



中潜 3

NEEQ : 400185

中潜股份有限公司

半年度报告

2023

重要提示

- 一、公司控股股东、实际控制人、董事、监事、高级管理人员保证本报告所载资料不存在任何虚假记载、误导性陈述或者重大遗漏，并对其内容的真实性、准确性和完整性承担个别及连带责任。
- 二、公司负责人高宗标、主管会计工作负责人高宗标及会计机构负责人（会计主管人员）高宗标保证半年度报告中财务报告的真实、准确、完整。
- 三、本半年度报告已经公司董事会审议通过，不存在未出席审议的董事。
- 四、本半年度报告未经会计师事务所审计。
- 五、本半年度报告涉及未来计划等前瞻性陈述，不构成公司对投资者的实质承诺，投资者及相关人士均应当对此保持足够的风险认识，并且应当理解计划、预测与承诺之间的差异。
- 六、本半年度报告已在“第二节 会计数据和经营情况”之“六、 公司面临的重大风险分析”对公司报告期内的重大风险因素进行分析，请投资者注意阅读。
- 七、未按要求披露的事项及原因

无

目录

重要提示	2
目录	3
释义	4
第一节 公司概况	5
第二节 会计数据和经营情况	6
第三节 重大事件	17
第四节 股份变动及股东情况	19
第五节 董事、监事、高级管理人员及核心员工变动情况	23
第六节 财务会计报告	25
附件 I 会计信息调整及差异情况	97
附件 II 融资情况	97

备查文件目录	载有公司负责人、主管会计工作负责人、会计机构负责人（会计主管人员）签名并盖章的财务报表。
	载有会计师事务所盖章、注册会计师签名并盖章的审计报告原件（如有）。
	报告期内在指定信息披露平台上公开披露过的所有公司文件的正本及公告的原稿。
文件备置地址	公司董事会办公室

释义

释义项目		释义
中潜股份、公司	指	中潜股份有限公司
爵盟香港	指	爵盟投资（香港）有限公司
深圳爵盟	指	深圳市爵盟管理咨询有限公司
中潜机器人	指	深圳市中潜机器人有限公司
中潜物业	指	惠州市中潜物业管理有限公司
蔚蓝体育	指	深圳市蔚蓝体育有限公司
华尔威	指	深圳市华尔威体育用品制造有限公司
中潜装备	指	中潜装备（香港）有限公司
洋越控股	指	洋越控股有限公司
西洛蒂亚	指	西洛蒂亚股份有限公司，即 CIELOTIERA CORP.
江苏瑞智中和	指	江苏瑞智中和新能源科技有限公司
安徽瑞智中和	指	安徽瑞智中和新能源科技有限公司
舜宝莱	指	陕西舜宝莱建设工程有限公司
卓诺世环	指	陕西卓诺世环工程设计有限公司
百色瑞智中和	指	百色瑞智中和新能源科技有限公司
翔启新能源	指	惠州市翔启新能源科技有限公司
北海中潜	指	北海中潜科技有限公司
环亚半导体	指	环亚半导体（香港）有限公司
中天装备	指	深圳市中天潜水装备有限公司
公司章程	指	《中潜股份有限公司章程》
中国证监会	指	中国证券监督管理委员会
深交所	指	深圳证券交易所
股转公司	指	全国中小企业股份转让系统有限责任公司
股转系统	指	全国中小企业股份转让系统
九州证券	指	九州证券股份有限公司
ODM	指	ODM 是 ORIGINAL DESIGN MANUFACTURER（自主设计制造商）的缩写，它是指制造厂商除了制造加工外，增加了设计环节，承担部分设计任务，生产制造产品并销售给品牌商的业务模式。
OBM	指	OBM 是 ORIGINAL BRAND MANUFACTURER（自主品牌制造商）的缩写，它是指制造商拥有自主品牌，自主设计产品，并自主制造产品，拥有完整业务链的业务模式。
报告期	指	2023 年 1 月 1 日至 2023 年 6 月 30 日
上年同期	指	2022 年 1 月 1 日至 2022 年 6 月 30 日
元、万元	指	人民币元、人民币万元

第一节 公司概况

企业情况			
公司中文全称	中潜股份有限公司		
英文名称及缩写	China Dive Company Limited		
法定代表人	高宗标	成立时间	2003 年 4 月 10 日
控股股东	无控股股东	实际控制人及其一致行动人	无实际控制人
行业（管理型行业分类）	制造业-专用设备制造业-体育用品制造-潜水装备制造		
主要产品与服务项目	光伏设备及元器件制造(分类代码：C3825)，以及潜水装备制造(分类代码：C3791)；		
联系方式			
董事会秘书姓名	黄一山	联系地址	深圳市南山区梦海大道卓越前海壹号 T3 栋 30L-02
电话	0755-83571281	电子邮箱	zqgf888@163.com
传真	0755-83571281		
公司办公地址	深圳市南山区梦海大道卓越前海壹号 T3 栋 30L-02	邮政编码	518000
公司网址	www.china-dive.com		
指定信息披露平台	www.neeq.com.cn		
注册情况			
统一社会信用代码	9144130074915591XM		
注册地址	广东省惠州市惠阳区新圩镇长布村		
注册资本（元）	204,248,968	注册情况报告期内是否变更	否

第二节 会计数据和经营情况

一、 业务概要

(一) 商业模式

公司主营业务之一是国内专业生产浮潜装备、游泳产品的制造和供应商,主要从事适宜各类人群涉水活动装备的研发、生产及销售等;

公司主营业务之二是通过增资控股江苏瑞智中和形成的光伏支架产品的研发、生产与销售。

根据《国民经济行业分类标准(2017)》,公司所处行业为光伏设备及元器件制造(分类代码:C3825),以及潜水装备制造(分类代码:C3791),其中光伏设备及元器件制造细分类为光伏支架。公司生产的主营产品包括新能源光伏支架,以及潜水镜、潜水呼吸管、脚蹼等一系列浮潜装备。根据中国证监会2021年3季度上市公司行业分类结果,公司所处行业为专用设备制造业(分类代码:C35)。

1、公司业务

(1) 光伏支架生产与销售

江苏瑞智中和作为公司重要控股子公司,主要从事光伏固定支架及跟踪支架系统的研发、设计及方案优化,为客户提供光伏区的优化设计,并提供整体解决方案。自设立以来,江苏瑞智中和陆续完成了团队建设、技术研发、市场网络布局、供应链体系建设等工作,拥有丰富的产品开发、设计、系统集成、工程建设与智能运维服务经验。目前江苏瑞智中和已进入多家知名上市公司、国央企供应商库,成为其光伏支架合格供应商,与主要供应商合作稳定,原材料货源充足,加工产能充裕。江苏瑞智中和拥有光伏支架相关专利约60项,通过了质量管理体系认证、环境管理体系认证、职业健康安全管理体系认证,核心产品瑞智全驱动智能跟踪支架系统通过了CPP风洞实验测试,获得了IEC认证、CE认证等权威认证,可以为客户提供安全可靠、稳定高效的产品及服务。

(2) 游泳潜水装备

蔚蓝体育作为公司重要全资子公司,是国内专业生产浮潜装备、游泳产品的制造和供应商,主要从事适宜各类人群涉水活动装备的研发、生产及销售等。

2、主要产品

(1) 光伏支架

光伏支架是太阳能发电系统中为摆放、安装、固定太阳能面板而设计的特殊支架,其承载着光伏电站的发电主体,作为光伏电站的骨骼,支架处于光伏产业链的中游环节。光伏支架对光伏发电系统的寿命及发电效益均有重要影响。光伏发电系统根据行业规定需在各种恶劣条件,如风沙、暴雪、地震等情形下平稳运行25年,而光伏支架稳定性与否是决定光伏电站寿命长短的关键因素,并且光伏电站整体收益的实现依靠结构设计,而结构设计核心就是光伏支架,科学合

理的支架不仅能够延长电站整体寿命，还能够提高发电效益，减少后期维护成本。

光伏支架以光伏阵列能否跟随太阳入射角变化转动，分为固定支架和跟踪支架两种类型。其中：光伏固定支架的光伏阵列以固定方式接收太阳辐射，其在整体方案设计、结构设计与力学分析、生产工艺等环节具有技术要求：固定支架的整体方案设计需要根据当地所处的地理位置、环境、气候等条件，将支架保持在有利于最大面积接收阳光辐射的角度；在结构设计及力学分析上，固定支架需要符合强度、重量、耐磨损、耐腐蚀等性能标准；在制造工艺上，固定支架主要包括机械设计、机械加工与表面镀锌，涉及多道加工工艺，对产品的材料选型、加工精度、生产效率和品质一致性等有较高的要求。跟踪支架因其可随太阳入射角变化而调整角度，让光伏组件保持朝向阳光照射的最佳角度，使其发电量明显优于固定支架。根据中国光伏行业协会（CPIA）数据，与固定支架相比，跟踪支架发电量增益通常在 5%~35% 之间。

报告期内，公司光伏支架业务收入包含光伏固定支架（产品结构如图 1 所示）及光伏跟踪支架（产品结构如图 2、图 3 所示）相关收入。

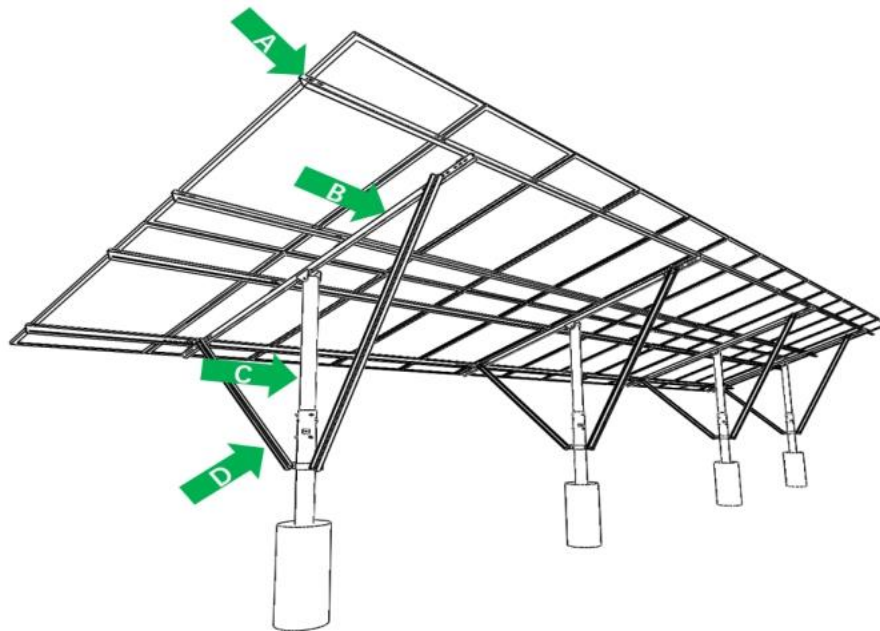


图 1 江苏瑞智中和固定光伏支架结构图

- 注：A：大檩条
B：斜梁/横梁
C：立柱
D：斜梁

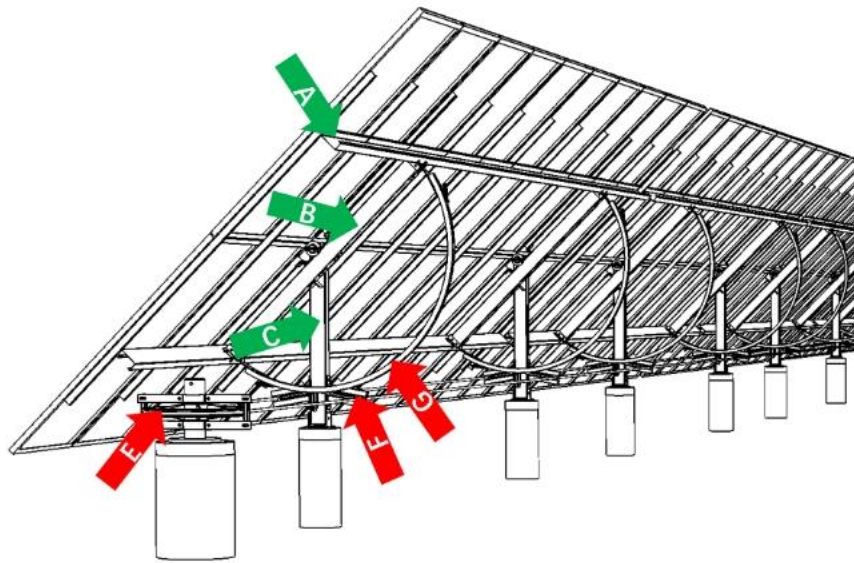


图 2 江苏瑞智中和跟踪支架系统结构图

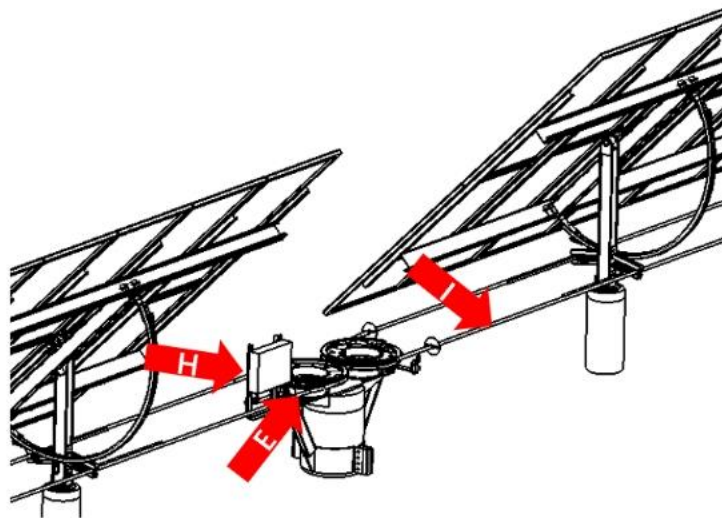


图 3 江苏瑞智中和跟踪支架系统—传动系统、控制系统结构图

- 注：A：大檩条
B：斜梁/横梁
C：立柱
D：斜梁
E：跟踪支架减速机；主/从动结构
F：跟踪支架定滑轮模组
G：半圆撑
H：跟踪支架控制器
I：钢丝绳

(2) 游泳潜水装备产品

公司生产和销售的主营产品包括潜水镜、潜水呼吸管、脚蹼等浮潜装备及系列化的游泳镜、游泳帽和游泳配件等游

泳用品。公司产品出口和内销兼有,产品销往欧洲、美洲、亚洲等多个国家和地区,是国内海洋潜水装备领域的高新技术企业之一。公司的主营业务包括 ODM/OBM 业务品牌以及运营业务(自有品牌 LOYOL)板块,其中 ODM/OBM 业务为全球客户提供高品质游泳、浮潜产品的开发设计和生产制造服务;品牌运营业务以国内市场为主,主打游泳产品。



产品 1-潜水镜



产品 2-潜水脚蹼



产品 3-泳镜 1



产品 4-泳镜 2

3、经营模式

(1) 光伏支架业务

目前国内地面集中式光伏电站一般由客户的设计院整体设计，由 EPC 总包方招采。江苏瑞智中和的研发设计团队对客户给出的方案做整体优化降本，并承接支架订单、生产、供货，以及提供技术培训和安装指导，根据销售订单签订情况进行原材料采购，采用自有工厂生产和部分外协加工模式进行生产。

(2) 潜水装备业务

公司的 ODM/OBM 业务产品主要销往欧洲、亚洲和美洲等国际市场。自主品牌的业务销售渠道分为线上渠道和线下渠道，线上渠道主要通过天猫等电商销售平台进行销售，线下销售采取批发、经销、代理、商场直营等模式进行销售。生产方面，公司主要采取自主生产的方式，部分外协加工。

4、核心竞争力

(1) 光伏支架业务

1) 研发技术优势

江苏瑞智中和聚集了多位从事太阳能发电领域的高端人才，拥有丰富的产品开发、设计、系统集成、工程建设与智能运维服务经验，拥有光伏支架相关专利约 60 项，核心技术产品瑞智全驱动智能跟踪支架系统通过了 CPP 风洞实验测试，获得了 IEC 认证、CE 认证等权威认证，可以为客户提供安全可靠、稳定高效的产品及服务；

江苏瑞智中和跟踪支架传动系统及控制系统结构如图 2、图 3 所示，其光伏阵列可随太阳入射角变化而调整角度，是一款核心传动高度标准化与应用高度定制化相结合的产品，产品设计需要兼顾效率与稳定。因此，除了需要和固定支架一样考虑静态受力稳定性，还需考虑转动平衡、减震等动态平衡，同时尽量减少钢材用量降低成本，涉及流体力学、材料科学、机械设计、智能控制、电力工程、软件算法等多方面要求。此外，除固定支架固有的机械设计、机械加工和表面镀锌三个环节，跟踪支架还需额外根据具体项目和地理条件进行电控设计和驱动设计，进行配套组装。而机械、电控和驱动三个部分设计既要满足基本稳定运行要求，还需互相匹配，实现更优的协同跟踪效果。因此，跟踪支架系统在设

计和技术方面具有比固定支架更高的要求。

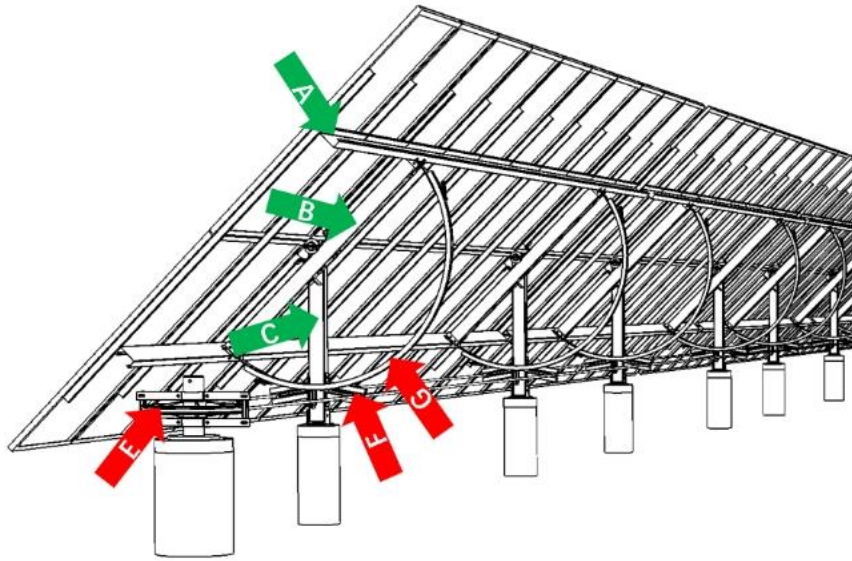


图 2 江苏瑞智中和跟踪支架系统结构图

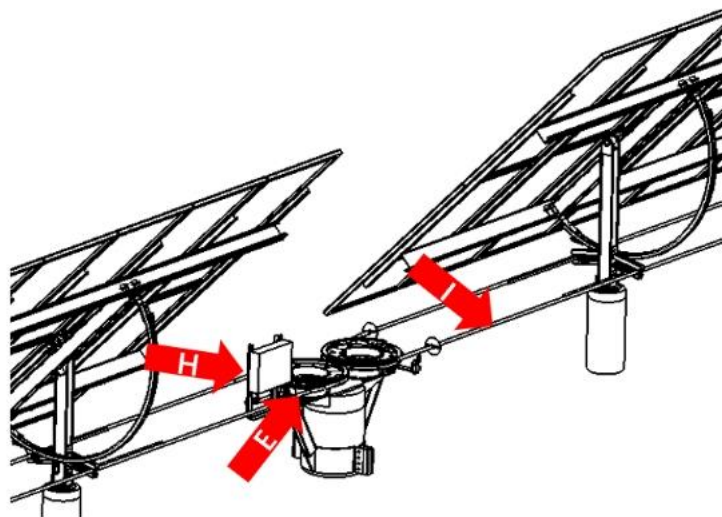


图 3 江苏瑞智中和跟踪支架系统—传动系统、控制系统结构图

- 注：A：大檩条
B：斜梁/横梁
C：立柱
D：斜梁
E：跟踪支架减速机；主/从动结构
F：跟踪支架定滑轮模组
G：半圆撑
H：跟踪支架控制器
I：钢丝绳

此外，江苏瑞智中和还拥有分布式电站 EPC 业务开展所需的相关资质：建筑施工安全生产许可证、承装（修、试）

电力设施许可证（承装类四级、承修类四级、承试类四级）、建筑业企业资质证书（建筑机电安装工程专业承包三级；电力工程施工总承包三级；消防设施工程专业承包二级；机电工程施工总承包三级）、工程设计资质证书（工程设计专项资质照明工程设计专项照明工程设计乙级；工程设计专业资质电力行业变电工程乙级；工程设计专业资质风力发电变电工程乙级）。江苏瑞智中和跟踪支架系统采用刚性支架柔性传动技术，有效消除风共振，解决复杂地形适应性的问题，增加光伏电站发电量；同时产品标准化程度高，降低了设计、安装、维护等综合成本，能使电站内部收益率得到有效提高。

2) 产品质量优势

公司拥有健全的管理体系，并且不断根据企业发展吸纳优秀生产型、管理型人才进行补充，极大程度优化了产品制造、品质把控及研发等环节。公司持续推行全面质量管理，坚持以产品质量为核心，并且增设多道检验环节，确保各环节的产品质量。严格的产品质量管理，使公司在这方面积累了丰富的经验，能够有效把控产品质量。

(2) 潜水装备制造行业

1) 技术研发优势

公司广泛收集国内外产品发展趋势，及时获取终端销售市场的产品需求变化；以“产品+场景”的设计理念，产品在具备专业性能的基础上，兼具实用性和体验感。历年来，公司坚持研发投入。

2) 市场和品牌优势

经过多年的持续经营，公司已在业内积累了丰富的市场营销经验和成熟优质的客户资源。依托优异的产品性能以及丰富的市场管理经验，公司的产品远销海外。公司经过多年的专业化运营，在研发设计能力、生产工艺水平、质量控制等方面不断改进、提升。同时基于客户需求，深度开发，提升服务质量，积极开拓市场。

二、 主要会计数据和财务指标

单位：元

盈利能力	本期	上年同期	增减比例%
营业收入	32,569,491.87	24,465,558.60	33.12%
毛利率%	10.41%	21.64%	-
归属于两网公司或退市公司股东的净利润	-38,591,452.69	-8,128,566.31	-374.76%
归属于两网公司或退市公司股东的扣除非经常性损益后的净利润	-26,547,373.21	-23,999,990.26	-10.61%
加权平均净资产收益率%（依据归属于两网公司或退市公司股东的净	-18.23%	-3.59%	-

利润计算)			
加权平均净资产收益率% (依据归属于两网公司或退市公司股东的扣除非经常性损益后的净利润计算)	-12.54%	-10.59%	-
基本每股收益	-0.19	-0.04	-372.25%
偿债能力	本期期末	上年期末	增减比例%
资产总计	371,028,829.72	391,875,482.94	-5.32%
负债总计	153,685,322.60	130,478,353.94	17.79%
归属于两网公司或退市公司股东的净资产	196,323,901.27	232,956,801.65	-15.73%
归属于两网公司或退市公司股东的每股净资产	0.96	1.14	-15.73%
资产负债率% (母公司)	39.19%	34.20%	-
资产负债率% (合并)	41.42%	33.30%	-
流动比率	0.80	1.00	-
利息保障倍数	-15.59	-1.61	-
营运情况	本期	上年同期	增减比例%
经营活动产生的现金流量净额	-21,967,360.01	-10,017,858.31	-119.28%
应收账款周转率	0.67	4.24	-
存货周转率	0.92	1.17	-
成长情况	本期	上年同期	增减比例%
总资产增长率%	-5.32%	-30.25%	-
营业收入增长率%	33.12%	74.19%	-
净利润增长率%	-466.06%	77.41%	-

三、 财务状况分析

(一) 资产及负债状况分析

单位：元

项目	本期期末		上年期末		变动比例%
	金额	占总资产的比重%	金额	占总资产的比重%	
货币资金	8,980,822.36	2.42%	13,628,555.28	3.48%	-34.10%
应收票据					
应收账款	39,488,207.51	10.64%	51,971,705.47	13.26%	-24.02%
预付款项	10,549,559.88	2.84%	3,323,686.41	0.85%	217.41%
其他应收款	2,300,708.35	0.62%	2,805,712.42	0.72%	-18.00%
存货	33,214,719.59	8.95%	29,405,219.26	7.50%	12.96%
其他流动资产	7,701,404.25	2.08%	6,829,902.18	1.74%	12.76%
投资性房地产	29,787,837.74	8.03%	25,285,378.63	6.45%	17.81%

固定资产	130,987,792.28	35.30%	144,849,538.24	36.96%	-9.57%
在建工程	302,457.09	0.08%	2,453,961.52	0.63%	-87.67%
使用权资产	7,369,885.89	1.99%	10,291,006.27	2.63%	-28.39%
无形资产	94,327,925.41	25.42%	93,273,667.96	23.80%	1.13%
长期待摊费用	2,220,180.90	0.60%	2,437,052.28	0.62%	-8.90%
递延所得税资产	762,318.97	0.21%	896,497.02	0.23%	-14.97%
其他非流动资产	3,035,009.50	0.82%	4,423,600.00	1.13%	-31.39%
短期借款	9,916,668.73	2.67%	9,893,947.50	2.52%	0.23%
应付账款	29,557,617.17	7.97%	29,034,229.83	7.41%	1.80%
预收款项	24,400.74	0.01%	19,783.53	0.01%	23.34%
合同负债	1,795,809.79	0.48%	3,361,428.89	0.86%	-46.58%
应付职工薪酬	2,904,588.99	0.78%	3,347,038.45	0.85%	-13.22%
应交税费	760,327.48	0.20%	3,083,482.30	0.79%	-75.34%
其他应付款	78,055,758.54	21.04%	53,121,504.34	13.56%	46.94%
一年内到期的非流动负债	4,255,154.22	1.15%	6,046,465.03	1.54%	-29.63%
其他流动负债	203,833.79	0.05%	127,226.26	0.03%	60.21%
租赁负债	3,069,510.87	0.83%	4,424,013.57	1.13%	-30.62%
预计负债	22,110,311.36	5.96%	16,926,739.36	4.32%	30.62%
递延所得税负债	1,031,340.92	0.28%	1,092,494.88	0.28%	-5.60%

项目重大变动原因:

- 1) 货币资金本期期末较上年期末下降 34.10%，主要系光伏支架业务的开展，子公司购买原材料所支付的款项增加所致；
- 2) 预付款项本期期末较上年期末上升217.41%，主要系光伏支架业务的开展，子公司购买原材料预付的款项增加所致；
- 3) 在建工程本期期末较上年期末下降87.67%，主要系待安装设备已完成安装所致；
- 4) 其他非流动资产本期期末较上年期末下降31.39%，主要系预付长期资产款项减少所致；
- 5) 合同负债本期期末较上年期末下降46.58%，主要系年初预收货款本期已部分发货所致；
- 6) 应交税费本期期末较上年期末下降75.34%，主要系年初数中部分按年缴纳的税费已支付所致；
- 7) 其他应付款本期期末较上年期末上升46.94%，主要系本期向非金融机构借款增加所致；
- 8) 其他流动负债本期期末较上年期末上升60.21%，主要系待转销项税额增加所致；
- 9) 租赁负债本期期末较上年期末下降30.62%，主要系租赁物退租所致；
- 10) 预计负债本期期末较上年期末上升30.62%，主要系计提投资者诉讼赔偿款所致。

(二) 营业情况与现金流量分析

单位：元

项目	本期		上年同期		变动比例%
	金额	占营业收入的比重%	金额	占营业收入的比重%	
营业收入	32,569,491.87	-	24,465,558.60	-	33.12%
营业成本	29,179,598.69	89.59%	19,170,542.69	78.36%	52.21%

毛利率	10.41%	-	21.64%	-	-
税金及附加	951,123.33	2.92%	528,925.22	2.16%	79.82%
销售费用	6,753,840.24	20.74%	1,641,989.28	6.71%	311.32%
管理费用	25,477,498.50	78.23%	21,276,660.28	86.97%	19.74%
研发费用	2,013,269.19	6.18%	768,982.56	3.14%	161.81%
财务费用	1,420,494.39	4.36%	5,248,321.49	21.45%	-72.93%
经营活动产生的现金流量净额	-21,967,360.01	-	-10,017,858.31	-	-119.28%
投资活动产生的现金流量净额	4,503,740.14	-	54,031,612.44	-	-91.66%
筹资活动产生的现金流量净额	12,897,270.79	-	-40,255,016.58	-	132.04%

项目重大变动原因：

- 1) 营业收入本期较上年同期上升 33.12%，主要系本期公司及光伏支架业务的开展，销售额增加所致；
- 2) 营业成本本期较上年同期上升 52.21%，主要系本期公司光伏支架业务的开展，销售额增加，相应成本增加所致；
- 3) 税金及附加本期较上年同期上升 79.82%，主要系子公司本期处置房产，过户所产生的税费所致；
- 4) 销售费用本期较上年同期上升 311.32%，主要系本期销售规模增加，相应销售费用增加所致；
- 5) 研发费用本期较上年同期上升 161.81%，主要系本期公司新增光伏支架业务，研发投入增加所致；
- 6) 财务费用本期较上年同期下降 72.93%，主要系汇率收益变动影响所致；
- 7) 经营活动产生的现金流量净额本期较上年同期下降 119.28%，主要系本期光伏支架业务的开展，经营费用增加所致；
- 8) 投资活动产生的现金流量净额本期较上年同期下降 91.66%，主要系上期收到资产处置款较多所致；
- 9) 筹资活动产生的现金流量净额本期较上年同期上升 132.04%，主要系本期非金融机构拆借款增加所致。

四、 投资状况分析

(一) 主要控股子公司、参股公司情况

√适用 □不适用

单位：元

公司名称	公司类型	主要业务	注册资本	总资产	净资产	营业收入	净利润
蔚蓝体育	子公司	体育用品、器材及硅胶	35,600,000.00	94,537,180.80	79,538,199.35	19,776,325.30	-2,174,972.74
中潜机器人	子公司	研发制造及贸易	10,000,000.00	857,935.48	-24,806,811.67		-2,800,480.59

中潜装备	子公司	贸易及服务	10,000,000.00	99,874,198.85	29,138,835.47		-968,958.07
江苏瑞智中和	子公司	研发制造	100,000,000.00	99,809,363.10	55,303,469.27	11,419,856.47	-15,144,329.59

主要参股公司业务分析

适用 不适用

(二) 公司控制的结构化主体情况

适用 不适用

五、 企业社会责任

适用 不适用

六、 公司面临的重大风险分析

重大风险事项名称	重大风险事项简要描述
退市风险	公司于 2023 年 7 月 12 日自深圳证券交易所退市摘牌，公司将面临退市后无法预估的风险；公司将积极处理退市后相关事宜。
重大涉诉赔偿导致的资金风险	公司尚存在重大投资者诉讼的索赔，累计赔付金额将对公司产生较大的资金风险；公司将积极争取与诉讼投资人达成和解，妥善处理相关诉讼。
本期重大风险是否发生重大变化：	本期重大风险未发生重大变化

第三节 重大事件

一、 重大事件索引

事项	是或否	索引
是否存在重大诉讼、仲裁事项	√是 □否	三.二.(一)
是否存在提供担保事项	□是 √否	
是否对外提供借款	□是 √否	
是否存在股东及其关联方占用或转移公司资金、资产及其他资源的情况	□是 √否	三.二.(二)
是否存在关联交易事项	□是 √否	
是否存在经股东大会审议通过的收购、出售资产、对外投资事项以及报告期内发生的企业合并事项	□是 √否	
是否存在股权激励计划、员工持股计划或其他员工激励措施	□是 √否	
是否存在股份回购事项	□是 √否	
是否存在已披露的承诺事项	√是 □否	三.二.(三)
是否存在资产被查封、扣押、冻结或者被抵押、质押的情况	√是 □否	三.二.(四)
是否存在被调查处罚的事项	□是 √否	
是否存在失信情况	□是 √否	
是否存在破产重整事项	□是 √否	

二、 重大事件详情

(一) 重大诉讼、仲裁事项

1、 报告期内发生的诉讼、仲裁事项

报告期内发生的诉讼、仲裁事项涉及的累计金额是否占净资产 10%及以上

√是 □否

单位：元

性质	累计金额		合计	占期末净资产比例%
	作为原告/申请人	作为被告/被申请人		
诉讼或仲裁	965,709.98	57,466,371.09	58,432,081.07	29.76%

2、 以临时公告形式披露的重大诉讼、仲裁事项

√适用 □不适用

单位：元

原告/申请人	被告/被申请人	案由	是否结案	涉及金额	是否形成预计负债	案件进展或执行情况	临时公告披露时间
合计 162 名自然人投资者	中潜股份	原告称因公司 2019 年年报存在虚假记载、未披露	否	37,213,440.43	是	截止报告期末,已完成 49 户投资者的和解,已和解涉诉金额为	2023 年 5 月 2

		关联交易、相关公告存在误导性陈述等原因影响投资决策,要求公司赔偿投资差额损失。				5,617,783.36元。	4日
广州新永楷咨询服务有限公 司	中潜股份	原告要求公司支付关于惠州市长布厂房物业出售中介费560万元及利息49,631.56元,违约金48,160元。	是	5,865,791.56	是	2023年5月16日,仲裁裁决公司支付服务费、利息、执行费等合计6,000,811.67元,已于2023年7月3日执行完毕。	2023年5月24日
蒂廷珠宝有限公司	贺琳琳、杨政军、深圳市中潜国际旅行社有限公司、中潜股份	合同纠纷	是	14,387,139.10	否	2023年1月3日,二审判决驳回上诉,维持原判。	2023年5月24日
华尔威(中潜股份孙公司)	深圳市旺顺发科技有限公司	合同纠纷	是	965,709.98	否	2023年5月18日,一审判决驳回原告全部诉讼请求,原告未上诉。	2023年5月24日
总计	-	-	-	58,432,081.07	-	-	-

重大诉讼、仲裁事项对公司的影响:

鉴于投资者诉讼案件大部分处于诉前调解阶段,尚未开庭审理,因此该诉讼事项对公司本期利润或期后利润的影响尚存在不确定性,公司将根据案件进展情况及时履行信息披露义务。对于本次公告所涉案件对公司本期利润或期后利润的可能影响,公司将依据会计准则的要求和实际情况进行相应的会计处理。

(二) 股东及其关联方占用或转移公司资金、资产及其他资源的情况

本报告期公司无股东及其关联方占用或转移公司资金、资产及其他资源的情况

(三) 承诺事项的履行情况

临时公告索引	承诺主体	承诺类型	承诺开始日期	承诺结束日期	承诺履行情况
巨潮资讯网 (www.cninfo.com.cn) 公告编号: 2023-023	实际控制人或 控股股东	其他承诺(放 弃表决权承 诺)	2023年4月8 日	2023年7月12 日	正在履行中

超期未履行完毕的承诺事项详细情况:

无

(四) 被查封、扣押、冻结或者被抵押、质押的资产情况

单位: 元

资产名称	资产类别	权利受限 类型	账面价值	占总资产的比 例%	发生原因
货币资金	货币资金	冻结	5,865,791.00	1.58%	涉及诉讼被冻结
固定资产	固定资产	抵押	111,620,347.78	30.08%	借款抵押
无形资产	无形资产	抵押	16,427,640.52	4.43%	借款抵押
投资性房地产	投资性房 地产	抵押	29,787,837.74	8.03%	借款抵押
总计	-	-	163,701,617.04	44.12%	-

资产权利受限事项对公司的影响:

- 1、中潜大厦的抵押受限情况来源于公司的借款需求, 该事项正处于协商处理及诉讼保全阶段, 因尚未开庭审理, 其对公司影响尚存在不确定性, 公司将积极妥善处理并及时履行信息披露义务;
- 2、货币资金的冻结受限情况来源于公司涉诉事项的资产保全, 该事项已结案, 未对公司产生重大影响。

第四节 股份变动及股东情况

一、普通股股本情况

(一) 普通股股本结构

单位: 股

股份性质	期初	本期变动	期末
------	----	------	----

		数量	比例%		数量	比例%
无限售条件股份	无限售股份总数	191,208,439	93.62%	12,157	191,220,596	93.62%
	其中：控股股东、实际控制人					
	董事、监事、高管	4,346,842	2.13%	-4,084,051	262,791	0.13%
	核心员工					
有限售条件股份	有限售股份总数	13,040,529	6.38%	-12,157	13,028,372	6.38%
	其中：控股股东、实际控制人					
	董事、监事、高管	13,040,529	6.38%	-12,157	13,028,372	6.38%
	核心员工					
总股本		204,248,968	-	0	204,248,968	-
普通股股东人数						11,832

股本结构变动情况：

√适用 □不适用

本期限售股变动系原公司董事、高管明小燕在任职期间所持高管锁定股 12,157 股因辞职且任期届满结束满 6 个月原因解除限售导致；董、监、高无限售条件股份变动系公司董事、总经理高宗标减持股份所致；

(二) 普通股前十名股东情况

单位：股

序号	股东名称	期初持股数	持股变动	期末持股数	期末持股比例	期末持有有限售股份数量	期末持有无限售股份数量	期末持有的质押股份数量	期末持有的司法冻结股份数量
1	爵盟投资（香港）有限公司	50,126,699	0	50,126,699	24.54%	0	50,126,699	0	50,126,699
2	深圳	20,848,597	-1,929,49	18,919,107	9.26%	0	18,919,107	0	0

	市爵盟管理咨询有限公司		0						
3	高宗标	17,361,163	-4,080,000	13,281,163	6.5%	13,020,872	260,291	13,000,000	0
4	葛淮良	1,966,576	1,632,745	3,599,321	1.76%	0	3,599,321	0	0
5	杨同和	0	2,666,080	2,666,080	1.31%	0	2,666,080	0	0
6	刘金文	0	2,600,000	2,600,000	1.27%	0	2,600,000	0	0
7	闫利乾	0	1,939,000	1,939,000	0.95%	0	1,939,000	0	0
8	孟艳	0	1,398,700	1,398,700	0.68%	0	1,398,700	0	0
9	周卫军	0	1,300,000	1,300,000	0.64%	0	1,300,000	0	0
10	陈南雁	0	1,300,000	1,300,000	0.64%	0	1,300,000	0	0
	合计	90,303,035.00	-	97,130,070.00	47.55%	13,020,872	84,109,198.00	13,000,000	50,126,699
普通股前十名股东间相互关系说明： 上述股东之间不存在关联关系，不属于一致行动人。									

二、 控股股东、实际控制人变化情况

报告期内，持有公司股份 50,126,699 股（占公司总股本的 24.54%）的股东爵盟香港自 2023 年 4 月 8 日无条件且不可撤销地放弃行使其持有的本公司全部股份对应的股份表决权，将仅以财务投资者身份继续依法、依约持有上市公司股份；且公司前第一大股东深圳爵盟自 2020 年 7 月 3 日无条件且不可撤销地放弃行使其持有的本公司全部股份（截至报告期末，持股比例 9.26%）对应的股份表决权。本公司

第一大股东及第二大股东放弃行使股份表决权事宜导致公司形成“无控股股东和实际控制人”状态。

三、 特别表决权安排情况

适用 不适用

第五节 董事、监事、高级管理人员及核心员工变动情况

一、 董事、监事、高级管理人员情况

(一) 基本情况

姓名	职务	性别	出生年月	任职起止日期	
				起始日期	终止日期
高宗标	董事长、总经理	男	1978 年 11 月	2022 年 4 月 6 日	2025 年 12 月 21 日
戴福全	董事	男	1987 年 1 月	2022 年 6 月 8 日	2025 年 12 月 21 日
王志涛	董事	男	1985 年 1 月	2022 年 6 月 8 日	2025 年 12 月 21 日
储文娟	董事	女	1994 年 4 月	2022 年 6 月 8 日	2025 年 12 月 21 日
杜俊娟	独立董事	女	1981 年 5 月	2022 年 5 月 18 日	2025 年 12 月 21 日
黄雷	独立董事	男	1964 年 7 月	2022 年 12 月 22 日	2025 年 12 月 21 日
陈旋旋	独立董事	女	1987 年 2 月	2022 年 12 月 22 日	2025 年 12 月 21 日
孟李斐	监事会主席	女	1977 年 3 月	2022 年 5 月 17 日	2025 年 12 月 21 日
茹慧	监事	女	1983 年 1 月	2022 年 12 月 22 日	2025 年 12 月 21 日
刘文良	监事	男	1992 年 11 月	2022 年 10 月 13 日	2025 年 12 月 21 日
曾宪康	副总经理	男	1988 年 5 月	2022 年 5 月 24 日	2025 年 12 月 21 日
黄一山	副总经理、董事会秘书	女	1983 年 2 月	2022 年 7 月 25 日	2025 年 12 月 21 日
方华	副总经理	男	1982 年 4 月	2023 年 2 月 20 日	2023 年 7 月 14 日
杨高林	副总经理	男	1973 年 9 月	2023 年 2 月 20 日	2023 年 6 月 30 日

董事、监事、高级管理人员与股东之间的关系：

上述人员中，除董事长兼总经理高宗标、董事戴福全个人持股外，其它董事、监事、高级管理人员与股东之间不存在关联关系。

(二) 变动情况

√适用 □不适用

姓名	期初职务	变动类型	期末职务	变动原因
杨高林	无	离任	副总经理	个人原因
方华	无	离任	副总经理	个人原因

报告期内新任董事、监事、高级管理人员持股情况

适用 不适用

(三) 董事、高级管理人员的股权激励情况

适用 不适用

二、 员工情况**(一) 在职员工（公司及控股子公司）基本情况**

按工作性质分类	期初人数	期末人数
管理人员	19	13
生产人员	118	99
销售人员	29	22
技术人员	35	24
财务人员	12	11
行政人员	41	65
员工总计	254	234

(二) 核心员工（公司及控股子公司）基本情况及变动情况

适用 不适用

第六节 财务会计报告

一、 审计报告

是否审计	否
------	---

二、 财务报表

(一) 合并资产负债表

单位：元

项目	附注	2023 年 6 月 30 日	2022 年 12 月 31 日
流动资产：			
货币资金	附注五、1	8,980,822.36	13,628,555.28
结算备付金			
拆出资金			
交易性金融资产			
衍生金融资产			
应收票据			
应收账款	附注五、2	39,488,207.51	51,971,705.47
应收款项融资			
预付款项	附注五、3	10,549,559.88	3,323,686.41
应收保费			
应收分保账款			
应收分保合同准备金			
其他应收款	附注五、4	2,300,708.35	2,805,712.42
其中：应收利息			
应收股利			
买入返售金融资产			
存货	附注五、5	33,214,719.59	29,405,219.26
合同资产			
持有待售资产			
一年内到期的非流动资产			
其他流动资产	附注五、6	7,701,404.25	6,829,902.18
流动资产合计		102,235,421.94	107,964,781.02
非流动资产：			
发放贷款及垫款			
债权投资			
其他债权投资			
长期应收款			
长期股权投资			
其他权益工具投资			

其他非流动金融资产			
投资性房地产	附注五、7	29,787,837.74	25,285,378.63
固定资产	附注五、8	130,987,792.28	144,849,538.24
在建工程	附注五、9	302,457.09	2,453,961.52
生产性生物资产			
油气资产			
使用权资产	附注五、10	7,369,885.89	10,291,006.27
无形资产	附注五、11	94,327,925.41	93,273,667.96
开发支出			
商誉			
长期待摊费用	附注五、12	2,220,180.90	2,437,052.28
递延所得税资产	附注五、13	762,318.97	896,497.02
其他非流动资产	附注五、14	3,035,009.50	4,423,600.00
非流动资产合计		268,793,407.78	283,910,701.92
资产总计		371,028,829.72	391,875,482.94
流动负债：			
短期借款	附注五、15	9,916,668.73	9,893,947.50
向中央银行借款			
拆入资金			
交易性金融负债			
衍生金融负债			
应付票据			
应付账款	附注五、16	29,557,617.17	29,034,229.83
预收款项	附注五、17	24,400.74	19,783.53
合同负债	附注五、18	1,795,809.79	3,361,428.89
卖出回购金融资产款			
吸收存款及同业存放			
代理买卖证券款			
代理承销证券款			
应付职工薪酬	附注五、19	2,904,588.99	3,347,038.45
应交税费	附注五、20	760,327.48	3,083,482.30
其他应付款	附注五、21	78,055,758.54	53,121,504.34
其中：应付利息			
应付股利			
应付手续费及佣金			
应付分保账款			
持有待售负债			
一年内到期的非流动负债	附注五、22	4,255,154.22	6,046,465.03
其他流动负债	附注五、23	203,833.79	127,226.26
流动负债合计		127,474,159.45	108,035,106.13
非流动负债：			
保险合同准备金			

长期借款			
应付债券			
其中：优先股			
永续债			
租赁负债	附注五、24	3,069,510.87	4,424,013.57
长期应付款			
长期应付职工薪酬			
预计负债	附注五、25	22,110,311.36	16,926,739.36
递延收益			
递延所得税负债	附注五、13	1,031,340.92	1,092,494.88
其他非流动负债			
非流动负债合计		26,211,163.15	22,443,247.81
负债合计		153,685,322.60	130,478,353.94
所有者权益：			
股本	附注五、26	204,248,968.00	204,248,968.00
其他权益工具			
其中：优先股			
永续债			
资本公积	附注五、27	91,270,190.25	91,270,190.25
减：库存股			
其他综合收益	附注五、28	3,569,273.96	1,610,721.65
专项储备			
盈余公积	附注五、29	30,709,500.07	30,709,500.07
一般风险准备			
未分配利润	附注五、30	-133,474,031.01	-94,882,578.32
归属于母公司所有者权益合计		196,323,901.27	232,956,801.65
少数股东权益		21,019,605.85	28,440,327.35
所有者权益合计		217,343,507.12	261,397,129.00
负债和所有者权益总计		371,028,829.72	391,875,482.94

法定代表人：高宗标

主管会计工作负责人：高宗标

会计机构负责人：高宗标

(二) 母公司资产负债表

单位：元

项目	附注	2023年6月30日	2022年12月31日
流动资产：			
货币资金		6,073,087.61	6,210,307.68
交易性金融资产			
衍生金融资产			
应收票据			
应收账款	附注十二、1	5,671,890.45	5,665,168.97
应收款项融资			

预付款项		1,640.00	176,095.28
其他应收款	附注十二、2	77,418,740.91	66,323,200.66
其中：应收利息			
应收股利			
买入返售金融资产			
存货			
合同资产			
持有待售资产			
一年内到期的非流动资产			
其他流动资产		2,867,673.48	2,168,956.32
流动资产合计		92,033,032.45	80,543,728.91
非流动资产：			
债权投资			
其他债权投资			
长期应收款			
长期股权投资	附注十二、3	256,065,450.32	256,065,450.32
其他权益工具投资			
其他非流动金融资产			
投资性房地产		29,787,837.74	21,571,224.84
固定资产		111,636,385.92	123,912,811.76
在建工程			
生产性生物资产			
油气资产			
使用权资产		1,931,676.06	2,331,333.18
无形资产		29,696,030.92	30,365,263.48
开发支出			
商誉			
长期待摊费用		118,246.70	142,711.52
递延所得税资产			
其他非流动资产			
非流动资产合计		429,235,627.66	434,388,795.10
资产总计		521,268,660.11	514,932,524.01
流动负债：			
短期借款			
交易性金融负债			
衍生金融负债			
应付票据			
应付账款		6,830,033.43	6,851,698.34
预收款项		24,400.74	19,783.53
合同负债		51,913.57	51,913.57
卖出回购金融资产款			
应付职工薪酬		140,309.86	167,914.94

应交税费		339,736.41	1,690,472.92
其他应付款		172,689,632.77	148,018,727.56
其中：应付利息			
应付股利			
持有待售负债			
一年内到期的非流动负债		785,171.77	756,785.41
其他流动负债		6,748.76	6,748.76
流动负债合计		180,867,947.31	157,564,045.03
非流动负债：			
长期借款			
应付债券			
其中：优先股			
永续债			
租赁负债		1,298,091.20	1,641,157.29
长期应付款			
长期应付职工薪酬			
预计负债		22,110,311.36	16,926,739.36
递延收益			
递延所得税负债			
其他非流动负债			
非流动负债合计		23,408,402.56	18,567,896.65
负债合计		204,276,349.87	176,131,941.68
所有者权益：			
股本		204,248,968.00	204,248,968.00
其他权益工具			
其中：优先股			
永续债			
资本公积		61,394,143.93	61,394,143.93
减：库存股			
其他综合收益			
专项储备			
盈余公积		30,709,500.07	30,709,500.07
一般风险准备			
未分配利润		20,639,698.24	42,447,970.33
所有者权益合计		316,992,310.24	338,800,582.33
负债和所有者权益合计		521,268,660.11	514,932,524.01

(三) 合并利润表

单位：元

项目	附注	2023 年 1-6 月	2022 年 1-6 月
一、营业总收入	附注五、31	32,569,491.87	24,465,558.60
其中：营业收入		32,569,491.87	24,465,558.60
利息收入			
已赚保费			
手续费及佣金收入			
二、营业总成本		65,795,824.34	48,635,421.52
其中：营业成本	附注五、31	29,179,598.69	19,170,542.69
利息支出			
手续费及佣金支出			
退保金			
赔付支出净额			
提取保险责任准备金净额			
保单红利支出			
分保费用			
税金及附加	附注五、32	951,123.33	528,925.22
销售费用	附注五、33	6,753,840.24	1,641,989.28
管理费用	附注五、34	25,477,498.50	21,276,660.28
研发费用	附注五、35	2,013,269.19	768,982.56
财务费用	附注五、36	1,420,494.39	5,248,321.49
其中：利息费用		2,850,779.85	1,842,135.17
利息收入		74,393.61	18,667.55
加：其他收益	附注五、37	154,002.15	694,339.99
投资收益（损失以“-”号填列）	附注五、38	-1,124,193.29	
其中：对联营企业和合营企业的投资收益			
以摊余成本计量的金融资产终止确认收益（损失以“-”号填列）			
汇兑收益（损失以“-”号填列）			
净敞口套期收益（损失以“-”号填列）			
公允价值变动收益（损失以“-”号填列）			
信用减值损失（损失以“-”号填列）	附注五、39	1,557,362.40	1,238,194.79
资产减值损失（损失以“-”号填列）	附注五、40	70,519.60	
资产处置收益（损失以“-”号填列）	附注五、41	-2,498,320.97	12,379,310.89
三、营业利润（亏损以“-”号填列）		-35,066,962.58	-9,858,017.25
加：营业外收入	附注五、42	38,539.03	3,234,576.03
减：营业外支出	附注五、43	10,835,280.53	1,587,189.46
四、利润总额（亏损总额以“-”号填列）		-45,863,704.08	-8,210,630.68
减：所得税费用	附注五、44	148,470.11	-82,064.37
五、净利润（净亏损以“-”号填列）		-46,012,174.19	-8,128,566.31
其中：被合并方在合并前实现的净利润			
（一）按经营持续性分类：	-		-
1. 持续经营净利润（净亏损以“-”号填列）		-46,012,174.19	-8,128,566.31

2. 终止经营净利润（净亏损以“-”号填列）			
（二）按所有权归属分类：	-	-	-
1. 少数股东损益（净亏损以“-”号填列）		-7,420,721.50	
2. 归属于母公司所有者的净利润（净亏损以“-”号填列）		-38,591,452.69	-8,128,566.31
六、其他综合收益的税后净额		1,958,552.31	2,184,014.95
（一）归属于母公司所有者的其他综合收益的税后净额		1,958,552.31	2,184,014.95
1. 不能重分类进损益的其他综合收益			
（1）重新计量设定受益计划变动额			
（2）权益法下不能转损益的其他综合收益			
（3）其他权益工具投资公允价值变动			
（4）企业自身信用风险公允价值变动			
（5）其他			
2. 将重分类进损益的其他综合收益		1,958,552.31	2,184,014.95
（1）权益法下可转损益的其他综合收益			
（2）其他债权投资公允价值变动			
（3）金融资产重分类计入其他综合收益的金额			
（4）其他债权投资信用减值准备			
（5）现金流量套期储备			
（6）外币财务报表折算差额		1,958,552.31	2,184,014.95
（7）其他			
（二）归属于少数股东的其他综合收益的税后净额			
七、综合收益总额		-44,053,621.88	-5,944,551.36
（一）归属于母公司所有者的综合收益总额		-36,632,900.38	-5,944,551.36
（二）归属于少数股东的综合收益总额		-7,420,721.50	
八、每股收益：			
（一）基本每股收益（元/股）		-0.19	-0.04
（二）稀释每股收益（元/股）		-0.19	-0.04

法定代表人：高宗标

主管会计工作负责人：高宗标

会计机构负责人：高宗标

（四） 母公司利润表

单位：元

项目	附注	2023年1-6月	2022年1-6月
一、营业收入	附注十二、4	1,106,355.56	2,032,886.31
减：营业成本	附注十二、4	563,396.84	553,615.98
税金及附加		137,195.87	478,588.71

销售费用			
管理费用		9,711,584.29	13,007,776.20
研发费用			
财务费用		985,819.23	700,403.96
其中：利息费用		2,651,635.57	1,842,035.17
利息收入		687,362.19	12,587.16
加：其他收益		8,667.47	6,936.84
投资收益（损失以“-”号填列）			-1,710,755.21
其中：对联营企业和合营企业的投资收益			
以摊余成本计量的金融资产终止确认收益（损失以“-”号填列）			
汇兑收益（损失以“-”号填列）			
净敞口套期收益（损失以“-”号填列）			
公允价值变动收益（损失以“-”号填列）			
信用减值损失（损失以“-”号填列）		49,481.30	1,245,660.69
资产减值损失（损失以“-”号填列）			
资产处置收益（损失以“-”号填列）		-757,197.98	12,379,310.89
二、营业利润（亏损以“-”号填列）		-10,990,689.88	-786,345.33
加：营业外收入		4,036.70	1,811,746.63
减：营业外支出		10,821,618.91	1,455,844.56
三、利润总额（亏损总额以“-”号填列）		-21,808,272.09	-430,443.26
减：所得税费用			
四、净利润（净亏损以“-”号填列）		-21,808,272.09	-430,443.26
（一）持续经营净利润（净亏损以“-”号填列）		-21,808,272.09	-430,443.26
（二）终止经营净利润（净亏损以“-”号填列）			
五、其他综合收益的税后净额			
（一）不能重分类进损益的其他综合收益			
1. 重新计量设定受益计划变动额			
2. 权益法下不能转损益的其他综合收益			
3. 其他权益工具投资公允价值变动			
4. 企业自身信用风险公允价值变动			
5. 其他			
（二）将重分类进损益的其他综合收益			
1. 权益法下可转损益的其他综合收益			
2. 其他债权投资公允价值变动			
3. 金融资产重分类计入其他综合收益的金额			
4. 其他债权投资信用减值准备			
5. 现金流量套期储备			
6. 外币财务报表折算差额			

7. 其他			
六、综合收益总额		-21,808,272.09	-430,443.26
七、每股收益：			
（一）基本每股收益（元/股）			
（二）稀释每股收益（元/股）			

（五）合并现金流量表

单位：元

项目	附注	2023年1-6月	2022年1-6月
一、经营活动产生的现金流量：			
销售商品、提供劳务收到的现金		41,166,831.13	24,086,731.17
客户存款和同业存放款项净增加额			
向中央银行借款净增加额			
向其他金融机构拆入资金净增加额			
收到原保险合同保费取得的现金			
收到再保险业务现金净额			
保户储金及投资款净增加额			
收取利息、手续费及佣金的现金			
拆入资金净增加额			
回购业务资金净增加额			
代理买卖证券收到的现金净额			
收到的税费返还		1,311,739.47	702,048.87
收到其他与经营活动有关的现金	附注五、46	3,634,072.37	4,690,350.88
经营活动现金流入小计		46,112,642.97	29,479,130.92
购买商品、接受劳务支付的现金		29,784,441.53	12,195,255.03
客户贷款及垫款净增加额			
存放中央银行和同业款项净增加额			
支付原保险合同赔付款项的现金			
为交易目的而持有的金融资产净增加额			
拆出资金净增加额			
支付利息、手续费及佣金的现金			
支付保单红利的现金			
支付给职工以及为职工支付的现金		19,636,874.55	14,563,213.75
支付的各项税费		4,294,844.94	565,161.82
支付其他与经营活动有关的现金	附注五、46	14,363,841.96	12,173,358.63
经营活动现金流出小计		68,080,002.98	39,496,989.23
经营活动产生的现金流量净额		-21,967,360.01	-10,017,858.31
二、投资活动产生的现金流量：			
收回投资收到的现金			

取得投资收益收到的现金			
处置固定资产、无形资产和其他长期资产收回的现金净额		5,448,961.14	62,157,562.44
处置子公司及其他营业单位收到的现金净额			1,167,000.00
收到其他与投资活动有关的现金			
投资活动现金流入小计		5,448,961.14	63,324,562.44
购建固定资产、无形资产和其他长期资产支付的现金		945,221.00	1,292,950.00
投资支付的现金			
质押贷款净增加额			
取得子公司及其他营业单位支付的现金净额			8,000,000.00
支付其他与投资活动有关的现金			
投资活动现金流出小计		945,221.00	9,292,950.00
投资活动产生的现金流量净额		4,503,740.14	54,031,612.44
三、筹资活动产生的现金流量：			
吸收投资收到的现金			
其中：子公司吸收少数股东投资收到的现金			
取得借款收到的现金		200,000.00	
发行债券收到的现金			
收到其他与筹资活动有关的现金	附注五、46	16,500,000.00	19,600,000.00
筹资活动现金流入小计		16,700,000.00	19,600,000.00
偿还债务支付的现金			19,990,000.00
分配股利、利润或偿付利息支付的现金		220,274.89	373,838.53
其中：子公司支付给少数股东的股利、利润			
支付其他与筹资活动有关的现金	附注五、46	3,582,454.32	39,491,178.05
筹资活动现金流出小计		3,802,729.21	59,855,016.58
筹资活动产生的现金流量净额		12,897,270.79	-40,255,016.58
四、汇率变动对现金及现金等价物的影响		-79,314.84	200,629.05
五、现金及现金等价物净增加额		-4,645,663.92	3,959,366.60
加：期初现金及现金等价物余额		7,760,695.28	2,604,520.20
六、期末现金及现金等价物余额		3,115,031.36	6,563,886.80

法定代表人：高宗标

主管会计工作负责人：高宗标

会计机构负责人：高宗标

(六) 母公司现金流量表

单位：元

项目	附注	2023年1-6月	2022年1-6月
一、经营活动产生的现金流量：			
销售商品、提供劳务收到的现金			1,985.20
收到的税费返还			6,936.84
收到其他与经营活动有关的现金		1,450,902.09	63,878,284.17

经营活动现金流入小计		1,450,902.09	63,887,206.21
购买商品、接受劳务支付的现金			
支付给职工以及为职工支付的现金		1,177,219.86	399,692.68
支付的各项税费		1,586,900.82	510,928.16
支付其他与经营活动有关的现金		7,176,842.22	78,685,181.40
经营活动现金流出小计		9,940,962.90	79,595,802.24
经营活动产生的现金流量净额		-8,490,060.81	-15,708,596.03
二、投资活动产生的现金流量：			
收回投资收到的现金			
取得投资收益收到的现金			
处置固定资产、无形资产和其他长期资产收回的现金净额			62,139,562.44
处置子公司及其他营业单位收到的现金净额			1,167,000.00
收到其他与投资活动有关的现金			
投资活动现金流入小计			63,306,562.44
购建固定资产、无形资产和其他长期资产支付的现金			
投资支付的现金			
取得子公司及其他营业单位支付的现金净额			8,000,000.00
支付其他与投资活动有关的现金			
投资活动现金流出小计			8,000,000.00
投资活动产生的现金流量净额			55,306,562.44
三、筹资活动产生的现金流量：			
吸收投资收到的现金			
取得借款收到的现金			
发行债券收到的现金			
收到其他与筹资活动有关的现金		19,956,630.60	19,600,000.00
筹资活动现金流入小计		19,956,630.60	19,600,000.00
偿还债务支付的现金			19,990,000.00
分配股利、利润或偿付利息支付的现金			373,838.53
支付其他与筹资活动有关的现金		11,602,123.22	38,430,996.00
筹资活动现金流出小计		11,602,123.22	58,794,834.53
筹资活动产生的现金流量净额		8,354,507.38	-39,194,834.53
四、汇率变动对现金及现金等价物的影响		-56.63	7.57
五、现金及现金等价物净增加额		-135,610.06	403,139.45
加：期初现金及现金等价物余额		342,906.67	1,106,882.58
六、期末现金及现金等价物余额		207,296.61	1,510,022.03

三、 财务报表附注

(一) 附注事项索引

事项	是或否	索引
1. 半年度报告所采用的会计政策与上年度财务报表是否变化	<input type="checkbox"/> 是 <input checked="" type="checkbox"/> 否	
2. 半年度报告所采用的会计估计与上年度财务报表是否变化	<input type="checkbox"/> 是 <input checked="" type="checkbox"/> 否	
3. 是否存在前期差错更正	<input type="checkbox"/> 是 <input checked="" type="checkbox"/> 否	
4. 企业经营是否存在季节性或者周期性特征	<input type="checkbox"/> 是 <input checked="" type="checkbox"/> 否	
5. 存在控制关系的关联方是否发生变化	<input type="checkbox"/> 是 <input checked="" type="checkbox"/> 否	
6. 合并财务报表的合并范围是否发生变化	<input checked="" type="checkbox"/> 是 <input type="checkbox"/> 否	附注六、1
7. 是否存在证券发行、回购和偿还情况	<input type="checkbox"/> 是 <input checked="" type="checkbox"/> 否	
8. 是否存在向所有者分配利润的情况	<input type="checkbox"/> 是 <input checked="" type="checkbox"/> 否	
9. 是否根据会计准则的相关规定披露分部报告	<input type="checkbox"/> 是 <input checked="" type="checkbox"/> 否	
10. 是否存在半年度资产负债表日至半年度财务报告批准报出日之间的非调整事项	<input type="checkbox"/> 是 <input checked="" type="checkbox"/> 否	
11. 是否存在上年度资产负债表日以后所发生的或有负债和或有资产变化情况	<input checked="" type="checkbox"/> 是 <input type="checkbox"/> 否	附注十、2
12. 是否存在企业结构变化情况	<input type="checkbox"/> 是 <input checked="" type="checkbox"/> 否	
13. 重大的长期资产是否转让或者出售	<input type="checkbox"/> 是 <input checked="" type="checkbox"/> 否	
14. 重大的固定资产和无形资产是否发生变化	<input type="checkbox"/> 是 <input checked="" type="checkbox"/> 否	
15. 是否存在重大的研究和开发支出	<input type="checkbox"/> 是 <input checked="" type="checkbox"/> 否	
16. 是否存在重大的资产减值损失	<input type="checkbox"/> 是 <input checked="" type="checkbox"/> 否	
17. 是否存在预计负债	<input checked="" type="checkbox"/> 是 <input type="checkbox"/> 否	附注五、25

附注事项索引说明：

无

(二) 财务报表项目附注

一、 公司基本情况

中潜股份有限公司系经广东省对外贸易经济合作厅（现广东省商务厅）批准，由爵盟香港和深圳市爵盟服饰有限公司（现更名为深圳市爵盟管理咨询有限公司）发起设立，于 2011 年 2 月 23 日在惠州市工商行政管理局登记注册，总部位于广东省惠州市。公司现持有统一社会信用代码为 9144130074915591XM 的营业执照，注册资本 204,248,968.00 元，股份总数 204,248,968 股（每股面值 1 元）。公司股票于 2016 年 8 月 2 日在深圳证券交易所挂牌交易。公司于 2023 年 6 月 15 日收到深圳证券交易所下发的《关于中潜股份有限公司股票终止上市的决定》（深证上〔2023〕490 号），深圳证券交易所在 2023 年 7 月 12 日对公司股票予以摘牌，公司股票终止上市。

本公司属于专用设备制造业。主要经营范围为新能源原动设备制造；新能源原动设备销售；以自有资金从事投资活动；工程管理服务；工业工程设计服务；太阳能发电技术服务；太阳能热利用装备销售；太阳能热发电装备销售；光伏设备及元器件制造；光伏设备及元器件销售；储能技术服务；电池制造；

电池销售；风电场相关系统研发；风力发电技术服务；新兴能源技术研发；货物进出口；技术进出口（依法须经批准的项目，经相关部门批准后方可开展经营活动等。

本财务报表业经本公司董事会于 2023 年 8 月 28 日决议批准报出。

本公司 2023 年度纳入合并范围的子公司共 11 户，详见附注七“在其他主体中的权益”。本公司本期合并范围比上期减少 1 户，详见附注六“合并范围的变更”。

二、财务报表的编制基础

1、编制基础

本公司财务报表以持续经营假设为基础，根据实际发生的交易和事项，按照财政部颁布的企业会计准则及其应用指南、解释及其他有关规定（统称“企业会计准则”）编制；按照中国证券监督管理委员会《公开发行证券的公司信息披露编报规则第 15 号—财务报告的一般规定》（2014 年修订）披露有关财务信息。

本公司会计核算以权责发生制为基础。除某些金融工具外，财务报表均以历史成本为计量基础。资产如果发生减值，则按照相关规定计提相应的减值准备。

2、持续经营

管理层认为公司自本报告期末起 12 个月内的持续经营能力不存在重大不确定性。

三、重要会计政策及会计估计

具体会计政策和会计估计提示：

本公司根据实际生产经营特点针对金融工具减值、投资性房地产折旧、固定资产折旧、无形资产摊销、收入确认等交易或事项制定了具体会计政策和会计估计。

1、遵循企业会计准则的声明

本公司所编制的财务报表符合企业会计准则的要求，真实、完整地反映了报告期合并及公司的财务状况、经营成果、现金流量等有关信息。此外，本公司的财务报表在所有重大方面符合中国证券监督管理委员会 2014 年修订的《公开发行证券的公司信息披露编报规则第 15 号——财务报告的一般规定》有关财务报表及其附注的披露要求。

2、会计期间

本公司的会计期间分为年度和中期，会计中期指短于一个完整的会计年度的报告期间。本公司会计年度采用公历年度，即每年自 1 月 1 日起至 12 月 31 日止。

3、营业周期

本公司以 12 个月作为一个营业周期，并以其作为资产和负债的流动性划分标准。

4、记账本位币

本公司及境内子公司采用人民币为记账本位币。尚盟运动、中潜装备、洋越控股选择港币作为记账本位币；西洛蒂亚选择菲律宾比索作为记账本位币；环亚半导体选择美元作为记账本位币。除上述五家公司外均采用人民币为记账本位币。

5、同一控制下和非同一控制下企业合并的会计处理方法

企业合并，是指将两个或两个以上单独的企业合并形成一个报告主体的交易或事项。企业合并分为同一控制下企业合并和非同一控制下企业合并。

（1）同一控制下企业合并

同一控制下的企业合并，指参与合并的公司合并前后均受同一方或相同的多方最终控制且该控制并非暂时性的企业合并。

按照被合并方所有者权益在最终控制方合并财务报表中的账面价值计量。被合并方在合并日的净资产账面价值为负数的，长期股权投资成本按零确定。如果被合并方在被合并以前，是最终控制方通过非同一控制下的企业合并所控制的，则合并方长期股权投资的初始投资成本还应包含相关的商誉金额。公司取得的净资产账面价值与支付的合并对价账面价值的差额，应当调整资本公积；资本公积不足冲减的，调整留存收益。

公司为进行企业合并发生的各项直接相关费用，包括为进行企业合并而支付的审计费用、评估费用、法律服务费用等，应当于发生时计入当期管理费用。与发行权益性工具作为合并对价直接相关的交易费用，冲减资本公积（股本溢价），资本公积（股本溢价）不足冲减的，依次冲减盈余公积和未分配利润。与发行债务性工具作为合并对价直接相关的交易费用，计入债务性工具的初始确认金额。

在合并财务报表中，合并方在达到合并之前持有的长期股权投资，在取得日与合并方与被合并方向处于同一最终控制之日孰晚日与合并日之间已确认有关损益、其他综合收益和其他所有者权益变动，应分别冲减比较报表期间的期初留存收益或当期损益。

（2）非同一控制下企业合并

参与合并的企业在合并前后不受同一方或相同的多方最终控制的，为非同一控制下的企业合并。非同一控制下的企业合并，在购买日取得对其他参与合并企业控制权的一方为购买方，参与合并的其他企业为被购买方。购买日，是指为购买方实际取得对被购买方控制权的日期。

对于非同一控制下的企业合并，合并成本包含购买日购买方为取得对被购买方的控制权而付出的资产、发生或承担的负债以及发行的权益性证券的公允价值，为企业合并发生的审计、法律服务、评估咨询等中介费用以及其他管理费用于发生时计入当期损益。购买方作为合并对价发行的权益性证券或债务性证券的交易费用，计入权益性证券或债务性证券的初始确认金额。所涉及的或有对价按其在购买日的公允价值计入合并成本，购买日后 12 个月内出现对购买日已存在情况的新的或进一步证据而需要调整或有对价的，相应调整合并商誉。购买方发生的合并成本及在合并中取得的可辨认净资产按购买日的公允价值计量。合并成本大于合并中取得的被购买方于购买日可辨认净资产公允价值份额的差额，确认为

商誉。合并成本小于合并中取得的被购买方可辨认净资产公允价值份额的，首先对取得的被购买方各项可辨认资产、负债及或有负债的公允价值以及合并成本的计量进行复核，复核后合并成本仍小于合并中取得的被购买方可辨认净资产公允价值份额的，其差额计入当期损益。

购买方取得被购买方的可抵扣暂时性差异，在购买日因不符合递延所得税资产确认条件而未予确认的，在购买日后 12 个月内，如取得新的或进一步的信息表明购买日的相关情况已经存在，预期被购买方在购买日可抵扣暂时性差异带来的经济利益能够实现的，则确认相关的递延所得税资产，同时减少商誉，商誉不足冲减的，差额部分确认为当期损益；除上述情况以外，确认与企业合并相关的递延所得税资产的，计入当期损益。

通过多次交易分步实现的非同一控制下企业合并，根据《财政部关于印发企业会计准则解释第 5 号的通知》（财会【2012】19 号）和《企业会计准则第 33 号——合并财务报表》第五十一条关于“一揽子交易”的判断标准（参见本附注 6），判断该多次交易是否属于“一揽子交易”。属于“一揽子交易”的，参考本部分前面各段描述及本附注 22“长期股权投资”进行会计处理；不属于“一揽子交易”的，区分个别财务报表和合并财务报表进行相关会计处理：

在个别财务报表中，以购买日之前所持被购买方的股权投资的账面价值与购买日新增投资成本之和，作为该项投资的初始投资成本；购买日之前持有的被购买方的股权涉及其他综合收益的，在处置该项投资时将与其相关的其他综合收益采用与被购买方直接处置相关资产或负债相同的基础进行会计处理（即，除了按照权益法核算的在被购买方重新计量设定受益计划净负债或净资产导致的变动中的相应份额以外，其余转入当期投资收益）。

在合并财务报表中，对于购买日之前持有的被购买方的股权，按照该股权在购买日的公允价值进行重新计量，公允价值与其账面价值的差额计入当期投资收益；购买日之前持有的被购买方的股权涉及其他综合收益的，与其相关的其他综合收益应当采用与被购买方直接处置相关资产或负债相同的基础进行会计处理（即，除了按照权益法核算的在被购买方重新计量设定受益计划净负债或净资产导致的变动中的相应份额以外，其余转为购买日所属当期投资收益）。

6、合并财务报表的编制方法

（1）合并财务报表范围的确定原则

合并财务报表的合并范围以控制为基础予以确定。控制是指本公司拥有对被投资方的权力，通过参与被投资方的相关活动而享有可变回报，并且有能力运用对被投资方的权力影响该回报金额。合并范围包括本公司及全部子公司。子公司，是指被本公司控制的主体。

一旦相关事实和情况的变化导致上述控制定义涉及的相关要素发生了变化，本公司将进行重新评估。

（2）合并财务报表编制的方法

从取得子公司的净资产和生产经营决策的实际控制权之日起，本公司开始将其纳入合并范围；从丧失实际控制权之日起停止纳入合并范围。对于处置的子公司，处置日前的经营成果和现金流量已经适当

地包括在合并利润表和合并现金流量表中；当期处置的子公司，不调整合并资产负债表的期初数。非同一控制下企业合并增加的子公司，其购买日后的经营成果及现金流量已经适当地包括在合并利润表和合并现金流量表中，且不调整合并财务报表的期初数和对比数。同一控制下企业合并增加的子公司，其自合并当期期初至合并日的经营成果和现金流量已经适当地包括在合并利润表和合并现金流量表中，并且同时调整合并财务报表的对比数。

在编制合并财务报表时，子公司与本公司采用的会计政策或会计期间不一致的，按照本公司的会计政策和会计期间对子公司财务报表进行必要的调整。对于非同一控制下企业合并取得的子公司，以购买日可辨认净资产公允价值为基础对其财务报表进行调整。

公司内所有重大往来余额、交易及未实现利润在合并财务报表编制时予以抵销。

子公司的股东权益及当期净损益中不属于本公司所拥有的部分分别作为少数股东权益及少数股东损益在合并财务报表中股东权益及净利润项下单独列示。子公司当期净损益中属于少数股东权益的份额，在合并利润表中净利润项目下以“少数股东损益”项目列示。少数股东分担的子公司的亏损超过了少数股东在该子公司期初股东权益中所享有的份额，仍冲减少数股东权益。

当因处置部分股权投资或其他原因丧失了对原有子公司的控制权时，对于剩余股权，按照其在丧失控制权日的公允价值进行重新计量。处置股权取得的对价与剩余股权公允价值之和，减去按原持股比例计算应享有原有子公司自购买日开始持续计算的净资产的份额之间的差额，计入丧失控制权当期的投资收益。与原有子公司股权投资相关的其他综合收益，在丧失控制权时采用与被购买方直接处置相关资产或负债相同的基础进行会计处理（即，除了在该原有子公司重新计量设定受益计划净负债或净资产导致的变动以外，其余一并转为当期投资收益）。其后，对该部分剩余股权按照《企业会计准则第 2 号——长期股权投资》或《企业会计准则第 22 号——金融工具确认和计量》等相关规定进行后续计量，详见附注 22 “长期股权投资”或本附注 10 “金融工具”。

本公司通过多次交易分步处置对子公司股权投资直至丧失控制权的，需区分处置对子公司股权投资直至丧失控制权的各项交易是否属于一揽子交易。处置对子公司股权投资的各项交易的条款、条件以及经济影响符合以下一种或多种情况，通常表明应将多次交易事项作为一揽子交易进行会计处理：①这些交易是同时或者在考虑了彼此影响的情况下订立的；②这些交易整体才能达成一项完整的商业结果；③一项交易的发生取决于其他至少一项交易的发生；④一项交易单独看是不经济的，但是和其他交易一并考虑时是经济的。不属于一揽子交易的，对其中的每一项交易视情况分别按照“不丧失控制权的情况下部分处置对子公司的长期股权投资”（详见附注 22）和“因处置部分股权投资或其他原因丧失了对原有子公司的控制权”（详见前段）适用的原则进行会计处理。处置对子公司股权投资直至丧失控制权的各项交易属于一揽子交易的，将各项交易作为一项处置子公司并丧失控制权的交易进行会计处理；但是，在丧失控制权之前每一次处置价款与处置投资对应的享有该子公司净资产份额的差额，在合并财务报表中确认为其他综合收益，在丧失控制权时一并转入丧失控制权当期的损益。

7、合营安排分类及共同经营会计处理方法

合营安排，是指一项由两个或两个以上的参与方共同控制的安排。本公司根据在合营安排中享有的权利和承担的义务，将合营安排分为共同经营和合营企业。共同经营，是指本公司享有该安排相关资产且承担该安排相关负债的合营安排。合营企业，是指本公司仅对该安排的净资产享有权利的合营安排。

本公司对合营企业的投资采用权益法核算，按照本附注 22 “权益法核算的长期股权投资”中所述的会计政策处理。

本公司作为合营方对共同经营，确认本公司单独持有的资产、单独所承担的负债，以及按本公司份额确认共同持有的资产和共同承担的负债；确认出售本公司享有的共同经营产出份额所产生的收入；按本公司份额确认共同经营因出售产出所产生的收入；确认本公司单独所发生的费用，以及按本公司份额确认共同经营发生的费用。

当本公司作为合营方向共同经营投出或出售资产（该资产不构成业务，下同）、或者自共同经营购买资产时，在该等资产出售给第三方之前，本公司仅确认因该交易产生的损益中归属于共同经营其他参与方的部分。该等资产发生符合《企业会计准则第 8 号——资产减值》等规定的资产减值损失的，对于由本公司向共同经营投出或出售资产的情况，本公司全额确认该损失；对于本公司自共同经营购买资产的情况，本公司按承担的份额确认该损失。

8、现金及现金等价物的确定标准

本公司现金及现金等价物包括库存现金、可以随时用于支付的存款以及本公司持有的期限短（一般为从购买日起三个月内到期）、流动性强、易于转换为已知金额现金、价值变动风险很小的投资。

9、外币业务和外币报表折算

（1）外币业务

外币业务交易在初始确认时，采用交易发生日的即期汇率作为折算汇率折合成人民币记账。

资产负债表日，外币货币性项目按资产负债表日即期汇率折算，由此产生的汇兑差额，除属于与购建符合资本化条件的资产相关的外币专门借款产生的汇兑差额按照借款费用资本化的原则处理外，均计入当期损益。以历史成本计量的外币非货币性项目，仍采用交易发生日的即期汇率折算，不改变其记账本位币金额。

以公允价值计量的外币非货币性项目，采用公允价值确定日的即期汇率折算，折算后的记账本位币金额与原记账本位币金额的差额，作为公允价值变动(含汇率变动)处理，计入当期损益或确认为其他综合收益。

（2）外币财务报表的折算

资产负债表中的资产和负债项目，采用资产负债表日的即期汇率折算；所有者权益项目除“未分配利润”项目外，其他项目采用发生时的即期汇率折算。利润表中的收入和费用项目，采用交易发生日的即期汇率折算。按照上述折算产生的外币财务报表折算差额计入其他综合收益。

处置境外经营时，将资产负债表中其他综合收益项目中列示的、与该境外经营相关的外币财务报表折算差额，自其他综合收益项目转入处置当期损益；在处置部分股权投资或其他原因导致持有境外经营权益比例降低但不丧失对境外经营控制权时，与该境外经营处置部分相关的外币报表折算差额将归属于少数股东权益，不转入当期损益。在处置境外经营为联营企业或合营企业的部分股权时，与该境外经营相关的外币报表折算差额，按处置该境外经营的比例转入处置当期损益。

10、金融工具

金融工具，是指形成一方的金融资产并形成其他方的金融负债或权益工具的合同。本公司成为金融工具合同的一方时，确认一项金融资产或金融负债。

（1）金融资产的分类和计量

本公司根据管理金融资产的业务模式和金融资产的合同现金流量特征，将金融资产划分为：以摊余成本计量的金融资产、以公允价值计量且其变动计入其他综合收益的金融资产及以公允价值计量且其变动计入当期损益的金融资产。

1) 以摊余成本计量的债务工具投资

金融资产同时符合以下条件的，分类为以摊余成本计量的金融资产：本公司管理此类金融资产的业务模式为以收取合同现金流量为目标；该金融资产的合同条款规定，在特定日期产生的现金流量，仅为对本金和以未偿付本金金额为基础的利息的支付。

以摊余成本计量的金融资产包括应收票据及应收账款、其他应收款、长期应收款、债权投资等，按公允价值进行初始计量，相关交易费用计入初始确认金额；不包含重大融资成分的应收账款以及本公司决定不考虑不超过一年的融资成分的应收账款，以合同交易价格进行初始计量。

此类金融资产按照实际利率法以摊余成本进行后续计量，持有期间采用实际利率法计算的利息计入当期损益。收回或处置时，将取得的价款与该金融资产账面价值之间的差额计入当期损益。其摊销或减值产生的利得或损失，均计入当期损益。

2) 以公允价值计量且其变动计入其他综合收益的金融资产

①以公允价值计量且其变动计入其他综合收益的债务工具投资

金融资产同时符合以下条件的，分类为以公允价值计量且其变动计入其他综合收益的金融资产：本公司管理此类金融资产的业务模式为既以收取合同现金流量为目标又以出售为目标；该金融资产的合同条款规定，在特定日期产生的现金流量，仅为对本金和以未偿付本金金额为基础的利息的支付。

以公允价值计量且其变动计入其他综合收益的金融资产（债务工具）包括其他债权投资等，按公允价值进行初始计量，相关交易费用计入初始确认金额。该金融资产按公允价值进行后续计量，公允价值变动除采用实际利率法计算的利息、减值损失或利得和汇兑损益之外，均计入其他综合收益。

终止确认时，之前计入其他综合收益的累计利得或损失从其他综合收益中转出，计入当期损益。

②指定为以公允价值计量且其变动计入其他综合收益的权益工具投资

本公司不可撤销地选择将部分非交易性权益工具投资指定为以公允价值计量且其变动计入其他综合收益的金融资产，包括其他权益工具投资等，仅将相关股利收入计入当期损益，公允价值变动计入其他综合收益。当该金融资产终止确认时，之前计入其他综合收益的累计利得或损失从其他综合收益中转出，计入留存收益。

3) 以公允价值计量且其变动计入当期损益的金融资产

本公司将持有的未划分为上述以摊余成本计量的金融资产和以公允价值计量且其变动计入其他综合收益的金融资产之外的金融资产，分类为以公允价值计量且其变动计入当期损益的金融资产。包括交易性金融资产、衍生金融资产、其他非流动金融资产等，按公允价值进行初始计量，相关交易费用计入当期损益。该金融资产按公允价值进行后续计量，公允价值变动计入当期损益。终止确认时，其公允价值与初始入账金额之间的差额确认为投资收益。

（2）金融工具的减值

本公司对分类为以摊余成本计量的金融工具、分类为以公允价值计量且其变动计入其他综合收益的金融工具（债务工具）、租赁应收款、合同资产、应收款项以及财务担保合同以预期信用损失为基础确认损失准备。

本公司按照下列方法确定相关金融工具的预期信用损失：①对于金融资产，信用损失应为本公司应收取的合同现金流量与预期收取的现金流量之间差额的现值；②对于租赁应收款项，信用损失应为本公司应收取的合同现金流量与预期收取的现金流量之间差额的现值；③对于财务担保合同，信用损失应为本公司就该合同持有人发生的信用损失向其做出赔付的预计付款额，减去本公司预期向该合同持有人、债务人或任何其他方收取的金额之间差额的现值；④对于未提用的贷款承诺，信用损失应为在贷款承诺持有人提用相应贷款的情况下，企业应收取的合同现金流量与预期收取的现金流量之间差额的现值。⑤对于资产负债表日已发生信用减值但并非购买或源生已发生信用减值的金融资产，信用损失为该金融资产账面余额与按原实际利率折现的估计未来现金流量的现值之间的差额。

本公司计量金融工具预期信用损失的方法反映的因素包括：通过评价一系列可能的结果而确定的无偏概率加权平均金额；货币时间价值；在资产负债表日无须付出不必要的额外成本或努力即可获得有关过去事项、当前状况以及未来经济状况预测的合理且有依据的信息。

当本公司不再合理预期金融资产合同现金流量能够全部或部分收回的，直接减记该金融资产的账面余额。这种减记构成相关金融资产的终止确认。

本公司对由收入准则规范的交易形成的应收款项和合同资产（无论是否包含重大融资成分），对由租赁准则规范的交易形成的租赁应收款，具体预期信用损失的确定方法及会计处理方法，详见本附注 11、应收票据、12、应收账款、16、合同资产。

对于其他金融工具，除购买或源生的已发生信用减值的金融资产外，本公司在每个资产负债表日评估相关金融工具的信用风险自初始确认后的变动情况。若该金融工具的信用风险自初始确认后已显著增加，本公司按照相当于该金融工具整个存续期内预期信用损失的金额计量其损失准备；若该金融工具的信用风险自初始确认后并未显著增加，本公司按照相当于该金融工具未来 12 个月内预期信用损失的金额计量其损失准备。信用损失准备的增加或转回金额，除分类为以公允价值计量且其变动计入其他综合收益的金融资产外，作为减值损失或利得计入当期损益。对于分类为以公允价值计量且其变动计入其他综合收益的金融资产，本公司在其他综合收益中确认其信用损失准备，并将减值损失或利得计入当期损益，且不减少该金融资产在资产负债表中列示的账面价值。具体预期信用损失的确定方法及会计处理方法，详见本附注 11、应收票据、12、应收账款、16、合同资产。

本公司在前一会计期间已经按照相当于金融工具整个存续期内预期信用损失的金额计量了损失准备，但在当期资产负债表日，该金融工具已不再属于自初始确认后信用风险显著增加的情形的，本公司在当期资产负债表日按照相当于未来 12 个月内预期信用损失的金额计量该金融工具的损失准备，由此形成的损失准备的转回金额作为减值利得计入当期损益。

1) 信用风险显著增加

本公司利用可获得的合理且有依据的前瞻性信息，通过比较金融工具在资产负债表日发生违约的风险与在初始确认日发生违约的风险，以确定金融工具的信用风险自初始确认后是否已显著增加。

于资产负债表日，若本公司判断金融工具只具有较低的信用风险的，则假设该金融工具的信用风险自初始确认后并未显著增加。如果金融工具违约风险较低，借款人在短期内履行其合同现金流量义务的能力很强，并且即使较长时间内经济形势和经营环境存在不利变化但未必一定降低借款人履行其合同现金义务，则该金融工具被视为具有较低的信用风险。

2) 已发生信用减值的金融资产

当本公司预期对金融资产未来现金流量具有不利影响的一项或多项事件发生时，该金融资产成为已发生信用减值的金融资产。金融资产已发生信用减值的证据包括下列可观察信息：①发行方或债务人发生重大财务困难；②债务人违反合同，如偿付利息或本金违约或逾期等；③债权人出于与债务人财务困难有关的经济或合同考虑，给予债务人在任何其他情况下都不会做出的让步；④债务人很可能破产或进行其他财务重组；⑤发行方或债务人财务困难导致该金融资产的活跃市场消失；⑥以大幅折扣购买或源生一项金融资产，该折扣反映了发生信用损失的事实。

(3) 金融资产转移确认依据和计量

金融资产满足下列条件之一的，本公司予以终止对该项金融资产的确认：收取该金融资产现金流量的合同权利终止；该金融资产已转移，且本公司将金融资产所有权上几乎所有的风险和报酬转移给转入

方；该金融资产已转移，虽然本公司既没有转移也没有保留金融资产所有权上几乎所有的风险和报酬，但是放弃了对该金融资产控制。

本公司的金融资产部分转移满足终止确认条件的，将所转移金融资产整体的账面价值，在终止确认部分和未终止确认部分之间按照转移日各自相对的公允价值进行分摊，并将终止确认部分收到的对价与原计入其他综合收益的公允价值变动累计额中对应终止确认部分的金额之和与终止确认部分在终止确认日的账面价值之差额计入当期损益或留存收益。

若本公司既没有转移也没有保留金融资产所有权上几乎所有的风险和报酬，且未放弃对该金融资产的控制的，则按照继续涉入所转移金融资产的程度确认有关金融资产，并相应确认有关负债。

被转移金融资产以摊余成本计量的，相关负债的账面价值等于继续涉入被转移金融资产的账面价值减去本公司保留的权利（如果本公司因金融资产转移保留了相关权利）的摊余成本并加上本公司承担的义务（如果本公司因金融资产转移承担了相关义务）的摊余成本，相关负债不指定为以公允价值计量且其变动计入当期损益的金融负债；

被转移金融资产以公允价值计量的，相关负债的账面价值等于继续涉入被转移金融资产的账面价值减去本公司保留的权利（如果本公司因金融资产转移保留了相关权利）的公允价值并加上本公司承担的义务（如果本公司因金融资产转移承担了相关义务）的公允价值，该权利和义务的公允价值应为按独立基础计量时的公允价值。

金融资产转移不满足终止确认条件的，继续确认所转移金融资产整体，并将所收到的对价确认为一项金融负债。

对于继续涉入条件下的金融资产转移，本公司根据继续涉入所转移金融资产的程度确认有关金融资产和金融负债，以充分反映本公司所保留的权利和承担的义务。

（4）金融负债的分类和计量

本公司的金融负债于初始确认时分类为以公允价值计量且其变动计入当期损益的金融负债和以摊余成本计量的金融负债。金融负债在初始确认时以公允价值计量。

以公允价值计量且其变动计入当期损益的金融负债，包括交易性金融负债（含属于金融负债的衍生工具）和指定为以公允价值计量且其变动计入当期损益的金融负债。该类金融负债以公允价值计量，公允价值变动形成的利得或损失，计入当期损益。

以摊余成本计量的金融负债，采用实际利率法，按摊余成本进行后续计量。

本公司金融负债的现时义务全部或部分已经解除的，终止确认该金融负债或其一部分。本公司与债权人之间签订协议，以承担新金融负债方式替换现存金融负债，且新金融负债与现存金融负债的合同条款实质上不同的，终止确认现存金融负债，并同时确认新金融负债。

金融负债全部或部分终止确认的，将终止确认部分的账面价值与支付的对价（包括转出的非现金资产或承担的新金融负债）之间的差额，计入当期损益。

（5）金融负债的终止确认

本公司金融负债的现时义务全部或部分已经解除的，终止确认该金融负债或其一部分。本公司与债权人之间签订协议，以承担新金融负债方式替换现存金融负债，且新金融负债与现存金融负债的合同条款实质上不同的，终止确认现存金融负债，并同时确认新金融负债。

金融负债全部或部分终止确认的，将终止确认部分的账面价值与支付的对价（包括转出的非现金资产或承担的新金融负债）之间的差额，计入当期损益。

（6）金融资产和金融负债的抵销

金融资产和金融负债在资产负债表内分别列示，不相互抵销。但同时满足下列条件的，以相互抵销后的净额在资产负债表内列示：本公司具有抵销已确认金额的法定权利，且该种法定权利是当前可执行的；本公司计划以净额结算，或同时变现该金融资产和清偿该金融负债。不满足终止确认条件的金融资产转移，转出方不得将已转移的金融资产和相关负债进行抵销。

11、应收票据

应收票据项目，反映资产负债表日以摊余成本计量的、企业因销售商品、提供服务等收到的商业汇票，包括银行承兑汇票和商业承兑汇票。

（1）预期信用损失的确定方法

本公司对由收入准则规范的交易形成的应收款项（无论是否包含重大融资成分），按照相当于整个存续期内预期信用损失的金额计量损失准备。

本公司基于单项和组合评估应收款项的预期信用损失。如果有客观证据表明某项应收款项已经发生信用减值，则本公司对该应收款项在单项资产的基础上确定预期信用损失。对于划分为组合的应收款项，本公司参考历史信用损失经验，结合当前状况以及对未来经济状况的预测，通过违约风险敞口和整个存续期预期信用损失率，计算预期信用损失。

组合名称	组合内容
银行承兑汇票	承兑人为信用风险较小的银行
商业承兑汇票	根据承兑人的信用风险划分

（2）预期信用损失的会计处理方法

信用损失准备的增加或转回金额，作为减值损失或利得计入当期损益。

12、应收账款

应收账款项目，反映资产负债表日以摊余成本计量的、企业因销售商品、提供服务等经营活动应收取的款项。

（1）预期信用损失的确定方法

本公司对由收入准则规范的交易形成的应收款项（无论是否包含重大融资成分），按照相当于整个存续期内预期信用损失的金额计量损失准备。

本公司基于单项和组合评估应收款项的预期信用损失。如果有客观证据表明某项应收款项已经发生信用减值，则本公司对该应收款项在单项资产的基础上确定预期信用损失。对于划分为组合的应收款项，本公司参考历史信用损失经验，结合当前状况以及对未来经济状况的预测，通过违约风险敞口和整个存续期预期信用损失率，计算预期信用损失。

组合名称	组合内容
组合 1	本组合以应收款项的账龄作为信用风险特征。
组合 2	本组合为应收合并范围内公司款项。

(2) 预期信用损失的会计处理方法

信用损失准备的增加或转回金额，作为减值损失或利得计入当期损益。

13、应收款项融资

应收款项融资项目，反映资产负债表日以公允价值计量且其变动计入其他综合收益的应收票据和应收账款等。

本公司视日常资金管理的需要，将部分银行承兑汇票进行贴现和背书，对部分应收账款进行保理业务，基于出售的频繁程度、金额以及内部管理情况，此类金融资产的业务模式为既以收取合同现金流量为目标又以出售为目标，且此类金融资产的合同现金流量特征与基本借贷安排相一致。

此类金融资产按照公允价值计量且其变动计入其他综合收益，但减值损失或利得、汇兑损益和按照实际利率法计算的利息收入计入当期损益。

14、其他应收款

其他应收款的预期信用损失的确定方法及会计处理方法

其他应收款项目，反映资产负债表日“应收利息”、“应收股利”和“其他应收款”。其中的“应收利息”仅反映相关金融工具已到期可收取但于资产负债表日尚未收到的利息。

(1) 预期信用损失的确定方法

本公司基于单项和组合评估其他应收款的预期信用损失。如果有客观证据表明某项其他应收款已经发生信用减值，则本公司对该其他应收款在单项资产的基础上确定预期信用损失。对于划分为组合的其他应收款，本公司依据其信用风险自初始确认后是否已经显著增加，采用相当于未来 12 个月内或整个存续期的预期信用损失的金额计量减值损失。

组合名称	组合内容
组合 1	本组合以应收款项的账龄作为信用风险特征。
组合 2	本组合为应收合并范围内公司款项。

本公司在每个资产负债表日评估相关其他应收款的信用风险自初始确认后的变动情况。若该其他应收款的信用风险自初始确认后已显著增加，本公司按照相当于该其他应收款整个存续期内预期信用损失的金额计量其损失准备；若该其他应收款的信用风险自初始确认后并未显著增加，本公司按照相当于该其他应收款未来 12 个月内预期信用损失的金额计量其损失准备。

（2）预期信用损失的会计处理方法

信用损失准备的增加或转回金额，作为减值损失或利得计入当期损益。

本公司在前一会计期间已经按照相当于其他应收款整个存续期内预期信用损失的金额计量了损失准备，但在当期资产负债表日，该其他应收款已不再属于自初始确认后信用风险显著增加的情形的，本公司在当期资产负债表日按照相当于未来 12 个月内预期信用损失的金额计量该其他应收款的损失准备，由此形成的损失准备的转回金额作为减值利得计入当期损益。

15、存货

（1）存货的分类

存货分类为：原材料、在产品、库存商品、发出商品、委托加工物资。

（2）存货取得和发出的计价方法

取得存货时按照成本进行计量。存货成本包括采购成本、加工成本和其他成本。

存货发出时按月末一次加权平均法计价。

（3）存货可变现净值的确认和跌价准备的计提方法

期末对存货进行全面清查后，按存货的成本与可变现净值孰低提取或调整存货跌价准备。

产成品、库存商品和用于出售的材料等直接用于出售的商品存货，在正常生产经营过程中，以该存货的估计售价减去估计的销售费用和相关税费后的金额，确定其可变现净值；需要经过加工的材料存货，在正常生产经营过程中，以所生产的产成品的估计售价减去至完工时估计将要发生的成本、估计的销售费用和相关税费后的金额，确定其可变现净值；为执行销售合同或者劳务合同而持有的存货，其可变现净值以合同价格为基础计算，若持有存货的数量多于销售合同订购数量的，超出部分的存货的可变现净值以一般销售价格为基础计算。

期末按照单个存货项目计提存货跌价准备；但对于数量繁多、单价较低的存货，按照存货类别计提存货跌价准备；与在同一地区生产和销售的产品系列相关、具有相同或类似最终用途或目的，且难以与其他项目分开计量的存货，则合并计提存货跌价准备。

以前减记存货价值的影响因素已经消失的，减记的金额予以恢复，并在原已计提的存货跌价准备金额内转回，转回的金额计入当期损益。

（4）存货的盘存制度为永续盘存制

（5）低值易耗品和包装物的摊销方法

低值易耗品于领用时按一次摊销法摊销；包装物于领用时按一次摊销法摊销。

16、合同资产

（1）合同资产的确认方法及标准

合同资产，是指本公司已向客户转让商品而有权收取对价的权利，且该权利取决于时间流逝之外的其他因素。本公司已向客户转移商品而拥有的、无条件（仅取决于时间流逝）向客户收取对价的权利作为应收款项列示。同一合同下的合同资产和合同负债以净额列示，不同合同下的合同资产和合同负债不予抵销。

（2）合同资产预期信用损失的确定方法及会计处理方法

本公司对由收入准则规范的交易形成的合同资产（无论是否包含重大融资成分），按照相当于整个存续期内预期信用损失的金额计量损失准备。

本公司基于单项和组合评估合同资产的预期信用损失。如果有客观证据表明某项合同资产已经发生信用减值，则本公司对该合同资产在单项资产的基础上确定预期信用损失。对于划分为组合的合同资产，本公司参考历史信用损失经验，结合当前状况以及对未来经济状况的预测，通过违约风险敞口和整个存续期预期信用损失率，计算预期信用损失。

组合名称	组合内容
组合 1	本组合以应收款项的账龄作为信用风险特征。
组合 2	本组合为应收合并范围内公司款项。

预期信用损失的会计处理方法，信用损失准备的增加或转回金额，作为减值损失或利得计入当期损益。

17、合同成本

合同成本分为合同履约成本与合同取得成本。

本公司为履行合同而发生的成本，在满足下列条件时作为合同履约成本确认为一项资产：①该成本与一份当前或预期取得的合同直接相关；②该成本增加了本公司未来用于履行履约义务的资源；③该成本预期能够收回。

为取得合同发生的增量成本是指本公司不取得合同就不会发生的成本（如销售佣金等）。该成本预期能够收回的，本公司将其作为合同取得成本确认为一项资产。本公司为取得合同发生的、除预期能够收回的增量成本之外的其他支出于发生时计入当期损益。

合同取得成本确认的资产和合同履约成本确认的资产（以下简称“与合同成本有关的资产”），采用与该资产相关的商品或服务收入确认相同的基础进行摊销，计入当期损益。摊销期限不超过一年则在发生时计入当期损益。与合同成本有关的资产，其账面价值高于下列两项的差额的，本公司将对于超出部分计提减值准备，并确认为资产减值损失：（1）因转让与该资产相关的商品或服务预期能够取得的剩余对价；（2）为转让该相关商品或服务估计将要发生的成本。

上述资产减值准备后续发生转回的，转回后的资产账面价值不超过假定不计提减值准备情况下该资产在转回日的账面价值。

18、持有待售资产

本公司若主要通过出售（包括具有商业实质的非货币性资产交换，下同）而非持续使用一项非流动资产或处置组收回其账面价值的，则将其划分为持有待售类别。具体标准为同时满足以下条件：某项非流动资产或处置组根据类似交易中出售此类资产或处置组的惯例，在当前状况下即可立即出售；本公司已经就出售计划作出决议且获得确定的购买承诺；预计出售将在一年内完成。其中，处置组是指在一项交易中作为整体通过出售或其他方式一并处置的一组资产，以及在该交易中转让的与这些资产直接相关的负债。处置组所属的资产组或资产组组合按照《企业会计准则第 8 号——资产减值》分摊了企业合并中取得的商誉的，该处置组应当包含分摊至处置组的商誉。

本公司初始计量或在资产负债表日重新计量划分为持有待售的非流动资产和处置组时，其账面价值高于公允价值减去出售费用后的净额的，将账面价值减记至公允价值减去出售费用后的净额，减记的金额确认为资产减值损失，计入当期损益，同时计提持有待售资产减值准备。对于处置组，所确认的资产减值损失先抵减处置组中商誉的账面价值，再按比例抵减该处置组内适用《企业会计准则第 42 号——持有待售的非流动资产、处置组和终止经营》（以下简称“持有待售准则”）的计量规定的各项非流动资产的账面价值。后续资产负债表日持有待售的处置组公允价值减去出售费用后的净额增加的，以前减记的金额应当予以恢复，并在划分为持有待售类别后适用持有待售准则计量规定的非流动资产确认的资产减值损失金额内转回，转回金额计入当期损益，并根据处置组中除商誉外适用持有待售准则计量规定的各项非流动资产账面价值所占比重按比例增加其账面价值；已抵减的商誉账面价值，以及适用持有待售准则计量规定的非流动资产在划分为持有待售类别前确认的资产减值损失不得转回。

持有待售的非流动资产或处置组中的非流动资产不计提折旧或摊销，持有待售的处置组中负债的利息和其他费用继续予以确认。

非流动资产或处置组不再满足持有待售类别的划分条件时，本公司不再将其继续划分为持有待售类别或将非流动资产从持有待售的处置组中移除，并按照以下两者孰低计量：①划分为持有待售类别前的账面价值，按照假定不划分为持有待售类别情况下本应确认的折旧、摊销或减值等进行调整后的金额；②可收回金额。

19、债权投资

债权投资项目，反映资产负债表日企业以摊余成本计量的长期债权投资的期末账面价值。自资产负债表日起一年内到期的长期债权投资的期末账面价值，在“一年内到期的非流动资产”项目反映。企业购入的以摊余成本计量的一年内到期的债权投资的期末账面价值，在“其他流动资产”项目反映。

（1）预期信用损失的确定方法

本公司基于单项和组合评估债权投资的预期信用损失。如果有客观证据表明某项债权投资已经发生信用减值，则本公司对该债权投资在单项资产的基础上确定预期信用损失。对于划分为组合的债权投资，

本公司依据其信用风险自初始确认后是否已经显著增加，采用相当于未来 12 个月内或整个存续期的预期信用损失的金额计量减值损失。

本公司在每个资产负债表日评估相关债权投资的信用风险自初始确认后的变动情况。若该债权投资的信用风险自初始确认后已显著增加，本公司按照相当于该债权投资整个存续期内预期信用损失的金额计量其损失准备；若该债权投资的信用风险自初始确认后并未显著增加，本公司按照相当于该债权投资未来 12 个月内预期信用损失的金额计量其损失准备。

（2）预期信用损失的会计处理方法

信用损失准备的增加或转回金额，作为减值损失或利得计入当期损益。

本公司在上一会计期间已经按照相当于债权投资整个存续期内预期信用损失的金额计量了损失准备，但在当期资产负债表日，该债权投资已不再属于自初始确认后信用风险显著增加的情形的，本公司在当期资产负债表日按照相当于未来 12 个月内预期信用损失的金额计量该债权投资的损失准备，由此形成的损失准备的转回金额作为减值利得计入当期损益。

20、其他债权投资

其他债权投资项目，反映资产负债表日企业分类为以公允价值计量且其变动计入其他综合收益的长期债权投资的期末账面价值。自资产负债表日起一年内到期的长期债权投资的期末账面价值，在“一年内到期的非流动资产”项目反映。企业购入的以公允价值计量且其变动计入其他综合收益的一年内到期的债权投资的期末账面价值，在“其他流动资产”项目反映。

（1）预期信用损失的确定方法

本公司基于单项和组合评估其他债权投资的预期信用损失。如果有客观证据表明某项其他债权投资已经发生信用减值，则本公司对该其他债权投资在单项资产的基础上确定预期信用损失。对于划分为组合的其他债权投资，本公司依据其信用风险自初始确认后是否已经显著增加，采用相当于未来 12 个月内或整个存续期的预期信用损失的金额计量减值损失。

本公司在每个资产负债表日评估相关其他债权投资的信用风险自初始确认后的变动情况。若该其他债权投资的信用风险自初始确认后已显著增加，本公司按照相当于该其他债权投资整个存续期内预期信用损失的金额计量其损失准备；若该其他债权投资的信用风险自初始确认后并未显著增加，本公司按照相当于该其他债权投资未来 12 个月内预期信用损失的金额计量其损失准备。

（2）预期信用损失的会计处理方法

对于分类为以公允价值计量且其变动计入其他综合收益的金融资产，本公司在其他综合收益中确认其信用损失准备，并将减值损失或利得计入当期损益，且不减少该金融资产在资产负债表中列示的账面价值。

本公司在上一会计期间已经按照相当于其他债权投资整个存续期内预期信用损失的金额计量了损失准备，但在当期资产负债表日，该其他债权投资已不再属于自初始确认后信用风险显著增加的情形的，

本公司在当期资产负债表日按照相当于未来 12 个月内预期信用损失的金额计量该其他债权投资的损失准备，由此形成的损失准备的转回金额作为减值利得计入当期损益。

21、长期股权投资

本部分所指的长期股权投资是指本公司对被投资单位具有控制、共同控制或重大影响的长期股权投资。

（1）共同控制、重要影响的判断标准

共同控制，是指按照相关约定对某项安排所共有的控制，并且该安排的相关活动必须经过分享控制权的参与方一致同意后才能决策。

重大影响，是指投资方对被投资单位的财务和经营政策有参与决策的权力，但并不能够控制或者与其他方一起共同控制这些政策的制定。在确定能否对被投资单位施加重大影响时，应当考虑投资方和其他方持有的被投资单位当期可转换公司债券、当期可执行认股权证等潜在表决权因素。投资方能够对被投资单位施加重大影响的，被投资单位为其联营企业。

（2）投资成本的确定

对于企业合并取得的长期股权投资，详见附注 5 “同一控制下和非同一控制下企业合并的会计处理方法”。

除企业合并形成的长期股权投资外的其他股权投资，按成本进行初始计量，该成本视长期股权投资取得方式的不同，分别按照本公司实际支付的现金购买价款、本公司发行的权益性证券的公允价值、投资合同或协议约定的价值、非货币性资产交换交易中换出资产的公允价值或原账面价值、该项长期股权投资自身的公允价值等方式确定。与取得长期股权投资直接相关的费用、税金及其他必要支出也计入投资成本。

（3）后续计量及损益确认方法

对被投资单位具有共同控制（构成共同经营者除外）或重大影响的长期股权投资，采用权益法核算。此外，公司财务报表采用成本法核算能够对被投资单位实施控制的长期股权投资。

1) 成本法核算的长期股权投资

采用成本法核算时，长期股权投资按初始投资成本计价，追加或收回投资调整长期股权投资的成本。除取得投资时实际支付的价款或者对价中包含的已宣告但尚未发放的现金股利或者利润外，当期投资收益按照享有被投资单位宣告发放的现金股利或利润确认。

2) 权益法核算的长期股权投资

采用权益法核算时，长期股权投资的初始投资成本大于投资时应享有被投资单位可辨认净资产公允价值份额的，不调整长期股权投资的初始投资成本；初始投资成本小于投资时应享有被投资单位可辨认净资产公允价值份额的，其差额计入当期损益，同时调整长期股权投资的成本。

采用权益法核算时，按照应享有或应分担的被投资单位实现的净损益和其他综合收益的份额，分别确认投资收益和其他综合收益，同时调整长期股权投资的账面价值；按照被投资单位宣告分派的利润或现金股利计算应享有的部分，相应减少长期股权投资的账面价值；对于被投资单位除净损益、其他综合收益和利润分配以外所有者权益的其他变动，调整长期股权投资的账面价值并计入资本公积。在确认应享有被投资单位净损益的份额时，以取得投资时被投资单位各项可辨认资产等的公允价值为基础，对被投资单位的净利润进行调整后确认。被投资单位采用的会计政策及会计期间与本公司不一致的，按照本公司的会计政策及会计期间对被投资单位的财务报表进行调整，并据以确认投资收益和其他综合收益。对于本公司与联营企业及合营企业之间发生的交易，投出或出售的资产不构成业务的，未实现内部交易损益按照享有的比例计算归属于本公司的部分予以抵销，在此基础上确认投资损益。但本公司与被投资单位发生的未实现内部交易损失，属于所转让资产减值损失的，不予以抵销。

在确认应分担被投资单位发生的净亏损时，以长期股权投资的账面价值和其他实质上构成对被投资单位净投资的长期权益减记至零为限。此外，如本公司对被投资单位负有承担额外损失的义务，则按预计承担的义务确认预计负债，计入当期投资损失。被投资单位以后期间实现净利润的，本公司在收益分享额弥补未确认的亏损分担额后，恢复确认收益分享额。

对于本公司首次执行新会计准则之前已经持有的对联营企业和合营企业的长期股权投资，如存在与该投资相关的股权投资借方差额，按原剩余期限直线摊销的金额计入当期损益。

3) 处置长期股权投资

在合并财务报表中，母公司在不丧失控制权的情况下部分处置对子公司的长期股权投资，处置价款与处置长期股权投资相对应享有子公司净资产的差额计入股东权益；母公司部分处置对子公司的长期股权投资导致丧失对子公司控制权的，按本附注“3.6 合并财务报表编制的方法”中所述的相关会计政策处理。

其他情形下的长期股权投资处置，对于处置的股权，其账面价值与实际取得价款的差额，计入当期损益。

采用权益法核算的长期股权投资，处置后的剩余股权仍采用权益法核算的，在处置时将原计入股东权益的其他综合收益部分按相应的比例采用与被投资单位直接处置相关资产或负债相同的基础进行会计处理。因被投资方除净损益、其他综合收益和利润分配以外的其他所有者权益变动而确认的所有者权益，按比例结转入当期损益。

采用成本法核算的长期股权投资，处置后剩余股权仍采用成本法核算的，其在取得对被投资单位的控制之前因采用权益法核算或金融工具确认和计量准则核算而确认的其他综合收益，采用与被投资单位直接处置相关资产或负债相同的基础进行会计处理，并按比例结转当期损益；因采用权益法核算而确认的被投资单位净资产中除净损益、其他综合收益和利润分配以外的其他所有者权益变动按比例结转当期损益。

本公司因处置部分股权投资丧失了对被投资单位的控制的，在编制个别财务报表时，处置后的剩余股权能够对被投资单位实施共同控制或施加重大影响的，改按权益法核算，并对该剩余股权视同自取得

时即采用权益法核算进行调整；处置后的剩余股权不能对被投资单位实施共同控制或施加重大影响的，改按金融工具确认和计量准则的有关规定进行会计处理，其在丧失控制之日的公允价值与账面价值之间的差额计入当期损益。对于本公司取得对被投资单位的控制之前，因采用权益法核算或金融工具确认和计量准则核算而确认的其他综合收益，在丧失对被投资单位控制时采用与被投资单位直接处置相关资产或负债相同的基础进行会计处理，因采用权益法核算而确认的被投资单位净资产中除净损益、其他综合收益和利润分配以外的其他所有者权益变动在丧失对被投资单位控制时结转入当期损益。其中，处置后的剩余股权采用权益法核算的，其他综合收益和其他所有者权益按比例结转；处置后的剩余股权改按金融工具确认和计量准则进行会计处理的，其他综合收益和其他所有者权益全部结转。

本公司因处置部分股权投资丧失了对被投资单位的共同控制或重大影响的，处置后的剩余股权改按金融工具确认和计量准则核算，其在丧失共同控制或重大影响之日的公允价值与账面价值之间的差额计入当期损益。原股权投资因采用权益法核算而确认的其他综合收益，在终止采用权益法核算时采用与被投资单位直接处置相关资产或负债相同的基础进行会计处理，因被投资方除净损益、其他综合收益和利润分配以外的其他所有者权益变动而确认的所有者权益，在终止采用权益法时全部转入当期投资收益。本公司通过多次交易分步处置对子公司股权投资直至丧失控制权，如果上述交易属于一揽子交易的，将各项交易作为一项处置子公司股权投资并丧失控制权的交易进行会计处理，在丧失控制权之前每一次处置价款与所处置的股权对应的长期股权投资账面价值之间的差额，先确认为其他综合收益，到丧失控制权时再一并转入丧失控制权的当期损益。

22、投资性房地产

投资性房地产计量模式

成本法计量

折旧或摊销方法

本公司投资性房地产为已出租的建筑物。

（1）投资性房地产计量模式

投资性房地产按成本进行初始计量。与投资性房地产有关的后续支出，如果与该资产有关的经济利益很可能流入且其成本能可靠地计量，则计入投资性房地产成本。其他后续支出，在发生时计入当期损益。

（2）折旧或摊销方法

本公司采用成本模式对投资性房地产进行后续计量，并按照与房屋建筑物或土地使用权一致的政策进行折旧或摊销。

投资性房地产的减值测试方法和减值准备计提方法详见附注 31 “长期资产减值”。

自用房地产或存货转换为投资性房地产或投资性房地产转换为自用房地产时，按转换前的账面价值作为转换后的入账价值。

23、固定资产

(1) 确认条件

固定资产是指为生产商品、提供劳务、出租或经营管理而持有的，使用寿命超过一个会计年度的有形资产。固定资产仅在与有关的经济利益很可能流入本公司，且其成本能够可靠地计量时才予以确认。固定资产按成本并考虑预计弃置费用因素的影响进行初始计量。

(2) 折旧方法

类别	折旧方法	折旧年限	残值率	年折旧率
房屋及建筑物	年限平均法	20-30	10	3.00-4.50
房屋装修	年限平均法	5		20
机器设备	年限平均法	5-10	5-10	9-19
运输工具	年限平均法	10	5-10	9-9.5
电子及其他设备	年限平均法	3-5	5-10	18-31.67

固定资产从达到预定可使用状态的次月起，采用年限平均法在使用寿命内计提折旧。预计净残值是指假定固定资产预计使用寿命已满并处于使用寿命终了时的预期状态，本公司目前从该项资产处置中获得的扣除预计处置费用后的金额。

24、在建工程

(1) 初始计量

本公司自行建造的在建工程按实际成本计价，实际成本由建造该项资产达到预定可使用状态前所发生的必要支出构成等。

(2) 结转为固定资产的标准和时点

在建工程项目按建造该项资产达到预定可使用状态前所发生的全部支出，作为固定资产的入账价值。所建造的在建工程已达到预定可使用状态，但尚未办理竣工决算的，自达到预定可使用状态之日起，根据工程预算、造价或者工程实际成本等，按估计的价值转入固定资产，并按本公司固定资产折旧政策计提固定资产的折旧，待办理竣工决算后，再按实际成本调整原来的暂估价值，但不调整原已计提的折旧额。

在建工程的减值测试方法和减值准备计提方法详见附注 31 “长期资产减值”。

25、借款费用

(1) 借款费用资本化的确认原则

本公司发生的借款费用，可直接归属于符合资本化条件的资产的购建或者生产的，予以资本化，计入相关资产成本；其他借款费用，在发生时根据其发生额确认为费用，计入当期损益。

符合资本化条件的资产，是指需要经过相当长时间的购建或者生产活动才能达到预定可使用或者可销售状态的固定资产、投资性房地产和存货等资产。

借款费用同时满足下列条件时开始资本化：

1) 资产支出已经发生，资产支出包括为购建或者生产符合资本化条件的资产而以支付现金、转移非现金资产或者承担带息债务形式发生的支出；

2) 借款费用已经发生；

3) 为使资产达到预定可使用或者可销售状态所必要的购建或者生产活动已经开始。

(2) 借款费用资本化期间

资本化期间，指从借款费用开始资本化时点到停止资本化时点的期间，借款费用暂停资本化的期间不包括在内。

当购建或者生产符合资本化条件的资产达到预定可使用或者可销售状态时，借款费用停止资本化。

当购建或者生产符合资本化条件的资产中部分项目分别完工且可单独使用时，该部分资产借款费用停止资本化。

购建或者生产的资产各部分分别完工，但必须等到整体完工后才可使用或可对外销售的，在该资产整体完工时停止借款费用资本化。

(3) 暂停资本化期间

符合资本化条件的资产在购建或生产过程中发生的非正常中断、且中断时间连续超过 3 个月的，则借款费用暂停资本化；该项中断如是所购建或生产的符合资本化条件的资产达到预定可使用状态或者可销售状态必要的程序，则借款费用继续资本化。在中断期间发生的借款费用确认为当期损益，直至资产的购建或者生产活动重新开始后借款费用继续资本化。

(4) 借款费用资本化金额的计算方法

专门借款的利息费用（扣除尚未动用的借款资金存入银行取得的利息收入或者进行暂时性投资取得的投资收益）及其辅助费用在所购建或者生产的符合资本化条件的资产达到预定可使用或者可销售状态前，予以资本化。

根据累计资产支出超过专门借款部分的资产支出加权平均数乘以所占用一般借款的资本化率，计算确定一般借款应予资本化的利息金额。资本化率根据一般借款加权平均利率计算确定。

借款存在折价或者溢价的，按照实际利率法确定每一会计期间应摊销的折价或者溢价金额，调整每期利息金额。

26、无形资产

(1) 计价方法、使用寿命、减值测试

无形资产按成本进行初始计量。与无形资产有关的支出，如果相关的经济利益很可能流入本公司且其成本能可靠地计量，则计入无形资产成本。除此以外的其他项目的支出，在发生时计入当期损益。

取得的土地使用权通常作为无形资产核算。自行开发建造厂房等建筑物，相关的土地使用权支出和建筑物建造成本则分别作为无形资产和固定资产核算。如为外购的房屋及建筑物，则将有关价款在土地使用权和建筑物之间进行分配，难以合理分配的，全部作为固定资产处理。

使用寿命有限的无形资产自可供使用时起，对其原值减去预计净残值和已计提的减值准备累计金额在其预计使用寿命内采用直线法分期平均摊销。

类别	摊销年限(年)
土地使用权	40-50
土地承包经营权	48
特许经营权	20
专利权	10-20
软件	5-10

使用寿命不确定的无形资产不予摊销。

境外子公司在菲律宾拥有的土地所有权为永久所有权，公司认为在可预见的将来该土地所有权会使用并带给本公司预期的经济利益流入，故认定其使用寿命为不确定。

期末，对使用寿命有限的无形资产的使用寿命和摊销方法进行复核，如发生变更则作为会计估计变更处理。此外，还对使用寿命不确定的无形资产的使用寿命进行复核，如果有证据表明该无形资产为企业带来经济利益的期限是可预见的，则估计其使用寿命并按照使用寿命有限的无形资产的摊销政策进行摊销。

(2) 内部研究开发支出会计政策

27、长期资产减值

对于固定资产、在建工程、使用寿命有限的无形资产、以成本模式计量的投资性房地产及对子公司、合营企业、联营企业的长期股权投资等非流动非金融资产，本公司于资产负债表日判断是否存在减值迹象。如存在减值迹象的，则估计其可收回金额，进行减值测试。商誉、使用寿命不确定的无形资产和尚未达到可使用状态的无形资产，无论是否存在减值迹象，每年均进行减值测试。

减值测试结果表明资产的可收回金额低于其账面价值的，按其差额计提减值准备并计入减值损失。可收回金额为资产的公允价值减去处置费用后的净额与资产预计未来现金流量的现值两者之间的较高者。资产的公允价值根据公平交易中销售协议价格确定；不存在销售协议但存在资产活跃市场的，公允价值按照该资产的买方出价确定；不存在销售协议和资产活跃市场的，则以可获取的最佳信息为基础估计资产的公允价值。处置费用包括与资产处置有关的法律费用、相关税费、搬运费以及为使资产达到可销售状态所发生的直接费用。资产预计未来现金流量的现值，按照资产在持续使用过程中和最终处置时所产生的预计未来现金流量，选择恰当的折现率对其进行折现后的金额加以确定。资产减值准备按单项资产为基础计算并确认，如果难以对单项资产的可收回金额进行估计的，以该资产所属的资产组确定资产组的可收回金额。资产组是能够独立产生现金流入的最小资产组合。

在财务报表中单独列示的商誉，在进行减值测试时，将商誉的账面价值分摊至预期从企业合并的协同效应中受益的资产组或资产组组合。测试结果表明包含分摊的商誉的资产组或资产组组合的可收回金额低于其账面价值的，确认相应的减值损失。减值损失金额先抵减分摊至该资产组或资产组组合的商誉的账面价值，再根据资产组或资产组组合中除商誉以外的其他各项资产的账面价值所占比重，按比例抵减其他各项资产的账面价值。

上述资产减值损失一经确认，以后期间不予转回价值得以恢复的部分。

28、长期待摊费用

对于已经发生但应由本期和以后各期负担的分摊期限在 1 年以上的各项费用，包括经营租入固定资产改良支出，作为长期待摊费用按预计受益年限分期摊销。如果长期待摊费用项目不能使以后会计期间受益的，则将其尚未摊销的摊余价值全部转入当期损益。

29、合同负债

合同负债，是指本公司已收或应收客户对价而应向客户转让商品的义务。如果在本公司向客户转让商品之前，客户已经支付了合同对价或本公司已经取得了无条件收款权，本公司在客户实际支付款项和到期应支付款项孰早时点，将该已收或应收款项列示为合同负债。同一合同下的合同资产和合同负债以净额列示，不同合同下的合同资产和合同负债不予抵销。

30、职工薪酬

(1) 短期薪酬的会计处理方法

短期薪酬主要包括工资、奖金、津贴和补贴、职工福利费、医疗保险费、生育保险费、工伤保险费、住房公积金、工会经费和职工教育经费、非货币性福利等。本公司在职工为本公司提供服务的会计期间将实际发生的短期职工薪酬确认为负债，并计入当期损益或相关资产成本。其中非货币性福利按公允价值计量。

(2) 离职后福利的会计处理方法

离职后福利主要包括基本养老保险、失业保险以及年金等。离职后福利计划包括设定提存计划及设定受益计划。采用设定提存计划的，相应的应缴存金额于发生时计入相关资产成本或当期损益。

(3) 辞退福利的会计处理方法

在职工劳动合同到期之前解除与职工的劳动关系，或为鼓励职工自愿接受裁减而提出给予补偿的建议，在本公司不能单方面撤回因解除劳动关系计划或裁减建议所提供的辞退福利时，和本公司确认与涉

及支付辞退福利的重组相关的成本两者孰早日，确认辞退福利产生的职工薪酬负债，并计入当期损益。但辞退福利预期在年度报告期结束后十二个月不能完全支付的，按照其他长期职工薪酬处理。

（4）其他长期职工福利的会计处理方法

其他长期职工福利，符合设定提存计划条件的，根据上述（2）处理。不符合设定提存计划的，适用关于设定受益计划的有关规定，确认和计量其他长期职工福利净负债或净资产。在报告期末，将其他长期职工福利中的服务成本、净负债或净资产的利息净额、重新计量其他长期职工福利净负债或净资产所产生的变动的总净额计入当期损益或相关资产成本。

31、预计负债

当与或有事项相关的义务同时符合以下条件，确认为预计负债：（1）该义务是本公司承担的现时义务；（2）履行该义务很可能导致经济利益流出；（3）该义务的金额能够可靠地计量。

在资产负债表日，考虑与或有事项有关的风险、不确定性和货币时间价值等因素，按照履行相关现时义务所需支出的最佳估计数对预计负债进行计量。

如果清偿预计负债所需支出全部或部分预期由第三方补偿的，补偿金额在基本确定能够收到时，作为资产单独确认，且确认的补偿金额不超过预计负债的账面价值。

（1）亏损合同

亏损合同是履行合同义务不可避免会发生的成本超过预期经济利益的合同。其中，“履行合同义务不可避免会发生的成本”应当反映退出该合同的最低净成本，即履行该合同的成本与未能履行该合同而发生的补偿或处罚两者之间的较低者。企业履行该合同的成本包括履行合同的增量成本和与履行合同直接相关的其他成本的分摊金额。其中，履行合同的增量成本包括直接人工、直接材料等；与履行合同直接相关的其他成本的分摊金额包括用于履行合同的固定资产的折旧费用分摊金额等。

待执行合同变成亏损合同，且该亏损合同产生的义务满足上述预计负债的确认条件的，将合同预计损失超过合同标的资产已确认的减值损失（如有）的部分，确认为预计负债。

（2）重组义务

对于有详细、正式并且已经对外公告的重组计划，在满足前述预计负债的确认条件的情况下，按照与重组有关的直接支出确定预计负债金额。对于出售部分业务的重组义务，只有在本公司承诺出售部分业务（即签订了约束性出售协议时），才确认与重组相关的义务。

32、收入

收入确认和计量所采用的会计政策

（1）收入确认和计量所采用的会计政策

本公司与客户之间的合同同时满足下列条件时，在客户取得相关商品控制权时确认收入：合同各方已批准该合同并承诺将履行各自义务；合同明确了合同各方与所转让商品或提供劳务相关的权利和义务；合同有明确的与所转让商品相关的支付条款；合同具有商业实质，即履行该合同将改变本公司未来现金流量的风险、时间分布或金额；本公司因向客户转让商品而有权取得的对价很可能收回。

在合同开始日，本公司识别合同中存在的各单项履约义务，并将交易价格按照各单项履约义务所承诺商品的单独售价的相对比例分摊至各单项履约义务。在确定交易价格时考虑了可变对价、合同中存在的重大融资成分、非现金对价、应付客户对价等因素的影响。

对于合同中的每个单项履约义务，如果满足下列条件之一的，本公司在相关履约时段内按照履约进度将分摊至该单项履约义务的交易价格确认为收入：客户在本公司履约的同时即取得并消耗本公司履约所带来的经济利益；客户能够控制本公司履约过程中在建的商品；本公司履约过程中所产出的商品具有不可替代用途，且本公司在整个合同期间内有权就累计至今已完成的履约部分收取款项。履约进度根据所转让商品的性质采用投入法或产出法确定，当履约进度不能合理确定时，本公司已经发生的成本预计能够得到补偿的，按照已经发生的成本金额确认收入，直到履约进度能够合理确定为止。

如果不满足上述条件之一，则本公司在客户取得相关商品控制权的时点将分摊至该单项履约义务的交易价格确认收入。在判断客户是否已取得商品控制权时，本公司考虑下列迹象：企业就该商品享有现时收款权利，即客户就该商品负有现时付款义务；企业已将该商品的法定所有权转移给客户，即客户已拥有该商品的法定所有权；企业已将该商品实物转移给客户，即客户已实物占有该商品；企业已将该商品所有权上的主要风险和报酬转移给客户，即客户已取得该商品所有权上的主要风险和报酬；客户已接受该商品；其他表明客户已取得商品控制权的迹象。

（2）收入具体确认时点及计量方法

公司销售业务属于在某一时间点履行的履约义务，内销收入在公司将产品运送至合同约定交货地点并由客户确认接受、已收取价款或取得收款权利且相关的经济利益很可能流入时确认。外销收入，若约定的交付地为海运港口，已根据合同约定将产品报关，取得提单，已收取货款或取得了收款权力且相关的经济利益很可能流入时确认；若约定的交付地为指定收货仓，以商品运输到达指定收货仓，已收取货款或取得了收款权力且相关的经济利益很可能流入时确认。

同类业务采用不同经营模式导致收入确认会计政策存在差异的情况

33、政府补助

政府补助是指本公司从政府无偿取得货币性资产和非货币性资产，不包括政府以投资者身份并享有相应所有者权益而投入的资本。政府补助分为与资产相关的政府补助和与收益相关的政府补助。政府补助为货币性资产的，按照收到或应收的金额计量。政府补助为非货币性资产的，按照公允价值计量；公允价值不能够可靠取得的，按照名义金额计量。按照名义金额计量的政府补助，直接计入当期损益。

与资产相关的政府补助，确认为递延收益，并在相关资产的使用寿命内按照合理、系统的方法分期计入当期损益。与收益相关的政府补助，用于补偿以后期间的相关成本费用或损失的，确认为递延收益，并在确认相关成本费用或损失的期间计入当期损益；用于补偿已经发生的相关成本费用或损失的，直接计入当期损益。

同时包含与资产相关部分和与收益相关部分的政府补助，区分不同部分分别进行会计处理；难以区分的，将其整体归类为与收益相关的政府补助。

与本公司日常活动相关的政府补助，按照经济业务的实质，计入其他收益或冲减相关成本费用；与日常活动无关的政府补助，计入营业外收支。

已确认的政府补助需要退回时，存在相关递延收益余额的，冲减相关递延收益账面余额，超出部分计入当期损益；属于其他情况的，直接计入当期损益。

34、所得税

（1）当期所得税

资产负债表日，对于当期和以前期间形成的当期所得税负债（或资产），以按照税法规定计算的预期应交纳（或返还）的所得税金额计量。计算当期所得税费用所依据的应纳税所得额系根据有关税法规定对本年度税前会计利润作相应调整后计算得出。

（2）递延所得税资产及递延所得税负债

某些资产、负债项目的账面价值与其计税基础之间的差额，以及未作为资产和负债确认但按照税法规定可以确定其计税基础的项目的账面价值与计税基础之间的差额产生的暂时性差异，采用资产负债表债务法确认递延所得税资产及递延所得税负债。

与商誉的初始确认有关，以及与既不是企业合并、发生时也不影响会计利润和应纳税所得额（或可抵扣亏损）且初始确认的资产和负债未导致产生等额应纳税暂时性差异和可抵扣暂时性差异的单项交易，交易中产生的资产或负债的初始确认有关的应纳税暂时性差异，不予确认有关的递延所得税负债。此外，对与子公司、联营企业及合营企业投资相关的应纳税暂时性差异，如果本公司能够控制暂时性差异转回的时间，而且该暂时性差异在可预见的未来很可能不会转回，也不予确认有关的递延所得税负债。除上述例外情况，本公司确认其他所有应纳税暂时性差异产生的递延所得税负债。

与既不是企业合并、发生时也不影响会计利润和应纳税所得额（或可抵扣亏损）且初始确认的资产和负债未导致产生等额应纳税暂时性差异和可抵扣暂时性差异的单项交易，交易中产生的资产或负债的初始确认有关的可抵扣暂时性差异，不予确认有关的递延所得税资产。此外，对与子公司、联营企业及合营企业投资相关的可抵扣暂时性差异，如果暂时性差异在可预见的未来不是很可能转回，或者未来不是很可能获得用来抵扣可抵扣暂时性差异的应纳税所得额，不予确认有关的递延所得税资产。除上述例外情况，本公司以很可能取得用来抵扣可抵扣暂时性差异的应纳税所得额为限，确认其他可抵扣暂时性差异产生的递延所得税资产。

对于能够结转以后年度的可抵扣亏损和税款抵减，以很可能获得用来抵扣可抵扣亏损和税款抵减的未来应纳税所得额为限，确认相应的递延所得税资产。

资产负债表日，对于递延所得税资产和递延所得税负债，根据税法规定，按照预期收回相关资产或清偿相关负债期间的适用税率计量。

于资产负债表日，对递延所得税资产的账面价值进行复核，如果未来很可能无法获得足够的应纳税所得额用以抵扣递延所得税资产的利益，则减记递延所得税资产的账面价值。在很可能获得足够的应纳税所得额时，减记的金额予以转回。

(3) 所得税费用

所得税费用包括当期所得税和递延所得税。

除确认为其他综合收益或直接计入股东权益的交易和事项相关的当期所得税和递延所得税计入其他综合收益或股东权益，以及企业合并产生的递延所得税调整商誉的账面价值外，其余当期所得税和递延所得税费用或收益计入当期损益。

(4) 所得税的抵消

当拥有以净额结算的法定权利，且意图以净额结算或取得资产、清偿负债同时进行时，本公司当期所得税资产及当期所得税负债以抵销后的净额列报。

当拥有以净额结算当期所得税资产及当期所得税负债的法定权利，且递延所得税资产及递延所得税负债是与同一税收征管部门对同一纳税主体征收的所得税相关或者是对不同的纳税主体相关，但在未来每一具有重要性的递延所得税资产及负债转回的期间内，涉及的纳税主体意图以净额结算当期所得税资产和负债或是同时取得资产、清偿负债时，本公司递延所得税资产及递延所得税负债以抵销后的净额列报。

35、租赁

(1) 经营租赁的会计处理方法

租赁是指本公司让渡或取得了在一定期间内控制一项或多项已识别资产使用的权利以换取或支付对价的合同。在一项合同开始日，本公司评估合同是否为租赁或包含租赁。

(1) 本公司作为承租人

本公司租赁资产的类别主要为房屋及建筑物。

①初始计量

在租赁期开始日，本公司将可在租赁期内使用租赁资产的权利确认为使用权资产，将尚未支付的租赁付款额的现值确认为租赁负债，短期租赁和低价值资产租赁除外。在计算租赁付款额的现值时，本公司采用租赁内含利率作为折现率；无法确定租赁内含利率的，采用承租人增量借款利率作为折现率。

② 后续计量

本公司参照《企业会计准则第 4 号——固定资产》有关折旧规定对使用权资产计提折旧（详见附注“3.23 固定资产”），能够合理确定租赁期届满时取得租赁资产所有权的，本公司在租赁资产剩余使用寿命内计提折旧。无法合理确定租赁期届满时能够取得租赁资产所有权的，本公司在租赁期与租赁资产剩余使用寿命两者孰短的期间内计提折旧。

对于租赁负债，本公司按照固定的周期性利率计算其在租赁期内各期间的利息费用，计入当期损益或计入相关资产成本。未纳入租赁负债计量的可变租赁付款额在实际发生时计入当期损益或相关资产成本。

租赁期开始日后，当实质固定付款额发生变动、担保余值预计的应付金额发生变化、用于确定租赁付款额的指数或比率发生变动、购买选择权、续租选择权或终止选择权的评估结果或实际行权情况发生变化时，本公司按照变动后的租赁付款额的现值重新计量租赁负债，并相应调整使用权资产的账面价值。使用权资产账面价值已调减至零，但租赁负债仍需进一步调减的，本公司将剩余金额计入当期损益。

③ 短期租赁和低价值资产租赁

对于短期租赁（在租赁开始日租赁期不超过 12 个月的租赁）和低价值资产租赁，本公司采取简化处理方法，不确认使用权资产和租赁负债，而在租赁期内各个期间按照直线法或其他系统合理的方法将租赁付款额计入相关资产成本或当期损益。

（2）本公司作为出租人

本公司在租赁开始日，基于交易的实质，将租赁分为融资租赁和经营租赁。融资租赁是指实质上转移了与租赁资产所有权有关的几乎全部风险和报酬的租赁。经营租赁是指除融资租赁以外的其他租赁。

①经营租赁

本公司采用直线法将经营租赁的租赁收款额确认为租赁期内各期间的租金收入。与经营租赁有关的未计入租赁收款额的可变租赁付款额，于实际发生时计入当期损益。

②融资租赁

于租赁期开始日，本公司确认应收融资租赁款，并终止确认融资租赁资产。应收融资租赁款以租赁投资净额（未担保余值和租赁期开始日尚未收到的租赁收款额按照租赁内含利率折现的现值之和）进行初始计量，并按照固定的周期性利率计算确认租赁期内的利息收入。本公司取得的未纳入租赁投资净额计量的可变租赁付款额在实际发生时计入当期损益。

36、重要会计政策和会计估计变更

（1）重要会计政策变更

适用 不适用

（2）重要会计估计变更

适用 不适用

四、税项

1、主要税种及税率

税种	计税依据	税率
增值税	按应税销售收入计算销项税，并扣除当期允许抵扣的进项税额后的差额计缴增值税	6%、9%、13%
城市维护建设税	实缴流转税税额	7%
企业所得税	应纳税所得额	30%、25%、8.25%、15%
房产税	从价计征的，按房产原值一次减除 30% 后余值的 1.2% 计缴；从租计征的，按租金收入的 12% 计缴	1.2%、12%
教育费附加	实缴流转税税额	3%
地方教育费附加	实缴流转税税额	2%

存在不同企业所得税税率纳税主体的，披露情况说明

纳税主体名称	所得税税率
华尔威	15%
尚盟运动	8.25%
中潜装备	8.25%
环亚半导体	8.25%
西洛蒂亚	30%
洋越控股 (BVI)	0

2、税收优惠

根据全国高新技术企业认定管理工作领导小组办公室《关于公示深圳市 2020 年第一批拟认定高新技术企业名单的通知》，深圳市华尔威体育用品制造有限公司被认定为高新技术企业，有效期三年，自 2020 年至 2022 年。本期企业所得税减按 15% 的税率计缴。

根据广西壮族自治区人民政府《广西壮族自治区财政厅国家税务总局广西壮族自治区税务局关于明确若干情形下的企业所得税地方分享部分免征政策的通知》（桂财税〔2023〕5 号），对在 2014—2020 年期间已适用《广西壮族自治区人民政府关于延续和修订促进广西北部湾经济区开放开发若干政策规定的通知》（桂政发〔2014〕5 号）第六条第（一）、（二）项规定的免征属于地方分享部分的企业所得税政策，但免征年限未达 5 年的企业，自 2021 年起逐年连续免征属于地方分享部分的企业所得税，至前后合计达 5 年为止。本公司子公司北海中潜科技有限公司享受上述所得税优惠政策。

根据《财政部 税务总局关于进一步支持小微企业和个体工商户发展有关税费政策的公告》（国家税务总局公告 2023 年第 12 号），对小型微利企业减按 25% 计算应纳税所得额，按 20% 的税率缴纳企业所得税政策，延续执行至 2027 年 12 月 31 日。本公司部分子公司享受上述所得税优惠政策。

五、合并财务报表项目注释

1、货币资金

单位：元

项目	期末余额	期初余额
库存现金	17,526.87	19,919.33
银行存款	8,961,068.11	13,606,455.25
其他货币资金	2,227.38	2,180.70
合计	8,980,822.36	13,628,555.28
其中：存放在境外的款项总额	141,569.42	248,637.54
因抵押、质押或冻结等对使用有限制的款项总额	5,865,791.00	5,867,860.00

2、应收账款

(1) 应收账款分类披露

单位：元

类别	期末余额					期初余额				
	账面余额		坏账准备		账面价值	账面余额		坏账准备		账面价值
	金额	比例	金额	计提比例		金额	比例	金额	计提比例	
其中：										
按组合计提坏账准备的应收账款	42,304,912.51	100.00%	2,816,705.00	6.66%	39,488,207.51	55,493,378.12	100.00%	3,521,672.65	6.35%	51,971,705.47
其中：										
组合 1	42,304,912.51	100.00%	2,816,705.00	6.66%	39,488,207.51	55,493,378.12	100.00%	3,521,672.65	6.35%	51,971,705.47
合计	42,304,912.51	100.00%	2,816,705.00	6.66%	39,488,207.51	55,493,378.12	100.00%	3,521,672.65	6.35%	51,971,705.47

按账龄披露

单位：元

账龄	期末余额
1 年以内（含 1 年）	40,636,685.92
1 至 2 年	128,805.55
2 至 3 年	1,539,421.04
合计	42,304,912.51

(2) 本期计提、收回或转回的坏账准备情况

本期计提坏账准备情况：

单位：元

类别	期初余额	本期变动金额				期末余额
		计提	收回或转回	核销	其他	
按组合计提坏账准备	3,521,672.65	26,968.20	731,935.85			2,816,705.00

合计	3,521,672.65	26,968.20	731,935.85			2,816,705.00
----	--------------	-----------	------------	--	--	--------------

(3) 按欠款方归集的期末余额前五名的应收账款情况

单位：元

单位名称	应收账款期末余额	占应收账款期末余额合计数的比例	坏账准备期末余额
广东明阳光伏产业有限公司	27,055,609.16	63.95%	1,352,780.46
瑞德兴阳新能源技术有限公司	8,016,981.00	18.95%	400,849.05
安徽亨志电力工程有限公司	2,136,014.82	5.05%	106,800.74
Pro-techt Co., Ltd	1,494,096.17	3.53%	74,704.81
上海曜中能源科技有限公司	583,455.18	1.38%	29,172.76
合计	39,286,156.33	92.86%	1,964,307.82

3、预付款项

(1) 预付款项按账龄列示

单位：元

账龄	期末余额		期初余额	
	金额	比例	金额	比例
1 年以内	10,505,776.10	99.58%	3,279,902.63	98.68%
1 至 2 年	43,783.78	0.42%	43,783.78	1.32%
合计	10,549,559.88	100%	3,323,686.41	100%

账龄超过 1 年且金额重要的预付款项未及时结算原因的说明：

(2) 按预付对象归集的期末余额前五名的预付款情况

单位名称	期末余额	占预付账款期末余额的比例 (%)
杭州城投实业有限公司	2,493,551.88	23.64
天津源泰德润钢管销售有限公司	2,308,129.34	21.88
河北京兆紧固件集团有限公司	1,265,807.49	12.00
浙商中拓集团股份有限公司	1,008,288.48	9.56
江苏狼山钢丝绳股份有限公司	966,701.7	9.16
合计	8,042,478.89	76.24

4、其他应收款

单位：元

项目	期末余额	期初余额
其他应收款	2,300,708.35	2,805,712.42
合计	2,300,708.35	2,805,712.42

1) 其他应收款按款项性质分类情况

单位：元

款项性质	期末账面余额	期初账面余额
押金及保证金	1,659,419.64	2,411,109.41
社保及公积金	217,634.66	401,807.55
备用金	78,100.00	15,339.24
其他	1,158,223.87	1,600,208.88
合计	3,113,378.17	4,428,465.08

2) 坏账准备计提情况

单位：元

坏账准备	第一阶段	第二阶段	第三阶段	合计
	未来 12 个月预期信用损失	整个存续期预期信用损失(未发生信用减值)	整个存续期预期信用损失(已发生信用减值)	
2023 年 1 月 1 日余额	128,245.21	833,845.07	660,662.38	1,622,752.66
2023 年 1 月 1 日余额在本期				
本期计提	-38,257.63	-771,825.21		-810,082.84
2023 年 6 月 30 日余额	89,987.58	62,019.86	660,662.38	812,669.82

损失准备本期变动金额重大的账面余额变动情况

适用 不适用

按账龄披露

单位：元

账龄	期末余额
1 年以内(含 1 年)	1,799,751.31
1 至 2 年	551,085.95
2 至 3 年	189,934.56
3 年以上	572,606.35
3 至 4 年	570,320.99
5 年以上	2,285.36
合计	3,113,378.17

3) 本期计提、收回或转回的坏账准备情况

本期计提坏账准备情况：

单位：元

类别	期初余额	本期变动金额				期末余额
		计提	收回或转回	核销	其他	
单项计提坏账准备	660,662.38					660,662.38
按组合计提坏账准备	962,090.28		810,082.84			152,007.44

合计	1,622,752.66		810,082.84		812,669.82
----	--------------	--	------------	--	------------

4) 按欠款方归集的期末余额前五名的其他应收款情况

单位：元

单位名称	款项的性质	期末余额	账龄	占其他应收款期末余额合计数的比例	坏账准备期末余额
深圳市尧宇科技公司	押金	320,998.00	1 年以内	10.31%	16,049.90
安徽盛运科技工程有限公司	厂房押金	300,000.00	1 年以内	9.64%	15,000.00
深圳前海卓越汇康投资有限公司	租赁保证金	259,725.96	1 年以内	8.34%	12,986.30
陈道忠	厂房押金	292,000.00	1 年以内	9.38%	14,600.00
孙溢骏	其他	158,415.84	1 年以内	5.09%	7,920.79
合计		1,331,139.80		42.76%	66,556.99

5、存货

公司是否需要遵守房地产行业的披露要求

否

(1) 存货分类

单位：元

项目	期末余额			期初余额		
	账面余额	存货跌价准备或合同履约成本减值准备	账面价值	账面余额	存货跌价准备或合同履约成本减值准备	账面价值
原材料	11,986,762.40	339,740.66	11,647,021.74	7,023,540.22		7,023,540.22
在产品	2,400,359.14		2,400,359.14	6,523,115.92		6,523,115.92
库存商品	5,132,570.55	28,527.01	5,104,043.54	3,506,424.99	99,046.61	3,407,378.38
发出商品	3,875,715.09		3,875,715.09	217,272.13		217,272.13
委托加工物资	10,187,580.08		10,187,580.08	12,573,653.27	339,740.66	12,233,912.61
合计	33,582,987.26	368,267.67	33,214,719.59	29,844,006.53	438,787.27	29,405,219.26

(2) 存货跌价准备和合同履约成本减值准备

单位：元

项目	期初余额	本期增加金额		本期减少金额		期末余额
		计提	其他	转回或转销	其他	
原材料						
库存商品	99,046.61			70,519.60		28,527.01
委托加工物资	339,740.66					339,740.66
合计	438,787.27			70,519.60		368,267.67

6、其他流动资产

单位：元

项目	期末余额	期初余额
待抵扣增值税进项税额	7,701,404.25	6,760,276.11
预缴企业所得税		69,626.07
合计	7,701,404.25	6,829,902.18

7、投资性房地产

(1) 采用成本计量模式的投资性房地产

适用 不适用

单位：元

项目	房屋、建筑物	土地使用权	在建工程	合计
一、账面原值				
1. 期初余额	33,727,992.92			33,727,992.92
2. 本期增加金额	8,951,962.55			8,951,962.55
(1) 外购				
(2) 存货\固定资产\在建工程转入	8,951,962.55			8,951,962.55
(3) 企业合并增加				
3. 本期减少金额	7,226,364.66			7,226,364.66
(1) 处置	7,226,364.66			7,226,364.66
(2) 其他转出				
4. 期末余额	35,453,590.81			35,453,590.81
二、累计折旧和累计摊销				
1. 期初余额	7,180,191.45			7,180,191.45
2. 本期增加金额	883,859.01			883,859.01
(1) 计提或摊销	883,859.01			883,859.01
3. 本期减少金额	2,398,297.39			2,398,297.39
(1) 处置	2,398,297.39			2,398,297.39
(2) 其他转出				
4. 期末余额	5,665,753.07			5,665,753.07
三、减值准备				
1. 期初余额	1,262,422.84			1,262,422.84
2. 本期增加金额				
(1) 计提				
3. 本期减少金额	1,262,422.84			1,262,422.84
(1) 处置	1,262,422.84			1,262,422.84
(2) 其他转出				

4. 期末余额	0.00			0.00
四、账面价值				
1. 期末账面价值	29,787,837.74			29,787,837.74
2. 期初账面价值	25,285,378.63			25,285,378.63

8、固定资产

单位：元

项目	期末余额	期初余额
固定资产	130,987,792.28	144,849,538.24
合计	130,987,792.28	144,849,538.24

(1) 固定资产情况

单位：元

项目	房屋及建筑物	房屋装修	机器设备	运输工具	电子及其他设备	合计
一、账面原值：						
1. 期初余额	152,301,763.61	526.46	23,482,063.05	1,458,790.82	9,289,352.67	186,532,496.61
2. 本期增加金额			2,205,893.81	2,799.00	105,294.64	2,313,987.45
（1）购置			49,734.51	2,799.00	105,294.64	157,828.15
（2）在建工程转入			2,156,159.30			2,156,159.30
（3）企业合并增加						
3. 本期减少金额	8,951,962.55		2,685,218.21		481,950.38	12,119,131.14
（1）处置或报废			2,685,218.21		481,403.52	3,166,621.73
（2）其他	8,951,962.55				546.86	8,952,509.41
4. 期末余额	143,349,801.06	526.46	23,002,738.65	1,461,589.82	8,912,696.93	176,727,352.92
二、累计折旧						
1. 期初余额	28,375,622.99	526.46	6,682,039.02	533,047.39	6,065,751.86	41,656,987.72
2. 本期增加金额	4,059,806.04		876,871.49	139,317.81	528,097.32	5,604,092.66
（1）计提	4,059,806.04		876,871.49	139,317.81	528,097.32	5,604,092.66
3. 本期减少金额	735,349.65		811,787.99		352.75	1,547,490.39
（1）处置或报废			811,787.99			811,787.99
（2）转入投资性房地产	735,349.65					735,349.65
（3）其他					352.75	352.75

4. 期末余额	31,700,079.38	526.46	6,747,122.52	672,365.20	6,593,496.43	45,713,589.99
三、减值准备					25,970.65	25,970.65
1. 期初余额						
2. 本期增加金额						
(1) 计提						
3. 本期减少金额						
(1) 处置或报废						
4. 期末余额					25,970.65	25,970.65
四、账面价值						
1. 期末账面价值	111,649,721.68		16,255,616.13	789,224.62	2,293,229.85	130,987,792.28
2. 期初账面价值	123,926,140.62		16,800,024.03	925,743.43	3,197,630.16	144,849,538.24

9、在建工程

单位：元

项目	期末余额	期初余额
在建工程	302,457.09	2,453,961.52
合计	302,457.09	2,453,961.52

(1) 在建工程情况

单位：元

项目	期末余额			期初余额		
	账面余额	减值准备	账面价值	账面余额	减值准备	账面价值
待安装设备	153,982.30		153,982.30	2,305,486.71		2,305,486.71
零星工程	148,474.79		148,474.79	148,474.81		148,474.81
合计	302,457.09		302,457.09	2,453,961.52		2,453,961.52

10、使用权资产

单位：元

项目	房屋及建筑物	合计
一、账面原值		
1. 期初余额	14,787,727.49	14,787,727.49
2. 本期增加金额	487,874.19	487,874.19
3. 本期减少金额	217,198.47	217,198.47
4. 期末余额	15,058,403.21	15,058,403.21
二、累计折旧		
1. 期初余额	4,496,721.22	4,496,721.22

2. 本期增加金额	3,191,796.10	3,191,796.10
（1）计提	3,191,796.10	3,191,796.10
3. 本期减少金额		
（1）处置		
4. 期末余额	7,688,517.32	7,688,517.32
三、减值准备		
1. 期初余额		
2. 本期增加金额		
（1）计提		
3. 本期减少金额		
（1）处置		
4. 期末余额		
四、账面价值		
1. 期末账面价值	7,369,885.89	7,369,885.89
2. 期初账面价值	10,291,006.27	10,291,006.27

11、无形资产

（1）无形资产情况

单位：元

项目	土地使用权	专利权	非专利技术	软件	土地承包经营权	土地所有权	合计
一、账面原值							
1. 期初余额	28,484,570.03	7,323,339.74		6,219,185.94	55,926,035.00	62,646,682.62	160,599,813.33
2. 本期增加金额						2,551,901.61	2,551,901.61
（1）购置							
（2）内部研发							
（3）企业合并增加							
（4）其他						2,551,901.61	2,551,901.61
3. 本期减少金额							
（1）处置							
4. 期末余额	28,484,570.03	7,323,339.74		6,219,185.94	55,926,035.00	65,198,584.23	163,151,714.94
二、累计摊销							
1. 期初余额	5,719,328.98	2,280,130.89		5,580,216.73	4,392,600.12		17,972,276.72
2. 本期增加金额	340,759.02	362,142.41		239,902.19	150,225.54		1,093,029.16

(1) 计提	340,759.02	362,142.41		239,902.19	150,225.54		1,093,029.16
3. 本期减少金额							
(1) 处置							
4. 期末余额	6,060,088.00	2,642,273.30		5,820,118.92	4,542,825.66		19,065,305.88
三、减值准备							
1. 期初余额		907,081.06			38,513,885.96	9,932,901.63	49,353,868.65
2. 本期增加金额						404,615.00	404,615.00
(1) 计提							
3. 本期减少金额							
(1) 处置							
4. 期末余额		907,081.06			38,513,885.96	10,337,516.63	49,758,483.65
四、账面价值							
1. 期末账面价值	22,424,482.03	3,773,985.38		399,067.02	12,869,323.38	54,861,067.60	94,327,925.41
2. 期初账面价值	22,765,241.05	4,136,127.79		638,969.21	13,019,548.92	52,713,780.99	93,273,667.96

12、长期待摊费用

单位：元

项目	期初余额	本期增加金额	本期摊销金额	其他减少金额	期末余额
装修工程	2,305,592.28		261,316.38		2,044,275.90
维修工程	131,460.00	44,445.00			175,905.00
合计	2,437,052.28	44,445.00	261,316.38		2,220,180.90

13、递延所得税资产/递延所得税负债

(1) 未经抵销的递延所得税资产

单位：元

项目	期末余额		期初余额	
	可抵扣暂时性差异	递延所得税资产	可抵扣暂时性差异	递延所得税资产
资产减值准备	2,143,040.34	762,279.40	3,660,495.70	896,457.45
内部交易未实现利润	158.28	39.57	158.28	39.57
合计	2,143,198.62	762,318.97	3,660,653.98	896,497.02

(2) 未经抵销的递延所得税负债

单位：元

项目	期末余额		期初余额	
	应纳税暂时性差异	递延所得税负债	应纳税暂时性差异	递延所得税负债
非同一控制企业合并资产评估增值	1,968,570.57	1,031,340.92	5,233,309.09	1,092,494.88
合计	1,968,570.57	1,031,340.92	5,233,309.09	1,092,494.88

(3) 以抵销后净额列示的递延所得税资产或负债

单位：元

项目	递延所得税资产和负债期末互抵金额	抵销后递延所得税资产或负债期末余额	递延所得税资产和负债期初互抵金额	抵销后递延所得税资产或负债期初余额
递延所得税资产	762,318.97	762,318.97	896,497.02	896,497.02
递延所得税负债	1,031,340.92	1,031,340.92	1,092,494.88	1,092,494.88

(4) 未确认递延所得税资产明细

单位：元

项目	期末余额	期初余额
可抵扣暂时性差异	50,866,173.77	50,872,559.61
可抵扣亏损	116,888,354.98	94,456,501.83
合计	167,754,528.75	145,329,061.44

(5) 未确认递延所得税资产的可抵扣亏损将于以下年度到期

单位：元

年份	期末金额	期初金额	备注
2023 年		2,559,578.59	
2024 年	9,502,309.26	9,502,309.26	
2025 年	9,523,404.22	9,523,404.22	
2026 年	11,258,940.36	11,258,940.36	
2027 年	51,405,398.10	51,405,398.10	
2028 年	24,590,483.37	5,762,913.03	
2029 年	5,933,354.64		菲律宾法人所得税中相关规定，企业亏损可以在未来六个年度内予以弥补
无限期	4,674,465.03	4,443,958.27	香港利得税有关规定，税前亏损可以无限期向以后年度结转
合计	116,888,354.98	94,456,501.83	

14、其他非流动资产

单位：元

项目	期末余额			期初余额		
	账面余额	减值准备	账面价值	账面余额	减值准备	账面价值
预付工程和设备款	3,035,009.50		3,035,009.50	4,423,600.00		4,423,600.00
合计	3,035,009.50		3,035,009.50	4,423,600.00		4,423,600.00

15、短期借款

(1) 短期借款分类

单位：元

项目	期末余额	期初余额
抵押借款	9,916,668.73	9,893,947.50
合计	9,916,668.73	9,893,947.50

16、应付账款

(1) 应付账款列示

单位：元

项目	期末余额	期初余额
材料和劳务款项	21,452,212.69	21,054,271.41
工程和设备款项	7,641,801.54	7,979,958.42
运输费用	295,060.45	
其他费用	168,542.49	
合计	29,557,617.17	29,034,229.83

(2) 账龄超过 1 年的重要应付账款

单位：元

项目	期末余额	未偿还或结转的原因
上海天放网络科技有限公司	10,082,236.00	暂未结算
合计	10,082,236.00	

17、预收款项

(1) 预收款项列示

单位：元

项目	期末余额	期初余额
预收租金	24,400.74	19,783.53
合计	24,400.74	19,783.53

18、合同负债

单位：元

项目	期末余额	期初余额
销货合同相关的合同负债	1,999,643.58	3,488,655.15
减：计入其他非流动负债的合同负债 (附注五、23)	-203,833.79	-127,226.26
合计	1,795,809.79	3,361,428.89

19、应付职工薪酬

(1) 应付职工薪酬列示

单位：元

项目	期初余额	本期增加	本期减少	期末余额
一、短期薪酬	3,304,805.28	17,144,492.05	17,544,708.34	2,904,588.99
二、离职后福利-设定提存计划	42,233.17	1,042,201.41	1,084,434.58	0.00
合计	3,347,038.45	18,186,693.46	18,629,142.92	2,904,588.99

(2) 短期薪酬列示

单位：元

项目	期初余额	本期增加	本期减少	期末余额
1、工资、奖金、津贴和补贴	3,038,550.28	16,009,000.15	16,243,700.50	2,803,849.93
2、职工福利费	72,075.38	56,786.06	128,861.44	0.00
3、社会保险费	19,258.13	461,071.69	480,329.82	0.00
其中：医疗保险费	16,925.19	410,872.22	427,797.41	0.00
工伤保险费	1,463.67	22,735.78	24,199.45	0.00
生育保险费	869.27	27,463.69	28,332.96	0.00
4、住房公积金	74,182.43	617,634.15	691,816.58	0.00
5、工会经费和职工教育经费	100,739.06			100,739.06
合计	3,304,805.28	17,144,492.05	17,544,708.34	2,904,588.99

(3) 设定提存计划列示

单位：元

项目	期初余额	本期增加	本期减少	期末余额
1、基本养老保险	40,765.15	1,015,287.05	1,056,052.20	0.00
2、失业保险费	1,468.02	26,914.36	28,382.38	0.00
合计	42,233.17	1,042,201.41	1,084,434.58	0.00

20、应交税费

单位：元

项目	期末余额	期初余额
增值税	57,089.77	867,457.99
企业所得税		345.13
个人所得税	613,758.97	246,811.21
城市维护建设税		129,575.67
房产税	24,802.54	1,470,845.04
土地使用税	63,217.15	178,171.44

其他税种	1,459.05	190,275.82
合计	760,327.48	3,083,482.30

21、其他应付款

单位：元

项目	期末余额	期初余额
其他应付款	78,055,758.54	53,121,504.34
合计	78,055,758.54	53,121,504.34

1) 按款项性质列示其他应付款

单位：元

项目	期末余额	期初余额
拆借款	69,000,001.20	51,303,579.32
居间服务	5,941,093.20	
保证金及押金	500,992.19	402,380.23
其他	2,613,671.95	1,415,544.79
合计	78,055,758.54	53,121,504.34

22、一年内到期的非流动负债

单位：元

项目	期末余额	期初余额
一年内到期的租赁负债	4,255,154.22	6,046,465.03
合计	4,255,154.22	6,046,465.03

23、其他流动负债

单位：元

项目	期末余额	期初余额
待转销项税额	203,833.79	127,226.26
合计	203,833.79	127,226.26

24、租赁负债

单位：元

项目	期末余额	期初余额
租赁付款额	7,735,702.33	11,209,285.35
未确认融资费用	-411,037.24	-738,806.75
一年内到期的租赁负债	-4,255,154.22	-6,046,465.03
合计	3,069,510.87	4,424,013.57

25、预计负债

单位：元

项目	期末余额	期初余额	形成原因
----	------	------	------

未决诉讼	22,110,311.36	16,926,739.36	
合计	22,110,311.36	16,926,739.36	

26、股本

单位：元

	期初余额	本次变动增减(+、-)					期末余额
		发行新股	送股	公积金转股	其他	小计	
股份总数	204,248,968.00						204,248,968.00

27、资本公积

单位：元

项目	期初余额	本期增加	本期减少	期末余额
资本溢价(股本溢价)	62,507,704.94			62,507,704.94
其他资本公积	28,762,485.31			28,762,485.31
合计	91,270,190.25			91,270,190.25

28、其他综合收益

单位：元

项目	期初余额	本期发生额						期末余额
		本期所得税前发生额	减：前期计入其他综合收益当期转入损益	减：前期计入其他综合收益当期转入留存收益	减：所得税费用	税后归属于母公司	税后归属于少数股东	
二、将重分类进损益的其他综合收益	1,610,721.65	1,958,552.31				1,958,552.31		3,569,273.96
外币财务报表折算差额	1,610,721.65	1,958,552.31				1,958,552.31		3,569,273.96
其他综合收益合计	1,610,721.65	1,958,552.31				1,958,552.31		3,569,273.96

29、盈余公积

单位：元

项目	期初余额	本期增加	本期减少	期末余额
法定盈余公积	30,709,500.07			30,709,500.07
合计	30,709,500.07			30,709,500.07

30、未分配利润

单位：元

项目	本期	上期
调整前上期末未分配利润	-94,882,578.32	-91,162,383.84
调整后期初未分配利润	-94,882,578.32	-91,162,383.84
加：本期归属于母公司所有者的净利润	-38,591,452.69	-3,720,194.48
期末未分配利润	-133,474,031.01	-94,882,578.32

调整期初未分配利润明细：

- 1)、由于《企业会计准则》及其相关新规定进行追溯调整，影响期初未分配利润元。
- 2)、由于会计政策变更，影响期初未分配利润元。
- 3)、由于重大会计差错更正，影响期初未分配利润元。
- 4)、由于同一控制导致的合并范围变更，影响期初未分配利润元。
- 5)、其他调整合计影响期初未分配利润元。

31、营业收入和营业成本

单位：元

项目	本期发生额		上期发生额	
	收入	成本	收入	成本
主营业务	25,957,479.42	24,056,167.55	23,014,258.13	18,411,166.79
其他业务	6,612,012.45	5,123,431.14	1,451,300.47	759,375.90
合计	32,569,491.87	29,179,598.69	24,465,558.60	19,170,542.69

收入相关信息：

单位：元

合同分类	分部 1	分部 2		合计
商品类型				
其中：				
光伏支架	11,419,856.47			11,419,856.47
潜水装备制造及贸易	15,020,349.30			15,020,349.30
其他	6,129,286.10			6,129,286.10
按经营地区分类				
其中：				
境内	23,935,165.18			23,935,165.18
境外	8,634,326.69			8,634,326.69
合计	32,569,491.87			32,569,491.87

与履约义务相关的信息：

无

与分摊至剩余履约义务的交易价格相关的信息：

本报告期末已签订合同、但尚未履行或尚未履行完毕的履约义务所对应的收入金额为 37,679,639.47 元，其中，37,679,639.47 元预计将于 2023 年度确认收入。

32、税金及附加

单位：元

项目	本期发生额	上期发生额
城市维护建设税	31,084.00	32,758.28
教育费附加	22,198.68	23,370.86
房产税	136,149.75	424,276.44
土地使用税	148,488.88	39,600.00
车船使用税	1,320.00	660.00
印花税	24,317.93	8,259.64
水利建设基金	587,564.09	
合计	951,123.33	528,925.22

33、销售费用

单位：元

项目	本期发生额	上期发生额
职工薪酬	2,962,631.80	1,009,907.59
折旧费	10,197.81	3,661.02
招待费	648,047.48	22,134.00
差旅费	468,997.22	26,378.56
广告宣传费	959,040.34	23,849.31
顾问服务费	31,288.04	47,169.81
参展费	463,602.52	0.00
其他	1210,035.03	508,888.99
合计	6,753,840.24	1,641,989.28

34、管理费用

单位：元

项目	本期发生额	上期发生额
职工薪酬	11,801,138.70	6,617,931.51
招待费	938,618.34	162,247.47
差旅费	990,051.53	161,033.05
办公费	337,918.04	201,306.11
汽车费用	206,868.35	131,211.65
中介咨询费	3,719,402.80	3,014,011.51
折旧及摊销	5,136,635.53	8,842,508.34
房屋租赁费	1,370,418.13	47,550.00
其他	976,447.08	2,098,860.64
合计	25,477,498.50	21,276,660.28

35、研发费用

单位：元

项目	本期发生额	上期发生额
职工薪酬	1,465,992.68	363,435.54
直接材料	491,170.81	382,953.06
折旧和摊销	40,985.92	507.42

劳务费	600.00	
其他费用	14,519.78	22,086.54
合计	2,013,269.19	768,982.56

36、财务费用

单位：元

项目	本期发生额	上期发生额
利息费用	2,850,779.85	1,842,135.17
减：利息收入	74,393.61	18,667.55
汇兑损益	-1,339,341.46	3,271,250.91
手续费及其他	-16,550.39	153,602.96
合计	1,420,494.39	5,248,321.49

37、其他收益

单位：元

产生其他收益的来源	本期发生额	上期发生额
与收益相关的政府补助	130,400.00	677,726.49
代扣个人所得税手续费返还	23,602.15	16,613.50
合计	154,002.15	694,339.99

38、投资收益

单位：元

项目	本期发生额	上期发生额
处置长期股权投资产生的投资收益	-1,125,166.84	
交易性金融资产在持有期间的投资收益	973.55	
合计	-1,124,193.29	

39、信用减值损失

单位：元

项目	本期发生额	上期发生额
其他应收款坏账损失	828,618.86	1,183,761.52
应收账款坏账损失	728,743.54	54,433.27
合计	1,557,362.40	1,238,194.79

40、资产减值损失

项目	本期发生额	上期发生额
存货跌价损失及合同履约成本减值损失	70,519.60	
合计	70,519.60	

41、资产处置收益

单位：元

资产处置收益的来源	本期发生额	上期发生额
出售划分为持有待售的非流动资产或处置组的利得	0.00	12,340,220.50
处置非流动资产的利得	-2,513,763.05	39,090.39
使用权资产金额变更	15,442.08	
合计	-2,498,320.97	12,379,310.89

42、营业外收入

单位：元

项目	本期发生额	上期发生额	计入当期非经常性损益的金额
非流动资产报废处置利得	1,769.91		1,769.91
违约金转回		1,684,000.00	
核销注销子公司应付款		1,405,828.38	
其他	36,769.12	144,747.65	36,769.12
合计	38,539.03	3,234,576.03	38,539.03

43、营业外支出

单位：元

项目	本期发生额	上期发生额	计入当期非经常性损益的金额
诉讼赔偿款	10,311,093.20	1,250,018.21	10,311,093.20
罚款、滞纳金支出	36,089.25	91,370.12	36,089.25
其他	488,098.08	245,801.13	488,098.08
合计	10,835,280.53	1,587,189.46	10,835,280.53

44、所得税费用

(1) 所得税费用表

单位：元

项目	本期发生额	上期发生额
当期所得税费用	75,446.02	
递延所得税费用	73,024.09	-82,064.37
合计	148,470.11	-82,064.37

(2) 会计利润与所得税费用调整过程

单位：元

项目	本期发生额
利润总额	-45,863,704.08
按法定/适用税率计算的所得税费用	-11,465,926.02

子公司适用不同税率的影响	187,946.68
不可抵扣的成本、费用和损失的影响	1,459,907.61
本期未确认递延所得税资产的可抵扣暂时性差异或可抵扣亏损的影响	9,966,541.84
所得税费用	148,470.11

45、其他综合收益

详见附注五、28

46、现金流量表项目

(1) 收到的其他与经营活动有关的现金

单位：元

项目	本期发生额	上期发生额
利息收入	15,597.02	18,364.59
政府补助	147,553.01	697,839.99
租金收入	1,233,210.94	2,147,386.44
往来款	0.00	855,933.50
解冻资金	1,610.01	
其他	2,236,101.39	970,826.36
合计	3,634,072.37	4,690,350.88

收到的其他与经营活动有关的现金说明：

(2) 支付的其他与经营活动有关的现金

单位：元

项目	本期发生额	上期发生额
付现的费用	14,363,841.96	8,990,636.85
往来款	0.00	163,983.18
诉讼冻结款	0.00	1,280,988.41
其他	0.00	1,737,750.19
合计	14,363,841.96	12,173,358.63

支付的其他与经营活动有关的现金说明：

(3) 收到的其他与筹资活动有关的现金

单位：元

项目	本期发生额	上期发生额
非金融机构提供的借款	16,500,000.00	19,600,000.00
合计	16,500,000.00	19,600,000.00

收到的其他与筹资活动有关的现金说明：

(4) 支付的其他与筹资活动有关的现金

单位：元

项目	本期发生额	上期发生额
归还非金融机构借款	53,630.13	36,150,000.00
租赁资金	2,240,057.06	3,341,178.05
借款利息支出	1,288,767.13	
合计	3,582,454.32	39,491,178.05

支付的其他与筹资活动有关的现金说明：

47、现金流量表补充资料

(1) 现金流量表补充资料

单位：元

补充资料	本期金额	上期金额
1. 将净利润调节为经营活动现金流量：		
净利润	-46,012,174.19	-8,128,566.31
加：资产减值准备	-1,627,882.00	-1,238,194.79
固定资产折旧、油气资产折耗、生产性生物资产折旧	6,487,951.67	6,924,490.04
使用权资产折旧	3,191,796.10	3,618,070.19
无形资产摊销	1,093,029.16	885,830.82
长期待摊费用摊销	261,316.38	1,095,944.60
处置固定资产、无形资产和其他长期资产的损失（收益以“-”号填列）	2,498,320.97	-12,379,310.89
固定资产报废损失（收益以“-”号填列）		
公允价值变动损失（收益以“-”号填列）		
财务费用（收益以“-”号填列）	1,437,044.78	5,113,386.08
投资损失（收益以“-”号填列）	1,124,193.29	
递延所得税资产减少（增加以“-”号填列）	134,178.05	-7,437.95
递延所得税负债增加（减少以“-”号填列）	-61,153.96	-74,626.42
存货的减少（增加以“-”号填列）	-3,738,980.73	3,024,930.57
经营性应收项目的减少（增加以“-”号填列）	21,356,633.87	-2,042,552.63
经营性应付项目的增加（减少以“-”号填列）	-13,295,205.40	-6,809,821.62
其他	5,183,572.00	
经营活动产生的现金流量净额	-21,967,360.01	-10,017,858.31
2. 不涉及现金收支的重大投资和筹资活动：		
债务转为资本		
一年内到期的可转换公司债券		
融资租入固定资产		

3. 现金及现金等价物净变动情况：		
现金的期末余额	3,115,031.36	6,563,886.80
减：现金的期初余额	7,760,695.28	2,604,520.20
加：现金等价物的期末余额		
减：现金等价物的期初余额		
现金及现金等价物净增加额	-4,645,663.92	3,959,366.60

(2) 现金和现金等价物的构成

单位：元

项目	期末余额	期初余额
一、现金	3,115,031.36	7,760,695.28
其中：库存现金	17,526.87	19,919.33
可随时用于支付的银行存款	3,095,277.11	7,738,595.25
可随时用于支付的其他货币资金	2,227.38	2,180.70
三、期末现金及现金等价物余额	3,115,031.36	7,760,695.28
其中：母公司或集团内子公司使用受限制的现金和现金等价物	5,865,791.00	5,867,860.00

其他说明：

48、所有权或使用权受到限制的资产

单位：元

项目	期末账面价值	受限原因
货币资金	5,865,791.00	涉及诉讼被冻结
固定资产	111,620,347.78	借款抵押
无形资产	16,427,640.52	借款抵押
投资性房地产	29,787,837.74	借款抵押
合计	163,701,617.04	

其他说明：

期末受限货币资金主要系本公司与广州新永楷咨询服务有限公司因居间合同纠纷，该公司向法院申请冻结本公司银行存款 5,865,791.00 元所致。

49、外币货币性项目

(1) 外币货币性项目

单位：元

项目	期末外币余额	折算汇率	期末折算人民币余额
货币资金			
其中：美元	140,513.39	7.2258	1,015,321.65
港币	121,181.02	0.9220	111,728.90
菲律宾比索	260,998.61	0.1303	34,008.12

应收账款			
其中：美元	259,887.96	7.2258	1,877,898.42
其他应收款			
其中：美元	383,351.13	7.2258	2,770,018.60
港币	45,935.44	0.9220	42,352.48
菲律宾比索	68,515.62	0.1303	8,927.59
应付账款			
其中：美元	53,157.31	7.2258	384,104.09
港币	6,583.50	0.9220	6,069.99
日元	241,120.00	0.0501	12,080.11
菲律宾比索	74,833.34	0.1303	9,750.78
英镑	9,435.33	9.1432	86,269.11
台币	65,850.00	0.2323	15,296.96
其他应付款			
其中：美元	26,952.66	7.2258	194,754.53
港币	77,313.40	0.9220	71,282.95
菲律宾比索	6,181,227.45	0.1303	805,413.94

其他说明：

(2) 境外经营实体说明，包括对于重要的境外经营实体，应披露其境外主要经营地、记账本位币及选择依据，记账本位币发生变化的还应披露原因。

适用 不适用

项目	境外主要经营地	记账本位币	记账本位币的选择依据
尚盟运动	香港	港币	实际业务以港币结算
中潜装备	香港	港币	实际业务以港币结算
洋越控股	香港	港币	实际业务以港币结算
环亚半导体	香港	美元	实际业务以美元结算
西洛蒂亚	菲律宾	菲律宾比索	实际业务以菲律宾比索结算

50、政府补助

(1) 政府补助基本情况

单位：元

种类	金额	列报项目	计入当期损益的金额
国家高新技术扶持项目补助	130,400.00	其他收益	130,400.00
其他零星补助	23,602.15	其他收益	23,602.15

六、合并范围的变更

1、其他原因的合并范围变动

说明其他原因导致的合并范围变动（如，新设子公司、清算子公司等）及其相关情况：

名称	不再纳入合并范围的时间

	间
环亚半导体（香港）有限公司	2023-6-2

七、在其他主体中的权益

1、在子公司中的权益

(1) 企业集团的构成

子公司名称	主要经营地	注册地	业务性质	持股比例		取得方式
				直接	间接	
尚盟运动（香港）有限公司	香港	香港	贸易	100.00%		投资设立
深圳市中潜机器人有限公司	深圳	深圳	研发制造及贸易	100.00%		非同一控制下企业合并
中潜装备（香港）有限公司	香港	香港	贸易	100.00%		投资设立
洋越控股有限公司	英属维尔京群岛	英属维尔京群岛	贸易		100.00%	投资设立
西洛蒂亚股份有限公司	菲律宾	菲律宾	贸易及服务		40.00%	投资设立
惠州市中潜物业管理有限公司	惠州	惠州	物业租赁及管理	100.00%		投资设立
深圳市蔚蓝体育有限公司	深圳	深圳	贸易及服务	100.00%		非同一控制下企业合并
深圳市华尔威体育用品制造有限公司	深圳	深圳	生产制造		100.00%	非同一控制下企业合并
北海中潜科技有限公司	上海	北海	互联网	100.00%		投资设立
惠州市翔启新能源科技有限公司	惠州	惠州	研发制造	100.00%		投资设立
江苏瑞智中和新能源科技有限公司	昆山	昆山	研发制造	51.00%		非同一控制下企业合并
安徽瑞智中和新能源科技有限公司	桐城	桐城	研发制造		51.00%	非同一控制下企业合并
陕西舜宝莱建设工程有限公司	西安	西安	工程施工		51.00%	非同一控制下企业合并
陕西卓诺世环工程设计有限公司	西安	西安	工程设计		51.00%	非同一控制下企业合并
百色瑞智中和新能源科技有限公司	百色	百色	项目服务		51.00%	投资设立

在子公司的持股比例不同于表决权比例的说明：

本公司之孙公司洋越控股持有西洛蒂亚公司 39.996%的股权，西洛蒂亚公司全体股东签署了确认函，确认到目前为止，所有已缴股本均由本公司支付，其他股东均未按公司章程规定缴纳任何认缴股本。经全体股东认可，在未完全履行出资义务之前，不得享有作为股东的股东权益，或享受西洛蒂亚公司的任何股息、利润或收入，且西洛蒂亚公司在此期间产生的所有权益、利润或收入均属于本公司所有。

根据菲律宾公司法，公司其他股东没有完全付清其认缴的股份，从而妨碍他们行使作为公司股东的全部权利和特权。因此，本公司管理层认为本公司对西洛蒂亚公司具有实际控制，故将其纳入合并报表范围。

(2) 重要的非全资子公司

单位：元

子公司名称	少数股东持股比例	本期归属于少数股东的损益	本期向少数股东宣告分派的股利	期末少数股东权益余额
江苏瑞智中和新能源科技有限公司	49.00%	-7,420,721.50		21,019,605.85

子公司少数股东的持股比例不同于表决权比例的说明：

其他说明：

(3) 重要非全资子公司的主要财务信息

单位：元

子公司名称	期末余额						期初余额					
	流动资产	非流动资产	资产合计	流动负债	非流动负债	负债合计	流动资产	非流动资产	资产合计	流动负债	非流动负债	负债合计
江苏瑞智中和新能源科技有限公司	75,439,589.92	24,369,773.18	99,809,363.10	43,595,777.44	910,116.39	44,505,893.83	79,541,536.57	26,627,671.12	106,169,207.69	35,721,408.83		35,721,408.83

单位：元

其他说明：

子公司名称	2023年1-6月		2022年1-6月	
	营业收入	净利润	营业收入	净利润
江苏瑞智中和新能源科技有限公司	11,419,856.47	-15,144,329.59		-8,342,719.55

八、与金融工具相关的风险

（1）风险管理目标和政策

本公司从事风险管理的目标是在风险和收益之间取得适当的平衡，将风险对本公司经营业绩的负面影响降低到最低水平，使股东及其其他权益投资者的利益最大化。基于该风险管理目标，本公司风险管理的基本策略是确定和分析本公司所面临的各种风险，建立适当的风险承受底线和进行风险管理，并及时可靠地对各种风险进行监督，将风险控制在限定的范围之内。

（2）信用风险

信用风险，是指金融工具的一方不能履行义务，造成另一方发生财务损失的风险。

本公司仅与经认可的、信誉良好的第三方进行交易。按照本公司的政策，需对所有要求采用信用方式进行交易的客户进行信用审核。另外，本公司对应收账款余额进行持续监控，以确保本公司不致面临重大坏账风险。对于未采用相关经营单位的记账本位币结算的交易，除非本公司信用控制部门特别批准，否则本公司不提供信用交易条件。

本公司其他金融资产包括货币资金、交易性金融资产、其他应收款及长期应收款等，这些金融资产的信用风险源自交易对手违约，最大风险敞口等于这些工具的账面金额。本公司还因提供财务担保而面临信用风险。

本公司银行存款主要存放于国有银行和其他大中型上市银行以及信用等级较高的外国银行，本公司认为其不存在重大的信用风险，几乎不会产生因银行违约而导致的任何重大损失。

本公司与客户间的贸易条款以信用交易为主，且一般要求新客户预付款或采取货到付款方式进行。信用期通常为 1 个月，主要客户可以延长至 6 个月，交易记录良好的客户可获得比较长的信贷期。由于本公司仅与经认可的且信誉良好的第三方进行交易，所以无需担保物。信用风险集中按照客户/交易对手、地理区域和行业进行管理。由于本公司的应收账款客户群广泛地分散于不同的部门和行业中，因此在本公司内部不存在重大信用风险集中。合并资产负债表中应收账款的账面价值正是本公司可能面临的最大信用风险。截至报告期末，本公司的应收账款中应收账款前五名客户的款项占 92.86%（上年末为 98.22%），本公司并未面临重大信用集中风险。

本公司评估信用风险自初始确认后是否已增加的方法、确定金融资产已发生信用减值的依据、划分组合为基础评估预期信用风险的金融工具的组合方法、直接减记金融工具的政策等。

预期信用损失计量的参数根据信用风险是否发生显著增加以及是否已发生信用减值，本公

司对不同的资产分别以 12 个月或整个存续期的预期信用损失计量减值准备。预期信用损失计量的关键参数包括违约概率、违约损失率和违约风险敞口。本公司考虑历史统计数据(如交易对手评级、担保方式及抵质押物类别、还款方式等)的定量分析及前瞻性信息,建立违约概率、违约损失率及违约风险敞口模型。

前瞻性信息信用风险显著增加的评估及预期信用损失的计算均涉及前瞻性信息。本公司通过进行历史数据分析,识别出影响各业务类型信用风险及预期信用损失的关键经济指标。

本公司所承受的最大信用风险敞口为资产负债表中每项金融资产的账面价值。

(3) 流动风险

流动性风险,是指企业在履行以交付现金或其他金融资产的方式结算的义务时发生资金短缺的风险。本公司通过利用银行贷款及债务维持资金延续性与灵活性之间的平衡,以管理其流动性风险。本公司的目标是运用银行借款、债券和其他计息借款等多种融资手段以保持融资的持续性与灵活性的平衡。

截至报告期末,本公司对外承担其他保证责任的事项。

(4) 市场风险

外汇风险,是指金融工具的公允价值或未来现金流量因外汇汇率变动而发生波动的风险。本公司面临的汇率变动的风险主要与本公司外币货币性资产和负债有关。对于外币资产和负债,如果出现短期的失衡情况,本公司会在必要时按市场汇率买卖外币,以确保将净风险敞口维持在可接受的水平。

本公司期末外币货币性资产和负债情况。

利率风险,是指金融工具的公允价值或未来现金流量因市场利率变动而发生波动的风险。固定利率的带息金融工具使本公司面临公允价值利率风险,浮动利率的带息金融工具使本公司面临现金流量利率风险。本公司根据市场环境来决定固定利率与浮动利率金融工具的比例,并通过定期审阅与监控维持适当的金融工具组合。本公司不存在以浮动利率计息的银行借款。

九、关联方及关联交易

1、本企业的母公司情况

报告期内,持有公司股份 50,126,699 股(占公司总股本的 24.54%)的股东爵盟香港公司自 2023 年 4 月 8 日无条件且不可撤销地放弃行使其持有的本公司全部股份对应的股份表决权,

将仅以财务投资者身份继续依法、依约持有上市公司股份；且公司前第一大股东深圳爵盟自 2020 年 7 月 3 日无条件且不可撤销地放弃行使其持有的本公司全部股份（截至报告期末，持股比例 9.26%）对应的股份表决权。本公司第一大股东及第二大股东放弃行使股份表决权事宜导致公司形成“无控股股东和实际控制人”状态。

2、本企业的子公司情况

本企业子公司的情况详见附注七、在其他主体中的权益。

3、其他关联方情况

其他关联方名称	其他关联方与本企业关系
安徽蓝鼎产业投资发展有限公司	同一实际控制人控制的企业
青岛桐联青新能源科技有限公司	公司董事长控制的公司
张顺、杨学君夫妻	深圳爵盟公司实际控制人
深圳市中天潜水装备有限公司（以下简称“中天装备公司”）	与深圳爵盟公司同一实际控制人

其他说明：

中天装备公司为深圳爵盟公司实际控制人、公司前董事长张顺控制的企业，构成关联关系；2021 年 3 月 25 日，张顺辞去公司所有职务，根据《深圳证券交易所创业板股票上市规则（2023 年修订）》第七章的相关规定，中天装备公司自 2021 年 3 月 26 日起的 12 个月内仍系公司关联方。

4、关联交易情况

（1）购销商品、提供和接受劳务的关联交易

出售商品/提供劳务情况表

单位：元

关联方	关联交易内容	本期发生额	上期发生额
中天装备	销售商品		83,464.54

购销商品、提供和接受劳务的关联交易说明

（2）关联租赁情况

本公司作为出租方：

单位：元

承租方名称	租赁资产种类	本期确认的租赁收入	上期确认的租赁收入
中天装备	房屋及设备		222,313.32

（3）关键管理人员报酬

单位：元

项目	本期发生额	上期发生额
----	-------	-------

关键管理人员报酬	2,571,711.26	1,785,525.28
----------	--------------	--------------

5、关联方应收应付款项

(1) 应收项目

单位：元

项目名称	关联方	期末余额		期初余额	
		账面余额	坏账准备	账面余额	坏账准备
应收账款	青岛桐联青	365,601.60	18,280.08	5,849,632.00	292,481.60

(2) 应付项目

单位：元

项目名称	关联方	期末账面余额	期初账面余额
其他应付款	深圳爵盟	1,005,415.02	1,005,415.02

十、承诺及或有事项

1、重要承诺事项

资产负债表日存在的重要承诺

截至 2023 年 6 月 30 日，本公司无需要披露的重大承诺事项。

2、或有事项

(1) 资产负债表日存在的重要或有事项

无

(2) 公司没有需要披露的重要或有事项，也应予以说明

公司不存在需要披露的重要或有事项。

3、其他

十一、资产负债表日后事项

1、其他资产负债表日后事项说明

(1) 控股股东和实际控制人变更

无

(2) 其他资产负债表日后事项说明

截至报告日，本公司不存在其他应披露的资产负债表日后事项。

十二、母公司财务报表主要项目注释

1、应收账款

(1) 应收账款分类披露

单位：元

类别	期末余额					期初余额				
	账面余额		坏账准备		账面价值	账面余额		坏账准备		账面价值
	金额	比例	金额	计提比例		金额	比例	金额	计提比例	
其中：										
按组合计提坏账准备的应收账款	5,691,815.81	100.00%	19,925.36	9.01%	5,671,890.45	5,682,494.33	100.00%	17,325.36	0.30%	5,665,168.97
其中：										
组合 1	221,032.73	3.88%	19,925.36	9.01%	201,107.37	211,711.25	3.73%	17,325.36	8.18%	194,385.89
组合 2	5,470,783.08	96.12%			5,470,783.08	5,470,783.08	96.27%			5,470,783.08
合计	5,691,815.81		19,925.36		5,671,890.45	5,682,494.33		17,325.36		5,665,168.97

按账龄披露

单位：元

账龄	期末余额
1 年以内（含 1 年）	1,414,944.80
1 至 2 年	3,236,872.55
2 至 3 年	1,039,998.46
合计	5,691,815.81

(2) 本期计提、收回或转回的坏账准备情况

本期计提坏账准备情况：

单位：元

类别	期初余额	本期变动金额				期末余额
		计提	收回或转回	核销	其他	
按组合计提的坏账准备	17,325.36	2,600.00				19,925.36
合计	17,325.36	2,600.00				19,925.36

2、其他应收款

单位：元

项目	期末余额	期初余额
----	------	------

其他应收款	77,418,740.91	66,323,200.66
合计	77,418,740.91	66,323,200.66

1) 其他应收款按款项性质分类情况

单位：元

款项性质	期末账面余额	期初账面余额
往来款	77,025,367.83	65,884,829.59
押金及保证金	325,836.44	413,637.19
社保及公积金	95,171.36	111,277.99
其他	47,908.65	41,080.56
合计	77,494,284.28	66,450,825.33

2) 坏账准备计提情况

单位：元

坏账准备	第一阶段	第二阶段	第三阶段	合计
	未来 12 个月预期信用损失	整个存续期预期信用损失(未发生信用减值)	整个存续期预期信用损失(已发生信用减值)	
2023 年 1 月 1 日余额	20,071.23	107,553.44		127,624.67
2023 年 1 月 1 日余额在本期				
本期计提	-1,600.45			-1,600.45
本期转回		50,480.85		50,480.85
2023 年 6 月 30 日余额	18,470.78	57,072.59		75,543.37

损失准备本期变动金额重大的账面余额变动情况

适用 不适用

按账龄披露

单位：元

账龄	期末余额
1 年以内(含 1 年)	50,237,239.60
1 至 2 年	27,176,738.43
2 至 3 年	50,306.25
3 年以上	30,000.00
3 至 4 年	30,000.00
合计	77,494,284.28

3) 本期计提、收回或转回的坏账准备情况

本期计提坏账准备情况：

单位：元

类别	期初余额	本期变动金额				期末余额
		计提	收回或转回	核销	其他	
按账龄组合计	127,624.67		48,880.40			78,744.27

提坏账准备					
合计	127,624.67		48,880.40		78,744.27

3、长期股权投资

单位：元

项目	期末余额			期初余额		
	账面余额	减值准备	账面价值	账面余额	减值准备	账面价值
对子公司投资	256,065,450.32		256,065,450.32	256,065,450.32		256,065,450.32
合计	256,065,450.32		256,065,450.32	256,065,450.32		256,065,450.32

(1) 对子公司投资

单位：元

被投资单位	期初余额 (账面价值)	本期增减变动				期末余额 (账面价值)	减值准备期 末余额
		追加投资	减少投资	计提减值准备	其他		
尚盟运动	1,774,760.00					1,774,760.00	
中潜机器人	8,000,000.00					8,000,000.00	
中潜装备	39,280,259.00					39,280,259.00	
蔚蓝体育	154,010,431.32					154,010,431.32	
中潜物业	1,000,000.00					1,000,000.00	
北海中潜	1,000,000.00					1,000,000.00	
江苏瑞智中和	51,000,000.00					51,000,000.00	
合计	256,065,450.32					256,065,450.32	

4、营业收入和营业成本

单位：元

项目	本期发生额		上期发生额	
	收入	成本	收入	成本
主营业务			1,756.82	
其他业务	1,106,355.56	563,396.84	2,031,129.49	553,615.98
合计	1,106,355.56	563,396.84	2,032,886.31	553,615.98

收入相关信息：

单位：元

合同分类	分部 1	分部 2	合计

商品类型				
其中：				
其他	1,106,355.56			
按经营地区分类				
其中：				
境内	1,106,355.56			
按商品转让的时间分类				
其中：			了	
在某一时间段	1,106,355.56			
合计	1,106,355.56			

5、投资收益

单位：元

项目	本期发生额	上期发生额
处置长期股权投资产生的投资收益		-1,710,755.21
合计		-1,710,755.21

十三、补充资料

1、当期非经常性损益明细表

适用 不适用

单位：元

项目	金额
非流动资产处置损益（包括已计提资产减值准备的冲销部分）	-1,359,004.26
计入当期损益的政府补助（与公司正常经营业务密切相关，符合国家政策规定、按照一定标准定额或定量持续享受的政府补助除外）	130,400.00
与公司正常经营业务无关的或有事项产生的损益	-10,311,152.72
除上述各项之外的其他营业外收入和支出	-483,261.66
减：所得税影响额	5,463.25
少数股东权益影响额	15,597.59
合计	-12,044,079.48

2、净资产收益率及每股收益

报告期利润	加权平均净资产收益率	每股收益	
		基本每股收益（元/股）	稀释每股收益（元/股）
归属于公司普通股股东的净利润	-18.23%	-0.19	-0.19

扣除非经常性损益后归属于公司普通股股东的净利润	-12.54%	-0.13	-0.13
-------------------------	---------	-------	-------

附件 I 会计信息调整及差异情况

四、 会计政策变更、会计估计变更或重大差错更正等情况

(一) 会计数据追溯调整或重述情况

会计政策变更 会计差错更正 其他原因 不适用

(二) 会计政策、会计估计变更或重大会计差错更正的原因及影响

适用 不适用

五、 非经常性损益项目及金额

单位：元

项目	金额
非流动资产处置损益	-1,359,004.26
计入当期损益的政府补助（与公司正常经营业务密切相关，符合国家政策规定、按照一定标准定额或定量持续享受的政府补助除外）	130,400.00
与公司正常经营业务无关的或有事项产生的损益	-10,311,152.72
除上述各项之外的其他营业外收入和支出	-483,261.66
非经常性损益合计	-12,023,018.64
减：所得税影响数	5,463.25
少数股东权益影响额（税后）	15,597.59
非经常性损益净额	-12,044,079.48

六、 境内外会计准则下会计数据差异

适用 不适用

附件 II 融资情况

七、 报告期内的普通股股票发行及募集资金使用情况

(一) 报告期内的股票发行情况

适用 不适用

(二) 存续至报告期的募集资金使用情况

适用 不适用

八、 存续至本期的优先股股票相关情况

适用 不适用

九、 存续至本期的债券融资情况

适用 不适用

十、 存续至本期的可转换债券情况

适用 不适用