



国城矿业股份有限公司

2024 年半年度报告

2024 年 8 月

## 第一节 重要提示、目录和释义

公司董事会、监事会及董事、监事、高级管理人员保证半年度报告内容的真实、准确、完整，不存在虚假记载、误导性陈述或者重大遗漏，并承担个别和连带的法律责任。

公司负责人吴城、主管会计工作负责人郭巍及会计机构负责人(会计主管人员)高端声明：保证本半年度报告中财务报告的真实、准确、完整。

所有董事均已出席了审议本次半年报的董事会会议。

公司在本报告第三节“管理层讨论与分析”的“十、公司面临的风险和应对措施”部分描述了公司可能面临的相关风险和应对措施，敬请投资者关注相关内容。

公司计划不派发现金红利，不送红股，不以公积金转增股本。

# 目录

|                 |   |
|-----------------|---|
| 第一节 重要提示、目录和释义  | 1 |
| 第二节 公司简介和主要财务指标 | 5 |
| 第三节 管理层讨论与分析    | 8 |
| 第四节 公司治理        | 2 |
| 3               |   |
| 第五节 环境和社会责任     | 2 |
| 6               |   |
| 第六节 重要事项        | 3 |
| 3               |   |
| 第七节 股份变动及股东情况   | 4 |
| 7               |   |
| 第八节 优先股相关情况     | 5 |
| 1               |   |
| 第九节 债券相关情况      | 5 |
| 2               |   |
| 第十节 财务报告        | 5 |
| 6               |   |

## 备查文件目录

一、载有法定代表人吴城、主管会计工作负责人郭巍、会计机构负责人高端签名并盖章的会计报表。

二、报告期内在《中国证券报》《证券时报》《上海证券报》《证券日报》及巨潮资讯网上公开披露过的所有公司文件的正本及公告的原稿。

三、载有法定代表人签名的 2024 年半年度报告文本原件。

以上备查文件均完整备置于公司证券部。

## 释义

| 释义项         | 指 | 释义内容                          |
|-------------|---|-------------------------------|
| 国城矿业、本公司、公司 | 指 | 国城矿业股份有限公司                    |
| 国城集团、国城控股   | 指 | 国城控股集团有限公司，本公司控股股东            |
| 建新集团        | 指 | 甘肃建新实业集团有限公司，本公司控股股东全资子公司     |
| 东矿、东矿公司     | 指 | 内蒙古东升庙矿业有限责任公司，本公司全资子公司       |
| 临河新海        | 指 | 内蒙古临河新海有色金属冶炼有限公司，东矿全资子公司     |
| 金鹏矿业        | 指 | 凤阳县金鹏矿业有限公司，东矿全资子公司           |
| 中都矿产        | 指 | 凤阳县中都矿产开发服务有限公司，本公司全资子公司      |
| 国城资源        | 指 | 内蒙古国城资源综合利用有限公司，本公司全资子公司      |
| 宇邦矿业        | 指 | 赤峰宇邦矿业有限公司，本公司控股子公司           |
| 国城嘉华        | 指 | 北京国城嘉华科技有限公司，本公司全资子公司         |
| 天津国瑞        | 指 | 天津国瑞贸易有限公司，国城嘉华全资子公司          |
| 上海城铭瑞祥      | 指 | 城铭瑞祥（上海）贸易有限公司，本公司全资子公司       |
| 国城常青        | 指 | 海南国城常青投资合伙企业（有限合伙），本公司全资子公司   |
| 四川合融        | 指 | 四川国城合融新能源技术开发有限责任公司，本公司全资子公司  |
| 汶川合融        | 指 | 汶川国城合融新能源技术开发有限责任公司，四川合融全资子公司 |
| 北京合融        | 指 | 国城合融（北京）新能源科技有限责任公司，本公司全资子公司  |
| 金鑫矿业        | 指 | 马尔康金鑫矿业有限公司，本公司参股公司           |
| 国城锂业        | 指 | 四川国城锂业有限公司，本公司全资子公司           |
| 国城矿业（深圳）    | 指 | 国城矿业（深圳）有限公司，本公司全资子公司         |
| 朝阳银行        | 指 | 朝阳银行股份有限公司，本公司参股公司            |
| 国城实业        | 指 | 内蒙古国城实业有限公司                   |
| 博海矿业        | 指 | 察哈尔右翼前旗博海矿业有限公司               |
| 西藏圣凯        | 指 | 西藏圣凯矿业有限公司                    |
| 欧布拉格铜矿      | 指 | 乌拉特后旗欧布拉格铜矿有限责任公司             |
| 阿图什鸿利       | 指 | 阿图什鸿利有色金属开发有限公司               |
| 克州亚星        | 指 | 克州亚星矿产资源集团有限公司                |
| 兰天化工        | 指 | 四川兰天化工科技有限公司                  |
| 塞西实业        | 指 | 西藏昌都地区八宿县赛西实业有限公司             |
| 中国证监会       | 指 | 中国证券监督管理委员会                   |
| 深交所         | 指 | 深圳证券交易所                       |
| 元、万元        | 指 | 人民币元、万元                       |

## 第二节 公司简介和主要财务指标

### 一、公司简介

|               |                          |      |        |
|---------------|--------------------------|------|--------|
| 股票简称          | 国城矿业                     | 股票代码 | 000688 |
| 股票上市证券交易所     | 深圳证券交易所                  |      |        |
| 公司的中文名称       | 国城矿业股份有限公司               |      |        |
| 公司的中文简称（如有）   | 国城矿业                     |      |        |
| 公司的外文名称（如有）   | GuoCheng Mining CO., LTD |      |        |
| 公司的外文名称缩写（如有） | GuoCheng Mining          |      |        |
| 公司的法定代表人      | 吴城                       |      |        |

### 二、联系人和联系方式

|      | 董事会秘书                             | 证券事务代表                            |
|------|-----------------------------------|-----------------------------------|
| 姓名   | 马翀                                | 李博                                |
| 联系地址 | 北京市丰台区南四环西路 188 号 16 区 19 号楼 16 层 | 北京市丰台区南四环西路 188 号 16 区 19 号楼 16 层 |
| 电话   | 010-50955668                      | 010-50955668                      |
| 传真   | 010-57090070                      | 010-57090070                      |
| 电子信箱 | investor@gcky0688.com             | investor@gcky0688.com             |

### 三、其他情况

#### 1、公司联系方式

公司注册地址、公司办公地址及其邮政编码、公司网址、电子信箱等在报告期是否变化

适用 不适用

公司注册地址、公司办公地址及其邮政编码、公司网址、电子信箱等在报告期无变化，具体可参见 2023 年年报。

#### 2、信息披露及备置地点

信息披露及备置地点在报告期是否变化

适用 不适用

公司披露半年度报告的证券交易所网站和媒体名称及网址，公司半年度报告备置地在报告期无变化，具体可参见 2023 年年报。

#### 3、其他有关资料

其他有关资料在报告期是否变更情况

适用 不适用

#### 四、主要会计数据和财务指标

公司是否需追溯调整或重述以前年度会计数据

是 否

|                           | 本报告期             | 上年同期             | 本报告期比上年同期增减  |
|---------------------------|------------------|------------------|--------------|
| 营业收入（元）                   | 776,593,066.79   | 550,307,843.71   | 41.12%       |
| 归属于上市公司股东的净利润（元）          | 42,991,001.50    | 3,533,751.27     | 1,116.58%    |
| 归属于上市公司股东的扣除非经常性损益的净利润（元） | 42,867,539.98    | -2,380,215.76    | 1,900.99%    |
| 经营活动产生的现金流量净额（元）          | 175,446,031.79   | 124,788,484.96   | 40.59%       |
| 基本每股收益（元/股）               | 0.0392           | 0.0032           | 1,125.00%    |
| 稀释每股收益（元/股）               | 0.0379           | 0.0031           | 1,122.58%    |
| 加权平均净资产收益率                | 1.43%            | 0.12%            | 1.31%        |
|                           | 本报告期末            | 上年度末             | 本报告期末比上年度末增减 |
| 总资产（元）                    | 9,129,371,824.37 | 8,751,749,112.81 | 4.31%        |
| 归属于上市公司股东的净资产（元）          | 3,042,570,742.41 | 2,940,938,363.46 | 3.46%        |

#### 五、境内外会计准则下会计数据差异

##### 1、同时按照国际会计准则与按照中国会计准则披露的财务报告中净利润和净资产差异情况

适用 不适用

公司报告期不存在按照国际会计准则与按照中国会计准则披露的财务报告中净利润和净资产差异情况。

##### 2、同时按照境外会计准则与按照中国会计准则披露的财务报告中净利润和净资产差异情况

适用 不适用

公司报告期不存在按照境外会计准则与按照中国会计准则披露的财务报告中净利润和净资产差异情况。

#### 六、非经常性损益项目及金额

适用 不适用

单位：元

| 项目   | 金额           | 说明 |
|--|--------------|----|
| 非流动性资产处置损益（包括已计提资产减值准备的冲销部分）                                     | -16,924.23   |    |
| 计入当期损益的政府补助（与公司正常经营业务密切相关、符合国家政策规定、按照确定的标准享有、对公司损益产生持续影响的政府补助除外） | 1,274,258.09 |    |
| 计入当期损益的对非金融企业收取的资金占用费  | 344,418.25   |    |
| 单独进行减值测试的应收款项减值准备转回  |              |    |

|                    |               |  |
|--------------------|---------------|--|
| 受托经营取得的托管费收入       | 1,014,150.94  |  |
| 除上述各项之外的其他营业外收入和支出 | -2,605,335.58 |  |
| 减：所得税影响额           | -9,793.87     |  |
| 少数股东权益影响额（税后）      | -103,100.18   |  |
| 合计                 | 123,461.52    |  |

其他符合非经常性损益定义的损益项目的具体情况：

适用 不适用

公司不存在其他符合非经常性损益定义的损益项目的具体情况。

将《公开发行证券的公司信息披露解释性公告第 1 号——非经常性损益》中列举的非经常性损益项目界定为经常性损益项目的情况说明

适用 不适用

公司不存在将《公开发行证券的公司信息披露解释性公告第 1 号——非经常性损益》中列举的非经常性损益项目界定为经常性损益的项目的情形。



### 第三节 管理层讨论与分析

#### 一、报告期内公司从事的主要业务

##### （一）行业发展情况

有色金属行业是国民经济建设的重要基础产业，也是建设制造强国的重要支撑。2024年上半年，有色金属行业整体呈现出积极向上的态势。在生产方面，有色金属行业生产增长势头稳健，十种有色金属产量达到3,900.2万吨，同比增长7.1%；从工业增加值的角度来看，有色金属企业工业增加值比去年同期增长10.8%，高出工业领域4.8个百分点，其中，矿山采选企业工业增加值增长9.1%，冶炼加工企业工业增加值增长11.1%；有色金属行业的固定资产投资也呈现出显著的增长趋势，较去年同期增长23.5%，增幅比全国工业投资增幅高出10.9个百分点，这表明有色金属行业在扩大生产规模、提升产能方面持续投入，为行业的进一步发展奠定了基础；在价格方面，受全球经济复苏、地缘冲突以及货币政策走向等多重因素影响，主要金属品种铜、铝、铅、锌的国内市场价格走势偏强，而新能源金属价格则呈现低位运行态势，但仍处于底部震荡构筑合理价格区间的阶段。总体来说，2024年上半年有色金属行业发展情况总体向好，展现出强劲的增长势头和良好的发展前景。然而，面对复杂多变的国内外环境，有色金属行业企业仍需密切关注市场动态和政策变化，积极应对各种挑战，以实现持续稳健的发展。

##### （二）主要业务及主要业绩驱动因素

报告期内，公司主要从事有色金属采选、资源循环综合利用及工业硫酸生产业务，主要产品为锌精矿、铅精矿、银精矿、铜精矿、钛白粉、硫精矿、硫铁粉、工业硫酸、次铁精矿等。此外，公司重要参股子公司金鑫矿业的主要产品为锂辉石矿。综上，公司主要业绩来源于有色金属采选业务。

有色金属企业的经营与国内外经济环境紧密相关，公司业绩较大程度上依靠主要产品的产销量、市场价格及有色金属采选业务成本，全球经济景气度、有色金属市场供需状况、有色金属产能及库存等因素均对公司经营业绩构成影响。公司将通过提升已有矿山有效产能，丰富自身资源储备，努力降低有色金属行业周期轮换和新能源产业波动等造成的影响。

##### （二）公司主要产品用途、工艺流程及主要经营模式

###### 1、主要产品及用途

公司有色金属采选业务的主要产品锌精矿、铅精矿、银精矿均为有色金属冶炼企业冶炼金属的原材料；公司参股公司金鑫矿业的主要产品锂辉石矿多为基础锂盐产品（工业级/电

池级碳酸锂、工业级/电池级氢氧化锂等)的原材料;公司资源循环综合利用项目主要产品为金红石型钛白粉,硫酸业务的主要产品为工业硫酸。上述产品对应的最终产品金属锌、铅、银、锂、钛白粉及工业硫酸的主要用途为:

#### (1) 锌的用途

锌是自然界分布较广的金属元素,主要以硫化物、氧化物状态存在,锌具有良好的抗腐蚀性和耐磨性,目前,在有色金属的消费中仅次于铜和铝,广泛应用于有色、冶金、建材、轻工、机电、化工、汽车、军工、煤炭和石油等行业和部门。

#### (2) 铅的用途

目前铅被广泛应用于制成铅蓄电池。在颜料和油漆中,铅白是一种普遍使用的白色染料。在玻璃中加入铅可制成铅玻璃,同时由于铅有很好的光学性能,可以制造各种光学仪器。铅还被用作制造医用防护衣以及建设核动力发电站的防护设施。

#### (3) 银的用途

银具有优良的常温导电性、导热性、反射特性、感光成像特性、抗菌消炎特性等物理化学特性,作为催化剂、导电触媒材料以及抗微生物剂等,被广泛应用在电子、可再生能源、航空航天、新能源汽车以及医疗卫生等工业领域,未来白银将在工业领域的新应用中发挥更重要的作用。

#### (4) 锂的用途

锂是一种银白色的稀有金属元素,具有优异的物理和化学性能,被广泛应用于玻璃、陶瓷、化工、医药、润滑脂、电池、电子、机械等领域,有“工业味精”、“白色石油”和“二十一世纪的能源金属”之称。作为自然界中最轻的金属元素,锂在金属中比容量最高、得失电子能力强,因此又是电池的理想材料,是天生的“能源金属”。目前,锂电池作为电能储存的主要工具之一,被广泛应用于 3C 消费电子、交通工具及储能等领域,特别是在动力电池和储能电池等新能源领域发展较快,其中新能源汽车是锂电池需求的主要动力,未来在储能电站等方面也具有巨大需求潜力。

#### (5) 钛白粉的用途

钛白粉(学名二氧化钛,  $TiO_2$ ),具有优异的化学稳定性、耐候性、着色力、遮盖力及白度,是目前世界上性能最佳、应用最广、用量最大的白色无机颜料,被广泛应用于涂料、塑料、造纸、橡胶、油墨、化学纤维、电容器、搪瓷、食品、化妆品等工业。

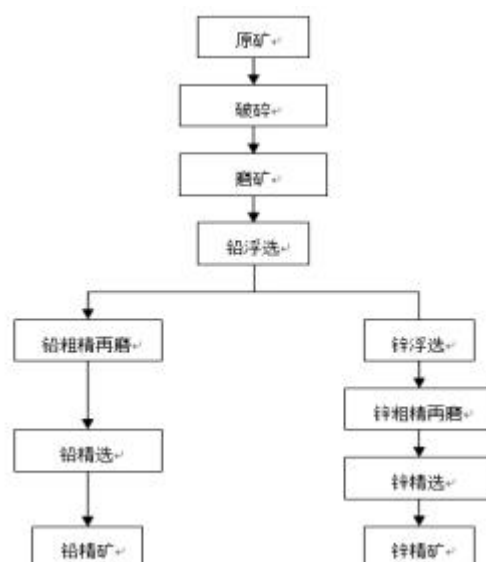
#### (6) 工业硫酸的用途

工业硫酸的主要用途为：硫酸是基础化工原料，在国民经济各个领域中有着十分广泛的用处，有“工业之母”之称，主要用于肥料、冶金、石油精炼、农药、炸药、纺织、染料、塑料、油漆、电池、制革、颜料、药品和洗涤剂等行业。

## 2、主要产品的工艺流程

### (1) 铅精矿、锌精矿工艺流程

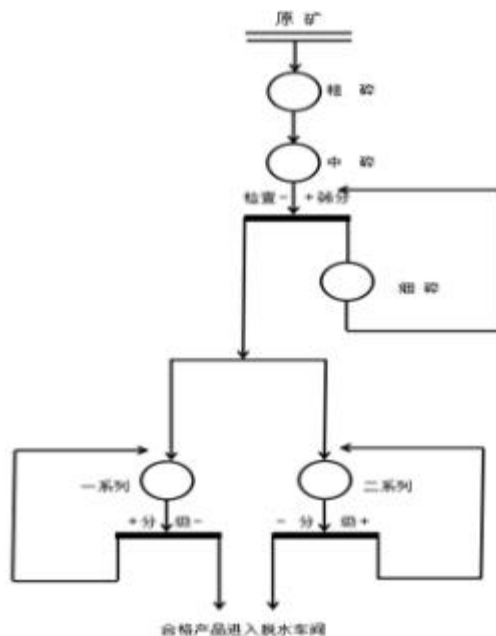
铅精矿、锌精矿最关键的生产环节是磨矿和浮选过程，生产工艺采用目前有色金属矿选矿最有效的浮选法。选矿流程图为：



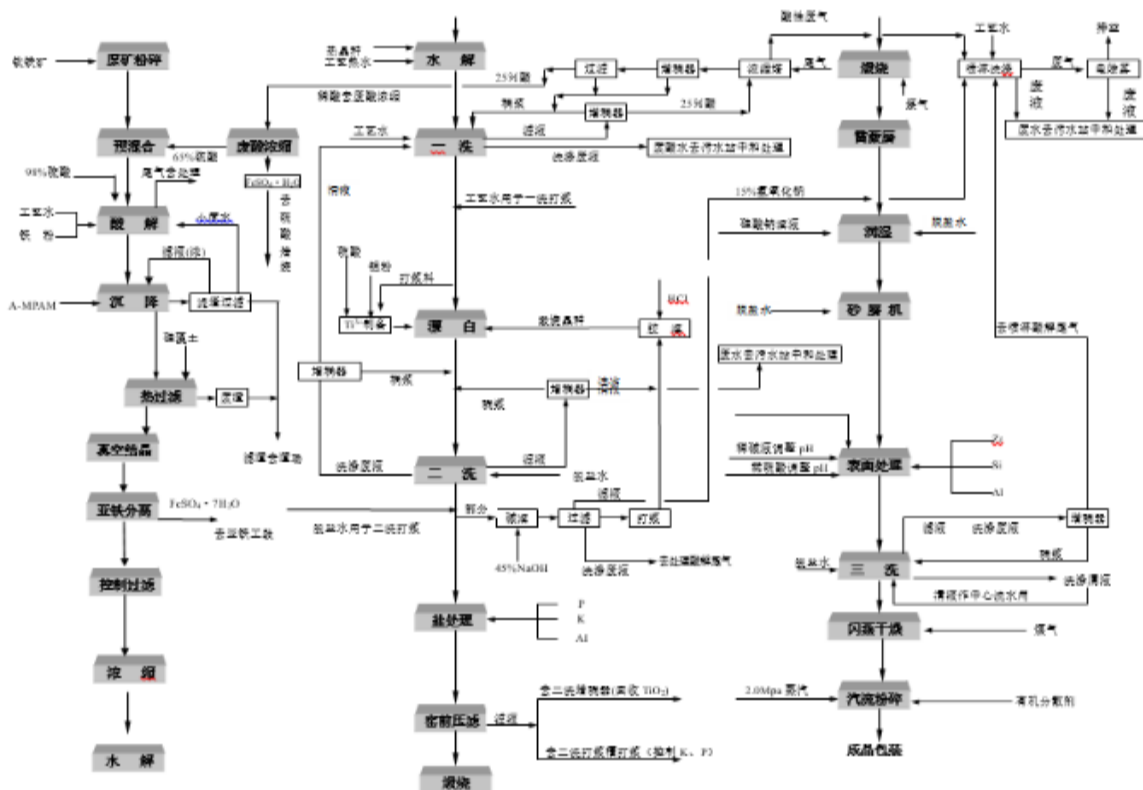
### (2) 银的工艺流程



### (3) 锂辉石矿生产工艺流程



(4) 钛白粉工艺流程



(5) 工业硫酸工艺流程

临河新海的生产工艺为接触法，基本流程可分为六大工序，具体如下：



### 3、主要经营模式

#### (1) 有色金属采选业务经营模式

**采购模式：**公司在物资设备采购时采用计划采购模式，根据自身的生产经营计划制定相应的采购计划；采购人员根据公司制定的《采购管理制度》《招标管理制度》，针对不同需求采用询比价、竞谈、邀请招标等不同采购模式，在确保价格和质量的条件下，选择最优供应商签订采购合同。

**生产模式：**公司有色金属采选业务分为采矿和选矿两个环节，其中采矿业务对外承包给第三方；选矿业务由公司自行负责。公司于每年初制定生产经营计划进行生产。采矿方面，公司在考虑采矿设备的运转和当地劳动力市场情况下，主要依据勘探报告书和地质储量报告编制采掘计划；选矿方面，公司依据当年编制的采掘计划设定入选矿量，同时考虑原材料价格变化、产品销售市场变动等因素及时调整入选原矿品种。

**销售模式：**以产定销，采用全产全销、公开报价、款到发货和货到付款等销售策略将主要产品铅锌矿销往长期合作的当地冶炼公司及相关有色金属贸易企业。

#### (2) 资源循环综合利用业务经营模式

**采购模式：**主要采购产品为钛矿和煤，采购模式为计划采购。针对不同需求采用询比价、竞谈、邀请招标等不同采购模式，在确保价格和质量的条件下，选择最优供应商签订采购合同。

**生产模式：**项目采用硫酸法生产钛白粉工艺，以硫铁矿为原料生产硫酸、铁精粉，再利用硫酸和钛精矿生产钛白粉及其他副产品。

**销售模式：**通常采用直销模式或分销模式相结合进行。直销模式下，公司直接与大型涂料、塑料、造纸等下游行业客户建立联系，提供定制化服务和解决方案。分销模式下，公司通过经销商或代理商网络，扩大市场覆盖范围，满足不同区域和规模客户的需求。

#### (3) 工业硫酸业务经营模式

**采购模式：**主要采购产品为硫精矿，采购模式为计划采购。

**生产模式：**每年初编制年度生产计划，由生产部门负责执行。在具体生产中，生产部门将实际生产情况随时反馈于相关职能部门，并对生产计划做相应调整。

**销售模式：**主要采用以销定产的直销模式，利用产品优良品质，稳定两到三家主要客户，保证硫酸 70%以上的销售量，然后将剩余部分产品销往周边区域，同时扩展多行业市场。

#### (四) 公司市场地位

公司一直坚持以资源为核心的经营策略，持续通过技改扩建提升现有产能，同时不断增

厚优质资源储备，进而巩固和提升自身行业地位。目前，公司下属矿山均位于国内地区，矿产的开发及相关产品的销售均可实现自主可控。

公司不断苦练内功，通过对现有矿山及相关产业的持续开发建设，持续加快产能提升。公司全资子公司东矿所在矿区的铅锌、硫铁矿储量在国内名列前茅，目前正在开展 350 万吨/年的技改扩建，有助于进一步提升公司在国内铅锌矿采选行业的市场地位；公司控股子公司宇邦矿业所拥有的银多金属矿为国内目前备案储量最大的银矿，该矿的银金属量排名亚洲第一、全球第七，随着采矿许可证的生产规模提升至 825 万吨/年，后续将逐步通过技改扩建释放产能；公司全资子公司国城资源硫钛铁资源循环综合利用项目已进入试生产阶段，项目达产后将实现年产 20 万吨钛白粉；公司重要参股子公司金鑫矿业拥有四川省阿坝州马尔康县党坝乡锂辉石矿的采矿权及外围探矿权，目前采矿许可证的生产规模为 100 万吨/年，该矿山资源储量丰富，矿石品位高且可选性较好，具有可观的开发价值。国城锂业 20 万吨/年锂盐项目一期工程项目兼具原材料供应优势、区位优势及产业优势，能够有效延伸新能源产业链。报告期内，国城锂业按计划稳步推进权证手续办理、项目用地审批、方案设计优化等工作。项目投产后，不仅可提升公司可持续发展能力，同时有利于在当地形成产业集群，助力区域经济和产业发展。

## 二、核心竞争力分析

### 1、矿产资源优势

矿产资源是有色金属采选企业经营发展的基石，丰富的矿产资源是公司的核心竞争力之一。其中，东矿拥有的多金属硫铁矿系大型锌硫矿床，铅锌、硫铁矿储量在国内名列前茅；宇邦矿业银多金属矿为国内目前备案储量最大的银矿，该矿备案的银金属储量排名全球第七，具有较大探矿增储潜力。此外，金鑫矿业拥有四川省阿坝州马尔康县党坝乡锂辉石矿的采矿权及外围探矿权，锂矿资源储量丰富，矿石品位高且可选性较好，进一步增强了公司的资源优势和可持续发展能力。

### 2、生产规模优势

有色金属采选企业的生产规模将直接影响企业的规模效益水平，公司不断强化规模效应带来的成本优势。报告期内，东矿继续开展 350 万吨/年的技改扩建项目，通过扩产进一步释放产能并增强盈利能力；宇邦矿业采矿许可证生产规模为 825 万吨/年，正在逐步通过技改扩建释放产能，提高实际生产规模。此外，金鑫矿业现有 100 万吨/年生产规模的采矿许可证，

目前正在开展选矿厂 5,000 吨/日技改扩建工程，技改项目建设完成后有望进一步提升锂精矿产能，从而提高生产效率，增强市场竞争力。

### 3、地域区位优势

公司主要矿山多位于内蒙古自治区，该地区为我国铅锌银矿主要产地之一，其有色金属采选和冶炼均已形成完整的产业链，国家产业和税收政策对该地区具有一定扶持力度。公司位于内蒙地区的下属企业邻近城镇，交通物流条件便利，有利于公司主营产品销售和运输。此外，金鑫矿业所在地区四川阿坝州锂矿资源丰富，且周边区域具有较为齐备的矿业配套设施和相对成熟的化工产业基础，有利于获得当地政府的产业政策支持，有助于公司持续布局新能源产业链。

### 4、生产技术优势

现代矿山企业的经营核心在于有效提高企业的资源配置效率，核心技术和技术创新是提高效率的重要途径。东矿在采矿方面积极探索创新，“复杂空区灾害隐患环境下倾斜厚矿体安全高效连续回采关键技术”荣获中国有色金属工业科学技术奖三等奖；安全方面也取得了阶段性成果，采矿厂、尾矿库获得安全生产标准化二级企业证书；选矿厂获得安全生产标准化三级企业证书等。

### 5、人力资源优势

公司高度重视并将继续坚持人力资源战略，通过构建具有市场竞争力的薪酬体系并配套员工激励政策，更好地实现留住人才、吸引人才的战略目标，增强员工的责任心和企业的凝聚力，为公司的长期发展奠定坚实的基础。目前，公司拥有一支专业化的管理团队，在矿山生产经营和资本运营方面具有丰富从业经验；同时，公司技术团队中骨干人员均具备十年以上的地质、矿山、化工等产业工作经验。此外，公司还注重青年人才的培养工作，通过不断加快人才梯队建设，为公司高质量发展提供优质的人力资源支撑。

## 三、主营业务分析

### 概述

参见“一、报告期内公司从事的主要业务”相关内容。

主要财务数据同比变动情况

单位：元

|      | 本报告期           | 上年同期           | 同比增减   | 变动原因                           |
|------|----------------|----------------|--------|--------------------------------|
| 营业收入 | 776,593,066.79 | 550,307,843.71 | 41.12% | 主要系报告期内主要产品销售单价上升及部分产品销售量增加所致。 |

|               | 本报告期            | 上年同期            | 同比增减    | 变动原因                                   |
|---------------|-----------------|-----------------|---------|--|
| 营业成本          | 485,603,446.69  | 341,683,962.88  | 42.12%  | 主要系报告期内部分产品销售量增加所致。                    |
| 销售费用          | 3,940,505.17    | 1,975,065.82    | 99.51%  | 主要系报告期内支付职工薪酬增加所致。                     |
| 管理费用          | 142,689,167.88  | 178,061,595.30  | -19.87% |  |
| 财务费用          | 22,211,654.22   | 21,528,621.47   | 3.17%   |  |
| 所得税费用         | 30,060,253.45   | 3,425,065.45    | 777.65% | 主要系报告期内利润增加所致。                         |
| 经营活动产生的现金流量净额 | 175,446,031.79  | 124,788,484.96  | 40.59%  | 主要系报告期内销售收回货款较上年同期增加所致。                |
| 投资活动产生的现金流量净额 | -137,674,018.10 | -342,521,043.43 | 59.81%  | 主要系报告期内收回财务资助款及项目建设款较上年同期支付减少所致。       |
| 筹资活动产生的现金流量净额 | 48,740,910.21   | 159,154,805.13  | -69.38% | 主要系报告期内新增借款较上年同期减少、归还借款本金及利息较上年同期增加所致。 |
| 现金及现金等价物净增加额  | 86,512,923.90   | -58,577,753.34  | 247.69% | 主要系报告期内支付的项目建设款较上年同期减少所致。              |

公司报告期利润构成或利润来源发生重大变动

适用 不适用

公司报告期利润构成或利润来源没有发生重大变动。

营业收入构成

单位：元

|         | 本报告期           |         | 上年同期           |         | 同比增减      |
|---------|----------------|---------|----------------|---------|-----------|
|         | 金额             | 占营业收入比重 | 金额             | 占营业收入比重 |           |
| 营业收入合计  | 776,593,066.79 | 100%    | 550,307,843.71 | 100%    | 41.12%    |
| 分行业     |                |         |                |         |           |
| 有色金属采、选 | 648,546,413.24 | 83.52%  | 536,313,925.03 | 97.46%  | 20.93%    |
| 化学制品制造  | 156,863,135.86 | 20.20%  | 33,486,303.13  | 6.09%   | 368.44%   |
| 贸易业务    | 2,591,873.31   | 0.33%   | 112,001.37     | 0.02%   | 2,214.14% |
| 其他业务收入  | 5,460,475.96   | 0.70%   | 4,087,567.54   | 0.74%   | 33.59%    |
| 减：内部抵销数 | -36,868,831.58 | -4.75%  | -23,691,953.36 | -4.31%  | 55.62%    |
| 分产品     |                |         |                |         |           |
| 锌精矿     | 327,220,377.73 | 42.14%  | 335,112,017.21 | 60.90%  | -2.35%    |
| 铅精矿     | 78,109,006.71  | 10.06%  | 68,342,721.84  | 12.42%  | 14.29%    |
| 铜精矿     | 28,405,476.10  | 3.66%   | 45,263,914.41  | 8.23%   | -37.24%   |
| 银精矿     | 110,746,487.36 | 14.26%  | 24,059,220.19  | 4.37%   | 360.31%   |
| 钛白粉     | 109,823,761.02 | 14.14%  | 0.00           | 0.00%   | 100.00%   |
| 硫铁粉     | 66,308,717.55  | 8.54%   | 28,602,906.20  | 5.20%   | 131.83%   |
| 硫精矿     | 37,756,347.79  | 4.86%   | 34,933,145.18  | 6.35%   | 8.08%     |
| 硫酸      | 13,978,286.49  | 1.80%   | 6,754,788.07   | 1.23%   | 106.94%   |
| 次铁精矿    | 33,061,088.35  | 4.26%   | 26,731,515.06  | 4.86%   | 23.68%    |
| 贸易业务    | 2,591,873.31   | 0.33%   | 112,001.37     | 0.02%   | 2,214.14% |
| 其他业务    | 5,460,475.96   | 0.70%   | 4,087,567.54   | 0.74%   | 33.59%    |
| 减：内部抵销数 | -36,868,831.58 | -4.75%  | -23,691,953.36 | -4.31%  | 55.62%    |
| 分地区     |                |         |                |         |           |
| 国内销售    | 776,593,066.79 | 100.00% | 550,307,843.71 | 100.00% | 41.12%    |

占公司营业收入或营业利润 10%以上的行业、产品或地区情况

适用 不适用



单位：元

|         | 营业收入           | 营业成本           | 毛利率    | 营业收入比上年同期增减 | 营业成本比上年同期增减 | 毛利率比上年同期增减 |
|---------|----------------|----------------|--------|-------------|-------------|------------|
| 分行业     |                |                |        |             |             |            |
| 有色金属采、选 | 648,546,413.24 | 354,675,421.03 | 45.31% | 20.93%      | 11.17%      | 11.85%     |
| 化学品制造   | 156,863,135.86 | 165,051,002.56 | -5.22% | 368.44%     | 392.48%     | -6425.00%  |
| 分产品     |                |                |        |             |             |            |
| 锌精矿     | 327,220,377.73 | 234,783,397.28 | 28.25% | -2.35%      | -4.98%      | 7.58%      |
| 铅精矿     | 78,109,006.71  | 40,667,915.04  | 47.93% | 14.29%      | -4.73%      | 27.68%     |
| 铜精矿     | 28,405,476.10  | 1,707,922.86   | 93.99% | -37.24%     | -43.94%     | 0.77%      |
| 银精矿     | 110,746,487.36 | 53,820,068.40  | 51.40% | 360.31%     | 183.41%     | 143.95%    |
| 钛白粉     | 109,823,761.02 | 115,143,432.83 | -4.84% | 100.00%     | 100.00%     | -100.00%   |
| 硫铁粉     | 66,308,717.55  | 6,467,129.76   | 90.25% | 131.83%     | 23.03%      | 10.57%     |
| 硫精矿     | 37,756,347.79  | 17,228,987.69  | 54.37% | 8.08%       | 778.87%     | -42.40%    |
| 分地区     |                |                |        |             |             |            |
| 国内收入    | 776,593,066.79 | 485,603,446.69 | 37.47% | 41.12%      | 42.12%      | -1.16%     |

公司主营业务数据统计口径在报告期发生调整的情况下，公司最近 1 期按报告期末口径调整后的主营业务数据

适用 不适用

#### 四、非主营业务分析

适用 不适用

单位：元

|          | 金额             | 占利润总额比例 | 形成原因说明                              | 是否具有可持续性 |
|----------|----------------|---------|-------------------------------------|----------|
| 投资收益     | 25,807,179.24  | 34.95%  | 主要系公司通过点价方式销售产品时产生的损益所致。            | 是        |
| 公允价值变动损益 | -13,257,043.20 | -17.95% | 主要系公司通过点价方式销售产品未完成点价时市场价格波动产生的损益所致。 | 是        |
| 资产减值     | -8,887,742.90  | -12.04% | 主要系计提的存货跌价准备。                       | 否        |
| 营业外收入    | 20,446.05      | 0.03%   |                                     | 否        |
| 营业外支出    | 2,642,705.86   | 3.58%   | 主要系对外捐赠支出。                          | 否        |

#### 五、资产及负债状况分析

##### 1、资产构成重大变动情况

单位：元

|        | 本报告期末            |        | 上年末              |        | 比重增减   | 重大变动说明 |
|--------|------------------|--------|------------------|--------|--------|--------|
|        | 金额               | 占总资产比例 | 金额               | 占总资产比例 |        |        |
| 货币资金   | 326,699,713.09   | 3.58%  | 215,185,302.87   | 2.46%  | 1.12%  |        |
| 应收账款   | 9,714,041.14     | 0.11%  | 39,211,532.32    | 0.45%  | -0.34% |        |
| 存货     | 190,741,810.06   | 2.09%  | 92,875,774.63    | 1.06%  | 1.03%  |        |
| 投资性房地产 | 54,778,088.88    | 0.60%  | 56,021,423.94    | 0.64%  | -0.04% |        |
| 长期股权投资 | 820,678,244.18   | 8.99%  | 802,075,100.25   | 9.16%  | -0.17% |        |
| 固定资产   | 2,027,565,649.38 | 22.21% | 1,828,340,883.01 | 20.89% | 1.32%  |        |
| 在建工程   | 2,437,050,180.26 | 26.69% | 2,416,976,050.71 | 27.62% | -0.93% |        |
| 使用权资产  | 2,395,745.49     | 0.03%  | 156,250.61       | 0.00%  | 0.03%  |        |
| 短期借款   | 272,833,186.22   | 2.99%  | 200,056,940.25   | 2.29%  | 0.70%  |        |
| 合同负债   | 445,189,748.20   | 4.88%  | 442,258,100.34   | 5.05%  | -0.17% |        |
| 长期借款   | 1,066,925,526.66 | 11.69% | 959,124,041.73   | 10.96% | 0.73%  |        |
| 租赁负债   | 916,822.55       | 0.01%  |                  | 0.00%  | 0.01%  |        |

## 2、主要境外资产情况

适用 不适用

## 3、以公允价值计量的资产和负债

适用 不适用

单位：元

| 项目   | 期初数           | 本期公允价值变动损益     | 计入权益的累计公允价值变动 | 本期计提的减值 | 本期购买金额 | 本期出售金额 | 其他变动 | 期末数  |
|------|---------------|----------------|---------------|---------|--------|--------|------|------|
| 金融资产 |               |                |               |         |        |        |      |      |
| 上述合计 | 0.00          |                |               |         |        |        |      | 0.00 |
| 金融负债 | 12,214,255.47 | -12,214,255.47 |               |         |        |        |      | 0.00 |

其他变动的内容

报告期内公司主要资产计量属性是否发生重大变化

是 否

## 4、截至报告期末的资产权利受限情况

资产权利受限情况详见本财务报表附注第十节 七（一）18 所有权或使用权受到限制的资产之说明。

## 六、投资状况分析

### 1、总体情况

适用 不适用

| 报告期投资额（元）      | 上年同期投资额（元）     | 变动幅度    |
|----------------|----------------|---------|
| 272,409,290.17 | 328,711,076.49 | -17.13% |

2、报告期内获取的重大的股权投资情况

适用 不适用

3、报告期内正在进行的重大的非股权投资情况

适用 不适用

单位：元

| 项目名称      | 投资方式 | 是否为固定资产投资 | 投资项目涉及行业 | 本报告期投入金额       | 截至报告期末累计实际投入金额   | 资金来源    | 项目进度   | 预计收益 | 截止报告期末累计实现的收益 | 未达到计划进度和预计收益的原因 | 披露日期（如有）    | 披露索引（如有）  |
|-----------|------|-----------|----------|----------------|------------------|---------|--------|------|---------------|-----------------|-------------|---|
| 东矿新建选厂    | 自建   | 是         | 采选行业     | 3,833,911.52   | 46,580,455.83    | 自有及自筹   | 77.03% |      |               | 不适用             |             |   |
| 东矿铅锌硫新建采厂 | 自建   | 是         | 采选行业     | 18,849,590.71  | 872,670,546.23   | 自有及自筹   | 91.68% |      |               | 不适用             | 2013年08月19日 | 巨潮资讯网刊登的《发行股份购买资产暨关联交易报告书》及《第八届董事会第三十二次会议决议公告》（公告编号：2013-044） |
| 国城资源硫钛铁资  | 自建   | 是         | 资源综合利用   | 165,608,630.37 | 2,725,350,753.91 | 募集资金及自筹 | 98.27% |      |               | 不适用             | 2019年04月18日 | 巨潮资讯网刊登的  |

|                             |    |    |      |                |                  |       |        |      |      |    |     |   |
|-----------------------------|----|----|------|----------------|------------------|-------|--------|------|------|----|-----|---|
| 源循环综合利用项目                   |    |    |      |                |                  |       |        |      |      |    |     | 《关于增资子公司并投资建设硫钛铁资源循环利用项目的公告》（公告编号：2019-025） |
| 宇邦矿业双尖子山矿区银铅锌25000t/d采选扩建项目 | 自建 | 是  | 采选行业 | 75,843,850.70  | 312,981,952.80   | 自有及自筹 | 11.54% |      |      |    | 不适用 |   |
| 宇邦矿业双尖子山矿区银铅锌矿5000t/d选矿厂扩建  | 自建 | 是  | 采选行业 | 8,273,306.87   | 88,182,742.03    | 自有及自筹 | 47.87% |      |      |    | 不适用 |   |
| 合计                          | -- | -- | --   | 272,409,290.17 | 4,045,766,450.80 | --    | --     | 0.00 | 0.00 | -- | --  | --  |

#### 4、金融资产投资

##### (1) 证券投资情况

适用 不适用

公司报告期不存在证券投资。

**(2) 衍生品投资情况**

适用 不适用

公司报告期不存在衍生品投资。

**5、募集资金使用情况**

适用 不适用

公司报告期无募集资金使用情况。

**七、重大资产和股权出售****1、出售重大资产情况**

适用 不适用

公司报告期未出售重大资产。

**2、出售重大股权情况**

适用 不适用

**八、主要控股参股公司分析**

适用 不适用

主要子公司及对公司净利润影响达 10%以上的参股公司情况

单位：万元

| 公司名称 | 公司类型 | 主要业务    | 注册资本       | 总资产        | 净资产        | 营业收入      | 营业利润      | 净利润       |
|------|------|---------|------------|------------|------------|-----------|-----------|-----------|
| 东矿   | 子公司  | 有色金属采选  | 36,000.00  | 190,461.78 | 97,099.02  | 48,997.52 | 14,871.07 | 12,348.26 |
| 宇邦矿业 | 子公司  | 有色金属采选  | 13,160.00  | 168,737.11 | -10,488.14 | 11,442.26 | 909.25    | 445.19    |
| 金鹏矿业 | 子公司  | 有色金属采选  | 20,000.00  | 29,205.38  | 22,755.74  | 4,605.48  | 1,342.40  | 986.18    |
| 临河新海 | 子公司  | 化学品制造   | 5,000.00   | 19,056.67  | 7,025.95   | 4,361.14  | -644.64   | -584.39   |
| 国城资源 | 子公司  | 化学品制造   | 90,000.00  | 290,686.99 | 82,533.82  | 11,555.29 | -2,986.85 | -3,009.54 |
| 国城嘉华 | 子公司  | 服务业     | 15,000.00  | 18,403.66  | 189.27     | 0.00      | -3,813.97 | -3,813.98 |
| 国城锂业 | 子公司  | 化学品制造   | 100,000.00 | 2,143.58   | 794.09     | 3.37      | -814.14   | -814.14   |
| 金鑫矿业 | 参股公司 | 有色金属矿采选 | 11,878.80  | 263,097.21 | 132,673.75 | 17,989.28 | 1,165.43  | 803.17    |

报告期内取得和处置子公司的情况

适用 不适用

主要控股参股公司情况说明

报告期内，公司重要参股子公司金鑫矿业实现净利润 803.17 万元，权益法下确认投资收益 385.52 万元。

## 九、公司控制的结构化主体情况

适用 不适用

## 十、公司面临的风险和应对措施

### 1、市场价格风险

公司主营业务为有色金属采选，有色金属行业为周期性行业，产品价格波动较大。如果公司产品的市场价格受全球经济状况、国内经济发展节奏、重大经济政治事件等方面的影响出现下跌，或公司销售精矿产品时对有色金属价格走势发生误判，公司经营业绩将受到不利影响。公司将加强市场价格的研究，通过点价销售等方式，降低市场价格波动对企业经营的影响。

### 2、安全生产风险

公司主要业务为有色金属采选，若下属矿山出现如安全生产事故、自然灾害等情况，导致其正常生产经营受到影响，将对公司经营业绩造成不利影响。公司目前已建立了完整的安全责任体系，并健全了有效的安全管理制度，将定期开展安全生产检查活动，通过交叉检查、强化整改、互相监督、定期评比等多种措施，切实抓好矿山安全生产管理工作，杜绝生产安全事故的发生，努力降低相关经营风险。

### 3、环境保护风险

公司在矿产资源采选、硫酸生产等过程会产生废弃物，如废石、废水、废渣及废气等。虽然公司对该等废弃物已严格按照环保相关要求进行处理和排放，但随着我国市场经济的发展、居民生活水平的改善和社会环保意识的增强，国家对环境保护工作日益重视，相关环保法律法规的要求也将更为严格。如果国家进一步提高环保标准或出台更为严格的环保政策，公司可能需要追加环保投入，导致经营成本提高，进而降低企业盈利能力。公司将严格按照产业相关要求逐步加强环保投入，降低环保政策变动对公司经营的不利影响。

### 4、地质资源风险

矿产资源的储量、矿体品位、形态、规模、岩层状况等方面均有一定不确定性，并会对实际矿山开发和开采造成一定影响，进而可能对公司生产经营产生不确定的影响。公司将通过加强矿产资源勘探、开采等专业团队建设，以及对下属矿企开展数字化矿山建设，并根据市场行情科学合理制定采矿计划，以降低地质资源的不确定性带来的风险。

## 十一、“质量回报双提升”行动方案贯彻落实情况

公司是否披露了“质量回报双提升”行动方案公告。

是 否

## 第四节 公司治理

### 一、报告期内召开的年度股东大会和临时股东大会的有关情况

#### 1、本报告期股东大会情况

| 会议届次            | 会议类型   | 投资者参与比例 | 召开日期             | 披露日期             | 会议决议   |
|-----------------|--------|---------|------------------|------------------|--|
| 2024 年第一次临时股东大会 | 临时股东大会 | 70.47%  | 2024 年 01 月 22 日 | 2024 年 01 月 23 日 | 审议通过了<br>1.00 关于选举第十二届董事会独立董事的提案   |
| 2024 年第二次临时股东大会 | 临时股东大会 | 70.48%  | 2024 年 03 月 29 日 | 2024 年 03 月 30 日 | 审议通过了<br>1.00 关于 2024 年度对外担保额度预计的提案  |
| 2023 年年度股东大会    | 年度股东大会 | 70.49%  | 2024 年 05 月 31 日 | 2024 年 06 月 01 日 | 审议通过了<br>1.00 2023 年度董事会工作报告<br>2.00 2023 年度监事会工作报告<br>3.00 2023 年度财务决算报告<br>4.00 2023 年度利润分配预案<br>5.00 2023 年年度报告及其摘要<br>6.00 关于 2023 年度董事薪酬的提案<br>7.00 关于 2023 年度监事薪酬的提案<br>8.00 关于提名第十二届董事会独立董事候选人的提案<br>9.00 关于续聘 2024 年度财务报告及内部控制审计机构的提案<br>10.00 关于补选第十一届监事会非职工代表监事的提案 |

#### 2、表决权恢复的优先股股东请求召开临时股东大会

适用 不适用

### 二、公司董事、监事、高级管理人员变动情况

适用 不适用



| 姓名  | 担任的职务 | 类型  | 日期               | 原因     |
|-----|-------|-----|------------------|--------|
| 刘忠海 | 独立董事  | 被选举 | 2024 年 01 月 22 日 | 股东大会选举 |
| 周城雄 | 独立董事  | 被选举 | 2024 年 05 月 31 日 | 股东大会选举 |
| 周健芬 | 监事    | 被选举 | 2024 年 05 月 31 日 | 股东大会选举 |
| 赵俊  | 监事会主席 | 被选举 | 2024 年 05 月 31 日 | 监事会选举  |
| 马翀  | 董事会秘书 | 聘任  | 2024 年 03 月 15 日 | 董事会聘任  |
| 冀志斌 | 独立董事  | 离任  | 2024 年 01 月 22 日 | 个人原因离任 |
| 刘云  | 独立董事  | 离任  | 2024 年 05 月 31 日 | 任期届满离任 |
| 吴斌鸿 | 监事会主席 | 离任  | 2024 年 05 月 31 日 | 个人原因离任 |

### 三、本报告期利润分配及资本公积金转增股本情况

适用 不适用

公司计划半年度不派发现金红利，不送红股，不以公积金转增股本。

### 四、公司股权激励计划、员工持股计划或其他员工激励措施的实施情况

适用 不适用

#### 1、股权激励

不适用

#### 2、员工持股计划的实施情况

适用 不适用

报告期内全部有效的员工持股计划情况

| 员工的范围  | 员工人数 | 持有的股票总数<br>(股) | 变更情况  | 占上市公司股本<br>总额的比例 | 实施计划的资金<br>来源        |
|--|------|----------------|---|------------------|----------------------|
| 公司的董事（不含独立董事）、监事、高级管理人员、公司及控股子公司的中高层管理人员、公司及控股子公司的核心业务技术骨干 | 69   | 22,080,000     | 报告期内，共计 4 名持股对象因离职等原因将所持有的本次员工持股计划份额转让给符合要求的其他员工。 | 1.98%            | 参加对象的合法薪酬及其他合法方式自筹资金 |

报告期内董事、监事、高级管理人员在员工持股计划中的持股情况

| 姓名  | 职务      | 报告期初持股数<br>(股) | 报告期末持股数<br>(股) | 占上市公司股本总额<br>的比例 |
|-----|---------|----------------|----------------|------------------|
| 吴城  | 董事长     | 2,800,000      | 2,800,000      | 0.25%            |
| 万勇  | 董事      | 2,000,000      | 2,000,000      | 0.18%            |
| 熊为民 | 副董事长    | 1,080,000      | 1,080,000      | 0.10%            |
| 邓自平 | 董事/副总经理 | 800,000        | 800,000        | 0.07%            |
| 赵俊  | 监事会主席   | 380,000        | 380,000        | 0.03%            |
| 周健芬 | 监事      | 50,000         | 50,000         | 0.00%            |
| 范贤斌 | 监事      | 30,000         | 30,000         | 0.00%            |
| 郭巍  | 财务总监    | 200,000        | 200,000        | 0.02%            |

报告期内资产管理机构的变更情况

适用 不适用

报告期内因持有人处置份额等引起的权益变动情况

适用 不适用

报告期内股东权利行使的情况

不适用

报告期内员工持股计划的其他相关情形及说明

适用 不适用

员工持股计划管理委员会成员发生变化

适用 不适用

员工持股计划对报告期上市公司的财务影响及相关会计处理

适用 不适用

按照《企业会计准则第 11 号——股份支付》的规定：完成等待期内的服务或达到规定业绩条件才可行权的换取职工服务的以权益结算的股份支付，在等待期内的每个资产负债表日，应当以对可行权权益工具数量的最佳估计为基础，按照权益工具授予日的公允价值，将当期取得的服务计入相关成本或费用和资本公积。报告期内，公司员工持股计划确认股份支付费用 28,696,861.48 元。

报告期内员工持股计划终止的情况

适用 不适用

其他说明：

无。

### 3、其他员工激励措施

适用 不适用

## 第五节 环境和社会责任

### 一、重大环保问题情况

上市公司及其子公司是否属于环境保护部门公布的重点排污单位

☑是 ☐否

环境保护相关政策和行业标准

公司生产经营过程中需遵守的环境保护法律法规主要为《中华人民共和国环境保护法》《中华人民共和国大气污染防治法》《中华人民共和国水污染防治法》《中华人民共和国固体废物污染环境防治法》《中华人民共和国环境影响评价法》等。

环境保护行政许可情况

公司各子公司均按照《排污许可管理条例》要求取得了排污许可证，排污许可证实行动态管理，如生产组织发生变化及时进行更新换证。每年度、每季度按规定填报排污许可执行报告，且所有排污许可证均在有效期内运行。

行业排放标准及生产经营活动中涉及的污染物排放的具体情况

| 公司或子公司名称 | 主要污染物及特征污染物的种类 | 主要污染物及特征污染物的名称 | 排放方式  | 排放口数量 | 排放口分布情况                         | 排放浓度/强度                 | 执行的污染物排放标准            | 排放总量       | 核定的排放总量     | 超标排放情况 |
|----------|----------------|----------------|-------|-------|---------------------------------|-------------------------|-----------------------|------------|-------------|--------|
| 东矿       | 废气             | 有组织废气-颗粒物      | 有组织排放 | 7     | 选矿系列破碎流程段                       | 24.54 mg/m <sup>3</sup> | 80mg/m <sup>3</sup>   | 3409.32 kg | /           | 无      |
|          | 废气             | 有组织废气-锅炉烟尘     | 有组织排放 | 1     | 锅炉排口                            | 47.41 mg/m <sup>3</sup> | 50mg/m <sup>3</sup>   | 1141.37 kg | 1330kg      | 无      |
|          | 废气             | 有组织废气-二氧化硫     | 有组织排放 | 1     | 锅炉排口                            | 150 mg/m <sup>3</sup>   | 300 mg/m <sup>3</sup> | 3611.18 kg | 7430kg      | 无      |
|          | 废气             | 有组织废气-氮氧化物     | 有组织排放 | 1     | 锅炉排口                            | 233 mg/m <sup>3</sup>   | 300 mg/m <sup>3</sup> | 5609.36 kg | 9290kg      | 无      |
|          | 废水             | 废水             | 不外排   | /     | /                               | /                       | /                     | /          | /           | /      |
| 宇邦矿业     | 废气             | 有组织废气-颗粒物      | 有组织排放 | 1     | 破碎车间排口                          | 9.5mg/m <sup>3</sup>    | 10mg/m <sup>3</sup>   | 942.52kg   | 颗粒物 1.1895t | 无      |
|          | 废气             | 有组织废气-颗粒物      | 有组织排放 | 1     | 筛分车间排口                          | 9.3mg/m <sup>3</sup>    | 10mg/m <sup>3</sup>   | 452.34kg   | 颗粒物 1.1895t | 无      |
|          | 废水             | 废水             | 不外排   | /     | /                               | /                       | /                     | /          | /           | /      |
| 金鹏矿业     | 选矿废水           | 废水             | 不外排   | /     | /                               | /                       | /                     | /          | /           | /      |
|          | 废气             | 颗粒物            | 有组织   | 2     | 筛分车间排放口 (DA001)、破碎车间排放口 (DA002) | 32.5mg/m <sup>3</sup>   | 80mg/Nm <sup>3</sup>  | 0.704026t  | 无           | 无      |
|          | 废气             | 镉              | 有组织   | 1     | 筛分车                             | 0.0263m                 | 0.85mg/               | 0.00627    | 0.0345t     | 无      |

|      |      |                   |       |   |                              |   |  |   |  |   |
|------|------|-------------------|-------|---|------------------------------|---|--|---|--|---|
|      |      |                   | 排放    |   | 间排出口<br>(DA001)              | g/m3  | Nm3  | 3t  |  |   |
|      | 废气   | 汞                 | 有组织排放 | 1 | 筛分车间排出口<br>(DA001)           | 0.00144<br>mg/m3  | 0.012mg<br>/Nm3  | 0.00002<br>84t  | 0.0135t  | 无 |
|      | 废气   | 铅                 | 有组织排放 | 1 | 筛分车间排出口<br>(DA001)           | 0.0102m<br>g/m3   | 0.7mg/N<br>m3  | 0.00022<br>41t  | 0.3795t  | 无 |
|      | 废水   | 总砷                | 有组织排放 | 2 | 矿井涌水排出口<br>(DW001、<br>DW002) | 0.0003m<br>g/L  | 0.3mg/L  | 0.00001<br>8t   | 0.1035t  | 无 |
|      | 废水   | 总铅                | 有组织排放 | 2 | 矿井涌水排出口<br>(DW001、<br>DW002) | 0.081mg<br>/L   | 0.5mg/L  | 0.00324<br>t  | 0.3795t  | 无 |
|      | 废水   | 总汞                | 有组织排放 | 2 | 矿井涌水排出口<br>(DW001、<br>DW002) | 0.00004<br>mg/L   | 0.03mg/<br>L   | 0.00002<br>4t   | 0.0135t  | 无 |
|      | 废水   | 总镉                | 有组织排放 | 2 | 矿井涌水排出口<br>(DW001、<br>DW002) | 0.0016m<br>g/L  | 0.05mg/<br>L   | 0.00003<br>t  | 0.0345t  | 无 |
| 临河新海 | 废气   | 二氧化硫              | 有组织排放 | 1 | 生产区                          | 247.553<br>mg/m3  | 400mg/m<br>3   | 44.138t   | 81.243t  | 无 |
|      | 废气   | 颗粒物               | 有组织排放 | 1 | 生产区                          | 17.9558<br>mg/m3  | 50mg/m3  | 3.083t  | /  | 无 |
|      | 废水   | 化学需氧量             | 间接排放  | 1 | 生产区                          | 24.34mg<br>/m3  | 100mg/m<br>3   | 2.393t  | 6.259t   | 无 |
|      | 废水   | 氨氮                | 间接排放  | 1 | 生产区                          | 4.882mg<br>/m3  | 20mg/m3  | 0.378t  | 0.934t   | 无 |
| 国城资源 | 煅烧尾气 | 颗粒物、氮氧化物、二氧化硫、硫酸雾 | 有组织排放 | 1 | 煅烧                           | 二氧化硫<br>525.00m<br>g/m <sup>3</sup> 、<br>颗粒物<br>150.00m<br>g/m <sup>3</sup> 、<br>硫酸雾<br>44mg/m <sup>3</sup><br>氮氧化物 | 二氧化<br>硫 850<br>mg/m <sup>3</sup> 颗<br>粒物<br>200mg/m<br><sup>3</sup> 硫酸雾<br>45mg/m <sup>3</sup><br>氮氧化<br>物<br>240mg/m<br><sup>3</sup> | 二氧化<br>硫：<br>6.144t<br>、颗粒<br>物：<br>3.055t<br>、氮氧<br>化物：<br>32.436t | 二氧化<br>硫：<br>577.5t<br>、颗粒<br>物：<br>165.0t<br>、氮氧<br>化物：<br>123.2t | 无 |

|  |         |                      |                     |   |         |   |  |   |                                      |   |
|--|---------|----------------------|---------------------|---|---------|---|--|---|--------------------------------------|---|
|  |         |                      |                     |   |         | 112mg/m <sup>3</sup>  |  |   |                                      |   |
|  | 制酸尾气    | 硫酸雾、二氧化硫、颗粒物         | 有组织排放               | 1 | 制酸      | 硫酸雾 4.75 mg/m <sup>3</sup> 二氧化硫 190.52mg/m <sup>3</sup>   | 硫酸雾 5 mg/m <sup>3</sup> 二氧化硫 200mg/m <sup>3</sup>  | 二氧化硫: 0.275t                            | 二氧化硫: 312.678 t/a                    | 无 |
|  | 锅炉烟气    | 颗粒物、二氧化硫、氮氧化物、汞及其化合物 | 有组织排放               | 1 | 锅炉      | 颗粒物: 11.08mg//m <sup>3</sup> 二氧化硫: 45.13mg/m <sup>3</sup> 氮氧化物: 96mg/m <sup>3</sup> 、汞及其化合物 0.02mg/m <sup>3</sup> | 颗粒物: 20mg//m <sup>3</sup> 二氧化硫: 50mg/m <sup>3</sup> 氮氧化物: 100mg/m <sup>3</sup> 、汞及其化合物 0.03mg/m <sup>3</sup> | 颗粒物: 1.941t、二氧化硫: 16.066t、氮氧化物: 18.252t | 颗粒物: 9.17t、二氧化硫: 37.34t、氮氧化物: 79.44t | 无 |
|  | 生产废水总排口 | COD、NH3-N            | 排入乌拉特后旗第二污水处理有限责任公司 | 1 | 生产废水总排口 | COD 排放浓度: 263.89mg/L、NH3-N 排放浓度: 0.5mg/L  | COD500mg/L   | /                                       | /                                    | 无 |

对污染物的处理

1、东矿

粉尘：破碎筛分车间全封闭，安装集尘罩+袋式除尘器，经高度不小于 15m 排气筒排放；集尘罩收尘效率 95%、除尘器除尘率 99%；锅炉配备有多管除尘脱硫器[多管式旋风除尘器+水浴除尘脱硫（加 NaOH--片碱）]，除尘效率 95%，脱硫效率 68%，使用 40m 高排气筒排放。

尾矿：采用湿排方式排入尾矿库储存，尾矿库上部有尾矿浆的沉淀，上清液水封固尘，几乎不起尘。选厂道路硬化为水泥路面，对运输道路采取洒水车洒水、控制车速、外运车辆苫盖篷布及苫布等措施。

废水：精矿浓密压滤废水与尾矿浓密废水经回水泵站的水泵加压输送至选厂的高位水池，用于选矿用水系统，无废水外排；尾矿库上清液经回水泵站沉淀池进行沉淀后由水泵加压输送至选厂的高位水池，用于选矿用水系统，无废水外排。生活污水经 WSZ—1 型埋地式污水处理设施（处理能力 2.0m<sup>3</sup>/h），处理后全部回用于选厂外运道路洒水抑尘与选矿用水，不外排。

噪声：选用低噪声设备，主厂房做隔声、吸声处理、设置隔声门窗、减振基础。

2、宇邦矿业

粉尘：对于地下开采产生的粉尘，应采取湿式凿岩、深孔爆破、开采面喷雾洒水等措施，并对井下采用机械通风，对独头巷道和采矿工作面采用局扇进行局部通风。矿石铲装过程中严格对铲装区进行喷雾洒水，对在产尘点工作的工人应配备个人防护用具；选厂对原矿堆场经常喷雾洒水，尽可能避开大风天气卸载，并尽量降低卸载落差。选矿各工序全部封闭，破碎和筛分加装集尘罩及袋式除尘器收尘，回收的粉尘进入原料仓；车间内在各产尘环节洒水抑尘。

尾矿：尾矿库尾矿砂采用高台阶堆放方式，层层压实，并适时洒水抑尘；在尾矿砂堆放到一定高度时，尾矿库要先采用固化剂对尾砂进行固化，然后在尾砂堆表面及时覆土，并撒播当地草种，恢复植被，从而起到固沙保土作用；尾矿库四

周覆土恢复植被，加大绿化面积，有效减少尾矿库扬尘；对堆积坝外坡覆土，种植适宜当地生存的本地针茅、山杏等草树种，起到固沙保土作用。

废水：采区矿井涌水量经地下水仓收集、沉淀后供井下凿岩、爆堆洒水、井下防尘使用，不外排。选矿废水在工艺系统中循环使用不外排，对水环境无影响。

噪声：采矿噪声源主要有：凿岩机、提升机、运输机、空压机、局扇以及井下爆破等，采矿高噪声设备封闭在车间内，加强个体防护。选矿噪声通过车间密闭、加强设备的维护和保养，在车间外植树、种草，以降低噪声源噪声。运输噪声通过路面硬化，及时维修、养护道路，使用大型专业车辆，控制车速，车辆尽量减少鸣笛等措施降噪。

### 3、临河新海

最早于 2007 年实施了尾气吸收技术改造及废水治理工程，将两套硫酸生产系统的尾气合并，用氢氧化钠溶液两级循环吸收。废水治理采用石灰中和处理方式，6 级中和反应池充分搅拌、自动反洗表面过滤。

2018 年对尾气工段的脱硫塔进行了改造，并安装了尾气电除雾器和在线自动监测系统；完成了 2 座次铁精粉库的修缮工作；2019 年安装了污水在线自动监测并实现联网。

2019 年 10 月份建成了封闭原料库，面积约 2456 m<sup>2</sup>，彻底解决了原料的露天堆放问题；同时完成了地坪及道路硬化面积约 6500 m<sup>2</sup>，解决了厂区的粉尘无组织排放。目前各项环保设施运行正常。

2021 年 6 月完成了原料堆场长廊封闭工程。

2022 年完成了中水回用项目，减少了废水排放量。

### 4、金鹏矿业

一般固体废物：尾矿经脱水后，废水排放至尾矿库内，尾砂部分外售作建筑材料，部分用于井下采空区充填；废石部分外售作建筑材料，部分用于井下采空区充填；生活垃圾设有垃圾箱，由市政环卫部门统一处理。

粉尘：选矿厂破碎车间、筛分车间采用布袋除尘器除尘，除尘设备运行正常，通过安徽迈峰检测技术有限公司取样检测，各项指标均正常。

废水：矿井涌水经高位水池沉淀后，一部分用于选矿厂生产用水，一部分达标排放（每月检测 1 次，各项指标均符合要求）；生活废水经一体化污水处理设备处理后达标排放。

### 5、国城资源

废气：（1）钛白粉装置：1）钛精矿进料废气、钛精矿粉碎废气经布袋除尘后，由 15m 高 DA001 排气筒排放；酸解尾气经“两级水环喷淋+一级碱液喷淋”后，由 40m 高 DA002 排气筒排放；煅烧废气经“多管旋风分离器+废酸洗涤塔+一级水洗塔+一级碱洗塔+电除雾”后，由 60m 高 DA003 排气筒排放；2）中间粉碎废气经布袋除尘后，由 15m 高 DA004 排气筒排放；钛白粉干燥废气经布袋除尘器处理后由 50m 高 DA005 排气筒排放；汽粉废气、冷却包装废气经布袋除尘后，由 15m 高 DA006 排气筒排放；亚铁干燥废气经重力除尘+旋风收尘+复喷碱洗涤脱硫除尘后，由 40m 高 DA007 排气筒排放；盐酸储罐呼吸废气采用水封吸收，少量以无组织形式排放；钛精矿原料库、石膏库、石灰石库均为封闭结构，少量粉尘以无组织形式排放。

（2）硫酸装置：1）尾渣干燥系统粉尘经布袋除尘后，由 15m 高 DA008 排气筒排放；2）制酸尾气经石灰-石膏法脱硫+电除雾后，由 100m 高 DA009 排气筒排放；3）烟酸储罐呼吸废气经文氏管喷淋后，由 15m 高 DA010 排气筒排放。

（3）公用工程：1）煤气冷凝水脱氮废气直接经排气口 DA011 达标排放；2）原煤破碎粉尘经布袋除尘后，由 15m 高排气筒 DA012 排放；3）循环流化床锅炉采用炉内喷石灰石脱硫技术和低氮燃烧技术，每台锅炉配套 1 台 SNCR 脱硝系统和 1 台布袋除尘器，烟气经脱硝除尘后汇集进入 1 套脱硫塔，采用石灰-石膏法进行脱硫，处理达标后烟气经 1 根 60m 高烟囱（DA013）排放；4）煤气站、锅炉房、干煤棚无组织粉尘经排气口排放。

废水：钛白粉污水处理设置 1 座 3000m<sup>3</sup>、1 座 5000m<sup>3</sup> 调节池用于对钛白粉装置污水处理站进行均质处理；设置 1 座钛白粉装置污水处理站，处理能力为 2000m<sup>3</sup>/h，采用“四级中和+曝气”处理工艺，酸解尾气洗涤废水、煅烧尾气洗涤废水、三洗浓水、亚铁干燥洗涤废水、循环排污水、地面设备冲洗废水均排入钛白粉污水处理站，处理后的尾水可满足《污水综合排放标准》（GB8978-1996）三级标准，排入园区污水处理厂；结晶冷凝液、浓缩冷凝液、窑前压滤液、蒸汽冷凝液均回用于水洗工段；二洗废水回用作洗涤用水，一洗废水用于煅烧尾气洗涤。

### 突发环境事件应急预案

#### 1、东矿

2021 年制定了突发环境事件应急预案，备案号：150825-2021-0003-M。尾矿库专项突发环境事件应急预案于 2023 年编制完成，备案号：150825-2024-0003-M。

2、宇邦矿业

宇邦矿业已完成突发环境事件应急预案编制工作并已备案（备案号 150422-2023-003-M）。

3、金鹏矿业

2022 年 11 月，按照相关规定修编了《凤阳县金鹏矿业有限公司中家山铅锌（金银）矿采选项目突发环境事件应急预案》、《凤阳县金鹏矿业有限公司中家山铅锌（金银）矿尾矿库突发环境事件应急预案》均已备案，备案号：341126-2023-006-L、341126-2023-002-L。

4、临河新海

2021 年 5 月编制完成了《内蒙古临河新海有色金属冶炼有限公司突发环境事件应急预案》，并于 2021 年 5 月 18 日在临河区生态环境局备案，备案编号：150802-2021-005-M。目前，临河新海已完成最新《内蒙古临河新海有色金属冶炼有限公司突发环境事件应急预案》编制，正处于专家评审阶段。

5、国城资源

报告期内，制定了突发环境事件应急预案并已备案，备案号：150825-2024-0017-H。

环境治理和保护投入及缴纳环境保护税的相关情况

报告期内，公司环境治理和保护投入总额 674.66 万元，缴纳环境保护税 13.47 万元。

环境自行监测方案

1、东矿

按照生态环境部《国家重点监控企业自行监测及信息公开办法（试行）》（环发【2013】81 号）要求，东矿对所排放的污染物组织开展自行监测及信息公开，通过监测设备和手工监测等手段，依据环评批复、验收评审意见和相关规范的执行标准对尾矿水和选矿废水开展重金属日监测，每月月底汇总上报乌拉特后旗环保局。编制例行监测方案，并每季度委托第三方对有组织废气、无组织废气、废水、地表水、锅炉、噪声等进行检测。

2、宇邦矿业

宇邦矿业按年度监测方案委托第三方对有组织废气、无组织废气、废水、地表水、锅炉、噪声等进行检测，报告期内完成一次监测，检测结果符合相关标准。

3、金鹏矿业

金鹏矿业按相关规定委托第三方检测机构每月进行取样检测，检测结果均保持在合规范围内。

4、临河新海

临河新海按照环保部门要求，对所有监测数据在内蒙古自治区污染源监测数据管理与信息共享平台进行公示，公示结果符合环保要求。

5、国城资源

国城资源编制自行监测方案，并按自行监测方案开展监测及信息公开，通过监测设备和手工监测等手段，依据环评批复、排污许可证相关规范的执行标准监测。每季度委托第三方对有组织废气、无组织废气、废水、噪声等进行检测。

报告期内因环境问题受到行政处罚的情况

| 公司或子公司名称 | 处罚原因                                      | 违规情形                           | 处罚结果         | 对上市公司生产经营的影响             | 公司的整改措施                         |
|----------|---|--------------------------------|--------------|--------------------------|---------------------------------|
| 宇邦矿业     | 未按照环境影响报告书的规定对尾矿库采取措施防止土壤污染，致使尾矿库附近存在尾矿砂。 | 违反《中华人民共和国土壤污染防治法》第二十三条第二款之规定。 | 罚款人民币 15 万元。 | 本次行政处罚未对公司的生产经营活动产生重大影响。 | 宇邦矿业已按照相关要求立即清理并完成整改，今后将加强日常管理。 |

其他应当公开的环境信息

1、东矿

东矿项目环评在旗政府网站“环境保护”栏目网站信息公示并通过环评审批。环保部门要求在生态环境统计业务系统平台和固体废物管理信息系统进行填报公示、监测数据在内蒙古自治区污染源监测数据管理与信息共享平台进行公示。

#### 2、宇邦矿业

宇邦矿业按照环保部门要求在生态环境统计业务系统平台和全国固体废物管理信息系统中，已按要求完成填报公示工作。

#### 3、金鹏矿业

金鹏矿业排污信息定期在安徽省排污单位自行监测信息发布平台发布、公开，接受社会监督。

#### 4、临河新海

临河新海按照环保部门要求，对所有监测数据在内蒙古自治区污染源监测数据管理与信息共享平台进行公示，同时也在生态环境统计业务系统、内蒙古自治区污染源监测数据管理与信息共享平台系统、全国排污许可证管理信息平台等系统进行公示。

#### 5、国城资源

国城资源按照生态环境部门要求，对所有监测数据在内蒙古自治区污染源监测数据管理与信息共享平台进行公布，同时也在生态环境统计业务系统、内蒙古自治区污染源监测数据管理与信息共享平台系统、全国排污许可证管理信息平台等系统进行公示。

在报告期内为减少其碳排放所采取的措施及效果

适用 不适用

其他环保相关信息

无

## 二、社会责任情况

“坚持红色引领、聚焦绿色发展”是新时代发展的要求也是矿业企业发展的基石，公司始终以打造绿色矿山为己任，努力将绿色环保理念贯穿于生产经营的全过程：坚持绿色施工并从源头抓起，事前在施工合同中签订环保协议、明确环保责任，事在施工过程中保障环保设施正常运行，事后妥善处置遗留固废，真正将环保理念贯彻落实在“事前、事中、事后”全过程。子公司国城锂业与德阳-阿坝生态经济产业园展开合作并投资建设锂盐项目，凭借自身产业优势及资源禀赋，积极延伸新能源产业链布局，逐步落实“矿山+基础锂盐”的发展规划，积极融入“绿色低碳”发展新格局，响应国家构建绿色低碳循环经济体系的发展要求。

秉承维护民族团结稳定、帮扶少数民族群众、带动当地经济发展的经营理念，子公司基建工程项目优先选用当地企业和少数民族劳动力，不仅为地方政府贡献了税收，同时也向少数民族群众提供了更多的就业机会和更好的就业环境，推动了当地的经济的发展，有效改善了当地居民的生活水平。此外，公司子公司还积极履行社会责任，向教育机构、慈善机构等社会组织进行捐赠，深入落实国家对实现巩固拓展脱贫攻坚成果同乡村振兴有效衔接的部署，切实履行社会责任，努力促进社会和谐稳定发展。





## 第六节 重要事项

### 一、公司实际控制人、股东、关联方、收购人以及公司等承诺相关方在报告期内履行完毕及截至报告期末超期未履行完毕的承诺事项

适用 不适用

| 承诺事由               | 承诺方     | 承诺类型 | 承诺内容  | 承诺时间             | 承诺期限 | 履行情况 |
|--------------------|---------|------|---|------------------|------|------|
| 收购报告书或权益变动报告书中所作承诺 | 国城集团及吴城 | 同业竞争 | 1、在承诺人直接或间接与上市公司保持实质性股权控制关系期间，承诺人保证不利用自身对上市公司的控制关系从事或参与从事有损上市公司及其中小股东利益的行为；2. 对于承诺人已承诺注入上市公司的资产，在不满足上市公司资产注入条件前，承诺人同意将上述公司委托上市公司经营管理，避免出现同业竞争情况；3、无论何种原因，如承诺人（包括承诺人将来成立的子公司和其它受承诺人控制的企业）获得可能与上市公司构成同业竞争的业务机会，承诺人将尽最大努力，促使该等业务机会转移给上市公司。若该等业务机会尚不具备转让给上市公司的条件，或因其他原因导致上市公司暂无法取得上述业务机会，上市公司有权 | 2020 年 12 月 29 日 | 长期   | 履行中  |

|  |         |      |   |                  |    |     |
|--|---------|------|---|------------------|----|-----|
|  |         |      | 选择以书面确认的方式要求承诺人放弃该等业务机会，或采取法律、法规及中国证券监督管理委员会许可的其他方式加以解决。  |                  |    |     |
|  | 国城集团及吴城 | 同业竞争 | <p>1、除赛西实业、西藏圣凯、博海矿业、欧布拉格铜矿、宝盛矿业、阿图什鸿利外，本人/本公司及控制的其他企业未直接或间接从事与国城矿业相同或相似的业务，亦未对任何与国城矿业存在竞争关系的其他企业进行控制。</p> <p>2、在同业竞争或潜在同业竞争解决前，将上述公司股权委托给国城矿业进行管理，由国城矿业全面负责该等公司的日常经营管理，本人/本公司及控制的其他企业将按照公允价格向国城矿业支付管理服务费。</p> <p>3、在赛西实业、圣凯矿业、博海矿业、欧布拉格铜矿符合上市公司资产注入条件后三年内，通过合法程序及适当方式，将该等公司注入国城矿业。上述所称资产注入条件具体为：①已取得采矿证、安全生产许可</p> | 2019 年 12 月 09 日 | 长期 | 履行中 |

|  |                |             |  |                         |           |            |
|--|----------------|-------------|--|-------------------------|-----------|------------|
|  |                |             | <p>证等开工生产所需的必要手续；②经备案或证实的探明储量能开采八年以上；③主要资产权属清晰，已办理权属证明或办理不存在障碍；④最近两年不存在重大违法行为；⑤未来发展前景良好，不存在影响持续经营的担保、诉讼、仲裁等重大或有事项。4、宝盛矿业、阿图什鸿利目前尚处于探矿阶段，本人/本公司及控制的其他企业将不再对其进行继续投入，将在本承诺函出具之日起两年内通过清算、股权转让等方式对其进行处置。5、因本人/本公司直接或间接控制的其他企业违反上述承诺而导致国城矿业权益受到损害的，本人及本公司将依法承担相应的赔偿责任。</p> |                         |           |            |
|  | <p>国城集团及吴城</p> | <p>关联交易</p> | <p>为规范要约收购完成后与上市公司之间可能产生的关联交易，国城集团及吴城分别作出承诺如下：“1、不利用自身对上市公司的股东地位及重大影响，谋求上市公司在业务合作等方面给予承诺人及其关</p>   | <p>2018 年 12 月 03 日</p> | <p>长期</p> | <p>履行中</p> |

|  |        |     |  |             |    |     |
|--|--------|-----|--|-------------|----|-----|
|  |        |     | <p>关联方优于市场第三方的权利，或与上市公司达成交易的优先权利；</p> <p>2、杜绝承诺人及其关联方非法占用上市公司资金、资产的行为，在任何情况下，不要求上市公司违规向承诺人及其关联方提供任何形式的担保；</p> <p>3、承诺人及其关联方不与上市公司及其控制的企业发生不必要的关联交易，如确需与上市公司及其控制的企业发生不可避免的关联交易，承诺人保证：</p> <p>（1）督促上市公司按照《中华人民共和国公司法》、《深圳证券交易所股票上市规则》等有关法律、法规、规范性文件 and 上市公司章程的规定，履行关联交易决策程序及信息披露义务，承诺人将严格履行关联股东的回避表决议义务；</p> <p>（2）遵循平等互利、诚实信用、等价有偿、公平合理的交易原则，以市场公允价格与上市公司进行交易，不利用该类交易从事任何损害上市公司利益的行为。”</p> |             |    |     |
|  | 国城集团及吴 | 独立性 | 1、保证上市   | 2018 年 12 月 | 长期 | 履行中 |

|  |   |  |  |      |  |  |
|--|---|--|--|------|--|--|
|  | 城 |  | <p>公司人员独立。（1）保证上市公司总经理、副总经理、财务总监、董事会秘书等高级管理人员均专职在上市公司任职并领取薪酬，不在承诺人担任经营性职务；（2）保证上市公司的劳动、人事及工资管理与承诺人之间完全独立。2、保证上市公司资产独立完整。</p> <p>（1）保证上市公司具有独立完整的资产；（2）保证承诺人及关联方不违规占用上市公司资产、资金及其他资源。3、保证上市公司的财务独立。</p> <p>（1）保证上市公司建立独立的财务部门和独立的财务核算体系；</p> <p>（2）保证上市公司具有规范、独立的财务会计制度；</p> <p>（3）保证上市公司独立在银行开户，不与承诺人共用银行账户；</p> <p>（4）保证上市公司的财务人员不在承诺人（包括承诺人将来成立的子公司和其它受承诺人控制的企业）兼职；（5）保证上市公司依法独立纳税；</p> <p>（6）保证上市公司能够独</p> | 03 日 |  |  |
|--|---|--|--|------|--|--|

|           |          |      |   |                  |                   |     |
|-----------|----------|------|---|------------------|-------------------|-----|
|           |          |      | 立作出财务决策，不干预上市公司的资金使用。4、保证上市公司机构独立。不对上市公司的业务活动进行干预；（3）保证承诺人（包括承诺人将来成立的子公司和其它受承诺人控制的企业）不从事与上市公司构成实质性同业竞争的业务和经营；（4）保证尽量减少承诺人（包括承诺人将来成立的子公司和其它受承诺人控制的企业）与上市公司的关联交易；无法避免的关联交易则按照公开、公平、公正的原则依法进行。 |                  |                   |     |
| 资产重组时所作承诺 | 建新集团及刘建民 | 同业竞争 | 在 2027 年底之前将国城实业 100%股权注入上市公司。  | 2022 年 09 月 20 日 | 2027 年底前注入        | 履行中 |
|           | 建新集团及刘建民 | 同业竞争 | 巴彦淖尔华峰氧化锌有限公司待该行业转暖且企业连续盈利 2 年后，1 年内注入上市公司。   | 2014 年 04 月 25 日 | 行业转暖且连续盈利两年后一年内注入 | 已豁免 |
|           | 建新集团及刘建民 | 同业竞争 | 乌拉特后旗瑞峰铅冶炼有限公司待该行业转暖且连续盈利 2 年后，1 年内注入上市公司   | 2014 年 04 月 25 日 | 行业转暖且连续盈利两年后一年内注入 | 已豁免 |
|           | 建新集团及刘建民 | 同业竞争 | 山西金德成信矿业有限公司在该公司建成投产后 2 年内注入上市公司，承诺 2022 年底前注入上市公司。   | 2017 年 12 月 27 日 | 2022 年底前注入        | 已豁免 |

|          |   |
|----------|---|
| 承诺是否按时履行 | 是 |
|----------|---|

## 二、控股股东及其他关联方对上市公司的非经营性占用资金情况

适用 不适用

公司报告期不存在控股股东及其他关联方对上市公司的非经营性占用资金。

## 三、违规对外担保情况

适用 不适用

公司报告期无违规对外担保情况。

## 四、聘任、解聘会计师事务所情况

半年度财务报告是否已经审计

是 否

公司半年度报告未经审计。

## 五、董事会、监事会对会计师事务所本报告期“非标准审计报告”的说明

适用 不适用

## 六、董事会对上年度“非标准审计报告”相关情况的说明

适用 不适用

## 七、破产重整相关事项

适用 不适用

公司报告期未发生破产重整相关事项。

## 八、诉讼事项

重大诉讼仲裁事项

适用 不适用

本报告期公司无重大诉讼、仲裁事项。

其他诉讼事项

适用 不适用

## 九、处罚及整改情况

适用 不适用

公司报告期不存在处罚及整改情况。



## 十、公司及其控股股东、实际控制人的诚信状况

适用 不适用

## 十一、重大关联交易

### 1、与日常经营相关的关联交易

适用 不适用

公司报告期未发生与日常经营相关的关联交易。

### 2、资产或股权收购、出售发生的关联交易

适用 不适用

公司报告期未发生资产或股权收购、出售的关联交易。

### 3、共同对外投资的关联交易

适用 不适用

公司报告期未发生共同对外投资的关联交易。

### 4、关联债权债务往来

适用 不适用

是否存在非经营性关联债权债务往来

是 否

公司报告期不存在非经营性关联债权债务往来。

### 5、与存在关联关系的财务公司的往来情况

适用 不适用

公司与存在关联关系的财务公司与关联方之间不存在存款、贷款、授信或其他金融业务。

### 6、公司控股的财务公司与关联方的往来情况

适用 不适用

公司控股的财务公司与关联方之间不存在存款、贷款、授信或其他金融业务。

### 7、其他重大关联交易

适用 不适用

公司报告期无其他重大关联交易。

## 十二、重大合同及其履行情况

### 1、托管、承包、租赁事项情况

#### (1) 托管情况

适用 不适用

托管情况说明

为充分发挥公司矿山资源专业管理和运营优势，切实履行避免与解决同业竞争相关承诺，2023 年 3 月，公司与关联方国城集团签署《股权托管协议》，国城集团委托公司对其所持有的具备托管条件的国城实业、博海矿业、西藏圣凯、塞西实业、欧布拉格铜矿和克州亚星共六家公司进行管理，托管费 200 万元/年，委托管理期限 1 年，自 2023 年 4 月 1 日起至 2024 年 3 月 31 日止。

2024 年 3 月，公司与关联方国城集团续签《股权托管协议》，国城集团委托公司对其所持有的具备托管条件的国城实业、博海矿业、西藏圣凯、塞西实业、欧布拉格铜矿、克州亚星和兰天化工共七家公司进行管理，托管费 230 万元/年，委托管理期限 1 年，自 2024 年 4 月 1 日起至 2025 年 3 月 31 日止。

为公司带来的损益达到公司报告期利润总额 10%以上的项目

适用 不适用

公司报告期不存在为公司带来的损益达到公司报告期利润总额 10%以上的托管项目。

#### (2) 承包情况

适用 不适用

公司报告期不存在承包情况。

#### (3) 租赁情况

适用 不适用

租赁情况说明

公司租赁情况详见本财务报表附注第十节 七（四）1 租赁之说明。

为公司带来的损益达到公司报告期利润总额 10%以上的项目

适用 不适用

公司报告期不存在为公司带来的损益达到公司报告期利润总额 10%以上的租赁项目。

### 2、重大担保

适用 不适用

单位：万元

| 公司及其子公司对外担保情况（不包括对子公司的担保） |              |      |        |        |      |         |           |     |        |          |
|---------------------------|--------------|------|--------|--------|------|---------|-----------|-----|--------|----------|
| 担保对象名称                    | 担保额度相关公告披露日期 | 担保额度 | 实际发生日期 | 实际担保金额 | 担保类型 | 担保物（如有） | 反担保情况（如有） | 担保期 | 是否履行完毕 | 是否为关联方担保 |
| 公司对子公司的担保情况               |              |      |        |        |      |         |           |     |        |          |
| 担保对象名称                    | 担保额度相关       | 担保额度 | 实际发生日期 | 实际担保金额 | 担保类型 | 担保物（如   | 反担保情况     | 担保期 | 是否履行完毕 | 是否为关联方   |

|      | 公告披露日期      |         |             |           |              | 有)   | (如有) |                                  |   | 担保 |
|------|-------------|---------|-------------|-----------|--------------|--|------|----------------------------------|---|----|
| 国城资源 | 2021年11月26日 | 4,195   | 2021年11月26日 | 2,447.08  | 连带责任担保       |  |      | 自主合同项下的债务履行期限届满之日起三年止            | 否 | 否  |
| 国城资源 | 2022年01月08日 | 110,000 | 2022年03月07日 | 88,050.06 | 抵押、质押、连带责任担保 | 国城资源100%股权、东矿100%股权、东矿硫铁矿采矿权、国城资源“硫钛铁资源循环利用项目”土地及在建工程、国城资源“硫钛铁资源循环利用项目”二期土地及在建工程 |      | 各担保协议生效之日起至贷款合同项下的债务履行期限届满之日起三年止 | 否 | 否  |
| 东矿   | 2022年01月28日 | 5,000   | 2022年02月17日 | 5,000     | 抵押、连带责任担保    | 东矿办公用房及公寓  |      | 自主合同生效之日起至自主合同项下的债务履行期限届满之日起三年止  | 否 | 否  |
| 东矿   | 2023年01月17日 | 5,000   | 2023年01月18日 | 5,000     | 抵押、连带责任担保    | 东矿办公用房及公寓  |      | 主合同约定的借款人履行债务期限届满之日后三年止          | 否 | 否  |
| 东矿   | 2023年04月22日 | 5,700   | 2023年04月26日 | 3,456     | 抵押、连带责任担保    | 东矿融资租入资产   |      | 主合同生效之日起至主合同                     | 否 | 否  |

|         |             |        |             |          |              |                              |  |   |   |   |
|---------|-------------|--------|-------------|----------|--------------|------------------------------|--|---|---|---|
|         |             |        |             |          |              |                              |  | 项下债务人的所有债务履行期限届满之日后两年止                    |   |   |
| 四川合融    | 2023年05月20日 | 1,000  | 2023年05月19日 | 900      | 连带责任担保       |                              |  | 各担保协议生效之日起至贷款合同项下的债务履行期限届满之日起三年止          | 否 | 否 |
| 东矿、临河新海 | 2023年05月27日 | 15,000 | 2023年05月26日 | 9,589.74 | 抵押、质押、连带责任担保 | 东矿和临河新海融资租入固定资产、临河新海硫酸厂项目收益权 |  | 主合同项下债务履行期限届满之日起三年                        | 否 | 否 |
| 临河新海    | 2023年11月13日 | 5,000  | 2023年11月21日 | 5,000    | 抵押、连带责任担保    | 临河新海土地、新办公楼、食堂及生产厂区          |  | 自每笔债权合同债务履行期限届满之日起至该债权合同约定的债务履行期限届满之日后三年止 | 否 | 否 |
| 国城资源    | 2023年07月07日 | 5,700  | 2023年07月13日 | 3,852.47 | 抵押、连带责任担保    | 国城资源融资租入资产                   |  | 主合同生效之日起至主合同项下债务人的所有债务履行期限届满之日后两年止        | 否 | 否 |
| 国城资源    | 2023年11月03日 | 9,000  | 2023年11月03日 | 5,000    | 连带责任担保       |                              |  | 主合同项下所有债务履行期                              | 否 | 否 |

|      |             |        |             |        |              |  |  |                                 |   |   |
|------|-------------|--------|-------------|--------|--------------|--|--|---------------------------------|---|---|
|      |             |        |             |        |              |  |  | 届满之日后三年止                        |   |   |
| 天津国瑞 | 2023年11月10日 | 40,000 | 2023年11月15日 | 40,000 | 质押、连带责任担保    | 四川合融持有的国城常青16.7%的合伙份额  |  | 主债务履行期满后三年止                     | 否 | 否 |
| 东矿   | 2022年12月28日 | 3,000  | 2022年12月27日 | 2,700  | 连带责任担保       |  |  | 主债务履行期届满之日起三年止                  | 否 | 否 |
| 东矿   | 2022年12月28日 | 2,000  | 2022年12月28日 | 1,800  | 连带责任担保       |  |  | 主债务履行期届满之日起三年止                  | 否 | 否 |
| 四川合融 | 2024年03月26日 | 1,000  | 2024年03月31日 | 1,000  | 连带责任担保       |  |  | 主合同生效之日起至主合同项下债务人履行债务期限届满之日后三年止 | 否 | 否 |
| 宇邦矿业 | 2024年05月17日 | 80,000 | 2024年05月20日 | 20,000 | 抵押、质押、连带责任担保 | 公司持有的宇邦矿业65%股权、李振水持有宇邦矿业2%股权、宇邦矿业银铅矿的银矿、铅矿、锌矿采矿权及该采矿权矿区项下的生产设备及其附属设备、构筑物及其他地上附着物 |  | 主债务履行期届满之日起满三年止                 | 否 | 否 |

| 报告期内审批对子公司担保额度合计 (B1)                           | 81,000       | 报告期内对子公司担保实际发生额合计 (B2) | 23,700.00   |                          |        |          |            |                                 |        |            |
|---|--------------|------------------------|-------------|--------------------------|--------|----------|------------|---------------------------------|--------|------------|
| 报告期末已审批的对子公司担保额度合计 (B3)                         | 291,595      | 报告期末对子公司实际担保余额合计 (B4)  | 193,794.89  |                          |        |          |            |                                 |        |            |
| 子公司对子公司的担保情况                                    |              |                        |             |                          |        |          |            |                                 |        |            |
| 担保对象名称  | 担保额度相关公告披露日期 | 担保额度                   | 实际发生日期      | 实际担保金额                   | 担保类型   | 担保物 (如有) | 反担保情况 (如有) | 担保期                             | 是否履行完毕 | 是否为关联方担保   |
| 金鹏矿业  | 2022年01月21日  | 3,000                  | 2022年01月21日 | 2,000                    | 连带责任担保 |          |            | 自主合同生效之日起至主合同项下的债务履行期限届满之日起三年止。 | 否      | 否          |
| 报告期内审批对子公司担保额度合计 (C1)                           |              |                        |             | 报告期内对子公司担保实际发生额合计 (C2)   |        |          |            |                                 |        |            |
| 报告期末已审批的对子公司担保额度合计 (C3)                         |              | 3,000                  |             | 报告期末对子公司实际担保余额合计 (C4)    |        |          |            |                                 |        | 2,000      |
| 公司担保总额 (即前三大项的合计)                               |              |                        |             |                          |        |          |            |                                 |        |            |
| 报告期内审批担保额度合计 (A1+B1+C1)                         |              | 81,000                 |             | 报告期内担保实际发生额合计 (A2+B2+C2) |        |          |            |                                 |        | 23,700.00  |
| 报告期末已审批的担保额度合计 (A3+B3+C3)                       |              | 294,595                |             | 报告期末实际担保余额合计 (A4+B4+C4)  |        |          |            |                                 |        | 195,794.89 |
| 实际担保总额 (即 A4+B4+C4) 占公司净资产的比例                   |              |                        |             | 64.35%                   |        |          |            |                                 |        |            |
| 其中:   |              |                        |             |                          |        |          |            |                                 |        |            |
| 为股东、实际控制人及其关联方提供担保的余额 (D)                       |              |                        |             | 0                        |        |          |            |                                 |        |            |
| 直接或间接为资产负债率超过 70% 的被担保对象提供的债务担保余额 (E)           |              |                        |             | 159,349.62               |        |          |            |                                 |        |            |
| 担保总额超过净资产 50% 部分的金额 (F)                         |              |                        |             | 43,666.35                |        |          |            |                                 |        |            |
| 上述三项担保金额合计 (D+E+F)                              |              |                        |             | 203,015.97               |        |          |            |                                 |        |            |
| 对未到期担保合同, 报告期内发生担保责任或有证据表明有可能承担连带清偿责任的情况说明 (如有) |              |                        |             | 不适用                      |        |          |            |                                 |        |            |
| 违反规定程序对外提供担保的说明 (如有)                            |              |                        |             | 不适用                      |        |          |            |                                 |        |            |

采用复合方式担保的具体情况说明

报告期内，公司及全资子公司东矿等主体共同为全资子公司国城资源提供担保额度 110,000 万元，截至报告期末实际担保金额为 88,050.06 万元，上述金额已在“公司对子公司的担保情况”中列示。为避免重复计算报告期末实际担保余额合计数，故不在“子公司对子公司的担保情况”中重复列示。

### 3、委托理财

适用 不适用

公司报告期不存在委托理财。

### 4、其他重大合同

适用 不适用

公司报告期不存在其他重大合同。

## 十三、其他重大事项的说明

适用 不适用

公司报告期不存在需要说明的其他重大事项。

## 十四、公司子公司重大事项

适用 不适用

## 第七节 股份变动及股东情况

### 一、股份变动情况

#### 1、股份变动情况

单位：股

|            | 本次变动前         |         | 本次变动增减（+，-） |    |       |    |    | 本次变动后         |         |
|------------|---------------|---------|-------------|----|-------|----|----|---------------|---------|
|            | 数量            | 比例      | 发行新股        | 送股 | 公积金转股 | 其他 | 小计 | 数量            | 比例      |
| 一、有限售条件股份  | 4,320         | 0.00%   |             |    |       |    |    | 4,320         | 0.00%   |
| 1、国家持股     |               |         |             |    |       |    |    |               |         |
| 2、国有法人持股   |               |         |             |    |       |    |    |               |         |
| 3、其他内资持股   | 4,320         | 0.00%   |             |    |       |    |    | 4,320         | 0.00%   |
| 其中：境内法人持股  | 4,320         | 0.00%   |             |    |       |    |    | 4,320         | 0.00%   |
| 境内自然人持股    |               |         |             |    |       |    |    |               |         |
| 4、外资持股     |               |         |             |    |       |    |    |               |         |
| 其中：境外法人持股  |               |         |             |    |       |    |    |               |         |
| 境外自然人持股    |               |         |             |    |       |    |    |               |         |
| 二、无限售条件股份  | 1,117,694,541 | 100.00% |             |    |       |    |    | 1,117,694,541 | 100.00% |
| 1、人民币普通股   | 1,117,694,541 | 100.00% |             |    |       |    |    | 1,117,694,541 | 100.00% |
| 2、境内上市的外资股 |               |         |             |    |       |    |    |               |         |
| 3、境外上市的外资股 |               |         |             |    |       |    |    |               |         |
| 4、其        |               |         |             |    |       |    |    |               |         |



|        |               |         |  |  |  |  |  |               |         |
|--------|---------------|---------|--|--|--|--|--|---------------|---------|
| 他      |               |         |  |  |  |  |  |               |         |
| 三、股份总数 | 1,117,698,861 | 100.00% |  |  |  |  |  | 1,117,698,861 | 100.00% |

股份变动的的原因

适用 不适用

股份变动的批准情况

适用 不适用

股份变动的过户情况

适用 不适用

股份回购的实施进展情况

适用 不适用

采用集中竞价方式减持回购股份的实施进展情况

适用 不适用

股份变动对最近一年和最近一期基本每股收益和稀释每股收益、归属于公司普通股股东的每股净资产等财务指标的影响

适用 不适用

公司认为必要或证券监管机构要求披露的其他内容

适用 不适用

## 2、限售股份变动情况

适用 不适用

## 二、证券发行与上市情况

适用 不适用

## 三、公司股东数量及持股情况

单位：股

| 报告期末普通股股东总数                                |         | 19,482 | 报告期末表决权恢复的优先股股东总数（如有）（参见注8） |            | 0             |                |            |             |
|--|---------|--------|-----------------------------|------------|---------------|----------------|------------|-------------|
| 持股 5%以上的普通股股东或前 10 名普通股股东持股情况（不含通过转融通出借股份） |         |        |                             |            |               |                |            |             |
| 股东名称                                       | 股东性质    | 持股比例   | 报告期末持有的普通股数量                | 报告期内增减变动情况 | 持有有限售条件的普通股数量 | 持有无限售条件的普通股数量  | 质押、标记或冻结情况 |             |
|  |         |        |                             |            |               |                | 股份状态       | 数量          |
| 甘肃建新实业集团有限公司                               | 境内非国有法人 | 41.71% | 466,139,241.00              | 0          | 0             | 466,139,241.00 | 质押         | 466,000,000 |
| 国城控股集团有限公司                                 | 境内非国有法人 | 28.47% | 318,160,511.00              | 0          | 0             | 318,160,511.00 | 质押         | 318,046,900 |
| 鲸域资产管理（上海）有限公司—鲸                           | 其他      | 5.10%  | 57,000,000.00               | 0          | 0             | 57,000,000.00  | 不适用        | 0           |

| 域腾晟私募证券投资基金                                |  |        |                |            |   |               |     |   |
|--|--|--------|----------------|------------|---|---------------|-----|---|
| 国城矿业股份有限公司—2022 年员工持股计划                    | 其他   | 1.98%  | 22,080,000.00  | 0          | 0 | 22,080,000.00 | 不适用 | 0 |
| 香港中央结算有限公司                                 | 境外法人   | 1.18%  | 13,162,514.00  | +762,579   | 0 | 13,162,514.00 | 不适用 | 0 |
| 楼立峰  | 境内自然人  | 0.95%  | 10,589,772.00  | +2,734,400 | 0 | 10,589,772.00 | 不适用 | 0 |
| 郑鹏   | 境内自然人  | 0.93%  | 10,368,811.00  | +8,568,811 | 0 | 10,368,811.00 | 不适用 | 0 |
| 重庆市涪陵国有资产投资经营集团有限公司                        | 国有法人   | 0.89%  | 10,000,000.00  | 0          | 0 | 10,000,000.00 | 不适用 | 0 |
| 廖燕南  | 境内自然人  | 0.45%  | 5,000,000.00   | +950,000   | 0 | 5,000,000.00  | 不适用 | 0 |
| 段力平  | 境内自然人  | 0.38%  | 4,230,000.00   | +993,000   | 0 | 4,230,000.00  | 不适用 | 0 |
| 战略投资者或一般法人因配售新股成为前 10 名普通股股东的情况（如有）（参见注 3） | 不适用  |        |                |            |   |               |     |   |
| 上述股东关联关系或一致行动的说明                           | 上述股东中，除国城集团持有建新集团 100% 股权为关联关系外，公司未能获知上述其他股东间是否存在关联关系以及是否为一致行动人。 |        |                |            |   |               |     |   |
| 上述股东涉及委托/受托表决权、放弃表决权情况的说明                  | 不适用  |        |                |            |   |               |     |   |
| 前 10 名股东中存在回购专户的特别说明（如有）（参见注 11）           | 不适用  |        |                |            |   |               |     |   |
| 前 10 名无限售条件普通股股东持股情况（不含通过转融通出借股份、高管锁定股）    |  |        |                |            |   |               |     |   |
| 股东名称                                       | 报告期末持有无限售条件普通股股份数量   | 股份种类   |                |            |   |               |     |   |
|  |  | 股份种类   | 数量             |            |   |               |     |   |
| 甘肃建新实业集团有限公司                               | 466,139,241.00   | 人民币普通股 | 466,139,241.00 |            |   |               |     |   |
| 国城控股集团有限公司                                 | 318,160,511.00   | 人民币普通股 | 318,160,511.00 |            |   |               |     |   |
| 鲸域资产管理（上海）有限公司—鲸域腾晟私募证券投资基金                | 57,000,000.00  | 人民币普通股 | 57,000,000.00  |            |   |               |     |   |
| 国城矿业股份有限公司—2022 年员工持股计划                    | 22,080,000.00  | 人民币普通股 | 22,080,000.00  |            |   |               |     |   |
| 香港中央结算有限公司                                 | 13,162,514.00  | 人民币普通股 | 13,162,514.00  |            |   |               |     |   |
| 楼立峰  | 10,589,772.00  | 人民币普通股 | 10,589,772.00  |            |   |               |     |   |
| 郑鹏   | 10,368,811.00  | 人民币普通股 | 10,368,811.00  |            |   |               |     |   |

|   |  |        |               |
|---|--|--------|---------------|
| 重庆市涪陵国有资产投资经营集团有限公司   | 10,000,000.00  | 人民币普通股 | 10,000,000.00 |
| 廖燕南   | 5,000,000.00   | 人民币普通股 | 5,000,000.00  |
| 段力平   | 4,230,000.00   | 人民币普通股 | 4,230,000.00  |
| 前 10 名无限售条件普通股股东之间，以及前 10 名无限售条件普通股股东和前 10 名普通股股东之间关联关系或一致行动的说明 | 除第一大股东和第二大股东系同一实际控制人外，公司未知上述股东是否存在关联关系或属于《上市公司收购管理办法》规定的一致行动人。   |        |               |
| 前 10 名普通股股东参与融资融券业务情况说明（如有）（参见注 4）                              | 前 10 名普通股股东中楼立峰、郑鹏、廖燕南及段力平参与融资融券业务。其中，楼立峰普通证券账户持有公司股份 3,593,766 股，信用证券账户持有 6,996,006 股；郑鹏普通证券账户持有公司股份 0 股，信用证券账户持有 10,368,811 股；廖燕南普通证券账户持有公司股份 0 股，信用证券账户持有 5,000,000 股；段力平普通证券账户持有公司股份 0 股，信用证券账户持有 4,230,000 股。 |        |               |

持股 5%以上股东、前 10 名股东及前 10 名无限售流通股股东参与转融通业务出借股份情况

适用 不适用

前 10 名股东及前 10 名无限售流通股股东因转融通出借/归还原因导致较上期发生变化

适用 不适用

公司前 10 名普通股股东、前 10 名无限售条件普通股股东在报告期内是否进行约定购回交易

是 否

公司前 10 名普通股股东、前 10 名无限售条件普通股股东在报告期内未进行约定购回交易。

#### 四、董事、监事和高级管理人员持股变动

适用 不适用

公司董事、监事和高级管理人员在报告期持股情况没有发生变动，具体可参见 2023 年年报。

#### 五、控股股东或实际控制人变更情况

控股股东报告期内变更

适用 不适用

公司报告期控股股东未发生变更。

实际控制人报告期内变更

适用 不适用

公司报告期实际控制人未发生变更。

## 第八节 优先股相关情况

适用 不适用

报告期公司不存在优先股。

## 第九节 债券相关情况

适用 不适用

### 一、企业债券

适用 不适用

报告期公司不存在企业债券。

### 二、公司债券

适用 不适用

报告期公司不存在公司债券。

### 三、非金融企业债务融资工具

适用 不适用

报告期公司不存在非金融企业债务融资工具。

### 四、可转换公司债券

适用 不适用

#### 1、转股价格历次调整、修正情况

根据《募集说明书》发行条款以及中国证监会关于可转换债券发行的有关规定，本次发行的可转债自 2021 年 1 月 21 日起可转换为公司股份，初始转股价为 21.07 元/股。

由于公司实施 2020 年年度利润分配方案，根据《募集说明书》发行条款以及中国证监会关于可转债发行的有关规定，“国城转债”的转股价格已于 2021 年 6 月 30 日起由原来的 21.07 元/股调整为 21.06 元/股。

公司分别于 2022 年 10 月 24 日、2022 年 11 月 10 日召开第十一届董事会第五十二次会议和 2022 年第五次临时股东大会，审议通过了《关于注销回购股份并减少注册资本的议案》，决定将回购专用证券账户中的 19,663,867 股股份予以注销。由于公司已于 2022 年 11 月 15 日在中国结算深圳分公司办理完成回购注销手续，公司总股本由 1,137,299,314 股减少至 1,117,635,447 股。根据《募集说明书》的相关规定，“国城转债”的转股价格由 21.06 元/股调整为 21.23 元/股，调整后的转股价格自 2022 年 11 月 17 日起生效。

由于公司实施 2022 年度利润分配方案，根据《募集说明书》发行条款以及中国证监会关于可转债发行的有关规定，“国城转债”的转股价格已于 2023 年 7 月 31 日起由 21.23 元/股调整为 21.20 元/股。

公司于 2024 年 6 月 21 日、2024 年 7 月 8 日分别召开第十二届董事会第十九次会议和 2024 年第三次临时股东大会审议通过了《关于董事会提议向下修正“国城转债”转股价格的议案》。2024 年 7 月 8 日，公司召开第十二届董事会第二十次会议，审议通过了《关于向下修正“国城转债”转股价格的议案》，“国城转债”的转股价格由 21.20 元/股向下修正为 12.60 元/股，修正后的转股价格自 2024 年 7 月 9 日起生效。

由于公司实施 2023 年度利润分配方案，根据《募集说明书》发行条款以及中国证监会关于可转债发行的有关规定，“国城转债”的转股价格已于 2024 年 7 月 26 日起由 12.60 元/股调整为 12.58 元/股。

## 2、累计转股情况

适用 不适用

| 转债简称 | 转股起止日期                | 发行总量(张)   | 发行总金额(元)       | 累计转股金额(元)    | 累计转股数(股) | 转股数量占转股开始日前公司已发行股份总额的比例 | 尚未转股金额(元)      | 未转股金额占发行总金额的比例 |
|------|-----------------------|-----------|----------------|--------------|----------|-------------------------|----------------|----------------|
| 国城转债 | 2021年1月21日至2026年7月14日 | 8,500,000 | 850,000,000.00 | 1,344,200.00 | 63,414   | 0.01%                   | 848,655,800.00 | 99.84%         |

## 3、前十名可转债持有人情况

| 序号 | 可转债持有人名称                      | 可转债持有人性质 | 报告期末持有可转债数量(张) | 报告期末持有可转债金额(元) | 报告期末持有可转债占比 |
|----|-------------------------------|----------|----------------|----------------|-------------|
| 1  | 中国银行股份有限公司-易方达稳健收益债券型证券投资基金   | 其他       | 265,810        | 26,581,000.00  | 3.13%       |
| 2  | 中信银行股份有限公司-信澳信用债债券型证券投资基金     | 其他       | 239,906        | 23,990,600.00  | 2.83%       |
| 3  | 中国建设银行股份有限公司-易方达双债增强债券型证券投资基金 | 其他       | 220,419        | 22,041,900.00  | 2.60%       |
| 4  | 中国工商银行股份有限公司-广                | 其他       | 169,998        | 16,999,800.00  | 2.00%       |

|    |  |       |         |               |       |
|----|--|-------|---------|---------------|-------|
|    | 发可转债债券型发起式证券投资基金                       |       |         |               |       |
| 5  | UBS AG                                 | 境外法人  | 150,550 | 15,055,000.00 | 1.77% |
| 6  | 第一创业证券股份有限公司                           | 国有法人  | 148,430 | 14,843,000.00 | 1.75% |
| 7  | 招商银行股份有限公司-博时中证可转债及可交换债券交易型开放式指数证券投资基金 | 其他    | 111,060 | 11,106,000.00 | 1.31% |
| 8  | 朱峰                                     | 境内自然人 | 110,090 | 11,009,000.00 | 1.30% |
| 9  | 中国工商银行股份有限公司-中欧可转债债券型证券投资基金            | 其他    | 109,830 | 10,983,000.00 | 1.29% |
| 10 | 上海宁涌富私募基金管理合伙企业(有限合伙)-宁涌富-小暑1号私募证券投资基金 | 其他    | 108,120 | 10,812,000.00 | 1.27% |

#### 4、担保人盈利能力、资产状况和信用状况发生重大变化的情况

适用 不适用

#### 5、报告期末公司的负债情况、资信变化情况以及在未来年度还债的现金安排

报告期末公司资产总额 91.29 亿元、负债总额 57.47 亿元，资产负债率 62.95%，较上年末资产负债率 62.52%上浮 0.43%。利息保障倍数、贷款偿还率、利息偿付率等相关指标以及同期对比变动情况详见本财务报表附注第九节 六、截至报告期末公司近两年的主要会计数据和财务指标之说明。

2024 年 6 月 26 日，联合资信评估股份有限公司出具《国城矿业股份有限公司公开发行可转换公司债券 2024 年跟踪评级报告》，确定下调公司长期信用等级至 AA-，下调“国城转债”信用等级至 AA-，评级展望为稳定。

#### 五、报告期内合并报表范围亏损超过上年末净资产 10%

适用 不适用

#### 六、截至报告期末公司近两年的主要会计数据和财务指标

单位：万元

| 项目           | 本报告期末    | 上年末     | 本报告期末比上年末增减 |
|--------------|----------|---------|-------------|
| 流动比率         | 0.1894   | 0.1467  | 29.11%      |
| 资产负债率        | 62.95%   | 62.52%  | 0.43%       |
| 速动比率         | 0.1319   | 0.1170  | 12.74%      |
|              | 本报告期     | 上年同期    | 本报告期比上年同期增减 |
| 扣除非经常性损益后净利润 | 4,286.75 | -238.02 | 1,900.99%   |

|               |         |         |        |
|---------------|---------|---------|--------|
| EBITDA 全部债务比  | 9.61%   | 5.38%   | 4.23%  |
| 利息保障倍数        | 9.22    | 5.33    | 72.98% |
| 现金利息保障倍数      | 8.95    | 6.69    | 33.78% |
| EBITDA 利息保障倍数 | 9.22    | 5.33    | 72.98% |
| 贷款偿还率         | 100.00% | 100.00% |        |
| 利息偿付率         | 100.00% | 100.00% |        |



## 第十节 财务报告

### 一、审计报告

半年度报告是否经过审计

是 否

公司半年度财务报告未经审计。

### 二、财务报表

财务附注中报表的单位为：元

#### 1、合并资产负债表

编制单位：国城矿业股份有限公司

2024 年 06 月 30 日

单位：元

| 项目        | 期末余额           | 期初余额           |
|-----------|----------------|----------------|
| 流动资产：     |                |                |
| 货币资金      | 326,699,713.09 | 215,185,302.87 |
| 结算备付金     |                |                |
| 拆出资金      |                |                |
| 交易性金融资产   |                |                |
| 衍生金融资产    |                |                |
| 应收票据      |                |                |
| 应收账款      | 9,714,041.14   | 39,211,532.32  |
| 应收款项融资    | 15,854,875.59  | 17,619,947.17  |
| 预付款项      | 31,601,367.14  | 11,751,173.33  |
| 应收保费      |                |                |
| 应收分保账款    |                |                |
| 应收分保合同准备金 |                |                |
| 其他应收款     | 21,845,096.47  | 60,226,769.63  |
| 其中：应收利息   |                |                |
| 应收股利      |                |                |
| 买入返售金融资产  |                |                |
| 存货        | 190,741,810.06 | 92,875,774.63  |
| 其中：数据资源   |                |                |

| 项目          | 期末余额             | 期初余额             |
|-------------|------------------|------------------|
| 合同资产        |                  |                  |
| 持有待售资产      |                  |                  |
| 一年内到期的非流动资产 |                  |                  |
| 其他流动资产      | 31,605,963.58    | 22,171,122.48    |
| 流动资产合计      | 628,062,867.07   | 459,041,622.43   |
| 非流动资产：      |                  |                  |
| 发放贷款和垫款     |                  |                  |
| 债权投资        |                  |                  |
| 其他债权投资      |                  |                  |
| 长期应收款       |                  |                  |
| 长期股权投资      | 820,678,244.18   | 802,075,100.25   |
| 其他权益工具投资    |                  |                  |
| 其他非流动金融资产   |                  |                  |
| 投资性房地产      | 54,778,088.88    | 56,021,423.94    |
| 固定资产        | 2,027,565,649.38 | 1,828,340,883.01 |
| 在建工程        | 2,437,050,180.26 | 2,416,976,050.71 |
| 生产性生物资产     |                  |                  |
| 油气资产        |                  |                  |
| 使用权资产       | 2,395,745.49     | 156,250.61       |
| 无形资产        | 2,676,690,997.76 | 2,699,112,913.32 |
| 其中：数据资源     |                  |                  |
| 开发支出        |                  |                  |
| 其中：数据资源     |                  |                  |
| 商誉          | 194,225,071.21   | 194,225,071.21   |
| 长期待摊费用      | 20,162,763.59    | 19,778,496.26    |
| 递延所得税资产     | 95,166,494.89    | 100,534,975.58   |
| 其他非流动资产     | 172,595,721.66   | 175,486,325.49   |
| 非流动资产合计     | 8,501,308,957.30 | 8,292,707,490.38 |
| 资产总计        | 9,129,371,824.37 | 8,751,749,112.81 |
| 流动负债：       |                  |                  |
| 短期借款        | 272,833,186.22   | 200,056,940.25   |
| 向中央银行借款     |                  |                  |
| 拆入资金        |                  |                  |

| 项目          | 期末余额             | 期初余额             |
|-------------|------------------|------------------|
| 交易性金融负债     |                  | 12,214,255.47    |
| 衍生金融负债      |                  |                  |
| 应付票据        | 10,000,000.00    |                  |
| 应付账款        | 1,151,238,281.92 | 1,065,185,728.58 |
| 预收款项        |                  |                  |
| 合同负债        | 445,189,748.20   | 442,258,100.34   |
| 卖出回购金融资产款   |                  |                  |
| 吸收存款及同业存放   |                  |                  |
| 代理买卖证券款     |                  |                  |
| 代理承销证券款     |                  |                  |
| 应付职工薪酬      | 35,253,109.43    | 61,662,321.29    |
| 应交税费        | 40,711,012.11    | 47,012,298.68    |
| 其他应付款       | 1,027,324,266.73 | 1,001,203,792.15 |
| 其中：应付利息     |                  |                  |
| 应付股利        | 19,285,710.00    | 19,285,710.00    |
| 应付手续费及佣金    |                  |                  |
| 应付分保账款      |                  |                  |
| 持有待售负债      |                  |                  |
| 一年内到期的非流动负债 | 275,897,815.12   | 241,348,198.27   |
| 其他流动负债      | 57,874,667.26    | 57,493,553.06    |
| 流动负债合计      | 3,316,322,086.99 | 3,128,435,188.09 |
| 非流动负债：      |                  |                  |
| 保险合同准备金     |                  |                  |
| 长期借款        | 1,066,925,526.66 | 959,124,041.73   |
| 应付债券        | 817,727,956.22   | 798,514,398.76   |
| 其中：优先股      |                  |                  |
| 永续债         |                  |                  |
| 租赁负债        | 916,822.55       |                  |
| 长期应付款       | 88,466,695.98    | 129,586,875.20   |
| 长期应付职工薪酬    |                  |                  |
| 预计负债        | 79,685,102.52    | 77,913,279.72    |
| 递延收益        | 1,911,749.09     | 2,184,856.07     |
| 递延所得税负债     | 374,587,122.10   | 375,543,340.28   |

| 项目            | 期末余额             | 期初余额             |
|---------------|------------------|------------------|
| 其他非流动负债       |                  |                  |
| 非流动负债合计       | 2,430,220,975.12 | 2,342,866,791.76 |
| 负债合计          | 5,746,543,062.11 | 5,471,301,979.85 |
| 所有者权益：        |                  |                  |
| 股本            | 1,117,698,861.00 | 1,117,698,861.00 |
| 其他权益工具        | 147,309,055.34   | 147,309,055.34   |
| 其中：优先股        |                  |                  |
| 永续债           |                  |                  |
| 资本公积          | 322,754,999.80   | 279,929,265.29   |
| 减：库存股         | 66,240,000.00    | 66,240,000.00    |
| 其他综合收益        | 562,820.87       | 639,245.93       |
| 专项储备          | 32,854,464.38    | 16,962,396.38    |
| 盈余公积          | 312,406,006.04   | 312,406,006.04   |
| 一般风险准备        |                  |                  |
| 未分配利润         | 1,175,224,534.98 | 1,132,233,533.48 |
| 归属于母公司所有者权益合计 | 3,042,570,742.41 | 2,940,938,363.46 |
| 少数股东权益        | 340,258,019.85   | 339,508,769.50   |
| 所有者权益合计       | 3,382,828,762.26 | 3,280,447,132.96 |
| 负债和所有者权益总计    | 9,129,371,824.37 | 8,751,749,112.81 |

法定代表人：吴城    主管会计工作负责人：郭巍    会计机构负责人：高端

## 2、母公司资产负债表

单位：元

| 项目      | 期末余额             | 期初余额             |
|---------|------------------|------------------|
| 流动资产：   |                  |                  |
| 货币资金    | 12,076,220.55    | 54,878,626.56    |
| 交易性金融资产 |                  |                  |
| 衍生金融资产  |                  |                  |
| 应收票据    |                  |                  |
| 应收账款    |                  |                  |
| 应收款项融资  |                  |                  |
| 预付款项    | 775,541.14       | 960,062.00       |
| 其他应收款   | 1,009,933,625.26 | 1,110,865,984.47 |

| 项目          | 期末余额             | 期初余额             |
|-------------|------------------|------------------|
| 其中：应收利息     |                  |                  |
| 应收股利        | 45,845,700.00    | 131,245,700.00   |
| 存货          |                  |                  |
| 其中：数据资源     |                  |                  |
| 合同资产        |                  |                  |
| 持有待售资产      |                  |                  |
| 一年内到期的非流动资产 |                  |                  |
| 其他流动资产      |                  |                  |
| 流动资产合计      | 1,022,785,386.95 | 1,166,704,673.03 |
| 非流动资产：      |                  |                  |
| 债权投资        |                  |                  |
| 其他债权投资      |                  |                  |
| 长期应收款       |                  |                  |
| 长期股权投资      | 3,669,200,278.03 | 3,493,413,996.27 |
| 其他权益工具投资    |                  |                  |
| 其他非流动金融资产   |                  |                  |
| 投资性房地产      |                  |                  |
| 固定资产        | 114,187,403.45   | 119,210,439.85   |
| 在建工程        |                  |                  |
| 生产性生物资产     |                  |                  |
| 油气资产        |                  |                  |
| 使用权资产       | 2,297,519.88     |                  |
| 无形资产        | 198,949.12       | 245,999.04       |
| 其中：数据资源     |                  |                  |
| 开发支出        |                  |                  |
| 其中：数据资源     |                  |                  |
| 商誉          |                  |                  |
| 长期待摊费用      | 1,611,381.69     | 2,038,583.79     |
| 递延所得税资产     |                  |                  |
| 其他非流动资产     | 848,175.69       | 487,990.83       |
| 非流动资产合计     | 3,788,343,707.86 | 3,615,397,009.78 |
| 资产总计        | 4,811,129,094.81 | 4,782,101,682.81 |
| 流动负债：       |                  |                  |

| 项目          | 期末余额             | 期初余额             |
|-------------|------------------|------------------|
| 短期借款        |                  |                  |
| 交易性金融负债     |                  |                  |
| 衍生金融负债      |                  |                  |
| 应付票据        |                  |                  |
| 应付账款        | 1,276,741.33     | 1,276,741.33     |
| 预收款项        |                  |                  |
| 合同负债        |                  |                  |
| 应付职工薪酬      | 589,038.40       | 589,559.14       |
| 应交税费        | 184,410.55       | 201,221.88       |
| 其他应付款       | 667,426,435.37   | 664,544,504.28   |
| 其中：应付利息     |                  |                  |
| 应付股利        |                  |                  |
| 持有待售负债      |                  |                  |
| 一年内到期的非流动负债 | 52,338,390.98    | 50,225,000.00    |
| 其他流动负债      |                  |                  |
| 流动负债合计      | 721,815,016.63   | 716,837,026.63   |
| 非流动负债：      |                  |                  |
| 长期借款        | 102,887,500.00   | 100,000,000.00   |
| 应付债券        | 817,727,956.22   | 798,514,398.76   |
| 其中：优先股      |                  |                  |
| 永续债         |                  |                  |
| 租赁负债        | 916,822.55       |                  |
| 长期应付款       |                  |                  |
| 长期应付职工薪酬    |                  |                  |
| 预计负债        |                  |                  |
| 递延收益        |                  |                  |
| 递延所得税负债     |                  |                  |
| 其他非流动负债     |                  |                  |
| 非流动负债合计     | 921,532,278.77   | 898,514,398.76   |
| 负债合计        | 1,643,347,295.40 | 1,615,351,425.39 |
| 所有者权益：      |                  |                  |
| 股本          | 1,117,698,861.00 | 1,117,698,861.00 |
| 其他权益工具      | 147,309,055.34   | 147,309,055.34   |

| 项目         | 期末余额             | 期初余额             |
|------------|------------------|------------------|
| 其中：优先股     |                  |                  |
| 永续债        |                  |                  |
| 资本公积       | 343,560,115.89   | 314,863,254.41   |
| 减：库存股      | 66,240,000.00    | 66,240,000.00    |
| 其他综合收益     | 562,820.87       | 639,245.93       |
| 专项储备       |                  |                  |
| 盈余公积       | 234,033,562.96   | 234,033,562.96   |
| 未分配利润      | 1,390,857,383.35 | 1,418,446,277.78 |
| 所有者权益合计    | 3,167,781,799.41 | 3,166,750,257.42 |
| 负债和所有者权益总计 | 4,811,129,094.81 | 4,782,101,682.81 |

### 3、合并利润表

单位：元

| 项目          | 2024 年半年度      | 2023 年半年度      |
|-------------|----------------|----------------|
| 一、营业总收入     | 776,593,066.79 | 550,307,843.71 |
| 其中：营业收入     | 776,593,066.79 | 550,307,843.71 |
| 利息收入        |                |                |
| 已赚保费        |                |                |
| 手续费及佣金收入    |                |                |
| 二、营业总成本     | 703,751,577.09 | 584,741,909.11 |
| 其中：营业成本     | 485,603,446.69 | 341,683,962.88 |
| 利息支出        |                |                |
| 手续费及佣金支出    |                |                |
| 退保金         |                |                |
| 赔付支出净额      |                |                |
| 提取保险责任准备金净额 |                |                |
| 保单红利支出      |                |                |
| 分保费用        |                |                |
| 税金及附加       | 49,306,803.13  | 41,492,663.64  |
| 销售费用        | 3,940,505.17   | 1,975,065.82   |
| 管理费用        | 142,689,167.88 | 178,061,595.30 |
| 研发费用        |                |                |
| 财务费用        | 22,211,654.22  | 21,528,621.47  |

| 项目                         | 2024 年半年度      | 2023 年半年度      |
|----------------------------|----------------|----------------|
| 其中：利息费用                    | 22,497,678.62  | 21,725,169.47  |
| 利息收入                       | 462,889.98     | 293,871.76     |
| 加：其他收益                     | 1,415,178.58   | 1,039,664.21   |
| 投资收益（损失以“—”号填列）            | 25,807,179.24  | 39,549,657.38  |
| 其中：对联营企业和合营企业的投资收益         | 4,279,568.99   | 39,632,720.16  |
| 以摊余成本计量的金融资产终止确认收益         |                |                |
| 汇兑收益（损失以“—”号填列）            |                |                |
| 净敞口套期收益（损失以“—”号填列）         |                |                |
| 公允价值变动收益（损失以“—”号填列）        | -13,257,043.20 | -15,156,274.16 |
| 信用减值损失（损失以“—”号填列）          | -1,456,979.51  | -1,591,199.97  |
| 资产减值损失（损失以“—”号填列）          | -8,887,742.90  | 88,182.87      |
| 资产处置收益（损失以“—”号填列）          |                | 4,637,641.29   |
| 三、营业利润（亏损以“—”号填列）          | 76,462,081.91  | -5,866,393.78  |
| 加：营业外收入                    | 20,446.05      | 386,093.59     |
| 减：营业外支出                    | 2,642,705.86   | 800,828.80     |
| 四、利润总额（亏损总额以“—”号填列）        | 73,839,822.10  | -6,281,128.99  |
| 减：所得税费用                    | 30,060,253.45  | 3,425,065.45   |
| 五、净利润（净亏损以“—”号填列）          | 43,779,568.65  | -9,706,194.44  |
| （一）按经营持续性分类                |                |                |
| 1.持续经营净利润（净亏损以“—”号填列）      | 43,779,568.65  | -9,706,194.44  |
| 2.终止经营净利润（净亏损以“—”号填列）      |                |                |
| （二）按所有权归属分类                |                |                |
| 1.归属于母公司股东的净利润（净亏损以“—”号填列） | 42,991,001.50  | 3,533,751.27   |
| 2.少数股东损益（净亏损以“—”号填列）       | 788,567.15     | -13,239,945.71 |
| 六、其他综合收益的税后净额              | -76,425.06     | 8,956.82       |
| 归属母公司所有者的其他综合收益的税后净额       | -76,425.06     | 8,956.82       |
| （一）不能重分类进损益的其他综合收益         |                |                |
| 1.重新计量设定受益计划变动额            |                |                |
| 2.权益法下不能转损益的其他综合收益         |                |                |
| 3.其他权益工具投资公允价值变动           |                |                |
| 4.企业自身信用风险公允价值变动           |                |                |
| 5.其他                       |                |                |
| （二）将重分类进损益的其他综合收益          | -76,425.06     | 8,956.82       |



| 项目                   | 2024 年半年度     | 2023 年半年度      |
|----------------------|---------------|----------------|
| 1.权益法下可转损益的其他综合收益    | -76,425.06    | 8,956.82       |
| 2.其他债权投资公允价值变动       |               |                |
| 3.金融资产重分类计入其他综合收益的金额 |               |                |
| 4.其他债权投资信用减值准备       |               |                |
| 5.现金流量套期储备           |               |                |
| 6.外币财务报表折算差额         |               |                |
| 7.其他                 |               |                |
| 归属于少数股东的其他综合收益的税后净额  |               |                |
| 七、综合收益总额             | 43,703,143.59 | -9,697,237.62  |
| 归属于母公司所有者的综合收益总额     | 42,914,576.44 | 3,542,708.09   |
| 归属于少数股东的综合收益总额       | 788,567.15    | -13,239,945.71 |
| 八、每股收益：              |               |                |
| （一）基本每股收益            | 0.0392        | 0.0032         |
| （二）稀释每股收益            | 0.0379        | 0.0031         |

法定代表人：吴城 主管会计工作负责人：郭巍 会计机构负责人：高端

#### 4、母公司利润表

单位：元

| 项目                            | 2024 年半年度     | 2023 年半年度     |
|-------------------------------|---------------|---------------|
| 一、营业收入                        | 16,690,230.55 | 17,403,008.83 |
| 减：营业成本                        | 0.00          | 0.00          |
| 税金及附加                         | 932,492.44    | 872,911.40    |
| 销售费用                          |               |               |
| 管理费用                          | 22,480,164.18 | 32,468,146.24 |
| 研发费用                          |               |               |
| 财务费用                          | 19,454,803.85 | 29,056,949.63 |
| 其中：利息费用                       | 19,567,553.06 | 29,079,452.14 |
| 利息收入                          | 117,098.99    | 28,813.16     |
| 加：其他收益                        |               | 36,551.09     |
| 投资收益（损失以“—”号填列）               | 424,373.45    | 101,072.00    |
| 其中：对联营企业和合营企业的投资收益            | 424,373.45    | 101,072.00    |
| 以摊余成本计量的金融资产终止确认收益（损失以“—”号填列） |               |               |
| 净敞口套期收益（损失以“—”号填列）            |               |               |

| 项目                     | 2024 年半年度      | 2023 年半年度      |
|------------------------|----------------|----------------|
| 公允价值变动收益（损失以“—”号填列）    |                |                |
| 信用减值损失（损失以“—”号填列）      | -1,836,037.96  | -1,493,710.02  |
| 资产减值损失（损失以“—”号填列）      |                |                |
| 资产处置收益（损失以“—”号填列）      |                |                |
| 二、营业利润（亏损以“—”号填列）      | -27,588,894.43 | -46,351,085.37 |
| 加：营业外收入                |                |                |
| 减：营业外支出                |                | 16,500.00      |
| 三、利润总额（亏损总额以“—”号填列）    | -27,588,894.43 | -46,367,585.37 |
| 减：所得税费用                |                |                |
| 四、净利润（净亏损以“—”号填列）      | -27,588,894.43 | -46,367,585.37 |
| （一）持续经营净利润（净亏损以“—”号填列） | -27,588,894.43 | -46,367,585.37 |
| （二）终止经营净利润（净亏损以“—”号填列） |                |                |
| 五、其他综合收益的税后净额          | -76,425.06     | 8,956.82       |
| （一）不能重分类进损益的其他综合收益     |                |                |
| 1.重新计量设定受益计划变动额        |                |                |
| 2.权益法下不能转损益的其他综合收益     |                |                |
| 3.其他权益工具投资公允价值变动       |                |                |
| 4.企业自身信用风险公允价值变动       |                |                |
| 5.其他                   |                |                |
| （二）将重分类进损益的其他综合收益      | -76,425.06     | 8,956.82       |
| 1.权益法下可转损益的其他综合收益      | -76,425.06     | 8,956.82       |
| 2.其他债权投资公允价值变动         |                |                |
| 3.金融资产重分类计入其他综合收益的金额   |                |                |
| 4.其他债权投资信用减值准备         |                |                |
| 5.现金流量套期储备             |                |                |
| 6.外币财务报表折算差额           |                |                |
| 7.其他                   |                |                |
| 六、综合收益总额               | -27,665,319.49 | -46,358,628.55 |
| 七、每股收益：                |                |                |
| （一）基本每股收益              |                |                |
| （二）稀释每股收益              |                |                |

## 5、合并现金流量表

单位：元

| 项目                        | 2024 年半年度      | 2023 年半年度      |
|---------------------------|----------------|----------------|
| 一、经营活动产生的现金流量：            |                |                |
| 销售商品、提供劳务收到的现金            | 767,578,178.95 | 591,608,069.63 |
| 客户存款和同业存放款项净增加额           |                |                |
| 向中央银行借款净增加额               |                |                |
| 向其他金融机构拆入资金净增加额           |                |                |
| 收到原保险合同保费取得的现金            |                |                |
| 收到再保业务现金净额                |                |                |
| 保户储金及投资款净增加额              |                |                |
| 收取利息、手续费及佣金的现金            |                |                |
| 拆入资金净增加额                  |                |                |
| 回购业务资金净增加额                |                |                |
| 代理买卖证券收到的现金净额             |                |                |
| 收到的税费返还                   | 59,941.60      |                |
| 收到其他与经营活动有关的现金            | 5,141,512.24   | 5,547,171.41   |
| 经营活动现金流入小计                | 772,779,632.79 | 597,155,241.04 |
| 购买商品、接受劳务支付的现金            | 260,977,386.54 | 177,107,901.17 |
| 客户贷款及垫款净增加额               |                |                |
| 存放中央银行和同业款项净增加额           |                |                |
| 支付原保险合同赔付款项的现金            |                |                |
| 拆出资金净增加额                  |                |                |
| 支付利息、手续费及佣金的现金            |                |                |
| 支付保单红利的现金                 |                |                |
| 支付给职工以及为职工支付的现金           | 158,627,891.39 | 132,717,870.16 |
| 支付的各项税费                   | 131,493,247.12 | 132,448,817.02 |
| 支付其他与经营活动有关的现金            | 46,235,075.95  | 30,092,167.73  |
| 经营活动现金流出小计                | 597,333,601.00 | 472,366,756.08 |
| 经营活动产生的现金流量净额             | 175,446,031.79 | 124,788,484.96 |
| 二、投资活动产生的现金流量：            |                |                |
| 收回投资收到的现金                 |                |                |
| 取得投资收益收到的现金               |                |                |
| 处置固定资产、无形资产和其他长期资产收回的现金净额 |                | 4,501,788.00   |

| 项目                      | 2024 年半年度       | 2023 年半年度       |
|-------------------------|-----------------|-----------------|
| 处置子公司及其他营业单位收到的现金净额     |                 |                 |
| 收到其他与投资活动有关的现金          | 52,280,000.00   | 972,500.00      |
| 投资活动现金流入小计              | 52,280,000.00   | 5,474,288.00    |
| 购建固定资产、无形资产和其他长期资产支付的现金 | 188,364,018.10  | 344,675,331.43  |
| 投资支付的现金                 |                 |                 |
| 质押贷款净增加额                |                 |                 |
| 取得子公司及其他营业单位支付的现金净额     |                 |                 |
| 支付其他与投资活动有关的现金          | 1,590,000.00    | 3,320,000.00    |
| 投资活动现金流出小计              | 189,954,018.10  | 347,995,331.43  |
| 投资活动产生的现金流量净额           | -137,674,018.10 | -342,521,043.43 |
| 三、筹资活动产生的现金流量：          |                 |                 |
| 吸收投资收到的现金               |                 |                 |
| 其中：子公司吸收少数股东投资收到的现金     |                 |                 |
| 取得借款收到的现金               | 323,527,222.22  | 500,540,461.59  |
| 收到其他与筹资活动有关的现金          | 18,271,187.50   | 205,000,000.00  |
| 筹资活动现金流入小计              | 341,798,409.72  | 705,540,461.59  |
| 偿还债务支付的现金               | 166,713,296.47  | 54,199,846.14   |
| 分配股利、利润或偿付利息支付的现金       | 43,213,073.19   | 32,467,355.00   |
| 其中：子公司支付给少数股东的股利、利润     |                 |                 |
| 支付其他与筹资活动有关的现金          | 83,131,129.85   | 459,718,455.32  |
| 筹资活动现金流出小计              | 293,057,499.51  | 546,385,656.46  |
| 筹资活动产生的现金流量净额           | 48,740,910.21   | 159,154,805.13  |
| 四、汇率变动对现金及现金等价物的影响      |                 |                 |
| 五、现金及现金等价物净增加额          | 86,512,923.90   | -58,577,753.34  |
| 加：期初现金及现金等价物余额          | 215,179,668.35  | 145,773,404.12  |
| 六、期末现金及现金等价物余额          | 301,692,592.25  | 87,195,650.78   |

## 6、母公司现金流量表

单位：元

| 项目             | 2024 年半年度    | 2023 年半年度    |
|----------------|--------------|--------------|
| 一、经营活动产生的现金流量： |              |              |
| 销售商品、提供劳务收到的现金 | 1,075,000.00 | 1,150,000.00 |
| 收到的税费返还        |              |              |

| 项目                        | 2024 年半年度       | 2023 年半年度       |
|---------------------------|-----------------|-----------------|
| 收到其他与经营活动有关的现金            | 116,820,295.65  | 200,303,947.61  |
| 经营活动现金流入小计                | 117,895,295.65  | 201,453,947.61  |
| 购买商品、接受劳务支付的现金            |                 |                 |
| 支付给职工以及为职工支付的现金           | 670,597.40      | 1,830,190.62    |
| 支付的各项税费                   | 1,415,479.46    | 886,378.79      |
| 支付其他与经营活动有关的现金            | 222,285,063.41  | 225,281,378.42  |
| 经营活动现金流出小计                | 224,371,140.27  | 227,997,947.83  |
| 经营活动产生的现金流量净额             | -106,475,844.62 | -26,544,000.22  |
| 二、投资活动产生的现金流量：            |                 |                 |
| 收回投资收到的现金                 |                 |                 |
| 取得投资收益收到的现金               | 85,400,000.00   | 265,000,000.00  |
| 处置固定资产、无形资产和其他长期资产收回的现金净额 |                 |                 |
| 处置子公司及其他营业单位收到的现金净额       |                 |                 |
| 收到其他与投资活动有关的现金            |                 | 362,500.00      |
| 投资活动现金流入小计                | 85,400,000.00   | 265,362,500.00  |
| 购建固定资产、无形资产和其他长期资产支付的现金   | 284,503.62      | 1,349,698.85    |
| 投资支付的现金                   | 20,366,831.69   | 20,779,140.69   |
| 取得子公司及其他营业单位支付的现金净额       |                 |                 |
| 支付其他与投资活动有关的现金            |                 | 24,844,300.00   |
| 投资活动现金流出小计                | 20,651,335.31   | 46,973,139.54   |
| 投资活动产生的现金流量净额             | 64,748,664.69   | 218,389,360.46  |
| 三、筹资活动产生的现金流量：            |                 |                 |
| 吸收投资收到的现金                 |                 |                 |
| 取得借款收到的现金                 |                 |                 |
| 收到其他与筹资活动有关的现金            |                 | 205,000,000.00  |
| 筹资活动现金流入小计                |                 | 205,000,000.00  |
| 偿还债务支付的现金                 |                 |                 |
| 分配股利、利润或偿付利息支付的现金         | 55,226.08       |                 |
| 支付其他与筹资活动有关的现金            | 1,020,000.00    | 458,276,855.32  |
| 筹资活动现金流出小计                | 1,075,226.08    | 458,276,855.32  |
| 筹资活动产生的现金流量净额             | -1,075,226.08   | -253,276,855.32 |
| 四、汇率变动对现金及现金等价物的影响        |                 |                 |
| 五、现金及现金等价物净增加额            | -42,802,406.01  | -61,431,495.08  |

| 项目             | 2024 年半年度     | 2023 年半年度     |
|----------------|---------------|---------------|
| 加：期初现金及现金等价物余额 | 54,878,626.56 | 72,628,791.31 |
| 六、期末现金及现金等价物余额 | 12,076,220.55 | 11,197,296.23 |

7、合并所有者权益变动表

本期金额

单位：元

| 项目                        | 2024 年半年度        |        |    |                |                |               |            |               |            |        |                  |    |                  |                |                  |
|---------------------------|------------------|--------|----|----------------|----------------|---------------|------------|---------------|------------|--------|------------------|----|------------------|----------------|------------------|
|                           | 归属于母公司所有者权益      |        |    |                |                |               |            |               |            |        |                  |    | 少数股东权益           | 所有者权益合计        |                  |
|                           | 股本               | 其他权益工具 |    |                | 资本公积           | 减：库存股         | 其他综合收益     | 专项储备          | 盈余公积       | 一般风险准备 | 未分配利润            | 其他 |                  |                | 小计               |
|                           | 优先股              | 永续债    | 其他 |                |                |               |            |               |            |        |                  |    |                  |                |                  |
| 一、上年期末余额                  | 1,117,698,861.00 |        |    | 147,309,055.34 | 279,929,265.29 | 66,240,000.00 | 639,245.93 | 16,962,396.38 | 312,406.00 |        | 1,132,233,533.48 |    | 2,940,938,363.46 | 339,508,769.50 | 3,280,447,132.96 |
| 加：会计政策变更                  |                  |        |    |                |                |               |            |               |            |        |                  |    |                  |                |                  |
| 前期差错更正                    |                  |        |    |                |                |               |            |               |            |        |                  |    |                  |                |                  |
| 其他                        |                  |        |    |                |                |               |            |               |            |        |                  |    |                  |                |                  |
| 二、本年期初余额                  | 1,117,698,861.00 |        |    | 147,309,055.34 | 279,929,265.29 | 66,240,000.00 | 639,245.93 | 16,962,396.38 | 312,406.00 |        | 1,132,233,533.48 |    | 2,940,938,363.46 | 339,508,769.50 | 3,280,447,132.96 |
| 三、本期增减变动金额<br>(减少以“—”号填列) |                  |        |    |                | 42,825,734.51  |               | -76,425.06 | 15,892,068.00 |            |        | 42,991,001.50    |    | 101,632,378.95   | 749,250.35     | 102,381,629.30   |
| (一) 综合收益总额                |                  |        |    |                |                |               | -76,425.06 |               |            |        | 42,991,001.50    |    | 42,914,576.44    | 788,567.15     | 43,703,143.59    |
| (二) 所有者投入和减少资本            |                  |        |    |                | 42,825,734.51  |               |            |               |            |        |                  |    | 42,825,734.51    | -39,316.80     | 42,786,417.71    |
| 1. 所有者投入的普通股              |                  |        |    |                |                |               |            |               |            |        |                  |    |                  |                |                  |
| 2. 其他权益工具持有者投入资本          |                  |        |    |                |                |               |            |               |            |        |                  |    |                  |                |                  |
| 3. 股份支付计入所有者权益的金额         |                  |        |    |                | 28,425,734.51  |               |            |               |            |        |                  |    | 28,425,734.51    | -39,316.80     | 28,386,417.71    |
| 4. 其他                     |                  |        |    |                | 14,400,000.00  |               |            |               |            |        |                  |    | 14,400,000.00    |                | 14,400,000.00    |
| (三) 利润分配                  |                  |        |    |                |                |               |            |               |            |        |                  |    |                  |                |                  |

| 项目                 | 2024 年半年度        |        |    |                |                |               |            |                |                |        |                  |    |                  |                  |
|--------------------|------------------|--------|----|----------------|----------------|---------------|------------|----------------|----------------|--------|------------------|----|------------------|------------------|
|                    | 归属于母公司所有者权益      |        |    |                |                |               |            |                |                |        |                  |    | 少数股东权益           | 所有者权益合计          |
|                    | 股本               | 其他权益工具 |    |                | 资本公积           | 减：库存股         | 其他综合收益     | 专项储备           | 盈余公积           | 一般风险准备 | 未分配利润            | 其他 |                  |                  |
| 优先股                |                  | 永续债    | 其他 |                |                |               |            |                |                |        |                  |    |                  |                  |
| 1. 提取盈余公积          |                  |        |    |                |                |               |            |                |                |        |                  |    |                  |                  |
| 2. 提取一般风险准备        |                  |        |    |                |                |               |            |                |                |        |                  |    |                  |                  |
| 3. 对所有者（或股东）的分配    |                  |        |    |                |                |               |            |                |                |        |                  |    |                  |                  |
| 4. 其他              |                  |        |    |                |                |               |            |                |                |        |                  |    |                  |                  |
| （四）所有者权益内部结转       |                  |        |    |                |                |               |            |                |                |        |                  |    |                  |                  |
| 1. 资本公积转增资本（或股本）   |                  |        |    |                |                |               |            |                |                |        |                  |    |                  |                  |
| 2. 盈余公积转增资本（或股本）   |                  |        |    |                |                |               |            |                |                |        |                  |    |                  |                  |
| 3. 盈余公积弥补亏损        |                  |        |    |                |                |               |            |                |                |        |                  |    |                  |                  |
| 4. 设定受益计划变动额结转留存收益 |                  |        |    |                |                |               |            |                |                |        |                  |    |                  |                  |
| 5. 其他综合收益结转留存收益    |                  |        |    |                |                |               |            |                |                |        |                  |    |                  |                  |
| 6. 其他              |                  |        |    |                |                |               |            |                |                |        |                  |    |                  |                  |
| （五）专项储备            |                  |        |    |                |                |               |            | 15,892,068.00  |                |        |                  |    | 15,892,068.00    | 15,892,068.00    |
| 1. 本期提取            |                  |        |    |                |                |               |            | 35,975,428.46  |                |        |                  |    | 35,975,428.46    | 35,975,428.46    |
| 2. 本期使用            |                  |        |    |                |                |               |            | -20,083,360.46 |                |        |                  |    | -20,083,360.46   | -20,083,360.46   |
| （六）其他              |                  |        |    |                |                |               |            |                |                |        |                  |    |                  |                  |
| 四、本期末余额            | 1,117,698,861.00 |        |    | 147,309,055.34 | 322,754,999.80 | 66,240,000.00 | 562,820.87 | 32,854,464.38  | 312,406,006.04 |        | 1,175,224,534.98 |    | 3,042,570,742.41 | 3,382,828,762.26 |

上年金额



| 项目                    | 2023 年半年度        |        |     |                |                |               |            |              |                |        |                  |    |                  |                |                  |
|-----------------------|------------------|--------|-----|----------------|----------------|---------------|------------|--------------|----------------|--------|------------------|----|------------------|----------------|------------------|
|                       | 归属于母公司所有者权益      |        |     |                |                |               |            |              |                |        |                  |    | 少数股东权益           | 所有者权益合计        |                  |
|                       | 股本               | 其他权益工具 |     |                | 资本公积           | 减：库存股         | 其他综合收益     | 专项储备         | 盈余公积           | 一般风险准备 | 未分配利润            | 其他 |                  |                | 小计               |
|                       |                  | 优先股    | 永续债 | 其他             |                |               |            |              |                |        |                  |    |                  |                |                  |
| 一、上年期末余额              | 1,117,647,825.00 |        |     | 147,497,106.99 | 232,849,387.56 | 66,240,000.00 | 638,942.87 | 692,798.63   | 309,491,132.58 |        | 1,111,551,673.84 |    | 2,854,128,867.47 | 372,695,194.09 | 3,226,824,061.56 |
| 加：会计政策变更              |                  |        |     |                |                |               |            |              |                |        |                  |    |                  |                |                  |
| 前期差错更正                |                  |        |     |                |                |               |            |              |                |        |                  |    |                  |                |                  |
| 其他                    |                  |        |     |                |                |               |            |              |                |        |                  |    |                  |                |                  |
| 二、本年期初余额              | 1,117,647,825.00 |        |     | 147,497,106.99 | 232,849,387.56 | 66,240,000.00 | 638,942.87 | 692,798.63   | 309,491,132.58 |        | 1,111,551,673.84 |    | 2,854,128,867.47 | 372,695,194.09 | 3,226,824,061.56 |
| 三、本期增减变动金额（减少以“—”号填列） | 94.00            |        |     | -347.16        | 71,885,784.01  |               | 8,956.82   | 4,938,423.02 |                |        | 3,533,751.27     |    | 80,366,661.96    | -13,239,945.71 | 67,126,716.25    |
| （一）综合收益总额             |                  |        |     |                |                |               | 8,956.82   |              |                |        | 3,533,751.27     |    | 3,542,708.09     | -13,239,945.71 | -9,697,237.62    |
| （二）所有者投入和减少资本         | 94.00            |        |     | -347.16        | 71,885,784.01  |               |            |              |                |        |                  |    | 71,885,530.85    |                | 71,885,530.85    |
| 1. 所有者投入的普通股          |                  |        |     |                | 1,864,458.35   |               |            |              |                |        |                  |    | 1,864,458.35     |                | 1,864,458.35     |
| 2. 其他权益工具持有者投入资本      | 94.00            |        |     | -347.16        | 2,073.24       |               |            |              |                |        |                  |    | 1,820.08         |                | 1,820.08         |
| 3. 股份支付计入所有者权益的金额     |                  |        |     |                | 70,019,252.42  |               |            |              |                |        |                  |    | 70,019,252.42    |                | 70,019,252.42    |

| 项目                 | 2023 年半年度   |        |    |  |      |       |        |              |      |        |       |    |    |              | 少数股东权益 | 所有者权益合计 |              |
|--------------------|-------------|--------|----|--|------|-------|--------|--------------|------|--------|-------|----|----|--------------|--------|---------|--------------|
|                    | 归属于母公司所有者权益 |        |    |  |      |       |        |              |      |        |       |    |    |              |        |         |              |
|                    | 股本          | 其他权益工具 |    |  | 资本公积 | 减：库存股 | 其他综合收益 | 专项储备         | 盈余公积 | 一般风险准备 | 未分配利润 | 其他 | 小计 |              |        |         |              |
| 优先股                |             | 永续债    | 其他 |  |      |       |        |              |      |        |       |    |    |              |        |         |              |
| 4. 其他              |             |        |    |  |      |       |        |              |      |        |       |    |    |              |        |         |              |
| (三) 利润分配           |             |        |    |  |      |       |        |              |      |        |       |    |    |              |        |         |              |
| 1. 提取盈余公积          |             |        |    |  |      |       |        |              |      |        |       |    |    |              |        |         |              |
| 2. 提取一般风险准备        |             |        |    |  |      |       |        |              |      |        |       |    |    |              |        |         |              |
| 3. 对所有者（或股东）的分配    |             |        |    |  |      |       |        |              |      |        |       |    |    |              |        |         |              |
| 4. 其他              |             |        |    |  |      |       |        |              |      |        |       |    |    |              |        |         |              |
| (四) 所有者权益内部结转      |             |        |    |  |      |       |        |              |      |        |       |    |    |              |        |         |              |
| 1. 资本公积转增资本（或股本）   |             |        |    |  |      |       |        |              |      |        |       |    |    |              |        |         |              |
| 2. 盈余公积转增资本（或股本）   |             |        |    |  |      |       |        |              |      |        |       |    |    |              |        |         |              |
| 3. 盈余公积弥补亏损        |             |        |    |  |      |       |        |              |      |        |       |    |    |              |        |         |              |
| 4. 设定受益计划变动额结转留存收益 |             |        |    |  |      |       |        |              |      |        |       |    |    |              |        |         |              |
| 5. 其他综合收益结转留存收益    |             |        |    |  |      |       |        |              |      |        |       |    |    |              |        |         |              |
| 6. 其他              |             |        |    |  |      |       |        |              |      |        |       |    |    |              |        |         |              |
| (五) 专项储备           |             |        |    |  |      |       |        | 4,938,423.02 |      |        |       |    |    | 4,938,423.02 |        |         | 4,938,423.02 |

| 项目       | 2023 年半年度        |        |    |                |                |               |                |              |                |        |                  |                  |                |                  | 少数股东权益 | 所有者权益合计 |
|----------|------------------|--------|----|----------------|----------------|---------------|----------------|--------------|----------------|--------|------------------|------------------|----------------|------------------|--------|---------|
|          | 归属于母公司所有者权益      |        |    |                |                |               |                |              |                |        |                  |                  |                |                  |        |         |
|          | 股本               | 其他权益工具 |    |                | 资本公积           | 减：库存股         | 其他综合收益         | 专项储备         | 盈余公积           | 一般风险准备 | 未分配利润            | 其他               | 小计             |                  |        |         |
| 优先股      |                  | 永续债    | 其他 |                |                |               |                |              |                |        |                  |                  |                |                  |        |         |
| 1. 本期提取  |                  |        |    |                |                |               | 33,258,078.06  |              |                |        |                  | 33,258,078.06    |                | 33,258,078.06    |        |         |
| 2. 本期使用  |                  |        |    |                |                |               | -28,319,655.04 |              |                |        |                  | -28,319,655.04   |                | -28,319,655.04   |        |         |
| (六) 其他   |                  |        |    |                |                |               |                |              |                |        |                  |                  |                |                  |        |         |
| 四、本期期末余额 | 1,117,647,919.00 |        |    | 147,496,759.83 | 304,735,171.57 | 66,240,000.00 | 647,899.69     | 5,631,221.65 | 309,491,132.58 |        | 1,115,085,425.11 | 2,934,495,529.43 | 359,455,248.38 | 3,293,950,777.81 |        |         |

8、母公司所有者权益变动表

本期金额

单位：元

| 项目       | 2024 年半年度        |        |     |                |                |               |            |      |                |                  |    |                  | 所有者权益合计 |
|----------|------------------|--------|-----|----------------|----------------|---------------|------------|------|----------------|------------------|----|------------------|---------|
|          | 股本               | 其他权益工具 |     |                | 资本公积           | 减：库存股         | 其他综合收益     | 专项储备 | 盈余公积           | 未分配利润            | 其他 |                  |         |
|          |                  | 优先股    | 永续债 | 其他             |                |               |            |      |                |                  |    |                  |         |
| 一、上年期末余额 | 1,117,698,861.00 |        |     | 147,309,055.34 | 314,863,254.41 | 66,240,000.00 | 639,245.93 |      | 234,033,562.96 | 1,418,446,277.78 |    | 3,166,750,257.42 |         |
| 加：会计政策变更 |                  |        |     |                |                |               |            |      |                |                  |    |                  |         |
| 前期差错更正   |                  |        |     |                |                |               |            |      |                |                  |    |                  |         |
| 其        |                  |        |     |                |                |               |            |      |                |                  |    |                  |         |

| 项目                        | 2024 年半年度        |        |     |                |                |               |            |      |                |                  |    |                  |
|---------------------------|------------------|--------|-----|----------------|----------------|---------------|------------|------|----------------|------------------|----|------------------|
|                           | 股本               | 其他权益工具 |     |                | 资本公积           | 减：库存股         | 其他综合收益     | 专项储备 | 盈余公积           | 未分配利润            | 其他 | 所有者权益合计          |
|                           |                  | 优先股    | 永续债 | 其他             |                |               |            |      |                |                  |    |                  |
| 他                         |                  |        |     |                |                |               |            |      |                |                  |    |                  |
| 二、本年期初余额                  | 1,117,698,861.00 |        |     | 147,309,055.34 | 314,863,254.41 | 66,240,000.00 | 639,245.93 |      | 234,033,562.96 | 1,418,446,277.78 |    | 3,166,750,257.42 |
| 三、本期增减变动金额<br>(减少以“—”号填列) |                  |        |     |                | 28,696,861.48  |               | -76,425.06 |      |                | -27,588,894.43   |    | 1,031,541.99     |
| (一) 综合收益总额                |                  |        |     |                |                |               | -76,425.06 |      |                | -27,588,894.43   |    | -27,665,319.49   |
| (二) 所有者投入和减少资本            |                  |        |     |                | 28,696,861.48  |               |            |      |                |                  |    | 28,696,861.48    |
| 1. 所有者投入的普通股              |                  |        |     |                |                |               |            |      |                |                  |    |                  |
| 2. 其他权益工具持有者投入资本          |                  |        |     |                |                |               |            |      |                |                  |    |                  |
| 3. 股份支付计入所有者权益的金额         |                  |        |     |                | 28,696,861.48  |               |            |      |                |                  |    | 28,696,861.48    |
| 4. 其他                     |                  |        |     |                |                |               |            |      |                |                  |    |                  |
| (三) 利润分配                  |                  |        |     |                |                |               |            |      |                |                  |    |                  |
| 1. 提取盈余公积                 |                  |        |     |                |                |               |            |      |                |                  |    |                  |
| 2. 对所有者(或股东)的分配           |                  |        |     |                |                |               |            |      |                |                  |    |                  |

| 项目                 | 2024 年半年度        |        |     |                |                |               |            |      |                |                  |    |                  |
|--------------------|------------------|--------|-----|----------------|----------------|---------------|------------|------|----------------|------------------|----|------------------|
|                    | 股本               | 其他权益工具 |     |                | 资本公积           | 减：库存股         | 其他综合收益     | 专项储备 | 盈余公积           | 未分配利润            | 其他 | 所有者权益合计          |
|                    |                  | 优先股    | 永续债 | 其他             |                |               |            |      |                |                  |    |                  |
| 3. 其他              |                  |        |     |                |                |               |            |      |                |                  |    |                  |
| (四) 所有者权益内部结转      |                  |        |     |                |                |               |            |      |                |                  |    |                  |
| 1. 资本公积转增资本(或股本)   |                  |        |     |                |                |               |            |      |                |                  |    |                  |
| 2. 盈余公积转增资本(或股本)   |                  |        |     |                |                |               |            |      |                |                  |    |                  |
| 3. 盈余公积弥补亏损        |                  |        |     |                |                |               |            |      |                |                  |    |                  |
| 4. 设定受益计划变动额结转留存收益 |                  |        |     |                |                |               |            |      |                |                  |    |                  |
| 5. 其他综合收益结转留存收益    |                  |        |     |                |                |               |            |      |                |                  |    |                  |
| 6. 其他              |                  |        |     |                |                |               |            |      |                |                  |    |                  |
| (五) 专项储备           |                  |        |     |                |                |               |            |      |                |                  |    |                  |
| 1. 本期提取            |                  |        |     |                |                |               |            |      |                |                  |    |                  |
| 2. 本期使用            |                  |        |     |                |                |               |            |      |                |                  |    |                  |
| (六) 其他             |                  |        |     |                |                |               |            |      |                |                  |    |                  |
| 四、本期末              | 1,117,698,861.00 |        |     | 147,309,055.34 | 343,560,115.89 | 66,240,000.00 | 562,820.87 |      | 234,033,562.96 | 1,390,857,383.35 |    | 3,167,781,799.41 |

| 项目  | 2024 年半年度 |        |     |    |      |       |        |      |      |       |    |         |
|-----|-----------|--------|-----|----|------|-------|--------|------|------|-------|----|---------|
|     | 股本        | 其他权益工具 |     |    | 资本公积 | 减：库存股 | 其他综合收益 | 专项储备 | 盈余公积 | 未分配利润 | 其他 | 所有者权益合计 |
|     |           | 优先股    | 永续债 | 其他 |      |       |        |      |      |       |    |         |
| 末余额 |           |        |     |    |      |       |        |      |      |       |    |         |

上年金额

单位：元

| 项目                    | 2023 年半年度        |        |     |                |                |               |            |      |                |                  |    |                  |
|-----------------------|------------------|--------|-----|----------------|----------------|---------------|------------|------|----------------|------------------|----|------------------|
|                       | 股本               | 其他权益工具 |     |                | 资本公积           | 减：库存股         | 其他综合收益     | 专项储备 | 盈余公积           | 未分配利润            | 其他 | 所有者权益合计          |
|                       |                  | 优先股    | 永续债 | 其他             |                |               |            |      |                |                  |    |                  |
| 一、上年期末余额              | 1,117,647,825.00 |        |     | 147,497,106.99 | 267,353,870.87 | 66,240,000.00 | 638,942.87 |      | 231,118,689.50 | 1,431,330,080.66 |    | 3,129,346,515.89 |
| 加：会计政策变更              |                  |        |     |                |                |               |            |      |                |                  |    |                  |
| 前期差错更正                |                  |        |     |                |                |               |            |      |                |                  |    |                  |
| 其他                    |                  |        |     |                |                |               |            |      |                |                  |    |                  |
| 二、本年期初余额              | 1,117,647,825.00 |        |     | 147,497,106.99 | 267,353,870.87 | 66,240,000.00 | 638,942.87 |      | 231,118,689.50 | 1,431,330,080.66 |    | 3,129,346,515.89 |
| 三、本期增减变动金额（减少以“—”号填列） | 94.00            |        |     | -347.16        | 72,009,434.45  |               | 8,956.82   |      |                | -46,367,585.37   |    | 25,650,552.74    |
| （一）综合收益总额             |                  |        |     |                |                |               | 8,956.82   |      |                | -46,367,585.37   |    | -46,358,628.55   |
| （二）所有者投入和减            | 94.00            |        |     | -347.16        | 72,009,434.45  |               |            |      |                |                  |    | 72,009,181.29    |

| 项目                | 2023 年半年度 |        |     |         |               |       |        |      |      |       |    |               |
|-------------------|-----------|--------|-----|---------|---------------|-------|--------|------|------|-------|----|---------------|
|                   | 股本        | 其他权益工具 |     |         | 资本公积          | 减：库存股 | 其他综合收益 | 专项储备 | 盈余公积 | 未分配利润 | 其他 | 所有者权益合计       |
|                   |           | 优先股    | 永续债 | 其他      |               |       |        |      |      |       |    |               |
| 少资本               |           |        |     |         |               |       |        |      |      |       |    |               |
| 1. 所有者投入的普通股      |           |        |     |         | 1,864,458.35  |       |        |      |      |       |    | 1,864,458.35  |
| 2. 其他权益工具持有者投入资本  | 94.00     |        |     | -347.16 | 2,073.24      |       |        |      |      |       |    | 1,820.08      |
| 3. 股份支付计入所有者权益的金额 |           |        |     |         | 70,142,902.86 |       |        |      |      |       |    | 70,142,902.86 |
| 4. 其他             |           |        |     |         |               |       |        |      |      |       |    |               |
| (三) 利润分配          |           |        |     |         |               |       |        |      |      |       |    |               |
| 1. 提取盈余公积         |           |        |     |         |               |       |        |      |      |       |    |               |
| 2. 对所有者（或股东）的分配   |           |        |     |         |               |       |        |      |      |       |    |               |
| 3. 其他             |           |        |     |         |               |       |        |      |      |       |    |               |
| (四) 所有者权益内部结转     |           |        |     |         |               |       |        |      |      |       |    |               |
| 1. 资本公积转增资本（或股本）  |           |        |     |         |               |       |        |      |      |       |    |               |
| 2. 盈余公积转增资本（或股本）  |           |        |     |         |               |       |        |      |      |       |    |               |

| 项目                 | 2023 年半年度        |        |     |                |                |               |            |      |                |                  |    |                  |
|--------------------|------------------|--------|-----|----------------|----------------|---------------|------------|------|----------------|------------------|----|------------------|
|                    | 股本               | 其他权益工具 |     |                | 资本公积           | 减：库存股         | 其他综合收益     | 专项储备 | 盈余公积           | 未分配利润            | 其他 | 所有者权益合计          |
|                    |                  | 优先股    | 永续债 | 其他             |                |               |            |      |                |                  |    |                  |
| 3. 盈余公积弥补亏损        |                  |        |     |                |                |               |            |      |                |                  |    |                  |
| 4. 设定受益计划变动额结转留存收益 |                  |        |     |                |                |               |            |      |                |                  |    |                  |
| 5. 其他综合收益结转留存收益    |                  |        |     |                |                |               |            |      |                |                  |    |                  |
| 6. 其他              |                  |        |     |                |                |               |            |      |                |                  |    |                  |
| (五) 专项储备           |                  |        |     |                |                |               |            |      |                |                  |    |                  |
| 1. 本期提取            |                  |        |     |                |                |               |            |      |                |                  |    |                  |
| 2. 本期使用            |                  |        |     |                |                |               |            |      |                |                  |    |                  |
| (六) 其他             |                  |        |     |                |                |               |            |      |                |                  |    |                  |
| 四、本期期末余额           | 1,117,647,919.00 |        |     | 147,496,759.83 | 339,363,305.32 | 66,240,000.00 | 647,899.69 |      | 231,118,689.50 | 1,384,962,495.29 |    | 3,154,997,068.63 |



### 三、公司基本情况

国城矿业股份有限公司（以下简称公司或本公司）（曾用名：重庆朝华科技股份有限公司，朝华科技（集团）股份有限公司，建新矿业股份有限责任公司）前身系涪陵建筑陶瓷股份有限公司，经中国证券监督管理委员会核准，1997 年 1 月 20 日，公司股票在深圳证券交易所挂牌上市，股票代码 000688。

2009 年末，甘肃建新实业集团有限公司（以下简称建新集团）通过协议转让、司法拍卖和司法和解等方式合计收购本公司非流通股股东所持的股份，占公司股本总额的 28.97%，建新集团成为本公司第一大股东。上述股权于 2010 年 1 月 6 日过户完毕。

2018 年国城控股集团有限公司（以下简称国城集团）通过参与建新集团破产重整取得建新集团股权，后续经过多次股权变更直接和间接合计持有本公司 70.17% 的股份。公司于 2023 年 7 月 18 日取得四川省阿坝藏族羌族自治州行政审批局核发的统一社会信用代码为 91500102208551477X 的营业执照。现有注册资本 1,117,635,447 元，股份总数 1,117,698,861 股（每股面值 1 元）。其中，有限售条件的流通股份 A 股 4,320 股；无限售条件的流通股份 A 股 1,117,694,541 股。

公司注册地址：四川省阿坝藏族羌族自治州马尔康市绕城路 1 号婆陵甲萨小区 1-1-2-1；法定代表人：吴城。

公司总部地址：北京市丰台区南四环西路 188 号总部基地 16 区 19 号楼。

本公司属采矿业，主要经营活动为：矿产资源（非煤矿山）开采，矿产资源勘查；有色金属矿产品贸易；贵稀金属的国内贸易（仅限黄金、白银制品的国内销售）；有色金属、黑色金属矿山开发（仅限取得许可的下属子公司经营）。

本财务报表业经公司 2024 年 8 月 23 日第十二届第二十三次董事会批准对外报出。

### 四、财务报表的编制基础

#### 1、编制基础

本公司财务报表以持续经营为编制基础。

#### 2、持续经营

本公司不存在导致对报告期末起 12 个月内的持续经营能力产生重大疑虑的事项或情况。

### 五、重要会计政策及会计估计

具体会计政策和会计估计提示：

本公司根据实际生产经营特点针对金融工具减值、存货、固定资产折旧、在建工程、无形资产、收入确认等交易或事项制定了具体会计政策和会计估计。

## 1、遵循企业会计准则的声明

本公司所编制的财务报表符合企业会计准则的要求，真实、完整地反映了公司的财务状况、经营成果和现金流量等有关信息。

## 2、会计期间

会计年度自公历 1 月 1 日起至 12 月 31 日止。

## 3、营业周期

公司经营业务的营业周期较短，以 12 个月作为资产和负债的流动性划分标准。

## 4、记账本位币

公司采用人民币为记账本位币。

## 5、重要性标准确定方法和选择依据

适用 不适用

| 项目                | 重要性标准   |
|-------------------|---|
| 重要的在建工程项目         | 单项超过资产总额的 0.5%                                |
| 重要的账龄超过 1 年的应付账款  | 单项超过资产总额的 0.5%                                |
| 重要的账龄超过 1 年的其他应付款 | 单项超过资产总额的 0.5%                                |
| 重要的投资活动现金流量       | 单项超过资产总额的 3%                                  |
| 重要的子公司、非全资子公司     | 公司将收入总额超过集团总收入的 15%的子公司确定为重要子公司、重要非全资子公司      |
| 重要的合营企业、联营企业、共同经营 | 公司将利润总额超过集团利润总额的 15%的公司确定为重要合营企业、联营企业、共同经营的公司 |
| 重要的承诺事项           | 单项承诺事项金额超过资产总额 3%的事项认定为重要承诺事项                 |
| 重要的或有事项           | 单项或有事项金额超过资产总额 3%的事项认定为重要或有事项                 |
| 重要的资产负债表日后事项      | 单项资产负债表日后事项金额超过资产总额 3%的事项认定为重要资产负债表日后事项       |

## 6、同一控制下和非同一控制下企业合并的会计处理方法

### (1) 同一控制下企业合并的会计处理方法

公司在企业合并中取得的资产和负债，按照合并日被合并方在最终控制方合并财务报表中的账面价值计量。公司按照被合并方所有者权益在最终控制方合并财务报表中的账面价值份额与支付的合并对价账面价值或发行股份面值总额的差额，调整资本公积；资本公积不足冲减的，调整留存收益。

## (2) 非同一控制下企业合并的会计处理方法

公司在购买日对合并成本大于合并中取得的被购买方可辨认净资产公允价值份额的差额，确认为商誉；如果合并成本小于合并中取得的被购买方可辨认净资产公允价值份额，首先对取得的被购买方各项可辨认资产、负债及或有负债的公允价值以及合并成本的计量进行复核，经复核后合并成本仍小于合并中取得的被购买方可辨认净资产公允价值份额的，其差额计入当期损益。

## 7、控制的判断标准和合并财务报表的编制方法

### (1) 控制的判断

拥有对被投资方的权力，通过参与被投资方的相关活动而享有可变回报，并且有能力运用对被投资方的权力影响其可变回报金额的，认定为控制。

### (2) 合并财务报表的编制方法

母公司将其控制的所有子公司纳入合并财务报表的合并范围。合并财务报表以母公司及其子公司的财务报表为基础，根据其他有关资料，由母公司按照《企业会计准则第 33 号——合并财务报表》编制。

## 8、合营安排分类及共同经营会计处理方法

不适用。

## 9、现金及现金等价物的确定标准

列示于现金流量表中的现金是指库存现金以及可以随时用于支付的存款。现金等价物是指企业持有的期限短、流动性强、易于转换为已知金额现金、价值变动风险很小的投资。

## 10、外币业务和外币报表折算

外币交易在初始确认时，采用交易发生日的即期汇率折算为人民币金额。资产负债表日，外币货币性项目采用资产负债表日即期汇率折算，因汇率不同而产生的汇兑差额，除与购建符合资本化条件资产有关的外币专门借款本金及利息的汇兑差额外，计入当期损益；以历史成本计量的外币非货币性项目仍采用交易发生日的即期汇率折算，不改变其人民币金额；以公允价值计量的外币非货币性项目，采用公允价值确定日的即期汇率折算，差额计入当期损益或其他综合收益。

## 11、金融工具

### (1) 金融资产和金融负债的分类

金融资产在初始确认时划分为以下三类：① 以摊余成本计量的金融资产；② 以公允价值计量且其变动计入其他综合收益的金融资产；③ 以公允价值计量且其变动计入当期损益的金融资产。

金融负债在初始确认时划分为以下四类：① 以公允价值计量且其变动计入当期损益的金融负债；② 金融资产转移不符合终止确认条件或继续涉入被转移金融资产所形成的金融负债；③ 不属于上述①或②的财务担保合同，以及不属于上述①并以低于市场利率贷款的贷款承诺；④ 以摊余成本计量的金融负债。

## (2) 金融资产和金融负债的确认依据、计量方法和终止确认条件

### ① 金融资产和金融负债的确认依据和初始计量方法

公司成为金融工具合同的一方时，确认一项金融资产或金融负债。初始确认金融资产或金融负债时，按照公允价值计量；对于以公允价值计量且其变动计入当期损益的金融资产和金融负债，相关交易费用直接计入当期损益；对于其他类别的金融资产或金融负债，相关交易费用计入初始确认金额。但是，公司初始确认的应收账款未包含重大融资成分或公司不考虑未超过一年的合同中的融资成分的，按照《企业会计准则第 14 号——收入》所定义的交易价格进行初始计量。

### ② 金融资产的后续计量方法

#### 1) 以摊余成本计量的金融资产

采用实际利率法，按照摊余成本进行后续计量。以摊余成本计量且不属于任何套期关系的一部分的金融资产所产生的利得或损失，在终止确认、重分类、按照实际利率法摊销或确认减值时，计入当期损益。

#### 2) 以公允价值计量且其变动计入其他综合收益的债务工具投资

采用公允价值进行后续计量。采用实际利率法计算的利息、减值损失或利得及汇兑损益计入当期损益，其他利得或损失计入其他综合收益。终止确认时，将之前计入其他综合收益的累计利得或损失从其他综合收益中转出，计入当期损益。

#### 3) 以公允价值计量且其变动计入其他综合收益的权益工具投资

采用公允价值进行后续计量。获得的股利（属于投资成本收回部分的除外）计入当期损益，其他利得或损失计入其他综合收益。终止确认时，将之前计入其他综合收益的累计利得或损失从其他综合收益中转出，计入留存收益。

#### 4) 以公允价值计量且其变动计入当期损益的金融资产

采用公允价值进行后续计量，产生的利得或损失（包括利息和股利收入）计入当期损益，除非该金融资产属于套期关系的一部分。

### ③ 金融负债的后续计量方法

#### 1) 以公允价值计量且其变动计入当期损益的金融负债

此类金融负债包括交易性金融负债（含属于金融负债的衍生工具）和指定为以公允价值计量且其变动计入当期损益的金融负债。对于此类金融负债以公允价值进行后续计量。因公司自身信用风险变动引起的指定为以公允价值计量且其变动

计入当期损益的金融负债的公允价值变动金额计入其他综合收益，除非该处理会造成或扩大损益中的会计错配。此类金融负债产生的其他利得或损失（包括利息费用、除因公司自身信用风险变动引起的公允价值变动）计入当期损益，除非该金融负债属于套期关系的一部分。终止确认时，将之前计入其他综合收益的累计利得或损失从其他综合收益中转出，计入留存收益。

2) 金融资产转移不符合终止确认条件或继续涉入被转移金融资产所形成的金融负债

按照《企业会计准则第 23 号——金融资产转移》相关规定进行计量。

3) 不属于上述 1) 或 2) 的财务担保合同，以及不属于上述 1) 并以低于市场利率贷款的贷款承诺

在初始确认后按照下列两项金额之中的较高者进行后续计量：A. 按照金融工具的减值规定确定的损失准备金额；B. 初始确认金额扣除按照《企业会计准则第 14 号——收入》相关规定所确定的累计摊销额后的余额。

4) 以摊余成本计量的金融负债

采用实际利率法以摊余成本计量。以摊余成本计量且不属于任何套期关系的一部分的金融负债所产生的利得或损失，在终止确认、按照实际利率法摊销时计入当期损益。

④ 金融资产和金融负债的终止确认

1) 当满足下列条件之一时，终止确认金融资产：收取金融资产现金流量的合同权利已终止；金融资产已转移，且该转移满足《企业会计准则第 23 号——金融资产转移》关于金融资产终止确认的规定。

2) 当金融负债（或其一部分）的现时义务已经解除时，相应终止确认该金融负债（或该部分金融负债）。

(3) 金融资产转移的确认依据和计量方法

公司转移了金融资产所有权上几乎所有的风险和报酬的，终止确认该金融资产，并将转移中产生或保留的权利和义务单独确认为资产或负债；保留了金融资产所有权上几乎所有的风险和报酬的，继续确认所转移的金融资产。公司既没有转移也没有保留金融资产所有权上几乎所有的风险和报酬的，分别下列情况处理：① 未保留对该金融资产控制的，终止确认该金融资产，并将转移中产生或保留的权利和义务单独确认为资产或负债；② 保留了对该金融资产控制的，按照继续涉入所转移金融资产的程度确认有关金融资产，并相应确认有关负债。

金融资产整体转移满足终止确认条件的，将下列两项金额的差额计入当期损益：① 所转移金融资产在终止确认日的账面价值；② 因转移金融资产而收到的对价，与原直接计入其他综合收益的公允价值变动累计额中对应终止确认部分的金额（涉及转移的金融资产为以公允价值计量且其变动计入其他综合收益的债务工具投资）之和。转移了金融资产的一部分，且该被转移部分整体满足终止确认条件的，将转移前金融资产整体的账面价值在终止确认部分和继续确认部分之间，按照转移日各自的相对公允价值进行分摊，并将下列两项金额的差额计入当期损益：① 终止确认部分的账面价值；② 终止确认

部分的对价，与原直接计入其他综合收益的公允价值变动累计额中对应终止确认部分的金额（涉及转移的金融资产为以公允价值计量且其变动计入其他综合收益的债务工具投资）之和。

#### （4）金融资产和金融负债的公允价值确定方法

公司采用在当前情况下适用并且有足够可利用数据和其他信息支持的估值技术确定相关金融资产和金融负债的公允价值。公司将估值技术使用的输入值分以下层级，并依次使用：

① 第一层次输入值是在计量日能够取得的相同资产或负债在活跃市场上未经调整的报价；

② 第二层次输入值是除第一层次输入值外相关资产或负债直接或间接可观察的输入值，包括：活跃市场中类似资产或负债的报价；非活跃市场中相同或类似资产或负债的报价；除报价以外的其他可观察输入值，如在正常报价间隔期间可观察的利率和收益率曲线等；市场验证的输入值等；

③ 第三层次输入值是相关资产或负债的不可观察输入值，包括不能直接观察或无法由可观察市场数据验证的利率、股票波动率、企业合并中承担的弃置义务的未来现金流量、使用自身数据作出的财务预测等。

#### （5）金融工具减值

公司以预期信用损失为基础，对以摊余成本计量的金融资产、以公允价值计量且其变动计入其他综合收益的债务工具投资、合同资产、租赁应收款、分类为以公允价值计量且其变动计入当期损益的金融负债以外的贷款承诺、不属于以公允价值计量且其变动计入当期损益的金融负债或不属于金融资产转移不符合终止确认条件或继续涉入被转移金融资产所形成的金融负债的财务担保合同进行减值处理并确认损失准备。

预期信用损失，是指以发生违约的风险为权重的金融工具信用损失的加权平均值。信用损失，是指公司按照原实际利率折现的、根据合同应收的所有合同现金流量与预期收取的所有现金流量之间的差额，即全部现金短缺的现值。其中，对于公司购买或源生的已发生信用减值的金融资产，按照该金融资产经信用调整的实际利率折现。

对于购买或源生的已发生信用减值的金融资产，公司在资产负债表日仅将自初始确认后整个存续期内预期信用损失的累计变动确认为损失准备。

对于租赁应收款、由《企业会计准则第 14 号——收入》规范的交易形成的应收款项及合同资产，公司运用简化计量方法，按照相当于整个存续期内的预期信用损失金额计量损失准备。

除上述计量方法以外的金融资产，公司在每个资产负债表日评估其信用风险自初始确认后是否已经显著增加。如果信用风险自初始确认后已显著增加，公司按照整个存续期内预期信用损失的金额计量损失准备；如果信用风险自初始确认后未显著增加，公司按照该金融工具未来 12 个月内预期信用损失的金额计量损失准备。

公司利用可获得的合理且有依据的信息，包括前瞻性信息，通过比较金融工具在资产负债表日发生违约的风险与在初始确认日发生违约的风险，以确定金融工具的信用风险自初始确认后是否已显著增加。

于资产负债表日，若公司判断金融工具只具有较低的信用风险，则假定该金融工具的信用风险自初始确认后并未显著增加。

公司以单项金融工具或金融工具组合为基础评估预期信用风险和计量预期信用损失。当以金融工具组合为基础时，公司以共同风险特征为依据，将金融工具划分为不同组合。

公司在每个资产负债表日重新计量预期信用损失，由此形成的损失准备的增加或转回金额，作为减值损失或利得计入当期损益。对于以摊余成本计量的金融资产，损失准备抵减该金融资产在资产负债表中列示的账面价值；对于以公允价值计量且其变动计入其他综合收益的债权投资，公司在其他综合收益中确认其损失准备，不抵减该金融资产的账面价值。

#### (6) 金融资产和金融负债的抵销

金融资产和金融负债在资产负债表内分别列示，不相互抵销。但同时满足下列条件的，公司以相互抵销后的净额在资产负债表内列示：① 公司具有抵销已确认金额的法定权利，且该种法定权利是当前可执行的；② 公司计划以净额结算，或同时变现该金融资产和清偿该金融负债。

不满足终止确认条件的金融资产转移，公司不对已转移的金融资产和相关负债进行抵销。

## 12、应收票据

本公司对于应收票据按照相当于整个存续期内的预期信用损失金额计量损失准备。基于应收票据的信用风险特征，将其划分为不同组合：

| 项 目      | 确定组合的依据 | 计量预期信用损失的方法  |
|----------|---------|--|
| 应收银行承兑汇票 | 票据类型    | 参考历史信用损失经验，结合当前状况以及对未来经济状况的预测，通过违约风险敞口和整个存续期预期信用损失率，计算预期信用损失 |
| 应收商业承兑汇票 | 票据类型    | 参照应收款项按照不同业务组合计量坏账准备   |

## 13、应收账款

| 项 目        | 确定组合的依据  | 计量预期信用损失的方法  |
|------------|----------|--|
| 账龄组合       | 账龄       | 参考历史信用损失经验，结合当前状况以及对未来经济状况的预测，编制应收账款账龄与整个存续期预期信用损失率对照表，计算预期信用损失    |
| 合并范围内关联方组合 | 合并范围内关联方 | 参考历史信用损失经验，结合当前状况以及对未来经济状况的预测，通过违约风险敞口和整个存续期预期信用损失率，该组合预期信用损失率为 0% |

账龄组合的账龄与整个存续期预期信用损失率对照表

| 账 龄         | 预期信用损失率(%) |
|-------------|------------|
| 1 年以内（含，下同） | 0.60       |
| 1-2 年       | 15.00      |

| 账龄   | 预期信用损失率(%) |
|------|------------|
| 2-3年 | 30.00      |
| 3-4年 | 50.00      |
| 4-5年 | 80.00      |
| 5年以上 | 100.00     |

对信用风险与组合信用风险显著不同的应收款项，公司按单项计提预期信用损失。

#### 14、应收款项融资

金融资产同时符合下列条件的，分类为以公允价值计量且其变动计入其他综合收益的金融资产：公司管理该金融资产的业务模式是既以收取合同现金流量为目标又以出售金融资产为目标；该金融资产的合同条款规定，在特定日期产生的现金流量，仅为对本金和以未偿付本金金额为基础的利息的支付。

公司将持有的应收票据，以贴现或背书等形式转让，且该类业务较为频繁、涉及金额也较大的，其管理业务模式实质为既收取合同现金流量又出售，按照金融工具准则的相关规定，将其分类至以公允价值计量变动且其变动计入其他综合收益的金融资产。

#### 15、其他应收款

其他应收款的预期信用损失的确定方法及会计处理方法

| 项目         | 确定组合的依据  | 计量预期信用损失的方法  |
|------------|----------|--|
| 账龄组合       | 账龄       | 参考历史信用损失经验，结合当前状况以及对未来经济状况的预测，编制其他应收账款账龄与整个存续期预期信用损失率对照表，计算预期信用损失          |
| 合并范围内关联方组合 | 合并范围内关联方 | 参考历史信用损失经验，结合当前状况以及对未来经济状况的预测，通过违约风险敞口和未来十二个月内或整个存续期预期信用损失率，该组合预期信用损失率为 0% |

账龄组合的账龄与整个存续期预期信用损失率对照表

| 账龄         | 预期信用损失率(%) |
|------------|------------|
| 1年以内（含，下同） | 0.60       |
| 1-2年       | 15.00      |
| 2-3年       | 30.00      |
| 3-4年       | 50.00      |
| 4-5年       | 80.00      |
| 5年以上       | 100.00     |

#### 16、合同资产

(1) 合同资产的确认方法及标准



公司根据履行履约义务与客户付款之间的关系在资产负债表中列示合同资产或合同负债。公司将同一合同下的合同资产和合同负债相互抵销后以净额列示。

公司将拥有的、无条件(即,仅取决于时间流逝)向客户收取对价的权利作为应收款项列示,将已向客户转让商品而有权收取对价的权利(该权利取决于时间流逝之外的其他因素)作为合同资产列示。

#### (2) 合同资产预期信用损失的确定方法及会计处理方法

合同资产的减值准备计提参照金融工具预期信用损失法。对于不包含重大融资成分的合同资产,本公司采用简化方法计量损失准备。对于包含重大融资成分的合同资产,本公司按照一般方法计量损失准备。

合同资产发生减值损失,按应减记金额,借记“资产减值损失”,贷记合同资产减值准备;转回已计提的资产减值准备时,做相反分录。

#### (3) 按单项计提预期信用损失的合同资产的认定标准

对信用风险与组合信用风险显著不同的合同资产,公司按单项计提预期信用损失。

## 17、存货

### (1) 存货的分类

存货包括在日常活动中持有以备出售的产成品或商品、处在生产过程中的在产品、在生产过程或提供劳务过程中耗用的材料和物料等。

### (2) 发出存货的计价方法

发出存货采用月末一次加权平均法。

### (3) 存货的盘存制度

存货的盘存制度为永续盘存制。

### (4) 低值易耗品和包装物的摊销方法

#### ①低值易耗品

按照一次转销法进行摊销。

#### ②包装物

按照一次转销法进行摊销。

### (5) 存货跌价准备

存货跌价准备的确认标准和计提方法:

资产负债表日，存货采用成本与可变现净值孰低计量，按照成本高于可变现净值的差额计提存货跌价准备。直接用于出售的存货，在正常生产经营过程中以该存货的估计售价减去估计的销售费用和相关税费后的金额确定其可变现净值；需要经过加工的存货，在正常生产经营过程中以所生产的产成品的估计售价减去至完工时估计将要发生的成本、估计的销售费用和相关税费后的金额确定其可变现净值；资产负债表日，同一项存货中一部分有合同价格约定、其他部分不存在合同价格的，分别确定其可变现净值，并与其对应的成本进行比较，分别确定存货跌价准备的计提或转回的金额。

## 18、持有待售资产

### （1）持有待售的非流动资产或处置组的分类

公司将同时满足下列条件的非流动资产或处置组划分为持有待售类别：①根据类似交易中出售此类资产或处置组的惯例，在当前状况下即可立即出售；②出售极可能发生，即公司已经就出售计划作出决议且获得确定的购买承诺，预计出售将在一年内完成。

公司专为转售而取得的非流动资产或处置组，在取得日满足“预计出售将在一年内完成”的条件，且短期（通常为 3 个月）内很可能满足持有待售类别的其他划分条件的，在取得日将其划分为持有待售类别。

因公司无法控制的下列原因之一，导致非关联方之间的交易未能在一年内完成，且公司仍然承诺出售非流动资产或处置组的，继续将非流动资产或处置组划分为持有待售类别：①买方或其他方意外设定导致出售延期的条件，公司针对这些条件已经及时采取行动，且预计能够自设定导致出售延期的条件起一年内顺利化解延期因素；②因发生罕见情况，导致持有待售的非流动资产或处置组未能在一年内完成出售，公司在最初一年内已经针对这些新情况采取必要措施且重新满足了持有待售类别的划分条件。

### （2）持有待售的非流动资产或处置组的会计处理

#### ① 初始计量和后续计量

初始计量和在资产负债表日重新计量持有待售的非流动资产或处置组时，其账面价值高于公允价值减去出售费用后的净额的，将账面价值减记至公允价值减去出售费用后的净额，减记的金额确认为资产减值损失，计入当期损益，同时计提持有待售资产减值准备。

对于取得日划分为持有待售类别的非流动资产或处置组，在初始计量时比较假定其不划分为持有待售类别情况下的初始计量金额和公允价值减去出售费用后的净额，以两者孰低计量。除企业合并中取得的非流动资产或处置组外，由非流动资产或处置组以公允价值减去出售费用后的净额作为初始计量金额而产生的差额，计入当期损益。

对于持有待售的处置组确认的资产减值损失金额，先抵减处置组中商誉的账面价值，再根据处置组中的各项非流动资产账面价值所占比重，按比例抵减其账面价值。

持有待售的非流动资产或处置组中的非流动资产不计提折旧或摊销，持有待售的处置组中负债的利息和其他费用继续予以确认。

### ② 资产减值损失转回的会计处理

后续资产负债表日持有待售的非流动资产公允价值减去出售费用后的净额增加的，以前减记的金额予以恢复，并在划分为持有待售类别后确认的资产减值损失金额内转回，转回金额计入当期损益。划分为持有待售类别前确认的资产减值损失不转回。

后续资产负债表日持有待售的处置组公允价值减去出售费用后的净额增加的，以前减记的金额予以恢复，并在划分为持有待售类别后非流动资产确认的资产减值损失金额内转回，转回金额计入当期损益。已抵减的商誉账面价值，以及非流动资产在划分为持有待售类别前确认的资产减值损失不转回。

持有待售的处置组确认的资产减值损失后续转回金额，根据处置组中除商誉外各项非流动资产账面价值所占比重，按比例增加其账面价值。

### ③ 不再继续划分为持有待售类别以及终止确认的会计处理

非流动资产或处置组因不再满足持有待售类别的划分条件而不再继续划分为持有待售类别或非流动资产从持有待售的处置组中移除时，按照以下两者孰低计量：1) 划分为持有待售类别前的账面价值，按照假定不划分为持有待售类别情况下本应确认的折旧、摊销或减值等进行调整后的金额；2) 可收回金额。

终止确认持有待售的非流动资产或处置组时，将尚未确认的利得或损失计入当期损益。

#### (3) 终止经营的确认标准

满足下列条件之一的、已经被处置或划分为持有待售类别且能够单独区分的组成部分确认为终止经营：

- ① 该组成部分代表一项独立的主要业务或一个单独的主要经营地区；
- ② 该组成部分是拟对一项独立的主要业务或一个单独的主要经营地区进行处置的一项相关联计划的一部分；
- ③ 该组成部分是专为转售而取得的子公司。

#### (4) 终止经营的列报方法

公司在利润表中分别列示持续经营损益和终止经营损益。终止经营的减值损失和转回金额等经营损益及处置损益作为终止经营损益列报。对于当期列报的终止经营，在当期财务报表中将原来作为持续经营损益列报的信息重新作为可比期间的终止经营损益列报。终止经营不再满足持有待售类别划分条件的，在当期财务报表中将原来作为终止经营损益列报的信息重新作为可比期间的持续经营损益列报。

## 19、债权投资

不适用。

## 20、其他债权投资

不适用。

## 21、长期应收款

不适用。

## 22、长期股权投资

### (1) 共同控制、重大影响的判断

按照相关约定对某项安排存在共有的控制，并且该安排的相关活动必须经过分享控制权的参与方一致同意后才能决策，认定为共同控制。对被投资单位的财务和经营政策有参与决策的权力，但并不能够控制或者与其他方一起共同控制这些政策的制定，认定为重大影响。

### (2) 投资成本的确定

① 同一控制下的企业合并形成的，合并方以支付现金、转让非现金资产、承担债务或发行权益性证券作为合并对价的，在合并日按照取得被合并方所有者权益在最终控制方合并财务报表中的账面价值的份额作为其初始投资成本。长期股权投资初始投资成本与支付的合并对价的账面价值或发行股份的面值总额之间的差额调整资本公积；资本公积不足冲减的，调整留存收益。

公司通过多次交易分步实现同一控制下企业合并形成的长期股权投资，判断是否属于“一揽子交易”。属于“一揽子交易”的，把各项交易作为一项取得控制权的交易进行会计处理。不属于“一揽子交易”的，在合并日，根据合并后应享有被合并方净资产在最终控制方合并财务报表中的账面价值的份额确定初始投资成本。合并日长期股权投资的初始投资成本，与达到合并前的长期股权投资账面价值加上合并日进一步取得股份新支付对价的账面价值之和的差额，调整资本公积；资本公积不足冲减的，调整留存收益。

② 非同一控制下的企业合并形成的，在购买日按照支付的合并对价的公允价值作为其初始投资成本。

公司通过多次交易分步实现非同一控制下企业合并形成的长期股权投资，区分个别财务报表和合并财务报表进行相关会计处理：

1) 在个别财务报表中，按照原持有的股权投资的账面价值加上新增投资成本之和，作为改按成本法核算的初始投资成本。

2) 在合并财务报表中，判断是否属于“一揽子交易”。属于“一揽子交易”的，把各项交易作为一项取得控制权的交易进行会计处理。不属于“一揽子交易”的，对于购买日之前持有的被购买方的股权，按照该股权在购买日的公允价值进行重新计量，公允价值与其账面价值的差额计入当期投资收益；购买日之前持有的被购买方的股权涉及权益法核算下的其他综合收益等的，与其相关的其他综合收益等转为购买日所属当期收益。但由于被投资方重新计量设定受益计划净负债或净资产变动而产生的其他综合收益除外。

③ 除企业合并形成以外的：以支付现金取得的，按照实际支付的购买价款作为其初始投资成本；以发行权益性证券取得的，按照发行权益性证券的公允价值作为其初始投资成本；以债务重组方式取得的，按《企业会计准则第 12 号——债务重组》确定其初始投资成本；以非货币性资产交换取得的，按《企业会计准则第 7 号——非货币性资产交换》确定其初始投资成本。

### (3) 后续计量及损益确认方法

对被投资单位实施控制的长期股权投资采用成本法核算；对联营企业和合营企业的长期股权投资，采用权益法核算。

### (4) 通过多次交易分步处置对子公司投资至丧失控制权的处理方法

#### ① 是否属于“一揽子交易”的判断原则

通过多次交易分步处置对子公司股权投资直至丧失控制权的，公司结合分步交易的各个步骤的交易协议条款、分别取得的处置对价、出售股权的对象、处置方式、处置时点等信息来判断分步交易是否属于“一揽子交易”。各项交易的条款、条件以及经济影响符合以下一种或多种情况，通常表明多次交易事项属于“一揽子交易”：

- 1) 这些交易是同时或者在考虑了彼此影响的情况下订立的；
- 2) 这些交易整体才能达成一项完整的商业结果；
- 3) 一项交易的发生取决于其他至少一项交易的发生；
- 4) 一项交易单独看是不经济的，但是和其他交易一并考虑时是经济的。

#### ② 不属于“一揽子交易”的会计处理

##### 1) 个别财务报表

对处置的股权，其账面价值与实际取得价款之间的差额，计入当期损益。对于剩余股权，对被投资单位仍具有重大影响或者与其他方一起实施共同控制的，转为权益法核算；不能再对被投资单位实施控制、共同控制或重大影响的，按照《企业会计准则第 22 号——金融工具确认和计量》的相关规定进行核算。

##### 2) 合并财务报表

在丧失控制权之前，处置价款与处置长期股权投资相对应享有子公司自购买日或合并日开始持续计算的净资产份额之间的差额，调整资本公积（资本溢价），资本溢价不足冲减的，冲减留存收益。

丧失对原子公司控制权时，对于剩余股权，按照其在丧失控制权日的公允价值进行重新计量。处置股权取得的对价与剩余股权公允价值之和，减去按原持股比例计算应享有原有子公司自购买日或合并日开始持续计算的净资产的份额之间的差额，计入丧失控制权当期的投资收益，同时冲减商誉。与原有子公司股权投资相关的其他综合收益等，应当在丧失控制权时转为当期投资收益。

### ③ 属于“一揽子交易”的会计处理

#### 1) 个别财务报表

将各项交易作为一项处置子公司并丧失控制权的交易进行会计处理。但是，在丧失控制权之前每一次处置价款与处置投资对应的长期股权投资账面价值之间的差额，在个别财务报表中确认为其他综合收益，在丧失控制权时一并转入丧失控制权当期的损益。

#### 2) 合并财务报表

将各项交易作为一项处置子公司并丧失控制权的交易进行会计处理。但是，在丧失控制权之前每一次处置价款与处置投资对应的享有该子公司净资产份额的差额，在合并财务报表中确认为其他综合收益，在丧失控制权时一并转入丧失控制权当期的损益。

## 23、投资性房地产

投资性房地产计量模式

成本法计量

折旧或摊销方法

投资性房地产主要为已出租的土地使用权。

投资性房地产按照成本进行初始计量，采用成本模式进行后续计量，并采用与固定资产和无形资产相同的方法计提折旧或进行摊销。

## 24、固定资产

### （1）确认条件

固定资产是指为生产商品、提供劳务、出租或经营管理而持有的，使用年限超过一个会计年度的有形资产。固定资产在同时满足经济利益很可能流入、成本能够可靠计量时予以确认。

### （2）折旧方法

| 类别     | 折旧方法  | 折旧年限 | 残值率 (%) | 年折旧率       |
|--------|-------|------|---------|------------|
| 房屋及建筑物 | 年限平均法 | 8-30 | 5       | 11.88-3.17 |
| 机器设备   | 年限平均法 | 5-14 | 5       | 19.00-6.78 |
| 运输设备   | 年限平均法 | 5-10 | 5       | 19.00-9.50 |
| 办公设备   | 年限平均法 | 5-10 | 5       | 19.00-9.50 |
| 其他     | 年限平均法 | 3-20 | 0       | 33.33-5.00 |

## 25、在建工程

(1) 在建工程同时满足经济利益很可能流入、成本能够可靠计量则予以确认。在建工程按建造该项资产达到预定可使用状态前所发生的实际成本计量。

(2) 在建工程达到预定可使用状态时，按工程实际成本转入固定资产。已达到预定可使用状态但尚未办理竣工决算的，先按估计价值转入固定资产，待办理竣工决算后再按实际成本调整原暂估价值，但不再调整原已计提的折旧。

| 类别     | 在建工程结转为固定资产的标准和时点    |
|--------|----------------------|
| 机器设备   | 安装调试后达到设计要求或合同规定的标准  |
| 房屋及建筑物 | 满足建筑完工验收标准，达到预定可使用状态 |

## 26、借款费用

### (1) 借款费用资本化的确认原则

公司发生的借款费用，可直接归属于符合资本化条件的资产的购建或者生产的，予以资本化，计入相关资产成本；其他借款费用，在发生时确认为费用，计入当期损益。

### (2) 借款费用资本化期间

① 当借款费用同时满足下列条件时，开始资本化：1) 资产支出已经发生；2) 借款费用已经发生；3) 为使资产达到预定可使用或可销售状态所必要的购建或者生产活动已经开始。

② 若符合资本化条件的资产在购建或者生产过程中发生非正常中断，并且中断时间连续超过 3 个月，暂停借款费用的资本化；中断期间发生的借款费用确认为当期费用，直至资产的购建或者生产活动重新开始。

③ 当所购建或者生产符合资本化条件的资产达到预定可使用或可销售状态时，借款费用停止资本化。

### (3) 借款费用资本化率以及资本化金额

为购建或者生产符合资本化条件的资产而借入专门借款的，以专门借款当期实际发生的利息费用（包括按照实际利率法确定的折价或溢价的摊销），减去将尚未动用的借款资金存入银行取得的利息收入或进行暂时性投资取得的投资收益后

的金额，确定应予资本化的利息金额；为购建或者生产符合资本化条件的资产占用了一般借款的，根据累计资产支出超过专门借款的资产支出加权平均数乘以占用一般借款的资本化率，计算确定一般借款应予资本化的利息金额。

## 27、生物资产

不适用。

## 28、油气资产

不适用。

## 29、无形资产

### (1) 使用寿命及其确定依据、估计情况、摊销方法或复核程序

无形资产包括土地使用权、非专利技术、采矿权及软件等，按成本进行初始计量。

采矿权按实际矿石消耗量占矿石保有经济储量的比例摊销。使用寿命有限的无形资产，在使用寿命内按照与该项无形资产有关的经济利益的预期实现方式系统合理地摊销，无法可靠确定预期实现方式的，采用直线法摊销。具体如下：

| 项 目    | 使用寿命及其确定依据        | 摊销方法 |
|--------|-------------------|------|
| 土地使用权  | 30-50 年，土地可供使用的时间 | 直线法  |
| 数字采矿软件 | 10 年，预估使用年限       | 直线法  |
| 用友软件   | 3 年，预估使用年限        | 直线法  |
| 非专利技术  | 10 年，预估使用年限       | 直线法  |

### (2) 研发支出的归集范围及相关会计处理方法

内部研究开发项目研究阶段的支出，于发生时计入当期损益。内部研究开发项目开发阶段的支出，同时满足下列条件的，确认为无形资产：1) 完成该无形资产以使其能够使用或出售在技术上具有可行性；2) 具有完成该无形资产并使用或出售的意图；3) 无形资产产生经济利益的方式，包括能够证明运用该无形资产生产的产品存在市场或无形资产自身存在市场，无形资产将在内部使用的，能证明其有用性；4) 有足够的技术、财务资源和其他资源支持，以完成该无形资产的开发，并有能力使用或出售该无形资产；5) 归属于该无形资产开发阶段的支出能够可靠地计量。



### 30、长期资产减值

对长期股权投资、采用成本模式计量的投资性房地产、固定资产、在建工程、使用权资产、使用寿命有限的无形资产等长期资产，在资产负债表日有迹象表明发生减值的，估计其可收回金额。对因企业合并所形成的商誉和使用寿命不确定的无形资产，无论是否存在减值迹象，每年都进行减值测试。商誉结合与其相关的资产组或者资产组组合进行减值测试。

若上述长期资产的可收回金额低于其账面价值的，按其差额确认资产减值准备并计入当期损益。

### 31、长期待摊费用

长期待摊费用核算已经支出，摊销期限在 1 年以上（不含 1 年）的各项费用。长期待摊费用按实际发生额入账，在受益期或规定的期限内分期平均摊销。如果长期待摊的费用项目不能使以后会计期间受益则将尚未摊销的该项目的摊余价值全部转入当期损益。

### 32、合同负债

公司根据履行履约义务与客户付款之间的关系在资产负债表中列示合同资产或合同负债。公司将已收或应收客户对价而应向客户转让商品的义务作为合同负债列示。同一合同下的合同资产和合同负债相互抵销后以净额列示。

### 33、职工薪酬

#### （1）短期薪酬的会计处理方法

职工薪酬包括短期薪酬、离职后福利、辞退福利和其他长期职工福利。

短期薪酬的会计处理方法：在职工为公司提供服务的会计期间，将实际发生的短期薪酬确认为负债，并计入当期损益或相关资产成本。

#### （2）离职后福利的会计处理方法

离职后福利分为设定提存计划和设定受益计划。

① 在职工为公司提供服务的会计期间，根据设定提存计划计算的应缴存金额确认为负债，并计入当期损益或相关资产成本。

② 对设定受益计划的会计处理通常包括下列步骤：

1) 根据预期累计福利单位法，采用无偏且相互一致的精算假设对有关人口统计变量和财务变量等作出估计，计量设定受益计划所产生的义务，并确定相关义务的所属期间。同时，对设定受益计划所产生的义务予以折现，以确定设定受益计划义务的现值和当期服务成本；

2) 设定受益计划存在资产的, 将设定受益计划义务现值减去设定受益计划资产公允价值所形成的赤字或盈余确认为一项设定受益计划净负债或净资产。设定受益计划存在盈余的, 以设定受益计划的盈余和资产上限两项的孰低者计量设定受益计划净资产;

3) 期末, 将设定受益计划产生的职工薪酬成本确认为服务成本、设定受益计划净负债或净资产的利息净额以及重新计量设定受益计划净负债或净资产所产生的变动等三部分, 其中服务成本和设定受益计划净负债或净资产的利息净额计入当期损益或相关资产成本, 重新计量设定受益计划净负债或净资产所产生的变动计入其他综合收益, 并且在后续会计期间不允许转回至损益, 但可以在权益范围内转移这些在其他综合收益确认的金额。

### (3) 辞退福利的会计处理方法

向职工提供的辞退福利, 在下列两者孰早日确认辞退福利产生的职工薪酬负债, 并计入当期损益: ① 公司不能单方面撤回因解除劳动关系计划或裁减建议所提供的辞退福利时; ② 公司确认与涉及支付辞退福利的重组相关的成本或费用时。

### (4) 其他长期职工福利的会计处理方法

向职工提供的其他长期福利, 符合设定提存计划条件的, 按照设定提存计划的有关规定进行会计处理; 除此之外的其他长期福利, 按照设定受益计划的有关规定进行会计处理, 为简化相关会计处理, 将其产生的职工薪酬成本确认为服务成本、其他长期职工福利净负债或净资产的利息净额以及重新计量其他长期职工福利净负债或净资产所产生的变动等组成项目的总净额计入当期损益或相关资产成本。

## 34、预计负债

(1) 因对外提供担保、诉讼事项、产品质量保证、亏损合同等或有事项形成的义务成为公司承担的现时义务, 履行该义务很可能导致经济利益流出公司, 且该义务的金额能够可靠的计量时, 公司将该项义务确认为预计负债。

(2) 公司按照履行相关现时义务所需支出的最佳估计数对预计负债进行初始计量, 并在资产负债表日对预计负债的账面价值进行复核。

## 35、股份支付

### (1) 股份支付的种类

包括以权益结算的股份支付和以现金结算的股份支付。

### (2) 实施、修改、终止股份支付计划的相关会计处理

#### ① 以权益结算的股份支付

授予后立即可行权的换取职工服务的以权益结算的股份支付，在授予日按照权益工具的公允价值计入相关成本或费用，相应调整资本公积。完成等待期内的服务或达到规定业绩条件才可行权的换取职工服务的以权益结算的股份支付，在等待期内的每个资产负债表日，以对可行权权益工具数量的最佳估计为基础，按权益工具授予日的公允价值，将当期取得的服务计入相关成本或费用，相应调整资本公积。

换取其他方服务的权益结算的股份支付，如果其他方服务的公允价值能够可靠计量的，按照其他方服务在取得日的公允价值计量；如果其他方服务的公允价值不能可靠计量，但权益工具的公允价值能够可靠计量的，按照权益工具在服务取得日的公允价值计量，计入相关成本或费用，相应增加所有者权益。

### ② 以现金结算的股份支付

授予后立即可行权的换取职工服务的以现金结算的股份支付，在授予日按公司承担负债的公允价值计入相关成本或费用，相应增加负债。完成等待期内的服务或达到规定业绩条件才可行权的换取职工服务的以现金结算的股份支付，在等待期内的每个资产负债表日，以对可行权情况的最佳估计为基础，按公司承担负债的公允价值，将当期取得的服务计入相关成本或费用和相应的负债。

### ③ 修改、终止股份支付计划

如果修改增加了所授予的权益工具的公允价值，公司按照权益工具公允价值的增加相应地确认取得服务的增加；如果修改增加了所授予的权益工具的数量，公司将增加的权益工具的公允价值相应地确认为取得服务的增加；如果公司按照有利于职工的方式修改可行权条件，公司在处理可行权条件时，考虑修改后的可行权条件。

如果修改减少了授予的权益工具的公允价值，公司继续以权益工具在授予日的公允价值为基础，确认取得服务的金额，而不考虑权益工具公允价值的减少；如果修改减少了授予的权益工具的数量，公司将减少部分作为已授予的权益工具的取消来进行处理；如果以不利于职工的方式修改了可行权条件，在处理可行权条件时，不考虑修改后的可行权条件。

如果公司在等待期内取消了所授予的权益工具或结算了所授予的权益工具（因未满足可行权条件而被取消的除外），则将取消或结算作为加速可行权处理，立即确认原本在剩余等待期内确认的金额。

## 36、优先股、永续债等其他金融工具

不适用。

## 37、收入

按照业务类型披露收入确认和计量所采用的会计政策

### （1）收入确认原则

于合同开始日，公司对合同进行评估，识别合同所包含的各单项履约义务，并确定各单项履约义务是在某一时段内履行，还是在某一时点履行。

满足下列条件之一时，属于在某一时段内履行履约义务，否则，属于在某一时点履行履约义务：① 客户在公司履约的同时即取得并消耗公司履约所带来的经济利益；② 客户能够控制公司履约过程中在建商品；③ 公司履约过程中所产出的商品具有不可替代用途，且公司在整个合同期间内有权就累计至今已完成的履约部分收取款项。

对于在某一时段内履行的履约义务，公司在该段时间内按照履约进度确认收入。履约进度不能合理确定时，已经发生的成本预计能够得到补偿的，按照已经发生的成本金额确认收入，直到履约进度能够合理确定为止。对于在某一时点履行的履约义务，在客户取得相关商品或服务控制权时点确认收入。在判断客户是否已取得商品控制权时，公司考虑下列迹象：① 公司就该商品享有现时收款权利，即客户就该商品负有现时付款义务；② 公司已将该商品的法定所有权转移给客户，即客户已拥有该商品的法定所有权；③ 公司已将该商品实物转移给客户，即客户已实物占有该商品；④ 公司已将该商品所有权上的主要风险和报酬转移给客户，即客户已取得该商品所有权上的主要风险和报酬；⑤ 客户已接受该商品；⑥ 其他表明客户已取得商品控制权的迹象。

## （2）收入计量原则

① 公司按照分摊至各单项履约义务的交易价格计量收入。交易价格是公司因向客户转让商品或服务而预期有权收取的对价金额，不包括代第三方收取的款项以及预期将退还给客户的款项。

② 合同中存在可变对价的，公司按照期望值或最可能发生金额确定可变对价的最佳估计数，但包含可变对价的交易价格，不超过在相关不确定性消除时累计已确认收入极可能不会发生重大转回的金额。

③ 合同中存在重大融资成分的，公司按照假定客户在取得商品或服务控制权时即以现金支付的应付金额确定交易价格。该交易价格与合同对价之间的差额，在合同期间内采用实际利率法摊销。

④ 合同中包含两项或多项履约义务的，公司于合同开始日，按照各单项履约义务所承诺商品的单独售价的相对比例，将交易价格分摊至各单项履约义务。

## （3）收入确认的具体方法

### ① 按时点确认的收入

本公司及下属子公司的矿产品销售，属于在某一时点履行履约义务。内销产品收入确认需满足以下条件：公司已根据合同约定将产品交付给客户且客户已接受该商品，已经收回货款或取得了收款凭证且相关的经济利益很可能流入，商品所有权上的主要风险和报酬已转移，商品的法定所有权已转移。公司基于双方签字确认的本公司磅单（出库单）或客户公司磅单（入库单）作为商品所有权的转移凭据，暂按本公司化验数据为基础计算确定，待双方正式结算后再将差异调整结算期间的收入金额。采用点价方式销售的产品，公司在取得双方签字确认的磅单时确认商品所有权的转移，确认销售收入，

同时将点价结算权产生的应收款变动分类为以公允价值计量且其变动计入当期损益的金融资产，并于资产负债表日确认公允价值变动损益；公司点价时，按照最终结算价款结转以公允价值计量且其变动计入当期损益的金融资产并确认应收款变动，同时确认相应的投资收益。除矿产品外的其他产品销售，按货物发出并由双方办理交接手续时确认收入的实现。

## ② 按时段确认的收入

本公司提供企业托管服务，对被托管企业进行管理，公司依据合同约定的服务期间分期确认收入。

同类业务采用不同经营模式涉及不同收入确认方式及计量方法的情况

## 38、合同成本

不适用。

## 39、政府补助

(1) 政府补助在同时满足下列条件时予以确认：① 公司能够满足政府补助所附的条件；② 公司能够收到政府补助。政府补助为货币性资产的，按照收到或应收的金额计量。政府补助为非货币性资产的，按照公允价值计量；公允价值不能可靠取得的，按照名义金额计量。

### (2) 与资产相关的政府补助判断依据及会计处理方法

政府文件规定用于购建或以其他方式形成长期资产的政府补助划分为与资产相关的政府补助。政府文件不明确的，以取得该补助必须具备的基本条件为基础进行判断，以购建或以其他方式形成长期资产为基本条件的作为与资产相关的政府补助。与资产相关的政府补助，冲减相关资产的账面价值或确认为递延收益。与资产相关的政府补助确认为递延收益的，在相关资产使用寿命内按照合理、系统的方法分期计入损益。按照名义金额计量的政府补助，直接计入当期损益。相关资产在使用寿命结束前被出售、转让、报废或发生毁损的，将尚未分配的相关递延收益余额转入资产处置当期的损益。

### (3) 与收益相关的政府补助判断依据及会计处理方法

除与资产相关的政府补助之外的政府补助划分为与收益相关的政府补助。对于同时包含与资产相关部分和与收益相关部分的政府补助，难以区分与资产相关或与收益相关的，整体归类为与收益相关的政府补助。与收益相关的政府补助，用于补偿以后期间的相关成本费用或损失的，确认为递延收益，在确认相关成本费用或损失的期间，计入当期损益或冲减相关成本；用于补偿已发生的相关成本费用或损失的，直接计入当期损益或冲减相关成本。

(4) 与公司日常经营活动相关的政府补助，按照经济业务实质，计入其他收益或冲减相关成本费用。与公司日常活动无关的政府补助，计入营业外收支。

## 40、递延所得税资产/递延所得税负债

(1) 根据资产、负债的账面价值与其计税基础之间的差额（未作为资产和负债确认的项目按照税法规定可以确定其计税基础的，该计税基础与其账面数之间的差额），按照预期收回该资产或清偿该负债期间的适用税率计算确认递延所得税资产或递延所得税负债。

(2) 确认递延所得税资产以很可能取得用来抵扣可抵扣暂时性差异的应纳税所得额为限。资产负债表日，有确凿证据表明未来期间很可能获得足够的应纳税所得额用来抵扣可抵扣暂时性差异的，确认以前会计期间未确认的递延所得税资产。

(3) 资产负债表日，对递延所得税资产的账面价值进行复核，如果未来期间很可能无法获得足够的应纳税所得额用以抵扣递延所得税资产的利益，则减记递延所得税资产的账面价值。在很可能获得足够的应纳税所得额时，转回减记的金额。

(4) 公司当期所得税和递延所得税作为所得税费用或收益计入当期损益，但不包括下列情况产生的所得税：① 企业合并；② 直接在所有者权益中确认的交易或者事项。

(5) 同时满足下列条件时，公司将递延所得税资产及递延所得税负债以抵销后的净额列示：① 拥有以净额结算当期所得税资产及当期所得税负债的法定权利；② 递延所得税资产和递延所得税负债是与同一税收征管部门对同一纳税主体征收的所得税相关或者对不同的纳税主体相关，但在未来每一具有重要性的递延所得税资产和递延所得税负债转回的期间内，涉及的纳税主体意图以净额结算当期所得税资产及当期所得税负债或是同时取得资产、清偿债务。

## 41、租赁

### (1) 作为承租方租赁的会计处理方法

在租赁期开始日，公司将租赁期不超过 12 个月，且不包含购买选择权的租赁认定为短期租赁；将单项租赁资产为全新资产时价值较低的租赁认定为低价值资产租赁。公司转租或预期转租租赁资产的，原租赁不认定为低价值资产租赁。

对于所有短期租赁和低价值资产租赁，公司在租赁期内各个期间按照直线法将租赁付款额计入相关资产成本或当期损益。

除上述采用简化处理的短期租赁和低价值资产租赁外，在租赁期开始日，公司对租赁确认使用权资产和租赁负债。

#### ① 使用权资产

使用权资产按照成本进行初始计量，该成本包括：1) 租赁负债的初始计量金额；2) 在租赁期开始日或之前支付的租赁付款额，存在租赁激励的，扣除已享受的租赁激励相关金额；3) 承租人发生的初始直接费用；4) 承租人为拆卸及移除租赁资产、复原租赁资产所在场地或将租赁资产恢复至租赁条款约定状态预计将发生的成本。

公司按照直线法对使用权资产计提折旧。能够合理确定租赁期届满时取得租赁资产所有权的，公司在租赁资产剩余使用寿命内计提折旧。无法合理确定租赁期届满时能够取得租赁资产所有权的，公司在租赁期与租赁资产剩余使用寿命两者孰短的期间内计提折旧。

## ② 租赁负债

在租赁期开始日，公司将尚未支付的租赁付款额的现值确认为租赁负债。计算租赁付款额现值时采用租赁内含利率作为折现率，无法确定租赁内含利率的，采用公司增量借款利率作为折现率。租赁付款额与其现值之间的差额作为未确认融资费用，在租赁期各个期间内按照确认租赁付款额现值的折现率确认利息费用，并计入当期损益。未纳入租赁负债计量的可变租赁付款额于实际发生时计入当期损益。

租赁期开始日后，当实质固定付款额发生变动、担保余值预计的应付金额发生变化、用于确定租赁付款额的指数或比率发生变动、购买选择权、续租选择权或终止选择权的评估结果或实际行权情况发生变化时，公司按照变动后的租赁付款额的现值重新计量租赁负债，并相应调整使用权资产的账面价值，如使用权资产账面价值已调减至零，但租赁负债仍需进一步调减的，将剩余金额计入当期损益。

## ③ 售后回租

公司按照《企业会计准则第 14 号——收入》的规定，评估确定售后回租交易中的资产转让是否属于销售。

售后回租交易中的资产转让属于销售的，公司按原资产账面价值中与租回获得的使用权有关的部分，计量售后回租所形成的使用权资产，并仅就转让至出租人的权利确认相关利得或损失。

售后回租交易中的资产转让不属于销售的，公司继续确认被转让资产，同时确认一项与转让收入等额的金融负债，并按照《企业会计准则第 22 号——金融工具确认和计量》对该金融负债进行会计处理。

## (2) 作为出租方租赁的会计处理方法

在租赁开始日，公司将实质上转移了与租赁资产所有权有关的几乎全部风险和报酬的租赁划分为融资租赁，除此之外的均为经营租赁。

### ① 经营租赁

公司在租赁期内各个期间按照直线法将租赁收款额确认为租金收入，发生的初始直接费用予以资本化并按照与租金收入确认相同的基础进行分摊，分期计入当期损益。公司取得的与经营租赁有关的未计入租赁收款额的可变租赁付款额在实际发生时计入当期损益。

### ② 融资租赁

在租赁期开始日，公司按照租赁投资净额（未担保余值和租赁期开始日尚未收到的租赁收款额按照租赁内含利率折现的现值之和）确认应收融资租赁款，并终止确认融资租赁资产。在租赁期的各个期间，公司按照租赁内含利率计算并确认利息收入。

公司取得的未纳入租赁投资净额计量的可变租赁付款额在实际发生时计入当期损益。

### ③ 售后回租

公司按照《企业会计准则第 14 号——收入》的规定，评估确定售后回租交易中的资产转让是否属于销售。

售后回租交易中的资产转让属于销售的，公司根据其他适用的企业会计准则对资产购买进行会计处理，并根据《企业会计准则第 21 号——租赁》对资产出租进行会计处理。

售后回租交易中的资产转让不属于销售的，公司不确认被转让资产，但确认一项与转让收入等额的金融资产，并按照《企业会计准则第 22 号——金融工具确认和计量》对该金融资产进行会计处理。

## 42、其他重要的会计政策和会计估计

### （1）与回购公司股份相关的会计处理方法

因减少注册资本或奖励职工等原因收购本公司股份的，按实际支付的金额作为库存股处理，同时进行备查登记。如果将回购的股份注销，则将按注销股票面值和注销股数计算的股票面值总额与实际回购所支付的金额之间的差额冲减资本公积，资本公积不足冲减的，冲减留存收益；如果将回购的股份奖励给本公司职工属于以权益结算的股份支付，于职工行权购买本公司股份收到价款时，转销交付职工的库存股成本和等待期内资本公积（其他资本公积）累计金额，同时，按照其差额调整资本公积（股本溢价）。

### （2）折旧和摊销的会计处理方法

本公司对采矿权按实际矿石消耗量占矿石保有经济储量的比例摊销，保有经济储量是本公司基于有关知识、经验和行业惯例所做出的估计判断。如果以前的估计发生重大变化，则会在未来期间对折旧和摊销费用进行调整。

### （3）安全生产费的会计处理方法

公司按照财政部、应急部发布的《企业安全生产费用提取和使用管理办法》（财资〔2022〕136 号）的规定提取的安全生产费，计入相关产品的成本或当期损益，同时记入“专项储备”科目。使用提取的安全生产费时，属于费用性支出的，直接冲减专项储备。形成固定资产的，通过“在建工程”科目归集所发生的支出，待安全项目完工达到预定可使用状态时确认为固定资产；同时，按照形成固定资产的成本冲减专项储备，并确认相同金额的累计折旧，该固定资产在以后期间不再计提折旧。

### （4）分部报告



公司以内部组织结构、管理要求、内部报告制度等为依据确定经营分部。公司的经营分部是指同时满足下列条件的组成部分：

- ① 该组成部分能够在日常活动中产生收入、发生费用；
- ② 管理层能够定期评价该组成部分的经营成果，以决定向其配置资源、评价其业绩；
- ③ 能够通过分析取得该组成部分的财务状况、经营成果和现金流量等有关会计信息。

#### 43、重要会计政策和会计估计变更

##### (1) 重要会计政策变更

适用 不适用

| 会计政策变更的内容和原因   | 受重要影响的报表项目名称                          | 影响金额 |
|--|---------------------------------------|------|
| 2023 年 10 月 25 日，财政部发布了《企业会计准则解释第 17 号》(财会〔2023〕21 号)(以下简称“准则解释第 17 号”)，“关于流动负债与非流动负债的划分”、“关于供应商融资安排的披露”和“关于售后租回交易的会计处理”三个内容自 2024 年 1 月 1 日起施行。 | 该项会计政策变更属于企业会计准则变化引起的政策变更。对公司财务报表无影响。 | 0.00 |

##### (2) 重要会计估计变更

适用 不适用

##### (3) 2024 年起首次执行新会计准则调整首次执行当年年初财务报表相关项目情况

适用 不适用

#### 44、其他

### 六、税项

#### 1、主要税种及税率

| 税种      | 计税依据  | 税率        |
|---------|---|-----------|
| 增值税     | 以按税法规定计算的销售货物和应税劳务收入为基础计算销项税额，扣除当期允许抵扣的进项税额后，差额部分为应交增值税 | 13%、6%、0% |
| 房产税     | 从价计征的，按房产原值一次减除 30% 后余值的 1.2% 计缴；从租计征的，按租金收入的 12% 计缴    | 12%、1.2%  |
| 城市维护建设税 | 实际缴纳的流转税税额  | 7%、5%     |
| 教育费附加   | 实际缴纳的流转税税额  | 3%        |
| 地方教育附加  | 实际缴纳的流转税税额  | 2%        |
| 资源税     | [注]   | [注]       |
| 企业所得税   | 应纳税所得额  | 25%、15%   |

[注] 依据《中华人民共和国资源税法》以及《内蒙古自治区人民代表大会常务委员会关于内蒙古自治区矿产资源税适用税率等税法授权事项的决定》（内人常发〔2020〕48号），自2020年9月1日起东矿铅精矿、锌精矿的资源税按其销售收入的6%计缴，铜精矿的资源税按其销售收入的7%计缴；宇邦矿业铅精矿、锌精矿的资源税按其销售收入的6%计缴，铅精矿含银的资源税按其销售收入的5%计缴，铅精矿含金的资源税按其销售收入的4%计缴；依据《安徽省人民代表大会常务委员会关于安徽省资源税具体适用税率等事项的决定》，自2020年9月1日起金鹏矿业的铅精矿、锌精矿、铅精矿含金的资源税按其销售收入的3%计缴且开采伴生矿减征30%，铅精矿含银、锌精矿含银的资源税按其销售收入的2%计缴

不同税率的纳税主体企业所得税税率说明

| 纳税主体名称       | 所得税税率 |
|--------------|-------|
| 东矿           | 15%   |
| 临河新海         | 15%   |
| 除上述以外的其他纳税主体 | 25%   |

## 2、税收优惠

根据《国家税务总局关于执行“西部地区鼓励类产业目录”有关企业所得税问题的公告》（国家税务总局公告2015年第14号）、《关于延续西部大开发企业所得税政策的公告》（财政部公告2020年第23号）、《西部地区鼓励类产业目录》（国家发展改革委令2014年第15号）等相关规定，子公司东矿、临河新海自2011年1月1日至2030年12月31日可以享受15%的企业所得税优惠税率。

根据内蒙古自治区人民代表大会常务委员会《关于内蒙古自治区矿产资源税适用税率等税法授权事项的决定》（内人常发〔2020〕48号）以及乌拉特后旗自然资源管理部门出具的认定文件，子公司东矿开采伴生矿减征20%的资源税。

## 七、合并财务报表项目注释

### （一）合并资产负债表项目注释

#### 1. 货币资金

##### （1）明细情况

| 项目     | 期末数            | 期初数            |
|--------|----------------|----------------|
| 库存现金   | 2,500.00       | 14,500.00      |
| 银行存款   | 301,696,203.09 | 215,166,306.56 |
| 其他货币资金 | 25,001,010.00  | 4,496.31       |
| 合计     | 326,699,713.09 | 215,185,302.87 |

##### （2）其他说明

公司持有的不属于现金和现金等价物的货币资金的情况详见本财务报表附注第十节 七（三）4（2）不属于现金和现金等价物的货币资金之说明。

2. 应收账款

(1) 账龄情况

| 账 龄   | 期末账面余额       | 期初账面余额        |
|-------|--------------|---------------|
| 1 年以内 | 9,732,705.19 | 39,441,233.84 |
| 1-2 年 | 38,882.59    | 1,759.26      |
| 2-3 年 | 9,545.70     | 7,786.44      |
| 5 年以上 | 31,005.60    | 31,005.60     |
| 合 计   | 9,812,139.08 | 39,481,785.14 |

(2) 坏账准备计提情况

1) 类别明细情况

| 种 类       | 期末数          |        |           |         | 账面价值         |
|-----------|--------------|--------|-----------|---------|--------------|
|           | 账面余额         |        | 坏账准备      |         |              |
|           | 金额           | 比例（%）  | 金额        | 计提比例（%） |              |
| 单项计提坏账准备  |              |        |           |         |              |
| 按组合计提坏账准备 | 9,812,139.08 | 100.00 | 98,097.94 | 1.00    | 9,714,041.14 |
| 合 计       | 9,812,139.08 | 100.00 | 98,097.94 | 1.00    | 9,714,041.14 |

（续上表）

| 种 类       | 期初数           |        |            |         | 账面价值          |
|-----------|---------------|--------|------------|---------|---------------|
|           | 账面余额          |        | 坏账准备       |         |               |
|           | 金额            | 比例（%）  | 金额         | 计提比例（%） |               |
| 单项计提坏账准备  |               |        |            |         |               |
| 按组合计提坏账准备 | 39,481,785.14 | 100.00 | 270,252.82 | 0.68    | 39,211,532.32 |
| 合 计       | 39,481,785.14 | 100.00 | 270,252.82 | 0.68    | 39,211,532.32 |

2) 采用账龄组合计提坏账准备的应收账款

| 账 龄   | 期末数          |           |         |
|-------|--------------|-----------|---------|
|       | 账面余额         | 坏账准备      | 计提比例（%） |
| 1 年以内 | 9,732,705.19 | 58,396.24 | 0.60    |
| 1-2 年 | 38,882.59    | 5,832.39  | 15.00   |
| 2-3 年 | 9,545.70     | 2,863.71  | 30.00   |

| 账龄   | 期末数          |           |          |
|------|--------------|-----------|----------|
|      | 账面余额         | 坏账准备      | 计提比例 (%) |
| 5年以上 | 31,005.60    | 31,005.60 | 100.00   |
| 合计   | 9,812,139.08 | 98,097.94 | —        |

(3) 坏账准备变动情况

| 项目        | 期初数        | 本期变动金额      |       |    |    | 期末数       |
|-----------|------------|-------------|-------|----|----|-----------|
|           |            | 计提          | 收回或转回 | 核销 | 其他 |           |
| 单项计提坏账准备  |            |             |       |    |    |           |
| 按组合计提坏账准备 | 270,252.82 | -172,154.88 |       |    |    | 98,097.94 |
| 合计        | 270,252.82 | -172,154.88 |       |    |    | 98,097.94 |

(4) 应收账款和合同资产金额前 5 名情况

期末余额前 5 名的应收账款和合同资产合计数为 9,162,294.02 元，占应收账款和合同资产期末余额合计数的比例为 93.38%，相应计提的应收账款坏账准备和合同资产减值准备合计数为 54,973.77 元。

3. 应收款项融资

(1) 明细情况

| 项目     | 期末数           | 期初数           |
|--------|---------------|---------------|
| 银行承兑汇票 | 15,854,875.59 | 17,619,947.17 |
| 合计     | 15,854,875.59 | 17,619,947.17 |

(2) 减值准备计提情况

| 种类        | 期末数           |        |             |          | 账面价值          |
|-----------|---------------|--------|-------------|----------|---------------|
|           | 成本            |        | 累计确认的信用减值准备 |          |               |
|           | 金额            | 比例 (%) | 金额          | 计提比例 (%) |               |
| 单项计提减值准备  |               |        |             |          |               |
| 按组合计提减值准备 | 15,854,875.59 | 100.00 |             |          | 15,854,875.59 |
| 其中：银行承兑汇票 | 15,854,875.59 | 100.00 |             |          | 15,854,875.59 |
| 合计        | 15,854,875.59 | 100.00 |             |          | 15,854,875.59 |

(续上表)

| 种类        | 期初数           |        |             |          | 账面价值          |
|-----------|---------------|--------|-------------|----------|---------------|
|           | 成本            |        | 累计确认的信用减值准备 |          |               |
|           | 金额            | 比例 (%) | 金额          | 计提比例 (%) |               |
| 单项计提减值准备  |               |        |             |          |               |
| 按组合计提减值准备 | 17,619,947.17 | 100.00 |             |          | 17,619,947.17 |
| 其中：银行承兑汇票 | 17,619,947.17 | 100.00 |             |          | 17,619,947.17 |

| 种类 | 期初数           |        |             |          | 账面价值          |
|----|---------------|--------|-------------|----------|---------------|
|    | 成本            |        | 累计确认的信用减值准备 |          |               |
|    | 金额            | 比例 (%) | 金额          | 计提比例 (%) |               |
| 合计 | 17,619,947.17 | 100.00 |             |          | 17,619,947.17 |

## (3) 期末公司已背书或贴现且在资产负债表日尚未到期的应收款项融资情况

| 项目     | 期末终止确认金额       |
|--------|----------------|
| 银行承兑汇票 | 130,216,450.85 |
| 合计     | 130,216,450.85 |

银行承兑汇票的承兑人是具有较高信用的商业银行，由其承兑的银行承兑汇票到期不获支付的可能性较低，故公司将已背书或贴现的该等银行承兑汇票予以终止确认。但如果该等票据到期不获支付，依据《票据法》之规定，公司仍将对持票人承担连带责任。

## 4. 其他应收款

## (1) 款项性质分类情况

| 款项性质   | 期末账面余额        | 期初账面余额         |
|--------|---------------|----------------|
| 借款及进度款 | 56,179,118.03 | 92,265,424.27  |
| 预付材料款  | 1,193,984.36  | 1,193,984.36   |
| 设备款退款  | 8,292,000.00  | 8,292,000.00   |
| 备用金    | 3,967,282.08  | 4,592,440.56   |
| 预缴费用   | 554,146.70    | 564,795.70     |
| 保证金    | 2,334,600.00  | 3,055,609.46   |
| 其他     | 5,640,368.71  | 4,949,784.30   |
| 合计     | 78,161,499.88 | 114,914,038.65 |

## (2) 账龄情况

| 账龄   | 期末账面余额        | 期初账面余额         |
|------|---------------|----------------|
| 1年以内 | 14,643,336.73 | 50,827,933.62  |
| 1-2年 | 4,062,620.57  | 4,555,184.11   |
| 2-3年 | 464,178.97    | 9,892,708.97   |
| 3-4年 | 9,502,759.51  | 371,245.20     |
| 4-5年 | 277,886.35    | 35,899,945.21  |
| 5年以上 | 49,210,717.75 | 13,367,021.54  |
| 合计   | 78,161,499.88 | 114,914,038.65 |

## (3) 坏账准备计提情况

## 1) 类别明细情况

| 种类        | 期末数           |        |               |          |               |
|-----------|---------------|--------|---------------|----------|---------------|
|           | 账面余额          |        | 坏账准备          |          | 账面价值          |
|           | 金额            | 比例 (%) | 金额            | 计提比例 (%) |               |
| 单项计提坏账准备  | 47,906,355.89 | 61.29  | 47,906,355.89 | 100.00   |               |
| 按组合计提坏账准备 | 30,255,143.99 | 38.71  | 8,410,047.52  | 27.80    | 21,845,096.47 |
| 合计        | 78,161,499.88 | 100.00 | 56,316,403.41 | 72.05    | 21,845,096.47 |

(续上表)

| 种类        | 期初数            |        |               |          |               |
|-----------|----------------|--------|---------------|----------|---------------|
|           | 账面余额           |        | 坏账准备          |          | 账面价值          |
|           | 金额             | 比例 (%) | 金额            | 计提比例 (%) |               |
| 单项计提坏账准备  | 47,976,355.89  | 41.75  | 47,906,355.89 | 99.85    | 70,000.00     |
| 按组合计提坏账准备 | 66,937,682.76  | 58.25  | 6,780,913.13  | 10.13    | 60,156,769.63 |
| 合计        | 114,914,038.65 | 100.00 | 54,687,269.02 | 47.59    | 60,226,769.63 |

## 2) 期末单项计提坏账准备的其他应收款

| 单位名称          | 账面余额          | 坏账准备          | 计提比例 (%) | 计提理由     |
|---------------|---------------|---------------|----------|----------|
| 内蒙古兴业集团股份有限公司 | 34,500,000.00 | 34,500,000.00 | 100.00   | 破产公司债权   |
| 武汉凯迪水务有限公司    | 8,292,000.00  | 8,292,000.00  | 100.00   | 预计无法收回款项 |
| 其他            | 5,114,355.89  | 5,114,355.89  | 100.00   | 预计无法收回款项 |
| 合计            | 47,906,355.89 | 47,906,355.89 |          |          |

## 3) 采用组合计提坏账准备的其他应收款

| 组合名称    | 期末数           |              |          |
|---------|---------------|--------------|----------|
|         | 账面余额          | 坏账准备         | 计提比例 (%) |
| 账龄组合    | 30,255,143.99 | 8,410,047.52 | 27.80    |
| 其中：1年以内 | 14,555,847.73 | 87,335.04    | 0.60     |
| 1-2年    | 2,934,809.29  | 440,221.39   | 15.00    |
| 2-3年    | 109,086.66    | 32,726.00    | 30.00    |
| 3-4年    | 9,502,759.51  | 4,751,379.76 | 50.00    |
| 4-5年    | 271,277.35    | 217,021.88   | 80.00    |
| 5年以上    | 2,881,363.45  | 2,881,363.45 | 100.00   |
| 合计      | 30,255,143.99 | 8,410,047.52 | —        |

## 4) 坏账准备变动情况

| 项 目           | 第一阶段               | 第二阶段                         | 第三阶段                     | 合 计           |
|---------------|--------------------|------------------------------|--------------------------|---------------|
|               | 未来 12 个月<br>预期信用损失 | 整个存续期预期信用<br>损失（未发生信用减<br>值） | 整个存续期预期信用损<br>失（已发生信用减值） |               |
| 期初数           | 304,022.66         | 514,105.91                   | 53,869,140.45            | 54,687,269.02 |
| 期初数在本期        | --                 | --                           | --                       |               |
| --转入第二阶段      | -17,608.86         | 17,608.86                    |                          |               |
| --转入第三阶段      |                    | -16,363.00                   | 16,363.00                |               |
| --转回第二阶段      |                    |                              |                          |               |
| --转回第一阶段      |                    |                              |                          |               |
| 本期计提          | -199,078.76        | -75,130.38                   | 1,903,343.53             | 1,629,134.39  |
| 本期收回或转回       |                    |                              |                          |               |
| 本期核销          |                    |                              |                          |               |
| 其他变动          |                    |                              |                          |               |
| 期末数           | 87,335.04          | 440,221.39                   | 55,788,846.98            | 56,316,403.41 |
| 期末坏账准备计提比例（%） | 0.60               | 15.00                        | 91.95                    | 72.05         |

各阶段划分依据：单项计提坏账的其他应收款代表自初始确认后已发生信用减值(第三阶段)，其余部分按账龄组合划分。账龄 1 年以内代表自初始确认后信用风险未显著增加(第一阶段)，按 0.6% 计提减值；账龄 1-2 年代表自初始确认后信用风险显著增加但当未发生信用减值(第二阶段)，按 15% 计提减值；账龄 2 年以上代表自初始确认后已发生信用减值(第三阶段)，预期信用损失比例根据账龄年限进行调整；2-3 年代表较少的已发生信用减值，按 30% 计提减值；3-4 年代表进一步发生信用减值，按 50% 计提减值；4-5 年代表更多的信用减值，按 80% 计提减值；5 年以上代表已全部减值，按 100% 计提减值。

#### (4) 其他应收款金额前 5 名情况

| 单位名称               | 款项性质  | 期末账面余额        | 账龄                    | 占其他应收款余<br>额的比例（%） | 期末坏账准备        |
|--------------------|-------|---------------|-----------------------|--------------------|---------------|
| 内蒙古兴业集团股份有限公司      | 借款    | 34,500,000.00 | 5 年以上                 | 44.14              | 34,500,000.00 |
| 四子王旗国源投资有限公司       | 借款及利息 | 10,471,250.00 | 1 年以内、1-<br>2 年、3-4 年 | 13.40              | 4,761,477.50  |
| 武汉凯迪水务有限公司         | 设备款退回 | 8,292,000.00  | 5 年以上                 | 10.61              | 8,292,000.00  |
| 德阳-阿坝生态经济产业园区管理委员会 | 保证金   | 2,000,000.00  | 1 年以内                 | 2.56               | 12,000.00     |
| 西昌攀新智慧物联科技有限公司     | 代垫运费  | 1,539,554.00  | 1 年以内                 | 1.97               | 9,237.32      |
| 合 计                |       | 56,802,804.00 |                       | 72.67              | 47,574,714.82 |

## 5. 预付款项

### (1) 账龄分析

## 1) 明细情况

| 账龄    | 期末数           |        |      |               | 期初数           |        |      |               |
|-------|---------------|--------|------|---------------|---------------|--------|------|---------------|
|       | 账面余额          | 比例 (%) | 减值准备 | 账面价值          | 账面余额          | 比例 (%) | 减值准备 | 账面价值          |
| 1 年以内 | 31,099,383.97 | 98.41  |      | 31,099,383.97 | 11,243,190.16 | 95.68  |      | 11,243,190.16 |
| 1-2 年 | 130,388.81    | 0.41   |      | 130,388.81    | 148,388.81    | 1.26   |      | 148,388.81    |
| 2-3 年 | 130,807.11    | 0.41   |      | 130,807.11    | 202,807.11    | 1.73   |      | 202,807.11    |
| 3 年以上 | 240,787.25    | 0.76   |      | 240,787.25    | 156,787.25    | 1.33   |      | 156,787.25    |
| 合计    | 31,601,367.14 | 100.00 |      | 31,601,367.14 | 11,751,173.33 | 100.00 |      | 11,751,173.33 |

## (2) 预付款项金额前 5 名情况

期末余额前 5 名的预付款项合计数为 19,569,687.64 元，占预付款项期末余额合计数的比例为 61.93%。

## 6. 存货

## (1) 明细情况

| 项目    | 期末数            |              |                | 期初数           |            |               |
|-------|----------------|--------------|----------------|---------------|------------|---------------|
|       | 账面余额           | 跌价准备         | 账面价值           | 账面余额          | 跌价准备       | 账面价值          |
| 原材料   | 58,270,827.37  |              | 58,270,827.37  | 52,367,668.17 |            | 52,367,668.17 |
| 库存商品  | 141,093,364.19 | 8,705,361.36 | 132,388,002.83 | 41,009,547.85 | 872,855.04 | 40,136,692.81 |
| 低值易耗品 | 82,979.86      |              | 82,979.86      | 371,413.65    |            | 371,413.65    |
| 合计    | 199,447,171.42 | 8,705,361.36 | 190,741,810.06 | 93,748,629.67 | 872,855.04 | 92,875,774.63 |

## (2) 存货跌价准备

## 1) 明细情况

| 项目   | 期初数        | 本期增加         |    | 本期减少       |    | 期末数          |
|------|------------|--------------|----|------------|----|--------------|
|      |            | 计提           | 其他 | 转回或转销      | 其他 |              |
| 库存商品 | 872,855.04 | 8,705,361.36 |    | 872,855.04 |    | 8,705,361.36 |
| 合计   | 872,855.04 | 8,705,361.36 |    | 872,855.04 |    | 8,705,361.36 |

## 2) 确定可变现净值的具体依据、本期转回或转销存货跌价准备的原因

| 项目   | 确定可变现净值的具体依据                      | 转回存货跌价准备的原因 | 转销存货跌价准备的原因         |
|------|-----------------------------------|-------------|---------------------|
| 库存商品 | 产成品估计售价减去估计的销售费用以及相关税费后的金额确定可变现净值 |             | 本期已将期初计提存货跌价准备的存货售出 |

## 7. 其他流动资产



| 项目          | 期末数           |      |               | 期初数           |      |               |
|-------------|---------------|------|---------------|---------------|------|---------------|
|             | 账面余额          | 减值准备 | 账面价值          | 账面余额          | 减值准备 | 账面价值          |
| 待抵扣、待认证的进项税 | 31,242,889.81 |      | 31,242,889.81 | 21,748,015.58 |      | 21,748,015.58 |
| 预缴税费        | 363,073.77    |      | 363,073.77    | 423,106.90    |      | 423,106.90    |
| 合计          | 31,605,963.58 |      | 31,605,963.58 | 22,171,122.48 |      | 22,171,122.48 |

8. 长期股权投资

(1) 分类情况

| 项目      | 期末数            |      |                | 期初数            |      |                |
|---------|----------------|------|----------------|----------------|------|----------------|
|         | 账面余额           | 减值准备 | 账面价值           | 账面余额           | 减值准备 | 账面价值           |
| 对联营企业投资 | 820,678,244.18 |      | 820,678,244.18 | 802,075,100.25 |      | 802,075,100.25 |
| 合计      | 820,678,244.18 |      | 820,678,244.18 | 802,075,100.25 |      | 802,075,100.25 |

(2) 明细情况

| 被投资单位       | 期初数            |      | 本期增减变动 |      |              |            |
|-------------|----------------|------|--------|------|--------------|------------|
|             | 账面价值           | 减值准备 | 追加投资   | 减少投资 | 权益法下确认的投资损益  | 其他综合收益调整   |
| 联营企业        |                |      |        |      |              |            |
| 朝阳银行股份有限公司  | 183,496,314.79 |      |        |      | 424,373.45   | -76,425.06 |
| 马尔康金鑫矿业有限公司 | 618,578,785.46 |      |        |      | 3,855,195.54 |            |
| 合计          | 802,075,100.25 |      |        |      | 4,279,568.99 | -76,425.06 |

(续上表)

| 被投资单位       | 本期增减变动        |             |        |    | 期末数            |      |
|-------------|---------------|-------------|--------|----|----------------|------|
|             | 其他权益变动        | 宣告发放现金股利或利润 | 计提减值准备 | 其他 | 账面价值           | 减值准备 |
| 联营企业        |               |             |        |    |                |      |
| 朝阳银行股份有限公司  |               |             |        |    | 183,844,263.18 |      |
| 马尔康金鑫矿业有限公司 | 14,400,000.00 |             |        |    | 636,833,981.00 |      |
| 合计          | 14,400,000.00 |             |        |    | 820,678,244.18 |      |

9. 投资性房地产

| 项目     | 房屋及建筑物        | 合计            |
|--------|---------------|---------------|
| 账面原值   |               |               |
| 期初数    | 78,448,871.89 | 78,448,871.89 |
| 本期增加金额 |               |               |

| 项 目       | 房屋及建筑物        | 合 计           |
|-----------|---------------|---------------|
| 本期减少金额    |               |               |
| 期末数       | 78,448,871.89 | 78,448,871.89 |
| 累计折旧和累计摊销 |               |               |
| 期初数       | 22,427,447.95 | 22,427,447.95 |
| 本期增加金额    | 1,243,335.06  | 1,243,335.06  |
| (1) 计提或摊销 | 1,243,335.06  | 1,243,335.06  |
| 本期减少金额    |               |               |
| 期末数       | 23,670,783.01 | 23,670,783.01 |
| 减值准备      |               |               |
| 期初数       |               |               |
| 本期增加金额    |               |               |
| 本期减少金额    |               |               |
| 期末数       |               |               |
| 账面价值      |               |               |
| 期末账面价值    | 54,778,088.88 | 54,778,088.88 |
| 期初账面价值    | 56,021,423.94 | 56,021,423.94 |

## 10. 固定资产

## (1) 明细情况

| 项 目       | 房屋及建筑物           | 机器设备           | 运输设备          | 办公设备          | 其他            | 合 计              |
|-----------|------------------|----------------|---------------|---------------|---------------|------------------|
| 账面原值      |                  |                |               |               |               |                  |
| 期初数       | 2,463,979,412.68 | 451,850,042.00 | 43,918,925.20 | 19,585,920.70 | 53,838,828.46 | 3,033,173,129.04 |
| 本期增加金额    | 58,629,927.27    | 223,166,393.99 | 513,950.44    | 480,282.23    | 580,928.20    | 283,371,482.13   |
| 1) 购置     | 5,058,680.10     | 4,066,897.64   | 513,950.44    | 480,282.23    | 580,928.20    | 10,700,738.61    |
| 2) 在建工程转入 | 53,571,247.17    | 219,099,496.35 |               |               |               | 272,670,743.52   |
| 3) 购买资产转入 |                  |                |               |               |               |                  |
| 本期减少金额    | 28,354.00        | 2,140,907.47   |               |               |               | 2,169,261.47     |
| 1) 处置或报废  | 28,354.00        | 2,140,907.47   |               |               |               | 2,169,261.47     |
| 期末数       | 2,522,580,985.95 | 672,875,528.52 | 44,432,875.64 | 20,066,202.93 | 54,419,756.66 | 3,314,375,349.70 |
| 累计折旧      |                  |                |               |               |               |                  |
| 期初数       | 861,821,189.23   | 273,514,183.52 | 28,652,788.38 | 13,862,305.39 | 26,931,608.27 | 1,204,782,074.79 |
| 本期增加金额    | 61,872,895.53    | 17,645,700.16  | 2,709,874.62  | 929,987.57    | 824,551.00    | 83,983,008.88    |

| 项目        | 房屋及建筑物           | 机器设备           | 运输设备          | 办公设备          | 其他            | 合计               |
|-----------|------------------|----------------|---------------|---------------|---------------|------------------|
| 1) 计提     | 61,872,895.53    | 17,645,700.16  | 2,709,874.62  | 929,987.57    | 824,551.00    | 83,983,008.88    |
| 2) 购买资产转入 |                  |                |               |               |               |                  |
| 本期减少金额    | 13,804.81        | 1,991,749.78   |               |               |               | 2,005,554.59     |
| 1) 处置或报废  | 13,804.81        | 1,991,749.78   |               |               |               | 2,005,554.59     |
| 期末数       | 923,680,279.95   | 289,168,133.90 | 31,362,663.00 | 14,792,292.96 | 27,756,159.27 | 1,286,759,529.08 |
| 减值准备      |                  |                |               |               |               |                  |
| 期初数       |                  | 50,171.24      |               |               |               | 50,171.24        |
| 本期增加金额    |                  |                |               |               |               |                  |
| 本期减少金额    |                  |                |               |               |               |                  |
| 期末数       |                  | 50,171.24      |               |               |               | 50,171.24        |
| 账面价值      |                  |                |               |               |               |                  |
| 期末账面价值    | 1,598,900,706.00 | 383,657,223.38 | 13,070,212.64 | 5,273,909.97  | 26,663,597.39 | 2,027,565,649.38 |
| 期初账面价值    | 1,602,158,223.45 | 178,285,687.24 | 15,266,136.82 | 5,723,615.31  | 26,907,220.19 | 1,828,340,883.01 |

(2) 暂时闲置固定资产

| 项目     | 账面原值          | 累计折旧          | 减值准备      | 账面价值         | 备注 |
|--------|---------------|---------------|-----------|--------------|----|
| 房屋及建筑物 | 5,496,912.82  | 3,915,353.19  |           | 1,581,559.63 |    |
| 机器设备   | 8,054,696.72  | 7,393,834.12  | 50,171.24 | 610,691.36   |    |
| 合计     | 13,551,609.54 | 11,309,187.31 | 50,171.24 | 2,192,250.99 |    |

(3) 未办妥产权证书的固定资产的情况

| 项目                | 账面价值           | 未办妥产权证书原因 |
|-------------------|----------------|-----------|
| 国城资源硫钛铁项目相关房屋及建筑物 | 581,457,354.48 | 办理过程中     |
| 宇邦矿业选厂建筑物         | 41,458,217.44  | 办理过程中     |
| 东矿公司职工公寓及活动室      | 5,980,392.01   | 办理过程中     |
| 东矿公司室内货场          | 4,675,612.64   | 办理过程中     |
| 东矿公司雷管库           | 225,679.04     | 办理过程中     |
| 合计                | 633,797,255.61 |           |

11. 在建工程

(1) 明细情况

| 项目   | 期末数              | 期初数              |
|------|------------------|------------------|
| 在建工程 | 2,437,050,180.26 | 2,414,055,686.53 |
| 工程物资 |                  | 2,920,364.18     |

| 项目 | 期末数              | 期初数              |
|----|------------------|------------------|
| 合计 | 2,437,050,180.26 | 2,416,976,050.71 |

(2) 在建工程

1) 明细情况

| 项目                | 期末数              |      |                  | 期初数              |      |                  |
|-------------------|------------------|------|------------------|------------------|------|------------------|
|                   | 账面余额             | 减值准备 | 账面价值             | 账面余额             | 减值准备 | 账面价值             |
| 东矿公司新建选厂          | 46,164,188.03    |      | 46,164,188.03    | 42,330,276.51    |      | 42,330,276.51    |
| 东矿公司新建采厂          | 406,261,673.68   |      | 406,261,673.68   | 387,412,082.97   |      | 387,412,082.97   |
| 国城资源硫钛铁资源循环综合利用项目 | 1,512,119,119.92 |      | 1,512,119,119.92 | 1,610,175,842.88 |      | 1,610,175,842.88 |
| 宇邦矿业采选矿拓建         | 306,245,640.87   |      | 306,245,640.87   | 230,401,790.17   |      | 230,401,790.17   |
| 宇邦矿业选厂扩建          | 88,182,742.03    |      | 88,182,742.03    | 79,909,435.16    |      | 79,909,435.16    |
| 其他                | 78,076,815.73    |      | 78,076,815.73    | 63,826,258.84    |      | 63,826,258.84    |
| 合计                | 2,437,050,180.26 |      | 2,437,050,180.26 | 2,414,055,686.53 |      | 2,414,055,686.53 |

2) 重要在建工程项目本期变动情况

| 工程名称              | 预算数(万元)    | 期初数              | 本期增加           | 转入固定资产         | 其他减少 | 期末数              |
|-------------------|------------|------------------|----------------|----------------|------|------------------|
| 东矿公司新建选厂          | 6,046.80   | 42,330,276.51    | 3,833,911.52   |                |      | 46,164,188.03    |
| 东矿公司新建采厂          | 95,182.87  | 387,412,082.97   | 18,849,590.71  |                |      | 406,261,673.68   |
| 国城资源硫钛铁资源循环综合利用项目 | 298,351.43 | 1,610,175,842.88 | 165,608,630.37 | 263,665,353.33 |      | 1,512,119,119.92 |
| 宇邦矿业采选矿拓建         | 265,308.00 | 230,401,790.17   | 75,843,850.70  |                |      | 306,245,640.87   |
| 宇邦矿业选厂扩建          | 18,420.00  | 79,909,435.16    | 8,273,306.87   |                |      | 88,182,742.03    |
| 合计                |            | 2,350,229,427.69 | 272,409,290.17 | 263,665,353.33 |      | 2,358,973,364.53 |

(续上表)

| 工程名称              | 工程累计投入占预算比例(%) | 工程进度(%) | 利息资本化累计金额      | 本期利息资本化金额     | 本期利息资本化率(%) | 资金来源    |
|-------------------|----------------|---------|----------------|---------------|-------------|---------|
| 东矿公司新建选厂          | 77.03          | 77.03   |                |               |             | 自有及自筹   |
| 东矿公司新建采厂          | 91.68          | 91.68   |                |               |             | 自有及自筹   |
| 国城资源硫钛铁资源循环综合利用项目 | 98.27          | 98.27   | 247,372,926.15 | 55,797,417.20 | 6.30        | 募集资金及自筹 |
| 宇邦矿业采选矿拓建         | 11.54          | 11.54   |                |               |             | 自有及自筹   |
| 宇邦矿业选厂扩建          | 47.87          | 47.87   |                |               |             | 自有及自筹   |
| 合计                |                |         | 247,372,926.15 | 55,797,417.20 |             |         |

(3) 工程物资

| 项目   | 期末数 | 期初数          |
|------|-----|--------------|
| 专用材料 |     | 2,920,364.18 |

| 项 目 | 期末数 | 期初数          |
|-----|-----|--------------|
| 合 计 |     | 2,920,364.18 |

## 12. 使用权资产

| 项 目        | 房屋及建筑物       | 合 计          |
|------------|--------------|--------------|
| 账面原值       |              |              |
| 期初数        | 194,933.94   | 194,933.94   |
| 本期增加金额     | 2,757,023.88 | 2,757,023.88 |
| (1) 租入     | 2,757,023.88 | 2,757,023.88 |
| 本期减少金额     |              |              |
| (1) 已到期的租赁 |              |              |
| 期末数        | 2,951,957.82 | 2,951,957.82 |
| 累计折旧       |              |              |
| 期初数        | 38,683.33    | 38,683.33    |
| 本期增加金额     | 517,529.00   | 517,529.00   |
| (1) 计提     | 517,529.00   | 517,529.00   |
| 本期减少金额     |              |              |
| (1) 已到期的租赁 |              |              |
| 期末数        | 556,212.33   | 556,212.33   |
| 减值准备       |              |              |
| 期初数        |              |              |
| 本期增加金额     |              |              |
| 本期减少金额     |              |              |
| 期末数        |              |              |
| 账面价值       |              |              |
| 期末账面价值     | 2,395,745.49 | 2,395,745.49 |
| 期初账面价值     | 156,250.61   | 156,250.61   |

## 13. 无形资产

## (1) 明细情况

| 项 目  | 土地使用权          | 采矿权              | 数字采矿软件     | 用友软件         | 非专利技术      | 合 计              |
|------|----------------|------------------|------------|--------------|------------|------------------|
| 账面原值 |                |                  |            |              |            |                  |
| 期初数  | 274,843,820.80 | 2,705,040,649.05 | 486,415.93 | 5,063,272.01 | 506,237.62 | 2,985,940,395.41 |

|           |                |                  |            |              |            |                  |
|-----------|----------------|------------------|------------|--------------|------------|------------------|
| 项 目       | 土地使用权          | 采矿权              | 数字采矿软件     | 用友软件         | 非专利技术      | 合 计              |
| 本期增加金额    |                |                  |            |              |            |                  |
| 1) 购置     |                |                  |            |              |            |                  |
| 2) 购买资产转入 |                |                  |            |              |            |                  |
| 本期减少金额    |                |                  |            |              |            |                  |
| 1) 处置     |                |                  |            |              |            |                  |
| 期末数       | 274,843,820.80 | 2,705,040,649.05 | 486,415.93 | 5,063,272.01 | 506,237.62 | 2,985,940,395.41 |
| 累计摊销      |                |                  |            |              |            |                  |
| 期初数       | 39,220,199.35  | 242,077,923.29   | 245,147.49 | 4,782,288.70 | 501,923.26 | 286,827,482.09   |
| 本期增加金额    | 3,974,005.95   | 18,364,678.60    | 35,869.21  | 47,049.92    | 311.88     | 22,421,915.56    |
| 1) 计提     | 3,974,005.95   | 18,364,678.60    | 35,869.21  | 47,049.92    | 311.88     | 22,421,915.56    |
| 2) 购买资产转入 |                |                  |            |              |            |                  |
| 本期减少金额    |                |                  |            |              |            |                  |
| 1) 处置     |                |                  |            |              |            |                  |
| 期末数       | 43,194,205.30  | 260,442,601.89   | 281,016.70 | 4,829,338.62 | 502,235.14 | 309,249,397.65   |
| 减值准备      |                |                  |            |              |            |                  |
| 期初数       |                |                  |            |              |            |                  |
| 本期增加金额    |                |                  |            |              |            |                  |
| 本期减少金额    |                |                  |            |              |            |                  |
| 期末数       |                |                  |            |              |            |                  |
| 账面价值      |                |                  |            |              |            |                  |
| 期末账面价值    | 231,649,615.50 | 2,444,598,047.16 | 205,399.23 | 233,933.39   | 4,002.48   | 2,676,690,997.76 |
| 期初账面价值    | 235,623,621.45 | 2,462,962,725.76 | 241,268.44 | 280,983.31   | 4,314.36   | 2,699,112,913.32 |

(2) 未办妥产权证书的土地使用权情况

|               |              |           |
|---------------|--------------|-----------|
| 项 目           | 账面价值         | 未办妥产权证书原因 |
| 东矿公司疏干水污水处理用地 | 2,735,791.45 | 办理过程中     |
| 合 计           | 2,735,791.45 |           |

14. 商誉

(1) 明细情况

|                 |                |              |                |                |              |                |
|-----------------|----------------|--------------|----------------|----------------|--------------|----------------|
| 被投资单位名称或形成商誉的事项 | 期末数            |              |                | 期初数            |              |                |
|                 | 账面余额           | 减值准备         | 账面价值           | 账面余额           | 减值准备         | 账面价值           |
| 宇邦矿业            | 195,379,468.73 | 1,154,397.52 | 194,225,071.21 | 195,379,468.73 | 1,154,397.52 | 194,225,071.21 |

| 被投资单位名称或形成商誉的事项 | 期末数            |              |                | 期初数            |              |                |
|-----------------|----------------|--------------|----------------|----------------|--------------|----------------|
|                 | 账面余额           | 减值准备         | 账面价值           | 账面余额           | 减值准备         | 账面价值           |
| 合计              | 195,379,468.73 | 1,154,397.52 | 194,225,071.21 | 195,379,468.73 | 1,154,397.52 | 194,225,071.21 |

(2) 商誉账面原值

| 被投资单位名称或形成商誉的事项 | 期初数            | 本期企业合并形成 | 本期减少处置 | 期末数            |
|-----------------|----------------|----------|--------|----------------|
| 宇邦矿业            | 195,379,468.73 |          |        | 195,379,468.73 |
| 合计              | 195,379,468.73 |          |        | 195,379,468.73 |

(3) 商誉减值准备

| 被投资单位名称或形成商誉的事项 | 期初数          | 本期增加计提 | 本期减少处置 | 期末数          |
|-----------------|--------------|--------|--------|--------------|
| 宇邦矿业            | 1,154,397.52 |        |        | 1,154,397.52 |
| 合计              | 1,154,397.52 |        |        | 1,154,397.52 |

(4) 商誉所在资产组或资产组组合的相关信息

| 资产组或资产组组合名称                       | 资产组或资产组组合的构成和依据                             | 所属经营分部和依据 | 资产组或资产组组合是否与购买日、以前年度商誉减值测试时所确定的资产组或资产组组合一致 |
|-----------------------------------|---|-----------|--|
| 宇邦矿业非流动资产扣除递延所得税资产、待支付采矿权权益金和租赁负债 | 宇邦矿业非流动资产合计扣除递延所得税资产、待支付采矿权权益和租赁负债；产生现金流的能力 | 不适用       | 一致   |

15. 长期待摊费用

| 项目          | 期初数           | 本期增加         | 本期摊销         | 其他减少 | 期末数           |
|-------------|---------------|--------------|--------------|------|---------------|
| 厂区外道路建设费    | 1,079,710.76  |              | 201,159.48   |      | 878,551.28    |
| 草牧场补偿款      | 834,653.33    | 60,089.00    | 113,321.75   |      | 781,420.58    |
| 征地、租地款      | 645,565.53    |              | 89,536.38    |      | 556,029.15    |
| 耕地占用费及植被恢复费 | 2,225,664.76  |              | 480,521.70   |      | 1,745,143.06  |
| 装修费         | 4,150,326.11  |              | 1,427,575.48 |      | 2,722,750.63  |
| 掘进费         | 10,781,048.36 | 3,201,737.82 | 527,146.19   |      | 13,455,639.99 |
| 其他          | 61,527.41     |              | 38,298.51    |      | 23,228.90     |
| 合计          | 19,778,496.26 | 3,261,826.82 | 2,877,559.49 |      | 20,162,763.59 |

16. 递延所得税资产、递延所得税负债

(1) 未经抵销的递延所得税资产

| 项目         | 期末数            |               | 期初数            |                |
|------------|----------------|---------------|----------------|----------------|
|            | 可抵扣暂时性差异       | 递延所得税资产       | 可抵扣暂时性差异       | 递延所得税资产        |
| 资产减值准备     | 10,663,809.64  | 1,715,948.45  | 11,055,190.16  | 1,800,513.59   |
| 内部交易未实现利润  | 27,046,979.13  | 6,063,842.19  | 27,418,877.87  | 5,955,709.16   |
| 可抵扣亏损      | 198,513,380.36 | 49,190,114.23 | 214,441,452.60 | 53,610,363.15  |
| 固定资产折旧     | 25,107,982.04  | 5,972,352.50  | 26,787,735.44  | 6,379,851.50   |
| 预计负债       | 75,690,528.52  | 16,293,741.87 | 73,918,705.72  | 15,937,067.46  |
| 无形资产摊销     | 98,754,270.59  | 14,813,140.63 | 93,703,459.81  | 14,055,519.00  |
| 递延收益       | 1,911,749.09   | 286,762.37    | 2,184,856.07   | 327,728.40     |
| 员工持股计划激励费用 | 4,408,265.07   | 806,542.62    | 3,373,460.58   | 612,034.97     |
| 公允价值变动损益变动 |                |               | 12,214,255.47  | 1,832,138.32   |
| 租赁负债       | 96,200.12      | 24,050.03     | 96,200.10      | 24,050.03      |
| 合计         | 442,193,164.56 | 95,166,494.89 | 465,194,193.82 | 100,534,975.58 |

## (2) 未经抵销的递延所得税负债

| 项目              | 期末数              |                | 期初数              |                |
|-----------------|------------------|----------------|------------------|----------------|
|                 | 应纳税暂时性差异         | 递延所得税负债        | 应纳税暂时性差异         | 递延所得税负债        |
| 非同一控制企业合并资产评估增值 | 1,447,927,433.16 | 361,981,858.29 | 1,450,859,278.55 | 362,714,819.64 |
| 使用权资产           | 98,225.61        | 24,556.40      | 156,250.61       | 39,062.65      |
| 固定资产弃置费用        | 25,128,854.64    | 4,569,195.82   | 26,188,549.46    | 4,804,327.91   |
| 无形资产摊销          | 38,723,747.80    | 8,011,511.59   | 37,325,763.44    | 7,985,130.08   |
| 合计              | 1,511,878,261.21 | 374,587,122.10 | 1,514,529,842.06 | 375,543,340.28 |

## (3) 未确认递延所得税资产明细

| 项目       | 期末数            | 期初数            |
|----------|----------------|----------------|
| 可抵扣暂时性差异 | 82,845,327.87  | 88,943,550.51  |
| 可抵扣亏损    | 347,428,008.58 | 321,494,866.32 |
| 合计       | 430,273,336.45 | 410,438,416.83 |

## (4) 未确认递延所得税资产的可抵扣亏损将于以下年度到期

| 年份     | 期末数            | 期初数            | 备注 |
|--------|----------------|----------------|----|
| 2024 年 |                | 24,962,476.68  |    |
| 2025 年 | 27,767,484.83  | 27,767,484.83  |    |
| 2026 年 | 65,350,351.38  | 65,350,351.38  |    |
| 2027 年 | 102,046,071.83 | 102,046,071.83 |    |
| 2028 年 | 101,368,481.60 | 101,368,481.60 |    |



| 年份     | 期末数            | 期初数            | 备注 |
|--------|----------------|----------------|----|
| 2029 年 | 50,895,618.94  |                |    |
| 合计     | 347,428,008.58 | 321,494,866.32 |    |

## 17. 其他非流动资产

| 项目        | 期末数            |      |                |
|-----------|----------------|------|----------------|
|           | 账面余额           | 减值准备 | 账面价值           |
| 钻井勘探支出[注] | 121,987,462.80 |      | 121,987,462.80 |
| 预付工程、设备款  | 50,608,258.86  |      | 50,608,258.86  |
| 合计        | 172,595,721.66 |      | 172,595,721.66 |

(续上表)

| 项目        | 期初数            |      |                |
|-----------|----------------|------|----------------|
|           | 账面余额           | 减值准备 | 账面价值           |
| 钻井勘探支出[注] | 120,931,086.38 |      | 120,931,086.38 |
| 预付工程、设备款  | 54,555,239.11  |      | 54,555,239.11  |
| 合计        | 175,486,325.49 |      | 175,486,325.49 |

[注] 钻井勘探支出系子公司中都矿产和宇邦矿业为探明矿山资源储量而发生的支出。截至 2024 年 6 月 30 日相关矿山已取得探矿权，采矿权尚在申请中。

## 18. 所有权或使用权受到限制的资产

## (1) 明细情况

## 1) 期末资产受限情况

| 项目      | 期末账面余额           | 期末账面价值           | 受限类型 | 受限原因         |
|---------|------------------|------------------|------|--------------|
| 货币资金    | 25,007,120.84    | 25,007,120.84    | 冻结   | 票据保证金、印章章变更中 |
| 固定资产    | 1,685,539,235.19 | 976,669,291.69   | 抵押   | 借款、售后回租      |
| 无形资产    | 2,777,998,809.88 | 2,512,807,780.40 | 抵押   | 借款           |
| 在建工程    | 615,033,087.58   | 615,033,087.58   | 抵押   | 借款           |
| 其他非流动资产 | 60,523,147.11    | 60,523,147.11    | 抵押   | 借款           |
| 合计      | 5,164,101,400.60 | 4,190,040,427.62 |      |              |

## 2) 期初资产受限情况

| 项目   | 期初账面余额           | 期初账面价值           | 受限类型 | 受限原因    |
|------|------------------|------------------|------|---------|
| 货币资金 | 5,634.52         | 5,634.52         | 冻结   | 印鉴章变更中  |
| 固定资产 | 772,782,790.83   | 382,169,559.20   | 抵押   | 借款、售后回租 |
| 无形资产 | 623,200,128.62   | 420,618,128.58   | 抵押   | 借款      |
| 在建工程 | 602,158,725.44   | 602,158,725.44   | 抵押   | 借款      |
| 合计   | 1,998,147,279.41 | 1,404,952,047.74 |      |         |

## 19. 短期借款

| 项目      | 期末数            | 期初数            |
|---------|----------------|----------------|
| 抵押及保证借款 | 143,959,152.75 | 98,332,777.77  |
| 保证借款    | 89,000,000.00  | 99,000,000.00  |
| 信用借款    | 39,527,222.22  | 2,600,000.00   |
| 应计利息    | 346,811.25     | 124,162.48     |
| 合计      | 272,833,186.22 | 200,056,940.25 |

## 20. 交易性金融负债

| 项目        | 期初数           | 本期增加 | 本期减少          | 期末数 |
|-----------|---------------|------|---------------|-----|
| 交易性金融负债   | 12,214,255.47 |      | 12,214,255.47 |     |
| 其中：衍生金融负债 | 12,214,255.47 |      | 12,214,255.47 |     |
| 合计        | 12,214,255.47 |      | 12,214,255.47 |     |

## 21. 应付票据

| 项目     | 期末数           | 期初数 |
|--------|---------------|-----|
| 银行承兑汇票 | 10,000,000.00 |     |
| 合计     | 10,000,000.00 |     |

## 22. 应付账款

## (1) 明细情况

| 项目  | 期末数            | 期初数            |
|-----|----------------|----------------|
| 材料款 | 315,670,373.38 | 176,946,391.08 |
| 工程款 | 381,067,739.84 | 429,198,753.83 |

| 项目  | 期末数              | 期初数              |
|-----|------------------|------------------|
| 劳务款 | 180,322,087.94   | 171,947,741.15   |
| 设备款 | 274,178,080.76   | 287,092,842.52   |
| 合计  | 1,151,238,281.92 | 1,065,185,728.58 |

## (2) 账龄 1 年以上重要的应付账款

| 项目          | 期末数           | 未偿还或结转的原因 |
|-------------|---------------|-----------|
| 湖南省第三工程有限公司 | 76,381,762.88 | 尚未结算      |
| 合计          | 76,381,762.88 |           |

## 23. 其他应付款

## (1) 明细情况

| 项目    | 期末数              | 期初数              |
|-------|------------------|------------------|
| 应付股利  | 19,285,710.00    | 19,285,710.00    |
| 其他应付款 | 1,008,038,556.73 | 981,918,082.15   |
| 合计    | 1,027,324,266.73 | 1,001,203,792.15 |

## (2) 应付股利

## 1) 明细情况

| 项目          | 期末数           | 期初数           |
|-------------|---------------|---------------|
| 宇邦矿业股东李振水股利 | 19,285,710.00 | 19,285,710.00 |
| 合计          | 19,285,710.00 | 19,285,710.00 |

## 2) 账龄 1 年以上重要的应付股利

| 项目          | 未支付金额         | 未支付原因 |
|-------------|---------------|-------|
| 宇邦矿业股东李振水股利 | 19,285,710.00 | 协商未付  |
| 合计          | 19,285,710.00 | 协商未付  |

## (3) 其他应付款

## 1) 明细情况

| 项目         | 期末数            | 期初数            |
|------------|----------------|----------------|
| 借款及利息      | 211,465,525.70 | 194,691,345.43 |
| 采矿权权益金     | 670,859,266.83 | 670,859,266.83 |
| 员工持股计划回购义务 | 66,240,000.00  | 66,240,000.00  |
| 保证金        | 36,994,883.57  | 26,043,928.88  |
| 地质环境治理恢复基金 | 4,834,611.97   | 4,512,688.16   |

| 项目   | 期末数              | 期初数            |
|------|------------------|----------------|
| 重整债务 | 5,997,825.24     | 5,997,825.24   |
| 复垦费  | 902,000.00       | 902,000.00     |
| 其他   | 10,744,443.42    | 12,671,027.61  |
| 合计   | 1,008,038,556.73 | 981,918,082.15 |

## 2) 账龄 1 年以上重要的其他应付款

| 项目         | 期末数            | 未偿还或结转的原因  |
|------------|----------------|------------|
| 采矿权权益金     | 670,859,266.83 | 分期支付       |
| 李振水        | 178,951,102.45 | 少数股东借款及利息  |
| 员工持股计划回购义务 | 66,240,000.00  | 员工持股计划回购义务 |
| 合计         | 916,050,369.28 |            |

## 24. 合同负债

## (1) 明细情况

| 项目 | 期末数            | 期初数            |
|----|----------------|----------------|
| 货款 | 445,189,748.20 | 442,258,100.34 |
| 合计 | 445,189,748.20 | 442,258,100.34 |

## (2) 合同负债的账面价值在本期内发生重大变动的的原因

| 项目 | 变动金额         | 变动原因     |
|----|--------------|----------|
| 货款 | 2,931,647.86 | 先款后货尚未发货 |
| 合计 | 2,931,647.86 |          |

## 25. 应付职工薪酬

## (1) 明细情况

| 项目           | 期初数           | 本期增加           | 本期减少           | 期末数           |
|--------------|---------------|----------------|----------------|---------------|
| 短期薪酬         | 61,376,677.03 | 121,333,563.39 | 147,726,510.12 | 34,983,730.30 |
| 离职后福利—设定提存计划 | 285,644.26    | 11,289,206.56  | 11,305,471.69  | 269,379.13    |
| 辞退福利         |               | 268,728.00     | 268,728.00     |               |
| 合计           | 61,662,321.29 | 132,891,497.95 | 159,300,709.81 | 35,253,109.43 |

## (2) 短期薪酬明细情况

| 项目          | 期初数           | 本期增加           | 本期减少           | 期末数           |
|-------------|---------------|----------------|----------------|---------------|
| 工资、奖金、津贴和补贴 | 50,092,011.93 | 106,742,174.01 | 133,363,772.57 | 23,470,413.37 |

| 项 目         | 期初数           | 本期增加           | 本期减少           | 期末数           |
|-------------|---------------|----------------|----------------|---------------|
| 职工福利费       | 145,723.00    | 4,534,263.46   | 4,052,582.58   | 627,403.88    |
| 社会保险费       | 123,617.21    | 6,218,202.94   | 6,232,246.90   | 109,573.25    |
| 其中：医疗保险费    | 100,762.30    | 5,062,736.08   | 5,076,319.29   | 87,179.09     |
| 工伤保险费       | 10,319.72     | 1,154,332.97   | 1,154,730.01   | 9,922.68      |
| 生育保险费       | 12,535.19     | 1,133.89       | 1,197.60       | 12,471.48     |
| 住房公积金       | 7,268.98      | 2,474,823.00   | 2,472,752.00   | 9,339.98      |
| 工会经费和职工教育经费 | 11,008,055.91 | 1,364,099.98   | 1,605,156.07   | 10,766,999.82 |
| 合 计         | 61,376,677.03 | 121,333,563.39 | 147,726,510.12 | 34,983,730.30 |

## (3) 设定提存计划明细情况

| 项 目    | 期初数        | 本期增加          | 本期减少          | 期末数        |
|--------|------------|---------------|---------------|------------|
| 基本养老保险 | 273,210.29 | 10,944,317.95 | 10,960,139.91 | 257,388.33 |
| 失业保险费  | 12,433.97  | 344,888.61    | 345,331.78    | 11,990.80  |
| 合 计    | 285,644.26 | 11,289,206.56 | 11,305,471.69 | 269,379.13 |

## 26. 应交税费

| 项 目     | 期末数           | 期初数           |
|---------|---------------|---------------|
| 增值税     | 17,223,456.18 | 14,259,796.00 |
| 资源税     | 9,402,240.97  | 9,905,270.28  |
| 企业所得税   | 9,104,324.45  | 18,296,581.89 |
| 水土保持补偿费 | 1,555,819.24  | 1,511,324.35  |
| 个人所得税   | 1,126,103.66  | 1,158,566.80  |
| 城市维护建设税 | 787,208.78    | 712,746.61    |
| 教育费附加   | 470,504.35    | 415,770.89    |
| 印花税     | 451,812.98    | 310,133.36    |
| 地方教育费附加 | 313,669.57    | 277,180.60    |
| 环境保护税   | 169,634.61    | 67,286.85     |
| 水利建设基金  | 80,218.77     | 71,622.55     |
| 土地使用税   | 22,552.22     | 22,552.22     |
| 房产税     | 2,771.28      | 2,771.23      |
| 其他      | 695.05        | 695.05        |
| 合 计     | 40,711,012.11 | 47,012,298.68 |

## 27. 一年内到期的非流动负债

| 项 目         | 期末数            | 期初数            |
|-------------|----------------|----------------|
| 一年内到期的长期借款  | 193,600,000.00 | 161,562,000.00 |
| 一年内到期的长期应付款 | 79,538,846.26  | 79,199,538.10  |
| 一年内到期的租赁负债  | 990,841.08     | 96,200.10      |
| 应计利息        | 1,768,127.78   | 490,460.07     |
| 合 计         | 275,897,815.12 | 241,348,198.27 |

## 28. 其他流动负债

| 项 目    | 期末数           | 期初数           |
|--------|---------------|---------------|
| 待转销项税额 | 57,874,667.26 | 57,493,553.06 |
| 合 计    | 57,874,667.26 | 57,493,553.06 |

## 29. 长期借款

| 项 目        | 期末数              | 期初数            |
|------------|------------------|----------------|
| 抵押、质押及保证借款 | 936,900,562.87   | 832,051,859.34 |
| 抵押及保证借款    | 125,000,000.00   | 125,000,000.00 |
| 应计利息       | 5,024,963.79     | 2,072,182.39   |
| 合 计        | 1,066,925,526.66 | 959,124,041.73 |

## 30. 应付债券

## (1) 明细情况

| 项 目     | 期末数            | 期初数            |
|---------|----------------|----------------|
| 可转换公司债券 | 817,727,956.22 | 798,514,398.76 |
| 合 计     | 817,727,956.22 | 798,514,398.76 |

## (2) 应付债券增减变动（不包括划分为金融负债的优先股、永续债等其他金融工具）

| 债券名称 | 面值    | 票面利率% | 发行日期            | 债券期限 | 发行金额           | 是否违约 |
|------|-------|-------|-----------------|------|----------------|------|
| 国城转债 | 100 元 | [注]   | 2020 年 7 月 21 日 | 6 年  | 850,000,000.00 | 否    |
| 合 计  |       |       |                 |      | 850,000,000.00 |      |

(续上表)

| 债券名称 | 期初数            | 本期发行 | 按面值计提利息      | 溢折价摊销         | 本期偿还 | 本期转股 | 期末数            |
|------|----------------|------|--------------|---------------|------|------|----------------|
| 国城转债 | 798,514,398.76 |      | 6,364,918.50 | 12,848,638.96 |      |      | 817,727,956.22 |
| 合计   | 798,514,398.76 |      | 6,364,918.50 | 12,848,638.96 |      |      | 817,727,956.22 |

[注] 第一年为 0.30%、第二年为 0.50%、第三年为 1.00%、第四年为 1.50%、第五年为 1.80%、第六年为 2.00%

### (3) 可转换公司债券的转股条件、转股时间、转股权会计处理及判断依据

经中国证券监督管理委员会下发《关于核准国城矿业股份有限公司公开发行可转换公司债券的批复》（证监许可〔2020〕1032号）文件核准，公司于 2020 年 7 月 21 日发行总额为 85,000 万元，债券期限为 6 年的可转换债券，每年付息一次，到期归还本金和最后一年利息。可转债票面利率为：第一年为 0.30%、第二年为 0.50%、第三年为 1.00%、第四年为 1.50%、第五年为 1.80%、第六年为 2.00%。

可转换公司债券持有人申请转换成的股份须是整数股。转股时不足转换为一股的可转换公司债券余额，公司将按照深圳证券交易所等部门的有关规定，在可转换公司债券持有人转股当日后的五个交易日内以现金兑付该不足转换为一股的可转换公司债券余额及该余额所对应的当期应计利息。

可转债转股期限自发行结束之日起满六个月后的第一个交易日起至可转债到期日止。

可转债的初始转股价格为 21.07 元/股，不低于募集说明书公告日前二十个交易日公司 A 股股票交易均价（若在该二十个交易日内发生过因除权、除息引起股价调整的情形，则对调整前交易日的交易均价按经过相应除权、除息调整后的价格计算）和前一个交易日公司 A 股股票交易均价。

2024 年报告期内，“国城转债”未发生转股情况。截至 2024 年 6 月 30 日，剩余可转换公司债券数量为 8,486,558 张。

### 31. 租赁负债

| 项目         | 期末数          | 期初数        |
|------------|--------------|------------|
| 应付租赁费      | 1,907,663.63 | 96,200.10  |
| 一年内到期的租赁负债 | -990,841.08  | -96,200.10 |
| 合计         | 916,822.55   |            |

### 32. 长期应付款

| 项目        | 期末数           | 期初数            |
|-----------|---------------|----------------|
| 售后回租式融资租赁 | 88,466,695.98 | 129,586,875.20 |
| 合计        | 88,466,695.98 | 129,586,875.20 |

### 33. 预计负债

| 项目        | 期末数           | 期初数           | 形成原因          |
|-----------|---------------|---------------|---------------|
| 矿山环境综合治理费 | 76,734,528.52 | 74,962,705.72 | 固定资产和矿区权益弃置义务 |
| 预计罚款      | 1,450,574.00  | 1,450,574.00  |               |
| 赔偿款       | 1,500,000.00  | 1,500,000.00  |               |
| 合计        | 79,685,102.52 | 77,913,279.72 |               |

## 34. 递延收益

| 项目   | 期初数          | 本期增加 | 本期减少       | 期末数          | 形成原因         |
|------|--------------|------|------------|--------------|--------------|
| 政府补助 | 2,184,856.07 |      | 273,106.98 | 1,911,749.09 | 生态文明建设专项补贴资金 |
| 合计   | 2,184,856.07 |      | 273,106.98 | 1,911,749.09 |              |

## 35. 股本

| 项目   | 期初数              | 本期增减变动（减少以“-”表示） |    |       |       |    | 期末数              |
|------|------------------|------------------|----|-------|-------|----|------------------|
|      |                  | 发行新股             | 送股 | 公积金转股 | 其他[注] | 小计 |                  |
| 股份总数 | 1,117,698,861.00 |                  |    |       |       |    | 1,117,698,861.00 |

## 36. 其他权益工具

## (1) 期末发行在外的优先股、永续债等其他金融工具基本情况

公司其他权益工具为 2020 年 7 月 21 日发行总额为 85,000 万元，债券期限为 6 年的可转换债券，债券每年付息一次，到期归还本金和最后一年利息。

## (2) 期末发行在外的优先股、永续债等金融工具变动情况

| 项目         | 期初数          |                | 本期增加 |      | 本期减少 |      | 期末数          |                |
|------------|--------------|----------------|------|------|------|------|--------------|----------------|
|            | 数量           | 账面价值           | 数量   | 账面价值 | 数量   | 账面价值 | 数量           | 账面价值           |
| 可转换公司债券[注] | 8,486,558.00 | 147,309,055.34 |      |      |      |      | 8,486,558.00 | 147,309,055.34 |
| 合计         | 8,486,558.00 | 147,309,055.34 |      |      |      |      | 8,486,558.00 | 147,309,055.34 |

[注] 其他权益工具系根据可转债的发行时间、票面利率、转股价格测算权益成分公允价值

## 37. 资本公积

## (1) 明细情况

| 项目         | 期初数          | 本期增加 | 本期减少 | 期末数          |
|------------|--------------|------|------|--------------|
| 资本溢价（股本溢价） | 3,007,359.64 |      |      | 3,007,359.64 |



| 项目     | 期初数            | 本期增加          | 本期减少       | 期末数            |
|--------|----------------|---------------|------------|----------------|
| 其他资本公积 | 276,921,905.65 | 43,096,861.48 | 271,126.97 | 319,747,640.16 |
| 合计     | 279,929,265.29 | 43,096,861.48 | 271,126.97 | 322,754,999.80 |

(2) 其他说明

其他资本公积本期增加 43,096,861.48 元，系因实施员工持股计划确认的股权激励费用增加其他资本公积 28,696,861.48 元，因联营企业大股东增资按持股比例计算增加其他资本公积 14,400,000.00 元；本期减少其他资本公积 271,126.97 元，系实施员工持股计划预计未来期间可抵扣的金额超过等待期内确认的成本费用部分形成递延所得税资产减少其他资本公积。

38. 库存股

| 项目   | 期初数           | 本期增加 | 本期减少 | 期末数           |
|------|---------------|------|------|---------------|
| 股份回购 | 66,240,000.00 |      |      | 66,240,000.00 |
| 合计   | 66,240,000.00 |      |      | 66,240,000.00 |

39. 其他综合收益

| 项目                 | 期初数        | 本期发生额      |                    |                      |         |            | 期末数        |
|--------------------|------------|------------|--------------------|----------------------|---------|------------|------------|
|                    |            | 本期所得税前发生额  | 减：前期计入其他综合收益当期转入损益 | 减：前期计入其他综合收益当期转入留存收益 | 减：所得税费用 | 税后归属于母公司   |            |
| 将能重分类进损益的其他综合收益    | 639,245.93 | -76,425.06 |                    |                      |         | -76,425.06 | 562,820.87 |
| 其中：权益法下可转损益的其他综合收益 | 639,245.93 | -76,425.06 |                    |                      |         | -76,425.06 | 562,820.87 |
| 其他综合收益合计           | 639,245.93 | -76,425.06 |                    |                      |         | -76,425.06 | 562,820.87 |

40. 专项储备

(1) 明细情况

| 项目    | 期初数           | 本期增加          | 本期减少          | 期末数           |
|-------|---------------|---------------|---------------|---------------|
| 安全生产费 | 16,962,396.38 | 35,975,428.46 | 20,083,360.46 | 32,854,464.38 |
| 合计    | 16,962,396.38 | 35,975,428.46 | 20,083,360.46 | 32,854,464.38 |

(2) 其他说明

根据《企业安全生产费用提取和使用管理办法》（财资〔2022〕136号）的相关规定，子公司东矿公司依据开采的原矿量，按照每吨 15 元的标准提取专项储备，依据尾矿库入库尾矿量，按照每吨 4 元的标准提取专项储备；子公司宇邦矿业、中都矿产依据开采的原矿量，按照每吨 15 元的标准提取专项储备，依据尾矿库回采矿量，按照每吨 1.5 元的标准提取专项

储备；子公司临河新海以上年度实际营业收入为计提依据，采取超额累退方式按照 0.2%-4.5% 的标准平均逐月提取专项储备。

#### 41. 盈余公积

| 项目     | 期初数            | 本期增加 | 本期减少 | 期末数            |
|--------|----------------|------|------|----------------|
| 法定盈余公积 | 295,952,188.65 |      |      | 295,952,188.65 |
| 任意盈余公积 | 16,453,817.39  |      |      | 16,453,817.39  |
| 合计     | 312,406,006.04 |      |      | 312,406,006.04 |

#### 42. 未分配利润

| 项目                    | 本期数              | 上年同期数            |
|-----------------------|------------------|------------------|
| 调整前上期末未分配利润           | 1,132,233,533.48 | 1,111,551,673.84 |
| 调整期初未分配利润合计数（调增+，调减-） |                  |                  |
| 调整后期初未分配利润            | 1,132,233,533.48 | 1,111,551,673.84 |
| 加：本期归属于母公司所有者的净利润     | 42,991,001.50    | 3,533,751.27     |
| 减：提取法定盈余公积            |                  |                  |
| 应付普通股股利               |                  |                  |
| 资本公积不足冲减留存收益          |                  |                  |
| 期末未分配利润               | 1,175,224,534.98 | 1,115,085,425.11 |

## （二）合并利润表项目注释

### 1. 营业收入/营业成本

| 项目   | 本期数            |                | 上年同期数          |                |
|------|----------------|----------------|----------------|----------------|
|      | 收入             | 成本             | 收入             | 成本             |
| 主营业务 | 771,132,590.83 | 483,046,165.46 | 546,220,276.17 | 339,430,237.92 |
| 其他业务 | 5,460,475.96   | 2,557,281.23   | 4,087,567.54   | 2,253,724.96   |
| 合计   | 776,593,066.79 | 485,603,446.69 | 550,307,843.71 | 341,683,962.88 |

### （2）收入分解信息

#### 1) 与客户之间的合同产生的收入、成本按商品分解

| 项目  | 本期数            |                |
|-----|----------------|----------------|
|     | 收入             | 成本             |
| 锌精矿 | 327,220,377.73 | 234,783,397.28 |

| 项目      | 本期数            |                |
|---------|----------------|----------------|
|         | 收入             | 成本             |
| 铅精矿     | 78,109,006.71  | 40,667,915.04  |
| 铜精矿     | 28,405,476.10  | 1,707,922.86   |
| 银精矿     | 110,746,487.36 | 53,820,068.40  |
| 钛白粉     | 109,823,761.02 | 115,143,432.83 |
| 硫铁粉     | 66,308,717.55  | 6,467,129.76   |
| 硫精矿     | 37,756,347.79  | 17,228,987.69  |
| 硫酸      | 13,978,286.49  | 17,479,481.86  |
| 次铁精粉    | 33,061,088.35  | 32,428,087.87  |
| 有色金属贸易  | 2,591,873.31   |                |
| 其他业务    | 5,460,475.96   | 2,557,281.23   |
| 减：内部抵销数 | -36,868,831.58 | -36,680,258.13 |
| 合计      | 776,593,066.79 | 485,603,446.69 |

(续上表)

| 项目      | 上年同期数          |                |
|---------|----------------|----------------|
|         | 收入             | 成本             |
| 锌精矿     | 335,112,017.21 | 247,096,586.87 |
| 铅精矿     | 68,342,721.84  | 42,686,716.20  |
| 铜精矿     | 45,263,914.41  | 3,046,406.63   |
| 银精矿     | 24,059,220.19  | 18,989,871.67  |
| 硫铁粉     | 28,602,906.20  | 5,256,495.90   |
| 硫精矿     | 34,933,145.18  | 1,960,357.54   |
| 硫酸      | 6,754,788.07   | 18,557,776.23  |
| 次铁精粉    | 26,731,515.06  | 14,956,227.86  |
| 有色金属贸易  | 112,001.37     | 1,796,049.37   |
| 其他业务    | 4,087,567.54   | 2,253,724.96   |
| 减：内部抵销数 | -23,691,953.36 | -14,916,250.35 |
| 合计      | 550,307,843.71 | 341,683,962.88 |

2) 与客户之间的合同产生的收入按商品或服务转让时间分解

| 项目         | 本期数            | 上年同期数          |
|------------|----------------|----------------|
| 在某一时点确认收入  | 775,578,915.85 | 549,293,692.77 |
| 在某一时段内确认收入 | 1,014,150.94   | 1,014,150.94   |

| 项目 | 本期数            | 上年同期数          |
|----|----------------|----------------|
| 合计 | 776,593,066.79 | 550,307,843.71 |

## 2. 税金及附加

| 项目       | 本期数           | 上年同期数         |
|----------|---------------|---------------|
| 资源税      | 32,638,609.82 | 28,835,497.53 |
| 房产税      | 6,273,473.92  | 2,911,690.73  |
| 土地使用税    | 4,604,098.73  | 4,532,684.38  |
| 城市维护建设税  | 2,348,925.56  | 2,123,769.22  |
| 教育费附加    | 1,374,141.66  | 1,262,237.38  |
| 地方教育费附加  | 916,094.45    | 841,491.56    |
| 印花税      | 660,661.97    | 641,737.93    |
| 水利建设专项资金 | 234,271.96    | 216,562.54    |
| 环境保护税    | 237,102.32    | 96,219.40     |
| 车船使用税    | 19,422.74     | 30,772.97     |
| 合计       | 49,306,803.13 | 41,492,663.64 |

## 3. 销售费用

| 项目    | 本期数          | 上年同期数        |
|-------|--------------|--------------|
| 职工薪酬  | 2,244,505.28 | 1,259,458.11 |
| 业务宣传费 | 500,000.00   | 0.00         |
| 折旧费   | 329,870.99   | 346,902.38   |
| 化验费   | 495,401.69   | 191,286.80   |
| 其他    | 370,727.21   | 177,418.53   |
| 合计    | 3,940,505.17 | 1,975,065.82 |

## 4. 管理费用

| 项目    | 本期数           | 上年同期数         |
|-------|---------------|---------------|
| 职工薪酬  | 56,845,661.46 | 46,058,259.43 |
| 折旧及摊销 | 13,451,114.53 | 14,098,523.93 |
| 业务招待费 | 14,377,002.65 | 4,084,533.92  |
| 差旅费   | 2,350,645.65  | 2,159,270.83  |
| 中介机构费 | 13,210,180.89 | 4,996,083.08  |

| 项 目     | 本期数            | 上年同期数          |
|---------|----------------|----------------|
| 停工损失    |                | 18,769,540.68  |
| 车辆使用费   | 1,991,876.73   | 1,611,363.55   |
| 水土保持补偿费 | 3,019,193.61   | 2,844,508.51   |
| 股权激励费用  | 28,696,861.48  | 70,142,902.86  |
| 办公费     | 1,116,249.27   | 985,761.23     |
| 其他      | 7,630,381.61   | 12,310,847.28  |
| 合 计     | 142,689,167.88 | 178,061,595.30 |

## 5. 财务费用

| 项 目    | 本期数           | 上年同期数         |
|--------|---------------|---------------|
| 利息支出   | 22,497,678.62 | 21,725,169.47 |
| 减：利息收入 | 462,889.98    | 293,871.76    |
| 手续费    | 110,612.60    | 38,867.76     |
| 其他     | 66,252.98     | 58,456.00     |
| 合 计    | 22,211,654.22 | 21,528,621.47 |

## 6. 其他收益

| 项 目          | 本期数          | 上年同期数        | 计入本期非经常性损益的金<br>额 |
|--------------|--------------|--------------|-------------------|
| 与资产相关的政府补助   | 273,106.98   | 273,106.98   | 273,106.98        |
| 与收益相关的政府补助   | 1,001,151.11 | 599,957.81   | 1,001,151.11      |
| 代扣个人所得税手续费返还 | 140,920.49   | 166,599.42   | 140,920.49        |
| 合 计          | 1,415,178.58 | 1,039,664.21 | 1,415,178.58      |

## 7. 投资收益

| 项 目              | 本期数           | 上年同期数         |
|------------------|---------------|---------------|
| 权益法核算的长期股权投资收益   | 4,279,568.99  | 39,632,720.16 |
| 处置交易性金融资产取得的投资收益 | 21,555,674.31 | 402,353.88    |
| 其中：衍生金融工具        | 21,555,674.31 | 402,353.88    |
| 应收款项融资贴现损失       | -28,064.06    | -485,416.66   |
| 合 计              | 25,807,179.24 | 39,549,657.38 |

## 8. 公允价值变动收益

| 项目                        | 本期数            | 上年同期数          |
|---------------------------|----------------|----------------|
| 分类为以公允价值计量且其变动计入当期损益的金融资产 | -13,257,043.20 | -15,156,274.16 |
| 其中：衍生金融工具产生的公允价值变动收益      | -13,257,043.20 | -15,156,274.16 |
| 合计                        | -13,257,043.20 | -15,156,274.16 |

## 9. 信用减值损失

| 项目        | 本期数           | 上年同期数         |
|-----------|---------------|---------------|
| 应收账款坏账损失  | 172,154.88    | 134,551.06    |
| 其他应收款坏账损失 | -1,629,134.39 | -1,725,751.03 |
| 合计        | -1,456,979.51 | -1,591,199.97 |

## 10. 资产减值损失

| 项目     | 本期数           | 上年同期数     |
|--------|---------------|-----------|
| 存货跌价损失 | -8,887,742.90 | 78,466.21 |
| 商誉减值损失 |               | 9,716.66  |
| 合计     | -8,887,742.90 | 88,182.87 |

## 11. 资产处置收益

| 项目       | 本期数 | 上年同期数        | 计入本期非经常性损益的金额 |
|----------|-----|--------------|---------------|
| 固定资产处置收益 |     | 4,637,641.29 |               |
| 合计       |     | 4,637,641.29 |               |

## 12. 营业外收入

| 项目            | 本期数       | 上年同期数      | 计入本期非经常性损益的金额 |
|---------------|-----------|------------|---------------|
| 非流动资产毁损报废收益   |           | 247,106.19 |               |
| 其中：固定资产毁损报废收益 |           | 247,106.19 |               |
| 罚没利得          | 13,000.00 | 32,380.00  | 13,000.00     |
| 违约金收入         |           | 100,000.00 |               |
| 其他            | 7,446.05  | 6,607.40   | 7,446.05      |
| 合计            | 20,446.05 | 386,093.59 | 20,446.05     |

## 13. 营业外支出

| 项目            | 本期数          | 上年同期数      | 计入本期非经常性损益的金额 |
|---------------|--------------|------------|---------------|
| 非流动资产毁损报废损失   | 16,924.23    | 19,326.13  | 16,924.23     |
| 其中：固定资产毁损报废损失 | 16,924.23    | 19,326.13  | 16,924.23     |
| 捐赠支出          | 2,070,000.00 | 30,000.00  | 2,070,000.00  |
| 罚没、赔偿支出       | 346,200.00   | 751,500.00 | 346,200.00    |
| 赞助支出          | 112,000.00   |            | 112,000.00    |
| 其他            | 97,581.63    | 2.67       | 97,581.63     |
| 合计            | 2,642,705.86 | 800,828.80 | 2,642,705.86  |

14. 所得税费用

(1) 明细情况

| 项目      | 本期数           | 上年同期数          |
|---------|---------------|----------------|
| 当期所得税费用 | 25,958,434.71 | 20,597,893.93  |
| 递延所得税费用 | 4,101,818.74  | -17,172,828.48 |
| 合计      | 30,060,253.45 | 3,425,065.45   |

(2) 会计利润与所得税费用调整过程

| 项目                             | 本期数            | 上年同期数          |
|--------------------------------|----------------|----------------|
| 利润总额                           | 73,839,822.10  | -6,281,128.99  |
| 按母公司适用税率计算的所得税费用               | 18,459,955.53  | -1,570,282.25  |
| 子公司适用不同税率的影响                   | -14,021,009.97 | -11,187,558.34 |
| 调整以前期间所得税的影响                   | 229,508.23     | -212,453.60    |
| 非应税收入的影响                       | -867,493.83    | -9,908,180.04  |
| 不可抵扣的成本、费用和损失的影响               | 3,581,804.21   | 664,964.34     |
| 使用前期未确认递延所得税资产的可抵扣亏损的影响        |                |                |
| 本期未确认递延所得税资产的可抵扣暂时性差异或可抵扣亏损的影响 | 22,677,489.28  | 25,638,575.34  |
| 所得税费用                          | 30,060,253.45  | 3,425,065.45   |

15. 其他综合收益的税后净额

其他综合收益的税后净额详见本财务报表附注第十节 七(一)39 其他综合收益之说明。

(三) 合并现金流量表项目注释

1. 收到或支付的重要的投资活动有关的现金

## (1) 购建固定资产、无形资产和其他长期资产支付的现金

| 项 目       | 本期数           | 上年同期数          |
|-----------|---------------|----------------|
| 国城资源硫钛铁项目 | 44,966,534.58 | 220,945,961.28 |
| 合 计       | 44,966,534.58 | 220,945,961.28 |

## 2. 收到或支付的其他与经营活动、投资活动及筹资活动有关的现金

## (1) 收到其他与经营活动有关的现金

| 项 目     | 本期数          | 上年同期数        |
|---------|--------------|--------------|
| 保证金     | 1,530,000.00 | 2,840,000.00 |
| 政府补助及返还 | 1,001,151.11 | 914,632.55   |
| 备用金返还   | 820,000.00   | 1,343,070.35 |
| 租赁收入    | 506,700.00   | 11,200.00    |
| 利息收入    | 462,889.98   | 314,151.43   |
| 其他      | 820,771.15   | 124,117.08   |
| 合 计     | 5,141,512.24 | 5,547,171.41 |

## (2) 支付其他与经营活动有关的现金

| 项 目      | 本期数           | 上年同期数         |
|----------|---------------|---------------|
| 业务招待费    | 12,002,585.33 | 4,018,802.61  |
| 中介机构费    | 12,437,791.74 | 5,593,206.55  |
| 差旅费      | 2,440,470.34  | 2,181,318.31  |
| 办公费、绿化费等 | 2,278,856.42  | 2,337,676.79  |
| 车辆使用费    | 2,002,195.91  | 1,625,220.28  |
| 备用金借款    | 1,923,639.63  | 895,497.99    |
| 捐赠支出     | 2,070,000.00  | 20,000.00     |
| 业务宣传费    | 1,350,345.00  | 702,000.00    |
| 水电气费     | 1,219,919.48  | 772,806.01    |
| 罚没、赔偿支出  | 1,060,137.14  | 764,574.40    |
| 装修费、修理费等 | 768,334.73    | 1,749,540.20  |
| 支付保证金    | 640,000.00    | 3,951,105.50  |
| 简易租赁支出   | 440,458.66    | 1,319,933.08  |
| 其他       | 5,600,341.57  | 4,160,486.01  |
| 合 计      | 46,235,075.95 | 30,092,167.73 |

## (3) 收到其他与投资活动有关的现金

| 项 目 | 本期数 | 上年同期数 |
|-----|-----|-------|
|-----|-----|-------|



|                         |               |            |
|-------------------------|---------------|------------|
| 收到建设项目保证金               | 12,280,000.00 | 610,000.00 |
| 收回乌拉特后旗工业园区发展投资有限责任公司借款 | 40,000,000.00 |            |
| 收回四子王旗国源投资有限公司财务资助利息    |               | 362,500.00 |
| 合 计                     | 52,280,000.00 | 972,500.00 |

## (4) 支付其他与投资活动有关的现金

| 项 目       | 本期数          | 上年同期数        |
|-----------|--------------|--------------|
| 退还建设项目保证金 | 1,590,000.00 | 3,320,000.00 |
| 合 计       | 1,590,000.00 | 3,320,000.00 |

## (5) 收到其他与筹资活动有关的现金

| 项 目               | 本期数           | 上年同期数          |
|-------------------|---------------|----------------|
| 新疆电投锦锂新能源科技有限公司借款 |               | 150,000,000.00 |
| 国城集团无偿财务资助        |               | 55,000,000.00  |
| 巴彦淖尔鸿毅工贸有限责任公司借款  | 13,271,187.50 |                |
| 贷款贴息补助资金          | 5,000,000.00  |                |
| 合 计               | 18,271,187.50 | 205,000,000.00 |

## (6) 支付其他与筹资活动有关的现金

| 项 目                 | 本期数           | 上年同期数          |
|---------------------|---------------|----------------|
| 租赁支付的现金             | 1,020,000.00  | 410,188.65     |
| 国城集团无偿财务资助          |               | 305,000,000.00 |
| 新疆电投锦锂新能源科技有限公司借款本金 |               | 152,866,666.67 |
| 偿还售后回租融资租赁款         | 47,111,129.85 | 1,441,600.00   |
| 李振水借款本金             | 10,000,000.00 |                |
| 票据保证金               | 25,000,000.00 |                |
| 合 计                 | 83,131,129.85 | 459,718,455.32 |

## 3. 现金流量表补充资料

| 补充资料                | 本期数           | 上年同期数         |
|---------------------|---------------|---------------|
| 1) 将净利润调节为经营活动现金流量: |               |               |
| 净利润                 | 43,779,568.65 | -9,706,194.44 |
| 加: 资产减值准备           | 10,344,722.41 | 1,503,017.10  |
| 固定资产折旧、投资性房地产折旧     | 85,226,343.94 | 73,766,761.86 |
| 使用权资产折旧             | 517,529.00    | 864,869.22    |
| 无形资产摊销              | 22,421,915.56 | 20,563,285.80 |
| 长期待摊费用摊销            | 2,877,559.49  | 3,960,807.54  |

| 补充资料                             | 本期数             | 上年同期数          |
|----------------------------------|-----------------|----------------|
| 处置固定资产、无形资产和其他长期资产的损失（收益以“－”号填列） |                 | -4,637,641.29  |
| 固定资产报废损失（收益以“－”号填列）              | 16,924.23       | -227,780.06    |
| 公允价值变动损失（收益以“－”号填列）              | 13,257,043.20   | 15,156,274.16  |
| 财务费用（收益以“－”号填列）                  | 22,497,678.62   | 21,725,169.47  |
| 投资损失（收益以“－”号填列）                  | -4,279,568.99   | -39,632,720.16 |
| 递延所得税资产减少（增加以“－”号填列）             | 5,368,480.69    | -16,948,090.35 |
| 递延所得税负债增加（减少以“－”号填列）             | -956,218.18     | -224,738.13    |
| 存货的减少（增加以“－”号填列）                 | -105,698,541.75 | -7,590,037.52  |
| 经营性应收项目的减少（增加以“－”号填列）            | -1,097,778.50   | -52,946,439.52 |
| 经营性应付项目的增加（减少以“－”号填列）            | 65,278,305.42   | 114,223,518.26 |
| 其他                               | 15,892,068.00   | 4,938,423.02   |
| 经营活动产生的现金流量净额                    | 175,446,031.79  | 124,788,484.96 |
| 2) 不涉及现金收支的重大投资和筹资活动：            |                 |                |
| 债务转为资本                           |                 |                |
| 一年内到期的可转换公司债券                    |                 |                |
| 融资租入固定资产                         |                 |                |
| 3) 现金及现金等价物净变动情况：                |                 |                |
| 现金的期末余额                          | 301,692,592.25  | 87,195,650.78  |
| 减：现金的期初余额                        | 215,179,668.35  | 145,773,404.12 |
| 加：现金等价物的期末余额                     |                 |                |
| 减：现金等价物的期初余额                     |                 |                |
| 现金及现金等价物净增加额                     | 86,512,923.90   | -58,577,753.34 |
| 4. 现金和现金等价物的构成                   |                 |                |
| (1) 明细情况                         |                 |                |
| 项目                               | 期末数             | 期初数            |
| 1) 现金                            | 301,692,592.25  | 215,179,668.35 |
| 其中：库存现金                          | 2,500.00        | 14,500.00      |
| 可随时用于支付的银行存款                     | 301,689,082.25  | 215,160,672.04 |
| 可随时用于支付的其他货币资金                   | 1,010.00        | 4,496.31       |
| 2) 现金等价物                         |                 |                |
| 其中：三个月内到期的债券投资                   |                 |                |
| 3) 期末现金及现金等价物余额                  |                 |                |

| 项目                          | 期末数            | 期初数            |
|-----------------------------|----------------|----------------|
| 其中：母公司或集团内子公司使用受限制的现金及现金等价物 | 301,692,592.25 | 215,179,668.35 |

(2) 不属于现金和现金等价物的货币资金

| 项目     | 期末数           | 期初数      | 不属于现金和现金等价物的理由 |
|--------|---------------|----------|----------------|
| 银行存款   | 7,120.84      | 5,634.52 | 印鉴章变更中         |
| 其他货币资金 | 25,000,000.00 |          | 票据保证金          |
| 合计     | 25,007,120.84 | 5,634.52 |                |

5. 筹资活动相关负债变动情况

| 项目                  | 期初数              | 本期增加           |                | 本期减少           |            | 期末数              |
|---------------------|------------------|----------------|----------------|----------------|------------|------------------|
|                     |                  | 现金变动           | 非现金变动          | 现金变动           | 非现金变动      |                  |
| 短期借款                | 200,056,940.25   | 123,527,222.22 | 58,461,192.09  | 109,212,168.34 |            | 272,833,186.22   |
| 长期借款（含一年内到期的长期借款）   | 1,121,176,501.80 | 200,000,000.00 | 41,776,127.88  | 100,658,975.24 |            | 1,262,293,654.44 |
| 应付债券（含一年内到期的应付债券）   | 798,514,398.76   |                | 19,213,557.46  |                |            | 817,727,956.22   |
| 租赁负债（含一年内到期的租赁负债）   | 96,200.10        |                | 3,134,439.65   | 1,020,000.00   | 302,976.12 | 1,907,663.63     |
| 长期应付款（含一年内到期的长期应付款） | 208,786,413.30   |                | 6,330,258.79   | 47,111,129.85  |            | 168,005,542.24   |
| 其他应付款               | 191,844,145.44   | 13,271,187.50  | 12,092,145.84  | 10,000,000.00  |            | 207,207,478.78   |
| 合计                  | 2,520,474,599.65 | 336,798,409.72 | 141,007,721.71 | 268,002,273.43 | 302,976.12 | 2,729,975,481.53 |

6. 净额列报现金流量情况

公司贸易业务相关现金流系周转快、金额大、期限短项目的现金流入和流出，上述现金流以净额列报更能说明其对公司支付能力、偿债能力的影响，更有助于评价公司的支付能力和偿债能力、分析公司的未来现金流量，因此公司以净额列报上述业务产生的相关现金流。如果上述业务相关现金流采用总额列报，将导致公司“销售商品、提供劳务收到的现金”和“购买商品、接受劳务支付的现金”同时增加 106,326,359.39 元。

7. 不涉及现金收支的重大活动

不涉及现金收支的银行承兑汇票背书转让金额

| 项目            | 本期数            | 上年同期数         |
|---------------|----------------|---------------|
| 背书转让的银行承兑汇票金额 | 153,486,130.11 | 44,972,328.92 |
| 其中：支付货款       | 153,486,130.11 | 44,972,328.92 |

## （四）其他

### 1. 租赁

#### （1）公司作为承租人

1) 使用权资产相关信息详见本财务报表附注第十节 七(一)12 使用权资产之说明。

2) 公司对短期租赁和低价值资产租赁的会计政策详见本财务报表附注第十节 五、41 租赁之说明。计入当期损益的短期租赁费用和低价值资产租赁费用金额如下：

| 项目                | 本期数        | 上年同期数      |
|-------------------|------------|------------|
| 短期租赁费用            | 136,238.12 | 180,628.10 |
| 低价值资产租赁费用（短期租赁除外） | 5,000.00   | 5,000.00   |
| 合计                | 141,238.12 | 185,628.10 |

#### 3) 与租赁相关的当期损益及现金流

| 项目            | 本期数          | 上年同期数        |
|---------------|--------------|--------------|
| 租赁负债的利息费用     | 74,439.65    | 14,554.74    |
| 与租赁相关的总现金流出   | 1,460,458.66 | 1,730,121.73 |
| 售后租回交易产生的相关损益 |              |              |

4) 租赁负债的到期期限分析和相应流动性风险管理详见本财务报表附注第十节 十、1(二)流动性风险之说明。

#### 5) 售后租回交易

##### ① 售后租回交易是否满足销售及其判断依据

相关资产未转移给购买方，判断不属于销售，不终止确认固定资产。

##### ② 其他说明

公司子公司东矿公司、临河新海与中电投融和融资租赁有限公司于 2023 年 5 月 26 日签订《融资租赁合同》。合同约定租赁成本 15,000.00 万元，上述租赁由吴城和公司提供担保。

公司子公司东矿公司与京东国际融资租赁有限公司于 2023 年 4 月 21 日签订《融资租赁合同》。合同约定租赁成本 5,000.00 万元，上述租赁由吴城和公司提供担保。

公司子公司国城资源与京东国际融资租赁有限公司于 2023 年 7 月 7 日签订《融资租赁合同》。合同约定租赁成本 5,000.00 万元，上述租赁由吴城和公司提供担保。

#### （2）公司作为出租人

##### 1) 经营租赁

##### ① 租赁收入

| 项 目                       | 本期数        | 上年同期数     |
|---------------------------|------------|-----------|
| 租赁收入                      | 120,666.68 | 12,380.96 |
| 其中：未纳入租赁收款额计量的可变租赁付款额相关收入 |            |           |

## ② 经营租赁资产

| 项 目    | 期末数           | 上年年末数         |
|--------|---------------|---------------|
| 投资性房地产 | 54,778,088.88 | 56,021,423.94 |
| 合 计    | 54,778,088.88 | 56,021,423.94 |

## ③ 根据与承租人签订的租赁合同，不可撤销租赁未来将收到的未折现租赁收款额

| 剩余期限 | 期末数          | 上年年末数        |
|------|--------------|--------------|
| 1年以内 | 515,000.00   | 500,000.00   |
| 1-2年 | 530,000.00   | 500,000.00   |
| 2-3年 | 340,000.00   | 500,000.00   |
| 3-4年 | 150,000.00   | 500,000.00   |
| 4-5年 | 150,000.00   | 120,000.00   |
| 5年以后 | 225,000.00   | 600,000.00   |
| 合 计  | 1,910,000.00 | 2,720,000.00 |

## 八、在其他主体中的权益

## 1、在子公司中的权益

## (1) 企业集团的构成

公司将东矿公司、中都矿产、国城嘉华、国城国际发展有限公司（以下简称国城国际）、国城资源、上海城铭瑞祥、宇邦矿业、四川合融、北京合融、国城矿业（深圳）和国城锂业等 20 家子公司纳入报告期合并财务报表范围。

## (2) 重要子公司基本情况

| 子公司名称 | 主要经营地 | 注册地 | 业务性质 | 持股比例(%) |    | 取得方式    |
|-------|-------|-----|------|---------|----|---------|
|       |       |     |      | 直接      | 间接 |         |
| 东矿公司  | 内蒙古   | 内蒙古 | 采矿业  | 100.00  |    | 同一控制下合并 |

## 2、在联营企业中的权益

## (1) 重要的联营企业

| 联营企业名称 | 主要经营地 | 注册地  | 业务性质 | 持股比例(%) |    | 对联营企业投资的会计处理方法 |
|--------|-------|------|------|---------|----|----------------|
|        |       |      |      | 直接      | 间接 |                |
| 金鑫矿业   | 四川省   | 马尔康市 | 采矿业  | 48.00   |    | 权益法核算          |

## (2) 重要联营企业的主要财务信息

| 项目                   | 金鑫矿业             |                  |
|----------------------|------------------|------------------|
|                      | 期末数/本期数          | 期初数/上年同期数        |
| 流动资产                 | 103,162,038.18   | 75,158,044.89    |
| 非流动资产                | 2,527,810,049.67 | 2,455,422,614.36 |
| 资产合计                 | 2,630,972,087.85 | 2,530,580,659.25 |
| 流动负债                 | 1,301,783,864.30 | 1,236,317,756.11 |
| 非流动负债                | 2,450,763.15     | 5,557,100.11     |
| 负债合计                 | 1,304,234,627.45 | 1,241,874,856.22 |
| 少数股东权益               |                  |                  |
| 归属于母公司所有者权益          | 1,326,737,460.40 | 1,288,705,803.03 |
| 按持股比例计算的净资产份额        | 636,833,981.00   | 618,578,785.45   |
| 调整事项                 |                  |                  |
| 商誉                   |                  |                  |
| 内部交易未实现利润            |                  |                  |
| 对联营企业权益投资的账面价值       | 636,833,981.00   | 618,578,785.46   |
| 存在公开报价的联营企业权益投资的公允价值 |                  |                  |
| 营业收入                 | 179,892,758.37   | 193,938,719.29   |
| 净利润                  | 8,031,657.37     | 82,357,600.33    |
| 终止经营的净利润             |                  |                  |
| 其他综合收益               |                  |                  |

| 项 目            | 金鑫矿业         |               |
|----------------|--------------|---------------|
|                | 期末数/本期数      | 期初数/上年同期数     |
| 综合收益总额         | 8,031,657.37 | 82,357,600.33 |
| 本期收到的来自联营企业的股利 |              |               |

## 九、政府补助

### 1、本期新增的政府补助情况

| 项 目        | 本期新增补助金额     |
|------------|--------------|
| 与收益相关的政府补助 | 1,001,151.11 |
| 其中：计入其他收益  | 1,001,151.11 |
| 合 计        | 1,001,151.11 |

### 2、涉及政府补助的负债项目

| 财务报表列报项目 | 期初数          | 本期新增补助金额 | 本期计入其他收益金<br>额 | 本期计入营业外收入金<br>额 |
|----------|--------------|----------|----------------|-----------------|
| 递延收益     | 2,184,856.07 |          | 273,106.98     |                 |
| 合 计      | 2,184,856.07 |          | 273,106.98     |                 |

(续上表)

| 项 目  | 本期冲减成本费用金额 | 本期冲减资产金额 | 其他变动 | 期末数          | 与资产/收益相关 |
|------|------------|----------|------|--------------|----------|
| 递延收益 |            |          |      | 1,911,749.09 | 与资产相关    |
| 合 计  |            |          |      | 1,911,749.09 |          |

### 3、计入当期损益的政府补助

| 项 目           | 本期数          | 上年同期数      |
|---------------|--------------|------------|
| 计入其他收益的政府补助金额 | 1,274,258.09 | 873,064.79 |

## 十、与金融工具相关的风险

### 1、金融工具产生的各类风险

本公司从事风险管理的目标是在风险和收益之间取得平衡，将风险对本公司经营业绩的负面影响降至最低水平，使股东和其他权益投资者的利益最大化。基于该风险管理目标，本公司风险管理的基本策略是确认和分析本公司面临的各种风险，建立适当的风险承受底线和进行风险管理，并及时可靠地对各种风险进行监督，将风险控制在限定的范围内。

本公司在日常活动中面临各种与金融工具相关的风险，主要包括信用风险、流动性风险及市场风险。管理层已审议并批准管理这些风险的政策，概括如下。

#### （一）信用风险

信用风险，是指金融工具的一方不能履行义务，造成另一方发生财务损失的风险。

##### 1. 信用风险管理实务

###### （1）信用风险的评价方法

公司在每个资产负债表日评估相关金融工具的信用风险自初始确认后是否已显著增加。在确定信用风险自初始确认后是否显著增加时，公司考虑在无须付出不必要的额外成本或努力即可获得合理且有依据的信息，包括基于历史数据的定性和定量分析、外部信用风险评级以及前瞻性信息。公司以单项金融工具或者具有相似信用风险特征的金融工具组合为基础，通过比较金融工具在资产负债表日发生违约的风险与在初始确认日发生违约的风险，以确定金融工具预计存续期内发生违约风险的变化情况。

当触发以下一个或多个定量、定性标准时，公司认为金融工具的信用风险已发生显著增加：

- 1) 定量标准主要为资产负债表日剩余存续期违约概率较初始确认时上升超过一定比例；
- 2) 定性标准主要为债务人经营或财务情况出现重大不利变化、现存的或预期的技术、市场、经济或法律环境变化并将对债务人对公司的还款能力产生重大不利影响等。

###### （2）违约和已发生信用减值资产的定义

当金融工具符合以下一项或多项条件时，公司将该金融资产界定为已发生违约，其标准与已发生信用减值的定义一致：

- 1) 债务人发生重大财务困难；
- 2) 债务人违反合同中对债务人的约束条款；
- 3) 债务人很可能破产或进行其他财务重组；
- 4) 债权人出于与债务人财务困难有关的经济或合同考虑，给予债务人在任何其他情况下都不会做出的让步。

##### 2. 预期信用损失的计量

预期信用损失计量的关键参数包括违约概率、违约损失率和违约风险敞口。公司考虑历史统计数据（如交易对手评级、担保方式及抵质押物类别、还款方式等）的定量分析及前瞻性信息，建立违约概率、违约损失率及违约风险敞口模型。

3. 金融工具损失准备期初余额与期末余额调节表详见本财务报表附注第十节 七（一）2 应收账款，七（一）3 应收款项融资及七（一）4 其他应收款之说明。

##### 4. 信用风险敞口及信用风险集中度

本公司的信用风险主要来自货币资金和应收款项。为控制上述相关风险，本公司分别采取了以下措施。



## (1) 货币资金

本公司将银行存款和其他货币资金存放于信用评级较高的金融机构，故其信用风险较低。

## (2) 应收款项

本公司持续对采用信用方式交易的客户进行信用评估。根据信用评估结果，本公司选择与经认可的且信用良好的客户进行交易，并对其应收款项余额进行监控，以确保本公司不会面临重大坏账风险。

由于本公司仅与经认可的且信用良好的第三方进行交易，所以无需担保物。信用风险集中按照客户进行管理。截至 2024 年 6 月 30 日，本公司存在一定的信用集中风险，本公司应收账款的 93.38%（2023 年 12 月 31 日：99.93%）源于余额前五名客户。本公司对应收账款余额未持有任何担保物或其他信用增级。

本公司所承受的最大信用风险敞口为资产负债表中每项金融资产的账面价值。

## (二) 流动性风险

流动性风险，是指本公司在履行以交付现金或其他金融资产的方式结算的义务时发生资金短缺的风险。流动性风险可能源于无法尽快以公允价值售出金融资产；或者源于对方无法偿还其合同债务；或者源于提前到期的债务；或者源于无法产生预期的现金流量。

为控制该项风险，本公司综合运用票据结算、银行借款等多种融资手段，并采取长、短期融资方式适当结合，优化融资结构的方法，保持融资持续性与灵活性之间的平衡。

本公司已从多家商业银行取得银行授信额度以满足营运资金需求和资本开支，且将通过持续优化融资结构的方法，保持融资持续性与灵活性之间的平衡。

## 金融负债按剩余到期日分类

| 项目    | 期末数              |                  |                  |                  |                |
|-------|------------------|------------------|------------------|------------------|----------------|
|       | 账面价值             | 未折现合同金额          | 1 年以内            | 1-3 年            | 3 年以上          |
| 银行借款  | 1,535,126,840.66 | 1,762,029,981.98 | 524,288,898.92   | 637,865,977.27   | 599,875,105.79 |
| 应付账款  | 1,151,238,281.92 | 1,151,238,281.92 | 1,151,238,281.92 |                  |                |
| 其他应付款 | 1,027,324,266.73 | 1,038,529,822.29 | 1,038,529,822.29 |                  |                |
| 应付债券  | 817,727,956.22   | 881,965,540.15   | 15,063,640.45    | 866,901,899.70   |                |
| 长期应付款 | 168,005,542.24   | 181,476,700.00   | 89,948,352.75    | 91,528,347.25    |                |
| 租赁负债  | 1,907,663.63     | 2,140,000.00     | 1,120,000.00     | 1,020,000.00     |                |
| 合计    | 4,701,330,551.40 | 5,017,380,326.34 | 2,820,188,996.33 | 1,597,316,224.22 | 599,875,105.79 |

（续上表）

| 项目    | 期初数              |                  |                  |                |                  |
|-------|------------------|------------------|------------------|----------------|------------------|
|       | 账面价值             | 未折现合同金额          | 1 年以内            | 1-3 年          | 3 年以上            |
| 银行借款  | 1,321,233,442.05 | 1,588,558,732.10 | 457,951,044.14   | 537,534,275.83 | 593,073,412.13   |
| 应付账款  | 1,065,185,728.58 | 1,065,185,728.58 | 1,065,185,728.58 |                |                  |
| 其他应付款 | 1,001,203,792.15 | 1,014,803,792.15 | 1,014,803,792.15 |                |                  |
| 应付债券  | 798,514,398.76   | 893,634,557.40   | 12,729,837.00    | 32,248,920.40  | 848,655,800.00   |
| 长期应付款 | 208,786,413.30   | 232,660,856.70   | 104,575,306.83   | 128,085,549.87 |                  |
| 租赁负债  | 96,200.10        | 100,000.00       | 100,000.00       |                |                  |
| 合计    | 4,395,019,974.94 | 4,794,943,666.93 | 2,655,345,708.70 | 697,868,746.10 | 1,441,729,212.13 |

### (三) 市场风险

市场风险，是指金融工具的公允价值或未来现金流量因市场价格变动而发生波动的风险。市场风险主要包括利率风险和外汇风险。

#### 1. 利率风险

利率风险，是指金融工具的公允价值或未来现金流量因市场利率变动而发生波动的风险。固定利率的带息金融工具使本公司面临公允价值利率风险，浮动利率的带息金融工具使本公司面临现金流量利率风险。本公司根据市场环境来决定固定利率与浮动利率金融工具的比例，并通过定期审阅与监控维持适当的金融工具组合。

#### 2. 外汇风险

外汇风险，是指金融工具的公允价值或未来现金流量因外汇汇率变动而发生波动的风险。本公司于中国内地经营，且主要活动以人民币计价。因此，本公司所承担的外汇变动市场风险不重大。

## 十一、公允价值的披露

### 1、以公允价值计量的资产和负债的期末公允价值

| 项目             | 期末公允价值     |            |               |               |
|----------------|------------|------------|---------------|---------------|
|                | 第一层次公允价值计量 | 第二层次公允价值计量 | 第三层次公允价值计量    | 合计            |
| 持续的公允价值计量      |            |            |               |               |
| 1. 应收款项融资      |            |            | 15,854,875.59 | 15,854,875.59 |
| 持续以公允价值计量的资产总额 |            |            | 15,854,875.59 | 15,854,875.59 |

### 2、持续和非持续第三层次公允价值计量项目，采用的估值技术和重要参数的定性及定量信息

对于持有的应收票据，采用票面金额确定其公允价值。

## 十二、关联方及关联交易

### 1、本企业的母公司情况

#### (1) 本公司的母公司

| 母公司名称        | 注册地   | 业务性质  | 注册资本           | 母公司对本公司的持股比例(%) | 母公司对本公司的表决权比例(%) |
|--------------|-------|---|----------------|-----------------|------------------|
| 甘肃建新实业集团有限公司 | 甘肃省徽县 | 自营和代理各类商品和技术的进出口；建筑材料、五金交电、仪器仪表、橡胶及塑料制品、矿产品销售 | 550,000,000.00 | 41.71           | 41.71            |

#### (2) 本公司最终控制方

国城集团持有建新集团 100% 的股权，直接持有本公司 28.47% 的股权，国城集团直接加间接合计持有本公司 70.17% 的股权。吴城先生直接加间接合计持有国城集团 76.97% 的股权，本公司的最终控制人为吴城先生。

### 2、本企业的子公司情况

本企业子公司的情况详见本财务报表附注第十节 八、1 在子公司中的权益。

### 3、本企业合营和联营企业情况

本企业重要的合营或联营企业详见本财务报表附注第十节 八、2 在联营企业中的权益。

### 4、其他关联方情况

| 其他关联方名称         | 其他关联方与本公司关系 |
|-----------------|-------------|
| 内蒙古国城商业管理有限公司   | 同受国城集团控制    |
| 内蒙古国城实业有限公司     | 同受国城集团控制    |
| 察哈尔右翼前旗博海矿业有限公司 | 同受国城集团控制    |
| 四川兰天化工科技有限公司    | 同受国城集团控制    |
| 克州亚星矿产资源集团有限公司  | 同受国城集团控制    |
| 阿克陶乾盛矿业有限公司     | 同受国城集团控制    |
| 阿图什建宝选矿有限公司     | 同受国城集团控制    |

### 5、关联交易情况

#### (1) 购销商品、提供和接受劳务的关联交易

出售商品和提供劳务的关联交易

| 关联方  | 关联交易内容 | 本期数       | 上年同期数      |
|------|--------|-----------|------------|
| 国城集团 | 费用分摊   | 73,018.00 | 316,599.00 |

## (2) 关联受托管理情况

| 委托方名称   | 受托方名称 | 受托资产类型 | 受托起始日       | 受托终止日       | 托管收益定价依据 | 本期确认的承包收益  |
|---------|-------|--------|-------------|-------------|----------|------------|
| 国城集团[注] | 本公司   | 股权托管   | 2024年01月01日 | 2024年03月31日 | 协商定价     | 471,698.11 |
| 国城集团    | 本公司   | 股权托管   | 2024年04月01日 | 2025年03月31日 | 协商定价     | 542,452.83 |

[注] 为充分发挥公司矿山资源专业管理和运营优势，切实履行避免与解决同业竞争相关承诺，2023年3月，公司与关联方国城集团签署《股权托管协议》，国城集团委托公司对其所持有的具备托管条件的国城实业、博海矿业、西藏圣凯、塞西实业、欧布拉格铜矿和克州亚星共六家公司进行管理，托管费 200 万元/年，委托管理期限 1 年，自 2023 年 4 月 1 日起至 2024 年 3 月 31 日止。

2024 年 3 月，公司与关联方国城集团续签《股权托管协议》，国城集团委托公司对其所持有的具备托管条件的国城实业、博海矿业、西藏圣凯、塞西实业、欧布拉格铜矿、克州亚星和兰天化工共七家公司进行管理，托管费 230 万元/年，委托管理期限 1 年，自 2024 年 4 月 1 日起至 2025 年 3 月 31 日止。

## (3) 关联租赁情况

本公司作为承租方：

| 出租方名称         | 租赁资产种类 | 简化处理的短期租赁和低价值资产租赁的租金费用（如适用） |           | 未纳入租赁负债计量的可变租赁付款额（如适用） |       | 支付的租金      |            | 承担的租赁负债利息支出 |       | 增加的使用权资产 |       |
|---------------|--------|-----------------------------|-----------|------------------------|-------|------------|------------|-------------|-------|----------|-------|
|               |        | 本期发生额                       | 上期发生额     | 本期发生额                  | 上期发生额 | 本期发生额      | 上期发生额      | 本期发生额       | 上期发生额 | 本期发生额    | 上期发生额 |
| 内蒙古国城商业管理有限公司 | 房屋租赁   | 95,238.12                   | 95,688.69 |                        |       | 100,000.00 | 400,000.00 |             |       |          |       |

## (4) 关联担保情况

本公司作为被担保方

| 担保方  | 担保金额           | 担保起始日     | 担保到期日      | 担保是否已经履行完毕 |
|--|----------------|-----------|------------|------------|
| 吴城、国城集团、建新集团、察哈尔右翼前旗博海矿业有限公司、四川兰天化工科技有限公司、克州亚星矿产资源集团有限公司、阿克陶乾盛矿业有限公司、阿图什建宝选矿有限公司 | 50,000,000.00  | 2021/4/19 | 2024/11/20 | 否          |
|  | 100,000,000.00 | 2021/4/19 | 2025/12/16 | 否          |
| 吴城   | 549,237,418.92 | 2022/3/25 | 2028/12/1  | 否          |
|  | 331,263,143.94 | 2023/1/4  | 2028/12/1  | 否          |
|  | 10,000,000.00  | 2023/7/27 | 2024/7/25  | 否          |
|  | 38,524,725.34  | 2023/7/13 | 2026/6/15  | 否          |
|  | 95,897,435.89  | 2023/6/20 | 2026/5/20  | 否          |

| 担保方 | 担保金额           | 担保起始日      | 担保到期日      | 担保是否已经履行完毕 |
|-----|----------------|------------|------------|------------|
|     | 34,555,304.72  | 2023/7/20  | 2026/4/20  | 否          |
|     | 20,000,000.00  | 2023/9/13  | 2024/9/5   | 否          |
|     | 20,000,000.00  | 2023/9/27  | 2024/9/25  | 否          |
|     | 28,533,361.72  | 2023/11/3  | 2024/11/2  | 否          |
|     | 19,466,638.28  | 2023/11/27 | 2024/11/26 | 否          |
|     | 50,000,000.00  | 2024/1/18  | 2025/1/17  | 否          |
|     | 9,000,000.00   | 2023/5/19  | 2025/3/27  | 否          |
|     | 2,000,000.00   | 2024/6/30  | 2025/2/2   | 否          |
|     | 200,000,000.00 | 2024/5/20  | 2029/5/20  | 否          |

#### (5) 关键管理人员报酬

| 项目       | 本期数          | 上年同期数        |
|----------|--------------|--------------|
| 关键管理人员报酬 | 5,846,441.75 | 4,028,940.66 |

#### 6、关联方应收应付款项

##### 应付关联方款项

| 项目名称  | 关联方           | 期末数        | 期初数 |
|-------|---------------|------------|-----|
| 其他应付款 | 内蒙古国城商业管理有限公司 | 100,000.00 |     |
| 合计    |               | 100,000.00 |     |

#### 7、关联方承诺

截至本财务报表批准报出日，国城集团以及实际控制人吴城先生需履行 2016 年 12 月 29 日作出、2022 年 9 月变更的资产注入承诺：承诺于 2027 年底前将国城实业注入本公司；需履行 2019 年 12 月作出的资产注入承诺：在欧布拉格铜矿、博海矿业、西藏圣凯、赛西实业符合上市公司资产注入条件后三年内，通过合法程序及适当方式，将其注入本公司。

## 十三、股份支付

### 1、股份支付总体情况

#### (1) 明细情况

| 授予对象 | 各项权益工具数量和金额情况 |    |      |    |      |    |      |    |
|------|---------------|----|------|----|------|----|------|----|
|      | 本期授予          |    | 本期行权 |    | 本期解锁 |    | 本期失效 |    |
|      | 数量            | 金额 | 数量   | 金额 | 数量   | 金额 | 数量   | 金额 |
| 管理人员 |               |    |      |    |      |    |      |    |
| 合计   |               |    |      |    |      |    |      |    |

#### (2) 期末发行在外的股票期权或其他权益工具

| 授予对象 | 期末发行在外的股票期权 |                       |
|------|-------------|-----------------------|
|      | 行权价格范围      | 合同剩余期限                |
| 管理人员 | 3 元         | 第二批 6 个月<br>第三批 18 个月 |

#### (3) 其他说明

公司分别于 2022 年 9 月 29 日第十一届董事会第五十一次会议、2022 年 10 月 11 日 2022 年第四次临时股东大会决议通过了《2022 年员工持股计划管理办法》《2022 年员工持股计划（草案）》等，决定向公司董监高及部分核心业务技术骨干实施员工持股计划，参加对象总人数不超过 82 人，具体人数根据员工实际缴款情况而定。

员工持股计划的存续期为 54 个月，自公司公告最后一笔标的股票过户至本次员工持股计划名下之日起算。员工持股计划所获标的股票分三期解锁，解锁时点分别为自公司公告最后一笔标的股票过户至本次员工持股计划名下之日起满 18 个月、30 个月、42 个月，每期解锁的标的股票比例分别为 40%、30%、30%，各年度具体解锁比例和数量根据公司业绩指标和持有人考核结果计算确定。

员工持股计划授予份额的公司层面解锁考核年度为 2023-2025 年三个会计年度，每个会计年度考核一次，各年度业绩考核目标为：第一批次解锁：2023 年净利润不低于 6.00 亿元；第二批次解锁：2024 年净利润不低于 12.00 亿元，或 2023 年至 2024 年度累计净利润不低于 18.00 亿元；第三批次解锁：2025 年净利润不低于 18.00 亿元，或 2023 年至 2025 年度累计净利润不低于 36.00 亿元。

2022 年 11 月 3 日，公司收到中国证券登记结算有限责任公司深圳分公司下发的《证券过户登记确认书》，“国城矿业股份有限公司回购专用证券账户”所持有的 2,208.00 万股公司股票已于 2022 年 11 月 2 日非交易过户至“国城矿业股份有限公司-2022 年员工持股计划”证券专用账户，员工持股计划非交易过户完毕。

2023 年 12 月 31 日，第一批次份额未满足业绩考核目标导致未能解锁。

## 2、以权益结算的股份支付情况

|                       |                              |
|-----------------------|------------------------------|
| 授予日权益工具公允价值的确定方法和重要参数 | 授予日的市场价格                     |
| 可行权权益工具数量的确定依据        | 公司根据在职激励对象人数、未来年度公司业绩的预测进行确定 |
| 本期估计与上期估计有重大差异的原因     | 无                            |
| 以权益结算的股份支付计入资本公积的累计金额 | 96,579,853.01                |

## 3、本期确认的股份支付费用总额

|      |               |
|------|---------------|
| 授予对象 | 以权益结算的股份支付费用  |
| 管理人员 | 28,696,861.48 |
| 合计   | 28,696,861.48 |

## 十四、承诺及或有事项

### 1、重要承诺事项

截至 2024 年 6 月 30 日，本公司无需要披露的重大承诺事项。

### 2、或有事项

截至 2024 年 6 月 30 日，本公司无需要披露的重大或有事项。

## 十五、资产负债表日后事项

截至本财务报表批准报出日，公司不存在需要披露的重大资产负债表日后事项。

## 十六、其他重要事项

### 1、分部信息

本公司主要业务为生产和销售矿精粉及附属产品。公司将此业务视作为一个整体实施管理、评估经营成果。因此，本公司无需披露分部信息。本公司按产品分类的营业收入详见本财务报表附注第十节 七（二）1. 营业收入和营业成本之说明。

### 2、控股股东股权质押情况

截至 2024 年 6 月 30 日，建新集团持有公司 466,139,241 股，其中 99.97% 的股份进行了质押，国城集团持有公司 318,160,511 股，其中 99.96% 的股份进行了质押，质押冻结情况如下：

| 股东名称 | 冻结股数        | 质押权人                 | 冻结类型 | 冻结时间       |
|------|-------------|----------------------|------|------------|
| 建新集团 | 100,000,000 | 长安国际信托股份有限公司         | 质押   | 2018/6/27  |
| 建新集团 | 62,000,000  | 长安国际信托股份有限公司         | 质押   | 2018/6/27  |
| 建新集团 | 100,000,000 | 长安国际信托股份有限公司         | 质押   | 2018/6/27  |
| 建新集团 | 74,000,000  | 广州农村商业银行股份有限公司华夏支行   | 质押   | 2018/6/27  |
| 建新集团 | 30,000,000  | 广州农村商业银行股份有限公司华夏支行   | 质押   | 2018/6/27  |
| 建新集团 | 29,000,000  | 哈尔滨银行股份有限公司成都分行      | 质押   | 2019/9/19  |
| 建新集团 | 36,000,000  | 哈尔滨银行股份有限公司成都分行      | 质押   | 2020/5/8   |
| 建新集团 | 15,000,000  | 上海锦源晟新能源材料有限公司       | 质押   | 2022/09/22 |
| 国城集团 | 256,046,900 | 广州农村商业银行股份有限公司华夏支行   | 质押   | 2018/4/20  |
| 国城集团 | 62,000,000  | 长安国际信托股份有限公司         | 质押   | 2018/4/23  |
| 建新集团 | 20,000,000  | 中国华融资产管理股份有限公司深圳市分公司 | 质押   | 2023/9/28  |
| 合计   | 784,046,900 |                      |      |            |

### 3、国城常青入股金鑫矿业情况

2022年2月23日，国城集团与福建众和股份有限公司（以下简称福建众和）签署《战略合作协议》，约定国城集团或其指定第三方以重整投资人身份参与福建众和的司法重整程序。同日，国城常青、广州国城德远有限公司与福建众和控股子公司金鑫矿业签署了《增资扩股协议书》，约定国城常青、广州国城德远有限公司向金鑫矿业增资42,880.42万元。同时，国城常青、广州国城德远有限公司出具了《承诺函》，承诺如果福建众和在该次增资后进入重整程序，福建众和重整程序中的具有证券从业资格的评估机构对金鑫矿业进行评估并出具评估报告，且评估基准日在2022年6月30日或之前的，如果评估结果高于增资估值（42,880.42万元，扣除该次增资中增资款及财务费用的影响）的，国城常青和广州国城德远有限公司应当按照新的评估结果调增投资款，股权比例不变；如国城常青和广州国城德远有限公司未能在合理期限内增加投资款的，应当按照上述评估结果调整股权比例，如评估基准日在2022年6月30日之后的，不再进行估值调整。国城集团对国城常青和广州国城德远有限公司在《增资扩股协议书》项下的全部义务承担连带保证责任。

2023年4月，根据福建众和重整评估机构中联资产评估集团有限公司出具的《福建众和股份有限公司破产重整涉及马尔康金鑫矿业有限公司股东全部权益评估项目资产评估报告》（中联评报字〔2023〕第446号），以2022年6月30日为评估基准日，金鑫矿业股东权益评估值为171,926.93万元。

针对上述情况，国城集团向福建众和管理人和福建众和出具了《关于金鑫矿业增资补偿款相关事宜的函》，国城集团原则上同意按照《福建众和股份有限公司破产重整涉及马尔康金鑫矿业有限公司股东全部权益评估项目资产评估报告》的评估结果，按照2022年2月23日签署的《战略合作协议》《增资扩股协议书》以及《关于金鑫矿业增资补偿款相关事宜的函》等规定调增金鑫矿业的投资款，调增部分作为增资补偿款由国城集团承担。



截至本财务报表批准报出日，国城集团、国城常青、福建众和等公司已签订增资补偿协议，约定国城集团向金鑫矿业支付增资补偿款 80,508.1623 万元。其中：国城常青应补交增资补偿款 78,897.8329 万元，国城德远应补交增资补偿款 1,610.3293 万元。对此次增资补偿款，国城集团承诺承担。国城集团于 2024 年 1 月 31 日已预付 3,000.00 万元，余款 77,508.1623 万元的支付期限在众和股份等四家公司重整计划规定的普通债权留债期限内。

#### 4、公司与厦门建发新兴能源有限公司（以下简称厦门建发）合作事项

2023 年 11 月 9 日，公司与厦门建发签署了《国城矿业股份有限公司与厦门建发新兴能源有限公司合作框架协议》，双方拟通过开展长期购销合作，共同开拓市场、提升矿业及新能源领域的市场占有率，合作品种包括锌精矿、铅精矿、银精矿、锂盐、钛白粉等大宗商品，2023 年 11 月 15 日，公司子公司天津国瑞已收到厦门建发预付的 4 亿元合同交易货款，双方根据交易安排冲抵后续交易货款。

### 十七、母公司财务报表主要项目注释

#### （一）母公司资产负债表项目注释

##### 1. 其他应收款

##### （1）明细情况

| 项目    | 期末数              | 期初数              |
|-------|------------------|------------------|
| 应收股利  | 45,845,700.00    | 131,245,700.00   |
| 其他应收款 | 964,087,925.26   | 979,620,284.47   |
| 合计    | 1,009,933,625.26 | 1,110,865,984.47 |

##### （2）应收股利

| 项目   | 期末数           | 期初数            |
|------|---------------|----------------|
| 东矿公司 | 45,845,700.00 | 131,245,700.00 |
| 合计   | 45,845,700.00 | 131,245,700.00 |

##### （3）其他应收款

##### 1) 款项性质分类情况

| 款项性质       | 期末账面余额         | 期初账面余额         |
|------------|----------------|----------------|
| 合并范围内关联方款项 | 958,188,965.99 | 971,804,891.59 |
| 借款及往来款     | 10,471,250.00  | 10,253,750.00  |
| 预付材料款      | 1,193,984.36   | 1,193,984.36   |
| 其他         | 245,658.72     | 543,554.37     |
| 合计         | 970,099,859.07 | 983,796,180.32 |

2) 账龄情况

| 账 龄   | 期末账面余额         | 期初账面余额         |
|-------|----------------|----------------|
| 1 年以内 | 958,982,624.71 | 972,268,757.31 |
| 1-2 年 | 433,750.00     | 905,188.65     |
| 2-3 年 | 61,250.00      | 9,385,000.00   |
| 3-4 年 | 9,385,000.00   | 30,000.00      |
| 4-5 年 | 30,000.00      | 2,000.00       |
| 5 年以上 | 1,207,234.36   | 1,205,234.36   |
| 合 计   | 970,099,859.07 | 983,796,180.32 |

3) 坏账准备计提情况

① 类别明细情况

| 种 类       | 期末数            |        |              |          |                |
|-----------|----------------|--------|--------------|----------|----------------|
|           | 账面余额           |        | 坏账准备         |          | 账面价值           |
|           | 金额             | 比例 (%) | 金额           | 计提比例 (%) |                |
| 按组合计提坏账准备 | 970,099,859.07 | 100.00 | 6,011,933.81 | 0.62     | 964,087,925.26 |
| 合 计       | 970,099,859.07 | 100.00 | 6,011,933.81 | 0.62     | 964,087,925.26 |

(续上表)

| 种 类       | 期初数            |        |              |          |                |
|-----------|----------------|--------|--------------|----------|----------------|
|           | 账面余额           |        | 坏账准备         |          | 账面价值           |
|           | 金额             | 比例 (%) | 金额           | 计提比例 (%) |                |
| 按组合计提坏账准备 | 983,796,180.32 | 100.00 | 4,175,895.85 | 0.42     | 979,620,284.47 |
| 合 计       | 983,796,180.32 | 100.00 | 4,175,895.85 | 0.42     | 979,620,284.47 |

② 采用组合计提坏账准备的其他应收款

| 组合名称       | 期末数            |              |          |  |
|------------|----------------|--------------|----------|--|
|            | 账面余额           | 坏账准备         | 计提比例 (%) |  |
| 合并范围内关联方款项 | 958,188,965.99 |              |          |  |
| 账龄组合       | 11,910,893.08  | 6,011,933.81 | 50.47    |  |
| 其中：1 年以内   | 793,658.72     | 4,761.95     | 0.60     |  |
| 1-2 年      | 433,750.00     | 65,062.50    | 15.00    |  |
| 2-3 年      | 61,250.00      | 18,375.00    | 30.00    |  |
| 3-4 年      | 9,385,000.00   | 4,692,500.00 | 50.00    |  |
| 4-5 年      | 30,000.00      | 24,000.00    | 80.00    |  |
| 5 年以上      | 1,207,234.36   | 1,207,234.36 | 100.00   |  |

| 组合名称 | 期末数            |              |          |
|------|----------------|--------------|----------|
|      | 账面余额           | 坏账准备         | 计提比例 (%) |
| 合计   | 970,099,859.07 | 6,011,933.81 | —        |

## 4) 坏账准备变动情况

| 项目             | 第一阶段               | 第二阶段                     | 第三阶段                     | 合计           |
|----------------|--------------------|--------------------------|--------------------------|--------------|
|                | 未来 12 个月<br>预期信用损失 | 整个存续期预期信用损<br>失（未发生信用减值） | 整个存续期预期信用损<br>失（已发生信用减值） |              |
| 期初数            | 2,783.19           | 135,778.30               | 4,037,334.36             | 4,175,895.85 |
| 期初数在本期         | —                  | —                        | —                        |              |
| --转入第二阶段       | -2,602.50          | 2,602.50                 |                          |              |
| --转入第三阶段       |                    | -9,187.50                | 9,187.50                 |              |
| --转回第二阶段       |                    |                          |                          |              |
| --转回第一阶段       |                    |                          |                          |              |
| 本期计提           | 4,581.26           | -64,130.80               | 1,895,587.50             | 1,836,037.96 |
| 本期收回或转回        |                    |                          |                          |              |
| 本期核销           |                    |                          |                          |              |
| 其他变动           |                    |                          |                          |              |
| 期末数            | 4,761.95           | 65,062.50                | 5,942,109.36             | 6,011,933.81 |
| 期末坏账准备计提比例 (%) |                    | 15.00                    | 55.62                    | 0.62         |

各阶段划分依据：单项计提坏账的其他应收款代表自初始确认后已发生信用减值(第三阶段)，其余部分按账龄组合划分。账龄 1 年以内代表自初始确认后信用风险未显著增加(第一阶段)，按 0.6% 计提减值；账龄 1-2 年代表自初始确认后信用风险显著增加但当未发生信用减值(第二阶段)，按 15% 计提减值；账龄 2 年以上代表自初始确认后已发生信用减值(第三阶段)，预期信用损失比例根据账龄年限进行调整：2-3 年代表较少的已发生信用减值，按 30% 计提减值；3-4 年代表进一步发生信用减值，按 50% 计提减值；4-5 年代表更多的信用减值，按 80% 计提减值，5 年以上代表已全部减值，按 100% 计提减值。

## 5) 其他应收款金额前 5 名情况

| 单位名称         | 款项性质  | 期末账面余额         | 账龄                | 占其他应收款余额的比例 (%) | 期末坏账准备       |
|--------------|-------|----------------|-------------------|-----------------|--------------|
| 宇邦矿业         | 关联方往来 | 510,060,556.57 | 1 年以内、1-2 年、2-3 年 | 52.58           |              |
| 国城资源         | 关联方往来 | 258,009,238.34 | 1 年以内、1-2 年、2-3 年 | 26.60           |              |
| 国城嘉华         | 关联方往来 | 126,120,675.13 | 1 年以内、1-2 年       | 13.00           |              |
| 中都矿产         | 关联方往来 | 59,498,495.95  | 1 年以内、1-2 年、2-3 年 | 6.13            |              |
| 四子王旗国源投资有限公司 | 借款及利息 | 10,471,250.00  | 1 年以内、1-2 年、3-4 年 | 1.08            | 4,761,477.50 |

| 单位名称 | 款项性质 | 期末账面余额         | 账龄 | 占其他应收款余额的比例 (%) | 期末坏账准备       |
|------|------|----------------|----|-----------------|--------------|
| 合计   |      | 964,160,215.99 |    | 99.39           | 4,761,477.50 |

2. 长期股权投资

(1) 明细情况

| 项目         | 期末数              |      |                  |
|------------|------------------|------|------------------|
|            | 账面余额             | 减值准备 | 账面价值             |
| 对子公司投资     | 3,485,356,014.85 |      | 3,485,356,014.85 |
| 对联营、合营企业投资 | 183,844,263.18   |      | 183,844,263.18   |
| 合计         | 3,669,200,278.03 |      | 3,669,200,278.03 |

(续上表)

| 项目         | 期初数              |      |                  |
|------------|------------------|------|------------------|
|            | 账面余额             | 减值准备 | 账面价值             |
| 对子公司投资     | 3,309,917,681.48 |      | 3,309,917,681.48 |
| 对联营、合营企业投资 | 183,496,314.79   |      | 183,496,314.79   |
| 合计         | 3,493,413,996.27 |      | 3,493,413,996.27 |

(2) 对子公司投资

| 被投资单位    | 期初数              |      | 本期增减变动         |      |        |               | 期末数              |      |
|----------|------------------|------|----------------|------|--------|---------------|------------------|------|
|          | 账面价值             | 减值准备 | 追加投资           | 减少投资 | 计提减值准备 | 其他            | 账面价值             | 减值准备 |
| 东矿       | 805,378,433.87   |      |                |      |        | 1,687,782.85  | 807,066,216.72   |      |
| 中都矿产     | 26,761,461.42    |      |                |      |        |               | 26,761,461.42    |      |
| 国城嘉华     | 197,800,220.10   |      |                |      |        | 20,942,744.36 | 218,742,964.46   |      |
| 上海城铭瑞祥   | 50,000,000.00    |      |                |      |        |               | 50,000,000.00    |      |
| 宇邦矿业     | 981,640,634.29   |      |                |      |        | 788,554.28    | 982,429,188.57   |      |
| 国城资源     | 758,506,996.95   |      | 131,161,303.05 |      |        | -380,442.86   | 889,287,857.14   |      |
| 北京合融     | 1,500.00         |      |                |      |        |               | 1,500.00         |      |
| 四川合融     | 470,845,654.85   |      | 11,000,000.00  |      |        |               | 481,845,654.85   |      |
| 临河新海     | 484,200.00       |      |                |      |        | 207,514.29    | 691,714.29       |      |
| 国城锂业     | 17,620,600.00    |      | 8,042,831.69   |      |        | 664,045.71    | 26,327,477.40    |      |
| 国城矿业(深圳) | 877,980.00       |      | 1,324,000.00   |      |        |               | 2,201,980.00     |      |
| 合计       | 3,309,917,681.48 |      | 151,528,134.74 |      |        | 23,910,198.63 | 3,485,356,014.85 |      |

(3) 对联营企业投资

| 被投资单位      | 期初数            |      | 本期增减变动 |      |             |            |
|------------|----------------|------|--------|------|-------------|------------|
|            | 账面价值           | 减值准备 | 追加投资   | 减少投资 | 权益法下确认的投资损益 | 其他综合收益调整   |
| 联营企业       |                |      |        |      |             |            |
| 朝阳银行股份有限公司 | 183,496,314.79 |      |        |      | 424,373.45  | -76,425.06 |
| 合计         | 183,496,314.79 |      |        |      | 424,373.45  | -76,425.06 |

(续上表)

| 被投资单位      | 本期增减变动 |             |        |    | 期末数            |      |
|------------|--------|-------------|--------|----|----------------|------|
|            | 其他权益变动 | 宣告发放现金股利或利润 | 计提减值准备 | 其他 | 账面价值           | 减值准备 |
| 联营企业       |        |             |        |    |                |      |
| 朝阳银行股份有限公司 |        |             |        |    | 183,844,263.18 |      |
| 合计         |        |             |        |    | 183,844,263.18 |      |

(二) 母公司利润表项目注释

1. 营业收入/营业成本

| 项目   | 本期数           |    | 上年同期数         |    |
|------|---------------|----|---------------|----|
|      | 收入            | 成本 | 收入            | 成本 |
| 其他业务 | 16,690,230.55 |    | 17,403,008.83 |    |
| 合计   | 16,690,230.55 |    | 17,403,008.83 |    |

2. 投资收益

| 项目             | 本期数        | 上年同期数      |
|----------------|------------|------------|
| 权益法核算的长期股权投资收益 | 424,373.45 | 101,072.00 |
| 合计             | 424,373.45 | 101,072.00 |

十八、补充资料

1、当期非经常性损益明细表

| 项目   | 金额           | 说明 |
|--|--------------|----|
| 非流动性资产处置损益   | -16,924.23   |    |
| 计入当期损益的政府补助（与公司正常经营业务密切相关、符合国家政策规定、按照确定的标准享有、对公司损益产生持续影响的政府补助除外） | 1,274,258.09 |    |

| 项目                    | 金额            | 说明 |
|-----------------------|---------------|----|
| 计入当期损益的对非金融企业收取的资金占用费 | 344,418.25    |    |
| 受托经营取得的托管费收入          | 1,014,150.94  |    |
| 除上述各项之外的其他营业外收入和支出    | -2,605,335.58 |    |
| 减：所得税影响额              | -9,793.87     |    |
| 少数股东权益影响额（税后）         | -103,100.18   |    |
| 合计                    | 123,461.52    |    |

## 2、净资产收益率及每股收益

| 报告期利润                   | 加权平均净资产收益率（%） | 每股收益（元/股） |        |
|-------------------------|---------------|-----------|--------|
|                         |               | 基本每股收益    | 稀释每股收益 |
| 归属于公司普通股股东的净利润          | 1.43          | 0.0392    | 0.0379 |
| 扣除非经常性损益后归属于公司普通股股东的净利润 | 1.43          | 0.0391    | 0.0377 |

## 3、境内外会计准则下会计数据差异

（1）同时按照国际会计准则与按中国会计准则披露的财务报告中净利润和净资产差异情况

适用 不适用

（2）同时按照境外会计准则与按中国会计准则披露的财务报告中净利润和净资产差异情况

适用 不适用

国城矿业股份有限公司

2024 年 8 月 23 日