



# 安徽省司尔特肥业股份有限公司

ANHUI SIERTE FERTILIZER INDUSTRY LTD., COMPANY

安徽省宁国经济技术开发区

ANHUI NINGGUO ECONOMIC & TECH DEVELOPMENT ZONE



安徽省司尔特肥业股份有限公司

2023 年年度报告

股票简称：司尔特

股票代码：002538

披露时间：2024 年 4 月 25 日

## 第一节 重要提示、目录和释义

公司董事会、监事会及除以下存在异议声明的董事、监事、高级管理人员外的其他董事、监事、高级管理人员均保证年度报告内容的真实、准确、完整，不存在虚假记载、误导性陈述或重大遗漏，并承担个别和连带的法律责任。

姓名	职务	内容和原因
吴玉光	独立董事	<p>1、黄席利等可能涉嫌职务侵占犯罪案件尚无侦查结果，大华会计师事务所（特殊普通合伙）确认上述保留意见对财务报表可能产生的影响重大，但不具有广泛性，因无法获得充分适当的资料证据作为发表意见的基础，本人无法判断该案件对公司 2023 年 12 月 31 日财务状况、2023 年度经营成果和现金流量造成的影响，无法确认公司 2023 年度报告是否存在明显违反企业会计准则及相关信息披露规定的情形，也无法预判该案件对上市公司和中小股东权益的影响。</p> <p>2、根据大华内字[2024]0011000134 号内部控制审计报告调事项段反映的问题，本人无法判断公司于内部控制评价报告基准日，是否不存在财务报告内部控制重大缺陷及是否不存在非财务报告内部控制重大缺陷，无法判断上述强调事项涉及事项是否存在明显违反《企业内部控制基本规范》《企业内部控制应用指引》《企业内部控制评价指引》规定的情形，也无法判断黄席利等可能涉嫌职务侵占犯罪案件对上市公司和中小股东权益的影响。具体参见其出具的专项说明。</p>
朱克亮	独立董事	<p>根据公司自查情况，黄席利等实施的涉嫌职务侵占罪的犯罪行为较严重，对公司重要子公司贵州路发实业有限公司过去三个年度的财务报表的成本、费用等重要科目可能将产生重大影响，必然影响 2023 年度</p>



		财务报表中相关重要科目数据的准确性，故无法保证年度报告真实、准确、完整，详细原因参见其出具的专项说明。
--	--	---

公司独立董事吴玉光、朱克亮无法保证本报告的真实、准确、完整，理由请参见其相关说明的公告，请投资者注意投资风险。

公司负责人朱国全、主管会计工作负责人赵宏亮及会计机构负责人（会计主管人员）赵宏亮声明：保证本年度报告中财务报告的真实、准确、完整。

所有董事均已出席了审议本报告的董事会会议。

大华会计师事务所（特殊普通合伙）为公司出具了带保留意见的审计报告，本公司董事会、监事会已对相关事项有详细说明，请投资者仔细阅读。

本报告中所涉及的未来计划、发展战略等前瞻性描述，不代表公司盈利预测，不构成公司对投资者的实质承诺，投资者及相关人士均应对此保持足够的风险认识，并且应当理解计划、预测与承诺之间的差异。请投资者注意投资风险。公司在本报告“管理层讨论与分析”之“公司面临的风险和应对措施”，详细描述了公司经营中可能存在的风险及应对措施，敬请投资者关注相关内容。

公司经本次董事会审议通过的利润分配预案为：以 853,555,763 为基数，向全体股东每 10 股派发现金红利 1.20 元（含税），送红股 0 股（含税），不以公积金转增股本。



## 目录

第一节 重要提示、目录和释义 .....	2
第二节 公司简介和主要财务指标 .....	7
第三节 管理层讨论与分析 .....	1
1	
第四节 公司治理 .....	4
2	
第五节 环境和社会责任 .....	6
3	
第六节 重要事项 .....	7
3	
第七节 股份变动及股东情况 .....	8
4	
第八节 优先股相关情况 .....	9
1	
第九节 债券相关情况 .....	9
2	
第十节 财务报告 .....	9
3	



## 备查文件目录

- (一) 载有董事长签名的 2023 年年度报告。
- (二) 载有公司法定代表人、主管会计工作负责人及会计机构负责人签名并盖章的会计报表。
- (三) 报告期内在中国证监会指定报纸上公开披露过的所有公司文件的正本及公告的原稿。
- (四) 其他有关资料。
- (五) 备查文件备置地点：公司证券投资部。



## 释义

释义项	指	释义内容
公司、本公司、司尔特、上市公司	指	安徽省司尔特肥业股份有限公司
复合肥料	指	氮、磷、钾三种养分中，至少有两种养分标明量的仅由化学方法制成的肥料，是复混肥料的一种
磷复肥	指	高浓度磷肥及磷酸基 NPK 复合肥
测土配方施肥	指	以土壤测试和田间试验为基础，根据作物需肥规律、土壤供肥性能和肥料效应，在合理施用有机肥的基础上，科学确定氮、磷、钾及中微量元素等肥料的施用数量、施肥时期和施用方法
复合微生物肥料	指	特定微生物与营养物质复合而成，能提供、保持或改善植物营养，提高农产品产量或改善农产品品质的活体微生物制品
有机-无机复混肥料	指	一种既含有机质又含适量化肥的复混肥。它是对粪便、草炭等有机物料，通过微生物发酵进行无害化和有效化处理，并添加适量化肥、腐植酸、氨基酸或有益微生物菌，经过造粒或直接掺混而制得的商品肥料
生物有机肥	指	特定功能微生物与主要以动植物残体（如畜禽粪便、农作物秸秆等）为来源并经无害化处理、腐熟的有机物料复合而成的一类兼具微生物肥料和有机肥效应的肥料
水溶肥	指	水溶肥料是指能够完全溶解于水的含氮、磷、钾、钙、镁、微量元素、氨基酸、腐植酸、海藻酸等复合型肥料。
淡储	指	为缓解化肥常年生产、季节施用的矛盾，保障春耕生产用肥，国家通过给予利息补贴的方式鼓励企业在用肥淡季储存化肥
产业控股	指	国购产业控股有限公司，系公司控股股东
国购投资	指	国购投资有限公司，系产业控股之控股股东
宁国农资公司、宁国市农资公司	指	安徽省宁国市农业生产资料有限公司
化肥科技	指	安徽司尔特化肥科技有限公司
亳州子公司、亳州司尔特	指	亳州司尔特生态肥业有限公司
贵州路发、路发实业	指	贵州路发实业有限公司
鑫宏健康、鑫宏大健康	指	安徽省鑫宏大健康产业管理有限公司



## 第二节 公司简介和主要财务指标

### 一、公司信息

股票简称	司尔特	股票代码	002538
股票上市证券交易所	深圳证券交易所		
公司的中文名称	安徽省司尔特肥业股份有限公司		
公司的中文简称	司尔特		
公司的外文名称（如有）	Anhui Sierte Fertilizer industry LTD. ,company		
公司的法定代表人	朱国全		
注册地址	安徽省宁国经济技术开发区		
注册地址的邮政编码	242300		
公司注册地址历史变更情况	无		
办公地址	安徽省宁国经济技术开发区汪溪园区		
办公地址的邮政编码	242300		
公司网址	www.sierte.com		
电子信箱	ahsierte@163.com		

### 二、联系人和联系方式

	董事会秘书	证券事务代表
姓名	吴昌昊	张苏敏
联系地址	安徽省宁国经济技术开发区汪溪园区	安徽省宁国经济技术开发区汪溪园区
电话	0563-4181590	0563-4181525
传真	0563-4181525	0563-4181525
电子信箱	GARIONWU@QQ.COM	setzsm@163.com

### 三、信息披露及备置地点

公司披露年度报告的证券交易所网站	<a href="https://www.szse.cn">https://www.szse.cn</a>
公司披露年度报告的媒体名称及网址	《中国证券报》《上海证券报》《证券时报》、巨潮资讯网 ( <a href="http://www.cninfo.com.cn">http://www.cninfo.com.cn</a> )
公司年度报告备置地点	公司证券投资部

### 四、注册变更情况

统一社会信用代码	报告期内无变更
公司上市以来主营业务的变化情况（如有）	报告期内无变更
历次控股股东的变更情况（如有）	报告期内无变更



## 五、其他有关资料

公司聘请的会计师事务所

会计师事务所名称	大华会计师事务所（特殊普通合伙）
会计事务所办公地址	北京市海淀区西四环中路 16 号院 7 号楼 1101
签字会计师姓名	李静、孟凡勇

公司聘请的报告期内履行持续督导职责的保荐机构

适用 不适用

公司聘请的报告期内履行持续督导职责的财务顾问

适用 不适用

## 六、主要会计数据和财务指标

公司是否需追溯调整或重述以前年度会计数据

是 否

	2023 年	2022 年	本年比上年增减	2021 年
营业收入（元）	3,913,218,742.24	4,883,834,104.25	-19.87%	3,989,985,271.61
归属于上市公司股东的净利润（元）	121,887,873.00	530,569,476.92	-77.03%	456,607,379.23
归属于上市公司股东的扣除非经常性损益的净利润（元）	97,872,343.84	496,742,133.40	-80.30%	452,445,421.79
经营活动产生的现金流量净额（元）	-46,839,994.30	998,156,211.24	-104.69%	21,961,575.18
基本每股收益（元/股）	0.1428	0.62	-76.97%	0.6
稀释每股收益（元/股）	0.1428	0.62	-76.97%	0.54
加权平均净资产收益率	2.31%	10.22%	-7.91%	10.88%
	2023 年末	2022 年末	本年末比上年末增减	2021 年末
总资产（元）	6,338,790,821.81	6,943,496,181.91	-8.71%	7,491,625,890.11
归属于上市公司股东的净资产（元）	5,246,889,694.90	5,346,322,691.02	-1.86%	5,038,338,054.24

公司最近三个会计年度扣除非经常性损益前后净利润孰低者均为负值，且最近一年审计报告显示公司持续经营能力存在不确定性

是 否

扣除非经常损益前后的净利润孰低者为负值

是 否

## 七、境内外会计准则下会计数据差异

### 1、同时按照国际会计准则与按照中国会计准则披露的财务报告中净利润和净资产差异情况

适用 不适用





公司报告期不存在按照国际会计准则与按照中国会计准则披露的财务报告中净利润和净资产差异情况。

## 2、同时按照境外会计准则与按照中国会计准则披露的财务报告中净利润和净资产差异情况

适用 不适用

公司报告期不存在按照境外会计准则与按照中国会计准则披露的财务报告中净利润和净资产差异情况。

## 八、分季度主要财务指标

单位：元

	第一季度	第二季度	第三季度	第四季度
营业收入	883,548,175.35	834,490,353.85	1,316,913,343.76	878,266,869.28
归属于上市公司股东的净利润	91,538,324.57	54,778,007.52	-23,123,477.54	-1,304,981.55
归属于上市公司股东的扣除非经常性损益的净利润	80,658,821.06	55,191,256.23	-34,630,154.52	-3,347,578.93
经营活动产生的现金流量净额	-55,340,877.85	-138,217,628.14	129,123,591.30	17,594,920.39

上述财务指标或其加总数是否与公司已披露季度报告、半年度报告相关财务指标存在重大差异

是 否

## 九、非经常性损益项目及金额

适用 不适用

单位：元

项目	2023 年金额	2022 年金额	2021 年金额	说明
非流动性资产处置损益（包括已计提资产减值准备的冲销部分）	-7,884,556.73	-199,026.11	-29,554,816.93	贵州路发污水处理站拆除及固定资产盘亏所致
计入当期损益的政府补助（与公司正常经营业务密切相关，符合国家政策规定、按照确定的标准享有、对公司损益产生持续影响的政府补助除外）	26,482,845.14	25,840,773.30	29,418,725.68	主要系递延收益的摊销与收到与日常经营活动相关的政府补助所致
除同公司正常经营业务相关的有效套期保值业务外，非金融企业持有金融资产和金融负债产生的公允价值变动损益以及处置金融资产和金融负债产生的损益	13,009,034.54	5,725,541.92	2,371,113.10	本期理财产品及结构性存款增加所致
计入当期损益的对非金融企业收取的资金	411,482.32	1,380,660.33	4,645,282.92	



占用费				
委托他人投资或管理资产的损益		6,474,800.85	8,398,097.60	
单独进行减值测试的应收款项减值准备转回	1,000,000.00			
债务重组损益		1,247,023.61	1,180,774.73	
除上述各项之外的其他营业外收入和支出	-1,258,093.63	866,514.84	-4,425,013.43	
减：所得税影响额	7,745,182.48	7,508,945.22	8,142,137.03	按各分部所得税率核算所致
少数股东权益影响额（税后）			-269,930.80	
合计	24,015,529.16	33,827,343.52	4,161,957.44	--

其他符合非经常性损益定义的损益项目的具体情况：

适用 不适用

公司不存在其他符合非经常性损益定义的损益项目的具体情况。

将《公开发行证券的公司信息披露解释性公告第 1 号——非经常性损益》中列举的非经常性损益项目界定为经常性损益项目的情况说明

适用 不适用

公司不存在将《公开发行证券的公司信息披露解释性公告第 1 号——非经常性损益》中列举的非经常性损益项目界定为经常性损益的项目的情形。

## 第三节 管理层讨论与分析

### 一、报告期内公司所处行业情况

#### （一）行业发展情况

##### 1、公司所处的行业

公司所处的行业为化肥行业中的磷肥行业和复合肥行业，合称磷复肥行业。根据国家发改委修订发布《产业结构调整指导目录（2019 年本）》，第一类第十一项第 5 条，鼓励“优质钾肥及各种专用肥、水溶肥、液体肥、中微量元素肥、硝基肥、缓控释肥的生产，磷石膏综合利用技术开发与应用”，公司所处行业属于国家鼓励投资发展的范畴，是国家重点支持行业，是保证粮食安全和提高农民收入的重要行业。

##### 2、行业发展阶段和周期性特点

我国磷复肥行业自诞生以来，经历了多个重要的发展阶段。在 20 世纪 80 年代，行业开始起步，并逐渐形成了氮磷钾养分配比的复合肥配方。随着时间的推移，中微量元素的补充和功能性肥料的研发成为行业重点。到了 21 世纪初，增值肥料的研发和应用成为行业的新亮点。

随着国家深入实施创新驱动发展战略，加强农业供给侧结构性改革，在未来的发展中，行业需要加大环保绿色和优质高效肥料的研发力度，同时推动农药与肥料的一体化发展，以满足农业生产的需求，实现可持续发展的目标。2023 年，受国际事件的影响，国际形势复杂严峻，在地缘政治、能源危机大背景下，国际大宗商品价格波动较大，尤其是粮食、能源价格大幅波动，全球粮食安全问题越发突出。其中由于肥料原材料价格大幅波动，导致复合肥行业发展疲软。特别是磷矿石跨省运输限制、全球海运费上涨等情况，使得磷矿石贸易量受到约束，进而约束磷肥供给，抬升磷肥成本。此外，我国新能源汽车的渗透率正迅速拉高，也进一步推动了工业磷酸的需求，从而增加了对磷矿石的需求。

##### 3、政策的影响

磷肥行业市场份额较为分散，企业竞争优势主要体现在技术、成本和品牌等方面，随着市场竞争的加剧，头部企业的先进产能和盈利能力优势愈发明显，行业集中度有望进一步提升。目前云南、贵州、湖北和四川等省份正在重点发展磷资源精深加工产业，以推动磷化工先进制造业集群的培育。此外，税收政策、环保管控等后续政策的跟进预计将促进磷矿资源向大型磷复肥企业集中，并通过规模化提升磷矿开采和利用效率。同时政策也将推进磷复肥企业整合，加速国内磷化工产业结构调整和行业洗牌。未来，随着“三磷”整治措施的实施，预计磷肥供给将进一步压缩或出清。“三磷”综合整治、《长江保护法》以及危化品企业搬迁和环保治理等政策的实施，严格控制磷铵新增产能，预计磷肥供给将进一步

压缩或出清，并推动行业向高质量发展转型。

### 3、行业未来发展趋势

近年，由于全球公共卫生事件的出现及受到粮食、资源主产国因地缘政治引起的不利因素影响，相关的防控措施及制约因素从多个方面影响了粮食与资源供应体系。世界各国愈发重视保障粮食自给，也愈发着力于提升粮食安全的保障能力。我国国务院、农业农村部、工信部、供销合作总社等相关部门频频颁布与保障粮食安全相关的政策或指导文件。2024 年中央一号文件《中共中央国务院关于学习运用“千村示范、万村整治”工程经验有力有效推进乡村全面振兴的意见》再次提出确保粮食安全，重点落实“藏粮于地、藏粮于技”战略，坚持稳面积、增单产。在粮食供应收缩价格上涨的情形下，世界各国将再度加大对于粮食安全的重视程度，与粮食种植密切相关的化肥、农药产品的供应保障能力也将同步得到重视。

目前影响本行业的因素包括市场变化、政策调整、企业兼并重组等。这些变化促使行业不断调整和优化，以适应市场的需求和挑战。复合肥行业竞争不断加剧，更具规模，更具成本优势的企业将在“减量增效”的趋势下，获取更稳固的市场份额。目前磷化工行业面临产能过剩问题，但随着国家对粮食的重视，肥料刚性需求稳中有增。同时，在新能源行业高速发展的趋势下，复合肥企业利用现有磷产业链，继续延伸至新能源板块寻求业务增量，进一步提升企业的盈利能力。

### 4、公司行业地位

公司是安徽省最大的高浓度磷复肥生产和出口基地之一，以硫铁矿制酸至磷复肥产品生产、销售较为完整的一体化产业链，建立起了一整套完善的磷复合肥生产服务体系和循环产业布局。公司依托自有的矿产资源优势和位于农业腹地的市场优势，坚持做专、做深、做强、做大，由传统复混肥企业发展成为规模化、专业化、现代化磷复肥一体化生产企业，公司现拥有安徽宁国、宣州、亳州化肥生产基地与宣州马尾巴硫铁矿、贵州开阳磷矿。公司承担组建了“安徽省肥料及土壤调理剂标准委员会”、设立了“博士后科研工作站（博士后创新实践基地）”、成立了“115”产业创新团队（司尔特配方肥研制与应用科技创新团队），目前，公司磷酸一铵、硫铁矿制酸产量位列同行业前列，综合实力跻身中国化肥行业百强、中国磷复肥行业十强，是国家农业农村部测土配方施肥定点生产企业。

### 5、公司采取的措施

报告期内，公司不断适应行业发展新要求，调整产品结构和服务模式，坚持市场为导向，不断追求节本增效、提质增效、降排增效，向着绿色化、规模化、专业化、智能化方向发展。

2023 年度，公司践行公司三大发展战略，聚集化肥主业，向管理要效益；加强资源整合能力，对外托管了华信体检；并不断推动公司新能源项目发展，在开阳县投资建设磷氟新材料矿化一体化产业园项

目。同时公司根据市场情况适时调整生产经营策略，不断加强技术创新和产品的创新，2023 年度，公司新型肥料产品海藻酸复合肥料、含黄腐酸复合肥料、腐殖酸复合肥料、含肥效保持剂肥料，正逐步获得应用，在改善土壤，减肥增效方面效果显著。

## （二）公司主要产品及用途

公司现拥有安徽宁国、宣城、亳州三大化肥生产基地与宣城马尾山硫铁矿山、贵州开阳磷矿山。

### 1、肥料的研发、生产和销售

公司是专业从事各类磷复肥、专用测土配方肥、生态肥料及新型肥料等肥料的研发、生产、销售与服务，立足化肥减量提质，绿色增效，以测土配方施肥和土壤改良为抓手，现已形成磷复肥、硫酸钾、测土配方肥、土壤健康、体质增效类五大产品类型，包括作物专用肥、水溶肥、控失肥、新型增效肥、有机肥料、生物有机肥、有机无机复混肥、土壤调理剂、微生物菌剂、农用硫酸钾、颗粒状、粉状磷酸一铵、磷酸二铵等九大系列产品。公司产品是在科学配比氮、磷、钾大量元素的基础上，根据不同作物的需肥规律，有针对性合理地添加硫、镁、锌、硼、黄腐酸、海藻酸、微生物菌等其他营养成分，具有养分充足、质量稳定、生态环保、覆盖面广、适用性强等特点，有助于改善耕地质量、提升肥料利用率、提高作物产量和品质，可满足水稻、小麦、玉米等大田作物及瓜果、蔬菜、茶叶、花生、大豆、油菜、棉花等经济作物的生长需求，帮助农民增产增收。

公司现有三元复合肥、磷酸一铵产能 225 万吨，硫酸产能（内部使用）115 万吨，磷酸产能（内部使用）45 万吨。2023 年度三元复合肥和磷酸一铵对外销售 127.82 万吨。

### 2、磷矿石的开采和销售

#### （1）磷矿石的用途、行业发展情况

磷矿石用途广泛。磷矿石处于磷产业链的上游，而产业链中游包括磷酸、黄磷等，下游主要是磷酸盐、磷肥等，最终应用领域有农业、养殖、食品、医药、新能源、电子等行业，磷复肥是磷矿石的主要下游需求领域。磷肥在磷矿石下游需求中仍占主动地位，随着新能源的不断发展，湿法磷酸对磷矿石市场起到了一定支撑作用。

磷矿石主要以磷酸盐的形式存在，是磷产业链主要的矿产原料，具有不可再生、不可替代、不可重复利用的特性。全球磷矿资源分布不均，据 USGS 数据，当前全球磷矿石储量约为 710 亿吨，其中摩洛哥和西撒哈拉储量最大，达到 500 亿吨，占比超过 70%；中国磷矿石储量为 32 亿吨，占比为 4.50%。根据国家统计局数据，在 2010 年至 2016 年期间，我国的磷矿开采量保持了增长趋势。在 2016 年，《全国矿产资源规划（2016-2020）》将磷矿石列为了 24 种战略性矿产之一，并启动了第一轮环保督察。国内对磷矿的整治工作，即涉及磷矿、磷肥和含磷农药制造等磷化工企业以及磷石膏库的“三磷整治”政策，迫使企业加速进行绿色升级，进一步提高了企业的生产成本，并加速了中小企业的淘汰。这些政策措

施对全国磷矿石的开采量产生了显著的影响，从 2017 年至 2020 年，我国的磷矿石开采量逐年减少。

2021 年至 2022 年期间，受下游需求的带动，磷矿石的产量略有提升。

从长远来看，磷矿石作为磷化工的主要原材料，市场供应有限。我国磷矿资源区域广泛，分布不均，主要分布在云南、湖北、贵州、湖南和四川，五省合计储量占全国储量的 81%左右；我国磷矿近 90.8%为中低品位磷矿，平均品位为 16.85%，高品位磷矿石难寻；且磷矿石开采技术落后，开采过程中会产生废水、废渣和废气，同时受制于磷石膏的处理能力、安全环保检查以及天气等原因，磷矿石开采量有限，制约了磷矿石的可持续发展。

### (2) 限产转型政策对磷矿石行业的影响

由于对磷矿资源的过度开发，我国虽是磷矿石生产大国，但磷矿资源已经逐步稀缺。预计未来优质企业将通过兼并重组的方式整合中小磷矿企业，不符合要求的磷矿企业将依法退出。同时加强磷矿资源开采回采率、选矿回收率和综合利用率；未来行业趋势为具备高效开发磷矿能力的大磷矿企业逐步收并购资源利用效率低的小磷矿企业，行业将加速头部化。

### (3) 未来发展方向

为了解决磷矿综合利用水平偏低、资源可持续保障能力不强、磷化工绿色发展压力较大、磷化学品供给结构性矛盾突出等问题，实现磷资源的高效高值利用，工业和信息化部等八部门发布了《推进磷资源高效高值利用实施方案》。《推进磷资源高效高值利用实施方案》的发布实施，为我国特别是云贵鄂川磷化工产业高质量发展指明了努力方向，贵州省将以建设全国重要的资源精深加工基地和新能源动力电池及材料研发生产基地为抓手，做好磷矿“富矿精开”，在“精确探矿、精准配矿、精细开矿、精深用矿”上发力，提升磷资源高效高值利用。

### (5) 公司的磷矿经营情况

公司全资子公司贵州路发实业有限公司位于贵州省贵阳市开阳县，主要进行磷矿石的开采生产，目前拥有明泥湾 4.5602 平方公里磷矿采矿权和永温磷矿 8.3091 平方公里的采矿权。明泥湾磷矿属正常生产矿山，采矿规模 80 万吨/年。公司委托第三方有资单位承包了磷矿石采掘施工，并按约定要求支付相应承包费用。公司加强安全生产管理，通过不断加大安全设施投入与升级改造，提升生产技术水平，矿石回采率大大提高，开采的磷矿石主要供应公司磷复肥原料，部分磷矿石通过开阳县平台公司对外统一竞价销售。开阳县永温磷矿采矿许可证批准的生产规模 300 万吨/年，该项目正在积极推进中，目前尚未投产。该矿区属于我国高品位优质磷矿富矿区，磷矿综合品位均达 30%以上。

2024 年 4 月公司取得了变更后的永温磷矿采矿权证，公司采矿权面积由原来的“8.3091 平方公里”变更为“8.305 平方公里”，有限期限由原来的“2020 年 7 月至 2050 年 7 月”变更为“2024 年 3 月至 2050 年 7 月”，生产规模等其他采矿证内容保持不变。

公司 2023 年度磷矿石销售量为 75.64 万吨。

### 3、马尾巴硫铁矿的开采和销售

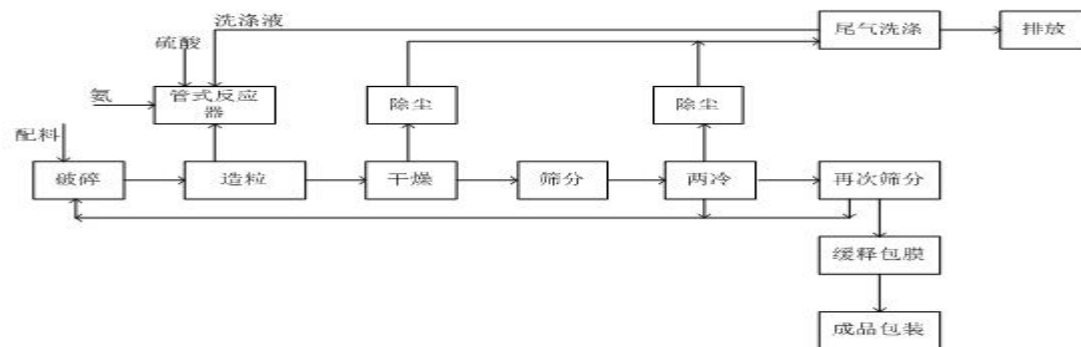
公司子公司宣城马尾巴矿业有限公司主要经营硫铁矿、高岭土矿地下开采，同时经营伴生矿锌、铅、铜、银的开采业务。生产的硫铁矿为公司硫酸的原料，部分硫铁矿对外销售。公司拥有硫铁矿、高岭土矿年许可生产规模 38 万吨。铁矿（含硫精砂）2023 年销量为 9.92 万吨，包含硫铁矿、铅精矿、锌精矿。

#### （三）主要产品的工艺流程

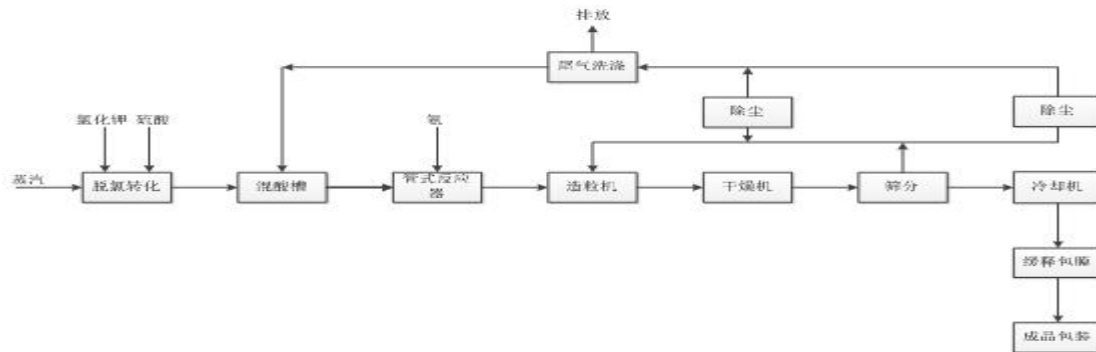
公司主营产品包括三元复合肥（氯基复合肥、硫基复合肥）、磷酸一铵等，生产工艺流程如下：

##### 1、三元复合肥的工艺流程图

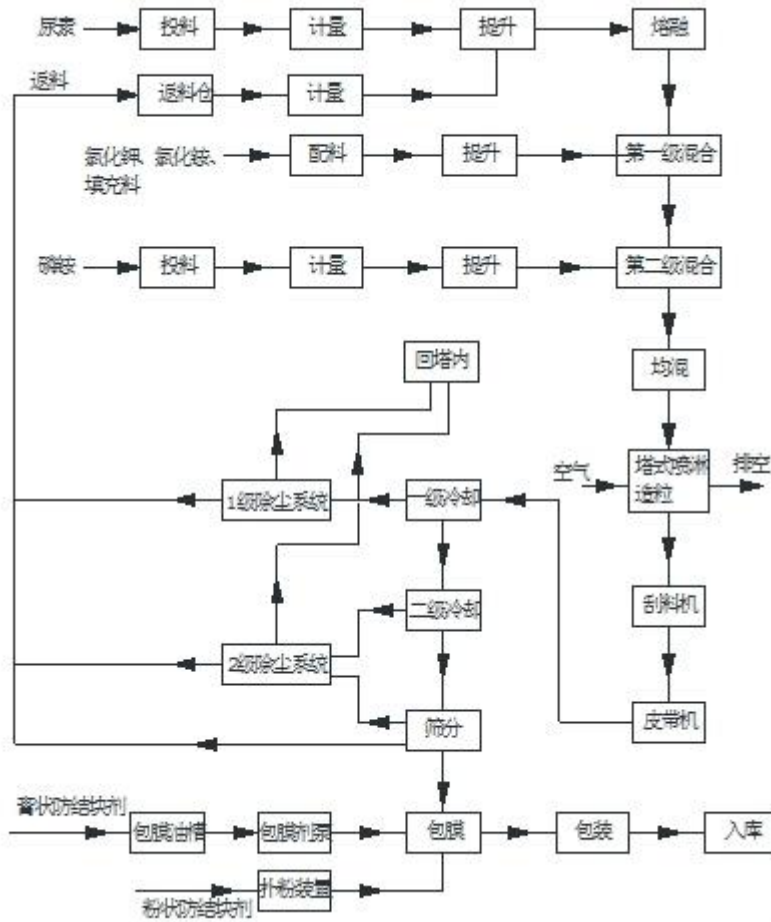
###### （1）氯基复合肥



###### （2）硫基复合肥

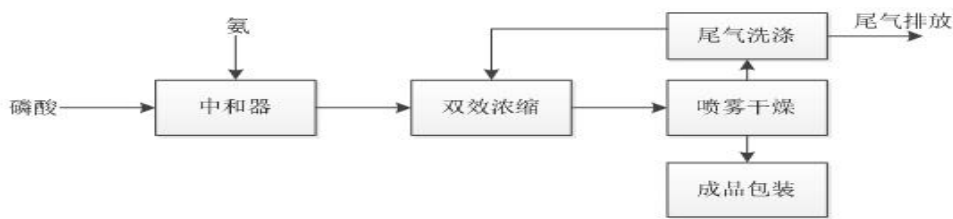


###### （3）高塔熔体造粒法生产高塔复合肥

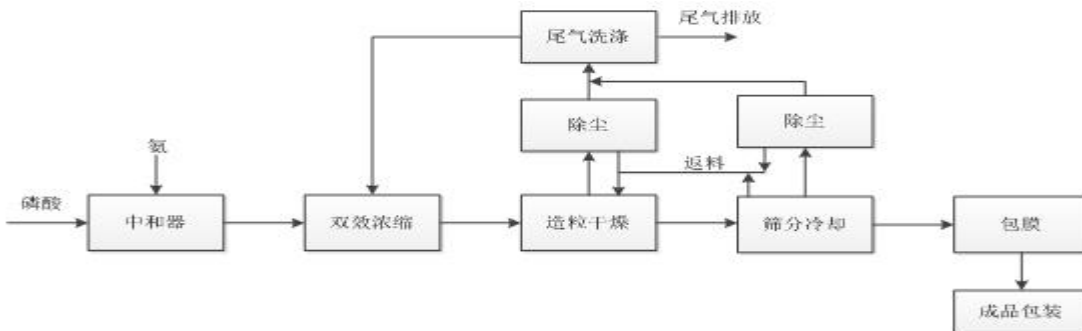


## 2、磷酸一铵的工艺流程图

### (1) 粉状磷酸一铵



### (2) 颗粒磷酸一铵





#### （四）主要产品的上下游产业链

公司主要从事复合肥料及专用肥料研发、生产、销售，上游行业为氮、磷、钾等基础肥料工业；下游行业是农业。

##### 1、上游行业

按照复合肥的生产工艺不同，划分为化学合成、物理合成两大类。物理合成复合肥通常指以氮、磷、钾基础肥料为原料采用物理混合方式造粒形成的 NPK 复合肥产品。化学合成复合肥则指由磷矿石与硫酸、硝酸以及合成氨等氮、钾元素经中和反应后造粒形成的 NPK 复合肥等。从复合肥产品成本构成来看，用作原材料的基础肥料等直接材料占生产成本的比例近 90%。

##### 2、下游行业

下游行业农业对复合肥的需求量增长对复合肥行业的发展至关重要。在世界各国对粮食安全高度重视和我国大力支持农业发展的大背景下，农业生产对化肥的需求仍将进一步增长，并为复合肥行业创造良好的发展环境。

公司产品磷矿石下游需求主要为磷肥。未来随着新能源车的持续渗透，其电池所需材料磷酸铁对磷矿石的需求将不断加大。

#### （五）公司的经营模式

公司已建立独立完整的供产销系统，结构精简、运行高效，并形成符合行业特点及自身运行特色的经营模式。

##### 1、采购模式

原材料采购，由生产管理处根据公司销售计划编制生产、原材料采购计划，连同总工室编制的采购产品质量标准清单及标准文本，报总经理批准。经总经理批准后，原材料采购计划及采购产品质量标准清单及标准文本送交采购中心。收到货物后，由质检处负责对原材料进行抽检、验收，合格品最后交由仓库清点、办理入库待用。

##### 2、生产模式

公司设立了磷复肥生产研究院，生产部门根据产品工艺过程确认重点并编制工艺操作规程，按照公司年度销售计划，编制年度生产计划和月份生产计划下达各车间生产任务。对定型产品，生产部门直接根据销售计划编制生产计划；对顾客有特殊要求的产品，由研究院根据顾客要求，设计和开发成功后，按合同规定期限编制生产计划，组织车间生产。生产管理部定期组织质量分析会，利用适宜的方法对生产过程的能力及产品质量现状进行分析、评价，并提出相应的改进措施，指导并监督执行。

##### 3、销售模式

营销中心负责统筹公司产品销售推广工作，磷酸一铵以直销为主。针对 NPK 复合肥产品销售，以行政



区划为为要依据、按照区域内种植结构、用肥习惯等为导向，成立五大销售公司，销售公司下设销售大区，目前主要以经销商销售产品为主，与专业合作社、家庭农场、种田大户等消费群体点对点对接销售为辅的销售模式。另外公司积极扩大销售渠道，与国内贸易商、大型农场、政府招标等部门加强对接与联系，参与国内贸易采购、招标采购等活动，扩大销售业绩。

公司另设市场管理相关处室，负责处理产品销售过程与售后的风险控制，协调销售区域综合业务关系，管理广告投放、宣传工作，捕捉市场信息，掌握市场动态等。成立价格委员会，适时召开行情分析、市场分析等会议，规划营销格局，制定营销计划，起草有关销售政策与销售价格文件。

## 二、报告期内公司从事的主要业务

主要原材料的采购模式

单位：元

主要原材料	采购模式	采购额占采购总额的比例	结算方式是否发生重大变化	上半年平均价格	下半年平均价格
磷矿石	直接采购	23.87%	否	959.96	795.54
氯化钾	直接采购	13.81%	否	3,013.47	2,442.59

原材料价格较上一报告期发生重大变化的原因

原材料变化主要是原材料市场价格的变化。

能源采购价格占生产总成本 30%以上

适用 不适用

主要产品生产技术情况

主要产品	生产技术所处的阶段	核心技术人员情况	专利技术	产品研发优势
三元复合肥、高浓度磷复肥、新型肥料、水溶肥	工业化应用	均为公司员工	一种基于电厂干灰的水稻专用富硅复合肥及其制备方法、一种油菜专用复合颗粒缓释肥及其制备方法、一种腐植酸型钙镁硫土壤调理剂及其制备方法、一种土壤改良型缓释肥及其制备方法、一种硫基复合肥生产装置、一种水稻测土配方专用肥及其制备方法、一种玉米专用长效配方肥及其制备方法等多项发明专利。一种适用于黄淮海冬小麦化肥生产线的掺混装置、一种茶叶专用生态肥加工设备、一种硫基氮磷钾生产用设备、一种磷酸生产用设备等多项实用新型专利技术。	公司是国家高新技术企业，拥有国家企业技术中心和多项与生产产品相关的发明专利。公司长期与国内众多科研院所保持密切合作，建立了全国首家测土配方施肥研究基地，深入开展测土配方肥的研究和产品研发。



磷矿	成熟运用阶段			公司开采自有磷矿资源，磷矿石品位高，符合化肥、磷化工生产品位要求的
----	--------	--	--	-----------------------------------

## 主要产品的产能情况

主要产品	设计产能	产能利用率	在建产能	投资建设情况
三元复合肥、磷酸一铵	225 万	62.41%	无	已建设完成，正常运行
硫酸（内部使用）	115 万	66.23%	无	已建设完成，正常运行
磷酸（内部使用）	45 万	71.29%	无	已建设完成，正常运行
磷矿石（明泥湾矿）	80 万	96.81%	无	已建设完成，正常运行
磷矿石（永温磷矿）	300 万		300 万	未完成
硫铁矿	38 万	30.18%	无	已建设完成，正常运行

## 主要化工园区的产品种类情况

主要化工园区	产品种类
宁国经济技术开发区	磷肥、三元复合肥、新型肥料
宣城市巷口桥	磷肥、三元复合肥
亳州市谯城区十河镇化工集中区	高塔复合肥、专用肥料及水溶肥

## 报告期内正在申请或者新增取得的环评批复情况

适用 不适用

1、关于安徽省司尔特肥业股份有限公司初期雨水处理工程项目环境影响报告表于 2023 年 9 月 14 日获宣城市生态环境局行政许可批复。

2、70 万吨氨化造粒缓释复合肥搬迁扩建项目升级改造项目环评报告表于 2023 年 2 月 21 日通过宣城市宁国市生态环境分局审批（宁环审批〔2023〕10 号）。

## 报告期内上市公司出现非正常停产情形

适用 不适用

## 相关批复、许可、资质及有效期的情况

适用 不适用

**（一）生产经营许可等资质**

根据《中华人民共和国工业产品生产许可证管理条例》，发行人的主要产品复混肥料、硫酸等生产属生产许可证管理范围。目前，发行人均已取得上述产品的生产许可证等资质，具体情况如下：

公司名称	资质名称	证书编号	有效期限
司尔特	1.海关注册-对外贸易经营者备案登记表	04465840	长期
安徽司尔特化肥科技有限公司	1.安全生产许可证	（皖 P）WH 安许证字[2022]G11 号	2025.12.16



	2.复肥生产许可证	(皖) XK13-001-00260	2027.12.28
	3.危险化学品登记证(盐酸、硫酸、正磷酸等)	34182200003	2025.05.25
	4.非药品类易制毒化学品生产备案证明	(皖) 3S34180000007	2026.03.19
	5.安全生产标准化三级企业(危险化学品)	皖 AQBWHIII202303006	2026.02
	6.全国工业产品生产许可证(危险化学品)	(皖) XK13-008-00026	2024.11.18
	7、排污许可证	91341881MA8P22Y669001V	2027.9.19
	8、质量管理体系认证证书	00223Q24990R6M	2027.02.23
	9、环境管理体系认证证书	00223E33335R6M	2027.02.23
	10、职业健康安全管理体系认证证书	CQM23S23080R1M	2027.02.23
	11、环保产品认证证书(水溶性肥料)	CQM23262002014593	2026.12.04
	12、环保产品认证证书(复合肥料)	CQM23262002014592	2026.12.04
安徽司尔特化肥科技有限公司宣城分公司	安全生产许可证	(皖P) WH安许证字[2022]10号	2025.10.10
	排污许可证	91341802MA8PQ9TG6C001V	2027.09.19
	取水许可证	D341802S2020-0085	2028.03.20
安徽省司尔特生态农业科技有限公司	排污许可证	91341881MA2TTFBB6W001X	2026.12.16
	1.复肥生产许可证	(皖) XK13-001-00247	2026.07.18



亳州司尔特生态肥业有限公司	2.危险化学品安全使用许可证	皖毫危化(使)字(2023)000002	2026.10.19
	3.安全生产标准化三级企业(危险化学品)	皖 AQBWHIII202100008	2024.06.07
	4、食品经营许可证	JY33416020013378	2026.07.19
	5、三级危化品证书证明	皖 AQBWHIII202100008	2024.06
	6、质量管理体系证书	33919Q10280R1M	2025.01.23
	7、环境管理体系证书	33919E10155R1M	2025.01.23
	8、职业健康安全管理体系证书	33919S10138R1M	2025.01.23
	安徽省育康生态肥业有限公司	复肥生产许可证	(皖)XK13-001-00252
宣城马尾山矿业有限公司	1.采矿许可证	C3418022009057120025297	2024.05.11
	2.安全生产许可证	(皖)FM安许证字[2000]G067号	2025.06.16
	3.爆破作业单位许可证	3418001300017	2025.05.12
宣城华信健康体检门诊部有限公司	1.医疗机构执业许可证	341802PDY60636-X	2028.07.04
	2.乙类大型医用设备配置许可证(1.5T MR)	乙 1204200313	长期
	3.乙类大型医用设备配置许可证(64排 CT)	乙 1203200263	长期
	4.辐射安全许可证	皖环辐证[P0053]	2026.07.26
	5.职业健康检查机构备案变更回执	皖职检备变更字[2022]第 16 号	长期
	6.放射治疗许可证	宣区卫放证字(2020)第 53 号	长期
	7.食品经营许可证	JY33418020122862	2025.11.17
	8.职业健康检查机构备案回执	皖职检备字[2020]第 58 号	长期
宁国司尔特肥料研究所	登记证	52341881MJB1372410	2025.07.04
贵州路发实业有限公司开阳县永温乡明泥湾磷矿	1.采矿许可证	C5200002011046120111272	2031.04
	2.取水许可证	B520121G2021-0138	2025.02.23
	3.排污许可证	91520121215723476F002R	2028.01.15



	4.安全生产许可证	黔 FM 安许证字[2022]0023 号	2024.10.27
贵州路发实业有限公司开阳县永温磷矿	1.采矿许可证	C5200002020076110150232	2050.07
	2.排污许可证	91520121215723476F004U	2027.03.22

## （二）肥料登记或备案

根据农业农村部办公厅发布的《农业农村部办公厅关于对部分肥料产品实施备案管理的通知》（农办农〔2020〕15 号），对大量元素水溶肥料、中量元素水溶肥料、微量元素水溶肥料、农用氯化钾镁、农用硫酸钾镁不再在农业农村部登记，改为备案。复混肥料、掺混肥料不再在省级农业农村部门登记，改为备案。

公司及子公司部分肥料登记转为备案，具体情况请详见中华人民共和国农业农村部网站相关内容。

尚有其他肥料登记情况如下：

序号	登记证号	产品通用名	主要技术指标	有效期至
1	皖农肥（2019）准字 6777 号	有机-无机复混肥料	总养分≥25%5-8-12 有机质≥20%	2024 年 12 月
2	皖农肥（2022）准字 7246 号	有机无机复混肥料	总养分≥26%5-7-14 有机质≥20%颗粒	2027 年 3 月
3	皖农肥（2022）准字 7247 号	有机无机复混肥料	总养分≥28%5-7-16 有机质≥20%颗粒	2027 年 3 月
4	皖农肥（2022）准字 7248 号	有机无机复混肥料	总养分≥33%18-5-10 有机质≥15%含氯（高氯）颗粒	2027 年 3 月
5	皖农肥（2022）准字 7258 号	有机无机复混肥料	总养分≥15%6-4-5 有机质≥20%颗粒	2027 年 3 月
6	皖农肥（2022）准字 7294 号	有机无机复混肥料	总养分≥25%12-6-7 有机质≥15%颗粒	2027 年 9 月
7	皖农肥（2020）准字 7156 号	有机-无机复混肥料	总养分≥35%6-10-19 有机质≥15%颗粒	2025 年 12 月
8	皖农肥（2020）准字 7099 号	有机无机复混肥料	总养分≥25%12-6-7 有机质≥15%含氯（高氯）颗粒	2025 年 8 月
9	皖农肥（2023）准字 7384 号	有机无机复混肥料	总养分≥25%；12-6-7；有机质 ≥10%；颗粒	2028 年 11 月
10	皖农肥（2023）准字 7385 号	有机无机复混肥料	总养分≥35%；6-10-19；有机质 ≥10%；含硝态氮；颗粒	2028 年 11 月
11	皖农肥（2023）准字 7339 号	有机无机复混肥料	总养分≥16%8-4-4 有机质≥20%	2028 年 4 月



12	微生物肥（2020）准字（8558）号	生物有机肥	解淀粉芽孢杆菌 有效活菌数≥2.0 亿/g 有机质≥50.0%	2025 年 8 月
13	微生物肥（2018）准字（8935）号	生物有机肥	解淀粉芽孢杆菌 有效活菌数≥2.0 亿/g 有机质≥50.0%	2025 年 11 月
14	微生物肥（2020）准字（8008）号	微生物菌剂	枯草芽孢杆菌 有效活菌数≥5.0 亿/g	2025 年 4 月
15	农肥（2020）准字 16043 号	土壤调理剂	CaO≥20.0% MgO≥5.0% PH:8.0-10.0 (主要原料：白云石)	2025 年 4 月
16	农肥（2021）准字 17908 号	土壤调理剂	CaO≥20.0% MgO≥5.0% PH:8.0-10.0 (主要原料：白云石)	2026 年 11 月
17	皖农肥（2019）准字 6727 号	有机肥料	总养分≥5.0% 有机质≥30%	2024 年 11 月
18	皖农肥（2020）准字 6847 号	有机肥料	总养分≥5.0% 有机质≥33%	2025 年 3 月
19	皖农肥（2020）准字 6848 号	有机肥料	总养分≥5.0% 有机质≥45%	2025 年 3 月
20	皖农肥（2021）准字 7216 号	有机肥料	总养分≥4.0% 有机质≥30%	2026 年 10 月

从事石油加工、石油贸易行业

是 否

从事化肥行业

是 否

1、公司复合肥的主要产品种类、竞争优势、营销方式请见本报告中“报告期公司主要业务”的相关内容。

2、化肥销售淡季时，对化肥装置轮流短停检修，进行设备的维护，技术改造，新产品试产，员工培训；随着经销商因化肥价格波动及用肥季节提前或推迟等影响，随时调整其淡储旺销策略。

3、2023 年公司海外出口为 3.41 亿元，占公司营业收入比重 8.72%，海外进出口量的变化不会对公司的生产经营产生重大影响。

4、税收政策无较大变化，影响较小。

从事农药行业

是 否

从事氯碱、纯碱行业

是 否

### 三、核心竞争力分析

#### 1、产业链优势

公司通过对上下游产业链的整合，将公司业务产业链向两端延伸，有效控制成本，增强抗市场风险能力，充分依托宣州马尾山硫铁矿（采矿许可证号：C3418022009057120025297）、贵州开阳磷矿山（贵州路发拥有开阳县永温乡明泥湾磷矿，采矿许可证号：C5200002011046120111272 和贵州省开阳县永温磷矿，采矿许可证号：C5200002020076110150232）储量丰富的优质原料资源优势，形成了从硫铁矿制酸至磷复肥产品生产、销售较为完整的一体化产业链，建立起了一整套完善的磷复合肥生产服务体系。

2023 年度，公司与开阳县人民政府签订协议，旨在与开阳县政府共同寻求涉及磷化工精深加工项目的发展契合点，不断拓展公司产业链。

#### 2、技术开发与创新优势

公司是国家高新技术企业，拥有国家认定企业技术中心，中国农业大学-司尔特测土配方施肥研究基地，安徽省博士后科研工作站，安徽省化肥减施增效技术工程研究中心等研究平台，通过开展产学研用联合，有力推动和深化了公司与高校、科研院所的密切合作，为公司提升科技创新能力创造有利条件。

公司在 2018 年获评“安徽省技术创新示范企业”。2022 年度，公司参与的“安徽省化肥减量增效技术及系列绿色肥料研制与应用项目”荣获全国农牧渔业丰收奖，同年由公司牵头完成的设施蔬菜系列绿色肥料创制与应用项目“”荣获安徽省科学技术奖二等奖，企业技术创新水平稳步提升。2023 年，公司参与修（制）定国家标准 1 项，行业标准 1 项，取得授权专利 12 件；公司全资子公司化肥科技被列入安徽省认定机构 2023 年认定报备的第二批高新技术企业备案名单，被认定为高新技术企业。

#### 3、营销网络优势

公司已逐步形成了一套成熟完善的销售体系和稳定的销售网络，建立起一支稳定的经销商队伍，销售市场在华东地区的基础上，已扩大到全国大部分省份。

#### 4、产品品质优势

根据安徽省人民政府办公厅发布的《安徽省人民政府关于授予奇瑞汽车股份有限公司等企业“安徽省政府质量奖”的通报》（皖政秘〔2016〕224 号），公司被授予第三届“安徽省政府质量奖”。公司始终从农户实际需要出发，注重开发生产适销对路、价格适中、品质优良的产品。“司尔特”牌复合肥系列产品也先后荣获“全国用户满意产品”“国家重点新产品”“安徽省高新技术产品”“中国高效复合肥十大品牌”“苏浙皖赣沪名牌产品 50 佳”和“安徽名牌产品”等称号。2023 年度，“司尔特”商标成功入选“京津沪苏皖等十二省市知识产权行政保护联盟”第二批重点商标保护名录。

#### 5、为农服务优势



深化为农服务方面，公司紧紧围绕“减少农业面源污染、保持土壤肥力、改善农业生态环境、提高农作物品质”的工作目标，深入开展测土配肥的技术研究和产品研发，不断在“精准施肥、控制施肥、促进化肥负增长”等方面创新突破，形成“测、研、配、产、供、施”为农服务新机制。与此同时，司尔特还从建立试验示范点、科技小院，到建立完善专项数据库，从 24 小时服务热线，到“季前早知道”，通过“二维码上学种田”等方式，实行定制化生产和保姆式服务，打通为农服务“最后一公里”，努力帮助广大农民实现真正意义上的增产增收。

## 6、区位优势

公司所在地毗邻铜陵、巢湖、安庆、马鞍山、宣城等地，系国内硫铁矿及伴生矿主产区，硫铁矿储量大、品位高、易开采，能够充分保障发行人就近采购硫铁矿制酸所需原材料。化肥产业属大进大出、消费季节性较为明显的行业，产品、原材料运输量大，发运相对集中，故对运输能力要求高。公司地处华东、华中结合部，安徽、山东、江西、江苏、河南等农业大省的交界处，系化肥主销区，区位优势明显。

## 7、人才优势

公司充分发挥国家企业技术中心、“博士后科研工作站”等创新平台载体作用，目前已拥有成熟且系统的人员团队配置。建立校企合作长效机制，更好地发挥双方优势，实现资源的有机结合，为共同培养人才创造新契机。公司一直重视人力资源管理及员工持续培训学习，通过运用人力资源管理系统和培训管理系统发现和培养人才，凝聚了一支优秀而稳定的管理和业务骨干团队。

# 四、主营业务分析

## 1、概述

2023 年复合肥行业受国际行情、宏观经济及市场供需变化、大宗及上下游牵制等因素综合影响，运营艰难、竞争加剧。2023 年为闰二月，销售季节推迟，国际行情变化，上半年国内硫酸等上游原料及氮磷钾三大主要原料单边下跌，下半年原材料价格震荡，市场信心不足，消费者备货，公司开工率降低，公司成本增加，竞争力降低，产品盈利能力下降。公司在董事会领导下，根据市场情况适时调整生产经营策略，推进环保综合治理项目和磷石膏消纳工作，生产装置、安全生产、环境保护实现了平稳运行；对内严格管理流程，根据组织机构优化调整方案，梳理完善规章制度，规范公司采购等招投标管理工作，完善公司治理结构；不断加强管理创新、技术创新、产品创新，聚焦化肥主业，推动新能源项目发展，盘活存量资产，将华信体检对外托管；公司不断加强新技术和新产品创新研发和现有产品的迭代升级工

作，肥效保持剂、内生真菌提取物等多款产品相继投产；参与《肥料和土壤调理剂 矿物源黄腐酸含量及碳系数的测定方法》等多项标准修订制度工作，公司子公司科技公司通过省级高新技术企业认定。

2023 年度，公司实现营业总收入 39.13 亿元，比上年同期下降 19.87%；营业成本 33.00 亿元，较上年同期下降 13.49%；实现归属于上市公司股东的净利润 1.22 亿元，比上年同期下降 77.03%；经营活动产生的现金流量净额为-0.47 亿元，比上年同期下降 104.69%。

2023 年主要工作开展情况如下：

①生产经营稳中有进。公司沉着应对复杂多变的外部环境，努力克服行情变化的不利影响，适时调整生产经营策略，强力推进环保综合治理项目和磷石膏消纳工作，生产装置、安全生产、环境保护实现了平稳运行。

②公司内部管理得以加强。报告期，公司完成了组织机构调整优化，依据 OA 协同办公平台，使各项工作开展制度化、规范化、程序化。一是对现有的规章制度进行梳理，配合组织机构优化调整和 OA 协同办公平台，修（制）订了《安徽省司尔特肥业股份有限公司及其子（分）公司部门职责（试行）》《股份公司财务支出管理办法》《股份公司差旅费管理办法》《磷复肥销售及管理办法》等一系列规章制度，完善了公司治理结构，规范了公司管理流程。二是为充分保障公司利益，规范公司招投标工作管理流程，明确工作职责，公司制定《招投标管理流程与指引》《供方管理流程与指引》，成立综合保障中心招投标管理处，统一负责工程类、材料设备类、服务类等招投标管理工作。

③发展项目稳步推进。一是充分发挥优质磷矿资源优势，抢抓发展有利时机，延展磷化工产业链，报告期和贵州开阳县政府签订了投资协议，拟在贵州省开阳县投资建设磷氟新材料矿化一体化产业园项目，一期项目也收到开阳县发展和改革局出具的《贵州省企业投资项目备案证明》；二是为优化管理模式，激活存量资源，完成了华信体检中心的委托管理；三是落实生态环境综合整治工作。化肥科技公司通过了高新技术企业认定，完成了相关装置项目改造的安全设施、职业病防护设施竣工验收等；完成了 2023 年磷石膏消减任务，生态环境综合治理项目整改通过了宣城市市级验收，已转入申请省级验收销号；完成生态农业项目土地登记相关手续和项目验收工作。

④科技创新工作持续加强。继续加强新技术和新产品创新研发和现有产品的迭代升级工作，肥效保持剂等多款产品相继投产或处小试验证阶段；参与《肥料和土壤调理剂矿物源黄腐酸含量及碳系数的测定方法》等多项标准的对标达标工作；新增化肥科技公司高企新立项项目多个；公司子公司科技公司也通过了省级高新技术企业认定。



## 2、收入与成本

### (1) 营业收入构成

单位：元

	2023 年		2022 年		同比增减
	金额	占营业收入比重	金额	占营业收入比重	
营业收入合计	3,913,218,742.24	100%	4,883,834,104.25	100%	-19.87%
分行业					
化学肥料	3,621,377,057.32	92.54%	4,517,749,210.75	92.50%	-19.84%
采矿业	252,987,512.81	6.46%	313,858,540.93	6.43%	-19.39%
大健康	18,211,126.24	0.47%	18,135,787.79	0.37%	0.42%
其他	20,643,045.87	0.53%	34,090,564.78	0.70%	-39.45%
分产品					
三元复合肥	1,968,779,897.76	50.31%	2,314,425,720.21	47.39%	-14.93%
磷酸一铵	1,376,191,978.53	35.17%	1,956,391,285.58	40.06%	-29.66%
其他副产品	276,405,181.03	7.06%	246,932,204.96	5.06%	11.94%
矿产品	252,987,512.81	6.46%	313,226,986.82	6.41%	-19.23%
医疗服务	18,211,126.24	0.47%	18,128,826.14	0.37%	0.45%
其他	20,643,045.87	0.53%	34,729,080.54	0.70%	-40.56%
分地区					
国内市场	3,572,017,260.12	91.28%	4,344,507,516.82	88.96%	-17.78%
国外市场	341,201,482.12	8.72%	539,326,587.43	11.04%	-36.74%
分销售模式					
经销模式	3,913,218,742.24	100.00%	4,883,834,104.25	100.00%	-19.87%

### (2) 占公司营业收入或营业利润 10%以上的行业、产品、地区、销售模式的情况

适用 不适用

公司需遵守《深圳证券交易所上市公司自律监管指引第 3 号——行业信息披露》中固体矿产资源的披露要求

单位：元

	营业收入	营业成本	毛利率	营业收入比上年同期增减	营业成本比上年同期增减	毛利率比上年同期增减
分行业						
矿产品	252,987,512.81	127,406,514.51	49.64%	-19.23%	-24.13%	7.00%
分产品						
磷矿石	192,354,437.38	96,176,645.23	50.00%	-31.13%	-34.06%	4.66%
分地区						
中国大陆	252,987,512.81	127,406,514.51	49.64%	-19.23%	-24.13%	7.00%
分销售模式						
经销模式	252,987,512.81	127,406,514.51	49.64%	-19.23%	-24.13%	7.00%

公司主营业务数据统计口径在报告期发生调整的情况下，公司最近 1 年按报告期末口径调整后的主营业务数据

适用 不适用

公司需遵守《深圳证券交易所上市公司自律监管指引第 3 号——行业信息披露》中化工行业的披露要求



单位：元

	营业收入	营业成本	毛利率	营业收入比上年同期增减	营业成本比上年同期增减	毛利率比上年同期增减
分行业						
化学肥料	3,621,377,057.32	3,111,395,567.07	14.08%	-19.84%	-12.50%	-7.21%
分产品						
三元复合肥	1,968,779,897.76	1,704,390,407.36	13.43%	-14.93%	-8.40%	-6.18%
磷酸一铵	1,376,191,978.53	1,246,469,798.32	9.43%	-29.66%	-16.32%	-14.43%
矿产品	252,987,512.81	127,406,514.51	49.64%	-19.23%	-24.13%	3.25%
分地区						
国内市场	3,572,017,260.12	2,974,568,151.52	16.73%	-17.78%	-14.80%	-2.91%
国外市场	341,201,482.12	325,302,452.89	4.66%	-36.74%	0.58%	-35.37%
分销售模式						
经销模式	3,621,377,057.32	3,111,395,567.07	14.08%	-19.84%	-12.50%	-7.21%

公司主营业务数据统计口径在报告期发生调整的情况下，公司最近 1 年按报告期末口径调整后的主营业务数据

适用 不适用

单位：元

产品名称	产量	销量	收入实现情况	报告期内的售价走势	变动原因
三元复合肥	78.17 万吨	77.44 万吨	1,968,779,897.76	市场价格走势整体呈现倒“V”字型，追随氮磷钾原料市场变化的脚步，先跌后涨。四季度价格较为平稳。	上半年，在主要原料持续走跌的情况之下，复合肥市价持续向下调整。下半年，自 7 月中下旬至 9 月底，在主要原料上行的拉动下，叠加终端秋季用肥需求的原因，复合肥价格上涨后并走稳。
磷酸一铵	62.25 万吨	50.38 万吨	1376,191,978.53	一、二季度，磷酸一铵价格呈现下行趋势；三季度，磷酸一铵行情回暖，市场价格反弹；四季度，磷酸一铵市场气氛向好，价格坚挺运行。	一、二季度，受制于合成氨、硫磺市场价格走跌；三季度行情市场需求回暖。
磷矿石	77.45 万吨	75.64 万吨	192,354,437.38	1 月至 4 月价格坚挺，高位稳定运行；5 月至 8 月价格弱势下	1 月至 4 月受冰冻天气、假期等因素影响全国矿山产量急剧下



				行；9月至12月价格稳步上行	降，需求稳定，价格坚挺。5月至8月受环保、市场行情等因素影响磷酸开工率下降，对矿石的需求减少，货源供大于求。9月至12月磷铵市场回暖及下游工厂冬储备矿，所以价格上行
--	--	--	--	----------------	--

境外业务产生的营业收入或净利润占公司最近一个会计年度经审计营业收入或净利润 10%以上

是 否

### (3) 公司实物销售收入是否大于劳务收入

是 否

行业分类	项目	单位	2023 年	2022 年	同比增减
化学肥料制造业	销售量	万吨	130.95	138.19	-5.24%
	生产量	万吨	144.15	136.84	5.34%
	库存量	万吨	17.19	15.38	11.77%

相关数据同比发生变动 30%以上的原因说明

适用 不适用

公司需遵守《深圳证券交易所上市公司自律监管指引第 3 号——行业信息披露》中固体矿产资源业的披露要求

行业分类	项目	单位	2023 年	2022 年	同比增减
矿产品	销售量	万吨	85.56	88.76	-3.60%
	生产量	万吨	88.75	89.56	-0.90%
	库存量	万吨	2.17	1.41	53.90%

### (4) 公司已签订的重大销售合同、重大采购合同截至本报告期的履行情况

适用 不适用

### (5) 营业成本构成

单位：元

行业分类	项目	2023 年		2022 年		同比增减
		金额	占营业成本比重	金额	占营业成本比重	
化学肥料	营业成本	3,111,395,567.07	85.92%	3,555,851,865.46	93.22%	-7.30%
矿产品	营业成本	127,406,514.51	3.52%	167,923,237.64	4.40%	-0.88%

说明

**(6) 报告期内合并范围是否发生变动**□是 否**(7) 公司报告期内业务、产品或服务发生重大变化或调整有关情况**□适用 不适用**(8) 主要销售客户和主要供应商情况**

公司主要销售客户情况

前五名客户合计销售金额（元）	599,368,339.06
前五名客户合计销售金额占年度销售总额比例	15.32%
前五名客户销售额中关联方销售额占年度销售总额比例	0.00%

公司前 5 大客户资料

序号	客户名称	销售额（元）	占年度销售总额比例
1	客户一	179,732,180.80	4.59%
2	客户二	127,318,633.91	3.25%
3	客户三	113,733,946.56	2.91%
4	客户四	100,968,904.29	2.58%
5	客户五	77,614,673.50	1.98%
合计	--	599,368,339.06	15.32%

主要客户其他情况说明

□适用 不适用

公司主要供应商情况

前五名供应商合计采购金额（元）	1,003,274,393.04
前五名供应商合计采购金额占年度采购总额比例	30.40%
前五名供应商采购额中关联方采购额占年度采购总额比例	0.00%

公司前 5 名供应商资料

序号	供应商名称	采购额（元）	占年度采购总额比例
1	供应商一	329,963,706.07	10.00%
2	供应商二	325,758,724.96	9.87%
3	供应商三	143,171,795.04	4.34%
4	供应商四	107,079,646.01	3.24%
5	供应商五	97,300,520.95	2.95%
合计	--	1,003,274,393.04	30.40%

主要供应商其他情况说明

□适用 不适用**3、费用**

单位：元

	2023 年	2022 年	同比增减	重大变动说明
--	--------	--------	------	--------



销售费用	70,279,219.61	86,926,037.26	-19.15%	
管理费用	242,268,250.66	223,383,780.60	8.45%	
财务费用	-24,239,183.15	-40,783,008.11	40.57%	本期汇兑收益减少
研发费用	104,107,041.47	125,486,705.82	-17.04%	

#### 4、研发投入

适用 不适用

主要研发项目名称	项目目的	项目进展	拟达到的目标	预计对公司未来发展的影响
生物功能强化培育健康土壤的技术与产品研发	开发新产品	通过数据收集、文献查阅及田间试验，明确培育指标、探究培育路径	开发土壤改良产品	进一步丰富公司产品线，同时通过工艺改进等措施，节能降耗，增厚收入、利润
含内生真菌提取物复合肥料的研究开发	开发新产品	田间试验阶段	开发新型专用系列产品	
瓜果蔬菜专用大量元素水溶肥的研究开发	开发新产品	田间试验阶段	开发新型专用系列产品	
油料作物专用测土配方肥的研究开发	开发新产品	田间试验阶段	开发新型专用系列产品	
设施蔬菜化肥减施增效关键技术研究	开发新产品	田间试验阶段	开发新型专用系列产品	
紫云英种植专用基肥的研究开发	开发新产品	田间试验阶段	开发新型专用系列产品	
新型控释肥包膜关键技术研究	改进包膜技术	田间试验阶段	提升产品控释效果	
萝卜专用全水溶复合肥的研究开发	开发新产品	田间试验阶段	开发新型专用系列产品	
百香果专用硫基复合肥的研究开发	开发新产品	田间试验阶段	开发新型专用系列产品	
果蔬专用氨基酸水溶肥的研究开发	开发新产品	田间试验阶段	开发新型专用系列产品	
聚谷氨酸掺混肥料的研究开发	开发新产品	田间试验阶段	开发新型专用系列产品	
含壳聚糖复合肥料的研究开发	开发新产品	田间试验阶段	开发新型专用系列产品	
利用豆粕和菌菇渣发酵有机肥的技术研究和产品开发	开发新产品	中试阶段	开发新型专用系列产品	
大棚草莓专用水溶肥的研发与应用	开发新产品	田间试验阶段	开发新型专用系列产品	
叶菜专用硫基复合肥的研究开发	开发新产品	田间试验阶段	开发新型专用系列产品	
小麦专用稳定性肥料的研究开发	开发新产品	田间试验阶段	开发新型专用系列产品	
玉米专用控失肥的技术研究与产品开发	开发新产品	中试阶段	开发新型专用系列产品	
颗粒有机土壤调理剂的技术研究与产品开发	开发新产品	田间试验阶段	开发新型专用系列产品	
适用于南方香榧的有机无机复混肥料研发与应用	开发新产品	山间试验阶段	开发新型专用系列产品	
坡耕地茶叶种植专用	开发新产品	山间试验阶段	开发新型专用系列产	



有机无机复混肥料的研究开发			品	
花卉专用微生物肥料的研究开发	开发新产品	田间试验阶段	开发新型专用系列产品	
含聚谷氨酸磷酸一铵的技术研究与产品开发	开发新产品	田间试验阶段	开发新型专用系列产品	
皖南黄红壤耕地改良与修复关键技术研究及产品创制	开发新产品	中试阶段	开发新型专用系列产品	
盐碱地水稻专用复合肥料的研究开发	开发新产品	田间试验阶段	开发新型专用系列产品	
大田作物专用掺混肥料的研究开发	开发新产品	田间试验阶段	开发新型专用系列产品	
小麦专用控失肥的技术研究与产品开发	开发新产品	田间试验阶段	开发新型专用系列产品	
茄果专用水溶性硫基复合肥的研究开发	开发新产品	田间试验阶段	开发新型专用系列产品	
增效磷酸二铵的技术研究与产品开发	开发新产品	中试阶段	开发新型专用系列产品	
中量元素水溶肥料的研究开发	开发新产品	中试阶段	开发新型专用系列产品	
微量元素水溶肥料的研究开发	开发新产品	中试阶段	开发新型专用系列产品	
液体水溶肥料的研究开发	开发新产品	中试阶段	开发新型专用系列产品	
氨基丁酸增效肥料的研究开发	开发新产品	中试阶段	开发新型专用系列产品	
肥料造粒工艺技术开发及应用	改进生产工艺	中试阶段	节能降耗、提升产品质量	
苹果专用硫基复合肥的研究开发	开发新产品	中试阶段	开发新型专用系列产品	
含腐植酸磷酸一铵肥料的研究与开发	开发新产品	中试阶段	开发新型专用系列产品	
含海藻酸水溶肥料的研究开发	开发新产品	中试阶段	开发新型专用系列产品	
有机水溶肥料的研究开发	开发新产品	中试阶段	开发新型专用系列产品	
黄腐酸增效配方肥料的研究开发	开发新产品	中试阶段	开发新型专用系列产品	
超深竖井磷矿安全高效运输方法研究	提高运输效率，确保运输安全，降低运输成本	完成 63%	申报专利 1 项，将技术推广应用到全国	节能、降本增效
石膏充填新型固氟胶凝材料关键技术研究	实现磷石膏的安全、经济、环保性充填，实现磷资源经济、安全、高效开采与环境保护协调推进	完成 90%	申报专利 1 项，进行技术推广应用。	提高采矿回收效率，增加采矿量和公司利润
明泥湾磷矿资源综合评价、储量核实及勘探研究	降低矿床开发的投资风险，获得合理的经济效益，实现矿山开发的可持续发展	完成 85%，	申报找矿奖项，进行富矿精开技术推广应用。	增加矿山资源储量，延长采矿时间约 10 年
缓倾斜磷矿薄矿脉机械化采矿方法研究	调高采矿效率，优化采矿工艺，节约开采成本。	完成 65%	申报专利 1 项，进行技术推广应用。	节能、降本增效
明泥湾磷矿通风系统设计开发及调控技术	有效解决宽饶矿井生产多年的通风问题，	完成 73%	申报专利 1 项，进行技术推广应用。	改善矿井通风条件和工作环境，降低工人





研发	保证明泥湾矿的持续安全生产，为磷矿下一步增产提效提供技术保证			劳动强度
明泥湾磷矿 2#矿井水处理工艺关键技术的研究	水处理后达到自动化运行、智能化处理并稳定达到排放要求，提高劳动效率，减少处理运行费用	完成 8%，	申报专利 1 项，进行技术推广应用。	提高矿井水处理能力，环保达标

## 公司研发人员情况

	2023 年	2022 年	变动比例
研发人员数量（人）	206	231	-10.82%
研发人员数量占比	7.20%	7.79%	-0.59%
研发人员学历结构			
本科	39	54	-27.78%
硕士	6	5	20.00%
博士	3	4	-25.00%
其他	158	168	-13.69%
研发人员年龄构成			
30 岁以下	30	15	100.00%
30~40 岁	75	94	-20.21%
其他	101	122	-32.79%

## 公司研发投入情况

	2023 年	2022 年	变动比例
研发投入金额（元）	104,107,041.47	125,486,705.82	-17.04%
研发投入占营业收入比例	2.66%	2.57%	0.09%
研发投入资本化的金额（元）	0.00	0.00	
资本化研发投入占研发投入的比例	0.00%	0.00%	

## 公司研发人员构成发生重大变化的原因及影响

适用 不适用

报告期内公司完成了组织架构的调整，调整后公司化肥业务下沉到公司全资子公司安徽司尔特化肥科技有限公司，安徽司尔特化肥科技有限公司被列入安徽省认定机构 2023 年认定报备的第二批高新技术企业备案名单，被认定为高新技术企业。安徽司尔特化肥科技有限公司承担了化肥相关的主要项目研发，公司研发人员总数和结构也进行了相应调整。

## 研发投入总额占营业收入的比重较上年发生显著变化的原因

适用 不适用

## 研发投入资本化率大幅变动的原因及其合理性说明

适用 不适用

## 5、现金流

单位：元

项目	2023 年	2022 年	同比增减
----	--------	--------	------



经营活动现金流入小计	3,673,914,688.95	4,727,578,901.16	-22.29%
经营活动现金流出小计	3,720,754,683.25	3,729,422,689.92	-0.23%
经营活动产生的现金流量净额	-46,839,994.30	998,156,211.24	-104.69%
投资活动现金流入小计	4,607,456,021.18	8,214,844,638.69	-43.91%
投资活动现金流出小计	4,933,061,391.56	8,260,037,952.78	-40.28%
投资活动产生的现金流量净额	-325,605,370.38	-45,193,314.09	-620.47%
筹资活动现金流入小计	0.00	430,000,000.00	-100.00%
筹资活动现金流出小计	488,116,620.59	1,183,147,438.68	-58.74%
筹资活动产生的现金流量净额	-488,116,620.59	-753,147,438.68	35.19%
现金及现金等价物净增加额	-858,006,900.71	239,067,339.88	-458.90%

相关数据同比发生重大变动的主要影响因素说明

适用 不适用

1、经营活动产生的现金流量净额同比下降 104.69%，原因主要是销售商品、提供劳务收到的现金减少，购买商品、接受劳务支付的现金增加所致。

2、本期投资活动现金流量净额同比下降620.47%，原因主要是本期购买银行理财产品增加所致；

3、本期筹资活动产生的现金流量净额同比增长35.19%，主要系归还银行借款及利息减少所致。

4、公司现金及现金等价物净增加额较去年同期下降458.90%，主要原因是经营活动产生的现金净流量及投资活动产生的现金净流量下降所致。

报告期内公司经营活动产生的现金净流量与本年度净利润存在重大差异的原因说明

适用 不适用

主要系报告期末存货增加所致。

## 五、非主营业务分析

适用 不适用

单位：元

	金额	占利润总额比例	形成原因说明	是否具有可持续性
投资收益	9,132,579.90	5.45%	主要为理财产品赎回产生的收益	
公允价值变动损益	3,876,454.64	2.31%		
资产减值	-2,000,000.00	-1.19%		
营业外收入	824,639.98	0.49%		
营业外支出	9,959,876.78	5.94%		



## 六、资产及负债状况分析

### 1、资产构成重大变动情况

单位：元

	2023 年末		2023 年初		比重增减	重大变动说明
	金额	占总资产比例	金额	占总资产比例		
货币资金	170,920,277.32	2.70%	1,022,156,257.30	14.72%	-12.02%	
应收账款	56,734,612.56	0.90%	59,738,281.44	0.86%	0.04%	
合同资产	0.00		0.00			
存货	954,760,584.85	15.06%	815,206,960.03	11.74%	3.32%	
投资性房地产	0.00		0.00			
长期股权投资	0.00		0.00			
固定资产	1,561,726,087.31	24.64%	1,704,550,883.76	24.55%	0.09%	
在建工程	120,490,955.71	1.90%	103,856,301.50	1.50%	0.40%	
使用权资产	0.00		0.00			
短期借款	0.00	0.00%	100,091,666.67	1.44%	-1.44%	
合同负债	237,152,623.86	3.74%	233,910,971.45	3.37%	0.37%	
长期借款	0.00	0.00%	50,000,000.00	0.72%	-0.72%	
租赁负债	0.00		0.00			

境外资产占比较高

 适用  不适用

### 2、以公允价值计量的资产和负债

 适用  不适用

单位：元

项目	期初数	本期公允价值变动损益	计入权益的累计公允价值变动	本期计提的减值	本期购买金额	本期出售金额	其他变动	期末数
金融资产								
1. 交易性金融资产（不含衍生金融资产）	492,368,815.07	3,876,454.64			4,270,352,257.54	3,723,176,438.21		551,052,273.97
上述合计	492,368,815.07	3,876,454.64			4,270,352,257.54	3,723,176,438.21		551,052,273.97

其他变动的内容

报告期内公司主要资产计量属性是否发生重大变化

 是  否



项目名称	投资方式	是否固定资产投资	投资项目涉及行业	本报告期投入金额	截至报告期末累计实际投入金额	资金来源	项目进度	预计收益	截止报告期末累计实现的收益	未达到计划进度和预计收益的原因	披露日期（如有）	披露索引（如有）
贵州新能源项目	自建	是	磷化工	7,009,433.78	7,009,433.78	自有资金	0.41%		0.00	未建设完成	2023年08月22日	巨潮资讯网（《关于与开阳县人民政府拟签订投资协议书及补充协议的公告》）
合计	--	--	--	7,009,433.78	7,009,433.78	--	--		0.00	--	--	--

### 3、截至报告期末的资产权利受限情况

项目	期末余额	期初余额
保证金	13,559,969.39	6,789,048.66
合计	13,559,969.39	6,789,048.66

除此之外，截止 2023 年 12 月 31 日，本公司不存在质押、冻结，或有潜在收回风险的款项。

## 七、投资状况分析

### 1、总体情况

适用 不适用

报告期投资额（元）	上年同期投资额（元）	变动幅度
4,857,000,000.00	8,180,671,081.54	-40.63%

### 2、报告期内获取的重大的股权投资情况

适用 不适用

### 3、报告期内正在进行的重大的非股权投资情况

适用 不适用



项目名称	投资方式	是否为固定资产投资	投资项目涉及行业	本报告期投入金额	截至报告期末累计实际投入金额	资金来源	项目进度	预计收益	截止报告期末累计实现的收益	未达到计划进度和预计收益的原因	披露日期（如有）	披露索引（如有）
贵州新能源项目	自建	是	磷化工	7,009,433.78	7,009,433.78	自有资金	0.41%		0.00	未建设完成	2023年08月22日	巨潮资讯网（《关于与开阳县人民政府拟签订投资协议书及补充协议的公告》）
合计	--	--	--	7,009,433.78	7,009,433.78	--	--		0.00	--	--	--

#### 4、金融资产投资

##### （1）证券投资情况

适用 不适用

公司报告期不存在证券投资。

##### （2）衍生品投资情况

适用 不适用

公司报告期不存在衍生品投资。

#### 5、募集资金使用情况

适用 不适用

公司报告期无募集资金使用情况。



## 八、重大资产和股权出售

### 1、出售重大资产情况

适用 不适用

公司报告期末未出售重大资产。

### 2、出售重大股权情况

适用 不适用

## 九、主要控股参股公司分析

适用 不适用

主要子公司及对公司净利润影响达 10%以上的参股公司情况

单位：元 公司名称	公司类型	主要业务	注册资本	总资产	净资产	营业收入	营业利润	净利润
贵州路发 实业有限 公司	子公司	磷矿石开 采、销售	116,666,7 00	848,653,3 21.95	721,210,3 34.41	595,184,4 59.98	244,648,2 99.43	178,666,2 02.83

报告期内取得和处置子公司的情况

适用 不适用

主要控股参股公司情况说明

无

## 十、公司控制的结构化主体情况

适用 不适用

## 十一、公司未来发展的展望

### （一）行业格局和趋势

近年，由于全球公共卫生事件的出现及受到粮食、资源主产国因地缘政治引起的不利因素影响，相关的防控措施及制约因素从多个方面影响了粮食与资源供应体系。世界各国愈发重视保障粮食自给，也愈发着力于提升粮食安全的保障能力。我国国务院、农业农村部、工信部、供销合作总社等相关部门频频颁布与保障粮食安全相关的政策或指导文件。2024 年中央一号文件《中共中央国务院关于学习运用“千村示范、万村整治”工程经验有力有效推进乡村全面振兴的意见》再次提出确保粮食安全，重点落实“藏粮于地、藏粮于技”战略，坚持稳面积、增单产。在粮食供应收缩价格上涨的情形下，世界各国将再度加大对对于粮食安全的重视程度，与粮食种植密切相关的化肥、农药产品的供应保障能力也将同步得到重视。

目前影响肥料行业的因素包括市场变化、政策调整、企业兼并重组等。这些变化促使行业不断调整和优化，以适应市场的需求和挑战。复合肥行业竞争不断加剧，更具规模，更具成本优势的企业将在“减量增效”的趋势下，获取更稳固的市场份额。目前磷化工行业面临产能过剩，但随着国家对粮食的重视，肥料刚性需求稳中有增。同时，在新能源行业高速发展的趋势下，复合肥企业利用现有磷产业链，继续延伸至新能源板块寻求业务增量，进一步提升企业的盈利能力。

未来几年，中国磷矿石行业的发展趋势主要集中在以下几个方面：有序开采磷矿石资源，保障国内磷矿石下游产业发展；加大技术创新和投入，提高磷矿石开采和利用效率，降低环境污染；推进磷矿石产业的高端化、智能化和绿色化，提升磷矿石的附加值和市场竞争能力；加强国内外合作，提高磷矿石的国际竞争力，拓展海外市场；加强磷矿石的回收利用，降低资源浪费和环境负担。随着国家对于磷矿石行业的战略支持和政策引导，磷矿石行业将有望实现高质量发展，提升磷资源的利用效率和附加值。

## （二）公司发展战略

未来三-五年，公司形成三大产业发展方向：

1、聚焦传统复合肥主业。公司将顺应国家农业高质量发展的政策要求和产业发展趋势，坚持创新驱动、高举绿色战略，聚焦农资肥料传统主业，在巩固传统磷复肥市场基础上加强新型肥料的研究、生产和市场开拓，为公司转型升级创造稳定的发展环境。

2、加强矿山建设。公司全资子公司贵州路发目前拥有明泥湾 4.5602 平方公里的磷矿采矿权和永温 8.305 平方公里的磷矿采矿权（开阳县永温乡明泥湾磷矿年设计采矿能力 80 万吨和永温磷矿采矿许可证批准的年生产规模 300 万吨）。公司将加大永温磷矿设计方案的审批进度和后续建设工作，努力达到许可证批复的年生产规模，在为公司传统复合肥主业提供稳定磷矿原材料的基础上，也能通过加工利用创造附加值和对外销售增厚公司经营业绩。

3、产业链的延伸，发展精细磷化工产品。公司将充分依托“自主创新，重点跨越，支撑发展，引领未来”的指导方针，加快产业结构调整和经济增长方式的转变，依托公司全资子公司贵州路发磷矿资源，以贵州司尔特新能源材料科技公司为平台，加大加快新能源化工材料的建设。

## （三）2024 年度经营计划

以销供产联动、肥矿板块并进、提质增量增效为目标，巩固生态环保综合治理成果，加强内部运营管控，加大新产品开发和推广力度，努力实现全年生产经营目标。

公司子公司贵州路发加快推进永温磷矿设计方案报批、建设工作，新能源公司加快推进项目的建设。

## （四）存在的风险和应对措施

1、行业发展风险

国家鼓励发展新型肥料、推广绿色环保，化肥行业整体需求呈现负增长、农业现代化，推广互联网+,淘汰落后产能、鼓励重组兼并等等，化肥行业竞争将更加激烈。

应对措施：公司将充分利用化肥行业转型升级和产品结构调整所带来的发展机遇，在业务模式、营销策略等方面不断适应市场竞争的变化，继续保持发展态势。在现有化肥的基础上，不断增加产品研发，逐步提高高端肥料、水溶肥、生物有机肥的市场份额，从普通肥料向高精尖肥料进行布局。同时利用现有磷矿资源，深挖磷资源的利用价值，扩展产业链，提升上游磷资源产品的生产，提升原料成本控制能力，进一步增强产品的成本竞争优势。

## 2、原料价格波动风险

公司生产复合肥的成本中有 80%以上系原材料成本，因此，原材料价格的波动对复合肥成本的影响较大。在受多因素影响的供应紧平衡现状下，部分原材料对自产品成本影响较大，因此原材料价格的波动将影响了企业利润的稳定性。

应对措施：生产车间积极进行技术改造、技术升级，加强生产过程中节能降耗的管理及机械化操作的投入，通过各项措施降低制作过程中的固定制造费用成本及人员成本，增加产品利润点；依托自有马尾山硫铁矿及贵州路发公司的磷矿石，在自产自销的前提下减少了外购硫铁矿、磷矿石的采购量，大幅度降低了原料矿石成本；同时在原材料采购过程中，积极预判行情，把握市场行情，有效应对原材料价格波动带来的风险。稳定核心市场、维护核心客户，为保证销售渠道的稳定，抗击市场风险。

## 3、环境保护政策风险

随着经济和社会的发展，对环保的要求日益提高，国家可能颁布新领域的法律法规、标准并对现有的法规、标准进行从严修订，对公司生产过程的各个环节采取更高、更严格的监管要求，包括但不限于原材料的使用、污染防治设施的运行、废弃物的处置、排污许可等方面。

应对措施：

(1) 定期识别、收集、更新相关环保法律法规、标准并建立健全内部法律法规体系，制定对应的风险防控措施，对重要条款进行宣贯。日常生产经营中加大环境保护宣传力度及环保资金投入；

(2) 完善自行监测体系，定期开展大气、水质、土壤等方面的环境监测并进行环境评估、分析，及时发现和预警环境风险；

(3) 推行清洁生产，优化生产工艺和流程，使用节能设备，减少生产过程中对环境的污染和资源的消耗，通过节能、降耗、减少污染物排放进一步降低环境风险；

(4) 制定公司《环境保护目标责任书》，加强内部环境保护管理；

(5) 加强社会责任和公众参与，提高企业形象，增强公众对企业的信任度。





#### 4、安全生产风险

公司属于化工生产企业，生产过程中涉及的硫酸具有较强腐蚀性，合成氨属易燃易爆物质，工艺流程中还使用了高压蒸汽，公司下属子公司贵州路发经营磷矿的开采，虽然公司实行严格的生产管理，制定了详细的生产操作手册、工作要求，对安全生产隐患严加防范，报告期末发生重大安全事故。但若发生管理疏忽、组织不力，操作人员出现懈怠等情形，容易造成安全生产事故，进而对公司正常生产经营产生较大的不利影响。

应对措施：公司将坚持稳中求进，强化安全环保、节能降耗管理，真正将“我的安全我负责、他人安全我有责、公司安全我尽责”落到实处，保障生产装置安全稳定运行，以保证效能最大化。细化目标分解，强化计划管理，实行日报告、周调度、月平衡，保证主要产品按序时计划推进；要充分考虑计划检修和内外部条件的变化，充分利用有效的生产时间，为不可见因素预留足够的空间。同时公司制定了详细的年度安全培训学习计划，加强双重预防体系的管理，加强智能化安全管理平台的建设；制定《安全生产目标责任书》，严格进行安全生产考核。

## 十二、报告期内接待调研、沟通、采访等活动

适用 不适用

接待时间	接待地点	接待方式	接待对象类型	接待对象	谈论的主要内容及提供的资料	调研的基本情况索引
2023年05月05日	公司会议室	其他	其他	投资者	公司2022年度业绩说明会（公司2022年度主要经营情况）	巨潮资讯网

## 十三、“质量回报双提升”行动方案贯彻落实情况

公司是否披露了“质量回报双提升”行动方案。

是 否

## 第四节 公司治理

### 一、公司治理的基本状况

公司严格按照《公司法》《证券法》《上市公司治理准则》《深圳证券交易所股票上市规则》《深圳证券交易所上市公司自律监管指引第 1 号——主板上市公司规范运作》等相关法律法规的要求，不断完善公司治理结构，建立健全内部管理和控制制度，持续深入开展公司治理活动，提高公司规范运作水平。

#### 1、关于股东与股东大会

公司严格按照《公司法》《公司章程》及公司《股东大会议事规则》的规定召集和召开股东大会，在股东大会召开前按规定时间发出临时股东大会和年度股东大会的会议通知，股东大会提案审议符合程序，出席会议人员的资格合法有效。报告期内，公司未发生单独或合并持有公司有表决权股份总数 10%以上的股东请求召开的临时股东大会或应监事会提议召开股东大会的情况；未发生单独或合计持有 3%以上股份的股东提出临时提案的情况；不存在重大事项绕过股东大会或先实施后审议的情况；召开股东大会不存在违反《上市公司股东大会规则》的其他情形。

#### 2、关于公司与控股股东的关系

公司拥有独立的业务和经营自主能力，在人员、资产、财务、机构和业务方面独立于控股股东，公司董事会、监事会和内部机构独立运作。公司控股股东行为规范，依法行使其权利并承担相应义务，没有超越公司股东大会或间接干预公司的决策和经营活动的行为。公司与控股股东关联交易公平合理，决策程序符合规定，不存在控股股东占用公司资金的现象，公司亦无为控股股东提供担保的情形。

#### 3、关于董事与董事会

公司严格按照法律法规和《公司章程》规定的董事选聘程序选举董事，现有董事 9 人，其中独立董事 3 名，不低于董事会成员的三分之一，公司董事会人数和人员构成符合法律、法规的要求；根据《上市公司治理准则》的要求，公司董事会下设战略、审计、提名、薪酬与考核委员会，专门委员会成员全部由董事组成，除战略委员会外，独立董事占多数并担任召集人。公司全体董事能够依据《公司章程》《董事会议事规则》等制度开展工作，各位董事能够以认真负责的态度出席董事会和股东大会，了解作为董事的权利、义务和责任。

#### 4、关于监事和监事会

公司严格按照法律法规和《公司章程》规定的程序选举监事，现有监事会 3 名，其中 1 名为职工代表监事，公司监事会人数和人员构成符合法律、法规的要求；公司监事会由监事会主席召集并主持，所有监事均出席历次会议。公司监事会会议的召集、召开程序、通知时间均符合《公司章程》《监事会议



事规则》的规定。在日常工作中，公司监事勤勉尽责，审核公司年度财务报表、利润分配方案等事项，对公司董事、高级管理人员的行为进行监督，对公司重大投资、重大财务决策事项进行监督。

#### 5、关于信息披露与透明度

公司已建立《信息披露管理制度》，公司上市后严格按照有关法律法规和公司《信息披露管理制度》的规定，加强信息披露事务管理，履行信息披露义务，董事会指定董事会秘书负责日常信息披露工作、接待股东来访及咨询，并指定《证券时报》《中国证券报》《上海证券报》和巨潮网为公司信息披露的报纸和网站，真实、准确、及时完整地披露信息，并通过电话、网络、面访等多种形式认真做好广大投资者及相关机构的交流工作，实现公司与投资者之间及时便捷的双向沟通与联系，依法履行作为公众公司应尽的义务，确保所有投资者有平等的机会获取公司信息。

#### 6、关于相关利益者

公司能够充分尊重和维护相关利益者的合法权益，实现股东、员工、社会各方利益的协调平衡，重视公司的社会责任，与相关利益者积极合作，共同推动公司持续、健康的发展。

公司自成立以来，严格按照《公司法》《证券法》等有关法律、法规的要求规范运作，并将严格按照《上市公司治理准则》等有关规定的要求，不断完善公司的治理结构，切实维护中小股东的利益。

公司治理的实际状况与法律、行政法规和中国证监会发布的关于上市公司治理的规定是否存在重大差异

是 否

公司治理的实际状况与法律、行政法规和中国证监会发布的关于上市公司治理的规定不存在重大差异。

## 二、公司相对于控股股东、实际控制人在保证公司资产、人员、财务、机构、业务等方面的独立情况

公司成立以来，公司严格按照《公司法》等相关法律法规以及《公司章程》规范运作，逐步建立健全法人治理结构，在业务、人员、资产、机构、财务等方面与公司股东完全分开，具有独立的业务及面向市场自主开发经营的能力，拥有完整的供、产、销系统。

#### 1、业务独立情况

公司目前主要从事复合肥料、专用测土配方肥及生物专用肥料研发、生产、销售，磷矿石的开采和销售，已建立起从硫铁矿制酸至最终产品各种高浓度缓释 NPK 复合肥、磷酸一铵一体化生产体系，并拥有独立完整的研发、供应、销售及配套农化服务体系，具有独立的业务和面向市场自主经营的能力。公司股东目前亦不存在影响公司业务独立性的情形。

#### 2、人员独立情况

公司依据《公司法》《劳动法》等法律法规及公司章程，建立起独立完整的人事用工制度，完全独立于股东单位。公司董事会成员、监事会成员和高级经营管理人员均通过合法程序产生，高级经营管理



人员专职在公司工作并领取薪酬，未在其他单位兼任除董事、监事以外的其它职务。公司股东未曾违规干预公司股东大会和董事会作出的人事任免决定。公司其它生产、经营、管理人员，根据用工需要一律实行聘任制，签订劳动合同，并按照公司相关劳动、人事及工资管理等规章制度进行管理。

### 3、资产独立情况

公司拥有独立完整的资产，具备与生产经营相关的全部生产系统、辅助生产系统和配套设施，合法拥有与生产经营有关的土地、厂房、机器设备以及商标、专利、非专利技术的所有权或者使用权，具有独立的原材料采购和产品销售系统。公司对所有资产拥有完全的控制和支配权，不存在与股东单位共用的情形，也不存在以企业资产、权益或信誉为关联方债务提供担保的情形。

### 4、机构独立情况

公司在机构设置、运行上完全独立，已建立起包括股东大会、董事会、监事会以及总经理负责的经营管理层在内健全的法人治理结构，并根据生产经营需要建立起高效运行的内部组织机构，办公机构和经营场所完全与股东单位分开，不存在混合经营、合署办公的情形。

### 5、财务独立情况

公司具有独立完整的财务系统，设立独立的财务部门，配备专职财务人员；拥有独立的银行账户，不存在与股东共用银行账户的情形；依法独立纳税，不存在与股东混合纳税的情况；建立了规范、完整、独立的财务会计制度和会计核算体系，以及对下属分公司实施行之有效的财务控制管理，不存在股东单位对公司财务进行干预的情形。

## 三、同业竞争情况

适用 不适用

## 四、报告期内召开的年度股东大会和临时股东大会的有关情况

### 1、本报告期股东大会情况

会议届次	会议类型	投资者参与比例	召开日期	披露日期	会议决议
2022 年度股东大会	年度股东大会	22.68%	2023 年 05 月 18 日	2023 年 05 月 19 日	审议通过《2022 年度董事会工作报告》《2022 年度监事会工作报告》《2022 年度财务决算报告》《2022 年度利润分配预案》《2022 年年度报告及摘要》《关



					于向银行申请综合授信的议案》 《关于修订〈安徽省司尔特肥业股份有限公司章程〉的议案》《关于确认 2022 年度董事、监事薪酬并制定 2023 年度薪酬方案的议案》
2023 年第一次临时股东大会	临时股东大会	21.45%	2023 年 07 月 31 日	2023 年 08 月 01 日	审议通过《关于聘任会计师事务所的议案》《关于增补非职工代表监事候选人的议案》
2023 年第二次临时股东大会	临时股东大会	21.51%	2023 年 09 月 06 日	2023 年 09 月 07 日	审议通过《关于增补独立董事候选人的议案》 《关于与开阳县人民政府拟签订投资协议书及补充协议的议案》

## 2、表决权恢复的优先股股东请求召开临时股东大会

适用 不适用

## 五、董事、监事和高级管理人员情况

### 1、基本情况

姓名	性别	年龄	职务	任职状态	任期起始日期	任期终止日期	期初持股数（股）	本期增持股份数量（股）	本期减持股份数量（股）	其他增减变动（股）	期末持股数（股）	股份增减变动的原因
朱国全	男	53	董事长	现任	2022 年 02 月 23 日	2025 年 09 月 25 日						
朱国全	男	53	董事	现任	2017 年 05 月 11 日	2025 年 09 月 25 日						
袁其荣	男	49	董事	现任	2020 年 12 月 14 日	2025 年 09 月 25 日						
胡蓁	女	56	董事	现任	2022 年 03 月 25 日	2025 年 09 月 25 日						
徐俊	男	48	董事	现任	2022	2025						



					年 03 月 25 日	年 09 月 25 日						
张鉴平	女	46	董事	现任	2022 年 03 月 25 日	2025 年 09 月 25 日						
左声兵	男	59	董事	现任	2022 年 03 月 25 日	2025 年 09 月 25 日						
罗忆松	男	60	独立董事	现任	2019 年 09 月 28 日	2025 年 09 月 25 日						
吴玉光	男	60	独立董事	现任	2022 年 09 月 26 日	2025 年 09 月 25 日						
朱克亮	男	58	独立董事	现任	2023 年 09 月 06 日	2025 年 09 月 25 日						
俞海峰	男	40	监事会主席	现任	2023 年 07 月 31 日	2025 年 09 月 25 日						
杨国舜	男	44	监事	现任	2022 年 03 月 25 日	2025 年 09 月 25 日						
刘玉石	男	44	监事	现任	2023 年 04 月 18 日	2025 年 09 月 25 日						
袁其荣	男	49	总经理	现任	2023 年 02 月 13 日	2025 年 09 月 25 日						
薛松	男	62	副总经理	现任	2022 年 09 月 26 日	2025 年 09 月 25 日						
方黎	男	52	副总经理	现任	2018 年 04 月 24 日	2025 年 09 月 25 日						
林枫	男	55	副总经理	现任	2022 年 09 月 26 日	2025 年 09 月 25 日						
董大海	男	56	副总经理	现任	2022 年 09 月 26 日	2025 年 09 月 25 日						
刘勇	男	49	副总经理	现任	2022 年 09	2025 年 09						



					月 26 日	月 25 日						
赵宏亮	男	55	财务总监	现任	2021 年 05 月 19 日	2025 年 09 月 25 日						
吴昌昊	男	35	董事会秘书	现任	2021 年 05 月 19 日	2025 年 09 月 25 日						
袁天荣	女	60	独立董事	离任	2017 年 07 月 04 日	2023 年 09 月 06 日						
李卫华	男	57	监事	离任	2007 年 10 月 01 日	2023 年 04 月 18 日						
宋双江	男	47	监事会主席	离任	2022 年 03 月 25 日	2023 年 07 月 31 日						
黄兴强	男	54	总经理	离任	2022 年 02 月 23 日	2023 年 02 月 13 日						
方君	女	42	副总经理	离任	2016 年 10 月 01 日	2024 年 01 月 06 日						
文继兵	男	46	副总经理	离任	2020 年 08 月 26 日	2023 年 09 月 19 日						
合计	--	--	--	--	--	--	0	0	0	0	0	--

报告期是否存在任期内董事、监事离任和高级管理人员解聘的情况

是 否

1、公司原独立董事袁天荣女士因连任独立董事时间达到六年申请辞去了公司独立董事及董事会下属各专门委员会相关职务；公司原职工代表监事李卫华先生因达退休年龄（特殊工种），将不再继续担任公司职工代表监事职务；公司原监事会主席宋双江先生因个人原因辞去公司监事会主席和监事职务。

2、公司原总经理黄兴强先生因公司内部业务整合及架构调整需要不再担任公司总经理职务；公司原副总经理文继兵先生、方君女士均因个人原因申请辞去公司副总经理职务。

公司董事、监事、高级管理人员变动情况

适用 不适用

姓名	担任的职务	类型	日期	原因
黄兴强	总经理	离任	2023 年 02 月 13 日	高级管理人员职务调整
袁其荣	总经理	聘任	2023 年 02 月 13 日	高级管理人员职务调整



李卫华	监事	离任	2023 年 04 月 18 日	因退休而离任
刘玉石	监事	被选举	2023 年 04 月 18 日	职工代表大会选举产生
袁天荣	独立董事	离任	2023 年 09 月 06 日	在公司连任独立董事时间达到六年而离任
朱克亮	独立董事	被选举	2023 年 09 月 06 日	股东大会选举产生
宋双江	监事会主席	离任	2023 年 07 月 31 日	个人原因主动辞职
俞海峰	监事	被选举	2023 年 07 月 31 日	股东大会选举产生
文继兵	副总经理	解聘	2023 年 09 月 19 日	个人原因主动辞职
方君	副总经理	解聘	2024 年 01 月 06 日	个人原因主动辞职

## 2、任职情况

公司现任董事、监事、高级管理人员专业背景、主要工作经历以及目前在公司的主要职责

### （1）董事主要工作经历

朱国全先生：中国国籍，汉族，无境外永久居留权，1971 年 8 月出生，研究生学历。曾任安徽省合肥市中级人民法院审判员、民事审判二庭副庭长、民事审判三庭副庭长等职务。现任国购投资有限公司副总裁，远汇融资租赁（上海）有限公司董事，合肥市产业投资控股（集团）有限公司外部董事职务，本公司董事长。

袁其荣先生：中国国籍，汉族，无境外永久居住权，1975 年 08 月出生，上海交通大学 EMBA。曾任安徽国购投资集团副总经理，安徽国购投资管理有限公司总经理。全国商业地产成功经营杰出人才，现任本公司董事、总经理。

胡蓁女士：中国国籍，汉族，无境外永久居住权，1968 年 11 月出生，工商管理本科在读，中级经济师。曾任深圳康佳通信科技合肥分公司副经理，合肥华源物业发展有限责任公司办公室主任。现任国购投资有限公司监事、行政管理中心总监，本公司董事。

徐俊先生：中国国籍，汉族，无境外永久居留权，1976 年出生。曾任淮南胜发集团行政部员工、部门负责人，国购投资有限公司招标采购中心主管，国购投资有限公司人力资源中心经理。现任国购投资有限公司董事会办公室主任，远汇融资租赁（上海）有限公司董事，本公司董事。

张鉴平女士：中国国籍，布依族，无境外永久居留权，1978 年出生，研究生学历，二级人力资源管理师、一级注册建造师。曾任贵州省平塘县建筑二公司行政人员，苏州鑫苑开发有限公司培训主管，国购投资有限公司计划运营主管，深圳赛普管理咨询公司助理咨询师，国购投资有限公司运营管理部经理。现任国购投资有限公司执行总裁助理，国购投资有限公司运营管理中心总经理，本公司董事。

左声兵先生：中国国籍，汉族，无境外永久居留权，1965 年出生，大专学历，会计师。曾任淮南胜发集团出纳会计、主办会计、财务经理，合肥华源物业发展有限责任公司主办会计。现任国购投资有限公司融资管理中心主管、经理，本公司董事。



罗忆松先生：中国国籍，汉族，无境外永久居留权，1964 年 9 月出生，本科学历。1985 年毕业于西南政法大学，现任中南财经政法大学国际经济法学系海商法教研室主任，硕士研究生导师，主讲国际经济法、海商法等课程；湖北涛实律师事务所兼职律师；湖北一致魔芋生物科技股份有限公司和武汉金运激光股份有限公司独立董事，本公司独立董事。

吴玉光先生：中国国籍，汉族，无境外永久居留权，1964 年出生，工业企业财务会计（含审计）专业，大学本科，中国注册会计师。曾任国营豫新机械厂审计处审计员、岳华会计师事务所有限责任公司高级经理、中瑞岳华会计师事务所（特殊普通合伙）授薪合伙人，现任中审众环会计师事务所（特殊普通合伙）北京分所合伙人，北京开成咨询有限公司监事，欢乐家食品集团股份有限公司独立董事，本公司独立董事。

朱克亮先生：中国国籍，汉族，无境外永久居留权，1962 年出生，研究生学历，淮南矿业学院采矿类采煤专业毕业，安徽理工大学电力电子与电力传动专业在职研究生。曾任安徽理工大学副研究员。现淮南摄影家协会会员；安徽省摄影家协会会员；安徽省图书馆学会会员；安徽省综合评标专家库专家，本公司独立董事。

## （2）监事主要工作经历

俞海峰先生：中国国籍，汉族，无境外永久居住权，1984 年出生，中共党员，大学本科。2005.05～2019.01，历任安徽国购投资管理有限公司、安徽国购商业运营管理集团有限公司档案经理、总经理助理、行政总监；2019.02～至今，任安徽三里商圈商业运营管理集团有限公司总经理助理、门店副总经理，本公司监事会主席。

杨国舜先生：中国国籍，汉族，无境外永久居留权，1980 年出生，本科学历。曾任宣城市建设总公司见习生、技术员。2003 年 03 至今历任国购投资有限公司成本管理中心工程师、总监、总经理，本公司监事。

刘玉石先生：中国国籍，汉族，无境外永久居住权，1980 年 11 月出生，本科学历。曾任职于公司农化服务中心、公司销售生产调度中心，并曾担任销售生产调度中心科长、营销中心订单管理部副部长。现任本公司营销中心订单管理处副处长，本公司职工代表监事。

## （3）高级管理人员主要工作经历。

袁其荣先生：简历见本节董事简历。

薛松先生：中国国籍，汉族，无境外永久居留权，1962 年出生，大专学历，经济师职称，职业经理人（国家二级）。曾任合肥胶带厂厂办秘书、企管负责人、车间副主任；合肥江淮化肥总厂供应科长、办公室主任；海丰科技发展有限公司副总经理；中盐安徽红四方股份有限公司资本运营部副部长，四方



磷复肥公司副总经理；红四方新型建材公司副总经理。现任本公司副总经理、安徽司尔特化肥科技有限公司执行董事。

方黎先生:中国国籍，汉族，无境外永久居留权，1972 年 12 月出生，中共党员，本科学历。曾任安徽省古泉啤酒有限责任公司监事等职，历任本公司宣城分公司副总经理，本公司总经理助理。现任本公司副总经理，安徽省鑫宏大健康产业管理有限公司法定代表人、执行董事；贵州路发实业有限公司监事。

林枫先生：中国国籍，汉族，无境外永久居留权，1969 年生，中共党员，中专学历，高级工程师职称。曾任宣城硫酸厂技术员、车间副主任、主任、生产科长；宣城森泰公司磷铵车间主任、技术开发部部长；陕西汉中远东化工有限公司生产部长；宜兴申利化工有限公司工程部长；南京求是化工工程有限公司副总经理。2010 年 11 月至今，历任本公司汪溪项目部氯基肥装置建设负责人、公司副总工程师、总工程师。现任本公司副总经理。

董大海先生：中国国籍，汉族，无境外永久居留权，1968 年 10 月出生，中共党员，本科学历，注册采购职业经理人。曾任宣城行署物资局机电设备总公司科员、副科长、副总经理；宣城市新旧机动车交易中心总经理职务；宁波市飞洪生态农业科技有限公司副总经理兼农场场长等职务；成印实业（杭州）有限公司行政人事总监、副总经理职务；宣城市宏立钢结构有限公司副总经理职务。历任本公司供应总公司总经理助理、副总经理职务（2021 年 5 月起兼任安徽省司尔特生态农业科技有限公司总经理职务）。现任本公司副总经理。

刘勇先生：中国国籍，汉族，无境外永久居留权，1975 年出生，大专学历。曾任宁国市农资公司业务主办，本公司销售经理、供应科长，公司供应公司副总经理。现任本公司副总经理。

赵宏亮先生：中国国籍，汉族，无境外永久居留权，1969 年出生，中共党员，专业会计硕士，注册会计师、正高级会计师，系上海财经大学 500 强企业研究中心特聘教授、铜陵学院客座教授、安徽省首批会计领军人才。历任安徽省皖北煤电集团公司总会计师，大亚科技集团有限公司、大汉飞龙集团有限公司财务总监。现任本公司财务总监。

吴昌昊先生：中国国籍，汉族，无境外永久居留权，1989 年出生，硕士研究生学历，2008 年 9 月-2012 年 6 月，在悉尼科技大学获得国际商务学士学位，2012 年 9 月-2013 年 6 月，在佛罗里达国际大学获得金融学硕士学位。曾任国购投资有限公司融资经理，参与多次股权并购、内保外贷业务，以及公司债的发行、年度报告编制等信息披露工作。现任公司董事会秘书。

在股东单位任职情况

适用 不适用

任职人员姓名	股东单位名称	在股东单位担任的职务	任期起始日期	任期终止日期	在股东单位是否领取报酬津贴
朱国全	国购投资有限公	副总裁			是



	司				
朱国全	远汇融资租赁（上海）有限公司	董事			否
胡蓁	国购投资有限公司	行政管理中心总监			是
徐俊	国购投资有限公司	董事会办公室主任			是
徐俊	远汇融资租赁（上海）有限公司	董事			否
张鉴平	国购投资有限公司	执行总裁助理、运营管理中心总经理			是
左声兵	国购投资有限公司	融资管理中心主管、经理			是
杨国舜	国购投资有限公司	成本管理中心总经理			是
在股东单位任职情况的说明	无				
在股东单位任职情况的说明	无				

在其他单位任职情况

适用 不适用

任职人员姓名	其他单位名称	在其他单位担任的职务	任期起始日期	任期终止日期	在其他单位是否领取报酬津贴
朱国全	合肥市产业投资控股（集团）有限公司	外部董事			否
罗忆松	湖北涛实律师事务所	兼职律师			是
罗忆松	湖北一致魔芋生物科技股份有限公司	独立董事			是
罗忆松	武汉金运激光股份有限公司	独立董事			是
吴玉光	中审众环会计师事务所（特殊普通合伙）	北京分所合伙人			是
吴玉光	北京开成咨询有限公司	监事			是
吴玉光	欢乐家食品集团股份有限公司	独立董事			是
俞海峰	安徽三里商圈商业运营管理有限公司	总经理助理、门店副总经理			是
在其他单位任职情况的说明	无				

公司现任及报告期内离任董事、监事和高级管理人员近三年证券监管机构处罚的情况

适用 不适用

### 3、董事、监事、高级管理人员报酬情况

董事、监事、高级管理人员报酬的决策程序、确定依据、实际支付情况



### （一）决策程序

#### 1、董事和高级管理人员报酬的决策程序：

（1）本公司董事和高级管理人员向薪酬与考核委员会作述职和自我评价；

（2）薪酬与考核委员会按绩效评价标准和程序，对董事及高级管理人员进行绩效评价；

（3）根据岗位绩效评价结果及薪酬分配政策提出董事及高级管理人员的报酬数额和奖励方式，表决通过后，报本公司董事会。高级管理人员报酬由董事会审批；董事报酬经董事会审议通过后，报股东大会一般决议审批。

2、监事报酬由薪酬与考核委员会提出，报股东大会一般决议审批。

### （二）确定依据

董事、监事报酬依据《董事、监事薪酬管理制度》支付，高级管理人员报酬依据《高级管理人员薪酬及绩效考核管理制度》支付。

### （三）实际支付情况

本公司 2023 年度内支付给关键管理人员的报酬（包括工资、福利、奖金等）总额为 628.17 万元，上述关键管理人员包括本公司向其支付报酬的董事、董事会秘书、总经理、副总经理、财务总监等高级管理人员。

公司报告期内董事、监事和高级管理人员报酬情况

单位：万元

姓名	性别	年龄	职务	任职状态	从公司获得的税前报酬总额	是否在公司关联方获取报酬
朱国全	男	53	董事长	现任	10	是
袁其荣	男	49	董事、总经理	现任	106.61	否
胡葵	女	56	董事	现任	10	是
徐俊	男	48	董事	现任	10	是
张鉴平	女	46	董事	现任	10	是
左声兵	男	59	董事	现任	10	是
罗忆松	男	60	独立董事	现任	10	否
吴玉光	男	60	独立董事	现任	10	否
朱克亮	男	58	独立董事	现任	3.17	否
俞海峰	男	40	监事会主席	现任	2.08	否
杨国舜	男	44	监事	现任	5	是
刘玉石	男	44	监事	现任	14.64	否
薛松	男	62	副总经理	现任	60.26	否
方黎	男	52	副总经理	现任	42.6	否
林枫	男	55	副总经理	现任	42.67	否
董大海	男	56	副总经理	现任	42.6	否
刘勇	男	49	副总经理	现任	42.64	否
赵宏亮	男	55	财务总监	现任	42.59	否
吴昌昊	男	35	董事会秘书	现任	42.51	否
袁天荣	女	60	独立董事	离任	6.83	否
李卫华	男	57	监事	离任	0	否
宋双江	男	47	监事会主席	离任	2.92	否



黄兴强	男	54	总经理	离任	27.66	否
方君	女	42	副总经理	离任	42.5	否
文继兵	男	46	副总经理	离任	30.89	否
合计	--	--	--	--	628.17	--

其他情况说明

□适用 □不适用

## 六、报告期内董事履行职责的情况

### 1、本报告期董事会情况

会议届次	召开日期	披露日期	会议决议
第六届董事会第四次（临时）会议决议	2023 年 02 月 13 日	2023 年 02 月 14 日	审议通过《关于任免公司高级管理人员的议案》
第六届董事会第五次会议决议	2023 年 04 月 19 日	2023 年 04 月 21 日	审议通过《2022 年度总经理工作报告》《2022 年度董事会工作报告》《2022 年度财务决算报告》《2022 年度利润分配预案》《2022 年度募集资金存放与实际使用情况的专项报告》《2022 年度内部控制自我评价报告》《2022 年年度报告及摘要》《关于向银行申请综合授信的议案》《关于使用闲置自有资金进行现金管理的议案》《关于调整优化组织架构的议案》《关于修订〈安徽省司尔特肥业股份有限公司章程〉的议案》《关于会计政策变更的议案》《关于确认 2022 年度董事薪酬并制定 2023 年度薪酬方案的议案》《关于确认 2022 年度高级管理人员薪酬并制定 2023 年度薪酬方案的议案》《关于提请召开 2022 年度股东大会的议案》
第六届董事会第六次会议决议	2023 年 04 月 28 日		审议通过《2023 年第一季度报告》
第六届董事会第七次（临时）会议决议	2023 年 07 月 13 日	2023 年 07 月 14 日	审议通过《关于进一步优化公司组织架构的议案》《关于聘任会计师事务所的议案》《关于提请召开 2023 年第一次临时股东大会的议案》
第六届董事会第八次（临时）会议决议	2023 年 08 月 18 日	2023 年 08 月 19 日	审议通过《关于增补独立董事候选人的议案》
第六届董事会第九次会议决议	2023 年 08 月 21 日	2023 年 08 月 22 日	审议通过《2023 年半年度报告及摘要》《关于与开阳县人民政府拟签订投资协议书及补充协议的议案》《关于提请召开 2023 年第二次临时股东大会的议案》



第六届董事会第十次（临时）会议	2023 年 09 月 06 日	2023 年 09 月 07 日	审议通过《关于变更第六届董事会专门委员会成员的议案》
第六届董事会第十一次（临时）会议	2023 年 09 月 28 日	2023 年 09 月 29 日	审议通过《关于签订委托管理协议暨关联交易的议案》
第六届董事会第十二次会议决议	2023 年 10 月 30 日		审议通过《2023 年第三季度报告》

## 2、董事出席董事会及股东大会的情况

董事出席董事会及股东大会的情况							
董事姓名	本报告期应参加董事会次数	现场出席董事会次数	以通讯方式参加董事会次数	委托出席董事会次数	缺席董事会次数	是否连续两次未亲自参加董事会会议	出席股东大会次数
朱国全	9	2	7	0	0	否	3
袁其荣	9	9	0	0	0	否	3
胡葵	9	2	7	0	0	否	3
徐俊	9	2	7	0	0	否	3
张鉴平	9	1	8	0	0	否	3
左声兵	9	2	7	0	0	否	3
罗忆松	9	0	9	0	0	否	3
吴玉光	9	0	9	0	0	否	3
朱克亮	3	1	2	0	0	否	0
袁天荣	6	0	6	0	0	否	3

连续两次未亲自出席董事会的说明

## 3、董事对公司有关事项提出异议的情况

董事对公司有关事项是否提出异议

是 否

报告期内董事对公司有关事项未提出异议。

## 4、董事履行职责的其他说明

董事对公司有关建议是否被采纳

是 否

董事对公司有关建议被采纳或未被采纳的说明

公司董事充分行使国家法规和《公司章程》赋予的职权，勤勉尽责，积极参加公司的董事会，列席公司的股东大会。

在报告期内，董事根据《公司法》《公司章程》等有关规定，对公司战略发展、定期报告审核、公司 2022 年度利润分配预案、增补董事会候选人、聘任高级管理人员、关于与开阳县人民政府拟签订投资协议书及补充协议、签订委托管理协议暨关联交易等事项发表专业意见，公司根据董事提出的要求加强了定期报告中主要财务数据的原因分析、公司存在的风险和具体应对策略分析，在日常管理中公司管理

层也不断加强公司内部控制、财务成本控制、投资风险管控和关联交易的公允性，维护了公司整体利益特别是中小股东的合法权益。

## 七、董事会下设专门委员会在报告期内的情况

委员会名称	成员情况	召开会议次数	召开日期	会议内容	提出的重要意见和建议	其他履行职责的情况	异议事项具体情况（如有）
审计委员会	袁天荣、朱国全、吴玉光	1	2023 年 04 月 17 日	2022 年度审计报告、年度报告、内控自我评价报告等事项	审计委员会严格按照《审计委员会工作规则》及相关法律法规的规定对审议事项进行审核，并充分与审计机构进行沟通，一致同意相关议案	与内审部沟通 2022 年内审情况及 2023 年度内审计划；与审计沟通年度财务审计事项	不适用
审计委员会	袁天荣、朱国全、吴玉光	1	2023 年 04 月 27 日	一季度报告相关财务报表	审计委员会严格按照《审计委员会工作规则》及相关法律法规的规定对审议事项进行审核，并充分与审计机构进行沟通，一致同意相关议案		
审计委员会	袁天荣、朱国全、吴玉光	1	2023 年 07 月 10 日	关于聘任会计师事务所事项	审计委员会严格按照《审计委员会工作规则》及相关法律法规的规定对审议事项进行审核，并充分与审计机构进行沟通，一致同意相关议案		
审计委员会	袁天荣、朱国全、吴玉光	1	2023 年 08 月 18 日	2023 年半年度报告	审计委员会严格按照《审计委员会工作规则》及相关法律法规的规定对审议		



					事项进行审核，并充分与审计机构进行沟通，一致同意相关议案		
审计委员会	吴玉光、朱国全、罗忆松	1	2023 年 10 月 27 日	2023 年第三季度报告	审计委员会严格按照《审计委员会工作规则》及相关法律法规的规定对审议事项进行审核，并充分与审计机构进行沟通，一致同意相关议案		
战略委员会	朱国全、袁其荣、张鉴平、袁天荣、罗忆松	1	2023 年 04 月 17 日	公司 2023 年度总体规划存在的风险	对公司总体规划及存在的风险分析等重大事项进行充分的论证，审议通过后，将议案提交公司董事会审核，认真勤勉、审慎地履行了职责。		
战略委员会	朱国全、袁其荣、张鉴平、袁天荣、罗忆松	1	2023 年 08 月 18 日	关于与开阳县人民政府拟签订投资协议书及补充协议	从投资的合理性、必要性、资金安排等方面充分论证，审议通过该议案，并要求公司加强资金风险控制和投后管理。		
战略委员会	朱国全、袁其荣、张鉴平、罗忆松、朱克亮	1	2023 年 09 月 27 日	关于签订委托管理协议暨关联交易	从公司战略和实际需求、托管的背景和目的等角度充分论证，审议通过该议案，并要求公司完善托管交接工作和托管后公司的内控管理。		
薪酬与考核委员会	吴玉光、徐俊、罗忆松	1	2023 年 04 月 17 日	董事、高管 2022 年度薪	2023 年，薪酬与考核委		





				酬的确认以及 2023 年薪酬方案	<p>委员会严格按照中国证监会、深圳证券交易所有关规定及公司《薪酬与考核委员会实施细则》，认真勤勉地履行了职责。报告期内，根据公司经营规模、战略规划并参考行业平均水平，依据相关规章制度，对公司董事和高级管理人员 2022 年度薪酬、津贴进行了确认并制定了 2023 年度薪酬方案。</p>		
提名委员会	罗忆松、胡蓁、袁天荣	1	2023 年 02 月 10 日	关于任免公司高级管理人员	<p>2023 年，提名委员会按照中国证监会、深圳证券交易所有关规定及公司《董事会提名委员会实施细则》，根据公司内部业务整合及结构调整需要，为公司总经理的人选向董事会提出合理化建议，对高管人员的任免事项进行审议，认真勤勉地履行了职责。</p>		
提名委员会	罗忆松、胡蓁、袁天荣	1	2023 年 08 月 14 日	提名独立董事候选人	<p>2023 年，提名委员会按照中国证监会、深圳证券交易所有关规定及公司《董事会提名委员会</p>		



					实施细则》，因独立董事袁天荣在公司连续任职满 6 年而离任，为公司独立董事的人选向董事会提出合理化建议，对董事的任免事项进行审议，认真勤勉地履行了职责。		
--	--	--	--	--	--	--	--

## 八、监事会工作情况

监事会在报告期内的监督活动中发现公司是否存在风险

是 否

监事会对报告期内的监督事项无异议。

## 九、公司员工情况

### 1、员工数量、专业构成及教育程度

报告期末母公司在职员工的数量（人）	467
报告期末主要子公司在职员工的数量（人）	2,395
报告期末在职员工的数量合计（人）	2,862
当期领取薪酬员工总人数（人）	2,862
母公司及主要子公司需承担费用的离退休职工人数（人）	0
专业构成	
专业构成类别	专业构成人数（人）
生产人员	1,291
销售人员	283
技术人员	472
财务人员	38
行政人员	342
生产辅助人员	436
合计	2,862
教育程度	
教育程度类别	数量（人）
硕士及以上	18
本科	206
大专及以下	2,638
合计	2,862



## 2、薪酬政策

公司重视员工权益的保障，建立了完善的薪酬管理制度、健全的激励机制、社会保险和员工福利制度，在公司发展的同时，为员工提供了当地具有竞争力的薪资福利待遇，使公司薪酬政策服务于公司发展战略。公司整体薪酬水平以市场为导向，以公司经营管理情况和财务支付能力为前提，为员工提供了当地具有竞争力的薪资福利待遇，员工薪酬由基本工资与绩效工资构成，充分调动了员工的积极性和创造性。同时，按照国家、省、市相关政策，公司员工享受“五险一金”、带薪休假、带薪培训等待遇。

## 3、培训计划

公司一直非常重视员工培训，通过多种渠道寻求优秀的培训资源，构造了完善的培训体系。公司每年由人力资源部制定下一年的培训计划，通过定期组织培训的方式提高员工素质，培训内容包括新员工入职培训、在职人员业务培训、管理思维培训、员工有效沟通培训等，培训形式有外部培训、内部业务骨干授课培训等。通过培训，提高了公司员工整体的职业素质、专业技能，满足了员工对自身职业能力提升的需求，促进了公司的发展。

## 4、劳务外包情况

适用 不适用

劳务外包的工时总数（小时）	按年计算
劳务外包支付的报酬总额（元）	2,091,601.00

## 十、公司利润分配及资本公积金转增股本情况

报告期内利润分配政策，特别是现金分红政策的制定、执行或调整情况

适用 不适用

1、公司于 2023 年 5 月 18 日召开 2022 年年度股东大会，审议通过了《2022 年度利润分配预案》，具体内容为：

（1）以截止 2022 年 12 月 31 日公司总股本为基数向全体股东每 10 股派发现金股利 2.60 元人民币（含税），派发现金股利 221,924,498.38 元（含税），不送股。剩余未分配利润结转下一年度。

（2）2022 年度，公司不进行公积金转增股本。

2、2022 年度利润分配方案的实施情况：公司于 2023 年 5 月 23 日发布了《安徽省司尔特肥业股份有限公司 2022 年年度权益分派实施公告》，确定本次权益分派股权登记日为：2023 年 5 月 26 日，除权除息日为：2023 年 5 月 29 日。

公司权益分派事项于 2023 年 5 月 29 日实施完毕。



现金分红政策的专项说明	
是否符合公司章程的规定或股东大会决议的要求：	是
分红标准和比例是否明确和清晰：	是
相关的决策程序和机制是否完备：	是
独立董事是否履职尽责并发挥了应有的作用：	是
公司未进行现金分红的，应当披露具体原因，以及下一步为增强投资者回报水平拟采取的举措：	不适用
中小股东是否有充分表达意见和诉求的机会，其合法权益是否得到了充分保护：	是
现金分红政策进行调整或变更的，条件及程序是否合规、透明：	不适用

公司报告期内盈利且母公司可供股东分配利润为正但未提出现金红利分配预案

适用 不适用

本报告期利润分配及资本公积金转增股本情况

适用 不适用

每 10 股送红股数（股）	0
每 10 股派息数（元）（含税）	1.20
分配预案的股本基数（股）	853,555,763
现金分红金额（元）（含税）	102,426,691.56
以其他方式（如回购股份）现金分红金额（元）	0.00
现金分红总额（含其他方式）（元）	102,426,691.56
可分配利润（元）	1,617,846,940.67
现金分红总额（含其他方式）占利润分配总额的比例	100%
本次现金分红情况	
公司发展阶段属成熟期且有重大资金支出安排的，进行利润分配时，现金分红在本次利润分配中所占比例最低应达到 40%	
利润分配或资本公积金转增预案的详细情况说明	
（1）以截止 2023 年 12 月 31 日公司总股本为基数向全体股东每 10 股派发现金股利 1.20 元人民币（含税），派发现金股利 102,426,691.56 元（含税），不送股。剩余未分配利润结转下一年度。	
（2）2023 年度，公司不进行公积金转增股本。	

## 十一、公司股权激励计划、员工持股计划或其他员工激励措施的实施情况

适用 不适用

公司报告期无股权激励计划、员工持股计划或其他员工激励措施及其实施情况。

## 十二、报告期内的内部控制制度建设及实施情况

### 1、内部控制建设及实施情况

公司已建立一套较为完整且持续有效运行的内控体系，从公司层面到各业务流程层面均建立了必要的内控措施，为公司经营管理的合法合规、资产安全、财务报告及相关信息的真实完整提供合理保障。具体详见公司同日披露的《2023 年度内部控制自我评价报告》。



## 2、报告期内发现的内部控制重大缺陷的具体情况

□是 否

## 十三、公司报告期内对子公司的管理控制情况

公司名称	整合计划	整合进展	整合中遇到的问题	已采取的解决措施	解决进展	后续解决计划
不适用	不适用	不适用	不适用	不适用	不适用	不适用

## 十四、内部控制评价报告或内部控制审计报告

## 1、内控评价报告

内部控制评价报告全文披露日期	2024 年 04 月 25 日	
内部控制评价报告全文披露索引	巨潮资讯网	
纳入评价范围单位资产总额占公司合并财务报表资产总额的比例	100.00%	
纳入评价范围单位营业收入占公司合并财务报表营业收入的比例	100.00%	
缺陷认定标准		
类别	财务报告	非财务报告
定性标准	<p>出现以下情形的(包括但不限于), 一般应认定为财务报告内部控制重大缺陷: (1) 发现董事、监事和高级管理人员在公司管理活动中存在重大舞弊; (2) 发现当期财务报表存在重大错报, 而内部控制在运行过程中未能发现该错报; (3) 公司审计委员会和内部审计机构对内部控制的监督无效; (4) 控制环境无效; (5) 一经发现并报告给管理层的重大缺陷在合理的时间后未加以改正; (6) 因会计差错导致证券监管机构的行政处罚;</p> <p>出现以下情形的(包括但不限于)被认定为“重要缺陷”, 以及存在“重大缺陷”的强烈迹象: (1) 关键岗位人员舞弊; (2) 合规性监管职能失效, 违反法规的行为可能对财务报告的可靠性产生重大影响; (3) 已向管理层汇报, 但经过合理期限后管理层仍然没有对重要缺陷进行纠正。</p> <p>出现以下情形的(包括但不限于)被认定为“一般缺陷”: (1) 公司一般岗位人员舞弊; (2) 已向管理层汇报但经过合理期限后, 管理层仍然没有对财务报告内部; (3) 其他不构成重大缺陷或重要缺陷的财务报告内部控制一般缺陷。</p>	<p>以下迹象通常表明非财务报告内部控制可能存在重大缺陷: (1) 内部控制评价的结果特别是重大或重要缺陷未得到整改; (2) 重要业务缺乏制度控制或制度系统性失效; (3) 严重违规并被处以重罚或承担刑事责任; (4) 生产故障造成停产 3 天及以上; (5) 负面消息在全国各地流传, 对企业声誉造成重大损害; (6) 造成 10 人以上死亡或 50 人以上 100 人以下重伤; (7) 达到重大环境事件(II 级)情形之一的。</p> <p>以下迹象通常表明非财务报告内部控制可能存在重要缺陷: (1) 违规并被处罚; (2) 生产故障造成停产 2 天以内; (3) 负面消息在某区域流传, 对企业声誉造成较大损害; (4) 造成 3 人以上 10 人以下死亡或者 10 人以上 50 人以下重伤; (5) 达到较大环境事件(III 级)情形之一的。</p> <p>以下迹象通常表明非财务报告内部控制可能存在一般缺陷: (1) 轻微违规并已整改; (2) 生产短暂暂停并在半天内能够恢复; (3) 负面消息在企业内部流传, 企业的外部声誉没有受较大影响; (4) 造成 3 人以下死亡或者 10 人以下重伤; (5) 达到一般环境</p>



		事件(IV级)情形之一的。
定量标准	本公司以利润总额的 5%作为财务报表整体重要性水平,当潜在错报大于或等于财务报表整体重要性水平时为重大缺陷。当潜在错报小于财务报表整体重要性水平且大于或等于财务报表整体重要性水平的 20%时为重要缺陷。当潜在错报小于财务报表整体重要性水平的 20%时为一般缺陷。	本公司以利润总额的 5%作为确定缺陷等级标准。当内部控制缺陷导致或可能导致的直接损失金额大于或等于该标准时为重大缺陷。当内部控制缺陷导致或可能导致的直接损失金额小于该标准且大于或等于该标准的 20%时为重要缺陷。当内部控制缺陷导致或可能导致的直接损失金额小于该标准的 20%时为一般缺陷。
财务报告重大缺陷数量(个)		0
非财务报告重大缺陷数量(个)		0
财务报告重要缺陷数量(个)		0
非财务报告重要缺陷数量(个)		0

## 2、内部控制审计报告

适用 不适用

内部控制审计报告中的审议意见段	
<p>一、财务报告内部控制审计意见</p> <p>我们认为,司尔特公司于 2023 年 12 月 31 日按照《企业内部控制基本规范》和相关规定在所有重大方面保持了有效的财务报告内部控制。</p> <p>二、强调事项</p> <p>我们提醒内部控制审计报告使用者关注,司尔特公司下属子公司贵州路发实业有限公司前财务总监黄席利在任职期间可能存在涉嫌职务侵占犯罪的情况。司尔特公司已就该事项向公安机关报案。目前案件尚处于侦察阶段。</p> <p>司尔特公司管理层发现该事项后,对子公司贵州路发实业有限公司的内部控制进行了自查,并对相关的内部控制制度制定了整改措施。</p> <p>本段内容不影响已对财务报告内部控制发表的审计意见</p>	
内控审计报告披露情况	披露
内部控制审计报告全文披露日期	2024 年 04 月 25 日
内部控制审计报告全文披露索引	巨潮资讯网
内控审计报告意见类型	带强调事项的无保留意见
非财务报告是否存在重大缺陷	否

会计师事务所是否出具非标准意见的内部控制审计报告

是 否

会计师事务所出具非标准意见的内部控制审计报告的说明

详见同日披露的《内部控制审计报告》。

会计师事务所出具的内部控制审计报告与董事会的自我评价报告意见是否一致

是 否

## 十五、上市公司治理专项行动自查问题整改情况

根据中国证监会部署,2021 年公司组织开展上市公司治理专项行动自查工作,并于 2021 年度对自查中发现的问题完成整改。报告期内,未发现公司存在上市公司治理专项自查清单中的有关治理问题。

## 第五节 环境和社会责任

### 一、重大环保问题

上市公司及其子公司是否属于环境保护部门公布的重点排污单位

是 否

#### （一）环境保护相关政策和行业标准

公司在日常生产经营活动中严格遵守《中华人民共和国环境保护法》《中华人民共和国环境噪声污染防治法》《中华人民共和国大气污染防治法》《中华人民共和国水污染防治法》《中华人民共和国大气污染防治法》《中华人民共和国固体废物污染环境防治法》《中华人民共和国环境保护税法》《排污许可管理办法（试行）》《污染源自动监控管理办法》等国家、地方法律法规，合法合规经营；按照《大气污染物综合排放标准》《恶臭污染物排放标准》《工业炉窑大气污染物排放标准》《硫酸工业污染物排放标准》《磷肥工业水污染物排放标准》《工业企业厂界噪声标准》等国家、行业标准，达标排放污染物。

#### （二）环境保护行政许可情况

##### 1、化肥科技

（1）70万吨/年氨化造粒缓释复合肥搬迁扩建项目环评报告书于2010年5月18日通过宣城市环境保护局审批（宣环综〔2010〕35号），于2014年1月29日通过宣城市环境保护局验收（宣环验〔2014〕6号）。

（2）35万吨/年硫磺制酸项目环评报告书于2012年4月21日通过宣城市环境保护局审批（宣环评〔2012〕21号），于2014年1月29日通过宣城市环境保护局验收（宣环验〔2014〕5号）。

（3）4万吨/年硫酸钾环评报告书于2015年2月10日通过宣城市环境保护局审批（宣环评〔2015〕11号），于2021年通过自主验收。

（4）20万吨/年粉状磷酸一铵项目环评报告书于2015年3月13日通过安徽省环保厅审批（皖环函〔2015〕326号），于2021年通过自主验收。

（5）150kt/a粉状磷酸一铵改造项目环评报告表于2020年9月16日通过宣城市宁国市生态环境分局审批（宁环审批〔2020〕107号），于2023年通过自主验收。

（6）70万吨氨化造粒缓释复合肥搬迁扩建项目升级改造项目环评报告表于2023年2月21日通过宣城市宁国市生态环境分局审批（宁环审批〔2023〕10号）。

（7）排污许可证首次申领时间为2019年9月20日，有效期限2022年9月20日至2027年9月19日。



(8) 排污许可证首次申领时间为 2019 年 9 月 20 日，有效期限 2022 年 9 月 20 日至 2027 年 9 月 19 日。

## 2、化肥科技宣城分公司

(1) 40 万吨/年硫基 NPK 复合肥项目，环评报告书于 2004 年通过原安徽省环保局审批（环监函〔2004〕555 号），于 2007 年通过原安徽省环保局验收（环监验〔2007〕39 号）；

(2) 5 万吨/年磷酸和 10 万吨/年磷酸一铵续建项目，环评报告书于 2008 年通过原宣城市环境保护局审批（宣环综〔2008〕77 号），于 2009 年通过宣城市环境保护局验收（宣环综〔2009〕38 号）；

(3) 年产 90 万吨新型复合肥和年产 25 万吨硫铁矿制硫酸项目（一期）工程，环评报告书于 2017 年通过宣城市环境保护局审批（宣环评〔2017〕38 号），于 2018 年底通过自主验收；

(4) 厂区磷石膏暂存堆场建设项目环境影响报告表 2018 年经宣城市环境保护局审批通过（宣环评〔2018〕47 号）。2020 年 5 月通过自主验收；

(5) 年产 90 万吨新型复合肥和年产 25 万吨硫铁矿制硫酸技术改造项目配套余热发电工程环境影响报告表于 2017 年通过宣城市环境保护局审批（宣环评〔2017〕10 号），2020 年 10 月通过自主验收；

(6) 企业现有排污许可证于 2022 年 9 月 20 日启用，有效期至 2027 年 9 月 19 日。

## 3、亳州子公司：

排污许可证证书编号：9134160032798841XM001R

有效期限：自 2020 年 09 月 02 日至 2025 年 09 月 01 日止。

## 4、贵州路发明泥湾矿：

已取得排污许可证，证件编号为：91520121215723476F002R，证件有效期为：2023 年 1 月 16 日至 2028 年 1 月 15 日止。

### (三) 行业排放标准及生产经营活动中涉及的污染物排放的具体情况

公司或子公司名称	主要污染物及特征污染物的种类	主要污染物及特征污染物的名称	排放方式	排放口数量	排放口分布情况	排放浓度/强度	执行的污染物排放标准	排放总量	核定的排放总量	超标排放情况
安徽司尔特化肥科技有限公司	废气	粉尘	布袋除尘或洗涤后高空排放	6	氯基肥八、九、十车间、粉铵车间、硫基复合肥车间、硫酸钾车间各一	九车间：19.91mg/m <sup>3</sup> 十车间：25.83mg/m <sup>3</sup> 粉铵车间：28.31mg/m <sup>3</sup> 硫	大气污染物综合排放标准	九车间：27.721t 十车间：25.415t 粉铵车间：31.573t 硫基复合肥：	无	无





					个	基复合肥： 24.08mg/m <sup>3</sup>		46.169t		
安徽司尔特化肥科技有限公司	废气	粉尘	布袋除尘或洗涤后高空排放	1	硫酸车间原料工段	无	硫酸工业污染物排放标准	无	无	无
安徽司尔特化肥科技有限公司	废气	氟化物	洗涤后高空排放	2	磷酸 I 车间、磷酸 II 车间各一个	磷酸 I 车间： 0.21mg/m <sup>3</sup>	大气污染物综合排放标准	磷酸 I 车间： 1.086t	无	无
安徽司尔特化肥科技有限公司	废气	氯化氢	洗涤后高空排放	2	硫基复合肥车间、硫酸钾车间各一个	无	大气污染物综合排放标准	无	无	无
安徽司尔特化肥科技有限公司	废气	二氧化硫	有机胺法脱硫后高空排放	1	硫酸车间	硫酸车间： 56.41mg/m <sup>3</sup>	硫酸工业污染物排放标准	硫酸车间： 40.456t	291.2t	无
安徽司尔特化肥科技有限公司	废水	氨氮、总氮、氟化物、总磷、COD	经石灰中和、铁盐絮凝沉淀、生化处理后排入开发区污水处理厂	1	污水处理站	氨氮： 11.09mg/l；总氮： 18.82mg/l；氟化物： 12.1mg/l；总磷： 1.51mg/l；COD： 26.03mg/l	磷肥工业污水污染物排放标准	氨氮： 4.225t；总氮： 7.076t；氟化物： 3.608t；总磷： 0.558t；COD： 8.401t	氨氮： 14.15t；总氮： 24.3t；总磷： 8.1t；COD： 17t	无
安徽司尔特化肥科技有限公司宣城分公司	废气	二氧化硫	排气筒	6	厂区内	< 200mg/m <sup>3</sup> ； < 550mg/m <sup>3</sup>	硫酸二转二吸尾气执行《硫酸工业污染物排放标准》(GB26132-2010)中特别排放限值；磷酸一铵、复合肥车间执行《大气	44.31t	373.03t	无



							《大气污染物综合排放标准》(GB16297-1996)表2中二级标准			
安徽司尔特化肥科技有限公司宣城分公司	废气	颗粒物	排气筒	5	厂区内	120	《大气污染物综合排放标准》(GB16297-1996)表2中二级标准	107.68t	210t	无
安徽司尔特化肥科技有限公司宣城分公司	废水	COD; 总磷; 总氮	间接排放	1	污水处理总站	< 500mg/L; < 4mg/L; < 50mg/L	宣州区污水处理厂纳管标准	3.43t; 0.0117t; 5.26t	40t; 2.16t; 26.82t	无
亳州司尔特生态肥业有限公司	废气	氮氧化物	烟囱直排	2	锅炉、氨化车间	50mg/m <sup>3</sup> 240mg/m <sup>3</sup>	安徽省2020年大气污染防治重点工作任务皖大气办[2020]2号/大气污染物综合排放标准GB16297-1996	1.953t	62t/a	无
亳州司尔特生态肥业有限公司	废气	颗粒物	烟囱直排	5	高塔、氨化、挤压肥	120mg/m <sup>3</sup>	大气污染物综合排放标准GB16297-1996	12.797t	285.1t/a	无
贵州路发实业有限公司开阳县永温乡明泥湾磷矿	悬浮物、总磷、化学需氧量、氨氮、氟化物	悬浮物、总磷、化学需氧量、氨氮、氟化物	直接排放	2	1号矿井水处理站、2号矿井水处理站	悬浮物 ≤6mg/l、总磷 ≤0.15mg/l、化学需氧量 ≤5mg/l、氨氮 ≤0.3mg/l、氟	《废水综合排放标准》(GB8978-1996)和《贵州省涉磷企业水污染物	SS 126.11t/a、COD 34.084t/a、NH3-N 3.055t/a、总磷 1.18t/a	SS 501.34t/a、COD 251.43t/a、NH3-N 3.12t/a、总磷 7.53t/a	无



						化物 ≤0.4mg /1	总磷特 别排放 限值》			
--	--	--	--	--	--	--------------------	-------------------	--	--	--

#### (四) 对污染物的处理

##### 1、化肥科技：

(1) 污染防治设施与生产装置同时设计、同时施工、同时投入生产和使用，并在 2017-2018 年期间对原有尾气处理设施进行技改，增加 4 套脱白装置，消除视觉污染。

(2) 公司硫酸尾气处理设施技改已完成，利用有机胺法脱硫来取代原来的氨法脱硫，进一步降低尾气中的二氧化硫及硫酸雾排放量，达到《硫酸工业污染物排放标准》的限值。

(3) 磷矿库、红粉库、煤库、两套磷酸装置的磷石膏下料口防尘棚均已建设完成，减少露天堆放产生扬尘。

(4) 硫酸钾装置实行“煤改气”、淘汰煤气发生炉，以清洁能源天然气替代燃煤供热。

##### 2、化肥科技宣城分公司：

硫酸原料烘干窑排出的尾气中的粉尘采用干法净化工艺，经布袋除尘器除尘处理后通过 30m 高的排气筒达标排放。硫酸工艺尾气经离子液脱硫处理后经高 80 米的排气筒高空达标排放。

磷酸装置含氟尾气主要来自磷酸反应槽，含氟尾气集中后经两级串联的文丘里洗涤器洗涤和一级除沫器除沫后排空。磷酸浓缩装置尾气经两级串联的文丘里洗涤器洗涤和一级除沫器除沫后经高度 40 米的排气筒高空达标排放。

磷酸一铵一车间含粉尘的尾气，经二级重力除尘及水洗除尘后经高度 40 米的排气筒高空达标排放。磷酸一铵二车间含粉尘的尾气，经二级重力除尘及水洗除尘后，在有脱白装置脱去水蒸气后，经高度 40 米的排气筒高空达标排放。

来自氯化钾转化槽的 HCl 气体，先经过气体换热器用循环冷却水间接冷却，再进入降膜吸收塔和填料塔吸收，尾气经 30m 高的排气筒高空达标排放。

硫基复合肥一车间造粒尾气含有 NH<sub>3</sub> 和粉尘，采用串联的两段文丘里洗涤，洗涤后的尾气进入旋风除沫器，经除沫后的尾气再进入惯性除沫器后排出，处理后的废气再经除雾脱白处理后经 40m 高排气筒高空达标排放。

硫基复合肥二车间造粒尾气含有 NH<sub>3</sub> 和粉尘，采用串联的两段文丘里洗涤，洗涤后的尾气进入旋风除沫器，经除沫后的尾气再进入惯性除沫器后排出，处理后的废气再经除雾脱白处理后经 40m 高排气筒高空达标排放。

氯基复合肥装置造粒尾气采样文丘里洗涤+湿法洗涤后经 40m 高排气筒高空达标排放，干燥、筛分、冷却尾气经旋风、重力两级干式除尘后通过洗涤塔湿法洗涤后，经 40m 高排气筒高空达标排放。

厂区污水处理总站采用物化处理工艺对来自于硫酸污水处理站的出水、淋溶水、脱盐水等进行处理，处理后的出水回用或达标排放。污水处理总站设计处理能力为 150 m<sup>3</sup>/h。

### 3、化肥科技亳州子公司：

颗粒物主要采取旋风除尘、布袋除尘、湿法洗涤处理方式，氮氧化物采取低氮燃烧方式，运行效果良好，远低于规定的排放标准。

### 4、贵州路发明泥湾矿：

矿井水中主要含磷矿物质，通过水处理药剂的添加，在系统内“絮凝+沉淀”后，将大量悬浮物沉积在沉淀池底部，排入污泥沉淀池中，经压滤机压制成型，过滤其中水分，送入矿仓进行综合利用。压滤水返回系统再次处理达标排放。

建设有 1 号矿井水处理站和 2 号矿井水处理站，确保了矿井水达标排放。

## （五）突发环境事件应急预案

### 1、化肥科技：

已委托第三方编制《突发环境事件应急预案》并在宁国市环保局备案，备案编号 341881-2023-085-H。

### 2、化肥科技宣城分公司：

《突发环境事件应急预案》（第二版）编制完成后于 2017 年 6 月 20 日签发，2017 年 6 月 28 日宣城市环境保护局予以备案，备案编号 01-341800-2017-11-H，新项目投产运行后，对《突发环境事件应急预案》重新进行了修订，并于 2018 年 12 月 10 日签署发布，2019 年 1 月 3 日宣城市环境保护局予以备案，备案编号 01-341800-2019-01-H；2019 年底再次对《突发环境事件应急预案》重新进行了修订，2019 年 12 月 10 日签署发布，2020 年 1 月 9 日宣城市生态环境局予以备案，备案编号 01-341800-2020-01-H。2021 年 9 月公司再次对《突发环境事件应急预案》重新进行了修订，2021 年 9 月 28 日签署发布，2021 年 9 月 29 日宣城市生态环境局予以备案，备案编号 01-341800-2021-21-H。

### 3、化肥科技亳州子公司：

已完成重新编制并备案，备案编号 341602-2022-066-M。

### 4、贵州路发明泥湾矿：

已按照环境突发环境事件要求编制了应急预案，并在贵阳市环境突发事件应急中心备案，备案编号为：520121-2022-412-L。

## （六）环境自行监测方案

### 1、化肥科技：



公司安装了 6 套废气在线自动监测设备及 4 套废水在线监测设备对污染物排放实时监测，结合排污许可证要求，公司已制定自行监测方案，根据方案要求的频次委托第三方定期监测并将监测结果在安徽省重点排污单位自行监测及监督性监测信息公开平台进行信息公开。

#### 2、化肥科技宣城分公司：

公司按要求编制了自行监测方案并上传至安徽省重点排污单位自行监测及监督性监测信息公开发布平台公开发布。硫酸装置二转二吸尾气、两套磷酸一铵干燥尾气、氮磷钾尾气、新建项目硫基复合肥二车间、氯基肥车间及污水总排口均安装在线监控系统。按自行监测要求分别于 2023 年 1 月、4 月、7 月、10 月委托安徽拓维检测服务有限公司对全厂区所有污染物排放现状进行监测及对在线废气监测系统进行比对检测；每月对废水在线监测系统进行比对监测。现状检测结果均远低于排放限值，在线监测系统比对检测符合相关规范要求。2023 年 5 月委托安徽拓维检测服务有限公司对厂区土壤污染情况开展了现状监测。以上监测报告均在公司官网公示公开。

#### 3、化肥科技亳州子公司：

按照自行检测方案完成自行检测。

#### 4、贵州路发明泥湾矿：

与贵州润贵检测技术有限公司签订了自行监测合同，按照合同开展监测工作，水质监测由运维公司贵州开阳俊丽环保科技有限公司负责监测。自行监测频次为：1 次/季度，水质监测为：1 次/月。自行监测内容为：噪音、粉尘；水质监测内容为：总磷、化学需氧量、悬浮物、氨氮、PH、氟化物、水温、流量。各项监测与校核均按照国家监测规定执行。

### （七）环境治理和保护的投入及缴纳环境保护税的相关情况

#### 1、化肥科技：

2023 年公司对磷石膏堆场标准化建设进行改造，并按期足额缴纳环保税。

#### 2、化肥科技宣城分公司：

2023 年修复了磷石膏外运道路，清理了厂内应急磷石膏堆场，并完成了该区域的硬化浇筑，新增了磷石膏运输车辆冲洗装置一座，确保磷石膏运输车辆不带泥上路，减少道路扬尘；委托生态环境部南京环境科学研究所对原白马岩磷石膏堆场进行了土壤污染情况详细调查，编制了《磷石膏堆场（白马岩地块）环境风险评估报告》及《磷石膏堆场（白马岩地块）环境风险管控方案》，根据《白马岩地块环境风险管控方案》，委托安徽省环境科学研究院及安徽岩土工程责任有限公司施工落实了磷石膏堆场（白马岩地块）环境风险管控措施；将原有三处露天原料堆场全部转入库内堆存，减少了散装原材料装卸时颗粒物的无组织排放。按季度缴纳了环境保护税。

#### 3、化肥科技亳州子公司：



按照要求及时缴纳环境保护税。

#### 4、贵州路发明泥湾矿：

按照环境管理相关要求开展环境工作，发现环境隐患及时处置，在环境治理方面，重建 2 号水站与矿井水处理等。按照环境保护税的要求，及时缴纳环境保护税。本年已完成环境保护税的缴纳。

#### （八）在报告期内为减少其碳排放所采取的措施及效果

适用 不适用

公司充分发挥自有优质硫铁矿、磷矿资源优势，建立了完整的磷复肥生产体系。公司生产基地均通过普及技术手段与节能产品降低设备运行所需要的电力，开创了废气余热发电、废水循环再利用、废渣提炼铁粉、磷石膏制造建材板及水泥缓凝剂等新产品的循环经济发展模式，变废为宝，公司始终坚持绿色低碳，推进产业集成循环。各个产业循环对接、互补发展，每一个产品的副产物都是下一个环节的原材料，实现园区物料平衡。同时公司增设了四套“烟囱脱白”系统、两套尾气脱硫系统，避免废弃产物直接排放或燃烧，达到节能减排目的。

#### 报告期内因环境问题受到行政处罚的情况

公司或子公司名称	处罚原因	违规情形	处罚结果	对上市公司生产经营的影响	公司的整改措施
安徽司尔特化肥科技有限公司宣城分公司	生态环境损坏赔偿	2022 年白马岩磷石膏堆场淋溶水进入外环境，造成了生态环境损坏。	由公司赔偿淋溶水进入外环境造成的地表水环境损害费 11.12 万元，并承担鉴定费 30 万元。	影响较小	修缮淋溶水收集池防渗措施。加固淋溶水收集池与白马河相邻段围堰。检修淋溶水回送系统；修缮淋溶水收集池防渗措施；加固淋溶水收集池与白马河相邻段围堰；每月委托有资质的监测单位检测白马河水质；清运磷石膏堆场内遗留的磷石膏，并原址覆土；白马岩磷石膏堆场整体复绿；开展土壤污染状况调查，编制调查报告；根据土壤污染状况调查结论及专家意见采取有效措施管控环境风险。

其他应当公开的环境信息

无



其他环保相关信息

无

## 二、社会责任情况

报告期内，公司根据自身实际，以贯彻落实科学发展观为指导，以促进社会和谐为己任，致力于履行社会责任，在认真履行对股东、员工等方面应尽的责任和义务同时，努力为社会公益事业做出力所能及的贡献，促进公司与社会、自然的协调和谐发展。

公司在服务发展大局、助力乡村振兴以及服务社会中，彰显企业时代担当。

1、服务发展大局善作为。公司始终紧跟中央“一号文件”部署，适时调整企业经营思路，大力推动可持续发展的循环经济体系建设和“有机肥替代化肥”工作，以实际行动践行五大发展理念，实现社会效益与公司效益的双赢。公司充分发挥自有优质硫铁矿、磷矿资源优势，建立了完整的磷复肥生产体系。公司生产基地均通过普及技术手段与节能产品降低设备运行所需要的电力，开创了废气余热发电、废水循环利用、废渣提炼铁粉、磷石膏制造建材板及水泥缓凝剂等新产品的循环经济发展模式，变废为宝，公司始终坚持绿色低碳，推进产业集成循环。各个产业循环对接、互补发展，每一个产品的副产物都是下一个环节的原材料，实现园区物料平衡。同时公司增设了四套“烟囱脱白”系统、两套尾气脱硫系统，避免废弃产物直接排放或燃烧，达到节能减排目的。司尔特生态农业公司回收当地经济作物山核桃的壳，并与其他农业废弃物进行科学配比从而加工生产有机物，并废为宝，实现了资源的循环利用，带来了生态效益。

2、公司始终坚持以服务“三农”发展为己任，连续 20 年开展“送科技、送文化、送肥料”三下乡活动，累计为多个乡村供应优质复合肥料，提供农化服务、承担起保证国家粮食安全与乡村振兴的重要角色。特别是在经济下行期间，公司克服物流运输、线下服务、原材料供应等困难，第一时间复工复产，全力维护省内与周边省份化肥价格稳定，有效保障春耕生产的化肥供应。

3、履行社会责任树形象。在谋求高质量发展的同时，不忘关心员工、回报社会的初心，全年组织送温暖 5 人次、大病救助 6 人次、职工“微心愿”2 人次，发放职工福利及慰问、救助资金，向对口扶持乡村捐赠化肥，助力当地乡村振兴；向乡村学校捐赠“爱心图书”和学习用品，引导和鼓励孩子们多读书、读好书，立志成才，回报社会；子公司贵州路发向开阳县永温镇捐赠水泥 100 吨、有色砖 10 万匹、砂石 100 吨；多次组织员工进行无偿献血活动。

公司需遵守《深圳证券交易所上市公司自律监管指引第 3 号——行业信息披露》中化工行业的披露要求

公司及子公司坚持人民至上、生命至上，把保护员工生命安全摆在首位，树牢安全发展理念，坚持安全第一、预防为主、综合治理的方针，按照国家及相关部委颁布的安全生产相关的法律、法规及规章制度，结合实际生产经营情况，建立安全生产组织结构，设置了安全生产管理机构，制定健全的全员安全生产责任制、安全生产管理制度和操作规程，建设达标安全生产标准化三级企业，并通过安全风险分级管控和隐患排查治理双重预防工作机制，及时消除生产安全事故隐患，有效运行安全生产标准化体系，从而提高公司及子公司的安全管理的水平和效率。为了健全安全消防保障体系，采用“生产过程 DCS 控制技术”、“自动火灾报警系统”“安全仪表系统 SIS”“可燃气体和有毒气体检测报警系统”等控制、报警先进安全技术，对生产过程实现智能化监控。加强员工培训教育，建立公司（厂）、车间、班组三级安全管理网，定期对培训教育效果进行考核及评估，确保培训取得实效；成立应急救援领导小组，编制了生产安全事故应急救援预案，按计划定期组织开展应急救援演练，提高应急救援能力及水平。同时，坚持加强职工安全培训和业务技术培训，实行安全持证上岗，严格要求精心操作、精心巡检，严格实行设备周期检修制，加强公司、车间两级干部夜间和节假日 24 小时值班制，加强对安全纪律、工艺纪律、劳动纪律检查管理，有效遏制安全事故的发生。

### 三、巩固拓展脱贫攻坚成果、乡村振兴的情况

公司及下属子公司响应国家号召，为助力乡村振兴、巩固拓展脱贫攻坚成果而奉献更大的努力。

公司始终坚持以服务“三农”发展为己任，连续 20 年开展“送科技、送文化、送肥料”三下乡活动，累计为多个乡村供应优质复合肥料，提供农化服务、承担起保证国家粮食安全与乡村振兴的重要角色。特别是在经济下行期间，公司克服物流运输、线下服务、原材料供应等困难，第一时间复工复产，全力维护省内与周边省份化肥价格稳定，有效保障春耕生产的化肥供应。

报告期内，公司联和相关政府单位，到乡镇一线进行知识产品保护等知识的宣讲活动，向广大种植户及群众普及知识产权、相关蔬菜及水果田间施肥技术知识，提高其法律意识和种植技术；贵州路发向开阳县永温镇捐赠水泥 100 吨、有色砖 10 万匹、砂石 100 吨，助力乡村振兴战略，共建设美好家园。



## 第六节 重要事项

### 一、承诺事项履行情况

#### 1、公司实际控制人、股东、关联方、收购人以及公司等承诺相关方在报告期内履行完毕及截至报告期末尚未履行完毕的承诺事项

适用 不适用

承诺事由	承诺方	承诺类型	承诺内容	承诺时间	承诺期限	履行情况
收购报告书或权益变动报告书中所作承诺	国购产业控股有限公司及其控股股东、实际控制人		一、为保证上市公司独立性，保护上市公司的合法利益，维护广大中小投资者的合法权益，保证与上市公司做到资产独立完整、人员独立、财务独立、机构独立、业务独立。二、关联交易 1、不利用自身对上市公司的控制关系及重大影响，谋求上市公司在业务合作等方面给予承诺人及所控制的企业优于市场第三方的权利；2、不利用自身对上市公司的控制关系及重大影响，谋求与上市公司达成交易的优先权利；3、杜绝承诺人及所控制的企业非法占用上市公司资金、资产的行为，在任何情况下，不要求上市公司违规向承诺人及所控制的企业提供任何形式的担保；4、承诺人及所控	2016 年 10 月 21 日	长期有效	正常履行



			制的企业不与上市公司及其控制的企业发生不必要的关联交易。三、同业竞争关系及规范措施自本承诺函签署之日起，本公司及本公司控制的其他企业将不会直接或间接地以任何方式（包括但不限于独自经营、合资经营和拥有在其他公司或企业的股份或权益）从事与上市公司的业务有竞争或可能构成竞争的业务或活动。如本公司及本公司控制的其他企业有任何商业机会可从事、参与或入股与上市公司的业务有竞争或可能构成竞争的业务或活动，本公司将及时告知上市公司，并尽力帮助上市公司取得该商业机会。			
其他对公司中小股东所作承诺	公司		第五届董事会第十四次会议和 2020 年度股东大会审议通过《未来三年股东回报规划（2021-2023 年）》	2021 年 05 月 19 日	三年	履行完毕
其他承诺	宁国农资公司和金国清、国购产业控股有限公司及其实际控制人袁启宏		为强化国购投资有限公司及其子公司国购产业控股有限公司等四十三家合并重整企业在其重整期间对安徽省司尔特肥业股份有限公司（股票代码：002538）的	2021 年 03 月 01 日	至国购投资有限公司及其子公司国购产业控股有限公司等四十三家合并重整企业的重整事项完成之日止	正常履行



			<p>控制地位，维持上市公司司尔特的长期稳定经营，宁国农资公司及其一致行动人金国清先生共同承诺：在国购产业控股有限公司保持上市公司第一大股东地位的前提下，自 2021 年 3 月 1 日起至国购投资有限公司及其子公司国购产业控股有限公司等四十三家合并重整企业的重整事项完成之日止，宁国农资公司自愿放弃行使其持有的司尔特 81,951,500 股股份所对应的表决权，金国清先生亦自愿放弃其持有的司尔特 24,560,000 股股份所对应的表决权，但上述股份所有权仍属宁国农资公司与金国清先生所有。同时国购产业控股有限公司及其实际控制人袁启宏先生承诺继续支持司尔特依法规范独立运作并维护司尔特董事长关键岗位任职稳定。</p>			
<p>承诺是否按时履行</p>	<p>是</p>					
<p>如承诺超期未履行完毕的，应当详细说明未完成履行的具体原因及下一步的工作计</p>	<p>不适用</p>					



划

## 2、公司资产或项目存在盈利预测，且报告期仍处在盈利预测期间，公司就资产或项目达到原盈利预测及其原因做出说明

适用 不适用

## 二、控股股东及其他关联方对上市公司的非经营性占用资金情况

适用 不适用

## 三、违规对外担保情况

适用 不适用

公司报告期无违规对外担保情况。

## 四、董事会对最近一期“非标准审计报告”相关情况的说明

适用 不适用

## 五、董事会、监事会、独立董事（如有）对会计师事务所本报告期“非标准审计报告”的说明

适用 不适用

公司聘请大华会计师事务所（特殊普通合伙）（以下简称“大华所”）为公司 2023 年度财务报告的审计机构，大华所向公司提交了《安徽省司尔特肥业股份有限公司审计报告》（报告编号：大华审字[2024] 0011004073 号），该审计报告为保留意见的审计报告。根据中国证监会《公开发行证券的公司信息披露编报规则第 14 号—非标准审计意见及其涉及事项的处理》和深圳证券交易所《深圳证券交易所股票上市规则》等有关规定，公司董事会对该非标准审计意见涉及事项说明如下：

### 1、保留意见涉及的主要内容

形成保留意见的基础：2024 年 1 月 18 日，司尔特公司发布公告，称公司审计部副部长黄席利等可能涉嫌职务侵占犯罪。2024 年 1 月 17 日，公司收到宁国市公安局出具的《受案回执》，案件已受理，受案登记表文号为宁公（经）受案字（2024）155 号。截至目前，案件已被立案处理，但尚无侦查结果。我们无法获取充分适当的审计证据，判断上述事项对本期财务报表可能产生的影响。

### 2、保留意见涉及事项对报告期内财务状况、经营成果和现金流量可能的影响

因上述案件的尚在侦查中，暂时无法判断上述事项对本期财务报表可能产生的影响。

### 3、董事会对审计报告涉及事项的意见

对于上述事项，公司与大华所项目合伙人就审计情况和审计意见及理由进行多次充分沟通、了解，为维护年报审计机构的独立性，我们尊重年审会计机构的独立判断和发表的审计意见，同意大华所为公司 2023 年度财务报表出具的保留意见的审计报告。

#### 4、公司董事会和管理层拟采取的相应措施

公司董事会及管理层已对上述事项进行了自查，并积极采取有效措施争取尽快消除相关影响。具体如下：

1、2024 年，公司要充分发挥公司内部审计部门的监督职能，加强内部审计部门对公司财务报表编制情况、内部控制制度执行情况的监督力度，及时识别财务风险。同时，公司将定期和不定期的组织全体董事、监事、高级管理人员以及各部门有关人员参加公司治理与内部控制相关的专项培训，强化公司治理与内部控制意识，切实提升公司治理及公司规范运作水平。加强内部审计人员与财务人员的专业培训力度与团队建设，不断提高基础会计核算水平与财务报告编制质量，提升合规意识，强化关键管理岗位的风险控制职责。继续完善治理结构和内部控制制度，优化内部控制环境，提升内控管理水平，加强对子公司内部控制监督管理，通过对各类风险事项过程控制，加强内部监督职能，有效防范各类风险，促进公司健康、稳定、可持续发展。

2、因公司原贵州路发实业有限公司财务总监黄席利等可能涉嫌职务侵占犯罪事项，公司将主动采取各项应对措施，积极主张公司权利，保护公司正当权益不受侵害，尽最大可能维护上市公司合法权益，降低公司可能遭受的损失。公司董事会将持续关注并敦促公司管理层积极落实上述措施，提升公司持续经营能力，维护公司和广大投资者的合法权益。

#### 5、监事会意见

监事会认为，公司董事会对会计师事务所出具的保留意见的财务审计报告的专项说明符合中国证监会、深圳证券交易所相关规定的要求及公司实际情况。监事会同意董事会对大华会计师事务所（特殊普通合伙）出具的保留意见的财务审计报告的说明，将持续关注并监督董事会和管理层对相关工作的开展情况，维护公司及全体股东利益。

## 六、与上年度财务报告相比，会计政策、会计估计变更或重大会计差错更正的情况说明

适用 不适用

公司于 2023 年 4 月 19 日召开第六届董事会第五次会议和第六届监事会第三次会议，审议通过了《关于会计政策变更的议案》，本次会计政策变更系公司执行财政部于 2021 年 12 月 30 日发布的《关于印发〈企业会计准则解释第 15 号〉的通知》（财会[2021]35 号）、于 2022 年 11 月 30 日发布的《关于印发〈企业会计准则解释第 16 号〉的通知》（财会[2022]31 号），对公司会计政策进行相应的变更。本次会



计政策变更对公司财务状况、经营成果和现金流量不产生重大影响。

## 七、与上年度财务报告相比，合并报表范围发生变化的情况说明

适用 不适用

公司报告期无合并报表范围发生变化的情况。

## 八、聘任、解聘会计师事务所情况

现聘任的会计师事务所

境内会计师事务所名称	大华会计师事务所（特殊普通合伙）
境内会计师事务所报酬（万元）	230
境内会计师事务所审计服务的连续年限	1
境内会计师事务所注册会计师姓名	李静、孟凡勇
境内会计师事务所注册会计师审计服务的连续年限	1

当期是否改聘会计师事务所

是 否

是否在审计期间改聘会计师事务所

是 否

更换会计师事务所是否履行审批程序

是 否

对改聘、变更会计师事务所情况的详细说明

由于原审计机构容诚已为公司提供 4 年的审计服务，为进一步确保公司审计工作的独立性与客观性，并结合公司具体情况及业务发展需求，公司聘任大华为公司 2023 年度审计机构。公司已就变更会计师事务所的相关事宜与前后任会计师事务所进行了沟通，前后任会计师事务所已明确知悉本次变更事项并确认无异议。

该事项已经第六届董事会第七次（临时）会议和 2023 年第一次临时股东大会审议通过。

聘请内部控制审计会计师事务所、财务顾问或保荐人情况

适用 不适用

聘任大华会计师事务所（特殊普通合伙）为公司 2023 年度财务审计和内部控制审计机构。

## 九、年度报告披露后面临退市情况

适用 不适用

## 十、破产重整相关事项

适用 不适用

公司报告期未发生破产重整相关事项。



## 十一、重大诉讼、仲裁事项

适用 不适用

诉讼（仲裁）基本情况	涉案金额（万元）	是否形成预计负债	诉讼（仲裁）进展	诉讼（仲裁）审理结果及影响	诉讼（仲裁）判决执行情况	披露日期	披露索引
其他未达到重大诉讼披露标准的诉讼事项	1,118.21	否	审理中或已结案	部分诉讼处于审理阶段，部分诉讼已作出调解或判决。以上诉讼/仲裁对公司无重大影响。	已执行完成或执行中		无

## 十二、处罚及整改情况

适用 不适用

公司报告期不存在处罚及整改情况。

## 十三、公司及其控股股东、实际控制人的诚信状况

适用 不适用

截止本报告日，产业控股持有公司股票 182,050,800 股，占公司总股本的 21.33%。产业控股所持有司尔特的股票 179,530,000 股，已质押给中国长城资产管理公司合肥办事处。

公司控股股东国购产业控股的重整计划草案已于 2021 年 12 月 30 日获得合肥中院的裁定批准，产业控股所持有公司被司法冻结的股份已于 2022 年解除查封。

## 十四、重大关联交易

### 1、与日常经营相关的关联交易

适用 不适用

公司报告期未发生与日常经营相关的关联交易。

### 2、资产或股权收购、出售发生的关联交易

适用 不适用

公司报告期未发生资产或股权收购、出售的关联交易。

### 3、共同对外投资的关联交易

适用 不适用

公司报告期未发生共同对外投资的关联交易。

#### 4、关联债权债务往来

适用 不适用

是否存在非经营性关联债权债务往来

是 否

应收关联方债权

关联方	关联关系	形成原因	是否存在非经营性资金占用	期初余额(万元)	本期新增金额(万元)	本期收回金额(万元)	利率	本期利息(万元)	期末余额(万元)
宣城东晨健康产业管理有限公司	受托管理企业	资金往来	是	9,033.85	0	5,075	LPR 一年期同期利率	41.15	4,000
关联债权对公司经营成果及财务状况的影响		无							

#### 5、与存在关联关系的财务公司的往来情况

适用 不适用

公司与存在关联关系的财务公司与关联方之间不存在存款、贷款、授信或其他金融业务。

#### 6、公司控股的财务公司与关联方的往来情况

适用 不适用

公司控股的财务公司与关联方之间不存在存款、贷款、授信或其他金融业务。

#### 7、其他重大关联交易

适用 不适用

经公司第六届董事会第十一次（临时）会议审议通过，公司、公司全资子公司鑫宏健康公司、鑫宏健康公司全资子公司华信体检公司与宣城市骨科医院有限公司、骨科医院实际控制人方万鹏、骨科医院股东金平辉及骨科医院控股股东宣城东晨健康产业管理有限公司签订了《关于宣城华信健康体检门诊部有限公司之委托管理协议》（以下简称“《委托管理协议》”），公司将全资孙公司华信体检公司的经营权、管理权委托给骨科医院行使，委托管理期限自 2023 年 10 月 1 日起至 2029 年 12 月 31 日止。

同时公司、鑫宏健康公司分别与华信体检公司签订资产租赁协议，鑫宏健康公司将其所有的 GE 心脏彩超、16 排 CT(optima CT520)、西门子悬吊单板 DR（数字化医用 X 射线摄影系统）、电子肠胃镜等医疗设备及其他固定资产出租给华信体检公司使用，租金为 100 万元/年；公司将其所有的体检康复楼、康复疗养楼及相关附属设备、设施出租给华信体检公司使用，租金为 180 万元/年，上述租赁期限和委托管理期限一致。





内容详见 2023 年 9 月 29 日登载于《中国证券报》《上海证券报》《证券时报》和巨潮资讯网上的《关于签订委托管理协议暨关联交易的公告》。

#### 重大关联交易临时报告披露网站相关查询

临时公告名称	临时公告披露日期	临时公告披露网站名称
关于签订委托管理协议暨关联交易的公告	2023 年 09 月 29 日	《中国证券报》《上海证券报》《证券时报》及巨潮资讯网

## 十五、重大合同及其履行情况

### 1、托管、承包、租赁事项情况

#### (1) 托管情况

适用 不适用

托管情况说明

经公司第六届董事会第十一次（临时）会议审议通过，公司、公司全资子公司鑫宏健康公司、鑫宏健康公司全资子公司华信体检公司与宣城市骨科医院有限公司、骨科医院实际控制人方万鹏、骨科医院股东金平辉及骨科医院控股股东宣城东晨健康产业管理有限公司签订了《关于宣城华信健康体检门诊部有限公司之委托管理协议》（以下简称“《委托管理协议》”），公司将全资孙公司华信体检公司的经营权、管理权委托给骨科医院行使，委托管理期限自 2023 年 10 月 1 日起至 2029 年 12 月 31 日止。

内容详见 2023 年 9 月 29 日登载于《中国证券报》《上海证券报》《证券时报》和巨潮资讯网上的《关于签订委托管理协议暨关联交易的公告》。

为公司带来的损益达到公司报告期利润总额 10%以上的项目

适用 不适用

公司报告期不存在为公司带来的损益达到公司报告期利润总额 10%以上的托管项目。

#### (2) 承包情况

适用 不适用

为公司带来的损益达到公司报告期利润总额 10%以上的项目

适用 不适用

公司报告期不存在为公司带来的损益达到公司报告期利润总额 10%以上的承包项目。

#### (3) 租赁情况

适用 不适用

	所属分部	租赁标的	2023 年度租金（元）	承租方/出租房
出租	公司	大楼（办公楼）	450,000.00	宣城华信健康体检门诊部有限公司
	化肥科技	土地、厂房和门面	2,462,703.60	宁国博铭环保节能科技有限公司等



	贵州路发	房屋、铁路专用线	500,000.00	贵阳皓余成商贸有限公司等
	鑫宏大健康	医疗设备	249,999.00	
承租	化肥科技宣城分公司	花卉等	101,384.00	宣城市宣州区绿康万花园等
	马尾山矿业	水塘、林地、办公场所	91600	
	生态农业	试验示范田	4000	
	华信体检	设备、大楼等	699,999.00	公司
合计	4,889,685.60			

为公司带来的损益达到公司报告期利润总额 10%以上的项目

适用 不适用

公司报告期不存在为公司带来的损益达到公司报告期利润总额 10%以上的租赁项目。

## 2、重大担保

适用 不适用

公司报告期不存在重大担保情况。

## 3、委托他人进行现金资产管理情况

### (1) 委托理财情况

适用 不适用

报告期内委托理财概况

单位：万元

具体类型	委托理财的资金来源	委托理财发生额	未到期余额	逾期未收回的金额	逾期未收回理财已计提减值金额
银行理财产品	自有资金	74,236.88	54,667.09	0	0
合计		74,236.88	54,667.09	0	0

单项金额重大或安全性较低、流动性较差的高风险委托理财具体情况

适用 不适用

委托理财出现预期无法收回本金或存在其他可能导致减值的情形

适用 不适用

### (2) 委托贷款情况

适用 不适用

公司报告期不存在委托贷款。

## 4、其他重大合同

适用 不适用

公司报告期不存在其他重大合同。

## 十六、其他重大事项的说明

适用 不适用



公司报告期不存在需要说明的其他重大事项。

## 十七、公司子公司重大事项

适用 不适用



## 第七节 股份变动及股东情况

### 一、股份变动情况

#### 1、股份变动情况

单位：股

	本次变动前		本次变动增减（+，-）					本次变动后	
	数量	比例	发行新股	送股	公积金转股	其他	小计	数量	比例
一、有限售条件股份	19,629,025	2.30%				- 19,629,025	- 19,629,025	0	0.00%
1、国家持股									
2、国有法人持股									
3、其他内资持股	19,629,025	2.30%				- 19,629,025	- 19,629,025	0	0.00%
其中：境内法人持股									
境内自然人持股	19,629,025	2.30%				- 19,629,025	- 19,629,025	0	0.00%
4、外资持股									
其中：境外法人持股									
境外自然人持股									
二、无限售条件股份	833,926,738	97.70%				19,629,025	19,629,025	853,555,763	100.00%
1、人民币普通股	833,926,738	97.70%				19,629,025	19,629,025	853,555,763	100.00%
2、境内上市的外资股									
3、境外上市的外资股									
4、其									



他									
三、股份总数	853,555,763	100.00%				0	0	853,555,763	100.00%

股份变动的的原因

适用 不适用

公司原董事长金国清先生辞职后其持有的限售股数变动，本期减少限售股数 18,420,000 股；公司原董事、总经理金政辉先生辞职后其持有的限售股数变动，本期减少限售股数 866,700 股；公司原副总经理胡春燕女士辞职后其持有的限售股数变动，本期减少限售股数 82,500 股；公司原董事李刚先生辞职后其持有的限售股数变动，本期减少限售股数 224,850 股；公司原财务总监王文墨先生辞职后其持有限售股数变化，本期减少限售股数 30,675 股；公司原副总经理李霞女士职位调整后其持有的限售股数变动，本期减少限售股数 4,300 股。

股份变动的批准情况

适用 不适用

股份变动的过户情况

适用 不适用

股份变动对最近一年和最近一期基本每股收益和稀释每股收益、归属于公司普通股股东的每股净资产等财务指标的影响

适用 不适用

公司认为必要或证券监管机构要求披露的其他内容

适用 不适用

## 2、限售股份变动情况

适用 不适用

单位：股

股东名称	期初限售股数	本期增加限售股数	本期解除限售股数	期末限售股数	限售原因	解除限售日期
金国清	18,420,000	0	18,420,000	0	公司原董事长金国清先生离职	按持股变动相关法律法规逐步解除限售
金政辉	866,700	0	866,700	0	公司原董事、总经理金政辉先生离职	按持股变动相关法律法规逐步解除限售
胡春燕	82,500	0	82,500	0	公司原副总经理胡春燕女士离职	按持股变动相关法律法规逐步解除限售
李刚	224,850	0	224,850	0	公司原董事李刚先生离职	按持股变动相关法律法规逐步解除限售
李霞	4,300	0	4,300	0	公司原副总经理李霞女士职位调整	按持股变动相关法律法规逐步解除限售
王文墨	30,675	0	30,675	0	公司原财务总监王文墨先生	按持股变动相关法律法规逐



					辞职	步解除限售
合计	19,629,025	0	19,629,025	0	--	--

## 二、证券发行与上市情况

### 1、报告期内证券发行（不含优先股）情况

适用 不适用

### 2、公司股份总数及股东结构的变动、公司资产和负债结构的变动情况说明

适用 不适用

### 3、现存的内部职工股情况

适用 不适用

## 三、股东和实际控制人情况

### 1、公司股东数量及持股情况

单位：股

报告期末普通股股东总数	46,191	年度报告披露日前上一月末普通股股东总数	46,256	报告期末表决权恢复的优先股股东总数（如有）（参见注8）	0	年度报告披露日前上一月末表决权恢复的优先股股东总数（如有）（参见注8）	0	
持股5%以上的股东或前10名股东持股情况（不含通过转融通出借股份）								
股东名称	股东性质	持股比例	报告期末持股数量	报告期内增减变动情况	持有有限售条件的股份数量	持有无限售条件的股份数量	质押、标记或冻结情况	
							股份状态	数量
国购产业控股有限公司	境内非国有法人	21.33%	182,050,800	0	0	182,050,800	质押	179,530,000
安徽省宁国市农业生产资料有限公司	境内非国有法人	8.30%	70,870,000	0	0	70,870,000	不适用	
金国清	境内自然人	2.88%	24,560,000	0	0	24,560,000	不适用	
陈火林	境内自然人	2.09%	17,820,850	-1,881,000	0	17,820,850	不适用	
交通银行股份有限公司-景顺长城中证红利低波动100交易型开放式指数	其他	0.88%	7,515,400	7,515,400	0	7,515,400	不适用	



证券投资基金								
玄元私募基金投资管理（广东）有限公司—玄元元定9号私募证券投资基金	其他	0.81%	6,918,223	0	0	6,918,223	不适用	
徐亚运	境内自然人	0.79%	6,780,000	-1,394,763	0	6,780,000	不适用	
杨六明	境内自然人	0.71%	6,068,300	-931,700	0	6,068,300	不适用	
梁荣	境内自然人	0.66%	5,600,171	-500,000	0	5,600,171	不适用	
胡金法	境内自然人	0.59%	5,000,016	-2,000,000	0	5,000,016	不适用	
战略投资者或一般法人因配售新股成为前10名股东的情况（如有）（参见注3）	无							
上述股东关联关系或一致行动的说明	1、2016年10月21日，公司股东宁国农资公司与产业控股签署了《股份转让协议》，宁国农资公司通过协议转让方式转让给产业控股司尔特无限售流通股17,953.00万股。2、金国清先生为宁国农资公司第一大股东，宁国农资公司持有公司8.30%的股权；金国清先生还直接持有公司2.88%的股份。3、未知公司其他股东之间是否构成一致行动关系。							
上述股东涉及委托/受托表决权、放弃表决权情况的说明	为强化国购投资有限公司及其子公司国购产业控股有限公司等四十三家合并重整企业在其重整期间对公司（股票代码：002538）的控制地位，维持上市公司司尔特的长期稳定经营，宁国农资公司及其一致行动人金国清先生共同承诺：在国购产业控股有限公司保持上市公司第一大股东地位的前提下，自2021年3月1日起至国购投资有限公司及其子公司国购产业控股有限公司等四十三家合并重整企业的重整事项完成之日止，宁国农资公司自愿放弃行使其持有的司尔特81,951,500股股份所对应的表决权，金国清先生亦自愿放弃其持有的司尔特24,560,000股股份所对应的表决权，但上述股份所有权仍属宁国农资公司与金国清先生所有。（截止披露日，宁国农资公司持有股数为70,870,000股）							
前10名股东中存在回购专户的特别说明（如有）（参见注10）	无							
前10名无限售条件股东持股情况								
股东名称	报告期末持有无限售条件股份数量	股份种类						
		股份种类	数量					
国购产业控股有限公司	182,050,800	人民币普通股	182,050,800					
安徽省宁国市农业生产资料有限公司	70,870,000	人民币普通股	70,870,000					
金国清	24,560,000	人民币普通股	24,560,000					
陈火林	17,820,850	人民币普通股	17,820,850					
交通银行股份有限公司—景顺长城中证红利低波动100交易型开放式指数证券投资基金	7,515,400	人民币普通股	7,515,400					
玄元私募基金投资管理（广东）有限公司—玄元元定9号私募证券投资	6,918,223	人民币普通股	6,918,223					



资基金			
徐亚运	6,780,000	人民币普通股	6,780,000
杨六明	6,068,300	人民币普通股	6,068,300
梁荣	5,600,171	人民币普通股	5,600,171
胡金法	5,000,016	人民币普通股	5,000,016
前 10 名无限售流通股股东之间，以及前 10 名无限售流通股股东和前 10 名股东之间关联关系或一致行动的说明	1、2016 年 10 月 21 日，公司股东宁国农资公司与产业控股签署了《股份转让协议》，宁国农资公司通过协议转让方式转让给产业控股司尔特无限售流通股 17,953.00 万股。2、金国清先生为宁国农资公司第一大股东，宁国农资公司持有公司 8.30% 的股权；金国清先生还直接持有公司 2.88% 的股份。3、未知公司其他股东之间是否构成一致行动关系。		
前 10 名普通股股东参与融资融券业务情况说明（如有）（参见注 4）	1、自然人陈火林通过天风证券股份有限公司客户信用交易担保证券账户持有公司股份 17,820,850 股。 2、自然人徐亚运通过中泰证券股份有限公司客户信用交易担保证券账户持有公司股份 6,780,000 股。 3、自然人梁荣通过国海证券股份有限公司客户信用交易担保证券账户持有公司股份 5,600,171 股。 3、自然人胡金法通过联储证券股份有限公司客户信用交易担保证券账户持有公司股份 5,000,016 股。		

## 前十名股东参与转融通业务出借股份情况

适用 不适用

单位：股

前十名股东参与转融通出借股份情况								
股东名称 (全称)	期初普通账户、信用账户持股		期初转融通出借股份且尚未归还		期末普通账户、信用账户持股		期末转融通出借股份且尚未归还	
	数量合计	占总股本的比例	数量合计	占总股本的比例	数量合计	占总股本的比例	数量合计	占总股本的比例
交通银行股份有限公司—景顺长城中证红利低波动 100 交易型开放式指数证券投资基金	0	0.00%	0	0.00%	7,515,400	0.88%	1,730,400	0.20%

## 前十名股东较上期发生变化

适用 不适用

单位：股

前十名股东较上期末发生变化情况					
股东名称（全称）	本报告期新增/退出	期末转融通出借股份且尚未归还数量		期末股东普通账户、信用账户持股及转融通出借股份且尚未归还的股份数量	
		数量合计	占总股本的比例	数量合计	占总股本的比例
交通银行股份有限公司—景顺长城中证红利低波	新增	1,730,400	0.20%	9,245,800	1.08%





动 100 交易型开放式指数证券投资基金					
梁荣	新增	0	0.00%	5,600,171	0.66%
胡金法	新增	0	0.00%	5,000,016	0.59%
陆仁宝	退出	0	0.00%	0	0.00%
徐宏亮	退出	0	0.00%	0	0.00%
黄燕	退出	0	0.00%	0	0.00%

公司前 10 名普通股股东、前 10 名无限售条件普通股股东在报告期内是否进行约定购回交易

是 否

公司前 10 名普通股股东、前 10 名无限售条件普通股股东在报告期内未进行约定购回交易。

## 2、公司控股股东情况

控股股东性质：自然人控股

控股股东类型：法人

控股股东名称	法定代表人/单位负责人	成立日期	组织机构代码	主要经营业务
国购产业控股有限公司	袁启宏	2014 年 04 月 22 日	913101153013579860	实业投资，创业投资，投资管理，基础设施建设及城镇化建设，企业收购、兼并及资产重组，资产管理。
控股股东报告期内控股和参股的其他境内外上市公司的股权情况	截止本报告期末，产业控股不存在控股和参股的其他境内外上市公司情况。			

控股股东报告期内变更

适用 不适用

公司报告期控股股东未发生变更。

## 3、公司实际控制人及其一致行动人

实际控制人性质：境内自然人

实际控制人类型：自然人

实际控制人姓名	与实际控制人关系	国籍	是否取得其他国家或地区居留权
袁启宏	本人	中国	否
主要职业及职务	董事长、总经理		
过去 10 年曾控股的境内外上市公司情况	截止本报告期末，袁启宏不存在持有和控股境内外上市公司情况。2015 年 5 月 28 日，铜陵中发三佳科技股份有限公司（现名为“文一三佳科技股份有限公司”，现简称“文一科技”，代码：600520）原实际控制人葛志峰先生将其持有的上海宏望资产管理有限公司 100% 股权协议转让给了袁启宏实际控制的安徽国购机器人产业控股有限公司（安徽国购投资管理有限公司持股 51%、产业控股持股 49%），安徽国购机器人产业控股有限公司从而间接控制*ST 中发（现为“文一科技”）27,073,333 股，持股比例为 17.09%，袁启宏先生成为*ST 中发（现为“文一科技”）实际控制人。2016 年 6 月 1 日，安徽国购机器人产业控股有限公司将其持有的上海宏望资产管理有限公司 100% 股权于协议转让给了安徽省瑞真商业管理有限公司，袁启宏先生不再是*ST 中发（现为“文一科技”）的实际控制人。		

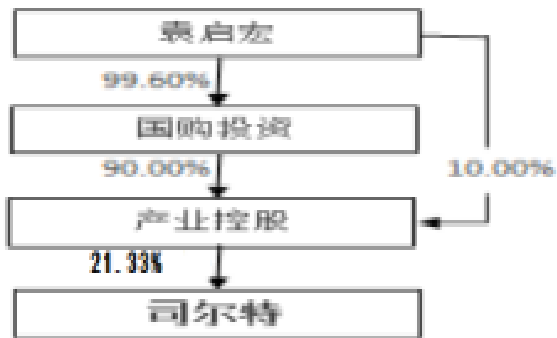
实际控制人报告期内变更



适用 不适用

公司报告期实际控制人未发生变更。

公司与实际控制人之间的产权及控制关系的方框图



实际控制人通过信托或其他资产管理方式控制公司

适用 不适用

#### 4、公司控股股东或第一大股东及其一致行动人累计质押股份数量占其所持公司股份数量比例达到 80%

适用 不适用

名称	股东类别	股票质押融 资总额（万 元）	具体用途	偿还期限	还款资金来 源	是否存在偿 债或平仓风 险	是否影响公 司控制权稳 定
国购产业控 股有限公司	控股股东	161,000	生产经营	2029 年 12 月 28 日	营业收入	否	否

#### 5、其他持股在 10%以上的法人股东

适用 不适用

#### 6、控股股东、实际控制人、重组方及其他承诺主体股份限制减持情况

适用 不适用

### 四、股份回购在报告期的具体实施情况

股份回购的实施进展情况

适用 不适用

采用集中竞价交易方式减持回购股份的实施进展情况

适用 不适用



## 第八节 优先股相关情况

适用 不适用

报告期公司不存在优先股。



## 第九节 债券相关情况

适用 不适用



## 第十节 财务报告

### 一、审计报告

审计意见类型	保留意见
审计报告签署日期	2024 年 04 月 23 日
审计机构名称	大华会计师事务所（特殊普通合伙）
审计报告文号	大华审字[2024] 0011004073 号
注册会计师姓名	李静、孟凡勇

审计报告正文

审计报告

大华审字[2024] 0011004073 号

**错误!未找到引用源。全体股东：**

#### 一、审计意见

我们审计了**错误!未找到引用源。**（以下简称**错误!未找到引用源。**）财务报表，包括 2023 年 12 月 31 日的合并及母公司资产负债表，2023 年度的合并及母公司利润表、合并及母公司现金流量表、合并及母公司股东权益变动表以及相关财务报表附注。

我们认为，除“形成保留意见的基础”部分所述事项产生的影响外，后附的财务报表在所有重大方面按照企业会计准则的规定编制，公允反映了**错误!未找到引用源。**2023 年 12 月 31 日的合并及母公司财务状况以及 2023 年度的合并及母公司经营成果和现金流量。

#### 二、形成保留意见的基础

2024 年 1 月 18 日，司尔特公司发布公告，称公司审计部副部长黄席利等可能涉嫌职务侵占犯罪。2024 年 1 月 17 日，公司收到宁国市公安局出具的《受案回执》，案件已受理，受案登记表文号为宁公（经）受案字（2024）155 号。截至目前，案件已被立案处理，但尚无侦查结果。我们无法获取充分适当的审计证据，判断上述事项对本期财务报表可能产生的影响。

我们按照中国注册会计师审计准则的规定执行了审计工作。审计报告的“注册会计师对财务报表审计的责任”部分进一步阐述了我们在这些准则下的责任。按照中国注册会计师职业道德守则，我们独立于**错误!未找到引用源。**，并履行了职业道德方面的其他责任。我们相信，我们获取的审计证据是充分、适当的，为发表审计意见提供了基础。

#### 三、关键审计事项

关键审计事项是我们根据职业判断，认为对本期财务报表审计最为重要的事项。这些事项的应对以对财务报表整体进行审计并形成审计意见为背景，我们不对这些事项单独发表意见。

我们确定下列事项是需要在审计报告中沟通的关键审计事项。

##### 1. 收入确认

## 2. 商誉减值

### (一) 收入确认事项

#### 1. 事项描述

2023 年度司尔特公司与收入确认相关的会计政策及营业收入账面金额信息请参阅财务报表“附注三/(三十九) 收入”及“附注五/注释 36 营业收入和营业成本”。

司尔特公司 2023 年度营业收入 391,321.87 万元。司尔特公司主要从事复合肥料及专用肥料的研究、生产和销售，由于营业收入系司尔特公司关键业绩指标之一，对司尔特公司财务报表存在重大影响，存在司尔特公司管理层（以下简称管理层）为了达到特定目标或期望而操纵收入的固有风险，因此我们认为营业收入确认是对本期财务报表审计最为重要的事项之一，将其确定为关键审计事项。

#### 2. 审计应对

我们对于收入确认所实施的重要审计程序包括：

(1) 了解管理层对销售与收款相关的内部控制设计，评价并测试相关的内部控制的设计和执行情况；

(2) 了解司尔特业务模式，抽样检查销售合同/订单，并对合同关键条款进行检查，识别商品控制权转移相关的合同条款与条件，评估司尔特收入确认会计政策是否符合企业会计准则规定；

(3) 执行分析性程序，分析比较比较报表期间的营业收入、成本以及毛利率波动情况，评估是否存在异常波动。

(4) 询问管理层和相关人员，并结合工商登记信息查询等程序，确认主要客户与司尔特是否存在关联关系；

(5) 对重要客户进行函证，核对报告期内交易金额和往来余额；

(6) 获取司尔特业务系统中退换货的记录并进行检查，确认是否存在影响收入确认的重大异常退换货情况；

(7) 结合其他收入审计程序确认当期收入的真实性和完整性，如①销售订单、发货单据、发票、出口报关单、运输单据、记账凭证、汇款单据等资料；②对资产负债表日前后确认的销售收入执行截止性测试；

### (二) 商誉减值事项

#### 1. 事项描述

如司尔特公司合并财务报表“附注五/注释 14”所述，司尔特公司 2023 年 12 月 31 日合并资产负债表中收购贵州路发实业有限公司（以下简称路发实业）相关的商誉账面余额 30,868.78 万元，未计提商誉减值准备；因收购宣城华信健康体检门诊部有限公司（以下简称华信体检）形成的商誉账面余额 2,457.36 万元，计提商誉减值准备 2,457.36 万元。按照企业会计准则，企业合并形成的商誉，公司至少在每年年度终了进行减值测试。减值测试要求估计包含商誉的相关资产组的可收回金额，即相关资产组的公允价值减去处置费用后的净额与相关资产组预计未来现金流量的现值两者之中的较高者。在确定相关资产组预计未来现金流量的现值时，管理层需要恰当地预测相关资产组未来现金流的长期平均增长

率和合理地确定计算相关资产组预计未来现金流量现值所采用的折现率，这涉及管理层运用重大会计估计和判断，同时考虑商誉对于财务报表整体的重要性，因此我们将商誉减值作为关键审计事项。

## 2. 审计应对

- (1) 了解和评价司尔特公司与商誉减值相关的关键内部控制；
- (2) 评估管理层进行现金流量预测时使用的估值方法的适当性；
- (3) 通过将收入增长率等关键输入值与过往业绩进行比较，审慎评价现金流预测中采用的关键假设及判断；
- (4) 评价管理层聘请的外部评估机构及专家的独立性、胜任能力、专业素质和客观性；并与其讨论商誉减值测试过程中所使用的方法、关键评估的假设、参数的选择、预测未来收入及现金流折现率等的合理性；
- (5) 通过对比上一年度的预测和本年度的业绩进行追溯性审核，以评估管理层预测过程的可靠性和历史准确性；
- (6) 检查与商誉减值相关的信息是否已在财务报表中作出恰当列报和披露。

## 三、其他信息

**错误!未找到引用源。**管理层对其他信息负责。其他信息包括年度报告中涵盖的信息，但不包括财务报表和我们的审计报告。

我们对财务报表发表的审计意见不涵盖其他信息，我们也不对其他信息发表任何形式的鉴证结论。

结合我们对财务报表的审计，我们的责任是阅读其他信息，在此过程中，考虑其他信息是否与财务报表或我们在审计过程中了解的情况存在重大不一致或者似乎存在重大错报。

基于我们已执行的工作，如果我们确定其他信息存在重大错报，我们应当报告该事实。在这方面，我们无任何事项需要报告。

## 四、管理层和治理层对财务报表的责任

**错误!未找到引用源。**管理层负责按照企业会计准则的规定编制财务报表，使其实现公允反映，并设计、执行和维护必要的内部控制，以使财务报表不存在由于舞弊或错误导致的重大错报。

在编制财务报表时，**错误!未找到引用源。**管理层负责评估**错误!未找到引用源。**的持续经营能力，披露与持续经营相关的事项（如适用），并运用持续经营假设，除非管理层计划清算**错误!未找到引用源。**、终止运营或别无其他现实的选择。

治理层负责监督**错误!未找到引用源。**的财务报告过程。

## 五、注册会计师对财务报表审计的责任

我们的目标是对财务报表整体是否不存在由于舞弊或错误导致的重大错报获取合理保证，并出具包含审计意见的审计报告。合理保证是高水平的保证，但并不能保证按照审计准则执行的审计在某一重大错报存在时总能发现。错报可能由于舞弊或错误导致，如果合理预期错报单独或汇总起来可能影响财务报表使用者依据财务报表作出的经济决策，则通常认为错报是重大的。

在按照审计准则执行审计工作的过程中，我们运用职业判断，并保持职业怀疑。同时，我们也执行

以下工作：

1. 识别和评估由于舞弊或错误导致的财务报表重大错报风险，设计和实施审计程序以应对这些风险，并获取充分、适当的审计证据，作为发表审计意见的基础。由于舞弊可能涉及串通、伪造、故意遗漏、虚假陈述或凌驾于内部控制之上，未能发现由于舞弊导致的重大错报的风险高于未能发现由于错误导致的重大错报的风险。
2. 了解与审计相关的内部控制，以设计恰当的审计程序。
3. 评价管理层选用会计政策的恰当性和作出会计估计及相关披露的合理性。
4. 对管理层使用持续经营假设的恰当性得出结论。同时，根据获取的审计证据，就可能对**错误!未找到引用源。**持续经营能力产生重大疑虑的事项或情况是否存在重大不确定性得出结论。如果我们得出结论认为存在重大不确定性，审计准则要求我们在审计报告中提请报告使用者注意财务报表中的相关披露；如果披露不充分，我们应当发表非无保留意见。我们的结论基于截至审计报告日可获得的信息。然而，未来的事项或情况可能导致**错误!未找到引用源。**不能持续经营。
5. 评价财务报表的总体列报、结构和内容，并评价财务报表是否公允反映相关交易和事项。
6. 就**错误!未找到引用源。**中实体或业务活动的财务信息获取充分、适当的审计证据，以对财务报表发表意见。我们负责指导、监督和执行集团审计，并对审计意见承担全部责任。

我们与治理层就计划的审计范围、时间安排和重大审计发现等事项进行沟通，包括沟通我们在审计中识别出的值得关注的内部控制缺陷。

我们还就已遵守与独立性相关的职业道德要求向治理层提供声明，并与治理层沟通可能被合理认为影响我们独立性的所有关系和其他事项，以及相关的防范措施（如适用）。

从与治理层沟通过的事项中，我们确定哪些事项对本期财务报表审计最为重要，因而构成关键审计事项。我们在审计报告中描述这些事项，除非法律法规禁止公开披露这些事项，或在极少数情形下，如果合理预期在审计报告中沟通某事项造成的负面后果超过在公众利益方面产生的益处，我们确定不应在审计报告中沟通该事项。

大华会计师事务所(特殊普通合伙) 中国注册会计师：  
中国·北京 (项目合伙人) 李静  
中国注册会计师：  
孟凡勇  
二〇二四年四月二十三日

## 二、财务报表

财务附注中报表的单位为：元

### 1、合并资产负债表

编制单位：安徽省司尔特肥业股份有限公司





2023 年 12 月 31 日

单位：元

项目	2023 年 12 月 31 日	2023 年 1 月 1 日
流动资产：		
货币资金	170,920,277.32	1,022,156,257.30
结算备付金		
拆出资金		
交易性金融资产	551,052,273.97	492,368,815.07
衍生金融资产	0.00	0.00
应收票据		0.00
应收账款	56,734,612.56	59,738,281.44
应收款项融资	24,946,178.50	110,917,228.34
预付款项	181,601,113.85	187,507,595.50
应收保费		
应收分保账款		
应收分保合同准备金		
其他应收款	36,055,986.41	103,101,550.92
其中：应收利息		
应收股利		
买入返售金融资产		
存货	954,760,584.85	815,206,960.03
合同资产	0.00	0.00
持有待售资产	0.00	0.00
一年内到期的非流动资产	33,085,833.33	189,244,136.46
其他流动资产	104,410,963.63	33,168,525.86
流动资产合计	2,113,567,824.42	3,013,409,350.92
非流动资产：		
发放贷款和垫款		
债权投资	0.00	0.00
其他债权投资	0.00	0.00
长期应收款	0.00	0.00
长期股权投资	0.00	0.00
其他权益工具投资	0.00	0.00
其他非流动金融资产	0.00	0.00
投资性房地产	0.00	0.00
固定资产	1,561,726,087.31	1,704,550,883.76
在建工程	120,490,955.71	103,856,301.50
生产性生物资产	0.00	0.00
油气资产	0.00	0.00
使用权资产	0.00	0.00
无形资产	1,222,272,657.77	1,223,377,922.43
开发支出	0.00	0.00
商誉	308,687,790.95	308,687,790.95



长期待摊费用	165,815,537.99	204,035,710.14
递延所得税资产	41,931,380.46	32,873,997.55
其他非流动资产	804,298,587.20	352,704,224.66
非流动资产合计	4,225,222,997.39	3,930,086,830.99
资产总计	6,338,790,821.81	6,943,496,181.91
流动负债：		
短期借款	0.00	100,091,666.67
向中央银行借款		
拆入资金		
交易性金融负债	0.00	0.00
衍生金融负债	0.00	0.00
应付票据	0.00	200,000,000.00
应付账款	250,956,126.83	273,966,578.35
预收款项	16,666.68	17,142.86
合同负债	237,152,623.86	233,910,971.45
卖出回购金融资产款		
吸收存款及同业存放		
代理买卖证券款		
代理承销证券款		
应付职工薪酬	44,428,466.80	58,188,878.68
应交税费	24,945,984.20	42,455,703.32
其他应付款	180,702,632.34	161,333,086.48
其中：应付利息		
应付股利		
应付手续费及佣金		
应付分保账款		
持有待售负债	0.00	0.00
一年内到期的非流动负债	105,438,599.28	160,234,575.00
其他流动负债	21,883,945.32	20,463,097.99
流动负债合计	865,525,045.31	1,250,661,700.80
非流动负债：		
保险合同准备金		
长期借款	0.00	50,000,000.00
应付债券	0.00	0.00
其中：优先股		
永续债		
租赁负债	0.00	0.00
长期应付款	0.00	53,339,137.19
长期应付职工薪酬	0.00	0.00
预计负债	0.00	0.00
递延收益	37,711,631.26	45,803,273.94
递延所得税负债	188,664,450.34	197,369,378.96



其他非流动负债	0.00	0.00
非流动负债合计	226,376,081.60	346,511,790.09
负债合计	1,091,901,126.91	1,597,173,490.89
所有者权益：		
股本	853,555,763.00	853,555,763.00
其他权益工具	0.00	0.00
其中：优先股		
永续债		
资本公积	2,076,745,690.84	2,076,745,690.84
减：库存股	0.00	0.00
其他综合收益	0.00	0.00
专项储备	1,596,516.98	992,887.72
盈余公积	311,495,984.80	309,241,026.11
一般风险准备	0.00	0.00
未分配利润	2,003,495,739.28	2,105,787,323.35
归属于母公司所有者权益合计	5,246,889,694.90	5,346,322,691.02
少数股东权益	0.00	0.00
所有者权益合计	5,246,889,694.90	5,346,322,691.02
负债和所有者权益总计	6,338,790,821.81	6,943,496,181.91

法定代表人：朱国全

主管会计工作负责人：赵宏亮

会计机构负责人：赵宏亮

## 2、母公司资产负债表

单位：元

项目	2023年12月31日	2023年1月1日
流动资产：		
货币资金	52,988,563.42	909,514,035.77
交易性金融资产	551,052,273.97	492,368,815.07
衍生金融资产	0.00	0.00
应收票据	0.00	0.00
应收账款	25,646,079.06	36,601,643.76
应收款项融资	17,946,178.50	13,279,360.00
预付款项	152,124,878.39	165,899,272.30
其他应收款	423,634,904.14	320,479,679.22
其中：应收利息		
应收股利		
存货	26,400,005.41	653,373,647.08
合同资产	0.00	0.00
持有待售资产	0.00	0.00
一年内到期的非流动资产	33,085,833.33	189,244,136.46
其他流动资产	10,650,326.88	19,103,449.24
流动资产合计	1,293,529,043.10	2,799,864,038.90
非流动资产：		
债权投资	0.00	0.00
其他债权投资	0.00	0.00
长期应收款	0.00	0.00
长期股权投资	3,621,528,305.19	2,375,451,226.16



其他权益工具投资	0.00	0.00
其他非流动金融资产	0.00	0.00
投资性房地产	0.00	0.00
固定资产	115,266,580.44	922,023,680.51
在建工程	0.00	7,395,900.03
生产性生物资产	0.00	0.00
油气资产	0.00	0.00
使用权资产	0.00	0.00
无形资产	17,702,174.52	128,943,904.09
开发支出	0.00	0.00
商誉	0.00	0.00
长期待摊费用		2,407,480.33
递延所得税资产	20,009,913.67	21,719,313.94
其他非流动资产	799,561,686.70	352,305,424.66
非流动资产合计	4,574,068,660.52	3,810,246,929.72
资产总计	5,867,597,703.62	6,610,110,968.62
流动负债：		
短期借款	0.00	100,091,666.67
交易性金融负债	0.00	0.00
衍生金融负债	0.00	0.00
应付票据	0.00	200,000,000.00
应付账款	93,227,457.07	237,964,876.56
预收款项	0.00	17,142.86
合同负债	217,834,017.60	221,001,422.74
应付职工薪酬	4,990,125.13	35,678,982.30
应交税费	3,864,151.93	1,957,262.14
其他应付款	539,141,352.66	429,486,019.63
其中：应付利息		
应付股利		
持有待售负债	0.00	0.00
一年内到期的非流动负债	55,385,279.84	160,234,575.00
其他流动负债	19,605,061.58	20,000,841.01
流动负债合计	934,047,445.81	1,406,432,788.91
非流动负债：		
长期借款	50,053,319.44	50,000,000.00
应付债券	0.00	0.00
其中：优先股		
永续债		
租赁负债	0.00	0.00
长期应付款	0.00	53,339,137.19
长期应付职工薪酬	0.00	0.00
预计负债	0.00	0.00



递延收益	23,589,490.57	41,319,751.72
递延所得税负债	263,068.49	0.00
其他非流动负债	0.00	0.00
非流动负债合计	73,905,878.50	144,658,888.91
负债合计	1,007,953,324.31	1,551,091,677.82
所有者权益：		
股本	853,555,763.00	853,555,763.00
其他权益工具	0.00	0.00
其中：优先股		
永续债		
资本公积	2,076,745,690.84	2,076,745,690.84
减：库存股	0.00	0.00
其他综合收益	0.00	0.00
专项储备	0.00	0.00
盈余公积	311,495,984.80	309,241,026.11
未分配利润	1,617,846,940.67	1,819,476,810.85
所有者权益合计	4,859,644,379.31	5,059,019,290.80
负债和所有者权益总计	5,867,597,703.62	6,610,110,968.62

### 3、合并利润表

单位：元

项目	2023 年度	2022 年度
一、营业总收入	3,913,218,742.24	4,883,834,104.25
其中：营业收入	3,913,218,742.24	4,883,834,104.25
利息收入		
已赚保费		
手续费及佣金收入		
二、营业总成本	3,772,890,568.55	4,284,799,322.01
其中：营业成本	3,299,870,604.41	3,814,637,780.71
利息支出		
手续费及佣金支出		
退保金		
赔付支出净额		
提取保险责任合同准备金净额		
保单红利支出		
分保费用		
税金及附加	80,604,635.55	75,148,025.73
销售费用	70,279,219.61	86,926,037.26
管理费用	242,268,250.66	223,383,780.60
研发费用	104,107,041.47	125,486,705.82
财务费用	-24,239,183.15	-40,783,008.11
其中：利息费用	7,965,342.63	25,732,868.39
利息收入	29,696,683.28	27,705,800.13
加：其他收益	27,142,197.14	27,077,074.05



投资收益（损失以“-”号填列）	9,132,579.90	16,566,357.93
其中：对联营企业和合营企业的投资收益		
以摊余成本计量的金融资产终止确认收益		
汇兑收益（损失以“-”号填列）		
净敞口套期收益（损失以“-”号填列）	0.00	0.00
公允价值变动收益（损失以“-”号填列）	3,876,454.64	5,725,541.92
信用减值损失（损失以“-”号填列）	-1,753,502.39	-7,814,996.21
资产减值损失（损失以“-”号填列）	-2,000,000.00	-1,678,748.43
资产处置收益（损失以“-”号填列）	-7,413.56	78,165.90
三、营业利润（亏损以“-”号填列）	176,718,489.42	638,988,177.40
加：营业外收入	824,639.98	1,984,310.38
减：营业外支出	9,959,876.78	2,631,288.30
四、利润总额（亏损总额以“-”号填列）	167,583,252.62	638,341,199.48
减：所得税费用	45,695,379.62	107,771,722.56
五、净利润（净亏损以“-”号填列）	121,887,873.00	530,569,476.92
（一）按经营持续性分类		
1. 持续经营净利润（净亏损以“-”号填列）	121,887,873.00	530,569,476.92
2. 终止经营净利润（净亏损以“-”号填列）		
（二）按所有权归属分类		
1. 归属于母公司股东的净利润	121,887,873.00	530,569,476.92
2. 少数股东损益	0.00	0.00
六、其他综合收益的税后净额	0.00	0.00
归属母公司所有者的其他综合收益的税后净额	0.00	0.00
（一）不能重分类进损益的其他综合收益	0.00	0.00
1. 重新计量设定受益计划变动额	0.00	
2. 权益法下不能转损益的其他综合收益	0.00	
3. 其他权益工具投资公允价值变动	0.00	
4. 企业自身信用风险公允价值变动	0.00	
5. 其他	0.00	
（二）将重分类进损益的其他综合收益	0.00	0.00
1. 权益法下可转损益的其他综	0.00	



合收益		
2. 其他债权投资公允价值变动	0.00	
3. 金融资产重分类计入其他综合收益的金额	0.00	
4. 其他债权投资信用减值准备	0.00	
5. 现金流量套期储备	0.00	
6. 外币财务报表折算差额	0.00	
7. 其他		
归属于少数股东的其他综合收益的税后净额		
七、综合收益总额	121,887,873.00	530,569,476.92
归属于母公司所有者的综合收益总额	121,887,873.00	530,569,476.92
归属于少数股东的综合收益总额		
八、每股收益		
(一) 基本每股收益	0.1428	0.6216
(二) 稀释每股收益	0.1428	0.6216

本期发生同一控制下企业合并的，被合并方在合并前实现的净利润为：0 元，上期被合并方实现的净利润为：0 元。

法定代表人：朱国全

主管会计工作负责人：赵宏亮

会计机构负责人：赵宏亮

#### 4、母公司利润表

单位：元

项目	2023 年度	2022 年度
一、营业收入	6,312,293,611.07	3,955,689,848.82
减：营业成本	6,211,270,027.07	3,188,178,894.26
税金及附加	13,876,940.71	22,517,045.40
销售费用	61,714,450.02	74,289,222.53
管理费用	70,526,559.40	135,009,703.78
研发费用	0.00	128,142,373.05
财务费用	-21,141,485.47	-39,289,179.90
其中：利息费用	7,965,342.63	25,292,865.61
利息收入	26,574,691.82	25,748,878.96
加：其他收益	17,018,701.81	18,384,735.74
投资收益（损失以“-”号填列）	9,132,579.90	15,299,280.13
其中：对联营企业和合营企业的投资收益	0.00	0.00
以摊余成本计量的金融资产终止确认收益（损失以“-”号填列）		
净敞口套期收益（损失以“-”号填列）	0.00	0.00
公允价值变动收益（损失以“-”号填列）	3,876,454.64	5,624,757.44
信用减值损失（损失以“-”号填列）	23,290,421.01	-65,522,364.47
资产减值损失（损失以“-”号填列）	0.00	0.00
资产处置收益（损失以“-”号	524,948.74	141,463.15



填列)		
二、营业利润（亏损以“－”号填列）	29,890,225.44	420,769,661.69
加：营业外收入	306,742.37	1,484,595.02
减：营业外支出	629,347.11	1,801,072.33
三、利润总额（亏损总额以“－”号填列）	29,567,620.70	420,453,184.38
减：所得税费用	7,018,033.81	52,658,732.87
四、净利润（净亏损以“－”号填列）	22,549,586.89	367,794,451.51
（一）持续经营净利润（净亏损以“－”号填列）	22,549,586.89	367,794,451.51
（二）终止经营净利润（净亏损以“－”号填列）	0.00	0.00
五、其他综合收益的税后净额	0.00	0.00
（一）不能重分类进损益的其他综合收益	0.00	0.00
1. 重新计量设定受益计划变动额	0.00	0.00
2. 权益法下不能转损益的其他综合收益	0.00	
3. 其他权益工具投资公允价值变动	0.00	
4. 企业自身信用风险公允价值变动	0.00	
5. 其他	0.00	
（二）将重分类进损益的其他综合收益	0.00	0.00
1. 权益法下可转损益的其他综合收益	0.00	
2. 其他债权投资公允价值变动	0.00	
3. 金融资产重分类计入其他综合收益的金额	0.00	
4. 其他债权投资信用减值准备	0.00	
5. 现金流量套期储备	0.00	
6. 外币财务报表折算差额	0.00	
7. 其他		
六、综合收益总额	22,549,586.89	367,794,451.51
七、每股收益		
（一）基本每股收益		
（二）稀释每股收益		

## 5、合并现金流量表

单位：元

项目	2023 年度	2022 年度
一、经营活动产生的现金流量：		
销售商品、提供劳务收到的现金	3,611,179,685.09	4,680,350,294.45
客户存款和同业存放款项净增加额		
向中央银行借款净增加额		
向其他金融机构拆入资金净增加额		
收到原保险合同保费取得的现金		
收到再保业务现金净额		





保户储金及投资款净增加额		
收取利息、手续费及佣金的现金		
拆入资金净增加额		
回购业务资金净增加额		
代理买卖证券收到的现金净额		
收到的税费返还	8,019,487.85	15,818,950.51
收到其他与经营活动有关的现金	54,715,516.01	31,409,656.20
经营活动现金流入小计	3,673,914,688.95	4,727,578,901.16
购买商品、接受劳务支付的现金	2,939,918,693.81	2,854,712,348.75
客户贷款及垫款净增加额		
存放中央银行和同业款项净增加额		
支付原保险合同赔付款项的现金		
拆出资金净增加额		
支付利息、手续费及佣金的现金		
支付保单红利的现金		
支付给职工以及为职工支付的现金	359,763,569.13	314,295,505.59
支付的各项税费	261,878,616.04	289,384,669.34
支付其他与经营活动有关的现金	159,193,804.27	271,030,166.24
经营活动现金流出小计	3,720,754,683.25	3,729,422,689.92
经营活动产生的现金流量净额	-46,839,994.30	998,156,211.24
二、投资活动产生的现金流量：		
收回投资收到的现金	4,506,869,258.00	8,135,781,823.54
取得投资收益收到的现金	30,453,588.67	56,610,852.62
处置固定资产、无形资产和其他长期资产收回的现金净额	14,183,192.19	526,962.53
处置子公司及其他营业单位收到的现金净额	5,200,000.00	20,800,000.00
收到其他与投资活动有关的现金	50,749,982.32	1,125,000.00
投资活动现金流入小计	4,607,456,021.18	8,214,844,638.69
购建固定资产、无形资产和其他长期资产支付的现金	76,061,391.56	79,366,871.24
投资支付的现金	4,857,000,000.00	8,080,671,081.54
质押贷款净增加额		0.00
取得子公司及其他营业单位支付的现金净额	0.00	100,000,000.00
支付其他与投资活动有关的现金	0.00	
投资活动现金流出小计	4,933,061,391.56	8,260,037,952.78
投资活动产生的现金流量净额	-325,605,370.38	-45,193,314.09
三、筹资活动产生的现金流量：		
吸收投资收到的现金	0.00	
其中：子公司吸收少数股东投资收到的现金	0.00	0.00
取得借款收到的现金	0.00	430,000,000.00
收到其他与筹资活动有关的现金	0.00	
筹资活动现金流入小计	0.00	430,000,000.00
偿还债务支付的现金	260,000,000.00	860,000,000.00
分配股利、利润或偿付利息支付的现金	228,116,620.59	323,147,438.68
其中：子公司支付给少数股东的股利、利润	0.00	
支付其他与筹资活动有关的现金	0.00	
筹资活动现金流出小计	488,116,620.59	1,183,147,438.68
筹资活动产生的现金流量净额	-488,116,620.59	-753,147,438.68



四、汇率变动对现金及现金等价物的影响	2,555,084.56	39,251,881.41
五、现金及现金等价物净增加额	-858,006,900.71	239,067,339.88
加：期初现金及现金等价物余额	1,015,367,208.64	776,299,868.76
六、期末现金及现金等价物余额	157,360,307.93	1,015,367,208.64

## 6、母公司现金流量表

单位：元

项目	2023 年度	2022 年度
<b>一、经营活动产生的现金流量：</b>		
销售商品、提供劳务收到的现金	7,008,307,039.14	4,122,811,204.08
收到的税费返还	1,432,120.83	14,410,811.71
收到其他与经营活动有关的现金	25,744,118.39	19,953,465.89
经营活动现金流入小计	7,035,483,278.36	4,157,175,481.68
购买商品、接受劳务支付的现金	6,578,067,180.07	2,133,684,196.09
支付给职工以及为职工支付的现金	111,564,530.21	239,915,143.45
支付的各项税费	50,493,796.51	139,656,567.11
支付其他与经营活动有关的现金	32,624,209.92	553,110,290.72
经营活动现金流出小计	6,772,749,716.71	3,066,366,197.37
经营活动产生的现金流量净额	262,733,561.65	1,090,809,284.31
<b>二、投资活动产生的现金流量：</b>		
收回投资收到的现金	891,749,060.69	7,865,781,823.54
取得投资收益收到的现金	32,128,410.58	55,038,633.78
处置固定资产、无形资产和其他长期资产收回的现金净额	935,070,939.94	526,962.53
处置子公司及其他营业单位收到的现金净额	5,200,000.00	20,800,000.00
收到其他与投资活动有关的现金	0.00	0.00
投资活动现金流入小计	1,864,148,411.21	7,942,147,419.85
购建固定资产、无形资产和其他长期资产支付的现金	14,114,806.29	68,266,303.70
投资支付的现金	2,483,731,102.89	7,910,671,081.54
取得子公司及其他营业单位支付的现金净额	0.00	100,000,000.00
支付其他与投资活动有关的现金	0.00	0.00
投资活动现金流出小计	2,497,845,909.18	8,078,937,385.24
投资活动产生的现金流量净额	-633,697,497.97	-136,789,965.39
<b>三、筹资活动产生的现金流量：</b>		
吸收投资收到的现金	0.00	0.00
取得借款收到的现金	0.00	0.00
收到其他与筹资活动有关的现金	0.00	400,000,000.00
筹资活动现金流入小计	0.00	400,000,000.00
偿还债务支付的现金	258,226,779.58	830,000,000.00
分配股利、利润或偿付利息支付的现金	229,889,841.01	322,707,435.90
支付其他与筹资活动有关的现金		
筹资活动现金流出小计	488,116,620.59	1,152,707,435.90
筹资活动产生的现金流量净额	-488,116,620.59	-752,707,435.90
四、汇率变动对现金及现金等价物的影响	2,555,084.56	39,251,881.41
五、现金及现金等价物净增加额	-856,525,472.35	240,563,764.43
加：期初现金及现金等价物余额	909,514,035.77	668,950,271.34
六、期末现金及现金等价物余额	52,988,563.42	909,514,035.77



7、合并所有者权益变动表

本期金额

单位：元

项目	2023 年度														
	归属于母公司所有者权益													少数 股东 权益	所有 者权 益合 计
	股本	其他权益工具			资本 公积	减： 库存 股	其他 综合 收益	专项 储备	盈余 公积	一般 风险 准备	未分 配利 润	其他	小计		
	优先 股	永续 债	其他												
一、上年期末余额	853,555,763.00				2,076,745,690.84			992,887.72	309,241,026.11		2,105,787,323.35		5,346,322,691.02	5,346,322,691.02	
加：会计政策变更															
期差错更正															
其他															
二、本年期初余额	853,555,763.00				2,076,745,690.84			992,887.72	309,241,026.11		2,105,787,323.35		5,346,322,691.02	5,346,322,691.02	
三、本期增减变动金额（减少以“－”号填列）								603,629.26	2,254,958.69		-102,291,584.07		-99,432,996.12	-99,432,996.12	
（一）综合收益总额											121,887,873.00		121,887,873.00	121,887,873.00	
（二）所有者投入和减少资本															
1.															



所有者投入的普通股																	
2. 其他权益工具持有者投入资本																	
3. 股份支付计入所有者权益的金额																	
4. 其他																	
(三) 利润分配																	
1. 提取盈余公积																	
2. 提取一般风险准备																	
3. 对所有者（或股东）的分配																	
4. 其他																	
(四) 所有者权益内部结转																	
1.																	



资本公积转增资本（或股本）															
2. 盈余公积转增资本（或股本）															
3. 盈余公积弥补亏损															
4. 设定受益计划变动额结转留存收益															
5. 其他综合收益结转留存收益															
6. 其他															
（五）专项储备								603,629.26					603,629.26		603,629.26
1. 本期提取								6,195.663.04					6,195.663.04		6,195.663.04
2. 本期使用								5,592.033.78					5,592.033.78		5,592.033.78
（六）其他															
四、本期期末	853,555,763.	0.00	0.00	0.00	2,076,745,69	0.00	0.00	1,596,516.98	311,495,984.		2,003,495,73		5,246,889,69		5,246,889,69



余额	00				0.84				80		9.28		4.90		4.90
----	----	--	--	--	------	--	--	--	----	--	------	--	------	--	------

上期金额

单位：元

项目	2022 年度														
	归属于母公司所有者权益													少数 股东 权益	所有 者权 益合 计
	股本	其他权益工具			资本 公积	减： 库存 股	其他 综合 收益	专项 储备	盈余 公积	一般 风险 准备	未分 配利 润	其他	小计		
优先 股		永续 债	其他												
一、 上年 期末 余额	853, 555, 763. 00				2,07 6,74 5,69 0.84			1,65 3,22 9.48	272, 461, 580. 96		1,83 3,92 1,78 9.96		5,03 8,33 8,05 4.24		5,03 8,33 8,05 4.24
加： ：会 计政 策变 更													0.00		0.00
期差 错更 正													0.00		0.00
他													0.00		0.00
二、 本年 期初 余额	853, 555, 763. 00				2,07 6,74 5,69 0.84			1,65 3,22 9.48	272, 461, 580. 96		1,83 3,92 1,78 9.96		5,03 8,33 8,05 4.24		5,03 8,33 8,05 4.24
三、 本期 增减 变动 金额 (减 少以 “一 ”号 填 列)							- 660, 341. 76	36,7 79,4 45.1 5		271, 865, 533. 39		307, 984, 636. 78		307, 984, 636. 78	
(一) 综 合收 益总 额											530, 569, 476. 92		530, 569, 476. 92		530, 569, 476. 92
(二) 所 有者 投入 和减 少资 本															
1. 所有							0.00	0.00			0.00		0.00		0.00



者投入的普通股															
2. 其他权益工具持有者投入资本													0.00		0.00
3. 股份支付计入所有者权益的金额													0.00		0.00
4. 其他													0.00		0.00
(三) 利润分配								36,779,445.15			-258,703,943.53			-221,924,498.38	-221,924,498.38
1. 提取盈余公积							0.00	36,779,445.15			-36,779,445.15				
2. 提取一般风险准备													0.00		0.00
3. 对所有者（或股东）的分配														-221,924,498.38	-221,924,498.38
4. 其他													0.00		0.00
(四) 所有者权益内部结转							0.00	0.00		0.00			0.00		0.00
1. 资本													0.00		0.00



公 积 转 增 资 本 （ 或 股 本）															
2. 盈 余 公 积 转 增 资 本 （ 或 股 本）													0.00		0.00
3. 盈 余 公 积 弥 补 亏 损										0.00			0.00		0.00
4. 设 定 受 益 计 划 变 动 结 转 留 存 收 益													0.00		0.00
5. 其 他 综 合 收 益 结 转 留 存 收 益															
6. 其 他													0.00		0.00
（五） 专 项 储 备								- 660, 341. 76	0.00		0.00		- 660, 341. 76		- 660, 341. 76
1. 本 期 提 取								7,79 9,35 0.65					7,79 9,35 0.65		7,79 9,35 0.65
2. 本 期 使 用								8,45 9,69 2.41					8,45 9,69 2.41		8,45 9,69 2.41
（六） 其 他															
四、 本 期 末 余 额	853, 555, 763. 00				2,07 6,74 5,69 0.84			992, 887. 72	309, 241, 026. 11		2,10 5,78 7,32 3.35		5,34 6,32 2,69 1.02		5,34 6,32 2,69 1.02





## 8、母公司所有者权益变动表

本期金额

单位：元

项目	2023 年度											
	股本	其他权益工具			资本公积	减：库存股	其他综合收益	专项储备	盈余公积	未分配利润	其他	所有者权益合计
		优先股	永续债	其他								
一、上年期末余额	853,555,763.00				2,076,745,690.84				309,241,026.11	1,819,476,810.85		5,059,019,290.80
加：会计政策变更												
期差错更正												
其他												
二、本年期初余额	853,555,763.00				2,076,745,690.84				309,241,026.11	1,819,476,810.85		5,059,019,290.80
三、本期增减变动金额（减少以“－”号填列）									2,254,958.69	-201,629,870.18		-199,374,911.49
（一）综合收益总额										22,549,586.89		22,549,586.89
（二）所有者投入和减少资本												
1. 所有者												



投入的普通股												
2. 其他权益工具持有者投入资本												
3. 股份支付计入所有者权益的金额												
4. 其他												
(三) 利润分配								2,254,958.69	-	224,179.45	7.07	-
1. 提取盈余公积								2,254,958.69	-	2,254,958.69		0.00
2. 对所有者(或股东)的分配									-	221,924.49	8.38	-
3. 其他												
(四) 所有者权益内部结转												
1. 资本公积转增资本(或股本)												
2. 盈余公												



积转增资本（或股本）												
3. 盈余公积弥补亏损												
4. 设定受益计划变动额结转留存收益												
5. 其他综合收益结转留存收益												
6. 其他												
（五）专项储备												
1. 本期提取												
2. 本期使用												
（六）其他												
四、本期期末余额	853,555,763.00				2,076,745,690.84				311,495,984.80	1,617,846,940.67		4,859,644,379.31

上期金额

单位：元

项目	2022 年度											
	股本	其他权益工具			资本公积	减：库存股	其他综合收益	专项储备	盈余公积	未分配利润	其他	所有者权益合计
		优先股	永续债	其他								



一、上年期末余额	853,555,763.00				2,076,745,690.84				272,461,580.96	1,710,386,302.87		4,913,149,337.67
加：会计政策变更												0.00
期差错更正												0.00
其他												0.00
二、本年期初余额	853,555,763.00				2,076,745,690.84			0.00	272,461,580.96	1,710,386,302.87		4,913,149,337.67
三、本期增减变动金额（减少以“－”号填列）	0.00				0.00			0.00	36,779,445.15	109,090,507.98		145,869,953.13
（一）综合收益总额										367,794,451.51		367,794,451.51
（二）所有者投入和减少资本	0.00				0.00			0.00	0.00	0.00		0.00
1. 所有者投入的普通股												0.00
2. 其他权益工具持有者投入资本												0.00



3. 股份支付计入所有者权益的金额												0.00
4. 其他												0.00
(三) 利润分配	0.00				0.00			0.00	36,779,445.15	-258,703.943.53		-221,924.498.38
1. 提取盈余公积									36,779,445.15	-36,779,445.15		0.00
2. 对所有者(或股东)的分配										-221,924.498.38		-221,924.498.38
3. 其他												0.00
(四) 所有者权益内部结转	0.00				0.00			0.00	0.00	0.00		0.00
1. 资本公积转增资本(或股本)	0.00											0.00
2. 盈余公积转增资本(或股本)	0.00											0.00
3. 盈余公积弥补亏损										0.00		0.00



损												
4. 设定受益计划变动额结转留存收益												
5. 其他综合收益结转留存收益												
6. 其他												0.00
(五) 专项储备	0.00				0.00			0.00	0.00	0.00		0.00
1. 本期提取								3,655,534.79				3,655,534.79
2. 本期使用								3,655,534.79				3,655,534.79
(六) 其他												0.00
四、本期期末余额	853,555.763.00				2,076,745.690.84				309,241,026.11	1,819,476,810.85		5,059,019,290.80

### 三、公司基本情况

#### (一) 公司注册地、组织形式和总部地址

安徽省司尔特肥业股份有限公司（以下简称“公司”或“本公司”）于 1997 年 11 月由中化国际化肥贸易公司、安徽省农业生产资料公司及安徽省宁国市农业生产资料有限公司共同出资组建。2007 年 10 月 9 日，经安徽省工商行政管理局（皖）名变核内字（2007）第 10198 号《企业（企业集团）名称变更核准通知书》核准，公司名称变更为安徽省司尔特肥业股份有限公司，并在宣城市工商行政和质量技术监督管理局领取《企业法人营业执照》，统一社会信用代码：91341800153443187Q。



经过历年的派送红股、配售新股、转增股本及增发新股，截止 2023 年 12 月 31 日，本公司累计发行股本总数 853,555,763.00 股，注册资本为 853,555,763.00 元，注册地址：安徽省宁国经济技术开发区，母公司为国购产业控股有限公司，集团最终实际控制人为袁启宏。

公司主要的经营活动为复合肥料、专用肥料、水溶肥料、复合微生物肥料、有机-无机复混肥料、生物有机肥、有机肥料、土壤调理剂、微生物菌剂的研发、生产、销售，硫酸、磷酸一铵、磷酸二铵、硫酸钾、合成氨、碳铵及副盐酸、铁粉、磷石膏生产、加工、销售；经营本企业自产产品及技术的进出口业务；经营化肥、农地膜、农机具的购销业务；经营本企业生产所需的原辅材料、仪器仪表、机械设备、零配件及技术的进出口业务（国家限定公司经营和国家禁止进口的商品及技术除外）；经营进料加工和“三来一补”业务；设计、制作、发布本企业形象及产品广告；硫铁矿、高岭土及铜、铅、锌、硫、铁、废石的开采、加工和销售（其中：硫铁矿、高岭土及铜、铅、锌、硫、铁、废石的开采、加工由分公司经营）、道路货物运输；职业技能等级认定。（依法须经批准的项目，经相关部门批准后方可开展经营活动）。

## （二）公司业务性质和主要经营活动

本公司属化肥行业，主要产品和服务为磷复肥。

## （三）合并财务报表范围

本公司本期纳入合并范围的子公司共 12 户，详见附注八、在其他主体中的权益。本期纳入合并财务报表范围的主体与上期相比未发生变化。

## （四）财务报表的批准报出

本财务报表业经公司董事会于 2024 年 4 月 23 日批准报出。

## 四、财务报表的编制基础

### 1、编制基础

本公司根据实际发生的交易和事项，按照财政部颁布的《企业会计准则——基本准则》和具体企业会计准则、企业会计准则应用指南、企业会计准则解释及其他相关规定（以下合称“企业会计准则”）进行确认和计量，在此基础上，结合中国证券监督管理委员会《公开发行证券的公司信息披露编报规则第 15 号——财务报告的一般规定》（2023 年修订）的规定，编制财务报表。

### 2、持续经营

本公司对报告期末起 12 个月的持续经营能力进行了评价，未发现对持续经营能力产生重大怀疑的事项或情况。因此，本财务报表系在持续经营假设的基础上编制。



### 3、记账基础和计价原则

本公司会计核算以权责发生制为记账基础。除某些金融工具以公允价值计量外，本财务报表以历史成本作为计量基础。资产如果发生减值，则按照相关规定计提相应的减值准备。

## 五、重要会计政策及会计估计

具体会计政策和会计估计提示：

公司需遵守《深圳证券交易所上市公司自律监管指引第 3 号——行业信息披露》中固体矿产资源业的披露要求

### 1、遵循企业会计准则的声明

本公司所编制的财务报表符合企业会计准则的要求，真实、完整地反映了报告期公司的财务状况、经营成果、现金流量等有关信息。

### 2、会计期间

自公历 1 月 1 日至 12 月 31 日止为一个会计年度。

### 3、营业周期

营业周期是指企业从购买用于加工的资产起至实现现金或现金等价物的期间。本公司以 12 个月作为一个营业周期，并以其作为资产和负债的流动性划分标准。

### 4、记账本位币

采用人民币为记账本位币。

### 5、重要性标准确定方法和选择依据

适用 不适用

项目	重要性标准
重要的单项计提坏账准备的应收款项	单项计提金额占各类应收款项坏账准备总额的 10%以上且金额大于 100 万
重要的应收款项坏账准备收回或转回	单项收回或转回金额占各类应收款项总额的 10%以上且金额大于 100 万元
账龄超过 1 年的重要的预付账款	单项账龄超过 1 年的预付账款占总预付账款的 10%以上且金额大于 100 万
重要的应收款项实际核销	单项核销金额占各类应收款项坏账准备总额的 10%以上且金额大于 100 万元
账龄超过一年的重要合同负债	单项账龄超过 1 年的合同负债占合同负债总额的 10%以上且金额大于 100 万
重要的应付账款、其他应付款	单项账龄超过 1 年的应付账款/其他应付款占应付账款/其他应付款总额的 10%以上且金额大于 100 万元



## 6、同一控制下和非同一控制下企业合并的会计处理方法

1. 分步实现企业合并过程中的各项交易的条款、条件以及经济影响符合以下一种或多种情况，将多次交易事项作为一揽子交易进行会计处理

- (1) 这些交易是同时或者在考虑了彼此影响的情况下订立的；
- (2) 这些交易整体才能达成一项完整的商业结果；
- (3) 一项交易的发生取决于其他至少一项交易的发生；
- (4) 一项交易单独看是不经济的，但是和其他交易一并考虑时是经济的。

### 2. 同一控制下的企业合并

参与合并的企业在合并前后均受同一方或相同的多方最终控制，且该控制并非暂时性的，为同一控制下的企业合并。

本公司在企业合并中取得的资产和负债，按照合并日在被合并方资产、负债（包括最终控制方收购被合并方而形成的商誉）在最终控制方合并财务报表中的账面价值计量。在合并中取得的净资产账面价值与支付的合并对价账面价值（或发行股份面值总额）的差额，调整资本公积中的股本溢价，资本公积中的股本溢价不足冲减的，调整留存收益。

如果存在或有对价并需要确认预计负债或资产，该预计负债或资产金额与后续或有对价结算金额的差额，调整资本公积（资本溢价或股本溢价），资本公积不足的，调整留存收益。

对于通过多次交易最终实现企业合并的，属于一揽子交易的，将各项交易作为一项取得控制权的交易进行会计处理；不属于一揽子交易的，在取得控制权日，长期股权投资初始投资成本，与达到合并前的长期股权投资账面价值加上合并日进一步取得股份新支付对价的账面价值之和的差额，调整资本公积；资本公积不足冲减的，调整留存收益。对于合并日之前持有的股权投资，因采用权益法核算或金融工具确认和计量准则核算而确认的其他综合收益，暂不进行会计处理，直至处置该项投资时采用与被投资单位直接处置相关资产或负债相同的基础进行会计处理；因采用权益法核算而确认的被投资单位净资产中除净损益、其他综合收益和利润分配以外的所有者权益其他变动，暂不进行会计处理，直至处置该项投资时转入当期损益。

### 3. 非同一控制下的企业合并

参与合并的企业在合并前后不受同一方或相同的多方最终控制，为非同一控制下的企业合并。

本公司在购买日对作为企业合并对价付出的资产、发生或承担的负债按照公允价值计量，公允价值与其账面价值的差额，计入当期损益。

本公司对合并成本大于合并中取得的被购买方可辨认净资产公允价值份额的差额，确认为商誉；合并成本小于合并中取得的被购买方可辨认净资产公允价值份额的，首先对取得的被购买方各项可辨认资产、负债及或有负债的公允价值以及合并成本的计量进行复核，复核后合并成本仍小于合并中取得的被购买方可辨认净资产公允价值份额的，计入当期损益。

通过多次交换交易分步实现的非同一控制下企业合并，属于一揽子交易的，将各项交易作为一项取得控制权的交易进行会计处理；不属于一揽子交易的，合并日之前持有的股权投资采用权益法核算的，以购买日之前所持被购买方的股权投资的账面价值与购买日新增投资成本之和，作为该项投资的初始投资成本；购买日之前持有的股权投资因采用权益法核算而确认的其他综合收益，在处置该项投资时采用与被投资单位直接处置相关资产或负债相同的基础进行会计处理。合并日之前持有的股权投资采用金融工具确认和计量准则核算的，以该股权投资在合并日的公允价值加上新增投资成本之和，作为合并日的初始投资成本。原持有股权的公允价值与账面价值之间的差额以及原计入其他综合收益的累计公允价值变动应全部转入合并日当期的投资收益。

#### 4. 为合并发生的相关费用

为企业合并发生的审计、法律服务、评估咨询等中介费用以及其他直接相关费用，于发生时计入当期损益；为企业合并而发行权益性证券的交易费用，可直接归属于权益性交易的从权益中扣减。

## 7、控制的判断标准和合并财务报表的编制方法

### 1. 控制的判断标准

控制，是指投资方拥有对被投资方的权力，通过参与被投资方的相关活动而享有可变回报，并且有能力运用对被投资方的权力影响其回报金额。

本公司在综合考虑所有相关事实和情况的基础上对是否控制被投资方进行判断。一旦相关事实和情况的变化导致对控制定义所涉及的相关要素发生变化的，本公司会进行重新评估。相关事实和情况主要包括：

- (1) 被投资方的设立目的。
- (2) 被投资方的相关活动以及如何对相关活动作出决策。
- (3) 投资方享有的权利是否使其目前有能力主导被投资方的相关活动。
- (4) 投资方是否通过参与被投资方的相关活动而享有可变回报。
- (5) 投资方是否有能力运用对被投资方的权力影响其回报金额。
- (6) 投资方与其他方的关系。

### 2. 合并范围

本公司合并财务报表的合并范围以控制为基础确定，所有子公司（包括本公司所控制的单独主体）均纳入合并财务报表。

### 3. 合并程序

本公司以自身和各子公司的财务报表为基础，根据其他有关资料，编制合并财务报表。本公司编制合并财务报表，将整个企业集团视为一个会计主体，依据相关企业会计准则的确认、计量和列报要求，按照统一的会计政策，反映本企业集团整体财务状况、经营成果和现金流量。

所有纳入合并财务报表合并范围的子公司所采用的会计政策、会计期间与本公司一致，如子公司采用的会计政策、会计期间与本公司不一致的，在编制合并财务报表时，按本公司的会计政策、会计期间进行必要的调整。

合并财务报表时抵销本公司与各子公司、各子公司相互之间发生的内部交易对合并资产负债表、合并利润表、合并现金流量表、合并股东权益变动表的影响。如果站在企业集团合并财务报表角度与以本公司或子公司为会计主体对同一交易的认定不同时，从企业集团的角度对该交易予以调整。

子公司所有者权益、当期净损益和当期综合收益中属于少数股东的份额分别在合并资产负债表中所有者权益项目下、合并利润表中净利润项目下和综合收益总额项目下单独列示。子公司少数股东分担的当期亏损超过了少数股东在该子公司期初所有者权益中所享有份额而形成的余额，冲减少数股东权益。

对于同一控制下企业合并取得的子公司，以其资产、负债（包括最终控制方收购该子公司而形成的商誉）在最终控制方财务报表中的账面价值为基础对其财务报表进行调整。

对于非同一控制下企业合并取得的子公司，以购买日可辨认净资产公允价值为基础对其财务报表进行调整。

#### （1）增加子公司或业务

报告期内，若因同一控制下企业合并增加子公司或业务的，则调整合并资产负债表的期初数；将子公司或业务合并当期期初至报告期末的收入、费用、利润纳入合并利润表；将子公司或业务合并当期期初至报告期末的现金流量纳入合并现金流量表，同时对比较报表的相关项目进行调整，视同合并后的报告主体自最终控制方开始控制时点起一直存在。

因追加投资等原因能够对同一控制下的被投资方实施控制的，视同参与合并的各方在最终控制方开始控制时即以目前的状态存在进行调整。在取得被合并方控制权之前持有的股权投资，在取得原股权之日与合并方和被合并方同处于同一控制之日孰晚日起至合并日之间已确认有关损益、其他综合收益以及其他净资产变动，分别冲减比较报表期间的期初留存收益或当期损益。

在报告期内，若因非同一控制下企业合并增加子公司或业务的，则不调整合并资产负债表期初数；将该子公司或业务自购买日至报告期末的收入、费用、利润纳入合并利润表；该子公司或业务自购买日至报告期末的现金流量纳入合并现金流量表。

因追加投资等原因能够对非同一控制下的被投资方实施控制的，对于购买日之前持有的被购买方的股权，本公司按照该股权在购买日的公允价值进行重新计量，公允价值与其账面价值的差额计入当期投资收益。购买日之前持有的被购买方的股权涉及权益法核算下的其他综合收益以及除净损益、其他综合收益和利润分配之外的其他所有者权益变动的，与其相关的其他综合收益、其他所有者权益变动转为购买日所属当期投资收益，由于被投资方重新计量设定受益计划净负债或净资产变动而产生的其他综合收益除外。

## （2）处置子公司或业务

### 1) 一般处理方法

在报告期内，本公司处置子公司或业务，则该子公司或业务期初至处置日的收入、费用、利润纳入合并利润表；该子公司或业务期初至处置日的现金流量纳入合并现金流量表。

因处置部分股权投资或其他原因丧失了对被投资方控制权时，对于处置后的剩余股权投资，本公司按照其在丧失控制权日的公允价值进行重新计量。处置股权取得的对价与剩余股权公允价值之和，减去按原持股比例计算应享有原有子公司自购买日或合并日开始持续计算的净资产的份额与商誉之和的差额，计入丧失控制权当期的投资收益。与原有子公司股权投资相关的其他综合收益或除净损益、其他综合收益及利润分配之外的其他所有者权益变动，在丧失控制权时转为当期投资收益，由于被投资方重新计量设定受益计划净负债或净资产变动而产生的其他综合收益除外。

### 2) 分步处置子公司

通过多次交易分步处置对子公司股权投资直至丧失控制权的，处置对子公司股权投资的各项交易的条款、条件以及经济影响符合以下一种或多种情况，通常表明应将多次交易事项作为一揽子交易进行会计处理：

- A. 这些交易是同时或者在考虑了彼此影响的情况下订立的；
- B. 这些交易整体才能达成一项完整的商业结果；
- C. 一项交易的发生取决于其他至少一项交易的发生；
- D. 一项交易单独看是不经济的，但是和其他交易一并考虑时是经济的。

处置对子公司股权投资直至丧失控制权的各项交易属于一揽子交易的，本公司将各项交易作为一项处置子公司并丧失控制权的交易进行会计处理；但是，在丧失控制权之前每一次处置价款与处置投资对

应的享有该子公司净资产份额的差额，在合并财务报表中确认为其他综合收益，在丧失控制权时一并转入丧失控制权当期的损益。

处置对子公司股权投资直至丧失控制权的各项交易不属于一揽子交易的，在丧失控制权之前，按不丧失控制权的情况下部分处置对子公司的股权投资的相关政策进行会计处理；在丧失控制权时，按处置子公司一般处理方法进行会计处理。

### （3）购买子公司少数股权

本公司因购买少数股权新取得的长期股权投资与按照新增持股比例计算应享有子公司自购买日（或合并日）开始持续计算的净资产份额之间的差额，调整合并资产负债表中的资本公积中的股本溢价，资本公积中的股本溢价不足冲减的，调整留存收益。

### （4）不丧失控制权的情况下部分处置对子公司的股权投资

在不丧失控制权的情况下因部分处置对子公司的长期股权投资而取得的处置价款与处置长期股权投资相对应享有子公司自购买日或合并日开始持续计算的净资产份额之间的差额，调整合并资产负债表中的资本公积中的股本溢价，资本公积中的股本溢价不足冲减的，调整留存收益。

## 8、合营安排分类及共同经营会计处理方法

### 1.合营安排的分类

本公司根据合营安排的结构、法律形式以及合营安排中约定的条款、其他相关事实和情况等因素，将合营安排分为共同经营和合营企业。共同经营，是指合营方享有该安排相关资产且承担该安排相关负债的合营安排。合营企业是指合营方仅对该安排的净资产享有权利的合营安排。

### 2.共同经营会计处理方法

本公司确认共同经营中利益份额中与本公司相关的下列项目，并按照相关企业会计准则的规定进行会计处理：

- （1）确认单独所持有的资产，以及按其份额确认共同持有的资产；
- （2）确认单独所承担的负债，以及按其份额确认共同承担的负债；
- （3）确认出售其享有的共同经营产出份额所产生的收入；
- （4）按其份额确认共同经营因出售产出所产生的收入；
- （5）确认单独所发生的费用，以及按其份额确认共同经营发生的费用。

## 9、现金及现金等价物的确定标准

在编制现金流量表时，本公司将库存现金以及可以随时用于支付的存款确认为现金，将同时具备期限短（一般从购买日起三个月内到期）、流动性强、易于转换为已知金额的现金、价值变动风险很小四个条件的投资，确定为现金等价物。

## 10、外币业务和外币报表折算

外币业务交易在初始确认时，采用交易发生日的即期汇率作为折算汇率折合成人民币记账。

资产负债表日，外币货币性项目按资产负债表日即期汇率折算，由此产生的汇兑差额，除属于与购建符合资本化条件的资产相关的外币专门借款产生的汇兑差额按照借款费用资本化的原则处理外，均计入当期损益。以历史成本计量的外币非货币性项目，仍采用交易发生日的即期汇率折算，不改变其记账本位币金额。

以公允价值计量的外币非货币性项目，采用公允价值确定日的即期汇率折算，折算后的记账本位币金额与原记账本位币金额的差额，作为公允价值变动(含汇率变动)处理，计入当期损益或确认为其他综合收益。

## 11、金融工具

本公司在成为金融工具合同的一方时确认一项金融资产或金融负债。

实际利率法是指计算金融资产或金融负债的摊余成本以及将利息收入或利息费用分摊计入各会计期间的方法。

实际利率，是指将金融资产或金融负债在预计存续期的估计未来现金流量，折现为该金融资产账面余额或该金融负债摊余成本所使用的利率。在确定实际利率时，在考虑金融资产或金融负债所有合同条款(如提前还款、展期、看涨期权或其他类似期权等)的基础上估计预期现金流量，但不考虑预期信用损失。

金融资产或金融负债的摊余成本是以该金融资产或金融负债的初始确认金额扣除已偿还的本金，加上或减去采用实际利率法将该初始确认金额与到期日金额之间的差额进行摊销形成的累计摊销额，再扣除累计计提的损失准备。

### 1.金融资产的分类、确认和计量

本公司根据所管理金融资产的业务模式和金融资产的合同现金流量特征，将金融资产划分为以下三类：

- (1) 以摊余成本计量的金融资产。
- (2) 以公允价值计量且其变动计入其他综合收益的金融资产。

(3) 以公允价值计量且其变动计入当期损益的金融资产。

金融资产在初始确认时以公允价值计量，但是因销售商品或提供服务等产生的应收账款或应收票据未包含重大融资成分或不考虑不超过一年的融资成分的，按照交易价格进行初始计量。

对于以公允价值计量且其变动计入当期损益的金融资产，相关交易费用直接计入当期损益，其他类别的金融资产相关交易费用计入其初始确认金额。

金融资产的后续计量取决于其分类，当且仅当本公司改变管理金融资产的业务模式时，才对所有受影响的相关金融资产进行重分类。

(1) 分类为以摊余成本计量的金融资产

金融资产的合同条款规定在特定日期产生的现金流量仅为对本金和以未偿付本金金额为基础的利息的支付，且管理该金融资产的业务模式是以收取合同现金流量为目标，则本公司将该金融资产分类为以摊余成本计量的金融资产。本公司分类为以摊余成本计量的金融资产包括货币资金、部分以摊余成本计量的应收票据、应收账款、其他应收款、债权投资、长期应收款等。

本公司对此类金融资产采用实际利率法确认利息收入，按摊余成本进行后续计量，其发生减值时或终止确认、修改产生的利得或损失，计入当期损益。除下列情况外，本公司根据金融资产账面余额乘以实际利率计算确定利息收入：

1) 对于购入或源生的已发生信用减值的金融资产，本公司自初始确认起，按照该金融资产的摊余成本和经信用调整的实际利率计算确定其利息收入。

2) 对于购入或源生的未发生信用减值、但在后续期间成为已发生信用减值的金融资产，本公司在后续期间，按照该金融资产的摊余成本和实际利率计算确定其利息收入。若该金融工具在后续期间因其信用风险有所改善而不再存在信用减值，本公司转按实际利率乘以该金融资产账面余额来计算确定利息收入。

(2) 分类为以公允价值计量且其变动计入其他综合收益的金融资产

金融资产的合同条款规定在特定日期产生的现金流量仅为对本金和以未偿付本金金额为基础的利息的支付，且管理该金融资产的业务模式既以收取合同现金流量为目标又以出售该金融资产为目标，则本公司将该金融资产分类为以公允价值计量且其变动计入其他综合收益的金融资产。

本公司对此类金融资产采用实际利率法确认利息收入。除利息收入、减值损失及汇兑差额确认为当期损益外，其余公允价值变动计入其他综合收益。当该金融资产终止确认时，之前计入其他综合收益的累计利得或损失从其他综合收益中转出，计入当期损益。

以公允价值计量且变动计入其他综合收益的应收票据及应收账款列报为应收款项融资，其他此类金融资产列报为其他债权投资，其中：自资产负债表日起一年内到期的其他债权投资列报为一年内到期的非流动资产，原到期日在一年以内的其他债权投资列报为其他流动资产。

(3) 指定为以公允价值计量且其变动计入其他综合收益的金融资产

在初始确认时，本公司可以单项金融资产为基础不可撤销地将非交易性权益工具投资指定为以公允价值计量且其变动计入其他综合收益的金融资产。

此类金融资产的公允价值变动计入其他综合收益，不需计提减值准备。该金融资产终止确认时，之前计入其他综合收益的累计利得或损失从其他综合收益中转出，计入留存收益。本公司持有该权益工具投资期间，在本公司收取股利的权利已经确立，与股利相关的经济利益很可能流入本公司，且股利的金额能够可靠计量时，确认股利收入并计入当期损益。本公司对此类金融资产在其他权益工具投资项目下列报。

权益工具投资满足下列条件之一的，属于以公允价值计量且其变动计入当期损益的金融资产：取得该金融资产的目的主要是为了近期出售；初始确认时属于集中管理的可辨认金融资产工具组合的一部分，且有客观证据表明近期实际存在短期获利模式；属于衍生工具（符合财务担保合同定义的以及被指定为有效套期工具的衍生工具除外）。

(4) 分类为以公允价值计量且其变动计入当期损益的金融资产

不符合分类为以摊余成本计量或以公允价值计量且其变动计入其他综合收益的金融资产条件、亦不指定为以公允价值计量且其变动计入其他综合收益的金融资产均分类为以公允价值计量且其变动计入当期损益的金融资产。

本公司对此类金融资产采用公允价值进行后续计量，将公允价值变动形成的利得或损失以及与此类金融资产相关的股利和利息收入计入当期损益。

本公司对此类金融资产根据其流动性在交易性金融资产、其他非流动金融资产项目列报。

• 指定为以公允价值计量且其变动计入当期损益的金融资产

在初始确认时，本公司为了消除或显著减少会计错配，可以单项金融资产为基础不可撤销地将金融资产指定为以公允价值计量且其变动计入当期损益的金融资产。

混合合同包含一项或多项嵌入衍生工具，且其主合同不属于以上金融资产的，本公司可以将其整体指定为以公允价值计量且其变动计入当期损益的金融工具。但下列情况除外：

(1) 嵌入衍生工具不会对混合合同的现金流量产生重大改变。



(2) 在初次确定类似的混合合同是否需要分拆时，几乎不需分析就能明确其包含的嵌入衍生工具不应分拆。如嵌入贷款的提前还款权，允许持有人以接近摊余成本的金额提前偿还贷款，该提前还款权不需要分拆。

本公司对此类金融资产采用公允价值进行后续计量，将公允价值变动形成的利得或损失以及与此类金融资产相关的股利和利息收入计入当期损益。

本公司对此类金融资产根据其流动性在交易性金融资产、其他非流动金融资产项目列报。

## 2. 金融负债的分类、确认和计量

本公司根据所发行金融工具的合同条款及其所反映的经济实质而非仅以法律形式，结合金融负债和权益工具的定义，在初始确认时将该金融工具或其组成部分分类为金融负债或权益工具。金融负债在初始确认时分类为：以公允价值计量且其变动计入当期损益的金融负债、其他金融负债、被指定为有效套期工具的衍生工具。

金融负债在初始确认时以公允价值计量。对于以公允价值计量且其变动计入当期损益的金融负债，相关的交易费用直接计入当期损益；对于其他类别的金融负债，相关交易费用计入初始确认金额。

金融负债的后续计量取决于其分类：

### (1) 以公允价值计量且其变动计入当期损益的金融负债

此类金融负债包括交易性金融负债（含属于金融负债的衍生工具）和初始确认时指定为以公允价值计量且其变动计入当期损益的金融负债。

满足下列条件之一的，属于交易性金融负债：承担相关金融负债的目的主要是为了在近期内出售或回购；属于集中管理的可辨认金融工具组合的一部分，且有客观证据表明企业近期采用短期获利方式模式；属于衍生工具，但是，被指定且为有效套期工具的衍生工具、符合财务担保合同的衍生工具除外。交易性金融负债（含属于金融负债的衍生工具），按照公允价值进行后续计量，除与套期会计有关外，所有公允价值变动均计入当期损益。

在初始确认时，为了提供更相关的会计信息，本公司将满足下列条件之一的金融负债不可撤销地指定为以公允价值计量且其变动计入当期损益的金融负债：

1) 能够消除或显著减少会计错配。

2) 根据正式书面文件载明的企业风险管理或投资策略，以公允价值为基础对金融负债组合或金融资产和金融负债组合进行管理和业绩评价，并在企业内部以此为基础向关键管理人员报告。

本公司对此类金融负债采用公允价值进行后续计量，除由本公司自身信用风险变动引起的公允价值变动计入其他综合收益之外，其他公允价值变动计入当期损益。除非由本公司自身信用风险变动引起的

公允价值变动计入其他综合收益会造成或扩大损益中的会计错配，本公司将所有公允价值变动（包括自身信用风险变动的影响金额）计入当期损益。

## （2）其他金融负债

除下列各项外，公司将金融负债分类为以摊余成本计量的金融负债，对此类金融负债采用实际利率法，按照摊余成本进行后续计量，终止确认或摊销产生的利得或损失计入当期损益：

1) 以公允价值计量且其变动计入当期损益的金融负债。

2) 金融资产转移不符合终止确认条件或继续涉入被转移金融资产所形成的金融负债。

3) 不属于本条前两类情形的财务担保合同，以及不属于本条第 1) 类情形的以低于市场利率贷款的贷款承诺。

财务担保合同是指当特定债务人到期不能按照最初或修改后的债务工具条款偿付债务时，要求发行方向蒙受损失的合同持有人赔付特定金额的合同。不属于指定为以公允价值计量且其变动计入当期损益的金融负债的财务担保合同，在初始确认后按照损失准备金额以及初始确认金额扣除担保期内的累计摊销额后的余额孰高进行计量。

## 3.金融资产和金融负债的终止确认

（1）金融资产满足下列条件之一的，终止确认金融资产，即从其账户和资产负债表内予以转销：

1) 收取该金融资产现金流量的合同权利终止。

2) 该金融资产已转移，且该转移满足金融资产终止确认的规定。

（2）金融负债终止确认条件

金融负债（或其一部分）的现时义务已经解除的，则终止确认该金融负债（或该部分金融负债）。

本公司与借出方之间签订协议，以承担新金融负债方式替换原金融负债，且新金融负债与原金融负债的合同条款实质上不同的，或对原金融负债（或其一部分）的合同条款做出实质性修改的，则终止确认原金融负债，同时确认一项新金融负债，账面价值与支付的对价（包括转出的非现金资产或承担的负债）之间的差额，计入当期损益。

本公司回购金融负债一部分的，按照继续确认部分和终止确认部分在回购日各自的公允价值占整体公允价值的比例，对该金融负债整体的账面价值进行分配。分配给终止确认部分的账面价值与支付的对价（包括转出的非现金资产或承担的负债）之间的差额，应当计入当期损益。

## 4.金融资产转移的确认依据和计量方法

本公司在发生金融资产转移时，评估其保留金融资产所有权上的风险和报酬的程度，并分别下列情形处理：

(1) 转移了金融资产所有权上几乎所有风险和报酬的，则终止确认该金融资产，并将转移中产生或保留的权利和义务单独确认为资产或负债。

(2) 保留了金融资产所有权上几乎所有风险和报酬的，则继续确认该金融资产。

(3) 既没有转移也没有保留金融资产所有权上几乎所有风险和报酬的（即除本条（1）、（2）之外的其他情形），则根据其是否保留了对金融资产的控制，分别下列情形处理：

1) 未保留对该金融资产控制的，则终止确认该金融资产，并将转移中产生或保留的权利和义务单独确认为资产或负债。

2) 保留了对该金融资产控制的，则按照其继续涉入被转移金融资产的程度继续确认有关金融资产，并相应确认相关负债。继续涉入被转移金融资产的程度，是指本公司承担的被转移金融资产价值变动风险或报酬的程度。

在判断金融资产转移是否满足上述金融资产终止确认条件时，采用实质重于形式的原则。公司将金融资产转移区分为金融资产整体转移和部分转移。

(1) 金融资产整体转移满足终止确认条件的，将下列两项金额的差额计入当期损益：

1) 被转移金融资产在终止确认日的账面价值。

2) 因转移金融资产而收到的对价，与原直接计入其他综合收益的公允价值变动累计额中对应终止确认部分的金额（涉及转移的金融资产为以公允价值计量且其变动计入其他综合收益的金融资产）之和。

(2) 金融资产部分转移且该被转移部分整体满足终止确认条件的，将转移前金融资产整体的账面价值，在终止确认部分和继续确认部分（在此种情形下，所保留的服务资产应当视同继续确认金融资产的一部分）之间，按照转移日各自的相对公允价值进行分摊，并将下列两项金额的差额计入当期损益：

1) 终止确认部分在终止确认日的账面价值。

2) 终止确认部分收到的对价，与原计入其他综合收益的公允价值变动累计额中对应终止确认部分的金额（涉及转移的金融资产为以公允价值计量且其变动计入其他综合收益的金融资产）之和。

金融资产转移不满足终止确认条件的，继续确认该金融资产，所收到的对价确认为一项金融负债。

### **5.金融资产和金融负债公允价值的确定方法**

存在活跃市场的金融资产或金融负债，以活跃市场的报价确定其公允价值，除非该项金融资产存在针对资产本身的限售期。对于针对资产本身的限售的金融资产，按照活跃市场的报价扣除市场参与者因承担指定期间内无法在公开市场上出售该金融资产的风险而要求获得的补偿金额后确定。活跃市场的报价包括易于且可定期从交易所、交易商、经纪人、行业集团、定价机构或监管机构等获得相关资产或负债的报价，且能代表在公平交易基础上实际并经常发生的市场交易。

初始取得或衍生的金融资产或承担的金融负债，以市场交易价格作为确定其公允价值的基础。

不存在活跃市场的金融资产或金融负债，采用估值技术确定其公允价值。在估值时，本公司采用在当前情况下适用并且有足够可利用数据和其他信息支持的估值技术，选择与市场参与者在相关资产或负债的交易中所考虑的资产或负债特征相一致的输入值，并尽可能优先使用相关可观察输入值。在相关可观察输入值无法取得或取得不切实可行的情况下，使用不可观察输入值。

## 6.金融工具减值

本公司对以摊余成本计量的金融资产、分类为以公允价值计量且其变动计入其他综合收益的金融资产、租赁应收款、合同资产、不属于以公允价值计量且其变动计入当期损益的金融负债的贷款承诺、不属于以公允价值计量且其变动计入当期损益的金融负债以及因金融资产转移不符合终止确认条件或继续涉入被转移金融资产所形成金融负债的财务担保合同以预期信用损失为基础进行减值会计处理并确认损失准备。

预期信用损失，是指以发生违约的风险为权重的金融工具信用损失的加权平均值。信用损失，是指本公司按照原实际利率折现的、根据合同应收的所有合同现金流量与预期收取的所有现金流量之间的差额，即全部现金短缺的现值。其中，对于本公司购买或源生的已发生信用减值的金融资产，应按照该金融资产经信用调整的实际利率折现。

本公司对由收入准则规范的交易形成的全部合同资产和应收票据及应收账款，以及由租赁准则规范的交易形成的租赁应收款/应收融资租赁款/应收经营租赁款按照相当于整个存续期内预期信用损失的金额计量损失准备。

对于购买或源生的已发生信用减值的金融资产，在资产负债表日仅将自初始确认后整个存续期内预期信用损失的累计变动确认为损失准备。在每个资产负债表日，将整个存续期内预期信用损失的变动金额作为减值损失或利得计入当期损益。即使该资产负债表日确定的整个存续期内预期信用损失小于初始确认时估计现金流量所反映的预期信用损失的金额，也将预期信用损失的有利变动确认为减值利得。

除上述采用简化计量方法和购买或源生的已发生信用减值以外的其他金融资产，本公司在每个资产负债表日评估相关金融工具的信用风险自初始确认后是否已显著增加，并按照下列情形分别计量其损失准备、确认预期信用损失及其变动：

(1) 如果该金融工具的信用风险自初始确认后并未显著增加，处于第一阶段，则按照相当于该金融工具未来 12 个月内预期信用损失的金额计量其损失准备，并按照账面余额和实际利率计算利息收入。

(2) 如果该金融工具的信用风险自初始确认后已显著增加但尚未发生信用减值的，处于第二阶段，则按照相当于该金融工具整个存续期内预期信用损失的金额计量其损失准备，并按照账面余额和实际利率计算利息收入。

(3) 如果该金融工具自初始确认后已经发生信用减值的，处于第三阶段，本公司按照相当于该金融工具整个存续期内预期信用损失的金额计量其损失准备，并按照摊余成本和实际利率计算利息收入。

金融工具信用损失准备的增加或转回金额，作为减值损失或利得计入当期损益。除分类为以公允价值计量且其变动计入其他综合收益的金融资产外，信用损失准备抵减金融资产的账面余额。对于分类为以公允价值计量且其变动计入其他综合收益的金融资产，本公司在其他综合收益中确认其信用损失准备，不减少该金融资产在资产负债表中列示的账面价值。

本公司在上一会计期间已经按照相当于金融工具整个存续期内预期信用损失的金额计量了损失准备，但在当期资产负债表日，该金融工具已不再属于自初始确认后信用风险显著增加的情形的，本公司在当期资产负债表日按照相当于未来 12 个月内预期信用损失的金额计量该金融工具的损失准备，由此形成的损失准备的转回金额作为减值利得计入当期损益。

#### (1) 信用风险显著增加

本公司利用可获得的合理且有依据的前瞻性信息，通过比较金融工具在资产负债表日发生违约的风险与在初始确认日发生违约的风险，以确定金融工具的信用风险自初始确认后是否已显著增加。对于财务担保合同，本公司在应用金融工具减值规定时，将本公司成为做出不可撤销承诺的一方之日作为初始确认日。

本公司在评估信用风险是否显著增加时会考虑如下因素：

- 1) 债务人经营成果实际或预期是否发生显著变化；
- 2) 债务人所处的监管、经济或技术环境是否发生显著不利变化；
- 3) 作为债务抵押的担保物价值或第三方提供的担保或信用增级质量是否发生显著变化，这些变化预期将降低债务人按合同规定期限还款的经济动机或者影响违约概率；
- 4) 债务人预期表现和还款行为是否发生显著变化；
- 5) 本公司对金融工具信用管理方法是否发生变化等。

于资产负债表日，若本公司判断金融工具只具有较低的信用风险，则本公司假定该金融工具的信用风险自初始确认后并未显著增加。如果金融工具的违约风险较低，借款人在短期内履行其合同现金流量义务的能力很强，并且即使较长时期内经济形势和经营环境存在不利变化，但未必一定降低借款人履行其合同现金流量义务的能力，则该金融工具被视为具有较低的信用风险。

#### (2) 已发生信用减值的金融资产

当对金融资产预期未来现金流量具有不利影响的一项或多项事件发生时，该金融资产成为已发生信用减值的金融资产。金融资产已发生信用减值的证据包括下列可观察信息：

- 1) 发行方或债务人发生重大财务困难；

2) 债务人违反合同，如偿付利息或本金违约或逾期等；

3) 债权人出于与债务人财务困难有关的经济或合同考虑，给予债务人在任何其他情况下都不会做出的让步；

4) 债务人很可能破产或进行其他财务重组；

5) 发行方或债务人财务困难导致该金融资产的活跃市场消失；

6) 以大幅折扣购买或源生一项金融资产，该折扣反映了发生信用损失的事实。

金融资产发生信用减值，有可能是多个事件的共同作用所致，未必是可单独识别的事件所致。

### (3) 预期信用损失的确定

本公司基于单项和组合评估金融工具的预期信用损失，在评估预期信用损失时，考虑有关过去事项、当前状况以及未来经济状况预测的合理且有依据的信息。

本公司以共同信用风险特征为依据，将金融工具分为不同组合。本公司采用的共同信用风险特征包括：账龄组合等。相关金融工具的单项评估标准和组合信用风险特征详见相关金融工具的会计政策。

本公司按照下列方法确定相关金融工具的预期信用损失：

1) 对于金融资产，信用损失为本公司应收取的合同现金流量与预期收取的现金流量之间差额的现值。

2) 对于租赁应收款项，信用损失为本公司应收取的合同现金流量与预期收取的现金流量之间差额的现值。

3) 对于财务担保合同，信用损失为本公司就该合同持有人发生的信用损失向其做出赔付的预计付款额，减去本公司预期向该合同持有人、债务人或任何其他方收取的金额之间差额的现值。

4) 对于资产负债表日已发生信用减值但并非购买或源生已发生信用减值的金融资产，信用损失为该金融资产账面余额与按原实际利率折现的估计未来现金流量的现值之间的差额。

本公司计量金融工具预期信用损失的方法反映的因素包括：通过评价一系列可能的结果而确定的无偏概率加权平均金额；货币时间价值；在资产负债表日无须付出不必要的额外成本或努力即可获得的有关过去事项、当前状况以及未来经济状况预测的合理且有依据的信息。

### (4) 减记金融资产

当本公司不再合理预期金融资产合同现金流量能够全部或部分收回的，直接减记该金融资产的账面余额。这种减记构成相关金融资产的终止确认。

## 7. 金融资产及金融负债的抵销

金融资产和金融负债在资产负债表内分别列示，没有相互抵销。但是，同时满足下列条件的，以相互抵销后的净额在资产负债表内列示：

- (1) 本公司具有抵销已确认金额的法定权利，且该种法定权利是当前可执行的；
- (2) 本公司计划以净额结算，或同时变现该金融资产和清偿该金融负债。

## 12、应收票据

本公司对应收票据的预期信用损失的确定方法及会计处理方法详见本附注（十一）6.金融工具减值。

当在单项工具层面无法以合理成本评估预期信用损失的充分证据时，本公司参考历史信用损失经验，结合当前状况以及对未来经济状况的判断，依据信用风险特征将 应收票据划分为若干组合，在组合基础上计算预期信用损失。确定组合的依据如下：

组合名称	确定组合的依据	计提方法
无风险银行承兑汇票组合	承兑人具有较高的信用评级，历史上未发生票据违约，信用损失风险极低，在短期内履行其支付合同现金流量义务的能力很强	参考历史信用损失经验，结合当前状况以及对未来经济状况的预测，通过违约风险敞口和整个存续期预期信用损失率，计算预期信用损失

## 13、应收账款

本公司对应收账款的预期信用损失的确定方法及会计处理方法详见本附注（十一）6.金融工具减值。

对信用风险与组合信用风险显著不同的应收账款，本公司按单项计提预期信用损失。本公司对单项金额重大且在初始确认后已经发生信用减值的应收账款单独确定其信用损失。

当在单项工具层面无法以合理成本评估预期信用损失的充分证据时，本公司参考历史信用损失经验，结合当前状况以及对未来经济状况的判断，依据信用风险特征将应收账款划分为若干组合，在组合基础上计算预期信用损失。确定组合的依据如下：

组合名称	确定组合的依据	计提方法
账龄组合	本组合以应收款项的账龄作为信用风险特征	本公司利用账龄来评估该类组合的预期信用损失。该类组合具有相同的风险特征，账龄信息能反映这类组合与应收款项到期时的偿付能力。于资产负债表日，本公司参考历史信用损失经验，结合当前状况以及对未来经济状况的预测，编制应收账款账龄与预期信用损失率对照表，计算预期信用损失。

## 14、应收款项融资

分类为以公允价值计量且其变动计入其他综合收益的应收票据和应收账款，自初始确认日起到期期限在一年内（含一年）的，列示为应收款项融资；自初始确认日起到期期限在一年以上的，列示为其他债权投资。其相关会计政策详见本附注（十一）。

本公司对应收款项融资的预期信用损失的确定方法及会计处理方法详见本附注（十一）6.金融工具减值。

对信用风险与组合信用风险显著不同的应收款项融资，本公司按单项计提预期信用损失。本公司对单项金额重大且在初始确认后已经发生信用减值的应收款项融资单独确定其信用损失。

当在单项工具层面无法以合理成本评估预期信用损失的充分证据时，本公司参考历史信用损失经验，结合当前状况以及对未来经济状况的判断，依据信用风险特征将应收账款划分为若干组合，在组合基础上计算预期信用损失。确定组合的依据如下：

组合名称	确定组合的依据	计提方法
账龄组合	本组合以应收款项融资的账龄作为信用风险特征	本公司利用账龄来评估该类组合的预期信用损失。该类组合具有相同的风险特征，账龄信息能反映这类组合与应收款项到期时的偿付能力。于资产负债表日，本公司参考历史信用损失经验，结合当前状况以及对未来经济状况的预测，编制应收款项融资账龄与预期信用损失率对照表，计算预期信用损失。

应收款项融资账龄按先进先出法进行计算。

## 15、其他应收款

本公司对其他应收款的预期信用损失的确定方法及会计处理方法详见本附注（十一）6.金融工具减值。

对信用风险与组合信用风险显著不同的其他应收款，本公司按单项计提预期信用损失。本公司对单项金额重大且在初始确认后已经发生信用减值的其他应收款单独确定其信用损失。

当在单项工具层面无法以合理成本评估预期信用损失的充分证据时，本公司参考历史信用损失经验，结合当前状况以及对未来经济状况的判断，依据信用风险特征将其他应收款划分为若干组合，在组合基础上计算预期信用损失。确定组合的依据如下：

组合名称	确定组合的依据	计提方法
账龄组合	本组合以应收款项的账龄作为信用风险特征	本公司利用账龄来评估该类组合的预期信用损失。该类组合具有相同的风险特征，账龄信息能反映这类组合与应收款项到期时的偿付能力。于资产负债表日，本公司参考历史信用损失经验，结合当前状况以及对未来经济状况的预测，编制其他应收款账龄与预期信用损失率对照表，计算预期信用损失。

## 16、存货

### 1. 存货类别、发出计价方法、盘存制度、低值易耗品和包装物的摊销方法

#### （1）存货类别

存货是指本公司在日常活动中持有以备出售的产成品或商品、处在生产过程中的在产品、在生产过程或提供劳务过程中耗用的材料和物料等。主要包括原材料、周转材料、委托加工材料、在产品、自制半成品、产成品（库存商品）、发出商品等。



## (2) 发出计价方法

存货在取得时，按成本进行初始计量，包括采购成本、加工成本和其他成本。存货发出时按月末一次加权平均法计价。

## (3) 存货盘存制度

存货盘存制度为永续盘存制。

## (4) 低值易耗品和包装物的摊销方法

- 1) 低值易耗品采用一次转销法进行摊销；
- 2) 包装物采用一次转销法进行摊销。
- 3) 其他周转材料采用一次转销法进行摊销。

## 2. 存货跌价准备的确认标准和计提方法

期末对存货进行全面清查后，按存货的成本与可变现净值孰低提取或调整存货跌价准备。产成品、库存商品和用于出售的材料等直接用于出售的商品存货，在正常生产经营过程中，以该存货的估计售价减去估计的销售费用和相关税费后的金额，确定其可变现净值；需要经过加工的材料存货，在正常生产经营过程中，以所生产的产成品的估计售价减去至完工时估计将要发生的成本、估计的销售费用和相关税费后的金额，确定其可变现净值；为执行销售合同或者劳务合同而持有的存货，其可变现净值以合同价格为基础计算，若持有存货的数量多于销售合同订购数量的，超出部分的存货的可变现净值以一般销售价格为基础计算。

期末按照单个存货项目计提存货跌价准备；但对于数量繁多、单价较低的存货，按照存货类别计提存货跌价准备；与在同一地区生产和销售的产品系列相关、具有相同或类似最终用途或目的，且难以与其他项目分开计量的存货，则合并计提存货跌价准备。

以前减记存货价值的影响因素已经消失的，减记的金额予以恢复，并在原已计提的存货跌价准备金额内转回，转回的金额计入当期损益。

## 17、合同资产

本公司已向客户转让商品而有权收取对价的权利，且该权利取决于时间流逝之外的其他因素的，确认为合同资产。本公司拥有的无条件(即，仅取决于时间流逝)向客户收取对价的权利作为应收款项单独列示。

本公司对合同资产的预期信用损失的确定方法及会计处理方法详见本附注（十一）6.金融工具减值。

对信用风险与组合信用风险显著不同的合同资产，本公司按单项计提预期信用损失。本公司对单项金额重大且在初始确认后已经发生信用减值的合同资产单独确定其信用损失。

当在单项工具层面无法以合理成本评估预期信用损失的充分证据时，本公司参考历史信用损失经验，结合当前状况以及对未来经济状况的判断，依据信用风险特征将合同资产划分为若干组合，在组合基础上计算预期信用损失。确定组合的依据如下：

组合名称	确定组合的依据	计提方法
账龄组合	本组合以合同资产的账龄作为信用风险特征	本公司利用账龄来评估该类组合的预期信用损失。该类组合具有相同的风险特征，账龄信息能反映这类组合与应收款项到期时的偿付能力。于资产负债表日，本公司参考历史信用损失经验，结合当前状况以及对未来经济状况的预测，编制合同资产账龄与预期信用损失率对照表，计算预期信用损失。

## 18、持有待售的非流动资产或处置组

### 1. 划分为持有待售确认标准

本公司将同时满足下列条件的非流动资产或处置组确认为持有待售组成部分：

- （1）根据类似交易中出售此类资产或处置组的惯例，在当前状况下即可立即出售；
- （2）出售极可能发生，即本公司已经就一项出售计划作出决议，并已获得监管部门批准，且获得确定的购买承诺，预计出售将在一年内完成。

确定的购买承诺，是指本公司与其他方签订的具有法律约束力的购买协议，该协议包含交易价格、时间和足够严厉的违约惩罚等重要条款，使协议出现重大调整或者撤销的可能性极小。

### 2. 持有待售核算方法

本公司对于持有待售的非流动资产或处置组不计提折旧或摊销，其账面价值高于公允价值减去出售费用后的净额的，应当将账面价值减记至公允价值减去出售费用后的净额，减记的金额确认为资产减值损失，计入当期损益，同时计提持有待售资产减值准备。

对于取得日划分为持有待售类别的非流动资产或处置组，在初始计量时比较假定其不划分为持有待售类别情况下的初始计量金额和公允价值减去出售费用后的净额，以两者孰低计量。

上述原则适用于所有非流动资产，但不包括采用公允价值模式进行后续计量的投资性房地产、采用公允价值减去出售费用后的净额计量的生物资产、职工薪酬形成的资产、递延所得税资产、由金融工具相关会计准则规范的金融资产、由保险合同相关会计准则规范的保险合同所产生的权利。

## 19、债权投资

本公司对债权投资的预期信用损失的确定方法及会计处理方法详见本附注（十一）6.金融工具减值。

## 20、其他债权投资

本公司对其他债权投资的预期信用损失的确定方法及会计处理方法详见本附注（十一）6.金融工具减值。

## 21、长期应收款

本公司对长期应收款的预期信用损失的确定方法及会计处理方法详见本附注（十一）6.金融工具减值。  
本公司对单项金额重大且在初始确认后已经发生信用减值的长期应收款单独确定其信用损失。

当在单项工具层面无法以合理成本评估预期信用损失的充分证据时，本公司参考历史信用损失经验，结合当前状况以及对未来经济状况的判断，依据信用风险特征将长期应收款划分为若干组合，在组合基础上计算预期信用损失。确定组合的依据如下：

组合名称	确定组合的依据	计提方法
账龄组合	本组合以长期应收款的账龄作为信用风险特征	本公司利用账龄来评估该类组合的预期信用损失。该类组合具有相同的风险特征，账龄信息能反映这类组合与应收款项到期时的偿付能力。于资产负债表日，本公司参考历史信用损失经验，结合当前状况以及对未来经济状况的预测，编制长期应收款账龄与预期信用损失率对照表，计算预期信用损失。

## 22、长期股权投资

### 1. 初始投资成本的确定

（1）企业合并形成的长期股权投资，具体会计政策详见本附注（六）同一控制下和非同一控制下企业合并的会计处理方法。

#### （2）其他方式取得的长期股权投资

以支付现金方式取得的长期股权投资，按照实际支付的购买价款作为初始投资成本。初始投资成本包括与取得长期股权投资直接相关的费用、税金及其他必要支出。

以发行权益性证券取得的长期股权投资，按照发行权益性证券的公允价值作为初始投资成本；发行或取得自身权益工具时发生的交易费用，可直接归属于权益性交易的从权益中扣减。

在非货币性资产交换具备商业实质和换入资产或换出资产的公允价值能够可靠计量的前提下，非货币性资产交换换入的长期股权投资以换出资产的公允价值为基础确定其初始投资成本，除非有确凿证据表明换入资产的公允价值更加可靠；不满足上述前提的非货币性资产交换，以换出资产的账面价值和应支付的相关税费作为换入长期股权投资的初始投资成本。

通过债务重组取得的长期股权投资，其初始投资成本按照公允价值为基础确定。

### 2. 后续计量及损益确认

### （1）成本法

本公司能够对被投资单位实施控制的长期股权投资采用成本法核算，并按照初始投资成本计价，追加或收回投资调整长期股权投资的成本。

除取得投资时实际支付的价款或对价中包含的已宣告但尚未发放的现金股利或利润外，本公司按照享有被投资单位宣告分派的现金股利或利润确认为当期投资收益。

### （2）权益法

本公司对联营企业和合营企业的长期股权投资采用权益法核算；对于其中一部分通过风险投资机构、共同基金、信托公司或包括投连险基金在内的类似主体间接持有的联营企业的权益性投资，采用公允价值计量且其变动计入损益。

长期股权投资的初始投资成本大于投资时应享有被投资单位可辨认净资产公允价值份额的差额，不调整长期股权投资的初始投资成本；初始投资成本小于投资时应享有被投资单位可辨认净资产公允价值份额的差额，计入当期损益。

本公司取得长期股权投资后，按照应享有或应分担的被投资单位实现的净损益和其他综合收益的份额，分别确认投资收益和其他综合收益，同时调整长期股权投资的账面价值；并按照被投资单位宣告分派的利润或现金股利计算应享有的部分，相应减少长期股权投资的账面价值；对于被投资单位除净损益、其他综合收益和利润分配以外所有者权益的其他变动，调整长期股权投资的账面价值并计入所有者权益。

本公司在确认应享有被投资单位净损益的份额时，以取得投资时被投资单位各项可辨认资产等的公允价值为基础，对被投资单位的净利润进行调整后确认。本公司与联营企业、合营企业之间发生的未实现内部交易损益按照应享有的比例计算归属于本公司的部分予以抵销，在此基础上确认投资损益。

本公司确认应分担被投资单位发生的亏损时，按照以下顺序进行处理：首先，冲减长期股权投资的账面价值。其次，长期股权投资的账面价值不足以冲减的，以其他实质上构成对被投资单位净投资的长期权益账面价值为限继续确认投资损失，冲减长期应收项目等的账面价值。最后，经过上述处理，按照投资合同或协议约定企业仍承担额外义务的，按预计承担的义务确认预计负债，计入当期投资损失。

被投资单位以后期间实现盈利的，公司在扣除未确认的亏损分担额后，按与上述相反的顺序处理，减记已确认预计负债的账面余额、恢复其他实质上构成对被投资单位净投资的长期权益及长期股权投资的账面价值后，恢复确认投资收益。

## 3. 长期股权投资核算方法的转换

### 1. 公允价值计量转权益法核算

本公司原持有的对被投资单位不具有控制、共同控制或重大影响的按金融工具确认和计量准则进行会计处理的权益性投资，因追加投资等原因能够对被投资单位施加重大影响或实施共同控制但不构成控

制的，按照《企业会计准则第 22 号——金融工具确认和计量》确定的原持有的股权投资的公允价值加上新增投资成本之和，作为改按权益法核算的初始投资成本。

按权益法核算的初始投资成本小于按照追加投资后全新的持股比例计算确定的应享有被投资单位在追加投资日可辨认净资产公允价值份额之间的差额，调整长期股权投资的账面价值，并计入当期营业外收入。

#### 2. 公允价值计量或权益法核算转成本法核算

本公司原持有的对被投资单位不具有控制、共同控制或重大影响的按金融工具确认和计量准则进行会计处理的权益性投资，或原持有对联营企业、合营企业的长期股权投资，因追加投资等原因能够对非同一控制下的被投资单位实施控制的，在编制个别财务报表时，按照原持有的股权投资账面价值加上新增投资成本之和，作为改按成本法核算的初始投资成本。

购买日之前持有的股权投资因采用权益法核算而确认的其他综合收益，在处置该项投资时采用与被投资单位直接处置相关资产或负债相同的基础进行会计处理。

购买日之前持有的股权投资按照《企业会计准则第 22 号——金融工具确认和计量》的有关规定进行会计处理的，原计入其他综合收益的累计公允价值变动在改按成本法核算时转入当期损益。

#### 3. 权益法核算转公允价值计量

本公司因处置部分股权投资等原因丧失了对被投资单位的共同控制或重大影响的，处置后的剩余股权改按《企业会计准则第 22 号——金融工具确认和计量》核算，其在丧失共同控制或重大影响之日的公允价值与账面价值之间的差额计入当期损益。

原股权投资因采用权益法核算而确认的其他综合收益，在终止采用权益法核算时采用与被投资单位直接处置相关资产或负债相同的基础进行会计处理。

#### 4. 成本法转权益法

本公司因处置部分权益性投资等原因丧失了对被投资单位的控制的，在编制个别财务报表时，处置后的剩余股权能够对被投资单位实施共同控制或施加重大影响的，改按权益法核算，并对该剩余股权视同自取得时即采用权益法核算进行调整。

#### 5. 成本法转公允价值计量

本公司因处置部分权益性投资等原因丧失了对被投资单位的控制的，在编制个别财务报表时，处置后的剩余股权不能对被投资单位实施共同控制或施加重大影响的，改按《企业会计准则第 22 号——金融工具确认和计量》的有关规定进行会计处理，其在丧失控制之日的公允价值与账面价值间的差额计入当期损益。

#### 4. 长期股权投资的处置

处置长期股权投资，其账面价值与实际取得价款之间的差额，应当计入当期损益。采用权益法核算的长期股权投资，在处置该项投资时，采用与被投资单位直接处置相关资产或负债相同的基础，按相应比例对原计入其他综合收益的部分进行会计处理。

处置对子公司股权投资的各项交易的条款、条件以及经济影响符合以下一种或多种情况，将多次交易事项作为一揽子交易进行会计处理：

- 1) 这些交易是同时或者在考虑了彼此影响的情况下订立的；
- 2) 这些交易整体才能达成一项完整的商业结果；
- 3) 一些交易的发生取决于其他至少一项交易的发生
- 4) 一些交易单独看是不经济的，但是和其他交易一并考虑时是经济的。

因处置部分股权投资或其他原因丧失了对原有子公司控制权的，不属于一揽子交易的，区分个别财务报表和合并财务报表进行相关会计处理：

(1) 在个别财务报表中，对于处置的股权，其账面价值与实际取得价款之间的差额计入当期损益。处置后的剩余股权能够对被投资单位实施共同控制或施加重大影响的，改按权益法核算，并对该剩余股权视同自取得时即采用权益法核算进行调整；处置后的剩余股权不能对被投资单位实施共同控制或施加重大影响的，改按《企业会计准则第 22 号——金融工具确认和计量》的有关规定进行会计处理，其在丧失控制之日的公允价值与账面价值间的差额计入当期损益。

(2) 在合并财务报表中，对于在丧失对子公司控制权以前的各项交易，处置价款与处置长期股权投资相对应享有子公司自购买日或合并日开始持续计算的净资产份额之间的差额，调整资本公积（股本溢价），资本公积不足冲减的，调整留存收益；在丧失对子公司控制权时，对于剩余股权，按照其在丧失控制权日的公允价值进行重新计量。处置股权取得的对价与剩余股权公允价值之和，减去按原持股比例计算应享有原有子公司自购买日开始持续计算的净资产的份额之间的差额，计入丧失控制权当期的投资收益，同时冲减商誉。与原有子公司股权投资相关的其他综合收益等，在丧失控制权时转为当期投资收益。

处置对子公司股权投资直至丧失控制权的各项交易属于一揽子交易的，将各项交易作为一项处置子公司股权投资并丧失控制权的交易进行会计处理，区分个别财务报表和合并财务报表进行相关会计处理：

(1) 在个别财务报表中，在丧失控制权之前每一次处置价款与处置的股权对应的长期股权投资账面价值之间的差额，确认为其他综合收益，在丧失控制权时一并转入丧失控制权当期的损益。

(2) 在合并财务报表中，在丧失控制权之前每一次处置价款与处置投资对应的享有该子公司净资产份额的差额，确认为其他综合收益，在丧失控制权时一并转入丧失控制权当期的损益。

## 5. 共同控制、重大影响的判断标准

如果本公司按照相关约定与其他参与方集体控制某项安排，并且对该安排回报具有重大影响的活动决策，需要经过分享控制权的参与方一致同意时才存在，则视为本公司与其他参与方共同控制某项安排，该安排即属于合营安排。

合营安排通过单独主体达成的，根据相关约定判断本公司对该单独主体的净资产享有权利时，将该单独主体作为合营企业，采用权益法核算。若根据相关约定判断本公司并非对该单独主体的净资产享有权利时，该单独主体作为共同经营，本公司确认与共同经营利益份额相关的项目，并按照相关企业会计准则的规定进行会计处理。

重大影响，是指投资方对被投资单位的财务和经营政策有参与决策的权力，但并不能够控制或者与其他方一起共同控制这些政策的制定。本公司通过以下一种或多种情形，并综合考虑所有事实和情况后，判断对被投资单位具有重大影响：（1）在被投资单位的董事会或类似权力机构中派有代表；（2）参与被投资单位财务和经营政策制定过程；（3）与被投资单位之间发生重要交易；（4）向被投资单位派出管理人员；（5）向被投资单位提供关键技术资料。

### 23、投资性房地产

投资性房地产是指为赚取租金或资本增值，或两者兼有而持有的房地产，包括已出租的土地使用权、持有并准备增值后转让的土地使用权、已出租的建筑物。此外，对于本公司持有以备经营出租的空置建筑物，若董事会作出书面决议，明确表示将其用于经营出租且持有意图短期内不再发生变化的，也作为投资性房地产列报。

本公司的投资性房地产按其成本作为入账价值，外购投资性房地产的成本包括购买价款、相关税费和可直接归属于该资产的其他支出；自行建造投资性房地产的成本，由建造该项资产达到预定可使用状态前所发生的必要支出构成。

本公司对投资性房地产采用成本模式进行后续计量，按其预计使用寿命及净残值率对建筑物和土地使用权计提折旧或摊销。投资性房地产的减值测试方法和减值准备计提方法详见本附注长期资产减值。

投资性房地产的用途改变为自用时，自改变之日起，本公司将该投资性房地产转换为固定资产或无形资产。自用房地产的用途改变为赚取租金或资本增值时，自改变之日起，本公司将固定资产或无形资产转换为投资性房地产。发生转换时，以转换前的账面价值作为转换后的入账价值。

当投资性房地产被处置，或者永久退出使用且预计不能从其处置中取得经济利益时，终止确认该项投资性房地产。投资性房地产出售、转让、报废或毁损的处置收入扣除其账面价值和相关税费后的金额计入当期损益。

投资性房地产是指为赚取租金或资本增值，或两者兼有而持有的房地产。包括已出租的土地使用权、持有并准备增值后转让的土地使用权、已出租的建筑物等。此外，对于本公司持有以备经营出租的空置建筑物，若董事会作出书面决议，明确表示将其用于经营出租且持有意图短期内不再发生变化的，也作为投资性房地产列报。

本公司的投资性房地产按其成本作为入账价值，外购投资性房地产的成本包括购买价款、相关税费和可直接归属于该资产的其他支出；自行建造投资性房地产的成本，由建造该项资产达到预定可使用状态前所发生的必要支出构成。

本公司采用公允价值模式对投资性房地产进行后续计量，不对投资性房地产计提折旧或进行摊销，在资产负债表日以投资性房地产的公允价值为基础调整其账面价值，公允价值与原账面价值之间的差额计入当期损益。

投资性房地产采用公允价值模式进行后续计量的依据为：①投资性房地产所在地有活跃的房地产交易市场。②本公司能够从房地产交易市场上取得同类或类似房地产的市场价格及其他相关信息，从而对投资性房地产的公允价值作出合理的估计。

本公司确定投资性房地产的公允价值时，参照活跃市场上同类或类似房地产的现行市场价格；无法取得同类或类似房地产的现行市场价格的，参照活跃市场上同类或类似房地产的最近交易价格，并考虑资产状况、所在位置、交易情况、交易日期等因素，从而对投资性房地产的公允价值作出合理的估计；或基于预计未来获得的租金收益和有关现金流量的现值确定其公允价值。

本公司有确凿证据表明房地产用途发生改变，将投资性房地产转换为自用房地产时，以其转换当日的公允价值作为自用房地产的账面价值，公允价值与原账面价值的差额计入当期损益。自用房地产或存货转换为采用公允价值模式计量的投资性房地产时，投资性房地产按照转换当日的公允价值计价，转换当日的公允价值小于原账面价值的，其差额计入当期损益；转换当日的公允价值大于原账面价值的，其差额计入其他综合收益。

当投资性房地产被处置，或者永久退出使用且预计不能从其处置中取得经济利益时，终止确认该项投资性房地产。投资性房地产出售、转让、报废或毁损的处置收入扣除其账面价值和相关税费后的金额计入当期损益。

## 24、固定资产

### 1. 固定资产确认条件





固定资产指为生产商品、提供劳务、出租或经营管理而持有，并且使用寿命超过一个会计年度的有形资产。固定资产在同时满足下列条件时予以确认：

- (1) 与该固定资产有关的经济利益很可能流入企业；
- (2) 该固定资产的成本能够可靠地计量。

## 2. 固定资产初始计量

本公司固定资产按成本进行初始计量。

(1) 外购的固定资产的成本包括买价、进口关税等相关税费，以及为使固定资产达到预定可使用状态前所发生的可直接归属于该资产的其他支出。

(2) 自行建造固定资产的成本，由建造该项资产达到预定可使用状态前所发生的必要支出构成。

(3) 投资者投入的固定资产，按投资合同或协议约定的价值作为入账价值，但合同或协议约定价值不公允的按公允价值入账。

(4) 购买固定资产的价款超过正常信用条件延期支付，实质上具有融资性质的，固定资产的成本以购买价款的现值为基础确定。实际支付的价款与购买价款的现值之间的差额，除应予资本化的以外，在信用期间内计入当期损益。

## 3. 固定资产后续计量及处置

### (1) 固定资产折旧

固定资产折旧按其入账价值减去预计净残值后在预计使用寿命内计提。对计提了减值准备的固定资产，则在未来期间按扣除减值准备后的账面价值及依据尚可使用年限确定折旧额；已提足折旧仍继续使用的固定资产不计提折旧。

利用专项储备支出形成的固定资产，按照形成固定资产的成本冲减专项储备，并确认相同金额的累计折旧，该固定资产在以后期间不再计提折旧。

本公司根据固定资产的性质和使用情况，确定固定资产的使用寿命和预计净残值。并在年度终了，对固定资产的使用寿命、预计净残值和折旧方法进行复核，如与原先估计数存在差异的，进行相应的调整。

各类固定资产的折旧方法、折旧年限和年折旧率如下：

类别	折旧方法	折旧年限（年）	残值率（%）	年折旧率（%）
房屋及建筑物	年限平均法	7-20	5.00	4.75-13.57



类别	折旧方法	折旧年限（年）	残值率（%）	年折旧率（%）
机器设备	年限平均法	5-10	5.00	9.50-19.00
运输工具	年限平均法	3-10	5.00	9.50-31.67
其他设备	年限平均法	3-10	5.00	9.50-31.67

## （2）固定资产的后续支出

与固定资产有关的后续支出，符合固定资产确认条件的，计入固定资产成本；不符合固定资产确认条件的，在发生时计入当期损益。

## （3）固定资产的减值

固定资产的减值测试方法和减值准备计提方法详见本附注长期资产减值。

## （4）固定资产处置

当固定资产被处置、或者预期通过使用或处置不能产生经济利益时，终止确认该固定资产。固定资产出售、转让、报废或毁损的处置收入扣除其账面价值和相关税费后的金额计入当期损益。

## 25、在建工程

本公司自行建造的在建工程按实际成本计价，实际成本由建造该项资产达到预定可使用状态前所发生的必要支出构成，包括工程用物资成本、人工成本、交纳的相关税费、应予资本化的借款费用以及应分摊的间接费用等。

在建工程项目按建造该项资产达到预定可使用状态前所发生的全部支出，作为固定资产的入账价值。所建造的在建工程已达到预定可使用状态，但尚未办理竣工决算的，自达到预定可使用状态之日起，根据工程预算、造价或者工程实际成本等，按估计的价值转入固定资产，并按本公司固定资产折旧政策计提固定资产的折旧，待办理竣工决算后，再按实际成本调整原来的暂估价值，但不调整原已计提的折旧额。

在建工程的减值测试方法和减值准备计提方法详见本附注长期资产减值。

## 26、借款费用

### 1. 借款费用资本化的确认原则

本公司发生的借款费用，可直接归属于符合资本化条件的资产的购建或者生产的，予以资本化，计入相关资产成本；其他借款费用，在发生时根据其发生额确认为费用，计入当期损益。

符合资本化条件的资产，是指需要经过相当长时间的购建或者生产活动才能达到预定可使用或者可销售状态的固定资产、投资性房地产和存货等资产。

借款费用同时满足下列条件时开始资本化：

(1) 资产支出已经发生，资产支出包括为购建或者生产符合资本化条件的资产而以支付现金、转移非现金资产或者承担带息债务形式发生的支出；

(2) 借款费用已经发生；

(3) 为使资产达到预定可使用或者可销售状态所必要的购建或者生产活动已经开始。

## 2. 借款费用资本化期间

资本化期间，指从借款费用开始资本化时点到停止资本化时点的期间，借款费用暂停资本化的期间不包括在内。

当购建或者生产符合资本化条件的资产达到预定可使用或者可销售状态时，借款费用停止资本化。

当购建或者生产符合资本化条件的资产中部分项目分别完工且可单独使用时，该部分资产借款费用停止资本化。

购建或者生产的资产各部分分别完工，但必须等到整体完工后才可使用或可对外销售的，在该资产整体完工时停止借款费用资本化。

## 3. 暂停资本化期间

符合资本化条件的资产在购建或生产过程中发生的非正常中断、且中断时间连续超过 3 个月的，则借款费用暂停资本化；该项中断如是所购建或生产的符合资本化条件的资产达到预定可使用状态或者可销售状态必要的程序，则借款费用继续资本化。在中断期间发生的借款费用确认为当期损益，直至资产的购建或者生产活动重新开始后借款费用继续资本化。

## 4. 借款费用资本化金额的计算方法

专门借款的利息费用（扣除尚未动用的借款资金存入银行取得的利息收入或者进行暂时性投资取得的投资收益）及其辅助费用在所购建或者生产的符合资本化条件的资产达到预定可使用或者可销售状态前，予以资本化。

根据累计资产支出超过专门借款部分的资产支出加权平均数乘以所占用一般借款的资本化率，计算确定一般借款应予资本化的利息金额。资本化率根据一般借款加权平均利率计算确定。

借款存在折价或者溢价的，按照实际利率法确定每一会计期间应摊销的折价或者溢价金额，调整每期利息金额。

## 27、油气资产

油气资产是指持有的矿区权益和通过油气勘探与油气开发活动形成的油气井及相关设施。

### 1. 油气资产计价

(1) 为取得矿区权益而发生的成本在发生时予以资本化,按照取得时的成本进行初始计量。矿区权益取得后发生的探矿权使用费、采矿权使用费和租金等维持矿区权益的支出计入当期损益。

(2) 油气勘探支出包括钻井勘探支出和非钻井勘探支出。非钻井勘探支出于发生时计入当期损益。钻井勘探支出的成本根据其是否发现探明经济可采储量而决定是否资本化。

钻井勘探成本在决定该井是否已发现探明经济可采储量前暂时资本化为在建工程,在决定该井未能发现探明经济可采储量时计入损益;若不能确定该井是否发现了探明经济可采储量,在完井后一年内将钻探该井的支出暂时予以资本化。在完井一年时仍未能确定该探井是否发现探明经济可采储量的,如果该井已发现足够数量的储量,但要确定其是否属于探明经济可采储量,还需要实施进一步的勘探活动,并且进一步的勘探活动已在实施中或已有明确计划并即将实施,则将钻探该井的资本化支出继续暂时资本化,否则计入当期损益。

探明经济可采储量是指自给定日期至合同约定权利到期日(除非有证据合理保证该权利能够得到延期),通过地球科学和工程数据的分析,采用确定性评估或概率性评估,以现有经济、作业和政府管制条件,可以合理确定已知油气藏经济可采的原油、天然气的估计量。

(3) 油气开发活动所发生的支出根据其用途分别予以资本化,作为油气开发形成的井及相关设施的成本。

### 2. 对资产弃置义务的估计

本公司对油气资产未来的拆除费用的估计是按照目前的行业惯例,考虑了预期的拆除方法,参考了工程师的估计后进行的。相关拆除费用按税前无风险报酬率折为现值并资本化作为油气资产价值的一部分,于其后进行摊销。

### 3. 油气资产的折耗方法

未探明矿区权益不计提折耗,除此之外的油气资产以油田为单位按产量法进行摊销。产量法折耗率在采矿许可证的现有期限内、根据油气储量在现有设施中的预计可生产量决定。

### 4. 油气资产减值

油气资产的减值除未探明矿区权益外的油气资产的可收回金额低于其账面价值时,账面价值减记至可收回金额;未探明矿区权益的公允价值低于账面价值时,账面价值减记至公允价值。

## 28、使用权资产

本公司对使用权资产按照成本进行初始计量，该成本包括：

1. 租赁负债的初始计量金额；
2. 在租赁期开始日或之前支付的租赁付款额，存在租赁激励的，扣除已享受的租赁激励相关金额；
3. 本公司发生的初始直接费用；
4. 本公司为拆卸及移除租赁资产、复原租赁资产所在场地或将租赁资产恢复至租赁条款约定状态预计将发生的成本（不包括为生产存货而发生的成本）。

在租赁期开始日后，本公司采用成本模式对使用权资产进行后续计量。

能够合理确定租赁期届满时取得租赁资产所有权的，本公司在租赁资产剩余使用寿命内计提折旧。无法合理确定租赁期届满时能够取得租赁资产所有权的，本公司在租赁期与租赁资产剩余使用寿命两者孰短的期间内计提折旧。对计提了减值准备的使用权资产，则在未来期间按扣除减值准备后的账面价值参照上述原则计提折旧。

本公司按照《企业会计准则第 8 号——资产减值》的规定来确定使用权资产是否已发生减值，并对已识别的减值损失进行会计处理。具体详见本附注长期资产减值。

## 29、无形资产与开发支出

无形资产是指本公司拥有或者控制的没有实物形态的可辨认非货币性资产，包括土地使用权、专利权及非专利技术等。

### 1. 无形资产的初始计量

外购无形资产的成本，包括购买价款、相关税费以及直接归属于使该项资产达到预定用途所发生的其他支出。购买无形资产的价款超过正常信用条件延期支付，实质上具有融资性质的，无形资产的成本以购买价款的现值为基础确定。

债务重组取得债务人用以抵债的无形资产，以该无形资产的公允价值为基础确定其入账价值，并将重组债务的账面价值与该用以抵债的无形资产公允价值之间的差额，计入当期损益。

在非货币性资产交换具备商业实质且换入资产或换出资产的公允价值能够可靠计量的前提下，非货币性资产交换换入的无形资产以换出资产的公允价值为基础确定其入账价值，除非有确凿证据表明换入资产的公允价值更加可靠；不满足上述前提的非货币性资产交换，以换出资产的账面价值和应支付的相关税费作为换入无形资产的成本，不确认损益。

以同一控制下的企业吸收合并方式取得的无形资产按被合并方的账面价值确定其入账价值；以非同一控制下的企业吸收合并方式取得的无形资产按公允价值确定其入账价值。

内部自行开发的无形资产，其成本包括：开发该无形资产时耗用的材料、劳务成本、注册费、在开发过程中使用的其他专利权和特许权的摊销以及满足资本化条件的利息费用，以及为使该无形资产达到预定用途前所发生的其他直接费用。

## 2. 无形资产的后继计量

本公司在取得无形资产时分析判断其使用寿命，划分为使用寿命有限和使用寿命不确定的无形资产。

### (1) 使用寿命有限的无形资产

对于使用寿命有限的无形资产，在为企业带来经济利益的期限内按直线法或产量法摊销。

期末，对使用寿命有限的无形资产的使用寿命和摊销方法进行复核，必要时进行调整。

### (2) 使用寿命不确定的无形资产

无法预见无形资产为企业带来经济利益期限的，视为使用寿命不确定的无形资产。

期末，对使用寿命不确定的无形资产的使用寿命进行复核，如果有证据表明该无形资产为企业带来经济利益的期限是可预见的，则估计其使用寿命并按照使用寿命有限的无形资产的摊销政策进行摊销。

无形资产的减值测试方法和减值准备计提方法详见本附注（三十一）长期资产减值。

## 3. 划分公司内部研究开发项目的研究阶段和开发阶段具体标准

研究阶段：为获取并理解新的科学或技术知识等而进行的独创性的有计划调查、研究活动的阶段。

开发阶段：在进行商业性生产或使用前，将研究成果或其他知识应用于某项计划或设计，以生产出新的或具有实质性改进的材料、装置、产品等活动的阶段。

内部研究开发项目研究阶段的支出，在发生时计入当期损益。

## 4. 开发阶段支出符合资本化的具体标准

内部研究开发项目开发阶段的支出，同时满足下列条件时确认为无形资产：

- (1) 完成该无形资产以使其能够使用或出售在技术上具有可行性；
- (2) 具有完成该无形资产并使用或出售的意图；
- (3) 无形资产产生经济利益的方式，包括能够证明运用该无形资产生产的产品存在市场或无形资产自身存在市场，无形资产将在内部使用的，能够证明其有用性；
- (4) 有足够的技术、财务资源和其他资源支持，以完成该无形资产的开发，并有能力使用或出售该无形资产；
- (5) 归属于该无形资产开发阶段的支出能够可靠地计量。

不满足上述条件的开发阶段的支出，于发生时计入当期损益。无法区分研究阶段支出和开发阶段支出的，将发生的研发支出全部计入当期损益。内部开发活动形成的无形资产的成本仅包括满足资本化条件的时点至无形资产达到预定用途前发生的支出总额，对于同一项无形资产在开发过程中达到资本化条件之前已经费用化计入损益的支出不再进行调整。

### 30、勘探开发支出

勘探开发支出是指在地质勘查活动中进行详查和勘探所发生的支出，以矿区为核算对象。

本公司在详查和勘探过程中，钻探、坑探完成后，如果确定该活动未发现探明经济可采储量的，直接费用化；如果确定该活动发现了探明经济可采储量的，将其发生的勘探开发支出进行资本化。

如果未能确定该勘探活动是否发现探明经济可采储量的，在勘查完成后一年内予以暂时资本化。一年后仍未能确定是否发现探明经济可采储量，同时满足下列条件的，将勘探的资本化支出继续暂时资本化，否则计入当期损益：（1）该勘探已发现足够数量的储量，但要确定其是否属于探明经济可采储量，还需要实施进一步的勘探活动；（2）进一步的勘探活动已在实施中或已有明确计划并即将实施。

### 31、长期资产减值

本公司在每一个资产负债表日检查长期股权投资、采用成本法计量的投资性房地产、固定资产、在建工程、使用寿命确定的无形资产是否存在可能发生减值的迹象。如果长期资产存在减值迹象，则以单项资产为基础估计其可收回金额；难以对单项资产的可收回金额进行估计的，以该资产所属的资产组为基础确定资产组的可收回金额。

资产可收回金额的估计，根据其公允价值减去处置费用后的净额与资产预计未来现金流量的现值两者之间较高者确定。

可收回金额的计量结果表明，长期资产的可收回金额低于其账面价值的，将长期资产的账面价值减记至可收回金额，减记的金额确认为资产减值损失，计入当期损益，同时计提相应的资产减值准备。资产减值损失一经确认，在以后会计期间不得转回。

资产减值损失确认后，减值资产的折旧或者摊销费用在未来期间作相应调整，以使该资产在剩余使用寿命内，系统地分摊调整后的资产账面价值（扣除预计净残值）。

因企业合并所形成的商誉和使用寿命不确定的无形资产，无论是否存在减值迹象，每年都进行减值测试。

在对商誉进行减值测试时，将商誉的账面价值分摊至预期从企业合并的协同效应中受益的资产组或资产组组合。在对包含商誉的相关资产组或者资产组组合进行减值测试时，如与商誉相关的资产组或者

资产组组合存在减值迹象的，先对不包含商誉的资产组或者资产组组合进行减值测试，计算可收回金额，并与相关账面价值相比较，确认相应的减值损失。再对包含商誉的资产组或者资产组组合进行减值测试，比较这些相关资产组或者资产组组合的账面价值（包括所分摊的商誉的账面价值部分）与其可收回金额，如相关资产组或者资产组组合的可收回金额低于其账面价值的，确认商誉的减值损失。

## 32、长期待摊费用

### 1. 摊销方法

长期待摊费用，是指本公司已经发生但应由本期和以后各期负担的分摊期限在 1 年以上的各项费用。长期待摊费用在受益期内按直线法分期摊销。

## 33、合同负债

本公司将已收或应收客户对价而应向客户转让商品的义务部分确认为合同负债。

## 34、职工薪酬

职工薪酬，是指本公司为获得职工提供的服务或解除劳动关系而给予的各种形式的报酬或补偿。职工薪酬包括短期薪酬、离职后福利、辞退福利和其他长期职工福利。

### 1. 短期薪酬

短期薪酬是指本公司在职工提供相关服务的年度报告期间结束后十二个月内需要全部予以支付的职工薪酬，离职后福利和辞退福利除外。本公司在职工提供服务的会计期间，将应付的短期薪酬确认为负债，并根据职工提供服务的受益对象计入相关资产成本和费用。

### 2. 离职后福利

离职后福利是指本公司为获得职工提供的服务而在职工退休或与企业解除劳动关系后，提供的各种形式的报酬和福利，短期薪酬和辞退福利除外。

本公司的离职后福利计划分类为设定提存计划和设定受益计划。

离职后福利设定提存计划主要为参加由各地劳动及社会保障机构组织实施的社会基本养老保险、失业保险等。在职工为本公司提供服务的会计期间，将根据设定提存计划计算的应缴存金额确认为负债，并计入当期损益或相关资产成本。

离职后福利设定受益计划主要为离退休人员支付的明确标准的统筹外福利、为去世员工遗属支付的生活费等。对于设定受益计划中承担的义务，在资产负债表日使用预期累计福利单位法进行精算，将设定受益计划产生的福利义务归属于职工提供服务的期间，并计入当期损益或相关资产成本，其中：除非



其他会计准则要求或允许职工福利成本计入资产成本，设定受益计划服务成本和设定受益计划净负债或净资产的利息净额在发生当期计入当期损益；重新计量设定受益计划净负债或净资产所产生的变动在发生当期计入其他综合收益，且在后续会计期间不允许转回至损益。

### 3. 辞退福利

辞退福利是指本公司在职工劳动合同到期之前解除与职工的劳动关系，或者为鼓励职工自愿接受裁减而给予职工的补偿，在本公司不能单方面撤回解除劳动关系计划或裁减建议时和确认与涉及支付辞退福利的重组相关的成本费用时两者孰早日，确认因解除与职工的劳动关系给予补偿而产生的负债，同时计入当期损益。

本公司向接受内部退休安排的职工提供内退福利。内退福利是指，向未达到国家规定的退休年龄、经本公司管理层批准自愿退出工作岗位的职工支付的工资及为其缴纳的社会保险费等。本公司自内部退休安排开始之日起至职工达到正常退休年龄止，向内退职工支付内部退养福利。对于内退福利，本公司比照辞退福利进行会计处理，在符合辞退福利相关确认条件时，将自职工停止提供服务日至正常退休日期间拟支付的内退职工工资和缴纳的社会保险费等，确认为负债，一次性计入当期损益。内退福利的精算假设变化及福利标准调整引起的差异于发生时计入当期损益。

### 4. 其他长期职工福利

其他长期职工福利是指除短期薪酬、离职后福利、辞退福利之外的其他所有职工福利。

对符合设定提存计划条件的其他长期职工福利，在职工为本公司提供服务的会计期间，将应缴存金额确认为负债，并计入当期损益或相关资产成本；除上述情形外的其他长期职工福利，在资产负债表日使用预期累计福利单位法进行精算，将设定受益计划产生的福利义务归属于职工提供服务的期间，并计入当期损益或相关资产成本。

## 35、预计负债

### 1. 预计负债的确认标准

当与或有事项相关的义务是本公司承担的现时义务，且履行该义务很可能导致经济利益流出，以及该义务的金额能够可靠地计量，则确认为预计负债。

### 2. 预计负债的计量方法

本公司预计负债按履行相关现时义务所需的支出的最佳估计数进行初始计量。

本公司在确定最佳估计数时，综合考虑与或有事项有关的风险、不确定性和货币时间价值等因素。对于货币时间价值影响重大的，通过对相关未来现金流出进行折现后确定最佳估计数。

最佳估计数分别以下情况处理：

所需支出存在一个连续范围（或区间），且该范围内各种结果发生的可能性相同的，则最佳估计数按照该范围的中间值即上下限金额的平均数确定。

所需支出不存在一个连续范围（或区间），或虽然存在一个连续范围但该范围内各种结果发生的可能性不相同的，如或有事项涉及单个项目的，则最佳估计数按照最可能发生金额确定；如或有事项涉及多个项目的，则最佳估计数按各种可能结果及相关概率计算确定。

本公司清偿预计负债所需支出全部或部分预期由第三方补偿的，补偿金额在基本确定能够收到时，作为资产单独确认，确认的补偿金额不超过预计负债的账面价值。

### 36、租赁负债

本公司对租赁负债按照租赁期开始日尚未支付的租赁付款额的现值进行初始计量。在计算租赁付款额的现值时，本公司采用租赁内含利率作为折现率；无法确定租赁内含利率的，采用本公司增量借款利率作为折现率。租赁付款额包括：

1. 扣除租赁激励相关金额后的固定付款额及实质固定付款额；
2. 取决于指数或比率的可变租赁付款额；
3. 在本公司合理确定将行使该选择权的情况下，租赁付款额包括购买选择权的行权价格；
4. 在租赁期反映出本公司将行使终止租赁选择权的情况下，租赁付款额包括行使终止租赁选择权需支付的款项；
5. 根据本公司提供的担保余值预计应支付的款项。

本公司按照固定的折现率计算租赁负债在租赁期内各期间的利息费用，并计入当期损益或相关资产成本。

未纳入租赁负债计量的可变租赁付款额应当在实际发生时计入当期损益或相关资产成本。

### 37、股份支付

#### 1. 股份支付的种类

本公司的股份支付分为以权益结算的股份支付和以现金结算的股份支付。

#### 2. 权益工具公允价值的确定方法

对于授予的存在活跃市场的期权等权益工具，按照活跃市场中的报价确定其公允价值。对于授予的不存在活跃市场的期权等权益工具，采用期权定价模型等确定其公允价值，选用的期权定价模型考虑以

下因素：（1）期权的行权价格；（2）期权的有效期；（3）标的股份的现行价格；（4）股价预计波动率；（5）股份的预计股利；（6）期权有效期内的无风险利率。

在确定权益工具授予日的公允价值时，考虑股份支付协议规定的可行权条件中的市场条件和非可行权条件的影响。股份支付存在非可行权条件的，只要职工或其他方满足了所有可行权条件中的非市场条件（如服务期限等），即确认已得到服务相对应的成本费用。

### 3. 确定可行权权益工具最佳估计的依据

等待期内每个资产负债表日，根据最新取得的可行权职工人数变动等后续信息作出最佳估计，修正预计可行权的权益工具数量。在可行权日，最终预计可行权权益工具的数量与实际可行权数量一致。

### 4. 会计处理方法

#### （1）权益结算和现金结算股份支付的会计处理

以权益结算的股份支付，按授予职工权益工具的公允价值计量。授予后立即可行权的，在授予日按照权益工具的公允价值计入相关成本或费用，相应增加资本公积。在完成等待期内的服务或达到规定业绩条件才可行权的，在等待期内的每个资产负债表日，以对可行权权益工具数量的最佳估计为基础，按照权益工具授予日的公允价值，将当期取得的服务计入相关成本或费用和资本公积。在可行权日之后不再对已确认的相关成本或费用和所有者权益总额进行调整。

以现金结算的股份支付，按照本公司承担的以股份或其他权益工具为基础计算确定的负债的公允价值计量。授予后立即可行权的，在授予日以本公司承担负债的公允价值计入相关成本或费用，相应增加负债。在完成等待期内的服务或达到规定业绩条件以后才可行权的以现金结算的股份支付，在等待期内的每个资产负债表日，以对可行权情况的最佳估计为基础，按照本公司承担负债的公允价值金额，将当期取得的服务计入成本或费用和相应的负债。在相关负债结算前的每个资产负债表日以及结算日，对负债的公允价值重新计量，其变动计入当期损益。

#### （2）股份支付条款和条件修改的会计处理

对于不利修改，本公司视同该变更从未发生，仍继续对取得的服务进行会计处理。

对于有利修改，本公司按照如下规定进行处理：如果修改增加了所授予的权益工具的公允价值，企业应按照权益工具公允价值的增加相应地确认取得服务的增加。如果修改发生在等待期内，在确认修改日至修改后的可行权日之间取得服务的公允价值时，应当既包括在剩余原等待期内以原权益工具授予日公允价值为基础确定的服务金额，也包括权益工具公允价值的增加。如果修改发生在可行权日之后，应当立即确认权益工具公允价值的增加。如果股份支付协议要求职工只有先完成更长期间的服务才能取得修改后的权益工具，则企业应在整个等待期内确认权益工具公允价值的增加。

如果修改增加了所授予的权益工具的数量，企业将增加的权益工具的公允价值相应地确认为取得服务的增加。如果修改发生在等待期内，在确认修改日至增加的权益工具可行权日之间取得服务的公允价值时，应当既包括在剩余原等待期内以原权益工具授予日公允价值为基础确定的服务金额，也包括权益工具公允价值的增加。

如果企业按照有利于职工的方式修改可行权条件，如缩短等待期、变更或取消业绩条件（而非市场条件），企业在处理可行权条件时，应当考虑修改后的可行权条件。

### （3）股份支付取消的会计处理

若在等待期内取消了授予的权益工具，本公司对取消所授予的权益性工具作为加速行权处理，将剩余等待期内应确认的金额立即计入当期损益，同时确认资本公积。职工或其他方能够选择满足非可行权条件但在等待期内未满足的，本公司将其作为授予权益工具的取消处理。

## 38、优先股、永续债等其他金融工具

本公司按照金融工具准则的规定，根据所发行优先股、永续债等金融工具的合同条款及其所反映的经济实质而非仅以法律形式，结合金融负债和权益工具的定义，在初始确认时将该金融工具或其组成部分分类为金融负债或权益工具：

### 1. 符合下列条件之一，将发行的金融工具分类为金融负债：

- （1）向其他方交付现金或其他金融资产的合同义务；
- （2）在潜在不利条件下，与其他方交换金融资产或金融负债的合同义务；
- （3）将来须用或可用企业自身权益工具进行结算的非衍生工具合同，且企业根据该合同将交付可变数量的自身权益工具；
- （4）将来须用或可用企业自身权益工具进行结算的衍生工具合同，但以固定数量的自身权益工具交换固定金额的现金或其他金融资产的衍生工具合同除外。

### 2. 同时满足下列条件的，将发行的金融工具分类为权益工具：

- （1）该金融工具不包括交付现金或其他金融资产给其他方，或在潜在不利条件下与其他方交换金融资产或金融负债的合同义务；
- （2）将来须用或可用企业自身权益工具结算该金融工具的，如该金融工具为非衍生工具，不包括交付可变数量的自身权益工具进行结算的合同义务；如为衍生工具，企业只能通过以固定数量的自身权益工具交换固定金额的现金或其他金融资产结算该金融工具。

### 3. 会计处理方法

对于归类为权益工具的金融工具，其利息支出或股利分配都应当作为发行企业的利润分配，其回购、注销等作为权益的变动处理，手续费、佣金等交易费用从权益中扣除；

对于归类为金融负债的金融工具，其利息支出或股利分配原则上按照借款费用进行处理，其回购或赎回产生的利得或损失等计入当期损益，手续费、佣金等交易费用计入所发行工具的初始计量金额。

## 39、收入

### 1. 收入确认的一般原则

本公司在履行了合同中的履约义务，即在客户取得相关商品或服务控制权时，按照分摊至该项履约义务的交易价格确认收入。履约义务，是指合同中本公司向客户转让可明确区分商品或服务的承诺。取得相关商品控制权，是指能够主导该商品的使用并从中获得几乎全部的经济利益。

本公司在合同开始日即对合同进行评估，识别该合同所包含的各单项履约义务，并确定各单项履约义务是在某一时段内履行，还是某一时点履行。满足下列条件之一的，属于在某一时间段内履行的履约义务，本公司按照履约进度，在一段时间内确认收入：(1)客户在本公司履约的同时即取得并消耗本公司履约所带来的经济利益；(2)客户能够控制本公司履约过程中在建的商品；(3)本公司履约过程中所产出的商品具有不可替代用途，且本公司在整个合同期间内有权就累计至今已完成的履约部分收取款项。否则，本公司在客户取得相关商品或服务控制权的时点确认收入。

对于在某一时段内履行的履约义务，本公司根据商品和劳务的性质，确定恰当的履约进度。当履约进度不能合理确定时，已经发生的成本预计能够得到补偿的，本公司按照已经发生的成本金额确认收入，直到履约进度能够合理确定为止。

### 2. 收入确认的具体方法

#### (1) 商品销售合同

本公司与客户之间的销售商品合同包含转让约定产品的履约义务，属于在某一时点履行履约义务。

报告期内，公司与客户之间的合同同时满足下列条件时，企业在客户取得相关商品控制权时确认收入：

- (1) 合同各方已批准该合同并承诺将履行各自义务；
- (2) 该合同明确了合同各方与所转让商品或提供劳务相关的权利和义务；
- (3) 该合同有明确的与所转让商品相关的支付条款；
- (4) 该合同具有商业实质，即履行该合同将改变企业未来现金流量的风险、时间分布或金额；
- (5) 企业因向客户转让商品而有权取得的对价很可能收回。

内销产品收入确认需满足以下条件：本公司已根据合同约定将产品交付给客户且客户已接受该商品，已经收回货款或取得了收款凭证且相关的对价很可能收回，商品所有权上的主要风险和报酬已转移，商品的法定所有权已转移；

外销产品收入确认需满足以下条件：本公司已根据合同约定将产品报关，取得提单，已经收回货款或取得了收款凭证且相关的对价很可能收回，商品所有权上的主要风险和报酬已转移，商品的法定所有权已转移。

#### （2）提供服务合同

本公司与客户之间的提供服务合同，由于本公司履约的同时客户即取得并消耗本公司履约所带来的经济利益，本公司将其作为在某一时段内履行的履约义务，在服务提供期间平均分摊确认。

### 3. 特定交易的收入处理原则

#### （1）附有销售退回条款的合同

对于附有销售退回条款的销售，本公司在客户取得相关商品控制权时，按照因向客户转让商品而预期有权收取的对价金额(即，不包含预期因销售退回将退还的金额)确认收入，按照预期因销售退回将退还的金额确认负债；同时，按照预期将退回商品转让时的账面价值，扣除收回该商品预计发生的成本(包括退回商品的价值减损)后的余额，确认为一项资产，按照所转让商品转让时的账面价值，扣除上述资产成本的净额结转成本。

#### （2）附有质量保证条款的合同

对于附有质量保证条款的销售，如果该质量保证在向客户保证所销售商品或服务符合既定标准之外提供了一项单独的服务，该质量保证构成单项履约义务。否则，本公司按照《企业会计准则第 13 号——或有事项》规定对质量保证责任进行会计处理

#### （3）附有客户额外购买选择权的销售合同

客户额外购买选择权包括销售激励措施、客户奖励积分、续约选择权、针对未来商品或服务的其他折扣等，对于向客户提供了重大权利的额外购买选择权，本公司将其作为单项履约义务，在客户未来行使购买选择权取得相关商品或服务控制权时，或者该选择权失效时，确认相应的收入。客户额外购买选择权的单独售价无法直接观察的，本公司综合考虑客户行使和不行使该选择权所能获得的折扣的差异、客户行使该选择权的可能性等全部相关信息予以估计。

#### （4）向客户授予知识产权许可的合同

评估该知识产权许可是否构成单项履约义务，构成单项履约义务的，则进一步确定其是在某一时段内履行还是在某一时点履行。向客户授予知识产权许可，并约定按客户实际销售或使用情况收取特许权

使用费的，则在下列两项孰晚的时点确认收入：客户后续销售或使用行为实际发生；公司履行相关履约义务。

#### （5）售后回购

1) 应与客户的远期安排而负有回购义务的合同：这种情况下客户在销售时点并未取得相关商品控制权，因此作为租赁交易或融资交易进行相应的会计处理。其中，回购价格低于原售价的视为租赁交易，按照企业会计准则对租赁的相关规定进行会计处理；回购价格不低于原售价的视为融资交易，在收到客户款项时确认金融负债，并将该款项和回购价格的差额在回购期间内确认为利息费用等。公司到期未行使回购权利的，则在该回购权利到期时终止确认金融负债，同时确认收入。

2) 应客户要求产生的回购义务的合同：经评估客户具有重大经济动因的，将售后回购作为租赁交易或融资交易，按照本条 1) 规定进行会计处理；否则将其作为附有销售退回条款的销售交易进行处理。

#### （6）向客户收取无需退回的初始费的合同

在合同开始（或接近合同开始）日向客户收取的无需退回的初始费应当计入交易价格。公司经评估，该初始费与向客户转让已承诺的商品相关，并且该商品构成单项履约义务的，则在转让该商品时，按照分摊至该商品的交易价格确认收入；该初始费与向客户转让已承诺的商品相关，但该商品不构成单项履约义务的，则在包含该商品的单项履约义务履行时，按照分摊至该单项履约义务的交易价格确认收入；该初始费与向客户转让已承诺的商品不相关的，该初始费则作为未来将转让商品的预收款，在未来转让该商品时确认为收入。

#### （7）主要责任人和代理人

本公司根据在向客户转让商品或服务前是否拥有对该商品或服务的控制权，来判断从事交易时本公司的身份是主要责任人还是代理人。本公司在向客户转让商品或服务前能够控制该商品或服务的，本公司为主要责任人，按照已收或应收对价总额确认收入；否则，本公司为代理人，按照预期有权收取的佣金或手续费的金额确认收入，该金额按照已收或应收对价总额扣除应支付给其他相关方的价款后的净额或者按照既定的佣金金额或比例等确定。

## 40、合同成本

### 1. 合同履约成本

本公司对于为履行合同发生的成本，不属于除收入准则外的其他企业会计准则范围且同时满足下列条件的作为合同履约成本确认为一项资产：

（1）该成本与一份当前或预期取得的合同直接相关，包括直接人工、直接材料、制造费用（或类似费用）、明确由客户承担的成本以及仅因该合同而发生的其他成本；

- (2) 该成本增加了企业未来用于履行履约义务的资源；
- (3) 该成本预期能够收回。

该资产根据其初始确认时摊销期限是否超过一个正常营业周期在存货或其他非流动资产中列报。

## 2. 合同取得成本

本公司为取得合同发生的增量成本预期能够收回的，作为合同取得成本确认为一项资产。增量成本是指本公司不取得合同就不会发生的成本，如销售佣金等。对于摊销期限不超过一年的，在发生时计入当期损益。

## 3. 合同成本摊销

上述与合同成本有关的资产，采用与该资产相关的商品或服务收入确认相同的基础，在履约义务履行的时点或按照履约义务的履约进度进行摊销，计入当期损益。

## 4. 合同成本减值

上述与合同成本有关的资产，账面价值高于本公司因转让与该资产相关的商品预期能够取得剩余对价与为转让该相关商品估计将要发生的成本的差额的，超出部分应当计提减值准备，并确认为资产减值损失。

计提减值准备后，如果以前期间减值的因素发生变化，使得上述两项差额高于该资产账面价值的，转回原已计提的资产减值准备，并计入当期损益，但转回后的资产账面价值不超过假定不计提减值准备情况下该资产在转回日的账面价值。

## 41、政府补助

### 1. 类型

政府补助，是本公司从政府无偿取得的货币性资产与非货币性资产。政府补助分为与资产相关的政府补助和与收益相关的政府补助。

根据相关政府文件规定的补助对象，将政府补助划分为与资产相关的政府补助和与收益相关的政府补助。本公司将所取得的用于购建或以其他方式形成长期资产的政府补助界定为与资产相关的政府补助；其余政府补助界定为与收益相关的政府补助。若政府文件未明确规定补助对象，则采用以下方式将补助款划分为与收益相关的政府补助和与资产相关的政府补助：（1）政府文件明确了补助所针对的特定项目的，根据该特定项目的预算中将形成资产的支出金额和计入费用的支出金额的相对比例进行划分，对该划分比例需在每个资产负债表日进行复核，必要时进行变更；（2）政府文件中对用途仅作一般性表述，没有指明特定项目的，作为与收益相关的政府补助。

### 2. 政府补助的确认



对期末有证据表明公司能够符合财政扶持政策规定的相关条件且预计能够收到财政扶持资金的，按应收金额确认政府补助。除此之外，政府补助均在实际收到时确认。

政府补助为货币性资产的，按照收到或应收的金额计量。政府补助为非货币性资产的，按照公允价值计量；公允价值不能够可靠取得的，按照名义金额（人民币 1 元）计量。按照名义金额计量的政府补助，直接计入当期损益。

### 3. 会计处理方法

本公司根据经济业务的实质，确定某一类政府补助业务应当采用总额法还是净额法进行会计处理。通常情况下，本公司对于同类或类似政府补助业务只选用一种方法，且对该业务一贯地运用该方法。

与资产相关的政府补助，应当冲减相关资产的账面价值或确认为递延收益。与资产相关的政府补助确认为递延收益的，在所建造或购买资产使用寿命内按照合理、系统的方法分期计入损益。

与收益相关的政府补助，用于补偿企业以后期间的相关费用或损失的，确认为递延收益，在确认相关费用或损失的期间计入当期损益或冲减相关成本；用于补偿企业已发生的相关费用或损失的，取得时直接计入当期损益或冲减相关成本。

与企业日常活动相关的政府补助计入其他收益或冲减相关成本费用；与企业日常活动无关的政府补助计入营业外收支。

收到与政策性优惠贷款贴息相关的政府补助冲减相关借款费用；取得贷款银行提供的政策性优惠利率贷款的，以实际收到的借款金额作为借款的入账价值，按照借款本金和该政策性优惠利率计算相关借款费用。

已确认的政府补助需要返还时，初始确认时冲减相关资产账面价值的，调整资产账面价值；存在相关递延收益余额的，冲减相关递延收益账面余额，超出部分计入当期损益；不存在相关递延收益的，直接计入当期损益。

## 42、递延所得税资产/递延所得税负债

递延所得税资产和递延所得税负债根据资产和负债的计税基础与其账面价值的差额(暂时性差异)计算确认。于资产负债表日，递延所得税资产和递延所得税负债，按照预期收回该资产或清偿该负债期间的适用税率计量。

### 1. 确认递延所得税资产的依据

本公司以很可能取得用来抵扣可抵扣暂时性差异、能够结转以后年度的可抵扣亏损和税款抵减的应纳税所得额为限，确认由可抵扣暂时性差异产生的递延所得税资产。但是，同时具有下列特征的交易中

因资产或负债的初始确认所产生的递延所得税资产不予确认：（1）该交易不是企业合并；（2）交易发生时既不影响会计利润也不影响应纳税所得额或可抵扣亏损。

对于与联营企业投资相关的可抵扣暂时性差异，同时满足下列条件的，确认相应的递延所得税资产：暂时性差异在可预见的未来很可能转回，且未来很可能获得用来抵扣可抵扣暂时性差异的应纳税所得额。

## 2. 确认递延所得税负债的依据

公司将当期与以前期间应交未交的应纳税暂时性差异确认为递延所得税负债。但不包括：

- （1）商誉的初始确认所形成的暂时性差异；
- （2）非企业合并形成的交易或事项，且该交易或事项发生时既不影响会计利润，也不影响应纳税所得额（或可抵扣亏损）所形成的暂时性差异；
- （3）对于与子公司、联营企业投资相关的应纳税暂时性差异，该暂时性差异转回的时间能够控制并且该暂时性差异在可预见的未来很可能不会转回。

## 3. 同时满足下列条件时，将递延所得税资产及递延所得税负债以抵销后的净额列示

- （1）企业拥有以净额结算当期所得税资产及当期所得税负债的法定权利；
- （2）递延所得税资产和递延所得税负债是与同一税收征管部门对同一纳税主体征收的所得税相关或者对不同的纳税主体相关，但在未来每一具有重要性的递延所得税资产和递延所得税负债转回的期间内，涉及的纳税主体意图以净额结算当期所得税资产及当期所得税负债或是同时取得资产、清偿债务。

## 43、租赁

在合同开始日，本公司评估合同是否为租赁或者包含租赁。如果合同中一方让渡了在一定期间内控制一项或多项已识别资产使用的权利以换取对价，则该合同为租赁或者包含租赁。

### 1. 租赁合同的分析

当合同中同时包含多项单独租赁的，本公司将合同予以分拆，并分别各项单独租赁进行会计处理。

### 2. 租赁合同的合并

本公司与同一交易方或其关联方在同一时间或相近时间订立的两份或多份包含租赁的合同符合下列条件之一时，合并为一份合同进行会计处理：

- （1）该两份或多份合同基于总体商业目的而订立并构成一揽子交易，若不作为整体考虑则无法理解其总体商业目的。
- （2）该两份或多份合同中的某份合同的对价金额取决于其他合同的定价或履行情况。
- （3）该两份或多份合同让渡的资产使用权合起来构成一项单独租赁。

### 3. 本公司作为承租人的会计处理

在租赁期开始日，除应用简化处理的短期租赁和低价值资产租赁外，本公司对租赁确认使用权资产和租赁负债。

#### （1）短期租赁和低价值资产租赁

短期租赁是指不包含购买选择权且租赁期不超过 12 个月的租赁。低价值资产租赁是指单项租赁资产为全新资产时价值较低的租赁。

本公司对短期租赁和低价值资产租赁不确认使用权资产和租赁负债，相关租赁付款额在租赁期内各个期间按照直线法计入相关资产成本或当期损益。

（2）使用权资产和租赁负债的会计政策详见本附注（二十八）和（三十六）。

### 4. 本公司作为出租人的会计处理

#### （1）租赁的分类

本公司在租赁开始日将租赁分为融资租赁和经营租赁。融资租赁是指实质上转移了与租赁资产所有权有关的几乎全部风险和报酬的租赁，其所有权最终可能转移，也可能不转移。经营租赁是指除融资租赁以外的其他租赁。

一项租赁存在下列一种或多种情形的，本公司通常分类为融资租赁：

- 1) 在租赁期届满时，租赁资产的所有权转移给承租人。
- 2) 承租人有购买租赁资产的选择权，所订立的购买价款与预计行使选择权时租赁资产的公允价值相比足够低，因而在租赁开始日就可以合理确定承租人将行使该选择权。
- 3) 资产的所有权虽然不转移，但租赁期占租赁资产使用寿命的大部分。
- 4) 在租赁开始日，租赁收款额的现值几乎相当于租赁资产的公允价值。
- 5) 租赁资产性质特殊，如果不作较大改造，只有承租人才能使用。

一项租赁存在下列一项或多项迹象的，本公司也可能分类为融资租赁：

- 1) 若承租人撤销租赁，撤销租赁对出租人造成的损失由承租人承担。
- 2) 资产余值的公允价值波动所产生的利得或损失归属于承租人。
- 3) 承租人有能力以远低于市场水平的租金继续租赁至下一期间。

#### （2）对融资租赁的会计处理

在租赁期开始日，本公司对融资租赁确认应收融资租赁款，并终止确认融资租赁资产。

应收融资租赁款初始计量时，以未担保余值和租赁期开始日尚未收到的租赁收款额按照租赁内含利率折现的现值之和作为应收融资租赁款的入账价值。租赁收款额包括：

- 1) 扣除租赁激励相关金额后的固定付款额及实质固定付款额；
- 2) 取决于指数或比率的可变租赁付款额；

3) 合理确定承租人将行使购买选择权的情况下, 租赁收款额包括购买选择权的行权价格;

4) 租赁期反映出承租人将行使终止租赁选择权的情况下, 租赁收款额包括承租人行使终止租赁选择权需支付的款项;

5) 由承租人、与承租人有关的一方以及有经济能力履行担保义务的独立第三方向出租人提供的担保余值。

本公司按照固定的租赁内含利率计算并确认租赁期内各个期间的利息收入, 所取得的未纳入租赁投资净额计量的可变租赁付款额在实际发生时计入当期损益。

### (3) 对经营租赁的会计处理

本公司在租赁期内各个期间采用直线法或其他系统合理的方法, 将经营租赁的租赁收款额确认为租金收入; 发生的与经营租赁有关的初始直接费用资本化, 在租赁期内按照与租金收入确认相同的基础进行分摊, 分期计入当期损益; 取得的与经营租赁有关的未计入租赁收款额的可变租赁付款额, 在实际发生时计入当期损益。

## 5. 售后租回交易

### (1) 本公司为卖方兼承租人

售后租回交易中的资产转让属于销售的, 本公司按原资产账面价值中与租回获得的使用权有关的部分, 计量售后租回所形成的使用权资产, 并仅就转让至出租人的权利确认相关利得或损失。如果销售对价的公允价值与资产的公允价值不同, 或者出租人未按市场价格收取租金, 本公司将销售对价低于市场价格的款项作为预付租金进行会计处理, 将高于市场价格的款项作为出租人向承租人提供的额外融资进行会计处理; 同时按照公允价值调整相关销售利得或损失。

售后租回交易中的资产转让不属于销售的, 本公司继续确认被转让资产, 同时确认一项与转让收入等额的金融负债。

### (2) 本公司为买方兼出租人

售后租回交易中的资产转让属于销售的, 本公司按照资产购买进行相应会计处理, 并根据租赁准则对资产出租进行会计处理。如果销售对价的公允价值与资产的公允价值不同, 或者本公司未按市场价格收取租金, 本公司将销售对价低于市场价格的款项作为预收租金进行会计处理, 将高于市场价格的款项作为本公司向承租人提供的额外融资进行会计处理; 同时按市场价格调整租金收入。

售后租回交易中的资产转让不属于销售的, 本公司确认一项与转让收入等额的金融资产。

#### 44、终止经营

本公司将满足下列条件之一的，且该组成部分已经处置或划归为持有待售类别的、能够单独区分的组成部分确认为终止经营组成部分：

(1) 该组成部分代表一项独立的主要业务或一个单独的主要经营地区。

(2) 该组成部分是拟对一项独立的主要业务或一个单独的主要经营地区进行处置的一项相关联计划的一部分。

(3) 该组成部分是专为转售而取得的子公司。

终止经营的减值损失和转回金额等经营损益及处置损益作为终止经营损益在利润表中列示。

本公司在资产负债表中区别于其他资产单独列示持有待售的非流动资产或持有待售的处置组中的资产，区别于其他负债单独列示持有待售的处置组中的负债。持有待售的非流动资产或持有待售的处置组中的资产与持有待售的处置组中的负债不予相互抵销，分别作为流动资产和流动负债列示。本公司在利润表中分别列示持续经营损益和终止经营损益。对于当期列报的终止经营，本公司在当期财务报表中，将原来作为持续经营损益列报的信息重新作为可比会计期间的终止经营损益列报。终止经营不再满足持有待售类别划分条件的，本公司在当期财务报表中，将原来作为终止经营损益列报的信息重新作为可比会计期间的持续经营损益列报。

#### 45、套期会计

本公司按照套期关系，将套期保值划分为公允价值套期、现金流量套期和境外净投资套期。

##### 1. 对于同时满足下列条件的套期工具，运用套期会计方法进行处理

(1) 套期关系仅由符合条件的套期工具和被套期项目组成。

(2) 在套期开始时，本公司正式指定了套期工具和被套期项目，并准备了关于套期关系和从事套期的风险管理策略和风险管理目标的书面文件。

(3) 套期关系符合套期有效性要求。

套期同时满足下列条件的，认定套期关系符合套期有效性要求：

1) 被套期项目和套期工具之间存在经济关系。该经济关系使得套期工具和被套期项目的价值因面临相同的被套期风险而发生方向相反的变动。

2) 被套期项目和套期工具经济关系产生的价值变动中，信用风险的影响不占主导地位。

3) 套期关系的套期比率, 等于公司实际套期的被套期项目数量与对其进行套期的套期工具实际数量之比, 但不反映被套期项目和套期工具相对权重的失衡, 这种失衡会导致套期无效, 并可能产生与套期会计目标不一致的会计结果。

## 2. 公允价值套期会计处理

(1) 套期工具产生的利得或损失计入当期损益。如果套期工具是对选择以公允价值计量且其变动计入其他综合收益的非交易性权益工具投资(或其组成部分)进行套期的, 套期工具产生的利得或损失计入其他综合收益。

(2) 被套期项目因被套期风险敞口形成的利得或损失计入当期损益, 同时调整未以公允价值计量的已确认被套期项目的账面价值。被套期项目为以公允价值计量且其变动计入其他综合收益的金融资产(或其组成部分)的, 其因被套期风险敞口形成的利得或损失计入当期损益, 其账面价值已经按公允价值计量, 不需要调整; 被套期项目为公司选择以公允价值计量且其变动计入其他综合收益的非交易性权益工具投资(或其组成部分)的, 其因被套期风险敞口形成的利得或损失计入其他综合收益, 其账面价值已经按公允价值计量, 不需要调整。

被套期项目为尚未确认的确定承诺(或其组成部分)的, 其在套期关系指定后因被套期风险引起的公允价值累计变动额确认为一项资产或负债, 相关的利得或损失计入各相关期间损益。当履行确定承诺而取得资产或承担负债时, 调整该资产或负债的初始确认金额, 以包括已确认的被套期项目的公允价值累计变动额。

(3) 被套期项目为以摊余成本计量的金融工具(或其组成部分)的, 对被套期项目账面价值所作的调整按照开始摊销日重新计算的实际利率进行摊销, 并计入当期损益。该摊销可以自调整日开始, 但不晚于对被套期项目终止进行套期利得和损失调整的时点。被套期项目为以公允价值计量且其变动计入其他综合收益的金融资产(或其组成部分)的, 则按照相同的方式对累计已确认的套期利得或损失进行摊销, 并计入当期损益, 但不调整金融资产(或其组成部分)的账面价值。

## 3. 现金流量套期会计处理

(1) 套期工具产生的利得或损失中属于套期有效的部分, 作为现金流量套期储备, 计入其他综合收益。现金流量套期储备的金额, 按照下列两项的绝对额中较低者确定:

1) 套期工具自套期开始的累计利得或损失;

2) 被套期项目自套期开始的预计未来现金流量现值的累计变动额。每期计入其他综合收益的现金流量套期储备的金额为当期现金流量套期储备的变动额。

(2) 套期工具产生的利得或损失中属于套期无效的部分(即扣除计入其他综合收益后的其他利得或损失), 计入当期损益。

(3) 现金流量套期储备的金额，按照下列规定处理：

1) 被套期项目为预期交易，且该预期交易使公司随后确认一项非金融资产或非金融负债的，或者非金融资产或非金融负债的预期交易形成一项适用于公允价值套期会计的确定承诺时，则将原在其他综合收益中确认的现金流量套期储备金额转出，计入该资产或负债的初始确认金额。

2) 对于不属于前一条涉及的现金流量套期，在被套期的预期现金流量影响损益的相同期间，将原在其他综合收益中确认的现金流量套期储备金额转出，计入当期损益。

3) 如果在其他综合收益中确认的现金流量套期储备金额是一项损失，且该损失全部或部分预计在未来会计期间不能弥补的，则在预计不能弥补时，将预计不能弥补的部分从其他综合收益中转出，计入当期损益。

#### 4. 境外经营净投资套期

对境外经营净投资的套期，包括对作为净投资的一部分进行会计处理的货币性项目的套期，本公司按照类似于现金流量套期会计的规定处理：

(1) 套期工具形成的利得或损失中属于套期有效的部分，应当计入其他综合收益。

全部或部分处置境外经营时，上述计入其他综合收益的套期工具利得或损失应当相应转出，计入当期损益。

(2) 套期工具形成的利得或损失中属于套期无效的部分，应当计入当期损益。

#### 5. 终止运用套期会计

对于发生下列情形之一的，则终止运用套期会计：

(1) 因风险管理目标发生变化，导致套期关系不再满足风险管理目标。

(2) 套期工具已到期、被出售、合同终止或已行使。

(3) 被套期项目与套期工具之间不再存在经济关系，或者被套期项目和套期工具经济关系产生的价值变动中，信用风险的影响开始占主导地位。

(4) 套期关系不再满足本准则所规定的运用套期会计方法的其他条件。在适用套期关系再平衡的情况下，企业应当首先考虑套期关系再平衡，然后评估套期关系是否满足本准则所规定的运用套期会计方法的条件。

终止套期会计可能会影响套期关系的整体或其中一部分，在仅影响其中一部分时，剩余未受影响的部分仍适用套期会计。

#### 6. 信用风险敞口的公允价值选择

当使用以公允价值计量且其变动计入当期损益的信用衍生工具管理金融工具（或其组成部分）的信用风险敞口时，可以在该金融工具（或其组成部分）初始确认时、后续计量中或尚未确认时，将其指定为以公允价值计量且其变动计入当期损益的金融工具，并同时作出书面记录，但应同时满足下列条件：

- （1）金融工具信用风险敞口的主体（如借款人或贷款承诺持有人）与信用衍生工具涉及的主体相一致；
- （2）金融工具的偿付级次与根据信用衍生工具条款须交付的工具的偿付级次相一致。

#### 46、安全生产费

本公司按照国家规定提取的安全生产费，计入相关产品的成本或当期损益，同时记入“专项储备”科目。使用提取的安全生产费时，属于费用性支出的，直接冲减专项储备。形成固定资产的，通过“在建工程”科目归集所发生的支出，待安全项目完工达到预定可使用状态时确认为固定资产；同时，按照形成固定资产的成本冲减专项储备，并确认相同金额的累计折旧。该固定资产在以后期间不再计提折旧。

#### 47、债务重组

##### 1. 作为债务人记录债务重组义务

以资产清偿债务方式进行债务重组的，本公司在相关资产和所清偿债务符合终止确认条件时予以终止确认，所清偿债务账面价值与转让资产账面价值之间的差额计入当期损益。

将债务转为权益工具方式进行债务重组的，本公司在所清偿债务符合终止确认条件时予以终止确认。本公司初始确认权益工具时按照权益工具的公允价值计量，权益工具的公允价值不能可靠计量的，按照所清偿债务的公允价值计量。所清偿债务账面价值与权益工具确认金额之间的差额，计入当期损益。

采用修改其他条款方式进行债务重组的，本公司按照《企业会计准则第 22 号——金融工具确认和计量》和《企业会计准则第 37 号——金融工具列报》的规定，确认和计量重组债务。

以多项资产清偿债务或者组合方式进行债务重组的，本公司按照前述方法确认和计量权益工具和重组债务，所清偿债务的账面价值与转让资产的账面价值以及权益工具和重组债务的确认金额之和的差额，计入当期损益。

##### 2. 作为债权人记录债务重组义务

以资产清偿债务方式进行债务重组的，本公司初始确认受让的金融资产以外的资产时，以成本计量，其中存货的成本，包括放弃债权的公允价值和使该资产达到当前位置和状态所发生的可直接归属于该资产的税金、运输费、装卸费、保险费等其他成本。对联营企业或合营企业投资的成本，包括放弃债权的公允价值和可直接归属于该资产的税金等其他成本。投资性房地产的成本，包括放弃债权的公允价值和





可直接归属于该资产的税金等其他成本。固定资产的成本，包括放弃债权的公允价值和使该资产达到预定可使用状态前所发生的可直接归属于该资产的税金、运输费、装卸费、安装费、专业人员服务费等其他成本。无形资产的成本，包括放弃债权的公允价值和可直接归属于使该资产达到预定用途所发生的税金等其他成本。放弃债权的公允价值与账面价值之间的差额，计入当期损益。

将债务转为权益工具方式进行的债务重组导致本公司将债权转为对联营企业或合营企业的权益性投资的，本公司按照放弃债权的公允价值和可直接归属于该资产的税金等其他成本计量其初始投资成本。放弃债权的公允价值与账面价值之间的差额，计入当期损益。

采用修改其他条款方式进行债务重组的，本公司按照《企业会计准则第 22 号——金融工具确认和计量》的规定，确认和计量重组债权。

采用多项资产清偿债务或者组合方式进行债务重组的，首先按照《企业会计准则第 22 号——金融工具确认和计量》的规定确认和计量受让的金融资产和重组债权，然后按照受让的金融资产以外的各项资产的公允价值比例，对放弃债权的公允价值扣除受让金融资产和重组债权确认金额后的净额进行分配，并以此为基础按照前述方法分别确定各项资产的成本。放弃债权的公允价值与账面价值之间的差额，计入当期损益。

#### 48、重要会计政策、会计估计的变更

##### 1. 会计政策变更

会计政策变更的内容和原因	备注
本公司自 2023 年 10 月 25 日起执行财政部 2023 年发布的《企业会计准则解释第 17 号》“关于售后租回的会计处理”	(1)

##### (1) 执行企业会计准则解释第 17 号对本公司的影响

2023 年 10 月 25 日，财政部发布了《企业会计准则解释第 17 号》（财会〔2023〕21 号，以下简称“解释 17 号”），本公司自 2023 年 10 月 25 日起施行“关于售后租回交易的会计处理”。

执行“关于售后租回交易的会计处理”对本期内财务报表无重大影响。

##### 2. 会计估计变更

本期主要会计估计未发生变更。



## 六、税项

### 1、主要税种及税率

税种	计税依据	税率
增值税	销售应税货物、提供应税劳务	6%、9%、13%
城市维护建设税	实缴流转税税额	1%、5%、7%
企业所得税	应纳税所得额	15%或 25%
房产税	按照房产原值的 70%（或租金收入）为纳税基准	1.2%/12%
资源税	按原矿处理量	2%、2.5%、7.5%

存在不同企业所得税税率纳税主体的，披露情况说明

纳税主体名称	所得税税率
安徽省司尔特肥业股份有限公司	25%
上海司尔特电子商务有限公司	25%
安徽省鑫宏大健康产业管理有限公司	25%
宣城华信健康体检门诊部有限公司	25%
贵州路发实业有限公司	25%
贵州司尔特新能源材料科技有限公司	25%
宣城马尾巴山矿业有限公司	25%
安徽司尔特化肥科技有限公司	15%
亳州司尔特生态肥业有限公司	25%
宣城司尔特化肥有限公司	25%
安徽省司尔特生态农业科技有限公司	25%
安徽利箭丰生态肥业有限公司	25%
安徽省育康生态肥业有限公司	25%

### 2、税收优惠

(1) 2023 年 11 月 30 日，公司全资子公司安徽司尔特化肥科技有限公司被安徽省科学技术厅、安徽省财政厅、国家税务总局安徽省税务局认定为高新技术企业，证书编号：GR202334005440，有效期三年，企业所得税税率为 15%。

(2) 根据《财政部、国家税务总局关于医疗卫生机构有关税收政策的通知》（财税〔2000〕42 号）规定，对医疗卫生机构实行增值税优惠政策，本公司下属子公司华信体检满足上述税收优惠政策，免征医疗服务收入相关的增值税。

(3) 《财政部、国家税务总局关于有机肥产品免征增值税的通知》（财税〔2008〕56 号）规定，自 2008 年 6 月 1 日起，纳税人生产销售和批发、零售有机肥产品免征增值税。

## 七、合并财务报表项目注释

### 1、货币资金

单位：元



项目	期末余额	期初余额
库存现金	63,652.79	95,786.99
银行存款	157,296,655.14	1,015,271,421.65
其他货币资金	13,559,969.39	6,789,048.66
合计	170,920,277.32	1,022,156,257.30

其他说明：

货币资金说明：

项目	期末余额	期初余额
保证金	13,559,969.39	6,789,048.66
合计	13,559,969.39	6,789,048.66

除此之外，截止 2023 年 12 月 31 日，本公司不存在质押、冻结，或有潜在收回风险的款项。

## 2、交易性金融资产

单位：元

项目	期末余额	期初余额
以公允价值计量且其变动计入当期损益的金融资产	551,052,273.97	492,368,815.07
其中：		
银行理财产品及结构性存款	551,052,273.97	492,368,815.07
其中：		
合计	551,052,273.97	492,368,815.07

其他说明：

## 3、应收账款

### (1) 按账龄披露

账龄	期末余额	期初余额
1 年以内	56,232,888.59	58,663,197.53
1—2 年	2,511,144.26	4,434,441.41
2—3 年	2,608,905.96	921,381.30
3 年以上	1,581,495.04	2,255,945.76
小计	62,934,433.85	66,274,966.00
减：坏账准备	6,199,821.29	6,536,684.56
合计	56,734,612.56	59,738,281.44



## (2) 按坏账计提方法分类披露

类别	期末余额				账面价值
	账面余额		坏账准备		
	金额	比例 (%)	金额	计提比例 (%)	
按单项计提坏账准备					
按组合计提坏账准备	62,934,433.85	100.00	6,199,821.29	9.85	56,734,612.56
其中：账龄组合	62,934,433.85	100.00	6,199,821.29	9.85	56,734,612.56
合计	62,934,433.85	100.00	6,199,821.29		56,734,612.56

续：

类别	期初余额				账面价值
	账面余额		坏账准备		
	金额	比例 (%)	金额	计提比例 (%)	
按单项计提坏账准备					
按组合计提坏账准备	66,274,966.00	100.00	6,536,684.56	9.86	59,738,281.44
其中：账龄组合	66,274,966.00	100.00	6,536,684.56	9.86	59,738,281.44
合计	66,274,966.00	100.00	6,536,684.56		59,738,281.44

按组合计提坏账准备

## (1) 账龄组合

账龄	期末余额		
	账面余额	坏账准备	计提比例 (%)
1年以内	56,232,888.59	2,811,644.42	5.00
1—2年	2,511,144.26	502,228.85	20.00
2—3年	2,608,905.96	1,304,452.98	50.00
3—4年	1,581,495.04	1,581,495.04	100.00
合计	62,934,433.85	6,199,821.29	

## (3) 本期计提、收回或转回的坏账准备的情况

类别	期初余额	本期变动金额				期末余额
		计提	收回或转回	核销	其他变动	
按单项计提坏账准备						
按组合计提坏账准备	6,536,684.56	-336,863.27				6,199,821.29
其中：账龄组合	6,536,684.56	-336,863.27				6,199,821.29
合计	6,536,684.56	-336,863.27				6,199,821.29

(4) 本期无实际核销的应收账款

(5) 按欠款方归集的期末余额前五名应收账款和合同资产情况

单位名称	应收账款期末余额	合同资产期末余额	应收账款和合同资产期末余额	占应收账款和合同资产期末余额合计数的比例(%)	已计提应收账款和合同资产坏账准备余额
客户一	28,027,390.82		28,027,390.82	44.53	1,401,369.54
客户二	26,163,092.00		26,163,092.00	41.57	1,308,154.60
客户三	1,569,001.53		1,569,001.53	2.49	784,500.77
客户四	1,065,795.00		1,065,795.00	1.69	213,159.00
客户五	901,247.21		901,247.21	1.43	45,062.36
合计	57,726,526.56		57,726,526.56	91.71	3,752,246.27

(6) 本期公司无因金融资产转移而终止确认的应收账款

(7) 本期公司无转移应收账款且继续涉入而形成的资产、负债的金额

4、应收款项融资

(1) 应收款项融资分类列示

单位：元

项目	期末余额	期初余额
银行承兑汇票	24,946,178.50	110,917,228.34
合计	24,946,178.50	110,917,228.34

(2) 应收款项融资本期增减变动及公允价值变动情况

项目	期初余额		本期增减变动金额		期末余额	
	成本	公允价值变动	成本	公允价值变动	成本	公允价值变动
应收票据	110,917,228.34		-85,971,049.84		24,946,178.50	
合计	110,917,228.34		-85,971,049.84		24,946,178.50	

本公司认为，以公允价值计量且其变动计入其他综合收益的应收款项融资，因剩余期限不长，公允价值与账面价值相若。

(4) 期末公司已背书或贴现且资产负债表日尚未到期的应收票据

项目	期末终止确认金额	期末未终止确认金额
银行承兑汇票	268,869,733.21	
合计	268,869,733.21	



## 5、预付款项

## 1) 预付款项按账龄列示

账龄	期末余额		期初余额	
	金额	比例(%)	金额	比例(%)
1年以内	178,102,988.08	98.08	179,248,235.61	95.60
1至2年	1,669,941.51	0.92	3,389,512.85	1.81
2至3年	3,686.22	0.00	2,781,813.56	1.48
3年以上	1,824,498.04	1.00	2,088,033.48	1.11
合计	181,601,113.85	100.00	187,507,595.50	100.00

## 2) 按预付对象归集的期末余额前五名的预付款情况

单位名称	期末余额	占预付款项总额的比例(%)	预付款时间	未结算原因
供应商一	26,120,398.62	14.38	2023年	未到结算期
供应商二	24,878,627.55	13.70	2023年	未到结算期
供应商三	17,454,567.34	9.61	2023年	未到结算期
供应商四	16,965,287.89	9.34	2023年	未到结算期
供应商五	10,319,645.69	5.68	2023年	未到结算期
合计	95,738,527.09	52.71		

## 6、其他应收款

单位：元

项目	期末余额	期初余额
其他应收款	36,055,986.41	103,101,550.92
合计	36,055,986.41	103,101,550.92

## (1) 其他应收款

## 1) 按账龄披露

账龄	期末余额	期初余额
1年以内	3,699,613.71	102,723,639.28
1—2年	40,301,587.37	15,808,553.12
2—3年	9,841,207.28	1,485,385.37
3年以上	2,607,045.82	1,387,075.26
小计	56,449,454.18	121,404,653.03
减：坏账准备	20,393,467.77	18,303,102.11
合计	36,055,986.41	103,101,550.92



## 2) 按款项性质分类情况

款项性质	期末余额	期初余额
应收股权转让款	9,956,576.97	15,156,576.97
保证金	2,583,477.96	9,021,667.26
备用金借款	586,348.91	1,113,827.98
代垫款	2,121,526.11	2,759,069.63
往来款	40,717,203.85	92,898,544.62
其他	484,320.38	454,966.57
小计	56,449,454.18	121,404,653.03
减：坏账准备	20,393,467.77	18,303,102.11
合计	36,055,986.41	103,101,550.92

## 3) 按坏账计提方法分类披露

类别	期末余额				账面价值
	账面余额		坏账准备		
	金额	比例(%)	金额	计提比例(%)	
按单项计提坏账准备	9,956,576.97	17.64	9,956,576.97	100.00	
按组合计提坏账准备	46,492,877.21	82.36	10,436,890.80	22.45	36,055,986.41
其中：账龄组合	46,492,877.21	82.36	10,436,890.80	22.45	36,055,986.41
合计	56,449,454.18	100.00	20,393,467.77		36,055,986.41

续：

类别	期初余额				账面价值
	账面余额		坏账准备		
	金额	比例(%)	金额	计提比例(%)	
按单项计提坏账准备	16,156,576.97	13.31	10,956,576.97	67.81	5,200,000.00
按组合计提坏账准备	105,248,076.06	86.69	7,346,525.14	6.98	97,901,550.92
其中：账龄组合	105,248,076.06	86.69	7,346,525.14	6.98	97,901,550.92
合计	121,404,653.03	100.00	18,303,102.11		103,101,550.92

## 按单项计提坏账准备

单位名称	期末余额			
	账面余额	坏账准备	计提比例(%)	计提理由
贵州政立矿业有限公司	9,956,576.97	9,956,576.97	100.00	预期无法收回
合计	9,956,576.97	9,956,576.97		

## 按组合计提坏账准备

## (1) 账龄组合

账龄组合	期末余额		
	账面余额	坏账准备	计提比例 (%)
1年以内	3,699,613.71	184,980.70	5.00
1—2年	40,301,587.37	8,060,317.47	20.00
2—3年	600,167.00	300,083.50	50.00
3年以上	1,891,509.13	1,891,509.13	100.00
合计	46,492,877.21	10,436,890.80	

## 按预期信用损失一般模型计提坏账准备

坏账准备	第一阶段	第二阶段	第三阶段	合计
	未来 12 个月预期信用损失	整个存续期预期信用损失(未发生信用减值)	整个存续期预期信用损失(已发生信用减值)	
期初余额	18,303,102.11			18,303,102.11
期初余额在本期	—	—	—	—
—转入第二阶段				
—转入第三阶段				
—转回第二阶段				
—转回第一阶段				
本期计提	3,090,365.66			3,090,365.66
本期转回	1,000,000.00			1,000,000.00
本期转销				
本期核销				
其他变动				
期末余额	20,393,467.77			20,393,467.77

## 4) 本期计提、收回或转回的坏账准备的情况

类别	期初余额	本期变动金额				期末余额
		计提	收回或转回	转销或核销	其他变动	
按单项计提坏账准备	10,956,576.97		1,000,000.00			9,956,576.97
按组合计提坏账准备	7,346,525.14	3,090,365.66				10,436,890.80
其中：账龄组合	7,346,525.14	3,090,365.66				10,436,890.80
合计	18,303,102.11	3,090,365.66	1,000,000.00			20,393,467.77

本期坏账准备收回或转回金额重要的





单位名称	收回或转回金额	转回原因	收回方式	确定原坏账准备计提比例的依据及其合理性
湖北天腾重型机械股份公司	1,000,000.00	收回款项	资产抵债	前期预计无法收回，本期收到抵债资产
合计	1,000,000.00			

#### 5) 按欠款方归集的期末余额前五名的其他应收款

单位名称	款项性质	期末余额	账龄	占其他应收款期末余额的比例(%)	坏账准备期末余额
宣城东晨健康产业管理有限公司	往来款	40,000,000.00	1-2年	70.86	8,000,000.00
贵州政立矿业有限公司	应收股权转让款	9,956,576.97	2年以上	17.64	9,956,576.97
贵州青利集团有限公司开阳县金中镇平安磷矿二矿	代垫款	730,996.64	3年以上	1.29	730,996.64
贵州水东实业责任公司	保证金	500,000.00	2-3年	0.89	250,000.00
金文明	往来	300,000.00	3年以上	0.53	300,000.00
合计		51,487,573.61		91.21	19,237,573.61

#### 7、存货

公司是否需要遵守房地产行业的披露要求

否

##### (1) 存货分类

单位：元

项目	期末余额			期初余额		
	账面余额	存货跌价准备或合同履约成本减值准备	账面价值	账面余额	存货跌价准备或合同履约成本减值准备	账面价值
原材料	500,474,784.42	612,778.75	499,862,005.67	318,184,228.06		318,184,228.06
库存商品	436,225,240.81	1,387,221.25	434,838,019.56	468,007,265.82	1,678,748.43	466,328,517.39
周转材料	12,814,705.25		12,814,705.25	20,382,292.20		20,382,292.20
自制半成品	7,245,854.37		7,245,854.37	10,311,922.38		10,311,922.38
合计	956,760,584.85	2,000,000.00	954,760,584.85	816,885,708.46	1,678,748.43	815,206,960.03

##### (2) 存货跌价准备和合同履约成本减值准备

单位：元

项目	期初余额	本期增加金额	本期减少金额	期末余额
----	------	--------	--------	------



		计提	其他	转回或转销	其他	
原材料		612,778.75				612,778.75
库存商品	1,678,748.43	1,387,221.25		1,678,748.43		1,387,221.25
合计	1,678,748.43	2,000,000.00		1,678,748.43		2,000,000.00

## 8、一年内到期的非流动资产

单位：元

项目	期末余额	期初余额
一年内到期的大额存单	33,085,833.33	189,244,136.46
合计	33,085,833.33	189,244,136.46

### 1、一年内到期的大额存单

#### 1) 一年内到期的大额存单情况

单位：元

组合名称	期末余额			期初余额		
	账面余额	减值准备	账面价值	账面余额	减值准备	账面价值
一年内到期的大额存单	33,085,833.33		33,085,833.33	189,244,136.46		189,244,136.46
合计	33,085,833.33		33,085,833.33	189,244,136.46		189,244,136.46

#### 2) 期末重要的一年内到期的大额存单

单位：元

项目	面值	票面利率	到期日	实际利率		逾期本金	
				期末余额	期初余额	期末余额	期初余额
大额存单	30,000,000.00	3.50%	2024年01月22日	3.50%	3.50%		
合计	30,000,000.00						

#### 3) 减值准备计提情况

截止 2023 年 12 月 31 日，本公司认为所持有的一年内到期的大额存单不存在重大的信用风险，不会因债务人违约而产生重大损失。

## 9、其他流动资产

单位：元

项目	期末余额	期初余额
增值税留抵扣额	90,072,598.18	32,109,123.67
所得税预缴税额	13,774,657.43	1,021,306.95
其他项目	563,708.02	38,095.24
合计	104,410,963.63	33,168,525.86



## 10、固定资产

单位：元

项目	期末余额	期初余额
固定资产	1,561,726,087.31	1,704,550,883.76
固定资产清理		
合计	1,561,726,087.31	1,704,550,883.76

## (1) 固定资产情况

单位：元

项目	房屋及建筑物	机器设备	运输工具	其他设备	合计
一、账面原值：					
1. 期初余额	1,943,781,200.09	1,090,899,275.63	73,958,559.50	77,561,052.11	3,186,200,087.33
2. 本期增加金额	28,598,994.50	10,759,606.31	2,593,038.94	4,511,993.20	46,463,632.95
(1) 购置		9,622,438.03	2,593,038.94	4,345,913.91	16,561,390.88
(2) 在建工程转入	28,598,994.50	1,137,168.28		166,079.29	29,902,242.07
(3) 企业合并增加					
3. 本期减少金额	12,775,625.38	28,317,194.13	20,193,534.99	327,553.15	61,613,907.65
(1) 处置或报废	12,775,625.38	28,317,194.13	20,193,534.99	327,553.15	61,613,907.65
4. 期末余额	1,959,604,569.21	1,073,341,687.81	56,358,063.45	81,745,492.16	3,171,049,812.63
二、累计折旧					
1. 期初余额	547,750,657.35	812,131,289.79	48,798,650.59	69,874,071.60	1,478,554,669.33
2. 本期增加金额	107,534,667.64	60,386,889.54	5,312,628.75	1,505,280.03	174,739,465.96
(1) 计提	107,534,667.64	60,386,889.54	5,312,628.75	1,505,280.03	174,739,465.96
3. 本期减少金额	272,157.08	27,392,703.12	18,167,098.07	311,196.90	46,143,155.17
(1) 处置或报废	272,157.08	27,392,703.12	18,167,098.07	311,196.90	46,143,155.17
4. 期末余额	655,013,167.91	845,125,476.21	35,944,181.27	71,068,154.73	1,607,150,980.12
三、减值准备					
1. 期初余额	1,565,846.30	1,239,626.39	273,174.44	15,887.06	3,094,534.24
2. 本期增加					



金额					
(1) 计提					
3. 本期减少金额		916,421.63		5,367.41	921,789.04
(1) 处置或报废		916,421.63		5,367.41	921,789.04
4. 期末余额	1,565,846.30	323,204.76	273,174.44	10,519.65	2,172,745.20
四、账面价值					
1. 期末账面价值	1,303,025,554.95	227,893,006.84	20,140,707.74	10,666,817.78	1,561,726,087.31
2. 期初账面价值	1,394,464,696.39	277,528,359.45	24,886,734.47	7,671,093.45	1,704,550,883.76

## (2) 未办妥产权证书的固定资产情况

单位：元

项目	账面价值	未办妥产权证书的原因
房屋及建筑物	339,580,176.13	尚在办理中

## 11、在建工程

单位：元

项目	期末余额	期初余额
在建工程	120,490,955.71	103,856,301.50
合计	120,490,955.71	103,856,301.50

## (1) 在建工程情况

单位：元

项目	期末余额			期初余额		
	账面余额	减值准备	账面价值	账面余额	减值准备	账面价值
磷矿开采工程	95,717,937.68		95,717,937.68	95,523,598.05		95,523,598.05
贵州新能源项目装置生产工程	7,009,433.78		7,009,433.78			
零星工程	9,150,318.64		9,150,318.64	8,332,703.45		8,332,703.45
生态环境治理工程	8,613,265.61		8,613,265.61			
合计	120,490,955.71		120,490,955.71	103,856,301.50		103,856,301.50



## (2) 重要在建工程项目本期变动情况

工程项目名称	期初余额	本期增加	本期转入 固定资产	本期其他减 少	期末余额
磷矿开采工程	95,523,598.05	194,339.63			95,717,937.68
贵州新能源项目 装置生产工程		7,009,433.78			7,009,433.78
汪溪安全综合 治理改建项目		5,734,632.53			5,734,632.53
70万吨/年氨化 造粒缓释复合 肥改造项目	233,724.12	3,743,943.01			3,977,667.13
合计	95,757,322.17	16,682,348.95			112,439,671.12

续:

工程项目名称	预算数 (万元)	工程投入占 预算比例 (%)	工程进度 (%)	利息资本化累 计金额	其中:本期利息 资本化金额	本期利息 资本化率 (%)	资金来源
磷矿开采工程	90,000	17.39%	17.00%				自筹资金
贵州新能源项目 装置生产工程	172,400	0.41%	0.41%				自筹资金
汪溪安全综合 治理改建项目	730	78.52%	78.52%				自筹资金
70万吨/年氨化 造粒缓释复合肥 改造项目	1,000	39.78%	39.78%				自筹资金
合计	264,130						

## (3) 在建工程的减值测试情况

□适用 □不适用

## 12、无形资产

## (1) 无形资产情况

单位:元

项目	土地使用权	专利权	非专利技术	采矿权	软件使用权	合计
一、账面原值						
1. 期初余 额	250,227,971. 84			1,043,690,49 3.48	25,137,177.4 5	1,319,055,64 2.77
2. 本期增 加金额	16,601,412.0 0					16,601,412.0 0



(1) 购置	16,601,412.00					16,601,412.00
(2) 内部研发						
(3) 企业合并增加						
3. 本期减少金额						
(1) 处置						
4. 期末余额	266,829,383.84			1,043,690,493.48	25,137,177.45	1,335,657,054.77
二、累计摊销						
1. 期初余额	50,622,248.06			36,171,530.93	8,883,941.35	95,677,720.34
2. 本期增加金额	5,510,965.03			9,619,761.91	2,575,949.72	17,706,676.66
(1) 计提	5,510,965.03			9,619,761.91	2,575,949.72	17,706,676.66
3. 本期减少金额						
(1) 处置						
4. 期末余额	56,133,213.09			45,791,292.84	11,459,891.07	113,384,397.00
三、减值准备						
1. 期初余额						
2. 本期增加金额						
(1) 计提						
3. 本期减少金额						
(1) 处置						
4. 期末余额						
四、账面价值						
1. 期末账面价值	210,696,170.75			997,899,200.60	13,677,286.38	1,222,272,657.77
2. 期初账面价值	199,605,723.78			1,007,518,962.55	16,253,236.10	1,223,377,922.43



面价值						
-----	--	--	--	--	--	--

本期末通过公司内部研发形成的无形资产占无形资产余额的比例 0.00%。

## (2) 无形资产的减值测试情况

适用 不适用

## 13、开发支出

本公司开发支出情况详见附注、研发支出。

## 14、商誉

### (1) 商誉账面原值

单位：元

被投资单位名称或形成商誉的事项	期初余额	本期增加		本期减少		期末余额
		企业合并形成的		处置		
宣城华信健康体检门诊部有限公司	24,573,562.56					24,573,562.56
贵州路发实业有限公司	308,687,790.95					308,687,790.95
合计	333,261,353.51					333,261,353.51

### (2) 商誉减值准备

单位：元

被投资单位名称或形成商誉的事项	期初余额	本期增加		本期减少		期末余额
		计提		处置		
宣城华信健康体检门诊部有限公司	24,573,562.56					24,573,562.56
合计						

### (3) 商誉所在资产组或资产组组合的相关信息

2023 年 12 月 31 日，本公司对路发实业进行了上述商誉的可收回金额，公司分别以路发实业整体作为资产组进行减值测试，进行减值测试的资产组包括组成资产组的流动资产、固定资产、无形资产和流动负债(不含溢余资产、非经营性资产和负债)，本次减值测试的资产组与购买日、以前年度商誉减值测试时所确定的资产组一致。

#### (4) 商誉减值测试过程、关键参数及商誉减值损失的确认方法

路发实业整体作为一个资产组的可收回金额按照预计未来现金流量的现值确定。未来现金流量基于管理层批准的财务预算及预测数据，并采用 16.52% 的税前折现率。

预计未来现金流量时使用的关键假设及其基础如下：

关键假设名称	关键假设值	确定关键假设的基础
预测期内收入复合增长率	0.96%	
预测期内平均毛利率	60.85%	
预测期	33.50 年	
折现率	16.52%	能够反映该资产组组合特定风险的税前折现率

管理层在预计未来现金流量时采用的关键假设与历史经验及外部信息来源一致。管理层测算确定贵州路发包含商誉资产组的可收回金额大于报表日贵州路发包含商誉的资产组账面价值。根据测试，本期末无需对贵州路发公司的商誉计提减值。

#### 15、长期待摊费用

单位：元

项目	期初余额	本期增加金额	本期摊销金额	其他减少金额	期末余额
明泥湾工程	187,886,919.59	552,367.01	38,204,747.75		150,234,538.85
征地补偿款	13,342,404.06		324,560.04		13,017,844.02
磷石膏堆场	2,407,480.33		593,585.88		1,813,894.45
员工宿舍装修	296,902.16	477,672.99	254,906.64		519,668.51
其他	102,004.00	168,316.83	40,728.67		229,592.16
合计	204,035,710.14	1,198,356.83	39,418,528.98		165,815,537.99

其他说明：

#### 16、递延所得税资产/递延所得税负债

##### (1) 未经抵销的递延所得税资产

单位：元

项目	期末余额		期初余额	
	可抵扣暂时性差异	递延所得税资产	可抵扣暂时性差异	递延所得税资产
资产减值准备	19,412,712.66	4,502,154.18	26,499,685.73	4,456,357.70
内部交易未实现利润	19,300,986.63	1,762,245.95	85,073,622.93	13,081,036.09
可抵扣亏损	172,814,864.23	28,945,811.78		
应付职工薪酬			56,157,808.60	10,471,553.93
递延收益	26,884,674.20	6,721,168.55	37,157,027.59	6,021,906.37
合计	238,413,237.72	41,931,380.46	204,888,144.85	34,030,854.09



**(2) 未经抵销的递延所得税负债**

单位：元

项目	期末余额		期初余额	
	应纳税暂时性差异	递延所得税负债	应纳税暂时性差异	递延所得税负债
非同一控制企业合并资产评估增值	752,631,566.37	188,157,891.58	789,376,731.36	197,344,182.84
其他债权投资公允价值变动	1,052,273.97	263,068.49	5,725,541.92	868,909.74
固定资产一次性扣除	1,623,268.47	243,490.27	2,087,619.47	313,142.92
合计	755,307,108.81	188,664,450.34	797,189,892.75	198,526,235.50

**(3) 以抵销后净额列示的递延所得税资产或负债**

项目	递延所得税资产和负债期末互抵金额	抵销后递延所得税资产或负债期末余额	递延所得税资产和负债期初互抵金额	抵销后递延所得税资产或负债期初余额
递延所得税资产		41,931,380.46	1,156,856.54	32,873,997.55
递延所得税负债		188,664,450.34	1,156,856.54	197,369,378.96

**17、其他非流动资产**

单位：元

项目	期末余额			期初余额		
	账面余额	减值准备	账面价值	账面余额	减值准备	账面价值
一年期以上的定期存款及利息	799,561,686.70		799,561,686.70	352,305,424.66		352,305,424.66
预付工程设备款	4,736,900.50		4,736,900.50	398,800.00		398,800.00
合计	804,298,587.20		804,298,587.20	352,704,224.66		352,704,224.66

其他说明：

**18、短期借款****(1) 短期借款分类**

单位：元

项目	期末余额	期初余额
信用借款		100,000,000.00
未到期应付利息		91,666.67
合计	0.00	100,091,666.67

**(2) 已逾期未偿还的短期借款**

本期末已逾期未偿还的短期借款总额为 0.00 元。



## 19、应付票据

单位：元

种类	期末余额	期初余额
银行承兑汇票		200,000,000.00
合计	0.00	200,000,000.00

本期末已到期未支付的应付票据总额为 0.00 元。

## 20、应付账款

项目	期末余额	期初余额
应付材料及劳务款	211,057,080.72	242,738,597.01
应付工程及设备款	39,899,046.11	31,227,981.34
合计	250,956,126.83	273,966,578.35

## 21、预收款项

### 1、预收款项情况

项目	期末余额	期初余额
预收租金	16,666.68	17,142.86
合计	16,666.68	17,142.86

## 22、合同负债

### 1. 合同负债情况

项目	期末余额	期初余额
预收货款	237,152,623.86	233,910,971.45
合计	237,152,623.86	233,910,971.45

## 23、应付职工薪酬

### (1) 应付职工薪酬列示

单位：元

项目	期初余额	本期增加	本期减少	期末余额
一、短期薪酬	58,122,996.66	317,274,321.11	330,968,850.97	44,428,466.80
二、离职后福利-设定提存计划	65,882.02	28,550,803.14	28,616,685.16	
三、辞退福利		178,033.00	178,033.00	
合计	58,188,878.68	346,003,157.25	359,763,569.13	44,428,466.80

**(2) 短期薪酬列示**

单位：元

项目	期初余额	本期增加	本期减少	期末余额
1、工资、奖金、津贴和补贴	54,546,237.31	285,829,492.25	299,337,727.61	41,038,001.95
2、职工福利费		8,717,481.90	8,661,635.02	55,846.88
3、社会保险费	61,149.95	14,322,708.52	14,383,858.47	
其中：医疗保险费	21,992.89	11,650,170.87	11,672,163.76	
工伤保险费	37,320.00	2,672,537.65	2,709,857.65	
生育保险费	1,837.06		1,837.06	
4、住房公积金	13,519.31	8,204,101.99	8,217,621.30	
5、工会经费和职工教育经费	3,502,090.09	200,536.45	368,008.57	3,334,617.97
合计	58,122,996.66	317,274,321.11	330,968,850.97	44,428,466.80

**(3) 设定提存计划列示**

单位：元

项目	期初余额	本期增加	本期减少	期末余额
1、基本养老保险	61,360.98	27,638,732.45	27,700,093.43	
2、失业保险费	4,521.04	912,070.69	916,591.73	
合计	65,882.02	28,550,803.14	28,616,685.16	

其他说明：

**24、应交税费**

单位：元

项目	期末余额	期初余额
增值税	3,506,343.52	9,281,764.58
企业所得税	11,855,773.44	20,454,046.90
个人所得税	610,597.43	589,249.57
城市维护建设税	29,792.39	404,325.54
房产税	2,161,819.27	1,838,786.61
土地使用税	3,060,891.83	3,056,327.65
环境保护税	142,597.22	110,078.73
资源税	1,417,286.52	5,266,654.53
教育费附加	87,786.55	275,993.89
水利建设基金	364,166.19	229,315.55
印花税	1,582,864.03	633,911.68
地方教育费附加	58,524.37	183,995.95
其他税费	67,541.44	131,252.14
合计	24,945,984.20	42,455,703.32

**25、其他应付款**
**1. 按款项性质列示的其他应付款**



款项性质	期末余额	期初余额
股权转让款	110,142,860.16	110,880,875.63
押金及保证金	26,537,473.07	17,641,753.32
往来款	27,904,596.48	15,496,182.25
其他	16,117,702.63	17,314,275.28
合计	180,702,632.34	161,333,086.48

## 2. 账龄超过一年或逾期的重要其他应付款

单位名称	期末余额	未偿还或结转的原因
梁红革	110,142,860.16	未达到付款条件
合计	110,142,860.16	

## 26、一年内到期的非流动负债

单位：元

项目	期末余额	期初余额
一年内到期的长期借款	50,053,319.44	160,234,575.00
一年内到期的长期应付款	55,385,279.84	
合计	105,438,599.28	160,234,575.00

## 27、其他流动负债

单位：元

项目	期末余额	期初余额
待转销项税额	21,883,945.32	20,463,097.99
合计	21,883,945.32	20,463,097.99

## 28、长期借款

### (1) 长期借款分类

借款类别	期末余额	期初余额
信用借款	50,000,000.00	210,000,000.00
未到期应付利息	53,319.44	234,575.00
减：一年内到期的长期借款	50,053,319.44	160,234,575.00
合计		50,000,000.00



## 29、长期应付款

单位：元

项目	期末余额	期初余额
长期应付款		53,339,137.19
合计	0.00	53,339,137.19

## (1) 长期应付款分类

款项性质	期末余额	期初余额
应付股权收购款	55,385,279.84	53,339,137.19
减：一年内到期的长期应付款	55,385,279.84	
合计		53,339,137.19

## 30、递延收益

项目	期初余额	本期增加	本期减少	期末余额	形成原因
与资产相关政府补助	45,803,273.94	700,000.00	8,791,642.68	37,711,631.26	详见表1
与收益相关政府补助					详见表1
合计	45,803,273.94	—	—	37,711,631.26	

## 1. 与政府补助相关的递延收益

本公司政府补助详见附注政府补助中涉及政府补助的负债项目。

## 31、股本

单位：元

	期初余额	本次变动增减(+、-)					期末余额
		发行新股	送股	公积金转股	其他	小计	
股份总数	853,555,763.00						853,555,763.00

## 32、资本公积

单位：元

项目	期初余额	本期增加	本期减少	期末余额
资本溢价(股本溢)	2,076,745,690.84			2,076,745,690.84



价)				
合计	2,076,745,690.84			2,076,745,690.84

其他说明，包括本期增减变动情况、变动原因说明：

### 33、专项储备

单位：元

项目	期初余额	本期增加	本期减少	期末余额
安全生产费	992,887.72	6,195,663.04	5,592,033.78	1,596,516.98
合计	992,887.72	6,195,663.04	5,592,033.78	1,596,516.98

公司需遵守《深圳证券交易所上市公司自律监管指引第3号——行业信息披露》中化工行业的披露要求

### 34、盈余公积

单位：元

项目	期初余额	本期增加	本期减少	期末余额
法定盈余公积	309,241,026.11	2,254,958.69		311,495,984.80
合计	309,241,026.11	2,254,958.69		311,495,984.80

### 35、未分配利润

单位：元

项目	本期	上期
调整前上期末未分配利润	2,105,787,323.35	1,833,921,789.96
调整后期初未分配利润	2,105,787,323.35	1,833,921,789.96
加：本期归属于母公司所有者的净利润	121,887,873.00	530,569,476.92
减：提取法定盈余公积	2,254,958.69	36,779,445.15
应付普通股股利	221,924,498.38	221,924,498.38
期末未分配利润	2,003,495,739.28	2,105,787,323.35

调整期初未分配利润明细：

- 1)、由于《企业会计准则》及其相关新规定进行追溯调整，影响期初未分配利润 0.00 元。
- 2)、由于会计政策变更，影响期初未分配利润 0.00 元。
- 3)、由于重大会计差错更正，影响期初未分配利润 0.00 元。
- 4)、由于同一控制导致的合并范围变更，影响期初未分配利润 0.00 元。
- 5)、其他调整合计影响期初未分配利润 0.00 元。

### 36、营业收入和营业成本

#### 1. 营业收入和营业成本



项目	本期发生额		上期发生额	
	收入	成本	收入	成本
主营业务	3,892,575,696.37	3,258,184,758.62	4,849,105,023.71	3,769,813,029.60
其他业务	20,643,045.87	41,685,845.79	34,729,080.54	44,824,751.11
合计	3,913,218,742.24	3,299,870,604.41	4,883,834,104.25	3,814,637,780.71

## 2. 合同产生的收入情况

本期发生额				
合同分类	化学肥料分部	采矿分部	医疗服务分部	合计
业务或商品类型				
化学肥料产品	3,621,377,057.32			3,621,377,057.32
矿石		252,987,512.81		252,987,512.81
医疗服务			18,211,126.24	18,211,126.24
按经营地区分类				
中国大陆地区	3,280,175,575.2	252,987,512.81	18,211,126.24	3,551,374,214.3
中国大陆地区以外的国家和地区	341,201,482.12			341,201,482.1
按商品转让的时间分类				
在某一时点转让	3,621,377,057.32	252,987,512.81	18,211,126.24	3,892,575,696.37
在某一时段内转让				
合计	3,621,377,057.32	252,987,512.81	18,211,126.24	3,892,575,696.37

续：

上期发生额				
合同分类	化学肥料分部	采矿分部	医疗服务分部	合计
业务或商品类型				
化学肥料产品	4,517,749,210.75			4,517,749,210.75
矿石		313,226,986.82		313,226,986.82
医疗服务			18,128,826.14	18,128,826.14
按经营地区分类				
中国大陆地区	3,978,422,623.32	313,226,986.82	18,128,826.14	4,309,778,436.28
中国大陆地区以外的国家和地区	539,326,587.43			539,326,587.43
按商品转让的时间分类				
在某一时点转让	4,517,749,210.75	313,226,986.82	18,128,826.14	4,849,105,023.71
在某一时段内转让				
合计	4,517,749,210.75	313,226,986.82	18,128,826.14	4,849,105,023.71

## 37、税金及附加

单位：元



项目	本期发生额	上期发生额
城市维护建设税	3,624,032.93	3,637,595.91
教育费附加	2,222,430.64	2,125,744.79
资源税	45,655,621.52	43,004,687.64
房产税	7,824,679.38	6,662,063.21
土地使用税	12,238,129.59	12,484,670.48
印花税	6,927,292.63	2,532,465.99
环境保护税	587,381.97	520,044.36
地方教育费附加	1,481,620.44	1,417,163.23
其他	43,446.45	64,423.86
水利建设基金		2,699,166.26
合计	80,604,635.55	75,148,025.73

### 38、销售费用

单位：元

项目	本期发生额	上期发生额
广告及业务宣传费	17,405,427.75	34,734,782.53
职工薪酬	44,409,765.95	32,368,589.97
销售运营费用	6,708,120.52	16,891,194.56
其他费用	1,755,905.39	2,931,470.20
合计	70,279,219.61	86,926,037.26

其他说明：

### 39、管理费用

项目	本期发生额	上期发生额
职工薪酬	129,811,820.34	112,007,563.37
折旧费及摊销费	45,351,548.81	45,271,521.03
行政运营费用	36,600,058.10	42,072,472.74
中介及劳务费用	17,891,622.98	13,325,795.95
其他费用	12,613,200.43	10,706,427.51
合计	242,268,250.66	223,383,780.60

### 40、研发费用

单位：元

项目	本期发生额	上期发生额
材料费	70,297,175.09	91,397,137.12
职工薪酬	22,562,363.15	29,169,287.13
折旧费	2,238,804.13	3,223,617.86
其他	9,008,699.10	1,696,663.71
合计	104,107,041.47	125,486,705.82

其他说明：

本公司研发支出情况详见附注研发支出。





#### 41、财务费用

项目	本期发生额	上期发生额
利息支出	7,965,342.63	25,732,868.39
减：利息收入	29,696,683.28	27,705,800.13
汇兑损益	-2,555,084.56	-39,251,881.41
银行手续费	47,242.06	441,805.04
合计	-24,239,183.15	-40,783,008.11

#### 42、其他收益

##### 1. 其他收益明细情况

产生其他收益的来源	本期发生额	上期发生额
政府补助	26,482,845.14	25,715,879.92
个税手续费返还	659,352.00	1,361,194.13
合计	27,142,197.14	27,077,074.05

##### 2. 计入其他收益的政府补助

本公司政府补助详见附注政府补助中计入当期损益的政府补助。

#### 43、投资收益

##### 1. 投资收益明细情况

项目	本期发生额	上期发生额
持有或处置金融资产的投资收益	9,132,579.90	15,319,334.32
债务重组收益		1,247,023.61
合计	9,132,579.90	16,566,357.93

#### 44、公允价值变动损益

产生公允价值变动收益的来源	本期发生额	上期发生额
交易性金融资产	3,876,454.64	5,725,541.92
合计	3,876,454.64	5,725,541.92

#### 45、信用减值损失

单位：元

项目	本期发生额	上期发生额
应收账款坏账损失	336,863.27	-1,610,508.94
其他应收款坏账损失	-2,090,365.66	-6,204,487.27
合计	-1,753,502.39	-7,814,996.21

其他说明：

**46、资产减值损失**

单位：元

项目	本期发生额	上期发生额
一、存货跌价损失及合同履约成本减值损失	-2,000,000.00	-1,678,748.43
合计	-2,000,000.00	-1,678,748.43

其他说明：

**47、资产处置收益**

单位：元

资产处置收益的来源	本期发生额	上期发生额
固定资产处置利得或损失	-7,413.56	78,165.90

**48、营业外收入**

单位：元

项目	本期发生额	上期发生额	计入当期非经常性损益的金额
固定资产报废利得	235,293.42	71,286.54	235,293.42
与日常活动无关的政府补助		300,000.00	
违约赔偿收入	216,485.67	1,381,730.61	216,485.67
其他	372,860.89	231,293.23	372,860.89
合计	824,639.98	1,984,310.38	824,639.98

其他说明：

**49、营业外支出**

单位：元

项目	本期发生额	上期发生额	计入当期非经常性损益的金额
对外捐赠	434,544.32	746,606.81	434,544.32
滞纳金及罚款支出	244,357.88	1,533,664.17	244,357.88
非流动资产毁损报废损失	8,112,436.59	348,478.55	8,112,436.59
其他	1,168,537.99	2,538.77	1,168,537.99
合计	9,959,876.78	2,631,288.30	9,959,876.78

**50、所得税费用****(1) 所得税费用表**

单位：元

项目	本期发生额	上期发生额
当期所得税费用	63,457,691.15	126,171,037.50
递延所得税费用	-17,762,311.53	-18,399,314.94
合计	45,695,379.62	107,771,722.56

**(2) 会计利润与所得税费用调整过程**

单位：元

项目	本期发生额
利润总额	167,583,252.62
按法定/适用税率计算的所得税费用	41,895,813.16
子公司适用不同税率的影响	6,950,105.22
调整以前期间所得税的影响	800,598.54
不可抵扣的成本、费用和损失影响	3,806,131.85
使用前期未确认递延所得税资产的可抵扣亏损的影响	152,535.17
本期未确认递延所得税资产的可抵扣暂时性差异或可抵扣亏损的影响	4,071,335.76
研发费用加计扣除影响	-11,981,140.08
所得税费用	45,695,379.62

**51、现金流量表项目****(1) 与经营活动有关的现金**

收到的其他与经营活动有关的现金

单位：元

项目	本期发生额	上期发生额
利息收入	6,700,852.60	6,684,781.28
收到的政府补助	18,409,507.96	18,212,144.84
往来款项净额及其他	29,605,155.45	6,512,730.08
合计	54,715,516.01	31,409,656.20

支付的其他与经营活动有关的现金

单位：元

项目	本期发生额	上期发生额
付现费用	154,922,023.67	235,485,999.94
其他支出	4,271,780.60	35,544,166.30
合计	159,193,804.27	271,030,166.24

**(2) 与投资活动有关的现金**

收到的其他与投资活动有关的现金

单位：元

项目	本期发生额	上期发生额
收回借款	50,000,000.00	
东晨借款利息	749,982.32	1,125,000.00
合计	50,749,982.32	1,125,000.00

**52、现金流量表补充资料**
**(1) 现金流量表补充资料**

单位：元

补充资料	本期金额	上期金额
<b>1. 将净利润调节为经营活动现金流量</b>		
净利润	121,887,873.00	530,569,476.92
加：资产减值准备	3,753,502.39	9,493,744.64
固定资产折旧、油气资产折耗、生产性生物资产折旧	174,739,465.96	195,231,425.96
使用权资产折旧		
无形资产摊销	17,706,676.66	17,237,965.09
长期待摊费用摊销	39,418,528.98	46,907,288.22
处置固定资产、无形资产和其他长期资产的损失（收益以“－”号填列）	7,413.56	-78,165.90
固定资产报废损失（收益以“－”号填列）	7,877,143.17	277,192.01
公允价值变动损失（收益以“－”号填列）	-3,876,454.64	-5,725,541.92
财务费用（收益以“－”号填列）	-17,585,572.61	-15,388,287.07
投资损失（收益以“－”号填列）	-9,132,579.90	-16,566,357.93
递延所得税资产减少（增加以“－”号填列）	-9,057,382.91	-8,661,676.48
递延所得税负债增加（减少以“－”号填列）	-8,704,928.62	-9,737,638.46
存货的减少（增加以“－”号填列）	-141,553,624.82	552,229,595.97
经营性应收项目的减少（增加以“－”号填列）	28,336,129.93	67,229,147.33
经营性应付项目的增加（减少以“－”号填列）	-250,656,184.45	-364,201,615.38
其他		-660,341.76
经营活动产生的现金流量净额	-46,839,994.30	998,156,211.24
<b>2. 不涉及现金收支的重大投资和筹资活动</b>		
债务转为资本		
一年内到期的可转换公司债券		
融资租入固定资产		
<b>3. 现金及现金等价物净变动情况：</b>		
现金的期末余额	157,360,307.93	1,015,367,208.64
减：现金的期初余额	1,015,367,208.64	776,299,868.76
加：现金等价物的期末余额		



减：现金等价物的期初余额		
现金及现金等价物净增加额	-858,006,900.71	239,067,339.88

**(2) 现金和现金等价物的构成**

单位：元

项目	期末余额	期初余额
一、现金	157,360,307.93	1,015,367,208.64
其中：库存现金	63,652.79	95,786.99
可随时用于支付的银行存款	157,296,655.14	1,015,271,421.65
三、期末现金及现金等价物余额	157,360,307.93	1,015,367,208.64

**(3) 不属于现金及现金等价物的货币资金**

单位：元

项目	本期金额	上期金额	不属于现金及现金等价物的理由
保证金	13,559,969.39	6,789,048.66	
合计	13,559,969.39	6,789,048.66	

其他说明：

**53、所有权或使用权受到限制的资产**

项目	期末账面余额	期末账面价值	受限情况
货币资金	13,559,969.39	13,559,969.39	存入专用账户的各类保证金
合计	13,559,969.39	13,559,969.39	

**54、外币货币性项目****(1) 外币货币性项目**

单位：元

项目	期末外币余额	折算汇率	期末折算人民币余额
货币资金			
其中：美元	617.48	7.0827	4,373.43
欧元			
港币			
应收账款			
其中：美元			
欧元			
港币			
长期借款			
其中：美元			



欧元			
港币			

(2) 境外经营实体说明，包括对于重要的境外经营实体，应披露其境外主要经营地、记账本位币及选择依据，记账本位币发生变化的还应披露原因。

适用 不适用

## 八、研发支出

单位：元

项目	本期发生额	上期发生额
材料费	70,297,175.09	91,397,137.12
职工薪酬	22,562,363.15	29,169,287.13
折旧费	2,238,804.13	3,223,617.86
其他	9,008,699.10	1,696,663.71
合计	104,107,041.47	125,486,705.82
其中：费用化研发支出	104,107,041.47	125,486,705.82

### 1、符合资本化条件的研发项目

报告期内，公司未发生资本化开发支出情况。

### 2、重要外购在研项目

报告期内，公司未发生重要外购开发支出情况。

## 九、合并范围的变更

### 1、非同一控制下企业合并

报告期内，公司未发生非同一控制下企业合并的情况。

### 2、同一控制下企业合并

报告期内，公司未发生同一控制下企业合并的情况。

### 3、本期发生的反向购买

报告期内，公司未发生反向购买的情况。

### 4、处置子公司

本期是否存在丧失子公司控制权的交易或事项

是 否



是否存在通过多次交易分步处置对子公司投资且在本期丧失控制权的情形

是 否

## 5、其他原因的合并范围变动

报告期内，公司未发生处置子公司的情况。

## 十、在其他主体中的权益

### 1、在子公司中的权益

#### (1) 企业集团的构成

子公司名称	注册资本	主要经营地	注册地	业务性质	持股比例(%)		取得方式
					直接	间接	
上海司尔特电子商务有限公司	10,000.00 万	上海	上海	电子商务	100.00		设立
安徽省鑫宏大健康产业管理有限公司	20,000.00 万	宣城	宣城	健康产业管理	100.00		设立
宣城华信健康体检门诊部有限公司	1,300.00 万元	宣城	宣城	医疗保健服务		100.00	非同一控制下企业合并
贵州路发实业有限公司	11,666.67 万	贵阳	贵阳	非金属矿采选	100.00		非同一控制下企业合并
贵州司尔特新能源材料科技有限公司	30,000.00 万	贵阳	贵阳	工业生产	100.00		设立
宣城马尾山矿业有限公司	12,000.00 万	宣城	宣城	非金属矿采选	100.00		设立
安徽司尔特化肥科技有限公司	60,000.00 万	宣城	宣城	工业生产	100.00		设立
安徽省司尔特生态农业科技有限公司	5,000.00 万	宣城	宣城	工业生产		100.00	设立
宣城司尔特化肥有限公司	2,000.00 万	宣城	宣城	工业生产		100.00	设立
安徽利箭丰生态肥业有限公司	5,000.00 万	宣城	宣城	工业生产		100.00	设立
亳州司尔特生态肥业有限公司	10,000.00 万	亳州	亳州	工业生产		100.00	设立
安徽省育康生态肥业有限公司	1,000.00 万	亳州	亳州	工业生产		100.00	设立



(1) 子公司的持股比例不同于表决权比例的表决权比例及差异原因

本公司本期的持股比例均与表决权比例一致。

(2) 持有半数或以下表决权但仍控制被投资单位的依据

不适用。

(3) 持有半数以上表决权但不控制被投资单位的依据

不适用。

(4) 对于纳入合并范围的重要的结构化主体控制的相关判断和依据

不适用。

## 2、在子公司的所有者权益份额发生变化但仍控制子公司的交易

报告期内，公司未发生在子公司的所有者权益份额发生变化但仍控制子公司情况。

## 3、在合营安排或联营企业中的权益

报告期内，公司不存在该事项。

## 4、重要的共同经营

报告期内，公司不存在该事项。

## 5、在未纳入合并财务报表范围的结构化主体中的权益

报告期内，公司不存在该事项。

# 十一、政府补助

## 1、报告期末按应收金额确认的政府补助

适用 不适用

应收款项的期末余额：元。

未能在预计时点收到预计金额的政府补助的原因

适用 不适用

## 2、涉及政府补助的负债项目

适用 不适用

单位：元

会计科目	期初余额	本期新增补	本期计入营	本期转入其	本期其他变	期末余额	与资产/收
------	------	-------	-------	-------	-------	------	-------





		助金额	业外收入金额	他收益金额	动	益相关
递延收益	45,803,273.94	700,000.00		8,791,642.68		37,711,631.26
其中：						
亳州 90 万吨复合肥项目补助	11,123,675.81			3,223,488.61		7,900,187.20 与资产相关
65 万吨新型肥料和 40 万吨土壤调理剂项目	11,083,046.97			1,108,304.70		9,974,742.27 与资产相关
拆迁补偿款	8,646,246.35			1,729,249.28		6,916,997.07 与资产相关
利用磷石膏年生产 40 万吨土壤调理剂项目	5,900,000.00			590,000.00		5,310,000.00 与资产相关
宣城年产 90 万吨新型复合肥及 25 万吨硫铁矿制酸项目补助	4,512,450.00			902,490.00		3,609,960.00 与资产相关
基础设施建设补助	2,609,806.50			386,638.00		2,223,168.50 与资产相关
边界处山体治理工程补	928,785.25			602,455.44		326,329.81 与资产相关
氨化造粒缓释复合肥	137,166.67			137,166.67		与资产相关
非煤矿山安全和信息化改造项目补助	337,500.00			50,000.00		287,500.00 与资产相关
煤改气项目	267,221.39			47,349.98		219,871.41 与资产相关
工业窑炉深度治理项目	257,375.00			14,500.00		242,875.00 与资产相关
皖南黄红壤耕地改良与修复关键技术		700,000.00				700,000.00 与资产相关
合计	45,803,273.94	700,000.00		8,791,642.68		37,711,631.26

### 3、计入当期损益的政府补助

补助项目	会计科目	本期发生额	上期发生额	与资产相关/与收益相关
递延收益摊销	其他收益	8,791,642.68	7,779,171.31	与资产相关
有机肥项目资金	其他收益	5,702,070.00	4,867,930.00	与收益相关
化肥淡储贴息	其他收益	8,782,875.00	4,773,750.00	与收益相关
秸秆综合利用奖补金	其他收益	10,000.00	2,068,800.00	与收益相关
2020-2021 年度质量提升奖扶资金	其他收益		1,050,000.00	与收益相关



2021 年支持工业互联网发展政策奖补资金	其他收益		1,000,000.00	与收益相关
稳岗补贴	其他收益	702,141.46	706,372.23	与收益相关
重点产学研合作项目补助	其他收益		600,000.00	与收益相关
规模企业倍增行动计划奖补资金	其他收益	1,403,200.00	600,000.00	与收益相关
外贸奖励	其他收益	300,000.00	368,000.00	与收益相关
2021 年支持新兴工业强市建设专项资金奖励	其他收益		300,000.00	与收益相关
技能提升补贴	其他收益	20,800.00	237,800.00	与收益相关
三重一创创新平台建设补助资金	其他收益		200,000.00	与收益相关
研究与开发补助	其他收益		130,000.00	与收益相关
其他补助项目	其他收益	770,116.00	1,334,056.38	与收益相关
合计		26,482,845.14	26,015,879.92	

#### 4、冲减相关资产账面价值的政府补助

本期无冲减相关资产账面价值的政府补助。

#### 5、冲减成本费用的政府补助

本期无冲减成本费用的政府补助。

#### 6、退回的政府补助

本期无退回的政府补助。

## 十二、与金融工具相关的风险

### 1、金融工具产生的各类风险

本公司的主要金融工具包括货币资金、股权投资、债权投资、借款、应收款项、应付款项及长期应付款等。在日常活动中面临各种金融工具的风险，主要包括信用风险、流动性风险、市场风险。与这些金融工具相关的风险，以及本公司为降低这些风险所采取的风险管理政策如下所述：

董事会负责规划并建立本公司的风险管理架构，制定本公司的风险管理政策和相关指引并监督风险管理措施的执行情况。本公司已制定风险管理政策以识别和分析本公司所面临的风险，这些风险管理政策对特定风险进行了明确规定，涵盖了市场风险、信用风险和流动性风险管理等诸多方面。本公司定期评估市场环境及本公司经营活动的变化以决定是否对风险管理政策及系统进行更新。本公司的风险管理由风险管理委员会按照董事会批准的政策开展。风险管理委员会通过与本公司其他业务部门的紧密合作来识别、评价和规避相关风险。本公司内部审计部门就风险管理控制及程序进行定期的审核，并将审核

结果上报本公司的审计委员会。本公司通过适当的多样化投资及业务组合来分散金融工具风险，并通过制定相应的风险管理政策减少集中于单一行业、特定地区或特定交易对手的风险。

## （一）金融工具产生的各类风险

### 1、信用风险

信用风险是指交易对手未能履行合同义务而导致本公司产生财务损失的风险，管理层已制定适当的信用政策，并且不断监察信用风险的敞口。

本公司已采取政策只与信用良好的交易对手进行交易。另外，本公司基于对客户的财务状况、从第三方获取担保的可能性、信用记录及其它因素诸如目前市场状况等评估客户的信用资质并设置相应信用期。本公司对应收票据、应收账款余额及收回情况进行持续监控，对于信用记录不良的客户，本公司会采用书面催款、缩短信用期或取消信用期等方式，以确保本公司不致面临重大信用损失。此外，本公司于每个资产负债表日审核金融资产的回收情况，以确保相关金融资产计提了充分的预期信用损失准备。

本公司其他金融资产包括货币资金、其他应收款等，这些金融资产的信用风险源自于交易对手违约，最大信用风险敞口为资产负债表中每项金融资产的账面金额。除附注十四所载本公司作出的财务担保外，本公司没有提供任何其他可能令本公司承受信用风险的担保。

本公司持有的货币资金主要存放于国有控股银行和其他大中型商业银行等金融机构，管理层认为这些商业银行具备较高信誉和资产状况，不存在重大的信用风险，不会产生因对方单位违约而导致的任何重大损失。本公司的政策是根据各知名金融机构的市场信誉、经营规模及财务背景来控制存放当中的存款金额，以限制对任何单个金融机构的信用风险金额。

作为本公司信用风险资产管理的一部分，本公司利用账龄来评估应收账款和其他应收款的减值损失。本公司的应收账款和其他应收款涉及大量客户，账龄信息可以反映这些客户对于应收账款和其他应收款的偿付能力和坏账风险。本公司根据历史数据计算不同账龄期间的历史实际坏账率，并考虑了当前及未来经济状况的预测，如国家 GDP 增速、基建投资总额、国家货币政策等前瞻性信息进行调整得出预期损失率。对于长期应收款，本公司综合考虑结算期、合同约定付款期、债务人的财务状况和债务人所处行业的经济形势，并考虑上述前瞻性信息进行调整后对于预期信用损失进行合理评估。

截止 2023 年 12 月 31 日，相关资产的账面余额与预期信用减值损失情况如下：

项目	账面余额	减值准备
应收款项融资	24,946,178.50	
应收账款	62,934,433.85	6,199,821.29
其他应收款	56,449,454.18	20,393,467.77



项目	账面余额	减值准备
合计	144,330,066.53	26,593,289.06

截止 2023 年 12 月 31 日，本公司无对外提供财务担保的情况。

本公司的主要客户为经销商，经销商通常需要在提货前先支付货款，本公司仅与经认可的且信用良好的第三方进行交易进行赊销交易。信用风险集中按照客户进行管理。截至 2023 年 12 月 31 日，本公司存在一定的信用集中风险，本公司应收账款的 91.71%（2022 年 12 月 31 日：79.89%）源于余额前五名客户。本公司对应收账款余额未持有任何担保物或其他信用增级。

## 2、流动性风险

流动性风险是指本公司在履行以交付现金或其他金融资产的方式结算的义务时发生资金短缺的风险。本公司下属成员企业各自负责其现金流量预测。公司基于各成员企业的现金流量预测结果，在公司层面持续监控公司短期和长期的资金需求，以确保维持充裕的现金储备；同时持续监控是否符合借款协议的规定，从主要金融机构获得提供足够备用资金的承诺，以满足短期和长期的资金需求。此外，本公司与主要业务往来银行订立融资额度授信协议，为本公司履行与商业票据相关的义务提供支持。截止 2023 年 12 月 31 日，本公司已拥有国内多家银行提供的银行授信额度，金额 5,000.00 万元，其中：已使用授信金额为 5,000.00 万元。

截止 2023 年 12 月 31 日，本公司金融负债和表外担保项目以未折现的合同现金流量按合同剩余期限列示如下：

项目	期末余额						合计
	1年以内	1-2年	2-3年	3-4年	4-5年	5年以上	
非衍生金融负债							
应付账款	250,956,126.83						250,956,126.83
其他应付款	180,702,632.34						180,702,632.34
一年内到期的非流动负债	105,438,599.28						105,438,599.28
非衍生金融负债小计	537,097,358.45						537,097,358.45
合计	537,097,358.45						537,097,358.45

## 3、市场风险

### （1）汇率风险

本公司的主要经营位于中国境内，主要业务以人民币结算。但本公司已确认的外币资产和负债及未来的外币交易（外币资产和负债及外币交易的计价货币主要为美元）依然存在汇率风险。本公司财务部门负责监控公司外币交易和外币资产及负债的规模，以最大程度降低面临的汇率风险。

1) 本年度公司未签署任何远期外汇合约或货币互换合约。

2) 截止 2023 年 12 月 31 日, 本公司持有的外币金融资产和外币金融负债折算成人民币的金额列示如下:

项目	期末余额		
	美元项目		合计
外币金融资产:			
货币资金	4,373.43		4,373.43
小计	4,373.43		4,373.43

### 3) 敏感性分析:

截止 2023 年 12 月 31 日, 对于本公司各类美元金融资产和美元金融负债, 如果人民币对美元升值或贬值 10%, 其他因素保持不变, 则本公司将减少或增加净利润约 437.34 元 (2022 年度约 125.94 万元)。

### (2) 利率风险

本公司的利率风险主要产生于银行借款等。浮动利率的金融负债使本公司面临现金流量利率风险, 固定利率的金融负债使本公司面临公允价值利率风险。本公司根据当时的市场环境来决定固定利率及浮动利率合同的相对比例。

本公司财务部门持续监控公司利率水平。利率上升会增加新增带息债务的成本以及本公司尚未付清的以浮动利率计息的带息债务的利息支出, 并对本公司的财务业绩产生重大的不利影响, 管理层会依据最新的市场状况及时做出调整来降低利率风险。

1) 本年度公司无利率互换安排。

2) 截止 2023 年 12 月 31 日, 本公司长期带息债务主要为人民币计价的浮动利率合同, 金额为 5,000.00 万元, 详见附注五、注释 26。

### 3) 敏感性分析:

截止 2023 年 12 月 31 日, 如果以浮动利率计算的借款利率上升或下降 50 个基点, 而其他因素保持不变, 本公司的净利润会减少或增加约 2.50 万元 (2022 年度约 5.00 万元)。

上述敏感性分析假定在资产负债表日已发生利率变动, 并且已应用于本公司所有按浮动利率获得的借款。

### (3) 价格风险

价格风险指汇率风险和利率风险以外的市场价格变动而发生波动的风险, 主要源于商品价格、股票市场指数、权益工具价格以及其他风险变量的变化。

## 2、套期

报告期内, 公司无套期业务。



### 3、金融资产

#### (1) 转移方式分类

适用 不适用

单位：元

转移方式	已转移金融资产性质	已转移金融资产金额	终止确认情况	终止确认情况的判断依据
背书	应收款项融资中尚未到期的银行承兑汇票	268,869,733.21	终止确认	由于应收款项融资中的银行承兑汇票是由信用等级较高的银行承兑，信用风险和延期付款风险很小，并且票据相关的利率风险已转移给银行，可以判断票据所有权上的主要风险和报酬已经转移，故终止确认。
合计		268,869,733.21		

#### (2) 因转移而终止确认的金融资产

适用 不适用

单位：元

项目	金融资产转移的方式	终止确认的金融资产金额	与终止确认相关的利得或损失
应收款项融资中尚未到期的银行承兑汇票	背书	268,869,733.21	
合计		268,869,733.21	

#### (3) 继续涉入的资产转移金融资产

适用 不适用

其他说明

## 十三、公允价值的披露

### 1、以公允价值计量的金融工具

本公司按公允价值三个层次列示了以公允价值计量的金融资产工具截止 2023 年 12 月 31 日的账面价值。公允价值整体归类于三个层次时，依据的是公允价值计量时使用的各重要输入值所属三个层次中的最低层次。三个层次的定义如下：

第 1 层次：是在计量日能够取得的相同资产或负债在活跃市场上未经调整的报价；

第 2 层次：是除第一层次输入值外相关资产或负债直接或间接可观察的输入值；

第二层次输入值包括：1) 活跃市场中类似资产或负债的报价；2) 非活跃市场中相同或类似资产或负债的报价；3) 除报价以外的其他可观察输入值，包括在正常报价间隔期间可观察的利率和收益率曲线、隐含波动率和信用利差等；4) 市场验证的输入值等。

第 3 层次：是相关资产或负债的不可观察输入值。

## 2、期末公允价值计量

### 1. 持续的公允价值计量

项目	期末公允价值			
	第 1 层次	第 2 层次	第 3 层次	合计
交易性金融资产	551,052,273.97			551,052,273.97
应收款项融资			24,946,178.50	24,946,178.50
资产合计	551,052,273.97		24,946,178.50	575,998,452.47

### 3、持续和非持续第一层次公允价值计量项目市价的确定依据

在计量日能够取得的相同资产或负债在活跃市场上未经调整的报价。

### 4、持续和非持续第三层次公允价值计量项目，采用的估值技术和重要参数的定性及定量信息

项目	期末公允价值	估值技术	不可观察输入值	范围区间
应收款项融资	24,946,178.50	现金流量折现法	预期收益率	
合计	24,946,178.50			

### 5、持续的公允价值计量项目，本期内发生各层级之间转换的，转换的原因及确定转换时点的政策

本公司上述持续的公允价值计量项目在本年度未发生各层次之间的转换。

### 6、本期内发生的估值技术变更及变更原因

本公司金融工具的公允价值估值技术在本年度未发生变更。

### 7、不以公允价值计量的金融资产和金融负债的公允价值情况

不以公允价值计量的金融资产和负债主要包括：应收款项、债权投资、短期借款、应付款项、一年内到期的非流动负债和长期借款、在活跃市场中没有报价且其公允价值不能可靠计量的权益工具投资。

上述不以公允价值计量的金融资产和负债的账面价值与公允价值相差很小。

## 十四、关联方及关联交易

### 1、本企业的母公司情况

母公司名称	注册地	业务性质	注册资本	母公司对本企业的持股比例	母公司对本企业的表决权比例
国购产业控股有限公司	上海	实业投资，创业投资，投资管理，基础设施建设及城镇化建设投资，企业收购、兼并及资产重组，资产管理。	100,000.00 万元	21.33%	21.33%

本企业的母公司情况的说明

本公司实际控制人为袁启宏。截至报告期末，国购产业控股有限公司持有公司 21.33% 的股权，为公司的母公司，袁启宏通过直接持有国购产业控股有限公司 10% 的股权，通过国购投资有限公司间接持有国购产业控股有限公司 89.64% 的股权，共持有国购产业控股有限公司 99.64% 的股权，因此袁启宏控制公司 21.25% 的股权，为公司的实际控制人。

本企业最终控制方是袁启宏。

其他说明：

### 2、本企业的子公司情况

本企业子公司的情况详见附注八（一）在子公司中的权益。

### 3、其他关联方情况

其他关联方名称	其他关联方与本企业关系
宣城东晨健康产业管理有限公司	受托管理企业

其他说明：

### 4、关联交易情况

#### （1）关联方交易

存在控制关系且已纳入本公司合并财务报表范围的子公司，其相互间交易及母子公司交易已作抵销。

#### （2）关键管理人员报酬

单位：元

项目	本期发生额	上期发生额
关键管理人员薪酬	6,281,611.32	7,408,690.61





## 5、关联方应收应付款项

### (1) 应收项目

单位：元

项目名称	关联方	期末余额		期初余额	
		账面余额	坏账准备	账面余额	坏账准备
其他应收款	宣城东晨健康产业管理有限公司	40,000,000.00	8,000,000.00	90,338,500.00	4,620,142.90

## 十五、股份支付

### 1、股份支付总体情况

适用 不适用

## 十六、承诺及或有事项

### 1、重要承诺事项

资产负债表日存在的重要承诺

本公司不存在需要披露的重要承诺事项。

### 2、或有事项

#### (1) 资产负债表日存在的重要或有事项

本公司不存在需要披露的重要或有事项。

#### (2) 公司没有需要披露的重要或有事项，也应予以说明

公司不存在需要披露的重要或有事项。

## 十七、资产负债表日后事项

### 1、利润分配情况

拟分配的利润或股利	102,426,691.56
经审议批准宣告发放的利润或股利	102,426,691.56
利润分配方案	以截止 2023 年 12 月 31 日公司总股本为基数向全体股东每 10 股派发现金股利 1.20 元人民币（含税）

除存在上述资产负债表日后事项外，截至财务报告批准报出日止，本公司无其他应披露未披露的重大资产负债表日后事项。

## 十八、其他重要事项

### 1、分部信息

#### (1) 报告分部的确定依据与会计政策

本公司以内部组织结构、管理要求、内部报告制度为依据确定经营分部。本公司的经营分部是指同时满足下列条件的组成部分：

- (1) 该组成部分能够在日常活动中产生收入、发生费用；
- (2) 管理层能够定期评价该组成部分的经营成果，以决定向其配置资源、评价其业绩；
- (3) 能够取得该组成部分的财务状况、经营成果和现金流量等有关会计信息；

本公司以经营分部为基础确定报告分部，满足下列条件之一的经营分部确定为报告分部：

- (1) 该经营分部的分部收入占所有分部收入合计的 10% 或者以上；
- (2) 该分部的分部利润（亏损）的绝对额，占所有盈利分部利润合计额或者所有亏损分部亏损合计额的绝对额两者中较大者的 10% 或者以上。

按上述会计政策确定的报告分部的经营分部的对外交易收入合计额占合并总收入的比重未达到 75% 时，增加报告分部的数量，按下述规定将其他未作为报告分部的经营分部纳入报告分部的范围，直到该比重达到 75%：

- (1) 将管理层认为披露该经营分部信息对会计信息使用者有用的经营分部确定为报告分部；
- (2) 将该经营分部与一个或一个以上的具有相似经济特征、满足经营分部合并条件的其他经营分部合并，作为一个报告分部；

分部间转移价格参照市场价格确定，与各分部共同使用的资产、相关的费用按照收入比例在不同的分部之间分配。

#### (2) 本公司确定报告分部考虑的因素、报告分部的产品和劳务的类型

本公司的报告分部都是提供不同产品和劳务的业务单元。由于各种业务需要不同的技术和市场战略，因此本公司分别独立管理各个报告分部的生产经营活动，分别评价其经营成果，以决定向其配置资源、评价其业绩。

本公司有 3 个报告分部：化学肥料分部、采矿分部、医疗服务分部。化学肥料分部负责生产及销售复合肥、磷酸一铵及化学肥料副产品等；采矿分部负责生产及销售磷矿石、硫铁矿等；医疗服务分部提供医疗体检等专业医疗服务。



## (3) 报告分部的财务信息

单位：万元

项目	期末余额/本期发生额				合计
	化学肥料分部	采矿分部	医疗服务分部	分部间抵销	
营业收入	363,965.18	65,914.65	1,946.49	-40,504.45	391,321.87
其中：对外交易收入	363,965.18	25,513.27	1,843.42		391,321.87
分部间交易收入		40,401.38	103.07	-40,504.45	
营业费用	344,841.57	34,410.27	1,684.74	-35,861.13	345,075.45
其中：折旧费和摊销费	7,703.30	9,922.23	141.31		17,766.84
对联营和合营企业的投资收益					
信用减值损失	2,218.79	-413.18	-450.07	-1,530.89	-175.35
资产减值损失	-200				-200.00
利润总额	-4,019.86	24,698.94	-1,186.65	-2,734.10	16,758.33
所得税费用	-4,328.47	6,258.04	95.24	2,544.73	4,569.54
净利润	308.6	18,440.89	-1,281.89	-5,278.81	12,188.79
资产总额	569,865.12	8,604.03	118,266.06	-62,856.13	633,879.08
负债总额	97,470.56	1,358.84	14,459.79	-4,099.08	109,190.11

## 十九、母公司财务报表主要项目注释

## 1、应收账款

## (1) 按账龄披露

账龄	期末余额	期初余额
1年以内	26,995,872.69	34,670,292.15
1—2年		4,018,160.09
2—3年		900,676.30
3年以上		495,243.04
小计	26,995,872.69	40,084,371.58
减：坏账准备	1,349,793.63	3,482,727.82
合计	25,646,079.06	36,601,643.76

## (2) 按坏账计提方法分类披露

类别	期末余额				账面价值
	账面余额		坏账准备		
	金额	比例 (%)	金额	计提比例 (%)	
按组合计提坏账准备	26,995,872.69	100.00	1,349,793.63	5.00	25,646,079.06
其中：账龄组合	26,995,872.69	100.00	1,349,793.63	5.00	25,646,079.06



类别	期末余额				账面价值
	账面余额		坏账准备		
	金额	比例 (%)	金额	计提比例 (%)	
合计	26,995,872.69	100.00	1,349,793.63		25,646,079.06

续:

类别	期初余额				账面价值
	账面余额		坏账准备		
	金额	比例 (%)	金额	计提比例 (%)	
按组合计提坏账准备	40,084,371.58	100.00	3,482,727.82	8.69	36,601,643.76
其中: 账龄组合	40,084,371.58	100.00	3,482,727.82	8.69	36,601,643.76
合计	40,084,371.58	100.00	3,482,727.82		36,601,643.76

按组合计提坏账准备

## (1) 账龄组合

组合名称	期末余额		
	账面余额	坏账准备	计提比例 (%)
1年以内	26,995,872.69	1,349,793.63	5.00
合计	26,995,872.69	1,349,793.63	

## (3) 本期计提、收回或转回的坏账准备情况

本期计提坏账准备情况:

单位: 元

类别	期初余额	本期变动金额				期末余额
		计提	收回或转回	核销	其他	
按组合计提坏账准备	3,482,727.82	- 2,132,934.19				1,349,793.63
合计	3,482,727.82	- 2,132,934.19				1,349,793.63

## (4) 本期实际核销的应收账款情况

本期无实际核销的应收账款。

## (5) 按欠款方归集的期末余额前五名的应收账款和合同资产情况

单位名称	应收账款期末余额	合同资产期末余额	应收账款和合同资产期末余额	占应收账款和合同资产期末余额合计数的比例(%)	已计提应收账款和合同资产坏账准备余额
期末余额前五名应收账款及其合同资产汇总	26,995,872.69		26,995,872.69	100.00	1,349,793.63

### (6) 因金融资产转移而终止确认的应收账款

本期无因金融资产转移而终止确认的应收账款。

### (7) 转移应收账款且继续涉入而形成的资产、负债的金额

本期无转移应收账款且继续涉入形成的资产、负债金额。

## 2、其他应收款

单位：元

项目	期末余额	期初余额
其他应收款	423,634,904.14	320,479,679.22
合计	423,634,904.14	320,479,679.22

### (1) 其他应收款

#### 1) 按账龄披露

账龄	期末余额	期初余额
1年以内	416,517,181.36	47,843,373.32
1—2年	151,502.60	352,441,235.42
2—3年	64,924,708.61	1,495.61
3年以上	1,444,133.10	866,162.51
小计	483,037,525.67	401,152,266.86
减：坏账准备	59,402,621.53	80,672,587.64
合计	423,634,904.14	320,479,679.22

#### 2) 按款项性质分类情况

款项性质	期末账面余额	期初账面余额
应收股权转让款	9,956,576.97	15,156,576.97
保证金	1,636,989.50	7,995,096.70
备用金	391,205.87	2,331,006.97
代垫款	8,196.49	304,869.32
合并范围内关联方往来	469,773,984.73	373,237,265.07
其他	1,270,572.11	2,127,451.83
小计	483,037,525.67	401,152,266.86
减：坏账准备	59,402,621.53	80,672,587.64



款项性质	期末账面余额	期初账面余额
合计	423,634,904.14	320,479,679.22

## 3) 按坏账计提方法分类披露

类别	期末余额				账面价值
	账面余额		坏账准备		
	金额	比例 (%)	金额	计提比例 (%)	
按单项计提坏账准备	9,956,576.97	2.06	9,956,576.97	100.00	
按组合计提坏账准备	473,080,948.70	97.94	49,446,044.56	10.45	423,634,904.14
其中：账龄组合	473,080,948.70	97.94	49,446,044.56	10.45	423,634,904.14
合计	483,037,525.67	100.00	59,402,621.53	12.30	423,634,904.14

续：

类别	期初余额				账面价值
	账面余额		坏账准备		
	金额	比例 (%)	金额	计提比例 (%)	
按单项计提坏账准备	15,156,576.97	3.78	9,956,576.97	65.69	5,200,000.00
按组合计提坏账准备	385,995,689.89	96.22	70,716,010.67	18.32	315,279,679.22
其中：账龄组合	385,995,689.89	96.22	70,716,010.67	18.32	315,279,679.22
合计	401,152,266.86	100.00	80,672,587.64	20.11	320,479,679.22

## 按单项计提坏账准备情况

单位名称	期末余额			
	账面余额	坏账准备	计提比例 (%)	计提理由
贵州政立矿业有限公司	9,956,576.97	9,956,576.97	100.00	预期无法收回
合计	9,956,576.97	9,956,576.97		

## 按组合计提坏账准备

## (1) 账龄组合

账龄组合	期末余额		
	账面余额	坏账准备	计提比例 (%)
1年以内	416,517,181.36	20,825,859.07	5.00
1-2年	151,502.60	30,300.52	20.00
2-3年	55,644,759.54	27,822,379.77	50.00
3年以上	767,505.20	767,505.20	100.00
合计	473,080,948.70	49,446,044.56	

## 按预期信用损失一般模型计提坏账准备



坏账准备	第一阶段	第二阶段	第三阶段	合计
	未来 12 个月预期信用损失	整个存续期预期信用损失(未发生信用减值)	整个存续期预期信用损失(已发生信用减值)	
期初余额	80,672,587.64			80,672,587.64
期初余额在本期	---	---		---
—转入第二阶段				
—转入第三阶段				
—转回第二阶段				
—转回第一阶段				
本期计提	-21,269,966.11			-21,269,966.11
本期转回				
本期转销				
本期核销				
其他变动				
期末余额	59,402,621.53			59,402,621.53

#### 4) 本期计提、收回或转回的坏账准备的情况

类别	期初余额	本期变动金额				期末余额
		计提	收回或转回	转销或核销	其他变动	
按单项计提坏账准备	9,956,576.97					9,956,576.97
按组合计提坏账准备	70,716,010.67	21,269,966.11				49,446,044.56
其中：账龄组合	70,716,010.67	21,269,966.11				49,446,044.56
合计	80,672,587.64	21,269,966.11				59,402,621.53

#### 5) 本期实际核销的其他应收款情况

本期无实际核销的其他应收款。

#### 6) 按欠款方归集的期末余额前五名的其他应收款

单位名称	款项性质	期末余额	账龄	占其他应收款期末余额的比例(%)	坏账准备期末余额
安徽司尔特化肥科技有限公司	合并范围内关联方往来	401,583,833.63	1 年以内	83.14	20,079,191.68
贵州路发实业有限公司	合并范围内关联方往来	56,041,292.55	3 年以内	11.60	27,842,206.42
贵州司尔特新能源材料科技有限公司	合并范围内关联方往来	11,462,584.79	1 年以内	2.37	573,129.24
贵州政立矿业有限公司	应收股权转让款	9,956,576.97	2-3 年	2.06	9,956,576.97



单位名称	款项性质	期末余额	账龄	占其他应收款期末余额的比例(%)	坏账准备期末余额
安徽省司尔特生态农业科技有限公司	合并范围内关联方往来	686,273.76	1年以内	0.14	34,313.69
合计		479,730,561.70		99.31	58,485,418.00

### 7) 涉及政府补助的其他应收款

本期无涉及政府补助的其他应收款。

### 8) 因金融资产转移而终止确认的其他应收款

本期无因金融资产转移而终止确认的其他应收款。

### 9) 转移其他应收款且继续涉入而形成的资产、负债的金额

本期无转移其他应收款且继续涉入而形成的资产、负债的情况

## 3、长期股权投资

单位：元

项目	期末余额			期初余额		
	账面余额	减值准备	账面价值	账面余额	减值准备	账面价值
对子公司投资	3,621,528,305.19		3,621,528,305.19	2,375,451,226.16		2,375,451,226.16
合计	3,621,528,305.19		3,621,528,305.19	2,375,451,226.16		2,375,451,226.16

### (1) 对子公司投资

单位：元

被投资单位	期初余额 (账面价值)	减值准备 期初余额	本期增减变动				期末余额 (账面价值)	减值准备 期末余额
			追加投资	减少投资	计提减值准备	其他		
上海司尔特电子商务有限公司	205,690,000.00						205,690,000.00	
安徽省鑫宏大健康产业管理有限公司	113,000,000.00						113,000,000.00	
贵州路发实业有限公司	1,278,593,349.49						1,278,593,349.49	
宣城马尾山矿业有限公司	306,327,876.67		193,304.92				306,521,181.59	





安徽司尔特化肥科技有限公司			1,717,723,774.11				1,717,723,774.11	
亳州司尔特生态肥业有限公司	471,840,000.00			471,840,000.00				
合计	2,375,451,226.16		1,717,917,079.03	471,840,000.00			3,621,528,305.19	

#### 4、营业收入和营业成本

##### 1. 营业收入、营业成本

项目	本期发生额		上期发生额	
	收入	成本	收入	成本
主营业务	6,174,998,544.04	6,075,520,988.73	3,918,296,274.98	3,143,360,584.21
其他业务	137,295,067.03	135,749,038.34	37,393,573.84	44,818,310.05
合计	6,312,293,611.07	6,211,270,027.07	3,955,689,848.82	3,188,178,894.26

##### 2. 合同产生的营业收入

本期发生额				
合同分类	化学肥料分部			合计
业务或商品类型				
化学肥料及相关产品	6,174,998,544.04			6,174,998,544.04
按经营地区分类				
中国大陆地区	5,833,797,061.92			5,833,797,061.92
中国大陆地区以外的国家和地区	341,201,482.12			341,201,482.12
按商品转让的时间分类				
在某一时点转让	6,174,998,544.04			6,174,998,544.04
在某一时段内转让				
合计	6,174,998,544.04			6,174,998,544.04

续

上期发生额				
合同分类	化学肥料分部			合计
业务或商品类型				
化学肥料及相关产品	3,918,296,274.98			3,918,296,274.98
按经营地区分类				
中国大陆地区	3,378,969,687.55			3,378,969,687.55
中国大陆地区以外的国家和地区	539,326,587.43			539,326,587.43
按商品转让的时间分类				
在某一时点转让	3,918,296,274.98			3,918,296,274.98
在某一时段内转让				
合计	3,918,296,274.98			3,918,296,274.98

#### 5、投资收益

单位：元



项目	本期发生额	上期发生额
持有或处置金融资产的投资收益	9,132,579.90	15,299,280.13
合计	9,132,579.90	15,299,280.13

## 二十、补充资料

### 1、当期非经常性损益明细表

适用 不适用

单位：元

项目	金额	说明
非流动性资产处置损益	-7,884,556.73	
计入当期损益的政府补助（与公司正常经营业务密切相关，符合国家政策规定、按照确定的标准享有、对公司损益产生持续影响的政府补助除外）	26,482,845.14	
除同公司正常经营业务相关的有效套期保值业务外，非金融企业持有金融资产和金融负债产生的公允价值变动损益以及处置金融资产和金融负债产生的损益	13,009,034.54	
计入当期损益的对非金融企业收取的资金占用费	411,482.32	
单独进行减值测试的应收款项减值准备转回	1,000,000.00	
除上述各项之外的其他营业外收入和支出	-1,258,093.63	
减：所得税影响额	7,745,182.48	
合计	24,015,529.16	--

其他符合非经常性损益定义的损益项目的具体情况：

适用 不适用

公司不存在其他符合非经常性损益定义的损益项目的具体情况。

将《公开发行证券的公司信息披露解释性公告第 1 号——非经常性损益》中列举的非经常性损益项目界定为经常性损益项目的情况说明

适用 不适用

### 2、净资产收益率及每股收益

报告期利润	加权平均净资产收益率	每股收益	
		基本每股收益（元/股）	稀释每股收益（元/股）
归属于公司普通股股东的净利润	2.31%	0.1428	0.1428
扣除非经常性损益后归属于公司普通股股东的净利润	1.85%	0.1147	0.1147



### 3、境内外会计准则下会计数据差异

(1) 同时按照国际会计准则与按中国会计准则披露的财务报告中净利润和净资产差异情况

适用 不适用

(2) 同时按照境外会计准则与按中国会计准则披露的财务报告中净利润和净资产差异情况

适用 不适用

(3) 境内外会计准则下会计数据差异原因说明，对已经境外审计机构审计的数据进行差异调节的，应注明该境外机构的名称

### 4、其他

安徽省司尔特肥业股份有限公司董事会

董事长：朱国全

二〇二四年四月二十三日