

证券代码：002480

证券简称：新筑股份

公告编号：2024-014

成都市新筑路桥机械股份有限公司 2023 年年度报告摘要

一、重要提示

本年度报告摘要来自年度报告全文，为全面了解本公司的经营成果、财务状况及未来发展规划，投资者应当到证监会指定媒体仔细阅读年度报告全文。

所有董事均已出席了审议本报告的董事会会议。

非标准审计意见提示

适用 不适用

董事会审议的报告期利润分配预案或公积金转增股本预案

适用 不适用

公司计划不派发现金红利，不送红股，不以公积金转增股本。

董事会决议通过的本报告期优先股利润分配预案

适用 不适用

二、公司基本情况

1、公司简介

股票简称	新筑股份	股票代码	002480
股票上市交易所	深圳证券交易所		
变更前的股票简称（如有）	无		
联系人和联系方式	董事会秘书	证券事务代表	
姓名	张杨	简杰	
办公地址	成都市四川新津工业园区	成都市四川新津工业园区	
传真	028-82550671	028-82550671	
电话	028-82550671	028-82550671	
电子信箱	vendition@xinzhu.com	vendition@xinzhu.com	

2、报告期主要业务或产品简介

（一）业务介绍

1、轨道交通业务

公司轨道交通业务目前以城轨车辆造修为主，主要满足成都市场需求，是公司业务重要的组成部分。公司作为成都本土企业，现布局了现代有轨电车系统、内嵌式中低速磁浮交通系统等系列化的产品。

2、桥梁功能部件

目前公司桥梁功能部件业务主要由全资子公司新筑交科实施。桥梁功能部件是指桥梁及其它类似建筑设施中所必需的用于重要承力与传力部位，并能满足桥梁运动与运营功能，其性能符合行业标准的功能部件，公司桥梁功能部件产品主要为桥梁支座、桥梁伸缩装置、预应力锚具等。

3、光伏发电

公司光伏发电业务目前由控股子公司晟天新能源实施。晟天新能源坚持以光伏电站投资建设为主，探索出“光伏+牧业”“光伏+渔业”“光伏+农业”等发展模式。截至 2023 年底，晟天新能源已在全国范围内投资建设 20 余座光伏电站，总装机规模 1262.63MW，其中，运营电站 662.69MW，在建电站 599.94MW。晟天新能源光伏电站主要位于四川、湖南、甘肃、西藏等省（自治区），电站类型以集中式为主，按电站区域分布统计，西南区域运营电站 351.44MW，华北区域运营电站 151.25MW，华中区域运营电站 120MW，西北区域运营电站 40MW。

报告期内，晟天新能源实现昭觉二期 40MW 项目全容量并网，稳步推进甘孜雅江 500MW 南真光伏电站以及首个整县分布式项目云南楚雄 100MW 分布式项目等重大项目建设，形成以大基地项目、整县分布式项目、常规项目为基本格局的光伏业务形态。此外，晟天新能源于 2024 年 1 月预中标甘孜州新龙 200MW 项目和乡城 400MW 项目，积极储备光伏项目。

（二）产品介绍

1、轨道交通业务

轨道交通业务产品主要为地铁车辆、现代有轨电车和内嵌式中低速磁悬浮交通系统等。

（1）地铁车辆

地铁是地下铁路的简称，指的是在地下运行城市轨道交通系统。地铁使用方便、占用陆地地面面积较少、对地面环境造成污染较小，建成后能明显缓解城市交通压力。地铁系统由地铁车辆、隧道、动力系统和操作系统组成，地铁车辆是地铁系统运营的核心之一。



（2）有轨电车

有轨电车指的是采用电力驱动并在轨道上行驶的轻型轨道交通车辆，公司现代有轨电车产品主要为地板距轨面距离低于 40 厘米的低地板有轨电车。按照低地板高度划分，低地板有轨电车可分为 70%低地板车辆和 100%低地板车辆。根据住建部《低地板有轨电车车辆通用技术条件》，70%低地板车辆指的是约 70%客室通道地板面可无台阶通过，100%低地板车辆指的是全部客室通道地板面水平或坡度不大于 6 度。



（3）内嵌式中低速磁悬浮交通系统

磁悬浮系统的运作原理是运用电磁力将车辆悬浮至一定高度，使车辆与磁悬浮轨道梁间无机械接触，并由电磁吸力和电动斥力产生的导向力以及直线电机产生的牵引力驱动车辆运动，从而克服轮轨列车的粘着限制。从定义上看，运行

时速在 120 公里至 200 公里之间的为中速磁悬浮，运行时速度低于 120 公里的称为低速磁悬浮。相较于传统轮轨系统，磁悬浮系统的爬坡能力强、转弯半径小，修建时受地形影响较小，能够减少工程量；磁悬浮系统的运行噪音小，可以深入繁华市区，避开重要的建构筑物，减少工程拆迁量和地下建设里程。



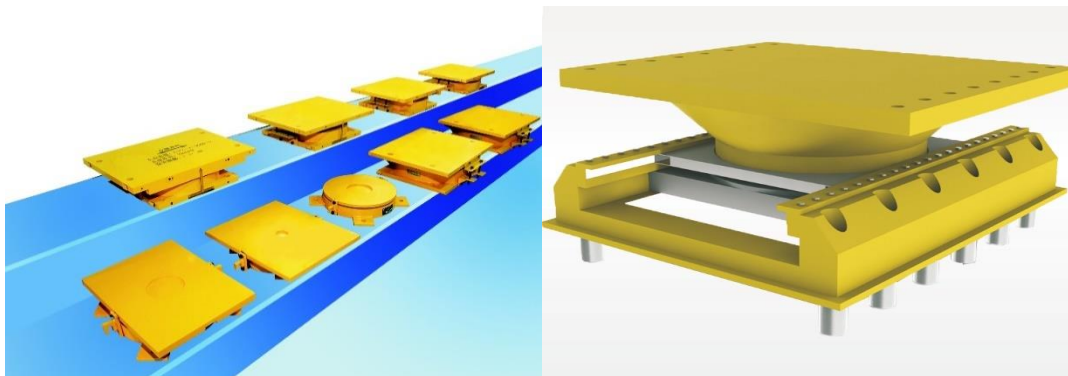
2、桥梁功能部件

桥梁功能部件产品主要为桥梁支座、桥梁伸缩装置、预应力锚具等。

(1) 桥梁支座

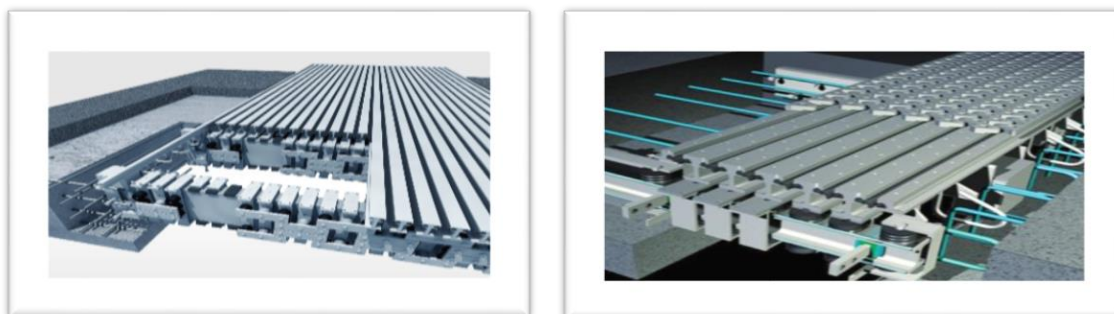
桥梁支座是连接桥梁上部结构和下部结构的关键部件，架设于桥梁墩台上，其顶面支承桥梁上部结构，将桥梁上部结构固定于墩台，承受作用在桥梁上部结构的各种力，并将其可靠地传递给桥梁墩台。

按照用途，桥梁支座可分为铁路桥梁支座和公路桥梁支座两大类；按照结构形式，桥梁支座可分为板式橡胶支座、盆式橡胶支座及球型支座等。



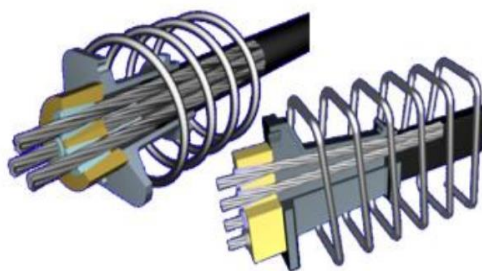
(2) 桥梁伸缩装置

桥梁伸缩装置安装于桥梁上部结构活动端、桥面断缝处，主要起到传力支撑作用和位移控制作用。按照用途，桥梁伸缩装置分为公路桥梁伸缩装置和铁路桥梁伸缩装置；按照桥梁位移量大小，桥梁伸缩装置分为单缝、双缝或多缝装置。



(3) 预应力锚具

预应力锚具是桥梁关键部件之一，用于锚固预制桥梁中的预应力钢筋，决定了桥梁的安全性和承载能力。公司生产的锚具产品主要有预应力锚固体系、预应力低回缩锚固体系及各种规格弗式锚、墩头锚具、冷铸墩头锚具等。



(4) 桥梁检查车

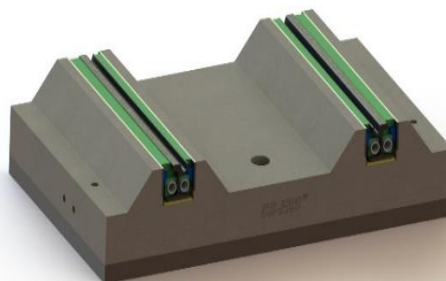
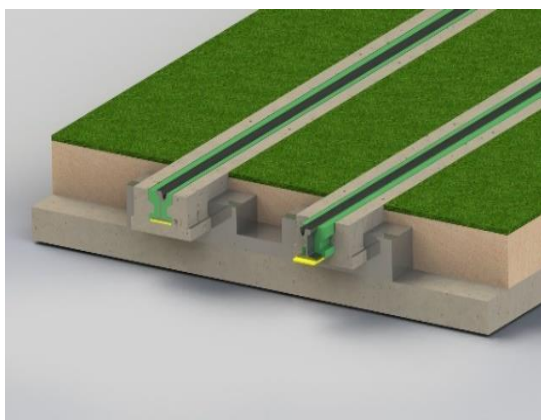
桥梁检查车是用于桥梁日常检查和维修的平台设备，可解决桥梁检修时的人员、设备、机具、材料等运输问题，为施工人员提供安全可靠的作业平台。

按照用途，桥梁检查车可分为梁底检查车、梁内检查车、拱上检查车、主缆检查车、索塔检查车、智能无人巡检车等。



(5) 嵌入式连续支承轨道系统

嵌入式连续支承轨道系统（以下简称“嵌入式轨道”）是采用连续支承、弹性锁固的设计理念将钢轨嵌入到承轨槽中，通过高分子阻尼材料实现约束，改善了轮轨接触关系，从源头和传播途径上控制轨道及车辆振动的一种全新结构形式的轨道系统。经线路跟踪检测验证，该系统具备主动减振、兼具降噪，防杂散电流及日常维修工作量小等特点。嵌入式轨道主要应用于轨道交通线路，如有轨电车、地铁、市域等线路。



3、光伏发电

光伏发电业务的主要产品为电力，通过光伏组件等发电装置，利用半导体界面的光生伏特效应将光能直接转变为电能，经过配电、变电和输电将电力供应到各用户，主要客户为国家电网。



（三）主要经营模式

1、轨道交通业务

（1）采购模式

公司轨道交通业务的主要原材料及辅助材料包括车体钢结构、转向架、耐候钢板材、不锈钢板材、型材（含铝型材）及焊丝、油漆、胶等，国内市场供应充足，且均有多家合格供应商，公司主要通过招标的方式进行采购。

（2）生产模式

采取“以销定产”的生产模式，对主要生产工序均实行自主生产，对部分辅助工序和无生产成本优势工序采用产业链协作委托加工。轨道车辆方面，公司主要采取零部件委外加工，然后再由公司进行车辆总装的模式进行。

（3）销售模式

2014 年 11 月，公司与长客股份共同出资设立成都北车有限公司（后更名为“成都中车长客轨道车辆有限公司”，简称“成都中车长客”），其中长客股份持股 80%，公司持股 20%。长客股份及其控股子公司成都中车长客未在成都地区建立生产基地，而是通过对长客新筑进行技术授权生产。从业务分工上，长客新筑开展地铁车辆、城市有轨电车的生产、维修业务，长客股份及其控股子公司成都中车长客在成都及周边市场获取订单交由长客新筑生产。

目前公司轨道交通业务主要集中在成都市场，主要通过商务谈判的方式获取业务，其中整车车辆制造由长客新筑负责。

2、桥梁功能部件

（1）采购模式

公司与供应商签订合同后一般要求在指定时间内集中供货，因此需要提前采购原材料组织生产。对于常规小批量原材料，公司通过市场调研和询价；对于钢材、橡胶等重要大批量原材料，公司则主要采用招标采购。

（2）生产模式

公司主要产品采取“以销定产”的生产模式，对主要生产工序实行自主生产，对部分辅助工序和无生产成本优势工序采用产业链协作委托加工。

（3）销售模式

主要通过参与招标方式获取业务。

3、光伏发电

（1）开发模式

晟天新能源光伏项目开发模式包括自主开发模式、合作开发模式及项目并购模式。自主/合作开发模式主要流程包括进行前期项目筛选及可行性论证、内部评审、项目公司筹备设立、签署前期开发协议，前期相关手续办理及投资决策等。项目并购模式主要流程包括项目筛选、并购意向洽谈、项目开发评审、项目尽职调查、投资决策并取得项目公司控制权等。

（2）采购模式

晟天新能源主要采购为 EPC 招标和工程材料采购，对采购实行统一管理、集中和分散实施相结合的管控模式，采购方式包括公开招标、公开比选、询价采购等。

（3）生产运营维护模式

晟天新能源通过下属电力工程公司或聘请的第三方运维服务机构对光伏电站项目进行运营监控和日常维护，确保光伏电站的安全、稳定运行。

(4) 销售模式

晟天新能源的销售模式为下属各项目公司与电网公司签署购售电合同，并根据相关交易规则，积极参与市场化交易，将所发电量并入指定的并网点，实现电量交割。

(四) 行业地位

1、轨道交通业务

公司通过与中车长春轨道客车股份有限公司的技术合作获得了地铁车辆生产所需的相关技术，公司地铁车辆已应用于成都市多条地铁线路。公司布局的新制式产品内嵌式中低速磁悬浮系统、现代有轨电车系统，能够覆盖目前市域（郊）、现代有轨电车、中低速磁悬浮等应用场景，公司是国内新制式轨道交通重要的倡导者和践行者。

2、桥梁功能部件

经过多年的发展，公司已成为桥梁功能部件行业中拥有 CRCC 认证产品品种最齐全、产品链最完整的企业之一，同时也是行业内率先通过欧盟 CE 国际认证的企业；公司已发展成为一家能够为客户提供从产品研发、设计、生产到现场售后服务整体解决方案的全国行业知名领先企业。国内绝大部分的高速铁路、高速公路和世界级桥梁工程均应用了公司的桥梁功能部件产品，并远销亚洲、欧洲、非洲、美洲的多个国家和地区，企业综合实力居于行业领先地位。

在铁路桥梁支座方面，公司是首批通过客运专线铁路桥梁支座 CRCC 认证的、首批掌握高速铁路客运专线桥梁支座全系列产品生产技术的企业。在公路桥梁支座方面，公司是国内主要的公路桥梁球型支座的提供者之一，也是世界领先的公铁两用斜拉桥功能部件的供应商。在桥梁伸缩装置方面，公司是国内最早研制开发出模数式型钢桥梁伸缩装置并投入生产的企业之一，也是国内少数能够承制大位移桥梁伸缩装置的企业之一。

3、光伏发电

晟天新能源作为四川省光伏新能源产业发展的本土企业，深耕四川省光伏行业多年，在项目建设经验、人才储备、资源获取等方面积累较强先发优势。未来晟天新能源将继续发挥国有资本在新能源领域的带动力和影响力，吸引和带动社会资本参与，力争成为四川省落实“2030 年碳达峰、2060 年碳中和”国家能源战略的先行者。

3、主要会计数据和财务指标

(1) 近三年主要会计数据和财务指标

公司是否需追溯调整或重述以前年度会计数据

是 否

追溯调整或重述原因

会计政策变更

元

	2023 年末	2022 年末		本年末比上年末增减	2021 年末	
		调整前	调整后		调整前	调整后
总资产	13,446,122,425.54	11,771,433,422.04	11,786,192,951.30	14.08%	11,010,260,238.38	11,024,581,897.70
归属于上市公司股东的净资产	1,422,681,173.41	1,763,266,215.09	1,762,427,828.34	-19.28%	3,317,626,633.89	3,316,064,251.40
	2023 年	2022 年		本年比上年增减	2021 年	
		调整前	调整后		调整前	调整后
营业收入	2,509,421,413.73	1,649,417,621.97	1,649,417,621.97	52.14%	1,724,191,496.05	1,724,191,496.05
归属于上市公司股东的	342,400,321.	566,580,501.	565,856,506.	39.49%	233,496,144.	234,900,410.

司股东的净利润	74	75	01		07	49
归属于上市公司股东的扣除非经常性损益的净利润	- 347,559,811. 25	- 616,044,411. 92	- 615,320,416. 18	43.52%	- 308,644,592. 09	- 310,048,858. 51
经营活动产生的现金流量净额	1,227,197,11 5.73	740,551,427. 45	740,551,427. 45	65.71%	- 248,112,270. 24	- 248,112,270. 24
基本每股收益 (元/股)	-0.4452	-0.7366	-0.7357	39.49%	-0.3036	-0.3054
稀释每股收益 (元/股)	-0.4452	-0.7366	-0.7357	39.49%	-0.3036	-0.3054
加权平均净资产收益率	-21.50%	-21.61%	-21.59%	0.09%	-6.75%	-6.79%

会计政策变更的原因及会计差错更正的情况

2022年11月30日，财政部颁布了《企业会计准则解释第16号》（财会〔2022〕31号）（以下简称“准则解释第16号”），规定了“关于单项交易产生的资产和负债相关的递延所得税不适用初始确认豁免的会计处理”、“关于发行方分类为权益工具的金融工具相关股利的所得税影响的会计处理”、“关于企业将以现金结算的股份支付修改为以权益结算的股份支付的会计处理”等内容。根据上述会计准则修订，公司需对原采用的相关会计政策进行相应调整。

“关于单项交易产生的资产和负债相关的递延所得税不适用初始确认豁免的会计处理的调整”自2023年1月1日起施行，公司根据首次执行该解释的累积影响数，调整首次执行该解释当年年初留存收益及财务报表其他相关项目金额。本次会计政策变更能更加客观、公允地反映公司财务状况、经营成果和实际情况，能提供更可靠、更准确的会计信息，符合有关规定和公司的实际情况，对公司2023年财务状况、经营成果和现金流量不会产生重大的影响。

(2) 分季度主要会计数据

单位：元

	第一季度	第二季度	第三季度	第四季度
营业收入	354,560,478.00	336,328,958.69	518,832,354.89	1,299,699,622.15
归属于上市公司股东的净利润	-80,106,161.83	-70,436,748.62	-61,190,617.14	-130,666,794.15
归属于上市公司股东的扣除非经常性损益的净利润	-80,929,388.93	-71,737,412.64	-64,358,090.50	-130,534,919.18
经营活动产生的现金流量净额	22,172,459.93	189,968,565.70	158,485,695.01	856,570,395.09

上述财务指标或其加总数是否与公司已披露季度报告、半年度报告相关财务指标存在重大差异

是 否

4、股本及股东情况

(1) 普通股股东和表决权恢复的优先股股东数量及前10名股东持股情况表

单位：股

报告期末普通股股东总数	36,944	年度报告披露日前一个月末普通股	35,769	报告期末表决权恢复的优先股股东总	0	年度报告披露日前一个月末表决权恢复的优先股股东总数	0
-------------	--------	-----------------	--------	------------------	---	---------------------------	---

		东总数	数			
前 10 名股东持股情况（不含通过转融通出借股份）						
股东名称	股东性质	持股比例	持股数量	持有有限售条件的股份数量	质押、标记或冻结情况	
					股份状态	数量
四川发展轨道交通产业投资有限公司	国有法人	15.90%	122,333,000		不适用	
四川发展（控股）有限责任公司	国有法人	13.60%	104,572,204		不适用	
新筑投资集团有限公司	境内非国有法人	4.49%	34,556,851		质押	34,500,000
广州广日股份有限公司	国有法人	4.20%	32,268,492		不适用	
新津聚英科技发展有限公司	境内非国有法人	1.24%	9,555,090		质押	8,500,000
芜湖长元股权投资基金（有限合伙）	境内非国有法人	0.75%	5,741,828		不适用	
吴国英	境内自然人	0.60%	4,576,700		不适用	
王伦明	境内自然人	0.57%	4,380,347		不适用	
严良敏	境内自然人	0.48%	3,690,900		不适用	
四川发展证券投资基金管理有限公司—四川资本市场纾困发展证券投资基金合伙企业（有限合伙）	其他	0.47%	3,648,700		不适用	
上述股东关联关系或一致行动的说明	1、四川发展轨交投资、四川纾困发展基金系四川发展（控股）的一致行动人；2、本公司未知上述外其他股东之间是否存在关联关系，也未知上述外其他股东之间是否属于《上市公司收购管理办法》中规定的一致行动人。					
参与融资融券业务股东情况说明（如有）	无					

前十名股东参与转融通业务出借股份情况

适用 不适用

前十名股东较上期发生变化

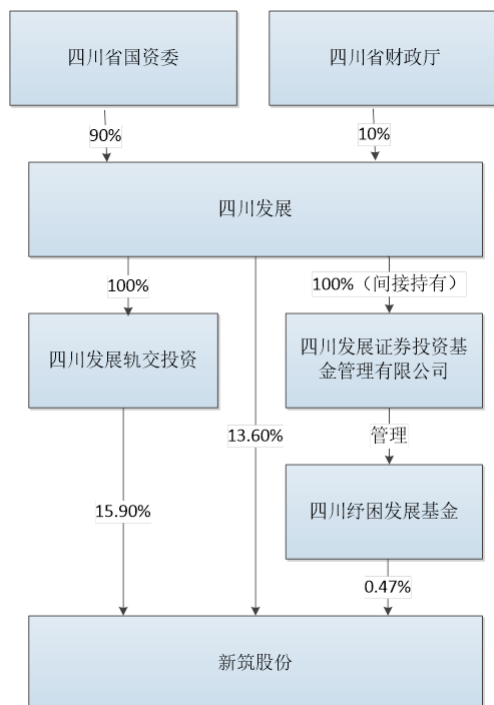
适用 不适用

（2）公司优先股股东总数及前 10 名优先股股东持股情况表

适用 不适用

公司报告期无优先股股东持股情况。

(3) 以方框图形式披露公司与实际控制人之间的产权及控制关系



5、在年度报告批准报出日存续的债券情况

适用 不适用

三、重要事项

1、公司于 2023 年 11 月 24 日披露了《关于 2023 年度向特定对象发行 A 股股票预案披露的提示性公告》（公告编号：2023-078）等相关公告，披露了拟向控股股东四川发展（控股）的全资子公司四川发展轨交投资发行股票数量不超过 230,750,000 股，募集资金不超过 89,531.00 万元，扣除发行费用后的募集资金净额拟全部用于偿还金融机构贷款，以优化公司的资产负债结构，提高资产质量，降低财务风险，改善财务状况。目前相关工作正在推进。

2、公司于 2023 年 12 月 15 日召开第八届董事会第四次会议审议通过了《关于对外投资设立控股子公司的议案》，并于当日在四川省成都市与国内钒电池电解液制备行业知名企业兴欣钒签署了《合资协议》，约定双方共同出资设立川发兴能，开展全钒液流电池电解液相关业务。本次合作，有利于发挥合作双方各自优势，共同打造行业一流的钒电解液专业化公司，助力国内新型储能产业高质量发展，服务于国家新型电力系统建设，为碳达峰碳中和作出贡献，实现互利互惠、合作共赢。2023 年 12 月 18 日川发兴能完成工商注册登记手续，标志着公司正式进入新型储能钒电池核心材料钒电解液技术研发、生产、销售领域。