

甘肃金刚光伏股份有限公司

2023 年半年度报告

2023-093

2023 年 8 月

第一节 重要提示、目录和释义

公司董事会、监事会及董事、监事、高级管理人员保证半年度报告内容的真实、准确、完整，不存在虚假记载、误导性陈述或者重大遗漏，并承担个别和连带的法律责任。

公司负责人王泽春、主管会计工作负责人孙爽及会计机构负责人(会计主管人员)孙爽声明：保证本半年度报告中财务报告的真实、准确、完整。

所有董事均已出席了审议本次半年报的董事会会议。

本报告中所涉及的未来计划、发展目标、发展战略等前瞻性陈述不构成公司对投资者的实质承诺，投资者及相关人士均应当对此保持足够的风险认识，并且应当理解计划、预测与承诺之间的差异，敬请投资者注意投资风险。

公司在本报告第三节“管理层讨论与分析”之“十、公司面临的风险和应对措施”中详细描述了公司经营中可能存在的各项风险因素以及应对措施，敬请广大投资者关注和阅读相关内容。

公司计划不派发现金红利，不送红股，不以公积金转增股本。

目录

第一节 重要提示、目录和释义	2
第二节 公司简介和主要财务指标	6
第三节 管理层讨论与分析	9
第四节 公司治理	20
第五节 环境和社会责任	21
第六节 重要事项	23
第七节 股份变动及股东情况	33
第八节 优先股相关情况	37
第九节 债券相关情况	38
第十节 财务报告	39

备查文件目录

- 一、载有公司法定代表人签名的 2023 年半年度报告文件原件；
- 二、载有公司法定代表人、主管会计工作的负责人、会计机构负责人签名并盖章的财务报表；
- 三、报告期内在中国证监会指定网站上公开披露过的所有公司文件的正本及公告原稿；
- 四、以上备查文件的备置地点：公司董事会秘书办公室。

释义

释义项	指	释义内容
本公司、公司、金刚光伏	指	甘肃金刚光伏股份有限公司
报告期、本报告期	指	2023 年 1 月 1 日至 2023 年 6 月 30 日
吴江金刚	指	吴江金刚玻璃科技有限公司
苏州型材	指	苏州金刚防火钢型材系统有限公司
金刚羿德	指	甘肃金刚羿德新能源发展有限公司
欧昊电力	指	欧昊新能源电力（甘肃）有限责任公司
欧昊集团	指	广东欧昊集团有限公司
太阳能电池、太阳能电池片	指	太阳能发电单元，通过在硅片上生长各种薄膜，形成半导体 P-N 结，把太阳光能转换为电能，是光电转换的最小单元
光伏组件	指	具有封装及内部联结的，能单独提供直流电输出的，最小不可分割的光伏电池组合装置
1.2GW 光伏项目	指	吴江 1.2GW 大尺寸半片超高效异质结太阳能电池及组件项目
4.8GW 光伏项目	指	酒泉 4.8GW 高效异质结电池片及组件项目
HJT/异质结	指	Hetero junction with Intrinsic Thinlayer, 在硅衬底表面依次插入本征非晶硅层和掺杂非晶硅层构成 PN 异质结，且通过插入的本征非晶硅层进行表面钝化来提高转化效率的技术
PERC	指	Passivated Emitter and Rear Cell, 钝化发射极和背面电池技术，太阳能电池的一种技术
转换效率	指	电池的输出功率占入射光功率百分比，采用一定功率密度的太阳光照射电池，电池吸收光子以后会激发材料产生载流子，对电池性能有贡献的载流子最终要被电极收集，在收集的同时会伴有电流、电压特性，即对应一个输出功率，以该产生的功率除以入射光的功率即为转换效率
N 型单晶电池、N 型电池	指	以 N 型单晶硅片为原料的太阳能电池。在单晶硅生产过程中掺入五价元素（如磷），使之取代硅原子，形成 N 型单晶硅
《公司法》	指	《中华人民共和国公司法》
《证券法》	指	《中华人民共和国证券法》
中国证监会	指	中国证券监督管理委员会
《公司章程》	指	本公司的《公司章程》
元、万元	指	人民币元、人民币万元

第二节 公司简介和主要财务指标

一、公司简介

股票简称	金刚光伏	股票代码	300093
股票上市证券交易所	深圳证券交易所		
公司的中文名称	甘肃金刚光伏股份有限公司		
公司的中文简称（如有）	金刚光伏		
公司的外文名称（如有）	Gansu Golden Solar Co., Ltd		
公司的外文名称缩写（如有）	Golden Solar		
公司的法定代表人	王泽春		

二、联系人和联系方式

	董事会秘书	证券事务代表
姓名	郭娟	康青松
联系地址	江苏省苏州市吴江经济开发区采字路168号	江苏省苏州市吴江经济开发区采字路168号
电话	0512-63108878	0512-63108878
传真	0754-82535211	0754-82535211
电子信箱	Dmb@golden-glass.cn	Dmb@golden-glass.cn

三、其他情况

1、公司联系方式

公司注册地址、公司办公地址及其邮政编码、公司网址、电子信箱等在报告期是否变化

适用 不适用

公司注册地址、公司办公地址及其邮政编码、公司网址、电子信箱等在报告期无变化，具体可参见 2022 年年报。

2、信息披露及备置地点

信息披露及备置地点在报告期是否变化

适用 不适用

公司披露半年度报告的证券交易所网站和媒体名称及网址，公司半年度报告备置地在报告期无变化，具体可参见 2022 年年报。

3、注册变更情况

注册情况在报告期是否变更情况

适用 不适用

公司注册情况在报告期无变化，具体可参见 2022 年年报。

四、主要会计数据和财务指标

公司是否需追溯调整或重述以前年度会计数据

是 否

追溯调整或重述原因

同一控制下企业合并

	本报告期	上年同期		本报告期比上年同期 增减
		调整前	调整后	调整后
营业收入（元）	316,397,624.84	190,665,476.32	195,125,769.59	62.15%
归属于上市公司股东的净利润（元）	-106,023,380.61	-92,607,967.19	-97,374,604.25	-8.88%
归属于上市公司股东的扣除非经常性损益的净利润（元）	-106,481,968.31	-88,725,032.12	-88,725,032.12	-20.01%
经营活动产生的现金流量净额（元）	-45,411,936.81	-49,608,201.43	-359,307,678.91	87.36%
基本每股收益（元/股）	-0.4908	-0.4287	-0.4508	-8.87%
稀释每股收益（元/股）	-0.4908	-0.4287	-0.4508	-8.87%
加权平均净资产收益率	不适用	-35.02%	-37.61%	不适用
	本报告期末	上年度末		本报告期末比上年度 末增减
		调整前	调整后	调整后
总资产（元）	2,822,014,371.23	2,440,905,922.38	2,440,905,922.38	15.61%
归属于上市公司股东的净资产（元）	-72,961,242.23	24,742,325.86	24,742,325.86	-394.88%

五、境内外会计准则下会计数据差异

1、同时按照国际会计准则与按照中国会计准则披露的财务报告中净利润和净资产差异情况

适用 不适用

公司报告期不存在按照国际会计准则与按照中国会计准则披露的财务报告中净利润和净资产差异情况。

2、同时按照境外会计准则与按照中国会计准则披露的财务报告中净利润和净资产差异情况

适用 不适用

公司报告期不存在按照境外会计准则与按照中国会计准则披露的财务报告中净利润和净资产差异情况。

六、非经常性损益项目及金额

适用 不适用

单位：元

项目	金额	说明
非流动资产处置损益（包括已计提资产减值准备的冲销部分）	-124,632.08	
计入当期损益的政府补助（与公司正常经营业务密切相关，符合国家政策规定、	436,643.70	

按照一定标准定额或定量持续享受的政府补助除外)		
除上述各项之外的其他营业外收入和支出	178,400.10	
减：所得税影响额	26,250.00	
少数股东权益影响额（税后）	5,574.02	
合计	458,587.70	

其他符合非经常性损益定义的损益项目的具体情况：

适用 不适用

公司不存在其他符合非经常性损益定义的损益项目的具体情况。

将《公开发行证券的公司信息披露解释性公告第 1 号——非经常性损益》中列举的非经常性损益项目界定为经常性损益项目的情况说明

适用 不适用

公司不存在将《公开发行证券的公司信息披露解释性公告第 1 号——非经常性损益》中列举的非经常性损益项目界定为经常性损益的项目的情形。

第三节 管理层讨论与分析

一、报告期内公司从事的主要业务

(一) 公司所属行业发展情况

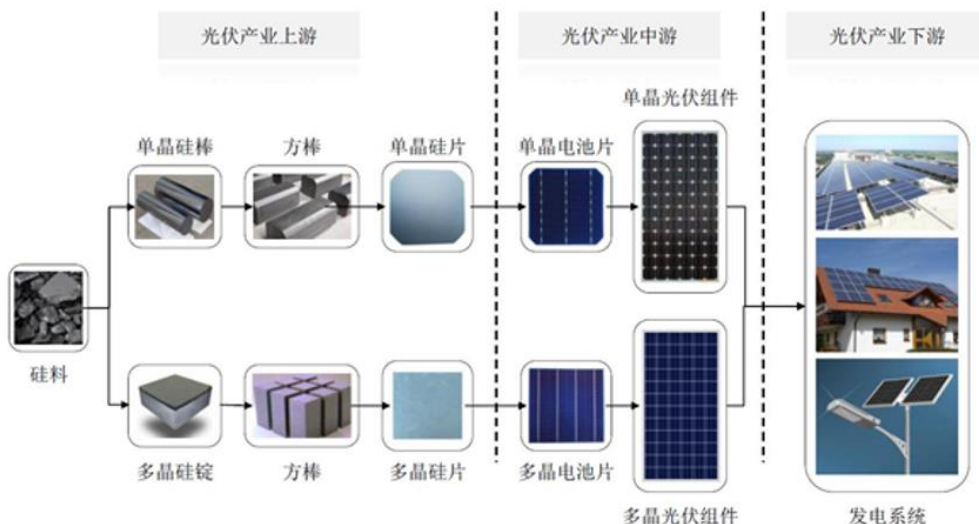
1、公司所处行业

公司秉承“使光电更高效”的发展理念，专注从事高效率异质结(HJT) 电池片及组件业务，现已发展成为一家集异质结(HJT) 高效电池片、高效太阳能组件的研发、制造、销售为一体的新能源企业。

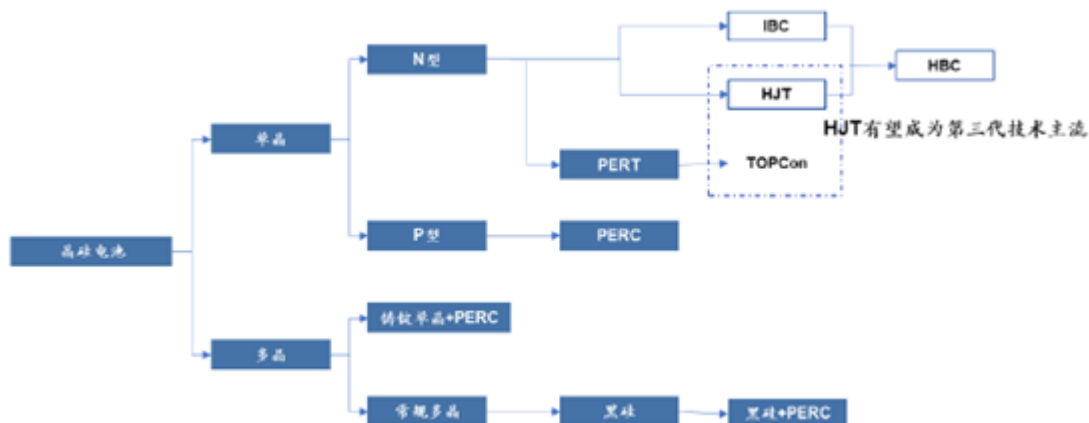
根据中国证监会相关规定，公司太阳能电池片、太阳能组件制造业务所处行业属于电气机械和器材制造业（C38）；根据《国民经济行业分类》（GB/T4754-2017），公司所属行业为“光伏设备及元器件制造业”，行业代码为“C3825”。

2、公司所处行业的基本情况

光伏产业链主要包括硅料、铸锭（拉棒）、切片、电池片、电池组件、应用系统等主要环节。公司所从事的光伏电池业务位于产业链的中游位置，主要通过向上游采购硅片进行加工制成电池片，从而销售给下游组件企业或公司加工成组件后销售给下游发电企业。



就单晶光伏电池片来说，目前可分为 P 型/N 型两种技术路线，相较 P 型电池已逼近理论转换率极限 24.5%，N 型电池片的转换效率极限均在 28%以上。同时技术扩散导致红利日益减弱，N 型迭代已经成为大势所趋。



3、光伏行业情况

(1) 全球光伏行业情况

近年来，随着国际社会对保障能源安全、保护生态环境、应对气候变化等问题日益重视，许多国家已将可再生能源作为新一代能源技术的战略制高点和经济发展的重要新领域，其中太阳能光伏发电是可再生能源利用的重要组成部分之一。

随着产业技术的逐步成熟与进步，在经济高速发展、政策支持和技术进步等众多因素的驱动下，全球太阳能光伏发电新增装机容量持续增加，随着平价上网的实现，光伏行业的发展从政策驱动向内生动力驱动转变，太阳能光伏发电将在能源消费中占据重要的席位，不但能替代部分常规能源，而且有望发展成为能源供应的主体。

美国方面，2021 年 10 月美国总统拜登宣布《Build Back Better Act》框架体系，拟投资 5,550 亿美元于清洁能源领域和应对气候变化，是美国历史上对清洁能源的最大单项投资，助力 2030 年温室气体排放量较 2005 年下降 50%-52%。日本方面，2021 年 10 月日本内阁批准第六版《能源基本计划》，首次提出最优先发展可再生能源，目标将 2030 年电源构成中可再生能源的比例扩大到 36%至 38%（原目标仅 22%-24%）。印度方面，设定目标为 2030 年非化石能源发电份额达到 50%，并在 2070 年实现净零排放。

欧盟方面，2022 年 5 月 18 日欧盟委员会“REpowerEU”能源计划正式发布，表明要整体提升可再生能源的增长目标，到 2030 年，可再生能源占比达 45%；其中光伏发展目标更明确，欧盟委员会建议上调目标，2025 年欧盟累计光伏装机规模要超 320GW。2022 年 7 月《可再生能源法》修正案计划到 2030 年将德国光伏发电装机从目前的约 60GW 增加到 215GW。2021 年 11 月初法国宣布出台新的十项措施计划促进光伏装机，目标是到 2025 年底支持全国每年新增超过 3GW 的光伏装机容量，2022 年 2 月宣布到 2050 年太阳能装机量增加至 100GW 以上。

在各国“碳中和”目标、清洁能源转型及绿色复苏的推动下，根据中国光伏行业协会数据显示，2022-2025 年，全球光伏新增装机将达到 240GW-330GW。

(2) 国内光伏行业情况

可再生能源的广泛使用是未来的长期发展趋势，尽管我国光伏已经发展成为全球第一大光伏应用市场，但现阶段我国能源结构仍以传统能源为主，大力发展可再生能源，促进可持续发展仍然是国家重要的发展目标之一。太阳能作为可再生能源的重要组成部分，拥有诸多优势，是我国未来新能源发展的主要趋势，预计我国太阳能光伏市场未来发展空间广阔。中国光伏行业协会预计，在保守情况下，2023-2030 年中国光伏新增装机预测约 95-120 GW；乐观情况下，中国光伏新增装机预测约 120-140 GW。

为了实现“碳达峰，碳中和”的双碳目标，国家推出多项政策促进能源改革，推动可再生能源发展。在各种可再生能源中，太阳能以其成本低廉、清洁环保、用之不竭等显著优势，已成为发展最快的可再生能源。

根据工信部发布的《2023 年上半年全国光伏制造行业运行情况》，2023 年上半年，我国光伏产业总体保持平稳向好发展态势，产业链主要环节产量均实现高速增长。根据光伏行业规范公告企业信息和行业协会测算，全国多晶硅、硅片、电池、组件产量再创新高，同比增长均超过 65%。光伏产品出口总额达到 289.2 亿美元，同比增长 11.6%。多晶硅环节，1-6 月全国产量超过 60.6 万吨，同比增长 66.1%；硅片环节，1-6 月全国产量超过 253.4GW，同比增长 65.8%；电池环节，1-6 月全国晶硅电池产量超过 224.5GW，同比增长 65.7%；组件环节，1-6 月全国晶硅组件产量超过 204GW，同比增长 65%；出口达到 108GW，同比增长 37.3%。

(二) 公司主要业务

公司聚焦异质结电池片及组件主营业务，报告期内向市场提供高品质、高效能异质结电池片及组件。公司已连续向市场推出电池片“210 半片 12BB”、“210 半片 18BB”、“210 半片 0BB”及组件“JGDN110”、“JGDN120”、“JGDN132”、“JGDN080”、“JGDM120”、“JGDM132”等系列产品。

（三）公司主要产品及其用途

公司目前主要产品及用途如下：

产品类别	主要产品名称	产品用途及优势
太阳能电池片	N 型单晶异质结电池	太阳能电池是光伏组件实现其光电转换的核心部件，作为一种新兴的硅太阳能电池，异质结太阳能电池具有更高的效率、降本路线明确和制程简单等优势。 公司目前生产的高效单晶异质结电池片主要是 210mm 市场主流大尺寸。公司量产的异质结电池片效率可达 25%，并可兼容半片、双面等组件技术，有效提高封装成组件后产品的光电转换效率。
太阳能组件	P 型 PERC 组件	由于单片光伏电池片输出电压较低，加之未封装的电池片容易受到外部环境的影响导致电极脱落，因此必须将一定数量的光伏电池片采用串、并联的方式密封成太阳电池组件，以避免电池电极和互连线受到腐蚀，另外封装也避免了电池碎裂，方便了户外安装。 异质结组件具备更低衰减、更低温度系数等优势，最终可实现 10%左右发电量提升、3%左右 LCOE 下降及更高收益率的优异表现。 公司生产的异质结电池片可以用于继续加工成异质结光伏组件，同时公司也可以外购 PERC 电池片加工成 PERC 组件用于对外销售。
	N 型异质结组件	

公司太阳能电池片产品为单晶异质结电池，采用 N 型技术路线，公司规模化量产的 N 型单晶异质结电池转换效率可达到 25%，达到了预定转换效率水平，目前具备 N 型单晶异质结电池规模化量产能力，公司生产的异质结电池片已实现了市场化销售并获得了客户的认可。

（四）公司经营模式

公司拥有独立的研发、采购、生产和销售体系，公司采购原材料后，经过电池片生产、组件生产等一系列连续的生产步骤后完成核心产品的制造，销售端通过向下游组件厂商或电站企业销售电池片、组件来获取相关收入、利润及现金流。

①研发模式：

公司技术研发以市场为导向、以自主创新为核心，以节约成本提高质量和效率为出发点，公司成立了独立的太阳能电池及组件技术研发中心，采用集成产品开发流程管理体系，新产品及新技术开发工作主要包括概念、计划、开发、验证、导入五个阶段，流程明晰，建立了“应用研究—技术开发—产业化生产—市场开发及应用”于一体的研发流程，推进新产品及新技术开发工作高效开展。

公司目前已经搭建了强大的太阳能光伏行业专业技术研发团队并积极布局高效异质结太阳能电池技术研发，围绕高效异质结电池降本增效，制定了“硅片薄片化”“银浆单耗优化”“叠层 TC0 技术”“精度焊接技术”“电池技术效率 25%以上工艺”“贱金属浆料应用”等十余项降本增效实施路线，正加速实现高效异质结电池实现大规模产业化。

②采购模式

主要产品的原材料采购包括硅料、硅片及其他辅材和配件等，总体采用“以销定采”的原则进行采购，针对硅料等重要原材料，公司一般通过与供应商签署中长期采购协议或战略采购协议来保证原材料的供应，依据销售订单和生产计划确定季度或月度采购计划。同时，公司对部分常用或关键原材料策略性地保留一定合理库存；针对常规材料或辅材等，公司通过定期比价或招投标来保持供应商的竞争性，以此应对采购价格波动风险，控制采购成本。

③生产模式

公司产品为自主生产，建立了“以销定产”的生产模式，目前公司已在吴江生产基地投建落地了 1.2GW 异质结电池片车间和组件车间，设立生产运营部门组织实施生产计划。根据客户订单和对市场行情的预判提前制定生产计划组织生

产，及时制作生产计划，保障客户所需产品的按时交货，同时公司根据生产和销售情况适时调整产品的安全库存标准，有序排产。

④销售模式

对外销售的产品主要为光伏电池片及光伏组件，公司将采用直销为主、经销为辅的销售模式，以国内市场和国际市场相结合的销售策略，销售客户主要面向国内集中式或分布式电站客户，主要有控股股东电站、央企在西北五省电站等，海外客户主要为新加坡、印度和东南亚市场等电站客户。直销模式下，公司主要通过行业交流、展会宣传、技术服务、同行推介等方式加深行业影响力，获取商业机会，通过商务洽谈与客户签订合同后进行生产及交货。从初期接洽客户需求、项目竞投标，到评审签订合同、合同执行、生产交货，至跟踪验收、售后服务，公司制定了规范完善的销售业务流程，贯穿售前、售中和售后。

（五）公司市场地位

异质结光伏电池片技术由于核心工序较少、良品率容易控制、降本路线清晰等优势，成为下一代 N 型光伏电池片技术的代表而受到业界的追捧。公司是目前少数能够实现异质结电池片规模化量产的企业之一，公司对异质结电池片领域的提前布局具备了先发优势，领先的规模化能力使公司具备了优先获得市场、获得客户的竞争优势。

（六）主要的业绩驱动因素

（1）市场驱动

据《中国光伏产业发展路线图》（2021 年版）预测，到 2030 年，异质结电池在光伏电池市场的占比将从 2021 年的不足 3%增长到 30%左右。结合公司对光伏组件市场规模的预测，2021-2030 年间，异质结电池的年市场规模的增长量将超过 1,900 亿元，年均市场规模在 1,000 亿元左右。异质结电池及组件产品巨大的市场潜力将为公司产能的消化提供有效的保障。

（2）技术驱动

目前市场上高效光伏电池的主流产品是 PERC/PERC+，但效率挖掘潜能正逐步接近极限，因此光伏发电长期存在的降本需求正驱动电池片向更高效技术迭代。随着电池环节技术的快速进步，N 型电池开始受到业内越来越多的关注和认可，在各类 N 型电池中，异质结电池（HJT）具有转换效率高、低功率衰减、工艺简单且降本路线清晰等显著优势。异质结电池的优势特性契合了光伏产业发展的规律，是最有潜力的下一代电池技术。

（3）异质结光伏项目竞争优势驱动

公司在苏州吴江投建的 1.2GW 异质结光伏电池及组件项目已实现量产，同时公司在工艺降本方面持续推进“银包铜浆料”、“硅片薄片化”等降本措施，以达到异质结成本与 PERC 持平并加大异质结电池片市场竞争力。同时公司在甘肃酒泉投资新建 4.8GW 异质结光伏项目，扩大公司异质结电池片产能，并进一步巩固市场地位，推进公司业务转型升级。

二、核心竞争力分析

公司持续坚持自主研发创新和技术积累，建立可控生产工艺路线和产品服务的技术体系，不仅培养了专业研发团队，还提升了太阳能电池及组件的综合实力，以此不断满足不同的市场需求，形成了公司的核心竞争力。具体如下：

1、生产工艺优势

在生产工艺方面，公司已积累了较为成熟的技术经验，公司加工的光伏产品曾先后获得德国莱茵 TUV 产品认证（欧盟通用）、美国 UL1703 证书和澳大利亚 CEC 产品认证、英国的 MCS 的产品认证；铝框是光伏组件重要的原材料之一，目前公司已掌握了铝合金型材的相关生产工艺，与公司原有业务具有协同性；同时，针对异质结光伏项目中大尺寸半片超

高效异质结太阳能电池及组件产品，公司推进研发“叠层 TCO 技术”“精度焊接技术”“银浆单耗降低”“电池技术效率 25%以上工艺”等核心技术，共同保障项目快速实现投产和运营。

2、技术研发优势

公司目前已经搭建了强大的太阳能光伏行业专业技术研发团队并积极布局高效异质结太阳能电池技术研发，围绕高效异质结电池降本增效，制定了“硅片薄片化”“银浆单耗优化”等十余项降本增效实施路线，正加速实现高效异质结电池实现大规模产业化。

3、产品品质优势

公司自成立以来非常重视生产质量管控，确保每一个步骤都符合客户对于质量的要求，运用科学的方法解决质量问题。公司拥有一支较强的质量管理团队，并且建立了满足公司产品多品种、多批次、多功能弹性生产的科学、完善的质量管理体系，实现了公司各部门的高效运行，保证了公司产品质量的稳定性，成为了企业高质量发展的基石。

4、管理团队优势

公司核心技术人员及管理团队具备实业管理背景，对全球光伏行业的技术及业务发展路径、未来趋势等有着深刻的理解和良好的专业判断能力，对行业内的各种变化有敏锐的捕捉力。凭借管理团队丰富的经验和专业的能力，公司有信心把握行业方向，抓住市场机会，最终取得优良经营业绩。

三、主营业务分析

概述

参见“一、报告期内公司从事的主要业务”相关内容。

主要财务数据同比变动情况

单位：元

	本报告期	上年同期	同比增减	变动原因
营业收入	316,397,624.84	195,125,769.59	62.15%	主要系光伏销售收入较去年增多
营业成本	319,969,788.44	184,452,431.32	73.47%	销售收入增加，营业成本相应提高
销售费用	12,721,781.96	14,089,932.17	-9.71%	
管理费用	23,981,596.05	40,122,449.11	-40.23%	公司收购欧昊新能源后对公司资源进行整合，统一管理，使管理费用有所降低
财务费用	33,969,018.75	11,488,980.63	195.67%	本期较上期增加了融资租赁及借款
所得税费用	-5,313.35	-82,762.94	93.58%	递延所得税变动
研发投入	10,059,578.87	16,795,602.82	-40.11%	传统项目研发投入减少所致
经营活动产生的现金流量净额	-45,411,936.81	-359,307,678.91	87.36%	上期含因收购公司的现金流变动
投资活动产生的现金流量净额	-446,121,427.22	-253,055,136.65	-76.29%	本期固定资产投资增加较多
筹资活动产生的现金流量净额	579,520,342.39	636,744,260.88	-8.99%	
现金及现金等价物净增加额	87,418,839.72	24,810,004.07	252.35%	上述综合因素所致

公司报告期利润构成或利润来源发生重大变动

适用 不适用

公司报告期利润构成或利润来源没有发生重大变动。

占比 10%以上的产品或服务情况

适用 不适用

单位：元

	营业收入	营业成本	毛利率	营业收入比上年同期增减	营业成本比上年同期增减	毛利率比上年同期增减
分产品或服务						
太阳能电池及组件	289,530,663.20	301,476,921.84	-4.13%	97.04%	108.01%	-5.50%

1) 营业收入整体情况

单位：元

	本报告期		上年同期		同比增减
	金额	占营业收入比重	金额	占营业收入比重	
营业收入合计	316,397,624.84	100%	195,125,769.59	100%	62.15%
分行业					
光伏行业	289,530,663.20	91.51%	146,940,732.86	75.31%	97.04%
玻璃深加工行业	19,161,183.12	6.06%	42,321,581.40	21.69%	-54.72%
其他	7,705,778.52	2.43%	5,863,455.33	3.00%	31.42%
分产品					
太阳能电池及组件	289,530,663.20	91.51%	146,940,732.86	75.31%	97.04%
安防玻璃及耐火窗	19,161,183.12	6.06%	42,321,581.40	21.69%	-54.72%
其他	7,705,778.52	2.43%	5,863,455.33	3.00%	31.42%
分地区					
境内	85,175,971.59	26.92%	194,177,379.86	99.51%	-56.13%
境外	231,221,653.25	73.08%	948,389.73	0.49%	24,280.45%

2) 不同技术类别产销情况

单位：元

技术类别	销售量	销售收入	毛利率	产能	产量	计划产能
电池	114.14MW	139,178,041.85	-0.31%	500MW/半年	204.80MW	吴江 1.2GW/年， 酒泉 4.8GW/年
组件	95.85MW	150,352,621.35	-7.66%	250MW/半年	41.20MW	500MW/年

3) 对主要收入来源国的销售情况

单位：元

主要收入来源国	销售量	销售收入	当地光伏行业政策或贸易政策发生的重大不利变化及其对公司当期和未来经营业绩的影响情况
新加坡	110.91MW	134,828,105.17	不适用

4) 光伏电站的相关情况

不适用

四、非主营业务分析

适用 不适用

五、资产及负债状况分析

1、资产构成重大变动情况

单位：元

	本报告期末		上年末		比重增减	重大变动说明
	金额	占总资产比例	金额	占总资产比例		
货币资金	268,852,901.13	9.53%	369,213,060.46	15.13%	-5.60%	
应收账款	24,762,546.90	0.88%	12,279,141.62	0.50%	0.38%	
合同资产	1,500,787.56	0.05%	1,687,695.61	0.07%	-0.02%	
存货	165,269,268.03	5.86%	135,862,868.24	5.57%	0.29%	
投资性房地产	36,213,565.00	1.28%		0.00%	1.28%	
固定资产	866,706,364.94	30.71%	914,460,559.25	37.46%	-6.75%	
在建工程	843,995,258.88	29.91%	434,408,788.46	17.80%	12.11%	
使用权资产	329,742,813.43	11.68%	148,400,441.17	6.08%	5.60%	
短期借款	141,473,424.32	5.01%	203,687,496.57	8.34%	-3.33%	
合同负债	42,778,989.75	1.52%	90,167,843.29	3.69%	-2.17%	
长期借款	300,509,999.99	10.65%		0.00%	10.65%	
租赁负债	200,929,688.85	7.12%	120,510,940.46	4.94%	2.18%	

2、主要境外资产情况

适用 不适用

3、以公允价值计量的资产和负债

适用 不适用

单位：元

项目	期初数	本期公允价值变动损益	计入权益的累计公允价值变动	本期计提的减值	本期购买金额	本期出售金额	其他变动	期末数
金融资产								
4. 其他权益工具投资	1,000,000.00					1,000,000.00		0.00
上述合计	1,000,000.00					1,000,000.00		0.00
金融负债	0.00					0.00	0.00	0.00

其他变动的内容

不适用

报告期内公司主要资产计量属性是否发生重大变化

是 否

4、截至报告期末的资产权利受限情况

项目	期末账面价值（元）	受限原因
货币资金	162,569,590.98	银行承兑保证金、冻结银行存款
固定资产	682,581,582.15	为借款、融资租赁款提供抵押
无形资产	43,978,851.10	为借款提供抵押
投资性房地产	27,255,789.12	为借款提供抵押
在建工程	562,067,564.07	为借款提供抵押
使用权资产	316,831,624.22	为融资租赁提供抵押
合计	1,795,285,001.64	

六、投资状况分析

1、总体情况

适用 不适用

报告期投资额（元）	上年同期投资额（元）	变动幅度
429,363,821.91	338,356,998.02	26.90%

2、报告期内获取的重大的股权投资情况

适用 不适用

3、报告期内正在进行的重大的非股权投资情况

适用 不适用

单位：元

项目名称	投资方式	是否为固定资产投资	投资项目涉及行业	本报告期投入金额	截至报告期末累计实际投入金额	资金来源	项目进度	预计收益	截止报告期末累计实现的收益	未达到计划进度和预计收益的原因	披露日期（如有）	披露索引（如有）
1. 2GW 大尺寸半片超高效异质结太阳能电池及组件项目	自建	是	光伏	10,082,995.99	730,401,903.56	自有资金及借款	97.00%	不适用	不适用	不适用	2021年06月29日	巨潮资讯网：《关于子公司对外投资的公告》（2021-058）
4. 8GW 高效异质结电池片及组件项目	自建	是	光伏	419,280,825.92	826,217,246.99	自有资金及借款	26.00%	不适用	不适用	不适用	2022年06月16日	巨潮资讯网：《关于拟以新设子公司开展重大项目

												投资的公告 (2022-070)
合计	--	--	--	429,363,821.91	1,556,619,150.55	--	--	0.00	0.00	--	--	--

4、以公允价值计量的金融资产

适用 不适用

5、募集资金使用情况

适用 不适用

公司报告期无募集资金使用情况。

6、委托理财、衍生品投资和委托贷款情况

(1) 委托理财情况

适用 不适用

公司报告期不存在委托理财。

(2) 衍生品投资情况

适用 不适用

公司报告期不存在衍生品投资。

(3) 委托贷款情况

适用 不适用

公司报告期不存在委托贷款。

七、重大资产和股权出售

1、出售重大资产情况

适用 不适用

公司报告期未出售重大资产。

2、出售重大股权情况

适用 不适用

八、主要控股参股公司分析

适用 不适用

主要子公司及对公司净利润影响达 10%以上的参股公司情况

单位：元

公司名称	公司类型	主要业务	注册资本	总资产	净资产	营业收入	营业利润	净利润
苏州金刚防火钢型材系统有限公司	子公司	钢门窗防火型材及安装工程	5200 万美元	453,851,861.90	113,625,259.92	29,408,490.66	- 10,374,309.01	- 10,276,208.17
吴江金刚玻璃科技有限公司	子公司	光伏电池组件及安防玻璃	2200 万美元	1,343,255,816.64	- 58,390,733.23	298,646,621.11	- 75,887,682.58	- 75,905,143.35
广东金刚特种玻璃工程有限公司	子公司	钢门窗防火型材及安装工程	1000 万人民币	73,959,079.32	- 10,930,801.76	4,196,113.83	- 5,677,125.32	- 5,584,857.08
甘肃金刚羿德新能源发展有限公司	子公司	光伏电池组件	10000 万人民币	1,408,830,769.00	81,082,118.21	191,197.61	- 21,969,687.72	- 21,953,669.14

报告期内取得和处置子公司的情况

适用 不适用

主要控股参股公司情况说明

九、公司控制的结构化主体情况

适用 不适用

十、公司面临的风险和应对措施

1. 宏观经济周期性波动的风险

虽然全球光伏市场规模在迅速增长，但是光伏行业的发展受宏观经济整体影响较深，因此宏观经济波动对公司主营业务的市场需求影响较大。

应对措施：公司将继续密切关注光伏行业发展情况，适时调整经营战略，研发新产品新技术，适应形势变化。

2. 市场竞争的风险

光伏行业具备广阔的发展前景，行业内资本纷纷加强投入，根据市场公开信息，行业内骨干企业凭借规模、品牌、技术等优势，纷纷计划加快产能扩张步伐，导致市场新增产能大幅增加。公司作为国内先进太阳能电池片制造企业之一，具有较强的产品性能优势、客户优势、品牌优势及团队优势，但如果未来行业竞争进一步加剧，而公司不能利用自身的竞争优势巩固和提升现有市场地位，将面临市场份额下降、产品缺乏竞争力等竞争风险。

应对措施：公司将持续推进技术的升级，不断提高产品性能，降低生产成本，提高客户服务能力。同时，公司也将持续加大研发投入，推进新产品开发进度，及时推向市场，进行差异化竞争。

3. 原材料价格波动风险

公司上游主要原材料为硅片、银浆及其他化学品，其中以硅片为最主要的原材料，如果未来受到硅片产量调整并导致市场供需结构变化或采购价格出现波动，将给公司原料采购带来一定的风险。

应对措施：公司将大力开展降本增效工作；密切关注市场变化，适时采购，降低采购成本；拓宽供应渠道，保证供应渠道稳定有效。加强原材料信息收集、市场调研和采购管理，采购部门根据市场情况，通过议价方式决定交易价格；加强与国内大型生产商、供应商建立较为稳定的长期合作关系，以保证货源的相对稳定。

4. 规模扩张导致的管理风险

面对业务高速增长，公司的资产规模、人员规模、业务规模扩大，对公司的管理提出了更高的要求。随着公司产能的增加，销售网络布局的不断延伸，不仅在人才的数量及质量上有更高的要求，同时对公司的管理团队也提出了更高的要求。

应对措施：公司将采取外聘、内选相结合的方式，力争培养一批高端管理、研发、销售人才，以适应市场业务拓展的需要，为公司的未来战略发展做好准备。

5、异质结光伏项目实施风险

公司于 2022 年新增投资建设 4.8GW 高效异质结太阳能电池及组件项目，该项目的投资建设进度受公司融资进展、施工建设等因素的综合影响，如实施进度大幅偏离预期则可能无法按照既定计划实现预期经济效益。在项目建成后，每年会产生折旧摊销费用、人员费用、财务成本等固定开支费用，如不能有效开拓光伏业务新市场，实现销售，则可能因固定开支费用的增加而导致公司盈利能力及盈利水平进一步下滑的风险。

应对措施：公司将持续加大研发投入，不断开展降本增效工作，提升产品市场竞争力。与此同时，公司将持续加强与客户的沟通协作，坚持以市场为导向，以客户为中心，不断提高产品质量与服务品质，保持公司核心市场竞争力。

十一、报告期内接待调研、沟通、采访等活动登记表

适用 不适用

接待时间	接待地点	接待方式	接待对象类型	接待对象	谈论的主要内容及提供的资料	调研的基本情况索引
2023 年 01 月 05 日	公司会议室	实地调研	机构	广发证券、前海开源基金、中信保诚基金、新华资产、民生加银基金	行业情况、公司经营情况、未来发展规划	巨潮资讯网《300093 金刚光伏调研活动信息 20230105》（公告编号：2023-001）
2023 年 02 月 09 日	公司会议室	实地调研	机构	广发证券、光大证券、中泰证券、东海证券、东北证券、财通证券、西部证券、天风证券、运舟资本、秋晟资产、人寿、上海德汇集团、源来资本、上海泾溪投资、泰康资产	行业情况、公司经营情况、未来发展规划	巨潮资讯网《300093 金刚光伏调研活动信息 20230209》（公告编号：2023-002）
2023 年 05 月 17 日	进门财经 (https://s.comein.cn/AltWQ)	网络平台线上交流	其他	参与公司 2022 年度业绩网上说明会的投资者	2022 年年度业绩情况	巨潮资讯网《300093 金刚光伏业绩说明会、路演活动等 20230517》（公告编号：2023-003）

第四节 公司治理

一、报告期内召开的年度股东大会和临时股东大会的有关情况

1、本报告期股东大会情况

会议届次	会议类型	投资者参与比例	召开日期	披露日期	会议决议
2023 年第一次临时股东大会	临时股东大会	23.60%	2023 年 02 月 02 日	2023 年 02 月 02 日	巨潮资讯网： 《2023 年第一次临时股东大会决议公告》（公告编号：2023-010）
2023 年第二次临时股东大会	临时股东大会	24.82%	2023 年 05 月 08 日	2023 年 05 月 08 日	巨潮资讯网： 《2023 年第二次临时股东大会决议公告》（公告编号：2023-053）
2022 年度股东大会	年度股东大会	23.64%	2023 年 05 月 30 日	2023 年 05 月 30 日	巨潮资讯网： 《2022 年度股东大会决议公告》（公告编号：2023-056）

2、表决权恢复的优先股股东请求召开临时股东大会

适用 不适用

二、公司董事、监事、高级管理人员变动情况

适用 不适用

姓名	担任的职务	类型	日期	原因
王泽春	总经理	聘任	2023 年 06 月 15 日	聘任总经理
蒋万昌	副总经理	聘任	2023 年 01 月 13 日	聘任副总经理
龚江丰	独立董事	离任	2023 年 04 月 13 日	因个人工作原因
严春来	董事、总经理	离任	2023 年 06 月 15 日	因内部工作安排

三、本报告期利润分配及资本公积金转增股本情况

适用 不适用

公司计划半年度不派发现金红利，不送红股，不以公积金转增股本。

四、公司股权激励计划、员工持股计划或其他员工激励措施的实施情况

适用 不适用

公司报告期无股权激励计划、员工持股计划或其他员工激励措施及其实施情况。

第五节 环境和社会责任

一、重大环保问题情况

上市公司及其子公司是否属于环境保护部门公布的重点排污单位

是 否

报告期内因环境问题受到行政处罚的情况

公司或子公司名称	处罚原因	违规情形	处罚结果	对上市公司生产经营的影响	公司的整改措施
无	不适用	不适用	不适用	不适用	不适用

参照重点排污单位披露的其他环境信息

无。

在报告期内为减少其碳排放所采取的措施及效果

适用 不适用

未披露其他环境信息的原因

公司及其子公司不属于环境保护部门公布的重点排污单位。

二、社会责任情况

2023年上半年，公司认真履行了上市公司应尽的社会责任，在守法经营、规范运作的同时，重视与股东、客户、供应商、员工等利益相关方的沟通，与利益相关方保持良好的合作关系。积极推动技术研发和产品创新，秉承绿色经营理念，提供安全优质产品，保护员工合法权益，积极参与社会公益，促进公司与员工、社会与自然的和谐发展，为我国经济社会实现绿色、可持续发展做贡献。

1、保护公司股东权益

公司严格按照《公司法》《证券法》《上市公司治理准则》《深圳证券交易所创业板股票上市规则》等相关法律法规以及《公司章程》的有关规定，持续完善法人治理结构，不断提高公司规范运作水平，形成以股东大会、董事会、监事会相互制约、运作有效的内部管理和控制制度体系。按照内部控制制度体系，明确决策、执行和监督各方的职责与权限，形成有效的职责分工和制衡机制，提升公司规范运作水平，切实维护全体股东的合法权益。公司认真及时地履行信息披露义务，严格按照相关法律法规及规章制度的规定，不断提高公司信息披露质量，确保利益相关方公平获悉公司信息。同时，公司通过投资者热线、电子邮件、互动易平台等多种方式，与投资者保持良好沟通，提高公司的透明度和诚信度。

2、对客户、供应商的责任

公司在与客户业务中，本着平等、友好、互利的商业原则与供应商、客户建立长期稳定的合作伙伴关系，努力维护供应商、客户的权益。充分发挥公司科技创新的核心优势，关注前沿科技发展动态，创造性能卓越的产品，满足顾客要求和增强顾客满意。公司坚持“诚信经营，共创共赢”的合作原则，依法合规运营，公平竞争，尊重合作伙伴。

3、对员工的责任

公司坚持以人为本，把人才战略作为企业发展的重点，严格遵守《劳动法》、《劳动合同法》等相关法律法规，依法与各员工签订劳动合同，依法为员工缴纳五险一金，保障员工的合法权益。公司根据不同类别的岗位制定了不同的薪酬考核体系，为员工提供平等的发展机会和晋升渠道，实现员工与企业的共同成长。

公司坚持以安全为前提，不断提高公司生产和经营活动所涉及相关方人员的安全意识，防范生产和施工安全事故的发生。加强安全教育，落实安全措施。杜绝工程施工过程高空坠亡事故的发生，追求无人身伤害，最大限度降低生产过程的刮伤、溅伤、砸伤等事故，营造安全生产的和谐氛围。

4、环境责任

公司始终坚持以环保为己任，造福社会。遵守并符合环境、社会责任相关的法律法规和其他要求，接受公众监督，树立公司全体员工的环境保护理念，增强员工环境保护意识，节约资源，降低消耗，提高能源的利用率，对生产过程不可避免的环境影响，积极、主动地预防和治理，最大限度地减少对环境的负面影响，积极采用新技术、新材料，预防环境污染现象的发生，为创建绿色家园贡献一份力量。

5、社会公益责任

公益事业是现代文明进步的重要标志，是社会保障体系的重要组成部分，更是构建和谐社会的重要内容。公司在注重经济效益的同时，坚持依法纳税，回馈社会，全力推动企业发展及社会发展，促进经济与社会的全面进步、企业与社会和谐共生。

第六节 重要事项

一、公司实际控制人、股东、关联方、收购人以及公司等承诺相关方在报告期内履行完毕及截至报告期末超期未履行完毕的承诺事项

适用 不适用

公司报告期不存在由公司实际控制人、股东、关联方、收购人以及公司等承诺相关方在报告期内履行完毕及截至报告期末超期未履行完毕的承诺事项。

二、控股股东及其他关联方对上市公司的非经营性占用资金情况

适用 不适用

公司报告期不存在上市公司发生控股股东及其他关联方非经营性占用资金情况。

三、违规对外担保情况

适用 不适用

公司报告期无违规对外担保情况。

四、聘任、解聘会计师事务所情况

半年度财务报告是否已经审计

是 否

公司半年度报告未经审计。

五、董事会、监事会对会计师事务所本报告期“非标准审计报告”的说明

适用 不适用

六、董事会对上年度“非标准审计报告”相关情况的说明

适用 不适用

七、破产重整相关事项

适用 不适用

公司报告期未发生破产重整相关事项。

八、诉讼事项

重大诉讼仲裁事项

适用 不适用

诉讼(仲裁)基本情况	涉案金额(万元)	是否形成预计负债	诉讼(仲裁)进展	诉讼(仲裁)审理结果及影响	诉讼(仲裁)判决执行情况	披露日期	披露索引
投资者诉讼	3,034.36	是	一审判决	判决赔偿金	公司已上诉	2023年03	巨潮资讯网:

				额合计 1668.58 万 元		月 25 日	《关于投资者 诉讼事项的进 展公告》（公 告编号： 2023-017）
投资者诉讼	13.88	是	一审判决	判决赔偿金 额合计 11.07 万元	公司已上诉	2023 年 03 月 31 日	巨潮资讯网： 《关于投资者 诉讼事项的进 展公告》（公 告编号： 2023-019）

其他诉讼事项

适用 不适用

诉讼(仲裁) 基本情况	涉案金额 (万元)	是否形成预 计负债	诉讼(仲裁) 进展	诉讼(仲裁) 审理结果及 影响	诉讼(仲裁) 判决执行情 况	披露日期	披露索引
未达到重大 诉讼标准的 其他诉讼汇 总(公司作 为原告)	279.25	否	案件审理中 或进入执行 程序	部分案件尚 未有产生具 有法律效力 的判决或裁 定,对公 司的影响存 在不确定性。	已终审判决 或已撤诉的 案件按照判 决/撤诉结 果执行/履 行	2023 年 04 月 24 日	巨潮资讯网： 《关于累计诉 讼、仲裁案 件情况的公 告》（公告 编号： 2023-042）
未达到重大 诉讼标准的 其他诉讼汇 总(公司作 为被告)	539.21	否	案件审理中 或进入执行 程序	部分案件尚 未有产生具 有法律效力 的判决或裁 定,对公 司的影响存 在不确定性。	已终审判决 或已撤诉的 案件按照判 决/撤诉结 果执行/履 行	2023 年 04 月 24 日	巨潮资讯网： 《关于累计诉 讼、仲裁案 件情况的公 告》（公告 编号： 2023-042）

九、处罚及整改情况

适用 不适用

十、公司及其控股股东、实际控制人的诚信状况

适用 不适用

十一、重大关联交易

1、与日常经营相关的关联交易

适用 不适用

关联交 易方	关联关系	关联 交易 类型	关联 交易 内容	关联 交易 定价 原则	关联 交易 价格	关联 交易 金额 (万 元)	占同 类交 易金 额的 比例	获 批 的交 易额 度 (万 元)	是 否 超 过 获 批 额 度	关 联 交 易 结 算 方 式	可 获 得 的 同 类 交 易 市 价	披 露 日 期	披 露 索 引
广东中 梁建筑 工程有	实际控 制人关 系密切 的家庭	向关 联方 采购	采购 工程	市场 定价	市场 价格	30,10 0.89	100%	81,87 0.56	否	银行 汇款	市场 价格	2023 年 4 月 13	巨潮资 讯网： 《关 于孙公 司

限公司	成员担任 高管的企业											日	签订建设 工程合同 暨关联交 易的公告 (2023- 028)
合计					30,10 0.89		81,87 0.56						
大额销货退回的详细情况		不适用											
按类别对本期将发生的日常关联交易进行总金额预计的，在报告期内的实际履行情况（如有）		不适用											
交易价格与市场参考价格差异较大的原因（如适用）		不适用											

2、资产或股权收购、出售发生的关联交易

适用 不适用

公司报告期未发生资产或股权收购、出售的关联交易。

3、共同对外投资的关联交易

适用 不适用

公司报告期未发生共同对外投资的关联交易。

4、关联债权债务往来

适用 不适用

是否存在非经营性关联债权债务往来

是 否

应付关联方债务：

关联方	关联关系	形成原因	期初余额 (万元)	本期新增 金额(万 元)	本期归还 金额(万 元)	利率	本期利息 (万元)	期末余额 (万元)
广东欧昊 集团有限 公司	控股股东	借款	59,413.47	52,950.94	42,753.7	5.39%	1,695.21	69,610.71
关联债务对公司经营成果及财务状况的影响		影响本报告期利润总额-1,695.21万元，关联方豁免支付利息，本期应付利息已转资本公积1,695.21万元，其中少数股东享有313.14万元。						

5、与存在关联关系的财务公司的往来情况

适用 不适用

公司与存在关联关系的财务公司、公司控股的财务公司与关联方之间不存在存款、贷款、授信或其他金融业务。

6、公司控股的财务公司与关联方的往来情况

适用 不适用

公司控股的财务公司与关联方之间不存在存款、贷款、授信或其他金融业务。

7、其他重大关联交易

适用 不适用

1、公司于 2023 年 1 月 13 日召开的第七届董事会第二十七次会议和第七届监事会第二十二次会议，审议通过了《关于 2023 年度日常关联交易预计的议案》，公司 2023 年拟与广东欧昊集团有限公司及其控制的其他企业产生关联交易，关联交易的主要内容为公司向关联方公司销售商品，预计额度共计不超过 20,000 万元。

2、公司于 2023 年 1 月 16 日披露了《关于向金融机构申请综合授信额度及开展融资租赁业务并接受关联方担保暨关联交易的进展公告》。公司子公司吴江金刚玻璃科技有限公司（以下简称“吴江玻璃”）与芯鑫融资租赁有限责任公司（以下简称“芯鑫融资租赁”）签订了《售后回租赁合同》，以合同项下相关设备资产为租赁标的物开展售后回租业务，出租人为芯鑫融资租赁，承租人为吴江玻璃，租赁本金为 20,000 万元，租赁期限 36 个月。公司、公司控股股东欧昊集团及实际控制人张栋梁先生分别与芯鑫融资租赁签署了《保证合同》，为上述《售后回租赁合同》中承租人对出租人负有的全部债务承担连带责任担保。同时，欧昊集团以其持有的本公司 762 万股股份为吴江玻璃本次融资租赁提供质押担保。

3、公司于 2023 年 2 月 22 日披露了《关于向金融机构申请综合授信额度并接受关联方担保暨关联交易的进展公告》。公司控股孙公司欧昊新能源电力（甘肃）有限责任公司（以下简称“欧昊电力”）与兰州银行股份有限公司酒泉南街支行（以下简称“兰州银行”）签订了《最高额综合授信合同》、《固定资产借款合同》及《最高额抵押合同》，欧昊电力以其名下持有的土地及在建工程作为抵押担保向兰州银行借款金额为 10 亿元，借款期限为 7 年。同时，公司、公司控股子公司甘肃金刚羿德新能源发展有限公司（以下简称“金刚羿德”）、公司控股股东欧昊集团及实际控制人张栋梁先生与兰州银行签署了《最高额连带责任保证合同》，为上述借款提供连带责任担保。欧昊集团以其持有的本公司 3,000 万股股份为欧昊电力本次借款提供质押担保。

4、公司于 2023 年 3 月 30 日披露了《关于子公司向金融机构申请综合授信额度及相关担保事项的进展公告》。江苏银行股份有限公司苏州分行（以下简称“江苏银行苏州分行”）拟向公司子公司吴江金刚玻璃科技有限公司（以下简称“吴江玻璃”）提供人民币 25,000 万元的借款额度，由公司及控股股东欧昊集团提供连带责任保证，并追加“吴江玻璃”和苏州金刚防火钢型材系统有限公司（以下简称“苏州型材”）名下的房地产抵押，具体借款金额以“吴江玻璃”与“江苏银行苏州分行”实际签署的借款合同为准。公司及控股股东“欧昊集团”分别与“江苏银行苏州分行”签署《最高额保证合同》，为“吴江玻璃”在“江苏银行苏州分行”的所有债务承担最高额连带责任保证，具体以 2023 年 3 月 28 日签署的《最高额保证合同》为准。公司子公司“吴江玻璃”、“苏州型材”分别与“江苏银行苏州分行”签署《最高额抵押合同》，为“吴江玻璃”向“江苏银行苏州分行”借款提供最高额抵押担保。

5、公司于 2023 年 2 月 20 日收到控股股东广东欧昊集团有限公司（以下简称“欧昊集团”）出具的《关于免除甘肃金刚光伏股份有限公司借款利息的函》。欧昊集团为大力支持公司新能源战略落地及实现，持续对公司提供资金支持，拟免除公司及子公司 2023 年 1 月 1 日至 2023 年 12 月 31 日期间全部借款产生的利息，预计免除利息金额共计约 2,664.74 万元，具体金额以实际发生金额为准。2023 年 4 月 13 日，公司召开第七届董事会第二十八次会议、第七届监事会第二十三次会议，审议通过了《关于控股股东免除公司借款利息暨关联交易的议案》。

6、公司于 2023 年 4 月 13 日召开的第七届董事会第二十八次会议及第七届监事会第二十三次会议审议通过了《关于孙公司签订建设工程施工合同补充协议暨关联交易的议案》。为满足 4.8GW 高效异质结太阳能电池及组件项目建设需要，同意公司下属孙公司欧昊新能源电力（甘肃）有限责任公司与广东中梁建筑工程有限公司签订《总承包工程施工增量合同补充协议》，合同总金额 218,959,603.92 元。

7、2023 年 4 月 13 日，公司召开的第七届董事会第二十八次会议、第七届监事会第二十三次会议，审议通过了《关于向控股股东借款暨关联交易的议案》。为推进公司 4.8GW 高效异质结电池片及组件项目的顺利实施及补充流动资金，公司及子公司拟向控股股东广东欧昊集团有限公司（以下简称“欧昊集团”）借款不超过人民币 5 亿元，借款期限自公司 2023 年第二次临时股东大会审议通过之日起不超过 2 年，借款利率不超过 6%（2023 年度产生的借款利息将被免除），

公司及子公司可以根据实际情况在借款期限及额度内连续循环使用。公司及子公司就本次借款无需提供保证、抵押、质押任何形式的担保。

重大关联交易临时报告披露网站相关查询

临时公告名称	临时公告披露日期	临时公告披露网站名称
《关于 2023 年度日常关联交易预计的公告》	2023 年 01 月 13 日	巨潮资讯网 (http://www.cninfo.com.cn)
《关于向金融机构申请综合授信额度及开展融资租赁业务并接受关联方担保暨关联交易的进展公告》	2023 年 01 月 16 日	巨潮资讯网 (http://www.cninfo.com.cn)
《关于向金融机构申请综合授信额度并接受关联方担保暨关联交易的进展公告》	2023 年 02 月 22 日	巨潮资讯网 (http://www.cninfo.com.cn)
《关于子公司向金融机构申请综合授信额度及相关担保事项的进展公告》	2023 年 03 月 30 日	巨潮资讯网 (http://www.cninfo.com.cn)
《关于控股股东免除公司借款利息暨关联交易的公告》	2023 年 04 月 13 日	巨潮资讯网 (http://www.cninfo.com.cn)
《关于孙公司签订建设工程合同暨关联交易的公告》	2023 年 04 月 13 日	巨潮资讯网 (http://www.cninfo.com.cn)
《关于向控股股东借款暨关联交易的公告》	2023 年 04 月 13 日	巨潮资讯网 (http://www.cninfo.com.cn)

十二、重大合同及其履行情况

1、托管、承包、租赁事项情况

(1) 托管情况

适用 不适用

公司报告期不存在托管情况。

(2) 承包情况

适用 不适用

公司报告期不存在承包情况。

(3) 租赁情况

适用 不适用

租赁情况说明

1、2023 年 1 月 1 日，公司子公司吴江金刚玻璃科技有限公司（以下简称“吴江玻璃”）与苏州金刚防火钢型材系统有限公司（以下简称“苏州型材”）分别与苏州迈为科技股份有限公司（以下简称“迈为股份”）签订了《厂房租赁合同》。苏州型材将其名下位于江苏省苏州市吴江区蟠龙路 89 号的部分厂房、吴江金刚将其名下位于苏州市吴江区同津大道采字路 168 号的部分厂房租赁给迈为股份作为仓储使用，于 2023 年 1 月 1 日起租，最终租赁面积和执行日期依实际租赁交付为准。

2、2023 年 1 月 16 日，公司于巨潮资讯网披露了《关于向金融机构申请综合授信额度及开展融资租赁业务并接受关联方担保暨关联交易的进展公告》（公告编号：2023-007），公司子公司吴江金刚玻璃科技有限公司（以下简称“吴江玻璃”）与芯鑫融资租赁有限责任公司（以下简称“芯鑫融资租赁”）签订了《售后回租赁合同》，以合同项下相关设备资产为租赁标的物开展售后回租业务，出租人为芯鑫融资租赁，承租人为吴江玻璃，租赁本金为 20,000 万元，租赁期限 36 个月。

3、2023 年 6 月 13 日，公司子公司吴江金刚玻璃科技有限公司与永赢金融租赁有限公司签订了《融资租赁合同》，以合同项下相关设备资产为租赁标的物开展售后回租业务，租赁本金为 796.70 万元，租赁期限 36 个月。

为公司带来的损益达到公司报告期利润总额 10%以上的项目

适用 不适用

公司报告期不存在为公司带来的损益达到公司报告期利润总额 10%以上的租赁项目。

2、重大担保

适用 不适用

单位：万元

公司及其子公司对外担保情况（不包括对子公司的担保）										
担保对象名称	担保额度相关公告披露日期	担保额度	实际发生日期	实际担保金额	担保类型	担保物（如有）	反担保情况（如有）	担保期	是否履行完毕	是否为关联方担保
公司对子公司的担保情况										
担保对象名称	担保额度相关公告披露日期	担保额度	实际发生日期	实际担保金额	担保类型	担保物（如有）	反担保情况（如有）	担保期	是否履行完毕	是否为关联方担保
吴江金刚玻璃科技有限公司	2021 年 04 月 28 日	20,000	2021 年 07 月 16 日	1,000	连带责任担保		公司为第三方担保公司提供反担保	2023 年 7 月 16 日	是	否
苏州金刚防火钢型材系统有限公司	2021 年 04 月 28 日	30,000	2021 年 10 月 11 日	1,000	连带责任担保		公司为第三方担保公司提供反担保	2023 年 10 月 11 日	否	否
吴江金刚玻璃科技有限公司	2021 年 04 月 28 日	20,000	2022 年 01 月 20 日	900	连带责任担保			2024 年 1 月 20 日	否	否
吴江金刚玻璃科技有限公司	2022 年 02 月 15 日	2,000	2022 年 03 月 10 日	2,000	连带责任担保		公司为第三方担保公司提供反担保	2025 年 3 月 9 日	否	否
苏州金刚防火钢型材系统有限公司	2021 年 04 月 28 日	30,000	2022 年 03 月 29 日	4,000	连带责任担保			2023 年 3 月 28 日	是	否
吴江金刚玻璃科技有限公司	2021 年 04 月 28 日	20,000	2022 年 05 月 26 日	4,000	连带责任担保			2023 年 5 月 23 日	是	否
吴江金刚玻璃科技有限公司	2022 年 04 月 29 日	40,000	2022 年 05 月 30 日	10,000	连带责任担保			2024 年 11 月 15 日	否	否

苏州金刚防火钢型材系统有限公司	2022年04月29日	20,000	2022年06月23日	5,000	连带责任担保			2023年6月19日	是	否
吴江金刚玻璃科技有限公司	2022年04月29日	40,000	2022年06月29日	1,000	连带责任担保			2023年6月28日	是	否
吴江金刚玻璃科技有限公司	2022年04月29日	40,000	2022年12月27日	1,350	连带责任担保			2026年1月16日	否	否
吴江金刚玻璃科技有限公司	2022年04月29日	40,000	2023年01月13日	2,000	连带责任担保			2023年12月26日	否	否
吴江金刚玻璃科技有限公司	2022年12月19日	20,000	2023年01月17日	20,000	连带责任担保			2026年1月16日	否	否
吴江金刚玻璃科技有限公司	2022年04月29日	40,000	2023年03月09日	2,000	连带责任担保			2024年3月8日	否	否
欧昊新能源电力(甘肃)有限责任公司	2022年12月19日	100,000	2023年03月24日	100,000	连带责任担保			2030年3月23日	否	否
吴江金刚玻璃科技有限公司	2022年04月29日	40,000	2023年03月24日	800	连带责任担保			2024年3月23日	否	否
吴江金刚玻璃科技有限公司	2023年04月24日	80,000	2023年06月01日	8,000	连带责任担保			2024年5月30日	否	否
吴江金刚玻璃科技有限公司	2023年04月24日	80,000	2023年06月20日	796.7	连带责任担保			2026年5月29日	否	否
报告期内审批对子公司担保额度合计(B1)			160,000		报告期内对子公司担保实际发生额合计(B2)					133,596.7
报告期末已审批的对子公司担保额度合计(B3)			372,000		报告期末对子公司实际担保余额合计(B4)					148,846.7
子公司对子公司的担保情况										
担保对象名称	担保额度相关公告披露日期	担保额度	实际发生日期	实际担保金额	担保类型	担保物(如有)	反担保情况(如有)	担保期	是否履行完毕	是否为关联方担保
公司担保总额(即前三大项的合计)										

报告期内审批担保额度合计 (A1+B1+C1)	160,000	报告期内担保实际发生额合计 (A2+B2+C2)	133,596.7
报告期末已审批的担保额度合计 (A3+B3+C3)	372,000	报告期末实际担保余额合计 (A4+B4+C4)	148,846.7
实际担保总额(即 A4+B4+C4) 占公司净资产的比例			-2,040.08%
其中:			
为股东、实际控制人及其关联方提供担保的余额(D)			0
直接或间接为资产负债率超过 70%的被担保对象提供的债务担保余额(E)			148,846.7
担保总额超过净资产 50%部分的金额(F)			152,494.76
上述三项担保金额合计(D+E+F)			301,341.46
对未到期担保合同,报告期内发生担保责任或有证据表明有可能承担连带清偿责任的情况说明(如有)	不适用		
违反规定程序对外提供担保的说明(如有)	不适用		

3、日常经营重大合同

单位:元

合同订立公司方名称	合同订立对方名称	合同总金额	合同履行的进度	本期确认的销售收入金额	累计确认的销售收入金额	应收账款回款情况	影响重大合同履行的各项条件是否发生重大变化	是否存在合同无法履行的重大风险
吴江金刚玻璃科技有限公司	山东泉为新能源科技有限公司	不适用	履行中	不适用	不适用	不适用	否	否

注:公司已对日常经营合同累计金额申请豁免披露,详见 2023 年 3 月 13 日公司于巨潮资讯网披露的《关于签订日常经营重大销售合同的公告》(2023-016)。

4、其他重大合同

适用 不适用

合同订立公司方名称	合同订立对方名称	合同标的	合同签订日期	合同涉及资产的账面价值(万元)(如有)	合同涉及资产的评估价值(万元)(如有)	评估机构名称(如有)	评估基准日(如有)	定价原则	交易价格(万元)	是否关联交易	关联关系	截至报告期末的执行情况	披露日期	披露索引
-----------	----------	------	--------	---------------------	---------------------	------------	-----------	------	----------	--------	------	-------------	------	------

甘肃 金刚 羿德 新能源 发展 有限 公司	苏州 迈为 科技 股份 有限 公司	双面 微晶 高效 异质 结电 池生 产线	2022 年 09 月 29 日	不 适 用	不 适 用	不 适 用	不 适 用	按 照 市 场 价 格 协 商 定 价	不 适 用	否	不 适 用	执 行 中	2022 年 09 月 30 日	巨 潮 资 讯 网：《 关 于 控 股 子 公 司 签 订 日 常 经 营 重 大 采 购 合 同 的 公 告 》 （ 公 告 编 号 ： 2022- 100）
吴江 金刚 玻璃 科技 有限 公司	REC Sola r Pte. Ltd	HJT 电 池 片	2022 年 10 月 31 日	不 适 用	不 适 用	不 适 用	不 适 用	按 照 市 场 价 格 协 商 定 价	25,1 00	否	不 适 用	执 行 完 毕	2022 年 10 月 31 日	巨 潮 资 讯 网：《 关 于 日 常 经 营 重 大 合 同 的 公 告 》 （ 公 告 编 号 ： 2022- 114）

注：公司已对设备采购金额申请豁免披露，详见 2022 年 9 月 30 日公司于巨潮资讯网披露的《关于控股子公司签订日常经营重大采购合同的公告》（2022-100）。

十三、其他重大事项的说明

适用 不适用

- 1、2023 年 1 月 14 日披露于巨潮资讯网的《关于控股孙公司增加注册资本的公告》（公告编号：2023-004）；
- 2、2023 年 1 月 14 日披露于巨潮资讯网的《关于聘任公司副总经理的公告》（公告编号：2023-005）；
- 3、2023 年 3 月 13 日披露于巨潮资讯网的《关于签订日常经营重大销售合同的公告》（公告编号：2023-016）；
- 4、2023 年 4 月 14 日披露于巨潮资讯网的《关于对外投资设立德国子公司的公告》（公告编号：2023-024）；
- 5、2023 年 4 月 14 日披露于巨潮资讯网的《关于控股股东免除公司借款利息暨关联交易的公告》（公告编号：2023-026）；
- 6、2023 年 4 月 14 日披露于巨潮资讯网的《关于向控股股东借款暨关联交易的公告》（公告编号：2023-027）；
- 7、2023 年 4 月 14 日披露于巨潮资讯网的《关于孙公司签订建设工程合同暨关联交易的公告》（公告编号：2023-028）；
- 8、2023 年 4 月 25 日披露于巨潮资讯网的《关于变更英文名称暨修订〈公司章程〉的公告》（公告编号：2023-041）；
- 9、2023 年 4 月 25 日披露于巨潮资讯网的《关于会计政策变更的公告》（公告编号：2023-043）；
- 10、2023 年 5 月 5 日披露于巨潮资讯网的《2023 年度向特定对象发行 A 股股票预案》、《2023 年度向特定对象发行 A 股股票募集资金使用可行性分析报告》及《2023 年度向特定对象发行 A 股股票方案论证分析报告》等；
- 11、2023 年 6 月 16 日披露于巨潮资讯网的《关于聘任公司总经理的公告》（公告编号：2023-061）。

十四、公司子公司重大事项

适用 不适用

- 1、2023 年 1 月 14 日，公司于巨潮资讯网披露了《关于控股孙公司增加注册资本的公告》（公告编号：2023-004）。公司于 2023 年 1 月 13 日召开的第七届董事会第二十七次会议审议通过了《关于控股孙公司增加注册资本的议案》。因

经营发展需要，公司控股子公司甘肃金刚羿德新能源发展有限公司（以下简称“金刚羿德”）拟使用自有资金向其下属全资子公司欧昊新能源电力（甘肃）有限责任公司（以下简称“欧昊电力”）增资 25,000 万元，增资完成后欧昊电力的注册资本将由 5,000 万元增加至 30,000 万元。金刚羿德仍持有欧昊电力 100%股权。

2、2023 年 3 月 13 日，公司于巨潮资讯网披露了《关于签订日常经营重大销售合同的公告》（公告编号：2023-016）。公司下属子公司吴江金刚玻璃科技有限公司（以下简称“吴江金刚”）于 2023 年 3 月 13 日与山东泉为新能源科技有限公司（以下简称“泉为科技”）签订了《太阳能电池片购销合同》，根据合同约定，吴江玻璃将向泉为科技销售高效异质结太阳能电池片 180MW。

3、2023 年 4 月 14 日，公司于巨潮资讯网披露了《关于孙公司签订建设工程合同暨关联交易的公告》（公告编号：2023-028）。公司于 2023 年 4 月 13 日召开的第七届董事会第二十八次会议及第七届监事会第二十三次会议审议通过了《关于孙公司签订建设工程施工合同补充协议暨关联交易的议案》。为满足 4.8GW 高效异质结太阳能电池及组件项目建设需要，同意公司下属孙公司欧昊新能源电力（甘肃）有限责任公司与广东中梁建筑工程有限公司（签订《总承包工程施工增量合同补充协议》，合同总金额 218,959,603.92 元。

第七节 股份变动及股东情况

一、股份变动情况

1、股份变动情况

单位：股

	本次变动前		本次变动增减（+，-）					本次变动后	
	数量	比例	发行新股	送股	公积金转股	其他	小计	数量	比例
一、有限售条件股份	670,275	0.31%				109,025	109,025	779,300	0.36%
1、国家持股									
2、国有法人持股									
3、其他内资持股	670,275	0.31%				109,025	109,025	779,300	0.36%
其中：境内法人持股									
境内自然人持股	670,275	0.31%				109,025	109,025	779,300	0.36%
4、外资持股									
其中：境外法人持股									
境外自然人持股									
二、无限售条件股份	215,329,725	99.69%				-109,025	-109,025	215,220,700	99.64%
1、人民币普通股	215,329,725	99.69%				-109,025	-109,025	215,220,700	99.64%
2、境内上市的外资股									
3、境外上市的外资股									
4、其									

他									
三、股份总数	216,000,000	100.00%						216,000,000	100.00%

股份变动的的原因

适用 不适用

报告期内高管辞职，辞职后六个月内不得转让股份，因此新增高管锁定股。

股份变动的批准情况

适用 不适用

股份变动的过户情况

适用 不适用

股份回购的实施进展情况

适用 不适用

采用集中竞价方式减持回购股份的实施进展情况

适用 不适用

股份变动对最近一年和最近一期基本每股收益和稀释每股收益、归属于公司普通股股东的每股净资产等财务指标的影响

适用 不适用

公司认为必要或证券监管机构要求披露的其他内容

适用 不适用

2、限售股份变动情况

适用 不适用

单位：股

股东名称	期初限售股数	本期解除限售股数	本期增加限售股数	期末限售股数	限售原因	拟解除限售日期
严春来	327,075	0	109,025	436,100	辞职后六个月内不得转让股份，因此新增高管锁定股。	2023年12月14日解除限售109,025股，2024年10月21日解除限售327,075股。
合计	327,075	0	109,025	436,100	--	--

二、证券发行与上市情况

适用 不适用

三、公司股东数量及持股情况

单位：股

报告期末普通股股东总数	18,098	报告期末表决权恢复的优先股股东总数（如有）（参见注8）	0	持有特别表决权股份的股东总数（如有）	0
持股5%以上的普通股股东或前10名股东持股情况					

股东名称	股东性质	持股比例	报告期末持股数量	报告期内增减变动情况	持有有限售条件的股份数量	持有无限售条件的股份数量	质押、标记或冻结情况	
							股份状态	数量
广东欧昊集团有限公司	境内非国有法人	21.99%	47,498,448	-		47,498,448	质押	42,620,000
何光雄	境内自然人	5.00%	10,799,900	-2,165,000		10,799,900		
余保青	境内自然人	3.43%	7,400,000	-		7,400,000		
赵晓东	境内自然人	2.81%	6,071,578	-		6,071,578		
金钰	境内自然人	1.88%	4,058,800	349,300		4,058,800		
孙德香	境内自然人	1.54%	3,332,900	2,000		3,332,900		
杨时青	境内自然人	1.38%	2,990,000	-		2,990,000		
钱文祥	境内自然人	1.29%	2,780,000	137,198		2,780,000		
金云华	境内自然人	1.26%	2,725,600	240,000		2,725,600		
齐强	境内自然人	1.16%	2,510,700	6,200		2,510,700		
战略投资者或一般法人因配售新股成为前 10 名股东的情况（如有）（参见注 3）	无							
上述股东关联关系或一致行动的说明	股东赵晓东先生与股东广东欧昊集团有限公司互为一致行动人关系。除此之外，公司未知前十名股东之间是否存在关联关系，也未知是否属于一致行动人。							
上述股东涉及委托/受托表决权、放弃表决权情况的说明	无							
前 10 名股东中存在回购专户的特别说明（参见注 11）	无							
前 10 名无限售条件股东持股情况								
股东名称	报告期末持有无限售条件股份数量	股份种类						
		股份种类	数量					
广东欧昊集团有限公司	47,498,448	人民币普通股	47,498,448					
何光雄	10,799,900	人民币普通股	10,799,900					
余保青	7,400,000	人民币普通股	7,400,000					
赵晓东	6,071,578	人民币普通股	6,071,578					
金钰	4,058,800	人民币普通股	4,058,800					
孙德香	3,332,900	人民币普通股	3,332,900					
杨时青	2,990,000	人民币普通股	2,990,000					
钱文祥	2,780,000	人民币普通股	2,780,000					
金云华	2,725,600	人民币普通股	2,725,600					
齐强	2,510,700	人民币普通股	2,510,700					
前 10 名无限售流通股股东之间，以及	股东赵晓东先生与股东广东欧昊集团有限公司互为一致行动人关系。除此之外，公司未知前 10 名无限售流通股股东之间是否存在关联关系，也未知是否属于一致行动人。公司未知前 10 名无限售							

前 10 名无限售流通股股东和前 10 名股东之间关联关系或一致行动的说明	流通股股东和前 10 名股东之间是否存在关联关系，也未知是否属于一致行动人。
前 10 名普通股股东参与融资融券业务股东情况说明（如有）（参见注 4）	股东赵晓东通过普通证券账户持有 0 股，通过信用账户持有 6,071,578 股公司股份。

公司是否具有表决权差异安排

是 否

公司前 10 名普通股股东、前 10 名无限售条件普通股股东在报告期内是否进行约定购回交易

是 否

公司前 10 名普通股股东、前 10 名无限售条件普通股股东在报告期内未进行约定购回交易。

四、公司控股股东或第一大股东及其一致行动人累计质押股份数量占其所持公司股份数量比例达到 80%

适用 不适用

五、董事、监事和高级管理人员持股变动

适用 不适用

公司董事、监事和高级管理人员在报告期持股情况没有发生变动，具体可参见 2022 年年报。

六、控股股东或实际控制人变更情况

控股股东报告期内变更

适用 不适用

公司报告期控股股东未发生变更。

实际控制人报告期内变更

适用 不适用

公司报告期实际控制人未发生变更。

第八节 优先股相关情况

适用 不适用

报告期公司不存在优先股。

第九节 债券相关情况

适用 不适用

第十节 财务报告

一、审计报告

半年度报告是否经过审计

是 否

公司半年度财务报告未经审计。

二、财务报表

财务附注中报表的单位为：元

1、合并资产负债表

编制单位：甘肃金刚光伏股份有限公司

2023 年 06 月 30 日

单位：元

项目	2023 年 6 月 30 日	2023 年 1 月 1 日
流动资产：		
货币资金	268,852,901.13	369,213,060.46
结算备付金		
拆出资金		
交易性金融资产		
衍生金融资产		
应收票据	43,027,122.93	2,135,444.57
应收账款	24,762,546.90	12,279,141.62
应收款项融资		20,000,000.00
预付款项	23,512,427.69	26,189,483.55
应收保费		
应收分保账款		
应收分保合同准备金		
其他应收款	7,515,886.04	220,944,463.37
其中：应收利息		
应收股利		
买入返售金融资产		
存货	165,269,268.03	135,862,868.24
合同资产	1,500,787.56	1,687,695.61
持有待售资产		
一年内到期的非流动资产		
其他流动资产	71,373,294.39	38,830,220.25
流动资产合计	605,814,234.67	827,142,377.67
非流动资产：		
发放贷款和垫款		

债权投资		
其他债权投资		
长期应收款	25,879,315.18	12,393,382.02
长期股权投资		
其他权益工具投资		1,000,000.00
其他非流动金融资产		
投资性房地产	36,213,565.00	
固定资产	866,706,364.94	914,460,559.25
在建工程	843,995,258.88	434,408,788.46
生产性生物资产		
油气资产		
使用权资产	329,742,813.43	148,400,441.17
无形资产	56,382,520.97	57,192,280.50
开发支出		
商誉		
长期待摊费用	3,346,266.14	3,275,762.35
递延所得税资产	16,465,037.83	16,493,543.82
其他非流动资产	37,468,994.19	26,138,787.14
非流动资产合计	2,216,200,136.56	1,613,763,544.71
资产总计	2,822,014,371.23	2,440,905,922.38
流动负债：		
短期借款	141,473,424.32	203,687,496.57
向中央银行借款		
拆入资金		
交易性金融负债		
衍生金融负债		
应付票据	166,493,214.11	297,883,563.88
应付账款	408,222,410.97	355,797,778.60
预收款项		
合同负债	42,778,989.75	90,167,843.29
卖出回购金融资产款		
吸收存款及同业存放		
代理买卖证券款		
代理承销证券款		
应付职工薪酬	17,281,260.42	14,892,376.90
应交税费	1,984,864.63	5,382,413.43
其他应付款	730,336,104.16	478,467,480.47
其中：应付利息	0.00	7,886,321.40
应付股利		
应付手续费及佣金		
应付分保账款		
持有待售负债		

一年内到期的非流动负债	254,517,765.52	91,310,617.96
其他流动负债	43,386,878.27	10,288,798.82
流动负债合计	1,806,474,912.15	1,547,878,369.92
非流动负债：		
保险合同准备金		
长期借款	300,509,999.99	
应付债券		
其中：优先股		
永续债		
租赁负债	200,929,688.85	120,510,940.46
长期应付款	423,646,450.78	601,249,593.39
长期应付职工薪酬		
预计负债	56,757,340.37	58,773,088.67
递延收益	17,363,052.16	14,354,548.44
递延所得税负债	508,928.91	521,274.38
其他非流动负债	51,862,529.34	28,236,022.96
非流动负债合计	1,051,577,990.40	823,645,468.30
负债合计	2,858,052,902.55	2,371,523,838.22
所有者权益：		
股本	216,000,000.00	216,000,000.00
其他权益工具		
其中：优先股		
永续债		
资本公积	400,653,809.92	386,833,055.90
减：库存股		
其他综合收益	-12,439,485.65	-7,846,558.47
专项储备		
盈余公积	55,825,738.31	55,916,539.74
一般风险准备		
未分配利润	-733,001,304.81	-626,160,711.31
归属于母公司所有者权益合计	-72,961,242.23	24,742,325.86
少数股东权益	36,922,710.91	44,639,758.30
所有者权益合计	-36,038,531.32	69,382,084.16
负债和所有者权益总计	2,822,014,371.23	2,440,905,922.38

法定代表人：王泽春

主管会计工作负责人：孙爽

会计机构负责人：孙爽

2、母公司资产负债表

单位：元

项目	2023年6月30日	2023年1月1日
流动资产：		
货币资金	1,037,161.47	794,923.93
交易性金融资产		
衍生金融资产		
应收票据		
应收账款	103,759,685.17	101,038,243.15

应收款项融资		
预付款项	725,190.73	883,046.73
其他应收款	201,340,359.82	204,661,080.68
其中：应收利息	1,085,195.65	76,118.78
应收股利		
存货	288,956.20	1,919,806.85
合同资产		
持有待售资产		
一年内到期的非流动资产		
其他流动资产	6,866,947.13	6,989,872.30
流动资产合计	314,018,300.52	316,286,973.64
非流动资产：		
债权投资		
其他债权投资		
长期应收款		
长期股权投资	348,548,677.43	348,548,677.43
其他权益工具投资		1,000,000.00
其他非流动金融资产		
投资性房地产		
固定资产	61,727,579.93	62,907,978.08
在建工程		
生产性生物资产		
油气资产		
使用权资产		
无形资产	12,403,669.87	12,669,596.50
开发支出		
商誉		
长期待摊费用		
递延所得税资产	10,285,262.23	10,311,512.23
其他非流动资产		
非流动资产合计	432,965,189.46	435,437,764.24
资产总计	746,983,489.98	751,724,737.88
流动负债：		
短期借款		
交易性金融负债		
衍生金融负债		
应付票据		1,151,386.00
应付账款	25,308,787.76	25,354,119.67
预收款项		
合同负债		30,899.42
应付职工薪酬	2,511,719.35	2,830,204.12
应交税费	395,887.24	776,674.27

其他应付款	199,917,070.62	200,053,229.30
其中：应付利息		6,411,068.50
应付股利		
持有待售负债		
一年内到期的非流动负债		
其他流动负债		147,150.67
流动负债合计	228,133,464.97	230,343,663.45
非流动负债：		
长期借款		
应付债券		
其中：优先股		
永续债		
租赁负债		
长期应付款		
长期应付职工薪酬		
预计负债	38,134,070.86	40,134,779.22
递延收益	5,985,000.00	6,090,000.00
递延所得税负债	115,848.96	115,848.96
其他非流动负债	19,532,151.25	19,048,561.15
非流动负债合计	63,767,071.07	65,389,189.33
负债合计	291,900,536.04	295,732,852.78
所有者权益：		
股本	216,000,000.00	216,000,000.00
其他权益工具		
其中：优先股		
永续债		
资本公积	386,844,810.11	386,844,810.11
减：库存股		
其他综合收益		
专项储备		
盈余公积	55,825,738.31	55,916,539.74
未分配利润	-203,587,594.48	-202,769,464.75
所有者权益合计	455,082,953.94	455,991,885.10
负债和所有者权益总计	746,983,489.98	751,724,737.88

3、合并利润表

单位：元

项目	2023 年半年度	2022 年半年度
一、营业总收入	316,397,624.84	195,125,769.59
其中：营业收入	316,397,624.84	195,125,769.59
利息收入		
已赚保费		
手续费及佣金收入		
二、营业总成本	403,376,825.37	269,560,508.90
其中：营业成本	319,969,788.44	184,452,431.32

利息支出		
手续费及佣金支出		
退保金		
赔付支出净额		
提取保险责任准备金净额		
保单红利支出		
分保费用		
税金及附加	2,675,061.30	2,611,112.85
销售费用	12,721,781.96	14,089,932.17
管理费用	23,981,596.05	40,122,449.11
研发费用	10,059,578.87	16,795,602.82
财务费用	33,969,018.75	11,488,980.63
其中：利息费用	39,187,742.53	19,097,827.40
利息收入	2,652,413.89	769,748.12
加：其他收益	436,643.70	13,966,563.22
投资收益（损失以“-”号填列）		
其中：对联营企业和合营企业的投资收益		
以摊余成本计量的金融资产终止确认收益		
汇兑收益（损失以“-”号填列）		
净敞口套期收益（损失以“-”号填列）		
公允价值变动收益（损失以“-”号填列）		
信用减值损失（损失以“-”号填列）	-1,818,263.28	-36,351,817.57
资产减值损失（损失以“-”号填列）	-28,549,445.11	-881,662.91
资产处置收益（损失以“-”号填列）	-124,632.08	
三、营业利润（亏损以“-”号填列）	-117,034,897.30	-97,701,656.57
加：营业外收入	285,582.39	1,100.00
减：营业外支出	107,182.29	4,450,541.41
四、利润总额（亏损总额以“-”号填列）	-116,856,497.20	-102,151,097.98
减：所得税费用	-5,313.35	-82,762.94
五、净利润（净亏损以“-”号填列）	-116,851,183.85	-102,068,335.04
（一）按经营持续性分类		
1.持续经营净利润（净亏损以“-”号填列）	-116,851,183.85	-102,068,335.04
2.终止经营净利润（净亏损以“-”号填列）		

(二) 按所有权归属分类		
1. 归属于母公司股东的净利润 (净亏损以“-”号填列)	-106,023,380.61	-97,374,604.25
2. 少数股东损益(净亏损以“-” 号填列)	-10,827,803.24	-4,693,730.79
六、其他综合收益的税后净额	-5,521,550.50	-5,417,862.75
归属母公司所有者的其他综合收益 的税后净额	-5,500,941.50	-5,395,165.29
(一) 不能重分类进损益的其他 综合收益	-908,014.32	
1. 重新计量设定受益计划变动 额		
2. 权益法下不能转损益的其他 综合收益		
3. 其他权益工具投资公允价值 变动	-908,014.32	
4. 企业自身信用风险公允价值 变动		
5. 其他		
(二) 将重分类进损益的其他综 合收益	-4,592,927.18	-5,395,165.29
1. 权益法下可转损益的其他综 合收益		
2. 其他债权投资公允价值变动		
3. 金融资产重分类计入其他综 合收益的金额		
4. 其他债权投资信用减值准备		
5. 现金流量套期储备		
6. 外币财务报表折算差额	-4,592,927.18	-5,395,165.29
7. 其他		
归属于少数股东的其他综合收益的 税后净额	-20,609.00	-22,697.46
七、综合收益总额	-122,372,734.35	-107,486,197.79
归属于母公司所有者的综合收益总 额	-111,524,322.11	-102,769,769.54
归属于少数股东的综合收益总额	-10,848,412.24	-4,716,428.25
八、每股收益:		
(一) 基本每股收益	-0.4908	-0.4508
(二) 稀释每股收益	-0.4908	-0.4508

法定代表人: 王泽春

主管会计工作负责人: 孙爽

会计机构负责人: 孙爽

4、母公司利润表

单位: 元

项目	2023 年半年度	2022 年半年度
一、营业收入	505,253.26	-9,905.10
减: 营业成本	432,482.42	0.00
税金及附加	389,263.14	433,765.13
销售费用	220,495.95	1,069,292.53
管理费用	3,685,877.85	2,595,703.66
研发费用		
财务费用	-5,350,080.63	-3,433,859.79

其中：利息费用		3,051,012.32
利息收入	1,010,321.92	8,194.40
加：其他收益	105,000.00	127,435.96
投资收益（损失以“-”号填列）		-822,504.41
其中：对联营企业和合营企业的投资收益		
以摊余成本计量的金融资产终止确认收益		
净敞口套期收益（损失以“-”号填列）		
公允价值变动收益（损失以“-”号填列）		
信用减值损失（损失以“-”号填列）	-8,263.14	-3,781,861.57
资产减值损失（损失以“-”号填列）	-1,198,368.23	
资产处置收益（损失以“-”号填列）		
二、营业利润（亏损以“-”号填列）	25,583.16	-5,151,736.65
加：营业外收入		
减：营业外支出	250.00	0.44
三、利润总额（亏损总额以“-”号填列）	25,333.16	-5,151,737.09
减：所得税费用	26,250.00	
四、净利润（净亏损以“-”号填列）	-916.84	-5,151,737.09
（一）持续经营净利润（净亏损以“-”号填列）	-916.84	-5,151,737.09
（二）终止经营净利润（净亏损以“-”号填列）		
五、其他综合收益的税后净额	-908,014.32	
（一）不能重分类进损益的其他综合收益	-908,014.32	
1. 重新计量设定受益计划变动额		
2. 权益法下不能转损益的其他综合收益		
3. 其他权益工具投资公允价值变动	-908,014.32	
4. 企业自身信用风险公允价值变动		
5. 其他		
（二）将重分类进损益的其他综合收益		
1. 权益法下可转损益的其他综合收益		
2. 其他债权投资公允价值变动		
3. 金融资产重分类计入其他综合收益的金额		
4. 其他债权投资信用减值准备		

5. 现金流量套期储备		
6. 外币财务报表折算差额		
7. 其他		
六、综合收益总额	-908,931.16	-5,151,737.09
七、每股收益：		
（一）基本每股收益		
（二）稀释每股收益		

5、合并现金流量表

单位：元

项目	2023 年半年度	2022 年半年度
一、经营活动产生的现金流量：		
销售商品、提供劳务收到的现金	245,469,849.22	233,370,944.33
客户存款和同业存放款项净增加额		
向中央银行借款净增加额		
向其他金融机构拆入资金净增加额		
收到原保险合同保费取得的现金		
收到再保业务现金净额		
保户储金及投资款净增加额		
收取利息、手续费及佣金的现金		
拆入资金净增加额		
回购业务资金净增加额		
代理买卖证券收到的现金净额		
收到的税费返还	60,342,186.54	18,952,794.77
收到其他与经营活动有关的现金	30,909,847.99	89,737,764.93
经营活动现金流入小计	336,721,883.75	342,061,504.03
购买商品、接受劳务支付的现金	304,517,630.43	249,704,508.97
客户贷款及垫款净增加额		
存放中央银行和同业款项净增加额		
支付原保险合同赔付款项的现金		
拆出资金净增加额		
支付利息、手续费及佣金的现金		
支付保单红利的现金		
支付给职工以及为职工支付的现金	46,496,532.33	44,299,358.53
支付的各项税费	6,365,383.21	6,697,402.80
支付其他与经营活动有关的现金	24,754,274.59	400,667,912.64
经营活动现金流出小计	382,133,820.56	701,369,182.94
经营活动产生的现金流量净额	-45,411,936.81	-359,307,678.91
二、投资活动产生的现金流量：		
收回投资收到的现金	91,985.68	
取得投资收益收到的现金		
处置固定资产、无形资产和其他长期资产收回的现金净额	972,685.43	2,230.00
处置子公司及其他营业单位收到的现金净额		
收到其他与投资活动有关的现金		
投资活动现金流入小计	1,064,671.11	2,230.00
购建固定资产、无形资产和其他长期资产支付的现金	441,209,198.33	253,057,366.65
投资支付的现金		

质押贷款净增加额		
取得子公司及其他营业单位支付的现金净额	5,976,900.00	
支付其他与投资活动有关的现金		
投资活动现金流出小计	447,186,098.33	253,057,366.65
投资活动产生的现金流量净额	-446,121,427.22	-253,055,136.65
三、筹资活动产生的现金流量：		
吸收投资收到的现金		
其中：子公司吸收少数股东投资收到的现金		
取得借款收到的现金	1,174,509,400.00	1,774,489,833.33
收到其他与筹资活动有关的现金	39,077,166.67	112,000,000.00
筹资活动现金流入小计	1,213,586,566.67	1,886,489,833.33
偿还债务支付的现金	549,079,059.41	1,157,019,166.67
分配股利、利润或偿付利息支付的现金	46,303,868.40	2,830,721.78
其中：子公司支付给少数股东的股利、利润		
支付其他与筹资活动有关的现金	38,683,296.47	89,895,684.00
筹资活动现金流出小计	634,066,224.28	1,249,745,572.45
筹资活动产生的现金流量净额	579,520,342.39	636,744,260.88
四、汇率变动对现金及现金等价物的影响	-568,138.64	428,558.75
五、现金及现金等价物净增加额	87,418,839.72	24,810,004.07
加：期初现金及现金等价物余额	18,864,470.43	30,674,940.90
六、期末现金及现金等价物余额	106,283,310.15	55,484,944.97

6、母公司现金流量表

单位：元

项目	2023 年半年度	2022 年半年度
一、经营活动产生的现金流量：		
销售商品、提供劳务收到的现金	143,820.05	8,843,197.40
收到的税费返还		
收到其他与经营活动有关的现金	41,032,299.60	199,988,072.03
经营活动现金流入小计	41,176,119.65	208,831,269.43
购买商品、接受劳务支付的现金	1,151,386.00	4,783,487.22
支付给职工以及为职工支付的现金	590,864.18	960,642.53
支付的各项税费	776,109.93	472,749.69
支付其他与经营活动有关的现金	26,011,459.13	142,866,591.65
经营活动现金流出小计	28,529,819.24	149,083,471.09
经营活动产生的现金流量净额	12,646,300.41	59,747,798.34
二、投资活动产生的现金流量：		
收回投资收到的现金	91,985.68	
取得投资收益收到的现金		
处置固定资产、无形资产和其他长期资产收回的现金净额		
处置子公司及其他营业单位收到的现金净额		
收到其他与投资活动有关的现金		
投资活动现金流入小计	91,985.68	
购建固定资产、无形资产和其他长期资产支付的现金		
投资支付的现金		
取得子公司及其他营业单位支付的		

现金净额		
支付其他与投资活动有关的现金	6,085,000.00	
投资活动现金流出小计	6,085,000.00	
投资活动产生的现金流量净额	-5,993,014.32	
三、筹资活动产生的现金流量：		
吸收投资收到的现金		
取得借款收到的现金		
收到其他与筹资活动有关的现金		
筹资活动现金流入小计		
偿还债务支付的现金	0.00	63,000,000.00
分配股利、利润或偿付利息支付的现金	6,411,068.50	883,926.05
支付其他与筹资活动有关的现金		
筹资活动现金流出小计	6,411,068.50	63,883,926.05
筹资活动产生的现金流量净额	-6,411,068.50	-63,883,926.05
四、汇率变动对现金及现金等价物的影响	19.95	42,504.01
五、现金及现金等价物净增加额	242,237.54	-4,093,623.70
加：期初现金及现金等价物余额	144,004.86	8,271,317.74
六、期末现金及现金等价物余额	386,242.40	4,177,694.04

7、合并所有者权益变动表

本期金额

单位：元

项目	2023 年半年度														
	归属于母公司所有者权益												少数股东权益	所有者权益合计	
	股本	其他权益工具			资本公积	减：库存股	其他综合收益	专项储备	盈余公积	一般风险准备	未分配利润	其他			小计
	优先股	永续债	其他												
一、上年年末余额	216,000.00				386,833.05		-7,846.55		55,916.53		-626,160.71		24,742.32	44,639.75	69,382.08
加：会计政策变更															
前期差错更正															
同一控制下企业合并															
其他															
二、本年期初余额	216,000.00				386,833.05		-7,846.55		55,916.53		-626,160.71		24,742.32	44,639.75	69,382.08

											31						
三、本期增减变动金额（减少以“－”号填列）					13,820,754.02	-4,592,927.18			-90,801.43		106,840,593.50		-97,703,568.09		-7,717,047.39		-105,420,615.48
（一）综合收益总额						-5,500,941.50					106,023,380.61		-111,524,322.11		10,848,412.24		-122,372,734.35
（二）所有者投入和减少资本					13,820,754.02								13,820,754.02		3,131,364.85		16,952,118.87
1. 所有者投入的普通股																	
2. 其他权益工具持有者投入资本																	
3. 股份支付计入所有者权益的金额																	
4. 其他					13,820,754.02								13,820,754.02		3,131,364.85		16,952,118.87
（三）利润分配																	
1. 提取盈余公积																	
2. 提取一般风险准备																	
3. 对所有者（或股东）的分配																	
4. 其他																	
（四）所有者权益内部结转						908,014.32			-90,801.43		-817,212.89						
1. 资本公积转增资本（或股本）																	
2. 盈余公积转增资本（或股本）																	

3. 盈余公积弥补亏损															
4. 设定受益计划变动额结转留存收益															
5. 其他综合收益结转留存收益						908,014.32		-90,801.43		-817,212.89					
6. 其他															
(五) 专项储备															
1. 本期提取															
2. 本期使用															
(六) 其他															
四、本期末余额	216,000.00				400,653.89	-12,439,485.65		55,825,738.31		733,001,304.81		-72,961,242.23		36,922,710.91	-36,038,531.32

上年金额

单位：元

项目	2022 年半年度														
	归属于母公司所有者权益												少数股东权益	所有者权益合计	
	股本	其他权益工具			资本公积	减：库存股	其他综合收益	专项储备	盈余公积	一般风险准备	未分配利润	其他			小计
优先股		永续债	其他												
一、上年年末余额	216,000.00				386,833,055.90		2,624,657.77		55,916,539.74		-351,109,656.98		310,264,596.43	-2,931,467.01	307,333,129.42
加：会计政策变更															
前期差错更正															
同一控制下企业合并															
其他															
二、本年期	216				386		2,6		55,		-		310	-	307

初余额	,00 0,0 00. 00				,83 3,0 55. 90		24, 657 .77		916 ,53 9.7 4		351 ,10 9,6 56. 98		,26 4,5 96. 43	2,9 31, 467 .01	,33 3,1 29. 42
三、本期增 减变动金额 (减少以 “-”号填 列)							- 5,3 95, 165 .29				- 97, 374 ,60 4.2 5		- 102 ,76 9,7 69. 54	- 4,7 16, 428 .25	- 107 ,48 6,1 97. 79
(一) 综合 收益总额							- 5,3 95, 165 .29				- 97, 374 ,60 4.2 5		- 102 ,76 9,7 69. 54	- 4,7 16, 428 .25	- 107 ,48 6,1 97. 79
(二) 所有 者投入和减 少资本															
1. 所有者 投入的普通 股															
2. 其他权 益工具持有 者投入资本															
3. 股份支 付计入所有 者权益的金 额															
4. 其他															
(三) 利润 分配															
1. 提取盈 余公积															
2. 提取一 般风险准备															
3. 对所有 者(或股 东)的分配															
4. 其他															
(四) 所有 者权益内部 结转															
1. 资本公 积转增资本 (或股本)															
2. 盈余公 积转增资本 (或股本)															
3. 盈余公 积弥补亏损															

4. 设定受益计划变动额结转留存收益																
5. 其他综合收益结转留存收益																
6. 其他																
(五) 专项储备																
1. 本期提取																
2. 本期使用																
(六) 其他																
四、本期期末余额	216,000.00				386,833.00		-2,770.52		55,916.53					207,448.23	-7,647.89	199,846.31

8、母公司所有者权益变动表

本期金额

单位：元

项目	2023 年半年度												所有者权益合计
	股本	其他权益工具			资本公积	减：库存股	其他综合收益	专项储备	盈余公积	未分配利润	其他		
		优先股	永续债	其他									
一、上年年末余额	216,000.00				386,844.81				55,916.53	-202,769.46			455,991.88
加：会计政策变更													
前期差错更正													
其他													
二、本年期初余额	216,000.00				386,844.81				55,916.53	-202,769.46			455,991.88
三、本期增减变动金额（减少以“－”号填列）									-90,801.43	-818,129.73			-908,931.16
(一) 综合									-	-			-

收益总额							908,0 14.32			916.8 4		908,9 31.16
(二) 所有者投入和减少资本												
1. 所有者投入的普通股												
2. 其他权益工具持有者投入资本												
3. 股份支付计入所有者权益的金额												
4. 其他												
(三) 利润分配												
1. 提取盈余公积												
2. 对所有者(或股东)的分配												
3. 其他												
(四) 所有者权益内部结转							908,0 14.32		- 90,80 1.43	- 817,2 12.89		
1. 资本公积转增资本(或股本)												
2. 盈余公积转增资本(或股本)												
3. 盈余公积弥补亏损												
4. 设定受益计划变动额结转留存收益												
5. 其他综合收益结转留存收益							908,0 14.32		- 90,80 1.43	- 817,2 12.89		
6. 其他												
(五) 专项储备												
1. 本期提取												
2. 本期使用												
(六) 其他												

四、本期末余额	216,000,000.00				386,844,810.11		0.00		55,825,738.31	-203,587,594.48		455,082,953.94
---------	----------------	--	--	--	----------------	--	------	--	---------------	-----------------	--	----------------

上期金额

单位：元

项目	2022 年半年度											
	股本	其他权益工具			资本公积	减：库存股	其他综合收益	专项储备	盈余公积	未分配利润	其他	所有者权益合计
		优先股	永续债	其他								
一、上年年末余额	216,000,000.00	0.00	0.00	0.00	386,844,810.11				55,916,539.74	-201,799,273.75		456,962,076.10
加：会计政策变更												
前期差错更正												
其他												
二、本年初余额	216,000,000.00				386,844,810.11				55,916,539.74	-201,799,273.75		456,962,076.10
三、本期增减变动金额（减少以“－”号填列）										-5,151,737.09		-5,151,737.09
（一）综合收益总额										-5,151,737.09		-5,151,737.09
（二）所有者投入和减少资本												
1. 所有者投入的普通股												
2. 其他权益工具持有者投入资本												
3. 股份支付计入所有者权益的金额												
4. 其他												
（三）利润分配												
1. 提取盈余公积												

2. 对所有 者（或股 东）的分配												
3. 其他												
（四）所有 者权益内部 结转												
1. 资本公 积转增资本 （或股本）												
2. 盈余公 积转增资本 （或股本）												
3. 盈余公 积弥补亏损												
4. 设定受 益计划变动 额结转留存 收益												
5. 其他综 合收益结转 留存收益												
6. 其他												
（五）专项 储备												
1. 本期提 取												
2. 本期使 用												
（六）其他												
四、本期期 末余额	216,0 00,00 0.00				386,8 44,81 0.11			55,91 6,539 .74	- 206,9 51,01 0.84			451,8 10,33 9.01

三、公司基本情况

公司成立于 1994 年 6 月 18 日，2001 年根据国家对外贸易经济合作部《关于汕头经济特区金刚光伏幕墙有限公司变更为外商投资股份有限公司的批复》（外经贸资二函【2001】289 号）的批准，公司性质变更为股份有限公司。

2010 年 6 月，中国证券监督管理委员会以“证监许可[2010]832 号”文《关于核准广东金刚玻璃科技股份有限公司首次公开发行股票并在创业板上市的批复》，核准本公司向社会公开发行人民币普通股。

本报告由公司董事会于 2023 年 8 月 9 日批准报出。

截止本报告出具日，公司股本总数为 21,600 万股，全部为无限售股股份。公司统一社会信用代码为 9144000061755189XU，法定代表人为王泽春，注册地为甘肃省酒泉经济技术开发区西园经 5 路 1 号创业大厦 2 楼 2-12 号，办公地址为江苏省苏州市吴江区采字路 168 号。

四、财务报表的编制基础

1、编制基础

本公司财务报表以持续经营假设为基础，根据实际发生的交易和事项，按照财政部发布的《企业会计准则——基本准则》（财政部令第 33 号发布、财政部令第 76 号修订）、于 2006 年 2 月 15 日及其后颁布和修订的具体会计准则、企业会计准则应用指南、企业会计准则解释及其他相关规定（以下合称“企业会计准则”），以及中国证券监督管理委员会《公开发行证券的公司信息披露编报规则第 15 号——财务报告的一般规定》（2014 年修订）的披露规定编制。根据企业会计准则的相关规定，本公司会计核算以权责发生制为基础。除某些金融工具外，本财务报表均以历史成本为计量基础。资产如果发生减值，则按照相关规定计提相应的减值准备。

2、持续经营

公司自报告期末起至少 12 个月内具有持续经营能力，无影响持续经营能力的重大事项。

五、重要会计政策及会计估计

具体会计政策和会计估计提示：

本公司及各子公司根据实际生产经营特点，依据相关企业会计准则的规定，对固定资产折旧、无形资产摊销、收入确认等交易和事项制定了若干具体会计政策和会计估计，具体会计政策参见附注五等相关说明。

1、遵循企业会计准则的声明

本财务报表符合企业会计准则的要求，真实、完整地反映了本公司的财务状况、经营成果和现金流量等有关信息。

2、会计期间

本公司会计年度采用公历年度，即每年自 1 月 1 日起至 12 月 31 日止。

3、营业周期

正常营业周期是指本公司从购买用于加工的资产起至实现现金或现金等价物的期间。本公司以 12 个月作为一个营业周期，并以其作为资产和负债的流动性划分标准。

4、记账本位币

本公司以人民币为记账本位币。

5、同一控制下和非同一控制下企业合并的会计处理方法

（1）同一控制下的企业合并

参与合并的企业在合并前后均受同一方或相同的多方最终控制且该控制并非暂时性的，为同一控制下的企业合并。通常情况下，同一控制下的企业合并是指发生在同一企业公司内部企业之间的合并，除此之外，一般不作为同一控制下的企业合并。

本公司作为合并方在企业合并中取得的资产、负债，按照合并日被合并方在最终控制方合并财务报表中的账面价值计量。同一控制下的控股合并形成的长期股权投资，本公司以合并日应享有被合并方账面所有者权益的份额作为形成长期股权投资的初始投资成本，相关会计处理见长期股权投资；同一控制下的吸收合并取得的资产、负债，本公司按照相关资产、负债在被合并方的原账面价值入账。本公司取得的净资产账面价值与支付的合并对价账面价值（或发行股份面值总额）的差额，调整资本公积；资本公积不足冲减的，调整留存收益。

本公司作为合并方为进行企业合并发生的各项直接相关费用，包括支付的审计费用、评估费用、法律服务费等，于发生时计入当期损益。

为企业合并发行的债券或承担其他债务支付的手续费、佣金等，计入所发行债券及其他债务的初始计量金额。企业合并中发行权益性证券发生的手续费、佣金等费用，应当抵减权益性证券溢价收入，溢价收入不足冲减的，冲减留存收益。

同一控制下的控股合并形成母子关系的，母公司在合并日编制合并财务报表，包括合并资产负债表、合并利润表和合并现金流量表。合并资产负债表，以被合并方在最终控制方合并财务报表中的账面价值并入合并财务报表，合并方与被合并方在合并日及以前期间发生的交易，作为内部交易，按照“合并财务报表”有关原则进行抵消；合并利润表和现金流量表，包含合并方及被合并方自合并当期期初至合并日实现的净利润和产生的现金流量，涉及双方在当期发生的交易及内部交易产生的现金流量，按照合并财务报表的有关原则进行抵消。

（2）非同一控制下的企业合并

参与合并的各方在合并前后不受同一方或相同的多方最终控制的，为非同一控制下的企业合并。

确定企业合并成本：企业合并成本包括购买方为进行企业合并支付的现金或非现金资产、发行或承担的债务、发行的权益性证券等在购买日的公允价值。

非同一控制下的企业合并中，购买方为企业合并发生的审计、法律服务、评估咨询等中介费用以及其他相关管理费用，于发生时计入当期损益；购买方作为合并对价发行的权益性证券或债务性证券的交易费用，计入权益性证券或债务性证券的初始确认金额。

非同一控制下的控股合并取得的长期股权投资，本公司以购买日确定的企业合并成本（不包括应自被投资单位收取的现金股利和利润），作为对被购买方长期股权投资的初始投资成本；非同一控制下的吸收合并取得的符合确认条件的各项可辨认资产、负债，本公司在购买日按照公允价值确认为本企业的资产和负债。本公司以非货币资产为对价取得被购买方的控制权或各项可辨认资产、负债的，有关非货币资产在购买日的公允价值与其账面价值的差额，作为资产的处置损益，计入合并当期的利润表。

非同一控制下的企业合并中，企业合并成本大于合并中取得的被购买方可辨认净资产公允价值份额的差额，确认为商誉；在吸收合并情况下，该差额在母公司个别财务报表中确认为商誉；在控股合并情况下，该差额在合并财务报表中列示为商誉。

企业合并成本小于合并中取得的被购买方可辨认净资产公允价值份额的差额，本公司经复核后计入合并当期损益（营业外收入）。在吸收合并情况下，该差额计入合并当期母公司个别利润表；在控股合并情况下，该差额计入合并当期的合并利润表。

通过多次交换交易分步实现的非同一控制下企业合并，属于一揽子交易的，将各项交易作为一项取得控制权的交易进行会计处理；不属于一揽子交易的，对于购买日之前持有的被购买方的股权，应当按照该股权在购买日的公允价值进行重新计量，公允价值与其账面价值的差额计入当期投资收益；购买日之前持有的被购买方的股权涉及其他综合收益的，与其相关的其他综合收益应当转为购买日所属当期投资收益，由于被投资方重新计量设定受益计划净负债或净资产变动而产生的其他综合收益除外。

6、合并财务报表的编制方法

（1）合并范围

合并财务报表的合并范围以控制为基础予以确定。控制，是指本公司拥有对被投资单位的权力，通过参与被投资单位的相关活动而享有可变回报，并且有能力运用对被投资单位的权力影响其回报金额。子公司，是指被本公司控制的主体（含企业、被投资单位中可分割的部分、结构化主体等）。

（2）合并财务报表编制方法

本公司合并财务报表以母公司和各子公司的财务报表为基础，根据其他有关资料编制。编制时将母公司与各子公司及各子公司之间的重要投资、往来、存货购销等内部交易及其未实现利润抵销后逐项合并，并计算少数股东权益和少数股东本期收益。如果子公司会计政策及会计期间与母公司不一致，合并前先按母公司的会计政策及会计期间调整子公司会计报表。

（3）报告期增加减少子公司的合并报表处理

在报告期内，因同一控制下企业合并增加的子公司，编制合并资产负债表时，调整合并资产负债表的年初余额。因非同一控制下企业合并增加的子公司，编制合并资产负债表时，不调整合并资产负债表的年初余额。在报告期内处置子公司，编制合并资产负债表时，不调整合并资产负债表的年初余额。

在报告期内，因同一控制下企业合并增加的子公司，将该子公司在合并当期的期初至报告期末的收入、费用、利润纳入合并利润表，将该子公司合并当期期初至报告期末的现金流量纳入合并现金流量表。因非同一控制下企业合并增加的子公司，将该子公司自购买日至报告期末的收入、费用、利润纳入合并利润表，将该子公司购买日至报告期末的现金流量纳入合并现金流量表。在报告期内处置子公司，将该子公司期初至处置日的收入、费用、利润纳入合并利润表，将该子公司期初至处置日的现金流量纳入合并现金流量表。

因处置部分股权投资或其他原因丧失了对原有子公司控制权时，对于处置后的剩余股权投资，按照其在丧失控制权日的公允价值进行重新计量。处置股权取得的对价与剩余股权公允价值之和，减去按原持股比例计算应享有原有子公司自购买日开始持续计算的净资产的份额与商誉之和的差额，计入丧失控制权当期的投资收益。与原有子公司股权投资相关的其他综合收益，在丧失控制权时转为当期投资收益，由于被投资方重新计量设定收益计划净负债或净资产变动而产生的其他综合收益除外。

因购买少数股权新取得的长期股权投资与按照新增持股比例计算应享有子公司的可辨认净资产份额之间的差额，以及在不丧失控制权的情况下因部分处置对子公司的股权投资而取得的处置价款与处置长期股权投资相对应享有子公司

净资产份额的差额，均调整合并资产负债表中的资本公积中的股本溢价，资本公积中的股本溢价不足冲减的，调整留存收益。

（4）分步处置股权至丧失控制权的合并报表处理

处置对子公司股权投资直至丧失控制权的各项交易属于一揽子交易的，将各项交易作为一项处置子公司并丧失控制权的交易进行会计处理；但是，在丧失控制权之前每一次处置价款与处置投资对应的享有该子公司净资产份额的差额，在合并财务报表中确认为其他综合收益，在丧失控制权时一并转入丧失控制权当期的损益，由于被投资方重新计量设定收益计划净负债或净资产变动而产生的其他综合收益除外。不属于一揽子交易的，在丧失控制权之前，处置价款与相对应享有子公司自购买日开始持续计算的净资产之间的差额调整资本公积，资本公积不足冲减的，调整留存收益；丧失控制权时，按照前述丧失对原有子公司控制权时的会计政策实施会计处理

7、合营安排分类及共同经营会计处理方法

合营安排是一项由本公司作为一个参与方共同控制的安排。合营安排分为两类：共同经营和合营企业。共同经营是指共同控制一项安排的参与方享有与该安排相关资产的权利，并承担与该安排相关负债的合营安排；合营企业是共同控制一项安排的参与方仅对该安排的净资产享有权利的合营安排。

（1）合营安排的认定

只要两个或两个以上的参与方对该安排实施共同控制，一项安排就可以被认定为合营安排，并不要求所有参与方都对该安排享有共同控制。

（2）重新评估

如果法律形式、合同条款等相关事实和情况发生变化，合营安排参与方应当对合营安排进行重新评估：一是评估原合营方是否仍对该安排拥有共同控制权；二是评估合营安排的类型是否发生变化。

（3）共同经营参与方的会计处理

① 共同经营中，合营方的会计处理

A、一般会计处理原则 合营方应当确认其与共同经营中利益份额相关的下列项目，并按照相关企业会计准则的规定进行会计处理：一是确认单独所持有的资产，以及按其份额确认共同持有的资产；二是确认单独所承担的负债，以及按其份额确认共同承担的负债；三是确认出售其享有的共同经营产出份额所产生的收入；四是按其份额确认共同经营因出售产出所产生的收入；五是确认单独所发生的费用，以及按其份额确认共同经营发生的费用。

合营方可能将其自有资产用于共同经营，如果合营方保留了对这些资产的全部所有权或控制权，则这些资产的会计处理与合营方自有资产的会计处理并无差别。

合营方也可能与其他合营方共同购买资产来投入共同经营，并共同承担共同经营的负债，此时，合营方应当按照企业会计准则相关规定确认在这些资产和负债中的利益份额。如按照《企业会计准则第 4 号—固定资产》来确认在相关固定资产中的利益份额，按照金融工具确认和计量准则来确认在相关金融资产和金融负债中的份额。

共同经营通过单独主体达成时，合营方应确认按照上述原则单独所承担的负债，以及按本企业的份额确认共同承担的负债。但合营方对于因其他股东未按约定向合营安排提供资金，按照我国相关法律或相关合同约定等规定而承担连带责任的，从其规定，在会计处理上应遵循《企业会计准则第 13 号——或有事项》。

B、合营方向共同经营投出或者出售不构成业务的资产的会计处理

合营方向共同经营投出或出售资产等（该资产构成业务的除外），在共同经营将相关资产出售给第三方或相关资产消耗之前（即，未实现内部利润仍包括在共同经营持有的资产账面价值中时），应当仅确认归属于共同经营其他参与方的利得或损失。交易表明投出或出售的资产发生符合《企业会计准则第 8 号——资产减值》（以下简称“资产减值损失准则”）等规定的资产减值损失的，合营方应当全额确认该损失。

C、合营方自共同经营购买不构成业务的资产的会计处理 合营方自共同经营购买资产等（该资产构成业务的除外），在将该资产等出售给第三方之前（即，未实现内部利润仍包括在合营方持有的资产账面价值中时），不应当确认因该交易产生的损益中该合营方应享有的部分。即，此时应当仅确认因该交易产生的损益中归属于共同经营其他参与方的部分。

D、合营方取得构成业务的共同经营的利益份额的会计处理

合营方取得共同经营中的利益份额，且该共同经营构成业务时，应当按照企业合并准则等相关准则进行相应的会计处理，但其他相关准则的规定不能与合营安排准则的规定相冲突。企业应当按照企业合并准则的相关规定判断该共同经营是否构成业务。该处理原则不仅适用于收购现有的构成业务的共同经营中的利益份额，也适用于与其他参与方一起设立共同经营，且由于有其他参与方注入既存业务，使共同经营设立时即构成业务。

② 对共同经营不享有共同控制的参与方的会计处理原则

对共同经营不享有共同控制的参与方（非合营方），如果享有该共同经营相关资产且承担该共同经营相关负债的，比照合营方进行会计处理。即共同经营的参与方，不论其是否具有共同控制，只要能够享有共同经营相关资产的权利、并承担共同经营相关负债的义务，对在共同经营中的利益份额采用与合营方相同的会计处理。否则，应当按照相关企业会计准则的规定对其利益份额进行会计处理。

（4）关于合营企业参与方的会计处理

合营企业中，参与方应当按照《企业会计准则第 2 号—长期股权投资》的规定核算其对合营企业的投资。

对合营企业不享有共同控制的参与方（非合营方）应当根据其对该合营企业的影响程度进行相关会计处理：对该合营企业具有重大影响的，应当按照长期股权投资准则的规定核算其对该合营企业的投资；对该合营企业不具有重大影响的，应当按照金融工具确认和计量准则的规定核算其对该合营企业的投资。

8、现金及现金等价物的确定标准

本公司现金包括库存现金、可以随时用于支付的存款；现金等价物包括本公司持有的期限短（一般指从购买日起三个月内到期）、流动性强、易于转换为已知金额现金、价值变动风险很小的投资。

9、外币业务和外币报表折算

（1）外币业务

本公司外币交易按照交易发生日的即期汇率折算为记账本位币金额。

在资产负债表日，按照下列规定对外币货币性项目和外币非货币性项目进行处理：外币货币性项目，采用资产负债表日即期汇率折算。因资产负债表日即期汇率与初始确认时或前一资产负债表日即期汇率不同而产生的汇兑差额，计入当期损益；以历史成本计量的外币非货币性项目，仍采用交易发生日的即期汇率折算，不改变其记账本位币金额；以公允价值计量的外币非货币性项目，采用公允价值确定日的即期汇率折算，折算后的记账本位币金额与原记账本位币金额的差额，作为公允价值变动（含汇率变动）处理，计入当期损益；在资本化期间内，外币专门借款本金及利息的汇兑差额，予以资本化，计入符合资本化条件的资产的成本。

（2）外币财务报表的折算

本公司对外币财务报表折算时，遵循下列规定：资产负债表中的资产和负债项目，采用资产负债表日的即期汇率折算，所有者权益项目除“未分配利润”项目外，其他项目采用发生时的即期汇率折算；利润表中的收入和费用项目，采用交易发生日的即期汇率（或采用按照系统合理的方法确定的、与交易发生日即期汇率近似的汇率折算）折算。按照上述折算产生的外币财务报表折算差额，确认为其他综合收益。比较财务报表的折算比照上述规定处理。

10、金融工具

在本公司成为金融工具合同的一方时确认一项金融资产或金融负债。

（1）金融资产的分类、确认和计量

本公司根据管理金融资产的业务模式和金融资产的合同现金流量特征，将金融资产划分为：以摊余成本计量的金融资产；以公允价值计量且其变动计入其他综合收益的金融资产；以公允价值计量且其变动计入当期损益的金融资产。

金融资产在初始确认时以公允价值计量。对于以公允价值计量且其变动计入当期损益的金融资产，相关交易费用直接计入当期损益；对于其他类别的金融资产，相关交易费用计入初始确认金额。

①以摊余成本计量的金融资产

本公司管理以摊余成本计量的金融资产的业务模式为以收取合同现金流量为目标，且此类金融资产的合同现金流量特征与基本借贷安排相一致，即在特定日期产生的现金流量，仅为对本金和以未偿付本金金额为基础的利息的支付。本公司对于此类金融资产，采用实际利率法，按照摊余成本进行后续计量，其摊销或减值产生的利得或损失，计入当期损益。

②以公允价值计量且其变动计入其他综合收益的金融资产

本公司管理此类金融资产的业务模式为既以收取合同现金流量为目标又以出售为目标，且此类金融资产的合同现金流量特征与基本借贷安排相一致。本公司对此类金融资产按照公允价值计量且其变动计入其他综合收益，但减值损失或利得、汇兑损益和按照实际利率法计算的利息收入计入当期损益。

此外，本公司将部分非交易性权益工具投资指定为以公允价值计量且其变动计入其他综合收益的金融资产。本公司将该类金融资产的相关股利收入计入当期损益，公允价值变动计入其他综合收益。当该金融资产终止确认时，之前计入其他综合收益的累计利得或损失将从其他综合收益转入留存收益，不计入当期损益。

③以公允价值计量且其变动计入当期损益的金融资产

本公司将上述以摊余成本计量的金融资产和以公允价值计量且其变动计入其他综合收益的金融资产之外的金融资产，分类为以公允价值计量且其变动计入当期损益的金融资产。此外，在初始确认时，本公司为了消除或显著减少会计错配，将部分金融资产指定为以公允价值计量且其变动计入当期损益的金融资产。对于此类金融资产，本公司采用公允价值进行后续计量，公允价值变动计入当期损益。

(2) 金融负债的分类、确认和计量

金融负债于初始确认时分类为以公允价值计量且其变动计入当期损益的金融负债和其他金融负债。对于以公允价值计量且其变动计入当期损益的金融负债，相关交易费用直接计入当期损益，其他金融负债的相关交易费用计入其初始确认金额。

①以公允价值计量且其变动计入当期损益的金融负债

以公允价值计量且其变动计入当期损益的金融负债，包括交易性金融负债（含属于金融负债的衍生工具）和初始确认时指定为以公允价值计量且其变动计入当期损益的金融负债。

交易性金融负债（含属于金融负债的衍生工具），按照公允价值进行后续计量，除与套期会计有关外，公允价值变动计入当期损益。

被指定为以公允价值计量且其变动计入当期损益的金融负债，该负债由本公司自身信用风险变动引起的公允价值变动计入其他综合收益，且终止确认该负债时，计入其他综合收益的自身信用风险变动引起的其公允价值累计变动额转入留存收益。其余公允价值变动计入当期损益。若按上述方式对该等金融负债的自身信用风险变动的影响进行处理会造成或扩大损益中的会计错配的，本公司将该金融负债的全部利得或损失（包括企业自身信用风险变动的影响金额）计入当期损益。

②其他金融负债

除金融资产转移不符合终止确认条件或继续涉入被转移金融资产所形成的金融负债、财务担保合同外的其他金融负债分类为以摊余成本计量的金融负债，按摊余成本进行后续计量，终止确认或摊销产生的利得或损失计入当期损益。

(3) 金融资产转移的确认依据和计量方法

满足下列条件之一的金融资产，予以终止确认：

① 收取该金融资产现金流量的合同权利终止；

② 该金融资产已转移，且将金融资产所有权上几乎所有的风险和报酬转移给转入方；

③ 该金融资产已转移，虽然企业既没有转移也没有保留金融资产所有权上几乎所有的风险和报酬，但是放弃了对该金融资产的控制。

若企业既没有转移也没有保留金融资产所有权上几乎所有的风险和报酬，且未放弃对该金融资产的控制的，则按照继续涉入所转移金融资产的程度确认有关金融资产，并相应确认有关负债。继续涉入所转移金融资产的程度，是指该金融资产价值变动使企业面临的风险水平。

金融资产整体转移满足终止确认条件的，将所转移金融资产的账面价值及因转移而收到的对价与原计入其他综合收益的公允价值变动累计额之和的差额计入当期损益。

金融资产部分转移满足终止确认条件的，将所转移金融资产的账面价值在终止确认及未终止确认部分之间按其相对的公允价值进行分摊，并将因转移而收到的对价与应分摊至终止确认部分的原计入其他综合收益的公允价值变动累计额之和与分摊的前述账面金额之差额计入当期损益。

本公司对采用附追索权方式出售的金融资产，或将持有的金融资产背书转让，需确定该金融资产所有权上几乎所有的风险和报酬是否已经转移。已将该金融资产所有权上几乎所有的风险和报酬转移给转入方的，终止确认该金融资产；保留了金融资产所有权上几乎所有的风险和报酬的，不终止确认该金融资产；既没有转移也没有保留金融资产所有权上几乎所有的风险和报酬的，则继续判断企业是否对该资产保留了控制，并根据前面各段所述的原则进行会计处理。

（4）金融负债的终止确认

金融负债（或其一部分）的现时义务已经解除的，本公司终止确认该金融负债（或该部分金融负债）。本公司（借入方）与借出方签订协议，以承担新金融负债的方式替换原金融负债，且新金融负债与原金融负债的合同条款实质上不同的，终止确认原金融负债，同时确认一项新金融负债。本公司对原金融负债（或其一部分）的合同条款作出实质性修改的，终止确认原金融负债，同时按照修改后的条款确认一项新金融负债。

金融负债（或其一部分）终止确认的，本公司将其账面价值与支付的对价（包括转出的非现金资产或承担的负债）之间的差额，计入当期损益。

（5）金融资产和金融负债的抵销

当本公司具有抵销已确认金额的金融资产和金融负债的法定权利，且该种法定权利是当前可执行的，同时本公司计划以净额结算或同时变现该金融资产和清偿该金融负债时，金融资产和金融负债以相互抵销后的净额在资产负债表内列示。除此以外，金融资产和金融负债在资产负债表内分别列示，不予相互抵销。

（6）金融资产和金融负债的公允价值确定方法

公允价值，是指市场参与者在计量日发生的有序交易中，出售一项资产所能收到或者转移一项负债所需支付的价格。金融工具存在活跃市场的，本公司采用活跃市场中的报价确定其公允价值。活跃市场中的报价是指易于定期从交易所、经纪商、行业协会、定价服务机构等获得的价格，且代表了在公平交易中实际发生的市场交易的价格。金融工具不存在活跃市场的，本公司采用估值技术确定其公允价值。估值技术包括参考熟悉情况并自愿交易的各方最近进行的市场交易中使用的价格、参照实质上相同的其他金融工具当前的公允价值、现金流量折现法和期权定价模型等。在估值时，公司采用在当前情况下适用并且有足够可利用数据和其他信息支持的估值技术，选择与市场参与者在相关资产或负债的交易中所考虑的资产或负债特征相一致的输入值，并尽可能优先使用相关可观察输入值。在相关可观察输入值无法取得或取得不切实可行的情况下，使用不可输入值。

（7）权益工具

权益工具是指能证明拥有本公司在扣除所有负债后的资产中的剩余权益的合同。本公司发行（含再融资）、回购、出售或注销权益工具作为权益的变动处理，与权益性交易相关的交易费用从权益中扣减。本公司不确认权益工具的公允价值变动。

本公司权益工具在存续期间分派股利（含分类为权益工具的工具所产生的“利息”）的，作为利润分配处理。

本公司需确认减值损失的金融工具系以摊余成本计量的金融资产（含应收款项）、以公允价值计量且其变动计入其他综合收益的债务工具投资、租赁应收款，主要包括应收票据、应收账款、其他应收款、债权投资、其他债权投资、长期应收款等。此外，对部分财务担保合同，也应按照本部分所述会计政策计提减值准备和确认信用减值损失。

（1）减值准备的确认方法

本公司以预期信用损失为基础，对上述各项目按照其适用的预期信用损失计量方法计提减值准备并确认信用减值损失。

信用损失，是指本公司按照原实际利率折现的、根据合同应收的所有合同现金流量与预期收取的所有现金流量之间的差额，即全部现金短缺的现值。其中，对于本公司购买或源生的已发生信用减值的金融资产，应按照该金融资产经信用调整的实际利率折现。

预期信用损失计量的一般方法是指，本公司在每个资产负债表日评估金融资产的信用风险自初始确认后是否已经显著增加，如果信用风险自初始确认后已显著增加，本公司按照相当于整个存续期内预期信用损失的金额计量损失准备；如果信用风险自初始确认后未显著增加，本公司按照相当于未来 12 个月内预期信用损失的金额计量损失准备。本公司在评估预期信用损失时，考虑所有合理且有依据的信息，包括前瞻性信息。

对于在资产负债表日具有较低信用风险的金融工具，本公司假设其信用风险自初始确认后并未显著增加，选择按照未来 12 个月内的预期信用损失计量损失准备。

（2）信用风险自初始确认后是否显著增加的判断标准

如果某项金融资产在资产负债表日确定的预计存续期内的违约概率显著高于在初始确认时确定的预计存续期内的违约概率，则表明该项金融资产的信用风险显著增加。除特殊情况外，本公司采用未来 12 个月内发生的违约风险的变化作为整个存续期内发生违约风险变化的合理估计，来确定自初始确认后信用风险是否显著增加。

（3）以组合为基础评估预期信用风险

本公司对于信用风险显著不同且具备以下特征的应收票据、应收账款和其他应收款单项评价信用风险。如：与对方存在争议或涉及诉讼、仲裁的应收款项；已有明显迹象表明债务人很可能无法履行还款义务的应收票据和应收款项等。除了单项评估信用风险的金融资产外，本公司基于共同风险特征将金融资产划分为不同的组别，在组合的基础上评估信用风险。

（4）金融资产减值的会计处理方法

期末，本公司计算各类金融资产的预计信用损失，如果该预计信用损失大于其当前减值准备的账面金额，将其差额确认为减值损失；如果小于当前减值准备的账面金额，则将差额确认为减值利得。

（5）金融资产信用损失的确定方法

单项评估信用风险的金融资产，本公司选择始终按照相当于存续期内预期信用损失的金额计量损失准备。本公司对单项评估未发生信用减值的金融资产，基于其信用风险特征，将其划分为不同组合：

① 信用风险特征组合的确定依据

项目	确定组合的依据
组合 1（账龄组合）	除已单独计量损失准备的应收账款和其他应收款外，本公司根据以前年度与之相同或相类似的、按账龄段划分的具有类似信用风险特征的应收账款组合的预期信用损失为基础，考虑前瞻性信息，确定损失准备
组合 2（信用风险极低金融资产组合）	根据预期信用损失测算，信用风险极低的应收票据和其他应收款（含关联方资产转让款）
组合 3（合并范围关联方组合）	合并范围关联方的应收款

② 按组合方式实施信用风险评估时，根据金融资产组合结构及类似信用风险特征（债务人根据合同条款偿还欠款的能力），结合历史违约损失经验及目前经济状况、考虑前瞻性信息，以预计存续期基础计量其预期信用损失，确认金融资产的损失准备。

不同组合计量损失准备的计提方法：

项目	计提方法
组合 1（账龄组合）	预计存续期
组合 2（信用风险极低金融资产组合）	预计存续期
组合 3（合并范围关联方组合）	预计存续期

③ 各组合预期信用损失率如下列示：

组合 1（账龄组合）：预期信用损失率

账龄	玻璃加工业务应收账款计提比例 (%)	光伏业务应收账款计提比例 (%)	其他应收款计提比例 (%)
1 年以内（含 1 年）	16.16	5.0	5.0
1—2 年	35.37	10.00	10.00
2—3 年	43.24	20.00	15.00
3—4 年	49.75	50.00	25.00
4—5 年	63.51	80.00	50.00
5 年以上	100.00	100.00	100.00

组合 2（信用风险极低的金融资产组合）：结合历史违约损失经验及目前经济状况、考虑前瞻性信息，预期信用损失率为 0；

组合 3（合并范围关联方组合）：结合历史违约损失经验及目前经济状况、考虑前瞻性信息，预期信用损失率为 0。

11、应收票据

参照附注五重要会计政策及会计估计 10 金融工具

12、应收账款

参照附注五重要会计政策及会计估计 10 金融工具

13、应收款项融资

参照附注五重要会计政策及会计估计 10 金融工具

14、其他应收款

其他应收款的预期信用损失的确定方法及会计处理方法

参照附注五重要会计政策及会计估计 10 金融工具

15、存货

(1) 存货分类

本公司存货主要包括：原材料、在产品、产成品、周转材料、发出商品等。

(2) 存货取得和发出存货的计价方法

存货在取得时按实际成本计价，存货成本包括采购成本、加工成本和其他成本。领用和发出时按加权平均法计价。

(3) 期末存货的计量

资产负债表日，存货按成本与可变现净值孰低计量，存货成本高于其可变现净值的，计提存货跌价准备，计入当期损益。

按单个存货项目计算的成本高于其可变现净值的差额，计提存货跌价准备，计入当期损益。可变现净值，是指在日常活动中，存货的估计售价减去至完工时估计将要发生的成本、估计的销售费用以及相关税费后的金额。

(4) 存货的盘存制度

本公司采用永续盘存制。

(5) 周转材料的摊销办法

低值易耗品采用一次转销法。

16、合同资产

在本公司与客户的合同中，本公司有权就已向客户转让商品、提供的相关服务而收取合同价款，与此同时承担将商品或服务转移给客户的履约义务。当客户实际支付合同对价或在该对价到期应付之前，企业已经向客户转移了商品或服务，则应当将因已转让商品或服务而有权收取对价的权利列示为合同资产，在取得无条件收款权时确认为应收账款或长期应收款。

在本公司与客户的合同中，本公司有权在尚未向客户转移商品或服务之前收取合同对价，与此同时将已收或应收客户对价而应向客户转移商品或服务的义务列示为合同负债。当本公司履行向客户转让商品或提供服务的义务时，合同负债确认为收入。

本公司对于同一合同下的合同资产和合同负债以净额列示。

合同资产预期信用损失的确定方法和会计处理方法参见“金融资产减值”。

17、合同成本

合同成本分为合同履约成本与合同取得成本。公司为履行合同而发生的成本，在满足下列条件时作为合同履约成本确认为一项资产：

1. 该成本与一份当前或预期取得的合同直接相关。
2. 该成本增加了公司未来用于履行履约义务的资源。
3. 该成本预期能够收回。

公司为取得合同发生的增量成本预期能够收回的，作为合同取得成本确认为一项资产。与合同成本有关的资产采用与该资产相关的商品或服务收入确认相同的基础进行摊销；但是对于合同取得成本摊销期限未超过一年的，公司将其在发生时计入当期损益。与合同成本有关的资产，其账面价值高于下列两项的差额的，公司将对于超出部分计提减值准备，并确认为资产减值损失：

1. 因转让与该资产相关的商品或服务预期能够取得的剩余对价；
2. 为转让该相关商品或服务估计将要发生的成本。

上述资产减值准备后续发生转回的，转回后的资产账面价值不超过假定不计提减值准备情况下该资产在转回日的账面价值。

18、长期应收款

参照附注五重要会计政策及会计估计 10 金融工具

19、长期股权投资

- (1) 初始计量

本公司分别下列两种情况对长期股权投资进行初始计量：

①企业合并形成的长期股权投资，按照下列规定确定其初始投资成本：

A、同一控制下的企业合并中，合并方以支付现金、转让非现金资产或承担债务方式作为合并对价的，在合并日按照被合并方所有者权益在最终控制方合并财务报表中的账面价值的份额作为长期股权投资的初始投资成本。长期股权投资初始投资成本与支付的现金、转让的非现金资产以及所承担债务账面价值之间的差额，调整资本公积；资本公积不足冲减的，调整留存收益。为进行企业合并发生的各项直接相关费用，包括为进行企业合并而支付的审计费用、评估费用、法律服务费用等，于发生时计入当期损益。

B、非同一控制下的企业合并中，本公司区别下列情况确定合并成本：

a) 一次交换交易实现的企业合并，合并成本为在购买日为取得对被购买方的控制权而付出的资产、发生或承担的负债的公允价值；

b) 通过多次交换交易分步实现的企业合并，以购买日之前所持被购买方的股权投资的账面价值与购买日新增投资成本之和，作为该项投资的初始投资成本；

c) 为企业合并发生的审计、法律服务、评估咨询等中介费用以及其他相关管理费用，于发生时计入当期损益；

d) 在合并合同或协议中对可能影响合并成本的未来事项作出约定的，购买日如果估计未来事项很可能发生并且对合并成本的影响金额能够可靠计量的，将其计入合并成本。

②除企业合并形成的长期股权投资以外，其他方式取得的长期股权投资，按照下列规定确定其初始投资成本：

A、以支付现金取得的长期股权投资，按照实际支付的购买价款作为初始投资成本。初始投资成本包括与取得长期股权投资直接相关的费用、税金及其他必要支出。

B、通过非货币性资产交换取得的长期股权投资，其初始投资成本按照《企业会计准则第 7 号-非货币性资产交换》确定。

C、通过债务重组取得的长期股权投资，其初始投资成本按照《企业会计准则第 12 号-债务重组》确定。

③无论是以何种方式取得长期股权投资，取得投资时，对于支付的对价中包含的应享有被投资单位已经宣告但尚未发放的现金股利或利润都作为应收项目单独核算，不构成取得长期股权投资的初始投资成本。

(2) 后续计量

能够对被投资单位实施控制的长期股权投资，在个别财务报表中采用成本法核算。对被投资单位具有共同控制或重大影响的长期股权投资，采用权益法核算。

①采用成本法核算的长期股权投资按照初始投资成本计价。追加或收回投资调整长期股权投资的成本。被投资单位宣告分派的现金股利或利润，确认为当期投资收益。

②采用权益法核算的长期股权投资，其初始投资成本大于投资时应享有被投资单位可辨认净资产公允价值份额的，不调整长期股权投资的初始投资成本；长期股权投资的初始投资成本小于投资时应享有被投资单位可辨认净资产公允价值份额的，其差额计入当期损益，同时调整长期股权投资的成本。

取得长期股权投资后，按照应享有或应分担的被投资单位实现的净损益和其他综合收益的份额，分别确认投资收益和其他综合收益，同时调整长期股权投资的账面价值；按照被投资单位宣告分派的利润或现金股利计算应享有的部分，相应减少长期股权投资的账面价值；对于被投资单位除净损益、其他综合收益和利润分配以外所有者权益的其他变动，调整长期股权投资的账面价值并计入所有者权益。在确认应享有被投资单位净损益的份额时，以取得投资时被投资单位可辨认净资产的公允价值为基础，对被投资单位的净利润进行调整后确认。被投资单位采用的会计政策及会计期间与本公司不一致的，按照本公司的会计政策及会计期间对被投资单位的财务报表进行调整，并据以确认投资收益和其他综合收益等。确认被投资单位发生的净亏损，以长期股权投资的账面价值以及其他实质上构成对被投资单位净投资的长期权益减记至零为限，本公司负有承担额外损失义务的除外。被投资单位以后实现净利润的，本公司在其收益分享额弥补未确认的亏损分担额后，恢复确认收益分享额。

计算确认应享有或应分担被投资单位的净损益时，与联营企业、合营企业之间发生的未实现内部交易损益按照应享有的比例计算归属于本公司的部分，予以抵销，在此基础上确认投资收益。本公司与被投资单位发生的未实现内部交易损失属于资产减值损失的，予以全额确认。

本公司对联营企业的权益性投资，其中一部分通过风险投资机构、共同基金、信托公司或包括投连险基金在内的类似主体间接持有的，无论以上主体是否对这部分投资具有重大影响，本公司都按照《企业会计准则第 22 号——金融工具确认和计量》的有关规定，对间接持有的该部分投资选择以公允价值计量且其变动计入损益，并对其余部分采用权益法核算。

③本公司处置长期股权投资，其账面价值与实际取得价款的差额，计入当期损益。采用权益法核算的长期股权投资，在处置该项投资时，采用与被投资单位直接处置相关资产或负债相同的基础，按相应比例对原计入其他综合收益的部分进行会计处理。

（3）确定对被投资单位具有共同控制、重大影响的依据

共同控制，是指按照相关约定对某项安排所共有的控制，并且该安排的相关活动必须经过分享控制权的参与方一致同意后才能决策。重大影响，是指投资方对被投资单位的财务和经营政策有参与决策的权力，但并不能够控制或者与其他方一起共同控制这些政策的制定。在确定能否对被投资单位实施控制或施加重大影响时，同时考虑本公司和其他方持有的被投资单位当期可转换债券、当期可执行认股权证等潜在表决权因素。

20、投资性房地产

投资性房地产计量模式

成本法计量

折旧或摊销方法

采用成本模式进行后续计量。采用成本模式进行后续计量的投资性房地产，应当按照《企业会计准则第 4 号——固定资产》或《企业会计准则第 6 号——无形资产》，按月（期）计提折旧或摊销。

21、固定资产

(1) 确认条件

本公司固定资产是指为生产商品、提供劳务、出租或经营管理而持有的，并且使用年限超过一年，与该资产有关的经济利益很可能流入本公司且其成本能够可靠计量的有形资产。

(1) 固定资产的分类

本公司固定资产分为房屋建筑物、机器设备、电子设备、运输工具。

(2) 折旧方法

类别	折旧方法	折旧年限	残值率	年折旧率
房屋及建筑物	年限平均法	40	10.00%	2.25%
机器设备	年限平均法	10	10.00%	9.00%
运输设备	年限平均法	10	10.00%	9.00%
办公设备	年限平均法	5	10.00%	18.00%

除已提足折旧仍继续使用的固定资产之外，固定资产折旧采用年限平均法分类计提，根据固定资产类别、预计使用寿命和预计净残值率确定折旧率。利用专项储备支出形成的固定资产，按照形成固定资产的成本冲减专项储备，并确认相同金额的累计折旧。该固定资产以后期间不再计提折旧。

本公司根据固定资产的性质和使用情况，确定固定资产的使用寿命和预计净残值。并在年度终了，对固定资产的使用寿命、预计净残值和折旧方法进行复核，如与原先估计数存在差异的，进行相应的调整。

(3) 融资租入固定资产的认定依据、计价和折旧方法

参照使用权资产。

22、在建工程

本公司在建工程指兴建中的厂房与设备及其他固定资产，按工程项目进行明细核算，按实际成本入账，其中包括直接建筑及安装成本，以及符合资本化条件的借款费用。在建工程达到预定可使用状态时，暂估结转为固定资产，停止利息资本化，并开始按确定的固定资产折旧方法计提折旧，待工程竣工决算后，按竣工决算的金额调整原暂估金额，但不调整原已计提的折旧额。

23、借款费用

(1) 借款费用资本化的确认原则和资本化期间

本公司发生的借款费用，可直接归属于符合资本化条件的资产的购建或生产的，在同时满足下列条件时予以资本化，计入相关资产成本：

- ①资产支出已经发生；
- ②借款费用已经发生；

③为使资产达到预定可使用或者可销售状态所必要的购建或者生产活动已经开始。

符合资本化条件的资产在购建或者生产过程中发生非正常中断、且中断时间连续超过 3 个月的，暂停借款费用的资本化。在中断期间发生的借款费用确认为费用，计入当期损益，直至资产的购建或者生产活动重新开始。如果中断是所购建或者生产的符合资本化条件的资产达到预定可使用或者可销售状态必要的程序，借款费用的资本化继续进行。

购建或者生产符合资本化条件的资产达到预定可使用或者可销售状态时，借款费用停止资本化。以后发生的借款费用于发生当期确认为费用。

(2) 借款费用资本化金额的计算方法

为购建或者生产符合资本化条件的资产而借入专门借款的，以专门借款当期实际发生的利息费用，减去将尚未动用的借款资金存入银行取得的利息收入或进行暂时性投资取得的投资收益后的金额确定。

为购建或者生产符合资本化条件的资产而占用了一般借款的，根据累计资产支出超过专门借款部分的资产支出加权平均数乘以所占用一般借款的资本化率，计算确定一般借款应予资本化的利息金额。资本化率根据一般借款加权平均利率计算确定。

24、使用权资产

(1) 使用权资产确认条件本公司使用权资产是指本公司作为承租人可在租赁期内使用租赁资产的权利。在租赁期开始日，使用权资产按照成本进行初始计量。该成本包括：租赁负债的初始计量金额；在租赁期开始日或之前支付的租赁付款额，存在租赁激励的，扣除已享受的租赁激励相关金额；本公司作为承租人发生的初始直接费用；本公司作为承租人为拆卸及移除租赁资产、复原租赁资产所在场地或将租赁资产恢复至租赁条款约定状态预计将发生的成本。本公司作为承租人按照《企业会计准则第 13 号——或有事项》对拆除复原等成本进行确认和计量。后续就租赁负债的任何重新计量作出调整。

(2) 使用权资产的折旧方法本公司采用直线法计提折旧。本公司作为承租人能够合理确定租赁期届满时取得租赁资产所有权的，在租赁资产剩余使用寿命内计提折旧。无法合理确定租赁期届满时能够取得租赁资产所有权的，在租赁期与租赁资产剩余使用寿命两者孰短的期间内计提折旧。

(3) 使用权资产的减值测试方法、减值准备计提方法见附注五、 26。

25、无形资产

(1) 计价方法、使用寿命、减值测试

本公司将企业拥有或者控制的没有实物形态，并且与该资产相关的预计未来经济利益很可能流入企业、该资产的成本能够可靠计量的可辨认非货币性资产确认为无形资产。

本公司的无形资产按实际支付的金额或确定的价值入账。

(1) 购买无形资产的价款超过正常信用条件延期支付，实质上具有融资性质，无形资产的成本以购买价款的现值为基础确定。实际支付的价款与购买价款的现值之间的差额，除按照规定应予资本化的以外，应当在信用期间内计入当期损益。

(2) 投资者投入的无形资产，按照投资合同或协议约定的价值作为成本，但合同或协议约定价值不公允的除外。

(3) 本公司内部研究开发项目的支出，区分研究阶段支出与开发阶段支出。研究是指为获取并理解新的科学或技术知识而进行的独创性的有计划调查。开发是指在进行商业性生产或使用前，将研究成果或其他知识应用于某项计划或设计，以生产出新的或具有实质性改进的材料、装置、产品等。

本公司使用寿命有限的无形资产，自该无形资产可供使用时起在使用寿命期内平均摊销。使用寿命不确定的无形资产不予摊销。无形资产摊销金额为其成本扣除预计残值后的金额，已计提减值准备的无形资产，还需扣除已计提的无形资产减值准备累计金额。

土地使用权从出让起始日起，按其出让年限平均摊销；软件和其他无形资产按预计使用年限、合同规定的受益年限和法律规定的有效年限三者中最短者分期平均摊销。摊销金额按其受益对象计入相关资产成本和当期损益。对使用寿命有限的无形资产的预计使用寿命及摊销方法于每年年度终了进行复核，如发生改变，则作为会计估计变更处理。

(2) 内部研究开发支出会计政策

内部研究开发项目研究阶段的支出，于发生时计入当期损益。内部研究开发项目开发阶段的支出，同时满足下列条件的确认为无形资产：完成该无形资产以使其能够使用或出售在技术上具有可行性；具有完成该无形资产并使用或出售的意图；无形资产产生经济利益的方式，包括能够证明运用该无形资产生产的产品存在市场或无形资产自身存在市场，无形资产将在内部使用的，应当证明其有用性；有足够的技术、财务资源和其他资源支持，以完成该无形资产的开发，并有能力使用或出售该无形资产；归属于该无形资产开发阶段的支出能够可靠地计量。

26、长期资产减值

当存在下列迹象的，表明资产可能发生了减值：

- (1) 资产的市价当期大幅度下跌，其跌幅明显高于因时间的推移或者正常使用而预计的下跌。
- (2) 本公司经营所处的经济、技术或法律等环境以及资产所处的市场在当期或将在近期发生重大变化，从而对本公司产生不利影响。
- (3) 市场利率或者其他市场投资回报率在当期已经提高，从而影响企业用来计算资产预计未来现金流量现值的折现率，导致资产可收回金额大幅度降低。
- (4) 有证据表明资产已经陈旧过时或其实体已经损坏。
- (5) 资产已经或者将被闲置、终止使用或者计划提前处置。
- (6) 本公司内部报告的证据表明资产的经济绩效已经低于或者将低于预期，如资产所创造的净现金流量或者实现的营业利润（或者损失）远远低于预计金额等。
- (7) 其他表明资产可能已经发生减值的迹象。

本公司在资产负债表日对长期股权投资、固定资产、工程物资、在建工程、使用权资产、无形资产（使用寿命不确定的除外）等适用《企业会计准则第 8 号——资产减值》的各项资产进行判断，当存在减值迹象时对其进行减值测试—估计其可收回金额。可收回金额以资产的公允价值减去处置费用后的净额与资产预计未来现金流量的现值两者之间较高者确定。资产的可收回金额低于其账面价值的，将资产的账面价值减记至可收回金额，减记的金额确认为资产减值损失，计入当期损益，同时计提相应的资产减值准备。

有迹象表明一项资产可能发生减值的，本公司通常以单项资产为基础估计其可收回金额。当难以对单项资产的可收回金额进行估计的，以该资产所属的资产组为基础确定资产组的可收回金额。

资产组是本公司可以认定的最小资产组合，其产生的现金流入基本上独立于其他资产或者资产组。资产组由创造现金流入相关的资产组成。资产组的认定，以资产组产生的主要现金流入是否独立于其他资产或者资产组的现金流入为依据。

本公司对因企业合并所形成的商誉和使用寿命不确定及尚未达到可使用状态的无形资产，无论是否存在减值迹象，每年都进行减值测试。商誉的减值测试结合与其相关的资产组或者资产组组合进行。

资产减值损失一经确认，在以后会计期间不予转回。

27、长期待摊费用

长期待摊费用按实际发生额入账，在受益期或规定的期限内分期平均摊销。如果长期待摊的费用项目不能使以后会计期间受益则将尚未摊销的该项目的摊余价值全部转入当期损益。

28、合同负债

在本公司与客户的合同中，本公司有权就已向客户转让商品、提供的相关服务而收取合同价款，与此同时承担将商品或服务转移给客户的履约义务。当客户实际支付合同对价或在该对价到期应付之前，企业已经向客户转移了商品或服务，则应当将因已转让商品或服务而有权收取对价的权利列示为合同资产，在取得无条件收款权时确认为应收账款或长期应收款。

在本公司与客户的合同中，本公司有权在尚未向客户转移商品或服务之前收取合同对价，与此同时将已收或应收客户对价而应向客户转移商品或服务的义务列示为合同负债。当本公司履行向客户转让商品或提供服务的义务时，合同负债确认为收入。

本公司对于同一合同下的合同资产和合同负债以净额列示。

29、职工薪酬

（1）短期薪酬的会计处理方法

本公司在职工为其提供服务的会计期间，将实际发生的短期薪酬确认为负债，并计入当期损益，其他会计准则要求或允许计入资产成本的除外。

（2）离职后福利的会计处理方法

本公司将离职后福利计划分类为设定提存计划和设定受益计划。离职后福利计划，是指本公司与职工就离职后福利达成的协议，或者本公司为向职工提供离职后福利制定的规章或办法等。其中设定提存计划，是指向独立的基金缴存固定费用后，本公司不再承担进一步支付义务的离职后福利计划；设定受益计划，是指除设定提存计划以外的离职后福利计划。

(3) 辞退福利的会计处理方法

本公司向职工提供辞退福利的，在下列两者孰早日确认辞退福利产生的职工薪酬负债，并计入当期损益：本公司不能单方面撤回因解除劳动关系计划或裁减建议所提供的辞退福利时；本公司确认与涉及支付辞退福利的重组相关的成本或费用时。

(4) 其他长期职工福利的会计处理方法

本公司向职工提供的其他长期职工福利，符合设定提存计划条件的，按照上述设定提存计划的会计政策进行处理；除此以外的，按照上述设定受益计划的会计政策确认和计量其他长期职工福利净负债或净资产。

30、租赁负债

除短期租赁和低价值资产租赁外，按照租赁期开始日尚未支付的租赁付款额的现值对租赁负债进行初始计量。在计算租赁付款额的现值时，采用租赁内含利率作为折现率，无法确定租赁内含利率的，采用增量借款利率作为折现率。租赁付款额是指承租人向出租人支付的与在租赁期内使用租赁资产的权利相关的款项，包括：

1. 固定付款额及实质固定付款额，存在租赁激励的，扣除租赁激励相关金额；
2. 取决于指数或比率的可变租赁付款额；
3. 合理确定将行使购买选择权时，该选择权的行权价格；
4. 租赁期反映出承租人将行使终止租赁选择权的，行使终止租赁选择权需支付的款项；
5. 根据承租人提供的担保余值预计应支付的款项。

可变租赁付款额，是指承租人为取得在租赁期内使用租赁资产的权利，向出租人支付的因租赁期开始日后的事实或情况发生变化（而非时间推移）而变动的款项。未纳入租赁负债计量的可变租赁付款额在实际发生时计入当期损益或相关资产成本。

在租赁期开始日后，续租选择权、终止租赁选择权或购买选择权的评估结果发生变化的，承租人应当重新确定租赁付款额，并按变动后租赁付款额和修订后的折现率计算的现值重新计量租赁负债。

在租赁期开始日后，根据担保余值预计的应付金额发生变动，或者因用于确定租赁付款额的指数或比率变动而导致未来租赁付款额发生变动的，承租人应当按照变动后租赁付款额的现值重新计量租赁负债。

31、预计负债

(1) 预计负债的确认标准

本公司规定与或有事项相关的义务同时满足下列条件的，确认为预计负债：

- ①该义务是企业承担的现时义务；
- ②履行该义务很可能导致经济利益流出企业；

③该义务的金额能够可靠地计量。

(2) 预计负债的计量方法

预计负债按照履行相关现时义务所需支出的最佳估计数进行初始计量。所需支出存在一个连续范围，且该范围内各种结果发生的可能性相同的，最佳估计数按照该范围内的中间值确定。在其他情况下，最佳估计数分别下列情况处理：

①或有事项涉及单个项目的，按照最可能发生金额确定。

②或有事项涉及多个项目的，按照各种可能结果及相关概率计算确定。

在确定最佳估计数时，综合考虑与或有事项有关的风险、不确定性和货币时间价值等因素。货币时间价值影响重大的，通过对相关未来现金流出进行折现后确定最佳估计数。

本公司清偿预计负债所需支出全部或部分预期由第三方补偿的，补偿金额只有在基本确定能够收到时才能作为资产单独确认。确认的补偿金额不超过预计负债的账面价值。

本公司在资产负债表日对预计负债的账面价值进行复核。有确凿证据表明该账面价值不能真实反映当前最佳估计数的，按照当前最佳估计数对该账面价值进行调整。

32、股份支付

(1) 股份支付的种类

本公司股份支付分为以权益结算的股份支付和以现金结算的股份支付。

(2) 权益工具公允价值的确定方法

本公司对于授予的存在活跃市场的期权等权益工具，按照活跃市场中的报价确定其公允价值。对于授予的不存在活跃市场的期权等权益工具，采用期权定价模型等确定其公允价值。选用的期权定价模型考虑以下因素：A、期权的行权价格；B、期权的有效期；C、标的股份的现行价格；D、股价预计波动率；E、股份的预计股利；F、期权有效期内的无风险利率。

(3) 确认可行权权益工具最佳估计的依据

等待期内每个资产负债表日，本公司根据最新取得的可行权职工人数变动等后续信息作出最佳估计，修正预计可行权的权益工具数量。在可行权日，最终预计可行权权益工具的数量应当与实际可行权数量一致。

(4) 实施、修改、终止股份支付计划的相关会计处理

以权益结算的股份支付，按授予职工权益工具的公允价值计量。授予后立即可行权的，在授予日按照权益工具的公允价值计入相关成本或费用，相应增加资本公积。在完成等待期内的服务或达到规定业绩条件才可行权的，在等待期内的每个资产负债表日，以对可行权权益工具数量的最佳估计为基础，按照权益工具授予日的公允价值，将当期取得的服务计入相关成本或费用和资本公积。在可行权日之后不再对已确认的相关成本或费用和所有者权益总额进行调整。以现金结算的股份支付，按照本公司承担的以股份或其他权益工具为基础计算确定的负债的公允价值计量。授予后立即可行权的，在授予日以本公司承担负债的公允价值计入相关成本或费用，相应增加负债。在完成等待期内的服务或达到规

定业绩条件以后才可行权的以现金结算的股份支付，在等待期内的每个资产负债表日，以对可行权情况的最佳估计为基础，按照本公司承担负债的公允价值金额，将当期取得的服务计入成本或费用和相应的负债。在相关负债结算前的每一个资产负债表日以及结算日，对负债的公允价值重新计量，其变动计入当期损益。

本公司对股份支付计划进行修改时，若修改增加了所授予权益工具的公允价值，按照权益工具公允价值的增加相应地确认取得服务的增加；若修改增加了所授予权益工具的数量，则将增加的权益工具的公允价值相应地确认为取得服务的增加。权益工具公允价值的增加是指修改前后的权益工具在修改日的公允价值之间的差额。若修改减少了股份支付公允价值总额或采用了其他不利于职工的方式修改股份支付计划的条款和条件，则仍继续对取得的服务进行会计处理，视同该变更从未发生，除非本公司取消了部分或全部已授予的权益工具。

在等待期内，如果取消了授予的权益工具（因未满足可行权条件的非市场条件而被取消的除外），本公司对取消所授予的权益性工具作为加速行权处理，将剩余等待期内应确认的金额立即计入当期损益，同时确认资本公积。职工或其他方能够选择满足非可行权条件但在等待期内未满足的，本公司将其作为授予权益工具的取消处理。

33、收入

收入确认和计量所采用的会计政策

收入确认和计量所采用的会计政策

1. 收入确认原则

于合同开始日，公司对合同进行评估，识别合同所包含的各单项履约义务，并确定各单项履约义务是在某一时段内履行，还是在某一时点履行。

满足下列条件之一时，属于在某一时段内履行履约义务，否则，属于在某一时点履行履约义务：

- (1) 客户在公司履约的同时即取得并消耗公司履约所带来的经济利益；
- (2) 客户能够控制公司履约过程中在建商品或服务；
- (3) 公司履约过程中所产出的商品或服务具有不可替代用途，且公司在整个合同期间内有权就累计至今已完成的履约部分收取款项。

对于在某一时段内履行的履约义务，公司在该段时间内按照履约进度确认收入。履约进度不能合理确定时，已经发生的成本预计能够得到补偿的，按照已经发生的成本金额确认收入，直到履约进度能够合理确定为止。对于在某一时点履行的履约义务，在客户取得相关商品或服务控制权时点确认收入。在判断客户是否已取得商品控制权时，公司考虑列迹象：

- (1) 公司就该商品享有现时收款权利，即客户就该商品负有现时付款义务；
- (2) 公司已将该商品的法定所有权转移给客户，即客户已拥有该商品的法定所有权；
- (3) 公司已将该商品实物转移给客户，即客户已实物占有该商品；
- (4) 公司已将该商品所有权上的主要风险和报酬转移给客户，即客户已取得该商品所有权上的主要风险和报酬；
- (5) 客户已接受该商品；
- (6) 其他表明客户已取得商品控制权的迹象。

2. 收入计量原则

(1) 公司按照分摊至各单项履约义务的交易价格计量收入。交易价格是公司因向客户转让商品或服务而预期有权收取的对价金额，不包括代第三方收取的款项以及预期将退还给客户的款项。

(2) 合同中存在可变对价的，公司按照期望值或最可能发生金额确定可变对价的最佳估计数，但包含可变对价的交易价格，不超过在相关不确定性消除时累计已确认收入极可能不会发生重大转回的金额。

(3) 合同中存在重大融资成分的，公司按照假定客户在取得商品或服务控制权时即以现金支付的应付金额确定交易价格。该交易价格与合同对价之间的差额，在合同期间内采用实际利率法摊销。合同开始日，公司预计客户取得商品或服务控制权与客户支付价款间隔不超过一年的，不考虑合同中存在的重大融资成分。

(4) 合同中包含两项或多项履约义务的，公司于合同开始日，按照各单项履约义务所承诺商品的单独售价的相对比例，将交易价格分摊至各单项履约义务。

3. 收入确认的具体方法

(1) 销售商品收入

公司销售玻璃、光伏电池片等商品的业务属于在某一时点履行的履约义务，在已将商品控制权转移给购货方时确认收入。收入确认的具体方式为：(1) 国内销售：对于客户自提的销售，在客户提货后确认收入；对于需送达至客户指定地点的销售，在客户签收后确认收入；

(2) 出口业务：根据合同约定的交货方式在履行完交货义务后确认收入。

(2) 建造业务收入

本公司提供的建造服务，由于本公司履约过程中所提供的建造服务具有不可替代用途，且本公司在整个合同期间内有权就累计至今已完成的履约部分收入款项，本公司将其作为在某一时段内履行的履约义务，按照履约进度确认收入，履约进度不能合理确定的除外。本公司按照投入法确定提供服务的履约进度。对于履约进度不能合理确定时，本公司已经发生的成本预计能够得到补偿的，按照已经发生的成本金额确认收入，直到履约进度能够合理确定为止。

同类业务采用不同经营模式导致收入确认会计政策存在差异的情况

不适用

34、政府补助

政府补助在满足政府补助所附条件并能够收到时确认。

对于货币性资产的政府补助，按照收到或应收的金额计量。对于非货币性资产的政府补助，按照公允价值计量；公允价值不能够可靠取得的，按照名义金额 1 元计量。

与资产相关的政府补助，是指本公司取得的、用于购建或以其他方式形成长期资产的政府补助；除此之外，作为与收益相关的政府补助。对于政府文件未明确规定补助对象的，能够形成长期资产的，与资产价值相对应的政府补助部分作为与资产相关的政府补助，其余部分作为与收益相关的政府补助；难以区分的，将政府补助整体作为与收益相关的政府补助。

与资产相关的政府补助，冲减相关资产的账面价值，或者确认为递延收益在相关资产使用期限内按照合理、系统的方法分期计入损益。与收益相关的政府补助，用于补偿已发生的相关成本费用或损失的，计入当期损益或冲减相关成本；用于补偿以后期间的相关成本费用或损失的，则计入递延收益，于相关成本费用或损失确认期间计入当期损益或冲减相关成本。按照名义金额计量的政府补助，直接计入当期损益。本公司对相同或类似的政府补助业务，采用一致的方法处理。

与日常活动相关的政府补助，按照经济业务实质，计入其他收益或冲减相关成本费用。与日常活动无关的政府补助，计入营业外收支。

已确认的政府补助需要返还时，初始确认时冲减相关资产账面价值的，调整资产账面价值；存在相关递延收益余额的，冲减相关递延收益账面余额，超出部分计入当期损益；属于其他情况的，直接计入当期损益。

35、递延所得税资产/递延所得税负债

本公司采用资产负债表债务法进行所得税会计处理。

(1) 递延所得税资产

①资产、负债的账面价值与其计税基础存在可抵扣暂时性差异的，以未来期间很可能取得的用以抵扣可抵扣暂时性差异的应纳税所得额为限，按照预期收回该资产或清偿该负债期间的适用税率，计算确认由可抵扣暂时性差异产生的递延所得税资产。

②资产负债表日，有确凿证据表明未来期间很可能获得足够的应纳税所得额用来抵扣可抵扣暂时性差异的，确认以前期间未确认的递延所得税资产。

③资产负债表日，对递延所得税资产的账面价值进行复核。如果未来期间很可能无法获得足够的应纳税所得额用以抵扣递延所得税资产的利益，减记递延所得税资产的账面价值。在很可能获得足够的应纳税所得额时，转回减记的金额。

(2) 递延所得税负债

资产、负债的账面价值与其计税基础存在应纳税暂时性差异的，按照预期收回该资产或清偿该负债期间的适用税率，确认由应纳税暂时性差异产生的递延所得税负债。

36、租赁

(1) 经营租赁的会计处理方法

(1) 租赁的识别

在合同开始日，本公司作为承租人或出租人评估合同中的客户是否有权获得在使用期间内因使用已识别资产所产生的几乎全部经济利益，并有权在该使用期间主导已识别资产的使用。如果合同中一方让渡了在一定期间内控制一项或多项已识别资产使用的权利以换取对价，则本公司认定合同为租赁或者包含租赁。

(2) 本公司作为承租人

在租赁期开始日，本公司对所有租赁确认使用权资产和租赁负债，简化处理的短期租赁和低价值资产租赁除外。

租赁负债按照租赁期开始日尚未支付的租赁付款额按照租赁内含利率或增量借款利率计算的现值进行初始计量。租赁付款额包括：固定付款额及实质固定付款额，存在租赁激励的，扣除租赁激励相关金额；取决于指数或比率的可变租赁付款额；购买选择权的行权价格，前提是承租人合理确定将行使该选择权；行使终止租赁选择权需支付的款项，前提是租赁期反映出承租人将行使终止租赁选择权；以及根据承租人提供的担保余值预计应支付的款项。后续按照固定的周期性利率计算租赁负债在租赁期内各期间的利息费用，并计入当期损益。未纳入租赁负债计量的可变租赁付款额在实际发生时计入当期损益。

短期租赁

短期租赁是指在租赁期开始日，租赁期不超过 12 个月的租赁，包含购买选择权的租赁除外。

本公司将短期租赁的租赁付款额，在租赁期内各个期间按照直线法【或其他系统合理】的方法计入相关资产成本或当期损益。

对于短期租赁，本公司按照租赁资产的类别将下列资产类型中满足短期租赁条件的项目选择采用上述简化处理方法。

低价值资产租赁

低价值资产租赁是指单项租赁资产为全新资产时价值低于 4 万元的租赁。

本公司将低价值资产租赁的租赁付款额，在租赁期内各个期间按照直线法（或其他系统合理）的方法计入相关资产成本或当期损益。

对于低价值资产租赁，本公司根据每项租赁的具体情况选择采用上述简化处理方法。

（3）本公司作为出租人

本公司作为出租人时，将实质上转移了与资产所有权有关的全部风险和报酬的租赁确认为融资租赁，除融资租赁之外的其他租赁确认为经营租赁。

融资租赁

融资租赁中，在租赁期开始日本公司按租赁投资净额作为应收融资租赁款的入账价值，租赁投资净额为未担保余值和租赁期开始日尚未收到的租赁收款额按照租赁内含利率折现的现值之和。本公司作为出租人按照固定的周期性利率计算并确认租赁期内各个期间的利息收入。本公司作为出租人取得的未纳入租赁投资净额计量的可变租赁付款额在实际发生时计入当期损益。

应收融资租赁款的终止确认和减值按照《企业会计准则第 22 号——金融工具确认和计量》和《企业会计准则第 23 号——金融资产转移》的规定进行会计处理。

经营租赁

经营租赁中的租金，本公司在租赁期内各个期间按照直线法【或其他更为系统合理的方法】确认当期损益。发生的与经营租赁有关的初始直接费用应当资本化，在租赁期内按照与租金收入确认相同的基础进行分摊，分期计入当期损益。取得的与经营租赁有关的未计入租赁收款额的可变租赁付款额，在实际发生时计入当期损益。

（4）转租赁

本公司作为转租出租人时，基于原租赁产生的使用权资产对转租赁进行分类。原租赁为短期租赁，且本集团对原租赁进行简化处理的，将该转租赁分类为经营租赁。

（5）售后回租 承

租人和出租人按照《企业会计准则第 14 号——收入》的规定，评估确定售后回租交易中的资产转让是否属于销售。

售后回租交易中的资产转让属于销售的，承租人按原资产账面价值中与租回获得的使用权有关的部分，计量售后租回所形成的使用权资产，并仅就转让至出租人的权利确认相关利得或损失；出租人根据其他适用的企业会计准则对资产购买进行会计处理，并根据本准则对资产出租进行会计处理。

售后回租交易中的资产转让不属于销售的，承租人继续确认被转让资产，同时确认一项与转让收入等额的金融负债，并按照《企业会计准则第 22 号——金融工具确认和计量》对该金融负债进行会计处理；出租人不确认被转让资产，但

确认一项与转让收入等额的金融资产，并按照《企业会计准则第 22 号——金融工具确认和计量》对该金融资产进行会计处理。

(2) 融资租赁的会计处理方法

(1) 租赁的识别

在合同开始日，本公司作为承租人或出租人评估合同中的客户是否有权获得在使用期间内因使用已识别资产所产生的几乎全部经济利益，并有权在该使用期间主导已识别资产的使用。如果合同中一方让渡了在一定期间内控制一项或多项已识别资产使用的权利以换取对价，则本公司认定合同为租赁或者包含租赁。

(2) 本公司作为承租人

在租赁期开始日，本公司对所有租赁确认使用权资产和租赁负债，简化处理的短期租赁和低价值资产租赁除外。

租赁负债按照租赁期开始日尚未支付的租赁付款额按照租赁内含利率或增量借款利率计算的现值进行初始计量。租赁付款额包括：固定付款额及实质固定付款额，存在租赁激励的，扣除租赁激励相关金额；取决于指数或比率的可变租赁付款额；购买选择权的行权价格，前提是承租人合理确定将行使该选择权；行使终止租赁选择权需支付的款项，前提是租赁期反映出承租人将行使终止租赁选择权；以及根据承租人提供的担保余值预计应支付的款项。后续按照固定的周期性利率计算租赁负债在租赁期内各期间的利息费用，并计入当期损益。未纳入租赁负债计量的可变租赁付款额在实际发生时计入当期损益。

短期租赁

短期租赁是指在租赁期开始日，租赁期不超过 12 个月的租赁，包含购买选择权的租赁除外。

本公司将短期租赁的租赁付款额，在租赁期内各个期间按照直线法【或其他系统合理】的方法计入相关资产成本或当期损益。

对于短期租赁，本公司按照租赁资产的类别将下列资产类型中满足短期租赁条件的项目选择采用上述简化处理方法。

低价值资产租赁

低价值资产租赁是指单项租赁资产为全新资产时价值低于 4 万元的租赁。

本公司将低价值资产租赁的租赁付款额，在租赁期内各个期间按照直线法（或其他系统合理）的方法计入相关资产成本或当期损益。

对于低价值资产租赁，本公司根据每项租赁的具体情况选择采用上述简化处理方法。

(3) 本公司作为出租人

本公司作为出租人时，将实质上转移了与资产所有权有关的全部风险和报酬的租赁确认为融资租赁，除融资租赁之外的其他租赁确认为经营租赁。

融资租赁

融资租赁中，在租赁期开始日本公司按租赁投资净额作为应收融资租赁款的入账价值，租赁投资净额为未担保余值和租赁期开始日尚未收到的租赁收款额按照租赁内含利率折现的现值之和。本公司作为出租人按照固定的周期性利率计算并确认租赁期内各个期间的利息收入。本公司作为出租人取得的未纳入租赁投资净额计量的可变租赁付款额在实际发生时计入当期损益。

应收融资租赁款的终止确认和减值按照《企业会计准则第 22 号——金融工具确认和计量》和《企业会计准则第 23 号——金融资产转移》的规定进行会计处理。

经营租赁

经营租赁中的租金，本公司在租赁期内各个期间按照直线法【或其他更为系统合理的方法】确认当期损益。发生的与经营租赁有关的初始直接费用应当资本化，在租赁期内按照与租金收入确认相同的基础进行分摊，分期计入当期损益。取得的与经营租赁有关的未计入租赁收款额的可变租赁付款额，在实际发生时计入当期损益。

(4) 转租赁

本公司作为转租出租人时，基于原租赁产生的使用权资产对转租赁进行分类。原租赁为短期租赁，且本集团对原租赁进行简化处理的，将该转租赁分类为经营租赁。

(5) 售后回租 承

承租人和出租人按照《企业会计准则第 14 号——收入》的规定，评估确定售后租回交易中的资产转让是否属于销售。

售后租回交易中的资产转让属于销售的，承租人按原资产账面价值中与租回获得的使用权有关的部分，计量售后租回所形成的使用权资产，并仅就转让至出租人的权利确认相关利得或损失；出租人根据其他适用的企业会计准则对资产购买进行会计处理，并根据本准则对资产出租进行会计处理。

售后租回交易中的资产转让不属于销售的，承租人继续确认被转让资产，同时确认一项与转让收入等额的金融负债，并按照《企业会计准则第 22 号——金融工具确认和计量》对该金融负债进行会计处理；出租人不确认被转让资产，但确认一项与转让收入等额的金融资产，并按照《企业会计准则第 22 号——金融工具确认和计量》对该金融资产进行会计处理。

37、重要会计政策和会计估计变更

(1) 重要会计政策变更

适用 不适用

(2) 重要会计估计变更

适用 不适用

(3) 2023 年起首次执行新会计准则调整首次执行当年年初财务报表相关情况

适用 不适用

六、税项

1、主要税种及税率

税种	计税依据	税率
增值税	应税收入（除按简易征收外）按 13%、9% 的税率计算销项税，并按扣除当期允许抵扣的进项税额后的差额计缴增值税。	13%、9%
城市维护建设税	按实际缴纳的流转税的 7% 计缴。	7%

企业所得税	按应纳税所得额的 12%、15%、16.5%、25%计缴。	12%、15%、16.5%、25%
教育费及附加	按实际缴纳的流转税的 3%计缴。	3%
地方教育费及附加	按实际缴纳的流转税的 2%计缴。	2%

存在不同企业所得税税率纳税主体的，披露情况说明

纳税主体名称	所得税税率
广东金刚玻璃科技（香港）有限公司	16.5%
凤凰高科技投资有限公司	16.5%
卓悦金刚玻璃工程有限公司	12%
广东金刚玻璃科技（澳门）有限公司	12%
苏州金刚防火钢型材系统有限公司	15%
吴江金刚玻璃科技有限公司	15%

2、税收优惠

2018 年 11 月 28 日，本公司之子公司苏州金刚防火钢型材系统有限公司（以下“苏州型材”）取得由江苏省科学技术厅、江苏省财政厅、国家税务总局江苏省税务局颁发的高新技术企业证书。证书编号为 GR201832003419，证书有效期三年，2021 年 12 月，取得新的高新技术企业证书，证书编号为 GR202132005328 证书有效期三年。故苏州型材 2023 年企业所得税适用税率为 15%。

2016 年 11 月 30 日，本公司之子公司吴江金刚玻璃科技有限公司（以下简称“吴江金刚”）由江苏省科学技术厅、江苏省财政厅、江苏省国家税务局、江苏省地方税务局颁发的高新技术企业证书。证书编号为 GR201632001911，证书有效期三年。2019 年 12 月，取得新的高新技术企业证书，证书编号为 GR201932005377，证书有效期三年，2022 年 12 月取得新的高新技术企业证书，GR202232016432 证书有效期三年。故吴江金刚 2023 年企业所得税适用税率为 15%。

七、合并财务报表项目注释

1、货币资金

单位：元

项目	期末余额	期初余额
银行存款	107,244,869.22	20,026,397.16
其他货币资金	161,608,031.91	349,186,663.30
合计	268,852,901.13	369,213,060.46
其中：存放在境外的款项总额	589,594.98	573,114.11
因抵押、质押或冻结等对使用有限制的款项总额	162,569,590.98	350,348,590.03

2、应收票据

(1) 应收票据分类列示

单位：元

项目	期末余额	期初余额
银行承兑票据	42,669,091.53	1,296,764.56
商业承兑票据	358,031.40	838,680.01
合计	43,027,122.93	2,135,444.57

单位：元

类别	期末余额					期初余额				
	账面余额		坏账准备		账面价值	账面余额		坏账准备		账面价值
	金额	比例	金额	计提比例		金额	比例	金额	计提比例	
其中：										
按组合计提坏账准备的应收票据	43,189,624.49	100.00%	162,501.56	0.38%	43,027,122.93	2,530,152.38	100.00%	394,707.81	15.60%	2,135,444.57
其中：										
商业承兑汇票	520,532.96	1.21%	162,501.56	31.22%	358,031.40	1,233,387.82	48.75%	394,707.81	32.00%	838,680.01
银行承兑汇票	42,669,091.53	98.79%			42,669,091.53	1,296,764.56	51.25%			1,296,764.56
合计	43,189,624.49	100.00%	162,501.56	0.38%	43,027,122.93	2,530,152.38	100.00%	394,707.81	15.60%	2,135,444.57

按组合计提坏账准备：162,501.56 元

单位：元

名称	期末余额		
	账面余额	坏账准备	计提比例
账龄组合 1	520,532.96	162,501.56	31.22%
合计	520,532.96	162,501.56	

确定该组合依据的说明：

如是按照预期信用损失一般模型计提应收票据坏账准备，请参照其他应收款的披露方式披露坏账准备的相关信息：

适用 不适用**(2) 本期计提、收回或转回的坏账准备情况**

本期计提坏账准备情况：

单位：元

类别	期初余额	本期变动金额				期末余额
		计提	收回或转回	核销	其他	
应收票据坏账	394,707.81		232,206.25			162,501.56
合计	394,707.81		232,206.25			162,501.56

其中本期坏账准备收回或转回金额重要的：

适用 不适用**(3) 期末公司已质押的应收票据**

单位：元

项目	期末已质押金额
银行承兑票据	4,340,000.00

合计	4,340,000.00
----	--------------

(4) 期末公司已背书或贴现且在资产负债表日尚未到期的应收票据

单位：元

项目	期末终止确认金额	期末未终止确认金额
银行承兑票据	17,635,424.08	38,329,091.53
合计	17,635,424.08	38,329,091.53

(5) 期末公司因出票人未履约而将其转应收账款的票据

单位：元

项目	期末转应收账款金额
客户 1	500,000.00
客户 2	100,000.00
合计	600,000.00

3、应收账款

(1) 应收账款分类披露

单位：元

类别	期末余额					期初余额				
	账面余额		坏账准备		账面价值	账面余额		坏账准备		账面价值
	金额	比例	金额	计提比例		金额	比例	金额	计提比例	
其中：										
按组合计提坏账准备的应收账款	28,728,917.59	100.00%	3,966,370.69	13.81%	24,762,546.90	14,793,099.52	100.00%	2,513,957.90	16.99%	12,279,141.62
其中：										
账龄组合	28,728,917.59	100.00%	3,966,370.69	13.81%	24,762,546.90	14,793,099.52	100.00%	2,513,957.90	16.99%	12,279,141.62
合计	28,728,917.59	100.00%	3,966,370.69	13.81%	24,762,546.90	14,793,099.52	100.00%	2,513,957.90	16.99%	12,279,141.62

按组合计提坏账准备：3,511,654.70 元

单位：元

名称	期末余额		
	账面余额	坏账准备	计提比例
1 年以内	19,530,710.89	3,156,162.89	16.16%
1-2 年	179,535.79	63,501.81	35.37%
2-3 年	100,000.00	43,240.00	43.24%
3-4 年	500,000.00	248,750.00	49.75%
4-5 年	0.00	0.00	0.00%

5 年以上	0.00	0.00	0.00%
合计	20,310,246.68	3,511,654.70	

按组合计提坏账准备：454,715.99 元

单位：元

名称	期末余额		
	账面余额	坏账准备	计提比例
1 年以内	7,743,022.12	387,151.11	5.00%
1-2 年	675,648.79	67,564.88	10.00%
合计	8,418,670.91	454,715.99	

如是按照预期信用损失一般模型计提应收账款坏账准备，请参照其他应收款的披露方式披露坏账准备的相关信息：

适用 不适用

按账龄披露

单位：元

账龄	期末余额
1 年以内（含 1 年）	27,273,733.01
1 至 2 年	855,184.58
2 至 3 年	100,000.00
3 年以上	500,000.00
3 至 4 年	500,000.00
合计	28,728,917.59

（2）本期计提、收回或转回的坏账准备情况

本期计提坏账准备情况：

单位：元

类别	期初余额	本期变动金额				期末余额
		计提	收回或转回	核销	其他	
应收账款坏账准备	2,513,957.90	1,446,539.58	1,661.11		-7,534.32	3,966,370.69
合计	2,513,957.90	1,446,539.58	1,661.11		-7,534.32	3,966,370.69

（3）按欠款方归集的期末余额前五名的应收账款情况

单位：元

单位名称	应收账款期末余额	占应收账款期末余额合计数的比例	坏账准备期末余额
客户 1	8,172,894.50	28.45%	505,736.73
客户 2	2,533,555.78	8.82%	409,422.61
客户 3	1,519,168.29	5.29%	245,497.60
客户 4	1,422,644.50	4.95%	229,899.35
客户 5	1,010,047.11	3.52%	163,223.61
合计	14,658,310.18	51.03%	

4、应收款项融资

单位：元

项目	期末余额	期初余额
以公允价值计量且其变动计入其他综合收益的应收票据		20,000,000.00
合计		20,000,000.00

应收款项融资本期增减变动及公允价值变动情况

□适用 不适用

如是按照预期信用损失一般模型计提应收款项融资减值准备，请参照其他应收款的披露方式披露减值准备的相关信息：

□适用 不适用

5、预付款项

(1) 预付款项按账龄列示

单位：元

账龄	期末余额		期初余额	
	金额	比例	金额	比例
1年以内	19,001,478.88	80.81%	24,126,742.42	92.12%
1至2年	2,947,943.27	12.54%	1,903,223.54	7.27%
2至3年	1,426,261.74	6.07%	159,517.59	0.61%
3年以上	136,743.80	0.58%		0.00%
合计	23,512,427.69		26,189,483.55	

(2) 按预付对象归集的期末余额前五名的预付款情况

位名称	金额	原因	占预付账款总额比例(%)
供应商 1	7,932,429.10	预付货款	33.74%
供应商 2	2,565,169.10	预付电费	10.91%
供应商 3	2,433,080.00	预付货款	10.35%
供应商 4	1,503,075.25	预付货款	6.39%
供应商 5	1,376,231.00	预付货款	5.85%
合计	15,809,984.45	/	67.24%

6、其他应收款

单位：元

项目	期末余额	期初余额
其他应收款	7,515,886.04	220,944,463.37
合计	7,515,886.04	220,944,463.37

(1) 其他应收款

1) 其他应收款按款项性质分类情况

单位：元

款项性质	期末账面余额	期初账面余额
其他往来	1,563,375.77	1,146,275.52
广东欧昊电力资产转让款		214,895,257.54
备用金	1,391,863.37	395,591.53
保证金	6,451,846.28	5,794,119.09
合计	9,407,085.42	222,231,243.68

2) 坏账准备计提情况

单位：元

坏账准备	第一阶段	第二阶段	第三阶段	合计
	未来12个月预期信用损失	整个存续期预期信用损失(未发生信用减值)	整个存续期预期信用损失(已发生信用减值)	
2023年1月1日余额	1,286,780.31			1,286,780.31
2023年1月1日余额在本期				
本期计提	615,983.32			615,983.32
本期转回	10,392.26			10,392.26
其他变动	1,171.99			1,171.99
2023年6月30日余额	1,891,199.38			1,891,199.38

损失准备本期变动金额重大的账面余额变动情况

适用 不适用

按账龄披露

单位：元

账龄	期末余额
1年以内(含1年)	3,123,755.54
1至2年	1,546,323.66
2至3年	1,966,311.41
3年以上	2,770,694.81
3至4年	1,849,659.60
4至5年	196,035.21
5年以上	725,000.00
合计	9,407,085.42

3) 本期计提、收回或转回的坏账准备情况

本期计提坏账准备情况：

单位：元

类别	期初余额	本期变动金额				期末余额
		计提	收回或转回	核销	其他	
其他应收款坏账准备	1,286,780.31	615,983.32	10,392.26		1,171.99	1,891,199.38
合计	1,286,780.31	615,983.32	10,392.26		1,171.99	1,891,199.38

4) 按欠款方归集的期末余额前五名的其他应收款情况

单位：元

单位名称	款项的性质	期末余额	账龄	占其他应收款期末余额合计数的比例	坏账准备期末余额
客户 1	保证金	1,000,000.00	1 年以内	10.63%	50,000.00
客户 2	单位往来	550,000.00	1-2 年	5.85%	55,000.00
客户 3	其他往来	458,533.90	1 年以内	4.87%	22,926.70
客户 4	保证金	419,616.50	1-2 年	4.46%	41,961.65
客户 5	保证金	380,000.00	3-4 年	4.04%	95,000.00
合计		2,808,150.40		29.85%	264,888.35

7、存货

公司是否需要遵守房地产行业的披露要求

否

(1) 存货分类

单位：元

项目	期末余额			期初余额		
	账面余额	存货跌价准备或合同履约成本减值准备	账面价值	账面余额	存货跌价准备或合同履约成本减值准备	账面价值
原材料	22,530,996.71	142,516.11	22,388,480.60	27,735,528.56	3,899,567.45	23,835,961.11
在产品	771,506.87		771,506.87	37,857.14		37,857.14
库存商品	109,246,545.63	28,891,680.69	80,354,864.94	62,994,260.87	12,958,413.06	50,035,847.81
发出商品	113,272,490.59	53,633,101.50	59,639,389.09	110,072,368.47	52,169,159.93	57,903,208.54
委托加工物资	2,115,026.53		2,115,026.53	4,049,993.64		4,049,993.64
合计	247,936,566.33	82,667,298.30	165,269,268.03	204,890,008.68	69,027,140.44	135,862,868.24

(2) 存货跌价准备和合同履约成本减值准备

单位：元

项目	期初余额	本期增加金额		本期减少金额		期末余额
		计提	其他	转回或转销	其他	
原材料	3,899,567.45				3,757,051.34	142,516.11
库存商品	12,958,413.06	19,661,696.00	3,757,051.34	7,485,479.71		28,891,680.69
发出商品	52,169,159.93	8,622,794.36		7,158,852.79		53,633,101.50
合计	69,027,140.44	28,284,490.36	3,757,051.34	14,644,332.50	3,757,051.34	82,667,298.30

8、合同资产

单位：元

项目	期末余额			期初余额		
	账面余额	减值准备	账面价值	账面余额	减值准备	账面价值
账龄组合	2,755,138.87	1,254,351.31	1,500,787.56	2,677,092.17	989,396.56	1,687,695.61
合计	2,755,138.87	1,254,351.31	1,500,787.56	2,677,092.17	989,396.56	1,687,695.61

本期合同资产计提减值准备情况：

单位：元

项目	本期计提	本期转回	本期转销/核销	原因
合同资产减值准备	264,954.75			
合计	264,954.75			——

9、其他流动资产

单位：元

项目	期末余额	期初余额
待抵扣税金	70,213,534.02	38,125,400.21
预缴所得税	12,220.28	33,295.31
待摊费用	1,147,540.09	671,524.73
合计	71,373,294.39	38,830,220.25

10、长期应收款

(1) 长期应收款情况

单位：元

项目	期末余额			期初余额			折现率区间
	账面余额	坏账准备	账面价值	账面余额	坏账准备	账面价值	
售后回租保证金	25,879,315.18		25,879,315.18	12,393,382.02		12,393,382.02	
合计	25,879,315.18		25,879,315.18	12,393,382.02		12,393,382.02	

损失准备本期变动金额重大的账面余额变动情况

适用 不适用

11、其他权益工具投资

单位：元

项目	期末余额	期初余额
按公允价值计量的其他权益工具投资		1,000,000.00
合计		1,000,000.00

分项披露本期非交易性权益工具投资

单位：元

项目名称	确认的股利收入	累计利得	累计损失	其他综合收益转入留存收益的金额	指定为以公允价值计量且其变动计入其他	其他综合收益转入留存收益的原因

					综合收益的原因	
其他权益工具投资				908,014.32	本公司持有该项权益工具投资的目的是非交易性的	出售

12、投资性房地产

(1) 采用成本计量模式的投资性房地产

适用 不适用

单位：元

项目	房屋、建筑物	土地使用权	在建工程	合计
一、账面原值				
1. 期初余额				
2. 本期增加金额	47,827,547.63			47,827,547.63
(1) 外购				
(2) 存货\固定资产\在建工程转入	47,827,547.63			47,827,547.63
(3) 企业合并增加				
3. 本期减少金额				
(1) 处置				
(2) 其他转出				
4. 期末余额	47,827,547.63			47,827,547.63
二、累计折旧和累计摊销				
1. 期初余额				
2. 本期增加金额				
(1) 计提或摊销				
3. 本期减少金额				
(1) 处置				
(2) 其他转出				
4. 期末余额				
三、减值准备				
1. 期初余额				
2. 本期增加金额	11,613,982.63			11,613,982.63
(1) 计提	538,059.88			538,059.88

(2) 固定资产转入	11,075,922.75			11,075,922.75
3. 本期减少金额				
(1) 处置				
(2) 其他转出				
4. 期末余额	11,613,982.63			11,613,982.63
四、账面价值				
1. 期末账面价值	36,213,565.00			36,213,565.00
2. 期初账面价值				

13、固定资产

单位：元

项目	期末余额	期初余额
固定资产	866,706,364.94	914,460,559.25
合计	866,706,364.94	914,460,559.25

(1) 固定资产情况

单位：元

项目	房屋及建筑物	机器设备	运输设备	办公设备	合计
一、账面原值：					
1. 期初余额	464,839,906.72	624,061,445.31	4,721,256.58	7,749,787.15	1,101,372,395.76
2. 本期增加金额	748,590.48	20,356,817.05	377,372.93	334,284.45	21,817,064.91
(1) 购置	748,590.48	349,591.66	377,372.93	334,284.45	1,809,839.52
(2) 在建工程转入	0.00	20,007,225.39	0.00	0.00	20,007,225.39
(3) 企业合并增加					
3. 本期减少金额	47,827,547.63	0.00	1,269,699.65	12,818.78	49,110,066.06
(1) 处置或报废	0.00	0.00	1,269,699.65	12,818.78	1,282,518.43
(2) 转入投资性房地产	47,827,547.63				47,827,547.63
4. 期末余额	417,760,949.57	644,418,262.36	3,828,929.86	8,071,252.82	1,074,079,394.61
二、累计折旧					
1. 期初余额	96,289,982.35	57,007,996.16	1,718,281.84	5,479,964.51	160,496,224.86
2. 本期增加金额	5,951,795.40	26,050,239.29	143,496.61	232,813.19	32,378,344.49
(1) 计提	5,951,795.40	26,050,239.29	143,496.61	232,813.19	32,378,344.49

3. 本期减少金额	11,640,002.13	0.00	270,890.04	6,259.16	11,917,151.33
(1) 处置或报废	0.00	0.00	270,890.04	6,259.16	277,149.20
(2) 转入投资性房地产	11,640,002.13				11,640,002.13
4. 期末余额	90,601,775.62	83,058,235.45	1,590,888.41	5,706,518.54	180,957,418.02
三、减值准备					
1. 期初余额	26,403,179.47	12,432.18			26,415,611.65
2. 本期增加金额					
(1) 计提					
3. 本期减少金额					
(1) 处置或报废					
4. 期末余额	26,403,179.47	12,432.18			26,415,611.65
四、账面价值					
1. 期末账面价值	300,755,994.48	561,347,594.73	2,238,041.45	2,364,734.28	866,706,364.94
2. 期初账面价值	342,146,744.90	567,041,016.97	3,002,974.74	2,269,822.64	914,460,559.25

(2) 暂时闲置的固定资产情况

单位：元

项目	账面原值	累计折旧	减值准备	账面价值	备注
机器设备	18,670,557.27	16,787,234.81	12,432.18	1,870,890.28	
房屋及建筑物	135,378,684.24	49,279,219.42	26,403,179.47	59,696,285.35	

(3) 未办妥产权证书的固定资产情况

单位：元

项目	账面价值	未办妥产权证书的原因
汕头金刚六期厂房	1,388,401.89	相关法律手续尚未办理齐全
汕头金刚八期厂房	2,763,156.43	相关法律手续尚未办理齐全
汕头金刚十期厂房	25,816,035.34	相关法律手续尚未办理齐全
苏州型材公司二期厂房	5,734,795.91	相关法律手续尚未办理齐全
苏州型材公司三期厂房	5,823,298.96	相关法律手续尚未办理齐全
宿舍	440,012.58	相关法律手续尚未办理齐全
苏州型材公司六期车间	8,724,002.57	相关法律手续尚未办理齐全

14、在建工程

单位：元

项目	期末余额	期初余额
在建工程	843,995,258.88	434,408,788.46
合计	843,995,258.88	434,408,788.46

(1) 在建工程情况

单位：元

项目	期末余额			期初余额		
	账面余额	减值准备	账面价值	账面余额	减值准备	账面价值
在建厂房、设备	852,160,536.00	8,165,277.12	843,995,258.88	442,574,065.58	8,165,277.12	434,408,788.46
合计	852,160,536.00	8,165,277.12	843,995,258.88	442,574,065.58	8,165,277.12	434,408,788.46

(2) 重要在建工程项目本期变动情况

单位：元

项目名称	预算数	期初余额	本期增加金额	本期转入固定资产金额	本期其他减少金额	期末余额	工程累计投入占预算比例	工程进度	利息资本化累计金额	其中：本期利息资本化金额	本期利息资本化率	资金来源
1. 2GW 大尺寸半片超高效异质结太阳能电池及组件项目	756,280,000.00	44,377,839.95	10,082,995.99	19,859,475.39	0.00	34,601,360.55	96.58%	97%	8,582,908.50			其他
4. 8GW 高效异质结电池片及组件项目	3,171,270,000.00	386,233,737.92	419,280,825.92	0.00	0.00	805,514,563.84	25.40%	25%	27,950,235.77	15,465,142.69	7.49%	其他
合计	3,927,550,000.00	430,611,577.87	429,363,821.91	19,859,475.39	0.00	840,115,924.39			36,533,144.27	15,465,142.69		

15、使用权资产

单位：元

项目	机器设备	合计
----	------	----

一、账面原值		
1. 期初余额	149,590,816.57	149,590,816.57
2. 本期增加金额	182,061,480.84	182,061,480.84
(1) 购置	182,061,480.84	182,061,480.84
3. 本期减少金额		
4. 期末余额	331,652,297.41	331,652,297.41
二、累计折旧		
1. 期初余额	1,190,375.40	1,190,375.40
2. 本期增加金额	719,108.58	719,108.58
(1) 计提	719,108.58	719,108.58
3. 本期减少金额		
(1) 处置		
4. 期末余额	1,909,483.98	1,909,483.98
三、减值准备		
1. 期初余额		
2. 本期增加金额		
(1) 计提		
3. 本期减少金额		
(1) 处置		
4. 期末余额		
四、账面价值		
1. 期末账面价值	329,742,813.43	329,742,813.43
2. 期初账面价值	148,400,441.17	148,400,441.17

16、无形资产

(1) 无形资产情况

单位：元

项目	土地使用权	专利权	非专利技术	软件	合计
一、账面原值					
1. 期初余额	68,706,111.87			3,896,545.11	72,602,656.98
2. 本期增加金额					
(1) 购置					
(2) 内部研发					
(3) 企业合并增加					

3. 本期减少金额					
(1) 处置					
4. 期末余额	68,706,111.87			3,896,545.11	72,602,656.98
二、累计摊销					
1. 期初余额	11,678,236.80			3,732,139.68	15,410,376.48
2. 本期增加金额	737,536.84			72,222.69	809,759.53
(1) 计提	737,536.84			72,222.69	809,759.53
3. 本期减少金额					
(1) 处置					
4. 期末余额	12,415,773.64			3,804,362.37	16,220,136.01
三、减值准备					
1. 期初余额					
2. 本期增加金额					
(1) 计提					
3. 本期减少金额					
(1) 处置					
4. 期末余额					
四、账面价值					
1. 期末账面价值	56,290,338.23			92,182.74	56,382,520.97
2. 期初账面价值	57,027,875.07			164,405.43	57,192,280.50

17、长期待摊费用

单位：元

项目	期初余额	本期增加金额	本期摊销金额	其他减少金额	期末余额
房屋装修	635,490.16	0.00	95,220.90		540,269.26
产品认证费	1,455,005.18	94,339.62	314,255.84		1,235,088.96
中转箱	1,183,553.22	347,787.60	203,634.80		1,327,706.02
其他	1,713.79	252,293.58	10,805.47		243,201.90
合计	3,275,762.35	694,420.80	623,917.01		3,346,266.14

18、递延所得税资产/递延所得税负债

(1) 未经抵销的递延所得税资产

单位：元

项目	期末余额		期初余额	
	可抵扣暂时性差异	递延所得税资产	可抵扣暂时性差异	递延所得税资产
资产减值准备	58,048,208.12	12,222,836.11	58,048,208.12	12,222,836.11
预计负债	18,306,344.78	2,745,951.72	18,321,384.73	2,748,207.71
递延收益	5,985,000.00	1,496,250.00	6,090,000.00	1,522,500.00
合计	82,339,552.90	16,465,037.83	82,459,592.85	16,493,543.82

(2) 未经抵销的递延所得税负债

单位：元

项目	期末余额		期初余额	
	应纳税暂时性差异	递延所得税负债	应纳税暂时性差异	递延所得税负债
非同一控制企业合并资产评估增值	1,979,963.48	366,082.62	2,288,894.04	366,082.62
单价小于 500 万元设备允许税前扣除	952,308.60	142,846.29	1,034,611.73	155,191.76
合计	2,932,272.08	508,928.91	3,323,505.77	521,274.38

(3) 以抵销后净额列示的递延所得税资产或负债

单位：元

项目	递延所得税资产和负债期末互抵金额	抵销后递延所得税资产或负债期末余额	递延所得税资产和负债期初互抵金额	抵销后递延所得税资产或负债期初余额
递延所得税资产		16,465,037.83		16,493,543.82
递延所得税负债		508,928.91		521,274.38

19、其他非流动资产

单位：元

项目	期末余额			期初余额		
	账面余额	减值准备	账面价值	账面余额	减值准备	账面价值
合同资产	7,330,787.48	6,597,708.73	733,078.75	7,330,787.48	6,597,708.73	733,078.75
预付设备款	36,735,915.44		36,735,915.44	25,405,708.39		25,405,708.39
合计	44,066,702.92	6,597,708.73	37,468,994.19	32,736,495.87	6,597,708.73	26,138,787.14

20、短期借款

(1) 短期借款分类

单位：元

项目	期末余额	期初余额
抵押借款	80,000,000.00	130,000,000.00
担保借款	41,350,000.00	23,500,000.00
票据贴现	20,000,000.00	50,000,000.00
借款利息	123,424.32	187,496.57
合计	141,473,424.32	203,687,496.57

21、应付票据

单位：元

种类	期末余额	期初余额
商业承兑汇票	2,679,287.85	4,840,531.85
银行承兑汇票	163,813,926.26	293,043,032.03
合计	166,493,214.11	297,883,563.88

本期末已到期未支付的应付票据总额为 0 元。

22、应付账款

(1) 应付账款列示

单位：元

项目	期末余额	期初余额
1 年以内	190,986,731.40	248,351,489.20
1 至 2 年	174,377,767.08	76,937,839.62
2 至 3 年	13,183,561.56	1,411,371.15
3 年以上	29,674,350.93	29,097,078.63
合计	408,222,410.97	355,797,778.60

(2) 账龄超过 1 年的重要应付账款

单位：元

项目	期末余额	未偿还或结转的原因
供应商 1	108,725,282.01	未结算
供应商 2	76,542,670.74	未结算
供应商 3	8,796,928.30	未结算
供应商 4	8,598,940.59	未结算
供应商 5	7,981,468.63	未结算
合计	210,645,290.27	

23、合同负债

单位：元

项目	期末余额	期初余额
预收货款	42,778,989.75	90,167,843.29
合计	42,778,989.75	90,167,843.29

报告期内账面价值发生重大变动的金额和原因

单位：元

项目	变动金额	变动原因
项目 1	7,670,796.49	账龄超过 1 年重分类为其他非流动负债
项目 2	14,992,920.42	账龄超过 1 年重分类为其他非流动负债
合计	22,663,716.91	

24、应付职工薪酬

(1) 应付职工薪酬列示

单位：元

项目	期初余额	本期增加	本期减少	期末余额
一、短期薪酬	13,196,072.09	49,962,522.12	46,247,244.20	16,911,350.01
二、离职后福利-设定提存计划		3,028,975.77	3,028,975.77	0.00
三、辞退福利	1,696,304.81	4,149,585.65	5,475,980.05	369,910.41
合计	14,892,376.90	57,141,083.54	54,752,200.02	17,281,260.42

(2) 短期薪酬列示

单位：元

项目	期初余额	本期增加	本期减少	期末余额
1、工资、奖金、津贴和补贴	12,261,282.17	43,277,921.04	38,973,755.38	16,565,447.83
2、职工福利费	743,233.66	3,223,054.37	3,793,061.33	173,226.70
3、社会保险费	4,943.40	1,567,891.09	1,567,891.09	4,943.40
其中：医疗保险费	4,943.40	1,282,189.63	1,282,189.63	4,943.40
工伤保险费		191,009.51	191,009.51	0.00
生育保险费		94,691.95	94,691.95	0.00
4、住房公积金		1,122,570.01	1,122,570.01	0.00
5、工会经费和职工教育经费	186,612.86	771,085.61	789,966.39	167,732.08
合计	13,196,072.09	49,962,522.12	46,247,244.20	16,911,350.01

(3) 设定提存计划列示

单位：元

项目	期初余额	本期增加	本期减少	期末余额
1、基本养老保险		2,919,865.52	2,919,865.52	
2、失业保险费		109,110.25	109,110.25	
合计		3,028,975.77	3,028,975.77	0.00

25、应交税费

单位：元

项目	期末余额	期初余额
增值税	427,719.17	556,381.56
企业所得税	144,581.42	3,186,367.35
个人所得税	142,647.73	123,543.71
城市维护建设税	368.35	5,002.03
教育费附加	157.86	2,143.78
地方教育费附加	105.24	1,429.19
房产税	974,945.04	1,089,189.17
土地使用税	108,870.65	164,259.28
环境保护税	77,641.44	0.00
印花税	107,827.73	254,097.36
合计	1,984,864.63	5,382,413.43

26、其他应付款

单位：元

项目	期末余额	期初余额
应付利息	0.00	7,886,321.40
其他应付款	730,336,104.16	470,581,159.07
合计	730,336,104.16	478,467,480.47

(1) 应付利息

单位：元

项目	期末余额	期初余额
短期、长期应付款应付利息		7,886,321.40
合计	0.00	7,886,321.40

(2) 其他应付款

1) 按款项性质列示其他应付款

单位：元

项目	期末余额	期初余额
保证金	1,256,000.00	1,600,000.00
借款及利息	684,930,340.30	461,341,515.98
往来	43,079,536.18	6,810,852.76
应付暂收	375,526.83	479,003.36
预提费用	694,700.85	349,786.97
合计	730,336,104.16	470,581,159.07

27、一年内到期的非流动负债

单位：元

项目	期末余额	期初余额
一年内到期的长期应付款	135,766,804.81	65,761,542.08
一年内到期的租赁负债	118,750,960.71	25,549,075.88

合计	254,517,765.52	91,310,617.96
----	----------------	---------------

28、其他流动负债

单位：元

项目	期末余额	期初余额
1 年以内合同负债中税金重分类与待转销项税额	5,057,786.74	8,992,034.26
已背书未到期票据	38,329,091.53	1,296,764.56
合计	43,386,878.27	10,288,798.82

29、长期借款

(1) 长期借款分类

单位：元

项目	期末余额	期初余额
抵押借款	300,000,000.00	
借款利息	509,999.99	
合计	300,509,999.99	

30、租赁负债

单位：元

项目	期末余额	期初余额
租赁付款额	362,958,844.10	168,660,343.35
减：未确认融资费用	-43,278,194.54	-22,600,327.01
减：一年内到期的租赁负债	-118,750,960.71	-25,549,075.88
合计	200,929,688.85	120,510,940.46

31、长期应付款

单位：元

项目	期末余额	期初余额
长期应付款	423,646,450.78	601,249,593.39
合计	423,646,450.78	601,249,593.39

(1) 按款项性质列示长期应付款

单位：元

项目	期末余额	期初余额
应付售后回租款	145,821,381.07	51,466,014.63
大股东借款及利息	277,825,069.71	549,783,578.76

32、预计负债

单位：元

项目	期末余额	期初余额	形成原因
未决诉讼	38,134,070.86	40,134,779.22	
产品质量保证	18,623,269.51	18,638,309.45	
合计	56,757,340.37	58,773,088.67	

33、递延收益

单位：元

项目	期初余额	本期增加	本期减少	期末余额	形成原因
政府补助	13,863,234.00	3,247,290.00	230,376.00	16,880,148.00	
未实现售后回租损益	491,314.44		8,410.28	482,904.16	
合计	14,354,548.44	3,247,290.00	238,786.28	17,363,052.16	

涉及政府补助的项目：

单位：元

负债项目	期初余额	本期新增补助金额	本期计入营业外收入金额	本期计入其他收益金额	本期冲减成本费用金额	其他变动	期末余额	与资产相关/与收益相关
100kWp BIPV 发电并网集成应用大楼示范工程项目	1,305,000.00			22,500.00			1,282,500.00	与资产相关
太阳能光电建筑一体化发电工程项目	4,785,000.00			82,500.00			4,702,500.00	与资产相关
太阳能光电建筑体应用示范项目	7,773,234.00			125,376.00			7,647,858.00	与资产相关
城镇保障性安居工程补助资金		3,247,290.00					3,247,290.00	与资产相关

34、其他非流动负债

单位：元

项目	期末余额	期初余额
合同负债	49,732,346.57	26,158,380.56
1年以上合同负债中税金重分类	2,130,182.77	2,077,642.40
合计	51,862,529.34	28,236,022.96

35、股本

单位：元

	期初余额	本次变动增减(+、-)	期末余额

		发行新股	送股	公积金转股	其他	小计	
股份总数	216,000,000.00						216,000,000.00

36、资本公积

单位：元

项目	期初余额	本期增加	本期减少	期末余额
资本溢价（股本溢价）	386,833,055.90	13,820,754.02		400,653,809.92
合计	386,833,055.90	13,820,754.02		400,653,809.92

其他说明，包括本期增减变动情况、变动原因说明：

欧昊集团免除 2023 年欧昊集团对上市公司及子公司借款相应的利息。

37、其他综合收益

单位：元

项目	期初余额	本期发生额					期末余额
		本期所得税前发生额	减：前期计入其他综合收益当期转入损益	减：前期计入其他综合收益当期转入留存收益	减：所得税费用	税后归属于母公司	
一、不能重分类进损益的其他综合收益		-908,014.32		908,014.32		0.00	
其他权益工具投资公允价值变动		-908,014.32		908,014.32		0.00	
二、将重分类进损益的其他综合收益	7,846,558.47	4,592,927.18				4,592,927.18	20,609.00
外币财务报表折算差额	7,846,558.47	4,592,927.18				4,592,927.18	20,609.00
其他综合收益合计	7,846,558.47	5,500,941.50		908,014.32		4,592,927.18	20,609.00

38、盈余公积

单位：元

项目	期初余额	本期增加	本期减少	期末余额
法定盈余公积	37,277,693.17		90,801.43	37,186,891.74
任意盈余公积	18,638,846.57			18,638,846.57
合计	55,916,539.74		90,801.43	55,825,738.31

盈余公积说明，包括本期增减变动情况、变动原因说明：

出售其他权益工具，对应的其他综合收益转入留存收益

39、未分配利润

单位：元

项目	本期	上期
调整前上期末未分配利润	-626,160,711.31	-351,109,656.98
调整后期初未分配利润	-626,160,711.31	-351,109,656.98
加：本期归属于母公司所有者的净利润	-106,023,380.61	-269,452,835.33
加：其他调整	-817,212.89	-5,598,219.00
期末未分配利润	-733,001,304.81	-626,160,711.31

调整期初未分配利润明细：

- 1)、由于《企业会计准则》及其相关新规定进行追溯调整，影响期初未分配利润 0.00 元。
- 2)、由于会计政策变更，影响期初未分配利润 0.00 元。
- 3)、由于重大会计差错更正，影响期初未分配利润 0.00 元。
- 4)、由于同一控制导致的合并范围变更，影响期初未分配利润 0.00 元。
- 5)、其他调整合计影响期初未分配利润 0.00 元。

40、营业收入和营业成本

单位：元

项目	本期发生额		上期发生额	
	收入	成本	收入	成本
主营业务	308,691,846.32	317,955,629.34	189,262,314.26	182,463,185.17
其他业务	7,705,778.52	2,014,159.10	5,863,455.33	1,989,246.15
合计	316,397,624.84	319,969,788.44	195,125,769.59	184,452,431.32

41、税金及附加

单位：元

项目	本期发生额	上期发生额
城市维护建设税	12,015.16	48,580.43
教育费附加	5,185.64	21,286.03
房产税	1,619,248.80	1,090,110.09

土地使用税	675,921.42	853,986.27
印花税	278,451.75	582,209.68
环境保护税	77,641.44	
地方教育费	3,459.07	14,506.07
其他税费	3,138.02	434.28
合计	2,675,061.30	2,611,112.85

42、销售费用

单位：元

项目	本期发生额	上期发生额
职工薪酬	8,134,136.14	7,936,382.37
交通差旅费	425,428.41	312,399.88
业务招待费	170,866.99	819,596.90
租赁费	85,995.98	427,118.24
销售样品	200,362.29	728,333.91
市场推广费	1,096,866.37	1,523,470.10
办公费	2,126,962.31	84,075.05
折旧与摊销	120,766.42	157,447.41
中介服务费	288,953.60	1,145,669.97
其他	71,443.45	955,438.34
合计	12,721,781.96	14,089,932.17

43、管理费用

单位：元

项目	本期发生额	上期发生额
职工薪酬	12,365,996.50	6,871,187.94
折旧与摊销	5,485,568.73	25,707,195.45
中介服务费	2,099,137.06	1,626,062.93
办公费	726,473.39	1,234,712.64
董事会费用	306,170.03	667,258.71
业务招待费	852,227.76	1,090,243.93
交通差旅费	444,158.21	270,637.80
物业公共管理费	559,760.09	1,722,360.73
其他	1,142,104.28	932,788.98
合计	23,981,596.05	40,122,449.11

44、研发费用

单位：元

项目	本期发生额	上期发生额
职工薪酬	8,265,668.34	15,475,254.10
材料费	1,432,507.92	510,955.63
检测费	74,726.42	578,562.05
其他	286,676.19	230,831.04
合计	10,059,578.87	16,795,602.82

45、财务费用

单位：元

项目	本期发生额	上期发生额
利息支出	39,187,742.53	19,097,827.40
减：利息收入	2,652,413.89	769,748.12
汇兑损失	-2,662,905.24	-6,996,574.00
手续费	96,595.35	157,475.35
合计	33,969,018.75	11,488,980.63

46、其他收益

单位：元

产生其他收益的来源	本期发生额	上期发生额
政府补助	436,643.70	13,966,563.22

47、信用减值损失

单位：元

项目	本期发生额	上期发生额
其他应收款坏账损失	-605,591.06	-2,538,844.73
应收账款坏账损失	-1,444,878.47	-37,705,089.45
应收票据减值	232,206.25	3,892,116.61
合计	-1,818,263.28	-36,351,817.57

48、资产减值损失

单位：元

项目	本期发生额	上期发生额
二、存货跌价损失及合同履约成本减值损失	-28,284,490.36	
十二、合同资产减值损失	-264,954.75	-881,662.91
合计	-28,549,445.11	-881,662.91

49、资产处置收益

单位：元

资产处置收益的来源	本期发生额	上期发生额
资产处置利得	-124,632.08	

50、营业外收入

单位：元

项目	本期发生额	上期发生额	计入当期非经常性损益的金额
无法支付款项	194,252.89		194,252.89
其他	91,329.50	1,100.00	91,329.50
合计	285,582.39	1,100.00	285,582.39

51、营业外支出

单位：元

项目	本期发生额	上期发生额	计入当期非经常性损益的金 额
捐赠支出	36,380.00	2,225,297.20	36,380.00
罚款与滞纳金	62,066.11	475,431.97	62,066.11
固定资产报废损失	6,339.62	12,868.91	6,339.62
补缴税金		1,736,943.33	
其他	2,396.56		2,396.56
合计	107,182.29	4,450,541.41	107,182.29

52、所得税费用

(1) 所得税费用表

单位：元

项目	本期发生额	上期发生额
当期所得税费用	-21,473.87	-66,243.10
递延所得税费用	16,160.52	-16,519.84
合计	-5,313.35	-82,762.94

(2) 会计利润与所得税费用调整过程

单位：元

项目	本期发生额
利润总额	-116,856,497.20
按法定/适用税率计算的所得税费用	-29,214,124.30
子公司适用不同税率的影响	8,656,797.05
调整以前期间所得税的影响	-21,473.87
不可抵扣的成本、费用和损失的影响	188,489.24
使用前期未确认递延所得税资产的可抵扣亏损的影响	-857,481.93
本期未确认递延所得税资产的可抵扣暂时性差异或可抵扣亏损的影响	22,968,805.18
研发费用加计扣除的影响	-1,638,662.80
未实现内部交易损益	-87,661.92
所得税费用	-5,313.35

53、其他综合收益

详见附注 37

54、现金流量表项目

(1) 收到的其他与经营活动有关的现金

单位：元

项目	本期发生额	上期发生额
收取政府补贴款	3,453,557.70	13,743,978.96
利息收入	3,619,658.03	2,170,886.25
往来及其他	23,836,632.26	73,822,899.72
合计	30,909,847.99	89,737,764.93

(2) 支付的其他与经营活动有关的现金

单位：元

项目	本期发生额	上期发生额
销售费用	4,456,812.97	4,648,244.60
管理及研发费用	9,034,254.05	9,897,524.02
往来及其他	11,263,207.57	386,122,144.02
合计	24,754,274.59	400,667,912.64

(3) 收到的其他与筹资活动有关的现金

单位：元

项目	本期发生额	上期发生额
融资租赁款		112,000,000.00
票据贴现筹资	39,077,166.67	
合计	39,077,166.67	112,000,000.00

(4) 支付的其他与筹资活动有关的现金

单位：元

项目	本期发生额	上期发生额
售后回租相关款项	24,286,937.49	18,376,182.61
票据贴现利息	0.00	1,338,701.39
保证金及票据款	0.00	70,000,000.00
租赁负债相关款项	14,396,358.98	180,800.00
合计	38,683,296.47	89,895,684.00

55、现金流量表补充资料

(1) 现金流量表补充资料

单位：元

补充资料	本期金额	上期金额
1. 将净利润调节为经营活动现金流量：		
净利润	-116,851,183.85	-102,068,335.04
加：资产减值准备	30,367,708.39	37,236,560.02
固定资产折旧、油气资产折耗、生产性生物资产折旧	32,916,404.37	16,271,067.70
使用权资产折旧	719,108.58	19,423,707.81
无形资产摊销	809,759.53	838,146.67
长期待摊费用摊销	623,917.01	987,795.07

处置固定资产、无形资产和其他长期资产的损失（收益以“－”号填列）	124,632.08	0.00
固定资产报废损失（收益以“－”号填列）	6,339.62	12,868.91
公允价值变动损失（收益以“－”号填列）		
财务费用（收益以“－”号填列）	38,949,501.05	18,669,268.65
投资损失（收益以“－”号填列）		
递延所得税资产减少（增加以“－”号填列）	28,505.99	0.00
递延所得税负债增加（减少以“－”号填列）	-12,345.47	-16,519.84
存货的减少（增加以“－”号填列）	-57,690,890.15	-52,102,807.25
经营性应收项目的减少（增加以“－”号填列）	133,313,649.22	-399,122,221.80
经营性应付项目的增加（减少以“－”号填列）	-108,717,043.18	100,562,790.19
其他		
经营活动产生的现金流量净额	-45,411,936.81	-359,307,678.91
2. 不涉及现金收支的重大投资和筹资活动：		
债务转为资本		
一年内到期的可转换公司债券		
融资租入固定资产		
3. 现金及现金等价物净变动情况：		
现金的期末余额	106,283,310.15	55,484,944.97
减：现金的期初余额	18,864,470.43	30,674,940.90
加：现金等价物的期末余额		
减：现金等价物的期初余额		
现金及现金等价物净增加额	87,418,839.72	24,810,004.07

（2） 现金和现金等价物的构成

单位：元

项目	期末余额	期初余额
一、现金	106,283,310.15	18,864,470.43
可随时用于支付的银行存款	106,283,310.15	18,864,470.43
三、期末现金及现金等价物余额	106,283,310.15	18,864,470.43

56、所有权或使用权受到限制的资产

单位：元

项目	期末账面价值	受限原因
货币资金	162,569,590.98	银行承兑保证金、冻结银行存款
固定资产	682,581,582.15	为借款、融资租赁款提供抵押
无形资产	43,978,851.10	为借款提供抵押
投资性房地产	27,255,789.12	为借款提供抵押
在建工程	562,067,564.07	为融资租赁、借款提供抵押
使用权资产	316,831,624.22	为融资租赁提供抵押
合计	1,795,285,001.64	

57、外币货币性项目

(1) 外币货币性项目

单位：元

项目	期末外币余额	折算汇率	期末折算人民币余额
货币资金			
其中：美元	12,623.47	7.2258	91,214.66
欧元	5,404.24	7.8771	42,569.73
港币	385,377.52	0.9220	355,318.07
澳门元	63,728.98	0.8946	57,011.95
应收账款			
其中：美元	101,142.00	7.2258	730,831.86
欧元	239.28	7.8771	1,884.83
港币	62,183.00	0.9220	57,332.73
长期借款			
其中：美元			
欧元			
港币			
其他应收款			
其中：美元	146.39	7.2258	1,057.78
港币	16,244.50	0.9220	14,977.43
应付账款			
其中：美元	199,327.78	7.2258	1,440,302.67
欧元	180,134.17	7.8771	1,418,934.87
港币	476,022.00	0.9220	438,892.28
澳门元	567,972.00	0.8946	508,107.75
其他应付款			
其中：澳门元	289,606.50	0.8946	259,081.97

(2) 境外经营实体说明，包括对于重要的境外经营实体，应披露其境外主要经营地、记账本位币及选择依据，记账本位币发生变化的还应披露原因。

适用 不适用

广东金刚玻璃科技（香港）有限公司成立于 2007 年 03 月 21 日，凤凰高科技投资有限公司成立于 2010 年 8 月 20 日，注册地均在香港特别行政区，因生产经营场所、主要客户及供应商均在境外，记账本位币为港币。广东金刚

玻璃科技（澳门）有限公司成立于 2016 年 10 月 27 日，注册地在澳门特别行政区，因生产经营场所、主要客户均在境外，记账本位币为澳门币。

58、政府补助

（1）政府补助基本情况

单位：元

种类	金额	列报项目	计入当期损益的金额
100kWp BIPV 发电并网集成应用大楼示范工程项目递延收益摊销	22,500.00	其他收益	22,500.00
太阳能光电建筑一体化发电工程项目递延收益摊销	82,500.00	其他收益	82,500.00
太阳能光电建筑体应用示范项目递延收益摊销	125,376.00	其他收益	125,376.00
个税手续费	32,240.74	其他收益	32,240.74
政府留岗稳岗补贴	68,790.00	其他收益	68,790.00
工会与小企业退费	100,236.96	其他收益	100,236.96
2022 年度高质量发展先进个人奖励款	5,000.00	其他收益	5,000.00

八、合并范围的变更

1、其他原因的合并范围变动

说明其他原因导致的合并范围变动（如，新设子公司、清算子公司等）及其相关情况：

22 年注销的深圳市金刚智能商业保理有限公司、新余金刚防火新材料有限公司本报告期不纳入合并范围。

九、在其他主体中的权益

1、在子公司中的权益

（1）企业集团的构成

子公司名称	主要经营地	注册地	业务性质	持股比例		取得方式
				直接	间接	
深圳市金刚绿建科技有限公司	深圳市	深圳市	销售	100.00%		设立
广东金刚特种玻璃工程有限公司	汕头市	汕头市	销售	70.00%	30.00%	非同一控制下企业合并
广东金刚玻璃科技（香港）有限公司	香港	香港	销售	100.00%		同一控制下企业合并
凤凰高科技投资有限公司	香港	香港	投资		100.00%	非同一控制下企业合并
吴江金刚玻璃科技有限公司	苏州市	苏州市	生产	75.00%	25.00%	设立
上海金刚玻璃防火科技有限公司	上海市	上海市	销售	100.00%		设立
北京金刚盾防	北京市	北京市	销售	100.00%		设立

爆科技有限公司						
南京金刚防火科技有限公司	南京市	南京市	销售	100.00%		设立
苏州金刚防火钢型材系统有限公司	苏州市	苏州市	生产	60.00%	40.00%	设立
卓悦金刚玻璃工程有限公司	澳门	澳门	销售	51.00%		设立
广东金刚玻璃科技（澳门）有限公司	澳门	澳门	销售	99.00%		设立
广东金刚防火门窗有限公司	佛山市	佛山市	生产	100.00%		设立
广东省广州市南沙区金刚玻璃有限公司	广州市	广州市	销售	100.00%		设立
甘肃金刚昊阳新能源发展有限公司	酒泉市	酒泉市	批发		100.00%	设立
甘肃金刚羿德新能源发展有限公司	酒泉市	酒泉市	生产	51.00%		设立
欧昊新能源电力（甘肃）有限责任公司	酒泉市	酒泉市	生产		51.00%	同一控制下企业合并

（2）重要的非全资子公司

单位：元

子公司名称	少数股东持股比例	本期归属于少数股东的损益	本期向少数股东宣告分派的股利	期末少数股东权益余额
广东金刚玻璃科技（澳门）有限公司	1.00%	-2,001.43		-606,808.38
卓悦金刚玻璃工程有限公司	49.00%	-68,503.93		-2,200,718.63
甘肃金刚羿德新能源发展有限公司	49.00%	-10,757,297.88		39,730,237.92

（3）重要非全资子公司的主要财务信息

单位：元

子公司名称	期末余额						期初余额					
	流动资产	非流动资产	资产合计	流动负债	非流动负债	负债合计	流动资产	非流动资产	资产合计	流动负债	非流动负债	负债合计
广东金刚玻璃科技（澳门）有限公司	16,298,072.06	0.00	16,298,072.06	82,610,376.58		82,610,376.58	19,413,545.48		19,413,545.48	83,464,807.38		83,464,807.38
卓悦	21,53	0.00	21,53	4,512		4,512	20,86		20,86	4,372		4,372

金刚玻璃工程有限公司	1.06		1.06	,793.57		,793.57	0.84		0.84	,319.41		,319.41
甘肃金刚羿德新能源发展有限公司	226,436,852.73	1,182,393,916.27	1,408,830,769.00	835,391,471.50	492,357,179.29	1,327,748,650.79	51,849,113.07	567,911,465.42	619,760,578.49	415,520,409.65	107,594,922.01	523,115,331.66

单位：元

子公司名称	本期发生额				上期发生额			
	营业收入	净利润	综合收益总额	经营活动现金流量	营业收入	净利润	综合收益总额	经营活动现金流量
广东金刚玻璃科技（澳门）有限公司		-	-	-	0.00	-	-	-
		200,142.57	2,261,042.62	-171.16		2,427,332.46	4,697,078.26	2,421,762.04
卓悦金刚玻璃工程有限公司		-	-	-	0.00	-	-	-
		139,803.94	139,803.94			183,157.77	183,157.77	
甘肃金刚羿德新能源发展有限公司	191,197.61	-	-	-	144,889,102.05	-	-	-
		21,953,669.14	21,953,669.14	17,249,507.32		9,346,347.22	9,346,347.22	309,699,477.48

十、与金融工具相关的风险

本公司从事风险管理的目标是在风险和收益之间取得适当的平衡，将风险对本公司经营业绩的负面影响降低到最低水平，使股东及其他权益投资者的利益最大化。基于该风险管理目标，本公司风险管理的基本策略是确定和分析本公司所面临的各种风险，建立适当的风险承受底线和进行风险管理，并及时可靠地对各种风险进行监督，将风险控制在限定的范围之内。

1、市场风险

(1) 外汇风险

外汇风险指因汇率变动产生损失的风险。本公司承受外汇风险主要与美元、港币、澳门币、欧元有关，除本公司及几家子公司以美元、欧元、港币、澳门币进行采购和销售外；本公司的其他主要业务活动以人民币计价结算。于 2023 年 6 月 30 日，附注五、57 所列项目为外币外，本公司的资产及负债均为人民币余额。该等外币余额的资产和负债产生的外汇风险可能对本公司的经营业绩产生影响。

(2) 利率风险—现金流量变动风险

本公司因利率变动引起金融工具现金流量变动的风险主要与浮动利率银行借款有关。本公司的政策是保持这些借款的浮动利率。

(3) 利率风险敏感性分析：

利率风险敏感性分析基于下述假设：市场利率变化影响可变利率金融工具的利息收入或费用；对于以公允价值计量的固定利率金融工具，市场利率变化仅仅影响其利息收入或费用；对于指定为套期工具的衍生金融工具，市场利率变化影响其公允价值，并且所有利率套期预计都是高度有效的；以资产负债表日市场利率采用现金流量折现法计算衍生金融工具及其他金融资产和负债的公允价值变化。

2、信用风险

2023 年 6 月 30 日，可能引起本公司财务损失的最大信用风险敞口主要来自于合同另一方未能履行义务而导致本公司金融资产产生的损失以及本公司承担的财务担保，具体包括：

合并资产负债表中已确认的金融资产的账面金额；对于以公允价值计量的金融工具而言，账面价值反映了其风险敞口，但并非最大风险敞口，其最大风险敞口将随着未来公允价值的变化而改变。

为降低信用风险，本公司制定了相关的内部控制政策负责确定信用额度、进行信用审批，并执行其他监控程序以确保采取必要的措施回收过期债权。此外，本公司于每个资产负债表日审核每一单项应收款的回收情况，以确保就无法回收的款项计提充分的坏账准备。因此，本公司管理层认为本公司所承担的信用风险已经大为降低。

3、流动风险

管理流动风险时，本公司保持管理层认为充分的现金及现金等价物并对其进行监控，以满足本公司经营需要，并降低现金流量波动的影响。本公司管理层对银行借款的使用情况进行监控并确保遵守借款协议。

本公司将银行借款作为重要资金来源。2023 年 6 月 30 日，本公司尚未使用的银行借款额度为人民币 32,865 万元。

本公司持有的金融负债按未折现剩余合同义务的到期期限分析如下：

项目	1 年以内	1-2 年	2-3 年	3 年以上
短期借款	141,473,424.32			
应付票据	166,493,214.11			
应付账款	159,127,753.30	249,094,657.67		
其他应付款	103,658,695.16	626,677,409.00		

十一、关联方及关联交易

1、本企业的母公司情况

母公司名称	注册地	业务性质	注册资本	母公司对本企业的持股比例	母公司对本企业的表决权比例
广东欧昊集团有限公司	广州市南沙区海滨路 185 号	家居装饰	950000 万元	21.99%	21.99%

2、本企业的子公司情况

本企业子公司的情况详见附注九.1.(1)。

3、其他关联方情况

其他关联方名称	其他关联方与本企业关系
江西昊方铝业有限公司	控股股东直接或间接控制的企业
湖北汉邦木业有限公司	控股股东历史直接或间接控制的企业

金塔昊明新能源电力有限公司	控股股东直接或间接控制的企业
广东欧昊电力新能源有限公司	控股股东直接或间接控制的企业
张栋梁	最终控制方广东欧昊集团有限公司董事长
佛山和邦盛世家居有限公司	控股股东历史直接或间接控制的企业
广东中梁建筑工程有限公司	实际控制人关系密切的家庭成员担任高管的企业

4、关联交易情况

(1) 购销商品、提供和接受劳务的关联交易

采购商品/接受劳务情况表

单位：元

关联方	关联交易内容	本期发生额	获批的交易额度	是否超过交易额度	上期发生额
江西昊方铝业有限公司	采购铝型材	1,226,556.09	10,000,000.00	否	2,252,451.81
广东中梁建筑工程有限公司	采购工程	301,008,902.00		否	30,000,000.00

出售商品/提供劳务情况表

单位：元

关联方	关联交易内容	本期发生额	上期发生额
湖北汉邦木业有限公司	销售防火门门窗工程		381,907.80
广东中梁建筑工程有限公司	销售组件		163,819,284.81

(2) 关联担保情况

本公司作为担保方

单位：元

被担保方	担保金额	担保起始日	担保到期日	担保是否已经履行完毕
吴江金刚玻璃科技有限公司	9,000,000.00	2022年01月20日	2024年01月20日	否
吴江金刚玻璃科技有限公司	20,000,000.00	2022年03月10日	2025年03月09日	否
苏州金刚防火钢型材系统有限公司	40,000,000.00	2022年03月29日	2023年03月28日	是
吴江金刚玻璃科技有限公司	40,000,000.00	2022年05月26日	2023年05月19日	是
吴江金刚玻璃科技有限公司	100,000,000.00	2022年05月30日	2024年11月15日	否
吴江金刚玻璃科技有限公司	13,500,000.00	2022年12月27日	2024年01月19日	否
吴江金刚玻璃科技有限公司	200,000,000.00	2023年01月17日	2026年01月16日	否
欧昊新能源电力(甘肃)有限责任公司	300,000,000.00	2023年03月24日	2030年03月23日	否
吴江金刚玻璃科技有限公司	20,000,000.00	2023年03月09日	2024年03月08日	否
吴江金刚玻璃科技有限公司	8,000,000.00	2023年03月24日	2024年03月23日	否
苏州金刚防火钢型材	50,000,000.00	2022年06月23日	2023年06月19日	是

系统有限公司				
吴江金刚玻璃科技有限公司	10,000,000.00	2022年06月29日	2023年06月28日	是
吴江金刚玻璃科技有限公司	7,967,000.00	2023年06月20日	2026年05月29日	否
吴江金刚玻璃科技有限公司	80,000,000.00	2023年06月01日	2024年05月30日	否
吴江金刚玻璃科技有限公司	20,000,000.00	2023年01月13日	2023年12月26日	否
吴江金刚玻璃科技有限公司	10,000,000.00	2021年07月16日	2023年07月16日	否
苏州金刚防火钢型材系统有限公司	10,000,000.00	2021年10月11日	2023年10月11日	否

本公司作为被担保方

单位：元

担保方	担保金额	担保起始日	担保到期日	担保是否已经履行完毕
广东欧昊集团有限公司	9,000,000.00	2022年01月20日	2024年01月20日	否
广东欧昊集团有限公司	20,000,000.00	2022年03月10日	2025年03月09日	否
广东欧昊集团有限公司	40,000,000.00	2022年03月29日	2023年03月28日	是
广东欧昊集团有限公司	60,000,000.00	2022年04月14日	2023年01月18日	是
广东欧昊集团有限公司	40,000,000.00	2022年04月18日	2023年01月18日	是
广东欧昊集团有限公司	40,000,000.00	2022年05月26日	2023年05月19日	是
广东欧昊集团有限公司	100,000,000.00	2022年05月30日	2024年11月15日	否
广东欧昊集团有限公司、张栋梁	500,000,000.00	2022年11月16日	2025年12月15日	否
广东欧昊集团有限公司	13,500,000.00	2022年12月27日	2024年01月19日	否
广东欧昊集团有限公司、张栋梁	200,000,000.00	2023年01月17日	2026年01月16日	否
广东欧昊集团有限公司、张栋梁	300,000,000.00	2023年03月24日	2030年03月23日	否
广东欧昊集团有限公司	20,000,000.00	2023年03月09日	2024年03月08日	否
广东欧昊集团有限公司	8,000,000.00	2023年03月24日	2024年03月23日	否
广东欧昊集团有限公司	80,000,000.00	2023年06月01日	2024年05月30日	否

(3) 关联方资金拆借

单位：元

关联方	拆借金额	起始日	到期日	说明
拆入				
广东欧昊集团有限公司	121,096,570.00	2021年11月25日	2023年04月14日	
广东欧昊集团有限公司	22,903,430.00	2021年11月25日	2023年01月31日	
广东欧昊集团有限公司	10,000,000.00	2021年08月25日	2023年01月18日	

广东欧昊集团有限公司	11,480,000.00	2021年08月27日	2023年01月18日	
广东欧昊集团有限公司	5,000,000.00	2021年09月18日	2023年01月18日	
广东欧昊集团有限公司	9,000,000.00	2021年09月27日	2023年01月18日	
广东欧昊集团有限公司	7,698,499.83	2021年12月06日	2023年01月18日	
广东欧昊集团有限公司	12,301,500.17	2021年12月06日	2023年04月14日	
广东欧昊集团有限公司	15,000,000.00	2021年12月23日	2023年04月14日	
广东欧昊集团有限公司	30,000,000.00	2022年01月05日	2023年04月14日	
广东欧昊集团有限公司	2,305,069.71	2022年01月11日	2023年12月19日	
广东欧昊集团有限公司	27,694,930.29	2022年01月11日	2023年04月14日	
广东欧昊集团有限公司	30,000,000.00	2022年01月14日	2023年12月19日	
广东欧昊集团有限公司	5,000,000.00	2022年02月23日	2023年01月18日	
广东欧昊集团有限公司	4,000,000.00	2022年02月25日	2023年01月18日	
广东欧昊集团有限公司	11,000,000.00	2022年02月28日	2023年01月18日	
广东欧昊集团有限公司	5,000,000.00	2022年08月09日	2023年01月18日	
广东欧昊集团有限公司	5,000,000.00	2022年09月15日	2023年01月18日	
广东欧昊集团有限公司	5,000,000.00	2022年09月20日	2023年01月18日	
广东欧昊集团有限公司	5,000,000.00	2022年09月26日	2023年01月18日	
广东欧昊集团有限公司	6,000,000.00	2022年09月29日	2023年01月18日	
广东欧昊集团有限公司	5,000,000.00	2022年10月14日	2023年12月19日	
广东欧昊集团有限公司	19,000,000.00	2022年10月26日	2023年06月16日	
广东欧昊集团有限公司	18,000,000.00	2022年10月26日	2023年08月09日	
广东欧昊集团有限公司	18,000,000.00	2022年10月31日	2023年12月19日	
广东欧昊集团有限公司	6,000,000.00	2022年11月14日	2023年12月19日	
广东欧昊集团有限公司	19,000,000.00	2022年11月15日	2023年12月19日	
广东欧昊集团有限公司	55,000,000.00	2022年11月16日	2023年08月09日	
广东欧昊集团有限公司	8,500,000.00	2022年11月21日	2023年12月19日	
广东欧昊集团有限公司	1,000,000.00	2022年11月21日	2023年06月16日	
广东欧昊集团有限公司	4,800,000.00	2022年12月15日	2024年12月14日	
广东欧昊集团有限公司	1,070,000.00	2022年12月20日	2024年12月14日	
广东欧昊集团有限公司	3,300,000.00	2022年12月21日	2024年12月14日	
广东欧昊集团有限公司	20,000,000.00	2022年12月22日	2024年12月14日	
广东欧昊集团有限公司	16,000,000.00	2023年01月13日	2024年12月14日	
广东欧昊集团有限公司	19,000,000.00	2023年02月28日	2024年12月14日	
广东欧昊集团有限公司	6,600,000.00	2023年03月27日	2024年12月14日	
广东欧昊集团有限公司	17,400,000.00	2023年03月27日	2023年03月31日	
广东欧昊集团有限公司	10,000,000.00	2023年03月27日	2023年03月29日	
广东欧昊集团有限公司	6,000,000.00	2023年03月27日	2023年04月07日	
广东欧昊集团有限公司	45,250,000.00	2023年04月17日	2024年12月14日	
广东欧昊集团有限公司	100,000,000.00	2023年01月18日	2024年12月14日	
广东欧昊集团有限公司	2,060,000.00	2023年02月17日	2024年12月14日	
广东欧昊集团有限公司	26,459,400.00	2023年03月02日	2024年12月14日	
广东欧昊集团有限公司	40,000,000.00	2023年03月16日	2024年12月14日	
广东欧昊集团有限公司	35,000,000.00	2023年03月17日	2024年12月14日	
广东欧昊集团有限公司	38,000,000.00	2023年03月17日	2024年12月14日	
广东欧昊集团有限公司	22,000,000.00	2023年03月17日	2024年12月14日	
广东欧昊集团有限公司	15,230,000.00	2023年03月28日	2024年12月14日	
广东欧昊集团有限公司	1,000,000.00	2023年04月04日	2024年12月14日	
广东欧昊集团有限公司	1,350,000.00	2023年04月21日	2024年12月14日	
广东欧昊集团有限公司	33,549,291.40	2022年12月31日	2024年12月14日	
广东欧昊集团有限公司	10,000,000.00	2022年12月31日	2023年01月03日	
广东欧昊集团有限公司	116,540.67	2022年12月31日	2023年03月31日	
广东欧昊集团有限公司	40,371.90	2022年12月31日	2023年04月30日	
广东欧昊集团有限公司	400,000.00	2023年01月06日	2024年12月14日	
广东欧昊集团有限公司	1,560,000.00	2023年01月20日	2024年12月14日	
广东欧昊集团有限公司	15,000,000.00	2023年01月20日	2023年01月30日	
广东欧昊集团有限公司	10,000,000.00	2023年02月28日	2023年03月02日	

广东欧昊集团有限公司	1,200,000.00	2023年03月20日	2024年12月14日	
广东欧昊集团有限公司	100,000,000.00	2023年06月30日	2024年12月14日	
拆出				

(4) 关键管理人员报酬

单位：元

项目	本期发生额	上期发生额
董监高工资	1,711,333.04	2,713,045.02

5、关联方应收应付款项

(1) 应收项目

单位：元

项目名称	关联方	期末余额		期初余额	
		账面余额	坏账准备	账面余额	坏账准备
应收账款	江西昊方铝业有限公司			759,877.82	122,796.26
其他应收款	广东欧昊电力新能源有限公司			214,895,257.54	
预收账款	佛山和邦盛世家居有限公司	500,000.00		500,000.00	
预收账款	广东中梁建筑工程有限公司	31,318,772.99		31,318,772.99	

(2) 应付项目

单位：元

项目名称	关联方	期末账面余额	期初账面余额
其他应付款本金	广东欧昊集团有限公司	417,808,691.40	43,706,203.97
其他应付款利息	广东欧昊集团有限公司	473,376.59	473,376.59
其他应付款	广东欧昊集团有限公司	4,399,917.18	
长期应付款本金	广东欧昊集团有限公司	277,825,069.71	529,150,000.00
长期应付款利息	广东欧昊集团有限公司		20,805,160.43
应付账款	江西昊方铝业有限公司	1,226.88	3,680,531.84
应付账款	广东中梁建筑工程有限公司	18,902,267.29	14,489,003.27
其他应付款	广东欧昊电力新能源有限公司	37,924,278.22	

十二、资产负债表日后事项

1、其他资产负债表日后事项说明

不适用

十三、母公司财务报表主要项目注释

1、应收账款

(1) 应收账款分类披露

单位：元

类别	期末余额					期初余额				
	账面余额		坏账准备		账面价值	账面余额		坏账准备		账面价值
	金额	比例	金额	计提比例		金额	比例	金额	计提比例	
其中：										
按组合计提坏账准备的应收账款	103,851,586.59	100.00%	91,901.42	0.09%	103,759,685.17	101,038,243.15	100.00%	0.00	0.00%	101,038,243.15
其中：										
账龄组合	568,696.88	0.55%	91,901.42	16.16%	476,795.46		0.00%			0.00
关联方及其他无风险组合	103,282,889.71	99.45%		0.00%	103,282,889.71	101,038,243.15	100.00%			101,038,243.15
合计	103,851,586.59	100.00%	91,901.42	0.09%	103,759,685.17	101,038,243.15	100.00%	0.00	0.00%	101,038,243.15

按组合计提坏账准备：91,901.42

单位：元

名称	期末余额		
	账面余额	坏账准备	计提比例
组合 1	568,696.88	91,901.42	16.16%
合计	568,696.88	91,901.42	

如是按照预期信用损失一般模型计提应收账款坏账准备，请参照其他应收款的披露方式披露坏账准备的相关信息：

适用 不适用

按账龄披露

单位：元

账龄	期末余额
1 年以内（含 1 年）	9,056,518.08
1 至 2 年	3,673,218.41
2 至 3 年	14,271,070.25
3 年以上	76,850,779.85
3 至 4 年	55,128,617.33
4 至 5 年	17,527,444.12

5 年以上	4,194,718.40
合计	103,851,586.59

(2) 本期计提、收回或转回的坏账准备情况

本期计提坏账准备情况：

单位：元

类别	期初余额	本期变动金额				期末余额
		计提	收回或转回	核销	其他	
应收账款坏账准备		91,901.42				91,901.42
合计		91,901.42				91,901.42

(3) 按欠款方归集的期末余额前五名的应收账款情况

单位：元

单位名称	应收账款期末余额	占应收账款期末余额合计数的比例	坏账准备期末余额
客户 1	71,973,505.65	69.31%	0.00
客户 2	26,818,215.77	25.82%	0.00
客户 3	4,491,168.29	4.32%	0.00
客户 4	568,696.88	0.55%	91,901.42
合计	103,851,586.59	100.00%	

2、其他应收款

单位：元

项目	期末余额	期初余额
应收利息	1,085,195.65	76,118.78
其他应收款	200,255,164.17	204,584,961.90
合计	201,340,359.82	204,661,080.68

(1) 其他应收款

1) 其他应收款按款项性质分类情况

单位：元

款项性质	期末账面余额	期初账面余额
保证金	196,000.00	196,000.00
其他往来		3,088.38
合并范围关联方	200,193,913.08	175,941,505.39
广东欧昊电力资产转让款		28,530,022.55
备用金	31,087.28	20,000.00
合计	200,421,000.36	204,690,616.32

2) 坏账准备计提情况

单位：元

坏账准备	第一阶段	第二阶段	第三阶段	合计
	未来 12 个月预期信用损失	整个存续期预期信用损失(未发生信用减值)	整个存续期预期信用损失(已发生信用减值)	
2023 年 1 月 1 日余额	105,654.42			105,654.42
2023 年 1 月 1 日余额在本期				
本期计提	60,181.77			60,181.77
2023 年 6 月 30 日余额	165,836.19			165,836.19

损失准备本期变动金额重大的账面余额变动情况

适用 不适用

按账龄披露

单位：元

账龄	期末余额
1 年以内（含 1 年）	31,182,630.88
1 至 2 年	66,666,574.55
2 至 3 年	13,956,241.00
3 年以上	88,615,553.93
3 至 4 年	9,145,700.16
4 至 5 年	1,935,198.07
5 年以上	77,534,655.70
合计	200,421,000.36

3) 本期计提、收回或转回的坏账准备情况

本期计提坏账准备情况：

单位：元

类别	期初余额	本期变动金额				期末余额
		计提	收回或转回	核销	其他	
其他应收款坏账准备	105,654.42	60,181.77				165,836.19
合计	105,654.42	60,181.77				165,836.19

4) 按欠款方归集的期末余额前五名的其他应收款情况

单位：元

单位名称	款项的性质	期末余额	账龄	占其他应收款期末余额合计数的比例	坏账准备期末余额
客户 1	合并范围关联方	60,195,544.61	1 年以内	30.03%	0.00
客户 2	合并范围关联方	40,442,925.00	5 年以上	20.18%	0.00
客户 3	合并范围关联方	39,455,000.00	5 年以上	19.69%	0.00
客户 4	合并范围关联方	25,399,287.80	1 年以内	12.67%	0.00
客户 5	合并范围关联方	16,053,388.52	2 年以内	8.01%	0.00
合计		181,546,145.93		90.58%	0.00

3、长期股权投资

单位：元

项目	期末余额			期初余额		
	账面余额	减值准备	账面价值	账面余额	减值准备	账面价值
对子公司投资	348,548,677.43		348,548,677.43	348,548,677.43		348,548,677.43
合计	348,548,677.43		348,548,677.43	348,548,677.43		348,548,677.43

(1) 对子公司投资

单位：元

被投资单位	期初余额（账面价值）	本期增减变动				期末余额（账面价值）	减值准备期末余额
		追加投资	减少投资	计提减值准备	其他		
广东金刚玻璃科技（香港）有限公司	35,492,028.21					35,492,028.21	
深圳市金刚绿建科技有限公司	1,000,000.00					1,000,000.00	
广东金刚特种玻璃有限公司	10,769,825.43					10,769,825.43	
北京金刚盾防爆科技有限公司	1,000,000.00					1,000,000.00	
上海金刚玻璃科技有限公司	10,000,000.00					10,000,000.00	
吴江金刚玻璃科技有限公司	108,436,823.79					108,436,823.79	
南京金刚防火科技有限公司	1,000,000.00					1,000,000.00	
苏州金刚防火钢型材系统有限公司	129,850,000.00					129,850,000.00	
甘肃金刚羿德新能源发展有限公司	51,000,000.00					51,000,000.00	
合计	348,548,677.43					348,548,677.43	

4、营业收入和营业成本

单位：元

项目	本期发生额		上期发生额	
	收入	成本	收入	成本
主营业务	505,253.26	432,482.42	-9,905.10	
合计	505,253.26	432,482.42	-9,905.10	

5、投资收益

单位：元

项目	本期发生额	上期发生额
注销子公司取得的投资收益		-822,504.41
合计		-822,504.41

十四、补充资料

1、当期非经常性损益明细表

适用 不适用

单位：元

项目	金额	说明
非流动资产处置损益（包括已计提资产减值准备的冲销部分）	-124,632.08	
计入当期损益的政府补助（与公司正常经营业务密切相关，符合国家政策规定、按照一定标准定额或定量持续享受的政府补助除外）	436,643.70	
除上述各项之外的其他营业外收入和支出	178,400.10	
减：所得税影响额	26,250.00	
少数股东权益影响额	5,574.02	
合计	458,587.70	

其他符合非经常性损益定义的损益项目的具体情况：

适用 不适用

公司不存在其他符合非经常性损益定义的损益项目的具体情况。

将《公开发行证券的公司信息披露解释性公告第 1 号——非经常性损益》中列举的非经常性损益项目界定为经常性损益项目的情况说明

适用 不适用

2、净资产收益率及每股收益

报告期利润	加权平均净资产收益率	每股收益	
		基本每股收益（元/股）	稀释每股收益（元/股）
归属于公司普通股股东的净利润	不适用	-0.4908	-0.4908
扣除非经常性损益后归属于公司普通股股东的净利润	不适用	-0.4930	-0.4930

3、境内外会计准则下会计数据差异

（1）同时按照国际会计准则与按中国会计准则披露的财务报告中净利润和净资产差异情况

适用 不适用

（2）同时按照境外会计准则与按中国会计准则披露的财务报告中净利润和净资产差异情况

适用 不适用