



西部证券股份有限公司

WESTERN SECURITIES CO., LTD.

(住所：陕西省西安市新城区东大街 319 号 8 幢 10000 室)

(股票简称：西部证券；股票代码：002673)

2023 年面向专业投资者公开发行公司债券（第二期）

募集说明书摘要

本期债券发行金额	不超过（含）5 亿元
担保情况	无担保
信用评级结果	主体评级：AAA；评级展望：稳定 债项评级：AAA
发行人	西部证券股份有限公司
主承销商/簿记管理人/债券受托管理人	东方证券承销保荐有限公司
资信评级机构	联合资信评估股份有限公司

主承销商/簿记管理人/债券受托管理人



东方证券承销保荐有限公司
ORIENT SECURITIES INVESTMENT BANKING CO., LTD

(住所：上海市黄浦区中山南路 318 号 24 层)

签署日期：2023 年 6 月 12 日

声 明

募集说明书及其摘要依据《中华人民共和国公司法》、《中华人民共和国证券法》（2019 年修订）、《公司债券发行与交易管理办法》（2021 年修订）、《深圳证券交易所公司债券发行上市审核业务指南第 1 号——募集说明书（参考文本）》（2023 年修订）、《深圳证券交易所公司债券上市规则》（2022 年修订）及其他现行法律、法规的规定，并结合发行人的实际情况编制。

根据《中华人民共和国证券法》（2019 年修订）的规定，本期债券依法发行后，发行人经营与收益的变化由发行人自行负责，由此变化引致的投资风险，由投资者自行负责。

发行人将及时、公平地履行信息披露义务，发行人及其全体董事、监事、高级管理人员或履行同等职责的人员保证募集说明书信息披露的真实、准确、完整，不存在虚假记载、误导性陈述或重大遗漏。

主承销商已对募集说明书及其摘要进行了核查，确认不存在虚假记载、误导性陈述和重大遗漏，并对其真实性、准确性和完整性承担相应的法律责任。

发行人承诺在本期债券发行环节，不直接或者间接认购自己发行的债券。债券发行的利率或者价格应当以询价、协议定价等方式确定，发行人不会操纵发行定价、暗箱操作，不以代持、信托等方式谋取不正当利益或向其他相关利益主体输送利益，不直接或通过其他利益相关方向参与认购的投资者提供财务资助，不实施其他违反公平竞争、破坏市场秩序等行为。

发行人如有董事、监事、高级管理人员、持股比例超过 5% 的股东及其他关联方参与本期债券认购，发行人将在发行结果公告中就相关认购情况进行披露。

中国证监会、深圳证券交易所对债券发行的注册或审核，不代表对债券的投资价值作出任何评价，也不表明对债券的投资风险作出任何判断。凡欲认购本期债券的投资者，应当认真阅读募集说明书全文及有关的信息披露文件，对信息披露的真实性、准确性和完整性进行独立分析，并据以独立判断投资价值，自行承担与其有关的任何投资风险。

投资者认购或持有本期公司债券视作同意债券受托管理协议、债券持有人会议规则及债券募集说明书中其他有关发行人、债券持有人、债券受托管理人等主体权利义务的

相关约定。上述文件及债券受托管理事务报告置备于债券受托管理人处，债券持有人有权随时查阅。

发行人承诺根据法律法规和募集说明书约定履行义务，接受投资者监督。

除本公司和主承销商外，本公司没有委托或授权任何其他单位或个人提供未在募集说明书中列明的信息和/或对募集说明书作任何说明。投资者若对募集说明书存在任何疑问，应咨询自己的证券经纪人、律师、专业会计师或其他专业顾问。投资者在评价和购买本期债券时，应审慎考虑募集说明书第一节所述的各项风险因素。

重大事项提示

请投资者关注以下重大事项，并仔细阅读募集说明书中“风险因素”等有关章节。

一、发行人于 2021 年 12 月 9 日获得中国证券监督管理委员会《关于同意西部证券股份有限公司向专业投资者公开发行公司债券注册的批复》（证监许可〔2021〕3878 号）同意面向专业投资者发行面值不超过（含）150 亿元的公司债券的注册。本次债券采取分期发行的方式，自中国证监会同意注册之日起 24 个月内发行完毕。本期债券发行规模不超过人民币 5 亿元（含）。

本期债券发行人主体评级为 AAA，本期公开发行公司债券的信用等级为 AAA。本期债券发行前，发行人最近一期末的净资产为 275.35 亿元，合并口径资产负债率为 66.59%，母公司口径资产负债率为 66.41%。本期债券发行前，发行人最近三个会计年度实现的年均可分配利润为 9.85 亿元（2020-2022 年度经审计的合并报表中归属于母公司所有者的净利润平均值），预计不少于本期债券一年利息的 1 倍。发行人在本期债券发行前的财务指标符合相关规定。

二、受国民经济总体运行状况、国家宏观经济运行情况、货币政策、金融政策以及国际环境变化等因素的影响，市场利率存在波动的可能性。由于本期债券为固定利率债券，市场利率的波动可能使本期债券的实际投资收益具有一定的不确定性。

三、联合资信评估股份有限公司对本期债券的主体评级为 AAA，本期公开发行公司债券的信用等级为 AAA。联合资信将在本次（期）债券存续期内，在每年西部证券年报公告后的两个月内且不晚于每一会计年度结束之日起六个月内进行一次定期跟踪评级，并在本次（期）债券存续期内根据有关情况进行不定期跟踪评级。

西部证券应按联合资信跟踪评级资料清单的要求，提供有关财务报告以及其他相关资料。西部证券或本次（期）债项如发生重大变化，或发生可能对西部证券或本次（期）债项信用等级产生较大影响的重大事项，西部证券应及时通知联合资信并提供有关资料。

联合资信将密切关注西部证券的经营管理状况、外部经营环境及本次（期）债项相关信息，如发现西部证券出现重大变化，或发现存在或出现可能对西部证券或本次（期）债项信用等级产生较大影响的事项时，联合资信将就该项进行必要调查，及时对该事项进行分析，据实确认或调整信用评级结果。

如西部证券不能及时提供跟踪评级资料，导致联合资信无法对西部证券或本次（期）债项信用等级变化情况做出判断，联合资信可以终止评级。

联合资信对本次（期）债券的跟踪评级报告将在公司网站（www.lhratings.com）和交易所网站公告，且在交易所网站公告的时间不晚于在公司网站（www.lhratings.com）、其他交易场所、媒体或者其他场合公开披露的时间；同时，跟踪评级报告将报送西部证券、监管部门等。

四、本期债券为无担保债券，亦没有采取抵押、质押等其他增信措施。在本期债券发行时，本公司已根据现实情况安排了偿债保障措施来控制和降低本期债券的还本付息风险。但是，在本期债券存续期内，可能由于不可控的市场、政策、法律法规变化等因素导致目前拟定的偿债保障措施不能履行或无法完全履行，进而影响债券持有人的利益。

五、我国资本市场受宏观经济发展状况、经济及行业政策、国内外经济环境和投资心理等方面的影响，存在一定波动性。整体经济和资本市场的不景气、行业政策变化可能导致客户交易量的下降、市场投融资活动的减少、证券投资收益下降、资产管理业务规模萎缩等不利情况，从而对证券公司证券经纪业务收入、资本中介业务、投资银行业务收入、资产管理业务收入、自营业务收入等各项业务收入带来不确定性，进而影响公司的盈利状况。

六、发行人经营活动现金流量净额为负的风险。最近三年及一期，公司合并报表经营活动产生的现金流量净额分别为-11.39 亿元、-137.19 亿元、-47.45 亿元和-5.58 亿元。报告期内，公司合并报表经营活动产生的现金流量净额下降幅度较大，且 2021 年、2022 年和 2023 年 1-3 月经营活动现金流量净额呈现负值。

在本期债券存续期间，受证券市场行情等因素影响，公司净利润可能存在较大波动，公司的经营性现金流量可能呈净流出态势，并导致本期债券偿付存在一定的风险。

七、受限资产的风险。截至 2022 年末，发行人受限资产账面价值合计 2,733,264.84 万元，占当期末资产总额的比例为 28.57%，占净资产的比例为 100.62%。上述权属受到限制的资产主要为卖出回购质押物的交易性金融资产和其他债权投资。如果未来发行人自身经营或外部融资、信贷环境发生重大不利变化，可能会对发行人受限资产的所有权产生影响。

八、有息负债的风险。截至报告期末，发行人有息债务规模为 491.19 亿元，占负债总额的比例为 70.25%，其中一年内到期的有息债务为 379.74 亿元，占有息债务总额的

比例为 77.31%。截至报告期末，发行人一年内到期的有息债务中 247.28 亿元为卖出回购金融资产款，其余债务仅为 132.46 亿元，短期负债规模与行业趋同。发行人具有较好的融资能力，负债规模及水平也具有行业属性，但因有息及短期负债规模较大，发行人存在一定的偿付风险。

九、资产减值的风险。最近三年及一期，公司计提的资产减值损失（含信用减值损失）分别为 2.60 亿元、-0.33 亿元、0.14 亿元和-0.16 亿元，金额较大，主要是因为公司股票质押式回购等业务计提减值损失较多所致，但计提的资产减值损失呈现大幅下降趋势。

报告期内，受监管政策趋严、金融去杠杆、境内外宏观政策变化等因素，股票市场活跃度明显降低，股票质押平仓风险不断暴露，各类风险事件防范、处置难度加大。公司信用交易业务主动放缓业务扩张步伐，全面梳理内控管理制度，积极落实业务整改等监管要求，结合市场环境调整风险控制指标，持续强化股票质押业务风险防控。

未来期间，如若宏观经济形势发生重大不利变化、金融市场发生较大波动等因素导致证券市场景气度下滑，或公司股票质押式回购等业务的客户发生重大风险事项，则公司未来可能存在一定的计提资产减值准备的风险，进而存在影响公司的经营业绩的可能。

十、公司资产公允价值变动风险。公司 2023 年 3 月末合并口径的交易性金融资产余额占资产总额比例为 61.85%，比重较大。若交易性金融资产的公允价值发生大幅变动，公司的当期损益和净资产规模将面临重大波动的风险，上述风险可能影响公司的偿债能力。

十一、未决诉讼、仲裁事项的风险。截至 2023 年 3 月 31 日，公司存在作为被告的诉讼仲裁事项，可能对公司财务状况产生不利影响，具体内容详见本募集说明书摘要“第四节 财务会计信息”之“九、对外担保、未决诉讼、仲裁等重大或有事项或承诺事项”。公司上述诉讼案件主要为公司从事投资银行业务产生，因公司作为主承销商及受托管理人的客户构成公司债实质性违约，公司作为主承销商及受托管理人，被起诉承担连带赔偿责任，尽管公司积极应对诉讼仲裁案件，涉诉案件仍存在败诉及承担连带赔偿责任进而影响公司财务状况或极端情况下影响公司相关业务资格的可能。

公司另存在部分作为原告的未决诉讼，主要与公司日常业务经营有关，系公司日常经营过程中的常见争议，属于公司以诉讼、仲裁方式维护自身合法权益的行为，尽管公司积极应对诉讼仲裁案件，涉诉案件仍存在败诉或者涉诉款项不能全额收回的可能。

十二、本期债券发行采取面向网下专业机构投资者询价、根据簿记建档情况进行配售的发行方式。根据《公司债券发行与交易管理办法》（2021 年修订）、《证券期货投资者适当性管理办法》和《深圳证券交易所债券市场投资者适当性管理办法》（2022 年修订）及相关法律法规规定，本期债券仅面向专业机构投资者发行，普通投资者及专业投资者中的个人投资者不得参与发行认购。本期债券上市后将实施投资者适当性管理，仅限专业投资者中的机构投资者参与交易，普通投资者和专业投资者中的个人投资者认购或买入的交易行为无效。

十三、债券持有人会议根据《债券持有人会议规则》审议通过的决议，对于所有债券持有人（包括所有出席会议、未出席会议、反对决议或放弃投票权的债券持有人，以及在相关决议通过后受让取得本期债券的持有人）均有同等效力和约束力。在本期债券存续期间，债券持有人会议在其职权范围内通过的任何有效决议的效力优先于包含债券受托管理人在内的其他任何主体就该有效决议内容做出的决议和主张。债券持有人认购、购买或以其他合法方式取得本期债券均视作同意并接受本公司为本期债券制定的《债券持有人会议规则》并受之约束。

十四、为明确约定发行人、债券持有人及债券受托管理人之间的权利、义务及违约责任，发行人聘任了东方证券承销保荐有限公司担任本期公司债券的债券受托管理人，并订立了《债券受托管理协议》，投资者认购、交易或者其他合法方式取得本期债券视作同意发行人制定的《债券受托管理协议》。

十五、本期发行结束后，公司将尽快向深圳证券交易所提出关于本期债券上市交易的申请。本期债券预计符合在深圳证券交易所的上市条件，交易方式包括匹配成交、点击成交、询价成交、竞买成交和协商成交。但本期债券上市前，公司财务状况、经营业绩、现金流和信用评级等情况可能出现重大变化，公司无法保证本期债券的上市申请能够获得深圳证券交易所同意，若届时本期债券无法进行上市，投资者有权选择将本期债券回售予本公司。因公司经营与收益等情况变化引致的投资风险和流动性风险，由债券投资者自行承担，本期债券不能在除深圳证券交易所以外的其他交易场所上市。

十六、经联合资信综合评定，本公司主体信用等级为 AAA，本期公开发行公司债券的信用等级为 AAA，评级展望为稳定，本期债券符合进行通用质押式回购交易的基本条件，具体折算率等事宜将按证券登记机构的相关规定执行。

十七、按照公司债券命名惯例，并征得主管部门同意，本期债券名称由“西部证券

股份有限公司 2021 年面向专业投资者公开发行公司债券”变更为“西部证券股份有限公司 2023 年面向专业投资者公开发行公司债券（第二期）”。

本期债券名称变更不改变原签订的与本次公司债券发行相关的法律文件效力，原签署的相关法律文件对更名后的公司债券继续具有法律效力。前述法律文件包括但不限于：《西部证券股份有限公司 2022 年面向专业投资者公开发行公司债券受托管理协议》和《西部证券股份有限公司 2021 年面向专业投资者公开发行公司债券之债券持有人会议规则》。

十八、发行人为上市公司，证券简称“西部证券”，股票代码“002673”，截至本募集说明书摘要签署之日，公司股票交易正常，经营稳定且不存在业绩下滑或重大违法违规影响发行及上市条件的情况。

十九、2023 年 1-3 月，公司经营活动产生的现金流量净额为-55,808.95 万元，主要系回购业务资金净增加额和代理买卖证券收到的现金净额减少所致。2023 年 1-3 月，公司实现营业收入 181,296.54 万元，比上年同期增加 81.60%；利润总额为 48,831.01 万元，净利润为 36,631.69 万元，归属于母公司股东的净利润为 35,832.02 万元。由于证券行业经营业绩受到市场行情和行业政策影响较大，呈现较为明显的周期性特征。截至本募集说明书摘要签署之日，发行人经营状况正常，本期债券仍符合在深圳证券交易所的上市条件，交易方式包括匹配成交、点击成交、询价成交、竞买成交和协商成交。

二十、因公司第五届董事会及第五届监事会任期届满，周冬生、昌孝润、郭随英、段亚林不再担任公司董事，周仁勇、刘洁、李伟、荆学亮不再担任公司监事。现任公司董事为徐朝晖、栾兰、徐谦、陈强、王毛安、吴春、孙薇、郑智、张博江、羿克、黄宾，现任监事为周冬生、贺沁新、亢伟、朱洛佳、李嘉宁。根据《西部证券股份有限公司第六届董事会第一次会议决议公告》，同意聘任张永军先生为公司财务总监。

本次发行人三分之一以上董事、三分之二以上监事的变更，对公司治理、日常管理、生产经营及偿债能力无重大不利影响。上述人事变动后公司的治理结构符合法律规定和公司章程规定。

二十一、截至 2021 年 12 月 31 日，公司经审计的净资产为人民币 272.09 亿元，借款余额为人民币 387.40 亿元。截至 2022 年 5 月 31 日，公司借款余额为人民币 503.58 亿元，累计新增借款人民币 116.18 亿元，累计新增借款占上年末净资产比例为 42.70%，超过 40%。截至 2022 年 8 月 31 日，公司借款余额为人民币 499.01 亿元，累计新增借

款人民币 111.61 亿元，累计新增借款占上年末净资产比例为 41.02%，超过 40%。截至 2022 年 12 月 31 日，公司借款余额为人民币 502.19 亿元，累计新增借款人民币 114.79 亿元，累计新增借款占上年末净资产比例为 42.19%，超过 40%。

上述新增借款符合相关法律法规的规定，属于公司正常经营活动范围。公司财务状况稳健，目前所有债务均按时还本付息，上述新增借款事项不会对公司经营情况和偿债能力产生不利影响。

目 录

声 明	I
重大事项提示	III
释 义	11
第一节 发行概况	13
一、本期发行的基本情况	13
二、认购人承诺	16
第二节 募集资金运用	17
一、本期债券的募集资金规模	17
二、本期债券募集资金使用计划	17
三、募集资金的现金管理	17
四、募集资金使用计划调整的授权、决策和风险控制措施	17
五、本期债券募集资金专项账户管理安排	17
六、募集资金运用对发行人财务状况的影响	18
七、发行人关于本期债券募集资金的承诺	20
八、前次公司债券募集资金使用情况	20
第三节 发行人基本情况	21
一、发行人概况	21
二、发行人历史沿革	21
三、发行人控股股东和实际控制人	24
四、发行人的股权结构及权益投资情况	25
五、发行人的治理结构及独立性	29
六、现任董事、监事和高级管理人员基本情况	44
七、发行人主要业务情况	51
八、媒体质疑事项	69
九、发行人内部管理制度	69
十、发行人违法违规及受处罚情况	94
第四节 财务会计信息	99
一、最近三年及一期财务报表审计情况	99

二、会计政策和会计估计的变更.....	100
三、合并财务报表范围及其变化情况.....	103
四、最近三年及一期财务会计资料.....	103
五、最近三年及一期的主要财务指标.....	111
六、管理层讨论与分析.....	114
七、发行人有息债务情况.....	131
八、关联方及关联交易情况.....	133
九、对外担保、未决诉讼、仲裁等重大或有事项或承诺事项.....	140
十、资产抵押、质押、担保和其他限制用途安排，以及除此以外的其他具有可 对抗第三人的优先偿付负债的情况.....	142
十一、企业合并、分立等重大重组事项.....	142
第五节 发行人及本期债券的资信状况	143
一、本期债券的信用评级情况.....	143
二、发行人近三年及一期历史主体评级情况.....	143
三、公司债券信用评级报告主要事项.....	144
四、主要资信情况.....	146
第六节 备查文件.....	149
一、备查文件.....	149
二、查阅地点.....	149

释 义

本募集说明书摘要中，除非文中另有所指，下列词语具有如下含义：

公司、本公司、发行人、西部证券	指	西部证券股份有限公司
母公司	指	西部证券股份有限公司本部
本次债券	指	西部证券股份有限公司 2021 年面向专业投资者公开发行的不超过 150 亿元（含）的公司债券
本期债券	指	西部证券股份有限公司 2023 年面向专业投资者公开发行的不超过 5 亿元（含）的公司债券（第二期）
本次发行	指	本次债券的发行
本期发行	指	本期债券的发行
陕投集团、控股股东、实际控制人	指	陕西投资集团有限公司，系由陕西能源集团有限公司更名而来
股东大会	指	发行人股东大会
董事或董事会	指	发行人董事或董事会
监事或监事会	指	发行人监事或监事会
西部期货	指	西部期货有限公司
西部优势资本	指	西部优势资本投资有限公司
西部证券投资	指	西部证券投资（西安）有限公司
西部永唐	指	上海西部永唐投资管理有限公司
西部利得	指	西部利得基金管理有限公司
熙正投资	指	上海熙正投资管理有限公司
西部金一	指	瑞金市西部金一文化创意产业基金（有限合伙）
西交科创	指	西安西交科创股权投资合伙企业（有限合伙）
城投控股	指	上海城投控股股份有限公司
西部信托	指	西部信托有限公司
陕西电投	指	陕西省电力建设投资开发公司
中国证监会、证监会	指	中国证券监督管理委员会
深交所	指	深圳证券交易所
结算公司、登记机构、债券登记机构	指	中国证券登记结算有限责任公司深圳分公司
东方投行、主承销商、受托管理人、债券受托管理人、簿记管理人	指	东方证券承销保荐有限公司

发行人律师、律师	指	北京观韬中茂律师事务所
审计机构、会计师事务所	指	信永中和会计师事务所（特殊普通合伙）和致同会计师事务所（特殊普通合伙）
信永中和	指	信永中和会计师事务所（特殊普通合伙）
致同	指	致同会计师事务所（特殊普通合伙）
联合资信、资信评级机构	指	联合资信评估股份有限公司
公司章程、《公司章程》	指	《西部证券股份有限公司章程》
《公司法》	指	《中华人民共和国公司法》
《证券法》	指	《中华人民共和国证券法》（2019 年修订）
《管理办法》	指	《公司债券发行与交易管理办法》（2021 年修订）
《上市规则》	指	《深圳证券交易所股票上市规则》
募集说明书	指	发行人根据有关法律、法规为发行本期公司债券而制作的《西部证券股份有限公司 2023 年面向专业投资者公开发行公司债券（第二期）募集说明书》
募集说明书摘要、本募集说明书摘要	指	发行人根据有关法律、法规为发行本期公司债券而制作的《西部证券股份有限公司 2023 年面向专业投资者公开发行公司债券（第二期）募集说明书摘要》
《债券受托管理协议》、本协议	指	《西部证券股份有限公司 2022 年面向专业投资者公开发行公司债券受托管理协议》
《债券持有人会议规则》	指	《西部证券股份有限公司 2021 年面向专业投资者公开发行公司债券之债券持有人会议规则》
报告期、最近三年及一期	指	2020 年度、2021 年度、2022 年度和 2023 年 1-3 月
最近三年及一期末	指	2020 年末、2021 年末、2022 年末和 2023 年 3 月末
最近一年及一期	指	2022 年度和 2023 年 1-3 月
报告期末	指	2023 年 3 月末
元、万元、亿元	指	人民币元、人民币万元、人民币亿元
法定节假日或休息日	指	中华人民共和国的法定节假日或休息日（不包括香港特别行政区、澳门特别行政区和台湾省的法定节假日或休息日）
工作日、交易日	指	深圳证券交易所的正常交易日

注：1、本募集说明书摘要中，部分合计数与各加数直接相加之和在尾数上存在差异，这些差异是由四舍五入造成；

2、本募集说明书摘要中，“不少于”、“不超过”、“以上”含本数，“超过”不含本数。

第一节 发行概况

一、本期发行的基本情况

（一）本期发行的内部批准情况及注册情况

2021 年 3 月 16 日，本公司第五届董事会第二十次会议审议并通过了《公司发行债务融资工具一般性授权的提案》，决议一致同意提请股东大会授权公司董事会、并同意董事会进一步授权公司董事长，在确保风险控制指标、流动性监管指标以及各类债务融资工具的风险限额等符合相关法律法规以及监管机构规定的前提下，择机办理公司发行债务融资工具的相关事宜，包括但不限于确定债务融资品种、发行规模、发行时间、期限、利率、具体募集资金投向等，上述提案需提交股东大会审议。

2021 年 5 月 13 日，本公司 2020 年度股东大会审议并通过了《关于提请审议公司发行债务融资工具一般性授权的提案》。

2021 年 9 月 10 日，发行人 2021 年第二十次董事长联席会议审议并通过了《关于提请审议公司公开发行公司债券方案的提案》，并同意向深交所及证监会申报本次债券。

本公司于 2021 年 12 月 9 日获得中国证券监督管理委员会《关于同意西部证券股份有限公司向专业投资者公开发行公司债券注册的批复》（证监许可〔2021〕3878 号）同意面向专业投资者发行面值不超过（含）150 亿元的公司债券的注册。公司将综合市场等各方面情况确定债券的发行时间、发行规模及其他具体发行条款。

（二）本期债券的主要条款

- 1、**发行主体**：西部证券股份有限公司。
- 2、**债券名称**：西部证券股份有限公司 2023 年面向专业投资者公开发行公司债券（第二期）。
- 3、**债券简称**：本期债券简称为“23 西部 03”。
- 4、**发行规模**：本次债券发行总额为不超过 150 亿元，采取分期发行。本期债券为第六期发行，发行规模为不超过 5 亿元（含 5 亿元）。
- 5、**债券期限**：3 年。
- 6、**债券票面金额**：本期债券面值为 100 元。

7、发行价格：本期债券按面值平价发行。

8、增信措施：本期债券为无担保债券。

9、债券形式：实名制记账式公司债券。投资者认购的本期债券在证券登记机构开立的托管账户托管记载。本期债券发行结束后，债券认购人可按照有关主管机构的规定进行债券的转让、质押等操作。

10、债券利率及其确定方式：本期债券票面利率为固定利率，票面利率将根据网下询价簿记结果，由公司与簿记管理人按照有关规定，在利率询价区间内协商一致确定。债券票面利率采取单利按年计息，不计复利。

11、发行方式：本期债券发行采取网下发行的方式面向专业机构投资者询价、根据簿记建档情况进行配售的发行方式。

12、发行对象：本期债券发行对象为在中国证券登记结算有限责任公司深圳分公司开立 A 股证券账户的专业机构投资者（法律、法规禁止购买者除外）。

13、承销方式：本期债券由主承销商以余额包销的方式承销。

14、起息日：2023 年 6 月 21 日。

15、兑付及付息的债权登记日：将按照深交所和证券登记机构的相关规定执行。

16、付息、兑付方式：本期债券按年付息，到期一次还本。本息支付将按照债券登记机构的有关规定统计债券持有人名单，本息支付方式及其他具体安排按照债券登记机构的相关规定办理。

17、付息日：2024 年至 2026 年每年的 6 月 21 日（如遇法定节假日或休息日，则顺延至其后的第 1 个交易日，顺延期间付息款项不另计利息）。

18、兑付日：2026 年 6 月 21 日（如遇法定节假日或休息日，则顺延至其后的第 1 个交易日，顺延期间兑付款项不另计利息）。

19、支付金额：本期债券于每年的付息日向投资者支付的利息为投资者截至利息登记日收市时所持有的本期债券票面总额与票面利率的乘积，于兑付日向投资者支付的本息金额为投资者截至兑付登记日收市时投资者持有的本期债券最后一期利息及所持有的本期债券票面总额的本金。

20、偿付顺序：本期债券在破产清算时的清偿顺序等同于发行人普通债务。

21、信用评级机构及信用评级结果：经联合资信综合评定，公司的主体信用等级为 AAA，本期公开发行公司债券的信用等级为 AAA，评级展望为稳定。

在本期债券的存续期内，信用评级机构每年将对公司主体信用等级和本期债券信用等级进行一次跟踪评级。

22、拟上市交易场所：深圳证券交易所。

23、募集资金用途：本期债券募集资金扣除发行费用后将用于补充公司流动资金，提高公司综合竞争力。

24、募集资金专项账户：发行人按照本期债券募集说明书的约定，按时开立募集资金专项账户，用于接收、存储和划转债券发行募集资金，募集资金专户划转的资金用途必须与本期债券募集说明书中约定用途相符。

25、主承销商、簿记管理人、债券受托管理人：东方证券承销保荐有限公司。

26、通用质押式回购安排：本公司主体信用等级为 AAA，本期公开发行公司债券的信用等级为 AAA，本期债券符合进行通用质押式回购交易的基本条件，具体折算率等事宜将按证券登记机构的相关规定执行。

27、配售规则：簿记管理人根据网下簿记结果对所有有效申购进行配售。发行人和簿记管理人将按照价格优先原则，对参与网下簿记建档的投资者进行配售，如遇到申购量超过可分配额度的情况，在价格优先原则的前提下，发行人和簿记管理人有权决定长期合作的投资者优先配售。发行人和簿记管理人有权根据相关规定，自主决定本期债券的最终配售结果。

28、网下配售原则：与发行公告一致。

29、税务提示：根据国家有关税收法律、法规的规定，投资者投资本期公司债券所应缴纳的税款由投资者承担。

（三）本期债券发行及上市安排

1、本期债券发行时间安排

发行公告刊登日期：2023 年 6 月 16 日。

发行首日：2023 年 6 月 20 日。

预计发行期限：2023 年 6 月 20 日至 2023 年 6 月 21 日，共 2 个交易日。

网下发行期限：2023 年 6 月 20 日至 2023 年 6 月 21 日。

2、本期债券上市安排

本期发行结束后，本公司将尽快向深交所提出关于本期债券上市交易的申请，具体上市时间将另行公告。

本期债券预计符合在深圳证券交易所的上市条件，交易方式包括匹配成交、点击成交、询价成交、竞买成交和协商成交。但本期债券上市前，公司财务状况、经营业绩、现金流和信用评级等情况可能出现重大变化，公司无法保证本期债券的上市申请能够获得深圳证券交易所同意，若届时本期债券无法进行上市，投资者有权选择将本期债券回售予本公司。因公司经营与收益等情况变化引致的投资风险和流动性风险，由债券投资者自行承担，本期债券不能在除深圳证券交易所以外的其他交易场所上市。

二、认购人承诺

购买本期债券的投资者（包括本期债券的初始购买人和二级市场的购买人，及以其他方式合法取得本期债券的人，下同）被视为作出以下承诺：

- （一）接受募集说明书对本期债券项下权利义务的所有规定并受其约束；
- （二）本期债券的发行人依有关法律、法规的规定发生合法变更，在经有关主管部门批准后并依法就该等变更进行信息披露时，投资者同意并接受该等变更；
- （三）本期债券发行结束后，发行人将申请本期债券在深交所上市交易，并由主承销商代为办理相关手续，投资者同意并接受这种安排。

第二节 募集资金运用

一、本期债券的募集资金规模

经发行人股东大会、董事会审议通过，并经中国证监会注册（证监许可〔2021〕3878 号），本期债券发行总额不超过 5 亿元（含 5 亿元）。

二、本期债券募集资金使用计划

本期债券发行总额不超过 5 亿元（含 5 亿元），扣除发行费用后拟用于补充流动资金。自 2021 年以来，公司制定了“十四五”发展战略，各业务发展均处于快速发上升期，公司也在寻求转型发展，建立多元化业务平台，构建良性的发展模式，以实现公司稳步的发展目标。因此各业务均需要资金投入，且需求量较大，本期债券募集资金扣除发行费用后将用于补充公司流动资金，提高公司综合竞争力，重点支持固定收益及两融业务。

三、募集资金的现金管理

在不影响募集资金使用计划正常进行的情况下，发行人经公司董事会或者内设有权机构批准，可将暂时闲置的募集资金进行现金管理，投资于安全性高、流动性好的产品，如国债、政策性银行金融债、地方政府债、交易所债券逆回购等。

四、募集资金使用计划调整的授权、决策和风险控制措施

公司募集资金应当按照募集说明书所列用途使用，原则上不得变更。对确有合理原因，需要在发行前改变募集资金用途的，必须提请公司董事会审议，通过后向深圳证券交易所提交申请文件，说明原因、履行的内部程序、提交相关决议文件，并修改相应发行申请文件。债券存续期间，若拟变更募集说明书约定的募集资金用途，按照《债券持有人会议规则》的规定，需提请债券持有人会议审议并作出决议。同时，公司将及时披露募集资金用途变更的相关信息。

五、本期债券募集资金专项账户管理安排

公司已确定监管银行与募集资金专项账户，用于本期债券募集资金的存放、使用及监管。本期债券的募集资金专项账户如下：

- （1）账户名称：西部证券股份有限公司

开户银行：中国农业银行股份有限公司西安钟楼支行

银行帐号：26145001040025334

(2) 账户名称：西部证券股份有限公司

开户银行：长安银行股份有限公司营业部

银行帐号：806010001421048845

本期债券的资金监管安排包括募集资金管理制度的设立、债券受托管理人根据《债券受托管理协议》等的约定对募集资金的监管进行持续的监督等措施。

1、募集资金管理制度的设立

为了加强规范发行人发行债券募集资金的管理，提高其使用效率和效益，根据《中华人民共和国公司法》、《中华人民共和国证券法》（2019 年修订）、《公司债券发行与交易管理办法》（2021 年修订）等相关法律法规的规定，公司制定了募集资金管理制度。公司将按照发行申请文件中承诺的募集资金用途计划使用募集资金。

2、债券受托管理人的持续监督

根据《债券受托管理协议》，受托管理人应当对发行人专项账户募集资金的接收、存储、划转与本息偿付进行监督。

东方投行有权随时查询本期债券募集资金的资金使用情况与资金流向，并可要求发行人就募集资金变动提供书面说明。

发行人承诺：

(1) 本公司将严格按照募集说明书的约定使用本期债券募集资金。

(2) 在本期债券存续期内，如本公司违反国家法律、法规及募集说明书的约定，擅自改变本期债券募集资金的用途，致使公司债券持有人遭受损失的，本公司将严格按照公司章程及相关法律规定，及时停止违约使用募集资金的行为，积极消除因违约使用募集资金给债券持有人带来的影响，减少损失并追究相关决策责任人的民事赔偿法律责任。

六、募集资金运用对发行人财务状况的影响

本期债券发行完成后，将引起发行人资产负债结构变化。假定发行人的资产负债结构在以下假设基础上发生变动：

1、相关财务数据模拟调整的基准日为 2023 年 3 月 31 日；

2、假设不考虑融资过程中产生的所有由发行人承担的相关费用，本期债券募集资金净额为 5 亿元；

3、假设本期债券募集资金净额 5 亿元全部计入 2023 年 3 月 31 日的资产负债表；

4、假设本期债券募集资金 5 亿元用于补充流动资金；

5、假设公司债券发行在 2023 年 3 月 31 日完成。

基于上述假设，本期债券发行对发行人合并资产负债结构的影响如下表：

单位：万元、%

项目	2023 年 3 月 31 日 (原报表)	2023 年 3 月 31 日 (模拟报表)	模拟变动
资产总计	9,745,816.06	9,795,816.06	50,000.00
负债总计	6,992,365.74	7,042,365.74	50,000.00
资产负债率	66.59	66.79	0.20

本期债券发行是公司通过资本市场直接融资渠道募集资金，是公司加强资产负债结构管理的重要举措之一。本期债券募集资金将成为公司资金的来源之一，为公司资产规模和业务规模的均衡发展及利润增长打下良好的基础。本期发行公司债券募集资金运用对公司财务状况和经营成果将产生如下影响：

（一）有利于优化公司债务结构，增强短期偿债能力

以 2023 年 3 月 31 日公司财务数据为基准，本期债券发行完成且根据上述募集资金运用计划予以执行后，本公司合并财务报表的资产负债率升高 0.20%。资产负债率的适当提高有利于公司合理利用财务杠杆，提高自身营业利润。

（二）有利于公司扩大经营规模

公司的经营模式正由传统的通道驱动、市场驱动模式向资本驱动和专业驱动模式转变，并努力减弱对外部环境的依赖，势必将加大对业务的投入。扩大主营优势业务及创新业务的业务规模，将存在较大资金投资需求。本期债券募集资金将用于补充营运资金，以保证上述发展战略和经营目标的顺利实施。

（三）有利于拓宽公司融资渠道

目前，公司正处于快速发展期，资金需求量较大，而宏观、金融调控政策的变化会增加公司资金来源的不确定性，增加公司资金的使用成本，因此要求公司拓展新的融资渠道。通过发行公司债券，可以拓宽公司融资渠道，有效满足公司中长期业务发展的资金需求。

七、发行人关于本期债券募集资金的承诺

发行人承诺将严格按照募集说明书约定的用途使用本期债券的募集资金，不用于弥补亏损和非生产性支出。

本期债券募集资金全部用于偿还到期有息债务，不用于偿还地方政府债务。发行人承诺本期债券不涉及新增地方政府债务。地方政府对本期债券不承担任何偿债责任。

发行人承诺本期债券所偿还的有息债务不涉及地方政府隐性债务。

发行人承诺本期债券募集资金不直接或间接用于住宅房地产业务。

发行人承诺，如在存续期间变更募集资金用途，将履行相关程序并及时披露有关信息。

八、前次公司债券募集资金使用情况

截至本募集说明书摘要签署之日，发行人及其合并范围内子公司前次公司债券的募集资金使用情况具体如下：

发行主体	西部证券股份有限公司
债券全称	西部证券股份有限公司 2023 年面向专业投资者公开发行公司债券（第一期）
债券简称	23 西部 01、23 西部 02
发行规模	18.00 亿元
起息日	2023 年 2 月 8 日
募集资金约定用途	募集资金扣除相关发行费用后，拟全部用于偿还到期有息债务
已使用募集资金总额	18.00 亿元
未使用募集资金余额	0.00 亿元

截至本募集说明书摘要签署之日，发行人及其合并范围内子公司前次公司债券“23 西部 01、23 西部 02”的募集资金已使用 18 亿元，全部用于偿还到期有息债务。发行人及其合并范围内重要子公司不存在擅自改变前次发行债券募集资金的用途而未做校正的情形。

第三节 发行人基本情况

一、发行人概况

中文名称：西部证券股份有限公司

英文名称：WESTERN SECURITIES CO., LTD.

法定代表人：徐朝晖

注册资本：446,958.17 万元人民币

实缴资本：446,958.17 万元人民币

成立日期：2001 年 1 月 9 日

统一社会信用代码：91610000719782242D

住所：陕西省西安市新城区东大街 319 号 8 幢 10000 室

邮政编码：710004

联系电话：029-87406171

传真：029-87406259

办公地址：陕西省西安市新城区东大街 319 号 8 幢

信息披露事务负责人：黄斌（董事会秘书）

信息披露事务负责人联系方式：029-87406171

所属行业：《国民经济行业分类》J67 资本市场服务；《上市公司行业分类指引》J67 资本市场服务。

经营范围：证券经纪；证券投资咨询；与证券交易、证券投资活动有关的财务顾问；证券承销与保荐；证券自营；证券资产管理；融资融券；证券投资基金代销；为期货公司提供中间介绍业务；代销金融产品；股票期权做市。（依法须经批准的项目，经相关部门批准后方可开展经营活动）

网址：<http://www.westsecu.com>

二、发行人历史沿革

（一）发行人设立、历次股本变化情况

1、公司设立

公司系经陕西省政府《关于设立西部证券股份有限公司的批复》（陕政函〔2000〕132 号）、中国证监会《关于西部证券股份有限公司筹建方案的批复》

（证监机构字〔2000〕197号）和《关于西部证券股份有限公司开业的批复》（证监机构字〔2001〕3号）批准，在陕西证券有限公司、宝鸡证券公司以及陕西信托投资有限公司和陕西省西北信托投资有限公司整体或所属证券营业部合并重组的基础上，吸收符合法定条件的企业以现金入股，采取发起设立方式，于 2001 年 1 月 9 日注册成立的股份有限公司。设立时，公司注册资本为 10 亿元。

2、2012 年首次公开发行股票并上市

2012 年 4 月，经中国证监会《关于核准西部证券股份有限公司首次公开发行股票批复》（证监许可〔2012〕408号）批准，公司首次向社会公开发行人民币普通股（A 股）股票 200,000,000 股，每股发行价格为 8.70 元。

2012 年 5 月 3 日，公司在深交所挂牌上市，股票简称“西部证券”，股票代码“002673”。首次公开发行股票完成后，公司注册资本变更为 12 亿元。

3、公司上市后的股份变动情况

（1）2015 年非公开发行股票

2015 年 3 月，经中国证监会《关于核准西部证券股份有限公司非公开发行股票批复》（证监许可〔2015〕228号）批准，公司非公开发行人民币普通股（A 股）197,784,810 股，每股发行价格为 25.28 元。新增股份于 2015 年 3 月 25 日在深交所上市。本次非公开发行股票完成后，公司总股本变更为 1,397,784,810 股。

（2）2015 年送红股及资本公积转增

公司于 2015 年 4 月 27 日召开第四届董事会第四次会议，于 2015 年 5 月 19 日召开 2014 年度股东大会，审议通过了《公司 2014 年度利润分配预案的提案》，此次分配以实施分配方案时股权登记日的总股本为基数，向全体股东每 10 股送红股 5 股并派发现金红利 1.5 元（含税），同时以资本公积金每 10 股转增股本 5 股。此次分配已于 2015 年 6 月 12 日实施完成，公司股本增加 1,397,784,810 股，公司总股本变更为 2,795,569,620 股。

（3）2017 年配股

2017 年 3 月，经中国证监会《关于核准西部证券股份有限公司配股的批复》（证监许可〔2017〕316号）批准，公司以股权登记日 2017 年 3 月 29 日收市后的股份总数 2,795,569,620 股为基数，向全体股东每 10 股配售 2.6 股，合计发行股票 706,270,150 股，每股发行价格为 6.87 元。本次配股完成后，公司总股本变

更为 3,501,839,770 股。

（4）2019 年国有股份无偿划转

2018 年 12 月，公司原控股股东陕西电投与公司实际控制人陕投集团签订《国有股份无偿划转协议》，约定将陕西电投持有的西部证券 906,343,321 股股份（占总股本 25.88%）全部无偿划转至陕投集团名下。

2019 年 7 月，中国证监会出具《关于核准西部证券股份有限公司变更持有 5% 以上股权的股东的批复》（证监许可〔2019〕1251 号），核准陕投集团持有公司 5% 以上股权的股东资格，对陕投集团依法受让陕西电投持有的公司 906,343,321 股股份无异议。

2019 年 8 月，中国证券登记结算有限责任公司出具《证券过户登记确认书》，确认本次无偿划转相关股份过户登记手续已办理完毕。

（5）2021 年非公开发行股票

2020 年 11 月，经中国证监会《关于核准西部证券股份有限公司非公开发行股票的批复》（证监许可〔2020〕3022 号）批准，公司非公开发行人民币普通股（A 股）967,741,935.00 股，每股发行价格为 7.75 元。新增股份于 2021 年 1 月 19 日在深交所上市。本次非公开发行股票完成后，公司总股本变更为 4,469,581,705 股。

截至本募集说明书摘要签署之日，除前述情况外，公司未发生其他股本或重大股权的变动情况。

报告期内，公司不涉及重大资产重组情况。

（二）发行人股本结构

截至 2023 年 3 月 31 日，公司普通股股本总额为 4,469,581,705 股，股本结构如下：

股份类别	股份数量（股）	股份比例（%）
一、有限售条件股份	360,387,097.00	8.06
二、无限售条件股份	4,109,194,608.00	91.94
1、人民币普通股	4,109,194,608.00	91.94
三、股份总数	4,469,581,705.00	100.00

（三）发行人前十名股东情况

截至 2023 年 3 月 31 日，公司前十名股东持股情况如下：

股东名称	股东性质	持股数量（股）	持股比例（%）	持有有限售条件的股份数量（股）	质押或冻结的股份数量（股）
陕西投资集团有限公司	国有法人	1,218,146,762.00	35.32	360,387,097.00	-
上海城投控股股份有限公司	国有法人	458,496,467.00	10.26	-	-
长安汇通资产管理有限公司	国有法人	129,032,258.00	2.89	-	-
北京远大华创投资有限公司	境内非国有法人	117,894,200.00	2.64	-	117,894,200.00
香港中央结算有限公司	境外法人	70,085,625.00	1.57	-	-
中国建设银行股份有限公司-国泰中证全指证券公司交易型开放式指数证券投资基金	其他	52,287,092.00	1.17	-	-
西部信托有限公司	国有法人	51,000,000.00	1.14	-	51,000,000.00
中国建设银行股份有限公司-华宝中证全指证券公司交易型开放式指数证券投资基金	其他	43,146,495.00	0.97	-	-
中铁宝桥集团有限公司	国有法人	24,623,235.00	0.55	-	-
童小林	境内自然人	18,065,016.00	0.40	-	-
合计	-	2,182,777,150.00	56.91	360,387,097.00	168,894,200.00

三、发行人控股股东和实际控制人

截至 2023 年 3 月 31 日，陕投集团为公司的控股股东和实际控制人。

（一）控股股东、实际控制人基本信息

名称：陕西投资集团有限公司

住所：陕西省西安市新城区东大街 232 号陕西信托大厦 11-13 楼

统一社会信用代码：91610000583547998F

法定代表人：袁小宁

注册资本：1,000,000.00 万元

类型：有限责任公司（国有独资）

成立时间：2011 年 11 月 15 日

经营范围：煤田地质、水文地质、矿产勘察的筹建；地质技术服务、地质灾害处理；测绘工程、工程勘察、地基与基础工程的施工；煤炭开采的筹建；电力、化工、矿业、新能源的开发；项目投资（仅限公司自有资金）；房地产开发与经营；酒店经营的筹建；贸易；铁路运销；省政府要求的对全省重点产业领域和重大发展项目的投资管理；煤炭批发经营。（依法须经批准的项目，

经相关部门批准后方可开展经营活动）。

陕投集团最近一年的主要财务数据如下：

单位：万元

项目	2022 年度/2022 年 12 月 31 日
总资产	26,763,591.27
总负债	18,529,771.40
所有者权益	8,233,819.86
营业总收入	1,736,523.37
净利润	222,542.75

注：2022 年度财务数据由天职国际会计师事务所（特殊普通合伙）西安分所审计。

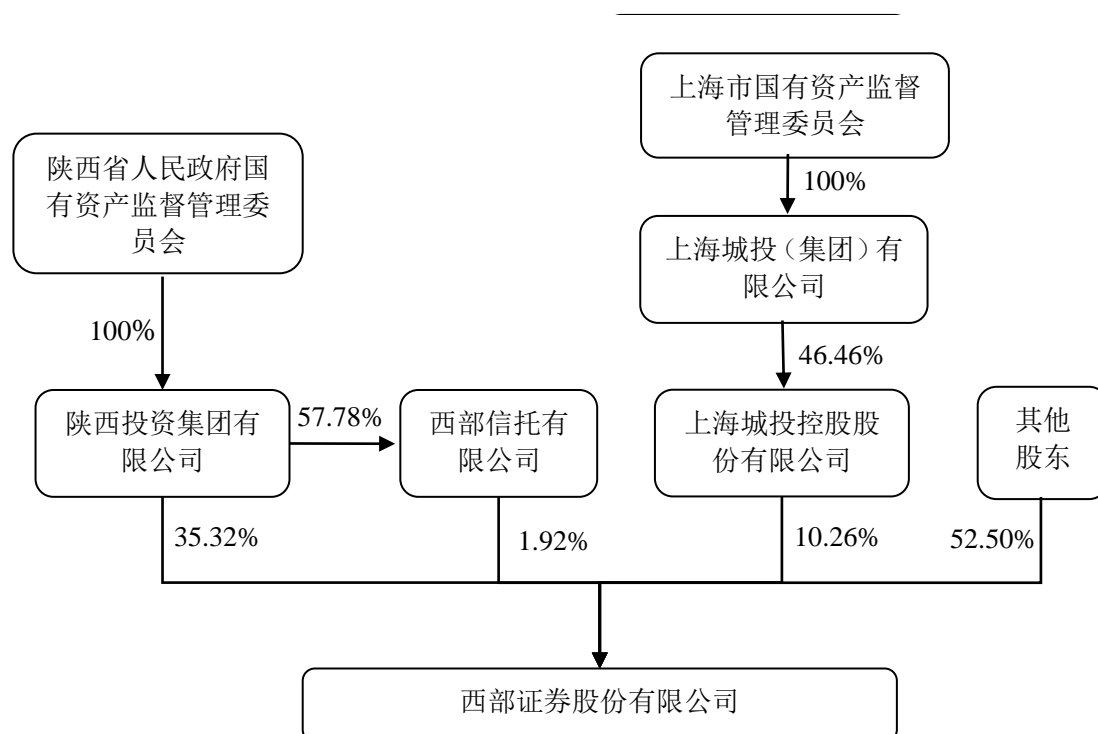
（二）发行人控股股东所持股票被质押或存在争议的情况

截至本募集说明书摘要签署之日，公司控股股东陕投集团直接所持本公司股票未被质押，也不存在其他争议的情况。

四、发行人的股权结构及权益投资情况

（一）发行人股权结构

截至 2023 年 3 月 31 日，公司的股权结构图如下：



（二）发行人主要子公司以及其他有重要影响的参股公司情况

截至 2023 年 3 月 31 日，发行人纳入合并范围的全资子公司和控股子公司 5 家，具体情况如下：

序号	公司名称	持股比例/认缴出资比例	取得方式
1	西部期货有限公司	公司直接持股 100.00%	非同一控制下企业合并取得的子公司
2	西部优势资本投资有限公司	公司直接持股 100.00%	投资设立
3	西部证券投资（西安）有限公司	公司直接持股 100.00%	投资设立
4	西部利得基金管理有限公司	公司直接持股 51.00%	非同一控制下企业合并取得的子公司
5	上海西部永唐投资管理有限公司	公司子公司西部期货持股 100.00%	投资设立

1、西部期货有限公司

住所：陕西省西安市新城区东大街 319 号 8 幢 10000 室 9 层、10 层

法定代表人：王宝辉

注册资本：80,000 万元

成立日期：1993 年 3 月 29 日

公司类型：有限责任公司（非自然人投资或控股的法人独资）

统一社会信用代码：9161000062160566X4

经营范围：商品期货经纪、金融期货经纪、期货投资咨询；资产管理业务；公开募集证券投资基金销售。（依法须经批准的项目，经相关部门批准后方可开展经营活动）

西部期货最近一年的主要财务数据如下：

单位：万元

项目	2022 年末/度
总资产	550,255.20
总负债	465,151.87
所有者权益	85,103.32
营业总收入	276,718.85
净利润	1,353.10

2、西部优势资本投资有限公司

住所：西安市浐灞生态区浐灞大道一号浐灞商务中心二期 2B06

法定代表人：田伟

注册资本：100,000 万元

成立日期：2014 年 5 月 26 日

公司类型：有限责任公司（自然人投资或控股的法人独资）

统一社会信用代码：91610136399409317R

经营范围：公司及下设基金管理机构以自有资金投资于本机构设立的私募基金；通过私募基金对项目进行投资。经中国证券监督管理委员会认可开展的其他业务。（依法须经批准的项目，经相关部门批准后方可开展经营活动）

西部优势资本最近一年的主要财务数据如下：

单位：万元

项目	2022 年末/度
总资产	90,540.31
总负债	10,714.91
所有者权益	79,825.40
营业总收入	2,497.49
净利润	524.16

3、西部证券投资（西安）有限公司

住所：西安经济技术开发区凤城十二路凯瑞 A 座 303-47

法定代表人：黄斌

注册资本：100,000 万元

成立日期：2019 年 9 月 17 日

公司类型：有限责任公司（非自然人投资或控股的法人独资）

统一社会信用代码：91610132MA6X4T2CX0

经营范围：从事《证券公司证券自营投资品种清单》所列品种以外的金融产品投资（许可项目除外）、股权投资业务（许可项目除外）。（上述经营范围中涉及许可项目的，凭许可证明文件、证件在有效期内经营，未经许可不得经营）

西部证券投资最近一年的主要财务数据如下：

单位：万元

项目	2022 年末/度
总资产	83,585.24
总负债	1,231.82
所有者权益	82,353.41
营业总收入	-4,940.89
净利润	-4,128.53

2022 年度，西部证券投资净利润为负主要系 2022 年证券市场经历了较大幅

度的震荡回调导致公允价值变动损益呈现较大负值所致。

4、西部利得基金管理有限公司

住所：中国(上海)自由贸易试验区耀体路 276 号 901 室-908 室

法定代表人：何方

注册资本：37,000 万元

成立日期：2010 年 7 月 20 日

公司类型：其他有限责任公司

统一社会信用代码：913100007178846083

经营范围：基金募集、基金销售、资产管理，中国证监会许可的其他业务。

【依法须经批准的项目，经相关部门批准后方可开展经营活动】

西部利得最近一年的主要财务数据如下：

单位：万元

项目	2022 年末/度
总资产	64,429.97
总负债	34,469.21
所有者权益	29,960.76
营业总收入	44,662.94
净利润	5,934.19

5、上海西部永唐投资管理有限公司

住所：上海市虹口区四川北路 859 号 2207、2208 室

法定代表人：赵建刚

注册资本：20,000 万元

成立日期：2018 年 2 月 7 日

公司类型：有限责任公司（自然人投资或控股的法人独资）

统一社会信用代码：91310115MA1K413Q3C

经营范围：投资管理，实业投资，商务咨询，企业管理咨询，财务咨询，建材、五金产品、日用百货、机械设备、计算机、软件及辅助设备、饲料、金属材料及制品、金银制品、橡胶制品、燃料油、石油制品、食用农产品、焦炭、化工原料及产品（除危险化学品、监控化学品、民用爆炸物品、易制毒化学品）、矿产品、玻璃制品、纺织原料及产品、木材的销售，食品销售，煤炭经营，从事货物及技术的进出口业务，电子商务（不得从事金融业务）。【依法须经批

准的项目，经相关部门批准后方可开展经营活动】

西部永唐最近一年的主要财务数据如下：

单位：万元

项目	2022 年末/度
总资产	61,465.60
总负债	39,345.60
所有者权益	22,120.00
营业总收入	264,550.13
净利润	1,328.39

（三）发行人合营、联营公司情况

截至 2023 年 3 月 31 日，发行人无重要的合营企业或联营企业。

五、发行人的治理结构及独立性

（一）发行人的治理结构及运行情况

目前，公司已经建立了完善的公司治理制度体系，主要制度文件包括：《公司章程》、《股东大会议事规则》、《董事会议事规则》、《监事会议事及工作规则》、《股东大会网络投票实施细则》、《信息披露管理制度》、《投资者关系管理制度》、《全面风险管理办法》、《内部控制评价工作暂行办法》、《子公司管理办法》、《关联交易管理制度》等。公司法人治理的实际状况与《公司法》和中国证监会相关规定的要求不存在差异。

公司严格按照《公司法》、《证券法》、《上市公司治理准则》、《证券公司监督管理条例》等法律、法规和规范性文件，不断完善由股东大会、董事会、监事会和管理层组成的法人治理结构。报告期内，公司权力机构、决策机构、监督机构和管理层之间权责明确、运作规范、相互协调、相互制衡。

1、股东与股东大会

公司自设立以来，历次股东大会的召集、提案、出席、议事、表决、决议及会议记录均按照《公司法》、《公司章程》等要求规范运作，出席会议的股东或代理人具有合法的资格；股东大会没有对会议通知未列明的事项进行审议的情形；属于关联交易事项的，关联股东回避表决；出席会议的股东均已在会议决议上签名。公司确保所有股东享有平等的地位，并充分行使自己的权利。

股东大会职权主要包括：

- （1）决定公司经营方针和投资计划；

(2) 选举和更换非由职工代表担任的董事、监事，决定有关董事、监事的报酬事项；

(3) 审议批准董事会的报告；

(4) 审议批准监事会的报告；

(5) 审议批准公司的年度财务预算方案、决算方案；

(6) 审议批准公司的利润分配方案和弥补亏损方案；

(7) 对公司增加或减少注册资本作出决议；

(8) 对发行公司债券作出决议；

(9) 对公司合并、分立、解散、清算或者变更公司形式作出决议；

(10) 修改公司章程；

(11) 对公司聘用、解聘会计师事务所作出决议；

(12) 审议批准《公司章程》第五十二条规定的担保事项；

(13) 审议批准公司购买、出售资产和对外投资计划；

(14) 审议批准公司的关联交易；

(15) 审议批准变更募集资金用途事项；

(16) 审议股权激励计划；

(17) 审议法律、行政法规、部门规章或本章程规定应当由股东大会决定的其他事项。

2、董事与董事会

公司董事会由 11 名董事组成，其中独立董事 4 人，公司董事会成员中应当有三分之一以上独立董事，其中至少包括一名会计专业人士（会计专业人士是指具有高级职称或注册会计师资格的人士）。设董事长 1 人，董事长由董事会全体董事的过半数选举产生。董事任期 3 年，可连选连任，但独立董事的连任时间不得超过 6 年。公司自设立以来，历次董事会会议的召集、提案、出席、议事、表决、决议及会议记录均按照《公司法》、《公司章程》等要求规范运作。公司董事会对公司高级管理人员的考核选聘、公司重大经营决策、公司主要管理制度的制定等重大事宜均作出有效决议。公司不存在管理层、董事会违反《公司法》、《公司章程》及相关制度等要求行使职权的行为。

董事会职权主要包括：

(1) 负责召集股东大会、并向大会报告工作；

- (2) 执行股东大会的决议；
- (3) 决定公司的经营计划和投资方案；
- (4) 制订公司的年度财务预算方案、决算方案；
- (5) 制订公司的利润分配方案和弥补亏损的方案；
- (6) 制订公司增加或减少注册资本、发行债券或其他证券及上市方案；
- (7) 拟订公司重大收购、回购本公司股票或者合并、分立、解散及变更公司形式的方案；
- (8) 在股东大会授权范围内，决定公司的对外投资、收购出售资产、资产抵押、对外担保、委托理财、关联交易等事项；
- (9) 决定公司内部管理机构的设置；
- (10) 聘任或者解聘公司总经理、董事会秘书、合规总监、首席风险官；根据总经理的提名，聘任或者解聘公司副总经理、财务负责人等高级管理人员，并决定其报酬事项和奖惩事项；
- (11) 制订公司的基本管理制度；
- (12) 制订本章程的修改方案；
- (13) 管理公司信息披露事项；
- (14) 向股东大会提请聘请或更换为公司审计的会计师事务所；
- (15) 听取公司总经理的工作汇报并检查总经理的工作；
- (16) 审议批准合规报告，建立与合规总监的直接沟通机制,评估合规管理有效性，督促解决合规管理中存在的问题；
- (17) 决定公司文化建设的总体目标，对文化建设的有效性承担责任；
- (18) 确定公司洗钱风险管理文化建设目标，审定洗钱风险管理策略，审批洗钱风险管理的政策和程序，定期或不定期审议反洗钱、反恐怖融资等监管部门要求的工作报告及洗钱和恐怖融资风险自评估报告；
- (19) 决定公司廉洁从业管理目标，对廉洁从业管理的有效性承担责任；
- (20) 审议公司投资者保护工作基本管理制度及公司投资者保护工作年度工作计划/报告；
- (21) 法律、行政法规、部门规章或公司章程规定，以及股东大会授予的其他职权。

超过股东大会授权范围的事项，应当提交股东大会审议。

3、监事和监事会

公司监事会现由 5 名监事组成，其中股东代表监事 3 名、职工代表监事 2 名。公司自设立以来，历次监事会会议的召集、提案、出席、议事、表决、决议及会议记录均按照《公司法》、《公司章程》等要求规范运作。公司监事会对公司财务状况、风险管理及控制、董事会运作情况、董事及高级管理人员履职情况等重大事宜实施有效监督。

监事会职权主要包括：

（1）应当对董事会编制的公司证券发行文件和定期报告进行审核并提出书面审核意见，监事应当签署书面确认意见；

（2）检查公司的财务；

（3）对董事、总经理和其他高级管理人员执行公司职务的行为、履行合规管理职责的情况进行监督，对违反法律、行政法规、本章程、股东大会决议或者对发生重大合规风险负有主要责任或者领导责任的董事、高级管理人员提出罢免的建议；

（4）当董事、总经理和其他高级管理人员的行为损害公司的利益时，要求其予以纠正；

（5）提议召开临时股东大会，在董事会不履行《公司法》规定的召集和主持股东大会职责时召集和主持股东大会；

（6）向股东大会提出提案；

（7）组织对公司高级管理人员进行离任审计；

（8）对董事、高级管理人员的行为进行质询；

（9）依照《公司法》第一百五十一条的规定，对董事、高级管理人员提起诉讼；

（10）发现公司经营情况异常,可以进行调查；必要时，可以聘请会计师事务所、律师事务所等专业机构协助其工作，费用由公司承担；

（11）列席董事会会议；

（12）履行公司文化建设的监督职责，负责监督董事会和经理层在文化建设方面的履职尽责情况并督促整改；

（13）对董事、高级管理人员履行廉洁从业管理职责的情况进行监督；

（14）承担全面风险管理的监督职责，对董事会和经理层在全面风险管理

方面的履职尽责情况进行监督检查并督促整改；

（15）承担洗钱风险管理的监督责任，对董事会和经理层在洗钱风险管理方面的履职尽责情况进行监督检查并督促整改，对公司的洗钱风险管理提出建议和意见；

（16）对董事会、高级管理人员的重大违法违规行为，向中国证监会或者其派出机构报告；

（17）法律、行政法规、部门规章和本章程规定或股东大会授予的其他职权。

4、独立董事

为完善公司董事会结构，加强董事会的决策功能，保护中小股东利益，公司建立了独立董事制度。公司董事会设有 4 名独立董事，分别担任了董事会下设的审计委员会、提名委员会、薪酬与考核委员会的主席。公司自设立以来，独立董事均按时出席董事会及专门委员会会议，严格依照有关法律、法规和《公司章程》的要求，独立履职、勤勉尽责，及时了解公司经营、积极参与公司决策，在公司法人治理结构的完善与规范化运作等方面发挥了积极的作用，维护了公司整体利益和中小股东的合法权益。

公司根据相关法律、法规及《公司章程》的规定，独立董事除《公司法》和其他法律、法规赋予董事的职权外，还拥有以下职权：

（1）重大关联交易应由独立董事认可后，提交董事会讨论；独立董事作出判断前，可以聘请中介机构出具独立财务顾问报告，作为其判断的依据；

上述重大关联交易是指公司拟与关联人达成的总额高于三千万元且占公司最近一期经审计净资产绝对值 5% 以上的关联交易。

（2）向董事会提议聘用或解聘会计师事务所；

（3）向董事会提请召开临时股东大会；

（4）提议召开董事会；

（5）独立聘请外部审计机构和咨询机构；

（6）可以在股东大会召开前公开向股东征集投票权。

独立董事行使上述职权应当取得全体独立董事的二分之一以上同意。

（7）独立董事应当对以下事项向董事会或股东大会发表独立意见：

①提名、任免董事；

- ②聘任或解聘高级管理人员；
- ③公司董事、高级管理人员的薪酬计划；
- ④独立董事认为可能损害中小股东权益的事项；
- ⑤公司当年盈利但年度董事会未提出包含现金分红的利润分配预案；
- ⑥需要披露的关联交易、对外担保（不含对合并报表范围内子公司提供担保）、委托理财、对外提供财务资助、变更募集资金用途、股票及其衍生品种投资等重大事项；
- ⑦重大资产重组方案、股权激励计划；
- ⑧公司以集中竞价交易方式回购股份；
- ⑨有关法律、行政法规、部门规章、规范性文件、交易所业务规则及本章程规定的其他事项。

独立董事发表的独立意见类型包括同意、保留意见及其理由、反对意见及其理由和无法发表意见及其障碍，所发表的意见应当明确、清楚。

5、经营管理层

公司设总经理一名，由董事会聘任或解聘；公司设副总经理 2-5 名，由董事会聘任或解聘。董事可受聘兼任总经理、副总经理或者其他高级管理人员。总经理每届任期三年，总经理连聘可以连任。

总经理职权主要包括：

- （1）主持公司的经营管理工作，并向董事会报告工作；
- （2）组织实施董事会决议、公司年度计划和投资方案；
- （3）拟订公司内部管理机构设置方案；
- （4）拟订公司的财务和劳动人事制度，报董事会审批；
- （5）制定公司的具体规章制度；
- （6）提请董事会聘任或者解聘公司副总经理、财务负责人；
- （7）聘任或者解聘除应由董事会聘任或者解聘以外的管理人员；
- （8）提出对公司副总经理、财务负责人等高级管理人员的奖惩意见；决定对公司副总经理、财务负责人等高级管理人员以外的管理人员的奖惩、升降级、加减薪；
- （9）拟定公司职工的工资、福利、奖惩，决定公司职工的聘用和解聘；
- （10）提议召开董事会临时会议；

- (11) 制订公司文化建设的总体目标、思路和实施方案；
- (12) 承担公司洗钱风险管理的实施责任，执行董事会决议；
- (13) 公司章程或董事会授予的其他职权。

总经理行使职权时，不得变更股东大会和董事会的决议或超越授权范围。

6、信息披露与透明度

公司根据《公司法》、《证券法》等法律、法规的规定，制定了《信息披露管理制度》，对公司信息披露的事项、流程、责任主体、形式等要素进行了具体规定。公司董事长为公司信息披露第一责任人，董事会秘书为信息披露工作主要责任人，负责管理信息披露事务。公司负责信息披露的常设机构为证券事务部，证券事务部对董事会秘书负责，协调和组织信息披露的具体事宜，负责统一办理公司应公开披露信息的报送和披露工作。公司能够真实、准确、完整、及时地披露各项信息，确保所有股东享有平等获取公司相关信息的权利，保证公司的透明度。公司不存在因信息披露不规范而被处理的情形。

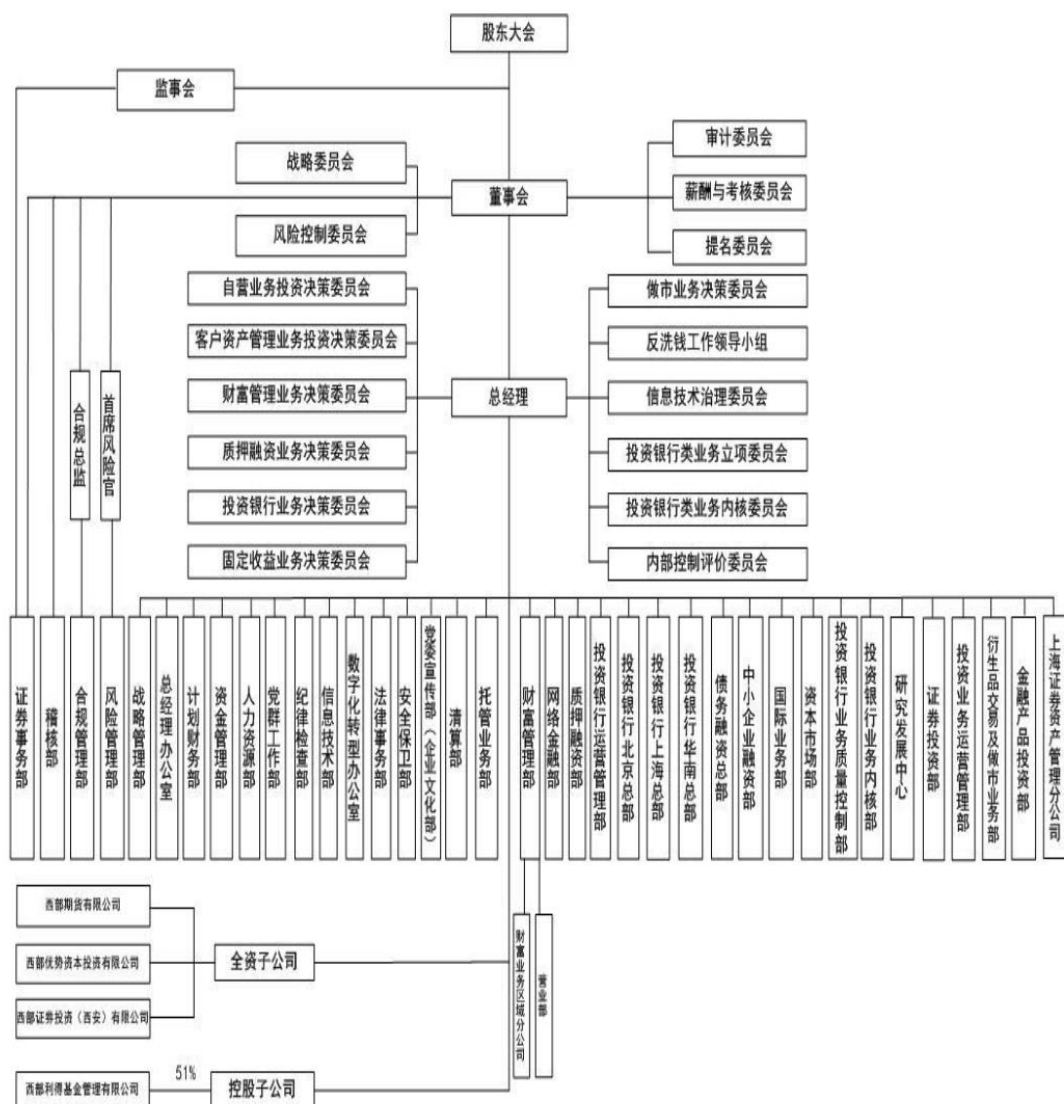
（二）发行人的组织结构

公司根据《公司法》、《证券法》、《证券公司监督管理条例》和《证券公司治理准则》等有关法律、法规、规范性文件及《公司章程》的规定，建立规范、完善的法人治理结构，设立股东大会、董事会和监事会。董事会设有审计委员会、风险控制委员会、战略委员会、提名委员会和薪酬与考核委员会五个专门委员会，并制定了各自的议事规则。公司形成了较为完整的公司治理框架，并充分发挥股东大会、董事会、监事会的职能作用，形成了相互制约、相互促进的制衡机制。

截至 2022 年 12 月 31 日，公司设置了证券事务部、稽核部、合规管理部、风险管理部、战略管理部、总经理办公室、计划财务部、资金管理部、人力资源部、党群工作部、纪律检查部、信息技术部、数字化转型办公室、法律事务部、安全保卫部、党委宣传部（企业文化部）、清算部、托管业务部、财富管理部、网络金融部、质押融资部、投资银行运营管理部、投资银行北京总部、投资银行上海总部、投资银行华南总部、债务融资总部、中小企业融资部、国际业务部、资本市场部、投资银行业务质量控制部、投资银行业务内核部、研究发展中心、证券投资部、投资业务运营管理部、衍生品交易及做市业务部、固定收益部等 36 个业务及职能部门以及本公司在全国设有 99 家证券营业部、

10 个分公司、3 个全资子公司及 1 个控股子公司。

公司组织结构如下图所示：



1、各职能部门的职责

(1) 证券事务部

负责公司治理、信息披露、投资者关系管理、股权事务管理等证券事务以及战略管理及研究工作，为股东大会、董事会和监事会各项工作的开展提供全面、有效的支持和保障，并履行监事会对公司依法运作、经营管理等方面的监督职责。

(2) 稽核部

根据国家、行业法律法规和企业章程的要求，建立健全公司内部审计监督体系，对公司经营管理活动合规性、内部控制有效性、经营活动效益性和资产

真实性进行监督与评价，提出合理化建议，以强化公司内部控制、明确界定责任、改善经营管理、防范经营风险、提高经济效益，为公司领导层决策提供依据和支持。

（3）合规管理部

负责建立合规管理组织架构，制订并督导实施合规管理制度，培育合规文化，对公司及其工作人员的经营管理和执业行为的合规性进行审查、监督和检查，防范和应对合规风险，倡导和推进合规文化建设，保障公司各项经营活动合法、合规开展。

（4）风险管理部

公司专职风险管理的部门，推动健全公司全面风险管理体系，监测、评估、报告公司整体风险水平，为公司各项业务和管理活动的开展提供专业的风险管理建议、协助、指导，检查各部门、分支机构的风险管理工作；负责公司创新业务的策划、协调及推进工作；负责建立、健全投资银行类业务内核制度，负责按照相关规定审核投资银行类业务项目材料和文件，建立内核意见跟踪复核机制，负责拟定投资银行类业务内核委员会工作规则，并对内核委员会设置结构、委员构成等提出建议。

（5）战略管理部

负责统筹把握市场变化趋势、定期更新公司战略方向，牵头制定战略规划；推动战略执行和指导，为战略考核提供输入；推动内部协同及相应机制建设，推进业务协同；牵头创新业务研究与推进。

（6）总经理办公室

总经理办公室是公司综合办事机构，是公司经营层决策的重要辅助部门，处于公司承上启下，沟通内外，协调左右，联系各方的枢纽地位，担负着参谋助手、协调服务和监督检查的综合职能。

（7）计划财务部

负责公司会计核算、财务管理、资金管理、财税计缴、财会制度建设、为公司及各业务提供资本运作支持，控制和防范财务风险，使公司财务严密、有序、高效地运行，为股东财富最大化提供有力的支持保障。作为处理涉及子公司事务牵头部门，负责组织协调相关部门对子公司董事会、监事会、股东（大）会议案进行审核；了解子公司的经营管理情况，收集子公司董事会、监事会、

股东（大）会各议案的最终表决结果并跟踪执行情况，并及时报告总经理及相关部门或人员。

（8）资金管理部

作为公司流动性风险管控部门，负责统筹公司的资金来源，管理整体现金流水平和杠杆率，统一调配资金，提升资金利用率。

（9）人力资源部

通过人力资源各专业模块及人事事务管理，为公司人才的选、育、用、留，提供专业支持和保障，实现公司人力资源的有效配置，促进公司人力资源的稳定和增值，为实现公司战略提供人力资源保障。

（10）党群工作部

充分发挥党组织在企业的政治核心作用，加强党的纪检监察职能，促进公司工青妇等组织建设，使党群工作达到推动发展、服务群众、凝聚人心、促进和谐、更好地为经营管理中心工作服务的目的。负责公司党委、纪委日常工作，落实上级党委、纪委各项工作部署。负责公司党委、纪委文件起草，承办党委、纪委各种会议和重要活动。负责基层党组织建设、党员发展、管理、党内统计、组织关系接转、政审外调和党费收缴管理工作。负责公司党委各项宣传工作。负责公司统战工作。负责党员思想政治工作、党风廉政建设和党的纪律检查工作。负责公司工会委员会日常事务处理，开展职工维权、厂务公开、劳动竞赛等工作。贯彻落实上级团组织各项工作安排，指导开展公司共青团工作。指导公司各类社团组织活动等。

（11）纪律检查部

负责公司党的纪律检查工作。维护党章、党纪党规的严肃性，检查党的路线、方针、政策在公司的贯彻执行情况。负责公司效能监察工作。监督检查公司对国家政策、法律法规、集团公司规章制度和公司工作部署的执行情况。落实党风廉政建设责任制，开展党风廉政建设、反腐败和行政监察工作。按照干部管理权限，参与公司有关管理人员的选拔与考核，完善公司纪检监察工作制度建设，加强对全员遵纪守法的宣传教育。

（12）信息技术部

根据公司的发展战略和经营计划，依据《西部证券股份有限公司信息技术管理制度》，搭建先进高效的公司信息化平台，管理和维护公司信息系统，为

公司业务发展提供有力保障。

（13）数字化转型办公室

数字化转型办公室作为公司数字化转型工作的核心载体，负责以数字化驱动业务流程和经营模式变革，承担公司各业务线重大金融科技项目开发与管理，统筹负责金融科技相关项目小组人员组建、应用系统开发、数字化产品运营等推进落地工作，持续提升公司数字化成熟度。

（14）法律事务部

负责制订和执行合同管理、法律诉讼等法律制度，落实普法工作的部署，为公司各项业务和管理活动提供专业的法律事务服务，防范和应对法律风险、合规风险，组织开展合同审查、法律咨询、指导法律诉讼等工作，协同公司其他内控部门履行审查、监督、检查等内部控制职能。

（15）安全保卫部

根据国家法律法规和企业安全经营需要，在公司安全委员会的指导下，全面组织管理公司的安全保卫工作，落实安全责任，加强监督管理，开展安全教育，营造安全文化，为公司业务发展提供重要的安全保障。

（16）党委宣传部（企业文化部）

党委宣传部（企业文化部）是在公司战略的指导下负责企业文化、企业形象的建设和推广的部门。负责公司企业文化的整理、挖掘、提炼、传播，负责管理与公司形象有关的策划、宣传、推广及媒体维护工作，以及与公司企业文化有关的其他工作。

（17）清算部

为实现公司战略目标和年度工作经营计划，依据国家有关客户资金存管及清算结算方面的法律法规和公司相关制度，在财务总监的指导下，承担公司客户资金管理、所有交易类业务的清算结算和交收、集合理财类产品的估值和对账、客户资金内控平台核查、结算参与人系统和投保系统等定期报告和数据报送等方面工作，为公司提供高效、安全的客户资金管理和清算、结算、交收保障。

（18）托管业务部

在公司授权下根据法律法规和托管合同履行托管人职责，对托管资产的资金清算、资产估值、会计核算、投资监督及信息披露等履行相关职责，保证基

金托管资产安全。

（19）财富管理部

根据公司战略发展规划及财富管理业务总体目标任务，拟定各项实施细则，细化过程考核，提升分支机构拓客能力，实现财富管理转型。主要负责构建公司客户分级分类服务体系，以营销服务一体化平台为纽带，实现产品、服务与客户的精准匹配；负责搭建产品中心，围绕客户需求，持续完善多层次产品体系建设；负责公司投资顾问能力评价及能力分类体系建设，通过培训、选拔及淘汰机制的建立，打造一支能力多样化、服务专业化的投资顾问团队；负责产品的线下营销活动管理，推动销售；制定定价策略（包括佣金、产品、个股期权等）；规划分支机构与网点并进行培训督导；负责分支机构财富经理、理财经理、理财顾问队伍建设与管理；承担财富管理业务决策委员会办公室职责，负责零售条线财务/行业分析、对财富管理板块进行人员招聘与考核管理，督导各分支机构进行财务预算管理、风控合规管理等。

（20）网络金融部

负责公司互联网金融手机端、PC 端业务平台的规划、运营及管理，公司官网和微信公众号的持续迭代优化；梳理互联网业务各项制度流程，持续提高客户在开户、交易、资讯、理财等服务诉求的响应速度和质量；构建公司级客服团队，统一线上线下服务标准，及时响应客户咨询、投诉、回访、营销等事宜；拓展互联网渠道业务合作，完成引流客户潜在需求、渠道偏好和投入产出的数据分析，以及渠道资质、合作方式筛选准则的制定等。

（21）质押融资部

作为公司股票质押式回购及约定购回式证券交易的组织管理执行部门，质押融资部立足服务实体的定位，强化风险管理，优化客群结构，服务机构客户；通过丰富业务来源，加强与各业务条线的战略协同，达成公司要求的各项战略指标。主要负责制定质押融资业务的发展规划，编制业务相关制度、流程，承揽、承做授权范围内的相关业务，对分支机构开展业务进行指导、审核和监督。

（22）投资银行运营管理部

负责组织拟定与投行业务有关的规章制度，标准合同及相关文件，确保业务规范化运作；组织项目立项的初审、并按照规章制度进行过程监控，进行相应信息整理与统计；承担投行板块的日常管理职责，包括绩效考核、架构调整、

预算制定等；负责投行板块客户的统筹管理工作等。

（23）投资银行北京总部

组织执行公司投资银行业务年度经营目标和经营计划；合理配置资源，提高投资银行类项目的执行效率与效果；协调内外部关系，为投资银行类项目的执行与落地创造良好的内外部条件。

（24）投资银行上海总部

组织执行公司投资银行业务年度经营目标和经营计划；合理配置资源，提高投资银行类项目的执行效率与效果；协调内外部关系，为投资银行类项目的执行与落地创造良好的内外部条件。

（25）投资银行华南总部

组织执行公司投资银行业务年度经营目标和经营计划；合理配置资源，提高投资银行类项目的执行效率与效果；协调内外部关系，为投资银行类项目的执行与落地创造良好的内外部条件。

（26）债务融资总部

制定公司固定收益各项制度，指导业务运行。负责牵头制定公司固定收益业务发展的规划及具体实施路径。负责各类公开和非公开固定收益产品发行的项目承揽、市场开发、项目执行、债券销售等业务活动对接公司各部门及业务板块，发展各类创新债务融资业务。

（27）中小企业融资部

中小企业融资部对公司新三板推荐业务进行统一管理；组织执行公司投资银行业务年度经营目标和经营计划；合理配置资源，提高投资银行类项目的执行效率与效果；协调内外部关系，为投资银行类项目的执行与落地创造良好的内外部条件。

（28）国际业务部

负责拟定公司国际业务的相关制度和办法；负责建立公司国际业务渠道；负责落实公司跨境投资业务；参与境外发债等资本市场业务；负责境外设立子公司可行性研究、筹备成立境外子公司、执行设立子公司战略部署；拓展金融、类金融机构的资金、资产流转、以及资产证券化等服务；负责相关债券及固定收益类产品互联网销售工作等。

（29）资本市场部

负责研究发行方案并与监管机构和发行人就发行价格和发行方案进行沟通；对包销风险进行分析评估；负责组织公司投行板块业务部门项目的发行、销售工作。

（30）投资银行业务质量控制部

作为投资银行类业务内部控制的第二道防线，对投资银行类业务风险实施过程管理和控制，及时发现、制止和纠正项目执行过程中的问题。

（31）投资银行业务内核部

投资银行业务内核部为公司层面专门履行投资银行类项目出口管理和终端风险控制的常设内核机构，与公司非常设内核机构共同构成投资银行类业务的内核体系。内核部主要负责建立健全投资银行类业务内核制度；负责按照相关规定对投资银行类业务文件进行审核，对投资银行类业务风险进行独立研判并发表意见；负责建立内核意见的跟踪复核机制；负责拟订投资银行类业务内核委员会的工作规则，对内核委员会设置结构、委员构成、表决机制和表决要求等提出建议；负责内核委员会日常事务；配合投资银行类业务内外部检查等。

（32）研究发展中心

根据公司经营战略政策，为公司投资业务、经纪业务和投行业务等内部客户提供研究支持和服务；为公司外部客户提供研究咨询服务；为公司品牌宣传提供研究支持，保障公司各业务盈利需求和公司战略目标的实现。

（33）证券投资部

作为公司一级部门，承担公司权益投资及固定收益投资业务职能，负责公司自营业务权益投资及固定收益业务标准化类的投资。

（34）投资业务运营管理部

作为公司一级部门，承担公司自营业务估值、风控、系统管理、行政管理以及公司自营业务投资决策委员会办公室相关职能。

（35）衍生品交易及做市业务部

负责牵头制定公司期权、期货等衍生品做市商业业务及 ETF 基金做市商业业务发展规划及制度并具体实施；负责牵头制定公司期权、期货等衍生品自营业务发展规划及制度并具体实施；负责衍生品业务及相关创新产品市场开发、产品设计、对冲交易；负责场外衍生品相关业务资格的申请，具体落实及与监管部门的沟通；负责衍生品相关业务创新工作的研究、落实以及与监管部门的沟通。

（36）金融产品投资部

作为公司一级部门，开展《证券公司证券自营投资品种清单》内其他创新品种等资产投资，或自营业务投资决策委员会批准的其他投资工作。

2、各职能类分公司职能

（1）上海证券资产管理分公司

为实现公司战略目标和年度经营计划，依据国家有关法律法规和公司内控制度，在分公司总经理的指导下，以客户需求为导向，为客户提供市场化、个性化、专业化的投资理财服务，实现客户资产保值增值，为公司提供更多具有核心竞争力的金融产品和服务。

（三）发行人的独立性

公司与控股股东、实际控制人及其控制的其他企业在资产、人员、机构、财务、业务经营方面相互独立，具有完整的业务体系及面向市场独立经营的能力。

1、资产完整情况

公司系发起设立的股份有限公司，合法拥有完整的、独立于其股东及其他关联方的、进行证券经营活动所必须的房产、设备、商标及特许经营权等。公司与股东之间的资产产权界定清晰，经营场所独立，不存在资产、资金被控股股东及实际控制人及其关联方占用而损害公司、客户合法权益的情形。

2、人员独立情况

公司董事、监事及高级管理人员严格按照《公司法》、《证券法》、《证券公司董事、监事和高级管理人员任职资格监管办法》以及《公司章程》的有关规定产生，且均已取得上市公司和证券公司的有关任职资格；公司总经理、副总经理、财务总监、合规总监、董事会秘书等高级管理人员均未在控股股东、实际控制人及其控制的其他企业中担任除董事、监事以外的其他职务；公司的财务人员没有在控股股东、实际控制人及其控制的其它企业中兼职；公司在劳动、人事、工资管理方面及相应的社会保险等方面独立于控股股东、实际控制人及其控制的其他企业，公司员工均与公司通过签订劳动合同等方式依法确立了劳动关系。公司董事、监事及高级管理人员的选任符合《公司法》、《证券法》等有关规定，任职资格均已获得中国证监会及其派出机构批复。

3、机构独立情况

公司已按照《公司法》、《证券法》、《上市公司治理准则》、《上市公司

章程指引》等相关法律、法规和规范性文件的规定建立了完善的法人治理结构，设有股东大会、董事会、监事会、经营层以及相关经营管理部门，同时建立了独立的内部组织结构，各部门之间职责分明、相互协调，独立行使经营管理职权。董事会下设五个专门委员会，各层级依法行使各自职权。公司拥有独立完整的证券业务经营管理体系，独立自主地开展经营管理，不存在与股东单位混合经营的情形。公司拥有独立的办公场所、经营场所和办公系统，与控股股东及实际控制人及其关联方完全分开，不存在机构混同、合署办公的情形。

4、财务独立情况

公司按照《会计法》、《企业会计准则》、《金融企业财务规则》等规定，建立了独立的财务会计核算体系和财务管理制度，设立了独立的财务部门，配备独立的财务人员。公司独立进行财务决策，实行独立财务核算，拥有独立的银行账户，办理了独立的税务登记，依法独立进行纳税申报和履行纳税义务，不存在财务人员在控股股东及实际控制人及其关联方兼职，不存在与控股股东及实际控制人及其关联方共用银行账户、混合纳税的情形。发行人未为控股股东、实际控制人及其关联方提供担保，发行人对所有的资产拥有完全的控制支配权，不存在资产、资金被控股股东、实际控制人及其关联方违规占用或其它损害发行人利益的情况。

5、业务经营独立情况

公司与控股股东及实际控制人分属不同行业。公司已经取得了经营证券业务所需的相关业务许可资质，独立从事《经营证券业务许可证》和《企业法人营业执照》核准的经营范围内的业务。公司拥有独立完整的业务经营体系和自主经营能力，营业收入和业务利润不存在依赖于控股股东及实际控制人及其关联方的情形，具备独立面向市场参与竞争、独立承担风险的能力。不存在控股股东及实际控制人及其关联方违反规定干预公司内部管理和经营决策的情形。

六、现任董事、监事和高级管理人员基本情况

（一）基本情况

截至本募集说明书摘要签署之日，本公司现任董事、监事、高级管理人员基本情况如下表所示：

序号	姓名	职务	性别	本届任期	在公司是否领取薪酬
----	----	----	----	------	-----------

序号	姓名	职务	性别	本届任期	在公司是否领取薪酬
1	徐朝晖	董事长	女	2022.6.16-2025.6.16	是
2	栾兰	董事	男	2022.6.16-2025.6.16	否
3	徐谦	董事	男	2022.6.16-2025.6.16	否
4	陈强	董事	男	2022.6.16-2025.6.16	否
5	王毛安	董事	男	2022.6.16-2025.6.16	否
6	吴春	董事	男	2022.6.16-2025.6.16	否
7	孙薇	董事	女	2022.6.16-2025.6.16	否
8	郑智	独立董事	男	2022.6.16-2025.6.16	是
9	张博江	独立董事	男	2022.6.16-2025.6.16	是
10	羿克	独立董事	男	2022.6.16-2025.6.16	是
11	黄宾	独立董事	男	2022.6.16-2025.6.16	是
12	周冬生	监事会主席	男	2022.6.16-2025.6.16	是
13	贺沁新	监事	男	2022.6.16-2025.6.16	否
14	亢伟	监事	女	2022.6.16-2025.6.16	是
15	朱洛佳	职工监事	女	2022.6.16-2025.6.16	是
16	李嘉宁	职工监事	男	2022.6.16-2025.6.16	是
17	齐冰	总经理	男	2022.6.16-2025.6.16	是
18	黄斌	副总经理、董事会秘书	男	2022.6.16-2025.6.16	是
19	范江峰	副总经理	男	2022.6.16-2025.6.16	是
20	张永军	财务总监	男	2022.6.16-2025.6.16	是
21	陈伟	首席风险官、合规总监	男	2022.6.16-2025.6.16	是
22	朱松	副总经理	男	2022.6.16-2025.6.16	是

（二）董事、监事及高级管理人员简历

1、董事

公司现有董事 11 人，其中独立董事 4 人。简历情况如下：

徐朝晖，女，汉族，中共党员，1973 年 5 月出生，中共党员，研究生学历，硕士学位。曾任陕西秦龙电力股份有限公司董事会秘书、总经理助理、证券部经理、办公室主任，西部证券股份有限公司经纪业务管理总部副总经理，陕西省投资集团（有限）公司金融证券部副主任、主任，长安银行股份有限公司董事、监事，陕西投资集团有限公司董事，西部信托有限公司董事长，华泰保险集团股份有限公司监事会主席，西部证券投资（西安）有限公司执行董事。现

任陕西投资集团有限公司党委委员，陕西投资产融控股有限公司董事长，西部证券股份有限公司党委书记、董事长。

栾兰，男，满族，中共党员，1983 年 9 月出生，满族，中共党员，大学本科学历，工学学士学位、管理学学士学位，经济师职称，注册会计师资格。曾任陕西法士特汽车传动集团公司战略发展处副处长、处长，陕西法士特汽车传动集团公司战略投资总部副部长、部长，陕西新兴产业发展有限公司副总经理，陕西陕投资管理集团有限公司总经理，陕西省成长型企业引导基金管理有限公司董事长，陕西陕投誉华投资管理有限公司董事长，陕投商洛合力扶贫开发有限公司副董事长。现任陕西投资集团有限公司总经理助理，秦创原发展股份有限公司党委书记、董事、总经理，陕西投资产融控股有限公司副董事长，陕西陕投资本管理有限公司党总支书记、董事长，西部信托有限公司董事，西部证券股份有限公司董事。

徐谦，男，汉族，中共党员，1971 年 7 月出生，中共党员，研究生学历，博士学位。曾任陕西财经学院（现为西安交通大学经济与金融学院）教师，西安国际信托有限公司担任投行部总经理，长安国际信托有限公司副总裁。现任西部信托有限公司党委书记、董事长，西部证券股份有限公司董事。

陈强，男，汉族，中共党员，1972 年 2 月出生，中共党员，本科学历，高级人力资源管理师，工程师职称。曾任陕西省投资集团（有限）公司人力资源部主任科员、陕西省投资集团（有限）公司纪检监察室副主任、陕西能源集团公司人资部副主任、社保办主任。现任陕西投资集团有限公司人资部主任、社保办主任，陕西投资产融控股有限公司董事，国电宝鸡发电有限责任公司董事，陕西宝鸡第二发电有限责任公司董事，大唐韩城第二发电有限责任公司董事，陕西城市投资运营集团有限公司监事，西部证券股份有限公司董事。

王毛安，男，汉族，中共党员，1967 年 12 月出生，中共党员，汉族，研究生学历，硕士学位，高级会计师职称，注册会计师资格。曾任陕西秦龙电力股份有限公司财务负责人、副总会计师，陕西宾馆项目公司财务总监，西安秦达物业管理有限责任公司董事长，陕西能源集团有限公司金融证券部副主任，陕西秦龙电力股份有限公司董事，大商道商品交易市场股份有限公司监事会主席，大唐略阳发电有限责任公司监事。现任陕西投资集团有限公司金融管理部主任，西部信托有限公司董事，陕西投资产融控股有限公司董事，陕西投资集团财务

有限责任公司董事，陕西君成融资租赁股份有限公司董事，西部证券股份有限公司董事，大商道商品交易市场股份有限公司监事会主席。

吴春，男，汉族，中共党员，1966 年 1 月出生，中共党员，本科学历，会计师。曾任上海统计技术学校教师，上海市公路管理处沪嘉高速管理所会计、财务股长，上海市沪嘉高速公路实业有限公司财务部经理、总会计师，上海城投资产经营公司财务部经理、总会计师，上海城投置业发展有限公司计划财务部经理，上海城投置地有限公司计划财务部副经理、经理，上海城投置业事业部审计监察部副经理（主持工作），上海城投置地（集团）有限公司计划财务部经理、副总会计师、财务总监，上海城投控股股份有限公司财务总监、副总裁；曾兼任上海湾城石油有限公司董事。现任上海城投控股股份有限公司副总裁兼财务总监，西部证券股份有限公司董事；兼任上海黄山合城置业有限公司监事长、上海城投集团财务有限公司董事、弘毅贰零壹伍（深圳）股权投资基金中心（有限合伙）的顾问委员会成员。

孙薇，女，汉族，1970 年 4 月出生，本科学历，高级工程师。曾任上海城投置地（集团）有限公司审计监察部副经理，合约管理部副经理、经理，计划合约部经理。现任上海城投控股股份有限公司审计部总经理，西部证券股份有限公司董事。

郑智，男，汉族，1985 年 8 月出生，大学本科学历，学士学位。曾就职于广东二十一世纪环球经济报社。现任上海智信资产管理研究有限公司总经理、北京智信资管云教育科技有限公司总经理，西部证券股份有限公司独立董事。

张博江，男，汉族，中共党员，1955 年 12 月出生，研究生学历，硕士学位，高级经济师。曾任海军技术勤务一所参谋、股长，海军司令部参谋、秘书，中国国际文化艺术中心事业发展部副主任兼怡光国际文化集团董事长，华泰财产保险股份有限公司副总经理、董事会秘书，华泰保险集团股份有限公司副总经理兼首席行政官及董事会秘书，兼任中国保险学会常务理事、副秘书长，中国保险行业协会公司治理委员会副主任。现任国任财产保险股份有限公司独立董事、大家养老保险股份有限公司独立董事、西部证券股份有限公司独立董事。

羿克，男，汉族，民革党员，1969 年 8 月出生，民革党员，第十三届陕西省政协委员，研究生学历，硕士学位。曾任金镛律师事务所合伙人；曾兼任陕西省人民政府行政复议应诉专家，陕西省西安市长安区人民政府法律顾问，陕

西省汉中市人民政府法律顾问，陕西省安康市人民政府法律顾问，陕西省宝鸡市仲裁委员会咨询专家，西部信托有限公司独立董事。现任陕西融德律师事务所主任，西部证券股份有限公司独立董事，兼任陕西省人民政府法律顾问、陕西省发展和改革委员会法律顾问、陕西省司法厅行政规范性文件合法性审核和备案审查专家、陕西省人民检察院专家咨询委员会委员、陕西省渭南市澄城县人民政府法律顾问、河南省三门峡市人民政府法律顾问，金花企业（集团）股份有限公司独立董事，国康民乐国际健康管理有限公司法定代表人，陕西终南山健康产业有限责任公司董事长。

黄宾，男，汉族，1970 年 1 月出生，大专学历，注册会计师。曾任西安市出租汽车公司第三分公司财务科长，陕西会计师事务所项目经理、部门经理，岳华会计师事务所有限责任公司项目经理、部门经理、合伙人；曾兼任建新矿业股份有限公司独立董事、许昌金科资源再生股份有限公司独立董事。现任中喜会计师事务所（特殊普通合伙）合伙人，西部证券股份有限公司独立董事；兼任河南森源电气股份有限公司独立董事、山东威达机械股份有限公司独立董事。

2、监事

公司现有监事 5 人，其中职工监事 2 人。

周冬生，男，汉族，1963 年 12 月出生，本科学历，硕士研究生学位，教授级高级工程师。曾任铁道部第四工程局六处副总工程师、总工程师、副处长，铁道部第四工程局上海公司常务副总经理，秦沈客运专线工程指挥部副指挥长、常务副指挥长，中铁四局集团有限公司副总工程师。上海同盛大桥建设有限公司工程管理部副经理、办公室副主任（主持工作），上海长江隧桥建设发展有限公司设计前期部经理，上海公路投资建设发展有限公司副总经理，上海城投资产管理（集团）有限公司副总经理，上海城投置地（集团）有限公司总经理、党委副书记，上海城投控股股份有限公司副总裁、党委委员，西部证券股份有限公司董事等职。现任西部证券股份有限公司监事会主席。

贺沁新，男，汉族，中共党员，1976 年 11 月出生，中共党员，研究生学历、硕士学位，已取得证券从业资格、中级经济师。曾任海南航空集团长安航空有限公司市场部业务主管，陕西投资集团有限公司金融证券部副主任科员，陕西航空产业发展集团有限公司办公室主任，陕西航空产业资产管理有限公司董事

兼总经理，西部证券股份有限公司党委委员、纪委书记，西部信托有限公司党委委员、纪委书记。现任陕西投资集团有限公司金融管理部副主任，陕西陕投资本管理有限公司董事，陕西能源投资股份有限公司监事，陕西汽车集团股份有限公司监事，西部证券股份有限公司监事。

亢伟，女，汉族，1968 年 7 月出生，研究生学历，硕士学位，高级会计师。曾任中国远大发展总公司贸易处及资金处经理，中国远大集团公司财务管理经理，中国远大集团黑龙江远大购物中心有限公司总经理助理、财务总监、副总经理兼财务总监。现任中国远大集团有限责任公司财务总监，华东医药股份有限公司董事，西部证券股份有限公司监事。

朱洛佳，女，汉族，群众，1987 年 9 月出生，研究生学历，硕士学位，已取得一般证券业务执业资格。曾任中信银行西安分行公司银行部产品经理，中信银行西安分行曲江支行理财经理，西部信托有限公司人力资源部绩效考核主管，西部证券股份有限公司证券事务部战略规划研究岗、战略管理部战略规划岗。现任西部证券股份有限公司职工监事，西部证券股份有限公司战略管理部副总经理（主持工作）。

李嘉宁，男，汉族，中共党员，1983 年 2 月出生，研究生学历、硕士学位，已取得一般证券业务执业资格、内部审计人员从业资格。曾任西安三元软件有限公司开发部项目经理，陕西金泰创业投资有限公司产品部项目经理，西部证券股份有限公司稽核部助理审计师、信息技术审计岗、稽核部副总经理。现任西部证券股份有限公司职工监事，西部证券股份有限公司稽核部总经理，西部利得基金管理有限公司监事，西部优势资本投资有限公司监事。

3、高级管理人员

公司现有非董事高级管理人员 6 人。

齐冰，男，汉族，民盟盟员，1972 年 2 月出生，民盟盟员，本科学历，经济师，西安市第十七届人大代表。曾任西部证券股份有限公司西安吉祥路营业部副总经理、客户资产管理总部总经理、上海第二分公司总经理，西部信托有限公司总经理助理、副总经理兼董事会秘书，西部证券股份有限公司合规总监兼首席风险官。现任中国上市公司协会第三届会员理事，陕西证券期货业协会第五届理事会会长，西部证券股份有限公司总经理。

黄斌，男，汉族，中共党员，1967 年 11 月出生，中共党员，本科学历，已

取得一般证券业务从业资格、一般证券投资基金业务从业资格。曾任陕西省电力电子集团原器件生产厂副厂长，耀建电子发展公司副经理，陕西证券有限公司西安长安路营业部办公室主任，西部证券股份有限公司西安长安中路营业部副总经理、银证通营销中心、西安吉祥路营业部总经理、董事会办公室副主任（主持工作）、主任。现任西部证券股份有限公司党委副书记、副总经理、董事会秘书，西部证券投资（西安）有限公司执行董事。

范江峰，男，汉族，中共党员，1968 年 11 月出生，研究生学历、硕士学位，已取得一般证券业务从业资格、一般证券投资基金业务从业资格。曾任陕西证券有限公司西安长安路营业部副总经理、营管部副总经理、铜川营业部总经理，西部证券股份有限公司铜川营业部总经理、西安莲湖路第二营业部总经理、西安西五路营业部总经理、合规管理部副总经理（主持部门工作）、合规管理部总经理、首席风险官兼风险管理部总经理、首席风险官、工会主席。现任西部证券股份有限公司党委委员、副总经理。

张永军，男，汉族，1967 年 10 月出生，本科学历，学士学位，已取得一般证券业务从业资格、注册会计师资格、注册一级建造师资格、注册咨询工程师资格。曾任陕西洋县黄酒厂成品车间副主任，中国核工业第二十一建设公司财务处处长助理，北京岳华会计师事务所陕西分所审计部长，北京五联方圆会计师事务所陕西分所副所长，西部证券股份有限公司北京第一分公司副总经理，投资银行运营管理部总经理、中小企业融资部临时负责人。现任西部证券股份有限公司财务总监，西部优势资本投资有限公司董事，陕西会计协会理事。

陈伟，男，汉族，中共党员，1972 年 5 月出生，中共党员，本科学历，学士学位，已取得一般证券业务从业资格、国际注册内部审计师资格、注册企业风险管理师资格、基金从业资格，工程师职称。曾任西部证券股份有限公司董事会办公室副主任、风险管理部副总经理、总经理，西部证券（西安）投资有限公司合规风控总监。现任西部证券股份有限公司合规总监、首席风险官。

朱松，男，汉族，中共党员，1978 年 1 月出生，中共党员，本科学历，学士学位，已取得一般证券业务执业资格。曾任东方证券股份有限公司资金财务管理总部副总经理、资金管理总部副总经理（主持工作）、资金管理总部总经理，上海东证期货有限公司董事，东方金融控股（香港）有限公司董事。现任西部证券股份有限公司副总经理。

（三）现任董事、监事、高级管理人员任职资格

公司全部董事、监事和高级管理人员的任职资格均已获得中国证监会或其派出机构的核准，符合《公司法》、《证券公司董事、监事和高级管理人员任职资格监管办法》等法律法规的要求。

（四）现任董事、监事、高级管理人员违法违规情况

报告期内，公司董事、监事及高级管理人员不存在重大违法违规的情形。

七、发行人主要业务情况

（一）所处行业情况

1、概述

2022 年，国际宏观经济局势复杂多变，海外通胀压力持续高位，地缘政治冲突不断加剧，主要发达经济体货币政策加快转向，逆全球化态势更加严峻，全球范围内的总需求衰退预期引发广泛关注。国内经济发展面临需求收缩、供给冲击、预期转弱的三重压力，主要经济指标阶段性深度下跌，经济“中长跑”压力明显增大。

面对风高浪急的国际环境和艰巨繁重的国内改革发展稳定任务，我国以习近平新时代中国特色社会主义思想为指导，加大宏观政策调节力度，靠前实施中央经济工作会议和《政府工作报告》政策举措，有效应对内外部挑战，稳住了宏观经济大盘，GDP 总量持续扩大，高质量发展取得新成效。为积极应对经济周期性波动，财政政策“组合拳”早出快出，带动扩大有效投资；稳健的货币政策灵活适度，年内实施两次降准共计 0.5 个百分点、央行上缴结存利润 1.13 万亿元，有力的支持实体经济恢复发展。当前，加快建设中国式现代化迎来破题开局，短期仍将面临经济压力加大、预期转弱的具体挑战。因此，着力改善市场预期、加快建设现代化产业体系、持续发挥直接融资的功能作用具有重要意义。

2022 年，中国特色现代资本市场及证券行业坚持市场化法治化国际化方向，聚焦高质量发展，以全面实施注册制为牵引，统筹推进交易、退市、再融资和并购重组等基础制度改革，加快落地管长远、管根本的制度机制，切实提升风险扰动应对能力，持续增强多层次资本市场体系对实体经济的适配性，高质量服务实体经济迈上新台阶。在融资端，全年 A 股市场 IPO 筹资额 5868.86 亿元

再创历史新高，沪深两市 IPO 融资额分列全球第一、二位。此外，A 股市场共有 42 家企业强制退市，持续发挥优胜劣汰的市场机制。在投资端，加快推出科创板做市商制度，优化拓展境内外资本市场互联互通机制，积极引入更多中长期资金，推动社保、保险、银行理财等机构提高权益投资比例。年内《期货和衍生品法》出台，上证 50 股指期权、深证 100ETF 期权、中证 1000 股指期货均已上市，期货期权品种覆盖国民经济主要领域，更为完备的风险管理工具体系正在形成。上市公司高质量发展基础更加稳固，证券行业法人治理专项检查不断深入，证券公司服务实体经济量质双升。

2022 年，受多重超预期因素影响，国内证券市场大幅波动，上证综指一度跌破 2900 点重要关口，科创 50 指数甚至跌破 1000 基点，市场投资者信心严重受挫。全年上证综指累计下跌 15.13%、深证成指累计下跌 25.85%、创业板指累计下跌 29.37%，市场行情整体维持宽幅震荡格局。根据公开数据显示，全年沪、深股市累计成交 224.51 万亿元，同比下降 12.97%；截止 12 月末，证券公司服务投资者数量达到 2.1 亿，较上年末增长 7.46%。

2、具体情况

近年来，随着我国资本市场全面深化改革和高水平双向开放的不断深入，证券行业的规模实力、业务类型、内部治理及社会形象发生了深刻显著的变化。党的二十大明确指出要“健全资本市场功能，提高直接融资比重”，这是构建高水平社会主义市场经济、推动高质量发展对资本市场及证券行业提出的新要求，为证券行业未来发展提供了根本的路径遵循。全面实施注册制是从战略全局出发，为实体经济企业提供良好要素保障，促进现代化产业体系不断转型升级，是实现高质量发展的重大理论创新、制度创新、实践创新。

当前，国内资本市场正面临难得发展机遇，大力发展直接融资、实体经济潜能持续释放、居民财富管理需求迅速增长、金融供给侧结构性改革深入推进，都为证券行业的发展提供支撑、注入活力。进一步提升格局站位，突出主业、突出合规、突出创新、突出稳健，是证券行业在当前和未来一个时期服务实体经济、防控金融风险、深化金融改革的现实要求。如何更好地建设中国特色现代资本市场、打造中国特色估值体系、进一步发挥国有企业支柱作用，为证券公司下一阶段发展提出了新的研究方向。

未来，公司将抢抓全面注册制政策机遇，准确把握证券行业和资本市场改

革窗口期，紧跟行业发展趋势，努力提升经营策略的前瞻性、针对性、有效性，持续推进业务结构转型升级，实现经营业绩量的合理增长和质的稳步提升，促进公司实现高质量发展。

当前，证券行业同质化竞争依然明显，行业集中度不断提升，头部券商在资产规模、市场份额、品牌效应、技术储备、人才队伍方面的优势更加明显，中小券商弯道超车的压力和难度有所加大。

证券行业本身具有资本密集性、人才专业性、风险联动性的特点，受宏观经济形势，产业（行业）政策和市场行情的影响，证券公司经营业绩体现出较为明显的周期性特征。

（二）公司所处行业地位

公司营业网点布局辐射全国，已成为行业内有一定竞争力和显著区域优势的全国性综合上市券商。

2019 年-2021 年公司主要财务指标行业排名情况如下：

项目	2021 年	2020 年	2019 年
总资产排名	30	33	33
净资产排名	23	22	22
净资本排名	22	20	20
营业收入排名	29	30	30
净利润排名	34	31	31

根据中国证券业协会发布的证券公司排名情况，公司主要财务指标排名处于行业中上游水平，2019-2021 年，公司总资产、营业收入等指标逐渐改善，但与前十名证券公司相比仍然存在一定差距。

（三）公司面临的主要竞争状况

随着证券市场基础性制度的不断完善，我国证券公司风险管理及内部控制得到了明显的提升，证券行业监管体系日趋成熟，行业规范运作及稳健性程度均达到较高的水平。在推进改革开放、创新发展的大背景下，我国证券行业已进入了以产品、业务创新为主导的全新发展阶段，证券市场的深度和广度将不断拓展，证券公司盈利模式单一的局面将逐步改善，行业进入多元化、特色化发展时代。目前，我国证券行业的竞争呈现如下特点：

1、证券公司数量众多，但整体规模较小

根据中国证券业协会公布的统计数据，2022 年，受多重超预期因素冲击，证券行业经营业绩短期承压，全行业 140 家证券公司实现营业收入 3,949.73 亿元，实现净利润 1,423.01 亿元。截至 2022 年末，行业总资产为 11.06 万亿元，净资产为 2.79 万亿元，净资本 2.09 万亿元，分别较上年末增长 4.41%、8.52%、4.69%。截至 2022 年末，证券公司服务投资者数量达到 2.1 亿，较上年末增长 7.46%，服务经纪业务客户资金余额 1.88 万亿元。2022 年，证券公司代理客户证券交易额 733.25 万亿元，其中代理机构客户证券交易额占比为 31.81%，近年来持续提升。证券公司作为市场中介机构、专业机构投资者等多样化角色，促进资本市场发挥价格发现和价值培育功能。截至 2022 年末，证券公司代理销售金融产品保有规模 2.75 万亿元，受托管理客户资产规模 9.76 万亿。证券公司通过积极进行财富管理转型和资管业务主动转型，着力为投资者提供更为丰富的投资理财产品，满足客户多元化资产配置需求。

我国证券行业经过了综合治理整顿和近几年的有序发展，各家证券公司的资本实力有所提升。但与国外经济发达国家证券公司的平均规模相比，我国证券公司在规模上仍有较大差距，未来有较大增长空间。

2、行业集中度不断提高

2006 年以来，我国证券市场发展迅速，国内证券业已进入快速成长时期，一批风险控制能力强、资产质量优良的证券公司则抓住机遇扩大市场份额，在证券经纪、投资银行等业务中取得了较为明显的领先优势。在以净资本为核心的监管环境下，证券公司的综合实力、净资本和风险控制能力逐渐成为证券公司发展的分化指标。优质证券公司尤其是部分上市证券公司抓住市场机遇，通过并购扩大业务领域和业务规模，通过证券市场融资提高资本实力，进一步发展成为大型综合性证券公司，其多元化业务体系、充足的资本、良好的风险管理和内部控制及多样化的融资渠道等，使得证券行业集中度进一步提高，行业竞争加剧。

3、竞争格局仍未稳定，行业面临新一轮整合

我国证券公司目前正处于由小型化、分散化逐步向集团化发展演变的过程。

证券行业集中化：从行业监管来看，我国建立了以净资本为核心的监管体系，资本实力较强且经营合规的证券公司更有机会发展壮大；从自身发展来看，为了扩大传统业务规模、发展创新业务，证券公司之间可通过横向并购提高综

合实力和抗风险能力。

证券公司集团化：部分证券公司已经在集团化方面取得进展，证券、基金、期货、直投各项业务资格较为齐全、发展较为均衡。在资本市场日益完善、创新业务种类逐渐丰富的情况下，集团证券公司能较快把握业务机会，实现综合能力的提升。部分证券公司依托于综合性金融控股集团，在合规经营的前提下，在集团内共享资源、实现业务协同发展。

证券公司竞争国际化：首先，外资参股证券公司改变国内竞争格局。外资参股证券公司在技术、制度、管理、营销等方面占据一定优势。随着外资参股证券公司审批工作的重启，越来越多的合资证券公司加入竞争行列。其次，国内券商在国际市场上承受的竞争压力日益增大。近年来，国内券商逐渐通过设立分支机构或合资、并购、上市等方式进入国际市场。在与外资投行进行直接竞争时，国内券商在资本、技术、经营和人才等方面相对处于劣势，未来在国际市场上将承受更大的竞争压力。

4、互联网金融的增长将加快证券公司营运模式的改革

随着互联网的增长，证券公司的业务正从传统的收费型模式向注重专业服务、客户关系和利用网络服务等多元化模式转化。收费型业务渐趋标准化，证券公司越来越多的线下业务向在线转移，中后台管理模式由分散向集中转移，以提高证券公司的轻型化程度、降低服务成本并提升整体运营效率。这些以互联网为基础的营运模式使得证券公司得以搜集大量客户数据，然后利用该等数据更好地满足现有及潜在客户的需要。以互联网为基础的平台亦允许证券公司通过单一接触点提供广泛产品及服务。

随着越来越多的标准化产品通过互联网进行销售，证券公司营业部将更注重为高净值个人及机构投资者提供个性化服务。这些个人及机构投资者趋向追求传统投资产品以外的更多选择。由于投资者对互联网的信心日益提高，发行人预期通过互联网及营业部所提供服务的差异化将日趋显现。

（四）公司主营业务情况

1、公司经营范围及主营业务

2001 年 1 月 9 日，公司在陕西省工商行政管理局注册成立。根据中国证监会发布的《上市公司行业分类指引》（2012 年修订），公司所属行业为“J 金融业”下属的“J67 资本市场服务”，公司经营范围为：证券经纪；证券投资咨询；

与证券交易、证券投资活动有关的财务顾问；证券承销与保荐；证券自营；证券资产管理；融资融券；证券投资基金代销；为期货公司提供中间介绍业务；代销金融产品业务；股票期权做市。（依法须经批准的项目，经相关部门批准后方可开展经营活动）。

2005 年 9 月，公司通过中国证券业协会组织的规范类证券公司评审，成为全国首批规范类证券公司。2020-2022 年，公司分类监管评价结果分别为 A 类 A 级、A 类 A 级和 A 类 A 级。

2022 年，受多重超预期不利因素影响，国内证券市场出现较大波动，证券行业经营业绩受到较大冲击。根据中国证券业协会数据显示，2022 年证券行业实现营业收入 3,949.73 亿元，较上年同期下降 21.38%；实现净利润 1,423.01 亿元，较上年同期下降 25.54%。

2022 年，公司经营管理层深入贯彻落实董事会各项决策部署，立足行业定位，充分发挥证券公司桥梁纽带作用，积极融入陕西省“秦创原”协同发展体系，大力推进企业文化软实力建设，不断完善声誉风险管理机制，保持战略定力，妥善应对市场大幅波动带来的经营压力，取得了殊为不易的经营成果。公司坚持以“十四五”规划为蓝图，加速推动全员人岗薪匹配落地，强化考核结果运用，以市场化的人才队伍建设适配各项业务高标准发展的现实需求。多措并举强化平台管控能力，组网织密内部控制体系，增强资产负债管理能力，适度提升财务杠杆，资金成本管理成效显著。着力增强金融科技一线赋能，推广敏捷开发技术成果应用。稳步推进财富业务转型发展，全面推动 FICC 业务体系搭建，加大金融服务下沉力度，全面提升执业质量，巩固投行业务区域优势，努力实现公司各项业务发展向最优路径靠拢。根据中国证券业协会数据显示，截止 2022 年末公司总资产、净资产规模在全行业 140 家券商中分列第 29、26 位。

2022 年，公司实现营业收入(合并口径,下同)53.08 亿元，同比下降 21.37%；实现利润总额 5.86 亿元，同比下降 68.78%。

2、公司报告期内主营业务收入构成

公司营业收入主要来自证券经纪业务、证券自营业务、资产管理业务、投资银行板块业务、信用交易业务等。最近三年及一期，公司业务收入情况如下：

单位：万元、%

业务	2023 年 1-3 月		2022 年度		2021 年度		2020 年度	
	金额	比重	金额	比重	金额	比重	金额	比重
证券自营业务	58,453.19	32.24	64,309.59	12.11	166,756.02	24.70	146,654.98	28.29
证券经纪业务	19,703.23	10.87	83,479.63	15.73	103,541.49	15.34	102,091.39	19.69
信用交易业务	12,278.94	6.77	49,268.53	9.28	51,202.00	7.58	41,814.19	8.07
投资银行板块业务	2,023.72	1.12	32,748.78	6.17	46,054.78	6.82	51,777.27	9.99
资产管理业务	1,453.88	0.80	8,984.45	1.69	3,499.92	0.52	2,730.94	0.53
研发业务	3,566.50	1.97	24,821.30	4.68	32,101.62	4.76	17,048.99	3.29
其他	83,817.08	46.23	267,230.71	50.34	271,946.44	40.28	156,298.63	30.15
合计	181,296.54	100.00	530,842.99	100.00	675,102.27	100.00	518,416.39	100.00

注：其他主要包含公司总部运营业务、子公司业务、纳入合并范围的结构化主体开展的投资业务、从事的基差业务交易以及合并抵销。

（1）自营投资板块——证券自营业务

证券自营业务是指证券公司运用自有资金买卖依法公开发行的股票、债券、权证、证券投资基金或者国务院证券监督管理机构认可的其他证券的行为，是证券公司传统的主要利润来源之一。

公司自营业务在发展过程中始终坚持价值投资，秉承“关注成长，价值投资”的投资理念，倡导科学规范的投资管理模式，在规范运作前提下不断强化创新理念，拓宽盈利渠道，完善业务结构，保持长期可持续发展的能力，形成具有自身核心竞争力的业务特色和盈利模式，在严格控制风险的基础上取得了良好的投资回报。公司自营业务主要包括：权益类投资业务、固定收益类投资业务、固定收益类交易业务、金融衍生品投资业务及其他创新业务。

权益类投资方面，公司重视对宏观经济形势的跟踪和分析，加强行业深度研究，根据市场情况适时调整仓位，加大对安全边际较高的核心资产的配置，重点投资于医药、农畜牧业、机械等行业，持续关注市场风险，取得良好的投资收益。固定收益类投资方面，公司固定收益类投资业务持续关注债券市场信用风险，整体保持较高流动性，坚持高等级短久期的投资策略，在 A 股市场存在较好投资机会的情况下，加大对可转债的投资力度，取得了稳定的收益。

2020 年、2021 年、2022 年和 2023 年 1-3 月，公司自营业务收入分别为 146,654.98 万元、166,756.02 万元、64,309.59 万元和 58,453.19 万元。最近三年，公司主要证券投资结构如下：

单位：亿元、%

项目	2022 年	2021 年	2020 年
----	--------	--------	--------

	金额	占比	金额	占比	金额	占比
债券	458.93	82.89	403.69	81.50	238.81	87.16
其中：AA	31.89	6.95	26.67	5.38	19.92	7.27
AA+及以上	381.59	83.15	333.33	67.29	195.67	71.41
股票	0.71	0.13	6.78	1.37	7.46	2.72
基金	22.23	4.01	22.64	4.57	10.74	3.92
理财产品	22.66	4.09	3.09	0.62	0.69	0.25
资管计划	48.97	8.84	58.91	11.89	14.08	5.14
其他	0.21	0.04	0.23	0.05	2.22	0.81
合计	553.72	100.00	495.34	100.00	274.00	100.00

2020 年，公司自营投资板块围绕自身战略定位，大力推动机构设置调整，继续优化大类资产配置，合理控制仓位，努力拓展盈利渠道，完善合规风控管理体系，实现经营业绩的稳步增长。2020 年，公司自营板块实现营业收入 14.67 亿元。公司证券投资收益 14.32 亿元，行业排名第 22 位；公允价值变动净收入行业排名第 16 位，较上年同期位次大幅提升。

2021 年，公司自营投资板块实现营业收入 16.68 亿元，同比增加 13.71%；实现利润总额 14.56 亿元。根据中国证券业协会相关数据显示，公司证券投资收益 18.45 亿元在全行业 137 家券商中排名第 19 位，公允价值变动净收入排第 31 位。权益类投资方面，公司继续保持稳健的投资风格，坚持长期价值投资理念，通过委外和产品投资实现了投资策略多元化，对个股投资起到了较好的收益来源分散和补充作用。固定收益类投资方面，加大了对市场的覆盖广度和深度，进一步完善了行业数据库和研究框架，把控信用风险较好的把握住了市场投资机会，在全年利率震荡下行的背景下取得了较好的投资业绩。公司自营投资板块高度重视业务资格申请和新业务方向挖掘，申请银行间债券市场现券做市商资格，积极拓宽各类交易模式进一步扩展了 ABS 投资范围，把握住了首批 REITS 上市的投资机会，取得了良好的投资收益；积极推进深交所质押式报价回购业务资格申请及场外衍生品业务资格申请。未来，公司自营投资板块将坚持多元化投资业务模式，加强策略研究和市场风险管理，组建量化投资团队，不断完善 FICC 业务体系。

2022 年，受多重不利因素影响，国内 A 股市场持续震荡，一度出现较为急促的单边下跌走势，第四季度债券市场突现大幅调整，证券行业自营投资领域普遍面临较大业绩压力。2022 年，公司自营投资板块实现营业收入 6.43 亿元。

权益类投资方面，公司加快转变投资策略，不断优化风控指标，增强投研的深度和广度，投资业绩平稳改善。固定收益类投资方面，公司继续坚持固收+策略，保持相对积极的杠杆和久期，加快推进公司 FICC 业务体系和销售交易团队构建，投资收益总体维持稳定。公司衍生品业务积极探索新模式，加快实现多元化发展。此外，公司参与了首批民营企业债券融资专项支持计划，通过认购“债券+信用保护合约”的创新模式支持民营企业债券融资。公司已取得场外期权业务二级交易商以及收益互换业务资格。

（2）财富管理板块——证券经纪业务

证券经纪业务即证券代理买卖业务，指证券公司接受客户委托代客户买卖有价证券，还包括代理还本付息、分红派息、证券代保管、鉴证以及代理登记开户等，是证券公司最基本的一项业务。公司经纪业务按照战略规划的统一部署，主动开启逆周期调节机制，向财富管理全面转型。公司不断强化市场化考核约束机制、细化业绩指标，整体实现了降本增效的经营目标。优化经纪业务网点布局，同时建立经纪业务分支机构区域督导模式，强化风险管控，不断提升金融科技综合平台的前端服务水平，全力保障科创板相关业务平稳运行。

2022 年，国内证券市场波动加剧，A 股各主要指数均大幅下挫，市场成交额 224.51 万亿元，同比下降 12.97%，沪深上市公司总市值较上年末缩水 13.98%。公司财富管理板块积极应对市场风格切换，努力克服不利因素影响，在保证业务基底稳定的基础上，加快推进业务多元化发展，不断提升财富业务转型发展质效。根据中国证券业协会数据显示，公司代理买卖证券业务净收入（含席位租赁）在全行业排第 30 位。此外，公司积极开展投资者教育工作，西部证券投教基地在中国证监会 2021-2022 年度“全国证券期货投资者教育基地”考核中获评“优秀”，在中国证券业协会牵头开展的“2022 年证券公司投资者教育工作评估”结果为“A 等次”，荣获“陕西省金融教育示范基地”，成为首家证券期货行业廉洁从业教育基地。

截至 2022 年末，公司共有证券营业部 99 家，其中陕西省内 56 家，在西部地区具备区域优势，在北京、上海、深圳、江苏、四川、山东、河南、甘肃、宁夏、河北等地区重要城市也均有布点，形成了立足陕西省内、覆盖全国主要城市的经纪业务网络。

经过多年发展，西部证券的经纪业务已经具备了一定的市场竞争力和业务优势。报告期内，公司经纪业务以合规经营为前提，以业务发展和强化过程管理为核心，以创新求发展为目标，着力推进经纪业务转型。经纪业务由原来的为客户提供通道服务转变成为客户提供全面投融资理财服务的金融平台。

最近三年，西部证券代理买卖证券金额及市场份额情况如下：

单位：亿元、%

年份	A 股		B 股		基金		其他	
	金额	市场份额	金额	市场份额	金额	市场份额	金额	市场份额
2022 年	10,999.43	2.45	1.83	1.34	1,742.46	3.76	10,060.21	1.14
2021 年	14,203.69	2.75	4.66	3.41	241.21	0.66	6,328.10	0.83
2020 年	13,317.33	3.22	1.97	1.59	139.39	0.51	5,077.46	0.82

2020 年、2021 年、2022 年和 2023 年 1-3 月，公司证券经纪业务实现收入分别为 102,091.39 万元、103,541.49 万元、83,479.63 万元和 19,703.23 万元，占公司营业收入的比重分别为 19.69%、15.34%、15.73%和 10.87%，证券经纪业务收入与证券市场活跃程度息息相关。2022 年，公司财富信用板块继续秉承“以客户为中心”、“融合协同”、“线上线下”同步发展策略，一方面强化产品能力及投顾能力建设，提升量化机构客户服务，加快优化客群结构，稳步提升业务规模；另一方面强化数字运营核心，坚持线上为线下赋能。最近三年证券经纪业务收入占公司营业收入的比重相对稳定。

（3）信用业务板块——信用交易业务

公司的信用交易业务主要包括融资融券业务、股票质押式回购交易业务。

2020 年、2021 年、2022 年和 2023 年 1-3 月，公司的信用交易业务分别实现业务收入 41,814.19 万元、51,202.00 万元、49,268.53 万元和 12,278.94 万元。

公司高度重视全流程风控合规工作，妥善处置化解遗留业务风险，促进信用业务稳步健康发展。公司信用业务板块加快转型发展步伐，在协同发展的总基调下，不断加强与财富管理板块的紧密联系，按照监管导向、结合客观实际，积极调整业务发展策略，股票质押业务以优化结构为目标，夯实业务基础，追踪同业发展动态，妥善化解存量项目风险，推动引进增量优质项目，不断探索再融资新规下股票质押业务的创新方向。

①融资融券业务

2020 年末、2021 年末和 2022 年末，公司融资融券业务规模分别为 61.65 亿元、82.06 亿元和 74.97 亿元，公司融资融券业务规模的走势与证券市场的保持一致。

②股票质押式回购业务

2020 年末、2021 年末和 2022 年末，公司股票质押式回购业务期末待购回初始交易额分别为 28.43 亿元、28.70 亿元和 30.72 亿元。报告期内，公司股票质押式回购业务规模大幅下降，主要由于公司股票质押式回购交易业务遭监管机构暂停六个月以及公司为强化股票质押业务风险主动放缓业务扩张步伐。

（4）投资银行板块

公司投资银行板块包括投资银行业务、固定收益业务和新三板业务，主要由投资银行华南总部、投资银行北京总部、投资银行上海总部、债务融资总部及北京第一分公司负责实施。2020 年、2021 年、2022 年和 2023 年 1-3 月，公司投资银行板块分别实现业务收入 51,777.27 万元、46,054.78 万元、32,748.78 万元和 2,023.72 万元。

①投资银行业务

投资银行业务主要包括股权类证券承销、财务顾问等。投资银行三个区域总部根据公司自身特点确定了区域性、行业性、创新型的发展方向，通过建立具有自身特色的客户群体和差异化的服务能力，取得了一定的经营业绩。具体情况如下：

项目	2022 年度	2021 年度	2020 年度
完成 IPO 单数	4	6	8
完成再融资单数	2	3	1
完成并购重组单数	1	-	-
合计	7	9	9

2020 年，国内资本市场深化改革步伐加快，稳妥推进创业板注册制进程、上市公司再融资制度修订、新三板改革等重大举措加快落地，新的行业发展趋势对投行的定价、研究、服务能力提出更高要求。公司投资银行业务以 2020 年为起点，迎来重要发展期。2020 年，公司股权类业务方面，公司承销保荐的 IPO 项目共 8 单及可转债 1 单，其中科创板 3 单、主板 2 单、中小板 2 单、创业板 1 单，为公司投行历史最好水平。2020 年，在上海证券交易所下发的《关于 2020 年度年度会员评优结果的通知》中，公司荣获“保荐承销服务奖”殊荣。

2021 年，国内资本市场改革发展不断深入，科学合理保持 IPO、再融资常态化，积极发挥资本市场并购重组主渠道作用，促进各类要素资源优化配置，助力实体经济高质量发展。年内，中国证监会发布了《关于注册制下督促证券公司从事投行业务归位尽责的指导意见》，监管政策积极引导中介机构主动归位尽责。2021 年，公司投资银行板块实现营业收入 4.61 亿元。股权类业务方面，公司各业务类型多元化发展，完成 10 单股权主承销项目(其中 3 单科创板 IPO、3 单创业板 IPO、2 单主板非公开发行股票、单创业板可转债、1 单北交所/精选层)。根据中国证券业协会相关数据显示，公司股票主承销收入在全行业排第 22 位，股票主承销金额排第 29 位。2021 年，投行板块新增电报股权项目 10 单，其中主板 IPO 项目 2 单，创业板 IPO 项目 3 单、科创板 IPO 项目 2 单、北交所 IPO 项目 2 单以及可转债 1 单;股权项目在辅导企业共计 17 家。

2022 年，国内资本市场充分发挥直接融资功能的要素保障作用，股权融资支持实体经济成效再上新台阶。2022 年末，中国证券业协会发布《证券公司投行业务质量评价办法（试行）》，监管层和市场更加关注投行执业质量和保荐机构“看门人”作用。2022 年，公司投资银行业务实现营业收入 3.27 亿元。在股权类业务方面，公司积极响应中介机构归位尽责的监管导向，以执业能力提升为突破口，引导投行业务从数量竞争向质量竞争转变。全年，公司在科创板、创业板、北交所共有 4 单 IPO 项目成功过会，并顺利完成 1 单科创板可转债及 1 单创业板定向增发。此外，公司处于辅导阶段的 IPO 项目尚有 20 单（其中主板 3 单、创业板 10 单、科创板 3 单、北交所 4 单）。未来，公司将抢抓全面“注册制”政策机遇，坚持“1+N”客户服务策略，持续深耕陕西、湖南等优势区域，辐射京沪深等潜力区域，切实提升项目转化落地效率，增强金融服务输出质量，不断提升服务现代化产业体系的能力和水平。

②固定收益业务

公司固定收益业务以债务融资业务为核心，业务区域覆盖全国，涵盖固定收益的所有产品，包括企业债券、公司债券、金融债券等公开发行债务融资工具的承销、财务顾问、定价发行、销售以及非公开发行的债务融资工具、资产证券化、熊猫债券，REITS 及其他结构化和创新的债务融资等业务。

2020-2022 年末，公司固定收益业务债券主承销规模分别为 110.25 亿元、92.23 亿元和 204.67 亿元。由于债券市场中低等级的信用债券销售难度加大，公

司固定收益业务承销规模及业务收入呈现波动趋势。

③新三板业务

公司新三板业务始于 2007 年，现已形成以推荐业务、持续督导业务为基础，以再融资、并购、重组业务、精选层推荐为增量的业务架构，为客户提供挂牌、融资、交易定价、并购重组等全产业链服务。

2020 年，新三板推荐挂牌业务新增挂牌企业 2 家，累计挂牌企业家数 264 家。2021 年，新三板推荐挂牌业务新增挂牌企业 2 家，累计挂牌企业家数 266 家。2022 年，新三板推荐挂牌业务新增挂牌企业 1 家，累计挂牌企业家数 266 家。

（5）资产管理板块——资产管理业务

客户资产管理业务，是指证券公司作为资产管理人，依照有关法律、法规及《证券公司客户资产管理业务管理办法》、《证券公司集合资产管理业务实施细则》、《证券公司定向资产管理业务实施细则》等相关规定与客户签订资产管理合同，根据约定的方式、条件、要求及限制，对客户资产进行经营，为客户提供证券资产管理服务的行为。公司客户资产管理业务主要包括集合资产管理业务和定向资产管理业务。

公司于 2002 年 6 月获得受托投资管理业务资格，开展资产管理业务。2009 年 6 月 18 日，经中国证监会《关于核准西部证券股份有限公司设立分公司的批复》（证监许可〔2009〕404 号）核准，公司设立上海证券资产管理分公司专门负责经营资产管理业务。

2010 年 8 月 9 日，公司正式发售西部证券“财富长安 1 号”集合资产管理计划，成为公司发售的第一只集合理财产品。

公司资产管理业务拥有一支高素质的专业团队，以严谨、细致的工作作风，建立了严密的风险管理体系，制定了严格的运作管理制度，以客户需求为导向，为客户提供市场化、个性化、专业化的资产管理服务。业务类型主要包括汇集多个客户资金的集合资产管理业务、为单一客户服务的定向资产管理业务以及为客户办理特定目的的专项资产管理业务。

2020 年、2021 年、2022 年和 2023 年 1-3 月，公司资产管理业务收入分别为 2,730.94 万元、3,499.92 万元、8,984.45 万元和 1,453.88 万元。

最近三年末，公司资产管理业务总规模如下：

单位：亿元、%

项目	2022 年末		2021 年末		2020 年末	
	规模	占比	规模	占比	规模	占比
主动管理规模	256.01	94.28	113.27	79.62	57.77	31.91
被动管理规模	15.54	5.72	29.00	20.38	123.27	68.09
合计	271.55	100.00	142.27	100.00	181.04	100.00

2022 年，公司资产管理业务加快发展步伐，不断丰富完善产品线，产品系列化并形成特色，投研能力稳步提升。全年成立集合资管计划 32 支，单一资管计划 13 支，专项资管计划 12 支，推动业务规模和收入实现快速增长。2022 年，公司资产管理业务实现营业收入 8,984.45 万元，同比增长 156.70%。截至 2022 年 12 月末，公司资产管理业务总规模为 271.55 亿元，同比增长 90.87%。公司资管业务已实现结构型转变，主动管理规模占比超过 94.28%。公司大集合产品完成对标公募基金的规范整改，自合同变更生效日起参照公募基金进行管理运作。未来，公司资管业务将持续强化投研能力，强化机构销售能力以及渠道布局，加大协同作战力度，推动资产管理业务高质量发展。

（6）研究咨询板块——研发业务

面对行业发展趋势，公司始终谋求补齐研究咨询业务短板。2017 年是公司研究咨询业务从内部服务向卖方转型的破冰之年。2018 年，公司研究咨询业务稳步开展，研究服务赢得市场认可，品牌影响力不断扩大，机构客户数量增长迅速。

2020 年，公司研究咨询业务实现营业收入 17,048.99 万元，同比增长 203.07%。2020 年为克服市场环境带来的不利影响，公司研究咨询业务及时调整服务形态，新增多元化线上服务产品，结合市场热点，举办 160 场线上策略会，品牌影响力、市场口碑得到较大提升。公司加快打造智慧决策系统，旨在为机构投资者提供一站式投研平台，持续发力金融科技，公司研究咨询业务 4 项专利成果已通过国家知识产权局初审。

2021 年，公司研究咨询业务以市场开拓、团队布局、科技赋能、内部协同为主要发力方向，加大客户拓展力度，全年新增 82 家签约机构投资者客户，服务覆盖面显著提升，累计覆盖新财富投票机构投资者 380 家，持续服务机构投资者 470 家。公司加快金融科技业务赋能，自主研发智能投研系统 VSignals，另有 4 项专利申请等待国家知识产权局实质性审查。公司卖方研究业务稳步扩张，

现有 18 个成熟的卖方研究团队，积极通过多种形式输出投研服务，各类投资策略会市场反响良好。

2022 年，公司研究咨询板块紧跟市场变化，丰富多元化服务类型，服务覆盖面稳步提升，现已覆盖 23 个行业。全年新增签约客户 114 家，目前共覆盖客户 887 家。智慧决策系统新上线多个投研功能模块，使用实效性和体验度不断上升。研究咨询板块全年举办多场策略会，传播研究咨询团队观点声音，市场总体反响良好。

（7）其他业务

①期货经纪业务

公司通过下属的全资子公司西部期货开展期货业务。目前，西部期货已取得商品期货、金融期货经纪业务及结算业务资格，主要从事国内商品期货、金融期货的经纪代理及结算业务，是上海、大连、郑州三家商品期货交易所会员，以及中国金融期货交易所交易结算会员。

西部期货坚持以客户为中心，以客户需求为导向，依托先进的信息技术系统和专业的研发体系，成功构建了一个高素质、高标准、响应迅速的客户端和售后服务体系，不仅能为客户提供专业化的期货经纪服务，还可根据客户不同需求，提供高效、个性化的策略投资方案。

为适应行业快速发展，西部期货积极调整经营战略和业务结构，严格风险控制，规范运营，稳健发展。2020 年，西部期货加大机构客户拓展力度，深入落实看穿式监管要求，实现 IT 架构全面升级优化。2021 年西部期货实现收入 249,665.12 万元，实现净利润 580.35 万元。2022 年西部期货实现收入 276,718.85 万元，实现净利润 1,353.10 万元。

②直接投资业务

公司于 2014 年 5 月 26 日设立直接投资业务子公司西部优势资本。西部优势资本严格按照监管要求开展投资业务，谨慎研判未来发展方向，积极落实整改要求，妥善化解遗存风险项目，目前，聚焦“文化旅游”、“综合体育”两个发力点，并稳步开展类 REITs 业务。

③基金业务

公司通过下属的控股子公司西部利得开展基金业务。2020 年，西部利得紧跟行业政策导向，积极布局“科创板”相关产品；基金管理规模持续增长，业

务转型初见成效。2021 年西部利得实现营业收入 38,514.38 万元。2022 年西部利得实现营业收入 44,662.94 万元。

④另类投资业务

公司于 2019 年 9 月 17 日设立另类投资子公司西部证券投资从事另类投资业务，专注于推进科创板跟投业务。自 2020 年 3 月跟投的科创板企业上市后，西部证券投资的营业收入来源逐渐向公允价值变动收益、利息净收入两条线过渡，并随着跟投企业数量的增多，公允价值变动收益的收入占比日渐提升。

（五）重要特许经营权

1、公司拥有的业务资格和业务许可

截至 2022 年 12 月 31 日，西部证券持有的相关业务资质证书或批复如下表：

序号	业务资格	批准机关	取得时间
1	经营外汇业务（外币有价证券经纪业务）	国家外汇管理局	2001 年 7 月 5 日
2	经营外资股业务资格（经纪商）	中国证监会	2001 年 8 月 15 日
3	股票主承销商资格	中国证监会	2001 年 12 月 24 日
4	网上证券委托业务资格	中国证监会	2002 年 3 月 12 日
5	受托投资管理业务资格	中国证监会	2002 年 6 月 23 日
6	投资咨询业务资格	中国证监会	2002 年 7 月 14 日
7	全国银行间同业拆借中心组织的债券交易资格	全国银行间同业拆借中心	2002 年 9 月 9 日
8	公司全国银行间同业拆借市场成员资格	中国人民银行	2002 年 10 月 25 日
9	深圳 B 股结算会员资格	中国证券登记结算有限责任公司深圳分公司	2003 年 4 月 22 日
10	上交所国债买断式回购交易资格	上海证券交易所	2004 年 12 月 21 日
11	开放式证券投资基金代销业务资格	中国证监会	2005 年 4 月 22 日
12	保荐机构	中国证监会	2005 年 5 月 22 日
13	“上证基金通”业务资格	上海证券交易所	2005 年 7 月 29 日
14	深圳证券交易所场内申购业务参与资格	深圳证券交易所	2005 年 8 月 11 日
15	权证交易资格	上海、深圳证券交易所	2005 年 8 月 18 日
16	中国证券登记结算有限责任公司结算参与人资格	中国证券登记结算有限责任公司	2006 年 3 月 15 日
17	公开发行股票询价对象	中国证券业协会	2006 年 4 月 27 日
18	从事相关创新活动业务资格	中国证券业协会	2007 年 1 月 5 日
19	上交所固定收益证券综合电子平台交易商资格	上海证券交易所	2007 年 7 月 10 日

序号	业务资格	批准机关	取得时间
20	中国证券登记结算有限责任公司甲类结算参与人资格	中国证券登记结算有限责任公司	2007 年 8 月 6 日
21	上海证券交易所大宗交易系统合格投资者资格	上海证券交易所	2008 年 6 月 6 日
22	为期货公司提供中间介绍业务资格	中国证监会	2009 年 7 月 3 日
23	开展集合资产管理业务资格	中国证监会陕西监管局	2009 年 10 月 16 日
24	自营业务参与股指期货交易资格	中国证监会陕西监管局	2011 年 6 月 22 日
25	证券经纪人制度实施资格	中国证监会陕西监管局	2012 年 1 月 4 日
26	融资融券业务资格	中国证监会	2012 年 5 月 24 日
27	中小企业私募债券承销业务试点资格	中国证券业协会	2012 年 8 月 22 日
28	全国中小企业股份转让系统主办券商（推荐业务和经纪业务）	全国中小企业股份转让系统有限责任公司	2013 年 3 月 21 日
29	约定购回式证券交易权限	上海证券交易所 深圳证券交易所	2013 年 3 月 27 日 2013 年 4 月 24 日
30	转融通业务借入资格	中国证券金融股份有限公司	2013 年 4 月 26 日
31	中国银行间市场交易商协会会员资格	中国银行间市场交易商协会	2013 年 5 月 28 日
32	代销金融产品业务资格	陕西监管局	2013 年 6 月 26 日
33	代理证券质押登记业务资格	中国证券登记结算有限责任公司	2013 年 7 月 18 日
34	股票质押式回购业务交易权限	上海证券交易所 深圳证券交易所	2013 年 7 月 25 日
35	在全国中小企业股份转让系统从事做市业务资格	全国中小企业股份转让系统有限责任公司	2014 年 6 月 24 日
36	转融通证券出借交易权限	深圳证券交易所 上海证券交易所	2014 年 6 月 20 日 2014 年 7 月 30 日
37	机构间私募产品报价与服务系统参与人资格	中证资本市场发展监测中心有限责任公司	2014 年 9 月 11 日
38	沪港通下港股通业务交易权限	上海证券交易所	2014 年 10 月 14 日
39	柜台市场业务试点资格	中国证券业协会	2014 年 12 月 16 日
40	私募基金综合托管业务资格	中国证券投资者保护基金有限责任公司	2014 年 12 月 25 日
41	期权结算业务资格	中国证券登记结算有限责任公司	2015 年 1 月 16 日
42	上海证券交易所股票期权交易参与人资格	上海证券交易所	2015 年 1 月 23 日
43	股票期权做市业务资格	中国证监会	2015 年 6 月 26 日
44	上证 50ETF 期权合约品种一般做市商资格	上海证券交易所	2016 年 2 月 2 日
45	银行间质押式回购匿名点击业务权限	全国银行间同业拆借中心	2016 年 2 月 29 日
46	受托管理保险资金业务资格	中国保险监督管理委员会	2016 年 4 月 20 日

序号	业务资格	批准机关	取得时间
		员会	
47	银行间利率互换业务资格	中国银行间市场交易商协会	2016 年 6 月 24 日
48	深港通下港股通业务交易权限资格	深圳证券交易所	2016 年 11 月 9 日
49	北京金融资产交易所综合业务平台业务副主承销商资格	北京金融资产交易所	2016 年 12 月 9 日
50	北京金融资产交易所综合业务平台债权融资计划投资者资格	北京金融资产交易所	2017 年 2 月 17 日
51	上海证券交易所上市基金一般做市商业资格	上海证券交易所	2019 年 3 月 14 日
52	深圳证券交易所期股票期权业务交易权限	深圳证券交易所	2019 年 12 月 6 日
53	沪深 300ETF 期权主做市商资格	深圳证券交易所	2019 年 12 月 11 日
54	股指期货做市业务资格	中国证监会	2019 年 12 月 17 日
55	中国金融期货交易所沪深 300 股指期货做市商资格	中国金融期货交易所	2019 年 12 月 18 日
56	沪深 300ETF 期权合约品种一般做市商业资格	上海证券交易所	2020 年 2 月 3 日
57	全国社会保障基金新增境内签约券商	全国社会保障基金理事会	2021 年 3 月 8 日
58	通过约定申报方式参与科创板和创业板转融券业务	中国证券金融股份有限公司	2022 年 3 月 24 日
59	场外期权业务二级交易商、收益互换业务资格	中国证券业协会	2022 年 5 月 25 日
60	深圳证券交易所上市公司股权激励行权融资业务试点	深圳证券交易所	2022 年 9 月 7 日
61	中证 500ETF 期权一般做市商	上海证券交易所	2022 年 9 月 16 日
62	创业板 ETF 期权主做市商及中证 500ETF 期权一般做市商	深圳证券交易所	2022 年 9 月 16 日
63	深圳证券交易所质押式报价回购交易权限	深圳证券交易所	2022 年 11 月 29 日

2、子公司拥有的业务资格和业务许可

截至 2022 年 12 月 31 日，西部证券子公司的主要业务资格如下：

序号	持有人	证书或批复名称	发证或批准机关	发证日期
1	西部期货	商品期货经纪业务	中国证监会	1993 年
2	西部期货	金融期货经纪业务	中国证监会	2008 年 10 月 21 日
3	西部期货	期货投资咨询业务	中国证监会陕西监管局	2014 年 5 月 26 日
4	西部期货	资产管理业务	中国期货业协会	2015 年 1 月 28 日
5	西部期货	公开募集证券投资基金销售	中国证监会陕西监管局	2017 年 3 月 17 日
6	西部期货	股票期权交易参与人资格	上海证券交易所	2016 年 5 月 16 日
7	西部期货	股票期权业务交易参	深圳证券交易所	2019 年 12 月 7 日

序号	持有人	证书或批复名称	发证或批准机关	发证日期
		与人资格		
8	西部利得	公开募集证券投资基金管理	中国证监会	2022 年 7 月 14 日
9	西部利得	公开募集证券投资基金销售	中国证监会	2022 年 7 月 14 日
10	西部利得	特定客户资产管理	中国证监会	2022 年 7 月 14 日
11	西部利得	投资管理人受托管理保险资金资格	中国保险监督管理委员会	2018 年 1 月 30 日
12	西部资本	证券公司私募基金子公司管理人资格	中国证券业协会	2018 年 8 月 31 日

（六）公司主营业务和经营性资产实质变更情况

报告期内，公司未发生主营业务和经营性资产实质变更。

（七）报告期的重大资产重组情况

报告期内，公司未发生重大资产重组。

八、媒体质疑事项

截至本募集说明书摘要签署之日，发行人未发现被媒体质疑的重大事项。

九、发行人内部管理制度

公司自成立以来，始终致力于改善和加强风险管理水平，以有效性、审慎性、全面性、适时性为原则，逐步建立了“统一领导、分级负责、专业监督与全员参与相结合”的风险管理制度。公司按照法律法规的要求，结合证券市场的业务特点，注重加强风险管理机制、内部控制体系和内部控制制度建设，通过合理调整组织机构、进一步细化业务操作流程和控制程序，健全和完善制度体系，并切实加强对制度的宣传和培训工作，加大对制度贯彻和执行情况的监督检查力度，推动和促进制度体系的完善和有效执行。进一步夯实了内部控制基础，保障公司内部控制目标的实现。

（一）内部控制制度体系

1、公司建立内部控制制度的目标

公司内部控制的目的是合理保证经营管理合法合规、资产安全、财务报告及相关信息真实完整，提高经营效率和效果，促进实现发展战略。由于内部控制存在的固有局限性，故仅能为实现上述目标提供合理保证。

2、公司建立内部控制制度遵循的原则

（1）全面性：内部控制做到事前、事中、事后控制相统一，覆盖公司的所有业务、部门和人员，渗透到决策、执行、监督、反馈等各个环节，保证内部控制不存在重大的空白或漏洞；

（2）重要性：公司应当在全面控制的基础上，重点关注重要业务事项和高风险领域；

（3）制衡性：内部控制应当在治理结构、机构设置及权责分配、业务流程等方面形成相互制约、相互监督，同时兼顾运营效率；

（4）适应性：公司各项内部控制活动应当与公司的经营规模、业务范围、竞争状况和风险水平等相适应，并随着外部规范和公司实际情况的变化及时加以调整；

（5）成本效益原则：公司建立内部控制机制应考虑公司实际经营情况，兼顾控制效果和控制成本之间的平衡。

3、内部控制制度建设

公司根据《证券法》《证券公司内部控制指引》《证券公司监督管理条例》以及证监会相继出台的各业务规范的要求，建立了多层次、分工明确、运行有效的内控管理组织架构体系以及涵盖各部门、各项业务环节、各层级子公司的全面、可操作的内部控制制度体系，公司现行制度 800 余项。同时，通过定期、不定期开展内部控制评价、合规有效性评价及内部监督检查等，对公司内控制度的有效性进行完善和修订，确保公司内部控制制度建设全面、及时，制度执行的监督检查运行有效。2022 年，根据监管要求以及新业务的开展，公司合规管理部对公司新制定或修订的 400 余项内部控制制度进行了合规审查，制度制定、审查、颁布的流程规范，制度执行的监督检查机制运行有效，保证了各项业务的规范运作，提升了公司业务风险控制水平。报告期内，公司有效实施各项内部控制措施，内部控制体系运行良好。

（二）内部控制环境

良好的控制环境是公司各项内部控制制度得以有效执行的基础。公司本着规范运作的基本理念，积极努力的营造良好的控制环境，主要体现在以下几个方面：

1、治理结构

根据《公司法》《证券法》《证券公司治理准则》等法律法规以及《西部

证券股份有限公司章程》，公司建立了由股东大会、董事会、监事会和经营管理层组成的法人治理结构。《西部证券股份有限公司股东大会议事规则》《西部证券股份有限公司董事会议事规则》《西部证券股份有限公司监事会议事及工作规则》《西部证券股份有限公司总经理工作细则》明确了股东大会、董事会、监事会和总经理的权限和职责，形成了决策、执行、监督职能相互分离、相互制约、协调运转的运行机制。

股东大会是公司的权力机构。2022 年度，公司能够按规定的时间，根据《西部证券股份有限公司章程》和《西部证券股份有限公司股东大会议事规则》要求召开年度或临时股东大会，全年共召开年度股东大会 1 次、临时股东大会 1 次。股东大会的通知、召集和召开、表决程序和决议内容符合《公司法》和《西部证券股份有限公司章程》的规定。

董事会是公司的常设决策机构，对股东大会负责，根据《西部证券股份有限公司章程》的规定行使职权。截至报告日，公司董事共 11 名，其中独立董事 4 名。董事会下设风险控制委员会、审计委员会、薪酬与考核委员会、战略委员会和提名委员会。公司董事人数和人员构成符合法律、法规和公司章程的要求，独立董事分别担任董事会下设的审计委员会、薪酬与考核委员会、提名委员会主席。2022 年度，公司召开董事会会议 7 次，能够按照法定程序召集、召开，决议内容符合《公司法》和《西部证券股份有限公司章程》的规定。

监事会是公司的监督机构，代表股东大会行使监督职权，对股东大会负责并报告工作。截至报告日，公司监事共 5 名，其中职工监事 2 名。2022 年度，公司召开监事会会议 5 次，监事会能够严格按照《公司法》和《西部证券股份有限公司章程》规定召开会议，履行监督职责。

公司经营管理层对内部控制制度的制定和有效执行负责，通过管理、监督各控股子公司、分公司及各业务部门、职能部门行使经营管理权力。《西部证券股份有限公司总经理办公会议制度》规范了公司经营管理层的议事与决策程序，保障经营管理层依法合规履行相关职责。

2、发展战略

发展战略制定和执行方面，公司在资源配置、工作机制等方面予以充分保障。在董事会层面，公司设立了战略委员会，制定了《西部证券股份有限公司战略委员会工作规则》，明确了战略委员会的人员组成、职责、工作程序、议

事规则等内容。在经营管理层下设战略管理部具体负责发展战略的制订和追踪管理工作。2022 年，公司战略管理部根据董事会通过的十四五战略规划及业务策略协助管理层制定战略指标体系，协助管理层确定年度主要经营方向、目标和业务工作重心，定期进行战略指标完成情况汇总，追踪分析并考核各业务板块战略实施及运行状况。

3、人力资源

2022 年，公司持续加强人力资源管理的制度体系建设，从选人用人、鼓励激励、员工福利等不同方面保障了人力资源合法依规高效运行，提升了公司整体人力资源管理和组织运行效率。公司根据《西部证券股份有限公司劳动合同管理办法》《西部证券股份有限公司员工培训管理办法》《西部证券股份有限公司招聘管理办法》等制度的要求，对招聘、绩效考核与奖惩机制、道德风险监督举报、聘用人员的诚信考核与诚信承诺、重要岗位垂直管理、强制休假控制、员工持续教育与培训、人员从业资格管理、人事选拔与任用、年金、五险一金管理等方面进行规范管理，各项制度在执行过程中达到了对人力资源管理各项风险的事前预防，为公司各项业务的正常开展奠定了基础。

在关键人员岗位任免方面，为保证关键岗位人员任免工作客观、公正，防范关键岗位人员使用风险，保证被任命人员的德能勤绩达到规定要求，公司严格按照流程进行人事考察、合规考察，并通过第三方专业机构进行背景调查、人事档案查询等方式，按照制度要求对拟任命人员进行公示，开通专门公示邮箱接受全公司员工的监督，在最大范围内降低了公司人员任用风险，切实履行了人力资源管理中的风险管控职责。在人员招聘方面，公司招聘管理系统已应用在招聘的各个流程操作环节，公司的招聘管理工作在智能化和数字化方面得到了进一步的提升。2022 年公司持续加大市场化专业人才的引进工作，为公司十四五战略规划的实现奠定了人才基础。

在员工持续教育方面，持续优化公司人才培养体系，通过“西部 E 学堂”“英才计划”“西部大讲堂”“领航计划”“启航计划”等加强对员工的法规及业务培训，提升员工能力素质水平，为公司人才战略落地提供有力抓手。公司注重建立合理有效的激励约束机制，依据各项考核制度对各级各类员工进行科学、公正、合理的绩效考核和评价，保障公司考核激励工作规范有序开展。

2022 年度，公司人力资源管理内部控制制度和流程适当有效，机构和人员

配备基本到位，各项制度在执行过程中实现了人力资源的合理配置，全面提升了企业核心竞争力。

4、社会责任

公司作为国有控股上市券商，在做大、做强自身金融业务的同时，不忘初心、牢记使命，积极践行公益帮扶、组织慈善活动、保障员工权益等方面的社会责任和使命担当。

公司将自身发展融入国家大局，支持实体经济、绿色金融、乡村振兴、创新驱动战略，在相关领域投入业务资源，推动项目发展。公司发挥券商专业优势，帮助中、小企业积极对接多层次的资本市场，努力提升企业的持续发展能力，同时公司积极投身社会公益，通过教育扶贫计划、公益帮扶、助力乡村振兴、“纵横有爱”志愿者服务等多种方式承担社会责任，扎实推进共同富裕，践行使命担当。2022 年度，公司帮扶等工作获得社会的高度认可，经中国上市公司协会评选，我公司“商洛教育扶贫计划”成功入选“2022 年上市公司乡村振兴优秀实践案例”。

5、企业文化

2022 年，公司持续推进“和合文化”理念体系落地转化相关工作，“和合文化”理念体系成果是公司结合自身发展实际，以传统、地域及时代背景为遵循，以陕投集团“君子文化”为基石，以证券行业文化为指引，逐步形成了以“和聚力·合创富”为文化定位、四大核心理念、六大子理念为主线的“和合文化”理念体系，公司将“和合文化”理念体系赋能公司发展，促成文化引领业务，助推企业经营发展。2022 年度，公司持续推进“和合文化”理念体系落地实施，陆续启动“文化传承官”选拔、VI 升级、和合文化环境营造等多项企业文化建设活动，全面扎实有效地促使员工增强对公司企业文化的认同感，高质量地推进文化建设工程的落地。

公司成立了企业文化建设工作领导小组，全面负责公司文化建设相关工作，将企业文化建设纳入公司治理体系。通过多种渠道开展企业文化推广活动，将公司的使命、愿景、价值观、企业精神与行业文化紧密结合，形成了一套风格鲜明、员工肯定的企业文化理念建设体系，通过多种方式畅通企业文化建设方面的信息报送机制，对公司文化建设情况进行常态化宣传。

（三）全面风险管理

1、全面风险管理框架

公司明确董事会、监事会、经理层、各部门、分支机构及子公司履行全面风险管理职责分工，建立多层次、相互衔接、有效制衡的运行机制。

董事会是公司风险管理的最高决策机构，承担全面风险管理的最终责任。董事会下设风险控制委员会，负责指导公司风险管理工作。监事会承担公司全面风险管理的监督责任。经理层对公司全面风险管理承担主要责任。公司设首席风险官，作为公司高级管理人员负责全面风险管理工作。风险管理部负责在首席风险官的领导下推动全面风险管理工作，监测、评估、报告公司整体风险水平，并为业务决策提供风险管理建议，协助、指导和检查各部门、分支机构及子公司的风险管理工作。公司各部门、子公司、分支机构作为风险责任单元履行一线风险管理职责，建立内部权责明确、相互制衡的岗位职责和全面、合理的风险管理制度，并针对主要风险环节制定风险控制流程。公司在各分公司、业务部门和营业部配置合规风控经理，合规风控经理依据《西部证券股份有限公司合规风控经理工作手册》的规定履行相关职责。

公司将所有子公司的风险管理纳入统一体系，对其风险管理工作实行垂直管理，要求并确保子公司在整体风险偏好和风险管理制度框架下，建立自身的风险管理组织架构、制度流程、信息技术系统和风控指标体系，保障全面风险管理的一致性和有效性。

2、风险管理政策和机制

《证券公司风险控制指标管理办法》及配套规则正式颁布以来，公司严格按照监管要求，全面推进公司全面风险管理机制的稳步落实，持续通过搭建不同层级的制度，系统化、精细化风险管理程序和标准，形成了更为合理、有效的全面风险管理制度体系。公司制定了《西部证券股份有限公司全面风险管理办法》，建立健全了风险管理组织架构、风险管理指标体系、各类风险识别、评估、计量、检测、报告、应对和处置的方法和标准，人员配备和风险管理保障措施持续满足监管要求。为健全与发展战略相适应的全面风险管理机制，公司每年制定风险管理政策，确定风险管理目标、理念和原则，风险偏好及风险控制指标等。公司建立了以净资本和流动性为核心的风控指标体系，并日常监控公司风险控制指标的达标情况，对风险控制指标达到预警标准以及不符合规定标准情况及处置情况持续跟踪。公司根据监管规定和公司要求定期和不定期

开展各类型综合和专项压力测试，评估公司风险承受能力，实现风险和收益的合理匹配。公司将新业务纳入全面风险管理范围，在业务开展前，公司采用压力测试、制度评估、流程评估等手段组织开展风险评估，评估要素包括制度、人员、投入、系统等内容，确保业务风险可测、可控、可承受。

根据《证券公司全面风险管理规范》要求，公司每年开展一次全面风险管理体系评估并向董事会报告，并根据评估结果及时优化和完善风险管理工作。

3、风险管理流程

公司制定了总体风险偏好和各类风险的控制要点。公司风险控制指标体系包含风险容忍度、风险限额和风险控制指标。公司风险控制指标根据实际经营特点、指标重要程度等实行分级管理模式。各分公司、业务部门、营业部根据各自业务范围的风险特征，定期反馈有关经营状况变化可能引发的各种潜在风险的信息。风险管理部持续收集并分析风险信息及舆情信息，信息能够覆盖各业务类型及流动性风险、市场风险、信用风险、操作风险、声誉风险等风险类型。风险管理部对收集的风险信息进行分类、分析和报告，为公司各项业务风险管理提供建议。公司根据风险的影响程度和发生可能性等建立评估标准，采取定性与定量相结合的方法，对识别的风险进行分析计量并进行等级评价或量化排序，确定重点关注和优先控制的风险。公司对各类可量化风险指标设定不同预警阈值，对监控中达到预警条件的问题，风险管理部根据情况进行预警提示。公司根据风险评估和预警结果，选择与公司风险偏好相适应的风险回避、降低、转移和承受等应对策略，建立合理、有效的应对机制。公司建立了危机处理和应急管理机制，通过组织安排和决策程序，对重大风险事件，风险管理部及时与公司相关部门协调，组织研究制定风险应对方案，并报公司相关决策机构审批，提高风险处置的有效性，最大限度降低风险损失。风险管理部监测并跟踪风险事件，组织落实风险应对处置工作，对涉及信用交易、资产管理、投资银行、投资顾问等多项风险业务进行跟踪评估，督促风险处置工作有序进行。

（四）控制活动与措施

1、业务控制活动与措施

公司高度重视业务风险控制，从组织体系、制度建设等多方面不断巩固和完善业务的风险控制工作。公司利用规章制度、操作规程规范，对经营风险进

行有效防范和控制。公司各项业务已建立起较为完善的规章制度，日常风险监控、预警提示和反馈也已形成规范的操作流程。

（1）财富业务管理与控制

为防范财富管理业务风险，建立健全财富管理内部控制体系，公司建立了完善的财富管理业务的决策与授权体系。财富管理决策委员会在经营管理层授权范围内对公司财富管理业务相关事项进行集体审议决策。财富管理部按照公司赋予的管理职能和经营职能履行职责，有序开展财富管理业务体系财富管理分支机构（以下简称“分支机构”）管控、财富管理团队培养、财富业务的集中运营管理、机构及高净值客户服务以及金融产品销售、融资融券业务、投资顾问业务等，依照对应的管理办法、流程和细则实施各项具体业务活动。

在财富管理业务制度建设方面，为了适应部门及分支机构管理及业务开展需要，公司持续推进财富管理业务制度建设，2022 年，财富管理部推进财富管理业务规章制度的梳理工作，从制度层面规范、优化各项管理工作的实施和各类业务的开展，制定了《西部证券股份有限公司财富管理业务投资者权益保护工作管理办法》《西部证券股份有限公司代销金融产品业务重大突发事件应急预案》等制度；修订了《西部证券股份有限公司投资者权益保护工作制度》《西部证券股份有限公司代销金融产品和发行人评审及产品风险评价管理暂行办法》《西部证券股份有限公司财富管理业务债券市场投资者适当性管理实施细则》等多项制度，同时结合实际梳理完善业务管理细则或操作规程，进一步规范对财富管理相关业务的管理、风险监控与处置、投资者适当性管理等方面的内部控制。

营业网点布局及标准化服务方面，公司严格执行《西部证券股份有限公司营业网点建设项目管理办法》相关规定，并结合公司规划及分支机构战略发展布局，持续规范公司财富管理业务营业网点建设项目管理工作，统一公司营业网点形象，推进公司营业网点项目管理工作的系统化、标准化、程序化、科学化，科学、有序推进营业网点建设布局及软硬件技术标准的统一规划工作。2022 年度，公司通过推进分支机构精细化管理工作，逐步做到服务标准和管理的统一，提升公司财富管理业务的服务质量。截至报告日，公司共有财富管理业务分支机构 108 家（其中分公司 9 家，营业部 99 家），公司按照内部相关制度与规定，指导财富管理业务各分支机构实行统一标准化服务，持续落实规范性操作。

财富管理业务方面，公司针对账户管理、资金存取及划转、委托与撤单、

清算交割、指定交易及转托管、查询及咨询等业务环节存在的风险，制定了规范的业务操作流程和具体的控制措施。公司采用统一的柜面交易系统（经纪业务运营平台），业务办理严格遵循公司操作规程，设立业务经办、业务复核，对客户开户等重要业务实行岗位分离，客户资金与自有资金严格分开运作、分开管理。公司已建立对录入证券交易系统的客户资料等内容的复核和保密机制，并妥善保管客户开户、交易及其他资料，通过复核机制杜绝非法修改客户资料。各分支机构配备兼职或专职的档案保管人，维护档案的完整与安全。公司对融资融券业务和转融通业务、股票期权经纪业务、金融产品销售业务、证券投资顾问业务实行集中统一管理。

融资融券和转融通业务方面，在征信授信阶段，由专人严格执行信用等级评定标准、准确评定客户信用等级，依据客户评级结果和有效金融资产准确核算、确定授信额度。公司指定专人负责对客户信用账户实时监控，逐日盯市，并建立了追加担保物和强制平仓的管理规定，有效预防客户违约风险的产生。

股票期权经纪业务方面，公司严格落实股票期权投资者适当性管理的相关要求，选择合适的投资者参与股票期权交易。在投资者开立股票期权账户前，对投资者的基本信息、风险承受能力、投资经历、资产状况以及期权知识水平进行综合评估，并由相关责任人进行逐级评估审批，公司设置完整的审批流程，所有投资者的适当性综合评估经总部审核通过后，分支机构方可对投资者办理期权账户开户业务。

金融产品销售业务方面，公司对金融产品销售业务决策体系、代销准入机制、适当性管理、营销宣传推介、私募基金引入评价、合规风控等控制环节均制定了严格的流程规范，从制度、流程体系建设层面进一步夯实金融产品销售业务内部管控基础。公司代销金融产品均需通过柜台交易系统实行上架销售，业务所涉的销售请示、培训及销售通知、销售收入确认及划拨、产品信息及售前考卷维护等工作流主要通过公司相关信息系统完成，能够保障业务的规范开展。

2022 年度，除按照监管要求组织分支机构定期开展账户业务自查、投资者适当性管理、反洗钱等多项自查工作外，公司依据有关制度并结合实际工作需要，对分支机构进行不定期内部监督检查，及时发现内控缺陷，跟踪落实整改，确保分支机构业务的规范开展。

公司财富管理业务在职责分离、财富业务管理控制、分支机构管理、客户资产安全、客户资料与交易记录管理、营业网点布局及标准化服务、费用预算管理以及投资者教育等方面，制定了规范的控制程序，形成了健全的内部控制机制，相关控制措施得到有效执行，保证了公司财富管理业务的规范运营。

（2）自营业务管理与控制

公司自营业务建立了组织完善、分工明确的决策管理体系。公司自营业务决策管理架构按照“董事会—投资决策机构—自营业务部门”三级设立，实行“集中运作、分级授权、分级决策”的投资决策管理。

董事会作为公司自营业务的最高决策机构，负责确定自营业务规模、可承受的风险限额等。自营业务投资决策委员会及专项投资决策委员会是自营业务投资运作的最高管理机构，在董事会授权范围内负责审议、决策自营业务投资的资产配置策略、投资事项和投资品种等，并对相关部门的投资规模，单一品种投资规模以及公司认为有必要进行限额控制自营细分业务或品种投资限额进行授权。自营业务投资决策委员会下设权益投资专项决策委员会、固定收益投资专项决策委员会、衍生品投资专项决策委员会和流动性储备资产投资专项决策委员会，负责在授权范围内相关事项的审议、决策。公司设立证券投资部、固定收益部、衍生品交易及做市业务部、投资业务运营管理部（以下统称自营业务部门）在公司授权范围内分别负责自营投资运作和集中运营管理工作。

公司为保证自营业务管理有效，确保自营业务合法合规和顺畅运行，建立了涵盖决策、授权与管理、业务操作、风险管理等方面的自营内控制度体系。2022 年，公司对原有的自营业务制度进行了完善，修订了包括《西部证券股份有限公司自营业务管理办法》《西部证券股份有限公司自营业务投资决策委员会工作规则》等多项制度，确保相关制度覆盖每个操作环节，形成了更为有效的自营业务内部控制制度体系。

公司自营业务在投资研究、投资决策、投资交易等方面制定了严格规范的操作流程，各环节均有专人负责执行。公司自营业务通过合理设置岗位、明确划分各岗位职责、授权分工，对投资决策与交易执行严格分离，投资决策与投资研究适当分离，形成有效的内部控制。投资研究方面，公司自营业务实行证券池制度，明确了证券池入池标准及投资限制，投资品种入池须按照规定履行审批程序。投资经理在授权范围内向交易员下达交易指令，交易指令经交易系

统风控阈值事前审核并保存留痕。在风险防控方面，公司建立了风险评估体系，风控人员定期对自营业务风险进行识别、评估和分析，并且通过在系统中设置监控指标，实现了系统对公司自营业务的自动跟踪、自动提示与交易预警。投资业务运营管理部对自营业务各项风控指标进行每日监控。对于触及止盈止损指标的证券，风控人员向投资经理进行风险提示，并根据实际达到的风控指标情况，提交相应层级进行方案决策。

在公司有效的内部控制机制下，自营业务分级授权、岗位职责分离、账户管理与资金审批、止盈止损与业务监控、风险评估与内部报告、证券池管理、交易对手库管理、质押品管理及数据资料备份与交易记录管理等制度流程执行有效。

（3）客户资产管理业务管理与控制

公司资产管理业务建立了明确的分级授权机制和组织架构体系。公司董事会授权经营管理层设立资产管理业务投资决策委员会（以下简称“资管投决会”），资管投决会是公司资产管理业务的最高决策管理机构，负责在经营管理层授权范围内对公司客户资产管理业务相关事项进行审议决策。公司客户资产管理业务由上海证券资产管理分公司实行集中运营管理。

在制度建设方面，公司根据业务类型，制定覆盖资产管理业务的投资管理、风险控制、产品会计、信息披露、监察稽核、紧急情况处理、投资者适当性管理、流动性风险管理、风险准备金、利益冲突及压力测试等多项制度，公司目前已形成了较为完善的资产管理业务内部控制体系，能够防范操作风险，进一步加强业务全流程管控。

在产品立项和投决方面，公司资管项目须根据《西部证券股份有限公司资产管理业务投资决策委员会工作规则》履行审批程序。在交易指令执行方面，交易指令在交易时间内通过集中交易室完成，投资经理通过交易系统完成下达交易指令，交易员在接到投资经理下达的交易指令后，按照《西部证券股份有限公司资产管理业务集中交易管理办法》对相关内容进行审核后，确认指令合法、合规后执行。在投资执行监控方面，通过对投资监控系统设置风控指标，对投资的执行情况进行监控。另外，公司建立了公平交易及异常交易监控机制，公平对待所管理的不同资产，对投资交易行为进行监控、分析、评估、核查，监督投资交易的过程和结果，保证公平交易原则的实现。

上海证券资产管理分公司岗位职责权限明确，保障岗位适当分离，能够避免公司与客户、客户与客户之间的利益冲突，防范风险传递及内幕交易行为的发生。另外，客户资产实行封闭运作、专户管理，不同客户的委托资产相互独立，委托资产独立建账、独立核算、分账管理，切实保障客户资产安全。

针对大集合资产管理业务，公司按照监管指导意见将存量大集合资产管理业务对标公募基金进行管理，根据中国证监会出具的批复文件，经公司不断落实与推进，西部证券易储通现金管理集合资产管理计划已顺利完成相关规范工作。上海证券资产管理分公司开展的单一资产管理计划、集合资产管理计划、专项资产管理计划和大集合资产管理计划已纳入公司内控管理体系，相关业务的投资决策、交易执行、风险控制、清算交收、资金划拨、会计核算和信息披露等内部控制环节能够得到有效执行。

（4）投资银行类业务管理与控制

为有效管理公司投资银行类业务，控制公司投资银行类业务风险，公司设立投资银行类业务各专门委员会、投资银行类业务部门、投资银行运营管理部、投资银行业务质量控制部和投资银行业务内核部等部门，按分工履行其投资银行类业务内部控制和风险管理职责。

公司在经营管理层下设投资银行类业务立项委员会、投资银行类业务内核委员会、投资银行业务决策委员会和债务融资业务决策委员会，其中投资银行类业务立项委员会承担对拟承做的投资银行类项目进行筛选和集体决策职责，投资银行类业务内核委员会负责在公司层面对投资银行类项目进行出口管理和终端风险控制，投资银行业务决策委员会和债务融资业务决策委员会分别承担对公司投资银行股权类业务和债务融资业务相关事项决策职责。投资银行运营管理部承担投资银行业务板块的日常管理职责；投资银行类业务体系各业务部门，组织开展投资银行类业务拓展及管理等相关工作；投资银行业务质量控制部作为独立的质量控制部门，负责对业务风险实施过程管理和控制，及时发现、制止和纠正项目执行过程中的问题；投资银行业务内核部负责通过公司层面审核的形式对投资银行类项目进行出口管理和终端风险控制；资本市场部以公司投行业务条线为依托，专职从事投行产品发行、销售等工作。通过以上内部控制措施，公司搭建了分工合理、全责明确、相互制衡和有效监督的组织体系，形成科学、合理、有效的投资银行类业务决策和执行的机制，防范投资银行类

业务风险。

2022 年，公司通过不断完善投资银行业务内部控制措施，持续健全内部管理制度，根据外部规则变化和内部管理需要，公司制定、修订了《西部证券股份有限公司债务融资业务管理办法》《西部证券股份有限公司投资银行类业务尽职调查管理办法》《西部证券股份有限公司公司债券承销业务尽职调查管理细则》等多项内部控制制度，进一步推进投资银行业务的规范化管理，为业务的有序开展提供制度依据。

项目承揽与立项方面，公司为承接的所有投资银行类项目履行立项程序。未经立项审议通过的投资银行类项目，公司不得与客户签订正式业务合同。未履行立项程序的项目，不得提交内核流程。项目承做方面，公司制定了各类投资银行业务的尽职调查细则，为项目组尽职调查工作提供基本要求。项目内核方面，投资银行业务内核部、投资银行类业务内核负责人及公司投资银行类业务内核委员会共同构成投资银行类业务内核的组织体系，内核委员会负责对投资银行类项目进行整体质量评价和风险评估，对是否同意申报等作出独立判断，并负责审核报送文件。发行定价与承销方面，公司严格按照制度履行定价和配售的集体决策流程，评估业务包销风险，资本市场部对包销事项风险进行分析，包销小组负责对包销风险事项进行审议。项目督导方面，公司制定有投资银行业务相关的持续督导（受托管理）工作管理细则，项目人员按照细则规定督导上市公司履行规范运作或履行受托管理职责，切实履行承诺，依法履行信息披露等义务。对于持续督导（受托管理）工作中须向监管部门报告或向公众披露的文件，须履行公司内核程序后报出。

公司高度重视信息系统在投资银行类业务内部控制中的作用。公司于 2022 年 3 月末完成了新底稿管理系统的上线工作，新底稿系统集成于投行业务管理系统，覆盖公司投资银行各类业务，对项目整个生命周期进行动态管理，对投资银行类业务项目立项、尽职调查、发行承销、后续管理（包括持续督导、受托管理、存续期管理）等作业过程以及项目质量控制、内核、监管审核等所形成的工作底稿进行电子化管理，实现业务流程清晰、控制流程完整、底稿管理严格。

2022 年度，投资银行业务项目承揽与立项、项目尽职调查、项目内核、项目文件材料报送、发行、持续督导等环节的内控机制不断完善，内控执行有效，

提高了公司投资银行类业务的风险防范能力，保证了投资银行类业务的可持续发展。

（5）研究咨询业务管理与控制

公司研究发展中心负责开展公司研究咨询业务，并为公司各业务部门提供研究支持等工作。

公司在发展研究咨询业务的同时，将风险控制贯穿于研究报告发布、自媒体信息发布、上市公司调研、研究员及专家路演等各个业务环节之中，持续优化研究咨询业务内部控制工作流程。公司目前制定有《西部证券股份有限公司发布证券研究报告管理办法》《西部证券股份有限公司证券分析师管理办法》《西部证券股份有限公司研究发展中心证券分析师参与媒体活动管理细则》等多项内部控制制度，有效保障研发业务的规范开展。

研究报告业务方面，公司证券分析师依据合规信息完成制作研究报告，公司研究报告发布前需符合《西部证券研究发展中心研究报告质量控制及合规审查规程》的审核要求，通过质量审核和合规审查后方可对外发布。对于将上市公司纳入覆盖范围的公司深度报告的审核需经过质量评估会议审核。研究发展中心通过公司公示邮箱向发布对象统一发布证券研究报告，保障发布证券研究报告的公平性。研究报告相关业务方面，公司通过路演及互联网传播媒介等方式向客户提供已发布报告的解读、观点分析等客户服务。公司通过研究管理平台对证券分析师服务客户的方式、内容等进行统一管理。研究员对外交流方面，公司禁止无证券投资咨询业务(证券分析师)资格人员参与证券节目，证券分析师参与媒体活动前须事须履行内部审批程序。信息隔离墙管理方面，公司研究发展中心办公场所、人员、信息系统等均与公司有利益冲突的其他业务部门实现隔离。需涉及敏感信息交流的，按照公司制度要求履行跨（回）墙审批流程和信息保密手续。风险控制和合规管理方面，研发中心建立了研究咨询业务风险控制及合规管理的日常工作机制，监督本部门员工合规开展业务，根据公司对研究咨询人员进行合规、法律风险培训，提升研究咨询业务员工的合规风险意识。

专家咨询业务方面，《西部证券股份有限公司专家咨询业务管理办法》规定了专家咨询网络的构建、专家咨询服务的执行、系统管理等方面的业务流程，保障专家业务的规范开展。

2022 年度，公司持续完善研究咨询业务工作底稿管理、证券研究报告管理及信息隔离墙管理等方面的制度体系建设，逐步实现管理过程的标准化，进一步规范研究咨询业务的开展。

（6）质押融资业务管理与控制

公司对质押融资业务实行集中统一管理，质押融资业务在组织体系、制度建设、业务流程、技术实现、清算交收、财务管理和风险控制等业务环节上由公司总部进行集中管理。

公司董事会授权经营管理层根据管理需要，设立质押融资业务决策委员会。质押融资业务决策委员会在经营管理层授权范围内，对公司质押融资业务相关事项进行集体决策。质押融资部是公司质押融资业务的组织管理执行部门，负责质押融资业务的具体管理和运作，指导、审核和监督分支机构质押融资业务操作。分支机构是公司开展质押融资业务的前台部门，在公司总部的集中监控下，按照公司的统一规定和决定，具体负责质押融资业务的投资者教育、客户服务和营销、客户资质初步调查、前端业务办理等业务环节的操作，参与和配合尽职调查。

为防范和控制风险、规范业务管理，根据《证券公司参与股票质押式回购交易风险管理指引》《股票质押式回购交易及登记结算业务办法》《约定购回式证券交易及登记结算业务办法》等监管规定，公司搭建了质押融资业务内部管理制度框架，现行制度体系包含《股票质押式回购交易业务管理制度》《约定购回式证券交易业务管理办法》等 16 项制度。

2022 年度，业务开展过程中，公司持续完善内控制度建设、优化业务流程和风险识别、评估与控制体系，严格遵守相关监管规定和内部管理制度，确保风险可测、可控、可承受，确保质押融资业务与资产管理、证券自营、投资银行等业务在机构、人员、信息、账户等方面相互隔离。持续组织部门人员加强学习，不断提升业务人员素质及内控水平，有效保障质押融资业务合规开展、平稳运行和有序发展。

（7）做市业务管理与控制

公司建立健全了集中、权责统一的做市业务决策与授权机制，做市业务决策机构原则上按照董事会-做市业务决策机构-做市业务部门的三级体制设立。董事会是做市业务的最高决策机构，董事会授权做市业务决策委员会在董事会已

审定的做市业务战略规划、风险偏好、风控指标和业务限额内，对公司做市业务的内部控制、运作管理等相关事项进行集体决策。公司衍生品交易及做市业务部在公司授权范围内负责做市业务的执行与运作管理工作。

公司持续健全做市业务内部控制制度体系，加强对金融衍生品做市和股转做市业务的各个核心环节的管控，制定了《西部证券股份有限公司金融衍生品做市业务管理办法》《西部证券股份有限公司全国中小企业股份转让系统做市股票管理办法》等多项制度，持续推动业务运作管理的标准化，保障做市业务有效运行。

在股份转让系统做市业务方面，公司对股转做市项目进行集体决策，决策流程依照《西部证券股份有限公司衍生品交易及做市业务部股转做市业务决策小组议事规则》运行。超出权限项目提交公司股转做市业务专项决策委员会审议，决策办法按照公司《西部证券股份有限公司股转做市业务专项决策委员会工作规则》执行实施。在金融衍生品做市业务方面，公司对金融衍生品做市策略的制定、执行、评估以及业务风险管理方面均制定了规范的管理流程，各项内部控制措施能够得到有效执行。

（8）综合托管业务管理与控制

公司设立托管业务部负责综合托管业务，托管业务部按照职能划分下设托管运营部、外包运营部等共 6 个二级部门，各二级部门的目标、职责和权限明确。公司遵循岗位分离与制衡原则，综合托管业务资金划付、估值清算、会计核算等不相容岗位人员相互独立，各业务岗位均在其岗位职责范围内进行。

公司建立了综合托管业务制度体系，为现有私募基金综合服务、机构经纪投资管理系统业务正常开展提供制度保障，各人员在日常工作中严格按照制度要求规范操作，确保各项业务平稳、合规开展。

公司建立了资产隔离机制，综合托管业务资产与公司其他资产、不同的托管资产之间单独建账、独立核算，保持资产的相互独立性。公司采用先进的估值程序，采取合理的估值方法，明确岗位职责，建立严格的复核机制，保证估值信息的真实准确；对于估值数据，公司按照与管理人约定的信息传送方式，保证获取信息的安全性、准确性。公司制定了完善的资金划付操作规程，确保资金清算的及时和准确。公司设立专门的投资监督岗，根据监管规定和托管协议或基金合同的约定及时对投资范围、投资比例、投资限制等进行系统设置、更

新与维护,建立健全投资监控指标体系,以保证投资监督的自动化处理。公司制定了综合托管业务操作规程等管理制度,设置专人专岗,综合托管业务的资金结算与其他业务资金结算相互分离、独立运作,并确保综合托管业务的正常开展。

2022 年度,公司综合托管业务组织架构、制度体系及各业务环节保持了持续有效的内部控制,各项控制措施得到了良好的贯彻与执行。

（9）对全资子公司和控股子公司的管理与控制

公司现有三家全资子公司和一家控股子公司,西部期货有限公司为公司全资控股的一家从事期货业务的全资子公司,西部优势资本投资有限公司为公司全资控股的一家从事私募投资基金业务的全资子公司,西部证券投资(西安)有限公司为公司全资控股的一家从事另类投资业务的全资子公司,西部利得基金管理有限公司为公司控股的一家从事基金募集、管理和销售的控股子公司。各子公司均建立了较为完善的法人治理结构和内部控制体系。2022 年度,子公司管理工作根据《西部证券股份有限公司子公司管理制度》开展,从战略管控的原则出发,从人、财、事三个方面对子公司管理内容予以明确,符合子公司管理的基本现状。法律事务部作为子公司的牵头管理部门,对子公司董事会、监事会、股东会议案和重大事项进行审核,并且关注子公司相关舆情,及时与子公司进行沟通和提示。为保证子公司合规运营、规范发展,充分发挥母公司的监督职责,公司从发展定位维度、核心能力建设和合规风控维度对子公司的经营状况进行调研,为子公司落实战略目标,稳健经营发展提供决策及管理建议。2022 年度,公司能够根据《西部证券股份有限公司章程》《西部证券股份有限公司子公司管理办法》以及监管法规,对子公司各环节进行有效管理,保障公司的合法权益。

（10）分支机构与营业网点管理

为防范分公司和营业部越权经营、预算失控以及道德风险,公司制定了涵盖各分公司和营业网点的业务授权、公章使用、合同管理、资金管理、业务管理、合规管理、反洗钱管理和人事管理等一系列的管理制度及操作流程,对各分公司和营业网点的日常业务实行风险监控;通过对各分公司和营业网点进行合理、明确的授权以及信息沟通与反馈机制,确保其在授权范围内依法经营。

（11）创新业务的管理与控制

公司高度重视对创新业务的内部控制，鼓励合法合规前提下开展业务（产品）创新，始终坚持制度流程先行的原则，确保风险可控。2022 年，公司开展了场外衍生品业务、固定收益销售交易业务及信用风险缓释工具买方业务三项新业务。合规管理部对公司新产品、新业务进行合规审查；风险管理部对公司创新业务方案等进行风险评估和论证，评价创新业务风险识别、评估、计量和控制的有效性，并对创新业务出具评估报告；创新业务需经相关业务决策机构对相关风险事项进行审议，提交经营管理层、董事会或股东大会批准后实施。

2、管理控制活动与措施

（1）内部制度建设与执行

根据《证券法》《证券公司内部控制指引》《证券公司监督管理条例》《证券公司和证券投资基金管理公司合规管理办法》以及证监会相继出台的各业务规范的要求，公司建立了完善的内部控制制度体系，涵盖各部门、各项业务环节、各层级子公司，包括授权管理、岗位职责、信息反馈、监督检查、奖惩考核及责任追究等方面。2022 年度，根据监管要求以及新业务的开展，公司制定、修订了涉及合规管理、风险管理、人力资源管理、企业文化、内部审计、软件及数据管理、研究咨询业务、财富业务、自营业务、资产管理业务、质押融资业务、投资银行类业务等方面的内部控制制度，制度制定、审查、颁布的流程规范，制度执行的监督检查机制运行有效，保证了新业务的规范运作，提升了公司业务风险控制水平。

（2）合规管理

公司通过建立合规管理组织架构，制定和执行合规制度，培育合规文化，防范和应对合规风险，监测、检查经营活动，促进公司内控体系的健全和有效，实现外部监管与公司内部约束的有效统一，确保公司各项经营活动合法、合规开展。

公司建立了与自身经营范围、业务规模相适应的合规管理组织体系。董事会对公司合规管理承担最终责任，监事会履行合规管理监督职责；高级管理人员负责落实合规管理目标，对合规运营承担责任；各部门、分支机构及子公司负责落实本单位的合规管理目标，并对本单位合规运营承担责任；合规总监直接向董事会负责，对公司及其工作人员的经营管理和执业行为的合法合规性进行审查、监督和检查；合规管理部配备足够的合规管理人员且具备与履行合规

管理职责相适应的专业知识和技能；公司各业务部门、分支机构，配备符合条件的专（兼）职合规风控经理或设立合规风控部。搭建了以总部合规管理部为核心、业务部门及分支机构合规风控经理为主体、子公司合规管理纳入公司合规管理统一体系的合规管理组织架构。公司秉承持续合规理念，已搭建并长期健全合规管理制度体系，公司以《西部证券股份有限公司合规管理制度》为核心，以利益冲突管理、隔离墙管理、反洗钱管理、子公司合规管理、合规报告、有效性评估等管理办法为主体，以合规咨询、合规审查、合规检查、合规考核、合规问责等合规管理类细则以及各业务板块相关合规管理工作细则为执行基础，公司各层级及各业务板块已构建了较为完善的多层次合规管理工作机制，树立良好的合规理念，明确各项合规管理工作基本要求。合规管理能够覆盖所有业务部门、各分支机构、各子公司和全体工作人员，贯穿决策、执行、监督、反馈等各个环节，并持续深化合规管理全覆盖的有效性。

公司有针对性的开展业务专项合规检查和财富业务分支机构合规检查，提出整改意见并持续督导整改。通过沟通函、提示函、警示函等方式向各部门进行合规沟通及督导整改，督促相关部门关注涉及事项或问题，持续完善和优化合规风险管控措施，有效地识别和防控合规风险，确保公司各项业务健康持续发展。公司倡导和推进合规文化建设，培育全体工作人员合规意识，提升合规管理人员职业荣誉感和专业化、职业化水平。公司信息隔离墙管理方面，公司建立了观察名单和限制名单，并明确入单、出单的原则、依据、时间等标准，通过一系列严格的跨墙管理程序设置及控制措施，较好的防范了公司开展业务过程中敏感信息的不当流动和使用风险。

2022 年度，公司根据《证券公司和证券投资基金管理公司合规管理办法》《证券公司合规管理实施指引》《证券公司合规管理有效性评估指引》等法律、法规和准则的要求，对公司合规管理的有效性进行了评估，经评估，公司对纳入评估范围的业务与事项均已建立了相应的管理制度，并得到有效执行，达到了公司合规管理的目标，在所有方面不存在重大合规风险。

（3）反洗钱管理

公司通过制定反洗钱相关规章制度、建立相关组织架构和工作体系，预防和控制潜在的洗钱风险。

公司建立了反洗钱组织体系，成立了以总经理为组长，合规总监为副组长，

各业务条线分管领导、首席风险官、首席信息官为成员的反洗钱工作领导小组。领导小组下设反洗钱工作小组，组长为合规总监，工作小组成员包括合规管理部、风险管理部、稽核部、信息技术部门、业务（归口）管理部门、各业务部门、非经纪业务分公司等部门负责人，指定合规管理部为领导小组的办事机构，负责协调组织公司反洗钱工作。同时，业务部门、分公司和分支机构成立覆盖本部门各项职能的反洗钱工作小组，组长由部门负责人担任，负责本级反洗钱工作小组的组织管理工作，工作小组负责监督本部门各项业务执行过程中，反洗钱法律法规和公司制度的执行情况，并指定一名工作人员作为和公司、外部监管机构的反洗钱工作联络员，形成了有效的、多层次公司反洗钱工作组织体系，确保反洗钱工作有序开展。

2022 年度，公司结合洗钱风险自评估结果，修订了《西部证券股份有限公司大额交易和可疑交易报告管理办法》《西部证券股份有限公司洗钱风险自评估工作实施办法》等 9 项制度，新制订了《西部证券股份有限公司客户尽职调查和客户身份资料及交易记录保存管理办法》《西部证券股份有限公司业务洗钱风险评估管理办法》，并向监管机构进行了制度报备。公司现行反洗钱工作制度共计 19 项，明确了各部门、各岗位的反洗钱工作职责，细化了反洗钱工作的各项要求。通过制定反洗钱相关工作制度、建立相关组织架构和工作体系，预防和控制潜在的洗钱风险。

各相关部门、分支机构按照各项规定，从制度建设、可疑交易报告、客户风险等级划分、客户尽职调查、客户身份资料及交易记录保存、宣传和培训、内部审计、保密、绩效考核、信息报送等方面，认真开展反洗钱工作，履行各项反洗钱义务，有效落实了反洗钱工作的各项要求。

（4）法律事务管理

公司设置首席法律顾问全面负责公司法律事务。公司法律事务部在首席法律顾问的领导下负责公司法律事务管理，负责包括建立健全公司法律事务管理各项制度并组织实施、公司合同的审查、牵头公司诉讼仲裁的事务、外聘律师、开展公司日常法律咨询和培训等。

在法律事务管理方面，公司制定了《西部证券股份有限公司合同管理办法》《西部证券股份有限公司诉讼事务管理办法》《西部证券股份有限公司外聘律师管理办法》等多项制度，明确了工作的程序和标准，以规范公司法律事务管

理工作，防范和化解公司日常经营中的法律风险，维护公司利益。

公司合同管理实行“统一格式，分级审批；统一编号，归口保管”的原则，对外签署合同采取经送审部门总经理、法律事务部总经理及公司领导三级审批模式。公司诉讼事务管理包括审核诉讼报告、判断汇报、过程管理等内容，诉讼事务由法律事务部统筹协调。公司经营管理层、各部门在经营活动、业务开展过程中涉及法律规定理解、适用性等问题的，可以向法律事务部提出法律咨询，法律事务部负责法律咨询的回复。公司持续规范及提升法务工作，为公司持续提高依法经营管理水平、实现战略发展目标提供法律保障。

（5）财务会计系统控制

公司根据财政部《企业会计准则》的要求及证监会发布的《证券公司内部控制指引》，建立财务会计系统控制的制度和流程。2022 年，公司持续完善财务制度体系，加强财务管理，对各项财务制度及执行办法进行了补充修订，建立了涵盖会计核算、费用报销、预算管理、财务权限、财务报告等方面的财务制度。公司实行“统一结算、统一风险控制、统一资金调拨、统一财务管理和会计核算”的财务管理体制。公司各级核算部门严格按照企业会计准则和公司各项财务管理制度及相关指引和通知，核算公司业务活动产生的收入、费用和利润，切实保证财务信息真实、完整、及时、准确，全面真实的反映公司财务状况和经营成果，为公司决策和管理提供依据。

公司董事会负责预算的组织、领导与审查工作，董事会授权预算领导小组负责预算工作的管理，预算草案经董事会审议通过后执行。公司对费用开支实行预算总体控制，分级授权管理的原则，严格费用审批权限，对各部门的年度费用按照预算额度及各项费用管理实施细则进行监督审批。

公司财务总监负责组织领导财务报告的编制、报送和分析使用等工作。公司建立了《西部证券股份有限公司财务报告管理制度》明确了财务报告的编制的职责分工、构成及程序等内容，确保对外提供的财务报告反映的会计信息真实、准确、完整。

评价期间，公司在财务人员管理及会计监督、会计核算、费用及预算管理、净资本监控与补充机制、利润分配、公积金与风险准备金提取、会计系统管理、会计政策变更、税务管理、财务报告编制、重大表外项目的风险管理等方面，采取了相应的措施，均进行了适当有效的内部控制。

（6）自有资金运营管理控制

公司根据自有资金运作的实际，建立公司的全面资金管理机制，以加强和规范自有资金管理，明确资金管理的责任、审批程序，建立严密、安全、有效的资金管理控制体系和有序、合规、稳健、高效的资金运行机制。2022 年，公司修订了《西部证券股份有限公司自有资金管理辦法》，进一步规范自有资金的运作管理，提高自有资金管理使用效率。公司自有资金管理坚持“风险防控、统筹管理、授权经营”的原则，公司自有资金管理组织体系包括三个层级，分别为董事会、公司管理层、资金管理部等职能部门及各资金运用部门。资金管理部负责公司自有资金的全面管理，牵头资产配置工作，统筹公司资金来源，统一调配资金，并开展流动性储备资金管理。

公司根据公司资产负债结构、各融资方式的成本等因素，合理选择融资方式，提交融资预案并组织实施，所筹措资金由公司统一管理调配。客户资金账户与公司自有资金账户分立设置，并委派专人对其日常发生额及期末余额定期进行核对，客户资产管理业务开立的受托资金专用银行存款账户独立于公司其他账户。资金管理部负责在公司管理层统一领导下开展资产配置管理工作，包含资金计划管理、调拨管理和资金定价管理，资金运用额度内的资金调拨申请经资金管理部审批后，由计划财务部负责资金调拨。为了提高资金营运效率，加强资金管理绩效考核，公司统一核定内部资金成本，各资金运用部门根据内部资金成本有偿使用资金，资金管理部定期对各资金运用部门使用自有资金的成本进行考核。

评价期间内，公司持续加强和规范对公司自有资金管理，明确资金管理责任和审批程序，提升自有资金使用效率，增强公司流动性风险管理能力。

（7）交易资金清算管理控制

公司建立健全了证券交易清算和交收的制度体系，发布并实施《西部证券股份有限公司柜台清算管理制度》《西部证券股份有限公司法人清算管理制度》《西部证券股份有限公司客户交易结算资金管理制度》等各类清算交收业务管理制度、内部管理规范和内部工作流程，制度内容涵盖业务流程、安全防范、印章管理、人员操守等方面，确保相关业务管理要求覆盖业务每项操作环节。

公司遵循审慎安全、及时高效、封闭运行的原则对客户资金实施集中管理，遵循独立清算、岗位制衡、安全保密、及时准确原则对公司证券交易实行集中

清算、集中管理。

公司清算部负责公司客户资产的全面管理和公司所有交易类业务的清算、结算和交收。清算部通过有效的人员和岗位管理、客户资金管理、清算结算管理、资金实时监控、预警与异常处理，确保公司资金清算交收业务各项内部控制制度与措施得到了较好的贯彻与落实，为公司交易资金清算业务安全、稳定、高效运行提供了有力保障。

（8）信息技术系统管理

公司董事会授权经营管理层根据法律法规规定及信息管理工作需要，设立信息技术治理委员会履行决策审批职能，负责制定信息技术战略及推动公司金融科技开发及数字化转型，审议 IT 发展规划、预算投入等。公司设首席信息官负责公司信息技术管理工作。信息技术部负责实施信息技术规划、信息系统建设、信息技术质量控制、信息安全保障、运维管理等工作。数字化转型办公室负责以数字化驱动业务流程和经营模式变革，承担公司各业务线重大金融科技项目开发与管理，统筹负责金融科技相关项目小组人员组建、应用系统开发、数字化产品运营等推进落地工作，持续提升公司数字化成熟度。

2022 年公司对《西部证券股份有限公司网络与信息安全事件应急预案》进行补充修订完善，进一步明确细化网络与信息安全事件分级、报告流程、应急准备、应急处置、调查处理等要求，完善统一指挥、上下联动的应急管理体制，健全公司内部各部门响应机制，同时对《西部证券股份有限公司信息安全管理办法》《西部证券股份有限公司信息技术应急管理办法》《西部证券股份有限公司信息系统运行维护管理办法》等网络和信息安全相关制度进行修订完善，确保各项信息技术内部控制措施更加合理、有效。2022 年公司修订了《西部证券股份有限公司软件管理办法》《西部证券股份有限公司数据治理办法》等多项制度，确保计算机软件的开发和上线以及数据管理和应用等信息化管理工作的规范化实施。

2022 年新增运维系统 28 套，公司通过不断完善运维工作流程，优化系统部署及测试方案，强化责任担当，有效保障了公司 116 套业务、内部控制、协同办公、数据中台等信息系统安全稳定运行。公司对财富 APP、智慧决策平台、机构 CRM 平台等七大系统进行模块上线、迭代处理及自动化改造等，为业务开展和内部管理类提供强有力的服务保障，通过快速交付、平台沉淀、高效迭代，

建设前端活、中台强、后端稳的项目框架，科技与业务共创，实现各条线的全面赋能。

评价期间，公司始终把各技术系统安全平稳运行和保障工作放在首位，采取有力措施，对公司信息系统涉及的设备、软件、数据、机房安全、病毒防范、防黑客攻击、技术资料、操作安全、事故防范与处理等方面进行管理，较为有效地约束了公司信息系统的各类业务控制活动。

（9）关联交易、对外担保与重大投资的内部控制

为了保证公司与关联方之间的关联交易符合公平、公正、公开的原则，保护广大投资者特别是中小投资者的合法权益，根据《中华人民共和国公司法》《中华人民共和国证券法》《深圳证券交易所股票上市规则》《企业会计准则第 36 号—关联方披露》等有关法律、法规、规范性文件及《西部证券股份有限公司章程》的有关规定，公司制定了《西部证券股份有限公司关联交易管理制度》，明确了关联关系的类型与关联交易决策程序。公司发生的关联交易事项均严格履行了内部决策与信息披露程序。2022 年度，公司独立开展各项经营管理活动，与各股东之间财务上相互独立，不存在为股东或者股东的关联人提供融资或者担保的情况。公司 2022 年度相关重大投资均严格履行了内部决策与信息披露程序。

（10）采购及固定资产管理

公司制定了采购相关的管理制度，建立了分工明确、职责清晰的归口管理部门和授权审批体系，明确了公司采购的工作组织和采购审核流程。公司设立招标领导小组，负责公司招标的组织领导及招标的组织实施；设立考察评估项目领导小组，负责公司小额建设工程、购置固定资产、购买物资及服务项目。公司招标采购项目立项、项目工作小组成立、招标采购需求发起、招标方案和招标文件拟定、组织代理机构进行公开招标和评标、对招标方案和招标结果的审议的过程中，均按照制度规定的管理程序进行，严格履行各项审批及备案程序。

公司建立了固定资产的管理机制，明确了不同类别固定资产的归口管理部门，归口管理部门负责审核年度财务预算的资本性支出，办理固定资产的调配、转移、清理及报废手续，固定资产定期及不定期的盘点等。公司规定了固定资产的核算标准，并对固定资产的日常管理、处置等流程做出了清晰的规定。

（11）廉洁从业管理

公司董事会决定公司廉洁从业管理的工作目标，对廉洁从业管理的有效性承担责任。合规管理部为公司廉洁从业管理牵头部门，履行廉洁从业管理职责。公司各部门、分支机构及子公司负责将相关廉洁从业规定和工作要求纳入所有业务及各个环节，在日常工作及各项工作流程中建立岗位制衡与内部监督机制，建立事前风险防范体系、事中管控措施和事后追究机制。

2022 年，公司将廉洁从业管理纳入公司章程，进一步完善管理职责。公司制定了《西部证券股份有限公司廉洁从业管理制度》以健全公司廉洁从业内部控制管理机制，加强公司及工作人员廉洁从业的监督管理工作。

公司将廉洁从业管理纳入公司治理范围、人事管理体系、财务管理体系、全面风险管理体系、企业文化建设体系和信息技术治理等控制领域，不断将廉洁从业风险管控、全体工作人员职业道德进一步细化和贯穿日常管理、文化建设、业务运行全流程等各个方面。同时，发挥纪检、合规、稽核审计、风险管理等多部门合力，采取基层调研、廉洁从业自查、风险排查、合规检查、稽核审计、执纪监督等多维度的监督手段，持续强化廉洁从业内部管控。公司通过建立廉洁从业风险防控管理体系，将“文化倡廉、制度规廉、监督保廉”的廉洁从业管理理念融入公司的经营理念中，倡导清廉、清正、清明的廉洁从业文化，营造崇廉拒腐的文化氛围，坚决杜绝商业贿赂、利益输送等不正当行为，为公司实现持续、健康和高质量发展创造良好的内部环境。

3、信息沟通与反馈

（1）信息与沟通

公司就内部沟通与外部沟通建立了有效的沟通渠道和机制。公司已建立了内部的办公自动化信息系统，较为完备地畅通公司各层级、各部门之间的沟通渠道，及时发布公司各项决策、通知公告、规章制度等，形成了及时有效的信息沟通平台。公司在各层面设置了投诉电话和举报信箱，处理和反馈员工反映的情况和问题；根据监管部门的要求，公司建立了合规投诉举报平台；公司在网络金融部客户服务中心和各分支机构设置了客户投诉电话和服务信箱，接受和处理客户的意见和投诉，并能将处理意见及时反馈给客户。

（2）信息披露

公司依照中国证监会《上市公司信息披露管理办法》以及其他规范性文件

的要求，已制定《西部证券股份有限公司信息披露管理制度》，规范了所有股东平等获取同一信息的措施和要求、以及接触到未公开信息人员的信息披露保密义务和责任追究机制，保障了公司、股东、客户、债权人及其他利益相关人的合法权益。2022 年，公司根据相关监管要求与公司制度规定，制定年度投资者关系管理工作计划，及时、高效、高质量的做好公司信息披露与投资者关系管理工作。

4、监督与评价

公司已建立由监事会、董事会审计委员会、内部控制评价委员会、稽核部、风险管理部和合规管理部构成的内部监督与评价体系，监事会代表股东大会行使监督权，对公司财务及经营管理活动进行监督；董事会审计委员会负责对公司预决算、年度审计计划等事项进行审议，并对公司内部审计工作进行指导；内部控制评价委员会全面负责组织、实施公司内部控制评价工作、全面风险管理体系评估工作、合规管理有效性评估工作；公司稽核部、合规管理部、风险管理部等内部控制部门分工协作，对各项业务的内部控制情况进行定期和不定期的监督检查。稽核部对董事会负责，独立履行其审计监督和评价职能，负责对公司职能管理部门、业务部门和分支机构开展内部审计，并对各业务部门负责人职务变动实施离任经济责任审计，以评价其经营业绩，界定经济责任。2022 年度，稽核部全年共开展各类审计、评价项目 103 项，涉及财富业务、投资银行业务、子公司业务、资管业务、工程建设、信息技术管理、全面风险管理和内控机制运行等各个业务和管理领域。2022 年，公司的各级监督评价机构均能有效地发挥各自职能，对公司经营管理和内部控制情况进行监督和评价。对于监管机构出具的监管函件，公司积极与监管机构沟通，并按要求制定有效措施，切实落实整改工作，确保问题整改到位。

十、发行人违法违规及受处罚情况

（一）最近三年及一期发行人受到行政处罚及整改情况

最近三年及一期，发行人未受到行政处罚。

（二）最近三年及一期发行人被监管部门采取的主要监管措施及整改情况

报告期内，公司被监管部门采取的主要监管措施及整改情况如下：

1、2020 年 6 月 5 日，中国证监会安徽监管局向西部证券下发《关于对西部

证券股份有限公司采取监管谈话措施的决定》（202010 号），指出西部证券作为安徽盛运环保（集团）股份有限公司公司债券 16 盛运 01 的承销机构，在尽职调查过程中，对发行人对外担保相关内部控制运行情况核查有效性不足，对发行人对外担保信息披露准确性督促不到位，要求西部证券分管债券承销业务的高管及相关责任人员接受监管谈话。西部证券分管债券承销业务的高管及相关责任人员已于 2020 年 6 月 17 日接受监管谈话。

2、2020 年 6 月 9 日，中国证监会陕西监管局向西部证券下发了《监管关注函（陕证监[2020]144 号）》，指出公司自营、资管、投顾等业务参与债券交易，存在以下问题：一、集中统一管理执行不到位；二、投资决策和监督制衡机制不完善；三、自营债券交易业务人员管理不规范；四、投顾业务信息系统管理不到位。公司已按照要求向中国证监会陕西监管局报送整改报告，相关问题已完成整改。

3、2020 年 6 月 28 日，中国证监会陕西监管局向西部期货有限公司下发《监管关注函（陕证监[2020]174 号）》，指出公司内控制度不完善、业务管控不到位、信息系统管理有待改进。西部期货收到《关注函》后，立即组织相关部门针对函件中提出的问题进行研究，制定了具有针对性的整改落实方案，并按照监管要求于 2020 年 7 月 31 日将整改情况向中国证监会陕西监管局进行了书面报告。《关注函》涉及问题已经全部整改完毕。

4、2020 年 10 月 21 日，中国证监会陕西监管局向公司下发了《监管关注函》（陕证监函[2020]329 号），指出公司个别债券承销项目尽职调查、质量控制相关内部制度不细化；尽调不充分、内容不完整；对募集资金使用的监督不到位；受托管理工作不够勤勉。《关注函》涉及问题已经全部整改完毕。

5、2020 年 12 月 16 日中国证监会上海监管局向西部期货有限公司下发了《关于对西部期货有限公司上海分公司采取责令改正措施的决定》（沪证监决[2020]193 号），指出单位负责人未按规定履行职责，内部控制存在较大缺陷。

《关于对张闻博采取出具警示函措施的决定》（沪证监决[2020]194 号），指出 2018 年 8 月 3 日起张闻博担任西部期货有限公司上海分公司负责人，在此期间，张闻博未以分公司负责人身份执行内部审批签字等流程要求且长期未在上海实地办公，未能全面充分履行分支机构负责人职责，且向监管部门提供虚假信息。同时，西部期货上海分公司营业场所不独立，内部控制存在较大缺陷。张闻博

对此负有主要管理责任。西部期货按照监管要求积极推进整改方案的落实情况，已完成相关整改工作。

6、2021 年 1 月 5 日，中国证监会湖南监管局向公司下发了《关于西部证券辅导保荐工作的关注函》（湘证监函[2021]2 号），指出公司项目人员调整频繁，个别项目辅导效果不佳，保荐代表人勤勉尽责有待加强，信息披露质量存在瑕疵。公司已按监管要求报送了整改工作报告。

7、2021 年 1 月 27 日，上海证券交易所向公司下发了《关于对西部证券股份有限公司予以监管警示的决定》（[2021]4 号）、《关于对保荐代表人何勇、李峰予以监管警示的决定》（[2021]3 号）、《关于对保荐代表人薛冰、翟孝龙予以监管警示的决定》（[2021]2 号），指出公司作为湖南华纳大药厂股份有限公司和长沙兴嘉生物工程股份有限公司申请首次公开发行股票，并在科创板上市项目的保荐人，存在保荐职责履职不到位的情形，保荐代表人存在保荐职责履行不到位等情形。

公司收函后第一时间组织相关部门和人员召开保荐业务质量提升专项会议，对问题产生原因进行剖析，并于 2 月 10 日分别向上海证券交易所、中国证监会湖南监管局和中国证监会陕西监管局报送了《<关于对西部证券股份有限公司予以监管警示的决定>之整改报告》。

8、2021 年 7 月 29 日，中国证监会上海监管局向西部利得出具《西部利得基金管理有限公司采取责令改正措施的决定》（沪证监决[2021]111 号）指出，西部利得在开展私募资产管理业务过程中未按照审慎经营原则，有效控制和防范风险，未能审慎评估公司经营管理行为对证券市场的影响，责令西部利得予以改正，并于 2021 年 8 月 10 日前提交书面报告。

西部利得收到函件后，高度重视，积极拟定整改方案，按照要求整改并按期提交书面报告。

9、2021 年 7 月 29 日，中国证监会上海监管局向西部利得出具《关于对贺燕萍采取监管谈话措施的决定》（沪证监决[2021]106 号）《关于对赵毅采取监管谈话措施的决定》（沪证监决[2021]105 号）《关于对王宇采取监管谈话措施的决定》（沪证监决[2021]106 号）指出，贺燕萍、赵毅、王宇所任职的西部利得在开展私募资产管理业务过程中未按照审慎经营原则，有效控制和防范风险，未能审慎评估公司经营管理行为对证券市场的影响，上述人员作为主要管理人

员对上述行为负有责任，中国证监会上海监管局决定对其采取监管谈话的监督管理措施，要求上述人员于 2021 年 8 月 10 日接受谈话。

相关人员收函后高度重视，将按照要求准时前往中国证监会上海监管局进行谈话。

10、2022 年 6 月 9 日，上海证券交易所通过视频会议方式对公司实施了口头警示谈话，出具《会员口头警示记录》（上证会警[2022]KT002 号），指出公司在内控制度建设、跨墙审批执行、报价风控复核、定价研究决策等方面存在的问题，要求公司组织学习业务规则，严肃整改，强化科创板新股询价管理工作，健全新股询价的定价决策、投资决策、合规风控、工作流程的留痕存档管理等工作机制。

公司高度重视并积极落实各项整改要求，2022 年 7 月 1 日向上海证券交易所报送了《西部证券股份有限公司关于科创板网下投资者询价合规情况专项检查有关问题的整改报告》。

（三）最近三年及一期发行人被行业自律组织出具的自律监管措施情况

1、2020 年 7 月，中国证券业协会出具了《关于对李延如采取自律措施的决定（[2020]12 号）》，指出公司深圳分公司员工李延如（李延如已于 2016 年 6 月离职）在 2015 年 5 月至 6 月期间存在向投资者推荐东明某电拟挂牌前增发股份时夸大宣传误导、诱导投资者进行高风险投资、规避对风险的揭示的行为。上述行为违反了《证券从业人员执业行为准则》第二条、第三条、第九条第（三）

（四）项的规定。根据《中国证券业协会自律措施实施办法》，对李延如采取行业内通报批评的纪律处分本次自律措施，并计入证监会诚信档案数据库和中国证券业协会从业人员信息管理系统。公司于 2021 年 7 月对李延如进行了“通报批评”问责处理。

2、2022 年 2 月，中国证券业协会向公司下发了《关于对西部证券股份有限公司采取责令改正自律管理措施的决定（[2022]4 号）》，指出（1）未见自营权益证券池单个股票投资品种一级库、二级库、备选库的投资决策小组讨论底稿和分级标准；（2）公司股票公共库入库数量不符合规定，部分资管计划持仓的个别标的未见出库审批流程；（3）公司自查发现，近几年个别员工存在使用伪造支付凭证及虚开的餐饮费增值税发票报销的情况，但未见就相关事项进行整改的材料；（4）公司要求员工签署的廉洁从业承诺书中未完全涵盖《证券经营

机构及其工作人员廉洁从业实施细则》规定的相关业务条线禁止性行为；（5）公司提交的 2020 年度网络上学院廉洁从业普法未覆盖全体工作人员。上述相关问题已整改完毕，公司将按照中国证券业协会要求按时报送相关整改报告。

公司已严格按照监管机构的要求，对报告期内受到的行政处罚及行政监管措施及时进行了有效整改，并能够严格执行相关监管法律法规，前述行政处罚及行政监管措施不会对本期债券发行构成实质性障碍。

第四节 财务会计信息

本节中引用的 2020-2022 年财务数据来自公司 2020-2022 年度经审计的合并财务报告，引用的 2023 年 1-3 月的财务数据来自公司 2023 年 1-3 月未经审计的合并财务报表，并经计算至万元后保留两位小数进行列示。

在本节中，公司以合并财务报表的数据为主，并结合母公司财务报表进行财务分析以作出简明结论性意见。本节仅就公司重要会计科目和财务指标变动情况进行分析，建议进一步参阅公司 2020-2022 年度经审计的财务报告以了解公司财务的详细情况。

一、最近三年及一期财务报表审计情况

（一）审计报告情况

公司 2020 年度财务报表根据《企业会计准则》的规定编制，信永中和会计师事务所（特殊普通合伙）对公司 2020 年财务报告进行了审计，并出具了 XYZH/2021XAAA30187 号标准无保留意见的审计报告。

公司 2021 年度、2022 年度财务报表根据《企业会计准则》的规定编制，致同会计师事务所（特殊普通合伙）对公司 2021 年度、2022 年度财务报告进行了审计，并分别出具了致同审字（2022）第 110A014488 号和致同审字（2023）第 110A012521 号标准无保留意见的审计报告。

公司 2023 年 1-3 月的合并财务报表未经审计。

（二）报告期内发行人会计师事务所变更情况

1、会计师事务所变更情况

2021 年 4 月 20 日，发行人发布《西部证券股份有限公司关于拟变更会计师事务所的公告》，拟变更的会计师事务所名称：致同会计师事务所（特殊普通合伙），原聘任的会计师事务所名称：信永中和会计师事务所（特殊普通合伙）。公司于 2021 年 4 月 20 日召开第五届董事会第二十一次会议审议通过了《关于提请审议聘请公司 2021 年度审计机构的提案》，公司全体董事一致同意聘任致同会计师事务所（特殊普通合伙）为公司 2021 年度审计机构。公司于 2021 年 5 月 13 日召开 2020 年度股东大会，审议通过《关于提请审议公司聘请 2021 年度审计机构的提案》。

2、变更会计师事务所的原因

信永中和会计师事务所（特殊普通合伙）自 2013 年起担任公司年度审计机构，至 2020 年已连续为公司服务 8 年，已达到《国有金融企业选聘会计师事务所管理办法》的规定年限，须进行变更。

3、变更前后会计政策和会计估计变化情况

2021 年度发行人不存在因会计师事务所变更而导致的会计政策和会计估计发生重大变化的情况。

二、会计政策和会计估计的变更

（一）2022 年度

1、会计政策变更

财政部于 2021 年颁布了《企业会计准则解释第 15 号》（财会〔2021〕35 号），并于 2022 年及 2023 年颁布了《企业会计准则解释第 16 号》（财会〔2022〕31 号）及《企业会计准则实施问答》等文件，上述修订对本公司财务报表无重大影响。

2、会计估计变更

2022 年，发行人无会计估计变更。

（二）2021 年度

1、会计政策变更

发行人自 2021 年 1 月 1 日起执行财政部于 2018 年修订的《企业会计准则第 21 号—租赁》（以下简称“新租赁准则”），按照新租赁准则的过渡条款，发行人未重述 2020 年度报告的比较数字，因采用新租赁准则而做出的重分类及调整在 2021 年 1 月 1 日期初资产负债表内确认，该准则的采用未对发行人财务报表产生重大影响。

经公司第五届董事会第二十一次会议审议通过《关于会计政策和会计估计变更的提案》，同意根据该会计准则要求对发行人的会计政策进行变更，发行人已采用新租赁准则编制 2021 年半年度财务报表。

发行人首次施行新租赁工具准则日为 2021 年 1 月 1 日。该变化构成了会计政策变更，且相关金额的调整已经确认在财务报表中。发行人选择不对比较期

间信息进行重述。在首次执行新租赁准则的过程中，发行人使用了该准则允许采用的下列实务简易处理方法：对具有合理相似特征的租赁组合采用单一折现率；截至 2021 年 1 月 1 日的剩余租赁期短于 12 个月的经营租赁作为短期租赁处理，不确认使用权资产和租赁负债。

(1) 对合并资产负债表影响列示如下：

单位：万元

项目	2020 年 12 月 31 日	调整	2021 年 1 月 1 日
资产			
使用权资产	-	64,200.60	64,200.60
其他资产	45,755.26	-7,473.10	38,282.16
资产合计	6,386,288.40	56,727.50	6,443,015.90
负债			
租赁负债	-	56,727.50	56,727.50
负债合计	3,775,488.82	56,727.50	3,832,216.33

使用权资产根据与租赁负债相等的金额计量，并按照 2020 年 12 月 31 日资产负债表内确认的与该租赁相关的预付或计提的租赁付款额予以调整。发行人的租赁合同均为非亏损合同，不需要在首次执行日对使用权资产进行调整。于 2021 年 1 月 1 日，发行人在计量租赁负债时，对于具有相似特征的租赁合同采用同一折现率，所采用的增量借款利率的区间为 3.47%-4.12%。

(2) 于 2021 年 1 月 1 日，发行人将原租赁准则下披露的尚未支付的最低经营租赁付款额调整为新租赁准则下确认的租赁负债，具体如下：

单位：万元

项目	金额
2020 年 12 月 31 日未来最低经营租赁付款额	69,576.92
按首次执行日增量借款利率折现计算的租赁负债	57,624.21
减：采用简化处理的租赁付款额	896.71
其中：短期租赁	264.91
剩余租赁期等于小于 12 个月的租赁	631.80
2021 年 1 月 1 日确认的租赁负债	56,727.50

(3) 执行新租赁准则对 2021 年度财务报表项目的的影响如下：

单位：万元

合并资产负债表项目	2021.12.31 报表数	假设按原租赁准则	增加/减少 (-)
资产			
使用权资产	66,519.17	--	66,519.17
其他资产	45,872.72	53,621.93	-7,749.21

合并资产负债表项目	2021.12.31 报表数	假设按原租赁准则	增加/减少 (-)
资产合计	8,511,794.27	8,453,024.30	58,769.97
负债			
租赁负债	59,910.98	--	59,910.98
负债合计	5,790,899.53	5,730,988.55	59,910.98

单位：万元

合并利润表项目	2021 年度报表数	假设按原租赁准则	增加/减少 (-)
利息净收入	20,447.18	22,747.71	-2,300.53
资产处置收益	1.04	--	1.04
业务及管理费	250,719.32	251,841.71	-1,122.39
其他业务成本	236,310.90	236,346.97	-36.08
净利润	142,534.49	143,675.51	-1,141.02

2、会计估计变更

2019 年 4 月，财政部发布了《关于加强企业职工教育经费财务管理的通知（征求意见稿）》，根据该通知：企业职工教育经费年度提取比例在 1.5%-8% 范围内确定，且不得随意变更。结合本公司目前的实际情况，经本公司第五届董事会第二十一次会议审议决定，本公司从 2021 年 1 月 1 日起将按照职工工资总额的 2.5% 计提职工教育经费变更为按照职工工资总额的 1.5%、逐月计算提取职工教育经费。上述会计估计的变更本公司采用未来适用法，影响 2021 年业务及管理费减少 12,389,021.93 元；增加 2021 年利润总额 12,389,021.93 元，净利润 9,291,766.45 元。

（三）2020 年度

1、会计政策变更

财政部于 2017 年颁布了修订后的《企业会计准则第 14 号—收入》（以下简称“新收入准则”），本集团自 2020 年 1 月 1 日起开始执行上述新收入准则，执行新收入准则对本集团的财务状况、经营成果及现金流量未产生重大影响。2020 年起首次执行新收入准则调整执行当年年初合并财务报表相关项目情况：

单位：万元

项目	2019 年 12 月 31 日	2020 年 12 月 31 日	调整数
合同负债	-	976.89	976.89
其他负债	11,824.59	10,847.70	-976.89

2、会计估计变更

2020 年，发行人无会计估计变更。

三、合并财务报表范围及其变化情况

合并财务报表以发行人及全部子公司最近三年及一期的财务报表为基础编制，合并报表范围符合财政部《企业会计准则》及相关规定。

（一）2023 年 1-3 月合并财务报表范围变化情况

2023 年 1-3 月，合并财务报表范围未发生变化。

（二）2022 年合并财务报表范围变化情况

2022 年，公司纳入合并范围的子公司未发生变更，减少 5 个纳入合并范围的结构化主体。

（三）2021 年合并财务报表范围变化情况

2021 年，公司纳入合并范围的子公司未发生变更，增加 9 个纳入合并范围的结构化主体。

（四）2020 年度合并财务报表范围变化情况

2020 年度，公司纳入合并范围的子公司未发生变更，减少 1 家纳入合并范围的结构化主体。

四、最近三年及一期财务会计资料

（一）最近三年及一期合并财务报表

1、合并资产负债表

单位：万元

项目	2023 年 3 月 31 日	2022 年 12 月 31 日	2021 年 12 月 31 日	2020 年 12 月 31 日
资产：				
货币资金	1,496,706.73	1,526,583.48	1,608,389.92	2,112,547.65
其中：客户资金存款	1,246,126.62	1,222,677.52	1,236,560.24	1,067,464.88
结算备付金	328,312.91	296,965.85	284,724.75	384,533.84
其中：客户备付金	175,688.81	147,900.19	142,832.92	243,803.70
融出资金	760,254.10	749,022.44	847,985.54	643,658.44
衍生金融资产	5,521.42	5,186.06	1,059.88	866.03
买入返售金融资产	519,546.15	743,813.22	158,171.39	54,929.55
应收款项	30,617.66	29,532.67	27,364.58	24,494.59
存出保证金	176,572.12	155,430.92	161,054.52	116,198.76
金融投资：				

项目	2023 年 3 月 31 日	2022 年 12 月 31 日	2021 年 12 月 31 日	2020 年 12 月 31 日
交易性金融资产	6,028,146.12	5,720,319.30	5,137,275.43	2,794,657.38
债权投资	-	-	-	9,842.24
其他债权投资	35,588.99	34,788.12	26,630.00	57,411.86
其他权益工具投资	6,960.77	6,564.74	12,064.14	12,070.82
长期股权投资	3,225.73	3,288.48	4,363.82	3,564.97
固定资产	16,540.23	16,921.63	16,619.43	15,627.20
在建工程	16,136.74	15,659.66	7,953.57	9,686.71
使用权资产	54,574.76	57,045.16	66,519.17	-
无形资产	20,049.80	20,476.23	18,454.26	17,074.94
商誉	624.37	624.37	624.37	624.37
递延所得税资产	96,099.38	99,182.63	86,666.77	82,743.80
其他资产	150,338.09	85,613.79	45,872.72	45,755.26
资产总计	9,745,816.06	9,567,018.75	8,511,794.27	6,386,288.40
负债：				
应付短期融资款	743,752.39	843,328.70	1,135,771.10	301,173.70
拆入资金	265,301.29	378,238.76	248,169.34	150,050.76
交易性金融负债	109,298.70	14,809.93	78,501.27	87,340.57
衍生金融负债	4,179.09	4,598.32	2,141.40	1,940.61
卖出回购金融资产款	2,472,839.47	2,547,097.01	2,065,660.43	1,230,534.46
代理买卖证券款	1,504,721.65	1,446,405.16	1,483,045.96	1,357,896.48
应付职工薪酬	220,330.86	206,812.75	223,072.69	91,308.96
应交税费	13,260.09	19,575.15	8,486.51	9,100.21
应付款项	52,117.35	31,427.54	27,704.15	21,732.96
预计负债	45.00	45.00	45.00	45.00
合同负债	5,912.76	5,771.81	3,724.42	3,063.32
应付债券	1,429,961.41	1,253,202.61	424,385.30	403,184.81
长期应付职工薪酬	-	-	-	93,488.75
递延所得税负债	5,909.14	488.05	17,130.87	12,351.42
租赁负债	51,432.88	51,490.93	59,910.98	-
其他负债	113,303.65	47,286.25	13,150.10	12,276.82
负债合计	6,992,365.74	6,850,577.98	5,790,899.53	3,775,488.82
股东权益：				
股本	446,958.17	446,958.17	446,958.17	446,958.17
资本公积	1,599,691.31	1,599,691.31	1,599,691.31	1,599,691.31
其他综合收益	-3,735.17	-4,113.04	-1,096.34	-2,044.52
盈余公积	126,618.01	126,618.01	122,421.14	108,990.39
一般风险准备	142,497.78	141,696.57	134,962.29	109,600.49
交易风险准备	119,469.27	119,469.27	115,272.41	101,841.66

项目	2023 年 3 月 31 日	2022 年 12 月 31 日	2021 年 12 月 31 日	2020 年 12 月 31 日
未分配利润	306,470.52	271,439.70	291,965.35	236,577.03
归属于母公司股东权益合计	2,737,969.89	2,701,760.00	2,710,174.33	2,601,614.54
少数股东权益	15,480.44	14,680.77	10,720.40	9,185.04
股东权益合计	2,753,450.32	2,716,440.77	2,720,894.73	2,610,799.58
负债和股东权益总计	9,745,816.06	9,567,018.75	8,511,794.27	6,386,288.40

2、合并利润表

单位：万元

项目	2023 年 1-3 月	2022 年度	2021 年度	2020 年度
一、营业收入	181,296.54	530,842.99	675,102.26	518,416.39
手续费及佣金净收入	33,416.02	181,955.24	207,079.72	181,653.66
其中：经纪业务手续费净收入	18,891.86	96,635.78	124,260.09	103,697.82
投资银行业务手续费净收入	2,809.88	34,851.90	45,788.25	52,937.75
资产管理业务手续费净收入	1,482.21	7,355.31	2,274.32	1,242.56
利息净收入	-8,736.58	-19,463.70	20,447.18	24,875.20
投资收益（损失以“-”号填列）	43,377.26	174,587.13	190,283.28	155,523.54
其中：对联营企业和合营企业的投资收益	-30.55	229.75	798.86	409.59
公允价值变动收益（损失以“-”号填列）	32,968.57	-74,162.75	16,850.25	21,140.19
汇兑收益（损失以“-”号填列）	-53.35	264.49	-65.71	-158.79
其他业务收入	79,825.01	265,036.91	239,012.41	130,965.36
资产处置收益（损失以“-”号填列）	-	10.33	1.04	-
其他收益	499.61	2,615.33	1,494.09	4,417.22
二、营业支出	132,456.78	471,865.87	487,160.27	366,232.10
税金及附加	702.73	2,953.06	3,380.56	2,698.29
业务及管理费	54,898.24	206,676.63	250,719.32	207,832.16
信用减值损失	-1,604.99	1,363.99	-3,250.50	25,973.57
其他业务成本	78,460.80	260,872.19	236,310.90	129,728.08
三、营业利润（亏损以“-”号填列）	48,839.76	58,977.12	187,941.99	152,184.29
加：营业外收入	6.30	54.42	65.21	167.74
减：营业外支出	15.05	469.29	419.96	1,531.56
四、利润总额（亏损总额以“-”号填列）	48,831.01	58,562.26	187,587.24	150,820.47
减：所得税费用	12,199.33	12,775.84	45,052.75	37,594.60
五、净利润（净亏损以“-”号填列）	36,631.69	45,786.42	142,534.49	113,225.87
其中：归属于母公司股东的净利润	35,832.02	42,806.04	140,999.13	111,700.34
少数股东损益	799.66	2,980.37	1,535.36	1,525.53
六、其他综合收益的税后净额	377.87	-3,931.45	1,529.49	-258.25
七、综合收益总额	37,009.55	41,854.97	144,063.98	112,967.62

项目	2023 年 1-3 月	2022 年度	2021 年度	2020 年度
归属于母公司股东的综合收益总额	36,209.89	38,874.59	142,528.52	111,442.09
归属于少数股东的综合收益总额	799.66	2,980.37	1,535.36	1,525.53
八、每股收益：				
（一）基本每股收益	0.08	0.10	0.32	0.32
（二）稀释每股收益	0.08	0.10	0.32	0.32

3、合并现金流量表

单位：万元

项目	2023 年 1-3 月	2022 年	2021 年	2020 年
一、经营活动产生的现金流量：				
收取利息、手续费及佣金的现金	59,187.72	315,115.54	359,503.92	252,730.38
拆入资金净增加额	-	129,900.00	98,000.00	60,000.00
回购业务资金净增加额	-	480,541.92	833,277.03	89,699.00
返售业务资金净减少额	204,799.71	-	-	-
融出资金净减少额	-	90,754.70	-	-
代理买卖证券收到的现金净额	57,760.61	-	127,574.24	148,707.36
收到其他与经营活动有关的现金	275,495.00	349,058.02	322,901.51	238,384.67
经营活动现金流入小计	597,243.03	1,365,370.18	1,741,256.70	789,521.41
为交易目的而持有的金融资产净增加额	225,543.89	497,332.52	2,136,873.44	228,358.27
返售业务资金净增加额	-	606,470.79	98,755.96	10,573.91
融出资金净增加额	12,297.77	-	198,101.26	187,146.04
回购业务资金净减少额	52,802.46	-	-	-
拆入资金净减少额	112,900.00	-	-	-
代理买卖证券支付的现金净额	-	37,445.21	-	-
支付利息、手续费及佣金的现金	24,381.65	79,801.39	71,488.13	63,767.38
支付给职工以及为职工支付的现金	26,274.01	157,746.23	146,005.91	108,149.09
支付的各项税费	15,279.95	55,171.92	100,017.74	68,025.77
支付其他与经营活动有关的现金	183,572.25	405,928.95	361,948.96	237,372.00
经营活动现金流出小计	653,051.98	1,839,897.00	3,113,191.40	903,392.46
经营活动产生的现金流量净额	-55,808.95	-474,526.82	-1,371,934.71	-113,871.05
二、投资活动产生的现金流量：				
收回投资收到的现金	4,376.28	841.16	-	-
取得投资收益收到的现金	32.21	467.87	-	-
处置固定资产、无形资产和其他长期资产收回的现金净额	9.02	33.97	139.94	133.59
处置子公司及其他营业单位收到的现金净额	-	-	-	183.60
收到其他与投资活动有关的现金	-	7,981.64	-	-
投资活动现金流入小计	-	9,324.65	139.94	317.19
投资支付的现金	6,280.48	-	-	-

购建固定资产、无形资产和其他长期资产支付的现金	1,767.47	19,848.92	19,760.63	10,889.42
支付其他与投资活动有关的现金	-	-	-	438.56
投资活动现金流出小计	8,047.95	19,848.92	19,760.63	11,327.99
投资活动产生的现金流量净额	-3,630.45	-10,524.28	-19,620.69	-11,010.79
三、筹资活动产生的现金流量：				
吸收投资收到的现金	-	980.00	-	750,000.00
其中：子公司吸收少数股东投资收到现金	-	980.00	-	-
发行债券收到的现金	532,005.00	3,310,766.00	1,230,527.00	700,000.00
筹资活动现金流入小计	532,005.00	3,311,746.00	1,230,527.00	1,450,000.00
偿还债务支付的现金	454,043.00	2,787,236.00	382,715.00	287,708.50
分配股利、利润或偿付利息支付的现金	16,768.91	93,805.86	62,151.84	37,509.88
其中：子公司支付给少数股东的股利、利润	-	-	-	-
支付其他与筹资活动有关的现金	1,915.97	15,188.39	12,593.47	3,652.53
筹资活动现金流出小计	472,727.88	2,896,230.26	457,460.32	328,870.90
筹资活动产生的现金流量净额	59,277.12	415,515.74	773,066.68	1,121,129.10
四、汇率变动对现金及现金等价物的影响	-53.35	264.49	-65.71	-158.79
五、现金及现金等价物净增加额	-215.63	-69,270.86	-618,554.43	996,088.47
加：期初现金及现金等价物余额	1,793,241.53	1,862,512.39	2,481,066.82	1,484,978.35
六、期末现金及现金等价物余额	1,793,025.90	1,793,241.53	1,862,512.39	2,481,066.82

（二）最近三年母公司财务报表

1、母公司资产负债表

单位：万元

项目	2022年12月31日	2021年12月31日	2020年12月31日
资产：			
货币资金	1,174,867.60	1,321,648.19	1,938,713.99
其中：客户资金存款	971,052.30	1,024,322.82	937,301.06
结算备付金	277,279.63	274,844.33	337,702.86
其中：客户备付金	95,305.22	113,087.96	181,813.05
拆出资金	30,864.95	20,627.72	10,222.45
融出资金	749,022.44	847,985.54	643,658.44
衍生金融资产	5,186.06	1,059.88	866.03
存出保证金	31,628.27	25,179.94	19,197.20
应收款项	15,691.93	13,373.23	24,739.17
买入返售金融资产	723,034.60	92,391.23	46,929.47
金融投资：			
交易性金融资产	5,566,100.01	4,960,379.79	2,665,024.67

项目	2022 年 12 月 31 日	2021 年 12 月 31 日	2020 年 12 月 31 日
债权投资	-	-	9,842.24
其他债权投资	34,788.12	26,630.00	57,411.86
其他权益工具投资	6,424.74	11,924.14	11,930.82
应收融资租赁款	7,237.11	7,919.09	-
长期股权投资	270,668.68	229,648.68	149,648.68
固定资产	14,957.04	14,713.24	14,089.98
在建工程	13,985.86	6,468.52	7,599.62
使用权资产	47,718.38	56,715.70	-
无形资产	16,664.61	15,329.46	14,527.52
商誉	120.00	120.00	120.00
递延所得税资产	89,402.30	78,786.14	76,546.63
其他资产	36,423.23	18,225.58	20,530.18
资产总计	9,112,065.57	8,023,970.42	6,049,301.82
负债：			
应付短期融资款	843,328.70	1,135,771.10	301,173.70
拆入资金	378,238.76	248,169.34	150,050.76
交易性金融负债	5,952.36		
衍生金融负债	4,584.87	2,141.40	1,940.61
卖出回购金融资产款	2,525,999.71	2,035,301.72	1,230,534.46
代理买卖证券款	1,075,722.75	1,146,300.79	1,128,036.92
应付职工薪酬	180,873.10	203,815.50	77,270.91
应交税费	16,506.28	6,258.93	8,179.70
应付款项	25,383.70	20,811.02	18,110.63
合同负债	288.16	-	-
预计负债	45.00	45.00	45.00
应付债券	1,253,202.61	424,385.30	403,184.81
长期应付职工薪酬	-	-	93,488.75
递延所得税负债	307.06	14,807.05	11,660.80
租赁负债	49,638.46	58,076.36	-
其他负债	43,104.62	9,410.11	8,816.17
负债合计	6,403,176.14	5,305,293.63	3,432,493.23
股东权益：			
股本	446,958.17	446,958.17	446,958.17
资本公积	1,600,471.16	1,600,471.16	1,600,471.16
其他综合收益	-4,066.72	-1,050.02	-1,998.20
盈余公积	126,618.01	122,421.14	108,990.39
一般风险准备	127,275.20	123,051.58	109,600.49
交易风险准备	119,469.27	115,272.41	101,841.66

项目	2022 年 12 月 31 日	2021 年 12 月 31 日	2020 年 12 月 31 日
未分配利润	292,164.33	311,552.34	250,944.91
股东权益合计	2,708,889.42	2,718,676.79	2,616,808.58
负债及股东权益总计	9,112,065.57	8,023,970.42	6,049,301.82

2、母公司利润表

单位：万元

项目	2022 年	2021 年度	2020 年度
一、营业收入	211,931.28	378,552.15	349,432.80
手续费及佣金净收入	131,867.22	166,123.70	156,000.02
其中：经纪业务手续费净收入	89,592.56	118,277.07	101,986.08
投资银行业务手续费净收入	34,851.90	45,788.25	52,937.75
资产管理业务手续费净收入	6,747.40	3,047.43	2,006.56
利息净收入	-25,995.22	13,746.59	19,270.23
投资收益	172,055.84	184,519.23	143,196.73
其他收益	1,054.59	787.38	3,552.90
公允价值变动收益	-67,651.75	13,036.28	26,981.40
汇兑收益	265.84	-64.64	-157.80
其他业务收入	333.91	403.24	589.33
资产处置收益（损失以“-”号填列）	0.84	0.35	-
二、营业支出	157,966.56	201,657.66	200,095.55
税金及附加	2,468.75	2,940.26	2,437.62
业务及管理费	153,643.56	201,817.32	171,551.06
信用减值损失	1,570.96	-3,369.67	26,106.87
其他业务成本	283.28	269.76	-
三、营业利润	53,964.73	176,894.48	149,337.25
加：营业外收入	52.93	36.77	145.48
减：营业外支出	422.15	378.26	1,396.97
四、利润总额	53,595.51	176,553.00	148,085.76
减：所得税	11,626.90	42,245.46	37,472.05
五、净利润	41,968.61	134,307.54	110,613.72
（一）持续经营净利润	41,968.61	134,307.54	110,613.72
（二）终止经营净利润	-	-	-
六、其他综合收益	-3,931.45	1,529.49	-258.25
七、综合收益总额	38,037.16	135,837.02	110,355.47

3、母公司现金流量表

单位：万元

项目	2022 年	2021 年度	2020 年度
----	--------	---------	---------

项目	2022 年	2021 年度	2020 年度
一、经营活动产生的现金流量：			
收取利息、手续费及佣金的现金	251,983.13	306,028.50	216,118.04
拆入资金净增加额	129,900.00	98,000.00	-
拆出资金净减少额	-	-	60,000.00
返售业务资金净减少额	-	-	-
融出资金净减少额	90,754.70	-	-
代理买卖证券收到的现金净额	-	23,329.15	195,901.83
回购业务资金净增加额	490,358.06	804,521.20	89,699.00
收到其他与经营活动有关的现金	37,631.64	56,372.18	63,532.26
经营活动现金流入小计	1,000,627.53	1,288,251.02	625,251.13
融出资金净增加额	-	198,101.26	187,146.04
为交易目的而持有的金融资产净增加额	-	2,086,476.61	205,010.55
回购业务资金净减少额	-	-	-
返售业务资金净增加额	1,195,349.57	41,713.10	10,573.91
拆出资金净增加额	10,000.00	10,000.00	10,000.00
支付利息、手续费及佣金的现金	77,670.34	68,530.27	60,844.52
支付给职工以及为职工支付的现金	129,854.76	120,084.11	89,143.09
支付的各项税费	43,649.07	90,447.53	62,467.52
支付其他与经营活动有关的现金	48,633.49	36,741.16	44,829.75
经营活动现金流出小计	1,505,157.23	2,652,094.04	670,015.38
经营活动产生的现金流量净额	-504,529.70	-1,363,843.02	-44,764.26
二、投资活动产生的现金流量：			
处置固定资产、无形资产和其他长期资产收回的现金净额	32.18	38.48	126.64
收到其他与投资活动有关的现金	7,981.64	-	-
投资活动现金流入小计	8,013.83	38.48	126.64
投资支付的现金	40,000.00	80,000.00	20,000.00
购建固定资产、无形资产和其他长期资产支付的现金	17,929.69	16,235.90	9,044.64
投资活动现金流出小计	57,929.69	96,235.90	29,044.64
投资活动产生的现金流量净额	-49,915.86	-96,197.42	-28,918.00
三、筹资活动产生的现金流量：			
发行债券收到的现金	3,310,766.00	1,230,527.00	700,000.00
筹资活动现金流入小计	3,310,766.00	1,230,527.00	700,000.00
偿还债务支付的现金	2,787,236.00	382,715.00	287,708.50
分配股利、利润或偿付利息支付的现金	93,805.86	61,093.28	37,509.88
支付其他与筹资活动有关的现金	14,109.84	12,317.82	3,652.53
筹资活动现金流出小计	2,895,151.70	456,126.10	328,870.90

项目	2022 年	2021 年度	2020 年度
筹资活动产生的现金流量净额	415,614.30	774,400.90	1,121,129.10
四、汇率变动对现金的影响	265.84	-64.64	-157.80
五、现金及现金等价物净增加额	-138,565.44	-685,704.18	1,047,289.04
期初现金及现金等价物余额	1,590,712.67	2,276,416.85	1,229,127.81
六、期末现金及现金等价物余额	1,452,147.23	1,590,712.67	2,276,416.85

五、最近三年及一期的主要财务指标

（一）主要财务数据及财务指标

项目	2023 年 1-3 月 /2023 年 3 月末	2022 年末 /2022 年度	2021 年末 /2021 年度	2020 年末 /2020 年度
流动比率（倍）	1.89	1.86	1.74	2.46
速动比率（倍）	1.88	1.84	1.74	2.46
资产负债率（%）	66.59	66.55	61.29	48.08
贷款偿还率（%）	100.00	100.00	100.00	100.00
利息偿付率（%）	100.00	100.00	100.00	100.00
全部债务（亿元）	507.68	509.28	401.45	217.42
债务资本比率（%）	64.84	65.22	59.60	45.44
归属于上市公司股东的扣除非经常性损益后净利润（万元）	35,323.78	41,484.24	138,640.00	109,697.96
现金利息保障倍数（倍）	-0.92	-3.62	-17.00	-0.26
利息保障倍数（倍）	2.48	1.50	3.41	3.88
EBITDA 利息倍数（倍）	2.66	1.72	3.69	4.06
EBITDA 全部债务比（%）	1.73	3.93	7.16	9.79
归属于上市公司股东的每股净资产（元/股）	6.13	6.04	6.06	5.82
每股经营活动产生的现金流量净额（元/股）	-0.12	-1.06	-3.07	-0.25
每股净现金流量（元/股）	-0.0005	-0.15	-1.38	2.23

上述财务指标的计算方法如下：

（1）流动比率=（货币资金+结算备付金+拆出资金+融出资金+以公允价值计量且其变动计入当期损益的金融资产（交易性金融资产）+衍生金融资产+买入返售金融资产+应收账款+应收利息+持有待售资产+存出保证金+可供出售金融资产（其他债权投资和其他权益工具投资）-客户存款-客户备付金）/（短期借款+应付短期融资款+拆入资金+以公允价值计量且其变动计入当期损益的金融负债+衍生金融负债+卖出回购金融资产款+代理承销证券款+持有待售负债+应付职工薪酬+应交税费+应付款项+应付利息）；

（2）速动比率=（货币资金+结算备付金+拆出资金+融出资金+以公允价值计量且其变动计入当期损益的金融资产（交易性金融资产）+衍生金融资产+买入返售金融资产+应收账

款+应收利息+持有待售资产+存出保证金+可供出售金融资产（其他债权投资和其他权益工具投资）-客户存款-客户备付金-预付账款-存货-其他流动资产）/（短期借款+应付短期融资款+拆入资金+以公允价值计量且其变动计入当期损益的金融负债+衍生金融负债+卖出回购金融资产款+代理承销证券款+持有待售负债+应付职工薪酬+应交税费+应付款项+应付利息）；

（3）资产负债率=（负债总额-代理买卖证券款-代理承销证券款）/（资产总额-代理买卖证券款-代理承销证券款）；

（4）全部债务=期末短期借款+期末交易性金融负债+期末拆入资金+期末卖出回购金融资产+期末应付债券+期末长期借款+期末应付短期融资款+期末融入资金+次级债；

（5）债务资本比率=全部债务/（全部债务+所有者权益）；

（6）利息保障倍数=（利润总额+利息支出-客户资金利息支出）/（利息支出-客户资金利息支出）；

（7）EBITDA=利润总额+利息支出-客户资金利息支出+固定资产折旧+使用权资产折旧+投资性房地产折旧+摊销；

（8）EBITDA 利息倍数=EBITDA/（利息支出-客户资金利息支出）；

（9）EBITDA 全部债务比=EBITDA/全部债务；

（10）归属于上市公司股东的每股净资产=期末归属于上市公司股东的净资产/期末普通股股份总数；

（11）每股经营活动产生的现金流量净额=经营活动产生的现金流量净额/期末普通股股份总数；

（12）每股净现金流量=现金及现金等价物净增加额/期末普通股股份总数；

（13）现金利息保障倍数=（经营现金流量+现金利息支出+所得税付现）/现金利息支出。

（二）净资产收益率和每股收益（合并报表口径）

项目	2023 年 1-3 月	2022 年度	2021 年度	2020 年度
基本每股收益（元/股）	0.08	0.10	0.32	0.32
稀释每股收益（元/股）	0.08	0.10	0.32	0.32
加权平均净资产收益率（%）	1.32	1.58	5.31	6.18
扣除非经常性损益后				
基本每股收益（元/股）	0.08	0.09	0.31	0.31
稀释每股收益（元/股）	0.08	0.09	0.31	0.31
加权平均净资产收益率（%）	1.30	1.53	5.22	6.07

（三）非经常性损益明细表（合并报表口径）

单位：万元

非经常性损益项目	2023 年 1-3 月	2022 年度	2021 年度	2020 年度
非流动资产处置损益	-2.83	1.80	-18.91	4.64
计入当期损益的政府补助， 但与公司正常经营业务密切 相关，符合国家政策规定、 按照一定标准定额或定量持 续享受的政府补助除外	2.57	2,105.89	1,235.35	3,306.98
单独进行减值测试的应收款 项减值准备转回	186.83	63.42	2,346.18	-
除上述各项之外的其他营业 外收入和支出	-6.49	-433.34	-336.16	-258.22
其他符合非经常性损益定义 的损益项目	497.61	536.44	260.11	-
非经常性损益合计	677.69	2,274.22	3,486.57	3,053.40
所得税影响额	169.42	568.55	871.64	763.35
非经常性损益净额	508.27	1,705.67	2,614.93	2,290.05
少数股东权益影响额（税后）	0.03	383.86	255.79	287.67
归属于母公司普通股股东的 非经常性损益	508.24	1,321.81	2,359.14	2,002.38
扣除非经常性损益后的归属 于母公司普通股股东净利润	35,323.78	41,484.24	138,640.00	109,697.96

注：根据中国证监会发布的《公开发行证券的公司信息披露解释性公告第 1 号——非经常性损益（2008）》的规定，非经常性损益是指与公司正常经营业务无直接关系，以及虽与正常经营业务相关，但由于其性质特殊和偶发性，影响报表使用人对公司经营业绩和盈利能力做出正常判断的各项交易和事项产生的损益。

（四）风险控制指标

最近三年，公司净资本及相关风险控制指标（母公司口径）如下：

项目	2022-12-31	2021-12-31	2020-12-31	预警标准	监管标准
核心净资本（亿元）	227.49	233.56	232.73	-	-
附属净资本（亿元）	-	-	-	-	-
净资本（亿元）	227.49	233.56	232.73	-	-
净资产（亿元）	270.89	271.87	261.68	-	-
各项风险资本准备之 和（亿元）	69.84	73.30	52.52	-	-
表内外资产总额（亿 元）	808.44	690.28	493.61	-	-
风险覆盖率	325.73%	318.62%	443.14%	≥120%	≥100%
资本杠杆率	28.14%	33.84%	47.15%	≥9.6%	≥8%

项目	2022-12-31	2021-12-31	2020-12-31	预警标准	监管标准
流动性覆盖率	693.87%	311.72%	444.00%	≥120%	≥100%
净稳定资金率	180.87%	151.45%	290.22%	≥120%	≥100%
净资本/净资产	83.98%	85.91%	88.94%	≥24%	≥20%
净资本/负债	42.70%	56.16%	100.99%	≥9.6%	≥8%
净资产/负债	50.85%	65.37%	113.55%	≥12%	≥10%
自营权益类证券及证券衍生品/净资本	1.86%	6.28%	7.26%	≤80%	≤100%
自营非权益类证券及其衍生品/净资本	244.29%	198.04%	109.69%	≤400%	≤500%

注：2016 年 6 月 16 日，中国证监会颁布了《证券公司风险控制指标管理办法（2016 年修订版）》（证监会令第 125 号）和《证券公司风险控制指标计算标准规定》（证监会公告[2016]10 号），上述规定自 2016 年 10 月 1 日起实施。2016 年 10 月，中国证监会发布了《关于证券公司风险控制指标监管报表填报有关事项的通知》（证监会机构部函[2016]2489 号）。

六、管理层讨论与分析

公司管理层以 2020 年度、2021 年度和 2022 年度公司经审计的合并财务报告以及 2023 年 1-3 月未经审计的财务报表为基础，对其资产负债结构、盈利能力、现金流量、偿债能力及其可持续性进行了如下分析：

（一）资产构成分析

最近三年及一期末，公司的资产构成情况如下：

单位：万元、%

项目	2023 年 3 月 31 日		2022 年 12 月 31 日		2021 年 12 月 31 日		2020 年 12 月 31 日	
	金额	占比	金额	占比	金额	占比	金额	占比
货币资金	1,496,706.73	15.36	1,526,583.48	15.96	1,608,389.92	18.90	2,112,547.65	33.08
其中：客户资金存款	1,246,126.62	12.79	1,222,677.52	12.78	1,236,560.24	14.53	1,067,464.88	16.71
结算备付金	328,312.91	3.37	296,965.85	3.10	284,724.75	3.35	384,533.84	6.02
其中：客户备付金	175,688.81	1.80	147,900.19	1.55	142,832.92	1.68	243,803.70	3.82
融出资金	760,254.10	7.80	749,022.44	7.83	847,985.54	9.96	643,658.44	10.08
衍生金融资产	5,521.42	0.06	5,186.06	0.05	1,059.88	0.01	866.03	0.01
买入返售金融资产	519,546.15	5.33	743,813.22	7.77	158,171.39	1.86	54,929.55	0.86
应收款项	30,617.66	0.31	29,532.67	0.31	27,364.58	0.32	24,494.59	0.38

项目	2023 年 3 月 31 日		2022 年 12 月 31 日		2021 年 12 月 31 日		2020 年 12 月 31 日	
	金额	占比	金额	占比	金额	占比	金额	占比
存出保证金	176,572.12	1.81	155,430.92	1.62	161,054.52	1.89	116,198.76	1.82
金融投资：								
交易性金融资产	6,028,146.12	61.85	5,720,319.30	59.79	5,137,275.43	60.35	2,794,657.38	43.76
债权投资	-	-	-	-	-	-	9,842.24	0.15
其他债权投资	35,588.99	0.37	34,788.12	0.36	26,630.00	0.31	57,411.86	0.90
其他权益工具投资	6,960.77	0.07	6,564.74	0.07	12,064.14	0.14	12,070.82	0.19
长期股权投资	3,225.73	0.03	3,288.48	0.03	4,363.82	0.05	3,564.97	0.06
固定资产	16,540.23	0.17	16,921.63	0.18	16,619.43	0.20	15,627.20	0.24
在建工程	16,136.74	0.17	15,659.66	0.16	7,953.57	0.09	9,686.71	0.15
使用权资产	54,574.76	0.56	57,045.16	0.60	66,519.17	0.78	-	-
无形资产	20,049.80	0.21	20,476.23	0.21	18,454.26	0.22	17,074.94	0.27
商誉	624.37	0.01	624.37	0.01	624.37	0.01	624.37	0.01
递延所得税资产	96,099.38	0.99	99,182.63	1.04	86,666.77	1.02	82,743.80	1.30
其他资产	150,338.09	1.54	85,613.79	0.89	45,872.72	0.54	45,755.26	0.72
资产总计	9,745,816.06	100.00	9,567,018.75	100.00	8,511,794.27	100.00	6,386,288.40	100.00

1、资产总体情况

最近三年及一期末，公司资产总额分别为 6,386,288.40 万元、8,511,794.27 万元、9,567,018.75 万元和 9,745,816.06 万元。公司资产构成中，货币资金、融出资金、交易性金融资产和买入返售金融资产占资产总额的比例较高，报告期各期末上述合计占比分别为 77.70%、81.11%、83.52%和 82.54%。总体看来，公司资产流动性较强，资产结构合理，符合证券行业的特点。

2021 年末，公司总资产比 2020 年末增加 2,125,505.87 万元，增幅为 33.28%，主要系存出保证金、交易性金融资产和使用权资产增加所致。2022 年末，公司总资产比 2021 年末增加了 1,055,224.48 万元，增幅为 12.40%，主要系交易性金融资产、买入返售金融资产和结算备付金增加所致。2023 年 3 月末，公司总资产比 2022 年末增加了 178,797.30 万元，增幅为 1.87%，变动不大。

(1) 货币资金

单位：万元、%

项目	2022 年 12 月 31 日		2021 年 12 月 31 日		2020 年 12 月 31 日	
	金额	占比	金额	占比	金额	占比
现金	-	-	-	-	0.82	0.00
银行存款	1,526,178.91	49.99	1,608,380.52	100.00	2,112,537.46	100.00
其中：客户存款	1,222,677.52	40.05	1,236,560.24	76.88	1,067,464.88	50.53
公司存款	303,501.39	9.94	371,820.28	23.12	1,045,072.58	49.47
其他货币资金	404.58	0.01	9.40	0.00	9.36	0.00
合计	3,052,762.40	100.00	1,608,389.92	100.00	2,112,547.65	100.00

证券经纪业务是公司的主要业务之一，客户存款是货币资金主要的组成部分之一。最近三年，公司货币资金占资产总额的比例分别为 33.08%、18.90%、15.96%和 15.36%，其中客户存款占资产总额的比例分别为 16.71%、14.53%、12.78%和 12.79%。

2021 年末，货币资金总额较 2020 年末减少 504,157.73 万元，降幅为 23.86%，主要系自有资金规模减少所致。2022 年末，货币资金总额比 2021 年末减少了 81,806.44 万元，降幅为 5.09%；2023 年 3 月末，货币资金总额较 2022 年末减少 29,876.76 万元，降幅为 1.96%，变动不大。

截至 2022 年末，公司因抵押、质押或冻结等对使用有限制的货币资金为 27,368.41 万元，该项存款为一般风险准备金及票据保证金，其中，一般风险准备金为下属基金子公司西部利得按证监会要求提取的用于弥补尚未识别的可能性损失的一般风险准备，统一存管于开立的一般风险准备专户中，统一管理，统一使用。

（2）结算备付金

最近三年末，结算备付金结构如下表：

单位：万元、%

项目	2022 年 12 月 31 日		2021 年 12 月 31 日		2020 年 12 月 31 日	
	金额	占比	金额	占比	金额	占比
客户备付金	147,900.19	49.80	142,832.92	50.17	243,803.70	63.40
自有备付金	149,065.66	50.20	141,891.83	49.83	140,730.14	36.60
合计	296,965.85	100.00	284,724.75	100.00	384,533.84	100.00

结算备付金主要是存放于中国证券登记结算公司的客户备付金以及自有备付金，用于满足开展经纪、自营业务的证券交易结算及非交易结算的需要。发

行人结算备付金由客户结算备付金、自有结算备付金组成。

2021 年末，结算备付金总额较 2020 年末减少 99,809.09 万元，降幅为 25.96%，主要系客户备付金大幅减少所致。2022 年末，公司结算备付金总额比 2021 年末增加了 12,241.10 万元，增幅为 4.30%，变动不大。2023 年 3 月末，结算备付金总额较 2022 年末增加 31,347.06 万元，增加为 10.56%，主要系客户备付金增加所致。

（3）融出资金

最近三年末，融出资金构成如下：

单位：万元、%

项目	2022 年 12 月 31 日		2021 年 12 月 31 日		2020 年 12 月 31 日	
	金额	占比	金额	占比	金额	占比
融资融券业务融出资金	749,655.62	50.00	849,059.50	100.00	644,924.78	100.00
其中：个人	724,285.55	48.31	840,005.32	98.93	633,396.74	98.21
机构	25,370.06	1.69	9,054.18	1.07	11,528.04	1.79
合计	1,499,311.23	100.00	849,059.50	100.00	644,924.78	100.00
减：减值准备	633.17	-	1,073.96	-	1,266.34	-
合计	1,498,678.06	-	847,985.54	-	643,658.44	-

公司于 2012 年 5 月经中国证监会批准开始开展融资融券业务，通过最近几年的发展，融资融券业务已成为公司的常规业务。

融资是指客户以资金或证券作为质押，向公司借入资金用于证券买卖，并在约定期限内偿还本金和利息的行为，上述借出资金作为融出资金进行核算。报告期内，随着公司融资融券业务的快速发展，公司融出资金规模增长较快，最近三年及一期末，公司融出资金分别为 643,658.44 万元、847,985.54 万元、749,022.44 万元和 760,254.10 万元，公司融出资金规模保持在较高的水平。

2021 年末，融出资金较 2020 年末增加 204,327.10 万元，增幅 31.74%，主要由于融资业务规模的增加。2022 年末，融出资金比 2021 年末减少了 98,963.10 万元，降幅 11.67%，主要系融资业务规模减少所致。2023 年 3 月末，融出资金比 2022 年末增加了 11,231.66 万元，增幅 1.50%，变动不大。

截至 2023 年 3 月末，公司融出资金与融出证券的担保物均未逾期。

（4）买入返售金融资产

最近三年末，买入返售金融资产具体情况如下表所示：

单位：万元、%

项目	2023 年 3 月 31 日		2021 年 12 月 31 日		2020 年 12 月 31 日	
	金额	占比	金额	占比	金额	占比
股票	185,302.08	20.62	165,130.62	53.13	162,502.87	76.90
债券	713,301.50	79.38	145,693.02	46.87	48,825.49	23.10
合计	898,603.58	100.00	310,823.64	100.00	211,328.36	100.00
减：减值准备	154,790.36	-	152,652.25	-	156,398.80	-
账面价值	743,813.22	-	158,171.39	-	54,929.55	-

公司于 2012 年 10 月获得约定购回式证券交易业务资格，于 2013 年 7 月取得股票质押式回购业务交易权限。2018 年公司股票质押式回购交易业务遭监管机构暂停六个月以及公司为强化股票质押业务风险主动放缓业务扩张步伐，报告期内债券逆回购和股票质押式回购业务规模逐年减少。

最近三年末，公司与标的物为股票类的买入返售金融资产对应的，质押式回购融出资金按剩余期限分类情况如下：

单位：万元、%

项目	2022 年 12 月 31 日		2021 年 12 月 31 日		2020 年 12 月 31 日	
	金额	占比	金额	占比	金额	占比
一个月以内	-	-	-	-	-	-
一个月至三个月内	9,251.18	4.99	8.01	0.00	-	-
三个月至一年内	14,250.00	7.69	3,250.00	1.97	-	-
一年以上	-	-	-	-	-	-
已逾期	161,800.90	87.32	161,872.61	98.03	162,502.87	100.00
合计	185,302.08	100.00	165,130.62	100.00	162,502.87	100.00

最近三年末，公司股票类约定购回、质押式回购融出资金剩余期限大多为 3 个月以上，分别占全部融出资金总额比例的 97.34%、100.00% 和 95.01%。公司已按照会计政策的要求足额计提了减值准备，最近三年末的融出资金减值准备分别为 156,398.80 万元、152,652.25 万元和 154,790.36 万元。

（5）交易性金融资产

最近三年末，交易性金融资产按类别列示如下：

项目	2022 年 12 月 31 日					
	公允价值			初始成本		
	以公允价值计量且其变动计入当期损益的金融资产	指定为以公允价值计量且其变动计入当期损益的金融资产	公允价值合计	以公允价值计量且其变动计入当期损益的金融资产	指定为以公允价值计量且其变动计入当期损益的金融资产	初始成本合计

债券	4,526,992.27	-	4,526,992.27	4,466,675.27	-	4,466,675.27
公募基金	241,898.17	-	241,898.17	241,018.77	-	241,018.77
股票	49,390.84	-	49,390.84	49,237.39	-	49,237.39
资管计划	707,475.38	-	707,475.38	704,159.82	-	704,159.82
信托计划	2,132.96	-	2,132.96	2,858.43	-	2,858.43
其他	192,429.67	-	192,429.67	221,759.60	-	221,759.60
合计	5,720,319.30	-	5,720,319.30	5,685,709.27	-	5,685,709.27
2021 年 12 月 31 日						
项目	公允价值			初始成本		
	以公允价值计量且其变动计入当期损益的金融资产	指定为以公允价值计量且其变动计入当期损益的金融资产	公允价值合计	以公允价值计量且其变动计入当期损益的金融资产	指定为以公允价值计量且其变动计入当期损益的金融资产	初始成本合计
债券	4,050,632.04	-	4,050,632.04	3,941,373.30	-	3,941,373.30
公募基金	273,695.33	-	273,695.33	262,424.29	-	262,424.29
股票	191,453.34	-	191,453.34	114,076.92	-	114,076.92
资管计划	444,425.61	-	444,425.61	538,677.73	-	538,677.73
信托计划	2,289.29	-	2,289.29	3,074.52	-	3,074.52
其他	174,779.82	-	174,779.82	214,233.55	-	214,233.55
合计	5,137,275.43	-	5,137,275.43	5,073,860.31	-	5,073,860.31
2020 年 12 月 31 日						
项目	公允价值			初始成本		
	以公允价值计量且其变动计入当期损益的金融资产	指定为以公允价值计量且其变动计入当期损益的金融资产	公允价值合计	以公允价值计量且其变动计入当期损益的金融资产	指定为以公允价值计量且其变动计入当期损益的金融资产	初始成本合计
债券	2,405,888.98	-	2,405,888.98	2,353,600.06	-	2,353,600.06
公募基金	147,559.49	-	147,559.49	135,704.20	-	135,704.20
股票	147,878.58	-	147,878.58	121,227.53	-	121,227.53
资管计划	14,851.25	-	14,851.25	21,635.25	-	21,635.25
信托计划	22,258.65	-	22,258.65	23,049.24	-	23,049.24
其他	56,220.42	-	56,220.42	87,283.30	-	87,283.30
合计	2,794,657.38	-	2,794,657.38	2,742,499.58	-	2,742,499.58

报告期各期末，交易性金融资产按类别列示如下：公司交易性金融资产主要是公司证券自营业务投资的证券，具体包括：1）以赚取差价为目的从二级市场购入的股票、基金、债券等金融资产；2）通过一级市场网上申购投资的证券；3）通过一级市场网下非定向发行申购投资的证券。公司交易性金融资产主要由股票、基金和债券构成。上述“指定为以公允价值计量且其变动计入当期损益

的金融资产”主要系私募证券投资基金、资管计划，无公开市场报价，由管理层指定为交易性金融资产。交易性金融资产主要为投资的债券。

最近三年及一期末，公司交易性金融资产金额分别为 2,794,657.38 万元、5,137,275.43 万元、5,720,319.30 万元和 6,028,146.12 万元。2021 年末，交易性金融资产较 2020 年末增加 2,342,618.05 万元，增幅 83.82%，主要系公司业务扩张所致。2022 年末，交易性金融资产较 2021 年末增加 583,043.87 万元，增幅 11.35%，主要系金融资产规模增加及公允价值变动所致。2023 年 3 月末，交易性金融资产较 2022 年末增加 307,826.82 万元，增幅 5.38%，变动不大。

（二）负债构成分析

最近三年及一期末，公司的负债构成情况如下：

单位：万元、%

项目	2023 年 3 月 31 日		2022 年 12 月 31 日		2021 年 12 月 31 日		2020 年 12 月 31 日	
	金额	占比	金额	占比	金额	占比	金额	占比
应付短期融资款	743,752.39	10.64	843,328.70	12.31	1,135,771.10	19.61	301,173.70	7.98
拆入资金	265,301.29	3.79	378,238.76	5.52	248,169.34	4.29	150,050.76	3.97
交易性金融负债	109,298.70	1.56	14,809.93	0.22	78,501.27	1.36	87,340.57	2.31
衍生金融负债	4,179.09	0.06	4,598.32	0.07	2,141.40	0.04	1,940.61	0.05
卖出回购金融资产款	2,472,839.47	35.36	2,547,097.01	37.18	2,065,660.43	35.67	1,230,534.46	32.59
代理买卖证券款	1,504,721.65	21.52	1,446,405.16	21.11	1,483,045.96	25.61	1,357,896.48	35.97
应付职工薪酬	220,330.86	3.15	206,812.75	3.02	223,072.69	3.85	91,308.96	2.42
应交税费	13,260.09	0.19	19,575.15	0.29	8,486.51	0.15	9,100.21	0.24
应付款项	52,117.35	0.75	31,427.54	0.46	27,704.15	0.48	21,732.96	0.58
预计负债	45.00	0.00	45.00	0.00	45.00	0.00	45.00	0.00
合同负债	5,912.76	0.08	5,771.81	0.08	3,724.42	0.06	3,063.32	0.08
应付债券	1,429,961.41	20.45	1,253,202.61	18.29	424,385.30	7.33	403,184.81	10.68
长期应付职工薪酬	-	-	-	-	-	-	93,488.75	2.48
递延所得税负债	5,909.14	0.08	488.05	0.01	17,130.87	0.30	12,351.42	0.33
租赁负债	51,432.88	0.74	51,490.93	0.75	59,910.98	1.03	-	-
其他负债	113,303.65	1.62	47,286.25	0.69	13,150.10	0.23	12,276.82	0.33
负债合计	6,992,365.74	100.00	6,850,577.98	100.00	5,790,899.53	100.00	3,775,488.82	100.00

报告期内，公司负债总额与资产规模变动趋势基本保持一致。公司负债主

要包括应付短期融资款、卖出回购金融资产款、代理买卖证券款和应付债券，公司负债扣除代理买卖证券款后，报告期各期末公司的自有负债分别为 2,417,592.34 万元、4,307,853.57 万元、5,404,172.82 万元和 5,487,644.08 万元。

2021 年末，公司负债较 2020 年末增加 2,015,410.71 万元，增幅 53.38%，主要系公司应付短期融资款增加所致。2022 年末，公司负债较 2021 年末增加 1,059,678.45 万元，增幅 18.30%，主要系卖出回购金融资产款和应付债券增加所致。2023 年 3 月末，公司负债较 2022 年末增加 141,787.75 万元，增幅 2.07%，变动不大。

1、应付短期融资款

最近三年及一期末，公司应付短期融资款余额分别为 301,173.70 万元、1,135,771.10 万元、843,328.70 万元和 743,752.39 万元。

2021 年末，公司短期融资款余额较 2020 年末增加 834,597.40 万元，增幅 277.11%，主要系发行 21 西部证券 CP001、21 西部证券 CP002、21 西部证券 CP003 所致。2022 年末，公司应付短期融资款余额较 2021 年末减少 292,442.40 万元，降幅为 25.75%；2023 年 3 月末，公司应付短期融资款余额较 2022 年末减少 99,576.31 万元，降幅为 11.81%；主要系期末收益凭证及短期融资券规模减少所致。

2、拆入资金

报告期内，公司拆入资金为满足公司短期的资金需求，从全国银行间同业拆借中心，以信用为担保融入短期资金。

2021 年末，公司拆入资金为 248,169.34 万元，较 2020 年末增加 98,118.58 万元，涨幅 65.39%；2022 年末，公司拆入资金 2021 年末增加 130,069.42 万元，增幅 52.41%；主要系银行间拆入资金规模增加所致。2023 年 3 月末，公司拆入资金 2022 年末减少 112,937.47 万元，降幅 29.86%，主要系银行间拆入资金规模减少所致。

3、交易性金融负债

最近三年及一期末，公司交易性金融负债金额分别为 87,340.57 万元、78,501.27 万元、14,809.93 万元和 109,298.70 万元。公司交易性金融负债主要包括第三方投资者在结构化主体中享有的权益。2021 年末，交易性金融负债金额较 2020 年末减少 8,839.30 万元，降幅 10.12%，主要是由于结构化收益产品规模

减小。2022 年末，交易性金融负债金融较 2021 年末减少 63,691.34 万元，降幅为 81.13%，主要系公司纳入合并范围的结构化主体减少所致。

4、卖出回购金融资产款

最近三年及一期末，公司卖出回购金融资产款分别为 1,230,534.46 万元、2,065,660.43 万元、2,547,097.01 万元和 2,472,839.47 万元。

2021 年末，公司卖出回购金融资产款较 2020 年末增加 835,125.97 万元，增幅 67.87%，主要是由于国债卖出回购、企业债卖出回购规模增加所致。2022 年末，公司卖出回购金融资产款较 2021 年末增加 481,436.58 万元，增幅 23.31%，主要是由于中期票据、金融债券、和短期融资券卖出回购规模增加所致。2023 年 3 月末，公司卖出回购金融资产款较 2022 年末减少 74,257.54 万元，降幅 2.92%，变动不大。

5、代理买卖证券款

最近三年及一期末，公司代理买卖证券款分别为 1,357,896.48 万元、1,483,045.96 万元、1,446,405.16 万元和 1,504,721.65 万元。报告期内，代理买卖证券款在公司负债中的比例较高，但其与客户资产相关，属于接受客户委托，代理客户买卖股票、债券和基金等有价值证券而收到的款项，资金单独存管，本质上不会对公司造成债务偿还压力。

2021 年末，公司代理买卖证券款较 2020 年末增加 125,149.48 万元，增幅 9.22%，变动不大。2022 年末，公司代理买卖证券款较 2021 年末减少 36,640.80 万元，降幅 2.47%，变动不大。2023 年 3 月末，公司代理买卖证券款较 2022 年末增加 58,316.49 万元，增幅 4.03%，变动不大。

6、应付债券

截至 2022 年末，公司应付债券的构成情况如下：

单位：年、亿元、%

序号	证券名称	发行日期	回售日期	到期日期	发行期限	发行规模	票面利率	当前余额
1	西部证券金鼎乾瑞 12 号	2021-12-15	-	2023-06-15	1.5	2.00	4.20	2.00
2	20 西部 01	2020-07-23	-	2023-07-27	3	20.00	3.77	20.00
3	22 西部 01	2022-01-18	-	2025-01-18	3	25.00	3.04	25.00
4	22 西部 02	2022-03-14	-	2024-03-14	2	9.00	3.18	9.00
5	22 西部 03	2022-03-14	-	2025-03-14	3	12.00	3.35	12.00
6	22 西部 04	2022-05-05	-	2024-05-05	2	25.00	2.92	25.00

序号	证券名称	发行日期	回售日期	到期日期	发行期限	发行规模	票面利率	当前余额
7	22 西部 05	2022-05-05	-	2025-05-05	3	5.00	3.10	5.00
8	22 西部 06	2022-06-17	-	2025-06-17	3	25.00	3.05	25.00

最近三年及一期末，公司应付债券金额分别为 403,184.81 万元、424,385.30 万元、1,253,202.61 万元和 1,429,961.41 万元，占负债总额的比例分别为 10.68%、7.33%、18.29%和 20.45%。2021 年末，公司应付债券余额相较 2020 年末增加 21,200.49 万元，主要系发行西部证券金鼎乾瑞 12 号所致。2022 年末，公司应付债券余额相较于 2021 年末增加 828,817.31 万元，增幅 195.30%，主要系发行 22 西部 01、22 西部 02、22 西部 03 等公司债券所致。2023 年 3 月末，公司应付债券余额相较于 2022 年末增加 176,758.80 万元，增幅 14.10%，主要系发行 23 西部 01、23 西部 02 所致。

（三）盈利能力分析

公司最近三年及一期的经营业绩如下表所示：

单位：万元

项目	2023 年 1-3 月	2022 年度	2021 年度	2020 年度
营业总收入	181,296.54	530,842.99	675,102.26	518,416.39
营业总支出	132,456.78	471,865.87	487,160.27	366,232.10
营业利润	48,839.76	58,977.12	187,941.99	152,184.29
利润总额	48,831.01	58,562.26	187,587.24	150,820.47
净利润	36,631.69	45,786.42	142,534.49	113,225.87
归属于母公司所有者的净利润	35,832.02	42,806.04	140,999.13	111,700.34

2020 年，公司实现营业收入 518,416.39 万元，较 2019 年度增幅 40.85%，主要系经纪业务收入大幅上升所致；实现净利润 113,225.87 万元，同比增加 83.73%，主要系当期营业收入增加、信用减值损失减少所致。

2021 年，公司实现营业收入 675,102.26 万元，较 2020 年度增加 156,685.87 万元，增幅 30.22%，主要系证券自营业务、研发业务等收入上升所致；实现净利润 142,534.49 万元，同比增加 25.89%，主要系营业收入增长所致。

2022 年度，公司实现营业收入 530,842.99 万元，较 2021 年度减少 144,259.27 万元，降幅 21.37%，主要系公司融资规模扩大导致利息支出增长、证券市场波动导致金融工具公允价值减少共同影响所致。实现净利润 45,786.42 万元，同比下降 67.88%，主要系营业收入减少所致。

1、营业收入分析

按照会计核算口径划分，报告期内公司的营业总收入构成情况如下：

单位：万元、%

项目	2023 年 1-3 月		2022 年度		2021 年度		2020 年度	
	金额	占比	金额	占比	金额	占比	金额	占比
手续费及佣金净收入	33,416.02	18.43	181,955.24	34.28	207,079.72	30.67	181,653.66	35.04
其中：经纪业务手续费净收入	18,891.86	10.42	96,635.78	18.20	124,260.09	18.41	103,697.82	20.00
投资银行业务手续费净收入	2,809.88	1.55	34,851.90	6.57	45,788.25	6.78	52,937.75	10.21
资产管理业务手续费净收入	1,482.21	0.82	7,355.31	1.39	2,274.32	0.34	1,242.56	0.24
利息净收入	-8,736.58	-4.82	-19,463.70	-3.67	20,447.18	3.03	24,875.20	4.80
投资收益（损失以“-”号填列）	43,377.26	23.93	174,587.13	32.89	190,283.28	28.19	155,523.54	30.00
其他收益	499.61	0.28	2,615.33	0.49	1,494.09	0.22	4,417.22	0.85
公允价值变动收益（损失以“-”号填列）	32,968.57	18.18	-74,162.75	-13.97	16,850.25	2.50	21,140.19	4.08
资产处置收益（损失以“-”号填列）	-	-	10.33	0.00	1.04	0.00	-	-
汇兑收益（损失以“-”号填列）	-53.35	-0.03	264.49	0.05	-65.71	0.01	-158.79	-0.03
其他业务收入	79,825.01	44.03	265,036.91	49.93	239,012.41	35.40	130,965.36	25.26
合计	181,296.54	100.00	530,842.99	100.00	675,102.27	100.00	518,416.39	100.00

从收入构成看，手续费及佣金净收入、利息净收入、投资收益和公允价值变动收益是公司营业收入的主要组成部分，报告期内，该三项收入合计占营业收入的比例分别为 73.92%、64.39%、49.53% 和 55.72%。

（1）手续费及佣金净收入

公司的手续费及佣金净收入主要由经纪业务手续费净收入、投资银行业务手续费净收入、资产管理业务手续费净收入构成，其中经纪业务手续费净收入占手续费及佣金净收入的比例较高。

最近三年，公司手续费及佣金净收入构成比例如下表：

单位：万元、%

项目	2022 年度		2021 年度		2020 年度	
	金额	占比	金额	占比	金额	占比
经纪业务手续费净收入	96,635.78	53.11	124,260.09	60.01	103,697.82	57.09
投资银行业务手续费净收入	34,851.90	19.15	45,788.25	22.11	52,937.75	29.14

项目	2022 年度		2021 年度		2020 年度	
	金额	占比	金额	占比	金额	占比
资产管理业务手续费净收入	7,355.31	4.04	2,274.32	1.10	1,242.56	0.68
基金管理业务手续费净收入	41,032.53	22.55	34,695.67	16.75	23,896.36	13.15
投资咨询业务手续费净收入	746.65	0.41	-683.49	-0.33	-989.38	-0.54
其他手续费净收入	1,333.07	0.73	744.88	0.36	868.55	0.48
合计	181,955.24	100.00	207,079.72	100.00	181,653.66	100.00

报告期内，证券经纪业务是公司手续费及佣金净收入的主要来源之一，证券经纪业务手续费及佣金净收入随着证券市场行情走势、交易活跃度以及公司其他业务的发展情况而有所波动。报告期内，受证券市场行情影响，公司证券经纪业务手续费及佣金净收入波动较为明显，但基本与证券市场的波动保持一致。2021 年度较 2020 年度增加 20,562.27 万元，增幅 19.83%，主要由于股票整体交易量变化平稳。2022 年度较 2021 年度减少 27,624.31 万元，降幅 22.23%，主要由于股票整体交易量减小所致。

投资银行业务也是公司手续费及佣金净收入的重要来源。2021 年度，公司投资银行业务手续费净收入 45,788.25 万元，较 2020 年度下降 7,149.50 万元，降幅 13.51%，变化不大。2022 年度，公司投资银行业务手续费净收入 34,851.90 万元，较 2021 年度下降 10,936.35 万元，降幅 23.88%，主要系投资银行业务规模减小所致。

期货经纪业务、资产管理业务、基金管理业务及投资咨询业务占公司手续费及佣金净收入的比例相对较低，占比也相对稳定，其中期货经纪业务手续费及佣金净收入来自于公司子公司西部期货。

（2）利息净收入

报告期内，公司利息净收入主要来自于存放金融同业利息收入、融资融券利息收入和买入返售金融资产利息收入。其中，存放金融同业利息收入为公司闲置资金产生的利息收益及客户交易结算资金所产生的利差。最近三年及一期，公司利息净收入分别为 24,875.20 万元、20,447.18 万元、-19,463.70 万元和 -8,736.58 万元。2021 年度，公司利息净收入较 2020 年度降低 4,428.02 万元，降幅 17.80%。2022 年度，公司利息净收入较 2021 年度降低 39,910.88 万元，降幅 195.19%，主要系公司融资规模扩大导致利息支出增加所致。

（3）投资收益

公司投资收益来源于自营业务投资的金融工具所产生的收益和股权投资的收益，是营业总收入的重要组成部分。最近三年及一期，投资收益分别为 155,523.54 万元、190,283.28 万元、174,587.13 万元和 43,377.26 万元，占营业总收入的比例分别为 30.00%、28.19%、32.89% 和 23.93%。2021 年度，公司投资收益较 2020 年度增加 34,759.74 万元，增幅 22.35%，公司投资收益增长迅速。2022 年度，公司投资收益较 2021 年度减少 15,696.15 万元，降幅 8.25%，变动不大。

证券市场行情波动对自营业务影响较大，公司自营业务秉持稳健的投资风格，严格把控投资风险，在合规的前提下开展各项投资业务。权益类投资方面，在市场持续调整的环境下，公司报告期内采取稳健的投资策略，分散投资风险，主要投资内容包括但不限于二级市场证券、公募基金、信托计划及公司发行的资管计划等。其中，二级市场证券以长期价值投资为主，谨慎选择优质的投资标的；其他场外品种投资，均以中低风险的产品为主。固定收益类投资方面，在外部贸易摩擦升级、内部表外融资收缩的影响下，国内经济逐渐出现下行压力，货币政策边际放松的基调贯穿全年。在此环境下，债券收益率呈现震荡向下趋势。公司在报告期内采取了稳健的投资策略，主动降低信用风险偏好并适度扩大债券投资规模，取得了较好的投资收益。

2、营业支出分析

公司营业支出包括税金及附加、业务及管理费、资产减值损失和其他业务成本，其中业务及管理费占比较高，最近三年及一期，业务及管理费占营业支出的比例分别为 59.21%、56.75%、51.47% 和 45.23%。

单位：万元、%

项目	2023 年 1-3 月		2022 年度		2021 年度		2020 年度	
	金额	占比	金额	占比	金额	占比	金额	占比
税金及附加	702.73	0.53	2,953.06	0.63	3,380.56	0.69	2,698.29	0.74
业务及管理费	54,898.24	41.45	206,676.63	43.80	250,719.32	51.47	207,832.16	56.75
信用减值损失	-1,604.99	-1.21	1,363.99	0.29	-3,250.50	-0.67	25,973.57	7.09
其他业务成本	78,460.80	59.24	260,872.19	55.29	236,310.90	48.51	129,728.08	35.42
合计	132,456.78	100.00	471,865.87	100.00	487,160.27	100.00	366,232.10	100.00

（1）税金及附加

公司的税金及附加包括城建税、教育费附加和其他附加。城建税、教育费附加以及其他附加等税金均按实际缴纳的增值税计征，而增值税主要取决于公司营业总收入，故报告期内公司税金及附加的变动主要是由公司收入变动造成的。

（2）业务及管理费

业务及管理费是公司营业支出的主要组成部分，包括职工的薪酬、租赁费、劳务费、折旧费等。

最近三年及一期，公司业务及管理费分别为 207,832.16 万元、250,719.32 万元、206,676.63 万元和 54,898.24 万元。公司营业费用率（业务及管理费/营业总收入）分别为 40.09%、37.14%、38.93%和 30.28%，公司经营情况良好，营收大幅增长，营业费率总体呈现下降趋势。

3、信用减值损失

最近三年及一期，公司信用减值损失分别为 25,973.57 万元、-3,250.50 万元、1,363.99 万元和-1,604.99 万元；占营业收入的比例分别为 5.01%、-0.48%、0.26%和-0.89%，整体呈现波动趋势。

（四）现金流量分析

公司最近三年及一期现金流量情况如下：

单位：万元

项目	2023 年 1-3 月	2022 年度	2021 年度	2020 年度
一、经营活动产生的现金流量：				
经营活动现金流入小计	597,243.03	1,365,370.18	1,741,256.70	789,521.41
经营活动现金流出小计	653,051.98	1,839,897.00	3,113,191.40	903,392.46
经营活动产生的现金流量净额	-55,808.95	-474,526.82	-1,371,934.71	-113,871.05
二、投资活动产生的现金流量：				
投资活动现金流入小计	4,417.50	9,324.65	139.94	317.19
投资活动现金流出小计	8,047.95	19,848.92	19,760.63	11,327.99
投资活动产生的现金流量净额	-3,630.45	-10,524.28	-19,620.69	-11,010.79
三、筹资活动产生的现金流量：				
筹资活动现金流入小计	532,005.00	3,311,746.00	1,230,527.00	1,450,000.00
筹资活动现金流出小计	472,727.88	2,896,230.26	457,460.32	328,870.90
筹资活动产生的现金流量净额	59,277.12	415,515.74	773,066.68	1,121,129.10
四、汇率变动对现金及现金等价物的影响	-53.35	264.49	-65.71	-158.79
五、现金及现金等价物净增加/（减少）额	-215.63	-69,270.86	-618,554.43	996,088.47

项目	2023 年 1-3 月	2022 年度	2021 年度	2020 年度
加：期初/年初现金及现金等价物余额	1,793,241.53	1,862,512.39	2,481,066.82	1,484,978.35
六、期末/年末现金及现金等价物余额	1,793,025.90	1,793,241.53	1,862,512.39	2,481,066.82

1、经营活动产生的现金流量

报告期内，公司经营活动现金流入主要包括收取利息、手续费及佣金的现金等。最近三年及一期，公司经营活动现金流量净额分别为-113,871.05 万元、-1,371,934.71 万元、-474,526.82 万元和-55,808.95 万元。

2021 年，公司经营活动产生的现金流量净额为-1,371,934.71 万元，主要系为交易目的而持有的金融资产净增加额和返售业务资金净增加额大幅增加所致。2022 年，公司经营活动产生的现金流量净额为-474,526.82 万元，主要系回购业务资金净增加额和代理买卖证券收到的现金净额减少所致。

2、投资活动产生的现金流量

报告期内，公司投资活动现金流入主要为公司取得投资收益所收到的现金及处置可供出售金融资产净增加额，投资活动现金流出主要为投资支付的现金及购建固定资产、无形资产和其他长期资产支付的现金。最近三年及一期，公司投资活动产生的现金流量净额分别为-11,010.79 万元、-19,620.69 万元、-10,524.28 万元和-3,630.45 万元。

2021 年，公司投资活动产生的现金流量净额为-19,620.69 万元，主要包括投资支付的现金等。2022 年，公司投资活动产生的现金流量净额为-10,524.28 万元，主要系投资支付的现金和购建固定资产、无形资产和其他长期资产所支付的现金较多所致。

3、筹资活动产生的现金流量

报告期内，公司筹资活动现金流入主要包括发行债券及短期融资款收到的现金以和吸收投资收到的现金。最近三年及一期，公司筹资活动产生的现金流量净额分别为 1,121,129.10 万元、773,066.68 万元、415,515.74 万元和 59,277.12 万元。

2021 年度，公司筹资活动产生的现金流量的现金流量净额较 2020 年度减少 348,062.42 万元，主要系分配股利、利润或偿付利息支付的现金增加所致。2022 年度，公司筹资活动产生的现金流量的现金流量净额较 2021 年度减少 357,550.95 万元，主要系偿还债务支付的现金大幅增加所致。

（五）偿债能力分析

项目	2023 年 3 月末 /2023 年 1-3 月	2022 年末 /2022 年度	2021 年末 /2021 年度	2020 年末 /2020 年度
资产负债率（%）	66.59	66.55	61.29	48.08
流动比率（倍）	1.89	1.86	1.74	2.46
速动比率（倍）	1.88	1.84	1.74	2.46
贷款偿还率（%）	100.00	100.00	100.00	100.00
利息偿付率（%）	100.00	100.00	100.00	100.00
全部债务（亿元）	507.68	509.28	401.45	217.42
债务资本比（%）	64.84	65.22	59.60	45.44
现金利息保障倍数（倍）	-0.92	-3.62	-17.00	-0.26
利息保障倍数（倍）	2.48	1.50	3.41	3.88
EBITDA 利息倍数（倍）	2.66	1.72	3.69	4.06
EBITDA 全部债务比（%）	1.73	3.93	7.16	9.79
归属于上市公司股东的每股净资产（元/股）	6.13	6.04	6.06	5.82

报告期末，公司合并口径的资产负债率分别为 48.08%、61.29%、66.55%和 66.59%，呈波动上升趋势。

报告期末，公司流动比率分别 2.46、1.74、1.86 和 1.89，速动比率分别为 2.46、1.74、1.84 和 1.88，从报告期各期末流动比率和速动比率来看，公司资产流动性较好，能够确保各类流动负债的正常支付。公司资产以货币资金、交易性金融资产等流动性较强的资产为主，此外公司具有多渠道的融资能力，因此公司整体偿债能力较高，偿债风险较低。

（六）未来业务目标及盈利能力的可持续性分析

1、公司未来的发展目标

未来，公司将以习近平新时代中国特色社会主义思想为指导，深入贯彻落实党的二十大精神和中央经济工作会议重要部署，加大金融服务下沉力度，不断增强要素保障能力，秉持中国特色的 ESG 价值观，全面融入陕西省“秦创原”工作大局。坚持以高质量发展为导向，聚焦“十四五”规划主线任务，丰富法人治理新实践，组网织密内部控制管理体系，发挥企业文化催化剂作用，切实做到以客户为中心，提供全生命周期服务，立足西部服务全国，以专业化业务与客户共同成长，力争成为一流上市综合型投资银行。

2、盈利能力的可持续性

（1）证券行业的格局和趋势

现阶段，国际宏观经济形势复杂多变，国际间政策协调难度加大，不确定性因素明显增多。地缘政治冲突外溢效应难以预估，跨区域资源配置失衡现象更加突出，世界经济总需求衰退趋势不断隐现，全球产业链、供应链、价值链重构带来的各类潜在风险和冲击不容忽视。当前，国内资本市场注册制改革全面落地，更好建设中国特色现代化多层次资本市场，着力打造中国特色估值体系，进一步发挥国有企业支柱作用，为证券公司下一阶段发展提出了新命题。因此，不断满足居民合理的资产配置需求，切实提升服务现代化产业体系能力是我国证券公司未来发展的宏观指向。此外，证券行业集中度稳中有升，头部券商竞争优势更趋明显，业务多元化发展趋势初步形成，金融科技对行业发展理念的变革和重塑不断深化，外资券商市场冲击将逐渐显现，证券行业竞争新格局正加速演变。

（2）公司核心竞争力分析

①公司控股股东、实际控制人良好的综合实力为公司不断开拓进取、发展壮大提供战略支持

公司的控股股东、实际控制人陕西投资集团有限公司作为陕西省国资委下属首家国有资本投资运营改革试点单位，一直以来为公司资本实力稳步提升、业务规模不断扩大、持续稳定发展提供坚强保障；“产融结合”等业务方针使公司具备明显的发展优势；金融板块作为陕投集团“双轮驱动”战略中的重要一环，为公司发展提供战略支持。

②完善的法人治理结构和高效的内部决策体系，促进公司转型发展

公司法人治理结构完善，内部决策体系健全，决策、执行、监督三大环节之间权责明确，程序规范，运作高效。公司面对复杂多变的市场环境，能够快速、准确作出决策判断，对业务发展提供有力支持，促进公司转型发展，助推公司实现进入行业一流券商目标。

③显著的区域优势为积极落实国家战略提供重要支撑

公司长期以来深耕西部地区，在陕西省内具有领先的市场地位。国家金融服务实体经济的根本指向为公司提供了重大发展机遇，立足资本中介根本定位，有效服务实体经济，塑造了良好的西部证券品牌形象。

④综合化金融服务平台，为投资者提供全链条金融服务

公司具备专业化的业务平台和高效的业务协同能力，倾力打造综合化金融服务平台，能够为客户提供“一站式”、全链条金融服务。

⑤明确的战略规划目标和市场化的考核约束机制，助力公司行稳致远

公司立足西部服务全国，以专业化业务与客户共同成长，力争成为一流上市综合型投资银行。公司有效推进市场化进程，强化考核约束机制，健全问责管理制度，充分带动各项业务稳定快速发展，助力公司行稳致远。

⑥健全的合规风控体系和稳定的信息系统，为公司业务开展提供坚强保障

公司始终重视合规与风控体系建设，不断加强落实主动合规意识和全面风险管理工作，妥善化解遗存业务风险，保障公司合规风险管控能力与业务发展相适应；公司以金融科技发展为契机，有效推进 IT 战略稳步实施，切实保障信息技术系统安全平稳运行。健全的合规风控体系和稳定的信息系统，为公司业务开展提供坚强保障。

七、发行人有息债务情况

（一）有息负债总额

截至 2023 年 3 月末，公司有息债务总余额 4,911,854.56 万元，具体情况如下：

单位：万元、%

项目	余额	占比
应付短期融资款（短期债券）	743,752.39	15.14
拆入资金（同业拆借）	265,301.29	5.40
卖出回购金融资产款	2,472,839.47	50.34
应付债券	1,429,961.41	29.11
合计	4,911,854.56	100.00

公司有息债务包括应付短期融资款、拆入资金、卖出回购金融资产款和应付债券，债务融资方式较为多样，融资渠道畅通，卖出回购金融资产款、应付短期融资款和应付债券是公司有息负债的最主要构成部分。

（二）发行人有息负债结构

截至 2023 年 3 月末，公司有息债务期限结构如下：

单位：万元、%

项目	1 年以内	1-2 年	2-3 年	3-5 年	5 年以上	合计
----	-------	-------	-------	-------	-------	----

项目	1 年以内	1-2 年	2-3 年	3-5 年	5 年以上	合计
应付短期融资款 (短期债券)	743,752.39	-	-	-	-	743,752.39
拆入资金(同业拆借)	265,301.29	-	-	-	-	265,301.29
卖出回购金融资产款	2,472,839.47	-	-	-	-	2,472,839.47
应付债券	315,502.69	707,364.96	407,093.77	-	-	1,429,961.41
合计	3,797,395.84	707,364.96	407,093.77	-	-	4,911,854.56

从债务期限结构看，截至 2023 年 3 月末，公司 1 年以内到期的有息债务为 3,797,395.84 万元，占有息债务总余额的比例为 77.31%，主要为卖出回购金融资产款和应付短期融资款；1 年以上到期的有息负债 1,114,458.72 万元，占有息债务总金额的比例为 22.69%，主要为公司发行的证券公司债。公司正从传统的通道业务向传统和创新业务并重过渡，支付、融资、托管、投资、交易和资产管理等功能将不断开发和完善。在这重要的业务转型时期，公司有较大的资金需求。

（三）有息债务信用融资与担保融资的结构分析

截至 2023 年 3 月末，公司有息债务信用融资与担保融资的构成如下：

单位：万元、%

项目	金额	占比
信用融资	2,439,015.09	49.66
质押融资	2,472,839.47	50.34
合计	4,911,854.56	100.00

（四）存续的债券情况

截至本募集说明书摘要签署之日，西部证券及其子公司已发行尚在存续期的债券、其他债务融资工具情况如下：

单位：年、亿元、%

序号	证券名称	起息日期	回售日期	到期日期	发行期限	发行规模	票面利率	当前余额
1	23 西部证券 CP007	2023-06-08	-	2023-09-12	0.26	10.00	2.15	10.00
2	23 西部证券 CP006	2023-05-19	-	2023-08-22	0.26	13.00	2.33	13.00
3	23 西部证券 CP005	2023-05-10	-	2023-08-10	0.25	15.00	2.40	15.00
4	23 西部证券 CP004	2023-04-27	-	2023-07-25	0.24	6.00	2.50	6.00
5	23 西部证券 CP003	2023-04-07	-	2023-07-07	0.25	10.00	2.55	10.00
6	23 西部 02	2023-02-08	-	2026-02-08	3.00	10.00	3.45	10.00

序号	证券名称	起息日期	回售日期	到期日期	发行期限	发行规模	票面利率	当前余额
7	23 西部 01	2023-02-08	-	2025-02-08	2.00	8.00	3.25	8.00
8	22 西部证券 CP009	2022-12-08	-	2023-06-13	0.51	19.00	2.68	19.00
9	22 西部 06	2022-06-17	-	2025-06-17	3.00	25.00	3.05	25.00
10	22 西部 05	2022-05-05	-	2025-05-05	3.00	5.00	3.10	5.00
11	22 西部 04	2022-05-05	-	2024-05-05	2.00	25.00	2.92	25.00
12	22 西部 03	2022-03-14	-	2025-03-14	3.00	12.00	3.35	12.00
13	22 西部 02	2022-03-14	-	2024-03-14	2.00	9.00	3.18	9.00
14	22 西部 01	2022-01-18	-	2025-01-18	3.00	25.00	3.04	25.00
15	20 西部 01	2020-07-27	-	2023-07-27	3.00	20.00	3.77	20.00
合计						212.00		212.00

八、关联方及关联交易情况

（一）关联方关系

1、本公司控股股东、实际控制人

公司的控股股东、实际控制人为陕投集团，陕投集团的基本情况详见本募集说明书摘要“第三节发行人基本情况”之“三、发行人控股股东和实际控制人”。

2、本公司的子公司、合营和联营企业情况

本公司子公司、合营及联营企业的情况详见本募集说明书摘要“第三节发行人基本情况”之“四、发行人的股权结构及权益投资情况”。

3、其他关联方情况

截至 2022 年末，公司的其他关联方关系如下表所示：

序号	关联方名称	关联关系
1	西部信托有限公司	受同一控股股东及最终控制方控制的其他企业
2	西安人民大厦有限公司索菲特酒店	受同一控股股东及最终控制方控制的其他企业
3	陕西金信实业发展有限公司西安皇冠假日酒店	受同一控股股东及最终控制方控制的其他企业
4	陕西金信餐饮管理有限公司	受同一控股股东及最终控制方控制的其他企业
5	西安人民大厦商业中心有限公司	受同一控股股东及最终控制方控制的其他企业
6	西安人民大厦有限公司	受同一控股股东及最终控制方控制的其他企业
7	陕西金泰恒业房地产有限公司	受同一控股股东及最终控制方控制的其他企业
8	上海金陕实业发展有限公司	受同一控股股东及最终控制方控制的其他企业
9	陕西君成融资租赁股份有限公司	受同一控股股东及最终控制方控制的其他企业
10	陕西航空产业发展集团有限公司	受同一控股股东及最终控制方控制的其他企业

序号	关联方名称	关联关系
11	陕西航空产业资产管理有限公司	受同一控股股东及最终控制方控制的其他企业
12	陕西省华泰投资集团有限公司	受同一控股股东及最终控制方控制的其他企业
13	陕西省成长性企业引导基金管理有限公司	受同一控股股东及最终控制方控制的其他企业
14	陕西国金物业管理有限公司	受同一控股股东及最终控制方控制的其他企业
15	陕西陕投誉华投资管理有限公司	受同一控股股东及最终控制方控制的其他企业
16	陕西陕投资本管理有限公司	受同一控股股东及最终控制方控制的其他企业
17	陕西金信华联锦鲤餐饮管理有限公司	受同一控股股东及最终控制方控制的其他企业
18	陕西君颐健康养老服务有限公司蓝田分公司	受同一控股股东及最终控制方控制的其他企业
19	陕西投资集团华山招标有限公司	受同一控股股东及最终控制方控制的其他企业
20	西安秦达物业管理有限责任公司	受同一控股股东及最终控制方控制的其他企业
21	陕西金信华联十三朝餐饮管理有限公司	受同一控股股东及最终控制方控制的其他企业
22	陕西绿金投资管理有限公司	受同一控股股东及最终控制方控制的其他企业
23	陕西投资资产融控股有限公司	受同一控股股东及最终控制方控制的其他企业
24	澳门华山创业国际经济技术合作与贸易有限公司	受同一控股股东及最终控制方控制的其他企业
25	上海城投控股股份有限公司	持有 5% 以上股份的企业
26	董事、经理、财务总监及董事会秘书等	关键管理人员
27	控股股东的董事、总经理、副总经理及财务总监等	控股股东的管理人员

（二）关联方交易

最近三年，公司的关联方交易情况如下：

1、接受劳务

单位：万元、%

关联方名称	2022 年		2021 年		2020 年	
	金额	占同类交易金额的比例	金额	占同类交易金额的比例	金额	占同类交易金额的比例
陕西金信餐饮有限公司	1,197.81	26.90	943.89	5.54	871.88	4.19
陕西天地地质有限责任公司	-	-	-	-	426.61	15.25
陕西华山创业有限公司	-	-	-	-	76.91	0.65
西安人民大厦有限公司西安索菲特酒店	255.60	1.29	59.13	0.35	46.90	0.23
西安人民大厦商业中心	3.95	0.02	23.79	0.14	-	-
陕西金信实业发展有限公司西安皇冠假日酒店	0.38	-	3.34	0.02	2.70	0.01
西安人民大厦有限公司	-	-	0.30	-	-	-

陕西金信华联锦鲤餐饮管理有限公司	0.26	-	-	-	-	-
陕西国金物业管理有限公司	9.06	0.20	-	-	-	-
陕西君颐健康养老服务有限 公司蓝田分公司	0.48	-	-	-	-	-
陕西投资集团华山招标有限 公司	8.46	0.04	-	-	-	-
西安秦达物业管理有限责任 公司	0.64	-	-	-	-	-
陕西金信华联十三朝餐饮管 理有限公司	0.75	-	-	-	-	-
受同一控股股东及最终控制 方控制的其他企业	1,477.38	-	1,030.45	-	1,425.00	-
合计	1,477.38	-	1,030.45	-	1,425.00	-

2、提供劳务

单位：万元、%

关联方名称	2022 年		2021 年		2020 年	
	金额	占同类交易金额的比例	金额	占同类交易金额的比例	金额	占同类交易金额的比例
西安西交科创股权投资合 伙企业（有限合伙）-受托 资产管理	4.64	0.06	-	-	-	-
合营企业	4.64	-	-	-	-	-
陕西投资集团有限公司-债 券承销	566.04	2.04	943.40	2.31	507.08	1.08
陕西投资集团有限公司-财 务顾问	566.04	9.09	-	-	141.51	2.73
陕西投资集团有限公司-投 资咨询	70.75	1.46	70.75	1.97	70.75	2.91
陕西投资集团有限公司-代 理买卖证券业务	40.13	0.05	62.87	0.06	-	-
控股股东及最终控制方	1,242.96	-	1,077.02	-	719.34	-
西部信托有限公司-管理费	-	-	193.93	8.53	32.20	2.59
陕西金泰恒业房地产有限 公司-管理费	-	-	395.38	17.38	-	-
西部信托有限公司-投资咨 询	47.17	0.76	104.43	2.91	-	-
西部信托有限公司-财务顾 问	1,417.92	22.77	-	-	-	-
陕西省水电开发有限责任 公司-财务顾问	-	-	-	-	18.87	0.36
陕西省煤田物探测绘有限 公司-持续督导	-	-	-	-	14.15	0.03
陕西投资集团有限公司控 制的企业-受托资产管理	823.49	11.19	57.63	2.53	-	-
陕西投资集团有限公司控 制的企业-代理买卖证券业	7.36	0.01	69.04	0.07	28.51	0.03

关联方名称	2022 年		2021 年		2020 年	
	金额	占同类交易金额的比例	金额	占同类交易金额的比例	金额	占同类交易金额的比例
务						
陕西省成长性企业引导基金管理有限公司-受托资产管理	-	-	-	-	1.22	0.10
陕西省成长性企业引导基金管理有限公司-财务顾问	16.04	0.26	-	-	-	-
陕西省华秦投资集团有限公司-受托资产管理	-	-	-	-	13.81	1.11
澳门华山创业国际经济技术合作与贸易有限公司-投资咨询	113.15	2.34	-	-	-	-
秦创原发展股份有限公司-投资咨询	9.43	0.20	-	-	-	-
受同一控股股东及最终控制方控制的其他企业	2,434.57	-	820.41	-	108.76	-
上海城投控股股份有限公司-代理买卖证券业务	-	-	-	-	17.30	0.02
持有 5%以上股份的企业	-	-	-	-	17.30	-
上海城投控股投资有限公司-资产管理	262.56	3.57	-	-	15.46	1.24
持有 5%以上股份的企业的子公司	262.56	-	-	-	15.46	-
关键管理人员-受托资产管理业务	1.97	0.03	1.43	0.06	-	-
关键管理人员	1.97	-	1.43	-	-	-
北京远大华创投资有限公司	-	-	-	-	4.54	-
关联自然人担任董事的法人	-	-	-	-	4.54	-
控股股东的关联自然人-代理买卖证券业务	2.48	-	-	-	-	-
控股股东的关联自然人	2.48	-	-	-	-	-
合计	3,949.17	-	1,898.86	-	865.39	-

3、关联承租情况

单位：万元

出租方名称	承租方名称	租赁资产种类	2022 年确认的租赁费用	2021 年确认的租赁费用	2020 年确认的租赁费用
西安人民大厦有限公司	西部证券股份有限公司	房屋	3,238.10	3,238.10	3,238.10
上海金陕实业发展有限公司	西部证券股份有限公司	房屋	5,837.49	5,484.02	5,576.12
陕西国金物业管理有限公司	西部证券股份有限公司	房屋	59.43	59.43	-

合计	9,135.01	8,781.55	8,814.22
----	----------	----------	----------

4、关联出租情况

单位：万元

承租方名称	出租方名称	租赁资产种类	2022 年确认的租赁收入	2021 年确认的租赁收入	2020 年确认的租赁收入
西部信托有限公司	西部证券股份有限公司	房屋	279.85	273.68	120.29
合计			279.85	273.68	120.29

5、联建办公楼项目

本公司 2013 年 2 月第一次临时股东大会审议通过了《关于确定公司办公楼代建单位的提案》，同意指定陕西金泰恒业房地产有限公司为本项目代建方，并于 2013 年 3 月与该公司签署了《西部证券办公大楼项目代建合同》，代建管理费为总投资（不包含土地相关费用、中心机房建设以及机房设备）的 4%，本公司已支付代建管理费 420.00 万元。2018 年 11 月，公司第四届董事会第三十七次会议通过了《西部证券和陕西金泰恒业房地产有限公司联建西部证券总部办公楼的提案》，将原由陕西金泰恒业房地产有限公司向本公司代建办公楼变更为联建办公楼。2019 年 12 月和 2020 年 1 月，本公司联合陕西金泰恒业房地产有限公司分别与西安三建建设有限公司、陕西天地地质有限责任公司签署《西部证券总部办公楼建设项目土方工程合同》以及《西部证券总部办公楼建设项目基坑支护及降水工程合同》，本公司于 2019 年预付陕西天地地质有限责任公司工程款 465.00 万元。2020 年 10 月 21 日，本公司与陕西金泰恒业房地产有限公司签署《西部证券办公楼项目合作协议书》，根据该合作协议，本公司前期已支付的代建管理费 420.00 万元变更用途为对上述联建办公楼的出资。2022 年度该项目仍在建设过程中。

6、购买关联方发行的金融工具

公司 2022 年度购买陕西投资集团有限公司发行的公司债、中期票据成本为 47,150.66 万元，期末公允价值为 48,130.22 万元，获得利息收入 1,626.83 万元。

7、关联方提供资金

单位：万元

关联方名称	关联交易内容	2022 年发生额	2021 年发生额	2020 年发生额	备注
陕西投资集团有限公司	股权筹资	-	-	279,300.00	陕西投资集团有限公司以现金认购本公司非公开发行股票

合计	-	-	-	279,300.00	-
----	---	---	---	------------	---

8、关键管理人员薪酬

单位：万元

项目	2022 年发生额	2021 年发生额	2020 年发生额	备注
关键管理人员薪酬	3,812.41	3,198.77	2,415.00	关键管理人员包括董事、监事、总裁、副总裁、财务总监、董事会秘书等。

9、关联方往来余额

单位：万元

款项性质	关联方名称	2022 年末金额	2021 年末金额	2020 年末金额
预付账款	陕西金泰恒业房地产有限公司	16,239.25	420.00	420.00
	上海金陕实业发展有限公司	-	493.56	4,981.32
	西安人民大厦有限公司	-	-	1,983.33
	西安人民大厦有限公司西安索菲特酒店	-	-	9.98
	陕西天地地质有限责任公司	-	-	-
	陕西国金物业管理有限公司	3.77	3.77	-
应收账款	陕西投资集团有限公司	300.00		
其他应收款	西安人民大厦有限公司	875.00	875.00	875.00
	陕西金信餐饮管理有限公司	4.00	4.00	-
应付账款	西部信托有限公司	75.78	-	-
其他应付账款	西部信托有限公司	-	75.78	75.78
	陕西金泰恒业房地产有限公司	23,801.82	-	-
预收账款	西部信托有限公司	168.38	162.22	168.40
使用权资产	西安人民大厦有限公司	9,590.35	-	-
	上海金陕实业发展有限公司	25,237.04	-	-
	陕西国金物业管理有限公司	23.93	-	-
租赁负债	西安人民大厦有限公司	9,139.58	-	-
	上海金陕实业发展有限公司	27,647.62	-	-
代理买卖证券款	控股股东及其控制的其他企业	5,088.36	11,422.38	22,011.35
	持有 5% 以上股份的企业	-	0.00	2.26
	关联自然人担任董事的法人	-	0.44	0.44
	控股股东的关联自然人	48.44	-	-
合计		118,243.32	13,457.15	30,527.43

(三) 关联交易决策

公司已在《公司章程》、《股东大会议事规则》及《董事会议事规则》中对关联交易的原则、决策程序作出规定。其中主要条款如下：

1、《公司章程》的相关规定

第五十条规定：“公司的控股股东、实际控制人员不得利用其关联关系损害公司利益。违反规定的，给公司造成损失的，应当承担赔偿责任。

控股股东、实际控制人应当善意使用其控制权，不得利用其控制权从事有损于公司和中小股东合法权益的行为。

控股股东、实际控制人及其控制的其他企业不得利用关联交易、资产重组、垫付费用、对外投资、担保、利润分配和其他方式直接或者间接侵占公司资金、资产，损害公司及其他股东的利益。”

第五十一条规定：“股东大会是公司的权力机构，依法行使下列职权：

……

（十二）审议批准第五十二条规定的担保事项；……

（十四）审议批准公司的关联交易；……”

第五十二条规定：“公司除依照规定为客户提供融资融券外，不得为公司股东、实际控制人及其关联方提供融资或者担保。”

第九十条规定：“股东大会审议有关关联交易事项时，关联股东不应当参与投票表决，其所代表的有表决权的股份数不计入有效表决总数；股东大会决议的公告应当充分披露非关联股东的表决情况。

股东大会审议有关关联交易事项时，有关联关系的股东应当回避；会议需要关联股东到会进行说明的，关联股东有责任和义务到会如实做出说明。

……

公司不得直接或间接为股东出资提供融资或担保。”

第一百三十一条规定：“独立董事具有以下职权：

（一）重大关联交易应由独立董事认可后，提交董事会讨论；独立董事作出判断前，可以聘请中介机构出具独立财务顾问报告，作为其判断的依据；

上述重大关联交易是指公司拟与关联人达成的总额高于三千万元且占公司最近一期经审计净资产绝对值 5% 以上的关联交易。……”

第一百五十三条规定：“董事与董事会会议决议事项所涉及的企业有关联关系的，不得对该项决议行使表决权，也不得代理其他董事行使表决权。该董事会会议由过半数的无关联关系董事出席即可举行，董事会会议所作决议须经无关联关系董事过半数通过。出席董事会的无关联董事人数不足三人的，应将该事项提交股东大会审议。……”

第一百六十二条规定：“……除本章程规定或股东大会同意外，高级管理人员不得同所任职公司进行关联交易。……”

第一百八十二条规定：“监事不得利用其关联关系损害公司利益，若给公司造成损失的，应当承担赔偿责任。”

2、《股东大会议事规则》规定

第三十五条规定：“股东与股东大会拟审议事项有关联关系时，应当回避表决，其所持有表决权的股份不计入出席股东大会有表决权的股份总数。……”

第四十三条规定：“股东大会对提案进行表决前，应当推举两名股东代表参加计票和监票。审议事项与股东有关联关系的，相关股东及代理人不得参加计票、监票。……”

3、《董事会议事规则》规定

第十七条规定：“……董事会审议应当提交股东大会审议的重大关联交易事项（日常关联交易除外）时，董事不得委托他人出席。”

第十九条规定：“委托和受托出席董事会会议应当遵循以下原则：

（一）在审议关联交易事项时，非关联董事不得委托关联董事代为出席；关联董事也不得接受非关联董事的委托；……”

第二十八条规定：“……在董事回避表决的情况下，有关董事会会议由过半数的无关联关系董事出席即可举行，形成决议须经无关联关系董事过半数通过。出席会议的无关联关系董事人数不足三人的，不得对有关提案进行表决，而应当将该事项提交股东大会审议。”

4、独立董事对发行人关联交易的评价意见

发行人独立董事认为发行人报告期内的重大关联交易行为遵循了平等、自愿、等价、有偿的原则，有关协议或合同所确定的条款是公允的、合理的，关联交易的价格未偏离市场独立第三方的价格，不存在损害公司及其他股东利益的情况，有利于公司业务发展。

九、对外担保、未决诉讼、仲裁等重大或有事项或承诺事项

（一）公司对外担保情况

截至 2022 年末，发行人无对外担保。

（二）公司未决诉讼或仲裁事项

截至 2023 年 3 月 31 日，发行人涉案金额在 5,000.00 万元以上的未决诉讼或仲裁事项如下：

1、西部证券（原告）与钟葱、邵蕾、葛力溶（被告）诉讼案

2015 年 3 月 11 日，2019 年 8 月，西部证券向西安市中级人民法院起诉钟葱、邵蕾、葛力溶，诉请三被告共同向西部证券清偿融资本金 59,205,000 元，利息、违约金并对其提供的质押股票所得价有优先受偿权等。西安市中级人民法院作出一审判决，判决被告钟葱、葛力溶共同偿还西部证券本金 59,205,000 元及支付相应的利息、违约金及因实现债权所发生的费用，包括但不限于诉讼费（或仲裁费）、律师费、差旅费、评估费、拍卖费等（以实际发生为准）并承担连带责任。西部证券、钟葱及葛力溶均提起了上诉，2021 年 4 月 28 日，陕西省高级人民法院作出《民事判决书》（2021）陕民终 270 号，判决除调整了违约金外，维持了一审判决。2021 年 5 月 31 日，公司向西安市中级人民法院申请强制执行。截至 2021 年 12 月 31 日，该案在执行程序中。

2、西部证券（原告）与宜华企业（集团）有限公司合同（被告）纠纷案——“恒安 2 号”

公司为“西部证券恒安 2 号定向资产管理计划”管理人，该资管计划购买了宜华企业（集团）有限公司（以下简称“宜华企业”）发行的“17 宜华企业 MTN002”债券：券面总额为 5,000 万元，到期收益率 5.7998，按年计息，到期一次还本付息，兑付日为 2020 年 7 月 26 日。2020 年 3 月 26 日宜华企业被列为被执行人。2020 年 5 月 6 日宜华企业发布《2017 年度第一期中期票据未足额偿付债务融资工具利息的公告》。同时，宜华企业主体信用等级从 AA+ 下调至 C，“17 宜华企业 MTN002”债项信用等级从 AA+ 下调至 A。以上情形表明，宜华企业存在丧失或者可能丧失兑付公司到期债券的能力。2020 年 6 月，公司向西安市中级人民法院提起民事诉讼，要求宜华企业向公司管理的“西部证券恒安 2 号定向资产管理计划”支付中期票据本金 5,000 万元、剩余全部利息 290 万元及诉讼产生的费用。宜华企业提出管辖权异议，最终案件移送至广东省汕头市中级人民法院审理。2021 年 9 月 13 日，公司收到广东省汕头市中级人民法院作出的（2020）粤 05 民初 3432 号《民事判决书》，判决宜华企业向公司支付本金 5000 万元及相应利息、违约金等，该案仍在执行程序中。

3、西部证券（原告）与宜华企业（集团）有限公司合同（被告）纠纷案一

— “鑫辉 5 号”

2020 年 6 月，公司向西安市中级人民法院提起民事诉讼，要求宜华企业向公司管理的“西部鑫辉 5 号集合资产管理计划”支付中期票据本金 5,000 万元、剩余全部利息 290 万元及诉讼产生的费用。宜华企业提出管辖权异议，最终案件移送至广东省汕头市中级人民法院审理。2021 年 9 月 13 日，公司收到广东省汕头市中级人民法院作出的（2020）粤 05 民初 3433 号《民事判决书》判决宜华企业向公司支付本金 5000 万元及相应利息、违约金等。该案仍在执行程序中。

十、资产抵押、质押、担保和其他限制用途安排，以及除此以外的其他具有可对抗第三人的优先偿付负债的情况

截至 2022 年末，公司受限资产为 2,733,264.84 万元，具体如下：

单位：万元

项目	2022 年 12 月 31 日	受限原因
货币资金	26,973.26	一般风险准备金存款
货币资金	395.15	票据保证金
交易性金融资产	2,608,270.81	卖出回购质押物
交易性金融资产	6,158.75	债券借贷质押物
交易性金融资产	2,165.87	限售期股票
交易性金融资产	26,344.80	已融出证券
交易性金融资产	29,192.72	国债冲抵保证金
其他债券投资	33,763.49	卖出回购质押物
合计	2,733,264.84	

十一、企业合并、分立等重大重组事项

报告期内，发行人未发生企业合并、分立等重大重组事项。

第五节 发行人及本期债券的资信状况

一、本期债券的信用评级情况

发行人聘请了联合资信评估股份有限公司对本期公司债券发行的资信情况进行评级。根据联合资信评估股份有限公司出具的《西部证券股份有限公司 2023 年面向专业投资者公开发行公司债券（第二期）信用评级报告》（联合[2023]4098 号），发行人主体长期信用等级为 AAA，本期公开发行公司债券的信用等级为 AAA，评级展望为稳定。

二、发行人近三年及一期历史主体评级情况

（一）报告期内发行人信用评级情况

2020 年 5 月 26 日，联合资信评估股份有限公司出具了《西部证券股份有限公司公开发行公司债券 2020 年跟踪评级报告》（联合[2020]1047 号），维持公司主体长期信用等级 AAA 级，评级展望为稳定。

2020 年 7 月 6 日，联合资信评估股份有限公司出具了《西部证券股份有限公司 2020 年公开发行公司债券（面向专业投资者）（第一期）信用评级报告》（联合[2020]2116 号），公司主体信用等级 AAA 级，此次债券信用等级 AAA 级，评级展望为稳定。

2020 年 8 月 19 日，联合资信评估股份有限公司出具了《西部证券股份有限公司 2020 年公开发行公司债券（面向专业投资者）（第二期）信用评级报告》（联合[2020]2738 号），公司主体信用等级 AAA 级，此次债券信用等级 AAA 级，评级展望为稳定。

2021 年 6 月 17 日，联合资信评估股份有限公司出具了《西部证券股份有限公司公开发行公司债券 2021 年跟踪评级报告》（联合[2021]4385 号），维持公司主体长期信用等级 AAA 级，20 西部 01 和 20 西部 02 信用等级 AAA 级，评级展望为稳定。

2021 年 8 月 13 日，联合资信评估股份有限公司出具了《西部证券股份有限公司 2021 年面向专业投资者公开发行公司债券信用评级报告》（联合[2021]7989 号），公司主体长期信用等级 AAA 级，此次期限一年以上债券信用等级 AAA 级、期限在一年（含）以内的债券信用等级 A-1 级，评级展望为稳定。

2022 年 1 月 10 日，联合资信评估股份有限公司出具了《西部证券股份有限公司 2022 年面向专业投资者公开发行公司债券（第一期）信用评级报告》（联合[2022]207 号），公司主体长期信用等级 AAA 级，此次债券信用等级 AAA 级，评级展望为稳定。

2022 年 3 月 3 日，联合资信评估股份有限公司出具了《西部证券股份有限公司 2022 年面向专业投资者公开发行公司债券（第二期）信用评级报告》（联合[2022]1434 号），公司主体长期信用等级 AAA 级，此次债券信用等级 AAA 级，评级展望为稳定。

2022 年 4 月 19 日，联合资信评估股份有限公司出具了《西部证券股份有限公司 2022 年面向专业投资者公开发行公司债券（第三期）信用评级报告》（联合[2022]2444 号），公司主体长期信用等级 AAA 级，此次债券信用等级 AAA 级，评级展望为稳定。

2022 年 6 月 6 日，联合资信评估股份有限公司出具了《西部证券股份有限公司 2022 年面向专业投资者公开发行公司债券（第四期）信用评级报告》（联合[2022]3604 号），公司主体长期信用等级 AAA 级，此次债券信用等级 AAA 级，评级展望为稳定。

2022 年 6 月 24 日，联合资信评估股份有限公司出具了《西部证券股份有限公司公开发行公司债券 2022 年跟踪评级报告》（联合[2022]5162 号），公司主体和 20 西部 01、20 西部 02、22 西部 01、22 西部 02、22 西部 03、22 西部 04、22 西部 05、22 西部 06 的信用等级均为 AAA 级，评级展望均为稳定。

2023 年 1 月 30 日，联合资信评估股份有限公司出具了《西部证券股份有限公司 2023 年面向专业投资者公开发行公司债券（第一期）信用评级报告》（联合[2023]524 号），公司主体和 23 西部 01、23 西部 02 的信用等级均为 AAA 级，评级展望均为稳定。

（二）关于评级差异的情况说明

报告期内，发行人在境内发行其他债券、债务融资工具进行资信评级的主体评级结果与本次评级结果未有差异。

三、公司债券信用评级报告主要事项

（一）信用评级结论及标识所代表的涵义

经联合资信评估股份有限公司综合评定，本公司主体信用等级为 AAA 级，评级展望稳定，该级别反映了发行人偿还债务的能力极强，基本不受不利经济环境的影响，违约风险极低；本期公开发行公司债券的信用等级为 AAA，该级别反映了本期债券安全性极强，基本不受不利经济环境的影响，违约风险极低。

（二）评级报告的内容摘要及关注的主要风险

1、优势

（1）公司股东背景很强，获得股东支持较大，具有很强的区域竞争优势。公司作为陕西省国资委旗下企业，系陕西省内第一家 A 股上市证券公司，股东支持力度较大在陕西省内具有明显的渠道网点优势，具备很强区域竞争优势。

（2）公司主要业务处于行业中上游水平，行业竞争力较强。2020-2022 年，公司资产管理业务发展状况较好，主要业务处于行业中上游，具有较强的行业竞争力。

（3）资产流动性很好，资本充足。2020-2022 年，公司优质流动性资产占比较高，资产流动性很好；杠杆水平一般资本充足性良好。

2、关注

（1）经营易受外部环境影响。经济周期变化、国内证券市场波动以及相关监管政策变化等因素可能对公司经营带来不利的影响。受证券市场波动等因素影响，2022 年公司营业收入及净利润规模均同比有所下滑。

（2）短期债务占比较高，存在一定流动性压力。截至 2023 年 3 月末，公司面临行业内普遍存在的短期集中偿还压力问题，需对短期债务到期兑付情况保持关注。

（三）跟踪评级安排

根据相关监管法规和联合资信有关业务规范，联合资信将在本期债项信用评级有效期内持续进行跟踪评级，跟踪评级包括定期跟踪评级和不定期跟踪评级。

公司应按联合资信跟踪评级资料清单的要求及时提供相关资料。联合资信将按照有关监管政策要求和委托评级合同约定在本期债项信用评级有效期内完成跟踪评级工作。

公司或本期债项如发生重大变化，或发生可能对公司或本期债项信用评级

产生较大影响的重大事项，公司应及时通知联合资信并提供有关资料。

联合资信将密切关注公司的经营管理状况、外部经营环境及本期债项相关信息，如发现有重大变化，或出现可能对公司或本期债项信用评级产生较大影响的事项时，联合资信将进行必要的调查，及时进行分析，据实确认或调整信用评级结果，出具跟踪评级报告，并按监管政策要求和委托评级合同约定报送及披露跟踪评级报告和结果。

如公司不能及时提供跟踪评级资料，或者出现监管规定、委托评级合同约定的其他情形，联合资信可以终止或撤销评级。

四、主要资信情况

（一）发行人获得主要贷款银行的授信情况

公司资信状况优良，与国内主要银行保持着长期合作伙伴关系。截至 2023 年 3 月末，公司（母公司）已获得各家银行各类授信额度情况如下：已获得银行授信额度总计 514.00 亿元，其中已使用授信额度为 86.97 亿元；已获得中国人民银行批复的同业拆借额度 90.79 亿元，其中已使用拆借额度为 21.70 亿元。截至 2023 年 3 月末，已获得银行间市场债券质押式回购业务上限 210.18 亿元，其中已使用额度为正回购 177.78 亿元，逆回购 17.24 亿元。

（二）发行人及主要子公司报告期内债务违约记录及有关情况

报告期内，公司及主要子公司无债务违约情况。

（三）已发行尚在存续期的债券、其他债务融资工具以及偿还情况

截至本募集说明书摘要签署之日，西部证券及其子公司已发行尚在存续期的债券、其他债务融资工具情况如下：

单位：年、亿元、%

序号	证券名称	起息日期	回售日期	到期日期	发行期限	发行规模	票面利率	当前余额
1	23 西部证券 CP007	2023-06-08	-	2023-09-12	0.26	10.00	2.15	10.00
2	23 西部证券 CP006	2023-05-19	-	2023-08-22	0.26	13.00	2.33	13.00
3	23 西部证券 CP005	2023-05-10	-	2023-08-10	0.25	15.00	2.40	15.00
4	23 西部证券 CP004	2023-04-27	-	2023-07-25	0.24	6.00	2.50	6.00
5	23 西部证券 CP003	2023-04-07	-	2023-07-07	0.25	10.00	2.55	10.00
6	23 西部 02	2023-02-08	-	2026-02-08	3.00	10.00	3.45	10.00

序号	证券名称	起息日期	回售日期	到期日期	发行期限	发行规模	票面利率	当前余额
7	23 西部 01	2023-02-08	-	2025-02-08	2.00	8.00	3.25	8.00
8	22 西部证券 CP009	2022-12-08	-	2023-06-13	0.51	19.00	2.68	19.00
9	22 西部 06	2022-06-17	-	2025-06-17	3.00	25.00	3.05	25.00
10	22 西部 05	2022-05-05	-	2025-05-05	3.00	5.00	3.10	5.00
11	22 西部 04	2022-05-05	-	2024-05-05	2.00	25.00	2.92	25.00
12	22 西部 03	2022-03-14	-	2025-03-14	3.00	12.00	3.35	12.00
13	22 西部 02	2022-03-14	-	2024-03-14	2.00	9.00	3.18	9.00
14	22 西部 01	2022-01-18	-	2025-01-18	3.00	25.00	3.04	25.00
15	20 西部 01	2020-07-27	-	2023-07-27	3.00	20.00	3.77	20.00
合计						212.00		212.00

上述债券在存续期内不存在有违约或延迟支付本息的情况。

截至本募集说明书摘要签署之日，根据中国证监会证券基金机构监管部于 2021 年 6 月出具的《关于西部证券股份有限公司发行短期融资券的监管意见书》（机构部函〔2021〕2017 号），发行人可以按照《证券公司短期融资券管理办法》（中国人民银行公告〔2004〕第 12 号）等有关规定发行短期融资券，发行人已累计发行 379.00 亿元，截至本募集说明书摘要签署之日，该监管意见书项下的已发行债券余额为 73.00 亿元。

截至本募集说明书摘要签署之日，根据中国证监会出具的（证监许可〔2022〕240 号），发行人获得 80 亿元面向专业投资者公开发行次级债券的额度，尚未发行。

（四）最近三年及一期与主要客户发生业务往来时，是否有严重违约现象

公司在与主要客户发生业务往来时，严格按照合同执行，最近三年及一期没有发生过重大违约现象。

（五）最近三年及一期发行的债券、其他债务融资工具以及偿还情况

截至本募集说明书摘要签署之日，发行人及下属子公司最近三年及一期发行的债券、其他债务融资工具均按时兑付本息，未发生延迟兑付本息的情况，不存在任何债务违约情形。

（六）本期发行后累计公开发行公司债券余额及其占发行人最近一期净资产的比例

截至本募集说明书摘要签署之日，公司存续公开发行公司债券余额为 139.00 亿元，若本期债券成功发行，累计公开发行公司债券余额将达 144.00 亿元，占公司 2023 年 3 月 31 日净资产的比例为 52.30%。

第六节 备查文件

一、备查文件

- （一）发行人最近三年及一期财务报告及审计报告；
- （二）主承销商出具的核查意见；
- （三）发行人律师出具的法律意见书；
- （四）资信评级公司出具的资信评级报告；
- （五）债券持有人会议规则；
- （六）债券受托管理协议；
- （七）中国证监会关于本期发行的注册文件。

在本期债券发行期内，投资者可以至发行人及主承销商处查阅本募集说明书摘要全文及上述备查文件。

二、查阅地点

如对本募集说明书摘要或上述备查文件有任何疑问，可以咨询发行人和主承销商。

（一）查阅时间

工作日：除法定节假日以外的每日 9:30-11:30，14:00-17:00。

（二）查阅地点

1、发行人：西部证券股份有限公司

法定代表人：徐朝晖

注册地址：陕西省西安市新城东大街 319 号 8 幢 10000 室

联系人：黄斌

联系地址：陕西省西安市新城东大街 319 号 8 幢

电话：029-87406171

传真：029-87406259

2、主承销商、簿记管理人、受托管理人：东方证券承销保荐有限公司

法定代表人：崔洪军

注册地址：上海市黄浦区中山南路 318 号 24 层

联系人：宋岩伟、王怡斌、贺婉婷、张智骁

联系地址：上海市黄浦区中山南路 318 号 10 层

电话：021-23153888

传真：021-23153500

投资者若对本募集说明书摘要存在任何疑问，应咨询自己的证券经纪人、律师、专业会计师或其他专业顾问。