

证券代码：301233

证券简称：盛帮股份

公告编号：2023-018

# 成都盛帮密封件股份有限公司

## 2022 年年度报告

2023 年 4 月 24 日

# 2022 年年度报告

## 第一节 重要提示、目录和释义

公司董事会、监事会及董事、监事、高级管理人员保证年度报告内容的真实、准确、完整，不存在虚假记载、误导性陈述或者重大遗漏，并承担个别和连带的法律责任。

公司负责人赖凯、主管会计工作负责人黄丽及会计机构负责人(会计主管人员)戴梅声明：保证本年度报告中财务报告的真实、准确、完整。所有董事均已出席了审议本报告的董事会会议。

本年度报告中涉及未来计划等前瞻性陈述的，均不构成公司对投资者的实质承诺，投资者及相关人士均应对此保持足够的风险认识，并且应当理解计划、预测与承诺之间的差异，敬请投资者注意投资风险。

公司在本报告第三节“十一、公司未来发展的展望部份”，详细描述了公司经营中可能存在的风险及应对措施，敬请投资者关注相关内容。

公司经本次董事会审议通过的利润分配预案为：以 5147 万股为基数，向全体股东每 10 股派发现金红利 7.77 元（含税），送红股 0 股（含税），以资本公积金向全体股东每 10 股转增 0 股。

## 目录

第一节 重要提示、目录和释义	2
第二节 公司简介和主要财务指标	7
第三节 管理层讨论与分析	11
第四节 公司治理	44
第五节 环境和社会责任	61
第六节 重要事项	65
第七节 股份变动及股东情况	78
第八节 优先股相关情况	85
第九节 债券相关情况	86
第十节 财务报告	87

## 备查文件目录

- 一、载有公司法定代表人、主管会计工作负责人、会计机构负责人（会计主管人员）签名并盖章的财务报表；
- 二、载有会计师事务所盖章、注册会计师签名并盖章的审计报告原件；
- 三、报告期内在中国证监会指定网站上公开披露过的所有公司文件的正本及公告的原稿；
- 四、其他有关资料。

以上备查文件的备置地点：公司董事会办公室

## 释义

释义项	指	释义内容
公司、本公司、盛帮股份、股份公司	指	成都盛帮密封件股份有限公司
《公司法》	指	《中华人民共和国公司法》
《证券法》	指	《中华人民共和国证券法》
《企业会计准则》	指	财政部 2006 年及之后颁布的《企业会计准则——基本准则》和具体会计准则、企业会计准则应用指南、企业会计准则解释及其他相关规定
中国证监会	指	中国证券监督管理委员会
深交所	指	深圳证券交易所
股转系统	指	全国中小企业股份转让系统有限责任公司 <a href="http://www.neeq.com.cn">http://www.neeq.com.cn</a>
中国、我国、国内	指	中华人民共和国
招股说明书	指	成都盛帮密封件股份有限公司首次公开发行股票并在创业板上市招股说明书
本次发行、首次公开发行	指	发行人本次公开发行面值为 1 元的人民币普通股 1,287 万股的行为
新能源汽车	指	采用非常规的车用燃料作为动力来源（或使用常规的车用燃料、采用新型车载动力装置），综合车辆的动力控制和驱动方面的先进技术，形成的技术原理先进、具有新技术、新结构的汽车，包含油电混合动力电动汽车（HEV）、纯电动汽车（EV）、燃料电池电动汽车（FCV）、插电式混合动力电动汽车（PHEV）等。
贝特尔	指	四川贝特尔橡胶科技有限公司，系公司全资子公司
盛帮双核	指	成都盛帮双核科技有限公司，系公司全资子公司
盛帮核盾	指	成都盛帮核盾新材料有限公司，系公司全资子公司
上汽公司	指	上海汽车集团股份有限公司及其子公司
上汽通用	指	上汽通用汽车有限公司及其分、子公司
长城汽车	指	长城汽车股份有限公司及其分、子公司
吉利汽车	指	吉利汽车控股有限公司
比亚迪	指	比亚迪股份有限公司及其子公司
江淮汽车	指	安徽江淮汽车股份有限公司
航天三菱	指	沈阳航天三菱汽车发动机制造有限公司
法士特	指	陕西法士特汽车传动公司有限责任公司及其子公司
北京汽车	指	北京汽车动力总成有限公司
施耐德	指	施耐德电气公司及其下属公司
特锐德	指	青岛特锐德电气股份有限公司及其下属公司

双杰电气	指	北京双杰电气股份有限公司
中航工业	指	中国航空工业集团有限公司
中核公司	指	中国核工业集团公司
中广核公司	指	中国广核集团有限公司
中航发	指	中国航空发动机集团有限公司
本报告期、报告期、本期	指	2022 年 1 月 1 日-2022 年 12 月 31 日
上年同期、上期	指	2021 年 1 月 1 日-2021 年 12 月 31 日
本报告期末、期末	指	2022 年 12 月 31 日
上年度末、上年末	指	2021 年 12 月 31 日
期初	指	2022 年 1 月 1 日
元、万元、亿元	指	人民币元、人民币万元、人民币亿元

## 第二节 公司简介和主要财务指标

### 一、公司信息

股票简称	盛帮股份	股票代码	301233
公司的中文名称	成都盛帮密封件股份有限公司		
公司的中文简称	盛帮股份		
公司的外文名称（如有）	Chengdu Shengbang Seals Co., Ltd		
公司的外文名称缩写（如有）	-		
公司的法定代表人	赖凯		
注册地址	成都市双流区西南航空港经济开发区空港二路 1388 号		
注册地址的邮政编码	610207		
公司注册地址历史变更情况	2019 年 12 月 20 日由成都市双流区成双大道南段 1077 号变更为成都市双流区西南航空港经济开发区空港二路 1388 号		
办公地址	成都市双流区西南航空港经济开发区空港二路 1388 号		
办公地址的邮政编码	610207		
公司国际互联网网址	http://www.chsbs.com		
电子信箱	sbzq@chsbs.com		

### 二、联系人和联系方式

	董事会秘书	证券事务代表
姓名	黄丽	魏源
联系地址	成都市双流区西南航空港经济开发区空港二路 1388 号	成都市双流区西南航空港经济开发区空港二路 1388 号
电话	028-85772585	028-85772585
传真	028-85775674	028-85775674
电子信箱	huangli@chsbs.com	weiyuan@chsbs.com

### 三、信息披露及备置地点

公司披露年度报告的证券交易所网站	深圳证券交易所： <a href="http://www.szse.cn/">http://www.szse.cn/</a>
公司披露年度报告的媒体名称及网址	《证券时报》、《证券日报》、《中国证券报》、《上海证券报》、巨潮资讯网 ( <a href="http://www.cninfo.com.cn">http://www.cninfo.com.cn</a> )
公司年度报告备置地点	董事会办公室

### 四、其他有关资料

公司聘请的会计师事务所

会计师事务所名称	中审众环会计师事务所（特殊普通合伙）
会计师事务所办公地址	武汉市武昌区东湖路 169 号 2-9 层
签字会计师姓名	时应生、李丹丹

公司聘请的报告期内履行持续督导职责的保荐机构

适用 不适用

保荐机构名称	保荐机构办公地址	保荐代表人姓名	持续督导期间
国金证券股份有限公司	四川省成都市东城根上街95号	陈竞婷、李学军	2022年7月6日至2025年12月31日

公司聘请的报告期内履行持续督导职责的财务顾问

适用 不适用

## 五、主要会计数据和财务指标

公司是否需追溯调整或重述以前年度会计数据

是 否

	2022年	2021年	本年比上年增减	2020年
营业收入（元）	305,025,177.67	311,819,326.05	-2.18%	271,859,575.11
归属于上市公司股东的净利润（元）	47,594,820.69	65,464,739.05	-27.30%	76,854,566.23
归属于上市公司股东的扣除非经常性损益的净利润（元）	41,017,914.28	56,255,942.42	-27.09%	44,812,152.65
经营活动产生的现金流量净额（元）	14,605,855.96	60,329,582.86	-75.79%	51,204,054.31
基本每股收益（元/股）	1.0568	1.696	-37.69%	2.0037
稀释每股收益（元/股）	1.0568	1.696	-37.69%	2.0037
加权平均净资产收益率	7.72%	19.24%	-11.52%	26.54%
	2022年末	2021年末	本年末比上年末增减	2020年末
资产总额（元）	972,954,909.62	483,780,762.54	101.11%	408,452,624.28
归属于上市公司股东的净资产（元）	860,722,457.62	372,958,528.41	130.78%	307,493,789.36

公司最近三个会计年度扣除非经常性损益前后净利润孰低者均为负值，且最近一年审计报告显示公司持续经营能力存在不确定性

是 否

扣除非经常损益前后的净利润孰低者为负值

是 否

## 六、分季度主要财务指标

单位：元

	第一季度	第二季度	第三季度	第四季度
营业收入	71,531,806.08	66,095,986.52	78,233,502.68	89,163,882.39
归属于上市公司股东的净利润	14,716,250.99	11,722,143.88	10,559,187.39	10,597,238.43
归属于上市公司股东的扣除非经常性损益	13,532,752.56	9,793,049.70	9,153,956.86	8,538,155.16



的净利润				
经营活动产生的现金流量净额	11,875,436.85	20,045,987.64	12,112,216.33	-29,427,784.86

上述财务指标或其加总数是否与公司已披露季度报告、半年度报告相关财务指标存在重大差异

是 否

## 七、境内外会计准则下会计数据差异

### 1、同时按照国际会计准则与按照中国会计准则披露的财务报告中净利润和净资产差异情况

适用 不适用

公司报告期不存在按照国际会计准则与按照中国会计准则披露的财务报告中净利润和净资产差异情况。

### 2、同时按照境外会计准则与按照中国会计准则披露的财务报告中净利润和净资产差异情况

适用 不适用

公司报告期不存在按照境外会计准则与按照中国会计准则披露的财务报告中净利润和净资产差异情况。

## 八、非经常性损益项目及金额

适用 不适用

单位：元

项目	2022 年金额	2021 年金额	2020 年金额	说明
非流动资产处置损益 (包括已计提资产减值准备的冲销部分)	-135,987.93	-379,854.03	20,748,999.04	系本期处置报废以及闲置的机设备的损益
计入当期损益的政府补助(与公司正常经营业务密切相关,符合国家政策规定、按照一定标准定额或定量持续享受的政府补助除外)	3,556,672.85	10,187,907.04	19,198,169.66	系与搬迁相关的递延收益结转确认当期收益以及当期收到的研发投入、稳岗、中小企业成长等政府补助
债务重组损益			-250,021.74	
除同公司正常经营业务相关的有效套期保值业务外,持有交易性金融资产、交易性金融负债产生的公允价值变动损益,以及处置交易性金融资产交易性金融负债和可供出售金融资产取得的投资收益	4,280,528.17	1,677,100.75	825,018.06	系公司使用自有闲置资金以及暂时闲置的募集资金进行现金管理获得的收益
单独进行减值测试的应收款项减值准备转回		329,024.20		
除上述各项之外的其他营业外收入和支出	32,951.79	-977,612.35	-1,110,352.23	营业外收入系收到的废旧物资处置收入以及供应商质量罚款;

				营业外支付系支付的捐赠以及工伤赔款等
其他符合非经常性损益定义的损益项目			-1,687,096.93	
减：所得税影响额	1,157,258.47	1,627,768.98	5,682,302.28	
少数股东权益影响额（税后）	0.00	0.00	0.00	
合计	6,576,906.41	9,208,796.63	32,042,413.58	--

其他符合非经常性损益定义的损益项目的具体情况：

适用 不适用

公司不存在其他符合非经常性损益定义的损益项目的具体情况。

将《公开发行证券的公司信息披露解释性公告第 1 号——非经常性损益》中列举的非经常性损益项目界定为经常性损益项目的情况说明

适用 不适用

公司不存在将《公开发行证券的公司信息披露解释性公告第 1 号——非经常性损益》中列举的非经常性损益项目界定为经常性损益的项目的情形。

## 第三节 管理层讨论与分析

### 一、报告期内公司所处行业情况

公司需遵守《深圳证券交易所上市公司自律监管指引第 3 号——行业信息披露》中的“化工行业相关业务”的披露要求

#### （一）公司所属行业

根据中国证监会发布的《上市公司行业分类指引》（2012 年修订），公司所属行业为“C29 橡胶和塑料制品业”；根据国家统计局《国民经济行业分类》（GB/T 4754-2017）（2017 年修订），公司所属行业为“C29 橡胶和塑料制品业”之“C2913 橡胶零件制造”。

#### （二）公司所处行业概况

##### （1）橡胶制品行业概况

橡胶制品业是国民经济的重要基础产业之一，根据中国橡胶工业协会历年编制的《中国橡胶工业年鉴》和《橡胶行业“十四五”发展规划指导纲要》提出，“十四五”期间要继续满足行业需求，积极开发高端产品，提高行业自动化、智能化水平。预计“十四五”末期，我国橡胶密封制品市场需求将达到 400 亿元以上，其中高端橡胶密封制品市场需求在 160 亿元以上，公司所处的橡胶高分子密封行业是国家重点鼓励发展的高新技术产业。《中国橡胶行业“十四五”发展规划指导纲要》提出了橡胶行业通过结构调整、科技创新、绿色发展，采取数字化、智能化、平台化和绿色化实现转型，推动质量变革、效率变革、动力变革，实现更高质量、更有效率、更加公平、更可持续、更为安全的发展。重点放在提高产品质量、自动化水平、信息化水平、生产效率、节能降耗、环境保护、产业集中度、企业竞争力和经济效益上，加快橡胶工业强国建设步伐。在政策的引领下，行业内优秀企业将通过加强自主研发投入，强化核心竞争力，提升行业地位并更踊跃的融入国际市场，减少产品同质化竞争。

经过多年的发展，公司所处行业的技术水平和研发能力得到了较大幅度的提升，已拥有一批能够与下游客户实现产品同步开发，具备自主设计产品结构、研发材料配方、设计制造工装模具以及独立进行检测试验能力且规模较大的橡胶产品制造企业，形成向下游汽车、电气、航空、核防护等领域的客户提供规模化生产的能力，能够不断满足终端市场日益增长的需求。整体而言，我国橡胶制品制造业的生产设备、技术能力与国外同行业相比仍然存在一定差距。未来，橡胶制品行业将继续推进信息化和智能化深度融合，大力落实“中国制造 2025”，推动智能制造，实现生产经营的数字化、自动化、智能化。



##### （2）汽车行业概况

汽车产业是国家支柱型产业之一，2009 年至 2017 年是我国汽车产业高速发展阶段，在此期间，我国汽车销量复合

增长率达到 9.83%。自 2008 年至 2022 年我国汽车产销总量连续 14 年稳居世界第一，2022 年，尽管受芯片结构性短缺、动力电池原材料价格高位运行、局部地缘政治冲突等诸多不利因素冲击，但在购置税减半等一系列稳增长、促销费政策的有效拉动下，在全行业企业共同努力下，中国汽车市场在逆境下整体复苏向好，实现正增长，展现出强大的发展韧性。根据中国汽车工业协会发布的数据显示，2022 年，汽车产销分别完成 2702.1 万辆和 2686.4 万辆，同比分别增长 3.4% 和 2.1%，与 2021 年相比产量增速持平，销量增速下降 1.7%。

根据国家已发布的《新能源汽车产业发展规划（2021 年-2035 年）》，发展新能源汽车是我国从汽车大国向汽车强国迈进的必由之路，是为贯彻落实“碳达峰”、“碳中和”的重要举措，我国新能源汽车持续爆发式增长，连续 8 年位居全球第一。在政策和市场的双重作用下，2022 年，我国新能源汽车产销量分别完成，705.8 万辆和 688.7 万辆，同比分别增长 96.9% 和 93.4%，市场占有率到达 25.6%，高于上年同期 12.1 个百分点。新能源汽车行业持续向好发展。

汽车橡胶制品分为轮胎橡胶制品和非轮胎橡胶制品。非轮胎橡胶制品是汽车行业配套的重要部件，涉及发动机、变速箱、车桥、三电系统等重要总成系统，随着新能源车的发展，汽车的驱动方式发生变化，混动汽车、纯电动汽车和新型燃料汽车的发展，对高速油封、电池包、耐甲醇橡胶材料等产品，也产生了新的市场需求。新能源汽车发展迅速，纯电动车使用高氟含量氟橡胶、硅橡胶、氢化丁腈等特种橡胶较燃油汽车更多，同时混动车拥有 2 套动力源，造成单车橡胶密封产品的价值分别提高 25% 和 60% 左右。未来，公司将持续保持燃油车市场的优势，同时与主要客户同步开发新能源汽车用橡胶制品。公司主要客户比亚迪、吉利汽车作为 2022 年新能源汽车市场排名前十的厂商，销量增长均超过 180%。

### （3）电气行业概况

2022 年，国内经济建设持续良好发展，全年国内生产总值（GDP）达到 121.02 万亿元，同比增长 3.0%，全社会用电需求和用电量增长态势稳定。在“十四五”发展规划《纲要》发布后，发展建设现代新能源体系成为当务之急，规划期间，全国电网建设投资总额或将超过 3 万亿元，同时伴随着“智慧电网”建设的全面铺开，配电环节成为未来现代电力体系的建设重心，输配电及控制设备制造业发展前景巨大。

随着国家双碳战略的实施，预计 2025 年我国全社会用电量达到 9.2~9.5 万亿千瓦时（2020 年为 7.51 万亿千瓦时），“十四五”期间年均增速约为 4.0~4.5%，推动电力市场的发展，输电环节所使用的开关柜，需求量持续上升；人们对电力的安全供电有了更高的要求，电力设备的检修也从早期的事故后检修向预防性检修（或计划检修）转变，促进了智能电网的发展，也拉动了智能橡胶制品的发展。目前我公司已开发出 35kV 及以下电压等级的 3150A、2500A、1250A 连接母线、电缆附件制品；10kV 及以下环保气体开关柜上所有的母线连接器、电缆附件、密封件类产品；公司已开发了智能测温型电缆附件，智能测温型连接母线类的产品，产品种类齐全，稳定性较好，部分产品已和国际知名公司施耐德签订了专利授权和共同开发合同。

同时，连接类环氧件与橡胶绝缘件均为开关行业的两个主要绝缘制品，二者在开关连接部件上的份额接近 1:1，如果加上熔丝筒、触壁等环氧制品后，环氧件的份额大约是橡胶件的 2 倍。公司已经开发成功部分环氧件产品，正逐步实现量产，未来公司产品将以拼柜总成方式配套，方便客户一站式采购，有利于公司在电气领域市场竞争力的提高。

2023 年预计电力需求将增长 5.5%，增幅高于 2022 年的 3.6%，受益于中国对基础设施建设的支持，工业电力需求特别是高科技、绿色制造业和其他高耗能行业将急剧上升。输配电环节所使用的开关类控制设备的需求量也将随之上升，因此对开关类控制设备所使用的橡胶连接母线、电缆附件、其它橡胶绝缘制品以及橡胶密封制品的需求都将持续增加。未来，公司将持续保持橡胶制品的开发，同时为客户提供环氧绝缘制品的开发，提升环氧产品的销售业绩。并根据客户的需求，提供母线系统的整体解决方案。

### （4）航空零部件制造行业概况

近年来，我国航空制造业进入快速发展时期。在军用航空制造领域，随着“十四五”规划的强军目标提出，我国空军装备的换代升级与批量列装已进入快车道，使得具有军工类资质的民营企业能够承接由此带来的大量协作配套需求，市场体量迅速提高。在民用航空制造领域，ARJ21、C919 等国产商用飞机未来的批量生产也将助推国内航空制造业的繁荣发展。数据显示，在 2021 年中国航空零部件制造业市场规模已达到 333.1 亿元，自 2017 年起中国航空零部件制造业市场规模年增速平均达到约 15%，整体发展态势稳健。

十九届五中全会审议通过《中共中央关于制定国民经济和社会发展第十四个五年规划和二〇三五年远景目标的建议》，明确提出“确保二〇二七年实现建军百年奋斗目标”、目前紧张的俄乌战争和台海紧张局势、C919 大飞机的即将投入商业运行等，对军机、民机配套的企业都提供了绝佳的历史发展机遇。航空领域，橡胶材料用于飞机多个部位，用于实现

密封、贮存和传输介质、阻尼减震、隔热、电磁屏蔽、柔性支撑、腐蚀防护等功能，是飞机各系统功能实现和保障必需的重要材料，其性能直接影响着飞机的寿命及可靠性。公司生产的航空类产品目前主要用于军用飞机及发动机，同时也开启了民机市场的开拓，目前已获得 EN 9100:2018 航空质量体系认证。

#### (5) 核防护行业概况

核电是我国新能源产业发展的重要组成部分。根据《“十四五”规划和 2035 远景目标纲要》以及中国核能行业协会发布的《中国核能年度发展与展望(2020)》中数据，预计到 2035 年，在运和在建核电装机容量合计将达到 2 亿千瓦，核电建设有望按照每年 6 至 8 台机组稳步推进，预计核电市场规模 2025 年前超 4000 亿元。由此将为上下游的乏燃料后处理及核燃料循环产业、核电站检修维修、核电站反应堆退役处理领域等相关建设投资同步发展。

同时，核技术在恶性肿瘤治疗方面优势明显。目前中国癌症发病人数持续上升，约 70% 的癌症患者在治疗过程中将会接受放射性治疗，40% 的癌症可以用放射性治疗根治。综上所述，核电建设加速发展、核医学的广泛应用，将为公司核防护材料和个人防护装备及核医学防护等业务带来广阔的市场空间。公司生产的核防护类产品包括个人穿戴式辐射防护装备、核设施工程类辐射防护产品及核医学辐射防护产品，主要应用核电站、医院、核实验室等领域。其中公司所研发生产的核防护手套已达到进口替代标准。

## 二、报告期内公司从事的主要业务

公司需遵守《深圳证券交易所上市公司自律监管指引第 3 号——行业信息披露》中的“化工行业相关业务”的披露要求

主要原材料的采购模式

单位：元

主要原材料	采购模式	采购额占采购总额的比例	结算方式是否发生重大变化	上半年平均价格	下半年平均价格
橡胶	依据上年度的原材料使用情况，结合质量、交付、成本、环保、保密等信息与供应商签订年度采购合同/协议或订单，采购部门根据需求部门请购计划实施统一采购	38.67%	否	74.45	74.30
电缆附件配件	依据上年度的原材料使用情况，结合质量、交付、成本、环保、保密等信息与供应商签订年度采购合同/协议或订单，采购部门根据需求部门请购计划实施统一采购	15.84%	否	10.62	10.65
金属骨架	依据上年度的原材料使用情况，结合质量、交付、成本、环保、保密等信息与供应商签订年度采购合同/协议	12.62%	否	0.29	0.29

	或订单，采购部门根据需求部门请购计划实施统一采购				
橡胶助剂	依据上年度的原材料使用情况，结合质量、交付、成本、环保、保密等信息与供应商签订年度采购合同/协议或订单，采购部门根据需求部门请购计划实施统一采购	4.72%	否	23.47	21.19
弹簧	依据上年度的原材料使用情况，结合质量、交付、成本、环保、保密等信息与供应商签订年度采购合同/协议或订单，采购部门根据需求部门请购计划实施统一采购	1.47%	否	0.04	0.04

原材料价格较上一报告期发生重大变化的原因

公司主要原材料为橡胶、电缆附件配件、金属骨架、橡胶助剂、弹簧。2022 年度原材料弹簧和骨架总体来看相较于 2021 年没有发生重大价格变化。

橡胶：2022 年度橡胶采购单价较 2021 年度上涨 23.56%主要是由于氟橡胶和丙烯酸酯橡胶价格上升较多所致，2022 年主要原材料氟橡胶的市场价格从 2021 年第三季度开始氟胶价格开始上涨，一直持续到 2022 年第四季度，从每公斤 80-90 元左右回持续上升到每公斤 190-200 元左右。造成氟橡胶价格持续上涨的主要原因有：①新能源对含氟单体需求激增。受新能源锂电池对 pvdf 需求大增的影响，带动了对 142B 需求的暴增，142B 价格上涨到了最高 170 万元左右一公斤。142B 也作为氟橡胶主要原材料，从而带动氟橡胶价格持续攀升。②含氟单体 142B 产能不足，导致下游产品供应不足，供不应求。总体就是原材料供应不足，需求增长速度太快，导致价格出现较快攀升；丙烯酸酯橡胶价格上涨，是由于 2021 年公司采购的丙烯酸酯橡胶大部分以国产牌号为主，2022 年由于销售产品结构发生变化，采购进口牌号增多；

电缆附件配件：2021-2022 年年上半年电缆附件价格持续高位运行，各种大宗原材料价格均在高位运行，自 2022 年 7 月份铜价开始大幅下挫，从 74,000 元 / 吨下降到 58,000 元 / 吨，截止 2022 年 12 月止价格稳定在 66,000 元 / 吨左右；

橡胶助剂：2022 年度橡胶助剂采购单价较 2021 年度变动 2.35%主要是因为，橡胶助剂，由于受国际市场的影响，有部分进口助剂采购价格略有上涨，国产部分采购单价维持不变。

能源采购价格占生产总成本 30%以上

适用 不适用

主要能源类型发生重大变化的原因

公司能源需求主要是对电力的需求，2022 年 7 月以来，四川省面临历史同期最高极端气温、历史同期最少降雨量、历史同期最高电力负荷叠加的严峻局面，高温灾害与旱灾并行，电力供需矛盾极为突出，为确保四川电网安全，确保民生用电，对四川工业用电主体实施生产停电，让电于民的政策，给公司生产经营带来一定影响。

#### 主要产品生产技术情况

主要产品	生产技术所处的阶段	核心技术人员情况	专利技术	产品研发优势
汽车类系列橡胶制品	公司产品处于产业化阶段，仍在不断开发该系列产品的细分新品	核心技术人员均为公司员工	共有 33 项有效专利，其中发明专利 8 项。	公司建有院士（专家）创新工作站、四川省企业技术中心、四川省柔性密封与核防护材料工程技术研究中心、盛帮-川大特种橡塑高分子材料研发中心、国家 CNAS 认可的检测中心等研发平台，掌握了橡胶高分子材料产品结构设计、材料配方研发、工装模具制造、生产制备工艺和检测试验分析等核心技术
电气类系列产品	公司产品处于产业化阶段，仍在不断开发该系列产品的细分新品	核心技术人员均为公司员工	共有 30 项有效专利，其中发明专利 5 项。	公司建有院士（专家）创新工作站、四川省企业技术中心、四川省柔性密封与核防护材料工程技术研究中心、盛帮-川大特种橡塑高分子材料研发中心、国家 CNAS 认可的检测中心等研发平台，掌握了橡胶高分子材料产品结构设计、材料配方研发、工装模具制造、生产制备工艺和检测试验分析等核心技术
航空类系列产品	公司产品处于产业化阶段，仍在不断开发该系列产品的细分新品	核心技术人员均为公司员工	共有 6 项有效专利，其中发明专利 2 项。	公司建有院士（专家）创新工作站、四川省企业技术中心、四川省柔性密封与核防护材料工程技术研究中心、盛帮-川大特种橡塑高分子材料研发中心、国家 CNAS 认可的检测中心等研发平台，掌握了橡胶高分子材料产品结构设计、材料配方研发、工装模具制造、生产制备工艺和检测试验分析等核心技术
其他类产品	公司产品处于产业化阶段，仍在不断开发	核心技术人员均为公司员工	共有 17 项有效专利，其中发明专利 7 项。	公司建有院士（专家）创新工作站、四

	该系列产品的细分新品			川省企业技术中心、四川省柔性密封与核防护材料工程技术研究中心、盛帮-川大特种橡塑高分子材料研发中心、国家 CNAS 认可的检测中心等研发平台，掌握了橡胶高分子材料产品结构设计、材料配方研发、工装模具制造、生产制备工艺和检测试验分析等核心技术
--	------------	--	--	--

报告期内正在申请或者新增取得的环评批复情况

适用 不适用

报告期内上市公司出现非正常停产情形

适用 不适用

相关批复、许可、资质及有效期的情况

适用 不适用

从事石油加工、石油贸易行业

是 否

从事化肥行业

是 否

从事农药行业

是 否

从事氯碱、纯碱行业

是 否

### 三、核心竞争力分析

经过多年的探索与发展，公司在橡胶材料密封、绝缘两大功能应用领域的研发与生产方面积累了丰富的经验，确立了较强的竞争优势，具体表现如下：

#### 1、技术创新能力优势

由于客户需求不同，产品差异大，公司产品涉及的型号、配件及规格较多，各类规格产品多，所以公司产品具有以定制化生产为主特点。公司需要与下游客户进行充分沟通，在详细了解客户对产品应用环境、技术指标、实现功能和产品外观等各项需求的基础上，根据客户的要求进行技术研发，按照研发方案小批量定做样品，在客户试装及各项性能实验通过后进入批量销售阶段。

公司一直将提高技术研发能力作为提升公司核心竞争力的关键。公司生产的橡胶制品具有种类繁多、应用领域广泛、产品性能差异较大的特点，公司通过深入了解行业发展趋势和各细分领域客户需求，在产品结构设计、材料配方研发、工装模具制造、生产制备工艺、检测试验分析等方面持续投入资源进行研发，从而在细分领域内形成具有较强竞争优势的技术和产品。具体表现在：

#### (1) 拥有完善的研发体系



多年来，公司不断加大技术研发投入，一方面注重培育自身的研发团队，成立技术中心；另一方面，公司与高校、研究院所等开展产学研合作，与中广核共同建立了“四川省柔性密封与核防护材料工程技术研究中心”，与四川大学共同组建了“盛帮一川大特种橡塑高分子材料研发中心”，建立了较为完善的技术创新组织体系，不断提高研发能力。近年来公司持续进行研发费用投入，以保证公司技术创新能力的持续提高。2022 年公司被认定为国家级第四批“专精特新”小巨人企业，这标志着公司业务在专业化、特色化、精细化、新颖化等方面得到了官方的认可。未来公司也将继续深耕专业技术，用技术引领业务发展。

#### （2）较强的同步开发能力

汽车产业的快速发展使得新车研发生产周期不断缩短，因此，对于汽车零部件供应商产品研发设计、同步开发的能力提出了更高的要求。汽车零部件供应商必须融入整车配套体系，充分理解整车设计的理念和需求，根据整车厂的计划和时间节点配合整车开发进度，及时同步推出配套产品的设计方案和最终产品。公司持续加强自主研发，在产品结构设计、材料配方研发与生产制备工艺上不断取得进步，具备与汽车领域客户同步进行设计开发的能力，能与新车开发同步进行计算分析、产品设计、提出子系统和产品的技术要求和提供样品。公司把在汽车领域与客户的同步开发产品的业务模式复制到电气领域，与重要客户施耐德就部分产品开展同步研发工作，增加了客户粘性，为公司在电气领域的发展奠定了良好的基础。2022 年，公司作为吉利汽车雷神动力系列变速器活塞产品的第一供应商，参与到项目的同步开发中，并且顺利通过验收，成功实现量产。

#### （3）多领域的材料开发能力

公司的材料配方研发团队不断在橡胶材料配方及加工工艺方面进行深入研究，通过建立材料数据库掌握了公司产品材料的核心配方。在汽车类产品材料方面，公司专注于发动机、变速箱等总成系统润滑介质和橡胶材料的匹配性研究、橡胶材料与传动系统的摩擦性能的研究；在电气类产品材料方面，公司专注于橡胶材料的绝缘、导电、阻燃、气体渗透和介电性能的研究；在航空类产品材料方面，公司着重于研究极端工况条件下及耐特殊介质的橡胶材料。经过多年材料配方开发经验的积累，以及材料数据库的建立，大大缩短了我们的材料开发周期，材料环保，满足 ROHS、REACH、ELV 等法律法规要求。

#### （4）较强的检测试验能力

公司拥有一支专业的检测研究队伍，在材料化学分析和物理性能检测、产品尺寸测量、产品动态或静态性能检测等专业领域具备丰富的测试经验和试验开发能力。

公司的检测中心设有“材料性能实验室”、“动密封产品性能实验室”、“静密封产品寿命评估实验室”、“尺寸检测实验室”、“耐环境气候实验室”等实验室，配置了较为完备的检测试验设备，可对生产和研发所用材料进行物理性能和化学性能的分析测试，可以模拟各类产品的使用环境和应用工况对产品的性能进行综合测试评价。

由于拥有较强的检测试验能力，公司主要产品和材料检测试验均可在公司内部完成，提高了生产效率，为产品质量提供了良好的保障。公司于 2011 年通过了中国合格评定国家认可委员会（CNAS）的评审，成为符合 ISO/IEC 17025 标准的认可实验室。公司先后通过上汽通用（GP10）、上汽公司、江淮汽车的供应商实验室认可，建立起行业内专业机构广泛认可的实验室。公司严格按照客户标准、GB（国家标准）、HB（行业标准）、ASTM（美国材料试验协会）、DIN（德国标准）等国内外标准开展各项检测分析及试验工作，可为公司材料开发、产品性能评估提供科学的评价，为产品持续改进、保护顾客的利益提供有力支持。在此基础上公司的检测中心在 2022 年检测中心为多个行业典型用户提供了技术开发、测试分析等多种服务，2023 年公司将持续不断的为更多客户提供专业的服务。

#### （5）丰富的研发成果

截至 2022 年 12 月 31 日，公司拥有发明专利 22 项，实用新型专利 61 项，外观设计专利 5 项。公司参与或主导制定了国家标准 14 项，行业标准 8 项，团体标准 1 项，形成了一定的行业壁垒。2022 年，在汽车领域，公司参与同步开发的吉利汽车雷神动力系列变速器活塞产品成功实现量产；在电气领域，公司电气领域项目《10kV-35kV 侧扩母线连接器》

产品由四川省科技协同创新促进会组织成果评价，专家组认为项目总体技术水平达到国内先进，其中 35kV/3150A 侧扩母线连接器技术指标达到国内领先水平；在核防护产品领域；公司两款核防护产品取得了三方评价：《核辐射防护系列手套关键技术研发》由四川兴华章科技有限公司组织成果评价，专家组认为核辐射防护系列手套项目关键技术达到国际先进水平；《核工业领域放射性污染物防护手套国产化研发》由中国核能行业协会组织成果鉴定，鉴定结果为，产品性能达到了国际先进水平，可应用于我国核工业领域个人手部放射性污染物的防护，具有良好的社会效益、经济效益和推广前景。

## 2、良好的工装模具设计开发能力

公司主要生产产品的生产均需要使用工装模具。工装模具是实现产品结构、提高生产效率的关键装备，工装模具的设计水平及生产工艺决定了产品的质量、合格率和生产效率，公司产品所需的工装模具主要由公司自行设计制造。

公司掌握了模具冷流道注射成型、气门油封冷转注、油封（注射）模具、45°分型多腔 O 形圈模具、中高压可分离插拔连接器多腔成型等多项专利技术。公司拥有国内外先进的模具加工设备确保模具加工精度，部分模具的设计与制造实现了标准化，提高了模具开发与生产能力。较强的模具开发能力使得公司能够快速响应并满足客户多样化的需求，也是公司先进制造能力的集中体现。2022 年，公司的发明专利《一种高精度多腔小尺寸 O 型圈模具加工成型工艺》取得授权。

## 3、丰富的生产制备工艺经验

公司多年来在橡胶材料配方开发以及橡胶密封绝缘制品生产制造领域深耕细作，积累了丰富的生产制备工艺经验。一方面，公司根据下游客户的要求进行产品结构、材料配方研发、工装模具制造以及生产设备调试等，迅速响应客户需求，保证及时交样认可和后续批量按时供货；另一方面，橡胶材料的加工及产品成型等流程涉及到大量的温度、时间、压力等工艺参数设定，不同季节的温度、湿度等也会对加工工艺造成潜在的影响；原材料与模具和设备的匹配也需要大量的验证工作。凭借多年来积累的生产经验，公司熟练掌握了橡胶材料混炼工艺技术、工模具制造技术，实现了主要产品的和主要生产环节自行掌控生产制造。公司拥有一批产品制造经验丰富的生产人员，掌握了固体、液体橡胶的注射成型等工艺技术，并已在产品上大批量运用，不仅提升了产品品质、优化了生产效率，同时也减少了固体废弃物等排放的产生，有利于环境保护。

## 4、产品质量优势

为了满足客户对产品质量及稳定性的严苛要求，公司持续不断地完善自身的质量管理体系。公司通过了 ISO9001:2015 质量管理体系认证、IATF16949:2016 质量管理体系认证、EN 9100:2018 航空航天质量管理体系已通过现场审核、ISO14001:2015 环境管理体系认证、EJ/T9001-2014 核工业质量管理体系认证、GB/T19022-2003/ISO10012:2003 测量管理体系认证和 GB/T29490-2013 知识产权管理体系认证等，建立了一整套质量保证体系并持续改进，确保产品整个研发、生产过程都在质量保证体系的控制范围之内，有效保障产品质量。

## 5、客户资源优势

优质的客户资源是公司稳健发展的前提，也是市场对公司产品的认可。多年来，公司积累了丰富稳定的客户资源，以优质的产品、良好的服务和高效的管理水平与客户建立了长期稳定的业务合作关系。在汽车领域，公司与上汽公司、长城汽车、比亚迪、吉利汽车、江淮汽车、北京汽车等优秀的自主品牌建立了长期合作关系；另外，公司还成功开拓了合资品牌市场，成为上汽通用等合资厂商的合格供应商；同时，公司与法士特、航天三菱等汽车零部件供应商也建立起良好的合作关系。在电气领域，公司主要客户包括施耐德、特锐德和双杰电气等大型电气设备制造商。另外，公司的优质客户还包括航空领域的中航工业、中航发下属单位；中核公司、中广核公司下属单位等。

优质的客户群体有效提高了公司的盈利能力和抗风险能力，是公司核心竞争力的重要组成部分。通过与细分领域优质客户的合作，不但有利于公司拓展行业内的其他客户，还有利于公司及时把握下游行业发展动向以及客户对于新产品的需求，进行相关技术和产品研发，使公司得以保持技术优势。

## 6、人才优势

经过多年的发展，公司管理层积累了丰富的行业生产、管理、技术和营销经验，对行业发展认识深刻，能够基于公司的实际情况、行业发展趋势和市场需求及时、高效地制定符合公司实际的发展战略。公司核心人员长期从事高分子材料产品的研发、生产和销售，成员之间沟通顺畅、配合默契，对公司未来发展有着共同的理念，形成了团结、高效、务实的经营管理理念。公司核心管理成员大多具有创业者和股东的双重身份，对公司有着很高的忠诚度，核心管理团队具有很高的稳定性，能够最大限度地发挥自身优势，有利于公司的长远发展。

经过多年的努力，公司基于行业特征并结合自身经营特点，建立了较为完备的技术研发体系。公司研发部门为技术中心，截至报告期末，公司拥有技术人员 92 人，研发领域涵盖产品结构设计、材料配方开发、工装模具制造、检验检测技术等方面，为公司长期持续稳定发展奠定了良好的基础。

## 7、服务优势

公司建立了《产品和服务控制程序》、《顾客满意度控制程序》和《纠正措施控制程序》，针对顾客沟通和服务进行售前、售中和售后管理。公司定期对主要客户进行客户满意度调查，针对客户不满意处或潜在需求及时采取相应措施。

客户开发阶段，公司人员通过与下游客户进行反复沟通，在详细了解客户对产品应用环境、技术指标、实现功能和产品外观等各项需求的基础上，根据客户的要求进行技术研发，为客户定做样品，确保产品符合客户需求。必要时，公司对客户进行技术培训，帮助客户更好地了解和掌握产品特点。

量产过程中，公司保持产品质量的持续跟踪，建立顾客沟通和服务管理程序，避免公司未及时处理客户的反馈，影响公司与客户的后续合作。同时，根据客户的反馈情况及时与品质、研发、生产等部门进行沟通，并将相应分析结论反馈到相关责任部门，确保产品质量。

产品交付后，在装配或使用过程中出现的质量问题时，公司快速响应，及时通过电话与顾客协商处理或前往现场进行处理。产品售出后在三包期内发生质量问题，确属公司原因造成的问题，相关部门按合同约定或公司“三包”规定处理。

# 四、主营业务分析

## 1、概述

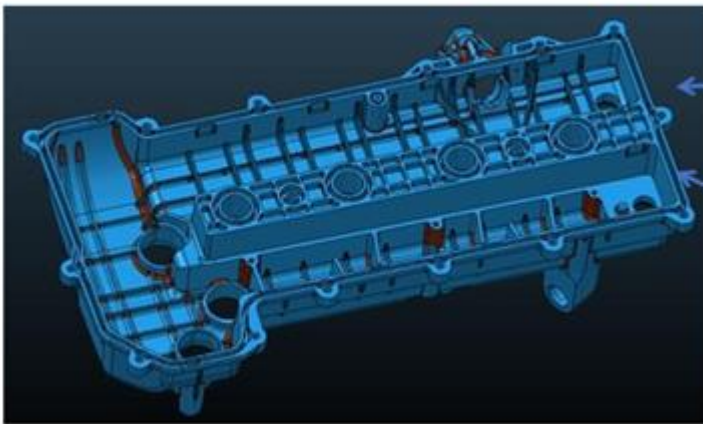
### （一）公司从事的主要业务

公司是一家专业从事橡胶高分子材料制品研发、生产和销售的高新技术企业，为汽车、电气、航空等领域客户提供高性能、定制化的密封绝缘产品。公司成立至今，主营业务未发生重大变化。

通过多年的研发和生产积累，公司掌握了橡胶高分子材料产品结构设计、材料配方研发、工装模具制造、生产制备工艺和检测试验分析等核心技术，在行业技术创新方面处于国内先进水平，拥有较强的核心竞争力。各业务领域的主要产品情况如下：

#### 1、汽车类产品

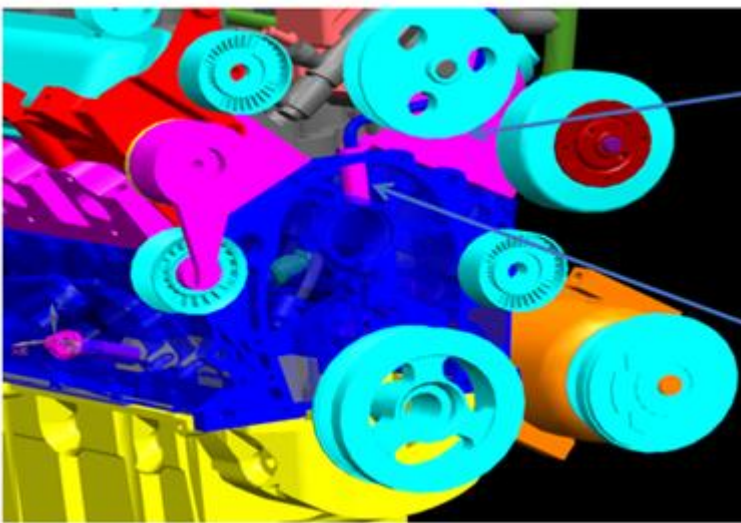
公司生产的汽车类产品主要用于汽车发动机、变速箱、车桥以及新能源汽车电机等。公司汽车类产品利用橡胶耐高低温、耐油、耐水、耐磨、减震、绝缘、耐压、阻燃等特性，起到密封燃油、润滑油、水和粉尘等介质的作用，是保证汽车安全、环保、平稳、高效、持久运行的重要零部件。公司生产的汽车类主要产品如下图：



发动机气缸盖罩



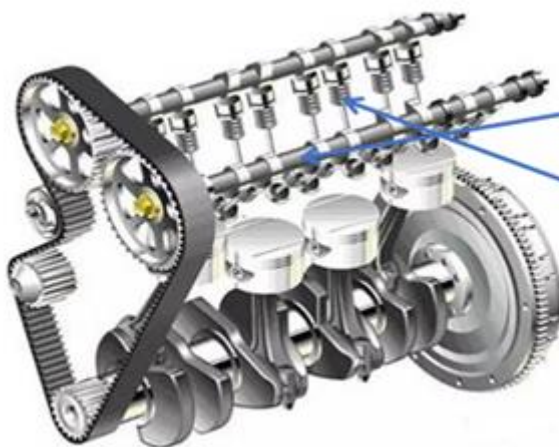
气缸盖密封垫，静密封



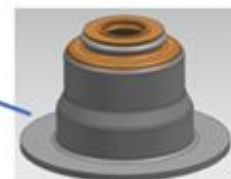
发动机缸体



曲轴油封，旋转轴密封

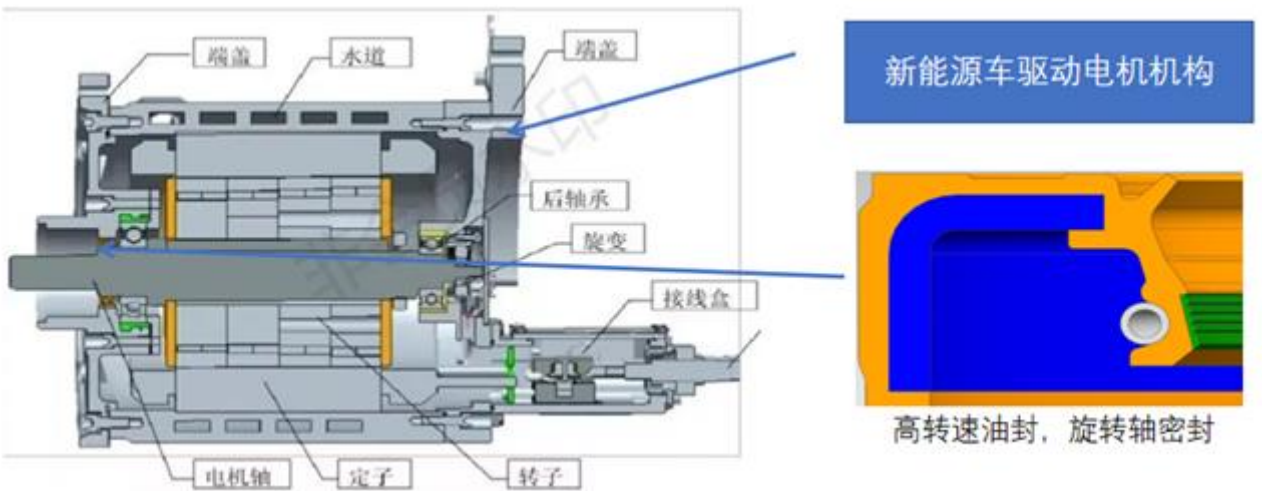
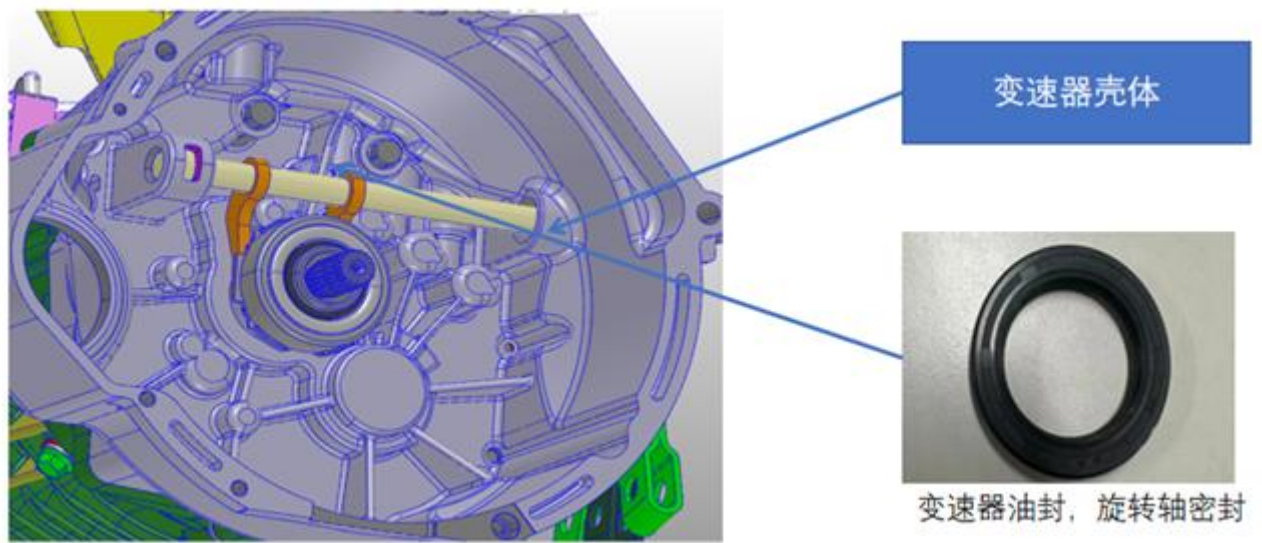
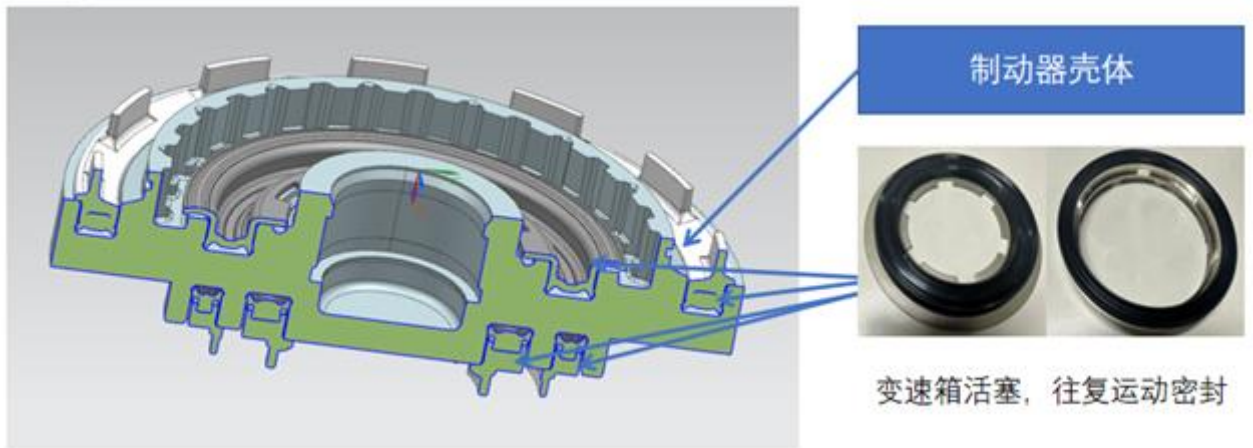


发动机配气机构



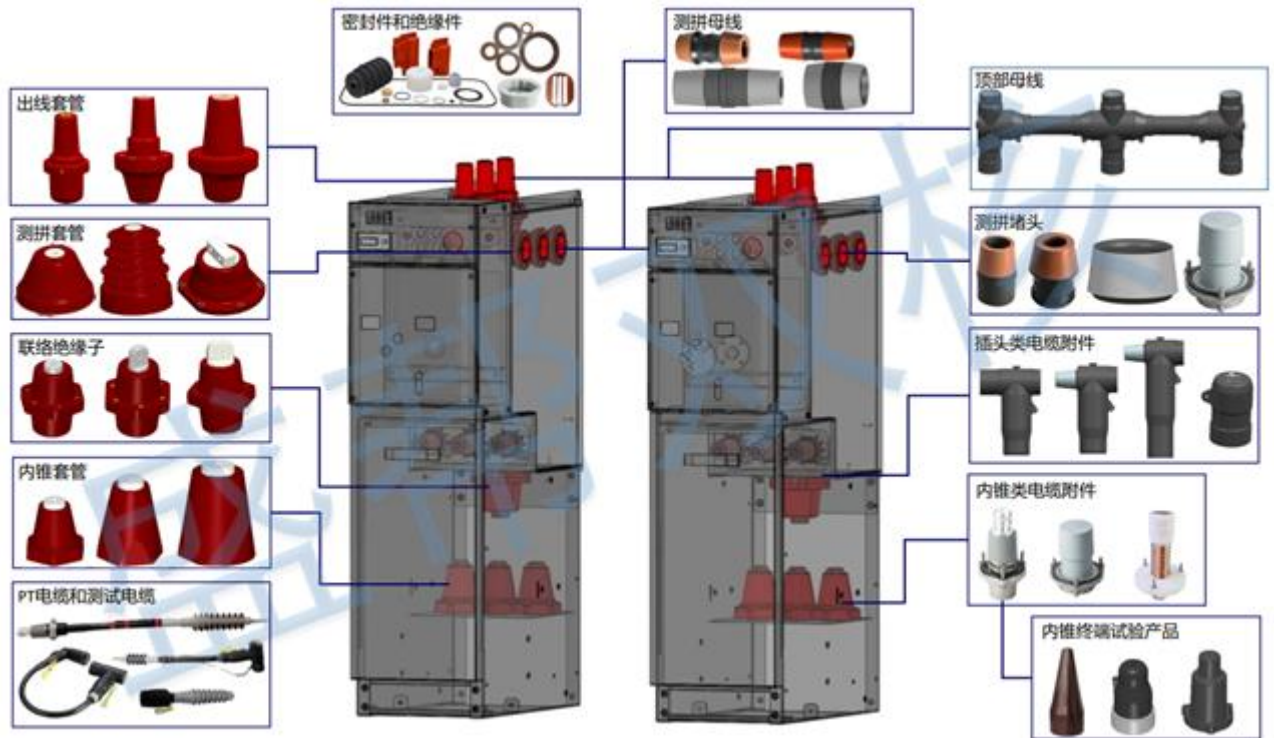
气门油封，往复运动轴密封





## 2、电气类产品

公司生产的电气类产品主要包括适用于 66kV 及以下电压等级的电气开关柜配套产品和电缆附件，主要功能是利用橡胶绝缘、耐压、阻燃、密封等特性，实现开关柜内部元器件的绝缘、密封，以及开关柜之间的连接。公司生产的电气类主要产品如下图：



### 3、航空类产品

公司生产的航空类产品包括 O 形圈、皮碗、垫片等橡胶制品，主要用于军用、民用飞机及飞机发动机，在高速、高温、高压等特殊应用环境下起到密封、减振降噪、物理防护、介质隔离、流体传输等作用。

### 4、核防护类产品

公司生产的核防护类产品包括个人穿戴式辐射防护装备、核设施工程类辐射防护产品及核医学辐射防护产品，主要应用核电站、医院、核实验室等领域。其中公司所研发生产的核防护手套已达到进口替代标准。公司生产的核防护类主要产品如下图：



### 5、其他类产品

公司其他类产品主要包括 O 形圈、异形密封圈、密封条、塑料制品等合成橡塑材料制品，主要应用于通用机械、水暖卫浴洁具。

#### (二) 经营模式

##### 1、盈利模式

公司以橡胶等高分子材料为基础材料，针对不同客户在应用场景、技术指标、实现功能和产品外观等方面的差异化需求进行定制化研究与生产，为汽车、电气、航空等领域的客户提供高性能密封绝缘产品。

公司经过多年的技术研发与生产经验积累，构建以自主研发为主的研发平台和核心团队，建立院士（专家）创新工作站、省级企业技术中心、四川省柔性密封与核防护材料工程技术研究中心、盛帮—川大特种橡塑高分子材料研发中心等，吸引一批优秀的技术人才；严格按照 IATF16949:2016 质量管理体系、ISO9001:2015 质量管理体系、GJB9001C-2017 质量管理体系、EJ/T9001-2014 核工业质量管理体系、EN9100:2018、ISO14001:2015 环境管理体系等体系的要求进行产品策划。公司注重在汽车、电气、航空等领域的细分板块进行深入研究，形成多项具有自主知识产权的核心技术，持续提高技术水平，确保公司的市场竞争地位。

公司未来将继续以客户需求为导向，提升公司的产品结构、橡胶配方研发、工装模具制造、生产制备工艺和检测试验分析能力，不断扩大产品应用场景、创新业务模式，扩展应用领域，持续增强核心竞争力，保证公司的盈利水平。

## 2、采购模式

公司生产所需的原材料主要为橡胶、橡胶助剂、金属骨架、弹簧、电缆附件配件等。公司依据上年度的原材料使用情况，结合质量、交付、环保、保密等信息与供应商签订年度采购合同/协议或订单，采购部门根据需求部门请购计划实施统一采购。

## 3、生产模式

公司采取“以销定产”的生产模式，具体生产流程如下：销售部根据客户的采购订单或预测采购计划编制月度销售计划；生产部根据销售部制定的月度销售计划结合产品安全库存、产品在制情况等信息编制生产计划；各生产部门根据生产计划组织模具生产、胶料混炼、预成型、硫化、喷涂、质检，并将少量非核心工序组织外协生产；品质部负责对生产过程的产品质量和工艺过程进行监督检查。

公司产品型号众多，对公司的生产组织能力提出了很高的要求。公司持续优化生产管理，各部门协同配合，确保生产任务的顺利交付。公司对主要客户的历史数据进行深度分析，结合客户订货习惯、频率、应用车型销售情况等要素，对部分长线产品适量提前规划生产与备货，有效应对突发需求，提升客户满意度。

## 4、销售模式

由于应用领域不同，客户需求不同，公司产品涉及的型号、配件及规格较多，各类规格产品多达千余种，所以公司具有以定制化生产为主的特点。公司通过与下游客户进行充分沟通，详细了解客户对产品应用环境、技术指标、实现功能和产品外观等各项需求，根据客户的要求进行技术研发，按照研发方案定做样品，待试装及各项性能实验通过后进入批量销售阶段。

公司存在出口业务。境外客户一般通过邮件下发采购订单，明确相关产品的技术规格、数量、价格、交货方式、付款方式等要素，公司按照订单要求进行生产，产品生产完毕后报关出口。公司外销业务主要销售国家为美国、新加坡、匈牙利等。

### （三）产品市场定位

依托多年来的研发投入和市场积累，公司掌握了产品结构、材料配方研发、工装模具制造、生产制备工艺和检测试验分析等多项核心技术，为向客户提供高品质的产品和服务奠定了坚实的基础。截至 2022 年 12 月 31 日，公司拥有 88 项专利，其中发明专利 19 项，实用新型专利 65 项，外观设计专利 4 项。公司是高新技术企业、国家（行业）标准制定单位，公司参与或主导制定了国家标准 12 项，行业标准 7 项，团体标准 1 项。公司是四川省“专精特新”中小企业、中国橡胶工业协会常务理事单位、中国化工学会橡胶专业委员会会员单位，建有院士（专家）创新工作站、四川省企业技术中心、四川省柔性密封与核防护材料工程技术研究中心和盛帮—川大特种橡塑高分子材料研发中心。公司是经中国橡胶工业协会认定的“密封与核防护技术中心”、2019 年橡胶制品行业科技先导性企业，拥有经中国合格评定国家认可委员会（CNAS）认可的检测实验室。

通过不断发展，公司已成长为汽车总成系统密封领域的专业供应商，并积极拓展橡胶高分子材料在电气、航空等领域的应用。公司目前已成为上汽公司、上汽通用、长城汽车、吉利汽车、比亚迪、江淮汽车等整车厂的配套供应商；同时，公司与法士特、航天三菱等汽车零部件供应商建立了稳定的合作关系。深耕汽车领域的同时，公司积极拓展橡胶高分子材料在电气和航空等领域以及核防护领域的应用，开发了施耐德、特锐德、双杰电气等电气设备制造商客户，与中航工业、中航发下属单位、中广核、中核等优质客户建立起长期稳定的合作关系。



#### （四）公司所处行业及相关业务发展情况

根据《上市公司行业分类指引》和《国民经济行业分类》，公司属橡胶和塑料制品业，行业代码为“C2913”。公司产品主要应用于汽车、电气、航空等多领域。从产品应用领域看，未来市场需求将持续稳定增长。橡胶制品行业和公司产品主要应用领域的发展情况参见本年度报告第三节“一、报告期内公司所处行业情况”。

#### （五）主要业务经营情况

公司采取“以销定产”的生产模式，产品定制化特点突出。公司针对客户在应用环境、技术指标、实现功能和产品外观等方面的差异化需求进行产品定制。2022 年因经济下行，需求萎缩，导致汽车行业产销下滑严重；2022 年 7 月以来，四川省面临历史同期最高极端气温、历史同期最少降雨量、历史同期最高电力负荷叠加的严峻局面，高温灾害与旱灾并行，电力供需矛盾极为突出，为确保四川电网安全，确保民生用电，有关主管部门对四川工业用电主体实施生产停电，让电于民的政策给公司生产经营带来一定影响；原材料价格持续保持高位，因行业特性原材料价格上涨因素无法完全向下游客户传导等诸多因素叠加情况下。面对限电限产，公司组织了多台发电机优先保障紧急订单的生产与发货，努力降低限电限产带来的不利影响；面对原材料价格居高不下，公司通过优化生产工艺，优化产品结构、优化材料配方、扩大新品开发与销售等方式来降低以上风险对毛利率的影响。在经营管理层的带领下，有序推进各项工作。报告期内，公司实现营业收入为 30502.52 万元，较上年同期下降 2.18%，归属于上市公司普通股股东的净利润为 4759.48 万元，较上年同期下降 27.30%。

#### （六）造成公司报告期内净利润有所下滑的主要原因为：

1、2022 年 2 月俄乌战争爆发导致汽车芯片供应短缺、原材料价格持续上涨。面对原材料价格持续上涨，公司通过优化生产工艺，优化产品结构、优化材料配方、扩大新品开发与销售等方式来降低对毛利率的影响；

2、2022 年 3 月-2022 年 5 月受出行政策以及物流效率低下等影响导致长三角地区的汽车零部件供应链体系受到不利影响，甚至全国其他地区的国产零部件体系供应商无法及时供货，有的甚至完全停工、停运；物流效率降低、运输时长不可控使得 2022 年 4 月汽车生产不畅问题更加突出；加之消费者消费能力和信心有所下降，汽车消费市场持续萎靡；

3、2022 年 7-8 月受四川高温电力供应紧张影响，盛帮股份及子公司响应政府通知于 8 月开始持续采取拉闸限电措施，让电于民，虽然在此期间公司组织多台发电机优先保障紧急订单的生产与发货，努力降低限电限产带来的不利影响，但受持续高温供电紧张影响，大部分产线未能完全投产，公司正常生产经营和物流运输均受到不利影响；

4、2022 年 9 月公司生产实施“闭环管理”，保护员工身心健康，在厂区内闭环生产，积极保障主要生产任务及时交付，但部分产线未能完全投产，公司正常生产经营和物流运输均受到不利影响；

5、2022 年 12 月中旬期间因天气寒冷导致员工感冒人数激增，加之物流效率低下，虽然在此期间公司积极保障主要生产任务及时交付，但部分产线未能完全投产，进一步导致公司的正常生产经营和物流运输受到不利影响。

#### （七）主要的业绩驱动因素

1、公司一直将提高技术研发能力作为提升公司核心竞争力的关键。

公司近年来保持 8%左右的研发投入，一方面，公司成立四川省企业技术中心，注重培育自身的研发团队；另一方面，公司还通过与高校、科研院所等开展产学研合作，先后成立了院士（专家）创新工作站、四川省柔性密封与核防护材料工程技术研究中心、盛帮一川大特种橡塑研发中心等研发平台，建立了较为完善的技术创新组织体系，与客户实现同步开发。

公司通过深入了解行业发展趋势和各细分领域客户需求，在产品结构设计、材料配方研发、工装模具制造、生产制备工艺、检测试验分析等方面持续投入资源进行研发，从而在细分领域内形成具有较强竞争优势的技术和产品。

公司已取得了较丰富的研发成果，截至 2022 年 12 月 31 日，拥有 88 项专利，其中发明专利 22 项，实用新型专利 61 项，外观设计专利 5 项。公司积极参与行业各项标准制定，累计参与或主导制定了 14 项国家标准，8 项行业标准，1 项团体标准的制定，技术能力得到国内外客户和国家权威机构认可。

2、优质客户是我们取得良好业绩的重要保证

公司以橡塑高分子材料制品为核心，在国家积极倡导发展的几个赛道进行布局，我们是各领域头部企业的重要供应商。汽车领域，公司的主要客户包括上汽公司、上汽通用、比亚迪、吉利汽车、长城汽车等；电气领域，公司的主要客户包括施耐德、特锐德、双杰电气；航空领域，公司是中航工业、中航发部分下属单位的重要供应商；核防护领域，公司是中广核公司、中核公司部分下属企业的供应商。优质的客户不仅能确保我司当前的发展，同时对公司今后的发展也



起到了良好的驱动作用。

## 2、收入与成本

### (1) 营业收入构成

营业收入整体情况

单位：元

	2022 年		2021 年		同比增减
	金额	占营业收入比重	金额	占营业收入比重	
营业收入合计	305,025,177.67	100%	311,819,326.05	100%	-2.18%
分行业					
汽车类	143,594,826.14	47.08%	153,523,748.55	49.23%	-6.47%
电气类	88,480,807.45	29.01%	82,753,509.88	26.54%	6.92%
航空类	31,801,343.18	10.43%	27,019,939.67	8.67%	17.70%
其他产品	33,495,652.09	10.98%	34,151,173.39	10.95%	-1.92%
其他业务收入	7,652,548.81	2.51%	14,370,954.56	4.61%	-46.75%
分产品					
往复油封	44,165,998.70	14.48%	42,534,791.01	13.64%	3.83%
旋转油封	38,772,137.85	12.71%	47,907,244.63	15.36%	-19.07%
静密封	60,656,689.59	19.89%	63,081,712.91	20.23%	-3.84%
母线连接器	63,013,838.30	20.66%	62,992,501.99	20.20%	0.03%
电缆附件	25,466,969.15	8.35%	19,761,007.89	6.34%	28.87%
航空类	31,801,343.18	10.43%	27,019,939.67	8.67%	17.70%
其他类	33,495,652.09	10.98%	34,151,173.39	10.95%	-1.92%
其他业务收入	7,652,548.81	2.51%	14,370,954.56	4.61%	-46.75%
分地区					
内销	282,079,238.20	92.48%	287,054,206.90	92.06%	-1.73%
外销	22,945,939.47	7.52%	24,765,119.15	7.94%	-7.35%
分销售模式					

### (2) 占公司营业收入或营业利润 10%以上的行业、产品、地区、销售模式的情况

适用 不适用

公司需遵守《深圳证券交易所上市公司自律监管指引第 3 号——行业信息披露》中的“化工行业相关业务”的披露要求

单位：元

	营业收入	营业成本	毛利率	营业收入比上年同期增减	营业成本比上年同期增减	毛利率比上年同期增减
分行业						
汽车类	143,594,826.14	95,625,112.21	33.41%	-6.47%	7.60%	-8.71%
电气类	88,480,807.45	63,891,352.68	27.79%	6.92%	10.21%	-2.15%
航空类	31,801,343.18	8,316,630.87	73.85%	17.70%	15.43%	0.51%
其他类	33,495,652.09	24,925,956.80	25.58%	-1.92%	2.73%	-3.37%
分产品						
往复油封	44,165,998.70	22,372,379.32	49.34%	3.83%	16.49%	-5.50%
旋转油封	38,772,137.85	25,638,016.75	33.88%	-19.07%	-3.47%	-10.68%
静密封	60,656,689.59	47,614,716.14	21.50%	-3.84%	10.46%	-10.16%
母线连接器	63,013,838.30	46,129,046.03	26.80%	0.03%	8.56%	-5.75%
航空类	31,801,343.18	8,316,630.87	73.85%	17.70%	15.43%	0.51%
其他类	33,495,652.09	24,925,956.80	25.58%	-1.92%	2.73%	-3.37%

分地区						
内销	282,079,238.20	180,051,226.24	36.17%	-1.73%	7.58%	-5.52%

公司主营业务数据统计口径在报告期发生调整的情况下，公司最近 1 年按报告期末口径调整后的主营业务数据

适用 不适用

单位：元

产品名称	产量	销量	收入实现情况	报告期内的售价走势	变动原因
------	----	----	--------	-----------	------

境外业务产生的营业收入或净利润占公司最近一个会计年度经审计营业收入或净利润 10%以上

是 否

### (3) 公司实物销售收入是否大于劳务收入

是 否

行业分类	项目	单位	2022 年	2021 年	同比增减
汽车类	销售量	万件	10,791.00	11,578.28	-6.80%
	生产量	万件	11,531.14	12,980.46	-11.17%
	库存量	万件	3,341.72	3,892.69	-14.15%
电气类	销售量	万件	1,122.36	1,257.07	-10.72%
	生产量	万件	745.85	716.38	4.11%
	库存量	万件	289.60	216.15	33.98%
航空类	销售量	万件	98.03	104.00	-5.73%
	生产量	万件	97.13	141.25	-31.24%
	库存量	万件	5.04	3.65	38.10%
其他类	销售量	万件	36,236.98	41,317.71	-12.30%
	生产量	万件	27,441.57	31,963.41	-14.15%
	库存量	万件	7,655.02	5,067.07	51.07%

相关数据同比发生变动 30%以上的原因说明

适用 不适用

电气类、航空类、其他类产品库存较去年增加，主要原因系公司根据客户需求进行采购及安排生产，按照客户订单组织发货，部分客户以年为单位下发年度订单给公司，然后分月发货。由 2022 年第四季度物流效率降低，货未及时发出，导致库存量上升。

### (4) 公司已签订的重大销售合同、重大采购合同截至本报告期的履行情况

适用 不适用

### (5) 营业成本构成

行业分类

单位：元

行业分类	项目	2022 年		2021 年		同比增减
		金额	占营业成本比重	金额	占营业成本比重	
汽车	材料	54,967,464.53	27.85%	47,060,382.30	25.39%	2.46%
汽车	人工	13,513,870.78	6.85%	13,630,088.63	7.35%	-0.51%
汽车	制造费用	27,143,776.90	13.75%	28,181,223.28	15.20%	-1.45%
电气	材料	47,667,102.97	24.15%	35,397,258.38	19.10%	5.05%
电气	人工	6,475,455.08	3.28%	7,741,216.75	4.18%	-0.90%
电气	制造费用	9,748,794.63	4.94%	14,836,120.43	8.00%	-3.07%
航空	材料	2,451,236.99	1.24%	3,512,775.58	1.90%	-0.65%
航空	人工	2,700,389.91	1.37%	1,862,179.74	1.00%	0.36%
航空	制造费用	3,165,003.97	1.60%	1,830,033.63	0.99%	0.62%
其他	材料	17,057,521.88	8.64%	15,698,406.99	8.47%	0.17%
其他	人工	3,325,618.77	1.68%	2,588,602.67	1.40%	0.29%
其他	制造费用	4,542,816.15	2.30%	5,976,285.46	3.22%	-0.92%
其他业务收入	材料	3,925,225.33	1.99%	5,659,288.74	3.05%	-1.06%
其他业务收入	人工	164,006.43	0.08%	478,029.57	0.26%	-0.17%
其他业务收入	制造费用	543,642.79	0.28%	901,415.29	0.49%	-0.21%

说明

营业成本报告期与上年同期数据口径一致

#### (6) 报告期内合并范围是否发生变动

是 否

公司于 2022 年 8 月设立全资孙公司成都盛帮新材料科技有限公司，自设立时纳入本期合并财务报表范围。

#### (7) 公司报告期内业务、产品或服务发生重大变化或调整有关情况

适用 不适用

#### (8) 主要销售客户和主要供应商情况

公司主要销售客户情况

前五名客户合计销售金额（元）	125,721,632.07
前五名客户合计销售金额占年度销售总额比例	41.21%
前五名客户销售额中关联方销售额占年度销售总额比例	0.00%

公司前 5 大客户资料

序号	客户名称	销售额（元）	占年度销售总额比例
1	第一名	42,340,466.52	13.88%
2	第二名	32,990,157.63	10.82%
3	第三名	29,112,602.19	9.54%
4	第四名	11,727,544.61	3.84%
5	第五名	9,550,861.12	3.13%
合计	—	125,721,632.07	41.21%

主要客户其他情况说明

适用 不适用

## 公司主要供应商情况

前五名供应商合计采购金额（元）	48,176,328.81
前五名供应商合计采购金额占年度采购总额比例	32.88%
前五名供应商采购额中关联方采购额占年度采购总额比例	0.00%

## 公司前 5 名供应商资料

序号	供应商名称	采购额（元）	占年度采购总额比例
1	第一名	25,825,100.38	17.63%
2	第二名	6,913,126.83	4.72%
3	第三名	5,905,996.46	4.03%
4	第四名	5,018,210.69	3.43%
5	第五名	4,513,894.45	3.08%
合计	—	48,176,328.81	32.88%

## 主要供应商其他情况说明

适用 不适用

## 3、费用

单位：元

	2022 年	2021 年	同比增减	重大变动说明
销售费用	13,421,085.60	15,639,769.11	-14.19%	主要系受出行政策影响销售人员出差频率减少以及三包费用减少等所致
管理费用	18,053,687.43	14,785,124.10	22.11%	主要系职工薪酬及中介费用增加所致
财务费用	-1,705,587.53	607,844.97	-380.60%	主要系首发募集资金产生的利息收入所致
研发费用	25,572,437.00	25,978,267.86	-1.56%	

## 4、研发投入

适用 不适用

主要研发项目名称	项目目的	项目进展	拟达到的目标	预计对公司未来发展的影响
SBYF032：某型号航空发动机系列橡胶密封件国产化研发	为满足某型号航空发动机中系列橡胶密封件的国产化研发	已完结研制	研究某型号航空发动机系列橡胶密封件国产化研发，实现发动机在各种环境使用中的密封，满足相应的寿命要求。	开发新产品，提高行业竞争力。
SBYF041：酚醛树脂成型工艺研究	掌握航空发动机领域的热固性成型制造工艺	已完结研制	掌握航空发动机领域的热固性成型制造工艺，且工艺覆盖发动机密封系统外沿至周边复合材料件，提升产品的可靠性等。	优化工艺技术，提升产品的可靠性。
SBYF042：满足整车寿命的耐压低摩擦油封开发	通过试制研制形成可量产的工艺方案	已完结研制	针对重车动力系统，采用创新结构设计满足发动机、变速器、	优化工艺技术，提升产品的可靠性。

			车桥的高低转速，高低温工况，各类润滑油介质，工况所需的正负压力等需要，比现有 PTFE 油封有更小的摩擦能耗。	
SBYF043：新能源车气循环泵用气封开发	研发满足产品性能要求的材料，确保产品耐压能力保障气封与氢气循环泵同寿命	已完结研制	根据氢气循环泵的特殊使用场景，研制性能符合要求的材料，确保氢气循环泵用旋转轴密封件性能，并达成稳定的量产工艺。	优化工艺技术，提升产品的可靠性。
SBYF044：静密封件冷转注硫化技术的应用	开发静密封件冷转注硫化技术	已完结研制	解决传统的模压硫化过程胶料成型与摆放的不稳定性，减少生产过程人工劳动强度、减少注射硫化成型过程注射头和流道产生的材料浪费，减少后处理工序的人工修边难度。	优化工艺技术，提升产品的可靠性。
SBYF045：气门油封全自动生产设备研发	针对公司硫化机进行程序设计，使骨架排版与自动上下料与硫化机生产形成联动控制	已完结研制	利用公司现有生产气门油封的冷锅硫化机进行升级改造，使整个气门油封生产流程自动化，实现排料、移料、上料、硫化、下料一体化。	提升现有硫化工艺，进一步提高自动化程度。
SBYF046：X 直系列航空器用橡胶密封件研究与开发	开发出满足该航空器在各种环境中使用的橡胶密封件	已完成产品样品设计，进入装机试验阶段。	对 X 直系列航空器用橡胶密封件的研究和开发，实现在该航空器在各种环境使用时的密封要求，并满足相应的寿命要求。	开发新产品，提高行业竞争力。
SBYF047：多层复合核辐射防护手套研发	开发一种多层复合核辐射防护手套，以满足核工业手部产品的国产化替代	已完结研制	自主开发研制阻隔性、防渗透、耐化学介质、力学性能优良的防护手套，实现进口替代。	开发新产品，提高行业竞争力。
SBYF048：自动变速器活塞注射工艺研究应用	验证产品注射工艺，提高产品的生产效率和产品质量，满足客户量产需求	已完结研制	开发中掌握活塞耐久性分析方法，并通过分析完善产品的设计参数，制定出活塞类产品的设计标准，制定新的生产工艺方法。	提升现有硫化工艺，进一步提高自动化程度。
SHYF015：30kV 可分离连接器系列产品开发	开发 30kV 可分离连接器系列产品	已完结研制	填补国外需求的 36kV 电压等级产品这一空白。并在满足 18/30（36）kV 要求的同时，可以覆盖 24kV 和 12kV 的产品。	开发新产品，提高行业竞争力。
SHYF016：35kV 进出线套管系列产品开发	开发 35kV 进出线套管系列产品	已完结研制	解决电气设备与电气设备箱体表面的结合区域产生空气放电、闪络等问题，并且节	开发新产品，提高行业竞争力。

			省供电线路之间相连接的电气设备的维护费用，降低了劳动强度，提高了产品效率。	
SHYF018: 66kV 可分离连接器系列产品开发	开发 66kV 可分离连接器系列产品	已完结研制	产品各项性能指标均大于 GB/T11022-2020 的标准要求。	开发新产品，提高行业竞争力。
SHYF019: 35kV 侧扩系列产品开发	开发 35kV 侧扩系列产品	已完结研制	产品将安装到海缆（电缆）线路末端，用以保证电网或其他用电设备的电器连接，并且提供作为电缆导电线芯绝缘引出的一种装置。	开发新产品，提高行业竞争力。
SHYF020: 4#内锥系列产品开发	开发 4#内锥系列产品	已完结研制	产品将用于将电力电缆与开关柜、固体绝缘管型母线与开关柜设备进行电气连接，项性能指标均大于 DL/T 1658 的标准要求。	开发新产品，提高行业竞争力。

## 公司研发人员情况

	2022 年	2021 年	变动比例
研发人员数量（人）	92	103	-10.68%
研发人员数量占比	12.28%	14.41%	-2.13%
研发人员学历			
本科	33	28	17.86%
硕士	3	5	-40.00%
本科及以下	56	70	-20.00%
研发人员年龄构成			
30 岁以下	33	40	-17.50%
30~40 岁	38	38	0.00%
40 岁及以上	21	25	-16.00%

## 近三年公司研发投入金额及占营业收入的比例

	2022 年	2021 年	2020 年
研发投入金额（元）	25,572,437.00	25,978,267.86	21,367,592.62
研发投入占营业收入比例	8.38%	8.33%	7.86%
研发支出资本化的金额（元）	0.00	0.00	0.00
资本化研发支出占研发投入的比例	0.00%	0.00%	0.00%
资本化研发支出占当期净利润的比重	0.00%	0.00%	0.00%

## 公司研发人员构成发生重大变化的原因及影响

适用 不适用

## 研发投入总额占营业收入的比重较上年发生显著变化的原因

适用 不适用

## 研发投入资本化率大幅变动的原因及其合理性说明

适用 不适用

## 5、现金流

单位：元

项目	2022 年	2021 年	同比增减
经营活动现金流入小计	193,206,354.19	199,554,828.85	-3.18%
经营活动现金流出小计	178,600,498.23	139,225,245.99	28.28%
经营活动产生的现金流量净额	14,605,855.96	60,329,582.86	-75.79%
投资活动现金流入小计	240,494,073.82	302,577,279.47	-20.52%
投资活动现金流出小计	545,513,112.22	302,999,938.56	80.04%
投资活动产生的现金流量净额	-305,019,038.40	-422,659.09	-72,066.68%
筹资活动现金流入小计	452,029,871.70	228,132.87	198,043.25%
筹资活动现金流出小计	13,965,824.76	6,411,618.73	117.82%
筹资活动产生的现金流量净额	438,064,046.94	-6,183,485.86	7,184.42%
现金及现金等价物净增加额	147,650,864.50	53,723,437.91	174.84%

相关数据同比发生重大变动的主要影响因素说明

适用 不适用

报告期经营活动现金流出小计较上年同期增长了 28.28%，经营活动产生的现金流量净额较上年同期下降 75.79%，主要是由于购买定期存款 3900 万元所致。

报告期投资活动现金流出小计较上年同期增长了 80.04%，投资活动产生的现金流量净额较上年同期下降 72,066.68%，主要是由于本期加大了理财投资所致

报告期筹资活动现金流入小计较上年同期增长了 198,043.25%，主要是由于本期收到首次公开发行股票募集资金所致；

报告期筹资活动现金流出小计较上年同期增长了 117.82%，计要是由于本期支付与首次公开发行相关的发行股票费用所致；

报告期筹资活动现金流量净额较上年同期增长了 7,184.42%，主要是由于本期收到首次公开发行股票募集资金和支付的与之相关的发行费用所致

报告期现金及现金等价物净增加额较上年同期增长了 174.84%，主要是由于本期收到首次公开发行股票募集资金所致

报告期内公司经营活动产生的现金净流量与本年度净利润存在重大差异的原因说明

适用 不适用

## 五、非主营业务情况

适用 不适用

单位：元

	金额	占利润总额比例	形成原因说明	是否具有可持续性
投资收益	3,324,083.82	6.53%	主要系对公司暂时闲置的自有资金和募集资金进行现金管理收益	否
公允价值变动损益	956,444.35	1.88%	主要系未到期现金管理产品的公允价值变动收益	否
资产减值	-1,912,707.96	-3.76%	主要系公司核查存货并对存货的可变现情况进行测试后,计提的存货减值准备	否
营业外收入	106,011.29	0.21%	主要系因供应商违约而收取的违约金以及废旧物资处置收益等	否
营业外支出	170,554.89	0.33%	主要系支付的工伤补助及设备报废损失等	否
其他收益	3,572,357.22	7.01%	主要系与搬迁相关的递延收益转入以及本期收到的政府补助等	否
信用减值损失	-4,524,525.30	-8.88%	主要系公司本期对应收款项预期信用损失进行充分评估,计提的坏账准备有所增加所致	否
资产处置收益	-54,176.91	-0.11%	主要系处置闲置旧设备损失减少所致	否

## 六、资产及负债状况分析

### 1、资产构成重大变动情况

单位：元

	2022 年末		2022 年初		比重增减	重大变动说明
	金额	占总资产比例	金额	占总资产比例		
货币资金	312,902,944.49	32.16%	128,057,758.66	26.47%	5.69%	首次公开发行股票募集资金
应收账款	136,866,763.15	14.07%	115,437,048.41	23.86%	-9.79%	
存货	77,208,839.35	7.94%	64,507,072.42	13.33%	-5.39%	
投资性房地产	622,666.73	0.06%	659,033.81	0.14%	-0.08%	
固定资产	67,110,191.93	6.90%	73,185,301.77	15.13%	-8.23%	
在建工程	9,298,522.66	0.96%	1,899,621.22	0.39%	0.57%	本期增加待安装设备和厂区基础建设工程所致
使用权资产	1,851,339.62	0.19%	3,758,951.87	0.78%	-0.59%	
合同负债	1,068,638.14	0.11%	697,504.70	0.14%	-0.03%	
租赁负债			636,505.77	0.13%	-0.13%	

境外资产占比较高

适用 不适用

### 2、以公允价值计量的资产和负债

适用 不适用

单位：元

项目	期初数	本期公允价值变动损益	计入权益的累计公允价值变动	本期计提的减值	本期购买金额	本期出售金额	其他变动	期末数



			动					
金融资产								
1. 交易性金融资产（不含衍生金融资产）	134,972.95	956,444.35	0.00	0.00	509,000,000.00	237,000,000.00	120,336.28	273,211,753.58
金融资产小计	134,972.95	956,444.35	0.00	0.00	509,000,000.00	237,000,000.00	120,336.28	273,211,753.58
应收款项融资	50,026,758.27						24,405,724.75	25,621,033.52
上述合计	50,161,731.22	956,444.35			509,000,000.00	237,000,000.00	24,526,061.03	298,832,787.10
金融负债	0.00							0.00

其他变动的内容

交易性金融资产：计提中信行理财产品共赢稳健天天利的理财分红；

应收款项融资：公司将其背书转让用于购买商品。

报告期内公司主要资产计量属性是否发生重大变化

是 否

### 3、截至报告期末的资产权利受限情况

项目	报告期末账面价值	受限原因
货币资金	4,835,043.49	开具银行承兑汇票保证金
应收款项融资	10,682,854.41	开具银行承兑汇票质押票据
合计	15,517,897.90	

截至报告期末，货币资金 4,835,043.49 元，应收款项融资 10,682,854.41 元，共计 15,517,897.90 元的资产，因开具银行承兑汇票而使其权利受到限制。

## 七、投资状况分析

### 1、总体情况

适用 不适用

报告期投资额（元）	上年同期投资额（元）	变动幅度
509,000,000.00	301,000,000.00	69.10%

### 2、报告期内获取的重大的股权投资情况

适用 不适用

单位：元

被投资公	主要业务	投资方式	投资金额	持股比例	资金来源	合作方	投资期限	产品类型	截至资产	预计收益	本期投资	是否涉诉	披露日期	披露索引
------	------	------	------	------	------	-----	------	------	------	------	------	------	------	------

司名称									负债表的进展情况		盈亏		(如有)	(如有)
成都盛帮新材料科技有限公司	橡胶制品制造；橡胶制品销售；密封件制造；密封件销售；塑料制品制造；塑料制品销售；合成材料制造（不含危险化学品）；合成材料销售；高品质合成橡胶销售；高性能纤维及复合材料制造；高性能纤维及复合材料销售	新设	100,000.00	100.00%	自有	-	长期	股权投资	已完成工商设立登记手续，并纳入合并财务报表范围		0.00	否	2022年08月29日	巨潮资讯网： <a href="http://www.cninfo.com.cn/">http://www.cninfo.com.cn/</a>

	售； 工程 塑料 及合 成树 脂制 造； 工程 塑料 及合 成树 脂销 售													
合计	--	--	100, 000, 000. 00	--	--	--	--	--	--	0.00	0.00	--	--	--

### 3、报告期内正在进行的重大的非股权投资情况

适用 不适用

### 4、金融资产投资

#### (1) 证券投资情况

适用 不适用

公司报告期不存在证券投资。

#### (2) 衍生品投资情况

适用 不适用

公司报告期不存在衍生品投资。

### 5、募集资金使用情况

适用 不适用

#### (1) 募集资金总体使用情况

适用 不适用

单位：万元

募集年份	募集方式	募集资金总额	本期已使用募集资金总额	已累计使用募集资金总额	报告期内变更用途的募集资金总额	累计变更用途的募集资金总额	累计变更用途的募集资金总额比例	尚未使用募集资金总额	尚未使用募集资金用途及去向	闲置两年以上募集资金金额
2022	首次公开发行	44,016.91	3,599.51	3,599.51	0	0	0.00%	40,560.46	活期存款及理财资金	0

合计	--	44,016.91	3,599.51	3,599.51	0	0	0.00%	40,560.46	--	0
募集资金总体使用情况说明										
<p>经中国证券监督管理委员会《关于同意成都盛帮密封件股份有限公司首次公开发行股票注册的批复》（证监许可〔2022〕648号）同意注册，公司首次公开发行人民币普通股（A股）股票12,870,000股，发行价格为41.52元/股，募集资金总额为人民币534,362,400.00元，扣除相关不含税发行费用人民币94,193,291.48元后，实际募集资金净额为人民币440,169,108.52元，募集资金已于2022年6月28日划至公司指定账户，经中审众环会计师事务所（特殊普通合伙）审验并出具“众环验字[2022]1710008号”《验资报告》。公司设立了募集资金专项账户，对募集资金的存放和使用进行专户管理。公司与保荐机构、募集资金存放银行签订了《募集资金三方监管协议》。</p> <p>（1）本报告期投入募集资金总额3,599.51万元，截至本报告期末累计投入募集资金总额3,599.51万元。2022年8月24日，公司第四届董事会第十九次会议审议通过了《关于使用银行承兑汇票支付募投项目资金并以募集资金等额置换的议案》，截止本报告期末累计使用银行承兑汇票支付募投项目资金477.61万元，募集资金等额置换已到期银行承兑汇票金额0元。</p> <p>（2）截至本报告期末，公司尚未使用募集资金总额为40,560.46万元（含收到的利息及募集资金理财收入），其中用于现金管理24,400.00万元。</p>										

## （2）募集资金承诺项目情况

适用 不适用

单位：万元

承诺投资项目和超募资金投向	是否已变更项目(含部分变更)	募集资金承诺投资总额	调整后投资总额(1)	本报告期投入金额	截至期末累计投入金额(2)	截至期末投资进度(3)=(2)/(1)	项目达到预定可使用状态日期	本报告期实现的效益	截止报告期末累计实现的效益	是否达到预计效益	项目可行性是否发生重大变化
承诺投资项目											
密封（绝缘）制品制造系统改扩建项目	否	10,808.82	10,808.82	436.41	436.41	4.04%	2024年10月31日			不适用	否
研发中心建设项目	否	5,784.44	5,784.44	269.13	269.13	4.65%	2023年10月31日			不适用	否
智慧管理平台建设项目	否	2,085.02	2,085.02	321.43	321.43	15.42%	2024年10月31日			不适用	否
承诺投资项目小计	--	18,678.28	18,678.28	1,026.97	1,026.97	--	--			--	--
超募资金投向											
购买土地使用权	否	3,000	3,000	2,572.54	2,572.54						
尚未明确用途的超募资金	否	22,338.63	22,338.63								
归还银行贷款	--	0	0	0	0	0.00%	--	--	--	--	--

(如有)											
补充流动资金(如有)	--	0	0	0	0	0.00%	--	--	--	--	--
超募资金投向小计	--	25,338.63	25,338.63	2,572.54	2,572.54	--	--			--	--
合计	--	44,016.91	44,016.91	3,599.51	3,599.51	--	--	0	0	--	--
分项目说明未达到计划进度、预计收益的情况和原因(含“是否达到预计效益”选择“不适用”的原因)	公司于 2022 年 8 月 24 日召开第四届董事会第十九次会议、第四届监事会第十五次会议，审议通过了《关于部分募集资金投资项目延期的议案》，同意公司将“密封（绝缘）制品制造系统改扩建项目”和“智慧管理平台建设项目”达到预定可使用状态日期调整至 2024 年 10 月 31 日。										
项目可行性发生重大变化的情况说明	不适用										
超募资金的金额、用途及使用进展情况	<p>适用</p> <p>经中国证券监督管理委员会《关于同意成都盛帮密封件股份有限公司首次公开发行股票注册的批复》（证监许可〔2022〕648 号）同意注册，公司首次公开发行人民币普通股（A 股）股票 12,870,000 股，发行价格为 41.52 元/股，募集资金总额为人民币 534,362,400.00 元，扣除相关不含税发行费用人民币 94,193,291.48 元后，实际募集资金净额为人民币 440,169,108.52 元，募集资金已于 2022 年 6 月 28 日划至公司指定账户，经中审众环会计师事务所（特殊普通合伙）审验并出具“众环验字[2022]1710008 号”《验资报告》。上述募集资金用于密封（绝缘）制品制造系统改扩建项目、研发中心建设项目、智慧管理平台建设项目共计 186,782,800 元，超募资金金额 253,386,308.52 元。</p> <p>2022 年 10 月 24 日，公司召开第四届董事会第二十次会议、第四届监事会第十六次会议，审议通过了《关于公司拟使用超募资金购买土地使用权的议案》，同意公司使用不超过 3,000 万元的超募资金购买位于成都市双流区西航港街道九龙湖社区集体、4 组；怡心街道长顺社区集体的土地使用权。公司实际于 22 年 10 月 24 日，10 月 28 日及 11 月 23 日共使用超募资金 2,572.54 万元用于购买上述土地使用权。</p>										
募集资金投资项目实施地点变更情况	不适用										
募集资金投资	不适用										

项目实施方式调整情况	
募集资金投资项目先期投入及置换情况	适用 公司于 2022 年 10 月 24 日召开第四届董事第二十次会议、第四届监事会第十六次会议，审议通过《关于使用募集资金置换先期投入的议案》，同意公司使用募集资金 6,504,841.39 元置换预先投入募投项目的自筹资金，使用募集资金 6,106,046.21 元（不含税）置换已支付发行费用的自筹资金，合计使用 12,610,887.60 元募集资金置换先期投入的自筹资金。公司以自筹资金先期投入募集资金项目及支付发行费用的事项经中审众环会计师事务所（特殊普通合伙）审验并出具的《以募集资金置换预先投入募投项目资金及支付发行费用的专项鉴证报告》（众环专字[2022]1710071 号）。以上资金于 2022 年 11 月 04 日置换完毕。
用闲置募集资金暂时补充流动资金情况	不适用
项目实施出现募集资金结余的金额及原因	不适用
尚未使用的募集资金用途及去向	截至 2022 年 12 月 31 日，公司尚未使用的募集资金总额为 40,560.46 万元（含收到的利息及募集资金理财收入），其中用于现金管理 24,400.00 万元，存放于募集资金专户的金额 16,160.46 万元。
募集资金使用及披露中存在的问题或其他情况	无

### （3）募集资金变更项目情况

适用 不适用

公司报告期不存在募集资金变更项目情况。

## 八、重大资产和股权出售

### 1、出售重大资产情况

适用 不适用

公司报告期未出售重大资产。

### 2、出售重大股权情况

适用 不适用

## 九、主要控股参股公司分析

适用 不适用

主要子公司及对公司净利润影响达 10%以上的参股公司情况

单位：元

公司名称	公司类型	主要业务	注册资本	总资产	净资产	营业收入	营业利润	净利润
盛帮双核	子公司	电器零部件、橡胶制品研发、生产、销售；从事货物进出口或技术进出口的对外	35,000,000.00	203,196,182.15	68,550,677.72	116,817,275.42	10,996,334.13	10,800,907.65
贝特尔特	子公司	橡胶制品研发、加工、销售经营橡胶原材、橡胶制品的进出口业务	8,100,000.00	29,513,311.81	10,296,335.97	28,392,743.77	1,867,269.79	1,460,142.64
盛帮核盾	子公司	核防护产品的研发、生产、销售及技术服务、核防护技术的研发及咨询	10000000.00	8,981,916.80	3,589,516.84	10,303,723.68	953,546.50	444,615.90

报告期内取得和处置子公司的情况

适用 不适用

主要控股参股公司情况说明

本报告期内，公司的全资子公司四川贝特尔特橡胶科技有限公司，于 2022 年 8 月新设成立全资子公司成都盛帮新材料科技有限公司，报告期内未实际开展生产经营活动。

## 十、公司控制的结构化主体情况

适用 不适用

## 十一、公司未来发展的展望

### 一、行业未来发展

公司在本报告第三节“一、报告期内公司所处行业情况”部分详细描述了公司业务所属行业的发展情况，敬请投资者关注相关内容

### 二、公司发展战略

公司立足于非金属高分子材料的研发与运用，发展绿色先进智能制造产业，始终以“选进材料、智能制造”为理念，着力发展产品在汽车、电气、航空、核防护等领域的深入应用，继续坚持以市场需求为导向，以自主研发为基础，以提供整体解决方案与客户同步开发，同时不断提升管理水平为手段，夯实公司核心竞争优势，研发出更加符合市场需求的产品，积极落实发展战略，扩大业务规模。

### 三、2023 年公司经营发展目标

面对纷繁复杂的国内外经济形势和行业发展趋势，经管理层分析、研究、部署，新一年度公司经营管理工作将继续“稳”字当头，坚持稳中求进、稳中求变、稳中求新的总基调，扎实有力地推进各项经营工作，引领公司经营发展取得新的历史性成就。

（重要提示：该经营计划不构成公司对投资者的业绩承诺，相关经营目标受宏观经济、行业发展以及市场情况等不确定因素影响，存在可能无法实现的风险，投资者应对此保持足够的风险意识，并且应当理解经营计划与业绩承诺之间的差异）

序号	目标项目	目标值
1	销售额	≥37700 万元（含税）
2	净利润	≥5050 万元

### 四、2023 年重点工作部署

#### 1、加快推进总部基地建设，力促早开工早投产

一是加强新建项目合作之相关方的沟通，配合建设进度；二是加强与政府有关部门的沟通，争取在最短的时间内完成施工图及其他专项设计、报规开建以及一期竣工投产；三是加强与过渡厂房出租方的沟通，签订租赁厂房续租协议，保证过渡期正常生产；四是加强内部沟通，制订合理的过渡厂区搬迁计划，有条不紊实施搬迁。

#### 2、加快开源节流，增强经营管理效率

一要加强战略客户培养，挖掘战略客户资源，提高战略客户销售额；客户分级管理，持续优选客户，按客户级别提供资源配置。二要持续提高销售计划的准确率，切实减少库存。三要运用多种手段催收货款，不断减少逾期款项，避免出现呆账死账。四要控制不良成本，创新手段，提高产品质量，杜绝批量浪费。五要加快创新，加大研发投入，推动成果快速转化。六要持续改进，不断优化工艺改进流程，追求降本增效。

#### 3、加快人力资源发展，持续打造专业团队

继续推进学习型企业建设，完善员工素质提升学习平台，以提升基层员工的能力意识为基础，加强通识性知识、质量安全培训；以提升技术团队、管理团队综合素质为重点展开，全面开展技术、管理经验传承和绩效改进活动，提升技术能力和管理水平；加快培育《盛帮工匠》，优化人才职业发展通道，激发人力资源活力。

#### 4、加快两化融合发展，助推数字化转型升级

信息化建设提速，要做到全面覆盖、独立运行；自动化产线建设也要加速，继续选择战略客户的长线量大产品，在充分调研分析的基础上大胆尝新。

#### 5、加快内控建设，强化合规管理

坚持内控建设，按上市公司规范要求不断完善内控管理制度，强化内控责任落实，强化合规管理，向管理标准化、行事规范化方向发展。

#### 6、主动履职尽责，塑造良好公众形象



主动履行社会责任，自觉遵守法律规范，充分体现企业价值。对股东要给予回报，对顾客提供优质的产品和服务，对职工要创造更好的劳动、生活和发展条件，对自然环境给予更好的保护，对国家和社会要创造财富、提供更多的就业岗位、按时足额缴纳税收等，在实现资产保值增值、节能减排、加强安全生产、参与脱贫攻坚、捐资助学及其他社会公益活动等方面作出不断努力。

公司将以在创业板上市作为崭新的机遇，坚持走科技化发展道路，进一步强化竞争优势，提升公司综合实力，同时优化公司资本结构，降低财务风险，实现公司长期可持续发展。

## 五、公司面临的风险

### （一）技术创新风险

#### 1、保持持续创新能力的风险

橡胶制品下游客户分布领域十分广泛，不同领域客户的需求千差万别，同一领域的不同客户间也存在着诸多的个性化及升级需求，这对企业研发和生产的快速反应能力提出较高要求。企业需精准及时地掌握市场需求和行业技术发展趋势，不断进行新技术及新产品的创新研发，才能保持核心竞争力。若公司不能及时把握技术、市场和政策的变化趋势，跟踪掌握行业新技术、新材料或新工艺，不能及时将技术研发成果与客户需求相结合，可能导致公司面临新产品研发投入成本偏高、研发进程缓慢甚至研发失败、研发和创新形成的新产品不能较快被市场接受或不能规模化生产等风险，从而影响公司经营情况和盈利水平。

应对措施：公司通过构建以自主研发为主的研发平台和核心团队，建立院士（专家）创新工作站、省级企业技术中心、四川省柔性密封与核防护材料工程技术研究中心、盛帮一川大特种橡塑高分子材料研发中心等，吸引一批优秀的技术人才来保证公司的技术先进性。

#### 2、无法持续与下游客户进行同步开发的风险

公司产品定制化特点突出，需要针对不同客户在应用场景、技术指标、实现功能和产品外观等方面的差异化需求进行设计与生产，在研发环节通常情况下需要与下游客户进行同步开发。以汽车类产品为例，汽车产业的快速发展使得新车研发生产周期不断缩短，要求汽车行业配套供应商必须具有产品研发能力，甚至具有同步开发能力。公司必须通过持续的研发投入，对于下游汽车客户新型产品实施超前跟踪，使产品配套能力满足汽车制造商产品的同步开发要求。如果公司不能持续与下游客户开展技术合作，与客户进行同步开发或者开发结果不能得到客户认可，则公司在研发上的资金投入可能无法带来预期的收益，从而对公司财务状况和经营成果造成负面影响。

应对措施：公司将加强与客户的沟通与互动，融入整车配套体系，充分理解整车设计的理念和需求，根据整车厂的时间和时间节点配合整车开发进度，及时同步推出配套产品的设计方案和最终产品。

## （二）市场经营风险

### 1、新能源汽车替代传统燃油汽车带来的风险

与传统燃油汽车相比，新能源汽车具有节能环保的优势，在全球关注环境问题的大背景下，汽车产业正在经历由燃油汽车逐步向新能源汽车转变。公司现有的汽车类产品主要应用于传统燃油汽车，如果公司不能及时跟进汽车行业的变化趋势，持续开发出应用于新能源汽车的相关产品并形成规模化销售，随着未来新能源汽车的快速发展，公司经营业绩和盈利能力将会受到冲击。

应对措施：公司积极开展新能源汽车产品的开发与技术储备，部份新能源汽车产品已批量供货，2022 年上半年公司的新能源汽车类产品实现销售收入 4260 万元，较去年同期增长了 422.64%。

### 2、限电限产风险

2022 年 7 月以来，四川省面临历史同期最高极端气温、历史同期最少降雨量、历史同期最高电力负荷叠加的严峻局面，高温灾害与旱灾并行，电力供需矛盾极为突出，为确保四川电网安全，确保民生用电，对四川工业用电主体实施生产停电，让电于民的政策，给公司生产经营带来了一定影响。

应对措施：公司组织了多台发电机优先保障紧急订单的生产与发货，努力降低限电限产带来的不利影响。

## （三）原材料价格上升和毛利率波动的风险

公司产品所需原材料主要是橡胶、金属骨架、橡胶助剂等，近年来原材料价格持续上涨，又因行业惯例，公司针对汽车行业客户和部分电气行业客户在产品定价方面存在原有型号产品价格逐年下降的特点，给毛利率带来相应的压力。未来如果公司不能与下游客户持续同步开发新产品，有效控制成本，并通过加强技术创新能力和提升工艺制造水平等方面的竞争优势应对激烈的市场竞争，公司毛利率存在下降的风险。

应对措施：公司通过优化生产工艺，优化产品结构、优化材料配方、扩大新品开发与销售等方式来降低以上风险对毛利率水平的影响。

## （四）存货规模较大和存货跌价风险

公司汽车行业客户主要为汽车整车厂和汽车零部件制造商，该企业通常要求供应商进行中间仓备货，导致公司的存货较多。随着公司业务规模的不断扩大，未来存货余额有可能继续增加，较大的存货余额可能会影响到公司的资金周转速度和经营活动的现金流量，降低资金运作效率。若受市场影响出现产品或原材料价格急剧下降或滞销或者某机型停止生产，公司存货的账面价值可能低于其可变现净值，则存在存货跌价的风险。

应对措施：严格执行库存商品管理制度，关注存货储存状态，与客户保持有效沟通，科学合理的制定生产计划等方式来防范存货风险。

#### （五）应收账款余额较大的风险

公司客户主要为汽车整车厂、汽车零部件制造商、大型电气设备制造商和军用飞机及发动机生产单位，行业集中度较高，应收账款回款往往具有一定周期。若公司主要客户未来财务状况或资信情况出现不良情形、与公司的合作关系不顺畅或者公司对应收账款的催收力度不够，将导致公司应收账款不能按期回收或无法收回，从而对公司经营业绩和生产运营产生较大不利影响。

应对措施：公司通过定期对客户进行信用评价，依据信用评价结果采取不同的销售和应收款催收措施，以最大限度防范信用风险。

## 十二、报告期内接待调研、沟通、采访等活动登记表

适用 不适用

接待时间	接待地点	接待方式	接待对象类型	接待对象	谈论的主要内容及提供的资料	调研的基本情况索引
2022年09月22日	公司	实地调研	机构	长盛基金：黄锐； 恒丰银行：刘竹、魏吉春； 中亚租赁：王光辉； 东亚前海证券：曾献强	详见投资者关系活动记录表	巨潮资讯网 ( <a href="http://www.cninfo.com.cn">http://www.cninfo.com.cn</a> ) 《301233 盛帮股份调研活动信息 20220922》
2022年11月18日	公司	实地调研	机构	中邮证券：吴迪分析员一行三人	详见投资者关系活动记录表	巨潮资讯网 ( <a href="http://www.cninfo.com.cn">http://www.cninfo.com.cn</a> ) 《301233 盛帮股份调研活动信息 20221118》

## 第四节 公司治理

### 一、公司治理的基本状况

报告期内，公司严格按照《公司法》《证券法》《上市公司治理准则》《深圳证券交易所创业板股票上市规则》《深圳证券交易所上市公司自律监管指引第 2 号—创业板上市公司规范运作》等法律、法规和中国证监会有关法律法规的要求，确定了股东大会、董事会、监事会及经营管理层的分层治理结构，不断完善公司法人治理结构，建立和健全公司内部控制制度，进一步规范公司运作，提高公司治理水平。公司治理各方面符合《上市公司治理准则》和《深圳证券交易所上市公司自律监管指引第 2 号—创业板上市公司规范运作》等规定的要求。

#### （一）股东与股东大会

股东大会是公司的最高权力机构，决定公司的经营方针和投资计划，审批董事会、监事会报告，审批公司的年度财务预算方案、决算方案等。公司均严格按照《上市公司股东大会规则》《公司章程》《股东大会议事规则》等规定召集、召开股东大会，公司历次股东大会严格遵守表决事项和表决程序的有关规定，确保所有股东充分行使自己的权利，维护了公司和股东的合法权益。

#### （二）公司与控股股东

公司治理结构日趋完善，内部控制体系建设不断加强，并且拥有独立完整的主营业务和自主经营能力，在人员、资产、业务、管理机构、财务核算体系独立于控股股东和实际控制人。公司董事会、监事会和内部机构独立运作，保证了公司的独立运转、独立经营、独立承担责任和风险。报告期内，公司控股股东和实际控制人依法行使权力，并承担相应义务，严格规范自己的行为，未发生超越股东大会和董事会的授权权限，直接或间接干预公司决策和经营活动的行为，对公司治理结构、独立性等均没有产生不利的影响，不存在控股股东占用资金以及公司为控股股东提供担保的情形。

#### （三）董事与董事会

根据《公司章程》及《董事会议事规则》的规定，公司董事会由 7 名董事组成，其中独立董事 3 名。公司董事不存在《公司法》第一百四十六条规定的不得担任公司董事的情形，其任免均严格履行董事会、股东大会批准程序，不存在与《公司章程》及相关法律、法规相抵触的情形。公司选聘董事、董事会人数、构成及资格均符合法律、法规和公司章程的规定。公司董事会均严格按照《公司章程》及《董事会议事规则》的程序召集、召开。公司董事能够依据《董事会议事规则》《独立董事工作制度》《深圳证券交易所上市公司自律监管指引第 2 号—创业板上市公司规范运作》等开展工作，出席董事会和股东大会，依法行使职权，勤勉尽责地履行职责和义务，能够持续关注公司运营状况，积极参加董事会会议，充分发挥各自的专业特长，谨慎决策，维护了公司和广大股东的利益。同时董事积极参加相关培训，熟悉相关法律法规。公司制定了《董事会议事规则》，严格规范董事会的议事方式和决策水平，促使董事和董事会有效地履行其职责，提高董事会规范运作和科学决策水平。

#### （四）监事与监事会

根据《公司章程》规定，公司监事会由 3 名监事组成，其中股东代表监事 2 人，职工代表监事 1 人。公司监事不存在《公司法》第一百四十六条规定的不得担任公司监事的情形，其任免均严格履行《公司章程》和监事会、股东大会批准程序及相关法律、法规批准程序，不存在与《公司章程》及相关法律、法规相抵触的情形。公司已制定《监事会议事规则》等制度确保监事会向全体股东负责，对公司财务以及公司董事、经理及其他高级管理人员履行职责的合法、合规性

进行有效监督，维护了公司及股东的合法权益。公司采取了有效措施保障监事的知情权，能够使其独立有效地对董事、经理和其他高级管理人员进行监督。

#### （五）公司和相关利益者

公司充分尊重和维护相关利益者的合法权益，实现股东、员工、社会等各方面利益的协调平衡，重视公司的社会责任，加强与各方的沟通和交流，共同推动公司持续、稳定、健康地发展。

#### （六）公司与投资者

公司高度重视投资者关系和投资者关系管理，根据《投资者关系管理制度》切实开展投资者关系构建、管理和维护工作，明确投资者关系管理工作的各项规定和要求，公司指定董事会秘书作为投资者关系管理的负责人，负责投资者来访接待工作，合理、妥善地安排投资者等相关人员到公司进行调研，做好调研会议记录和相关信息、资料的保密工作，并将《投资者关系活动记录表》及调研会议记录及时上传深圳证券交易所进行备案，公司做好归档保存工作。同时，公司还通过互动易平台、公司网站、投资者关系电话、电子信箱等多种渠道与投资者进行沟通，认真解答投资者的疑问。

#### （七）信息披露与透明度

公司严格按照《上市公司信息披露管理办法》、《上市公司信息披露指引》以及《公司章程》等规定，充分履行上市公司披露信息的义务，确保公司信息披露的及时、公平、真实、准确和完整。公司的信息披露媒体和网站为《证券时报》《证券日报》《中国证券报》《上海证券报》和巨潮资讯网，确保所有投资者公平、及时地获取公司信息。

公司治理的实际状况与法律、行政法规和中国证监会发布的关于上市公司治理的规定是否存在重大差异

是 否

公司治理的实际状况与法律、行政法规和中国证监会发布的关于上市公司治理的规定不存在重大差异。

## 二、公司相对于控股股东、实际控制人在保证公司资产、人员、财务、机构、业务等方面的独立情况

报告期内，公司根据《公司法》《深圳证券交易所创业板股票上市规则》《深圳证券交易所上市公司自律监管指引第2号——创业板上市公司规范运作》等法律、行政法规及《公司章程》等规范性文件的规定和要求规范运作，在业务、资产、人员、机构、财务等方面均独立于控股股东，具有独立完整的业务和自主经营的能力。

#### （一）资产完整方面

公司具备与生产经营相关的生产及研发设备、辅助生产设备和配套设施，拥有与生产经营相关的土地、厂房以及商标、专利、非专利技术的所有权或者使用权，具有独立的ERP、i人事、OA等智慧管理系统。公司资产权属清晰、完整，不存在对控股股东、实际控制人及其控制的其他企业的依赖情况，不存在资金或其他资产被控股股东、实际控制人及其控制的其他企业占用而损害公司利益的情况。

#### （二）人员独立方面

公司董事、监事及高级管理人员严格按照《公司法》、《证券法》等法律法规和《公司章程》的有关规定选举和聘任

产生，不存在控股股东、实际控制人越权作出人事任免决定的情况。公司的总经理、副总经理、财务负责人兼董事会秘书等高级管理人员未在控股股东、实际控制人及其控制的其他企业中担任除董事、监事以外的其他职务；公司的财务人员未在控股股东、实际控制人及其控制的其他企业中兼职。公司员工独立于各股东及其他关联方，公司建立并独立执行劳动、人事及薪酬管理制度

### （三）财务独立方面

公司已设置了独立的财务部门，建立了独立、完整的财务核算体系，能够独立作出财务决策，具有规范的财务制度；公司未与控股股东、实际控制人及其控制的其他企业共用银行账户。公司依法独立进行纳税申报和税收缴纳。公司及其子公司均独立建账，并按公司制定的内部会计管理制度对其发生的各类经济业务进行独立核算。公司财务独立，不存在为控股股东、实际控制人及其控制的其他企业提供任何形式的担保，或被控股股东、实际控制人及其控制的其他企业占用资金的情况。

### （四）机构独立方面

公司根据经营发展的需要，已建立符合公司实际情况的独立、健全的内部经营管理机构，独立行使经营管理职权，与控股股东和实际控制人及其控制的其他企业间不存在机构混同的情形。

### （五）业务独立方面

公司具有独立完整的研发、采购、生产、销售系统，不依赖股东及其关联企业，不存在股东通过保留采购、销售机构，垄断业务渠道等方式干预公司业务经营的情形；公司的业务独立于控股股东、实际控制人及其控制的其他企业，与控股股东、实际控制人及其控制的其他企业间不存在同业竞争或者显失公平的关联交易。

## 三、同业竞争情况

适用 不适用

## 四、报告期内召开的年度股东大会和临时股东大会的有关情况

### 1、本报告期股东大会情况

会议届次	会议类型	投资者参与比例	召开日期	披露日期	会议决议
2022 年第一次临时股东大会	临时股东大会	84.41%	2022 年 01 月 14 日	2022 年 01 月 17 日	详见股转系统公告《2022 年第一次临时股东大会决议公告》公告编号：2022-002
2022 年第二次临时股东大会	临时股东大会	84.33%	2022 年 02 月 16 日	2022 年 02 月 18 日	详见股转系统公告《2022 年第二次临时股东大会决议公告》公告编号：2022-009
2021 年年度股东大会	年度股东大会	84.29%	2022 年 04 月 20 日	2022 年 04 月 21 日	详见股转系统公

大会						告《2021 年年度股东大会决议公告》公告编号：2022-024
2022 年第三次临时股东大会	临时股东大会	90.55%	2022 年 05 月 10 日	2022 年 05 月 11 日		详见股转系统公告《2022 年第三次临时股东大会决议公告》公告编号：2022-033
2022 年第四次临时股东大会	临时股东大会	63.19%	2022 年 08 月 16 日	2022 年 08 月 16 日		详见巨潮资讯公告《2022 年第四次临时股东大会决议公告》公告编号：2022-007
2022 年第五次临时股东大会	临时股东大会	63.28%	2022 年 11 月 17 日	2022 年 11 月 17 日		详见巨潮资讯公告《2022 年第五次临时股东大会决议公告》公告编号：2022-030

## 2、表决权恢复的优先股股东请求召开临时股东大会

适用 不适用

## 五、公司具有表决权差异安排

适用 不适用

## 六、红筹架构公司治理情况

适用 不适用

## 七、董事、监事和高级管理人员情况

### 1、基本情况

姓名	职务	任职状态	性别	年龄	任期起始日期	任期终止日期	期初持股数（股）	本期增持股份数量（股）	本期减持股份数量（股）	其他增减变动（股）	期末持股数（股）	股份增减变动的原因
赖凯	董事长、总经理	现任	男	38	2010年09月28日	2025年11月16日	8,281,000	0	0	0	8,281,000	
赖喜隆	董事	现任	男	67	2010年09月28日	2025年11月16日	21,581,000	0	0	0	21,581,000	
范德波	董事、副总经理	现任	男	51	2012年10月10日	2025年11月16日	600,000	0	0	0	600,000	

付强	董事、 副经理	现任	男	49	2012 年10 月10 日	2025 年11 月16 日	560,0 00	0	0	0	560,0 00	
李越冬	独立 董事	现任	女	45	2022 年11 月17 日	2025 年11 月16 日	0	0	0	0		
吴孟强	独立 董事	现任	男	52	2022 年11 月17 日	2025 年11 月16 日	0	0	0	0		
钟洪明	独立 董事	现任	男	47	2022 年11 月17 日	2025 年11 月16 日	0	0	0	0		
黄丽	董事 会秘 书、 财务 负责 人	现任	女	46	2010 年09 月28 日	2025 年11 月16 日	193,0 00	0	0	0	193,0 00	
胡基林	监事 会主 席、 职工 监事	现任	男	53	2010 年09 月28 日	2025 年11 月16 日	30,00 0	0	0	0	30,00 0	
余全胜	监事	现任	男	54	2013 年10 月10 日	2025 年11 月16 日	80,00 0	0	0	0	80,00 0	
邹兴平	监事	现任	男	48	2016 年11 月24 日	2025 年11 月16 日	64,00 0	0	0	0	64,00 0	
张腾文	独立 董事	离任	女	52	2019 年11 月29 日	2022 年11 月17 日	0	0	0	0	0	
李新卫	独立 董事	离任	男	52	2019 年11 月29 日	2022 年11 月17 日	0	0	0	0	0	
张爱民	独立 董事	离任	男	53	2019 年11 月29 日	2022 年11 月17 日	0	0	0	0	0	
合计	--	--	--	--	--	--	31,38 9,000	0	0	0	31,38 9,000	--

报告期是否存在任期内董事、监事离任和高级管理人员解聘的情况

是 否

报告期内，公司进行第四届董事会、监事会换届选举，独立董事张腾文、李新卫、张爱民届满离任

公司董事、监事、高级管理人员变动情况

适用 不适用



姓名	担任的职务	类型	日期	原因
赖凯	董事长、总经理	任免	2022 年 11 月 17 日	换届被选举为董事长
赖喜隆	董事	任免	2022 年 11 月 17 日	换届选举后不再担任董事长，仍担任公司董事
李越冬	独立董事	被选举	2022 年 11 月 17 日	换届选举
吴孟强	独立董事	被选举	2022 年 11 月 17 日	换届选举
钟洪明	独立董事	被选举	2022 年 11 月 17 日	换届选举
张腾文	独立董事（届满离任）	任期满离任	2022 年 11 月 17 日	任期满离任
李新卫	独立董事（届满离任）	任期满离任	2022 年 11 月 17 日	任期满离任
张爱民	独立董事（届满离任）	任期满离任	2022 年 11 月 17 日	任期满离任

## 2、任职情况

公司现任董事、监事、高级管理人员专业背景、主要工作经历以及目前在公司的主要职责

### ① 非独立董事、高级管理人员：

1、赖喜隆先生，1955 年出生，中国国籍，无境外居留权，本科学历，1975 年至 1976 年，曾任四川省双流县通江镇沙堰村一社社长、四川省双流县白家（新兴）乡工作队工作组长；1976 年至 1981 年，在中国人民解放军北京军区守备一师二团服役；1981 年至 1983 年，历任四川省双流县机投中学教师、校长；1983 年至 1993 年，任成都市武侯区晋阳街道办事处沙堰村党支部书记；1993 年起，曾任四川隆基实业公司有限责任公司董事长兼总经理、成都金雁出租汽车有限责任公司法定代表人、蜀凯实业执行董事、成都通达执行董事兼总经理、成都双流自信出租汽车有限公司副董事长、成都龙基置业有限责任公司监事、成都锦江中央花园市场营销策划有限责任公司董事长兼总经理、重庆裕圣行商贸有限责任公司监事、成都成龙水质净化有限公司执行董事、成都万通典当有限责任公司监事、四川领秀物业有限责任公司董事长、成都市中央花园物业有限责任公司董事、绿岛（四川）食品有限公司执行董事兼总经理。赖喜隆系公司创始人，现任公司董事、成都晋源房地产开发有限责任公司总经理、四川德高德矿业有限责任公司执行董事兼总经理、四川省金雁建设有限责任公司董事、成都斯美瑞教育咨询有限公司监事、成都市武侯区中央花园幼儿园举办人。

2、赖凯先生，1984 年出生，中国国籍，无境外居留权，本科学历，2004 年至 2017 年，任四川隆基实业公司有限责任公司董事；2007 年至 2008 年，任成都禾创地产顾问有限公司投资顾问；2008 年至 2010 年，任太平洋证券股份有限公司投资银行部项目经理；2009 年至 2011 年，任四川国鼎贸易有限公司法定代表人。2004 年至 2010 年，任盛帮有限董事；自 2010 年起至今任公司董事；自 2012 年起至今任公司总经理，并任盛帮双核执行董事；自 2018 年起至今任贝特执行执行董事；目前任公司董事长兼总经理。

3、范德波先生，1971 年出生，中国国籍，无境外居留权，专科学历，1994 年至 1998 年，任成都模具厂技术员；1998 年至 2006 年，任成都通达技术部技术员、部长。2007 年至 2012 年，历任盛帮有限副总工程师、总工程师、副总经理；2015 年至 2018 年，任成都盛帮复合材料有限公司执行董事兼总经理；自 2012 年起任公司董事兼副总经理。

4、付强先生，1973 年出生，中国国籍，无境外居留权，专科学历，1997 年至 2006 年，任成都通达销售部副部长。2007 年至 2010 年，历任盛帮有限业务员、销售部副部长、销售部部长；2010 年至 2012 年，任公司销售部部长；2012 年至 2017 年，任公司副总经理；2015 年至 2018 年，任成都盛帮特种橡胶制品有限公司执行董事、总经理；自 2017 年起任公司董事兼副总经理。

5、黄丽女士，1976 年出生，中国国籍，无境外永久居留权，大专学历，中级会计职称。1997 年至 2001 年，任成都市中央花园物业有限责任公司会计；2001 年至 2003 年，任四川盖达尔信息技术有限公司财务经理；2004 年至 2006 年，任成都通达财务部部长；2007 年至 2010 年，任盛帮有限财务部部长；自 2010 年起任公司财务负责人；自 2016 年起兼任公司董事会秘书。

## ② 独立董事：

1、钟洪明先生，1975 年出生，中国国籍，无境外居留权，博士研究生学历，2014 年 10 月至今任职于四川省社会科学院，从事法学科研究与教学工作，现任四川省社科院法学研究所副研究员，兼任中国商法学研究会理事、中国证券法学研究会理事、四川省法学会商法学研究会秘书长，芒果超媒股份有限公司、飞亚达精密科技股份有限公司独立董事、盛泰光电科技股份有限公司独立董事；自 2022 年 11 月起任公司独立董事。

2、李越冬女士，1977 年出生，中国国籍，无境外居留权，博士研究生学历。教授，博士生导师，现任西南财经大学会计学院审计系主任，法国里昂商学院 DBA 校外导师，英格兰及威尔士特许会计师协会（ICAEW）研究员，美国 CPA，首批财政部国际高端会计人选，内审之友特聘首席咨询专家顾问，四川省学术和技术带头人后备人选，四川省审计学会理事，四川省会计学会理事，四川省应急管理学会专家，成都市检察院专家，成都市商务委咨询专家等。曾是审计署审计科研院所与北京大学联合培养博士后，连续两届审计署境外司联合国项目审计人员（参与联合国儿童基金会和联合国环境规划署审计）。曾担任科伦药业、高新发展独立董事，目前担任成都利君实业股份有限公司、四川凤生纸业科技股份有限公司、四川新荷花中药饮片股份有限公司、成都华微电子科技股份有限公司的独立董事；自 2022 年 11 月起任公司独立董事。

3、吴孟强先生，1970 年出生，中国国籍，无境外居留权，博士学历，2018 年 1 月至今在电子科技大学材料与能源学院担任教授、博士生导师，从事新能源材料与器件的研究开发与成果转化应用工作，兼任四川省电子学会新能源技术专委会主任委员、四川省新能源动力和储能（电池）系统产业技术创新联盟理事长、四川省科技协同创新促进会碳中

和专委会副主任委员、四川省清洁能源产业联盟储能专委会副主任委员、成都市新材料产业生态圈联盟专家委员会常务副主任等；自 2022 年 11 月起任公司独立董事。

③ 职工代表监事：

胡基林先生，1969 年出生，中国国籍，无境外永久居留权，大专学历。1994 年至 2002 年，历任厦门正新橡胶工业有限公司品质部检验员、班长、科长；2002 年至 2004 年，任天津大丰橡胶工业有限公司品质部经理；2005 年至 2006 年，任成都通达品质部部长；2007 年至 2015 年，任公司品质部部长；2015 年至 2017 年，任公司品质管理中心部长；自 2010 年任公司职工代表监事；自 2016 年起任公司监事会主席；自 2018 年起任公司质量管理中心总监。

④ 非职工代表监事：

1、邹兴平先生，1974 年出生，中国国籍，无境外居留权，本科学历。1993 年至 1995 年，任四川橡胶厂技术员；1995 年至 2006 年，历任成都通达品质部部长、技术部材料工程师；2007 年至 2010 年，任盛帮有限技术部材料工程师；2010 年至 2012 年，任公司技术中心橡胶材料总监；2012 年至 2017 年，任公司技术中心材料部部长；自 2018 年起任公司技术中心材料部总监；自 2016 年起任公司监事；自 2019 年起兼任公司胶料事业部经理。

2、余全胜先生，1968 年出生，中国国籍，无境外居留权，本科学历。1991 年至 2000 年，任成都汽车制造厂品质工程师、产品设计工程师；2000 年至 2006 年，任成都通达技术部技术员；2007 年至 2010 年，历任盛帮有限技术主管、技术部部长；2010 年至 2019 年，任公司检测中心主任；2013 年至 2019 年，兼任公司售后服务部部长；自 2012 年起任公司监事；自 2019 年起任公司汽车事业部技术部经理。

在股东单位任职情况

适用 不适用

在其他单位任职情况

适用 不适用

任职人员姓名	其他单位名称	在其他单位担任的职务	任期起始日期	任期终止日期	在其他单位是否领取报酬津贴
李越冬	成都利君实业股份有限公司	独立董事	2021 年 06 月 30 日	2024 年 06 月 29 日	是
李越冬	成都华微电子科技股份有限公司	独立董事	2021 年 09 月 01 日	2024 年 09 月 01 日	是
李越冬	成都智明达电子股份有限公司	独立董事	2022 年 11 月 17 日	2025 年 11 月 16 日	是
李越冬	雅安百图高新材料股份有限公司	独立董事	2022 年 09 月 01 日	2025 年 09 月 01 日	是
李越冬	四川省审计学会	副秘书长	2023 年 01 月 01 日		否

钟洪明	芒果超媒股份有限公司	独立董事	2017年06月14日	2024年05月20日	是
钟洪明	飞亚达精密科技股份有限公司	独立董事	2018年09月11日	2024年09月07日	是
钟洪明	盛泰光电科技股份有限公司	独立董事	2021年12月01日	2024年12月01日	是
钟洪明	信披网络股份有限公司	董事、股东	2017年09月01日		是
钟洪明	成都趣上市信息科技有限公司	股东	2020年04月01日		是
钟洪明	重庆万学万亿教育科技有限公司	股东	2016年09月01日		是
吴孟强	四川新理想能源科技有限责任公司	顾问	2018年01月01日		是
赖喜隆	四川金雁建设有限责任公司	董事	2001年12月17日		否
赖喜隆	四川德高德矿业有限责任公司	总经理	2019年03月22日		否
赖喜隆	成都晋源房地产开发有限责任公司	总经理	2001年12月29日		是
赖喜隆	成都斯美瑞企业管理咨询有限责任公司	监事	2017年05月22日		否
赖喜隆	成都市武侯区中央花园幼儿园	举办人	2004年01月04日		否
在其他单位任职情况的说明	无				

公司现任及报告期内离任董事、监事和高级管理人员近三年证券监管机构处罚的情况

适用 不适用

### 3、董事、监事、高级管理人员报酬情况

董事、监事、高级管理人员报酬的决策程序、确定依据、实际支付情况

公司董事、监事的报酬由股东大会审议通过后实施，高级管理人员的薪酬由董事会批准后实施，主要参考公司的经营业绩和个人绩效。董事、监事、高级管理人员的报酬根据公司薪酬分配政策，结合其经营绩效、工作能力、岗位职责等考核确定并发放。2022年度实际支付公司董事、监事、高级管理人员报酬共计363.52万元。

公司报告期内董事、监事和高级管理人员报酬情况

单位：万元

姓名	职务	性别	年龄	任职状态	从公司获得的税前报酬总额	是否在公司关联方获取报酬
赖凯	董事长、总经理	男	38	现任	57.4	否
赖喜隆	董事	男	67	现任	4	否
范德波	董事、副总经理	男	51	现任	65.63	否
付强	董事、副总经理	男	49	现任	59.48	否
李越冬	独立董事	女	45	现任	0.31	否
吴孟强	独立董事	男	52	现任	0.31	否
钟洪明	独立董事	男	47	现任	0.31	否
黄丽	董事会秘书、财务负责人	女	46	现任	72.4	否
胡基林	监事会主席、职工代表监事	男	53	现任	30.07	否

邹兴平	监事	男	48	现任	32.1	否
余全胜	监事	男	54	现任	24.17	否
张腾文	独立董事（届满离任）	女	52	离任	5.78	否
李新卫	独立董事（届满离任）	男	52	离任	5.78	否
张爱民	独立董事（届满离任）	男	53	离任	5.78	否
合计	--	--	--	--	363.52	--

## 八、报告期内董事履行职责的情况

### 1、本报告期董事会情况

会议届次	召开日期	披露日期	会议决议
第四届董事会第十四次会议	2022年01月25日	2022年01月27日	详见股转系统 www. neeq. com. cn 上的《成都盛帮密封件股份有限公司第四届董事会第十四次会议决议公告》（公告编号：2022-005）
第四届董事会第十五次会议	2022年03月29日	2022年03月30日	详见股转系统 www. neeq. com. cn 上的《成都盛帮密封件股份有限公司第四届董事会第十五次会议决议公告》（公告编号：2022-013）
第四届董事会第十六次会议	2022年04月24日	2022年04月25日	详见股转系统 www. neeq. com. cn 上的《成都盛帮密封件股份有限公司第四届董事会第十六次会议决议公告》（公告编号：2022-026）
第四届董事会第十七次会议	2022年05月16日	2022年05月18日	详见股转系统 www. neeq. com. cn 上的《成都盛帮密封件股份有限公司第四届董事会第十七次会议决议公告》（公告编号：2022-037）
第四届董事会第十八次会议	2022年07月28日	2022年07月29日	详见巨潮资讯网 www. cninfo. com. cn 上的《成都盛帮密封件股份有限公司第四届董事会第十八次会议决议公告》（公告编号：2022-002）
第四届董事会第十九次会议	2022年08月24日	2022年08月26日	详见巨潮资讯网 www. cninfo. com. cn 上的《成都盛帮密封件股份有限公司第四届董事会第十九次会议决议公告》（公告编号：2022-008）
第四届董事会第二十次会议	2022年10月24日	2022年10月26日	详见巨潮资讯网 www. cninfo. com. cn 上的《成都盛帮密封件股份有限公司第四届董事会第二十次会议决议公告》（公告编号：2022-018）
第五届董事会第一次会议	2022年11月17日	2022年11月17日	详见巨潮资讯网 www. cninfo. com. cn 上的《成都盛帮密封件股份有限公司第五届董事会第一次会议决议公告》（公告编号：2022-031）

### 2、董事出席董事会及股东大会的情况

董事出席董事会及股东大会的情况							
董事姓名	本报告期应参加董事会次数	现场出席董事会次数	以通讯方式参加董事会次数	委托出席董事会次数	缺席董事会次数	是否连续两次未亲自参加董事会会议	出席股东大会次数
赖凯	8	7	1	0	0	否	6
赖喜隆	8	7	1	0	0	否	6

范德波	8	7	1	0	0	否	6
付强	8	7	1	0	0	否	6
张腾文(届 满-历任)	7	3	4	0	0	否	6
李新卫(届 满-历任)	7	5	2	0	0	否	6
张爱民(届 满-历任)	7	4	3	0	0	否	6
李越冬(换 届-新任)	1	1	0	0	0	否	0
吴孟强(换 届-新任)	1	1	0	0	0	否	0
钟洪明(换 届-新任)	1	1	0	0	0	否	0

连续两次未亲自出席董事会的说明

截止报告期，不存在有董事连续两次未亲自出席董事会的情形。

### 3、董事对公司有关事项提出异议的情况

董事对公司有关事项是否提出异议

是 否

报告期内董事对公司有关事项未提出异议。

### 4、董事履行职责的其他说明

董事对公司有关建议是否被采纳

是 否

董事对公司有关建议被采纳或未被采纳的说明

报告期内，公司全体董事严格按照中国证监会和深圳证券交易所的相关规定以及《公司章程》、《董事会议事规则》等制度开展工作，勤勉尽责地履行职责和义务，积极出席董事会、股东大会，对公司重大事项和经营决策提出了专业性意见，有效提高了公司规范运作和科学决策水平，维护公司和全体股东的合法权益。

## 九、董事会下设专门委员会在报告期内的情况

委员会名称	成员情况	召开会议次数	召开日期	会议内容	提出的重要意见和建议	其他履行职责的情况	异议事项具体情况(如有)
第四届董事会提名委员会第二次会议	张爱民、赖凯、张腾文	1	2022年10月24日	(1) 审议通过《关于公司董事会换届选举暨提名第五届董事会非独立董事候选人的议案》； (2) 审议通过《关于公司董事会换届选举暨提名第五届董事会独立董事候选人的议案》。	无		
第五届董事会提名委员会第一次会议	钟洪明、付强、吴孟强	1	2022年11月17日	(1) 审议通过《关于聘任公司总经理的议案》； (2) 审议通过《关于聘	无		

议				任公司副总经理的议案》； (3) 审议通过《关于聘任公司董事会秘书、财务负责人的议案》。			
第四届董事会薪酬与考核委员会第二次会议	李新卫、赖喜隆、张腾文	1	2022 年 10 月 24 日	审议通过《公司第五届董事会董事津贴的议案》	无		
第五届董事会薪酬与考核委员会第一次会议	钟洪明、赖凯、李越冬	1	2022 年 11 月 17 日	审议通过《关于公司第五届高级管理人员薪酬方案的议案》	无		
第四届董事会战略委员会第八次会议	赖喜隆、赖凯、李新卫、张爱民	1	2022 年 04 月 23 日	(1) 审议通过《关于向全国中小企业股份转让系统申请公司股票终止挂牌的议案》； (2) 审议通过《关于提请股东大会授权公司董事会全权办理申请公司股票在全国中小企业股份转让系统终止挂牌相关事宜的议案》。	无		
第四届董事会战略委员会第九次会议	赖喜隆、赖凯、李新卫、张爱民	1	2022 年 07 月 28 日	审议通过《关于使用部分闲置募集资金进行现金管理的议案》	无		
第四届董事会战略委员会第十次会议	赖喜隆、赖凯、李新卫、张爱民	1	2022 年 08 月 24 日	(1) 审议通过《关于部分募集资金投资项目延期的议案》； (2) 审议通过《关于使用银行承兑汇票支付募投项目资金并以募集资金等额置换的议案》。	无		
第四届董事会战略委员会第十一次会议	赖喜隆、赖凯、李新卫、张爱民	1	2022 年 10 月 24 日	(1) 审议通过《关于使用募集资金置换先期投入的议案》； (2) 审议通过《关于增加募投项目实施主体并使用部分募集资金向全资子公司提供无息借款以实施募投项目的议案》； (3) 审议通过《关于拟使用超募资金购买土地使用权的议案》。	无		
第五届董事会战略委员会第一次会议	赖凯、赖喜隆、吴孟强	1	2022 年 11 月 17 日	(1) 审议通过《关于公司向银行申请承兑汇票业务授信的议案》； (2) 审议通过《关于使用自有闲置资金购买理财产品的议案》。			
第四届审计委员会第十次会议	张腾文、李新卫、付强	1	2022 年 01 月 25 日	审议通过《关于 2021 年 1-12 月财务报表审阅报告的议案》			
第四届审计委员会第十一次会议	张腾文、李新卫、付强	1	2022 年 03 月 29 日	(1) 审议通过《2021 年度财务报表》的议案 (2) 审议通过《2021			

				年度财务决算报告》的议案 (3) 审议通过《2021 年度内部治理机制评估报告》的议案 (4) 关于审议审议通过《续聘 2022 年度会计师事务所》的议案 (5) 关于审议审议通过《关于确认公司 2021 年度关联交易》的议案			
第四届审计委员会第十二次会议	张腾文、李新卫、付强	1	2022 年 05 月 16 日	审议通过《关于 2022 年 1-3 月财务报表的议案》			
第四届审计委员会第十三次会议	张腾文、李新卫、付强	1	2022 年 07 月 28 日	审议通过《关于使用部分闲置募集资金进行现金管理的议案》			
第四届审计委员会第十四次会议	张腾文、李新卫、付强	1	2022 年 08 月 24 日	(1) 审议通过《关于部分募集资金投资项目延期的议案》; (2) 审议通过《关于使用银行承兑汇票支付募投项目资金并以募集资金等额置换的议案》。			
第四届审计委员会第十五次会议	张腾文、李新卫、付强	1	2022 年 10 月 24 日	(1) 审议通过《关于〈2022 年第三季度报告〉的议案》; (2) 审议通过《关于使用募集资金置换先期投入的议案》; (3) 审议通过《关于增加募投项目实施主体并使用部分募集资金向全资子公司提供无息借款以实施募投项目的议案》; (4) 审议通过《关于拟使用超募资金购买土地使用权的议案》。			
第五届审计委员会第一次会议	李越冬、范德波、钟洪明	1	2022 年 11 月 17 日	(1) 审议通过《关于公司向银行申请承兑汇票业务授信的议案》; (2) 审议通过《关于使用自有闲置资金购买理财产品》的议案。			
第五届审计委员会第二次会议	李越冬、范德波、钟洪明	1	2022 年 12 月 30 日	审议通过《关于开展 2022 年年度报告审计相关工作》的议案			

## 十、监事会工作情况

监事会在报告期内的监督活动中发现公司是否存在风险

是 否

监事会对报告期内的监督事项无异议。



## 十一、公司员工情况

### 1、员工数量、专业构成及教育程度

报告期末母公司在职员工的数量（人）	493
报告期末主要子公司在职员工的数量（人）	256
报告期末在职员工的数量合计（人）	749
当期领取薪酬员工总人数（人）	749
母公司及主要子公司需承担费用的离退休职工人数（人）	0
<b>专业构成</b>	
专业构成类别	专业构成人数（人）
生产人员	531
销售人员	26
技术人员	120
财务人员	13
行政人员	59
合计	749
<b>教育程度</b>	
教育程度类别	数量（人）
博士	0
硕士	4
本科	71
专科	151
专科以下	523
合计	749

### 2、薪酬政策

本着促进公司长期健康发展，基于公司现状和未来发展需要，公司制定薪酬管理制度，一方面通过建立具有内部公平性、外部竞争力的薪酬体系，吸引、留住并激励公司的优秀人员，另一方面通过建立薪酬制度，使公司员工的劳动通过薪资的合理回报，感受到自我价值的体现，以促进企业经营的不断发展，将公司、团队和个人绩效有机联系起来，保持业务目标的一致性，体现公司战略及个人贡献的密切联系。

### 3、培训计划

公司高度重视员工培养与能力提升，不断改善公司用人生态环境，提高新员工稳定率，促进人才血液良性循环。2022 年培训分为内部培训和外部培训两种。内部培训主要由公司内部具备相应资格的人员作为讲师，对其相关岗位人员进行培训，内容主要包括流程制度培训、企业文化培训、安全生产培训、专业技能培训、操作规程培训、保密要求、质量体系相关要求培训等。外部培训工作以岗位技能提升为主，兼顾质量、技术、管理等通用类知识培训。2022 年培训计划完成率 100%，培训覆盖率 100%。通过培训有力增强了公司各类人才的业务知识和岗位技能，保证了公司各种管理体系的有效运行。

### 4、劳务外包情况

适用 不适用

## 十二、公司利润分配及资本公积金转增股本情况

报告期内利润分配政策，特别是现金分红政策的制定、执行或调整情况

适用 不适用

公司报告期利润分配预案及资本公积金转增股本预案与公司章程和分红管理办法等的相关规定一致

是 否 不适用

公司报告期利润分配预案及资本公积金转增股本预案符合公司章程等的相关规定。

本年度利润分配及资本公积金转增股本情况

每 10 股送红股数（股）	0
每 10 股派息数（元）（含税）	7.77
每 10 股转增数（股）	0
分配预案的股本基数（股）	51,470,000
现金分红金额（元）（含税）	39,992,190.00
以其他方式（如回购股份）现金分红金额（元）	0.00
现金分红总额（含其他方式）（元）	39,992,190.00
可分配利润（元）	264,490,596.21
现金分红总额（含其他方式）占利润分配总额的比例	100.00%

### 本次现金分红情况

其他

### 利润分配或资本公积金转增预案的详细情况说明

根据公司 2023 年 4 月 24 日披露的 2022 年年度报告，截至 2022 年 12 月 31 日合并报表未分配利润为 294,478,597.94 元，母公司报表未分配利润为 264,490,596.21 元。

鉴于公司目前的经营情况良好，同时考虑到公司的成长性及广大投资者的合理诉求，为持续回报股东，与所有股东分享公司经营发展成果，公司依照《公司法》《关于进一步落实上市公司现金分红有关事项的通知》《公司章程》《成都盛帮密封件股份有限公司上市后三年内股东分红回报规划》等法律法规、规范性文件和《公司章程》等相关文件的规定，制定以下利润分配方案：

以目前公司总股本 5,147 万股为基数，以可供股东分配的未分配利润向全体股东每 10 股分配 7.77 元人民币，共计分配 3,999.22 万元，占母公司未分配利润的 15.12%，本次分配不送红股，不以资本公积转增股本。

公司本次现金分红符合相关法律、法规以及公司章程等相关文件的规定，具备合法性、合规性、合理性。

公司报告期内盈利且母公司可供股东分配利润为正但未提出现金红利分配预案

适用 不适用

## 十三、公司股权激励计划、员工持股计划或其他员工激励措施的实施情况

适用 不适用

公司报告期无股权激励计划、员工持股计划或其他员工激励措施及其实施情况。

## 十四、报告期内的内部控制制度建设及实施情况

### 1、内部控制建设及实施情况

公司依据法律法规等相关要求建立了较为完善的内控管理体系，并在此基础上结合公司行业特征及实际经营情况对内控制度进行持续优化，提高公司决策效率，为公司经营管理的合法合规和资产安全提供了保障。

报告期内，公司严格按照各项法律法规以及公司内部控制制度保证经营管理合法合规、资产安全、财务报告及相关信息真实完整，提高经营效率和效果，促进企业实现发展战略，实现了公司科学的运营目标，保障了全体股东的利益。

公司董事会设立审计委员会，下设内审部门共同对公司的内控制度的执行情况进行监督和审查，形成了公司的风险内控管理组织体系。根据公司内部控制重大缺陷的认定情况，2022 年度公司不存在财务报告和非财务报告内部控制重大缺陷和重要缺陷。公司通过内部控制体系的运行、分析与评价，有效防范了经营管理中的风险，促进了内部控制目标的实现。未来公司将进一步完善内部控制制度，规范内部控制制度执行，强化内部控制监督检查，促进公司可持续健康发展。

## 2、报告期内发现的内部控制重大缺陷的具体情况

是 否

## 十五、公司报告期内对子公司的管理控制情况

公司名称	整合计划	整合进展	整合中遇到的问题	已采取的解决措施	解决进展	后续解决计划
不适用	不适用	不适用	不适用	不适用	不适用	不适用

## 十六、内部控制自我评价报告或内部控制审计报告

### 1、内控自我评价报告

内部控制评价报告全文披露日期	2023 年 04 月 24 日	
内部控制评价报告全文披露索引	巨潮资讯网 ( <a href="http://www.cninfo.com.cn">http://www.cninfo.com.cn</a> )	
纳入评价范围单位资产总额占公司合并财务报表资产总额的比例	100.00%	
纳入评价范围单位营业收入占公司合并财务报表营业收入的比例	100.00%	
缺陷认定标准		
类别	财务报告	非财务报告
定性标准	<p>1) 具有以下特征的缺陷，认定为重大缺陷：</p> <p>A. 公司董事、监事或高级管理人员舞弊。</p> <p>B. 公司已公告的财务报告出现重大差错。</p> <p>C. 外部审计发现财务报告存在重大错报却未被公司内部控制识别。</p> <p>D. 审计委员会和内部审计部门对公司的对外财务报告和财务报告内部控制监督无效。</p> <p>2) 具有以下特征的缺陷，认定为重要缺陷：</p> <p>A. 发现非管理层已经或者涉嫌舞弊。</p> <p>B. 间接导致财务报告的重大错报或漏报。</p> <p>C. 其他可能影响财务报表或报表使用者正确判断的缺陷。</p> <p>3) 一般缺陷：是指除上述重大缺陷、重要缺陷之外的其他控制缺陷。</p>	<p>1) 出现以下类似情形，认定为重大缺陷：</p> <p>A. 公司决策程序不科学，导致重大决策失误，给公司造成重大财产损失。</p> <p>B. 违反相关法规、公司规定或标准操作程序，且对公司定期报告披露造成重大负面影响。</p> <p>C. 出现重大舞弊行为。</p> <p>D. 重要业务缺乏制度控制或制度系统性失效，造成按上述定量标准认定的重大损失。</p> <p>E. 其他对公司负面影响重大的情形。</p> <p>2) 出现以下类似情形，认定为重要缺陷：</p> <p>A. 公司决策程序不科学，导致出现按上述定量标准认定的损失。</p> <p>B. 违反企业内部规章制度，形成按上述定量标准认定的损失。</p> <p>C. 重要业务制度或系统存在缺陷，造成按上述定量标准认定的损失。</p> <p>D. 内部控制重要或一般缺陷未得到整改。</p> <p>3) 除上述重大缺陷、重要缺陷之外的其他控制缺陷认定为一般缺陷。</p>

定量标准	<p>重大缺陷：错报&gt;营业收入的 1%；错报&gt;利润总额的 10%；错报&gt;资产总额的 1%；错报&gt;所有者权益的 3%</p> <p>重要缺陷：营业收入总额的 0.5%&lt;错报≤营业收入总额的 1%；利润总额的 5%&lt;错报≤利润总额的 10%；资产总额的 0.5%&lt;错报≤资产总额的 1%；所有者权益总额的 1.5%&lt;错报≤所有者权益总额的 3%</p> <p>一般缺陷：错报≤营业收入总额的 0.5%；错报≤利润总额的 5%；错报≤资产总额的 0.5%；错报≤所有者权益总额的 1.5%</p>	<p>重大缺陷：直接损失金额&gt;资产总额的 1%；</p> <p>重要缺陷：资产总额的 0.5%&lt;直接损失金额≤资产总额的 1%；</p> <p>一般缺陷：直接损失金额≤资产总额的 0.5%</p>
财务报告重大缺陷数量（个）		0
非财务报告重大缺陷数量（个）		0
财务报告重要缺陷数量（个）		0
非财务报告重要缺陷数量（个）		0

## 2、内部控制审计报告或鉴证报告

不适用

## 十七、上市公司治理专项行动自查问题整改情况

根据证监会部署，2022 年公司组织开展上市公司治理专项行动自查工作，公司经自查，未发现需要整改的情形。

## 第五节 环境和社会责任

### 一、重大环保问题

上市公司及其子公司是否属于环境保护部门公布的重点排污单位

是 否

报告期内因环境问题受到行政处罚的情况

公司或子公司名称	处罚原因	违规情形	处罚结果	对上市公司生产经营的影响	公司的整改措施
不适用	不适用	不适用	不适用	不适用	不适用

参照重点排污单位披露的其他环境信息

公司及下属子公司均不属于生态环境部公布的重点排污单位，在生产过程中严格遵守国家有关环境保护的法律法规，并已按照相关要求办理排污许可登记，各项污染物排放指标达到国家、行业相关环保标准。报告期内，公司未发生环境污染事故，不存在因环保违规事项受到行政处罚的情形。

在报告期内为减少其碳排放所采取的措施及效果

适用 不适用

未披露其他环境信息的原因

公司推行 ISO14001 环境管理体系，制定了环境管理程序文件并组织落实，保障公司环保工作合规运行；在生产环节中我们优化表面处理、硫化生产等产污环节工艺，一方面在源头上减少废气产生量，另一方面提高生产废气的收集率，减少无组织排放，双管齐下，达到减排目标；积极参与企业环境信用评价，公司及下属子公司分别被评定为 2021 年度省级、区（市）环境信用良好企业，公司对照环境信用评价细则持续改进，提升环保管理能力；倡导全员节能减排，低碳生活和工作。

公司需遵守《深圳证券交易所上市公司自律监管指引第 3 号——行业信息披露》中的“化工行业相关业务”的披露要求  
上市公司发生环境事故的相关情况

无

### 二、社会责任情况

#### 1、股东权益保护

(1) 完善公司治理，保护股东权益。报告期内，公司严格按照《公司法》、《证券法》等有关法律法规、部门规章、规范性文件及《公司章程》等相关规定，进一步完善法人治理结构及企业内部控制相关制度，确保公司各项管理有法可依、有章可循，防范经营风险，切实保障全体股东的合法权益。公司股东大会、董事会、监事会和经营管理层及独立董事规范运作，形成权力机构、决策机构、监督机构和经营管理层之间权责明确、相互协调、有效制衡的机制。

(2) 公司按照相关规定，定期召集召开股东大会，确保股东对法律、行政法规和公司章程规定的公司重大事项享有知情权和参与权。

(3) 加强信息披露，维护投资者关系。公司严格按照法律法规的要求，真实、准确、完整、及时地开展信息披露工作，保证公司信息披露的公开、公平、公正，积极维护公司和投资者、尤其是中小股东的合法权益，公司尊重所有股东应享有的权利，保证股东平等的获得公司信息，我们通过定期报告、电话、电子邮件、投资者互动平台、现场调研等渠道，加强公司与投资者之间的交流与沟通，促进公司和投资者之间建立长期、稳定、相互信赖的关系，维护良好的投资者关系。

(4) 为规范关联交易行为和减少不必要的关联交易，禁止公司控股股东、实际控制人、董监高等利用关联交易损害公司及中小股东的利益，公司已制定并不断完善《公司章程》《股东大会议事规则》《董事会议事规则》《独立董事工作制度》《关联交易管理制度》等制度，对关联交易的审议和披露、回避制度进行了详细的规定，以保证公司关联交易决策对所有股东的公平性和公正性。

## 2、员工权益保护

公司严格遵守《中华人民共和国劳动法》等国家相关法律法规，尊重并保障员工各项合法权益，打造平等的职场环境。公司坚持“以人为本”，严格遵守《劳动法》等相关法律法规，保障员工各项合法权益，为员工提供健康、安全的工作环境。公司高度重视员工的发展，为员工提供完善的包括社保、住房公积金等在内薪酬福利制度、系统的发展规划，不断提高员工专业技能和素质，助力员工与公司共同发展。

## 3、客户权益保护

公司本着诚实守信、平等互利的商业原则与客户建立长期稳定的合作伙伴关系，认真倾听客户的需求和反馈，依靠自身多年积累的专业经验和持续创新专业能力，为客户提供优质产品服务。严格遵守技术协议，切实保障客户的知识产权以及财产安全。为客户提供良好的售后服务，及时处理客户的投诉和反馈。继续深入市场营销，有效提高客户忠诚度。

## 4、保护环境及可持续发展

公司秉承可持续发展理念，重视并倡导绿色环保，在公司内有效运行 ISO14001 环境管理体系、ISO9001 质量管理体系、IATF16949 汽车生产件和服务件组织的质量管理体系要求、EN9100:2018 航空质量管理体系、EJT9100: 2014 核工业质量管理体系、ISO10012 测量管理体系、ISO45001 职业健康安全管理体系、GB/T29490-2013 知识产权管理体系等体系要求，组织全员参与生产经营管理持续改进，积极落实节能降耗活动，以尽可能少的资源消耗和环境占用创造最大的经济效益和社会效益。制定了重污染天气应急减排企业“一厂一策”方案，在重污染天气预警期间认真落实方案要求，配合政府有效减少环境污染。

## 5、服务社会

公益活动，继续通过四川省索玛慈善基金会关爱山区儿童，并组织职工、社会爱心人士一起赴凉山州捐助教学设施和文体用品等，改善山区儿童的学习环境，为社会和谐发展出一份力。







公司需遵守《深圳证券交易所上市公司自律监管指引第 3 号——行业信息披露》中的“化工行业相关业务”的披露要求

公司高度重视安全生产，在日常生产经营中严格贯彻执行国家各项安全法规、制度和标准，按照安全生产标准化和公司《安全生产管理制度汇编》文件要求，强化安全生产主体责任制的落实，层层签订安全生产责任书，切实贯彻执行安全生产规章制度和各项安全操作规程；加强安全知识和业务技能培训，加强应急处置和事故应急演练，重视对管理干部、应急队伍和全员的安全意识提升，足额提取安全生产费用，加大安全技术投入，按需增添配置消防安全防护器材。接受各级主管单位安全检查，未发现较大安全隐患或问题。报告期内安全生产状况良好，未发生较大或重大安全事故，未受到主管部门的行政处罚，达到安全生产的年度目标。



### 三、巩固拓展脱贫攻坚成果、乡村振兴的情况

报告期内，公司暂未开展巩固拓展脱贫攻坚成果、乡村振兴的工作。



## 第六节 重要事项

### 一、承诺事项履行情况

#### 1、公司实际控制人、股东、关联方、收购人以及公司等承诺相关方在报告期内履行完毕及截至报告期末尚未履行完毕的承诺事项

适用 不适用

承诺事由	承诺方	承诺类型	承诺内容	承诺时间	承诺期限	履行情况
首次公开发行股票或再融资时所作承诺	范德波;付强;胡基林;黄丽;余全胜;邹兴平	股份限售承诺	自公司股票上市之日起 12 个月内, 本人不转让或者委托他人管理本人直接或间接持有的公司首次公开发行股票前已发行的股份, 也不由公司回购本人持有的上述股份。本人所持公司股票在锁定期满后两年内减持的, 其减持价格不低于发行价; 公司股票上市后 6 个月内如公司股票任意连续 20 个交易日的收盘价均低于发行价, 或者上市后 6 个月期末收盘价低于发行价, 本人持有上述公司股份的锁定期限自动延长 6 个月。如公司股票上市后发生派息、送股、转增股本、增发新股或配股等除权、除息行为的, 则上述发行价进行相应调整。本人不因职务变更、离职等原因, 而放弃履行本条承诺。在锁定期满后, 如本人仍担任公司董事、高级管理人员, 在公司任职期间, 每年转让公司的股份不超过所持公司股份总数的 25%。在本人离职后半年内, 不转让所持有的公司股份。如本人在任期届满前离职的, 本人在就任时确定的任期内和任期届满后 6 个月内亦遵守本条承诺。	2022 年 07 月 06 日	2024 年 1 月 6 日	正常履行
首次公开发行股票或再融资时所作承诺	赖凯;赖喜隆	股份限售承诺	自公司股票上市之日起 36 个月内, 本人不转让或者委托他人管理本人直接或间接持有的公司首次公开发行股票前已发行的股份, 也不由公司回购本人持有的上述股份。在锁定期满后, 如本人仍担任公司董事、监事或高级管理人员, 在公司任职期间, 每年转让公司的股份不超过	2022 年 07 月 06 日	2026 年 1 月 6 日	正常履行

			所持公司股份总数的 25%。在本人离职后半年内，不转让所持有的公司股份。如本人在任期届满前离职的，本人在就任时确定的任期内和任期届满后 6 个月内亦遵守本条承诺。			
首次公开发行或再融资时所作承诺	邓惠天	股份限售承诺	<p>“自公司股票上市之日起 36 个月内，本人不转让或者委托他人管理本人直接或间接持有的公司首次公开发行股票前已发行的股份，也不由公司回购本人持有的上述股份。</p> <p>公司股票上市后 6 个月内如公司股票任意连续 20 个交易日的收盘价均低于发行价，或者上市后 6 个月期末收盘价低于发行价，本人持有上述公司股份的锁定期限自动延长 6 个月。如公司股票上市后发生派息、送股、转增股本、增发新股或配股等除权、除息行为的，则上述发行价进行相应调整。</p> <p>在锁定期满后，如本人担任公司董事、监事或高级管理人员，在公司任职期间，每年转让公司的股份不超过所持公司股份总数的 25%。在本人离职后半年内，不转让所持有的公司股份。如本人在任期届满前离职的，本人在就任时确定的任期内和任期届满后 6 个月内亦遵守本条承诺。</p> <p>本人将同时遵守法律、法规及中国证监会、深圳证券交易所关于股份锁定和减持的其他规定；在本人持有公司股份期间，若涉及股份锁定和减持的法律、法规、规范性文件及证券监管机构的规定发生变化，则本人同意自动适用变更后法律、法规、规范性文件及证券监管机构的规定。</p> <p>其他按照法律法规、规范性文件及监管部门的要求，作为公司股东应履行的其他承诺。</p> <p>若本人违反本承诺函，违反承诺而获得的收益归公司所有；若本人未将违规减持所得上缴公司，则本人当年度及以后年度公司利润分配方案中应享有的现金分红暂不分配直至本人完全履行本承</p>	2022 年 07 月 06 日	2026 年 1 月 6 日	正常履行

			诺函为止。”			
首次公开发行或再融资时所作承诺	赖凯;赖喜隆	股份减持承诺	<p>本人在减持公司股份前，应提前 3 个交易日予以公告，并按照证券交易所的规则及时、准确地履行信息披露义务；本人持有公司股份低于 5% 以下时除外。本人所持公司公开发行股票前已发行的股份在锁定期届满后两年内减持的，每年减持股份数量不超过本人持有公司股份数量的 25%，减持价格不低于发行价。若在减持公司股票前，公司发生派息、送股、转增股本、增发新股或配股等除权、除息行为的，则减持价格下限和股份数量进行相应调整。</p> <p>本人减持公司股份的方式应符合相关法律、法规、规章的规定，包括但不限于证券交易所集中竞价交易方式、大宗交易方式、协议转让方式等。</p>	2022 年 07 月 06 日	2027 年 1 月 6 日	正常履行
首次公开发行或再融资时所作承诺	成都盛帮密封件股份有限公司	分红承诺	<p>鉴于公司拟在深圳证券交易所创业板首次公开发行股票并上市，根据《公司法》、《证券法》等法律法规及有关规定，公司承诺：</p> <p>“1、公司在上市后将严格依照《公司法》、《关于进一步落实上市公司现金分红有关事项的通知》、《公司章程（草案）》、《成都盛帮密封件股份有限公司上市后三年内股东分红回报规划》等法律法规、规范性文件及公司内部制度的规定执行利润分配政策。</p> <p>2、如法律法规及规范性文件修订的，且公司的内部规定和利润分配政策不符合该等规定的要求的，公司将及时调整内部规定和利润分配政策并严格执行，充分维护股东合法权益。”</p>	2022 年 07 月 06 日	长期有效	正常履行
首次公开发行或再融资时所作承诺	赖凯;赖喜隆	关于同业竞争、关联交易、资金占用方面的承诺	<p>1、截止本承诺函签署之日，除发行人外，本人控制的其他企业没有以任何形式从事与发行人的主营业务构成或可能构成竞争关系的业务或活动。</p> <p>2、自本承诺函签署之日起，本人承诺不会直接或间接的以任何方式（包括但不限于独资、合资或其他法律允许的方式）从事与发行人的主营业务构成或可能构成竞争</p>	2022 年 07 月 06 日	长期有效	正常履行

			<p>关系且对发行人构成重大不利影响的业务或活动。</p> <p>3、若发行人在现有业务基础上进一步拓宽经营范围，而本人届时控制的其他企业对此已经开展生产、经营的，且对发行人构成重大不利影响的，本人届时将对该企业等的控制权进行处置，发行人及其下属企业有权对该等企业等的控制权进行优先收购，以避免产生对发行人构成重大不利影响的同业竞争。</p> <p>4、若发行人在现有业务基础上进一步拓宽经营范围，而本人届时控制的其他企业对此尚未开展生产、经营的，本人届时控制的其他企业将不从事对发行人构成重大不利影响的同业竞争业务或活动。</p> <p>本人愿意对违反上述承诺而给发行人造成的经济损失承担赔偿责任。上述承诺在本人作为发行人的实际控制人期间持续有效。</p>			
首次公开发行或再融资时所作承诺	赖凯;赖喜隆	关于同业竞争、关联交易、资金占用方面的承诺	<p>“为规范公司的关联交易事项，本人作为发行人的控股股东、实际控制人，现承诺如下：</p> <p>自本承诺函签署之日起，本人、本人关系密切的家庭成员直接或间接控制的其他企业将尽量减少与发行人之间的关联交易；</p> <p>本人将尽量避免本人、本人关系密切的家庭成员以及其所控制的其他企业与发行人之间发生关联交易，对于不可避免的关联业务往来或交易将在平等、自愿的基础上，按照公平、公允原则进行，交易价格将按照市场公认的合理价格确定；</p> <p>本人将严格遵守发行人公司章程及相关规章制度中关于关联交易事项的回避规定，所涉及的关联交易均将合法、合规的履行决策程序，并及时履行信息披露义务；</p> <p>本人保证不会利用关联交易转移、输送利润，不会通过对发行人行使不正当的股东权利损害发行人及其他股东的合法权益。</p> <p>如本人违反上述承诺，给发行人或其他股东造成损失</p>	2022年07月06日	长期有效	正常履行

			的，本人将依法承担赔偿责任。上述承诺在本人依照中国证监会、证券交易所相关规定被认定为发行人的关联方期间持续有效。”			
首次公开发行或再融资时所作承诺	成都盛帮密封件股份有限公司	稳定股价承诺	<p>公司将严格按照《成都盛帮密封件股份有限公司关于股票上市后稳定公司股价的预案》（以下简称“《稳定股价预案》”）之规定全面且有效地履行、承担本公司在《稳定股价预案》项下的各项义务和责任；</p> <p>公司将极力敦促相关方严格按照《稳定股价预案》之规定全面且有效地履行、承担其在《稳定股价预案》项下的各项义务和责任；</p> <p>若公司无正当理由未履行稳定股价的承诺，公司将在中国证监会指定披露媒体上向公司股东和社会公众投资者道歉，并就未能履行承诺导致的投资者损失依法承担赔偿责任。</p>	2022年07月06日	长期有效	正常履行
首次公开发行或再融资时所作承诺	范德波;付强;黄丽;赖凯;赖喜隆	稳定股价承诺	<p>本人将严格按照《稳定股价预案》之规定全面且有效地履行、承担本公司在《稳定股价预案》项下的各项义务和责任。</p> <p>本人将极力敦促相关方严格按照《稳定股价预案》之规定全面且有效地履行、承担其在《稳定股价预案》项下的各项义务和责任。</p> <p>若本人无正当理由未履行稳定股价的承诺，本人将在中国证监会指定披露媒体上向公司股东和社会公众投资者道歉。公司有权将本人应该用于实施增持股份计划相等金额的应付现金分红予以扣留或扣减；本人持有的公司股份将不得转让直至本人按照承诺采取稳定股价措施并实施完毕时为止，因继承、被强制执行、为履行保护投资者利益承诺等必须转股的情形除外。</p>	2022年07月06日	长期有效	正常履行
首次公开发行或再融资时所作承诺	成都盛帮密封件股份有限公司	其他承诺	<p>本次发行完成后，公司的股本和净资产规模较预计将有较大幅度增长，每股收益和净资产收益率等指标在发行后的一定期间内将可能被摊薄。为贯彻执行《关于进一步加强资本市场中小投资者合法权益保护工作的意见》《关于进一步促进资本市场</p>	2022年07月06日	长期有效	正常履行

			<p>健康发展的若干意见》及《关于首发及再融资、重大资产重组摊薄即期回报有关事项的指导意见》等相关规定和文件精神，充分保护中小投资者利益，降低本次发行摊薄即期回报的影响，公司拟采取以下措施：</p> <p>1、加强募集资金使用管理，保障使用的合理合法性 为规范公司募集资金的使用与管理，确保募集资金使用规范、安全、高效，公司制定了相应的内控管理制度。本次发行募集资金到位后，公司董事会将会持续监督公司对募集资金进行专项存储、保障募集资金用于指定用途、配合银行和保荐机构对募集资金使用的检查和监督，以保证募集资金合理、规范使用，防范募集资金使用风险，充分发挥募集资金效益，切实保护投资者的利益。</p> <p>2、合理安排募投项目建设进度，争取尽快实现预期效益 本次募投项目均围绕公司主营业务开展，其实施有利于提升公司竞争力和盈利能力。本次发行募集资金到位后，公司按计划确保募集资金投资项目建设进度，推动募集资金投资项目实施，争取募集资金投资项目早日实现预期效益。</p> <p>3、加大公司研发及市场拓展力度，提升经营业绩</p>			
首次公开发行或再融资时所作承诺	赖凯;赖喜隆	其他承诺	<p>本人作为公司的控股股东和/或实际控制人，根据有关法律、法规和规范性文件的要求，将忠实、勤恳地履行职责，维护公司和全体股东的合法权益，并对公司填补被摊薄即期回报措施能够得到切实履行作出如下承诺：</p> <p>本人承诺不越权干预公司经营管理活动，不侵占公司利益。</p> <p>本人承诺切实履行公司制定的有关填补措施以及本人对此作出的任何有关填补回报措施的承诺，若本人违反该等承诺并给公司或投资者造成任何损失的，本人愿依法承担对公司或投资者的补偿责任。</p>	2022年07月06日	长期有效	正常履行

首次公开发行 或再融资时所 作承诺	范德波;付强; 黄丽;李新卫; 张爱民	其他承 诺	<p>本人作为公司的董事和/或高级管理人员,根据有关法律、法规和规范性文件的要求,将忠实、勤恳地履行职责,维护公司和全体股东的合法权益,并对公司填补被摊薄即期回报措施能够得到切实履行作出如下承诺:</p> <p>本人承诺不会无偿或以不公平条件向其他单位或者个人输送利益,也不采用其他方式损害发行人利益。</p> <p>本人承诺对职务消费行为进行约束。</p> <p>本人承诺不动用公司资产从事与本人履行职责无关的投资、消费活动。</p> <p>本人承诺由董事会或薪酬与考核委员会制定的薪酬制度与公司填补回报措施的执行情况相挂钩。</p> <p>本人承诺拟公布的公司股权激励的行权条件与公司填补回报措施的执行情况相挂钩。</p> <p>本人承诺切实履行公司制定的有关填补措施以及本人对此作出的任何有关填补回报措施的承诺,若本人违反该等承诺并给公司或投资者造成任何损失的,本人愿依法承担对公司或投资者的补偿责任。</p>	2022年07月 06日	长期有效	正常履行
首次公开发行 或再融资时所 作承诺	成都盛帮密封 件股份有限公 司	其他承 诺	<p>公司将严格履行在公司招股说明书中披露的各项公开承诺。若未能履行相关承诺,公司除应当按照相关承诺内容接受约束外,另自愿接受如下约束措施:</p> <p>及时、充分披露公司承诺未能履行、无法履行或者无法按期履行的具体原因并向投资者道歉。</p> <p>自愿接受监管部门、社会公众及投资者的监督,向投资者提出补充承诺或替代承诺,以尽可能保护投资者的权益,该等承诺将提交公司股东大会审议。</p> <p>如公司股东、董事、高级管理人员违反承诺,公司将暂扣其应得的现金分红和/或薪酬,直至其将违规收益足额交付公司为止。</p> <p>因违反承诺给投资者造成损失的,依法对投资者进行赔偿。</p>	2022年07月 06日	长期有效	正常履行

首次公开发行或再融资时所作承诺	赖凯;赖喜隆	其他承诺	<p>本人将严格履行在发行人招股说明书中披露的各项公开承诺。若未能履行相关承诺，本人除应当按照相关承诺内容接受约束外，另自愿接受如下约束措施：</p> <p>及时、充分披露本人承诺未能履行、无法履行或者无法按期履行的具体原因并向投资者道歉。</p> <p>自愿接受监管部门、社会公众及投资者的监督，向投资者提出补充承诺或替代承诺，以尽可能保护投资者的权益，该等承诺将提交公司股东大会审议。</p> <p>因违反承诺给发行人或投资者造成损失的，依法对发行人或投资者进行赔偿。</p> <p>因违反承诺所产生的收益归发行人所有，发行人有权暂扣本人应得的现金分红和/或薪酬，同时不得转让本人直接或间接持有的发行人股份，直至本人将违规收益足额交付发行人为止。</p>	2022年07月06日	长期有效	正常履行
首次公开发行或再融资时所作承诺	范德波;付强;胡基林;黄丽;李新卫;余全胜;张爱民;张腾文;邹兴平	其他承诺	<p>本人将严格履行在发行人招股说明书中披露的各项公开承诺。若未能履行相关承诺，本人除应当按照相关承诺内容接受约束外，另自愿接受如下约束措施：</p> <p>及时、充分披露本人承诺未能履行、无法履行或者无法按期履行的具体原因并向投资者道歉。</p> <p>自愿接受监管部门、社会公众及投资者的监督，向投资者提出补充承诺或替代承诺，以尽可能保护投资者的权益，该等承诺将提交公司股东大会审议。</p> <p>因违反承诺给发行人或投资者造成损失的，依法对发行人或投资者进行赔偿。</p> <p>因违反承诺所产生的收益归发行人所有，发行人有权暂扣本人应得的现金分红和/或薪酬，同时不得转让本人直接或间接持有的发行人股份，直至本人将违规收益足额交付发行人为止。</p>	2022年07月06日	长期有效	正常履行

## 2、公司资产或项目存在盈利预测，且报告期仍处在盈利预测期间，公司就资产或项目达到原盈利预测及其原因做出说明

适用 不适用



## 二、控股股东及其他关联方对上市公司的非经营性占用资金情况

适用 不适用

公司报告期不存在控股股东及其他关联方对上市公司的非经营性占用资金。

## 三、违规对外担保情况

适用 不适用

公司报告期无违规对外担保情况。

## 四、董事会对最近一期“非标准审计报告”相关情况的说明

适用 不适用

## 五、董事会、监事会、独立董事（如有）对会计师事务所本报告期“非标准审计报告”的说明

适用 不适用

## 六、董事会关于报告期会计政策、会计估计变更或重大会计差错更正的说明

适用 不适用

## 七、与上年度财务报告相比，合并报表范围发生变化的情况说明

适用 不适用

公司于 2022 年 8 月，设立全资孙公司成都盛帮新材料科技有限公司，自设立时纳入本期合并财务报表范围。

## 八、聘任、解聘会计师事务所情况

现聘任的会计师事务所

境内会计师事务所名称	中审众环会计师事务所（特殊普通合伙）
境内会计师事务所报酬（万元）	40
境内会计师事务所审计服务的连续年限	8
境内会计师事务所注册会计师姓名	时应生、李丹丹
境内会计师事务所注册会计师审计服务的连续年限	1
境外会计师事务所名称（如有）	无
境外会计师事务所报酬（万元）（如有）	0
境外会计师事务所审计服务的连续年限（如有）	0
境外会计师事务所注册会计师姓名（如有）	无
境外会计师事务所注册会计师审计服务的连续年限（如有）	无

是否改聘会计师事务所

是 否

聘请内部控制审计会计师事务所、财务顾问或保荐人情况

适用 不适用

2022 年 7 月，公司在深圳证券交易所创业板上市，公开发行股份 1,287 万股，公司聘请了国金证券股份有限公司为本次发行的保荐机构（主承销商）。公司向国金证券股份有限公司支付（不含税）保荐费 7,969.10 万元，支付（不含税）承销费用 264.15 万元。

## 九、年度报告披露后面临退市情况

适用 不适用

## 十、破产重整相关事项

适用 不适用

公司报告期末未发生破产重整相关事项。

## 十一、重大诉讼、仲裁事项

适用 不适用

本年度公司无重大诉讼、仲裁事项。

## 十二、处罚及整改情况

适用 不适用

公司报告期不存在处罚及整改情况。

## 十三、公司及其控股股东、实际控制人的诚信状况

适用 不适用

## 十四、重大关联交易

### 1、与日常经营相关的关联交易

适用 不适用

关联交易方	关联关系	关联交易类型	关联交易内容	关联交易定价原则	关联交易价格	关联交易金额（万元）	占同类交易金额的比例	获批的交易额度（万元）	是否超过获批额度	关联交易结算方式	可获得的同类交易市价	披露日期	披露索引
成都市峰榆汽配有限公司	其他关联关系	采购商品	商品	双方基于市场价或成本加成方式进行协商	市场价	240.83	1.64%	500	否	挂账到期后以汇票或转账方式支付	市价	2021年12月21日	具体内容详见股转系统《第四届董事会第

				后自愿达成交易价格									十三次会议决议公告》
合计				---	---	240.83	---	500	---	---	---	---	---
大额销货退回的详细情况	无												
按类别对本期将发生的日常关联交易进行总金额预计的，在报告期内的实际履行情况（如有）	公司 2021 年 12 月 20 日召开的第四届董事会第十三次会议、2022 年 1 月 14 日召开的 2022 年第一次临时股东大会审议通过了《预计 2022 年度日常性关联交易之公司与成都市峰榆汽配有限公司、成都峰颜峰宇建筑装饰工程有限公司的关联交易议案》，预计与成都市峰榆汽配有限公司采购商品不超过 500 万元。截止报告期末，实际发生 240.83 万元，未超过获批额度。												
交易价格与市场参考价格差异较大的原因（如适用）	不适用												

## 2、资产或股权收购、出售发生的关联交易

适用 不适用

公司报告期未发生资产或股权收购、出售的关联交易。

## 3、共同对外投资的关联交易

适用 不适用

公司报告期未发生共同对外投资的关联交易。

## 4、关联债权债务往来

适用 不适用

公司报告期不存在关联债权债务往来。

## 5、与存在关联关系的财务公司的往来情况

适用 不适用

公司与存在关联关系的财务公司与关联方之间不存在存款、贷款、授信或其他金融业务。

## 6、公司控股的财务公司与关联方的往来情况

适用 不适用

公司控股的财务公司与关联方之间不存在存款、贷款、授信或其他金融业务。

## 7、其他重大关联交易

适用 不适用

公司报告期无其他重大关联交易。

## 十五、重大合同及其履行情况

### 1、托管、承包、租赁事项情况

#### (1) 托管情况

适用 不适用

公司报告期不存在托管情况。

#### (2) 承包情况

适用 不适用

公司报告期不存在承包情况。

#### (3) 租赁情况

适用 不适用

租赁情况说明

公司与成都华锐特种车辆有限公司签署了厂房租赁合同和续租合同，租赁位于双流区西航港开发区空港二路 1009 号的厂房，厂房面积为 7560 平方米，租赁关系尚在有效期内，续租期从 2023 年 4 月 1 日起至 2023 年 10 月 31 日止，保证公司日常生产经营活动正常有序开展。

为公司带来的损益达到公司报告期利润总额 10%以上的项目

适用 不适用

公司报告期不存在为公司带来的损益达到公司报告期利润总额 10%以上的租赁项目。

### 2、重大担保

适用 不适用

公司报告期不存在重大担保情况。

### 3、委托他人进行现金资产管理情况

#### (1) 委托理财情况

适用 不适用

报告期内委托理财概况

单位：万元

具体类型	委托理财的资金来源	委托理财发生额	未到期余额	逾期未收回的金额	逾期未收回理财已计提减值金额
银行理财产品	自有资金	22,400	12,200	0	0
银行理财产品	募集资金	27,000	13,500	0	0
券商理财产品	自有资金	500	500	0	0
券商理财产品	募集资金	1,000	1,000	0	0

银行理财产品	募集资金	10,900	9,900	0	0
合计		61,800	37,100	0	0

单项金额重大或安全性较低、流动性较差的高风险委托理财具体情况

适用 不适用

委托理财出现预期无法收回本金或存在其他可能导致减值的情形

适用 不适用

## (2) 委托贷款情况

适用 不适用

公司报告期不存在委托贷款。

## 4、其他重大合同

适用 不适用

公司报告期不存在其他重大合同。

## 十六、其他重大事项的说明

适用 不适用

公司报告期不存在需要说明的其他重大事项。

## 十七、公司子公司重大事项

适用 不适用

## 第七节 股份变动及股东情况

### 一、股份变动情况

#### 1、股份变动情况

单位：股

	本次变动前		本次变动增减（+，-）					本次变动后	
	数量	比例	发行新股	送股	公积金转股	其他	小计	数量	比例
一、有限售条件股份	38,600,000	100.00%	665,411				665,411	39,265,411	76.29%
1、国家持股	0	0.00%	0				0	0	0.00%
2、国有法人持股	0	0.00%	1,728				1,728	1,728	0.00%
3、其他内资持股	38,590,000	99.97%	660,646				660,646	39,250,646	76.26%
其中：境内法人持股	72,150	0.19%	657,954				657,954	730,104	1.42%
境内自然人持股	38,517,850	99.79%	2,692				2,692	38,520,542	74.84%
4、外资持股	10,000	0.03%	3,037				3,037	13,037	0.03%
其中：境外法人持股	0	0.00%	2,987				2,987	2,987	0.01%
境外自然人持股	10,000	0.03%	50				50	10,050	0.02%
二、无限售条件股份	0	0.00%	12,204,589				12,204,589	12,204,589	23.71%
1、人民币普通股	0	0.00%	12,204,589				12,204,589	12,204,589	23.71%
2、境内上市的外资股	0	0.00%	0				0	0	0.00%
3、境外上市的外资股	0	0.00%	0				0	0	0.00%

4、其他	0	0.00%	0				0	0	0.00%
三、股份总数	38,600,000	100.00%	12,870,000				12,870,000	51,470,000	100.00%

股份变动的的原因

适用 不适用

2022年3月29日经中国证券监督管理委员会《关于同意成都盛帮密封件股份有限公司首次公开发行股票注册的批复》（证监许可〔2022〕648号）同意注册，公司获准向社会首次公开发行人民币普通股（A股）股票1,287万股。2022年7月4日收到深圳证券交易所《关于成都盛帮密封件股份有限公司人民币普通股股票在创业板上市的通知》（深证上〔2022〕635号），同意公司发行的人民币普通股股票自2022年7月6日起在深圳证券交易所创业板上市，证券简称“盛帮股份”，证券代码“301233”。本次公开发行股票后，公司总股本由3,860万股变更为5,147万股。

股份变动的批准情况

适用 不适用

2022年3月29日经中国证券监督管理委员会《关于同意成都盛帮密封件股份有限公司首次公开发行股票注册的批复》（证监许可〔2022〕648号）同意注册，公司获准向社会首次公开发行人民币普通股（A股）股票1,287万股。2022年7月4日收到深圳证券交易所《关于成都盛帮密封件股份有限公司人民币普通股股票在创业板上市的通知》（深证上〔2022〕635号），同意公司发行的人民币普通股股票自2022年7月6日起在深圳证券交易所创业板上市。

股份变动的过户情况

适用 不适用

公司已于2022年6月30日在中国证券登记结算有限责任公司完成新股初始登记工作。

股份变动对最近一年和最近一期基本每股收益和稀释每股收益、归属于公司普通股股东的每股净资产等财务指标的影响

适用 不适用

参见本报告“第二节 五、主要会计数据和财务指标”

公司认为必要或证券监管机构要求披露的其他内容

适用 不适用

## 2、限售股份变动情况

适用 不适用

单位：股

股东名称	期初限售股数	本期增加限售股数	本期解除限售股数	期末限售股数	限售原因	解除限售日期
赖喜隆	21,581,000			21,581,000	首发前限售售	2026年1月6日
赖凯	8,281,000			8,281,000	首发前限售售	2026年1月6日
葛永会	1,050,000			1,050,000	首发前限售售	2023年7月6日

邓惠天	800,000			800,000	首发前限售售	2026年1月6日
袁媛	700,000			700,000	首发前限售售	2023年7月6日
范德波	600,000			600,000	首发前限售售	2024年1月6日
魏立文	585,200			585,200	首发前限售售	2025年7月6日
付强	560,000			560,000	首发前限售售	2024年1月6日
张焕新	536,000			536,000	首发前限售售	2023年7月6日
赖福龙	409,000			409,000	首发前限售售	2025年7月6日
黄丽	193,000			193,000	首发前限售售	2024年1月6日
其他首发前限售股东	3,304,800			3,304,800	首发前限售售	2023年7月6日
首次公开发行网下配售限售股份股东		665,411		665,411	首次公开发行网下配售限售股份限售	2023年1月6日
合计	38,600,000	665,411	0	39,265,411	--	--

## 二、证券发行与上市情况

### 1、报告期内证券发行（不含优先股）情况

适用 不适用

股票及其衍生证券名称	发行日期	发行价格（或利率）	发行数量	上市日期	获准上市交易数量	交易终止日期	披露索引	披露日期
股票类								
普通股	2022年06月22日	41.52	12,870,000	2022年07月06日	12,870,000		巨潮资讯网 (http://www.cninfo.com.cn)	2022年07月05日

报告期内证券发行（不含优先股）情况的说明

2022年3月29日经中国证券监督管理委员会《关于同意成都盛帮密封件股份有限公司首次公开发行股票注册的批复》（证监许可〔2022〕648号）同意注册，公司获准向社会首次公开发行人民币普通股（A股）股票1,287万股。2022年7月4日收到深圳证券交易所《关于成都盛帮密封件股份有限公司人民币普通股股票在创业板上市的通知》（深证上〔2022〕635号），同意公司发行的人民币普通股股票自2022年7月6日起在深圳证券交易所创业板上市，证券简称“盛帮股份”，证券代码“301233”。本次公开发行股票后，公司总股本由3,860万股变更为5,147万股。

### 2、公司股份总数及股东结构的变动、公司资产和负债结构的变动情况说明

适用 不适用

2022年3月29日经中国证券监督管理委员会《关于同意成都盛帮密封件股份有限公司首次公开发行股票注册的批复》（证监许可〔2022〕648号）同意注册，公司获准向社会首次公开发行人民币普通股（A股）股票1,287万股。2022



年 7 月 4 日收到深圳证券交易所《关于成都盛帮密封件股份有限公司人民币普通股股票在创业板上市的通知》（深证上〔2022〕635 号），同意公司发行的人民币普通股股票自 2022 年 7 月 6 日起在深圳证券交易所创业板上市，证券简称“盛帮股份”，证券代码“301233”。本次公开发行股票后，公司总股本由 3,860 万股变更为 5,147 万股。公司资产与负债结构的变动情况详见本报告第十节。

### 3、现存的内部职工股情况

适用 不适用

## 三、股东和实际控制人情况

### 1、公司股东数量及持股情况

单位：股

报告期末普通股股东总数	13,011	年度报告披露日前上一月末普通股股东总数	8,471	报告期末表决权恢复的优先股股东总数（如有）（参见注 9）	0	年度报告披露日前上一月末表决权恢复的优先股股东总数（如有）（参见注 9）	0	持有特别表决权股份的股东总数（如有）	0
持股 5%以上的股东或前 10 名股东持股情况									
股东名称	股东性质	持股比例	报告期末持股数量	报告期内增减变动情况	持有有限售条件的股份数量	持有无限售条件的股份数量	质押、标记或冻结情况		
							股份状态	数量	
赖喜隆	境内自然人	41.93%	21,581,000	0	21,581,000	0			
赖凯	境内自然人	16.09%	8,281,000	0	8,281,000	0			
葛永会	境内自然人	2.04%	1,050,000	0	1,050,000	0			
邓惠天	境内自然人	1.55%	800,000	0	800,000	0			
袁媛	境内自然人	1.36%	700,000	0	700,000	0			
范德波	境内自然人	1.17%	600,000	0	600,000	0			
魏立文	境内自然人	1.14%	585,200	0	585,200	0			
付强	境内自然人	1.09%	560,000	0	560,000	0			
张焕新	境内自然人	1.04%	536,000	0	536,000	0			
赖福龙	境内自然人	0.79%	409,000	0	409,000	0			
战略投资者或一般法人因配售新股成	无								

为前 10 名股东的情况（如有）（参见注 4）			
上述股东关联关系或一致行动的说明	赖喜隆为公司董事、赖凯为公司董事长、总经理，赖喜隆和赖凯系父子关系，二人在履行股东权利和义务方面始终保持一致，在公司经营决策事项上保持一致，因此，赖喜隆、赖凯为共同实际控制人。范德波、付强为公司董事、副总经理。除此之外未发现上述其他股东之间存在关联关系或属于《上市公司收购管理办法》规定的一致行动人。		
上述股东涉及委托/受托表决权、放弃表决权情况的说明	无		
前 10 名股东中存在回购专户的特别说明（如有）（参见注 10）	无		
前 10 名无限售条件股东持股情况			
股东名称	报告期末持有无限售条件股份数量	股份种类	
		股份种类	数量
#张爽姿	275,800	人民币普通股	275,800
洪丽明	128,600	人民币普通股	128,600
#刘冬秀	114,368	人民币普通股	114,368
张为钧	110,000	人民币普通股	110,000
程媛华	108,500	人民币普通股	108,500
#杜应键	100,000	人民币普通股	100,000
#戴晓丽	99,700	人民币普通股	99,700
张武如	99,500	人民币普通股	99,500
#高洪达	90,000	人民币普通股	90,000
张翎宏	83,386	人民币普通股	83,386
前 10 名无限售流通股股东之间，以及前 10 名无限售流通股股东和前 10 名股东之间关联关系或一致行动的说明	公司未知前 10 名无限售流通股股东之间以及前 10 名无限售流通股股东和前 10 名股东之间是否存在关联关系或一致行动人关系。		
参与融资融券业务股东情况说明（如有）（参见注 5）	前 10 名无限售条件股东中： 1、公司股东张爽姿通过普通证券账户持股 0 股，信用证券账户持股 275,800 股，合计持有 275,800 股公司股票。 2、公司股东刘冬秀通过普通证券账户持股 0 股，信用证券账户持股 114,368 股，合计持有 114,368 股公司股票。 3、公司股东杜应键通过普通证券账户持股 0 股，信用证券账户持股 100,000 股，合计持有 100,000 股公司股票。 4、公司股东戴晓丽通过普通证券账户持股 0 股，信用证券账户持股 99,700 股，合计持有 99,700 股公司股票。 5、公司股东高洪达通过普通证券账户持股 0 股，信用证券账户持股 90,000 股，合计持有 90,000 股公司股票。		

公司是否具有表决权差异安排

适用 不适用

公司前 10 名普通股股东、前 10 名无限售条件普通股股东在报告期内是否进行约定购回交易

是 否

公司前 10 名普通股股东、前 10 名无限售条件普通股股东在报告期内未进行约定购回交易。

## 2、公司控股股东情况

控股股东性质：自然人控股

控股股东类型：自然人

控股股东姓名	国籍	是否取得其他国家或地区居留权
赖喜隆	中国国籍	否
主要职业及职务	赖喜隆现任公司董事。	
报告期内控股和参股的其他境内外上市公司的股权情况	不适用	

控股股东报告期内变更

适用 不适用

公司报告期控股股东未发生变更。

## 3、公司实际控制人及其一致行动人

实际控制人性质：境内自然人

实际控制人类型：自然人

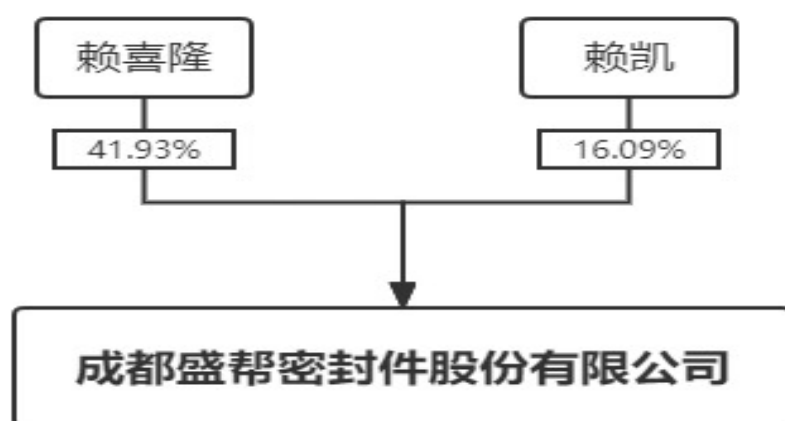
实际控制人姓名	与实际控制人关系	国籍	是否取得其他国家或地区居留权
赖喜隆	本人	中国国籍	否
赖凯	一致行动（含协议、亲属、同一控制）	中国国籍	否
主要职业及职务	赖凯现任董事长、总经理，赖喜隆现任董事。		
过去 10 年曾控股的境内外上市公司情况	无		

实际控制人报告期内变更

适用 不适用

公司报告期实际控制人未发生变更。

公司与实际控制人之间的产权及控制关系的方框图



实际控制人通过信托或其他资产管理方式控制公司

适用 不适用

4、公司控股股东或第一大股东及其一致行动人累计质押股份数量占其所持公司股份数量比例达到 80%

适用 不适用

5、其他持股在 10%以上的法人股东

适用 不适用

6、控股股东、实际控制人、重组方及其他承诺主体股份限制减持情况

适用 不适用

#### 四、股份回购在报告期的具体实施情况

股份回购的实施进展情况

适用 不适用

采用集中竞价交易方式减持回购股份的实施进展情况

适用 不适用

## 第八节 优先股相关情况

适用 不适用

报告期公司不存在优先股。

## 第九节 债券相关情况

适用 不适用

## 第十节 财务报告

### 一、审计报告

审计意见类型	标准的无保留意见
审计报告签署日期	2023 年 04 月 20 日
审计机构名称	中审众环会计师事务所(特殊普通合伙)
审计报告文号	众环审字[2023]1700023 号
注册会计师姓名	时应生、李丹丹

审计报告正文

## 审计报告

众环审字[2023]1700023 号

成都盛帮密封件股份有限公司全体股东：

### 一、审计意见

我们审计了成都盛帮密封件股份有限公司（以下简称“盛帮股份”或“公司”）财务报表，包括 2022 年 12 月 31 日的合并及公司资产负债表，2022 年度的合并及公司利润表、合并及公司现金流量表、合并及公司股东权益变动表以及相关财务报表附注。

我们认为，后附的财务报表在所有重大方面按照企业会计准则的规定编制，公允反映了盛帮股份 2022 年 12 月 31 日合并及公司的财务状况以及 2022 年度合并及公司的经营成果和现金流量。

### 二、形成审计意见的基础

我们按照中国注册会计师审计准则的规定执行了审计工作。审计报告的“注册会计师对财务报表审计的责任”部分进一步阐述了我们在这些准则下的责任。按照中国注册会计师职业道德守则，我们独立于盛帮股份，并履行了职业道德方面的其他责任。我们相信，我们获取的审计证据是充分、适当的，为发表审计意见提供了基础。

### 三、关键审计事项

关键审计事项是我们根据职业判断，认为对本期财务报表审计最为重要的事项。这些事项的应对以对财务报表整体进行审计并形成审计意见为背景，我们不对这些事项单独发表意见。我们确定下列事项是需要在审计报告中沟通的关键审计事项。

#### （一）收入确认

关键审计事项	在审计中如何应对该事项
<p>盛帮股份主要从事橡胶高分子材料制品研发、生产和销售业务。如合并财务报表项目注释 34 所示由于收入是公司的关键业绩指标之一，从而存在管理层为了达到特定目标或期望而操纵收入确认的固有风险，我们将其作为关键审计事项。</p>	<p>(1) 了解和评价管理层与收入确认相关的关键内部控制的设计和运行有效性。</p> <p>(2) 检查盛帮股份主要的销售合同，以评价收入确认政策是否符合会计准则的要求；</p> <p>(3) 从销售收入的会计记录选取样本，与该笔销售相关的合同、发货单、发票、结算单、银行回款单、承兑汇票等信息进行核对，结合应收账款函证程序，评价收入确认的真实性和完整性。</p> <p>(4) 对收入和成本执行分析性程序，包括按照产品类别对各月份的收入、成本、毛利率波动分析，主要产品收入、成本、毛利率变动等分析性程序，评价收入确认的准确性。</p> <p>(5) 对于出口销售，将销售记录与出口报关单、销售发票、结汇单据等出口销售单据进行核对，并独立导出中国电子口岸主页和生产型企业出口退税系统相关数据，核实出口收入的真实性。</p> <p>(6) 就资产负债表日前后记录的收入，选取样本，核对出库单及其他支持性文件，评价收入是否被记录于恰当的会计期间。</p> <p>(7) 检查在财务报表中有关收入确认的披露是否符合企业会计准则的要求。</p>

## (二) 应收账款信用损失

关键审计事项	在审计中如何应对该事项
<p>如重要会计政策及会计估计、10 合并财务报表项目注释、4 所述，盛帮股份应收账款账面余额为 15,027.45 万元，应收账款坏账准备余额为 1,340.78 万元。由于应收账款余额重大，同时坏账准备的评估涉及复杂且重大的管理层判断，因此我们将其作为关键审计事项。</p>	<p>(1) 了解和评价盛帮股份信用政策及应收账款管理相关内部控制制度设计合理性，并对运行有效性进行了评估测试。</p> <p>(2) 分析盛帮股份应收账款坏账准备会计估计的合理性，包括确定应收账款组合的依据、单独计提坏账准备的判断等。</p> <p>(3) 分析计算盛帮股份资产负债表日坏账准备金额与应收账款余额之间的比率；比较前期坏账准备计提数和实际发生数，分析应收账款坏账准备计提是否充分。</p> <p>(4) 获取盛帮股份坏账准备计提表，检查计提方法是否按照坏账政策执行；重新计算坏账计提金额是否准确。</p> <p>(5) 通过分析盛帮股份应收账款的账龄、客户信誉情况和客户的历史回款情况，检查期后回款情况，并执行应收账款函证程序，评价应收账款坏账准备计提的合理性。</p>

## 四、其他信息

盛帮股份管理层对其他信息负责。其他信息包括 2022 年年报报告中涵盖的信息，但不包括财务报表和我们的审计报告。

我们对财务报表发表的审计意见不涵盖其他信息，我们也不对其他信息发表任何形式的鉴证结论。

结合我们对财务报表的审计，我们的责任是阅读其他信息，在此过程中，考虑其他信息是否与财务报表或我们在审计过程中了解到的情况存在重大不一致或者似乎存在重大错报。



基于我们已执行的工作，如果我们确定其他信息存在重大错报，我们应当报告该事实。在这方面，我们无任何事项需要报告。

#### 五、管理层和治理层对财务报表的责任

盛帮股份管理层（以下简称管理层）负责按照企业会计准则的规定编制财务报表，使其实现公允反映，并设计、执行和维护必要的内部控制，以使财务报表不存在由于舞弊或错误导致的重大错报。

在编制财务报表时，管理层负责评估盛帮股份的持续经营能力，披露与持续经营相关的事项（如适用），并运用持续经营假设，除非管理层计划清算盛帮股份、终止运营或别无其他现实的选择。

治理层负责监督盛帮股份的财务报告过程。

#### 六、注册会计师对财务报表审计的责任

我们的目标是对财务报表整体是否不存在由于舞弊或错误导致的重大错报获取合理保证，并出具包含审计意见的审计报告。合理保证是高水平的保证，但并不能保证按照审计准则执行的审计在某一重大错报存在时总能发现。错报可能由于舞弊或错误导致，如果合理预期错报单独或汇总起来可能影响财务报表使用者依据财务报表作出的经济决策，则通常认为错报是重大的。

在按照审计准则执行审计工作的过程中，我们运用职业判断，并保持职业怀疑。同时，我们也执行以下工作：

（一）识别和评估由于舞弊或错误导致的财务报表重大错报风险，设计和实施审计程序以应对这些风险，并获取充分、适当的审计证据，作为发表审计意见的基础。由于舞弊可能涉及串通、伪造、故意遗漏、虚假陈述或凌驾于内部控制之上，未能发现由于舞弊导致的重大错报的风险高于未能发现由于错误导致的重大错报的风险。

（二）了解与审计相关的内部控制，以设计恰当的审计程序，但目的并非对内部控制的有效性发表意见。

（三）评价管理层选用会计政策的恰当性和作出会计估计及相关披露的合理性。

（四）对管理层使用持续经营假设的恰当性得出结论。同时，根据获取的审计证据，就可能导致对盛帮股份持续经营能力产生重大疑虑的事项或情况是否存在重大不确定性得出结论。如果我们得出结论认为存在重大不确定性，审计准则要求我们在审计报告中提请报表使用者注意财务报表中的相关披露；如果披露不充分，我们应当发表非无保留意见。我们的结论基于截至审计报告日可获得的信息。然而，未来的事项或情况可能导致盛帮股份不能持续经营。

（五）评价财务报表的总体列报、结构和内容，并评价财务报表是否公允反映相关交易和事项。

(六) 就盛帮股份中实体或业务活动的财务信息获取充分、适当的审计证据，以对财务报表发表意见。我们负责指导、监督和执行公司审计。我们对审计意见承担全部责任。

我们与治理层就计划的审计范围、时间安排和重大审计发现等事项进行沟通，包括沟通我们在审计中识别出的值得关注的内部控制缺陷。

我们还就已遵守与独立性相关的职业道德要求向治理层提供声明，并与治理层沟通可能被合理认为影响我们独立性的所有关系和其他事项，以及相关的防范措施（如适用）。

从与治理层沟通的事项中，我们确定哪些事项对本期财务报表审计最为重要，因而构成关键审计事项。我们在审计报告中描述这些事项，除非法律法规禁止公开披露这些事项，或在极少数情形下，如果合理预期在审计报告中沟通某事项造成的负面后果超过在公众利益方面产生的益处，我们确定不应在审计报告中沟通该事项。

中审众环会计师事务所（特殊普通合伙）

中国注册会计师：

（项目合伙人）：\_\_\_\_\_

时应生

中国注册会计师：\_\_\_\_\_

李丹丹

中国·武汉

二〇二三年四月二十日

## 二、财务报表

财务附注中报表的单位为：元

## 1、合并资产负债表

编制单位：成都盛帮密封件股份有限公司

2022 年 12 月 31 日

单位：元

项目	2022 年 12 月 31 日	2022 年 1 月 1 日
流动资产：		
货币资金	312,902,944.49	128,057,758.66
结算备付金		
拆出资金		
交易性金融资产	273,211,753.58	134,972.95
衍生金融资产		
应收票据	12,584,310.70	17,523,530.11
应收账款	136,866,763.15	115,437,048.41
应收款项融资	25,621,033.52	50,026,758.27
预付款项	2,771,002.44	1,830,206.81
应收保费		
应收分保账款		
应收分保合同准备金		
其他应收款	3,345,851.76	595,695.31
其中：应收利息		
应收股利		
买入返售金融资产		
存货	77,208,839.35	64,507,072.42
合同资产		
持有待售资产		
一年内到期的非流动资产		
其他流动资产	604,900.30	6,763,808.91
流动资产合计	845,117,399.29	384,876,851.85
非流动资产：		
发放贷款和垫款		
债权投资		
其他债权投资		
长期应收款		
长期股权投资		

其他权益工具投资		
其他非流动金融资产		
投资性房地产	622,666.73	659,033.81
固定资产	67,110,191.93	73,185,301.77
在建工程	9,298,522.66	1,899,621.22
生产性生物资产		
油气资产		
使用权资产	1,851,339.62	3,758,951.87
无形资产	34,251,473.89	6,068,080.50
开发支出		
商誉		
长期待摊费用	2,532,456.91	4,994,245.08
递延所得税资产	5,686,825.65	5,828,690.25
其他非流动资产	6,484,032.94	2,509,986.19
非流动资产合计	127,837,510.33	98,903,910.69
资产总计	972,954,909.62	483,780,762.54
流动负债：		
短期借款		
向中央银行借款		
拆入资金		
交易性金融负债		
衍生金融负债		
应付票据	15,506,101.32	20,052,285.00
应付账款	57,424,969.39	49,372,881.69
预收款项		
合同负债	1,068,638.14	697,504.70
卖出回购金融资产款		
吸收存款及同业存放		
代理买卖证券款		
代理承销证券款		
应付职工薪酬	10,993,852.75	10,877,946.36
应交税费	11,197,441.28	11,512,052.57
其他应付款	1,072,321.37	1,190,982.68
其中：应付利息		
应付股利		
应付手续费及佣金		
应付分保账款		
持有待售负债		
一年内到期的非流动负债	1,446,524.28	3,188,213.70
其他流动负债	138,922.96	86,073.83
流动负债合计	98,848,771.49	96,977,940.53
非流动负债：		

保险合同准备金		
长期借款		
应付债券		
其中：优先股		
永续债		
租赁负债		636,505.77
长期应付款		
长期应付职工薪酬		
预计负债	3,830,925.48	3,669,799.83
递延收益	7,249,509.00	9,533,212.70
递延所得税负债	2,303,246.03	4,775.30
其他非流动负债		
非流动负债合计	13,383,680.51	13,844,293.60
负债合计	112,232,452.00	110,822,234.13
所有者权益：		
股本	51,470,000.00	38,600,000.00
其他权益工具		
其中：优先股		
永续债		
资本公积	481,958,488.06	54,659,379.54
减：库存股		
其他综合收益		
专项储备		
盈余公积	32,815,371.62	32,815,371.62
一般风险准备		
未分配利润	294,478,597.94	246,883,777.25
归属于母公司所有者权益合计	860,722,457.62	372,958,528.41
少数股东权益		
所有者权益合计	860,722,457.62	372,958,528.41
负债和所有者权益总计	972,954,909.62	483,780,762.54

法定代表人：赖凯    主管会计工作负责人：黄丽    会计机构负责人：戴梅

## 2、母公司资产负债表

单位：元

项目	2022年12月31日	2022年1月1日
流动资产：		
货币资金	274,592,758.37	59,538,854.50
交易性金融资产	211,150,599.08	134,972.95
衍生金融资产		
应收票据	5,661,985.34	9,820,959.38
应收账款	161,938,593.97	123,399,873.14
应收款项融资	23,384,566.13	44,614,321.08
预付款项	1,117,224.21	2,337,996.21
其他应收款	55,873,951.40	50,099,258.02
其中：应收利息		
应收股利		

存货	46,967,295.54	37,000,793.23
合同资产		
持有待售资产		
一年内到期的非流动资产		
其他流动资产		6,108,093.92
流动资产合计	780,686,974.04	333,055,122.43
非流动资产：		
债权投资		
其他债权投资		
长期应收款		
长期股权投资	53,301,505.46	53,301,505.46
其他权益工具投资		
其他非流动金融资产		
投资性房地产	622,666.73	659,033.81
固定资产	30,454,403.97	31,826,563.28
在建工程	9,192,327.97	1,886,346.88
生产性生物资产		
油气资产		
使用权资产	1,672,589.44	3,390,411.34
无形资产	29,152,206.90	846,431.15
开发支出		
商誉		
长期待摊费用	759,228.54	2,374,549.31
递延所得税资产	2,974,884.04	2,887,542.20
其他非流动资产	5,920,052.94	2,436,677.78
非流动资产合计	134,049,865.99	99,609,061.21
资产总计	914,736,840.03	432,664,183.64
流动负债：		
短期借款		
交易性金融负债		
衍生金融负债		
应付票据	15,506,101.32	20,091,372.43
应付账款	35,115,927.47	20,842,843.45
预收款项		
合同负债	711,487.14	231,330.70
应付职工薪酬	7,974,434.27	7,850,773.78
应交税费	8,136,016.30	9,024,171.21
其他应付款	922,923.80	767,390.42
其中：应付利息		
应付股利		
持有待售负债		
一年内到期的非流动负债	1,235,646.18	2,998,423.41

其他流动负债	92,493.33	25,471.22
流动负债合计	69,695,029.81	61,831,776.62
非流动负债：		
长期借款		
应付债券		
其中：优先股		
永续债		
租赁负债		436,914.55
长期应付款		
长期应付职工薪酬		
预计负债	3,712,889.46	3,575,094.29
递延收益	7,249,509.00	9,533,212.70
递延所得税负债	2,018,330.34	4,775.30
其他非流动负债		
非流动负债合计	12,980,728.80	13,549,996.84
负债合计	82,675,758.61	75,381,773.46
所有者权益：		
股本	51,470,000.00	38,600,000.00
其他权益工具		
其中：优先股		
永续债		
资本公积	483,285,113.59	55,986,005.07
减：库存股		
其他综合收益		
专项储备		
盈余公积	32,815,371.62	32,815,371.62
未分配利润	264,490,596.21	229,881,033.49
所有者权益合计	832,061,081.42	357,282,410.18
负债和所有者权益总计	914,736,840.03	432,664,183.64

### 3、合并利润表

单位：元

项目	2022 年度	2021 年度
一、营业总收入	305,025,177.67	311,819,326.05
其中：营业收入	305,025,177.67	311,819,326.05
利息收入	0.00	0.00
已赚保费	0.00	0.00
手续费及佣金收入	0.00	0.00
二、营业总成本	255,391,013.09	245,874,680.29
其中：营业成本	197,391,927.11	185,353,307.45
利息支出	0.00	0.00
手续费及佣金支出	0.00	0.00
退保金	0.00	0.00
赔付支出净额	0.00	0.00
提取保险责任合同准备金净	0.00	0.00

额		
保单红利支出	0.00	0.00
分保费用	0.00	0.00
税金及附加	2,657,463.48	3,510,366.80
销售费用	13,421,085.60	15,639,769.11
管理费用	18,053,687.43	14,785,124.10
研发费用	25,572,437.00	25,978,267.86
财务费用	-1,705,587.53	607,844.97
其中：利息费用	73,707.96	152,904.17
利息收入	1,257,346.14	239,411.04
加：其他收益	3,572,357.22	10,200,981.54
投资收益（损失以“-”号填列）	3,324,083.82	1,645,265.45
其中：对联营企业和合营企业的投资收益	0.00	0.00
以摊余成本计量的金融资产终止确认收益	0.00	0.00
汇兑收益（损失以“-”号填列）	0.00	0.00
净敞口套期收益（损失以“-”号填列）	0.00	0.00
公允价值变动收益（损失以“-”号填列）	956,444.35	31,835.30
信用减值损失（损失以“-”号填列）	-4,524,525.30	15,799.19
资产减值损失（损失以“-”号填列）	-1,912,707.96	-2,777,117.78
资产处置收益（损失以“-”号填列）	-54,176.91	-267,668.62
三、营业利润（亏损以“-”号填列）	50,995,639.80	74,793,740.84
加：营业外收入	106,011.29	69,687.56
减：营业外支出	170,554.89	1,172,559.82
四、利润总额（亏损总额以“-”号填列）	50,931,096.20	73,690,868.58
减：所得税费用	3,336,275.51	8,226,129.53
五、净利润（净亏损以“-”号填列）	47,594,820.69	65,464,739.05
（一）按经营持续性分类		
1.持续经营净利润（净亏损以“-”号填列）	47,594,820.69	65,464,739.05
2.终止经营净利润（净亏损以“-”号填列）	0.00	0.00
（二）按所有权归属分类		
1.归属于母公司股东的净利润	47,594,820.69	65,464,739.05
2.少数股东损益	0.00	0.00
六、其他综合收益的税后净额	0.00	0.00
归属母公司所有者的其他综合收益	0.00	0.00



的税后净额		
（一）不能重分类进损益的其他综合收益	0.00	0.00
1. 重新计量设定受益计划变动额	0.00	0.00
2. 权益法下不能转损益的其他综合收益	0.00	0.00
3. 其他权益工具投资公允价值变动	0.00	0.00
4. 企业自身信用风险公允价值变动	0.00	0.00
5. 其他	0.00	0.00
（二）将重分类进损益的其他综合收益	0.00	0.00
1. 权益法下可转损益的其他综合收益	0.00	0.00
2. 其他债权投资公允价值变动	0.00	0.00
3. 金融资产重分类计入其他综合收益的金额	0.00	0.00
4. 其他债权投资信用减值准备	0.00	0.00
5. 现金流量套期储备	0.00	0.00
6. 外币财务报表折算差额	0.00	0.00
7. 其他	0.00	0.00
归属于少数股东的其他综合收益的税后净额	0.00	0.00
七、综合收益总额	47,594,820.69	65,464,739.05
归属于母公司所有者的综合收益总额	47,594,820.69	65,464,739.05
归属于少数股东的综合收益总额	0.00	0.00
八、每股收益		
（一）基本每股收益	1.0568	1.696
（二）稀释每股收益	1.0568	1.696

本期发生同一控制下企业合并的，被合并方在合并前实现的净利润为：0.00 元，上期被合并方实现的净利润为：0.00 元。  
法定代表人：赖凯    主管会计工作负责人：黄丽    会计机构负责人：戴梅

#### 4、母公司利润表

单位：元

项目	2022 年度	2021 年度
一、营业收入	218,916,080.66	230,019,860.92
减：营业成本	142,051,255.24	137,125,166.09
税金及附加	1,146,341.06	1,932,909.36
销售费用	8,600,690.85	9,819,651.96
管理费用	13,846,106.28	10,572,861.32
研发费用	20,405,494.04	20,838,848.33
财务费用	-989,894.09	22,576.26
其中：利息费用	62,421.08	128,646.44
利息收入	1,072,155.52	147,780.32
加：其他收益	3,226,694.71	8,982,297.57
投资收益（损失以“－”号填列）	2,067,080.28	723,706.96

其中：对联营企业和合营企业的投资收益		
以摊余成本计量的金融资产终止确认收益（损失以“-”号填列）		
净敞口套期收益（损失以“-”号填列）		
公允价值变动收益（损失以“-”号填列）	956,444.35	31,835.30
信用减值损失（损失以“-”号填列）	-2,813,979.45	608,703.91
资产减值损失（损失以“-”号填列）	-430,308.93	-1,696,058.24
资产处置收益（损失以“-”号填列）	-12,460.36	-214,110.97
二、营业利润（亏损以“-”号填列）	36,849,557.88	58,144,222.13
加：营业外收入	72,401.00	64,443.51
减：营业外支出	84,337.28	1,106,952.66
三、利润总额（亏损总额以“-”号填列）	36,837,621.60	57,101,712.98
减：所得税费用	2,228,058.88	6,007,796.14
四、净利润（净亏损以“-”号填列）	34,609,562.72	51,093,916.84
（一）持续经营净利润（净亏损以“-”号填列）	34,609,562.72	51,093,916.84
（二）终止经营净利润（净亏损以“-”号填列）		
五、其他综合收益的税后净额		
（一）不能重分类进损益的其他综合收益		
1. 重新计量设定受益计划变动额		
2. 权益法下不能转损益的其他综合收益		
3. 其他权益工具投资公允价值变动		
4. 企业自身信用风险公允价值变动		
5. 其他		
（二）将重分类进损益的其他综合收益		
1. 权益法下可转损益的其他综合收益		
2. 其他债权投资公允价值变动		
3. 金融资产重分类计入其他综合收益的金额		
4. 其他债权投资信用减值准备		
5. 现金流量套期储备		
6. 外币财务报表折算差额		
7. 其他		
六、综合收益总额	34,609,562.72	51,093,916.84
七、每股收益：		

(一) 基本每股收益		
(二) 稀释每股收益		

## 5、合并现金流量表

单位：元

项目	2022 年度	2021 年度
一、经营活动产生的现金流量：		
销售商品、提供劳务收到的现金	187,959,795.10	192,160,150.33
客户存款和同业存放款项净增加额		
向中央银行借款净增加额		
向其他金融机构拆入资金净增加额		
收到原保险合同保费取得的现金		
收到再保业务现金净额		
保户储金及投资款净增加额		
收取利息、手续费及佣金的现金		
拆入资金净增加额		
回购业务资金净增加额		
代理买卖证券收到的现金净额		
收到的税费返还	2,554,398.27	43,407.31
收到其他与经营活动有关的现金	2,692,160.82	7,351,271.21
经营活动现金流入小计	193,206,354.19	199,554,828.85
购买商品、接受劳务支付的现金	30,135,400.66	23,062,276.33
客户贷款及垫款净增加额		
存放中央银行和同业款项净增加额		
支付原保险合同赔付款项的现金		
拆出资金净增加额		
支付利息、手续费及佣金的现金		
支付保单红利的现金		
支付给职工以及为职工支付的现金	74,549,943.57	67,800,575.00
支付的各项税费	18,246,841.03	30,627,271.30
支付其他与经营活动有关的现金	55,668,312.97	17,735,123.36
经营活动现金流出小计	178,600,498.23	139,225,245.99
经营活动产生的现金流量净额	14,605,855.96	60,329,582.86
二、投资活动产生的现金流量：		
收回投资收到的现金	237,000,000.00	301,000,000.00
取得投资收益收到的现金	3,324,083.82	1,544,879.47
处置固定资产、无形资产和其他长期资产收回的现金净额	169,990.00	32,400.00
处置子公司及其他营业单位收到的现金净额		
收到其他与投资活动有关的现金		
投资活动现金流入小计	240,494,073.82	302,577,279.47
购建固定资产、无形资产和其他长期资产支付的现金	33,953,112.22	1,999,938.56
投资支付的现金	509,000,000.00	301,000,000.00
质押贷款净增加额		
取得子公司及其他营业单位支付的现金净额		
支付其他与投资活动有关的现金	2,560,000.00	0.00
投资活动现金流出小计	545,513,112.22	302,999,938.56

投资活动产生的现金流量净额	-305,019,038.40	-422,659.09
三、筹资活动产生的现金流量：		
吸收投资收到的现金	452,029,871.70	
其中：子公司吸收少数股东投资收到的现金		
取得借款收到的现金		
收到其他与筹资活动有关的现金		228,132.87
筹资活动现金流入小计	452,029,871.70	228,132.87
偿还债务支付的现金		
分配股利、利润或偿付利息支付的现金	73,707.96	76,249.13
其中：子公司支付给少数股东的股利、利润		
支付其他与筹资活动有关的现金	13,892,116.80	6,335,369.60
筹资活动现金流出小计	13,965,824.76	6,411,618.73
筹资活动产生的现金流量净额	438,064,046.94	-6,183,485.86
四、汇率变动对现金及现金等价物的影响		
五、现金及现金等价物净增加额	147,650,864.50	53,723,437.91
加：期初现金及现金等价物余额	120,913,786.50	67,190,348.59
六、期末现金及现金等价物余额	268,564,651.00	120,913,786.50

## 6、母公司现金流量表

单位：元

项目	2022 年度	2021 年度
一、经营活动产生的现金流量：		
销售商品、提供劳务收到的现金	114,018,421.73	147,776,341.60
收到的税费返还	1,666,705.32	
收到其他与经营活动有关的现金	1,727,501.81	5,700,246.97
经营活动现金流入小计	117,412,628.86	153,476,588.57
购买商品、接受劳务支付的现金	12,547,944.97	11,071,071.12
支付给职工以及为职工支付的现金	52,353,578.52	47,405,661.20
支付的各项税费	12,846,904.81	24,021,286.27
支付其他与经营活动有关的现金	55,913,499.06	32,085,143.04
经营活动现金流出小计	133,661,927.36	114,583,161.63
经营活动产生的现金流量净额	-16,249,298.50	38,893,426.94
二、投资活动产生的现金流量：		
收回投资收到的现金	181,000,000.00	135,000,000.00
取得投资收益收到的现金	2,007,898.50	723,706.96
处置固定资产、无形资产和其他长期资产收回的现金净额	140,990.00	
处置子公司及其他营业单位收到的现金净额		
收到其他与投资活动有关的现金		
投资活动现金流入小计	183,148,888.50	135,723,706.96
购建固定资产、无形资产和其他长期资产支付的现金	33,753,962.46	1,754,566.38
投资支付的现金	391,000,000.00	140,000,000.00
取得子公司及其他营业单位支付的现金净额		
支付其他与投资活动有关的现金	2,560,000.00	
投资活动现金流出小计	427,313,962.46	141,754,566.38
投资活动产生的现金流量净额	-244,165,073.96	-6,030,859.42
三、筹资活动产生的现金流量：		

吸收投资收到的现金	452,029,871.70	
取得借款收到的现金		
收到其他与筹资活动有关的现金		228,132.87
筹资活动现金流入小计	452,029,871.70	228,132.87
偿还债务支付的现金		
分配股利、利润或偿付利息支付的现金	62,421.08	65,828.65
支付其他与筹资活动有关的现金	13,693,495.62	6,158,232.00
筹资活动现金流出小计	13,755,916.70	6,224,060.65
筹资活动产生的现金流量净额	438,273,955.00	-5,995,927.78
四、汇率变动对现金及现金等价物的影响		
五、现金及现金等价物净增加额	177,859,582.54	26,866,639.74
加：期初现金及现金等价物余额	52,394,882.34	25,528,242.60
六、期末现金及现金等价物余额	230,254,464.88	52,394,882.34

## 7、合并所有者权益变动表

本期金额

单位：元

项目	2022 年度													少数 股东 权益	所有 者权 益合 计
	归属于母公司所有者权益											小计			
	股本	其他权益工具			资本 公积	减： 库存 股	其他 综合 收益	专项 储备	盈余 公积	一般 风险 准备	未分 配利 润		其他		
优先 股	永续 债	其他													
一、上年 期末 余额	38,600,000.00				54,659,379.54				32,815,371.62		246,883,777.25		372,958,528.41	372,958,528.41	
加： ：会 计政 策变 更															
期差 错更 正															
一控 制下 企业 合并															
他															
二、本 年期 初余 额	38,600,000.00				54,659,379.54				32,815,371.62		246,883,777.25		372,958,528.41	372,958,528.41	
三、本 期增 减	12,870,000.00				427,299,108.						47,594,820.6		487,763,929.	487,763,929.	

变动金额 (减少以 “一”号 填列)	0				52						9		21		21
(一) 综合收 益总 额											47,5 94,8 20.6 9		47,5 94,8 20.6 9		47,5 94,8 20.6 9
(二) 所有者 投入 和减 少资 本	12,8 70,0 00.0 0				427, 299, 108. 52								440, 169, 108. 52		440, 169, 108. 52
1. 所有者 投入的 普通股	12,8 70,0 00.0 0				427, 299, 108. 52								440, 169, 108. 52		440, 169, 108. 52
2. 其他 权益 工具 持有 者投 入资 本															
3. 股份 支付 计入 所有 者权 益的 金额															
4. 其他															
(三) 利润 分配															
1. 提取 盈余 公积															
2. 提取															

一般 风险 准备															
3. 对所有者 (或 股东) 的分配															
4. 其他															
(四) 所有者 权益 内部 结转															
1. 资本 公积 转增 资本 (或 股本)															
2. 盈余 公积 转增 资本 (或 股本)															
3. 盈余 公积 弥补 亏损															
4. 设定 受益 计划 变动 额结 转留 存收 益															
5. 其他 综合 收益 结转 留存															

收益															
6. 其他															
(五) 专项储备															
1. 本期提取															
2. 本期使用															
(六) 其他															
四、本期期末余额	51,470,000.00				481,958,488.06				32,815,371.62		294,478,597.94		860,722,457.62		860,722,457.62

上期金额

单位：元

项目	2021 年度														
	归属于母公司所有者权益												少数股东权益	所有者权益合计	
	股本	其他权益工具			资本公积	减：库存股	其他综合收益	专项储备	盈余公积	一般风险准备	未分配利润	其他			小计
	优先股	永续债	其他												
一、上年期末余额	38,600,000.00				54,659,379.54				27,705,979.94		186,528,429.88		307,493,789.36		307,493,789.36
加：															
：会计政策变更															
期差错更正															
一控制下企业合并															
他															
二、本年期初余额	38,600,000.00				54,659,379.54				27,705,979.94		186,528,429.88		307,493,789.36		307,493,789.36



三、 本期 增减 变动 金额 (减 少以 “一 ”号 填 列)									5,10 9,39 1.68		60,3 55,3 47.3 7		65,4 64,7 39.0 5		65,4 64,7 39.0 5
(一) 综 合 收 益 总 额											65,4 64,7 39.0 5		65,4 64,7 39.0 5		65,4 64,7 39.0 5
(二) 所 有 者 投 入 和 减 少 资 本															
1. 所 有 者 投 入 的 普 通 股															
2. 其 他 权 益 工 具 持 有 者 投 入 资 本															
3. 股 份 支 付 计 入 所 有 者 权 益 的 金 额															
4. 其 他															
(三) 利 润 分 配									5,10 9,39 1.68		- 5,10 9,39 1.68				
1. 提 取 盈 余									5,10 9,39 1.68		- 5,10 9,39 1.68				

公积															
2. 提取一般风险准备															
3. 对所有者（或股东）的分配															
4. 其他															
（四）所有者权益内部结转															
1. 资本公积转增资本（或股本）															
2. 盈余公积转增资本（或股本）															
3. 盈余公积弥补亏损															
4. 设定受益计划变动额结转留存收益															
5. 其他															

综合收益结转留存收益															
6. 其他															
(五) 专项储备															
1. 本期提取															
2. 本期使用															
(六) 其他															
四、本期期末余额	38,600,000.00				54,659,379.54			32,815,371.62		246,883,777.25		372,958,528.41		372,958,528.41	

## 8、母公司所有者权益变动表

本期金额

单位：元

项目	2022 年度											所有者权益合计
	股本	其他权益工具			资本公积	减：库存股	其他综合收益	专项储备	盈余公积	未分配利润	其他	
		优先股	永续债	其他								
一、上年期末余额	38,600,000.00				55,986,005.07				32,815,371.62	229,881,033.49		357,282,410.18
加：会计政策变更												
期差错更正												
其他												
二、本年年末余额	38,600,000.00				55,986,005.07				32,815,371.62	229,881,033.49		357,282,410.18

期初余额												
三、本期增减变动金额（减少以“－”号填列）	12,870,000.00				427,299,108.52					34,609,562.72		474,778,671.24
（一）综合收益总额										34,609,562.72		34,609,562.72
（二）所有者投入和减少资本	12,870,000.00				427,299,108.52							440,169,108.52
1. 所有者投入的普通股	12,870,000.00				427,299,108.52							440,169,108.52
2. 其他权益工具持有者投入资本												
3. 股份支付计入所有者权益的金额												
4. 其他												
（三）利润分配												
1. 提取盈余公												

积												
2. 对所有者（或股东）的分配												
3. 其他												
（四）所有者权益内部结转												
1. 资本公积转增资本（或股本）												
2. 盈余公积转增资本（或股本）												
3. 盈余公积弥补亏损												
4. 设定受益计划变动额结转留存收益												
5. 其他综合收益结转留存收益												
6. 其												

他												
(五) 专项储备												
1. 本期提取												
2. 本期使用												
(六) 其他												
四、本期期末余额	51,470,000.00				483,285,113.59				32,815,371.62	264,490,596.21		832,061,081.42

上期金额

单位：元

项目	2021 年度											
	股本	其他权益工具			资本公积	减：库存股	其他综合收益	专项储备	盈余公积	未分配利润	其他	所有者权益合计
		优先股	永续债	其他								
一、上年期末余额	38,600,000.00				55,986,005.07				27,705,979.94	183,896,508.33		306,188,493.34
加：会计政策变更												
期差错更正												
他												
二、本年期初余额	38,600,000.00				55,986,005.07				27,705,979.94	183,896,508.33		306,188,493.34
三、本期增减变动金额（减少以“—”									5,109,391.68	45,984,525.16		51,093,916.84

”号 填列)												
(一) 综合收 益总 额										51,09 3,916 .84		51,09 3,916 .84
(二) 所有者 投入 和减 少资 本												
1. 所 有者 投入 的普 通股												
2. 其 他权 益工 具持 有者 投入 资本												
3. 股 份支 付计 入所 有者 权益 的金 额												
4. 其 他												
(三) 利 润分 配									5,109 ,391. 68	- 5,109 ,391. 68		
1. 提 取盈 余公 积									5,109 ,391. 68	- 5,109 ,391. 68		
2. 对 所有 者 (或 股 东) 的分 配												
3. 其												

他												
(四) 所有者权益内部结转												
1. 资本公积转增资本(或股本)												
2. 盈余公积转增资本(或股本)												
3. 盈余公积弥补亏损												
4. 设定受益计划变动额结转留存收益												
5. 其他综合收益结转留存收益												
6. 其他												
(五) 专项储备												
1. 本期提取												
2. 本期使用												



用												
(六)其他												
四、本期期末余额	38,600,000.00				55,986,005.07				32,815,371.62	229,881,033.49		357,282,410.18

### 三、公司基本情况

成都盛帮密封件股份有限公司（以下简称“本公司”或“公司”）于 2004 年 6 月成立，公司注册地和办公地位于四川省成都市双流区西南航空港经济开发区空港二路 1388 号。

本公司及各子公司（统称“本公司”）主要从事橡胶高分子材料制品研发、生产和销售业务，为汽车、电气、航空等领域客户提供密封绝缘产品。

本财务报表业经本公司第五届董事会第三次会议于 2023 年 4 月 20 日决议批准报出。

截至报告期末，本公司纳入合并范围的子公司共 4 户，详见本节九“在其他主体中的权益”。本公司本期内合并范围与上年末相比增加 1 户，详见本节八“合并范围的变更”。

### 四、财务报表的编制基础

#### 1、编制基础

本公司财务报表以持续经营假设为基础，根据实际发生的交易和事项，按照财政部发布的《企业会计准则——基本准则》（财政部令第 33 号发布、财政部令第 76 号修订）、于 2006 年 2 月 15 日及其后颁布和修订的 41 项具体会计准则、企业会计准则应用指南、企业会计准则解释及其他相关规定（以下合称“企业会计准则”），以及中国证券监督管理委员会《公开发行证券的公司信息披露编报规则第 15 号——财务报告的一般规定》（2014 年修订）的披露规定编制。

根据企业会计准则的相关规定，本公司会计核算以权责发生制为基础。除某些金融工具外，本财务报表均以历史成本为计量基础。资产如果发生减值，则按照相关规定计提相应的减值准备。

#### 2、持续经营

本公司对报告期末起 12 个月的持续经营能力进行了评价，未发现对持续经营能力产生重大怀疑的事项或情况。因此，本财务报表系在持续经营假设的基础上编制。

## 五、重要会计政策及会计估计

具体会计政策和会计估计提示：

本公司根据实际生产经营特点，依据相关企业会计准则的规定，对收入确认等交易和事项制定了若干项具体会计政策和会计估计。

### 1、遵循企业会计准则的声明

本公司所编制的财务报表符合企业会计准则的要求，真实、完整地反映了公司的财务状况、经营成果和现金流量等有关信息。

### 2、会计期间

本公司的会计期间分为年度和中期，会计中期指短于一个完整的会计年度的报告期间。本公司会计年度采用公历年度，即每年自 1 月 1 日起至 12 月 31 日止。

### 3、营业周期

正常营业周期是指本公司从购买用于加工的资产起至实现现金或现金等价物的期间。本公司以 12 个月作为一个营业周期，并以其作为资产和负债的流动性划分标准。

### 4、记账本位币

人民币为本公司及子公司经营所处的主要经济环境中的货币，本公司及子公司均以人民币为记账本位币。本公司编制本财务报表时所采用的货币为人民币。

### 5、同一控制下和非同一控制下企业合并的会计处理方法

#### （一）同一控制下企业合并

参与合并的企业在合并前后均受同一方或相同的多方最终控制，且该控制并非暂时性的，为同一控制下的企业合并。同一控制下的企业合并，在合并日取得对其他参与合并企业控制权的一方为合并方，参与合并的其他企业为被合并方。合并日，是指合并方实际取得对被合并方控制权的日期。

合并方取得的资产和负债均按合并日在被合并方的账面价值计量。合并方取得的净资产账面价值与支付的合并对价账面价值（或发行股份面值总额）的差额，调整资本公积（股本溢价）；资本公积（股本溢价）不足以冲减的，调整留存收益。

合并方为进行企业合并发生的各项直接费用，于发生时计入当期损益。

#### （二）非同一控制下企业合并

对于非同一控制下的企业合并，合并成本包含购买日购买方为取得对被购买方的控制权而付出的资产、发生或承担的负债以及发行的权益性证券的公允价值，为企业合并发生的审计、法律服务、评估咨询等中介费用以及其他管理费用于发生时计入当期损益。购买方作为合并对价发行的权益性证券或债务性证券的交易费用，计入权益性证券或债务性证券的初始确认金额。所涉及的或有对价按其在购买日的公允价值计入合并成本，购买日后 12 个月内出现对购买日已存在情况的新的或进一步证据而需要调整或有对价的，相应调整合并商誉。购买方发生的合并成本及在合并中取得的可辨认净资产按购买日的公允价值计量。合并成本大于合并中取得的被购买方于购买日可辨认净资产公允价值份额的差额，确认为商誉。合并成本小于合并中取得的被购买方可辨认净资产公允价值份额的，首先对取得的被购买方各项可辨认资产、负债及或有负债的公允价值以及合并成本的计量进行复核，复核后合并成本仍小于合并中取得的被购买方可辨认净资产公允价值份额的，其差额计入当期损益。

购买方取得被购买方的可抵扣暂时性差异，在购买日因不符合递延所得税资产确认条件而未予确认的，在购买日后 12 个月内，如取得新的或进一步的信息表明购买日的相关情况已经存在，预期被购买方在购买日可抵扣暂时性差异带来的经济利益能够实现的，则确认相关的递延所得税资产，同时减少商誉，商誉不足冲减的，差额部分确认为当期损益；除上述情况以外，确认与企业合并相关的递延所得税资产的，计入当期损益。

通过多次交易分步实现的非同一控制下企业合并，根据《财政部关于印发企业会计准则解释第 5 号的通知》（财会[2012]19 号）和《企业会计准则第 33 号——合并财务报表》第五十一条关于“一揽子交易”的判断标准（参见本节五、6“合并财务报表的编制方法”（2）），判断该多次交易是否属于“一揽子交易”。属于“一揽子交易”的，参考本部分前面各段描述及本节五、22“长期股权投资”进行会计处理；不属于“一揽子交易”的，区分个别财务报表和合并财务报表进行相关会计处理：

在个别财务报表中，以购买日之前所持被购买方的股权投资的账面价值与购买日新增投资成本之和，作为该项投资的初始投资成本；购买日之前持有的被购买方的股权涉及其他综合收益的，在处置该项投资时将与其相关的其他综合收益采用与被购买方直接处置相关资产或负债相同的基础进行会计处理。

在合并财务报表中，对于购买日之前持有的被购买方的股权，按照该股权在购买日的公允价值进行重新计量，公允价值与其账面价值的差额计入当期投资收益；购买日之前持有的被购买方的股权涉及其他综合收益的，与其相关的其他综合收益应当采用与被购买方直接处置相关资产或负债相同的基础进行会计处理。

## 6、合并财务报表的编制方法

从取得子公司的净资产和生产经营决策的实际控制权之日起，本公司开始将其纳入合并范围；从丧失实际控制权之日起停止纳入合并范围。对于处置的子公司，处置日前的经营成果和现金流量已经适当地包括在合并利润表和合并现金流量表中；当期处置的子公司，不调整合并资产负债表的期初数。非同一控制下企业合并增加的子公司，其购买日后

的经营成果及现金流量已经适当地包括在合并利润表和合并现金流量表中，且不调整合并财务报表的期初数和对比数。

同一控制下企业合并增加的子公司及吸收合并下的被合并方，其自合并当期期初至合并日的经营成果和现金流量已经适当地包括在合并利润表和合并现金流量表中，并且同时调整合并财务报表的对比数。

在编制合并财务报表时，子公司与本公司采用的会计政策或会计期间不一致的，按照本公司的会计政策和会计期间对子公司财务报表进行必要的调整。对于非同一控制下企业合并取得的子公司，以购买日可辨认净资产公允价值为基础对其财务报表进行调整。

公司内所有重大往来余额、交易及未实现利润在合并财务报表编制时予以抵销。

子公司的股东权益及当期净损益中不属于本公司所拥有的部分分别作为少数股东权益及少数股东损益在合并财务报表中股东权益及净利润项下单独列示。子公司当期净损益中属于少数股东权益的份额，在合并利润表中净利润项目下以“少数股东损益”项目列示。少数股东分担的子公司的亏损超过了少数股东在该子公司期初股东权益中所享有的份额，仍冲减少数股东权益。

当因处置部分股权投资或其他原因丧失了对原有子公司的控制权时，对于剩余股权，按照其在丧失控制权日的公允价值进行重新计量。处置股权取得的对价与剩余股权公允价值之和，减去按原持股比例计算应享有原有子公司自购买日开始持续计算的净资产的份额之间的差额，计入丧失控制权当期的投资收益。与原有子公司股权投资相关的其他综合收益，在丧失控制权时采用与该子公司直接处置相关资产或负债相同的基础进行会计处理。其后，对该部分剩余股权按照《企业会计准则第 2 号——长期股权投资》或《企业会计准则第 22 号——金融工具确认和计量》等相关规定进行后续计量，详见本节五、22“长期股权投资”或本节五、10“金融工具”。

本公司通过多次交易分步处置对子公司股权投资直至丧失控制权的，需区分处置对子公司股权投资直至丧失控制权的各项交易是否属于一揽子交易。处置对子公司股权投资的各项交易的条款、条件以及经济影响符合以下一种或多种情况，通常表明应将多次交易事项作为一揽子交易进行会计处理：①这些交易是同时或者在考虑了彼此影响的情况下订立的；②这些交易整体才能达成一项完整的商业结果；③一项交易的发生取决于其他至少一项交易的发生；④一项交易单独看是不经济的，但是和其他交易一并考虑时是经济的。不属于一揽子交易的，对其中的每一项交易视情况分别按照“不丧失控制权的情况下部分处置对子公司的长期股权投资”（详见本节五、22“长期股权投资”（2）④）和“因处置部分股权投资或其他原因丧失了对原有子公司的控制权”（详见前段）适用的原则进行会计处理。处置对子公司股权投资直至丧失控制权的各项交易属于一揽子交易的，将各项交易作为一项处置子公司并丧失控制权的交易进行会计处理；但是，在丧失控制权之前每一次处置价款与处置投资对应的享有该子公司净资产份额的差额，在合并财务报表中确认为其他综合收益，在丧失控制权时一并转入丧失控制权当期的损益。

## 7、合营安排分类及共同经营会计处理方法

合营安排，是指一项由两个或两个以上的参与方共同控制的安排。本公司根据在合营安排中享有的权利和承担的义务，将合营安排分为共同经营和合营企业。共同经营，是指本公司享有该安排相关资产且承担该安排相关负债的合营安排。合营企业，是指本公司仅对该安排的净资产享有权利的合营安排。

本公司对合营企业的投资采用权益法核算，按照本节五、22“长期股权投资”（2）②“权益法核算的长期股权投资”中所述的会计政策处理。

本公司作为合营方对共同经营，确认本公司单独持有的资产、单独所承担的负债，以及按本公司份额确认共同持有的资产和共同承担的负债；确认出售本公司享有的共同经营产出份额所产生的收入；按本公司份额确认共同经营因出售产出所产生的收入；确认本公司单独所发生的费用，以及按本公司份额确认共同经营发生的费用。

当本公司作为合营方向共同经营投出或出售资产（该资产不构成业务，下同）、或者自共同经营购买资产时，在该等资产出售给第三方之前，本公司仅确认因该交易产生的损益中归属于共同经营其他参与方的部分。该等资产发生符合《企业会计准则第 8 号——资产减值》等规定的资产减值损失的，对于由本公司向共同经营投出或出售资产的情况，本公司全额确认该损失；对于本公司自共同经营购买资产的情况，本公司按承担的份额确认该损失。

## 8、现金及现金等价物的确定标准

本公司现金及现金等价物包括库存现金、可以随时用于支付的存款以及本公司持有的期限短（一般为从购买日起三个月内到期）、流动性强、易于转换为已知金额现金、价值变动风险很小的投资。

## 9、外币业务和外币报表折算

### （1）外币交易的折算方法

本公司发生的外币交易在初始确认时，按交易日当月月初汇率（通常指中国人民银行公布的当月月初外汇牌价的中间价，下同）折算为记账本位币金额，但发生的外币兑换业务或涉及外币兑换的交易事项，按照实际采用的汇率折算为记账本位币金额。

### （2）对于外币货币性项目和外币非货币性项目的折算方法

在资产负债表日，按照下列规定对外币货币性项目和外币非货币性项目进行处理：外币货币性项目，采用资产负债表日即期汇率折算。因资产负债表日即期汇率与初始确认时或前一资产负债表日即期汇率不同而产生的汇兑差额，计入当期损益；以历史成本计量的外币非货币性项目，仍采用交易发生日的即期汇率折算，不改变其记账本位币金额；以公允价值计量的外币非货币性项目，采用公允价值确定日的即期汇率折算，折算后的记账本位币金额与原记账本位币金额的差额，作为公允价值变动（含汇率变动）处理，计入当期损益或确认为其他综合收益；在资本化期间内，外币专门借款本金及利息的汇兑差额，予以资本化，计入符合资本化条件的资产的成本。

### (3) 外币财务报表的折算方法

本公司对境外经营的财务报表进行折算时，遵循下列规定：资产负债表中的资产和负债项目，采用资产负债表日的即期汇率折算，所有者权益项目除“未分配利润”项目外，其他项目采用发生时的即期汇率折算；利润表中的收入和费用项目，采用交易发生月月初的即期汇率折算。按照上述折算产生的外币财务报表折算差额，确认为其他综合收益。比较财务报表的折算比照上述规定处理。

外币现金流量，采用现金流量发生日当月初的即期汇率折算。汇率变动对现金的影响额作为调节项目，在现金流量表中单独列报。

年初数和上年实际数按照上年财务报表折算后的数额列示。

在处置本公司在境外经营的全部所有者权益或因处置部分股权投资或其他原因丧失了对境外经营控制权时，将资产负债表中所有者权益项目下列示的、与该境外经营相关的归属于母公司所有者权益的外币报表折算差额，全部转入处置当期损益。

在处置部分股权投资或其他原因导致持有境外经营权益比例降低但不丧失对境外经营控制权时，与该境外经营处置部分相关的外币报表折算差额将归属于少数股东权益，不转入当期损益。在处置境外经营为联营企业或合营企业的部分股权时，与该境外经营相关的外币报表折算差额，按处置该境外经营的比例转入处置当期损益。

如有实质上构成对境外经营净投资的外币货币性项目，在合并财务报表中，其因汇率变动而产生的汇兑差额，作为“外币报表折算差额”确认为其他综合收益；处置境外经营时，计入处置当期损益。

## 10、金融工具

### (1) 金融资产的分类、确认和计量

本公司根据管理金融资产的业务模式和金融资产的合同现金流量特征，将金融资产划分为：以摊余成本计量的金融资产；以公允价值计量且其变动计入其他综合收益的金融资产；以公允价值计量且其变动计入当期损益的金融资产。

金融资产在初始确认时以公允价值计量。对于以公允价值计量且其变动计入当期损益的金融资产，相关交易费用直接计入当期损益；对于其他类别的金融资产，相关交易费用计入初始确认金额。因销售产品或提供劳务而产生的、未包含或不考虑重大融资成分的应收账款或应收票据，本公司按照预期有权收取的对价金额作为初始确认金额。

#### ①以摊余成本计量的金融资产

本公司管理以摊余成本计量的金融资产的业务模式为以收取合同现金流量为目标，且此类金融资产的合同现金流量特征与基本借贷安排相一致，即在特定日期产生的现金流量，仅为对本金和以未偿付本金金额为基础的利息的支付。本公司对于此类金融资产，采用实际利率法，按照摊余成本进行后续计量，其摊销或减值产生的利得或损失，计入当期损益。

## ②以公允价值计量且其变动计入其他综合收益的金融资产

本公司管理此类金融资产的业务模式为既以收取合同现金流量为目标又以出售为目标，且此类金融资产的合同现金流量特征与基本借贷安排相一致。本公司对此类金融资产按照公允价值计量且其变动计入其他综合收益，但减值损失或利得、汇兑损益和按照实际利率法计算的利息收入计入当期损益。

此外，本公司将部分非交易性权益工具投资指定为以公允价值计量且其变动计入其他综合收益的金融资产。本公司将该类金融资产的相关股利收入计入当期损益，公允价值变动计入其他综合收益。当该金融资产终止确认时，之前计入其他综合收益的累计利得或损失将从其他综合收益转入留存收益，不计入当期损益。

## ③以公允价值计量且其变动计入当期损益的金融资产

本公司将上述以摊余成本计量的金融资产和以公允价值计量且其变动计入其他综合收益的金融资产之外的金融资产，分类为以公允价值计量且其变动计入当期损益的金融资产。此外，在初始确认时，本公司为了消除或显著减少会计错配，将部分金融资产指定为以公允价值计量且其变动计入当期损益的金融资产。对于此类金融资产，本公司采用公允价值进行后续计量，公允价值变动计入当期损益。

## (2) 金融负债的分类、确认和计量

金融负债于初始确认时分类为以公允价值计量且其变动计入当期损益的金融负债和其他金融负债。对于以公允价值计量且其变动计入当期损益的金融负债，相关交易费用直接计入当期损益，其他金融负债的相关交易费用计入其初始确认金额。

### ①以公允价值计量且其变动计入当期损益的金融负债

以公允价值计量且其变动计入当期损益的金融负债，包括交易性金融负债（含属于金融负债的衍生工具）和初始确认时指定为以公允价值计量且其变动计入当期损益的金融负债。

交易性金融负债（含属于金融负债的衍生工具），按照公允价值进行后续计量，除与套期会计有关外，公允价值变动计入当期损益。

被指定为以公允价值计量且其变动计入当期损益的金融负债，该负债由本公司自身信用风险变动引起的公允价值变动计入其他综合收益，且终止确认该负债时，计入其他综合收益的自身信用风险变动引起的其公允价值累计变动额转入留存收益。其余公允价值变动计入当期损益。若按上述方式对该等金融负债的自身信用风险变动的影响进行处理会造成或扩大损益中的会计错配的，本公司将该金融负债的全部利得或损失（包括企业自身信用风险变动的影响金额）计入当期损益。

### ②其他金融负债

除金融资产转移不符合终止确认条件或继续涉入被转移金融资产所形成的金融负债、财务担保合同外的其他金融负债分类为以摊余成本计量的金融负债，按摊余成本进行后续计量，终止确认或摊销产生的利得或损失计入当期损益。

### (3) 金融资产转移的确认依据和计量方法

满足下列条件之一的金融资产，予以终止确认：①收取该金融资产现金流量的合同权利终止；②该金融资产已转移，且将金融资产所有权上几乎所有的风险和报酬转移给转入方；③该金融资产已转移，虽然企业既没有转移也没有保留金融资产所有权上几乎所有的风险和报酬，但是放弃了对该金融资产的控制。

若企业既没有转移也没有保留金融资产所有权上几乎所有的风险和报酬，且未放弃对该金融资产的控制的，则按照继续涉入所转移金融资产的程度确认有关金融资产，并相应确认有关负债。继续涉入所转移金融资产的程度，是指该金融资产价值变动使企业面临的风险水平。

金融资产整体转移满足终止确认条件的，将所转移金融资产的账面价值及因转移而收到的对价与原计入其他综合收益的公允价值变动累计额之和的差额计入当期损益。

金融资产部分转移满足终止确认条件的，将所转移金融资产的账面价值在终止确认及未终止确认部分之间按其相对的公允价值进行分摊，并将因转移而收到的对价与应分摊至终止确认部分的原计入其他综合收益的公允价值变动累计额之和与分摊的前述账面金额之差额计入当期损益。

本公司对采用附追索权方式出售的金融资产，或将持有的金融资产背书转让，需确定该金融资产所有权上几乎所有的风险和报酬是否已经转移。已将该金融资产所有权上几乎所有的风险和报酬转移给转入方的，终止确认该金融资产；保留了金融资产所有权上几乎所有的风险和报酬的，不终止确认该金融资产；既没有转移也没有保留金融资产所有权上几乎所有的风险和报酬的，则继续判断企业是否对该资产保留了控制，并根据前面各段所述的原则进行会计处理。

### (4) 金融负债的终止确认

金融负债（或其一部分）的现时义务已经解除的，本公司终止确认该金融负债（或该部分金融负债）。本公司（借入方）与借出方签订协议，以承担新金融负债的方式替换原金融负债，且新金融负债与原金融负债的合同条款实质上不同的，终止确认原金融负债，同时确认一项新金融负债。本公司对原金融负债（或其一部分）的合同条款作出实质性修改的，终止确认原金融负债，同时按照修改后的条款确认一项新金融负债。

金融负债（或其一部分）终止确认的，本公司将其账面价值与支付的对价（包括转出的非现金资产或承担的负债）之间的差额，计入当期损益。

### (5) 金融资产和金融负债的抵销

当本公司具有抵销已确认金额的金融资产和金融负债的法定权利，且该种法定权利是当前可执行的，同时本公司计划以净额结算或同时变现该金融资产和清偿该金融负债时，金融资产和金融负债以相互抵销后的净额在资产负债表内列示。除此以外，金融资产和金融负债在资产负债表内分别列示，不予相互抵销。

### (6) 金融资产和金融负债的公允价值确定方法



公允价值，是指市场参与者在计量日发生的有序交易中，出售一项资产所能收到或者转移一项负债所需支付的价格。金融工具存在活跃市场的，本公司采用活跃市场中的报价确定其公允价值。活跃市场中的报价是指易于定期从交易所、经纪商、行业协会、定价服务机构等获得的价格，且代表了在公平交易中实际发生的市场交易的价格。金融工具不存在活跃市场的，本公司采用估值技术确定其公允价值。估值技术包括参考熟悉情况并自愿交易的各方最近进行的市场交易中使用的价格、参照实质上相同的其他金融工具当前的公允价值、现金流量折现法和期权定价模型等。在估值时，本公司采用在当前情况下适用并且有足够可利用数据和其他信息支持的估值技术，选择与市场参与者在相关资产或负债的交易中所考虑的资产或负债特征相一致的输入值，并尽可能优先使用相关可观察输入值。在相关可观察输入值无法取得或取得不切实可行的情况下，使用不可输入值。

#### （7）权益工具

权益工具是指能证明拥有本公司在扣除所有负债后的资产中的剩余权益的合同。本公司发行（含再融资）、回购、出售或注销权益工具作为权益的变动处理，与权益性交易相关的交易费用从权益中扣减。本公司不确认权益工具的公允价值变动。

本公司权益工具在存续期间分派股利（含分类为权益工具的工具所产生的“利息”）的，作为利润分配处理。

#### （8）金融资产减值

减值准备的确认方法：

本公司以预期信用损失为基础，对上述各项目按照其适用的预期信用损失计量方法（一般方法或简化方法）计提减值准备并确认信用减值损失。

信用损失，是指本公司按照原实际利率折现的、根据合同应收的所有合同现金流量与预期收取的所有现金流量之间的差额，即全部现金短缺的现值。其中，对于购买或源生的已发生信用减值的金融资产，本公司按照该金融资产经信用调整的实际利率折现。

预期信用损失计量的一般方法是指，本公司在每个资产负债表日评估金融资产（含合同资产等其他适用项目，下同）的信用风险自初始确认后是否已经显著增加，如果信用风险自初始确认后已显著增加，本公司按照相当于整个存续期内预期信用损失的金额计量损失准备；如果信用风险自初始确认后未显著增加，本公司按照相当于未来 12 个月内预期信用损失的金额计量损失准备。本公司在评估预期信用损失时，考虑所有合理且有依据的信息，包括前瞻性信息。

对于在资产负债表日具有较低信用风险的金融工具，本公司假设其信用风险自初始确认后并未显著增加，选择按照未来 12 个月内的预期信用损失计量损失准备选择简化处理方法，依据其信用风险自初始确认后是否已显著增加，而采用未来 12 个月内或者整个存续期内预期信用损失金额为基础计量损失准备。

信用风险自初始确认后是否显著增加的判断标准：

如果某项金融资产在资产负债表日确定的预计存续期内的违约概率显著高于在初始确认时确定的预计存续期内的违约概率，则表明该项金融资产的信用风险显著增加。除特殊情况外，本公司采用未来 12 个月内发生的违约风险的变化作为整个存续期内发生违约风险变化的合理估计，来确定自初始确认后信用风险是否显著增加。

以组合为基础评估预期信用风险的组合方法：

本公司对信用风险显著不同的金融资产单项评价信用风险，如：与对方存在争议或涉及诉讼、仲裁的应收款项；已有明显迹象表明债务人很可能无法履行还款义务的应收款项等。

除了单项评估信用风险的金融资产外，本公司基于共同风险特征将金融资产划分为不同的组别，在组合的基础上评估信用风险。

金融资产减值的会计处理方法：

期末，本公司计算各类金融资产的预计信用损失，如果该预计信用损失大于其当前减值准备的账面金额，将其差额确认为减值损失；如果小于当前减值准备的账面金额，则将差额确认为减值利得。

## 11、应收票据

本公司对于应收票据按照相当于整个存续期内的预期信用损失金额计量损失准备。基于应收票据的信用风险特征，将其划分为不同组合：

项目	确定组合的依据
银行承兑汇票	承兑人为信用风险较小的银行。
商业承兑汇票	根据承兑人的信用风险划分，应与“应收账款”组合划分相同，即以商业承兑汇票的账龄作为信用风险特征。

## 12、应收账款

对于不含重大融资成分的应收款项，本公司按照相当于整个存续期内的预期信用损失金额计量损失准备。

对于包含重大融资成分的应收款项，本公司选择始终按照相当于存续期内预期信用损失的金额计量损失准备。

除了单项评估信用风险的应收账款外，基于其信用风险特征，将其划分为不同组合：

项目	确定组合的依据
组合 1：账龄组合	本组合以应收款项的账龄作为信用风险特征
组合 2：合并范围内关联方	本组合为本公司合并范围内关联方款项

## 13、应收款项融资

分类为以公允价值计量且其变动计入其他综合收益的应收票据和应收账款，自取得起期限在一年内（含一年）的部分，列示为应收款项融资；自取得起期限在一年以上的，列示为其他债权投资。

## 14、其他应收款

其他应收款的预期信用损失的确定方法及会计处理方法

本公司依据其他应收款信用风险自初始确认后是否已经显著增加，采用相当于未来 12 个月内、或整个存续期的预期信用损失的金额计量减值损失。除了单项评估信用风险的其他应收款外，基于其信用风险特征，将其划分为不同组合：

项目	确定组合的依据
组合 1：账龄组合	本组合为日常经常活动中应收取各类押金、代付个人社保等应收款项
组合 2：合并范围内关联方	本组合为本公司合并范围内关联方款项

## 15、存货

### （1）存货的分类

本公司存货包括在日常活动中持有以备出售的产成品或商品、处于生产过程中的在产品、在生产过程或提供劳务过程中耗用的材料和物料等。具体划分为原材料、在产品、库存商品、周转材料、低值易耗品、发出商品等。

### （2）存货取得和发出的计价方法

存货在取得时按实际成本计价，存货成本包括采购成本、加工成本和其他成本。领用和发出时按加权平均法计价。

### （3）存货可变现净值的确认和跌价准备的计提方法

可变现净值是指在日常活动中，存货的估计售价减去至完工时估计将要发生的成本、估计的销售费用以及相关税费后的金额。在确定存货的可变现净值时，以取得的确凿证据为基础，同时考虑持有存货的目的以及资产负债表日后事项的影响。

在资产负债表日，存货按照成本与可变现净值孰低计量。当其可变现净值低于成本时，提取存货跌价准备。存货跌价准备通常按单个存货项目的成本高于其可变现净值的差额提取。

计提存货跌价准备后，如果以前减记存货价值的影响因素已经消失，导致存货的可变现净值高于其账面价值的，在原已计提的存货跌价准备金额内予以转回，转回的金额计入当期损益。

### （4）存货的盘存制度

本公司采用永续盘存制。

### （5）低值易耗品和包装物的摊销方法

低值易耗品于领用时按一次摊销法摊销；包装物于领用时按一次摊销法摊销。

## 16、合同资产

本公司将客户尚未支付合同对价，但本公司已经依据合同履行了履约义务，且不属于无条件（即仅取决于时间流逝）向客户收款的权利，在资产负债表中列示为合同资产。同一合同下的合同资产和合同负债以净额列示，不同合同下的合同资产和合同负债不予抵销。

合同资产预期信用损失的确定方法和会计处理方法参见本节、五、10、金融工具。

合同资产预期信用损失的确定方法和会计处理方法参见本节、五、10、金融工具。

## 17、合同成本

本公司为取得合同发生的增量成本预期能够收回的，作为合同取得成本确认为一项资产。但是，如果该资产的摊销期限不超过一年，则在发生时计入当期损益。

为履行合同发生的成本不属于《企业会计准则第 14 号——收入（2017 年修订）》之外的其他企业会计准则规范范围且同时满足下列条件的，作为合同履约成本确认为一项资产：①该成本与一份当前或预期取得的合同直接相关，包括直接人工、直接材料、制造费用（或类似费用）、明确由客户承担的成本以及仅因该合同而发生的其他成本；②该成本增加了本公司未来用于履行履约义务的资源；③该成本预期能够收回。

与合同成本有关的资产采用与该资产相关的商品收入确认相同的基础进行摊销，计入当期损益。

## 18、持有待售资产

本公司若主要通过出售（包括具有商业实质的非货币性资产交换，下同）而非持续使用一项非流动资产或处置组收回其账面价值的，则将其划分为持有待售类别。具体标准为同时满足以下条件：某项非流动资产或处置组根据类似交易中出售此类资产或处置组的惯例，在当前状况下即可立即出售；本公司已经就出售计划作出决议且获得确定的购买承诺；预计出售将在一年内完成。其中，处置组是指在一项交易中作为整体通过出售或其他方式一并处置的一组资产，以及在该交易中转让的与这些资产直接相关的负债。处置组所属的资产组或资产组组合按照《企业会计准则第 8 号——资产减值》分摊了企业合并中取得的商誉的，该处置组应当包含分摊至处置组的商誉。

本公司初始计量或在资产负债表日重新计量划分为持有待售的非流动资产和处置组时，其账面价值高于公允价值减去出售费用后的净额的，将账面价值减记至公允价值减去出售费用后的净额，减记的金额确认为资产减值损失，计入当期损益，同时计提持有待售资产减值准备。对于处置组，所确认的资产减值损失先抵减处置组中商誉的账面价值，再按比例抵减该处置组内适用《企业会计准则第 42 号——持有待售的非流动资产、处置组和终止经营》（以下简称“持有待售准则”）的计量规定的各项非流动资产的账面价值。后续资产负债表日持有待售的处置组公允价值减去出售费用后的净额增加的，以前减记的金额应当予以恢复，并在划分为持有待售类别后适用持有待售准则计量规定的非流动资产确

认的资产减值损失金额内转回，转回金额计入当期损益，并根据处置组中除商誉外适用持有待售准则计量规定的各项非流动资产账面价值所占比重按比例增加其账面价值；已抵减的商誉账面价值，以及适用持有待售准则计量规定的非流动资产在划分为持有待售类别前确认的资产减值损失不得转回。

持有待售的非流动资产或处置组中的非流动资产不计提折旧或摊销，持有待售的处置组中负债的利息和其他费用继续予以确认。

非流动资产或处置组不再满足持有待售类别的划分条件时，本公司不再将其继续划分为持有待售类别或将非流动资产从持有待售的处置组中移除，并按照以下两者孰低计量：（1）划分为持有待售类别前的账面价值，按照假定不划分为持有待售类别情况下本应确认的折旧、摊销或减值等进行调整后的金额；（2）可收回金额。

## 19、债权投资

债权投资的确定方法和会计处理方法参见本节五、10、金融工具。

## 20、其他债权投资

债权投资的确定方法和会计处理方法参见本节五、10、金融工具。

## 21、长期应收款

债权投资的确定方法和会计处理方法参见本节五、10、金融工具。

## 22、长期股权投资

本部分所指的长期股权投资是指本公司对被投资单位具有控制、共同控制或重大影响的长期股权投资。本公司对被投资单位不具有控制、共同控制或重大影响的长期股权投资，作为以公允价值计量且其变动计入当期损益的金融资产核算，其中如果属于非交易性的，本公司在初始确认时可选择将其指定为以公允价值计量且其变动计入其他综合收益的金融资产核算，其会计政策详见本节五、10“金融工具”。

共同控制，是指本公司按照相关约定对某项安排所共有的控制，并且该安排的相关活动必须经过分享控制权的参与方一致同意后才能决策。重大影响，是指本公司对被投资单位的财务和经营政策有参与决策的权力，但并不能够控制或者与其他方一起共同控制这些政策的制定。

### （1）投资成本的确定

对于同一控制下的企业合并取得的长期股权投资，在合并日按照被合并方所有者权益在最终控制方合并财务报表中的账面价值的份额作为长期股权投资的初始投资成本。长期股权投资初始投资成本与支付的现金、转让的非现金资产以及所承担债务账面价值之间的差额，调整资本公积；资本公积不足冲减的，调整留存收益。以发行权益性证券作为合并对价的，在合并日按照被合并方所有者权益在最终控制方合并财务报表中的账面价值的份额作为长期股权投资的初始

投资成本，按照发行股份的面值总额作为股本，长期股权投资初始投资成本与所发行股份面值总额之间的差额，调整资本公积；资本公积不足冲减的，调整留存收益。通过多次交易分步取得同一控制下被合并方的股权，最终形成同一控制下企业合并的，应分别是否属于“一揽子交易”进行处理：属于“一揽子交易”的，将各项交易作为一项取得控制权的交易进行会计处理。不属于“一揽子交易”的，在合并日按照应享有被合并方所有者权益在最终控制方合并财务报表中的账面价值的份额作为长期股权投资的初始投资成本，长期股权投资初始投资成本与达到合并前的长期股权投资账面价值加上合并日进一步取得股份新支付对价的账面价值之和的差额，调整资本公积；资本公积不足冲减的，调整留存收益。合并日之前持有的股权投资因采用权益法核算或作为以公允价值计量且其变动计入其他综合收益的金融资产而确认的其他综合收益，暂不进行会计处理。

对于非同一控制下的企业合并取得的长期股权投资，在购买日按照合并成本作为长期股权投资的初始投资成本，合并成本包括购买方付出的资产、发生或承担的负债、发行的权益性证券的公允价值之和。通过多次交易分步取得被购买方的股权，最终形成非同一控制下的企业合并的，应分别是否属于“一揽子交易”进行处理：属于“一揽子交易”的，将各项交易作为一项取得控制权的交易进行会计处理。不属于“一揽子交易”的，按照原持有被购买方的股权投资账面价值加上新增投资成本之和，作为改按成本法核算的长期股权投资的初始投资成本。原持有的股权采用权益法核算的，相关其他综合收益暂不进行会计处理。在 2018 年 12 月 31 日或之前，原持有股权投资为可供出售金融资产的，其公允价值与账面价值之间的差额，以及原计入其他综合收益的累计公允价值变动转入当期损益。

合并方或购买方为企业合并发生的审计、法律服务、评估咨询等中介费用以及其他相关管理费用，于发生时计入当期损益。

除企业合并形成的长期股权投资外的其他股权投资，按成本进行初始计量，该成本视长期股权投资取得方式的不同，分别按照本公司实际支付的现金购买价款、本公司发行的权益性证券的公允价值、投资合同或协议约定的价值、非货币性资产交换交易中换出资产的公允价值或原账面价值、该项长期股权投资自身的公允价值等方式确定。与取得长期股权投资直接相关的费用、税金及其他必要支出也计入投资成本。对于因追加投资能够对被投资单位实施重大影响或实施共同控制但不构成控制的，长期股权投资成本为按照《企业会计准则第 22 号——金融工具确认和计量》确定的原持有股权投资的公允价值加上新增投资成本之和。

## （2）后续计量及损益确认方法

对被投资单位具有共同控制（构成共同经营者除外）或重大影响的长期股权投资，采用权益法核算。此外，公司财务报表采用成本法核算能够对被投资单位实施控制的长期股权投资。

### ①成本法核算的长期股权投资

采用成本法核算时，长期股权投资按初始投资成本计价，追加或收回投资调整长期股权投资的成本。除取得投资时实际支付的价款或者对价中包含的已宣告但尚未发放的现金股利或者利润外，当期投资收益按照享有被投资单位宣告发放的现金股利或利润确认。

## ②权益法核算的长期股权投资

采用权益法核算时，长期股权投资的初始投资成本大于投资时应享有被投资单位可辨认净资产公允价值份额的，不调整长期股权投资的初始投资成本；初始投资成本小于投资时应享有被投资单位可辨认净资产公允价值份额的，其差额计入当期损益，同时调整长期股权投资的成本。

采用权益法核算时，按照应享有或应分担的被投资单位实现的净损益和其他综合收益的份额，分别确认投资收益和其他综合收益，同时调整长期股权投资的账面价值；按照被投资单位宣告分派的利润或现金股利计算应享有的部分，相应减少长期股权投资的账面价值；对于被投资单位除净损益、其他综合收益和利润分配以外所有者权益的其他变动，调整长期股权投资的账面价值并计入资本公积。在确认应享有被投资单位净损益的份额时，以取得投资时被投资单位各项可辨认资产等的公允价值为基础，对被投资单位的净利润进行调整后确认。被投资单位采用的会计政策及会计期间与本公司不一致的，按照本公司的会计政策及会计期间对被投资单位的财务报表进行调整，并据以确认投资收益和其他综合收益。对于本公司与联营企业及合营企业之间发生的交易，投出或出售的资产不构成业务的，未实现内部交易损益按照享有的比例计算归属于本公司的部分予以抵销，在此基础上确认投资损益。但本公司与被投资单位发生的未实现内部交易损失，属于所转让资产减值损失的，不予以抵销。本公司向合营企业或联营企业投出的资产构成业务的，投资方因此取得长期股权投资但未取得控制权的，以投出业务的公允价值作为新增长期股权投资的初始投资成本，初始投资成本与投出业务的账面价值之差，全额计入当期损益。本公司向合营企业或联营企业出售的资产构成业务的，取得的对价与业务的账面价值之差，全额计入当期损益。本公司自联营企业及合营企业购入的资产构成业务的，按《企业会计准则第 20 号——企业合并》的规定进行会计处理，全额确认与交易相关的利得或损失。

在确认应分担被投资单位发生的净亏损时，以长期股权投资的账面价值和其他实质上构成对被投资单位净投资的长期权益减记至零为限。此外，如本公司对被投资单位负有承担额外损失的义务，则按预计承担的义务确认预计负债，计入当期投资损失。被投资单位以后期间实现净利润的，本公司在收益分享额弥补未确认的亏损分担额后，恢复确认收益分享额。

## ③收购少数股权

在编制合并财务报表时，因购买少数股权新增的长期股权投资与按照新增持股比例计算应享有子公司自购买日（或合并日）开始持续计算的净资产份额之间的差额，调整资本公积，资本公积不足冲减的，调整留存收益。

## ④处置长期股权投资

在合并财务报表中，母公司在不丧失控制权的情况下部分处置对子公司的长期股权投资，处置价款与处置长期股权投资相对应享有子公司净资产的差额计入股东权益；母公司部分处置对子公司的长期股权投资导致丧失对子公司控制权的，按本节五、6、“合并财务报表的编制方法”中所述的相关会计政策处理。

其他情形下的长期股权投资处置，对于处置的股权，其账面价值与实际取得价款的差额，计入当期损益。

采用权益法核算的长期股权投资，处置后的剩余股权仍采用权益法核算的，在处置时将原计入股东权益的其他综合收益部分按相应的比例采用与被投资单位直接处置相关资产或负债相同的基础进行会计处理。因被投资方除净损益、其他综合收益和利润分配以外的其他所有者权益变动而确认的所有者权益，按比例结转入当期损益。

采用成本法核算的长期股权投资，处置后剩余股权仍采用成本法核算的，其在取得对被投资单位的控制之前因采用权益法核算或金融工具确认和计量准则核算而确认的其他综合收益，采用与被投资单位直接处置相关资产或负债相同的基础进行会计处理，并按比例结转当期损益；因采用权益法核算而确认的被投资单位净资产中除净损益、其他综合收益和利润分配以外的其他所有者权益变动按比例结转当期损益。

本公司因处置部分股权投资丧失了对被投资单位的控制的，在编制个别财务报表时，处置后的剩余股权能够对被投资单位实施共同控制或施加重大影响的，改按权益法核算，并对该剩余股权视同自取得时即采用权益法核算进行调整；处置后的剩余股权不能对被投资单位实施共同控制或施加重大影响的，改按金融工具确认和计量准则的有关规定进行会计处理，其在丧失控制之日的公允价值与账面价值之间的差额计入当期损益。对于本公司取得对被投资单位的控制之前，因采用权益法核算或金融工具确认和计量准则核算而确认的其他综合收益，在丧失对被投资单位控制时采用与被投资单位直接处置相关资产或负债相同的基础进行会计处理，因采用权益法核算而确认的被投资单位净资产中除净损益、其他综合收益和利润分配以外的其他所有者权益变动在丧失对被投资单位控制时结转入当期损益。其中，处置后的剩余股权采用权益法核算的，其他综合收益和其他所有者权益按比例结转；处置后的剩余股权改按金融工具确认和计量准则进行会计处理的，其他综合收益和其他所有者权益全部结转。

本公司因处置部分股权投资丧失了对被投资单位的共同控制或重大影响的，处置后的剩余股权改按金融工具确认和计量准则核算，其在丧失共同控制或重大影响之日的公允价值与账面价值之间的差额计入当期损益。原股权投资因采用权益法核算而确认的其他综合收益，在终止采用权益法核算时采用与被投资单位直接处置相关资产或负债相同的基础进行会计处理，因被投资方除净损益、其他综合收益和利润分配以外的其他所有者权益变动而确认的所有者权益，在终止采用权益法时全部转入当期投资收益。

本公司通过多次交易分步处置对子公司股权投资直至丧失控制权，如果上述交易属于一揽子交易的，将各项交易作为一项处置子公司股权投资并丧失控制权的交易进行会计处理，在丧失控制权之前每一次处置价款与所处置的股权对应的长期股权投资账面价值之间的差额，先确认为其他综合收益，到丧失控制权时再一并转入丧失控制权的当期损益。

## 23、投资性房地产

投资性房地产计量模式

成本法计量

折旧或摊销方法

本公司采用成本模式对投资性房地产进行后续计量，并按照与房屋建筑物或土地使用权一致的政策进行折旧或摊销。



## 24、固定资产

### (1) 确认条件

固定资产是指为生产商品、提供劳务、出租或经营管理而持有的，使用寿命超过一个会计年度的有形资产。固定资产仅在与其有关的经济利益很可能流入本公司，且其成本能够可靠地计量时才予以确认。固定资产按成本并考虑预计弃置费用因素的影响进行初始计量。

### (2) 折旧方法

类别	折旧方法	折旧年限	残值率	年折旧率
房屋及建筑物	年限平均法	10~20 年	3%	4.85%-9.70%
机器设备	年限平均法	5~10 年	3%	9.70%-19.40%
运输工具	年限平均法	5~10 年	3%	9.70%-19.40%
办公设备及其他	年限平均法	5~10 年	3%	9.70%-19.40%

不适用

公司需遵守《深圳证券交易所上市公司自律监管指引第 3 号——行业信息披露》中的“化工行业相关业务”的披露要求

不适用

### (3) 融资租入固定资产的认定依据、计价和折旧方法

融资租入固定资产的认定依据、计价和折旧方法本节五、42 租赁。

## 25、在建工程

公司需遵守《深圳证券交易所上市公司自律监管指引第 3 号——行业信息披露》中的“化工行业相关业务”的披露要求

在建工程成本按实际工程支出确定，包括在建期间发生的各项工程支出、工程达到预定可使用状态前的资本化的借款费用以及其他相关费用等。在建工程在达到预定可使用状态后结转为固定资产。在建工程的减值测试方法和减值准备计提方法详见本节五、31“长期资产减值”。

## 26、借款费用

借款费用包括借款利息、折价或溢价的摊销、辅助费用以及因外币借款而发生的汇兑差额等。可直接归属于符合资本化条件的资产的购建或者生产的借款费用，在资产支出已经发生、借款费用已经发生、为使资产达到预定可使用或可销售状态所必要的购建或生产活动已经开始时，开始资本化；构建或者生产的符合资本化条件的资产达到预定可使用状态或者可销售状态时，停止资本化。其余借款费用在发生当期确认为费用。

专门借款当期实际发生的利息费用，减去尚未动用的借款资金存入银行取得的利息收入或进行暂时性投资取得的投资收益后的金额予以资本化；一般借款根据累计资产支出超过专门借款部分的资产支出加权平均数乘以所占用一般借款的资本化率，确定资本化金额。资本化率根据一般借款的加权平均利率计算确定。

资本化期间内，外币专门借款的汇兑差额全部予以资本化；外币一般借款的汇兑差额计入当期损益。

符合资本化条件的资产指需要经过相当长时间的购建或者生产活动才能达到预定可使用或可销售状态的固定资产、投资性房地产和存货等资产。

如果符合资本化条件的资产在购建或生产过程中发生非正常中断、并且中断时间连续超过 3 个月的，暂停借款费用的资本化，直至资产的购建或生产活动重新开始。

## 27、生物资产

不适用

## 28、油气资产

不适用

## 29、使用权资产

使用权资产的确定方法及会计处理方法，参见本节五、42“租赁”。

## 30、无形资产

### (1) 计价方法、使用寿命、减值测试

#### (1) 无形资产

无形资产是指本公司拥有或者控制的没有实物形态的可辨认非货币性资产。

无形资产按成本进行初始计量。与无形资产有关的支出，如果相关的经济利益很可能流入本公司且其成本能可靠地计量，则计入无形资产成本。除此以外的其他项目的支出，在发生时计入当期损益。

取得的土地使用权通常作为无形资产核算。自行开发建造厂房等建筑物，相关的土地使用权支出和建筑物建造成本则分别作为无形资产和固定资产核算。如为外购的房屋及建筑物，则将有关价款在土地使用权和建筑物之间进行分配，难以合理分配的，全部作为固定资产处理。

使用寿命有限的无形资产自可供使用时起，对其原值减去预计净残值和已计提的减值准备累计金额在其预计使用寿命内采用直线法分期平均摊销。使用寿命不确定的无形资产不予摊销。

期末，对使用寿命有限的无形资产的使用寿命和摊销方法进行复核，如发生变更则作为会计估计变更处理。此外，还对使用寿命不确定的无形资产的使用寿命进行复核，如果有证据表明该无形资产为企业带来经济利益的期限是可预见的，则估计其使用寿命并按照使用寿命有限的无形资产的摊销政策进行摊销。

无形资产的减值测试方法和减值准备计提方法详见本节五、31“长期资产减值”。

## (2) 内部研究开发支出会计政策

本公司内部研究开发项目的支出分为研究阶段支出与开发阶段支出。

(1) 研究阶段的支出，于发生时计入当期损益。

开发阶段的支出同时满足下列条件的，确认为无形资产，不能满足下述条件的开发阶段的支出计入当期损益：

①完成该无形资产以使其能够使用或出售在技术上具有可行性：判断无形资产的开发在技术上具有可行性，应当以目前阶段的成果为基础，并提供相关证据和材料，证明企业进行开发所需的技术条件等已经具备，不存在技术上的障碍或其他不确定性，比如，企业已经完成了全部计划、设计和测试活动，这些活动是使资产能够达到设计规划书中的功能、特征和技术所必须的活动，或经过专家鉴定等。

②具有完成该无形资产并使用或出售的意图：企业能够说明其持有开发无形资产的目的，比如，具有完成该无形资产并使用或出售的意图。

③无形资产产生经济利益的方式：包括能够证明运用该无形资产生产的产品存在市场或无形资产自身存在市场，无形资产将在内部使用的，能够证明其有用性；无形资产能够为企业带来未来经济利益，应当对运用该无形资产生产的产品市场情况进行可靠预计，以证明所生产的产品存在市场并能够带来经济利益的流入，或能够证明市场上存在对该类无形资产的需求。

④有足够的技术、财务资源和其他资源支持，以完成该无形资产的开发，并有能力使用或出售该无形资产：企业能够证明无形资产开发所需的技术、财务和其他资源，以及获得这些资源的相关计划。自有资金不足以提供支持的，是否存在外部其他方面的资金支持，如银行等金融机构愿意为该无形资产的开发提供所需资金的声明等。

⑤归属于该无形资产开发阶段的支出能够可靠地计量：企业对于研究开发的支出应当能够单独核算。比如，直接发生的研发人员工资、材料费，以及相关设备折旧费等能够对象化；同时从事多项研究开发活动的，所发生的支出能够按照合理的标准在各项研究开发活动之间进行分配。研发支出无法明确分配的，应当计入当期损益，不计入开发活动的成本。

无法区分研究阶段支出和开发阶段支出的，将发生的研发支出全部计入当期损益。

(3) 无形资产的减值测试方法及减值准备计提方法

无形资产的减值测试方法和减值准备计提方法详见本节五、31“长期资产减值”。

### 31、长期资产减值

对于固定资产、在建工程、使用寿命有限的无形资产、以成本模式计量的投资性房地产及对子公司、合营企业、联营企业的长期股权投资等非流动非金融资产，本公司于资产负债表日判断是否存在减值迹象。如存在减值迹象的，则估计其可收回金额，进行减值测试。商誉、使用寿命不确定的无形资产和尚未达到可使用状态的无形资产，无论是否存在减值迹象，每年均进行减值测试。

减值测试结果表明资产的可收回金额低于其账面价值的，按其差额计提减值准备并计入减值损失。可收回金额为资产的公允价值减去处置费用后的净额与资产预计未来现金流量的现值两者之间的较高者。资产的公允价值根据公平交易中销售协议价格确定；不存在销售协议但存在资产活跃市场的，公允价值按照该资产的买方出价确定；不存在销售协议和资产活跃市场的，则以可获取的最佳信息为基础估计资产的公允价值。处置费用包括与资产处置有关的法律费用、相关税费、搬运费以及为使资产达到可销售状态所发生的直接费用。资产预计未来现金流量的现值，按照资产在持续使用过程中和最终处置时所产生的预计未来现金流量，选择恰当的折现率对其进行折现后的金额加以确定。资产减值准备按单项资产为基础计算并确认，如果难以对单项资产的可收回金额进行估计的，以该资产所属的资产组确定资产组的可收回金额。资产组是能够独立产生现金流入的最小资产组合。

在财务报表中单独列示的商誉，在进行减值测试时，将商誉的账面价值分摊至预期从企业合并的协同效应中受益的资产组或资产组组合。测试结果表明包含分摊的商誉的资产组或资产组组合的可收回金额低于其账面价值的，确认相应的减值损失。减值损失金额先抵减分摊至该资产组或资产组组合的商誉的账面价值，再根据资产组或资产组组合中除商誉以外的其他各项资产的账面价值所占比重，按比例抵减其他各项资产的账面价值。

上述资产减值损失一经确认，以后期间不予转回价值得以恢复的部分。

### 32、长期待摊费用

长期待摊费用为已经发生但应由报告期和以后各期负担的分摊期限在一年以上的各项费用。本公司的长期待摊费用主要包括装修费、改造费等。长期待摊费用在预计受益期间按直线法摊销。

### 33、合同负债

合同负债，是指本公司已收或应收客户对价而应向客户转让商品的义务。如果在本公司向客户转让商品之前，客户已经支付了合同对价或本公司已经取得了无条件收款权，本公司在客户实际支付款项和到期应支付款项孰早时点，将该已收或应收款项列示为合同负债。同一合同下的合同资产和合同负债以净额列示，不同合同下的合同资产和合同负债不予抵销。

## 34、职工薪酬

### (1) 短期薪酬的会计处理方法

本公司职工薪酬主要包括短期职工薪酬、离职后福利、辞退福利。其中：

短期薪酬主要包括工资、奖金、津贴和补贴、职工福利费、医疗保险费、生育保险费、工伤保险费、住房公积金、工会经费和职工教育经费、非货币性福利等。本公司在职工为本公司提供服务的会计期间将实际发生的短期职工薪酬确认为负债，并计入当期损益或相关资产成本。其中非货币性福利按公允价值计量。

### (2) 离职后福利的会计处理方法

离职后福利主要包括基本养老保险、失业保险等。离职后福利计划包括设定提存计划。采用设定提存计划的，相应的应缴存金额于发生时计入相关资产成本或当期损益。

### (3) 辞退福利的会计处理方法

在职工劳动合同到期之前解除与职工的劳动关系，或为鼓励职工自愿接受裁减而提出给予补偿的建议，在本公司不能单方面撤回因解除劳动关系计划或裁减建议所提供的辞退福利时，和本公司确认与涉及支付辞退福利的重组相关的成本两者孰早日，确认辞退福利产生的职工薪酬负债，并计入当期损益。但辞退福利预期在年度报告期结束后十二个月不能完全支付的，按照其他长期职工薪酬处理。

### (4) 其他长期职工福利的会计处理方法

本公司向职工提供的其他长期职工福利，符合设定提存计划的，按照设定提存计划进行会计处理，除此之外按照设定受益计划进行会计处理。

## 35、租赁负债

租赁负债的确认方法及会计处理方法，参见本节五、42“租赁”。

## 36、预计负债

当与或有事项相关的义务同时符合以下条件，确认为预计负债：（1）该义务是本公司承担的现时义务；（2）履行该义务很可能导致经济利益流出；（3）该义务的金额能够可靠地计量。

在资产负债表日，考虑与或有事项有关的风险、不确定性和货币时间价值等因素，按照履行相关现时义务所需支出的最佳估计数对预计负债进行计量。

如果清偿预计负债所需支出全部或部分预期由第三方补偿的，补偿金额在基本确定能够收到时，作为资产单独确认，且确认的补偿金额不超过预计负债的账面价值。

## 37、股份支付

### （1）股份支付的会计处理方法

股份支付是为了获取职工或其他方提供服务而授予权益工具或者承担以权益工具为基础确定的负债的交易。股份支付分为以权益结算的股份支付和以现金结算的股份支付。

#### ①以权益结算的股份支付

用以换取职工提供的服务的权益结算的股份支付，以授予职工权益工具在授予日的公允价值计量。该公允价值的金额在完成等待期内的服务或达到规定业绩条件才可行权的情况下，在等待期内以对可行权权益工具数量的最佳估计为基础，按直线法计算计入相关成本或费用/在授予后立即可行权时，在授予日计入相关成本或费用，相应增加资本公积。

在等待期内每个资产负债表日，本公司根据最新取得的可行权职工人数变动等后续信息做出最佳估计，修正预计可行权的权益工具数量。上述估计的影响计入当期相关成本或费用，并相应调整资本公积。

用以换取其他方服务的权益结算的股份支付，如果其他方服务的公允价值能够可靠计量，按照其他方服务在取得日的公允价值计量，如果其他方服务的公允价值不能可靠计量，但权益工具的公允价值能够可靠计量的，按照权益工具在服务取得日的公允价值计量，计入相关成本或费用，相应增加股东权益。

#### ②以现金结算的股份支付

以现金结算的股份支付，按照本公司承担的以股份或其他权益工具为基础确定的负债的公允价值计量。如授予后立即可行权，在授予日计入相关成本或费用，相应增加负债；如须完成等待期内的服务或达到规定业绩条件以后才可行权，在等待期的每个资产负债表日，以对可行权情况的最佳估计为基础，按照本公司承担负债的公允价值金额，将当期取得的服务计入成本或费用，相应增加负债。

在相关负债结算前的每个资产负债表日以及结算日，对负债的公允价值重新计量，其变动计入当期损益。

### （2）修改、终止股份支付计划的相关会计处理

本公司对股份支付计划进行修改时，若修改增加了所授予权益工具的公允价值，按照权益工具公允价值的增加相应确认取得服务的增加。权益工具公允价值的增加是指修改前后的权益工具在修改日的公允价值之间的差额。若修改减少了股份支付公允价值总额或采用了其他不利于职工的方式，则仍继续对取得的服务进行会计处理，视同该变更从未发生，除非本公司取消了部分或全部已授予的权益工具。

在等待期内，如果取消了授予的权益工具，本公司对取消所授予的权益性工具作为加速行权处理，将剩余等待期内应确认的金额立即计入当期损益，同时确认资本公积。职工或其他方能够选择满足非可行权条件但在等待期内未满足的，本公司将其作为授予权益工具的取消处理。

### 38、优先股、永续债等其他金融工具

不适用

### 39、收入

公司需遵守《深圳证券交易所上市公司自律监管指引第 3 号——行业信息披露》中的“化工行业相关业务”的披露要求

#### (1) 收入确认原则

本公司与客户之间的合同同时满足下列条件时，在客户取得相关商品控制权时确认收入：合同各方已批准该合同并承诺将履行各自义务；合同明确了合同各方与所转让商品或提供劳务相关的权利和义务；合同有明确的与所转让商品相关的支付条款；合同具有商业实质，即履行该合同将改变本公司未来现金流量的风险、时间分布或金额；本公司因向客户转让商品而有权取得的对价很可能收回。

在合同开始日，本公司识别合同中存在的各单项履约义务，并将交易价格按照各单项履约义务所承诺商品的单独售价的相对比例分摊至各单项履约义务。在确定交易价格时考虑了可变对价、合同中存在的重大融资成分、非现金对价、应付客户对价等因素的影响。

对于合同中的每个单项履约义务，如果满足下列条件之一的，本公司在相关履约时段内按照履约进度将分摊至该单项履约义务的交易价格确认为收入：客户在本公司履约的同时即取得并消耗本公司履约所带来的经济利益；客户能够控制本公司履约过程中在建的商品；本公司履约过程中所产出的商品具有不可替代用途，且本公司在整个合同期间内有权就累计至今已完成的履约部分收取款项。履约进度根据所转让商品的性质采用投入法或产出法确定，当履约进度不能合理确定时，本公司已经发生的成本预计能够得到补偿的，按照已经发生的成本金额确认收入，直到履约进度能够合理确定为止。

如果不满足上述条件之一，则本公司在客户取得相关商品控制权的时点将分摊至该单项履约义务的交易价格确认收入。在判断客户是否已取得商品控制权时，本公司考虑下列迹象：企业就该商品享有现时收款权利，即客户就该商品负有现时付款义务；企业已将该商品的法定所有权转移给客户，即客户已拥有该商品的法定所有权；企业已将该商品实物转移给客户，即客户已实物占有该商品；企业已将该商品所有权上的主要风险和报酬转移给客户，即客户已取得该商品所有权上的主要风险和报酬；客户已接受该商品；其他表明客户已取得商品控制权的迹象。

#### (2) 收入计量方式

① 本公司按照分摊至各单项履约义务的交易价格计量收入。交易价格是本公司因向客户转让商品或服务而预期有权收取的对价金额，不包括代第三方收取的款项以及预期将退还给客户的款项。

② 合同中存在可变对价的，本公司按照期望值或最可能发生金额确定可变对价的最佳估计数，但包含可变对价的交易价格，不超过在相关不确定性消除时累计已确认收入极可能不会发生重大转回的金额。

③合同中存在重大融资成分的，公司按照假定客户在取得商品或服务控制权时即以现金支付的应付金额确定交易价格。该交易价格与合同对价之间的差额，在合同期间内采用实际利率法摊销。合同开始日，公司预计客户取得商品或服务控制权与客户支付价款间隔不超过一年的，不考虑合同中存在的重大融资成分。

④合同中包含两项或多项履约义务的，公司于合同开始日，按照各单项履约义务所承诺商品的单独售价的相对比例，将交易价格分摊至各单项履约义务。

### (3) 收入确认的具体方法

本公司主要从事橡胶高分子材料制品研发、生产和销售业务，为汽车、电气、航空等领域客户提供密封绝缘产品，通常仅包括转让商品的履约义务，属于在某一时点履行履约业务。

#### 1) 内销产品（不含军工产品）

##### ①客户使用产品后确认收入

公司部分内销客户采用中间仓模式进行采购管理与结算，该等客户包括主要汽车行业客户如上汽公司、上汽通用、长城汽车等整车制造商，法士特、东风格特拉克等汽车零部件供应商，以及部分电气行业客户。该等客户通过供应商订单系统或邮件向公司下达订单，公司完成订单后将产品发至第三方物流仓库或者客户指定仓库（中间仓），待客户从仓库（中间仓）领用后，商品的法定所有权已转移，公司通过定期查询客户提供的供应商平台数据或以邮件等方式获取客户已使用产品明细或结算单，根据客户使用产品数量和确定的价格，确认销售收入。

##### ②验收合格后确认收入

公司其他内销客户未采用中间仓模式进行结算，该等客户主要包括浙江博弈、吉利变速器等汽车零部件供应商，以及汇网电气等电气设备制造商。该等客户通过供应商订单系统或邮件等方式向公司下达订单，公司完成订单后将产品运送至客户指定仓库并由客户仓库保管员签收确认或客户自行上门提货，公司根据合同约定将产品交付给客户且客户已验收合格，商品的法定所有权已转移，公司根据客户验收合格的产品数量和确定的价格，确认销售收入。

#### 2) 军工产品

公司生产的航空类产品主要用于军用飞机及发动机，主要客户为中航工业、中航发下属单位等。军工客户通过邮件等方式向公司下达订单或者生产计划，公司完成订单后将产品或受托加工物资（以下统称“产品”）运送至客户处并由客户签收确认，公司根据合同约定将产品交付给客户且客户已验收合格或已超过合同约定验收异议期，商品的法定所有权已转移。公司根据客户验收合格的产品数量和确定的价格确认销售收入，其中涉及需军方最终审价的产品，若合同中约定了产品的暂定价格，按合同暂定价格确认收入；未约定暂定价格的产品，按同客户同产品同规格同价格的原则，在验收合格的当期确认收入；审价完成的当期按审定价与暂定价格的累计差异调整当期销售收入。

#### 3) 外销产品



公司外销产品的一般贸易模式为 FOB，客户通过邮件或者供应商订单系统向公司下达订单，订单完成后，由公司发货并办理报关手续，产品装船离岸后，已经收回货款或取得了收款凭证且相关的经济利益很可能流入，商品的法定所有权已转移，公司根据货物出口报关单数量和确定的价格，确认销售收入。

#### 40、政府补助

政府补助是指本公司从政府无偿取得货币性资产和非货币性资产，不包括政府以投资者身份并享有相应所有者权益而投入的资本。政府补助分为与资产相关的政府补助和与收益相关的政府补助。本公司将所取得的用于购建或以其他方式形成长期资产的政府补助界定为与资产相关的政府补助；其余政府补助界定为与收益相关的政府补助。若政府文件未明确规定补助对象，则采用以下方式将补助款划分为与收益相关的政府补助和与资产相关的政府补助：（1）政府文件明确了补助所针对的特定项目的，根据该特定项目的预算中将形成资产的支出金额和计入费用的支出金额的相对比例进行划分，对该划分比例需在每个资产负债表日进行复核，必要时进行变更；（2）政府文件中对用途仅作一般性表述，没有指明特定项目的，作为与收益相关的政府补助。政府补助为货币性资产的，按照收到或应收的金额计量。政府补助为非货币性资产的，按照公允价值计量；公允价值不能够可靠取得的，按照名义金额计量。按照名义金额计量的政府补助，直接计入当期损益。

本公司对于政府补助通常在实际收到时，按照实收金额予以确认和计量。但对于期末有确凿证据表明能够符合财政扶持政策规定的相关条件预计能够收到财政扶持资金，按照应收的金额计量。按照应收金额计量的政府补助应同时符合以下条件：（1）应收补助款的金额已经过有权政府部门发文确认，或者可根据正式发布的财政资金管理办法的有关规定自行合理测算，且预计其金额不存在重大不确定性；（2）所依据的是当地财政部门正式发布并按照《政府信息公开条例》的规定予以主动公开的财政扶持项目及其财政资金管理办法，且该管理办法应当是普惠性的（任何符合条件企业均可申请），而不是专门针对特定企业制定的；（3）相关的补助款批文中已明确承诺了拨付期限，且该款项的拨付是有相应财政预算作为保障的，因而可以合理保证其可在规定期限内收到；（4）根据本公司和该补助事项的具体情况，应满足的其他相关条件（如有）。

与资产相关的政府补助，确认为递延收益，并在相关资产的使用寿命内按照合理、系统的方法分期计入当期损益。与收益相关的政府补助，用于补偿以后期间的相关成本费用或损失的，确认为递延收益，并在确认相关成本费用或损失的期间计入当期损益；用于补偿已经发生的相关成本费用或损失的，直接计入当期损益。

同时包含与资产相关部分和与收益相关部分的政府补助，区分不同部分分别进行会计处理；难以区分的，将其整体归类为与收益相关的政府补助。

与本公司日常活动相关的政府补助，按照经济业务的实质，计入其他收益或冲减相关成本费用；与日常活动无关的政府补助，计入营业外收支。

已确认的政府补助需要退回时，存在相关递延收益余额的，冲减相关递延收益账面余额，超出部分计入当期损益；属于其他情况的，直接计入当期损益。

#### 41、递延所得税资产/递延所得税负债

##### 递延所得税资产及递延所得税负债

某些资产、负债项目的账面价值与其计税基础之间的差额，以及未作为资产和负债确认但按照税法规定可以确定其计税基础的项目的账面价值与计税基础之间的差额产生的暂时性差异，采用资产负债表债务法确认递延所得税资产及递延所得税负债。

与商誉的初始确认有关，以及与既不是企业合并、发生时也不影响会计利润和应纳税所得额（或可抵扣亏损）的交易中产生的资产或负债的初始确认有关的应纳税暂时性差异，不予确认有关的递延所得税负债。此外，对与子公司、联营企业及合营企业投资相关的应纳税暂时性差异，如果本公司能够控制暂时性差异转回的时间，而且该暂时性差异在可预见的未来很可能不会转回，也不予确认有关的递延所得税负债。除上述例外情况，本公司确认其他所有应纳税暂时性差异产生的递延所得税负债。

与既不是企业合并、发生时也不影响会计利润和应纳税所得额（或可抵扣亏损）的交易中产生的资产或负债的初始确认有关的可抵扣暂时性差异，不予确认有关的递延所得税资产。此外，对与子公司、联营企业及合营企业投资相关的可抵扣暂时性差异，如果暂时性差异在可预见的未来不是很可能转回，或者未来不是很可能获得用来抵扣可抵扣暂时性差异的应纳税所得额，不予确认有关的递延所得税资产。除上述例外情况，本公司以很可能取得用来抵扣可抵扣暂时性差异的应纳税所得额为限，确认其他可抵扣暂时性差异产生的递延所得税资产。

对于能够结转以后年度的可抵扣亏损和税款抵减，以很可能获得用来抵扣可抵扣亏损和税款抵减的未来应纳税所得额为限，确认相应的递延所得税资产。

资产负债表日，对于递延所得税资产和递延所得税负债，根据税法规定，按照预期收回相关资产或清偿相关负债期间的适用税率计量。

于资产负债表日，对递延所得税资产的账面价值进行复核，如果未来很可能无法获得足够的应纳税所得额用以抵扣递延所得税资产的利益，则减记递延所得税资产的账面价值。在很可能获得足够的应纳税所得额时，减记的金额予以转回。

##### （1）所得税费用

所得税费用包括当期所得税和递延所得税。

除确认为其他综合收益或直接计入股东权益的交易和事项相关的当期所得税和递延所得税计入其他综合收益或股东权益，以及企业合并产生的递延所得税调整商誉的账面价值外，其余当期所得税和递延所得税费用或收益计入当期损益。

##### （2）所得税的抵销

当拥有以净额结算的法定权利，且意图以净额结算或取得资产、清偿负债同时进行，本公司当期所得税资产及当期所得税负债以抵销后的净额列报。

当拥有以净额结算当期所得税资产及当期所得税负债的法定权利，且递延所得税资产及递延所得税负债是与同一税收征管部门对同一纳税主体征收的所得税相关或者是对不同的纳税主体相关，但在未来每一具有重要性的递延所得税资产及负债转回的期间内，涉及的纳税主体意图以净额结算当期所得税资产和负债或是同时取得资产、清偿负债时，本公司递延所得税资产及递延所得税负债以抵销后的净额列报。

## 42、租赁

### (1) 经营租赁的会计处理方法

租赁是指本公司让渡或取得了在一定期间内控制一项或多项已识别资产使用的权利以换取或支付对价的合同。在合同开始日，本公司评估合同是否为租赁或包含租赁。

#### (1) 本公司作为承租人

本公司租赁资产的类别主要为房屋等。

#### ①初始计量

在租赁期开始日，本公司将可在租赁期内使用租赁资产的权利确认为使用权资产，将尚未支付的租赁付款额的现值确认为租赁负债（短期租赁和低价值资产租赁除外）。在计算租赁付款额的现值时，本公司采用租赁内含利率作为折现率；无法确定租赁内含利率的，采用承租人增量借款利率作为折现率。

#### ②后续计量

本公司参照《企业会计准则第 4 号——固定资产》有关折旧规定对使用权资产计提折旧（详见本节五、24“固定资产”），能够合理确定租赁期届满时取得租赁资产所有权的，本公司在租赁资产剩余使用寿命内计提折旧。无法合理确定租赁期届满时能够取得租赁资产所有权的，本公司在租赁期与租赁资产剩余使用寿命两者孰短的期间内计提折旧。

对于租赁负债，本公司按照固定的周期性利率计算其在租赁期内各期间的利息费用，计入当期损益或计入相关资产成本。未纳入租赁负债计量的可变租赁付款额在实际发生时计入当期损益或相关资产成本。

租赁期开始日后，当实质固定付款额发生变动、担保余值预计的应付金额发生变化、用于确定租赁付款额的指数或比率发生变动、购买选择权、续租选择权或终止选择权的评估结果或实际行权情况发生变化时，本公司按照变动后的租赁付款额的现值重新计量租赁负债，并相应调整使用权资产的账面价值。使用权资产账面价值已调减至零，但租赁负债仍需进一步调减的，本公司将剩余金额计入当期损益。

#### ③短期租赁和低价值资产租赁

对于短期租赁（在租赁开始日租赁期不超过 12 个月的租赁）和低价值资产租赁，本公司采取简化处理方法，不确认使用权资产和租赁负债，而在租赁期内各个期间按照直线法或其他系统合理的方法将租赁付款额计入相关资产成本或当期损益。

#### （2）本公司作为出租人

本公司在租赁开始日，基于交易的实质，将租赁分为融资租赁 and 经营租赁。融资租赁是指实质上转移了与租赁资产所有权有关的几乎全部风险和报酬的租赁。经营租赁是指除融资租赁以外的其他租赁。

##### ①经营租赁

本公司采用直线法将经营租赁的租赁收款额确认为租赁期内各期间的租金收入。与经营租赁有关的未计入租赁收款额的可变租赁付款额，于实际发生时计入当期损益。

##### ②融资租赁

于租赁期开始日，本公司确认应收融资租赁款，并终止确认融资租赁资产。应收融资租赁款以租赁投资净额（未担保余值和租赁期开始日尚未收到的租赁收款额按照租赁内含利率折现的现值之和）进行初始计量，并按照固定的周期性利率计算确认租赁期内的利息收入。本公司取得的未纳入租赁投资净额计量的可变租赁付款额在实际发生时计入当期损益。

#### （3）本公司作为承租人记录融资租赁业务

于租赁期开始日，将租赁开始日租赁资产的公允价值与最低租赁付款额现值两者中较低者作为租入资产的入账价值，将最低租赁付款额作为长期应付款的入账价值，其差额作为未确认融资费用。此外，在租赁谈判和签订租赁合同过程中发生的，可归属于租赁项目的初始直接费用也计入租入资产价值。最低租赁付款额扣除未确认融资费用后的余额分别长期负债和一年内到期的长期负债列示。

未确认融资费用在租赁期内采用实际利率法计算确认当期的融资费用。或有租金于实际发生时计入当期损益。

#### （4）本公司作为出租人记录融资租赁业务

于租赁期开始日，将租赁开始日最低租赁收款额与初始直接费用之和作为应收融资租赁款的入账价值，同时记录未担保余值；将最低租赁收款额、初始直接费用及未担保余值之和与其现值之和的差额确认为未实现融资收益。应收融资租赁款扣除未实现融资收益后的余额分别长期债权和一年内到期的长期债权列示。

未实现融资收益在租赁期内采用实际利率法计算确认当期的融资收入。或有租金于实际发生时计入当期损益。

## （2）融资租赁的会计处理方法

不适用

#### 43、其他重要的会计政策和会计估计

##### (1) 终止经营

终止经营，是指满足下列条件之一的、能够单独区分且已被本公司处置或划分为持有待售类别的组成部分：①该组成部分代表一项独立的主要业务或一个单独的主要经营地区；②该组成部分是拟对一项独立的主要业务或一个单独的主要经营地区进行处置的一项相关联计划的一部分；③该组成部分是专为了转售而取得的子公司。

终止经营的会计处理方法参见本节五、18“持有待售资产”相关描述。

##### (2) 回购股份

股份回购中支付的对价和交易费用减少股东权益，回购、转让或注销本公司股份时，不确认利得或损失。

转让库存股，按实际收到的金额与库存股账面金额的差额，计入资本公积，资本公积不足冲减的，冲减盈余公积和未分配利润。注销库存股，按股票面值和注销股数减少股本，按注销库存股的账面余额与面值的差额，冲减资本公积，资本公积不足冲减的，冲减盈余公积和未分配利润。

##### (3) 金融资产减值

本公司采用预期信用损失模型对金融工具的减值进行评估，应用预期信用损失模型需要做出重大判断和估计，需考虑所有合理且有依据的信息，包括前瞻性信息。在做出该等判断和估计时，本公司根据历史数据结合经济政策、宏观经济指标、行业风险、外部市场环境、技术环境、客户情况的变化等因素推断债务人信用风险的预期变动。

##### (4) 预计负债

本公司根据合约条款、现有知识及历史经验，对产品质量保证估计并计提相应准备。在该等或有事项已经形成一项现时义务，且履行该等现时义务很可能导致经济利益流出本公司的情况下，本公司对或有事项按履行相关现时义务所需支出的最佳估计数确认为预计负债。预计负债的确认和计量在很大程度上依赖于管理层的判断。在进行判断过程中本公司需评估该等或有事项相关的风险、不确定性及货币时间价值等因素。

其中，本公司就三包费确认预计负债。预计负债时已考虑本公司近期的三包费经验数据，但近期的经验可能无法反映将来的情况。这项准备的任何增加或减少，均可能影响未来年度的损益。

#### 44、重要会计政策和会计估计变更

##### (1) 重要会计政策变更

适用 不适用

会计政策变更的内容和原因	审批程序	备注
本公司自 2021 年 12 月 31 日起执行财政部 2021 年发布的《企业会计准则解释第 15 号》	董事会决议	(1)、①
本公司自 2022 年 12 月 13 日起执行财政部	董事会决议	(2)、②

2022 年发布的《企业会计准则解释第 16 号》		
---------------------------	--	--

### (1) 会计政策变更

#### ① 《企业会计准则解释第 15 号》第一条和第三条

财政部于 2021 年 12 月 31 日发布了《企业会计准则解释第 15 号》（以下简称“解释 15 号”）。根据解释 15 号：

A、本公司将固定资产达到预定可使用状态前或者研发过程中产出的产品或副产品对外销售的，按照《企业会计准则第 14 号——收入》、《企业会计准则第 1 号——存货》等规定，对试运行销售相关的收入和成本分别进行会计处理，计入当期损益，不再将试运行销售相关收入抵销相关成本后的净额冲减固定资产成本或者研发支出，自 2022 年 1 月 1 日起实施。本公司在 2022 年度财务报表中对 2021 年 1 月 1 日之后发生的试运行销售追溯应用解释 15 号的上述规定。

B、本公司在判断合同是否为亏损合同时所考虑的“履行合同的成本”，不仅包括履行合同的增量成本（直接人工、直接材料等），还包括与履行合同直接相关的其他成本的分摊金额（用于履行合同的固定资产的折旧费用分摊金额等），自 2022 年 1 月 1 日起实施。本公司按照解释 15 号的规定，对于首次实施日 2022 年 1 月 1 日尚未履行完成所有义务的合同，累积影响数调整 2022 年年初留存收益及其他相关的财务报表项目，未调整 2021 年比较财务报表数据。

#### ② 《企业会计准则解释第 16 号》

A、本公司作为分类为权益工具的金融工具的发行方，如对此类金融工具确认的相关股利支出按照税收政策规定在企业所得税税前扣除的，则本公司在确认应付股利时，对于所分配的利润来源于以前产生损益的交易或事项，该股利的所得税影响计入当期损益；对于所分配的利润来源于以前确认在所有者权益中的交易或事项，该股利的所得税影响计入所有者权益项目，自 2022 年 1 月 1 日起实施。该等应付股利确认于 2022 年 1 月 1 日之前且相关金融工具在 2022 年 1 月 1 日尚未终止确认的，进行追溯调整。

B、对于修改以现金结算的股份支付协议中的条款和条件，使其成为以权益结算的股份支付的（含修改发生在等待期结束后的情形），本公司在修改日按照所授予权益工具当日的公允价值计量以权益结算的股份支付，将已取得的服务计入资本公积，同时终止确认以现金结算的股份支付在修改日已确认的负债，两者之间的差额计入当期损益，自 2022 年 1 月 1 日起实施。本公司按照解释 16 号的规定，对于 2022 年 1 月 1 日之前发生的该类交易进行调整，将累积影响数调整 2022 年 1 月 1 日留存收益及其他相关财务报表项目，未调整 2021 年比较财务报表数据。

上述会计政策变更对本公司和公司财务报表未产生影响。

### (2) 重要会计估计变更

适用 不适用

## 45、其他

无

## 六、税项

## 1、主要税种及税率

税种	计税依据	税率
增值税	应税收入按 13%的税率计算销项税，并按扣除当期允许抵扣的进项税额后的差额计缴增值税。	13%
城市维护建设税	按实际缴纳的流转税的 7%计缴。	7%
企业所得税	详见下表	
地方教育附加	按实际缴纳的流转税的 2%计缴。	2%
教育费附加	按实际缴纳的流转税的 3%计缴	3%

存在不同企业所得税税率纳税主体的，披露情况说明

纳税主体名称	所得税税率
成都盛帮密封件股份有限公司	15%
成都盛帮双核科技有限公司	15%
成都盛帮核盾新材料有限公司	25%
四川贝特尔橡胶科技有限公司	15%
成都盛帮新材料科技有限公司	25%

## 2、税收优惠

根据财政部、海关总署、国家税务总局《关于深入实施西部大开发战略有关税收政策问题的通知》（财税〔2011〕58号）、国家税务总局《关于深入实施西部大开发战略有关企业所得税问题的公告》（国家税务总局公告 2012 年第 12 号）、国家税务总局关于执行《西部地区鼓励类产业目录》有关企业所得税问题的公告（国家税务总局公告 2015 年第 14 号）的相关规定，经四川省经济和信息化委员会批复，本公司及子公司四川贝特尔橡胶科技有限公司属于鼓励类企业，按照优惠税率 15%的企业所得税税率执行。子公司成都盛帮双核科技有限公司取得高新技术企业资格，按照优惠税率 15%的企业所得税税率执行。

## 3、其他

无

## 七、合并财务报表项目注释

## 1、货币资金

单位：元

项目	期末余额	期初余额
库存现金	13,943.67	19,740.99
银行存款	268,550,707.33	120,894,045.51
其他货币资金	44,338,293.49	7,143,972.16
合计	312,902,944.49	128,057,758.66

其中：存放在境外的款项总额	0.00	0.00
因抵押、质押或冻结等对使用有限制的款项总额	0.00	0.00

其他说明：

截至报告期末，公司货币资金受限情况详见本节七、52。

截至报告期末，公司不存在存放在境外且资金汇回受到限制的款项。

## 2、交易性金融资产

单位：元

项目	期末余额	期初余额
以公允价值计量且其变动计入当期损益的金融资产	273,211,753.58	134,972.95
其中：		
权益工具投资	84,167.30	134,972.95
理财产品	273,127,586.28	
其中：		
合计	273,211,753.58	134,972.95

其他说明：

## 3、应收票据

### (1) 应收票据分类列示

单位：元

项目	期末余额	期初余额
商业承兑票据	12,584,310.70	17,523,530.11
合计	12,584,310.70	17,523,530.11

单位：元

类别	期末余额					期初余额				
	账面余额		坏账准备		账面价值	账面余额		坏账准备		账面价值
	金额	比例	金额	计提比例		金额	比例	金额	计提比例	
其中：										
按组合计提坏账准备的应收票据	14,267,223.06	100.00%	1,682,912.36	11.80%	12,584,310.70	21,166,958.27	100.00%	3,643,428.16	17.21%	17,523,530.11
其中：										
商业承兑汇票	14,267,223.06	100.00%	1,682,912.36	11.80%	12,584,310.70	21,166,958.27	100.00%	3,643,428.16	17.21%	17,523,530.11



合计	14,267,223.06	100.00%	1,682,912.36	11.80%	12,584,310.70	21,166,958.27	100.00%	3,643,428.16	17.21%	17,523,530.11
----	---------------	---------	--------------	--------	---------------	---------------	---------	--------------	--------	---------------

按组合计提坏账准备：1,682,912.36

单位：元

名称	期末余额		
	账面余额	坏账准备	计提比例
商业承兑汇票	14,267,223.06	1,682,912.36	11.80%
合计	14,267,223.06	1,682,912.36	

确定该组合依据的说明：

出票人基于商业信用签发，存在一定信用损失风险。根据承兑人的信用风险划分，应与“应收账款”组合划分相同，即以商业承兑汇票的账龄作为信用风险特征。

如是按照预期信用损失一般模型计提应收票据坏账准备，请参照其他应收款的披露方式披露坏账准备的相关信息：

适用 不适用

## (2) 本期计提、收回或转回的坏账准备情况

本期计提坏账准备情况：

单位：元

类别	期初余额	本期变动金额				期末余额
		计提	收回或转回	核销	其他	
按组合计提坏账准备的应收票据	3,643,428.16	87,643.18	2,048,158.98	0.00	0.00	1,682,912.36
合计	3,643,428.16	87,643.18	2,048,158.98	0.00	0.00	1,682,912.36

其中本期坏账准备收回或转回金额重要的：

适用 不适用

## (3) 期末公司已背书或贴现且在资产负债表日尚未到期的应收票据

单位：元

项目	期末终止确认金额	期末未终止确认金额
商业承兑票据		697,608.76
合计		697,608.76

## (4) 期末公司因出票人未履约而将其转应收账款的票据

单位：元

项目	期末转应收账款金额
商业承兑票据	1,476,362.77
合计	1,476,362.77

其他说明：

## 4、应收账款

## (1) 应收账款分类披露

单位：元

类别	期末余额					期初余额				
	账面余额		坏账准备		账面价值	账面余额		坏账准备		账面价值
	金额	比例	金额	计提比例		金额	比例	金额	计提比例	
按单项计提坏账准备的应收账款	2,455,922.74	1.63%	2,455,922.74	100.00%	0.00	50,019.17	0.04%	50,019.17	100.00%	
其中：										
按组合计提坏账准备的应收账款	147,818,607.58	98.37%	10,951,844.43	7.41%	136,866,763.15	122,602,821.59	99.96%	7,165,773.18	5.84%	115,437,048.41
其中：										
账龄组合	147,818,607.58	98.37%	10,951,844.43	7.41%	136,866,763.15	122,602,821.59	99.96%	7,165,773.18	5.84%	115,437,048.41
合计	150,274,530.32	100.00%	13,407,767.17	8.92%	136,866,763.15	122,652,840.76	100.00%	7,215,792.35	5.88%	115,437,048.41

按单项计提坏账准备：2,455,922.74

单位：元

名称	期末余额			
	账面余额	坏账准备	计提比例	计提理由
合并单项计提客户一	50,019.17	50,019.17	100.00%	预计无法收回
合并单项计提客户二	2,405,903.57	2,405,903.57	100.00%	预计无法收回
合计	2,455,922.74	2,455,922.74		

按组合计提坏账准备：10,951,844.43

单位：元

名称	期末余额		
	账面余额	坏账准备	计提比例
1年以内	133,062,236.49	3,991,867.10	3.00%
1至2年	10,653,336.82	3,196,001.05	30.00%
2至3年	1,695,289.93	1,356,231.94	80.00%
3年以上	2,407,744.34	2,407,744.34	100.00%
合计	147,818,607.58	10,951,844.43	

确定该组合依据的说明：

本组合以应收款项的账龄作为信用风险特征

如是按照预期信用损失一般模型计提应收账款坏账准备，请参照其他应收款的披露方式披露坏账准备的相关信息：

□适用 □不适用

按账龄披露

单位：元

账龄	账面余额
1 年以内（含 1 年）	134,240,137.49
1 至 2 年	11,878,205.39
2 至 3 年	1,698,423.93
3 年以上	2,457,763.51
3 至 4 年	231,882.99
4 至 5 年	269,085.34
5 年以上	1,956,795.18
合计	150,274,530.32

**(2) 本期计提、收回或转回的坏账准备情况**

本期计提坏账准备情况：

单位：元

类别	期初余额	本期变动金额				期末余额
		计提	收回或转回	核销	其他	
2022 年度	7,215,792.35	6,191,974.82				13,407,767.17
合计	7,215,792.35	6,191,974.82				13,407,767.17

其中本期坏账准备收回或转回金额重要的：

单位：元

单位名称	收回或转回金额	收回方式

**(3) 按欠款方归集的期末余额前五名的应收账款情况**

单位：元

单位名称	应收账款期末余额	占应收账款期末余额合计数的比例	坏账准备期末余额
第一名	15,871,085.00	10.56%	1,211,077.95
第二名	14,400,976.47	9.58%	435,576.91
第三名	13,743,440.20	9.15%	412,303.20
第四名	9,975,534.63	6.64%	318,350.82
第五名	4,920,000.00	3.27%	576,900.00
合计	58,911,036.30	39.20%	

**5、应收款项融资**

单位：元

项目	期末余额	期初余额

银行承兑汇票	25,621,033.52	50,026,758.27
合计	25,621,033.52	50,026,758.27

应收款项融资本期增减变动及公允价值变动情况

适用 不适用

本公司认为，以公允价值计量且其变动计入其他综合收益的应收款项融资（银行承兑汇票），因剩余期限不长，公允价值与账面价值相当。

如是按照预期信用损失一般模型计提应收款项融资减值准备，请参照其他应收款的披露方式披露减值准备的相关信息：

适用 不适用

其他说明：

截至报告期末，已质押的应收银行承兑汇票 10,682,854.41 元，此部分均未终止确认；已背书但尚未到期的应收银行承兑汇票 62,787,544.25 元，此部分均已终止确认。

## 6、预付款项

### (1) 预付款项按账龄列示

单位：元

账龄	期末余额		期初余额	
	金额	比例	金额	比例
1 年以内	2,671,288.85	96.40%	1,800,124.04	98.36%
1 至 2 年	72,830.82	2.63%	30,082.77	1.64%
2 至 3 年	26,882.77	0.97%		
合计	2,771,002.44		1,830,206.81	

账龄超过 1 年且金额重要的预付款项未及时结算原因的说明：

### (2) 按预付对象归集的期末余额前五名的预付款情况

单位名称	金额	占预付款项余额的比例 (%)
第一名	619,696.64	22.36
第二名	262,801.47	9.48
第三名	200,400.00	7.23
第四名	148,500.00	5.36
第五名	139,100.00	5.02
合计	1,370,498.11	49.45

其他说明：

## 7、其他应收款

单位：元

项目	期末余额	期初余额
其他应收款	3,345,851.76	595,695.31
合计	3,345,851.76	595,695.31

## (1) 其他应收款

## 1) 其他应收款按款项性质分类情况

单位：元

款项性质	期末账面余额	期初账面余额
保证金、押金	2,719,500.00	164,500.00
个人借款及备用金借支	2,000.00	21,000.00
代付个人社保	474,705.70	468,356.60
设备处置款	466,063.63	
其他	39,720.92	4,910.92
合计	3,701,990.25	658,767.52

## 2) 坏账准备计提情况

单位：元

坏账准备	第一阶段	第二阶段	第三阶段	合计
	未来12个月预期信用损失	整个存续期预期信用损失(未发生信用减值)	整个存续期预期信用损失(已发生信用减值)	
2022年1月1日余额	63,072.21			63,072.21
2022年1月1日余额在本期				
本期计提	298,645.72			298,645.72
本期转回	5,579.44			5,579.44
2022年12月31日余额	356,138.49			356,138.49

损失准备本期变动金额重大的账面余额变动情况

适用 不适用

按账龄披露

单位：元

账龄	账面余额
1年以内(含1年)	3,539,813.75
1至2年	8,500.00
2至3年	676.50
3年以上	153,000.00
3至4年	150,000.00
5年以上	3,000.00

合计	3,701,990.25
----	--------------

### 3) 本期计提、收回或转回的坏账准备情况

本期计提坏账准备情况：

单位：元

类别	期初余额	本期变动金额				期末余额
		计提	收回或转回	核销	其他	
其他应收款	63,072.21	298,645.72	5,579.44			356,138.49
合计	63,072.21	298,645.72	5,579.44			356,138.49

其中本期坏账准备转回或收回金额重要的：

单位：元

单位名称	转回或收回金额	收回方式

报告期内不存在重要的坏账准备转回或收回金额

### 4) 按欠款方归集的期末余额前五名的其他应收款情况

单位：元

单位名称	款项的性质	期末余额	账龄	占其他应收款期末余额合计数的比例	坏账准备期末余额
第一名	保证金、押金	2,560,000.00	1年以内	69.15%	128,000.00
第二名	设备处置款	466,063.63	1年以内	12.59%	23,303.18
第三名	保证金、押金	156,500.00	3年以内	4.23%	150,650.00
第四名	保证金、押金	3,000.00	3年以内	0.08%	3,000.00
第五名	个人借款及备用金借支	2,000.00	1至2年	0.05%	200.00
合计		3,187,563.63		86.10%	305,153.18

## 8、存货

公司是否需要遵守房地产行业的披露要求

否

### (1) 存货分类

单位：元

项目	期末余额			期初余额		
	账面余额	存货跌价准备或合同履约成本减值准备	账面价值	账面余额	存货跌价准备或合同履约成本减值准备	账面价值
原材料	24,809,509.15	861,844.87	23,947,664.28	21,106,579.65	639,718.87	20,466,860.78

在产品	6,420,428.52		6,420,428.52	3,955,138.01		3,955,138.01
库存商品	23,853,395.70	3,857,668.89	19,995,726.81	19,043,434.13	3,746,835.20	15,296,598.93
发出商品	27,341,422.35	815,717.96	26,525,704.39	25,420,179.46	631,704.76	24,788,474.70
委托加工物资	319,315.35		319,315.35			
合计	82,744,071.07	5,535,231.72	77,208,839.35	69,525,331.25	5,018,258.83	64,507,072.42

## (2) 存货跌价准备和合同履约成本减值准备

单位：元

项目	期初余额	本期增加金额		本期减少金额		期末余额
		计提	其他	转回或转销	其他	
原材料	639,718.87	539,125.49		316,999.49		861,844.87
库存商品	3,746,835.20	778,176.85		667,343.16		3,857,668.89
发出商品	631,704.76	595,405.62		411,392.42		815,717.96
合计	5,018,258.83	1,912,707.96		1,395,735.07		5,535,231.72

## 9、其他流动资产

单位：元

项目	期末余额	期初余额
预缴企业所得税	604,900.30	655,705.72
IPO 费用		6,108,093.92
待抵扣进项税		9.27
合计	604,900.30	6,763,808.91

其他说明：

## 10、投资性房地产

### (1) 采用成本计量模式的投资性房地产

适用 不适用

单位：元

项目	房屋、建筑物	合计
一、账面原值		
1. 期初余额	749,835.62	749,835.62
2. 本期增加金额		
(1) 外购		
(2) 存货\固定资产\在建工程转入		
(3) 企业合并增加		
3. 本期减少金额		

(1) 处置		
(2) 其他转出		
4. 期末余额	749,835.62	749,835.62
二、累计折旧和累计摊销		
1. 期初余额	90,801.81	90,801.81
2. 本期增加金额	36,367.08	36,367.08
(1) 计提或摊销	36,367.08	36,367.08
3. 本期减少金额		
(1) 处置		
(2) 其他转出		
4. 期末余额	127,168.89	127,168.89
三、减值准备		
1. 期初余额		
2. 本期增加金额		
(1) 计提		
3. 本期减少金额		
(1) 处置		
(2) 其他转出		
4. 期末余额		
四、账面价值		
1. 期末账面价值	622,666.73	622,666.73
2. 期初账面价值	659,033.81	659,033.81

## (2) 采用公允价值计量模式的投资性房地产

□适用 不适用

## (3) 未办妥产权证书的投资性房地产情况

单位：元

项目	账面价值	未办妥产权证书原因
----	------	-----------

其他说明：

截至报告期末，公司投资性房地产均已办妥产权证。

## 11、固定资产

单位：元

项目	期末余额	期初余额
固定资产	67,110,191.93	73,185,301.77



合计	67,110,191.93	73,185,301.77
----	---------------	---------------

## (1) 固定资产情况

单位：元

项目	房屋及建筑物	机器设备	运输工具	办公设备及其他	合计
一、账面原值：					
1. 期初余额	46,875,520.97	95,188,945.27	7,803,012.03	2,864,188.95	152,731,667.22
2. 本期增加金额		5,093,831.24	73,893.81	102,478.28	5,270,203.33
(1) 购置		3,813,567.18	73,893.81	102,478.28	3,989,939.27
(2) 在建工程转入		1,280,264.06			1,280,264.06
(3) 企业合并增加					
3. 本期减少金额		1,563,064.90			1,563,064.90
(1) 处置或报废		1,563,064.90			1,563,064.90
4. 期末余额	46,875,520.97	98,719,711.61	7,876,905.84	2,966,667.23	156,438,805.65
二、累计折旧					
1. 期初余额	19,509,116.72	53,135,609.23	4,586,418.15	2,315,221.35	79,546,365.45
2. 本期增加金额	2,325,971.16	7,530,741.57	624,322.76	173,442.39	10,654,477.88
(1) 计提	2,325,971.16	7,530,741.57	624,322.76	173,442.39	10,654,477.88
3. 本期减少金额		872,229.61			872,229.61
(1) 处置或报废		872,229.61			872,229.61
4. 期末余额	21,835,087.88	59,794,121.19	5,210,740.91	2,488,663.74	89,328,613.72
三、减值准备					
1. 期初余额					
2. 本期增加金额					
(1) 计提					
3. 本期减少金额					
(1) 处置或报废					

4. 期末余额					
四、账面价值					
1. 期末账面价值	25,040,433.09	38,925,590.42	2,666,164.93	478,003.49	67,110,191.93
2. 期初账面价值	27,366,404.25	42,053,336.04	3,216,593.88	548,967.60	73,185,301.77

其他说明：

截至报告期末，本公司无暂时闲置的固定资产。

截至报告期末，本公司无通过经营租赁租出的固定资产情况。

截至报告期末，本公司无未办妥产权证书的固定资产情况。

截至报告期末，本公司无所有权或使用权受到限制的固定资产。

## 12、在建工程

单位：元

项目	期末余额	期初余额
在建工程	9,298,522.66	1,899,621.22
合计	9,298,522.66	1,899,621.22

### (1) 在建工程情况

单位：元

项目	期末余额			期初余额		
	账面余额	减值准备	账面价值	账面余额	减值准备	账面价值
新建厂房	4,339,340.35		4,339,340.35			
机器设备类安装	4,959,182.31		4,959,182.31	1,899,621.22		1,899,621.22
合计	9,298,522.66		9,298,522.66	1,899,621.22		1,899,621.22

### (2) 重要在建工程项目本期变动情况

单位：元

项目名称	预算数	期初余额	本期增加金额	本期转入固定资产金额	本期其他减少金额	期末余额	工程累计投入占预算比例	工程进度	利息资本化累计金额	其中：本期利息资本化金额	本期利息资本化率	资金来源
盛帮新建厂房			4,339,340.35			4,339,340.35						其他
宽幅胶片挤出压延			2,415,929.20			2,415,929.20						其他

生产线												
制造执行系统 (MES) 及自动化系统改造		1,216,902.10	659,067.54	1,875,969.64								其他
合计		1,216,902.10	7,414,337.09	1,875,969.64		6,755,269.55						

其他说明：本公司未发生在建工程减值

### 13、使用权资产

单位：元

项目	租赁房屋及空地	合计
一、账面原值：		
1. 期初余额	5,636,648.88	5,636,648.88
2. 本期增加金额		
3. 本期减少金额		
4. 期末余额	5,636,648.88	5,636,648.88
二、累计折旧		
1. 期初余额	1,877,697.01	1,877,697.01
2. 本期增加金额	1,907,612.25	1,907,612.25
(1) 计提	1,907,612.25	1,907,612.25
3. 本期减少金额		
(1) 处置		
4. 期末余额	3,785,309.26	3,785,309.26
三、减值准备		
1. 期初余额		
2. 本期增加金额		
(1) 计提		
3. 本期减少金额		
(1) 处置		
4. 期末余额		
四、账面价值		
1. 期末账面价值	1,851,339.62	1,851,339.62
2. 期初账面价值	3,758,951.87	3,758,951.87

其他说明：

## 14、无形资产

## (1) 无形资产情况

单位：元

项目	土地使用权	专利权	非专利技术	软件	合计
一、账面原值：					
1. 期初余额	6,119,120.00	137,990.00		5,505,179.23	11,762,289.23
2. 本期增加金额	26,489,728.12			2,769,951.93	29,259,680.05
(1) 购置	26,489,728.12			331,858.40	26,821,586.52
(2) 内部研发					
(3) 企业合并增加					
(4) 在建工程转入				2,438,093.53	2,438,093.53
3. 本期减少金额					
(1) 处置					
4. 期末余额	32,608,848.12	137,990.00		8,275,131.16	41,021,969.28
二、累计摊销					
1. 期初余额	897,470.65	137,990.00		4,658,748.08	5,694,208.73
2. 本期增加金额	343,130.09			733,156.57	1,076,286.66
(1) 计提					
(2) 摊销	343,130.09			733,156.57	1,076,286.66
3. 本期减少金额					
(1) 处置					
4. 期末余额	1,240,600.74	137,990.00		5,391,904.65	6,770,495.39
三、减值准备					
1. 期初余额					
2. 本期增加金额					
(1) 计提					
3. 本期减少金额					

(1) 处 置					
4. 期末余额					
四、账面价值					
1. 期末账面 价值	31,368,247.38			2,883,226.51	34,251,473.89
2. 期初账面 价值	5,221,649.35			846,431.15	6,068,080.50

本期末通过公司内部研发形成的无形资产占无形资产余额的比例 0.00%。

## (2) 未办妥产权证书的土地使用权情况

单位：元

项目	账面价值	未办妥产权证书的原因
土地使用权	26,489,728.12	报告期内正在办理当中。

其他说明：

上述土地使用权系本公司 2022 年 11 月取得坐落于四川省成都市双流区 53,327.97 平方米工业用地，已于 2023 年 2 月取得该工业用地产权证书。

截至报告期末，本公司无所有权或使用权受到限制的无形资产。

截至报告期末，本公司无使用寿命不确定的无形资产情况。

## 15、商誉

### (1) 商誉账面原值

单位：元

被投资单位名称或形成商誉的事项	期初余额	本期增加		本期减少		期末余额
		企业合并形成的		处置		
四川贝特尔橡胶科技有限公司	2,787,888.16					2,787,888.16
合计	2,787,888.16					2,787,888.16

### (2) 商誉减值准备

单位：元

被投资单位名称或形成商誉的事项	期初余额	本期增加		本期减少		期末余额
		计提		处置		
四川贝特尔橡胶科技有限公司	2,787,888.16					2,787,888.16
合计	2,787,888.16					2,787,888.16

## 商誉所在资产组或资产组组合的相关信息

本公司 2008 年 5 月受让子公司贝特尔的股权时，支付的股权转让款与购买子公司贝特尔可辨认净资产公允价值份额产生 2,787,888.16 元的差额，在合并报表上作为“商誉”列报。经减值测试 2011 年度计提减值准备 542,161.32 元；2012 年度，计提减值准备 2,245,726.84 元，减值后账面价值为零。

说明商誉减值测试过程、关键参数（如预计未来现金流量现值时的预测期增长率、稳定期增长率、利润率、折现率、预测期等）及商誉减值损失的确认方法：

## 商誉减值测试的影响

其他说明：

## 16、长期待摊费用

单位：元

项目	期初余额	本期增加金额	本期摊销金额	其他减少金额	期末余额
车间改造及办公楼宿舍楼装修	4,336,215.70	365,712.59	2,637,170.84		2,064,757.45
控制系统（杂件事业部硫化机）	458,245.95		94,809.48		363,436.47
电缆附件试验及检测支出	73,197.99		73,197.99		
其他	126,585.44	53,398.06	75,720.51		104,262.99
合计	4,994,245.08	419,110.65	2,880,898.82		2,532,456.91

其他说明：

## 17、递延所得税资产/递延所得税负债

## (1) 未经抵销的递延所得税资产

单位：元

项目	期末余额		期初余额	
	可抵扣暂时性差异	递延所得税资产	可抵扣暂时性差异	递延所得税资产
资产减值准备	5,535,231.72	875,557.43	5,018,258.83	791,109.68
内部交易未实现利润	557,233.93	83,585.09	886,165.40	132,924.81
信用减值准备	15,446,818.02	2,344,299.06	10,922,292.72	1,655,525.15
预计负债	3,830,925.48	574,638.82	3,669,799.83	550,469.97
递延收益	7,249,509.00	1,087,426.35	9,533,212.70	1,429,981.91
可抵扣亏损	2,873,893.39	718,473.35	5,074,714.91	1,268,678.73
交易性金融资产公允价值变动	18,970.32	2,845.55		
合计	35,512,581.86	5,686,825.65	35,104,444.39	5,828,690.25

## (2) 未经抵销的递延所得税负债

单位：元

项目	期末余额		期初余额	
	应纳税暂时性差异	递延所得税负债	应纳税暂时性差异	递延所得税负债
交易性金融资产公允价值变动			31,835.33	4,775.30
理财产品	1,007,250.00	151,087.50		
固定资产账面价值与计税基础差异	14,347,723.52	2,152,158.53		
合计	15,354,973.52	2,303,246.03	31,835.33	4,775.30

## (3) 以抵销后净额列示的递延所得税资产或负债

单位：元

项目	递延所得税资产和负债期末互抵金额	抵销后递延所得税资产或负债期末余额	递延所得税资产和负债期初互抵金额	抵销后递延所得税资产或负债期初余额
递延所得税资产		5,686,825.65		5,828,690.25
递延所得税负债		2,303,246.03		4,775.30

其他说明：

公司无未确认递延所得税资产的可抵扣暂时性差异或可抵扣亏损。

## 18、其他非流动资产

单位：元

项目	期末余额			期初余额		
	账面余额	减值准备	账面价值	账面余额	减值准备	账面价值
预付工程设备采购款	6,484,032.94		6,484,032.94	2,509,986.19		2,509,986.19
合计	6,484,032.94		6,484,032.94	2,509,986.19		2,509,986.19

其他说明：

## 19、应付票据

单位：元

种类	期末余额	期初余额
银行承兑汇票	15,506,101.32	20,052,285.00
合计	15,506,101.32	20,052,285.00

本期末已到期未支付的应付票据总额为 0.00 元。

## 20、应付账款

## (1) 应付账款列示

单位：元

项目	期末余额	期初余额
1 年以内	56,487,272.03	47,449,235.95
1 年以上	937,697.36	1,923,645.74
合计	57,424,969.39	49,372,881.69

其他说明:

截至报告期末, 本公司不存在账龄超过 1 年的重要应付账款。

## 21、合同负债

单位: 元

项目	期末余额	期初余额
1 年以内	1,068,638.14	697,504.70
合计	1,068,638.14	697,504.70

## 22、应付职工薪酬

### (1) 应付职工薪酬列示

单位: 元

项目	期初余额	本期增加	本期减少	期末余额
一、短期薪酬	10,877,946.36	69,022,672.45	68,906,766.06	10,993,852.75
二、离职后福利-设定提存计划		5,643,177.51	5,643,177.51	
合计	10,877,946.36	74,665,849.96	74,549,943.57	10,993,852.75

### (2) 短期薪酬列示

单位: 元

项目	期初余额	本期增加	本期减少	期末余额
1、工资、奖金、津贴和补贴	10,644,077.17	61,850,584.18	61,780,257.62	10,714,403.73
2、职工福利费		2,006,136.67	2,006,136.67	
3、社会保险费		2,947,426.74	2,947,426.74	
其中: 医疗保险费		2,766,637.24	2,766,637.24	
工伤保险费		154,300.35	154,300.35	
生育保险费		26,489.15	26,489.15	
4、住房公积金		990,672.50	990,672.50	
5、工会经费和职工教育经费	233,869.19	1,227,852.36	1,182,272.53	279,449.02
合计	10,877,946.36	69,022,672.45	68,906,766.06	10,993,852.75



## (3) 设定提存计划列示

单位：元

项目	期初余额	本期增加	本期减少	期末余额
1、基本养老保险		5,451,631.45	5,451,631.45	
2、失业保险费		191,546.06	191,546.06	
合计		5,643,177.51	5,643,177.51	

其他说明：截至报告期末，本公司不存在应付未付的辞退福利。

## 23、应交税费

单位：元

项目	期末余额	期初余额
增值税	4,529,708.20	3,947,346.00
企业所得税	4,985,155.35	7,041,041.95
个人所得税	98,268.81	54,966.79
城市维护建设税	420,465.93	264,817.54
教育费附加	169,024.46	113,493.27
地方教育附加	131,308.42	75,662.17
印花税	56,381.94	14,625.37
环境保护税	30.71	99.48
契税	771,545.48	
土地使用税	35,551.98	
合计	11,197,441.28	11,512,052.57

## 24、其他应付款

单位：元

项目	期末余额	期初余额
其他应付款	1,072,321.37	1,190,982.68
合计	1,072,321.37	1,190,982.68

## (1) 其他应付款

## 1) 按款项性质列示其他应付款

单位：元

项目	期末余额	期初余额
预提费用	888,462.60	895,212.60
其他	183,858.77	295,770.08
合计	1,072,321.37	1,190,982.68

其他说明：截至报告期末，本公司无账龄超过 1 年的重要其他应付款。

## 25、一年内到期的非流动负债

单位：元

项目	期末余额	期初余额
----	------	------

一年内到期的租赁负债	1,446,524.28	3,188,213.70
合计	1,446,524.28	3,188,213.70

其他说明：

## 26、其他流动负债

单位：元

项目	期末余额	期初余额
待转销项税额	138,922.96	86,073.83
合计	138,922.96	86,073.83

## 27、租赁负债

单位：元

项目	期末余额	期初余额
厂房及空地租赁		636,505.77
合计		636,505.77

## 28、预计负债

单位：元

项目	期末余额	期初余额	形成原因
产品质量保证	3,830,925.48	3,669,799.83	本公司根据历史三包费支出情况计提汽车行业产品三包质量支出
合计	3,830,925.48	3,669,799.83	

其他说明，包括重要预计负债的相关重要假设、估计说明：

公司预计负债主要为汽车类产品计提的产品质量保证金，用于支付因公司产品质量问题而发生的产品质量损失等三包费用。公司根据历史三包费支出情况，按照汽车类业务收入的 1.65% 计提三包费。

本公司就三包费确认预计负债。预计负债时已考虑本公司近期的三包费经验数据，但近期的经验可能无法反映将来的情况。这项准备的任何增加或减少，均可能影响未来年度的损益。

## 29、递延收益

单位：元

项目	期初余额	本期增加	本期减少	期末余额	形成原因
政府补助	9,533,212.70		2,283,703.70	7,249,509.00	收到政府补助形成的递延收
合计	9,533,212.70		2,283,703.70	7,249,509.00	

涉及政府补助的项目：

单位：元

负债项目	期初余额	本期新增补助金额	本期计入营业外收入金额	本期计入其他收益金额	本期冲减成本费用金额	其他变动	期末余额	与资产相关/与收益相关

政策性搬迁补助	1,211,129.73			1,046,748.73			164,381.00	与收益相关
政策性搬迁补助	8,322,082.97			1,236,954.97			7,085,128.00	与资产相关

其他说明：

### 30、股本

单位：元

	期初余额	本次变动增减(+、-)					期末余额
		发行新股	送股	公积金转股	其他	小计	
股份总数	38,600,000.00	12,870,000.00				12,870,000.00	51,470,000.00

其他说明：

本公司于 2022 年 6 月 24 日向社会公众投资者发行人民币普通股（A 股）12,870,000.00 股，每股面值人民币 1.00 元，每股发行认购价格为人民币 41.52 元，共计募集人民币 534,362,400.00 元，支付发行费用后募集资金净额为人民币 440,169,108.52 元，其中转入股本 12,870,000.00 元，余额 427,299,108.52 元转入资本公积。

### 31、资本公积

单位：元

项目	期初余额	本期增加	本期减少	期末余额
资本溢价（股本溢价）	54,315,914.67	427,299,108.52		481,615,023.19
其他资本公积	343,464.87			343,464.87
合计	54,659,379.54	427,299,108.52		481,958,488.06

其他说明，包括本期增减变动情况、变动原因说明：

本公司于 2022 年 6 月 24 日向社会公众投资者发行人民币普通股（A 股）12,870,000.00 股，每股面值人民币 1.00 元，每股发行认购价格为人民币 41.52 元，共计募集人民币 534,362,400.00 元，支付发行费用后募集资金净额为人民币 440,169,108.52 元，其中转入股本 12,870,000.00 元，余额 427,299,108.52 元转入资本公积。

### 32、盈余公积

单位：元

项目	期初余额	本期增加	本期减少	期末余额
法定盈余公积	32,815,371.62			32,815,371.62
合计	32,815,371.62			32,815,371.62

盈余公积说明，包括本期增减变动情况、变动原因说明：根据公司章程规定，公司法定公积金累计额为公司注册资本的 50% 以上的，可以不再提取。

## 33、未分配利润

单位：元

项目	本期	上期
调整前上期末未分配利润	246,883,777.25	186,528,429.88
调整后期初未分配利润	246,883,777.25	186,528,429.88
加：本期归属于母公司所有者的净利润	47,594,820.69	65,464,739.05
减：提取法定盈余公积		5,109,391.68
期末未分配利润	294,478,597.94	246,883,777.25

调整期初未分配利润明细：

- 1)、由于《企业会计准则》及其相关新规定进行追溯调整，影响期初未分配利润 0.00 元。
- 2)、由于会计政策变更，影响期初未分配利润 0.00 元。
- 3)、由于重大会计差错更正，影响期初未分配利润 0.00 元。
- 4)、由于同一控制导致的合并范围变更，影响期初未分配利润 0.00 元。
- 5)、其他调整合计影响期初未分配利润 0.00 元。

## 34、营业收入和营业成本

单位：元

项目	本期发生额		上期发生额	
	收入	成本	收入	成本
主营业务	297,372,628.86	192,759,052.56	297,448,371.49	178,314,573.85
其他业务	7,652,548.81	4,632,874.55	14,370,954.56	7,038,733.60
合计	305,025,177.67	197,391,927.11	311,819,326.05	185,353,307.45

经审计扣除非经常损益前后净利润孰低是否为负值

□是  否

收入相关信息：

单位：元

合同分类	分部 1	合计
商品类型		
其中：		
汽车类	143,594,826.14	143,594,826.14
电气类	88,480,807.45	88,480,807.45
航空类	31,801,343.18	27,019,939.67
其他产品	33,495,652.09	34,151,173.39
其他业务收入	7,652,548.81	7,652,548.81
按经营地区分类		
其中：		
内销	282,079,238.20	282,079,238.20
外销	22,945,939.47	22,945,939.47
合计	305,025,177.67	305,025,177.67

与分摊至剩余履约义务的交易价格相关的信息：

本报告期末已签订合同、但尚未履行或尚未履行完毕的履约义务所对应的收入金额为 0.00 元，其中，元预计将于年度确认收入，元预计将于年度确认收入，元预计将于年度确认收入。

## 35、税金及附加

单位：元

项目	本期发生额	上期发生额
城市维护建设税	951,434.97	1,537,211.88
教育费附加	396,582.58	658,805.12
房产税	518,925.24	518,925.24
土地使用税	239,665.96	204,113.98
印花税	263,841.80	150,034.27
地方教育附加	283,013.81	439,203.41
环境保护税	3,999.12	2,072.90
合计	2,657,463.48	3,510,366.80

各项税金及附加的计缴标准详见本节六“税项”

## 36、销售费用

单位：元

项目	本期发生额	上期发生额
职工薪酬	4,468,913.19	4,649,948.34
业务招待费	3,253,110.09	3,909,940.90
三包费	3,507,896.68	4,156,913.74
差旅费	433,089.75	724,064.06
仓储费	320,101.14	444,123.40
广告费	424,497.66	647,367.10
办公费	606,634.25	685,664.51
折旧费	162,572.80	181,683.92
报关服务费	125,561.17	137,911.59
其他	118,708.87	102,151.55
合计	13,421,085.60	15,639,769.11

## 37、管理费用

单位：元

项目	本期发生额	上期发生额
职工薪酬	9,814,315.60	8,078,583.43
折旧与摊销	1,501,101.63	1,765,800.42
中介机构费	2,453,665.01	1,466,528.92
业务招待费	1,126,754.08	744,918.35
办公费	1,958,447.66	1,789,874.22
差旅费	79,307.34	61,332.16
存货报废	376,284.11	340,534.89
厂房搬迁支出		38,867.92
其他	743,812.00	498,683.79
合计	18,053,687.43	14,785,124.10

## 38、研发费用

单位：元

项目	本期发生额	上期发生额
职工薪酬	12,769,281.77	12,435,585.39
模具费	3,333,274.29	4,596,821.23
材料与动力费	5,313,762.91	4,409,362.70
折旧与摊销	1,387,317.42	1,378,013.78
检验检测费	267,042.68	716,725.61
差旅费	146,087.93	244,521.22
中介咨询服务费	528,966.99	336,390.05
综合物耗领用	245,509.40	323,008.45
办公费	535,618.77	537,632.01
其他	1,045,574.84	1,000,207.42
合计	25,572,437.00	25,978,267.86

### 39、财务费用

单位：元

项目	本期发生额	上期发生额
利息支出	73,707.96	152,904.17
减：利息收入	1,257,346.14	239,411.04
汇兑损失	188,218.97	621,753.92
减：汇兑收益	778,450.05	6,939.04
金融机构手续费	68,281.73	79,536.96
合计	-1,705,587.53	607,844.97

### 40、其他收益

单位：元

产生其他收益的来源	本期发生额	上期发生额
与日常经营活动相关的政府补助	1,272,969.15	6,209,132.46
个税手续费返还	15,684.37	13,074.50
政府拆迁补偿收益	2,283,703.70	3,978,774.58
合计	3,572,357.22	10,200,981.54

### 41、投资收益

单位：元

项目	本期发生额	上期发生额
交易性金融资产在持有期间的投资收益	3,324,083.82	1,645,265.45
合计	3,324,083.82	1,645,265.45

### 42、公允价值变动收益

单位：元

产生公允价值变动收益的来源	本期发生额	上期发生额
交易性金融资产	956,444.35	31,835.30
合计	956,444.35	31,835.30

## 43、信用减值损失

单位：元

项目	本期发生额	上期发生额
其他应收款坏账损失	-293,066.28	-54,006.04
应收票据坏账损失	1,960,515.80	-725,103.12
应收账款坏账损失	-6,191,974.82	794,908.35
合计	-4,524,525.30	15,799.19

其他说明：上表中，损失以“-”号填列，收益以“+”号填列。

## 44、资产减值损失

单位：元

项目	本期发生额	上期发生额
二、存货跌价损失及合同履约成本减值损失	-1,912,707.96	-2,777,117.78
合计	-1,912,707.96	-2,777,117.78

其他说明：上表中，损失以“-”号填列，收益以“+”号填列。

## 45、资产处置收益

单位：元

资产处置收益的来源	本期发生额	上期发生额
处置非流动资产的利得（损失“-”）	-54,176.91	-267,668.62

## 46、营业外收入

单位：元

项目	本期发生额	上期发生额	计入当期非经常性损益的金额
非流动资产毁损报废利得	2,478.00		2,478.00
其他	103,533.29	69,687.56	103,533.29
合计	106,011.29	69,687.56	106,011.29

## 47、营业外支出

单位：元

项目	本期发生额	上期发生额	计入当期非经常性损益的金额
对外捐赠	1,090.39	1,040,000.00	1,090.39
赔偿、罚款支出	175.48		175.48
非流动资产毁损报废损失	84,289.02	112,185.41	84,289.02
其他	85,000.00	20,374.41	85,000.00
合计	170,554.89	1,172,559.82	170,554.89

## 48、所得税费用

## (1) 所得税费用表

单位：元

项目	本期发生额	上期发生额
当期所得税费用	895,940.18	7,048,340.10
递延所得税费用	2,440,335.33	1,177,789.43
合计	3,336,275.51	8,226,129.53

## (2) 会计利润与所得税费用调整过程

单位：元

项目	本期发生额
利润总额	50,931,096.20
按法定/适用税率计算的所得税费用	7,639,664.43
子公司适用不同税率的影响	95,232.89
调整以前期间所得税的影响	-24,348.87
不可抵扣的成本、费用和损失的影响	1,407,605.87
冲回已过期可抵扣亏损确认递延所得税资产的影响	207,951.53
允许加计扣除费用的影响	-5,989,830.34
所得税费用	3,336,275.51

其他说明：

## 49、现金流量表项目

## (1) 收到的其他与经营活动有关的现金

单位：元

项目	本期发生额	上期发生额
政府补助	1,272,969.15	6,209,132.46
利息收入	1,257,346.14	239,411.04
往来款及其他	161,845.53	902,727.71
合计	2,692,160.82	7,351,271.21

收到的其他与经营活动有关的现金说明：

## (2) 支付的其他与经营活动有关的现金

单位：元

项目	本期发生额	上期发生额
各项费用	16,667,222.58	16,635,881.03
捐赠等营业外支出	1,090.39	1,060,374.41
搬迁支出		38,867.92
定期存款	39,000,000.00	
合计	55,668,312.97	17,735,123.36



支付的其他与经营活动有关的现金说明：

### (3) 支付的其他与投资活动有关的现金

单位：元

项目	本期发生额	上期发生额
新工厂建设项目履约保证金	2,560,000.00	
合计	2,560,000.00	0.00

支付的其他与投资活动有关的现金说明：

### (4) 收到的其他与筹资活动有关的现金

单位：元

项目	本期发生额	上期发生额
收到张焕新交回库存股溢价		228,132.87
合计		228,132.87

收到的其他与筹资活动有关的现金说明：

### (5) 支付的其他与筹资活动有关的现金

单位：元

项目	本期发生额	上期发生额
上市中介费	10,429,686.70	5,670,000.00
租金	3,462,430.10	665,369.60
合计	13,892,116.80	6,335,369.60

支付的其他与筹资活动有关的现金说明：

## 50、现金流量表补充资料

### (1) 现金流量表补充资料

单位：元

补充资料	本期金额	上期金额
1. 将净利润调节为经营活动现金流量		
净利润	47,594,820.69	65,464,739.05
加：资产减值准备	5,041,498.19	777,473.49
固定资产折旧、油气资产折耗、生产性生物资产折旧	10,690,844.96	10,679,274.72
使用权资产折旧	1,907,612.25	1,877,697.01
无形资产摊销	1,076,286.66	490,642.41
长期待摊费用摊销	2,880,898.82	3,201,247.64
处置固定资产、无形资产和其他长期资产的损失（收益以“—”号填列）	54,176.91	267,668.62
固定资产报废损失（收益以	81,811.02	112,185.41

“—”号填列)		
公允价值变动损失(收益以“—”号填列)	-956,444.35	-31,835.30
财务费用(收益以“—”号填列)	73,707.96	152,904.17
投资损失(收益以“—”号填列)	-3,324,083.82	-1,645,265.45
递延所得税资产减少(增加以“—”号填列)	141,864.60	1,173,014.13
递延所得税负债增加(减少以“—”号填列)	2,298,470.73	4,775.30
存货的减少(增加以“—”号填列)	-13,218,739.82	-5,247,780.02
经营性应收项目的减少(增加以“—”号填列)	-37,220,617.43	-12,722,155.64
经营性应付项目的增加(减少以“—”号填列)	-232,547.71	-246,228.10
其他	-2,283,703.70	-3,978,774.58
经营活动产生的现金流量净额	14,605,855.96	60,329,582.86
2. 不涉及现金收支的重大投资和筹资活动		
债务转为资本		
一年内到期的可转换公司债券		
融资租入固定资产		
3. 现金及现金等价物净变动情况:		
现金的期末余额	268,564,651.00	120,913,786.50
减: 现金的期初余额	120,913,786.50	67,190,348.59
加: 现金等价物的期末余额		
减: 现金等价物的期初余额		
现金及现金等价物净增加额	147,650,864.50	53,723,437.91

## (2) 现金和现金等价物的构成

单位: 元

项目	期末余额	期初余额
一、现金	268,564,651.00	120,913,786.50
其中: 库存现金	13,943.67	19,740.99
可随时用于支付的银行存款	268,550,707.33	120,894,045.51
三、期末现金及现金等价物余额	268,564,651.00	120,913,786.50

其他说明:

现金流量表补充说明:

期末	资产负债表中的货币资金余额	现金流量表中的现金及现金等价物余额	差异金额	差异原因
2022年12月31日	312,902,944.49	268,564,651.00	44,338,293.49	其中: 开具银行承兑汇票保证金

				483.50 万元；定期存款 3900 万元
2021 年 12 月 31 日	128,057,758.66	120,913,786.50	7,143,972.16	开具银行承兑汇票保证金

## 51、所有者权益变动表项目注释

说明对上年期末余额进行调整的“其他”项目名称及调整金额等事项：

## 52、所有权或使用权受到限制的资产

单位：元

项目	期末账面价值	受限原因
货币资金	4,835,043.49	开具银行承兑汇票保证金
应收款项融资	10,682,854.41	开具银行承兑汇票质押票据
合计	15,517,897.90	

## 53、外币货币性项目

### (1) 外币货币性项目

单位：元

项目	期末外币余额	折算汇率	期末折算人民币余额
应收账款			
其中：美元	586,143.78	6.9646	4,082,256.97
欧元	526,216.86	7.4229	3,906,055.13
港币			

## 54、政府补助

### (1) 政府补助基本情况

单位：元

种类	金额	列报项目	计入当期损益的金额
稳岗补贴款	183,025.15	其他收益	183,025.15
双流区市场监督管理局 2022 年知识产权资助奖励项目	400,000.00	其他收益	400,000.00
成都市经济和信息化局 2021 年成都市中小企业成长工程补助项目款	130,000.00	其他收益	130,000.00
双流区卫生健康局 2022 年度职业健康体检补贴款	13,450.00	其他收益	13,450.00
双流区经济和科技局 2021 年度“工业高质量”政策奖	466,494.00	其他收益	466,494.00
成都生产力促进中心高企奖补款	50,000.00	其他收益	50,000.00
安全生产三级标准化评审奖励电汇	30,000.00	其他收益	30,000.00

## 八、合并范围的变更

### 1、其他原因的合并范围变动

说明其他原因导致的合并范围变动（如，新设子公司、清算子公司等）及其相关情况：

本报告期内，公司于 2022 年 8 月新设立，全资孙公司成都盛帮新材料科技有限公司，自设立之日起纳入公司合并范围。

## 九、在其他主体中的权益

### 1、在子公司中的权益

#### (1) 企业公司的构成

子公司名称	主要经营地	注册地	业务性质	持股比例		取得方式
				直接	间接	
四川贝特尔橡胶科技有限公司	四川射洪	四川射洪	工业生产	100.00%		非同一控制企业合并
成都盛帮双核科技有限公司	四川成都	四川成都	工业生产	100.00%		设立
成都盛帮核盾新材料有限公司	四川成都	四川成都	工业生产	100.00%		设立
成都盛帮新材料科技有限公司	四川成都	四川成都	工业生产		100.00%	设立

## 十、与金融工具相关的风险

本公司的主要金融工具包括借款、应收账款、应收票据、应付账款、应收款项融资等，各项金融工具的详细情况说明见本节、七相关项目。与这些金融工具有关的风险，以及本公司为降低这些风险所采取的风险管理政策如下所述。本公司管理层对这些风险敞口进行管理和监控以确保将上述风险控制在限定的范围之内。

本公司采用敏感性分析技术分析风险变量的合理、可能变化对当期损益或股东权益可能产生的影响。由于任何风险变量很少孤立地发生变化，而变量之间存在的相关性对某一风险变量的变化的最终影响金额将产生重大作用，因此下述内容是在假设每一变量的变化是在独立的情况下进行的。

本公司从事风险管理的目标是在风险和收益之间取得适当的平衡，将风险对本公司经营业绩的负面影响降低到最低水平，使股东及其他权益投资者的利益最大化。基于该风险管理目标，本公司风险管理的基本策略是确定和分析本公司所面临的各种风险，建立适当的风险承受底线和进行风险管理，并及时可靠地对各种风险进行监督，将风险控制在限定的范围之内。

#### 1、市场风险

## (1) 外汇风险

外汇风险指因汇率变动产生损失的风险。本公司承受外汇风险主要与美元、欧元有关，除本公司的几个下属子公司以美元、欧元进行销售外，本公司的其他主要业务活动以人民币计价结算。于报告期末，除下表所述资产或负债为美元、欧元余额外，本公司的资产及负债均为人民币余额。该等外币余额的资产和负债产生的外汇风险可能对本公司的经营业绩产生影响。

单位：元

项目	期末余额	年初余额
现金及现金等价物		7,633.69
应收账款	7,988,312.10	6,751,928.31

本公司密切关注汇率变动对本公司外汇风险的影响。涉及外币的资产余额较小，本公司目前并未采取任何措施规避外汇风险。

外汇风险敏感性分析：

外汇风险敏感性分析假设：所有境外经营净投资套期及现金流量套期均符合有效性要求。在上述假设的基础上，在其他变量不变的情况下，汇率可能发生的合理变动对当期损益和股东权益的税前影响如下：

单位：元

项目	汇率变动	本期		上期	
		对利润的影响	对股东权益的影响	对利润的影响	对股东权益的影响
现金及现金等价物	对人民币升值 1%			76.34	
应收账款	对人民币升值 1%	79,883.12		67,519.28	
现金及现金等价物	对人民币贬值 1%			-76.34	
应收账款	对人民币贬值 1%	-79,883.12		-67,519.28	

## (2) 利率风险—现金流量变动风险

利率风险，是指金融工具的公允价值或未来现金流量因市场利率变动而发生波动的风险。本公司期末无银行借款，不存在其他利率风险。

## (3) 其他价格风险

本公司持有的分类为以公允价值计量且其变动计入其他综合收益的金融资产主要是银行承兑汇票，承担的风险有限。

## 2、信用风险

于报告期末，可能引起本公司财务损失的最大信用风险敞口主要来自于合同另一方未能履行义务而导致本公司金融资产产生的损失，具体包括：

合并资产负债表中已确认的金融资产的账面金额；对于以公允价值计量的金融工具而言，账面价值反映了其风险敞口，但并非最大风险敞口，其最大风险敞口将随着未来公允价值的变化而改变。

为降低信用风险，本公司仅与经认可的、信誉良好的第三方进行交易。按照本公司的政策，需对所有要求采用信用方式进行交易的客户进行信用审核。另外，本公司对应收账款余额进行持续监控，以确保本公司不致面临重大坏账风险。对于未采用相关经营单位的记账本位币结算的交易，除非本公司信用控制部门特别批准，否则本公司不提供信用交易条件。因此，本公司管理层认为本公司所承担的信用风险已经大为降低。

本公司的流动资金存放在信用评级较高的银行，故流动资金的信用风险较低。

本公司采用了必要的政策确保所有销售客户均具有良好的信用记录。除按欠款方归集的年末余额前五名应收账款汇总金额为 58,911,036.30 元，占应收账款年末余额合计数的比例为 39.20%外，本公司无其他重大信用集中风险。

### 3、流动性风险

管理流动性风险时，本公司保持管理层认为充分的现金及现金等价物并对其进行监控，以满足本公司经营需要，并降低现金流量波动的影响。本公司管理层对银行借款的使用情况进行监控并确保遵守借款协议。于报告期末，本公司所有的金融负债均预计在 1 年内到期偿付。

## 十一、公允价值的披露

### 1、以公允价值计量的资产和负债的期末公允价值

单位：元

项目	期末公允价值			
	第一层次公允价值计量	第二层次公允价值计量	第三层次公允价值计量	合计
一、持续的公允价值计量	--	--	--	--
（一）交易性金融资产	84,167.30	273,127,586.28		273,211,753.58
1. 以公允价值计量且其变动计入当期损益的金融资产	84,167.30	273,127,586.28		273,211,753.58
（2）权益工具投资	84,167.30			84,167.30
（4）理财产品		273,127,586.28		273,127,586.28
应收款项融资		25,621,033.52		25,621,033.52
应收票据		25,621,033.52		25,621,033.52
持续以公允价值计量的资产总额	84,167.30	298,748,619.80		298,832,787.10
二、非持续的公允价值计量	--	--	--	--

## 2、持续和非持续第一层次公允价值计量项目市价的确定依据

对于持有的权益工具投资，采用期末的股票价格。

对于持有的理财产品，采用期末的实际价值。

## 3、持续和非持续第二层次公允价值计量项目，采用的估值技术和重要参数的定性及定量信息

本公司第二层次公允价值计量项目，理财产品系购买的结构性存款，根据期末未到期本金及预期利率计算公允价值；应收款项融资其至资产负债表日剩余期限较短，账面余额与公允价值相近。

## 4、持续和非持续第三层次公允价值计量项目，采用的估值技术和重要参数的定性及定量信息

## 十二、关联方及关联交易

### 1、本企业的子公司情况

本企业子公司的情况详见附注九、（1）“企业公司的构成”。

### 2、其他关联方情况

其他关联方名称	其他关联方与本企业关系
成都峰颜峰宇建筑装饰工程有限公司	其他关联方
成都市峰榆汽配有限公司	其他关联方

其他说明：

成都峰颜峰宇建筑装饰工程有限公司法定代表人潘峰系公司实际控制人赖凯的表哥；成都市峰榆汽配有限公司法定代表人魏榆峰系公司实际控制人赖凯的表弟，公司将其比照关联方进行披露。

### 3、关联交易情况

#### （1）购销商品、提供和接受劳务的关联交易

采购商品/接受劳务情况表

单位：元

关联方	关联交易内容	本期发生额	获批的交易额度	是否超过交易额度	上期发生额
成都峰颜峰宇建筑装饰工程有限公司	采购劳务		1,500,000.00	否	481,043.56
成都市峰榆汽配有限公司	采购商品	2,408,310.18	5,000,000.00	否	3,279,293.92

## (2) 关联担保情况

截至报告期末，本公司无对外担保情况。

## (3) 关键管理人员报酬

单位：元

项目	本期发生额	上期发生额
关键管理人员报酬	3,635,220.67	3,025,628.79

## 4、关联方应收应付款项

### (1) 应付项目

单位：元

项目名称	关联方	期末账面余额	期初账面余额
应付账款	成都市峰榆汽配有限公司	401,456.39	656,273.37

## 十三、承诺及或有事项

### 1、重要承诺事项

资产负债表日存在的重要承诺

#### (1) 经营租赁承诺

至资产负债表日止，本公司对外签订的不可撤销的经营租赁合约情况如下：

项目	期末余额	年初余额
不可撤销经营租赁的最低租赁付款额：		
资产负债表日后第 1 年	1,617,160.00	4,231,189.11
资产负债表日后第 2 年		1,528,331.40
资产负债表日后第 3 年		
以后年度		
合计	1,617,160.00	5,759,520.51

(2) 2022 年 10 月，本公司与西南航空港经济开发区管理委员会签订《国有建设用地工业项目履约协议书》，本公司取得的地块编号为 SLG-2022-008 的 53,327.97 平方米工业用地，用于汽车类产品产线厂房建设，承诺项目总投资额不低于 5.1 亿元；项目固定资产投资强度不低于 562 万元/亩；项目亩均年产值不低于 700 万元/亩；项目亩均年税收不低于 50 万元/亩，截止目前，项目在建设中。

### 2、或有事项

#### (1) 资产负债表日存在的重要或有事项

本公司根据历史三包费支出情况，按照汽车行业密封件销售收入的 1.65% 计提三包费，实际使用时冲减预计负债余额。



## (2) 公司没有需要披露的重要或有事项，也应予以说明

公司不存在需要披露的重要或有事项。

## 十四、资产负债表日后事项

## 1、利润分配情况

单位：元

拟分配的利润或股利	39,992,190.00
经审议批准宣告发放的利润或股利	39,992,190.00
利润分配方案	根据 2023 年 4 月 19 日第五届董事会第三次董事会会议审议通过的《2022 年度利润分配预案》，以公司目前总股本 5147 万股为基数，向全体股东每 10 股分配 7.77 元人民币，共计分配 3,999.22 万元。本次分配不送红股，不以资本公积转增股本。本议案尚需提交股东大会审议。

## 十五、其他重要事项

## 1、租赁

## (1) 本公司作为承租人

①使用权资产、一年内到期的非流动负债、租赁负债情况参见本节七、13、25、27。

②计入本期损益情况

单位：元

项目	列报项目	金额
租赁负债的利息	财务费用	73,707.96

③与租赁相关的现金流量流出情况

单位：元

项目	现金流量类别	金额
偿还租赁负债本金所支付的现金	筹资活动现金流出	3,462,430.10
偿还租赁负债利息所支付的现金	筹资活动现金流出	73,707.96
合计		3,536,138.06

## 十六、母公司财务报表主要项目注释

## 1、应收账款

## (1) 应收账款分类披露

单位：元

类别	期末余额					期初余额				
	账面余额		坏账准备		账面价值	账面余额		坏账准备		账面价值
	金额	比例	金额	计提比例		金额	比例	金额	计提比例	
按单项计提坏账准备的应收账款	50,019.17	0.03%	50,019.17	100.00%		50,019.17	0.04%	50,019.17	100.00%	
其中：										
按组合计提坏账准备的应收账款	167,590,022.93	99.97%	5,651,428.96	3.37%	161,938,593.97	126,622,900.97	99.96%	3,223,027.83	2.55%	123,399,873.14
其中：										
组合1：账龄组合	91,538,329.75	54.60%	5,651,428.96	6.17%	85,886,900.79	73,841,672.05	58.29%	3,223,027.83	4.36%	70,618,644.22
组合2：合并范围内关联方	76,051,693.18	45.37%			76,051,693.18	52,781,228.92	41.67%			52,781,228.92
合计	167,640,042.10	100.00%	5,701,448.13	3.40%	161,938,593.97	126,672,920.14	100.00%	3,273,047.00	2.58%	123,399,873.14

按单项计提坏账准备：50,019.17

单位：元

名称	期末余额			
	账面余额	坏账准备	计提比例	计提理由
母公司单项计提客户	50,019.17	50,019.17	100.00%	预计无法收回

按组合计提坏账准备：3,223,027.83

单位：元

名称	期末余额		
	账面余额	坏账准备	计提比例
组合1：账龄组合	91,538,329.75	5,651,428.96	6.17%
组合2：合并范围内关联方	76,051,693.18		0.00%
合计	167,590,022.93	5,651,428.96	

确定该组合依据的说明：

除了单项评估信用风险的应收账款外，基于其信用风险特征，将其划分为不同组合：

项目	确定组合的依据
组合 1: 账龄组合	本组合以应收款项的账龄作为信用风险特征
组合 2: 合并范围内关联方	本组合为本公司合并范围内关联方款项

按组合计提坏账准备:

单位: 元

名称	期末余额		
	账面余额	坏账准备	计提比例
1 年以内	82,650,801.49	2,479,524.04	3.00%
1 至 2 年	8,123,362.22	2,437,008.67	30.00%
2 至 3 年	146,348.93	117,079.14	80.00%
3 年以上	617,817.11	617,817.11	100.00%
合计	91,538,329.75	5,651,428.96	

确定该组合依据的说明:

如是按照预期信用损失一般模型计提应收账款坏账准备,请参照其他应收款的披露方式披露坏账准备的相关信息:

适用 不适用

按账龄披露

单位: 元

账龄	账面余额
1 年以内 (含 1 年)	135,171,762.46
1 至 2 年	31,654,094.43
2 至 3 年	146,348.93
3 年以上	667,836.28
3 至 4 年	51,961.73
4 至 5 年	174,471.93
5 年以上	441,402.62
合计	167,640,042.10

## (2) 本期计提、收回或转回的坏账准备情况

本期计提坏账准备情况:

单位: 元

类别	期初余额	本期变动金额				期末余额
		计提	收回或转回	核销	其他	
坏账准备计提	3,273,047.00	2,428,401.13				5,701,448.13
合计	3,273,047.00	2,428,401.13				5,701,448.13

其中本期坏账准备收回或转回金额重要的:

单位: 元

单位名称	收回或转回金额	收回方式
------	---------	------

## (3) 按欠款方归集的期末余额前五名的应收账款情况

单位：元

单位名称	应收账款期末余额	占应收账款期末余额合计数的比例	坏账准备期末余额
成都盛帮双核科技有限公司	60,604,116.26	36.15%	
第二名	15,871,085.00	9.47%	1,211,077.95
四川贝特尔橡胶科技有限公司	15,447,576.92	9.21%	
第四名	14,400,976.47	8.59%	435,576.91
第五名	9,975,534.63	5.95%	318,350.82
合计	116,299,289.28	69.37%	

## 2、其他应收款

单位：元

项目	期末余额	期初余额
其他应收款	55,873,951.40	50,099,258.02
合计	55,873,951.40	50,099,258.02

## (1) 其他应收款

## 1) 其他应收款按款项性质分类情况

单位：元

款项性质	期末账面余额	期初账面余额
合并范围内往来款	52,602,079.99	49,672,051.40
保证金、押金	2,719,500.00	164,500.00
个人借款及备用金借支		19,000.00
代付个人社保	398,726.38	293,000.08
设备处置款	466,063.63	
其他	39,720.92	4,910.92
合计	56,226,090.92	50,153,462.40

## 2) 坏账准备计提情况

单位：元

坏账准备	第一阶段	第二阶段	第三阶段	合计
	未来12个月预期信用损失	整个存续期预期信用损失(未发生信用减值)	整个存续期预期信用损失(已发生信用减值)	
2022年1月1日余额	54,204.38			54,204.38
2022年1月1日余额在本期				
本期计提	297,935.14			297,935.14
2022年12月31日余额	352,139.52			352,139.52

损失准备本期变动金额重大的账面余额变动情况

□适用 □不适用

按账龄披露

单位：元

账龄	账面余额
1 年以内（含 1 年）	12,017,749.69
1 至 2 年	20,465,422.58
2 至 3 年	23,589,918.65
3 年以上	153,000.00
3 至 4 年	150,000.00
5 年以上	3,000.00
合计	56,226,090.92

## 3) 本期计提、收回或转回的坏账准备情况

本期计提坏账准备情况：

单位：元

类别	期初余额	本期变动金额				期末余额
		计提	收回或转回	核销	其他	
按组合计提	54,204.38	297,935.14				352,139.52
合计	54,204.38	297,935.14				352,139.52

本公司其他应收款除合并范围内关联往来款外主要系保证金和代付个人社保款项，保证金在到期日进行收回，代付个人社保款项在发放工资时进行冲销，故信用风险自初始确认后未有显著增加。

## 4) 按欠款方归集的期末余额前五名的其他应收款情况

单位：元

单位名称	款项的性质	期末余额	账龄	占其他应收款期末余额合计数的比例	坏账准备期末余额
成都盛帮双核科技有限公司	往来款	50,918,241.64	3 年以内	90.56%	
第二名	保证金、押金	2,560,000.00	1 年以内	4.55%	128,000.00
成都盛帮核盾新材料有限公司	往来款	1,045,978.22	1 年以内	1.86%	
四川贝特尔橡胶科技有限公司	往来款	637,860.13	3 年以内	1.13%	
第五名	设备处置款	466,063.63	1 年以内	0.83%	23,303.18
合计		55,628,143.62		98.93%	151,303.18

## 3、长期股权投资

单位：元

项目	期末余额			期初余额		
	账面余额	减值准备	账面价值	账面余额	减值准备	账面价值
对子公司投资	53,301,505.46		53,301,505.46	53,301,505.46		53,301,505.46
合计	53,301,505.46		53,301,505.46	53,301,505.46		53,301,505.46

## (1) 对子公司投资

单位：元

被投资单位	期初余额 (账面价值)	本期增减变动				期末余额 (账面价值)	减值准备期末余额
		追加投资	减少投资	计提减值准备	其他		
四川贝特尔橡胶科技有限公司	8,008,172.46					8,008,172.46	
成都盛帮双核科技有限公司	35,293,333.00					35,293,333.00	
成都盛帮核盾新材料有限公司	10,000,000.00					10,000,000.00	
合计	53,301,505.46					53,301,505.46	

## 4、营业收入和营业成本

单位：元

项目	本期发生额		上期发生额	
	收入	成本	收入	成本
主营业务	201,766,838.21	127,769,037.81	209,113,794.60	120,674,135.03
其他业务	17,149,242.45	14,282,217.43	20,906,066.32	16,451,031.06
合计	218,916,080.66	142,051,255.24	230,019,860.92	137,125,166.09

收入相关信息：

单位：元

合同分类	分部 1	合计
商品类型		
其中：		
汽车类	142,517,372.57	142,517,372.57
电气类	17,033,484.82	17,033,484.82
航空类	31,801,343.18	31,801,343.18
其他产品	10,414,637.64	10,414,637.64
其他业务收入	17,149,242.45	17,149,242.45
市场或客户类型		
其中：		
内销	201,575,262.44	201,575,262.44
外销	17,340,818.22	17,340,818.22
合计	218,916,080.66	218,916,080.66

与履约义务相关的信息：

无

与分摊至剩余履约义务的交易价格相关的信息：

本报告期末已签订合同、但尚未履行或尚未履行完毕的履约义务所对应的收入金额为 0.00 元，其中，元预计将于年度确认收入，元预计将于年度确认收入，元预计将于年度确认收入。

其他说明：

## 5、投资收益

单位：元

项目	本期发生额	上期发生额
交易性金融资产在持有期间的投资收益	2,067,080.28	723,706.96
合计	2,067,080.28	723,706.96

## 十七、补充资料

## 1、当期非经常性损益明细表

适用 不适用

单位：元

项目	金额	说明
非流动资产处置损益	-135,987.93	系本期处置报废以及闲置的机设备的损益
计入当期损益的政府补助（与公司正常经营业务密切相关，符合国家政策规定、按照一定标准定额或定量持续享受的政府补助除外）	3,556,672.85	系与搬迁相关的递延收益结转确认当期收益以及当期收到的研发投入、稳岗、中小企业成长等政府补助
除同公司正常经营业务相关的有效套期保值业务外，持有交易性金融资产、交易性金融负债产生的公允价值变动损益，以及处置交易性金融资产交易性金融负债和可供出售金融资产取得的投资收益	4,280,528.17	系公司使用自有闲置资金以及暂时闲置的募集资金进行现金管理获得的收益
除上述各项之外的其他营业外收入和支出	32,951.79	营业外收入系收到的废旧物资处置收入以及供应商质量罚款；营业外支付系支付的捐赠以及工伤赔款等
减：所得税影响额	1,157,258.47	
少数股东权益影响额	0.00	
合计	6,576,906.41	--

其他符合非经常性损益定义的损益项目的具体情况：

适用 不适用

公司不存在其他符合非经常性损益定义的损益项目的具体情况。

将《公开发行证券的公司信息披露解释性公告第 1 号——非经常性损益》中列举的非经常性损益项目界定为经常性损益项目的情况说明

适用 不适用

## 2、净资产收益率及每股收益

报告期利润	加权平均净资产收益率	每股收益	
		基本每股收益（元/股）	稀释每股收益（元/股）
归属于公司普通股股东的净	7.72%	1.0568	1.0568

利润			
扣除非经常性损益后归属于公司普通股股东的净利润	6.65%	0.9108	0.9108