

吴通控股集团股份有限公司

关于 2022 年度内部控制自我评价报告

吴通控股集团股份有限公司全体股东：

根据《企业内部控制基本规范》及其配套指引的规定和其他内部控制监管要求，结合吴通控股集团股份有限公司（以下简称“公司”、“本公司”或“吴通控股”）内部控制制度，在内部控制日常监督和专项监督的基础上，我们对公司截至2022年12月31日（内部控制评价报告基准日）的内部控制有效性进行了评价。

一、重要声明

按照企业内部控制规范体系的规定，建立健全和有效实施内部控制，评价其有效性，并如实披露内部控制评价报告是公司董事会的责任。监事会对董事会建立和实施内部控制进行监督。经理层负责组织领导企业内部控制的日常运行。公司董事会、监事会及董事、监事、高级管理人员保证本报告内容不存在任何虚假记载、误导性陈述或重大遗漏，并对报告内容的真实性、准确性和完整性承担个别及连带法律责任。

公司内部控制的目的是保障公司资产的安全、完整；提高公司经营的效益及效率，提升公司质量，增加对公司股东的回报；确保公司信息披露的真实、准确、完整和公平。由于内部控制存在的固有局限性，故仅能为实现上述目标提供合理保证。此外，由于情况的变化可能导致内部控制变得不恰当，或对控制政策和程序遵循的程度降低，根据内部控制评价结果推测未来内部控制的有效性具有一定的风险。

二、内部控制评价结论

董事会认为，公司已按照企业内部控制规范体系和相关规定的要求在所有重大方面保持了有效的内部控制。内部控制制度涵盖了子公司管理、关联交易管理、

对外担保管理、对外投资管理、信息披露管理、财务管理等环节，能够适合公司管理和发展的需要，对公司规范运作、加强管理、提高效率、防范经营风险以及公司的长远发展起到了积极作用。

自内部控制评价报告基准日至内部控制评价报告发出日之间未发生影响内部控制有效性评价结论的因素。

三、内部控制评价工作具体情况

公司按照《中华人民共和国公司法》（以下简称“《公司法》”）、《中华人民共和国证券法》（以下简称“《证券法》”）、《深圳证券交易所创业板股票上市规则》、《深圳证券交易所上市公司自律监管指引第2号——创业板上市公司规范运作》、《上市公司治理准则》、《企业内部控制基本规范》等相关法律、法规的相关要求，对公司2022年度内部控制情况进行了全面深入地检查，在查阅了公司的各项内部控制制度，了解公司及子公司相关部门在内部控制实施工作的基础上，本着对全体股东负责的态度，对公司的内部控制情况进行了评价。本次纳入评价范围的主要单位包括集团公司及其控制的下属子公司。纳入评价范围单位资产总额占公司合并财务报表资产总额的100%，营业收入合计占公司合并财务报表营业收入总额的100%。

根据《企业内部控制基本规范》、《企业内部控制应用指引》等规定，公司建立与实施有效的内部控制，应当包括下列要素：(1)内部环境；(2)风险评估；(3)控制活动；(4)信息与沟通；(5)内部监督。

现将公司2022年度内部控制的情况评价如下：

（一）公司基本情况

公司前身为苏州市吴通通讯器材有限公司（以下简称“吴通有限”），成立于1999年6月22日，设立时的注册资本为人民币300万元。2010年9月16日，经股东大会决议通过，吴通有限以2010年8月31日经审计的净资产8,875.95万元折为5,000万股，整体变更为股份有限公司。2010年9月28日，江苏省苏州工商行政管

理局换发了注册号为320507000010360的《企业法人营业执照》。

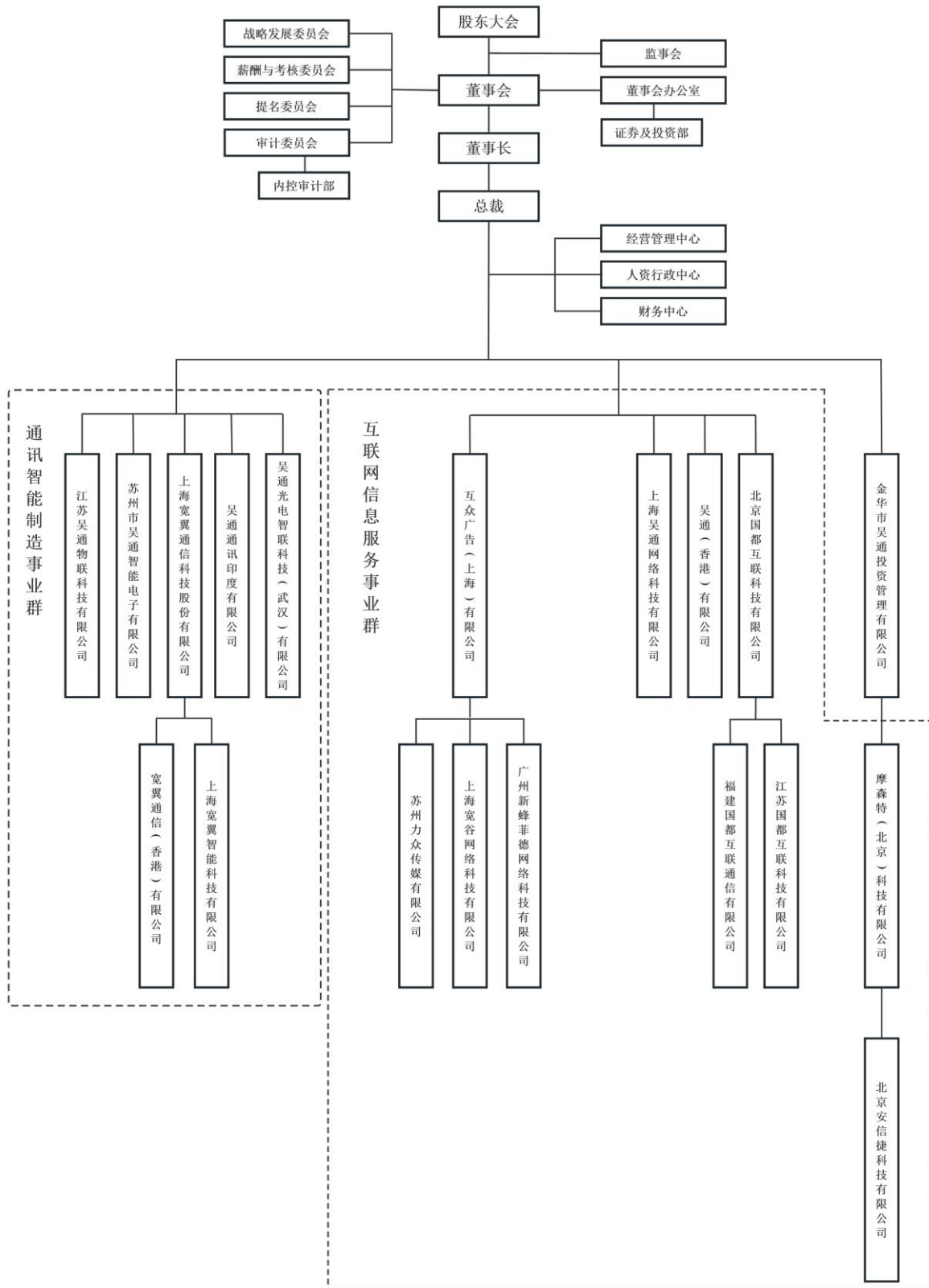
2012年1月10日，经中国证券监督管理委员会证监许可[2012]42号文核准，公司首次公开发行人民币普通股（A股）1,670万股，发行后公司股本总额为6,670万股；经深圳证券交易所“深证上【2012】38号文”同意，公司发行的人民币普通股股票于2012年2月29日起在深圳证券交易所创业板市场上市交易。

截至2022年12月31日，注册资本134,176.4974万元。有条件限售股份为22,582.0161万股，占股份总数的16.83%，无条件限售股份为111,594.4813万股，占股份总数的83.17%。

截至2022年12月31日，本公司经营范围：互联网数据产品的研发、互联网信息服务，数字营销服务；电子产品、计算机软硬件、物联网信息技术与相关产品的研发、销售，提供技术服务与系统集成；物联网信息工程、智能系统工程、电子工程的设计、施工及维护；通信设备及元器件的研发、生产与销售；各类广告设计、制作、代理、发布，图文设计制作，企业形象策划，市场营销策划；通信业务代理、代维、运营及通信技术服务（特许经营的除外）；自营和代理各类商品及技术的进出口业务（国家限定企业经营或禁止进出口的商品及技术除外）；实业投资。第二类增值电信业务；（依法须经批准的项目，经相关部门批准后方可开展经营活动）

截至2022年12月31日，公司基本组织架构：

吴通控股组织架构



1、内部环境

(1) 公司治理结构

公司已按照《公司法》、《证券法》以及《公司章程》等相关规定，建立了股东大会、董事会与监事会，并且制定形成了《股东大会议事规则》、《董事会议事规则》、《监事会议事规则》、《独立董事制度》以及《总裁工作细则》等制度，明确了股东大会、董事会、监事会和经理层的任职资格、权利与义务、职权范围、议事规则和决策机制，依法行使各自职权，分别履行决策、管理与监督职能。公司建立了《独立董事制度》并适时修订，独立董事对公司以及全体股东负有诚信与勤勉义务；独立董事须独立履行职责，不受公司主要股东、实际控制人或者其他与公司存在利害关系的单位或个人的影响。

根据《公司法》、《公司章程》等相关规定，公司董事会按照股东大会的相关决议，设立了战略发展、薪酬与考核、提名、审计四个专门委员会。

报告期内，公司严格按照三会审议通过的各项制度开展工作，共计召开了一次年度股东大会，三次临时股东大会；董事会召开了八次会议，通过了 45 项议案；监事会召开了八次会议，通过了 30 项议案。

(2) 公司组织机构

为适应公司业务转型和战略发展布局的需要，公司按照现代企业管理制度建立了公司的管理架构，实行公司集团化管理模式。公司对日常的生产经营管理工作实行总裁负责制，并按照公司业务运营特点以及管理的需要，在总裁以下设立集团、业务群、子公司三级管理架构。

集团总部设立经营管理中心、财务中心、人资行政中心三个管理中心，并明确了各部门职责权限以及岗位职责、业务管理程序、管理制度，以此划分以及指导各个职能部门的工作。

集团所属业务则成立通讯智能制造和互联网信息服务两大事业群。

自上市以来，公司通过多次重组收购了上海宽翼通信科技股份有限公司、北

京国都互联科技有限公司、互众广告（上海）有限公司和摩森特（北京）科技有限公司、广州新蜂菲德网络科技有限公司。通过多次收购，集团与各子公司在两大事业群内进一步深耕业务、实现资源共享、发挥协同效应。

（3）公司管理制度

公司根据《公司法》、《证券法》、《深圳证券交易所上市公司自律监管指引第2号——创业板上市公司规范运作》等法律、法规、规范性文件要求，制定了《公司章程》、《股东大会议事规则》、《董事会议事规则》、《监事会议事规则》、《董事会秘书工作条例》、《总裁工作细则》、《董事会审计委员会实施细则》、《薪酬与考核委员会实施细则》、《公司控股股东、实际控制人行为规范》、《关于防止董事、监事、高级管理人员利用职务之便损害公司利益管理办法》和《重大信息内部保密制度》等规章制度，并适时修订，为良好的公司治理奠定了制度基础。

在重点控制的公司活动方面，公司制定了《子公司管理制度》、《内部控制制度》、《关联交易决策制度》、《对外担保管理制度》、《对外投资管理制度》、《内部审计制度》、《募集资金管理制度》、《信息披露制度》、《重大信息内部保密制度》、《内部问责制度》、《风险管理制度》等制度，并根据公司经营实际，制定了《合同管理制度》、《呆滞品管理办法》、《员工奖励制度》、《信息安全管理办法》、《出差管理制度》、《印章管理制度》、《采购管理制度》、《固定资产管理制度》、《销售费用管理制度》、《红线管理制度》等制度，并适时修订，加强重点领域和重点业务环节的控制。

（4）人力资源管理

公司建立了公平公正的薪酬激励体系，制订了基于业绩贡献的奖金分配制度，业务单位执行超利分红进行团队激励。公司重视人才的引进与发展，对经营人才和产品线相关人员组织了《赋能质量领导力》、《新版FMEA培训》及产品质量体系和工具类相关培训。定期组织月度、季度会议，通过“以会代培”的方式进行经验交流与分享，让管理者充分理解公司战略、经营策略、重点项目和行动计划。通过在工作实践中培训赋能，为企业的健康发展储备后备人才，不断增强

企业的人才实力。

(5) 企业文化与社会责任

公司严格按照国家法律法规的规定，以“诚信、简单、创新、融合”的价值观为基础从事公司的一切经营活动。公司积极承担企业公共责任，坚持贯标四大管理体系，不断提升产品、服务、运营在质量、安全、环保等领域的实践成效，助力公司发展。公司坚持绿色发展理念，积极践行国家双碳战略，筹划实施苏州总部园区屋顶光伏项目。公司积极参与社区治理和公益活动，持续关爱老年人，春节通过相城区黄桥街道慈善会向高龄老人和困难老年人群体组织捐款慰问。

公司关爱员工，注重员工归属感和凝聚力的打造，每年定期组织年度体检和各种团建活动，在员工生日、节日发放礼品，对员工婚丧喜事组织慰问，组织退休员工慰问等。公司也致力于持续改善和提升员工膳食水平及住宿环境，通过调查问卷及开通员工意见反馈渠道，进行意见收集并改进，提高员工满意度。公司注重员工激励，定期组织员工技能大赛并通过复盘不断优化竞赛方案，鼓励一线劳动者比学赶帮超，争做岗位能手，助力公司发展。

公司组织“羽、乒、篮、足、瑜伽”等各种社团，并定期举办职工运动会，让员工享受运动的快乐，同时也促进同事间营造凝心聚力，乐观进取的工作氛围。公司组织了年度表彰大会，激励子公司及各部门的优秀员工和优秀团队，发放集团荣誉证书和奖金，激发优秀人才的荣誉感和成就感。公司尊重员工，注重信息共享、资源协同、团队协作，为员工营造公平公正、健康融洽的工作氛围。公司通过邮件快讯分享、微信群及公众号推送等多种形式，及时将公司内外相关的新闻快讯及里程碑事件传递给员工，让员工及时了解到企业经营发展动态，增加了员工的荣誉感和自豪感，提高了员工的满意度，有力促进了员工和企业的协同发展。

2、风险评估

公司建立了《风险管理制度》，对风险评估经过确立风险管理理念和风险接受程度、目标制定、风险识别、风险分析和风险反应等五个基本程序来进行，能够及时发现公司可能遇到的战略风险、经营风险、财务风险、舞弊风险和法律风

险并采取对应措施。各职能部门定期召开例会，及时向管理层汇报当期的经营情况、销售采购等数据信息；管理层每月不定期召开会议，对公司的生产经营、研发情况、销售情况、市场环境等方面进行汇总分析；公司每年召开年度考核分析会议，对各项数据进行深入分析，总结上年的经验和教训，并制定下一年生产经营的方针、政策、目标。公司管理层努力在竞争日益激烈的市场环境下，不断进行管理创新、技术创新，最大限度地降低经营风险。

公司根据不同子公司的业务情况，加强子公司的监管。每年，公司都会对并购企业开展年终商誉减值测试，并聘请外部评估机构对子公司进行估值测试。各子公司按月上报经营数据，每季度由经营管理中心组织各下属子公司开展季度经营效益分析会，及时发现经营过程中潜在问题，并商讨解决措施和方案。

3、控制活动

公司形成了授权管理控制、财务系统控制、内部审计控制等在内的一系列控制程序，并逐步完善，有效地实现了公司内部控制的目标。

(1) 授权管理控制

公司按交易金额的大小及交易性质不同，根据《公司章程》、《重大事项决策管理制度》及其他各项制度规定，采取不同的交易授权。对于经常发生的销售业务、采购业务等日常业务的成本费用支出、合同签署等采用逐级授权审批制度；对非经常性业务交易，如对外投资、并购重组、对外担保、关联交易等重大事项，按不同的交易额根据公司相关审批管理权限制度的规定进行审批。

(2) 不相容职务分离控制

公司对各个部门、业务流程制定了一系列较为详尽的岗位职责分工制度，各项交易业务的授权审批与具体经办人员分离。对于收购的子公司财务管理，由母公司派财务总监进行垂直管理。

（3）财务系统控制

公司建立了独立的财务部门，会计人员持有会计从业资格证书，并且接受过必要的专业培训，重要岗位人员具有专业技术证书。母、子公司财务独立，子公司执行的会计政策同母公司一致。

公司已经按照《公司法》、《中华人民共和国会计法》、《企业会计准则》等法律法规及其补充规定的要求制定了适合公司的会计制度和财务管理制度，并明确制定了会计凭证、会计账簿和财务报告的处理程序，以期达到以下目的：

①较合理地保证业务活动按照适当的授权进行；

②较合理地保证交易和事项能以正确的金额，在恰当的会计期间及时准确地记录于恰当的账户，使得会计报表的编制符合《企业会计准则》和相关要求；

③较合理地保证对资产和记录的接触、处理均经过适当的授权；

④较合理地保证账面资产与实存资产定期核对相符。

报告期内，集团及主要控股子公司继续使用金蝶云系统，根据各子公司要求或内外审计反馈，及时对相关模块进行调整优化，利用该系统全面实现了付款申请、费用报销、费用借款等的电子化审批，并与业务端数据对接，实现全流程数字化监控。

（4）内部审计控制

公司设有独立的审计部门，包括审计线和法务线两条职能线，直接对公司董事会审计委员会负责。内控审计部门在公司董事会审计委员会的领导下开展工作。内控审计部人员具备审计、会计、经济管理及法律等相关的专业知识、从业经验和业务能力。

审计线：根据《内部审计制度》的要求，积极履行本部门的工作职责，执行各类审计项目：

1. 例行审计：主要通过内部控制审计与财务审计，逐步夯实和完善公司运营的合规性。2022年，审计线继续覆盖所有子公司，执行定期的例行审

计。本年进一步将审计工作植入业务之中，完善风险识别与防范，并提供多元化的经营财务分析，协助做出更具前瞻性的研判。

2. 专项审计：除了例行审计以外，审计线根据各子公司的自身业务特点，关注识别专项领域的风险。2022年，审计线针对部分公司的资产减值、资金预付、合同管理进行了重点审查。也依据制度要求对集团公司募集资金项目进行了专项审查。

在执行各类审计项目的同时，审计线也为公司提供各类增值咨询建议。

法务线：在合同管理、诉讼与非诉讼法律事务处理、制度建设等方面，继续发挥着风险防控和合规管理的作用。在涉诉事项上，积极与顾问律师协作配合，落实各项项目，成功挽回或降低经济损失。2022年，继续积极为企业的安全有序生产、合同的正常履行等提供全方位的法律支持。

4、信息与沟通

公司制定并实施《重大信息内部报告制度》、《重大信息内部保密制度》、《敏感信息排查管理制度》、《外部信息使用人管理制度》、《内部控制制度》、《信息披露制度》、《年报信息披露重大差错责任追究制度》、《内幕信息知情人登记管理制度》等制度，明确了内部控制相关信息的收集、处理和传递程序，确保信息及时沟通，对重大内幕信息采取登记管理等保密措施，促进内部控制有效运行。

同时，公司制定了《投资者关系管理制度》，规范了公司与投资者的关系。证券事务部负责与投资者的沟通，设立专门的投资者热线，接待机构来访，解答投资者关系的问题。报告期内，投资者接待中未发生有选择性、提前向特定对象单独披露、透露或者泄漏公司非公开重大信息的情形。

报告期内，公司及时披露了发生的重大事项，保证对外披露信息的真实、准确、完整、及时。

5、内部监督

公司已建立《内部控制制度》、《内部审计制度》等内部监督制度，明确内控

审计部和其他内部机构在内部监督中的职责权限。对监督过程中发现的内部控制缺陷，能及时分析缺陷的性质和产生的原因，提出整改方案，并采取适当的形式及时向董事会、监事会或者管理层报告。

（二）主要内部控制程序

1、子公司管理

公司根据制定的《子公司管理制度》，对子公司人事、财务、经营决策管理等方面采取有效措施，发挥母公司管理优势，规范了子公司各项内部控制管理。公司通过委派董事、监事、高级管理人员对控股子公司实行控制管理，对于重大事项实施委派人员联签制度。

报告期内，公司所有子公司、孙公司在报告期内都认真严格遵循了《子公司管理制度》，公司对子公司、孙公司实现了有效管理。

2、关联交易

公司已制定了《关联交易决策制度》并严格按照执行，与关联方之间的关联交易遵循平等自愿、等价有偿的原则，并签订了书面的合同或协议，合同或协议内容明确、具体。关联交易的价格或收费原则没有偏离市场独立第三方的价格或收费标准。公司按照要求对关联交易设定了严格的审批程序，并进行及时充分的信息披露。

3、对外担保

公司严格控制对外担保风险，在《对外担保管理制度》中对担保对象、对外担保的审查与审批、对外担保的权限以及风险控制、对外担保的信息披露等均做了详细的规定。同时在《公司章程》和《对外担保管理制度》中也明确了公司股东大会、董事会对于对外担保事项的审批权限。

4、募集资金

公司建立并严格执行了《募集资金管理制度》，对募集资金存储、审批、使用、变更、监督和责任追究等内容进行明确规定。募集资金使用期间：公司存放和使用募集资金均严格履行了决策程序公司对募集资金采取了专户存储、专款专用的原则，进行统一管理；内控审计部会根据公司制度要求定期对募集资金存储和使用情况进行审核，并聘请外部审计师对募集资金进行审计。

2022年，针对公司于2021年向特定对象发行股票的募集资金项目，内控审计部严格按照公司制度要求在资金到位后每季度执行专项审查，在报告期内未发现与募集资金存放及使用相关的异常情况。

5、对外投资

公司认真执行《对外投资管理制度》，规范公司对外投资的行为，遵守公司对外投资的原则；维护公司和全体股东的利益，争取效益最大化；符合公司的发展战略，符合国家产业政策，发挥和加强公司的竞争优势；采取审慎态度，规模适度，量力而行，对实施过程进行相关的风险控制，兼顾风险和收益的平衡；规范化、制度化、科学化，必要时可以咨询外部专家。严格执行《对外投资管理制度》中明确的审批权限和管理流程，并及时、准确、完整地履行了信息披露义务。

6、信息披露

为规范公司信息的管理，公司制定了《信息披露制度》等制度，明确规定了重大信息的范围和内容，以及重大信息的传递、审核、披露流程；制定了《投资者关系管理制度》，对投资者关系活动中的信息披露进行了明确的规定。为了加强信息披露管理，公司制定了《年报信息披露重大差错责任追究制度》、《内幕信息知情人登记管理制度》，明确规定公司及其董事、监事、高级管理人员、股东、实际控制人等相关信息披露义务人在信息披露事务中的权利、义务和责任。信息管理制度的建立，成为确保投资者重大信息知情权的有力保障。

7、货币资金

公司严格按照《财务管理制度》相关规定，规范货币资金的管理。公司的资金支出实行审批管理。根据业务的不同类别分别确定审批责任人、审批权限和审批程序。公司设置专职人员管理货币资金，严禁未经授权的人员接触和办理货币资金业务。公司根据制定的《资金内部控制制度》严禁下属企业进行期货交易，严禁向外单位出借多余资金，严禁向职工集资，严禁私设银行账户等行为，目前未发生此类事情。为整合资金资源，满足公司及子公司的资金需求，降低财务成本，公司制定了《内部资金往来管理办法》，规范公司与子公司之间内部资金往来，并对子公司与子公司间的内部资金往来作出限制。为了适应业务需求，公司在传统支付手段以外，也在持续完善第三方支付平台制度。

内控审计部在对子公司执行例行审计时，会对货币资金余额及往来进行重点核查，以加强资金监管。

8、采购及销售

公司根据制定的《采购管理制度》、《体系管理制度与流程》、《集团供应商编码规范》、《合同管理制度》等内部控制制度，对采购与付款环节进行规范与控制。明确相关各个岗位的职责、权限，确保不相容岗位相分离。

公司按照《销售管理制度》、《销售费用管理制度》等内部控制制度，对销售与收款环节进行规范与控制。

9、研发活动

公司根据《企业内部控制应用指引》，对研究开发活动进行规范管理。公司高度重视研发活动，不断提升企业自主创新能力。

在内控环节上：首先对研发人员资质进行严格筛选与控制，保持资源优配，并且重视知识保密，划定核心研究人员范围、签署保密协议；在立项阶段：充分评估风险与收益，开展可行性研究，并按照规定权限和程序进行审批；研发过程中实时追踪进展情况，评估各阶段研究成果，提供足够经费支持；在验收阶

段，组织专业人员对研究成果进行独立评审和验收。

四、内部控制评价原则及标准

（一）公司建立内部控制制度的目标和遵循的原则

公司按照《企业内部控制基本规范》和《企业内部控制评价指引》等相关法规的要求设计与建立公司的内部控制制度与控制体系。

1、公司建立内部控制制度的目标

内部控制的目标是合理保证企业经营管理合法合规、资产安全、财务报告及相关信息真实完整，提高经营效率和效果，促进企业实现发展战略。

2、公司建立内部控制制度遵循的原则

全面性原则。内部控制应当贯穿决策、执行和监督全过程，覆盖企业及其所属单位的各种业务和事项。

重要性原则。内部控制应当在全面控制的基础上，关注重要业务事项和高风险领域。

制衡性原则。内部控制应当在治理结构、机构设置及权责分配、业务流程等方面形成相互制约、相互监督，同时兼顾运营效率。

适应性原则。内部控制应当与企业经营规模、业务范围、竞争状况和风险水平等相适应，并随着情况的变化及时加以调整。

成本效益原则。内部控制应当权衡实施成本与预期效益，以适当的成本实现有效控制。

（二）内部控制缺陷认定标准

公司董事会根据公司经营特点、业务规模和行业特性，根据企业内部控制规

范体系，按照财务报告内部控制和非财务报告内部控制，将内控缺陷认定分为重大缺陷、重要缺陷和一般缺陷，具体认定标准如下：

1、财务报告内部控制缺陷

(1) 定量标准

指标名称	定量标准		
	重大缺陷	重要缺陷	一般缺陷
经审计后的合并税前利润的绝对值	\geq 税前利润的绝对值*5%	\geq 税前利润的绝对值*1%，且 $<$ 税前利润的绝对值*5%	\leq 税前利润的绝对值*1%

(2) 定性标准

缺陷类型	定性标准
重大缺陷	<ul style="list-style-type: none"> a) 缺陷涉及董事、监事和高级管理人员舞弊； b) 当期财务报告存在重大错报，而对应的控制活动未能识别该错报； c) 缺陷表明未设立内部监督机构或内部监督机构未履行基本职能。
重要缺陷	<ul style="list-style-type: none"> a) 当期财务报告存在依据上述认定的重要错报，控制活动未能识别该错报； b) 虽然未达到和超过该重要性水平、但从性质上看，仍应引起董事会和管理层重视的错报。
一般缺陷	重大缺陷、重要缺陷以外的其他缺陷认定为一般缺陷

2、非财务报告内部控制缺陷

(1) 定量标准

指标名称	定量标准		
	重大缺陷	重要缺陷	一般缺陷
经审计后的合并税前利润的绝对值	\geq 税前利润的绝对值*5%	\geq 税前利润的绝对值*1%, 且 $<$ 税前利润的绝对值*5%	\leq 税前利润的绝对值*1%

(2) 定性标准

缺陷类型	定性标准
重大缺陷	a) 缺乏民主决策程序或决策程序不科学，给公司造成重大财产损失； b) 严重违反国家法律、法规导致相关部门的调查，并被限令退出行业或吊销营业执照，或受到重大处罚； c) 关键管理人员或高级技术人员流失严重； d) 公司重要业务缺乏内部控制或内部控制体系失效； e) 内部控制评价的重大缺陷未得到整改； f) 公司遭受证监会处罚或证券交易所警告。
重要缺陷	a) 公司因决策程序导致发生一般失误； b) 公司违反法律法规导致相关部门调查，并造成一定损失； c) 公司内部控制的重大缺陷未得到整改； d) 财产损失虽未达到重要性标准，但从缺陷的性质上看，仍应引起董事会和管理层重视。
一般缺陷	重大缺陷、重要缺陷以外的其他缺陷认定为一般缺陷

五、内部控制缺陷认定及整改情况

(一) 财务报告内部控制缺陷认定及整改情况

根据上述财务报告内部控制缺陷的认定标准，报告期内公司不存在财务报告

内部控制重大缺陷和重要缺陷。

（二）非财务报告内部控制缺陷认定及整改情况

根据上述非财务报告内部控制缺陷的认定标准，报告期内未发现公司非财务报告内部控制重大缺陷和重要缺陷。

六、其他内部控制相关重大事项说明

公司无其他内部控制相关重大事项说明。

吴通控股集团股份有限公司董事会

2023年4月20日