

# 深圳市维海德技术股份有限公司

## 2022 年半年度报告

2022-006



2022 年 8 月

## 第一节 重要提示、目录和释义

公司董事会、监事会及董事、监事、高级管理人员保证半年度报告内容的真实、准确、完整，不存在虚假记载、误导性陈述或者重大遗漏，并承担个别和连带的法律责任。

公司负责人陈涛、主管会计工作负责人吴文娟及会计机构负责人(会计主管人员)吴文娟声明：保证本半年度报告中财务报告的真实、准确、完整。

所有董事均已出席了审议本报告的董事会会议。

本半年度报告涉及未来计划等前瞻性陈述，不构成公司对投资者的实质承诺，敬请投资者注意投资风险。

公司在本半年度报告中详细阐述了未来可能发生的有关风险因素，详见“第三节 管理层讨论与分析”之“十、公司面临的风险和应对措施”，敬请投资者予以关注。

公司经本次董事会审议通过的利润分配预案为：以 69,412,000 股为基数，向全体股东每 10 股派发现金红利 5 元（含税），送红股 0 股（含税），不以公积金转增股本。

## 目录

第一节 重要提示、目录和释义	2
第二节 公司简介和主要财务指标	6
第三节 管理层讨论与分析	9
第四节 公司治理	25
第五节 环境和社会责任	27
第六节 重要事项	29
第七节 股份变动及股东情况	32
第八节 优先股相关情况	37
第九节 债券相关情况	38
第十节 财务报告	39

## 备查文件目录

一、载有公司负责人、主管会计工作负责人、会计机构负责人签名并盖章的财务报表。

二、报告期内公开披露过的所有公司文件的正本以及公告的原稿。

三、经公司法定代表人签名及公司盖章的 2022 年半年度报告原件。

四、其他相关资料。

上述文件置备地点：公司董事会办公室。

## 释义

释义项	指	释义内容
公司、本公司、维海德	指	深圳市维海德技术股份有限公司
维海投资	指	深圳市维海投资有限公司
鹏创软件	指	深圳市鹏创软件有限公司，本公司全资子公司
成都维海德	指	成都维海德科技有限公司，本公司全资子公司
香港维海德	指	维海德（香港）有限公司，本公司全资子公司
维海德物联网	指	深圳市维海德物联网有限公司，本公司控股子公司
北京维海德	指	北京维海德网络科技有限公司，本公司全资子公司
东莞维海德	指	东莞市维海德精密科技有限公司，本公司全资子公司
黔通汇丰	指	贵州黔通汇丰科技有限公司
成都天堂云	指	成都天堂云科技有限公司
中国证监会、证监会	指	中国证券监督管理委员会
深交所、交易所	指	深圳证券交易所
SoC	指	System on Chip 的缩写，称为芯片级系统，或片上系统，意指它是一个产品，是一个有专用目标的集成电路，其中包含完整系统并有嵌入软件的全部内容
FPGA	指	Field Programmable Gate Array 现场可编程门阵列的缩写，作为专用集成电路领域中的一种半定制电路而出现
ISP	指	图像信号处理（Image Signal Processing），主要用来对前端图像传感器输出信号处理的单元，以匹配不同厂商的图像传感器
AI	指	Artificial Intelligence 人工智能的缩写
H. 264	指	国际标准化组织（ISO）和国际电信联盟（ITU）共同提出的视频编码标准
H. 265	指	ITU-T VCEG 继 H. 264 之后所制定的新的视频编码标准。H. 265 标准围绕 H. 264 标准，保留原来的某些技术，同时对一些相关的技术加以改进
H. 266	指	H. 266，也被称为多功能视频编码（Versatile Video Coding，简称 VVC）是国际标准化组织（ISO）和国际电信联盟（ITU）共同提出的最新一代视频编码标准
H. 323	指	一种标准的音视频传输协议
SIP	指	Session Initiation Protocol 会话初始协议的简写，是由 IETF 制定的多媒体通信协议
SDI	指	串行数字接口（Serial Digital Interface），是在同轴线上传输数字视频的一个标准
NDI	指	Network Device Interface 网络设备接口协议，通过 IP 网络进行超低延时、无损传输、交互控制的标准协议
IQ 调试技术	指	Image Quality（图像品质）调优技术，调整 3A 和 ISP 各模块参数，得到优秀的图像质量
达佳互联	指	北京达佳互联信息技术有限公司
报告期、本期	指	2022 年 1 月 1 日-2022 年 6 月 30 日
上年同期、上期	指	2021 年 1 月 1 日-2021 年 6 月 30 日
元、万元	指	人民币元、人民币万元

## 第二节 公司简介和主要财务指标

### 一、公司简介

股票简称	维海德	股票代码	301318
股票上市证券交易所	深圳证券交易所		
公司的中文名称	深圳市维海德技术股份有限公司		
公司的中文简称（如有）	维海德		
公司的外文名称（如有）	ValueHD Corporation		
公司的外文名称缩写（如有）	VHD		
公司的法定代表人	陈涛		

### 二、联系人和联系方式

	董事会秘书	证券事务代表
姓名	杨莹	汪慧
联系地址	深圳市宝安区新安街道鸿辉工业园 2 号 2-3 层	深圳市宝安区新安街道鸿辉工业园 2 号 2-3 层
电话	0755-84528267	0755-84528267
传真	0755-84528267	0755-84528267
电子信箱	vhd@vhd.com.cn	vhd@vhd.com.cn

### 三、其他情况

#### 1、公司联系方式

公司注册地址，公司办公地址及其邮政编码，公司网址、电子信箱在报告期是否变化

适用 不适用

公司注册地址，公司办公地址及其邮政编码，公司网址、电子信箱报告期无变化，具体可参见招股说明书。

#### 2、信息披露及备置地点

信息披露及备置地点在报告期是否变化

适用 不适用

公司选定的信息披露报纸的名称，登载半年度报告的中国证监会指定网站的网址，公司半年度报告备置地报告期无变化，具体可参见招股说明书。

#### 3、注册变更情况

注册情况在报告期是否变更情况

适用 不适用

公司注册情况在报告期无变化，具体可参见招股说明书。

#### 四、主要会计数据和财务指标

公司是否需追溯调整或重述以前年度会计数据

是 否

	本报告期	上年同期	本报告期比上年同期增减
营业收入（元）	310,196,491.91	313,081,151.76	-0.92%
归属于上市公司股东的净利润（元）	81,140,092.54	86,485,736.71	-6.18%
归属于上市公司股东的扣除非经常性损益后的净利润（元）	76,098,246.16	84,270,808.92	-9.70%
经营活动产生的现金流量净额（元）	13,600,871.83	26,047,092.63	-47.78%
基本每股收益（元/股）	1.56	1.66	-6.02%
稀释每股收益（元/股）	1.56	1.66	-6.02%
加权平均净资产收益率	13.82%	19.97%	-6.15%
	本报告期末	上年度末	本报告期末比上年度末增减
总资产（元）	766,157,715.37	686,699,865.45	11.57%
归属于上市公司股东的净资产（元）	629,527,646.14	544,711,167.70	15.57%

公司报告期末至半年度报告披露日股本是否因发行新股、增发、配股、股权激励行权、回购等原因发生变化且影响所有者权益金额

是 否

支付的优先股股利	0.00
支付的永续债利息（元）	0.00
用最新股本计算的全面摊薄每股收益（元/股）	1.1690

#### 五、境内外会计准则下会计数据差异

##### 1、同时按照国际会计准则与按照中国会计准则披露的财务报告中净利润和净资产差异情况

适用 不适用

公司报告期不存在按照国际会计准则与按照中国会计准则披露的财务报告中净利润和净资产差异情况。

##### 2、同时按照境外会计准则与按照中国会计准则披露的财务报告中净利润和净资产差异情况

适用 不适用

公司报告期不存在按照境外会计准则与按照中国会计准则披露的财务报告中净利润和净资产差异情况。

#### 六、非经常性损益项目及金额

适用 不适用

单位：元

项目	金额	说明
计入当期损益的政府补助（与公司正	2,821,118.59	

常经营业务密切相关，符合国家政策规定、按照一定标准定额或定量持续享受的政府补助除外)		
除同公司正常经营业务相关的有效套期保值业务外，持有交易性金融资产、交易性金融负债产生的公允价值变动损益，以及处置交易性金融资产、交易性金融负债和可供出售金融资产取得的投资收益	3,102,888.89	
除上述各项之外的其他营业外收入和支出	7,576.50	
减：所得税影响额	889,737.60	
合计	5,041,846.38	

其他符合非经常性损益定义的损益项目的具体情况：

适用 不适用

公司不存在其他符合非经常性损益定义的损益项目的具体情况。

将《公开发行证券的公司信息披露解释性公告第 1 号——非经常性损益》中列举的非经常性损益项目界定为经常性损益项目的情况说明

适用 不适用

公司不存在将《公开发行证券的公司信息披露解释性公告第 1 号——非经常性损益》中列举的非经常性损益项目界定为经常性损益的项目的情形。



## 第三节 管理层讨论与分析

### 一、报告期内公司从事的主要业务

#### （一）公司的主营业务情况

公司是国内知名的音视频通讯设备制造和解决方案供应商，从成立至今始终聚焦于高清及超高清视频会议摄像机、视频会议终端以及会议麦克风等音视频软件技术开发和硬件产品生产，产品广泛应用于商务视频会议、教育录播、政企业务、远程教育、远程医疗、网络直播、红外测温等多个应用领域。

在经营业绩方面，2022 年上半年，我国多地区疫情反复，公司生产交付受到较大影响，但销售业绩仍保持与 2021 年同期基本持平，其中第二季度公司实现了约 1.82 亿元的收入规模和 5,109.84 万元的净利润，达到了历史同期最高水平。同时，公司音频产品销售同比增长 341.09%，有力支撑了公司业务的发展，并有效的应对疫情、市场波动等因素给公司带来的不利冲击，为公司未来业绩的增长提供了强力支持。

在产品开发方面，公司继续强化核心产品视频会议摄像机的研发投入，同时大力推动音频产品的研发和生产，在巩固视频会议摄像机市场地位的同时，进一步发展壮大公司的音频产品业务。在市场推广方面，公司加大营销团队的建设，并在国内外开拓新的市场渠道。

在经营模式方面，公司进一步加强和视频会议、教育录播、通讯运营商等细分领域的龙头企业合作，通过强定制模式，快速了解并掌握市场新需求，以新产品开发推动业绩增长。为提高自有品牌的销售业绩，上半年公司对自有品牌进行了大力投入和建设，分别在意大利、波兰、智利、印度、菲律宾五个国家建立了品牌总代理合作关系，在亚马逊、速卖通等全球电子商务平台开通了品牌旗舰店或自有品牌自营账户，并在美国东部和西部分别投建了海外仓支持线上销售和线下服务支持。公司全面发力自有品牌建设，自有品牌业务收入同比增长了 71.94%，大大增强市场对自有品牌的认知度，为将来提高自有品牌的销售业绩，获得品牌溢价奠定重要基础。

#### （二）公司所处行业发展现状与趋势

##### 1、国家政策为视频会议行业研发与应用提供有力支持

《国家中长期科学和技术发展规划纲要（2006-2020 年）》、《2006-2020 年国家信息化发展战略》、《超高清视频产业发展行动计划（2019-2022 年）》、《教育信息化“十三五”规划》、《教师教育振兴行动计划（2018—2022 年）》、《最高人民法院远程视频接访规则》、《最高人民检察院远程视频接访办法（试行）》、《全国监狱信息化发展规划》、《信息通信行业发展规划（2016-2020 年）》、《信息通信行业发展规划物联网分册（2016-2020 年）》、《关于解决形式主义突出问题为基层减负的通知》等政策的出台为我国视频会议行业的发展提供了良好的政策环境。

工业和信息化部、国家广播电视总局、中央广播电视总台日前联合印发《超高清视频产业发展行动计划（2019-2022 年）》（简称“行动计划”），明确将按照“4K 先行、兼顾 8K”的总体技术路线，大力推进超高清视频产业发展和相关领域的应用。《行动计划》提出，2022 年我国超高清视频产业总体规模超过 4 万亿元，4K 产业生态体系基本完善，8K 关键技术产品研发和产业化取得突破，形成一批具有国际竞争力的企业，这对公司未来发展是一个重要机遇。

##### 2、疫情推动了传统视频会议和云视频会议的发展，为公司的产品销售提供了巨大市场空间

2020 年新冠疫情爆发导致我国市场商业活动及人口流动受限，企业及视频会议等远程协作刚性需求增长，迫使中小企业视频会议需求瞬间释放。以云视频为代表的新兴市场活跃度及关注度呈现爆发式增长态势。头豹研究院数据显示，我国视频会议日均安装量从 2020 年 1 月的 6000 次上涨到 2 月 65 万次；同时视频会议行业用户规模突破千万，带动新兴视频会议解决方案进入高增量时期，进而加速视频会议行业发展中心逐步向新兴型转移。整体视频会议行业分层态势显著。

出于其“远程”的特点，每次重大疫情爆发，人们需要保持社交距离时，视频会议行业都会迎来一轮加速普及和渗透。2002 年的非典疫情催化了针对政企客户的传统视频会议行业的发展，成就了华为、苏州科达等企业。2020 年的新冠疫情则是推动了针对中小企业的新兴视频会议行业的发展，成就了腾讯会议、钉钉等企业。维海德主要给上述视频会议品牌厂商提供摄像机、视频会议终端、会议麦克风等外设产品，由于产品通用性较强，并且能支持各种通讯接口，使得公司的产品销售规模在疫情中出现大幅增长。

进入后疫情时代，疫情带来的新兴市场增量空间及整体视频会议市场分层态势有望持续，其核心原因在于疫情下居民工作形式及偏好转型，工作模式从远程走向远程与居家办公混合。同时远程工作带来的运营及租赁成本下降的利好将进一步增加中小企业对新兴视频会议的需求粘性，需求释放速率较疫情前将有所上升。

### 3、教育录播领域的巨大需求进一步推动行业发展

在国家大力推动教育信息化的大背景下，教育录播行业发展相对成熟，市场规模也要大于当时的视频会议行业，对教育录播摄像机的需求巨大，而视频会议摄像机与教育录播摄像机几乎可以无缝对接，因此，教育行业又成为推动我国视频会议摄像机行业发展的重要动力。

我国提供教育录播系统集成服务的企业主要有北京中庆现代技术股份有限公司、北京翰博尔信息技术股份有限公司、北京鸿合智能系统股份有限公司等教育领域知名企业。而上述公司都曾向维海德等视频会议厂商采购教育录播摄像机，为国产摄像机的发展开辟了一个新的市场空间。

### 4、技术创新推动行业发展提速

随着视频技术的发展，尤其是安防产业对视频技术的推动，视频会议摄像机行业内的视频处理 SoC 技术也逐渐成熟，而该类芯片正好也契合视频会议摄像机的需求，比较有代表性的厂家有美国的 TI、安霸（Ambarella）以及国内的海思（HiSilicon）。以维海德为代表的视频会议摄像机厂商较早地将 SoC 芯片引入视频会议行业，推动了视频会议摄像机的普及，除了在传统视频会议行业继续抢占市场份额以外，在教育录播行业也取得了较大的发展。

### 5、面向 5G，超高清化、智能化渐成未来主流

5G 新基建加速落地，云视频作为 5G 下游的核心应用之一。视频通信的图像清晰度随着技术进步不断提升，4K 甚至 8K 超高清视频协同逐渐成为主流。视频编解码技术的不断发展是视频会议超高清化的技术基础，只有高效的视频编解码才能保证在互联网环境下提供大容量的视频传输，呈现高清图像。目前广泛采用的视频编解码标准是 H.264 标准。高效编解码技术的运用使得高清的视频会议得以运行在普通网络环境中，从而为用户节省网络带宽成本，提高视频会议的用户体验。下一代编解码标准如 H.265 甚至 H.266 或 AV1 比 H.264 有 50%-100% 的效率提升，未来将向更高数据压缩比、更高图像质量、更高图像流畅方向发展，并且人工智能和深度学习被逐步引入音视频编解码算法，将极大带动云视频向更丰富的场景、更好的应用体验、更低的应用成本进步。在编解码标准日益高清化、复杂化的过程中，行业内企业需要不断增加研发力量对编解码标准进行持续的算法优化研究，并开发出支持新型标准的产品，对企业的持续研发能力构成较大考验。

## （三）报告期内公司业绩情况

2022 年 1-6 月，公司实现营业收入 3.10 亿元，较上年同期 3.13 亿元基本持平。归属于上市公司股东的净利润 8,114.01 万元，较上年同期 8,648.57 万元下降了 6.18%。2022 年 1-6 月，公司收入规模和净利润相比 2021 年同期有一定的回落，但相比疫情爆发前，公司当期的收入和利润规模仍处于较明显的增长态势。主要原因如下：

1、报告期内，公司所处的广东省深圳市反复多次受新冠疫情的影响，公司在 2022 年 3 月份停工了近半个月，导致公司一季度的业绩受到较大的影响，直接影响了半年度经营成果。上半年我国多地区疫情反复，严重影响了供应链的运作，对公司生产经营造成了一定的不利影响。随着疫情得到控制，公司经营得以恢复正常，公司第二季度的营业收入约 1.82 亿元，环比增长 42.26%，较上年同期增长 28.77%。

2、公司自成立以来专注于视频会议、教育录播等专业级通讯类摄像机的研发、生产和销售（To B 业务，主要面向企业、政府、跨国公司等组织），在该细分领域获得市场认同并持续发展的背景下，逐步向更追求性价比的消费类市场延伸（To C 业务，主要面向个人消费者）。2020 年新冠疫情爆发，居家办公、视频通讯成为人们主要的经济活动方式，推动了市场对视频会议摄像机相关产品的大幅增长，导致公司当年业绩爆发性增长，并延续到 2021 年一季度，使公司 2021 年一季度和半年度的业绩达到了历史同期最高峰。

疫情促使消费类摄像机产品的市场规模大幅扩大同时带动行业产能的快速扩张，但随着海外防疫政策的放松，消费类摄像机的市场供应出现一定程度的过剩，影响了公司消费类摄像机的海外销售。但公司在面向企业用户的专业级摄像机销售收入稳步增长，基本抵消了海外消费类摄像机销售下滑带来的短期不利影响。报告期内，公司出口业务下滑 33.24%（主要是上述海外市场消费类摄像机下滑），但国内销售增长了 32.52%（其中直播类摄像机和音频产品增长迅猛）。

3、公司上半年营业收入与 2021 年同期基本持平，但净利润却下滑 6.18%，主要原因是公司战略规划进一步加大了市场推广和研发投入。公司上半年销售费用达到 1,733.04 万元，同比增长 40.88%；研发费用达到 2,884.20 万元，同比增

长 19.17%。公司销售费用和研发费用明显增长，而总体毛利率水平保持稳定，因此，净利润出现了小幅下滑。公司大力投入研发和销售，主要是为后续新产品开发、自有品牌推广以及销售渠道建设奠定基础。

4、截止 2022 年 6 月 30 日，公司在手订单约有 1.18 亿元，随着新产品的持续推出及自有品牌的持续发力，订单需求仍在稳步增长。

2020 年新冠疫情的扩散，一方面在短期内大幅提升了远程场景相关产品的需求，亦在中长期视角下培育和强化了远程办公（提升效率）、远程教育/医疗（促进公平）等新的社会生活理念，并奠定了摄像机等产品长期向好发展的基石，远程场景下的工作、学习等生活方式已具有较好的人群基础和消费习惯基础。而一旦生活理念和生活习惯发生改变，将在中长期内保持一定的粘性和持续性。因此，公司因疫情新增加的客户和场景应用，为公司的产品销售拓宽了渠道。

从中长期来看，公司凭借在音视频通讯领域积累的丰富经验，通过准确把握市场发展趋势，聚焦核心技术，将产品线进一步聚焦于商务视频会议、教育录播、政企业务、远程教育、远程医疗、网络直播、红外测温等多个视频应用领域，远程场景相关产品将保持规模持续增长的良性发展趋势，公司 2022 年 5 月已中标中国移动视频会议行业智能硬件生产及服务项目 2022 年第一批采购项目。在摄像机等物联网硬件行业规模扩大背景下，公司的营业规模、经营业绩具备向好发展的基础，2020 年疫情对公司业绩的短期刺激作用已逐步消退，公司已经开始进入后疫情时代常规和自然增长的发展态势。

## 二、核心竞争力分析

### （一）细分行业地位突出

据沙利文公司头豹研究院发布的《2021 年中国视频会议解决方案行业概览》，在视频会议解决方案中，上游视频会议通讯摄像机主要利用光学成像技术将光学信号转换为数字电信号，并使用对应存储单元记录图像数据，进而实现对图像的采集、处理和传输。报告显示维海德属于通讯类专业摄像机龙头企业，这是公司多年努力发展技术、开拓海内外业务的成果，同时也树立了公司的行业地位，为公司未来的发展奠定了重要基础。

### （二）公司构建了以软件技术开发为核心，硬件开发与结构设计为辅的完善的研发体系

研发体系方面，公司构建了三大技术平台（图像算法平台、硬件开发平台和结构设计平台），其中又以软件技术开发（图像算法平台开发为主）为核心，硬件开发平台和结构设计平台为辅助，使公司具备软件、硬件、结构、算法等综合研发能力。强大的软件开发平台独立于硬件和结构设计，可快速开发有竞争力和创新性强的产品，有别于一般的硬件装配为主要模式的行业竞争对手，使公司能在行业中成为具有代表性的技术引领者和新产品的开创者。

#### 1、软件技术亮点及优势

软件技术方面，公司掌握了视频图像处理技术（ISP 算法等）、AI 深度学习算法、视频编解码技术、音频 3A 算法、音频处理技术、音频编解码技术等音视频通讯领域的核心技术，并拥有 88 项专利技术和 201 项软件著作权，其中 14 项发明专利。技术涵盖了音视频编解码、音视频处理、网络协议交换、网络传输与控制、智能化分析、硬件设计、应用软件开发等各项核心环节。公司的软件技术特点主要体现在以下方面：

##### （1）公司拥有摄像机全套 ISP 算法的核心技术，能满足客户对产品的要求

ISP（图像信号处理）是摄像机的技术核心，优良的图像处理算法可以实现更好的色彩还原，使摄像机所采集的图像更加逼真，在低照度和光线变化较大的情况下使视频通讯场景的视频有更好的表现。公司拥有以图像处理技术为核心的全套摄像机算法，主要包括 3A 控制算法（自动曝光、自动白平衡、自动聚焦）、去马赛克（Demosaic）、颜色矩阵（CCM）校准、降噪处理（Noise Reduction）、锐化、宽动态等算法技术，并拥有自己的专利技术，包括“ISP 分离的视频会议 PTZ 摄像机”（实用新型专利）、“一种自动适应镜头随温度偏移的变倍跟进实现方法”（发明专利）等，可以满足客户对摄像机产品的要求。

##### （2）大型复杂软件系统的开发能力

公司不仅具有摄像机等小型嵌入式系统的软件开发能力，也有视频会议终端和平台等复杂音视频通讯产品方面的技术和人才优势。在传统 SIP、H.323 视频会议产品方面，公司持续进行研发投入，已具备复杂通讯协议、多路音视频输入

输出和编解码、高适应性网络传输、前后台用户界面、后台网管等大型视频通信系统的开发能力。尤其在 SIP 和 H.323 协议方面，具有良好的兼容性和互通性，能够和国内外主流 H.323/SIP 视频会议厂商互联互通。

(3) 针对视频会议、教育录播等业务领域开发了有针对性的 AI 应用

公司将 AI 应用于视频会议领域，实现了单镜头跟踪、声源定位、自动框选、美颜等先进技术和产品，大大提高了视频会议的用户体验。在教育录播领域，公司实现了基于 AI 的人形检测算法、多目标跟踪算法、云台稳定控制算法等核心技术，能够对教师或演讲者以及学生进行自动跟踪和自动框选，在教育录播和互动教学中得到了普遍应用。

## 2、硬件及结构设计技术亮点及技术优势

公司拥有实力雄厚的研发团队和完整的研发体系，具有高速硬件设计、复杂的光机电一体化结构和传动设计等方面的技术和人才积累，能够高效率、高质量地完成复杂音视频产品的设计、开发和量产。

(1) 高速硬件设计能力

公司设立专门的硬件研发团队，对产品的原理图、电路图、PCB 板等全方位进行优化设计和仿真模拟，优异的硬件设计使产品实现音视频信息的高速传输。

(2) 复杂的光机电一体化结构和传动设计

在生产工艺和产品结构设计方面，公司拥有多项自有知识产权的步进电机、直流电机、蜗轮蜗杆等云台传动机械设计（结构设计、电路设计等）技术，自动控制技术以及控制算法等重要技术，使云台摄像机产品的稳定性和静音效果表现良好，得到了用户的广泛认可。

公司摄像机产品硬件技术的亮点：

技术亮点	具体内容
具备 SOC 和 FPGA 两类大平台的开发能力	<ul style="list-style-type: none"> <li>● FPGA 平台是后续 8K 产品，以及电影级、工业级应用产品的硬件基础。</li> <li>● 一直坚持 FPGA 平台开发，为自有核心 ISP 算法研究和提升提供了良好基础。</li> </ul>
多种一线通方案	<ul style="list-style-type: none"> <li>● 基于千兆网口，采用 Dante 标准、NDI 标准、HD_baseT 标准和 AVT 标准四类标准。</li> <li>● 基于 SDI 接口的自研协议，保证图像、音频、控制、供电一根线实现。</li> <li>● 自研图像交织传输协议，在一条 SDI 同轴线上上传多路图像。</li> </ul>
高速通讯电路/低噪声视音频处理线路/各种电机自动控制电路	<ul style="list-style-type: none"> <li>● 支持 12G-SDI 摄像机，国内领先。</li> <li>● 直流直驱陀螺稳定云台电路及算法，镜头和云台步进电机控制。</li> </ul>

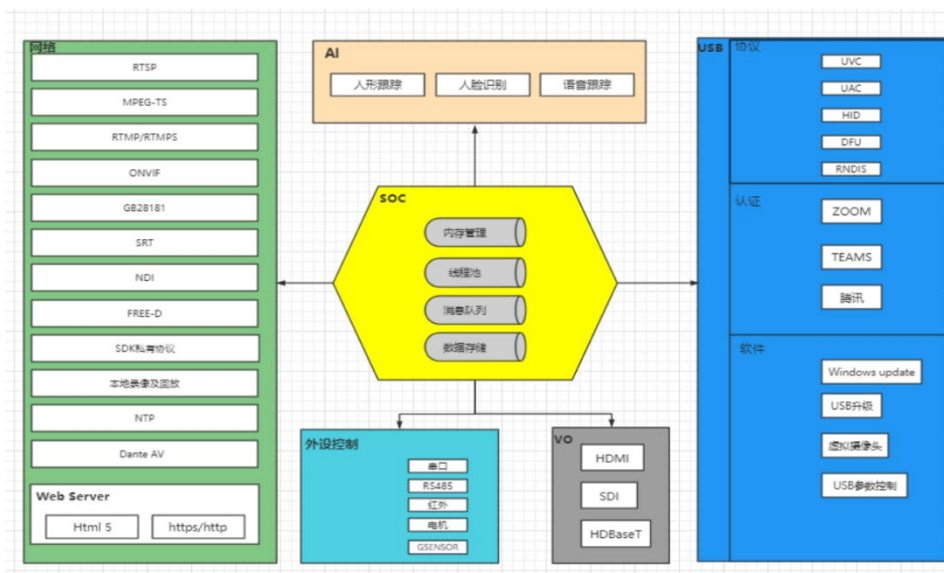
公司的硬件设计及生产技术优势：

技术优势	具体内容
电路设计	<ul style="list-style-type: none"> <li>● 具备高速电路设计、生产能力。</li> <li>● 产品的 SDI 接口从 1.5G 到 12G 全系列支持。</li> <li>● 电路设计成熟可靠，硬件器件选用优秀芯片厂家的成熟产品，用心细致的电路设计辅以专业的热仿真设计，信号仿真，电源仿真，知名 EMC/EMI 实验室的测试调整以及长时间的老化测试打磨，达成电路的优异性能和出色的性价比，确保产品的稳定可靠。</li> </ul>
一线通技术	<ul style="list-style-type: none"> <li>● 国内率先推出用一根同轴电缆支持 SDI 信号和供电的 POC 技术，让产品的安装变得简单和方便，节约整机方案的成本。</li> </ul>
发明专利	<ul style="list-style-type: none"> <li>● 发明专利《传输数字音频和电源信号的方法、系统、设备及存储介质（ZL202111189707.8）》，在实际产品中应用，使音频的级联变得简单。</li> </ul>
硬件设计跨度大	<ul style="list-style-type: none"> <li>● 硬件产品设计跨度大，从复杂的、多 CPU 和多 FPGA 的 MCU 产品到通用的摄像头单板，到空间利用率超高的音视频一体化产品、以及消费级 USB 摄像头都有涉及。</li> </ul>
音频产品	<ul style="list-style-type: none"> <li>● 采用国际知名大厂的试音麦克风/音腔设计(如 Harman/Kardon 的硅麦和定制音腔)。</li> <li>● 辅以性能优异的模数/数模转换芯片和专业的音频 DSP（如 TI 的 codec，Rockchip 的音频处理器）。</li> <li>● 结合自研的专业音频算法实现优异的性能。</li> <li>● 配合专门的音频测试设备（如 APX525/爱普泰科 A10 等），确保音频产品的高性能和高一致性。</li> </ul>

(三) 公司构建的软件框架科学合理，使公司具备了多种平台的软件开发能力并实现了产品化应用

摄像机核心部件之一“芯片”品牌众多，但性能各有特色，随着市场的分化以及不同客户需求的重点不同，单一品牌的 SoC 已经不能满足不同客户的需求。所以早在 2018 年，公司就开始部署其他不同品牌芯片的开发应用工作。截至目前，公司已经完全掌握海思、安霸、中兴微电子、Sigmastar、地平线、Rockchip 等多个平台的 IQ 调试技术，具备了多种平台的软件开发能力。公司的软件框架科学合理、耦合度低、模块化强，核心模块和硬件无关，可以做到快速的多平台移植。因此，在中美贸易出现摩擦影响海思芯片供应的时候，公司能快速应用多品牌芯片形成替代产品，不仅满足客户需求，还因此争取到了更多的客户资源，充分体现了公司的核心竞争力。

VHD 摄像机软件平台架构



### 1、摄像机产品的软件技术模块与技术亮点

#### (1) 公司摄像机产品的软件模块

公司摄像机产品的软件模块涉及以下方面：

视频采集模块	视频编码模块	视频输出模块
音频采集模块	音频编码模块	音频输出模块
媒体传输模块	录像模块	WebServer 模块
信令处理模块	OSD 菜单叠加模块	AI 智能视频分析模块
云台控制模块	镜头控制模块	电子变倍模块

#### (2) 公司摄像机产品软件技术亮点

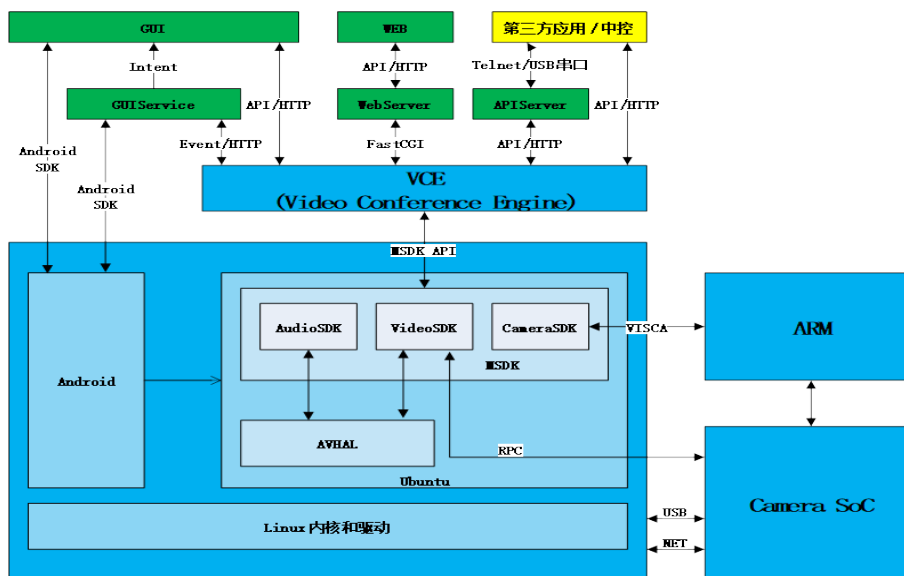
公司摄像机产品软件技术亮点主要体现在以下方面：

技术亮点	具体内容
平台化，耦合度低，支持多品牌多种类 SOC	<ul style="list-style-type: none"> <li>多品牌 SOC：海思、安霸、中兴微电子、Sigmastar、地平线、Rockchip 等。</li> <li>Linux、RTOS。</li> </ul>
多种通讯协议和多种视频编码算法	<ul style="list-style-type: none"> <li>支持视频会议、视频直播、视频监控、教育录播、法院庭审等多个场合。</li> <li>支持几十种网络通讯协议。</li> <li>Dante，NDI 联盟战略合作。</li> <li>USB 协议兼容性强，采用分层图像编码技术通过微软 Skype for business 认证。</li> </ul>
改造操作系统以达到视音频传输的高性能	<ul style="list-style-type: none"> <li>降低图像音频延时，这是通过高门槛认证的关键技术之一。</li> <li>AI 技术开始运用到图像处理的底层。</li> <li>自主研发的纯软件音频时钟同步技术 Softgenlock。</li> </ul>

### 2、视频会议终端类产品技术亮点及优势

在视频会议终端类产品方面，公司具有完整的软件研发团队并积累了全套的技术栈。视频会议终端产品作为音视频和通讯技术的集大成者，包含了音视频输入输出、音频 3A 处理、视频 ISP 处理、音视频编解码、H.323/SIP 等多媒体通讯协议、媒体传输、网络安全、设备网管、用户界面等多种软件技术。经过多年的潜心研发，公司在相关的技术领域均

积累了丰富的设计开发经验，建立了稳定可靠的视频会议软件平台，并在其中核心领域做出了自己的创新。下图为公司其中一个视频会议终端产品典型的软件架构，以此为例对公司在视频会议产品方面的核心技术进行说明。



在音频处理方面，公司视频会议终端软件平台中的音频 SDK（图中的 AudioSDK）实现了多路音频路由和桥接功能，支持灵活的多路音频输入输出、混音和 3A 处理，能够满足专业视频会议终端丰富的音频接入需求。该组件能够以 10 毫秒延时对多路模拟和数字音频输入输出进行实时处理，任意进行静音控制、增益调节、混音控制、路由选择。该 SDK 还实现了基于 IEEE-1588v2 协议的音频时钟同步，结合音频时钟锁相环的动态调整，可支持数字麦克风等音频外设的接入，结合公司自研的数字麦克风产品可提供高品质的音频通话。

在视频处理方面，公司视频会议终端软件平台包含 VideoSDK 和 CameraSDK，这些组件实现了分布式、跨平台的视频处理功能，能够充分发挥系统中多个软硬件组件的功能和性能，实现低成本、高性能的视频会议终端产品。这些能力包括：摄像机 ISP SoC 所具有的视频采集和缩放、ISP 处理、字幕叠加、视频编码、UVC 传输、TCP/IP 传输等能力；ARM 单片机提供的摄像机 PTZ 控制、VISCA 通信、低功耗待机等功能；Android SoC 所具有的视频编解码和强大的图形处理能力。

在视频通信能力方面，公司视频会议终端软件平台中的视频通讯引擎（图中的 VCE）支持 ITU-T H.323 协议簇和 IETF SIP 协议簇。经过数年的打磨，公司视频会议产品能够与国内外众多视频会议厂商的平台和终端互联互通，具有非常出色的互通性和兼容性，这其中也包含了对基于 ITU-T H.239 以及 IETF BFCP 的双视频流的支持。为了能够在弱网环境下保证音视频传输的清晰和稳定，公司发明了“实时传输数据流前向纠错方法、设备及存储介质”，并在视频会议终端产品中应用。

除了上述核心能力之外，公司还具有嵌入式操作系统及其底层驱动的开发能力、安卓系统深度定制开发能力、WEB 前端开发能力、安卓应用开发能力，这些能力共同支撑了整个视频会议终端平台和丰富的视频会议终端产品的研发。

基于上述视频会议终端软件平台，公司还研发了能够接入中国移动云视讯平台的高清视频会议终端，能够与支持 VoLTE 的手机进行音视频通信，同时支持云视讯企业通讯录、设备网管等特性。

### 3、音频产品技术亮点及优势

语音技术的核心与关键，是通过克服工作场所内外所遇到的干扰性、复杂性、远程性等挑战，从而为用户提供完整清晰的音频体验。为了达到以上目的，公司的音频技术团队结合麦克风阵列技术、音频 3A 技术、AI 技术等，有效屏蔽语音通话中的诸多干扰因素，提高语音通话质量。在产品的质量方面，公司的音频产品达到如下效果：

- (1) 无论发言人坐在房间何处，波束成形麦克风阵列可以提供丰沛且清晰的声音拾取，让声音清晰明亮。
- (2) 采用双耦合变步长自适应回声消除算法，保证双讲不丢字不漏回声。

在上述技术支持下，公司的产品陆续通过严格的微软 TEAMS 和 ZOOM 认证。

公司的音频技术优势主要体现在以下方面：

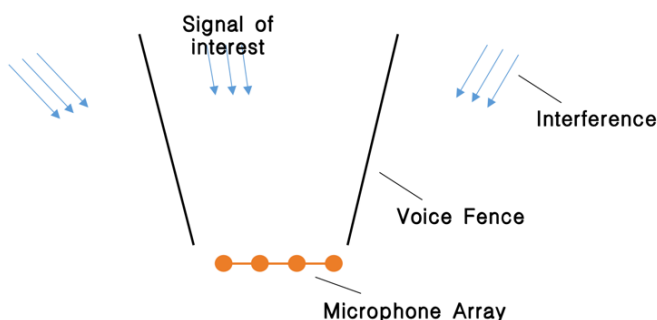
- (1) 声学回声消除技术 (Echo Cancellation)

声学回声消除是语音通话领域的一项关键技术通常，影响声学回声消除性能的一个重要因素是非线性失真，包括电路、喇叭、麦克风等产生的非线性失真传统的声学回声消除模型往往只能适配线性场景，对非线性失真效果不佳。

	线性	非线性
系统传递函数	缓慢时变	快变、突变
优化模型	完备的线性优化模型	缺少有效模型支撑
强混响问题	存在	存在
延时跳变问题	存在	存在
啸叫问题	存在	存在
双讲问题	存在	存在

(2) 近场拾音——魔音墙技术 (Voice Fence)

在预先设定的感兴趣拾音区域边界形成虚拟墙，拾取墙内的声音，隔绝墙外的干扰声对音墙外干扰声的抑制量超过 30dB 有效工作距离为 2m (通常 1m 距离内效果可达最佳)

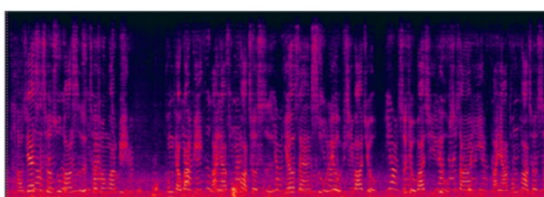


(3) 波束形成 + 去混响技术 (Beamforming+Dereverberation)

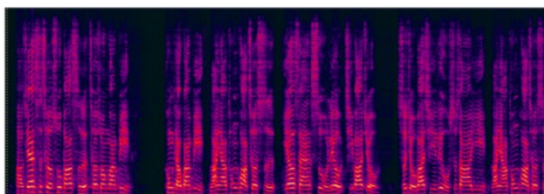
拾音一直是业界的难点与痛点，挑战来自封闭空间中的混响、噪声、回波，其中去混响曾被美国工程院列为“当代未解决的十大工程问题之一”，学术界和工业界已经研究了几十年，目前仍没有完美的解决方案；提出了空-时互耦合去混响算法，充分挖掘语音信号的时间相关性和空间相关性；提出了波束自动跟踪技术，可实现 360 度全向远场拾音。

基于 Voice Fence 的车载拾音案例

原始音频主要包含：  
主驾位人声 (男声)  
辅驾位人声 (女声)  
汽车背景噪声  
.....



采用Voice Fence技术  
拾取主驾位人声  
隔离干扰声



(四) 公司具有强大的 AI 技术积累和创新

面对视频会议、教育录播等特定需求的场景，公司在 AI 技术还未成熟的行业背景下，就已经通过算法的方式实现一定的 AI 功能，随着 AI 技术的发展，公司摄像机产品的 AI 技术也取得了巨大进步，成为公司产品的核心技术之一。公司的 AI 技术包括视频图像检测分析类和 ISP 及图像处理类。

1、视频图像检测分析类

视频图像检测分析类 AI 技术主要是通过对人的检测、识别、手势识别、姿态分析、动作分析、场景分析和感知，使摄像机成为智能化设备，为会议、教育、直播等应用场景的 AIOT 应用提供基础算法支撑。该技术既可以单机应用，实现特写跟踪、自动框选、手势交互等功能；也可以多机位协助，结合语言信息，同时整合公司在视频、音频、通讯终端 3 个方面的综合优势，实现多模态智能导播功能，使公司产品在智能会议、教育互动直播、远程培训、多机位带货直播等领域给客户提供更好的使用体验。

随着芯片技术的发展，目前先进的嵌入式片上系统（SOC）都集成了神经网络运算单元（NPU），智能化产品（AIOT）迅猛发展，前景广阔。公司算法团队专注于图像处理算法和 AI 算法在 SOC 的部署应用，通过网络选优、模型剪枝、蒸馏训练、量化训练、训练集优化等工作，不断迭代升级 AI 算法模型，并且在**海思、安霸、中兴微电子、Sigmastar、地平线、Rockchip** 等多个平台部署应用，算法性能和检测精度达到国际先进水平，形成了多系列、多规格的智能化摄像机产品和应用解决方案。

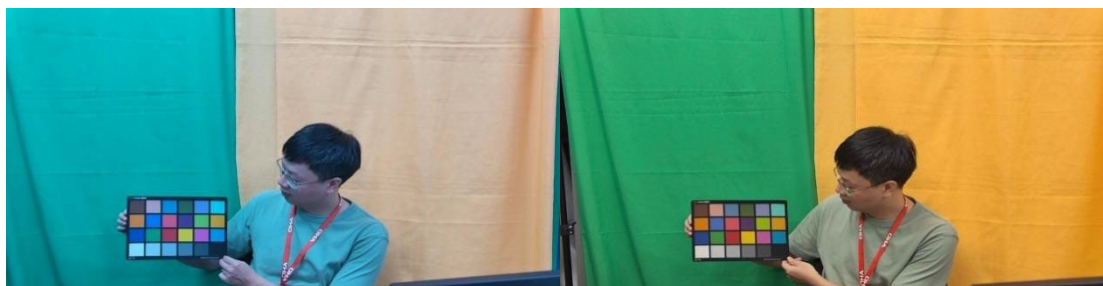
## 2、ISP 和图像处理类

公司采用 AI 深度学习的方法，代替传统 ISP 算法，解决众多疑难问题，大大优化图像主观效果。

### （1）基于 AI 的 AWB 算法

传统的 AWB 算法，每款相机需要在不同光照下的做标定，算法泛化能力差，需要大量场景下的参数调校，有一些难以解决的难题。AWB 算法的研究前沿，是根据颜色恒常性原理（Color Constancy），采用 AI 深度学习算法方法，训练神经网络来完成白平衡工作。公司通过 10 年左右的研发，积累了大量不同 SENSOR、不同平台、不同白平衡算法的调校经验，大量用户场景的素材，对 AWB 算法基本原理、参数和问题有深入了解，ISP 和 AI 算法公司密切合作，具有 AWB 算法研发优势。

公司正在研发的“跨相机的颜色恒常性卷积神经超网络”方法，通过训练并部署一个超网络（hypernetwork），对于任何一款 SENSOR 和镜头组合的相机，只需要提供一组此相机拍摄的一组 raw 图片作为校准集，即可通过预超网络实时推理估计光照颜色，完成 AWB 校正。超网络方案以通用性取代了人工“调教”的费时费力，将 AWB 标定和参数调校工作上升到系统性的优化和版本迭代。



传统 AWB 算法

AI AWB 算法

### （2）图像锐化降噪

基于深度学习框架，针对相机硬件平台计算能力和数据带宽，设计适应算力的深度学习神经网络模型，在摄像机内实现实时图像锐化和降噪算法。针对不同 SENSOR，在 ISP 工程师的帮助下，分析噪声模型和清晰度水平，采集不同场景图像，并通过数据增强方法，模拟出真实场景可能出现的模糊与噪声，构建训练集和测试集；通过迭代训练调优、网络裁剪、蒸馏量化感知训练，结合 ISP 图像客观测试标准和方法，调整训练超参数，得到比较好的网络模型，极大的改善了相机图像输出质量。





AI 算法处理前

AI 算法处理后

### （五）ISP 技术

ISP (Image Signal Processing), 即图像信号处理, 它在相机系统中占有至关重要作用, ISP 技术很大程度上决定了图像的成像质量。公司在 ISP 算法及参数调优上, 进行了深入的研究, 有非常丰富的经验和积累, 并且拥有丰厚的成果。公司多款摄像机产品, 经过官方测试机构的严格测试, 通过 ZOOM、微软 TEAMS、腾讯会议等认证, 是公司 IQ 调试水平的最佳证明。公司的 ISP 技术体现在以下方面:

#### 1、专业图像实验室和测试设备

公司搭建了专属图像实验室, 配备了专业全范围色温的荧光灯/LED 灯箱, 透色灯箱, 拥有各种专业测试图卡, 专业图像测试分析软件, 专业标准监视器和波形矢量分析仪, 色温照度计等测试设备, 可对图像各项客观指标进行全方位专业评测。对摄像机全方位客观测试, 其测试原理、测试规范和测试数据有深入认识, 了解测试数据所反应的图像质量信息, 各测试指标的相互影响关系, 与 ISP 各功能模块参数调优的互动关系以及客观测试数据和人眼主观感受之间对应关系。

#### 2、ISP 算法原理的深入理解

公司拥有全套自主研发的 ISP 算法, 率先推出基于 FPGA 的国产高清摄像机; 同时掌握海思、安霸、中兴微电子、Sigmastar、地平线、Rockchip 等多个平台的 IQ 调试技术, 从 2K 到 4K, 对 ISP 各处理模块参数进行反复调优, 通过理论学习、大量实践和类比分析, 对 ISP 处理流程各算法模块原理和作用有深入理解, 形成完善的调试流程和调优方法, 评价手段, 图像效果获得用户好评。

#### 3、用户需求和主观评价

公司在国内外拥有大量客户, 为多个国内外知名的视频会议和专业视音频公司提供服务, 对会议、教育、直播、专业 AV 领域, 各种场景, 用户对摄像机图像表现的要求和主观评价标准有深入的了解, 形成公司自己的视频图像风格, 并积累了丰富的调试经验和测试方法。

#### 4、自主研发一系列算法和策略

公司自主研发了一系列算法和策略, 大幅提高摄像机的图像呈现效果。白平衡算法参数和策略调优, CCM 颜色校正矩阵调优, 实现所有色温环境下物体颜色还原真实自然, 人物拍摄肤色效果极佳。多模态白平衡算法, 针对直播应用, 在绿幕或蓝幕背景场景, 能够准确识别出当前灯光真实色温, 从而完美还原主播和产品真实颜色。自动缩光圈算法和白加黑减曝光算法, 可以对当前拍摄环境进行侦测评估, 自动缩放光圈和调整曝光补偿, 达到最佳曝光体验。人脸和大屏智能曝光算法可以保证人脸亮度, 教师大屏不过曝。优化 gamma 曲线, 使图像通透性好动态范围高, 能够很好表现出环境的亮暗细节。锐化滤波器的深入研究, 有效提取细节信息, 实现对图像高、中、低频信息进行不同强度锐化, 能够很好保证图像清晰度和 texture 细节, 同时又不会出现严重锯齿和黑白边等现象。色域空间自适应, 根据实际使用信号输出情况, 自动切换选用 BT601 或者 BT709 色域空间, 以适配不同的信号规范, 达到最完美的色彩呈现。

#### 5、率先提出自动聚焦 (AF) 前景优先模式的概念, 用于会议和直播场景

业界摄像机自动聚焦 (AF) 算法普遍采用中心或多点聚焦。在背景复杂时, 往往聚焦到背景而不是前面的人, 只有采用手动聚焦的办法调整焦距。公司首先提出了前景聚焦概念, 发明了 FrountsenseAF 算法, 根据位置、运动、单目景深、亮度综合评价, 选择多点聚焦, 保证优先聚焦前景活体, 解决了业界长期困扰的难题。

公司在自动聚焦算法上长期积累，取得大量专利技术。如：不用测温，单凭借图像聚焦过程就能自动感知和校正镜头温漂，适合大规模生产的镜头变倍跟进曲线的生成方法，超景深范围的聚焦策略和方法。



AI 调校前

AI 调校后

#### （六）公司多款产品通过了审核条件严苛的微软 TEAMS、ZOOM 的认证，产品竞争力强

对于微软、ZOOM 等国外云会议品牌构建的云会议生态链，直接的参与者主要是用户和面向用户的视频会议品牌商，视频会议品牌商以其品牌产品通过微软或 ZOOM 的官方认证，在其构建的生态链中形成销售和业务。公司通过自主申请认证以及由下游客户申请认证等方式在视频会议生态链中参与产品销售。在海外市场，公司主要面向视频会议品牌厂商等下游客户，通过为其提供产品和服务，从而间接成为云会议生态链的参与者。通过核查微软的官网，显示视频会议摄像机、视频会议终端、会议麦克风等产品类别通过认证的企业中，包括了公司的主要合作伙伴 Poly、AvayaInc.、ClearOne、Lenovo、StarleafLimited、ViewSonic 等企业。

ZOOM 的官网显示，公司是 ZOOM 在视频会议硬件方面通过认证的全球合作伙伴，而通过该认证的中国企业仅有公司和亿联网络等少数企业。其他通过其认证的视频会议品牌厂商 Haverford Systems Inc.、Poly,INC.、QSC,LLC.、ViewSonicCorporation 等企业，均为公司的重要客户。而公司客户 Haverford Systems Inc.同时是 ZOOM 认证的视频会议系统集成商金牌合作伙伴（最高级别认证），充分体现了公司在 ZOOM 平台生态圈中的重要性。

#### （七）公司是腾讯会议、钉钉等云会议生态链中的主要设备供应商

在国内市场，云会议生态链主要构建主体是腾讯会议、钉钉等。腾讯会议和钉钉的平台是开放式的，符合条件的企业都可申请使用。视频会议摄像机、音频设备等专业外设，可以在平台上运行使用，公司作为相关产品的供应商也属于其生态圈的一个重要参与者。公司的摄像机产品通过了腾讯会议 ROOMS 和钉钉（DingTalk）的认证，使公司成为腾讯会议、钉钉等云会议生态链的主要设备供应商，体现了公司较强的技术水平和产品开发能力，提高了公司的核心竞争力。

#### （八）公司产品研发和技术升级对标索尼、松下等世界一流企业，在专业级摄像机领域构建了较高的技术门槛

公司自成立以来，就专注于专业级通讯摄像机的研发和生产，产品定位对标索尼、松下等国际一流品牌。早在 2011 年左右，公司通过开发 FPGA 方案应用于视频会议摄像机，打破了日本厂家（索尼、松下、JVC 等）的行业垄断，以高性价比的优势，降低了行业采购成本，为视频会议行业的推广使用提供了重要支持。产品推出后公司很快被苏州科达等国内视频会议品牌商采纳，并成为其主要供应商。公司通过自主研发技术，在视频会议行业中实现了摄像机产品的国产化替代，打破了国际品牌对国内市场的垄断，推动了专业级摄像机国产化的发展，同时构建了较高的技术门槛，形成了自己的核心竞争力。

#### （九）公司拥有音视频通讯领域众多知名品牌厂商客户，对市场需求的把握和技术的实现处于行业前列

经过多年的发展和积累，公司拥有上千家客户资源，包括各类音视频品牌厂商（视频会议品牌厂商、教育录播品牌厂商、音视频设备品牌厂商等）、系统集成商、经销商及最终用户，范围遍布全球约 50 个国家和地区。公司作为全球音视频领域众多知名企业的重要合作伙伴，客户包括国际著名的视频会议品牌商 Haverford Systems Inc.、Plantronics Inc.、QSC,LLC 等；国内视频会议品牌商苏州科达、上海赛连、齐心好视通等；电信运营商中国移动、中国联通、中国电信等；教育录播品牌商鸿合智能等；互联网品牌商达佳互联等。这些客户拥有较大的业务规模、较高的行业影响力以及严格的供应商管理体系，采购时会优先考虑其熟悉并且口碑良好的供应商。公司成功在其供应商体系内供货并取得良好的应用效果，形成先发优势，相对于其他新进入竞争者将更容易获取后续订单。

#### （十）公司建立完整的生产体系，不仅可以快速响应生产需求，同时大大提高了公司供应链管理能力和

为规避上游供应商供货不及时、产品质量不过关的风险，公司在上市前已经使用自有资金投资建设多条超高速 SMT 贴片线，并自主进行模具制造和塑料注塑生产。完整可控的供应链链条不仅大幅提高了零部件供应速度和产品质量，还能快速响应客户需求，获得客户的认可和信赖，优化了公司供应链管理水平和进一步提高了公司核心竞争力。

### 三、主营业务分析

#### 概述

参见“一、报告期内公司从事的主要业务”相关内容。

主要财务数据同比变动情况

单位：元

	本报告期	上年同期	同比增减	变动原因
营业收入	310,196,491.91	313,081,151.76	-0.92%	
营业成本	166,183,387.20	167,969,153.06	-1.06%	
销售费用	17,330,400.66	12,301,417.12	40.88%	主要系公司扩大营销团队，加大品牌推广及渠道建设，相关费用增加所致
管理费用	13,990,463.11	13,486,650.90	3.74%	
财务费用	-976,532.27	2,568,572.36	-138.02%	主要系报告期内人民币持续贬值，汇率变动带来的汇兑收益增加所致
所得税费用	8,382,398.94	11,517,462.21	-27.22%	
研发投入	28,842,047.77	24,202,164.89	19.17%	
经营活动产生的现金流量净额	13,600,871.83	26,047,092.63	-47.78%	主要系报告期出口金额有所下滑，收到的税收返还相应下降所致
投资活动产生的现金流量净额	32,908,749.86	-62,363,710.18	152.77%	主要系赎回理财产品所致
筹资活动产生的现金流量净额	-7,422,519.65	-4,094,353.88	-81.29%	主要系长租厂房面积增加，支付租金费用增加所致
现金及现金等价物净增加额	40,300,252.44	-41,909,097.01	196.16%	主要系投资活动产生的现金流量净额大幅增加所致

公司报告期利润构成或利润来源发生重大变动

适用 不适用

公司报告期利润构成或利润来源没有发生重大变动。

占比 10%以上的产品或服务情况

适用 不适用

单位：元

	营业收入	营业成本	毛利率	营业收入比上年同期增减	营业成本比上年同期增减	毛利率比上年同期增减
分产品或服务						
摄像机	258,341,583.89	143,666,594.70	44.39%	-4.28%	-2.31%	-1.12%
分地区						
国内	203,892,926.16	118,863,226.96	41.70%	32.52%	32.61%	0.04%
国外	106,303,565.75	47,320,160.24	55.49%	-33.24%	-39.59%	4.68%

## 四、非主营业务分析

适用 不适用

单位：元

	金额	占利润总额比例	形成原因说明	是否具有可持续性
投资收益	2,202,449.15	2.46%	主要为理财产品及结构性存款取得的收益	否
公允价值变动损益	900,439.74	1.01%	主要为未到期理财产品及结构性存款的公允价值变动以及外币衍生品的预期收益	否
资产减值	-1,163,659.60	-1.30%	主要为计提的存货跌价准备	否
营业外收入	54,800.41	0.06%	主要为供应商的质量赔偿款	否
营业外支出	47,223.91	0.05%	主要为无法收回款项、赔偿款等	否

## 五、资产及负债状况分析

### 1、资产构成重大变动情况

单位：元

	本报告期末		上年末		比重增减	重大变动说明
	金额	占总资产比例	金额	占总资产比例		
货币资金	117,748,436.18	15.37%	78,443,631.58	11.42%	3.95%	主要系赎回银行理财产品所致
应收账款	160,159,288.46	20.90%	106,364,471.67	15.49%	5.41%	主要系账期客户销售额提高，带来应收账款金额增加
合同资产	2,282,942.62	0.30%	0.00	0.00%	0.30%	主要系账期较长的质保金
存货	116,733,549.20	15.24%	112,000,868.47	16.31%	-1.07%	
固定资产	22,256,308.60	2.90%	17,031,277.62	2.48%	0.42%	主要系报告期新建贴片线及注塑厂购入相关的固定资产增加
使用权资产	49,088,819.07	6.41%	45,539,484.72	6.63%	-0.22%	
短期借款					0.00%	
合同负债	6,932,594.19	0.90%	7,949,534.68	1.16%	-0.26%	
租赁负债	38,498,414.06	5.02%	38,408,857.88	5.59%	-0.57%	
交易性金融资产	246,702,641.09	32.20%	287,961,684.94	41.93%	-9.73%	主要系赎回银行理财产品所致

## 2、主要境外资产情况

适用 不适用

## 3、以公允价值计量的资产和负债

适用 不适用

单位：元

项目	期初数	本期公允价值变动损益	计入权益的累计公允价值变动	本期计提的减值	本期购买金额	本期出售金额	其他变动	期末数
金融资产								
1. 交易性金融资产（不含衍生金融资产）	287,961,684.94	900,439.74			150,000,000.00	192,159,483.59		246,702,641.09
2、应收款项融资	1,765,872.30						1,223,309.21	2,989,181.51
3. 其他权益工具投资	2,934,600.00							2,934,600.00
金融资产小计	292,662,157.24	900,439.74	0.00	0.00	150,000,000.00	192,159,483.59	1,223,309.21	252,626,422.60
上述合计	292,662,157.24	900,439.74	0.00	0.00	150,000,000.00	192,159,483.59	1,223,309.21	252,626,422.60
金融负债	0.00							0.00

其他变动的内容：无

报告期内公司主要资产计量属性是否发生重大变化

是 否

## 4、截至报告期末的资产权利受限情况

截止 2022 年 6 月 30 日，本公司受限制的资产为货币资金人民币 1,313,106.35 元，为银行承兑汇票保证金。

## 六、投资状况分析

### 1、总体情况

适用 不适用

### 2、报告期内获取的重大的股权投资情况

适用 不适用

**3、报告期内正在进行的重大的非股权投资情况**□适用 不适用**4、以公允价值计量的金融资产**适用 □不适用

单位：元

资产类别	初始投资成本	本期公允价值变动损益	计入权益的累计公允价值变动	报告期内购入金额	报告期内售出金额	累计投资收益	其他变动	期末金额	资金来源
其他	287,961,684.94	900,439.74		150,000,000.00	192,159,483.59			246,702,641.09	自有资金
其他	1,765,872.30						1,223,309.21	2,989,181.51	其他
其他	2,934,600.00							2,934,600.00	自有资金
合计	292,662,157.24	900,439.74	0.00	150,000,000.00	192,159,483.59	0.00	1,223,309.21	252,626,422.60	--

**5、募集资金使用情况**□适用 不适用

报告期内公司尚未上市，不存在募集资金使用情况。

**6、委托理财、衍生品投资和委托贷款情况****(1) 委托理财情况**适用 □不适用

报告期内委托理财概况

单位：万元

具体类型	委托理财的资金来源	委托理财发生额	未到期余额	逾期未收回的金额	逾期未收回理财已计提减值金额
银行理财产品	自有资金	6,000	3,000	0	0
合计		6,000	3,000	0	0

单项金额重大或安全性较低、流动性较差、不保本的高风险委托理财具体情况

□适用 不适用

委托理财出现预期无法收回本金或存在其他可能导致减值的情形

□适用 不适用**(2) 衍生品投资情况**□适用 不适用

公司报告期不存在衍生品投资。

### (3) 委托贷款情况

适用 不适用

公司报告期不存在委托贷款。

## 七、重大资产和股权出售

### 1、出售重大资产情况

适用 不适用

公司报告期未出售重大资产。

### 2、出售重大股权情况

适用 不适用

## 八、主要控股参股公司分析

适用 不适用

主要子公司及对公司净利润影响达 10%以上的参股公司情况

单位：元

公司名称	公司类型	主要业务	注册资本	总资产	净资产	营业收入	营业利润	净利润
深圳市鹏创软件有限公司	子公司	软件开发	2000000	24,006,121.86	21,917,314.18	20,281,060.24	6,976,265.58	6,976,266.26
成都维海德科技有限公司	子公司	软件开发	2000000	5,638,385.66	3,296,734.21	8,721,046.79	3,597,845.86	3,597,845.86
东莞市维海德精密科技有限公司	子公司	塑料制品制造、模具制造	8000000	16,156,221.09	7,402,529.94	1,982,630.41	597,470.06	597,470.06

报告期内取得和处置子公司的情况

适用 不适用

主要控股参股公司情况说明

无。

## 九、公司控制的结构化主体情况

适用 不适用

## 十、公司面临的风险和应对措施

### 1、税收优惠政策变动的风险

公司于 2019 年 12 月 9 日再次获得国家级高新技术企业证书，有效期三年。高新技术企业目前可享受企业所得税按 15% 计缴的税收优惠。若未来国家关于高新技术企业税收优惠政策发生变更，将可能增加公司税负，对公司盈利带来一定影响。

应对措施：公司将密切关注税收政策的变化方向，确保获取税收优惠。同时公司将通过努力研发高附加值、高收益率的产品，积极开拓市场，提升收入规模等方式，减小公司经营对税收优惠的依赖。

## 2、存货跌价的风险

2022年6月30日，公司存货期末余额为119,227,663.42元，存货跌价准备2,494,114.22元，鉴于视频会议摄像机制造行业为典型的技术密集型行业，技术更新迅速，若公司产品不能贴近市场需求导致滞销，或者产品售价出现大幅下降，公司存货将会存在减值的风险。

应对措施：公司加强成本控制，进一步巩固与现有的原材料供应商已形成的长期合作关系，同时积极拓宽原料采购渠道，降低采购成本，并持续提高存货管理水平，合理调剂原料储备，控制存货储备量，从而降低原料库存，减小因原料价格波动或供应短缺带来的影响。

## 3、核心技术替代的风险

随着市场对产品要求的不断提高，高清视频会议摄像机产品更新换代速度不断加快，对专业技术吸收、优化、创新和应用能力的要求也日益提高，新产品开发需要融合对技术深刻的认识和行业应用经验的积累，否则难以开发出性能优越的产品。未来公司可能由于研发投入不够、技术人员缺乏和流失等原因，影响公司技术更新和改进的能力，导致公司的核心技术无法顺应市场需要，从而制约公司的发展。

应对措施：公司将持续提高研发投入，深入分析行业发展，做好产品规划，加强现有核心技术人员的培养，引入高层次技术人才，创造更新的技术成果，保持行业内技术领先地位。

## 4、核心技术人员流失风险

公司所处行业对技术人员要求较高，核心技术人员对公司业务的发展起着关键作用，核心技术人员的稳定对公司的发展具有重要影响。目前，公司已经建成较高素质的技术人员队伍，为公司的长远发展奠定了良好基础。随着行业竞争的日趋激烈，行业内竞争对手对核心技术人才的争夺必将加剧。如果公司不能对核心技术人员实行有效的约束和激励，核心人员大量流失，将对公司竞争力造成不利影响。

应对措施：公司建立了较为科学的、适应成长型企业的人力资源管理机制，为技术人员开创良好的科研条件，提供行业内具有竞争力的薪酬，制定针对研发成果的系列奖励措施，为了更好的保持人才稳定，公司将通过股权激励、晋升跑道、培养机制、人文关怀等多元化的物质与非物质性人力管理方法吸引和留住核心技术人员，力争把人才流失的风险降到最低。

# 十一、报告期内接待调研、沟通、采访等活动登记表

适用 不适用

公司报告期内未发生接待调研、沟通、采访等活动。



## 第四节 公司治理

### 一、报告期内召开的年度股东大会和临时股东大会的有关情况

#### 1、本报告期股东大会情况

会议届次	会议类型	投资者参与比例	召开日期	披露日期	会议决议
2022 年第一次临时股东大会	临时股东大会	96.55%	2022 年 01 月 13 日	2022 年 1 月 13 日	详见股转系统公告《2022 年第一次临时股东大会决议公告》（公告编号：2022-001）
2022 年第二次临时股东大会	临时股东大会	96.55%	2022 年 03 月 01 日	2022 年 3 月 1 日	详见股转系统公告《2022 年第二次临时股东大会决议公告》（公告编号：2022-008）
2021 年年度股东大会	年度股东大会	96.55%	2022 年 04 月 07 日	2022 年 4 月 8 日	详见股转系统公告《2021 年年度股东大会决议公告》（公告编号：2022-022）
2022 年第三次临时股东大会	临时股东大会	99.99%	2022 年 05 月 05 日	2022 年 5 月 5 日	详见股转系统公告《2022 年第三次临时股东大会决议公告》（公告编号：2022-033）

#### 2、表决权恢复的优先股股东请求召开临时股东大会

适用 不适用

### 二、公司董事、监事、高级管理人员变动情况

适用 不适用

公司董事、监事和高级管理人员在报告期没有发生变动，具体可参见招股说明书。

### 三、本报告期利润分配及资本公积金转增股本情况

适用 不适用

每 10 股送红股数（股）	0
每 10 股派息数（元）（含税）	5
分配预案的股本基数（股）	69,412,000
现金分红金额（元）（含税）	34,706,000.00
以其他方式（如回购股份）现金分红金额（元）	0.00
现金分红总额（含其他方式）（元）	34,706,000.00

可分配利润（元）	462,833,075.75
现金分红总额（含其他方式）占利润分配总额的比例	100%
本次现金分红情况	
其他	
利润分配或资本公积金转增预案的详细情况说明	
<p>公司本次的利润分配以总股本 69,412,000 股为基数，拟向全体股东每 10 股派发现金红利 5 元人民币（含税），共计派发现金红利 34,706,000.00 元（含税），其余未分配利润结转下年；不送红股，也不进行资本公积金转增。</p> <p>在利润分配预案实施前，公司总股本如发生变动，将按照分配总额不变的原则对分配比例进行调整。</p>	

#### 四、公司股权激励计划、员工持股计划或其他员工激励措施的实施情况

适用 不适用

公司报告期无股权激励计划、员工持股计划或其他员工激励措施及其实施情况。

## 第五节 环境和社会责任

### 一、重大环保问题情况

上市公司及其子公司是否属于环境保护部门公布的重点排污单位

是 否

报告期内因环境问题受到行政处罚的情况

公司或子公司名称	处罚原因	违规情形	处罚结果	对上市公司生产经营的影响	公司的整改措施
不适用	不适用	不适用	不适用	不适用	不适用

参照重点排污单位披露的其他环境信息

不适用

在报告期内为减少其碳排放所采取的措施及效果

适用 不适用

未披露其他环境信息的原因

公司及子公司不属于环境保护部门公布的重点排污单位。

### 二、社会责任情况

公司自成立以来，坚持合法诚信经营，依法纳税，诚信对待供应商、客户，建立了长期、稳定合作共赢关系，履行企业社会责任，坚持做到经济效益、社会发展与环境保护并重，和谐发展。

#### （一）股东权益保护

公司根据《公司法》《证券法》《上市公司治理准则》等法律法规以及《公司章程》的有关规定，不断完善公司治理，提高规范运作水平，切实保障股东尤其是中小股东的合法权益，及时、真实、准确、完整地进行信息披露，保障全体股东的合法权益。同时，公司通过网上路演、投资者电话、投资者关系互动平台、电子邮箱等多种方式与投资者进行交流，提高公司整体透明度和诚信度。

#### （二）员工权益保护

公司严格遵守《劳动法》《劳动合同法》《妇女权益保护法》等相关法律法规，与员工签订《劳动合同》，倡导平等用工政策，建立较为完善的考核体系，将员工工作表现与薪酬、绩效、升职等完全匹配，充分尊重和保护员工的各项合法权益，确保公平、合理与差异化，发放节日福利、生日蛋糕，安排员工体检、健康讲座等活动，营造公司尊重、信任、开放的氛围。

#### （三）供应商、客户和消费者权益保护

公司重视与供应商和客户的共赢关系，一直遵循自愿、平等、互利的原则，不断完善采购和客户服务流程，以公平透明的采购流程、快速全面的服务体系，全力以赴服务供应商和客户。公司与供应商和客户合同履行良好。

（四）积极推动生产工作，全力降低疫情影响

报告期内，本着对客户、员工、股东负责的态度，积极响应政府号召，第一时间全面落实疫情防控的各项措施，积极履行上市公司社会责任，为疫情防控攻坚战贡献力量。采取了建立机制、员工排查、配备防控物资、内部管控、宣传教育等主要措施加强新型冠状病毒感染的肺炎疫情防控工作，保障全体员工的身心健康和生命安全，保持公司的市场竞争力。

（五）奉献爱心，积极参加公益活动

报告期内，公司在做好生产经营工作的同时，在力所能及的范围内，积极开展社会公益活动。了解困难员工的生活、工作状况，从人力、物力、财力等方面进行帮扶，缓解困难职工的生活、工作状况，让受惠员工体会到家的温暖。

报告期内，公司在利益相关方的权益保护、公益事业等方面承担了社会责任，得到了社会的肯定与认可。公司将凝心聚力，再接再厉，继续加强社会责任履行能力，在自我完善的同时，继续自觉把履行社会责任的要求融入公司的发展战略和企业文化，遵守社会公德、商业伦理，实现社会效益和经济效益的有机统一。公司将进一步维护股东、债权人、职工的合法权益，诚信对待供应商、客户，保护地区生态环境，进一步推进节能减排，促进公司与社会的可持续、协同发展。

## 第六节 重要事项

### 一、公司实际控制人、股东、关联方、收购人以及公司等承诺相关方在报告期内履行完毕及截至报告期末超期未履行完毕的承诺事项

适用 不适用

公司报告期不存在由公司实际控制人、股东、关联方、收购人以及公司等承诺相关方在报告期内履行完毕及截至报告期末超期未履行完毕的承诺事项。

### 二、控股股东及其他关联方对上市公司的非经营性占用资金情况

适用 不适用

公司报告期不存在控股股东及其他关联方对上市公司的非经营性占用资金。

### 三、违规对外担保情况

适用 不适用

公司报告期无违规对外担保情况。

### 四、聘任、解聘会计师事务所情况

半年度财务报告是否已经审计

是 否

公司半年度报告未经审计。

### 五、董事会、监事会对会计师事务所本报告期“非标准审计报告”的说明

适用 不适用

### 六、董事会对上年度“非标准审计报告”相关情况的说明

适用 不适用

### 七、破产重整相关事项

适用 不适用

公司报告期未发生破产重整相关事项。

### 八、诉讼事项

重大诉讼仲裁事项

适用 不适用

本报告期公司无重大诉讼、仲裁事项。

其他诉讼事项

适用 不适用

## 九、处罚及整改情况

适用 不适用

## 十、公司及其控股股东、实际控制人的诚信状况

适用 不适用

## 十一、重大关联交易

### 1、与日常经营相关的关联交易

适用 不适用

公司报告期末未发生与日常经营相关的关联交易。

### 2、资产或股权收购、出售发生的关联交易

适用 不适用

公司报告期末未发生资产或股权收购、出售的关联交易。

### 3、共同对外投资的关联交易

适用 不适用

公司报告期末未发生共同对外投资的关联交易。

### 4、关联债权债务往来

适用 不适用

公司报告期不存在关联债权债务往来。

### 5、与存在关联关系的财务公司的往来情况

适用 不适用

公司与存在关联关系的财务公司、公司控股的财务公司与关联方之间不存在存款、贷款、授信或其他金融业务。

### 6、公司控股的财务公司与关联方的往来情况

适用 不适用

公司控股的财务公司与关联方之间不存在存款、贷款、授信或其他金融业务。

### 7、其他重大关联交易

适用 不适用

公司报告期无其他重大关联交易。

## 十二、重大合同及其履行情况

### 1、托管、承包、租赁事项情况

#### (1) 托管情况

适用 不适用

公司报告期不存在托管情况。

#### (2) 承包情况

适用 不适用

公司报告期不存在承包情况。

#### (3) 租赁情况

适用 不适用

租赁情况说明

报告期内，公司及其他各子公司的办公厂房场地、员工宿舍均为租赁。

为公司带来的损益达到公司报告期利润总额 10%以上的项目

适用 不适用

公司报告期不存在为公司带来的损益达到公司报告期利润总额 10%以上的租赁项目。

### 2、重大担保

适用 不适用

公司报告期不存在重大担保情况。

### 3、日常经营重大合同

适用 不适用

### 4、其他重大合同

适用 不适用

公司报告期不存在其他重大合同。

## 十三、其他重大事项的说明

适用 不适用

公司报告期不存在需要说明的其他重大事项。

## 十四、公司子公司重大事项

适用 不适用

## 第七节 股份变动及股东情况

### 一、股份变动情况

#### 1、股份变动情况

单位：股

	本次变动前		本次变动增减（+，-）					本次变动后	
	数量	比例	发行新股	送股	公积金转股	其他	小计	数量	比例
一、有限售条件股份	24,462,450	47.00%	0	0	0	27,589,550	27,589,550	52,052,000	100.00%
1、国家持股	0	0.00%	0	0	0	0	0	0	0.00%
2、国有法人持股	0	0.00%	0	0	0	0	0	0	0.00%
3、其他内资持股	24,462,450	47.00%	0	0	0	27,589,550	27,589,550	52,052,000	100.00%
其中：境内法人持股	0	0.00%	0	0	0	0	0	0	0.00%
境内自然人持股	24,462,450	47.00%	0	0	0	27,589,550	27,589,550	52,052,000	100.00%
4、外资持股	0	0.00%	0	0	0	0	0	0	0.00%
其中：境外法人持股	0	0.00%	0	0	0	0	0	0	0.00%
境外自然人持股	0	0.00%	0	0	0	0	0	0	0.00%
二、无限售条件股份	27,589,550	53.00%	0	0	0	-27,589,550	-27,589,550	0	0.00%
1、人民币普通股	27,589,550	53.00%	0	0	0	-27,589,550	-27,589,550	0	0.00%
2、境内上市的外资股	0	0.00%	0	0	0	0	0	0	0.00%
3、境外上市的外资股	0	0.00%	0	0	0	0	0	0	0.00%
4、其	0	0.00%	0	0	0	0	0	0	0.00%



他									
三、股份总数	52,052,000	100.00%	0	0	0	0	0	52,052,000	100.00%

股份变动的原因

适用 不适用

股份变动的批准情况

适用 不适用

股份变动的过户情况

适用 不适用

股份回购的实施进展情况

适用 不适用

采用集中竞价方式减持回购股份的实施进展情况

适用 不适用

股份变动对最近一年和最近一期基本每股收益和稀释每股收益、归属于公司普通股股东的每股净资产等财务指标的影响

适用 不适用

公司认为必要或证券监管机构要求披露的其他内容

适用 不适用

中国证券监督管理委员会《关于同意深圳市维海德技术股份有限公司首次公开发行股票注册的批复》（证监许可【2022】687号），同意公司首次公开发行股票注册的申请。2022年8月9日，公司于巨潮资讯网（www.cninfo.com.cn）披露《首次公开发行股票并在创业板上市之上市公告书》，公司首次公开发行新股17,360,000股，首次公开发行后公司总股本为69,412,000股。公司股票于2022年8月10日在深圳证券交易所创业板上市。

## 2、限售股份变动情况

适用 不适用

单位：股

股东名称	期初限售股数	本期解除限售股数	本期增加限售股数	期末限售股数	限售原因	拟解除限售日期
陈涛	19,172,700	0	6,390,900	25,563,600	首发前限售股	2025年8月9日
深圳市维海投资有限公司	0	0	9,000,000	9,000,000	首发前限售股	2025年8月9日
王艳	0	0	8,639,000	8,639,000	首发前限售股	2023年8月9日
陈立武	1,577,000	0	359,000	1,936,000	首发前限售股	部分于2023年8月9日解除限售，部分于2023年9月28日解除限售。
杨祖栋	0	0	1,796,400	1,796,400	首发前限售股	2023年8月9日
柴亚伟	1,309,500	0	436,500	1,746,000	首发前限售股	2023年8月9日
吕家龙	875,000	0	125,000	1,000,000	首发前限售股	部分于2023年8月9日解除限售，部分

						于 2023 年 9 月 28 日解除限售。
欧阳典勇	675,000	0	225,000	900,000	首发前限售股	2023 年 8 月 9 日
白东升	250,000	0	500,000	750,000	首发前限售股	部分于 2023 年 8 月 9 日解除限售，部分于 2023 年 9 月 28 日解除限售。
吴文娟	527,500	0	92,500	620,000	首发前限售股	部分于 2023 年 8 月 9 日解除限售，部分于 2023 年 9 月 28 日解除限售。
杨莹	75,750	0	25,249	100,999	首发前限售股	2023 年 8 月 9 日
王云	0	0	1	1	首发前限售股	2023 年 8 月 9 日
合计	24,462,450	0	27,589,550	52,052,000	--	--

## 二、证券发行与上市情况

适用 不适用

## 三、公司股东数量及持股情况

单位：股

报告期末普通股股东总数	12	报告期末表决权恢复的优先股股东总数（如有）（参见注 8）	0	持有特别表决权股份的股东总数（如有）	0			
持股 5%以上的普通股股东或前 10 名股东持股情况								
股东名称	股东性质	持股比例	报告期末持股数量	报告期内增减变动情况	持有有限售条件的股份数量	持有无限售条件的股份数量	质押、标记或冻结情况	
							股份状态	数量
陈涛	境内自然人	49.11%	25,563,600	0	25,563,600	0		
深圳市维海投资有限公司	境内非国有法人	17.29%	9,000,000	0	9,000,000	0		
王艳	境内自然人	16.60%	8,639,000	0	8,639,000	0		
陈立武	境内自然人	3.72%	1,936,000	0	1,936,000	0		
杨祖栋	境内自然人	3.45%	1,796,400	0	1,796,400	0		
柴亚伟	境内自然人	3.35%	1,746,000	0	1,746,000	0		
吕家龙	境内自然人	1.92%	1,000,000	0	1,000,000	0		
欧阳典勇	境内自然人	1.73%	900,000	0	900,000	0		
白东升	境内自然人	1.44%	750,000	0	750,000	0		

吴文娟	境内自然人	1.19%	620,000	0	620,00	0		
战略投资者或一般法人因配售新股成为前 10 名股东的情况（如有）（参见注 3）	不适用							
上述股东关联关系或一致行动的说明	公司控股股东、实际控制人陈涛先生直接持有维海投资 28.41%的股权，担任维海投资的执行董事，并通过与维海投资股东签署一致行动人协议进而控制维海投资。陈立武先生、欧阳典勇先生间接持有维海投资股权，欧阳典勇先生担任维海投资的监事，王艳女士担任维海投资的总经理。除此之外，公司未知其他股东之间是否存在关联关系或一致行动关系。							
上述股东涉及委托/受托表决权、放弃表决权情况的说明	不适用							
前 10 名股东中存在回购专户的特别说明（参见注 11）	不适用							
前 10 名无限售条件股东持股情况								
股东名称	报告期末持有无限售条件股份数量	股份种类						
		股份种类	数量					
不适用								
前 10 名无限售流通股股东之间，以及前 10 名无限售流通股股东和前 10 名股东之间关联关系或一致行动的说明	不适用							
前 10 名普通股股东参与融资融券业务股东情况说明（如有）（参见注 4）	不适用							

公司是否具有表决权差异安排

是 否

公司前 10 名普通股股东、前 10 名无限售条件普通股股东在报告期内是否进行约定购回交易

是 否

公司前 10 名普通股股东、前 10 名无限售条件普通股股东在报告期内未进行约定购回交易。

#### 四、公司控股股东或第一大股东及其一致行动人累计质押股份数量占其所持公司股份数量比例达到 80%

适用 不适用

#### 五、董事、监事和高级管理人员持股变动

适用 不适用

公司董事、监事和高级管理人员在报告期持股情况没有发生变动，具体可参见招股说明书。

#### 六、控股股东或实际控制人变更情况

控股股东报告期内变更

适用 不适用

公司报告期控股股东未发生变更。

实际控制人报告期内变更

适用 不适用

公司报告期实际控制人未发生变更。

## 第八节 优先股相关情况

适用 不适用

报告期公司不存在优先股。

## 第九节 债券相关情况

适用 不适用

## 第十节 财务报告

### 一、审计报告

半年度报告是否经过审计

是 否

公司半年度财务报告未经审计。

### 二、财务报表

财务附注中报表的单位为：元

#### 1、合并资产负债表

编制单位：深圳市维海德技术股份有限公司

单位：元

项目	2022年6月30日	2022年1月1日
流动资产：		
货币资金	117,748,436.18	78,443,631.58
结算备付金		
拆出资金		
交易性金融资产	246,702,641.09	287,961,684.94
衍生金融资产		
应收票据	17,596,032.18	10,929,537.04
应收账款	160,159,288.46	106,364,471.67
应收款项融资	2,989,181.51	1,765,872.30
预付款项	6,088,758.02	4,541,459.77
应收保费		
应收分保账款		
应收分保合同准备金		
其他应收款	5,876,068.45	3,887,839.73
其中：应收利息		
应收股利		
买入返售金融资产		
存货	116,733,549.20	112,000,868.47
合同资产	2,282,942.62	0.00
持有待售资产		
一年内到期的非流动资产		
其他流动资产	5,613,803.37	5,733,930.85
流动资产合计	681,790,701.08	611,629,296.35
非流动资产：		
发放贷款和垫款		

债权投资		
其他债权投资		
长期应收款		
长期股权投资		
其他权益工具投资	2,934,600.00	2,934,600.00
其他非流动金融资产		
投资性房地产		
固定资产	22,256,308.60	17,031,277.62
在建工程		
生产性生物资产		
油气资产		
使用权资产	49,088,819.07	45,539,484.72
无形资产	1,609,770.87	1,474,795.81
开发支出		
商誉	1,068,938.51	1,068,938.51
长期待摊费用	2,895,567.66	3,222,269.75
递延所得税资产	1,955,860.27	1,388,240.04
其他非流动资产	2,557,149.31	2,410,962.65
非流动资产合计	84,367,014.29	75,070,569.10
资产总计	766,157,715.37	686,699,865.45
流动负债：		
短期借款		
向中央银行借款		
拆入资金		
交易性金融负债		
衍生金融负债		
应付票据	5,706,275.51	7,695,160.52
应付账款	51,219,872.39	44,515,291.22
预收款项	0.00	0.00
合同负债	6,932,594.19	7,949,534.68
卖出回购金融资产款		
吸收存款及同业存放		
代理买卖证券款		
代理承销证券款		
应付职工薪酬	9,548,134.99	26,417,082.38
应交税费	7,002,581.08	2,753,936.71
其他应付款	2,054,324.52	3,707,647.50
其中：应付利息		
应付股利		
应付手续费及佣金		
应付分保账款		
持有待售负债		



一年内到期的非流动负债	13,926,020.09	9,174,650.54
其他流动负债	1,639,747.39	1,191,428.67
流动负债合计	98,029,550.16	103,404,732.22
非流动负债：		
保险合同准备金		
长期借款		
应付债券		
其中：优先股		
永续债		
租赁负债	38,498,414.06	38,408,857.88
长期应付款		
长期应付职工薪酬		
预计负债		
递延收益	102,105.01	175,107.65
递延所得税负债		
其他非流动负债		
非流动负债合计	38,600,519.07	38,583,965.53
负债合计	136,630,069.23	141,988,697.75
所有者权益：		
股本	52,052,000.00	52,052,000.00
其他权益工具		
其中：优先股		
永续债		
资本公积	72,192,975.98	68,516,590.08
减：库存股		
其他综合收益	650,616.44	650,616.44
专项储备		
盈余公积	26,026,000.00	26,026,000.00
一般风险准备		
未分配利润	478,606,053.72	397,465,961.18
归属于母公司所有者权益合计	629,527,646.14	544,711,167.70
少数股东权益		
所有者权益合计	629,527,646.14	544,711,167.70
负债和所有者权益总计	766,157,715.37	686,699,865.45

法定代表人：陈涛    主管会计工作负责人：吴文娟    会计机构负责人：吴文娟

## 2、母公司资产负债表

单位：元

项目	2022年6月30日	2022年1月1日
流动资产：		
货币资金	104,931,383.51	68,962,441.56
交易性金融资产	246,702,641.09	287,961,684.94
衍生金融资产		
应收票据	17,596,032.18	10,929,537.04
应收账款	158,273,515.58	108,784,771.43

应收款项融资	2,989,181.51	1,765,872.30
预付款项	5,689,648.80	5,862,818.58
其他应收款	4,710,424.83	3,401,274.41
其中：应收利息		
应收股利		
存货	120,615,645.61	115,616,012.54
合同资产	2,282,942.62	0.00
持有待售资产		
一年内到期的非流动资产		
其他流动资产	4,550,060.66	5,733,763.33
流动资产合计	668,341,476.39	609,018,176.13
非流动资产：		
债权投资		
其他债权投资		
长期应收款		
长期股权投资	12,741,545.00	6,741,545.00
其他权益工具投资	1,070,900.00	1,070,900.00
其他非流动金融资产		
投资性房地产		
固定资产	18,881,419.94	16,690,585.39
在建工程		
生产性生物资产		
油气资产		
使用权资产	40,858,568.68	44,276,021.35
无形资产	1,609,770.87	1,474,795.81
开发支出		
商誉		
长期待摊费用	2,673,763.37	3,048,658.59
递延所得税资产	1,955,860.27	1,388,240.04
其他非流动资产	2,502,049.31	1,814,997.05
非流动资产合计	82,293,877.44	76,505,743.23
资产总计	750,635,353.83	685,523,919.36
流动负债：		
短期借款		
交易性金融负债		
衍生金融负债		
应付票据	5,706,275.51	7,695,160.52
应付账款	63,300,986.31	55,728,409.59
预收款项	0.00	0.00
合同负债	5,014,097.97	7,397,505.96
应付职工薪酬	8,541,393.72	23,233,114.66
应交税费	6,550,153.88	2,583,942.19

其他应付款	2,039,925.27	3,792,495.09
其中：应付利息		
应付股利		
持有待售负债		
一年内到期的非流动负债	11,657,686.25	8,560,438.83
其他流动负债	1,611,361.06	1,166,620.19
流动负债合计	104,421,879.97	110,157,687.03
非流动负债：		
长期借款		
应付债券		
其中：优先股		
永续债		
租赁负债	32,220,400.68	37,764,837.50
长期应付款		
长期应付职工薪酬		
预计负债		
递延收益	102,105.01	175,107.65
递延所得税负债		
其他非流动负债		
非流动负债合计	32,322,505.69	37,939,945.15
负债合计	136,744,385.66	148,097,632.18
所有者权益：		
股本	52,052,000.00	52,052,000.00
其他权益工具		
其中：优先股		
永续债		
资本公积	72,192,975.98	68,516,590.08
减：库存股		
其他综合收益	786,916.44	786,916.44
专项储备		
盈余公积	26,026,000.00	26,026,000.00
未分配利润	462,833,075.75	390,044,780.66
所有者权益合计	613,890,968.17	537,426,287.18
负债和所有者权益总计	750,635,353.83	685,523,919.36

### 3、合并利润表

单位：元

项目	2022 年半年度	2021 年半年度
一、营业总收入	310,196,491.91	313,081,151.76
其中：营业收入	310,196,491.91	313,081,151.76
利息收入		
已赚保费		
手续费及佣金收入		
二、营业总成本	227,850,509.80	221,983,545.80
其中：营业成本	166,183,387.20	167,969,153.06

利息支出		
手续费及佣金支出		
退保金		
赔付支出净额		
提取保险责任准备金净额		
保单红利支出		
分保费用		
税金及附加	2,480,743.33	1,455,587.47
销售费用	17,330,400.66	12,301,417.12
管理费用	13,990,463.11	13,486,650.90
研发费用	28,842,047.77	24,202,164.89
财务费用	-976,532.27	2,568,572.36
其中：利息费用	1,107,711.75	1,153,264.85
利息收入	301,360.29	293,618.88
加：其他收益	8,978,766.43	7,699,290.45
投资收益（损失以“-”号填列）	2,202,449.15	634,847.12
其中：对联营企业和合营企业的投资收益		
以摊余成本计量的金融资产终止确认收益		
汇兑收益（损失以“-”号填列）		
净敞口套期收益（损失以“-”号填列）		
公允价值变动收益（损失以“-”号填列）	900,439.74	327,557.54
信用减值损失（损失以“-”号填列）	-3,749,062.85	276,262.06
资产减值损失（损失以“-”号填列）	-1,163,659.60	-1,810,085.93
资产处置收益（损失以“-”号填列）	0.00	29,213.88
三、营业利润（亏损以“-”号填列）	89,514,914.98	98,254,691.08
加：营业外收入	54,800.41	38,832.60
减：营业外支出	47,223.91	290,324.76
四、利润总额（亏损总额以“-”号填列）	89,522,491.48	98,003,198.92
减：所得税费用	8,382,398.94	11,517,462.21
五、净利润（净亏损以“-”号填列）	81,140,092.54	86,485,736.71
（一）按经营持续性分类		
1.持续经营净利润（净亏损以“-”号填列）	81,140,092.54	86,485,736.71
2.终止经营净利润（净亏损以“-”号填列）		

(二) 按所有权归属分类		
1. 归属于母公司所有者的净利润	81,140,092.54	86,485,736.71
2. 少数股东损益		
六、其他综合收益的税后净额	0.00	-215,500.00
归属母公司所有者的其他综合收益的税后净额	0.00	-215,500.00
(一) 不能重分类进损益的其他综合收益	0.00	-215,500.00
1. 重新计量设定受益计划变动额		
2. 权益法下不能转损益的其他综合收益		
3. 其他权益工具投资公允价值变动	0.00	-215,500.00
4. 企业自身信用风险公允价值变动		
5. 其他		
(二) 将重分类进损益的其他综合收益		
1. 权益法下可转损益的其他综合收益		
2. 其他债权投资公允价值变动		
3. 金融资产重分类计入其他综合收益的金额		
4. 其他债权投资信用减值准备		
5. 现金流量套期储备		
6. 外币财务报表折算差额		
7. 其他		
归属于少数股东的其他综合收益的税后净额		
七、综合收益总额	81,140,092.54	86,270,236.71
归属于母公司所有者的综合收益总额	81,140,092.54	86,270,236.71
归属于少数股东的综合收益总额		
八、每股收益：		
(一) 基本每股收益	1.56	1.66
(二) 稀释每股收益	1.56	1.66

本期发生同一控制下企业合并的，被合并方在合并前实现的净利润为：0.00 元，上期被合并方实现的净利润为：0.00 元。

法定代表人：陈涛

主管会计工作负责人：吴文娟

会计机构负责人：吴文娟

#### 4、母公司利润表

单位：元

项目	2022 年半年度	2021 年半年度
一、营业收入	309,837,950.58	313,047,258.03
减：营业成本	175,508,910.62	172,117,289.63
税金及附加	2,359,883.14	1,409,841.77
销售费用	16,523,887.59	12,037,681.52
管理费用	13,160,235.33	13,303,697.52
研发费用	27,803,143.01	21,120,983.05
财务费用	-853,612.42	2,530,178.14
其中：利息费用		1,116,849.22

利息收入		290,991.63
加：其他收益	7,494,573.44	6,851,882.62
投资收益（损失以“-”号填列）	2,202,449.15	525,367.67
其中：对联营企业和合营企业的投资收益		
以摊余成本计量的金融资产终止确认收益		
净敞口套期收益（损失以“-”号填列）		
公允价值变动收益（损失以“-”号填列）	900,439.74	248,756.17
信用减值损失（损失以“-”号填列）	-3,606,187.76	264,019.10
资产减值损失（损失以“-”号填列）	-1,163,659.60	-1,810,085.93
资产处置收益（损失以“-”号填列）	0.00	29,213.88
二、营业利润（亏损以“-”号填列）	81,163,118.28	96,636,739.91
加：营业外收入	54,799.73	35,790.77
减：营业外支出	47,223.98	290,324.74
三、利润总额（亏损总额以“-”号填列）	81,170,694.03	96,382,205.94
减：所得税费用	8,382,398.94	11,517,462.21
四、净利润（净亏损以“-”号填列）	72,788,295.09	84,864,743.73
（一）持续经营净利润（净亏损以“-”号填列）	72,788,295.09	84,864,743.73
（二）终止经营净利润（净亏损以“-”号填列）	0.00	0.00
五、其他综合收益的税后净额	0.00	-93,200.00
（一）不能重分类进损益的其他综合收益	0.00	-93,200.00
1. 重新计量设定受益计划变动额		
2. 权益法下不能转损益的其他综合收益		
3. 其他权益工具投资公允价值变动	0.00	-93,200.00
4. 企业自身信用风险公允价值变动		
5. 其他		
（二）将重分类进损益的其他综合收益		
1. 权益法下可转损益的其他综合收益		
2. 其他债权投资公允价值变动		
3. 金融资产重分类计入其他综合收益的金额		
4. 其他债权投资信用减值准备		
5. 现金流量套期储备		

6. 外币财务报表折算差额		
7. 其他		
六、综合收益总额	72,788,295.09	84,771,543.73
七、每股收益：		
（一）基本每股收益	1.4	1.63
（二）稀释每股收益	1.4	1.63

## 5、合并现金流量表

单位：元

项目	2022 年半年度	2021 年半年度
一、经营活动产生的现金流量：		
销售商品、提供劳务收到的现金	257,911,786.40	303,286,255.08
客户存款和同业存放款项净增加额		
向中央银行借款净增加额		
向其他金融机构拆入资金净增加额		
收到原保险合同保费取得的现金		
收到再保业务现金净额		
保户储金及投资款净增加额		
收取利息、手续费及佣金的现金		
拆入资金净增加额		
回购业务资金净增加额		
代理买卖证券收到的现金净额		
收到的税费返还	8,239,578.17	28,118,930.80
收到其他与经营活动有关的现金	4,364,872.34	3,643,574.99
经营活动现金流入小计	270,516,236.91	335,048,760.87
购买商品、接受劳务支付的现金	153,920,596.20	217,536,611.81
客户贷款及垫款净增加额		
存放中央银行和同业款项净增加额		
支付原保险合同赔付款项的现金		
拆出资金净增加额		
支付利息、手续费及佣金的现金		
支付保单红利的现金		
支付给职工以及为职工支付的现金	70,907,588.89	62,872,415.85
支付的各项税费	15,268,313.62	16,176,473.91
支付其他与经营活动有关的现金	16,818,866.37	12,416,166.67
经营活动现金流出小计	256,915,365.08	309,001,668.24
经营活动产生的现金流量净额	13,600,871.83	26,047,092.63
二、投资活动产生的现金流量：		
收回投资收到的现金		
取得投资收益收到的现金		
处置固定资产、无形资产和其他长期资产收回的现金净额	0.00	88,300.00
处置子公司及其他营业单位收到的现金净额		
收到其他与投资活动有关的现金	194,361,932.74	50,634,847.12
投资活动现金流入小计	194,361,932.74	50,723,147.12
购建固定资产、无形资产和其他长期资产支付的现金	11,453,182.88	2,086,857.30
投资支付的现金		
质押贷款净增加额		

取得子公司及其他营业单位支付的现金净额		
支付其他与投资活动有关的现金	150,000,000.00	111,000,000.00
投资活动现金流出小计	161,453,182.88	113,086,857.30
投资活动产生的现金流量净额	32,908,749.86	-62,363,710.18
三、筹资活动产生的现金流量：		
吸收投资收到的现金		
其中：子公司吸收少数股东投资收到的现金		
取得借款收到的现金		
收到其他与筹资活动有关的现金		
筹资活动现金流入小计		
偿还债务支付的现金		
分配股利、利润或偿付利息支付的现金		
其中：子公司支付给少数股东的股利、利润		
支付其他与筹资活动有关的现金	7,422,519.65	4,094,353.88
筹资活动现金流出小计	7,422,519.65	4,094,353.88
筹资活动产生的现金流量净额	-7,422,519.65	-4,094,353.88
四、汇率变动对现金及现金等价物的影响	1,213,150.40	-1,498,125.58
五、现金及现金等价物净增加额	40,300,252.44	-41,909,097.01
加：期初现金及现金等价物余额	76,135,077.39	173,352,735.02
六、期末现金及现金等价物余额	116,435,329.83	131,443,638.01

## 6、母公司现金流量表

单位：元

项目	2022 年半年度	2021 年半年度
一、经营活动产生的现金流量：		
销售商品、提供劳务收到的现金	250,761,582.58	302,311,902.09
收到的税费返还	7,007,037.02	27,483,414.79
收到其他与经营活动有关的现金	3,968,374.57	3,382,939.37
经营活动现金流入小计	261,736,994.17	333,178,256.25
购买商品、接受劳务支付的现金	160,049,947.59	238,836,611.81
支付给职工以及为职工支付的现金	61,409,451.30	53,133,659.42
支付的各项税费	13,730,292.71	16,176,473.91
支付其他与经营活动有关的现金	14,401,738.72	9,964,471.23
经营活动现金流出小计	249,591,430.32	318,111,216.37
经营活动产生的现金流量净额	12,145,563.85	15,067,039.88
二、投资活动产生的现金流量：		
收回投资收到的现金		
取得投资收益收到的现金		
处置固定资产、无形资产和其他长期资产收回的现金净额		88,300.00
处置子公司及其他营业单位收到的现金净额		
收到其他与投资活动有关的现金	194,361,932.74	35,525,367.67
投资活动现金流入小计	194,361,932.74	35,613,667.67
购建固定资产、无形资产和其他长期资产支付的现金	8,340,619.98	1,946,285.30
投资支付的现金	0.00	0.00
取得子公司及其他营业单位支付的现金净额	6,000,000.00	41,545.00



支付其他与投资活动有关的现金	150,000,000.00	81,000,000.00
投资活动现金流出小计	164,340,619.98	82,987,830.30
投资活动产生的现金流量净额	30,021,312.76	-47,374,162.63
三、筹资活动产生的现金流量：		
吸收投资收到的现金		
取得借款收到的现金		
收到其他与筹资活动有关的现金		
筹资活动现金流入小计		
偿还债务支付的现金		
分配股利、利润或偿付利息支付的现金		
支付其他与筹资活动有关的现金	6,395,695.58	4,094,353.88
筹资活动现金流出小计	6,395,695.58	4,094,353.88
筹资活动产生的现金流量净额	-6,395,695.58	-4,094,353.88
四、汇率变动对现金及现金等价物的影响	1,193,208.76	-1,497,312.71
五、现金及现金等价物净增加额	36,964,389.79	-37,898,789.34
加：期初现金及现金等价物余额	66,653,887.37	172,147,870.91
六、期末现金及现金等价物余额	103,618,277.16	134,249,081.57

## 7、合并所有者权益变动表

本期金额

单位：元

项目	2022 年半年度													少数 股东 权益	所有者 权益 合计
	归属于母公司所有者权益														
	股本	其他权益工具			资本 公积	减： 库存 股	其他 综合 收益	专项 储备	盈 余 公 积	一 般 风 险 准 备	未 分 配 利 润	其 他	小 计		
	优 先 股	永 续 债	其 他												
一、上年年末余额	52,052,000.00				68,516,590.00		650,614.4		26,026,000.00		397,465,961.18		544,711,167.70	544,711,167.70	
加：会计政策变更	0.00				0.00		0.00		0.00		0.00		0.00	0.00	
前期差错更正	0.00				0.00		0.00		0.00		0.00		0.00	0.00	
同一控制下企业合并	0.00				0.00		0.00		0.00		0.00		0.00	0.00	
其他	0.00				0.00		0.00		0.00		0.00		0.00	0.00	
二、本年期初余额	52,052,000.00				68,516,590.00		650,614.4		26,026,000.00		397,465,961.18		544,711,167.70	544,711,167.70	
三、本期增减变动金额	0.00				3,676.00		0.00		0.00		81,140.00		84,816.00	84,816.00	

(减少以“—”号填列)					385.90						,092.54		,478.44		,478.44
(一) 综合收益总额	0.00				0.00		0.00		0.00		81,140.092.54		81,140.092.54		81,140.092.54
(二) 所有者投入和减少资本	0.00				3,676,385.90		0.00		0.00		0.00		3,676,385.90		3,676,385.90
1. 所有者投入的普通股	0.00				0.00		0.00		0.00		0.00		0.00		0.00
2. 其他权益工具持有者投入资本	0.00				0.00		0.00		0.00		0.00		0.00		0.00
3. 股份支付计入所有者权益的金额	0.00				3,676,385.90		0.00		0.00		0.00		3,676,385.90		3,676,385.90
4. 其他	0.00				0.00		0.00		0.00		0.00		0.00		0.00
(三) 利润分配	0.00				0.00		0.00		0.00		0.00		0.00		0.00
1. 提取盈余公积	0.00				0.00		0.00		0.00		0.00		0.00		0.00
2. 提取一般风险准备															
3. 对所有者(或股东)的分配	0.00				0.00		0.00		0.00				0.00		0.00
4. 其他	0.00				0.00		0.00		0.00		0.00		0.00		0.00
(四) 所有者权益内部结转	0.00				0.00		0.00		0.00		0.00		0.00		0.00
1. 资本公积转增资本(或股本)	0.00				0.00		0.00		0.00		0.00		0.00		0.00
2. 盈余公积转增资本(或股本)	0.00				0.00		0.00		0.00		0.00		0.00		0.00
3. 盈余公积弥补亏损	0.00				0.00		0.00		0.00		0.00		0.00		0.00
4. 设定受益计划变动额结转留存收益	0.00				0.00		0.00		0.00		0.00		0.00		0.00
5. 其他综合收益结转留存收益	0.00				0.00		0.00		0.00		0.00		0.00		0.00

6. 其他	0.0 0				0.0 0		0.0 0		0.0 0		0.0 0		0.0 0	
(五) 专项储备	0.0 0				0.0 0		0.0 0		0.0 0		0.0 0		0.0 0	
1. 本期提取	0.0 0				0.0 0		0.0 0		0.0 0		0.0 0		0.0 0	
2. 本期使用	0.0 0				0.0 0		0.0 0		0.0 0		0.0 0		0.0 0	
(六) 其他	0.0 0				0.0 0		0.0 0		0.0 0		0.0 0		0.0 0	
四、本期末余额	52,052,000.00				72,192,975.98		650,616.44		26,026,000.00		478,606,053.72		629,527,646.14	629,527,646.14

上年金额

单位：元

项目	2021 年半年度													少数股东权益	所有者权益合计
	归属于母公司所有者权益														
	股本	其他权益工具			资本公积	减：库存股	其他综合收益	专项储备	盈余公积	一般风险准备	未分配利润	其他	小计		
优先股		永续债	其他												
一、上年年末余额	52,052,000.00				61,163,818.28		1,051,216.44		26,026,000.00		247,738.94		388,073.66		388,073.66
加：会计政策变更					0.00		0.00		0.00		0.00				0.00
前期差错更正					0.00		0.00		0.00		0.00				0.00
同一控制下企业合并					0.00		0.00		0.00		0.00				0.00
其他					0.00		0.00		0.00		0.00				0.00
二、本年期初余额	52,052,000.00				61,163,818.28		1,051,216.44		26,026,000.00		247,738.94		388,073.66		388,073.66
三、本期增减变动金额（减少以“－”号填列）					3,676,385.90		-215,500.00		0.00		86,485,736.71		89,946,622.61		89,946,622.61
(一) 综合收益总额					0.00		-215,500.00		0.00		86,485,736.71		86,270,233.00		86,270,233.00

						0.0				6.7		6.7		6.7
						0				1		1		1
(二) 所有者投入和减少资本				3,676,385.90		0.00		0.00		0.00		3,676,385.90		3,676,385.90
1. 所有者投入的普通股				0.00		0.00		0.00		0.00				0.00
2. 其他权益工具持有者投入资本				0.00		0.00		0.00		0.00				0.00
3. 股份支付计入所有者权益的金额				3,676,385.90		0.00		0.00		0.00		3,676,385.90		3,676,385.90
4. 其他				0.00		0.00		0.00		0.00				0.00
(三) 利润分配				0.00		0.00		0.00		0.00				0.00
1. 提取盈余公积				0.00		0.00		0.00		0.00				0.00
2. 提取一般风险准备														
3. 对所有者(或股东)的分配				0.00		0.00		0.00						0.00
4. 其他				0.00		0.00		0.00		0.00				0.00
(四) 所有者权益内部结转				0.00		0.00		0.00		0.00				0.00
1. 资本公积转增资本(或股本)				0.00		0.00		0.00		0.00				0.00
2. 盈余公积转增资本(或股本)				0.00		0.00		0.00		0.00				0.00
3. 盈余公积弥补亏损				0.00		0.00		0.00		0.00				0.00
4. 设定受益计划变动额结转留存收益				0.00		0.00		0.00		0.00				0.00
5. 其他综合收益结转留存收益				0.00		0.00		0.00		0.00				0.00
6. 其他				0.00		0.00		0.00		0.00				0.00
(五) 专项储备				0.00		0.00		0.00		0.00				0.00
1. 本期提				0.00		0.00		0.00		0.00				0.00

取														
2. 本期使用				0.00		0.00		0.00		0.00				0.00
(六) 其他				0.00		0.00		0.00		0.00				0.00
四、本期期末余额	52,052,000.00			64,840,204.18		835,716.44		26,026,000.00		334,243,475.65		477,997,396.27		477,997,396.27

## 8、母公司所有者权益变动表

本期金额

单位：元

项目	2022 年半年度											
	股本	其他权益工具			资本公积	减：库存股	其他综合收益	专项储备	盈余公积	未分配利润	其他	所有者权益合计
		优先股	永续债	其他								
一、上年年末余额	52,052,000.00				68,516,590.08		786,916.44		26,026,000.00	390,044,780.66		537,426,287.18
加：会计政策变更	0.00				0.00		0.00		0.00	0.00		0.00
前期差错更正	0.00				0.00		0.00		0.00	0.00		0.00
其他	0.00				0.00		0.00		0.00	0.00		0.00
二、本年期初余额	52,052,000.00				68,516,590.08		786,916.44		26,026,000.00	390,044,780.66		537,426,287.18
三、本期增减变动金额（减少以“－”号填列）	0.00				3,676,385.90		0.00		0.00	72,788,295.09		76,464,680.99
（一）综合收益总额	0.00				0.00		0.00		0.00	72,788,295.09		72,788,295.09
（二）所有者投入和减少资本	0.00				3,676,385.90		0.00		0.00	0.00		3,676,385.90
1. 所有者投入的普通股	0.00				0.00		0.00		0.00	0.00		0.00
2. 其他权益工具持有者投入资本	0.00				0.00		0.00		0.00	0.00		0.00
3. 股份支付计入所有者权益的金额	0.00				3,676,385.90		0.00		0.00	0.00		3,676,385.90

额												
4. 其他	0.00				0.00		0.00		0.00	0.00		0.00
(三) 利润分配	0.00				0.00		0.00		0.00	0.00		0.00
1. 提取盈余公积	0.00				0.00		0.00		0.00	0.00		0.00
2. 对所有者(或股东)的分配	0.00				0.00		0.00		0.00	0.00		0.00
3. 其他	0.00				0.00		0.00		0.00	0.00		0.00
(四) 所有者权益内部结转	0.00				0.00		0.00		0.00	0.00		0.00
1. 资本公积转增资本(或股本)	0.00				0.00		0.00		0.00	0.00		0.00
2. 盈余公积转增资本(或股本)	0.00				0.00		0.00		0.00	0.00		0.00
3. 盈余公积弥补亏损	0.00				0.00		0.00		0.00	0.00		0.00
4. 设定受益计划变动额结转留存收益	0.00				0.00		0.00		0.00	0.00		0.00
5. 其他综合收益结转留存收益	0.00				0.00		0.00		0.00	0.00		0.00
6. 其他	0.00				0.00		0.00		0.00	0.00		0.00
(五) 专项储备	0.00				0.00		0.00		0.00	0.00		0.00
1. 本期提取	0.00				0.00		0.00		0.00	0.00		0.00
2. 本期使用	0.00				0.00		0.00		0.00	0.00		0.00
(六) 其他	0.00				0.00		0.00		0.00	0.00		0.00
四、本期期末余额	52,052,000.00				72,192,975.98		786,916.44		26,026,000.00	462,833,075.75		613,890,968.17

上期金额

单位：元

项目	2021 年半年度											
	股本	其他权益工具			资本公积	减：库存股	其他综合收益	专项储备	盈余公积	未分配利润	其他	所有者权益合计
		优先股	永续债	其他								
一、上年年末余额	52,052,000.00				61,163,818.28		975,016.44		26,026,000.00	242,675,443.04		382,892,277.76

加：会计政策变更	0.00				0.00		0.00		0.00	0.00		0.00
前期差错更正	0.00				0.00		0.00		0.00	0.00		0.00
其他	0.00				0.00		0.00		0.00	0.00		0.00
二、本年期初余额	52,052,000.00				61,163,818.28		975,016.44		26,026,000.00	242,675,443.04		382,892,277.76
三、本期增减变动金额（减少以“－”号填列）	0.00				3,676,385.90		-93,200.00		0.00	84,864,743.73		88,447,929.63
（一）综合收益总额	0.00				0.00		-93,200.00		0.00	84,864,743.73		84,771,543.73
（二）所有者投入和减少资本	0.00				3,676,385.90		0.00		0.00	0.00		3,676,385.90
1. 所有者投入的普通股	0.00				0.00		0.00		0.00	0.00		0.00
2. 其他权益工具持有者投入资本	0.00				0.00		0.00		0.00	0.00		0.00
3. 股份支付计入所有者权益的金额	0.00				3,676,385.90		0.00		0.00	0.00		3,676,385.90
4. 其他	0.00				0.00		0.00		0.00	0.00		0.00
（三）利润分配	0.00				0.00		0.00		0.00	0.00		0.00
1. 提取盈余公积	0.00				0.00		0.00		0.00	0.00		0.00
2. 对所有者（或股东）的分配	0.00				0.00		0.00		0.00	0.00		0.00
3. 其他	0.00				0.00		0.00		0.00	0.00		0.00
（四）所有者权益内部结转	0.00				0.00		0.00		0.00	0.00		0.00
1. 资本公积转增资本（或股本）	0.00				0.00		0.00		0.00	0.00		0.00
2. 盈余公积转增资本（或股本）	0.00				0.00		0.00		0.00	0.00		0.00
3. 盈余公积弥补亏损	0.00				0.00		0.00		0.00	0.00		0.00
4. 设定受	0.00				0.00		0.00		0.00	0.00		0.00

益计划变动额结转留存收益												
5. 其他综合收益结转留存收益	0.00				0.00		0.00		0.00	0.00		0.00
6. 其他	0.00				0.00		0.00		0.00	0.00		0.00
(五) 专项储备	0.00				0.00		0.00		0.00	0.00		0.00
1. 本期提取	0.00				0.00		0.00		0.00	0.00		
2. 本期使用	0.00				0.00		0.00		0.00	0.00		
(六) 其他	0.00				0.00		0.00		0.00	0.00		
四、本期期末余额	52,052,000.00				64,840,204.18		881,816.44		26,026,000.00	327,540,186.77		471,340,207.39

### 三、公司基本情况

#### (一) 公司注册地、组织形式和总部地址

深圳市维海德技术股份有限公司（以下简称“公司”或“本公司”）前身为深圳市维海德电子技术有限公司，于 2008 年 5 月 29 日经深圳市市场监督管理局批准，由杨祖栋、郭宾、王艳共同发起设立的股份有限公司。公司于 2017 年 2 月 15 日在全国中小企业股份转让系统挂牌。现持有统一社会信用代码为 91440300674841586U 的营业执照。

经过历年的转增股本及增发新股，截止 2021 年 12 月 31 日，本公司累计发行股本总数 5,205.20 万股，注册资本为 5,205.20 万元，注册地址：深圳市宝安区新安街道鸿辉工业园 2 号 2-3 层，公司实际控制人为陈涛。

#### (二) 营业期限有限的特殊企业信息

通讯设备采购及售后服务；信息系统集成软件和技术服务、咨询设计、软件开发、系统集成、运行维护（包括数据处理、运营维护）；安防工程安装；视频监控系统、智能系统工程的设计、施工及维护；投资兴办实业（具体项目另行申报）；国内贸易（不含专营、专控、专卖商品）；经营进出口业务（法律、行政法规、国务院决定禁止的项目除外，限制的项目须取得许可后方可经营）；会议视频产品、网络设备、电子产品、通讯产品的技术开发、生产及销售；地理信息系统工程、无线数据终端的研发及生产。

#### (三) 公司业务性质和主要经营活动



根据证监会颁布的《上市公司行业分类指引》（2012 年修订版），公司所从事业务属于计算机、通信和其他电子设备制造业(分类代码 C39)。根据《国民经济行业分类》（GB/T4754-2011），细分行业为影视录放设备制造(C3953)行业，主要产品或服务为会议视频产品及其配件、软件的研发、生产、销售。

#### （四）财务报表的批准报出

本财务报表业经公司董事会于 2022 年 8 月 23 日批准报出。

#### （五）合并财务报表范围

本期纳入合并财务报表范围的子公司共 6 户，具体包括：

子公司名称	子公司类型	级次	持股比例（%）	表决权比例（%）
鹏创软件	全资子公司	一级	100	100
成都维海德	全资子公司	一级	100	100
香港维海德	全资子公司	一级	100	100
维海德物联网	控股子公司	一级	55	55
北京维海德	全资子公司	一级	100	100
东莞维海德	全资子公司	一级	100	100

报告期纳入合并财务报表范围的主体未发生变化。具体情况详见附注“八、合并范围的变更”及“九、在其他主体中的权益”。

## 四、财务报表的编制基础

### 1、编制基础

本公司根据实际发生的交易和事项，按照财政部颁布的《企业会计准则——基本准则》和具体企业会计准则、企业会计准则应用指南、企业会计准则解释及其他相关规定（以下合称“企业会计准则”）进行确认和计量，在此基础上，结合中国证券监督管理委员会《公开发行证券的公司信息披露编报规则第 15 号——财务报告的一般规定》（2014 年修订）的规定，编制财务报表。

### 2、持续经营

本公司对报告期末起 12 个月的持续经营能力进行了评价，未发现对持续经营能力产生重大怀疑的事项或情况。因此，本财务报表系在持续经营假设的基础上编制。

## 五、重要会计政策及会计估计

具体会计政策和会计估计提示：

本公司下列重要会计政策、会计估计根据企业会计准则制定。未提及的业务按企业会计准则中相关会计政策执行。

### 1、遵循企业会计准则的声明

本公司所编制的财务报表符合企业会计准则的要求，真实、完整地反映了报告期公司的财务状况、经营成果、现金流量等有关信息。

### 2、会计期间

自公历 1 月 1 日至 12 月 31 日止为一个会计年度。本报告期为 2022 年 1 月 1 日至 2022 年 6 月 30 日。

### 3、营业周期

本公司以 12 个月作为一个营业周期，并以其作为资产和负债的流动性划分标准。

### 4、记账本位币

采用人民币为记账本位币。

### 5、同一控制下和非同一控制下企业合并的会计处理方法

1. 分步实现企业合并过程中的各项交易的条款、条件以及经济影响符合以下一种或多种情况，将多次交易事项作为一揽子交易进行会计处理

- (1) 这些交易是同时或者在考虑了彼此影响的情况下订立的；
- (2) 这些交易整体才能达成一项完整的商业结果；
- (3) 一项交易的发生取决于其他至少一项交易的发生；
- (4) 一项交易单独看是不经济的，但是和其他交易一并考虑时是经济的。

#### 2. 同一控制下的企业合并

本公司在企业合并中取得的资产和负债，按照合并日在被合并方资产、负债（包括最终控制方收购被合并方而形成的商誉）在最终控制方合并财务报表中的账面价值计量。在合并中取得的净资产账面价

值与支付的合并对价账面价值（或发行股份面值总额）的差额，调整资本公积中的股本溢价，资本公积中的股本溢价不足冲减的，调整留存收益。

如果存在或有对价并需要确认预计负债或资产，该预计负债或资产金额与后续或有对价结算金额的差额，调整资本公积（资本溢价或股本溢价），资本公积不足的，调整留存收益。

对于通过多次交易最终实现企业合并的，属于一揽子交易的，将各项交易作为一项取得控制权的交易进行会计处理；不属于一揽子交易的，在取得控制权日，长期股权投资初始投资成本，与达到合并前的长期股权投资账面价值加上合并日进一步取得股份新支付对价的账面价值之和的差额，调整资本公积；资本公积不足冲减的，调整留存收益。对于合并日之前持有的股权投资，因采用权益法核算或金融工具确认和计量准则核算而确认的其他综合收益，暂不进行会计处理，直至处置该项投资时采用与被投资单位直接处置相关资产或负债相同的基础进行会计处理；因采用权益法核算而确认的被投资单位净资产中除净损益、其他综合收益和利润分配以外的所有者权益其他变动，暂不进行会计处理，直至处置该项投资时转入当期损益。

### 3. 非同一控制下的企业合并

购买日是指本公司实际取得对被购买方控制权的日期，即被购买方的净资产或生产经营决策的控制权转移给本公司的日期。同时满足下列条件时，本公司一般认为实现了控制权的转移：

- ①企业合并合同或协议已获本公司内部权力机构通过。
- ②企业合并事项需要经过国家有关主管部门审批的，已获得批准。
- ③已办理了必要的财产权转移手续。
- ④本公司已支付了合并价款的大部分，并且有能力、有计划支付剩余款项。
- ⑤本公司实际上已经控制了被购买方的财务和经营政策，并享有相应的利益、承担相应的风险。

本公司在购买日对作为企业合并对价付出的资产、发生或承担的负债按照公允价值计量，公允价值与其账面价值的差额，计入当期损益。

本公司对合并成本大于合并中取得的被购买方可辨认净资产公允价值份额的差额，确认为商誉；合并成本小于合并中取得的被购买方可辨认净资产公允价值份额的差额，经复核后，计入当期损益。

通过多次交换交易分步实现的非同一控制下企业合并，属于一揽子交易的，将各项交易作为一项取得控制权的交易进行会计处理；不属于一揽子交易的，合并日之前持有的股权投资采用权益法核算的，以购买日之前所持被购买方的股权投资的账面价值与购买日新增投资成本之和，作为该项投资的初始投资成本；购买日之前持有的股权投资因采用权益法核算而确认的其他综合收益，在处置该项投资时采用与被投资单位直接处置相关资产或负债相同的基础进行会计处理。合并日之前持有的股权投资采用金融工具确认和计量准则核算的，以该股权投资在合并日的公允价值加上新增投资成本之和，作为合并日的

初始投资成本。原持有股权的公允价值与账面价值之间的差额以及原计入其他综合收益的累计公允价值变动应全部转入合并日当期的投资收益。

#### 4. 为合并发生的相关费用

为企业合并发生的审计、法律服务、评估咨询等中介费用以及其他直接相关费用，于发生时计入当期损益；为企业合并而发行权益性证券的交易费用，可直接归属于权益性交易的从权益中扣减。

### 6、合并财务报表的编制方法

#### 1、合并范围

本公司合并财务报表的合并范围以控制为基础确定，所有子公司（包括本公司所控制的单独主体）均纳入合并财务报表。

#### 2、合并程序

本公司以自身和各子公司的财务报表为基础，根据其他有关资料，编制合并财务报表。本公司编制合并财务报表，将整个企业集团视为一个会计主体，依据相关企业会计准则的确认、计量和列报要求，按照统一的会计政策，反映本企业集团整体财务状况、经营成果和现金流量。

所有纳入合并财务报表合并范围的子公司所采用的会计政策、会计期间与本公司一致，如子公司采用的会计政策、会计期间与本公司不一致的，在编制合并财务报表时，按本公司的会计政策、会计期间进行必要的调整。

合并财务报表时抵销本公司与各子公司、各子公司相互之间发生的内部交易对合并资产负债表、合并利润表、合并现金流量表、合并股东权益变动表的影响。如果站在企业集团合并财务报表角度与以本公司或子公司为会计主体对同一交易的认定不同时，从企业集团的角度对该交易予以调整。

子公司所有者权益、当期净损益和当期综合收益中属于少数股东的份额分别在合并资产负债表中所有者权益项目下、合并利润表中净利润项目下和综合收益总额项目下单独列示。子公司少数股东分担的当期亏损超过了少数股东在该子公司期初所有者权益中所享有份额而形成的余额，冲减少数股东权益。

对于同一控制下企业合并取得的子公司，以其资产、负债（包括最终控制方收购该子公司而形成的商誉）在最终控制方财务报表中的账面价值为基础对其财务报表进行调整。

对于非同一控制下企业合并取得的子公司，以购买日可辨认净资产公允价值为基础对其财务报表进行调整。

##### （1）增加子公司或业务

在报告期内，若因同一控制下企业合并增加子公司或业务的，则调整合并资产负债表的期初数；将子公司或业务合并当期期初至报告期末的收入、费用、利润纳入合并利润表；将子公司或业务合并当期

期初至报告期末的现金流量纳入合并现金流量表，同时对比较报表的相关项目进行调整，视同合并后的报告主体自最终控制方开始控制时点起一直存在。

因追加投资等原因能够对同一控制下的被投资方实施控制的，视同参与合并的各方在最终控制方开始控制时即以目前的状态存在进行调整。在取得被合并方控制权之前持有的股权投资，在取得原股权之日与合并方和被合并方同处于同一控制之日孰晚日起至合并日之间已确认有关损益、其他综合收益以及其他净资产变动，分别冲减比较报表期间的期初留存收益或当期损益。

在报告期内，若因非同一控制下企业合并增加子公司或业务的，则不调整合并资产负债表期初数；将该子公司或业务自购买日至报告期末的收入、费用、利润纳入合并利润表；该子公司或业务自购买日至报告期末的现金流量纳入合并现金流量表。

因追加投资等原因能够对非同一控制下的被投资方实施控制的，对于购买日之前持有的被购买方的股权，本公司按照该股权在购买日的公允价值进行重新计量，公允价值与其账面价值的差额计入当期投资收益。购买日之前持有的被购买方的股权涉及权益法核算下的其他综合收益以及除净损益、其他综合收益和利润分配之外的其他所有者权益变动的，与其相关的其他综合收益、其他所有者权益变动转为购买日所属当期投资收益，由于被投资方重新计量设定受益计划净负债或净资产变动而产生的其他综合收益除外。

## （2）处置子公司或业务

### 1) 一般处理方法

在报告期内，本公司处置子公司或业务，则该子公司或业务期初至处置日的收入、费用、利润纳入合并利润表；该子公司或业务期初至处置日的现金流量纳入合并现金流量表。

因处置部分股权投资或其他原因丧失了对被投资方控制权时，对于处置后的剩余股权投资，本公司按照其在丧失控制权日的公允价值进行重新计量。处置股权取得的对价与剩余股权公允价值之和，减去按原持股比例计算应享有原有子公司自购买日或合并日开始持续计算的净资产的份额与商誉之和的差额，计入丧失控制权当期的投资收益。与原有子公司股权投资相关的其他综合收益或除净损益、其他综合收益及利润分配之外的其他所有者权益变动，在丧失控制权时转为当期投资收益，由于被投资方重新计量设定受益计划净负债或净资产变动而产生的其他综合收益除外。

### 2) 分步处置子公司

通过多次交易分步处置对子公司股权投资直至丧失控制权的，处置对子公司股权投资的各项交易的条款、条件以及经济影响符合以下一种或多种情况，通常表明应将多次交易事项作为一揽子交易进行会计处理：

A. 这些交易是同时或者在考虑了彼此影响的情况下订立的；

- B. 这些交易整体才能达成一项完整的商业结果；
- C. 一项交易的发生取决于其他至少一项交易的发生；
- D. 一项交易单独看是不经济的，但是和其他交易一并考虑时是经济的。

处置对子公司股权投资直至丧失控制权的各项交易属于一揽子交易的，本公司将各项交易作为一项处置子公司并丧失控制权的交易进行会计处理；但是，在丧失控制权之前每一次处置价款与处置投资对应的享有该子公司净资产份额的差额，在合并财务报表中确认为其他综合收益，在丧失控制权时一并转入丧失控制权当期的损益。

处置对子公司股权投资直至丧失控制权的各项交易不属于一揽子交易的，在丧失控制权之前，按不丧失控制权的情况下部分处置对子公司的股权投资的相关政策进行会计处理；在丧失控制权时，按处置子公司一般处理方法进行会计处理。

### （3）购买子公司少数股权

本公司因购买少数股权新取得的长期股权投资与按照新增持股比例计算应享有子公司自购买日（或合并日）开始持续计算的净资产份额之间的差额，调整合并资产负债表中的资本公积中的股本溢价，资本公积中的股本溢价不足冲减的，调整留存收益。

### （4）不丧失控制权的情况下部分处置对子公司的股权投资

在不丧失控制权的情况下因部分处置对子公司的长期股权投资而取得的处置价款与处置长期股权投资相对应享有子公司自购买日或合并日开始持续计算的净资产份额之间的差额，调整合并资产负债表中的资本公积中的股本溢价，资本公积中的股本溢价不足冲减的，调整留存收益。

## 7、合营安排分类及共同经营会计处理方法

### 1. 合营安排的分类

本公司根据合营安排的结构、法律形式以及合营安排中约定的条款、其他相关事实和情况等因素，将合营安排分为共同经营和合营企业。

未通过单独主体达成的合营安排，划分为共同经营；通过单独主体达成的合营安排，通常划分为合营企业；但有确凿证据表明满足下列任一条件并且符合相关法律法规规定的合营安排划分为共同经营：

- （1）合营安排的法律形式表明，合营方对该安排中的相关资产和负债分别享有权利和承担义务。
- （2）合营安排的合同条款约定，合营方对该安排中的相关资产和负债分别享有权利和承担义务。
- （3）其他相关事实和情况表明，合营方对该安排中的相关资产和负债分别享有权利和承担义务，

如合营方享有与合营安排相关的几乎所有产出，并且该安排中负债的清偿持续依赖于合营方的支持。

### 2. 共同经营会计处理方法

本公司确认共同经营中利益份额中与本公司相关的下列项目，并按照相关企业会计准则的规定进行会计处理：

- (1) 确认单独所持有的资产，以及按其份额确认共同持有的资产；
- (2) 确认单独所承担的负债，以及按其份额确认共同承担的负债；
- (3) 确认出售其享有的共同经营产出份额所产生的收入；
- (4) 按其份额确认共同经营因出售产出所产生的收入；
- (5) 确认单独所发生的费用，以及按其份额确认共同经营发生的费用。

本公司向共同经营投出或出售资产等（该资产构成业务的除外），在该资产等由共同经营出售给第三方之前，仅确认因该交易产生的损益中归属于共同经营其他参与方的部分。投出或出售的资产发生符合《企业会计准则第 8 号——资产减值》等规定的资产减值损失的，本公司全额确认该损失。

本公司自共同经营购买资产等（该资产构成业务的除外），在将该资产等出售给第三方之前，仅确认因该交易产生的损益中归属于共同经营其他参与方的部分。购入的资产发生符合《企业会计准则第 8 号——资产减值》等规定的资产减值损失的，本公司按承担的份额确认该部分损失。

本公司对共同经营不享有共同控制，如果本公司享有该共同经营相关资产且承担该共同经营相关负债的，仍按上述原则进行会计处理，否则，应当按照相关企业会计准则的规定进行会计处理。

## 8、现金及现金等价物的确定标准

在编制现金流量表时，将本公司库存现金以及可以随时用于支付的存款确认为现金。将同时具备期限短（一般从购买日起三个月内到期）、流动性强、易于转换为已知金额的现金、价值变动风险很小四个条件的投资，确定为现金等价物。

## 9、外币业务和外币报表折算

外币业务交易在初始确认时，采用交易发生日的即期汇率作为折算汇率折合成人民币记账。

资产负债表日，外币货币性项目按资产负债表日即期汇率折算，由此产生的汇兑差额，除属于与购建符合资本化条件的资产相关的外币专门借款产生的汇兑差额按照借款费用资本化的原则处理外，均计入当期损益。以历史成本计量的外币非货币性项目，仍采用交易发生日的即期汇率折算，不改变其记账本位币金额。

以公允价值计量的外币非货币性项目，采用公允价值确定日的即期汇率折算，折算后的记账本位币金额与原记账本位币金额的差额，作为公允价值变动(含汇率变动)处理，计入当期损益或确认为其他综合收益。

## 10、金融工具

在本公司成为金融工具合同的一方时确认一项金融资产或金融负债。

实际利率法是指计算金融资产或金融负债的摊余成本以及将利息收入或利息费用分摊计入各会计期间的方法。

实际利率，是指将金融资产或金融负债在预计存续期的估计未来现金流量，折现为该金融资产账面余额或该金融负债摊余成本所使用的利率。在确定实际利率时，在考虑金融资产或金融负债所有合同条款(如提前还款、展期、看涨期权或其他类似期权等)的基础上估计预期现金流量，但不考虑预期信用损失。

金融资产或金融负债的摊余成本是以该金融资产或金融负债的初始确认金额扣除已偿还的本金，加上或减去采用实际利率法将该初始确认金额与到期日金额之间的差额进行摊销形成的累计摊销额，再扣除累计计提的损失准备(仅适用于金融资产)。

### 1. 金融资产分类和计量

本公司根据所管理金融资产的商业模式和金融资产的合同现金流量特征，将金融资产划分为以下三类：

- (1) 以摊余成本计量的金融资产。
- (2) 以公允价值计量且其变动计入其他综合收益的金融资产。
- (3) 以公允价值计量且其变动计入当期损益的金融资产。

金融资产在初始确认时以公允价值计量，但是因销售商品或提供服务等产生的应收账款或应收票据未包含重大融资成分或不考虑不超过一年的融资成分的，按照交易价格进行初始计量。

对于以公允价值计量且其变动计入当期损益的金融资产，相关交易费用直接计入当期损益，其他类别的金融资产相关交易费用计入其初始确认金额。

金融资产的后续计量取决于其分类，当且仅当本公司改变管理金融资产的业务模式时，才对所有受影响的相关金融资产进行重分类。

#### (1) 分类为以摊余成本计量的金融资产

金融资产的合同条款规定在特定日期产生的现金流量仅为对本金和以未偿付本金金额为基础的利息的支付，且管理该金融资产的业务模式是以收取合同现金流量为目标，则本公司将该金融资产分类为以摊余成本计量的金融资产。本公司分类为以摊余成本计量的金融资产包括货币资金、应收票据及应收账款、其他应收款等。



本公司对此类金融资产采用实际利率法确认利息收入，按摊余成本进行后续计量，其发生减值时或终止确认、修改产生的利得或损失，计入当期损益。除下列情况外，本公司根据金融资产账面余额乘以实际利率计算确定利息收入：

1) 对于购入或源生的已发生信用减值的金融资产，本公司自初始确认起，按照该金融资产的摊余成本和经信用调整的实际利率计算确定其利息收入。

2) 对于购入或源生的未发生信用减值、但在后续期间成为已发生信用减值的金融资产，本公司在后续期间，按照该金融资产的摊余成本和实际利率计算确定其利息收入。若该金融工具在后续期间因其信用风险有所改善而不再存在信用减值，本公司转按实际利率乘以该金融资产账面余额来计算确定利息收入。

#### (2) 分类为以公允价值计量且其变动计入其他综合收益的金融资产

金融资产的合同条款规定在特定日期产生的现金流量仅为对本金和以未偿付本金金额为基础的利息的支付，且管理该金融资产的业务模式既以收取合同现金流量为目标又以出售该金融资产为目标，则本公司将该金融资产分类为以公允价值计量且其变动计入其他综合收益的金融资产。

本公司对此类金融资产采用实际利率法确认利息收入。除利息收入、减值损失及汇兑差额确认为当期损益外，其余公允价值变动计入其他综合收益。当该金融资产终止确认时，之前计入其他综合收益的累计利得或损失从其他综合收益中转出，计入当期损益。

以公允价值计量且变动计入其他综合收益的应收票据及应收账款列报为应收款项融资，其他此类金融资产列报为其他债权投资，其中：自资产负债表日起一年内到期的其他债权投资列报为一年内到期的非流动资产，原到期日在一年以内的其他债权投资列报为其他流动资产。

#### (3) 指定为以公允价值计量且其变动计入其他综合收益的金融资产

在初始确认时，本公司可以单项金融资产为基础不可撤销地将非交易性权益工具投资指定为以公允价值计量且其变动计入其他综合收益的金融资产。

此类金融资产的公允价值变动计入其他综合收益，不需计提减值准备。该金融资产终止确认时，之前计入其他综合收益的累计利得或损失从其他综合收益中转出，计入留存收益。本公司持有该权益工具投资期间，在本公司收取股利的权利已经确立，与股利相关的经济利益很可能流入本公司，且股利的金额能够可靠计量时，确认股利收入并计入当期损益。本公司对此类金融资产在其他权益工具投资项目下列报。

权益工具投资满足下列条件之一的，属于以公允价值计量且其变动计入当期损益的金融资产：取得该金融资产的目的主要是为了近期出售；初始确认时属于集中管理的可辨认金融资产工具组合的一部分，

且有客观证据表明近期实际存在短期获利模式；属于衍生工具（符合财务担保合同定义的以及被指定为有效套期工具的衍生工具除外）。

（4）分类为以公允价值计量且其变动计入当期损益的金融资产

不符合分类为以摊余成本计量或以公允价值计量且其变动计入其他综合收益的金融资产条件、亦不指定为以公允价值计量且其变动计入其他综合收益的金融资产均分类为以公允价值计量且其变动计入当期损益的金融资产。

本公司对此类金融资产采用公允价值进行后续计量，将公允价值变动形成的利得或损失以及与此类金融资产相关的股利和利息收入计入当期损益。

本公司对此类金融资产根据其流动性在交易性金融资产、其他非流动金融资产项目列报。

（5）指定为以公允价值计量且其变动计入当期损益的金融资产

在初始确认时，本公司为了消除或显著减少会计错配，可以单项金融资产为基础不可撤销地将金融资产指定为以公允价值计量且其变动计入当期损益的金融资产。

混合合同包含一项或多项嵌入衍生工具，且其主合同不属于以上金融资产的，本公司可以将其整体指定为以公允价值计量且其变动计入当期损益的金融工具。但下列情况除外：

1) 嵌入衍生工具不会对混合合同的现金流量产生重大改变。

2) 在初次确定类似的混合合同是否需要分拆时，几乎不需分析就能明确其包含的嵌入衍生工具不应分拆。如嵌入贷款的提前还款权，允许持有人以接近摊余成本的金额提前偿还贷款，该提前还款权不需要分拆。

本公司对此类金融资产采用公允价值进行后续计量，将公允价值变动形成的利得或损失以及与此类金融资产相关的股利和利息收入计入当期损益。

本公司对此类金融资产根据其流动性在交易性金融资产、其他非流动金融资产项目列报。

## 2. 金融负债分类和计量

本公司根据所发行金融工具的合同条款及其所反映的经济实质而非仅以法律形式，结合金融负债和权益工具的定义，在初始确认时将该金融工具或其组成部分分类为金融负债或权益工具。金融负债在初始确认时分类为：以公允价值计量且其变动计入当期损益的金融负债、其他金融负债、被指定为有效套期工具的衍生工具。

金融负债在初始确认时以公允价值计量。对于以公允价值计量且其变动计入当期损益的金融负债，相关的交易费用直接计入当期损益；对于其他类别的金融负债，相关交易费用计入初始确认金额。

金融负债的后续计量取决于其分类：

（1）以公允价值计量且其变动计入当期损益的金融负债

此类金融负债包括交易性金融负债（含属于金融负债的衍生工具）和初始确认时指定为以公允价值计量且其变动计入当期损益的金融负债。

满足下列条件之一的，属于交易性金融负债：承担相关金融负债的目的主要是为了在近期内出售或回购；属于集中管理的可辨认金融工具组合的一部分，且有客观证据表明企业近期采用短期获利方式模式；属于衍生工具，但是，被指定且为有效套期工具的衍生工具、符合财务担保合同的衍生工具除外。交易性金融负债（含属于金融负债的衍生工具），按照公允价值进行后续计量，除与套期会计有关外，所有公允价值变动均计入当期损益。

在初始确认时，为了提供更相关的会计信息，本公司将满足下列条件之一的金融负债不可撤销地指定为以公允价值计量且其变动计入当期损益的金融负债：

1) 能够消除或显著减少会计错配。

2) 根据正式书面文件载明的企业风险管理或投资策略，以公允价值为基础对金融负债组合或金融资产和金融负债组合进行管理和业绩评价，并在企业内部以此为基础向关键管理人员报告。

本公司对此类金融负债采用公允价值进行后续计量，除由本公司自身信用风险变动引起的公允价值变动计入其他综合收益之外，其他公允价值变动计入当期损益。除非由本公司自身信用风险变动引起的公允价值变动计入其他综合收益会造成或扩大损益中的会计错配，本公司将所有公允价值变动（包括自身信用风险变动的影响金额）计入当期损益。

## （2）其他金融负债

除下列各项外，公司将金融负债分类为以摊余成本计量的金融负债，对此类金融负债采用实际利率法，按照摊余成本进行后续计量，终止确认或摊销产生的利得或损失计入当期损益：

1) 以公允价值计量且其变动计入当期损益的金融负债。

2) 金融资产转移不符合终止确认条件或继续涉入被转移金融资产所形成的金融负债。

3) 不属于本条前两类情形的财务担保合同，以及不属于本条第 1) 类情形的以低于市场利率贷款的贷款承诺。

财务担保合同是指当特定债务人到期不能按照最初或修改后的债务工具条款偿付债务时，要求发行方向蒙受损失的合同持有人赔付特定金额的合同。不属于指定为以公允价值计量且其变动计入当期损益的金融负债的财务担保合同，在初始确认后按照损失准备金额以及初始确认金额扣除担保期内的累计摊销额后的余额孰高进行计量。

## 3. 金融资产和金融负债的终止确认

（1）金融资产满足下列条件之一的，终止确认金融资产，即从其账户和资产负债表内予以转销：

1) 收取该金融资产现金流量的合同权利终止。

2) 该金融资产已转移, 且该转移满足金融资产终止确认的规定。

#### (2) 金融负债终止确认条件

金融负债(或其一部分)的现时义务已经解除的, 则终止确认该金融负债(或该部分金融负债)。

本公司与借出方之间签订协议, 以承担新金融负债方式替换原金融负债, 且新金融负债与原金融负债的合同条款实质上不同的, 或对原金融负债(或其一部分)的合同条款做出实质性修改的, 则终止确认原金融负债, 同时确认一项新金融负债, 账面价值与支付的对价(包括转出的非现金资产或承担的负债)之间的差额, 计入当期损益。

本公司回购金融负债一部分的, 按照继续确认部分和终止确认部分在回购日各自的公允价值占整体公允价值的比例, 对该金融负债整体的账面价值进行分配。分配给终止确认部分的账面价值与支付的对价(包括转出的非现金资产或承担的负债)之间的差额, 应当计入当期损益。

#### 4. 金融资产转移的确认依据和计量方法

本公司在发生金融资产转移时, 评估其保留金融资产所有权上的风险和报酬的程度, 并分别下列情形处理:

(1) 转移了金融资产所有权上几乎所有风险和报酬的, 则终止确认该金融资产, 并将转移中产生或保留的权利和义务单独确认为资产或负债。

(2) 保留了金融资产所有权上几乎所有风险和报酬的, 则继续确认该金融资产。

(3) 既没有转移也没有保留金融资产所有权上几乎所有风险和报酬的(即除本条(1)、(2)之外的其他情形), 则根据其是否保留了对金融资产的控制, 分别下列情形处理:

1) 未保留对该金融资产控制的, 则终止确认该金融资产, 并将转移中产生或保留的权利和义务单独确认为资产或负债。

2) 保留了对该金融资产控制的, 则按照其继续涉入被转移金融资产的程度继续确认有关金融资产, 并相应确认相关负债。继续涉入被转移金融资产的程度, 是指本公司承担的被转移金融资产价值变动风险或报酬的程度。

在判断金融资产转移是否满足上述金融资产终止确认条件时, 采用实质重于形式的原则。公司将金融资产转移区分为金融资产整体转移和部分转移。

(1) 金融资产整体转移满足终止确认条件的, 将下列两项金额的差额计入当期损益:

1) 被转移金融资产在终止确认日的账面价值。

2) 因转移金融资产而收到的对价, 与原直接计入其他综合收益的公允价值变动累计额中对应终止确认部分的金额(涉及转移的金融资产为以公允价值计量且其变动计入其他综合收益的金融资产)之和。

(2) 金融资产部分转移且该被转移部分整体满足终止确认条件的，将转移前金融资产整体的账面价值，在终止确认部分和继续确认部分（在此种情形下，所保留的服务资产应当视同继续确认金融资产的一部分）之间，按照转移日各自的相对公允价值进行分摊，并将下列两项金额的差额计入当期损益：

1) 终止确认部分在终止确认日的账面价值。

2) 终止确认部分收到的对价，与原计入其他综合收益的公允价值变动累计额中对应终止确认部分的金额（涉及转移的金融资产为以公允价值计量且其变动计入其他综合收益的金融资产）之和。

金融资产转移不满足终止确认条件的，继续确认该金融资产，所收到的对价确认为一项金融负债。

## 5. 金融资产和金融负债公允价值的确定方法

存在活跃市场的金融资产或金融负债，以活跃市场的报价确定其公允价值，除非该项金融资产存在针对资产本身的限售期。对于针对资产本身的限售的金融资产，按照活跃市场的报价扣除市场参与者因承担指定期间内无法在公开市场上出售该金融资产的风险而要求获得的补偿金额后确定。活跃市场的报价包括易于且可定期从交易所、交易商、经纪人、行业集团、定价机构或监管机构等获得相关资产或负债的报价，且能代表在公平交易基础上实际并经常发生的市场交易。

初始取得或衍生的金融资产或承担的金融负债，以市场交易价格作为确定其公允价值的基础。

不存在活跃市场的金融资产或金融负债，采用估值技术确定其公允价值。在估值时，本公司采用在当前情况下适用并且有足够可利用数据和其他信息支持的估值技术，选择与市场参与者在相关资产或负债的交易中所考虑的资产或负债特征相一致的输入值，并尽可能优先使用相关可观察输入值。在相关可观察输入值无法取得或取得不切实可行的情况下，使用不可观察输入值。

## 6. 金融工具减值

本公司以预期信用损失为基础，对分类为以摊余成本计量的金融资产、分类为以公允价值计量且其变动计入其他综合收益的金融资产、租赁应收款、合同资产以及财务担保合同，进行减值会计处理并确认损失准备。

预期信用损失，是指以发生违约的风险为权重的金融工具信用损失的加权平均值。信用损失，是指本公司按照原实际利率折现的、根据合同应收的所有合同现金流量与预期收取的所有现金流量之间的差额，即全部现金短缺的现值。其中，对于本公司购买或源生的已发生信用减值的金融资产，应按照该金融资产经信用调整的实际利率折现。

对由收入准则规范的交易形成的应收款项、租赁应收款、合同资产，本公司运用简化计量方法，按照相当于整个存续期内预期信用损失的金额计量损失准备。

对于购买或源生的已发生信用减值的金融资产，在资产负债表日仅将自初始确认后整个存续期内预期信用损失的累计变动确认为损失准备。在每个资产负债表日，将整个存续期内预期信用损失的变动金

额作为减值损失或利得计入当期损益。即使该资产负债表日确定的整个存续期内预期信用损失小于初始确认时估计现金流量所反映的预期信用损失的金额，也将预期信用损失的有利变动确认为减值利得。

除上述采用简化计量方法和购买或源生的已发生信用减值以外的其他金融资产，本公司在每个资产负债表日评估相关金融工具的信用风险自初始确认后是否已显著增加，并按照下列情形分别计量其损失准备、确认预期信用损失及其变动：

（1）如果该金融工具的信用风险自初始确认后并未显著增加，处于第一阶段，则按照相当于该金融工具未来 12 个月内预期信用损失的金额计量其损失准备，并按照账面余额和实际利率计算利息收入。

（2）如果该金融工具的信用风险自初始确认后已显著增加但尚未发生信用减值的，处于第二阶段，则按照相当于该金融工具整个存续期内预期信用损失的金额计量其损失准备，并按照账面余额和实际利率计算利息收入。

（3）如果该金融工具自初始确认后已经发生信用减值的，处于第三阶段，本公司按照相当于该金融工具整个存续期内预期信用损失的金额计量其损失准备，并按照摊余成本和实际利率计算利息收入。

金融工具信用损失准备的增加或转回金额，作为减值损失或利得计入当期损益。除分类为以公允价值计量且其变动计入其他综合收益的金融资产外，信用损失准备抵减金融资产的账面余额。对于分类为以公允价值计量且其变动计入其他综合收益的金融资产，本公司在其他综合收益中确认其信用损失准备，不减少该金融资产在资产负债表中列示的账面价值。

本公司在上一会计期间已经按照相当于金融工具整个存续期内预期信用损失的金额计量了损失准备，但在当期资产负债表日，该金融工具已不再属于自初始确认后信用风险显著增加的情形的，本公司在当期资产负债表日按照相当于未来 12 个月内预期信用损失的金额计量该金融工具的损失准备，由此形成的损失准备的转回金额作为减值利得计入当期损益。

#### （1）信用风险显著增加

本公司利用可获得的合理且有依据的前瞻性信息，通过比较金融工具在资产负债表日发生违约的风险与在初始确认日发生违约的风险，以确定金融工具的信用风险自初始确认后是否已显著增加。对于财务担保合同，本公司在应用金融工具减值规定时，将本公司成为做出不可撤销承诺的一方之日作为初始确认日。

本公司在评估信用风险是否显著增加时会考虑如下因素：

- 1) 债务人经营成果实际或预期是否发生显著变化；
- 2) 债务人所处的监管、经济或技术环境是否发生显著不利变化；
- 3) 作为债务抵押的担保物价值或第三方提供的担保或信用增级质量是否发生显著变化，这些变化预期将降低债务人按合同规定期限还款的经济动机或者影响违约概率；

- 4) 债务人预期表现和还款行为是否发生显著变化；
- 5) 本公司对金融工具信用管理方法是否发生变化等。

于资产负债表日，若本公司判断金融工具只具有较低的信用风险，则本公司假定该金融工具的信用风险自初始确认后并未显著增加。如果金融工具的违约风险较低，借款人在短期内履行其合同现金流量义务的能力很强，并且即使较长时期内经济形势和经营环境存在不利变化，但未必一定降低借款人履行其合同现金流量义务的能力，则该金融工具被视为具有较低的信用风险。

#### (2) 已发生信用减值的金融资产

当对金融资产预期未来现金流量具有不利影响的一项或多项事件发生时，该金融资产成为已发生信用减值的金融资产。金融资产已发生信用减值的证据包括下列可观察信息：

- 1) 发行方或债务人发生重大财务困难；
- 2) 债务人违反合同，如偿付利息或本金违约或逾期等；
- 3) 债权人出于与债务人财务困难有关的经济或合同考虑，给予债务人在任何其他情况下都不会做出的让步；
- 4) 债务人很可能破产或进行其他财务重组；
- 5) 发行方或债务人财务困难导致该金融资产的活跃市场消失；
- 6) 以大幅折扣购买或源生一项金融资产，该折扣反映了发生信用损失的事实。

金融资产发生信用减值，有可能是多个事件的共同作用所致，未必是可单独识别的事件所致。

#### (3) 预期信用损失的确定

本公司基于单项和组合评估金融工具的预期信用损失，在评估预期信用损失时，考虑有关过去事项、当前状况以及未来经济状况预测的合理且有依据的信息。

本公司以共同信用风险特征为依据，将金融工具分为不同组合。本公司采用的共同信用风险特征包括：金融工具类型、信用风险评级、账龄组合、逾期账龄组合、合同结算周期、债务人所处行业等。相关金融工具的单项评估标准和组合信用风险特征详见相关金融工具的会计政策。

本公司按照下列方法确定相关金融工具的预期信用损失：

- 1) 对于金融资产，信用损失为本公司应收取的合同现金流量与预期收取的现金流量之间差额的现值。
- 2) 对于租赁应收款项，信用损失为本公司应收取的合同现金流量与预期收取的现金流量之间差额的现值。
- 3) 对于财务担保合同，信用损失为本公司就该合同持有人发生的信用损失向其做出赔付的预计付款额，减去本公司预期向该合同持有人、债务人或任何其他方收取的金额之间差额的现值。

4) 对于资产负债表日已发生信用减值但并非购买或源生已发生信用减值的金融资产，信用损失为该金融资产账面余额与按原实际利率折现的估计未来现金流量的现值之间的差额。

本公司计量金融工具预期信用损失的方法反映的因素包括：通过评价一系列可能的结果而确定的无偏概率加权平均金额；货币时间价值；在资产负债表日无须付出不必要的额外成本或努力即可获得的有关过去事项、当前状况以及未来经济状况预测的合理且有依据的信息。

#### (4) 减记金融资产

当本公司不再合理预期金融资产合同现金流量能够全部或部分收回的，直接减记该金融资产的账面余额。这种减记构成相关金融资产的终止确认。

### 7. 金融资产及金融负债的抵销

金融资产和金融负债在资产负债表内分别列示，没有相互抵销。但是，同时满足下列条件的，以相互抵销后的净额在资产负债表内列示：

- (1) 本公司具有抵销已确认金额的法定权利，且该种法定权利是当前可执行的；
- (2) 本公司计划以净额结算，或同时变现该金融资产和清偿该金融负债。

## 11、应收票据

本公司对应收票据的预期信用损失的确定方法及会计处理方法详见本附注五之 10、金融工具之 6. 金融工具减值。

本公司对单项金额重大且在初始确认后已经发生信用减值的应收票据单独确定其信用损失。

当在单项工具层面无法以合理成本评估预期信用损失的充分证据时，本公司参考历史信用损失经验，结合当前状况以及对未来经济状况的判断，依据信用风险特征将 应收票据划分为若干组合，在组合基础上计算预期信用损失。确定组合的依据如下：

组合名称	确定组合的依据	计提方法
银行承兑票据组合	出票人具有较高的信用评级，历史上未发生票据违约，信用损失风险极低，在短期内履行其支付合同现金流量义务的能力很强	参考历史信用损失经验，结合当前状况以及对未来经济状况的预测，通过违约风险敞口和整个存续期预期信用损失率，计算预期信用损失
商业承兑汇票	在以前年度实际损失率、对未来回收应收票据风险的判断及信用风险特征分析	按照预期损失率计提减值准备，与应收账款的组合划分相同

## 12、应收账款

本公司对应收账款的预期信用损失的确定方法及会计处理方法详见本附注五之 10、金融工具之 6. 金融工具减值。

本公司对单项金额重大且在初始确认后已经发生信用减值的应收账款单独确定其信用损失。



当在单项工具层面无法以合理成本评估预期信用损失的充分证据时，本公司参考历史信用损失经验，结合当前状况以及对未来经济状况的判断，依据信用风险特征将应收账款划分为若干组合，在组合基础上计算预期信用损失。确定组合的依据如下：

组合名称	确定组合的依据	计提方法
合并范围内关联方组合	纳入合并范围的关联方组合	单独测试未发生减值的不计提信用减值损失
账龄与整个存续期预期信用损失组合	包括除上述组合之外的应收账款，本公司根据以往的历史经验对应收账款计提比例作出最佳估计，参考应收账款的账龄进行信用风险组合分类	按账龄与整个存续期预期信用损失率计提

### 13、应收款项融资

本公司对应收款项融资的预期信用损失的确定方法及会计处理方法详见本附注五之 10、金融工具之 6. 金融工具减值。

### 14、其他应收款

其他应收款的预期信用损失的确定方法及会计处理方法

本公司对其他应收款的预期信用损失的确定方法及会计处理方法详见本附注五之 10、金融工具之 6. 金融工具减值。

本公司对单项金额重大且在初始确认后已经发生信用减值的其他应收款单独确定其信用损失。

当在单项工具层面无法以合理成本评估预期信用损失的充分证据时，本公司参考历史信用损失经验，结合当前状况以及对未来经济状况的判断，依据信用风险特征将其他应收款划分为若干组合，在组合基础上计算预期信用损失。确定组合的依据如下：

组合名称	确定组合的依据	计提方法
合并范围内关联方组合	纳入合并范围的关联方组合	单独测试未发生减值的不计提信用减值损失
信用组合	包括除上述组合之外的其他应收款，本公司根据以往的历史经验对其他应收款计提比例作出最佳估计，参考其他应收款的账龄进行信用风险组合分类	参考历史信用损失经营，结合当前状况以及未来经济状况的预测，按账龄与预期信用损失率计提

### 15、存货

#### 1. 存货的分类

存货是指本公司在日常活动中持有以备出售的产成品或商品、处在生产过程中的在产品、在生产过程或提供劳务过程中耗用的材料和物料等。主要包括原材料、库存商品、发出商品、委托加工物资、在产品等。

## 2. 存货的计价方法

存货在取得时，按成本进行初始计量，包括采购成本、加工成本和其他成本。存货发出时按月末一次加权平均法计价。

## 3. 存货可变现净值的确定依据及存货跌价准备的计提方法

期末对存货进行全面清查后，按存货的成本与可变现净值孰低提取或调整存货跌价准备。产成品、库存商品和用于出售的材料等直接用于出售的商品存货，在正常生产经营过程中，以该存货的估计售价减去估计的销售费用和相关税费后的金额，确定其可变现净值；需要经过加工的材料存货，在正常生产经营过程中，以所生产的产成品的估计售价减去至完工时估计将要发生的成本、估计的销售费用和相关税费后的金额，确定其可变现净值；为执行销售合同或者劳务合同而持有的存货，其可变现净值以合同价格为基础计算，若持有存货的数量多于销售合同订购数量的，超出部分的存货的可变现净值以一般销售价格为基础计算。

期末按照单个存货项目计提存货跌价准备；但对于数量繁多、单价较低的存货，按照存货类别计提存货跌价准备；与在同一地区生产和销售的产品系列相关、具有相同或类似最终用途或目的，且难以与其他项目分开计量的存货，则合并计提存货跌价准备。

以前减记存货价值的影响因素已经消失的，减记的金额予以恢复，并在原已计提的存货跌价准备金额内转回，转回的金额计入当期损益。

## 4. 存货的盘存制度

采用永续盘存制。

## 5. 低值易耗品和包装物的摊销方法

低值易耗品采用一次转销法。

## 16、合同资产

本公司已向客户转让商品而有权收取对价的权利，且该权利取决于时间流逝之外的其他因素的，确认为合同资产。本公司拥有的无条件(即，仅取决于时间流逝)向客户收取对价的权利作为应收款项单独列示。

本公司对合同资产的预期信用损失的确定方法及会计处理方法详见本附注五之 10、金融工具之 6. 金融工具减值。

## 17、合同成本

公司本期不存在合同成本相关披露内容。

## 18、持有待售资产

公司本期不存在持有待售资产相关披露内容。

## 19、债权投资

公司本期不存在债权投资相关披露内容。

## 20、其他债权投资

公司本期不存在其他债权投资相关披露内容。

## 21、长期应收款

公司本期不存在长期应收款相关披露内容。

## 22、长期股权投资

### 1. 初始投资成本的确定

(1) 企业合并形成的长期股权投资，具体会计政策详见本附注五之 5、同一控制下和非同一控制下企业合并的会计处理方法。

#### (2) 其他方式取得的长期股权投资

以支付现金方式取得的长期股权投资，按照实际支付的购买价款作为初始投资成本。初始投资成本包括与取得长期股权投资直接相关的费用、税金及其他必要支出。

以发行权益性证券取得的长期股权投资，按照发行权益性证券的公允价值作为初始投资成本；发行或取得自身权益工具时发生的交易费用，可直接归属于权益性交易的从权益中扣减。

在非货币性资产交换具备商业实质和换入资产或换出资产的公允价值能够可靠计量的前提下，非货币性资产交换换入的长期股权投资以换出资产的公允价值为基础确定其初始投资成本，除非有确凿证据表明换入资产的公允价值更加可靠；不满足上述前提的非货币性资产交换，以换出资产的账面价值和应支付的相关税费作为换入长期股权投资的初始投资成本。

通过债务重组取得的长期股权投资，其初始投资成本按照公允价值为基础确定。

### 2. 后续计量及损益确认

#### (1) 成本法

本公司能够对被投资单位实施控制的长期股权投资采用成本法核算，并按照初始投资成本计价，追加或收回投资调整长期股权投资的成本。

除取得投资时实际支付的价款或对价中包含的已宣告但尚未发放的现金股利或利润外，本公司按照享有被投资单位宣告分派的现金股利或利润确认为当期投资收益。

## （2）权益法

本公司对联营企业和合营企业的长期股权投资采用权益法核算；对于其中一部分通过风险投资机构、共同基金、信托公司或包括投连险基金在内的类似主体间接持有的联营企业的权益性投资，采用公允价值计量且其变动计入损益。

长期股权投资的初始投资成本大于投资时应享有被投资单位可辨认净资产公允价值份额的差额，不调整长期股权投资的初始投资成本；初始投资成本小于投资时应享有被投资单位可辨认净资产公允价值份额的差额，计入当期损益。

本公司取得长期股权投资后，按照应享有或应分担的被投资单位实现的净损益和其他综合收益的份额，分别确认投资收益和其他综合收益，同时调整长期股权投资的账面价值；并按照被投资单位宣告分派的利润或现金股利计算应享有的部分，相应减少长期股权投资的账面价值；对于被投资单位除净损益、其他综合收益和利润分配以外所有者权益的其他变动，调整长期股权投资的账面价值并计入所有者权益。

本公司在确认应享有被投资单位净损益的份额时，以取得投资时被投资单位各项可辨认资产等的公允价值为基础，对被投资单位的净利润进行调整后确认。本公司与联营企业、合营企业之间发生的未实现内部交易损益按照应享有的比例计算归属于本公司的部分予以抵销，在此基础上确认投资损益。

本公司确认应分担被投资单位发生的亏损时，按照以下顺序进行处理：首先，冲减长期股权投资的账面价值。其次，长期股权投资的账面价值不足以冲减的，以其他实质上构成对被投资单位净投资的长期权益账面价值为限继续确认投资损失，冲减长期应收项目等的账面价值。最后，经过上述处理，按照投资合同或协议约定企业仍承担额外义务的，按预计承担的义务确认预计负债，计入当期投资损失。

被投资单位以后期间实现盈利的，公司在扣除未确认的亏损分担额后，按与上述相反的顺序处理，减记已确认预计负债的账面余额、恢复其他实质上构成对被投资单位净投资的长期权益及长期股权投资的账面价值后，恢复确认投资收益。

### 3. 长期股权投资核算方法的转换

#### （1）公允价值计量转权益法核算

本公司原持有的对被投资单位不具有控制、共同控制或重大影响的按金融工具确认和计量准则进行会计处理的权益性投资，因追加投资等原因能够对被投资单位施加重大影响或实施共同控制但不构成控制的，按照《企业会计准则第 22 号——金融工具确认和计量》确定的原持有的股权投资的公允价值加上新增投资成本之和，作为改按权益法核算的初始投资成本。

按权益法核算的初始投资成本小于按照追加投资后全新的持股比例计算确定的应享有被投资单位在追加投资日可辨认净资产公允价值份额之间的差额，调整长期股权投资的账面价值，并计入当期营业外收入。

#### （2）公允价值计量或权益法核算转成本法核算

本公司原持有的对被投资单位不具有控制、共同控制或重大影响的按金融工具确认和计量准则进行会计处理的权益性投资，或原持有对联营企业、合营企业的长期股权投资，因追加投资等原因能够对非同一控制下的被投资单位实施控制的，在编制个别财务报表时，按照原持有的股权投资账面价值加上新增投资成本之和，作为改按成本法核算的初始投资成本。

购买日之前持有的股权投资因采用权益法核算而确认的其他综合收益，在处置该项投资时采用与被投资单位直接处置相关资产或负债相同的基础进行会计处理。

购买日之前持有的股权投资按照《企业会计准则第 22 号——金融工具确认和计量》的有关规定进行会计处理的，原计入其他综合收益的累计公允价值变动在改按成本法核算时转入当期损益。

#### （3）权益法核算转公允价值计量

本公司因处置部分股权投资等原因丧失了对被投资单位的共同控制或重大影响的，处置后的剩余股权改按《企业会计准则第 22 号——金融工具确认和计量》核算，其在丧失共同控制或重大影响之日的公允价值与账面价值之间的差额计入当期损益。

原股权投资因采用权益法核算而确认的其他综合收益，在终止采用权益法核算时采用与被投资单位直接处置相关资产或负债相同的基础进行会计处理。

#### （4）成本法转权益法

本公司因处置部分权益性投资等原因丧失了对被投资单位的控制的，在编制个别财务报表时，处置后的剩余股权能够对被投资单位实施共同控制或施加重大影响的，改按权益法核算，并对该剩余股权视同自取得时即采用权益法核算进行调整。

#### （5）成本法转公允价值计量

本公司因处置部分权益性投资等原因丧失了对被投资单位的控制的，在编制个别财务报表时，处置后的剩余股权不能对被投资单位实施共同控制或施加重大影响的，改按《企业会计准则第 22 号——金融工具确认和计量》的有关规定进行会计处理，其在丧失控制之日的公允价值与账面价值间的差额计入当期损益。

### 4. 长期股权投资的处置

处置长期股权投资，其账面价值与实际取得价款之间的差额，应当计入当期损益。采用权益法核算的长期股权投资，在处置该项投资时，采用与被投资单位直接处置相关资产或负债相同的基础，按相应比例对原计入其他综合收益的部分进行会计处理。

处置对子公司股权投资的各项交易的条款、条件以及经济影响符合以下一种或多种情况，将多次交易事项作为一揽子交易进行会计处理：

- （1）这些交易是同时或者在考虑了彼此影响的情况下订立的；
- （2）这些交易整体才能达成一项完整的商业结果；
- （3）一项交易的发生取决于其他至少一项交易的发生；
- （4）一项交易单独看是不经济的，但是和其他交易一并考虑时是经济的。

因处置部分股权投资或其他原因丧失了对原有子公司控制权的，不属于一揽子交易的，区分个别财务报表和合并财务报表进行相关会计处理：

（1）在个别财务报表中，对于处置的股权，其账面价值与实际取得价款之间的差额计入当期损益。处置后的剩余股权能够对被投资单位实施共同控制或施加重大影响的，改按权益法核算，并对该剩余股权视同自取得时即采用权益法核算进行调整；处置后的剩余股权不能对被投资单位实施共同控制或施加重大影响的，改按《企业会计准则第 22 号——金融工具确认和计量》的有关规定进行会计处理，其在丧失控制之日的公允价值与账面价值间的差额计入当期损益。

（2）在合并财务报表中，对于在丧失对子公司控制权以前的各项交易，处置价款与处置长期股权投资相应对享有子公司自购买日或合并日开始持续计算的净资产份额之间的差额，调整资本公积（股本溢价），资本公积不足冲减的，调整留存收益；在丧失对子公司控制权时，对于剩余股权，按照其在丧失控制权日的公允价值进行重新计量。处置股权取得的对价与剩余股权公允价值之和，减去按原持股比例计算应享有原有子公司自购买日开始持续计算的净资产的份额之间的差额，计入丧失控制权当期的投资收益，同时冲减商誉。与原有子公司股权投资相关的其他综合收益等，在丧失控制权时转为当期投资收益。

处置对子公司股权投资直至丧失控制权的各项交易属于一揽子交易的，将各项交易作为一项处置子公司股权投资并丧失控制权的交易进行会计处理，区分个别财务报表和合并财务报表进行相关会计处理：

（1）在个别财务报表中，在丧失控制权之前每一次处置价款与处置的股权对应的长期股权投资账面价值之间的差额，确认为其他综合收益，在丧失控制权时一并转入丧失控制权当期的损益。

（2）在合并财务报表中，在丧失控制权之前每一次处置价款与处置投资对应的享有该子公司净资产份额的差额，确认为其他综合收益，在丧失控制权时一并转入丧失控制权当期的损益。

## 5. 共同控制、重大影响的判断标准

如果本公司按照相关约定与其他参与方集体控制某项安排，并且对该安排回报具有重大影响的活动决策，需要经过分享控制权的参与方一致同意时才存在，则视为本公司与其他参与方共同控制某项安排，该安排即属于合营安排。

合营安排通过单独主体达成的，根据相关约定判断本公司对该单独主体的净资产享有权利时，将该单独主体作为合营企业，采用权益法核算。若根据相关约定判断本公司并非对该单独主体的净资产享有权利时，该单独主体作为共同经营，本公司确认与共同经营利益份额相关的项目，并按照相关企业会计准则的规定进行会计处理。

重大影响，是指投资方对被投资单位的财务和经营政策有参与决策的权力，但并不能够控制或者与其他方一起共同控制这些政策的制定。本公司通过以下一种或多种情形，并综合考虑所有事实和情况后，判断对被投资单位具有重大影响：（1）在被投资单位的董事会或类似权力机构中派有代表；（2）参与被投资单位财务和经营政策制定过程；（3）与被投资单位之间发生重要交易；（4）向被投资单位派出管理人员；（5）向被投资单位提供关键技术资料。

## 23、投资性房地产

投资性房地产计量模式：不适用

## 24、固定资产

### （1）确认条件

固定资产指为生产商品、提供劳务、出租或经营管理而持有，并且使用寿命超过一个会计年度的有形资产。固定资产在同时满足下列条件时予以确认：

- （1）与该固定资产有关的经济利益很可能流入企业；
- （2）该固定资产的成本能够可靠地计量。

### （2）折旧方法

类别	折旧方法	折旧年限	残值率	年折旧率
机器设备	年限平均法	5年-10年	3%	9.70%-19.40%
运输设备	年限平均法	4年	3%	24.25%
电子设备	年限平均法	3年	3%	32.33%
办公及其他设备	年限平均法	5年	3%	19.40%

### (3) 融资租入固定资产的认定依据、计价和折旧方法

#### 25、在建工程

公司本期不存在在建工程相关披露内容。

#### 26、借款费用

##### 1. 借款费用资本化的确认原则

本公司发生的借款费用，可直接归属于符合资本化条件的资产的购建或者生产的，予以资本化，计入相关资产成本；其他借款费用，在发生时根据其发生额确认为费用，计入当期损益。

符合资本化条件的资产，是指需要经过相当长时间的购建或者生产活动才能达到预定可使用或者可销售状态的固定资产、投资性房地产和存货等资产。

借款费用同时满足下列条件时开始资本化：

(1) 资产支出已经发生，资产支出包括为购建或者生产符合资本化条件的资产而以支付现金、转移非现金资产或者承担带息债务形式发生的支出；

(2) 借款费用已经发生；

(3) 为使资产达到预定可使用或者可销售状态所必要的购建或者生产活动已经开始。

##### 2. 借款费用资本化期间

资本化期间，指从借款费用开始资本化时点到停止资本化时点的期间，借款费用暂停资本化的期间不包括在内。

当购建或者生产符合资本化条件的资产达到预定可使用或者可销售状态时，借款费用停止资本化。

当购建或者生产符合资本化条件的资产中部分项目分别完工且可单独使用时，该部分资产借款费用停止资本化。

购建或者生产的资产各部分分别完工，但必须等到整体完工后才可使用或可对外销售的，在该资产整体完工时停止借款费用资本化。

##### 3. 暂停资本化期间

符合资本化条件的资产在购建或生产过程中发生的非正常中断、且中断时间连续超过 3 个月的，则借款费用暂停资本化；该项中断如是所购建或生产的符合资本化条件的资产达到预定可使用状态或者可销售状态必要的程序，则借款费用继续资本化。在中断期间发生的借款费用确认为当期损益，直至资产的购建或者生产活动重新开始后借款费用继续资本化。

##### 4. 借款费用资本化金额的计算方法



专门借款的利息费用（扣除尚未动用的借款资金存入银行取得的利息收入或者进行暂时性投资取得的投资收益）及其辅助费用在所购建或者生产的符合资本化条件的资产达到预定可使用或者可销售状态前，予以资本化。

根据累计资产支出超过专门借款部分的资产支出加权平均数乘以所占用一般借款的资本化率，计算确定一般借款应予资本化的利息金额。资本化率根据一般借款加权平均利率计算确定。

借款存在折价或者溢价的，按照实际利率法确定每一会计期间应摊销的折价或者溢价金额，调整每期利息金额。

## 27、生物资产

公司本期不存在生物资产相关披露内容。

## 28、油气资产

公司本期不存在油气资产相关披露内容。

## 29、使用权资产

本公司对使用权资产按照成本进行初始计量，该成本包括：

- 1) 租赁负债的初始计量金额；
- 2) 在租赁期开始日或之前支付的租赁付款额，存在租赁激励的，扣除已享受的租赁激励相关金额；
- 3) 本公司发生的初始直接费用；
- 4) 本公司为拆卸及移除租赁资产、复原租赁资产所在场地或将租赁资产恢复至租赁条款约定状态预计将发生的成本（不包括为生产存货而发生的成本）。

在租赁期开始日后，本公司采用成本模式对使用权资产进行后续计量。

能够合理确定租赁期届满时取得租赁资产所有权的，本公司在租赁资产剩余使用寿命内计提折旧。无法合理确定租赁期届满时能够取得租赁资产所有权的，本公司在租赁期与租赁资产剩余使用寿命两者孰短的期间内计提折旧。对计提了减值准备的使用权资产，则在未来期间按扣除减值准备后的账面价值参照上述原则计提折旧。

## 30、无形资产

### (1) 计价方法、使用寿命、减值测试

#### 1. 无形资产的初始计量

外购无形资产的成本，包括购买价款、相关税费以及直接归属于使该项资产达到预定用途所发生的其他支出。购买无形资产的价款超过正常信用条件延期支付，实质上具有融资性质的，无形资产的成本以购买价款的现值为基础确定。

债务重组取得债务人用以抵债的无形资产，以该无形资产的公允价值为基础确定其入账价值，并将重组债务的账面价值与该用以抵债的无形资产公允价值之间的差额，计入当期损益。

在非货币性资产交换具备商业实质且换入资产或换出资产的公允价值能够可靠计量的前提下，非货币性资产交换换入的无形资产以换出资产的公允价值为基础确定其入账价值，除非有确凿证据表明换入资产的公允价值更加可靠；不满足上述前提的非货币性资产交换，以换出资产的账面价值和应支付的相关税费作为换入无形资产的成本，不确认损益。

以同一控制下的企业吸收合并方式取得的无形资产按被合并方的账面价值确定其入账价值；以非同一控制下的企业吸收合并方式取得的无形资产按公允价值确定其入账价值。

内部自行开发的无形资产，其成本包括：开发该无形资产时耗用的材料、劳务成本、注册费、在开发过程中使用的其他专利权和特许权的摊销以及满足资本化条件的利息费用，以及为使该无形资产达到预定用途前所发生的其他直接费用。

## 2. 无形资产的后继计量

本公司在取得无形资产时分析判断其使用寿命，划分为使用寿命有限和使用寿命不确定的无形资产。

### (1) 使用寿命有限的无形资产

对于使用寿命有限的无形资产，在为企业带来经济利益的期限内按直线法摊销。使用寿命有限的无形资产预计寿命及依据如下：

项目	预计使用寿命	依据
软件产品	3-10 年	预计使用年限

每期末，对使用寿命有限的无形资产的使用寿命及摊销方法进行复核，如与原先估计数存在差异的，进行相应的调整。

经复核，本期期末无形资产的使用寿命及摊销方法与以前估计未有不同。

### (2) 内部研究开发支出会计政策

#### 1. 划分公司内部研究开发项目的研究阶段和开发阶段具体标准

研究阶段：为获取并理解新的科学或技术知识等而进行的独创性的有计划调查、研究活动的阶段。

开发阶段：在进行商业性生产或使用前，将研究成果或其他知识应用于某项计划或设计，以生产出新的或具有实质性改进的材料、装置、产品等活动的阶段。

内部研究开发项目研究阶段的支出，在发生时计入当期损益。

## 2. 开发阶段支出符合资本化的具体标准

内部研究开发项目开发阶段的支出，同时满足下列条件时确认为无形资产：

(1) 完成该无形资产以使其能够使用或出售在技术上具有可行性；

(2) 具有完成该无形资产并使用或出售的意图；

(3) 无形资产产生经济利益的方式，包括能够证明运用该无形资产生产的产品存在市场或无形资产自身存在市场，无形资产将在内部使用的，能够证明其有用性；

(4) 有足够的技术、财务资源和其他资源支持，以完成该无形资产的开发，并有能力使用或出售该无形资产；

(5) 归属于该无形资产开发阶段的支出能够可靠地计量。

不满足上述条件的开发阶段的支出，于发生时计入当期损益。以前期间已计入损益的开发支出不在以后期间重新确认为资产。已资本化的开发阶段的支出在资产负债表上列示为开发支出，自该项目达到预定用途之日起转为无形资产。

## 31、长期资产减值

本公司在资产负债表日判断长期资产是否存在可能发生减值的迹象。如果长期资产存在减值迹象的，以单项资产为基础估计其可收回金额；难以对单项资产的可收回金额进行估计的，以该资产所属的资产组为基础确定资产组的可收回金额。

资产可收回金额的估计，根据其公允价值减去处置费用后的净额与资产预计未来现金流量的现值两者之间较高者确定。

可收回金额的计量结果表明，长期资产的可收回金额低于其账面价值的，将长期资产的账面价值减记至可收回金额，减记的金额确认为资产减值损失，计入当期损益，同时计提相应的资产减值准备。资产减值损失一经确认，在以后会计期间不得转回。

资产减值损失确认后，减值资产的折旧或者摊销费用在未来期间作相应调整，以使该资产在剩余使用寿命内，系统地分摊调整后的资产账面价值（扣除预计净残值）。

因企业合并所形成的商誉和使用寿命不确定的无形资产，无论是否存在减值迹象，每年都进行减值测试。

在对商誉进行减值测试时，将商誉的账面价值分摊至预期从企业合并的协同效应中受益的资产组或资产组组合。在对包含商誉的相关资产组或者资产组组合进行减值测试时，如与商誉相关的资产组或者资产组组合存在减值迹象的，先对不包含商誉的资产组或者资产组组合进行减值测试，计算可收回金额，

并与相关账面价值相比较，确认相应的减值损失。再对包含商誉的资产组或者资产组组合进行减值测试，比较这些相关资产组或者资产组组合的账面价值（包括所分摊的商誉的账面价值部分）与其可收回金额，如相关资产组或者资产组组合的可收回金额低于其账面价值的，确认商誉的减值损失。

### 32、长期待摊费用

长期待摊费用，是指本公司已经发生但应由本期和以后各期负担的分摊期限在 1 年以上的各项费用。长期待摊费用在受益期内按直线法分期摊销。

### 33、合同负债

本公司将已收或应收客户对价而应向客户转让商品的义务部分确认为合同负债。

### 34、职工薪酬

#### （1）短期薪酬的会计处理方法

短期薪酬是指本公司在职工提供相关服务的年度报告期间结束后十二个月内需要全部予以支付的职工薪酬，离职后福利和辞退福利除外。本公司在职工提供服务的会计期间，将应付的短期薪酬确认为负债，并根据职工提供服务的受益对象计入相关资产成本和费用。

#### （2）离职后福利的会计处理方法

离职后福利是指本公司为获得职工提供的服务而在职工退休或与企业解除劳动关系后，提供的各种形式的报酬和福利，短期薪酬和辞退福利除外。

本公司的离职后福利计划分类为设定提存计划和设定受益计划。

离职后福利设定提存计划主要为参加由各地劳动及社会保障机构组织实施的社会基本养老保险、失业保险等。在职工为本公司提供服务的会计期间，将根据设定提存计划计算的应缴存金额确认为负债，并计入当期损益或相关资产成本。

本公司按照国家规定的标准和年金计划定期缴付上述款项后，不再有其他的支付义务。

#### （3）辞退福利的会计处理方法

辞退福利是指本公司在职工劳动合同到期之前解除与职工的劳动关系，或者为鼓励职工自愿接受裁减而给予职工的补偿，在本公司不能单方面撤回解除劳动关系计划或裁减建议时和确认与涉及支付辞退

福利的重组相关的成本费用时两者孰早日，确认因解除与职工的劳动关系给予补偿而产生的负债，同时计入当期损益。

本公司向接受内部退休安排的职工提供内退福利。内退福利是指，向未达到国家规定的退休年龄、经本公司管理层批准自愿退出工作岗位的职工支付的工资及为其缴纳的社会保险费等。本公司自内部退休安排开始之日起至职工达到正常退休年龄止，向内退职工支付内部退养福利。对于内退福利，本公司比照辞退福利进行会计处理，在符合辞退福利相关确认条件时，将自职工停止提供服务日至正常退休日期间拟支付的内退职工工资和缴纳的社会保险费等，确认为负债，一次性计入当期损益。内退福利的精算假设变化及福利标准调整引起的差异于发生时计入当期损益。

#### (4) 其他长期职工福利的会计处理方法

无

### 35、租赁负债

本公司对租赁负债按照租赁期开始日尚未支付的租赁付款额的现值进行初始计量。在计算租赁付款额的现值时，本公司采用租赁内含利率作为折现率；无法确定租赁内含利率的，采用本公司增量借款利率作为折现率。租赁付款额包括：

- 1) 扣除租赁激励相关金额后的固定付款额及实质固定付款额；
- 2) 取决于指数或比率的可变租赁付款额；
- 3) 在本公司合理确定将行使该选择权的情况下，租赁付款额包括购买选择权的行权价格；
- 4) 在租赁期反映出本公司将行使终止租赁选择权的情况下，租赁付款额包括行使终止租赁选择权需支付的款项；
- 5) 根据本公司提供的担保余值预计应支付的款项。

本公司按照固定的折现率计算租赁负债在租赁期内各期间的利息费用，并计入当期损益或相关资产成本。

未纳入租赁负债计量的可变租赁付款额应当在实际发生时计入当期损益或相关资产成本。

### 36、预计负债

公司本期不存在预计负债相关披露内容。

## 37、股份支付

### 1. 股份支付的种类

本公司的股份支付分为以权益结算的股份支付和以现金结算的股份支付。

### 2. 权益工具公允价值的确定方法

对于授予的存在活跃市场的期权等权益工具，按照活跃市场中的报价确定其公允价值。对于授予的不存在活跃市场的期权等权益工具，采用期权定价模型等确定其公允价值，选用的期权定价模型考虑以下因素：（1）期权的行权价格；（2）期权的有效期；（3）标的股份的现行价格；（4）股价预计波动率；（5）股份的预计股利；（6）期权有效期内的无风险利率。

在确定权益工具授予日的公允价值时，考虑股份支付协议规定的可行权条件中的市场条件和非可行权条件的影响。股份支付存在非可行权条件的，只要职工或其他方满足了所有可行权条件中的非市场条件（如服务期限等），即确认已得到服务相对应的成本费用。

### 3. 确定可行权权益工具最佳估计的依据

等待期内每个资产负债表日，根据最新取得的可行权职工人数变动等后续信息作出最佳估计，修正预计可行权的权益工具数量。在可行权日，最终预计可行权权益工具的数量与实际可行权数量一致。

### 4. 会计处理方法

以权益结算的股份支付，按授予职工权益工具的公允价值计量。授予后立即可行权的，在授予日按照权益工具的公允价值计入相关成本或费用，相应增加资本公积。在完成等待期内的服务或达到规定业绩条件才可行权的，在等待期内的每个资产负债表日，以对可行权权益工具数量的最佳估计为基础，按照权益工具授予日的公允价值，将当期取得的服务计入相关成本或费用和资本公积。在可行权日之后不再对已确认的相关成本或费用和所有者权益总额进行调整。

以现金结算的股份支付，按照本公司承担的以股份或其他权益工具为基础计算确定的负债的公允价值计量。授予后立即可行权的，在授予日以本公司承担负债的公允价值计入相关成本或费用，相应增加负债。在完成等待期内的服务或达到规定业绩条件以后才可行权的以现金结算的股份支付，在等待期内的每个资产负债表日，以对可行权情况的最佳估计为基础，按照本公司承担负债的公允价值金额，将当期取得的服务计入成本或费用和相应的负债。在相关负债结算前的每个资产负债表日以及结算日，对负债的公允价值重新计量，其变动计入当期损益。

若在等待期内取消了授予的权益工具，本公司对取消所授予的权益性工具作为加速行权处理，将剩余等待期内应确认的金额立即计入当期损益，同时确认资本公积。职工或其他方能够选择满足非可行权条件但在等待期内未满足的，本公司将其作为授予权益工具的取消处理。

### 38、优先股、永续债等其他金融工具

无

### 39、收入

收入确认和计量所采用的会计政策

本公司的收入主要来源于如下业务类型：

高清及超高清视频会议摄像机、视频会议终端、会议麦克风等音视频通讯设备的研发、生产、销售和相关技术服务。

#### 1. 收入确认的一般原则

本公司在履行了合同中的履约义务，即在客户取得相关商品或服务控制权时，按照分摊至该项履约义务的交易价格确认收入。

履约义务，是指合同中本公司向客户转让可明确区分商品或服务的承诺。

取得相关商品控制权，是指能够主导该商品的使用并从中获得几乎全部的经济利益。

本公司在合同开始日即对合同进行评估，识别该合同所包含的各单项履约义务，并确定各单项履约义务是在某一时段内履行，还是某一时点履行。满足下列条件之一的，属于在某一时段内履行的履约义务，本公司按照履约进度，在一段时间内确认收入：(1)客户在本公司履约的同时即取得并消耗本公司履约所带来的经济利益；(2)客户能够控制本公司履约过程中在建的商品；(3)本公司履约过程中所产出的商品具有不可替代用途，且本公司在整个合同期间内有权就累计至今已完成的履约部分收取款项。否则，本公司在客户取得相关商品或服务控制权的时点确认收入。

对于在某一时段内履行的履约义务，本公司根据商品和劳务的性质，采用产出法/投入法确定恰当的履约进度。产出法是根据已转移给客户的商品对于客户的价值确定履约进度（投入法是根据公司为履行履约义务的投入确定履约进度）。当履约进度不能合理确定时，公司已经发生的成本预计能够得到补偿的，按照已经发生的成本金额确认收入，直到履约进度能够合理确定为止。

#### 2. 收入确认的具体方法

##### (1) 销售商品业务

①内销：公司在货物发出、或送至客户指定收货地点，并经客户签收后，认定为控制权转移，确认收入；

②外销：采用 EXW、FOB、CIF、FCA 等贸易模式的，以产品发运后，办理完毕出口清关手续并取得报关单时确认销售收入；采用 DAP 贸易模式的，以产品交付予客户指定收货地点并经客户签收后确认销售收入。

(2) 软件销售及技术开发服务业务：

本公司按照客户要求组织研发并提供软件及技术服务支持，取得客户调试合格的验收单时确认收入。

同类业务采用不同经营模式导致收入确认会计政策存在差异的情况：无。

## 40、政府补助

### 1. 类型

政府补助，是本公司从政府无偿取得的货币性资产与非货币性资产。根据相关政府文件规定的补助对象，将政府补助划分为与资产相关的政府补助和与收益相关的政府补助。

与资产相关的政府补助，是指本公司取得的、用于购建或以其他方式形成长期资产的政府补助。与收益相关的政府补助，是指除与资产相关的政府补助之外的政府补助。

### 2. 政府补助的确认

对期末有证据表明公司能够符合财政扶持政策规定的相关条件且预计能够收到财政扶持资金的，按应收金额确认政府补助。除此之外，政府补助均在实际收到时确认。

政府补助为货币性资产的，按照收到或应收的金额计量。政府补助为非货币性资产的，按照公允价值计量；公允价值不能够可靠取得的，按照名义金额（人民币 1 元）计量。按照名义金额计量的政府补助，直接计入当期损益。

### 3. 会计处理方法

本公司根据经济业务的实质，确定某一类政府补助业务应当采用总额法还是净额法进行会计处理。通常情况下，本公司对于同类或类似政府补助业务只选用一种方法，且对该业务一贯地运用该方法。

与资产相关的政府补助，应当冲减相关资产的账面价值或确认为递延收益。与资产相关的政府补助确认为递延收益的，在所建造或购买资产使用寿命内按照合理、系统的方法分期计入损益。

与收益相关的政府补助，用于补偿企业以后期间的相关费用或损失的，确认为递延收益，在确认相关费用或损失的期间计入当期损益或冲减相关成本；用于补偿企业已发生的相关费用或损失的，取得时直接计入当期损益或冲减相关成本。

与企业日常活动相关的政府补助计入其他收益或冲减相关成本费用；与企业日常活动无关的政府补助计入营业外收支。



收到与政策性优惠贷款贴息相关的政府补助冲减相关借款费用；取得贷款银行提供的政策性优惠利率贷款的，以实际收到的借款金额作为借款的入账价值，按照借款本金和该政策性优惠利率计算相关借款费用。

已确认的政府补助需要返还时，初始确认时冲减相关资产账面价值的，调整资产账面价值；存在相关递延收益余额的，冲减相关递延收益账面余额，超出部分计入当期损益；不存在相关递延收益的，直接计入当期损益。

#### 41、递延所得税资产/递延所得税负债

递延所得税资产和递延所得税负债根据资产和负债的计税基础与其账面价值的差额(暂时性差异)计算确认。于资产负债表日，递延所得税资产和递延所得税负债，按照预期收回该资产或清偿该负债期间的适用税率计量。

##### 1. 确认递延所得税资产的依据

本公司以很可能取得用来抵扣可抵扣暂时性差异、能够结转以后年度的可抵扣亏损和税款抵减的应纳税所得额为限，确认由可抵扣暂时性差异产生的递延所得税资产。但是，同时具有下列特征的交易中因资产或负债的初始确认所产生的递延所得税资产不予确认：（1）该交易不是企业合并；（2）交易发生时既不影响会计利润也不影响应纳税所得额或可抵扣亏损。

对于与联营企业投资相关的可抵扣暂时性差异，同时满足下列条件的，确认相应的递延所得税资产：暂时性差异在可预见的未来很可能转回，且未来很可能获得用来抵扣可抵扣暂时性差异的应纳税所得额。

##### 2. 确认递延所得税负债的依据

公司将当期与以前期间应交未交的应纳税暂时性差异确认为递延所得税负债。但不包括：

- （1）商誉的初始确认所形成的暂时性差异；
- （2）非企业合并形成的交易或事项，且该交易或事项发生时既不影响会计利润，也不影响应纳税所得额（或可抵扣亏损）所形成的暂时性差异；
- （3）对于与子公司、联营企业投资相关的应纳税暂时性差异，该暂时性差异转回的时间能够控制并且该暂时性差异在可预见的未来很可能不会转回。

##### 3. 同时满足下列条件时，将递延所得税资产及递延所得税负债以抵销后的净额列示

- （1）企业拥有以净额结算当期所得税资产及当期所得税负债的法定权利；
- （2）递延所得税资产和递延所得税负债是与同一税收征管部门对同一纳税主体征收的所得税相关或者对不同的纳税主体相关，但在未来每一具有重要性的递延所得税资产和递延所得税负债转回的期间内，涉及的纳税主体意图以净额结算当期所得税资产及当期所得税负债或是同时取得资产、清偿债务。

## 42、租赁

### (1) 经营租赁的会计处理方法

本公司在租赁期内各个期间采用直线法或其他系统合理的方法，将经营租赁的租赁收款额确认为租金收入；发生的与经营租赁有关的初始直接费用资本化，在租赁期内按照与租金收入确认相同的基础进行分摊，分期计入当期损益；取得的与经营租赁有关的未计入租赁收款额的可变租赁付款额，在实际发生时计入当期损益。

### (2) 融资租赁的会计处理方法

在租赁期开始日，本公司对融资租赁确认应收融资租赁款，并终止确认融资租赁资产。

应收融资租赁款初始计量时，以未担保余值和租赁期开始日尚未收到的租赁收款额按照租赁内含利率折现的现值之和作为应收融资租赁款的入账价值。租赁收款额包括：

- 1) 扣除租赁激励相关金额后的固定付款额及实质固定付款额；
- 2) 取决于指数或比率的可变租赁付款额；
- 3) 合理确定承租人将行使购买选择权的情况下，租赁收款额包括购买选择权的行权价格；
- 4) 租赁期反映出承租人将行使终止租赁选择权的情况下，租赁收款额包括承租人行使终止租赁选择权需支付的款项；
- 5) 由承租人、与承租人有关的一方以及有经济能力履行担保义务的独立第三方向出租人提供的担保余值。

本公司按照固定的租赁内含利率计算并确认租赁期内各个期间的利息收入，所取得的未纳入租赁投资净额计量的可变租赁付款额在实际发生时计入当期损益。

## 43、其他重要的会计政策和会计估计

## 44、重要会计政策和会计估计变更

### (1) 重要会计政策变更

适用 不适用

### (2) 重要会计估计变更

适用 不适用

## 45、其他

无

## 六、税项

### 1、主要税种及税率

税种	计税依据	税率
增值税	应税收入	13%、6%
城市维护建设税	实缴流转税税额	7%
教育费附加	实缴流转税税额	3%
地方教育费附加	实缴流转税税额	2%
企业所得税	应纳税所得额	15%

存在不同企业所得税税率纳税主体的，披露情况说明

纳税主体名称	所得税税率
鹏创软件	15%
成都维海德	15%
香港维海德	8.25%、16.5%
维海德物联网	25%
北京维海德	25%
东莞维海德	25%

### 2、税收优惠

#### (1) 所得税

##### ① 本公司

本公司 2019 年 12 月 9 日取得《高新技术企业证书》，证书编号为 GR201944201771，有效期三年；根据国家对高新技术企业的相关税收优惠政策，公司自获得高新技术企业认定当年起三年内享受 15% 的所得税税率的税收优惠。即公司自 2019 年 1 月 1 日起至 2021 年 12 月 31 日期间，企业所得税适用税率为 15%。

根据《国家税务总局关于实施高新技术企业所得税优惠政策有关问题的公告》（国家税务总局公告 2017 年第 24 号）规定，企业的高新技术企业资格期满当年，在通过重新认定前，其企业所得税暂按 15% 的税率预缴，在年底前仍未取得高新技术企业资格的，应按规定补缴相应期间的税款。截至财务报告批准报出日止，公司高新技术企业资格复审尚未开始。公司 2022 年 1-6 月企业所得税暂按 15% 的税率预缴。

##### ② 鹏创软件

鹏创软件于 2021 年 12 月 23 日取得《高新技术企业证书》，证书编号为 GR202144203011，有效期三年；根据国家对高新技术企业的相关税收优惠政策，公司自获得高新技术企业认定当年起三年内享受

15%的所得税税率的税收优惠。即公司自 2021 年 1 月 1 日起至 2023 年 12 月 31 日期间，企业所得税适用税率为 15%。

### ③成都维海德

成都维海德于 2020 年 12 月 3 日取得《高新技术企业证书》，证书编号为 GR202051003085，有效期：三年；根据国家对高新技术企业的相关税收优惠政策，公司自获得高新技术企业认定当年起三年内享受 15%的所得税税率的税收优惠。即公司自 2020 年 1 月 1 日起至 2022 年 12 月 31 日期间，企业所得税适用税率为 15%。

## (2) 增值税

### ①软件产品增值税即征即退

根据《财政部、国家税务总局关于软件产品增值税政策的通知》（财税[2011]100 号），增值税一般纳税人所销售产品软件部分实际税负超过 3%部分享受即征即退优惠政策。公司销售的产品是嵌入式软件产品，分别核算嵌入式软件与计算机硬件、机器设备等的销售额，可享受软件产品增值税优惠政策，符合享受软件增值税即征即退的相关规定。鹏创软件销售的软件产品，可享受软件产品增值税优惠政策，符合享受软件增值税即征即退的相关规定。

### ②出口退税

按照《财政部国家税务总局关于出口货物劳务增值税和消费税政策的通知（财税[2012]39 号）》的规定，生产企业出口自产货物和视同自产货物及对外提供加工修理修配劳务，以及列名生产企业出口非自产货物，免征增值税，相应的进项税额抵减应纳增值税额（不包括适用增值税即征即退、先征后退政策的应纳增值税额），未抵减完的部分予以退还。

## 3、其他

无

## 七、合并财务报表项目注释

### 1、货币资金

单位：元

项目	期末余额	期初余额
银行存款	116,204,847.35	75,938,577.36
其他货币资金	1,543,588.83	2,505,054.22
合计	117,748,436.18	78,443,631.58

其他说明

其中受限制的货币资金明细如下：

单位：元

项目	2022年6月30日	2022年1月1日
银行承兑汇票保证金	1,313,106.35	2,308,554.19

## 2、交易性金融资产

单位：元

项目	期末余额	期初余额
以公允价值计量且其变动计入当期损益的金融资产	246,702,641.09	287,961,684.94
其中：		
结构性存款	180,950,205.48	130,444,986.30
银行理财产品	65,752,435.61	157,516,698.64
其中：		
合计	246,702,641.09	287,961,684.94

其他说明：

## 3、衍生金融资产

无

## 4、应收票据

### (1) 应收票据分类列示

单位：元

项目	期末余额	期初余额
银行承兑票据	11,225,497.96	945,521.86
商业承兑票据	6,370,534.22	9,984,015.18
合计	17,596,032.18	10,929,537.04

单位：元

类别	期末余额					期初余额				
	账面余额		坏账准备		账面价值	账面余额		坏账准备		账面价值
	金额	比例	金额	计提比例		金额	比例	金额	计提比例	
其中：										
按组合计提坏账准备的应收票据	18,522,139.14	100.00%	926,106.96	5.00%	17,596,032.18	11,504,775.83	100.00%	575,238.79	5.00%	10,929,537.04
其										

中：										
银行承兑票据组合	11,816,313.64	63.80%	590,815.68	5.00%	11,225,497.96	995,286.17	8.65%	49,764.31	5.00%	945,521.86
商业承兑汇票	6,705,825.50	36.20%	335,291.28	5.00%	6,370,534.23	10,509,489.66	91.35%	525,474.48	5.00%	9,984,015.18
合计	18,522,139.14	100.00%	926,106.96	5.00%	17,596,032.18	11,504,775.83	100.00%	575,238.79	5.00%	10,929,537.04

按组合计提坏账准备：926,106.96 元

单位：元

名称	期末余额		
	账面余额	坏账准备	计提比例
银行承兑票据组合	11,816,313.64	590,815.68	5.00%
商业承兑汇票	6,705,825.50	335,291.28	5.00%
合计	18,522,139.14	926,106.96	

确定该组合依据的说明：

如是按照预期信用损失一般模型计提应收票据坏账准备，请参照其他应收款的披露方式披露坏账准备的相关信息：

适用 不适用

## (2) 本期计提、收回或转回的坏账准备情况

本期计提坏账准备情况：

单位：元

类别	期初余额	本期变动金额				期末余额
		计提	收回或转回	核销	其他	
银行承兑票据	49,764.31	541,051.37				590,815.68
商业承兑汇票	525,474.48	-190,183.20				335,291.28
合计	575,238.79	350,868.17				926,106.96

其中本期坏账准备收回或转回金额重要的：

适用 不适用

## (3) 期末公司已质押的应收票据

## (4) 期末公司已背书或贴现且在资产负债表日尚未到期的应收票据

单位：元

项目	期末终止确认金额	期末未终止确认金额
银行承兑票据		1,491,960.00
合计		1,491,960.00

## 5、应收账款

## (1) 应收账款分类披露

单位：元

类别	期末余额					期初余额				
	账面余额		坏账准备		账面价值	账面余额		坏账准备		账面价值
	金额	比例	金额	计提比例		金额	比例	金额	计提比例	
其中：										
按组合计提坏账准备的应收账款	168,987,775.66	100.00%	8,828,487.20	5.22%	160,159,288.46	112,088,525.10	100.00%	5,724,053.43	5.11%	106,364,471.67
其中：										
其中：账龄与整个存续期预期信用损失组合	168,987,775.66	100.00%	8,828,487.20	5.22%	160,159,288.46	112,088,525.10	100.00%	5,724,053.43	5.11%	106,364,471.67
合计	168,987,775.66	100.00%	8,828,487.20	5.22%	160,159,288.46	112,088,525.10	100.00%	5,724,053.43	5.11%	106,364,471.67

按组合计提坏账准备：8,828,487.20 元

单位：元

名称	期末余额		
	账面余额	坏账准备	计提比例
1 年以内	161,550,945.31	8,077,547.26	5.00%
1—2 年	7,364,261.35	736,426.14	10.00%
2—3 年	72,569.00	14,513.80	20.00%
合计	168,987,775.66	8,828,487.20	

确定该组合依据的说明：

如是按照预期信用损失一般模型计提应收账款坏账准备，请参照其他应收款的披露方式披露坏账准备的相关信息：

适用 不适用

按账龄披露

单位：元

账龄	期末余额
1 年以内（含 1 年）	161,550,945.31
1 至 2 年	7,364,261.35
2 至 3 年	72,569.00
合计	168,987,775.66

## (2) 本期计提、收回或转回的坏账准备情况

本期计提坏账准备情况：

单位：元

类别	期初余额	本期变动金额				期末余额
		计提	收回或转回	核销	其他	
按组合计提预期信用损失的应收账款	5,724,053.43	3,111,818.77		7,385.00		8,828,487.20
合计	5,724,053.43	3,111,818.77		7,385.00		8,828,487.20

## (3) 本期实际核销的应收账款情况

单位：元

项目	核销金额
北京鹏云视通科技有限公司	7,385.00

## (4) 按欠款方归集的期末余额前五名的应收账款情况

单位：元

单位名称	应收账款期末余额	占应收账款期末余额合计数的比例	坏账准备期末余额
单位 1	19,061,227.50	11.28%	949,591.38
单位 2	14,684,299.58	8.69%	734,986.38
单位 3	13,563,501.33	8.03%	678,175.07
单位 4	13,205,635.00	7.81%	837,756.40
单位 5	8,127,605.00	4.81%	406,380.25
合计	68,642,268.41	40.62%	

## 6、应收款项融资

单位：元

项目	期末余额	期初余额
银行承兑汇票	2,989,181.51	1,765,872.30
合计	2,989,181.51	1,765,872.30

应收款项融资本期增减变动及公允价值变动情况

适用 不适用

如是按照预期信用损失一般模型计提应收款项融资减值准备，请参照其他应收款的披露方式披露减值准备的相关信息：

适用 不适用

其他说明：

## 期末公司已背书或贴现且资产负债表日尚未到期的应收票据

项目	期末终止确认金额（元）	期末未终止确认金额
----	-------------	-----------



项目	期末终止确认金额（元）	期末未终止确认金额
银行承兑汇票	5,796,038.29	---

## 7、预付款项

### （1）预付款项按账龄列示

单位：元

账龄	期末余额		期初余额	
	金额	比例	金额	比例
1 年以内	6,013,142.42	98.77%	4,530,069.02	99.75%
1 至 2 年	75,615.60	1.24%	11,390.75	0.25%
合计	6,088,758.02		4,541,459.77	

账龄超过 1 年且金额重要的预付款项未及时结算原因的说明：

### （2）按预付对象归集的期末余额前五名的预付款情况

单位名称	期末余额（元）	占预付款项总额的比例
单位 1	1,000,000.00	16.42%
单位 2	667,066.78	10.96%
单位 3	666,200.00	10.94%
单位 4	650,000.00	10.68%
单位 5	344,836.80	5.66%
合计	3,328,103.58	54.66%

其他说明：

## 8、其他应收款

单位：元

项目	期末余额	期初余额
其他应收款	5,876,068.45	3,887,839.73
合计	5,876,068.45	3,887,839.73

- (1) 应收利息
- (2) 应收股利
- (3) 其他应收款

1) 其他应收款按款项性质分类情况

单位：元

款项性质	期末账面余额	期初账面余额
押金及保证金	3,861,132.49	3,575,989.35
备用金及其他	673,186.32	402,106.36
社保代扣代缴	648,742.62	608,543.84
出口退税	1,558,027.87	
合计	6,741,089.30	4,586,639.55

2) 坏账准备计提情况

单位：元

坏账准备	第一阶段	第二阶段	第三阶段	合计
	未来 12 个月预期信用损失	整个存续期预期信用损失(未发生信用减值)	整个存续期预期信用损失(已发生信用减值)	
2022 年 1 月 1 日余额	698,799.82			698,799.82
2022 年 1 月 1 日余额在本期				
本期计提	166,221.03			166,221.03
2022 年 6 月 30 日余额	865,020.85			865,020.85

损失准备本期变动金额重大的账面余额变动情况

适用 不适用

按账龄披露

单位：元

账龄	期末余额
1 年以内（含 1 年）	4,120,022.82
1 至 2 年	1,962,280.70
2 至 3 年	134,775.50
3 年以上	524,010.28
3 至 4 年	176,347.47
4 至 5 年	51,099.91
5 年以上	296,562.90
合计	6,741,089.30

3) 本期计提、收回或转回的坏账准备情况

本期计提坏账准备情况：

单位：元

类别	期初余额	本期变动金额				期末余额
		计提	收回或转回	核销	其他	
第一阶段	698,799.82	166,221.03				865,020.85
合计	698,799.82	166,221.03				865,020.85

## 4) 本期实际核销的其他应收款情况

## 5) 按欠款方归集的期末余额前五名的其他应收款情况

单位：元

单位名称	款项的性质	期末余额	账龄	占其他应收款期末余额合计数的比例	坏账准备期末余额
单位 1	出口退税	1,558,027.87	1 年以内	23.11%	77,901.39
单位 2	押金及保证金	1,210,668.00	1 年以内、1-2 年、4 年以上	17.96%	358,874.60
单位 3	押金及保证金	520,000.00	1-2 年	7.71%	51,000.00
单位 4	押金及保证金	425,100.00	1 年以内	6.31%	21,255.00
单位 5	押金及保证金	260,000.00	1 年以内、2-3 年	3.86%	29,500.00
合计		3,973,795.87		58.95%	538,530.99

## 9、存货

公司是否需要遵守房地产行业的披露要求

否

## (1) 存货分类

单位：元

项目	期末余额			期初余额		
	账面余额	存货跌价准备或合同履约成本减值准备	账面价值	账面余额	存货跌价准备或合同履约成本减值准备	账面价值
原材料	83,272,594.26	2,090,939.74	81,181,654.52	82,966,670.84	1,511,119.24	81,455,551.60
在产品	14,494,999.10		14,494,999.10	8,265,190.19		8,265,190.19
库存商品	17,650,914.22	403,174.48	17,247,739.74	16,458,708.21	799,894.54	15,658,813.67
合同履约成本	63,327.71		63,327.71	206,658.67		206,658.67
发出商品	2,668,833.12		2,668,833.12	2,220,530.48		2,220,530.48
委托加工物资	1,076,995.01		1,076,995.01	4,194,123.86		4,194,123.86
合计	119,227,663.42	2,494,114.22	116,733,549.20	114,311,882.25	2,311,013.78	112,000,868.47

## (2) 存货跌价准备和合同履约成本减值准备

单位：元

项目	期初余额	本期增加金额		本期减少金额		期末余额
		计提	其他	转回或转销	其他	
原材料	1,511,119.24	1,095,817.68			515,997.18	2,090,939.74
库存商品	799,894.54	67,841.92			464,561.98	403,174.48
合计	2,311,013.78	1,163,659.60			980,559.16	2,494,114.22

## 10、合同资产

单位：元

项目	期末余额			期初余额		
	账面余额	减值准备	账面价值	账面余额	减值准备	账面价值
质保金	2,403,097.50	120,154.88	2,282,942.62			
合计	2,403,097.50	120,154.88	2,282,942.62			0.00

合同资产的账面价值在本期内发生的重大变动金额和原因：

单位：元

项目	变动金额	变动原因

如是按照预期信用损失一般模型计提合同资产减值准备，请参照其他应收款的披露方式披露减值准备的相关信息：

适用 不适用

本期合同资产计提减值准备情况：

单位：元

项目	本期计提	本期转回	本期转销/核销	原因
质保金	120,154.88			
合计	120,154.88			---

其他说明

## 11、持有待售资产

## 12、一年内到期的非流动资产

## 13、其他流动资产

单位：元

项目	期末余额	期初余额
预缴企业所得税		2,209,125.30
增值税留抵扣额	1,063,742.71	

待处理财产损益		126,692.35
IPO 费用	4,550,060.66	3,398,113.20
合计	5,613,803.37	5,733,930.85

其他说明：

#### 14、债权投资

#### 15、其他债权投资

#### 16、长期应收款

#### 17、长期股权投资

#### 18、其他权益工具投资

单位：元

项目	期末余额	期初余额
贵州黔通汇丰科技有限公司	1,070,900.00	1,070,900.00
成都天堂云科技有限公司	1,863,700.00	1,863,700.00
合计	2,934,600.00	2,934,600.00

分项披露本期非交易性权益工具投资

单位：元

项目	确认的股利收入	累计利得	累计损失	其他综合收益转入留存收益的金额	指定为以公允价值计量且其变动计入其他综合收益的原因	其他综合收益转入留存收益的原因
贵州黔通汇丰科技有限公司	0	0	0	0	--	--
成都天堂云科技有限公司	0	0	0	0	--	--

其他说明：

#### 19、其他非流动金融资产

## 20、投资性房地产

## (1) 采用成本计量模式的投资性房地产

□适用  不适用

## (2) 采用公允价值计量模式的投资性房地产

□适用  不适用

## 21、固定资产

单位：元

项目	期末余额	期初余额
固定资产	22,256,308.60	17,031,277.62
合计	22,256,308.60	17,031,277.62

## (1) 固定资产情况

单位：元

项目	机器设备	运输工具	电子设备	办公设备及其他	合计
一、账面原值：					
1. 期初余额	20,789,358.78	1,862,091.07	3,993,996.54	457,540.01	27,102,986.40
2. 本期增加金额	6,803,318.53	238,797.97	185,291.57	90,963.35	7,318,371.42
(1) 购置	6,803,318.53	238,797.97	185,291.57	90,963.35	7,318,371.42
(2) 在建工程转入					
(3) 企业合并增加					
3. 本期减少金额					
(1) 处置或报废					
4. 期末余额	27,592,677.31	2,100,889.04	4,179,288.11	548,503.36	34,421,357.82
二、累计折旧					
1. 期初余额	5,671,790.06	1,538,466.00	2,520,353.56	341,099.16	10,071,708.78
2. 本期增加金额	1,617,618.03	44,194.58	409,205.61	22,322.22	2,093,340.44
(1) 计提	1,617,618.03	44,194.58	409,205.61	22,322.22	2,093,340.44
3. 本期减少金额					

(1) 处 置或报废					
4. 期末余额	7,289,408.09	1,582,660.58	2,929,559.17	363,421.38	12,165,049.22
三、减值准备					
1. 期初余额					
2. 本期增加 金额					
(1) 计 提					
3. 本期减少 金额					
(1) 处 置或报废					
4. 期末余额					
四、账面价值					
1. 期末账面 价值	20,303,269.22	518,228.46	1,249,728.94	185,081.98	22,256,308.60
2. 期初账面 价值	15,117,568.72	323,625.07	1,473,642.98	116,440.85	17,031,277.62

## 22、在建工程

## 23、生产性生物资产

### (1) 采用成本计量模式的生产性生物资产

适用 不适用

### (2) 采用公允价值计量模式的生物性资产

适用 不适用

## 24、油气资产

适用 不适用

## 25、使用权资产

单位：元

项目		合计
一、账面原值		
1. 期初余额	55,128,313.39	55,128,313.39

2. 本期增加金额	9,557,224.55	9,557,224.55
3. 本期减少金额		
4. 期末余额	64,685,537.94	64,685,537.94
二、累计折旧		
1. 期初余额	9,588,828.60	9,588,828.60
2. 本期增加金额	6,007,890.20	6,007,890.20
(1) 计提	6,007,890.20	6,007,890.20
3. 本期减少金额		
(1) 处置		
4. 期末余额	15,596,718.87	15,596,718.87
三、减值准备		
1. 期初余额		
2. 本期增加金额		
(1) 计提		
3. 本期减少金额		
(1) 处置		
4. 期末余额		
四、账面价值		
1. 期末账面价值	49,088,819.07	49,088,819.07
2. 期初账面价值	45,539,484.72	45,539,484.72

其他说明：

## 26、无形资产

### (1) 无形资产情况

单位：元

项目	土地使用权	专利权	非专利技术	软件	合计
一、账面原值					
1. 期初余额				1,923,063.55	1,923,063.55
2. 本期增加金额				246,902.64	246,902.64
(1) 购置				246,902.64	246,902.64
(2) 内部研发					
(3) 企业合并增加					



3. 本期减少 金额					
(1) 处 置					
4. 期末余额				2,169,966.19	2,169,966.19
二、累计摊销					
1. 期初余额				448,267.74	448,267.74
2. 本期增加 金额				111,927.58	111,927.58
(1) 计 提				111,927.58	111,927.58
3. 本期减少 金额					
(1) 处 置					
4. 期末余额				560,195.32	560,195.32
三、减值准备					
1. 期初余额					
2. 本期增加 金额					
(1) 计 提					
3. 本期减少 金额					
(1) 处 置					
4. 期末余额					
四、账面价值					
1. 期末账面 价值				1,609,770.87	1,609,770.87
2. 期初账面 价值				1,474,795.81	1,474,795.81

本期末通过公司内部研发形成的无形资产占无形资产余额的比例 0.00%

## 27、开发支出

## 28、商誉

### (1) 商誉账面原值

单位：元

被投资单位名称或形成商誉的事项	期初余额	本期增加		本期减少		期末余额
		企业合并形成的		处置		期末余额
鹏创软件	1,068,938.51					1,068,938.51
合计	1,068,938.51					1,068,938.51

### (2) 商誉减值准备

商誉所在资产组或资产组组合的相关信息

公司收购鹏创软件形成的商誉未发生减值，无需计提商誉减值准备。

商誉所在资产组或资产组组合的相关信息

本公司将购鹏创软件主营业务经营性资产认定为一个资产组，即将全部主营业务经营性有形资产和可确认的无形性资产认定为一个资产组，该资产组与购买日、以前年度商誉减值测试时所确定的资产组相一致。

说明商誉减值测试过程、关键参数（如预计未来现金流量现值时的预测期增长率、稳定期增长率、利润率、折现率、预测期等）及商誉减值损失的确认方法：

#### (1) 商誉减值测试过程

本次采用收益法对商誉对应资产组可回收金额进行评估，资产组的可收回金额按照预计未来现金流量的现值确定，根据管理层批准的上述资产组五年期的财务预算为基础预计未来现金流量，5年以后的永续现金流量按照详细预测期最后一年的水平确定。

公司采用的折现率是反映当前市场货币时间价值和相关资产组特定风险的税前利率。

#### (2) 关键参数

公司按照资产组的预计未来现金流量及折现率计算现值确定可收回金额进行商誉减值测算关键参数及测试结果如下：

项目	折现率	依据
鹏创软件	11.86%	加权平均资本成本

经测算本报告期公司对鹏创软件的商誉未发生减值。

## 29、长期待摊费用

单位：元

项目	期初余额	本期增加金额	本期摊销金额	其他减少金额	期末余额
装修费	3,222,269.75	95,145.63	421,847.72		2,895,567.66
合计	3,222,269.75	95,145.63	421,847.72		2,895,567.66

其他说明

### 30、递延所得税资产/递延所得税负债

#### (1) 未经抵销的递延所得税资产

单位：元

项目	期末余额		期初余额	
	可抵扣暂时性差异	递延所得税资产	可抵扣暂时性差异	递延所得税资产
资产减值准备	13,039,068.49	1,955,860.27	9,254,933.61	1,388,240.04
合计	13,039,068.49	1,955,860.27	9,254,933.61	1,388,240.04

#### (2) 未经抵销的递延所得税负债

单位：元

项目	期末余额		期初余额	
	应纳税暂时性差异	递延所得税负债	应纳税暂时性差异	递延所得税负债

#### (3) 以抵销后净额列示的递延所得税资产或负债

单位：元

项目	递延所得税资产和负债期末互抵金额	抵销后递延所得税资产或负债期末余额	递延所得税资产和负债期初互抵金额	抵销后递延所得税资产或负债期初余额
递延所得税资产		1,955,860.27		1,388,240.04

#### (4) 未确认递延所得税资产明细

单位：元

项目	期末余额	期初余额
可抵扣暂时性差异	197,047.30	54,172.21
可抵扣亏损	3,833,342.22	13,428,932.98
等待期股权支付	11,029,157.70	7,352,771.80
合计	15,059,547.22	20,835,876.99

### 31、其他非流动资产

单位：元

项目	期末余额			期初余额		
	账面余额	减值准备	账面价值	账面余额	减值准备	账面价值
预付长期资产款项	2,557,149.31		2,557,149.31	2,410,962.65		2,410,962.65

合计	2,557,149.31		2,557,149.31	2,410,962.65		2,410,962.65
----	--------------	--	--------------	--------------	--	--------------

其他说明：

### 32、短期借款

### 33、交易性金融负债

### 34、衍生金融负债

### 35、应付票据

单位：元

种类	期末余额	期初余额
银行承兑汇票	5,706,275.51	7,695,160.52
合计	5,706,275.51	7,695,160.52

本期末已到期未支付的应付票据总额为 0.00 元。

### 36、应付账款

#### (1) 应付账款列示

单位：元

项目	期末余额	期初余额
应付材料款	45,156,192.72	35,056,222.24
应付加工费	4,420,090.16	3,413,268.98
应付设备款	1,643,589.51	6,045,800.00
合计	51,219,872.39	44,515,291.22

### 37、预收款项

#### (1) 预收款项列示

单位：元

项目	期末余额	期初余额
合计	0.00	0.00

## 38、合同负债

单位：元

项目	期末余额	期初余额
预收货款	4,487,840.73	6,319,683.82
技术服务费	2,158,033.61	1,357,436.53
维修费	286,719.85	272,414.33
合计	6,932,594.19	7,949,534.68

报告期内账面价值发生重大变动的金额和原因

## 39、应付职工薪酬

## (1) 应付职工薪酬列示

单位：元

项目	期初余额	本期增加	本期减少	期末余额
一、短期薪酬	26,417,082.38	50,321,682.40	67,190,629.79	9,548,134.99
二、离职后福利-设定提存计划		3,716,959.10	3,716,959.10	
合计	26,417,082.38	54,038,641.50	70,907,588.89	9,548,134.99

## (2) 短期薪酬列示

单位：元

项目	期初余额	本期增加	本期减少	期末余额
1、工资、奖金、津贴和补贴	26,415,478.38	45,708,926.73	62,577,874.12	9,546,530.99
2、职工福利费	1,604.00	992,553.65	992,553.65	1,604.00
3、社会保险费		2,183,907.62	2,183,907.62	
其中：医疗保险费		2,033,044.28	2,033,044.28	
工伤保险费		38,306.04	38,306.04	
生育保险费		97,284.18	97,284.18	
大病保险费		15,273.12	15,273.12	
4、住房公积金		1,436,294.40	1,436,294.40	
合计	26,417,082.38	50,321,682.40	67,190,629.79	9,548,134.99

## (3) 设定提存计划列示

单位：元

项目	期初余额	本期增加	本期减少	期末余额
1、基本养老保险		3,642,185.78	3,642,185.78	
2、失业保险费		74,773.32	74,773.32	
合计		3,716,959.10	3,716,959.10	

其他说明

## 40、应交税费

单位：元

项目	期末余额	期初余额
增值税	2,683,595.20	1,789,653.01
企业所得税	3,518,276.92	
个人所得税	317,537.08	449,764.17
城市维护建设税	281,850.26	300,136.39
教育费附加	120,792.97	128,629.88
地方教育附加	80,528.65	85,753.26
合计	7,002,581.08	2,753,936.71

其他说明

## 41、其他应付款

单位：元

项目	期末余额	期初余额
其他应付款	2,054,324.52	3,707,647.50
合计	2,054,324.52	3,707,647.50

## (1) 应付利息

## (2) 应付股利

## (3) 其他应付款

## 1) 按款项性质列示其他应付款

单位：元

项目	期末余额	期初余额
运费	303,053.87	184,661.51
押金及保证金	1,505,054.00	1,577,172.33
报销款	14,516.33	344,846.60
其他往来	231,700.32	1,600,967.06
合计	2,054,324.52	3,707,647.50

## 42、持有待售负债

## 43、一年内到期的非流动负债

单位：元

项目	期末余额	期初余额
一年内到期的租赁负债	13,926,020.09	9,174,650.54
合计	13,926,020.09	9,174,650.54

其他说明：

## 44、其他流动负债

单位：元

项目	期末余额	期初余额
已背书且资产负债表日尚未到期的应收票据	1,491,960.00	981,286.17
合同负债中待转销项税	147,787.39	210,142.50
合计	1,639,747.39	1,191,428.67

## 45、长期借款

## 46、应付债券

## 47、租赁负债

单位：元

项目	期末余额	期初余额
租赁负债	38,498,414.06	38,408,857.88
合计	38,498,414.06	38,408,857.88

其他说明：

## 48、长期应付款

## 49、长期应付职工薪酬

## 50、预计负债

## 51、递延收益

单位：元

项目	期初余额	本期增加	本期减少	期末余额	形成原因
政府补助	175,107.65		73,002.64	102,105.01	
合计	175,107.65		73,002.64	102,105.01	

涉及政府补助的项目：

单位：元

负债项目	期初余额	本期新增 补助金额	本期计入 营业外收 入金额	本期计入 其他收益 金额	本期冲减 成本费用 金额	其他变动	期末余额	与资产相 关/与收益 相关
重 20170670 基于千兆 以太网分 布式超高 清视频传 输系统的 研发	175,107.65			73,002.64			102,105.01	与资产相 关

其他说明：

## 52、其他非流动负债

## 53、股本

单位：元

	期初余额	本次变动增减(+、-)					期末余额
		发行新股	送股	公积金转股	其他	小计	
股份总数	52,052,000.00						52,052,000.00

其他说明：

## 54、其他权益工具



## 55、资本公积

单位：元

项目	期初余额	本期增加	本期减少	期末余额
资本溢价（股本溢价）	68,516,590.08	3,676,385.90		72,192,975.98
其他资本公积		3,676,385.90	3,676,385.90	
合计	68,516,590.08	7,352,771.80	3,676,385.90	72,192,975.98

其他说明，包括本期增减变动情况、变动原因说明：

（1）公司本期其他资本公积增加系计提股份支付 3,676,385.90 元。具体如下：

根据中铭国际资产评估（北京）有限责任公司 2021 年 9 月 2 日出具的中铭评报字[2021]第 6062 号评估报告，在评估基准日 2020 年 7 月 31 日公司净资产的评估值为 112,082.73 万元，每股价值为 21.5328 元/股。根据股份支付会计准则规定，本次股票发行目的为董事、高管及核心员工实施股权激励，且发行价格 3.90 元/股低于公允价 21.5328 元/股，通过持股平台股权激励 1,250,982 股，服务期为从 2020 年 7 月起三年，2022 年 1-6 月确认股份支付金额为 3,676,385.90 元。

（2）本期其他资本公积减少系根据会计准则股权激励在可行权后从其他资本公积转入股本溢价。

## 56、库存股

## 57、其他综合收益

单位：元

项目	期初余额	本期发生额						期末余额
		本期所得税前发生额	减：前期计入其他综合收益当期转入损益	减：前期计入其他综合收益当期转入留存收益	减：所得税费用	税后归属于母公司	税后归属于少数股东	
一、不能重分类进损益的其他综合收益	534,600.00							534,600.00
其他权益工具投资公允价值变动	534,600.00							534,600.00
二、将重分类进损益的其他综合收益	116,016.44							116,016.44
金融	116,016.44							116,016.44

资产重分类计入其他综合收益的金额								
其他综合收益合计	650,616.44							650,616.44

其他说明，包括对现金流量套期损益的有效部分转为被套期项目初始确认金额调整：

## 58、专项储备

## 59、盈余公积

单位：元

项目	期初余额	本期增加	本期减少	期末余额
法定盈余公积	26,026,000.00			26,026,000.00
合计	26,026,000.00			26,026,000.00

盈余公积说明，包括本期增减变动情况、变动原因说明：

2020 年盈余公积超过注册资本 50% 后不再计提。

## 60、未分配利润

单位：元

项目	本期	上期
调整前上期末未分配利润	397,465,961.18	247,757,738.94
调整后期初未分配利润	397,465,961.18	247,757,738.94
加：本期归属于母公司所有者的净利润	81,140,092.54	149,708,222.24
期末未分配利润	478,606,053.72	397,465,961.18

调整期初未分配利润明细：

- 1)、由于《企业会计准则》及其相关新规定进行追溯调整，影响期初未分配利润 0.00 元。
- 2)、由于会计政策变更，影响期初未分配利润 0.00 元。
- 3)、由于重大会计差错更正，影响期初未分配利润 0.00 元。
- 4)、由于同一控制导致的合并范围变更，影响期初未分配利润 0.00 元。
- 5)、其他调整合计影响期初未分配利润 0.00 元。

## 61、营业收入和营业成本

单位：元

项目	本期发生额		上期发生额	
	收入	成本	收入	成本
主营业务	307,986,875.65	165,249,668.57	310,876,142.95	167,489,629.53

其他业务	2,209,616.26	933,718.63	2,205,008.81	479,523.53
合计	310,196,491.91	166,183,387.20	313,081,151.76	167,969,153.06

收入相关信息：

单位：元

合同分类	分部 1	分部 2		合计
商品类型	310,196,491.91			310,196,491.91
其中：				
摄像机	258,341,583.89			258,341,583.89
终端	26,858,470.91			26,858,470.91
音频设备	11,821,511.87			11,821,511.87
配件及其他	10,965,308.98			10,965,308.98
其他业务收入	2,209,616.26			2,209,616.26
按经营地区分类	310,196,491.91			310,196,491.91
其中：				
国内	203,892,926.16			203,892,926.16
国外	106,303,565.75			106,303,565.75
市场或客户类型				
其中：				
合同类型				
其中：				
按商品转让的时间分类	310,196,491.91			310,196,491.91
其中：				
在某一时点转让	310,196,491.91			310,196,491.91
按合同期限分类				
其中：				
按销售渠道分类				
其中：				
合计				

与履约义务相关的信息：

对于商品销售类交易，本公司在客户取得相关商品的控制权时完成履约义务。

与分摊至剩余履约义务的交易价格相关的信息：

本报告期末已签订合同、但尚未履行或尚未履行完毕的履约义务所对应的收入金额为 117,773,575.56 元，其中，108,020,108.16 元预计将于 2022 年度确认收入，9,753,467.40 元预计将于 2023 年度确认收入，0 元预计将于年度确认收入。

其他说明

## 62、税金及附加

单位：元

项目	本期发生额	上期发生额
城市维护建设税	1,360,101.55	762,646.29
教育费附加	582,928.24	326,848.41
印花税	149,094.70	148,193.85
地方教育附加	388,618.84	217,898.92
合计	2,480,743.33	1,455,587.47

其他说明：

## 63、销售费用

单位：元

项目	本期发生额	上期发生额
职工薪酬	12,204,372.37	7,997,746.77
运输费及汽车费	404,722.66	481,672.35
差旅费	725,366.00	487,217.98
参展及宣传费	1,490,455.60	243,948.98
售后服务费	270,416.69	138,598.37
业务招待费	832,201.40	481,304.48
租赁费	445,270.02	501,433.44
办公费及其他	556,658.38	1,885,854.41
折旧摊销	323,439.86	55,838.08
中介服务费	77,497.68	27,802.26
合计	17,330,400.66	12,301,417.12

其他说明：

## 64、管理费用

单位：元

项目	本期发生额	上期发生额
职工薪酬	4,607,571.82	3,780,815.72
股权激励	3,676,385.90	3,676,385.90
房租及物业费	364,980.95	2,808,453.78
办公费	982,552.60	1,595,555.93
中介费	213,889.43	704,010.47
折旧摊销	2,663,990.17	166,657.86
汽车费用	71,591.99	64,575.50
差旅费	42,133.68	41,295.02
维修费	421,847.72	387,962.75
招待费	945,518.85	260,937.97
合计	13,990,463.11	13,486,650.90

其他说明

## 65、研发费用

单位：元

项目	本期发生额	上期发生额
职工薪酬	24,546,645.84	19,587,935.06
技术服务费	427,367.85	498,559.86
模具费	226,907.96	576,048.55
中介费	995,205.13	905,620.89
房租及物业费	120,047.51	1,007,968.26
样品费	358,224.61	288,041.36
材料费	466,138.67	338,271.38
办公费	419,467.75	579,977.31
折旧摊销	1,178,499.83	328,551.23
差旅招待费	103,542.62	91,190.99
合计	28,842,047.77	24,202,164.89

其他说明

## 66、财务费用

单位：元

项目	本期发生额	上期发生额
利息支出	1,107,711.75	1,153,264.85
减：利息收入	301,360.29	293,618.88
银行手续费	79,835.64	107,776.41
汇兑损益	-1,862,719.37	1,601,149.98
合计	-976,532.27	2,568,572.36

其他说明

## 67、其他收益

单位：元

产生其他收益的来源	本期发生额	上期发生额
软件退税	6,157,647.84	5,838,774.82
生育津贴、稳岗补贴	161,159.53	9,267.48
专利补助	9,000.00	5,000.00
展会会补贴		29,600.00
重 20170670 基于千兆以太网分布式超高清视频传输系统的研发	73,002.64	
企业研究开发资助计划资助		759,000.00
研发资助补贴		192,000.00
2020 年度优质文化企业成长奖励		400,000.00
企业研发投入补贴项目		250,000.00
以工代训补贴		23,500.00
宝安区国家高新技术企业认定奖励		100,000.00
高校生招用补贴		11,340.84
高新技术企业培育资助	700,000.00	
新安街道企业吸纳建档立卡人员补贴	35,000.00	
维海德视频影像数字化采集系统研发及产业化	1,704,000.00	

其他	138,956.42	80,807.31
合计	8,978,766.43	7,699,290.45

## 68、投资收益

单位：元

项目	本期发生额	上期发生额
理财产品及结构性存款收益	2,202,449.15	634,847.12
合计	2,202,449.15	634,847.12

其他说明

## 69、净敞口套期收益

单位：元

项目	本期发生额	上期发生额
----	-------	-------

其他说明

## 70、公允价值变动收益

单位：元

产生公允价值变动收益的来源	本期发生额	上期发生额
以公允价值计量且其变动计入当期损益的金融资产	900,439.74	327,557.54
合计	900,439.74	327,557.54

其他说明：

## 71、信用减值损失

单位：元

项目	本期发生额	上期发生额
其他应收款坏账损失	-166,221.03	281,707.39
应收账款坏账损失	-3,111,818.77	-21,143.79
应收票据坏账损失	-350,868.17	15,698.46
合同资产减值损失	-120,154.88	
合计	-3,749,062.85	276,262.06

其他说明

## 72、资产减值损失

单位：元

项目	本期发生额	上期发生额
----	-------	-------

二、存货跌价损失及合同履约成本减值损失	-1,163,659.60	-1,810,085.93
合计	-1,163,659.60	-1,810,085.93

其他说明：

### 73、资产处置收益

单位：元

资产处置收益的来源	本期发生额	上期发生额
固定资产处置利得或损失		29,213.88

### 74、营业外收入

单位：元

项目	本期发生额	上期发生额	计入当期非经常性损益的金额
无需支付的款项		11.15	
其他	54,800.41	38,821.45	54,800.41
合计	54,800.41	38,832.60	54,800.41

### 75、营业外支出

单位：元

项目	本期发生额	上期发生额	计入当期非经常性损益的金额
罚款	3,835.02	3,680.00	3,835.02
违约金、滞纳金及其他	43,387.85	16,005.20	43,387.85
物料报废		197,278.55	0.00
无法回收款项	1.04	73,361.01	1.04
合计	47,223.91	290,324.76	47,223.91

其他说明：

### 76、所得税费用

#### (1) 所得税费用表

单位：元

项目	本期发生额	上期发生额
当期所得税费用	8,950,019.17	11,430,833.95
递延所得税费用	-567,620.23	86,628.26
合计	8,382,398.94	11,517,462.21

## (2) 会计利润与所得税费用调整过程

单位：元

项目	本期发生额
利润总额	89,522,491.48
按法定/适用税率计算的所得税费用	13,428,373.72
子公司适用不同税率的影响	-97,293.10
不可抵扣的成本、费用和损失的影响	232,647.38
使用前期未确认递延所得税资产的可抵扣亏损的影响	-1,586,116.82
本期未确认递延所得税资产的可抵扣暂时性差异或可抵扣亏损的影响	819,204.47
研发加计扣除	-4,414,416.71
所得税费用	8,382,398.94

其他说明：

## 77、其他综合收益

详见附注七之 57、其他综合收益

## 78、现金流量表项目

## (1) 收到的其他与经营活动有关的现金

单位：元

项目	本期发生额	上期发生额
收到经营性往来款	248,275.10	1,345,806.46
政府补助收入	2,748,115.95	1,860,515.63
存款利息收入	301,360.29	293,618.88
押金、保证金	1,067,121.00	143,634.02
合计	4,364,872.34	3,643,574.99

收到的其他与经营活动有关的现金说明：

## (2) 支付的其他与经营活动有关的现金

单位：元

项目	本期发生额	上期发生额
支付经营性往来款	4,729,681.99	5,544,773.96
经营管理支出	11,041,841.39	6,366,550.09
押金、保证金	1,047,342.99	504,842.62
合计	16,818,866.37	12,416,166.67

支付的其他与经营活动有关的现金说明：



## (3) 收到的其他与投资活动有关的现金

单位：元

项目	本期发生额	上期发生额
收回理财产品、结构性存款及利息	194,361,932.74	50,634,847.12
合计	194,361,932.74	50,634,847.12

收到的其他与投资活动有关的现金说明：

## (4) 支付的其他与投资活动有关的现金

单位：元

项目	本期发生额	上期发生额
购买理财产品及结构性存款	150,000,000.00	111,000,000.00
合计	150,000,000.00	111,000,000.00

支付的其他与投资活动有关的现金说明：

## (5) 收到的其他与筹资活动有关的现金

## (6) 支付的其他与筹资活动有关的现金

单位：元

项目	本期发生额	上期发生额
使用权资产相关的租金支出	7,422,519.65	4,094,353.88
合计	7,422,519.65	4,094,353.88

支付的其他与筹资活动有关的现金说明：

## 79、现金流量表补充资料

## (1) 现金流量表补充资料

单位：元

补充资料	本期金额	上期金额
1. 将净利润调节为经营活动现金流量：		
净利润	81,140,092.54	86,485,736.71
加：资产减值准备	4,912,722.45	1,533,823.87
固定资产折旧、油气资产折耗、生产性生物资产折旧	1,026,080.60	1,359,615.57
使用权资产折旧	5,232,886.68	4,717,831.37
无形资产摊销	111,927.58	96,153.24

长期待摊费用摊销	421,847.72	387,962.75
处置固定资产、无形资产和其他长期资产的损失（收益以“-”号填列）	0.00	-29,213.88
固定资产报废损失（收益以“-”号填列）		
公允价值变动损失（收益以“-”号填列）	-900,439.74	-327,557.54
财务费用（收益以“-”号填列）	-755,007.62	2,754,414.83
投资损失（收益以“-”号填列）	-2,202,449.15	-634,847.12
递延所得税资产减少（增加以“-”号填列）	567,620.23	86,628.26
递延所得税负债增加（减少以“-”号填列）		
存货的减少（增加以“-”号填列）	-4,732,680.73	-22,148,619.48
经营性应收项目的减少（增加以“-”号填列）	-69,522,932.57	2,118,612.45
经营性应付项目的增加（减少以“-”号填列）	-5,375,182.06	-54,029,834.30
其他	3,676,385.90	3,676,385.90
经营活动产生的现金流量净额	13,600,871.83	26,047,092.63
2. 不涉及现金收支的重大投资和筹资活动		
债务转为资本		
一年内到期的可转换公司债券		
融资租入固定资产		
3. 现金及现金等价物净变动情况：		
现金的期末余额	116,435,329.83	131,443,638.01
减：现金的期初余额	76,135,077.39	173,352,735.02
加：现金等价物的期末余额		
减：现金等价物的期初余额		
现金及现金等价物净增加额	40,300,252.44	-41,909,097.01

(2) 本期支付的取得子公司的现金净额

(3) 本期收到的处置子公司的现金净额

(4) 现金和现金等价物的构成

单位：元

项目	期末余额	期初余额
一、现金	116,435,329.83	76,135,077.39
可随时用于支付的银行存款	116,204,847.35	75,938,577.36
可随时用于支付的其他货币资金	230,482.48	196,500.03
三、期末现金及现金等价物余额	116,435,329.83	76,135,077.39

其他说明：

## 80、所有者权益变动表项目注释

说明对上年期末余额进行调整的“其他”项目名称及调整金额等事项：无

## 81、所有权或使用权受到限制的资产

单位：元

项目	期末账面价值	受限原因
货币资金	1,313,106.35	银行承兑汇票保证金
合计	1,313,106.35	

其他说明：

## 82、外币货币性项目

### (1) 外币货币性项目

单位：元

项目	期末外币余额	折算汇率	期末折算人民币余额
货币资金			22,180,079.81
其中：美元	3,280,537.62	6.7114	22,017,000.18
欧元			
港币	201,212.50	0.8105	163,079.63
应收账款			21,939,259.42
其中：美元	3,268,954.23	6.7114	21,939,259.42
欧元			
港币			
长期借款			
其中：美元			
欧元			
港币			

其他说明：

(2) 境外经营实体说明，包括对于重要的境外经营实体，应披露其境外主要经营地、记账本位币及选择依据，记账本位币发生变化的还应披露原因。

适用 不适用

### 83、套期

按照套期类别披露套期项目及相关套期工具、被套期风险的定性和定量信息：

无。

### 84、政府补助

#### (1) 政府补助基本情况

单位：元

种类	金额	列报项目	计入当期损益的金额
计入递延收益的政府补助	73,002.64	其他收益	73,002.64
计入其他收益的政府补助	8,905,763.79	其他收益	8,905,763.79
合计	8,978,766.43	其他收益	8,978,766.43

#### (2) 政府补助退回情况

适用 不适用

其他说明：

### 85、其他

无。

## 八、合并范围的变更

### 1、非同一控制下企业合并

### 2、同一控制下企业合并

### 3、反向购买

交易基本信息、交易构成反向购买的依据、上市公司保留的资产、负债是否构成业务及其依据、合并成本的确定、按照

权益性交易处理时调整权益的金额及其计算：

#### 4、处置子公司

是否存在单次处置对子公司投资即丧失控制权的情形

是 否

是否存在通过多次交易分步处置对子公司投资且在本期丧失控制权的情形

是 否

#### 5、其他原因的合并范围变动

说明其他原因导致的合并范围变动（如，新设子公司、清算子公司等）及其相关情况：

无。

#### 6、其他

无。

### 九、在其他主体中的权益

#### 1、在子公司中的权益

##### (1) 企业集团的构成

子公司名称	主要经营地	注册地	业务性质	持股比例		取得方式
				直接	间接	
鹏创软件	深圳	深圳	软件开发	100.00%		非同一控制下企业合并
成都维海德	成都	成都	软件开发	100.00%		设立合并
香港维海德	香港	香港	贸易	100.00%		设立合并
维海德物联网	深圳	深圳	软件开发	55.00%		设立合并
北京维海德	北京	北京	技术开发	100.00%		设立合并
东莞维海德	东莞	东莞	模具制造	100.00%		设立合并

在子公司的持股比例不同于表决权比例的说明：无

持有半数或以下表决权但仍控制被投资单位、以及持有半数以上表决权但不控制被投资单位的依据：无

对于纳入合并范围的重要的结构化主体，控制的依据：无

确定公司是代理人还是委托人的依据：无

其他说明：无

## 十、与金融工具相关的风险

本公司的主要金融工具包括货币资金、股权投资、应收款项、应付款项等。在日常活动中面临各种金融工具的风险，主要包括信用风险、流动性风险、市场风险。与这些金融工具相关的风险，以及本公司为降低这些风险所采取的风险管理政策如下所述：

董事会负责规划并建立本公司的风险管理架构，制定本公司的风险管理政策和相关指引并监督风险管理措施的执行情况。本公司已制定风险管理政策以识别和分析本公司所面临的风险，这些风险管理政策对特定风险进行了明确规定，涵盖了市场风险、信用风险和流动性风险管理等诸多方面。本公司定期评估市场环境及本公司经营活动的变化以决定是否对风险管理政策及系统进行更新。本公司的风险管理由风险管理委员会按照董事会批准的政策开展。风险管理委员会通过与本公司其他业务部门的紧密合作来识别、评价和规避相关风险。本公司内部审计部门就风险管理控制及程序进行定期的审核，并将审核结果上报本公司的审计委员会。本公司通过适当的多样化投资及业务组合来分散金融工具风险，并通过制定相应的风险管理政策减少集中于单一行业、特定地区或特定交易对手的风险。

### （一）信用风险

信用风险是指交易对手未能履行合同义务而导致本公司产生财务损失的风险，管理层已制定适当的信用政策，并且不断监察这些信用风险的敞口。

本公司已采取政策只与信用良好的交易对手进行交易。另外，本公司基于对客户的财务状况、从第三方获取担保的可能性、信用记录及其它因素诸如目前市场状况等评估客户的信用资质并设置相应信用期。本公司对应收票据、应收账款余额及收回情况进行持续监控，对于信用记录不良的客户，本公司会采用书面催款、缩短信用期或取消信用期等方式，以确保本公司不致面临重大信用损失。此外，本公司于每个资产负债表日审核金融资产的回收情况，以确保相关金融资产计提了充分的预期信用损失准备。

本公司其他金融资产包括货币资金、其他应收款、债权投资等，这些金融资产的信用风险源自于交易对手违约，最大信用风险敞口为资产负债表中每项金融资产的账面金额。本公司没有提供任何其他可能令本公司承受信用风险的担保。

本公司持有的货币资金主要存放于国有控股银行和其他大中型商业银行等金融机构，管理层认为这些商业银行具备较高信誉和资产状况，不存在重大的信用风险，不会产生因对方单位违约而导致的任何重大损失。本公司的政策是根据各知名金融机构的市场信誉、经营规模及财务背景来控制存放当中的存款金额，以限制对任何单个金融机构的信用风险金额。

作为本公司信用风险资产管理的一部分，本公司利用账龄来评估应收账款和其他应收款的减值损失。本公司的应收账款和其他应收款涉及大量客户，账龄信息可以反映这些客户对于应收账款和其他应收款

的偿付能力和坏账风险。本公司根据历史数据计算不同账龄期间的历史实际坏账率，并考虑了当前及未来经济状况的预测，如国家 GDP 增速、基建投资总额、国家货币政策等前瞻性信息进行调整得出预期损失率。

本报告期末公司相关资产的账面余额与预期信用减值损失情况如下：

单位：元

账龄	2022 年 6 月 30 日	减值准备
应收票据	18,522,139.14	926,106.96
应收账款	168,987,775.66	8,828,487.20
其他应收款	6,741,089.30	865,020.85
合同资产	2,403,097.50	120,154.88
合计	196,654,101.60	10,739,769.89

于 2022 年 6 月 30 日，本公司不存在对外提供财务担保情况。

由于本公司应收账款风险点分布于多个合作点和多个客户，截止 2022 年 6 月 30 日本公司应收账款的 40.62%源于余额前五名客户，本公司不存在重大的信用集中风险。

本公司所承受的最大信用风险敞口为资产负债表中每项金融资产的账面价值。

本公司投资的银行理财产品和银行结构性存款，交易对方的信用评级须高于或与本公司相同。鉴于交易对方的信用评级良好，本公司管理层并不预期交易对方会无法履行义务。

## （二）流动性风险

流动性风险是指本公司在履行以交付现金或其他金融资产的方式结算的义务时发生资金短缺的风险。本公司下属成员企业各自负责其现金流量预测。公司下属财务部基于各成员企业的现金流量预测结果，在公司层面持续监控公司短期和长期的资金需求，以确保维持充裕的现金储备；同时持续监控是否符合借款协议的规定，从主要金融机构获得提供足够备用资金的承诺，以满足短期和长期的资金需求。此外，本公司与主要业务往来银行订立融资额度授信协议，为本公司履行与商业票据相关的义务提供支持。截止 2022 年 6 月 30 日，本公司已拥有国内多家银行提供的银行授信额度，金额 5,000.00 万元，其中：已使用授信金额为 5,249,377.71 元。

截止 2022 年 6 月 30 日，公司金融负债和表外担保项目以未折现的合同现金流量按合同剩余期限列示如下：

单位：元

项目	2022 年 6 月 30 日						合计
	即时偿还	1 个月以内	1-3 个月	3 个月-1 年	1-5 年	5 年以上	

项目	2022 年 6 月 30 日						合计
	即时偿还	1 个月以内	1-3 个月	3 个月-1 年	1-5 年	5 年以上	
非衍生金融负债							
短期借款	---	---	---	---	---	---	---
应付票据	---	---	3,423,734.81	2,282,540.70	---	---	5,706,275.51
应付账款	51,219,872.39	---	---	---	---	---	51,219,872.39
其他应付款	2,054,324.52	---	---	---	---	---	2,054,324.52
非衍生金融负债小计	53,274,196.91	---	3,423,734.81	2,282,540.70	---	---	58,980,472.42
衍生金融负债	---	---	---	---	---	---	---
财务担保	---	---	---	---	---	---	---
合计	53,274,196.91	---	3,423,734.81	2,282,540.70	---	---	58,980,472.42

### （三）市场风险

#### 1. 汇率风险

本公司的主要经营位于中国境内，主要业务以人民币结算。但本公司已确认的外币资产和负债及未来的外币交易（外币资产和负债及外币交易的计价货币主要为美元）依然存在汇率风险。本公司财务部负责监控公司外币交易和外币资产及负债的规模，以最大程度降低面临的汇率风险。

（1）本报告期公司未签署任何远期外汇合约或货币互换合约。

（2）截止 2022 年 6 月 30 日，公司持有的外币金融资产和外币金融负债折算成人民币的金额列示如下：

单位：元

项目	2022 年 6 月 30 日		
	美元项目	港币项目	合计
外币金融资产：	---	---	---
货币资金	22,017,000.18	163,079.63	22,180,079.81
应收账款	21,939,259.42	---	21,939,259.42
小计	43,956,259.60	163,079.63	44,119,339.23

#### （3）敏感性分析：

截至 2022 年 6 月 30 日止，对于本公司美元金融资产和美元金融负债，如果人民币对美元升值或贬值 10%，其他因素保持不变，则本公司将减少或增加净利润约 4,395,625.96 元。

#### 2. 利率风险



本公司的利率风险主要产生于银行借款。浮动利率的金融负债使本公司面临现金流量利率风险，固定利率的金融负债使本公司面临公允价值利率风险。本公司根据当时的市场环境来决定固定利率及浮动利率合同的相对比例。

本公司财务部持续监控公司利率水平。利率上升会增加新增带息债务的成本以及本公司尚未付清的以浮动利率计息的带息债务的利息支出，并对本公司的财务业绩产生重大的不利影响，管理层会依据最新的市场状况及时做出调整，这些调整可能是进行利率互换的安排来降低利率风险。

(1) 本报告期公司无利率互换安排。

(2) 截至 2022 年 6 月 30 日止，本公司无长期带息债务。

### 3. 价格风险

价格风险指汇率风险和利率风险以外的市场价格变动而发生波动的风险，主要源于商品价格的变化。

本公司的经营活动会面临各种金融风险：信用风险、流动风险和市场风险（主要为汇率风险）。本公司整体的风险管理计划针对金融市场的不可预见性，力求减少对本公司财务业绩的潜在不利影响。

## 十一、公允价值的披露

### 1、以公允价值计量的资产和负债的期末公允价值

单位：元

项目	期末公允价值			
	第一层次公允价值计量	第二层次公允价值计量	第三层次公允价值计量	合计
一、持续的公允价值计量	--	--	--	--
（一）交易性金融资产		246,702,641.09		246,702,641.09
1. 以公允价值计量且其变动计入当期损益的金融资产		246,702,641.09		246,702,641.09
（4）短期理财产品及结构性存款		246,702,641.09		246,702,641.09
（三）其他权益工具投资			2,934,600.00	2,934,600.00
（六）应收款项融资			2,989,181.51	2,989,181.51
持续以公允价值计量的资产总额		246,702,641.09	5,923,781.51	252,626,422.60
二、非持续的公允价值计量	--	--	--	--

## 2、持续和非持续第一层次公允价值计量项目市价的确定依据

## 3、持续和非持续第二层次公允价值计量项目，采用的估值技术和重要参数的定性及定量信息

项目	期末公允价值（元）	估值技术	不可观察输入值	对公允价值的影响
短期理财产品及结构性存款	246,702,641.09	现金流量折现法	提前偿付率	提前偿付率越高，公允价值越低
			违约概率	违约概率越高，公允价值越低
			违约损失率	违约损失率越高，公允价值越低

## 4、持续和非持续第三层次公允价值计量项目，采用的估值技术和重要参数的定性及定量信息

项目	期末公允价值（元）	估值技术	不可观察输入值	对公允价值的影响
其他权益工具投资	2,934,600.00	市场法	不适用	公允价值确定为最新一轮战略投资者投
				资协议中约定的股权价格
应收款项融资	2,989,181.51	市场法	不适用	为1年内到期的银行承兑票据，其剩余期限较短、票面金额与公允价值相近，采用票面金额作为公允价值

## 十二、关联方及关联交易

## 1、本企业的母公司情况

本企业最终控制方是陈涛。

其他说明：无

## 2、本企业的子公司情况

本企业子公司的情况详见附注九.1.在子公司中的权益。

## 3、本企业合营和联营企业情况

本企业重要的合营或联营企业详见附注。

#### 4、其他关联方情况

其他关联方名称	其他关联方与本企业关系
深圳市尺寸科技有限公司	实际控制人陈涛持股 15%的公司
深圳市迎风传讯科技有限公司	实际控制人陈涛持股 10%的公司
鹏创软件	实际控制人陈涛委托配偶之姐姐持股 30%的公司（收购前），维海德公司 2017 年 6 月收购鹏创软件
深圳市郴航国际物流有限公司	公司董事杨莹及其配偶控制的公司
贵州黔通汇丰科技有限公司	本公司持股 20%的公司
成都天堂云科技有限公司	子公司成都维海德持股 20%的公司
深圳市维海投资有限公司	持有公司 17.29%股份，与公司受同一实际控制人陈涛控制
深圳市弦子广电设备有限公司	实际控制人陈涛持股 30%的公司
深圳点扬科技有限公司	实际控制人配偶持股 10%的公司
阔地教育科技有限公司	实际控制人配偶间接持股 0.2667%的公司
深圳三微思博科技有限公司	实际控制人配偶持股 3.98%的公司
郭宾	实际控制人配偶

其他说明

#### 5、关联交易情况

##### (1) 购销商品、提供和接受劳务的关联交易

采购商品/接受劳务情况表

单位：元

关联方	关联交易内容	本期发生额	获批的交易额度	是否超过交易额度	上期发生额
深圳市郴航国际物流有限公司	运输服务			否	798,469.00
深圳点扬科技有限公司	购买商品		10,000,000.00	否	220,202.44
深圳三微思博科技有限公司	购买商品	43,982.28	10,000,000.00	否	189,063.75
合计		43,982.28	10,000,000.00	否	1,207,735.19

出售商品/提供劳务情况表

单位：元

关联方	关联交易内容	本期发生额	上期发生额
深圳市尺寸科技有限公司	销售商品	627,831.87	356,778.76
贵州黔通汇丰科技有限公司	销售商品	2,283.18	
深圳点扬科技有限公司	销售商品		760,176.99
成都天堂云科技有限公司	销售商品	79,203.52	347,592.92
深圳市弦子广电设备有限公司	销售商品	121,782.28	133,763.72
深圳三微思博科技有限公司	销售商品		4,884.96
合计		831,100.85	1,603,197.35

购销商品、提供和接受劳务的关联交易说明

## (2) 关联受托管理/承包及委托管理/出包情况

## (3) 关联租赁情况

## (4) 关联担保情况

本公司作为担保方

单位：元

被担保方	担保金额	担保起始日	担保到期日	担保是否已经履行完毕

本公司作为被担保方

单位：元

担保方	担保金额	担保起始日	担保到期日	担保是否已经履行完毕
陈涛、郭宾	30,000,000.00	2021年02月24日	2022年02月21日	是
陈涛、郭宾	50,000,000.00	2021年12月16日	2022年10月20日	否

关联担保情况说明

## 6、关联方应收应付款项

## (1) 应收项目

单位：元

项目名称	关联方	期末余额		期初余额	
		账面余额	坏账准备	账面余额	坏账准备
预付账款					
	深圳点扬科技有限公司	57,097.32	2,854.87		
	合计	57,097.32	2,854.87		
应收账款					
	深圳市尺寸科技有限公司	92,700.00	4,635.00	290.00	14.50
	阔地教育科技有限公司	85,000.00	4,250.00	85,000.00	4,250.00
	深圳市弦子广电设备有限公司	7,600.00	380.00	101,930.00	5,096.50
	合计	185,300.00	9,265.00	187,220.00	9,361.00

## (2) 应付项目

单位：元

项目名称	关联方	期末账面余额	期初账面余额
应付账款			
	深圳点扬科技有限公司		22,106.20
	深圳市弦子广电设备有限公司	127,328.67	127,328.67
	深圳三微思博科技有限公司	265.49	78,584.07
	合计	127,594.16	228,018.94

其他应付款			
	深圳市弦子广电设备有限公司	1,025.64	1,025.64
	合计	1,025.64	1,025.64
合同负债			
	成都天堂云科技有限公司		6,371.68

### 十三、股份支付

#### 1、股份支付总体情况

适用 不适用

单位：元

公司本期授予的各项权益工具总额	3,676,385.90
公司本期行权的各项权益工具总额	3,676,385.90
公司本期失效的各项权益工具总额	0.00

其他说明

根据中铭国际资产评估（北京）有限责任公司 2021 年 9 月 22 日出具的中铭评报字[2021]第 6062 号评估报告，在评估基准日 2020 年 7 月 31 日公司净资产的评估值为 112,082.73 万元，每股价值为 21.5328 元/股。根据股份支付会计准则规定，本次股票发行目的为董事、高管及核心员工实施股权激励，且发行价格 3.90 元/股低于公允价 21.5328 元/股，①通过持股平台股权激励 1,250,982 股，服务期为从 2020 年 7 月起三年，2020 年、2021 年度分别确认股份支付金额为 3,676,385.90 元、7,352,771.80 元；②通过定向增发股权激励 1,500,000 股，激励对象未承诺自取得股票授予日起须为公司服务的年限，因此 2020 年度一次性确认股份支付金额为 26,449,200.00 元，2020 年合计确认其他资本公积 30,125,585.90 元。

#### 2、以权益结算的股份支付情况

适用 不适用

单位：元

授予日权益工具公允价值的确定方法	按评估值确认
可行权权益工具数量的确定依据	实际授予股票数量
本期估计与上期估计有重大差异的原因	无
以权益结算的股份支付计入资本公积的累计金额	63,135,678.60
本期以权益结算的股份支付确认的费用总额	3,676,385.90

其他说明

### 3、以现金结算的股份支付情况

适用 不适用

## 十四、承诺及或有事项

### 1、重要承诺事项

资产负债表日存在的重要承诺

本公司不存在需要披露的重要或有事项。

### 2、或有事项

#### (1) 资产负债表日存在的重要或有事项

截至财务报告批准报出日止，本公司无应披露未披露的重大资产负债表日后事项。

#### (2) 公司没有需要披露的重要或有事项，也应予以说明

公司不存在需要披露的重要或有事项。

## 十五、资产负债表日后事项

### 1、重要的非调整事项

单位：元

项目	内容	对财务状况和经营成果的影响数	无法估计影响数的原因
股票和债券的发行	中国证券监督管理委员会《关于同意深圳市维海德技术股份有限公司首次公开发行股票注册的批复》（证监许可【2022】687号），同意公司首次公开发行股票的注册申请。2022年8月9日，公司于巨潮资讯网（www.cninfo.com.cn）披露《首次公开发行股票并在创业板上市之上市公告书》，公司首次公开发行新股17,360,000股，首次公开发行后公司总股本为69,412,000股。公司股票于2022年8月10日在深圳证券交易所创业板上市。		

## 2、利润分配情况

单位：元

拟分配的利润或股利	34,706,000.00
利润分配方案	2022年8月23日公司召开第二届董事会第二十三次会议，审议通过《2022年半年度利润分配预案》，公司本次的利润分配以总股本69,412,000股为基数，拟向全体股东每10股派发现金红利5元人民币（含税），共计派发现金红利34,706,000.00元（含税），其余未分配利润结转下年；不送红股，也不进行资本公积金转增。

## 十六、其他重要事项

## 十七、母公司财务报表主要项目注释

## 1、应收账款

## (1) 应收账款分类披露

单位：元

类别	期末余额					期初余额				
	账面余额		坏账准备		账面价值	账面余额		坏账准备		账面价值
	金额	比例	金额	计提比例		金额	比例	金额	计提比例	
其中：										
按组合计提坏账准备的应收账款	166,986,652.48	10,000.00%	8,713,136.90	522.00%	158,273,515.58	114,492,645.70	10,000.00%	5,707,874.27	499.00%	108,784,771.43
其中：										
账龄与整个存续期预期信用损失组合	166,986,652.48	10,000.00%	8,713,136.90	522.00%	158,273,515.58	111,764,941.92	9,762.00%	5,707,874.27	511.00%	106,057,067.65
合并范围内关联方组合						2,727,703.78	238.00%			2,727,703.78
合计	166,986,652.48	10,000.00%	8,713,136.90	522.00%	158,273,515.58	114,492,645.70	10,000.00%	5,707,874.27	499.00%	108,784,771.43

按组合计提坏账准备：8,713,136.90 元

单位：元

名称	期末余额		
	账面余额	坏账准备	计提比例
1 年以内	159,855,705.02	7,992,785.25	5%
1—2 年	7,058,378.46	705,837.85	10%
2—3 年	72,569.00	14,513.80	20%
合计	166,986,652.48	8,713,136.90	

确定该组合依据的说明：

如是按照预期信用损失一般模型计提应收账款坏账准备，请参照其他应收款的披露方式披露坏账准备的相关信息：

适用 不适用

按账龄披露

单位：元

账龄	期末余额
1 年以内（含 1 年）	159,855,705.02
1 至 2 年	7,058,378.46
2 至 3 年	72,569.00
合计	166,986,652.48

**(2) 本期计提、收回或转回的坏账准备情况**

本期计提坏账准备情况：

单位：元

类别	期初余额	本期变动金额				期末余额
		计提	收回或转回	核销	其他	
按组合计提预期信用损失的应收账款	5,707,874.27	3,012,647.63		7,385.00		8,713,136.90
合计	5,707,874.27	3,012,647.63		7,385.00		8,713,136.90

**(3) 本期实际核销的应收账款情况**

单位：元

项目	核销金额
北京鹏云视通科技有限公司	7,385.00

**(4) 按欠款方归集的期末余额前五名的应收账款情况**

单位：元

单位名称	应收账款期末余额	占应收账款期末余额合计数的比例	坏账准备期末余额
单位 1	19,061,227.50	11.41%	949,591.38
单位 2	14,684,299.58	8.79%	734,986.38



单位 3	13,563,501.33	8.12%	678,175.07
单位 4	13,205,635.00	7.91%	837,756.40
单位 5	8,127,605.00	4.87%	406,380.25
合计	68,642,268.41	41.10%	

## 2、其他应收款

单位：元

项目	期末余额	期初余额
其他应收款	4,710,424.83	3,401,274.41
合计	4,710,424.83	3,401,274.41

### (1) 应收利息

### (2) 应收股利

### (3) 其他应收款

#### 1) 其他应收款按款项性质分类情况

单位：元

款项性质	期末账面余额	期初账面余额
押金及保证金	3,126,149.30	3,241,800.75
备用金及其他	278,298.06	299,213.87
社保代扣代缴	531,273.45	521,066.56
出口退税	1,558,027.87	
合计	5,493,748.68	4,062,081.18

#### 2) 坏账准备计提情况

单位：元

坏账准备	第一阶段	第二阶段	第三阶段	合计
	未来 12 个月预期信用损失	整个存续期预期信用损失(未发生信用减值)	整个存续期预期信用损失(已发生信用减值)	
2022 年 1 月 1 日余额	660,806.77			660,806.77
2022 年 1 月 1 日余额 在本期				
本期计提	122,517.08			122,517.08
2022 年 6 月 30 日余额	783,323.85			783,323.85

损失准备本期变动金额重大的账面余额变动情况

适用 不适用

按账龄披露

单位：元

账龄	期末余额
----	------

1 年以内（含 1 年）	3,170,014.46
1 至 2 年	1,620,314.80
2 至 3 年	134,775.50
3 年以上	524,010.28
3 至 4 年	176,347.47
4 至 5 年	51,099.91
5 年以上	296,562.90
合计	5,449,115.04

### 3) 本期计提、收回或转回的坏账准备情况

本期计提坏账准备情况：

单位：元

类别	期初余额	本期变动金额				期末余额
		计提	收回或转回	核销	其他	
坏账准备	660,806.77	122,517.08				783,323.85
合计	660,806.77	122,517.08				783,323.85

### 4) 本期实际核销的其他应收款情况

### 5) 按欠款方归集的期末余额前五名的其他应收款情况

单位：元

单位名称	款项的性质	期末余额	账龄	占其他应收款期末余额合计数的比例	坏账准备期末余额
单位 1	出口退税	1,558,027.87	1 年以内	28.36%	77,901.39
单位 2	押金及保证金	1,210,668.00	1 年以内、1-2 年、4 年以上	22.04%	358,874.60
单位 3	押金及保证金	520,000.00	1-2 年	9.47%	51,000.00
单位 4	押金及保证金	260,000.00	1 年以内、2-3 年	4.73%	29,500.00
单位 5	押金及保证金	153,423.74	1 年以内	2.79%	7,671.19
合计		3,702,119.61		67.39%	524,947.18

## 3、长期股权投资

单位：元

项目	期末余额			期初余额		
	账面余额	减值准备	账面价值	账面余额	减值准备	账面价值
对子公司投资	12,741,545.00		12,741,545.00	6,741,545.00		6,741,545.00
合计	12,741,545.00		12,741,545.00	6,741,545.00		6,741,545.00

## (1) 对子公司投资

单位：元

被投资单位	期初余额 (账面价值)	本期增减变动				期末余额 (账面价值)	减值准备期末余额
		追加投资	减少投资	计提减值准备	其他		
鹏创软件	2,000,000.00					2,000,000.00	
成都维海德	2,000,000.00					2,000,000.00	
香港维海德	41,545.00					41,545.00	
北京维海德	700,000.00					700,000.00	
东莞维海德	2,000,000.00	6,000,000.00				8,000,000.00	
合计	6,741,545.00	6,000,000.00				12,741,545.00	

## 4、营业收入和营业成本

单位：元

项目	本期发生额		上期发生额	
	收入	成本	收入	成本
主营业务	307,636,603.74	174,550,941.11	310,842,249.15	171,637,766.11
其他业务	2,201,346.84	957,969.51	2,205,008.88	479,523.52
合计	309,837,950.58	175,508,910.62	313,047,258.03	172,117,289.63

收入相关信息：

单位：元

合同分类	分部 1	分部 2		合计
商品类型	309,837,950.58			309,837,950.58
其中：				
摄像机	258,272,490.45			258,272,490.45
终端	27,512,343.85			27,512,343.85
音频设备	11,731,034.06			11,731,034.06
配件及其他	10,120,735.38			10,120,735.38
其他业务	2,201,346.84			2,201,346.84
按经营地区分类	309,837,950.58			309,837,950.58
其中：				
国内	208,975,106.09			208,975,106.09
国外	100,862,844.49			100,862,844.49
市场或客户类型				
其中：				
合同类型				
其中：				
按商品转让的时间分类	309,837,950.58			309,837,950.58

其中：				
在某一时点转让	309,837,950.58			309,837,950.58
按合同期限分类				
其中：				
按销售渠道分类				
其中：				
合计				

与履约义务相关的信息：

对于商品销售类交易，本公司在客户取得相关商品的控制权时完成履约义务。

与分摊至剩余履约义务的交易价格相关的信息：

本报告期末已签订合同、但尚未履行或尚未履行完毕的履约义务所对应的收入金额为 117,773,575.56 元，其中，108,020,108.16 元预计将于 2022 年度确认收入，9,753,467.40 元预计将于 2023 年度确认收入，0 元预计将于年度确认收入。

其他说明：

## 5、投资收益

单位：元

项目	本期发生额	上期发生额
理财产品及结构性存款收益	2,202,449.15	525,367.67
合计	2,202,449.15	525,367.67

## 十八、补充资料

### 1、当期非经常性损益明细表

适用 不适用

单位：元

项目	金额	说明
计入当期损益的政府补助（与公司正常经营业务密切相关，符合国家政策规定、按照一定标准定额或定量持续享受的政府补助除外）	2,821,118.59	
除同公司正常经营业务相关的有效套期保值业务外，持有交易性金融资产、交易性金融负债产生的公允价值变动损益，以及处置交易性金融资产交易性金融负债和可供出售金融资产取得的投资收益	3,102,888.89	
除上述各项之外的其他营业外收入和	7,576.50	

支出		
减：所得税影响额	889,737.60	
合计	5,041,846.38	--

其他符合非经常性损益定义的损益项目的具体情况：

适用 不适用

公司不存在其他符合非经常性损益定义的损益项目的具体情况。

将《公开发行证券的公司信息披露解释性公告第 1 号——非经常性损益》中列举的非经常性损益项目界定为经常性损益项目的情况说明

适用 不适用

## 2、净资产收益率及每股收益

报告期利润	加权平均净资产收益率	每股收益	
		基本每股收益（元/股）	稀释每股收益（元/股）
归属于公司普通股股东的净利润	13.82%	1.56	1.56
扣除非经常性损益后归属于公司普通股股东的净利润	12.96%	1.46	1.46

## 3、境内外会计准则下会计数据差异

(1) 同时按照国际会计准则与按中国会计准则披露的财务报告中净利润和净资产差异情况

适用 不适用

(2) 同时按照境外会计准则与按中国会计准则披露的财务报告中净利润和净资产差异情况

适用 不适用

(3) 境内外会计准则下会计数据差异原因说明，对已经境外审计机构审计的数据进行差异调节的，应注明该境外机构的名称