

山西美锦能源股份有限公司

2021年度董事会工作报告

2021年公司召开了15次董事会会议，其中以现场方式召开3次，以通讯方式召开12次，全体董事均出席了有关会议。

会议召开时间	会议届次	审议通过
2021年1月18日	九届十二次董事会会议	《关于现金收购山西美锦集团锦辉煤业有限公司100%股权暨关联交易的议案》、《关于山西美锦能源股份有限公司拟现金收购山西美锦集团锦辉煤业有限公司股权项目的采矿权评估报告及资产评估报告的议案》、《关于拟为全资子公司美锦天津贸易提供担保的议案》、《关于召开2021年第一次临时股东大会通知》
2021年2月8日	九届十三次董事会会议	《公司章程修正案》、《关于公司及控股子公司对控股子公司提供担保额度预计的议案》、《关于召开2021年第二次临时股东大会通知》
2021年3月16日	九届十四次董事会会议	《关于公司符合公开发行可转换公司债券条件的议案》、《关于公开发行可转换公司债券方案的议案》、《关于〈山西美锦能源股份有限公司公开发行可转换公司债券预案〉的议案》、《关于公开发行可转换公司债券募集资金运用的可行性分析报告的议案》、《关于公司前次募集资金使用情况报告的议案》、《关于公开发行可转换公司债券摊薄即期回报及填补措施与相关主体承诺的议案》、《关于制定〈可转换公司债券持有人会议规则〉的议案》、《关于提请股东大会授权董事会及其授权人士全权办理公司公开发行可转换公司债券相关事宜的议案》、《关于最近五年被证券监管部门和交易所处罚或采取监管措施的议案》、《关于〈未来三年（2021-2023年）股东回报规划〉的议案》、《关于全资子公司华盛化工向参股公司提供财务资助的议案》、《关于召开2021年第三次临时股东大会的通知》
2021年4月28日	九届十五次董事会会议	《2020年年度报告及其摘要》、《2020年度董事会工作报告》、《2020年度总经理工作报告》、《2020年度独立董事述职报告》、

		《2020年度财务决算报告》、《2020年度利润分配预案》、《2020年度日常关联交易执行情况及2021年度日常关联交易预计情况的议案》、《拟续聘公司2021年度会计师事务所的议案》、《2020年度内部控制自我评价报告》、《关于计提资产减值准备的议案》、《关于会计政策变更的议案》、《关于2021年度开展套期保值业务的议案》、《关于回购注销2018年限制性股票激励计划预留限制性股票的议案》、《章程修正案》、《关于修订〈对外担保管理制度〉的议案》、《2021年第一季度报告及正文》、《关于调整公司董事、监事薪酬的议案》、《关于调整公司高级管理人员薪酬的议案》、《关于召开2020年年度股东大会的通知》
2021年7月9日	九届十六次董事会会议	《关于独立董事人员调整的议案》、《关于全资子公司美锦煤化工投资建设焦化升级改造项目的议案》、《关于召开2021年第四次临时股东大会的通知》
2021年7月26日	九届十七次董事会会议	《关于调整董事会各专门委员会成员的议案》
2021年8月18日	九届十八次董事会会议	《关于对外投资暨关联交易的议案》
2021年8月25日	九届十九次董事会会议	《2021年半年度报告》及其摘要
2021年9月14日	九届二十次董事会会议	《关于拟为全资子公司天津贸易提供担保的议案》、《关于全资子公司华盛化工向参股公司提供财务资助的议案》、《关于全资子公司海南美锦华睿接受财务资助暨关联交易的议案》、《关于全资子公司物资供应与关联方开展融资租赁业务暨关联交易的议案》、《关于召开2021年第五次临时股东大会的通知》
2021年10月18日	九届二十一次董事会会议	《关于拟为间接参股公司浙江氢能提供关联担保的议案》、《关于召开2021年第六次临时股东大会的通知》
2021年10月27日	九届二十二次董事会会议	《2021年第三季度报告》
2021年11月4日	九届二十三次董事会会议	《关于调减本次公开发行可转换公司债券募集资金金额的议案》、《关于〈山西美锦能源股份有限公司公开发行可转换公司债券预案（修订稿）〉的议案》、《关于公司〈公开发行可转

		换公司债券募集资金运用的可行性分析报告（修订稿）的议案》、《关于公司〈公开发行可转换公司债券摊薄即期回报及填补措施与相关主体承诺（修订稿）〉的议案》
2021年11月19日	九届二十四次董事会会议	《关于拟为全资子公司氢能科技提供担保的议案》
2021年12月6日	九届二十五次董事会会议	《关于拟为控股子公司青岛美锦提供担保的议案》
2021年12月23日	九届二十六次董事会会议	《关于增加2021年度日常关联交易预计的议案》

一、报告期内公司所处的行业情况

公司需遵守《深圳证券交易所上市公司自律监管指引第3号——行业信息披露》中固体矿产资源的披露要求

（一）焦化行业

1、行业发展情况

（1）行业发展情况

2021年，焦化行业继续深化供给侧结构性改革，积极应对原材料价格高位运行、碳达峰碳中和等形势，总体运行平稳，落后产能淘汰有序推进，绿色低碳发展水平不断提升，为产业链、供应链总体稳定做出了积极贡献，实现了“十四五”良好开局。焦化行业在我国经济建设中不可或缺，是为钢铁生产提供支撑服务的主要产业。自“十四五”以来，绿色发展已成为新发展理念之一，焦化行业正处于“生存、转型与发展”的关键时刻。在新常态下，我国经济增长从高速转为中高速，伴随着发展方式转变、经济结构调整和增长动力转换，碳排放和碳中和政策的逐步落实，焦化行业发展正处于向高质量、现代化转型升级、爬坡过坎的关键阶段，行业整合分化仍将继续，行业内的焦化企业面对新的挑战，同时也是新机遇。推动低碳可持续发展，加快优胜劣汰、整合重组，绿色低碳发展水平不断提升，将是焦化企业生产和发展的关键措施。

（2）焦化行业转型政策

焦炉大型化、智能化有助于促进我国焦化行业产业结构的优化升级；随着焦化行业环保门槛的提高，焦化行业的环保技术、工艺、装备水平将进一步提高。为实现焦化行业高效、清洁、低碳、循环的绿色发展的需要，余热回收利用、水循环利用、废渣资源化等综合利用效率将会大大提升。为实现由以焦为主向焦化并举、以化领焦的转变和有质量、有效益、可持续的发展，化产品精深加工技术将得到快速发展。

（3）公司应对措施

为适应焦化行业新政策要求，公司焦化产能加快转型升级，华盛焦化 4*70 孔的 7.65 米顶装焦炉（国内最高顶装焦炉），配套 2*260 吨/H 的干熄焦设施，现在已实现满负荷运行。煤化工淘汰 4.3 米的捣固焦炉，拟新建 2*6.78 米捣固焦炉升级改造正在进行。在产能升级改造的过程中，采用国内外最先进的技术装备和工艺水平，新建焦炉技术装备、工艺流程、产品质量、环保治理等方面满足行业政策要求且不会受环保政策限产的影响。在产能升级改造后，因产能集中，自动化水平较高，生产过程中的人工成本、制造费用等成本下降。

公司在企业经营和管理中重点部署和落实：从规模扩张向质量效益转型；从粗放管理向科学、规范、精益求精转型；从追求产量增长向集约高效、资源节约和环境友好转型；从短期效应向可持续发展转型，进一步强化 6S 精益管理，全面提升企业职工的综合素质，公司所属华盛焦化拟建成 3A 景区，打造焦化行业的标杆企业。

“十三五”期间焦化行业去产能深化，公司转型后的产能规模大、产品质量优良，供给格局持续优化，下一步随着国家政策的落地，引导焦煤价格保持在合理空间，将进一步促进公司稳健发展。

(4) 市场地位

公司现有焦化产能 715 万吨/年，同时，公司拟新建其他焦化项目，公司现有焦炉产能、炉型、工艺装备、产品质量处于行业领先地位。公司作为全国最大的独立焦炭生产商之一，由传统能源向氢能源转型升级，氢能产业与煤焦化产业协同发展，形成双轮驱动的发展战略。公司副产品焦炉煤气中富含氢气 55% 左右，是目前低成本大规模制氢的重要途径之一。

2、主要产品基本情况

(1) 采购模式

外购的精煤主要包括主焦精煤及贫瘦精煤（含瘦精煤）等。公司采购来源地主要包括山西的吕梁市（柳林、临县、离石、中阳、汾阳、兴县）；太原市（古交）；晋中市（介休、灵石）；长治市（沁源）；临汾市（古县、安泽）；唐山市（唐山南）和陕西的榆林市、延安市等地。由于公司所在地区煤炭资源丰富，发行人在采购方面具有一定的稳定性和价格优势。

采购流程方面，公司采用“以销定采”的采购模式，即按照订单组织采购的方式进行原材料采购。由供应部提出月计划，经由财务、生产部门修订，最后由总经理批准。

结算支付方面，主要结算方式为先货后款方式，但由于近年原料煤价格有所上升，为保障煤炭及时供货、提前锁定采购交易价格、降低原料煤市场价格上升波动的风险，公司通常与长期合作的、信用好的原料煤供应商签订采购协议，提前预付部分采购款项；主要支付方式为电子承兑汇票。原料运输方面，主要以公路运输为主，少部分精煤采购采用铁路运输，运输费用大部分由供应商承担。

(2) 生产模式

目前，公司主要实行以销定产策略，在综合考虑上一年度生产情况、销售情况以及市场分析情况等相关因素后，编制年度生产计划，由公司高管团队负责相关计划的组织和实施，并由安全生产部总调度室根据季节特点及生产现场的实际状况将年度生产计划进行细化分解，以便具体生产部门对相应计划予以落实。

产品质量方面，公司依据国家的产业政策，严格执行国家的相关规程、制度，全面落实质量标准化和安全管理制，按照生产计划进行生产。

(3) 销售模式

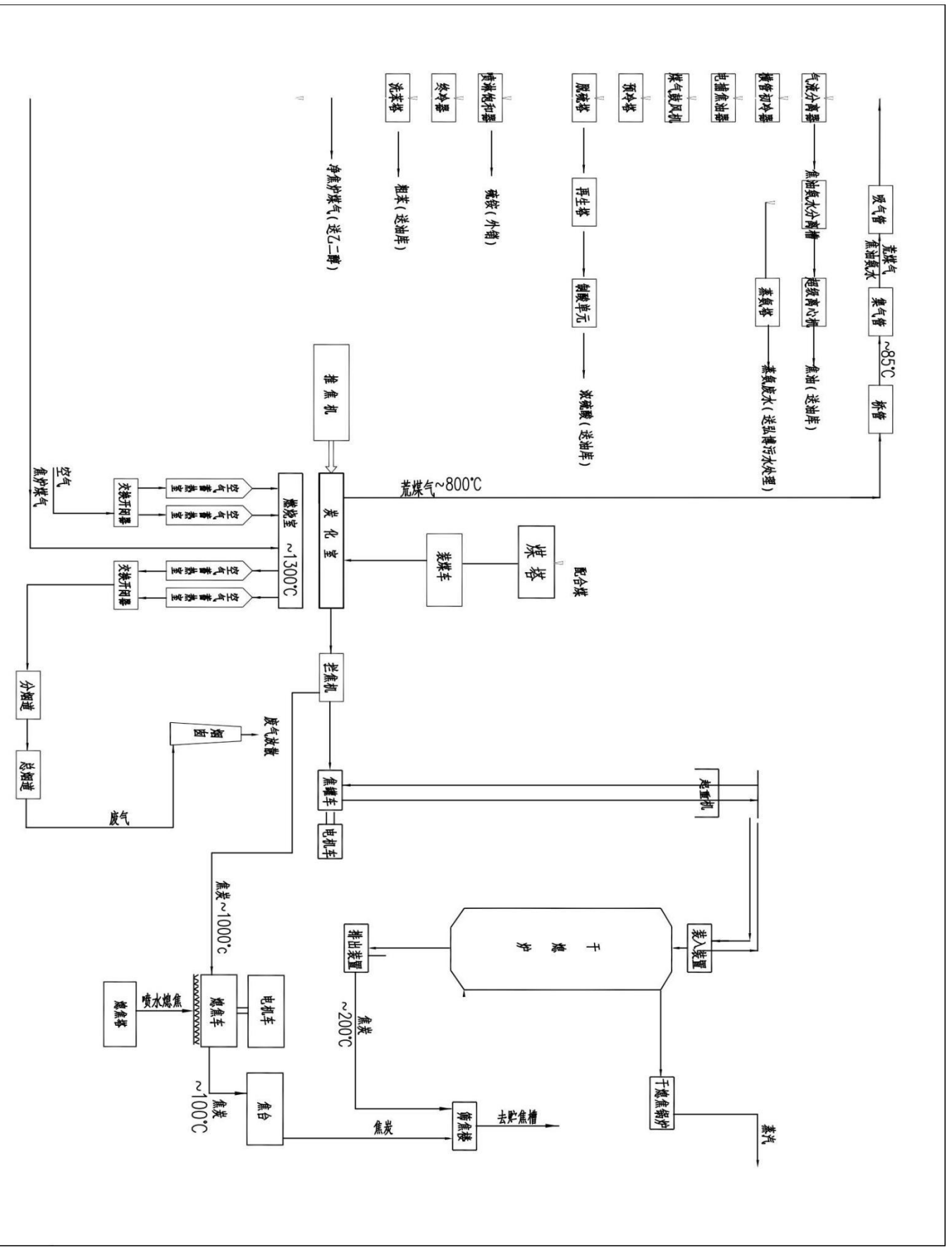
公司对外销售的主要产品包括焦炭及相关化工产品。产品的销售主要由销售部负责，产品主要销往河北、东北、山东、天津等地。公司与河钢集团有限公司等长期、稳定的大型钢厂签署的合同大部分为年度合同，只有极少部分短期、不稳定客户签署月度合同，化工产品主要销往周边企业。

定价方面，公司主要定价依据是根据市场变化，由供、需双方共同协商确定；销售业务人员根据实地考察、网络媒体等实时了解市场情况，通过市场分析报告以及近期销售具体情况制定销售指导价格。

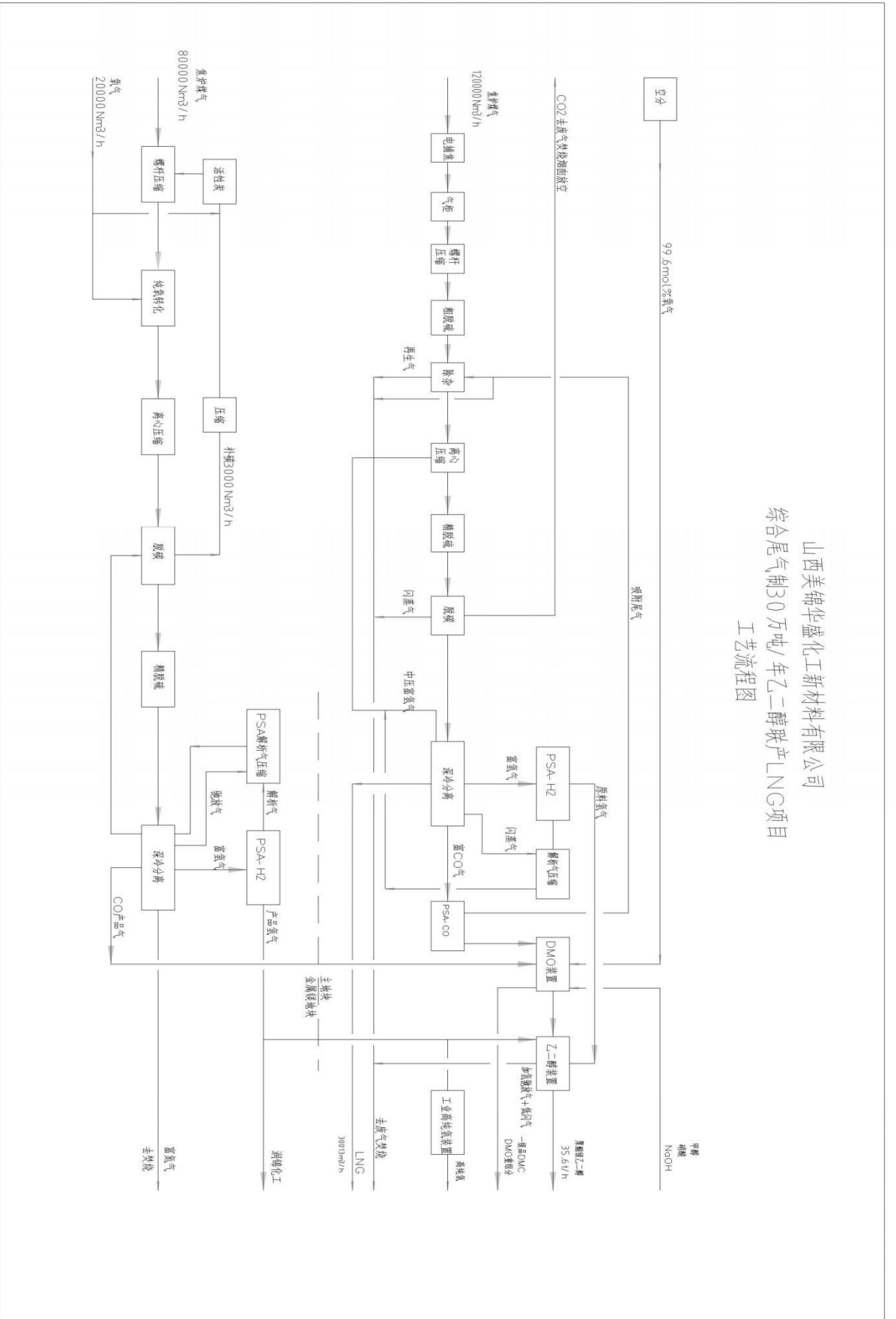
结算支付方面，包括先货后款与预付账款两种形式，主要支付方式为银行承兑汇票。

运输方面，公司销售产品的运输主要由公司负责，主要的运输方式是铁路运输，少部分产品由客户自提。公司拥有 400 辆 C70c 型焦炭专用敞车，可用于焦炭的铁路运输，运输能力为 600 万吨/年，保障运输时效性，提升公司销售服务质量。

(4) 煤焦化生产工艺流程图



山西美锦华盛化工新材料有限公司 综合尾气制30万吨/年乙二醇联产LNG项目 工艺流程图



（二）氢能行业

1、行业发展情况

（1）行业发展情况

氢能作为一种来源广泛、绿色低碳、应用广泛的二次能源，正逐步成为我国能源转型发展的重要载体之一。积极有序发展氢能产业是贯彻党中央新发展理念，坚定不移走生态优先、绿色低碳发展道路，建立健全绿色低碳循环发展经济体系，持续推动产业结构和能源结构调整的重要路径。发展氢能产业也是紧扣实现“碳达峰、碳中和”目标，贯彻“四个革命、一个合作”能源安全新战略，着眼抢占未来产业发展先机的重大机遇。

2022年3月23日，国家发展改革委、国家能源局联合发布的《氢能产业发展中长期规划（2021-2035年）》中明确提出要支持氢能产业发展，到2025年，形成较为完善的氢能产业发展制度政策环境，产业创新能力显著提高，基本掌握核心技术和制造工艺，初步建立较为完整的供应链和产业体系。氢能示范应用取得明显成效，清洁能源制氢及氢能储运技术取得较大进展，市场竞争力大幅提升，初步建立以工业副产氢和可再生能源制氢就近利用为主的氢能供应体系。到2025年，燃料电池车辆保有量约5万辆，部署建设一批加氢站，可再生能源制氢量达到10-20万吨/年，成为新增氢能消费的重要组成部分，实现二氧化碳减排100-200万吨/年。

报告期内，燃料电池示范城市群已形成“3+2”的新型格局，2021年9月，财政部、工业和信息化部、科技部、国家发展改革委、国家能源局相继批复了京津冀、上海、广东示范城市群；2022年1月，追加批复了河北示范城市群与河南示范城市群。随着示范城市群的示范项目地陆续推进，氢能行业进入快速发展阶段。

（2）市场地位

2017年，作为能源革命排头兵，美锦能源守正创新，启动氢能产业布局。公司已完成氢能发展的第一个五年计划。2022年作为第二个五年计划的开局之年，公司氢能产业发展启动“五个一”战略：“一点（整车制造）、一线（燃料电池上下游产业链）、一网（综合能源供应网络）、一平台（碳资产、大数据管理运营平台）、一中心（氢能汽车运营中心）”。公司已完成氢能较为完整的产业链布局，上游搭建氢气“制-储-运-加”用产业链；中游搭建从膜电极-燃料电池电堆及系统-整车制造的核心装备产业链；下游全力推进六大区域发展战略，即粤港澳大湾区、长三角、京津冀、环渤海、能源金三角、中部地区。美锦能源探索了从研发—生产制造—商业化应用的“氢能源全生命周期”创新生态链，持续打造具备自主知识产权的氢能产业集群。

2、主要产品基本情况

公司控股子公司飞驰科技是华南地区领先的新能源商用整车制造商，车辆类型包括纯电动和氢燃料电池客车、物流车、重卡等，氢燃料电池车销量及市场占有率位居前列。氢燃料电池商用车具有续航里程长、零排放的优势，将助力交通运输领域实现绿色转型，在国家双碳战略目标下，氢燃料电池商用车预计在技术、成本与销售方面取得进一步突破。飞驰科技所生产的氢燃料电池汽车已成功交付广东、山东、河北、山西、内蒙古等省份及马来西亚等海外市场。截至报告期末，飞驰科技推广氢燃料电池汽车安全行驶里程超过4100万公里，位居行业第一。

公司控股子公司青岛美锦是青岛市辖区内唯一具备新能源商用车生产资质的公司，已经生产和交付多批次订单。

（1）采购模式

飞驰科技和青岛美锦采购的主要内容为生产产品所需要的氢燃料电池系统、氢系统、电机、电池以及其他零部件等。飞驰科技、青岛美锦建有合格供应商名录，供应商经批准后纳入。采购部根据生产计划与库存情况，向合格供应商询价，经多家比价后确定供应商并下达订单。

（2）生产模式

整车生产流程主要包括制件、焊装、涂装、总装环节：



1>制件及焊装

制件是将备料制作加工成整车部件的过程。焊装是将制作完成的零部件焊接后组成整车车身的过程。公司焊装车间主要开展原材料制作加工、白车身焊接、粘接等工作。

2>涂装

焊装车身在涂装、电泳前须进行除锈和预擦洗、预脱脂等处理。公司涂装车间主要进行电泳、底涂、中涂、面漆彩条喷涂等工作。

3>总装

总装车间负责将动力总成、氢系统、内外饰等各种零部件按照规定的技术要求合理装配最终形成汽车整车，最后进行整车调试等流程。

(3) 销售模式

整车公司采用“以销定产”的模式开展产品生产工作。飞驰科技国内销售目前主要面向广东、山东、河北、山西、内蒙古等市场，主要通过招投标方式进行销售；境外主要销往香港、马来西亚等地。

二、报告期内公司从事的主要业务

公司需遵守《深圳证券交易所上市公司自律监管指引第3号——行业信息披露》中固体矿产资源的披露要求

公司主要从事煤炭、焦化、天然气、氢燃料电池汽车为主的新能源汽车等商品的生产销售，拥有储量丰富的煤炭和煤层气资源，具备“煤-焦-气-化”一体化的完整产业链，是全国最大的独立商品焦和炼焦煤生产商之一，拥有先进的技术工艺和完善的环保设施，公司目前拥有四大煤矿，经核准产能630万吨/年，焦化生产能力715万吨/年。2021年公司实现营业收入2,128,768.44万元，同比增加65.71%；实现归属母公司净利润256,694.67万元，同比增加269.16%。报告期公司全焦产量562万吨，比上年增加3.37%；报告期内精煤产量289.21万吨，其中汾西太岳156.69万吨、东于煤业122.11万吨、锦富煤业10.4万吨，焦炭产销率102.33%。炼焦过程中释放的焦炉煤气含有大量副产氢气，为提升产品附加值，出于产业转型需要，公司在氢能产业链上下游广泛投资布局。秉承传统能源和新能源双轮驱动的发展理念，致力于成为综合能源供应商。

(一) 公司旗下有两大新能源商用车整车生产制造和销售公司，飞驰科技和青岛美锦，合计年生产能力10000台。飞驰科技拥有从6米~12米各种不同类型及型号的客车产品20余个，是目前国内少数具备实际量产能力以及运营调试经验的氢燃料电池整车制造公司。其与国内外多家氢燃料电池技术企业、研究机构保持紧密的合作关系，共同围绕系统集成、整车控制系统、燃料电池、车身轻量化等核心技术，研发生产氢燃料电池客车系列产品，车型覆盖公路客车、旅游客车、城市客车、特种装备车等，涉及柴油、LNG及新能源、氢能源等多种动力形式。报告期内，飞驰科技、青岛美锦商用车产量合计601台，其中氢燃料电池车362台，纯电动车220台。

报告期内，公司积极推进综合能源供应网络建设。山西作为国家资源型经济转型综合改革试验区和能源革命综合改革试点省，发展氢能是推动碳中和的重要举措，美锦能源作为传统能源企业先行先试，率先蹚出了一条绿色低碳转型发展的新路子。2021年7月，公司全资子公司华盛化工配套建设的焦炉煤气变压吸附制氢项目（一期）已建成并投入生产，产能2000Nm³/h，并配套建设加氢母站。该项目利用园区内大量焦化副产氢，进行纯化与压缩，分离出99.999%的高纯氢，再由氢气管束车运送至太原及周边地区加氢站及其他工业用氢场景，同时在园区内通过加氢设施，给园区内氢燃料重卡物流车、通勤车、环保车、观光车等氢燃料车辆加氢，形成“制-储-运-加-车辆示范运营”的创新生态链闭环。在加氢站建设方面，公司围绕六大区域氢能产业园以及车辆应用场景配套综合能源供应网络，保证推广车辆的闭环运营。报告期末，公司累计已建成并投运加氢站8座。报告期内，公司搭建氢能全产业链安全监控数据平台，对氢气的制储运加及燃料电池车辆进行全生命周期管理，坚持以安全为核心，实现氢能全链物理贯通和信息全链汇聚融合，实现氢气制备、运输、加氢站加注、燃料电池车运营多维度、全方位监控。

报告期内，青岛美锦嘉创作为公司旗下从事股权投资基金管理业务的专业机构，独立于美锦能源进行新能源、新材料、高端装备等领域优秀企业的挖掘和投资。报告期内，2021年青岛美锦嘉创已设立基金产品2支：美锦氢扬（青岛）股权投资合伙企业（有限合伙）和锦华合盛（青岛）创业投资基金合伙企业（有限合伙），均于2021年完成备案。

序号	基金名称	规模	投资范围	投资情况
1	美锦氢扬（青岛）股权投资合伙企业（有限合伙）	5,050 万元	人工智能及智能制造领域	投资上海浚势创业投资合伙企业（有限合伙）（私募基金）1000 万。（目前实缴 400 万）； 投资风氢扬氢能科技（上海）有限公司 2000 万（目前实缴投资 400 万）。
2	锦华合盛（青岛）创业投资基金合伙企业（有限合伙）	5,000 万元	新能源、新材料、新基建、高端制造、人工智能等新兴领域	投资中鼎恒盛气体设备（芜湖）有限公司 1050 万。

报告期内，公司以实际行动践行碳达峰碳中和目标，于2021年9月1日成立美锦碳资产运营有限公司（以下简称“美锦碳资产公司”），负责公司碳排放、碳减排的集约化管理以及碳中和规划实施工作。2021年9月，由美锦碳资产公司牵头，联合上海环境能源交易所和德勤企业咨询服务公司对美锦能源及旗下57家子公司碳排放情况和减排潜力进行核查，经严格审查与核算，2020年公司全年碳排放总量为202.69万吨。在此基础上启动碳中和目标及实施路径规划工作，结合公司未来产能排产、工艺技术提升以及新能源车推广情况，确定了2026年碳达峰、2040年碳中和的整体目标。公司率先在煤炭、焦化行业开展碳排放盘查，并启动了碳中和实施路径规划工作，争做行业“领跑者”，树立行业标杆，力争在国家能源革命大潮中、在碳达峰碳中和实践中担当好“排头兵”角色。

（二）公司焦炭销售的主要区域为华北、东北、华东等地区的大型钢铁企业。所生产的煤炭主要作为公司炼焦的原料自用。随着国家供给侧结构性改革的深入推进，作为综合实力较强、走循环经济道路的大型煤焦气化联合企业具有较强的竞争优势。

汾西太岳采矿许可证证号为 C1000002014121210136705，开采矿种为1#、2#煤，批准开采标高为800~400m，生产规模210万吨/年，汾西太岳采用斜井开拓方式开采2号煤层。截止2021年12月31日，全区获得累计探明资源储量为115,242.4千吨，保有储量为100,516.7千吨。

东于煤业采矿许可证证号C1400002009121220046804，开采矿种为03#-9#煤，批准开采标高830-400m，东于煤业采用斜井开拓方式开采03号、2号、4号煤层。截止2021年12月31日，全区获得累计探明资源储量为221,616.5千吨，保有储量为203,947.7千吨。

锦富煤业采矿许可证证号为C1400002009111220041782，批准开采煤层03#-09#煤，生产规模180万吨/年，锦富煤业采用斜井开拓方式开采。截止2021年12月31日，全区获得累计探明资源储量为210,080.4千吨，保有储量为206,157.5千吨。

锦辉煤业采矿许可证证号为C1400002012011220128687，批准开采煤层2#~9#煤，生产规模90万吨/年，锦辉煤业采用斜井开拓方式开采8#煤。截止2021年12月31日，采矿许可证批准范围累计查明资源量154,416千吨，保有资源量128,102千吨。

三、核心竞争力分析

循环经济优势：公司拥有了“煤-焦-气-化-氢”一体化的完整的产业链，形成循环经济优势，可以有效应对行业波动，提高企业经营效率，有利于公司的长远发展，有助于补充公司运营资金，优化资金结构，降低综合成本。公司在炼焦行业循环经济发展中趋于前列。

氢能优势：①公司焦化主业与氢能板块构成强协同效应。炼焦工艺过程中释放的焦炉煤气中富含氢气（氢含量55%左右），焦炉煤气制氢是目前可实现的大规模低成本高效率获得工业氢气的重要途径。公司

在制氢和发展加氢站方面具有得天独厚的优势。②公司目前已完成氢能较为完整的产业链布局，上游搭建氢气制储运加用产业链；中游搭建从膜电极-燃料电池电堆及系统-整车制造的核心装备产业链；下游全力推进六大区域发展战略，即粤港澳大湾区、长三角、京津冀、环渤海、能源金三角、中部地区。美锦能源探索了从研发—生产制造—商业化应用的“氢能源全生命周期”创新生态链，持续打造具备自主知识产权的氢能产业集群。

资源优势：公司拥有储量丰富的煤炭和煤层气资源，基本上属于优质的炼焦煤，逐步将资源优势转为产业优势，推进资产证券化。

客户和区位优势：公司与河钢集团有限公司等大型钢铁企业建立了长期稳定的合作关系，所在山西省是中国焦炭产业贡献最大的省份，靠近华北、华东和华南市场。

综合优势：公司专业队伍稳定，产品质量可靠，产运销一体化，客户关系良好。

四、主营业务分析

1、概述

单位：元

	本报告期	上年同期	同比增减	变动原因
营业收入	21,287,684,377.01	12,846,280,125.87	65.71%	报告期内煤焦价格高位运行，公司主要产品产量增加
营业成本	14,847,231,604.80	10,107,109,799.12	46.90%	报告期内公司主要产品销量增加，原材料价格上涨采购成本增加所致
销售费用	174,410,377.71	192,093,547.47	-9.21%	
管理费用	676,001,461.84	549,146,106.19	23.10%	
财务费用	228,667,295.28	263,960,741.92	-13.37%	
研发投入	266,725,062.94	32,601,862.17	718.13%	报告期公司焦化清洁生产技术的研发投入增加
所得税费用	956,776,726.89	276,873,116.84	245.57%	报告期内公司利润增加所致
经营活动产生的现金流量净额	4,910,586,044.15	1,218,544,164.43	302.99%	主要系报告期内公司主要产品的售价及产量较上年同期大幅增涨，同时报告期末应收账款大幅下降，致收到的现金大幅增加
投资活动产生的现金流量净额	-2,867,150,049.48	-2,975,962,644.60	3.66%	
筹资活动产生的现金流量净额	-2,383,384,619.03	2,082,108,381.19	-214.47%	主要系报告期公司偿还借款增加
现金及现金等价物净增加额	-339,948,624.36	324,689,901.02	-204.70%	

2、收入与成本

(1) 营业收入构成

单位：元

	2021年		2020年		同比增减
	金额	占营业收入比重	金额	占营业收入比重	
营业收入合计	21,287,684,377.01	100%	12,846,280,125.87	100%	65.71%
分行业					
焦化行业	21,027,270,472.21	98.78%	12,304,334,685.39	95.78%	70.89%

其他行业	260,413,904.80	1.22%	541,945,440.48	4.22%	-51.95%
分产品					
焦化产品及副产品	21,027,270,472.21	98.78%	12,304,334,685.39	95.78%	70.89%
其他产品	260,413,904.80	1.22%	541,945,440.48	4.22%	-51.95%
分地区					
华北地区	18,972,056,436.32	89.12%	10,582,974,967.22	82.38%	79.27%
东北地区	386,110,725.63	1.81%	732,690,722.10	5.70%	-47.30%
华东地区	1,414,072,306.60	6.64%	1,029,518,819.74	8.01%	37.35%
华南地区	243,274,459.99	1.14%	401,202,934.69	3.12%	-39.36%
华中地区	47,983,363.30	0.23%		0.00%	100.00%
西北地区	224,187,085.17	1.05%	99,892,682.12	0.78%	124.43%
分销售模式					
直销	21,287,684,377.01	100.00%	12,846,280,125.87	100.00%	65.71%

(2) 占公司营业收入或营业利润 10%以上的行业、产品、地区、销售模式的情况

适用 不适用

公司需遵守《深圳证券交易所上市公司自律监管指引第 3 号——行业信息披露》中固体矿产资源的披露要求

单位：元

	营业收入	营业成本	毛利率	营业收入比上年同期增减	营业成本比上年同期增减	毛利率比上年同期增减
分行业						
焦化行业	21,027,270,472.21	14,619,643,999.97	30.47%	70.89%	51.30%	9.00%
分产品						
焦化产品及副产品	21,027,270,472.21	14,619,643,999.97	30.47%	70.89%	51.30%	9.00%
分地区						
华北地区	18,839,179,561.70	13,034,295,195.64	30.81%	78.41%	57.24%	9.31%
东北地区	386,110,725.63	300,517,937.58	22.17%	-47.30%	-48.51%	1.82%
华东地区	1,398,567,881.81	1,077,574,214.90	22.95%	53.36%	49.13%	2.18%
华南地区	131,241,854.60	97,082,284.41	26.03%	100.00%	100.00%	26.03%
华中地区	47,983,363.30	20,468,912.26	57.34%	100.00%	100.00%	57.34%
西北地区	224,187,085.17	89,705,455.18	59.99%	124.43%	33.33%	27.34%
分销售模式						
直销	21,027,270,472.21	14,619,643,999.97	30.47%	70.89%	51.30%	9.00%

公司主营业务数据统计口径在报告期发生调整的情况下，公司最近 1 年按报告期末口径调整后的主营业务数据

适用 不适用

(3) 公司实物销售收入是否大于劳务收入

是 否

行业分类	项目	单位	2021 年	2020 年	同比增减
炼焦行业	销售量	万吨	575.12	560.45	2.62%

	生产量	万吨	562	543.69	3.37%
	库存量	万吨	2.74	4.14	-33.91%
汽车行业	销售量	辆	323	324	-0.31%
	生产量	辆	601	324	85.49%
	库存量	辆	225	0	100.00%

相关数据同比发生变动 30% 以上的原因说明

1、报告期末公司焦炭产品库存较期初略有所减少，主要系报告期末煤焦价格高于上年同期，致销售量略高于上年同期。

2、报告期内公司新能源汽车生产量增长主要系公司加大新能源汽车推广，客户订单增加；报告期末新能源汽车库存量增加是为确保 2022 年华北市场客户订单能及时交付。

公司需遵守《深圳证券交易所上市公司自律监管指引第 3 号——行业信息披露》中固体矿产资源的披露要求

行业分类	项目	单位	2021 年	2020 年	同比增减
炼焦行业	销售量	万吨	575.12	560.45	2.62%
	生产量	万吨	562	543.69	3.37%
	库存量	万吨	2.74	4.14	-33.91%

(4) 公司已签订的重大销售合同、重大采购合同截至本报告期的履行情况

适用 不适用

(5) 营业成本构成

行业和产品分类

单位：元

行业分类	项目	2021 年		2020 年		同比增减
		金额	占营业成本比重	金额	占营业成本比重	
焦化行业		14,622,548,826.09	98.49%	9,662,727,269.04	95.60%	51.33%
其他行业		224,682,778.71	1.51%	444,382,530.08	4.40%	-49.44%

单位：元

产品分类	项目	2021 年		2020 年		同比增减
		金额	占营业成本比重	金额	占营业成本比重	
焦化产品及副产品		14,622,548,826.09	98.49%	9,662,727,269.04	95.60%	51.33%
其他产品		224,682,778.71	1.51%	444,382,530.08	4.40%	-49.44%

说明

无

(6) 报告期内合并范围是否发生变动

是 否

公司名称	投资比例	合并日	取得方式
山西美锦集团锦辉煤业有限公司	100.00%	2021/4/22	同一控制下企业合并
兴县惠恒新能源有限公司	100.00%	2021/9/29	非同一控制下企业合并
北京中氢环宇燕新氢能科技有限公司	70.00%	2021/1/19	通过设立或投资取得

山西美锦煤化工制氢有限公司	100.00%	2021/2/1	通过设立或投资取得
山西太岳煤业销售有限公司	76.96%	2021/2/9	通过设立或投资取得
氢美锦顺（青岛）股权投资合伙企业（有限合伙）[注]	0.33%	2021/3/10	通过设立或投资取得
美锦氢扬（青岛）股权投资合伙企业（有限合伙）	100.00%	2021/3/12	通过设立或投资取得
洛阳美锦豫江能源贸易有限公司	100.00%	2021/3/25	通过设立或投资取得
青岛美锦氢能科技有限公司	100.00%	2021/4/12	通过设立或投资取得
海南美锦华睿国际贸易有限公司	100.00%	2021/6/24	通过设立或投资取得
山西省中阳县美锦煤炭贸易有限公司	100.00%	2021/6/24	通过设立或投资取得
山西美锦华耀新能源有限公司	51.00%	2021/6/25	通过设立或投资取得
飞驰汽车科技（宁夏）有限公司	51.20%	2021/6/29	通过设立或投资取得
锦华合盛（青岛）创业投资基金合伙企业（有限合伙）[注]	0.02%	2021/8/12	通过设立或投资取得
山西省中阳县美锦煤炭能源有限公司	100.00%	2021/8/31	通过设立或投资取得
美锦碳资产运营有限公司	80.00%	2021/9/1	通过设立或投资取得
美锦气候壹号创业投资基金（三亚）合伙企业（有限合伙）[注]	21.48%	2021/12/2	通过设立或投资取得
美锦海德利森（青岛）创业投资基金合伙企业（有限合伙）	75.00%	2021/12/10	通过设立或投资取得
山西中科美锦炭材料有限公司	98.49%	2021/12/21	通过设立或投资取得
山西美锦新能源汽车制造有限公司	63.56%	2021/12/28	通过设立或投资取得

注：公司为氢美锦顺、锦华合盛、美锦气候壹号的执行事务合伙人，故将其纳入合并范围。

其他说明：1、山西炭美新材料科技有限公司于2021年5月注销；2、山西兴辉碳氢科技发展有限公司于2021年7月变更股东，变更后公司不再持有其股份；3、山西省中阳县美锦煤炭贸易有限公司、山西省中阳县美锦煤炭能源有限公司决议解散，目前正在办理注销程序。

（7）公司报告期内业务、产品或服务发生重大变化或调整有关情况

适用 不适用

（8）主要销售客户和主要供应商情况

公司主要销售客户情况

前五名客户合计销售金额（元）	11,145,477,713.04
前五名客户合计销售金额占年度销售总额比例	52.36%
前五名客户销售额中关联方销售额占年度销售总额比例	7.52%

公司前5大客户资料

序号	客户名称	销售额（元）	占年度销售总额比例
1	河钢集团有限公司及其关联方	6,594,616,064.29	30.98%
2	天津中诚能源科技有限公司	1,690,681,960.13	7.94%
3	山西美锦钢铁有限公司及其关联方	1,601,672,247.76	7.52%
4	天津恒华远大国际贸易有限公司及其关联方	733,902,448.50	3.45%
5	山西瑞进程诚工贸有限公司	524,604,992.36	2.46%
合计	--	11,145,477,713.04	52.36%

主要客户其他情况说明

适用 不适用

公司主要供应商情况

前五名供应商合计采购金额（元）	8,133,220,919.68
前五名供应商合计采购金额占年度采购总额比例	59.42%

前五名供应商采购额中关联方采购额占年度采购总额比例	0.00%
---------------------------	-------

公司前 5 名供应商资料

序号	供应商名称	采购额（元）	占年度采购总额比例
1	河钢集团有限公司及其关联方	3,279,735,950.40	23.96%
2	山西长宏洗煤有限公司	1,631,508,389.86	11.92%
3	山西鑫飞能源投资集团有限公司	1,191,845,878.91	8.71%
4	介休市左则沟煤化厂	1,062,266,444.49	7.76%
5	山西聚弘曜商贸有限公司	967,864,256.04	7.07%
合计	--	8,133,220,919.68	59.42%

主要供应商其他情况说明

适用 不适用

3、费用

单位：元

	2021 年	2020 年	同比增减	重大变动说明
销售费用	174,410,377.71	192,093,547.47	-9.21%	
管理费用	676,001,461.84	549,146,106.19	23.10%	
财务费用	228,667,295.28	263,960,741.92	-13.37%	
研发费用	266,725,062.94	32,601,862.17	718.13%	报告期公司焦化清洁生产技术的研发投入增加

4、研发投入

适用 不适用

主要研发项目名称	项目目的	项目进展	拟达到的目标	预计对公司未来发展的影响
FSQ6111FCEVGB 、 FSQ6121FCEVGA 燃料电池城市客车	为客户定向研制公交氢能客车	已完结	按时完成研发交付客户	有利于飞驰科技氢燃料客车在国家燃料电池汽车示范应用城市群推广
FSQ6110BEVGA 纯电动地板城市客车	为客户研制低成本运行的纯电动公交客车	已完结	按时完成研发交付客户	有利于飞驰科技纯电动客车在华北市场推广
FSQ5030ZXEBEV、 FSQ5040ZXEBEV 纯电动车厢可卸式垃圾车	研发轻微型纯电动垃圾车，减少城市污染	已完结	按时完成研发交付客户	有利于飞驰科技轻微型纯电动垃圾车在华北市场推广
FSQ6100BEVCA 纯电动客车底盘	为客户研发低成本运行的纯电动公交客车部件	已完结	按时完成研发交付客户	有利于飞驰科技纯电动客车在华北市场推广
FSQ6110FCEVCA 燃料电池客车底盘	为客户定向研制公交氢能客车	已完结	按时完成研发交付客户	有利于飞驰科技氢燃料客车在华北市场推广
FSQ4250SFFCEV1、 FSQ4250SFFCEV 燃料电池半挂牵引车	研发的 49T 氢能重卡是飞驰未来主打产品，参与市场竞争的主体	已完结	按时完成研发交付客户，积极向推广码头、矿山、钢厂等	响应国家工信部氢能产业推广政策，有利于公司提高该产品的市场占有率
FSQ6600BEVGA 纯电动城市客车	公司调研后研发 5.95 米短车身电	已完结	短车身电动公交，主要用于道	有利于飞驰科技进入短车身电动公交细分市场

	动公交，满足市场需求		路较狭窄，载客流量不大的场景，满足特定的应用环境	
FSQ5180XXYFFCEV、FSQ5120XXYFFCEV 燃料电池厢式运输车	市场上 18 吨、12 吨燃料电池厢式货车产品非常少，率先研发成功，有助于抢占市场；特别是厢式运输车改装的冷链车，用途广泛	已完工	响应市场需求，完善产品布局	响应国家工信部氢能产业推广政策，有利于公司提高该产品的市场占有率
FSQ1180AFFCEV、FSQ1120AFFCEV 燃料电池载货汽车底盘	市场上 18 吨、12 吨燃料电池厢式货车产品非常少，率先研发成功，有助于抢占市场；特别是厢式运输车改装的冷链车，用途广泛	已完工	响应市场需求，完善产品布局	响应国家工信部氢能产业推广政策，有利于公司提高该产品的市场占有率
FSQ6860FCEVG4 燃料电池城市客车	此次研发是在原有产品上的技术升级	已完工	完成 8.6 米氢燃料电池公交车产品的技术升级	该产品是公司的主力产品，有利于飞驰科技氢燃料客车在国家燃料电池汽车示范应用城市群推广
活性炭脱硫脱硝新技术研发	开发活性炭一体脱硫脱硝新技术	已结题、完成验收	实现 SO ₂ 排放浓度 < 15mg/m ³ 、NO _x 排放浓度 < 80mg/m ³ ，颗粒物 < 8mg/m ³ 的超低排放指标	提升活性炭一体化烟气脱硫脱硝效果，实现超低排放
焦炉炉门在线修复技术研发	实现不停产炉门修复技术	已结题、完成验收	实现焦炉炉门在线修复，解决影响焦炉环保治理的瓶颈技术难题，年焦炭产量提升 9000 吨。	推动不停产修复技术及理念发展，解决制约生产瓶颈技术问题。
焦炉烟气回配系统自动交换技术创新	实现高效自动焦炉烟气回配技术创新。	已结题、完成验收	实现两个与焦炉加热系统连锁的回配阀门分别为单号开闭器和双号开闭器供气，提高烟气回配的均	提升焦炉换向稳定性、实现焦炉长周期稳定运行。

			匀性和稳定性。	
源头减排低温焦油装车新工艺开发	将有害污染性气体予以回收,从而解决焦油装车过程中产生的环境污染问题。	已结题、完成验收	实现全流程密闭装车操作,实现源头减排治理将挥发分污染性气体引至初冷器予以洗涤、吸收处理。	推动焦化污染源源头减排技术创新理念实施,提升企业绿色清洁生产水平
高效焦油氨水多相系统分离优化	提升焦油氨水分离效果	已结题、完成验收	使用复配乳化剂且可自行控制焦油与氨水的比例,可提高初冷器的洗涤效果,降低初冷器运行阻力、提升初冷器换热效果,改善煤气质量。	提升焦油氨水分离效果,改善煤气净化质量
烟气回配源头减排脱硫脱硝超低排放技术创新	实现焦炉烟气脱硫脱硝超低排放	已结题、完成验收	通过烟气回配提升氮气浓度进而拉长燃烧火焰,抑制 NOx 生成。以高温烟气回配补充热源,实现能量阶梯化利用。	推动源头减排、能量高效阶梯利用,实现烟气氮氧化物超低排放。
配合煤深度结构优化技术创新	优化配合煤结构,实现降本增效。	已结题、完成验收	通过降低气煤、瘦煤配比和调整焦肥煤比例,实现焦炭质量平台的提升,拓宽煤源结构。	有助于拓宽煤源结构,为配合煤优化调整,提供数据支撑。
PDS 脱硫再生工艺深度创新优化	提升 PDS 脱硫再生效果。	已结题、完成验收	通过实施预混喷头再生技术,预期压缩空气用量可由 3300m ³ /h 降低至 2200m ³ /h 以下,年少产生脱硫副盐 200 吨以上。	提升 PDS 脱硫再生效率,优化煤气脱硫销管。

公司研发人员情况

	2021 年	2020 年	变动比例
--	--------	--------	------

研发人员数量（人）	152	87	74.71%
研发人员数量占比	3.45%	2.12%	1.33%
研发人员学历结构	---	---	---
本科	85	50	70.00%
硕士	11	4	175.00%
研发人员年龄构成	---	---	---
30岁以下	36	26	38.46%
30~40岁	49	30	63.33%

公司研发投入情况

	2021年	2020年	变动比例
研发投入金额（元）	266,725,062.94	32,601,862.17	718.13%
研发投入占营业收入比例	1.25%	0.25%	1.00%
研发投入资本化的金额（元）	0.00	0.00	
资本化研发投入占研发投入的比例	0.00%	0.00%	0.00%

公司研发人员构成发生重大变化的原因及影响

适用 不适用

研发投入总额占营业收入的比重较上年发生显著变化的原因

适用 不适用

研发投入资本化率大幅变动的原因及其合理性说明

适用 不适用

5、现金流

单位：元

项目	2021年	2020年	同比增减
经营活动现金流入小计	16,047,162,783.15	6,686,602,170.74	139.99%
经营活动现金流出小计	11,136,576,739.00	5,468,058,006.31	103.67%
经营活动产生的现金流量净额	4,910,586,044.15	1,218,544,164.43	302.99%
投资活动现金流入小计	266,323,807.04	61,235,692.20	334.92%
投资活动现金流出小计	3,133,473,856.52	3,037,198,336.80	3.17%
投资活动产生的现金流量净额	-2,867,150,049.48	-2,975,962,644.60	-3.66%
筹资活动现金流入小计	1,432,082,800.00	3,698,727,093.76	-61.28%
筹资活动现金流出小计	3,815,467,419.03	1,616,618,712.57	136.02%
筹资活动产生的现金流量净额	-2,383,384,619.03	2,082,108,381.19	-214.47%
现金及现金等价物净增加额	-339,948,624.36	324,689,901.02	-204.70%

相关数据同比发生重大变动的主要影响因素说明

适用 不适用

1、经营活动产生的现金流量净额比上年增加主要系报告期内公司主要产品的售价及产量较上年同期大幅增长，同时报告期末应收账款大幅下降，致收到的现金大幅增加；

2、筹资活动产生的现金流量净额比上年减少主要系报告期公司偿还借款增加。

报告期内公司经营活动产生的现金净流量与本年度净利润存在重大差异的原因说明

适用 不适用

1、公司主要的销售回款和采购支付是通过现金和承兑汇票结算，而现金流量表中不含承兑汇票；

2、报告期末应收账款大幅下降，致收到的现金大幅增加；

3、报告期公司计提折旧及资产减值。

五、非主营业务分析

适用 不适用

六、资产及负债状况分析

1、资产构成重大变动情况

单位：元

	2021 年末		2021 年初		比重 增减	重大变动说明
	金额	占总资产比例	金额	占总资产比例		
货币资金	1,490,987,992.58	5.07%	2,785,003,372.63	10.24%	-5.17%	主要系报告期末公司签发的银行承兑汇票减少,对应的保证金减少
应收账款	1,428,982,619.48	4.86%	2,531,440,157.85	9.31%	-4.45%	报告期内公司加大回款力度,应收账款减少
合同资产	158,079,028.40	0.54%	256,840,884.93	0.94%	-0.40%	
存货	1,379,801,337.52	4.69%	793,995,766.00	2.92%	1.77%	
投资性房地产		0.00%		0.00%	0.00%	
长期股权投资	497,329,506.40	1.69%	406,908,020.31	1.50%	0.19%	
固定资产	15,624,923,292.22	53.14%	9,245,989,400.37	34.01%	19.13%	主要系报告期内公司华盛化工新材料生产项目达到预定可使用状态
在建工程	1,600,363,674.29	5.44%	5,427,278,007.82	19.96%	-14.52%	主要系报告期内公司华盛化工新材料生产项目达到预定可使用状态
使用权资产	117,267,552.84	0.40%	135,747,282.49	0.50%	-0.10%	
短期借款	368,500,000.00	1.25%	655,000,000.00	2.41%	-1.16%	
合同负债	851,700,270.03	2.90%	655,915,940.02	2.41%	0.49%	
长期借款	1,358,075,000.00	4.62%	1,070,570,000.00	3.94%	0.68%	
租赁负债	56,486,791.61	0.19%	63,544,946.33	0.23%	-0.04%	

境外资产占比较高

适用 不适用

2、以公允价值计量的资产和负债

适用 不适用

单位：元

项目	期初数	本期公允价值变动损益	计入权益的累计公允价值变动	本期计提的减值	本期购买金额	本期出售金额	其他变动	期末数
金融资产								
2.衍生金融	0.00				1,680,301,	1,682,92		

融资产					870.00	5,370.00		
4.其他权益工具投资	154,595,654.78				173,809,400.00			328,405,054.78
金融资产小计	154,595,654.78	0.00	0.00	0.00	1,854,111,270.00	1,682,925,370.00	0.00	328,405,054.78
上述合计	154,595,654.78							328,405,054.78
金融负债	0.00							0.00

其他变动的内容

无

报告期内公司主要资产计量属性是否发生重大变化

是 否

3、截至报告期末的资产权利受限情况

项目	期末账面价值	受限原因
货币资金	1,049,081,099.85	保证金及利息
应收账款	6,079,525.00	借款质押
其他应收款	62,898,346.60	保证金
固定资产	869,834,400.33	售后回租租赁物
无形资产	396,068,192.45	借款质押

七、投资状况分析

1、总体情况

适用 不适用

报告期投资额（元）	上年同期投资额（元）	变动幅度
4,895,379,740.02	4,447,926,201.25	10.06%

2、报告期内获取的重大的股权投资情况

适用 不适用

单位：元

被投资公司名称	主要业务	投资方式	投资金额	持股比例	资金来源	合作方	投资期限	产品类型	截至资产负债表日的进展情况	预计收益	本期投资盈亏	是否涉诉	披露日期（如有）	披露索引（如有）
山西美锦集团锦辉煤业有限公司	煤炭开采	收购	648,945,062.81	100.00%	自筹	不适用	长期	股权	已完成		109,731,782.72	否	2021年01月19日	《关于现金收购山西美锦集团锦辉煤业有限公司100%股

													权暨关联交易的公告》 (公告编号: 2021-007)
北京 京能 氢源 科技 有限 公司	技术开发、技术咨询、技术交流、技术转让、技术推广、技术服务;软件开发;软件服务;应用软件开发;计算机系统服务;数据处理(数据处理中的银行卡中心、PUE值在1.4以上的云计算数据中心除外);经济贸易咨询;企业管理咨询;自然科学研究和试验发展;工程和技术研究和试验发展。基础软件服务;医学研究和试验发展;农业科学研究和试验发展	新 设	2, 00 0, 00 0. 00	40 .0 0 %	自 筹	北京能 源集团 有限责 任公司	长 期	股 权	已完 成	-171 ,252 .37	否		
北京 环宇 京辉 京城 气体 科技 有限 公司	销售氧、氮、氩等气体;企业管理;工业气体的技术开发、技术服务、技术转让;工业气体项目投资;销售机械设备;化工产品(不含一类制毒化学品及危险品);汽车租赁(不含九座以上客车);技术检测;停车服务。	收 购	51 ,3 09 ,4 00 .0 0	15 .7 0 %	自 筹	北京环 宇锦辉 科技发 展中心 (有限 合伙)、 薛洪果 等	长 期	股 权	已完 成	0.00	否		
上海 浚势 创业	创业投资	新 设	4, 00 0,	3. 33 %	自 筹	上海财 商通股 权投资	长 期	股 权	已完 成	0.00	否	202 1年 07	《关于 氢美嘉 至对外

投资合伙企业（有限合伙）			00 0. 00			基金中心（有限合伙）、上海海得控制系统股份有限公司等						月 20 日	投资的公共》（公告编号 2021-071）
山西中科美锦炭材料有限公司	新材料技术研发；新材料技术推广服务；货物进出口；技术进出口（依法须经批准的项目经相关部门批准后方可开展经营活动）	新设		98 .4 9 %	自 筹	朱庆华	长 期	股 权	已 完 成	0.00	否	202 1年 08 月 20 日	《关于对外投资暨关联交易的公告》（公告编号 2021-086）
美锦碳资产运营有限公司	自有资金投资的资产管理服务；碳减排、碳转化、碳捕捉、碳封存技术研发；节能管理服务；环保咨询服务；技术服务、技术开发、技术咨询、技术交流、技术转让、技术推广。（除依法须经批准的项目外，凭营业执照依法自主开展经营活动）	新设	2, 00 0, 00 0. 00	80 .0 0 %	自 筹	氢山科技有限公司	长 期	股 权	已 完 成	-2,3 51,8 94.0 9	否	202 1年 09 月 02 日	《关于投资设立子公司的公告》（公告编号 2021-089）
中鼎恒盛气体设备（芜湖）有限公司	设计、生产、组装气体设备（《特种设备安全监察条例》规定的特种设备及压力管道元件除外），机械加工销售气体设备及其备品备件，技术服务。	增资	10 ,5 00 ,0 00 .0 0	1. 39 %	自 筹	四川钦能企业管理有限公司、罗克钦等	长 期	股 权	已 完 成	0.00	否	202 1年 09 月 15 日	《关于子公司管理的基金对外投资的公告》（公告编号 2021-098）
美锦气候	以私募基金从事股权投资、投资管理	新设	6, 94	21 .4	自 筹	海南气候投资	长 期	股 权	已 完 成	0.00	否	202 1年	《关于子公司

壹号创业投资基金（三亚）合伙企业（有限合伙）	理、资产管理等活动（须在中国证券投资基金业协会完成登记备案后方可从事经营活动）（除许可业务外，可自主依法经营法律法规非禁止或限制的项目）		4,000.00	8%		合伙企业（有限合伙）、田炳顺等							12月07日	美锦美和与青岛嘉创对外投资的公告》（公告编号2021-121）
美锦海德利森（青岛）创业投资基金合伙企业（有限合伙）	以私募基金从事股权投资、投资管理、资产管理等活动（须在中国证券投资基金业协会完成登记备案后方可从事经营活动）。（除依法须经批准的项目外，凭营业执照依法自主开展经营活动）	新设	5,000.00	75.0%	自筹	王佳颖、马霞等	长期	股权	已完成	0.00	否	2021年12月15日	《关于子公司美锦美和与青岛嘉创对外投资的公告》（公告编号2021-122）	
合计	--	--	73,069.46281	--	--	--	--	--	--	0.00	--	--	--	--

3、报告期内正在进行的重大的非股权投资情况

√ 适用 □ 不适用

单位：元

项目名称	投资方式	是否为固定资产投资	投资项目涉及行业	本报告期投入金额	截至报告期末累计实际投入金额	资金来源	项目进度	预计收益	截止报告期末累计实现的收益	未达到计划进度和预计收益的原因	披露日期（如有）	披露索引（如有）
华盛化工新材料生产项目	自建	是	焦炭及化	2,597,793,857.10	7,448,671,694.18	借款/自筹/	98.00		327,719,25	不适用		

			产品			募股	%		7.39			
氢能科技氢燃料电池动力系统及氢燃料商用车零部件生产项目	自建	是	新能源汽车	69,328,477.02	242,558,376.03	自筹	19.00%		-12,368,314.08	不适用		
美锦煤化工焦化升级改造项目	自建	是	焦炭及化工产品	415,341,146.31	457,179,578.81	自筹	30.00%			不适用		
(青岛美锦)燃料电池商用车整车生产项目	自建	是	新能源汽车	22,631,055.42	59,297,611.16	自筹	5.00%		-9,032,945.51	不适用		
美锦华盛人才公寓项目	自建	是	焦炭及化工产品	12,100,127.42	12,100,127.42	自筹	1.00%			不适用		
焦炉煤气制氢项目	自建	是	焦炭及化工产品	472,563,971.38	503,259,495.59	自筹	64.00%			不适用		
合计	--	--	--	3,589,758,634.65	8,723,066,883.19	--	--	0.00	306,317,997.80	--	--	--

4、金融资产投资

(1) 证券投资情况

适用 不适用

公司报告期不存在证券投资。

(2) 衍生品投资情况

适用 不适用

单位：万元

衍生品投资操作方名称	关联关系	是否关联交易	衍生品投资类型	衍生品投资初始投资金额	起始日期	终止日期	期初投资金额	报告期内购入金额	报告期内售出金额	计提减值准备金额(如有)	期末投资金额	期末投资金额占公司报告期末净资产比例	报告期实际损益金额
五矿经易期货有限公司	无	否	期货	0	2021年01月01日	2021年12月31日	0	78,183.99	78,318.09		0	0.00%	176.83
国投安信期货有限	无	否	期货	0	2021年01	2021年12	0	89,599.1	89,726.52		0	0.00%	218.19

公司					月 01 日	月 31 日		2					
信达期货 有限公司	无	否	期货	0	2021 年 01 月 01 日	2021 年 12 月 31 日	0	247. 08	247.9 3		0	0.00 %	0.14
合计				0	--	--	0	168, 030. 19	168,2 92.54		0	0.00 %	395.1 6
衍生品投资资金来源								自有资金					
涉诉情况（如适用）								不适用					
衍生品投资审批董事会公告披露日期（如有）								2021年04月30日					
衍生品投资审批股东会公告披露日期（如有）													
报告期衍生品持仓的风险分析及控制措施说明（包括但不限于市场风险、流动性风险、信用风险、操作风险、法律风险等）								无					
已投资衍生品报告期内市场价格或产品公允价值变动的情况，对衍生品公允价值的分析应披露具体使用的方法及相关假设与参数的设定								无					
报告期公司衍生品的会计政策及会计核算具体原则与上一报告期相比是否发生重大变化的说明								无					
独立董事对公司衍生品投资及风险控制情况的专项意见								无					

5、募集资金使用情况

适用 不适用

公司报告期无募集资金使用情况。

八、重大资产和股权出售

1、出售重大资产情况

适用 不适用

公司报告期未出售重大资产。

2、出售重大股权情况

适用 不适用

九、主要控股参股公司分析

适用 不适用

主要子公司及对公司净利润影响达 10%以上的参股公司情况

单位：元

公司名称	公司类型	主要业务	注册资本	总资产	净资产	营业收入	营业利润	净利润
山西美锦华盛化工新材料有限公司	子公司	煤制品、焦炭、乙二醇、炭黑的生产；煤制品（无储存）、化工产品（危险化学品、易燃易爆品除外）、焦炭（无储存）、乙二醇、炭黑、金属材料（贵稀有金属除外）的销	1,300,000.00	9,939,557,317.51	3,665,591.77	8,563,546.70	402,991	327,719.25

		售; 货物进出口; 技术进出口。						
山西美锦煤化工有限公司	子公司	煤制品、生铁、化工产品(国家专项审批的除外、化学危险品除外)、金属材料(除贵稀金属)、钢材、焦炭的销售;煤制品、焦炭、焦化副产品的生产。道路普通货物运输;危险化学品生产:粗苯、焦油、煤气;销售:节能控制产品、机电产品、电气产品。	600,000.00	2,459,385,081.43	1,195,792,832.61	4,848,226,277.84	25,174,298.94	16,255,292.95
唐钢美锦(唐山)煤化工有限公司	子公司	焦炭、焦粉、除尘灰、焦炉煤气、煤焦油、粗苯/轻苯、硫铵、硫磺生产和销售;为上下游企业提供动力介质(包括压缩空气、蒸汽、氮气、电、除盐水、循环冷却水、生产消防水、采暖水),接收处理上下游企业生产、生活污水;煤炭销售。	700,000.00	2,365,341,199.19	1,199,725,475.09	4,204,026,238.47	530,547,153.93	455,132,670.05
山西汾西太岳煤业股份有限公司	子公司	煤炭开采, 煤炭和煤制品的批发和零售等。	138,880.00	5,235,900,988.21	3,853,006,740.11	3,075,704,548.44	2,089,329,425.96	1,547,811,426.80
山西美锦集团东于煤业有限公司	子公司	煤炭开采, 煤炭和煤制品的批发, 零售等。	200,000.00	1,877,391,632.11	749,688,244.55	1,099,105,954.43	476,394,357.24	341,487,649.71
山西美锦集团锦富煤业有限公司	子公司	矿产资源开采:煤炭开采;煤炭皮带运输。(依法须经批准的项目,经相关部门批准后方可开展经营活动)	400,000.00	2,464,946,670.45	821,009,149.49	822,071,280.51	353,796,393.69	262,252,249.73
山西美锦集团锦辉煤业有限公司	子公司	矿产资源开采:煤炭开采。(依法须经批准的项目,经相关部门批准后方可开展经营活动)	500,000.00	1,825,114,242.67	573,090,684.33	356,641,243.14	145,326,763.31	109,731,782.72
青岛美锦新能源汽车制造有限公司	子公司	制造、销售:汽车、汽车用发动机及汽车零部件;汽车修理与维护;普通货物道路运输;汽车租赁服务;出租车客运服务;货运站货物管理;新能源发电工程技术咨询、技术服务、技术转让	180,000.00	226,211,033.43	79,622,686.62	82,246,761.24	-13,234,939.78	-9,032,111.03
佛山市飞驰汽车科技有限公司	子公司	汽车制造、销售;汽车零部件加工、销售;特种设备安装改造维修(仅限车用 LNG 气瓶安装);货物进出口、技术进出口。(依法须经批准的项目,经相关部门批准后方可开展经营活动)	230,758,600.00	1,666,725,877.97	236,105,828.58	620,751,198.39	4,646,265.85	7,659,205.78

山西美锦氢能科技有限公司	子公司	新能源汽车及相关设备的生产、销售、技术开发、技术咨询;产业园区及配套设施的经营、建设、管理;企业孵化服务;企业管理(不含投资、资产管理)咨询服务;普通货物仓储;房地产开发、经营;物业管理;房屋租赁	200,000,000.00	756,409,671.41	187,631,685.92	54,017,699.00	-7,963,094.89	-5,972,321.16
--------------	-----	--	----------------	----------------	----------------	---------------	---------------	---------------

报告期内取得和处置子公司的情况

√ 适用 □ 不适用

单位：元

公司名称	报告期内取得和处置子公司方式	对整体生产经营和业绩的影响
山西美锦集团锦辉煤业有限公司	同一控制下企业合并	109,731,782.72
兴县惠恒新能源有限公司	非同一控制下企业合并	0
北京中氢环宇燕新氢能科技有限公司	通过设立或投资取得	-24,263.35
山西美锦煤化工制氢有限公司	通过设立或投资取得	-169,534.54
山西太岳煤业销售有限公司	通过设立或投资取得	-13,617,632.17
氢美锦顺（青岛）股权投资合伙企业（有限合伙）[注]	通过设立或投资取得	0.00
美锦氢扬（青岛）股权投资合伙企业（有限合伙）	通过设立或投资取得	-760,753.76
洛阳美锦豫江能源贸易有限公司	通过设立或投资取得	2,234,574.74
青岛美锦氢能科技有限公司	通过设立或投资取得	-1,043,362.95
海南美锦华睿国际贸易有限公司	通过设立或投资取得	65,387,500.84
山西省中阳县美锦煤炭贸易有限公司	通过设立或投资取得	0.00
山西美锦华耀新能源有限公司	通过设立或投资取得	0.00
飞驰汽车科技（宁夏）有限公司	通过设立或投资取得	-13,584.31
锦华合盛（青岛）创业投资基金合伙企业（有限合伙）[注]	通过设立或投资取得	2,942.23
山西省中阳县美锦煤炭能源有限公司	通过设立或投资取得	0.00
美锦碳资产运营有限公司	通过设立或投资取得	-2,351,894.09
美锦气候壹号创业投资基金（三亚）合伙企业（有限合伙）[注]	通过设立或投资取得	0.00
美锦海德利森（青岛）创业投资基金合伙企业（有限合伙）	通过设立或投资取得	0.00
山西中科美锦炭材料有限公司	通过设立或投资取得	0.00
山西美锦新能源汽车制造有限公司	通过设立或投资取得	0.00

主要控股参股公司情况说明

注：公司为氢美锦顺、锦华合盛、美锦气候壹号的执行事务合伙人，故将其纳入合并范围。

其他说明：1、山西炭美新材料科技有限公司于2021年5月注销；2、山西兴辉碳氢科技发展有限公司于2021年7月变更股东，变更后公司不再持有其股份；3、山西省中阳县美锦煤炭贸易有限公司、山西省中阳县美锦煤炭能源有限公司决议解散，目前正在办理注销程序。

十、公司控制的结构化主体情况

□ 适用 √ 不适用

十一、公司未来发展的展望

2022年，面对后疫情时代复杂多变的社会环境、经济环境和市场环境，公司继续贯彻落实习近平新时代中国特色社会主义思想，坚持稳中求进工作总基调，坚持新发展理念，加快项目建设，抢先发展新能源、

新材料、智能技术，实现企业高质量发展，承担更多社会责任。

2022 年重点工作安排

1、公司将立足于自身产业规模优势、配套优势和重点领域的先发优势，抓住太忻一体化重大机遇，加速推动传统产业向高端化、智能化、绿色化优化升级。加快子公司山西美锦煤化工有限公司项目的升级改造，在技术改造升级现有焦化设备工艺同时，利用焦炉煤气富氢的特点，生产高纯氢气和高端化学品，发展循环经济、提升资源综合利用率，实现“近零排放”，促进我国焦化行业的绿色转型。

2、实现“碳达峰、碳中和”是一场广泛而深刻的经济社会系统性变革。公司正在从传统焦化产业向综合能源供应商转型，公司积极响应国家“双碳”号召，将努力完善公司氢能业务技术体系，构建可再生能源制氢及供应体系，十四五期间规划建设上百座加氢站，推进氢能基础设施建设，稳步推进燃料电池分布式发电、氢储能等氢能多元化示范应用，打造风光氢储一体化项目，为氢能行业发展添砖加瓦，有力支撑公司体系内“双碳”目标实现。美锦碳资产公司将搭建整体体制机制框架，开展规范性文件制定，优化管理程序，为充分发挥整体资源优势，有序协调推进自身碳减排工作奠定基础。实现对能源、碳排放数据数字化统计与计算，追踪与监控能源消耗、碳排放实际情况，监督能耗碳减排目标完成效果，从而建立完善的“碳中和”数据管理机制。与金融机构利用央行碳减排专项贷、碳减排支持工具及国际绿色资金，实现优惠利率融资。以氢能产业链下游氢燃料车为重点，培育优质项目，在 CCER 或 VCS 体系下开发氢能项目核证减排量，同时挖掘企业自愿减排项目开发，做好项目的申报，储备，建立 CCER 项目库，实现减排量集中管理。

3、公司与中国科学院山西煤炭化学研究所及其核心技术团队，开发出具有我国自主知识产权的电容炭的生产技术。电容炭中试技术通过中国石油和化学工业联合会组织的科技成果评估，整体达到国际先进水平，产品已通过宁波中车新能源等国内超级电容器龙头企业的应用验证。美锦能源一期 500 吨/年电容炭产业化项目已启动，项目投产后，将实现电容炭的国产化和进口替代，很大程度上解决困扰我国超级电容器行业多年的“卡脖子”难题。

4、坚持党建引领，全面贯彻落实党的十九大和十九届历次全会精神，深刻理解认识“两个确立”的决定性意义，增强“四个意识”、坚定“四个自信”、做到“两个维护”，开展以“强国复兴有我”为主题的教育活动，不断完善支部建设。按照“围绕生产抓党建，抓好党建促发展”的理念，充分发挥党组织的战斗堡垒作用，使党组织成为增强企业凝聚力、竞争力的源泉。根据企业发展目标，以争创先进党组织为载体，不断把党组织的政治优势转化为企业发展优势，把党组织的活力转化为企业发展活力，以党组织的坚强战斗堡垒作用，带动造就一支素质过硬的企业员工队伍，真正将党建工作转化为“看得见、摸得着”的先进生产力，实现党建提升与企业发展的双赢目标。不忘初心、牢记使命，锐意进取、勇毅前行，满怀信心迎接党的二十大胜利召开。

5、公司继续加强内部精细化管理，继续开拓市场，优化客户结构。成立公司人力资源部，加强人才引进、培养，完善公司内部培训体系，用好内外部资源，根据公司需求为关键管理、技术、研发岗位人员提供培训支持，优化岗位职责，推进股权激励方案，完善员工薪酬激励制度，抓好制度创新，管理再上新台阶。深入推进全面预算管理，利用网络技术建立供应链采购平台，建立招投标机制，加大内控和考核力度。加强质量控制和管理，增加高科技项目投资和研发经费投入，组织联合和自主研发“卡脖子”核心技术；保证安全环保投入，提升安全环保水平。

6、利用资本市场再融资工具，完成可转债发行，加强募集资金使用管理；同时利用当地政府支持民营企业政策和多种方式、工具，推动公司重点项目的进程，紧紧抓住有利时机，加快公司高质量发展，整合行业内优质资源和项目。公司将不断提升竞争力，不断创新，促进低碳转型，紧跟时代方向，推动能源变革，创造新增长极。

可能面对的风险及应对对策

1、市场风险：2022 年世界受新冠肺炎疫情频发等其他因素的影响，全球经济形势更为复杂多变，国内经济在复苏过程中，不确定、不稳定因素仍然存在，面对供给侧结构改革的进一步推进，煤焦市场价格受原材料价格、供求关系、国际市场等多种因素影响出现了较大幅度的波动，公司将通过产业链的延伸和

优化提升产品的附加值。

2、资源供应风险：公司生产焦炭的主要原材料为炼焦煤。虽然公司加强与供应商的长期合作，优化原材料采购模式，但如果国内外煤炭市场发生较大的波动，可能影响原料供应价格及供应量，从而对公司经营业绩造成直接影响。公司将抓住我国焦化行业转型升级的战略机遇，对自身业务强体固本，提档升级，将通过整合行业优质资源提高自给率，同时加大与各大煤矿的合作，力求为公司提供较为稳定的原料来源。

3、环境保护风险：虽然公司目前已建立较为完善的环境保护制度，投入建成完善的环保设施并正常运行达标排放，但随着国家对环境保护重视程度以及节能减排要求的不断增强，环境保护政策及环境保护标准日趋严格，公司未来为执行环境保护的新政策和标准将承担成本和资本性支出，从而给公司的经营业绩和财务状况带来一定影响。公司将通过产业结构调整和提档升级提高环保水平。加大氢能产业的投资和布局，增加氢能源产业比重，减少碳排放，尽早实现双碳目标。

4、煤炭开采风险：公司四个煤矿属于地下开采，煤矿建设、煤炭和焦化生产过程均对安全生产的技术、管理要求较高，国家法律、法规及规范性文件对此设置了严格的监管标准和程序。虽然公司已制定较为完善的内部安全管理制度，但在未来生产经营过程中仍存在一定的安全生产风险，公司通过加强安全生产管理防控风险。

5、政策变化风险：公司部分业务所在的煤焦行业受各级政府主管部门等机构监管，监管政策的变化可能对公司的生产经营产生一定的影响。公司布局的氢能产业受政策影响较大，公司将加强研发，掌握关键技术，降低零部件、整车和运营成本，增强核心竞争力。

十二、报告期内接待调研、沟通、采访等活动

√ 适用 □ 不适用

接待时间	接待地点	接待方式	接待对象类型	接待对象	谈论的主要内容及提供的资料	调研的基本情况索引
2021年02月02日	电话会议	电话沟通	机构	国元证券、繁星资本、中天国富、星石投资、朴易资管、博道基金、景员投资、新干线传媒、瑞颐投资、永赢基金、顺安基金、知几投资、集诚朴方投资、同晟投资、青士投资、广发基金、新华联产业投资、景林资产等26家投资机构	业务构成、煤焦业务、氢能业务等相关问答	巨潮资讯网
2021年02月03日	电话会议	电话沟通	机构	安信证券、中银理财、中投保、展博投资、新华资管、湘财证券、太平保险、瑞丰资产、瑞民投资、璞醴投资、华杉投资、洪昌投资、横琴人寿、国寿投资、广发基金、非马投资、志开投资等18家投资机构	煤焦业务、氢能业务等相关问答	巨潮资讯网
2021年04月12日	电话会议	电话沟通	机构	安信证券、申银万国、金鹰基金、中海基金、光大永明资产、沅沛投资、砥俊资产、国泰基金、杭州钱江新城金融投资、中银基金、泉汐投资、非马投资、平安资管、富安达、山楂树投资、大成、五矿资本、中融人寿、泰康等19家投资机构	煤焦业务、氢能业务等相关问答	巨潮资讯网
2021年04	电话会议	电话	机构	中信证券、建信基金、浦银安盛基金、	煤焦业务、	巨潮资

月 14 日		沟通		银河基金、中银理财、中邮创业基金、华安基金、天弘基金、华泰证券、中信资管、民生银行、广发证券、浦发银行、泰康资产、招商基金、兴全基金、中信里昂、民族证券、盈峰资本、景顺长城基金、南方基金等 100 余家投资机构	氢能业务等相关问答	讯网
2021 年 05 月 13 日	山西省太原市迎泽区劲松北路 31 号哈伯中心 12 层会议室	其他	个人	长江证券 金宁	煤焦业务、氢能业务等相关问答	巨潮资讯网
2021 年 05 月 19 日	投资者关系互动平台	其他	个人	公司投资者	业务构成、煤焦业务、氢能业务等相关问答	巨潮资讯网
2021 年 06 月 22 日	投资者关系互动平台	其他	个人	公司投资者	业务构成、煤焦业务、氢能业务等相关问答	巨潮资讯网
2021 年 08 月 29 日	电话会议	电话沟通	机构	睿郡资产、Marco Polo Pure Asset Management、Prime capital、深圳信德盈资产管理、金建投资、深圳风格汇投资、中信资本、国投瑞银基金、农业银行、君禾投资、Pinpoint、3W fund、大成基金、深圳市方物创新资产管理有限公司、熙山资本、泰康资产、国泰基金、嘉实基金、长江养老、瞰渡资产、至诚经纶资产、瑞华投资、新华基金、尚雅投资、民生银行、重阳投资、天津国有资本投资运营有限公司、兴业信托、建信人寿、CLSA、Franklin Templeton SinoAm Securities Investment Management Inc、海川投资、江苏瑞华投资、弘尚资产、华夏基金、太平资产、北京福睿德投资、南方基金、西部利得基金、天津易鑫安资产管理、上海人寿、惠泰投资、南方天辰投资、北京安惠投资、神州牧投资、特能传热科技（中山）有限公司、宏道投资、凯石基金、华安基金、半夏投资、北京诺昌投资、国泰	焦炭业务、氢能业务等相关问答	巨潮资讯网

				君安国际控股有限公司、中银国际证券、海通证券、国泰基金、庶达资管、博时基金、玄卜投资、汇天泽投资、同安投资、谢诺辰洋、中邮创业基金、唐融投资、上海金犇投资、浙江同伴科技有限公司、中信证券、合众资产、盈科创新、宝丽华新能源、鞍钢资本等 77 家机构投资者		
2021 年 10 月 28 日	电话会议	电话沟通	机构	安信证券、太保资产、上海湘禾投资、南钢股份、景泰利丰投资、中邮基金、兴全基金	煤焦业务、氢能业务等相关问答	巨潮资讯网
2021 年 12 月 06 日	电话会议	电话沟通	机构	中国人寿资产管理有限公司	氢能业务等相关问答	巨潮资讯网

山西美锦能源股份有限公司董事会

2022 年 4 月 26 日