

# 华峰化学股份有限公司

## 2020 年年度报告

2021 年 04 月

## 第一节 重要提示、目录和释义

公司董事会、监事会及董事、监事、高级管理人员保证年度报告内容的真实、准确、完整，不存在虚假记载、误导性陈述或重大遗漏，并承担个别和连带的法律责任。

公司负责人杨从登、主管会计工作负责人孙洁及会计机构负责人(会计主管人员)孙洁声明：保证本年度报告中财务报告的真实、准确、完整。

除下列董事外，其他董事亲自出席了审议本次年报的董事会会议

未亲自出席董事姓名	未亲自出席董事职务	未亲自出席会议原因	被委托人姓名
朱勤	独立董事	个人原因	蒋高明
赵敏	独立董事	个人原因	蒋高明

如本报告中涉及未来计划等前瞻性陈述，不构成公司对投资者的实质性承诺，投资者及相关人士均应当对此保持足够的风险认识，并且应当理解计划、预测与承诺之间的差异。除公司整体面临的宏观经济波动风险、市场竞争及营业利润波动风险等风险外，公司存在市场变化、行业周期变动以及原材料价格波动等风险，敬请广大投资者注意投资风险。

本年度报告中所涉及未来的经营计划和经营目标并不代表公司对未来的盈利预测，公司存在市场变化、行业周期变动以及原材料价格波动等风险，敬请广大投资者注意投资风险。

公司经本次董事会审议通过的利润分配预案为：以 4633519221 为基数，向全体股东每 10 股派发现金红利 1 元（含税），送红股 0 股（含税），不以公积金转增股本。

## 目录

第一节 重要提示、目录和释义.....	7
第二节 公司简介和主要财务指标.....	11
第三节 公司业务概要 .....	17
第四节 经营情况讨论与分析 .....	33
第五节 重要事项.....	85
第六节 股份变动及股东情况 .....	93
第七节 优先股相关情况 .....	93
第八节 可转换公司债券相关情况.....	93
第九节 董事、监事、高级管理人员和员工情况.....	94
第十节 公司治理.....	95
第十一节 公司债券相关情况 .....	103
第十二节 财务报告 .....	108
第十三节 备查文件目录 .....	109

## 释义

释义项	指	释义内容
华峰集团	指	华峰集团有限公司
华峰化学、本公司、公司	指	华峰化学股份有限公司
证监会	指	中国证券监督管理委员会
深交所	指	深圳证券交易所
证券结算公司	指	中国证券登记结算有限责任公司深圳分公司
辽宁华峰	指	辽宁华峰化工有限公司
华峰重庆、重庆氨纶	指	华峰重庆氨纶有限公司
华峰新材、浙江新材	指	浙江华峰新材料有限公司
华峰化工、重庆化工	指	重庆华峰化工有限公司
重庆新材	指	重庆华峰新材料有限公司
华峰热塑性	指	浙江华峰热塑性聚氨酯有限公司
华峰合成	指	浙江华峰合成树脂有限公司
江苏超纤	指	江苏华峰超纤材料有限公司
华峰聚酰胺	指	重庆华峰聚酰胺有限公司
华峰物流	指	浙江华峰物流有限责任公司
华峰物业	指	温州华峰物业服务服务有限公司
华峰研发科技、上海研究院	指	上海华峰新材料研发科技有限公司
华峰热电、瑞安热电	指	瑞安市华峰热电有限公司
上海瑞善	指	上海瑞善氨纶有限公司
华峰韩国	指	华峰韩国株式会社
华峰巴基斯坦	指	华峰巴基斯坦（私营）有限责任公司
华峰土耳其	指	华峰对外贸易有限责任公司
华峰印度	指	华峰印度私营有限责任公司
华峰欧洲	指	华峰化工欧洲私营有限公司
宁波华峰	指	宁波华峰材料科技有限公司
华峰新材研究院	指	重庆华峰新材料研究院有限公司
温州民商银行、温州民营银行	指	温州民商银行股份有限公司
东方投行	指	东方证券承销保荐有限公司
立信会计师事务所	指	立信会计师事务所（特殊普通合伙）

浙江恒创	指	浙江恒创先进功能纤维创新中心有限公司
瑞安科技	指	瑞安市华峰新材料科技有限公司
涪通物流	指	重庆涪通物流有限公司

## 第二节 公司简介和主要财务指标

### 一、公司信息

股票简称	华峰化学	股票代码	002064
变更后的股票简称（如有）	华峰化学		
股票上市证券交易所	深圳证券交易所		
公司的中文名称	华峰化学股份有限公司		
公司的中文简称	华峰化学		
公司的外文名称（如有）	Huafo Chemical Co., Ltd.		
公司的法定代表人	杨从登		
注册地址	浙江省温州市瑞安市瑞安经济开发区开发区大道 1788 号		
注册地址的邮政编码	325200		
办公地址	浙江省温州市瑞安市瑞安经济开发区开发区大道 1788 号		
办公地址的邮政编码	325200		
公司网址	<a href="http://www.spandex.com.cn/">http://www.spandex.com.cn/</a>		
电子信箱	hfal002064@huafeng.com		

### 二、联系人和联系方式

	董事会秘书	证券事务代表
姓名	李亿伦	李亿伦
联系地址	浙江省瑞安经济开发区开发区大道 1788 号	浙江省瑞安经济开发区开发区大道 1788 号
电话	0577-65150000\0577-65178053、	0577-65150000\0577-65178053
传真	0577-65537858	0577-65537858
电子信箱	li.yilun@huafeng.com	li.yilun@huafeng.com

### 三、信息披露及备置地点

公司选定的信息披露媒体的名称	《证券时报》、《中国证券报》、《上海证券报》
登载年度报告的中国证监会指定网站的网址	<a href="http://www.cninfo.com.cn">http://www.cninfo.com.cn</a>
公司年度报告备置地点	深圳证券交易所、公司董事会办公室

#### 四、注册变更情况

组织机构代码	913300007176139983
公司上市以来主营业务的变化情况（如有）	原经营范围：氨纶产品的加工制造、销售、技术开发（涉及许可证经营的凭许可证经营），以及代理氨纶相关设备及产品的进出口业务。 变更为：一般项目：合成纤维制造；合成纤维销售；合成材料制造（不含危险化学品）；合成材料销售；基础化学原料制造（不含危险化学品等许可类化学品的制造）；化工产品销售（不含许可类化工产品）；新材料技术研发；生物基材料技术研发；工程和技术研究和试验发展（除依法须经批准的项目外，凭营业执照依法自主开展经营活动）。许可项目：货物进出口；技术进出口（依法须经批准的项目，经相关部门批准后方可开展经营活动，具体经营项目以审批结果为准）。
历次控股股东的变更情况（如有）	无

#### 五、其他有关资料

公司聘请的会计师事务所

会计师事务所名称	立信会计师事务所
会计师事务所办公地址	上海市南京东路 61 号 4 楼
签字会计师姓名	朱伟、杨金晓

公司聘请的报告期内履行持续督导职责的保荐机构

适用  不适用

公司聘请的报告期内履行持续督导职责的财务顾问

适用  不适用

财务顾问名称	财务顾问办公地址	财务顾问主办人姓名	持续督导期间
东方证券承销保荐有限公司	上海市黄浦区中山南路 318 号 24 层	葛绍政、邵荻帆	2019 年 12 月 18 日至 2020 年 12 月 31 日
东海证券股份有限公司	上海市浦东新区东方路 1928 号	王欣、彭江应	2019 年 12 月 18 日至 2020 年 12 月 31 日

#### 六、主要会计数据和财务指标

公司是否需追溯调整或重述以前年度会计数据

是  否

	2020 年	2019 年	本年比上年增减	2018 年
营业收入（元）	14,723,882,559.00	13,785,247,595.36	6.81%	15,129,045,618.94
归属于上市公司股东的净利润（元）	2,279,132,226.29	1,841,482,202.93	23.77%	1,936,769,074.32
归属于上市公司股东的扣除非经常性损益的净利润（元）	2,194,228,607.87	489,096,639.45	348.63%	431,241,252.82



经营活动产生的现金流量净额 (元)	4,208,611,222.54	2,850,968,124.45	47.62%	1,625,147,392.81
基本每股收益 (元/股)	0.49	0.43	13.95%	0.45
稀释每股收益 (元/股)	0.49	0.43	13.95%	0.45
加权平均净资产收益率	21.90%	26.83%	-4.93%	27.67%
	2020 年末	2019 年末	本年末比上年末增减	2018 年末
总资产 (元)	19,668,924,655.65	16,974,610,097.67	15.87%	14,588,080,236.81
归属于上市公司股东的净资产 (元)	11,572,189,054.67	7,760,604,436.94	49.11%	7,189,699,873.79

公司最近三个会计年度扣除非经常性损益前后净利润孰低者均为负值，且最近一年审计报告显示公司持续经营能力存在不确定性

是  否

扣除非经常损益前后的净利润孰低者为负值

是  否

## 七、境内外会计准则下会计数据差异

### 1、同时按照国际会计准则与按照中国会计准则披露的财务报告中净利润和净资产差异情况

适用  不适用

公司报告期不存在按照国际会计准则与按照中国会计准则披露的财务报告中净利润和净资产差异情况。

### 2、同时按照境外会计准则与按照中国会计准则披露的财务报告中净利润和净资产差异情况

适用  不适用

公司报告期不存在按照境外会计准则与按照中国会计准则披露的财务报告中净利润和净资产差异情况。

## 八、分季度主要财务指标

单位：元

	第一季度	第二季度	第三季度	第四季度
营业收入	2,624,391,932.74	3,473,866,034.15	3,843,956,867.63	4,781,667,724.48
归属于上市公司股东的净利润	272,584,754.25	392,465,022.49	576,135,897.93	1,037,946,551.62
归属于上市公司股东的扣除非经常性损益的净利润	264,751,693.65	369,234,909.93	544,851,555.95	1,015,390,448.34
经营活动产生的现金流量净额	-536,845,003.78	1,745,295,548.40	873,435,027.75	2,126,725,650.17

上述财务指标或其加总数是否与公司已披露季度报告、半年度报告相关财务指标存在重大差异

是  否

## 九、非经常性损益项目及金额

适用  不适用

单位：元

项目	2020 年金额	2019 年金额	2018 年金额	说明
非流动资产处置损益（包括已计提资产减值准备的冲销部分）	-7,463,918.92	-1,326,893.08	67,925.02	
计入当期损益的政府补助（与企业业务密切相关，按照国家统一标准定额或定量享受的政府补助除外）	123,674,275.25	28,424,574.67	20,715,959.97	
同一控制下企业合并产生的子公司期初至合并日的当期净损益		1,329,106,298.47	1,490,464,684.08	
除同公司正常经营业务相关的有效套期保值业务外，持有交易性金融资产、衍生金融资产、交易性金融负债、衍生金融负债产生的公允价值变动损益，以及处置交易性金融资产、衍生金融资产、交易性金融负债、衍生金融负债和其他债权投资取得的投资收益	8,691,220.17			
单独进行减值测试的应收款项、合同资产减值准备转回	1,947,690.46			
除上述各项之外的其他营业外收入和支出	-27,191,903.77	-86,295,950.80	-2,984,955.15	
其他符合非经常性损益定义的损益项目		86,570,061.43		
减：所得税影响额	14,646,297.51	4,092,527.21	2,735,792.42	
少数股东权益影响额（税后）	107,447.26			
合计	84,903,618.42	1,352,385,563.48	1,505,527,821.50	--

对公司根据《公开发行证券的公司信息披露解释性公告第 1 号——非经常性损益》定义界定的非经常性损益项目，以及把《公开发行证券的公司信息披露解释性公告第 1 号——非经常性损益》中列举的非经常性损益项目界定为经常性损益的项目，应说明原因

适用  不适用

公司报告期不存在将根据《公开发行证券的公司信息披露解释性公告第 1 号——非经常性损益》定义、列举的非经常性损益项目界定为经常性损益的项目的情形。

## 第三节 公司业务概要

### 一、报告期内公司从事的主要业务

公司需遵守《深圳证券交易所行业信息披露指引第 18 号——上市公司从事化工行业相关业务》的披露要求

#### （一）主要业务

报告期内，公司主要从事氨纶纤维、聚氨酯原液、己二酸等聚氨酯制品材料的研发、生产与销售。公司深耕聚氨酯行业多年，主导产品氨纶、聚氨酯原液、己二酸均处于行业龙头地位，在品牌、技术、市场等方面的有着深厚的积淀，经营稳健，产品竞争优势突出。

报告期内，公司氨纶年产量达20万吨左右，位居全球第二、中国第一，待重庆氨纶年产10万吨差别化氨纶项目二期达产后，公司氨纶产能将进一步提升，规模优势进一步加大，市场份额将进一步扩大。子公司华峰新材目前已具备年产42万吨聚氨酯原液、73.5万吨己二酸的生产能力，聚氨酯原液和己二酸产量均为全球第一，目前公司聚氨酯鞋底原液产量国内市场份额占比60%以上，己二酸产量国内市场份额占比40%以上。

#### 1、氨纶

氨纶又名聚氨酯甲酸酯纤维，是一种性能优异的化学合成纤维，具有伸长率大、弹性模量低、耐疲劳性好、密度小，耐腐蚀、抗老化等特点，是一种综合性能非常优秀的纺织原料，在织物中加入少许氨纶，就能显著改善织物性能，提高织物的档次，是舒适、时尚的代名词。

公司是国内氨纶行业发展最早、技术最成熟的企业之一，也是目前国内产能最大的氨纶生产企业，现已形成了纬编、经编、包纱、纸尿裤、织带等覆盖全用途的系列氨纶产品，同时公司生产的高回弹经编氨纶、耐高温氨纶、超耐氯氨纶、黑色氨纶、低温易粘合氨纶等差异化产品以其优异的性能，获得市场的高度认可。公司商标“千禧”为浙江省著名商标，“千禧牌氨纶丝”被浙江省质量技术监督局认定为浙江省名牌产品。公司以直销为主、经销为辅，已建立了完善的国内外销售网络和售后服务系统。

#### 2、聚氨酯原液

聚氨酯是一种新兴的有机高分子材料，具有性能范围广、适应性强、耐磨性能好、粘接性能好、耐老化、弹性及复原性优良等诸多优良特性，被誉为“第五大塑料”。

公司子公司华峰新材主导产品“聚峰”牌聚氨酯原液系列产品荣获浙江名牌产品与中国石油和化学工业知名品牌产品等称号，被广泛应用于制鞋、汽车、建筑、军工等领域。

公司聚氨酯原液产品销往全球20多个国家和地区，其聚氨酯鞋底原液国内市场份额达到60%以上，并在南非、巴西、越南、印度、巴基斯坦、土耳其等地建有完善的销售和服务网络，国内主要制鞋厂商以及耐克、阿迪达斯、斯凯奇、亚瑟士、李宁等世界著名运动产品制造企业，都直接或间接使用公司产品。

#### 3、己二酸

己二酸，是环保型基础化学原料，是无毒无味的白色结晶体，广泛应用于国民生活中，是尼龙66纤维及工程塑料、热塑性聚氨酯弹性体（TPU）、聚氨酯鞋底原液、合成树脂（PU）等主要原料，可作为食品酸化剂、酯类增塑剂，以及用于香料、粘合剂及造纸助剂等生产，是建设未来美好新生活必不可少的中间体材料。

公司已二酸产品销往全球30多个国家和地区，国内市场份额达到40%以上，直销及经销商共同合作服务于日本、韩国、台湾、欧盟、土耳其、阿联酋、印度、巴基斯坦、新加坡、泰国、马来西亚、澳大利亚、南非、墨西哥、巴西等国家和地区的客户。

#### （二）经营模式

公司始终坚持走“做强主业、适度多元、产融结合”的发展道路，聚焦聚氨酯产业链发展。作为全球聚氨酯制品材料行业龙头企业，打造上下游产业一体化产业格局，抵御行业周期，增强公司盈利能力和抗风险能力，利用在原料采购、销售渠道、技术研发、生产管理等方面的优势互补，实现良好的协同发展效应，提高公司综合实力、核心竞争力和可持续发展能力。

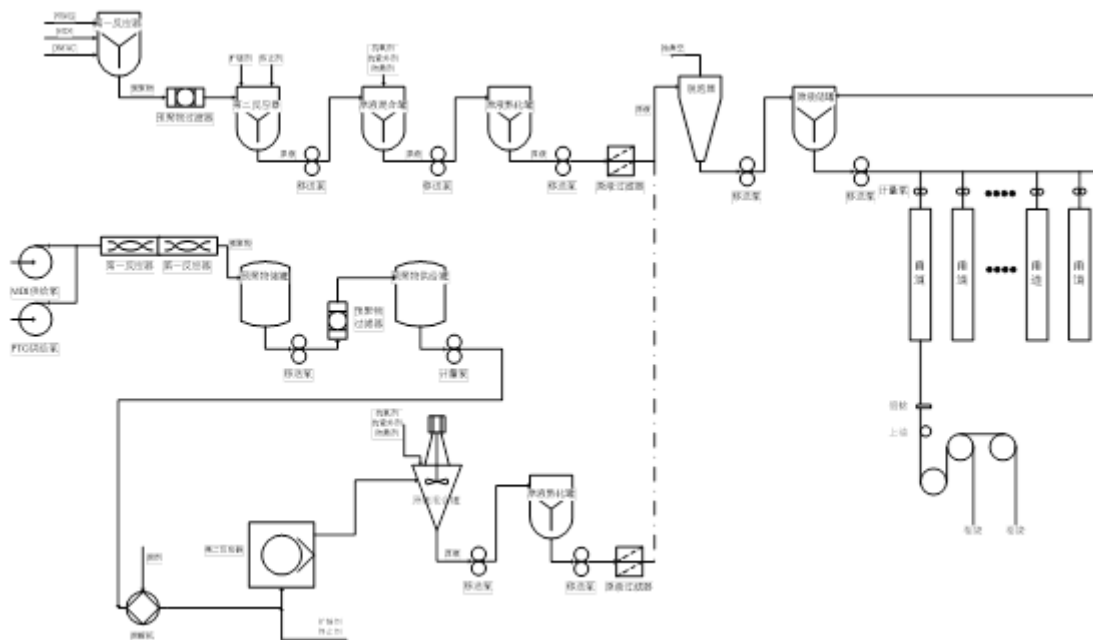
**生产模式：**公司采用基地生产管理，总部统筹的生产运营模式。根据年度生产经营计划制定生产目标，以产定销，依据市场需求及装置状况进行动态调整。

**采购模式：**公司生产所需主要原料为纯苯、MDI、PTMG等大宗原料，随着产业一体化体系的建立，市场地位进一步扩大，积极开拓原料采购渠道，与供应商建立良好的战略合作关系，原料的稳定供应与议价能力均得到有效提升。

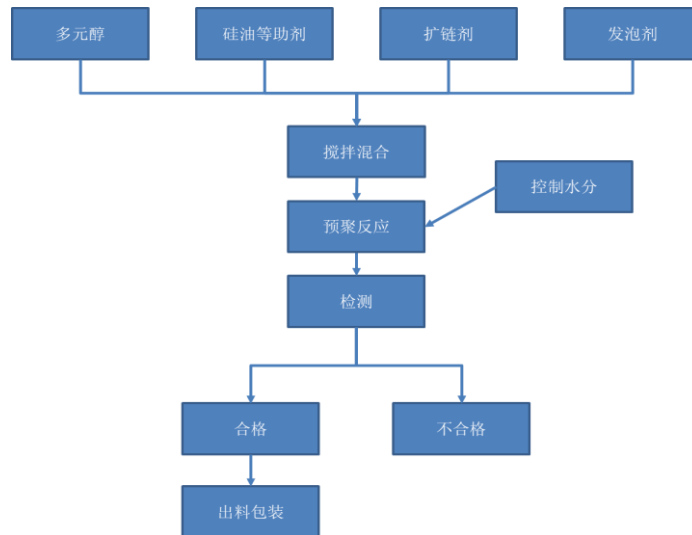
**销售模式：**公司销售模式为直销为主，经销为辅，销售网络由公司营销部门和经销商组成。合理预判市场变化，不断优化销售模式和渠道，完善市场布局，强化产销协同，实现产销平衡和效益最大化。

(三) 主要产品工艺路线

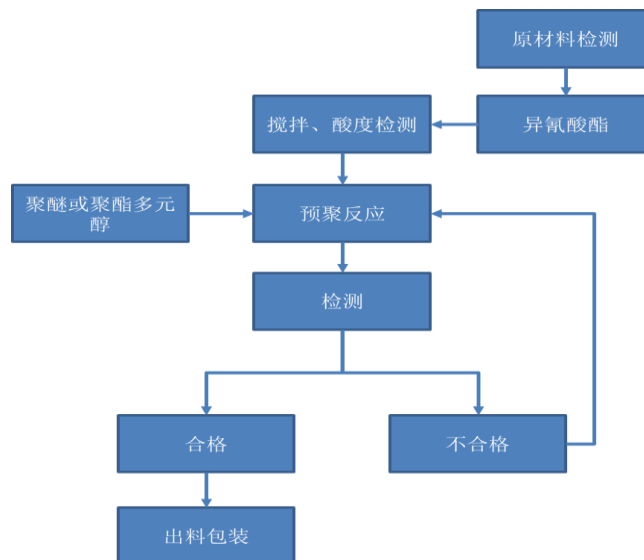
1. 氨纶工艺流程图如下所示：



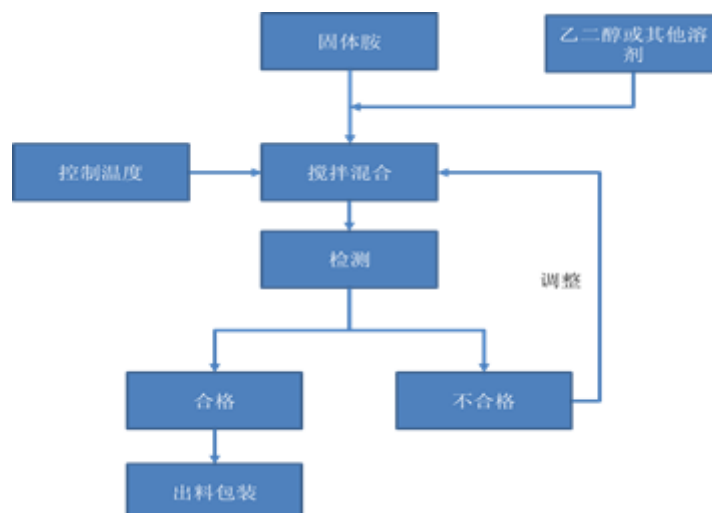
2. 聚氨酯原液包含三种组分，分别为聚酯（或聚醚）多元醇混合物（A组分）、异氰酸酯预聚物（B组分）和催化剂（C组分）。工艺流程图如下所示：（1）聚氨酯原液A组分



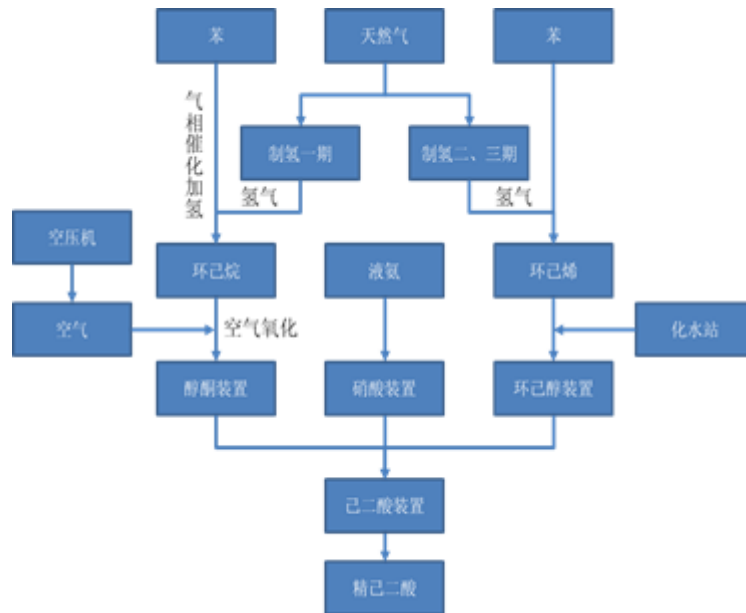
(2) 聚氨酯原液B组分



(3) 聚氨酯原液C组分



3.己二酸工艺流程图如下所示:



(四) 行业情况说明

2020开年伊始，新冠疫情席卷全球，国际油价大幅波动，不确定因素频发，全球经济迅速下滑，但是随着疫情的有效控制，全球市场需求逐步恢复，特别是国内市场需求得到快速复苏，市场活力有效激发，供需两端稳步向好，化工产品景气度快速恢复，不断攀升。短期来看，市场可能存在较多不确定性，但长远而言，受益于中国经济持续向好的发展趋势，国内化工行业仍处于重要战略机遇期，产业结构不断优化，行业逐步转向高质量发展模式升级。公司通过产业链整合延伸，形成化学纤维、化学新材料、基础化工品三大产业，通过发挥各产业板块在研发、市场、渠道、管理等方面的协同优势，进一步提升企业的创新能力、盈利能力和抗风险能力，增强公司全面竞争力。

二、主要资产重大变化情况

1、主要资产重大变化情况

主要资产	重大变化说明
股权资产	详见本报告"第十二节 八、1、(1) 本期发生的非同一控制下企业合并"部分的说明
固定资产	变化主要由工程项目结转入固定资产引起，详见本报告"第十二节 七、14、(2) 重要在建工程项目本期变动情况"部分的说明
在建工程	详见本报告"第十二节 七、14、(2) 重要在建工程项目本期变动情况"部分的说明

2、主要境外资产情况

适用  不适用

### 三、核心竞争力分析

#### （一）研发优势

公司拥有国内领先的集生产工艺研究和产品应用研究于一体的研发、生产与技术服务体系，对研发及生产中涉及的关键技术均拥有自主知识产权。公司目前已主导或参与起草氨纶及聚氨酯原液国际、国家、行业、地方和协会标准共35项，均已发布实施。公司目前拥有有效专利192件，其中，发明专利134件，实用新型专利55件，另外还有近80余件发明专利在申请中。公司建有国家博士后科研工作站、省级企业研究院，并参与建设华峰集团国家企业技术中心、省级重点企业研究院，先后获得国家火炬计划重点高新项目和国家863计划成果转化项目等数十项国家级、省市级科研成果。公司下属控股公司华峰新材、华峰化工相关研发项目曾获“中国专利优秀奖”、“浙江省专利金奖”、中国石油和化学联合会技术发明奖一等奖、化学联合会技术发明奖一等奖、重庆市科技进步奖一等奖等荣誉，公司相关技术团队曾获“浙江省领军型创新团队”称号。经过多年的积累与发展，公司的技术水平在全球同行业中已处于领先水平，其不断提升的研发实力，保障了产品品质的优越性与稳定性，并不断推动产品的开拓与创新，有助于公司始终占据行业技术领先地位，增强公司快速应对市场变化的能力，提高产品竞争力和附加值，进而提高产品盈利能力和客户粘性。

#### （二）产业链集成优势

公司已形成化学纤维、化学新材料、基础化工品三大产业，随着业务领域的拓宽，产业链整合延伸，丰富了上市公司业务类型和产品线，形成从原材料、中间体到产成品的一体化生产体系，具备了规模化的产业链集成优势，能够保障生产过程中主要原料的稳定供给，有效缓解外购原料价格波动对生产经营的冲击。公司生产所需的重要原料环己酮、己二酸、聚酯多元醇不仅可自用，还能用于对外销售，使公司具备了生产与销售不同产品的灵活机动性，加强了公司应对市场激烈竞争和行业周期波动的风险抵御能力，有效提升了公司在聚氨酯行业中的综合竞争力。

#### （三）成本优势

公司氨纶产量为全国第一、全球第二，聚氨酯原液、己二酸的产量和销量均居全球第一，拥有非常明显的规模优势，不但能降低各项期间费用和固定成本的分摊比例，还能形成较大的原材料采购规模，提升对供应商的议价能力，降低采购成本，进一步增强成本优势。

同时，公司位于重庆涪陵的生产基地在能源成本、用工成本、运输成本等方面具备明显的成本优势；此外，公司采用先进的生产工艺，有效平衡物料耗用、促进副产物的再利用、提高原材料使用效率，工艺流程的改善及过程控制的提升，又使产品收率提高、单耗下降。

公司依托ERP系统、生产线成本核算模型等现代化数据分析系统，通过大数据分析结果，实施有针对性的精细化管理举措，使得生产成本控制、节能降耗等方面保持着全球同行业先进水平，确保了公司相对稳定的盈利能力。

上述因素使得公司在材料消耗、人工、能耗等方面具备明显的成本优势，有效提升了公司的盈利能力和综合竞争力。

#### （四）管理和人才优势

公司在多年的氨纶、聚氨酯原液及己二酸生产过程中积累了丰富的现场管理经验，并建立了完善的过程控制、品质控制体系，确保产品品质的持续稳定。公司通过对生产工艺的持续优化以及操作流程的规范建立了良好的内部控制体系，保证生产的有效运行；公司建立了完善的质量控制管理体系和品质检测流程，对各批次产品按照规定进行检测，确保产品质量稳定。公司的精细化管理保障了稳定的产品质量，有利于其在行业中树立品牌形象，提高知名度和美誉度，也为其业务拓展提供了强有力的支撑。

公司主要高管团队及核心技术团队在行业内具有丰富的从业经验，并长期保持稳定。公司管理团队具备产品研发、生产工艺、运营管理等全方位经验，既能准确把握公司的发展战略，也能高效统筹各部门的工作。公司还通过具有竞争力的薪酬制度和考核体系，吸纳培养了一批高素质人才。公司专业的人才团队有力地保障了其后续的可持续发展，公司获得过国家人力资源社会保障部与中国纺织工业联合会授予“全

国纺织工业先进集体”称号，华峰化工曾获评中国石油化工行业和重庆市“绿色工厂”、重庆市“智能工厂”、全国模范职工之家等荣誉称号。

#### （五）品牌优势

公司作为国内最早从事氨纶纤维规模生产的企业，通过科技创新与工艺的改造使产品性能已经接近或达到世界先进水平，公司产品曾获“中国名牌产品”、“国家单项冠军产品”等荣誉，耐氯氨纶长丝顺利通过浙江制造认证，以“浙江制造”认证为平台，进一步提高了企业市场竞争力和品牌影响力，公司屡获“中国工业企业履行社会责任五星级企业”殊荣，是国家首批“环境友好型、资源节约型”试点企业，国家知识产权示范企业，曾获得“中国化纤行业智能制造优秀企业”和“中国化纤行业绿色制造优秀企业”荣誉，并成为国内氨纶行业首家通过GRS认证的企业，在行业内树立了履行社会责任标杆。此外，公司子公司华峰新材为工信部第二批“全国制造业单项冠军示范企业”、“国家知识产权优势企业”，通过海关AEO高级认证，公司防护鞋底用聚氨酯原液通过浙江制造认证，生产的聚氨酯原液被认定为浙江名牌产品等称号；“华峰”牌己二酸为重庆名牌产品、工信部认定第四批单项冠军产品，产品已在国内外客户中形成良好的口碑、广泛的知名度和较高的美誉度。公司多年来在行业内的深厚积累，持续为客户提供优质产品，公司及其产品已在下游行业中形成良好口碑，具有明显的全面竞争优势，市场地位领先，客户粘性较强。



## 第四节 经营情况讨论与分析

### 一、概述

报告期内，公司完成了向大股东华峰集团等发行股份及支付现金购买资产并募集配套资金，本次交易完成后，通过资源整合，公司在原有优势产业基础上，使产业链整合延伸，从化学纤维行业延伸到基础化工原料及聚氨酯制品材料制造领域，充分发挥产业链上下游协同效应，将单一产品优势转换为系统竞争优势，将进一步发挥各产业板块在研发、市场、渠道、管理等方面的协同优势，进一步优化了资产结构，提升了创新能力、盈利能力、抗风险能力及可持续发展能力，实现从氨纶行业龙头到全球聚氨酯制品行业龙头的跨越式发展。

目前，公司氨纶产能与产量均位居全球第二、中国第一，聚氨酯原液和己二酸产量均为全国第一，是聚氨酯行业领军企业，公司通过产业链整合延伸，形成化学纤维、化学新材料、基础化工品三大产业，通过发挥各产业板块在研发、市场、渠道、管理等方面的协同优势，进一步优化了资产结构，提升了创新能力、盈利能力、抗风险能力及可持续发展能力，致力于成为全球聚氨酯制品材料行业龙头企业。

2020年度，公司积极做好疫情防控工作，努力克服疫情带来的不利影响，围绕既定发展战略及年度经营方针积极开展各项工作，随着疫情得到有效控制，下游需求复苏，公司新增产能顺利释放，公司生产经营呈现良好的发展态势，公司主要产品的产销量较去年同期有明显增长，营业收入较上年同期增长6.81%，同时公司强化内部成本费用管控，提质增效，有效化解原材料价格波动，公司单位成本较上年同期有所下降，整体毛利率较上年同期有所上升，确保了公司年度经营目标的实现，整体经营情况及盈利情况实现同比上升，净利润较上年同期增长23.77%，扣非后的净利润较上年同期增长348.63%，归属于上市公司股东的净资产较上年同期增长49.11%，经营指标稳居行业前列。

公司需遵守《深圳证券交易所行业信息披露指引第18号——上市公司从事化工行业相关业务》的披露要求

主要原材料的采购模式

单位：元

主要原材料	采购模式	采购额占采购总额的比例	结算方式是否发生重大变化	上半年平均价格	下半年平均价格
纯苯	市场化采购	17.09%	否	参考市场价格	参考市场价格
MDI	市场化采购	13.07%	否	参考市场价格	参考市场价格
PTMG	市场化采购	16.16%	否	参考市场价格	参考市场价格

原材料价格较上一报告期发生重大变化的原因

无

能源采购价格占生产总成本 30% 以上

适用  不适用

主要能源类型发生重大变化的原因

无

主要产品生产技术情况

主要产品	生产技术所处的阶段	核心技术人员情况	专利技术	产品研发优势

氨纶	成熟期	本公司员工	截至报告期末，公司发明专利共计 134 件，实用新型专利共计 55 件	国际先进
己二酸	成熟期	本公司员工	截至报告期末，公司发明专利共计 134 件，实用新型专利共计 55 件	国际先进
聚氨酯原液	成熟期	本公司员工	截至报告期末，公司发明专利共计 134 件，实用新型专利共计 55 件	国际先进

## 主要产品的产能情况

主要产品	设计产能	产能利用率	在建产能	投资建设情况
氨纶	17.5 万吨	116.37%	5 万吨	建设中
己二酸	73.5 万吨	92.08%	25.5 万吨	建设中
聚氨酯原液	42 万吨	72.30%	无	无

## 主要化工园区的产品种类情况

主要化工园区	产品种类
瑞安经济开发区化工园区	氨纶纤维、聚氨酯原液
重庆涪陵白涛化工园区	氨纶纤维、己二酸、聚氨酯原液

## 报告期内正在申请或者新增取得的环评批复情况

适用  不适用

报告期内，重庆新材料的聚氨酯新材料20万吨/扩能改造项目（一期）取得渝（涪）环验（2020）6号固体废物污染防治设施竣工环境保护验收批复。

报告期内，重庆化工精二元羧酸的开发与产业项目取得渝（涪）环准（2020）25号环境影响评价文件批准书，重庆白涛化工园区热电联产项目（天然气化工及石油下游产品化工区）取得渝（市）环准（2020）042号环境影响评价文件批准书，原料/产品输送管道项目取得渝（涪）环准（2021）007号环境影响评价文件批准书。

## 报告期内上市公司出现非正常停产情形

适用  不适用

## 相关批复、许可、资质及有效期的情况

适用  不适用

序号	证书名称	证书编号	有效期至
1	排污许可证	913300007176139983001V	2023/9/14
2	排污许可证	91500102075664610J001V	2023/7/12
3	排污许可证	91330381MA2852473E001P	2022/3/25
4	城镇污水排入排水管网许可证	浙瑞排字第2103023号	2026/3/9
5	排污许可证	913303006683402246001P	2025/12/31
6	排水许可证	浙瑞排字第2010160号	2025/11/1
7	取水许可证	取水（瑞水）字[2016]第0012号	2021/5/19
8	对外贸易经营者备案登记表	04387902	长期

9	海关进出口货物收发货人备案	3315960671	长期
10	排污许可证	91500102556781535M001P	2025/126
11	安全生产许可证	渝WH安许证字（2020）第19号	2023/7/12
12	危险化学品登记证	500110475	2023/8/26
13	排污许可证	91500102MA5UA6KD8R001P	2023/6/11
14	易制毒化学品购买备案资质	0000234	长期
15	对外贸易经营者备案登记表	03108866	长期
16	海关进出口货物收发货人报关 注册登记证	5002960471	长期

从事石油加工、石油贸易行业

是  否

从事化肥行业

是  否

从事农药行业

是  否

从事氯碱、纯碱行业

是  否

从事化纤行业

是  否

公司主要化纤产品为氨纶纤维。氨纶纤维主要应用于满足舒适性要求的各类纺织产品。2020年度公司进口氨纶纤维原料10,931.13万元，出口氨纶纤维43,936.68万元。2020年度公司适用的税收政策保持稳定。综上所述，公司产品品种及用途、进出口贸易规模及税收政策等未发生重大变化，公司经营未受到重大影响。

从事塑料、橡胶行业

是  否

## 二、主营业务分析

### 1、概述

参见“经营情况讨论与分析”中的“一、概述”相关内容。

### 2、收入与成本

#### (1) 营业收入构成

单位：元

	2020 年		2019 年		同比增减
	金额	占营业收入比重	金额	占营业收入比重	

营业收入合计	14,723,882,559.00	100%	13,785,247,595.36	100%	6.81%
分行业					
工业	14,723,654,523.58	100.00%	13,785,247,595.36	100.00%	6.81%
物流服务	228,035.42	0.00%			100.00%
分产品					
化学纤维	5,803,509,264.89	39.42%	4,364,939,912.04	31.66%	32.96%
化工新材料	4,558,879,990.91	30.96%	6,408,279,937.25	46.49%	-28.86%
基础化工产品	3,938,635,172.96	26.75%	2,743,514,296.08	19.90%	43.56%
其他	422,630,094.82	2.87%	268,513,449.99	1.95%	57.40%
物流服务	228,035.42	0.00%			100.00%
分地区					
国内	12,961,738,529.23	88.03%	11,976,792,919.54	80.68%	8.22%
国外	1,762,144,029.77	11.97%	1,808,454,675.82	19.32%	-2.56%

## (2) 占公司营业收入或营业利润 10%以上的行业、产品或地区情况

√ 适用 □ 不适用

公司需遵守《深圳证券交易所行业信息披露指引第 18 号——上市公司从事化工行业相关业务》的披露要求

单位：元

	营业收入	营业成本	毛利率	营业收入比上年同期增减	营业成本比上年同期增减	毛利率比上年同期增减
分行业						
工业	14,723,654,523.58	11,067,014,292.41	24.84%	6.81%	5.66%	0.82%
分产品						
化学纤维	5,803,509,264.89	4,323,735,663.74	25.50%	32.96%	27.53%	3.17%
化工新材料	4,558,879,990.91	3,296,198,145.80	27.70%	-28.86%	-31.36%	2.63%
基础化工产品	3,938,635,172.96	3,138,440,483.13	20.32%	43.56%	51.55%	-4.20%
分地区						
国内	12,961,738,529.23	9,703,025,709.51	25.14%	8.22%	7.24%	0.69%
国外	1,762,144,029.77	1,363,988,582.90	22.59%	-2.56%	-4.36%	1.45%

公司主营业务数据统计口径在报告期发生调整的情况下，公司最近 1 年按报告期末口径调整后的主营业务数据

□ 适用 √ 不适用

单位：元

产品名称	产量	销量	收入实现情况	产品上半年平	产品下半年平	同比变动情况	变动原因
------	----	----	--------	--------	--------	--------	------

				均售价	均售价		
--	--	--	--	-----	-----	--	--

海外业务产生的营业收入或净利润占公司最近一个会计年度经审计营业收入或净利润 10% 以上

是  否

### (3) 公司实物销售收入是否大于劳务收入

是  否

行业分类	项目	单位	2020 年	2019 年	同比增减
化学纤维	销售量	吨	207,053.37	152,522.09	35.75%
	生产量	吨	203,646.08	149,433.59	36.28%
	库存量	吨	9,713.57	12,347.25	-21.33%
化工新材料	销售量	吨	394,356.37	514,547.71	-23.36%
	生产量	吨	574,854.90	719,029.94	-20.05%
	库存量	吨	14,465.31	12,736.24	13.58%
基础化工产品	销售量	吨	682,737.20	414,414.90	64.75%
	生产量	吨	891,787.63	649,006.23	37.41%
	库存量	吨	53,903.58	10,984.29	390.73%

相关数据同比发生变动 30% 以上的原因说明

适用  不适用

报告期内化工行业景气度提升，公司增量产能得到释放，导致公司产品产销存量较去年均大幅提升。

### (4) 公司已签订的重大销售合同截至本报告期的履行情况

适用  不适用

### (5) 营业成本构成

行业分类

单位：元

行业分类	项目	2020 年		2019 年		同比增减
		金额	占营业成本比重	金额	占营业成本比重	
工业成本	材料	9,211,032,857.93	83.23%	8,713,523,841.61	83.19%	0.04%
工业成本	人工	427,897,746.13	3.87%	296,473,682.62	2.83%	1.04%
工业成本	能源	761,030,404.69	6.88%	875,287,898.16	8.36%	-1.48%

说明

无

**(6) 报告期内合并范围是否发生变动**

√ 是 □ 否

详见本报告“第十二节 八、1、(1) 本期发生的非同一控制下企业合并”部分的说明

**(7) 公司报告期内业务、产品或服务发生重大变化或调整有关情况**

□ 适用 √ 不适用

**(8) 主要销售客户和主要供应商情况**

公司主要销售客户情况

前五名客户合计销售金额（元）	3,139,524,036.90
前五名客户合计销售金额占年度销售总额比例	18.93%
前五名客户销售额中关联方销售额占年度销售总额比例	9.08%

公司前 5 大客户资料

序号	客户名称	销售额（元）	占年度销售总额比例
1	第一名	1,505,705,445.00	9.08%
2	第二名	582,861,961.90	3.52%
3	第三名	511,358,901.66	3.08%
4	第四名	285,612,232.06	1.72%
5	第五名	253,985,496.28	1.53%
合计	--	3,139,524,036.90	18.93%

主要客户其他情况说明

□ 适用 √ 不适用

公司主要供应商情况

前五名供应商合计采购金额（元）	5,981,335,381.04
前五名供应商合计采购金额占年度采购总额比例	45.66%
前五名供应商采购额中关联方采购额占年度采购总额比例	0.00%

公司前 5 名供应商资料

序号	供应商名称	采购额（元）	占年度采购总额比例
1	第一名	2,236,596,312.11	17.07%
2	第二名	1,946,431,289.24	14.86%
3	第三名	823,615,944.83	6.29%
4	第四名	562,967,907.61	4.30%
5	第五名	411,723,927.25	3.14%

合计	--	5,981,335,381.04	45.66%
----	----	------------------	--------

主要供应商其他情况说明

适用  不适用

### 3、费用

单位：元

	2020 年	2019 年	同比增减	重大变动说明
销售费用	125,691,791.22	379,826,423.97	-66.91%	公司自 2020 年 1 月 1 日起执行新收入准则，原计入销售费用的运输费、装卸费等因销售发生的物流费用改为计入主营业务成本，导致销售费用同比下降。
管理费用	327,443,323.30	344,526,438.27	-4.96%	
财务费用	63,795,477.73	131,979,896.71	-51.66%	本期利息支出减少
研发费用	509,531,438.48	530,095,846.84	-3.88%	

### 4、研发投入

适用  不适用

公司拥有国内领先的集生产工艺研究和产品应用研究于一体的研发、生产与技术服务体系，对研发及生产中涉及的关键技术均拥有自主知识产权。公司目前已主导或参与起草氨纶及聚氨酯原液国际、国家、行业、地方和协会标准共35项，均已发布实施。公司目前拥有有效专利192件，其中，发明专利134件，实用新型专利55件，另外还有近80余件发明专利在申请中。公司建有国家博士后科研工作站、省级企业研究院，并参与建设华峰集团国家企业技术中心、省级重点企业研究院，先后获得国家火炬计划重点高新项目和国家863计划成果转化项目等数十项国家级、省市级科研成果。随着研发费用的持续投入，进一步加快技术改造及市场培育，提升产品性能、拓展销售渠道，打破竞争对手局部垄断，增强综合竞争力。

公司研发投入情况

	2020 年	2019 年	变动比例
研发人员数量（人）	740	667	10.94%
研发人员数量占比	11.35%	10.75%	0.60%
研发投入金额（元）	509,531,438.48	530,095,846.84	-3.88%
研发投入占营业收入比例	3.46%	3.85%	-0.39%
研发投入资本化的金额（元）	0.00	0.00	0.00%
资本化研发投入占研发投入的比例	0.00%	0.00%	0.00%

研发投入总额占营业收入的比重较上年发生显著变化的原因

适用  不适用

研发投入资本化率大幅变动的原因及其合理性说明

□ 适用 √ 不适用

**5、现金流**

单位：元

项目	2020 年	2019 年	同比增减
经营活动现金流入小计	14,381,949,109.38	12,170,637,386.15	18.17%
经营活动现金流出小计	10,173,337,886.84	9,319,669,261.70	9.16%
经营活动产生的现金流量净额	4,208,611,222.54	2,850,968,124.45	47.62%
投资活动现金流入小计	3,441,589,136.71	3,607,735,298.93	-4.61%
投资活动现金流出小计	6,434,416,797.89	5,712,752,566.51	12.63%
投资活动产生的现金流量净额	-2,992,827,661.18	-2,105,017,267.58	-42.18%
筹资活动现金流入小计	7,322,269,401.33	4,736,015,421.53	54.61%
筹资活动现金流出小计	6,363,429,169.66	4,556,775,842.87	39.65%
筹资活动产生的现金流量净额	958,840,231.67	179,239,578.66	434.95%
现金及现金等价物净增加额	2,127,696,497.51	934,331,460.20	127.72%

相关数据同比发生重大变动的主要影响因素说明

√ 适用 □ 不适用

项目	2020年	2019年	同比增减	变动说明
经营活动产生的现金流量净额	4,208,611,222.54	2,850,968,124.45	47.62%	本期销售商品收到的现金增加
投资活动产生的现金流量净额	-2,992,827,661.18	-2,105,017,267.58	-42.18%	本期支付股权转让款增加
筹资活动现金流入小计	7,322,269,401.33	4,736,015,421.53	54.61%	本期发行新股募集资金以及取得借款收到的现金增加
筹资活动现金流出小计	6,363,429,169.66	4,556,775,842.87	39.65%	本期偿还借款增加
筹资活动产生的现金流量净额	958,840,231.67	179,239,578.66	434.95%	本期发行新股募集资金增加
现金及现金等价物净增加额	2,127,696,497.51	934,331,460.20	127.72%	本期销售商品收到的现金增加

报告期内公司经营活动产生的现金净流量与本年度净利润存在重大差异的原因说明

□ 适用 √ 不适用



### 三、非主营业务分析

适用  不适用

### 四、资产及负债状况分析

#### 1、资产构成重大变动情况

公司 2020 年起首次执行新收入准则或新租赁准则且调整执行当年年初财务报表相关项目适用

单位：元

	2020 年末		2020 年初		比重增减	重大变动说明
	金额	占总资产比例	金额	占总资产比例		
货币资金	4,428,736,124.61	22.52%	2,206,441,885.58	13.00%	9.52%	
应收账款	1,600,722,963.19	8.14%	1,997,280,128.36	11.77%	-3.63%	
存货	1,922,273,546.10	9.77%	1,871,530,503.73	11.03%	-1.26%	
投资性房地产	26,843,103.12	0.14%	28,760,173.77	0.17%	-0.03%	
长期股权投资	517,773,962.97	2.63%	579,468,843.44	3.41%	-0.78%	
固定资产	7,292,879,917.58	37.08%	5,772,259,977.45	34.01%	3.07%	
在建工程	261,420,389.56	1.33%	1,598,972,144.78	9.42%	-8.09%	
短期借款	1,840,618,801.35	9.36%	2,662,196,432.82	15.68%	-6.32%	
长期借款	1,128,557,244.42	5.74%	470,607,736.11	2.77%	2.97%	

#### 2、以公允价值计量的资产和负债

适用  不适用

单位：元

项目	期初数	本期公允价值变动损益	计入权益的累计公允价值变动	本期计提的减值	本期购买金额	本期出售金额	其他变动	期末数
金融资产								

1.交易性金融资产(不含衍生金融资产)	28,440,000.00							86,143,916.00
2.衍生金融资产	0.00							2,107,691.00
4.其他权益工具投资	1,000,000.00							1,000,000.00
金融资产小计	29,440,000.00							89,251,607.00
上述合计	29,440,000.00							88,857,691.00
金融负债	584,114.74							21,000.00

其他变动的内容

无

报告期内公司主要资产计量属性是否发生重大变化

是  否

### 3、截至报告期末的资产权利受限情况

详见本报告第十二节、七、60、所有权或使用权受到限制的资产

## 五、投资状况分析

### 1、总体情况

适用  不适用

### 2、报告期内获取的重大的股权投资情况

适用  不适用

### 3、报告期内正在进行的重大的非股权投资情况

适用  不适用

### 4、金融资产投资

#### (1) 证券投资情况

适用  不适用

公司报告期不存在证券投资。

**(2) 衍生品投资情况**

□ 适用 √ 不适用

公司报告期不存在衍生品投资。

**5、募集资金使用情况**

√ 适用 □ 不适用

**(1) 募集资金总体使用情况**

√ 适用 □ 不适用

单位：万元

募集年份	募集方式	募集资金总额	本期已使用募集资金总额	已累计使用募集资金总额	报告期内变更用途的募集资金总额	累计变更用途的募集资金总额	累计变更用途的募集资金总额比例	尚未使用募集资金总额	尚未使用募集资金用途及去向	闲置两年以上募集资金金额
2020	发行股份	182,100.48	182,100.48	182,100.48	0	0	0.00%	0	无	0
合计	--	182,100.48	182,100.48	182,100.48	0	0	0.00%	0	--	0
募集资金总体使用情况说明										
截至 2020 年 1 月 20 日止，公司已非公开发行人民币普通股（A 股）33,536 万股，发行价格 5.43 元/股，募集资金总额为 1,821,004,800.00 元，扣除发行费用 15,000,000.00 元，募集资金净额为人民币 1,806,004,800.00 元，其中计入股本 335,360,000.00 元，计入资本溢价人民币 1,470,644,800.00 元。上述资金到位情况已经立信会计师事务所（特殊普通合伙）验证，并由其出具信会师报字（2020）第 ZF10004 号验资报告。										
本公司本年度已使用募集资金 1,821,004,800.00 元，其中使用募集资金 250,000,000.00 元用于补充上市公司流动资金；使用募集资金 500,000,000.00 元用于补充标的公司流动资金、偿还债务；使用募集资金 1,056,004,800.00 元用于支付本次交易的现金对价；使用募集资金 15,000,000.00 元用于支付本次交易的中介机构费用；收到的银行存款利息扣除银行手续费的净额为 582,548.63 元。截至 2020 年 12 月 31 日，募集资金已全部使用完毕。										

**(2) 募集资金承诺项目情况**

√ 适用 □ 不适用

单位：万元

承诺投资项目和超募资金投向	是否已变更项目(含部分变更)	募集资金承诺投资总额	调整后投资总额(1)	本报告期投入金额	截至期末累计投入金额(2)	截至期末投资进度(3)=(2)/(1)	项目达到预定可使用状态日期	本报告期实现的效益	是否达到预计效益	项目可行性是否发生重大变化
承诺投资项目										
补充上市公司流动资金	否	25,000	25,000	25,000	25,000	100.00%	2020 年 03 月 24		不适用	否

							日			
补充标的公司流动资金、偿还债务	否	50,000	50,000	50,000	50,000	100.00%	2020年03月24日		不适用	否
支付本次交易的现金对价	否	120,000	105,600.48	105,600.48	105,600.48	100.00%	2020年02月25日		不适用	否
支付本次交易的中介机构费用	否	5,000	1,500	1,500	1,500	100.00%	2020年01月10日		不适用	否
承诺投资项目小计	--	200,000	182,100.48	182,100.48	182,100.48	--	--		--	--
超募资金投向										
无										
合计	--	200,000	182,100.48	182,100.48	182,100.48	--	--	0	--	--
未达到计划进度或预计收益的情况和原因（分具体项目）	不适用									
项目可行性发生重大变化的情况说明	不适用									
超募资金的金额、用途及使用进展情况	不适用									
募集资金投资项目实施地点变更情况	不适用									
募集资金投资项目实施方式调整情况	不适用									
募集资金投资项目先期投入及置换情况	不适用									
用闲置募集资金暂时补充流动资金情况	不适用									
项目实施出现募集资金结余的金额及原因	不适用									
尚未使用的募集资金用途及去向	截至 2020 年 12 月 31 日，公司募集资金已全部使用完。									

募集资金使用及披露中存在的问题或其他情况	公司已按照《深圳证券交易所上市公司规范运作指引》等相关法律法规及本公司《募集资金管理制度》的相关规定及时、真实、准确、完整披露募集资金的存放与使用情况，不存在募集资金存放、使用、管理及披露违规的情况。
----------------------	------------------------------------------------------------------------------------------------------

### (3) 募集资金变更项目情况

适用  不适用

公司报告期不存在募集资金变更项目情况。

## 六、重大资产和股权出售

### 1、出售重大资产情况

适用  不适用

公司报告期未出售重大资产。

### 2、出售重大股权情况

适用  不适用

## 七、主要控股参股公司分析

适用  不适用

主要子公司及对公司净利润影响达 10% 以上的参股公司情况

单位：元

公司名称	公司类型	主要业务	注册资本	总资产	净资产	营业收入	营业利润	净利润
华峰重庆氨纶有限公司	子公司	化纤生产和销售	657,029,532.63	4,904,211,176.43	2,932,015,617.37	3,663,191,613.83	819,399,210.09	710,678,532.04
浙江华峰新材料有限公司	子公司	化工新材料生产和销售	500,000,000.00	5,857,637,845.66	2,693,952,196.82	3,562,387,692.36	543,609,249.19	479,864,925.43
重庆华峰化工有限公司	子公司	基础化工产品生产和销售	1,203,000,000.00	7,480,559,431.56	4,219,638,707.43	5,350,614,378.86	851,998,776.73	717,790,921.78

报告期内取得和处置子公司的情况

适用  不适用

公司名称	报告期内取得和处置子公司方式	对整体生产经营和业绩的影响
重庆涪通物流有限公司	购买	无重大影响

主要控股参股公司情况说明

无

## 八、公司控制的结构化主体情况

□ 适用 √ 不适用

## 九、公司未来发展的展望

### （一）行业发展趋势及面临的市场格局

#### 1、氨纶

经过二十年余的发展，我国氨纶产能占全球产能的比例已从2002年的15.9%提升至2020年的72%，是全球最大的氨纶生产国。据第三方机构统计，2020年我国合计新增产能2.2万吨，同比增加2.6%，合计产能约为87.2万吨，产量约70.5万吨，表观需求量约为66.9万吨同比上升9%。20年受国外订单回流、口罩类医用需求增加以及高含量氨纶应用占比增加，国内氨纶企业效益普遍向好，龙头企业加速抢占市场份额，资源逐渐向头部企业集中，行业集中度进一步提升。

氨纶作为一种功能型面料，市场需求逐年递增，目前氨纶市场整体需求旺盛、发展迅猛。由于国民经济水平的不断提高，高档面料的需求也随之增加，近年来运动类弹力面料增长迅速，同时氨纶产量的增加、价格的下降将为氨纶的发展创造更加有利的条件，氨纶应用领域不断扩大，织物氨纶含量不断提高，进一步刺激市场需求。随着氨纶在纺织产品的渗透率的不断提升和人民健康生活习惯的改变，预计未来将会迎来广阔的市场空间。此外，氨纶具有广阔的差异化发展潜力，目前在医疗、汽车内饰等产业领域应用占比较小，未来增长空间巨大。

2.中国聚氨酯工业经历了20多年的高速增长后，中国已成为全球最大的聚氨酯原材料和制品的生产基地，生产技术水平不断提升，产品基本满足国民经济和社会发展需求，行业增速由高转低。进入“十三五”以后，消费市场趋于平稳发展，行业开始进入产业整合和提升阶段。随着国家对安全生产、环境保护以及市场对产品质量、性能等要求的提高，行业结构调整和产业升级步伐加快，创新发展将成为今后的主旋律。

聚氨酯原液的下游产业主要有鞋类、缓冲垫、轮胎、家具等行业，随着全球经济的不断增长，人们生活水平的提高，产品整体需求会稳定增长。同时，目前国内聚氨酯原液产品在汽车及高铁缓冲垫、轮胎等聚氨酯制品新兴领域的应用还刚刚起步，未来新领域的拓展空间巨大。

#### 3、己二酸

己二酸是重要的化工原料，主要应用于尼龙66和聚氨酯领域两方面。目前从全球来看，己二酸市场整体供应充足，竞争激烈，充分市场化。近年来由于国内环保要求提高，监管力度加强，且市场竞争不断加剧、下游对品质要求提高，行业内不符合环保要求或缺乏竞争优势的厂商迫于压力停产或减产，己二酸行业正经历优胜劣汰、产能集中化的过程。

目前己二酸产品发展的重要方向之一为新技术的开发和下游应用。发展新型绿色清洁生产工艺，减少其生产过程中含酸废水和温室效应气体的排放，进一步提高产品质量，向世界先进生产力水平看齐，提升自身核心竞争力。下游应用将越发侧重于环保可循环可降解的材料，例如热塑性聚氨酯弹性体材料（TPU）和可降解材料PBAT。待国内己二腈突破后，尼龙66也将迎来爆发性增长。

据第三方机构统计，2020我国己二酸消费量约122万吨，同比增长7.0%，虽受疫情影响，但己二酸国内下游反而加速发展，今后三年我国己二酸销售负荷增速预计在10%左右。

### （二）公司发展战略

公司完成对华峰新材的收购后，将进一步发挥各产业板块在研发、市场、渠道、管理等方面的协同优势，进一步提升企业的创新能力、盈利能力和抗风险能力，是华峰化学整合优质资源、提高创新能力、突破关键材料技术瓶颈的重要手段，实现更高水平发展的关键一步，通过产业一体化、创新驱动、智能制造、产融结合四大战略，提升全球竞争力、打造世界级聚氨酯材料企业的战略举措。

### （三）公司经营计划

2020年在新冠疫情影响下，全球经济受到重创，并产生共振效应，对于公司来说，挑战与机遇并存，

我们通过拓宽上市公司在聚氨酯产业链上“纵向延伸、横向拓展”的空间和潜力，提升公司产业一体化运营水平，逐步实现聚氨酯产业一体化发展的战略目标：一要以“稳生产、抓管理、严安全、保优势、谋未来”的思路开展工作，提高组织效率，继续加快新项目建设与全球化布局，提升国际化竞争能力；二要高度重视科研创新力，更多向研发倾斜资源，抢占化工新材料技术的制高点，提升企业可持续发展力。

#### （四）可能面对的风险及应对

##### 1、原材料价格波动风险

公司生产所用的主要原材料为大宗化学品，市场价格受国际石油等价格走势变动、市场供需变化和国家进出口政策调整等因素的影响。未来，若主要原材料价格大幅波动，且公司产品价格调整等经营措施不能及时应对原材料价格大幅波动对成本的影响，则公司可能面临盈利水平受到重大影响的风险。

应对：依托集团原料大宗采购平台，与供应商建立长期的战略合作关系，确保原材料供应的稳定，平滑波动。

##### 2、宏观经济波动风险

公司所处行业属于化学原料和化学制品制造业，市场需求受下游化工行业的景气度影响，并最终与居民的生产生活紧密相关。公司主要产品的销售价格和销量随宏观经济发展状况、市场供求关系的变化而呈现出一定波动变化。随着国内外宏观经济的周期性波动，下游行业对于公司产品的需求和价格可能出现下降的情形，对公司未来业务发展和经营业绩带来不利影响。

应对：一是公司充分利用自身的规模成本优势、技术优势、研发优势，把握市场动态，进行合理的产品布局，提升市场服务及营销队伍能力，同时加快产品研发与创新，拓宽高附加值差异化产品占比，保障、提升盈利水平；二是随时把握政策动态，审慎决策，灵活应对，做强主业，巩固优势，培育新盈利点，拓展适度多元化发展空间。

##### 3、经营管理风险

报告期内，公司业务规模不断扩大，资产规模和营业收入不断增加，对公司的管理模式、人才储备等方面提出了更高的要求，如果公司管理水平、人才储备等不能适应公司未来快速扩张的发展趋势，管理模式不能随着规模的扩大进行及时调整和完善，可能对公司未来的生产经营带来不利影响。

应对：一是实施组织变革，调整内部组织结构，优化管理机制；二是全面加强风险管理，提升HSE管理、预算管理等实际效应，开展经营风险评估、合规性巡查，严控风险，确保安全合规运行；三是紧抓项目建设管理，充分调查研究，合理预判，确保实施进度；四是加快加强人才培养，落实薪酬体系改革，促进企业文化建设，增强团队凝聚力。

## 十、接待调研、沟通、采访等活动

### 1、报告期内接待调研、沟通、采访等活动登记表

√ 适用 □ 不适用

接待时间	接待地点	接待方式	接待对象类型	接待对象	谈论的主要内容及提供的资料	调研的基本情况索引
2020年10月29日	公司会议室	实地调研	机构	招商证券 曹承安，中泰证券 叶欣怡，兴聚投资 刘力，天风证券 唐婕，长江证券 施航，	公司基本情况、主营业务发展情况、未来的发展规划等。未提供资料	详见巨潮资讯网： <a href="http://www.cninfo.com.cn">http://www.cninfo.com.cn</a>

				睿远基金 钟明		
2020年08月05日	公司会议室	实地调研	机构	中信建投 郑勇, 南京证券 顾诗园, 中泰证券 叶欣怡, 睿郡资产 沈晓源, 兴聚投资 刘力, 天风证券 唐婕, 长江证券 施航	公司基本情况、主营业务发展情况、未来的发展规划等。未提供资料	详见巨潮资讯网: <a href="http://www.cninfo.com.cn">http://www.cninfo.com.cn</a>
2020年05月21日	公司会议室	实地调研	机构	中信证券 王佩坚 赵芳芳, 兴聚投资 刘力, 国金证券 杨翼荣, 华泰证券 虞志豪, 开源证券 张玮航 金益腾, 昊林资产 陈筛林, 拾贝投资 郑晖	公司基本情况、主营业务发展情况、未来的发展规划等。未提供资料	详见巨潮资讯网: <a href="http://www.cninfo.com.cn">http://www.cninfo.com.cn</a>



## 第五节 重要事项

### 一、公司普通股利润分配及资本公积金转增股本情况

报告期内普通股利润分配政策，特别是现金分红政策的制定、执行或调整情况

√ 适用 □ 不适用

报告期内实施2020年度利润分配方案：以总股本4,633,519,221.00股为基数，向全体股东每10股派送现金红利人民币1.00元（含税）。

现金分红政策的专项说明	
是否符合公司章程的规定或股东大会决议的要求：	是
分红标准和比例是否明确和清晰：	是
相关的决策程序和机制是否完备：	是
独立董事是否履职尽责并发挥了应有的作用：	是
中小股东是否有充分表达意见和诉求的机会，其合法权益是否得到了充分保护：	是
现金分红政策进行调整或变更的，条件及程序是否合规、透明：	不适用

公司近3年（包括本报告期）的普通股股利分配方案（预案）、资本公积金转增股本方案（预案）情况

公司近3年（包括本报告期）的普通股股利分配方案（预案）、资本公积金转增股本方案（预案）情况

1、2018年度利润分配预案：以2018年末总股本1,676,800,000.00股为基数，向全体股东每10股派送现金红利人民币0.3元（含税）。

2、2019年度利润分配预案：以2020年1月末总股本4,633,519,221.00股为基数，向全体股东每10股派送现金红利人民币0.5元（含税）。

3、2020年度利润分配预案：以2020年末总股本4,633,519,221.00股为基数，向全体股东每10股派送现金红利人民币1.00元（含税）。

公司近三年（包括本报告期）普通股现金分红情况表

单位：元

分红年度	现金分红金额（含税）	分红年度合并报表中归属于上市公司普通股股东的净利润	现金分红金额占合并报表中归属于上市公司普通股股东的净利润的比率	以其他方式（如回购股份）现金分红的金额	以其他方式现金分红金额占合并报表中归属于上市公司普通股股东的净利润的比例	现金分红总额（含其他方式）	现金分红总额（含其他方式）占合并报表中归属于上市公司普通股股东的净利润的比率
2020年	463,351,922.10	2,279,132,226.29	20.33%	0.00	0.00%	463,351,922.10	20.33%

2019 年	231,675,961.05	1,841,482,202.93	12.58%	0.00	0.00%	231,675,961.05	12.58%
2018 年	50,304,000.00	445,221,408.85	11.30%	0.00	0.00%	50,304,000.00	11.30%

公司报告期内盈利且母公司可供普通股股东分配利润为正但未提出普通股现金红利分配预案

适用  不适用

## 二、本报告期利润分配及资本公积金转增股本情况

适用  不适用

每 10 股送红股数 (股)	0
每 10 股派息数 (元) (含税)	1
分配预案的股本基数 (股)	4,633,519,221.00
现金分红金额 (元) (含税)	463,351,922.10
以其他方式 (如回购股份) 现金分红金额 (元)	0.00
现金分红总额 (含其他方式) (元)	463,351,922.10
可分配利润 (元)	1,140,490,678.41
现金分红总额 (含其他方式) 占利润分配总额的比例	100%
本次现金分红情况	
其他	
利润分配或资本公积金转增预案的详细情况说明	
根据 2021 年 4 月 21 日公司第七届董事会第二十五次会议通过的 2020 年度利润分配预案, 拟以 2020 年年末总股本 4,633,519,221.00 元股为基数, 向全体股东每 10 股派送现金红利人民币 1.0 元 (含税), 共用利润 463,351,922.10 元, 剩余未分配利润结转下一年度, 不以公积金转增股本。本预案待年度股东大会审议通过。	

## 三、承诺事项履行情况

### 1、公司实际控制人、股东、关联方、收购人以及公司等承诺相关方在报告期内履行完毕及截至报告期末尚未履行完毕的承诺事项

适用  不适用

承诺事由	承诺方	承诺类型	承诺内容	承诺时间	承诺期限	履行情况
股改承诺						
收购报告书或权益变动报告书中所作承诺						
资产重组时所作承诺	华峰集团、尤金焕、尤小平	其他	一、本公司/本人通过本次交易所获得的上市公	2019 年 06 月 26 日	承诺规定日期	履行中

		<p>司股份，自该等股份上市之日起 36 个月内不以任何方式进行转让，包括但不限于通过证券市场公开转让或通过协议方式转让，也不委托他人管理上述股份；</p> <p>二、本次交易完成后 6 个月内如上市公司股票连续 20 个交易日的收盘价低于发行价，或者交易完成后 6 个月期末收盘价低于发行价的，本公司/本人就本次交易中取得的股份锁定期自动延长至少 6 个月；</p> <p>三、本次交易前，本公司/本人所持有上市公司的股份，自上市公司本次交易发行的新增股份上市之日起 12 个月内将不以任何方式转让（包括但不限于通过证券市场公开转让、大宗</p>			
--	--	------------------------------------------------------------------------------------------------------------------------------------------------------------------------------------------------------------------------------------------------------------------------------------	--	--	--

		<p>交易、协议方式转让), 也不由上市公司回购该等股份; 四、在上述股份锁定期内, 由于上市公司送股、转增股本等原因而增加的股份, 该等股份的锁定期与上述股份相同;</p> <p>五、如本公司/本人作出的上述关于上市公司股份的锁定期的承诺与现行有效的法律法规及证券监管机构的最新监管意见不相符, 本公司/本人同意根据现行有效的法律法规及证券监管机构的监管意见进行相应调整; 上述股份锁定期届满之后, 将按照中国证券监督管理委员会和深圳证券交易所的有关规定执行;</p> <p>六、如本次交易因涉嫌所提供或者披露的信息存</p>			
--	--	--------------------------------------------------------------------------------------------------------------------------------------------------------------------------------------------------------------------------------------------------------------------------	--	--	--

		<p>在虚假记载、误导性陈述或者重大遗漏，被司法机关立案侦查或者被中国证监会立案调查的，在案件调查结论明确以前，本公司/本人将不转让在上市公司拥有权益的股份；七、股份锁定期届满后，本公司/本人在减持所持有的上市公司股份时，需按照《中华人民共和国公司法》《中华人民共和国证券法》《上市公司股东、董监高减持股份的若干规定》《深圳证券交易所股票上市规则》等法律、法规、规章、规范性文件的相关规定执行；八、因本次交易获得的上市公司新增股份优先用于履行业绩补偿承诺，不通过质押股份等方式逃废补偿</p>			
--	--	--------------------------------------------------------------------------------------------------------------------------------------------------------------------------------------------------------------------------------------------------------	--	--	--

			义务：如未来质押上述股份时，将书面告知质权人根据业绩补偿协议上述股份具有潜在业绩承诺补偿义务情况，并在质押协议中就相关股份用于支付业绩补偿事项等与质权人作出明确约定。			
	华峰集团、尤小平、尤金焕、尤小华	其他	一、保证上市公司人员独立 1、保证上市公司的总经理、副总经理、财务总监、董事会秘书等高级管理人员均专职在上市公司任职并领取薪酬，不在本公司及本公司/本人控制的其他企事业单位或关联企事业单位担任经营性职务和/或领取薪酬。 2、保证上市公司的劳动、人事及工资管理与本公司/本人及本公司/本人控制的其他企事业单位或	2019 年 04 月 09 日	长期有效	履行中

			<p>关联企事业单位之间独立。3、向上市公司推荐董事、监事、经理等高级管理人员人选均通过合法程序进行，不干预上市公司董事会和股东大会行使职权作出人事任免决定。二、保证上市公司资产独立完整 1、保证上市公司具有独立完整的资产。2、保证上市公司不存在资金、资产被本公司/本人及本公司/本人控制的其他企事业单位或关联企事业单位占用的情形。3、保证上市公司的住所独立于本公司/本人及本公司/本人控制的其他企事业单位或关联企事业单位。三、保证上市公司财务独立 1、保证上市公司建立独立的财务</p>			
--	--	--	------------------------------------------------------------------------------------------------------------------------------------------------------------------------------------------------------------------------------------------------------	--	--	--

		<p>部门和独立的财务核算体系。2、保证上市公司具有规范、独立的财务会计制度。3、保证上市公司独立在银行开户，不与本公司/本人及本公司/本人控制的其他企事业单位或关联企事业单位共用银行账户。4、保证上市公司的财务人员不在本公司及本公司/本人控制的其他企事业单位或关联企事业单位兼职。5、保证上市公司依法独立纳税。6、保证上市公司能够独立作出财务决策，本公司/本人及本公司/本人控制的其他企事业单位或关联企事业单位不干预上市公司的资金使用。四、保证上市公司机构独立 1、保证上市公司</p>			
--	--	------------------------------------------------------------------------------------------------------------------------------------------------------------------------------------------------------------------------------------------------------	--	--	--



		<p>建立、健全股份公司法人治理结构，拥有独立、完整的组织机构。</p> <p>2、保证上市公司的股东大会、董事会、独立董事、监事会、总经理等依照法律、法规和公司章程独立行使职权。</p> <p>五、保证上市公司业务独立</p> <p>1、保证上市公司拥有独立开展经营活动的资产、人员、资质和能力，具有面向市场独立自主持续经营的能力。</p> <p>2、保证本公司/本人及本公司/本人控制的其他企事业单位或关联企事业单位除通过行使股东权利外，不对上市公司的业务活动进行干预。</p> <p>3、保证采取有效措施，避免本公司/本人及本公司/本人控制的其他企事业单位或</p>			
--	--	------------------------------------------------------------------------------------------------------------------------------------------------------------------------------------------------------------------------------------------------------------------------------------------------	--	--	--

			<p>关联企事业单位与上市公司产生同业竞争。4、保证尽量减少并规范本公司/本人及本公司/本人控制的其他企事业单位或关联企事业单位与上市公司之间的关联交易；对于与上市公司经营活动相关的无法避免的关联交易，本公司/本人及本公司/本人控制的其他企事业单位或关联企事业单位与将严格遵循有关关联交易的法律法规和上市公司内部规章制度中关于关联交易的相关要求。如违反上述承诺，并因此给上市公司造成经济损失，本公司/本人将向上市公司进行赔偿。</p>			
	华峰集团	关于同业竞争、关联交易方面的承诺	<p>一、在本次交易完成后，本公司作为华峰氨纶控股</p>	2019年04月09日	长期有效	履行中

		<p>股东期间，将尽量避免或减少本公司及本公司所控制的其他企业与华峰氨纶及其子公司之间发生关联交易。</p> <p>二、本公司作为华峰氨纶控股股东期间，本公司不利用控股股东地位及影响谋求华峰氨纶及其子公司在业务合作等方面给予优于市场独立第三方的权利，不利用控股股东地位及影响谋求与华峰氨纶及其子公司达成交易的优先权利。</p> <p>三、本公司作为华峰氨纶控股股东期间，对于无法避免的或者有合理原因而发生的关联交易，本公司及本公司控制的其他企业将遵循平等、自愿、公平交易、价格公允的原则，与华峰氨纶及其</p>			
--	--	-----------------------------------------------------------------------------------------------------------------------------------------------------------------------------------------------------------------------------------------------------------------	--	--	--

		<p>子公司依法签订协议，并依照《中华人民共和国公司法》《深圳证券交易所股票上市规则》等有关法律、法规、规范性文件以及《浙江华峰氨纶股份有限公司章程》等规定履行上市公司关联交易决策程序和回避表决制度，及时进行信息披露，确保关联交易合法合规；本公司及本公司控制的其他企业不会要求华峰氨纶及其子公司与其进行显失公平的关联交易，不会通过关联交易进行利益输送或者损害华峰氨纶及其无关联关系股东的合法权益。四、本公司将严格按照《中华人民共和国公司法》《深圳证券交易所股票上市规则》等有关</p>			
--	--	----------------------------------------------------------------------------------------------------------------------------------------------------------------------------------------------------------------------------------------------------	--	--	--

		<p>法律、法规、规范性文件以及《浙江华峰氨纶股份有限公司章程》等规定行使股东权利，在华峰氨纶股东大会对涉及本公司及本公司控制的其他企业的关联交易事项进行表决时，依法履行回避表决的义务。</p> <p>五、本公司及本公司控制的其他企业和华峰氨纶及其子公司就相互间关联事务及交易所作出的任何约定及安排，均不妨碍对方为其自身利益、在市场同等条件下与任何第三方进行业务往来或交易。</p> <p>六、本公司及本公司控制的其他企业将杜绝违规占用上市公司资金、资产的行为。</p> <p>七、本公司如违反上述承诺，将承担相应的法</p>			
--	--	-------------------------------------------------------------------------------------------------------------------------------------------------------------------------------------------------------------------------------------------------------------------------	--	--	--

			律责任；因此给上市公司或投资者造成损失的，将依法承担赔偿责任。			
	尤小平	关于同业竞争、关联交易方面的承诺	<p>一、在本次交易完成后，本人作为华峰氨纶实际控制人期间，本人将尽量避免或减少本人及本人所控制的其他企业与华峰氨纶及其子公司之间发生关联交易。</p> <p>二、本人作为华峰氨纶实际控制人期间，本人不利用控股地位及影响谋求华峰氨纶及其子公司在业务合作等方面给予优于市场独立第三方的权利，不利用控股地位及影响谋求与华峰氨纶及其子公司达成交易的优先权利。</p> <p>三、本人作为华峰氨纶实际控制人期间，对于无法避免的或者有合理原因而发</p>	2019年04月09日	长期有效	履行中

		<p>生的关联交易，本人及本人所控制的其他企业将遵循平等、自愿、公平交易、价格公允的原则，与华峰氨纶及其子公司依法签订协议，并依照《中华人民共和国公司法》《深圳证券交易所股票上市规则》等有关法律、法规、规范性文件以及《浙江华峰氨纶股份有限公司章程》等规定履行上市公司关联交易决策程序和回避表决制度，及时进行信息披露，确保关联交易合法合规；本人所控制的其他企业不会要求华峰氨纶及其子公司与其进行显失公平的关联交易，不会通过关联交易进行利益输送或者损害华峰氨纶及其无关联关系股东的</p>			
--	--	----------------------------------------------------------------------------------------------------------------------------------------------------------------------------------------------------------------------------------------------------	--	--	--

		<p>合法权益。</p> <p>四、本人将促使华峰集团严格按照《中华人民共和国公司法》《深圳证券交易所股票上市规则》等有关法律、法规、规范性文件以及《浙江华峰氨纶股份有限公司章程》等规定行使股东权利，在华峰氨纶股东大会对涉及本人及本人所控制的其他企业的关联交易事项进行表决时，依法履行回避表决的义务；本人作为华峰氨纶的股东，亦将严格按照规定行使股东权利、履行回避表决的义务。</p> <p>五、本人及本人所控制的其他企业和华峰氨纶及其子公司就相互间关联事务及交易所作出的任何约定及安排，均不妨碍对方为其自身</p>			
--	--	-------------------------------------------------------------------------------------------------------------------------------------------------------------------------------------------------------------------------------------------------------------------	--	--	--



			<p>利益、在市场同等条件下与任何第三方进行业务往来或交易。</p> <p>六、本人及本人所控制的其他企业将杜绝违规占用上市公司资金、资产的行为。</p> <p>七、本人如违反上述承诺，将承担相应的法律责任；因此给上市公司或投资者造成损失的，将依法承担赔偿责任。</p>			
	<p>尤金焕、尤小华</p>	<p>关于同业竞争、关联交易方面的承诺</p>	<p>一、在本次交易完成后，本人作为华峰氨纶股东期间，将尽量避免或减少本人及本人所控制的其他企业与华峰氨纶及其子公司之间发生关联交易。</p> <p>二、本人作为华峰氨纶股东期间，对于无法避免的或者有合理原因而发生的关联交易，本人及本人所控制的其他企业将遵循平等、自</p>	<p>2019年04月09日</p>	<p>长期有效</p>	<p>履行中</p>

		<p>愿、公平交易、价格公允的原则，与华峰氨纶及其子公司依法签订协议，并依照《中华人民共和国公司法》《深圳证券交易所股票上市规则》等有关法律、法规、规范性文件以及《浙江华峰氨纶股份有限公司章程》等规定履行上市公司关联交易决策程序和回避表决制度，及时进行信息披露，确保关联交易合法合规；本人所控制的其他企业不会要求华峰氨纶及其子公司与其进行显失公平的关联交易，不会通过关联交易进行利益输送或者损害华峰氨纶及其无关联关系股东的合法权益。</p> <p>三、本人严格按照《中华人民共和国公司法》《深圳</p>			
--	--	-------------------------------------------------------------------------------------------------------------------------------------------------------------------------------------------------------------------------------------------------------------	--	--	--

		<p>证券交易所股票上市规则》等有关法律、法规、规范性文件以及《浙江华峰氨纶股份有限公司章程》等规定行使股东权利，在华峰氨纶股东大会对涉及本人及本人所控制的其他企业的关联交易事项进行表决时，依法履行回避表决的义务。四、本人及本人所控制的其他企业和华峰氨纶及其子公司就相互间关联事务及交易所作出的任何约定及安排，均不妨碍对方为其自身利益、在市场同等条件下与任何第三方进行业务往来或交易。五、本人如违反上述承诺，将承担相应的法律责任；因此给上市公司或投资者造成损失的，将依法承</p>			
--	--	--------------------------------------------------------------------------------------------------------------------------------------------------------------------------------------------------------------------------------------------------	--	--	--

			担赔偿责任。			
	华峰集团、尤小平、尤金焕、尤小华	关于同业竞争、关联交易方面的承诺	<p>一、截至本承诺函出具之日，本公司/本人未投资于任何与上市公司及其子公司或标的公司经营相同或类似业务的公司、企业或其他经营实体；本公司/本人及本公司/本人控制的其他企业未经营也未为他人经营与上市公司及其子公司或标的公司相同或类似的业务，与上市公司及其子公司或标的公司不构成同业竞争。二、本次交易完成后，作为上市公司控股股东/实际控制人/股东期间，本公司/本人将不以任何形式从事与上市公司（含标的公司及其下属企业在内的上市公司现有及将来的子公司，下同）目前或将来从</p>	2019年04月09日	长期有效	履行中

		<p>事的业务构成竞争的业务。三、本次交易完成后，本公司/本人作为上市公司控股股东/实际控制人/股东期间，如本公司/本人控制的其他企业拟从事与上市公司相竞争的业务，本公司/本人将行使否决权，以确保与上市公司不进行直接或间接的同业竞争。如有在上市公司经营范围内相关业务的商业机会，本公司/本人将优先让与或介绍给上市公司。四、本次交易完成后，本公司/本人作为上市公司控股股东/实际控制人/股东期间，如上市公司因变更经营范围导致与本公司/本人控制的其他企业所从事的业务构成竞争，本公司/本人确保</p>			
--	--	----------------------------------------------------------------------------------------------------------------------------------------------------------------------------------------------------------------------------------------------------------	--	--	--

			<p>本公司/本人控制的其他企业采取以下措施消除同业竞争：停止经营与上市公司相竞争的业务；将相竞争的业务转移给上市公司；将相竞争的业务转让给无关联的第三方。</p> <p>五、本公司/本人不会利用对上市公司的控制关系或影响力，将与上市公司业务经营相关的保密信息提供给第三方，协助第三方从事与上市公司相竞争的业务。本公司/本人如违反上述承诺，将承担相应的法律责任；因此给上市公司或投资者造成损失的，将依法承担赔偿责任。</p>			
	华峰集团、尤小平	业绩承诺及补偿安排	<p>本人/本公司在此承诺：</p> <p>一、不越权干预上市公司经营管理活动，不侵占上市公司利益。</p>	2019年08月01日	长期有效	履行中

		<p>二、严格遵守</p> <p>本公司/本人与上市公司签署的《业绩承诺及补偿协议》及其补充协议中关于标的资产效益的承诺，在效益无法完成时按照协议相关条款履行补偿责任。</p> <p>三、本承诺出具日至上市公司本次交易实施完毕前，若中国证监会作出关于填补回报措施及其他新的监管规定，且上述承诺不能满足中国证监会该等规定时，本公司/本人届时将按照中国证监会的最新规定出具补充承诺。</p> <p>四、切实履行上市公司制定的有关填补回报措施以及本公司/本人对此作出的任何有关填补回报措施的承诺，若本公司/本人违反该等</p>			
--	--	----------------------------------------------------------------------------------------------------------------------------------------------------------------------------------------------------------------------------------------------------------------------	--	--	--

			承诺并给上市公司或者投资者造成损失的，本公司/本人愿意依法承担对上市公司或者投资者的补偿责任。			
	华峰氨纶董事、高管	业绩承诺及补偿安排	<p>本人在此承诺：一、本人承诺忠实、勤勉地履行职责，维护公司和全体股东的合法权益。</p> <p>二、本人承诺不无偿或以不公平条件向其他单位或者个人输送利益，也不得采用其他方式损害公司利益。</p> <p>三、本人承诺对本人职务消费行为进行约束。</p> <p>四、本人承诺不动用公司资产从事与履行职责无关的投资、消费活动。</p> <p>五、本人承诺在自身职责和权限范围内，全力促使公司董事会或者提名与薪酬委员会制定的薪酬制度与公司填补回</p>	2019年08月01日	长期有效	履行中



		<p>报措施的执行情况相挂钩，并对公司董事会和股东大会审议的相关议案投票赞成（如有表决权）。</p> <p>六、如公司拟实施股权激励，本人承诺在自身职责和权限范围内，全力促使公司拟公布的股权激励行权条件与公司填补回报措施的执行情况相挂钩，并对公司董事会和股东大会审议的相关议案投票赞成（如有表决权）。</p> <p>七、作为填补回报措施相关责任主体之一，本人承诺严格履行本人所作出的上述承诺事项，确保公司填补回报措施能够得到切实履行。</p> <p>八、本承诺出具日后至上市公司本次交易实施完毕前，若中国证监会作出关于填补回</p>			
--	--	----------------------------------------------------------------------------------------------------------------------------------------------------------------------------------------------------------------------------------------------------------------------------	--	--	--

		<p>报措施及其他承诺的其他新的监管规定，且上述承诺不能满足中国证监会该等规定时，本人届时将按照中国证监会的最新规定出具补充承诺。本人若违反上述承诺或拒不履行上述承诺，本人同意接受中国证监会和深圳证券交易所等证券监管机构按照其制定或发布的有关规定、规则，对本人作出相关处罚或采取相关监管措施。违反承诺给公司或者股东造成损失的，依法承担补偿责任。</p>			
	<p>华峰集团、尤小平、尤金焕、尤小华</p>	<p>业绩承诺及补偿安排</p>	<p>依据《业绩承诺及补偿协议》及其补充协议的约定： 1、如本次交易于 2019 年内实施完毕，本次交易的业绩承诺期为 2019 年度、2020 年度和 2021 年度。华</p>	<p>2019 年 01 月 01 日</p>	<p>2021 年 12 月 31 日</p> <p>履行中</p>

		<p>峰集团、尤小平、尤金焕、尤小华 4 名业绩承诺补偿方承诺，本次交易完成后，华峰新材 2019 年、2020 年和 2021 年实现的净利润（以扣除非经常性损益前后孰低者为准，且扣除募集配套资金投入带来的收益，下同）分别不低于 97,500 万元、124,500 万元和 141,000 万元，合计 363,000 万元。2、如本次交易在 2019 年内未能实施完毕，本协议各方将另行签署补充协议，增加 2022 年度为承诺期，并承诺 2022 年实现的净利润（以扣除非经常性损益前后孰低者为准，且扣除募集配套资金投入带来的收益）不低于以收益法评估时对应期间的税后</p>			
--	--	--------------------------------------------------------------------------------------------------------------------------------------------------------------------------------------------------------------------------------------------------------------------------------------------------	--	--	--

			净利润。另行签署的补充协议内容将由华峰氨纶董事会审议后确定。若标的公司实际利润数低于承诺利润数而需要华峰集团、尤小平、尤金焕、尤小华进行补偿，补偿方式具体参见《业绩承诺及补偿协议》及其补充协议。			
	华峰集团、尤小平、尤金焕、尤小华	关于同业竞争、关联交易、资金占用方面的承诺	本人/本公司在此承诺： 一、各方承诺，将以华峰氨纶作为控股股东华峰集团旗下除超纤外其他聚氨酯产业优质资产的产业一体化发展平台、资源整合平台，对于控股股东、实际控制人控制的其他尚不满足纳入上市公司体系的聚氨酯资产，未来在条件满足时将逐步整合至上市公司体系内。本人/本公司	2019年10月10日	长期有效	履行中

		<p>将不在上市公司之外，直接或间接新增在聚氨酯业务方面与华峰新材主营业务相同、相似并构成实质性竞争关系的业务；</p> <p>二、各方承诺，上海华峰普恩聚氨酯有限公司的主营产品为聚氨酯硬质泡沫保温材料，主要应用于冰箱、冰柜箱体绝热层、冷库、冷藏车等绝热材料以及建筑物、储罐、管道等保温材料。华峰新材的产品聚氨酯鞋底原液主要用于制作鞋底，与聚氨酯硬质泡沫保温材料在应用领域、主要客户上不同，不存在实质性同业竞争。</p> <p>上海华峰普恩聚氨酯有限公司目前经营规模较小且长期亏损，未来亦不会从事与华峰新材主营</p>			
--	--	---------------------------------------------------------------------------------------------------------------------------------------------------------------------------------------------------------------------------------------------------------------------	--	--	--

		<p>业务相同、相似并构成实质性竞争关系的业务；</p> <p>三、各方承诺，截至本承诺函出具之日，浙江华峰环保材料有限公司尚未开始经营，未来亦不会从事与华峰新材主营业务相同、相似并构成实质性竞争关系的业务；</p> <p>四、委托方将与上市公司签署股权委托管理协议，约定将被托管公司的股权委托予上市公司管理，托管协议生效后，各方将严格履行托管协议约定；</p> <p>五、各方承诺，在被托管公司业务正常经营、具备注入上市公司条件后，委托方将在条件满足后 1 年之内与上市公司协商启动将被托管公司股权按公允价格转让给上市公司的</p>			
--	--	-----------------------------------------------------------------------------------------------------------------------------------------------------------------------------------------------------------------------------------------------------------------------------	--	--	--

			<p>程序。在有其他买方的情况下上市公司享有优先购买权；委托方将积极配合上市公司完成上述股权注入事项，完成注入的最长期限不超过本次交易实施完毕后 5 年；六、除股权委托管理协议约定的期限到期、或终止条件成立、或委托方与上市公司另有约定外，委托方不得自行单方解除或终止托管协议；七、除上述纳入托管的被托管公司及其控股子公司外，本人/本公司不再以任何方式从事聚氨酯革用树脂系列产品及热塑性聚氨酯弹性体产品的业务。</p>			
	<p>华峰集团、尤小平、尤金焕、尤小华</p>	<p>其他</p>	<p>本人/本公司在此承诺：如标的公司因使用未取得不动产权证书的土地房</p>	<p>2019 年 09 月 11 日</p>	<p>长期有效</p>	<p>履行中</p>

			产而受到行政部门的处罚，承诺人将替代标的公司缴纳相关罚款；如任何其他方就上述未取得权属证书的土地房产而向标的公司主张权利给标的公司造成资产和经营方面的损失，承诺人将承担该等损失，且承担损失后不再向标的公司追偿。本人/本公司承诺将对损失的赔偿承担连带责任。			
	华峰集团	其他	本公司在此承诺：华峰新材及其控股子公司退出原资产质押池的行为，是对合同号为（（33100000）浙商资产池质字（2018）第 15018 号）的《资产池质押担保合同》及《资产池业务合作协议》合同主体的变更。合同主体变更完成后，华峰新材及其控股子	2019 年 09 月 11 日	长期有效	履行中



			公司不再为华峰集团及其他成员提供担保。若发生银行根据 2019 年 6 月 4 日之前的资产池质押担保合同要求华峰新材及其控股子公司对华峰集团及其他成员承担担保责任的情形，则华峰新材及其控股子公司因此所受的损失将由本公司承担。			
	华峰集团、尤小平	其他	为保证本次交易的安全，保护上市公司及其投资者的利益，承诺人郑重承诺：如中国农发重点建设基金有限公司未来未能按照相关协议约定处理其持有的重庆华峰化工有限公司股权而导致标的公司或重庆华峰化工有限公司的任何损失，承诺人将承担该等损失，且承担损失后	2019 年 09 月 11 日	长期有效	履行中

			不再向标的公司追偿。各承诺人承诺将对损失的赔偿承担连带责任。			
	华峰集团、尤小平、尤金焕、尤小华	其他	本人/本公司在此承诺：如华峰新材及其子公司因超产能而受到行政机关的处罚，或因超产能而导致标的公司资产损失和经营损失，承诺人将替代标的公司缴纳相关罚款及承担资产和经营方面的损失，且承担上述罚款和损失后不再向标的公司追偿。各承诺人承诺将对罚款和损失承担连带责任。	2019年09月11日	长期有效	履行中
	本次募集配套资金认购方	其他	本公司在此承诺：自华峰氨纶本次非公开发行股票募集资金发行股份上市之日起十二个月内不进行转让，同意中国证券登记结算有限责任公司予以限	2019年12月11日	根据法律法规执行	履行中

			售期锁定。若中国证监会等监管机构对本次发行股份的锁定期另有其他要求，则参与认购华峰氨纶非公开发行的特定对象将根据中国证监会等监管机构的监管意见对所持股份的锁定期进行相应调整。			
首次公开发行或再融资时所作承诺	华峰集团有限公司;尤小平;尤小华		华峰集团有限公司出具了《避免同业竞争的承诺函》，持有发行人 5% 以上股份的自然股东尤小平先生和尤小华先生分别出具了《关于不从事同业竞争的承诺函》，承诺避免与公司发生同业竞争。	2003 年 11 月 30 日	长期有效	履行中
股权激励承诺						
其他对公司中小股东所作承诺	上海华峰超纤材料股份有限公司		一、就与华峰氨纶避免同业竞争,承诺:截至本承诺函签署之日,本公司未直接或间接从	2011 年 01 月 31 日	长期有效	履行中

			<p>事与华峰氨纶构成竞争的任何业务；自本承诺函签署之日起，本公司及下属子公司将不直接或间接从事氨纶产品的生产和销售。二、就与华峰氨纶减少关联交易，承诺：本公司及下属子公司将不与华峰氨纶及其子公司之间发生购销商品、提供劳务等经常性的关联交易，尽量避免发生偶发性关联交易；确属必要的关联交易，须遵循公平、公正的原则，严格执行关联交易决策程序，保证交易价格公允，不损害双方利益。</p>			
	浙江华峰氨纶股份有限公司		<p>本公司及下属子公司将不直接或间接从事人造革合成革（包括超细纤维聚氨酯合成革）的生产和销售。本公司</p>	2010年12月16日	长期有效	履行中

			及下属子公司将不与华峰超纤及其子公司之间发生购销商品、提供劳务等经常性的关联交易，尽量避免发生偶发性关联交易；确属必要的关联交易，须遵循公平、公正的原则，严格执行关联交易决策程序，保证交易公允，不损害各方利益。			
承诺是否按时履行	是					

## 2、公司资产或项目存在盈利预测，且报告期仍处在盈利预测期间，公司就资产或项目达到原盈利预测及其原因做出说明

√ 适用 □ 不适用

盈利预测资产或项目名称	预测起始时间	预测终止时间	当期预测业绩（万元）	当期实际业绩（万元）	未达预测的原因（如适用）	原预测披露日期	原预测披露索引
发行股份及支付现金购买华峰新材 100% 股权	2020 年 01 月 01 日	2020 年 12 月 31 日	124,500	125,986.8	不适用	2019 年 06 月 27 日	<a href="http://www.cninfo.com.cn/new/disclosure/stock?orgId=9900000404&amp;stockCode=002064#">http://www.cninfo.com.cn/new/disclosure/stock?orgId=9900000404&amp;stockCode=002064#</a>

公司股东、交易对手方在报告年度经营业绩做出的承诺情况

√ 适用 □ 不适用

2019年，公司完成对华峰新材的资产重组，华峰集团、尤小平、尤金焕、尤小华4名业绩承诺补偿方（以下简称“业绩承诺补偿方”）做出的关于华峰新材2019-2021年度业绩承诺依据《业绩承诺及补偿协议》及其补充协议的约定：

1、如本次交易于2019年内实施完毕，本次交易的业绩承诺期为2019年度、2020年度和2021年度。业绩承诺补偿方承诺：本次交易完成后，华峰新材2019年、2020年和2021年实现的净利润（以扣除非经常性损益前后孰低者为准，且扣除募集配套资金投入带来的收益，下同）分别不低于97,500万元、124,500万元

和141,000万元，合计363,000万元。

2、如本次交易在2019年内未能实施完毕，本协议各方将另行签署补充协议，增加2022年度为承诺期，并承诺2022年实现的净利润（以扣除非经常性损益前后孰低者为准，且扣除募集配套资金投入带来的收益）不低于以收益法评估时对应期间的税后净利润。另行签署的补充协议内容将由华峰氨纶董事会审议后确定。

若标的公司实际利润数低于承诺利润数而需要华峰集团、尤小平、尤金焕、尤小华进行补偿，补偿方式具体参见《业绩承诺及补偿协议》及其补充协议。

业绩承诺的完成情况及其对商誉减值测试的影响

#### 1、业绩承诺完成情况：

根据立信会计师事务所（特殊普通合伙）出具的《关于浙江华峰新材料有限公司2020年度业绩承诺完成情况专项审核报告》（信会师报字[2021]第ZF10453号），华峰新材经审计的2020年度扣除非经常性损益后归属于母公司所有者的净利润为1,274,300,200.06元，募集配套资金投入带来的收益14,432,168.63元，2020年业绩及2019年-2020年累计业绩实现为：

单位：元

项目	年度	承诺数	累计承诺数	实现数	完成率	累计实现数	累计完成率
扣除非经常性损益后	2019年度	975,000,000.00	975,000,000.00	1,190,151,149.97	122.07%	1,190,151,149.97	122.07%
归属于母公司所有者的净利润	2020年度	1,245,000,000.00	2,200,000,000.00	1,259,868,031.43	101.19%	2,450,019,181.40	111.36%

截至2020年12月31日，华峰新材2020年度业绩承诺完成，业绩承诺补偿方2020年无需对上市公司进行补偿。

#### 四、控股股东及其关联方对上市公司的非经营性占用资金情况

适用  不适用

公司报告期不存在控股股东及其关联方对上市公司的非经营性占用资金。

#### 五、董事会、监事会、独立董事（如有）对会计师事务所本报告期“非标准审计报告”的说明

适用  不适用

#### 六、与上年度财务报告相比，会计政策、会计估计和核算方法发生变化的情况说明

适用  不适用

详见本报告第十二节 五、29、重要会计政策和会计估计变更

#### 七、报告期内发生重大会计差错更正需追溯重述的情况说明

适用  不适用

公司报告期无重大会计差错更正需追溯重述的情况。

## 八、与上年度财务报告相比，合并报表范围发生变化的情况说明

适用  不适用

详见本报告第十二节 八、合并范围变更

## 九、聘任、解聘会计师事务所情况

现聘任的会计师事务所

境内会计师事务所名称	立信会计师事务所
境内会计师事务所报酬（万元）	216
境内会计师事务所审计服务的连续年限	18
境内会计师事务所注册会计师姓名	朱伟、杨金晓
境内会计师事务所注册会计师审计服务的连续年限	朱伟 1 年、杨金晓 1 年

当期是否改聘会计师事务所

是  否

聘请内部控制审计会计师事务所、财务顾问或保荐人情况

适用  不适用

经公司 2020 年 4 月 24 日召开的第七届董事会第十八次会议及 2020 年 5 月 21 日召开的 2019 年年度股东大会审议并通过了《关于续聘会计师事务所的议案》，同意继续聘请立信会计师事务所（特殊普通合伙）为公司 2020 年度财务审计机构。

## 十、年度报告披露后面临退市情况

适用  不适用

## 十一、破产重整相关事项

适用  不适用

公司报告期末未发生破产重整相关事项。

## 十二、重大诉讼、仲裁事项

适用  不适用

诉讼(仲裁)基本情况	涉案金额(万元)	是否形成预计负债	诉讼(仲裁)进展	诉讼(仲裁)审理结果及影响	诉讼(仲裁)判决执行情况	披露日期	披露索引
公司作为辽宁华峰化工有限公司的债权人就辽宁华峰破产清算过程中的债权认定纠纷向辽阳市中级人民法院提	10,395.25	否	受理	暂无	暂无	2020 年 12 月 09 日	<a href="http://www.cninfo.com.cn">http://www.cninfo.com.cn</a>

起诉讼							
-----	--	--	--	--	--	--	--

### 十三、处罚及整改情况

适用  不适用

公司报告期不存在处罚及整改情况。

### 十四、公司及其控股股东、实际控制人的诚信状况

适用  不适用

### 十五、公司股权激励计划、员工持股计划或其他员工激励措施的实施情况

适用  不适用

公司报告期无股权激励计划、员工持股计划或其他员工激励措施及其实施情况。

### 十六、重大关联交易

#### 1、与日常经营相关的关联交易

适用  不适用

关联交易方	关联关系	关联交易类型	关联交易内容	关联交易定价原则	关联交易价格	关联交易金额（万元）	占同类交易金额的比例	获批的交易额度（万元）	是否超过获批额度	关联交易结算方式	可获得的同类交易市价	披露日期	披露索引
华峰热塑性等、华峰合成、华峰集团等关联人	与本公司受同一母公司控制的其他企业、本公司控股母公司	出售商品、采购商品	采购氨纶原材料、销售蒸汽、自来水等商品	市场价格	协议价	10,652.86	2.26%	13,450	否	每月结算	-	2020年04月27日	http://www.cninfo.com.cn
华峰热塑性	与本公司受同一母公司控制的其他企业	出售商品	聚酯多元醇、己二酸、蒸汽等商品	市场价格	协议价	25,394.08	4.76%	70,000	否	每月结算	-	2020年04月27日	http://www.cninfo.com.cn
华峰合成	与本公司受同一母公	出售商品	聚酯多元醇、己二酸、蒸	市场价格	协议价	43,010.78	8.19%	35,000	是	每月结算	-	2020年04月27日	http://www.cninfo.co



	司控制的其他企业		汽等商品										m.cn
广东聚氨酯	与本公司受同一母公司控制的其他企业	出售商品	聚酯多元醇等商品	市场价格	协议价	1,457.45	0.34%	3,200	否	每月结算	-	2020年04月27日	http://www.cninfo.com.cn
华峰集团	本公司控股母公司	出售商品	己二酸、蒸汽等商品	市场价格	协议价	27,464.93	6.17%	25,000	是	每月结算	-	2020年04月27日	http://www.cninfo.com.cn
重庆聚酰胺	与本公司受同一母公司控制的其他企业	出售商品	出售己二酸、水电气	市场价格	协议价	48,666.89	11.33%	32,000	是	每月结算	-	2020年04月27日	http://www.cninfo.com.cn
合计				--	--	156,646.99	--	178,650	--	--	--	--	--
大额销货退回的详细情况				无									
按类别对本期将发生的日常关联交易进行总金额预计的,在报告期内的实际履行情况(如有)				见上表									
交易价格与市场参考价格差异较大的原因(如适用)				关联交易价格参照市场价格,无较大差异。									

## 2、资产或股权收购、出售发生的关联交易

适用  不适用

公司报告期末未发生资产或股权收购、出售的关联交易。

## 3、共同对外投资的关联交易

适用  不适用

公司报告期末未发生共同对外投资的关联交易。

## 4、关联债权债务往来

适用  不适用

是否存在非经营性关联债权债务往来

是  否

公司报告期不存在非经营性关联债权债务往来。

## 5、其他重大关联交易

适用  不适用

公司报告期无其他重大关联交易。

## 十七、重大合同及其履行情况

### 1、托管、承包、租赁事项情况

#### (1) 托管情况

适用  不适用

公司报告期不存在托管情况。

#### (2) 承包情况

适用  不适用

公司报告期不存在承包情况。

#### (3) 租赁情况

适用  不适用

租赁情况说明

详见本报告第十二节 十二、5、（2）关联租赁情况

为公司带来的损益达到公司报告期利润总额 10% 以上的项目

适用  不适用

公司报告期不存在为公司带来的损益达到公司报告期利润总额 10% 以上的租赁项目。

### 2、重大担保

适用  不适用

#### (1) 担保情况

单位：万元

公司及其子公司对外担保情况（不包括对子公司的担保）								
担保对象名称	担保额度 相关公告 披露日期	担保额度	实际发生日期	实际担保金 额	担保类型	担保期	是否履行 完毕	是否为关 联方担保

符合条件的部分客户	2019年10月08日	1,500		1,500	连带责任保证	2019年9月14日至2021年12月31日	否	否
报告期内审批的对外担保额度合计(A1)			0	报告期内对外担保实际发生额合计(A2)				1,500
报告期末已审批的对外担保额度合计(A3)			1,500	报告期末实际对外担保余额合计(A4)				1,500
公司对子公司的担保情况								
担保对象名称	担保额度相关公告披露日期	担保额度	实际发生日期	实际担保金额	担保类型	担保期	是否履行完毕	是否为关联方担保
华峰重庆氨纶有限公司	2019年10月31日	130,000	2019年11月29日	130,000	连带责任保证	8年	否	是
华峰重庆氨纶有限公司	2020年04月27日	20,000	2020年01月01日	20,000	连带责任保证	2年	否	是
华峰重庆氨纶有限公司	2020年04月27日	35,000	2020年02月17日	35,000	连带责任保证	1年	否	是
报告期内审批对子公司担保额度合计(B1)			55,000	报告期内对子公司担保实际发生额合计(B2)				55,000
报告期末已审批的对子公司担保额度合计(B3)			185,000	报告期末对子公司实际担保余额合计(B4)				185,000
子公司对子公司的担保情况								
担保对象名称	担保额度相关公告披露日期	担保额度	实际发生日期	实际担保金额	担保类型	担保期	是否履行完毕	是否为关联方担保
重庆华峰化工有限公司	2020年04月27日	40,000	2019年06月13日	40,000	连带责任保证	2年	否	是
重庆华峰新材料有限公司	2020年04月27日	20,000	2020年08月17日	20,000	连带责任保证	3年	否	是
报告期内审批对子公司担保额度合计(C1)			60,000	报告期内对子公司担保实际发生额合计(C2)				20,000
报告期末已审批的对子公司担保额度合计(C3)			60,000	报告期末对子公司实际担保余额合计(C4)				60,000
公司担保总额(即前三大项的合计)								
报告期内审批担保额度合计(A1+B1+C1)			115,000	报告期内担保实际发生额合计(A2+B2+C2)				76,500
报告期末已审批的担保额度合计(A3+B3+C3)			246,500	报告期末实际担保余额合计(A4+B4+C4)				246,500

实际担保总额（即 A4+B4+C4）占公司净资产的比例	21.30%
其中：	

采用复合方式担保的具体情况说明

无

## （2）违规对外担保情况

适用  不适用

公司报告期无违规对外担保情况。

## 3、委托他人进行现金资产管理情况

### （1）委托理财情况

适用  不适用

报告期内委托理财概况

单位：万元

具体类型	委托理财的资金来源	委托理财发生额	未到期余额	逾期未收回的金额
银行理财产品	自有闲置资金	8,855	8,575	0
合计		8,855	8,575	0

单项金额重大或安全性较低、流动性较差、不保本的高风险委托理财具体情况

适用  不适用

单位：万元

受托机构名称（或受托人姓名）	受托机构（或受托人）类型	产品类型	金额	资金来源	起始日期	终止日期	资金投向	报酬确定方式	参考年化收益率	预期收益（如有）	报告期实际损益金额	报告期损益实际收回情况	计提减值准备金额（如有）	是否经过法定程序	未来是否还有委托理财计划	事项概述及相关查询索引（如有）
中国工商银行	银行	开放式、非保本、浮动收益型	3,700	自有闲置资金	无固定期限	无固定期限	银行理财	合同约定参考年化收益	0.00%	0	0	0		是	是	
中国工商银行	银行	开放式、非保本、浮动收益型	1,500	自有闲置资金	无固定期限	无固定期限	银行理财	合同约定参考年化利率	0.00%	0	0	0		是	是	

合计	5,200	--	--	--	--	--	--	0	0	--	--	--
----	-------	----	----	----	----	----	----	---	---	----	----	----

委托理财出现预期无法收回本金或存在其他可能导致减值的情形

适用  不适用

## (2) 委托贷款情况

适用  不适用

公司报告期不存在委托贷款。

## 4、日常经营重大合同

适用  不适用

## 5、其他重大合同

适用  不适用

公司报告期不存在其他重大合同。

## 十八、社会责任情况

### 1、履行社会责任情况

公司积极履行企业社会责任，在追求经济效益、保护股东利益的同时，诚信对待供应商、客户，关注职工薪酬福利、职业发展等权益，积极从事环境保护、公益事业，努力为社会经济和环境的可持续发展做出贡献。

有关公司社会责任情况详见巨潮资讯网（www.cninfo.com.cn）《2020年度社会责任报告》。

公司需遵守《深圳证券交易所行业信息披露指引第 18 号——上市公司从事化工行业相关业务》的披露要求

#### (1) 安全生产工艺

公司生产采用的工艺技术成熟稳定，其相应产品、设备和产能等均不属于淘汰类。公司设有专门的安全管理机构，配备相应专职安全管理人员，并制定建立了安全生产责任制、安全生产管理制度、工艺操作规程和安全规程等。公司一直坚守“践行责任关怀，深化清洁生产，打造可持续发展绿色企业”的方针，较好实现了经济发展与绿色环保的和谐共融，目前综合能耗和水耗等关键指标达到行业清洁生产一级标准。

#### (2) 职业健康安全费用投入

公司建立了“HSE费用提取和使用管理办法”，专门用于完善和改进公司安全生产条件，安全生产费用应当按照“确保需要、规范使用”的原则进行管理。安全生产费用主要用于安全生产宣传、教育培训支出、安全技术支撑支出、安全设施配置费用支出、安全检测费用支出、劳保用品配备费用支出、应急设施管理费用支出、安全隐患整改费用等十几个方面。2020 年职业健康与安全投入 1322 万元，与去年同期有所上升。

#### (3) 安全生产教育与培训

公司建立健全安全教育培训制度和考核机制，对各级干部员工进行全员安全生产教育和培训，保证从业人员具备必要的安全生产知识。公司主要负责人、安全管理人员及特种作业人员均已取得资格证书，其它从业人员经过培训合格，从业人员素质满足有关规定要求。每年制定相应安全培训计划，明确各级领导和全体岗位员工每年培训和再教育内容，要求做到全员安全培训到位。2020 年围绕安全文化安全意识提升、安全生产管理制度、特种作业票证办理、应急救护知识、双重预防体系基础知识及消防管理等主题，累计培训 25974 课时，培训 23648 人次，培训 2003 次。并多次聘请外部专家对公司其重要岗位进行重点培训辅导，

其中2020年7月外部聘请专家对公司事故调查进行重点培训，拓宽事故调查的方法及原理，提升事故调查质量，2020年8月外部聘请体系专家针对环境因素及危险源辨识对公司重要岗位进行培训，提高员工风险辨别能力，通过等系列培训推动公司安全生产形势持续稳定向好。

#### （4）安全生产标准化建设

公司全力推进安全管理提升工作，不断完善安全管理体系，以国家安全标准化体系为基础平台，通过与巴斯夫、烟台万华公司在HSE 管理经验的交流基础上，结合公司实际，形成了自己的HSE管理体系，公司以“零伤害、零事故、零排放”的安全管理目标，在安全管理提升工作逐步引向深入，各项要素稳步推进顺利，各项制度及操作规程逐步健全完备、专项检查全面铺开，安全管理提升的效果已略见成效，目前已取得安全标准化二级企业证书。

#### （5）安全检查

公司持续加强隐患排查和整改力度，确保安全形势平稳。历年以来公司紧密结合自身实际和安全生产工作新形势，新特点，公司每季度领导专门带队，每月公司专项组织，坚持全面、动态、分级原则，持续开展全员参与安全隐患排查治理工作，2020年共计组织检查156次，共计检查1158项。外部方面，2020年地方各级政府部门积极采用政府购买安全生产服务的模式，运用市场机制组织专家团队多次对公司进行专家帮扶检查、上门指导，帮助企业纾困排忧，提振企业发展信心，保障企业安全发展。双重预防体系建设方面，为强化安全发展理念，创新安全管理模式，加强安全生产工作，有效遏制生产安全事故发生，保障员工生命财产安全，根据《国务院安委会办公室关于实施遏制重特大事故工作指南构建双重预防机制的意见》等文件要求，2020年公司持续全面推进双重预防体系建设，规范双重预防体系建设工作程序，确保落地运行、促进提质增效。2020年已均建立风险点台账和风险评价清单，划分风险点185处，辨识主要危险源2639个。2020年隐患排查上报3084条且均已整改，整改率100%。

此外集团公司会每半年组织一次安全专项巡查工作，集团公司领导带队，邀请外聘专家和内部专家对公司进行专项巡查，从体系文件、证书证件和现场隐患等各个方面对公司做一次全面安全诊断，保证安全对标，把安全生产事故扼制在摇篮中，保障公司长治久安。

## 2、履行精准扶贫社会责任情况

### （1）精准扶贫规划

无

### （2）年度精准扶贫概要

无

### （3）精准扶贫成效

指标	计量单位	数量/开展情况
一、总体情况	——	——
二、分项投入	——	——
1.产业发展脱贫	——	——
2.转移就业脱贫	——	——
3.易地搬迁脱贫	——	——

4.教育扶贫	——	——
5.健康扶贫	——	——
6.生态保护扶贫	——	——
7.兜底保障	——	——
8.社会扶贫	——	——
9.其他项目	——	——
三、所获奖项（内容、级别）	——	——

(4) 后续精准扶贫计划

无

3、环境保护相关的情况

上市公司及其子公司是否属于环境保护部门公布的重点排污单位

√ 是 □ 否

公司或子公司名称	主要污染物及特征污染物的名称	排放方式	排放口数量	排放口分布情况	排放浓度	执行的污染物排放标准	排放总量	核定的排放总量	超标排放情况
华峰化学股份有限公司	废气：二氧化硫、氮氧化物	废气：通过60米烟囱排放	废气：1个	-	二氧化硫：128.45mg/m3 氮氧化物：227.42 mg/m3	《锅炉大气污染物排放标准》（GB/T13271-2014）	二氧化硫：72.1192吨 氮氧化物：126.3015吨	二氧化硫：275.43吨/年 氮氧化物：244.06吨/年	无
华峰化学股份有限公司	废水：化学需氧量、氨氮	废水：纳管排放	废水：1个	-	化学需氧量：10.38 mg/m3 氨氮：0.21mg/m3	《污水综合排放标准》（GB 8978-1996），《浙江省工业企业废水氮、磷污染物间接排放限值（DB33/887-2013）》	化学需氧量：0.834吨 氨氮：0.0169吨	化学需氧量：8.1吨/年 氨氮：1.08吨/年	无
瑞安市华峰热电有限公司	废气：二氧化硫、氮氧化物、烟尘	废气：通过93米烟囱排放	废气：1个	-	化学需氧量：10.38 mg/m3 氨氮：0.21	《火电厂大气污染物排放标准》（GB13223-2011）	化学需氧量：0.044吨 氨氮：0.0009吨	二氧化硫：39.97吨/年 氮氧化物：57.1吨/年； 烟尘：5.71	无

					mg/m3			吨/年	
瑞安市华峰热电有限公司	废水：化学需氧量、氨氮	废水：纳管排放	废水：1个	-	化学需氧量：10.38 mg/m3 氨氮：0.21 mg/m3	《污水综合排放标准》（GB 8978-1996）,《浙江省工业企业废水氮、磷污染物间接排放限值》（DB33/887-2013）》	化学需氧量：0.044 吨 氨氮：0.0009 吨	化学需氧量：3.65 吨/年 氨氮：0.365 吨/年	无
华峰重庆氨纶有限公司	废气：二氧化硫、氮氧化物	废气：通过80米烟囱排放	废气：1个	-	二氧化硫：171.35 mg/m3 氮氧化物：207.35mg/m3	《锅炉大气污染物排放标准》（DB50/658-2016）	二氧化硫：46.74 吨 氮氧化物：88.87 吨	二氧化硫：143.2 吨/年 氮氧化物：150.6 吨/年	无
华峰重庆氨纶有限公司	废气：氮氧化物	废气：通过15米烟囱排放	废气：1个	-	氮氧化物：69 mg/m3	锅炉大气污染物排放标准 DB 50/658—2016	氮氧化物：8.14 吨	氮氧化物：10.58 吨/年	无
华峰重庆氨纶有限公司	废气：氮氧化物、颗粒物	废气：通过60米烟囱排放	废气：1个	-	氮氧化物：72 mg/m3 颗粒物：7.2mg/m3	危险废物焚烧污染控制标准 GB 18484-2001	氮氧化物：7.8 吨 颗粒物：0.78 吨	氮氧化物：26.4 吨/年 颗粒物：3.6 吨/年	无
华峰重庆氨纶有限公司	废水：化学需氧量、氨氮	废水：纳管排放	废水：1个	-	化学需氧量：49.889 mg/m3 氨氮：0.75mg/m3	《污水综合排放标准》（GB 8978-1996）,《渝（市）环准[2013]106号文	化学需氧量：5.127 吨 氨氮：0.077 吨	化学需氧量：15.52 吨/年 氨氮：1.94 吨/年	无
浙江华峰新材料有限公司	废气：二氧化硫、氮氧化物	废气：通过60米烟囱排放	废气：1个	-	二氧化硫：69mg/m3, 氮氧化物：88mg/m3	《锅炉大气污染物排放标准》（GB/T13271-2014）	二氧化硫：12.54 吨,氮氧化物：21.37 吨	二氧化硫：54.54 吨/年 氮氧化物：54.54 吨/年	无
浙江华峰新材料有限公司	废水：化学需氧量、氨氮	废水：纳管排放	废水：1个	-	化学需氧量：30	《合成树脂工业污染物	化学需氧量：2.19 吨	化学需氧量：3.65 吨/年	无



司	氮				mg/m3 氨 氮： 1.5mg/m3	排放标准 (GB 31572-2015 )》	氨氮： 0.1095 吨	年：氨氮： 0.365 吨/年	
重庆华峰新 材料有限公 司	废气：二氧 化硫、氮氧 化物	废气：通过 25m 高的烟 囱排放	废气：1 个	-	二氧化硫： 7.3mg/m3， 氮氧化物： 46.4mg/m3	《锅炉大气 污染物排放 标准》 (DB50/65 8-2016)	二氧化硫： 0.72 吨，氮 氧化物： 1.152 吨	二氧化硫： 1.48 吨/年 氮氧化物： 6.59 吨/年	无
重庆华峰新 材料有限公 司	废水：COD/ 氨氮	废水：纳管 排放	废水：1 个	-	COD： 4.64mg/l 氨 氮： 0.239mg/l	《污水综合 排放标准》 (GB8978- 1996) GB31570-2 015《石油炼 制工业污染 物排放标 准》	COD: 0.727 t 氨氮： 0.007 t	COD: 4.1 t 氨氮: 0.16t	无

防治污染设施的建设和运行情况

华峰化学：

废水方面：公司建有污水处理装置一套和中水处理系统一套，污水处理采用“厌氧+生物接触氧化”的处理工艺，生产和生活废水进入废水处理系统处理后，可回用于生产。公司坚持清污分流、雨污分流，对废水进行处理后循环回用。

废气方面：公司对工艺废气通过多级喷淋后高空排放；对锅炉废气采用（SNCR+SCR）联合脱硝+综合脱硫除尘（袋式吸附脱硫净化装置+惯性内滤分室反吸袋除尘器）处理后排放，锅炉烟气总排口安装烟气在线监测设备，与环保部门联网。

固体废物方面：公司对生产过程所产生的固废进行分类收集、分质处理、加强管理，防止产生二次污染。对于生活垃圾，交由环卫部门负责清运和处理；对于危险废物，委托有资质单位处置。

华峰热电：

废水方面：公司产生的废水统一收集处理后纳管排放。

废气方面：公司对锅炉废气采用采用低氮燃烧+SNCR/SCR+布袋除尘+氨法脱硫（炉内预留石灰石脱硫）超声波除尘一体化烟气处理工艺处理后高空排放。锅炉烟气总排口安装烟气在线监测设备，与环保部门联网。

固体废物方面：公司对生产过程所产生的固废进行分类收集、分质处理、加强管理，防止产生二次污染。对于生活垃圾，交由环卫部门负责清运和处理；对于危险废物，委托有资质单位处置。

重庆氨纶：

废水方面：公司未建污水处理站，污水依托重庆华峰化工污水站，生产废水与生活污水经提升井收集后，泵送至重庆华峰化工污水处理站处理，处理后排入园区潘家坝污水处理厂，处理后达标排入乌江。公司坚持清污分流、雨污分流。

废气方面：公司对工艺废气通过多级喷淋后高空排放；对锅炉废气采用布袋除尘+双碱脱硫处理后排放，锅炉烟气总排口安装烟气在线监测设备，与环保部门联网。

固体废物方面：公司对生产过程所产生的固废进行分类收集、分类处置、加强管理，防止产生二次污染。对于生活垃圾，交由环卫部门负责清运和处理；对于危险废物，委托有资质单位处置。

重庆化工：

废水方面：公司建有污水处理装置一套，污水处理采用“预处理+UASB+A/O氧化/活性污泥”的处理工艺，生产和生活废水进入污水处理装置处理后，排入园区污水处理厂。公司排水系统坚持清污分流、雨污分流的原则。污水处理装置排放口安装有在线监测设备，与环保部门联网。

废气方面：公司一部分系统的工艺不凝气进入火炬系统处理排放，一部分系统的不凝气经冷凝+吸收后高空排放；对锅炉废气采用炉内固硫+布袋除尘+SNCR+脱硝+氨法联合脱硫脱硝处理后排放，锅炉烟气总排口安装烟气在线监测设备，与环保部门联网。

固体废物方面：公司对生产过程所产生的固废进行分类收集、分质处理、加强管理，防止产生二次污染。一般工业固废交由园区填埋场处置；危险废物交由有资质的单位处理；生活垃圾，交由环卫部门负责清运和处理。

华峰新材：

废气方面：锅炉废气采用SCR脱硝+布袋除尘+石灰石膏脱硫工艺处理后排放，锅炉烟气总排口安装烟气在线监测设备，与环保部门联网；厂区VOCs废气采用冷凝+三级水喷淋+活性炭吸附脱附工艺处理后高空排放。

废水方面：厂区实施清污分流、雨污分流，生产废水、初期雨水、生活污水均收集到污水储罐，由专用架空管道输送至浙江华峰合成树脂有限公司集中处置，采用A2/O生化处理工艺，再排至瑞安市温瑞水处理有限公司（园区工业污水处理厂）处置后，排入飞云江。

固体废物方面：公司对生产过程所产生的固废进行分类收集、分质处理、加强管理，防止产生二次污染。危险废物，委托有相应资质单位回收或处置；锅炉煤灰、煤渣委托制砖单位回收利用；生活垃圾由环卫部门负责清运至瑞安市焚烧发电厂焚烧处置。

重庆新材：

废水方面：公司未建污水处理站，污水依托重庆华峰化工污水站，生产废水与生活污水经泵送至重庆华峰化工污水处理站处理，处理后排入园区潘家坝污水处理厂，处理后达标排入乌江。公司排水系统坚持清污分流、雨污分流。

废气方面：公司对工艺废气通过活性炭吸附装置处理达标后高空排放；锅炉为天然气燃烧洁净锅炉，锅炉废气充分燃烧后通过25m高空烟囱直接排放，锅炉烟气总排口每季度委外监测，确保持续合规性排放。

固体废物方面：公司对生产过程所产生的固废进行分类收集、分质处理、加强管理，防止产生二次污染。一般工业固废交由填埋场处置；危险废物交由有资质的单位处理；生活垃圾，交由环卫部门负责清运和处理。

#### 建设项目环境影响评价及其他环境保护行政许可情况

华峰化学申领了《排污许可证》（证书编号：913300007176139983001V）；重庆化工《精二元羧酸的开发与产业化应用项目环境影响评价文件审批表》、《白涛化工园区热电联产项目（天然气化工及石油下游产品化工区）环境影响报告书》等获得批复；华峰新材《排污许可证》（编号：913303006683402246001P，有效期2021年1月1日至2025年12月31日）、《排水许可证》（编号：浙瑞排字第2010160号），有效期2020年11月2日至2025年11月1日）；重庆新材申领了《排污许可证》（证书编号：91500102MA5UA6KD8R001P）。

#### 突发环境事件应急预案

- 1、华峰化学、华峰热电按照企业自行监测相关要求，在浙江省企业自行监测信息平台上公布公司自行监测信息，公布内容：企业名称、监测方案、监测结果、监测时间、执行标准及排放限值、是否达标及超标倍数、污染物排放方式及排放去向等。同时公司定期委托有资质的第三方监测机构对厂区进行季度和年度废水、废气、厂界噪声的监测，掌握污染物排放状况。
- 2、重庆氨纶按照企业自行监测相关要求，在浙江华峰氨纶股份有限公司平台上公布公司自行监测信息，公布内容：企业名称、监测方案、监测结果、监测时间、执行标准及排放限值、是否达标及超标倍数、污染物排放方式及排放去向等。同时公司定期委托有资质的第三方监测机构对厂区进行季度和年度废水、废气、厂界噪声的监测，掌握污染物排放状况。
- 3、华峰新材料按照《浙江省企业突发环境事件应急预案编制导则》和环保相关法规要求，修订了突发环境事件应急预案，2020年9月3日在瑞安市环境保护局完成备案，备案号330381-2020-033-H。
- 4、重庆化工对2018年版突发环境事件风险评估报告进行修订，2019年10月份完成修订并在涪陵区环境保护局备案。
- 5、重庆新材2019年10月份完成修订并在涪陵区环境保护局备案。

### 环境自行监测方案

华峰化学、华峰热电按照企业自行监测相关要求，在浙江省企业自行监测信息平台上公布公司自行监测信息，公布内容：企业名称、监测方案、监测结果、监测时间、执行标准及排放限值、是否达标及超标倍数、污染物排放方式及排放去向等。同时公司定期委托有资质的第三方监测机构对厂区进行季度和年度废水、废气、厂界噪声的监测，掌握污染物排放状况；重庆化工司按照企业自行监测相关要求，在重庆市企业自行监测信息平台上公布公司自行监测信息，公布内容：企业名称、监测方案、监测结果、监测时间、执行标准及排放限值、是否达标及超标倍数、污染物排放方式及排放去向等。同时公司定期委托有资质的第三方监测机构对厂区进行季度和年度废水、废气、厂界噪声的监测，掌握污染物排放状况；华峰新材按照企业自行监测相关要求，在浙江省企业自行监测信息平台上公布公司自行监测信息，公布内容：企业名称、监测方案、监测结果、监测时间、执行标准及排放限值、是否达标及超标倍数、污染物排放方式及排放去向等。同时公司定期委托有资质的第三方监测机构对厂区进行季度和年度废水、废气、厂界噪声的监测，掌握污染物排放状况；重庆华峰新材料有限公司按照企业自行监测相关要求，在重庆市企业自行监测信息平台上公布公司自行监测信息，公布内容：企业名称、监测方案、监测结果、监测时间、执行标准及排放限值、是否达标及超标倍数、污染物排放方式及排放去向等。同时公司定期委托有资质的第三方监测机构对厂区进行季度和年度废气、厂界噪声的监测，掌握污染物排放状况。

### 其他应当公开的环境信息

无

### 其他环保相关信息

无

## 十九、其他重大事项的说明

适用  不适用

1.2020年6月，公司作为辽宁华峰的债权人就辽宁华峰破产清算过程中的债权认定纠纷，向辽阳市中级人民法院提起诉讼，并已收到了辽阳中院出具的《受理案件通知书》【（2020）辽 10 民初10 号】，2020年12月公司收到关于上述案件的一审判决，具体内容详见公司2020年6月10日、12月9日巨潮资讯网相关公告。

2.为适应公司经营及业务发展需要，体现公司战略定位及发展布局，充分匹配公司的主营业务，统筹公司形象及品牌，将公司名称及经营范围进行变更并修订《公司章程》相关内容，具体内容详见公司2020年11月17日、2021年1月4日巨潮资讯网相关公告。

## 二十、公司子公司重大事项

适用  不适用

1、2020年1月，华峰韩国株式会社完成在境外的登记手续，并取得韩国事业者登录证，具体内容详见公司2020年1月15日巨潮资讯网相关公告。

2、2020年6月，重庆氨纶投资建设的“年产100,000吨差别化氨纶项目”一期工程于2020年6月正式达产，具体内容详见公司2020年7月1日巨潮资讯网相关公告。

3、2020年7月，华峰热电投资建设的瑞安经济开发区热电联产项目于正式达产，具体内容详见公司2020年7月15日巨潮资

讯网相关公告。

4、2020年4月，重庆化工投资建设的己二酸四期已进入调试阶段。

5、2020年3月，华峰新材在荷兰新设华峰化工欧洲私人有限责任公司，注册资本50万欧元，已完成在荷兰当地的注册登记。

## 第六节 股份变动及股东情况

### 一、股份变动情况

#### 1、股份变动情况

单位：股

	本次变动前		本次变动增减（+，-）					本次变动后	
	数量	比例	发行新股	送股	公积金转股	其他	小计	数量	比例
一、有限售条件股份	2,742,060,021	63.80%	335,360,000			-62,912,621	272,447,379	3,014,507,400	65.06%
1、国家持股									
2、国有法人持股			33,149,171				33,149,171	33,149,171	0.72%
3、其他内资持股	2,742,060,021	63.80%	302,210,829			-62,912,621	239,298,208	2,981,358,229	64.34%
其中：境内法人持股	1,740,582,524	40.50%	302,210,829				302,210,829	2,042,793,353	44.08%
境内自然人持股	1,001,477,497	23.30%				-62,912,621	-62,912,621	938,564,876	20.26%
4、外资持股									
其中：境外法人持股									
境外自然人持股									
二、无限售条件股份	1,556,099,200	36.20%				62,912,621	62,912,621	1,619,011,821	34.94%
1、人民币普通股	1,556,099,200	36.20%				62,912,621	62,912,621	1,619,011,821	34.94%
2、境内上市的外资股									
3、境外上市的外资股									
4、其他									
三、股份总数	4,298,159,221	100.00%	335,360,000			0	335,360,000	4,633,519,221	100.00%

股份变动的原因

√ 适用 □ 不适用

1、公司以发行股份及支付现金购买资产并募集配套资金暨关联交易，资产交割已于2019年底完成，2020年1月向不超过 10 名

符合条件的特定投资者非公开发行股份不超过33,536万股募集配套资金。本次定向发行新增股份的性质为有限售条件流通股，上市日期为 2020年 2 月 6 日。

## 2、董监高股份锁定变动影响

股份变动的批准情况

√ 适用 □ 不适用

2020年1月20日，中国证券登记结算有限责任公司深圳分公司出具《股份登记申请受理确认书》，确认其已于 2020年1月20日受理公司本次交易涉及的发行股份购买资产部分新增股份登记申请材料，相关股份登记到账后将正式列入公司股东名册。华峰化学本次非公开发行新股数量为335,360,000股（其中限售流通股数量为 335,360,000 股），非公开发行后公司股份数量为4,633,519,221 股。

- 1、本次交易对方之一华峰集团内部决策机构已审议通过本次交易相关事项；
- 2、2019年4月9日，上市公司与本次交易对方签署了附条件生效的《发行股份及支付现金购买资产协议》；
- 3、2019年4月9日，上市公司召开第七届董事会第五次会议，审议并通过了《发行股份及支付现金购买资产并募集配套资金暨关联交易预案》等相关议案，独立董事对本次交易发表了独立意见；
- 4、2019年4月9日，上市公司召开第七届监事会第四次会议，审议并通过了《发行股份及支付现金购买资产并募集配套资金暨关联交易预案》等相关议案；
- 5、2019年6月26日，上市公司与本次交易对方签署《发行股份及支付现金购买资产协议的补充协议》，与业绩承诺方签署《业绩承诺及补偿协议》；
- 6、2019年6月26日，上市公司召开第七届董事会第八次会议，审议并通过了《发行股份及支付现金购买资产并募集配套资金暨关联交易报告书（草案）》等相关议案，独立董事对本次交易发表了独立意见；
- 7、2019年6月26日，上市公司召开第七届监事会第六次会议，审议并通过了《发行股份及支付现金购买资产并募集配套资金暨关联交易报告书（草案）》等相关议案；
- 8、2019年7月16日，上市公司与业绩承诺方签署《业绩承诺及补偿协议之补充协议》；
- 9、2019年7月16日，上市公司召开第七届董事会第十次会议，审议并通过了《关于调整<浙江华峰氨纶股份有限公司发行股份及支付现金购买资产并募集配套资金暨关联交易报告书（草案）>及其摘要的议案》、《关于修订公司发行股份及支付现金购买资产并募集配套资金方案的议案》等相关议案，独立董事对本次交易发表了独立意见；
- 10、2019年7月16日，上市公司召开第七届监事会第七次会议，审议并通过了《关于调整<浙江华峰氨纶股份有限公司发行股份及支付现金购买资产并募集配套资金暨关联交易报告书（草案）>及其摘要的议案》等相关议案；
- 11、2019年8月1日，上市公司召开2019年第一次临时股东大会，审议通过《关于公司发行股份及支付现金购买资产并募集配套资金方案的议案》、《关于<浙江华峰氨纶股份有限公司发行股份及支付现金购买资产并募集配套资金暨关联交易报告书（草案）>及其摘要的议案》等与本次交易相关的议案；
- 12、2019年9月12日，上市公司收到国家市场监督管理总局反垄断局出具的《经营者集中反垄断审查同意撤回申报通知书》（反垄断审查【2019】435号），经上市公司与国家市场监管总局反垄断局沟通并申请，本次收购不构成经营者集中且无须进一步立案审理，上市公司撤回申报，并获得国家市场监督管理总局反垄断局同意；
- 13、2019年10月16日，华峰新材已完成由股份公司变更为有限公司的工商变更登记手续，并领取新的营业执照；
- 14、2019年11月4日，中国证监会印发了《关于核准浙江华峰氨纶股份有限公司向华峰集团有限公司等发行股份购买资产并募集配套资金的批复》（证监许可[2019]2138号），核准本次重组相关事项。

股份变动的过户情况

√ 适用 □ 不适用

2020年1月20日，中国证券登记结算有限责任公司深圳分公司出具《股份登记申请受理确认书》，确认其已于 2020年1月20日受理公司本次交易涉及的发行股份购买资产部分新增股份登记申请材料，相关股份登记到账后将正式列入公司股东名册。华峰化学本次非公开发行新股数量为335,360,000股（其中限售流通股数量为 335,360,000 股），上市日期为 2020年2月6日，非公开发行后公司股份数量为4,633,519,221 股。

股份回购的实施进展情况

适用  不适用

采用集中竞价方式减持回购股份的实施进展情况

适用  不适用

股份变动对最近一年和最近一期基本每股收益和稀释每股收益、归属于公司普通股股东的每股净资产等财务指标的影响

适用  不适用

公司认为必要或证券监管机构要求披露的其他内容

适用  不适用

## 2、限售股份变动情况

适用  不适用

单位：股

股东名称	期初限售股数	本期增加限售股数	本期解除限售股数	期末限售股数	限售原因	解除限售日期
华峰集团有限公司	1,740,582,524	0		1,740,582,524	首发后限售股	2022年12月18日
尤小华	314,563,106	0		314,563,106	首发后限售股	2022年12月18日
尤金焕	314,563,106	0		314,563,106	首发后限售股	2022年12月18日
尤小平	361,804,485		62,912,621	298,891,864	首发后限售股、 高管锁定股	2022年12月18日、 高管锁定股 根据法律法规规定执行
中国人寿保险股份有限公司一分红一个人分红-005L-FH002 深	0	82,872,928		82,872,928	首发后限售股	2021年2月8日
中国人寿保险股份有限公司一传统—普通保险产品-005L-CT001 深	0	64,456,721		64,456,721	首发后限售股	2021年2月8日
中国太平洋人寿保险股份有限公司一分红-个人分红	0	52,652,820		52,652,820	首发后限售股	2021年2月8日
新华人寿保险股份有限公司一分红—团体分红	0	36,832,412		36,832,412	首发后限售股	2021年2月8日

-018L-FH001							
申万宏源证券有限公司	0	33,149,171		33,149,171	首发后限售股	2021年2月8日	
杨从登	10,245,000			10,245,000	高管锁定股	根据法律法规规定执行	
其他限售股股东	301,800	65,395,948		65,697,748	首发后限售股、 高管锁定股	2021年2月8日、 高管锁定股根据 法律法规规定执行	
合计	2,742,060,021	335,360,000	62,912,621	3,014,507,400	--	--	

## 二、证券发行与上市情况

### 1、报告期内证券发行（不含优先股）情况

√ 适用 □ 不适用

股票及其衍生证券名称	发行日期	发行价格(或利率)	发行数量	上市日期	获准上市交易数量	交易终止日期	披露索引	披露日期
股票类								
A股普通股(限售股)	2020年02月05日	5.43元/每股	335,360,000	2020年02月06日	335,360,000		http://www.cninfo.com.cn	2020年02月04日
可转换公司债券、分离交易的可转换公司债券、公司债类								
其他衍生证券类								

报告期内证券发行（不含优先股）情况的说明

公司非公开发行新股数量为335,360,000股（其中限售流通股数量为335,360,000股），上市日期为2020年2月6日，非公开发行后公司股份数量为4,633,519,221股。

### 2、公司股份总数及股东结构的变动、公司资产和负债结构的变动情况说明

√ 适用 □ 不适用

#### 1、公司股份总数变化：

公司2019年以发行股份及支付现金购买资产并募集配套资金暨关联交易，资产交割已于2019年底完成，拟于2020年1月向不超过10名符合条件的特定投资者非公开发行股份不超过33,536万股募集配套资金。报告期内，经中国证券监督管理委员会“证监许可[2019]2138号”核准，公司向社会非公开发行人民币普通股股票335,360,000股（其中限售流通股数量为335,360,000股），上市日期为2020年2月6日，非公开发行后公司股份数量为4,633,519,221股。

#### 2、公司资产和负债结构的变动：

报告期内，公司资产和负债结构的变动主要由正常经营导致，详见第四节、四、资产及负债状况分析。无因证券发行与上市情况导致的资产和负债结构变动。



### 3、现存的内部职工股情况

□ 适用 √ 不适用

## 三、股东和实际控制人情况

### 1、公司股东数量及持股情况

单位：股

报告期末普通股股东总数	44,382	年度报告披露日前上一月末普通股股东总数	51,396	报告期末表决权恢复的优先股股东总数(如有)(参见注8)	0	年度报告披露日前上一月末表决权恢复的优先股股东总数(如有)(参见注8)	0	
持股 5% 以上的股东或前 10 名股东持股情况								
股东名称	股东性质	持股比例	报告期末持股数量	报告期内增减变动情况	持有有限售条件的股份数量	持有无限售条件的股份数量	质押或冻结情况	
							股份状态	数量
华峰集团有限公司	境内非国有法人	48.30%	2,237,942,524	0	1,740,582,524	497,360,000		
尤小平	境内自然人	8.60%	398,522,485		298,891,864	99,630,621		
尤小华	境内自然人	7.05%	326,774,912	0	314,563,106	12,211,806		
尤金焕	境内自然人	6.99%	323,763,106	0	314,563,106	9,200,000		
中国人寿保险股份有限公司一分红一个人分红-005L-FH002 深	其他	1.79%	82,971,998	82,971,998	82,872,928	99,070		
中国人寿保险股份有限公司-传统-普通保险产品-005L-CT001 深	其他	1.39%	64,528,521	64,528,521	64,456,721	71,800		
中国光大银行股份有限公司-兴全商业模式优选混合型证券投资基金 (LOF)	其他	1.17%	54,314,480	54,314,480	7,366,482	46,947,998		

中国太平洋人寿保险股份有限公司一分红-个人分红	其他	1.14%	52,652,820	52,652,820	52,652,820	0		
香港中央结算有限公司	境外法人	1.02%	47,234,103	19823901	0	47,234,103		
中央汇金资产管理有限责任公司	国有法人	0.89%	41,315,700	0	0	41,315,700		
上述股东关联关系或一致行动的说明	华峰集团、尤小平、尤金焕、尤小华存在关联关系。							
前 10 名无限售条件股东持股情况								
股东名称	报告期末持有无限售条件股份数量	股份种类						
		股份种类	数量					
华峰集团有限公司	497,360,000	人民币普通股	497,360,000					
尤小平	99,630,621	人民币普通股	99,630,621					
香港中央结算有限公司	47,234,103	人民币普通股	47,234,103					
中国光大银行股份有限公司-兴全商业模式优选混合型证券投资基金(LOF)	46,947,998	人民币普通股	46,947,998					
中央汇金资产管理有限责任公司	41,315,700	人民币普通股	41,315,700					
招商银行股份有限公司-兴全合润分级混合型证券投资基金	31,970,458	人民币普通股	3,197,045					
兴全基金-兴业银行-兴全-有机增长 1 号特定多客户资产管理计划	21,959,157	人民币普通股	21,959,157					
陈林真	19,990,100	人民币普通股	19,990,100					
招商银行股份有限公司-兴全轻资产投资混合型证券投资基金(LOF)	16,505,308	人民币普通股	16,505,308					
交通银行股份有限公司-易方达高端制造混合型发起式证券投资基金	15,887,151	人民币普通股	15,887,151					
前 10 名无限售流通股股东之间，以及前 10 名无限售流通股股东和前 10 名股东之间关联关系或一致行动的说明	华峰集团、尤小平、陈林真存在关联关系							

公司前 10 名普通股股东、前 10 名无限售条件普通股股东在报告期内是否进行约定购回交易

是  否

公司前 10 名普通股股东、前 10 名无限售条件普通股股东在报告期内未进行约定购回交易。

## 2、公司控股股东情况

控股股东性质：自然人控股

控股股东类型：法人

控股股东名称	法定代表人/单位负责人	成立日期	组织机构代码	主要经营业务
华峰集团有限公司	尤飞宇	1995年01月16日	14563576-0	苯（在危险化学品经营许可证有效期内经营）；聚氨酯产品、聚酰胺产品研发、制造、销售；化工技术研发、工程设计咨询服务；企业管理咨询、仓储服务（不含危险化学品）、道路货物运输、物业服务；实业投资；货物进出口、技术进出口（依法须经批准的项目，经相关部门批准后方可开展经营活动）

控股股东报告期内变更

适用  不适用

公司报告期控股股东未发生变更。

## 3、公司实际控制人及其一致行动人

实际控制人性质：境内自然人

实际控制人类型：自然人

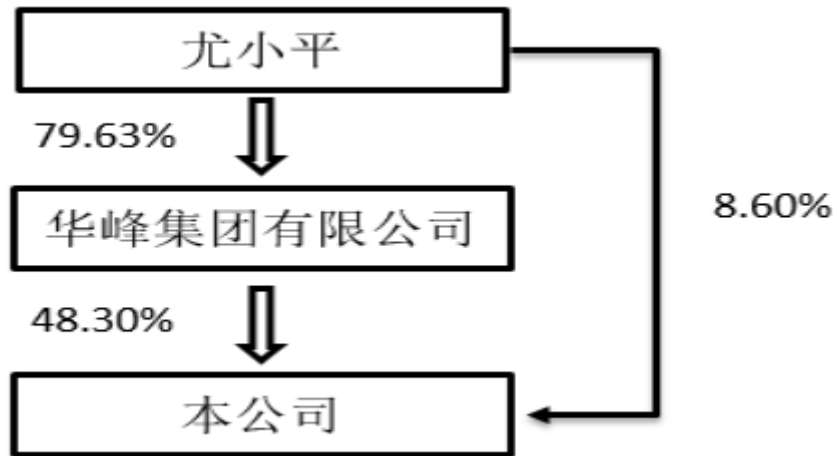
实际控制人姓名	与实际控制人关系	国籍	是否取得其他国家或地区居留权
尤小平	本人	中国	否
主要职业及职务	第十一届、十二届全国人大代表。现任公司控股股东华峰集团有限公司董事局主席，同时兼任华峰集团多家控股子公司董事长，中国石油与化学工业联合会副会长。曾荣获优秀中国特色社会主义事业建设者等荣誉称号。		
过去10年曾控股的境内外上市公司情况	上海超纤材料股份有限公司、上海华峰铝业股份有限公司		

实际控制人报告期内变更

适用  不适用

公司报告期实际控制人未发生变更。

公司与实际控制人之间的产权及控制关系的方框图



实际控制人通过信托或其他资产管理方式控制公司

适用  不适用

#### 4、其他持股在 10%以上的法人股东

适用  不适用

#### 5、控股股东、实际控制人、重组方及其他承诺主体股份限制减持情况

适用  不适用

## 第七节 优先股相关情况

适用  不适用

报告期公司不存在优先股。

## 第八节 可转换公司债券相关情况

适用  不适用

报告期公司不存在可转换公司债券。

## 第九节 董事、监事、高级管理人员和员工情况

### 一、董事、监事和高级管理人员持股变动

姓名	职务	任职状态	性别	年龄	任期起始日期	任期终止日期	期初持股数（股）	本期增持股份数量（股）	本期减持股份数量（股）	其他增减变动（股）	期末持股数（股）
尤飞宇	董事	现任	男	41	2020年05月21日	2021年05月14日					
杨从登	董事长	现任	男	57	2018年05月15日	2021年05月14日	13,660,000				13,660,000
尤飞煌	副董事长	现任	男	36	2018年05月15日	2021年05月14日					
尤飞锋	董事	现任	男	36	2020年05月21日	2021年05月14日					
叶其伟	董事	现任	男	45	2020年05月21日	2021年05月14日					
蒋高明	独立董事	现任	男	59	2018年05月15日	2021年05月14日					
朱勤	独立董事	现任	女	44	2018年05月15日	2021年05月14日					
赵敏	独立董事	现任	女	56	2018年05月15日	2021年05月14日					
李亿伦	董事、董事会秘书	现任	女	39	2018年05月15日	2021年05月14日					
王利	监事会主席	现任	女	38	2015年05月20日	2021年05月14日					
李娟	监事	现任	女	40	2015年	2021年					

					05月20日	05月14日					
林凯	监事	现任	男	40	2015年05月20日	2021年05月14日					
吴海峰	监事	现任	男	42	2015年05月20日	2021年05月14日					
褚玉玺	监事	现任	男	32	2017年05月18日	2021年05月14日					
朱炫相	常务副总经理	现任	男	48	2018年02月11日	2021年05月14日					
于志立	副总经理	现任	男	50	2014年03月27日	2021年05月14日					
徐宁	副总经理	现任	男	51	2010年04月15日	2021年05月14日	400,000				400,000
杨晓印	副总经理	现任	男	47	2015年05月20日	2021年05月14日					
张所俊	副总经理	现任	男	44	2020年02月20日	2021年05月14日					
孙洁	财务总监	现任	女	38	2019年06月27日	2021年05月14日	2,400				2,400
尤小平	董事	离任	男	63	2018年05月15日	2021年05月14日	398,522,485				398,522,485
林建一	董事	离任	男	60	2018年05月15日	2021年05月14日					
潘基础	董事、总经理	离任	男	57	2018年05月15日	2021年05月14日					
吴庆治	副总经理	离任	男	44	2014年07月09日	2021年05月14日					



					日	日					
陈章良	副总经理、董事会秘书	离任	男	39	2014年07月09日	2021年05月14日					
合计	--	--	--	--	--	--	412,584,885	0	0	0	412,584,885

## 二、公司董事、监事、高级管理人员变动情况

√ 适用 □ 不适用

姓名	担任的职务	类型	日期	原因
尤小平	董事	离任	2020年04月24日	因个人原因辞职
林建一	董事	离任	2020年04月24日	因个人原因辞职
潘基础	董事	离任	2020年04月24日	因个人原因辞职
尤飞宇	董事	被选举	2020年05月21日	被选举
尤飞锋	董事	被选举	2020年05月21日	被选举
叶其伟	董事	被选举	2020年05月21日	被选举
潘基础	总经理	解聘	2020年02月27日	因个人原因辞职
陈章良	副总经理	解聘	2020年02月20日	因个人原因辞职
张所俊	副总经理	聘任	2020年02月20日	聘任
李亿伦	董事会秘书	聘任	2020年02月20日	聘任

## 三、任职情况

公司现任董事、监事、高级管理人员专业背景、主要工作经历以及目前在公司的主要职责

### 1、董事

尤飞宇 硕士，杭州控客信息技术公司创始人，具有丰富的经营管理及投资经验，曾任华峰集团副总经理、杭州控客信息技术有限公司CEO等职务，现任华峰集团有限公司董事长、浙江省第十三届人大代表，同时兼任公司控股股东华峰集团有限公司多家关联公司董事长。

杨从登 硕士，具有三十多年的氨纶生产建设与运营管理经验，曾任本公司总经理、董事，现任本公司董事长、董事，中国化纤协会资深副会长、氨纶分会会长，全国纺织行业劳模，温州市第十届、十一届人大代表。

尤飞煌 硕士，具有丰富的企业经营管理经验，曾任本公司营销部副部长、副总经理，现任公司副董事长、华峰集团副总裁，温州市总商会（第十二届）副会长。

尤飞锋 金融硕士、信息管理系统硕士，具有多年企业管理及投资经验，曾任职于优定制科技（北京）有限公司联合创始人，曾荣获温州市招商引资功勋（先进）人物、温州市高层次人才特殊支持计划科技创业领军人物、瑞安市“十大杰出青年”等荣誉，现任华峰集团有限公司副总裁、浙江华峰新材料有限公司及其多家控股子公司董事长。

叶其伟 本科，具有多年聚氨酯行业的生产销售管理经验，先后获得“科技新温商”、“科技新浙商”等荣誉，曾任浙江华峰合成树脂有限公司常务副总经理，现任本公司董事、华峰新材董事、总经理。

李亿伦 硕士，具有十多年的证券事务、投资及管理经验，曾任公司审计助理，现任公司董事、董事会秘书、证券事务代表。

蒋高明 博士，具有丰富的纺织技术领域的教学科研工作经验，曾任江南大学卡尔迈耶集团经编研究中心主任、教授、博士生导师，现任江南大学纺织科学与工程学院教授、针织技术教育部工程研究中心主任、江南大学针织技术研究所所长，公司独立董事（已取得独立董事资格）。

朱勤 博士，具有丰富的经济学领域的教学科研工作经验，美国科罗拉多大学访问学者，现任浙江工商大学经济学院教授，博士生导师，浙江省金融工程学会理事，公司独立董事（已取得独立董事资格），并担任其他上市公司独立董事。

赵敏 硕士研究生，具有丰富的会计学的教学科研工作经验，现任浙江财经大学会计学教授、硕士生导师，公司独立董事（已取得独立董事资格），并担任其他上市公司独立董事。

## 2、监事

王利 本科，具有十多年行政管理及人力资源管理经验，曾任本公司企管部部长助理、辽宁华峰化工有限公司综合管理部部长、本公司总经理助理，现任公司监事会主席，华峰集团党委委员、妇联主席，人力资源总监。

林凯 硕士，具有多年的生产管理、人力资源和企业管理经验，曾任本公司D工厂厂长、莘滕工厂厂长、综合管理部部长，现任公司总经理助理、党总支书记、工会主席。

李娟 工商管理硕士、工程师，具有十多年计划调度和生产管理经验，曾任本公司生产调度主管、生产管理部部长助理、生产管理部部长、计划调度部部长，现任公司营销部副部长、监事。

吴海峰 工商管理硕士研究生，经济师，具有十多年的企业行政管理经验，曾任公司行政部部长助理、综合管理部部长助理，现任公司综合管理部行政综合经理、党总支副书记、工会副主席。

褚玉玺 金融硕士，具有多年投资管理经验，曾任华峰集团有限公司投资发展部投资主管、经理助理，现任本公司监事、华峰集团有限公司投资发展部副经理、杭州天准股权投资有限公司经理。

### 3、高管

朱炫相 韩国籍专家，温州市海外工程师，具有多年氨纶行业的生产经营管理经验，曾任公司质量技术部部长、技术部部长、制造部部长、副总经理、常务副总经理，现任公司总经理。

于志立，本科学历，深耕氨纶行业多年，具有丰富的生产管理经营经验，曾任本公司东山工厂厂长，副总经理，现任本公司常务副总经理、华峰重庆氨纶有限公司总经理。

徐宁 中专文化，深耕氨纶行业多年，具有多年氨纶生产管理、工程建设经验，曾任公司设备动力部部长、生产管理部部长、东山工厂厂长，现任本公司副总经理。

杨晓印 德国慕尼黑大学博士，德国马普高分子研究所博士后，教授级高工，深耕聚氨酯弹性纤维领域多年，曾获“Synlett Young Star”奖、中国纺织工业联合会科技进步二等奖等荣誉，目前还担任浙江省领军型创新团队、浙江省重点研发计划项目负责人，曾任德国巴斯夫公司高级经理，现任公司副总经理兼研究院院长。

张所俊 本科，机械工程及自动化专业，高级机械工程师、国家注册一级建造师/一级造价师，具有多年工程建设管理经验，曾任公司工程师、副主任工程师、三级主任工程师、二级主任工程师、一级主任工程师，现任公司副总经理。

孙洁 硕士研究生，注册会计师，高级会计师，具有多年上市公司财务管理经验，曾任公司内部审计负责人，现任本公司财务负责人兼财务总监、财务部部长。

在股东单位任职情况

适用  不适用

任职人员姓名	股东单位名称	在股东单位担任的职务	在股东单位是否领取报酬津贴
尤飞煌	华峰集团有限公司	副总裁	是
王利	华峰集团有限公司	人力资源总监	是
褚玉玺	华峰集团有限公司	投资发展部副经理	是

在其他单位任职情况

适用  不适用

任职人员姓名	其他单位名称	在其他单位担任的职务	在其他单位是否领取报酬津贴
蒋高明	江南大学教育部针织技术工程研究中心	教授、主任	是
朱勤	浙江工商大学、戈尔德	教授、独立董事	是
赵敏	浙江财经大学、百大集团、浙江广厦、浙江交科、永兴材料	教授、独立董事	是

公司现任及报告期内离任董事、监事和高级管理人员近三年证券监管机构处罚的情况

适用  不适用

#### 四、董事、监事、高级管理人员报酬情况

董事、监事、高级管理人员报酬的决策程序、确定依据、实际支付情况

决策程序：公司建立了完善的高级管理人员绩效考评体系和薪酬制度，高级管理人员的工作绩效与其收入直接挂钩。董事会薪酬与考核委员会负责对高级管理人员的工作能力、履职情况、责任目标完成情况等进行年终考评，制定薪酬方案。

确定依据：公司董事、监事、高级管理人员报酬依据公司的经营业绩和绩效考核指标确定

实际支付情况：津贴、基本工资按月支付，年终奖。

公司报告期内董事、监事和高级管理人员报酬情况

单位：万元

姓名	职务	性别	年龄	任职状态	从公司获得的税前报酬总额	是否在公司关联方获取报酬
杨从登	董事长、董事	男	57	现任	582.84	
尤飞煌	副董事长、董事	男	36	现任		是
尤飞宇	董事	男	41	现任		是
尤飞锋	董事	男	36	现任	443.59	
叶其伟	董事	男	45	现任	445.25	
李亿伦	董事、董事会秘书	女	39	现任	44.64	
蒋高明	独立董事	男	59	现任	8	
朱勤	独立董事	女	44	现任	8	
赵敏	独立董事	女	56	现任	8	
王利	监事	女	38	现任		是
林凯	监事	男	40	现任	143.65	
李娟	监事	女	40	现任	84.47	
吴海峰	监事	男	42	现任	54.88	
褚玉玺	监事	男	32	现任		是
朱炫相	总经理	男	48	现任	454.58	
于志立	副总经理	男	50	现任	356.86	

杨晓印	副总经理	男	47	现任	267.74	
徐宁	副总经理	男	51	现任	237.33	
张所俊	副总经理	男	44	现任	218.55	
孙洁	财务总监	女	38	现任	193.45	
潘基础	董事、总经理	男	57	离任	26.02	是
陈章良	副总经理、董事会秘书	男	39	离任	11.46	是
吴庆治	副总经理	男	44	离任	12.25	是
尤小平	董事	男	63	离任		是
林建一	董事	男	60	离任		是
合计	--	--	--	--	3,601.56	--

公司董事、高级管理人员报告期内被授予的股权激励情况

适用  不适用

## 五、公司员工情况

### 1、员工数量、专业构成及教育程度

母公司在职员工的数量（人）	1,476
主要子公司在职员工的数量（人）	5,046
在职员工的数量合计（人）	6,522
当期领取薪酬员工总人数（人）	6,568
母公司及主要子公司需承担费用的离退休职工人数（人）	1
专业构成	
专业构成类别	专业构成人数（人）
生产人员	5,162
销售人员	231
技术人员	684
财务人员	57
行政人员	388
合计	6,522
教育程度	
教育程度类别	数量（人）
硕士及以上	121
本科	1,080
大专	1,782

高中及以下	3,539
合计	6,522

## 2、薪酬政策

- ①公司员工薪酬年收入包括固定收入与浮动收入两部分 固定收入：岗位工资，补贴、津贴； 浮动收入：绩效工资、年终奖等。
- ②按国家规定，公司为员工购买社会保险、住房公积金，个人须承担的部分由公司从每月薪金中代扣代缴。
- ③个人收入应缴纳所得税，由公司代扣代缴。

## 3、培训计划

- ①在岗学习：公司每年度开展培训需求分析，制订公司及各部门年度培训计划，开展各岗位应知应会培训和考试，培训全员覆盖。
- ②集中培训：针对有资格取证及学历进修需要的员工，公司利用集团与高校联合组建华峰专业培训班及学历班平台，让员工接受正规取证及学历教育。公司联合外部专业培训机构，举办新员工入职培训班及成长训练营，选荐人才参加高、中、基层管理班培训及多种形式专题培训（六西格玛等），落实主任工程师培训讲课任务，实现员工综合素养提升。
- ③知识管理：公司不断完善员工培训模块设计，编写各职类知识矩阵、岗位培训手册及标准化课件，促进培训体系化。
- ④培训创新：抓好后备人才库建设，落实储备大学生轮岗、定期跟踪汇报与结对辅导。公司推动关键岗位人才轮岗、挂职锻炼，不断探索传帮带、委外脱产培训等培训新形式。

## 4、劳务外包情况

适用  不适用

## 第十节 公司治理

### 一、公司治理的基本状况

报告期内，公司严格按照《公司法》、《证券法》、《上市公司治理准则》、《深圳证券交易所股票上市规则》和中国证监会及深圳证券交易所颁布的其他相关法律法规的要求，不断的完善公司内部法人治理结构，健全内部管理制度和内部控制制度，进一步规范公司行为，提高公司治理水平，维护全体股东的合法权益。公司在股东大会、董事会和监事会运作方面规范、有效，通过加强管理，防范风险，提高了公司整体运行效率，公司治理实际情况与中国证监会有关规范性文件要求不存在差异。

（一）关于股东与股东大会 公司严格按照《上市公司股东大会规则》、《公司章程》及《公司股东大会议事规则》等的规定和要求召集、召开股东大会，能够确保全体股东特别是中小股东享有平等地位，充分行使自己的权利。

（二）关于公司与控股股东 公司与控股股东相互独立，公司董事会、监事会和内部机构独立运作，公司与控股股东及关联方的关联交易公平合理。公司控股股东能够严格规范自己的行为，没有超越公司股东大会直接或间接干预公司的决策和经营活动的行为。

（三）关于董事与董事会 公司严格按照《公司章程》规定的选聘程序选举董事，董事会成员中独立董事3名，占董事总数的1/3，董事会的人数及人员构成符合有关法律法规和《公司章程》的规定。公司董事能够依据《董事会议事规则》、《独立董事工作制度》、《中小企业板块上市公司董事行为指引》等制度开展工作。

（四）关于监事与监事会 公司严格按照《公司法》、《公司章程》等的有关规定选举产生监事，监事会的人数及人员构成符合法律、法规的规定。公司监事能够按照《公司章程》、《监事会议事规则》等的要求，认真履行自己的职责，对公司重大事项、关联交易、财务状况、董事和经理的履职情况等进行有效监督并发表独立意见。

（五）关于绩效评价和激励约束机制 公司逐步建立并完善公正、透明的董事、监事和经理人员的绩效评价标准，积极探索建立董事、监事和经理人员的长期激励与约束机制。公司经理人员的聘任严格按照《公司法》和《公司章程》的规定进行。

#### （六）关于相关利益者

公司确立和贯彻“共同目标、共同创业、共同利益、共同发展”的企业文化核心理念，导入“责任关怀”理念和行动计划，充分尊重和维护各利益相关方的合法权益。在保持公司稳健发展、实现股东利益最大化的同时，重视履行社会责任，不断提升员工待遇和员工培训力度，保证节能环保走在行业前列，实现公司与员工、客户、股东、社区等利益相关方的和谐、持续发展。

（七）关于信息披露与透明度 公司指定董事会秘书为公司的信息披露和投资者关系管理负责人，负责公司的信息披露与投资者关系管理工作。严格按照有关法律、法规的规定和公司信息披露事务管理制度的要求真实、准确、完整、及时的披露信息，接待投资者的来访和咨询，确保所有股东有平等的机会获得信息。

报告期内，公司严格按照内控制度的相关规定，严格执行信息披露事务管理制度及责任追究机制，加强内控管理，不断强化信息披露责任意识，持续推进、完善公司治理结构，提高规范运作水平，不断强化信息披露责任意识，提高公司信息披露质量和透明度。今后，公司将严格按照相关法律法规以及规范性文件的要求，进一步增强公司董事、监事、高级管理人员的法人治理、守法合规和勤勉尽责意识，持之以恒地完善公司治理结构，持续提升公司治理水平，促进公司持续、健康发展。

公司治理的实际状况与中国证监会发布的有关上市公司治理的规范性文件是否存在重大差异

是  否

公司治理的实际状况与中国证监会发布的有关上市公司治理的规范性文件不存在重大差异。

## 二、公司相对于控股股东在业务、人员、资产、机构、财务等方面的独立情况

公司与控股股东在业务、人员、资产、机构、财务等方面完全分开，公司具有独立完整的业务及自主经营能力。

- 1、业务：公司业务独立于控股股东及其下属企业，拥有独立完整的供应、生产和销售系统，独立开展业务，不依赖于股东或其它任何关联方。
- 2、人员：公司人员、劳动、人事及工资完全独立。公司总经理、副总经理、董事会秘书、财务负责人等高级管理人员均在公司工作并领取薪酬，未在控股股东及其下属企业担任职务和领取报酬。
- 3、资产：公司拥有独立于控股股东的生产经营场所，拥有独立完整的资产结构，拥有独立的生产系统、辅助生产系统和配套设施、土地使用权、房屋所有权等资产，拥有独立的采购和销售系统。
- 4、机构：公司设立了健全的组织机构体系，独立运作，不存在与控股股东或其职能部门之间的从属关系。
- 5、财务：公司有独立的财务会计部门，建立了独立的会计核算体系和财务管理制度，独立进行财务决策。公司独立开设银行账户，独立纳税。

## 三、同业竞争情况

适用  不适用

## 四、报告期内召开的年度股东大会和临时股东大会的有关情况

### 1、本报告期股东大会情况

会议届次	会议类型	投资者参与比例	召开日期	披露日期	披露索引
2019 年度股东大会	年度股东大会	75.68%	2020 年 05 月 21 日	2020 年 05 月 22 日	<a href="http://www.cninfo.com.cn">http://www.cninfo.com.cn</a>
2020 年第一次临时股东大会	临时股东大会	72.44%	2020 年 12 月 02 日	2020 年 12 月 03 日	<a href="http://www.cninfo.com.cn">http://www.cninfo.com.cn</a>

### 2、表决权恢复的优先股股东请求召开临时股东大会

适用  不适用

## 五、报告期内独立董事履行职责的情况

### 1、独立董事出席董事会及股东大会的情况

独立董事出席董事会及股东大会的情况							
独立董事姓名	本报告期应参加董事会次数	现场出席董事会次数	以通讯方式参加董事会次数	委托出席董事会次数	缺席董事会次数	是否连续两次未亲自参加董事会会议	出席股东大会次数
蒋高明	8	0	8	0	0	否	1
朱勤	8	0	8	0	0	否	1
赵敏	8	0	8	0	0	否	1



连续两次未亲自出席董事会的说明

## 2、独立董事对公司有关事项提出异议的情况

独立董事对公司有关事项是否提出异议

是  否

报告期内独立董事对公司有关事项未提出异议。

## 3、独立董事履行职责的其他说明

独立董事对公司有关建议是否被采纳

是  否

独立董事对公司有关建议被采纳或未被采纳的说明

报告期内，公司独立董事根据《公司法》、《证券法》、《公司章程》及《独立董事工作制度》《董事会议事规则》等法律法规的规定，本着对公司及中小股东负责的态度，独立公正地履行职责，积极出席董事会、股东大会，不定期的到公司现场调查、了解生产经营状况和内部控制建设及董事会决议的执行情况，关注外部环境变化对公司造成的影响。独立董事利用自己的专业知识和经验对公司的发展、内部控制、重大决策等事项提供了专业性意见，对公司财务及生产经营活动、信息披露工作进行有效监督，为公司发展和规范运作及提升管理水平起到了积极作用。

## 六、董事会下设专门委员会在报告期内履行职责情况

- 1、提名委员会按照公司提供的资料对董事、高级管理人员的提名及任职资格、教育背景、工作经历等各方面进行审查。
- 2、审计委员会定期审阅内部审计执行情况、季度工作报告、大额资产减值计提合理性、续聘会计师事务所等事项进行审核。在年审注册会计师进场前以及出具初审意见后，审计委员会还与会计师进行沟通，督促其及时提交审计报告，并进行审计后沟通；对公司重大减值准备计提事项进行了问询，并与会计师进行沟通，基于审慎性原则同意公司此项计提事项。
- 3、薪酬与考核委员会严格依据《董事会议事规则》履行职责，对公司董事、监事及高级管理人员的薪酬进行考核和审查。
- 4、战略委员会严格根据《公司章程》、《董事会议事规则》等规定对公司经营战略性议案作出审议，发表意见。

## 七、监事会工作情况

监事会在报告期内的监督活动中发现公司是否存在风险

是  否

监事会对报告期内的监督事项无异议。

## 八、高级管理人员的考评及激励情况

公司已建立高级管理人员的选择、考评、激励与约束机制，并逐步完善相关制度。公司高级管理人员全部由董事会聘任，对董事会负责，承担董事会下达的经营指标，董事会下设的薪酬与考核委员会负责对高级管理人员的工作能力、履职情况、责任目标完成情况等进行年终考评，制定薪酬方案报董事会审批。

报告期内，公司高级管理人员在董事会的引领下，严格按照《公司法》和《公司章程》及有关法律法规的规定，认真负责，切实履行公司股东大会和董事会相关决议，努力做好生产经验各项工作。

## 九、内部控制评价报告

### 1、报告期内发现的内部控制重大缺陷的具体情况

是  否

### 2、内控自我评价报告

内部控制评价报告全文披露日期	2021 年 04 月 22 日	
内部控制评价报告全文披露索引	<a href="http://www.cninfo.com.cn">http://www.cninfo.com.cn</a>	
纳入评价范围单位资产总额占公司合并财务报表资产总额的比例	100.00%	
纳入评价范围单位营业收入占公司合并财务报表营业收入的比例	100.00%	
缺陷认定标准		
类别	财务报告	非财务报告
定性标准	<p>财务报告重大缺陷的迹象包括：1) 公司董事、监事和高级管理人员的舞弊行为；2) 公司更正已公布的财务报告；3) 注册会计师发现的却未被公司内部控制识别的当期财务报告中的重大错报；4) 审计委员会和审计部门对公司的对外财务报告和财务报告内部控制监督无效。财务报告重要缺陷的迹象包括：1) 未依照公认会计准则选择和应用会计政策；2) 未建立反舞弊程序和控制措施；3) 对于非常规或特殊交易的账务处理没有建立相应的控制机制或没有实施且没有相应的补偿性控制；4) 对于期末财务报告过程的控制存在一项或多项缺陷且不能合理保证编制的财务报表达到真实、完整的目标。一般缺陷是指除上述重大缺陷、重要缺陷之外的其他控制缺陷。</p>	<p>非财务报告缺陷认定主要以缺陷对业务流程有效性的影响程度、发生的可能性作判定。如果缺陷发生的可能性较小，会降低工作效率或效果、或加大效果的不确定性、或使之偏离预期目标为一般缺陷；如果缺陷发生的可能性较高，会显著降低工作效率或效果、或显著加大效果的不确定性、或使之显著偏离预期目标为重要缺陷；如果缺陷发生的可能性高，会严重降低工作效率或效果、或严重加大效果的不确定性、或使之严重偏离预期目标为重大缺陷。</p>
定量标准	<p>定量标准以营业收入、资产总额作为衡量指标。内部控制缺陷可能导致或导致的损失与利润表相关的，以营业收入指标衡量。如果该缺陷单独或连同其他缺陷可能导致的财务报告错报金额小于营业收入的 0.5%，则认定为一般缺陷；如果超过营业收入的 0.5%但小于 1%，则为重要缺陷；如果超过营业收入的 1%，则认定为重大缺陷。内部控制缺陷可能导致或导致的损失与资产管理相关的，以资产总额指标衡</p>	<p>定量标准以营业收入、资产总额作为衡量指标。内部控制缺陷可能导致或导致的损失与利润表相关的，以营业收入指标衡量。如果该缺陷单独或连同其他缺陷可能导致的财务报告错报金额小于营业收入的 0.5%，则认定为一般缺陷；如果超过营业收入的 0.5%但小于 1%认定为重要缺陷；如果超过税前利润营业收入的 1%，则认定为重大缺陷。内部控制缺陷可能导致或导致的损</p>

	量。如果该缺陷单独或连同其他缺陷可能导致的财务报告错报金额小于资产总额的 0.5%，则认定为一般缺陷；如果超过资产总额的 0.5%但小于 1%认定为重要缺陷；如果超过资产总额 1%，则认定为重大缺陷。	失与资产管理相关的，以资产总额指标衡量。如果该缺陷单独或连同其他缺陷可能导致的财务报告错报金额小于资产总额的 0.5%，则认定为一般缺陷；如果超过资产总额 0.5%但小于 1%则认定为重要缺陷；如果超过资产总额 1%，则认定为重大缺陷。
财务报告重大缺陷数量（个）		0
非财务报告重大缺陷数量（个）		0
财务报告重要缺陷数量（个）		0
非财务报告重要缺陷数量（个）		0

## 十、内部控制审计报告或鉴证报告

不适用

## 第十一节 公司债券相关情况

公司是否存在公开发行并在证券交易所上市，且在年度报告批准报出日未到期或到期未能全额兑付的公司债券  
否

## 第十二节 财务报告

### 一、审计报告

审计意见类型	标准的无保留意见
审计报告签署日期	2021 年 04 月 21 日
审计机构名称	立信会计师事务所（特殊普通合伙）
审计报告文号	ZF10449
注册会计师姓名	朱伟、杨金晓

审计报告正文

### 审计报告

信会师报字[2021]第ZF10449号

华峰化学股份有限公司全体股东：

### 一、审计意见

我们审计了华峰化学股份有限公司（以下简称华峰化学）财务报表，包括 2020 年 12 月 31 日的合并及母公司资产负债表，2020 年度的合并及母公司利润表、合并及母公司现金流量表、合并及母公司所有者权益变动表以及相关财务报表附注。

我们认为，后附的财务报表在所有重大方面按照企业会计准则的规定编制，公允反映了华峰化学 2020 年 12 月 31 日的合并及母公司财务状况以及 2020 年度的合并及母公司经营成果和现金流量。

## 二、形成审计意见的基础

我们按照中国注册会计师审计准则的规定执行了审计工作。审计报告的“注册会计师对财务报表审计的责任”部分进一步阐述了我们在这些准则下的责任。按照中国注册会计师职业道德守则，我们独立于华峰化学，并履行了职业道德方面的其他责任。我们相信，我们获取的审计证据是充分、适当的，为发表审计意见提供了基础。

## 三、关键审计事项

关键审计事项是我们根据职业判断，认为对本期财务报表审计最为重要的事项。这些事项的应对以对财务报表整体进行审计并形成审计意见为背景，我们不对这些事项单独发表意见。

我们在审计中识别出的关键审计事项汇总如下：

关键审计事项	该事项在审计中是如何应对的
<b>(一) 应收账款坏账准备</b>	
请参阅后附财务报表附注“三、公司重要会计政策及会计估计”之(九)所述的会计政策及“五、合并财务报表项目注释”之(三)相关内容。于2020年12月31日，华峰化学合并财务报表中应收账款原值为	针对应收账款坏账准备事项，我们实施的审计程序包括： 1、了解与应收账款减值相关的关键内部控制，评价这些控制的设计，确定其是否得到执行，并测试相关内部控制的运行有效性； 2、复核以前年度已计提坏账准备的应收账款的后续实际核销或转回情况，评价管

<p>人民币1,735,228,190.07元，坏账准备金额为人民币134,505,226.88元，账面余额较高；若应收账款不能按时收回或无法收回而发生坏账对财务报表影响较为重大，为此我们确定应收账款的坏账准备为关键审计事项。</p>	<p>理层过往预测的准确性；</p> <p>3、复核管理层对应收账款进行信用风险评估的相关考虑和客观证据，评价管理层是否恰当识别各项应收账款的信用风险特征；</p> <p>4、对于以单项为基础计量预期信用损失的应收账款，获取并检查管理层对预期收取现金流量的预测，评价在预测中使用的关键假设的合理性和数据的准确性，并与获取的外部证据进行核对；</p> <p>5、执行应收账款函证程序和期后回款情况，评价管理层计提应收账款坏账准备的合理性。</p>
<p><b>(二) 收入确认</b></p>	
<p>请参阅后附财务报表附注“三、公司重要会计政策及会计估计”之(二十三)所述的会计政策及“五、合并财务报表项目注释”之(四十)相关内容。</p> <p>华峰化学在客户取得相关商品或服务的控制权时，按照预期有权收取的对价金额确认收入。</p> <p>2020年销售产品确认的营业收入14,723,882,559.00元，由于收入是华峰化学管理层（以下简称“管理层”）的关键业绩指标之一，从而存在管理层为了达到特定目的或期望而操纵收入确认时点的固有风险，因此，我们将收入的确认识别为关键审计事项。</p>	<p>针对收入确认的事项，我们实施的审计程序包括：</p> <p>1、了解和评价管理层与收入确认相关的关键内部控制的设计有效性，并测试关键控制运行的有效性；</p> <p>2、选取样本检查销售合同并结合与管理层的访谈，识别与商品控制权转移相关的合同条款与条件，对与产品销售收入确认有关的控制权转移时点进行分析评估，评价收入确认时点是否符合企业会计准则的要求；</p> <p>3、结合产品类型对收入以及毛利情况执行分析，判断本期收入金额是否出现异常波动的情况；</p> <p>4、对本年记录的收入交易选取样本，执行检查与收入确认相关的支持性文件的程序，包括销售合同、出口报关单、提单、销售发票以及发票、客户签收单等；</p> <p>5、针对资产负债表日前后记录的收入交易，选取样本，核对客户签收单、出口报关单、提单等支持性文件，以评价销售收入是否被记录于恰当的会计期间；</p> <p>6、结合往来款项的函证，评估收入的准确性及完整性。</p>

## 四、其他信息

华峰化学管理层（以下简称管理层）对其他信息负责。其他信息包括华峰化学2020年年度报告中涵盖的信息，但不包括财务报表和我们的审计报告。

我们对财务报表发表的审计意见不涵盖其他信息，我们也不对其他信息发表任何形式的鉴证结论。

结合我们对财务报表的审计，我们的责任是阅读其他信息，在此过程中，考虑其他信息是否与财务报表或我们在审计过程中了解到的情况存在重大不一致或者似乎存在重大错报。

基于我们已执行的工作，如果我们确定其他信息存在重大错报，我们应当

报告该事实。在这方面，我们无任何事项需要报告。

## 五、管理层和治理层对财务报表的责任

管理层负责按照企业会计准则的规定编制财务报表，使其实现公允反映，并设计、执行和维护必要的内部控制，以使财务报表不存在由于舞弊或错误导致的重大错报。

在编制财务报表时，管理层负责评估华峰化学的持续经营能力，披露与持续经营相关的事项（如适用），并运用持续经营假设，除非计划进行清算、终止运营或别无其他现实的选择。

治理层负责监督华峰化学的财务报告过程。

## 六、注册会计师对财务报表审计的责任

我们的目标是对财务报表整体是否不存在由于舞弊或错误导致的重大错报获取合理保证，并出具包含审计意见的审计报告。合理保证是高水平的保证，但并不能保证按照审计准则执行的审计在某一重大错报存在时总能发现。错报可能由于舞弊或错误导致，如果合理预期错报单独或汇总起来可能影响财务报表使用者依据财务报表作出的经济决策，则通常认为错报是重大的。

在按照审计准则执行审计工作的过程中，我们运用职业判断，并保持职业怀疑。同时，我们也执行以下工作：

（一）识别和评估由于舞弊或错误导致的财务报表重大错报风险，设计和



实施审计程序以应对这些风险，并获取充分、适当的审计证据，作为发表审计意见的基础。由于舞弊可能涉及串通、伪造、故意遗漏、虚假陈述或凌驾于内部控制之上，未能发现由于舞弊导致的重大错报的风险高于未能发现由于错误导致的重大错报的风险。

（二）了解与审计相关的内部控制，以设计恰当的审计程序，但目的并非对内部控制的有效性发表意见。

（三）评价管理层选用会计政策的恰当性和作出会计估计及相关披露的合理性。

（四）对管理层使用持续经营假设的恰当性得出结论。同时，根据获取的审计证据，就可能导致对华峰化学持续经营能力产生重大疑虑的事项或情况是否存在重大不确定性得出结论。如果我们得出结论认为存在重大不确定性，审计准则要求我们在审计报告中提请报表使用者注意财务报表中的相关披露；如果披露不充分，我们应当发表非无保留意见。我们的结论基于截至审计报告日可获得的信息。然而，未来的事项或情况可能导致华峰化学不能持续经营。

（五）评价财务报表的总体列报（包括披露）、结构和内容，并评价财务报表是否公允反映相关交易和事项。

（六）就华峰化学中实体或业务活动的财务信息获取充分、适当的审计证据，以对合并财务报表发表审计意见。我们负责指导、监督和执行集团审计，并对审计意见承担全部责任。

我们与治理层就计划的审计范围、时间安排和重大审计发现等事项进行沟通，包括沟通我们在审计中识别出的值得关注的内部控制缺陷。

我们还就已遵守与独立性相关的职业道德要求向治理层提供声明，并与治

理层沟通可能被合理认为影响我们独立性的所有关系和其他事项，以及相关的防范措施（如适用）。

从与治理层沟通过的事项中，我们确定哪些事项对本期财务报表审计最为重要，因而构成关键审计事项。我们在审计报告中描述这些事项，除非法律法规禁止公开披露这些事项，或在极少数情形下，如果合理预期在审计报告中沟通某事项造成的负面后果超过在公众利益方面产生的益处，我们确定不应在审计报告中沟通该事项。

立信会计师事务所  
(特殊普通合伙)

中国注册会计师：朱伟  
(项目合伙人)

中国注册会计师：杨金晓

中国·上海

二〇二一年四月二十一日

## 二、财务报表

财务附注中报表的单位为：元

## 1、合并资产负债表

编制单位：华峰化学股份有限公司

2020 年 12 月 31 日

单位：元

项目	2020 年 12 月 31 日	2019 年 12 月 31 日
流动资产：		
货币资金	4,428,736,124.61	2,206,441,885.58
结算备付金		
拆出资金		
交易性金融资产	88,251,607.00	28,440,000.00
衍生金融资产		
应收票据		
应收账款	1,600,722,963.19	1,997,280,128.36
应收款项融资	2,206,867,409.79	1,585,213,366.11
预付款项	298,769,623.52	307,772,073.50
应收保费		
应收分保账款		
应收分保合同准备金		
其他应收款	12,606,045.85	44,471,511.41
其中：应收利息		
应收股利		
买入返售金融资产		

存货	1,922,273,546.10	1,871,530,503.73
合同资产		
持有待售资产		3,818,788.19
一年内到期的非流动资产		
其他流动资产	58,642,588.68	189,815,297.17
流动资产合计	10,616,869,908.74	8,234,783,554.05
非流动资产：		
发放贷款和垫款		
债权投资		
其他债权投资		
长期应收款		
长期股权投资	517,773,962.97	579,468,843.44
其他权益工具投资	1,000,000.00	1,000,000.00
其他非流动金融资产		
投资性房地产	26,843,103.12	28,760,173.77
固定资产	7,292,879,917.58	5,772,259,977.45
在建工程	261,420,389.56	1,598,972,144.78
生产性生物资产		
油气资产		
使用权资产		
无形资产	597,293,358.75	563,183,823.93
开发支出		
商誉	49,231,045.05	
长期待摊费用	55,029,848.71	39,649,950.96
递延所得税资产	109,993,895.77	102,546,314.72
其他非流动资产	140,589,225.40	53,985,314.57
非流动资产合计	9,052,054,746.91	8,739,826,543.62
资产总计	19,668,924,655.65	16,974,610,097.67
流动负债：		
短期借款	1,840,618,801.35	2,662,196,432.82
向中央银行借款		
拆入资金		
交易性金融负债	21,000.00	584,114.74
衍生金融负债		

应付票据	1,628,004,527.60	1,711,417,447.30
应付账款	1,476,252,944.95	1,459,682,948.69
预收款项		76,833,365.09
合同负债	154,004,066.60	
卖出回购金融资产款		
吸收存款及同业存放		
代理买卖证券款		
代理承销证券款		
应付职工薪酬	281,913,015.45	252,476,899.48
应交税费	347,728,069.71	96,523,468.34
其他应付款	72,813,891.19	1,265,695,817.27
其中：应付利息		
应付股利		
应付手续费及佣金		
应付分保账款		
持有待售负债		
一年内到期的非流动负债	166,776,555.56	470,513,310.17
其他流动负债	9,682,530.38	
流动负债合计	5,977,815,402.79	7,995,923,803.90
非流动负债：		
保险合同准备金		
长期借款	1,128,557,244.42	470,607,736.11
应付债券		
其中：优先股		
永续债		
租赁负债		
长期应付款	370,435,666.67	370,426,666.67
长期应付职工薪酬		
预计负债		
递延收益	471,131,217.69	284,276,886.19
递延所得税负债	145,799,902.15	89,002,229.13
其他非流动负债		
非流动负债合计	2,115,924,030.93	1,214,313,518.10
负债合计	8,093,739,433.72	9,210,237,322.00

所有者权益：		
股本	4,633,519,221.00	4,298,159,221.00
其他权益工具		
其中：优先股		
永续债		
资本公积	1,455,905,155.51	
减：库存股		
其他综合收益	-13,519,034.52	-10,101,609.61
专项储备	16,176,410.76	39,895,788.87
盈余公积	321,125,083.90	296,733,118.37
一般风险准备		
未分配利润	5,158,982,218.02	3,135,917,918.31
归属于母公司所有者权益合计	11,572,189,054.67	7,760,604,436.94
少数股东权益	2,996,167.26	3,768,338.73
所有者权益合计	11,575,185,221.93	7,764,372,775.67
负债和所有者权益总计	19,668,924,655.65	16,974,610,097.67

法定代表人：杨从登

主管会计工作负责人：孙洁

会计机构负责人：孙洁

## 2、母公司资产负债表

单位：元

项目	2020年12月31日	2019年12月31日
流动资产：		
货币资金	717,275,603.04	638,750,679.94
交易性金融资产	900,791.00	
衍生金融资产		
应收票据		
应收账款	141,313,778.56	220,950,445.92
应收款项融资	115,916,045.95	234,744,961.06
预付款项	36,678,105.79	16,184,933.73
其他应收款	1,863,960,366.91	659,826,113.92
其中：应收利息		
应收股利		
存货	233,469,352.20	305,690,830.28
合同资产		

持有待售资产		
一年内到期的非流动资产		
其他流动资产	20,583,555.81	29,011,461.27
流动资产合计	3,130,097,599.26	2,105,159,426.12
非流动资产：		
债权投资		
其他债权投资		
长期应收款		
长期股权投资	6,398,165,107.00	6,140,548,037.47
其他权益工具投资	1,000,000.00	1,000,000.00
其他非流动金融资产		
投资性房地产		
固定资产	587,176,070.82	589,035,527.48
在建工程	3,247,460.57	14,891,096.48
生产性生物资产		
油气资产		
使用权资产		
无形资产	190,879,984.66	196,938,369.96
开发支出		
商誉		
长期待摊费用	6,624,425.23	6,866,308.67
递延所得税资产	87,344,915.65	102,551,017.27
其他非流动资产	2,518,471.60	3,526,000.00
非流动资产合计	7,276,956,435.53	7,055,356,357.33
资产总计	10,407,054,034.79	9,160,515,783.45
流动负债：		
短期借款	500,386,708.31	370,589,574.09
交易性金融负债	21,000.00	
衍生金融负债		
应付票据	113,211,677.88	119,890,541.74
应付账款	288,400,999.06	250,812,380.92
预收款项		13,342,696.51
合同负债	12,280,360.35	
应付职工薪酬	79,820,560.92	60,160,938.97

应交税费	44,418,162.42	9,223,064.98
其他应付款	2,766,378.46	1,200,566,985.15
其中：应付利息		
应付股利		
持有待售负债		
一年内到期的非流动负债		
其他流动负债	1,596,446.84	
流动负债合计	1,042,902,294.24	2,024,586,182.36
非流动负债：		
长期借款	871,046,277.77	470,000,000.00
应付债券		
其中：优先股		
永续债		
租赁负债		
长期应付款		
长期应付职工薪酬		
预计负债		
递延收益	14,816,164.07	9,049,261.78
递延所得税负债	15,517,887.53	12,357,422.34
其他非流动负债		
非流动负债合计	901,380,329.37	491,406,684.12
负债合计	1,944,282,623.61	2,515,992,866.48
所有者权益：		
股本	4,633,519,221.00	4,298,159,221.00
其他权益工具		
其中：优先股		
永续债		
资本公积	2,367,636,427.87	896,991,627.87
减：库存股		
其他综合收益		
专项储备		
盈余公积	321,125,083.90	296,733,118.37
未分配利润	1,140,490,678.41	1,152,638,949.73
所有者权益合计	8,462,771,411.18	6,644,522,916.97



负债和所有者权益总计	10,407,054,034.79	9,160,515,783.45
------------	-------------------	------------------

### 3、合并利润表

单位：元

项目	2020 年度	2019 年度
一、营业总收入	14,723,882,559.00	13,785,247,595.36
其中：营业收入	14,723,882,559.00	13,785,247,595.36
利息收入		
已赚保费		
手续费及佣金收入		
二、营业总成本	12,186,620,975.08	11,942,062,163.78
其中：营业成本	11,067,014,292.41	10,474,208,719.74
利息支出		
手续费及佣金支出		
退保金		
赔付支出净额		
提取保险责任合同准备金净额		
保单红利支出		
分保费用		
税金及附加	93,144,651.94	81,424,838.25
销售费用	125,691,791.22	379,826,423.97
管理费用	327,443,323.30	344,526,438.27
研发费用	509,531,438.48	530,095,846.84
财务费用	63,795,477.73	131,979,896.71
其中：利息费用	93,862,738.88	161,525,889.72
利息收入	80,516,377.39	56,717,214.97
加：其他收益	100,917,960.17	153,742,573.88
投资收益（损失以“-”号填列）	42,458,811.90	135,012,170.26
其中：对联营企业和合营企业的投资收益	38,746,769.53	40,485,977.74
以摊余成本计量的金融资产终止确认收益		
汇兑收益（损失以“-”号填列）		

净敞口套期收益（损失以“－”号填列）		
公允价值变动收益（损失以“－”号填列）	4,979,177.80	-1,270,414.74
信用减值损失（损失以“－”号填列）	-1,861,900.52	-11,530,983.28
资产减值损失（损失以“－”号填列）	-35,109,773.06	12,589,442.57
资产处置收益（损失以“－”号填列）	-6,933,370.29	480,337.28
三、营业利润（亏损以“－”号填列）	2,641,712,489.92	2,132,208,557.55
加：营业外收入	2,034,451.44	41,590,025.83
减：营业外支出	29,756,903.84	94,613,126.50
四、利润总额（亏损总额以“－”号填列）	2,613,990,037.52	2,079,185,456.88
减：所得税费用	335,226,421.59	238,420,563.74
五、净利润（净亏损以“－”号填列）	2,278,763,615.93	1,840,764,893.14
（一）按经营持续性分类		
1.持续经营净利润（净亏损以“－”号填列）	2,278,763,615.93	1,837,269,768.91
2.终止经营净利润（净亏损以“－”号填列）		3,495,124.23
（二）按所有权归属分类		
1.归属于母公司股东的净利润	2,279,132,226.29	1,841,482,202.93
2.少数股东损益	-368,610.36	-717,309.79
六、其他综合收益的税后净额	-3,820,986.02	-2,355,103.62
归属母公司所有者的其他综合收益的税后净额	-3,417,424.91	-1,176,368.50
（一）不能重分类进损益的其他综合收益		
1.重新计量设定受益计划变动额		
2.权益法下不能转损益的其他综合收益		
3.其他权益工具投资公允价值变动		
4.企业自身信用风险公允价值变动		

5.其他		
(二) 将重分类进损益的其他综合收益	-3,417,424.91	-1,176,368.50
1.权益法下可转损益的其他综合收益		
2.其他债权投资公允价值变动		
3.金融资产重分类计入其他综合收益的金额		
4.其他债权投资信用减值准备		
5.现金流量套期储备		
6.外币财务报表折算差额	-3,417,424.91	-1,176,368.50
7.其他		
归属于少数股东的其他综合收益的税后净额	-403,561.11	-1,178,735.12
七、综合收益总额	2,274,942,629.91	1,838,409,789.52
归属于母公司所有者的综合收益总额	2,275,714,801.38	1,840,305,834.43
归属于少数股东的综合收益总额	-772,171.47	-1,896,044.91
八、每股收益：		
(一) 基本每股收益	0.49	0.43
(二) 稀释每股收益	0.49	0.43

本期发生同一控制下企业合并的，被合并方在合并前实现的净利润为：元，上期被合并方实现的净利润为：元。

法定代表人：杨从登

主管会计工作负责人：孙洁

会计机构负责人：孙洁

#### 4、母公司利润表

单位：元

项目	2020 年度	2019 年度
一、营业收入	2,262,852,787.92	2,045,829,582.94
减：营业成本	1,803,097,122.51	1,703,735,347.83
税金及附加	21,441,358.58	16,695,014.48
销售费用	43,509,792.21	57,149,128.69
管理费用	93,458,947.69	108,308,334.96
研发费用	90,456,626.68	72,192,570.46

财务费用	-5,359,859.26	3,119,447.00
其中：利息费用		29,508,307.57
利息收入		35,110,497.24
加：其他收益	11,120,673.47	8,212,823.72
投资收益（损失以“-”号填列）	38,746,769.53	40,485,977.74
其中：对联营企业和合营企业的投资收益	38,746,769.53	40,485,977.74
以摊余成本计量的金融资产终止确认收益（损失以“-”号填列）		
净敞口套期收益（损失以“-”号填列）		
公允价值变动收益（损失以“-”号填列）	1,715,391.00	
信用减值损失（损失以“-”号填列）	2,101,925.63	8,275,954.05
资产减值损失（损失以“-”号填列）		
资产处置收益（损失以“-”号填列）	412,332.09	424,589.75
二、营业利润（亏损以“-”号填列）	270,345,891.23	142,029,084.78
加：营业外收入	381,841.04	2,347,194.03
减：营业外支出	1,815,252.60	75,436,801.63
三、利润总额（亏损总额以“-”号填列）	268,912,479.67	68,939,477.18
减：所得税费用	24,992,824.41	-2,718,672.45
四、净利润（净亏损以“-”号填列）	243,919,655.26	71,658,149.63
（一）持续经营净利润（净亏损以“-”号填列）	243,919,655.26	71,658,149.63
（二）终止经营净利润（净亏损以“-”号填列）		
五、其他综合收益的税后净额		
（一）不能重分类进损益的其他综合收益		
1.重新计量设定受益计划变动额		

2.权益法下不能转损益的其他综合收益		
3.其他权益工具投资公允价值变动		
4.企业自身信用风险公允价值变动		
5.其他		
(二) 将重分类进损益的其他综合收益		
1.权益法下可转损益的其他综合收益		
2.其他债权投资公允价值变动		
3.金融资产重分类计入其他综合收益的金额		
4.其他债权投资信用减值准备		
5.现金流量套期储备		
6.外币财务报表折算差额		
7.其他		
六、综合收益总额	243,919,655.26	71,658,149.63
七、每股收益：		
(一) 基本每股收益		
(二) 稀释每股收益		

## 5、合并现金流量表

单位：元

项目	2020 年度	2019 年度
一、经营活动产生的现金流量：		
销售商品、提供劳务收到的现金	13,883,526,401.60	11,874,345,607.31
客户存款和同业存放款项净增加额		
向中央银行借款净增加额		
向其他金融机构拆入资金净增加额		
收到原保险合同保费取得的现金		

收到再保业务现金净额		
保户储金及投资款净增加额		
收取利息、手续费及佣金的现金		
拆入资金净增加额		
回购业务资金净增加额		
代理买卖证券收到的现金净额		
收到的税费返还	109,510,506.96	46,085,354.04
收到其他与经营活动有关的现金	388,912,200.82	250,206,424.80
经营活动现金流入小计	14,381,949,109.38	12,170,637,386.15
购买商品、接受劳务支付的现金	8,244,787,871.48	7,128,689,228.37
客户贷款及垫款净增加额		
存放中央银行和同业款项净增加额		
支付原保险合同赔付款项的现金		
拆出资金净增加额		
支付利息、手续费及佣金的现金		
支付保单红利的现金		
支付给职工以及为职工支付的现金	952,851,772.85	822,659,769.42
支付的各项税费	435,049,408.16	532,200,317.19
支付其他与经营活动有关的现金	540,648,834.35	836,119,946.72
经营活动现金流出小计	10,173,337,886.84	9,319,669,261.70
经营活动产生的现金流量净额	4,208,611,222.54	2,850,968,124.45
二、投资活动产生的现金流量：		
收回投资收到的现金	3,413,364,342.82	3,485,656,756.55
取得投资收益收到的现金	17,923,025.61	15,740,988.24
处置固定资产、无形资产和其他长期资产收回的现金净额	10,301,768.28	106,337,554.14
处置子公司及其他营业单位收到的现金净额		
收到其他与投资活动有关的现金		
投资活动现金流入小计	3,441,589,136.71	3,607,735,298.93
购建固定资产、无形资产和其他长期资产支付的现金	1,580,837,877.99	2,108,218,403.11
投资支付的现金	4,598,048,670.00	3,604,534,163.40

质押贷款净增加额		
取得子公司及其他营业单位支付的现金净额	187,458,249.90	
支付其他与投资活动有关的现金	68,072,000.00	
投资活动现金流出小计	6,434,416,797.89	5,712,752,566.51
投资活动产生的现金流量净额	-2,992,827,661.18	-2,105,017,267.58
三、筹资活动产生的现金流量：		
吸收投资收到的现金	1,850,004,800.00	
其中：子公司吸收少数股东投资收到的现金		
取得借款收到的现金	5,373,102,601.33	4,284,090,965.48
收到其他与筹资活动有关的现金	99,162,000.00	451,924,456.05
筹资活动现金流入小计	7,322,269,401.33	4,736,015,421.53
偿还债务支付的现金	5,839,859,742.99	4,085,389,521.71
分配股利、利润或偿付利息支付的现金	323,569,426.67	443,419,190.22
其中：子公司支付给少数股东的股利、利润		
支付其他与筹资活动有关的现金	200,000,000.00	27,967,130.94
筹资活动现金流出小计	6,363,429,169.66	4,556,775,842.87
筹资活动产生的现金流量净额	958,840,231.67	179,239,578.66
四、汇率变动对现金及现金等价物的影响	-46,927,295.52	9,141,024.67
五、现金及现金等价物净增加额	2,127,696,497.51	934,331,460.20
加：期初现金及现金等价物余额	2,023,143,997.08	1,088,812,536.88
六、期末现金及现金等价物余额	4,150,840,494.59	2,023,143,997.08

## 6、母公司现金流量表

单位：元

项目	2020 年度	2019 年度
一、经营活动产生的现金流量：		
销售商品、提供劳务收到的现金	2,733,615,833.04	2,091,983,565.16
收到的税费返还	1,113,738.01	8,224,990.19
收到其他与经营活动有关的现金	77,243,804.54	30,909,222.93
经营活动现金流入小计	2,811,973,375.59	2,131,117,778.28

购买商品、接受劳务支付的现金	1,480,263,982.39	1,436,946,930.05
支付给职工以及为职工支付的现金	255,342,831.10	219,392,659.81
支付的各项税费	55,873,144.55	35,713,216.60
支付其他与经营活动有关的现金	84,488,432.39	113,516,589.38
经营活动现金流出小计	1,875,968,390.43	1,805,569,395.84
经营活动产生的现金流量净额	936,004,985.16	325,548,382.44
二、投资活动产生的现金流量：		
收回投资收到的现金	835,600.00	
取得投资收益收到的现金	15,000,000.00	10,000,000.00
处置固定资产、无形资产和其他长期资产收回的现金净额	744,524.81	8,136,460.72
处置子公司及其他营业单位收到的现金净额		
收到其他与投资活动有关的现金		20,929,744.10
投资活动现金流入小计	16,580,124.81	39,066,204.82
购建固定资产、无形资产和其他长期资产支付的现金	286,208,151.80	65,265,175.01
投资支付的现金	2,637,205,001.23	6,702,980.00
取得子公司及其他营业单位支付的现金净额		
支付其他与投资活动有关的现金		156,986,445.48
投资活动现金流出小计	2,923,413,153.03	228,954,600.49
投资活动产生的现金流量净额	-2,906,833,028.22	-189,888,395.67
三、筹资活动产生的现金流量：		
吸收投资收到的现金	1,806,004,800.00	
取得借款收到的现金	1,276,432,986.08	1,320,589,574.09
收到其他与筹资活动有关的现金		
筹资活动现金流入小计	3,082,437,786.08	1,320,589,574.09
偿还债务支付的现金	745,589,574.09	1,176,000,000.00
分配股利、利润或偿付利息支付的现金	277,106,832.73	81,421,274.13
支付其他与筹资活动有关的现金	200,000,000.00	27,967,130.94
筹资活动现金流出小计	1,222,696,406.82	1,285,388,405.07
筹资活动产生的现金流量净额	1,859,741,379.26	35,201,169.02
四、汇率变动对现金及现金等价物的	-6,004,091.62	442,138.08



影响		
五、现金及现金等价物净增加额	-117,090,755.42	171,303,293.87
加：期初现金及现金等价物余额	632,646,924.46	461,343,630.59
六、期末现金及现金等价物余额	515,556,169.04	632,646,924.46

## 7、合并所有者权益变动表

本期金额

单位：元

项目	2020 年度														少数 股东 权益	所有 者权 益合 计
	归属于母公司所有者权益															
	股本	其他权益工具			资本 公积	减：库 存股	其他 综合 收益	专项 储备	盈余 公积	一般 风险 准备	未分 配利 润	其他	小计			
	优先 股	永续 债	其他													
一、上年期末余额	4,298,159,221.00							-10,101,609.61	39,895,788.87	296,733,118.37		3,135,917,918.31	7,760,604,436.94	3,768,338.73	7,764,372,775.67	
加：会计政策变更																
前期差错更正																
同一控制下企业合并																
其他																
二、本年期初余额	4,298,159,221.00							-10,101,609.61	39,895,788.87	296,733,118.37		3,135,917,918.31	7,760,604,436.94	3,768,338.73	7,764,372,775.67	
三、本期增减变动金额(减少以“—”号填列)	335,360,000.00				1,455,905.15			-3,417,424.91	-23,719,378.11	24,391,965.53		2,023,064,299.71	3,811,584,617.73	-772,171.47	3,810,812,446.26	
(一)综合收益总额								-3,417,424.91				2,279,132,226.29	2,275,714,801.38	-772,171.47	2,274,942,629.91	
(二)所有者投入和减少资本	335,360,000.00				1,470,644.80								1,806,004.80		1,806,004.80	
					0.00								0.00		0.00	

1. 所有者投入的普通股	335,360,000.00				1,470,644,800.00							1,806,004,800.00		1,806,004,800.00
2. 其他权益工具持有者投入资本														
3. 股份支付计入所有者权益的金额														
4. 其他														
(三) 利润分配								24,391,965.53		-256,067,926.58		-231,675,961.05		-231,675,961.05
1. 提取盈余公积								24,391,965.53		-24,391,965.53				
2. 提取一般风险准备														
3. 对所有者(或股东)的分配										-231,675,961.05		-231,675,961.05		-231,675,961.05
4. 其他														
(四) 所有者权益内部结转														
1. 资本公积转增资本(或股本)														
2. 盈余公积转增资本(或股本)														
3. 盈余公积弥补亏损														
4. 设定受益计划变动额结转留存收益														
5. 其他综合收益结转留存收益														
6. 其他														

(五) 专项储备							-23,719,378.11						-23,719,378.11		-23,719,378.11
1. 本期提取							60,027,734.16						60,027,734.16		60,027,734.16
2. 本期使用							83,747,112.27						83,747,112.27		83,747,112.27
(六) 其他					-14,739,644.49								-14,739,644.49		-14,739,644.49
四、本期期末余额	4,633,519,221.00				1,455,905,155.51		-13,519,034.52	16,176,410.76	321,125,083.90		5,158,982,218.02		11,572,189,054.67	2,996,167.26	11,575,185,221.93

上期金额

单位：元

项目	2019 年年度														少数股东权益	所有者权益合计
	归属于母公司所有者权益															
	股本	其他权益工具			资本公积	减：库存股	其他综合收益	专项储备	盈余公积	一般风险准备	未分配利润	其他	小计			
	优先股	永续债	其他													
一、上年期末余额	1,676,800,000.00				743,983,500.00		-8,925,241.11	36,728,909.21	289,567,303.41		4,451,545,402.28		7,189,699,873.79	5,664,383.64	7,195,364,257.43	
加：会计政策变更																
前期差错更正																
同一控制下企业合并																
其他																
二、本年期初余额	1,676,800,000.00				743,983,500.00		-8,925,241.11	36,728,909.21	289,567,303.41		4,451,545,402.28		7,189,699,873.79	5,664,383.64	7,195,364,257.43	





差错更正												
其他												
二、本年期初余额	4,298,159,221.00				896,991,627.87				296,733,118.37	1,152,638,949.73		6,644,522,916.97
三、本期增减变动金额（减少以“—”号填列）	335,360,000.00				1,470,644,800.00				24,391,965.53	-12,148,271.32		1,818,248,494.21
（一）综合收益总额										243,919,655.26		243,919,655.26
（二）所有者投入和减少资本	335,360,000.00				1,470,644,800.00							1,806,004,800.00
1. 所有者投入的普通股	335,360,000.00				1,470,644,800.00							1,806,004,800.00
2. 其他权益工具持有者投入资本												
3. 股份支付计入所有者权益的金额												
4. 其他												
（三）利润分配									24,391,965.53	-256,067,926.58		-231,675,961.05
1. 提取盈余公积									24,391,965.53	-24,391,965.53		
2. 对所有者（或股东）的分配										-231,675,961.05		-231,675,961.05
3. 其他												
（四）所有者权益内部结转												
1. 资本公积转增资本（或股本）												
2. 盈余公积转增资本（或股												

本)												
3. 盈余公积弥补亏损												
4. 设定受益计划变动额结转留存收益												
5. 其他综合收益结转留存收益												
6. 其他												
(五) 专项储备												
1. 本期提取												
2. 本期使用												
(六) 其他												
四、本期期末余额	4,633,519,221.00				2,367,636,427.87				321,125,083.90	1,140,490,678.41		8,462,771,411.18

上期金额

单位：元

项目	2019 年年度											
	股本	其他权益工具			资本公积	减：库存股	其他综合收益	专项储备	盈余公积	未分配利润	其他	所有者权益合计
		优先股	永续债	其他								
一、上年期末余额	1,676,800,000.00				19,688,000.00				289,567,303.41	1,138,450,615.06		3,124,505,918.47
加：会计政策变更												
前期差错更正												
其他												
二、本年期初余额	1,676,800,000.00				19,688,000.00				289,567,303.41	1,138,450,615.06		3,124,505,918.47
三、本期增减变动金额(减少以“—”号填列)	2,621,359,221.00				877,303,627.87				7,165,814.96	14,188,334.67		3,520,016,998.50
(一)综合收益										71,658,149.00		71,658,149.00

总额										9.63		63
(二)所有者投入和减少资本	2,621,359,221.00				8,156,376,628.06							10,777,735,849.06
1. 所有者投入的普通股	2,621,359,221.00				8,156,376,628.06							10,777,735,849.06
2. 其他权益工具持有者投入资本												
3. 股份支付计入所有者权益的金额												
4. 其他												
(三)利润分配								7,165,814.96	-57,469,814.96			-50,304,000.00
1. 提取盈余公积								7,165,814.96	-7,165,814.96			
2. 对所有者(或股东)的分配									-50,304,000.00			-50,304,000.00
3. 其他												
(四)所有者权益内部结转												
1. 资本公积转增资本(或股本)												
2. 盈余公积转增资本(或股本)												
3. 盈余公积弥补亏损												
4. 设定受益计划变动额结转留存收益												
5. 其他综合收益结转留存收益												
6. 其他												
(五)专项储备												



1. 本期提取												
2. 本期使用												
(六) 其他					-7,279,073,000.19							-7,279,073,000.19
四、本期期末余额	4,298,159,221.00				896,991,627.87				296,733,118.37	1,152,638,949.73		6,644,522,916.97

### 三、公司基本情况

#### (一) 公司概况

华峰化学股份有限公司（原名为浙江华峰氨纶股份有限公司）（以下简称“公司”、“本公司”或“华峰化学”）系于1999年12月经浙江省人民政府浙证委[1999]73号文批准，由华峰集团有限公司（原名为温州华峰工业集团有限公司）和尤小平等19个自然人共同发起设立的股份有限公司。公司的统一社会信用代码：913300007176139983。2006年8月在深圳证券交易所上市。所属行业为化学纤维制造业类。

截至2020年12月31日，本公司累计发行股本总数4,633,519,221.00股，注册资本为4,633,519,221.00元，注册地：浙江省瑞安市瑞安经济开发区开发区大道1788号，总部办公地：浙江省瑞安市瑞安经济开发区开发区大道1788号。本公司主要经营活动为：氨纶产品的加工制造、销售、技术开发（涉及许可证经营的凭许可证经营），以及代理氨纶相关设备及产品的进出口业务；聚酯多元醇、聚氨酯系列产品的研发制造和销售；化工原料(不含危险化学品)的销售；印铁制罐制造、销售；货物运输、物流服务(限分支机构经营)；货物进出口、技术进出口。

本公司的母公司为华峰集团有限公司，本公司的实际控制人为尤小平。

本财务报表业经公司全体董事（董事会）于2021年4月21日批准报出。

#### (二) 合并财务报表范围

截至2020年12月31日，本公司合并财务报表范围内子公司如下：

子公司名称
华峰重庆氨纶有限公司（以下简称“重庆氨纶”）
华峰对外贸易有限责任公司（以下简称“华峰土耳其”）
瑞安市华峰热电有限公司（以下简称“华峰热电”）
上海瑞善氨纶有限公司（以下简称“上海瑞善”）
华峰韩国株式会社（以下简称“华峰韩国”）
重庆涪通物流有限公司（以下简称“涪通物流”）
重庆市长寿区长化运输有限责任公司（以下简称“长化运输”）
江苏华峰新材料有限公司（以下简称“江苏新材”）
浙江华峰新材料有限公司（以下简称“华峰新材”）
重庆华峰化工有限公司（以下简称“重庆化工”）
重庆华峰新材料有限公司（以下简称“重庆新材”）
重庆华峰新材料研究院有限公司（以下简称“重庆研究院”）
瑞安市华峰新材料科技有限公司（以下简称“瑞安科技”）

---

宁波华峰材料科技有限公司（以下简称“宁波华峰”）

---

华峰巴基斯坦（私营）有限公司（以下简称“华峰巴基斯坦”）

---

华峰印度私营有限责任公司（以下简称“华峰印度”）

---

华峰化工欧洲私人有限责任公司（以下简称“华峰荷兰”）

---

本期合并财务报表范围及其变化情况详见本附注“第十二节、八、合并范围的变更”和“第十二节、九、在其他主体中的权益”。

## 四、财务报表的编制基础

### 1、编制基础

公司以持续经营为基础，根据实际发生的交易和事项，按照财政部颁布的《企业会计准则——基本准则》和各项具体会计准则、企业会计准则应用指南、企业会计准则解释及其他相关规定（以下合称“企业会计准则”），以及中国证券监督管理委员会《公开发行证券的公司信息披露编报规则第15号——财务报告的一般规定》的披露规定编制财务报表。

### 2、持续经营

公司自报告期末起至少12个月以内具备持续经营能力，不存在影响持续经营能力的重大事项。

## 五、重要会计政策及会计估计

具体会计政策和会计估计提示：

详见第十二节、五、29重要会计政策和会计估计变更。

### 1、遵循企业会计准则的声明

公司所编制的财务报表符合企业会计准则的要求，真实、完整地反映了报告期公司的财务状况、经营成果、现金流量等有关信息。

### 2、会计期间

自公历1月1日至12月31日止为一个会计年度。

### 3、营业周期

本公司营业周期为12个月。

#### 4、记账本位币

本公司采用人民币为记账本位币。

#### 5、同一控制下和非同一控制下企业合并的会计处理方法

同一控制下企业合并：合并方在企业合并中取得的资产和负债（包括最终控制方收购被合并方而形成的商誉），按照合并日被合并方资产、负债在最终控制方合并财务报表中的账面价值为基础计量。在合并中取得的净资产账面价值与支付的合并对价账面价值（或发行股份面值总额）的差额，调整资本公积中的股本溢价，资本公积中的股本溢价不足冲减的，调整留存收益。

非同一控制下企业合并：合并成本为购买方在购买日为取得被购买方的控制权而付出的资产、发生或承担的负债以及发行的权益性证券的公允价值。合并成本大于合并中取得的被购买方可辨认净资产公允价值份额的差额，确认为商誉；合并成本小于合并中取得的被购买方可辨认净资产公允价值份额的差额，计入当期损益。在合并中取得的被购买方符合确认条件的各项可辨认资产、负债及或有负债在购买日按公允价值计量。

为企业合并发生的直接相关费用于发生时计入当期损益；为企业合并而发行权益性证券或债务性证券的交易费用，计入权益性证券或债务性证券的初始确认金额。

#### 6、合并财务报表的编制方法

##### 1.合并范围

合并财务报表的合并范围以控制为基础确定，合并范围包括本公司及全部子公司。控制，是指公司拥有对被投资方的权力，通过参与被投资方的相关活动而享有可变回报，并且有能力运用对被投资方的权力影响其回报金额。

##### 2.合并程序

本公司将整个企业集团视为一个会计主体，按照统一的会计政策编制合并财务报表，反映本企业集团整体财务状况、经营成果和现金流量。本公司与子公司、子公司相互之间发生的内部交易的影响予以抵销。内部交易表明相关资产发生减值损失的，全额确认该部分损失。如子公司采用的会计政策、会计期间与本公司不一致的，在编制合并财务报表时，按本公司的会计政策、会计期间进行必要的调整。

子公司所有者权益、当期净损益和当期综合收益中属于少数股东的份额分别在合并资产负债表中所有者权益项目下、合并利润表中净利润项目下和综合收益总额项目下单独列示。子公司少数股东分担的当期亏损超过了少数股东在该子公司期初所有者权益中所享有份额而形成的余额，冲减少数股东权益。

##### （1）增加子公司或业务

在报告期内，因同一控制下企业合并增加子公司或业务的，将子公司或业务合并当期期初至报告期末的经营成果和现金流量纳入合并财务报表，同时对合并财务报表的期初数和比较报表的相关项目进行调整，视同合并后的报告主体自最终控制方开始控制时点起一直存在。

因追加投资等原因能够对同一控制下的被投资方实施控制的，在取得被合并方控制权之前持有的股权投资，在取得原股权之日与合并方和被合并方同处于同一控制之日孰晚日起至合并日之间已确认有关损益、其他综合收益以及其他净资产变动，分别冲减比较报表期间的期初留存收益或当期损益。

在报告期内，因非同一控制下企业合并增加子公司或业务的，以购买日确定的各项可辨认资产、负债及或有负债的公允价值为基础自购买日起纳入合并财务报表。

因追加投资等原因能够对非同一控制下的被投资方实施控制的，对于购买日之前持有的被购买方的股权，

按照该股权在购买日的公允价值进行重新计量，公允价值与其账面价值的差额计入当期投资收益。购买日之前持有的被购买方的股权涉及的以后可重分类进损益的其他综合收益、权益法核算下的其他所有者权益变动转为购买日所属当期投资收益。

## （2）处置子公司或业务

### ①一般处理方法

因处置部分股权投资或其他原因丧失了对被投资方控制权时，对于处置后的剩余股权投资，按照其在丧失控制权日的公允价值进行重新计量。处置股权取得的对价与剩余股权公允价值之和，减去按原持股比例计算应享有原有子公司自购买日或合并日开始持续计算的净资产的份额与商誉之和的差额，计入丧失控制权当期的投资收益。与原有子公司股权投资相关的以后可重分类进损益的其他综合收益、权益法核算下的其他所有者权益变动，在丧失控制权时转为当期投资收益。

### ②分步处置子公司

通过多次交易分步处置对子公司股权投资直至丧失控制权的，处置对子公司股权投资的各项交易的条款、条件以及经济影响符合以下一种或多种情况，通常表明该多次交易事项为一揽子交易：

- i. 这些交易是同时或者在考虑了彼此影响的情况下订立的；
- ii. 这些交易整体才能达成一项完整的商业结果；
- iii. 一项交易的发生取决于其他至少一项交易的发生；
- iv. 一项交易单独看是不经济的，但是和其他交易一并考虑时是经济的。

各项交易属于一揽子交易的，将各项交易作为一项处置子公司并丧失控制权的交易进行会计处理；在丧失控制权之前每一次处置价款与处置投资对应的享有该子公司净资产份额的差额，在合并财务报表中确认为其他综合收益，在丧失控制权时一并转入丧失控制权当期的损益。

各项交易不属于一揽子交易的，在丧失控制权之前，按不丧失控制权的情况下部分处置对子公司的股权投资进行会计处理；在丧失控制权时，按处置子公司一般处理方法进行会计处理。

## （3）购买子公司少数股权

因购买少数股权新取得的长期股权投资与按照新增持股比例计算应享有子公司自购买日或合并日开始持续计算的净资产份额之间的差额，调整合并资产负债表中的资本公积中的股本溢价，资本公积中的股本溢价不足冲减的，调整留存收益。

## （4）不丧失控制权的情况下部分处置对子公司的股权投资

处置价款与处置长期股权投资相对应享有子公司自购买日或合并日开始持续计算的净资产份额之间的差额，调整合并资产负债表中的资本公积中的股本溢价，资本公积中的股本溢价不足冲减的，调整留存收益。

## 7、现金及现金等价物的确定标准

现金，是指本公司的库存现金以及可以随时用于支付的存款。现金等价物，是指本公司持有的期限短、流动性强、易于转换为已知金额的现金、价值变动风险很小的投资。

## 8、外币业务和外币报表折算

### 1.外币业务

外币业务采用交易发生日的即期汇率作为折算汇率将外币金额折合成人民币记账。

资产负债表日外币货币性项目余额按资产负债表日即期汇率折算，由此产生的汇兑差额，除属于与购建符合资本化条件的资产相关的外币专门借款产生的汇兑差额按照借款费用资本化的原则处理外，均计入当期

损益。

## 2. 外币财务报表的折算

资产负债表中的资产和负债项目，采用资产负债表日的即期汇率折算；所有者权益项目除“未分配利润”项目外，其他项目采用发生时的即期汇率折算。利润表中的收入和费用项目，采用本年度的平均汇率折算。处置境外经营时，将与该境外经营相关的外币财务报表折算差额，自所有者权益项目转入处置当期损益。

## 9、金融工具

本公司在成为金融工具合同的一方时，确认一项金融资产、金融负债或权益工具。

### 1、金融工具的分类

根据本公司管理金融资产的业务模式和金融资产的合同现金流量特征，金融资产于初始确认时分类为：以摊余成本计量的金融资产、以公允价值计量且其变动计入其他综合收益的金融资产和以公允价值计量且其变动计入当期损益的金融资产。

本公司将同时符合下列条件且未被指定为以公允价值计量且其变动计入当期损益的金融资产，分类为以摊余成本计量的金融资产：

- 业务模式是以收取合同现金流量为目标；
- 合同现金流量仅为对本金和以未偿付本金金额为基础的利息的支付。

本公司将同时符合下列条件且未被指定为以公允价值计量且其变动计入当期损益的金融资产，分类为以公允价值计量且其变动计入其他综合收益的金融资产（债务工具）：

- 业务模式既以收取合同现金流量又以出售该金融资产为目标；
- 合同现金流量仅为对本金和以未偿付本金金额为基础的利息的支付。

对于非交易性权益工具投资，本公司可以在初始确认时将其不可撤销地指定为以公允价值计量且其变动计入其他综合收益的金融资产（权益工具）该指定在单项投资的基础上作出，且相关投资从发行者的角度符合权益工具的定义。

除上述以摊余成本计量和以公允价值计量且其变动计入其他综合收益的金融资产外，本公司将其余所有的金融资产分类为以公允价值计量且其变动计入当期损益的金融资产。在初始确认时，如果能够消除或显著减少会计错配，本公司可以将本应分类为摊余成本计量或以公允价值计量且其变动计入其他综合收益的金融资产不可撤销地指定为以公允价值计量且其变动计入当期损益的金融资产。

金融负债于初始确认时分类为：以公允价值计量且其变动计入当期损益的金融负债和以摊余成本计量的金融负债。

符合以下条件之一的金融负债可在初始计量时指定为以公允价值计量且其变动计入当期损益的金融负债：

- 1) 该项指定能够消除或显著减少会计错配。
- 2) 根据正式书面文件载明的企业风险管理或投资策略，以公允价值为基础对金融负债组合或金融资产和金融负债组合进行管理和业绩评价，并在企业内部以此为基础向关键管理人员报告。
- 3) 该金融负债包含需单独分开的嵌入衍生工具。

### 2、金融工具的确认依据和计量方法

#### （1）以摊余成本计量的金融资产

以摊余成本计量的金融资产包括应收票据、应收账款、其他应收款、长期应收款、债权投资等，按公允价

值进行初始计量，相关交易费用计入初始确认金额；不包含重大融资成分的应收账款以及本公司决定不考虑不超过一年的融资成分的应收账款，以合同交易价格进行初始计量。

持有期间采用实际利率法计算的利息计入当期损益。

收回或处置时，将取得的价款与该金融资产账面价值之间的差额计入当期损益。

(2) 以公允价值计量且其变动计入其他综合收益的金融资产（债务工具）

以公允价值计量且其变动计入其他综合收益的金融资产（债务工具）包括应收款项融资、其他债权投资等，按公允价值进行初始计量，相关交易费用计入初始确认金额。该金融资产按公允价值进行后续计量，公允价值变动除采用实际利率法计算的利息、减值损失或利得和汇兑损益之外，均计入其他综合收益。

终止确认时，之前计入其他综合收益的累计利得或损失从其他综合收益中转出，计入当期损益。

(3) 以公允价值计量且其变动计入其他综合收益的金融资产（权益工具）

以公允价值计量且其变动计入其他综合收益的金融资产（权益工具）包括其他权益工具投资等，按公允价值进行初始计量，相关交易费用计入初始确认金额。该金融资产按公允价值进行后续计量，公允价值变动计入其他综合收益。取得的股利计入当期损益。

终止确认时，之前计入其他综合收益的累计利得或损失从其他综合收益中转出，计入留存收益。

(4) 以公允价值计量且其变动计入当期损益的金融资产

以公允价值计量且其变动计入当期损益的金融资产包括交易性金融资产、衍生金融资产、其他非流动金融资产等，按公允价值进行初始计量，相关交易费用计入当期损益。该金融资产按公允价值进行后续计量，公允价值变动计入当期损益。

(5) 以公允价值计量且其变动计入当期损益的金融负债

以公允价值计量且其变动计入当期损益的金融负债包括交易性金融负债、衍生金融负债等，按公允价值进行初始计量，相关交易费用计入当期损益。该金融负债按公允价值进行后续计量，公允价值变动计入当期损益。

终止确认时，其账面价值与支付的对价之间的差额计入当期损益。

(6) 以摊余成本计量的金融负债

以摊余成本计量的金融负债包括短期借款、应付票据、应付账款、其他应付款、长期借款、应付债券、长期应付款，按公允价值进行初始计量，相关交易费用计入初始确认金额。

持有期间采用实际利率法计算的利息计入当期损益。

终止确认时，将支付的对价与该金融负债账面价值之间的差额计入当期损益。

### 3、金融资产终止确认和金融资产转移

满足下列条件之一时，本公司终止确认金融资产：

- 收取金融资产现金流量的合同权利终止；
- 金融资产已转移，且已将金融资产所有权上几乎所有的风险和报酬转移给转入方；
- 金融资产已转移，虽然本公司既没有转移也没有保留金融资产所有权上几乎所有的风险和报酬，但是未保留对金融资产的控制。

发生金融资产转移时，如保留了金融资产所有权上几乎所有的风险和报酬的，则不终止确认该金融资产。

在判断金融资产转移是否满足上述金融资产终止确认条件时，采用实质重于形式的原则。

公司将金融资产转移区分为金融资产整体转移和部分转移。金融资产整体转移满足终止确认条件的，将下列两项金额的差额计入当期损益：

- (1) 所转移金融资产的账面价值；
- (2) 因转移而收到的对价，与原直接计入所有者权益的公允价值变动累计额（涉及转移的金融资产为以公允价值计量且其变动计入其他综合收益的金融资产（债务工具）的情形）之和。

金融资产部分转移满足终止确认条件的，将所转移金融资产整体的账面价值，在终止确认部分和未终止确认部分之间，按照各自的相对公允价值进行分摊，并将下列两项金额的差额计入当期损益：

- (1) 终止确认部分的账面价值；
- (2) 终止确认部分的对价，与原直接计入所有者权益的公允价值变动累计额中对应终止确认部分的金额（涉及转移的金融资产为以公允价值计量且其变动计入其他综合收益的金融资产（债务工具）的情形）之和。

金融资产转移不满足终止确认条件的，继续确认该金融资产，所收到的对价确认为一项金融负债。

#### 4、金融负债终止确认

金融负债的现时义务全部或部分已经解除的，则终止确认该金融负债或其一部分；本公司若与债权人签定协议，以承担新金融负债方式替换现存金融负债，且新金融负债与现存金融负债的合同条款实质上不同的，则终止确认现存金融负债，并同时确认新金融负债。

对现存金融负债全部或部分合同条款作出实质性修改的，则终止确认现存金融负债或其一部分，同时将修改条款后的金融负债确认为一项新金融负债。

金融负债全部或部分终止确认时，终止确认的金融负债账面价值与支付对价（包括转出的非现金资产或承担的新金融负债）之间的差额，计入当期损益。

本公司若回购部分金融负债的，在回购日按照继续确认部分与终止确认部分的相对公允价值，将该金融负债整体的账面价值进行分配。分配给终止确认部分的账面价值与支付的对价（包括转出的非现金资产或承担的新金融负债）之间的差额，计入当期损益。

#### 5、金融资产和金融负债的公允价值的确定方法

存在活跃市场的金融工具，以活跃市场中的报价确定其公允价值。不存在活跃市场的金融工具，采用估值技术确定其公允价值。在估值时，本公司采用在当前情况下适用并且有足够可利用数据和其他信息支持的估值技术，选择与市场参与者在相关资产或负债的交易中所考虑的资产或负债特征相一致的输入值，并优先使用相关可观察输入值。只有在相关可观察输入值无法取得或取得不切实可行的情况下，才使用不可观察输入值。

#### 6、金融资产减值的测试方法及会计处理方法

本公司以单项或组合的方式对以摊余成本计量的金融资产、以公允价值计量且其变动计入其他综合收益的金融资产（债务工具）和财务担保合同等的预期信用损失进行估计。

本公司考虑有关过去事项、当前状况以及对未来经济状况的预测等合理且有依据的信息，以发生违约的风险为权重，计算合同应收的现金流量与预期能收到的现金流量之间差额的现值的概率加权金额，确认预期信用损失。

如果该金融工具的信用风险自初始确认后已显著增加，本公司按照相当于该金融工具整个存续期内预期信用损失的金额计量其损失准备；如果该金融工具的信用风险自初始确认后并未显著增加，本公司按照相当于该金融工具未来12个月内预期信用损失的金额计量其损失准备。由此形成的损失准备的增加或转回金额，作为减值损失或利得计入当期损益。

本公司通过比较金融工具在资产负债表日发生违约的风险与在初始确认日发生违约的风险，以确定金融工具预计存续期内发生违约风险的相对变化，以评估金融工具的信用风险自初始确认后是否已显著增加。通常逾期超过30日，本公司即认为该金融工具的信用风险已显著增加，除非有确凿证据证明该金融工具的信用风险自初始确认后并未显著增加。

如果金融工具于资产负债表日的信用风险较低，本公司即认为该金融工具的信用风险自初始确认后并未显著增加。

如果有客观证据表明某项金融资产已经发生信用减值，则本公司在单项基础上对该金融资产计提减值准备。

对于由《企业会计准则第14号——收入》(2017)规范的交易形成的应收款项和合同资产，无论是否包含重大融资成分，本公司始终按照相当于整个存续期内预期信用损失的金额计量其损失准备。

对于租赁应收款，本公司选择始终按照相当于整个存续期内预期信用损失的金额计量其损失准备。

本公司不再合理预期金融资产合同现金流量能够全部或部分收回的，直接减记该金融资产的账面余额。

## 10、存货

### 1、存货的分类

存货分类为：原材料、半成品、库存商品、发出商品、周转材料。

### 2、发出存货的计价方法

存货发出时按月末一次加权平均计价。

### 3、不同类别存货可变现净值的确定依据

产成品、库存商品和用于出售的材料等直接用于出售的商品存货，在正常生产经营过程中，以该存货的估计售价减去估计的销售费用和相关税费后的金额，确定其可变现净值；需要经过加工的材料存货，在正常生产经营过程中，以所生产的产成品的估计售价减去至完工时估计将要发生的成本、估计的销售费用和相关税费后的金额，确定其可变现净值；为执行销售合同或者劳务合同而持有的存货，其可变现净值以合同价格为基础计算，若持有存货的数量多于销售合同订购数量的，超出部分的存货的可变现净值以一般销售价格为基础计算。

期末按照单个存货项目计提存货跌价准备；但对于数量繁多、单价较低的存货，按照存货类别计提存货跌价准备；与在同一地区生产和销售的产品系列相关、具有相同或类似最终用途或目的，且难以与其他项目分开计量的存货，则合并计提存货跌价准备。

除有明确证据表明资产负债表日市场价格异常外，存货项目的可变现净值以资产负债表日市场价格为基础确定。

本期末存货项目的可变现净值以资产负债表日市场价格为基础确定。

### 4、存货的盘存制度

采用永续盘存制。

### 5、低值易耗品和包装物的摊销方法

(1) 低值易耗品采用一次转销法；



(2) 包装物采用一次转销法。

## 11、合同资产

### 自2020年1月1日起的会计政策

#### 1、合同资产的确认方法及标准

本公司根据履行履约义务与客户付款之间的关系在资产负债表中列示合同资产或合同负债。本公司已向客户转让商品或提供服务而有权收取对价的权利（且该权利取决于时间流逝之外的其他因素）列示为合同资产。同一合同下的合同资产和合同负债以净额列示。本公司拥有的、无条件（仅取决于时间流逝）向客户收取对价的权利作为应收款项单独列示。

#### 2、合同资产预期信用损失的确定方法及会计处理方法

合同资产的预期信用损失的确定方法及会计处理方法详见本附注“第十二节、五、9、金融资产减值的测试方法及会计处理方法”。

## 12、持有待售资产

本公司将同时满足下列条件的非流动资产或处置组划分为持有待售类别：

（1）根据类似交易中出售此类资产或处置组的惯例，在当前状况下即可立即出售；

（2）出售极可能发生，即本公司已经就一项出售计划作出决议且获得确定的购买承诺，预计出售将在一年内完成。有关规定要求本公司相关权力机构或者监管部门批准后方可出售的，已经获得批准。

划分为持有待售的非流动资产（不包括金融资产、递延所得税资产、职工薪酬形成的资产）或处置组，其账面价值高于公允价值减去出售费用后的净额的，账面价值减记至公允价值减去出售费用后的净额，减记的金额确认为资产减值损失，计入当期损益，同时计提持有待售资产减值准备。

## 13、长期股权投资

### 1、共同控制、重大影响的判断标准

共同控制，是指按照相关约定对某项安排所共有的控制，并且该安排的相关活动必须经过分享控制权的参与方一致同意后才能决策。本公司与其他合营方一同对被投资单位实施共同控制且对被投资单位净资产享有权利的，被投资单位为本公司的合营企业。

重大影响，是指对一个企业的财务和经营决策有参与决策的权力，但并不能够控制或者与其他方一起共同控制这些政策的制定。本公司能够对被投资单位施加重大影响的，被投资单位为本公司联营企业。

### 2、初始投资成本的确定

#### （1）企业合并形成的长期股权投资

对于同一控制下的企业合并形成的对子公司的长期股权投资，在合并日按照取得被合并方所有者权益在最终控制方合并财务报表中的账面价值的份额作为长期股权投资的初始投资成本。长期股权投资初始投资成本与支付对价账面价值之间的差额，调整资本公积中的股本溢价；资本公积中的股本溢价不足冲减时，调整留存收益。因追加投资等原因能够对同一控制下的被投资单位实施控制的，按上述原则确认的长期股权投资的初始投资成本与达到合并前的长期股权投资账面价值加上合并日进一步取得股份新支付对价的账面价值之和的差额，调整股本溢价，股本溢价不足冲减的，冲减留存收益。

对于非同一控制下的企业合并形成的对子公司的长期股权投资，按照购买日确定的合并成本作为长期股权投资的初始投资成本。因追加投资等原因能够对非同一控制下的被投资单位实施控制的，按照原持有的股权投资账面价值加上新增投资成本之和作为初始投资成本。

#### （2）通过企业合并以外的其他方式取得的长期股权投资

以支付现金方式取得的长期股权投资，按照实际支付的购买价款作为初始投资成本。

以发行权益性证券取得的长期股权投资，按照发行权益性证券的公允价值作为初始投资成本。

### 3、后续计量及损益确认方法

#### （1）成本法核算的长期股权投资

公司对子公司的长期股权投资，采用成本法核算，除非投资符合持有待售的条件。除取得投资时实际支付的价款或对价中包含的已宣告但尚未发放的现金股利或利润外，公司按照享有被投资单位宣告发放的现金股利或利润确认当期投资收益。

#### （2）权益法核算的长期股权投资

对联营企业和合营企业的长期股权投资，采用权益法核算。初始投资成本大于投资时应享有被投资单位可辨认净资产公允价值份额的差额，不调整长期股权投资的初始投资成本；初始投资成本小于投资时应享有被投资单位可辨认净资产公允价值份额的差额，计入当期损益，同时调整长期股权投资的成本。

公司按照应享有或应分担的被投资单位实现的净损益和其他综合收益的份额，分别确认投资收益和其他综合收益，同时调整长期股权投资的账面价值；按照被投资单位宣告分派的利润或现金股利计算应享有的部分，相应减少长期股权投资的账面价值；对于被投资单位除净损益、其他综合收益和利润分配以外所有者权益的其他变动（简称“其他所有者权益变动”），调整长期股权投资的账面价值并计入所有者权益。

在确认应享有被投资单位净损益、其他综合收益及其他所有者权益变动的份额时，以取得投资时被投资单位可辨认净资产的公允价值为基础，并按照公司的会计政策及会计期间，对被投资单位的净利润和其他综合收益等进行调整后确认。

公司与联营企业、合营企业之间发生的未实现内部交易损益按照应享有的比例计算归属于公司的部分，予以抵销，在此基础上确认投资收益，但投出或出售的资产构成业务的除外。与被投资单位发生的未实现内部交易损失，属于资产减值损失的，全额确认。

公司对合营企业或联营企业发生的净亏损，除负有承担额外损失义务外，以长期股权投资的账面价值以及其他实质上构成对合营企业或联营企业净投资的长期权益减记至零为限。合营企业或联营企业以后实现净利润的，公司在收益分享额弥补未确认的亏损分担额后，恢复确认收益分享额。

#### （3）长期股权投资的处置

处置长期股权投资，其账面价值与实际取得价款的差额，计入当期损益。

部分处置权益法核算的长期股权投资，剩余股权仍采用权益法核算的，原权益法核算确认的其他综合收益采用与被投资单位直接处置相关资产或负债相同的基础按相应比例结转，其他所有者权益变动按比例结转入当期损益。

因处置股权投资等原因丧失了对被投资单位的共同控制或重大影响的，原股权投资因采用权益法核算而确认的其他综合收益，在终止采用权益法核算时采用与被投资单位直接处置相关资产或负债相同的基础进行会计处理，其他所有者权益变动在终止采用权益法核算时全部转入当期损益。

因处置部分股权投资等原因丧失了对被投资单位控制权的，在编制个别财务报表时，剩余股权能够对被投资单位实施共同控制或重大影响的，改按权益法核算，并对该剩余股权视同自取得时即采用权益法核算进行调整，对于取得被投资单位控制权之前确认的其他综合收益采用与被投资单位直接处置相关资产或负债相同的基础按比例结转，因采用权益法核算确认的其他所有者权益变动按比例结转入当期损益；剩余股权不能对被投资单位实施共同控制或施加重大影响的，确认为金融资产，其在丧失控制之日的公允价值与账面价值间的差额计入当期损益，对于取得被投资单位控制权之前确认的其他综合收益和其他所有者权益变

动全部结转。

通过多次交易分步处置对子公司股权投资直至丧失控制权，属于一揽子交易的，各项交易作为一项处置子公司股权投资并丧失控制权的交易进行会计处理；在丧失控制权之前每一次处置价款与所处置的股权对应得长期股权投资账面价值之间的差额，在个别财务报表中，先确认为其他综合收益，到丧失控制权时再一并转入丧失控制权的当期损益。不属于一揽子交易的，对每一项交易分别进行会计处理。

## 14、投资性房地产

投资性房地产计量模式

成本法计量

折旧或摊销方法

投资性房地产是指为赚取租金或资本增值，或两者兼有而持有的房地产，包括已出租的土地使用权、持有并准备增值后转让的土地使用权、已出租的建筑物（含自行建造或开发活动完成后用于出租的建筑物以及正在建造或开发过程中将来用于出租的建筑物）。

与投资性房地产有关的后续支出，在相关的经济利益很可能流入且其成本能够可靠的计量时，计入投资性房地产成本；否则，于发生时计入当期损益。

本公司对现有投资性房地产采用成本模式计量。对按照成本模式计量的投资性房地产—出租用建筑物采用与本公司固定资产相同的折旧政策，出租用土地使用权按与无形资产相同的摊销政策执行。

## 15、固定资产

### （1）确认条件

1、固定资产确认条件固定资产指为生产商品、提供劳务、出租或经营管理而持有，并且使用寿命超过一个会计年度的有形资产。固定资产在同时满足下列条件时予以确认：（1）与该固定资产有关的经济利益很可能流入企业；（2）该固定资产的成本能够可靠地计量。固定资产按成本（并考虑预计弃置费用因素的影响）进行初始计量。与固定资产有关的后续支出，在与其有关的经济利益很可能流入且其成本能够可靠计量时，计入固定资产成本；对于被替换的部分，终止确认其账面价值；所有其他后续支出于发生时计入当期损益。

### （2）折旧方法

类别	折旧方法	折旧年限	残值率	年折旧率
房屋及建筑物	年限平均法	20	5.00	4.75
机器设备	年限平均法	10	5.00	9.50
运输设备	年限平均法	4-5	5.00	19.00-23.75
其他设备	年限平均法	5	5.00	19.00

公司需遵守《深圳证券交易所行业信息披露指引第 18 号——上市公司从事化工行业相关业务》的披露要求

### （3）融资租入固定资产的认定依据、计价和折旧方法

公司与租赁方所签订的租赁协议条款中规定了下列条件之一的，确认为融资租入资产：（1）租赁期满后租赁资产的所有权归属于本公司；（2）公司具有购买资产的选择权，购买价款远低于行使选择权时该资产的公允价值；（3）租赁期占所租赁资产使用寿命的大部分；（4）租赁开始日的最低租赁付款额现值，与该资产的公允价值不存在较大的差异。公司在承租开始日，将租赁资产公允价值与最低租赁付款额现值两者中较低者作为租入资产的入账价值，将最低租赁付款额作为长期应付款的入账价值，其差额作为未确认的融资费。

### （4）固定资产处置

当固定资产被处置、或者预期通过使用或处置不能产生经济利益时，终止确认该固定资产。固定资产出售、转让、报废或毁损的处置收入扣除其账面价值和相关税费后的金额计入当期损益。

## 16、在建工程

公司需遵守《深圳证券交易所行业信息披露指引第 18 号——上市公司从事化工行业相关业务》的披露要求

在建工程按实际发生的成本计量。实际成本包括建筑成本、安装成本、符合资本化条件的借款费用以及其他为使在建工程达到预定可使用状态前所发生的必要支出。在建工程在达到预定可使用状态时，转入固定资产并自次月起开始计提折旧。

## 17、借款费用

### 1、借款费用资本化的确认原则

公司发生的借款费用，可直接归属于符合资本化条件的资产的购建或者生产的，予以资本化，计入相关资产成本；其他借款费用，在发生时根据其发生额确认为费用，计入当期损益。

符合资本化条件的资产，是指需要经过相当长时间的购建或者生产活动才能达到预定可使用或者可销售状态的固定资产、投资性房地产和存货等资产。

### 2、借款费用资本化期间

资本化期间，指从借款费用开始资本化时点到停止资本化时点的期间，借款费用暂停资本化的期间不包括在内。

借款费用同时满足下列条件时开始资本化：

（1）资产支出已经发生，资产支出包括为购建或者生产符合资本化条件的资产而以支付现金、转移非现金资产或者承担带息债务形式发生的支出；

（2）借款费用已经发生；

（3）为使资产达到预定可使用或者可销售状态所必要的购建或者生产活动已经开始。

当购建或者生产符合资本化条件的资产达到预定可使用或者可销售状态时，借款费用停止资本化。

### 3、暂停资本化期间

符合资本化条件的资产在购建或生产过程中发生的非正常中断、且中断时间连续超过3个月的，则借款费用暂停资本化；该项中断如是所购建或生产的符合资本化条件的资产达到预定可使用状态或者可销售状态必要的程序，则借款费用继续资本化。在中断期间发生的借款费用确认为当期损益，直至资产的购建或者

生产活动重新开始后借款费用继续资本化。

#### 4、借款费用资本化率、资本化金额的计算方法

对于为购建或者生产符合资本化条件的资产而借入的专门借款，以专门借款当期实际发生的借款费用，减去尚未动用的借款资金存入银行取得的利息收入或进行暂时性投资取得的投资收益后的金额，来确定借款费用的资本化金额。

对于为购建或者生产符合资本化条件的资产而占用的一般借款，根据累计资产支出超过专门借款部分的资产支出加权平均数乘以所占用一般借款的资本化率，计算确定一般借款应予资本化的借款费用金额。资本化率根据一般借款加权平均实际利率计算确定。

在资本化期间内，外币专门借款本金及利息的汇兑差额，予以资本化，计入符合资本化条件的资产的成本。除外币专门借款之外的其他外币借款本金及其利息所产生的汇兑差额计入当期损益。

## 18、无形资产

### (1) 计价方法、使用寿命、减值测试

#### 1、无形资产的计价方法

(1) 公司取得无形资产时按成本进行初始计量；

外购无形资产的成本，包括购买价款、相关税费以及直接归属于使该项资产达到预定用途所发生的其他支出。

(2) 后续计量

在取得无形资产时分析判断其使用寿命。

对于使用寿命有限的无形资产，在为企业带来经济利益的期限内摊销；无法预见无形资产为企业带来经济利益期限的，视为使用寿命不确定的无形资产，不予摊销。

#### 2、使用寿命有限的无形资产的使用寿命估计情况：

项目	预计使用寿命	摊销方法	依据
土地使用权	土地证登记使用年限	年限平均法	土地使用权证
专利权	合同约定使用年限	年限平均法	合同
软件	3-10年	年限平均法	合同
商标	10年	年限平均法	商标注册证
排污权	3年	年限平均法	排污权使用期限

每年度终了，对使用寿命有限的无形资产的使用寿命及摊销方法进行复核。

#### 3、使用寿命不确定的无形资产的判断依据以及对其使用寿命进行复核的程序

使用寿命不确定的无形资产不摊销，公司在每个会计期间均对该无形资产的使用寿命进行复核。

## (2) 内部研究开发支出会计政策

### 1、划分研究阶段和开发阶段的具体标准

公司内部研究开发项目的支出分为研究阶段支出和开发阶段支出。

研究阶段：为获取并理解新的科学或技术知识等而进行的独创性的有计划调查、研究活动的阶段。

开发阶段：在进行商业性生产或使用前，将研究成果或其他知识应用于某项计划或设计，以生产出新的或具有实质性改进的材料、装置、产品等活动的阶段。

### 2、开发阶段支出资本化的具体条件

研究阶段的支出，于发生时计入当期损益。开发阶段的支出同时满足下列条件的，确认为无形资产，不能满足下述条件的开发阶段的支出计入当期损益：

- (1)完成该无形资产以使其能够使用或出售在技术上具有可行性；
- (2)具有完成该无形资产并使用或出售的意图；
- (3)无形资产产生经济利益的方式，包括能够证明运用该无形资产生产的产品存在市场或无形资产自身存在市场，无形资产将在内部使用的，能够证明其有用性；
- (4)有足够的技术、财务资源和其他资源支持，以完成该无形资产的开发，并有能力使用或出售该无形资产；
- (5)归属于该无形资产开发阶段的支出能够可靠地计量。

无法区分研究阶段支出和开发阶段支出的，将发生的研发支出全部计入当期损益。

## 19、长期资产减值

长期股权投资、采用成本模式计量的投资性房地产、固定资产、在建工程、使用寿命有限的无形资产、油气资产等长期资产，于资产负债表日存在减值迹象的，进行减值测试。减值测试结果表明资产的可收回金额低于其账面价值的，按其差额计提减值准备并计入减值损失。可收回金额为资产的公允价值减去处置费用后的净额与资产预计未来现金流量的现值两者之间的较高者。资产减值准备按单项资产为基础计算并确认，如果难以对单项资产的可收回金额进行估计的，以该资产所属的资产组确定资产组的可收回金额。资产组是能够独立产生现金流入的最小资产组合。

对于因企业合并形成的商誉、使用寿命不确定的无形资产、尚未达到可使用状态的无形资产，无论是否存在减值迹象，至少在每年年度终了进行减值测试。

本公司进行商誉减值测试，对于因企业合并形成的商誉的账面价值，自购买日起按照合理的方法分摊至相关的资产组；难以分摊至相关的资产组的，将其分摊至相关的资产组组合。相关的资产组或者资产组组合，是能够从企业合并的协同效应中受益的资产组或者资产组组合。

在对包含商誉的相关资产组或者资产组组合进行减值测试时，如与商誉相关的资产组或者资产组组合存在减值迹象的，先对不包含商誉的资产组或者资产组组合进行减值测试，计算可收回金额，并与相关账面价值相比较，确认相应的减值损失。然后对包含商誉的资产组或者资产组组合进行减值测试，比较其账面价值与可收回金额，如可收回金额低于账面价值的，减值损失金额首先抵减分摊至资产组或者资产组组合中商誉的账面价值，再根据资产组或者资产组组合中除商誉之外的其他各项资产的账面价值所占比重，按比例抵减其他各项资产的账面价值。

上述资产减值损失一经确认，在以后会计期间不予转回。

## 20、长期待摊费用

长期待摊费用为已经发生但应由本期和以后各期负担的分摊期限在一年以上的各项费用。本公司长期待摊费用包括办公楼装修费、租赁费、保险费等。

### 1.摊销方法

长期待摊费用在受益期内平均摊销

### 2.摊销年限

预计未来收益期限。

## 21、合同负债

### 自2020年1月1日起的会计政策

本公司根据履行履约义务与客户付款之间的关系在资产负债表中列示合同资产或合同负债。本公司已收或应收客户对价而应向客户转让商品或提供服务的义务列示为合同负债。同一合同下的合同资产和合同负债以净额列示。

## 22、职工薪酬

### (1) 短期薪酬的会计处理方法

本公司在职工为本公司提供服务的会计期间，将实际发生的短期薪酬确认为负债，并计入当期损益或相关资产成本。

本公司为职工缴纳的社会保险费和住房公积金，以及按规定提取的工会经费和职工教育经费，在职工为本公司提供服务的会计期间，根据规定的计提基础和计提比例计算确定相应的职工薪酬金额。

本公司发生的职工福利费，在实际发生时根据实际发生额计入当期损益或相关资产成本，其中，非货币性福利按照公允价值计量。

### (2) 离职后福利的会计处理方法

#### (1) 设定提存计划

本公司按当地政府的相关规定为职工缴纳基本养老保险和失业保险，在职工为本公司提供服务的会计期间，按以当地规定的缴纳基数和比例计算应缴纳金额，确认为负债，并计入当期损益或相关资产成本。

除基本养老保险外，本公司还依据国家企业年金制度的相关政策建立了企业年金缴费制度（补充养老保险）/企业年金计划。本公司按职工工资总额的一定比例向当地社会保险机构缴费/年金计划缴费，相应支出计入当期损益或相关资产成本。

#### (2) 设定受益计划

本公司根据预期累计福利单位法确定的公式将设定受益计划产生的福利义务归属于职工提供服务的期间，并计入当期损益或相关资产成本。

设定受益计划义务现值减去设定受益计划资产公允价值所形成的赤字或盈余确认为一项设定受益计划净负债或净资产。设定受益计划存在盈余的，本公司以设定受益计划的盈余和资产上限两项的孰低者计量设定受益计划净资产。

所有设定受益计划义务，包括预期在职工提供服务的年度报告期间结束后的十二个月内支付的义务，根据资产负债表日与设定受益计划义务期限和币种相匹配的国债或活跃市场上的高质量公司债券的市场收益率予以折现。

设定受益计划产生的服务成本和设定受益计划净负债或净资产的利息净额计入当期损益或相关资产成本；重新计量设定受益计划净负债或净资产所产生的变动计入其他综合收益，并且在后续会计期间不转回至损益，在原设定受益计划终止时在权益范围内将原计入其他综合收益的部分全部结转至未分配利润。

在设定受益计划结算时，按在结算日确定的设定受益计划义务现值和结算价格两者的差额，确认结算利得或损失。

详见本附注“第十二节、七、(27) 应付职工薪酬”。

### (3) 辞退福利的会计处理方法

本公司向职工提供辞退福利的，在下列两者孰早日确认辞退福利产生的职工薪酬负债，并计入当期损益：公司不能单方面撤回因解除劳动关系计划或裁减建议所提供的辞退福利时；公司确认与涉及支付辞退福利的重组相关的成本或费用时。

## 23、收入

公司需遵守《深圳证券交易所行业信息披露指引第 18 号——上市公司从事化工行业相关业务》的披露要求

### 自2020年1月1日起的会计政策

#### 1、收入确认和计量所采用的会计政策

本公司在履行了合同中的履约义务，即在客户取得相关商品或服务控制权时确认收入。取得相关商品或服务控制权，是指能够主导该商品或服务的使用并从中获得几乎全部的经济利益。

合同中包含两项或多项履约义务的，本公司在合同开始日，按照各单项履约义务所承诺商品或服务的单独售价的相对比例，将交易价格分摊至各单项履约义务。本公司按照分摊至各单项履约义务的交易价格计量收入。

交易价格是指本公司因向客户转让商品或服务而预期有权收取的对价金额，不包括代第三方收取的款项以及预期将退还给客户的款项。本公司根据合同条款，结合其以往的习惯做法确定交易价格，并在确定交易价格时，考虑可变对价、合同中存在的重大融资成分、非现金对价、应付客户对价等因素的影响。本公司以不超过在相关不确定性消除时累计已确认收入极可能不会发生重大转回的金额确定包含可变对价的交易价格。合同中存在重大融资成分的，本公司按照假定客户在取得商品或服务控制权时即以现金支付的应付金额确定交易价格，并在合同期间内采用实际利率法摊销该交易价格与合同对价之间的差额。

满足下列条件之一的，属于在某一时间段内履行履约义务，否则，属于在某一时刻履行履约义务：

- 客户在本公司履约的同时即取得并消耗本公司履约所带来的经济利益。
- 客户能够控制本公司履约过程中在建的商品。
- 本公司履约过程中所产出的商品具有不可替代用途，且本公司在整个合同期内有权就累计至今已完成的履约部分收取款项。

对于在某一时间段内履行的履约义务，本公司在该段时间内按照履约进度确认收入，但是，履约进度不能合理确定的除外。本公司考虑商品或服务的性质，采用产出法或投入法确定履约进度。当履约进度不能合理确定时，已经发生的成本预计能够得到补偿的，本公司按照已经发生的成本金额确认收入，直到履约进度能够合理确定为止。

对于在某一时刻履行的履约义务，本公司在客户取得相关商品或服务控制权时点确认收入。在判断客户是否已取得商品或服务控制权时，本公司考虑下列迹象：



- 本公司就该商品或服务享有现时收款权利，即客户就该商品或服务负有现时付款义务。
- 本公司已将该商品的法定所有权转移给客户，即客户已拥有该商品的法定所有权。
- 本公司已将该商品实物转移给客户，即客户已实物占有该商品。
- 本公司已将该商品所有权上的主要风险和报酬转移给客户，即客户已取得该商品所有权上的主要风险和报酬。
- 客户已接受该商品或服务。

## 2020年1月1日前的会计政策

### 1、销售商品收入确认的一般原则：

- (1) 本公司已将商品所有权上的主要风险和报酬转移给购货方；
- (2) 本公司既没有保留通常与所有权相联系的继续管理权，也没有对已售出的商品实施有效控制；
- (3) 收入的金额能够可靠地计量；
- (4) 相关的经济利益很可能流入本公司；
- (5) 相关的、已发生或将发生的成本能够可靠地计量。

### 2、具体原则

- 1) 国内销售在满足以下条件时，确认收入：
  - a、根据与客户签订的销售合同或订单需求，完成相关产品生产，将产品交付给客户，经客户签收后；
- 2) 国外销售在满足以下条件时，确认收入：
  - a、根据与客户签订的出口合同或订单，完成相关产品生产，经检验合格后向海关报关出口，取得报关单，并取得提单（运单）；
  - b、根据与客户签订的销售合同或订单需求，将产品交付给客户，经客户签收后；

## 24、合同成本

### 自2020年1月1日起的会计政策

合同成本包括合同履约成本与合同取得成本。

本公司为履行合同而发生的成本，不属于存货、固定资产或无形资产等相关准则规范范围的，在满足下列条件时作为合同履约成本确认为一项资产：

- 该成本与一份当前或预期取得的合同直接相关。
- 该成本增加了本公司未来用于履行履约义务的资源。
- 该成本预期能够收回。

本公司为取得合同发生的增量成本预期能够收回的，作为合同取得成本确认为一项资产。

与合同成本有关的资产采用与该资产相关的商品或服务收入确认相同的基础进行摊销；但是对于合同取得成本摊销期限未超过一年的，本公司在发生时将其计入当期损益。

与合同成本有关的资产，其账面价值高于下列两项的差额的，本公司对超出部分计提减值准备，并确认为资产减值损失：

- 1、因转让与该资产相关的商品或服务预期能够取得的剩余对价；
- 2、为转让该相关商品或服务估计将要发生的成本。

以前期间减值的因素之后发生变化，使得前述差额高于该资产账面价值的，本公司转回原已计提的减值准备，并计入当期损益，但转回后的资产账面价值不超过假定不计提减值准备情况下该资产在转回日的账面价值。

## 25、政府补助

### 1、类型

政府补助，是本公司从政府无偿取得的货币性资产与非货币性资产。分为与资产相关的政府补助和与收益相关的政府补助。

与资产相关的政府补助，是指本公司取得的、用于购建或以其他方式形成长期资产的政府补助。与收益相关的政府补助，是指除与资产相关的政府补助之外的政府补助。

### 2、确认时点

政府补助在本公司能够满足其所附的条件并且能够收到时，予以确认。

### 3、会计处理

与资产相关的政府补助，冲减相关资产账面价值或确认为递延收益。确认为递延收益的，在相关资产使用寿命内按照合理、系统的方法分期计入当期损益（与本公司日常活动相关的，计入其他收益；与本公司日常活动无关的，计入营业外收入）；

与收益相关的政府补助，用于补偿本公司以后期间的相关成本费用或损失的，确认为递延收益，并在确认相关成本费用或损失的期间，计入当期损益（与本公司日常活动相关的，计入其他收益；与本公司日常活动无关的，计入营业外收入）或冲减相关成本费用或损失；用于补偿本公司已发生的相关成本费用或损失的，直接计入当期损益（与本公司日常活动相关的，计入其他收益；与本公司日常活动无关的，计入营业外收入）或冲减相关成本费用或损失。

本公司取得的政策性优惠贷款贴息，区分以下两种情况，分别进行会计处理：

（1）财政将贴息资金拨付给贷款银行，由贷款银行以政策性优惠利率向本公司提供贷款的，本公司以实际收到的借款金额作为借款的入账价值，按照借款本金和该政策性优惠利率计算相关借款费用。

（2）财政将贴息资金直接拨付给本公司的，本公司将对应的贴息冲减相关借款费用。

## 26、专项储备

公司按照财政部、国家安全生产监督管理总局联合发布的《企业安全生产费用提取和使用管理办法》（财企〔2012〕16号）的规定提取的安全生产费，计入相关产品的成本或当期损益，同时记入“专项储备”科目。使用提取的安全生产费时，属于费用性支出的，直接冲减专项储备。形成固定资产的，通过“在建工程”科目归集所发生的支出，待安全项目完工达到预定可使用状态时确认为固定资产；同时，按照形成固定资产的成本冲减专项储备，并确认相同金额的累计折旧，该固定资产在以后期间不再计提折旧。

## 27、递延所得税资产/递延所得税负债

所得税包括当期所得税和递延所得税。除因企业合并和直接计入所有者权益(包括其他综合收益)的交易或者事项产生的所得税外，本公司将当期所得税和递延所得税计入当期损益。

递延所得税资产和递延所得税负债根据资产和负债的计税基础与其账面价值的差额(暂时性差异)计算确认。

对于可抵扣暂时性差异确认递延所得税资产，以未来期间很可能取得的用来抵扣可抵扣暂时性差异的应纳税所得额为限。对于能够结转以后年度的可抵扣亏损和税款抵减，以很可能获得用来抵扣可抵扣亏损和税款抵减的未来应纳税所得额为限，确认相应的递延所得税资产。

对于应纳税暂时性差异，除特殊情况外，确认递延所得税负债。

不确认递延所得税资产或递延所得税负债的特殊情况包括：

- 商誉的初始确认；
- 既不是企业合并、发生时也不影响会计利润和应纳税所得额(或可抵扣亏损)的交易或事项。

对与子公司、联营企业及合营企业投资相关的应纳税暂时性差异，确认递延所得税负债，除非本公司能够控制该暂时性差异转回的时间且该暂时性差异在可预见的未来很可能不会转回。对与子公司、联营企业及合营企业投资相关的可抵扣暂时性差异，当该暂时性差异在可预见的未来很可能转回且未来很可能获得用来抵扣可抵扣暂时性差异的应纳税所得额时，确认递延所得税资产。

资产负债表日，对于递延所得税资产和递延所得税负债，根据税法规定，按照预期收回相关资产或清偿相关负债期间的适用税率计量。

资产负债表日，本公司对递延所得税资产的账面价值进行复核。如果未来期间很可能无法获得足够的应纳税所得额用以抵扣递延所得税资产的利益，则减记递延所得税资产的账面价值。在很可能获得足够的应纳税所得额时，减记的金额予以转回。

当拥有以净额结算的法定权利，且意图以净额结算或取得资产、清偿负债同时进行，当期所得税资产及当期所得税负债以抵销后的净额列报。

资产负债表日，递延所得税资产及递延所得税负债在同时满足以下条件时以抵销后的净额列示：

- 纳税主体拥有以净额结算当期所得税资产及当期所得税负债的法定权利；
- 递延所得税资产及递延所得税负债是与同一税收征管部门对同一纳税主体征收的所得税相关或者是对不同的纳税主体相关，但在未来每一具有重要性的递延所得税资产及负债转回的期间内，涉及的纳税主体意图以净额结算当期所得税资产和负债或是同时取得资产、清偿负债。

## 28、租赁

### (1) 经营租赁的会计处理方法

(1) 公司租入资产所支付的租赁费，在不扣除免租期的整个租赁期内，按直线法进行分摊，计入当期费用。公司支付的与租赁交易相关的初始直接费用，计入当期费用。

资产出租方承担了应由公司承担的与租赁相关的费用时，公司将该部分费用从租金总额中扣除，按扣除后的租金费用在租赁期内分摊，计入当期费用。

(2) 公司出租资产所收取的租赁费，在不扣除免租期的整个租赁期内，按直线法进行分摊，确认为租赁相关收入。公司支付的与租赁交易相关的初始直接费用，计入当期费用；如金额较大的，则予以资本化，在整个租赁期间内按照与租赁相关收入确认相同的基础分期计入当期收益。

公司承担了应由承租方承担的与租赁相关的费用时，公司将该部分费用从租金收入总额中扣除，按扣除后的租金费用在租赁期内分配。

### (2) 融资租赁的会计处理方法

(1) 融资租入资产：公司在承租开始日，将租赁资产公允价值与最低租赁付款额现值两者中较低者作为租入资产的入账价值，将最低租赁付款额作为长期应付款的入账价值，其差额作为未确认的融资费用。公

司采用实际利率法对未确认的融资费用，在资产租赁期间内摊销，计入财务费用。公司发生的初始直接费用，计入租入资产价值。

(2) 融资租出资产：公司在租赁开始日，将应收融资租赁款，未担保余值之和与其现值的差额确认为未实现融资收益，在将来收到租金的各期间内确认为租赁收入。公司发生的与出租交易相关的初始直接费用，计入应收融资租赁款的初始计量中，并减少租赁期内确认的收益金额。

## 29、重要会计政策和会计估计变更

### (1) 重要会计政策变更

√ 适用 □ 不适用

会计政策变更的内容和原因	审批程序	备注
--------------	------	----

(1) 执行《企业会计准则第14号——收入》（2017年修订）（以下简称“新收入准则”）

财政部于2017年度修订了《企业会计准则第14号——收入》。修订后的准则规定，首次执行该准则应当根据累积影响数调整当年年初留存收益及财务报表其他相关项目金额，对可比期间信息不予调整。

本公司自2020年1月1日起执行新收入准则。根据准则的规定，本公司仅对在首次执行日尚未完成的合同的累积影响数调整2020年年初留存收益以及财务报表其他相关项目金额，比较财务报表不做调整。执行该准则的主要影响如下：

会计政策变更的内容和原因	审批程序	受影响的报表项目	对2020年1月1日余额的影响金额	
			合并	母公司
(1) 将与转让商品相关的预收款项重分类至合同负债。	董事会决议	预收款项	-76,833,365.09	-13,342,696.51
		合同负债	68,398,785.64	11,807,696.03
		其他流动负债	8,434,579.45	1,535,000.48

与原收入准则相比，执行新收入准则对2020年度财务报表相关项目的影晌如下：

受影响的资产负债表项目	对2020年12月31日余额的影响金额	
	合并	母公司
预收款项	-163,686,596.98	-13,876,807.19
合同负债	154,004,066.60	12,280,360.35
其他流动负债	9,682,530.38	1,596,446.84

受影响的利润表项目	对2020年度发生额的影响金额	
	合并	母公司
营业成本	310,120,410.45	28,878,266.57
销售费用	-310,120,410.45	-28,878,266.57

(2) 执行《企业会计准则解释第13号》

财政部于2019年12月10日发布了《企业会计准则解释第13号》（财会〔2019〕21号，以下简称“解释第13号”），自2020年1月1日起施行，不要求追溯调整。

#### ①关联方的认定

解释第13号明确了以下情形构成关联方：企业与其所属企业集团的其他成员单位（包括母公司和子公司）的合营企业或联营企业；企业的合营企业与企业的其他合营企业或联营企业。此外，解释第13号也明确了

仅仅同受一方重大影响的两方或两方以上的企业不构成关联方，并补充说明了联营企业包括联营企业及其子公司，合营企业包括合营企业及其子公司。

②业务的定义

解释第13号完善了业务构成的三个要素，细化了构成业务的判断条件，同时引入“集中度测试”选择，以在一定程度上简化非同一控制下取得组合是否构成业务的判断等问题。

本公司自2020年1月1日起执行解释第13号，比较财务报表不做调整，执行解释第13号未对本公司财务状况和经营成果产生重大影响。

(3) 执行《碳排放权交易有关会计处理暂行规定》

财政部于2019年12月16日发布了《碳排放权交易有关会计处理暂行规定》（财会[2019]22号），适用于按照《碳排放权交易管理暂行办法》等有关规定开展碳排放权交易业务的重点排放单位中的相关企业（以下简称重点排放企业）。该规定自2020年1月1日起施行，重点排放企业应当采用未来适用法应用该规定。

本公司自2020年1月1日起执行该规定，比较财务报表不做调整，执行该规定未对本公司财务状况和经营成果产生重大影响。

(4) 执行《新冠肺炎疫情相关租金减让会计处理规定》

财政部于2020年6月19日发布了《新冠肺炎疫情相关租金减让会计处理规定》（财会〔2020〕10号），自2020年6月19日起施行，允许企业对2020年1月1日至该规定施行日之间发生的相关租金减让进行调整。按照该规定，对于满足条件的由新冠肺炎疫情直接引发的租金减免、延期支付租金等租金减让，企业可以选择采用简化方法进行会计处理。

本公司对于属于该规定适用范围的租金减让全部选择采用简化方法进行会计处理，并对2020年1月1日至该规定施行日之间发生的相关租金减让根据该规定进行相应调整。

本报告期无由新冠肺炎疫情直接引发的租金减免、延期支付租金等租金减让。

(2) 重要会计估计变更

适用  不适用

(3) 2020年起首次执行新收入准则、新租赁准则调整首次执行当年年初财务报表相关项目情况

适用

是否需要调整年初资产负债表科目

是  否

合并资产负债表

单位：元

项目	2019年12月31日	2020年01月01日	调整数
流动资产：			
货币资金	2,206,441,885.58	2,206,441,885.58	
结算备付金			
拆出资金			
交易性金融资产	28,440,000.00	28,440,000.00	

衍生金融资产			
应收票据			
应收账款	1,997,280,128.36	1,997,280,128.36	
应收款项融资	1,585,213,366.11	1,585,213,366.11	
预付款项	307,772,073.50	307,772,073.50	
应收保费			
应收分保账款			
应收分保合同准备金			
其他应收款	44,471,511.41	44,471,511.41	
其中：应收利息			
应收股利			
买入返售金融资产			
存货	1,871,530,503.73	1,871,530,503.73	
合同资产			
持有待售资产	3,818,788.19	3,818,788.19	
一年内到期的非流动资产			
其他流动资产	189,815,297.17	189,815,297.17	
流动资产合计	8,234,783,554.05	8,234,783,554.05	
非流动资产：			
发放贷款和垫款			
债权投资			
其他债权投资			
长期应收款			
长期股权投资	579,468,843.44	579,468,843.44	
其他权益工具投资	1,000,000.00	1,000,000.00	
其他非流动金融资产			
投资性房地产	28,760,173.77	28,760,173.77	
固定资产	5,772,259,977.45	5,772,259,977.45	
在建工程	1,598,972,144.78	1,598,972,144.78	
生产性生物资产			
油气资产			
使用权资产			
无形资产	563,183,823.93	563,183,823.93	

开发支出			
商誉			
长期待摊费用	39,649,950.96	39,649,950.96	
递延所得税资产	102,546,314.72	102,546,314.72	
其他非流动资产	53,985,314.57	53,985,314.57	
非流动资产合计	8,739,826,543.62	8,739,826,543.62	
资产总计	16,974,610,097.67	16,974,610,097.67	
流动负债：			
短期借款	2,662,196,432.82	2,662,196,432.82	
向中央银行借款			
拆入资金			
交易性金融负债	584,114.74	584,114.74	
衍生金融负债			
应付票据	1,711,417,447.30	1,711,417,447.30	
应付账款	1,459,682,948.69	1,459,682,948.69	
预收款项	76,833,365.09		-76,833,365.09
合同负债		68,398,785.64	68,398,785.64
卖出回购金融资产款			
吸收存款及同业存放			
代理买卖证券款			
代理承销证券款			
应付职工薪酬	252,476,899.48	252,476,899.48	
应交税费	96,523,468.34	96,523,468.34	
其他应付款	1,265,695,817.27	1,265,695,817.27	
其中：应付利息			
应付股利			
应付手续费及佣金			
应付分保账款			
持有待售负债			
一年内到期的非流动 负债	470,513,310.17	470,513,310.17	
其他流动负债		8,434,579.45	8,434,579.45
流动负债合计	7,995,923,803.90	7,995,923,803.90	
非流动负债：			

保险合同准备金			
长期借款	470,607,736.11	470,607,736.11	
应付债券			
其中：优先股			
永续债			
租赁负债			
长期应付款	370,426,666.67	370,426,666.67	
长期应付职工薪酬			
预计负债			
递延收益	284,276,886.19	284,276,886.19	
递延所得税负债	89,002,229.13	89,002,229.13	
其他非流动负债			
非流动负债合计	1,214,313,518.10	1,214,313,518.10	
负债合计	9,210,237,322.00	9,210,237,322.00	
所有者权益：			
股本	4,298,159,221.00	4,298,159,221.00	
其他权益工具			
其中：优先股			
永续债			
资本公积			
减：库存股			
其他综合收益	-10,101,609.61	-10,101,609.61	
专项储备	39,895,788.87	39,895,788.87	
盈余公积	296,733,118.37	296,733,118.37	
一般风险准备			
未分配利润	3,135,917,918.31	3,135,917,918.31	
归属于母公司所有者权益合计	7,760,604,436.94		
少数股东权益	3,768,338.73	3,768,338.73	
所有者权益合计	7,764,372,775.67	7,764,372,775.67	
负债和所有者权益总计	16,974,610,097.67	16,974,610,097.67	

调整情况说明

母公司资产负债表

单位：元

项目	2019年12月31日	2020年01月01日	调整数
----	-------------	-------------	-----



流动资产：			
货币资金	638,750,679.94	638,750,679.94	
交易性金融资产			
衍生金融资产			
应收票据			
应收账款	220,950,445.92	220,950,445.92	
应收款项融资	234,744,961.06	234,744,961.06	
预付款项	16,184,933.73	16,184,933.73	
其他应收款	659,826,113.92	659,826,113.92	
其中：应收利息			
应收股利			
存货	305,690,830.28	305,690,830.28	
合同资产			
持有待售资产			
一年内到期的非流动资产			
其他流动资产	29,011,461.27	29,011,461.27	
流动资产合计	2,105,159,426.12	2,105,159,426.12	
非流动资产：			
债权投资			
其他债权投资			
长期应收款			
长期股权投资	6,140,548,037.47	6,140,548,037.47	
其他权益工具投资	1,000,000.00	1,000,000.00	
其他非流动金融资产			
投资性房地产			
固定资产	589,035,527.48	589,035,527.48	
在建工程	14,891,096.48	14,891,096.48	
生产性生物资产			
油气资产			
使用权资产			
无形资产	196,938,369.96	196,938,369.96	
开发支出			
商誉			

长期待摊费用	6,866,308.67	6,866,308.67	
递延所得税资产	102,551,017.27	102,551,017.27	
其他非流动资产	3,526,000.00	3,526,000.00	
非流动资产合计	7,055,356,357.33	7,055,356,357.33	
资产总计	9,160,515,783.45	9,160,515,783.45	
流动负债：			
短期借款	370,589,574.09	370,589,574.09	
交易性金融负债			
衍生金融负债			
应付票据	119,890,541.74	119,890,541.74	
应付账款	250,812,380.92	250,812,380.92	
预收款项	13,342,696.51		-13,342,696.51
合同负债		11,807,696.03	11,807,696.03
应付职工薪酬	60,160,938.97	60,160,938.97	
应交税费	9,223,064.98	9,223,064.98	
其他应付款	1,200,566,985.15	1,200,566,985.15	
其中：应付利息			
应付股利			
持有待售负债			
一年内到期的非流动 负债			
其他流动负债		1,535,000.48	1,535,000.48
流动负债合计	2,024,586,182.36	2,024,586,182.36	
非流动负债：			
长期借款	470,000,000.00	470,000,000.00	
应付债券			
其中：优先股			
永续债			
租赁负债			
长期应付款			
长期应付职工薪酬			
预计负债			
递延收益	9,049,261.78	9,049,261.78	
递延所得税负债	12,357,422.34	12,357,422.34	

其他非流动负债			
非流动负债合计	491,406,684.12	491,406,684.12	
负债合计	2,515,992,866.48	2,515,992,866.48	
所有者权益：			
股本	4,298,159,221.00	4,298,159,221.00	
其他权益工具			
其中：优先股			
永续债			
资本公积	896,991,627.87	896,991,627.87	
减：库存股			
其他综合收益			
专项储备			
盈余公积	296,733,118.37	296,733,118.37	
未分配利润	1,152,638,949.73	1,152,638,949.73	
所有者权益合计	6,644,522,916.97	6,644,522,916.97	
负债和所有者权益总计	9,160,515,783.45	9,160,515,783.45	

调整情况说明

## 六、税项

### 1、主要税种及税率

税种	计税依据	税率
增值税	按税法规定计算的销售货物和应税劳务收入为基础计算销项税额，在扣除当期允许抵扣的进项税额后，差额部分为应交增值税	21%、18%、17%、13%、10%、9%、8%、6%；（详见3、其他-注1）
房产税	从价计征的，按房产原值一次减除30%后余值的1.2%计缴；从租计征的，按租金收入的12%计缴	1.2%、12%
城市维护建设税	按实际缴纳的增值税及消费税计缴	7%、5%
教育费附加	按实际缴纳的增值税及消费税计缴	3%
地方教育附加	按实际缴纳的增值税及消费税计缴	2%
企业所得税	应纳税所得额	详见下表

存在不同企业所得税税率纳税主体的，披露情况说明

纳税主体名称	所得税税率
纳税主体名称	所得税税率

华峰化学股份有限公司	15%
华峰重庆氨纶有限公司	15%
华峰对外贸易有限责任公司	22%
瑞安市华峰热电有限公司	25%
上海瑞善氨纶有限公司	25%
华峰韩国株式会社	详见 3、其他-注 2
重庆涪通物流有限公司	15%
重庆市长寿区长化运输有限责任公司	20%
江苏华峰新材料有限公司	25%
浙江华峰新材料有限公司	15%
重庆华峰化工有限公司	15%
重庆华峰新材料有限公司	15%
重庆华峰新材料研究院有限公司	25%
瑞安市华峰新材料科技有限公司	25%
宁波华峰材料科技有限公司	25%
华峰巴基斯坦（私营）有限公司	详见 3、其他-注 2
华峰印度私营有限责任公司	25%
华峰化工欧洲私人有限责任公司	16.5%

## 2、税收优惠

1、根据《高新技术企业认定管理办法》（国科发火[2016]32 号）和《高新技术企业认定管理工作指引》（国科发火[2016]195 号）有关规定，浙江省科学技术局、浙江省财政厅、国家税务总局浙江省税务局联合颁发《高新技术企业证书》（证书编号GR201833003084），认定公司为高新技术企业，认定有效期为三年（开始日期为2018-11-30）。本会计年度企业所得税税率按照15%执行。

2、根据《高新技术企业认定管理办法》（国科发火[2016]32 号）和《高新技术企业认定管理工作指引》（国科发火[2016]195 号）有关规定，重庆市科学技术局、重庆市财政局、国家税务总局重庆市税务局联合颁发《高新技术企业证书》（证书编号GR202051100625），认定重庆氨纶为高新技术企业，认定有效期为三年（开始日期为2020-10-9）。本会计年度企业所得税税率按照15%执行。

3、根据《高新技术企业认定管理办法》（国科发火[2016]32 号）和《高新技术企业认定管理工作指引》（国科发火[2016]195 号）有关规定，浙江省科学技术厅、浙江省财政厅、国家税务总局浙江省税务局联合颁发《高新技术企业证书》（证书编号GR202033005075），认定华峰新材为高新技术企业，认定有效期为三年（开始日期为2020-12-1）。本会计年度按15%的税率计缴企业所得税。

4、根据《财政部、海关总署、国家税务总局关于深入实施西部大开发战略有关税收政策问题的通知》（财税〔2011〕58号），重庆化工、重庆新材、涪通物流符合《西部地区鼓励类产业目录》中规定的产业项目

为主营业务，且其主营业务收入占企业收入总额70%以上的企业的规定。本会计年度按15%的税率计缴企业所得税。

### 3、其他

注1:

华峰对外贸易有限责任公司根据土耳其当地的税法规定增值税税率按照8%执行。

华峰韩国株式会社根据韩国当地的税法规定增值税税率按照10%执行。

华峰巴基斯坦（私营）有限公司根据巴基斯坦当地的税法规定增值税税率按照17%执行。

华峰印度私营有限责任公司根据印度当地的税法规定增值税税率按照18%执行。

华峰化工欧洲私人有限责任公司根据荷兰当地的税法规定增值税税率按照21%执行。

注2:

华峰韩国株式会社、华峰巴基斯坦（私营）有限公司适用所在国当地税率。

## 七、合并财务报表项目注释

### 1、货币资金

单位：元

项目	期末余额	期初余额
库存现金	92,831.81	89,578.14
银行存款	4,350,726,179.88	2,122,206,218.05
其他货币资金	77,917,112.92	84,146,089.39
合计	4,428,736,124.61	2,206,441,885.58
其中：存放在境外的款项总额	23,531,219.07	9,965,010.86
因抵押、质押或冻结等对使用有限制的款项总额	277,895,630.02	183,297,888.50

其他说明

其中因抵押、质押或冻结等对使用有限制的货币资金明细如下：

项目	期末余额	上年年末余额
银行承兑汇票保证金	66,596,630.02	79,419,792.00
信用证保证金	11,299,000.00	4,716,089.80
用于担保的定期存款或通知存款	200,000,000.00	99,162,000.00
资产池保证金		6.70
合计	277,895,630.02	183,297,888.50

## 2、交易性金融资产

单位：元

项目	期末余额	期初余额
以公允价值计量且其变动计入当期损益的金融资产	88,251,607.00	28,440,000.00
其中：		
衍生金融资产	2,107,691.00	
银行理财	85,750,000.00	28,440,000.00
其中：		
合计	88,251,607.00	28,440,000.00

其他说明：

## 3、应收账款

## (1) 应收账款分类披露

单位：元

类别	期末余额					期初余额				
	账面余额		坏账准备		账面价值	账面余额		坏账准备		账面价值
	金额	比例	金额	计提比例		金额	比例	金额	计提比例	
按单项计提坏账准备的应收账款	47,761,304.27	2.75%	47,761,304.27	100.00%		32,556,219.40	1.52%	32,556,219.40	100.00%	
其中：										
按组合计提坏账准备的应收账款	1,687,466,885.80	97.25%	86,743,922.61	5.14%	1,600,722,963.19	2,107,458,799.58	98.48%	110,178,671.22	5.23%	1,997,280,128.36
其中：										
账龄组合	1,687,466,885.80	97.25%	86,743,922.61	5.14%	1,600,722,963.19	2,107,458,799.58	98.48%	110,178,671.22	5.23%	1,997,280,128.36
合计	1,735,228,190.07	100.00%	134,505,226.88		1,600,722,963.19	2,140,015,018.98	100.00%	142,734,890.62		1,997,280,128.36

按单项计提坏账准备：

单位：元

名称	期末余额			
	账面余额	坏账准备	计提比例	计提理由
第一名	12,546,000.00	12,546,000.00	100.00%	预计无法收回
第二名	9,932,542.50	9,932,542.50	100.00%	预计无法收回

第三名	4,100,000.00	4,100,000.00	100.00%	预计无法收回
第四名	3,081,847.58	3,081,847.58	100.00%	预计无法收回
第五名	1,773,549.19	1,773,549.19	100.00%	预计无法收回
其他客户	16,327,365.00	16,327,365.00	100.00%	预计无法收回
合计	47,761,304.27	47,761,304.27	--	--

按单项计提坏账准备:

单位: 元

名称	期末余额			
	账面余额	坏账准备	计提比例	计提理由

按组合计提坏账准备: 账龄组合

单位: 元

名称	期末余额		
	账面余额	坏账准备	计提比例
1年以内(含1年,下同)	1,674,431,363.88	83,728,848.14	5.00%
1至2年	7,319,663.24	731,966.33	10.00%
2至3年	4,200,395.72	1,260,118.72	30.00%
3至5年	1,231,183.81	738,710.27	60.00%
5年以上	284,279.15	284,279.15	100.00%
合计	1,687,466,885.80	86,743,922.61	--

确定该组合依据的说明:

按组合计提坏账准备:

单位: 元

名称	期末余额		
	账面余额	坏账准备	计提比例

确定该组合依据的说明:

如是按照预期信用损失一般模型计提应收账款坏账准备,请参照其他应收款的披露方式披露坏账准备的相关信息:

 适用  不适用

按账龄披露

单位: 元

账龄	账面余额
1年以内(含1年)	1,686,258,789.08
1至2年	11,663,938.24
2至3年	27,041,367.53
3年以上	10,264,095.22
3至4年	2,339,529.45

4至5年	7,640,286.62
5年以上	284,279.15
合计	1,735,228,190.07

## (2) 本期计提、收回或转回的坏账准备情况

本期计提坏账准备情况：

单位：元

类别	期初余额	本期变动金额				期末余额
		计提	收回或转回	核销	其他	
应收账款坏账准备	142,734,890.62		523,210.89	7,706,452.85		134,505,226.88
合计	142,734,890.62		523,210.89	7,706,452.85		134,505,226.88

其中本期坏账准备收回或转回金额重要的：

单位：元

单位名称	收回或转回金额	收回方式

## (3) 本期实际核销的应收账款情况

单位：元

项目	核销金额
实际核销的应收账款	7,706,452.85

其中重要的应收账款核销情况：

单位：元

单位名称	应收账款性质	核销金额	核销原因	履行的核销程序	款项是否由关联交易产生

应收账款核销说明：

无

## (4) 按欠款方归集的期末余额前五名的应收账款情况

单位：元

单位名称	应收账款期末余额	占应收账款期末余额合计数的比例	坏账准备期末余额
第一名	124,522,032.76	7.18%	6,226,101.64
第二名	51,193,008.31	2.95%	2,559,650.42
第三名	46,329,597.44	2.67%	2,316,479.87
第四名	45,271,560.07	2.61%	2,263,578.00



第五名	43,710,167.44	2.52%	2,185,508.37
合计	311,026,366.02	17.93%	

#### 4、应收款项融资

单位：元

项目	期末余额	期初余额
应收票据	2,206,867,409.79	1,585,213,366.11
应收账款		
合计	2,206,867,409.79	1,585,213,366.11

应收款项融资本期增减变动及公允价值变动情况

适用  不适用

如是按照预期信用损失一般模型计提应收款项融资减值准备，请参照其他应收款的披露方式披露减值准备的相关信息：

适用  不适用

其他说明：

#### 1、应收款项融资变动表

项目	上年年末余额	本年新增	本期终止确认	坏账准备	期末余额	累计在其他综合收益中确认的损失准备
银行承兑汇票	1,572,128,849.88	11,144,716,475.46	10,581,254,968.09		2,135,590,357.25	
商业承兑汇票	13,084,516.23	123,915,214.52	61,968,292.42	3,754,385.79	71,277,052.54	
合计	1,585,213,366.11	11,268,631,689.98	10,643,223,260.51	3,754,385.79	2,206,867,409.79	

#### 2、应收款项融资减值准备

减值准备	第一阶段	第二阶段	第三阶段	合计
	未来12个月预期信用损失	整个存续期预期信用损失(未发生信用减值)	整个存续期预期信用损失(已发生信用减值)	
期初余额	688,658.75			688,658.75
期初余额在本期：				
——转入第二阶段				
——转入第三阶段				
——转回第二阶段				
——转回第一阶段				
本期计提	3,065,727.04			3,065,727.04
本期转回				
本期转销				

本期核销			
其他变动			
期末余额	3,754,385.79		3,754,385.79

### 3、期末公司已质押的应收票据

项目	期末已质押金额
银行承兑汇票	1,159,439,942.54
合计	1,159,439,942.54

### 4、期末公司已背书或贴现且在资产负债表日尚未到期的应收票据

项目	期末终止确认金额	期末未终止确认金额
银行承兑汇票	2,489,633,024.02	
合计	2,489,633,024.02	

### 5、预付款项

#### (1) 预付款项按账龄列示

单位：元

账龄	期末余额		期初余额	
	金额	比例	金额	比例
1年以内	297,574,117.96	99.60%	307,742,737.66	99.99%
1至2年	1,195,505.56	0.40%	29,335.84	0.01%
合计	298,769,623.52	--	307,772,073.50	--

账龄超过1年且金额重要的预付款项未及时结算原因的说明：

无

#### (2) 按预付对象归集的期末余额前五名的预付款情况

预付对象	期末余额	占预付款项期末余额合计数的比例(%)
第一名	119,164,360.16	39.89
第二名	28,600,000.00	9.57
第三名	16,324,423.50	5.46
第四名	13,303,188.84	4.45
第五名	10,700,000.00	3.58

合计	188,091,972.50	62.95
----	----------------	-------

其他说明：

无

## 6、其他应收款

单位：元

项目	期末余额	期初余额
其他应收款	12,606,045.85	44,471,511.41
合计	12,606,045.85	44,471,511.41

### (1) 其他应收款

#### 1) 其他应收款按款项性质分类情况

单位：元

款项性质	期末账面余额	期初账面余额
押金及保证金	5,124,659.51	5,019,451.09
备用金	1,107,482.45	1,106,417.73
代扣代缴款项	3,367,895.31	2,508,522.23
应收出口退税	3,680,983.64	6,871,365.83
往来款	198,605.50	30,656,105.06
其他	1,477,498.31	128,173.04
代付个人款项		1,213,170.93
合计	14,957,124.72	47,503,205.91

#### 2) 坏账准备计提情况

单位：元

坏账准备	第一阶段	第二阶段	第三阶段	合计
	未来 12 个月预期信用损失	整个存续期预期信用损失 (未发生信用减值)	整个存续期预期信用损失 (已发生信用减值)	
2020 年 1 月 1 日余额	3,031,694.50			3,031,694.50
2020 年 1 月 1 日余额在本期	—	—	—	—
本期计提			1,572,947.58	1,572,947.58
本期转回	2,253,563.21			2,253,563.21

2020 年 12 月 31 日余额	778,131.29		1,572,947.58	2,351,078.87
--------------------	------------	--	--------------	--------------

损失准备本期变动金额重大的账面余额变动情况

适用  不适用

按账龄披露

单位：元

账龄	账面余额
1 年以内（含 1 年）	9,428,352.33
1 至 2 年	2,853,128.90
2 至 3 年	71,335.91
3 年以上	2,604,307.58
3 至 4 年	2,564,400.00
4 至 5 年	14,000.00
5 年以上	25,907.58
合计	14,957,124.72

### 3) 本期计提、收回或转回的坏账准备情况

本期计提坏账准备情况：

单位：元

类别	期初余额	本期变动金额				期末余额
		计提	收回或转回	核销	其他	
其他应收款坏账准备	3,031,694.50		680,615.63			2,351,078.87
合计	3,031,694.50		680,615.63			2,351,078.87

其中本期坏账准备转回或收回金额重要的：

单位：元

单位名称	转回或收回金额	收回方式

### 4) 本期实际核销的其他应收款情况

单位：元

项目	核销金额

其中重要的其他应收款核销情况：

单位：元

单位名称	其他应收款性质	核销金额	核销原因	履行的核销程序	款项是否由关联交易产生

其他应收款核销说明：

## 5) 按欠款方归集的期末余额前五名的其他应收款情况

单位：元

单位名称	款项的性质	期末余额	账龄	占其他应收款期末余额合计数的比例	坏账准备期末余额
第一名	押金及保证金	4,000,000.00	1-4 年	26.74%	1,587,000.00
第二名	应收出口退税	3,680,983.64	1 年以内	24.61%	184,049.18
第三名	代扣代缴款项	2,434,005.00	1 年以内	16.27%	121,700.25
第四名	代扣代缴款项	908,961.87	1 年以内	6.08%	45,448.09
第五名	应收暂付款	577,609.06	1 年以内	3.86%	28,880.45
合计	--	11,601,559.57	--	77.56%	1,967,077.97

## 7、存货

公司是否需要遵守房地产行业的披露要求

否

## (1) 存货分类

单位：元

项目	期末余额			期初余额		
	账面余额	存货跌价准备或 合同履约成本减 值准备	账面价值	账面余额	存货跌价准备或 合同履约成本减 值准备	账面价值
原材料	1,058,566,555.32		1,058,566,555.32	1,091,829,805.06		1,091,829,805.06
库存商品	474,352,189.76		474,352,189.76	441,308,754.52		441,308,754.52
周转材料	65,176,992.32	8,553,931.18	56,623,061.14	97,703,782.58	7,737,731.87	89,966,050.71
发出商品	116,737,949.67		116,737,949.67	70,138,028.69		70,138,028.69
半成品	215,993,790.21		215,993,790.21	178,287,864.75		178,287,864.75
合计	1,930,827,477.28	8,553,931.18	1,922,273,546.10	1,879,268,235.60	7,737,731.87	1,871,530,503.73

## (2) 存货跌价准备和合同履约成本减值准备

单位：元

项目	期初余额	本期增加金额		本期减少金额		期末余额
		计提	其他	转回或转销	其他	
周转材料	7,737,731.87	816,199.31				8,553,931.18
合计	7,737,731.87	816,199.31				8,553,931.18

## 8、持有待售资产

单位：元

项目	期末账面余额	减值准备	期末账面价值	公允价值	预计处置费用	预计处置时间
划分为持有待售的资产						

其他说明：

类别	期末余额	上年年末余额
划分为持有待售的资产		3,818,788.19
合计		3,818,788.19

## 9、其他流动资产

单位：元

项目	期末余额	期初余额
已交增值税及待抵扣进项税	57,927,875.77	151,603,306.66
已交所得税	497,021.71	37,511,634.94
其他	217,691.20	700,355.57
合计	58,642,588.68	189,815,297.17

其他说明：

## 10、长期股权投资

单位：元

被投资单位	期初余额 (账面价值)	本期增减变动							期末余额 (账面价值)	减值准备 期末余额	
		追加投资	减少投资	权益法下 确认的投 资损益	其他综合 收益调整	其他权益 变动	宣告发放 现金股利 或利润	计提减值 准备			其他
一、合营企业											
二、联营企业											
温州民商 银行股份 有限公司	494,027,1 93.44			38,746,76 9.53			15,000,00 0.00			517,773,9 62.97	
重庆涪通 物流有限 公司	85,441,65 0.00	104,428,6 70.00							189,870,3 20.00		
小计	579,468,8 43.44	104,428,6 70.00		38,746,76 9.53			15,000,00 0.00		189,870,3 20.00	517,773,9 62.97	

合计	579,468,843.44	104,428,670.00		38,746,769.53			15,000,000.00		189,870,320.00	517,773,962.97	
----	----------------	----------------	--	---------------	--	--	---------------	--	----------------	----------------	--

其他说明

注：截止2020.12.31，公司已持有重庆涪通物流有限公司100%股权，已纳入合并范围。

## 11、其他权益工具投资

单位：元

项目	期末余额	期初余额
浙江恒创先进功能纤维创新中心有限公司	1,000,000.00	1,000,000.00
合计	1,000,000.00	1,000,000.00

分项披露本期非交易性权益工具投资

单位：元

项目名称	确认的股利收入	累计利得	累计损失	其他综合收益转入留存收益的金额	指定为以公允价值计量且其变动计入其他综合收益的原因	其他综合收益转入留存收益的原因
浙江恒创先进功能纤维创新中心有限公司					认定为非交易性权益工具	

其他说明：

无

## 12、投资性房地产

### (1) 采用成本计量模式的投资性房地产

√ 适用 □ 不适用

单位：元

项目	房屋、建筑物	土地使用权	在建工程	合计
一、账面原值				
1.期初余额	40,891,774.70			40,891,774.70
2.本期增加金额	8,525,983.00			8,525,983.00
(1) 外购				
(2) 存货\固定资产\在建工程转入	8,525,983.00			8,525,983.00
(3) 企业合并增加				

3.本期减少金额	8,479,242.00			8,479,242.00
(1) 处置				
(2) 其他转出				
(3) 转入至固定资产科目	8,479,242.00			8,479,242.00
4.期末余额	40,938,515.70			40,938,515.70
二、累计折旧和累计摊销				
1.期初余额	12,131,600.93			12,131,600.93
2.本期增加金额	2,364,860.59			2,364,860.59
(1) 计提或摊销	1,962,480.13			1,962,480.13
(2) 固定资产转入	402,380.46			402,380.46
3.本期减少金额	401,048.94			401,048.94
(1) 处置				
(2) 其他转出				
(3) 转入至累计折旧科目	401,048.94			401,048.94
4.期末余额	14,095,412.58			14,095,412.58
三、减值准备				
1.期初余额				
2.本期增加金额				
(1) 计提				
3、本期减少金额				
(1) 处置				
(2) 其他转出				
4.期末余额				
四、账面价值				
1.期末账面价值	26,843,103.12			26,843,103.12
2.期初账面价值	28,760,173.77			28,760,173.77



## 13、固定资产

单位：元

项目	期末余额	期初余额
固定资产	7,292,526,461.52	5,771,837,843.90
固定资产清理	353,456.06	422,133.55
合计	7,292,879,917.58	5,772,259,977.45

## (1) 固定资产情况

单位：元

项目	房屋及建筑物	机器设备	运输设备	电子设备及其他	合计
一、账面原值：					
1.期初余额	2,384,841,192.25	7,203,897,390.02	67,137,068.98	105,941,634.37	9,761,817,285.62
2.本期增加金额	508,109,232.94	1,850,765,879.91	40,332,993.20	33,371,740.63	2,432,579,846.68
(1) 购置	151,906.25	50,507,208.27	29,354,678.53	22,203,089.68	102,216,882.73
(2) 在建工程转入	321,961,956.54	1,839,341,074.83	227,256.64	10,988,610.79	2,172,518,898.80
(3) 企业合并增加	120,857,094.70	18,337,526.00	10,766,692.86	212,605.52	150,173,919.08
(4) 外币报表折算	-743,142.41	-17,753.33	-15,634.83	-32,565.36	-809,095.93
(5) 投资性房地产转入	8,479,242.00				8,479,242.00
(6) 其他	57,402,175.86	-57,402,175.86			
3.本期减少金额	17,070,989.85	23,824,428.60	7,978,511.63	9,817,430.51	58,691,360.59
(1) 处置或报废	463,685.44	23,824,428.60	7,978,511.63	7,832,900.59	40,099,526.26
(2) 转至投资性房地产	8,525,983.00				8,525,983.00
(3) 其他转出	8,081,321.41			1,984,529.92	10,065,851.33
4.期末余额	2,875,879,435.34	9,030,838,841.33	99,491,550.55	129,495,944.49	12,135,705,771.71
二、累计折旧					
1.期初余额	586,155,403.74	3,282,305,830.12	46,114,522.98	75,403,684.88	3,989,979,441.72
2.本期增加金额	170,611,732.70	684,009,769.02	16,422,803.40	14,884,557.03	885,928,862.15
(1) 计提	123,019,266.49	673,640,949.37	9,924,814.65	14,752,627.71	821,337,658.22

(2) 企业合并增加	47,237,566.91	6,951,876.65	6,502,061.79	136,144.67	60,827,650.02
(3) 外币报表折算	-46,149.64	3,416,943.00	-4,073.04	-4,215.35	3,362,504.97
(4) 投资性房地产转入	401,048.94				401,048.94
3.本期减少金额	4,409,764.81	12,849,530.51	6,534,171.44	8,935,526.92	32,728,993.68
(1) 处置或报废	436,210.46	12,849,530.51	6,534,171.44	7,437,333.76	27,257,246.17
(2) 转至投资性房地产	402,380.46				402,380.46
(3) 其他转出	3,571,173.89			1,498,193.16	5,069,367.05
4.期末余额	752,357,371.63	3,953,466,068.63	56,003,154.94	81,352,714.99	4,843,179,310.19
三、减值准备					
1.期初余额					
2.本期增加金额					
(1) 计提					
3.本期减少金额					
(1) 处置或报废					
4.期末余额					
四、账面价值					
1.期末账面价值	2,123,522,063.71	5,077,372,772.70	43,488,395.61	48,143,229.50	7,292,526,461.52
2.期初账面价值	1,798,685,788.51	3,921,591,559.90	21,022,546.00	30,537,949.49	5,771,837,843.90

## (2) 暂时闲置的固定资产情况

单位：元

项目	账面原值	累计折旧	减值准备	账面价值	备注
房屋及建筑物	60,986,201.90	6,437,756.53		54,548,445.37	
硝酸装置	226,364,765.40	167,685,523.67		58,679,241.73	
合计	287,350,967.30	174,123,280.20		113,227,687.10	

**(3) 通过经营租赁租出的固定资产**

单位：元

项目	期末账面价值
房屋及建筑物	26,843,103.12
合计	26,843,103.12

**(4) 未办妥产权证书的固定资产情况**

单位：元

项目	账面价值	未办妥产权证书的原因
三期工程主车间及其配套动力车间	175,268,685.15	正在办理中
AAC 装置厂房	37,256,476.32	正在办理中
热电装置厂房	21,847,596.65	正在办理中
一体化 12 号楼	45,748,799.41	正在办理中
一体化 13 号楼	21,552,216.39	正在办理中
一体化分析化验楼	6,393,090.65	正在办理中
其他未办妥产权证的房屋	3,828,097.24	正在办理中

其他说明

无

**(5) 固定资产清理**

单位：元

项目	期末余额	期初余额
已报废待处置的固定资产	353,456.06	422,133.55
合计	353,456.06	422,133.55

其他说明

无

**14、在建工程**

单位：元

项目	期末余额	期初余额
在建工程	261,420,389.56	1,598,972,144.78
合计	261,420,389.56	1,598,972,144.78

## (1) 在建工程情况

单位：元

项目	期末余额			期初余额		
	账面余额	减值准备	账面价值	账面余额	减值准备	账面价值
年产10万吨差别化氨纶扩建项目	59,590,879.77		59,590,879.77	447,084,178.66		447,084,178.66
115万吨/年己二酸扩建项目（四/五期）	3,840,000.00		3,840,000.00	1,053,062,163.50		1,053,062,163.50
重庆化工生活区项目	43,694,869.33		43,694,869.33			
其他工程	154,294,640.46		154,294,640.46	98,825,802.62		98,825,802.62
合计	261,420,389.56		261,420,389.56	1,598,972,144.78		1,598,972,144.78

## (2) 重要在建工程项目本期变动情况

单位：元

项目名称	预算数	期初余额	本期增加金额	本期转入固定资产金额	本期其他减少金额	期末余额	工程累计投入占预算比例	工程进度	利息资本化累计金额	其中：本期利息资本化金额	本期利息资本化率	资金来源
年产10万吨差别化氨纶扩建项目	2,630,000.00	447,084,178.66	267,984,745.37	655,478,044.26		59,590,879.77	51.22%	60%	29,357,568.87	20,529,509.16	4.66%	其他
115万吨/年己二酸扩建项目（四/五期）		1,053,062,163.50	289,369,581.54	1,338,591,745.04		3,840,000.00	95.00%	95%	12,872,877.52	12,872,877.52	4.75%	其他
合计	2,630,000.00	1,500,146,342.16	557,354,326.91	1,994,069,789.30		63,430,879.77	--	--	42,230,446.39	33,402,386.68		--

## 15、生产性生物资产

## (1) 采用成本计量模式的生产性生物资产

□ 适用 √ 不适用

## (2) 采用公允价值计量模式的生产性生物资产

□ 适用 √ 不适用

## 16、油气资产

□ 适用 √ 不适用

## 17、无形资产

## (1) 无形资产情况

单位：元

项目	土地使用权	专利权	非专利技术	商标权	软件	特许权	合计
一、账面原值							
1.期初余额	678,395,074.04	14,096.23	1,320,289.35	31,062.00	5,929,602.34	2,804,505.00	688,494,628.96
2.本期增加金额	57,259,695.76				12,556.15		57,272,251.91
(1) 购置					41,476.42		41,476.42
(2) 内部研发							
(3) 企业合并增加	57,521,259.79						57,521,259.79
(4) 外币折算	-261,564.03				-28,920.27		-290,484.30
3.本期减少金额							
(1) 处置							
4.期末余额	735,654,769.80	14,096.23	1,320,289.35	31,062.00	5,942,158.49	2,804,505.00	745,766,880.87
二、累计摊销							
1.期初余额	107,906,618.71	3,057.54	830,934.62	27,902.00	4,687,005.24	1,412,965.00	114,868,483.11
2.本期增加金额	22,028,050.70	1,409.62	77,626.81	480.00	221,804.96	833,345.00	23,162,717.09
(1) 计	15,275,376.34	1,409.62	77,626.81	480.00	221,804.96	833,345.00	16,410,042.73

提							
(2) 企业合并增加	6,662,744.73						6,662,744.73
(3) 外币折算	89,929.63						89,929.63
3. 本期减少金额							
(1) 处置							
4. 期末余额	129,934,669.41	4,467.16	908,561.43	28,382.00	4,908,810.20	2,246,310.00	138,031,200.20
三、减值准备							
1. 期初余额	10,442,321.92						10,442,321.92
2. 本期增加金额							
(1) 计提							
3. 本期减少金额							
(1) 处置							
4. 期末余额	10,442,321.92						10,442,321.92
四、账面价值							
1. 期末账面价值	595,277,778.47	9,629.07	411,727.92	2,680.00	1,033,348.29	558,195.00	597,293,358.75
2. 期初账面价值	560,046,133.41	11,038.69	489,354.73	3,160.00	1,242,597.10	1,391,540.00	563,183,823.93

本期末通过公司内部研发形成的无形资产占无形资产余额的比例 0.00%。

## 18、商誉

### (1) 商誉账面原值

单位：元

被投资单位名称 或形成商誉的事 项	期初余额	本期增加		本期减少		期末余额
		企业合并形成的		处置		
重庆涪通物流有 限公司		83,524,618.80				83,524,618.80
合计		83,524,618.80				83,524,618.80

## (2) 商誉减值准备

单位：元

被投资单位名称 或形成商誉的事 项	期初余额	本期增加		本期减少		期末余额
		计提	企业合并形成的	处置	企业合并形成的	
重庆涪通物流有 限公司			34,293,573.75			34,293,573.75
合计			34,293,573.75			34,293,573.75

商誉所在资产组或资产组组合的相关信息

2019年12月，公司收购涪通物流45%股权，2020年8月继续收购40%股权，至此公司已持有涪通物流85%股权，形成控制权，纳入合并范围。合并日按被收购资产公允价值计算商誉金额为83,524,618.80元。

商誉所在资产组为：2020年12月31日，涪通物流与商誉相关资产组涉及的营运资金、经营性固定资产、经营性无形资产等非流动资产。

说明商誉减值测试过程、关键参数（如预计未来现金流量现值时的预测期增长率、稳定期增长率、利润率、折现率、预测期等）及商誉减值损失的确认方法：

2020年12月31日，公司合并取得的商誉已分配至相关资产组进行商誉减值测试。各资产组的可收回金额基于管理层的经营计划和调整后的折现率计算。在预测期之后的现金流按照稳定的增长率和终值推算。

依据坤元资产评估有限公司2021年4月16日出具的坤元评报〔2021〕210号《华峰化学股份有限公司商誉减值测试涉及的重庆涪通物流有限公司资产组组合价值评估项目资产评估报告》，在2020年度及预测期采用的折现率为13.67%，以后各年度及稳定期折现率为13.67%，（预测期为2021年到2025年、2026年及以后为稳定期）。预测期增长率范围为2%到12%，稳定期增长率0%。

经过测试，在满足评估假设条件下，涪通物流资产组组合的可回收价值为214,172,000.00元。基于评估结果，公司确认商誉减值准备34,293,573.75元。

商誉减值测试的影响

无

其他说明

无

## 19、长期待摊费用

单位：元

项目	期初余额	本期增加金额	本期摊销金额	其他减少金额	期末余额
工程改良支出等	30,052,070.46	15,231,886.83	1,642,334.75		43,641,622.54
技术维护费	9,549,413.06	2,211,302.67	1,249,921.67		10,510,794.06
租赁费	48,467.44	997,421.20	168,456.53		877,432.11
合计	39,649,950.96	18,440,610.70	3,060,712.95		55,029,848.71

其他说明

无

## 20、递延所得税资产/递延所得税负债

### (1) 未经抵销的递延所得税资产

单位：元

项目	期末余额		期初余额	
	可抵扣暂时性差异	递延所得税资产	可抵扣暂时性差异	递延所得税资产
资产减值准备	146,747,544.91	23,497,686.69	146,413,348.02	23,230,554.06
内部交易未实现利润	27,593,841.40	4,753,214.36	26,992,709.77	4,742,947.44
可税前扣除应纳税所得额	13,351,115.79	3,337,778.95	150,548,573.52	26,948,903.72
应付职工薪酬	22,616,813.84	3,392,522.08	41,820,111.34	6,273,016.70
递延收益	471,131,217.69	71,263,590.64	275,482,618.69	41,350,892.80
非同一控制下企业合并资产评估减值	3,370,822.87			
预提费用	24,994,020.33	3,749,103.05		
合计	709,805,376.83	109,993,895.77	641,257,361.34	102,546,314.72

### (2) 未经抵销的递延所得税负债

单位：元

项目	期末余额		期初余额	
	应纳税暂时性差异	递延所得税负债	应纳税暂时性差异	递延所得税负债
交易性金融资产公允价值变动	4,585,261.80	687,789.27		
子公司债务重组损失	73,346,751.00	11,002,012.65	73,346,751.00	11,002,012.65
固定资产折旧一次性扣除	893,892,431.36	134,110,100.23	485,964,503.10	78,000,216.48
合计	971,824,444.16	145,799,902.15	559,311,254.10	89,002,229.13



## (3) 以抵销后净额列示的递延所得税资产或负债

单位：元

项目	递延所得税资产和负债 期末互抵金额	抵销后递延所得税资产 或负债期末余额	递延所得税资产和负债 期初互抵金额	抵销后递延所得税资产 或负债期初余额
递延所得税资产		109,993,895.77		102,546,314.72
递延所得税负债		145,799,902.15		89,002,229.13

## (4) 未确认递延所得税资产明细

单位：元

项目	期末余额	期初余额
可抵扣亏损	14,030,573.17	12,526,777.12
交易性金融负债公允价值变动		584,114.74
无形资产减值准备	10,442,321.92	10,442,321.92
华峰土耳其坏账准备	6,278,101.92	7,082,458.41
华峰韩国坏账准备	45,945.64	
华峰巴基斯坦坏账准备	6,848.45	8,510.54
华峰荷兰坏账准备	72,690.12	
长化运输坏账准备	1,013,491.68	
合计	31,889,972.90	30,644,182.73

## (5) 未确认递延所得税资产的可抵扣亏损将于以下年度到期

单位：元

年份	期末金额	期初金额	备注
2022 年	1,944.47	1,944.47	
2023 年	7,521,278.40	7,521,278.40	
2024 年	5,003,554.25	5,003,554.25	
2025 年	1,503,796.05		
合计	14,030,573.17	12,526,777.12	--

其他说明：

无

## 21、其他非流动资产

单位：元

项目	期末余额	期初余额
----	------	------

	账面余额	减值准备	账面价值	账面余额	减值准备	账面价值
预付设备工程款	140,589,225.40		140,589,225.40	53,985,314.57		53,985,314.57
合计	140,589,225.40		140,589,225.40	53,985,314.57		53,985,314.57

其他说明：

## 22、短期借款

### (1) 短期借款分类

单位：元

项目	期末余额	期初余额
抵押借款	353,700,000.00	786,290,000.00
保证借款	1,335,260,000.00	1,872,818,804.28
信用借款	150,000,000.00	
加：应付利息	1,658,801.35	3,087,628.54
合计	1,840,618,801.35	2,662,196,432.82

短期借款分类的说明：

无

## 23、交易性金融负债

单位：元

项目	期末余额	期初余额
交易性金融负债	21,000.00	584,114.74
其中：		
其中：		
合计	21,000.00	584,114.74

其他说明：

无

## 24、应付票据

单位：元

种类	期末余额	期初余额
银行承兑汇票	1,628,004,527.60	1,711,417,447.30
合计	1,628,004,527.60	1,711,417,447.30

本期末已到期未支付的应付票据总额为 0.00 元。

## 25、应付账款

### (1) 应付账款列示

单位：元

项目	期末余额	期初余额
1 年以内（含 1 年，下同）	1,431,714,009.32	1,442,984,969.48
1-2 年	31,390,288.93	9,933,486.36
2-3 年	7,529,829.75	1,579,365.01
3 年以上	5,618,816.95	5,185,127.84
合计	1,476,252,944.95	1,459,682,948.69

## 26、合同负债

单位：元

项目	期末余额	期初余额
预收货款	154,004,066.60	68,398,785.64
合计	154,004,066.60	68,398,785.64

报告期内账面价值发生重大变动的金额和原因

单位：元

项目	变动金额	变动原因

## 27、应付职工薪酬

### (1) 应付职工薪酬列示

单位：元

项目	期初余额	本期增加	本期减少	期末余额
一、短期薪酬	251,042,174.86	961,534,689.98	931,989,944.63	280,586,920.21
二、离职后福利-设定提存计划	1,434,724.62	19,717,327.07	19,825,956.45	1,326,095.24
合计	252,476,899.48	981,252,017.05	951,815,901.08	281,913,015.45

### (2) 短期薪酬列示

单位：元

项目	期初余额	本期增加	本期减少	期末余额

1、工资、奖金、津贴和补贴	248,513,272.96	813,985,690.01	783,528,675.48	278,970,287.49
2、职工福利费	737,231.11	85,403,462.91	86,140,694.02	
3、社会保险费	309,206.79	15,930,166.90	16,239,373.69	
其中：医疗保险费	243,244.88	14,293,530.07	14,536,774.95	
工伤保险费	23,930.70	1,564,243.31	1,588,174.01	
生育保险费	42,031.21	72,393.52	114,424.73	
4、住房公积金	840,530.00	40,163,636.00	40,117,416.00	886,750.00
5、工会经费和职工教育经费	641,934.00	6,051,734.16	5,963,785.44	729,882.72
合计	251,042,174.86	961,534,689.98	931,989,944.63	280,586,920.21

### (3) 设定提存计划列示

单位：元

项目	期初余额	本期增加	本期减少	期末余额
1、基本养老保险	477,400.79	17,332,152.91	17,784,150.06	25,403.64
2、失业保险费	15,951.21	561,197.71	577,148.92	
3、企业年金缴费	941,372.62	1,823,976.45	1,464,657.47	1,300,691.60
合计	1,434,724.62	19,717,327.07	19,825,956.45	1,326,095.24

其他说明：

无

## 28、应交税费

单位：元

项目	期末余额	期初余额
增值税	147,709,661.34	67,451,835.65
企业所得税	160,683,821.51	10,953,457.11
个人所得税	2,180,756.44	1,543,484.25
城市维护建设税	13,066,942.41	3,612,472.85
教育费附加	5,600,118.17	1,548,202.64
地方教育附加	3,733,412.11	1,032,135.10
印花税	557,743.81	7,254,933.15
环境保护税	929,849.00	1,405,742.88
房产税	4,823,432.61	575,107.43
土地使用税	8,378,210.59	1,119,390.40

其他	64,121.72	26,706.88
合计	347,728,069.71	96,523,468.34

其他说明：

## 29、其他应付款

单位：元

项目	期末余额	期初余额
其他应付款	72,813,891.19	1,265,695,817.27
合计	72,813,891.19	1,265,695,817.27

### (1) 其他应付款

#### 1) 按款项性质列示其他应付款

单位：元

项目	期末余额	期初余额
应付股权收购款		1,200,000,000.00
押金保证金	43,745,749.93	61,640,299.03
预提费用	25,049,597.95	
其他	4,018,543.31	4,055,518.24
合计	72,813,891.19	1,265,695,817.27

## 30、一年内到期的非流动负债

单位：元

项目	期末余额	期初余额
一年内到期的长期借款	166,560,000.00	470,000,000.00
加：应付利息	216,555.56	513,310.17
合计	166,776,555.56	470,513,310.17

其他说明：

无

## 31、其他流动负债

单位：元

项目	期末余额	期初余额
待转销项税额	9,682,530.38	8,434,579.45

合计	9,682,530.38	8,434,579.45
----	--------------	--------------

短期应付债券的增减变动:

单位: 元

债券名称	面值	发行日期	债券期限	发行金额	期初余额	本期发行	按面值计提利息	溢折价摊销	本期偿还	期末余额
------	----	------	------	------	------	------	---------	-------	------	------

其他说明:

无

### 32、长期借款

#### (1) 长期借款分类

单位: 元

项目	期末余额	期初余额
抵押借款	993,760,000.00	540,018,865.69
保证借款	300,000,000.00	400,494,444.48
加: 应付利息	1,573,799.98	607,736.11
减: 一年内到期的长期借款	-166,776,555.56	-470,513,310.17
合计	1,128,557,244.42	470,607,736.11

长期借款分类的说明:

无

其他说明, 包括利率区间:

无

### 33、长期应付款

单位: 元

项目	期末余额	期初余额
长期应付款	370,435,666.67	370,426,666.67
合计	370,435,666.67	370,426,666.67

#### (1) 按款项性质列示长期应付款

单位: 元

项目	期末余额	期初余额
国开发展基金有限公司借款(注1)	100,000,000.00	100,000,000.00
中国农发重点建设基金有限公司投资款(注2)	270,000,000.00	270,000,000.00

加：应付利息	435,666.67	426,666.67
合计	370,435,666.67	370,426,666.67

其他说明：

注1：

2016年1月12日，国开发展基金有限公司、华峰化学股份有限公司、华峰重庆氨纶有限公司、重庆市涪陵国有资产投资经营集团有限公司（回购主体）签订《投资合同》，按照合同约定，国开发展基金有限公司以人民币1亿元对华峰重庆氨纶有限公司进行增资，增资后国开发展基金有限公司占增资后的实缴注册资本比例为8.68%。投资期限12年，国开发展基金有限公司收取固定收益，不向重庆氨纶派董事、监事和高级管理人员，不直接参与重庆氨纶的日常正常经营。

注2：

2016年6月23日，中国农发重点建设基金有限公司、华峰集团有限公司、重庆华峰化工有限公司、重庆市白涛化工园区开发（集团）有限公司签订《中国农发重点建设基金投资协议》，按照协议约定，中国农发重点建设基金有限公司以人民币2.70亿元对重庆化工进行增资。增资后中国农发重点建设基金有限公司占增资后的实缴注册资本比例为22.44%，投资期限12年，中国农发重点建设基金有限公司收取固定收益，不向重庆化工派驻董事、监事和高级管理人员，不直接参与重庆化工的日常正常经营。

### 34、递延收益

单位：元

项目	期初余额	本期增加	本期减少	期末余额	形成原因
政府补助	284,276,886.19	242,044,400.00	55,190,068.50	471,131,217.69	与资产相关的政府补助
合计	284,276,886.19	242,044,400.00	55,190,068.50	471,131,217.69	--

涉及政府补助的项目：

单位：元

负债项目	期初余额	本期新增补助金额	本期计入营业外收入金额	本期计入其他收益金额	本期冲减成本费用金额	其他变动	期末余额	与资产相关/与收益相关

其他说明：

注：计入递延收益的政府补助情况详见本财务报表附注十三、政府补助之说明。

### 35、股本

单位：元

	期初余额	本次变动增减（+、-）					期末余额
		发行新股	送股	公积金转股	其他	小计	
股份总数	4,298,159,221.00	335,360,000.00				335,360,000.00	4,633,519,221.00

其他说明：

注：经中国证券监督管理委员会“证监许可[2019] 2138号”核准，公司向社会非公开发行人民币普通股股票 33,536万股，发行价格5.43元/股，募集资金总额为1,821,004,800.00元，扣除发行费用15,000,000.00元，募集资金净额为人民币1,806,004,800.00元，其中计入股本335,360,000.00元，计入资本溢价人民币1,470,644,800.00元。

### 36、资本公积

单位：元

项目	期初余额	本期增加	本期减少	期末余额
资本溢价（股本溢价）		1,470,644,800.00		1,470,644,800.00
其他资本公积			14,739,644.49	-14,739,644.49
合计		1,470,644,800.00	14,739,644.49	1,455,905,155.51

其他说明，包括本期增减变动情况、变动原因说明：

本期增加说明：详见本附注35、股本、其他说明

本期减少说明：2021年11月，公司收购涪通物流少数股东权益减少资本公积14,739,644.49元。

### 37、其他综合收益

单位：元

项目	期初余额	本期发生额						期末余额
		本期所得税前发生额	减：前期计入其他综合收益当期转入损益	减：前期计入其他综合收益当期转入留存收益	减：所得税费用	税后归属于母公司	税后归属于少数股东	
二、将重分类进损益的其他综合收益	-10,101,609.61	-3,820,986.02				-3,417,424.91	-403,561.11	-13,519,034.52
外币财务报表折算差额	-10,101,609.61	-3,820,986.02				-3,417,424.91	-403,561.11	-13,519,034.52
其他综合收益合计	-10,101,609.61	-3,820,986.02				-3,417,424.91	-403,561.11	-13,519,034.52

其他说明，包括对现金流量套期损益的有效部分转为被套期项目初始确认金额调整：

无



### 38、专项储备

单位：元

项目	期初余额	本期增加	本期减少	期末余额
安全生产费	39,895,788.87	60,027,734.16	83,747,112.27	16,176,410.76
合计	39,895,788.87	60,027,734.16	83,747,112.27	16,176,410.76

其他说明，包括本期增减变动情况、变动原因说明：

无

公司需遵守《深圳证券交易所行业信息披露指引第 18 号——上市公司从事化工行业相关业务》的披露要求

无

### 39、盈余公积

单位：元

项目	期初余额	本期增加	本期减少	期末余额
法定盈余公积	296,733,118.37	24,391,965.53		321,125,083.90
合计	296,733,118.37	24,391,965.53		321,125,083.90

盈余公积说明，包括本期增减变动情况、变动原因说明：

本期增加说明：根据公司章程，按母公司净利润的10%计提法定盈余公积。

### 40、未分配利润

单位：元

项目	本期	上期
调整前上期末未分配利润	3,135,917,918.31	4,451,545,402.28
调整后期初未分配利润	3,135,917,918.31	4,451,545,402.28
加：本期归属于母公司所有者的净利润	2,279,132,226.29	1,841,482,202.93
减：提取法定盈余公积	24,391,965.53	7,165,814.96
应付普通股股利	231,675,961.05	50,304,000.00
其他调整因素		3,099,639,871.94
期末未分配利润	5,158,982,218.02	3,135,917,918.31

调整期初未分配利润明细：

- 1)、由于《企业会计准则》及其相关新规定进行追溯调整，影响期初未分配利润 0.00 元。
- 2)、由于会计政策变更，影响期初未分配利润 0.00 元。
- 3)、由于重大会计差错更正，影响期初未分配利润 0.00 元。
- 4)、由于同一控制导致的合并范围变更，影响期初未分配利润 0.00 元。
- 5)、其他调整合计影响期初未分配利润 0.00 元。

## 41、营业收入和营业成本

单位：元

项目	本期发生额		上期发生额	
	收入	成本	收入	成本
主营业务	14,118,796,092.03	10,603,995,251.94	13,382,962,277.45	10,167,283,733.78
其他业务	605,086,466.97	463,019,040.47	402,285,317.91	306,924,985.96
合计	14,723,882,559.00	11,067,014,292.41	13,785,247,595.36	10,474,208,719.74

经审计扣除非经常损益前后净利润孰低是否为负值

□ 是 √ 否

收入相关信息：

单位：元

合同分类	分部 1	分部 2		合计
其中：				
其中：				
其中：				
其中：				
其中：				
其中：				
其中：				

与履约义务相关的信息：

无

与分摊至剩余履约义务的交易价格相关的信息：

本报告期末已签订合同、但尚未履行或尚未履行完毕的履约义务所对应的收入金额为 0.00 元，其中，元预计将于年度确认收入，元预计将于年度确认收入，元预计将于年度确认收入。

其他说明

营业收入明细：

项目	本期金额	上期金额
客户合同产生的收入	14,720,488,622.97	13,781,275,686.61
租赁收入	3,393,936.03	3,971,908.75
合计	14,723,882,559.00	13,785,247,595.36

## 42、税金及附加

单位：元

项目	本期发生额	上期发生额
----	-------	-------

城市维护建设税	32,078,494.75	22,681,663.22
教育费附加	13,750,238.39	9,877,895.93
房产税	11,506,121.14	11,456,838.46
土地使用税	15,097,538.49	13,865,825.15
印花税	8,267,819.98	12,791,908.57
地方教育附加	9,166,825.63	6,401,883.65
环境保护税	3,192,204.85	4,229,688.89
其他	85,408.71	119,134.38
合计	93,144,651.94	81,424,838.25

其他说明：

无

### 43、销售费用

单位：元

项目	本期发生额	上期发生额
运输费用		247,882,041.04
职工薪酬	79,647,183.99	65,678,409.65
包装费		12,488,683.90
业务招待费	7,159,936.27	5,988,356.22
差旅费	5,774,249.57	8,890,518.54
其他	33,110,421.39	38,898,414.62
合计	125,691,791.22	379,826,423.97

其他说明：

无

### 44、管理费用

单位：元

项目	本期发生额	上期发生额
职工薪酬	185,737,940.65	206,340,321.63
折旧及摊销费	66,354,120.23	47,856,249.62
咨询服务费	17,091,814.88	21,640,286.83
办公费	13,821,377.55	11,496,425.32
业务招待费	11,937,914.73	13,055,085.43
其他	32,500,155.26	44,138,069.44

合计	327,443,323.30	344,526,438.27
----	----------------	----------------

其他说明：

无

#### 45、研发费用

单位：元

项目	本期发生额	上期发生额
材料费	327,952,904.94	369,480,582.66
职工薪酬	143,223,928.61	127,173,577.68
其他	38,354,604.93	33,441,686.50
合计	509,531,438.48	530,095,846.84

其他说明：

无

#### 46、财务费用

单位：元

项目	本期发生额	上期发生额
利息费用	93,862,738.88	161,525,889.72
减：利息收入	80,516,377.39	56,717,214.97
汇兑损益	43,106,309.50	-12,134,511.23
其他	7,342,806.74	39,305,733.19
合计	63,795,477.73	131,979,896.71

其他说明：

无

#### 47、其他收益

单位：元

产生其他收益的来源	本期发生额	上期发生额
政府补助	97,704,675.25	153,479,757.51
代扣个人所得税手续费	3,068,652.16	262,816.37
增值税加计抵减	144,632.76	
合计	100,917,960.17	153,742,573.88

**48、投资收益**

单位：元

项目	本期发生额	上期发生额
权益法核算的长期股权投资收益	38,746,769.53	40,485,977.74
处置长期股权投资产生的投资收益		90,065,185.66
交易性金融资产在持有期间的投资收益		1,231,500.00
处置交易性金融资产取得的投资收益	1,867,872.82	-1,279,981.38
理财产品投资收益	1,844,169.55	4,509,488.24
合计	42,458,811.90	135,012,170.26

其他说明：

无

**49、公允价值变动收益**

单位：元

产生公允价值变动收益的来源	本期发生额	上期发生额
交易性金融资产	2,501,607.00	-1,231,500.00
交易性金融负债	2,477,570.80	-38,914.74
合计	4,979,177.80	-1,270,414.74

其他说明：

无

**50、信用减值损失**

单位：元

项目	本期发生额	上期发生额
其他应收款坏账损失	680,615.63	-2,108,111.74
应收票据坏账损失		604,184.11
应收账款坏账损失	523,210.89	-9,338,396.90
应收款项融资减值损失	-3,065,727.04	-688,658.75
合计	-1,861,900.52	-11,530,983.28

其他说明：

无

**51、资产减值损失**

单位：元

项目	本期发生额	上期发生额
二、存货跌价损失及合同履约成本减值损失	-816,199.31	-7,737,731.87
十一、商誉减值损失	-34,293,573.75	
十三、其他		20,327,174.44
合计	-35,109,773.06	12,589,442.57

其他说明：

无

## 52、资产处置收益

单位：元

资产处置收益的来源	本期发生额	上期发生额
非流动资产处置利得	-6,933,370.29	480,337.28
其中：固定资产处置利得	-6,933,370.29	480,337.28
合计	-6,933,370.29	480,337.28

## 53、营业外收入

单位：元

项目	本期发生额	上期发生额	计入当期非经常性损益的金 额
非流动资产毁损报废利得		2,477.88	
违约赔偿收入	233,363.91	38,179,042.03	233,363.91
其他	1,801,087.53	3,408,505.92	1,801,087.53
合计	2,034,451.44	41,590,025.83	2,034,451.44

计入当期损益的政府补助：

单位：元

补助项目	发放主体	发放原因	性质类型	补贴是否影 响当年盈亏	是否特殊补 贴	本期发生金 额	上期发生金 额	与资产相关/ 与收益相关

其他说明：

无

## 54、营业外支出

单位：元

项目	本期发生额	上期发生额	计入当期非经常性损益的金 额

对外捐赠	1,653,931.73	4,203,000.00	1,653,931.73
非常损失	2,822.00	86,570,061.43	2,822.00
非流动资产毁损报废损失	530,548.63	2,433,386.90	530,548.63
其他	27,569,601.48	1,406,678.17	27,569,601.48
合计	29,756,903.84	94,613,126.50	29,756,903.84

其他说明：

无

## 55、所得税费用

### (1) 所得税费用表

单位：元

项目	本期发生额	上期发生额
当期所得税费用	285,876,329.62	185,495,109.78
递延所得税费用	49,350,091.97	52,925,453.96
合计	335,226,421.59	238,420,563.74

### (2) 会计利润与所得税费用调整过程

单位：元

项目	本期发生额
利润总额	2,613,990,037.52
按法定/适用税率计算的所得税费用	392,098,505.63
子公司适用不同税率的影响	8,736,220.03
调整以前期间所得税的影响	2,238,725.11
非应税收入的影响	-5,812,015.43
不可抵扣的成本、费用和损失的影响	1,378,428.23
本期未确认递延所得税资产的可抵扣暂时性差异或可抵扣亏损的影响	488,963.00
研发费加计扣除的影响	-56,737,945.84
环保安全设备加计扣除的影响	-3,529,811.42
残疾人工资加计扣除的影响	-10,373.58
专项储备的影响	-3,624,274.14
所得税费用	335,226,421.59

其他说明

无

## 56、每股收益

### 1、基本每股收益

基本每股收益以归属于母公司普通股股东的合并净利润除以本公司发行在外普通股的加权平均数计算：

项目	本期金额	上期金额
归属于母公司普通股股东的合并净利润	2,279,132,226.29	1,841,482,202.93
本公司发行在外普通股的加权平均数	4,605,572,554.33	4,298,159,221.00
基本每股收益	0.49	0.43
其中：持续经营基本每股收益	0.49	0.429
终止经营基本每股收益		0.001

### 2、稀释每股收益

稀释每股收益以归属于母公司普通股股东的合并净利润（稀释）除以本公司发行在外普通股的加权平均数（稀释）计算：

项目	本期金额	上期金额
归属于母公司普通股股东的合并净利润（稀释）	2,279,132,226.29	1,841,482,202.93
本公司发行在外普通股的加权平均数（稀释）	4,605,572,554.33	4,298,159,221.00
稀释每股收益	0.49	0.43
其中：持续经营稀释每股收益	0.49	0.429
终止经营稀释每股收益		0.001

## 57、其他综合收益

详见附注 37、其他综合收益。

## 58、现金流量表项目

### (1) 收到的其他与经营活动有关的现金

单位：元

项目	本期发生额	上期发生额
政府补助收入	286,394,905.57	134,457,069.24
存款利息收入	80,516,377.39	56,717,214.97
收到的经营往来及其他	22,000,917.86	59,032,140.59
合计	388,912,200.82	250,206,424.80

收到的其他与经营活动有关的现金说明：

无



**(2) 支付的其他与经营活动有关的现金**

单位：元

项目	本期发生额	上期发生额
费用性支出	464,990,763.53	792,449,317.00
票据保证金及经营性质押款	27,936,521.91	
支付的经营往来及其他	47,721,548.91	43,670,629.72
合计	540,648,834.35	836,119,946.72

支付的其他与经营活动有关的现金说明：

无

**(3) 收到的其他与投资活动有关的现金**

单位：元

项目	本期发生额	上期发生额

收到的其他与投资活动有关的现金说明：

无

**(4) 支付的其他与投资活动有关的现金**

单位：元

项目	本期发生额	上期发生额
支付给重庆涪通物流往来款	68,072,000.00	
合计	68,072,000.00	

支付的其他与投资活动有关的现金说明：

无

**(5) 收到的其他与筹资活动有关的现金**

单位：元

项目	本期发生额	上期发生额
收到受限货币资金	99,162,000.00	451,924,456.05
合计	99,162,000.00	451,924,456.05

收到的其他与筹资活动有关的现金说明：

无

**(6) 支付的其他与筹资活动有关的现金**

单位：元

项目	本期发生额	上期发生额
支付重组费用		27,967,130.94
支付受限货币资金	200,000,000.00	
合计	200,000,000.00	27,967,130.94

支付的其他与筹资活动有关的现金说明：

无

## 59、现金流量表补充资料

### (1) 现金流量表补充资料

单位：元

补充资料	本期金额	上期金额
1. 将净利润调节为经营活动现金流量：	--	--
净利润	2,278,763,615.93	1,840,764,893.14
加：资产减值准备	36,971,673.58	-1,058,459.29
固定资产折旧、油气资产折耗、生产性生物资产折旧	823,300,138.35	597,021,601.96
使用权资产折旧		
无形资产摊销	16,410,042.73	15,416,776.61
长期待摊费用摊销	3,060,712.95	1,631,688.63
处置固定资产、无形资产和其他长期资产的损失（收益以“－”号填列）	6,933,370.29	-480,337.28
固定资产报废损失（收益以“－”号填列）	530,548.63	2,430,909.02
公允价值变动损失（收益以“－”号填列）	-4,979,177.80	1,270,414.74
财务费用（收益以“－”号填列）	114,450,547.21	152,629,954.73
投资损失（收益以“－”号填列）	-42,458,811.90	-135,012,170.26
递延所得税资产减少（增加以“－”号填列）	-7,450,311.62	-22,544,201.78
递延所得税负债增加（减少以“－”号填列）	56,797,673.02	75,469,655.74
存货的减少（增加以“－”号填列）	-51,559,241.68	-177,776,486.13
经营性应收项目的减少（增加以“－”号填列）	-57,652,595.60	59,867,983.22
经营性应付项目的增加（减少以“－”号填列）	1,059,614,984.94	441,335,901.40

其他	-24,121,946.49	
经营活动产生的现金流量净额	4,208,611,222.54	2,850,968,124.45
2. 不涉及现金收支的重大投资和筹资活动：	--	--
债务转为资本		
一年内到期的可转换公司债券		
融资租入固定资产		
3. 现金及现金等价物净变动情况：	--	--
现金的期末余额	4,150,840,494.59	2,023,143,997.08
减：现金的期初余额	2,023,143,997.08	1,088,812,536.88
加：现金等价物的期末余额		
减：现金等价物的期初余额		
现金及现金等价物净增加额	2,127,696,497.51	934,331,460.20

## (2) 本期支付的取得子公司的现金净额

单位：元

	金额
本期发生的企业合并于本期支付的现金或现金等价物	161,389,750.00
其中：	--
重庆涪通物流有限公司	161,389,750.00
减：购买日子公司持有的现金及现金等价物	2,412,050.10
其中：	--
重庆涪通物流有限公司	2,412,050.10
其中：	--
取得子公司支付的现金净额	158,977,699.90

其他说明：

无

## (3) 现金和现金等价物的构成

单位：元

项目	期末余额	期初余额
一、现金	4,150,840,494.59	2,023,143,997.08
其中：库存现金	92,831.81	89,578.14
可随时用于支付的银行存款	4,150,726,179.88	2,023,044,218.05

可随时用于支付的其他货币资金	21,482.90	10,200.89
三、期末现金及现金等价物余额	4,150,840,494.59	2,023,143,997.08

其他说明：

无

## 60、所有权或使用权受到限制的资产

单位：元

项目	期末账面价值	受限原因
货币资金	277,895,630.02	质押
固定资产	594,566,171.77	抵押
无形资产	175,009,933.48	抵押
应收款项融资	1,159,439,942.54	质押
投资性房地产	4,221,714.85	抵押
合计	2,211,133,392.66	--

其他说明：

无

## 61、外币货币性项目

### (1) 外币货币性项目

单位：元

项目	期末外币余额	折算汇率	期末折算人民币余额
货币资金	--	--	561,976,151.43
其中：美元	82,323,144.17	6.5249	537,150,283.39
欧元	2,713,722.18	8.0250	21,777,620.49
港币			
日元	98.00	0.06324	6.20
瑞士法郎	0.53	7.4006	3.92
韩元	386,392,282.00	0.005997	2,317,194.52
土耳其里拉	297,551.20	0.8837	262,946.00
巴基斯坦卢比	11,512,466.99	0.04066	468,096.91
应收账款	--	--	366,160,847.21
其中：美元	50,757,742.39	6.5249	331,189,193.30
欧元	4,250,849.21	8.0250	34,113,064.91
港币			

韩元	143,169,752.00	0.005997	858,589.00
长期借款	--	--	
其中：美元			
欧元			
港币			
应付账款			104,167,270.17
其中：美元	15,778,886.03	6.5249	102,955,653.44
欧元	68,425.18	8.0250	549,112.07
日元	842,500.00	0.06324	53,279.70
韩元	31,749,302.25	0.005997	190,400.57
巴基斯坦卢比	10,300,649.00	0.04066	418,824.39
其他应收款			320,127.48
其中：欧元	258.00	8.0250	2,070.45
韩元	10,059,000.00	0.005997	60,323.82
土耳其里拉	136,657.59	0.8837	120,764.31
巴基斯坦卢比	3,368,640.00	0.04066	136,968.90
其他应付款			989,877.72
其中：韩元	8,366,960.00	0.005997	50,176.66
土耳其里拉	14,318.28	0.8837	12,653.06
巴基斯坦卢比	22,800,000.00	0.04066	927,048.00

其他说明：

无

**(2) 境外经营实体说明，包括对于重要的境外经营实体，应披露其境外主要经营地、记账本位币及选择依据，记账本位币发生变化的还应披露原因。**

√ 适用 □ 不适用

公司境外子公司华峰对外贸易有限责任公司的主要经营地为土耳其，采用当地货币土耳其里拉作为其记账本位币。

公司境外子公司华峰巴基斯坦（私营）有限责任公司的主要经营地为巴基斯坦，采用当地货币巴基斯坦卢比作为其记账本位币。

公司境外子公司华峰印度私人责任有限公司的主要经营地为印度，采用当地货币印度卢比作为其记账本位币。

公司境外子公司华峰韩国株式会社的主要经营地为韩国，采用当地货币韩元作为其记账本位币。

公司境外子公司华峰化工欧洲私人有限责任公司的主要经营地为荷兰，采用当地货币欧元作为其记账本位币。

## 八、合并范围的变更

### 1、非同一控制下企业合并

#### (1) 本期发生的非同一控制下企业合并

单位：元

被购买方名称	股权取得时点	股权取得成本	股权取得比例	股权取得方式	购买日	购买日的确定依据	购买日至期末被购买方的收入	购买日至期末被购买方的净利润
重庆涪通物流有限公司	2020年08月31日	161,389,750.00	85.00%	现金收购	2020年08月31日	工商变更登记	19,118,975.15	6,695,516.37

其他说明：

注：2020年11月继续收购少数股东持有的15%涪通物流股权，截至2020年末，公司已持有100%股权。

#### (2) 合并成本及商誉

单位：元

合并成本	重庆涪通物流有限公司
--现金	161,389,750.00
合并成本合计	161,389,750.00
减：取得的可辨认净资产公允价值份额	77,865,131.20
商誉/合并成本小于取得的可辨认净资产公允价值份额的金额	83,524,618.80

合并成本公允价值的确定方法、或有对价及其变动的说明：

无

大额商誉形成的主要原因：

无

其他说明：

无

#### (3) 被购买方于购买日可辨认资产、负债

单位：元

	重庆涪通物流有限公司	
	购买日公允价值	购买日账面价值
资产：	163,234,772.55	166,605,595.42
流动资产	10,556,639.62	10,556,639.62
非流动资产	152,678,132.93	156,048,955.80

负债：	71,226,167.46	71,226,167.46
流动负债	71,226,167.46	71,226,167.46
净资产	92,008,605.09	95,379,427.96
减：专项储备	402,568.38	402,568.38
减：少数股东权益	13,740,905.51	14,246,528.94
取得的净资产	77,865,131.20	80,730,330.64

可辨认资产、负债公允价值的确定方法：

无

企业合并中承担的被购买方的或有负债：

其他说明：

#### (4) 购买日之前持有的股权按照公允价值重新计量产生的利得或损失

是否存在通过多次交易分步实现企业合并并且在报告期内取得控制权的交易

√ 是 □ 否

单位：元

被购买方名称	购买日之前原持有股权在购买日的账面价值	购买日之前原持有股权在购买日的公允价值	购买日之前原持有股权按照公允价值重新计量产生的利得或损失	购买日之前原持有股权在购买日的公允价值的确定方法及主要假设	购买日之前与原持有股权相关的其他综合收益转入投资收益的金额
重庆涪通物流有限公司	80,730,330.64	77,865,131.20	2,865,199.44	评估报告	

其他说明：

无

## 九、在其他主体中的权益

### 1、在子公司中的权益

#### (1) 企业集团的构成

子公司名称	主要经营地	注册地	业务性质	持股比例		取得方式
				直接	间接	
华峰重庆氨纶有限公司	重庆	重庆	生产制造企业	91.32%		设立取得
瑞安市华峰热电有限公司	浙江瑞安	浙江瑞安	生产制造企业		100.00%	设立取得
华峰对外贸易有限责任公司	土耳其	土耳其	商贸企业	100.00%		设立取得

上海瑞善氨纶有限公司	上海	上海	商贸企业	100.00%		设立取得
华峰韩国株式会社	韩国	韩国	商贸企业	100.00%		设立取得
浙江华峰新材料有限公司	浙江	浙江	生产制造企业	100.00%		收购取得
重庆华峰化工有限公司	重庆	重庆	生产制造企业		77.56%	收购取得
重庆华峰新材料有限公司	重庆	重庆	生产制造企业		100.00%	收购取得
重庆华峰新材料研究院有限公司	重庆	重庆	咨询服务企业		100.00%	收购取得
瑞安市华峰新材料科技有限公司	浙江瑞安	浙江瑞安	商贸企业		100.00%	收购取得
华峰巴基斯坦（私营）有限责任公司	巴基斯坦	巴基斯坦	生产制造企业		75.00%	收购取得
宁波华峰材料科技有限公司	宁波	宁波	生产制造企业		100.00%	收购取得
华峰印度私营有限责任公司	印度	印度	商贸企业		100.00%	收购取得
华峰化工欧洲私人有限责任公司	荷兰	荷兰	化工制造与销售	100.00%		设立取得
重庆涪通物流有限公司	重庆	重庆	运输业	100.00%		收购取得
重庆市长寿区长化运输有限责任公司	重庆	重庆	运输业		100.00%	收购取得
江苏华峰新材料有限公司	江苏	江苏	科技推广和应用服务业	100.00%		设立取得

在子公司的持股比例不同于表决权比例的说明：

(1) 华峰重庆氨纶有限公司

2016年1月12日，国开发展基金有限公司、华峰化学股份有限公司、华峰重庆氨纶有限公司、重庆市涪陵区国有资产投资经营集团有限公司（回购主体）签订《投资合同》，按照合同约定，国开发展基金有限公司以人民币1亿元对华峰重庆氨纶有限公司进行增资，本期增资后华峰化学股份有限公司占增资后的实缴注册资本比例为91.32%。投资期限12年，国开发展基金有限公司收取固定收益，不向华峰重庆氨纶有限公司派董事、监事和高级管理人员，不直接参与华峰重庆氨纶有限公司的日常正常经营。故本公司对华峰重庆氨纶有限公司持股比例91.32%，表决权为100%。

(2) 重庆华峰化工有限公司

2016年6月23日，中国农发重点建设基金有限公司、华峰集团、重庆化工、重庆市白涛化工园区开发（集



团)有限公司签订《中国农发重点建设基金投资协议》，按照协议约定，中国农发重点建设基金有限公司以人民币2.70亿元对重庆化工进行增资。本期增资后中国农发重点建设基金有限公司占增资后的实缴注册资本比例为22.44%，投资期限12年，中国农发重点建设基金有限公司收取固定收益，不向重庆化工派驻董事、监事和高级管理人员，不直接参与重庆化工的日常正常经营。故本公司对重庆化工持股比例77.56%，表决权为100%。

持有半数或以下表决权但仍控制被投资单位、以及持有半数以上表决权但不控制被投资单位的依据：

无

对于纳入合并范围的重要的结构化主体，控制的依据：

无

确定公司是代理人还是委托人的依据：

无

其他说明：

无

## (2) 重要的非全资子公司

单位：元

子公司名称	少数股东持股比例	本期归属于少数股东的损益	本期向少数股东宣告分派的股利	期末少数股东权益余额
华峰巴基斯坦(私营)有限责任公司	25.00%	-368,610.36		2,996,167.26

子公司少数股东的持股比例不同于表决权比例的说明：

无

其他说明：

无

## (3) 重要非全资子公司的主要财务信息

单位：元

子公司名称	期末余额						期初余额					
	流动资产	非流动资产	资产合计	流动负债	非流动负债	负债合计	流动资产	非流动资产	资产合计	流动负债	非流动负债	负债合计
华峰巴基斯坦(私营)有限责任公司	5,810,335.59	21,976,501.83	27,786,837.42	15,802,168.38		15,802,168.38	4,887,414.32	24,150,840.28	29,038,254.60	13,964,899.69		13,964,899.69

单位：元

子公司名称	本期发生额	上期发生额

	营业收入	净利润	综合收益总额	经营活动现金流量	营业收入	净利润	综合收益总额	经营活动现金流量
华峰巴基斯坦（私营）有限责任公司		-1,474,441.43	-3,088,685.87	-4,752,702.93		-2,869,239.16	-1,576,763.55	-1,809,071.47

其他说明：

无

## 2、在合营安排或联营企业中的权益

### (1) 重要的合营企业或联营企业

合营企业或联营企业名称	主要经营地	注册地	业务性质	持股比例		对合营企业或联营企业投资的会计处理方法
				直接	间接	
温州民商银行股份有限公司	温州	温州	金融业	20.00%		权益法

在合营企业或联营企业的持股比例不同于表决权比例的说明：

无

持有 20% 以下表决权但具有重大影响，或者持有 20% 或以上表决权但不具有重大影响的依据：

无

### (2) 重要合营企业的主要财务信息

单位：元

	期末余额/本期发生额	期初余额/上期发生额

其他说明

无

### (3) 重要联营企业的主要财务信息

单位：元

	期末余额/本期发生额	期初余额/上期发生额
	温州民商银行股份有限公司	温州民商银行股份有限公司
资产合计	22,679,238,983.89	16,766,682,088.68
负债合计	20,089,756,880.26	14,297,445,113.76
归属于母公司股东权益	2,589,482,103.63	2,469,236,974.92
按持股比例计算的净资产份额	517,896,420.73	493,847,394.98

调整事项	2,650,744.13	179,798.46
--其他	2,650,744.13	179,798.46
对联营企业权益投资的账面价值	515,245,676.60	494,027,193.44
营业收入	570,066,937.92	510,648,975.50
净利润	180,630,149.91	201,494,939.53
综合收益总额	180,630,149.91	201,494,939.53
本年度收到的来自联营企业的股利	15,000,000.00	10,000,000.00

其他说明

无

## 十、与金融工具相关的风险

### 1、信用风险

信用风险是指金融工具的一方不履行义务，造成另一方发生财务损失的风险。本公司主要面临赊销导致的客户信用风险。在签订新合同之前，本公司会对新客户的信用风险进行评估，包括外部信用评级和在某些情况下的银行资信证明（当此信息可获取时）。公司对每一客户均设置了赊销限额，该限额为无需获得额外批准的最大额度。

公司通过对已有客户信用评级的季度监控以及应收账款账龄分析的月度审核来确保公司的整体信用风险在可控的范围内。在监控客户的信用风险时，按照客户的信用特征对其分组。被评为“高风险”级别的客户会放在受限制客户名单里，并且只有在额外批准的前提下，公司才可在未来期间内对其赊销，否则必须要求其提前支付相应款项。

### 2、市场风险

金融工具的市场风险，是指金融工具的公允价值或未来现金流量因市场价格变动而发生波动的风险，包括汇率风险、利率风险和其他价格风险。

#### （1）利率风险

利率风险，是指金融工具的公允价值或未来现金流量因市场利率变动而发生波动的风险。本公司面临的现金流量利率风险主要与本公司以浮动利率计息的银行借款有关。

#### （2）汇率风险

汇率风险，是指金融工具的公允价值或未来现金流量因外汇汇率变动而发生波动的风险。本公司尽可能将外币收入与外币支出相匹配以降低汇率风险。

### 3、流动性风险

流动性风险，是指企业在履行以交付现金或其他金融资产的方式结算的义务时发生资金短缺的风险。本公司的政策是确保拥有充足的现金以偿还到期债务。流动性风险由本公司的财务部门集中控制。财务部门通过监控现金余额、可随时变现的有价证券以及对未来12个月现金流量的滚动预测，确保公司在所有合理预测的情况下拥有充足的资金偿还债务。

本公司各项金融负债以未折现的合同现金流量按到期日列示如下：

项目	期末余额				
	1年以内	1-2年	2-3年	3年以上	合计

短期借款	1,840,618,801.35				1,840,618,801.35
交易性金融负债	21,000.00				21,000.00
应付票据	1,628,004,527.60				1,628,004,527.60
应付账款	1,476,252,944.95				1,476,252,944.95
合同负债	154,004,066.60				154,004,066.60
其他应付款	72,813,891.19				72,813,891.19
一年内到期的非流动负债	166,776,555.56				166,776,555.56
其他流动负债	9,682,530.38				9,682,530.38
长期借款	1,357,244.42	274,980,000.00	402,220,000.00	450,000,000.00	1,128,557,244.42
长期应付款	100,435,666.67			270,000,000.00	370,435,666.67
合计	5,449,967,228.72	274,980,000.00	402,220,000.00	720,000,000.00	6,847,167,228.72

项目	上年年末余额				
	1年以内	1-2年	2-3年	3年以上	合计
短期借款	2,662,196,432.82				2,662,196,432.82
交易性金融负债	584,114.74				584,114.74
应付票据	1,711,417,447.30				1,711,417,447.30
应付账款	1,459,682,948.69				1,459,682,948.69
预收款项	76,833,365.09				76,833,365.09
其他应付款	1,265,695,817.27				1,265,695,817.27
一年内到期的非流动负债	470,513,310.17				470,513,310.17
长期借款	607,736.11		20,000,000.00	450,000,000.00	470,607,736.11
长期应付款	426,666.67			370,000,000.00	370,426,666.67
合计	7,647,957,838.86		20,000,000.00	820,000,000.00	8,487,957,838.86

## 十一、公允价值的披露

### 1、以公允价值计量的资产和负债的期末公允价值

单位：元

项目	期末公允价值			
	第一层次公允价值计量	第二层次公允价值计量	第三层次公允价值计量	合计
一、持续的公允价值计量	--	--	--	--
◆交易性金融资产		88,251,607.00		88,251,607.00
1.以公允价值计量且其变动计入当期损益的金融资产		88,251,607.00		88,251,607.00

(1) 理财产品		88,251,607.00		88,251,607.00
◆应收款项融资			2,206,867,409.79	2,206,867,409.79
◆其他权益工具投资			1,000,000.00	1,000,000.00
◆其他非流动金融资产				
持续以公允价值计量的资产总额		88,251,607.00	2,207,867,409.79	2,296,119,016.79
(六) 交易性金融负债	21,000.00			21,000.00
衍生金融负债	21,000.00			21,000.00
持续以公允价值计量的负债总额	21,000.00			21,000.00
二、非持续的公允价值计量	--	--	--	--

## 2、持续和非持续第一层次公允价值计量项目市价的确定依据

本公司的交易性金融负债采用资产负债表日银行发布的该些衍生金融产品净值或预期收益率确定衍生金融产品的公允价值。

## 3、持续和非持续第二层次公允价值计量项目，采用的估值技术和重要参数的定性及定量信息

本公司的银行理财产品采用资产负债表日商业银行发布的相同或类似理财产品净值或预期收益率确定银行理财产品的公允价值。

## 4、持续和非持续第三层次公允价值计量项目，采用的估值技术和重要参数的定性及定量信息

项目	期末公允价值	估值技术	重要参数	
			定性信息	定量信息
应收款项融资	2,206,867,409.79	账面价值		账面价值
其他权益工具	1,000,000.00	投资成本		投资成本

## 十二、关联方及关联交易

### 1、本企业的母公司情况

母公司名称	注册地	业务性质	注册资本	母公司对本企业的持股比例	母公司对本企业的表决权比例
华峰集团有限公司	瑞安	投资、生产销售	1,386,800,000.00	48.30%	48.30%

本企业的母公司情况的说明

无

本企业最终控制方是尤小平。

其他说明：

无

## 2、本企业的子公司情况

本企业子公司的情况详见附注“九、在其他主体中的权益”。

## 3、本企业合营和联营企业情况

本企业重要的合营或联营企业详见附注“九、在其他主体中的权益”。

本期与本公司发生关联方交易，或前期与本公司发生关联方交易形成余额的其他合营或联营企业情况如下：

合营或联营企业名称	与本企业关系
温州民商银行股份有限公司	联营公司

其他说明

无

## 4、其他关联方情况

其他关联方名称	其他关联方与本企业关系
华峰集团有限公司	本公司的控股母公司
尤小平	华峰集团实际控制人
尤飞宇	华峰集团董事长
尤金焕	持有母公司 7.32% 股权的股东
尤小华	持有母公司 7.32% 股权的股东
浙江华峰合成树脂有限公司	与本公司受同一母公司控制的其他企业
瑞安华峰小额贷款股份有限公司	与本公司受同一母公司控制的其他企业
瑞安华峰民间资本管理股份有限公司	与本公司受同一母公司控制的其他企业
上海华峰铝业股份有限公司	与本公司受同一母公司控制的其他企业
浙江华峰热塑性聚氨酯有限公司	与本公司受同一母公司控制的其他企业
上海华峰普恩聚氨酯有限公司	与本公司受同一母公司控制的其他企业
瑞安市远东化工有限公司	与本公司受同一母公司控制的其他企业
浙江华峰进出口贸易有限公司	与本公司受同一母公司控制的其他企业
浙江华峰物流有限责任公司	与本公司受同一母公司控制的其他企业
温州华港石化码头有限公司	与本公司受同一母公司控制的其他企业
温州市龙湾龙东石化仓储有限公司	与本公司受同一母公司控制的其他企业
浙江华峰能源有限公司	与本公司受同一母公司控制的其他企业

上海华峰材料科技研究院（有限合伙）	与本公司受同一母公司控制的其他企业
上海华峰新材料研发科技有限公司	与本公司受同一母公司控制的其他企业
浙江华峰房地产开发有限公司	与本公司受同一母公司控制的其他企业
华峰集团上海贸易有限公司	与本公司受同一母公司控制的其他企业
浙江华峰聚合置业有限公司	与本公司受同一母公司控制的其他企业
广东华峰聚氨酯有限公司	与本公司受同一母公司控制的其他企业
江苏华峰合成树脂有限公司	与本公司受同一母公司控制的其他企业
瑞安市飞云码头货运有限公司	与本公司受同一母公司控制的其他企业
上海华峰检测技术有限公司	与本公司受同一母公司控制的其他企业
启东市华峰置业有限公司	与本公司受同一母公司控制的其他企业
浙江聚合数字科技发展有限公司	与本公司受同一母公司控制的其他企业
浙江华峰产联信息技术有限公司	与本公司受同一母公司控制的其他企业
浙江华峰智链工业互联网有限公司	与本公司受同一母公司控制的其他企业
上海华峰创享网络科技有限公司	与本公司受同一母公司控制的其他企业
杭州控客电气工程有限公司	与本公司受同一母公司控制的其他企业
杭州控客信息技术有限公司	与本公司受同一母公司控制的其他企业
温州瓯瑞股权投资合伙企业（有限合伙）	与本公司受同一母公司控制的其他企业
平阳天准股权投资合伙企业（有限合伙）	与本公司受同一母公司控制的其他企业
东莞市屹峰聚氨酯材料有限公司	与本公司受同一母公司控制的其他企业
嘉兴峰夷淳渊投资合伙企业（有限合伙）	与本公司受同一母公司控制的其他企业
浙江华峰环保材料有限公司	与本公司受同一母公司控制的其他企业
温州华峰物业服务有限公司	与本公司受同一母公司控制的其他企业
杭州天准股权投资有限公司	与本公司受同一母公司控制的其他企业
重庆华峰聚酰胺有限公司	与本公司受同一母公司控制的其他企业
江苏华峰医用材料有限公司	与本公司受同一母公司控制的其他企业
江苏华峰环保材料有限公司	与本公司受同一母公司控制的其他企业
北京华峰启元星管理咨询有限公司	与本公司受同一母公司控制的其他企业
温州市港口石化仓储有限公司	本公司母公司的联营企业
浙江商擎达电子商务有限公司	本公司母公司的联营企业
杭州鲸岭网络科技有限公司	本公司母公司的联营企业
北京芯友工程技术有限公司	本公司母公司的联营企业
上海华峰超纤科技股份有限公司	与本公司受同一实际控制人控制的其他企业
浙江华峰实业发展有限公司	与本公司受同一实际控制人控制的其他企业
华峰集团上海工程有限公司	与本公司受同一实际控制人控制的其他企业

江苏华峰超纤材料有限公司	与本公司受同一实际控制人控制的其他企业
承德华峰房地产开发有限公司	与本公司受同一实际控制人控制的其他企业
重庆华峰房地产开发有限公司	与本公司受同一实际控制人控制的其他企业
杭州瑞合实业发展有限公司	本公司实际控制人子女控制的其他企业
平阳诚朴投资合伙企业（有限合伙）	本公司实际控制人子女控制的其他企业
杭州鑫众信息技术咨询合伙企业（有限合伙）	本公司实际控制人子女控制的其他企业
杭州控享投资管理合伙企业（有限合伙）	本公司实际控制人子女控制的其他企业
杭州赤诚软件有限公司	本公司实际控制人子女控制的其他企业
杭州极控投资管理合伙企业（有限合伙）	本公司实际控制人子女控制的其他企业
杭州控享科技有限公司	本公司实际控制人子女控制的其他企业
上海欧越实业发展有限公司	本公司实际控制人子女控制的其他企业
上海峰哲投资管理中心（有限合伙）	本公司实际控制人子女控制的其他企业
浙江恒控物联科技有限公司	与本公司受同一母公司控制的其他企业
华峰铝业有限公司	与本公司受同一母公司控制的其他企业
温州昊晟工贸有限公司	尤金焕近亲属参股的公司

其他说明

无

## 5、关联交易情况

### （1）购销商品、提供和接受劳务的关联交易

采购商品/接受劳务情况表

单位：元

关联方	关联交易内容	本期发生额	获批的交易额度	是否超过交易额度	上期发生额
温州昊晟工贸有限公司	采购商品、接受劳务	37,108,108.44			33,087,552.15
华峰集团上海工程有限公司	采购商品、接受劳务	23,108,961.48			10,784,114.03
上海华峰新材料研发科技有限公司	采购商品、接受劳务	13,242,643.14			8,561,726.01
浙江华峰合成树脂有限公司	采购商品、接受劳务	11,887,991.16			3,826,735.88
浙江华峰物流有限责任公司	采购商品、接受劳务	11,067,070.33			16,464,002.18
温州华峰物业服务集团有限公司	采购商品、接受劳务	10,981,393.26			4,213,278.34



瑞安市飞云码头货运有限公司	采购商品、接受劳务	2,754,361.64			2,968,785.00
杭州控客电气工程有限公司	采购商品、接受劳务	2,720,314.92			190,814.05
江苏华峰超纤材料有限公司	采购商品、接受劳务	1,922,422.39			
浙江华峰产联信息技术有限公司	采购商品、接受劳务	1,701,466.00			653,877.01
上海华峰铝业股份有限公司	采购商品、接受劳务	1,486,003.10			8,379,495.32
华峰集团有限公司	采购商品、接受劳务	678,350.32			11,621,805.61
上海华峰普恩聚氨酯有限公司	采购商品、接受劳务	349,359.29			2,352,675.62
浙江华峰热塑性聚氨酯有限公司	采购商品、接受劳务	245,069.55			893,984.21
浙江华峰房地产开发有限公司	采购商品、接受劳务	228,679.24			
杭州控客信息技术有限公司	采购商品、接受劳务	158,796.46			8,800.00
江苏华峰医用材料有限公司	采购商品、接受劳务	141,415.93			
浙江恒控物联科技有限公司	采购商品、接受劳务	77,177.91			
重庆华峰聚酰胺有限公司	采购商品、接受劳务	8,988.42			

出售商品/提供劳务情况表

单位：元

关联方	关联交易内容	本期发生额	上期发生额
重庆华峰聚酰胺有限公司	出售商品、提供劳务	431,979,805.50	153,644,587.48
浙江华峰合成树脂有限公司	出售商品、提供劳务	382,293,416.07	317,302,877.51
华峰集团有限公司	出售商品、提供劳务	244,945,309.23	141,168,377.75
浙江华峰热塑性聚氨酯有限公司	出售商品、提供劳务	224,795,732.19	626,063,219.86
江苏华峰超纤材料有限公司	出售商品、提供劳务	32,559,292.02	33,430,216.69
广东华峰聚氨酯有限公司	出售商品、提供劳务	12,897,743.37	25,305,871.46
华峰铝业有限公司	出售商品、提供劳务	1,543,362.18	

上海华峰铝业股份有限公司	出售商品、提供劳务	129,100.30	
上海华峰普恩聚氨酯有限公司	出售商品、提供劳务	107,145.49	3,096,503.25

购销商品、提供和接受劳务的关联交易说明

无

## (2) 关联租赁情况

本公司作为出租方：

单位：元

承租方名称	租赁资产种类	本期确认的租赁收入	上期确认的租赁收入
华峰集团有限公司	房屋、设备	2,275,229.36	1,889,908.20
浙江华峰合成树脂有限公司	房屋、设备	1,041,000.24	2,082,000.49
重庆华峰聚酰胺有限公司	房屋	291,917.43	
瑞安市远东化工有限公司	房屋	61,651.38	

本公司作为承租方：

单位：元

出租方名称	租赁资产种类	本期确认的租赁费	上期确认的租赁费
华峰集团有限公司	房屋、设备	3,678,238.75	3,386,716.41

关联租赁情况说明

无

## (3) 关联担保情况

本公司作为担保方

单位：元

被担保方	担保金额	担保起始日	担保到期日	担保是否已经履行完毕
华峰重庆氨纶有限公司	1,300,000,000.00	2019年11月29日	2027年11月28日	否
华峰重庆氨纶有限公司	350,000,000.00	2020年02月17日	2021年02月16日	否
华峰重庆氨纶有限公司	200,000,000.00	2020年01月01日	2022年12月31日	否
华峰重庆氨纶有限公司	100,000,000.00	2016年01月29日	2028年01月29日	否
华峰重庆氨纶有限公司、瑞安市华峰热电有限公司、上海瑞善氨纶有限公司	800,000,000.00	2019年03月29日	2021年03月28日	否

本公司作为被担保方

单位：元

担保方	担保金额	担保起始日	担保到期日	担保是否已经履行完毕
华峰集团有限公司、尤	400,000,000.00	2019年01月18日	2021年01月18日	否

小平				
华峰集团有限公司、尤小平	400,000,000.00	2019年01月18日	2021年01月18日	否
华峰集团有限公司	200,000,000.00	2020年04月15日	2021年04月14日	否
华峰集团有限公司	110,000,000.00	2020年11月20日	2022年05月03日	否
华峰集团有限公司	1,250,000,000.00	2020年06月03日	2022年06月02日	否
华峰集团有限公司	600,000,000.00	2020年08月17日	2022年08月17日	否
华峰集团有限公司	300,000,000.00	2020年09月02日	2022年09月01日	否
华峰集团有限公司、尤小平	400,000,000.00	2020年11月11日	2022年11月11日	否
华峰集团有限公司	440,000,000.00	2020年03月30日	2022年12月31日	否
华峰集团有限公司	712,500,000.00	2020年01月10日	2022年12月31日	否
华峰集团有限公司	300,000,000.00	2020年02月19日	2023年02月18日	否
华峰集团有限公司	650,000,000.00	2020年06月22日	2023年06月21日	否
华峰集团有限公司、尤小平、华峰新材	200,000,000.00	2020年08月17日	2023年08月16日	否
华峰集团有限公司	110,000,000.00	2019年05月24日	2024年05月24日	否
华峰集团有限公司、尤小平、陈爱东	1,300,000,000.00	2019年11月29日	2027年11月28日	否
华峰集团有限公司	300,000,000.00	2020年09月16日	2022年09月01日	否

关联担保情况说明

无

#### (4) 关键管理人员报酬

单位：元

项目	本期发生额	上期发生额
关键管理人员薪酬	36,015,528.25	24,806,616.47

#### (5) 其他关联交易

关联方	关联交易内容	2020年度	2019年度
温州民商银行股份有限公司	存款余额	1,624,157,038.36	928,767,546.78
	存款利息	42,647,902.16	27,195,215.95

## 6、关联方应收应付款项

### (1) 应收项目

单位：元

项目名称	关联方	期末余额		期初余额	
		账面余额	坏账准备	账面余额	坏账准备
应收账款					
	华峰集团有限公司	1,935,000.00	96,750.00	114,792,668.10	5,739,633.41
	浙江华峰热塑性聚氨酯有限公司	1,054,829.87	52,741.49	65,219,532.15	3,260,976.61
	江苏华峰超纤材料有限公司	2,815,800.00	140,790.00	4,734,600.00	236,730.00
	重庆华峰聚酰胺有限公司	22,766,587.31	1,138,329.37	79,488,387.88	3,974,419.39
预付账款					
	上海华峰创享网络科技有限公司	144,000.00			

### (2) 应付项目

单位：元

项目名称	关联方	期末账面余额	期初账面余额
应付账款			
	杭州控客电气工程有限公司	236,320.08	116,690.17
	杭州控客信息技术有限公司	125,608.00	
	浙江华峰物流有限责任公司	311,646.95	89,914.80
	华峰集团上海工程有限公司	2,050,500.00	1,805,500.00
	浙江恒控物联科技有限公司	4,297.75	
	温州昊晟工贸有限公司	2,986,949.13	1,752,659.95
合同负债			
	浙江华峰合成树脂有限公司	61,276,880.50	
	广东华峰聚氨酯有限公司	656,504.42	

## 十三、政府补助

### 1、与资产相关的政府补助

种类	金额	资产负债表列报项目	计入当期损益或冲减相关成本费用损失的金额		计入当期损益或冲减相关成本费用损失的项目
			本期金额	上期金额	
年产10万吨聚氨酯树脂项目	140,000,000.00	递延收益	14,000,000.00	14,000,000.00	其他收益
己二酸产业化项目扩建工程专项补助	127,600,000.00	递延收益	12,760,000.00	12,759,999.90	其他收益
财政扶持企业发展资金	109,450,000.00	递延收益	5,873,157.33	1,415,625.00	其他收益
己二酸项目厂房扶持资金	78,956,400.00	递延收益	3,947,820.00	3,947,820.00	其他收益
白涛化工园区管委会工业发展资金	76,200,000.00	递延收益	7,620,000.00	7,620,000.00	其他收益
差别化氨纶扶持资金（三期）	50,000,000.00	递延收益	869,565.00		其他收益
己二酸四期、年产32万吨环己醇项目补助	40,000,000.00	递延收益	333,333.33		其他收益
己二酸三期项目补助	40,000,000.00	递延收益	1,797,752.91		其他收益
涪陵经信委扶持发展资金	14,680,000.00	递延收益	1,468,000.00	1,468,000.00	其他收益
技术改造项目专项资金	9,647,900.00	递延收益	964,790.00	964,790.00	其他收益
己二酸产业化项目一期工程补助	9,500,000.00	递延收益	950,000.00	950,000.00	其他收益
2020年第二批市工业和信息化资金	6,070,000.00	递延收益	319,474.00		其他收益
先进聚氨酯弹性纤维关键技术及创新第一期补助	5,750,000.00	递延收益			其他收益
年产15000吨耐高温薄型面料专用易染氨纶技改项目补助	5,300,000.00	递延收益	530,000.00	530,000.00	其他收益
重庆经信委2017年第三批民营资金补贴	5,000,000.00	递延收益	500,000.00	500,000.00	其他收益
瑞安市发改局热电联产投资奖励	5,000,000.00	递延收益	9,124.09		其他收益
经信委民营经济发展专项资金	5,000,000.00	递延收益	500,000.00	500,000.00	其他收益
2020年第二批市工业和信息化专项资金（20万吨环己酮数字化车间）	4,830,000.00	递延收益	241,500.00		其他收益
智能工厂和数字化车间建设补助	4,750,000.00	递延收益	475,000.00	475,000.00	其他收益
氨纶固废综合利用技改项目补助	3,462,700.00	递延收益	134,473.79		其他收益
工业和信息化专项资金	3,000,000.00	递延收益	300,000.04	300,000.02	其他收益
发改委节能环保项目专用资金	2,520,000.00	递延收益	252,000.00	252,000.00	其他收益
氨纶改造提升二期技改项目补助	2,435,800.00	递延收益	108,257.78		其他收益
年产32万吨聚氨酯原液和32万吨聚氨酯中间体项目技改项目补助	2,024,400.00	递延收益	50,610.00		其他收益
聚氨酯树脂智能仓储项目资金	1,630,000.00	递延收益	163,000.00	163,000.00	其他收益
瑞安市经济和信息化局氨纶改造提升技改项目补助	1,333,200.00	递延收益	155,072.36	103,381.58	其他收益
2020年第三批市工业和信息化专项资金	1,290,000.00	递延收益	11,315.90		其他收益
涪陵区财政局数字化车间补助	1,280,000.00	递延收益	132,414.00	44,137.92	其他收益
锅炉小改大技术改造项目补助	1,127,500.00	递延收益			其他收益
财政局资源节约和环境保护项目资金	1,080,000.00	递延收益	140,869.57	140,869.60	其他收益
其他政府补助	5,873,000.00	递延收益	483,419.90	372,678.07	其他收益

## 2、与收益相关的政府补助

种类	金额	计入当期损益或冲减相关成本费用损失的金额		计入当期损益或冲减相关成本费用损失的项目
		本期金额	上期金额	
贷款贴息补助	25,969,600.00	25,969,600.00		财务费用
财政扶持企业发展资金	29,140,000.00	23,280,000.00	5,860,000.00	其他收益
企业社保返还	7,845,927.13	4,625,625.58	4,362,379.37	其他收益
20年第四批工业和信息化专项（企业研发准备金补助）资金预算	1,760,000.00	1,760,000.00		其他收益
瑞安市科技局-疫情期间瑞安市科技计划项目奖励（高伸长高回弹织带）	1,476,000.00	1,476,000.00		其他收益
财政放研发补助准备金	1,000,000.00	1,000,000.00		其他收益
2019年度国际级绿色工厂奖励	1,000,000.00	1,000,000.00		其他收益
稳岗补贴	7,294,204.80	2,234.00	7,291,970.80	其他收益
其他政府补助	15,379,402.17	9,469,865.67	5,909,536.50	其他收益
外贸稳增长专项资金	2,121,000.00		2,121,000.00	其他收益
税收返还	55,580,000.00		55,580,000.00	其他收益
双百企业流动资金融资贴息	1,000,000.00		1,000,000.00	财务费用
生产用水补助资金	4,097,800.00		4,097,800.00	其他收益
瑞安市科技局-2019省重大科技专项补助	1,200,000.00		1,200,000.00	其他收益
瑞安市就业管理处职工失业保险基金专户社会保险返还	3,168,068.75		3,168,068.75	其他收益
精二元酸项目补助	2,761,700.00		2,761,700.00	其他收益
2019年第四批市级工业和信息化资金	14,620,000.00		14,620,000.00	其他收益

## 十四、承诺及或有事项

### 1、重要承诺事项

资产负债表日存在的重要承诺

（1）2020年11月25日，华峰化学与工商银行瑞安支行签订合同号为2020年瑞安（抵）字0242号的最高额抵押合同，以净值为72,013,426.86元的房产，净值为13,186,739.13元的土地使用权作为抵押，为华峰化学2020年11月25日至2023年11月24日不超过3.5亿元的债务提供抵押担保。在该合同项下，截至2020年12月31日，华峰化学取得借款1.5亿元。

（2）2020年11月25日，华峰化学与工商银行瑞安支行签订合同号为2020年瑞安（抵）字0241号的最高额抵押合同，以净值为56,108,597.20元的房产，净值为6,084,416.76元的土地使用权作为抵押，为华峰化学2020年11月25日至2023年11月24日不超过1.39亿元的债务提供抵押担保。在该合同项下，截至2020年12月31日，华峰化学以120万元的银行承兑汇票保证金开具1200万元银行承兑汇票。

(3) 2019年11月26日, 重庆氨纶与国家开发银行浙江省分行签订合同号为3312201901100000006号的抵押合同, 以净值为375,160,515.55元的房产、以净值为43,586,175.10的土地使用权作为抵押, 为华峰化学2019年11月29日至2027年11月28日的总额为13亿元长期借款提供抵押担保。在该合同项下, 截至2020年12月31日, 华峰化学共取得借款5.7亿元。同时华峰集团、尤小平和陈爱东, 分别与国家开发银行签订保证合同(自2019年11月29日至2027年11月28日不超过13亿元), 为上述银行借款提供保证。

(4) 2019年3月29日, 华峰化学与招商银行瑞安支行签订合同号为2019年票授字790308号《票据池业务专项授信协议》, 以银行承兑汇票(包括纸质银行承兑汇票和人行电子银行承兑汇票)为华峰化学、重庆氨纶、华峰热电、上海瑞善自2019年3月29日至2021年3月28日不超过8亿元的授信额度提供质押担保。在该合同项下, 截至2020年12月31日, 华峰化学以51,969,422.66元银行承兑汇票, 重庆氨纶以150,612,439.38元的银行承兑汇票作为质押, 形成质押额度。在该质押额度下, 华峰化学已开具银行承兑汇票50,995,847.94元, 重庆氨纶已开具银行承兑汇票49,557,980.00元, 重庆氨纶已开具11,588,400.00欧元信用证。

(5) 2020年9月25日, 华峰化学与工商银行瑞安支行签订合同号为2020年瑞安(质)字0202号的最高额质押合同, 以2亿元的定期存款作为质押, 为华峰化学2020年9月25日至2021年6月22日不超过2亿元的债务提供质押担保。在该合同项下, 截至2020年12月31日, 华峰化学已开具银行承兑汇票45,021,489.94元。

(6) 2020年11月19日, 华峰化学与中国银行瑞安支行签订合同号为2020年瑞质总字115156336号的保证金质押总协议, 为华峰化学自2020年11月19日起签署的对公授信业务提供质押担保。在该合同项下, 截至2020年12月31日, 华峰化学以368,882.00元保证金, 为华峰化学开具的3,688,820.00元银行承兑汇票提供质押担保; 同时华峰集团、尤小平, 分别与中国银行签订最高额保证合同(自2020年11月11日至2022年11月11日不超过4亿元), 为上述银行承兑汇票提供保证。

(7) 2019年5月29日, 华峰化学与中国银行瑞安支行签订合同号为2019年瑞质总字115156336号的保证金质押总协议, 为华峰化学自2019年5月29日起签署的对公授信业务提供质押担保。在该合同项下, 截至2020年12月31日, 华峰化学以150,552.00元保证金, 为华峰化学开具的1,505,520.00元银行承兑汇票提供质押担保; 同时华峰集团、尤小平, 分别与中国银行签订最高额保证合同(自2019年1月18日至2021年1月18日不超过4亿元), 为上述银行承兑汇票提供保证。

(8) 截至2020年12月31日, 重庆氨纶以12,549,796.80元的银行承兑汇票保证金为重庆氨纶在建设银行重庆涪陵白涛支行开具的125,497,968.00元银行承兑汇票提供保证。

(9) 截至2020年12月31日, 重庆氨纶以382,000.00元的保证金为重庆氨纶在重庆农村商业银行股份有限公司涪陵分行开具的51,600.00欧元和474,624.00美元信用证提供保证。

(10) 截至2020年12月31日, 重庆氨纶以3,181,000.00元的保证金为重庆氨纶在中国建设银行股份有限公司涪陵分行开具的4,021,460.00欧元信用证提供保证。

(11) 截至2020年12月31日, 华峰新材以银行承兑汇票保证金24,580,000.00元, 为华峰新材在工商银行瑞安支行开具的245,800,000.00元银行承兑汇票提供质押担保; 同时华峰集团与工商银行签订最高额保证合同(自2020年6月3日至2022年6月2日不超过12.5亿元)为上述银行承兑汇票提供保证。

(12) 2019年2月24日, 华峰新材与工商银行瑞安支行签订了合同号为2019年瑞安(抵)字0048号的《最高额抵押合同》, 以净值4,221,714.85元的投资性房地产、以净值为15,790,453.62元的房屋和净值为

39,603,154.25元的土地使用权，为华峰新材2019年2月24日至2022年2月23日不超过4.3331亿元的债务提供抵押担保。在该合同项下，截至2020年12月31日，华峰新材共取得借款1.19亿元、开立信用证7,272,479.2美元、并以15,606,907.22元的银行承兑汇票保证金开具156,069,071.93元银行承兑汇票。同时华峰集团与工商银行签订最高额保证合同（自2020年6月3日至2022年6月2日不超过12.5亿元）为上述信用证开立提供保证。

（13）截至2020年12月31日，华峰新材以银行承兑汇票保证金12,140,492.00元，为华峰新材在工商银行瑞安支行开具的121,404,920.00元银行承兑汇票提供质押担保；同时华峰集团与工商银行签订最高额不可撤销担保书（自2020年9月2日至2022年9月1日不超过3亿元）为上述银行承兑汇票提供保证。

（14）2019年6月4日，华峰新材与浙商银行瑞安支行签订合同号为（33100000）浙商资产池质子（2019）第11986号的资产池质押担保合同，以银行承兑汇票和其他资产形成的质押额度，为资产池业务下所有融资业务提供质押担保。在该合同项下，截至2020年12月31日，华峰新材以73,052,583.80元的银行承兑汇票、重庆化工以420,880,781.35元的银行承兑汇票，重庆新材以150,374,115.34元的银行承兑汇票作为质押，形成质押额度。在该质押额度下，华峰新材已开具银行承兑汇票99,233,497.79元、重庆化工已开具银行承兑汇票410,000,000.00元、重庆新材已开具银行承兑汇票87,671,962.00元。

（15）2020年9月2日，华峰新材与招商银行股份有限公司温州分行签订合同号为577XY2020026340号《票据池业务授信协议》，以质押票据、保证金和存单等质物，为华峰新材、重庆新材、重庆化工自2020年9月2日至2022年9月1日不超过10亿元的授信额度提供质押担保。在该合同项下，截至2020年12月31日，华峰新材以312,550,600.01元的银行承兑汇票作为质押，形成质押额度。在该质押额度下，华峰新材已开具银行承兑汇票126,007,450.00元、重庆化工已开具银行承兑汇票70,000,000.00元、重庆新材已开具银行承兑汇票23,550,000.00元。

（16）2019年1月2日，重庆化工与重庆农村商业银行股份有限公司涪陵分行签订合同号为2019年高抵字第2417012019300001号的最高额抵押合同，以净值为75,493,178.54元的房产，净值为24,495,519.24元的土地使用权作为抵押，为重庆化工自2019年1月2日至2022年1月1日不超过6.5亿元的债务提供抵押担保。在该合同项下，截至2020年12月31日，重庆化工取得借款1.9848亿元。同时，华峰集团与重庆农村商业银行签订保证合同（自2020年6月22日至2023年6月21日不超过6.5亿元），为上述银行借款提供保证。

（17）2020年1月16日，重庆化工与工商银行重庆涪陵分行、工商银行瑞安支行共同签订了合同号为2020年枳城（抵）字0002号的最高额抵押合同，以净值为48,053,929.00元的土地使用权作为抵押，为重庆化工自2020年1月16日至2026年1月16日不超过10亿元的债务提供抵押担保。在该合同项下，截至2020年12月31日，重庆化工取得借款3.0998亿元。同时，华峰集团、华峰新材分别与工行签订保证合同（自2020年1月10日至2022年12月31日不超过7.125亿元），为上述银行借款提供保证。

（18）截至2020年12月31日，重庆化工以保证金714.6万元，为重庆化工开具的10,159,821.00美元信用证提供质押担保；同时华峰集团与工商银行重庆涪陵分行签订合同号为2019年枳城（保）字0001号的最高额保证合同（自2019年5月24日至2024年5月24日不超过1.1亿元）为上述信用提供保证。

（19）截至2020年12月31日，重庆新材以信用证保证金59万元，为重庆新材开具的76万美元信用证提供质押担保；同时华峰集团、尤小平和华峰新材与重庆农商行涪陵分行签订合同号为涪陵分行2020年高保字第2417012020300040号最高额保证合同（自2020年8月17日至2023年8月16日不超过2亿元）为上述信用证提供保证。



## 2、或有事项

## 十五、资产负债表日后事项

## 1、利润分配情况

单位：元

拟分配的利润或股利	463,351,922.10
-----------	----------------

## 十六、母公司财务报表主要项目注释

## 1、应收账款

## (1) 应收账款分类披露

单位：元

类别	期末余额					期初余额				
	账面余额		坏账准备		账面价值	账面余额		坏账准备		账面价值
	金额	比例	金额	计提比例		金额	比例	金额	计提比例	
按单项计提坏账准备的应收账款	13,176,558.29	8.13%	13,176,558.29	100.00%		16,409,864.04	6.65%	16,409,864.04	100.00%	
其中：										
按组合计提坏账准备的应收账款	148,826,414.55	91.87%	7,512,635.99	5.05%	141,313,778.56	230,533,005.84	93.35%	9,582,559.92	4.16%	220,950,445.92
其中：										
账龄组合	141,688,288.40	87.46%	7,512,635.99	5.30%	134,175,652.41	172,875,619.04	70.01%	9,582,559.92	5.54%	163,293,059.12
关联方往来组合	7,138,126.15	4.41%			7,138,126.15	57,657,386.80	23.35%			57,657,386.80
合计	162,002,972.84	100.00%	20,689,194.28		141,313,778.56	246,942,869.88	100.00%	25,992,423.96		220,950,445.92

按单项计提坏账准备：

单位：元

名称	期末余额			
	账面余额	坏账准备	计提比例	计提理由
第一名	7,746,000.00	7,746,000.00	100.00%	预计无法收回

第二名	3,100,000.00	3,100,000.00	100.00%	预计无法收回
第三名	1,163,556.69	1,163,556.69	100.00%	预计无法收回
第四名	516,917.30	516,917.30	100.00%	预计无法收回
第五名	500,000.00	500,000.00	100.00%	预计无法收回
其他客户	150,084.30	150,084.30	100.00%	预计无法收回
合计	13,176,558.29	13,176,558.29	--	--

按单项计提坏账准备:

单位: 元

名称	期末余额			
	账面余额	坏账准备	计提比例	计提理由

按组合计提坏账准备: 账龄组合

单位: 元

名称	期末余额		
	账面余额	坏账准备	计提比例
1年以内(含1年,下同)	139,378,158.99	6,968,907.95	5.00%
1至2年	1,336,985.51	133,698.55	10.00%
2至3年	579,522.81	173,856.84	30.00%
3至5年	393,621.09	236,172.65	60.00%
合计	141,688,288.40	7,512,635.99	--

确定该组合依据的说明:

无

按组合计提坏账准备: 关联方往来组合

单位: 元

名称	期末余额		
	账面余额	坏账准备	计提比例
关联方往来组合	7,138,126.15		0.00%
合计	7,138,126.15		--

确定该组合依据的说明:

注: 合并关联方不计提坏账

按组合计提坏账准备:

单位: 元

名称	期末余额		
	账面余额	坏账准备	计提比例

确定该组合依据的说明:

如是按照预期信用损失一般模型计提应收账款坏账准备, 请参照其他应收款的披露方式披露坏账准备的相关信息:

□ 适用 √ 不适用

按账龄披露

单位：元

账龄	账面余额
1 年以内（含 1 年）	146,517,545.14
1 至 2 年	1,936,946.21
2 至 3 年	12,490,069.50
3 年以上	1,058,411.99
3 至 4 年	777,449.89
4 至 5 年	280,962.10
合计	162,002,972.84

**(2) 本期计提、收回或转回的坏账准备情况**

本期计提坏账准备情况：

单位：元

类别	期初余额	本期变动金额				期末余额
		计提	收回或转回	核销	其他	
应收账款坏账准备	25,992,423.96		2,146,638.88	3,156,590.80		20,689,194.28
合计	25,992,423.96		2,146,638.88	3,156,590.80		20,689,194.28

其中本期坏账准备收回或转回金额重要的：

单位：元

单位名称	收回或转回金额	收回方式

无

**(3) 本期实际核销的应收账款情况**

单位：元

项目	核销金额
实际核销的应收账款	3,156,590.80

其中重要的应收账款核销情况：

单位：元

单位名称	应收账款性质	核销金额	核销原因	履行的核销程序	款项是否由关联交易产生

应收账款核销说明：

无

## (4) 按欠款方归集的期末余额前五名的应收账款情况

单位：元

单位名称	应收账款期末余额	占应收账款期末余额合计数的比例	坏账准备期末余额
第一名	27,968,767.90	17.26%	1,398,438.40
第二名	10,627,539.26	6.56%	531,376.96
第三名	8,413,659.85	5.19%	420,682.99
第四名	8,381,075.89	5.17%	419,053.79
第五名	8,198,674.80	5.06%	409,933.74
合计	63,589,717.70	39.24%	

## 2、应收款项融资

## 1、应收款项融资情况

项目	期末余额	上年年末余额
应收票据	115,916,045.95	234,744,961.06
应收账款		
合计	115,916,045.95	234,744,961.06

## 2、应收款项融资变动表

项目	上年年末余额	本年新增	本期终止确认	坏账准备	期末余额	累计在其他综合收益中确认的损失准备
银行承兑 汇票	234,744,961.06	868,561,853.09	987,390,768.20		115,916,045.95	
合计	234,744,961.06	868,561,853.09	987,390,768.20		115,916,045.95	

## 3、本期无应收款项融资减值准备。

## 4、期末公司已质押的应收票据

项目	期末已质押金额
银行承兑汇票	51,969,422.66
合计	51,969,422.66

## 5、期末公司已背书或贴现且在资产负债表日尚未到期的应收票据

项目	期末终止确认金额	期末未终止确认金额

银行承兑汇票	284,238,432.71	
合计	284,238,432.71	

### 3、应收款项融资

#### 1、应收款项融资情况

项目	期末余额	上年年末余额
应收票据	115,916,045.95	234,744,961.06
应收账款		
合计	115,916,045.95	234,744,961.06

#### 2、应收款项融资变动表

项目	上年年末余额	本年新增	本期终止确认	坏账准备	期末余额	累计在其他综合收益中确认的损失准备
银行承兑 汇票	234,744,961.06	868,561,853.09	987,390,768.20		115,916,045.95	
合计	234,744,961.06	868,561,853.09	987,390,768.20		115,916,045.95	

#### 3、本期无应收款项融资减值准备。

#### 4、期末公司已质押的应收票据

项目	期末已质押金额
银行承兑汇票	51,969,422.66
合计	51,969,422.66

#### 5、期末公司已背书或贴现且在资产负债表日尚未到期的应收票据

项目	期末终止确认金额	期末未终止确认金额
银行承兑汇票	284,238,432.71	
合计	284,238,432.71	

## 4、其他应收款

单位：元

项目	期末余额	期初余额
其他应收款	1,863,960,366.91	659,826,113.92
合计	1,863,960,366.91	659,826,113.92

## (1) 其他应收款

## 1) 其他应收款按款项性质分类情况

单位：元

款项性质	期末账面余额	期初账面余额
押金及保证金	571,197.65	50,000.00
代扣代缴款项	1,675,244.00	1,552,689.00
代付个人款项	17,561.41	68,348.16
其他	251,408.35	109.24
往来款	2,308,239,034.86	1,104,904,333.63
合计	2,310,754,446.27	1,106,575,480.03

## 2) 坏账准备计提情况

单位：元

坏账准备	第一阶段	第二阶段	第三阶段	合计
	未来 12 个月预期信用损失	整个存续期预期信用损失 (未发生信用减值)	整个存续期预期信用损失 (已发生信用减值)	
2020 年 1 月 1 日余额	83,557.32		446,665,808.79	446,749,366.11
2020 年 1 月 1 日余额在 本期	—	—	—	—
本期计提	44,713.25			44,713.25
2020 年 12 月 31 日余额	128,270.57		446,665,808.79	446,794,079.36

损失准备本期变动金额重大的账面余额变动情况

√ 适用 □ 不适用

其他应收款项账面余额变动如下

账面余额	第一阶段	第二阶段	第三阶段	合计
	未来12个月 预期信用损失	整个存续期预期信用损失 (未发生信用减值)	整个存续期预期信用损失 (已发生信用减值)	
年初余额	659,909,671.24		446,665,808.79	1,106,575,480.03

年初余额在本期				
--转入第二阶段				
--转入第三阶段				
--转回第二阶段				
--转回第一阶段				
本期新增	1,204,178,966.24			1,204,178,966.24
本期直接减记				
本期终止确认				
其他变动				
期末余额	1,864,088,637.48		446,665,808.79	2,310,754,446.27

按账龄披露

单位：元

账龄	账面余额
1 年以内（含 1 年）	1,864,038,637.48
1 至 2 年	9,958,003.50
2 至 3 年	14,924,362.73
3 年以上	421,833,442.56
3 至 4 年	420,661,543.46
4 至 5 年	1,171,899.10
合计	2,310,754,446.27

## 3) 本期计提、收回或转回的坏账准备情况

本期计提坏账准备情况：

单位：元

类别	期初余额	本期变动金额				期末余额
		计提	收回或转回	核销	其他	
其他应收款坏账准备	446,749,366.11	44,713.25				446,794,079.36
合计	446,749,366.11	44,713.25				446,794,079.36

无

其中本期坏账准备转回或收回金额重要的：

单位：元

单位名称	转回或收回金额	收回方式

## 4) 按欠款方归集的期末余额前五名的其他应收款情况

单位：元

单位名称	款项的性质	期末余额	账龄	占其他应收款期末余额合计数的比例	坏账准备期末余额
第一名	合并范围内关联方款项	945,938,361.10	1 年以内	40.94%	
第二名	合并范围内关联方款项	700,188,888.88	1 年以内	30.30%	
第三名	合并范围内关联方款项	446,665,808.79	1-5 年	19.33%	446,665,808.79
第四名	合并范围内关联方款项	215,445,976.09	1 年以内	9.32%	
第五名	代扣代缴款项	1,675,244.00	1 年以内	0.07%	
合计	--	2,309,914,278.86	--	99.96%	446,665,808.79

## 5、长期股权投资

单位：元

项目	期末余额			期初余额		
	账面余额	减值准备	账面价值	账面余额	减值准备	账面价值
对子公司投资	5,980,391,144.03	100,000,000.00	5,880,391,144.03	5,746,520,844.03	100,000,000.00	5,646,520,844.03
对联营、合营企业投资	517,773,962.97		517,773,962.97	494,027,193.44		494,027,193.44
合计	6,498,165,107.00	100,000,000.00	6,398,165,107.00	6,240,548,037.47	100,000,000.00	6,140,548,037.47

## (1) 对子公司投资

单位：元

被投资单位	期初余额(账面价值)	本期增减变动				期末余额(账面价值)	减值准备期末余额
		追加投资	减少投资	计提减值准备	其他		
重庆氨纶	909,709,814.22					909,709,814.22	
上海瑞善	6,000,000.00	44,000,000.00				50,000,000.00	
华峰土耳其	9,181,050.00					9,181,050.00	
韩国氨纶	702,980.00					702,980.00	
华峰新材料	4,720,926,999.81					4,720,926,999.81	



辽宁华峰							100,000,000.00
涪通物流		189,870,300.00				189,870,300.00	
合计	5,646,520,844.03	233,870,300.00				5,880,391,144.03	100,000,000.00

## (2) 对联营、合营企业投资

单位：元

投资单位	期初余额 (账面价值)	本期增减变动							期末余额 (账面价值)	减值准备 期末余额	
		追加投资	减少投资	权益法下 确认的投资 损益	其他综合 收益调整	其他权益 变动	宣告发放 现金股利 或利润	计提减值 准备			其他
一、合营企业											
二、联营企业											
温州民商 银行	494,027,193.44			38,746,769.53			15,000,000.00			517,773,962.97	
小计	494,027,193.44			38,746,769.53			15,000,000.00			517,773,962.97	
合计	494,027,193.44			38,746,769.53			15,000,000.00			517,773,962.97	

## 6、营业收入和营业成本

单位：元

项目	本期发生额		上期发生额	
	收入	成本	收入	成本
主营业务	2,251,768,441.09	1,799,890,868.23	2,024,451,122.62	1,690,624,237.92
其他业务	11,084,346.83	3,206,254.28	21,378,460.32	13,111,109.91
合计	2,262,852,787.92	1,803,097,122.51	2,045,829,582.94	1,703,735,347.83

收入相关信息：

单位：元

合同分类	分部 1	分部 2		合计
其中：				
其中：				
其中：				
其中：				
其中：				

其中：				
其中：				

与履约义务相关的信息：

无

与分摊至剩余履约义务的交易价格相关的信息：

本报告期末已签订合同、但尚未履行或尚未履行完毕的履约义务所对应的收入金额为 0.00 元，其中，元预计将于年度确认收入，元预计将于年度确认收入，元预计将于年度确认收入。

其他说明：

营业收入明细：

项目	本期金额	上期金额
客户合同产生的收入	2,262,852,787.92	2,045,829,582.94
合计	2,262,852,787.92	2,045,829,582.94

## 7、投资收益

单位：元

项目	本期发生额	上期发生额
权益法核算的长期股权投资收益	38,746,769.53	40,485,977.74
合计	38,746,769.53	40,485,977.74

## 十七、补充资料

### 1、当期非经常性损益明细表

√ 适用 □ 不适用

单位：元

项目	金额	说明
非流动资产处置损益	-7,463,918.92	
计入当期损益的政府补助（与企业业务密切相关，按照国家统一标准定额或定量享受的政府补助除外）	123,674,275.25	
除同公司正常经营业务相关的有效套期保值业务外，持有交易性金融资产、衍生金融资产、交易性金融负债、衍生金融负债产生的公允价值变动损益，以及处置交易性金融资产、衍生金融资产、交易性金融负债、衍生金融负债和其他债权投资取得的投资收益	8,691,220.17	

单独进行减值测试的应收款项、合同资产减值准备转回	1,947,690.46	
除上述各项之外的其他营业外收入和支出	-27,191,903.77	
减：所得税影响额	14,646,297.51	
少数股东权益影响额	107,447.26	
合计	84,903,618.42	--

对公司根据《公开发行证券的公司信息披露解释性公告第 1 号——非经常性损益》定义界定的非经常性损益项目，以及把《公开发行证券的公司信息披露解释性公告第 1 号——非经常性损益》中列举的非经常性损益项目界定为经常性损益的项目，应说明原因。

适用  不适用

## 2、净资产收益率及每股收益

报告期利润	加权平均净资产收益率	每股收益	
		基本每股收益（元/股）	稀释每股收益（元/股）
归属于公司普通股股东的净利润	21.90%	0.49	0.49
扣除非经常性损益后归属于公司普通股股东的净利润	21.09%	0.48	0.48

## 3、境内外会计准则下会计数据差异

### （1）同时按照国际会计准则与按中国会计准则披露的财务报告中净利润和净资产差异情况

适用  不适用

### （2）同时按照境外会计准则与按中国会计准则披露的财务报告中净利润和净资产差异情况

适用  不适用

## 第十三节 备查文件目录

- (一) 载有法定代表人、财务负责人、会计机构负责人签名并盖章的会计报表。
- (二) 载有会计师事务所盖章、注册会计师签名并盖章的审计报告原件。
- (三) 报告期内在中国证监会指定报纸上公开披露过的所有公司文件的正本及公告的原稿。
- (四) 载有法定代表人签名的2020年度报告文本原件。