



震安科技股份有限公司

2020 年年度报告

2021 年 04 月

## 第一节 重要提示、目录和释义

公司董事会、监事会及董事、监事、高级管理人员保证年度报告内容的真实、准确、完整，不存在虚假记载、误导性陈述或者重大遗漏，并承担个别和连带的法律责任。

公司负责人李涛、主管会计工作负责人龙云刚及会计机构负责人（会计主管人员）海书瑜声明：保证本年度报告中财务报告的真实、准确、完整。

所有董事均已出席了审议本报告的董事会会议。

公司存在宏观环境中产业政策变动、市场竞争加剧、原材料价格波动及技术创新等风险。敬请广大投资者注意投资风险。公司面临的风险与应对措施详见本报告“第四节 经营情况讨论与分析”中“九、公司未来发展的展望（四）可能面对的风险”相关内容。

公司经本次董事会审议通过的利润分配预案为：以总股本 144,000,000 股为基数，向全体股东每 10 股派发现金红利 2.24 元（含税），送红股 0 股（含税），以资本公积金向全体股东每 10 股转增 4 股。

## 目录

第一节 重要提示、目录和释义.....	2
第二节 公司简介和主要财务指标.....	5
第三节 公司业务概要 .....	8
第四节 经营情况讨论与分析 .....	14
第五节 重要事项.....	31
第六节 股份变动及股东情况 .....	56
第七节 优先股相关情况 .....	63
第八节 可转换公司债券相关情况.....	64
第九节 董事、监事、高级管理人员和员工情况.....	65
第十节 公司治理.....	71
第十一节 公司债券相关情况 .....	78
第十二节 财务报告 .....	79
第十三节 备查文件目录 .....	265

## 释义

释义项	指	释义内容
本公司、公司、震安科技	指	震安科技股份有限公司，曾用名"云南震安减震科技股份有限公司"
实际控制人	指	李涛先生
控股股东、华创三鑫	指	北京华创三鑫投资管理合伙企业（有限合伙）（原北京华创三鑫投资管理有限公司）
震安设计	指	云南震安建筑设计有限公司，公司全资子公司
河北震安	指	河北震安减隔震技术有限公司，公司全资子公司
新疆震安	指	震安科技新疆有限公司，公司全资子公司
北京震安公司	指	北京震安减震科技有限公司，公司全资子公司
中国证监会、证监会	指	中国证券监督管理委员会
交易所、深交所	指	深圳证券交易所
元	指	人民币元
股	指	人民币普通股
公司章程	指	《震安科技股份有限公司章程》
报告期	指	2020 年 1 月 1 日-2020 年 12 月 31 日
《公司法》	指	《中华人民共和国公司法》
《证券法》	指	《中华人民共和国证券法》

## 第二节 公司简介和主要财务指标

### 一、公司信息

股票简称	震安科技	股票代码	300767
公司的中文名称	震安科技股份有限公司		
公司的中文简称	震安科技		
公司的外文名称（如有）	QuakeSafe Technologies Co., Ltd.		
公司的外文名称缩写（如有）	QuakeSafe Technology		
公司的法定代表人	李涛		
注册地址	云南省昆明市官渡区工业园区昆明国际印刷包装城 D-2-4-1、D-2-4-2 地块		
注册地址的邮政编码	650217		
办公地址	云南省昆明市西山区棕树营街道鱼翅路云投中心 B3 栋 22 层		
办公地址的邮政编码	650100		
公司国际互联网网址	<a href="http://www.zhenanpro.com">http://www.zhenanpro.com</a>		
电子信箱	liuf@zhenanpro.com		

### 二、联系人和联系方式

	董事会秘书	证券事务代表
姓名	龙云刚	刘芳
联系地址	云南省昆明市西山区棕树营街道鱼翅路云投中心 B3 栋 22 层	云南省昆明市西山区棕树营街道鱼翅路云投中心 B3 栋 22 层
电话	0871-63356306	0871-63356306
传真	0871-63356319	0871-63356319
电子信箱	liuf@zhenanpro.com	liuf@zhenanpro.com

### 三、信息披露及备置地点

公司选定的信息披露媒体的名称	《证券时报》、《中国证券报》、《上海证券报》、《证券日报》
登载年度报告的中国证监会指定网站的网址	<a href="http://www.cninfo.com.cn">http://www.cninfo.com.cn</a>
公司年度报告备置地点	公司证券部

### 四、其他有关资料

公司聘请的会计师事务所

会计师事务所名称	信永中和会计师事务所（特殊普通合伙）
会计师事务所办公地址	北京市东城区朝阳门北大街 8 号富华大厦 A 座 8 层
签字会计师姓名	张为、何诚

公司聘请的报告期内履行持续督导职责的保荐机构

适用  不适用

保荐机构名称	保荐机构办公地址	保荐代表人姓名	持续督导期间
民生证券股份有限公司	北京市东城区建国门内大街 28 号 民生金融中心 A 座 16-18 层	朱炳辉、白英才	2019 年 3 月 29 日-2023 年 12 月 31 日

公司聘请的报告期内履行持续督导职责的财务顾问

适用  不适用

## 五、主要会计数据和财务指标

公司是否需追溯调整或重述以前年度会计数据

是  否

	2020 年	2019 年	本年比上年增减	2018 年
营业收入（元）	580,490,941.77	389,193,156.62	49.15%	459,337,446.21
归属于上市公司股东的净利润（元）	160,716,584.41	90,728,693.75	77.14%	114,434,032.26
归属于上市公司股东的扣除非经常性损益的净利润（元）	135,910,130.50	79,261,483.39	71.47%	110,064,479.62
经营活动产生的现金流量净额（元）	120,595,728.21	-53,622,622.19	324.90%	116,585,609.66
基本每股收益（元/股）	1.1161	1.2097	-7.74%	1.9072
稀释每股收益（元/股）	1.1161	1.2097	-7.74%	1.9072
加权平均净资产收益率	15.48%	10.77%	4.71%	22.75%
	2020 年末	2019 年末	本年末比上年末增减	2018 年末
资产总额（元）	1,481,570,275.60	1,106,618,869.25	33.88%	750,556,711.37
归属于上市公司股东的净资产（元）	1,109,377,413.15	967,060,828.74	14.72%	560,264,134.99

公司最近三个会计年度扣除非经常性损益前后净利润孰低者均为负值，且最近一年审计报告显示公司持续经营能力存在不确定性

是  否

扣除非经常损益前后的净利润孰低者为负值

是  否

## 六、分季度主要财务指标

单位：元

	第一季度	第二季度	第三季度	第四季度
营业收入	95,045,309.66	183,211,328.02	171,056,988.43	131,177,315.66

归属于上市公司股东的净利润	22,285,547.61	70,698,121.38	48,291,969.63	19,440,945.79
归属于上市公司股东的扣除非经常性损益的净利润	22,049,268.66	50,518,856.15	45,301,362.26	18,040,643.43
经营活动产生的现金流量净额	13,158,021.41	-22,046,301.23	84,589,605.08	44,894,402.95

上述财务指标或其加总数是否与公司已披露季度报告、半年度报告相关财务指标存在重大差异

是  否

## 七、境内外会计准则下会计数据差异

### 1、同时按照国际会计准则与按照中国会计准则披露的财务报告中净利润和净资产差异情况

适用  不适用

公司报告期不存在按照国际会计准则与按照中国会计准则披露的财务报告中净利润和净资产差异情况。

### 2、同时按照境外会计准则与按照中国会计准则披露的财务报告中净利润和净资产差异情况

适用  不适用

公司报告期不存在按照境外会计准则与按照中国会计准则披露的财务报告中净利润和净资产差异情况。

## 八、非经常性损益项目及金额

适用  不适用

单位：元

项目	2020 年金额	2019 年金额	2018 年金额	说明
非流动资产处置损益（包括已计提资产减值准备的冲销部分）	-257,339.58	-39,357.64	-78,249.42	
计入当期损益的政府补助（与企业业务密切相关，按照国家统一标准定额或定量享受的政府补助除外）	18,930,908.95	75,410.00	1,060,801.89	
委托他人投资或管理资产的损益	4,689,825.64	6,358,173.09	2,921,324.50	
单独进行减值测试的应收款项、合同资产减值准备转回	5,733,622.10	6,468,560.76	892,294.60	
除上述各项之外的其他营业外收入和支出	86,784.77	628,049.51	344,478.59	
减：所得税影响额	4,377,347.97	2,023,625.36	771,097.52	
合计	24,806,453.91	11,467,210.36	4,369,552.64	--

对公司根据《公开发行证券的公司信息披露解释性公告第 1 号——非经常性损益》定义界定的非经常性损益项目，以及把《公开发行证券的公司信息披露解释性公告第 1 号——非经常性损益》中列举的非经常性损益项目界定为经常性损益的项目，应说明原因

适用  不适用

公司报告期不存在将根据《公开发行证券的公司信息披露解释性公告第 1 号——非经常性损益》定义、列举的非经常性损益项目界定为经常性损益的项目的情形。

## 第三节 公司业务概要

### 一、报告期内公司从事的主要业务

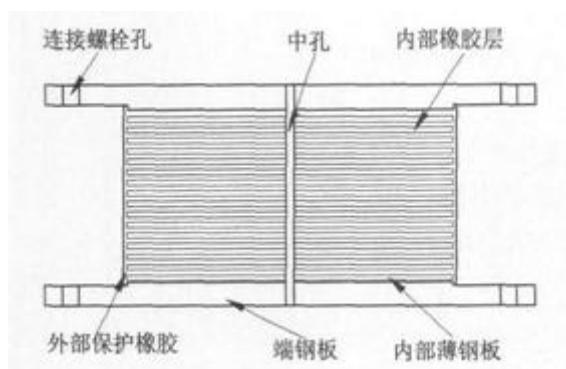
#### （一）主营业务

本公司是专业从事建筑减隔震技术咨询，减隔震结构分析设计，减隔震产品研发、生产、销售、检测、安装指导及更换，减隔震建筑监测，售后维护等成套解决方案的高新技术企业。目前，公司已成为国内规模领先的减隔震产品生产基地，产能行业领先，拥有化学实验室、物理实验室和各类专业的生产车间和生产线，能满足包括但不限于：全系列建筑隔震橡胶支座和建筑消能阻尼器（黏滞阻尼器、金属屈服型阻尼器、屈曲约束耗能支撑、摩擦阻尼器、调谐质量阻尼器）等的生产需求。

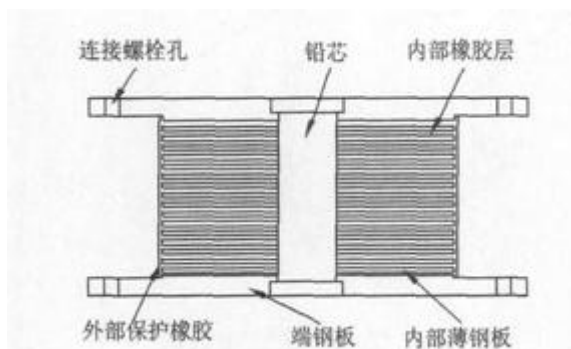
#### （二）主要产品

##### 1、建筑隔震橡胶支座

建筑隔震橡胶支座是一种弹性支撑类隔震装置，由薄钢板和薄橡胶板交替叠合，并经过高温、高压硫化而成。使用建筑隔震橡胶支座是一种积极、主动的“以柔克刚”的抗震方法，通过使用橡胶等柔性材料制成橡胶隔震支座，并设置在建筑物的底部或下部，与上部结构之间形成柔性隔震层，来吸收和消耗地震能量，减少输入到建筑上部结构的地震能量，从而达到抗震目的。根据橡胶的阻尼比要求不同，建筑隔震橡胶支座还可以分为普通橡胶隔震支座（不含铅芯）、铅芯橡胶隔震支座、高阻尼橡胶隔震支座。



普通橡胶隔震支座（不含铅芯）

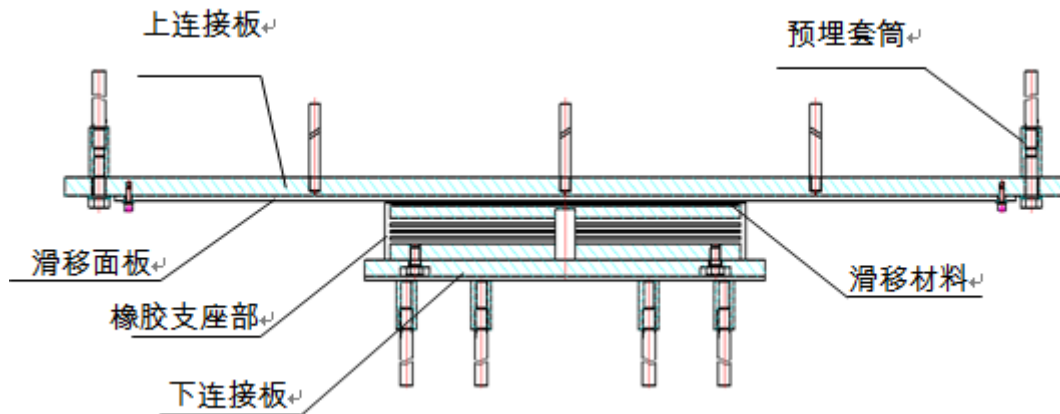


铅芯橡胶隔震支座

##### 2、弹性滑板支座

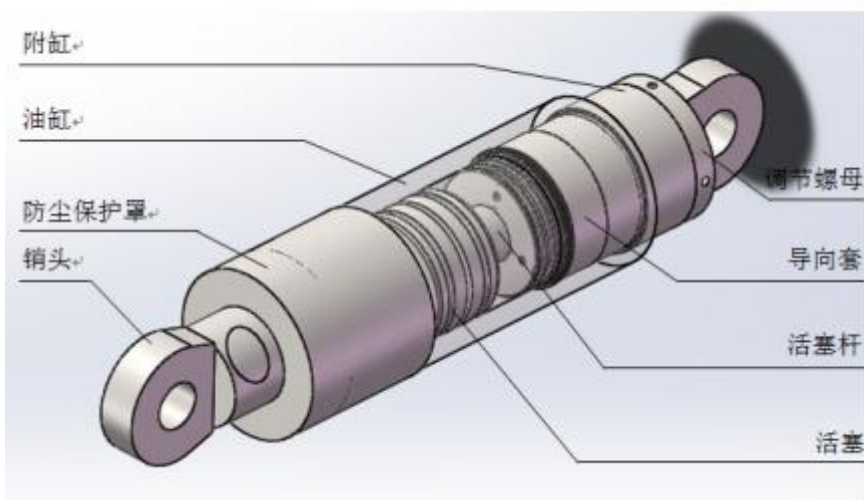
弹性滑板支座属于建筑隔震支座，主要由上连接板、滑移面板、滑移材料、橡胶支座部及下连接板等构成，具有镜面不锈钢板与聚四氟乙烯或高分子量聚乙烯组成的一对摩擦装置，当水平力大于摩擦力时，上部结构与基础将发生相对滑动，确保上部结构安全。该支座竖向承载力高、摩擦系数小、长期性能稳定，竖向承载力不受水平位移的影响、水平刚度小。弹性滑板支座主要与橡胶隔震支座配套销售，以满足大型建筑项目的减隔震性能指标要求。





### 3、消能阻尼器

公司研制生产的消能阻尼器产品主要为粘滞阻尼器、屈曲约束耗能支撑、金属屈服阻尼器，均属于减震产品。在建筑结构的某些部位（如支撑、剪力墙、节点、联结缝或预埋件、楼层空间、相邻建筑间、主附结构间等）设置消能阻尼装置或元件，通过消能装置产生摩擦非线性滞回变形耗能来耗散或吸收输入结构中的地震能量，以减小主体结构的地震反应，从而避免结构产生破坏或倒塌，达到提高建筑抗震能力的目的。此外，公司研制的黏弹阻尼器、金属橡胶型摩擦消能器也已经完成型式检验，均可用于建筑减震工程项目。



### 4、公路桥梁支座

公路桥梁支座是连接桥梁上部结构和下部结构的重要部件，起着将上部结构静荷载和动荷载集中传递至桥墩台的作用，同时满足上部结构因荷载、温度变化等因素作用下产生的变形。

#### （三）经营模式

##### 1、采购模式

公司采购按照“以销定采，保持合理库存”的原则进行采购，并保持通用原材料及标准部件适当的储备量；公司计划部根据生产计划、实际需要计算各种原材料的用量，然后结合库存情况，得出需要采购的量，并提出物料需求申请。公司采购部制定有《合格供应商名录》，采用招标、竞争性谈判、定向协议等方式确定最终的供应商。公司定期对供应商进行考核，及时维护认证《合格供应商名录》。

##### 2、生产模式

公司产品主要采用以销定产，并保持合理库存的模式，计划部根据销售订单和市场需求合理确定生产计划，再根据实际发货需求对生产计划及时作出相应的调整或变更，计划部以《生产通知单》、技术部以《生产技术通知单》的形式下达至生产部组织协调各生产车间进行生产，公司车间根据生产计划安排领料和生产，并协调、落实生产计划。同时，计划部根据生产计划制定《委外加工计划》，并将现行有效的加工作业资料（图纸、作业指导书、或其他相关资料等）一并转交外协加

工商，委外加工业务主要涉及钢板及预埋件生产、铅芯制作等通用性和可替代性较强、技术含量较低的加工过程。

### 3、技术服务模式

项目前期，设计部安排专业人员配合销售部参与减隔震项目的前期咨询。设计项目确定后，设计部指定项目负责人配合设计单位研究项目减隔震设计方案，评估项目采用减隔震技术的可行性和经济性，提出建筑减隔震技术框架方案。总体方案确定后，设计部负责对结构减隔震设计模型进行分析，根据分析结果对上部结构提出优化思路，并配合设计单位对设计方案进行优化以达到理想的减隔震效果，同时确定建筑隔震层的布置、减隔震装置的选型和力学参数，完成减隔震设计，减隔震设计需严格遵循《建筑抗震设计规范》等相关行业、地方规范。减隔震设计成果经公司专门小组审查后发送给项目业主或项目设计单位。设计项目负责人对设计成果进行确认后，销售负责人与客户协商签订合同。同时，售后服务部负责人负责安排售后人员进行安装指导相关事宜（包括技术交底、图纸会审、指导安装、工程验收以及回访调查等工作内容），并定期对项目进行巡检，检查是否满足设计要求等，完善售后服务质量。

### 4、销售模式

公司的销售以直销为主，客户主要为业主方、施工方及少量经销商，其中属于《必须招标的工程项目规定》范围的业务涉及招投标程序。

### 5、收款政策

公司结合建筑行业的特点，设置了按供货进度分步收款的政策。同时为应对行业景气度及竞争形势的变化，针对合同金额较大的重点客户，公司在经过相应的审批程序后可执行单独的信用政策。根据市场竞争状况，以及下游行业建筑业景气度情况，公司在经过风险评估后适时调整收款政策。

## （四）主要业绩驱动因素

### 1、市场布局

从国内的情况来看，我国是一个地震多发国家，陆地7级以上的地震占全球陆地7级以上地震的1/3，因地震死亡人数占全球的1/2；我国有41%的国土、一半以上的城市位于地震基本烈度7度及7度以上地区（数据来源：中国地震信息网），这些地区都是未来对减隔震技术有需求的地区。同时，随着国内支持相关建筑强制或优先使用减隔震技术的省市地区范围的增加，减隔震市场也逐步在扩大。目前，公司已经在多个省份设立了办事处，为获得云南省外项目奠定了一定基础，逐步将云南省内的成功经验推广到全国各地。未来，随着相关法律法规和政策的完善、产品标准的进一步提高，公司将在全国范围内争取更多的市场份额。

### 2、减隔震技术和产品的推广

减隔震技术能有效降低地震对建筑物水平方向的破坏，特别是在罕遇地震作用下减隔震效果更好。减隔震体系能同时保护结构和非结构构件，以及建筑物内部设施在强震下的安全，保障震后建筑物不丧失使用功能，确保建筑物内部财产不遭受损失，保护生命安全。建筑减隔震行业的发展有利于推动我国地震灾害预防体系建设，提高全民防灾、抗灾意识，全面提高国家综合防灾、减灾、救灾能力，有利于提高城市建筑和基础设施抗灾能力，增强农村住房抗震措施。随着国家对抗震防灾工作的重视和减隔震技术宣传普及度的提高，以及强制政策的实施起到的示范和鼓励作用，未来减隔震技术推广和应用总体呈上升趋势，整个行业处于成长期，市场前景广阔。近年来，国家和地方政府陆续出台了有利于减隔震行业发展的法律法规及产业政策，为减隔震行业的持续发展奠定了良好的制度和政策基础。减隔震行业被国家发改委《产业结构调整指导目录（2019年本）》纳入鼓励类第二十一类“建筑”第1款“建筑隔震减震结构体系及产品研发与推广”，属于国家鼓励类产业。

### 3、提高产品标准、推动检测规范化

减隔震行业是一个新兴行业，产品质量检测规范尚不完备，使得行业内的企业竞争缺乏有序性，产品质量参差不齐。考虑到减隔震产品质量关乎到建筑结构安全，努力提高产品质量标准，保障减隔震产品质量的可靠性、安全性尤为重要。公司与中国建筑科学研究院共同承担了国家住房和城乡建设部2014年专题项目《减隔震工程质量检测研究》，为完善减隔震产品检测、提高减隔震产品质量、规范并统一行业标准提供技术研究支持。凭借公司较高的品牌知名度和较高市场占有率的行业地位，公司计划进一步推动国家标准、地方标准、行业标准的制定和完善，从而使得产品质量标准逐步提高，行业逐步形成有序竞争。公司参与编制的建筑工业行业标准《建筑隔震橡胶支座》（JG/T118-2018）已于2018年12月1日起开始实施，产品质量要求有所提高，该行业标准的实施将为今后地方标准和国家标准修订时提高产品标准提供了依据。

### 4、减隔震技术经济效益计算方法的开发

从宏观经济投入角度分析，采用减隔震设计，可以提高建筑抗震能力，提高土地利用效率，综合经济效益明显。从短期

和直接的投入分析，采用隔震技术，可以减小梁柱截面，增加房屋使用面积。但是，目前公司缺乏能够准确计算减隔震和非减隔震建筑的经济效益差异的数据，以及能够说明减隔震技术具有长期经济效益的实际案例，从而不能很好地分析减隔震产品的经济效益性。因此，公司将开发专用的计算软件或采用合理的方法来计算减隔震产品的直接经济效益性，同时整理经受地震考验的减隔震建筑的案例，分析长期经济效益。

## 5、技术交流与合作

公司通过与建设主管部门、设计院进行定期的减隔震技术推广、减隔震设计培训，使建设主管部门、设计院对减隔震技术有了深刻认识，一些设计院已组建了减隔震设计工作室配合减隔震技术的推广和运用。今后，公司将在设计领域进一步扩大交流与合作范围，利用公司丰富的设计经验与国内有影响力的设计院、特别是承担抗震设防烈度在8度以上重点区域项目设计的设计院进行交流，建立良好的合作关系，从而推广减隔震技术并寻找潜在项目。同时，针对项目建设方，公司还将与国内大的房地产开发商进行直接的技术交流与合作。

### （五）报告期内公司所属行业的发展阶段、周期性特点以及公司所处的行业地位

#### 1、公司所属行业的发展阶段、周期性特点

建筑业由于涉及人民生命财产安全，均需由政府制订政策进行管理，减隔震行业属于建筑业，受政策影响较大。近几年，随着国家对抗震防灾工作的重视和减隔震技术宣传普及度的提高，国家加大了对减隔震行业的法规规范修订力度和政策扶持力度，减隔震技术推广和应用总体呈上升趋势，整个行业处于成长期，未来市场前景广阔，属于典型的朝阳产业。2016年9月云南省人民政府发布《云南省隔震减震建筑工程促进规定》，要求抗震设防烈度7度以上地区的学校、医院、幼儿园等建筑采用减隔震技术，2017年、2018年上述政策执行效果逐步显现，公司承接项目数量增加、签订合同个数及合同金额大幅增长。2019年5月，国务院办公厅公布的《国务院2019年立法工作计划》明确的立法项目中，住房城乡建设部负责起草修订第17项《建设工程抗震管理条例》列入立法计划，《建设工程抗震管理条例（征求意见稿）》第十五条，要求全国位于高烈度设防地区、地震重点监视防御区的特定项目应当采用隔震减震技术，如果上述政策能够落地，按照云南省经验，公司判断减隔震行业市场空间有望大幅提升。另外，近期《国民经济和社会发展第十四个五年规划和2035年远景目标纲要》发布，未来发展目标明细，重绿色、重民生背景下，内循环为代表的减隔震为长期投资方向。一方面，主要得益于我国强调完善国家应急管理体系，提高防灾减灾抗灾救灾能力，要求“开展灾害事故风险隐患排查治理，实施公共基础设施安全加固和自然灾害防治能力提升工程，提升洪涝干旱、森林草原火灾、地质灾害、气象灾害、地震等自然灾害防御工程标准”，防灾减灾任务具备明确战略意义，重要性凸显。另一方面，绿色低碳化发展模式导致我国减隔震应用需求扩张，发展绿色经济是我国未来明确的发展方向，我国将坚决遏制高耗能、高排放项目盲目发展，加快推动绿色转型，推广绿色建材、装配式建筑和钢结构住宅，建设低碳城市，明确要求推进钢铁、石化、建材等行业绿色化改造，减隔震技术在7度以上地区应用后建筑上部结构可降度设计，因而降低钢材水泥用量，8度/9度区分别减少钢材使用量20%、30%左右，根据太平洋证券近日发布的专题研究，预计减隔震渗透率每提高10%，可实现降碳1047万吨/年以上，每年助力我国建材业减排近1%/年，相当于植树1.6亿棵/年。我国计划十四五期间单位国内生产总值能源消耗和二氧化碳排放分别降低13.5%、18%，到2030年碳达峰，2060年碳中和，我国绿色降碳任重道远，减隔震既能够有效应对地震危害，高烈度区应用具备经济性，同时能够有效助力降碳减排。需求持续扩张预期下，减隔震作为防灾减灾重点方向，符合我国内需体系建设，作为短板领域，未来投资空间有望进一步拓展，需求与投资有望得到双重保障，具备长期看好价值。

目前，公司建筑减隔震产品主要应用于学校、医院、商住地产、除学校医院以外的公共建筑、保障性住房等领域的建筑物，下游行业为建筑业，受到一定国家宏观经济环境和调控政策的影响，且与国家或地方基础设施建设力度相关。GB/T 38591—2020《建筑抗震韧性评价标准》于2021年2月1日开始执行，其将建筑结构的抗震性能要求由“安全性”提高至“韧性”层面，其中“建筑抗震安全功能”代表房屋建筑在给定水准地震作用下保障人员生命安全的性能，而“建筑抗震韧性”则代表房屋建筑在给定水准下能够维持与快速恢复建筑功能的能力。该变革代表我国对建筑抗震方面要求的突破性提升，从单纯的人员生命安全保障提升至兼顾经济财产安全和建筑功能保障。

#### 2、公司所处的行业地位

受环太平洋地震带及欧亚地震带的影响，我国属于地震多发国家，为最大程度的避免自然灾害带来的损失，运用减隔震材料将有利于提前预防并降低地震带来的危害，对维护国民经济安全起到重要的作用。目前行业内大部分企业仅为单纯的产品制造和销售商，且生产规模较小，产品质量不稳定，缺乏减隔震理论、结构地震动力分析、减隔震设计和咨询等技术和研发能力，不具备提供减隔震技术成套解决方案的能力。公司是国内较早研发建筑减隔震产品的企业，也是目前国内为数不多

的专业提供建筑减隔震整体解决方案的企业之一。根据国家住房和城乡建设部工程质量安全监管司在2018年5月4日颁布的《关于印发2017年城乡建设抗震防灾工作有关统计数据的函》（建质抗函[2018]23号）的统计情况的统计，2017年全国新开工房屋减隔震建筑工程2042栋，2017年公司已发货的在建减隔震建筑为615栋，占全国新开工减隔震建筑栋数比例为30.12%。2017年后，国家住房和城乡建设部工程质量安全监管司按照季度公布全国工程质量安全提升行动进展情况的通报，根据相关统计情况统计，2018年度全国新开工减隔震工程1,783栋，2018年公司已发货的在建减隔震建筑为740栋，占全国新开工减隔震建筑栋数比例为41.5%。如果考虑全国房屋建筑减隔震市场，则公司2017年在全国房屋建筑减、隔震市场的占有率为30.12%左右（2018年以后国家住房和城乡建设部未对外公布减隔震建筑情况，未能测算市场占有率）。总体来讲，公司在全国房屋建筑减、隔震领域具有较高的市场占有率，在行业内处于领先的竞争地位。关于公司核心竞争力请详见本节“三、核心竞争力分析”。

## 二、主要资产重大变化情况

### 1、主要资产重大变化情况

主要资产	重大变化说明
股权资产	无重大变化
固定资产	本年末较上年末增长 31.76%，主要是云投中心办公楼、新增机器设备转固定资产所致。
无形资产	本年末较上年末增长 63.34%，主要是公司本报告期购买土地使用权所致。
在建工程	本年末较上年末增长 372.45%，主要是公司项目投资加大所致。
存货	本年末较上年末增长 38.94%，主要是本报告期销售订单量增加，年末备货增加所致。
预付账款	本年末较上年末增长 411.59%，主要是本期公司购买原材料，及新建生产基地基建投资和设备投资预付款增加所致。
其他应收款	本年末较上年末增长 51.01%，主要是本报告期期末支付的项目投标保证金增加所致。

### 2、主要境外资产情况

适用  不适用

## 三、核心竞争力分析

### （一）技术优势

公司成立了院士工作站—周福霖工作站，拥有国内橡胶、高分子材料、化学、机械加工、工程结构方面的诸多技术人员、研发人员，并且能够与国内众多设计院进行长期合作，具有较强的研发能力和较高的产品制造工艺水平。经过长期的试验和经验积累，公司在橡胶配方、胶黏剂的粘接工艺、硫化工艺、阻尼器生产工艺等方面都积累了大量的核心技术和经验，能够保证橡胶的抗变形、抗老化、耐候性，以及橡胶和钢板的紧密粘接、阻尼器力学性能及耐久性等要求，从而有能力生产出高质量、高性能的隔震橡胶支座和阻尼器产品。

### （二）标准的制定者

公司产品标准的多项指标高于国家标准。公司凭借行业领先地位推动了多项地方、行业及国家标准的制定。公司主编

了云南省地方标准《建筑工程叠层橡胶隔震支座性能要求和检验标准》(自2021年1月1日起实施,编号DBJ 53 / T—47—2020)、《建筑工程叠层橡胶隔震支座施工及验收标准》(自2021年1月1日起实施, DBJ 53 / T—48—2020号)、河北省工程建设地方标准《建筑隔震工程应用技术标准》、河北省工程建设地方标准《建筑工程消能减震技术标准》等;公司参与修订建筑工业行业标准《建筑隔震橡胶支座》(JG/T 118-2018);公司目前正在参编建筑行业标准《建筑摩擦隔震技术规程》和北京市地方标准《北京市建筑减隔震技术规程》等。累计主编参编的减隔震技术标准29部。

### (三) 产品标准优势

减隔震行业是一个新兴行业,产品质量检测规范尚不完备,使得行业内的企业竞争缺乏有序性,产品质量参差不齐。考虑到减隔震产品关乎到建筑结构安全,努力提高产品质量标准,保障减隔震产品质量的可靠性、安全性尤为重要。公司隔震产品标准高于国家标准,减震产品标准依托行业标准且部分产品性能指标优于行业标准,不仅保证了公司产品的高质量,而且也进一步提高了减隔震建筑物在大地震中的安全储备。随着减隔震技术的进一步推广和应用,减隔震产品的质量标准预期会进一步提高,公司具有较大的先发优势。

### (四) 整体解决方案

公司通过资源整合,突破了单纯产品生产企业的局限性,能够为工程项目提供减隔震技术咨询,减隔震结构分析设计,减隔震产品研发、设计、生产、检验、销售、监测以及指导安装与更换等全产业链和全方位整体减隔震解决方案。作为云南省减隔震研发示范基地、云南省工程结构减隔震应用工程研究中心以及院士工作站—周福霖院士工作站,公司拥有先进的研发实验室和优秀的技术团队,在为客户提供整体解决方案的同时,还能不断优化减隔震设计方案,有利于控制建筑工程造价、保证减隔震建筑的经济性,为减隔震产品的销售提供保障。

### (五) 地理位置优势

公司所在地云南省全部国土面积都处于地震烈度6度及以上的设防区,其中7度和8度设防面积占全省总面积的78.6%,加上9度区,占总面积的84%,设防区面积之大,烈度之高,居全国首位,是我国地震发生最多的省份之一(数据来源:云南省地震局)。这使得云南省有较多的减隔震技术方面的研发和设计资源,公司通过与众多设计院、研究院等合作,为减隔震产品的生产提供有力的技术支持。其次,云南省对于建筑抗震设计的高要求、政府对减隔震行业在政策方面的大力支持,也为公司在行业内保持较强的竞争力和可持续发展提供了政策保证。另外,云南省又是天然橡胶的产出大省,公司能够就近获得优质原材料,有利于降低生产成本,提高竞争力。

### (六) 品牌及项目经验优势

公司产品主要应用于学校、医院、商住地产、重大市政工程等对抗震设防要求高的建筑。公司承接了较多的国内重大标志性减隔震项目,不仅为公司积累了丰富的设计和施工经验,也提高了公司的品牌知名度,获得了国家和地方权威机构的认可,为进一步取得销售订单提供了保障。

### (七) 云南经验向全国推广优势

随着减隔震技术在全国范围内的推广和应用,全国各省市陆续支持相关建筑强制或优先使用减隔震技术,建筑减隔震产品市场需求将越来越大。因此,公司凭借在产品技术、产品标准、整体解决方案、品牌及项目经验等方面的竞争优势,为云南省外市场开拓积累了经验。公司现已在重要云南省外市场设立办事处,逐步将云南省的成功经验推广到全国各地。

## 第四节 经营情况讨论与分析

### 一、概述

2020年，受全球新型冠状病毒等诸多因素影响，国内经济遭受了一定程度的冲击，经济增长放缓。公司管理层一边秉承着“在发展中聚焦，在守成中创新”的发展原则，一边积极响应地方政府的相关政策，严格落实疫情防控，牢牢守住安全防线，将员工的健康安全放置首位，在努力复工复产的同时，更加注重疫情的防控。

2020年度公司实现营业收入58,049.09万元，较上年同期营业收入38,919.32万元增加19,129.77万元，同比增加49.15%。其中：隔震产品收入44,904.82万元，较上年同期隔震产品收入27,755.65万元增加17,149.17万元，同比增长61.79%；减震产品收入13,094.09万元，较上年同期减震产品收入9,349.46万元增加3,744.63万元，同比增长40.05%。2020年度我国加大基础设施投资，与公司业务相关的学校、医院、机场、LNG储罐等领域的投资有所增加，公司隔震产品收入实现快速增长的同时减震产品收入也实现较快增长，运用范围更广的减震业务成为公司业务收入的重要增长点，一定程度上能降低公司产品单一风险。报告期内公司实现净利润16,071.66万元，较上年同期净利润9,072.87万元增加6,998.79万元，同比增加77.14%，主要原因是报告期内，随着国家对抗震防灾工作的重视以及建筑减隔震技术及产品推广应用政策的实施，建筑减隔震行业发展总体呈上升趋势。报告期内公司承接项目金额大幅增长，营业收入较上年同期增长，相应净利润较上年同期增长。

#### （一）市场开拓情况

报告期内，公司的营业收入较上年增加19,129.78万元，增幅49.15%，其中云南省内收入比上年增加13,973.08万元，增幅59.39%，云南省外收入比上年增加6,920.72万元，增幅50.97%，主要原因是：

（1）我国《建设工程抗震管理条例（征求意见稿）》已列入国务院立法工作计划，条例相关条款对隔震减震推广支持力度加大，公司根据相关市场预期，加大全国市场拓展力度，在云南省外承接了乌鲁木齐国际机场北区改扩建工程项目、唐山LNG项目接收站一阶段工程项目等大型项目，云南省外收入大幅增加；

（2）受宏观经济的影响，云南省加大了学校、医院等大型公共建筑基础设施的投资，公司承接了云南高中补板项目约40余所高中新建和改扩建工程、昆明医科大学第一附属医院5号楼建设项目阻尼器工程项目等一批金额较大的学校、医院等项目，云南省内收入大幅增长；

（3）公司产品主要应用领域学校、医院、大型公共建筑等基础设施建设项目大量采用PPP、EPC和BT模式，使公司客户结构逐步向大型央企及国有施工集团集中，公司建立或加强了与中国建筑集团有限公司下属公司、云南省建设投资控股集团有限公司及其下属公司、中铁物贸集团昆明有限公司、北京城建集团有限责任公司、海洋石油工程股份有限公司等大型国有企业的合作。

报告期内，公司积极拓展全国市场，收入大幅增加的同时公司销售费用有所增加，市场推广费用、人员费用等较上年同期增长。

#### （二）产品毛利率情况

报告期内，公司隔震支座、消能阻尼器毛利率分别为52.35%、53.52%，较上年同期毛利率分别下降2.82个百分点、下降1.23个百分点。本年开，将原列入销售费用的运输费和检测费计入营业成本，造成营业成本增加，与上年同口径计算，报告期内，公司隔震支座、消能阻尼器毛利率分别为56.30%、57.46%，较上年同期毛利率分别上升1.13个百分点、上升2.71个百分点。主要原因是报告期内公司参与乌鲁木齐改扩建工程及唐山LNG等大项目，营业收入上升，毛利率也随之上升。消能阻尼器产品营业收入上涨较快，毛利率略有上升，对公司经营情况有较好促进作用。

#### （三）主要研发项目情况

报告期内，为提高公司核心竞争力，公司持续推进研发项目进度，加大了隔震产品性能提升、原有减震产品性能优化项目、新型减震产品开发项目等研发投入，2020年公司研发费用1,581.87万元，上年同期研发费用1,321.02万元，同比增长260.85万元。研发投入中的人员费用、技术合作费、试验费等费用化的研发支出有较大增长。研发投入有利于增强公司技术储备、提高公司核心竞争力，为公司未来发展奠定技术基础。

#### （四）应收账款情况

公司下游客户主要为建设项目的施工方及少量业主方，受建筑行业景气度的影响，存在施工方客户因不能及时收到工程建设款而拖欠公司货款的风险。为应对日益激烈的市场竞争以及下游行业建筑业景气度的影响，公司在积极进行市场拓展同时，严格进行客户风险评估，针对不同的客户制定不同的收款政策，确保应收账款回款风险可控。公司签订合同时严格执行公司信用政策，销售过程中按合同约定收款，对到期未收回的应收款项加大催收，加强防范回款风险。报告期内，公司催收工作取得一定成效，部分应收账款坏账准备得以转回。2020年，公司信用减值损失795.76万元，低于上年同期信用减值损失1,077.77万元。

#### （五）募集资金情况

经中国证券监督管理委员会《关于核准云南震安减震科技股份有限公司首次公开发行股票的批复》（证监许可[2019]287号）核准，并经深圳证券交易所发布的《关于云南震安减震科技股份有限公司人民币普通股股票在创业板上市的通知》（深证上[2019]153号）同意公司首次公开发行人民币普通股（A股）股票2,000万股，发行价格为19.19元，募集资金总额38,380.00万元，扣除相关发行费用6,773.20万元后实际募集资金净额为人民币31,606.80万元。本报告期内，募集资金的利息收入为988.70万元，直接投入募投项目7,715.97万元。截至本报告期末，募集资金余额为24,879.53万元。

#### （六）安全生产情况

公司持续注重安全生产，加强细节管理，加大督察力度，确保产品生产、项目建设等各项工作得以顺利开展，同时自觉履行生态环境保护的社会责任。报告期内公司未发生安全生产方面的重大事故，没有发生污染事故和纠纷，不存在因违反环境保护法律法规受到行政处罚的情形。

#### （七）公司治理情况

公司坚持规范运作，公司治理的实际状况符合有关上市公司治理的规范性文件的要求。报告期内，公司股东大会、董事会、监事会严格按照《公司法》、《证券法》、《深圳证券交易所创业板股票上市规则》、《上市公司治理准则》等相关法律法规的要求，切实履行应尽的职责和义务，未出现违法、违规现象。为了进一步完善公司内部控制制度，公司根据实际情况修订了《公司章程》，为公司的规范运作与健康发展提供了良好的制度保障。报告期内，公司共召开9次董事会会议、6次监事会会议、1次年度股东大会和2次临时股东大会，三会议案的通过率为100%。

#### （八）投资者关系工作情况

公司注重投资者管理关系的构建和维护，按照《投资者关系管理制度》的要求，不断加强与投资者的沟通交流，及时对投资者在互动易等相关平台提出的问题解答，确保投资者能够及时获取公司公开信息，保证信息公平性。报告期内公司多次接待股东来访和机构调研，并及时公开投资者到公司现场调研的会议记录，有效增强了投资者与公司之间的信息沟通。报告期内，公司共收到39名互动易用户的提问85条，公司对所有提问均做了回复，回复率达到100%。

#### （九）其他情况

根据工信部网站2020年12月21日《工业和信息化部中国工业经济联合会关于印发第五批制造业单项冠军及通过复核的第二批制造业单项冠军企业（名单）的通知》（工信部联政法函〔2019〕153号），公司荣获“制造业单项冠军示范企业”称号。公司将继续专注于细分市场，聚焦主业，不断提升创新能力，增强核心竞争力，在改善经营管理、提升产品质量和品牌建设、实现创新发展方面发挥示范带动作用。

## 二、主营业务分析

### 1、概述

参见“经营情况讨论与分析”中的“一、概述”相关内容。

## 2、收入与成本

### (1) 营业收入构成

营业收入整体情况

单位：元

	2020 年		2019 年		同比增减
	金额	占营业收入比重	金额	占营业收入比重	
营业收入合计	580,490,941.77	100%	389,193,156.62	100%	49.15%
分行业					
隔震产品生产	449,048,231.52	77.35%	277,556,541.21	71.32%	61.79%
减震产品生产	130,940,909.66	22.56%	93,494,623.56	24.02%	40.05%
其他业务收入	501,800.59	0.09%	18,141,991.85	4.66%	-97.23%
分产品					
隔震支座	441,145,832.17	75.99%	274,339,576.03	70.49%	60.80%
弹性滑移支座	3,233,984.04	0.56%	2,955,866.49	0.76%	9.41%
消能阻尼器	130,940,909.66	22.56%	93,494,623.56	24.02%	40.05%
公路桥梁支座	2,681,410.15	0.46%			
其他产品	1,987,005.16	0.34%	261,098.69	0.06%	661.02%
其他业务收入	501,800.59	0.09%	18,141,991.85	4.67%	-97.23%
分地区					
云南省内	375,008,223.34	64.60%	235,277,445.53	60.45%	59.39%
云南省外	204,980,917.84	35.31%	135,773,719.24	34.89%	50.97%
其他业务收入	501,800.59	0.09%	18,141,991.85	4.67%	-97.23%

### (2) 占公司营业收入或营业利润 10%以上的行业、产品或地区情况

√ 适用 □ 不适用

单位：元

	营业收入	营业成本	毛利率	营业收入比上年同期增减	营业成本比上年同期增减	毛利率比上年同期增减
分行业						
隔震产品生产	449,048,231.52	213,833,370.71	52.38%	60.80%	70.93%	-2.82%
减震产品生产	130,940,909.66	60,862,718.46	53.52%	40.05%	43.87%	-1.23%
分产品						
隔震支座	441,145,832.17	210,195,105.02	52.35%	60.80%	70.93%	-2.82%
消能阻尼器	130,940,909.66	60,863,318.18	53.52%	40.05%	43.87%	-1.23%



分地区						
云南	375,008,223.34	179,050,651.02	52.25%	59.39%	53.05%	1.97%
新疆	101,058,324.40	43,535,668.25	56.92%	130.92%	95.52%	7.80%

公司主营业务数据统计口径在报告期发生调整的情况下，公司最近 1 年按报告期末口径调整后的主营业务数据

适用  不适用

### (3) 公司实物销售收入是否大于劳务收入

是  否

行业分类	项目	单位	2020 年	2019 年	同比增减
隔震产品生产	销售量	套	29,818	23,231	28.35%
	生产量	套	32,436	23,523	37.89%
	库存量	套	9,340	6,722	38.95%
减震产品生产	销售量	套	12,699	9,186	38.24%
	生产量	套	12,873	11,436	12.57%
	库存量	套	4,788	4,614	3.77%

相关数据同比发生变动 30% 以上的原因说明

适用  不适用

- 1、本年隔震产品生产量同比上年增加37.89%主要系本期销售订单增加，以销定产，生产产量增加。
- 2、本年隔震产品库存量同比上年增加38.95%主要系本年已签订合同未执行金额增加，期末备货所致。
- 3、本年减震产品销售量同比上年增加38.24%主要系本期销售订单增加，销售量增长所致。
- 4、相关数量系未分规格型号的简单相加，与金额不具有对应关系。

### (4) 公司已签订的重大销售合同截至本报告期的履行情况

适用  不适用

### (5) 营业成本构成

产品分类

单位：元

产品分类	项目	2020 年		2019 年		同比增减
		金额	占营业成本比重	金额	占营业成本比重	
隔震产品生产	原材料	140,402,991.21	65.66%	82,870,304.24	66.56%	-0.90%
隔震产品生产	人工费用	19,287,770.04	9.02%	11,039,300.47	8.87%	0.15%
隔震产品生产	制造费用	54,142,609.46	25.32%	30,596,087.68	24.57%	0.75%
减震产品生产	原材料	41,429,252.46	68.07%	28,905,733.15	68.33%	-0.26%
减震产品生产	人工费用	4,942,052.74	8.12%	3,353,571.40	7.93%	0.19%

减震产品生产	制造费用	14,491,413.27	23.81%	10,045,903.02	23.75%	0.06%
--------	------	---------------	--------	---------------	--------	-------

说明

无

## (6) 报告期内合并范围是否发生变动

是  否

### (1) 新设成立子公司北京震安减震科技有限公司

北京震安减震科技有限公司（以下简称“北京震安公司”），系由本公司全资出资组建的有限责任公司，法定代表人为宋钊，于2020年9月3日取得北京市海淀区市场监督管理局颁发的统一社会信用代码为91110108MA01UM1N6L的法人营业执照。北京震安公司注册资本1,000万元，全部由本公司出资。北京震安公司注册地址为北京市海淀区永泰庄北路1号天地邻枫10号楼1层103室，公司经营范围：橡胶减隔震制品、橡胶隔震支座、金属减隔震制品、桥梁支座、桥梁减隔震制品、橡胶减振制品、金属减振制品、抗震支吊架系统、减隔震建筑相关配套产品、速度型消能器、位移型消能器、复合型消能器、调谐质量消能器、金属结构、液动力机械及元件、建筑及安全用金属制品、橡胶制品的技术开发、技术推广、技术咨询、技术服务；销售自行开发后的产品、金属制品、五金交电、橡胶制品、电子产品；施工总承包、专业承包；生产金属制品、电子产品、五金交电。

### (2) 合并报表范围发生变化的情况表

会计年度	纳入合并范围子公司
2019年度	云南震安建筑设计有限公司
	河北震安减隔震技术有限公司
	震安科技新疆有限公司
2020年度	云南震安建筑设计有限公司
	河北震安减隔震技术有限公司
	震安科技新疆有限公司
	北京震安减震科技有限公司

## (7) 公司报告期内业务、产品或服务发生重大变化或调整有关情况

适用  不适用

## (8) 主要销售客户和主要供应商情况

公司主要销售客户情况

前五名客户合计销售金额（元）	315,036,766.94
前五名客户合计销售金额占年度销售总额比例	54.32%
前五名客户销售额中关联方销售额占年度销售总额比例	0.00%

公司前5大客户资料

序号	客户名称	销售额（元）	占年度销售总额比例
----	------	--------	-----------

1	客户一	155,497,560.11	26.81%
2	客户二	61,255,056.16	10.56%
3	客户三	48,398,092.68	8.34%
4	客户四	41,417,259.81	7.14%
5	客户五	8,468,798.18	1.46%
合计	--	315,036,766.94	54.32%

主要客户其他情况说明

适用  不适用

公司主要供应商情况

前五名供应商合计采购金额（元）	131,623,666.62
前五名供应商合计采购金额占年度采购总额比例	46.22%
前五名供应商采购额中关联方采购额占年度采购总额比例	0.00%

公司前 5 名供应商资料

序号	供应商名称	采购额（元）	占年度采购总额比例
1	供应商一	41,105,162.03	14.43%
2	供应商二	31,198,978.03	10.96%
3	供应商三	29,458,857.67	10.34%
4	供应商四	15,199,493.89	5.34%
5	供应商五	14,661,175.00	5.15%
合计	--	131,623,666.62	46.22%

主要供应商其他情况说明

适用  不适用

### 3、费用

单位：元

	2020 年	2019 年	同比增减	重大变动说明
销售费用	77,831,892.08	63,637,225.48	22.31%	主要是市场推广费和职工薪酬增加所致
管理费用	32,657,605.36	31,417,838.82	3.95%	主要是职工薪酬增加所致
财务费用	-2,740,552.81	-1,156,887.26	-136.89%	主要是本年利息收入增加所致
研发费用	15,818,726.58	13,210,168.72	19.75%	主要是公司加大研发投入所致

### 4、研发投入

适用  不适用

公司是高新技术企业、工信部高精特新“小巨人”企业、工信部制造业单项冠军示范企业、住建部装配式建筑产业基地、

云南省工程结构减隔震应用工程研究中心、云南省减隔震技术研发示范基地、云南省民营小巨人企业。致力于隔震减震装置研发、隔震减震成套技术研究，公司设置了研发部承担研发机构职能。研发部负责新产品、新工艺、新技术的调研、规划、研发、检验、型检、技术储备工作，负责现有产品的性能提升和重大工艺改进工作，为公司决策提供依据。负责跟进推动公司与高校、研究所、行业协会之间的技术合作、交流互动。负责科技成果转化、知识产权保护、技术档案管理。负责组织科技项目评审、检查、验收、鉴定等。负责新产品、新工艺、新技术的培训。截至本报告期末，公司已经获得授权专利74余件，其中发明专利19件，外观设计专利3件，实用新型专利52件。报告期内，公司主要研发项目有9项，具体情况如下：

(1) 弯折型&薄板网格软钢阻尼器研发：通过理论计算、数值模拟、试验研究，目前已经取得在30mm位移下，疲劳往复达到150圈以上，较之传统软钢阻尼器的疲劳性能大幅提升；

(2) 调谐质量阻尼器：建立产品设计方法，完成了昆明机场S1卫星厅登机廊桥TMD生产交付安装指导与验收，具备电涡流TMD设计生产供货能力；

(3) 摩擦摆隔震支座：建立产品设计方法，掌握产品设计、加工工艺、装配工艺、检验等，取得了多种规格摩擦摆隔震支座的型检，并完成了佛山连廊等项目摩擦摆隔震支座供货；

(4) 黏滞阻尼墙开发：完成黏滞阻尼墙产品设计、加工、灌装、装配、检验、施工安装指导，完成海口五源河体育馆粘滞阻尼墙生产交付安装指导与验收；

(5) 高阻尼橡胶支座：100%剪应变时等效阻尼比达到18%，-20℃~40℃时温度相关性性能偏差±25%，极限剪应变达450%，取得直径多种规格高阻尼橡胶支座型检报告。目前设计部已在约50栋建筑中设计使用高阻尼橡胶支座200套以上；

(6) 新型高疲劳屈曲约束支撑：该课题取得阶段性成果，BRB设计位移（产品长度L/50）下疲劳60圈以上；

(7) 高疲劳黏滞阻尼器研发：采用无间隙连接技术可将连接间隙减小到0.5mm以下，0.1倍位移工况下滞回面积增加超过50%以上。设计位移下的疲劳往复达到60圈以上；

(8) 高疲劳速度型黏弹阻尼器：在频率0.2Hz-3Hz内具有明显的速度相关性和较好的耐疲劳性，在0℃~40℃性能偏差在25%以内，设计位移下的疲劳往复达到60圈以上；

(9) 高疲劳变摩擦阻尼器：设计位移下的疲劳往复达到60圈以上，位移越大时耗能能力越强，力学性能稳定。

公司仍致力于新产品、新工艺、新技术、新材料的研发，在共性技术、行业技术瓶颈、桥梁减隔震技术等方面加大研发投入，保持公司技术优势，增强公司核心竞争力，为公司持续发展注入动力。

近三年公司研发投入金额及占营业收入的比例

	2020年	2019年	2018年
研发人员数量（人）	133	43	35
研发人员数量占比	25.43%	9.62%	9.14%
研发投入金额（元）	18,319,580.79	13,210,168.72	14,542,227.61
研发投入占营业收入比例	3.16%	3.39%	3.17%
研发支出资本化的金额（元）	0.00	0.00	0.00
资本化研发支出占研发投入的比例	0.00%	0.00%	0.00%
资本化研发支出占当期净利润的比重	0.00%	0.00%	0.00%

研发投入总额占营业收入的比重较上年发生显著变化的原因

适用  不适用

研发投入资本化率大幅变动的原因及其合理性说明

适用  不适用

## 5、现金流

单位：元

项目	2020 年	2019 年	同比增减
经营活动现金流入小计	603,481,696.17	348,869,629.91	72.98%
经营活动现金流出小计	482,885,967.96	402,492,252.10	19.97%
经营活动产生的现金流量净额	120,595,728.21	-53,622,622.19	324.90%
投资活动现金流入小计	650,940,046.57	750,346,214.09	-13.25%
投资活动现金流出小计	802,523,556.34	783,131,623.03	2.48%
投资活动产生的现金流量净额	-151,583,509.77	-32,785,408.94	-362.35%
筹资活动现金流入小计	91,840,566.16	383,800,000.00	-76.07%
筹资活动现金流出小计	63,609,890.04	64,216,196.81	-0.94%
筹资活动产生的现金流量净额	28,230,676.12	319,583,803.19	-91.17%
现金及现金等价物净增加额	-2,757,105.44	233,175,772.06	-101.18%

相关数据同比发生重大变动的主要影响因素说明

适用  不适用

- 1、经营活动现金流量现金流入小计同比增长72.98%，主要系销售回款增加及收到政府补助资金增加所致。
- 2、经营活动产生的现金流量净额同比增加324.9%，主要系销售回款增加所致。
- 3、投资活动产生的现金流量净额同比增加362.35%，主要系本期购建在建工程、固定资产、无形资产支出较上期增加所致。
- 4、筹资活动现金流入较上年减少76.07%，主要系上年同期首次公开发行并上市募集资金到账所致。
- 5、筹资活动产生的现金流量净额减少91.17%，主要系筹资活动现金流入减少所致。
- 6、现金及现金等价物净额增加较上年同期减少101.18%，主要系上年同期上市公开发行股票募集资金到账所致。

报告期内公司经营活动产生的现金净流量与本年度净利润存在重大差异的原因说明

适用  不适用

## 三、非主营业务情况

适用  不适用

单位：元

	金额	占利润总额比例	形成原因说明	是否具有可持续性
投资收益	4,689,825.64	2.44%	主要系理财收益	否
资产减值	-1,818,467.51	-0.95%	主要系坏账准备计提	否
营业外收入	19,264,154.00	10.03%	主要系政府补助和处理废旧物资收入	否
营业外支出	246,460.28	0.13%	主要系对外捐赠	否

## 四、资产及负债状况分析

### 1、资产构成重大变动情况

公司 2020 年起首次执行新收入准则或新租赁准则且调整执行当年年初财务报表相关项目适用

单位：元

	2020 年末		2020 年初		比重增减	重大变动说明
	金额	占总资产比例	金额	占总资产比例		
货币资金	534,776,162.44	36.10%	484,903,319.09	43.82%	-7.72%	无重大变化
应收账款	367,397,306.99	24.80%	283,665,133.46	25.63%	-0.83%	无重大变化
存货	175,650,759.15	11.86%	126,425,956.21	11.42%	0.44%	无重大变化
投资性房地产	960,718.27	0.06%	1,053,330.55	0.10%	-0.04%	无重大变化
固定资产	129,791,054.48	8.76%	98,509,018.08	8.90%	-0.14%	无重大变化
在建工程	122,181,128.32	8.25%	25,861,266.99	2.34%	5.91%	比重增加 5.91%主要是本年末较年初公司项目投资加大所致。
短期借款	47,606,484.16	3.21%			3.21%	无重大变化

### 2、以公允价值计量的资产和负债

适用  不适用

### 3、截至报告期末的资产权利受限情况

本集团受限的其他货币资金为保证金，金额62,279,415.00元。具体情况见合并财务报表项目注释货币资金。

## 五、投资状况分析

### 1、总体情况

适用  不适用

报告期投资额（元）	上年同期投资额（元）	变动幅度
802,523,556.34	783,131,623.03	2.48%

### 2、报告期内获取的重大的股权投资情况

适用  不适用

### 3、报告期内正在进行的重大的非股权投资情况

√ 适用 □ 不适用

单位：元

项目名称	投资方式	是否为固定资产投资	投资项目涉及行业	本报告期投入金额	截至报告期末累计实际投入金额	资金来源	项目进度	预计收益	截止报告期末累计实现的收益	未达到计划进度和预计收益的原因	披露日期（如有）	披露索引（如有）
新建智能化减震及隔震制品装备制造基地项目	自建	是	减隔震行业	3,003.34	4,239.73	自有资金、自筹资金或募集资金	15.74%	0.00	0.00	不适用	2020年04月03日	巨潮资讯网（网址： <a href="http://www.cninfo.com.cn">http://www.cninfo.com.cn</a> ）《震安科技股份有限公司关于变更子公司新建智能化减震及隔震制品装备制造基地项目投资金额的公告》（公告编号：2020-020）
合计	--	--	--	3,003.34	4,239.73	--	--	0.00	0.00	--	--	--

### 4、以公允价值计量的金融资产

□ 适用 √ 不适用

### 5、募集资金使用情况

√ 适用 □ 不适用

#### （1）募集资金总体使用情况

√ 适用 □ 不适用

单位：万元

募集年份	募集方式	募集资金总额	本期已使用募集资金总额	已累计使用募集资金总额	报告期内变更用途的募集资金总额	累计变更用途的募集资金总额	累计变更用途的募集资金总额比例	尚未使用募集资金总额	尚未使用募集资金用途及去向	闲置两年以上募集资金金额
2020年	首次公开发行股票	31,606.80	3,384.28	6,727.27	0	26,936.96	85.23%	24,879.53	存放于募集资金专户	0
合计	--	31,606.80	3,384.28	6,727.27	0	26,936.96	85.23%	24,879.53	--	0
募集资金总体使用情况说明										

报告期内，公司均根据募集资金投资项目实施进度和实施进展情况逐步投入使用募集资金。

## (2) 募集资金承诺项目情况

√ 适用 □ 不适用

单位：万元

承诺投资项目和超募资金投向	是否已变更项目(含部分变更)	募集资金承诺投资总额	调整后投资总额(1)	本报告期投入金额	截至期末累计投入金额(2)	截至期末投资进度(3)=(2)/(1)	项目达到预定可使用状态日期	本报告期实现的效益	截止报告期末累计实现的效益	是否达到预计效益	项目可行性是否发生重大变化
承诺投资项目											
减隔震制品生产线技术改造	是	31,606.80	4,669.84	1,039.47	3,476.24	74.76%		0	0	不适用	是
新建智能化减隔震制品装备制造基地项目	否	0	26,936.96	3,003.34	4,239.73	15.74%		0	0	不适用	否
承诺投资项目小计	--	31,606.80	31,606.80	4,042.81	7,715.97	--	--	0	0	--	--
超募资金投向											
不适用											
合计	--	31,606.80	31,606.80	4,042.81	7,715.97	--	--	0	0	--	--
未达到计划进度或预计收益的情况和原因(分具体项目)	不适用										
项目可行性发生重大变化的情况说明	不适用										



明	
超募资金的金额、用途及使用进展情况	不适用
募集资金投资项目实施地点变更情况	不适用
募集资金投资项目实施方式调整情况	不适用
募集资金投资项目先期投入及置换情况	适用  2019年4月24日，公司召开第二届董事会第九次会议，审议通过了《关于以募集资金置换预先投入募集资金投资项目自筹资金的议案》，同意公司使用募集资金1,836.55万元置换预先投入募集资金投资项目“减隔震制品生产线技术改造”的自筹资金，详见公司刊登于巨潮资讯网（www.cninfo.com.cn）的《云南震安减震科技股份有限公司关于使用募集资金置换预先投入募集资金投资项目自筹资金的公告》（公告编号：2019-009）。
用闲置募集资金暂时补充流动资金情况	不适用
项目实施出现募集资金结余的金额及原因	不适用
尚未使用的募集资金用途及去向	2019年4月24日，公司召开的第二届董事会第九次会议、第二届监事会第五次会议及公司于2019年5月21日召开的2019年第一次临时股东大会审议通过了《关于使用部分闲置募集资金和闲置自有资金进行现金管理的议案》，同意在不影响公司正常生产经营和募集资金投资项目建设及确保资金安全的前提下，使用最高不超过人民币15,000万元的闲置募集资金进行现金管理，用于购买安全性高、流动性好、有保本约定的理财产品；使用最高不超过人民币15,000万元的闲置自有资金购买安全性高、流动性好、低风险、稳健型的理财产品。上

	<p>述闲置资金投资产品在额度和期限范围内授权董事长行使投资决策权，并由公司财务负责人具体办理相关事宜，授权期限自股东大会审议通过之日起 12 个月内有效，上述闲置资金拟在公司股东大会审议通过之日起 12 个月内循环滚动使用。</p> <p>2020 年 4 月 2 日，公司第二届董事会第十七次会议、第二届监事会第九次会议审议通过了《关于使用部分闲置募集资金和闲置自有资金进行现金管理的议案》，同意在保证公司正常运营及募集资金投资项目资金需求和资金安全的前提下，使用最高不超过人民币 10,000 万元的闲置募集资金进行现金管理，用于购买安全性高、流动性好、有保本约定的理财产品。上述闲置资金投资产品在额度和期限范围内授权董事长行使投资决策权，并由公司财务负责人具体办理相关事宜，授权期限自董事会审议通过之日起 12 个月内有效，上述闲置资金拟在公司董事会审议通过之日起 12 个月内循环滚动使用。</p> <p>报告期内，公司在上述两次授权时限和额度范围内，累计使用闲置募集资金购买理财产品金额 45,000.00 万元，累计产生投资收益 316.31 万元。报告期内公司使用闲置募集资金进行现金管理的单日最高余额为 15,000 万元，2020 年末未到期余额 0.00 元，不存在逾期未收回的情形。</p>
募集资金使用及披露中存在的问题或其他情况	不适用

### (3) 募集资金变更项目情况

√ 适用 □ 不适用

单位：万元

变更后的项目	对应的原承诺项目	变更后项目拟投入募集资金总额(1)	本报告期实际投入金额	截至期末实际累计投入金额(2)	截至期末投资进度(3)=(2)/(1)	项目达到预定可使用状态日期	本报告期实现的效益	是否达到预计效益	变更后的项目可行性是否发生重大变化
新建智能化减隔震制品装备制造基地项目	减隔震制品生产线技术改造	26,936.96	3,003.34	4,239.73	15.74%		0	不适用	否
合计	--	26,936.96	3,003.34	4,239.73	--	--	0	--	--
变更原因、决策程序及信息披露情况说明(分具体项目)			<p><b>一、变更募集资金用途的原因</b></p> <p>原募投项目“减隔震制品生产线技术改造”系在公司现有的位于云南省昆明空港经济区面积约 24.66 亩的生产场地内采取多层设备（特别是硫化设备）生产工艺建造，项目实施过程中确认多层设备生产工艺较难保障原定目标，需采用单层设备（特别是硫化设备）生产工艺进行建设，造成公司现有土地使用权不够实现原募投项目计划。公司现拟通过国有建设用地使用权挂牌交易程序购置云南省昆明空港经济区临空产业园 DTCKG2019-023 号地块土地使用权开展新项目“新建智能化减隔震制品装备制造基地项目”。该地块土地面积约 59.65 亩，与公司原生产场地暨原募集资金投资项目实施地点仅相距约 20 公里，也位于云南省昆明空港经济区，该宗土地使用权能满足公司原募集资金投资项目的扩产需求，故公司拟将原募集资金投资项目的大部分投资在该地块实施。</p> <p>现公司拟将原募投项目拆分至两个地点实施，总体投资及经济效益规划不作重大</p>						

	<p>调整，即在总体投资目标不作大幅调整的基础上将原募投项目变更为两个项目。变更后的两个募投项目均位于云南省昆明空港经济区，实施主体均为公司，实施地点一个位于公司原有土地使用权场地内、另一个位于公司新购置土地使用权内（两宗土地使用权的行政区划一致、距离较近仅约 20 公里），项目建成后由公司统一经营管理，规划产能与原募投项目无重大变动。</p> <p><b>二、决策程序</b></p> <p>2019 年 9 月 25 日，公司第二届董事会第十三次会议审议通过了《关于变更募集资金用途的议案》，审议通过了拟将原计划用于募集资金投资项目“减隔震制品生产线技术改造”的部分募集资金变更用途用于“新建智能化减隔震制品装备制造基地项目”；2019 年 9 月 25 日，公司第二届监事会第七次会议审议通过了《关于变更募集资金用途的议案》；2019 年 9 月 25 日，保荐机构民生证券股份有限公司经过核查，同意公司本次变更部分募集资金投资项目，出具了《民生证券股份有限公司关于震安科技股份有限公司变更募集资金用途的核查意见》；2019 年 10 月 16 日，公司召开的 2019 年第三次临时股东大会审议通过了《关于变更募集资金用途的议案》。</p> <p><b>三、信息披露情况说明</b></p> <p>该事项已经公司 2019 年第三次临时股东大会审议通过，详见公司刊登于巨潮资讯网（www.cninfo.com.cn）的《震安科技股份有限公司关于变更募集资金用途的公告》（公告编号：2019-039）。</p>
未达到计划进度或预计收益的情况和原因(分具体项目)	不适用
变更后的项目可行性发生重大变化的情况说明	不适用

## 六、重大资产和股权出售

### 1、出售重大资产情况

适用  不适用

公司报告期末未出售重大资产。

### 2、出售重大股权情况

适用  不适用

## 七、主要控股参股公司分析

适用  不适用

公司报告期内无应当披露的重要控股参股公司信息。

## 八、公司控制的结构化主体情况

适用  不适用

## 九、公司未来发展的展望

### （一）行业格局和趋势

近几年，随着政府对于减隔震行业的法规规范和政策扶持，国家对抗震防灾工作的重视和减隔震技术宣传普及度的提高，减隔震技术推广和应用总体呈上升趋势，整个行业处于平稳成长期，未来市场前景广阔，属于典型的朝阳产业。2019 年 5 月，国务院办公厅公布的《国务院 2019 年立法工作计划》明确的立法项目中，住房城乡建设部负责起草修订第 17 项《建设工程抗震管理条例》列入立法计划。《建设工程抗震管理条例（征求意见稿）》第十五条，要求全国位于高烈度设防地区、地震重点监视防御区的特定项目应当采用隔震减震技术。如果上述政策能够落地，公司判断减隔震行业市场空间有望大幅提升。

目前行业内大部分企业仅为单纯的产品制造和销售商，且生产规模较小，产品质量不稳定，又缺乏减隔震理论、结构地震动力分析、减隔震设计和咨询等技术和研发能力，不具备提供减隔震技术成套解决方案的能力。公司是国内较早研发建

筑减隔震产品的企业，也是目前国内为数不多的专业提供建筑减隔震整体解决方案的企业之一。根据国家住房和城乡建设部工程质量安全监管司颁布的《关于印发2017年城乡建设抗震防灾工作有关统计数据的函》，2017年全国新开工房屋隔震建筑工程1436栋，2017年公司已发货的在建隔震建筑为563栋，在全国房屋建筑隔震市场的占有率为39.21%左右。如果考虑全国房屋建筑减隔震市场，则公司2017年在全国房屋建筑减、隔震市场的占有率为30.12%左右。根据相关统计情况统计，2018年度全国新开工减隔震工程1,783栋，2018年公司已发货的在建减隔震建筑为740栋，占全国新开工减隔震建筑栋数比例为41.5%。公司以发货栋数口径统计公司在市场新开工建筑栋数占比，在数据口径上存在差异。因此无法准确计算出公司在全国房屋建筑隔震市场的占有率，但也能基本客观反映公司在减隔震行业的竞争地位。总体来讲，公司在全国房屋建筑减、隔震领域具有较高的市场占有率，在行业内处于领先的竞争地位。

《建设工程抗震管理条例》的修订自2013-2014年的研究起草到2019年10月的征求意见稿，2020年4月住建部在其2020年的法治政府建设工作情况与工程质量安全监管司工作要点中再次强调加快推进《建设工程抗震管理条例》立法进程，做好条例宣贯工作，再次彰显了我国加快推动抗震立法的决心。

## （二）长期战略发展目标

通过推广减隔震技术和扩大其应用范围，成为行业内领先的建筑和设施减隔震成套解决方案供应商，并引领行业标准的推行和市场的发展。

## （三）发展战略及经营计划

### 1、产能扩张

随着募投项目建设的推进，2020年度公司产能得到一定提高。扩大生产规模、保证及时供货是确保公司经营业绩快速增长的重要保障。公司将继续推进募投项目“减隔震制品生产线技术改造”、“新建智能化减隔震制品装备制造基地项目”的建设进度，推进子公司河北震安“新建智能化减隔震及隔震制品装备制造基地项目”进程，提高公司产能，满足未来的市场需要，从而进一步巩固公司的市场地位、提高公司的市场知名度，为赢得更多的订单奠定基础。未来，随着相关法律法规和政策的完善、产品标准的进一步提高，公司将在全国范围内争取更多的市场。

### 2、市场拓展

报告期内，公司根据市场拓展需求在云南省外设立了多个办事处。公司利用自身研发设计优势，进一步深化与设计院的技术交流与合作，从而巩固和扩大相关市场领域的占有率。同时，继续健全和扩张分支机构，建立专业销售团队，针对不同行业制定相应的营销策略。继续加强营销管理水平，完善营销数据的收集、分析，加强营销队伍建设，针对不同客户群制定对应的营销策略，加强对减隔震技术和减隔震产品在各种渠道的宣传推广，进一步促进公司的销售和市场扩张。

### 3、人力资源

随着公司规模不断扩大，公司员工人数从2019年末的447人增加至2020年末的523人。根据战略发展目标，公司将进一步加强人才梯队建设，完善员工职业培训、绩效考核、激励机制等，为人才的发展提供空间，推动企业文化建设，提高公司凝聚力和执行力，从而建设一支高素质、高水平的优秀团队，为公司实现目标提供有力的人才保障。

### 4、管理水平提升

公司坚持规范运作，公司治理的实际状况符合有关上市公司治理的规范性文件的要求。公司将进一步完善公司治理结构，完善各项工作制度，建立科学有效的决策机制、风险防范机制等，从而建立和完善现代企业管理制度。公司将继续做好财务管理工作，加强财务风险控制。继续做好成本管理工作，加强成本核算和控制。做好预算管理工作，实行全面预算管理，加强年度预算总结与分析。公司将继续深化和优化流程管理。对公司内部营运建立数据化管理体系，平衡物料流转，全面优化各项定额指标，从而提高各部门工作效率。

### 5、丰富产品结构、研发新技术

报告期内，公司公路桥梁支座产品实现营业收入268.14万元，公司将继续加大公路桥梁支座产品销售力度，并逐步开展抗震支吊架等多种减隔震产品的生产销售，丰富公司产品结构，扩大公司业务范围，避免产品单一风险。

### 6、投资者回报

公司2020年度利润分配预案符合《公司法》、《公司章程》的规定，有利于公司的正常经营和健康发展，符合公司全体股东的长远利益。未来，公司将综合考虑财务状况、盈利能力和未来发展规划等因素，根据《公司法》和《公司章程》的规定制定和执行利润分配方案，持续回报股东，与全体股东共同分享公司发展的经营成果。

## （四）可能面对的风险

### 1、产业政策对公司经营业绩及募投项目经营效益的影响的风险

2019年10月,《建设工程抗震管理条例(征求意见稿)》已经司法部征求意见结束,2020年4月8日住房和城乡建设部工程质量安全监管司《关于印发<住房和城乡建设部工程质量安全监管司2020年工作要点>的通知》(建司局函质[2020]10号)中公布的该司2020年工作要点“五、(一)完善抗震管理法规制度”中提出“加快推进《建设工程抗震管理条例》立法进程,做好条例宣贯工作”。上述政策的落地尚存在不确定性,相关条款的具体内容可能进一步修改。如果《条例》颁布实施,后续相关部门及各地方政府仍需依据《条例》制定相关配套实施细则等文件,相关区域市场需求形成也存在时间上的不确定性。

报告期内,公司主营业务收入呈现较大幅度的增长,公司经营业绩的大幅增长与国家及各地方政府出台的推广政策密切相关,如《建设工程抗震管理条例》未能按照预期出台落地或者相关条款与征求意见稿存在较大差异,则对公司未来业绩增长以及募投项目经营效益产生一定影响。未来几年内,产业政策对市场的推动作用仍将是影响国内建筑减隔震行业增长的主要因素之一,国家及各省市地区的政策推进进度和力度可能会给建筑减隔震行业的发展以及公司经营业绩增长以及募投项目的经营效益带来较大的不确定性。

应对措施:公司将密切监控和研究宏观经济政策、行业发展趋势以及市场竞争格局情况,建立全面风险管控体系,前瞻性规划和调整战略方向、业务布局、工作重点等,最大程度降低外部市场环境变化对公司业务和未来发展的影响。

### 2、建筑减隔震市场竞争加剧的风险

随着支持政策不断出台,建筑减隔震市场竞争逐步加剧,公司可能面临因竞争导致毛利率下滑和市场占有率下降的风险。

应对措施:近年来,公司在行业内已经建立了良好的品牌口碑,掌握了行业核心技术并获得了多项专利认证,拥有实力雄厚的技术研发队伍。同时,公司着重加强自身创新与销售渠道建设,深挖市场需求,通过技术创新拓展产品应用领域,进一步打造与强化核心竞争力。通过提高战略规划部署、企业文化建设、资源配置以及运营管理等方面的管理水平,进一步提高产品质量,开拓新的应用领域市场,有效保障公司持续健康发展,不断巩固公司在行业内的竞争地位。

### 3、应收账款回款风险

公司下游行业内的企业受国家宏观经济环境和调控政策的影响,普遍存在资金较为紧张的情况,公司为了应对宏观经济以及下游客户资金流短缺的情况对大型央企及国有施工集团适当放宽了信用政策从而导致公司应收账款回收周期延长,另外,公司报告期内开始与大型地产开发企业建立了合作,对其也适当放宽了信用政策,从而也延长了公司应收账款的回款周期。如果未来国内宏观经济以及建筑行业景气度大幅下降,大型央企及国有施工集团资金紧张情况进一步加剧,公司应收账款发生坏账风险可能性将加大,公司应收账款存在回收风险。

应对措施:公司签订合同时严格按照公司信用政策执行,销售过程中按合同约定收款,对逾期款项采取法律措施加大催收力度。

### 4、原材料价格波动风险

公司减隔震产品所使用的主要原材料为钢材、橡胶、铅锭和胶黏剂,报告期内隔震橡胶支座主要原材料成本合计占公司主要产品生产成本的比例平均为60%左右。钢板、橡胶和铅锭均属于大宗商品,市场化程度高,价格受到经济周期、市场供求、汇率等各因素的影响,变动较大。如果未来原材料价格上涨,将会给公司的生产成本和经营业绩造成一定的影响。

应对措施:公司将通过与主要供应商建立战略合作伙伴关系,加强采购计划管理,对材料价格波动提前做出预判,实施相应对策以锁定价格;同时通过改善生产工艺、优化产品设计、提高流程效率、改善存货结构等方面,来降低原材料价格上涨带来的风险。公司还将进行材料期货的套期保值交易、适当调整销售价格,降低原材料价格波动对公司的影响。

### 5、产品价格下跌的风险

随着行业市场规模的增大,新的竞争者将会增加,市场竞争可能加剧,公司产品价格将可能下跌,从而影响公司未来经营。

应对措施:公司进一步进行工艺改进从而降低成本,同时扩大生产经营规模降低单位产品的固定成本,争取降低产品价格下跌对公司毛利的影响。

### 6、技术创新风险

公司新产品研发技术难度较大、周期较长,存在新产品推出滞后风险,导致新产品推出后和预期收益可能出现较大差距。

应对措施：一方面，公司通过及时、动态地把握客户的需求，持续改进产品和服务的用户体验，实现现有产品的快速迭代，并适时推出符合市场需求的新产品、新技术。另一方面，公司重视基础技术的研发和积累，持续保持稳定的研发投入，根据对行业技术发展趋势的前瞻性判断，提前进行技术部署，将掌握的核心技术平台化、框架化、组件化，通过研发成果产品化，保证技术端与产品端不脱节，持续提升产品竞争力。公司将继续引入专业人才，加大新产品的研发投入力度，缩短新技术应用于产品中的周期，提高公司持续竞争力。

#### 7、人才流失风险

随着公司业务的快速发展，公司对优秀的专业技术人才和管理人才的需求还在不断增加。如果公司不能吸引到业务发展所需的高端人才或者公司核心骨干人员流失，都将对公司经营发展造成不利的影响。

应对措施：公司的技术研发创新工作不可避免地依靠专业人才，特别是核心技术人员。随着公司生产规模、人员规模进一步扩大，对优秀专业技术人才和管理人才的需求还在不断增加。公司注重高级专业人才的引进，同时加强公司内部的人才培养力度，针对核心骨干人才建立了长效培训机制，从外部招聘和内部培养双重渠道来保证公司发展的用人需求，同时完善公司薪酬和考核激励体系，合理运用股权激励机制吸引并留住优秀人才。另外，通过加强企业文化建设，优化资源配置，加强项目成本管理，提高投入产出效益。

## 十、接待调研、沟通、采访等活动登记表

### 1、报告期内接待调研、沟通、采访等活动登记表

√ 适用 □ 不适用

接待时间	接待地点	接待方式	接待对象类型	接待对象	谈论的主要内容及提供的资料	调研的基本情况索引
2020年01月03日	公司会议室	实地调研	机构	华泰证券、中欧基金、成泉资本、个人投资者	钢结构建筑对地震较其他传统建筑有较好的抗震效果	巨潮资讯网 2020 年 1 月 3 日投资者关系活动记录表
2020年01月15日	公司会议室	实地调研	机构	华西证券	抗震、减震、隔震概念的差别	巨潮资讯网 2020 年 1 月 15 日投资者关系活动记录表
2020年04月15日	网络远程	其他	其他	通过“全景路演天下”( <a href="http://rs.p5w.net">http://rs.p5w.net</a> )参与本次年度业绩说明会的投资者	公司未来发展战略	巨潮资讯网 2020 年 4 月 15 日投资者关系活动记录表
2020年06月02日	公司会议室	实地调研	机构	富安达基金、瑞瀚资管	公司如何看待减震产品的市场	巨潮资讯网 2020 年 6 月 2 日投资者关系活动记录表
2020年08月28日	公司会议室	实地调研	机构	国金证券	是否有相关强制性法规规定采用减隔震	巨潮资讯网 2020 年 8 月 28 日投资者关系活动记录表
2020年09月10日	公司会议室	实地调研	机构	长江证券、武汉融信	竞争对手及行业内竞争状况	巨潮资讯网 2020 年 9 月 10 日投资者关系活动记录表
2020年10月30日	公司会议室	实地调研	机构	海通证券、富国基金	政策未落地的情况下，公司的订单来源	巨潮资讯网 2020 年 10 月 30 日投资者关系活动记录表
2020年11月27日	公司会议室	实地调研	机构	光大保德信基金	使用了隔震技术，钢材的使用量可以减少多少	巨潮资讯网 2020 年 11 月 27 日投资者关系活动记录表

## 第五节 重要事项

### 一、公司普通股利润分配及资本公积金转增股本情况

报告期内普通股利润分配政策，特别是现金分红政策的制定、执行或调整情况

适用  不适用

2020年4月29日，公司召开2019年年度股东大会，审议通过了《关于2019年度利润分配的议案》，公司拟定2019年度利润分配预案为：以2019年12月31日公司总股本80,000,000股为基数，向全体股东每10股派发现金红利2.30元（含税），共计派发现金红利18,400,000.00元（含税），不送红股，以资本公积金向全体股东每10股转增8股。董事会审议利润分配预案后至实施前，公司股本如发生变动，将按照分配总额不变的原则对分配比例进行调整。同时，审议通过了《关于公司<未来三年（2020-2022年）股东分红回报规划>的议案》，进一步细化《公司章程》中关于利润分配原则的条款，增加利润分配决策透明度、参与度和可操作性，便于股东对公司经营和分配进行监督。2020年10月30日召开的第二届董事会第二十一次会议、第二届监事会第十二次会议及2020年11月16日召开的2020年第一次临时股东大会审议通过了《关于修订<公司章程>的议案》，并开始适用公司《震安科技股份有限公司章程》中的股利分配政策。

现金分红政策的专项说明	
是否符合公司章程的规定或股东大会决议的要求：	是
分红标准和比例是否明确和清晰：	是
相关的决策程序和机制是否完备：	是
独立董事是否履职尽责并发挥了应有的作用：	是
中小股东是否有充分表达意见和诉求的机会，其合法权益是否得到了充分保护：	是
现金分红政策进行调整或变更的，条件及程序是否合规、透明：	是

公司报告期利润分配预案及资本公积金转增股本预案与公司章程和分红管理办法等的相关规定一致

是  否  不适用

公司报告期利润分配预案及资本公积金转增股本预案符合公司章程等的相关规定。

本年度利润分配及资本公积金转增股本情况

每 10 股送红股数（股）	0
每 10 股派息数（元）（含税）	2.24
每 10 股转增数（股）	4
分配预案的股本基数（股）	144,000,000
现金分红金额（元）（含税）	32,256,000
以其他方式（如回购股份）现金分红金额（元）	0
现金分红总额（含其他方式）（元）	32,256,000
可分配利润（元）	485,937,661.72
现金分红总额（含其他方式）占利润分配总额的比例	100.00%

本次现金分红情况
公司发展阶段属成长期且有重大资金支出安排的，进行利润分配时，现金分红在本次利润分配中所占比例最低应达到 20%
利润分配或资本公积金转增预案的详细情况说明
公司第三届董事会第六次会议审议通过的 2020 年度利润分配预案为：以 2020 年 12 月 31 日公司总股本 144,000,000 股为基数，向全体股东每 10 股派发现金红利 2.24 元（含税），共计派发现金红利 32,256,000 元（含税），不送红股，以资本公积金向全体股东每 10 股转增 4 股。董事会审议利润分配预案后至实施前，公司股本如发生变动，将按照分配总额不变的原则对分配比例进行调整。上述预案符合公司章程及审议程序的规定，充分保护中小投资者的合法权益，已由独立董事发表意见。尚需提交 2020 年年度股东大会审议。

公司近 3 年（包括本报告期）的普通股股利分配方案（预案）、资本公积金转增股本方案（预案）情况

#### （一）2018年度利润分配方案

不进行利润分配，也不进行资本公积金转增股本。

#### （二）2019年度利润分配预案

以2019年12月31日公司总股本80,000,000股为基数，向全体股东每10股派发现金红利2.30元（含税），共计派发现金红利18,400,000.00元（含税），不送红股，以资本公积金向全体股东每10股转增8股。董事会审议利润分配预案后至实施前，公司股本如发生变动，将按照分配总额不变的原则对分配比例进行调整。

#### （三）2020年度利润分配方案

以2020年12月31日公司总股本144,000,000股为基数，向全体股东每10股派发现金红利2.24元（含税），共计派发现金红利32,256,000元（含税），不送红股，以资本公积金向全体股东每10股转增4股。董事会审议利润分配预案后至实施前，公司股本如发生变动，将按照分配总额不变的原则对分配比例进行调整。

公司近三年（包括本报告期）普通股现金分红情况表

单位：元

分红年度	现金分红金额 (含税)	分红年度合并 报表中归属于 上市公司普通 股股东的净利 润	现金分红金额 占合并报表中 归属于上市公司 普通股股东的 净利润的比 率	以其他方式 (如回购股 份)现金分红 的金额	以其他方式现 金分红金额占 合并报表中归 属于上市公司 普通股股东的 净利润的比例	现金分红总额 (含其他方 式)	现金分红总额 (含其他方 式)占合并报 表中归属于上 市公司普通股 股东的净利润 的比率
2020年	32,256,000.00	160,716,584.41	20.07%	0.00	0.00%	32,256,000.00	20.02%
2019年	18,400,000.00	90,728,693.75	20.28%	0.00	0.00%	18,400,000.00	20.28%
2018年	0.00	114,434,032.26	0.00%	0.00	0.00%	0.00	0.00%

公司报告期内盈利且母公司可供普通股股东分配利润为正但未提出普通股现金红利分配预案

适用  不适用

## 二、承诺事项履行情况

### 1、公司实际控制人、股东、关联方、收购人以及公司等承诺相关方在报告期内履行完毕及截至报告期末尚未履行完毕的承诺事项

适用  不适用



承诺来源	承诺方	承诺类型	承诺内容	承诺时间	承诺期限	履行情况
首次公开发行或再融资时所作承诺	震安科技股份有限公司	IPO 稳定股价承诺	<p>发行人及其控股股东、实际控制人、董事（独立董事及不在公司领薪的董事除外）及高级管理人员就上市后三年内可能出现连续 20 个交易日收盘价低于最近一期末每股净资产的情形制订了《关于云南震安减震科技股份有限公司首次公开发行股票并在创业板上市后稳定股价的预案》。该预案在发行人完成首次公开发行 A 股股票并上市之日起生效，有效期三年。对于在本预案有效期内新聘任的董事（独立董事及不在公司领薪的董事除外）、高级管理人员，发行人也要求其履行发行上市时董事（独立董事及不在公司领薪的董事除外）、高级管理人员已作出的稳定股价预案的承诺。1、公司回购股份的资金为自有资金，回购股份的方式以证券交易所集中竞价交易方式、要约方式或中国证监会认可的其他方式向社会公众股东回购股份。2、在达到启动股价稳定措施的条件后，若公司决定采取回购股份方式稳定股价，公司董事会应在 15 个工作日内作出回购股份的决议，并在作出回购股份决议后的 2 个工作日内公告董事会决议、回购股份预案，发布召开股东大会的通知。3、公司单次用于回购公司股票的金额不低于 500 万元；且单次及/或连续 12 个月回购公司股份数量不超过公司股本总额的 2%。4、公司股东大会对回购股份作出决议，须经出席会议的股东所持表决权的三分之二以上通过。5、公司回购应在公司股东大会决议作出之日起次日开始启动回购，并应在履行相关法定手续后的 30 日内实施完毕。6、公司回购方案实施完毕后，应在 2 个工作日内公告公司股份变动报告，并在 10 日内依法注销所回购的股份，办理工商变更登记手续。</p>	2019 年 03 月 29 日	2022 年 12 月 31 日	正常履行
	北京华创三鑫投资管理合伙企业(有限合伙)（原北京华创三鑫投资管理有限公司）、李涛	IPO 稳定股价承诺	<p>发行人及其控股股东、实际控制人、董事（独立董事及不在公司领薪的董事除外）及高级管理人员就上市后三年内可能出现连续 20 个交易日收盘价低于最近一期末每股净资产的情形制订了《关于云南震安减震科技股份有限公司首次公开发行股票并在创业板上市后稳定股价的预案》。该预案在发行人完成首次公开发行 A 股股票并上市之日起生效，有效期三年。对于在本预案有效期内新聘任的董事（独立董事及不在公司领薪的董事除外）、高级管理人员，发行人也要求其履行发行上市时董事（独立董事及不在公司领薪的董事除外）、高级管理人员已作出的稳定股价预案的承诺。1、在达到启动股价稳定措施的条件后，若公司决定采取由控股股东、实际控制人增持公司股票方式稳定股价，控股股东、实际控制人通过深圳证券交易所证券交易系统在二级市场以买入的方式增持公司股份，资金来源为自筹取得，并且在增持期间及法定期限内不减持其所持有的公司股份。2、控股股东、实际控制人单次用于增持公司股票金额不低于 500 万元；且单次及/或连续 12 个月增持公司股份数量不超</p>	2019 年 03 月 29 日	2022 年 12 月 31 日	正常履行

		过公司股本总额的 2%。3、控股股东、实际控制人应在增持公告作出之日起次日开始启动增持, 并应在履行相关法定手续后的 30 日内实施完毕。4、如未履行上述承诺事项, 公司有权责令控股股东、实际控制人在限期内履行增持股票义务, 控股股东、实际控制人仍不履行的, 公司有权扣减归属于控股股东和实际控制人的当年上市公司现金分红收益。			
李涛、廖云昆、龙云刚、张志强、唐均、王贤彬	IPO 稳定股价承诺	<p>发行人及其控股股东、实际控制人、董事（独立董事及不在公司领薪的董事除外）及高级管理人员就上市后三年内可能出现连续 20 个交易日收盘价低于最近一期末每股净资产的情形制订了《关于云南震安减震科技股份有限公司首次公开发行股票并在创业板上市后稳定股价的预案》。该预案在发行人完成首次公开发行 A 股股票并上市之日起生效, 有效期三年。对于在本预案有效期内新聘任的董事（独立董事及不在公司领薪的董事除外）、高级管理人员, 发行人也要求其履行发行上市时董事（独立董事及不在公司领薪的董事除外）、高级管理人员已作出的稳定股价预案的承诺。1、在达到启动股价稳定措施的条件后, 若公司决定采取由董事（独立董事及不在公司领薪的董事除外）、高级管理人员增持/买入公司股票方式稳定股价, 公司董事（独立董事及不在公司领薪的董事除外）、高级管理人员通过深圳证券交易所证券交易系统在二级市场以买入的方式, 增持/买入公司股份, 资金来源为自筹取得, 并且在增持/买入期间及法定期限内不减持其所持有的公司股份。2、公司董事（独立董事及不在公司领薪的董事除外）、高级管理人员增持/买入公司股份的总金额不少于上一年度从公司领取税后薪酬总额的 20%。3、发行人董事（独立董事及不在公司领薪的董事除外）、高级管理人员应在增持/买入公告作出之日起次日开始启动增持, 并应在履行相关法定手续后的 30 日内实施完毕。4、若未履行上述承诺事项, 公司有权责令董事（独立董事及不在公司领薪的董事除外）、高级管理人员在限期内履行增持/买入股票义务。董事（独立董事及不在公司领薪的董事除外）、高级管理人员仍不履行的, 公司有权扣减归属于董事（独立董事及不在公司领薪的董事除外）和高级管理人员的当年上市公司现金分红收益。情节严重的, 经股东大会同意, 公司有权更换相关董事; 公司董事会有权解聘相关高级管理人员。</p>	2019 年 03 月 29 日	2022 年 12 月 31 日	正常履行
震安科技股份有限公司	分红承诺	<p>1、股东回报规划制定考虑因素: 公司着眼于长远的和可持续的发展, 在综合分析公司经营发展实际、股东要求和意愿、社会资金成本、外部融资环境等因素, 征求和听取股东尤其是中小股东的要求和意愿, 充分考虑公司目前及未来盈利规模、现金流量状况、发展所处阶段、项目投资资金需求、本次发行融资、银行信贷及债权融资环境等因素, 平衡股东的短期利益和长期利益的基础上制定股东分红回报规划, 建立对投资者持续、稳定、科学的回报规划与机制, 从</p>	2019 年 03 月 29 日	2022 年 4 月 30 日	正常履行

		而对股利分配作出制度性安排,以保证股利分配政策的连续性和稳定性。2、股东回报规划制定原则:公司股东回报规划充分考虑和听取股东(特别是公众投资者)、独立董事和监事的意见,坚持现金分红为主这一基本原则,每年以现金方式分配的利润不少于当年实现的可分配利润的百分之二十。3、股东回报规划制定周期和相关决策机制:公司至少每3年重新审阅一次《股东分红回报规划》,根据股东(特别是公众投资者)、独立董事和监事的意见对公司正在实施的股利分配政策作出适当且必要的修改,确定该时段的股东回报计划。但公司保证调整后的股东回报计划不违反以下原则:即如无重大投资计划或重大现金支出发生,公司应当采取现金方式分配股利,每年以现金方式分配的利润不少于当年实现的可分配利润的百分之二十。公司董事会结合具体经营数据,充分考虑公司盈利规模、现金流量状况、发展阶段及当期资金需求,并结合股东(特别是公众投资者)、独立董事和监事的意见,制定年度或中期分红方案,并经公司股东大会表决通过后实施。4、上市后前3年股东分红回报计划:公司在足额预留法定公积金、盈余公积金以后,每年以现金方式分配的利润不少于当年实现的可分配利润的百分之二十。在确保足额现金股利分配的前提下,公司可以另行增加股票股利分配和公积金转增。公司在每个会计年度结束后,由公司董事会提出分红议案,并提交股东大会通过网络投票的形式进行表决。公司接受所有股东、独立董事、监事和公众投资者对公司分红的建议和监督。			
北京华创三鑫投资管理合伙企业(有限合伙)(原北京华创三鑫投资管理有限公司)	关于同业竞争、关联交易、资金占用方面的承诺	1、除已经向相关中介机构书面披露的关联交易以外,本公司以及下属全资、控股子公司及其他可实际控制企业(以下简称“附属企业”)与震安科技之间现时不存在其他任何依照法律法规和中国证监会的有关规定应披露而未披露的关联交易;2、在本公司作为震安科技控股股东、董事、高级管理人员期间,本公司及附属企业将尽量避免、减少与震安科技发生关联交易。如因客观情况导致必要的关联交易无法避免的,本公司及附属企业将严格遵守法律法规及中国证监会和《云南震安减震科技股份有限公司章程》、《关联交易管理办法》等相关制度的规定,按照公平、公允、合理、通常的商业准则进行;3、本公司承诺不利用震安科技控股股东地位及股东地位,损害震安科技及其他股东的合法利益。	2019年03月29日	长期	正常履行
李涛	关于同业竞争、关联交易、资金占用方面的承诺	1、除已经向相关中介机构书面披露的关联交易以外,本人以及下属全资、控股子公司及其他可实际控制企业(以下简称“附属企业”)与震安科技之间现时不存在其他任何依照法律法规和中国证监会的有关规定应披露而未披露的关联交易;2、在本人作为震安科技实际控制人、董事、高级管理人员期间,本人及附属企业将尽量避免、减少与震安科技发生关联交易。如因客观情况导致必要的关联交易无法避	2019年03月29日	长期	正常履行

		免的, 本公司及附属企业将严格遵守法律法规及中国证监会和《云南震安减震科技股份有限公司章程》、《关联交易管理办法》等相关制度的规定, 按照公平、公允、合理、通常的商业准则进行; 3、本人承诺不利用震安科技实际控制人及股东地位/或董事、高级管理人员职务, 损害震安科技及其他股东的合法利益。			
北京丰实联合投资基金(有限合伙)、广发信德投资管理有限公司、深圳市平安创新资本投资有限公司	关于同业竞争、关联交易、资金占用方面的承诺	1、除已经向相关中介机构书面披露的关联交易以外, 本公司以及下属全资、控股子公司及其他可实际控制企业(以下简称“附属企业”)与震安科技之间现时不存在其他任何依照法律法规和中国证监会的有关规定应披露而未披露的关联交易; 2、在本公司作为震安科技持股 5% 以上的股东期间, 本公司及附属企业将尽量避免、减少与震安科技发生关联交易。如因客观情况导致必要的关联交易无法避免的, 本公司及附属企业将严格遵守法律法规及中国证监会和《云南震安减震科技股份有限公司章程》、《关联交易管理办法》等相关制度的规定, 按照公平、公允、合理、通常的商业准则进行; 3、本公司承诺不利用震安科技持股 5% 以上的股东地位, 损害震安科技及其他股东的合法利益。	2019 年 03 月 29 日	长期	正常履行
北京华创三鑫投资管理合伙企业(有限合伙)(原北京华创三鑫投资管理有限公司)	关于同业竞争、关联交易、资金占用方面的承诺	1、本公司目前没有、将来也不直接或间接从事与发行人及其控股或实际控制的子公司现有及将来从事的业务构成同业竞争的任何活动, 并愿意对违反上述承诺而给发行人造成的经济损失承担赔偿责任。2、对于本公司直接和间接控制/控股的其他企业, 本人将通过派出机构和人员(包括但不限于董事、总经理等)以及本公司在该等企业中的控股/控制地位, 保证该等企业履行本承诺函中与本人相同的义务, 保证该等企业不与发行人进行同业竞争, 本公司并愿意对违反上述承诺而给发行人造成的经济损失承担全部连带的赔偿责任。3、在本公司及本公司所控制的其他公司与发行人存在关联关系期间或本公司构成发行人的控股股东期间, 本承诺函对本公司持续有效。	2019 年 03 月 29 日	长期	正常履行
李涛	关于同业竞争、关联交易、资金占用方面的承诺	1、本人目前没有、将来也不直接或间接从事与发行人及其控股或实际控制的子公司现有及将来从事的业务构成同业竞争的任何活动, 并愿意对违反上述承诺而给发行人造成的经济损失承担赔偿责任。2、对于本人直接和间接控制/控股的其他企业, 本人将通过派出机构和人员(包括但不限于董事、总经理等)以及本人在该等企业中的控股/控制地位, 保证该等企业履行本承诺函中与本人相同的义务, 保证该等企业不与发行人进行同业竞争, 本人并愿意对违反上述承诺而给发行人造成的经济损失承担全部连带的赔偿责任。3、在本人及本人所控制的其他公司与发行人存在关联关系期间或本人构成发行人的实际控制人期间, 本承诺函对本人	2019 年 03 月 29 日	长期	正常履行

		持续有效。			
北京丰实联合投资基金(有限合伙)	关于同业竞争、关联交易、资金占用方面的承诺	1、本公司目前没有、将来也不经营与发行人及其控股或实际控制的子公司现有的业务（减隔震制品生产、销售，减隔震技术服务）构成同业竞争的任何活动，并愿意对违反上述承诺而给发行人造成的经济损失承担赔偿责任。2、对于本公司直接和间接控制/控股的其他企业，本公司将通过派出机构和人员（包括但不限于董事、总经理等）以及本公司在该等企业中的控股/控制地位，保证该等企业履行本承诺函中与本公司相同的义务，保证该等企业不与发行人进行同业竞争，本公司并愿意对违反上述承诺而给发行人造成的经济损失承担全部连带的赔偿责任。3、在本公司及本公司所控制的其他公司与发行人存在关联关系期间，本承诺函对本公司持续有效。	2019年03月29日	长期	正常履行
广发信德投资管理有限公司	关于同业竞争、关联交易、资金占用方面的承诺	1、本公司目前没有、将来也不经营与发行人及其控股或实际控制的子公司现有的业务（减隔震制品生产、销售，减隔震技术服务）构成同业竞争的任何活动，并愿意对违反上述承诺而给发行人造成的经济损失承担赔偿责任。2、对于本公司直接和间接控制/控股的其他企业，本公司将通过派出机构和人员（包括但不限于董事、总经理等）以及本公司在该等企业中的控股/控制地位，保证该等企业履行本承诺函中与本公司相同的义务，保证该等企业不与发行人进行同业竞争，本公司并愿意对违反上述承诺而给发行人造成的经济损失承担全部连带的赔偿责任。3、在本公司及本公司所控制的其他公司与发行人存在关联关系期间，本承诺函对本公司持续有效。	2019年03月29日	长期	正常履行
深圳市平安创新资本投资有限公司	关于同业竞争、关联交易、资金占用方面的承诺	1、本公司目前没有、将来也不直接或间接从事与发行人及其控股或实际控制的子公司现有业务构成同业竞争的任何活动，并愿意对违反上述承诺而给发行人造成的经济损失承担赔偿责任，但仅作为财务投资者进行股权投资的除外。2、对于本公司直接和间接控制/控股的其他企业，本公司将通过派出机构和人员（包括但不限于董事、总经理等）以及本公司在该等企业中的控股/控制地位，保证该等企业履行本承诺函中与本公司相同的义务，保证该等企业不与发行人进行同业竞争（股权投资除外），本公司并愿意对违反上述承诺而给发行人造成的经济损失承担全部连带的赔偿责任。3、在本公司持有发行人5%以上股份期间，本承诺函对本公司持续有效。	2019年03月29日	长期	正常履行
北京华创三鑫投资管理合伙企业(有限合伙)	股份限售承诺	1、自震安科技股票在深圳证券交易所创业板上市之日起三十六个月内，本公司将不转让或委托他人管理本公司首次公开发行前已直接或间接持有的公司股份，也不由公司回购该部分股份。2、震安科技股票发行并上市后六个月内如果震安科技股票连续二十个交易日的收盘价均低于发行价，或者上市后六个月期末收盘价低于发行价，本公司持有的震	2019年03月29日	2022年3月28日	正常履行

	(原北京华创三鑫投资管理有限公司)		安科技公开发行股份前已发行的股份的锁定期限将自动延长六个月。在延长锁定期内，本公司不转让或者委托他人管理本公司直接或者间接持有的震安科技公开发行股票前已发行的股份，也不由震安科技回购本公司直接或者间接持有的震安科技公开发行前已发行的股份。公司上市后发生除权除息事项的，以相应调整后的价格为基数。			
	李涛	股份限售承诺	1、自震安科技股票在深圳证券交易所创业板上市之日起三十六个月内，本人将不转让或委托他人管理本人在公司首次公开发行前已直接或间接持有的公司股份，也不由公司回购该部分股份。2、震安科技上市后六个月内如果震安科技股票连续二十个交易日的收盘价(指复权后的价格，下同)均低于发行价，或者上市后六个月期末收盘价低于发行价，本人持有的震安科技公开发行股份前已发行的股份的锁定期限将自动延长六个月。在延长锁定期内，不转让或者委托他人管理本人直接或者间接持有的震安科技公开发行股票前已发行的股份，也不由震安科技回购本人直接或者间接持有的震安科技公开发行前已发行的股份。本人不因职务变更或离职等原因放弃履行此承诺。	2019年03月29日	2022年3月28日	正常履行
	广发信德投资管理有限公司、北京丰实联合投资基金(有限合伙)、佰利泰(北京)投资有限公司、深圳市平安创新资本投资有限公司、昆明中金人和壹投资合伙企业(有限合伙)	股份限售承诺	自震安科技股票在深圳证券交易所创业板上市之日起十二个月内，本公司将不转让或委托他人管理本公司首次公开发行前已直接或间接持有的公司股份，也不由公司回购该部分股份。	2019年03月29日	2020年3月28日	正常履行
	廖云昆、	股份限售	1、自震安科技股票在深圳证券交易所创业板上市之日	2019年03	2020年3	正常履行

龙云刚、张雪、尹傲霜、张志强	承诺	起十二个月内，本人将不转让或委托他人管理本人在公司首次公开发行前已直接或间接持有的公司股份，也不由公司回购该部分股份。2、发行人上市后六个月内如果发行人股票连续二十个交易日的收盘价（指复权后的价格，下同）均低于发行价，或者上市后六个月期末收盘价低于发行价，本人持有的发行人公开发行股份前已发行的股份的锁定期限将自动延长六个月。在延长锁定期内，不转让或者委托他人管理本人直接或者间接持有的发行人公开发行股票前已发行的股份，也不由发行人回购本人直接或者间接持有的发行人公开发行前已发行的股份。本人不因职务变更或离职等原因放弃履行此承诺。	月 29 日	月 28 日	
潘文、赵莺、高凤芝、梁涵、韩绪年、刘兴衡、铁军、刘迎春	股份限售承诺	自震安科技股票在深圳证券交易所创业板上市之日起十二个月内，本人将不转让或委托他人管理本人在公司首次公开发行前已直接或间接持有的公司股份，也不由公司回购该部分股份。	2019 年 03 月 29 日	2020 年 3 月 28 日	正常履行
北京华创三鑫投资管理合伙企业(有限合伙)（原北京华创三鑫投资管理有限公司）	股份减持承诺	本公司所持有震安科技公开发行股份前已发行的股份在上述锁定期期满后两年内将进行股份减持，减持股份数量为不超过本公司所持股份数的 40%；并且本公司承诺减持价格（指复权后的价格）不低于发行价，若低于发行价的，本公司的减持所得收入归震安科技所有。	2019 年 03 月 29 日	长期	正常履行
李涛	股份减持承诺	1、本人在震安科技首次公开发行股票上市之日起六个月内申报离职的，自申报离职之日起十八个月内不转让本人直接持有的震安科技股份；在震安科技首次公开发行股票上市之日起第七个月至第十二个月之间申报离职的，自申报离职之日起十二个月内不转让本人直接持有的震安科技股份。本人自离职信息申报之日起六个月内所增持的震安科技股份按照上述规定予以锁定。2、本人所持有震安科技公开发行股份前已发行的股份在上述锁定期期满后两年内将减持不超过本人所持有股份数的 40%；本人承诺减持价格（指复权后的价格）不低于发行价，若低于发行价的，本人的减持所得收入归震安科技所有。	2019 年 03 月 29 日	长期	正常履行
廖云昆、	股份减持	1、本人在震安科技首次公开发行股票上市之日起六个	2019 年 03	长期	正常履行

龙云刚、张雪、尹傲霜、张志强	承诺	<p>月内申报离职的,自申报离职之日起十八个月内不转让本人直接持有的震安科技股份;在震安科技首次公开发行股票上市之日起第七个月至第十二个月之间申报离职的,自申报离职之日起十二个月内不转让本人直接持有的震安科技股份。本人自离职信息申报之日起六个月内所增持的震安科技股份按照上述规定予以锁定。2、本人所持发行人公开发行股票前已发行的股份在上述锁定期满后两年内减持,本人承诺减持价格(指复权后的价格)不低于发行价,若低于发行价的,则本人减持价格与发行价之间的差额由震安科技在现金分红时从分配当年及以后年度的现金分红中予以先行扣除,且扣除的现金分红归震安科技所有。</p>	月 29 日		
北京丰实联合投资基金(有限合伙)、广发信德投资管理有限公司、深圳市平安创新资本投资有限公司	股份减持承诺	<p>1、本公司所持有或者实际持有的震安科技股票锁定期满后,本公司若通过证券交易所集中竞价交易方式减持的,本公司将提前十五个交易日向证券交易所报告并预先披露减持计划,在任意连续九十个自然日内,减持股份的总数不超过公司股份总数的百分之一;采用大宗交易方式减持的,在任意连续九十个自然日内,减持股份的总数不得超过公司股份总数的百分之二;采用协议转让方式减持的,单个受让方的受让比例不得低于公司股份总数的百分之五。2、本公司将遵守《上市公司股东、董监高减持股份的若干规定》(中国证券监督管理委员会公告[2017]9号),深圳证券交易所《股票上市规则》、《深圳证券交易所上市公司股东及董事、监事、高级管理人员减持股份实施细则》的相关规定。若中国证监会及深圳证券交易所对减持事宜有新规定的,本公司将严格遵守相关规定执行。</p>	2019年03月29日	长期	正常履行
佰利泰(北京)投资有限公司、昆明中金人和壹投资合伙企业(有限合伙)	股份减持承诺	<p>1、本公司所持有的震安科技股票锁定期满后,本公司若通过证券交易所集中竞价交易方式减持的,在任意连续九十个自然日内,减持股份的总数不超过公司股份总数的百分之一;采用大宗交易方式减持的,在任意连续九十个自然日内,减持股份的总数不得超过公司股份总数的百分之二;采用协议转让方式减持的,单个受让方的受让比例不得低于公司股份总数的百分之五。2、本公司将遵守《上市公司股东、董监高减持股份的若干规定》(中国证券监督管理委员会公告[2017]9号),深圳证券交易所《股票上市规则》、《深圳证券交易所上市公司股东及董事、监事、高级管理人员减持股份实施细则》的相关规定。若中国证监会及深圳证券交易所对减持事宜有新规定的,本公司将严格遵守相关规定执行。</p>	2019年03月29日	长期	正常履行
潘文、赵莺、高凤芝、梁涵、韩绪年、刘兴衡、刘迎	股份减持承诺	<p>1、本人所持有的震安科技股票锁定期满后,本人若通过证券交易所集中竞价交易方式减持的,在任意连续九十个自然日内,减持股份的总数不超过公司股份总数的百分之一;采用大宗交易方式减持的,在任意连续九十个自然日内,减持股份的总数不得超过公司股份总数的百分之二;采用协议转让方式减持的,单个受让方的受让比例不得低于公司股份</p>	2019年03月29日	长期	正常履行



	春、铁军		总数的百分之五。2、本人将遵守《上市公司股东、董监高减持股份的若干规定》（中国证券监督管理委员会公告[2017]9号），深圳证券交易所《股票上市规则》、《深圳证券交易所上市公司股东及董事、监事、高级管理人员减持股份实施细则》的相关规定。若中国证监会及深圳证券交易所对减持事宜有新规定的，本人将严格遵守相关规定执行。			
股权激励承诺	管庆松、赵荣、王贤彬、余忠存、丁志宇、施立新、李翰翀、杨勇	股权激励承诺	公司若因激励对象有关信息披露文件中存在虚假记载、误导性陈述或者重大遗漏，导致不符合授予权益或行使权益安排的，激励对象应当将因股权激励计划所获得的全部利益返还公司。	2020年12月15日	长期	正常履行
	震安科技股份有限公司	股权激励承诺	本次股权激励计划相关的信息披露和申请文件内容真实、准确、完整，不存在任何虚假记载、误导性陈述或重大遗漏，并承诺对所提供资料的合法性、真实性和完整性承担个别和连带的法律责任。	2020年12月15日	长期	正常履行
承诺是否按时履行	是					
如承诺超期未履行完毕的，应当详细说明未完成履行的具体原因及下一步的工作计划	不适用					

## 2、公司资产或项目存在盈利预测，且报告期仍处在盈利预测期间，公司就资产或项目达到原盈利预测及其原因做出说明

适用  不适用

## 三、控股股东及其关联方对上市公司的非经营性占用资金情况

适用  不适用

公司报告期不存在控股股东及其关联方对上市公司的非经营性占用资金。

#### 四、董事会对最近一期“非标准审计报告”相关情况的说明

适用  不适用

#### 五、董事会、监事会、独立董事（如有）对会计师事务所本报告期“非标准审计报告”的说明

适用  不适用

#### 六、董事会关于报告期会计政策、会计估计变更或重大会计差错更正的说明

适用  不适用

##### （一）重要会计政策变更

会计政策变更的内容和原因	审批程序	备注
财政部于 2017 年颁布了《企业会计准则第 14 号——收入》（财会[2017]22 号）（以下简称“新收入准则”），要求境内上市企业自 2020 年 1 月 1 日起实施新收入准则。公司于 2020 年 1 月 1 日起执行新收入准则。	第二届董事会第十七次会议	本公司执行新收入准则后，收入确认具体原则未发生变化。

依照《关于修订印发合并财务报表格式（2019版）的通知》（财会【2019】6号）、《关于修订印发2019年度一般企业财务报表格式的通知》（财会【2019】16号），本集团按照上述通知编制 2020 年年度财务报表，并对资产负债表的年初数进行调整如下：

影响项目	2020年1月1日		
	调整前	调整金额	调整后
应收账款	300,802,984.58	-16,911,782.40	283,891,202.18
合同资产		16,911,782.40	16,911,782.40
预收款项	11,904,774.25	-11,904,774.25	
合同负债		11,498,440.39	11,498,440.39
其他流动负债		406,333.86	406,333.86

##### （二）本次会计政策变更对公司的影响

本次会计政策变更只涉及财务报表项目的列报和调整，对公司资产总额、净资产、营业收入、净利润等均不产生影响。

#### 七、与上年度财务报告相比，合并报表范围发生变化的情况说明

适用  不适用

##### 1. 新设成立子公司北京震安减震科技有限公司

北京震安减震科技有限公司（以下简称“北京震安公司”），系由本公司全资出资组建的有限责任公司，法定代表人为宋钊，于2020年9月3日取得北京市海淀区市场监督管理局颁发的统一社会信用代码为91110108MA01UM1N6L的法人营业执照。北京震安公司注册资本1,000万元，全部由本公司出资。北京震安公司注册地址为北京市海淀区永泰庄北路1号天地邻枫10号楼1层103室，公司经营范围：橡胶减隔震制品、橡胶隔震支座、金属减隔震制品、桥梁支座、桥梁减隔震制品、橡胶减振制品、金属减振制品、抗震支吊架系统、减隔震建筑相关配套产品、速度型消能器、位移型消能器、复合型消能器、调谐质量消能器、金属结构、液动力机械及元件、建筑及安全用金属制品、橡胶制品的技术开发、技术推广、技术咨询、技术

服务；销售自行开发后的产品、金属制品、五金交电、橡胶制品、电子产品；施工总承包、专业承包；生产金属制品、电子产品、五金交电。

## 2、合并报表范围发生变化的情况表

会计年度	纳入合并范围子公司
2019年度	云南震安建筑设计有限公司
	河北震安减隔震技术有限公司
	震安科技新疆有限公司
2020年度	云南震安建筑设计有限公司
	河北震安减隔震技术有限公司
	震安科技新疆有限公司
	北京震安减震科技有限公司

## 八、聘任、解聘会计师事务所情况

现聘任的会计事务所

境内会计师事务所名称	信永中和会计师事务所（特殊普通合伙）
境内会计师事务所报酬（万元）	60
境内会计师事务所审计服务的连续年限	9年
境内会计师事务所注册会计师姓名	张为、何诚
境内会计师事务所注册会计师审计服务的连续年限	张为9年，何诚2年

是否改聘会计师事务所

是  否

聘请内部控制审计会计师事务所、财务顾问或保荐人情况

适用  不适用

## 九、年度报告披露后面临退市情况

适用  不适用

## 十、破产重整相关事项

适用  不适用

公司报告期末未发生破产重整相关事项。

## 十一、重大诉讼、仲裁事项

适用  不适用

诉讼(仲裁)基本情况	涉案金额	是否形成预	诉讼(仲裁)	诉讼(仲裁)审理结果	诉讼(仲裁)判	披露日期	披露索引

	(万元)	计负债	进展	及影响	决执行情况		
公司作为原告的未达到重大诉讼披露标准的其他诉讼	1,760.25	否	不适用	不适用	不适用		

## 十二、处罚及整改情况

适用  不适用

公司报告期不存在处罚及整改情况。

## 十三、公司及其控股股东、实际控制人的诚信状况

适用  不适用

报告期内，公司及其控股股东、实际控制人的诚信状况良好，不存在未履行法院生效判决、所负数额较大的债务到期未清偿等情况。

## 十四、公司股权激励计划、员工持股计划或其他员工激励措施的实施情况

适用  不适用

(一) 公司分别于2020年12月14日召开第三届董事会第三次会议、第三届监事会第二次会议，2020年12月31日召开2020年第二次临时股东大会。上述会议审议通过《关于拟订公司2020年限制性股票激励计划（草案）及其摘要的议案》、《关于公司2020年限制性股票激励计划实施考核管理办法的议案》、《关于提请股东大会授权董事会办理股权激励相关事宜的议案》等相关议案 [内容详见2020年12月15日刊登在巨潮资讯网www.cninfo.com.cn上的《震安科技股份有限公司第三届董事会第三次会议决议公告》（公告编号：2020-093）、《震安科技股份有限公司第三届监事会第二次会议决议公告》（公告编号：2020-094）、《2020年限制性股票激励计划（草案）及摘要》、《2020年限制性股票激励计划实施考核管理办法》以及2020年12月31日刊登在巨潮资讯网www.cninfo.com.cn上的《震安科技股份有限公司2020年第二次临时股东大会决议公告》（公告编号：2020-101）]。

(二) 根据《上市公司股权激励管理办法》等相关规定，公司对2020年限制性股票激励计划激励对象名单在公司网站进行了为期10日的公示。公司监事会结合公示情况对拟激励对象进行了核查[内容详见2020年12月25日刊登在巨潮资讯网www.cninfo.com.cn上的《震安科技股份有限公司监事会关于公司2020年限制性股票激励计划激励对象名单的审核意见及公示情况说明》（公告编号：2020-100）]。

(三) 按照《上市公司信息披露管理办法》、公司《信息披露管理制度》及相关内部保密制度的规定，公司对2020年限制性股票激励计划采取了充分必要的保密措施，同时对本次激励计划的内幕信息知情人进行了必要登记。根据《上市公司股权激励管理办法》、《创业板上市公司业务办理指南第5号——股权激励》、《深圳证券交易所创业板上市公司规范运作指引（2020年修订）》等规范性文件的要求，公司对本次激励计划内幕信息知情人买卖公司股票的情况进行自查，经核查，在本次激励计划草案公开披露前六个月内，未发现内幕信息知情人利用本次激励计划有关内幕信息进行股票买卖的行为或泄露本次激励计划有关内幕信息的情形[内容详见2020年12月31日刊登在巨潮资讯网www.cninfo.com.cn上的《震安科技股份有限公司关于2020年限制性股票激励计划内幕信息知情人买卖公司股票情况的自查报告》（公告编号：2020-102）]。

## 十五、重大关联交易

### 1、与日常经营相关的关联交易

适用  不适用

公司报告期未发生与日常经营相关的关联交易。

## 2、资产或股权收购、出售发生的关联交易

适用  不适用

公司报告期未发生资产或股权收购、出售的关联交易。

## 3、共同对外投资的关联交易

适用  不适用

公司报告期未发生共同对外投资的关联交易。

## 4、关联债权债务往来

适用  不适用

公司报告期不存在关联债权债务往来。

## 5、其他重大关联交易

适用  不适用

公司报告期无其他重大关联交易。

# 十六、重大合同及其履行情况

## 1、托管、承包、租赁事项情况

### (1) 托管情况

适用  不适用

公司报告期不存在托管情况。

### (2) 承包情况

适用  不适用

公司报告期不存在承包情况。

### (3) 租赁情况

适用  不适用

租赁情况说明

报告期内，公司存在租赁其他公司资产的事项，主要为公司办公场地租赁、储存场地租赁等，租金价格公允，公司与出租方均不存在关联关系，对公司的生产经营、财务状况不构成重大影响。

为公司带来的损益达到公司报告期利润总额 10% 以上的项目

适用  不适用

公司报告期不存在为公司带来的损益达到公司报告期利润总额 10% 以上的租赁项目。

## 2、重大担保

适用  不适用

公司报告期不存在担保情况。

## 3、日常经营重大合同

报告期内无日常经营重大合同。

## 4、委托他人进行现金资产管理情况

### (1) 委托理财情况

适用  不适用

报告期内委托理财概况

单位：万元

具体类型	委托理财的资金来源	委托理财发生额	未到期余额	逾期未收回的金额
银行理财产品	募集资金	15,000	0	0
银行理财产品	自有资金	15,000	0	0
合计		30,000	0	0

单项金额重大或安全性较低、流动性较差、不保本的高风险委托理财具体情况

适用  不适用

单位：万元

受托机构名称 (或受托人姓名)	受托机构 (或受托人)类型	产品类型	金额	资金来源	起始日期	终止日期	资金投向	报酬确定方式	参考年化收益率	预期收益(如有)	报告期实际损益金额	报告期损益实际收回情况	计提减值准备金额(如有)	是否经过法定程序	未来是否还有委托理财计划	事项概述及相关查询索引(如有)
平安银行昆明分行营业部	银行	平安银行对公结构性存款(100%保本挂钩汇率)产品(TGG200241)	15,000	募集资金	2020年01月08日	2020年04月08日	安全性高、流动性好、有保本约定的理财产品	保本浮动收益型	3.73%		139.49	已收回		是	是	内容详见2020年1月8日刊登在巨潮资讯网www.cninfo.com.cn上的《震安科技股份有限公司关于使用部分闲置募集资金和闲置自有资金进行现金管理的进展公告》(公告编号:2020-001)
平安银行昆明欣龙支行	银行	平安银行对公结构性存款(100%保本挂钩汇率)产品	8,000	自有资金	2020年01月08日	2020年04月08日	安全性高、流动性好、有保本约定的理	保本浮动收	3.73%		74.4	已收回		是	是	内容详见2020年1月8日刊登在巨潮资讯网www.cninfo.com.cn上的《震安科技股份有限公司关于使用部分闲置募集资金和闲置自有资

		(TGG200242)				财产品	益型								金进行现金管理的进展公告》 (公告编号: 2020-001)	
招商银行联盟路支行	银行	招商银行结构性存款(100%保本挂钩汇率)产品(TL000307)	1,500	自有资金	2020年01月15日	2020年04月15日	安全性高、流动性好、有保本约定的理财产品	保本浮动收益型	1.35%		13.65	已收回		是	是	内容详见2020年1月16日刊登在巨潮资讯网 www.cninfo.com.cn上的《震安科技股份有限公司关于使用部分闲置自有资金进行现金管理的进展公告》(公告编号: 2020-002)
平安银行昆明欣龙支行	银行	平安银行对公结构性存款(100%保本挂钩汇率)产品(TGG20000671)	10,000	自有资金	2020年04月27日	2020年06月24日	安全性高、流动性好、有保本约定的理财产品	保本浮动收益型	3.75%		59.59	已收回		是	是	内容详见2020年4月27日刊登在巨潮资讯网 www.cninfo.com.cn上的《震安科技股份有限公司关于使用部分闲置募集资金和闲置自有资金进行现金管理的进展公告》(公告编号: 2020-031)
平安银行昆明分行营业部	银行	平安银行对公结构性存款(100%保本挂钩汇率)产品(TGG20000670)	10,000	募集资金	2020年04月27日	2020年06月24日	安全性高、流动性好、有保本约定的理财产品	保本浮动收益型	3.75%		59.59	已收回		是	是	内容详见2020年4月27日刊登在巨潮资讯网 www.cninfo.com.cn上的《震安科技股份有限公司关于使用部分闲置募集资金和闲置自有资金进行现金管理的进展公告》(公告编号: 2020-031)
平安银行昆明分行营业部	银行	平安银行对公结构性存款(100%保本挂钩汇率)产品(TGG20014996)	5,000	募集资金	2020年07月23日	2020年09月28日	安全性高、流动性好、有保本约定的理财产品	保本浮动收益型	1.65%		15.14	已收回		是	是	内容详见2020年7月23日刊登在巨潮资讯网 www.cninfo.com.cn上的《震安科技股份有限公司关于使用部分闲置募集资金进行现金管理的进展公告》(公告编号: 2020-048)
平安银行昆明分行营业部	银行	平安银行对公结构性存款(100%保本挂钩汇率)产品(TGG20014995)	5,000	募集资金	2020年07月23日	2020年09月28日	安全性高、流动性好、有保本约定的理财产品	保本浮动收益型	4.09%		37.54	已收回		是	是	内容详见2020年7月23日刊登在巨潮资讯网 www.cninfo.com.cn上的《震安科技股份有限公司关于使用部分闲置募集资金进行现金管理的进展公告》(公告编号: 2020-048)
平安银行昆明分行营业部	银行	平安银行对公结构性存款(100%保本挂钩汇率)	5,000	募集资金	2020年10月15日	2020年12月30日	安全性高、流动性好、有保本约定的理	保本浮动收	1.65%		17.18	已收回		是	是	内容详见2020年10月16日刊登在巨潮资讯网 www.cninfo.com.cn上的《震安科技股份有限公司关于使用部分闲置募集资金进行现金管理

		(TGG20016969)				理财产品	益型											的进展公告》(公告编号:2020-065)
平安银行昆明分行营业部	银行	平安银行对公结构性存款(100%保本挂钩汇率)(TGG20016970)	5,000	募集	2020年10月15日	2020年12月30日	安全性高、流动性好、有保本约定的理财产品	保本浮动收益型	4.55%		47.37	已收回		是	是			内容详见2020年10月16日刊登在巨潮资讯网www.cninfo.com.cn上的《震安科技股份有限公司关于使用部分闲置募集资金进行现金管理的进展公告》(公告编号:2020-065)
合计			64,500	--	--	--	--	--	--	0	463.95	--		--	--			--

委托理财出现预期无法收回本金或存在其他可能导致减值的情形

适用  不适用

## (2) 委托贷款情况

适用  不适用

公司报告期不存在委托贷款。

## 5、其他重大合同

适用  不适用

公司报告期不存在其他重大合同。

## 十七、社会责任情况

### 1、履行社会责任情况

震安科技始终坚持“科技创新、造福于民”的宗旨和“让老百姓住上安全的房子”的愿景，在生产过程中注重过程控制，追求卓越品质，提供给客户“高价值”的产品和服务。

#### (一) 守法合规经营，持续规范运作

公司坚持合规经营、规范运作原则，高度重视合规管理工作，公司形成了良好的合规、守法的文化氛围，2020年度公司无重大违法违规事件发生。

#### (二) 股东权益保护

公司全体董事严格按照相关法律法规和要求，履行董事职责，遵守董事行为规范。董事会召开期间，每位董事均从自身专业角度对审议事项进行深入分析研究，从公司长远发展角度出发，提出了自己的观点和建议。公司充分考虑独立董事和中小投资者提出的建议，认真贯彻落实股东大会的各项决议。公司注重投资者关系的构建和维护，不断加强与投资者的沟通交流，及时对投资者在互动易等相关平台提出的问题进行解答，确保投资者能够及时获取公司公开信息，保证信息公平性。

#### (三) 职工权益保护

震安科技始终坚持“专业、进取、风雨同舟”的人才观，践行“优胜劣汰，鼓励‘雷锋’，但绝不让雷锋吃亏”的管理理念，注重员工的培养与发展。针对不同层级的员工组织培训，提高员工岗位技能和管理水平。公司按规定缴纳五险一金，每年为员工提供免费的健康检查、重大节日给员工发放福利奖励，员工享有法定节假日和带薪年假。

#### (四) 环境保护和可持续发展

公司及子公司在日常生产经营中认真执行《中华人民共和国环境保护法》等环保方面的法律法规，自觉履行生态环境保护的社会责任。报告期内，没有发生污染事故和纠纷，不存在因违反环境保护法律法规受到行政处罚的情形。



## 2、履行精准扶贫社会责任情况

### (1) 精准扶贫规划

### (2) 年度精准扶贫概要

报告期内，公司向祥云县红十字会-下庄镇大仓社区小仓村蓄水池项目捐赠现金，价值合计240,000.00元。

### (3) 精准扶贫成效

指标	计量单位	数量/开展情况
一、总体情况	——	——
二、分项投入	——	——
1.产业发展脱贫	——	——
2.转移就业脱贫	——	——
3.易地搬迁脱贫	——	——
4.教育扶贫	——	——
5.健康扶贫	——	——
6.生态保护扶贫	——	——
7.兜底保障	——	——
8.社会扶贫	——	——
9.其他项目	——	——
三、所获奖项（内容、级别）	——	——

### (4) 后续精准扶贫计划

## 3、环境保护相关的情况

上市公司及其子公司是否属于环境保护部门公布的重点排污单位

是  否

否

公司及子公司均不属于环境保护部门公布的重点排污单位。公司及子公司在日常生产经营中认真执行《中华人民共和国环境保护法》等环保方面的法律法规，自觉履行生态环境保护的社会责任。报告期内，没有发生污染事故和纠纷，不存在因违反环境保护法律法规受到行政处罚的情形。

## 十八、其他重大事项的说明

适用  不适用

### (一) 内部控制规范体系实施

2020年4月，公司披露了《2019年度内部控制自我评价报告》[内容详见2020年4月3日刊登在巨潮资讯网www.cninfo.com.cn上的《2019年度内部控制自我评价报告》]。2020年4月2日，信永中和会计师事务所（特殊普通合伙）出具了《震安科技股份有限公司2019年12月31日内部控制鉴证报告》（发文字号XYZH/2020KMA30054）[内容详见2020年4月3日刊登在巨潮资讯网www.cninfo.com.cn上的《震安科技股份有限公司2019年12月31日内部控制鉴证报告》]。

2020年10月30日公司修订并披露了《震安科技股份有限公司内部控制制度》[内容详见2020年10月30日刊登在巨潮资讯网www.cninfo.com.cn上的《震安科技股份有限公司内部控制制度》]。

2021年4月26日，公司披露了《2020年度内部控制自我评价报告》，根据财务报告内部控制缺陷的认定标准，以及非财务报告内部控制缺陷的认定标准，报告期内公司均不存在财务报告和非财务报告内部控制重大缺陷、重要缺陷[内容详见2021年4月26日刊登在巨潮资讯网www.cninfo.com.cn上的《2020年度内部控制自我评价报告》]。信永中和会计师事务所（特殊

普通合伙)对上述内控自我评价报告,出具了《内部控制鉴证报告》(发文字号XYZH/2021KMAA50050)[内容详见2021年4月26日刊登在巨潮资讯网www.cninfo.com.cn上的《内部控制鉴证报告》]。

## (二) 权益分派

根据公司2019年度股东大会审议通过的《关于2019年度利润分配的议案》[内容详见2020年4月30日刊登在巨潮资讯网www.cninfo.com.cn上的《震安科技股份有限公司2019年年度股东大会决议公告》(公告编号:2020-032)],公司于2020年6月6日披露了《震安科技股份有限公司2019年年度权益分派实施公告》[内容详见2020年6月6日刊登在巨潮资讯网www.cninfo.com.cn上的《震安科技股份有限公司2019年年度权益分派实施公告》(公告编号:2020-041)]:以公司现有总股本80,000,000股为基数,向全体股东每10股派2.30元人民币现金(含税;扣税后,QFII、RQFII以及持有首发前限售股的个人和证券投资基金每10股派2.07元,同时,以资本公积金向全体股东每10股转增8股,分红前本公司总股本为80,000,000股,分红后总股本增至144,000,000股。2020年6月15日,权益分派事项实施完毕。

## (三) 首次公开发行部分限售股解禁

2020年3月30日,公司股东廖云昆、龙云刚、张雪、张志强、尹傲霜、北京丰实联合投资基金(有限合伙)、深圳市平安创新资本投资有限公司、广发信德投资管理有限公司、昆明中金人和壹投资合伙企业(有限合伙)、佰利泰(北京)投资有限公司、潘文、高凤芝、赵莺、梁涵、韩绪年、刘兴衡、刘迎春、铁军,共18名股东申请解除股份限售,本次解除限售股份的数量为27,648,400股,占公司总股本34.56%,实际可上市流通数量为25,881,557股,占公司总股本32.35%[内容详见2020年3月26日刊登在巨潮资讯网www.cninfo.com.cn上的《震安科技股份有限公司首次公开发行部分限售股解禁提示性公告》(公告编号:2020-008)]。

## (四) 工商变更登记

公司于2020年4月29日召开2019年年度股东大会,审议通过了《关于变更注册资本暨修订<公司章程>的议案》[内容详见2020年4月30日刊登在巨潮资讯网www.cninfo.com.cn上的《震安科技股份有限公司2019年年度股东大会决议公告》(公告编号:2020-032)]。公司于2020年6月16日完成了相应工商变更登记手续,取得了昆明市市场监督管理局颁发的《营业执照》[内容详见2020年6月16日刊登在巨潮资讯网www.cninfo.com.cn上的《震安科技股份有限公司关于完成工商变更登记的公告》(公告编号:2020-043)]。

## (五) 获得政府补助

本报告期内累计收到的各类政府补助金额25,089,667.00元,其中4,375,000.00元与资产相关。

## (六) 修改《公司章程》

公司于2020年4月2日召开了第二届董事会第十七次会议,并于2020年4月29日召开2019年年度股东大会审议通过了《关于变更注册资本暨修订<公司章程>的议案》[内容详见2020年4月2日刊登在巨潮资讯网www.cninfo.com.cn上的《震安科技股份有限公司第二届董事会第十七次会议决议公告》(公告编号:2020-009)、《震安科技股份有限公司2019年年度股东大会决议公告》(公告编号:2020-032)],鉴于公司2019年度利润分配预案若实施,总股本将发生变化,依据相关规定及公司自身情况,拟对《公司章程》中有关注册资本、股份总数以及其他相应内容进行修订[内容详见2020年4月2日刊登在巨潮资讯网www.cninfo.com.cn上的《震安科技股份有限公司关于变更注册资本暨修订<公司章程>的公告》(公告编号:2020-015)]。

2020年10月30日召开的第二届董事会第二十一次会议、第二届监事会第十二次会议及2020年11月16日召开的2020年第一次临时股东大会审议通过了《关于修订<公司章程>的议案》,对公司章程中控股股东、实际控制人责任、聘用、续聘或解聘会计师事务所、提供财务资助事项等内容进行了修订[内容详见2020年10月30日刊登在巨潮资讯网www.cninfo.com.cn上的《震安科技股份有限公司第二届董事会第二十一次会议决议公告》(公告编号:2020-069)、《震安科技股份有限公司第二届监事会第十二次会议决议公告》(公告编号:2020-070)以及2020年11月16日刊登在巨潮资讯网www.cninfo.com.cn上的《震

安科技股份有限公司2020年第一次临时股东大会决议公告》（公告编号：2020-081）】。

#### （七）董监事会换届选举及聘任高级管理人员

2020年10月29日召开第二届董事会第二十一次会议，审议通过了《关于公司董事会换届选举暨提名第三届董事会非独立董事候选人的议案》、《关于公司董事会换届选举暨提名第三届董事会独立董事候选人的议案》，公司董事会进行了资格审查，同意提名李涛先生、龙云刚先生、梁涵先生、唐均先生、管庆松先生为非独立董事候选人，同意提名周福霖先生、丁洁民先生、霍文营先生、方自维先生为独立董事候选人。上述董事候选人任职资格已经公司提名委员会审核，公司独立董事对董事候选人的履历资料、任职资格和提名程序进行了审核并发表了同意意见[内容详见2020年10月30日刊登在巨潮资讯网www.cninfo.com.cn上的《震安科技股份有限公司第二届董事会第二十一次会议决议公告》（公告编号：2020-069）、《震安科技股份有限公司关于董事会换届选举的公告》（公告编号：2020-071）]。

2020年10月29日召开第二届监事会第十二次会议，审议通过了《关于提名公司第三届监事会非职工代表监事候选人的议案》，公司监事会提名张雪女士和温文露女士为第三届监事会非职工代表监事候选人。[内容详见2020年10月30日刊登在巨潮资讯网www.cninfo.com.cn上的《震安科技股份有限公司第二届监事会第十二次会议决议公告》（公告编号：2020-070）、《震安科技股份有限公司关于监事会换届选举的公告》（公告编号：2020-072）]。

2020年11月16日召开2020年第一次临时股东大会、第三届董事会第一次会议及第三届监事会第一次会议，完成了董事会、监事会的换届选举及高级管理人员的换届聘任。根据公司2020年第一次临时股东大会及第三届董事会第一次会议选举结果，公司第三届董事会共由9名董事组成，其中非独立董事5名，独立董事4名。根据公司第三届董事会第一次会议决议，公司聘任李涛先生为公司总经理；龙云刚先生为公司副总经理、财务总监及董事会秘书；唐均先生、王贤彬先生、赵荣先生、管庆松先生为副总经理[内容详见2020年11月16日刊登在巨潮资讯网www.cninfo.com.cn上的《关于公司董事会、监事会完成换届选举及聘任公司高级管理人员的公告》（公告编号：2020-084）]。

#### （八）可转换公司债券

1、公司于2020年4月2日召开第二届董事会第十七次会议及第二届监事会第九次会议，并于2020年4月29日召开2019年年度股东大会，审议通过了公司公开发行可转换公司债券的相关议案[内容详见2020年4月30日刊登在巨潮资讯网www.cninfo.com.cn上的《震安科技：2019年年度股东大会决议公告》（公告编号：2020-032）]。

2、公司于2020年8月10日召开第二届董事会第十九次会议审议通过了本次向不特定对象发行可转债发行方案的相关调整议案[内容详见2020年8月11日刊登在巨潮资讯网www.cninfo.com.cn上的《震安科技：第二届董事会第十九次会议决议公告》（公告编号：2020-050）]。

3、公司于2020年9月2日收到深圳证券交易所出具的《关于受理震安科技股份有限公司向不特定对象发行可转换公司债券申请文件的通知》（深证上审[2020]550号），深圳证券交易所对公司报送的向不特定对象发行可转换公司债券募集说明书及相关申请文件进行了核对，认为申请文件齐备，决定予以受理[内容详见2020年9月2日刊登在巨潮资讯网www.cninfo.com.cn上的《震安科技：关于向不特定对象发行可转换公司债券申请获得深圳证券交易所受理的公告》（公告编号：2020-061）]。

4、公司于2020年9月17日收到深圳证券交易所（以下简称“深交所”）上市审核中心出具的《深圳证券交易所关于震安科技股份有限公司申请向不特定对象发行可转换公司债券的审核问询函》（审核函（2020）020213号）（以下简称“《问询函》”）。本次发行可转换公司债券能否通过深交所审核并获得中国证券监督管理委员会作出同意注册的决定及其时间尚存在不确定性。公司将根据该事项的进展情况及时履行信息披露义务[内容详见2020年9月18日刊登在巨潮资讯网www.cninfo.com.cn上的《震安科技：关于收到《深圳证券交易所关于震安科技股份有限公司申请向不特定对象发行可转换公司债券的审核问询函》的公告》（公告编号：2020-063）]。

5、公司于2020年10月19日对深交所上市审核中心出具的《问询函》中提及的相关问题进行了回复。公司与民生证券股

份有限公司、信永中和会计师事务所（特殊普通合伙、国浩律师（上海）事务所等相关方对审核问询函问题进行了逐项核查，并完成了《震安科技股份有限公司与民生证券股份有限公司关于申请向不特定对象发行可转换公司债券的审核问询函的回复》[内容详见2020年10月19日刊登在巨潮资讯网www.cninfo.com.cn上的《震安科技：关于申请向不特定对象发行可转换公司债券的审核问询函的回复公告》（公告编号：2020-066）]。

6、2020年12月17日，深圳证券交易所创业板上市委员会召开2020年第57次上市委员会审议会议（以下简称“会议”），对震安科技股份有限公司（以下简称“公司”）向不特定对象发行可转换公司债券的申请进行了审议。根据上述会议审议结果：公司本次向不特定对象发行可转换公司债券事项符合发行条件、上市条件和信息披露要求，申请获得通过。

7、公司于2021年1月25日收到中国证券监督管理委员会出具的《关于同意震安科技股份有限公司向不特定对象发行可转换公司债券注册的批复》（证监许可〔2021〕199号）。

8、公司于2021年3月9日召开了第三届董事会第五次会议及第三届监事会第四次会议，审议通过了《关于公司向不特定对象发行可转换公司债券发行方案的议案》等相关议案[内容详见 2021年3月10日刊登在巨潮资讯网 www.cninfo.com.cn 上的《震安科技股份有限公司第三届董事会第五次会议决议公告》（公告编号：2021-011）和《震安科技股份有限公司第三届监事会第四次会议决议公告》（公告编号：2021-012）]。

9、公司根据2021年3月10日（T-2日）公布的《震安科技股份有限公司创业板向不特定对象发行可转换公司债券发行公告》（以下简称“《发行公告》”），向所有参加申购的投资者披露了网上发行中签率及优先配售结果[内容详见2021年3月15日刊登在巨潮资讯网 www.cninfo.com.cn 上的震安科技股份有限公司创业板向不特定对象发行可转换公司债券网上发行中签率及优先配售结果公告]（公告编号：2021-018）]。

10、2021年3月15日，公司及本次发行的保荐机构（主承销商）根据《震安科技股份有限公司创业板向不特定对象发行可转换公司债券发行公告》，主持了公司向不特定对象发行可转换公司债券中签摇号仪式[内容详见 2021年3月16日刊登在巨潮资讯网 www.cninfo.com.cn 上的《震安科技股份有限公司创业板向不特定对象发行可转换公司债券网上中签结果公告》（公告编号：2021-019）]。

11、公司根据深圳证券交易所和中国证券登记结算有限责任公司深圳分公司提供的数据，及保荐机构（主承销商）民生证券股份有限公司统计的发行结果，披露可转换公司债券发行结果[内容详见 2021年3月18日刊登在巨潮资讯网 www.cninfo.com.cn 上的《震安科技股份有限公司创业板向不特定对象发行可转换公司债券发行结果公告》（公告编号：2021-021）]。

12、经深交所同意，公司28,500万元可转换公司债券将于2021年3月31日起在深交所挂牌交易，债券简称“震安转债”，债券代码“123103”[内容详见2021年3月26日刊登在巨潮资讯网 www.cninfo.com.cn 上的《震安科技股份有限公司向不特定对象发行可转换公司债券上市公告书》（公告编号：2021-023）]。

### （九）股权激励

1、公司分别于2020年12月14日召开第三届董事会第三次会议、第三届监事会第二次会议，2020年12月31日召开2020年第二次临时股东大会。上述会议审议通过《关于拟订公司2020年限制性股票激励计划（草案）及其摘要的议案》、《关于公司2020年限制性股票激励计划实施考核管理方案的议案》、《关于提请股东大会授权董事会办理股权激励相关事宜的议案》等相关议案[内容详见2020年12月15日刊登在巨潮资讯网www.cninfo.com.cn上的《震安科技股份有限公司第三届董事会第三次会议决议公告》（公告编号：2020-093）、《震安科技股份有限公司第三届监事会第二次会议决议公告》（公告编号：2020-094）、《2020年限制性股票激励计划（草案）及摘要》、《2020年限制性股票激励计划实施考核管理办法》以及2020年12月31日刊登在巨潮资讯网www.cninfo.com.cn上的《震安科技股份有限公司2020年第二次临时股东大会决议公告》（公告编号：2020-101）]。

2、根据《上市公司股权激励管理办法》等相关规定，公司对2020年限制性股票激励计划激励对象名单在公司网站进行

了为期10日的公示。公司监事会结合公示情况对拟激励对象进行了核查[内容详见2020年12月25日刊登在巨潮资讯网 [www.cninfo.com.cn](http://www.cninfo.com.cn)上的《震安科技股份有限公司监事会关于公司2020年限制性股票激励计划激励对象名单的审核意见及公示情况说明》（公告编号：2020-100）]。

3、按照《上市公司信息披露管理办法》、公司《信息披露管理制度》及相关内部保密制度的规定，公司对2020年限制性股票激励计划采取了充分必要的保密措施，同时对本次激励计划的内幕信息知情人进行了必要登记。根据《上市公司股权激励管理办法》、《创业板上市公司业务办理指南第5号——股权激励》、《深圳证券交易所创业板上市公司规范运作指引（2020年修订）》等规范性文件的要求，公司对本次激励计划内幕信息知情人买卖公司股票的情况进行自查，经核查，在本次激励计划草案公开披露前六个月内，未发现内幕信息知情人利用本次激励计划有关内幕信息进行股票买卖的行为或泄露本次激励计划有关内幕信息的情形[内容详见2020年12月31日刊登在巨潮资讯网 [www.cninfo.com.cn](http://www.cninfo.com.cn)上的《震安科技股份有限公司关于2020年限制性股票激励计划内幕信息知情人买卖公司股票情况的自查报告》（公告编号：2020-102）]。

4、公司于2021年2月4日召开了第三届董事会第四会议及第三届监事会第三次会议，审议通过了《关于公司向2020年限制性股票激励计划激励对象授予限制性股票的议案》[内容详见 2021年 2 月 5 日刊登在巨潮资讯网 [www.cninfo.com.cn](http://www.cninfo.com.cn) 上的《震安科技股份有限公司第三届董事会第四次会议决议公告》（公告编号：2021-008）、《震安科技股份有限公司第三届监事会第三次会议决议公告》（公告编号：2021-009）]。根据公司于2020年12月30日召开的 2020年第二次临时股东大会的授权，鉴于2020年限制性股票激励计划之限制性股票的授予条件已经成就，董事会同意公司以2021年2月4日为授予日，以39.43元/股的授予价格向8名激励对象授予30.4335万股限制性股票，约占公司总股本的 0.21%。本次第二类限制性股票一次性授予，不涉及预留权益[内容详见 2021年 2 月 5 日刊登在巨潮资讯网 [www.cninfo.com.cn](http://www.cninfo.com.cn) 上的《震安科技股份有限公司关于向 2020 年限制性股票激励计划激励对象授予限制性股票的公告》（公告编号：2021-010）]。

#### （十）公司控股股东企业组织形式变更

2020年11月24日，公司收到控股股东北京华创三鑫投资管理有限公司的通知，华创三鑫的企业组织形式由“有限责任公司”变更为“有限合伙企业”，变更后企业名称为“北京华创三鑫投资管理合伙企业（有限合伙）”，并已经当地工商登记机关核准。本次变更后李涛先生仍为华创三鑫实际控制人，本次变更后李涛先生仍为震安科技实际控制人。华创三鑫本次企业组织形式变更后，华创三鑫和李涛先生将继续履行在震安科技首次公开发行股票并上市时作出的全部未履行完毕的承诺[内容详见2020年11月24日刊登在巨潮资讯网 [www.cninfo.com.cn](http://www.cninfo.com.cn)上的《震安科技股份有限公司关于公司控股股东企业组织形式变更的公告》（公告编号：2020-087）]。

#### （十一）持股5%以上股东减持

##### 1、北京丰实联合投资基金（有限合伙）

公司于2020年4月8日披露了持有本公司股份7,425,001股（占本公司总股本比例9.28%）的股东北京丰实联合投资基金（有限合伙）股份减持计划[内容详见2020年4月8日刊登在深圳证券交易所网站 <http://www.szse.cn>上的《关于持股5%以上股东减持股份预披露公告》（公告编号：2020-025）]。截止本报告期末，股东北京丰实联合投资基金（有限合伙）尚持有公司4,725,002股（占本公司总股本比例3.28%）。

##### 2、平安创新资本投资有限公司

公司于2020年4月8日披露了持公司股份6,000,000股（占本公司总股本比例7.50%）的股东深圳市平安创新资本投资有限公司（以下简称“平安创新”）股份减持计划 [内容详见2020年4月8日刊登在深圳证券交易所网站 <http://www.szse.cn>上的《震安科技股份有限公司关于持股5%以上股东减持股份预披露公告》（公告编号：2020-025）]；公司于2020年10月20日披露了持公司股份2,880,740股（占本公司总股本比例2.00%）的股东深圳市平安创新资本投资有限公司（以下简称“平安创新”）的减持计划[内容详见10月20日刊登在巨潮资讯网 [www.cninfo.com.cn](http://www.cninfo.com.cn)上的《关于股东减持股份预披露公告》（公告编号：2020-067）]。截止本报告期末，股东深圳市平安创新资本投资有限公司所持所有公司股份已减持完毕。

### 3、广发信德投资管理有限公司

公司于2020年4月8日披露了持本公司股份4,499,998股（占本公司总股本比例5.62%）的股东广发信德投资管理有限公司（以下简称“广发信德”）股份减持计划[内容详见2020年4月8日刊登在巨潮资讯网www.cninfo.com.cn上的《震安科技股份有限公司关于持股5%以上股东减持股份预披露公告》（公告编号：2020-025）]；公司于2020年8月27日披露了持本公司股份5,220,196股（占本公司总股本比例3.63%）的股东广发信德投资管理有限公司（以下简称“广发信德”）的减持股份计划[内容详见8月27日刊登在巨潮资讯网www.cninfo.com.cn上的《关于股东减持股份预披露公告》（公告编号：2020-060）]。截止本报告期末，股东广发信德投资管理有限公司持有公司3,780,736股（占本公司总股本比例2.63%）。

#### （十二）董监高减持

公司已卸任董事、副总经理廖云昆先生；现任董事、副总经理、董事会秘书、财务总监龙云刚先生；现任监事张雪女士；已卸任监事尹傲霜女士；已卸任副总经理张志强先生于2020年10月10日披露了《关于公司部分董事、监事、高级管理人员减持股份预披露公告》[内容详见2020年10月10日刊登在巨潮资讯网www.cninfo.com.cn上的《关于公司部分董事、监事、高级管理人员减持股份预披露公告》（公告编号：2020-064）]。

自2020年11月4日至2021年2月1日期间，上述董事、监事及高级管理人员减持计划实施及持股情况如下：

股东名称	累计减持		股份性质	本次减持计划实施前持股		本次减持计划实施后持股	
	减持数量(股)	占公司总股本比例(%)		持股数量(股)	持股比例(%)	持股数量(股)	持股比例(%)
廖云昆	399,000	0.28	合计持有股份	1,845,171	1.28	1,446,171	1.00
			其中：无限售条件股份	461,293	0.32	0	0.00
			有限售条件股份	1,383,878	0.96	1,446,171	1.00
龙云刚	179,213	0.12	合计持有股份	716,850	0.50	537,637	0.37
			其中：无限售条件股份	179,213	0.12	0	0.00
			有限售条件股份	537,637	0.37	537,637	0.37
张雪	154,300	0.11	合计持有股份	617,423	0.43	463,123	0.32
			其中：无限售条件股份	154,355	0.11	55	0.00
			有限售条件股份	463,068	0.32	463,068	0.32
尹傲霜	0	0.00	合计持有股份	117,097	0.08	117,097	0.08
			其中：无限售条件股份	29,275	0.02	0	0.00
			有限售条件股份	87,822	0.06	117,097	0.08
张志强	218,400	0.15	合计持有股份	943,877	0.66	725,477	0.50
			其中：无限售条件股份	235,969	0.16	0	0.00
			有限售条件股份	707,908	0.49	725,477	0.50

#### （十三）取得募集资金投资项目土地不动产权证书

公司于2019年9月29日通过国有建设用地使用权挂牌交易程序竞拍取得了云南省昆明空港经济区临空产业园DTCKG2019-023号地块土地使用权，并取得了《昆明市国有建设用地使用权交易挂牌出让成交确认书》。公司于2020年2月取得了云（2020）官渡区不动产权第0059830号不动产权证书，本次竞得的土地使用权将作为募集资金投资项目“新建智能化减隔震制品装备制造基地项目”的项目用地。

2020年3月，公司全资子公司河北震安减隔震技术有限公司取得了冀（2020）唐山市不动产权第0005298号不动产权证书。

#### （十四）开展期货套期保值业务

2020年4月2日，公司第二届董事会第十七次会议、第二届监事会第九次会议审议通过了《关于开展期货套期保值业务的议案》[内容详见2020年4月2日刊登在巨潮资讯网www.cninfo.com.cn上的《震安科技股份有限公司第二届董事会第十七次会议决议公告》（公告编号：2020-009）、《震安科技股份有限公司第二届监事会第九次会议决议公告》（公告编号：2020-010）、《震安科技股份有限公司关于开展期货套期保值业务的公告》（公告编号：2020-014）]，公司开展的期货套期保值业务交易品种为钢材、橡胶、铅锭等原材料，严禁进行以追逐利润为目的的任何投机交易。本次交易无需经过股东大会审议，不构成关联交易。拟投入的资金总额：不超过10,000万元人民币。期限：自董事会审议通过之日起12个月内。资金来源：自有资金。公司根据财政部《企业会计准则》的相关规定及其指南，对拟开展的期货套期保值业务进行相应的核算处理，反映资产负债表及损益表相关项目。

### 十九、公司子公司重大事项

√ 适用 □ 不适用

公司于2020年4月2日召开第二届董事会第十七次会议，审议通过了《关于变更子公司新建智能化减震及隔震制品装备制造基地项目投资金额的议案》[内容详见2020年4月2日刊登在巨潮资讯网www.cninfo.com.cn上的《震安科技股份有限公司关于变更子公司新建智能化减震及隔震制品装备制造基地项目投资金额的公告》（公告编号：2020-020）]。公司于2020年4月29日召开2019年年度股东大会，审议通过了《关于变更子公司新建智能化减震及隔震制品装备制造基地项目投资金额的议案》，公司全资子公司河北震安减隔震技术有限公司拟以自有资金、自筹资金或募集资金投资“新建智能化减隔震及隔震制品装备制造基地项目”，经项目市场调研和可行性研究工作，公司变更项目投资金额为不超3亿元，增加的投资金额主要为土地使用权出让金及铺地流动资金[内容详见2020年4月30日刊登在巨潮资讯网www.cninfo.com.cn上的《震安科技股份有限公司2019年年度股东大会决议公告》（公告编号：2020-032）]。

公司于2020年11月11日公告了震安科技股份有限公司全资子公司——河北震安减隔震技术有限公司变更工商登记信息[内容详见2020年11月11日刊登在巨潮资讯网www.cninfo.com.cn上的《震安科技股份有限公司关于全资子公司工商登记信息变更的公告》（公告编号：2020-080）]。

## 第六节 股份变动及股东情况

### 一、股份变动情况

#### 1、股份变动情况

单位：股

	本次变动前		本次变动增减（+，-）					本次变动后	
	数量	比例	发行新股	送股	公积金转股	其他	小计	数量	比例
一、有限售条件股份	60,000,000	75.00%	0	0	27,294,753	-25,881,560	1,413,193	61,413,193	42.65%
1、国家持股	0	0.00%	0	0	0	0	0	0	0.00%
2、国有法人持股	0	0.00%	0	0	0	0	0	0	0.00%
3、其他内资持股	60,000,000	75.00%	0	0	27,294,753	-25,881,560	1,413,193	61,413,193	42.65%
其中：境内法人持股	36,734,235	45.92%	0	0	13,247,388	-20,175,000	-6,927,612	29,806,623	20.70%
境内自然人持股	23,265,765	29.08%	0	0	14,047,365	-5,706,560	8,340,805	31,606,570	21.95%
4、外资持股	0	0.00%	0	0	0	0	0	0	0.00%
其中：境外法人持股	0	0.00%	0	0	0	0	0	0	0.00%
境外自然人持股	0	0.00%	0	0	0	0	0	0	0.00%
二、无限售条件股份	20,000,000	25.00%	0	0	36,705,247	25,881,560	62,586,807	82,586,807	57.35%
1、人民币普通股	20,000,000	25.00%	0	0	36,705,247	25,881,560	62,586,807	82,586,807	57.35%
2、境内上市的外资股	0	0.00%	0	0	0	0	0	0	0.00%
3、境外上市的外资股	0	0.00%	0	0	0	0	0	0	0.00%
4、其他	0	0.00%	0	0	0	0	0	0	0.00%
三、股份总数	80,000,000	100.00%	0	0	64,000,000	0	64,000,000	144,000,000	100.00%

股份变动的原因

√ 适用 □ 不适用

1. 公司于2020年4月29日召开2019年年度股东大会，审议通过了《关于2019年度利润分配的议案》：以2019年12月31日公司总股本80,000,000股为基数，向全体股东每10股派发现金红利2.30元（含税），共计派发现金红利18,400,000.00元（含税），不送红股，以资本公积金向全体股东每10股转增8股[内容详见2020年4月30日刊登在巨潮资讯网<http://www.cninfo.com.cn>上的《震安科技股份有限公司2019年年度股东大会决议公告》（公告编号：2020-032）]。2020年6月15日中国证券登记结算有限责任公司深圳分公司完成了公司2019年度的权益分派，公司于2020年6月16日完成了相应的工商变更登记手续，注册资本由8,000万元变更为14,400万元[内容详见2020年6月17日刊登在巨潮资讯网<http://www.cninfo.com.cn>上的《震安科技股份有限公司完成工商变更登记的公告》（公告编号：2020-043）]。

2. 上表中“其他”列所列示的股份变动为部分限售股解除限售导致的股份变动。

股份变动的批准情况



√ 适用 □ 不适用

1、2020年3月29日，公司部分限售股份解除限售。

2、2020年4月2日，公司第二届董事会第十七次会议及公司第二届监事会第九次会议审议通过了《关于2019年度利润分配的议案》。

3、2020年4月29日，公司2019年年度股东大会审议通过了《关于2019年度利润分配的议案》等相关议案[内容详见2020年4月30日刊登在巨潮资讯网<http://www.cninfo.com.cn>上的《震安科技股份有限公司2019年年度股东大会决议公告》（公告编号：2020-032）]。

4、2020年6月15日，中国证券登记结算有限责任公司深圳分公司完成了公司2019年度的权益分派。2020年6月16日，公司完成了相应的工商登记手续，注册资本由8,000万元变更为14,400万元[内容详见2020年6月17日刊登在巨潮资讯网<http://www.cninfo.com.cn>上的《震安科技股份有限公司完成工商变更登记的公告》（公告编号：2020-043）]。

股份变动的过户情况

√ 适用 □ 不适用

公司以2019年12月31日公司总股本80,000,000股为基数，向全体股东每10股派发现金红利2.30元（含税），共计派发现金红利18,400,000.00元（含税），不送红股，以资本公积金向全体股东每10股转增8股。中国证券登记结算有限责任公司深圳分公司已于2020年6月15日完成了2019年年度的权益分派，其中送转股股份的到账日和现金红利到账日均为2020年6月15日。

股份回购的实施进展情况

□ 适用 √ 不适用

采用集中竞价方式减持回购股份的实施进展情况

□ 适用 √ 不适用

股份变动对最近一年和最近一期基本每股收益和稀释每股收益、归属于公司普通股股东的每股净资产等财务指标的影响

√ 适用 □ 不适用

报告期内，公司总股本由8,000万股增加到14,400万股，对基本每股收益和稀释每股收益、归属于公司普通股股东的每股净资产等财务指标产生一定影响。

公司认为必要或证券监管机构要求披露的其他内容

□ 适用 √ 不适用

## 2、限售股份变动情况

√ 适用 □ 不适用

单位：股

股东名称	期初限售股数	本期增加限售股数	本期解除限售股数	期末限售股数	限售原因	拟解除限售日期
北京华创三鑫投资管理合伙企业（有限合伙）（原北京华创三鑫投资管理有限公司）	16,559,235	13,247,388		29,806,623	首发前限售	2022年3月29日
李涛	15,792,365	12,633,892		28,426,257	首发前限售	2022年3月29日
廖云昆	1,025,095	882,369	461,293	1,446,171	高管锁定股	执行董监高相关限售规定
梁涵	591,401	206,990		798,391	高管锁	执行董监高相关

					定股	限售规定
张志强	524,376	437,070	235,969	725,477	高管锁定股	执行董监高相关限售规定
龙云刚	398,250	318,600	179,213	537,637	高管锁定股	执行董监高相关限售规定
张雪	343,013	274,410	154,355	463,068	高管锁定股	执行董监高相关限售规定
尹傲霜	65,054	81,318	29,275	117,097	高管锁定股	执行董监高相关限售规定
北京丰实联合投资基金（有限合伙）	7,425,001		7,425,001	0	不适用	不适用
深圳市平安创新资本投资有限公司	6,000,000		6,000,000	0	不适用	不适用
广发信德投资管理有限公司	4,499,998		4,499,998	0	不适用	不适用
潘文	1,774,204		1,774,204	0	不适用	不适用
昆明中金人和壹投资合伙企业（有限合伙）	1,574,999		1,574,999	0	不适用	不适用
高凤芝	1,182,803		1,182,803	0	不适用	不适用
赵莺	946,242		946,242	0	不适用	不适用
佰利泰（北京）投资有限公司	675,002		675,002	0	不适用	不适用
刘兴衡	230,646		230,646	0	不适用	不适用
韩绪年	197,134		197,134	0	不适用	不适用
刘迎春	130,128		130,128	0	不适用	不适用
铁军	65,054		65,054	0	不适用	不适用
合计	60,000,000	28,082,037	25,761,316	62,320,721	--	--

## 二、证券发行与上市情况

### 1、报告期内证券发行（不含优先股）情况

适用  不适用

### 2、公司股份总数及股东结构的变动、公司资产和负债结构的变动情况说明

适用  不适用

报告期内，公司以2019年12月31日公司总股本80,000,000股为基数，向全体股东每10股派发现金红利2.30元（含税），共计派发现金红利18,400,000.00元（含税），不送红股，以资本公积金向全体股东每10股转增8股。本次实施转增股后，股

份总数由80,000,000股增加至144,000,000股，公司总资产和净资产较上年度分别增长32.52%和14.76%。  
公司股东结构变动情况请见本节“一、股份变动情况”的“1、股份变动情况”部分内容。

### 3、现存的内部职工股情况

适用  不适用

## 三、股东和实际控制人情况

### 1、公司股东数量及持股情况

单位：股

报告期末普通股股东总数	10,120	年度报告披露日前上一月末普通股股东总数	9,130	报告期末表决权恢复的优先股股东总数（如有）（参见注9）	0	年度报告披露日前上一月末表决权恢复的优先股股东总数（如有）（参见注9）	0	
持股 5% 以上的股东或前 10 名股东持股情况								
股东名称	股东性质	持股比例	报告期末持股数量	报告期内增减变动情况	持有有限售条件的股份数量	持有无限售条件的股份数量	质押或冻结情况	
							股份状态	数量
北京华创三鑫投资管理合伙企业（有限合伙）（原北京华创三鑫投资管理有限公司）	境内非国有法人	20.70%	29,806,623	+13,247,388	29,806,623	0		
李涛	境内自然人	19.74%	28,426,257	+12,633,892	28,426,257	0		
北京丰实联合投资基金（有限合伙）	境内非国有法人	3.28%	4,725,002	-2,699,999	0	4,725,002		
广发信德投资管理有限公司	境内非国有法人	2.63%	3,780,736	-719,262	0	3,780,736		
交通银行股份有限公司—华安策略优选混合型证券投资基金	其他	2.04%	2,936,732	+2,936,732	0	2,936,732		
华夏基金管理有限公司—社保基金四二二组合	其他	2.04%	2,933,760	+2,933,760	0	2,933,760		
华夏人寿保险股份有限公司—自有资金	其他	1.69%	2,433,960	+2,433,960	0	2,433,960		
中国银行股份有限公司—华夏行业精选混合型证券投资基金(LOF)	其他	1.39%	1,998,577	+1,998,577	0	1,998,577		
潘文	境内自然人	1.20%	1,727,367	-46,837	0	1,727,367		

上海盘京投资管理中心（有限合伙） —盛信 2 期私募证券投资基金	其他	1.16%	1,668,402	+1,668,402	0	1,668,402		
上述股东关联关系或一致行动的说明	<p>李涛持有北京华创三鑫投资管理合伙企业（有限合伙）（原北京华创三鑫投资管理有限公司）45.24%的股权，并担任北京华创三鑫投资管理合伙企业（有限合伙）执行董事、法定代表人，为北京华创三鑫投资管理合伙企业（有限合伙）实际控制人。</p> <p>2020 年 11 月 24 日，公司收到控股股东北京华创三鑫投资管理有限公司的通知，华创三鑫的企业组织形式由“有限责任公司”变更为“有限合伙企业”，变更后企业名称为“北京华创三鑫投资管理合伙企业（有限合伙）”，所以本期报告内股东“北京华创三鑫投资管理公司”名称更为“北京华创三鑫投资管理合伙企业（有限合伙）”，不存在控股股东变更情况[内容详见 2020 年 11 月 24 日刊登在巨潮资讯网 <a href="http://www.cninfo.com.cn">http://www.cninfo.com.cn</a> 上的《震安科技股份有限公司关于公司控股股东企业组织形式变更的公告》（公告编号：2020-087）]。</p>							
前 10 名无限售条件股东持股情况								
股东名称	报告期末持有无限售条件股份数量	股份种类						
		股份种类	数量					
北京丰实联合投资基金（有限合伙）	4,725,002	人民币普通股	4,725,002					
广发信德投资管理有限公司	3,780,736	人民币普通股	3,780,736					
交通银行股份有限公司—华安策略优选混合型证券投资基金	2,936,732	人民币普通股	2,936,732					
华夏基金管理有限公司—社保基金四二二组合	2,933,760	人民币普通股	2,933,760					
华夏人寿保险股份有限公司—自有资金	2,433,960	人民币普通股	2,433,960					
中国银行股份有限公司—华夏行业精选混合型证券投资基金(LOF)	1,998,577	人民币普通股	1,998,577					
潘文	1,727,367	人民币普通股	1,727,367					
上海盘京投资管理中心（有限合伙）—盛信 2 期私募证券投资基金	1,668,402	人民币普通股	1,668,402					
上海盘京投资管理中心（有限合伙）—盛信 1 期私募证券投资基金主基金	1,011,880	人民币普通股	1,011,880					
全国社保基金一一八组合	1,000,206	人民币普通股	1,000,206					
前 10 名无限售流通股股东之间，以及前 10 名无限售流通股股东和前 10 名股东之间关联关系或一致行动的说明	公司未知前 10 名无限售流通股股东之间，以及前 10 名无限售流通股股东和前 10 名股东之间是否存在关联关系或一致行动关系。							
参与融资融券业务股东情况说明（如有）（参见注 5）	不适用							

公司前 10 名普通股股东、前 10 名无限售条件普通股股东在报告期内是否进行约定购回交易

是  否

公司前 10 名普通股股东、前 10 名无限售条件普通股股东在报告期内未进行约定购回交易。

## 2、公司控股股东情况

控股股东性质：自然人控股

控股股东类型：法人

控股股东名称	法定代表人/ 单位负责人	成立日期	组织机构代码	主要经营业务

北京华创三鑫投资管理合伙企业（有限合伙）（原北京华创三鑫投资管理有限公司）	李涛	2010年08月20日	911101085621392908	持有震安科技股权，无具体实际经营业务
控股股东报告期内控股和参股的其他境内外上市公司的股权情况	无			

控股股东报告期内变更

适用  不适用

公司报告期控股股东未发生变更。

### 3、公司实际控制人及其一致行动人

实际控制人性质：境内自然人

实际控制人类型：自然人

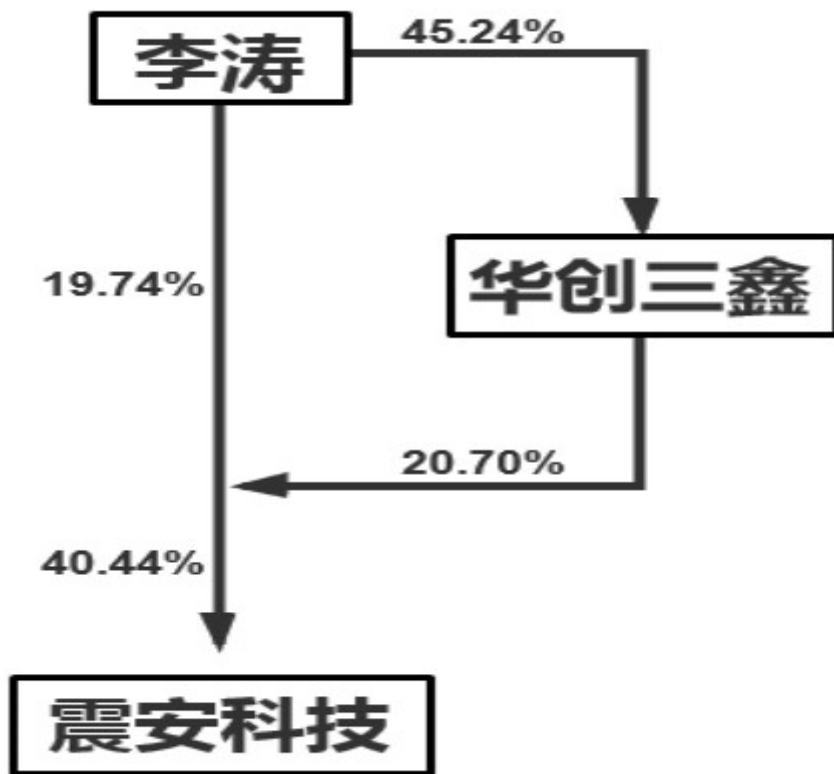
实际控制人姓名	与实际控制人关系	国籍	是否取得其他国家或地区居留权
李涛	本人	中国	否
主要职业及职务	公司董事长、总经理		
过去 10 年曾控股的境内外上市公司情况	无		

实际控制人报告期内变更

适用  不适用

公司报告期实际控制人未发生变更。

公司与实际控制人之间的产权及控制关系的方框图



实际控制人通过信托或其他资产管理方式控制公司

适用  不适用

#### 4、其他持股在 10%以上的法人股东

适用  不适用

#### 5、控股股东、实际控制人、重组方及其他承诺主体股份限制减持情况

适用  不适用

## 第七节 优先股相关情况

适用  不适用

报告期公司不存在优先股。

## 第八节 可转换公司债券相关情况

适用  不适用

报告期公司不存在可转换公司债券。



## 第九节 董事、监事、高级管理人员和员工情况

### 一、董事、监事和高级管理人员持股变动

姓名	职务	任职状态	性别	年龄	任期起始日期	任期终止日期	期初持股数(股)	本期增持股份数量(股)	本期减持股数(股)	其他增减变动(股)	期末持股数(股)
李涛	董事长、总经理	现任	男	51	2014年11月18日	2023年11月17日	15,792,365	12,633,892	0		28,426,257
廖云昆	董事、副总经理	离任	男	49	2014年11月18日	2020年11月17日	1,025,095	820,076	399,000		1,446,171
龙云刚	董事、副总经理、财务总监、董事会秘书	现任	男	44	2014年11月18日	2023年11月17日	398,250	318,600	179,213		537,637
梁涵	董事	现任	男	55	2020年11月18日	2023年11月17日	591,401	473,121	0		1,064,522
张雪	监事会主席	现任	女	39	2014年11月18日	2023年11月17日	343,013	274,410	0		617,423
尹傲霜	监事	离任	女	52	2014年11月18日	2020年11月17日	65,054	52,043	0		117,097
张志强	副总经理	离任	男	81	2017年07月17日	2020年11月17日	524,376	419,501	218,400		725,477
合计	--	--	--	--	--	--	18,739,554	14,991,643	796,613		32,934,584

### 二、公司董事、监事、高级管理人员变动情况

√ 适用 □ 不适用

姓名	担任的职务	类型	日期	原因
廖云昆	董事、副总经理	任期满离任	2020年11月16日	报告期内不再担任董事、副总经理
黄宇	董事	任期满离任	2020年11月16日	报告期内不再担任董事
杨立忠	董事	任期满离任	2020年11月16日	报告期内不再担任董事
孙树峰	董事	任期满离任	2020年11月16日	报告期内不再担任董事
傅学怡	独立董事	任期满离任	2020年11月16日	报告期内不再担任独立董事
苏经宇	独立董事	任期满离任	2020年11月16日	报告期内不再担任独立董事
徐毅	独立董事	任期满离任	2020年11月16日	报告期内不再担任独立董事

尹傲霜	监事	任期满离任	2020年11月16日	报告期内不再担任监事
张志强	副总经理	任期满离任	2020年11月16日	报告期内不再担任副总经理
梁涵	董事	被选举	2020年11月16日	被选举为董事
唐均	董事、副总经理	被选举	2020年11月16日	被选举为董事、副总经理
管庆松	董事、副总经理	被选举	2020年11月16日	被选举为董事、副总经理
周福霖	独立董事	被选举	2020年11月16日	被选举为独立董事
丁洁民	独立董事	被选举	2020年11月16日	被选举为独立董事
霍文营	独立董事	被选举	2020年11月16日	被选举为独立董事
方自维	独立董事	被选举	2020年11月16日	被选举为独立董事
温文露	监事	被选举	2020年11月16日	被选举为监事
赵荣	副总经理	被选举	2020年11月16日	被选举为副总经理

### 三、任职情况

公司现任董事、监事、高级管理人员专业背景、主要工作经历以及目前在公司的主要职责

#### (一) 董事会成员

**1、李涛先生：**男，1970年1月生，研究生学历，1992年毕业于北京联合大学旅游学院管理专业；2013年-2015年就读于中欧国际工商管理学院。1992-1993年，任北京四达技术开发中心销售经理；1994年-1997年，在北京导通科技有限公司任销售总经理；1994年-2003年，任北京金日通科技发展公司总经理；1997年5月-2014年6月，在北京导通开创电子有限公司任总经理；2008年-2010年，任华宇空港（北京）科技有限公司任总经理；2011年4月-2014年11月，任云南震安减震技术有限公司执行董事、董事长、总经理；2014年12月至今任本公司董事长、总经理；2020年11月16日至今任本公司第三届董事会战略委员会委员。

**2、龙云刚先生：**男，1976年8月生，本科学历，注册会计师、注册资产评估师、高级会计师。1999年毕业于中南财经大学注册会计师专业；1999—2008年任云南亚太会计师事务所、亚太中汇会计师事务所部门主任；2008—2012年2月任太平洋证券股份有限公司投资银行总部业务董事；2012年2月至今，任本公司董事、财务总监、副总经理、董事会秘书；2020年11月16日至今任本公司第三届董事会薪酬与考核委员会委员。

**3、梁涵先生：**男，1965年1月29日生，研究生学历，1981年9月—1985年7月：北京大学化学系有机化学专业学习，毕业获理学学士学位；1985年7月—1988年7月：贵州科学院理化测试研究中心从事研究；1988年8月—1991年7月：中国科学院地球化学研究所有机地球化学研究生毕业；1991年8月—1992年3月：就职于广州施普计算机网络工程有限公司，任网络技术总监；1992年4月—1995年10月：就职于香港现代（国际）机械设备有限公司广州办事处，任项目经理；1995年11月—2004年10月：就职于德国维特根香港有限公司广州代表处，任首席代表；2005年2月—2011年9月：就职于马尼托瓦克起重集团，任中国区销售副总裁；2015年3月-2020年12月：任维特根（中国）机械有限公司采矿技术销售总监。2020年11月16日至今任本公司董事、第三届董事会提名委员会委员；2021年1月至今任本公司大项目总监。

**4、唐均先生：**男，1985年9月生，研究生学历。2008年毕业于长春工程学院水利水电结构工程专业，获学士学位；2011年毕业于昆明理工大学水工结构工程专业，获硕士学位；2011年4月进入云南震安减震技术有限公司工作，2012年5月任设计部经理；2017年7月至今任公司副总经理。2020年11月16日至今任本公司董事、公司第三届董事会战略委员会委员。

**5、管庆松先生：**男，1982年7月25日生，研究生学历，2002年9月—2006年7月，于重庆大学土木工程学院学习建筑工程，毕业获得工学学士学位；2006年9月—2009年7月，于中国地震局工程力学研究所从事防灾减灾工程及防护工程，毕业获得工学硕士学习。毕业后长期从事建筑工程减隔震分析设计、减隔震技术研究、减隔震产品研发工作；2015年—2017年2月，云南省地震工程研究院工程师；2017年3月至今，任本公司研发部经理。2020年11月16日至今任本公司董事、副总经理、第三届董事会审计委员会委员。

**6、周福霖先生：**男，1939年6月生，毕业于不列颠哥伦比亚大学，硕士研究生，1963年8月—1981年8月，中国机械工业部第四设计研究院结构室负责人；1983年12月—1986年6月，任中国机械工业部第四设计研究院副总工程师；1986年6月—2000年1月，任华南建设学院（西院）土木系主任、副院长、教授；2000年1月—2019年5月，任广州大学工程抗震研究中心，中心主任、教授；2019年5月至今，任广州大学工程抗震研究中心，中心主任（退休特聘）；2003年12月至今，任中国工程院院士。2020年11月16日至今任本公司独立董事，第三届董事会战略委员会主任委员。

**7、丁洁民先生：**男，1957年9月生，毕业于同济大学，博士，1990年4月—1994年1月，任上海城市建筑学院建工系副主任；1994年1月—1997年9月，任上海城市建筑学院设计研究院院长；1997年9月—1998年9月，同济大学规划设计总院副院长；1998年9月—2017年7月，任同济大学建筑设计研究院（集团）有限公司总裁/总工程师；2005年2月—2015年11月，任同济大学校长助理；2006年4月—2019年6月，上海同济科技实业股份有限公司（股票代码600846）董事长；2011年11月—2018年6月，任同济创新创业公司董事长；2017年7月至今，同济大学建筑设计研究院（集团）有限公司总工程师。2020年11月16日至今任本公司独立董事，第三届董事会提名委员会主任委员、战略委员会委员。

**8、霍文营先生：**男，1963年5月18日生，毕业于清华大学，本科学历，1985年—1990年，任城乡建设与环境保护部设计院助理工程师；1990年—1996年，任城乡建设与环境保护部设计院工程师；1996年—2000年，任城乡建设与环境保护部设计院高级工程师；2000年至今，任中国建筑设计研究院有限公司任总工程师（职称：教授级高级工程师）。2020年11月16日至今任本公司独立董事，第三届董事会薪酬与考核委员会主任委员、战略委员会委员、审计委员会委员、提名委员会委员。

**9、方自维先生：**男，1968年10月生，毕业于云南财经大学，本科学历。1992年7月—1996年9月，任云南省商业储运总公司（现并入昆钢集团）主办会计；1996年10月—1999年2月，任云南会计师事务所项目经理；1999年3月—2004年2月，任云南亚太会计师事务所部门主任；2004年3月—2009年6月，任亚太中汇会计师事务所副主任会计师、副总经理；2009年7月—2015年12月，任中审亚太会计师事务所云南分所副主任会计师、副总经理；2016年1月至今，任中审众环会计师事务所（特殊普通合伙）云南亚太分所管理合伙人。2020年11月16日至今任本公司独立董事、审计委员会主任委员、薪酬与考核委员会委员。

## （二）监事会成员

**1、张雪女士：**女，1981年12月生，本科学历，2000年-2004年就读于西南政法大学民商法系；2004年—2005年就职于四川省成都市双流县人民检察院；2005年—2006年就职于万裕（集团）有限公司；2006年—2010年就职于云南八谦律师事务所；2010年6月-2014年11月，任云南震安减震技术有限公司行政部经理。2014年12月至2020年11月16日任公司证券事务代表。现任本公司监事会主席、行政部经理。

**2、温文露女士：**女，1988年8月生，研究生学历，2015年6月毕业于昆明理工大学，获得工程硕士学位。2015年12月—2018年5月，任震安科技股份有限公司减隔震设计师；2018年6月—2020年2月，任震安科技股份有限公司设计部减隔震设计副总工；2020年3月—2020年4月，任震安科技股份有限公司设计部减隔震设计总工；2020年5月-至今，任震安科技股份有限公司设计部经理。现任本公司监事。

**3、旷方松先生：**男，1957年10月生，大专学历。1974年12月参加工作；1985年2月任昆明电梯厂生产科副科长；1985年12月进入昆明市春城服装厂工作，历任动力设备负责人、厂长、经理；1990年任昆明春城实业公司厨房设备五金厂厂长；1993年任昆明市佳美化妆品厂副厂长，主管生产管理及技术设备；1994年7月任昆明五华松云塑料五金厂厂长；2000年任云南恒力工贸有限责任公司经理；2011年4月进入云南震安减震技术有限公司工作，任生产部经理。现任本公司职工代表监事、生产部经理。

## （三）高级管理人员

**1、李涛先生：**董事长、总经理，其简历详见本部分“（一）董事会成员”。

**2、龙云刚先生：**董事、副总经理、财务总监、董事会秘书，其简历详见本部分“（一）董事会成员”。

**3、唐均先生：**董事、副总经理，其简历详见本部分“（一）董事会成员”。

**4、管庆松先生：**董事、副总经理，其简历详见本部分“（一）董事会成员”。

**5、王贤彬先生：**男，1983年9月生，2010年毕业于华南农业大学高分子复合材料专业，硕士，2010年11月进入云南震安减震技术有限公司工作，任技术部橡胶配方研发员；2012年8月任技术部隔震中心主任，作为项目负责人参与公司多款橡胶配方的研发和定型工作。现任本公司副总经理并主管隔震中心相关技术工作。

**6、赵荣先生：**男，1970年11月生，毕业于云南省财贸学院，大专学历，于2000年1月至2019年12月，就职于云南交通投资有限公司，任副总经理，负责分管施工现场和合同；2020年4月1日至今，就职于震安科技股份有限公司，任副总经理。

在股东单位任职情况

√ 适用 □ 不适用

任职人员姓名	股东单位名称	在股东单位担任的职务	任期起始日期	任期终止日期	在股东单位是否领取报酬津贴
李涛	北京华创三鑫投资管理合伙企业(有限合伙) (原北京华创三鑫投资管理有限公司)	执行事务合伙人			否
在股东单位任职情况的说明	2020年11月24日，震安科技股份有限公司收到控股股东北京华创三鑫投资管理有限公司的通知，华创三鑫的企业组织形式由“有限责任公司”变更为“有限合伙企业”，变更后企业名称为“北京华创三鑫投资管理合伙企业(有限合伙)”，并已经当地工商登记机关核准。				

在其他单位任职情况

√ 适用 □ 不适用

任职人员姓名	其他单位名称	在其他单位担任的职务	任期起始日期	任期终止日期	在其他单位是否领取报酬津贴
龙云刚	丽江玉龙旅游股份有限公司	独立董事	2016年11月15日		是
龙云刚	昆明龙津药业股份有限公司	独立董事	2018年07月09日		是
周福霖	广州大学工程抗震研究中心	中心主任(退休特聘)	2019年05月01日		是
周福霖	中国工程院	院士	2003年12月01日		否
周福霖	中国土木工程学会 隔震减震防灾技术委员会	主任委员	1994年01月01日		否
周福霖	中国建筑学会 抗震防灾分会、结构隔震减震控制专业委员会	主任委员	1996年01月01日		否
周福霖	中国地震学会 结构隔震与减震控制专业委员会	主任委员	2013年01月01日		否
周福霖	湖南大学	客座教授	2003年01月01日		否
周福霖	西安建筑科技大学	客座教授	2003年01月01日		否
周福霖	北京工业大学	客座教授	2008年01月01日		否
丁洁民	同济大学建筑设计研究院(集团)有限公司	总工程师	2017年07月01日		是
霍文营	中国建筑设计研究院有限公司	总工程师	2000年01月01日		是
方自维	中审众环会计师事务所(特殊普通合伙)云南亚太分所	合伙人	2016年01月01日		是
方自维	中融人寿保险股份有限公司(非上市公司)	独立董事	2017年11月01日		是
方自维	云南省国有股权运营管理有限公司	外部董事	2018年12月01日		否
方自维	云南滇中新区股权投资管理有限公司	外部董事	2020年07月01日		否
方自维	云南罗平锌电股份有限公司	独立董事	2019年07月01日		是
方自维	云南临沧鑫圆锆业股份有限公司	独立董事	2020年02月01日		是

梁涵	维特根（中国）机械有限公司	采矿技术销售总监	2015年03月16日	2020年12月31日	是
----	---------------	----------	-------------	-------------	---

公司现任及报告期内离任董事、监事和高级管理人员近三年证券监管机构处罚的情况

适用  不适用

#### 四、董事、监事、高级管理人员报酬情况

董事、监事、高级管理人员报酬的决策程序、确定依据、实际支付情况

董事、监事、高级管理人员报酬的决策程序：董事、监事报酬分别经董事会、监事会审议通过后提交股东大会审议决定，高级管理人员报酬由董事会审议决定。

董事、监事、高级管理人员报酬的确定依据：依据公司盈利水平及各董事、监事、高级管理人员的分工及履行情况确定。

董事、监事、高级管理人员报酬的实际支付情况：报告期内董事、监事、高级管理人员从公司获得的税前报酬总额为491.15万元。

公司报告期内董事、监事和高级管理人员报酬情况

单位：万元

姓名	职务	性别	年龄	任职状态	从公司获得的税前报酬总额	是否在公司关联方获取报酬
李涛	董事长、总经理	男	50	现任	65.07	否
廖云昆	董事、副总经理	男	49	离任	63.65	否
龙云刚	董事、副总经理、财务总监、董事会秘书	男	44	现任	63.62	否
黄宇	董事	男	38	离任	0	是
孙树峰	董事	男	47	离任	0	是
杨立忠	董事	男	38	离任	0	是
傅学怡	独立董事	男	75	离任	7.33	否
苏经宇	独立董事	男	65	离任	7.33	否
徐毅	独立董事	男	49	离任	7.33	否
张雪	监事会主席、证券事务代表（曾任）	女	39	现任	35.33	否
尹傲霜	监事	女	52	离任	12.31	否
旷方松	职工代表监事	男	63	现任	38.26	否
张志强	副总经理	男	81	离任	12.07	否
唐均	董事、副总经理	男	34	现任	55.18	否
王贤彬	副总经理	男	37	现任	45.00	否
梁涵	董事	男	55	现任	0	是
管庆松	董事、副总经理	男	38	现任	18.27	否
周福霖	独立董事	男	81	现任	1.33	否
丁洁民	独立董事	男	63	现任	1.33	否
霍文营	独立董事	男	57	现任	1.33	否

方自维	独立董事	男	52	现任	1.33	否
温文露	监事	女	32	现任	33.93	否
赵 荣	副总经理	男	50	现任	21.15	否
合计	--	--	--	--	491.15	--

公司董事、高级管理人员报告期内被授予的股权激励情况

适用  不适用

## 五、公司员工情况

### 1、员工数量、专业构成及教育程度

母公司在职员工的数量（人）	495
主要子公司在职员工的数量（人）	28
在职员工的数量合计（人）	523
当期领取薪酬员工总人数（人）	523
母公司及主要子公司需承担费用的离退休职工人数（人）	0
专业构成	
专业构成类别	专业构成人数（人）
生产人员	233
销售人员	97
技术人员	133
财务人员	17
行政人员	43
合计	523
教育程度	
教育程度类别	数量（人）
硕士及以上	42
本科	191
专科	145
专科以下	145
合计	523

### 2、薪酬政策

公司根据国家有关法规和政策，结合当地劳资给付水平和公司实际情况，执行完善的薪酬管理制度及健全的激励机制，与员工签订合法合规的劳动合同，兼顾公司、员工二者利益，收入水平和结构体现岗位贡献的差异、业绩表现的差异和个人技能的差异。公司为员工缴纳各项社会保险和住房公积金，为员工提供安全舒适的工作和生活环境，激发员工工作热情及工作积极性，实现公司与员工的共同发展。

### 3、培训计划

公司注重人才队伍的建设和培养，逐步搭建人才梯队培养体系，根据公司发展目标和人才培养计划，针对新员工、核心骨干、后备人才及中高层管理人员制定相对应的培养体系，形成与企业发展相适应、符合员工成长规律的多层次、分类别、多形式、重实效、充满活力的培训格局，引导员工持续学习和成长，建设一支学习型、实干型、创新型的员工队伍，旨在整体提高员工职业素养和工作能力，促进公司战略目标达成。

### 4、劳务外包情况

适用  不适用

## 第十节 公司治理

### 一、公司治理的基本状况

报告期内，公司严格按照《公司法》、《证券法》、《上市公司治理准则》、《深圳证券交易所创业板股票上市规则》、《深圳证券交易所创业板上市公司规范运作指引》等相关法律法规、规范性文件的要求，不断完善公司的法人治理结构，建立健全公司内部控制制度，促进公司规范运作，提高公司治理水平。截至报告期末，公司治理的实际状况与中国证监会发布的有关上市公司治理的规范性文件不存在重大差异。

#### （一）股东与股东大会

公司严格按照《公司法》、《上市公司股东大会规则》、《公司章程》和《股东大会议事规则》等规定和要求，规范地召集、召开股东大会，平等对待所有股东，按照法律法规规定为所有股东参加股东大会提供网络投票方式，使其充分行使股东权利。报告期内，公司共召开一次年度股东大会及两次临时股东大会，上述会议均由董事会召集召开，出席股东大会的人员资格及股东大会的召开和表决程序合法，并聘请律师对股东大会进行见证并出具法律意见书。在审议影响中小股东利益的重大事项议案时，均单独说明了中小股东的表决情况和表决结果，切实维护了中小股东利益。

#### （二）公司与控股股东

公司控股股东、实际控制人严格按照《上市公司治理准则》、《深圳证券交易所创业板股票上市规则》、《深圳证券交易所创业板上市公司规范运作指引》和《公司章程》、《公司控股股东和实际控制人行为规范》等相关规定和要求，规范自身行为，没有违法干预公司正常决策程序和经营活动，未损害公司及全体股东的利益。

公司拥有独立完整的业务和自主经营能力，在业务、人员、资产、机构、财务上独立于控股股东，公司董事会、监事会和内部机构独立运作，不存在控股股东利用其控股地位侵害其他股东利益的行为，也不存在控股股东非经营性占用公司资金以及公司为控股股东提供担保等情形。

#### （三）董事和董事会

公司董事会设董事9名，其中独立董事4名，董事会的人数及人员构成符合法律、法规和《公司章程》的要求。各位董事能够依据《董事会议事规则》、《独立董事制度》、《深圳证券交易所创业板上市公司规范运作指引》等要求开展工作。本着对全体股东负责的态度，公司全体董事严格按照相关法律规定和要求，履行董事职责，遵守董事行为规范，积极参加相关培训和学习，提高规范运作水平。董事会召开期间，每位董事均从自身专业角度对审议事项进行深入分析研究，从公司长远发展角度出发，提出了自己的观点和建议。董事会充分考虑独立董事和中小投资者提出的建议，认真贯彻落实股东大会的各项决议。

报告期内，公司共召开9次董事会会议，董事会的召集、召开、表决方式符合《公司法》、《公司章程》和《公司董事会议事规则》的规定，不存在违反相关法律、法规行使职权的行为。

公司独立董事共有4人，其任职条件、选举更换程序等符合《公司法》、《关于在上市公司建立独立董事制度的指导意见》及《公司章程》等相关规定和要求。公司独立董事严格按照相关法律法规及《公司章程》、《董事会议事规则》、《独立董事制度》独立公正地履行职责，充分了解公司经营运作情况、董事会议题内容等，维护上市公司和全体股东的利益，尤其关注中小股东的合法权益保护，同时独立董事利用自己的专业知识特长和经验，对公司的战略发展、内部控制、经营管理、规范运作等方面提供了专业性的建议。

公司董事会下设战略委员会、薪酬与考核委员会、审计委员会和提名委员会四个专门委员会。各委员会依据《公司章程》和各委员会议事规则的规定履行职权，不受公司其他部门和个人的干预。四个专门委员会在自己职责范围内积极开展工作，在董事会科学决策中发挥了各自的作用。

#### （四）监事和监事会

公司严格按照《公司法》《公司章程》规定的监事提名、选聘程序选举监事，现有监事3名，其中职工代表监事1名，不少于监事会成员的三分之一，监事会人数及构成符合相关法律法规的要求。

公司全体监事严格按照《公司章程》、《公司监事会议事规则》等规定，本着对公司及全体股东负责的态度，认真履行

职责。报告期内，公司共召开6次监事会，监事会依法履行监督职责，了解公司经营情况，检查公司财务，对公司董事、高级管理人员执行公司职务的行为进行监督，积极发挥监事会应有的作用，维护公司及股东的合法权益。

#### （五）信息披露与透明度

公司根据《深圳证券交易所创业板股票上市规则》、《深圳证券交易所创业板上市公司规范运作指引》等法律法规以及公司《信息披露事务管理制度》、《投资者关系管理制度》要求，真实、准确、及时、公平、完整地向社会公众公布对公司股票及衍生品交易价格可能产生重大影响的信息，并将公告和相关备查文件报送深圳证券交易所；并指定公司董事会秘书负责信息披露工作，协调公司与投资者的关系、接待投资者来访、回答投资者咨询；公司指定《证券时报》、《中国证券报》、《上海证券报》、《证券日报》和巨潮资讯网（www.cninfo.com.cn）为公司信息披露报纸和网站，确保所有投资者公平获取信息。

#### （六）投资者关系管理

公司注重投资者管理关系的构建和维护，按照《投资者关系管理制度》的要求，不断加强与投资者的沟通交流，及时对投资者在互动易等相关平台提出的问题进行解答，确保投资者能够及时获取公司公开信息，保证信息公平性。报告期内公司多次接待股东来访和机构调研，并及时公开投资者到公司现场调研的会议记录，有效增强了投资者与公司之间的信息沟通。报告期内，公司共收到39名互动易用户的提问85条，公司对所有提问均做了回复，回复率达到100%。

#### （七）绩效评价与激励约束机制

公司正逐步建立和完善公正、透明的高级管理人员的绩效考核标准和激励约束机制。高级管理人员的聘任公开、透明，符合法律、法规的规定。公司在报告期内通过实施限制性股票激励计划，将公司董事、高级管理人员以及核心骨干的利益与公司的利益有效地结合在一起，使各方共同关注公司的长远发展。

#### （八）内部审计

公司审计部是公司内部控制的主要部门，在董事会审计委员会的领导下对公司及子公司的经济运行质量、内控的制度和执行、各项费用的使用以及资产情况进行审计和监督。审计部依据相关的法律法规及《公司章程》、《内部审计制度》对公司日常运行进行内部审计，实施有效内部控制，加强了公司内部监督和风险控制，保障了公司财务管理、会计核算和生产经营等符合国家各项法律法规要求。

#### （九）相关利益者

公司充分尊重和维护相关利益者的合法权益，重视公司的社会责任，积极与相关利益者合作，加强与各方的沟通和交流，实现股东、员工、社会等各方利益的协调平衡，共同推动公司持续、健康的发展。

公司治理的实际状况与中国证监会发布的有关上市公司治理的规范性文件是否存在重大差异

是  否

公司治理的实际状况与中国证监会发布的有关上市公司治理的规范性文件不存在重大差异。

## 二、公司相对于控股股东在业务、人员、资产、机构、财务等方面的独立情况

公司成立以来，严格按照《公司法》、《证券法》等有关法律、法规和《公司章程》的要求规范运作，逐步建立健全了公司法人治理结构，在业务、人员、资产、机构、财务等方面与控股股东、实际控制人及其控制的其他企业完全分开，具有独立、完整的研发、采购、制造及销售系统，具有完整的业务体系和面向市场独立经营的能力。

#### （一）业务独立情况

公司拥有独立完整的采购、研发、销售和服务系统，拥有必要的人员、资金和研发设备，以及在此基础上建立的有明确授权体系和职权划分的完整运营体系，独立自主地开展业务，独立对外签订所有合同，拥有独立自主的经营决策权和实施权，具备独立面向市场的能力。公司业务独立于控股股东、实际控制人及其控制的其他企业，与控股股东、实际控制人及其控制的其他企业之间不存在同业竞争或显失公平的关联交易。

#### （二）人员独立情况

公司的董事、监事和高级管理人员均严格按照《公司法》、《公司章程》的有关规定选举或聘任产生，履行了合法程序，不存在实际控制人超越公司董事会和股东大会作出人事任免决定的情形；公司的总经理、副总经理、财务负责人和董事会秘书等高级管理人员不存在在控股股东、实际控制人及其控制的其他企业中担任除董事、监事以外的其他职务或在控股股东、



实际控制人及其控制的其他企业领薪的情形；公司财务人员不存在在控股股东、实际控制人及其控制的其他企业中兼职的情形。公司已经根据国家有关企业劳动、人事和工资管理等规定，制订了一整套完整独立的员工管理等制度。公司员工的劳动、人事、工资报酬以及相应的社会保障均独立管理。

### （三）资产独立情况

公司系由云南震安减震技术有限公司整体变更设立，原云南震安减震技术有限公司的资产全部进入公司，整体变更后，公司依法办理相关资产和产权的变更登记，资产独立完整、权属清晰。公司拥有独立完整的研发、采购、制造及销售所需要的设备、辅助生产设施和配套设施等资产，合法拥有与生产经营有关的土地、厂房、机器设备以及商标、专利、非专利技术的所有权或者使用权，具有独立的原料采购和产品销售系统。目前，公司不存在股东及其它关联方占用资金、资产和其他资源的情况。公司没有以其资产、权益等为股东的债务提供担保，公司资产权属明确，对其所有资产具有控制权。

### （四）机构独立情况

公司设有股东大会、董事会、监事会以及各级管理部门，独立行使经营管理职权；同时，根据自身的生产经营需要设置了较为完善的组织机构，拥有完整的采购、生产、销售系统，不受控股股东和实际控制人的干预；与控股股东、实际控制人及其控制的其他企业间不存在机构混同的情形。

### （五）财务独立情况

公司设立了独立的财务部门，建立了独立的会计核算体系和财务管理制度，配备了独立的财务人员，独立作出财务决策，具有规范的财务会计制度和对子公司的财务管理制度。公司独立开设银行账户，独立纳税，不存在与控股股东、实际控制人及其控制的其他企业共用银行账户的情形。公司根据企业发展规划，自主决定投资计划和资金安排，不存在货币资金或其他资产被股东单位或其他关联方占用的情况，也不存在为各股东及其控制的其他企业提供担保的情况。

## 三、同业竞争情况

适用  不适用

## 四、报告期内召开的年度股东大会和临时股东大会的有关情况

### 1、本报告期股东大会情况

会议届次	会议类型	投资者参与比例	召开日期	披露日期	披露索引
2019 年年度股东大会	年度股东大会	62.39%	2020 年 04 月 29 日	2020 年 04 月 30 日	巨潮资讯网（网址： <a href="http://www.cninfo.com.cn">http://www.cninfo.com.cn</a> ）《震安科技股份有限公司 2019 年年度股东大会决议公告》（公告编号：2020-032）
2020 年第一次临时股东大会	临时股东大会	45.81%	2020 年 11 月 16 日	2020 年 11 月 16 日	巨潮资讯网（网址： <a href="http://www.cninfo.com.cn">http://www.cninfo.com.cn</a> ）《震安科技股份有限公司 2020 年第一次临时股东大会决议公告》（公告编号：2020-081）
2020 年第二次临时股东大会	临时股东大会	45.11%	2020 年 12 月 30 日	2020 年 12 月 30 日	巨潮资讯网（网址： <a href="http://www.cninfo.com.cn">http://www.cninfo.com.cn</a> ）《震安科技股份有限公司 2020 年第二次临时股东大会决议公告》（公告编号：2020-101）

## 2、表决权恢复的优先股股东请求召开临时股东大会

适用  不适用

## 五、报告期内独立董事履行职责的情况

### 1、独立董事出席董事会及股东大会的情况

独立董事出席董事会及股东大会的情况							
独立董事姓名	本报告期应参加董事会次数	现场出席董事会次数	以通讯方式参加董事会次数	委托出席董事会次数	缺席董事会次数	是否连续两次未亲自参加董事会会议	出席股东大会次数
傅学怡	6	1	5	0	0	否	0
苏经宇	6	1	5	0	0	否	0
徐毅	6	1	5	0	0	否	1
周福霖	3	1	2	0	0	否	1
丁洁民	3	1	2	0	0	否	1
霍文营	3	1	2	0	0	否	1
方自维	3	1	2	0	0	否	1

连续两次未亲自出席董事会的说明

无

### 2、独立董事对公司有关事项提出异议的情况

独立董事对公司有关事项是否提出异议

是  否

报告期内独立董事对公司有关事项未提出异议。

### 3、独立董事履行职责的其他说明

独立董事对公司有关建议是否被采纳

是  否

独立董事对公司有关建议被采纳或未被采纳的说明

报告期内，公司积极为独立董事履行职责和权利提供所必需的工作条件，独立董事根据《公司法》、《证券法》、《深圳证券交易所创业板股票上市规则》、《深圳证券交易所创业板上市公司规范运作指引》等有关法律法规和《公司章程》等相关制度的要求，充分发挥独立董事作用，全面关注公司的发展情况，认真审议董事会会议各项议案，参与重大决策，客观、充分地发表独立意见，切实维护了全体股东特别是中小股东的合法权益。

## 六、董事会下设专门委员会在报告期内履行职责情况

公司董事会下设审计委员会、薪酬与考核委员会、战略委员会、提名委员会四个专门委员会。各专门委员会在报告期内

的履职情况如下：

#### （一）审计委员会

报告期内，公司因第二届董事会换届选举有两届审计委员会：第二届审计委员会由3名董事组成，其中，独立董事徐毅担任主任委员，独立董事苏经宇、董事廖云昆担任委员会委员；第三届审计委员会由3名董事组成，其中，独立董事方自维担任主任委员，独立董事霍文营、董事管庆松担任委员会委员。

报告期内，审计委员会严格按照《公司章程》、《审计委员会工作细则》的有关规定开展工作，认真履行职责。2020年，审计委员会共召开了6次会议，对公司定期报告、内部审计、募集资金存放与使用、聘任会计师事务所、会计政策变更等事项进行了审议，在公司内、外部审计的沟通、监督和核查工作中实际发挥作用。

#### （二）薪酬和考核委员会

报告期内，公司因第二届董事会换届选举有两届薪酬和考核委员会：第二届薪酬与考核委员会由3名董事组成，其中，独立董事傅学怡担任主任委员，独立董事徐毅、董事廖云昆担任委员会委员；第三届薪酬与考核委员会由3名董事组成，其中，独立董事霍文营担任主任委员，独立董事方自维、董事龙云刚担任委员会委员。

报告期内，薪酬和考核委员会严格按照《公司章程》、《薪酬和考核委员会工作细则》的有关规定开展工作，认真履行职责，在制定、审查公司董事及高级管理人员的薪酬政策与方案等事项中实际发挥作用。2020年，薪酬和考核委员会共召开了2次会议，其中在审议了《2020年限制性股票激励计划（草案）》及其摘要时认为：公司2020年限制性股票激励计划有利于公司发展，有利于对核心人才形成长效激励机制，不存在损害公司及全体股东尤其是中小股东利益的情形。

#### （三）战略委员会

报告期内，公司因第二届董事会换届选举有两届战略委员会：第二届战略委员会由3名董事组成，其中，董事长李涛担任主任委员，独立董事傅学怡、苏经宇担任委员会委员；第三届战略委员会由4名董事组成，其中，独立董事周福霖担任主任委员，董事长李涛、董事唐均、独立董事丁洁民、霍文营担任委员会委员。

报告期内，战略委员会严格按照《公司章程》、《战略委员会工作细则》的有关规定开展工作，认真履行职责，对公司长期发展战略和重大投资决策进行研究，在向公司董事会提出建议、方案中实际发挥作用。

#### （四）提名委员会

报告期内，公司因第二届董事会换届选举有两届提名委员会：第二届提名委员会由3名董事组成，其中，独立董事苏经宇担任主任委员，独立董事傅学怡、董事长李涛担任委员会委员；第三届提名委员会由3名董事组成，其中，独立董事丁洁民担任主任委员，独立董事霍文营、董事梁涵担任委员会委员。报告期内，提名委员会严格按照《公司章程》、《提名委员会工作细则》的有关规定开展工作，认真履行职责，2020年，提名委员会共召开了2次会议，在对公司董事和高级管理人员的人选、选择标准和程序进行选择并提出建议等事项中实际发挥作用。

## 七、监事会工作情况

监事会在报告期内的监督活动中发现公司是否存在风险

是  否

公司监事会对报告期内的监督事项无异议。

## 八、高级管理人员的考评及激励情况

公司建立了较为完善的绩效考评体系、奖惩激励机制和薪酬制度，公司高级管理人员均由董事会聘任，薪酬由基本工资和绩效奖金等组成。高级管理人员的薪酬与考核以公司经济效益及工作目标为基础，根据高级管理人员分管工作的职责，进行综合考核，根据考核结果确定高级管理人员的年度薪酬水平。董事会下设薪酬与考核委员会作为公司高级管理人员的薪酬考核管理机构。经考核，2020年度，公司高级管理人员认真勤勉履行职责，履职过程中遵纪守法，不存在违规行为。

## 九、内部控制评价报告

### 1、报告期内发现的内部控制重大缺陷的具体情况

是  否

### 2、内控自我评价报告

内部控制评价报告全文披露日期	2021年04月26日	
内部控制评价报告全文披露索引	巨潮资讯网（网址： <a href="http://www.cninfo.com.cn">http://www.cninfo.com.cn</a> ）	
纳入评价范围单位资产总额占公司合并财务报表资产总额的比例	100.00%	
纳入评价范围单位营业收入占公司合并财务报表营业收入的比例	100.00%	
缺陷认定标准		
类别	财务报告	非财务报告
定性标准	<p>(1) 重大缺陷：A、公司董事、监事和高级管理人员舞弊并给公司造成重大损失和不利影响。B、反舞弊程序和控制无效。C、对已经公告的财务报告重大差错进行错报更正。D、财务报告存在重大错报、漏报。E、公司内部控制环境无效。F、已经发现并报告给管理层的重大缺陷在合理的时间后未加以改正。G、注册会计师对公司财务报表出具无保留意见之外的其他三种意见审计报告。(2) 重要缺陷：A、董事、监事和高级管理人员舞弊，但未给公司造成损失。B、注册会计师发现未被公司内部控制识别的当期财务报告重要错报。C、已向管理层汇报，但经过合理期限后管理层仍没有对重要缺陷进行纠正。(3) 一般缺陷：不构成重大缺陷和重要缺陷的内部缺陷，应认定为一般缺陷。</p>	<p>(1) 重大缺陷：A、重要业务缺乏制度控制或制度系统性失效。B、公司决策程序导致重大失误。C、媒体频现负面新闻，涉及面广且负面影响一直未能消除。D、公司违反国家法律法规并受到重大处罚。E、公司遭受证监会处罚。F、其他对公司产生重大负面影响的情形。(2) 重要缺陷：A、公司重要业务制度或系统存在缺陷。B、公司决策程序导致一般性失误。C、媒体出现负面新闻，波及局部区域。D、公司违反国家法律法规并受到较大处罚。E、公司遭受证券交易所处分。F、其他对公司产生较大负面影响的情形。(3) 一般缺陷：指除上述重大缺陷、重要缺陷之外的其他控制缺陷。</p>
定量标准	<p>(1) 重大缺陷：A、错报金额<math>\geq</math>资产总额的 1%。B、错报金额<math>\geq</math>营业收入的 2%。(2) 重要缺陷：A、资产总额的 0.5%<math>\leq</math>错报金额<math>&lt;</math>资产总额的 1%。B、营业收入的 1%<math>\leq</math>错报金额<math>&lt;</math>营业收入的 2%。(3) 一般缺陷：A、错报金额<math>&lt;</math>资产总额的 0.5%。B、错报金额<math>&lt;</math>营业收入的 1%。注：(1) 上述标准每年由董事会授权经营管理层根据实际情况选择合适的指标，单独或随年度报告一并提交董事会审批；(2) 上述资产总额、营业收入为公司上年度经审计的合并报表数据。</p>	<p>(1) 重大缺陷：损失金额<math>\geq</math>1000 万元。(2) 重要缺陷：500 万元<math>\leq</math>损失金额<math>&lt;</math>1000 万元。(3) 一般缺陷：损失金额<math>&lt;</math>500 万元。注：定量标准中所指的财务指标值均为公司上年度经审计的合并报表数据。</p>

财务报告重大缺陷数量（个）	0
非财务报告重大缺陷数量（个）	0
财务报告重要缺陷数量（个）	0
非财务报告重要缺陷数量（个）	0

## 十、内部控制审计报告或鉴证报告

### 内部控制鉴证报告

内部控制鉴证报告中的审议意见段	
我们认为，震安科技按照《企业内部控制基本规范》及相关规定于 2020 年 12 月 31 日在所有重大方面保持了与财务报表相关的有效的内部控制。	
内控鉴证报告披露情况	披露
内部控制鉴证报告全文披露日期	2021 年 04 月 26 日
内部控制鉴证报告全文披露索引	巨潮资讯网（网址： <a href="http://www.cninfo.com.cn">http://www.cninfo.com.cn</a> ）
内控鉴证报告意见类型	标准无保留意见
非财务报告是否存在重大缺陷	否

会计师事务所是否出具非标准意见的内部控制鉴证报告

是  否

会计师事务所出具的内部控制鉴证报告与董事会的自我评价报告意见是否一致

是  否

## 第十一节 公司债券相关情况

公司是否存在公开发行并在证券交易所上市，且在年度报告批准报出日未到期或到期未能全额兑付的公司债券  
否

## 第十二节 财务报告

### 一、审计报告

审计意见类型	标准的无保留意见
审计报告签署日期	2021 年 04 月 22 日
审计机构名称	信永中和会计师事务所（特殊普通合伙）
审计报告文号	XYZH/2021KMAA50046
注册会计师姓名	何诚 张为

审计报告正文

震安科技股份有限公司全体股东：

#### 1. 审计意见

我们审计了震安科技股份有限公司（以下简称震安科技公司）财务报表，包括2020年12月31日的合并及母公司资产负债表，2020年度的合并及母公司利润表、合并及母公司现金流量表、合并及母公司股东权益变动表，以及相关财务报表附注。

我们认为，后附的财务报表在所有重大方面按照企业会计准则的规定编制，公允反映了震安科技公司2020年12月31日的合并及母公司财务状况以及2020年度的合并及母公司经营成果和现金流量。

#### 1. 形成审计意见的基础

我们按照中国注册会计师审计准则的规定执行了审计工作。审计报告的“注册会计师对财务报表审计的责任”部分进一步阐述了我们在这些准则下的责任。按照中国注册会计师职业道德守则，我们独立于震安科技公司，并履行了职业道德方面的其他责任。我们相信，我们获取的审计证据是充分、适当的，为发表审计意见提供了基础。

#### 1. 关键审计事项

关键审计事项是我们根据职业判断，认为对本期财务报表审计最为重要的事项。这些事项的应对以对财务报表整体进行审计并形成审计意见为背景，我们不对这些事项单独发表意见。

1. 收入确认时点	
关键审计事项	审计中的应对
震安科技公司主要从事隔震橡胶支座的生产和销售。 如附注四、(二十八)所述的会计政策，六、(三十一)的财务信息显示，2020年度震安科技公司确认的主营业务收入为579,989,141.18元,全部为国内销	我们针对营业收入确认时点执行的审计程序主要包括： •测试与营业收入确认环节相关的内部控制的设计与运行的有效性； •选取样本检查销售合同，识别与在客户取得

<p>售产生的收入。</p> <p>震安科技公司对于隔震橡胶支座产生的收入是在客户取得相关商品或服务的控制权时确认的,根据销售合同约定,通常以隔震橡胶支座在商品发出,并经客户验收取得客户签收的收货确认单作为销售收入的确认时点。</p> <p>由于收入是震安科技的关键业绩指标之一,从存在管理层为了达到特定目标或期望而操纵收入确认时点的固有风险,我们将震安科技收入确认识别为关键审计事项。</p>	<p>相关商品或服务的控制权时相关的合同条款与条件,评价震安科技的收入确认时点是否符合企业会计准则的要求;</p> <ul style="list-style-type: none"> <li>•对本年记录的收入交易选取样本,核对销售合同、出库单、收货确认单以及第三方提供的运单,评价相关收入确认是否符合震安科技收入确认的会计政策,并检查相关会计处理是否正确;</li> <li>•对资产负债表日前后记录的收入交易,选取样本,核对出库单、收货确认单第三方提供的运单及其他支持性档,以评价收入是否被记录于恰当的会计期间。</li> <li>•对本年记录的客户选取样本,函证销售合同金额、交易金额及往来款余额,以评价收入确认的准确性。</li> <li>•对资产负债表日后销售退回选取全部样本,核对是否存在异常退货,以评价收入是否被记录于恰当的会计期间。</li> </ul>
<p><b>1. 应收账款可收回性</b></p>	
<p><b>关键审计事项</b></p>	<p><b>审计中的应对</b></p>
<p>如附注六、3所述,截止2020年12月31日,震安科技公司的合并财务报表中应收账款账面余额为426,460,235.86元,坏账准备余额为59,062,928.87元,账面价值为367,397,306.99元。震安科技公司根据应收账款的可回收性为判断基础确认坏账准备。鉴于应收账款年末账面价值的确定需要管理层识别已发生减值的项目和客观证据、评估预期未来可获取的现金流量并确定其现值,涉及管理层运用重大会计估计和判断,我们将应收账款的可回收性识别为关键审计事项。</p>	<p>我们针对应收账款的可回收性执行的审计程序主要包括:</p> <ul style="list-style-type: none"> <li>•测试管理层对于应收账款日常管理及其期末可回收性评估相关的内部控制的设计与运行的有效性;</li> <li>•复核管理层对应收账款进行减值测试的相关考虑及客观证据,关注管理层是否充分识别已发生减值的项目;</li> <li>•对单独计提坏账准备的应收账款选取全部样本,复核管理层对预计未来可获得的现金流量做出估计的依据及合理性,并检查相关会计处理是否正确;</li> <li>•对于管理层采用以账龄特征为基础的预期信用损失模型计提坏账准备的应收账款,与同行业公司的坏账计提政策对比分析,评价管理层确定的预期信用损失率是否合理,并检查相关会计处理是否正确;</li> <li>•结合期后回款情况检查,评价管理层对坏账准备计提的合理性。</li> </ul>

## 1. 其他信息

震安科技公司管理层(以下简称管理层)对其他信息负责。其他信息包括震安科技公司2020年年度报告中涵盖的信息,但不包括财务报表和我们的审计报告。



我们对财务报表发表的审计意见不涵盖其他信息，我们也不对其他信息发表任何形式的鉴证结论。

结合我们对财务报表的审计，我们的责任是阅读其他信息，在此过程中，考虑其他信息是否与财务报表或我们在审计过程中了解到的情况存在重大不一致或者似乎存在重大错报。

基于我们已执行的工作，如果我们确定其他信息存在重大错报，我们应当报告该事实。在这方面，我们无任何事项需要报告。

### 1. 管理层和治理层对财务报表的责任

管理层负责按照企业会计准则的规定编制财务报表，使其实现公允反映，并设计、执行和维护必要的内部控制，以使财务报表不存在由于舞弊或错误导致的重大错报。

在编制财务报表时，管理层负责评估震安科技公司的持续经营能力，披露与持续经营相关的事项（如适用），并运用持续经营假设，除非管理层计划清算震安科技公司、终止运营或别无其他现实的选择。

治理层负责监督震安科技公司的财务报告过程。

### 1. 注册会计师对财务报表审计的责任

我们的目标是对财务报表整体是否不存在由于舞弊或错误导致的重大错报获取合理保证，并出具包含审计意见的审计报告。合理保证是高水平的保证，但并不能保证按照审计准则执行的审计在某一重大错报存在时总能发现。错报可能由于舞弊或错误导致，如果合理预期错报单独或汇总起来可能影响财务报表使用者依据财务报表作出的经济决策，则通常认为错报是重大的。

在按照审计准则执行审计工作的过程中，我们运用职业判断，并保持职业怀疑。同时，我们也执行以下工作：

1. 识别和评估由于舞弊或错误导致的财务报表重大错报风险，设计和实施审计程序以应对这些风险，并获取充分、适当的审计证据，作为发表审计意见的基础。由于舞弊可能涉及串通、伪造、故意遗漏、虚假陈述或凌驾于内部控制之上，未能发现由于舞弊导致的重大错报的风险高于未能发现由于错误导致的重大错报的风险。
2. 了解与审计相关的内部控制，以设计恰当的审计程序。
3. 评价管理层选用会计政策的恰当性和作出会计估计及相关披露的合理性。
4. 对管理层使用持续经营假设的恰当性得出结论。同时，根据获取的审计证据，就可能对震安科技公司持续经营能力产生重大疑虑的事项或情况是否存在重大不确定性得出结论。如果我们得出结论认为存在重大不确定性，审计准则要求我们在审计报告中提请报表使用者注意财务报表中的相关披露；如果披露不充分，我们应当发表非无保留意见。我们的结论基于截至审计报告日可获得的信息。然而，未来的事项或情况可能导致震安科技公司不能持续经营。

5. 评价财务报表的总体列报、结构和内容（包括披露），并评价财务报表是否公允反映相关交易和事项。
6. 就震安科技公司中实体或业务活动的财务信息获取充分、适当的审计证据，以对财务报表发表审计意见。我们负责指导、监督和执行集团审计，并对审计意见承担全部责任。

我们与治理层就计划的审计范围、时间安排和重大审计发现等事项进行沟通，包括沟通我们在审计中识别出的值得关注的内部控制缺陷。

我们还就已遵守与独立性相关的职业道德要求向治理层提供声明，并与治理层沟通可能被合理认为影响我们独立性的所有关系和其他事项，以及相关的防范措施（如适用）。

从与治理层沟通过的事项中，我们确定哪些事项对本期财务报表审计最为重要，因而构成关键审计事项。我们在审计报告中描述这些事项，除非法律法规禁止公开披露这些事项，或在极少数情形下，如果合理预期在审计报告中沟通某事项造成的负面后果超过在公众利益方面产生的益处，我们确定不应在审计报告中沟通该事项。

信永中和会计师事务所(特殊普通合伙)

中国注册会计师：（项目合伙人）

中国注册会计师：

中国 北京

二〇二一年四月二十二日

## 二、财务报表

财务附注中报表的单位为：元

### 1、合并资产负债表

注：1、通常情况下，若 2020 年首次执行新会计准则调整首次执行当年年初财务报表相关项目的，则 2019 年 12 月 31 日列按照旧会计准则涉及科目填写；若 2020 年首次执行新会计准则追溯调整前期比较数据的，则 2019 年 12 月 31 日列按照新会计准则涉及科目填写。若存在其他特殊情况的，请按照新会计准则的要求进行披露。

2、不同企业开始执行新收入准则、新租赁准则的时间不同，请上市公司根据自身企业执行新会计准则的实际情况，注意区分下表中的新准则科目和旧准则科目，进行准确填写。

编制单位：震安科技股份有限公司

2020 年 12 月 31 日

单位：元

项目	2020 年 12 月 31 日	2019 年 12 月 31 日
流动资产：		
货币资金	534,776,162.44	484,903,319.09
结算备付金		
拆出资金		
交易性金融资产		
衍生金融资产		
应收票据	6,976,806.63	7,222,868.10
应收账款	367,397,306.99	300,802,984.58
应收款项融资	6,150,000.00	
预付款项	38,194,397.42	7,465,840.19
应收保费		
应收分保账款		
应收分保合同准备金		
其他应收款	4,246,750.37	2,812,182.31
其中：应收利息		
应收股利		
买入返售金融资产		
存货	175,650,759.15	126,425,956.21
合同资产	19,789,333.55	
持有待售资产		
一年内到期的非流动资产		
其他流动资产	4,949,875.85	882,651.97

流动资产合计	1,158,131,392.40	930,515,802.45
非流动资产：		
发放贷款和垫款		
债权投资		
其他债权投资		
长期应收款		
长期股权投资		
其他权益工具投资		
其他非流动金融资产		
投资性房地产	960,718.27	1,053,330.55
固定资产	129,791,054.48	98,509,018.08
在建工程	122,181,128.32	25,861,266.99
生产性生物资产		
油气资产		
使用权资产		
无形资产	35,920,187.72	21,991,189.76
开发支出		
商誉		
长期待摊费用	78,616.27	550,314.43
递延所得税资产	25,471,466.14	18,168,938.99
其他非流动资产	9,035,712.00	9,969,008.00
非流动资产合计	323,438,883.20	176,103,066.80
资产总计	1,481,570,275.60	1,106,618,869.25
流动负债：		
短期借款	47,606,484.16	
向中央银行借款		
拆入资金		
交易性金融负债		
衍生金融负债		
应付票据	79,953,959.86	
应付账款	73,444,509.18	48,010,661.87
预收款项		11,904,774.25
合同负债	23,730,726.02	
卖出回购金融资产款		

吸收存款及同业存放		
代理买卖证券款		
代理承销证券款		
应付职工薪酬	41,976,942.48	22,591,171.44
应交税费	35,966,254.57	14,577,524.16
其他应付款	54,480,838.55	36,466,704.80
其中：应付利息		
应付股利		
应付手续费及佣金		
应付分保账款		
持有待售负债		
一年内到期的非流动负债		
其他流动负债	237,075.93	
流动负债合计	357,396,790.75	133,550,836.52
非流动负债：		
保险合同准备金		
长期借款		
应付债券		
其中：优先股		
永续债		
租赁负债		
长期应付款		
长期应付职工薪酬		
预计负债		
递延收益	8,938,552.18	5,226,402.78
递延所得税负债	5,857,519.52	780,801.21
其他非流动负债		
非流动负债合计	14,796,071.70	6,007,203.99
负债合计	372,192,862.45	139,558,040.51
所有者权益：		
股本	144,000,000.00	80,000,000.00
其他权益工具		
其中：优先股		
永续债		

资本公积	422,296,162.44	486,296,162.44
减：库存股		
其他综合收益		
专项储备		
盈余公积	57,500,086.99	41,060,754.33
一般风险准备		
未分配利润	485,581,163.72	359,703,911.97
归属于母公司所有者权益合计	1,109,377,413.15	967,060,828.74
少数股东权益		
所有者权益合计	1,109,377,413.15	967,060,828.74
负债和所有者权益总计	1,481,570,275.60	1,106,618,869.25

法定代表人：李涛

主管会计工作负责人：龙云刚

会计机构负责人：海书瑜

注：1. “交易性金融资产”行项目，反映资产负债表日企业分类为以公允价值计量且其变动计入当期损益的金融资产，以及企业持有的直接指定为以公允价值计量且其变动计入当期损益的金融资产的期末账面价值。该项目应根据“交易性金融资产”科目的相关明细科目期末余额分析填列。自资产负债表日起超过一年到期且预期持有超过一年的以公允价值计量且其变动计入当期损益的非流动金融资产的期末账面价值，在“其他非流动金融资产”行项目反映。

2. “债权投资”行项目，反映资产负债表日企业以摊余成本计量的长期债权投资的期末账面价值。该项目应根据“债权投资”科目的相关明细科目期末余额，减去“债权投资减值准备”科目中相关减值准备的期末余额后的金额分析填列。自资产负债表日起一年内到期的长期债权投资的期末账面价值，在“一年内到期的非流动资产”行项目反映。企业购入的以摊余成本计量的一年内到期的债权投资的期末账面价值，在“其他流动资产”行项目反映。

3. “其他债权投资”行项目，反映资产负债表日企业分类为以公允价值计量且其变动计入其他综合收益的长期债权投资的期末账面价值。该项目应根据“其他债权投资”科目的相关明细科目期末余额分析填列。自资产负债表日起一年内到期的长期债权投资的期末账面价值，在“一年内到期的非流动资产”行项目反映。企业购入的以公允价值计量且其变动计入其他综合收益的一年内到期的债权投资的期末账面价值，在“其他流动资产”行项目反映。

4. “其他权益工具投资”行项目，反映资产负债表日企业指定为以公允价值计量且其变动计入其他综合收益的非交易性权益工具投资的期末账面价值。该项目应根据“其他权益工具投资”科目的期末余额填列。

5. “交易性金融负债”行项目，反映资产负债表日企业承担的交易性金融负债，以及企业持有的直接指定为以公允价值计量且其变动计入当期损益的金融负债的期末账面价值。该项目应根据“交易性金融负债”科目的相关明细科目期末余额填列。

6. “合同资产”和“合同负债”行项目。企业应按照《企业会计准则第 14 号——收入》（2018 年修订）的相关规定根据本企业履行履约义务与客户付款之间的关系在资产负债表中列示合同资产或合同负债。“合同资产”项目、“合同负债”项目，应分别根据“合同资产”科目、“合同负债”科目的相关明细科目期末余额分析填列，同一合同下的合同资产和合同负债应当以净额列示，其中净额为借方余额的，应当根据其流动性在“合同资产”或“其他非流动资产”项目中填列，已计提减值准备的，还应减去“合同资产减值准备”科目中相关的期末余额后的金额填列；其中净额为贷方余额的，应当根据其流动性在“合同负债”或“其他非流动负债”项目中填列。

7. 按照《企业会计准则第 14 号——收入》（2018 年修订）的相关规定确认为资产的合同取得成本，应当根据“合同取得成本”科目的明细科目初始确认时摊销期限是否超过一年或一个正常营业周期，在“其他流动资产”或“其他非流动资产”项目中填列，已计提减值准备的，还应减去“合同取得成本减值准备”科目中相关的期末余额后的金额填列。

8. 按照《企业会计准则第 14 号——收入》（2018 年修订）的相关规定确认为资产的合同履约成本，应当根据“合同履约成本”科目的明细科目初始确认时摊销期限是否超过一年或一个正常营业周期，在“存货”或“其他非流动资产”项目中填列，

已计提减值准备的，还应减去“合同履约成本减值准备”科目中相关的期末余额后的金额填列。

9. 按照《企业会计准则第 14 号——收入》（2018 年修订）的相关规定确认为资产的应收退货成本，应当根据“应收退货成本”科目是否在一年或一个正常营业周期内出售，在“其他流动资产”或“其他非流动资产”项目中填列。

10. 按照《企业会计准则第 14 号——收入》（2018 年修订）的相关规定确认为预计负债的应付退货款，应当根据“预计负债”科目下的“应付退货款”明细科目是否在一年或一个正常营业周期内清偿，在“其他流动负债”或“预计负债”项目中填列。

11. “应收款项融资”项目，反映资产负债表日以公允价值计量且其变动计入其他综合收益的应收票据和应收账款等。

12. “使用权资产”项目，反映资产负债表日承租人企业持有的使用权资产的账面价值。该项目应根据“使用权资产”科目的期末余额，减去“使用权资产”科目的期末余额，减去“使用权资产累计折旧”和“使用权资产减值准备”科目的期末余额后的金额填列。

13. “租赁负债”项目，反映资产负债表日承租人企业尚未支付的租赁付款额的期末账面价值。该项目应根据“租赁负债”科目的期末余额填列。自资产负债表日起一年内到期应予以清偿的租赁负债的期末账面价值，在“一年内到期的非流动负债”项目反映。

## 2、母公司资产负债表

注：1、通常情况下，若 2020 年首次执行新会计准则调整首次执行当年年初财务报表相关项目的，则 2019 年 12 月 31 日列按照旧会计准则涉及科目填写；若 2020 年首次执行新会计准则追溯调整前期比较数据的，则 2019 年 12 月 31 日列按照新会计准则涉及科目填写。若存在其他特殊情况的，请按照新会计准则的要求进行披露。

2、不同企业开始执行新收入准则、新租赁准则的时间不同，请上市公司根据自身企业执行新会计准则的实际情况，注意区分下表中的新准则科目和旧准则科目，进行准确填写。

单位：元

项目	2020 年 12 月 31 日	2019 年 12 月 31 日
流动资产：		
货币资金	522,743,010.97	483,890,453.36
交易性金融资产		
衍生金融资产		
应收票据	6,976,806.63	7,222,868.10
应收账款	367,358,613.74	300,802,984.58
应收款项融资	6,150,000.00	
预付款项	26,053,676.19	7,465,840.19
其他应收款	68,686,381.68	2,812,182.31
其中：应收利息		
应收股利		
存货	175,503,740.49	126,425,956.21
合同资产	19,789,333.55	
持有待售资产		
一年内到期的非流动资产		

其他流动资产	2,047,616.20	882,651.97
流动资产合计	1,195,309,179.45	929,502,936.72
非流动资产：		
债权投资		
其他债权投资		
长期应收款		
长期股权投资	52,000,000.00	1,000,000.00
其他权益工具投资		
其他非流动金融资产		
投资性房地产	960,718.27	1,053,330.55
固定资产	128,607,659.11	98,509,018.08
在建工程	30,047,010.53	25,861,266.99
生产性生物资产		
油气资产		
使用权资产		
无形资产	21,866,449.06	21,991,189.76
开发支出		
商誉		
长期待摊费用	78,616.27	550,314.43
递延所得税资产	25,029,630.75	18,168,938.99
其他非流动资产	9,035,712.00	9,969,008.00
非流动资产合计	267,625,795.99	177,103,066.80
资产总计	1,462,934,975.44	1,106,606,003.52
流动负债：		
短期借款	47,606,484.16	
交易性金融负债		
衍生金融负债		
应付票据	79,953,959.86	
应付账款	58,048,250.78	48,010,661.87
预收款项		11,904,774.25
合同负债	23,730,726.02	
应付职工薪酬	41,509,457.55	22,591,171.44
应交税费	35,773,306.55	14,577,381.34
其他应付款	52,613,210.49	36,466,704.80



其中：应付利息		
应付股利		
持有待售负债		
一年内到期的非流动负债		
其他流动负债	237,075.93	
流动负债合计	339,472,471.34	133,550,693.70
非流动负债：		
长期借款		
应付债券		
其中：优先股		
永续债		
租赁负债		
长期应付款		
长期应付职工薪酬		
预计负债		
递延收益	4,563,552.18	5,226,402.78
递延所得税负债	5,857,519.52	780,801.21
其他非流动负债		
非流动负债合计	10,421,071.70	6,007,203.99
负债合计	349,893,543.04	139,557,897.69
所有者权益：		
股本	144,000,000.00	80,000,000.00
其他权益工具		
其中：优先股		
永续债		
资本公积	422,296,162.44	486,296,162.44
减：库存股		
其他综合收益		
专项储备		
盈余公积	57,500,086.99	41,060,754.33
未分配利润	489,245,182.97	359,691,189.06
所有者权益合计	1,113,041,432.40	967,048,105.83
负债和所有者权益总计	1,462,934,975.44	1,106,606,003.52

注：1. “交易性金融资产”行项目，反映资产负债表日企业分类为以公允价值计量且其变动计入当期损益的金融资产，以及企业持有的直接指定为以公允价值计量且其变动计入当期损益的金融资产的期末账面价值。该项目应根据“交易性金融资产”

科目的相关明细科目期末余额分析填列。自资产负债表日起超过一年到期且预期持有超过一年的以公允价值计量且其变动计入当期损益的非流动金融资产的期末账面价值，在“其他非流动金融资产”行项目反映。

2. “债权投资”行项目，反映资产负债表日企业以摊余成本计量的长期债权投资的期末账面价值。该项目应根据“债权投资”科目的相关明细科目期末余额，减去“债权投资减值准备”科目中相关减值准备的期末余额后的金额分析填列。自资产负债表日起一年内到期的长期债权投资的期末账面价值，在“一年内到期的非流动资产”行项目反映。企业购入的以摊余成本计量的一年内到期的债权投资的期末账面价值，在“其他流动资产”行项目反映。

3. “其他债权投资”行项目，反映资产负债表日企业分类为以公允价值计量且其变动计入其他综合收益的长期债权投资的期末账面价值。该项目应根据“其他债权投资”科目的相关明细科目期末余额分析填列。自资产负债表日起一年内到期的长期债权投资的期末账面价值，在“一年内到期的非流动资产”行项目反映。企业购入的以公允价值计量且其变动计入其他综合收益的一年内到期的债权投资的期末账面价值，在“其他流动资产”行项目反映。

4. “其他权益工具投资”行项目，反映资产负债表日企业指定为以公允价值计量且其变动计入其他综合收益的非交易性权益工具投资的期末账面价值。该项目应根据“其他权益工具投资”科目的期末余额填列。

5. “交易性金融负债”行项目，反映资产负债表日企业承担的交易性金融负债，以及企业持有的直接指定为以公允价值计量且其变动计入当期损益的金融负债的期末账面价值。该项目应根据“交易性金融负债”科目的相关明细科目期末余额填列。

6. “合同资产”和“合同负债”行项目。企业应按照《企业会计准则第 14 号——收入》（2018 年修订）的相关规定根据本企业履行履约义务与客户付款之间的关系在资产负债表中列示合同资产或合同负债。“合同资产”项目、“合同负债”项目，应分别根据“合同资产”科目、“合同负债”科目的相关明细科目期末余额分析填列，同一合同下的合同资产和合同负债应当以净额列示，其中净额为借方余额的，应当根据其流动性在“合同资产”或“其他非流动资产”项目中填列，已计提减值准备的，还应减去“合同资产减值准备”科目中相关的期末余额后的金额填列；其中净额为贷方余额的，应当根据其流动性在“合同负债”或“其他非流动负债”项目中填列。

7. 按照《企业会计准则第 14 号——收入》（2018 年修订）的相关规定确认为资产的合同取得成本，应当根据“合同取得成本”科目的明细科目初始确认时摊销期限是否超过一年或一个正常营业周期，在“其他流动资产”或“其他非流动资产”项目中填列，已计提减值准备的，还应减去“合同取得成本减值准备”科目中相关的期末余额后的金额填列。

8. 按照《企业会计准则第 14 号——收入》（2018 年修订）的相关规定确认为资产的合同履约成本，应当根据“合同履约成本”科目的明细科目初始确认时摊销期限是否超过一年或一个正常营业周期，在“存货”或“其他非流动资产”项目中填列，已计提减值准备的，还应减去“合同履约成本减值准备”科目中相关的期末余额后的金额填列。

9. 按照《企业会计准则第 14 号——收入》（2018 年修订）的相关规定确认为资产的应收退货成本，应当根据“应收退货成本”科目是否在一年或一个正常营业周期内出售，在“其他流动资产”或“其他非流动资产”项目中填列。

10. 按照《企业会计准则第 14 号——收入》（2018 年修订）的相关规定确认为预计负债的应付退货款，应当根据“预计负债”科目下的“应付退货款”明细科目是否在一年或一个正常营业周期内清偿，在“其他流动负债”或“预计负债”项目中填列。

11. “应收款项融资”项目，反映资产负债表日以公允价值计量且其变动计入其他综合收益的应收票据和应收账款等。

12. “使用权资产”项目，反映资产负债表日承租人企业持有的使用权资产的账面价值。该项目应根据“使用权资产”科目的期末余额，减去“使用权资产”科目的期末余额，减去“使用权资产累计折旧”和“使用权资产减值准备”科目的期末余额后的金额填列。

13. “租赁负债”项目，反映资产负债表日承租人企业尚未支付的租赁付款额的期末账面价值。该项目应根据“租赁负债”科目的期末余额填列。自资产负债表日起一年内到期应予以清偿的租赁负债的期末账面价值，在“一年内到期的非流动负债”项目反映。

### 3、合并利润表

注：1、通常情况下，若 2020 年首次执行新会计准则调整首次执行当年年初财务报表相关项目的，则 2019 年半年度列按照旧会计准则涉及科目填写；若 2020 年首次执行新会计准则追溯调整前期比较数据的，则 2019 年半年度列按照新会计准则涉

及科目填写。若存在其他特殊情况的，请按照新会计准则的要求进行披露。

2、不同企业开始执行新收入准则、新租赁准则的时间不同，请上市公司根据自身企业执行新会计准则的实际情况，注意区分下表中的新准则科目和旧准则科目，进行准确填写。

单位：元

项目	2020 年度	2019 年度
一、营业总收入	580,490,941.77	389,193,156.62
其中：营业收入	580,490,941.77	389,193,156.62
利息收入		
已赚保费		
手续费及佣金收入		
二、营业总成本	404,568,759.74	292,147,369.67
其中：营业成本	274,859,529.86	182,682,933.19
利息支出		
手续费及佣金支出		
退保金		
赔付支出净额		
提取保险责任合同准备金净额		
保单红利支出		
分保费用		
税金及附加	6,141,558.67	2,356,090.72
销售费用	77,831,892.08	63,637,225.48
管理费用	32,657,605.36	31,417,838.82
研发费用	15,818,726.58	13,210,168.72
财务费用	-2,740,552.81	-1,156,887.26
其中：利息费用	975,808.04	
利息收入	5,113,012.44	1,308,797.64
加：其他收益	2,397,550.60	12,574,850.60
投资收益（损失以“-”号填列）	4,689,825.64	6,358,173.09
其中：对联营企业和合营企业的投资收益		
以摊余成本计量的金融资产终止确认收益		
汇兑收益（损失以“-”号填列）		

净敞口套期收益（损失以“-”号填列）		
公允价值变动收益（损失以“-”号填列）		
信用减值损失（损失以“-”号填列）	-8,596,954.33	-10,777,703.37
资产减值损失（损失以“-”号填列）	-1,179,067.36	
资产处置收益（损失以“-”号填列）	-257,339.58	-39,357.64
三、营业利润（亏损以“-”号填列）	172,976,197.00	105,161,749.63
加：营业外收入	19,264,154.00	858,821.70
减：营业外支出	246,460.28	155,362.19
四、利润总额（亏损总额以“-”号填列）	191,993,890.72	105,865,209.14
减：所得税费用	31,277,306.31	15,136,515.39
五、净利润（净亏损以“-”号填列）	160,716,584.41	90,728,693.75
（一）按经营持续性分类		
1.持续经营净利润（净亏损以“-”号填列）	160,716,584.41	90,728,693.75
2.终止经营净利润（净亏损以“-”号填列）		
（二）按所有权归属分类		
1.归属于母公司股东的净利润	160,716,584.41	90,728,693.75
2.少数股东损益		
六、其他综合收益的税后净额		
归属母公司所有者的其他综合收益的税后净额		
（一）不能重分类进损益的其他综合收益		
1.重新计量设定受益计划变动额		
2.权益法下不能转损益的其他综合收益		
3.其他权益工具投资公允价值变动		
4.企业自身信用风险公允价		

值变动		
5.其他		
(二) 将重分类进损益的其他综合收益		
1.权益法下可转损益的其他综合收益		
2.其他债权投资公允价值变动		
3.金融资产重分类计入其他综合收益的金额		
4.其他债权投资信用减值准备		
5.现金流量套期储备		
6.外币财务报表折算差额		
7.其他		
归属于少数股东的其他综合收益的税后净额		
七、综合收益总额	160,716,584.41	90,728,693.75
归属于母公司所有者的综合收益总额	160,716,584.41	90,728,693.75
归属于少数股东的综合收益总额		
八、每股收益：		
(一) 基本每股收益	1.1161	1.2097
(二) 稀释每股收益	1.1161	1.2097

本期发生同一控制下企业合并的，被合并方在合并前实现的净利润为：元，上期被合并方实现的净利润为：元。

法定代表人：李涛

主管会计工作负责人：龙云刚

会计机构负责人：海书瑜

注：1.财务费用涉及金融业务需单独列示汇兑收益项目。

2.“研发费用”行项目，反映企业进行研究与开发过程中发生的费用化支出。该项目应根据“管理费用”科目下的“研发费用”明细科目的发生额分析填列。

3.“信用减值损失”行项目，反映企业按照《企业会计准则第 22 号——金融工具确认和计量》（2018 年修订）的要求计提的各项金融工具减值准备所形成的预期信用损失。该项目应根据“信用减值损失”科目的发生额分析填列。

4.“净敞口套期收益”行项目，反映净敞口套期下被套期项目累计公允价值变动转入当期损益的金额或现金流量套期储备转入当期损益的金额。该项目应根据“净敞口套期损益”科目的发生额分析填列；如为套期损失，以“-”号填列。

5.“其他权益工具投资公允价值变动”行项目，反映企业指定为以公允价值计量且其变动计入其他综合收益的非交易性权益工具投资发生的公允价值变动。该项目应根据“其他综合收益”科目的相关明细科目的发生额分析填列。

6.“企业自身信用风险公允价值变动”行项目，反映企业指定为以公允价值计量且其变动计入当期损益的金融负债，由企业自身信用风险变动引起的公允价值变动而计入其他综合收益的金额。该项目应根据“其他综合收益”科目的相关明细科目的发生额分析填列。

7. “其他债权投资公允价值变动”行项目，反映企业分类为以公允价值计量且其变动计入其他综合收益的债权投资发生的公允价值变动。企业将一项以公允价值计量且其变动计入其他综合收益的金融资产重分类为以摊余成本计量的金融资产，或重分类为以公允价值计量且其变动计入当期损益的金融资产时，之前计入其他综合收益的累计利得或损失从其他综合收益中转出的金额作为该项目的减项。该项目应根据“其他综合收益”科目下的相关明细科目的发生额分析填列。

8 “金融资产重分类计入其他综合收益的金额”行项目，反映企业将一项以摊余成本计量的金融资产重分类为以公允价值计量且其变动计入其他综合收益的金融资产时，计入其他综合收益的原账面价值与公允价值之间的差额。该项目应根据“其他综合收益”科目下的相关明细科目的发生额分析填列。

9. “其他债权投资信用减值准备”行项目，反映企业按照《企业会计准则第 22 号——金融工具确认和计量》（2018 年修订）第十八条分类为以公允价值计量且其变动计入其他综合收益的金融资产的损失准备。该项目应根据“其他综合收益”科目下的“信用减值准备”明细科目的发生额分析填列。

10. “现金流量套期储备”行项目，反映企业套期工具产生的利得或损失中属于套期有效的部分。该项目应根据“其他综合收益”科目下的“套期储备”明细科目的发生额分析填列。

#### 4、母公司利润表

注：1、通常情况下，若 2020 年首次执行新会计准则调整首次执行当年年初财务报表相关项目的，则 2019 年半年度列按照旧会计准则涉及科目填写；若 2020 年首次执行新会计准则追溯调整前期比较数据的，则 2019 年半年度列按照新会计准则涉及科目填写。若存在其他特殊情况的，请按照新会计准则的要求进行披露。

2、不同企业开始执行新收入准则、新租赁准则的时间不同，请上市公司根据自身企业执行新会计准则的实际情况，注意区分下表中的新准则科目和旧准则科目，进行准确填写。

单位：元

项目	2020 年度	2019 年度
一、营业收入	580,423,627.60	389,193,156.62
减：营业成本	274,859,529.86	182,682,933.19
税金及附加	5,889,432.83	2,356,090.72
销售费用	77,218,660.22	63,637,225.48
管理费用	29,727,522.91	31,417,838.82
研发费用	15,639,539.71	13,210,168.72
财务费用	-2,724,907.43	-1,154,030.81
其中：利息费用	975,808.04	
利息收入	5,091,578.62	1,305,741.19
加：其他收益	2,397,550.60	12,574,850.60
投资收益（损失以“-”号填列）	4,689,825.64	6,358,173.09
其中：对联营企业和合营企业的投资收益		
以摊余成本计量的金融资产终止确认收益（损失以“-”号填列）		

净敞口套期收益（损失以“－”号填列）		
公允价值变动收益（损失以“－”号填列）		
信用减值损失（损失以“－”号填列）	-8,552,997.96	-10,777,703.37
资产减值损失（损失以“－”号填列）	-1,179,067.36	
资产处置收益（损失以“－”号填列）	-257,339.58	-39,357.64
二、营业利润（亏损以“－”号填列）	176,911,820.84	105,158,893.18
加：营业外收入	19,259,707.70	858,821.70
减：营业外支出	246,460.19	155,362.19
三、利润总额（亏损总额以“－”号填列）	195,925,068.35	105,862,352.69
减：所得税费用	31,531,741.78	15,136,372.57
四、净利润（净亏损以“－”号填列）	164,393,326.57	90,725,980.12
（一）持续经营净利润（净亏损以“－”号填列）	164,393,326.57	90,725,980.12
（二）终止经营净利润（净亏损以“－”号填列）		
五、其他综合收益的税后净额		
（一）不能重分类进损益的其他综合收益		
1.重新计量设定受益计划变动额		
2.权益法下不能转损益的其他综合收益		
3.其他权益工具投资公允价值变动		
4.企业自身信用风险公允价值变动		
5.其他		
（二）将重分类进损益的其他综合收益		
1.权益法下可转损益的其他综合收益		
2.其他债权投资公允价值		

变动		
3.金融资产重分类计入其他综合收益的金额		
4.其他债权投资信用减值准备		
5.现金流量套期储备		
6.外币财务报表折算差额		
7.其他		
六、综合收益总额	164,393,326.57	90,725,980.12
七、每股收益：		
（一）基本每股收益		
（二）稀释每股收益		

注：1. “研发费用”行项目，反映企业进行研究与开发过程中发生的费用化支出。该项目应根据“管理费用”科目下的“研发费用”明细科目的发生额分析填列。

2. “信用减值损失”行项目，反映企业按照《企业会计准则第 22 号——金融工具确认和计量》（2018 年修订）的要求计提的各项金融工具减值准备所形成的预期信用损失。该项目应根据“信用减值损失”科目的发生额分析填列。

3. “净敞口套期收益”行项目，反映净敞口套期下被套期项目累计公允价值变动转入当期损益的金额或现金流量套期储备转入当期损益的金额。该项目应根据“净敞口套期损益”科目的发生额分析填列；如为套期损失，以“-”号填列。

4. “其他权益工具投资公允价值变动”行项目，反映企业指定为以公允价值计量且其变动计入其他综合收益的非交易性权益工具投资发生的公允价值变动。该项目应根据“其他综合收益”科目的相关明细科目的发生额分析填列。

5. “企业自身信用风险公允价值变动”行项目，反映企业指定为以公允价值计量且其变动计入当期损益的金融负债，由企业自身信用风险变动引起的公允价值变动而计入其他综合收益的金额。该项目应根据“其他综合收益”科目的相关明细科目的发生额分析填列。

6. “其他债权投资公允价值变动”行项目，反映企业分类为以公允价值计量且其变动计入其他综合收益的债权投资发生的公允价值变动。企业将一项以公允价值计量且其变动计入其他综合收益的金融资产重分类为以摊余成本计量的金融资产，或重分类为以公允价值计量且其变动计入当期损益的金融资产时，之前计入其他综合收益的累计利得或损失从其他综合收益中转出的金额作为该项目的减项。该项目应根据“其他综合收益”科目下的相关明细科目的发生额分析填列。

7 “金融资产重分类计入其他综合收益的金额”行项目，反映企业将一项以摊余成本计量的金融资产重分类为以公允价值计量且其变动计入其他综合收益的金融资产时，计入其他综合收益的原账面价值与公允价值之间的差额。该项目应根据“其他综合收益”科目下的相关明细科目的发生额分析填列。

8. “其他债权投资信用减值准备”行项目，反映企业按照《企业会计准则第 22 号——金融工具确认和计量》（2018 年修订）第十八条分类为以公允价值计量且其变动计入其他综合收益的金融资产的损失准备。该项目应根据“其他综合收益”科目下的“信用减值准备”明细科目的发生额分析填列。

9. “现金流量套期储备”行项目，反映企业套期工具产生的利得或损失中属于套期有效的部分。该项目应根据“其他综合收益”科目下的“套期储备”明细科目的发生额分析填列。

## 5、合并现金流量表

单位：元

项目	2020 年度	2019 年度
----	---------	---------



一、经营活动产生的现金流量：		
销售商品、提供劳务收到的现金	565,105,828.09	327,459,855.22
客户存款和同业存放款项净增加额		
向中央银行借款净增加额		
向其他金融机构拆入资金净增加额		
收到原保险合同保费取得的现金		
收到再保业务现金净额		
保户储金及投资款净增加额		
收取利息、手续费及佣金的现金		
拆入资金净增加额		
回购业务资金净增加额		
代理买卖证券收到的现金净额		
收到的税费返还		
收到其他与经营活动有关的现金	38,375,868.08	21,409,774.69
经营活动现金流入小计	603,481,696.17	348,869,629.91
购买商品、接受劳务支付的现金	282,093,068.21	232,472,454.00
客户贷款及垫款净增加额		
存放中央银行和同业款项净增加额		
支付原保险合同赔付款项的现金		
拆出资金净增加额		
支付利息、手续费及佣金的现金		
支付保单红利的现金		
支付给职工以及为职工支付的现金	56,004,530.90	60,497,705.84
支付的各项税费	57,212,189.74	41,227,197.01
支付其他与经营活动有关的现金	87,576,179.11	68,294,895.25
经营活动现金流出小计	482,885,967.96	402,492,252.10
经营活动产生的现金流量净额	120,595,728.21	-53,622,622.19
二、投资活动产生的现金流量：		
收回投资收到的现金	646,000,000.00	743,370,000.00
取得投资收益收到的现金	4,689,825.64	6,358,173.09
处置固定资产、无形资产和其他	250,220.93	618,041.00

长期资产收回的现金净额		
处置子公司及其他营业单位收到的现金净额		
收到其他与投资活动有关的现金		
投资活动现金流入小计	650,940,046.57	750,346,214.09
购建固定资产、无形资产和其他长期资产支付的现金	156,523,556.34	39,761,623.03
投资支付的现金	646,000,000.00	743,370,000.00
质押贷款净增加额		
取得子公司及其他营业单位支付的现金净额		
支付其他与投资活动有关的现金		
投资活动现金流出小计	802,523,556.34	783,131,623.03
投资活动产生的现金流量净额	-151,583,509.77	-32,785,408.94
三、筹资活动产生的现金流量：		
吸收投资收到的现金		383,800,000.00
其中：子公司吸收少数股东投资收到的现金		
取得借款收到的现金	91,840,566.16	
收到其他与筹资活动有关的现金		
筹资活动现金流入小计	91,840,566.16	383,800,000.00
偿还债务支付的现金	44,307,947.60	
分配股利、利润或偿付利息支付的现金	19,301,942.44	
其中：子公司支付给少数股东的股利、利润		
支付其他与筹资活动有关的现金		64,216,196.81
筹资活动现金流出小计	63,609,890.04	64,216,196.81
筹资活动产生的现金流量净额	28,230,676.12	319,583,803.19
四、汇率变动对现金及现金等价物的影响		
五、现金及现金等价物净增加额	-2,757,105.44	233,175,772.06
加：期初现金及现金等价物余额	480,504,233.36	247,328,461.30
六、期末现金及现金等价物余额	477,747,127.92	480,504,233.36

注：企业实际收到的政府补助，无论是与资产相关还是与收益相关，均在“收到其他与经营活动有关的现金”项目填列。

## 6、母公司现金流量表

单位：元

项目	2020 年度	2019 年度
一、经营活动产生的现金流量：		
销售商品、提供劳务收到的现金	565,105,828.09	327,459,855.22
收到的税费返还		
收到其他与经营活动有关的现金	30,541,314.04	21,406,718.24
经营活动现金流入小计	595,647,142.13	348,866,573.46
购买商品、接受劳务支付的现金	281,882,891.63	232,472,454.00
支付给职工以及为职工支付的现金	54,092,797.26	60,497,705.84
支付的各项税费	56,965,949.18	41,226,972.22
支付其他与经营活动有关的现金	149,137,909.76	68,294,695.25
经营活动现金流出小计	542,079,547.83	402,491,827.31
经营活动产生的现金流量净额	53,567,594.30	-53,625,253.85
二、投资活动产生的现金流量：		
收回投资收到的现金	646,000,000.00	743,370,000.00
取得投资收益收到的现金	4,689,825.64	6,358,173.09
处置固定资产、无形资产和其他长期资产收回的现金净额	250,220.93	618,041.00
处置子公司及其他营业单位收到的现金净额		
收到其他与投资活动有关的现金		
投资活动现金流入小计	650,940,046.57	750,346,214.09
购建固定资产、无形资产和其他长期资产支付的现金	49,515,708.17	39,761,623.03
投资支付的现金	697,000,000.00	743,370,000.00
取得子公司及其他营业单位支付的现金净额		
支付其他与投资活动有关的现金		
投资活动现金流出小计	746,515,708.17	783,131,623.03
投资活动产生的现金流量净额	-95,575,661.60	-32,785,408.94
三、筹资活动产生的现金流量：		
吸收投资收到的现金		383,800,000.00
取得借款收到的现金	91,840,566.16	

收到其他与筹资活动有关的现金		
筹资活动现金流入小计	91,840,566.16	383,800,000.00
偿还债务支付的现金	44,307,947.60	
分配股利、利润或偿付利息支付的现金	19,301,942.44	
支付其他与筹资活动有关的现金		64,216,196.81
筹资活动现金流出小计	63,609,890.04	64,216,196.81
筹资活动产生的现金流量净额	28,230,676.12	319,583,803.19
四、汇率变动对现金及现金等价物的影响		
五、现金及现金等价物净增加额	-13,777,391.18	233,173,140.40
加：期初现金及现金等价物余额	479,491,367.63	246,318,227.23
六、期末现金及现金等价物余额	465,713,976.45	479,491,367.63

注：企业实际收到的政府补助，无论是与资产相关还是与收益相关，均在“收到其他与经营活动有关的现金”项目填列。

## 7、合并所有者权益变动表

本期金额

单位：元

项目	2020 年度														少数 股东 权益	所有 者权 益合 计
	归属于母公司所有者权益												小计			
	股本	其他权益工具			资本 公积	减：库 存股	其他 综合 收益	专项 储备	盈余 公积	一般 风险 准备	未分 配利 润	其他				
优先 股	永续 债	其他														
一、上年期末余额	80,000,000.00				486,296,162.44				41,060,754.33		359,703,911.97		967,060,828.74		967,060,828.74	
加：会计政策变更																
前期差错更正																
同一控制下企业合并																
其他																
二、本年期初余额	80,000,000.00				486,296,162.44				41,060,754.33		359,703,911.97		967,060,828.74		967,060,828.74	

三、本期增减变动金额(减少以“－”号填列)	64,000,000.00				-64,000,000.00				16,439,332.66		125,877,251.75		142,316,584.41		142,316,584.41
(一)综合收益总额											160,716,584.41		160,716,584.41		160,716,584.41
(二)所有者投入和减少资本															
1. 所有者投入的普通股															
2. 其他权益工具持有者投入资本															
3. 股份支付计入所有者权益的金额															
4. 其他															
(三)利润分配									16,439,332.66		-34,839,332.66		-18,400,000.00		-18,400,000.00
1. 提取盈余公积									16,439,332.66		-16,439,332.66				
2. 提取一般风险准备															
3. 对所有者(或股东)的分配											-18,400,000.00		-18,400,000.00		-18,400,000.00
4. 其他															
(四)所有者权益内部结转	64,000,000.00				-64,000,000.00										
1. 资本公积转增资本(或股本)	64,000,000.00				-64,000,000.00										
2. 盈余公积转增资本(或股本)															
3. 盈余公积弥补亏损															

4. 设定受益计划变动额结转留存收益																									
5. 其他综合收益结转留存收益																									
6. 其他																									
(五) 专项储备																									
1. 本期提取																									
2. 本期使用																									
(六) 其他																									
四、本期末余额	144,000,000.00				422,296,162.44					57,500,086.99					485,581,163.72					1,109,377,413.15					1,109,377,413.15

注：1. “其他综合收益结转留存收益”行项目，主要反映：（1）企业指定为以公允价值计量且其变动计入其他综合收益的非交易性权益工具投资终止确认时，之前计入其他综合收益的累计利得或损失从其他综合收益中转入留存收益的金额；（2）企业指定为以公允价值计量且其变动计入当期损益的金融负债终止确认时，之前由企业自身信用风险变动而引起而计入其他综合收益的累计利得或损失从其他综合收益中转入留存收益的金额等。该项目应根据“其他综合收益”科目的相关明细科目的发生额分析填列。

上期金额

单位：元

项目	2019 年年度													少数股东权益	所有者权益合计									
	归属于母公司所有者权益																							
	股本	其他权益工具			资本公积	减：库存股	其他综合收益	专项储备	盈余公积	一般风险准备	未分配利润	其他	小计											
	优先股	永续债	其他																					
一、上年期末余额	60,000,000.00				190,228,162.44					31,988,156.32				278,047,816.23					560,264,134.99				560,264,134.99	
加：会计政策变更																								
前期差错更正																								
同一控制下企业合并																								
其他																								
二、本年期初	60,000,000.00				190,228,162.44					31,988,156.32				278,047,816.23					560,264,134.99				560,264,134.99	

余额	.00				44				2		23		99		,134.99
三、本期增减变动金额（减少以“－”号填列）	20,000,000.00				296,068,000.00				9,072,598.01		81,656,095.74		406,796,693.75		406,796,693.75
（一）综合收益总额											90,728,693.75		90,728,693.75		90,728,693.75
（二）所有者投入和减少资本	20,000,000.00				296,068,000.00								316,068,000.00		316,068,000.00
1. 所有者投入的普通股	20,000,000.00				296,068,000.00								316,068,000.00		316,068,000.00
2. 其他权益工具持有者投入资本															
3. 股份支付计入所有者权益的金额															
4. 其他															
（三）利润分配									9,072,598.01		-9,072,598.01				
1. 提取盈余公积									9,072,598.01		-9,072,598.01				
2. 提取一般风险准备															
3. 对所有者（或股东）的分配															
4. 其他															
（四）所有者权益内部结转															
1. 资本公积转增资本（或股本）															
2. 盈余公积转增资本（或股本）															

3. 盈余公积弥补亏损														
4. 设定受益计划变动额结转留存收益														
5. 其他综合收益结转留存收益														
6. 其他														
(五) 专项储备														
1. 本期提取														
2. 本期使用														
(六) 其他														
四、本期期末余额	80,000,000.00			486,296,162.44			41,060,754.33		359,703,911.97		967,060,828.74			967,060,828.74

注：1. “其他综合收益结转留存收益”行项目，主要反映：（1）企业指定为以公允价值计量且其变动计入其他综合收益的非交易性权益工具投资终止确认时，之前计入其他综合收益的累计利得或损失从其他综合收益中转入留存收益的金额；（2）企业指定为以公允价值计量且其变动计入当期损益的金融负债终止确认时，之前由企业自身信用风险变动而引起而计入其他综合收益的累计利得或损失从其他综合收益中转入留存收益的金额等。该项目应根据“其他综合收益”科目的相关明细科目的发生额分析填列。

## 8、母公司所有者权益变动表

本期金额

单位：元

项目	2020 年度											
	股本	其他权益工具			资本公积	减：库存股	其他综合收益	专项储备	盈余公积	未分配利润	其他	所有者权益合计
		优先股	永续债	其他								
一、上年期末余额	80,000,000.00				486,296,162.44				41,060,754.33	359,691,189.06		967,048,105.83
加：会计政策变更												
前期差错更正												
其他												
二、本年期初余额	80,000,000.00				486,296,162.44				41,060,754.33	359,691,189.06		967,048,105.83



额	000.00				162.44				54.33	1,189.06		05.83
三、本期增减变动金额（减少以“－”号填列）	64,000,000.00				-64,000,000.00				16,439,332.66	129,553,993.91		145,993,326.57
（一）综合收益总额										164,393,326.57		164,393,326.57
（二）所有者投入和减少资本												
1. 所有者投入的普通股												
2. 其他权益工具持有者投入资本												
3. 股份支付计入所有者权益的金额												
4. 其他												
（三）利润分配									16,439,332.66	-34,839,332.66		-18,400,000.00
1. 提取盈余公积									16,439,332.66	-16,439,332.66		
2. 对所有者（或股东）的分配										-18,400,000.00		-18,400,000.00
3. 其他												
（四）所有者权益内部结转	64,000,000.00				-64,000,000.00							
1. 资本公积转增资本（或股本）	64,000,000.00				-64,000,000.00							
2. 盈余公积转增资本（或股本）												
3. 盈余公积弥补亏损												
4. 设定受益计划变动额结转留存收益												

5. 其他综合收益结转留存收益												
6. 其他												
(五) 专项储备												
1. 本期提取												
2. 本期使用												
(六) 其他												
四、本期期末余额	144,000,000.00				422,296,162.44				57,500,086.99	489,245,182.97		1,113,041,432.40

注：1. “其他综合收益结转留存收益”行项目，主要反映：（1）企业指定为以公允价值计量且其变动计入其他综合收益的非交易性权益工具投资终止确认时，之前计入其他综合收益的累计利得或损失从其他综合收益中转入留存收益的金额；（2）企业指定为以公允价值计量且其变动计入当期损益的金融负债终止确认时，之前由企业自身信用风险变动而引起而计入其他综合收益的累计利得或损失从其他综合收益中转入留存收益的金额等。该项目应根据“其他综合收益”科目的相关明细科目的发生额分析填列。

上期金额

单位：元

项目	2019 年年度											
	股本	其他权益工具			资本公积	减：库存股	其他综合收益	专项储备	盈余公积	未分配利润	其他	所有者权益合计
		优先股	永续债	其他								
一、上年期末余额	60,000,000.00				190,228,162.44				31,988,156.32	278,037,806.95		560,254,125.71
加：会计政策变更												
前期差错更正												
其他												
二、本年期初余额	60,000,000.00				190,228,162.44				31,988,156.32	278,037,806.95		560,254,125.71
三、本期增减变动金额(减少以“—”号填列)	20,000,000.00				296,068,000.00				9,072,598.01	81,653,382.11		406,793,980.12
(一)综合收益总额										90,725,980.12		90,725,980.12

(二)所有者投入和减少资本	20,000,000.00				296,068,000.00							316,068,000.00
1. 所有者投入的普通股	20,000,000.00				296,068,000.00							316,068,000.00
2. 其他权益工具持有者投入资本												
3. 股份支付计入所有者权益的金额												
4. 其他												
(三)利润分配								9,072,598.01	-9,072,598.01			
1. 提取盈余公积								9,072,598.01	-9,072,598.01			
2. 对所有者(或股东)的分配												
3. 其他												
(四)所有者权益内部结转												
1. 资本公积转增资本(或股本)												
2. 盈余公积转增资本(或股本)												
3. 盈余公积弥补亏损												
4. 设定受益计划变动额结转留存收益												
5. 其他综合收益结转留存收益												
6. 其他												
(五)专项储备												
1. 本期提取												

2. 本期使用												
(六) 其他												
四、本期期末余额	80,000,000.00				486,296,162.44				41,060,754.33	359,691,189.06		967,048,105.83

注：1. “其他综合收益结转留存收益”行项目，主要反映：（1）企业指定为以公允价值计量且其变动计入其他综合收益的非交易性权益工具投资终止确认时，之前计入其他综合收益的累计利得或损失从其他综合收益中转入留存收益的金额；（2）企业指定为以公允价值计量且其变动计入当期损益的金融负债终止确认时，之前由企业自身信用风险变动引起而计入其他综合收益的累计利得或损失从其他综合收益中转入留存收益的金额等。该项目应根据“其他综合收益”科目的相关明细科目的发生额分析填列。

### 三、公司基本情况

#### 1.2010年1月设立情况

震安科技股份有限公司（以下简称“本公司”或“公司”，在包含子公司时统称本集团），前身为云南震安减震技术有限公司，系由自然人出资组建的有限责任公司，于2010年1月4日取得昆明市官渡区工商行政管理局颁发的注册号为530111100059664的法人营业执照。成立时注册资本157万元，其中：尹傲霜出资997,500.00元，持股比例63.54%；张志强出资150,000.00元，持股比例9.55%；樊文斌出资120,000.00元，持股比例7.64%；丁航出资77,500.00元，持股比例4.94%；潘文出资225,000.00元，持股比例14.33%。

#### 2.2011年4月股权变更及增资

2011年4月10日股东会决议及修改后公司章程规定，公司原股东尹傲霜、丁航、樊文斌、潘文、张志强分别将持有的公司注册资本165,400.00元、77,500.00元、120,000.00元、83,700.00元、150,000.00元，共计596,600.00元转让给北京华创三鑫投资管理有限公司；公司原股东尹傲霜将其持有的公司注册资本282,600.00元分别转让给廖云昆160,140.00元、赵莺75,360.00元、梁涵47,100.00元。同时，北京华创三鑫投资管理有限公司增资543,400.00元、尹傲霜增资500,500.00元、潘文增资128,700.00元、廖云昆增资145,860.00元、赵莺增资68,640.00元、梁涵增资42,900.00元，共计增加注册资本1,430,000.00元。本资增资后，公司注册资本变更为3,000,000.00元，其中：北京华创三鑫投资管理有限公司出资1,140,000.00元，持股比例38%；尹傲霜出资1,050,000.00元，持股比例35%；廖云昆出资306,000.00元，持股比例10.2%；潘文出资270,000.00元，持股比例9%；赵莺出资144,000.00元，持股比例4.8%；梁涵出资90,000.00元，持股比例3%。

#### 3.2011年12月股权变更

2011年12月26日，经本公司全体股东同意，原股东尹傲霜将持有的出资额分别转让给石静芳、陆爱萍，转让的出资额分别为525,000.00元、515,000.00元，共计1,040,000.00元；原股东廖云昆将持有的出资额分别转让给韩绪年、张志强、宋廷苏、张雪、铁军、高凤芝、刘兴衡、陆爱萍，转让的出资额分别为30,000.00元、40,000.00元、10,000.00元、20,000.00元、10,000.00元、90,000.00元、35,000.00元、10,000.00元共计245,000.00元。经过本次转让后，北京华创三鑫投资管理有限公司出资1,140,000.00元，持股比例38%；尹傲霜出资10,000.00元，持股比例0.33%；张志强出资40,000.00元，持股比例1.33%；潘文出资270,000.00元，持股比例9%；廖云昆出资61,000.00元，持股比例2.03%；赵莺出资144,000.00

元,持股比例4.80%;梁涵出资90,000.00元,持股比例3.00%;石静芳出资525,000.00元,持股比例17.50%;陆爱萍出资525,000.00元,持股比例17.50%;高凤芝出资90,000.00元,持股比例3.00%;韩绪年出资30,000.00元,持股比例1.00%;铁军出资10,000.00元,持股比例0.33%;张雪出资20,000.00元,持股比例0.67%;刘兴衡出资35,000.00元,持股比例1.17%;宋廷苏出资10,000.00元,持股比例0.33%。本次股权转让于2012年1月在昆明市官渡区工商行政管理局办理了变更登记。

#### 4.2012年1月增资

2012年1月20日,经本公司股东会决议和修改后公司章程规定,增加注册资本7,000,000.00元,分别由北京华创三鑫投资管理有限公司、石静芳、陆爱萍、潘文、赵莺、高凤芝、梁涵、廖云昆、张志强、张雪、铁军、尹傲霜、刘兴衡、韩绪年、宋廷苏、李涛以货币出资3,060,000.00元、1,225,000.00元、1,225,000.00元、180,000.00元、96,000.00元、210,000.00元、60,000.00元、199,000.00元、93,000.00元、67,000.00元、6,500.00元、6,500.00元、23,500.00元、20,000.00元、23,000.00元、505,500.00元共计7,000,000.00元。经过本次增资后,公司注册资本变更为10,000,000.00元,其中:北京华创三鑫投资管理有限公司出资4,200,000.00元,持股比例42.00%;尹傲霜出资16,500.00元,持股比例0.17%;张志强出资133,000.00元,持股比例1.33%;潘文出资450,000.00元,持股比例4.50%;廖云昆出资260,000.00元,持股比例2.60%;赵莺出资240,000.00元,持股比例2.40%;梁涵出资150,000.00元,持股比例1.50%;石静芳出资1,750,000.00元,持股比例17.50%;陆爱萍出资1,750,000.00元,持股比例17.50%;高凤芝出资300,000.00元,持股比例3.00%;韩绪年出资50,000.00元,持股比例0.50%;铁军出资16,500.00元,持股比例0.17%;张雪出资87,000.00元,持股比例0.87%;刘兴衡出资58,500.00元,持股比例0.59%;宋廷苏出资33,000.00元,持股比例0.33%;李涛出资505,500.00元,持股比例5.06%。

#### 5.2012年2月增资

2012年2月22日,经本公司股东会决议和修改后公司章程规定,同意增加注册资本3,559,322.00元,分别由北京丰实联合投资基金(有限合伙)、广发信德投资管理有限公司、上海立溢股权投资中心(有限合伙)、佰利泰(北京)投资有限公司以货币出资1,864,407.00元、1,129,943.00元、395,480.00元、169,492.00元共计3,559,322.00元。经过本次增资后,公司注册资本变更为13,559,322.00元,其中:北京华创三鑫投资管理有限公司出资4,200,000.00元,持股比例30.98%;尹傲霜出资16,500.00元,持股比例0.12%;张志强出资133,000.00元,持股比例0.98%;潘文出资450,000.00元,持股比例3.32%;廖云昆出资260,000.00元,持股比例1.92%;赵莺出资240,000.00元,持股比例1.77%;梁涵出资150,000.00元,持股比例1.10%;石静芳出资1,750,000.00元,持股比例12.91%;陆爱萍出资1,750,000.00元,持股比例12.91%;高凤芝出资300,000.00元,持股比例2.21%;韩绪年出资50,000.00元,持股比例0.37%;铁军出资16,500.00元,持股比例0.12%;张雪出资87,000.00元,持股比例0.64%;刘兴衡出资58,500.00元,持股比例0.43%;宋廷苏出资33,000.00元,持股比例0.24%;李涛出资505,500.00元,持股比例3.73%;北京丰实联合投资基金(有限合伙)出资1,864,407.00元,持股比例13.75%;广发信德投资管理有限公司出资1,129,943.00元,持股比例8.33%;上海立溢股权投资中心(有限合伙)出资395,480.00元,持股比例2.92%;佰利泰(北京)投资有限公司出资169,492.00元,持股比例1.15%。

#### 6.2013年3月股权变更

2013年3月6日,经本公司全体股东同意,原股东北京华创三鑫投资管理有限公司、石静芳、陆爱萍、李涛、潘文、高凤芝、廖云昆、赵莺、梁涵、张志强、张雪、刘兴衡、韩绪年、宋廷苏、尹傲霜、铁军将原出资额分别为42,000元、17,500元、17,500元、5,055元、4,500元、3,000元、2,600元、2,400元、1,500元、1,330元、870元、585元、500元、330元、165元、165元共计100,000.00元转让给龙云刚。经过本次转让后,北京华创三鑫投资管理有限公司出资4,158,000.00元,持股比例30.66%;北京丰实

联合投资基金（有限合伙）出资1,864,407.00元，持股比例13.75%；石静芳出资1,732,500.00元，持股比例12.77%；陆爱萍出资1,732,500.00元，持股比例12.77%；广发信德投资管理有限公司出资1,129,943.00元，持股比例8.33%；李涛出资500,445.00元，持股比例3.69%；潘文出资445,500.00元，持股比例3.29%；上海立溢股权投资中心（有限合伙）出资395,480.00元，持股比例2.92%；高凤芝出资297,000.00元，持股比例2.19%；廖云昆出资257,400.00元，持股比例1.90%；赵莺出资237,600.00元，持股比例1.75%；佰利泰（北京）投资有限公司出资169,492.00元，持股比例1.25%；梁涵出资148,500.00元，持股比例1.10%；张志强出资131,670.00元，持股比例0.97%；龙云刚出资100,000.00元，持股比例0.74%；张雪出资86,130.00元，持股比例0.64%；刘兴衡出资57,915.00元，持股比例0.43%；韩绪年出资49,500.00元，持股比例0.37%；宋廷苏出资32,670.00元，持股比例0.24%；尹傲霜出资16,335.00元，持股比例0.12%；铁军出资16,335.00元，持股比例0.12%。

#### 7.2014年3月股权变更

2014年3月10日，经本公司全体股东同意，原股东石静芳、陆爱萍分别将出资额1,732,500.00元、1,732,500.00元，共计 3,465,000.00 元转让给李涛；原股东宋廷苏将出资额32,670.00元转让给刘迎春。经过本次转让后，李涛出资3,965,445.00 元，持股比例26.32%，刘迎春出资32,670.00元，持股比例0.22%；石静芳、陆爱萍、宋廷苏不再持有股份，公司于2014年3月17日完成工商变更登记。

#### 8.2014年9月增资

2014年9月1日，根据本公司股东会决议和修改后的章程规定，公司申请新增注册资本人民币1,506,591.00元，新增的注册资本由深圳市平安创新资本投资有限公司认缴，经过本次增资后，公司注册资本变更为15,065,913.00元，其中：北京华创三鑫投资管理有限公司出资4,158,000.00元，持股比例27.5987%；北京丰实联合投资基金（有限合伙）出资1,864,407.00元，持股比例12.375%；深圳市平安创新资本投资有限公司出资1,506,591.00元，持股比例10.00%；广发信德投资管理有限公司出资1,129,943.00元，持股比例7.50%；上海立溢股权投资中心（有限合伙）出资395,480.00元，持股比例2.625%；佰利泰（北京）投资有限公司出资169,492.00元，持股比例1.125%；李涛出资3,965,445.00元，持股比例26.3206%；潘文出资445,500.00元，持股比例2.957%；高凤芝出资297,000.00元，持股比例1.9713%；廖云昆出资257,400.00元，持股比例1.7085%；赵莺出资237,600.00元，持股比例1.5771%；梁涵出资148,500.00元，持股比例0.9857%；张志强出资131,670.00元，持股比例0.874%；龙云刚出资100,000.00元，持股比例0.6638%；张雪出资86,130.00元，持股比例0.5717%；刘兴衡出资57,915.00元，持股比例0.3844%；韩绪年出资49,500.00元，持股比例0.3286%；刘迎春出资32,670.00元，持股比例0.2168%；铁军出资16,335.00元，持股比例0.1084%；尹傲霜出资16,335.00元，持股比例0.1084%。

#### 9.2014年9月股权变更

2014年9月17日，经本公司全体股东同意，原股东上海立溢股权投资中心（有限合伙）将其出资额395,480.00元全部转让给昆明中金人和壹投资合伙企业（有限合伙）。经过本次转让后，昆明中金人和壹投资合伙企业（有限合伙）出资额395,480.00元、持股比例2.625%，上海立溢股权投资中心（有限合伙）不再持有股份，公司于2014年9月26日完成工商变更登记。

#### 10.2014年10月改制

2014年10月31日，公司进行股份制改造，全体股东签订发起人协议书，申请登记的注册资本为人民币60,000,000.00元，由云南震安减震技术有限公司全体股东作为发起人，于 2014年11月14日以云南震安减震技术有限公司经审计的截止2014年9月30日的账面净资产250,228,162.44元，按照4.1705: 1折

股比例折合成股份公司6,000万股，每股面值1元，股本总额为6,000万元，注册资本6,000万元，各股东以其持有的公司股权所对应的账面净资产认购股份公司股份，持股比例不变。公司于2014年12月3日办理了工商变更登记，重新取得由云南省工商行政管理局核发的注册号为530111100059664的营业执照。

### 11.2019年3月首次公开发行股票

根据公司于2017年9月22日召开的2017年第一次临时股东大会决议、公司章程和中国证监会“证监许可[2019]287号”文《关于核准云南震安减震科技股份有限公司首次公开发行股票的批复》核准以及招股说明书，公司向社会首次公开发行人民币普通股2,000.00万股，每股面值人民币1元，增加注册资本人民币20,000,000.00元，变更后的注册资本（股本）为人民币80,000,000.00元，于2019年5月29日完成工商变更登记。

2019年6月27日，公司名称由云南震安减震科技股份有限公司变更为震安科技股份有限公司并完成工商变更登记。2016年9月8日，公司取得新营业执照，统一社会信用代码为91530000697991018H。公司注册地址：云南省昆明市官渡区工业园区昆明国际印刷包装城D-2-4-1、D-2-4-2地块。

2019年6月27日，公司经营范围发生变更并完成工商变更登记，变更后的公司经营范围为：橡胶减隔震制品、橡胶隔震支座、金属减隔震制品、桥梁支座、桥梁减隔震制品、橡胶减振制品、金属减振制品、抗震支吊架系统、减隔震建筑相关配套产品、速度型消能器、位移型消能器、复合型消能器、调谐质量消能器、金属结构、液压动力机械及元件、其他建筑及安全用金属制品、其他橡胶制品的制造、生产、销售、研究、设计、维修、安装、技术咨询及技术服务；承接建筑物结构加固、改造及钢结构工程施工、机电设备安装；国内贸易、物资供销；货物及技术的进出口业务。（依法须经批准的项目，经相关部门批准后方可开展经营活动）

### 12.2020年6月资本公积转增股本

根据公司2020年4月29日召开的股东大会审议通过，公司以资本公积金向全体股东每 10 股转增 8 股。公司实施权益分配方案前注册资本为人民币80,000,000.00元，2020年6月15日实施权益分配方案后注册资本变更为人民币144,000,000.00元，并于2020年6月16日完成工商变更登记。

法定代表人：李涛。

本公司实际控制人为李涛。

注：说明公司注册地、总部地址、业务性质、主要经营活动以及财务报告批准报出日。

## 二、合并财务报表范围

会计年度	纳入合并范围子公司
2019年度	云南震安建筑设计有限公司
	河北震安减隔震技术有限公司
	震安科技新疆有限公司
2020年度	云南震安建筑设计有限公司
	河北震安减隔震技术有限公司
	震安科技新疆有限公司
	北京震安减震科技有限公司

注：简要说明本期的合并财务报表范围及其变化情况，并与“本附注八、合并范围的变更”、“本附注九、在其他主体中的权益”索引。

## 四、财务报表的编制基础

### 1、编制基础

本集团财务报表以持续经营为基础，根据实际发生的交易和事项，按照财政部颁布的《企业会计准则》及相关规定，并基于本附注“四、重要会计政策及会计估计”所述会计政策和会计估计编制。

### 2、持续经营

本集团自本报告年末至少12个月内具备持续经营能力，无影响持续经营能力的重大事项。

注：公司应评价自报告期末起12个月的持续经营能力。评价结果表明对持续能力产生重大怀疑的，公司应披露导致对持续经营能力产生重大怀疑的因素以及公司拟采取的改善措施。

## 五、重要会计政策及会计估计

具体会计政策和会计估计提示：

具体会计政策和会计估计提示：以下披露内容已涵盖了本公司根据实际生产经营特点制定的具体会计政策和会计估计。

注：公司根据实际生产经营特点制定的具体会计政策和会计估计，应在本节开始部分对相关事项进行提示。

具体会计政策和会计估计提示：

具体会计政策和会计估计提示：以下披露内容已涵盖了本公司根据实际生产经营特点制定的具体会计政策和会计估计。

注：公司根据实际生产经营特点制定的具体会计政策和会计估计，应在本节开始部分对相关事项进行提示。

公司需遵守《深圳证券交易所行业信息披露指引第2号——上市公司从事固体矿产资源相关业务》的披露要求

注：上市公司应披露与行业相关的具体会计政策。上市公司应在年度报告财务报表附注中披露勘探开发支出、资源税、维简费、安全生产费及其他与行业直接相关费用的提取标准、年度提取金额、使用情况、会计政策。

需遵守《深圳证券交易所行业信息披露指引第14号——上市公司从事食品及酒制造相关业务》的披露要求

注：公司应根据经营模式特点，在重要会计政策及会计估计中披露不同销售模式下的收入确认会计政策、产品风险转移的具体时点、期后销售退回、销售返利及销售奖励的会计核算方法等。

### 1、遵循企业会计准则的声明

本集团编制的财务报表符合企业会计准则的要求，真实、完整地反映了本集团财务状况、经营成



果和现金流量等有关信息。

## 2、会计期间

本集团会计年度采用公历年度，即每年自1月1日起至12月31日止。

## 3、营业周期

本集团以12个月作为一个营业周期，并以其作为资产和负债的流动性划分标准。

注：公司对营业周期不同于12个月，并以营业周期作为资产和负债的流动性划分标准的，应说明营业周期及确定依据。

## 4、记账本位币

本集团以人民币为记账本位币。

## 5、同一控制下和非同一控制下企业合并的会计处理方法

本集团作为合并方，在同一控制下企业合并中取得的资产和负债，在合并日按被合并方在最终控制方合并报表中的账面价值计量。取得的净资产账面价值与支付的合并对价账面价值的差额，调整资本公积；资本公积不足冲减的，调整留存收益。

在非同一控制下企业合并中取得的被购买方可辨认资产、负债及或有负债在收购日以公允价值计量。合并成本为本集团在购买日为取得对被购买方的控制权而支付的现金或非现金资产、发行或承担的负债、发行的权益性证券等的公允价值以及在企业合并中发生的各项直接相关费用之和（通过多次交易分步实现的企业合并，其合并成本为每一单项交易的成本之和）。合并成本大于合并中取得的被购买方可辨认净资产公允价值份额的差额，确认为商誉；合并成本小于合并中取得的被购买方可辨认净资产公允价值份额的，首先对合并中取得的各项可辨认资产、负债及或有负债的公允价值、以及合并对价的非现金资产或发行的权益性证券等的公允价值进行复核，经复核后，合并成本仍小于合并中取得的被购买方可辨认净资产公允价值份额的，将其差额计入合并当期营业外收入。

## 6、合并财务报表的编制方法

本集团将拥有实际控制权的子公司及结构化主体纳入合并财务报表范围。

在编制合并财务报表时，子公司与本集团采用的会计政策或会计期间不一致的，按照本集团的会计政策或会计期间对子公司财务报表进行必要的调整。合并范围内的所有重大内部交易、往来余额及

未实现利润在合并报表编制时予以抵销。子公司的所有者权益中不属于母公司的份额以及当期净损益、其他综合收益及综合收益总额中属于少数股东权益的份额，分别在合并财务报表“少数股东权益、少数股东损益、归属于少数股东的其他综合收益及归属于少数股东的综合收益总额”项目列示。

对于同一控制下企业合并取得的子公司，其经营成果和现金流量自合并当期年初纳入合并财务报表。编制比较合并财务报表时，对上年财务报表的相关项目进行调整，视同合并后形成的报告主体自最终控制方开始控制时点起一直存在。

对于非同一控制下企业合并取得子公司，经营成果和现金流量自本集团取得控制权之日起纳入合并财务报表。在编制合并财务报表时，以购买日确定的各项可辨认资产、负债及或有负债的公允价值为基础对子公司的财务报表进行调整。

## 7、合营安排分类及共同经营会计处理方法

## 8、现金及现金等价物的确定标准

本集团外币交易按交易发生日的月初汇率将外币金额折算为人民币金额。于资产负债表日，外币货币性项目采用资产负债表日的即期汇率折算为人民币，所产生的折算差额除了为购建或生产符合资本化条件的资产而借入的外币专门借款产生的汇兑差额按资本化的原则处理外，直接计入当期损益。

## 9、外币业务和外币报表折算

本集团外币交易按交易发生日的月初汇率将外币金额折算为人民币金额。于资产负债表日，外币货币性项目采用资产负债表日的即期汇率折算为人民币，所产生的折算差额除了为购建或生产符合资本化条件的资产而借入的外币专门借款产生的汇兑差额按资本化的原则处理外，直接计入当期损益。

注：说明发生外币交易时折算汇率的确定方法、在资产负债表日外币货币性项目采用的折算方法、汇兑损益的处理方法以及外币报表折算的会计处理方法。

## 10、金融工具

本集团成为金融工具合同的一方时确认一项金融资产或金融负债。

### 1. 金融资产

#### 1.1 金融资产分类、确认依据和计量方法

本集团根据管理金融资产的业务模式和金融资产的合同现金流特征，将金融资产分类为以摊余成本计量的金融资产、以公允价值计量且其变动计入其他综合收益的金融资产、以公允价值计量且其变动计入当期损益的金融资产。

本集团将同时符合下列条件的金融资产分类为以摊余成本计量的金融资产：①管理该金融资产的业务模式是以收取合同现金流量为目标。②该金融资产的合同条款规定，在特定日期产生的现金流量，仅为对本金和以未偿付本金金额为基础的利息的支付。此类金融资产按照公允价值进行初始计量，相关交易费用计入初始确认金额；以摊余成本进行后续计量。除被指定为被套期项目的，按照实际利率法摊销初始金额与到期金额之间的差额，其摊销、减值、汇兑损益以及终止确认时产生的利得或损失，计入当期损益。

本集团将同时符合下列条件的金融资产分类为以公允价值计量且其变动计入其他综合收益的金融资产：①管理该金融资产的业务模式既以收取合同现金流量为目标又以出售该金融资产为目标。②该金融资产的合同条款规定，在特定日期产生的现金流量，仅为对本金和以未偿付本金金额为基础的利息的支付。此类金融资产按照公允价值进行初始计量，相关交易费用计入初始确认金额。除被指定为被套期项目的，此类金融资产，除信用减值损失或利得、汇兑损益和按照实际利率法计算的该金融资产利息之外，所产生的其他利得或损失，均计入其他综合收益；金融资产终止确认时，之前计入其他综合收益的累计利得或损失应当从其他综合收益中转出，计入当期损益。

本集团按照实际利率法确认利息收入。利息收入根据金融资产账面余额乘以实际利率计算确定，但下列情况除外：①对于购入或源生的已发生信用减值的金融资产，自初始确认起，按照该金融资产的摊余成本和经信用调整的实际利率计算确定其利息收入。②对于购入或源生的未发生信用减值、但在后续期间成为已发生信用减值的金融资产，在后续期间，按照该金融资产的摊余成本和实际利率计算确定其利息收入。

本集团将非交易性权益工具投资指定为以公允价值计量且其变动计入其他综合收益的金融资产。该指定一经作出，不得撤销。本集团指定的以公允价值计量且其变动计入其他综合收益的非交易性权益工具投资，按照公允价值进行初始计量，相关交易费用计入初始确认金额；除了获得股利（属于投资成本收回部分的除外）计入当期损益外，其他相关的利得和损失（包括汇兑损益）均计入其他综合收益，且后续不得转入当期损益。当其终止确认时，之前计入其他综合收益的累计利得或损失从其他综合收益中转出，计入留存收益。

除上述分类为以摊余成本计量的金融资产和分类为以公允价值计量且其变动计入其他综合收益的金融资产之外的金融资产。本集团将其分类两位以公允价值计量且其变动计入当期损益的金融资产。此类金融资产按照公允价值进行初始计量，相关交易费用直接计入当期损益。此类金融资产的利得或损失，计入当期损益。

本集团在非同一控制下的企业合并中确认的或有对价构成金融资产的，该金融资产分类为以公允价值计量且其变动计入当期损益的金融资产。

## 1.2 金融资产转移的确认依据和计量方法

本集团将满足下列条件之一的金融资产予以终止确认：①收取该金融资产现金流量的合同权利终止；②金融资产发生转移，本集团转移了金融资产所有权上几乎所有风险和报酬；③金融资产发生转移，本集团既没有转移也没有保留金融资产所有权上几乎所有风险和报酬，且未保留对该金融资产控制的。

金融资产整体转移满足终止确认条件的，将所转移金融资产的账面价值，与因转移而收到的对价及原直接计入其他综合收益的公允价值变动累计额中对应终止确认部分的金额（涉及转移的金融资产的合同条款规定，在特定日期产生的现金流量，仅为对本金和以未偿付本金金额为基础的利息的支付）

之和的差额计入当期损益。

金融资产部分转移满足终止确认条件的，将所转移金融资产整体的账面价值，在终止确认部分和未终止确认部分之间，按照各自的相对公允价值进行分摊，并将因转移而收到的对价及应分摊至终止确认部分的原计入其他综合收益的公允价值变动累计额中对应终止确认部分的金额（涉及转移的金融资产的合同条款规定，在特定日期产生的现金流量，仅为对本金和以未偿付本金金额为基础的利息的支付）之和，与分摊的前述金融资产整体账面价值的差额计入当期损益。

## 2.金融负债

### 2.1金融负债分类、确认依据和计量方法

本集团的金融负债于初始确认时分类为以公允价值计量且其变动计入当期损益的金融负债和其他金融负债。

以公允价值计量且其变动计入当期损益的金融负债，包括交易性金融负债和初始确认时指定为以公允价值计量且其变动计入当期损益的金融负债。按照公允价值进行后续计量，公允价值变动形成的利得或损失以及与该金融负债相关的股利和利息支出计入当期损益。

其他金融负债。采用实际利率法，按照摊余成本进行后续计量。除下列各项外，本集团将金融负债分类为以摊余成本计量的金融负债：①以公允价值计量且其变动计入当期损益的金融负债，包括交易性金融负债（含属于金融负债的衍生工具）和指定为以公允价值计量且其变动计入当期损益的金融负债。②不符合终止确认条件的金融资产转移或继续涉入被转移金融资产所形成的金融负债。③不属于以上①或②情形的财务担保合同，以及不属于以上①情形的以低于市场利率贷款的贷款承诺。

本集团将在非同一控制下的企业合并中作为购买方确认的或有对价形成金融负债的，按照以公允价值计量且其变动计入当期损益进行会计处理。

### 2.2金融负债终止确认条件

当金融负债的现时义务全部或部分已经解除时，终止确认该金融负债或义务已解除的部分。本集团与债权人之间签订协议，以承担新金融负债方式替换现存金融负债，且新金融负债与现存金融负债的合同条款实质上不同的，终止确认现存金融负债，并同时确认新金融负债。本集团对现存金融负债全部或部分的合同条款作出实质性修改的，终止确认现存金融负债或其一部分，同时将修改条款后的金融负债确认为一项新金融负债。终止确认部分的账面价值与支付的对价之间的差额，计入当期损益。

## 3.金融资产和金融负债的公允价值确定方法

本集团以主要市场的价格计量金融资产和金融负债的公允价值，不存在主要市场的，以最有利市场的价格计量金融资产和金融负债的公允价值，并且采用当时适用并且有足够可利用数据和其他信息支持的估值技术。公允价值计量所使用的输入值分为三个层次，即第一层次输入值是计量日能够取得的相同资产或负债在活跃市场上未经调整的报价；第二层次输入值是除第一层次输入值外相关资产或负债直接或间接可观察的输入值；第三层次输入值是相关资产或负债的不可观察输入值。本集团优先使用第一层次输入值，最后再使用第三层次输入值。公允价值计量结果所属的层次，由对公允价值计量整体而言具有重大意义的输入值所属的最低层次决定。

本集团对权益工具的投资以公允价值计量。但在有限情况下，如果用以确定公允价值的近期信息不足，或者公允价值的可能估计金额分布范围很广，而成本代表了该范围内对公允价值的最佳估计的，

该成本可代表其在该分布范围内对公允价值的恰当估计。

#### 4.金融资产和金融负债的抵销

本集团的金融资产和金融负债在资产负债表内分别列示，不相互抵销。但同时满足下列条件时，以相互抵销后的净额在资产负债表内列示：（1）本集团具有抵销已确认金额的法定权利，且该种法定权利是当前可执行的；（2）本集团计划以净额结算，或同时变现该金融资产和清偿该金融负债。

#### 5.金融负债与权益工具的区分及相关处理方法

本集团按照以下原则区分金融负债与权益工具：（1）如果本集团不能无条件地避免以交付现金或其他金融资产来履行一项合同义务，则该合同义务符合金融负债的定义。有些金融工具虽然没有明确地包含交付现金或其他金融资产义务的条款和条件，但有可能通过其他条款和条件间接地形成合同义务。（2）如果一项金融工具须用或可用本集团自身权益工具进行结算，需要考虑用于结算该工具的本集团自身权益工具，是作为现金或其他金融资产的替代品，还是为了使该工具持有方享有在发行方扣除所有负债后的资产中的剩余权益。如果是前者，该工具是发行方的金融负债；如果是后者，该工具是发行方的权益工具。在某些情况下，一项金融工具合同规定本集团须用或可用自身权益工具结算该金融工具，其中合同权利或合同义务的金额等于可获取或需交付的自身权益工具的数量乘以其结算时的公允价值，则无论该合同权利或义务的金额是固定的，还是完全或部分地基于除本集团自身权益工具的市场价格以外的变量（例如利率、某种商品的价格或某项金融工具的价格）的变动而变动，该合同分类为金融负债。

本集团在合并报表中对金融工具（或其组成部分）进行分类时，考虑了集团成员和金融工具持有方之间达成的所有条款和条件。如果集团作为一个整体由于该工具而承担了交付现金、其他金融资产或者以其他导致该工具成为金融负债的方式进行结算的义务，则该工具应当分类为金融负债。

金融工具或其组成部分属于金融负债的，相关利息、股利（或股息）、利得或损失，以及赎回或再融资产生的利得或损失等，本集团计入当期损益。

金融工具或其组成部分属于权益工具的，其发行（含再融资）、回购、出售或注销时，本集团作为权益的变动处理，不确认权益工具的公允价值变动。

注：说明金融工具的分类、确认依据和计量方法，金融资产转移的确认依据和计量方法，金融负债终止确认条件，金融资产和金融负债的公允价值确定方法，金融资产（此处不含应收款项）减值的测试方法及会计处理方法。

公司需要遵守《深圳证券交易所行业信息披露指引第 11 号——上市公司从事珠宝相关业务》的披露要求

注：结合上市公司的经营特点，披露进行金融衍生品交易的会计政策与会计估计。

公司需遵守《深圳证券交易所创业板行业信息披露指引第 14 号——上市公司从事通信相关业务》的披露要求

注：说明金融工具资产减值准备计提的情况及依据。

## 11、应收票据

应收票据的预期信用损失的确定方法及会计处理方法：本集团对于应收票据始终按照相当于整个存续期内预期信用损失的金额计量其损失准备。

信用风险自初始确认后是否显著增加的判断：本集团通过比较金融工具在初始确认时所确定的预计存续期内的违约概率和该工具在资产负债表日所确定的预计存续期内的违约概率，来判定金融工具本集团信用风险是否显著增加。但是，如果本集团确定金融工具在资产负债表日只具有较低的信用风

险的，可以假设该金融工具的信用风险自初始确认后并未显著增加。

以组合为基础的评估。对于应收票据，在单项工具层面无法以合理成本获得关于信用风险显著增加的充分证据，而在组合的基础上评估信用风险是否显著增加是可行，所以本集团按照票据类本集团类型为共同风险特征，对应收票据进行分组并以组合为基础考虑评估信用风险是否显著增加。

预期信用损失计量。预期信用损失，是指以发生违约的风险为权重的金融工具信用损失的加权平均值。信用损失，是指按照原实际利率折现的、根据合同应收的所有合同现金流量与预期收取的所有现金流量之间的差额，即全部现金短缺的现值。

本集团在资产负债表日计算应收票据预期信用损失，如果该预期信用损失大于当前应收票据减值准备的账面金额，将其差额确认为应收票据减值损失，借记“信用减值损失”，贷记“坏账准备”。相反，将差额确认为减值利得，做相反的会计记录。

本集团实际发生信用损失，认定相关应收票据无法收回，经批准予以核销的，根据批准的核销金额本集团额，借记“坏账准备”，贷记“应收票据”。若核销金额大于已计提的损失准备，按期差额借记“信用减值损失”。

本集团根据以前年度的实际信用损失，并考虑本年的前瞻性信息，计量预期信用损失的会计估计政策为：采用以票据性质为基础的预期信用损失模型，通过应收票据违约风险敞口和预期信用本集团损失率计算应收账款预期信用损失，并基于违约概率和违约损失率确定预期信用损失率。

注：说明应收票据的预期信用损失的确定方法及会计处理方法，包括评估信用风险自初始确认后是否已显著增加的方法、以组合为基础评估预期信用的组合方法等。

公司需遵守《深圳证券交易所创业板行业信息披露指引第 14 号——上市公司从事通信相关业务》的披露要求

注：说明应收票据坏账准备计提的情况及依据。

## 12、应收账款

应收账款的预期信用损失的确定方法及会计处理方法：本集团对于《企业会计准则第14号-收入准则》规范的交易形成且不含重大融资成分的应收账款，始终按照相当于整个存续期内预期信用损失的金额计量其损失准备。

信用风险自初始确认后是否显著增加的判断：本集团通过比较金融工具在初始确认时所确定的预计存续期内的违约概率额该工具在资产负债表日所确定的预计存续期内的违约概率，来判定金融工具信用风险是否显著增加。但是，如果本集团确定金融工具在资产负债表日只具有较低的信用风险的，可以假设该金融工具的信用风险自初始确认后并未显著增加。通常情况下，如果逾期超过30日，则表明金融工具的信用风险已经显著增加。除非本集团在不须付出不必要的额外成本或努力的情况下即可获得合理且有依据的信息，证明即使逾期超过30日，信用风险自初始确认后仍未显著增加。在确定信用风险自初始确认后是否显著增加时，本集团考虑无须付出不必要的额外成本或努力即可获得的合理且有依据的信息，包括前瞻性信息。

以组合为基础的评估。对于应收账款，本集团在单项工具层面无法以合理成本获得关于信用风险显著增加的充分证据，而在组合的基础上评估信用风险是否显著增加是可行，所以本集团按照金融工具类型、信用风险评级、与公司的关联关系为共同风险特征，对应收账款进行分组并以组合为基础考虑评估信用风险是否显著增加。

预期信用损失计量。预期信用损失，是指以发生违约的风险为权重的金融工具信用损失的加权平均值。信用损失，是指本集团按照原实际利率折现的、根据合同应收的所有合同现金流量与预期收取

的所有现金流量之间的差额，即全部现金短缺的现值。

本集团在资产负债表日计算应收账款预期信用损失，如果该预期信用损失大于当前应收账款减值准备的账面金额，将其差额确认为应收账款减值损失，借记“信用减值损失”，贷记“坏账准备”。相反，将差额确认为减值利得，做相反的会计记录。

本集团实际发生信用损失，认定相关应收账款无法收回，经批准予以核销的，根据批准的核销金额，借记“坏账准备”，贷记“应收账款”。若核销金额大于已计提的损失准备，按期差额借记“信用减值损失”。

本集团根据以前年度的实际信用损失，并考虑本年的前瞻性信息，计量预期信用损失的会计估计政策为：对信用风险显著不同的应收账款单项确定预期信用损失率；除了单项确定预期信用损失率的应收账款外，采用以账龄特征为基础的预期信用损失模型，通过应收账款违约风险敞口和预期信用损失率计算应收账款预期信用损失，并基于违约概率和违约损失率确定预期信用损失率。

注：说明应收账款的预期信用损失的确定方法及会计处理方法，包括评估信用风险自初始确认后是否已显著增加的方法、以组合为基础评估预期信用的组合方法等。

公司需遵守《深圳证券交易所行业信息披露指引第 10 号——上市公司从事民用爆破相关业务》的披露要求

注：按照不同业务模式对应收款项的确认、信用政策、坏账计提政策进行详细披露。

公司需遵守《深圳证券交易所行业信息披露指引第 6 号——上市公司从事装修装饰业务》的披露要求

注：按照不同业务模式对应收款项的确认、回款条件、坏账计提政策进行详细披露。

公司需遵守《深圳证券交易所行业信息披露指引第 7 号——上市公司从事土木工程建筑业务》的披露要求

注：按照不同业务模式对应收款项的确认、回款条件、坏账计提政策进行详细披露。

公司需遵守《深圳证券交易所创业板行业信息披露指引第 14 号——上市公司从事通信相关业务》的披露要求

注：结合应收账款主要欠款方所属通信细分行业等基本情况、应收账款金额及账期等说明应收账款坏账准备计提的情况及依据；

### 13、应收款项融资

本集团应收款项融资的确定方法及会计处理方法详见本报告第十二节财务报告、五、重要会计政策及会计估计、10、金融工具。

注：说明应收款项融资的确定方法及会计处理方法。

公司需遵守《深圳证券交易所创业板行业信息披露指引第 14 号——上市公司从事通信相关业务》的披露要求

注：说明应收款项融资资产减值准备计提的情况及依据。

### 14、其他应收款

其他应收款的预期信用损失的确定方法及会计处理方法

其他应收款的预期信用损失的确定方法及会计处理方法。本集团按照下列情形计量其他应收款损失准备：①信用风险自初始确认后未显著增加的金融资产，按照未来12个月的预期信用损失的金额计量损失准备；②信用风险自初始确认后已显著增加的金融资产，按照相当于该金融工具整个存续期内预期信用损失的金额计量损失准备；③购买或源生已发生信用减值的金融资产，按照相当于整个存续

期内预期信用损失的金额计量损失准备。

以组合为基础的评估。对于其他应收款，在单项工具层面无法以合理成本获得关于信用风险显著增加的充分证据，而在组合的基础上评估信用风险是否显著增加是可行，所以本集团按照金融工具类型、信用风险评级、与关联方关系为共同风险特征，对其他应收款进行分组并以组合为基础考虑评估信用风险是否显著增加。

预期信用损失计量。本集团在资产负债表日计算其他应收款预期信用损失，如果该预期信用损失大于当前其他应收款减值准备的账面金额，将其差额确认为其他应收款减值损失，借记“信用减值损失”，贷记“坏账准备”。相反，将差额确认为减值利得，做相反的会计记录。

本集团实际发生信用损失，认定相关其他应收款无法收回，经批准予以核销的，根据批准的核销金额，借记“坏账准备”，贷记“其他应收款”。若核销金额大于已计提的损失准备，按期差额借记“信用减值损失”。

本集团根据以前年度的实际信用损失，并考虑本年的前瞻性信息，计量预期信用损失的会计估计政策为：参考历史信用损失经验，结合当前状况以及对未来经济状况的预测，通过违约风险敞口和未来12个月内或整个存续期预期信用损失率，计算预期信用损失。

注：说明其他应收款的预期信用损失的确定方法及会计处理方法，包括评估信用风险自初始确认后是否已显著增加的方法、以组合为基础评估预期信用的组合方法等。

公司需遵守《深圳证券交易所创业板行业信息披露指引第 14 号——上市公司从事通信相关业务》的披露要求

注：说明其他应收款坏账计提的情况及依据。

## 15、存货

本集团存货主要包括原材料、低值易耗品、在产品、半成品、库存商品等。

存货实行永续盘存制，存货在取得时按实际成本计价；领用或发出存货，采用月末一次加权平均法确定其实际成本。低值易耗品和包装物采用一次转销法进行摊销。

年末存货按成本与可变现净值孰低原则计价，对于存货因遭受毁损、全部或部分陈旧过时或销售价格低于成本等原因，预计其成本不可收回的部分，提取存货跌价准备。库存商品及大宗原材料的存货跌价准备按单个存货项目的成本高于其可变现净值的差额提取；其他数量繁多、单价较低的原辅材料按类别提取存货跌价准备。

库存商品、在产品和用于出售的材料等直接用于出售的商品存货，其可变现净值按该存货的估计售价减去估计的销售费用和相关税费后的金额确定；用于生产而持有的材料存货，其可变现净值按所生产的产成品的估计售价减去至完工时估计将要发生的成本、估计的销售费用和相关税费后的金额确定。

本集团定期估计存货的可变现净值，并对存货成本高于可变现净值的差额确认存货跌价损失。本集团在估计存货的可变现净值时，以同类货物的预计售价减去完工时将要发生的成本、销售费用以及相关税费后的金额确定。当实际售价或成本费用与以前估计不同时，管理层将会对可变现净值进行相应的调整。因此根据现有经验进行估计的结果可能会与之后实际结果有所不同，可能导致对资产负债表中的存货账面价值的调整。因此存货跌价准备的金额可能会随上述原因而发生变化。对存货跌价准备的调整将影响估计变更当期的损益。

注：说明存货类别，发出存货的计价方法，确定不同类别存货可变现净值的依据，存货的盘存制度以及低值易耗品和包装物



的摊销方法。

本集团存货主要包括原材料、低值易耗品、在产品、半成品、库存商品等。

存货实行永续盘存制，存货在取得时按实际成本计价；领用或发出存货，采用月末一次加权平均法确定其实际成本。低值易耗品和包装物采用一次转销法进行摊销。

年末存货按成本与可变现净值孰低原则计价，对于存货因遭受毁损、全部或部分陈旧过时或销售价格低于成本等原因，预计其成本不可收回的部分，提取存货跌价准备。库存商品及大宗原材料的存货跌价准备按单个存货项目的成本高于其可变现净值的差额提取；其他数量繁多、单价较低的原辅材料按类别提取存货跌价准备。

库存商品、在产品和用于出售的材料等直接用于出售的商品存货，其可变现净值按该存货的估计售价减去估计的销售费用和相关税费后的金额确定；用于生产而持有的材料存货，其可变现净值按所生产的产成品的估计售价减去至完工时估计将要发生的成本、估计的销售费用和相关税费后的金额确定。

本集团定期估计存货的可变现净值，并对存货成本高于可变现净值的差额确认存货跌价损失。本集团在估计存货的可变现净值时，以同类货物的预计售价减去完工时将要发生的成本、销售费用以及相关税费后的金额确定。当实际售价或成本费用与以前估计不同时，管理层将会对可变现净值进行相应的调整。因此根据现有经验进行估计的结果可能会与之后实际结果有所不同，可能导致对资产负债表中的存货账面价值的调整。因此存货跌价准备的金额可能会随上述原因而发生变化。对存货跌价准备的调整将影响估计变更当期的损益。

注：说明存货类别，发出存货的计价方法，确定不同类别存货可变现净值的依据，存货的盘存制度以及低值易耗品和包装物的摊销方法。

公司需遵守《深圳证券交易所行业信息披露指引第 13 号——上市公司从事非金属建材相关业务》的披露要求

注：区分产品类型披露存货盘点制度和具体盘点方法，以及结合公司具体业务分主要产品披露存货成本结转制度和具体结转方法。

公司需遵守《深圳证券交易所行业信息披露指引第 11 号——上市公司从事珠宝相关业务》的披露要求

注：结合上市公司的经营特点，披露存货计价方法、存货成本结转、存货跌价准备。

公司需遵守《深圳证券交易所行业信息披露指引第 1 号——上市公司从事畜禽、水产养殖相关业务》的披露要求

注：披露主要会计政策和会计估计时，应结合公司具体业务分主要产品披露存货盘点制度、具体盘点方法、存货成本结转制度和具体结转方法。

公司需遵守《深圳证券交易所创业板行业信息披露指引第 6 号——上市公司从事互联网视频业务》的披露要求：

注：1、说明存货类别，发出存货的计价方法，确定不同类别存货可变现净值的依据，存货的盘存制度以及低值易耗品和包装物的摊销方法。

2、对于公司外购或通过版权互换所取得的视频版权，如计入存货，应当对其成本结转或摊销方式进行说明；对于公司自制内容（如自制短剧、综艺节目、脱口秀等），应当披露自制内容的会计处理方式。

公司需遵守《深圳证券交易所行业信息披露指引第 10 号——上市公司从事民用爆破相关业务》的披露要求

注：披露主要会计政策和会计估计时，应结合公司的具体情况分主要产品披露存货盘点制度和具体盘点方法。

公司需遵守《深圳证券交易所行业信息披露指引第 8 号——上市公司从事零售相关业务》的披露要求

注：公司应结合上市公司的经营特点，披露存货计量和跌价准备等会计政策。

公司需遵守《深圳证券交易所创业板行业信息披露指引第 14 号——上市公司从事通信相关业务》的披露要求

注：结合通信相关产品迭代、技术更新、市场竞争、产品定制化程度、产品售价变动趋势等说明存货跌价准备计提的情况及

依据：

## 16、合同资产

合同资产，是指本集团已向客户转让商品而有权收取对价的权利，且该权利取决于时间流逝之外的其他因素。如本集团向客户销售两项可明确区分的商品，因已交付其中一项商品而有权收取款项，但收取该款项还取决于交付另一项商品的，本集团将该收款权利作为合同资产。

注：说明合同资产的确认方法及标准。

合同资产的预期信用损失的确定方法，参照本附注四、11应收账款相关内容描述。

本集团在资产负债表日计算合同资产预期信用损失，如果该预期信用损失大于当前合同资产减值准备的账面金额，本集团将其差额确认为减值损失，借记“资产减值损失”，贷记“合同资产减值准备”。相反，本集团将差额确认为减值利得，做相反的会计记录。

本集团实际发生信用损失，认定相关合同资产无法收回，经批准予以核销的，根据批准的核销金额，借记“合同资产减值准备”，贷记“合同资产”。若核销金额大于已计提的损失准备，按其差额借记“资产减值损失”。

注：说明合同资产的预期信用损失的确定方法及会计处理方法，包括评估信用风险自初始确认后是否已显著增加的方法、以组合为基础评估预期信用的组合方法等。

公司需遵守《深圳证券交易所创业板行业信息披露指引第 14 号——上市公司从事通信相关业务》的披露要求

注：说明合同资产资产减值准备计提的情况及依据。

## 17、合同成本

### （1）与合同成本有关的资产金额的确定方法

本集团与合同成本有关的资产包括合同履约成本和合同取得成本。

合同履约成本，即本集团为履行合同发生的成本，不属于其他企业会计准则规范范围且同时满足下列条件的，作为合同履约成本确认为一项资产：该成本与一份当前或预期取得的合同直接相关，包括直接人工、直接材料、制造费用（或类似费用）、明确由客户承担的成本以及仅因该合同而发生的其他成本；该成本增加了本集团未来用于履行履约义务的资源；该成本预期能够收回。

合同取得成本，即本集团为取得合同发生的增量成本预期能够收回的，作为合同取得成本确认为一项资产；该资产摊销期限不超过一年的，在发生时计入当期损益。增量成本，是指本集团不取得合同就不会发生的成本（如销售佣金等）。本集团为取得合同发生的、除预期能够收回的增量成本之外的其他支出（如无论是否取得合同均会发生的差旅费等），在发生时计入当期损益，但是，明确由客户承担的除外。

### （2）与合同成本有关的资产的摊销

本集团与合同成本有关的资产采用与该资产相关的商品收入确认相同的基础进行摊销，计入当期损益。

### （3）与合同成本有关的资产的减值

本集团在确定与合同成本有关的资产的减值损失时，首先对按照其他相关企业会计准则确认的、与合同有关的其他资产确定减值损失；然后根据其账面价值高于本集团因转让与该资产相关的商品预期能够取得的剩余对价以及为转让该相关商品估计将要发生的成本这两项差额的，超出部分应当计提减值准备，并确认为资产减值损失。

以前期间减值的因素之后发生变化，使得前述差额高于该资产账面价值的，转回原已计提的资产减值准备，并计入当期损益，但转回后的资产账面价值不应超过假定不计提减值准备情况下该资产在转回日的账面价值。

注：披露与合同成本有关的资产金额确定的方法、摊销方法和减值测试方法。

## 18、持有待售资产

(1)本集团将同时符合下列条件的非流动资产或处置组划分为持有待售：（1）根据类似交易中出售此类资产或处置组的惯例，在当前状况下即可立即出售；（2）出售极可能发生，即已经就一项出售计划作出决议且获得确定的购买承诺，预计出售将在一年内完成。有关规定要求相关权力机构或者监管部门批准后方可出售的需要获得相关批准。本集团将非流动资产或处置组首次划分为持有待售类别前，按照相关会计准则规定计量非流动资产或处置组中各项资产和负债的账面价值。初始计量或在资产负债表日重新计量持有待售的非流动资产或处置组时，其账面价值高于公允价值减去出售费用后的净额的，将账面价值减记至公允价值减去出售费用后的净额，减记的金额确认为资产减值损失，计入当期损益，同时计提持有待售资产减值准备。

(2)本集团专为转售而取得的非流动资产或处置组，在取得日满足“预计出售将在一年内完成”的规定条件，且短期（通常为3个月）内很可能满足持有待售类别的其他划分条件的，在取得日将其划分为持有待售类别。在初始计量时，比较假定其不划分为持有待售类别情况下的初始计量金额和公允价值减去出售费用后的净额，以两者孰低计量。除企业合并中取得的非流动资产或处置组外，由非流动资产或处置组以公允价值减去出售费用后的净额作为初始计量金额而产生的差额，计入当期损益。

(3)本集团因出售对子公司的投资等原因导致丧失对子公司控制权的，无论出售后本集团是否保留部分权益性投资，在拟出售的对子公司投资满足持有待售类别划分条件时，在母公司个别财务报表中将子公司投资整体划分为持有待售类别，在合并财务报表中将子公司所有资产和负债划分为持有待售类别。

(4)后续资产负债表日持有待售的非流动资产公允价值减去出售费用后的净额增加的，以前减记的金额应当予以恢复，并在划分为持有待售类别后确认的资产减值损失金额内转回，转回金额计入当期损益。划分为持有待售类别前确认的资产减值损失不得转回。

(5)对于持有待售的处置组确认的资产减值损失金额，先抵减处置组中商誉的账面价值，再根据各项非流动资产账面价值所占比重，按比例抵减其账面价值。

后续资产负债表日持有待售的处置组公允价值减去出售费用后的净额增加的，以前减记的金额应当予以恢复，并在划分为持有待售类别后适用相关计量规定的非流动资产确认的资产减值损失金额内转回，转回金额计入当期损益。已抵减的商誉账面价值，以及非流动资产在划分为持有待售类别前确认的资产减值损失不得转回。

持有待售的处置组确认的资产减值损失后续转回金额，根据处置组中除商誉外，各项非流动资产账面价值所占比重，按比例增加其账面价值。

(6)持有待售的非流动资产或处置组中的非流动资产不计提折旧或摊销，持有待售的处置组中负债

的利息和其他费用继续予以确认。

(7)持有待售的非流动资产或处置组因不再满足持有待售类别的划分条件,而不再继续划分为持有待售类别或非流动资产从持有待售的处置组中移除时,按照以下两者孰低计量:①划分为持有待售类别前的账面价值,按照假定不划分为持有待售类别情况下本应确认的折旧、摊销或减值等进行调整后的金额;②可收回金额。

(8)终止确认持有待售的非流动资产或处置组时,将尚未确认的利得或损失计入当期损益。

注:说明划分为持有待售资产的确认标准。

## 19、债权投资

注:说明债权投资的预期信用损失的确定方法及会计处理方法,包括评估信用风险自初始确认后是否已显著增加的方法、以组合为基础评估预期信用的组合方法等。

公司需遵守《深圳证券交易所创业板行业信息披露指引第 14 号——上市公司从事通信相关业务》的披露要求

注:说明债权投资资产减值准备计提的情况及依据。

## 20、其他债权投资

注:说明其他债权投资的预期信用损失的确定方法及会计处理方法,包括评估信用风险自初始确认后是否已显著增加的方法、以组合为基础评估预期信用的组合方法等。

公司需遵守《深圳证券交易所创业板行业信息披露指引第 14 号——上市公司从事通信相关业务》的披露要求

注:说明其他债权投资资产减值准备计提的情况及依据。

## 21、长期应收款

注:说明长期应收款的预期信用损失的确定方法及会计处理方法,包括评估信用风险自初始确认后是否已显著增加的方法、以组合为基础评估预期信用的组合方法等。

## 22、长期股权投资

本集团长期股权投资主要是对子公司的投资、对联营企业的投资和对合营企业的投资。

本集团对共同控制的判断依据是所有参与方或参与方组合集体控制该安排,并且该安排相关活动的政策必须经过这些集体控制该安排的参与方一致同意。

本集团直接或通过子公司间接拥有被投资单位20%（含）以上但低于50%的表决权时,通常认为对被投资单位具有重大影响。持有被投资单位20%以下表决权的,还需要综合考虑在被投资单位的董事会或类似权力机构中派有代表、或参与被投资单位财务和经营政策制定过程、或与被投资单位之间发生重要交易、或向被投资单位派出管理人员、或向被投资单位提供关键技术资料等事实和情况判断对被投资单位具有重大影响。

对被投资单位形成控制的,为本集团的子公司。通过同一控制下的企业合并取得的长期股权投资,在合并日按照取得被合并方在最终控制方合并报表中净资产的账面价值的份额作为长期股权投资的初始投资成本。被合并方在合并日的净资产账面价值为负数的,长期股权投资成本按零确定。

通过多次交易分步取得同一控制下被投资单位的股权,最终形成企业合并,属于一揽子交易的,

本集团将各项交易作为一项取得控制权的交易进行会计处理。不属于一揽子交易的，在合并日，根据合并后享有被合并方净资产在最终控制方合并财务报表中的账面价值的份额作为长期股权投资的初始投资成本。初始投资成本与达到合并前的长期股权投资账面价值加上合并日进一步取得股份新支付对价的账面价值之和的差额，调整资本公积，资本公积不足冲减的，冲减留存收益。

通过非同一控制下的企业合并取得的长期股权投资，以合并成本作为初始投资成本。

通过多次交易分步取得非同一控制下被投资单位的股权，最终形成企业合并，属于一揽子交易的，本集团将各项交易作为一项取得控制权的交易进行会计处理。不属于一揽子交易的，按照原持有的股权投资账面价值加上新增投资成本之和，作为改按成本法核算的初始投资成本。购买日之前持有的股权采用权益法核算的，原权益法核算的相关其他综合收益暂不做调整，在处置该项投资时采用与被投资单位直接处置相关资产或负债相同的基础进行会计处理。购买日之前持有的股权在可供出售金融资产中采用公允价值核算的，原计入其他综合收益的累计公允价值变动在合并日转入当期投资损益。

除上述通过企业合并取得的长期股权投资外，以支付现金取得的长期股权投资，按照实际支付的购买价款作为投资成本；以发行权益性证券取得的长期股权投资，按照发行权益性证券的公允价值作为投资成本；投资者投入的长期股权投资，按照投资合同或协议约定的价值作为投资成本。

本集团对子公司投资采用成本法核算，对合营企业及联营企业投资采用权益法核算。

后续计量采用成本法核算的长期股权投资，在追加投资时，按照追加投资支付的成本额公允价值及发生的相关交易费用增加长期股权投资成本的账面价值。被投资单位宣告分派的现金股利或利润，按照应享有的金额确认为当期投资收益。

后续计量采用权益法核算的长期股权投资，随着被投资单位所有者权益的变动相应调整增加或减少长期股权投资的账面价值。其中在确认应享有被投资单位净损益的份额时，以取得投资时被投资单位各项可辨认资产等的公允价值为基础，按照本集团的会计政策及会计期间，并抵销与联营企业及合营企业之间发生的内部交易损益按照持股比例计算归属于投资企业的部分，对被投资单位的净利润进行调整后确认。

处置长期股权投资，其账面价值与实际取得价款的差额，计入当期投资收益。采用权益法核算的长期股权投资，因被投资单位除净损益以外所有者权益的其他变动而计入所有者权益的，处置该项投资时将原计入所有者权益的部分按相应比例转入当期投资损益。

因处置部分股权投资等原因丧失了对被投资单位的共同控制或重大影响的，处置后的剩余股权改按可供出售金融资产核算，剩余股权在丧失共同控制或重大影响之日的公允价值与账面价值之间的差额计入当期损益。原股权投资因采用权益法核算而确认的其他综合收益，在终止采用权益法核算时采用与被投资单位直接处置相关资产或负债相同的基础进行会计处理。

因处置部分长期股权投资丧失了对被投资单位控制的，处置后的剩余股权能够对被投资单位实施共同控制或施加重大影响的，改按权益法核算，处置股权账面价值和处置对价的差额计入投资收益，并对该剩余股权视同自取得时即采用权益法核算进行调整；处置后的剩余股权不能对被投资单位实施共同控制或施加重大影响的，改按可供出售金融资产的有关规定进行会计处理，处置股权账面价值和处置对价的差额计入投资收益，剩余股权在丧失控制之日的公允价值与账面价值间的差额计入当期投资损益。

本集团对于分步处置股权至丧失控股权的各项交易不属于一揽子交易的，对每一项交易分别进行会计处理。属于“一揽子交易”的，将各项交易作为一项处置子公司并丧失控制权的交易进行会计处理，但是，在丧失控制权之前每一次交易处置价款与所处置的股权对应的长期股权投资账面价值之间的差额，确认为其他综合收益，到丧失控制权时再一并转入丧失控制权的当期损益。

注：说明共同控制、重要影响的判断标准，长期股权投资的初始投资成本确定、后续计量及损益确认方法。

需遵守《深圳证券交易所创业板行业信息披露指引第 14 号——上市公司从事通信相关业务》的披露要求

注：说明长期股权投资资产减值准备计提的情况及依据。

## 23、投资性房地产

投资性房地产计量模式

成本法计量

折旧或摊销方法

本集团投资性房地产包括房屋，采用成本模式计量。

本集团投资性房地产采用平均年限法计提折旧。各类投资性房地产的预计使用寿命、净残值率及年折旧(摊销)率如下：

类别	折旧年限（年）	预计残值率（%）	年折旧率（%）
房屋建筑物	20	5	4.75

选择公允价值计量的依据

公司需遵守《深圳证券交易所创业板行业信息披露指引第 14 号——上市公司从事通信相关业务》的披露要求

注：说明投资性房地产资产减值准备计提的情况及依据。

## 24、固定资产

### （1）确认条件

本集团固定资产是指同时具有以下特征，即为生产商品、提供劳务、出租或经营管理而持有的，使用年限超过一年，单位价值超过 2000 元的有形资产。 固定资产包括房屋建筑物、机器设备、运输工具、办公设备、实验设备及其他设备，按其取得时的成本作为入账的价值，其中，外购的固定资产成本包括买价和进口关税等相关税费，以及为使固定资产达到预定可使用状态前所发生的可直接归属于该资产的其他支出；自行建造固定资产的成本，由建造该项资产达到预定可使用状态前所发生的必要支出构成；投资者投入的固定资产，按投资合同或协议约定的价值作为入账价值，但合同或协议约定价值不公允的按公允价值入账；融资租赁租入的固定资产，按租赁开始日租赁资产公允价值与最低租赁付款额现值两者中较低者作为入账价值。与固定资产有关的后续支出，包括修理支出、更新改造支出等，符合固定资产确认条件的，计入固定资产成本，对于被替换的部分，终止确认其账面价值；不符合固定资产确认条件的，于发生时计入当期损益。

### （2）折旧方法

类别	折旧方法	折旧年限	残值率	年折旧率
房屋建筑物	年限平均法	20-40	5	2.38-4.75
商业写字楼	年限平均法	40	5	2.38
运输工具	年限平均法	5	5	19
机器设备	年限平均法	10	5	9.5

办公设备	年限平均法	5	5	19
实验设备	年限平均法	10	5	9.5
其他	年限平均法	5-10	5	19-9.5

注：公司根据自身实际情况确定类别，一般包括房屋及建筑物、机器设备、电子设备、运输设备等。折旧方法有年限平均法、工作量法、双倍余额递减法、年数总和法，其他。如选择其他，请在文本框中说明。

注：当“折旧方法”选择“其他”时，请说明原因。

公司需要遵守《深圳证券交易所行业信息披露指引第 9 号——上市公司从事快递服务业务》的披露要求

注：公司应结合公司自身经营特点和发展战略，在财务报表附注中细化披露固定资产折旧政策。

公司需遵守《深圳证券交易所创业板行业信息披露指引第 14 号——上市公司从事通信相关业务》的披露要求

注：说明固定资产资产减值准备计提的情况及依据。

公司需遵守《深圳证券交易所行业信息披露指引第 18 号——上市公司从事化工行业相关业务》的披露要求

注：披露报告期内固定资产、在建工程投资情况，包括但不限于新增投资规模、预计产能、建设周期、在建工程转固情况；

### (3) 融资租入固定资产的认定依据、计价和折旧方法

## 25、在建工程

在建工程按实际发生的成本计量。自营建筑工程按直接材料、直接工资、直接施工费等计量；出包建筑工程按应支付的工程价款等计量；设备安装工程按所安装设备的价值、安装费用、工程试运转等所发生的支出等确定工程成本。在建工程成本还包括应当资本化的借款费用和汇兑损益。

在建工程在达到预定可使用状态之日起，根据工程预算、造价或工程实际成本等，按估计的价值结转固定资产，次月起开始计提折旧，待办理了竣工决算手续后再对固定资产原值差异进行调整。

注：说明在建工程结转为固定资产的标准和时点。

在建工程按实际发生的成本计量。自营建筑工程按直接材料、直接工资、直接施工费等计量；出包建筑工程按应支付的工程价款等计量；设备安装工程按所安装设备的价值、安装费用、工程试运转等所发生的支出等确定工程成本。在建工程成本还包括应当资本化的借款费用和汇兑损益。

在建工程在达到预定可使用状态之日起，根据工程预算、造价或工程实际成本等，按估计的价值结转固定资产，次月起开始计提折旧，待办理了竣工决算手续后再对固定资产原值差异进行调整。

注：说明在建工程结转为固定资产的标准和时点。

公司需遵守《深圳证券交易所行业信息披露指引第 2 号——上市公司从事固体矿产资源相关业务》的披露要求

注：公司应在企业会计准则的基础上，依据公司自身的经营模式和结算方式，细化在建工程转固定资产等确认条件、确认时点、计量依据等会计政策标准。

公司需遵守《深圳证券交易所行业信息披露指引第 18 号——上市公司从事化工行业相关业务》的披露要求

注：披露报告期内固定资产、在建工程投资情况，包括但不限于新增投资规模、预计产能、建设周期、在建工程转固情况；

## 26、借款费用

发生的可直接归属于需要经过1年以上的购建或者生产活动才能达到预定可使用或者可销售状态的固定资产和存货等的借款费用，在资产支出已经发生、借款费用已经发生、为使资产达到预定可使用或可销售状态所必要的购建或生产活动已经开始时，开始资本化；当购建或生产符合资本化条件的资产达到预定可使用或可销售状态时，停止资本化，其后发生的借款费用计入当期损益。如果符合资本化条件的资产在购建或者生产过程中发生非正常中断、且中断时间连续超过3个月，暂停借款费用的资本化，直至资产的购建或生产活动重新开始。专门借款当期实际发生的利息费用，扣除尚未动用的借款资金存入银行取得的利息收入或进行暂时性投资取得的投资收益后的金额予以资本化；一般借款根据累计资产支出超过专门借款部分的资产支出加权平均数乘以所占用一般借款的资本化率，确定资本化金额。资本化率根据一般借款加权平均利率计算确定。

注：说明借款费用资本化的确认原则、资本化期间、暂停资本化期间、借款费用资本化率以及资本化金额的计算方法。

## 27、生物资产

注：说明生物资产的分类及确定标准。各类生产性生物资产的使用寿命和预计净残值及其确定依据、折旧方法。采用公允价值模式的，说明选择公允价值计量的依据。

公司需遵守《深圳证券交易所行业信息披露指引第1号——上市公司从事畜禽、水产养殖业务》的披露要求

注：披露主要会计政策和会计估计时，结合公司经营模式和生物资产的生产周期、流动性、生长环境等特点披露公司生物资产的确认、计量等会计政策。

公司需要遵守《深圳证券交易所行业信息披露指引第4号——上市公司从事种业、种植业务》的披露要求

注：存在因发芽、老化死亡等生物特性导致生物资产数量发生变动的公司，应当披露公司对相关生物资产增量的成本归集、成本核算和成本结转方法，说明对应的成本结转方法与公司总体生物资产成本结转制度是否一致。

## 28、油气资产

注：说明与各类油气资产相关支出的资本化标准，各类油气资产的折耗或摊销方法，采矿许可证等执照费用的会计处理方法以及油气储量估计的判断依据等。

## 29、使用权资产

注：说明使用权资产的确定方法及会计处理方法。（适用于使用新租赁准则的公司）

公司需遵守《深圳证券交易所创业板行业信息披露指引第14号——上市公司从事通信相关业务》的披露要求

注：说明使用权资产资产减值准备计提的情况及依据。

## 30、无形资产

### （1）计价方法、使用寿命、减值测试

本集团无形资产包括土地使用权、软件等，按取得时的实际成本计量，其中，购入的无形资产，按实际支付的价款和相关的其他支出作为实际成本。

土地使用权从出让起始日起，按其出让年限平均摊销；软件按预计使用年限分期平均摊销。摊销



金额按其受益对象计入相关资产成本和当期损益。对使用寿命有限的无形资产的预计使用寿命及摊销方法于每年年度终了进行复核，如发生改变，则作为会计估计变更处理。

各类无形资产的使用年限、预计净残值率如下：

类别	摊销年限(年)	预计净残值率%
土地使用权	50	0
软件	2	0
非专利技术	5	0

注：说明无形资产的计价方法。使用寿命有限的无形资产，说明其使用寿命估计情况。使用寿命不确定的无形资产，说明其使用寿命不确定的判断依据以及对其使用寿命进行复核的程序。

本集团无形资产包括土地使用权、软件等，按取得时的实际成本计量，其中，购入的无形资产，按实际支付的价款和相关的其他支出作为实际成本。

土地使用权从出让起始日起，按其出让年限平均摊销；软件按预计使用年限分期平均摊销。摊销金额按其受益对象计入相关资产成本和当期损益。对使用寿命有限的无形资产的预计使用寿命及摊销方法于每年年度终了进行复核，如发生改变，则作为会计估计变更处理。

各类无形资产的使用年限、预计净残值率如下：

类别	摊销年限(年)	预计净残值率%
土地使用权	50	0
软件	2	0
非专利技术	5	0

注：说明无形资产的计价方法。使用寿命有限的无形资产，说明其使用寿命估计情况。使用寿命不确定的无形资产，说明其使用寿命不确定的判断依据以及对其使用寿命进行复核的程序。

公司需遵守《深圳证券交易所创业板行业信息披露指引第 6 号——上市公司从事互联网视频业务》的披露要求：

注：报告期内公司自制、外购和通过版权互换等方式所取得的视频版权成本金额及占比，计入无形资产的金额，并对其成本结转或摊销方式进行说明，披露当年结转或摊销金额及余额变动情况，同时说明相关会计处理是否与同行业公司存在明显差异，如是请说明原因。

公司需遵守《深圳证券交易所创业板行业信息披露指引第 14 号——上市公司从事通信相关业务》的披露要求

注：说明无形资产资产减值准备计提的情况及依据。

## (2) 内部研究开发支出会计政策

注：结合公司内部研究开发项目特点，说明划分研究阶段和开发阶段的具体标准，以及开发阶段支出资本化的具体条件。

公司需遵守《深圳证券交易所创业板行业信息披露指引第 10 号--上市公司从事医疗器械业务》的披露要求

注：公司应当明确对医疗器械研发、临床试验和注册过程中所产生费用的会计政策并予以披露。

公司需要遵守《深圳证券交易所行业信息披露指引第 4 号——上市公司从事种业、种植业务》的披露要求

注：采用不同研发模式的公司，应当结合不同研发活动的特点针对性披露研发支出会计政策，如对于科研体系的打造、突破性大品种等全局性研发活动，及对于细分市场品种研究的具体研发活动，分别披露研究阶段和开发阶段划分的标准、开发阶段支出资本化的具体条件等情况。

### 31、长期资产减值

公司于每一资产负债表日对长期股权投资、固定资产、在建工程、使用寿命有限的无形资产等项目进行检查，当存在下列迹象时，表明资产可能发生了减值，本集团将进行减值测试。对商誉和使用寿命不确定的无形资产，无论是否存在减值迹象，每年末均进行减值测试。减值测试后，若该资产的账面价值超过其可收回金额，其差额确认为减值损失，上述资产的减值损失一经确认，在以后会计期间不予转回。出现减值的迹象如下：

(1) 资产的市价当期大幅度下跌，其跌幅明显高于因时间的推移或者正常使用而预计的下跌；

(2) 企业经营所处的经济、技术或者法律等环境以及资产所处的市场在当期或者将在近期发生重大变化，从而对企业产生不利影响；

(3) 市场利率或者其他市场投资报酬率在当期已经提高，从而影响企业计算资产预计未来现金流量现值的折现率，导致资产可收回金额大幅度降低；

(4) 有证据表明资产已经陈旧过时或者其实体已经损坏；

(5) 资产已经或者将被闲置、终止使用或者计划提前处置；

(6) 企业内部报告的证据表明资产的经济绩效已经低于或者将低于预期，如资产所创造的净现金流量或者实现的营业利润（或者亏损）远远低于（或者高于）预计金额等；

(7) 其他表明资产可能已经发生减值的迹象。

注：说明长期股权投资、采用成本模式计量的投资性房地产、固定资产、在建工程、采用成本模式计量的生产性生物资产、油气资产、无形资产、商誉、等长期资产的减值测试方法及会计处理方法。

### 32、长期待摊费用

本集团的长期待摊费用包括摊销期限在1年以上(不含1年)的固定资产改扩建、长期租金和装修等费用。该等费用在受益期内平均摊销，如果长期待摊费用项目不能使以后会计期间受益，则将尚未摊销的该项目的摊余价值全部转入当期损益。

注：说明长期待摊费用的性质、摊销方法及摊销年限。

### 33、合同负债

合同负债反映本集团已收或应收客户对价而应向客户转让商品的义务。本集团在向客户转让商品之前，客户已经支付了合同对价或本集团已经取得了无条件收取合同对价权利的，在客户实际支付款项与到期应支付款项孰早时点，按照已收或应收的金额确认合同负债。

注：说明合同负债的确定方法。

### 34、职工薪酬

#### (1) 短期薪酬的会计处理方法

短期薪酬主要包括工资、奖金、津贴和补贴、职工福利费、医疗保险费、生育保险费、工伤保险费、住房公积金、工会经费和职工教育经费、非货币性福利等。本集团在职工为本集团提供服务的会计期间将实际发生的短期职工薪酬确认为负债，并计入当期损益或相关资产成本。其中非货币性福利按公允价值计量。

#### (2) 离职后福利的会计处理方法

离职后福利主要包括设定提存计划。设定提存计划主要包括基本养老保险、失业保险，相应的应缴存金额于发生时计入相关资产成本或当期损益。

#### (3) 辞退福利的会计处理方法

在职工劳动合同到期之前解除与职工的劳动关系，或为鼓励职工自愿接受裁减而提出给予补偿的建议，在本集团不能单方面撤回因解除劳动关系计划或裁减建议所提供的辞退福利时，和本集团确认与涉及支付辞退福利的重组相关的成本两者孰早日，确认辞退福利产生的职工薪酬负债，并计入当期损益。但辞退福利预期在年度报告期结束后十二个月不能完全支付的，按照其他长期职工薪酬处理。

#### (4) 其他长期职工福利的会计处理方法

本集团向职工提供的其他长期职工福利，符合设定提存计划的，按照设定提存计划进行会计处理，除此之外按照设定收益计划进行会计处理。

### 35、租赁负债

注：说明租赁负债的确认方法及会计处理方法。（适用于使用新租赁准则的公司）

### 36、预计负债

注：说明预计负债的确认标准和各类预计负债的计量方法。

### 37、股份支付

用以换取职工提供服务的以权益结算的股份支付，以授予职工权益工具在授予日的公允价值计量。该公允价值的金额在完成等待期内的服务或达到规定业绩条件才可行权的情况下，在等待期内以对可行权权益工具数量的最佳估计为基础，按直线法计算计入相关成本或费用，相应增加资本公积。

以现金结算的股份支付，按照本集团承担的以股份或其他权益工具为基础确定的负债的公允价值计量。如授予后立即可行权，在授予日以承担负债的公允价值计入相关成本或费用，相应增加负债；如需完成等待期内的服务或达到规定业绩条件以后才可行权，在等待期的每个资产负债表日，以对可行权情况的最佳估计为基础，按照本集团承担负债的公允价值金额，将当期取得的服务计入成本或费用，相应调整负债。

在相关负债结算前的每个资产负债表日以及结算日，对负债的公允价值重新计量，其变动计入当期损益。

本集团在等待期内取消所授予权益工具的（因未满足可行权条件而被取消的除外），作为加速行权处理，即视同剩余等待期内的股权支付计划已经全部满足可行权条件，在取消所授予权益工具的当期确认剩余等待期内的所有费用。

注：说明股份支付计划的会计处理方法，包括修改或终止股份支付计划的相关会计处理。

### 38、优先股、永续债等其他金融工具

注：说明优先股、永续债等其他金融工具的会计处理方法。

### 39、收入

收入确认和计量所采用的会计政策

本集团的营业收入主要包括销售商品收入、提供劳务收入和让渡资产使用权收入。

本集团在履行了合同中的履约义务，即在客户取得相关商品或服务的控制权时，确认收入。

合同中包含两项或多项履约义务的，本集团在合同开始时，按照各单项履约义务所承诺商品或服务的单独售价的相对比例，将交易价格分摊至各单项履约义务，按照分摊至各单项履约义务的交易价格计量收入。

交易价格是本集团因向客户转让商品或服务而预期有权收取的对价金额，不包括代第三方收取的款项。本集团确认的交易价格不超过在相关不确定性消除时累计已确认收入极可能不会发生重大转回的金额。预期将退还给客户的款项作为负债不计入交易价格。合同中存在重大融资成分的，本集团按照假定客户在取得商品或服务控制权时即以现金支付的应付金额确定交易价格。该交易价格与合同对价之间的差额，在合同期间内采用实际利率法摊销。合同开始日，本集团预计客户取得商品或服务控制权与客户支付价款间隔不超过一年的，不考虑合同中存在的重大融资成分。

满足下列条件之一时，本集团属于在某一时段内履行履约义务；否则，属于在某一时点履行履约

义务：

1. 客户在本集团履约的同时即取得并消耗本集团履约所带来的经济利益。
2. 客户能够控制本集团履约过程中在建的商品。
3. 在本集团履约过程中所产出的商品具有不可替代用途，且本集团在整个合同期间内有权就累计至今已完成的履约部分收取款项。

对于在某一时段内履行的履约义务，本集团在该段时间内按照履约进度确认收入，并按照完工百分比法确定履约进度。履约进度不能合理确定时，本集团已经发生的成本预计能够得到补偿的，按照已经发生的成本金额确认收入，直到履约进度能够合理确定为止。

对于在某一时点履行的履约义务，本集团在客户取得相关商品或服务控制权时点确认收入。在判断客户是否已取得商品或服务控制权时，本集团考虑下列迹象：

1. 本集团就该商品或服务享有现时收款权利。
2. 本集团已将该商品的法定所有权转移给客户。
3. 本集团已将该商品的实物转移给客户。
4. 本集团已将该商品所有权上的主要风险和报酬转移给客户。
5. 客户已接受该商品或服务。

本集团已向客户转让商品或服务而有权收取对价的权利作为合同资产列示，合同资产以预期信用损失为基础计提减值。本集团拥有的无条件向客户收取对价的权利作为应收款项列示。本集团已收货应收客户对价而应向客户转让商品或服务的义务作为合同负债列示。

本集团已向客户转让商品或服务而有权收取对价的权利作为合同资产列示，合同资产以预期信用损失为基础计提减值。本集团拥有的无条件向客户收取对价的权利作为应收款项列示。本集团已收货应收客户对价而应向客户转让商品或服务的义务作为合同负债列示。

收入确认的具体处理方法：

对于隔震橡胶支座产生的收入是在客户取得相关商品或服务的控制权时确认的，根据销售合同约定，通常以隔震橡胶支座在商品发出，并经客户验收取得客户签收的收货确认单作为销售收入的确认时点。

注：收入确认和计量所采用的会计政策，以及对确定收入确认的时点和金额具有重大影响的判断以及判断的变更，包括确定履约进度的方法及采用该方法的原因、评估客户取得所转让商品控制权时点的相关判断，在确定交易价格、估计计入交易价格的可变对价、分摊交易价格以及计量预期将退还给客户的款项等类似义务时所采用的方法等。

同类业务采用不同经营模式导致收入确认会计政策存在差异的情况

注：同类业务因采用不同经营模式导致收入确认会计政策存在差异的，应当分别披露。

收入确认和计量所采用的会计政策

本集团的营业收入主要包括销售商品收入、提供劳务收入和让渡资产使用权收入。

本集团在履行了合同中的履约义务，即在客户取得相关商品或服务的控制权时，确认收入。

合同中包含两项或多项履约义务的，本集团在合同开始时，按照各单项履约义务所承诺商品或服务的单独售价的相对比例，将交易价格分摊至各单项履约义务，按照分摊至各单项履约义务的交易价

格计量收入。

交易价格是本集团因向客户转让商品或服务而预期有权收取的对价金额，不包括代第三方收取的款项。本集团确认的交易价格不超过在相关不确定性消除时累计已确认收入极可能不会发生重大转回的金额。预期将退还给客户的款项作为负债不计入交易价格。合同中存在重大融资成分的，本集团按照假定客户在取得商品或服务控制权时即以现金支付的应付金额确定交易价格。该交易价格与合同对价之间的差额，在合同期间内采用实际利率法摊销。合同开始日，本集团预计客户取得商品或服务控制权与客户支付价款间隔不超过一年的，不考虑合同中存在的重大融资成分。

满足下列条件之一时，本集团属于在某一时段内履行履约义务；否则，属于在某一时点履行履约义务：

1. 客户在本集团履约的同时即取得并消耗本集团履约所带来的经济利益。
2. 客户能够控制本集团履约过程中在建的商品。

3. 在本集团履约过程中所产出的商品具有不可替代用途，且本集团在整个合同期间内有权就累计至今已完成的履约部分收取款项。

对于在某一时段内履行的履约义务，本集团在该段时间内按照履约进度确认收入，并按照完工百分比法确定履约进度。履约进度不能合理确定时，本集团已经发生的成本预计能够得到补偿的，按照已经发生的成本金额确认收入，直到履约进度能够合理确定为止。

对于在某一时点履行的履约义务，本集团在客户取得相关商品或服务控制权时点确认收入。在判断客户是否已取得商品或服务控制权时，本集团考虑下列迹象：

1. 本集团就该商品或服务享有现时收款权利。
2. 本集团已将该商品的法定所有权转移给客户。
3. 本集团已将该商品的实物转移给客户。
4. 本集团已将该商品所有权上的主要风险和报酬转移给客户。
5. 客户已接受该商品或服务。

本集团已向客户转让商品或服务而有权收取对价的权利作为合同资产列示，合同资产以预期信用损失为基础计提减值。本集团拥有的无条件向客户收取对价的权利作为应收款项列示。本集团已收货应收客户对价而应向客户转让商品或服务的义务作为合同负债列示。

本集团已向客户转让商品或服务而有权收取对价的权利作为合同资产列示，合同资产以预期信用损失为基础计提减值。本集团拥有的无条件向客户收取对价的权利作为应收款项列示。本集团已收货应收客户对价而应向客户转让商品或服务的义务作为合同负债列示。

收入确认的具体处理方法：

对于隔震橡胶支座产生的收入是在客户取得相关商品或服务的控制权时确认的，根据销售合同约定，通常以隔震橡胶支座在商品发出，并经客户验收取得客户签收的收货确认单作为销售收入的确认时点。

注：收入确认和计量所采用的会计政策，以及对确定收入确认的时点和金额具有重大影响的判断以及判断的变更，包括确定履约进度的方法及采用该方法的原因、评估客户取得所转让商品控制权时点的相关判断，在确定交易价格、估计计入交易价格的可变对价、分摊交易价格以及计量预期将退还给客户的款项等类似义务时所采用的方法等。

同类业务采用不同经营模式导致收入确认会计政策存在差异的情况

注：同类业务因采用不同经营模式导致收入确认会计政策存在差异的，应当分别披露。

公司需要遵守《深圳证券交易所行业信息披露指引第 9 号——上市公司从事快递服务业务》的披露要求

注：公司应依据自身业务模式和结算方式对收入确认会计政策进行详细披露，并披露行业特殊的收入确认条件、确认时点、核算依据等。

公司需遵守《深圳证券交易所行业信息披露指引第 6 号——上市公司从事装修装饰业务》的披露要求

注：公司依据自身业务模式和结算方式对收入确认会计政策进行详细披露，并披露行业特殊的收入确认条件、确认时点、核算依据等。如按完工百分比法确认的，还应当详细披露确定完工进度的方法。

公司需遵守《深圳证券交易所行业信息披露指引第 7 号——上市公司从事土木工程建筑业务》的披露要求

注：公司应依据自身业务模式和结算方式对收入确认会计政策进行详细披露，并披露行业特殊的收入确认条件、确认时点、核算依据等，如按完工百分比法确认的，还应当详细披露确定完工进度的方法。

公司需遵守《深圳证券交易所行业信息披露指引第 8 号——上市公司从事零售相关业务》的披露要求

注：公司应结合上市公司的经营特点，披露不同销售模式下的收入结算方式、确认时点和确认方法等会计政策。披露会员消费积分、积分兑换、销售退回、销售返利及销售奖励的会计核算方法和账务处理方式。

公司需要遵守《深圳证券交易所行业信息披露指引第 10 号——上市公司从事民用爆破相关业务》的披露要求

注：公司应依据自身业务模式和结算方式对收入确认会计政策进行详细披露，并披露行业特殊的收入确认条件、确认时点、核算依据等。如按完工百分比法确认的，还应当详细披露确定完工进度的方法。

公司需遵守《深圳证券交易所创业板行业信息披露指引第 8 号——上市公司从事互联网营销及数据服务相关业务》的披露要求：

注：说明收入确认原则和计量方法。公司应当结合具体的盈利模式、收费方式、结算时点以及公司承担的义务和风险，详细披露收入确认和成本结转的具体方法。

公司需遵守《深圳证券交易所创业板行业信息披露指引第 1 号——上市公司从事影视业务》的披露要求：

注：在披露公司主要会计政策和会计估计时，应当详细披露公司电影、电视剧及其他类型影视作品制作、发行和分销业务收入确认和成本结转的具体方法，如果采用“计划收入比例法”的，应当说明具体的计算原则和方法。

公司需遵守《深圳证券交易所创业板行业信息披露指引第 5 号——上市公司从事互联网游戏业务》的披露要求：

注：说明收入确认原则和计量方法。公司应当结合业务的盈利模式、产品特点、收费方式以及公司承担的义务和风险，详细披露公司游戏开发和运营业务的收入确认、成本结转的具体方法。

公司需遵守《深圳证券交易所行业信息披露指引第 13 号——上市公司从事非金属建材相关业务》的披露要求

注：结合上市公司的经营特点，披露不同销售模式下的收入结算方式、确认时点和确认方法。

公司需遵守《深圳证券交易所行业信息披露指引第 12 号——上市公司从事软件与信息技术服务业务》的披露要求

注：依据自身业务模式和结算方式对收入确认会计政策进行详细披露，并披露行业特殊的收入确认条件、确认时点、核算依据等。如按完工百分比法确认的，还应当详细披露确定完工进度的方法。

公司需遵守《深圳证券交易所行业信息披露指引第 2 号——上市公司从事固体矿产资源相关业务》的披露要求

注：公司应在企业会计准则的基础上，依据公司自身的经营模式和结算方式，细化收入确认条件、确认时点、计量依据等会计政策标准。

公司需要遵守《深圳证券交易所行业信息披露指引第 4 号——上市公司从事种业、种植业务》的披露要求

注：1、公司应结合实际生产经营特点制定收入确认会计政策，说明具体收入确认时点及计量方法，同类业务采用不同经营模式在不同时点确认收入的，应当分别说明。

2、采用经销商销售模式的公司，应当披露收入确认的具体时点、对销售退回、销售返利和销售奖励的会计核算方法和账务处理方式。

公司需要遵守《深圳证券交易所行业信息披露指引第 11 号——上市公司从事珠宝相关业务》的披露要求

注：结合上市公司的经营特点，披露不同销售模式下的收入结算方式、确认时点和确认方法，以及退货、以旧换新等特殊业务的会计处理。

公司需遵守《深圳证券交易所行业信息披露指引第 18 号——上市公司从事化工行业相关业务》的披露要求

注：依据自身业务模式和结算方式，详细披露收入确认会计政策，并披露行业特殊的收入确认条件、确认时点和核算依据；

#### 40、政府补助

本集团的政府补助包括与资产相关的政府补助和与收益相关的政府补助。其中，与资产相关的政府补助，是指本集团取得的、用于购建或以其他方式形成长期资产的政府补助；与收益相关的政府补助，是指除与资产相关的政府补助之外的政府补助。如果政府文件中未明确规定补助对象，本集团按照上述区分原则进行判断，难以区分的，整体归类为与收益相关的政府补助。

政府补助为货币性资产的，按照实际收到的金额计量，对于按照固定的定额标准拨付的补助，或对年末有确凿证据表明能够符合财政扶持政策规定的相关条件且预计能够收到财政扶持资金时，按照应收的金额计量；政府补助为非货币性资产的，按照公允价值计量，公允价值不能可靠取得的，按照名义金额(1元)计量。

与资产相关的政府补助，确认为递延收益，在相关资产使用寿命内按照平均年限法分期计入当期损益。

相关资产在使用寿命结束前被出售、转让、报废或发生毁损的，将尚未分配的相关递延收益余额转入资产处置当期的损益。

与收益相关的政府补助，用于补偿以后期间的相关费用或损失的，确认为递延收益，并在确认相关成本费用或损失的期间计入当期损益。与日常活动相关的政府补助，按照经济业务实质，计入其他收益或冲减相关成本费用。与日常活动无关的政府补助，计入营业外收支。

本集团取得政策性优惠贷款贴息的，区分财政将贴息资金拨付给贷款银行和财政将贴息资金直接拨付给本集团两种情况，分别按照以下原则进行会计处理：

(1) 财政将贴息资金拨付给贷款银行，由贷款银行以政策性优惠利率向本集团提供贷款的，本集团以实际收到的借款金额作为借款的入账价值，按照借款本金和该政策性优惠利率计算相关借款费用。

(2) 财政将贴息资金直接拨付给本集团，本集团将对应的贴息冲减相关借款费用。

本集团已确认的政府补助需要退回的，在需要退回的当期分情况按照以下规定进行会计处理：

- 1) 初始确认时冲减相关资产账面价值的，调整资产账面价值。
- 2) 存在相关递延收益的，冲减相关递延收益账面余额，超出部分计入当期损益。
- 3) 属于其他情况的，直接计入当期损益。

注：区分与资产相关政府补助和与收益相关政府补助的具体标准，若政府文件未明确规定补助对象，说明将该政府补助划分为与资产相关或与收益相关的判断依据；披露政府补助采用的是总额法还是净额法，如果是总额法，还应披露与政府补助相关的递延收益的摊销方法以及摊销期限的确认方法；政府补助的确认时点。

#### 41、递延所得税资产/递延所得税负债

本集团递延所得税资产和递延所得税负债根据资产和负债的计税基础与其账面价值的差额(暂时



性差异)计算确认。对于按照税法规定能够于以后年度抵减应纳税所得额的可抵扣亏损和税款抵减，视同暂时性差异确认相应的递延所得税资产。于资产负债表日，递延所得税资产和递延所得税负债，按照预期收回该资产或清偿该负债期间的适用税率计量。

本集团以很可能取得用来抵扣可抵扣暂时性差异的应纳税所得额为限，确认由可抵扣暂时性差异产生的递延所得税资产。对已确认的递延所得税资产，当预计到未来期间很可能无法获得足够的应纳税所得额用以抵扣递延所得税资产时，应当减记递延所得税资产的账面价值。在很可能获得足够的应纳税所得额时，减记的金额予以转回。

注：说明递延所得税资产和递延所得税负债的确认依据。

## 42、租赁

### (1) 经营租赁的会计处理方法

本集团的租赁业务包括租赁房屋。

本集团作为经营租赁承租方的租金在租赁期内的各个期间按直线法计入相关资产成本或当期损益。

### (2) 融资租赁的会计处理方法

## 43、其他重要的会计政策和会计估计

注：说明其他重要的会计政策和会计估计，包括但不限于：终止经营的确认标准、会计处理方法，采用套期会计的依据、会计处理方法，与回购公司股份相关的会计处理方法，资产证券化业务的会计处理方法等。

公司需遵守《深圳证券交易所行业信息披露指引第 2 号——上市公司从事固体矿产资源相关业务》的披露要求

注：披露勘探开发支出、资源税、维简费、安全生产费及其他与行业直接相关费用的提取标准、年度提取金额、使用情况、会计政策。

## 44、重要会计政策和会计估计变更

### (1) 重要会计政策变更

√ 适用 □ 不适用

会计政策变更的内容和原因	审批程序	备注
财政部于 2017 年颁布了《企业会计准则第 14 号——收入》(财会[2017]22 号)(以下简称“新收入准则”),要求境内上市企业自 2020 年 1 月 1 日起实施新收入准则。公司于 2020 年 1 月 1 日起执行新收入准则。	第二届董事会第十七次会议	本公司执行新收入准则后,收入确认具体原则未发生变化。

执行新收入准则对资产负债表的年初数进行调整如下：

影响项目	2020年1月1日		
	调整前	调整金额	调整后
应收账款	300,802,984.58	-17,137,851.12	283,665,133.46
合同资产		17,137,851.12	17,137,851.12
预收款项	11,904,774.25	-11,904,774.25	
合同负债		11,498,440.39	11,498,440.39
其他流动负债		406,333.86	406,333.86

该变更对本集团的财务状况、经营成果和现金流量无影响。

注：说明受重要影响的报表项目名称和金额。

## (2) 重要会计估计变更

适用  不适用

会计估计变更的内容和原因	审批程序	开始适用的时点	备注

注：说明受重要影响的报表项目名称和金额。

## (3) 2020 年起首次执行新收入准则、新租赁准则调整执行当年年初财务报表相关项目情况

注：只要公司是从 2020 年首次执行新收入准则、新租赁准则中的任意一种，均需要填写此表，除非不需要调整年初资产负债表科目。

适用

是否需要调整年初资产负债表科目

是  否

不需要调整年初资产负债表科目的原因说明

合并资产负债表

单位：元

项目	2019 年 12 月 31 日	2020 年 01 月 01 日	调整数
流动资产：			
货币资金	484,903,319.09	484,903,319.09	
结算备付金			
拆出资金			
交易性金融资产			
衍生金融资产			

应收票据	7,222,868.10	7,222,868.10	
应收账款	300,802,984.58	283,665,133.46	-17,137,851.12
应收款项融资			
预付款项	7,465,840.19	7,465,840.19	
应收保费			
应收分保账款			
应收分保合同准备金			
其他应收款	2,812,182.31	2,812,182.31	
其中：应收利息			
应收股利			
买入返售金融资产			
存货	126,425,956.21	126,425,956.21	
合同资产		17,137,851.12	17,137,851.12
持有待售资产			
一年内到期的非流动资产			
其他流动资产	882,651.97	882,651.97	
流动资产合计	930,515,802.45	930,515,802.45	
非流动资产：			
发放贷款和垫款			
债权投资			
其他债权投资			
长期应收款			
长期股权投资			
其他权益工具投资			
其他非流动金融资产			
投资性房地产	1,053,330.55	1,053,330.55	
固定资产	98,509,018.08	98,509,018.08	
在建工程	25,861,266.99	25,861,266.99	
生产性生物资产			
油气资产			
使用权资产			
无形资产	21,991,189.76	21,991,189.76	
开发支出			

商誉			
长期待摊费用	550,314.43	550,314.43	
递延所得税资产	18,168,938.99	18,168,938.99	
其他非流动资产	9,969,008.00	9,969,008.00	
非流动资产合计	176,103,066.80	176,103,066.80	
资产总计	1,106,618,869.25	1,106,618,869.25	
流动负债：			
短期借款			
向中央银行借款			
拆入资金			
交易性金融负债			
衍生金融负债			
应付票据			
应付账款	48,010,661.87	48,010,661.87	
预收款项	11,904,774.25		-11,904,774.25
合同负债		11,498,440.39	11,498,440.39
卖出回购金融资产款			
吸收存款及同业存放			
代理买卖证券款			
代理承销证券款			
应付职工薪酬	22,591,171.44	22,591,171.44	
应交税费	14,577,524.16	14,577,524.16	
其他应付款	36,466,704.80	36,466,704.80	
其中：应付利息			
应付股利			
应付手续费及佣金			
应付分保账款			
持有待售负债			
一年内到期的非流动 负债			
其他流动负债		406,333.86	406,333.86
流动负债合计	133,550,836.52	133,550,836.52	
非流动负债：			
保险合同准备金			

长期借款			
应付债券			
其中：优先股			
永续债			
租赁负债			
长期应付款			
长期应付职工薪酬			
预计负债			
递延收益	5,226,402.78	5,226,402.78	
递延所得税负债	780,801.21	780,801.21	
其他非流动负债			
非流动负债合计	6,007,203.99	6,007,203.99	
负债合计	139,558,040.51	139,558,040.51	
所有者权益：			
股本	80,000,000.00	80,000,000.00	
其他权益工具			
其中：优先股			
永续债			
资本公积	486,296,162.44	486,296,162.44	
减：库存股			
其他综合收益			
专项储备			
盈余公积	41,060,754.33	41,060,754.33	
一般风险准备			
未分配利润	359,703,911.97	359,703,911.97	
归属于母公司所有者权益合计	967,060,828.74	967,060,828.74	
少数股东权益			
所有者权益合计	967,060,828.74	967,060,828.74	
负债和所有者权益总计	1,106,618,869.25	1,106,618,869.25	

调整情况说明

母公司资产负债表

单位：元

项目	2019年12月31日	2020年01月01日	调整数
流动资产：			

货币资金	483,890,453.36	483,890,453.36	
交易性金融资产			
衍生金融资产			
应收票据	7,222,868.10	7,222,868.10	
应收账款	300,802,984.58	283,665,133.46	-17,137,851.12
应收款项融资			
预付款项	7,465,840.19	7,465,840.19	
其他应收款	2,812,182.31	2,812,182.31	
其中：应收利息			
应收股利			
存货	126,425,956.21	126,425,956.21	
合同资产		17,137,851.12	17,137,851.12
持有待售资产			
一年内到期的非流动资产			
其他流动资产	882,651.97	882,651.97	
流动资产合计	929,502,936.72	929,502,936.72	
非流动资产：			
债权投资			
其他债权投资			
长期应收款			
长期股权投资	1,000,000.00	1,000,000.00	
其他权益工具投资			
其他非流动金融资产			
投资性房地产	1,053,330.55	1,053,330.55	
固定资产	98,509,018.08	98,509,018.08	
在建工程	25,861,266.99	25,861,266.99	
生产性生物资产			
油气资产			
使用权资产			
无形资产	21,991,189.76	21,991,189.76	
开发支出			
商誉			
长期待摊费用	550,314.43	550,314.43	

递延所得税资产	18,168,938.99	18,168,938.99	
其他非流动资产	9,969,008.00	9,969,008.00	
非流动资产合计	177,103,066.80	177,103,066.80	
资产总计	1,106,606,003.52	1,106,606,003.52	
流动负债：			
短期借款			
交易性金融负债			
衍生金融负债			
应付票据			
应付账款	48,010,661.87	48,010,661.87	
预收款项	11,904,774.25		-11,904,774.25
合同负债		11,498,440.39	11,498,440.39
应付职工薪酬	22,591,171.44	22,591,171.44	
应交税费	14,577,381.34	14,577,381.34	
其他应付款	36,466,704.80	36,466,704.80	
其中：应付利息			
应付股利			
持有待售负债			
一年内到期的非流动 负债			
其他流动负债		406,333.86	406,333.86
流动负债合计	133,550,693.70	133,550,693.70	
非流动负债：			
长期借款			
应付债券			
其中：优先股			
永续债			
租赁负债			
长期应付款			
长期应付职工薪酬			
预计负债			
递延收益	5,226,402.78	5,226,402.78	
递延所得税负债	780,801.21	780,801.21	
其他非流动负债			

非流动负债合计	6,007,203.99	6,007,203.99	
负债合计	139,557,897.69	139,557,897.69	
所有者权益：			
股本	80,000,000.00	80,000,000.00	
其他权益工具			
其中：优先股			
永续债			
资本公积	486,296,162.44	486,296,162.44	
减：库存股			
其他综合收益			
专项储备			
盈余公积	41,060,754.33	41,060,754.33	
未分配利润	359,691,189.06	359,691,189.06	
所有者权益合计	967,048,105.83	967,048,105.83	
负债和所有者权益总计	1,106,606,003.52	1,106,606,003.52	

调整情况说明

#### (4) 2020 年起首次执行新收入准则、新租赁准则追溯调整前期比较数据说明

适用  不适用

注：上市公司对首次执行新会计准则的影响数进行追溯调整并调整前期比较数据时，应披露调整所涉及的比较期财务报表项目名称和调整金额。

#### 45、其他

### 六、税项

#### 1、主要税种及税率

税种	计税依据	税率
增值税	应税销售额	6%、13%
消费税		
城市维护建设税	增值税的应纳税额	7%
企业所得税	按应纳税所得额计征	15%、20%
教育费附加	增值税的应纳税额	3%
地方教育费附加	增值税的应纳税额	2%
房产税	房产原值、租金收入	1.2%、12%



存在不同企业所得税税率纳税主体的，披露情况说明

纳税主体名称	所得税税率
震安科技股份有限公司	15%
云南震安建筑设计有限公司	20%
河北震安减隔震技术有限公司	20%
震安科技新疆有限公司	20%
北京震安减震科技有限公司	20%

## 2、税收优惠

(1) 根据《财政部、海关总署、国家税务总局关于深入实施西部大开发战略有关税收政策问题的通知》（财税【2011】58号）、国家税务总局《关于深入实施西部大开发战略有关企业所得税问题的公告》（2012年第12号）及《云南省国家税务局、云南省地方税务局关于实施西部大开发企业所得税优惠政策审核确认、备案管理问题的公告》（2012年第10号）的规定，自2011年1月1日至2020年12月31日，对设在西部地区的鼓励类产业企业减按15%的税率征收企业所得税。经云南省发改委《关于云南震安减震技术有限公司相关业务属于国家鼓励类产业的确认书》（云发改办西部[2012]318号）和云南滇中新区经济发展部《关于云南震安减震科技股份有限公司业务属于国家鼓励类项目的确认书》（滇中经发[2016]14号）确认，本公司主营业务符合《产业结构调整指导目录（2011年本）（2013年修正）》鼓励类第二十一条“建筑”第1款“建筑隔震减震结构体系及产品研发与推广”条件，属于鼓励类产业。2018年度，公司已在主管税务机关进行西部大开发税收优惠政策备案，享受西部大开发所得税优惠税率15%。2020年公司按15%企业所得税率预缴企业所得税。

(2) 子公司云南震安建筑设计有限公司符合《关于小微企业普惠性税收减免政策的通知》（财税[2019]13号），对小型微利企业年应纳税所得额不超过100万元的部分，减按25%计入应纳税所得额，按20%的税率缴纳企业所得税。

(3) 子公司河北震安减隔震技术有限公司符合《关于小微企业普惠性税收减免政策的通知》（财税[2019]13号），对小型微利企业年应纳税所得额超过100万元但不超过300万元的部分，减按50%计入应纳税所得额，按20%的税率缴纳企业所得税。

注：说明主要税收优惠政策及依据。

公司需遵守《深圳证券交易所行业信息披露指引第12号——上市公司从事软件与信息技术服务业务》的披露要求

注：披露报告期内公司享受的税收优惠政策，如软件增值税退税等，以及相关税收优惠对公司当期损益的影响。

## 3、其他

## 七、合并财务报表项目注释

### 1、货币资金

单位：元

项目	期末余额	期初余额
库存现金	73,872.17	122,478.57
银行存款	472,422,875.27	480,381,754.79
其他货币资金	62,279,415.00	4,399,085.73
合计	534,776,162.44	484,903,319.09
其中：存放在境外的款项总额		
因抵押、质押或冻结等对使用有限制的款项总额	57,029,034.52	4,399,085.73

其他说明

#### 受限制的货币资金情况

项目	年末余额	年初余额	受限原因
银行承兑汇票保证金	46,596,567.04		保证金
保函保证金	10,432,467.48	4,399,085.73	保证金
合计	57,029,034.52	4,399,085.73	

注：存放在境外且资金汇回受到限制的款项应单独说明。

酒制造企业应详细披露是否存在与相关方建立资金共管账户等特殊利益安排的情形

适用  不适用

公司需要遵守《深圳证券交易所行业信息披露指引第 14 号——上市公司从事食品及酒制造相关业务》的披露要求

注：酒制造企业应详细披露是否存在与相关方建立资金共管账户等特殊利益安排的情形，如存在，说明具体内容。

## 2、交易性金融资产

单位：元

项目	期末余额	期初余额
以公允价值计量且其变动计入当期损益的金融资产		
其中：		
指定以公允价值计量且其变动计入当期损益的金融资产		
其中：		
合计		

其他说明：

### 3、衍生金融资产

注：如公司衍生金融工具业务具有重要性的，需单独列示该项目。

单位：元

项目	期末余额	期初余额
合计		

其他说明：

注：说明衍生金融工具形成原因以及相关会计处理等。

### 4、应收票据

#### (1) 应收票据分类列示

单位：元

项目	期末余额	期初余额
银行承兑票据	5,106,700.00	7,222,868.10
商业承兑票据	1,870,106.63	
合计	6,976,806.63	7,222,868.10

单位：元

类别	期末余额					期初余额				
	账面余额		坏账准备		账面价值	账面余额		坏账准备		账面价值
	金额	比例	金额	计提比例		金额	比例	金额	计提比例	
按单项计提坏账准备的应收票据										
其中：										
按组合计提坏账准备的应收票据	7,075,233.30	100.00%	98,426.67	5.00%	6,976,806.63	7,222,868.10	100.00%			7,222,868.10
其中：										
其中：银行承兑汇票	5,106,700.00	72.18%			5,106,700.00	7,222,868.10	100.00%			7,222,868.10
商业承兑汇票	1,968,533.30	27.82%	98,426.67	5.00%	1,870,106.63					
合计	7,075,233.30	100.00%	98,426.67	5.00%	6,976,806.63	7,222,868.10	100.00%			7,222,868.10

按单项计提坏账准备:

单位: 元

名称	期末余额			
	账面余额	坏账准备	计提比例	计提理由
合计			--	--

按组合计提坏账准备: 98426.67

单位: 元

名称	期末余额		
	账面余额	坏账准备	计提比例
银行承兑汇票	5,106,700.00		
商业承兑汇票	1,968,533.30	98,426.67	5.00%
合计	7,075,233.30	98,426.67	--

确定该组合依据的说明:

按组合计提坏账准备:

单位: 元

名称	期末余额		
	账面余额	坏账准备	计提比例
合计			--

确定该组合依据的说明:

如是按照预期信用损失一般模型计提应收票据坏账准备, 请参照其他应收款的披露方式披露坏账准备的相关信息:

 适用  不适用**(2) 本期计提、收回或转回的坏账准备情况**

本期计提坏账准备情况:

单位: 元

类别	期初余额	本期变动金额				期末余额
		计提	收回或转回	核销	其他	
合计						

其中本期坏账准备收回或转回金额重要的:

 适用  不适用

单位: 元

单位名称	收回或转回金额	收回方式

合计		--

注：说明转回或收回原因，收回方式，确定原坏账准备计提比例的依据及其合理性。

### (3) 期末公司已质押的应收票据

单位：元

项目	期末已质押金额
银行承兑票据	
商业承兑票据	
合计	

### (4) 期末公司已背书或贴现且在资产负债表日尚未到期的应收票据

单位：元

项目	期末终止确认金额	期末未终止确认金额
银行承兑票据	800,000.00	
商业承兑票据		
合计	800,000.00	

### (5) 期末公司因出票人未履约而将其转应收账款的票据

单位：元

项目	期末转应收账款金额
商业承兑票据	
合计	

其他说明

### (6) 本期实际核销的应收票据情况

单位：元

项目	核销金额

其中重要的应收票据核销情况：

单位：元

单位名称	应收票据性质	核销金额	核销原因	履行的核销程序	款项是否由关联交易产生
合计	--		--	--	--

应收票据核销说明:

## 5、应收账款

### (1) 应收账款分类披露

单位：元

类别	期末余额					期初余额				
	账面余额		坏账准备		账面价值	账面余额		坏账准备		账面价值
	金额	比例	金额	计提比例		金额	比例	金额	计提比例	
按单项计提坏账准备的应收账款	17,218,841.15	4.04%	17,218,841.15	100.00%		22,541,682.35	6.75%	18,870,780.67	83.72%	3,670,901.68
其中:										
按组合计提坏账准备的应收账款	409,241,394.71	95.96%	41,844,087.72	10.22%	367,397,306.99	311,594,279.22	93.25%	31,600,047.44	10.14%	279,994,231.78
其中:										
按预期信用风险组合计提坏账准备的应收账款	409,241,394.71	95.96%	41,844,087.72	10.22%	367,397,306.99	311,594,279.22	93.25%	31,600,047.44	10.14%	279,994,231.78
合计	426,460,235.86	100.00%	59,062,928.87	13.85%	367,397,306.99	334,135,961.57	100.00%	50,470,828.11	15.10%	283,665,133.46

按单项计提坏账准备：17,218,841.15

单位：元

名称	期末余额			
	账面余额	坏账准备	计提比例	计提理由
云南瑞麟置业有限公司	4,104,078.00	4,104,078.00	100.00%	存在回收风险
云南商务职业学院	3,865,196.00	3,865,196.00	100.00%	存在回收风险
云南中渊集团	2,999,690.60	2,999,690.60	100.00%	存在回收风险
西昌恒瑜房地产开发有限公司	1,980,295.00	1,980,295.00	100.00%	存在回收风险
曲靖市大丰建筑工程集团有限公司	1,101,559.00	1,101,559.00	100.00%	存在回收风险

武汉安广厦建筑工程有限公司	1,088,933.30	1,088,933.30	100.00%	存在回收风险
昆明玉泰房地产开发有限公司	516,982.35	516,982.35	100.00%	存在回收风险
云南景升建筑工程有限公司	289,442.20	289,442.20	100.00%	存在回收风险
云南省玉溪市富康建筑装饰工程有限公司	216,772.00	216,772.00	100.00%	存在回收风险
临沂经济开发区城市建设投资有限公司	175,774.70	175,774.70	100.00%	存在回收风险
四川省聚鑫源房地产开发有限责任公司宁南分公司	160,000.00	160,000.00	100.00%	存在回收风险
乌苏市众聚源建筑安装工程有限责任公司	103,000.00	103,000.00	100.00%	存在回收风险
丽江北门建筑有限公司	98,920.00	98,920.00	100.00%	存在回收风险
大元建业集团股份有限公司	70,653.00	70,653.00	100.00%	存在回收风险
昭通市旺城建筑工程公司	50,000.00	50,000.00	100.00%	存在回收风险
云南荣泰建设工程有限公司	41,560.00	41,560.00	100.00%	存在回收风险
中筑城投建设发展有限公司	26,690.00	26,690.00	100.00%	存在回收风险
楚雄州华崑建筑安装有限责任公司	21,920.00	21,920.00	100.00%	存在回收风险
新疆新安基房地产开发有限公司	11,000.00	11,000.00	100.00%	存在回收风险
云南省勤丰建筑经营有限公司	9,700.00	9,700.00	100.00%	存在回收风险
云南昆都国际房地产开发有限公司	7,986.00	7,986.00	100.00%	存在回收风险
云南通海第二建筑工程有限公司	3,887.00	3,887.00	100.00%	存在回收风险
昭通市孟智商贸有限公司	75,600.00	75,600.00	100.00%	存在回收风险
云南蒂福路桥建设工程有限公司	117,746.00	117,746.00	100.00%	存在回收风险

云南省易门县民政建筑公司	37,470.00	37,470.00	100.00%	存在回收风险
临沧市博域建筑工程有限公司	43,986.00	43,986.00	100.00%	存在回收风险
合计	17,218,841.15	17,218,841.15	--	--

按单项计提坏账准备:

单位: 元

名称	期末余额			
	账面余额	坏账准备	计提比例	计提理由
合计			--	--

按组合计提坏账准备: 409,241,394.71

单位: 元

名称	期末余额		
	账面余额	坏账准备	计提比例
其中: 按预期信用风险组合计提坏账准备的应收账款	409,241,394.71	41,844,087.72	10.22%
合计	409,241,394.71	41,844,087.72	--

确定该组合依据的说明:

按组合计提坏账准备:

单位: 元

名称	期末余额		
	账面余额	坏账准备	计提比例
合计			--

确定该组合依据的说明:

如是按照预期信用损失一般模型计提应收账款坏账准备, 请参照其他应收款的披露方式披露坏账准备的相关信息:

 适用  不适用

按账龄披露

单位: 元

账龄	账面余额
1 年以内 (含 1 年)	263,317,457.04
1 至 2 年	68,667,410.69
2 至 3 年	63,799,642.28
3 年以上	30,675,725.85



3 至 4 年	15,141,523.92
4 至 5 年	1,608,021.68
5 年以上	13,926,180.25
合计	426,460,235.86

注：应在应收账款附注中说明是否存在账龄超过三年的单项金额重大的应收账款，若存在，详细披露该应收账款较高的原因并提示回款风险等。

公司需遵守《深圳证券交易所行业信息披露指引第 6 号——上市公司从事装修装饰业务》的披露要求

注：应在应收账款附注中说明是否存在账龄超过三年的单项金额重大的应收账款，若存在，详细披露该应收账款较高的原因并提示回款风险等。

公司需要遵守《深圳证券交易所行业信息披露指引第 12 号——上市公司从事软件与信息技术服务业务》的披露要求

注：存在账龄超过三年的单项金额重大的应收账款的，应当在应收账款附注中详细披露该应收账款金额较大的原因并提示回款风险等。

公司需遵守《深圳证券交易所行业信息披露指引第 7 号——上市公司从事土木工程建筑业务》的披露要求

注：若单个客户应收账款余额占应收账款总额比例超过 10%且账龄超过三年以上的，应当在应收账款附注中详细披露该应收账款较高的原因并提示回款风险等。

公司需要遵守《深圳证券交易所行业信息披露指引第 9 号——上市公司从事快递服务业务》的披露要求

注：若存在账龄超过三年的单项金额重大的应收账款的，应当在应收账款附注中详细披露该应收账款较高的原因并提示回款风险等。

公司需遵守《深圳证券交易所行业信息披露指引第 13 号——上市公司从事非金属建材相关业务》的披露要求

注：披露应收账款科目注释时，若单个客户应收账款余额占应收账款总额比例超过 10%且账龄超过一年的，应当详细披露该客户应收账款较高的原因并提示回款风险等。

公司需要遵守《深圳证券交易所行业信息披露指引第 14 号——上市公司从事食品及酒制造相关业务》的披露要求

注：在应收账款项目的注释中，应披露上述往来款项的账龄、金额前五名的单位合计金额及占比情况；若单个客户应收账款余额占应收账款总额比例超过 10%且账龄超过一年以上的，应当详细披露该客户应收账款形成的原因，并评估款项是否存在无法回收的风险、坏账准备计提的充分性等情况。

## (2) 本期计提、收回或转回的坏账准备情况

本期计提坏账准备情况：

单位：元

类别	期初余额	本期变动金额				期末余额
		计提	收回或转回	核销	其他	
应收账款坏账准备	50,470,828.11	14,325,722.86	5,733,622.10			59,062,928.87
合计	50,470,828.11	14,325,722.86	5,733,622.10			59,062,928.87

其中本期坏账准备收回或转回金额重要的：

单位：元

单位名称	收回或转回金额	收回方式

合计		--
----	--	----

注：说明转回或收回原因，确定原坏账准备计提比例的依据及其合理性。

### (3) 本期实际核销的应收账款情况

单位：元

项目	核销金额

其中重要的应收账款核销情况：

单位：元

单位名称	应收账款性质	核销金额	核销原因	履行的核销程序	款项是否由关联交易产生
合计	--		--	--	--

应收账款核销说明：

### (4) 按欠款方归集的期末余额前五名的应收账款情况

单位：元

单位名称	应收账款期末余额	占应收账款期末余额合计数的比例	坏账准备期末余额
公司一	139,155,589.17	33.06%	10,400,725.25
公司二	48,797,702.87	11.59%	6,275,946.82
公司三	32,333,812.25	7.68%	2,003,242.87
公司四	24,725,273.74	5.87%	4,854,733.21
公司五	8,300,000.00	1.97%	415,000.00
合计	253,312,378.03	60.17%	

公司需遵守《深圳证券交易所行业信息披露指引第4号——上市公司从事种业、种植业务》的披露要求

注：（1）披露应收账款项目注释时，若单个客户应收账款余额占应收账款总额比例超过10%且账龄超过一年以上的，应当详细披露该客户应收账款较高的原因并提示回款风险等

公司需遵守《深圳证券交易所创业板行业信息披露指引第4号——上市公司从事节能环保服务业务》的披露要求

注：1、按欠款方集中度，汇总或分别披露期末余额前五名的应收账款的期末余额及占应收账款期末余额合计数的比例，以及相应计提的坏账准备期末余额。

2、若单个客户逾期应收账款占营业收入比例超过10%且金额超过1000万元的，应当详细披露客户名称、应收账款较高的原因并提示回款风险等。

公司需遵守《深圳证券交易所行业信息披露指引第1号——上市公司从事畜禽、水产养殖相关业务》的披露要求

注：披露应收账款项目注释时，若单个客户应收账款余额占应收账款总额比例超过10%且账龄一年以上的，应当详细披露该客户应收账款较高的原因并提示回款风险，涉及应收个人款项的，还应披露应收个人款项余额及占比。

**(5) 因金融资产转移而终止确认的应收账款**

注：说明金融资产转移的方式、终止确认的应收款项金额，及与终止确认相关的利得或损失。

**(6) 转移应收账款且继续涉入形成的资产、负债金额**

注：说明金融资产转移的方式，分项列示继续涉入形成的资产、负债的金额。

其他说明：

**6、应收款项融资**

单位：元

项目	期末余额	期初余额
银行承兑汇票	6,150,000.00	
合计	6,150,000.00	

应收款项融资本期增减变动及公允价值变动情况

适用  不适用

如是按照预期信用损失一般模型计提应收款项融资减值准备，请参照其他应收款的披露方式披露减值准备的相关信息：

适用  不适用

其他说明：

**7、预付款项****(1) 预付款项按账龄列示**

单位：元

账龄	期末余额		期初余额	
	金额	比例	金额	比例
1 年以内	36,303,588.41	95.05%	6,300,151.48	84.39%
1 至 2 年	788,776.00	2.07%	207,101.77	2.77%
2 至 3 年	153,850.07	0.40%	958,586.94	12.84%
3 年以上	948,182.94	2.48%		
合计	38,194,397.42	--	7,465,840.19	--

账龄超过 1 年且金额重要的预付款项未及时结算原因的说明：

**(2) 按预付对象归集的期末余额前五名的预付款情况**

单位名称	与本集团关系	金额	账龄	占预付款项总额的比例(%)
重庆钢铁股份有限公司	非关联方	6,953,599.63	1 年以内	18.21

攀钢集团国际经济贸易有限公司昆明分公司	非关联方	4,165,612.44	1年以内	10.91
南阳汉冶特钢有限公司	非关联方	3,604,875.15	1年以内	9.44
建元科技发展有限公司	非关联方	3,197,000.00	1年以内	8.37
无锡市海航电液伺服系统股份有限公司	非关联方	2,070,000.00	1年以内	5.42
<b>合计</b>		<b>19,991,087.22</b>		<b>52.35</b>

注：按预付对象集中度，汇总或分别披露期末余额前五名的预付款项的期末余额及占预付款项期末余额合计数的比例。

其他说明：

## 8、其他应收款

单位：元

项目	期末余额	期初余额
应收利息		
应收股利		
其他应收款	4,246,750.37	2,812,182.31
<b>合计</b>	<b>4,246,750.37</b>	<b>2,812,182.31</b>

注：上表中其他应收款指扣除应收利息、应收股利后的其他应收款。

### (1) 应收利息

#### 1) 应收利息分类

单位：元

项目	期末余额	期初余额
定期存款		
委托贷款		
债券投资		
<b>合计</b>		

#### 2) 重要逾期利息

单位：元

借款单位	期末余额	逾期时间	逾期原因	是否发生减值及其判断依据
<b>合计</b>		--	--	--

其他说明：

### 3) 坏账准备计提情况

适用  不适用

单位：元

坏账准备	第一阶段	第二阶段	第三阶段	合计
	未来 12 个月预期信用损失	整个存续期预期信用损失 (未发生信用减值)	整个存续期预期信用损失 (已发生信用减值)	
2020 年 1 月 1 日余额				
2020 年 1 月 1 日余额在 本期	---	---	---	---
--转入第二阶段				
--转入第三阶段				
--转回第二阶段				
--转回第一阶段				
本期计提				
本期转回				
本期转销				
本期核销				
其他变动				
2020 年 12 月 31 日余额				

损失准备本期变动金额重大的账面余额变动情况

适用  不适用

注：应当对本期发生损失准备变动的应收利息账面余额显著变动情况作出说明（包括定性和定量信息）。

## (2) 应收股利

### 1) 应收股利分类

单位：元

项目(或被投资单位)	期末余额	期初余额
合计		

### 2) 重要的账龄超过 1 年的应收股利

单位：元

项目(或被投资单位)	期末余额	账龄	未收回的原因	是否发生减值及其判断依据
合计		--	--	--

### 3) 坏账准备计提情况

适用  不适用

单位：元

坏账准备	第一阶段	第二阶段	第三阶段	合计
	未来 12 个月预期信用损失	整个存续期预期信用损失 (未发生信用减值)	整个存续期预期信用损失 (已发生信用减值)	
2020 年 1 月 1 日余额				
2020 年 1 月 1 日余额在 本期	---	---	---	---
--转入第二阶段				
--转入第三阶段				
--转回第二阶段				
--转回第一阶段				
本期计提				
本期转回				
本期转销				
本期核销				
其他变动				
2020 年 12 月 31 日余额				

损失准备本期变动金额重大的账面余额变动情况

适用  不适用

注：应当对本期发生损失准备变动的应收股利账面余额显著变动情况作出说明（包括定性和定量信息）。

其他说明：

### (3) 其他应收款

#### 1) 其他应收款按款项性质分类情况

单位：元

款项性质	期末账面余额	期初账面余额
押金或保证金	3,447,290.00	2,572,084.00
员工社保或备用金	1,250,614.01	763,646.59

其他	114,411.09	137,689.55
合计	4,812,315.10	3,473,420.14

## 2) 坏账准备计提情况

单位：元

坏账准备	第一阶段	第二阶段	第三阶段	合计
	未来 12 个月预期信用损失	整个存续期预期信用损失 (未发生信用减值)	整个存续期预期信用损失 (已发生信用减值)	
2020 年 1 月 1 日余额		661,237.83		661,237.83
2020 年 1 月 1 日余额在 本期	---	---	---	---
--转入第二阶段				
--转入第三阶段		-487,670.09	487,670.09	
--转回第二阶段				
--转回第一阶段				
本期计提	153,461.82	20,065.08		173,526.90
本期转回			267,100.00	267,100.00
本期转销				
本期核销			2,100.00	2,100.00
其他变动				
2020 年 12 月 31 日余额	153,461.82	193,632.82	218,470.09	565,564.73

损失准备本期变动金额重大的账面余额变动情况

 适用  不适用

注：应当对本期发生损失准备变动的其他应收款账面余额显著变动情况作出说明（包括定性和定量信息）。

按账龄披露

单位：元

账龄	账面余额
1 年以内（含 1 年）	3,069,236.40
1 至 2 年	1,230,489.08
2 至 3 年	200,119.53
3 年以上	312,470.09
3 至 4 年	82,200.00
4 至 5 年	11,800.00
5 年以上	218,470.09

合计	4,812,315.10
----	--------------

注：应在应收账款附注中说明是否存在账龄超过三年的单项金额重大的应收账款，若存在，详细披露该应收账款较高的原因并提示回款风险等。

### 3) 本期计提、收回或转回的坏账准备情况

本期计提坏账准备情况：

单位：元

类别	期初余额	本期变动金额				期末余额
		计提	收回或转回	核销	其他	
坏账准备	661,237.83	153,461.82	247,034.92	2,100.00		565,564.73
合计	661,237.83	153,461.82	247,034.92	2,100.00		565,564.73

注：披露用以确定本期坏账准备计提金额以及评估金融工具的信用风险自初始确认后是否已显著增加等事项所采用的输入值、假设等信息。

其中本期坏账准备转回或收回金额重要的：

单位：元

单位名称	转回或收回金额	收回方式
合计		--

注：说明转回或收回原因，确定原坏账准备计提比例的依据及其合理性。

### 4) 本期实际核销的其他应收款情况

单位：元

项目	核销金额
昆明娜娜气体销售有限公司	2,100.00

其中重要的其他应收款核销情况：

单位：元

单位名称	其他应收款性质	核销金额	核销原因	履行的核销程序	款项是否由关联交易产生
合计	--		--	--	--

其他应收款核销说明：

### 5) 按欠款方归集的期末余额前五名的其他应收款情况

单位：元

单位名称	款项的性质	期末余额	账龄	占其他应收款期末	坏账准备期末余额
------	-------	------	----	----------	----------



				余额合计数的比例	
中化建国际招标有 限责任公司	保证金	800,000.00	1 年以内	16.62%	40,000.00
宁波轨道交通绿城 钱湖置业有限公司	保证金	400,000.00	1 年以内	8.31%	20,000.00
广州华威晟商贸有 限公司	保证金	300,000.00	1-2 年	6.23%	30,000.00
丽江师范高等专科 学校	保证金	201,420.00	1-2 年	4.19%	20,142.00
中铁四局集团建筑 工程有限公司	保证金	200,000.00	1-2 年	4.16%	20,000.00
合计	--	1,901,420.00	--	39.51%	130,142.00

## 6) 涉及政府补助的应收款项

单位：元

单位名称	政府补助项目名称	期末余额	期末账龄	预计收取的时间、金额 及依据

注：公司未能在预计时点收到预计金额的政府补助，应说明原因。

## 7) 因金融资产转移而终止确认的其他应收款

注：说明金融资产转移的方式、终止确认的其他应收款金额，及与终止确认相关的利得或损失。

## 8) 转移其他应收款且继续涉入形成的资产、负债金额

注：说明金融资产转移的方式、分项列示继续涉入形成的资产、负债的金额。

其他说明：

## 9、存货

注：如需要遵守房地产行业披露要求请选择是或参照披露，如不需要或需要遵守其他行业披露要求请选择否。

公司是否需要遵守房地产行业的披露要求

否

### 存货分类

公司需遵守《深圳证券交易所行业信息披露指引第 3 号——上市公司从事房地产业务》的披露要求

按性质分类：

单位：元

项目	期末余额			期初余额		
	账面余额	存货跌价准备或 合同履约成本减 值准备	账面价值	账面余额	存货跌价准备或 合同履约成本减 值准备	账面价值
库存设备						
开发成本						
开发产品						
分期收款开发产 品						
出租开发产品						
周转房						
合同履约成本						
合计						

注：对于“合同履约成本”，根据“合同履约成本”科目的明细科目初始确认时摊销期限是否超过一年或一个正常营业周期，不超过一年或一个正常营业周期的，在“存货”项目中填列，已计提减值准备的，还应减去“合同履约成本减值准备”科目中相关的期末余额后的金额填列。

按下列格式披露“开发成本”主要项目及其利息资本化情况：

单位：元

项目名称	开工时间	预计竣工 时间	预计总投 资	期初余额	本期转入 开发产品	本期其他 减少金额	本期（开 发成本） 增加	期末余额	利息资本 化累计金 额	其中：本 期利息资 本化金额	资金来源
合计	--	--									--

注：对尚未开发的土地，应披露预计开工时间；

按下列格式项目披露“开发产品”主要项目信息：

单位：元

项目名称	竣工时间	期初余额	本期增加	本期减少	期末余额	利息资本化累计 金额	其中：本期利息 资本化金额
合计	--						

按下列格式分项目披露“分期收款开发产品”、“出租开发产品”、“周转房”：

单位：元

项目名称	期初余额	本期增加	本期减少	期末余额
合计				

公司是否需遵守《深圳证券交易所行业信息披露指引第4号—上市公司从事种业、种植业务》的披露要求

注：披露期末存货余额占比较大的存货的品种结构；对于种业企业，还应当披露报告期内的转商金额等信息。

公司需遵守《深圳证券交易所行业信息披露指引第 11 号——上市公司从事珠宝相关业务》的披露要求

注：报告期内，原材料、在产品、库存商品、在途物资等存货项目中，各存货类型的分布情况，包括但不限于黄金（产品）、铂金（产品）、K 金（产品）、白银（产品）、钻石（产品）等。

公司需遵守《深圳证券交易所创业板行业信息披露指引第 5 号——上市公司从事互联网游戏业务》的披露要求

前五名游戏情况

注：公司应当详细披露报告期末存货余额前五名游戏的合计账面余额及其占公司全部存货余额的比例，以及存货结转的方法。

公司需遵守《深圳证券交易所创业板行业信息披露指引第 1 号——上市公司从事影视业务》的披露要求：

存货中前五名影视作品情况

注：在披露公司财务报表项目附注时，应当详细披露报告期末存货余额前五名的电影、电视剧及其他类型影视作品的名称、开机时间、拍摄或者制作进度、合计账面余额及其占公司全部存货余额的比例。

公司需遵守《深圳证券交易所行业信息披露指引第 13 号——上市公司从事非金属建材相关业务》的披露要求

注：披露存货科目注释时，应披露原材料、在产品、库存商品、在途物资等存货项目中，各存货类型的分布情况，并按存货类型披露确定可变现净值的具体依据及本期转回或转销存货跌价准备的具体原因。

公司需要遵守《深圳证券交易所行业信息披露指引第 14 号——上市公司从事食品及酒制造相关业务》的披露要求

注：在存货项目的注释中，应按照库存商品的主要产品类型，分别披露余额、存货跌价准备的计提情况等。

## 存货跌价准备和合同履约成本减值准备

按下列格式披露存货跌价准备金计提情况：

按性质分类：

单位：元

项目	期初余额	本期增加金额		本期减少金额		期末余额	备注
		计提	其他	转回或转销	其他		
库存设备							
开发成本							
开发产品							
分期收款开发产品							
出租开发产品							
周转房							
合同履约成本							
合计							--

按主要项目分类：

单位：元

项目名称	期初余额	本期增加金额		本期减少金额		期末余额	备注
		计提	其他	转回或转销	其他		

合计							--

注：对于在建项目，可以合并列示。对“停工”、“烂尾”“空置”项目，如果不计提或计提跌价比例较低，应详细说明理由

### 存货期末余额中利息资本化率的情况

### 存货受限情况

按项目披露受限存货情况：

单位：元

项目名称	期初余额	期末余额	受限原因
合计			--

### (1) 存货分类

单位：元

项目	期末余额			期初余额		
	账面余额	存货跌价准备或 合同履约成本减 值准备	账面价值	账面余额	存货跌价准备或 合同履约成本减 值准备	账面价值
原材料	44,824,796.30		44,824,796.30	49,172,761.02		49,172,761.02
在产品						
库存商品	101,738,716.51		101,738,716.51	57,693,263.67		57,693,263.67
周转材料						
消耗性生物资产						
合同履约成本						
发出商品						
在途物资	226,999.97		226,999.97	395,845.90		395,845.90
半成品	28,860,246.37		28,860,246.37	19,164,085.62		19,164,085.62
合计	175,650,759.15		175,650,759.15	126,425,956.21		126,425,956.21

注：对于“合同履约成本”，根据“合同履约成本”科目的明细科目初始确认时摊销期限是否超过一年或一个正常营业周期，不超过一年或一个正常营业周期的，在“存货”项目中填列，已计提减值准备的，还应减去“合同履约成本减值准备”科目中相关的期末余额后的金额填列。

公司是否需遵守《深圳证券交易所行业信息披露指引第4号——上市公司从事种业、种植业务》的披露要求

注：披露期末存货余额占比较大的存货的品种结构；对于种业企业，还应当披露报告期内的转商金额等信息。

公司需遵守《深圳证券交易所创业板行业信息披露指引第5号——上市公司从事互联网游戏业务》的披露要求

## 前五名游戏情况

注：公司应当详细披露报告期末存货余额前五名游戏的合计账面余额及其占公司全部存货余额的比例，以及存货结转的方法。公司需遵守《深圳证券交易所创业板行业信息披露指引第 1 号——上市公司从事影视业务》的披露要求：

## 存货中前五名影视作品情况

注：在披露公司财务报表项目附注时，应当详细披露报告期末存货余额前五名的电影、电视剧及其他类型影视作品的名称、开机时间、拍摄或者制作进度、合计账面余额及其占公司全部存货余额的比例。

公司需遵守《深圳证券交易所行业信息披露指引第 11 号——上市公司从事珠宝相关业务》的披露要求

注：报告期内，原材料、在产品、库存商品、在途物资等存货项目中，各存货类型的分布情况，包括但不限于黄金（产品）、铂金（产品）、K 金（产品）、白银（产品）、钻石（产品）等。

公司需遵守《深圳证券交易所行业信息披露指引第 13 号——上市公司从事非金属建材相关业务》的披露要求

注：披露存货科目注释时，应披露原材料、在产品、库存商品、在途物资等存货项目中，各存货类型的分布情况，并按存货类型披露确定可变现净值的具体依据及本期转回或转销存货跌价准备的具体原因。

公司需要遵守《深圳证券交易所行业信息披露指引第 14 号——上市公司从事食品及酒制造相关业务》的披露要求

注：在存货项目的注释中，应按照库存商品的主要产品类型，分别披露余额、存货跌价准备的计提情况等。

## (2) 存货跌价准备和合同履约成本减值准备

单位：元

项目	期初余额	本期增加金额		本期减少金额		期末余额
		计提	其他	转回或转销	其他	
原材料						
在产品						
库存商品						
周转材料						
消耗性生物资产						
合同履约成本						
合计						

注：说明确定可变现净值的具体依据及本期转回或转销存货跌价准备和合同履约成本的减值准备的原因。

## (3) 存货期末余额含有借款费用资本化金额的说明

## (4) 合同履约成本本期摊销金额的说明

## 10、合同资产

单位：元

项目	期末余额			期初余额		
	账面余额	减值准备	账面价值	账面余额	减值准备	账面价值

合同资产	22,475,742.11	2,686,408.56	19,789,333.55	18,645,192.32	1,507,341.20	17,137,851.12
合计	22,475,742.11	2,686,408.56	19,789,333.55	18,645,192.32	1,507,341.20	17,137,851.12

合同资产的账面价值在本期内发生的重大变动金额和原因:

单位: 元

项目	变动金额	变动原因
乌鲁木齐国际机场北区改扩建工程 PPP 项目 (XSHT-G-20200056)	2,798,099.72	未到收款时点
巧家县第五高级中学 EPC 工程项目、巧家县第四高级中学 EPC 工程建设项目	600,071.60	未到收款时点
天水市职教园区一期项目	478,487.10	未到收款时点
临翔区第一中学宿舍楼建设项目、临沧市第二中学教学楼建设项目、临翔第三中学建设项目	427,192.05	未到收款时点
乌鲁木齐国际机场北区改扩建工程 PPP 项目 (XSHT-G-20200188)	402,100.55	未到收款时点
海口美兰国际机场二期扩建工程航站楼一标段	-1,674,290.65	已到收款时点
彝良县第二人民医院建设项目	-739,580.00	已到收款时点
合计	2,292,080.37	——

如是按照预期信用损失一般模型计提合同资产坏账准备, 请参照其他应收款的披露方式披露坏账准备的相关信息:

适用  不适用

本期合同资产计提减值准备情况

单位: 元

项目	本期计提	本期转回	本期转销/核销	原因
合同资产减值准备	1,179,067.36			
合计	1,179,067.36			--

其他说明:

## 11、持有待售资产

单位: 元

项目	期末账面余额	减值准备	期末账面价值	公允价值	预计处置费用	预计处置时间

合计						--
----	--	--	--	--	--	----

其他说明：

注：说明划分为持有待售的资产的原因等。

## 12、一年内到期的非流动资产

单位：元

项目	期末余额	期初余额
一年内到期的债权投资		
一年内到期的其他债权投资		
合计		

注：1、自资产负债表日起一年内到期的长期债权投资的期末账面价值，在“一年内到期的非流动资产”行项目反映。

2、自资产负债表日起一年内到期的长期其他债权投资的期末账面价值，在“一年内到期的非流动资产”行项目反映。

3、对于将在一年内到期的债权投资、其他债权投资，应分类列示期初余额、期末余额、以及对应的减值准备期初余额和期末余额。

重要的债权投资/其他债权投资

单位：元

债权项目	期末余额				期初余额			
	面值	票面利率	实际利率	到期日	面值	票面利率	实际利率	到期日
合计		---	---	---		---	---	---

注：对于重要的债权投资的期初、期末余额，应分别列示其面值、票面利率、实际利率、到期日。

其他说明：

注：披露用以确定本期一年内到期的债权投资和其他债权投资减值准备计提金额以及评估金融工具的信用风险自初始确认后是否已显著增加等事项所采用的输入值、假设等信息。

## 13、其他流动资产

单位：元

项目	期末余额	期初余额
合同取得成本		
应收退货成本		
待抵扣进项税额	2,902,259.65	876,448.71
预缴税金	2,047,616.20	
其他		6,203.26
合计	4,949,875.85	882,651.97

注：1、企业购入的以摊余成本计量的一年内到期的债权投资的期末账面价值，在“其他流动资产”行项目反映。

2、企业购入的以公允价值计量且其变动计入其他综合收益的一年内到期的债权投资的期末账面价值，在“其他流动资产”行项目反映。

3、对于“合同取得成本”，根据“合同取得成本”科目的明细科目初始确认时摊销期限是否超过一年或一个正常营业周期，不超过一年或一个正常营业周期的，在“其他流动资产”项目中填列，已计提减值准备的，还应减去“合同取得成本减值准备”科目中相关的期末余额后的金额填列。

4、对于“应收退货成本”，根据“应收退货成本”科目是否在一年或一个正常营业周期内出售，在一年或一个正常营业周期内出售的，在“其他流动资产”项目中填列。

其他说明：

#### 14、债权投资

单位：元

项目	期末余额			期初余额		
	账面余额	减值准备	账面价值	账面余额	减值准备	账面价值
合计						

重要的债权投资

单位：元

债权项目	期末余额				期初余额			
	面值	票面利率	实际利率	到期日	面值	票面利率	实际利率	到期日
合计		---	---	---		---	---	---

减值准备计提情况

单位：元

坏账准备	第一阶段	第二阶段	第三阶段	合计
	未来 12 个月预期信用损失	整个存续期预期信用损失 (未发生信用减值)	整个存续期预期信用损失 (已发生信用减值)	
2020 年 1 月 1 日余额				
2020 年 1 月 1 日余额在 本期	---	---	---	---
--转入第二阶段				
--转入第三阶段				
--转回第二阶段				
--转回第一阶段				
本期计提				
本期转回				
本期转销				



本期核销				
其他变动				
2020 年 12 月 31 日余额				

损失准备本期变动金额重大的账面余额变动情况

适用  不适用

注：应当对本期发生损失准备变动的债权投资账面余额显著变动情况作出说明（包括定性和定量信息）。

其他说明：

注：披露用以确定本期减值准备计提金额以及评估金融工具的信用风险自初始确认后是否已显著增加等事项所采用的输入值、假设等信息。

## 15、其他债权投资

单位：元

项目	期初余额	应计利息	本期公允价值变动	期末余额	成本	累计公允价值变动	累计在其他综合收益中确认的损失准备	备注
合计								---

重要的其他债权投资

单位：元

其他债权项目	期末余额				期初余额			
	面值	票面利率	实际利率	到期日	面值	票面利率	实际利率	到期日
合计		---	---	---		---	---	---

减值准备计提情况

单位：元

坏账准备	第一阶段	第二阶段	第三阶段	合计
	未来 12 个月预期信用损失	整个存续期预期信用损失 (未发生信用减值)	整个存续期预期信用损失 (已发生信用减值)	
2020 年 1 月 1 日余额				
2020 年 1 月 1 日余额在本期	---	---	---	---
--转入第二阶段				
--转入第三阶段				
--转回第二阶段				
--转回第一阶段				

本期计提				
本期转回				
本期转销				
本期核销				
其他变动				
2020 年 12 月 31 日余额				

损失准备本期变动金额重大的账面余额变动情况

适用  不适用

注：应当对本期发生损失准备变动的其他债权投资账面余额显著变动情况作出说明（包括定性和定量信息）。

其他说明：

注：披露用以确定本期减值准备计提金额以及评估金融工具的信用风险自初始确认后是否已显著增加等事项所采用的输入值、假设等信息。

## 16、长期应收款

### (1) 长期应收款情况

单位：元

项目	期末余额			期初余额			折现率区间
	账面余额	坏账准备	账面价值	账面余额	坏账准备	账面价值	
融资租赁款							
其中：未实现融资收益							
分期收款销售商品							
分期收款提供劳务							
合计							--

坏账准备减值情况

单位：元

坏账准备	第一阶段	第二阶段	第三阶段	合计
	未来 12 个月预期信用损失	整个存续期预期信用损失 (未发生信用减值)	整个存续期预期信用损失 (已发生信用减值)	
2020 年 1 月 1 日余额				
2020 年 1 月 1 日余额在本期	---	---	---	---
--转入第二阶段				

--转入第三阶段				
--转回第二阶段				
--转回第一阶段				
本期计提				
本期转回				
本期转销				
本期核销				
其他变动				
2020 年 12 月 31 日余额				

损失准备本期变动金额重大的账面余额变动情况

适用  不适用

注：应当对本期发生损失准备变动的长期应收款账面余额显著变动情况作出说明（包括定性和定量信息）。

注：披露用以确定本期减值准备计提金额以及评估金融工具的信用风险自初始确认后是否已显著增加等事项时所采用的输入值、假设等信息。

## (2) 因金融资产转移而终止确认的长期应收款

注：说明金融资产转移的方式、终止确认的长期应收款金额，及与终止确认相关的利得或损失。

## (3) 转移长期应收款且继续涉入形成的资产、负债金额

注：说明金融资产转移的方式、分项列示继续涉入形成的资产、负债的金额。

其他说明

## 17、长期股权投资

单位：元

被投资单位	期初余额 (账面价值)	本期增减变动								期末余额 (账面价值)	减值准备 期末余额
		追加投资	减少投资	权益法下 确认的投资 损益	其他综合 收益调整	其他权益 变动	宣告发放 现金股利 或利润	计提减值 准备	其他		
一、合营企业											
小计											
二、联营企业											
小计											
合计											

其他说明

**18、其他权益工具投资**

单位：元

项目	期末余额	期初余额
合计		

分项披露本期非交易性权益工具投资

单位：元

项目名称	确认的股利收入	累计利得	累计损失	其他综合收益转入留存收益的金额	指定为以公允价值计量且其变动计入其他综合收益的原因	其他综合收益转入留存收益的原因

其他说明：

**19、其他非流动金融资产**

单位：元

项目	期末余额	期初余额
合计		

其他说明：

**20、投资性房地产****(1) 采用成本计量模式的投资性房地产**

√ 适用 □ 不适用

单位：元

项目	房屋、建筑物	土地使用权	在建工程	合计
一、账面原值	2,028,477.51			2,028,477.51
1.期初余额	2,028,477.51			2,028,477.51
2.本期增加金额				
(1) 外购				
(2) 存货\固定资产\在建工程转入				
(3) 企业合并增加				

3.本期减少金额				
(1) 处置				
(2) 其他转出				
4.期末余额	2,028,477.51			2,028,477.51
二、累计折旧和累计摊销				
1.期初余额	563,432.58			563,432.58
2.本期增加金额	92,612.28			92,612.28
(1) 计提或摊销	92,612.28			92,612.28
3.本期减少金额				
(1) 处置				
(2) 其他转出				
4.期末余额	656,044.86			656,044.86
三、减值准备				
1.期初余额	411,714.38			411,714.38
2.本期增加金额				
(1) 计提				
3.本期减少金额				
(1) 处置				
(2) 其他转出				
4.期末余额	411,714.38			411,714.38
四、账面价值				
1.期末账面价值	960,718.27			960,718.27
2.期初账面价值	1,053,330.55			1,053,330.55

## (2) 采用公允价值计量模式的投资性房地产

适用  不适用

单位：元

项目	房屋、建筑物	土地使用权	在建工程	合计
一、期初余额				1,053,330.55
二、本期变动				
加：外购				
存货\固定资产 \在建工程转入				
企业合并增加				
减：处置				
其他转出				
公允价值变动				
三、期末余额				960,718.27

公司需遵守《深圳证券交易所行业信息披露指引第3号——上市公司从事房地产业务》的披露要求

采用公允价值计量的投资性房地产按项目披露：

单位：元

项目名称	地理位置	竣工时间	建筑面积	报告期租金收入	期初公允价值	期末公允价值	公允价值变动幅度	公允价值变动原因及报告索引
合计	---	---						---

注：已竣工投资性房地产的主要项目情况，包括但不限于项目名称、所处位置、竣工时间、建筑面积、报告期内租金收入、期初公允价值、期末公允价值等；报告期内投资性房地产公允价值变动超过 10% 的，应当对比可比项目披露变动原因；投资性房地产公允价值变动损益占公司最近一期经审计净利润 30% 以上的，应当单独披露投资性房地产公允价值评估报告、评估说明或者市场价值调研报告。

公司是否存在当期处于建设期的投资性房地产

是  否

本期处于建设期的投资性房地产情况：

项目名称	所处位置	开工日期	预计投资总额	期初金额	期末金额	预计竣工时间
合计						---

公司是否存在当期新增以公允价值计量的投资性房地产

是  否

本期新增采用公允价值计量的投资性房地产情况：

单位：元

项目名称	原会计核算方法	原账面价值	入账公允价值	期末公允价值	变动时间	差额处理方式及依据
合计	---					---

## (3) 未办妥产权证书的投资性房地产情况

单位：元

项目	账面价值	未办妥产权证书原因
房屋建筑物	960,718.27	产权正在办理中

其他说明

## 21、固定资产

单位：元

项目	期末余额	期初余额
固定资产	129,791,054.48	98,509,018.08
固定资产清理		
合计	129,791,054.48	98,509,018.08

注：上表中的固定资产是指扣除固定资产清理后的固定资产。

## (1) 固定资产情况

单位：元

项目	房屋、建筑物	机器设备	运输工具	办公工具	实验设备	其他	合计
一、账面原值：							
1.期初余额	55,858,976.03	73,619,179.07	5,095,075.49	2,188,980.55	2,541,588.14	1,280,901.10	140,584,700.38
2.本期增加金额	29,669,947.64	9,853,963.54	1,206,592.94	517,593.13	104,778.77	637,210.48	41,990,086.50
(1) 购置		189,530.18	1,206,592.94	517,593.13	104,778.77	637,210.48	2,655,705.50
(2) 在建工程转入	29,669,947.64	9,664,433.36					39,334,381.00
(3) 企业合并增加							
3.本期减少金额		2,490,170.76	4,085.00	198,246.11	41,880.34		2,734,382.21
(1) 处置或报废		2,490,170.76	4,085.00	198,246.11	41,880.34		2,734,382.21
4.期末余额	85,528,923.67	80,982,971.85	6,297,583.43	2,508,327.57	2,604,486.57	1,918,111.58	179,840,404.67
二、累计折旧							
1.期初余额	9,439,206.55	24,528,643.50	3,553,698.19	863,304.06	1,692,900.70	1,017,341.36	41,095,094.36

2.本期增加 金额							
(1) 计提	2,076,013.96	6,836,418.01	589,322.01	341,697.12	236,213.31	129,180.31	10,208,844.72
3.本期减少 金额		1,479,301.86	3,363.35	162,532.30	30,597.60		1,675,795.11
(1) 处置 或报废		1,479,301.86	3,363.35	162,532.30	30,597.60		1,675,795.11
4.期末余额	11,515,220.51	29,885,759.65	4,139,656.85	1,042,468.88	1,898,516.41	1,146,521.67	49,628,143.97
三、减值准备							
1.期初余额	183,213.08	797,374.86					980,587.94
2.本期增加 金额							
(1) 计提							
3.本期减少 金额							
(1) 处置 或报废		559,381.72					559,381.72
4.期末余额	183,213.08	237,993.14					421,206.22
四、账面价值							
1.期末账面 价值	73,830,490.08	50,859,219.06	2,157,926.58	1,465,858.69	705,970.16	771,589.91	129,791,054.48
2.期初账面 价值	46,236,556.40	48,293,160.71	1,541,377.30	1,325,676.49	848,687.44	263,559.74	98,509,018.08

注：公司根据自身实际情况确定类别，一般包括房屋及建筑物、机器设备、电子设备、运输设备等。

公司需要遵守《深圳证券交易所行业信息披露指引第9号——上市公司从事快递服务业务》的披露要求

注：公司应披露报告期内公司处置飞机、发动机、高价周转件等重要固定资产的情况。

## (2) 暂时闲置的固定资产情况

单位：元

项目	账面原值	累计折旧	减值准备	账面价值	备注



**(3) 通过融资租赁租入的固定资产情况**

单位：元

项目	账面原值	累计折旧	减值准备	账面价值

注：未执行租赁准则的公司填写。

**(4) 通过经营租赁租出的固定资产**

单位：元

项目	期末账面价值

**(5) 未办妥产权证书的固定资产情况**

单位：元

项目	账面价值	未办妥产权证书的原因
房屋建筑物	56,147,503.14	产权正在办理过程中

其他说明

**(6) 固定资产清理**

单位：元

项目	期末余额	期初余额
合计		

其他说明

**22、在建工程**

单位：元

项目	期末余额	期初余额
在建工程	122,181,128.32	25,861,266.99
工程物资		
合计	122,181,128.32	25,861,266.99

注：上表中的在建工程是指扣除工程物资后的在建工程。

**(1) 在建工程情况**

单位：元

项目	期末余额			期初余额		
	账面余额	减值准备	账面价值	账面余额	减值准备	账面价值
办公综合楼				25,848,335.95		25,848,335.95
车间和仓库				12,931.04		12,931.04
机器设备	430,488.57		430,488.57			
新建智能化减隔震制品装备制造基地项目	29,616,521.96		29,616,521.96			
新建智能化减震及隔震制品装备制造基地项目	92,134,117.79		92,134,117.79			
合计	122,181,128.32		122,181,128.32	25,861,266.99		25,861,266.99

## (2) 重要在建工程项目本期变动情况

单位：元

项目名称	预算数	期初余额	本期增加金额	本期转入固定资产金额	本期其他减少金额	期末余额	工程累计投入占预算比例	工程进度	利息资本化累计金额	其中：本期利息资本化金额	本期利息资本化率	资金来源
办公综合楼		25,848,335.95	3,808,680.65	29,657,016.60								其他
车间和仓库		12,931.04		12,931.04								其他
机器设备安装调试			430,488.57			430,488.57						其他
硫化机			6,573,917.86	6,573,917.86								其他
组合模			3,090,515.50	3,090,515.50								其他
新建智能化减隔震制品装备制造基地项目			29,616,521.96			29,616,521.96						募股资金
新建智能化减震及隔			92,134,117.79			92,134,117.79						募股资金

震制品 装备制造 基地 项目												
合计		25,861,266.99	135,654,242.33	39,334,381.00		122,181,128.32	--	--				--

注：资金来源，一般包括募股资金、金融机构贷款和其他来源等。

### (3) 本期计提在建工程减值准备情况

单位：元

项目	本期计提金额	计提原因
合计		--

其他说明

### (4) 工程物资

单位：元

项目	期末余额			期初余额		
	账面余额	减值准备	账面价值	账面余额	减值准备	账面价值
合计						

其他说明：

## 23、生产性生物资产

### (1) 采用成本计量模式的生产性生物资产

适用  不适用

单位：元

项目	种植业	畜牧养殖业	林业	水产业	合计
一、账面原值					
1.期初余额					
2.本期增加金额					
(1)外购					
(2)自行培育					

3.本期减少金额					
(1)处置					
(2)其他					
4.期末余额					
二、累计折旧					
1.期初余额					
2.本期增加金额					
(1)计提					
3.本期减少金额					
(1)处置					
(2)其他					
4.期末余额					
三、减值准备					
1.期初余额					
2.本期增加金额					
(1)计提					
3.本期减少金额					
(1)处置					
(2)其他					
4.期末余额					
四、账面价值					
1.期末账面价值					
2.期初账面价值					

## (2) 采用公允价值计量模式的生产性生物资产

适用  不适用

单位：元

项目	种植业	畜牧养殖业	林业	水产业	合计

一、期初余额					
二、本期变动					
加：外购					
自行培育					
企业合并增加					
减：处置					
其他转出					
公允价值变动					
三、期末余额					

其他说明

**24、油气资产** 适用  不适用

单位：元

项目	探明矿区权益	未探明矿区权益	井及相关设施		合计
一、账面原值：					
1.期初余额					
2.本期增加金额					
(1) 外购					
(2) 自行建造					
3.本期减少金额					
(1) 处置					
4.期末余额					
二、累计折旧		--			
1.期初余额		--			
2.本期增加金额		--			
(1) 计提		--			

		--			
3.本期减少金额		--			
(1) 处置		--			
		--			
4.期末余额		--			
三、减值准备					
1.期初余额					
2.本期增加金额					
(1) 计提					
3.本期减少金额					
(1) 处置					
4.期末余额					
四、账面价值					
1.期末账面价值					
2.期初账面价值					

其他说明：

## 25、使用权资产

注：执行新租赁准则的公司填写。

单位：元

项目		合计
一、账面原值：		
1.期初余额		
2.本期增加金额		
3.本期减少金额		
4.期末余额		

二、累计折旧		
1.期初余额		
2.本期增加金额		
(1) 计提		
3.本期减少金额		
(1) 处置		
4.期末余额		
三、减值准备		
1.期初余额		
2.本期增加金额		
(1) 计提		
3.本期减少金额		
(1) 处置		
4.期末余额		
四、账面价值		
1.期末账面价值		
2.期初账面价值		

其他说明：

## 26、无形资产

### (1) 无形资产情况

单位：元

项目	土地使用权	专利权	非专利技术	软件使用权	合计
一、账面原值					
1.期初余额	23,224,491.50			481,293.40	23,705,784.90
2.本期增加金额					
(1) 购置	14,291,937.56		485,436.89		14,777,374.45
(2) 内部研发					

(3) 企业合并增加					
3.本期减少金额					
(1) 处置					
4.期末余额	37,516,429.06		485,436.89	481,293.40	38,483,159.35
二、累计摊销					
1.期初余额	1,415,425.66			299,169.48	1,714,595.14
2.本期增加金额					
(1) 计提	702,688.78		24,271.83	121,415.88	848,376.49
3.本期减少金额					
(1) 处置					
4.期末余额	2,118,114.44		24,271.83	420,585.36	2,562,971.63
三、减值准备					
1.期初余额					
2.本期增加金额					
(1) 计提					
3.本期减少金额					
(1) 处置					
4.期末余额					
四、账面价值					
1.期末账面价值	35,398,314.62		461,165.06	60,708.04	35,920,187.72
2.期初账面价值	21,809,065.84			182,123.92	21,991,189.76

本期末通过公司内部研发形成的无形资产占无形资产余额的比例。

公司需遵守《深圳证券交易所创业板行业信息披露指引第 5 号——上市公司从事互联网游戏业务》的披露要求



## 前五名游戏情况

注：公司应当详细披露报告期末无形资产余额前五名游戏的合计账面余额及其占公司全部无形资产余额的比例，以及无形资产摊销的方法。

## (2) 未办妥产权证书的土地使用权情况

单位：元

项目	账面价值	未办妥产权证书的原因

其他说明：

## 27、开发支出

单位：元

项目	期初余额	本期增加金额			本期减少金额			期末余额
		内部开发支出	其他		确认为无形资产	转入当期损益		
合计								

其他说明

注：说明资本化开始时点、资本化的具体依据、截至期末的研发进度等。

## 28、商誉

## (1) 商誉账面原值

单位：元

被投资单位名称或形成商誉的事项	期初余额	本期增加		本期减少		期末余额
		企业合并形成的		处置		
合计						

## (2) 商誉减值准备

单位：元

被投资单位名称或形成商誉的事项	期初余额	本期增加		本期减少		期末余额
		计提		处置		

合计					
----	--	--	--	--	--

商誉所在资产组或资产组组合的相关信息

注：应充分披露商誉所在资产组或资产组组合的相关信息，包括该资产组或资产组组合的构成、账面金额、确定方法，并明确说明该资产组或资产组组合是否与购买日、以前年度商誉减值测试时所确定的资产组或资产组组合一致。如果资产组或资产组组合的构成发生变化，应在披露前后会计期间资产组或资产组组合构成的同时，充分披露导致其变化的主要事实与依据。说明商誉减值测试过程、关键参数（如预计未来现金流量现值时的预测期增长率、稳定期增长率、利润率、折现率、预测期等）及商誉减值损失的确认方法：

注：应在披露商誉减值金额的同时，详细披露商誉减值测试的过程与方法，包括但不限于可收回金额的确定方法、重要假设及其合理理由、关键参数（如预计未来现金流量现值时的预测期增长率、稳定期增长率、利润率、折现率、预测期等）及其确定依据等信息。如果前述信息与形成商誉时或以前年度商誉减值测试时的信息、公司历史经验或外部信息明显不一致，还应披露存在的差异及其原因。

商誉减值测试的影响

注：形成商誉时的并购重组相关方有业绩承诺的，应充分披露业绩承诺的完成情况及其对商誉减值测试的影响。

其他说明

## 29、长期待摊费用

单位：元

项目	期初余额	本期增加金额	本期摊销金额	其他减少金额	期末余额
法律顾问费	550,314.43		471,698.16		78,616.27
合计	550,314.43		471,698.16		78,616.27

其他说明

## 30、递延所得税资产/递延所得税负债

### (1) 未经抵销的递延所得税资产

单位：元

项目	期末余额		期初余额	
	可抵扣暂时性差异	递延所得税资产	可抵扣暂时性差异	递延所得税资产
资产减值准备				
内部交易未实现利润				
可抵扣亏损				
坏账准备与合同资产减值准备	62,412,726.36	9,359,741.26	52,639,407.14	7,895,911.07
投资性房地产减值准备	411,714.38	61,757.16	411,714.38	61,757.16
固定资产减值准备	421,206.22	63,180.93	980,587.94	147,088.19
其他非流动资产减值	1,381,033.00	207,154.95	1,579,134.00	236,870.10
尚未发放的工资	41,408,677.55	6,211,301.63	22,546,606.44	3,381,990.97

计提的市场推广费	32,816,951.69	4,922,542.75	20,217,768.56	3,032,665.28
尚未取得发票的运费	1,057,401.45	158,610.22	195,019.12	29,252.87
计提的检测费	24,422,848.28	3,663,427.24	19,981,022.36	2,997,153.35
递延收益	6,950,000.00	823,750.00	2,575,000.00	386,250.00
合计	171,282,558.93	25,471,466.14	121,126,259.94	18,168,938.99

## (2) 未经抵销的递延所得税负债

单位：元

项目	期末余额		期初余额	
	应纳税暂时性差异	递延所得税负债	应纳税暂时性差异	递延所得税负债
非同一控制企业合并资产评估增值				
其他债权投资公允价值变动				
其他权益工具投资公允价值变动				
资产账面价值高于计税基础形成	39,050,130.13	5,857,519.52	5,205,341.40	780,801.21
合计	39,050,130.13	5,857,519.52	5,205,341.40	780,801.21

注：按暂时性差异的类别列示未经抵销的递延所得税资产或递延所得税负债期初余额、期末余额，以及相应的暂时性差异金额。

## (3) 以抵销后净额列示的递延所得税资产或负债

单位：元

项目	递延所得税资产和负债 期末互抵金额	抵销后递延所得税资产 或负债期末余额	递延所得税资产和负债 期初互抵金额	抵销后递延所得税资产 或负债期初余额
递延所得税资产		25,471,466.14		18,168,938.99
递延所得税负债		5,857,519.52		780,801.21

## (4) 未确认递延所得税资产明细

单位：元

项目	期末余额	期初余额
可抵扣暂时性差异		
可抵扣亏损	1,011,234.26	
资产减值准备	602.47	

合计	1,011,836.73
----	--------------

注：列示由于未来能否获得足够的应纳税所得额具有不确定性，因此没有确认为递延所得税资产的可抵扣暂时性差异和可抵扣亏损。

#### (5) 未确认递延所得税资产的可抵扣亏损将于以下年度到期

单位：元

年份	期末金额	期初金额	备注
2025 年度	1,011,234.26		
合计	1,011,234.26		--

注：无法在资产负债表日确定全部可抵扣亏损情况的，可只填写能确定部分的金额及其到期年度，并在备注栏予以说明。

其他说明：

### 31、其他非流动资产

单位：元

项目	期末余额			期初余额		
	账面余额	减值准备	账面价值	账面余额	减值准备	账面价值
合同取得成本						
合同履约成本						
应收退货成本						
合同资产						
预付购房款	10,416,745.00	1,381,033.00	9,035,712.00	11,548,142.00	1,579,134.00	9,969,008.00
合计	10,416,745.00	1,381,033.00	9,035,712.00	11,548,142.00	1,579,134.00	9,969,008.00

注：1、对于“合同取得成本”，根据“合同取得成本”科目的明细科目初始确认时摊销期限是否超过一年或一个正常营业周期，超过一年或一个正常营业周期的，在“其他非流动资产”项目中填列，已计提减值准备的，还应减去“合同取得成本减值准备”科目中相关的期末余额后的金额填列。

2、对于“合同履约成本”，根据“合同履约成本”科目的明细科目初始确认时摊销期限是否超过一年或一个正常营业周期，超过一年或一个正常营业周期的，在“其他非流动资产”项目中填列，已计提减值准备的，还应减去“合同履约成本减值准备”科目中相关的期末余额后的金额填列。

3、对于“应收退货成本”，根据“应收退货成本”科目是否在一年或一个正常营业周期内出售，不在一年或一个正常营业周期内出售的，在“其他非流动资产”项目中填列。

4、同一合同下的“合同资产”和“合同负债”应当以净额列示，其中净额为借方余额的，应当根据其流动性分别在“合同资产”或“其他非流动资产”项目中填列，已计提减值准备的，还应减去“合同资产减值准备”科目中相关的期末余额后的金额填列。

其他说明：

### 32、短期借款

#### (1) 短期借款分类

单位：元

项目	期末余额	期初余额
质押借款		
抵押借款		
保证借款		
信用借款	47,532,618.56	
已计提尚未到期的利息	73,865.60	
合计	47,606,484.16	

短期借款分类的说明：

#### (2) 已逾期未偿还的短期借款情况

本期末已逾期未偿还的短期借款总额为元，其中重要的已逾期未偿还的短期借款情况如下：

单位：元

借款单位	期末余额	借款利率	逾期时间	逾期利率
合计		--	--	--

其他说明：

### 33、交易性金融负债

单位：元

项目	期末余额	期初余额
交易性金融负债		
其中：		
指定为以公允价值计量且其变动计入当期损益的金融负债		
其中：		
合计		

其他说明：

### 34、衍生金融负债

注：如公司衍生金融工具业务具有重要性的，需单独列示该项目。

单位：元

项目	期末余额	期初余额
合计		

其他说明：

注：说明衍生金融工具形成原因及相关会计处理等。

### 35、应付票据

单位：元

种类	期末余额	期初余额
商业承兑汇票		
银行承兑汇票	79,953,959.86	
合计	79,953,959.86	

本期末已到期未支付的应付票据总额为元。

### 36、应付账款

#### (1) 应付账款列示

单位：元

项目	期末余额	期初余额
材料及服务相关	47,931,174.04	41,919,224.82
基建相关	25,513,335.14	6,091,437.05
合计	73,444,509.18	48,010,661.87

#### (2) 账龄超过 1 年的重要应付账款

单位：元

项目	期末余额	未偿还或结转的原因
昆明理工大西维尔技术服务有限公司	14,707,714.15	尚未结算
武汉华中科大土木工程检测中心	1,724,181.79	尚未结算
云南省设计院集团建设有限公司	1,149,343.01	尚未结算
新疆减隔震工程技术研究院	1,017,924.53	尚未结算

合计	18,599,163.48	--
----	---------------	----

其他说明：

### 37、预收款项

#### (1) 预收款项列示

单位：元

项目	期末余额	期初余额
合计		

#### (2) 账龄超过 1 年的重要预收款项

单位：元

项目	期末余额	未偿还或结转的原因
合计		--

公司需遵守《深圳证券交易所行业信息披露指引第 3 号——上市公司从事房地产业务》的披露要求

预售金额前五的项目收款信息：

单位：元

序号	项目名称	期初余额	期末余额	预计竣工时间	预售比例
1					
2					
3					
4					
5					

公司需要遵守《深圳证券交易所行业信息披露指引第 14 号——上市公司从事食品及酒制造相关业务》的披露要求

注：在预收账款项目的注释中，应披露上述往来款项的账龄、金额前五名的单位合计金额及占比情况；若单个客户应收账款余额占应收账款总额比例超过 10% 且账龄超过一年以上的，应当详细披露该客户应收账款形成的原因，并评估款项是否存在无法回收的风险、坏账准备计提的充分性等情况。

### 38、合同负债

单位：元

项目	期末余额	期初余额
预收货款	23,730,726.02	11,498,440.39
合计	23,730,726.02	11,498,440.39

报告期内账面价值发生重大变动的金额和原因

单位：元

项目	变动金额	变动原因
昆明新机场生产生活配套服务 1-10-3R22 号地块 48 班中学建设项目减隔震系统材料采购	-1,143,225.61	项目本年结算
大理市第一人民医院海东分院建设项目	-2,165,332.49	项目本年结算
海口美兰国际机场二期扩建工程-停车楼和海口美兰机场综合交通（换乘）中心及地下空间控制性工程-综合交通（换乘）中心二期	4,658,761.06	项目尚未结算
普洱职业教育分中心建设项目	4,577,589.14	项目尚未结算
昆明长水国际机场航站区改扩建工程 S1 卫星厅	920,353.98	项目尚未结算
云南师范大学职业技术教育实训基地（一期）建设项目-减震设备采购	840,820.00	项目尚未结算
昆明医科大学教学综合实训用房及学生公寓建设项目	1,792,396.60	项目尚未结算
合计	9,481,362.68	——

注：合同负债的账面价值在本期内发生的重大变动金额和原因。

### 39、应付职工薪酬

#### (1) 应付职工薪酬列示

单位：元

项目	期初余额	本期增加	本期减少	期末余额
一、短期薪酬	22,591,171.44	75,028,107.05	55,642,336.01	41,976,942.48
二、离职后福利-设定提存计划		324,099.74	324,099.74	
三、辞退福利				
四、一年内到期的其他福利				



合计	22,591,171.44	75,352,206.79	55,966,435.75	41,976,942.48

**(2) 短期薪酬列示**

单位：元

项目	期初余额	本期增加	本期减少	期末余额
1、工资、奖金、津贴和补贴	22,546,606.44	68,687,225.65	49,379,418.56	41,854,413.53
2、职工福利费		1,876,238.78	1,823,858.78	52,380.00
3、社会保险费		2,136,797.85	2,121,864.90	14,932.95
其中：医疗保险费		2,128,656.66	2,113,723.71	14,932.95
工伤保险费		8,123.92	8,123.92	
生育保险费		17.27	17.27	
4、住房公积金	44,565.00	1,197,862.63	1,187,211.63	55,216.00
5、工会经费和职工教育经费		1,129,982.14	1,129,982.14	
6、短期带薪缺勤				
7、短期利润分享计划				
合计	22,591,171.44	75,028,107.05	55,642,336.01	41,976,942.48

**(3) 设定提存计划列示**

单位：元

项目	期初余额	本期增加	本期减少	期末余额
1、基本养老保险		311,645.72	311,645.72	
2、失业保险费		12,454.02	12,454.02	
3、企业年金缴费				
合计		324,099.74	324,099.74	

其他说明：

**40、应交税费**

单位：元

项目	期末余额	期初余额
增值税		
消费税		
企业所得税	35,855,196.86	13,813,345.06
个人所得税		
城市维护建设税	22,929.03	152,911.21
印花税		43,933.60
教育费附加	9,826.73	65,533.37
地方教育费附加	6,551.15	43,688.92
契税	71,750.80	458,112.00
合计	35,966,254.57	14,577,524.16

其他说明：

#### 41、其他应付款

单位：元

项目	期末余额	期初余额
应付利息		
应付股利		
其他应付款	54,480,838.55	36,466,704.80
合计	54,480,838.55	36,466,704.80

注：上表中其他应付款指扣除应付利息、应付股利后的其他应付款。

##### (1) 应付利息

单位：元

项目	期末余额	期初余额
分期付息到期还本的长期借款利息		
企业债券利息		
短期借款应付利息		
划分为金融负债的优先股\永续债利息		
其他		
合计		

注：公司需填写“划分为金融负债的优先股\永续债利息”具体工具情况。

重要的已逾期未支付的利息情况：

单位：元

借款单位	逾期金额	逾期原因
合计		--

其他说明：

## (2) 应付股利

单位：元

项目	期末余额	期初余额
普通股股利		
划分为权益工具的优先股\永续债股利		
其他		
合计		

注：公司需填写“划分为权益工具的优先股\永续债股利”具体工具情况。

其他说明，包括重要的超过 1 年未支付的应付股利，应披露未支付原因：

## (3) 其他应付款

### 1) 按款项性质列示其他应付款

单位：元

项目	期末余额	期初余额
市场推广费	32,816,951.69	20,217,768.56
质保金或履约保证金	9,340,318.47	5,602,966.10
项目押金	10,761,113.13	8,577,336.60
其他	1,562,455.26	2,068,633.54
合计	54,480,838.55	36,466,704.80

### 2) 账龄超过 1 年的重要其他应付款

单位：元

项目	期末余额	未偿还或结转的原因
合计		--

其他说明

**42、持有待售负债**

单位：元

项目	期末余额	期初余额
合计		

其他说明：

注：说明划分为持有待售的负债的原因等。

**43、一年内到期的非流动负债**

单位：元

项目	期末余额	期初余额
一年内到期的长期借款		
一年内到期的应付债券		
一年内到期的长期应付款		
一年内到期的租赁负债		
合计		

注：自资产负债表日起一年内到期应予以清偿的租赁负债的期末账面价值，在“一年内到期的非流动负债”项目反映。

其他说明：

**44、其他流动负债**

单位：元

项目	期末余额	期初余额
短期应付债券		
应付退货款		
待转销项税额	237,075.93	406,333.86
合计	237,075.93	406,333.86

注：对于确认为预计负债的“应付退货款”，根据“预计负债”科目下的“应付退货款”明细科目是否在一年或一个正常营业周期内清偿，在一年或一个正常营业周期内清偿的，在“其他流动负债”项目中填列。

短期应付债券的增减变动：

单位：元

债券名称	面值	发行日期	债券期限	发行金额	期初余额	本期发行	按面值计提利息	溢折价摊销	本期偿还		期末余额
合计	--	--	--								

其他说明：

#### 45、长期借款

##### (1) 长期借款分类

单位：元

项目	期末余额	期初余额
质押借款		
抵押借款		
保证借款		
信用借款		
合计		

长期借款分类的说明：

其他说明，包括利率区间：

#### 46、应付债券

##### (1) 应付债券

单位：元

项目	期末余额	期初余额
合计		

##### (2) 应付债券的增减变动（不包括划分为金融负债的优先股、永续债等其他金融工具）

单位：元

债券名称	面值	发行日期	债券期限	发行金额	期初余额	本期发行	按面值计提利息	溢折价摊销	本期偿还		期末余额
合计	--	--	--								

##### (3) 可转换公司债券的转股条件、转股时间说明

##### (4) 划分为金融负债的其他金融工具说明

期末发行在外的优先股、永续债等其他金融工具基本情况

期末发行在外的优先股、永续债等金融工具变动情况表

单位：元

发行在外的 金融工具	期初		本期增加		本期减少		期末	
	数量	账面价值	数量	账面价值	数量	账面价值	数量	账面价值
合计								

其他金融工具划分为金融负债的依据说明

其他说明

**47、租赁负债**

注：执行新租赁准则的公司填写。

单位：元

项目	期末余额	期初余额
合计		

其他说明

**48、长期应付款**

单位：元

项目	期末余额	期初余额
长期应付款		
专项应付款		
合计		

注：上表中长期应付款指扣除专项应付款后的长期应付款。

**(1) 按款项性质列示长期应付款**

单位：元

项目	期末余额	期初余额

其他说明：

**(2) 专项应付款**

单位：元

项目	期初余额	本期增加	本期减少	期末余额	形成原因

合计					--
----	--	--	--	--	----

其他说明：

#### 49、长期应付职工薪酬

##### (1) 长期应付职工薪酬表

单位：元

项目	期末余额	期初余额
一、离职后福利-设定受益计划净负债		
二、辞退福利		
三、其他长期福利		
合计		

##### (2) 设定受益计划变动情况

设定受益计划义务现值：

单位：元

项目	本期发生额	上期发生额
一、期初余额		
二、计入当期损益的设定受益成本		
1.当期服务成本		
2.过去服务成本		
3.结算利得（损失以“-”表示）		
4.利息净额		
三、计入其他综合收益的设定收益成本		
1.精算利得（损失以“-”表示）		
四、其他变动		
1.结算时支付的对价		
2.已支付的福利		
五、期末余额		

计划资产：

单位：元

项目	本期发生额	上期发生额

一、期初余额		
二、计入当期损益的设定受益成本		
1、利息净额		
三、计入其他综合收益的设定收益成本		
1.计划资产回报（计入利息净额的除外）		
2.资产上限影响的变动（计入利息净额的除外）		
四、其他变动		
五、期末余额		

设定受益计划净负债（净资产）

单位：元

项目	本期发生额	上期发生额
一、期初余额		
二、计入当期损益的设定受益成本		
三、计入其他综合收益的设定收益成本		
四、其他变动		
五、期末余额		

设定受益计划的内容及与之相关风险、对公司未来现金流量、时间和不确定性的影响说明：

设定受益计划重大精算假设及敏感性分析结果说明：

其他说明：

## 50、预计负债

单位：元

项目	期末余额	期初余额	形成原因
对外提供担保			
未决诉讼			
产品质量保证			
重组义务			
待执行的亏损合同			
应付退货款			
其他			



合计			--
----	--	--	----

注：对于确认为预计负债的“应付退货款”，根据“预计负债”科目下的“应付退货款”明细科目是否在一年或一个正常营业周期内清偿，不在一年或一个正常营业周期内清偿的，在“预计负债”项目中填列。

其他说明，包括重要预计负债的相关重要假设、估计说明：

## 51、递延收益

单位：元

项目	期初余额	本期增加	本期减少	期末余额	形成原因
政府补助	5,226,402.78	4,375,000.00	662,850.60	8,938,552.18	
合计	5,226,402.78	4,375,000.00	662,850.60	8,938,552.18	--

涉及政府补助的项目：

单位：元

负债项目	期初余额	本期新增补助金额	本期计入营业外收入金额	本期计入其他收益金额	本期冲减成本费用金额	其他变动	期末余额	与资产相关/与收益相关
用于硫化橡胶隔震支座的组合模具专利转化应用	75,000.00						75,000.00	与收益相关
昆明市减隔震领域院士工作站建站项目	500,000.00						500,000.00	与收益相关
建筑工程抗震防震技术创新及应急基础能力建设项目	2,051,402.78			512,850.60			1,538,552.18	与资产相关
技改补贴	450,000.00			150,000.00			300,000.00	与资产相关
减隔震工程质量检测研究	150,000.00						150,000.00	与收益相关
创新型企业试点项目	500,000.00						500,000.00	与收益相关
黏弹性阻尼器研发项目	1,500,000.00						1,500,000.00	与收益相关

新建智能化 减震及隔震 制品装备制造 基地项目		4,375,000.00					4,375,000.00	与资产相关
合计	5,226,402.78	4,375,000.00		662,850.60			8,938,552.18	

其他说明：

公司需要遵守《深圳证券交易所行业信息披露指引第 4 号——上市公司从事种业、种植业务》的披露要求

注：单项政府补助影响净利润的金额占当期净利润绝对值的比例在 10% 以上且绝对金额超过人民币 500 万元的，应当详细披露该政府补助的具体内容及条款、会计处理方法、涉及金额和当期实际收到金额等。

公司需遵守《深圳证券交易所行业信息披露指引第 1 号——上市公司从事畜禽、水产养殖相关业务》的披露要求

注：单项政府补助影响净利润的金额占当期净利润绝对值的比例在 10% 以上且绝对金额超过人民币 500 万元的，应当详细披露该政府补助的具体内容及条款、会计处理方法、涉及金额和当期实际收到金额等。

## 52、其他非流动负债

单位：元

项目	期末余额	期初余额
合同负债		
合计		

注：同一合同下的“合同资产”和“合同负债”应当以净额列示，其中净额为贷方余额的，应当根据其流动性分别在“合同负债”或“其他非流动负债”项目中填列。

其他说明：

## 53、股本

单位：元

	期初余额	本次变动增减(+、-)					期末余额
		发行新股	送股	公积金转股	其他	小计	
股份总数	80,000,000.00			64,000,000.00		64,000,000.00	144,000,000.00

其他说明：

根据公司2020年4月29日召开的股东大会审议通过，公司以资本公积金向全体股东每 10 股转增 8 股。公司实施权益分配方案前注册资本为人民币80,000,000.00元，2020年6月15日实施权益分配方案后注册资本变更为人民币144,000,000.00元，并于2020年6月16日完成工商变更登记。

## 54、其他权益工具

(1) 期末发行在外的优先股、永续债等其他金融工具基本情况

(2) 期末发行在外的优先股、永续债等金融工具变动情况表

单位：元

发行在外的 金融工具	期初		本期增加		本期减少		期末	
	数量	账面价值	数量	账面价值	数量	账面价值	数量	账面价值
合计								

其他权益工具本期增减变动情况、变动原因说明，以及相关会计处理的依据：

其他说明：

## 55、资本公积

单位：元

项目	期初余额	本期增加	本期减少	期末余额
资本溢价（股本溢价）	486,296,162.44		64,000,000.00	422,296,162.44
其他资本公积				
合计	486,296,162.44		64,000,000.00	422,296,162.44

其他说明，包括本期增减变动情况、变动原因说明：

## 56、库存股

单位：元

项目	期初余额	本期增加	本期减少	期末余额
合计				

其他说明，包括本期增减变动情况、变动原因说明：

## 57、其他综合收益

单位：元

项目	期初余额	本期发生额						期末余额
		本期所得 税前发生 额	减：前期计入 其他综合收 益当期转入	减：前期 计入其他 综合收益	减：所得 税费用	税后归属 于母公司	税后归属 于少数股 东	

			损益	当期转入 留存收益				
一、不能重分类进损益的其他综合收益								
其中：重新计量设定受益计划变动额								
权益法下不能转损益的其他综合收益								
其他权益工具投资公允价值变动								
企业自身信用风险公允价值变动								
二、将重分类进损益的其他综合收益								
其中：权益法下可转损益的其他综合收益								
其他债权投资公允价值变动								
金融资产重分类计入其他综合收益的金额								
其他债权投资信用减值准备								
现金流量套期储备								
外币财务报表折算差额								
其他综合收益合计								

注：期初余额、期末余额对应资产负债表中的其他综合收益项目。期初余额+税后归属于母公司的其他综合收益=期末余额。  
 本期所得税前发生额-前期计入其他综合收益当期转入损益-前期计入其他综合收益当期转入留存收益-所得税费用=税后归属于母公司的其他综合收益+税后归属于少数股东的其他综合收益。

其他说明，包括对现金流量套期损益的有效部分转为被套期项目初始确认金额调整：

## 58、专项储备

单位：元

项目	期初余额	本期增加	本期减少	期末余额
安全生产费				

合计				
----	--	--	--	--

其他说明，包括本期增减变动情况、变动原因说明：

公司需要遵守《深圳证券交易所行业信息披露指引第 10 号——上市公司从事民用爆破相关业务》的披露要求

注：披露报告期内安全专项储备的核算情况，包括计提比例、计提金额和安全专项储备在报告期内的使用情况。

公司需遵守《深圳证券交易所行业信息披露指引第 18 号——上市公司从事化工行业相关业务》的披露要求

注：披露报告期内安全专项储备的核算情况，包括但不限于计提比例、计提金额和安全专项储备在报告期内的使用情况。

## 59、盈余公积

单位：元

项目	期初余额	本期增加	本期减少	期末余额
法定盈余公积	41,060,754.33	16,439,332.66		57,500,086.99
任意盈余公积				
储备基金				
企业发展基金				
其他				
合计	41,060,754.33	16,439,332.66		57,500,086.99

盈余公积说明，包括本期增减变动情况、变动原因说明：

## 60、未分配利润

单位：元

项目	本期	上期
调整前上期末未分配利润	359,703,911.97	278,047,816.23
调整期初未分配利润合计数（调增+，调减-）		
调整后期初未分配利润	359,703,911.97	278,047,816.23
加：本期归属于母公司所有者的净利润	160,716,584.41	90,728,693.75
减：提取法定盈余公积	16,439,332.66	9,072,598.01
提取任意盈余公积		
提取一般风险准备		
应付普通股股利	18,400,000.00	
转作股本的普通股股利		
期末未分配利润	485,581,163.72	359,703,911.97

调整期初未分配利润明细：

- 1)、由于《企业会计准则》及其相关新规定进行追溯调整，影响期初未分配利润元。
- 2)、由于会计政策变更，影响期初未分配利润元。

- 3)、由于重大会计差错更正，影响期初未分配利润元。
- 4)、由于同一控制导致的合并范围变更，影响期初未分配利润元。
- 5)、其他调整合计影响期初未分配利润元。

## 61、营业收入和营业成本

单位：元

项目	本期发生额		上期发生额	
	收入	成本	收入	成本
主营业务	579,989,141.18	274,696,089.17	371,051,164.77	166,810,899.96
其他业务	501,800.59	163,440.69	18,141,991.85	15,872,033.23
合计	580,490,941.77	274,859,529.86	389,193,156.62	182,682,933.19

经审计扣除非经常损益前后净利润孰低是否为负值

是  否

单位：元

项目	2020 年	2019 年	备注
营业收入	580,490,941.77	389,193,156.62	
营业收入扣除项目			
其中：			
与主营业务无关的业务收入小计			
不具备商业实质的收入小计			
营业收入扣除后金额			

注：1.针对本年营业收入扣除项目，上市公司应当在“备注”栏目逐项说明扣除的判断依据；如不存在应扣除营业收入（扣除金额填写0），也应当简要说明判断依据。判断依据篇幅过长的，可索引年度报告正文披露内容。

2.上年度营业收入扣除项目情况，仅需填写“与主营业务无关的业务收入小计”、“不具备商业实质的收入小计”等合计数，无需列示具体的扣除分项内容。

收入相关信息：

单位：元

合同分类	减隔震产品	合计
商品类型		
其中：		
隔震支座	441,145,832.17	441,145,832.17
弹性滑移支座	3,233,984.04	3,233,984.04

消能阻尼器	130,940,909.66	130,940,909.66
公路桥梁支座	2,681,410.15	2,681,410.15
其他	1,987,005.16	1,987,005.16
按经营地区分类		
其中：		
华北地区	64,636,796.04	64,636,796.04
华东地区	7,716,557.83	7,716,557.83
华南地区	9,785,764.56	9,785,764.56
西南地区	385,931,431.61	385,931,431.61
西北地区	111,918,591.14	111,918,591.14
市场或客户类型		
其中：		
合同类型		
其中：		
按商品转让的时间分类		
其中：		
在某一时点确认	579,989,141.18	579,989,141.18
按合同期限分类		
其中：		
按销售渠道分类		
其中：		
合计	579,989,141.18	579,989,141.18

注：披露与客户之间的合同产生的收入按主要类别分解的信息以及该分解信息与每一报告分部的收入之间的关系等。

与履约义务相关的信息：

无

注：披露与履约义务相关的信息，包括履约义务通常的履行时间、重要的支付条款、企业承诺转让的商品的性质（包括说明企业是否作为代理人）、企业承担的预期将退还给客户的款项等类似义务、质量保证的类型及相关义务等。

与分摊至剩余履约义务的交易价格相关的信息：

本报告期末已签订合同、但尚未履行或尚未履行完毕的履约义务所对应的收入金额为 0.00 元，其中，元预计将于年度确认收入，元预计将于年度确认收入，元预计将于年度确认收入。

注：披露与分摊至剩余履约义务的交易价格相关的信息，包括分摊至本期末尚未履行（或部分未履行）履约义务的交易价格总额、上述金额确认为收入的预计时间的定量或定性信息、未包括在交易价格的对价金额（如可变对价）等。

## 其他说明

公司需遵守《深圳证券交易所行业信息披露指引第 3 号——上市公司从事房地产业务》的披露要求

报告期内确认收入金额前五的项目信息：

单位：元

序号	项目名称	收入金额
1		
2		
3		
4		
5		

## 62、税金及附加

单位：元

项目	本期发生额	上期发生额
消费税		
城市维护建设税	2,629,056.50	903,222.34
教育费附加	1,126,738.49	387,095.28
资源税		
房产税	706,508.32	495,859.64
土地使用税	594,139.46	115,530.52
车船使用税	7,364.00	8,832.00
印花税	326,592.90	187,487.40
地方教育费附加	751,159.00	258,063.54
合计	6,141,558.67	2,356,090.72

其他说明：

## 63、销售费用

单位：元

项目	本期发生额	上期发生额
市场推广费	41,719,926.51	19,528,168.68
检测费		10,204,966.92
职工薪酬	23,584,175.56	12,839,535.08
运输费		6,156,645.58
业务招待费	5,577,520.63	5,404,250.40



差旅费	2,525,449.53	3,263,094.55
办公费/车辆费	2,956,863.88	3,936,722.34
广告宣传费	356,852.38	234,191.36
其他	1,111,103.59	2,069,650.57
合计	77,831,892.08	63,637,225.48

其他说明：

按照新收入准则要求，公司在2020年度将运输费和检测费由销售费用调整至主营业务成本。

#### 64、管理费用

单位：元

项目	本期发生额	上期发生额
职工薪酬	16,196,828.04	11,907,518.75
办公费\车辆费	3,398,422.53	4,504,162.44
业务招待费	3,814,408.15	3,634,880.72
差旅费	581,686.70	1,948,203.74
聘请中介机构费用	1,439,744.11	2,799,476.90
技术咨询费、管理咨询费	255,775.45	346,800.60
折旧费、摊销费	3,243,424.93	2,476,109.81
其他	3,727,315.45	3,800,685.86
合计	32,657,605.36	31,417,838.82

其他说明：

#### 65、研发费用

单位：元

项目	本期发生额	上期发生额
2019II型隔震支座降本增效研究	2,068,123.89	705,360.77
桥梁支座交通产品认证项目	1,300,279.29	
2019抗拉支座研究开发	1,235,517.89	356,830.97
2020摩擦摆隔震支座研发	1,150,322.67	
2020新型高疲劳防屈曲约束耗能支撑研发	1,148,007.21	
2019高阻尼隔震橡胶支座的研发	1,089,689.86	396,756.81
2020速度型黏弹阻尼器研发	938,005.34	

黏滞阻尼器无连接间隙及高疲劳技术研究	844,302.62	
耐低温橡胶隔震支座研发	774,207.26	156,696.58
2018 隔震橡胶支座状态监测	641,970.06	1,084,505.64
2020 弯折型&薄板网络软钢阻尼器研发	569,307.64	
2020 变摩擦阻尼器研发项目	564,921.07	
2019 低摩擦耐磨涂料在建筑弹性滑板支座中的应用研究及滑板支座的性能研究	470,344.94	191,627.07
2020 新型高疲劳软钢阻尼器研发	469,199.79	
2019 黏滞阻尼墙开发	447,471.23	236,130.38
2020 一体型防火隔震橡胶支座	359,533.56	
2020 黏滞阻尼器阻尼孔特性流体仿真研究及系列产品研发	349,385.64	
装配式隔震节点和装配式消能子框架抗震性能的试验研究	340,352.04	271,103.52
2020 屈曲约束耗能支撑降本增效	308,107.78	
2020 登机廊桥电涡流调谐质量阻尼器研发	302,458.34	
2018 高性能屈曲约束耗能支撑研发	95,505.55	1,396,907.31
(唐山)隔震橡胶支座拉剪性能试验研究	94,352.47	
(唐山) 隔震橡胶支座状态监测	84,834.40	
装配式剪力墙结构抗震性能研究和应用	80,486.41	
2018 合作开发系列化粘滞阻尼器工程	34,589.94	1,921,335.88
2018 系列化剪切软钢阻尼器(芯材)研发	25,270.55	1,034,513.41
2018 隔震橡胶支座的力学特性研究	24,315.98	1,467,070.04
建筑与公路安全风险防控关键技术与应用研究	4,413.19	
村镇民居隔震加固技术	3,449.97	
装配式消能减震子框架抗震性能研究		872,776.08
2018 低成本高性能阻尼器(芯材)研发		726,990.33
2018 电涡流阻尼关键技术		509,865.59
2018 金属橡胶型摩擦阻尼器系列化		486,681.44
2018 建筑摩擦摆支座研发		474,582.19
隔震橡胶支座极限剪应变 450% 以上的研究		407,661.93

2018 防火隔震橡胶支座优化项目		292,434.47
云南省知识产权优势企业		114,649.07
装配式建筑隔震减震技术研究		50,722.94
2018 胶黏剂回收利用研究		23,536.23
昆明市企事业单位知识产权试点扶持项目		17,591.41
400TBRB 型式检验研发项目		8,522.66
2016 抗拉隔震橡胶支座研发		5,316.00
合计	15,818,726.58	13,210,168.72

其他说明：

## 66、财务费用

单位：元

项目	本期发生额	上期发生额
利息支出	975,808.04	
减：利息收入	5,113,012.44	1,308,797.64
加：手续费	1,396,651.59	151,910.38
合计	-2,740,552.81	-1,156,887.26

其他说明：

## 67、其他收益

单位：元

产生其他收益的来源	本期发生额	上期发生额
云南省昆明空港经济区经济贸易发展局鼓励企业做大做强奖励款项	1,700,000.00	
技改补贴	150,000.00	150,000.00
昆明市官渡区科学技术和信息化局 2019 年市级引导企业加大研究与试验发展投入经费	34,700.00	
鼓励企业提速增效奖励款项		7,128,000.00
防火隔震橡胶支座研发项目		2,000,000.00
抗拉隔震橡胶支座研发项目		1,500,000.00
中小企业专利授权补助专项资金款		1,000,000.00
建筑工程抗震技术创新及应急基础能力建设项目	512,850.60	512,850.60

企业研发经费投入后政府补助款		284,000.00
合计	2,397,550.60	12,574,850.60

## 68、投资收益

单位：元

项目	本期发生额	上期发生额
权益法核算的长期股权投资收益		
处置长期股权投资产生的投资收益		
交易性金融资产在持有期间的投资收益		
处置交易性金融资产取得的投资收益		
其他权益工具投资在持有期间取得的股利收入		
丧失控制权后，剩余股权按公允价值重新计量产生的利得		
债权投资在持有期间取得的利息收入		
其他债权投资在持有期间取得的利息收入		
处置其他债权投资取得的投资收益		
理财产品收益	4,689,825.64	6,358,173.09
合计	4,689,825.64	6,358,173.09

其他说明：

## 69、净敞口套期收益

单位：元

项目	本期发生额	上期发生额
合计		

其他说明：

## 70、公允价值变动收益

单位：元

产生公允价值变动收益的来源	本期发生额	上期发生额
交易性金融资产		
其中：衍生金融工具产生的公允价值变动收益		
交易性金融负债		

按公允价值计量的投资性房地产		
合计		

其他说明：

## 71、信用减值损失

单位：元

项目	本期发生额	上期发生额
其他应收款坏账损失	93,573.10	372,688.13
债权投资减值损失		
其他债权投资减值损失		
长期应收款坏账损失		
应收票据坏账损失	-98,426.67	
应收账款坏账损失	-8,592,100.76	-11,150,391.50
合计	-8,596,954.33	-10,777,703.37

其他说明：

## 72、资产减值损失

单位：元

项目	本期发生额	上期发生额
一、坏账损失		
二、存货跌价损失及合同履约成本减值损失		
三、长期股权投资减值损失		
四、投资性房地产减值损失		
五、固定资产减值损失		
六、工程物资减值损失		
七、在建工程减值损失		
八、生产性生物资产减值损失		
九、油气资产减值损失		
十、无形资产减值损失		
十一、商誉减值损失		
十二、合同资产减值损失	-1,179,067.36	
十三、其他		

合计	-1,179,067.36
----	---------------

其他说明：

### 73、资产处置收益

单位：元

资产处置收益的来源	本期发生额	上期发生额
固定资产处置损失	257,339.58	39,357.64
合计	-257,339.58	-39,357.64

注：按照资产处置项目分类列示。资产处置收益包括出售划分为持有待售的非流动资产（金融工具、长期股权投资和投资性房地产除外）或处置组时确认的处置利得或损失，以及处置未划分为持有待售的固定资产、在建工程、生产性生物资产及无形资产而产生的处置利得或损失。债务重组中因处置非流动资产产生的利得或损失和非货币性资产交换产生的利得或损失也包括在本项目内。该项目应根据在损益类科目新设置的“资产处置损益”科目的发生额分析填列；如为处置损失，以“-”号填列。

### 74、营业外收入

单位：元

项目	本期发生额	上期发生额	计入当期非经常性损益的金 额
债务重组利得			
非货币性资产交换利得			
接受捐赠			
政府补助	18,930,908.95	75,410.00	
其他	333,245.05	783,411.70	
合计	19,264,154.00	858,821.70	

计入当期损益的政府补助：

单位：元

补助项目	发放主体	发放原因	性质类型	补贴是否影 响当年盈亏	是否特殊补 贴	本期发生金 额	上期发生金 额	与资产相关/ 与收益相关
云南省昆明 空港经济区 经济贸易发 展局上市补 助款	昆明市财政 局、昆明市人 民政府金融 办公室下达， 空港经济区 财政局下发	补助	奖励上市而 给予的政府 补助	否	否	16,000,000.0 0		与收益相关
昆明空港经 济区经济贸 易发展局	昆明市财政 局、昆明市人 民政府金融	补助	奖励上市而 给予的政府 补助	否	否	2,000,000.00		与收益相关

2020 年昆明市上市企业扶持资金	办公室下达, 空港经济区 财政局下发							
云南省昆明空港经济区经济贸易发展局兑现 2020 年空港经济区支持企业有效应对疫情稳增长销售目录电价、气价补助资金	云南省昆明空港经济区经济贸易发展局	补助	因符合地方政府招商引资等地方性扶持政策而获得的补助	否	否	300,000.00		与收益相关
云南省昆明空港经济区经济贸易发展局兑现共抗疫情支持中小企业发展鼓励辖区企业加快发展奖励资金	云南省昆明空港经济区经济贸易发展局	奖励	因符合地方政府招商引资等地方性扶持政策而获得的补助	否	否	200,000.00		与收益相关
昆明市官渡区劳动就业服务局吸纳就业补贴	昆明市官渡区劳动就业服务局	补助	因符合地方政府招商引资等地方性扶持政策而获得的补助	否	否	134,500.00		
昆明市官渡区劳动就业服务局昆明市官渡区失业保险基金委员会 2020 年失业保险稳岗返还	昆明市官渡区劳动就业服务局	补助	因符合地方政府招商引资等地方性扶持政策而获得的补助	否	否	88,382.00		与收益相关
昆明市官渡区劳动就业服务局昆明市官渡区失业保险基金委员会稳岗补贴	昆明市官渡区劳动就业服务局	补助	因符合地方政府招商引资等地方性扶持政策而获得的补助	否	否	88,381.00		与收益相关

昆明市科学技术局拨付云南省第一批高新技术企业补助资金	昆明市科学技术局	补助	因从事国家鼓励和扶持特定行业、产业而获得的补助(按国家级政策规定依法取得)	否	否	50,000.00		与收益相关
云南省市场监督管理局 2020 年企业知识产权管理体系认证后补助经费	云南省市场监督管理局	补助	因符合地方政府招商引资等地方性扶持政策而获得的补助	否	否	35,000.00		与收益相关
云南省昆明空港经济区经济贸易发展局兑现 2019 年促进临空产业发展奖励资金鼓励企业技术创新奖	云南省昆明空港经济区经济贸易发展局	奖励	因符合地方政府招商引资等地方性扶持政策而获得的补助	否	否	17,000.00		与收益相关
昆明市市场监督管理局 2020 年度第二批专利资助项目及资助费用	昆明市市场监督管理局	补助	因研究开发、技术更新及改造等获得的补助	否	否	13,200.00		与收益相关
6 月份企业承担部分养老、失业、工伤减免, 医疗保险减半	养老、失业、工伤减免	补助	因承担国家为保障某种公用事业或社会必要产品供应或价格控制职能而获得的补助	否	否	4,445.95		与收益相关
专利奖奖金	云南省市场监督管理局	奖励	因研究开发、技术更新及改造等获得的补助	否	否		10,000.00	与收益相关
昆明市官渡区失业保险	昆明市官渡区劳动就业	补助	因符合地方政府招商引资	否	否		65,410.00	与收益相关



基金委员会 2019 年失业 保险稳岗返 还	服务局		资等地方性 扶持政策而 获得的补助					
合计						18,930,908.9 5	75,410.00	与收益相关

注：A 因承担国家为保障某种公用事业或社会必要产品供应或价格控制职能而获得的补助

B 因从事国家鼓励和扶持特定行业、产业而获得的补助（按国家级政策规定依法取得）

C 因研究开发、技术更新及改造等获得的补助

D 因符合地方政府招商引资等地方性扶持政策而获得的补助

E 为避免上市公司亏损而给予的政府补助

F 奖励上市而给予的政府补助

其他说明：

公司需遵守《深圳证券交易所行业信息披露指引第 1 号——上市公司从事畜禽、水产养殖相关业务》的披露要求

注：单项政府补助影响净利润的金额占当期净利润绝对值的比例在 10% 以上且绝对金额超过人民币 500 万元的，应当详细披露该政府补助的具体内容及条款、会计处理方法、涉及金额和当期实际收到金额等。

公司需要遵守《深圳证券交易所行业信息披露指引第 4 号——上市公司从事种业、种植业务》的披露要求

注：单项政府补助影响净利润的金额占当期净利润绝对值的比例在 10% 以上且绝对金额超过人民币 500 万元的，应当详细披露该政府补助的具体内容及条款、会计处理方法、涉及金额和当期实际收到金额等。

## 75、营业外支出

单位：元

项目	本期发生额	上期发生额	计入当期非经常性损益的金 额
债务重组损失			
非货币性资产交换损失			
对外捐赠	240,000.00	155,305.96	240,000.00
其他	6,460.28		6,460.28
税收滞纳金		56.23	
合计	246,460.28	155,362.19	246,460.28

其他说明：

## 76、所得税费用

### (1) 所得税费用表

单位：元

项目	本期发生额	上期发生额
----	-------	-------

当期所得税费用	33,503,115.15	14,850,194.59
递延所得税费用	-2,225,808.84	286,320.80
合计	31,277,306.31	15,136,515.39

## (2) 会计利润与所得税费用调整过程

单位：元

项目	本期发生额
利润总额	191,993,890.72
按法定/适用税率计算的所得税费用	28,799,083.61
子公司适用不同税率的影响	247,007.07
调整以前期间所得税的影响	-1,142,167.88
非应税收入的影响	
不可抵扣的成本、费用和损失的影响	5,082,239.89
使用前期未确认递延所得税资产的可抵扣亏损的影响	
本期末确认递延所得税资产的可抵扣暂时性差异或可抵扣亏损的影响	50,591.84
研发费用加计扣除	-1,759,448.22
所得税费用	31,277,306.31

其他说明

## 77、其他综合收益

详见附注。

## 78、现金流量表项目

### (1) 收到的其他与经营活动有关的现金

单位：元

项目	本期发生额	上期发生额
存款利息净收入	5,113,012.44	1,308,797.64
政府补助	25,040,608.95	8,487,410.00
保证金	7,294,962.19	10,362,943.69
其他	927,284.50	1,250,623.36
合计	38,375,868.08	21,409,774.69

收到的其他与经营活动有关的现金说明：

**(2) 支付的其他与经营活动有关的现金**

单位：元

项目	本期发生额	上期发生额
市场推广费	31,808,323.44	18,344,368.36
检测费	9,369,027.95	6,182,206.80
业务招待费	9,391,928.78	9,039,131.12
运输费	9,588,902.55	7,683,898.09
差旅费	3,107,136.23	5,211,298.29
办公费	3,404,189.64	1,888,887.80
聘请中介机构费用	1,439,744.11	3,199,476.90
车辆费	2,665,126.84	3,579,405.63
保证金、备用金等	8,566,079.91	7,755,877.30
研发费用	2,449,267.78	663,836.33
其他	5,786,451.88	4,746,508.63
合计	87,576,179.11	68,294,895.25

支付的其他与经营活动有关的现金说明：

**(3) 收到的其他与投资活动有关的现金**

单位：元

项目	本期发生额	上期发生额
合计		

收到的其他与投资活动有关的现金说明：

**(4) 支付的其他与投资活动有关的现金**

单位：元

项目	本期发生额	上期发生额
合计		

支付的其他与投资活动有关的现金说明：

**(5) 收到的其他与筹资活动有关的现金**

单位：元

项目	本期发生额	上期发生额

合计		

收到的其他与筹资活动有关的现金说明：

#### (6) 支付的其他与筹资活动有关的现金

单位：元

项目	本期发生额	上期发生额
上市发行费		64,089,027.37
票据贴现费用		127,169.44
合计		64,216,196.81

支付的其他与筹资活动有关的现金说明：

### 79、现金流量表补充资料

#### (1) 现金流量表补充资料

单位：元

补充资料	本期金额	上期金额
1. 将净利润调节为经营活动现金流量：	--	--
净利润	160,716,584.41	90,728,693.75
加：资产减值准备	9,776,021.69	10,777,703.37
固定资产折旧、油气资产折耗、生产性生物资产折旧	10,301,457.00	7,737,684.93
使用权资产折旧		
无形资产摊销	848,376.49	289,270.11
长期待摊费用摊销	471,698.16	393,081.80
处置固定资产、无形资产和其他长期资产的损失（收益以“－”号填列）	257,339.58	39,357.64
固定资产报废损失（收益以“－”号填列）		
公允价值变动损失（收益以“－”号填列）		
财务费用（收益以“－”号填列）	975,808.04	
投资损失（收益以“－”号填列）	-4,689,825.64	-6,358,173.09
递延所得税资产减少（增加以“－”号填列）	-7,302,527.15	-494,480.41
递延所得税负债增加（减少以	5,076,718.31	780,801.21

“—”号填列)		
存货的减少(增加以“—”号填列)	-49,224,802.94	-37,501,161.42
经营性应收项目的减少(增加以“—”号填列)	-124,281,854.80	-67,912,768.92
经营性应付项目的增加(减少以“—”号填列)	170,300,683.85	-51,880,568.96
其他	-52,629,948.79	-222,062.20
经营活动产生的现金流量净额	120,595,728.21	-53,622,622.19
2. 不涉及现金收支的重大投资和筹资活动:	--	--
债务转为资本		
一年内到期的可转换公司债券		
融资租入固定资产		
3. 现金及现金等价物净变动情况:	--	--
现金的期末余额	477,747,127.92	480,504,233.36
减: 现金的期初余额	480,504,233.36	247,328,461.30
加: 现金等价物的期末余额		
减: 现金等价物的期初余额		
现金及现金等价物净增加额	-2,757,105.44	233,175,772.06

## (2) 本期支付的取得子公司的现金净额

单位: 元

	金额
本期发生的企业合并于本期支付的现金或现金等价物	
其中:	--
减: 购买日子公司持有的现金及现金等价物	
其中:	--
加: 以前期间发生的企业合并于本期支付的现金或现金等价物	
其中:	--
取得子公司支付的现金净额	

其他说明:

## (3) 本期收到的处置子公司的现金净额

单位：元

	金额
本期处置子公司于本期收到的现金或现金等价物	
其中：	--
减：丧失控制权日子公司持有的现金及现金等价物	
其中：	--
加：以前期间处置子公司于本期收到的现金或现金等价物	
其中：	--
处置子公司收到的现金净额	

其他说明：

## (4) 现金和现金等价物的构成

单位：元

项目	期末余额	期初余额
一、现金	477,747,127.92	480,504,233.36
其中：库存现金	73,872.17	122,478.57
可随时用于支付的银行存款	472,422,875.27	480,381,754.79
可随时用于支付的其他货币资金	5,250,380.48	
可用于支付的存放中央银行款项		
存放同业款项		
拆放同业款项		
二、现金等价物		
其中：三个月内到期的债券投资		
三、期末现金及现金等价物余额	477,747,127.92	480,504,233.36
其中：母公司或集团内子公司使用受限制的现金和现金等价物		

其他说明：

**80、所有者权益变动表项目注释**

说明对上年期末余额进行调整的“其他”项目名称及调整金额等事项：

**81、所有权或使用权受到限制的资产**

单位：元

项目	期末账面价值	受限原因
货币资金	57,029,034.52	保证金
应收票据		
存货		
固定资产		
无形资产		
合计	57,029,034.52	--

其他说明：

**82、外币货币性项目****(1) 外币货币性项目**

单位：元

项目	期末外币余额	折算汇率	期末折算人民币余额
货币资金	--	--	
其中：美元			
欧元			
港币			
应收账款	--	--	
其中：美元			
欧元			
港币			
长期借款	--	--	
其中：美元			
欧元			
港币			

--	--	--	--

其他说明：

(2) 境外经营实体说明，包括对于重要的境外经营实体，应披露其境外主要经营地、记账本位币及选择依据，记账本位币发生变化的还应披露原因。

适用  不适用

### 83、套期

按照套期类别披露套期项目及相关套期工具、被套期风险的定性和定量信息：

### 84、政府补助

#### (1) 政府补助基本情况

单位：元

种类	金额	列报项目	计入当期损益的金额
与资产相关政府补助	6,213,552.18	递延收益	662,850.60
与收益相关政府补助	2,725,000.00	递延收益	
与收益相关政府补助	1,734,700.00	其他收益	1,734,700.00
与收益相关政府补助	18,930,908.95	营业外收入	18,930,908.95
合计	29,604,161.13		21,328,459.55

#### (2) 政府补助退回情况

适用  不适用

单位：元

项目	金额	原因

其他说明：

### 85、其他

## 八、合并范围的变更

### 1、非同一控制下企业合并

#### (1) 本期发生的非同一控制下企业合并

单位：元



被购买方名称	股权取得时点	股权取得成本	股权取得比例	股权取得方式	购买日	购买日的确定依据	购买日至期末被购买方的收入	购买日至期末被购买方的净利润

注：分步实现企业合并并且在本期取得控制权的交易，应分别说明前期和本期取得股权的时点、成本、比例及方式。

其他说明：

## (2) 合并成本及商誉

单位：元

合并成本	
--现金	
--非现金资产的公允价值	
--发行或承担的债务的公允价值	
--发行的权益性证券的公允价值	
--或有对价的公允价值	
--购买日之前持有的股权于购买日的公允价值	
--其他	
合并成本合计	
减：取得的可辨认净资产公允价值份额	
商誉/合并成本小于取得的可辨认净资产公允价值份额的金额	

合并成本公允价值的确定方法、或有对价及其变动的说明：

注：以前期间发生的企业合并相关或有对价的变动及其原因、影响应在或有对价形成的相关资产、负债项目中予以说明。

大额商誉形成的主要原因：

其他说明：

## (3) 被购买方于购买日可辨认资产、负债

单位：元

	购买日公允价值	购买日账面价值
资产：		
货币资金		
应收款项		
存货		
固定资产		

无形资产		
负债：		
借款		
应付款项		
递延所得税负债		
净资产		
减：少数股东权益		
取得的净资产		

注：资产、负债项目可根据重要性原则分类汇总列示；单项不重大的企业合并可汇总列示。

可辨认资产、负债公允价值的确定方法：

企业合并中承担的被购买方的或有负债：

其他说明：

#### (4) 购买日之前持有的股权按照公允价值重新计量产生的利得或损失

是否存在通过多次交易分步实现企业合并并且在报告期内取得控制权的交易

是  否

单位：元

被购买方名称	购买日之前原持有股权在购买日的账面价值	购买日之前原持有股权在购买日的公允价值	购买日之前原持有股权按照公允价值重新计量产生的利得或损失	购买日之前原持有股权在购买日的公允价值的确定方法及主要假设	购买日之前与原持有股权相关的其他综合收益转入投资收益的金额

其他说明：

#### (5) 购买日或合并当期期末无法合理确定合并对价或被购买方可辨认资产、负债公允价值的相关说明

#### (6) 其他说明

## 2、同一控制下企业合并

### (1) 本期发生的同一控制下企业合并

单位：元

被合并方名称	企业合并中取得的权益比例	构成同一控制下企业合并的依据	合并日	合并日的确定依据	合并当期期初至合并日被合并方的	合并当期期初至合并日被合并方的	比较期间被合并方的收入	比较期间被合并方的净利润

					收入	净利润		

其他说明：

## (2) 合并成本

单位：元

合并成本	
--现金	
--非现金资产的账面价值	
--发行或承担的债务的账面价值	
--发行的权益性证券的面值	
--或有对价	

或有对价及其变动的说明：

注：以前期间发生的企业合并相关或有对价的变动及其原因应在或有对价形成的资产、负债项目中予以说明。

其他说明：

## (3) 合并日被合并方资产、负债的账面价值

单位：元

	合并日	上期期末
资产：		
货币资金		
应收款项		
存货		
固定资产		
无形资产		
负债：		
借款		
应付款项		
净资产		
减：少数股东权益		
取得的净资产		

注：资产、负债项目可根据重要性原则分类汇总列示；单项不重大的企业合并可汇总列示。

企业合并中承担的被合并方的或有负债：

其他说明：

### 3、反向购买

交易基本信息、交易构成反向购买的依据、上市公司保留的资产、负债是否构成业务及其依据、合并成本的确定、按照权益性交易处理时调整权益的金额及其计算：

注：上市公司保留的资产、负债构成业务的，同时还应按照非同一控制下企业合并披露相关信息。

### 4、处置子公司

是否存在单次处置对子公司投资即丧失控制权的情形

是  否

单位：元

子公司名称	股权处置价款	股权处置比例	股权处置方式	丧失控制权的时点	丧失控制权时点的确定依据	处置价款与处置投资对应的合并财务报表层面享有该子公司净资产份额的差额	丧失控制权之日剩余股权的比例	丧失控制权之日剩余股权的账面价值	丧失控制权之日剩余股权的公允价值	按照公允价值重新计量剩余股权产生的利得或损失	丧失控制权之日剩余股权公允价值的确定方法及主要假设	与原子公司股权投资相关的其他综合收益转入投资损益的金额

其他说明：

是否存在通过多次交易分步处置对子公司投资且在本期丧失控制权的情形

是  否

一揽子交易

适用  不适用

单位：元

子公司名称	股权处置时点	股权处置价款	股权处置比例	股权处置方式	处置价款与处置投资对应的合并财务报表层面享有该子公司净	丧失控制权的时点	丧失控制权时点的确定依据	丧失控制权之日剩余股权的比例	丧失控制权之日剩余股权的账面价值	丧失控制权之日剩余股权的公允价值	按照公允价值重新计量剩余股权产生的利得或损失	丧失控制权之日剩余股权公允价值的确定方法及主要假设	与原子公司股权投资相关的其他综合收益转入投资损益的金额	丧失控制权之前的各步交易处置价款与处置投资对应的合并财

					资产份 额的差 额									务报表 层面享 有该子 公司净 资产份 额的差 额

注：分别说明前期和本期处置股权的时点、价款、比例及方式。

分步处置股权至丧失控制权过程中的各项交易构成一揽子交易的原因：

其他说明：

非一揽子交易

适用  不适用

单位：元

子公司 名称	股权处 置时点	股权处 置价款	股权处 置比例	股权处 置方式	处置价 款与处 置投资 对应的 合并财 务报表 层面享 有该子 公司净 资产份 额的差 额	丧失控 制权的 时点	丧失控 制权时 点的确 定依据	丧失控 制权之 日剩余 股权的 比例	丧失控 制权之 日剩余 股权的 账面价 值	丧失控 制权之 日剩余 股权的 公允价 值	按照公 允价值 重新计 量剩余 股权产 生的利 得或损 失	丧失控 制权之 日剩余 股权公 允价值 的确定 方法及 主要假 设	与原公 司股权 投资相 关的其 他综合 收益转 入投资 损益的 金额

注：分别说明前期和本期处置股权的时点、价款、比例及方式。

分步处置股权至丧失控制权过程中的各项交易不构成一揽子交易的原因：

其他说明：

## 5、其他原因的合并范围变动

说明其他原因导致的合并范围变动（如，新设子公司、清算子公司等）及其相关情况：

### 新设成立子公司北京震安减震科技有限公司

北京震安减震科技有限公司（以下简称“北京震安公司”），系由本公司全资出资组建的有限责任公司，法定代表人为宋钊，于2020年9月3日取得北京市海淀区市场监督管理局颁发的统一社会信用代码为91110108MA01UM1N6L的法人营业执照。北京震安公司注册资本1,000万元，全部由本公司出资。北京震安公司注册地址为北京市海淀区永泰庄北路1号天地邻枫10号楼1层103室，公司经营范围：橡胶减隔震制品、橡胶隔震支座、金属减隔震制品、桥梁支座、桥梁减隔震制品、橡胶减振制品、金属

减振制品、抗震支吊架系统、减隔震建筑相关配套产品、速度型消能器、位移型消能器、复合型消能器、调谐质量消能器、金属结构、液压动力机械及元件、建筑及安全用金属制品、橡胶制品的技术开发、技术推广、技术咨询、技术服务；销售自行开发后的产品、金属制品、五金交电、橡胶制品、电子产品；施工总承包、专业承包；生产金属制品、电子产品、五金交电。

## 6、其他

## 九、在其他主体中的权益

### 1、在子公司中的权益

#### (1) 企业集团的构成

子公司名称	主要经营地	注册地	业务性质	持股比例		取得方式
				直接	间接	
云南震安建筑设计有限公司	昆明市	昆明市	建筑工程设计、咨询；工程监理	100.00%		设立
河北震安减隔震技术有限公司	唐山市	唐山市	新材料技术推广服务；减振制品、建筑隔震减震制品、抗震支吊架系统、房屋、公路、桥梁及轨道等隔震、减震制品及相关配套制品研究、设计、研发、生产、销售、维修、安装、技术咨询及技术服务等；管道和设备安装；建材批发；安全系统监控服务；安全咨询服务；自然科学研究和试验发展；工程和技术研究和试验发展；地震服务；工程设计活动；承接建筑物结构加固、改造及钢结构工程施工、	100.00%		设立

			机电设备安装； 以技术推广为主的技（科）、工贸联合公司的活动			
震安科技新疆有限公司	新疆昌吉州	新疆昌吉州	制造：其他橡胶制品、砼结构构件、金属结构、建筑、家具用金属配件、建筑装饰及水暖管道零件、安全、消防用金属制品、其他建筑、安全用金属制品、智能焊接系统、液压和气压动力机械及元件、液压动力机械及元件制造、气压动力机械及元件制造、架线及设备工程建设；管道和设备安装；房屋建筑业；建材批发；安全系统监控服务；其他安全保护服务；自然科学研究和实验发展；工程和技术研究和实验发展；地震服务；工程设计活动；新材料技术推广服务；其他技术推广服务。	100.00%		设立
北京震安减震科技有限公司	北京市	北京市	橡胶减隔震制品、橡胶隔震支座、金属减隔震制品、桥梁支座、桥梁减隔震制品、橡胶减振制品、金属减振制品、抗震支吊架系统、减隔震建	100.00%		设立

			筑相关配套产品、速度型消能器、位移型消能器、复合型消能器、调谐质量消能器、金属结构、液压动力机械及元件、建筑及安全用金属制品、橡胶制品的技术开发、技术推广、技术咨询、技术服务；销售自行开发后的产品、金属制品、五金交电、橡胶制品、电子产品；施工总承包、专业承包；生产金属制品、电子产品、五金交电。			
--	--	--	---	--	--	--

在子公司的持股比例不同于表决权比例的说明：

持有半数或以下表决权但仍控制被投资单位、以及持有半数以上表决权但不控制被投资单位的依据：

对于纳入合并范围的重要的结构化主体，控制的依据：

确定公司是代理人还是委托人的依据：

其他说明：

## (2) 重要的非全资子公司

单位：元

子公司名称	少数股东持股比例	本期归属于少数股东的损益	本期向少数股东宣告分派的股利	期末少数股东权益余额

子公司少数股东的持股比例不同于表决权比例的说明：

其他说明：

## (3) 重要非全资子公司的主要财务信息

单位：元

子公司名称	期末余额						期初余额					
	流动资产	非流动资产	资产合计	流动负债	非流动负债	负债合计	流动资产	非流动资产	资产合计	流动负债	非流动负债	负债合计



--	--	--	--	--	--	--	--	--	--	--	--	--

单位：元

子公司名称	本期发生额				上期发生额			
	营业收入	净利润	综合收益总额	经营活动现金流量	营业收入	净利润	综合收益总额	经营活动现金流量

其他说明：

**(4) 使用企业集团资产和清偿企业集团债务的重大限制****(5) 向纳入合并财务报表范围的结构化主体提供的财务支持或其他支持**

其他说明：

**2、在子公司的所有者权益份额发生变化且仍控制子公司的交易****(1) 在子公司所有者权益份额发生变化的情况说明****(2) 交易对于少数股东权益及归属于母公司所有者权益的影响**

单位：元

购买成本/处置对价	
--现金	
--非现金资产的公允价值	
购买成本/处置对价合计	
减：按取得/处置的股权比例计算的子公司净资产份额	
差额	
其中：调整资本公积	
调整盈余公积	
调整未分配利润	

其他说明

**3、在合营安排或联营企业中的权益****(1) 重要的合营企业或联营企业**

合营企业或联营	主要经营地	注册地	业务性质	持股比例	对合营企业或联
---------	-------	-----	------	------	---------

企业名称				直接	间接	营企业投资的会计处理方法

在合营企业或联营企业的持股比例不同于表决权比例的说明：

持有 20% 以下表决权但具有重大影响，或者持有 20% 或以上表决权但不具有重大影响的依据：

## (2) 重要合营企业的主要财务信息

单位：元

	期末余额/本期发生额	期初余额/上期发生额
流动资产		
其中：现金和现金等价物		
非流动资产		
资产合计		
流动负债		
非流动负债		
负债合计		
少数股东权益		
归属于母公司股东权益		
按持股比例计算的净资产份额		
调整事项		
--商誉		
--内部交易未实现利润		
--其他		
对合营企业权益投资的账面价值		
存在公开报价的合营企业权益投资的公允价值		
营业收入		
财务费用		
所得税费用		
净利润		
终止经营的净利润		
其他综合收益		
综合收益总额		

本年度收到的来自合营企业的股利		
-----------------	--	--

其他说明

**(3) 重要联营企业的主要财务信息**

单位：元

	期末余额/本期发生额	期初余额/上期发生额
流动资产		
非流动资产		
资产合计		
流动负债		
非流动负债		
负债合计		
少数股东权益		
归属于母公司股东权益		
按持股比例计算的净资产份额		
调整事项		
--商誉		
--内部交易未实现利润		
--其他		
对联营企业权益投资的账面价值		
存在公开报价的联营企业权益投资的公允价值		
营业收入		
净利润		
终止经营的净利润		
其他综合收益		
综合收益总额		
本年度收到的来自联营企业的股利		

其他说明

**(4) 不重要的合营企业和联营企业的汇总财务信息**

单位：元

	期末余额/本期发生额	期初余额/上期发生额
合营企业：	--	--
投资账面价值合计		
下列各项按持股比例计算的合计数	--	--
--净利润		
--其他综合收益		
--综合收益总额		
联营企业：	--	--
投资账面价值合计		
下列各项按持股比例计算的合计数	--	--
--净利润		
--其他综合收益		
--综合收益总额		

其他说明

(5) 合营企业或联营企业向本公司转移资金的能力存在重大限制的说明

(6) 合营企业或联营企业发生的超额亏损

单位：元

合营企业或联营企业名称	累积未确认前期累计的损失	本期未确认的损失（或本期分享的净利润）	本期末累积未确认的损失

其他说明

(7) 与合营企业投资相关的未确认承诺

(8) 与合营企业或联营企业投资相关的或有负债

#### 4、重要的共同经营

共同经营名称	主要经营地	注册地	业务性质	持股比例/享有的份额	
				直接	间接

在共同经营中的持股比例或享有的份额不同于表决权比例的说明：

共同经营为单独主体的，分类为共同经营的依据：

其他说明

## 5、在未纳入合并财务报表范围的结构化主体中的权益

未纳入合并财务报表范围的结构化主体的相关说明：

## 6、其他

## 十、与金融工具相关的风险

本集团的主要金融工具包括借款、应收账款、应付账款等，各项金融工具的详细情况说明见本附注六相关项目。与这些金融工具有关的风险，以及本集团为降低这些风险所采取的风险管理政策如下所述。本集团管理层对这些风险敞口进行管理和监控以确保将上述风险控制在限定的范围之内。

### 1. 风险管理目标和政策

本集团从事风险管理的目标是在风险和收益之间取得适当的平衡，将风险对本集团经营业绩的负面影响降低到最低水平，使股东及其他权益投资者的利益最大化。基于该风险管理目标，本集团风险管理的基本策略是确定和分析本集团所面临的各种风险，建立适当的风险承受底线和进行风险管理，并及时可靠地对各种风险进行监督，风险控制在限定的范围之内。

#### (1) 市场风险

金融工具的市场风险，是指金融工具的公允价值或未来现金流量因市场价格变动而发生波动的风险，主要为利率风险。

利率风险，是指金融工具的公允价值或未来现金流量因市场利率变动而发生波动的风险。本集团面临的利率风险主要来源于银行短期借款。于2020年12月31日，本集团的带息债务主要为人民币的固定利率借款合同，金额合计为47,532,618.56元。公司通过建立良好的银企关系，对授信额度及授信期限进行合理的设计，保障银行授信额度充足，满足公司各类短期融资需求。

#### (2) 信用风险

信用风险是指金融工具的一方不履行义务，造成另一方发生财务损失的风险。截至2020年12月31日，可能引起本集团财务损失的最大信用风险敞口主要来自于合同另一方未能履行义务而导致本集团金融资产产生的损失。为降低信用风险，本集团对信用额度进行审批，并执行其他监控程序以确保采取必要的措施回收过期债权。此外，本集团于每个资产负债表日审核每一单项应收款的回收情况，以确保就无法回收的款项计提充分的坏账准备。因此，本集团管理层认为本集团所承担的信用风险已经大为降低。

本集团的流动资金存放在信用评级较高的银行，故流动资金的信用风险较低。

#### (3) 流动风险

流动风险为本集团在到期日无法履行其财务义务的风险。本集团管理流动性风险的方法是确保有足够的资金流动性来履行到期债务，而不至于造成不可接受的损失或对企业信誉造成损害。本集团定期分析负债结构和期限，以确保有充裕的资金。本集团管理层对银行借款的使用情况进行监控并确保遵守借款协议。同时与金融机构进行融资磋商，以保持一定的授信额度，减低流动性风险。

本集团将银行借款作为主要资金来源。于2020年12月31日，本集团尚未使用的银行借款额度为486,800,823.70元，其中本集团尚未使用的短期银行借款额度为人民币328,039,219.10元。

本集团持有的金融负债按未折现剩余合同义务的到期期限分析如下：

①于2020年12月31日，本集团流动负债主要包括短期借款、应付票据、应付账款、其他应付款以及其他流动负债均预计在1年内到期偿付。

### 1. 敏感性分析

本集团采用敏感性分析技术分析风险变量的合理、可能变化对当期损益或股东权益可能产生的影响。由于任何风险变量很少孤立的发生变化，而变量之间存在的相关性对某一风险变量变化的最终影响金额将产生重大作用，因此下述内容是在假设每一变量的变化是独立的情况下进行的。

#### (1)利率风险敏感性分析

利率风险敏感性分析基于下述假设：

对于以公允价值计量的固定利率金融工具，市场利率变化仅仅影响其利息收入或费用；

在上述假设的基础上，在其它变量不变的情况下，利率可能发生的合理变动对当期损益和权益的税后影响如下：

项目	利率变动	2020年度		2019年度	
		对净利润的影响	对股东权益的影响	对净利润的影响	对股东权益的影响
浮动利率借款	增加1%	-182,937.98	-182,937.98		
浮动利率借款	减少1%	182,937.98	182,937.98		

## 十一、公允价值的披露

### 1、以公允价值计量的资产和负债的期末公允价值

单位：元

项目	期末公允价值			
	第一层次公允价值计量	第二层次公允价值计量	第三层次公允价值计量	合计
一、持续的公允价值计量	--	--	--	--
（一）交易性金融资产				
1.以公允价值计量且其变动计入当期损益的金融资产				
（1）债务工具投资				

(2) 权益工具投资				
(3) 衍生金融资产				
2.指定以公允价值计量且其变动计入当期损益的金融资产				
(1) 债务工具投资				
(2) 权益工具投资				
(二) 其他债权投资				
(三) 其他权益工具投资				
(四) 投资性房地产				
1.出租用的土地使用权				
2.出租的建筑物				
3.持有并准备增值后转让的土地使用权				
(五) 生物资产				
1.消耗性生物资产				
2.生产性生物资产				
持续以公允价值计量的资产总额				
(六) 交易性金融负债				
其中：发行的交易性债券				
衍生金融负债				
其他				
(七) 指定为以公允价值计量且变动计入当期损益的金融负债				
应收款项融资			6,150,000.00	6,150,000.00
持续以公允价值计量的负债总额				
二、非持续的公允价值计量	--	--	--	--
(一) 持有待售资产				
非持续以公允价值计量的资产总额				

非持续以公允价值计量的负债总额				

## 2、持续和非持续第一层次公允价值计量项目市价的确定依据

## 3、持续和非持续第二层次公允价值计量项目，采用的估值技术和重要参数的定性及定量信息

## 4、持续和非持续第三层次公允价值计量项目，采用的估值技术和重要参数的定性及定量信息

### 1. 定量信息

项目	公允价值	可观察输入值
应收款项融资-应收票据	6,150,000.00	以现金流折现进行估值

## 5、持续的第三层次公允价值计量项目，期初与期末账面价值间的调节信息及不可观察参数敏感性分析

## 6、持续的公允价值计量项目，本期内发生各层级之间转换的，转换的原因及确定转换时点的政策

## 7、本期内发生的估值技术变更及变更原因

## 8、不以公允价值计量的金融资产和金融负债的公允价值情况

## 9、其他

# 十二、关联方及关联交易

## 1、本企业的母公司情况

母公司名称	注册地	业务性质	注册资本	母公司对本企业的持股比例	母公司对本企业的表决权比例
北京华创三鑫投资管理合伙企业(有限合伙)	北京市海淀区中关村南大街5号一区689号楼1402D03	持有震安科技股权, 无具体实际经营业务	420.00 万元	20.70%	20.70%

本企业的母公司情况的说明

本企业最终控制方是北京华创三鑫投资管理合伙企业（有限合伙）。

其他说明：

## 2、本企业的子公司情况

本企业子公司的情况详见附注。



### 3、本企业合营和联营企业情况

本企业重要的合营或联营企业详见附注。

本期与本公司发生关联方交易，或前期与本公司发生关联方交易形成余额的其他合营或联营企业情况如下：

合营或联营企业名称	与本企业关系

其他说明

### 4、其他关联方情况

其他关联方名称	其他关联方与本企业关系

其他说明

### 5、关联交易情况

#### (1) 购销商品、提供和接受劳务的关联交易

采购商品/接受劳务情况表

单位：元

关联方	关联交易内容	本期发生额	获批的交易额度	是否超过交易额度	上期发生额

出售商品/提供劳务情况表

单位：元

关联方	关联交易内容	本期发生额	上期发生额

购销商品、提供和接受劳务的关联交易说明

#### (2) 关联受托管理/承包及委托管理/出包情况

本公司受托管理/承包情况表：

单位：元

委托方/出包方名称	受托方/承包方名称	受托/承包资产类型	受托/承包起始日	受托/承包终止日	托管收益/承包收益定价依据	本期确认的托管收益/承包收益

注：托管资产类型包括：股权托管、其他资产托管。

关联托管/承包情况说明

本公司委托管理/出包情况表：

单位：元

委托方/出包方名称	受托方/承包方名称	委托/出包资产类型	委托/出包起始日	委托/出包终止日	托管费/出包费定价依据	本期确认的托管费/出包费

关联管理/出包情况说明

### (3) 关联租赁情况

本公司作为出租方:

单位: 元

承租方名称	租赁资产种类	本期确认的租赁收入	上期确认的租赁收入

本公司作为承租方:

单位: 元

出租方名称	租赁资产种类	本期确认的租赁费	上期确认的租赁费

关联租赁情况说明

### (4) 关联担保情况

本公司作为担保方

单位: 元

被担保方	担保金额	担保起始日	担保到期日	担保是否已经履行完毕

本公司作为被担保方

单位: 元

担保方	担保金额	担保起始日	担保到期日	担保是否已经履行完毕

关联担保情况说明

### (5) 关联方资金拆借

单位: 元

关联方	拆借金额	起始日	到期日	说明
拆入				
拆出				

**(6) 关联方资产转让、债务重组情况**

单位：元

关联方	关联交易内容	本期发生额	上期发生额

**(7) 关键管理人员报酬**

单位：元

项目	本期发生额	上期发生额
薪酬合计	498.07	350.06

**(8) 其他关联交易****6、关联方应收应付款项****(1) 应收项目**

单位：元

项目名称	关联方	期末余额		期初余额	
		账面余额	坏账准备	账面余额	坏账准备

注：关联交易约定以净额结算的，应收关联方款项可以抵销后金额填列。

**(2) 应付项目**

单位：元

项目名称	关联方	期末账面余额	期初账面余额

注：关联交易约定以净额结算的，应付关联方款项可以抵销后金额填列。

**7、关联方承诺****8、其他****十三、股份支付****1、股份支付总体情况**

□ 适用 √ 不适用

单位：元

公司本期授予的各项权益工具总额	
公司本期行权的各项权益工具总额	
公司本期失效的各项权益工具总额	
公司期末发行在外的股票期权行权价格的范围和合同剩余期限	
公司期末发行在外的其他权益工具行权价格的范围和合同剩余期限	

其他说明

## 2、以权益结算的股份支付情况

适用  不适用

单位：元

授予日权益工具公允价值的确定方法	
可行权权益工具数量的确定依据	
本期估计与上期估计有重大差异的原因	
以权益结算的股份支付计入资本公积的累计金额	
本期以权益结算的股份支付确认的费用总额	

注：本期估计与上期估计不存在重大差异的，请填写“无”。

其他说明

## 3、以现金结算的股份支付情况

适用  不适用

单位：元

公司承担的、以股份或其他权益工具为基础计算确定的负债的公允价值确定方法	
负债中以现金结算的股份支付产生的累计负债金额	
本期以现金结算的股份支付而确认的费用总额	

其他说明

## 4、股份支付的修改、终止情况

注：本期未发生股份支付修改、终止情况的，请填写“无”。

## 5、其他

## 十四、承诺及或有事项

### 1、重要承诺事项

资产负债表日存在的重要承诺

截止2020年12月31日，本集团无需披露的承诺事项。

注：与合营企业投资相关的未确认承诺索引至“附注九、在其他主体中的权益”部分相应内容。

## 2、或有事项

### (1) 资产负债表日存在的重要或有事项

截止2020年12月31日，本集团无需披露的或有事项。

注：与合营企业或联营企业投资相关的或有负债索引至“附注九、在其他主体中的权益”部分相应内容。

### (2) 公司没有需要披露的重要或有事项，也应予以说明

公司不存在需要披露的重要或有事项。

## 汽车制造相关行业信息披露指引要求的其他信息

采用按揭销售、融资租赁等模式的销售金额占营业收入比重达到 10% 以上

适用  不适用

注：1、应当披露其业务模式、各类销售模式报告期内的销售金额及占营业收入的比例、期初应收或存在风险敞口的余额、前期款项回收的进展情况（如报告期收取租金或收到对方还款的总金额、款项逾期金额及占比）、期末应收或存在风险敞口的余额。

2、相关销售模式中由公司承担回购、追偿、垫付保证金（或月供、租金）义务或合同存在其他风险条款的，应当披露风险条款的设置情况，并结合条款内容说明公司销售收入的确认政策、计量标准及其合理性，说明可能发生风险损失的情形、会计处理等。

报告期内触发上述风险条款相关义务且对当期扣除非经常性损益后净利润的影响达到 10% 以上的，公司应当披露风险触发的具体情况，包括但不限于触发情形和原因，涉及回购、追偿或垫付的金额，相关会计处理，对当期主要财务指标的影响等，同时对未来报告期的风险情况进行充分评估和预判，披露公司的风险应对措施并作出相应风险提示。

公司对经销商的担保情况

适用  不适用

注：经销商向金融机构申请贷款并作为贷款直接支付给上市公司，同时由上市公司对经销商的上述贷款提供担保且实质风险敞口为已收讫货款的，公司应当披露前述担保尚存在担保责任的期末余额、与该担保责任对应的销售收入金额、占营业收入的比例以及相关销售收入的确认政策、计量标准及其合理性。

报告期内触发上市公司履行相应担保义务且对当期扣除非经常性损益后净利润的影响达到 10% 以上的，应当披露触发相关义务的具体情形和原因、涉及金额、相关会计处理、对当期主要财务指标的影响、公司采取的风险应对措施等。

### 3、其他

## 十五、资产负债表日后事项

### 1、重要的非调整事项

单位：元

项目	内容	对财务状况和经营成果的影响数	无法估计影响数的原因
股票和债券的发行			
重要的对外投资			
重要的债务重组			
自然灾害			
外汇汇率重要变动			
限制性股票激励计划			

### 2、利润分配情况

单位：元

拟分配的利润或股利	
经审议批准宣告发放的利润或股利	

### 3、销售退回

注：说明在资产负债表日后发生重要销售退回的相关情况及对报表的影响。

### 4、其他资产负债表日后事项说明

#### 1. 发行可转换公司债券

根据公司2020年4月2日召开的第二届董事会第十七次会议决议、2020年4月29日召开的2019年年度股东大会决议、2020年8月10日召开第二届董事会第十九次决议（会议审议通过了本次向不特定对象发行可转债发行方案的相关调整议案），并于2021年1月29日经中国证券监督管理委员会《关于同意震安科技股份有限公司向不特定对象发行可转换公司债券注册的批复》（证监许可〔2021〕199号）的核准，公司获准向社会公开发行面值285,000,000.00元可转换公司债券。

2021年3月18日公开发行可转换公司债券每张面值为人民币100元，发行数量为2,850,000张，面值总额为人民币285,000,000.00元。截至2021年3月18日止，公司本次发行可转换公司债券募集资金总额为人民币285,000,000.00元。本次募集资金在扣除已支付的承销及保荐费用人民币3,773,584.91元（不含增值税），实际转入募集资金金额281,226,415.09元。本次可转换公司债券主承销商民生证券股份有限公司已于2021年3月18日将人民币281,226,415.09元缴存于公司平安银行股份有限公司昆明分行营业部15000106350774账户内，经信永中和会计师事务所（特殊普通合伙）验资并出具

XYZH/2021KMAA50012号验资报告。

## 2. 限制性股票激励计划

根据公司于2020年12月30日召开的第二次临时股东大会审议通过了《关于公司2020年限制性股票激励计划（草案）及其摘要的议案》、《关于公司2020年限制性股票激励计划实施考核管理办法的议案》、《关于提请股东大会授权董事会办理公司2020年限制性股票激励计划相关事宜的议案》，2021年2月4日，公司第三届董事会第四次会议审议通过了《关于公司向2020年限制性股票激励计划激励对象授予限制性股票的议案》，同意公司以2021年2月4日为授予日，向8名公司高管及核心技术人员授予30.4335万股限制性股票，授予价格为每股39.43元，激励计划有效期自限制性股票授予日起至激励对象获授的限制性股票全部归属或作废失效之日止，最长不超过52个月。

## 3. 股利分配

本公司于2021年4月22日召开第三届董事会第六次会议，拟以公司总股本144,000,000股为基数，向全体股东每10股派发现金红利2.24元（含税），以此计算合计拟派发现金红利32,256,000元（含税）。公司拟以公司总股本144,000,000股为基数，以资本公积金向全体股东每10股转增4股，共计转增股本57,600,000股，转增后公司股本将增至201,600,000股。该分配预案尚需公司股东大会审议通过。

# 十六、其他重要事项

## 1、前期会计差错更正

### （1）追溯重述法

单位：元

会计差错更正的内容	处理程序	受影响的各个比较期间报表项目名称	累积影响数

### （2）未来适用法

会计差错更正的内容	批准程序	采用未来适用法的原因

## 2、债务重组

注：说明重要债务重组的详细情况，包括债重组方式、债务重组利得（或损失）金额、债务转为资本导致的股本增加额（或债权转为股份导致的投资增加额及该投资占债务人股份总额的比例）、或有应付（或有应收）金额、债务重组中公允价值的确定方法及依据。

### 3、资产置换

#### (1) 非货币性资产交换

注：非货币性资产交换应披露换入资产的类别、成本确定方式和公允价值，换出资产的类别、账面价值和公允价值，以及非货币性资产交换确认的损益。

#### (2) 其他资产置换

注：说明重要资产置换、转让及出售的情况，包括资产账面价值、转让金额、对财务状况与经营成果的影响、转让原因等。

### 4、年金计划

注：说明年金计划的主要内容及重要变化。

### 5、终止经营

单位：元

项目	收入	费用	利润总额	所得税费用	净利润	归属于母公司所有者的终止经营利润

其他说明

### 6、分部信息

#### (1) 报告分部的确定依据与会计政策

#### (2) 报告分部的财务信息

单位：元

项目		分部间抵销	合计

注：报告分部的财务信息应结合公司具体情况披露，包括主营业务收入、主营业务成本等信息。

#### (3) 公司无报告分部的，或者不能披露各报告分部的资产总额和负债总额的，应说明原因

#### (4) 其他说明

### 7、其他对投资者决策有影响的重要交易和事项

注：说明其他对投资者决策有影响的重要交易和事项，包括具体情况、判断依据及相关会计处理。



## 8、其他

## 十七、母公司财务报表主要项目注释

## 1、应收账款

## (1) 应收账款分类披露

单位：元

类别	期末余额					期初余额				
	账面余额		坏账准备		账面价值	账面余额		坏账准备		账面价值
	金额	比例	金额	计提比例		金额	比例	金额	计提比例	
按单项计提坏账准备的应收账款	17,218,841.15	4.04%	17,218,841.15	100.00%	0.00	22,541,682.35	6.75%	18,870,780.67	83.72%	3,670,901.68
其中：										
按组合计提坏账准备的应收账款	409,165,329.71	95.96%	41,806,715.97	10.22%	367,358,613.74	311,594,279.22	93.25%	31,600,047.44	10.14%	279,994,231.78
其中：										
按预期信用风险组合计提坏账准备的应收账款	408,493,959.71	95.80%	41,806,715.97	10.23%	367,358,613.74	311,594,279.22	93.25%	31,600,047.44	10.14%	279,994,231.78
关联方组合	671,370.00	0.16%								
合计	426,384,170.86	100.00%	59,025,557.12	13.84%	367,358,613.74	334,135,961.57	100.00%	50,470,828.11	15.10%	283,665,133.46

按单项计提坏账准备：17,218,841.15

单位：元

名称	期末余额			
	账面余额	坏账准备	计提比例	计提理由
云南瑞麟置业有限公司	4,104,078.00	4,104,078.00	100.00%	100.00
云南商务职业学院	3,865,196.00	3,865,196.00		100.00
云南中渊集团	2,999,690.60	2,999,690.60		100.00
西昌恒瑜房地产开发有限公司	1,980,295.00	1,980,295.00		100.00
曲靖市大丰建筑工程集团有限公司	1,101,559.00	1,101,559.00		100.00

武汉安广厦建筑工程有限公司	1,088,933.30	1,088,933.30		100.00
昆明玉泰房地产开发有 限公司	516,982.35	516,982.35		100.00
云南景升建筑工程有 限公司	289,442.20	289,442.20		100.00
云南省玉溪市富康建筑 装饰工程有限公司	216,772.00	216,772.00		100.00
临沂经济开发区城市建 设投资有限公司	175,774.70	175,774.70		100.00
四川省聚鑫源房地产开 发有限责任公司宁南分 公司	160,000.00	160,000.00		100.00
乌苏市众聚源建筑安装 工程有限责任公司	103,000.00	103,000.00		100.00
丽江北门建筑有限公司	98,920.00	98,920.00		100.00
大元建业集团股份有限 公司	70,653.00	70,653.00		100.00
昭通市旺城建筑工程公 司	50,000.00	50,000.00		100.00
云南荣泰建设工程有限 公司	41,560.00	41,560.00		100.00
中筑城投建设发展有限 公司	26,690.00	26,690.00		100.00
楚雄州华崑建筑安装有 限责任公司	21,920.00	21,920.00		100.00
新疆新安基房地产开发 有限公司	11,000.00	11,000.00		100.00
云南省勤丰建筑经营有 限公司	9,700.00	9,700.00		100.00
云南昆都国际房地产开 发有限公司	7,986.00	7,986.00		100.00
云南通海第二建筑工程 有限公司	3,887.00	3,887.00		100.00
昭通市孟智商贸有限公 司	75,600.00	75,600.00		100.00
云南蒂福路桥建设工程 有限公司	117,746.00	117,746.00		100.00

云南省易门县民政建筑公司	37,470.00	37,470.00		100.00
临沧市博域建筑工程有限公司	43,986.00	43,986.00		100.00
合计	17,218,841.15	17,218,841.15	--	--

按单项计提坏账准备:

单位: 元

名称	期末余额			
	账面余额	坏账准备	计提比例	计提理由
合计			--	--

按组合计提坏账准备: 41,806,715.97

单位: 元

名称	期末余额		
	账面余额	坏账准备	计提比例
按组合计提坏账准备的应收账款	409,165,329.71	41,806,715.97	10.22%
其中: 按预期信用风险组合计提坏账准备的应收账款	408,493,959.71	41,806,715.97	10.23%
关联方组合	671,370.00		
合计	426,384,170.86	41,806,715.97	--

确定该组合依据的说明:

按组合计提坏账准备:

单位: 元

名称	期末余额		
	账面余额	坏账准备	计提比例
合计			--

确定该组合依据的说明:

如是按照预期信用损失一般模型计提应收账款坏账准备, 请参照其他应收款的披露方式披露坏账准备的相关信息:

 适用  不适用

按账龄披露

单位: 元

账龄	账面余额
1 年以内 (含 1 年)	263,241,392.04

1 至 2 年	68,667,410.69
2 至 3 年	63,799,642.28
3 年以上	30,675,725.85
3 至 4 年	15,141,523.92
4 至 5 年	1,608,021.68
5 年以上	13,926,180.25
合计	426,384,170.86

注：应在应收账款附注中说明是否存在账龄超过三年的单项金额重大的应收账款，若存在，详细披露该应收账款较高的原因并提示回款风险等。

## (2) 本期计提、收回或转回的坏账准备情况

本期计提坏账准备情况：

单位：元

类别	期初余额	本期变动金额				期末余额
		计提	收回或转回	核销	其他	
应收账款坏账准备	50,495,946.85	14,263,232.37	5,733,622.10			59,025,557.12
合计	50,495,946.85	14,263,232.37	5,733,622.10			59,025,557.12

其中本期坏账准备收回或转回金额重要的：

单位：元

单位名称	收回或转回金额	收回方式
合计		--

注：说明转回或收回原因，确定原坏账准备比例的依据及其合理性。

## (3) 本期实际核销的应收账款情况

单位：元

项目	核销金额

其中重要的应收账款核销情况：

单位：元

单位名称	应收账款性质	核销金额	核销原因	履行的核销程序	款项是否由关联交易产生
合计	--		--	--	--

应收账款核销说明:

#### (4) 按欠款方归集的期末余额前五名的应收账款情况

单位: 元

单位名称	应收账款期末余额	占应收账款期末余额合计数的比例	坏账准备期末余额
公司一	139,155,589.17	33.07%	10,400,725.25
公司二	48,797,702.87	11.60%	6,275,946.82
公司三	32,333,812.25	7.68%	2,003,242.87
公司四	24,725,273.74	5.88%	4,854,733.21
公司五	8,300,000.00	1.97%	415,000.00
合计	253,312,378.03	60.20%	

#### (5) 因金融资产转移而终止确认的应收账款

注: 说明金融资产转移的方式、终止确认的应收款项金额, 及与终止确认相关的利得或损失。

#### (6) 转移应收账款且继续涉入形成的资产、负债金额

注: 说明金融资产转移的方式, 分项列示继续涉入形成的资产、负债的金额。

其他说明:

## 2、其他应收款

单位: 元

项目	期末余额	期初余额
应收利息		
应收股利		
其他应收款	68,686,381.68	2,812,182.31
合计	68,686,381.68	2,812,182.31

注: 上表中其他应收款指扣除应收利息、应收股利后的其他应收款。

#### (1) 应收利息

##### 1) 应收利息分类

单位: 元

项目	期末余额	期初余额
定期存款		

委托贷款		
债券投资		
合计		

## 2) 重要逾期利息

借款单位	期末余额	逾期时间	逾期原因	是否发生减值及其判断依据
合计		--	--	--

其他说明:

## 3) 坏账准备计提情况

适用  不适用

单位：元

坏账准备	第一阶段	第二阶段	第三阶段	合计
	未来 12 个月预期信用损失	整个存续期预期信用损失 (未发生信用减值)	整个存续期预期信用损失 (已发生信用减值)	
2020 年 1 月 1 日余额				
2020 年 1 月 1 日余额在 本期	---	---	---	---
--转入第二阶段				
--转入第三阶段				
--转回第二阶段				
--转回第一阶段				
本期计提				
本期转回				
本期转销				
本期核销				
其他变动				
2020 年 12 月 31 日余额				

损失准备本期变动金额重大的账面余额变动情况

适用  不适用

注：应当对本期发生损失准备变动的应收利息账面余额显著变动情况作出说明（包括定性和定量信息）。

## (2) 应收股利

## 1) 应收股利分类

单位：元

项目(或被投资单位)	期末余额	期初余额
合计		

## 2) 重要的账龄超过 1 年的应收股利

单位：元

项目(或被投资单位)	期末余额	账龄	未收回的原因	是否发生减值及其判断依据
合计		--	--	--

## 3) 坏账准备计提情况

□ 适用 √ 不适用

单位：元

坏账准备	第一阶段	第二阶段	第三阶段	合计
	未来 12 个月预期信用损失	整个存续期预期信用损失 (未发生信用减值)	整个存续期预期信用损失 (已发生信用减值)	
2020 年 1 月 1 日余额				
2020 年 1 月 1 日余额在本期	---	---	---	---
--转入第二阶段				
--转入第三阶段				
--转回第二阶段				
--转回第一阶段				
本期计提				
本期转回				
本期转销				
本期核销				
其他变动				
2020 年 12 月 31 日余额				

损失准备本期变动金额重大的账面余额变动情况

适用  不适用

注：应当对本期发生损失准备变动的应收股利账面余额显著变动情况作出说明（包括定性和定量信息）。

其他说明：

### （3）其他应收款

#### 1) 其他应收款按款项性质分类情况

单位：元

款项性质	期末账面余额	期初账面余额
集团内部借款	64,564,739.02	
押金或保证金	3,435,690.00	2,572,084.00
员工社保或备用金	1,130,521.68	763,646.59
其他	114,411.09	137,689.55
合计	69,245,361.79	3,473,420.14

#### 2) 坏账准备计提情况

单位：元

坏账准备	第一阶段	第二阶段	第三阶段	合计
	未来 12 个月预期信用损失	整个存续期预期信用损失 (未发生信用减值)	整个存续期预期信用损失 (已发生信用减值)	
2020 年 1 月 1 日余额		661,237.83		661,237.83
2020 年 1 月 1 日余额在本期	---	---	---	---
--转入第二阶段				
--转入第三阶段		-487,670.09	487,670.09	
--转回第二阶段				
--转回第一阶段				
本期计提	146,877.20	20,065.08		166,942.28
本期转回			267,100.00	267,100.00
本期转销				
本期核销			2,100.00	2,100.00
其他变动				
2020 年 12 月 31 日余额	146,877.20	193,632.82	218,470.09	558,980.11

损失准备本期变动金额重大的账面余额变动情况

适用  不适用

注：应当对本期发生损失准备变动的其他应收款账面余额显著变动情况作出说明（包括定性和定量信息）。



按账龄披露

单位：元

账龄	账面余额
1 年以内（含 1 年）	67,502,283.09
1 至 2 年	1,230,489.08
2 至 3 年	200,119.53
3 年以上	312,470.09
3 至 4 年	82,200.00
4 至 5 年	11,800.00
5 年以上	218,470.09
合计	69,245,361.79

注：应在应收账款附注中说明是否存在账龄超过三年的单项金额重大的应收账款，若存在，详细披露该应收账款较高的原因并提示回款风险等。

### 3) 本期计提、收回或转回的坏账准备情况

本期计提坏账准备情况：

单位：元

类别	期初余额	本期变动金额				期末余额
		计提	收回或转回	核销	其他	
其他应收款坏账准备	661,237.83	146,877.20	247,034.92	2,100.00		558,980.11
合计	661,237.83	146,877.20	247,034.92	2,100.00		558,980.11

注：披露用以确定本期坏账准备计提金额以及评估金融工具的信用风险自初始确认后是否已显著增加等事项所采用的输入值、假设等信息。

其中本期坏账准备转回或收回金额重要的：

单位：元

单位名称	转回或收回金额	收回方式
合计		--

注：说明转回或收回原因，确定原坏账准备计提比例的依据及其合理性。

### 4) 本期实际核销的其他应收款情况

单位：元

项目	核销金额

昆明娜娜气体销售有限公司	2,100.00
--------------	----------

其中重要的其他应收款核销情况:

单位: 元

单位名称	其他应收款性质	核销金额	核销原因	履行的核销程序	款项是否由关联交易产生
合计	--		--	--	--

其他应收款核销说明:

#### 5) 按欠款方归集的期末余额前五名的其他应收款情况

单位: 元

单位名称	款项的性质	期末余额	账龄	占其他应收款期末余额合计数的比例	坏账准备期末余额
河北震安减隔震技术有限公司	集团内部借款	64,564,739.02	1 年以内	93.24%	
中化建国际招标有限责任公司	保证金	800,000.00	1 年以内	1.16%	40,000.00
张赞	备用金	420,000.00	1 年以内	0.61%	21,000.00
宁波轨道交通绿城钱湖置业有限公司	保证金	400,000.00	1 年以内	0.58%	20,000.00
广州华威晟商贸有限公司	保证金	300,000.00	1-2 年	0.43%	30,000.00
合计	--	66,484,739.02	--	96.01%	111,000.00

#### 6) 涉及政府补助的应收款项

单位: 元

单位名称	政府补助项目名称	期末余额	期末账龄	预计收取的时间、金额及依据

注: 公司未能在预计时点收到预计金额的政府补助, 应说明原因。

#### 7) 因金融资产转移而终止确认的其他应收款

注: 说明金融资产转移的方式、终止确认的其他应收款金额, 及与终止确认相关的利得或损失。

#### 8) 转移其他应收款且继续涉入形成的资产、负债金额

注: 说明金融资产转移的方式、分项列示继续涉入形成的资产、负债的金额。

其他说明：

**3、长期股权投资**

单位：元

项目	期末余额			期初余额		
	账面余额	减值准备	账面价值	账面余额	减值准备	账面价值
对子公司投资	52,000,000.00		52,000,000.00	1,000,000.00		1,000,000.00
对联营、合营企业投资						
合计	52,000,000.00		52,000,000.00	1,000,000.00		1,000,000.00

**(1) 对子公司投资**

单位：元

被投资单位	期初余额(账面价值)	本期增减变动				期末余额(账面价值)	减值准备期末余额
		追加投资	减少投资	计提减值准备	其他		
云南震安建筑设计有限公司	1,000,000.00					1,000,000.00	
河北震安减隔震技术有限公司		50,000,000.00				50,000,000.00	
北京震安减震科技有限公司		900,000.00				900,000.00	
震安科技新疆有限公司		100,000.00				100,000.00	
合计	1,000,000.00	51,000,000.00				52,000,000.00	

**(2) 对联营、合营企业投资**

单位：元

投资单位	期初余额(账面价值)	本期增减变动								期末余额(账面价值)	减值准备期末余额
		追加投资	减少投资	权益法下确认的投资损益	其他综合收益调整	其他权益变动	宣告发放现金股利或利润	计提减值准备	其他		
一、合营企业											
小计											
二、联营企业											

小计											
合计											

## (3) 其他说明

## 4、营业收入和营业成本

单位：元

项目	本期发生额		上期发生额	
	收入	成本	收入	成本
主营业务	579,921,827.01	274,696,089.17	371,051,164.77	166,810,899.96
其他业务	501,800.59	163,440.69	18,141,991.85	15,872,033.23
合计	580,423,627.60	274,859,529.86	389,193,156.62	182,682,933.19

收入相关信息：

单位：元

合同分类	减隔震产品	合计
商品类型		
其中：		
隔震支座	441,098,553.42	441,098,553.42
弹性滑移支座	3,233,984.04	3,233,984.04
消能阻尼器	130,920,874.24	130,920,874.24
公路桥梁支座	2,681,410.15	2,681,410.15
其他	1,987,005.16	1,987,005.16
按经营地区分类		
其中：		
华北地区	64,569,481.87	64,569,481.87
华东地区	7,716,557.83	7,716,557.83
华南地区	9,785,764.56	9,785,764.56
西南地区	385,931,431.61	385,931,431.61
西北地区	111,918,591.14	111,918,591.14
市场或客户类型		
其中：		
合同类型		
其中：		

按商品转让的时间分类		
其中:		
在某一时点确认	579,921,827.01	579,921,827.01
小计	579,921,827.01	579,921,827.01
按合同期限分类		
其中:		
按销售渠道分类		
其中:		
合计		

注：披露与客户之间的合同产生的收入按主要类别分解的信息以及该分解信息与每一报告分部的收入之间的关系等。

与履约义务相关的信息：

无

注：披露与履约义务相关的信息，包括履约义务通常的履行时间、重要的支付条款、企业承诺转让的商品的性质（包括说明企业是否作为代理人）、企业承担的预期将退还给客户的款项等类似义务、质量保证的类型及相关义务等。

与分摊至剩余履约义务的交易价格相关的信息：

本报告期末已签订合同、但尚未履行或尚未履行完毕的履约义务所对应的收入金额为 0.00 元，其中，元预计将于年度确认收入，元预计将于年度确认收入，元预计将于年度确认收入。

注：披露与分摊至剩余履约义务的交易价格相关的信息，包括分摊至本期末尚未履行（或部分未履行）履约义务的交易价格总额、上述金额确认为收入的预计时间的定量或定性信息、未包括在交易价格的对价金额（如可变对价）等。

其他说明：

## 5、投资收益

单位：元

项目	本期发生额	上期发生额
成本法核算的长期股权投资收益		
权益法核算的长期股权投资收益		
处置长期股权投资产生的投资收益		
交易性金融资产在持有期间的投资收益		
处置交易性金融资产取得的投资收益		
其他权益工具投资在持有期间取得的股利收入		
丧失控制权后，剩余股权按公允价值重新计量产生的利得		

债权投资在持有期间取得的利息收入		
其他债权投资在持有期间取得的利息收入		
处置其他债权投资取得的投资收益		
理财产品收益	4,689,825.64	6,358,173.09
合计	4,689,825.64	6,358,173.09

## 6、其他

### 十八、补充资料

#### 1、当期非经常性损益明细表

√ 适用 □ 不适用

单位：元

项目	金额	说明
非流动资产处置损益	-257,339.58	
越权审批或无正式批准文件的税收返还、减免		
计入当期损益的政府补助（与企业业务密切相关，按照国家统一标准定额或定量享受的政府补助除外）	18,930,908.95	
计入当期损益的对非金融企业收取的资金占用费		
企业取得子公司、联营企业及合营企业的投资成本小于取得投资时应享有被投资单位可辨认净资产公允价值产生的收益		
非货币性资产交换损益		
委托他人投资或管理资产的损益	4,689,825.64	
因不可抗力因素，如遭受自然灾害而计提的各项资产减值准备		
债务重组损益		
企业重组费用，如安置职工的支出、整合费用等		
交易价格显失公允的交易产生的超过公允价值部分的损益		
同一控制下企业合并产生的子公司期初至合并日的当期净损益		
与公司正常经营业务无关的或有事项产生的损益		

除同公司正常经营业务相关的有效套期保值业务外，持有交易性金融资产、衍生金融资产、交易性金融负债、衍生金融负债产生的公允价值变动损益，以及处置交易性金融资产、衍生金融资产、交易性金融负债、衍生金融负债和其他债权投资取得的投资收益		
单独进行减值测试的应收款项、合同资产减值准备转回	5,733,622.10	
对外委托贷款取得的损益		
采用公允价值模式进行后续计量的投资性房地产公允价值变动产生的损益		
根据税收、会计等法律、法规的要求对当期损益进行一次性调整对当期损益的影响		
受托经营取得的托管费收入		
除上述各项之外的其他营业外收入和支出	86,784.77	
其他符合非经常性损益定义的损益项目		
减：所得税影响额	4,377,347.97	
少数股东权益影响额		
合计	24,806,453.91	--

注：各非经常性损益项目按税前金额列示。

对公司根据《公开发行证券的公司信息披露解释性公告第 1 号——非经常性损益》定义界定的非经常性损益项目，以及把《公开发行证券的公司信息披露解释性公告第 1 号——非经常性损益》中列举的非经常性损益项目界定为经常性损益的项目，应说明原因。

适用  不适用

项目	涉及金额（元）	原因

## 2、净资产收益率及每股收益

报告期利润	加权平均净资产收益率	每股收益	
		基本每股收益（元/股）	稀释每股收益（元/股）
归属于公司普通股股东的净利润	15.48%	1.1161	1.1161
扣除非经常性损益后归属于公司普通股股东的净利润	13.09%	0.9438	0.9438

### 3、境内外会计准则下会计数据差异

#### (1) 同时按照国际会计准则与按中国会计准则披露的财务报告中净利润和净资产差异情况

适用  不适用

单位：元

	净利润		净资产	
	本期发生额	上期发生额	期末余额	期初余额
按中国会计准则	160,716,584.41	90,728,693.75	1,109,377,413.15	967,060,828.74
按国际会计准则调整的项目及金额：				
按国际会计准则				

#### (2) 同时按照境外会计准则与按中国会计准则披露的财务报告中净利润和净资产差异情况

适用  不适用

境外会计准则名称：

单位：元

	净利润		净资产	
	本期发生额	上期发生额	期末余额	期初余额
按中国会计准则	160,716,584.41	90,728,693.75	1,109,377,413.15	967,060,828.74
按境外会计准则调整的项目及金额：				
按境外会计准则				

注：境内外会计准则下会计数据差异填列合并报表数据。

(3) 境内外会计准则下会计数据差异原因说明，对已经境外审计机构审计的数据进行差异调节的，应注明该境外机构的名称

### 4、其他



## 第十三节 备查文件目录

- (一) 载有公司负责人、主管会计工作负责人、会计机构负责人（会计主管人员）签名并盖章的财务报表。
- (二) 载有会计师事务所盖章、注册会计师签名并盖章的审计报告原件。
- (三) 报告期内在中国证监会指定网站上公开披露过的所有公司文件的正本及公告的原稿。