

证券简称：硕贝德

证券代码：300322

上市地点：深圳证券交易所



惠州硕贝德无线科技股份有限公司

非公开发行A股股票

方案论证分析报告

二〇二〇年一月

惠州硕贝德无线科技股份有限公司（以下简称“公司”）于 2012 年 6 月 8 日在深圳证券交易所创业板上市。为满足公司业务发展的资金需求，增强公司资本实力，提升盈利能力，根据《公司法》、《证券法》、《公司章程》和中国证监会颁布的《创业板上市公司证券发行管理暂行办法》（以下简称“《暂行办法》”）等有关法律、法规和规范性文件的规定，公司拟非公开发行股票不超过 81,353,970 股（含 81,353,970 股），募集资金不超过 68,000 万元，用于“5G 基站及终端天线扩产建设项目”、“车载集成智能天线升级扩产项目”、“5G 散热组件建设项目”和补充流动资金。

（本报告中如无特别说明，相关用语具有与《惠州硕贝德无线科技股份有限公司非公开发行 A 股股票预案》中的释义相同的含义）

## 一、本次非公开发行的背景及目的

### （一）本次非公开发行的背景

#### 1、项目的实施符合国家政策导向

目前，全球主要国家和地区都在大力布局 5G 产业发展，力争引领全球 5G 标准与产业发展。我国政府对于 5G 的发展给予了高度的关注，先后出台相关政策促进产业发展，具体政策如下表所示。在政府大力推动下，我国 5G 产业正迎来更多政策红利，关键技术加速突破。

#### 国家相关产业政策

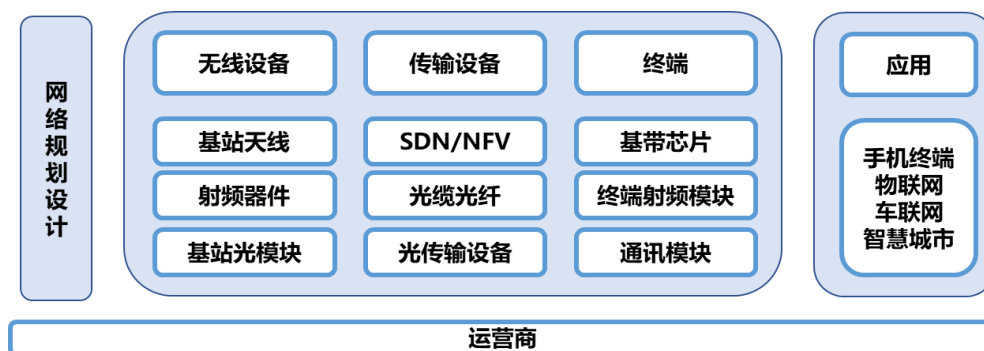
日期	颁布机构	政策名称	政策内容
2017 年	工信部	《信息通信行业发展规划(2016-2020 年)》	明确了我国通信行业的重点发展领域，规划强调支持 5G 标准研究和试验，推进 5G 频谱规划，启动 5G 商用。
2017 年	科技部	《新一代宽带无线移动通信网》发布会	指出：“十三五”期间国家科技重大专项 03 专项“新一代宽带无线移动通信网”将转为以 5G 为重点。
2017 年	国务院	《国务院关于进一步扩大和升级信息消费持续释放内需潜力的	加快第五代移动通信（5G）标准研究、技术试验和产业推进，力争 2020 年启动商用。加快推进物联网基础设施部署。

日期	颁布机构	政策名称	政策内容
		指导意见》	统筹发展工业互联网，开展工业互联网产业推进试点示范。推进实施云计算工程，引导各类企业积极拓展应用云服务。积极研究推动数据中心和内容分发网络优化布局。
2018 年	国务院	《完善促进消费体制机制实施方案（2018—2020 年）》	加大网络提速降费力度。加快推进第五代移动通信（5G）技术商用。支持企业加大技术研发投入，突破核心技术，带动产品创新，提升智能手机、计算机等产品中高端供给体系质量。支持可穿戴设备、消费级无人机、智能服务机器人等产品创新和产业化升级。
2018 年	工信部 发改委	《国家发展改革委 财政部关于降低部分无线电频率占用费标准等有关问题的通知》	降低 5G 公众移动通信系统频率占用费标准。为鼓励新技术新业务的发展，对 5G 公众移动通信系统频率占用费标准实行“头三年减免，后三年逐步到位”的优惠政策。
2018 年	工信部和 国资委联合发布	《关于深入推进网络提速降费加快培育经济发展新动能 2018 专项行动的实施意见》	加快推进 5G 技术产业发展。扎实推进 5G 标准化、研发、应用、产业链成熟和安全配套保障，组织实施“新一代宽带无线移动通信网”重大专项，完成第三阶段技术研发试验，推动形成全球统一 5G 标准。
2019 年	发改委和 生态环境部以及 商务部联合发布	《推动重点消费品更新升级畅通资源循环利用实施方案（2019-2020 年）》	各地区部分应大力推动汽车产业电动化、智能化、绿色化，积极发展绿色智能家电，加快推进 5G 手机商业应用，加强人工智能、生物信息、新型显示、虚拟现实等新一代信息技术在手机上的融合应用。

## 2、全球 5G 技术发展迅速

目前，全球运营商正在加紧进行 5G 商用部署，5G 建设期涉及较多细分行业，其中无线设备以基站为主，包括基站天线、基站射频、基站光模块和小微基站等；传输设备涵盖传输主设备、光纤光缆以及 SDN/NFV 解决方案；终端基带芯片、终端射频器件、通讯模块等是三大主要细分领域，终端设备是 5G 建设期第一阶段的重点，将先于基站系统以及网络架构建设。

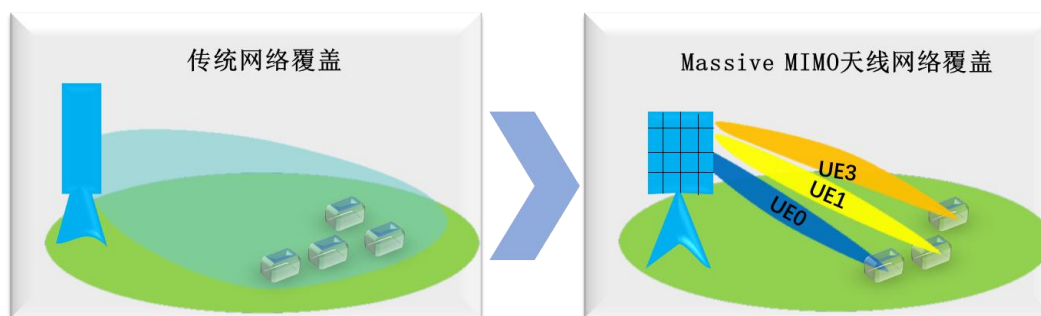
### 5G 产业链梳理



基站是公用移动通信无线电的台站。根据 3GPP 制定的规则，无线基站可按照功能可划分为四大类，分别为宏基站、微基站、皮基站和飞基站。在 4G 时代前期，室外场景以宏基站为主，室内场景主要是传统室分系统。进入 5G 时代，宏基站建设成本更高，传统室分系统采用无源器件，无法获得 5G 时代的实时设备数据，无法支持 5G 时代的 3.5GHz 及以上的高频或 Massive MIMO 的要求，因而微基站开始作覆盖补充。

基站天线是基站设备与终端用户之间的信息能量转换器，主要用于发射或接收电磁波，把传输在线的射频信号换成可以在空间传播的电磁波。Massive MIMO 是 5G 提高系统容量和频谱利用率的关键技术，Massive MIMO 技术的核心是空时信号处理，利用在空间中分布的多个天线将时间域和空间域结合起来进行信号处理，有效地利用了信道的随机衰落和多径传播来成倍的提高传输速率，改善传输质量和提高系统容量，能在不额外增加信号带宽的前提下带来无线通信性能上几个数量级的提高。

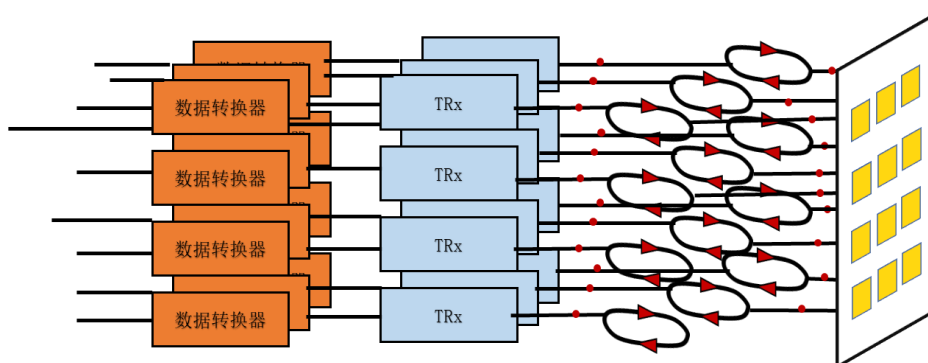
网络覆盖对比示意图



5G 时代将采用 Massive MIMO 和波束赋形技术，同时同频传输几十路甚至

上百路信号,提高频率利用率和网络容量。Massive MIMO 技术的应用推动 AAU (有源天线) 成为主流。

Massive MIMO 天线振子示意图



手机天线是手机用来接收和发射信号的设备。4G 时代,手机中的天线波段主要为 0.6~2.7GHz, 5G FR1 使用的波段通常在 6GHz 以下, 天线工艺复杂程度提高, 终端天线多样化的应用环境和工艺方案促使软板成为主流工艺。LCP/MPI 具有低的介电系数, 很低的吸水率, 高频率下很低的损耗, 能够弯折、扭曲、旋转, 优秀的热塑性有机材料, 在 5G 频率提高和数据传输速率的大幅度增加的情况下, LCP/MPI 天线的发展前景良好。

### 3、5G 商用牌照颁发, 市场将迎来规模化发展

2019 年, 中国工信部正式颁发 5G 商用牌照, 中国 5G 建设速度加快。随着 5G 通信频率的提升, 5G 基站覆盖范围会下降, 因此需要建设更多 5G 基站提高部署密度才能实现与 4G 同等覆盖, 预计整个 5G 周期内基站数量大约为 4G 的 1.2 倍。由于 5G 频段的上移, 室内覆盖的不足等问题在建设初期已有显现, 微基站作为后期补充覆盖, 将有较快的成长空间, 根据 SCF 预测, 未来 5 年, 微基站建设数量为 1,000 万站。

5G 宏基站方面, 系统架构由 4G 时代的 BBU+RRU 升级为 DU+CU+AAU 三级结构, 天线和射频单元 RRU 将合二为一, 成为全新的单元有源天线单元。随着 Massive MIMO 技术在 5G 宏基站天线中的广泛应用, 有源天线在全球份额将进一步提升。天线振子作为天线的主要组成部分, 其数量也会大大增加, 预计国

内 5G 宏基站天线市场空间将达到 46-90 亿元。

5G 终端方面，Sub-6GHz 频段为 5G 前期主要使用频段，为了提高传输速率，Sub-6GHz 将采用多阶 MIMO 天线技术，显著增加了天线使用数量。此外，就加工工艺而言，LDS、LCP、MPI 等天线加工工艺在 5G 时代仍然适用，LCP 天线成为未来发展趋势。预计终端天线市场空间将由 2018 年的 150 亿元增加到 2022 年的 280 亿元。

## （二）本次非公开发行的目的

### 1、实施产品结构升级，提升持续发展核心竞争力

中国的通信发展大致经历了“语音通信”的 1G 时代，数字通信“2G 时代”，移动通讯的“3G 时代”。2013 年，我国正式进入“4G 时代”，移动互联网发展进入一个新高度，通信速率更是大幅提速，时速达到 100Mbps-1Gbps。4G 的出现基本满足了日常人们对无线服务的要求，但随着全球无人驾驶、机器人、手机 AI 的产业的出现及发展，4G 宽带不足、时延太长等缺点越来越明显，极高速率、极大容量、极低时延的 5G 通信应用而生。

5G 的普及赋予实体经济更高质量的发展，“5G+自动驾驶、5G+智慧城市、5G+智能制造”相继出现，其更大的应用在工业领域。随着万物互联时代的开启，4G 市场空间将被大幅压缩，5G 的市场将急剧增加，预计 5G 建设期内，宏、微基站数量将达 1740 万站，其中宏基站约为 540 万站，全球 5G 基站天线市场规模将达 47 亿美元。另一方面，5G 终端天线的结构形式将发生重大变化，MIMO 技术的广泛应用，MPI、LCP 材料的兴起，MMwave 射频前端模组的技术，将给终端天线价值量带来大幅提升。从而推动 5G 终端天线市场规模探底回升。

面对即将来临的 5G 爆发性增长，公司需顺应行业发展趋势，促进产品结构升级，扩大 5G 天线产品生产规模，充分利用自己的大客户及技术研发优势，抓住转变的机遇，提高企业核心竞争力，进一步强化公司在行业内的领先优势。

### 2、扩大竞争优势，迅速抢占市场

我国 2019 年正式开启了 5G 的建设，预计 2020-2023 年将进入大规模建设时

期。虽然 5G 拥有低时延、高可靠和高密度的性能，但这些都使得 5G 建设成本相较于 4G 时代陡增。大规模天线使 5G 基站成本提高，还需新建或大规模改造核心网和传输网，成本负担更重。所以，在保证业务能力和用户感知的基础上实现网络投资与价值最大化，是 5G 普及长期面临的重要难题之一，成本优势也成为运营商在选用设备商时的又一个主要考虑因素。

当前，公司在 5G 天线研发方面处于行业前列，本项目达产后，预计每年将新增 5G 天线 52,514.84KPCS，能够初步满足国际一流 5G 终端及基站设备厂商对天线的需求。项目的实施提高了 5G 天线的生产能力，降低了 5G 天线产品的单位生产成本，在研发优势的基础上，增加公司成本优势，为公司在行业激烈的竞争中赢得客户，抢占 5G 天线市场奠定了基础。

### 3、扩大规模，降低单位成本，增强公司获利能力

4G 时代，基站天线形态基本是 4T4R 或者是 8T8R，5G 时代，以 64T64R 波束赋型大规模阵列天线为主。天线无源部分与 RRU 合为 AAU，天线复杂度的大幅提升，天线价格也因此而大幅上涨。此外，5G 智能手机传输升级，频率升高，为了实现无线信号快速且高效的传输，5G 终端天线的制备工艺和材料不断改进，单一天线的价值量提高。目前，全球 5G 通信处于技术研发与建设阶段。此阶段研发投入较高，成本较高。但随着技术的逐渐成熟，5G 相关产品将逐步实现规模化生产，生产经营规模的迅速扩大将降低产品的单位生产成本，在 5G 产品单价较高的前提下，其单位产品的盈利能力将高于同类型的 4G 产品。

硕贝德于 2017 年开始 5G 天线技术的研发，目前，已掌握 5G 天线重要的核心技术，相关产品已实现批量出货。项目实施后，公司 5G 天线生产能力将得到极大的扩充，单位生产成本的降低将提高公司 5G 天线业务的获利能力，缩短前期研发投入的回收期，有利于公司持续发展。

### 4、卡位车载天线市场，打造公司新的增长点

中国过去汽车前装市场发展，广汽、上汽等汽车销售量占据较大份额，其配备天线基本采用国外进口产品。随着汽车市场竞争白热化，汽车品牌商降成

本的需求逐渐增大，“中国制造 2025”对车载方面产品政策对国内厂商有一定扶持作用，有利于国内车载天线厂商的业务开展。车载天线产品门槛较高，生产商需要在研发、产品、质量、交付、成本、管控等一系列方面满足知名汽车品牌商的要求，才有资格进入核心客户的供应体系。目前硕贝德已成功进入多家重要客户供应链体系，为未来几年业务增长奠定基础。另一方面，车载天线相对于传统手机天线而言，技术工艺、应用材料及研发测试复杂度更高，其单品价值更高。

### **5、深度发掘 5G 终端及基站客户的散热组件需求，开拓新市场**

近年来，公司一直深耕终端客户，已成为华为、三星、OPPO、vivo 等主流手机厂商的核心供应商。此外，在基站客户领域，公司经过多年的技术储备和客户的开拓，已经获得国内主流基站设备商的供应资质。为了把握 5G 时代发展机遇，5G 终端、5G 基站等散热业务将是公司当前及未来重点研发和拓展的领域之一。利用本次募资金投资项目，公司将切入 5G 终端及基站散热市场，积极培育新的利润增长点，推进公司 5G 散热产品战略的落地实施，从而更好的提升公司自身的综合竞争力，符合公司长期战略发展目标。

### **6、提升上市公司资金实力，增强公司核心竞争力**

随着业务规模的不断扩大，公司在人才、管理及技术投入等方面的资金需求日益增加。通过本次非公开发行股票募集资金，公司资本实力将显著增强，有助于上市公司缓解业务规模快速扩张过程中的经营性现金流压力，降低财务风险。此外，资金实力的增强将为公司经营带来有力的支持，公司将在业务布局、研发能力、财务能力、长期战略等多个方面夯实可持续发展的基础，增强上市公司核心竞争力，有利于上市公司把握发展机遇，实现跨越式发展。

## **二、本次发行证券及其品种选择的必要性**

### **（一）本次发行证券的品种**

公司本次发行证券选择的品种系向特定对象非公开发行股票。本次发行的股票为人民币普通股 A 股，每股面值为人民币 1.00 元。



## （二）本次选择非公开发行进行再融资的必要性

### 1、扩大业务规模，满足本次募集资金投资项目的资金需求

公司自 2012 年通过首次公开发行人民币 A 股股票并在创业板上市以来，尚未在资本市场进行过融资。本次非公开发行股票募集资金总额为不超过 68,000.00 万元，拟建设 5G 基站及终端天线扩产建设项目、车载集成智能天线升级扩产项目、5G 散热组件建设项目及补充流动资金。公司于 2017 年开始 5G 天线技术的研发，已掌握 5G 天线重要的核心技术，相关产品已批量出货。项目实施后，公司 5G 天线生产能力将得到极大的扩充，单位生产成本的降低提高了公司 5G 天线业务的获利能力，缩短前期研发投入的回收期。同时，经过公司数年布局，公司在现有射频技术积累的发展基础上，车载系列天线在技术上获得客户的认可，成功开发并量产 4G、卫星导航、蓝牙、收音等多合一天线，并成功开发厘米级定位精度的卫星导航定位天线，并成功载入诸多优质客户。其次，5G 终端、5G 基站等散热业务将是公司当前及未来重点研发和拓展的领域之一，公司将切入 5G 终端及基站散热市场，积极培育新的利润增长点，推进公司 5G 散热产品战略的落地实施。通过本次募集资金的投入建设将有效缓解公司未来产能不足的现象，将通过重新规划公司现有产能布局，引进先进设备以突破公司现有的产能瓶颈，做到可以同时满足不同客户的不同产品种类和规格的需求，扩大规模效应，有效的提高公司产品的市场占有率，有利于其长期发展。

### 2、获取资本支持，优化公司资本结构

工业和信息化部、国家发展和改革委员会于 2018 年 7 月 27 日印发实施《扩大和升级信息消费三年行动计划（2018-2020 年）》，提出加快 5G 标准研究、技术试验，推进 5G 规模组网建设及应用示范工程；2019 年，各省陆续发布 5G 产业相关推动政策，促进 5G 产业竞速发展。随着 5G 时代的快速来临，公司希望通过本次非公开发行获得必要的资金支持，抓住 5G 发展机遇，加大 5G 项目投入建设，进一步提升公司盈利能力，提升公司股东回报水平。另外，本次募集资金到位后将进一步优化公司资本结构，降低财务风险，提高公司的抗风险能力。

本次融资为公司的发展提供了充分的资本支持，并有利于提高公司后续融资能力，增强公司发展后劲，公司将充分借助资本实力大幅提升的有利条件，不断加强综合实力，提高公司的持续盈利能力，从而实现股东价值的最大化。

### 3、股权融资是适合公司经营模式的融资方式

股权融资具有可规划性和可协调性，适合公司长期发展战略并能使公司保持稳定资本结构。股权融资与投资项目的用款进度及资金流入更匹配，可避免因时间不匹配造成的偿付压力。

2018 年以来，随着经济下行压力增大，国家去杠杆宏观政策的影响下，银行机构出现收贷、缩贷等情形，导致企业融资困难。最近三年，公司资产负债率整体保持较高水平，2017 年至 2019 年 9 月 30 日公司资产负债率分别为 64.57%、63.84%、59.97%。选择股权融资方式有利于优化公司资本结构，降低资产负债率，减少未来的偿债压力。本次发行募集资金使用计划已经过管理层的详细论证，有利于公司进一步提升盈利水平，增强核心竞争力。未来募集资金投资项目效益释放后，公司净利润将实现稳定增长，公司有能力强消化股本扩张对即期收益的摊薄影响，为公司全体股东带来良好的回报。

## 三、本次发行对象的选择范围、数量和标准的适当性

### （一）本次发行对象选择范围的适当性

根据公司第四届董事会第三次会议审议通过的本次非公开发行股票方案，本次发行的发行对象为不超过 5 名符合中国证监会规定条件的特定对象，包括证券投资基金管理公司、证券公司、信托投资公司、财务公司、保险机构投资者、合格境外机构投资者、符合条件的其它机构投资者及自然人等，证券投资基金管理公司以其管理的 2 只以上基金认购的，视为一个发行对象；信托投资公司作为发行对象的，只能以自有资金认购。发行对象由公司董事会根据股东大会的授权，在获得中国证监会关于本次发行的核准批复后，按照中国证监会相关规定，根据竞价结果与保荐机构（主承销商）协商确定。本次发行的发行对象均以现金方式、以相同价格认购本次非公开发行 A 股股票。

本次发行对象的选择范围符合《创业板上市公司证券发行管理暂行办法》等法律法规的相关规定，选择范围适当。

## （二）本次发行对象的数量适当性

本次非公开发行的发行对象将在上述范围内选择不超过 5 家。最终发行对象将在本次发行申请获得中国证监会的核准文件后，根据发行对象申购报价情况和相关规定，由董事会与本次发行的保荐机构（主承销商）协商确定。

本次发行对象的数量符合《创业板上市公司证券发行管理暂行办法》等法律法规的相关规定，发行对象数量适当。

## （三）本次发行对象的标准适当性

本次发行对象应具有一定风险识别能力和风险承担能力，并具备相应的资金实力。

本次发行对象的标准符合《创业板上市公司证券发行管理暂行办法》等法律法规的相关规定，本次发行对象的标准适当。

# 四、本次发行定价的原则、依据、方法和程序的合理性

## （一）本次发行定价的原则及依据

公司本次发行的定价基准日为发行期首日。

股东大会授权董事会在符合相关法律法规及证券监管部门要求的前提下，待取得中国证监会发行核准批文后，根据市场情况确定并公告发行价格的定价方式：发行价格不低于定价基准日前 20 个交易日公司 A 股股票交易均价的 90%。

定价基准日前 20 个交易日股票交易均价=定价基准日前 20 个交易日股票交易总额/定价基准日前 20 个交易日股票交易总量。

最终发行价格由公司董事会根据股东大会授权在本次发行获得中国证监会的核准后，按照中国证监会的相关规定，根据竞价结果与保荐机构（主承销商）协商确定。

若公司在定价基准日至发行日期间发生派息、送股、资本公积金转增股本等除权除息事项，本次非公开发行股票的价格将作相应调整。

本次发行定价的依据符合《创业板上市公司证券发行管理暂行办法》等法律法规的相关规定，本次发行定价的原则和依据合理。

## （二）本次发行定价的方法和程序

本次非公开发行股票定价方法和程序均根据《创业板上市公司证券发行管理暂行办法》等法律法规的相关规定，召开董事会并将相关公告在交易所网站及指定的信息披露媒体上进行披露，并须经公司股东大会审议通过。

本次发行定价的方法和程序符合《创业板上市公司证券发行管理暂行办法》等法律法规的相关规定，本次发行定价的方法和程序合理。

综上所述，本次非公开发行股票中发行定价的原则、依据、方法和程序符合《创业板上市公司证券发行管理暂行办法》等有关法律、法规和规范性文件的的规定。

## 五、本次发行方式的可行性

### （一）本次发行符合《创业板上市公司证券发行管理暂行办法》相关规定

1、公司符合《创业板上市公司证券发行管理暂行办法》第九条关于创业板上市公司发行股票的相关规定：

（1）最近二年盈利，净利润以扣除非经常性损益前后孰低者为计算依据；

（2）会计基础工作规范，经营成果真实。内部控制制度健全且被有效执行，能够合理保证公司财务报告的可靠性、生产经营的合法性，以及营运的效率与效果；

（3）最近二年按照上市公司章程的规定实施现金分红；

（4）最近三年财务报表未被注册会计师出具否定意见或者无法表示意见的审计报告；被注册会计师出具保留意见或者带强调事项段的无保留意见审计报告

的，所涉及的事项对上市公司无重大不利影响或者在发行前重大不利影响已经消除；

(5) 最近一期末资产负债率高于百分之四十五，但上市公司非公开发行股票除外；

(6) 上市公司与控股股东或者实际控制人的人员、资产、财务分开，机构、业务独立，能够自主经营管理。上市公司最近十二个月内不存在违规对外提供担保或者资金被上市公司控股股东、实际控制人及其控制的其他企业以借款、代偿债务、代垫款项或者其他方式占用的情形。

## **2、公司不存在《创业板上市公司证券发行管理暂行办法》第十条关于创业板上市公司不得发行股票的相关情形：**

(1) 本次发行申请文件有虚假记载、误导性陈述或者重大遗漏；

(2) 最近十二个月内未履行向投资者作出的公开承诺；

(3) 最近三十六个月内因违反法律、行政法规、规章受到行政处罚且情节严重，或者受到刑事处罚，或者因违反证券法律、行政法规、规章，受到中国证监会的行政处罚；最近十二个月内受到证券交易所的公开谴责；因涉嫌犯罪被司法机关立案侦查或者涉嫌违法违规被中国证监会立案调查；

(4) 上市公司控股股东或者实际控制人最近十二个月内因违反证券法律、行政法规、规章，受到中国证监会的行政处罚，或者受到刑事处罚；

(5) 现任董事、监事和高级管理人员存在违反《公司法》第一百四十七条、第一百四十八条规定的行为，或者最近三十六个月内受到中国证监会的行政处罚、最近十二个月内受到证券交易所的公开谴责；因涉嫌犯罪被司法机关立案侦查或者涉嫌违法违规被中国证监会立案调查；

(6) 严重损害投资者的合法权益和社会公共利益的其他情形。

## **3、公司的募集资金使用符合《创业板上市公司证券发行管理暂行办法》第十一条中的相关规定：**

- (1) 前次募集资金基本使用完毕，且使用进度和效果与披露情况基本一致；
- (2) 本次募集资金用途符合国家产业政策和法律、行政法规的规定；
- (3) 除金融类企业外，本次募集资金使用不得为持有交易性金融资产和可供出售的金融资产、借予他人、委托理财等财务性投资，不得直接或者间接投资于以买卖有价证券为主要业务的公司；
- (4) 本次募集资金投资实施后，不会与控股股东、实际控制人产生同业竞争或者影响公司生产经营的独立性。

综上，公司符合《创业板上市公司证券发行管理暂行办法》的相关规定，且不存在不得发行证券的情形，发行方式亦符合相关法律法规的要求，发行方式合法、合规、可行。

## **(二) 符合《发行监管问答——关于引导规范上市公司融资行为的监管要求（修订版）》的相关规定**

(1) 根据发行方案，本次非公开发行股票数量不超过本次非公开发行前公司总股本的 20%，最终发行数量由董事会根据股东大会的授权、中国证监会相关规定及实际认购情况与保荐机构（主承销商）协商确定。本次非公开发行股票数量符合《发行监管问答——关于引导规范上市公司融资行为的监管要求（修订版）》中“上市公司申请非公开发行股票的，拟发行的股份数量不得超过本次发行前总股本的 20%”规定。

(2) 公司前次募集资金是首次公开发行 A 股股票，根据深圳市鹏城会计师事务所有限公司出具的深鹏所验字[2012]0123 号《验资报告》，募集资金到位时间是 2012 年 5 月 31 日，本次发行董事会审议本次非公开事项时间为 2020 年 1 月 20 日，距离前次募集资金到位时间超过 18 个月。前次募集资金已基本使用完毕，本次发行董事会决议日距离前次募集资金到位日超过 6 个月。符合“上市公司申请增发、配股、非公开发行股票的，本次发行董事会决议日距离前次募集资金到位日原则上不得少于 18 个月。前次募集资金基本使用完毕或募集资金投向

未发生变更且按计划投入的，可不受上述限制，但相应间隔原则上不得少于 6 个月。前次募集资金包括首发、增发、配股、非公开发行股票。”的规定。

(3) 截至 2019 年 9 月 30 日，公司不存在持有金额较大、期限较长的交易性金融资产和可供出售的金融资产、借予他人款项、委托理财等财务性投资的情形，符合“上市公司申请再融资时，除金融类企业外，原则上最近一期末不得存在持有金额较大、期限较长的交易性金融资产和可供出售的金融资产、借予他人款项、委托理财等财务性投资的情形”的规定。

综上，公司本次非公开发行股票，符合《发行监管问答——关于引导规范上市公司融资行为的监管要求》相关规定。

### (三) 确定发行方式的程序合法合规

本次发行已经公司第四届董事会第三次会议审议并通过，董事会决议以及相关文件均在中国证监会指定信息披露网站及指定的信息披露媒体上进行披露，履行了必要的审议程序和信息披露程序。

公司将召开股东大会审议本次非公开发行股票方案，必须经出席会议的股东所持表决权的三分之二以上通过，中小投资者表决情况将单独计票，公司股东可通过现场或网络表决的方式行使股东权利。

本次发行尚需取得中国证监会核准后方可实施。

综上所述，本次非公开发行股票的审议程序合法合规，发行方式可行。

## 六、本次发行方案的公平性、合理性

本次发行方案经董事会审慎研究后通过，发行方案的实施将有利于公司持续稳定的发展，有利于增加全体股东的权益，符合全体股东利益。

本次非公开发行方案及相关文件在中国证监会指定信息披露网站上进行披露，保证了全体股东的知情权。

本公司召开了审议本次发行方案的股东大会，全体股东均可对公司本次发行方案进行公平的表决。股东大会就本次非公开发行相关事项作出决议，必须经出席会议的股东所持表决权的三分之二以上通过，中小投资者表决情况应当单独计票。同时，公司股东可通过现场或网络表决的方式行使股东权利。

本次发行采取非公开发行方式，满足《证券发行与承销管理办法》、《创业板上市公司证券发行管理暂行办法》等规范性文件要求，且资金实力满足要求的投资者均可以参与本次发行。

本次发行完成后，公司将及时公布非公开发行股票发行情况报告书，就本次发行的最终发行情况做出明确说明，确保全体股东的知情权与参与权，保证本次发行的公平性及合理性。

综上，本次发行方案是公平、合理的，不存在损害公司及其股东，特别是中小股东利益的行为。

## 七、本次非公开发行股票摊薄即期回报对公司主要财务指标的潜在影响

根据《国务院办公厅关于进一步加强资本市场中小投资者合法权益保护工作的意见》（国办发[2013]110号）、《国务院关于进一步促进资本市场健康发展的若干意见》（国发[2014]17号）以及《关于首发及再融资、重大资产重组摊薄即期回报有关事项的指导意见》（证监会公告[2015]31号）等文件的有关规定，为保障中小投资者利益，公司就本次非公开发行股票事项对即期回报摊薄的影响进行了分析并提出了具体的填补回报措施，相关主体对公司填补回报措施能够得到切实履行作出了承诺，具体如下：

### （一）财务测算主要假设及说明

1、国内外政治稳定、宏观经济环境和社会环境、产业政策、公司所处行业的市场情况没有发生重大不利变化；



2、假定本次发行方案于 2020 年 6 月底实施完毕，本次方案发行不超过 81,353,970 股（含 81,353,970 股），不考虑扣除发行费用等因素的影响；

3、本次非公开发行的股份数量、募集资金总额和发行完成时间仅为假设，最终以经中国证监会核准发行的股份数量和实际募集资金总额、实际发行完成时间为准；

4、在预测公司本次发行后总股本时，以本次发行前总股本 406,769,850 股为基数，不考虑除本次发行股份数量之外的因素（如资本公积金转增股本、股权激励、股票回购注销等）对本公司股本总额的影响；

5、不考虑本次发行募集资金到位后对公司生产经营、财务状况（如营业收入、财务费用、投资收益）等方面的影响；

6、2019 年 1-9 月扣除非经常性损益前后归属于母公司所有者的净利润分别为 10,228.82 万元和 4,114.73 万元，在不出现重大经营风险的前提下，亦不考虑季节性变动的因素，按照 2019 年 1-9 月已实现净利润情况，假设 2019 年全年扣除非经常性损益前后归属于母公司股东的净利润约  $10,228.82/3*4=13,638.43$  万元和  $4,114.73/3*4=5,486.31$  万元。假设 2020 年度扣非前及扣非后归属于母公司所有者的净利润均较 2019 年分别为：增长 20%、持平、减少 20%。

以上假设仅为测算本次非公开发行摊薄即期回报对公司主要财务指标的影响，不代表对公司 2019 年及 2020 年经营情况及趋势的判断，亦不构成盈利预测。投资者不应据此进行投资决策，投资者据此进行投资决策造成损失的，公司不承担赔偿责任。

## （二）对公司主要财务指标的影响

基于上述假设情况，公司测算了本次非公开发行对即期主要收益指标的影响，具体情况如下：

项目	2019 年度	2020 年度	
		发行前	发行后
总股本（万股）	40,676.99	40,676.99	48,812.38
<b>假设 1：公司 2020 年归属于母公司股东的净利润较 2019 年增长 20%</b>			

项目	2019 年度	2020 年度	
		发行前	发行后
归属于母公司股东的净利润（万元）	13,638.43	16,366.11	16,366.11
归属于母公司股东的扣除非经常性损益的净利润（万元）	5,486.31	6,583.57	6,583.57
基本每股收益（元/股）	0.335	0.402	0.366
稀释每股收益（元/股）	0.335	0.402	0.366
扣除非经常性损益的基本每股收益（元/股）	0.135	0.162	0.147
扣除非经常性损益的稀释每股收益（元/股）	0.135	0.162	0.147
<b>假设 2：公司 2020 年归属于母公司股东的净利润与 2019 年持平</b>			
归属于母公司股东的净利润（万元）	13,638.43	13,638.43	13,638.43
归属于母公司股东的扣除非经常性损益的净利润（万元）	5,486.31	5,486.31	5,486.31
基本每股收益（元/股）	0.335	0.335	0.305
稀释每股收益（元/股）	0.335	0.335	0.305
扣除非经常性损益的基本每股收益（元/股）	0.135	0.135	0.123
扣除非经常性损益的稀释每股收益（元/股）	0.135	0.135	0.123
<b>假设 3：公司 2020 年归属于母公司股东的净利润较 2019 年减少 20%</b>			
归属于母公司股东的净利润（万元）	13,638.43	10,910.74	10,910.74
归属于母公司股东的扣除非经常性损益的净利润（万元）	5,486.31	4,389.05	4,389.05
基本每股收益（元/股）	0.335	0.268	0.244
稀释每股收益（元/股）	0.335	0.268	0.244
扣除非经常性损益的基本每股收益（元/股）	0.135	0.108	0.098
扣除非经常性损益的稀释每股收益（元/股）	0.135	0.108	0.098

由于本次募集资金到位后从投入使用至募投项目投产和产生效益需要一定周期，若 2020 年度募投项目不会对股东回报实现增益，股东回报仍然依赖于公司现有的业务基础，由于公司总股本增加，本次非公开发行 A 股股票后将可能导

致公司每股收益指标下降。本次非公开发行 A 股股票存在摊薄公司 2020 年即期回报的风险。

### （三）公司应对本次非公开发行摊薄即期回报采取的措施

为保护中小投资者的合法权益，公司填补即期回报的具体措施如下：

#### 1、加强募集资金的管理，提高募集资金使用效率

为规范公司募集资金的使用与管理，确保募集资金的使用规范、安全、高效，根据《公司法》、《证券法》、《创业板上市公司证券发行管理暂行办法》、《上市公司监管指引第 2 号——上市公司募集资金管理和使用的监管要求》、《深圳证券交易所创业板股票上市规则》等规定，公司制定并完善了《募集资金管理办法》。本次募集资金到账后，公司将根据相关法规及公司《募集资金管理办法》的要求，完善并强化投资决策程序，严格管理募集资金的使用，防范募集资金使用风险；合理运用各种融资工具和渠道，降低资金成本，提高募集资金使用效率，全面控制公司经营和管控风险，争取募投项目早日实现预期效益。

#### 2、加快募投项目投资进度，早日实现预期效益

公司本次非公开发行 A 股股票募集资金主要用于“5G 基站及终端天线扩产建设项目”、“车载集成智能天线升级扩产项目”、“5G 散热组件建设项目”和补充流动资金，符合国家产业政策和公司的发展战略，能够满足下游客户日益增长的订单需求，具有良好的市场前景和可预见的经济效益。随着项目逐步建设完毕，公司的盈利能力和经营业绩将会显著提升，有助于填补本次发行对股东即期回报的摊薄。本次发行募集资金到位前，为尽快实现募投项目效益，公司将积极调配资源，提前实施募投项目的前期准备工作；本次发行募集资金到位后，公司将加快推进募投项目建设，争取募投项目早日达产并实现预期效益，从而提高公司的核心竞争力，助推公司盈利规模保持高速增长，增强以后年度的股东回报，降低本次发行导致的股东即期回报摊薄的风险。

#### 3、全面提升公司经营管理水平，提高运营效率、降低运营成本

公司将改进完善业务流程，加强对研发、采购、生产、销售各环节的信息化管理，加强销售回款的催收力度，提高公司资产运营效率，提高营运资金周转效率。同时公司将加强预算管理，严格执行公司的采购审批制度，加强对董事、高级管理人员职务消费的约束。另外，公司将完善薪酬和激励机制，建立有市场竞争力的薪酬体系，引进市场优秀人才，并最大限度地激发员工积极性，挖掘公司员工的创造力和潜在动力。通过以上措施，公司将全面提升公司的运营效率，降低成本，并提升公司的经营业绩。

#### **4、严格执行现金分红政策，强化投资者回报机制**

公司将根据国务院《关于进一步加强资本市场中小投资者合法权益保护工作的意见》、中国证监会《关于进一步落实上市公司现金分红有关事项的通知》和《上市公司监管指引第3号——上市公司现金分红》的有关要求，严格执行《公司章程》、《股东回报规划（2019-2021年度）》明确的现金分红政策，在业务不断发展的过程中，强化投资者回报机制，给予投资者持续稳定的合理回报。

综上，本次发行完成后，公司将提升管理水平，合理规范使用募集资金，提高资金使用效率，采取多种措施持续改善经营业绩，加快募投项目投资进度，尽快实现项目预期效益。在符合利润分配条件的前提下，积极推动对股东的利润分配，以提高公司对投资者的回报能力，有效降低原股东即期回报被摊薄的风险。

#### **（四）公司董事、高级管理人员、控股股东、实际控制人关于填补回报措施能够得到切实履行的承诺**

##### **1、董事、高级管理人员的承诺**

为维护公司和全体股东的合法权益，保障公司填补被摊薄即期回报措施能够得到切实履行，公司全体董事、高级管理人员作出以下承诺：

（1）不无偿或以不公平条件向其他单位或者个人输送利益，也不采用其他方式损害公司利益；

（2）对董事和高级管理人员的职务消费行为进行约束；

(3) 不动用公司资产从事与其履行职责无关的投资、消费活动；

(4) 由董事会或薪酬与考核委员会制定的薪酬制度与公司填补回报措施的执行情况相挂钩；

(5) 公司未来如有制定股权激励计划的，本人承诺支持公司股权激励的行使条件与公司填补回报措施的执行情况相挂钩；

(6) 本人承诺切实履行公司制定的有关填补回报措施以及本人对此作出的任何有关填补回报措施的承诺，若本人违反该等承诺并给公司或者投资者造成损失的，本人愿意依法承担对公司或投资者的补偿责任。

若违反上述承诺或拒不履行上述承诺，本人同意由中国证监会和深圳证券交易所等证券监管机构按照其制定或发布的有关规定、规则，对本人作出相关处罚或采取相关管理措施。

## 2、公司控股股东的承诺

为维护公司和全体股东的合法权益，保障公司填补被摊薄即期回报措施能够得到切实履行，公司控股股东西藏硕贝德控股有限公司（以下简称“西藏硕贝德”）作出以下承诺：

(1) 不越权干预公司经营管理活动，不侵占公司利益；

(2) 西藏硕贝德承诺切实履行公司制定的有关填补回报措施以及西藏硕贝德对此作出的任何有关填补回报措施的承诺，若西藏硕贝德违反该等承诺并给公司或者投资者造成损失的，西藏硕贝德愿意依法承担对公司或投资者的补偿责任。

若违反上述承诺或拒不履行上述承诺，西藏硕贝德同意由中国证监会和深圳证券交易所等证券监管机构按照其制定或发布的有关规定、规则，对西藏硕贝德作出相关处罚或采取相关管理措施。

## 3、公司实际控制人的承诺

为维护公司和全体股东的合法权益，保障公司填补被摊薄即期回报措施能够得到切实履行，公司实际控制人作出以下承诺：

(1) 不越权干预公司经营管理活动，不侵占公司利益；

(2) 本人承诺切实履行公司制定的有关填补回报措施以及本人对此作出的任何有关填补回报措施的承诺，若本人违反该等承诺并给公司或者投资者造成损失的，本人愿意依法承担对公司或投资者的补偿责任。

若违反上述承诺或拒不履行上述承诺，本人同意由中国证监会和深圳证券交易所等证券监管机构按照其制定或发布的有关规定、规则，对本人作出相关处罚或采取相关管理措施。

## 八、结论

综上所述，公司本次非公开发行具备必要性与可行性，本次非公开发行方案公平、合理，符合相关法律法规的要求，将有利于进一步提高公司业绩，符合公司发展战略，符合公司及全体股东利益。

（本页无正文，为《惠州硕贝德无线科技股份有限公司非公开发行 A 股股票方案论证分析报告》之盖章页）

惠州硕贝德无线科技股份有限公司董事会

2020 年 1 月 20 日