

北京光环新网科技股份有限公司

关于《中国证监会行政许可项目审查一次反馈意见通知书》 的回复报告

本回复报告所述的词语或简称与《北京光环新网科技股份有限公司发行股份及支付现金购买资产并募集配套资金暨关联交易报告书》中“释义”所定义的词语或简称具有相同的涵义。

中国证券监督管理委员会：

根据贵会 2018 年 5 月 11 日下发的《中国证监会行政许可项目审查一次反馈意见通知书（180483 号）》之要求，北京光环新网科技股份有限公司（以下简称“光环新网”、“公司”、“上市公司”）会同中天国富证券有限公司（以下简称“中天国富证券”、“独立财务顾问”）、北京市嘉源律师事务所（以下简称“嘉源律师”、“律师”）、中兴华会计师事务所（特殊普通合伙）（以下简称“中兴华”、“会计师”）、北京中同华资产评估有限公司（以下简称“中同华”、“评估师”）本着勤勉尽责、诚实信用的原则，就反馈意见所提问题逐条进行了认真调查、核查及讨论，对公司资产重组申请文件有关内容进行了必要的修改、补充说明或解释，现回复说明如下：

反馈问题 1：申请文件显示，本次交易前，上市公司已经通过直接持股及一致行动协议控制北京科信盛彩云计算有限公司（以下简称科信盛彩），本次交易前后科信盛彩均为上市公司控股子公司。请你公司结合上市公司通过直接持股及一致行动协议控制科信盛彩的目的、合并财务报表的时点、科信盛彩业务可替代性，以及本次交易前后上市公司净利润变动情况、科信盛彩对上市公司净利润的贡献情况等，补充披露上市公司在控制科信盛彩后购买其剩余股份的必要性及合理性，本次交易是否符合《上市公司重大资产重组管理办法》第四十

三条第一款有关上市公司发行股份购买资产应当有利于改善财务状况、增强持续盈利能力的规定。请独立财务顾问和会计师核查并发表明确意见。

答复：

一、合并财务报表的时点

2015年6月，光环新网和百汇达与金长华、金福沈签订《关于北京科信盛彩置业有限公司之增资扩股协议》，光环新网以6,870.00万元对科信盛彩进行增资，百汇达以16,488.00万元对科信盛彩进行增资，本次增资后，光环新网占标的公司股权比例为15%，百汇达占标的公司股权比例为36%。2015年11月，科信盛彩在北京市工商行政管理局办理了上述工商变更登记。

2015年4月光环新网与百汇达就共同投资科信盛彩签署无固定期限的《一致行动协议》，主要约定：（1）自本次投资完成之日起，在决定标的公司有关经营发展、且需经标的公司股东会审议批准的重大事项时，百汇达将跟随光环新网行使股东权利，与光环新网保持一致，特别是行使股东会召集权、提案权、表决权时采取一致行动；（2）如一方拟就协议约定的重大事项向股东会提出议案时，须事先与另一方进行充分的沟通、协商，最终按照光环新网决定的意见以双方名义共同向股东会提出提案；（3）双方在标的公司召开股东会审议协议约定的重大事项前须进行充分沟通协商，最终按照光环新网决定的意见在股东会上对该等事项行使表决权；（4）协议经双方合法签署后生效，未经双方一致同意，任何一方均无权解除本协议。

上述《一致行动协议》已经明确约定，在重大事项上百汇达最终应与上市公司保持一致行动，且该协议无固定期限，未经双方一致同意，任何一方均无权解除；上市公司通过与百汇达签订一致行动协议，上市公司直接持有科信盛彩15%的股权，并间接控制科信盛彩36%股权，实际控制的科信盛彩股权比例合计达到51%，符合《企业会计准则第33号——合并财务报表》及《企业会计准则讲解2010》中“控制”的要求，即在2015年科信盛彩完成股权变更后上市公司可控制科信盛彩，光环新网于2015年12月将科信盛彩纳入合并范围。

二、上市公司通过直接持股及一致行动协议控制科信盛彩的目的

（一）上市公司由于自身资金压力，无法在当时取得科信盛彩全部股权

2015年4月20日，公司第二届董事会2015年第二次会议审议通过了《关于公司与控股股东共同投资的议案》。截至2015年6月30日，光环新网货币资金余额为10,952.23万元；截至2015年9月30日，货币资金余额为7,432.56万元。根据科信盛彩的估值，上市公司需支付23,358万元方可取得其51%股权，上市公司资金有限。为抓住该商机，上市公司与控股股东共同投资，以合作方式推动业务共同发展。

（二）为避免同业竞争，上市公司通过直接持股及一致行动协议控制科信盛彩

为了避免错失商机，同时又维护上市公司的利益和避免同业竞争，在控股股东与光环新网共同向科信盛彩投资的同时，上市公司与控股股东作出两方面的安排：一是控股股东与光环新网签订《一致行动协议》，保证上市公司拥有对科信盛彩的控制权；二是控股股东承诺在科信盛彩机房建成后（建设期2年）6个月内，控股股东将按市场公允价格将其所持科信盛彩股权优先转让给公司。

光环新网从一开始就控制了科信盛彩，可以对科信盛彩所作出的决定中不利于光环新网的相关决策投出反对票。控股股东作为光环新网的一致行动人，将跟随公司行使股东权利，与公司保持一致。

三、科信盛彩业务可替代性

（一）科信盛彩的机房为稀缺资产

根据广证恒生的研究报告：“一线城市IDC机房因为政策限制，具有稀缺优势，长期供给不足，市场零售需求旺盛，价格长期有上升趋势”。北京为全国互联网消费群体和数据中心企业客户最为密集的区域之一，北京地区的数据中心相对于其他地区具有独特的优势。

科信盛彩拥有的亦庄绿色互联网数据中心，位于北京太和桥附近，建筑面积为49,458.26平方米，规划标准机柜数量8,100个。受北京地区土地资源、政策条件等限制，科信盛彩所拥有的数据中心为北京地区稀缺的新增云计算基础设施服务资源，具有较高的市场空间及区位优势。

（二）上市公司短期内难以寻求到与科信盛彩相似的优质资产，在特定时期内科信盛彩的业务可替代性不强

2014 年以来，电信运营商不断加大对带宽的投资力度，电信网、广电网和互联网的融合进一步加速，“互联网+”推动传统行业信息化发展，由此带动 IDC 机房需求和网络需求持续增长。移动互联网和视频行业呈现爆发增长，游戏等行业增速稳定，这些领域客户需求的增长拉动了 IDC 市场整体规模。2015 年，光环新网意识到自身机房规模难以满足大客户对大规模机房的需求，为了扩张自身业务规模以及满足客户日益增长的需求，上市公司积极寻求新的机房资源。

鉴于科信盛彩的区位优势以及北京地区机房资源的稀缺性，上市公司当时在短期内难以寻求到与科信盛彩相似的优质资产。因此，为了不错失商机，上市公司与控股股东共同投资科信盛彩投资，以实现控制优质资产的目的。

四、本次交易有利于提高上市公司资产质量、改善公司财务状况和增强持续盈利能力

（一）本次交易前后，上市公司归属于母公司的净利润情况

根据光环新网经审计的《审计报告》（中兴华审字（2018）第 010297 号），经审阅的合并备考报告（中兴华专字（2018）第 010055 号），本次交易前后上市公司净利润变动情况如下：

单位：万元

项目	2017 年度实现数	2017 年度备考数	增幅
归属于母公司的净利润	43,586.21	44,604.74	2.34%

本次交易前，上市公司持有科信盛彩 15%的股权，通过与光环控股、云创投资签署的一致行动协议实际控制科信盛彩 66%股权。本次交易完成后，科信盛彩成为上市公司的全资子公司，有利于增强上市公司对标的公司的控制力，提升对标的公司的管理和运营效率。上市公司增强对子公司的控制力，有利于公司对业务发展规划进行整体部署，增强上市公司的核心竞争力。

（二）本次交易完成后，科信盛彩对上市公司净利润的贡献情况

本次交易完成后，科信盛彩将成为光环新网全资子公司。本次交易将增强上市公司未来整体盈利能力和可持续发展能力，进而提升上市公司价值，更好地回报股东。

根据业绩补偿方的承诺，科信盛彩2018年、2019年、2020年实现的扣除非经常性损益后归属于母公司股东的净利润将分别不低于9,210万元、12,420万元、16,100万元。本次交易完成后，光环新网所持科信盛彩股权比例将由15%增加至100%；假设科信盛彩承诺的2018年、2019年、2020年业绩于承诺当年全部进入光环新网，则光环新网享有的归属于母公司的净利润将分别由1,381.5万元、1,863万元、2,415万元增加至9,210万元、12,420万元、16,100万元。本次交易能够增强上市公司盈利能力，提升经营业绩。

因此，本次交易有利于提高上市公司资产质量、改善上市公司财务状况和增强持续盈利能力，符合《上市公司重大资产重组管理办法》第四十三条第一款的规定。

综上所述，上市公司在控制科信盛彩后购买其剩余股份是必要的，存在合理性；本次交易有利于提高上市公司资产质量、改善上市公司财务状况和增强持续盈利能力，符合《上市公司重大资产重组管理办法》第四十三条第一款的规定。

五、中介机构核查意见

经核查，独立财务顾问和会计师认为：上市公司在控制科信盛彩后购买其剩余股份是必要的，存在合理性；本次交易有利于提高上市公司资产质量、改善上市公司财务状况和增强持续盈利能力，符合《上市公司重大资产重组管理办法》第四十三条第一款的规定。

以上内容已经补充披露至重组报告书“第八节 本次交易的合规性分析”之“一、本次交易符合《重组方法》第四十三条的规定”之“（一）本次交易有利于提高上市公司资产质量、改善财务状况和增强持续盈利能力，有利于上市公司减少关联交易、避免同业竞争、增强独立性”之“1、本次交易有利于提高上市公司资产质量、改善公司财务状况和增强持续盈利能力”。

反馈问题 2：申请文件显示，2017 年 12 月 15 日，杨宇航等 42 名北京光环新网科技股份有限公司（以下简称光环新网）、科信盛彩重要员工受让共青城云创投资管理合伙企业（有限合伙，以下简称云创投资）100%权益，受让完成后通过云创投资间接持有科信盛彩 15%股权。同时，交易对方云创投资、共青城

国创投资管理合伙企业（有限合伙，以下简称国创投资）承诺，其因本次发行取得的股份自上市之日起 12 个月内不得以任何方式转让，未进行穿透锁定。同时，除投资科信盛彩外，云创投资无其他对外投资，国创投资全资持股吉林省鹏程房地产开发有限公司。请你公司：1）结合杨宇航等 42 名光环新网和科信盛彩重要员工任职情况及其受让云创投资 100%权益的时点，以及光环控股有限公司（以下简称光环控股）代替云创投资履行业绩补偿义务、承担过渡期亏损的安排，补充披露：云创投资是否属于上市公司控股股东、实际控制人控制的关联人，其股份锁定期安排是否符合《上市公司重大资产重组管理办法》第四十六条的规定。2）以列表形式穿透披露云创投资、国创投资最终出资自然人取得相应权益的时间、出资方式、资金来源等信息。3）补充披露上述穿透披露情况在重组报告书披露后是否曾发生变动。4）补充披露上述有限合伙是否专为本次交易设立，是否以持有标的资产为目的，是否存在其他投资，以及合伙协议约定的存续期限。5）如上述有限合伙专为本次交易设立，补充披露交易完成后最终出资的自然人持有合伙企业份额的锁定安排。请独立财务顾问和律师核查并发表明确意见。

答复：

一、云创投资是否属于上市公司控股股东、实际控制人控制的关联人，其股份锁定期安排是否符合《上市公司重大资产重组管理办法》第四十六条的规定

（一）云创投资不属于上市公司控股股东、实际控制人控制的关联人

1、云创投资是员工持股平台，无实际控制人

2017 年 12 月 15 日，杨宇航等 42 名光环新网、科信盛彩重要员工受让光环控股持有的云创投资合伙份额。云创投资合伙人具体情况见“反馈问题 10”答复之“三、结合杨宇航等 42 名员工在光环新网、科信盛彩任职情况，补充披露前述云创投资合伙份额转让对价支付安排的合理性，是否有利于保障交易作价公允，并有利于保护上市公司和中小股东权益”之“（一）杨宇航等 42 名员工在光环新网、科信盛彩任职情况”。

云创投资作为上市公司员工持股平台，按照《合伙企业法》规定和合伙协议约定进行运行和管理，无实际控制人。

2、控股股东代替云创投资履行业绩补偿义务、承担过渡期亏损是双方商业谈判的结果

上市公司控股股东和实际控制人并不控制云创投资，其代替云创投资履行业绩补偿义务、承担过渡期亏损的原因如下：

杨宇航等 42 名光环新网、科信盛彩员工看好上市公司未来发展前景，愿意与上市公司共同发展，同时分享上市公司发展带来的收益；上市公司控股股东也愿意核心员工成为上市公司股东，从而促进员工与上市公司的共同发展。因此，2017 年 12 月 15 日，杨宇航等 42 名光环新网、科信盛彩员工受让了光环控股持有的云创投资合伙份额。鉴于杨宇航等 42 名科信盛彩、光环新网员工取得云创投资合伙份额的价格，与本次交易标的的交易价格一致，经双方协商，云创投资在本次交易所对应的业绩补偿义务和过渡期间亏损弥补义务均由光环控股承担。

综上，云创投资不属于上市公司控股股东、实际控制人控制的关联人。

（二）云创投资的股份锁定期安排是否符合《上市公司重大资产重组管理办法》第四十六条的规定

《上市公司重大资产重组管理办法》第四十六条规定：“特定对象以资产认购而取得的上市公司股份，自股份发行结束之日起 12 个月内不得转让；属于下列情形之一的，36 个月内不得转让：（一）特定对象为上市公司控股股东、实际控制人或者其控制的关联人；（二）特定对象通过认购本次发行的股份取得上市公司的实际控制权；（三）特定对象取得本次发行的股份时，对其用于认购股份的资产持续拥有权益的时间不足 12 个月。”

如上文所述，云创投资不属于上市公司控股股东、实际控制人控制的关联人，云创投资通过认购本次发行的股份未取得上市公司的实际控制权，且其用于认购股份的资产持续拥有权益的时间已超过 12 个月，因此其因本次重组取得的上市公司股份自上市之日起 12 个月内不得以任何方式转让，符合《上市公司重大资产重组管理办法》第四十六条的规定。

以上内容已经补充披露至重组报告书“第一节 本次交易概述”之“四、本次交易的具体方案”之“（三）本次发行股份的价格、发行数量及锁定期安排”之“4、云创投资、国创投资所得股份锁定期为 12 个月的原因与合理性”。

二、云创投资、国创投资最终出资自然人取得相应权益的时间、出资方式、资金来源

（一）云创投资

序号	合伙人	认缴份额占比(%)	认缴份额(万元)	合伙人性质	取得权益时间	出资方式	资金来源
1	杨宇航	28.61%	5,730.00	有限合伙人	(注)	现金	云创投资获取现金对价后的分红及云创投资后续减持通过本次交易换取的上市公司股票后的分红
2	张利军	13.08%	2,620.00	有限合伙人	2017年 12月15 日		
3	陈静	9.39%	1,880.00	有限合伙人			
4	吴国雄	5.99%	1,200.00	普通合伙人			
5	汝书伟	5.79%	1,160.00	有限合伙人			
6	王军辉	5.29%	1,060.00	有限合伙人			
7	朗朗	5.49%	1,100.00	有限合伙人			
8	刘吉衡	3.30%	660.00	有限合伙人			
9	朱卫国	1.70%	340.00	有限合伙人			
10	李宏	1.60%	320.00	有限合伙人			
11	李军	1.60%	320.00	有限合伙人			
12	韩冠华	1.00%	200.00	有限合伙人			
13	王楠	1.00%	200.00	有限合伙人			
14	陈斌	0.70%	140.00	有限合伙人			
15	赵明	0.70%	140.00	有限合伙人			
16	钟阳	0.70%	140.00	有限合伙人			
17	王永进	0.70%	140.00	有限合伙人			
18	肖建永	0.70%	140.00	有限合伙人			
19	王璐	0.70%	140.00	有限合伙人			
20	王法	0.60%	120.00	有限合伙人			
21	曹珊	0.60%	120.00	有限合伙人			
22	王晓来	0.60%	120.00	有限合伙人			
23	邬银银	0.60%	120.00	有限合伙人			

序号	合伙人	认缴份额占比(%)	认缴份额(万元)	合伙人性质	取得权益时间	出资方式	资金来源
24	刘崴	0.60%	120.00	有限合伙人			
25	胡维伟	0.60%	120.00	有限合伙人			
26	李激波	0.60%	120.00	有限合伙人			
27	岳仁杰	0.60%	120.00	有限合伙人			
28	冷淮	0.60%	120.00	有限合伙人			
29	闫龙	0.60%	120.00	有限合伙人			
30	赵洪建	0.60%	120.00	有限合伙人			
31	何京晨	0.50%	100.00	有限合伙人			
32	李曦焱	0.50%	100.00	有限合伙人			
33	毛震	0.50%	100.00	有限合伙人			
34	曹立成	0.50%	100.00	有限合伙人			
35	程世勋	0.50%	100.00	有限合伙人			
36	付其伟	0.50%	100.00	有限合伙人			
37	王荃	0.50%	100.00	有限合伙人			
38	程文林	0.50%	100.00	有限合伙人			
39	张淳	0.50%	100.00	有限合伙人			
40	王伟	0.30%	60.00	有限合伙人			
41	赵桂宝	0.30%	60.00	有限合伙人			
42	李兆伟	0.30%	60.00	有限合伙人			
合计		100.00%	20,030.00	—	—	—	—

注：杨宇航持有的 5,730 万元合伙份额中的 5,720 万元合伙份额于 2017 年 12 月 15 日取得，其余 10 万元合伙份额于 2015 年 7 月 1 日取得。

（二）国创投资

序号	合伙人	认缴份额占比(%)	认缴份额(万元)	合伙人性质	取得权益时间	出资方式	资金来源
1	金长华	99.00%	198.00	普通合伙人	100 万元合伙份额于 2016 年 2 月 14 日取得； 98 万元合伙份额于 2018 年 1 月 2 日取得	现金	自有资金
2	蔡俊龙	1.00%	2.00	有限合伙人	2018 年 1 月 2 日	现金	自有资金
合计		100.00%	200.00	—	—	—	—

三、云创投资、国创投资穿透出资情况在重组报告书披露后未发生变动

2018年3月27日，上市公司召开第三届董事会2018年第四次会议，审议通过了《〈北京光环新网科技股份有限公司发行股份及支付现金购买资产并募集配套资金暨关联交易报告书〉及其摘要的议案》等相关议案，同日，上市公司在中国证监会指定信息披露网站披露了《北京光环新网科技股份有限公司发行股份及支付现金购买资产并募集配套资金暨关联交易报告书》及其摘要。

云创投资、国创投资穿透出资情况在重组报告书披露后至今未发生变动。

四、上述有限合伙是否专为本次交易设立，是否以持有标的资产为目的，是否存在其他投资，以及合伙协议约定的存续期限

（一）云创投资

1、云创投资不是专为本次交易设立，以持有标的资产为目的

云创投资于2015年7月1日由光环控股和杨宇航、高宏、袁丁共同出资成立；光环控股担任有限合伙人，杨宇航、高宏和袁丁担任普通合伙人。云创投资为光环新网和科信盛彩员工设立的持股平台，以持有标的资产为目的。云创投资设立之时，上市公司尚未开始筹划本次交易，云创投资不是专为本次交易设立的。

2、云创投资其他投资情况

截至本报告签署之日，除科信盛彩之外，云创投资不持有其他对外投资。

3、合伙协议约定的存续期限

根据云创投资《合伙协议》和《营业执照》，云创投资的经营期限自2015年7月1日至2023年6月30日。根据合伙协议，合伙企业经营期限届满的，经全体合伙人同意，可以延长。

（二）国创投资

1、国创投资不是专为本次交易设立，不以持有标的资产为目的

国创投资于2016年2月19日由金长华和林大连共同出资设立，林大连担任普通合伙人，金长华担任有限合伙人，林大连所持份额实际出资人是金长华。国

创投资设立之时，上市公司尚未开始筹划本次交易，国创投资不是专为本次交易设立的持股平台，不以持有标的资产为目的。

2、国创投资其他投资情况

截至本报告签署之日，除科信盛彩之外，国创投资持有吉林省鹏程房地产开发有限公司 100% 股权。

3、合伙协议约定的存续期限

根据国创投资《合伙协议》和《营业执照》，国创投资的经营期限 2016 年 2 月 19 日至 2036 年 2 月 18 日。根据合伙协议，合伙企业经营期限届满的，经全体合伙人同意，可以延长。

五、如上述有限合伙专为本次交易设立，补充披露交易完成后最终出资的自然人持有合伙企业份额的锁定安排

云创投资以持有标的资产为目的，云创投资最终出资的自然人均已作出承诺：“1、自本承诺函出具之日起至云创投资通过本次交易取得的上市公司股份自上市之日起 12 个月内，本人不以任何方式转让持有的云创投资合伙份额或从云创投资退伙。2、若上述锁定期与监管机构的最新监管意见不符，则本人将根据最新监管意见确定锁定期并出具相应调整后的锁定期承诺函”。

国创投资不是专为本次交易设立，也不以持有标的资产为目的，但国创投资最终出资的自然人均已作出承诺：“1、自本承诺函出具之日起至国创投资通过本次交易取得的上市公司股份自上市之日起 12 个月内，本人不以任何方式转让持有的国创投资合伙份额或从国创投资退伙。2、若上述锁定期与监管机构的最新监管意见不符，则本人将根据最新监管意见确定锁定期并出具相应调整后的锁定期承诺函”。

以上内容已经补充披露至重组报告书“第三节 交易对方的基本情况”之“六、交易对方最终出资自然人情况及锁定安排”。

六、中介机构核查意见

经核查，独立财务顾问和律师认为：云创投资是员工持股平台，无实际控制人，不属于上市公司控股股东、实际控制人控制的关联人，其股份锁定期安排符

合《上市公司重大资产重组管理办法》第四十六条的规定。云创投资和国创投资的合伙人自重组报告书披露后至今未发生变动。云创投资和国创投资合伙人均已作出承诺，自承诺函出具之日起至合伙企业通过本次交易取得的上市公司股份自上市之日起 12 个月内不转让合伙份额或退伙。

反馈问题 3：申请文件显示，国创投资所得股份锁定期为 12 个月。国创投资承诺科信盛彩 2018 年度、2019 年度和 2020 年度承诺净利润分别不低于 9,210 万元、12,420 万元和 16,100 万元。金福沈对国创投资应当承担的利润和减值测试补偿义务承担连带清偿责任。请你公司：1) 补充披露国创投资股份锁定期短于业绩承诺期的合理性，是否有利于保护上市公司和中小股东权益。2) 结合金福沈财务状况，补充披露金福沈是否具备实际履行承诺的能力，有无督促其全面履行承诺的具体可行安排。请独立财务顾问核查并发表明确意见。

答复：

一、国创投资股份锁定期短于业绩承诺期的合理性

(一) 关于股份锁定期的约定

2018 年 1 月 31 日，公司已与交易对方签订了《发行股份及支付现金购买资产协议》，金福沈、国创投资的锁定期如下：

金福沈、国创投资承诺，其因本次发行取得的股份自上市之日起 12 个月内将不以任何方式转让，包括但不限于通过证券市场公开转让或通过协议方式转让。

在本次重组于 2018 年实施完毕（若本次重组实施完毕的时间延后，则下述股份解锁时间相应顺延）且前述 12 个月锁定期届满的前提下，金福沈通过本次重组获得的光环新网股份按以下步骤分批解锁：

1、第一期股份应于本次发行的股份上市满 12 个月且根据科信盛彩 2018 年度盈利专项审核报告确认 2018 年度实际实现的净利润达到 2018 年度承诺净利润的或完成利润补偿后解除限售，解除限售的股份数量=通过本次发行获得的股份总数×20%－2018 年度补偿股份数量；

2、第二期股份应于本次发行的股份上市满 12 个月且根据科信盛彩 2019 年

度盈利专项审核报告确认实现 2018-2019 年两年累计承诺净利润或完成利润补偿后解除限售，解除限售的股份数量=通过本次发行获得的股份总数×30%－2019 年度补偿股份数量；

3、第三期股份应于盈利专项审核报告确认 2018 年、2019 年、2020 年累计实现净利润数不低于三年累计承诺净利润数且根据科信盛彩《减值测试报告》确认没有减值或完成利润及减值补偿后解除限售，解除限售的股份数量=通过本次发行获得的股份总数×50%－2020 年度补偿股份数量－减值测试补偿股份数量。

本次发行完成后，上述发行对象由于光环新网送红股、转增股本等原因增持的光环新网股份，也应遵守上述约定。

(二) 国创投资所得股份锁定期为 12 个月的原因

国创投资的主营业务为股权投资。截至本报告签署之日，除投资科信盛彩外，国创投资还全资拥有吉林省鹏程房地产开发有限公司，该公司主营房地产开发，对资金需求较为强烈。国创投资对外投资需要大量资金，希望通过本次交易所取得的上市公司股份能够在需要资金时能及时变现。在满足相关规定的前提下，经过国创投资与上市公司谈判协商，国创投资承诺通过本次交易所取得的上市公司股份锁定期为 12 个月。

(三) 国创投资所得股份锁定期为 12 个月符合《上市公司重大资产重组管理办法》的要求

《上市公司重大资产重组管理办法》第四十六条要求：特定对象以资产认购而取得的上市公司股份，自股份发行结束之日起 12 个月内不得转让；属于下列情形之一的，36 个月内不得转让：

- 1) 特定对象为上市公司控股股东、实际控制人或者其控制的关联人；
- 2) 特定对象通过认购本次发行的股份取得上市公司的实际控制权；
- 3) 特定对象取得本次发行的股份时，对其用于认购股份的资产持续拥有权益的时间不足 12 个月。

国创投资不是上市公司控股股东、实际控制人或者其控制的关联人，亦未通过本次交易取得上市公司控制权，国创投资持有科信盛彩股权的持续时间超过

12个月，不属于上述三种情形。国创投资所得股份锁定期为12个月符合《上市公司重大资产重组管理办法》的要求。

（四）金福沈的股份锁定期安排能够基本涵盖国创投资的补偿义务

根据公司与业绩承诺方签订的《业绩补偿协议》及《业绩补偿协议之补充协议》，业绩承诺方承诺：2018年、2019年、2020年，标的公司所对应的每年实现的扣除非经常性损益后归属于母公司所有者的净利润数分别不低于9,210万元、12,420万元、16,100万元。如标的公司在利润补偿期间内未实现上述承诺的净利润数，则业绩承诺方光环控股、金福沈、国创投资按照60%：28.82%：11.18%的比例各自承担相应的补偿责任；其中，金福沈对国创投资的业绩补偿义务和减值测试补偿义务承担连带清偿责任。

在业绩补偿期内，假设标的公司不亏损，金福沈和国创投资每年业绩补偿金额上限合计分别为11,204.32万元，15,109.41万元和19,586.27万元。截至业绩承诺期第一期期末，国创投资通过本次交易取得的上市公司股份仍处于限售期内，具有业绩补偿能力；截至业绩承诺期第二期期末，为国创投资承担连带责任的金福沈持有的仍处于限售期的股份份额占其本次交易取得的全部股份对价的比例为80%，对应本次交易作价金额26,460.00万元，占金福沈和国创投资业绩承诺第二期与第三期合计补偿金额上限的76.26%；截至业绩承诺期第三期期末，为国创投资承担连带责任的金福沈持有的仍处于限售期的股份份额占其本次交易取得的全部股份对价的比例为50%，对应本次交易作价金额16,537.50万元，占金福沈和国创投资当年合计补偿金额上限的84.43%，覆盖程度较高。

综上所述，出于自身对资金的需求，国创投资与上市公司经过谈判协商，在符合《上市公司重大资产重组管理办法》要求的前提下，约定国创投资通过本次交易所取得上市公司股份的锁定期为12个月，同时约定由金福沈为国创投资的业绩补偿义务承担连带责任。业绩承诺期内，国创投资和金福沈的股票锁定安排对于补偿金额上限的覆盖率较高，不会对未来执行业绩补偿事宜造成重大不利影响，具有合理性。

以上内容已经补充披露至重组报告书“第一节 本次交易概述”之“四、本次交易的具体方案”之“（四）业绩承诺及补偿安排”之“2、国创投资锁定期

短于业绩承诺期不会对未来执行业绩补偿事宜造成障碍”。

二、金福沈具备实际履行承诺的能力

（一）金福沈财务状况

截至本报告签署之日，除投资科信盛彩外，金福沈直接投资的其他企业的基本情况如下：

序号	单位名称	注册资本	出资比例	主营业务
1	吉林鹏程投资有限公司	2,000万元 (实缴)	55%	项目投资
2	杭州萱萱科技有限公司	100万元	90%	数字技术、信息技术、电子产品、机械设备领域内的技术开发、技术咨询、技术服务、技术转让；日用百货、机械设备、机电设备、电子产品、床上用品、化妆品、玩具、工艺品、预包装食品兼散装食品的销售；企业形象策划，商务咨询，企业管理咨询**
3	苍南县电分制版厂（普通合伙）	80万元	25%	对制版项目的筹建

除上述投资外，金福沈配偶蔡秋花持有北京金田恒业置业有限公司（以下简称“金田恒业”）53%股权。金田恒业注册资本 5,000 万元，主要经营房地产开发、项目投资、出租自有办公用房、物业管理、从事机动车公共停车场的经营管理。根据金田恒业未经审计的财务报表（单体），截至 2017 年 12 月 31 日，金田恒业资产总额为 31,723.65 万元、净资产为 6,757.10 万元。

综上所述，金福沈先生通过多年的企业经营和对外投资，财务状况良好，具备较强的资金实力和资产储备，具备实际履行承诺的能力。

（二）督促金福沈全面履行承诺的具体安排

为督促金福沈全面履行承诺，上市公司在与金福沈协商股份锁定期时，特别协商金福沈通过本次重组获得的光环新网股份按 20%：30%：50%的比例分步骤分批解锁。在此锁定安排下，在标的公司不亏损的情况下，金福沈锁定股份的补偿能力在业绩承诺期第一年、第二年和第三年分别达到 100%、76.26%和 84.43%，覆盖程度较高。

以上内容已经补充披露至重组报告书“第三节 交易对方的基本情况”之

“一、交易对方的基本情况”之“(二)交易对方的具体情况”之“4、金福沈”。

三、中介机构核查意见

经核查，独立财务顾问认为：出于自身对资金的需求，国创投资与上市公司经过谈判协商，在符合《上市公司重大资产重组管理办法》要求的前提下，约定国创投资通过本次交易所取得上市公司股份的锁定期为 12 个月，同时约定由金福沈为国创投资的业绩补偿义务承担连带责任。业绩承诺期内，国创投资和金福沈的股票锁定安排对于补偿金额上限的覆盖率较高，不会对未来执行业绩补偿事宜造成重大不利影响，具有合理性。金福沈通过多年的企业经营和对外投资，财务状况良好，具备较强的资金实力和资产储备，具备实际履行承诺的能力，同时上市公司通过锁定期安排督促金福沈全面履行承诺。

反馈问题 4：申请文件显示，为归还质押借款，降低股票质押比例，霍尔果斯百汇达股权投资管理合伙企业（有限合伙，以下简称百汇达）计划减持部分光环新网股份。请你公司：结合百汇达股份质押和减持事项，补充披露本次交易对上市公司控制权稳定的影响，交易完成后上市公司持股 5%以上股东维持上市公司控制权稳定的具体措施。请独立财务顾问和律师核查并发表明确意见。

答复：

一、百汇达质押和减持情况

截至 2018 年 6 月 5 日，百汇达持有上市公司 512,230,000 股股份，占上市公司股份总数的 35.42%；其中已质押股份 345,359,900 股，占其持有上市公司股份合计数的 67.42%，占上市公司股份总数的 23.88%。

根据百汇达出具的《关于对持有的北京光环新网科技股份有限公司股份在本次资产重组期间减持计划的承诺函》，自 2018 年 3 月 2 日至 2018 年 9 月 1 日期间，计划减持不超过 96,759,490 股股份，占公司股份总数的比例不超过 6.6899%。

二、百汇达质押和减持不会影响上市公司控制权稳定

（一）本次交易前后上市公司的股权结构

本次重组前，光环新网的总股本为 1,446,351,388 股，本次重组完成后，不

考虑募集配套资金影响，光环新网的总股本将增至 1,494,586,437 股。本次重组完成后，光环新网的股权结构将如下表所示：

姓名/名称	本次交易前		本次新增股数	本次交易后	
	股份数（股）	股份比例	股份数（股）	股份数（股）	股份比例
百汇达	512,230,000	35.42%	-	512,230,000	34.27%
中金盛世 投资有限 公司	32,105,124	2.22%		32,105,124	2.15%
云创投资	-	-	10,112,126	10,112,126	0.68%
金福沈	-	-	27,470,930	27,470,930	1.84%
国创投资	-	-	10,651,993	10,651,993	0.71%
其他股东	902,016,264	62.36%	-	902,016,264	60.35%
总股本	1,446,351,388	100.00%	48,235,049	1,494,586,437	100.00%

注：百汇达为光环新网第一大股东，中金盛世投资有限公司为光环新网第二大股东。

从上面的表格可以看出，本次交易完成后，不考虑募集配套资金影响，百汇达持有光环新网股份的比例为 34.27%，仍然是光环新网的控股股东。第二大股东中金盛世投资有限公司持有光环新网股份的比例为 2.15%，新增股东金福沈持有光环新网股份的比例为 1.84%，持股比例均未超过 5%。

（二）股权质押不会影响上市公司控制权稳定

2018 年 3 月 19 日，上市公司公告本次重组预案并申请复牌，自复牌之日起至 2018 年 6 月 5 日，上市公司交易均价为 16.78 元/股，截至 2018 年 6 月 5 日，上市公司收盘价为 14.48 元/股，以 14.48 元/股计算百汇达质押股票的市值为 500,081.14 万元，占融资金额的比例为 256.72%，比例较高，目前并无平仓风险，对上市公司控制权的不利影响较小。

（三）股份减持不会影响上市公司控制权稳定

本次交易前，百汇达持股比例为 35.42%，百汇达及其一致行动人持股比例为 37.12%，其他股东持有上市公司的股权比例均低于 5%；本次交易完成后，不考虑募集配套资金影响，假设控股股东百汇达按减持计划进行减持，百汇达持股比例将下降为 27.60%，百汇达及其一致行动人持股比例将下降为 29.23%，仍远

高于其他股东的持股比例（其他股东的持股比例均低于 5%），百汇达仍为公司控股股东，耿殿根仍为公司实际控制人。

三、稳定上市公司控制权的具体措施

根据百汇达出具的承诺函，百汇达将按照相关借款协议约定按期偿还债务，避免债务违约情况的发生；此外，百汇达还计划以包括但不限于上市公司股票分红、新增外部融资、在维持控制权稳定的情形下适时减持上市公司股票、通过其他融资渠道筹措资金等方式归集资金并偿还借款，确保对上市公司的控制权。

以上内容已经补充披露至重组报告书“第二节 上市公司的基本情况”之“八、公司控股股东及实际控制人概况”之“（三）本次交易对上市公司控制权稳定的影响”。

四、中介机构核查意见

经核查，独立财务顾问和律师认为：百汇达具备偿还债务的能力，其质押股票市值占融资金额的比例较高，即使百汇达全部按减持计划实施了减持，百汇达在本次交易完成后的持股比例为 27.60%，与其一致行动人持股比例为 29.23%，仍远高于其他股东的持股比例（其他股东的持股比例均低于 5%），且其已出具关于稳定上市公司控制权的承诺，不会对上市公司控制权的稳定造成不利影响。

反馈问题 5：申请文件显示，本次交易拟募集配套资金不超过 58,075 万元，用于支付本次交易的现金对价及相关费用。截至 2017 年 12 月 31 日，上市公司资产负债率为 35.67%，货币资金余额为 49,424.67 万元，银行理财产品余额为 94,000 万元，未使用的银行授信额度为 25,000 万元，2017 年度经营活动产生的现金流量净额为 40,569.75 万元。请你公司：1）结合上市公司现有货币资金用途、未来支出安排、前次募集资金使用情况、未来经营现金流量情况、可利用的融资渠道、授信额度、资产负债率，进一步补充披露募集配套资金的必要性。2）补充披露上述购买理财产品的资金来源，是否存在用自有资金购买理财产品的情形。3）补充披露上市公司最近一期末是否存在持有金额较大、期限较长的交易性金融资产和可供出售金融资产、借予他人款项、委托理财等财务性投资的情形。4）补充披露前次募集资金使用和募投项目进展情况，购买理财产品资

金的使用计划以及本次募集配套资金是否符合《创业板上市公司证券发行管理暂行办法》的相关规定。请独立财务顾问、律师和会计师核查并发表明确意见。

答复：

一、结合上市公司现有货币资金用途、未来支出安排、前次募集资金使用情况、未来经营现金流量情况、可利用的融资渠道、授信额度、资产负债率，进一步补充披露募集配套资金的必要性

(一) 上市公司现有货币资金用途及未来支出安排

根据未经审计财务数据，截至 2018 年 5 月 31 日，上市公司货币资金余额为 41,808.64 万元，银行理财产品期末余额为 77,000.00 万元，合计 118,808.64 万元。上述资金用途及未来支出安排如下：

单位：万元

项目	金额	备注
货币资金	41,808.64	-
银行理财产品	77,000.00	-
可使用资金合计	118,808.64	-
上海嘉定绿色云计算基地项目所需资金	15,682.12	该两个项目是募集资金投资项目， 募集资金专款专用
房山绿色云计算基地项目所需资金	100,031.04	
募投项目尚需投入资金合计	115,713.17	-

从上表可以看出，上市公司目前可使用资金合计 118,808.64 万元，募集资金项目专款专用资金为 115,713.17 万元，货币资金均有明确的用途，尚余 3,095.47 万元可灵活使用，难以支付本次交易现金对价及并购整合费用。

(二) 前次募集资金使用情况

截至目前，公司 2014 年首次公开发行募集资金及超募资金已经使用完毕；公司 2016 年重大资产重组募集配套资金投资项目募集资金使用至 70.02%，基本使用完毕，且使用进度和效果与披露情况基本一致。详见本题答复“四、补充披露前次募集资金使用和募投项目进展情况，购买理财产品资金的使用计划以及本

次募集配套资金是否符合《创业板上市公司证券发行管理暂行办法》的相关规定”之“（一）前次募集资金使用和募投项目进展情况”。

（三）未来经营现金流量情况

2016年、2017年和2018年1-3月，光环新网现金流量情况如下：

单位：万元

项目	2018年1-3月	2017年	2016年
经营活动产生的现金流量净额	-5,771.25	40,569.75	47,951.61
投资活动产生的现金流量净额	37.77	-18,989.70	-314,001.73
理财产品（投资活动）净增加额	-17,000.00	-59,841.00	153,841.00
筹资活动产生的现金流量净额	-6,396.62	1,379.22	274,674.77
现金流量净额	-29,130.10	-36,881.73	162,465.65

注1：光环新网购买的理财产品均无法提前赎回，因此未将未到期的理财产品作为现金或现金等价物。上表中“现金流量净额”是将未到期的理财产品余额调整为现金等价物后的现金流量净额。

注2：2016年光环新网重大资产重组募集配套资金净额287,454.52万元，增加筹资活动产生的现金流量净额，剔除此因素后，2016年现金流量净额为-124,988.87万元。

从历史经营情况看，光环新网现金流较为紧张，虽然光环新网有一定的经营活动现金流量净流入，但随着经营规模的扩张，用于购建固定资产等长期资产和偿还债务的现金仍将持续增加，光环新网将依旧面临现金的短缺。

（四）上市公司可利用的融资渠道、授信额度、资产负债率

截至2018年5月31日，上市公司母公司的授信总额为50,000万元，已使用授信借款额度为30,000万元，未使用额度为20,000万元；截至2018年4月30日，上市公司资产负债率为36.13%。虽然上市公司有部分未使用授信，但上述授信额度的用途主要用以补充公司发展所需的流动资金，授信期限一年，主要用于上市公司资金周转，短期借款难以满足长期资本支出（如支付股权款）和项目投资需要，上市公司难以通过借款方式用于支付股权对价款。

此外，如果本次交易支付现金对价、中介机构费用及其它发行费用等全部通过银行借款支付，将提高公司的负债水平和加大公司的偿债压力、增加利息支出、增大财务风险。

综上所述，上市公司现有货币资金有明确用途、前次募集资金已经基本使用完毕、未来经营现金流量主要用于满足规模增长后正常经营活动所需，虽然上市公司有一定金额的银行授信，但主要为用于上市公司资金周转的授信，上市公司难以通过短期借款支付股权对价款，因此上市公司拟募集配套资金用于支付本次交易对价及整合费用具有合理性。

以上内容已经补充披露至重组报告书“第六节 本次交易涉及股份发行的情况”之“二、本次交易中的股票发行”之“（一）募集配套资金方案”之“7、募集配套资金的必要性”。

二、补充披露上述购买理财产品的资金来源，是否存在用自有资金购买理财产品的情形

截至 2017 年 12 月 31 日，公司银行理财产品余额为 94,000 万元；截至 2018 年 5 月 31 日，公司银行理财产品余额为 77,000 万元，前述银行理财产品资金全部来自于暂时闲置的募集资金，具体情况如下：

单位：万元

时间	银行理财余额	资金来源	
		渠道	金额
2017 年 12 月 31 日	94,000.00	自有资金	-
		募集资金	94,000.00
2018 年 5 月 31 日	77,000.00	自有资金	-
		募集资金	77,000.00

从上面的表格可以看出，上市公司购买理财产品的资金均来自于暂时闲置的募集资金，不存在用自有资金购买理财产品的情形。

三、补充披露上市公司最近一期末是否存在持有金额较大、期限较长的交易性金融资产和可供出售金融资产、借予他人款项、委托理财等财务性投资的情形

截至 2018 年 5 月 31 日，公司持有的交易性金融资产和可供出售金融资产、借予他人款项、委托理财具体情况如下：

单位：万元

项目	金额	首次取得时间	到期时间
交易性金融资产	-	-	-
借予他人款项	-	-	-
委托理财	-	-	-
可供出售金融资产	北京亚太中立信息技术有限公司 5% 股权	1,529.00	2012 年 6 月
	天津新动金鼎万众体育资产管理合伙企业（有限合伙）20% 股权	2,000.00	2016 年 3 月
	北京柘量投资中心（有限合伙）9.4787% 份额	2,000.00	2016 年 8 月
	合计	5,529.00	-

从上面的表格可以看出，截至 2018 年 5 月 31 日，上市公司未持有交易性金融资产、借予他人款项和委托理财，持有可供出售金融资产余额 5,529.00 万元，占上市公司当期末净资产的 0.51%；鉴于投资北京亚太中立信息技术有限公司 5% 股权是基于业务合作考虑，剔除该笔可供出售金融资产后，持有的其他可供出售金融资产余额为 4,000.00 万元，占上市公司当期末净资产的 0.37%。

综上所述，上市公司最近一期末不存在持有金额较大、期限较长的交易性金融资产和可供出售金融资产、借予他人款项、委托理财等财务性投资的情形。

四、补充披露前次募集资金使用和募投项目进展情况，购买理财产品资金的使用计划以及本次募集配套资金是否符合《创业板上市公司证券发行管理暂行办法》的相关规定

（一）前次募集资金使用和募投项目进展情况

截至 2018 年 3 月 31 日，上市公司募集资金使用情况和募投项目进展情况如下：

单位：万元

募投项目	项目计划投资总额	项目已投入金额	项目进度	计划投入募集资金总额	使用募集资金金额	募集资金使用进度
------	----------	---------	------	------------	----------	----------

2014 年首次公开发行募集资金投资项目

互联网数据服务一体化平台二期工程	18,629.20	18,797.91	100%	18,629.20	18,797.91	100.91%
宽带接入服务拓展	9,586.00	547.16	100%	547.16	547.16	100.00%
上海嘉定绿色云计算基地项目（收购上海明月光学有限公司 100% 股权）	9,038.84	9,146.58	100%	9,038.84	9,146.58	101.19%
互联网技术研发中心扩建	2,861.00	2,902.79	100%	2,861.00	2,902.79	101.46%
合计	40,115.04	31,394.44	-	31,076.20	31,394.44	101.02%

2014 年首次公开发行超募资金投资项目

补充流动资金	-	-	-	4.63	4.63	100.00%
合计	-	-	-	4.63	4.63	100.00%

2016 年重大资产重组募集配套资金投资项目

重组的现金对价	83,200.00	83,200.00	100%	83,200.00	83,200.00	100.00%
燕郊光环云谷二期项目	22,844.04	22,867.20	100%	22,844.04	22,867.20	100.10%
上海嘉定绿色云计算基地项目	57,354.83	41,499.64	72.36%	57,354.83	41,499.64	72.36%
房山绿色云计算基地项目	124,055.65	22,878.26	18.44%	124,055.65	22,878.26	18.44%
合计	287,454.52	170,445.10	-	287,454.52	170,445.10	59.29%

注 1：宽带接入服务拓展项目原计划投入 9,586 万元，投入 547.16 万元后将剩余金额 9,146.58 万元变更为用于上海嘉定绿色云计算基地项目之购买上海明月光学有限公司 100% 股权（上海嘉定绿色云计算基地项目实施主体）。原宽带接入服务拓展项目不再继续投建。

注 2：使用募集资金金额略高于计划投入募集资金金额是因为孳息所致。

注 3：截至 2018 年 6 月 7 日，上海嘉定绿色云计算基地项目累计投入募集资金 47,641.57 万元，房山绿色云计算基地项目累计投入募集资金 47,042.71 万元。截至 2018 年 6 月 7 日，2016 年重大资产重组募集配套资金合计累计使用 201,280.01 万元，占募集资金 287,454.52 万元的比例为 70.02%。

从上面的表格可以看出，上市公司 2014 年首次公开发行募集资金及超募资金均使用完毕，相关项目亦投建完毕；上市公司 2016 年重大资产重组募集配套

资金截至 2018 年 3 月 31 日使用至 59.29%，截至 2018 年 6 月 7 日使用至 70.02%，基本使用完毕。

（二）购买理财产品资金的使用计划

截至 2018 年 5 月 31 日，上市公司银行理财产品余额为 77,000 万元。上市公司用于购买银行理财产品的资金均来自于暂时闲置的募集资金，后续将按计划全部投入 2016 年重大资产重组募集配套资金投资项目之房山绿色云计算基地项目。

（三）本次募集配套资金是否符合《创业板上市公司证券发行管理暂行办法》的相关规定

根据《创业板上市公司证券发行管理暂行办法》第十一条：“上市公司募集资金使用应当符合下列规定：（一）前次募集资金基本使用完毕，且使用进度和效果与披露情况基本一致；（二）本次募集资金用途符合国家产业政策和法律、行政法规的规定；（三）除金融类企业外，本次募集资金使用不得为持有交易性金融资产和可供出售的金融资产、借予他人、委托理财等财务性投资，不得直接或者间接投资于以买卖有价证券为主要业务的公司；（四）本次募集资金投资实施后，不会与控股股东、实际控制人产生同业竞争或者影响公司生产经营的独立性”。

1、前次募集资金基本使用完毕，且使用进度和效果与披露情况基本一致

（1）前次募集资金基本使用完毕

截至目前，公司2014年首次公开发行募集资金及超募资金已经使用完毕；公司2016年重大资产重组募集配套资金投资项目募集资金使用至70.02%，基本使用完毕。

（2）前次募集资金使用进度和效果与披露情况基本一致

项目	披露情况	实际效果	实际效果比例
互联网数据服务一体化平台二期工程	项目预计收益主要包括IDC业务收益及CDN业务收益，预计年收入24,278.8万元，其中机柜托管收入9,120万元(含税)、带宽收入10,710万元、CDN收入4,000万元、其他增值收入448.8万	2017年度实现IDC收入8,841.81万元（不含税）	总比例38.60%；IDC收入实现102.77%

	元。		
带宽接入服务拓展	因宽带接入服务拓展项目的制定时间较早，近几年市场环境发生较大变化，经第二届董事会2014年第八次董事会和2014年第二次临时股东大会审议通过，变更该项目募集资金投向收购光环新网（上海）信息服务有限公司（原上海明月光学有限公司）100%股权用于建设上海嘉定绿色云计算基地项目。	见“上海嘉定绿色云计算基地项目”	-
互联网技术研发中心扩建	互联网技术研发中心扩建项目募集资金已经全部投入并基本建成。	不适用	-
重组的现金对价	中金云网承诺2016年度、2017年度、2018年度净利润分别不低于13,000万元、21,000万元、29,000万元 无双科技承诺2015年度、2016年度、2017年度净利润分别不低于3,500万元、4,550万元、5,915万元	中金云网扣非归母净利润2016年度15,058.01万元2017年度净利润22,037.22万元。 无双科技扣非归母净利润2015年度3,607.91万元；2016年度4,840.47万元；2017年度8,445.68万元	中金云网 2016年度： 115.83% 2017年度： 104.94% 无双科技 2015年度： 103.08% 2016年度： 106.38% 2017年度： 142.78%
燕郊光环云谷二期项目	项目满负荷运营后预计年营业收入可达18715.36万元以上，销售净利率为23.14%，投资利润率为22.30%。	2017年正式投入使用，尚未达到满负荷运营。	不适用
上海嘉定绿色云计算基地项目	满负荷运营后预计年营业收入可达41920万元以上，销售净利率为30.75%。	2017年正式投入使用，尚未达到满负荷运营。	不适用
房山绿色云计算基地项目	项目总体完成建设后可以提供6000个云计算机柜服务能力以及6万台云主机规模的云计算服务能力，满负荷运营后预计年营业收入可达84960万元以上，年净利润为23834.88万元，销售净利率为28.05%。	房山绿色云计算基地正处于建设期，按照募投项目实施计划进行。	不适用

光环新网募投项目建设进度和预期基本一致，部分项目于2017年投入使用，但尚未实现满负荷运营，随着这类项目达到满负荷运营，预计能实现预期经济效益。

上市公司2014年至今营业收入和归母净利润增长情况如下如下：

单位：万元

	2014年	2015年	2016年	2017年
营业收入	43,454.31	59,153.04	231,762.66	407,716.87

归母净利润	9,518.44	11,358.84	33,515.98	43,586.21
营业收入同比增长率		36.13%	291.80%	75.92%
归母净利润同比增长率		19.34%	195.07%	30.05%

上市公司自2014年上市至今，营业收入和归母净利润均实现逐年增长。上市公司募集资金后平均净利润较募集资金前大幅增加，募投项目效果总体较好。

2、本次募集资金用途符合国家产业政策和法律、行政法规的规定

本次募集配套资金在扣除中介机构费用和其他发行费用后全部用于支付本次交易的现金对价。标的公司所处的行业为软件和信息技术服务业，所处行业为国家鼓励产业，符合国家产业政策。

3、除金融类企业外，本次募集资金使用不得为持有交易性金融资产和可供出售的金融资产、借予他人、委托理财等财务性投资，不得直接或者间接投资于以买卖有价证券为主要业务的公司

本次募集配套资金用于支付本次交易现金对价及中介费用及发行费用。本次募集资金使用不存在用于持有交易性金融资产和可供出售金融资产、借予他人、委托理财等财务性投资的情形，不存在用于直接或间接投资于以买卖证券为主要业务的公司的公司的情形。

4、本次募集资金投资实施后，不会与控股股东、实际控制人产生同业竞争或者影响公司生产经营的独立性

截至本报告签署日，光环新网与控股股东、实际控制人均不存在同业竞争，且光环新网具备生产经营的独立性。本次募集资金用于支付收购科信盛彩剩余股权的现金对价，交易完成后，光环新网不会与控股股东或实际控制人产生同业竞争或影响公司生产经营的独立性。

综上，本次非公开发行股份募集配套资金符合《创业板上市公司证券发行管理暂行办法》第十一条规定。

以上内容已经补充披露至重组报告书“第八节 本次交易的合规性分析”之“四、本次交易符合《创业板上市公司证券发行管理暂行办法》的规定”之“（三）本次交易符合《创业板上市公司证券发行管理暂行办法》第十一条规

定”。

五、中介机构核查意见

经核查，独立财务顾问、律师和会计师认为，上市公司现有货币资金有明确用途、前次募集资金已经基本使用完毕、未来经营现金流量主要用于满足规模增长后正常经营活动所需，虽然上市公司有一定金额的银行授信，但主要为用于上市公司资金周转的授信，上市公司难以通过短期借款支付股权对价款，因此上市公司拟募集配套资金用于支付本次交易对价及整合费用具有合理性。上市公司购买理财产品的资金均来自于暂时闲置的募集资金，不存在用自有资金购买理财产品的情形。上市公司最近一期末不存在持有金额较大、期限较长的交易性金融资产和可供出售金融资产、借予他人款项、委托理财等财务性投资的情形。截至目前，公司 2014 年首次公开发行募集资金及超募资金已经使用完毕；公司 2016 年重大资产重组募集配套资金投资项目募集资金使用至 70.02%，基本使用完毕，且使用进度和效果与披露情况基本一致。本次非公开发行股份募集配套资金符合《创业板上市公司证券发行管理暂行办法》第十一条规定。

反馈问题 6：申请文件显示，国创投资历史上存在合伙份额代持情况，后于 2018 年 1 月予以还原。请你公司补充披露：1) 合伙份额代持的原因、代持情况是否真实存在、被代持人是否真实出资、是否存在因被代持人身份不合法而不能直接持有合伙份额的情况，并补充提供代持协议、出资证明等代持行为证明文件。2) 代持关系是否彻底解除，被代持人退出时有无签署解除代持的文件，是否存在潜在法律风险。请独立财务顾问和律师核查并发表明确意见。

答复：

一、国创投资合伙份额代持的具体情况

根据对金长华和林大连的访谈以及金长华、林大连出具的书面确认和银行凭证，林大连代金长华持有国创投资份额的情况真实存在，因合伙企业必须有两名及两名以上的出资人，为顺利办理国创投资的工商登记，金长华指定林大连作为出资人，林大连并未实际出资，林大连持有的 100 万元合伙份额实际是由金长华提供的出资款，因双方存在亲属关系，基于互相信任，并未签署代持协议。

根据金长华出具的书面确认及金长华简历，金长华不存在担任公务员等法律法规规定不适合担任股东/出资人的情形。

二、国创投资合伙份额代持关系已彻底解除

2018年1月2日，林大连与金长华以及金长华的配偶蔡俊龙分别签署了《份额转让协议》，林大连将持有的98万元合伙企业份额转让给金长华，将持有的2万元合伙企业份额转让给金长华的配偶蔡俊龙；林大连不再持有国创投资合伙份额，且不再担任普通合伙人。本次转让完成后，国创投资的普通合伙人是金长华，认缴出资额198万元，出资比例99%；有限合伙人是蔡俊龙，认缴出资额2万元，出资比例1%。

根据金长华、蔡俊龙和林大连出具的书面确认，蔡俊龙系金长华的配偶，系林大连配偶的弟弟，本次转让是为了还原合伙份额代持，由于三方之间存在亲属关系，基于互相信任，未就解除代持事项签署书面协议。金长华、蔡俊龙和林大连已出具书面确认及承诺，金长华和林大连同意解除合伙份额代持，三方对本次合伙份额转让不存在任何纠纷和争议，本次转让涉及的国创投资合伙企业份额权属清晰，如因本次转让导致科信盛彩或上市公司遭受损失或其他不利影响，金长华、蔡俊龙和林大连承诺对此承担相应的法律责任，承担相应的赔偿责任。

以上内容已经补充披露至重组报告书“第三节 交易对方的基本情况”之“一、交易对方的基本情况”之“（二）交易对方的具体情况”之“3、共青城国创投资管理合伙企业（有限合伙）”之“历史沿革”之“③股份代持及解除代持情况”。

三、中介机构核查意见

经核查，独立财务顾问和律师认为：林大连代金长华持有国创投资份额的情况真实存在，被代持人金长华真实出资，且其不存在担任公务员等法律法规规定不适合担任股东/出资人的情形。林大连和金长华虽未就解除代持事项签署书面协议，但双方均以书面形式确认同意解除代持关系，且已经办理完毕合伙份额转让手续，合伙份额的代持关系已经彻底解除。

反馈问题 7：申请文件显示，科信盛彩在未来经营中，若不能保持与其发展所需密切相关的技术及运营人才规模，科信盛彩的经营运作、发展空间及盈利水平将可能会受到不利影响。请你公司补充披露：标的公司管理团队和核心人员的构成、本次交易完成后保持核心管理团队和核心人员稳定性的具体措施及竞业禁止的具体约定。请独立财务顾问和律师核查并发表明确意见。

答复：

一、标的公司管理团队和核心人员的构成

根据科信盛彩提供的资料，标的公司管理团队和核心人员具体如下：

序号	职员姓名	职务	管理人员/核心技术人员
1	朱卫国	总经理	管理人员
2	李宏	副总经理	管理人员、核心技术人员
3	宋坤	副总经理	管理人员
4	王楠	销售部总监	核心业务人员
5	岳仁杰	技术部经理	核心技术人员

二、保持核心管理团队和核心人员稳定性的具体措施和竞业禁止的具体约定

（一）保持核心管理团队和核心人员稳定性的具体措施

1、大部分核心管理团队和核心人员在云创投资持有合伙份额

为了使核心管理团队和核心人员的利益与公司的利益捆绑在一起，朱卫国、李宏、王楠、岳仁杰等 4 人在云创投资持有合伙份额，在本次交易前通过云创投资间接持有科信盛彩的股权。本次交易完成后，其将通过云创投资间接持有上市公司的股份。

2、《发行股份及支付现金购买资产协议》的约定

根据《发行股份及支付现金购买资产协议》第 8.7 条的约定，为保证标的公司持续发展和竞争优势，交易对方应尽最大努力促使标的公司核心管理层自本次交易交割日起三年内在标的公司持续专职任职并履行其应尽的勤勉尽责义务。存在下列情形的，不视为违反任职期限承诺：（1）上市公司或标的公司违反相关

约定解聘该等人员，或调整该等人员的工作岗位导致其离职的；（2）该等人员非因主观原因不能胜任工作要求，经上市公司同意后离职的；（3）上市公司书面同意其离职的。核心管理层非因上市公司认可的原因违反前款所述任职要求的，应将离职前三个月从标的公司获得的报酬作为违约金支付给上市公司。

根据《发行股份及支付现金购买资产协议》第 8.8 条的约定，交易对方保证标的公司与核心管理层签订符合上述承诺义务的劳动合同、保密协议和竞业禁止协议等，以促使该等核心管理层在标的公司任职期间及离职后两年内，不会自己经营或以他人名义直接或间接经营与标的公司及光环新网相同或相类似的业务，不会在同标的公司及光环新网存在相同或者相类似业务的实体担任任何职务或为其提供任何服务。

（二）竞业禁止协议

标的公司管理团队和核心人员（以下统称“核心人员”）已与标的公司签署了《竞业禁止协议》，具体如下：

“（1）核心人员保证未经标的公司事先书面同意，核心人员在标的公司任职期间不得自营或者为他人经营、参与经营与标的公司直接或间接竞争的业务；

（2）在标的公司任职期间，未经标的公司事先书面同意，核心人员承诺：不从事任何经营与标的公司相同或类似业务的职业；核心人员和/或核心人员的关联人不在竞争性单位或与标的公司有直接经济往来的其他经济组织和社会团体内接受或取得任何职务（包括但不限于合伙人、董事、监事、股东、经理、职员、代理人、顾问等），或向该类竞争性单位提供任何咨询服务（无论是否有偿）或其他协助（例如，从事与公司正在进行的业务或公司董事会不时决定拟发展的业务相同或近似的业务范围）；不得直接或间接投资于竞争性单位；不得利用在标的公司的任职以任何不正当手段获取利益，不得利用在公司的地位和职权为自己谋取私利；

（3）未经标的公司事先书面同意，核心人员不论因何种原因从标的公司离职，离职后两年内在标的公司支付了竞业禁止经济补偿费后均需遵守上述两项的约定；

(4) 核心人员同意，在其任职于标的公司期间及离职后的两年内，核心人员保证不会直接或间接地指使、引诱、鼓励、唆使或以其他方式试图影响标的公司的其他员工离职，去为核心人员或任何其他个人或实体服务；核心人员保证不会引诱标的公司的客户或以前的客户以攫取他们的业务而直接或间接获利。核心人员在任职期间为履行其职责且经标的公司书面授权而采取的行动除外。”

以上内容已经补充披露至重组报告书“第九节 上市公司董事会就本次交易对上市公司的影响进行的讨论与分析”之“四、本次交易对上市公司的财务状况、盈利能力及未来盈利趋势的影响”之“(二)交易完成后上市公司的整合措施对上市公司未来发展前景的影响”之“3、保持核心管理团队和核心人员稳定性的具体措施”。

三、中介机构核查意见

经核查，独立财务顾问和律师认为：大部分核心管理团队和核心人员在云创投持有合伙份额，与标的公司及上市公司的利益绑在一起，并在《发行股份及支付现金购买资产协议》中就核心管理层的任职和竞业禁止作出相关约定，同时，标的公司核心管理团队、核心业务人员和核心技术人员也已与标的公司签署了《竞业禁止协议》，该等措施有利于保持标的公司核心管理团队和核心人员的稳定。

反馈问题 8：申请文件显示，2017 年 3 月，科信盛彩根据 2016 年 4 月 13 日与中国工商银行股份有限公司北京经济技术开发区支行签订的最高额抵押合同，将抵押物变更为科信盛彩位于北京经济技术开发区瑞合西二路 6 号院 1 号楼等六幢楼的房屋所有权及对应的土地使用权。请你公司补充披露：1) 最高额抵押合同的具体内容、债务用途、预计偿还时间、贷款风险的最终承担方，截止目前实际发生的债务的金额，科信盛彩的实际偿债能力及有无提前还款或者请第三方代为偿付、提供担保等安排。2) 上述被抵押房产的具体用途，若上述债务到期不能清偿，对标的资产正常生产经营、本次估值及交易完成后上市公司的影响，有无应对措施。请独立财务顾问和律师核查并发表明确意见。

一、最高额抵押及债务情况

（一）抵押合同具体内容

2016年4月13日，中国工商银行股份有限公司北京经济技术开发区支行（以下简称“工商银行开发区支行”）与科信盛彩签署《最高额抵押合同》（0020000094-2017亦庄(抵)字0003号），主要内容如下：

1、最高额抵押合同的具体内容

抵押人：科信盛彩

抵押权人：工商银行开发区支行

主债权：自2016年4月13日至2024年4月30日期间（包括该期间的起始日和届满日），在人民币632,040,000元的最高余额内，工商银行开发区支行依据与科信盛彩签订的本外币借款合同、外汇转贷款合同、银行承兑协议、信用证开证协议/合同、开立担保协议、国际国内贸易融资协议、远期结售汇协议等金融衍生类产品协议以及其他文件而享有对债务人的债权，不论该债权在上述期间届满时是否已经到期，也不论该债权是否在最高额抵押权设立前已经产生。

抵押物：京（2016）开发区不动产权第0019466号不动产、京（2016）开发区不动产权第0019668号不动产。

合同签署日期：2016年4月13日。

2、债务用途、预计偿还时间、贷款风险的最终承担方

（1）2016年4月13日，科信盛彩与工商银行开发区支行签订《固定资产借款合同》（0020000094-2016年（亦庄）字00049号），科信盛彩向工商银行开发区支行借款28,000万元整，用以建设亦庄绿色云计算基地项目，借款期限为2016年4月22日至2024年4月22日。具体担保措施如下：

①2016年4月13日，科信盛彩与工商银行开发区支行签订《质押合同》（0020000094-2016年亦庄（质）字0008号），科信盛彩将融资期内亦庄绿色云计算基地项目产生的全部经营收入（人行征信动产权属统一登记证明编号02661269000322397736）质押给工商银行开发区支行；

②2016年4月13日，百汇达与工商银行开发区支行签订《保证合同》（2016（亦庄）字00049-01号），百汇达承诺以连带责任保证的方式为上述借款提供担保；

③2016年4月13日，北京金田恒业置业有限公司（以下简称“金田恒业”）与工商银行开发区支行签订《抵押合同》（0020000094-2016年亦庄（抵）字0007号），金田恒业以房屋所有权证编号为X京房权证开字第005099号处房产及该等房产分摊的土地使用权（土地使用权证编号为开有限国用（2016）第48号）提供抵押担保。

（2）2017年6月15日，科信盛彩与工商银行开发区支行签订《固定资产借款合同》（0020000094-2017年（亦庄）字00073号），科信盛彩向工商银行开发区支行借款14,500万元，该款专项用于亦庄绿色云计算基地项目建设，借款期限自2017年6月23日至2025年6月23日。具体担保措施如下：

①2017年3月，科信盛彩与工商银行开发区支行签订《最高额抵押合同》（00200094-2017年亦庄（抵）字0003），该担保合同为科信盛彩与工商银行开发区支行于2016年4月13日至2024年4月30日期间在63,204万元的最高余额内的借款合同提供抵押担保，抵押物为不动产权证编号为京（2016）开发区不动产权第0019466号、京（2016）开发区不动产权0019668号的两处房产，该担保合同中抵押房产替换了金田恒业为科信盛彩借款提供的抵押房产；

②2017年6月15日，百汇达与工商银行开发区支行签订《保证合同》（2017（亦庄）字00073-01号），百汇达承诺以连带责任保证的方式为上述借款提供担保。

根据上述债务情况介绍，贷款风险最终承担方是债务人科信盛彩和连带责任担保人百汇达。

（二）截止目前实际发生的债务的金额，科信盛彩的实际偿债能力及有无提前还款或者请第三方代为偿付、提供担保等安排

1、截至目前实际发生的债务金额

截至本报告签署之日，科信盛彩根据《固定资产借款合同》（0020000094-2016年（亦庄）字00049号）和《固定资产借款合同》（0020000094-2016年（亦庄）

字 00049 号),实际向银行发生共 15 笔借款,累计借款金额合计 42,492.11 万元。截至 2018 年 5 月 31 日,前述借款已经偿还 2,999.39 万元,尚余 39,492.72 万元。

2、科信盛彩的偿债能力分析

截至 2017 年 12 月 31 日,科信盛彩资产负债率较高,为 67.42%,主要是由于报告期内科信盛彩处于数据中心的建设投入期,通过银行借款借入较多资金。随着数据中心 1 号楼、3 号楼、2 号楼陆续完工投入使用,科信盛彩从建设阶段进入稳定盈利阶段,不再需要大规模融资,营业收入和净利润将持续增加。随着科信盛彩经营性活动现金流入增加,投资活动现金流出减少,偿债能力将显著提高。

3、无提前还款或者请第三方代为偿付、提供担保等安排

根据科信盛彩出具的书面说明,科信盛彩无提前还款或者请第三方代为偿付、进一步提供担保等安排。

二、上述被抵押房产的具体用途,若上述债务到期不能清偿,对标的资产正常生产经营、本次估值及交易完成后上市公司的影响,有无应对措施

(一) 被抵押房产的具体用途

被抵押房产京(2016)开发区不动产权第 0019466 号不动产用于出租给中科彩用于彩票印刷,京(2016)开发区不动产权第 0019668 号不动产用于科信盛彩数据中心业务。

(二) 若上述债务到期不能清偿,对标的资产正常生产经营、本次估值及交易完成后上市公司的影响

上述用于抵押的房产属于科信盛彩经营活动用房,若上述债务到期不能清偿,银行行使了抵押权,则会对科信盛彩正常生产经营、对本次估值、对交易完成后的上市公司造成不利影响。但是,鉴于被抵押房产用于为标的公司自身债务提供担保,标的公司拥有较强的偿债能力,且百汇达为该等债务提供了连带责任保证担保,该等房产被行使抵押权的风险较小,不会对科信盛彩的正常经营活动、本次估值及交易完成后上市公司产生重大不利影响。

(三) 有无应对措施

百汇达为该等债务提供了连带责任保证担保，2018年6月6日，百汇达进一步出具承诺，“若上述债务到期不能清偿，本企业将先行承担偿债义务，确保科信盛彩用于抵押的房产不会被行使抵押权；待科信盛彩具备偿债能力时，本企业再要求科信盛彩向本企业进行偿还”。

以上内容已经补充披露至重组报告书“第九节 上市公司董事会就本次交易对上市公司的影响进行的讨论与分析”之“三、标的公司的财务状况、盈利能力分析”之“（一）科信盛彩财务状况分析”之“2、主要负债分析”之“（2）长期借款”。

三、中介机构核查意见

经核查，独立财务顾问和律师认为：房产抵押事项不会对标的资产正常生产经营及交易完成后上市公司产生重大不利影响。

反馈问题 9：申请文件显示，百汇达将所持科信盛彩 36%股权转让给全资下属公司光环控股，不排除存在税务机关认定本次股权转让不具有合理商业目的从而要求百汇达缴纳企业所得税的风险。百汇达已出具承诺，如税务机关要求百汇达就本次股权转让缴纳企业所得税，百汇达将按照税务机关的要求及时缴纳。请你公司：1) 补充披露因上述股权转让所缴纳企业所得税的具体金额及计算过程，是否存在被处罚的风险。2) 结合百汇达的财务状况，补充披露上述欠缴税款的缴纳安排，是否具备实际履行能力。请独立财务顾问、律师和会计师核查并发表明确意见。

答复：

一、补充披露因上述股权转让所缴纳企业所得税的具体金额及计算过程，是否存在被处罚的风险。

（一）按照相关规定，百汇达向全资子公司转让股权，如果不是以减少、免除或者推迟缴纳税款为主要目的，则无需纳税

1、《关于促进企业重组有关企业所得税处理问题的通知》（财税[2014]109号）和《关于资产（股权）划转企业所得税征管问题的公告》（国家税务总局公告 2015 年第 40 号）的相关规定

根据财政部、国税总局 2014 年 12 月发布的《关于促进企业重组有关企业所得税处理问题的通知》（财税[2014]109 号），对 100%直接控制的居民企业之间，以及受同一或相同多家居民企业 100%直接控制的居民企业之间按账面净值划转股权或资产，凡具有合理商业目的、不以减少、免除或者推迟缴纳税款为主要目的，股权或资产划转后连续 12 个月内不改变被划转股权或资产原来实质性经营活动，且划出方企业和划入方企业均未在会计上确认损益的，可以选择按以下规定进行特殊性税务处理：

①划出方企业和划入方企业均不确认所得。

②划入方企业取得被划转股权或资产的计税基础，以被划转股权或资产的原账面净值确定。

③划入方企业取得的被划转资产，应按其原账面净值计算折旧扣除。

根据《关于资产（股权）划转企业所得税征管问题的公告》（国家税务总局公告 2015 年第 40 号，以下简称“国税第 40 号公告”）的规定，财税[2014]109 号文所称的“100%直接控制的居民企业之间，以及受同一或相同多家居民企业 100%直接控制的居民企业之间按账面净值划转股权或资产”，包括以下情形：

“①100%直接控制的母子公司之间，母公司向子公司按账面净值划转其持有的股权或资产，母公司获得子公司 100%的股权支付。母公司按增加长期股权投资处理，子公司按接受投资（包括资本公积，下同）处理。母公司获得子公司股权的计税基础以划转股权或资产的原计税基础确定。……”

2、百汇达本次股权转让行为是否符合财税[2014]109 号文和国税第 40 号公告的相关规定

①百汇达本次股权转让行为符合“100%直接控制的居民企业之间，以及受同一或相同多家居民企业 100%直接控制的居民企业之间按账面净值划转股权或资产”的条件

2015 年 11 月，百汇达向科信盛彩增资 16,488.00 万元，获得科信盛彩 36% 股权，科信盛彩 36% 股权在百汇达报表中按照成本法核算，账面净值为 16,488.00 万元。

光环控股属于百汇达全资下属公司，百汇达向光环控股转让其持有的科信盛彩 36% 股权，转让价格为 16,488.00 万元，与科信盛彩 36% 股权在百汇达报表中的账面净值保持一致；百汇达向光环控股转让科信盛彩股权，其转让价款为百汇达当时的出资成本，转让双方均未确认所得；截至目前，百汇达将该笔转让价款按增加长期股权投资处理，子公司光环控股按接受投资（包括资本公积）处理，因此符合“100% 直接控制的居民企业之间，以及受同一或相同多家居民企业 100% 直接控制的居民企业之间按账面净值划转股权或资产”的条件。

②根据百汇达说明，百汇达本次股权转让行为符合“具有合理商业目的”的条件

根据百汇达的说明，百汇达向全资下属公司光环控股转让股权，系出于内部组织架构调整的考虑，具有合理的商业目的。

③根据百汇达说明，百汇达本次股权转让行为符合“不以减少、免除或者推迟缴纳税款为主要目的”的条件

百汇达向全资下属公司光环控股转让股权后，光环控股再以持有的科信盛彩股权参与上市公司本次交易，百汇达的自然人合伙人耿殿根和耿桂芳的纳税义务并没有减少、免除。光环控股在本次交易完成后，需要按规定缴纳企业所得税，百汇达从光环控股取得分红后，百汇达自然人合伙人耿殿根和耿桂芳所得仍然需要缴纳个人所得税，不存在推迟缴纳税款的情形。

结合上述情况，百汇达已作出书面确认，本次向全资下属公司光环控股转让股权不以减少、免除或者推迟缴纳税款为主要目的。

④百汇达本次股权转让行为符合“股权或资产划转后连续 12 个月内不改变被划转股权或资产原来实质性经营活动，且划出方企业和划入方企业均未在会计上确认损益的”条件

百汇达向光环控股转让科信盛彩股权前后，科信盛彩的经营活动未发生重大改变。百汇达按照账面净值向光环控股转让科信盛彩 36% 股权，双方均未确认损益。

因此，根据财税[2014]109号文和国税第40号公告的相关规定，百汇达向全资子公司转让股权，如果不是以减少、免除或者推迟缴纳税款为主要目的，则无需纳税。

（二）如果百汇达注册地所在的纳税主管机关认定百汇达本次转让需要纳税，百汇达存在补交税款或者被处罚的风险

百汇达原注册地为北京市房山区，2018年1月份百汇达将注册地址迁至新疆霍尔果斯，原注册地北京房山区国税和地税部门已经向百汇达出具《清税证明》，百汇达在原注册地的所有税务事项已经结清。

根据《企业所得税法》第四十七条的规定，企业实施其他不具有合理商业目的的安排而减少其应纳税收入或者所得额的，税务机关有权按照合理方法调整。

《企业所得税法实施条例》进一步指出，所谓不具有合理商业目的，是指以减少、免除或者推迟缴纳税款为主要目的。

如果百汇达新注册地的税务机关认定本次股权转让不具有合理商业目的，从而要求百汇达按照科信盛彩36%股权的公允价值进行确认所得，百汇达自然人合伙人需要按照《个人所得税法》补缴税款，适用的最高税率为35%，适用的应纳税额最高为11,239.20万元，具体计算过程如下：

百汇达将其持有的科信盛彩36.00%股权转让给光环控股，转让价格为16,488.00万元。光环控股在本次交易中将科信盛彩36.00%股权转让给上市公司，作价为48,600.00万元，可以视为科信盛彩36.00%股权的公允价值。光环控股本次交易后的应纳税所得额为32,112.00万元（即本次交易中光环控股以科信盛彩36.00%股权取得的对价48,600.00万元与百汇达将其持有的科信盛彩36.00%股权转让给光环控股的价格16,488.00万元之差）；百汇达自然人合伙人需要按照《个人所得税法》进行纳税，适用的最高税率为35%，适用的应纳税额最高为11,239.20万元（即应纳税所得额32,112.00万元乘以适用的最高税率35%所得的结果）。

综上，如果百汇达注册地所在的纳税主管机关认定百汇达本次转让需要纳税，百汇达存在补缴税款或者被处罚的风险。

二、结合百汇达的财务状况，补充披露上述欠缴税款的缴纳安排，是否具备实际履行能力。

（一）百汇达主要财务指标

百汇达的主要业务为投资管理、投资咨询、项目投资，2017 年的主要财务指标如下：

单位：万元

项目	2017 年 12 月 31 日
总资产	1,268,385.49
总负债	613,383.31
归母净资产	214,704.32
项目	2017 年度
营业收入	427,140.93
利润总额	51,035.09
归母净利润	13,515.85

注：上述财务数据未经审计。

（二）百汇达及其自然人合伙人具备实际履行能力

截至 2017 年 12 月 31 日，百汇达合并报表范围内的总资产为 1,268,385.49 万元，归母净资产为 214,704.32 万元。

耿殿根持有百汇达 99.99%的合伙份额，耿桂芳持有百汇达 0.01%的合伙份额。如果主管税务机关要求百汇达自然人合伙人按照《个人所得税法》进行纳税，适用的最高税率为 35%，适用的应纳税额最高为 11,239.20 万元，耿殿根和耿桂芳所持有的百汇达权益远高于其应纳税额，具备实际履约能力。

以上内容已经补充披露至重组报告书“第四节 本次交易的标的资产”之“一、标的公司的基本情况”之“（七）科信盛彩最近三年交易、增资或改制涉及的评估或估值情况及差异合理性说明”之“2、关于科信盛彩最近三年股权转让或增资的原因、作价依据及差异合理性”之“（4）2017 年 11 月，百汇达向光环控股转让科信盛彩 36%股权”之“4）百汇达受到税务处罚的风险和实际履行能力”。

三、中介机构核查意见

经核查，独立财务顾问、律师和会计师认为：根据相关规定，百汇达向全资子公司转让股权，如果不是以避税为目的，无需纳税。如果百汇达注册地所在的纳税主管机关认定百汇达本次转让需要纳税，百汇达存在补交税款或者被处罚的风险，根据测算，预计最高应纳税额为 11,239.20 万元，以百汇达和实际控制人财务状况，具备相应的纳税能力。

反馈问题 10：申请文件显示：1) 科信盛彩 85%股权交易对价为 114,750 万元，其中现金对价支付金额为 56,675 万元，占交易对价占比 49.38%。2) 本次交易业绩承诺方承诺科信盛彩 2018 年度、2019 年度和 2020 年度实现的扣除非经常性损益后归属于母公司所有者的净利润数分别不低于 9,210 万元、12,420 万元、16,100 万元，业绩承诺金额合计为 37,730 万元，低于现金对价支付金额。3) 根据《云创投资合伙份额转让协议》，杨宇航等光环新网、科信盛彩 42 名重要员工作为云创投资份额受让方，将在上市公司向云创投资支付本次交易现金对价和股票对价后，先行分配云创投资所得现金对价和减持股份收益，再分期向光环控股支付交易对价。如 42 名受让方获得的收益不足以支付全部云创投资份额转让价款，则光环控股将放弃未清偿部分。请你公司：1) 补充披露本次交易现金支付比例较高的原因以及合理性，是否有利于保护中小投资者的权益。2) 结合最新经营情况、行业发展趋势、经营季节性特点、在手订单及执行情况等，补充披露 2018 年度业绩承诺的可实现性。3) 结合杨宇航等 42 名员工在光环新网、科信盛彩任职情况，补充披露前述云创投资合伙份额转让对价支付安排的合理性，是否有利于保障交易作价公允，并有利于保护上市公司和中小股东权益。请独立财务顾问核查并发表明确意见。

答复：

一、补充披露本次交易现金支付比例较高的原因以及合理性，是否有利于保护中小投资者的权益。

(一) 现金支付比例较高的原因及合理性

本次交易现金支付对价 56,675.00 万元，发行股份支付对价 58,075.00 万元，现金支付占总支付对价的比例为 49.39%。其中，48,600.00 万元用于支付交易对

方光环控股全部交易对价,8,075.00 万元用于支付交易对方云创投资 39.88%交易对价,交易对方国创投资和金福沈全部以股份进行支付。因此,本次交易现金支付比例较高的原因主要是用于支付光环控股全部交易对价。

本次交易全部以现金方式支付光环控股全部交易对价的合理性如下:

1、实际控制人自上市以来一直未曾减持股份

光环新网股票于 2014 年 1 月 29 日在创业板上市,自上市以来,实际控制人一直未曾减持所持上市公司股份。

2、实际控制人已公布减持光环新网股票计划,实际控制人获得全部现金对价系避免构成短线交易

光环新网控股股东百汇达主要从事接受委托管理股权投资项目、参与股权投资、为非上市公司及已上市公司提供直接融资的相关服务,并通过股权质押的方式筹集资金。为了归还质押借款,降低股票质押比例,百汇达计划减持部分光环新网股份。上市公司控股股东百汇达及其一致行动人已出具《关于对持有的北京光环新网科技股份有限公司股份在本次资产重组期间减持计划的承诺函》,实际控制人计划自 2018 年 3 月 2 日至 2018 年 9 月 1 日减持不超过 6.6899%股份。

根据《证券法》第四十七条,上市公司董事、监事、高级管理人员、持有上市公司股份百分之五以上的股东,将其持有的该公司的股票在买入后六个月内卖出,或者在卖出后六个月内又买入,由此所得收益归该公司所有,公司董事会应当收回其所得收益。公司控股股东百汇达已公布了明确的减持计划,若其全资下属企业光环控股在本次交易中选择股份对价,则可能存在违背《证券法》第四十七条的情形。

3、降低控股股东股票质押率

截至 2018 年 6 月 5 日,光环新网控股股东用于抵押的股份数量占其所持上市公司股份总数的比例为 67.42%,质押率较高。为降低控制权风险,光环新网控股股东有意降低股票质押率。通过本次交易,控股股东取得 48,600 万元现金,若全部用于偿还质押融资,股票质押率将下降至 50.60%。

综上所述，公司关联方光环控股获得全部现金对价系因对外投资的资金需求及降低股票质押率，且出于避免构成短线交易的考虑，存在合理性。

（二）现金支付系商业谈判的结果，有利于促成本次交易

鉴于控股股东存在减持股份的潜在需求，为避免构成短线交易同时又促成本次重组顺利推进，经协商，上市公司以现金支付光环控股全部交易对价。本次交易将有利于保护中小投资者利益：

1、扩大原有业务规模

上市公司主营业务为云计算业务、IDC 及其增值服务、IDC 运营管理服务、互联网宽带接入服务等互联网综合服务。截至目前，上市公司拥有东直门数据中心、酒仙桥机房、燕郊数据中心、中金云网数据中心，并在建房山绿色云计算基地、燕郊绿色云计算基地二期、酒仙桥机房三期、上海嘉定绿色云计算基地等数据中心。北京市发展改革委等部门于 2015 年 10 月制定了《北京市新增产业的禁止和限制目录（2015 年版）》，明确规定北京城六区禁止新建和扩建数据中心、北京全市禁止新建和扩建数据中心（PUE 值在 1.5 以下的云计算数据中心除外），北京地区的数据中心已经成为一种稀缺资源。

根据广证恒生的研究报告：“一线城市 IDC 机房因为政策限制，具有稀缺优势，长期供给不足，市场零售需求旺盛，价格长期有上升趋势”。北京为全国互联网消费群体和数据中心企业客户最为密集的区域之一，北京地区的数据中心相对于其他地区具有独特的优势。根据目前对数据中心项目的审批情况，科信盛彩所拥有的数据中心为北京地区稀缺的新增云计算基础设施服务资源，具有较高的市场空间及区位优势。

本次交易收购的标的公司科信盛彩主营业务为 IDC 业务。科信盛彩拥有的亦庄绿色互联网数据中心，建筑面积为 49,458.26 平方米，规划标准机柜数量 8,100 个。本次交易完成后，科信盛彩将成为上市公司全资子公司，不仅将明显提升上市公司提供 IDC 服务的能力，而且将增强上市公司的区域竞争力和市场占有率。

2、提升公司的整体规模和盈利能力

根据利润补偿方做出的承诺，标的公司所对应的每年实现的扣除非经常性损

益后归属于母公司所有者的净利润数分别不低于 9,210.00 万元、12,420.00 万元、16,100.00 万元。虽然本次交易前上市公司已经通过一致行动协议实现了对科信盛彩的并表，但科信盛彩归属于上市公司股东的净利润中并不包含除光环新网之外持股 85% 股权的股东所享有的科信盛彩的权益。通过本次交易，上市公司将享有科信盛彩 100% 权益，增加归属于上市公司股东的净利润。

3、本次交易系主要交易对方履行其承诺的过程

2015 年、2016 年和 2017 年，百汇达、云创投资、光环控股先后作出在科信盛彩建设完毕后将科信盛彩注入上市公司的承诺。公司本次收购科信盛彩 85% 股权，亦是百汇达、光环控股、云创投资等交易对方履行其承诺的过程。

4、本次重组已经履行了相应的决策程序，获得参会非关联中小股东 100% 同意

2018 年 1 月 31 日，公司召开第三届董事会 2018 年第二次会议，审议通过本次交易预案及相关议案，关联董事回避表决，独立董事发表事前认可意见和独立董事意见。

2018 年 3 月 27 日，公司召开第三届董事会 2018 年第四次会议，审议通过了本次交易方案及相关议案，关联董事回避表决，独立董事发表事前认可意见和独立董事意见。

2018 年 4 月 12 日，公司召开 2018 年第一次临时股东大会，审议通过了本次交易方案及相关议案，关联股东回避表决。出席本次会议的股东及股东代理人共 57 名，代表股份数 612,030,620 股，占公司表决权股份总数的 42.3155%。其中，参加现场表决的股东及股东代表共 11 人，代表股份数 516,675,433 股，占上市公司总股份的 35.7227%；通过网络投票出席会议的股东共 46 名，代表股份数 95,355,187 股，占上市公司总股份的 6.5928%。通过现场和网络出席本次会议中小股东 55 人，代表股份 107,200,620 股，占上市公司总股份的 7.4118%。本次重组相关议案均获得参会非关联股东 100% 同意以及参会非关联中小股东 100% 同意。

综上，上市公司收购科信盛彩将使得上市公司经营规模得到有效提升，盈利能力得以进一步提高，进而提升上市公司价值，有利于维护上市公司中小股东的

利益。为促成本次重组的顺利实施，在控股股东存在减持需求的情况下，为避免短线交易，经协商后上市公司以现金支付其全部交易对价，具有合理性。

以上内容已经补充披露至重组报告书“第一节 本次交易概述”之“一、本次交易的具体方案”之“（一）本次方案概要”中补充披露。

二、结合最新经营情况、行业发展趋势、经营季节性特点、在手订单及执行情况等，补充披露 2018 年度业绩承诺的可实现性

（一）行业发展趋势

根据广证恒生的研究报告：“一线城市 IDC 机房因为政策限制，具有稀缺优势，长期供给不足，市场零售需求旺盛，价格长期有上升趋势”。由于北京为全国互联网消费群体和数据中心企业客户最为密集的区域之一，北京地区的数据中心相对于其他地区具有独特的优势。根据目前对数据中心项目的审批情况，科信盛彩所拥有的数据中心为北京地区稀缺的新增云计算基础设施服务资源，具有较高的市场空间及区位优势。

（二）在手订单情况

截至2018年6月1日，科信盛彩已经签订合同的机柜数为4,591个，加上已经执行仍在履行合同签订流程的机柜数1,219个，合计为5,810个，占2018年（5,350个）、2019年（5,800个）和2020年（6,850个）预测上架机柜数的比例分别为108.60%、100.17%和84.82%。考虑未来新增客户和原有客户的新增需求，科信盛彩业绩承诺期的预测机柜数量具有可实现性。

（三）经营季节性特点与最新经营情况

1、经营的季节性

根据未经审计的财务数据，2017 年四季度，科信盛彩实现收入 4,082.34 万元，占全年收入的 50.52%，主要原因是，机柜一旦上架就会持续产生收入，前三季度上架的机柜亦会在四季度产生收入，因此随着机柜上架数量的逐步增加，四季度产生的收入占全年收入的比重较高。2018 年，科信盛彩仍在建 2 号楼，已经建成的 1 号楼和 3 号楼处于逐步上架机柜的过程，全年亦会呈现出四季度收入占比较高的特点。

2017 年一至四季度，科信盛彩上架机柜情况如下：

单位：架

项目	2017.3.31		2017.6.30		2017.9.30		2017.12.31	
	上架机 柜数	上架率	上架机 柜数	上架率	上架机 柜数	上架率	上架机 柜数	上架率
一期 1 号楼	497	19.69%	742	29.40%	1,020	40.41%	1,520	60.22%
二期 3 号楼	-	-	-	-	-	-	498	20.19%
二期 2 号楼	-	-	-	-	-	-	-	-
合计	497	6.14%	742	9.16%	1,020	12.59%	2,018	24.91%

2、最新经营情况

(1) 上架率

截至 2018 年 6 月 1 日，科信盛彩数据中心机柜上架情况如下：

项目	上架机柜数（架）	上架率
一期 1 号楼	1,760	69.73%
二期 3 号楼	1,457	59.08%
二期 2 号楼	-	-
合计	3,217	39.72%

(2) 经营情况

根据未经审计的财务报表，2018 年 1-5 月，科信盛彩实现收入 8,680.72 万元，实现净利润 2,544.64 万元，分别占 2018 年盈利预测收入（30,419.51 万元）的 28.54%、承诺净利润（9,210 万元）的 27.63%。鉴于科信盛彩机柜处于逐步上架阶段，四季度实现收入占全年收入比例较高，从科信盛彩 1-5 月实现的收入及净利润判断，全年实现承诺业绩的可能性较大。

综上，截至本报告签署之日，已经签订合同的机柜数为 4,591 个，加上已经执行仍在履行合同签订流程的机柜数 1,219 个，合计为 5,810 个，占 2018 年预测上架机柜数（5,350 个）的比例为 108.60%；已经上架机柜数为 3,217 个，占全部规划机柜数的上架率为 39.72%，占 2018 年预测上架机柜数的 60.13%；鉴于科信盛彩机柜处于逐步上架阶段，四季度实现收入占全年收入比例较高，从科信盛

彩 1-5 月实现的收入 8,680.72 万元及净利润 2,544.64 万元判断，全年实现承诺业绩的可能性较大。

以上内容已经补充披露至重组报告书“第五节 标的资产评估”之“一、科信盛彩评估基本情况”之“（三）收益法评估说明”之“3 收益法预测说明”之“2）IDC 及其增值业务”之“④IDC 业务收入预测的可实现性”中补充披露。

三、结合杨宇航等 42 名员工在光环新网、科信盛彩任职情况，补充披露前述云创投资合伙份额转让对价支付安排的合理性，是否有利于保障交易作价公允，并有利于保护上市公司和中小股东权益

（一）杨宇航等 42 名员工在光环新网、科信盛彩任职情况

云创投资各合伙人具体情况如下：

序号	合伙人	认缴份额占比 (%)	认缴份额 (万元)	合伙人性质	入职时间	所处部门	担任职务
1	杨宇航	28.61%	5,730.00	有限合伙人	2013/3/1	光环新网母公司	总裁
2	张利军	13.08%	2,620.00	有限合伙人	2014/6/1	光环新网母公司	财务总监
3	陈静	9.39%	1,880.00	有限合伙人	2008/2/1	光环新网母公司证券部	证券事务代表
4	吴国雄	5.99%	1,200.00	普通合伙人	1999/4/1	光环新网母公司 IDC 运维	总监
5	汝书伟	5.79%	1,160.00	有限合伙人	2006/7/10	光环新网母公司技术总部	技术总监
6	王军辉	5.29%	1,060.00	有限合伙人	2012/7/2	光环新网母公司总裁办	总裁助理
7	朗朗	5.49%	1,100.00	有限合伙人	2007/10/8	光环新网母公司工程造价部	经理
8	刘吉衡	3.30%	660.00	有限合伙人	2002/2/27	光环新网母公司系统集成部	总监
9	朱卫国	1.70%	340.00	有限合伙人	2004/2/23 至 2017/2/28	光环新网	大客户部总监
					2017/3/1	科信盛彩	总经理
10	李宏	1.60%	320.00	有限合伙人	2013/8/21 至 2017/2/28	光环新网	IDC 技术支持部总监

序号	合伙人	认缴份额占比 (%)	认缴份额 (万元)	合伙人性质	入职时间	所处部门	担任职务
					2017/3/1	科信盛彩	副总经理
11	李军	1.60%	320.00	有限合伙人	2006/2/20	光环新网母 公司 ISP 事 业部	事业部总 经理
12	韩冠 华	1.00%	200.00	有限合伙人	2012/9/5	光环新网母 公司 IDC 运 维	总监
13	王楠	1.00%	200.00	有限合伙人	2002/6/17 至 2018/2/28	光环新网母 公司 IDC 销 售事业二部	事业部总 监
					2017/12/1	科信盛彩销 售部	总监
14	陈斌	0.70%	140.00	有限合伙人	2002/2/25	光环新网母 公司核心网 络支持部	经理
15	赵明	0.70%	140.00	有限合伙人	2007/5/10	光环新网母 公司 IDC 运 维	经理
16	钟阳	0.70%	140.00	有限合伙人	2015/6/1	上海子公司	总经理
17	王永 进	0.70%	140.00	有限合伙人	2004/2/23	上海子公司	副总经理
18	肖建 永	0.70%	140.00	有限合伙人	2001/1/1	光环新网母 公司 IDC 销 售事业一部	事业部总 监
19	王璐	0.70%	140.00	有限合伙人	2000/12/20	光环新网母 公司 ISP 运 营支持部	总监
20	王法	0.60%	120.00	有限合伙人	2016/4/1	光环新网母 公司财务管 理部	经理
21	曹珊	0.60%	120.00	有限合伙人	2003/3/24	光环新网母 公司采购管 理部	经理
22	王晓 来	0.60%	120.00	有限合伙人	2002/1/14	光环新网母 公司 IDC 客 服部	经理
23	邬银 银	0.60%	120.00	有限合伙人	2004/3/29	光环新网母 公司网信部	经理
24	刘崴	0.60%	120.00	有限合伙人	2006/6/23	光环新网母 公司信息管 理中心	经理
25	胡维 伟	0.60%	120.00	有限合伙人	2005/4/18	光环新网母 公司云计算 技术支持部	经理
26	李激 波	0.60%	120.00	有限合伙人	2003/4/1	光环新网母 公司 IDC 运	经理

序号	合伙人	认缴份额占比 (%)	认缴份额 (万元)	合伙人性质	入职时间	所处部门	担任职务
						维	
27	岳仁杰	0.60%	120.00	有限合伙人	2012/2/1 至 2017/11/31	光环新网母 公司 IDC 运 维	经理
					2017/12/1	科信盛彩技 术部	经理
28	冷淮	0.60%	120.00	有限合伙人	2010/7/7	光环新网母 公司 IDC 运 维, 已离职	原经理
29	闫龙	0.60%	120.00	有限合伙人	2007/8/6	光环新网母 公司 IDC 运 维	经理
30	赵洪建	0.60%	120.00	有限合伙人	2006/10/8	光环新网母 公司工程支 持部	经理
31	何京晨	0.50%	100.00	有限合伙人	2008/10/29 至 2017/11/31	光环新网母 公司营账中 心	经理
					2017/12/1	科信盛彩客 服部	经理
32	李曦焱	0.50%	100.00	有限合伙人	2006/8/7	光环新网母 公司核心网 络支持部	副经理
33	毛震	0.50%	100.00	有限合伙人	2009/9/1	光环新网母 公司 IDC 技 术支持部	副经理
34	曹立成	0.50%	100.00	有限合伙人	2005/11/1	光环新网母 公司 IDC 技 术支持部	副经理
35	程世勋	0.50%	100.00	有限合伙人	2005/6/20	光环新网母 公司系统集 成项目部	副经理
36	付其伟	0.50%	100.00	有限合伙人	2006/4/17	光环新网母 公司 ISP 销 售事业三部	事业部总 监
37	王荃	0.50%	100.00	有限合伙人	2005/11/1	光环新网母 公司 IDC 运 维	经理
38	程文林	0.50%	100.00	有限合伙人	2007/5/10	光环新网母 公司 ISP 网 运支持部	经理
39	张淳	0.50%	100.00	有限合伙人	2006/3/8	光环新网母 公司商务部	经理
40	王伟	0.30%	60.00	有限合伙人	2003/6/2	光环新网母 公司销售 2 部	经理

序号	合伙人	认缴份 额占比 (%)	认缴份 额 (万元)	合伙人性 质	入职时间	所处部门	担任职 务
41	赵桂 宝	0.30%	60.00	有限合 伙人	2011/5/25	光环新网母 公司销售 9 部	经理
42	李兆 伟	0.30%	60.00	有限合 伙人	2006/10/18	光环新网母 公司销售 10 部	经理
合计		100.00%	20,030.00				

注：冷淮在取得云创投资份额时为光环新网母公司 IDC 运维经理，已经于 2018 年 3 月 30 日离职。

(二) 云创投资合伙份额转让对价支付安排的合理性，是否有利于保障交易作价公允，并有利于保护上市公司和中小股东权益

1、云创投资合伙份额受让人为公司核心员工

云创投资的合伙人均为光环新网或科信盛彩核心员工，为光环新网或科信盛彩服务的工作时间均较长，也是公司发展的人才力量。其自愿通过换股方式取得上市公司股份，有利于核心员工团队的稳定，促进共同发展，有利于上市公司的发展。

2、鉴于支付能力有限，控股股东愿意接受分期支付

杨宇航等 42 名云创投资合伙人，收入主要来自于薪酬所得，一次性支付本次云创投资合伙份额转让款存在困难；同时，杨宇航等 42 名云创投资合伙人本次受让合伙份额时，按科信盛彩本次交易价格确定受让价格，并承诺自承诺出具之日起至云创投资换股取得的上市公司股份自上市之日起 12 个月内不得转让所持云创投资份额。基于以上因素，控股股东愿意为杨宇航等 42 名员工提供分期支付的支付方式但需支付相应利息，且在股份全部减持后不足支付对价的部分，控股股东也愿意豁免。

3、控股股东愿意接受分期支付，并承担损失，并不对上市公司造成任何不利影响，从而不会影响中小股东利益

从付款能力上考虑，控股股东愿意在云创投资层面接受分期支付，如果云创投资合伙份额受让方减持股票取得的收益和股票分红收益不足以支付全部云创投资份额转让价款，则转让方光环控股将放弃未清偿的云创投资份额转让价款。

从可操作性上考虑，上述安排有利于避免股东之间的潜在纠纷对上市公司造成的负面影响，有利于保护上市公司和中小股东权益。

4、本次交易作价公允

(1) 本次交易作价公允

杨宇航等 42 名云创投资合伙人按照本次收购标的科信盛彩 100% 股权的评估值为基础，受让云创投资的相应合伙份额，上述评估值以具有证券期货业务资格的评估机构出具的科信盛彩 100% 股权评估值为基础确定，亦与科信盛彩各股东方向上市公司出售科信盛彩股权的作价基础保持一致。因此，本次合伙份额的转让系按照市场价格进行的转让。

(2) 本次交易中杨宇航等 42 名云创投资合伙人虽然目前没有支付对价，但需要承担延迟支付对价的利息成本，且利率参照银行贷款利率确定，付款条件相对公允

根据《云创投资合伙份额转让协议之补充协议》，42 名受让方应当参照中国人民银行一年期贷款利率（即年化利率 4.35%）承担自本次转让完成之日（即标的份额过户登记至受让方名下之日）至受让方按照原协议第 3.2 条实际支付转让价款之日的相应利息。

(3) 本次份额转让协议中约定，“减持上市公司股票收益不足以支付全部标的份额转让价款，则转让方光环控股将放弃未清偿的标的份额转让价”相关保底条款系双方市场化谈判的结果，具有一定公平性

本次资产重组需要经过证券监督管理部门的核准后，云创投资才可获得上市公司所支付的股票对价，资产重组能否通过核准以及通过核准的时间存在不确定性，杨宇航等 42 名云创投资合伙人需要承担所持的云创投资份额无法及时变现的风险。杨宇航等 42 名云创投资合伙人按照市场公允价格受让云创投资合伙份额且承担了重组交易不能完成的风险，光环控股从公平性及鼓励更多员工参与角度考虑，承诺若减持上市公司股票收益不足以支付全部标的份额转让价款，则转让方光环控股将放弃未清偿的标的份额转让价，系双方市场化谈判的结果，具有一定公平性。

以上内容已经补充披露至重组报告书“第三节 交易对方的基本情况”之

“一、交易对方的基本情况”之“(二)交易对方的具体情况”之“2、共青城云创投资管理合伙企业(有限合伙)”之“(2)历史沿革”之“3)2017年12月,第二次合伙份额转让”之“④合伙份额转让对价支付安排的合理性”。

四、中介机构核查意见

经核查,独立财务顾问认为,本次交易现金支付主要用于支付光环控股全部交易对价,光环控股交易对价全部以现金进行支付的原因主要是出于避免构成短线交易的考虑,存在合理性。截至本报告签署之日,科信盛彩已经签订合同的机柜数为4,591个,加上已经执行仍在履行合同签订流程的机柜数1,219个,合计为5,810个,占2018年预测上架机柜数(5,350个)的比例为108.60%;已经上架机柜数为3,217个,占全部规划机柜数的上架率为39.72%,占2018年预测上架机柜数的60.13%;鉴于科信盛彩机柜处于逐步上架阶段,四季度实现收入占全年收入比例较高,从科信盛彩2018年1-5月实现的收入及净利润判断,全年实现承诺业绩的可能性较大。杨宇航等42名云创投资合伙人为光环新网或科信盛彩的核心员工,收入主要来自于薪酬所得,一次性支付本次云创投资合伙份额转让款存在困难;同时,杨宇航等42名云创投资合伙人本次受让合伙份额时,按科信盛彩本次交易价格确定受让价格,并承诺自承诺出具之日起至云创投资换股取得的上市公司股份自上市之日起12个月内不得转让所持云创投资份额。基于以上因素,控股股东愿意为杨宇航等42名云创投资合伙人提供分期支付的支付方式,且在股份全部减持后不足支付对价的部分,控股股东也愿意豁免,并不对上市公司造成任何不利影响,不会影响中小股东利益,不存在影响本次交易作价公允性的情形。

反馈问题 11: 申请文件显示,2015年6月,上市公司持有科信盛彩15%股权,通过与百汇达签署的一致行动协议实际控制科信盛彩51%股权并实现控制,同时因科信盛彩不构成业务,未确认商誉。2016年3月,上市公司进一步通过一致行动协议控制科信盛彩66%股权。本次收购科信盛彩85%股权按照权益性交易处理,不确认商誉。请你公司结合《企业会计准则》对“控制”的定义,从可变回报角度补充披露上市公司对科信盛彩实现控制以及上述会计处理的合规性。请独立财务顾问和会计师核查并发表明确意见。

回复：

一、控制和可变回报的定义

（一）控制的定义

1、《企业会计准则第 33 号——合并财务报表》第 7 条规定

根据《企业会计准则第 33 号——合并财务报表》第 7 条：“控制，是指投资方拥有对被投资方的权力，通过参与被投资方的相关活动而享有可变回报，并且有能力运用对被投资方的权力影响其回报金额”。

其中，“投资方拥有对被投资方的权力”是指投资方享有现时权利使其目前有能力主导被投资方的相关活动，而不论其是否实际行使该权利，视为投资方拥有对被投资方的权力。

“相关活动”是指对被投资方的回报产生重大影响的活动。被投资方的相关活动应当根据具体情况进行判断，通常包括商品或劳务的销售和购买、金融资产的管理、资产的购买和处置、研究与开发活动以及融资活动等。

2、《企业会计准则第 33 号——合并财务报表》第 13 条规定

根据《企业会计准则第 33 号——合并财务报表》第 13 条：“除非有确凿证据表明其不能主导被投资方相关活动，下列情况，表明投资方对被投资方拥有权力：（一）投资方持有被投资方半数以上的表决权的。（二）投资方持有被投资方半数或以下的表决权，但通过与其他表决权持有人之间的协议能够控制半数以上表决权的”。

3、《企业会计准则第 33 号——合并财务报表》第 14 条规定

根据《企业会计准则第 33 号——合并财务报表》第 14 条：“投资方持有被投资方半数或以下的表决权，但综合考虑下列事实和情况后，判断投资方持有的表决权足以使其目前有能力主导被投资方相关活动的，视为投资方对被投资方拥有权力：（一）投资方持有的表决权相对于其他投资方持有的表决权份额的大小，以及其他投资方持有表决权的分散程度。（二）投资方和其他投资方持有的被投资方的潜在表决权，如可转换公司债券、可执行认股权证等。（三）其他合

同安排产生的权利。（四）被投资方以往的表决权行使情况等其他相关事实和情况”。

（二）可变回报的定义

根据《企业会计准则第 33 号——合并财务报表》第 17 条：“投资方自被投资方取得的回报可能会随着被投资方业绩而变动的，视为享有可变回报。投资方应当基于合同安排的实质而非回报的法律形式对回报的可变性进行评价”。

根据《企业会计准则第 33 号——合并财务报表》应用指南，“可变回报是不固定的并可能随被投资方业绩而变动的回报，可能是整数，也可能是负数，或者有正有负”。

可变回报的形式主要包括：

1、股利、被投资方经济利益的其他分配、投资方对被投资方的投资的价值变动。从被投资方获取股利是投资方的可变回报的通常表现形式。

2、因向被投资方的资产或负债提供服务而得到的报酬、因提供信用支持或流动性支持收取的费用或承担的损失、被投资方清算时再起剩余净资产中所享有的权益、税务利益、因参与被投资方而获取的未来流动性。

3、其他利益持有方无法得到的回报。

二、上市公司对科信盛彩实施控制的说明

（一）上市公司对科信盛彩拥有权力

1、一致行动协议的主要约定

2015 年 6 月，光环新网与百汇达签署的无固定期限的《一致行动协议》主要约定如下：

（1）自本次投资完成之日起，在决定标的公司有关经营发展、且需经标的公司股东会审议批准的重大事项时，百汇达将跟随光环新网行使股东权利，与光环新网保持一致，特别是行使股东会召集权、提案权、表决权时采取一致行动；

(2) 如一方拟就协议约定的重大事项向股东会提出议案时，须事先与另一方进行充分的沟通、协商，最终按照光环新网决定的意见以双方名义共同向股东会提出提案；

(3) 双方在标的公司召开股东会审议协议约定的重大事项前须进行充分沟通协商，最终按照光环新网决定的意见在股东会上对该等事项行使表决权；

(4) 协议经双方合法签署后生效，未经双方一致同意，任何一方均无权解除本协议。

上述《一致行动协议》已经明确约定，在决定标的公司有关经营发展、且需经标的公司股东会审议批准的重大事项时，百汇达最终应按照光环新网的决定为准，与上市公司保持一致行动。同时，该《一致行动协议》无固定期限，未经双方一致同意，任何一方均无权解除。

2、上市公司对科信盛彩拥有权力

根据上市公司与控股股东百汇达签订的一致行动协议，光环新网自增资科信盛彩开始，即实际控制科信盛彩 51% 股权，根据《企业会计准则第 33 号——合并财务报表》第 13 条，光环新网持有科信盛彩半数以上的表决权，在没有确凿证据表明上市公司不能主导科信盛彩相关活动的情况下，光环新网对科信盛彩拥有权力。

(二) 上市公司通过参与科信盛彩的相关活动而享有可变回报，并且有能力运用对科信盛彩的权力影响其回报金额

1、上市公司通过参与科信盛彩的相关活动而享有可变回报

根据科信盛彩公司章程，科信盛彩股东会由全体股东组成，可以行使决定公司的经营方针和投资计划、审议批准公司的年度财务预算方案和决算方案、对公司增加或减少注册资本作出决议、对发行公司债券作出决议、审议批准公司的利润分配方案和弥补亏损的方案等职权；董事会可以行使审定公司的经营计划和投资方案、制定公司的年度财务预算方案和决算方案、制定公司增加或者减少注册资本以及发行债券的方案、决定内部管理机构设置、制订公司的利润分配方案和弥补亏损方案等职能。上市公司作为科信盛彩股东可以参与股东会，上市公司在科信盛彩董事会的 5 名席位中占据 3 名，上市公司可以参与到科信盛彩的商品

或劳务的销售和购买、金融资产的管理、资产的购买和处置、研究与开发活动以及融资活动等对科信盛彩的回报产生重大影响的活动，符合《企业会计准则第 33 号——合并财务报表》第 7 条中对“相关活动”的解释。

同时，科信盛彩公司章程并未对利润分配作出特别约定，根据《公司法》第三十四条，科信盛彩股东按照实缴的出资比例分取红利。光环新网可以通过从科信盛彩分取红利的方式获得可变回报，符合《企业会计准则第 33 号——合并财务报表》应用指南中“1、股利、被投资方经济利益的其他分配（例如，被投资方发行的债务工具产生的利息）、投资方对被投资方投资的价值变动”的可变回报举例。

综上，上市公司可以通过参与科信盛彩的相关活动而享有可变回报。

2、上市公司有能力运用对科信盛彩的权力影响其回报金额

上市公司在科信盛彩董事会的 5 名席位中占据 3 名，且其董事长为上市公司总裁，其法定代表人亦为上市公司总裁；同时，科信盛彩总理由董事会决定聘任，上市公司有能力运用对科信盛彩的权力影响其回报金额。

三、上市公司对科信盛彩会计处理的合规性的说明

（一）上市公司与控股股东百汇达对科信盛彩增资扩股时，上市公司持有标的公司 15% 股权，通过与百汇达的一致行动协议，实际控制标的公司 51% 股权

综上所述，2015 年 6 月，上市公司通过增资直接持有科信盛彩 15% 的股权，同时通过与百汇达签订一致行动协议间接控制科信盛彩 36% 股权，实际控制科信盛彩股权比例合计达到 51%，并且能通过参与科信盛彩的相关活动享有可变回报，符合《企业会计准则第 33 号——合并财务报表》对“控制”的要求。

（二）上市公司增资科信盛彩时，科信盛彩不构成业务

1、上市公司增资科信盛彩的主要目的是拟在科信盛彩自有土地房产上建设数据机房以开展 IDC 业务。增资时点科信盛彩的主要资产为房屋建筑物及在建工程、土地使用权，未开展 IDC 业务。

上市公司增资科信盛彩的主要目的系看好科信盛彩的地理位置及土地房产，

拟在科信盛彩自有土地房产上建设数据机房以开展 IDC 业务。鉴于上市公司增资科信盛彩时，科信盛彩资产结构较为简单，主要资产为房屋建筑物及在建工程、土地使用权，且科信盛彩原股东方仍保留部分股权，故协商一致采用增资扩股的方式取得科信盛彩的相应股权，以间接拥有上述土地房产。

科信盛彩位于北京经济开发区太和桥，上市公司增资取得科信盛彩 15% 的股权时，科信盛彩账面资产主要为房屋建筑物及在建工程、土地使用权，包括 49,081 平方米土地、A 区厂房及楼宇、B 区在建工程。在购买日，A 区厂房及楼宇已出租给北京中科彩技术有限公司，年租金约 1,200 万元；B 区在建工程设计为三栋数据中心，正在进行主体建设。

2、公司主要业务为 IDC 服务以及云计算服务，科信盛彩在 2015 年以前的主要收入来源为房屋租赁，与光环新网收入相比，科信盛彩房屋租赁收入金额较小，不具有重要性。

公司主要业务为 IDC 服务以及云计算服务，科信盛彩在 2015 年以前的收入来源为房屋租赁，与光环新网收入相比，科信盛彩房屋租赁收入金额较小，具体数据如下：

2013 年至 2015 年度科信盛彩的利润表简表：

单位：万元

项目	2013 年度	2014 年度	2015 年度
营业收入	-	603.18	1,287.77
营业成本	-	82.06	314.98
期间费用等	174.94	246.25	1,749.49
营业利润	-174.94	274.87	-776.69
净利润	-188.44	274.87	-777.91

科信盛彩的营业收入及成本分类明细如下：

单位：万元

项目	2014 年度		2015 年度	
	收入金额	成本金额	收入金额	成本金额
房租	558.12	50.74	1,116.24	159.63

项目	2014 年度		2015 年度	
	收入金额	成本金额	收入金额	成本金额
物业费	22.67	8.94	90.69	74.50
水费	0.69	0.69	4.68	4.68
电费	21.70	21.70	76.16	76.16
合计	603.18	82.06	1,287.77	314.98

2013 年至 2015 年度光环新网合并利润表简表：

单位：万元

项目	2013 年度	2014 年度	2015 年度
营业收入	30,814.96	43,454.31	59,153.04
营业成本	16,358.93	24,769.94	39,621.76
期间费用等	6,585.42	7,441.28	8,535.05
营业利润	7,870.60	11,243.10	10,996.24
净利润	6,726.33	9,518.60	11,417.86

2013 年至 2015 年，科信盛彩收入占光环新网收入比例如下：

项目	2013 年度	2014 年度	2015 年度
科信盛彩收入对光环新网收入比例	-	1.39%	2.18%

光环新网的营业收入及成本分类明细如下：

单位：万元

项目	2013 年度		2014 年度		2015 年度	
	收入金额	成本金额	收入金额	成本金额	收入金额	成本金额
互联网宽带接入服务	6,420.52	4,641.35	7,003.76	4,642.28	6,321.02	4,956.86
IDC 及其增值服务	23,315.90	11,051.30	26,586.53	12,245.19	29,364.65	13,865.17
IDC 运营服务	-	-	9,204.80	7,299.75	21,857.27	20,290.05
云计算及相关服务	-	-	48.21	45.17	1,466.79	249.27
其他	1,078.53	666.29	611.01	537.55	143.30	260.41
合计	30,814.96	16,358.93	43,454.31	24,769.94	59,153.04	39,621.76

按照上市公司 2015 年 4 月份公告的《北京光环新网科技股份有限公司与北京百汇达投资管理有限公司共同投资北京科信盛彩置业有限公司的可行性研究

报告》，本次增资扩股完成后，科信盛彩拥有的厂房及楼宇将被建设为云计算基地，为广大商企用户提供云计算等互联网一体化解决方案服务。因此，科信盛彩虽然存在用于出租的资产，但其不具有重要性，并且与拟建设云计算基地的主体资产之间缺乏有机联系，因此在上市公司增资取得科信盛彩 15% 的股权这一时点，科信盛彩除房屋租赁取得收入外并无业务活动，因此科信盛彩不构成业务，不按照企业合并准则进行处理。

（三）会计处理方式

1、按取得不构成业务的企业控制权纳入合并报表

合并报表准则适用于母公司所控制的所有主体（子公司），不论该子公司是构成企业合并会计准则所指的“业务”，还是仅仅系不构成“业务”的一项或一组资产。

上市公司通过与控股股东之间的一致行动协议安排，从而对科信盛彩具有控制权，科信盛彩是上市公司的子公司，适用《企业会计准则第 33 号——合并财务报表》相关规定，应将科信盛彩纳入合并报表范围。

上市公司按照《企业会计准则第 33 号——合并财务报表》的相关规定，将科信盛彩的全部资产和负债均纳入其合并财务报表，按该准则规定的合并抵销程序编制合并财务报表。在编制合并财务报表时，上市公司母公司和各子公司的财务报表中相同的报表项目逐行加总，抵销合并范围内各企业之间(主要是母公司对子公司)的长期股权投资，并根据《企业会计准则第 33 号——合并财务报表》和《企业会计准则第 20 号——企业合并》的相关规定，计算少数股东在子公司的净资产中应享有的份额。

由于上述交易对上市公司而言并不构成一项企业合并，因此在编制合并财务报表时，不应执行《企业会计准则第 20 号——企业合并》及其应用指南和讲解中规定的将企业合并成本分摊到各项可辨认资产和负债，以及确认商誉的相关程序，而是应当按照《企业会计准则讲解 2010》规定的“如果一个企业取得了对另一个或多个企业的控制权，而被购买方（或被合并方）并不构成业务，则该交易或事项不形成企业合并。企业取得了不形成业务的一组资产或是净资产时，应将购买成本按购买日所取得各项可辨认资产、负债的相对公允价值基础进行分配，

不按照企业合并准则进行处理”。因此，上市公司在该交易中不确认商誉。

所得税方面，在上市公司合并报表层面，于购买日对科信盛彩的各项资产、负债进行初始确认，并且在初始确认时既不影响上市公司和科信盛彩的会计利润，也不影响其应纳税所得额，所以根据《企业会计准则第 18 号——所得税》，虽然按照前述“相对公允价值比例分配法”确定的科信盛彩各项资产、负债在上市公司合并报表层面的初始计量金额不同于其计税基础，从而导致产生应纳税暂时性差异或者可抵扣暂时性差异，也不就这些暂时性差异确认递延所得税负债或者递延所得税资产。

2、具体会计处理

(1) 母公司层面的会计处理

母公司层面，按照上市公司支付的增值款确认投资成本，因上市公司对科信盛彩达到控制，上市公司为科信盛彩的母公司，因此按照成本法核算，会计分录如下：

借：长期股权投资 6,870 万元

贷：银行存款 6,870 万元

(2) 合并层面的会计处理

合并报表层面，上市公司按照其取得科信盛彩 15% 股权所支付的对价，按照科信盛彩各项资产的相对公允价值比例分配到其各项资产，再将分配结果除以 15%，以得出这些资产的全部初始计量金额。相应地，这些资产的全部初始计量金额乘以少数股东在科信盛彩中所占的股权比例 85%，即为购买日科信盛彩少数股权初始计量金额。将科信盛彩的报表内容全部过入合并底稿后，上市公司的合并抵销分录如下：

借：在建工程、固定资产、无形资产

贷：资本公积

借：子公司股本等权益类科目

贷：长期股权投资

贷：少数股东权益

综上分析，上市公司在首次取得科信盛彩 15% 股权时，因为百汇达与其签订了《一致行动协议》，从而实际控制科信盛彩 51% 股权，并且能通过参与科信盛彩的相关活动享有可变回报，符合《企业会计准则第 33 号——合并财务报表》对“控制”的要求，上市公司应将科信盛彩纳入合并报表范围。鉴于科信盛彩当时并不构成业务，对科信盛彩的合并并不适用《企业会计准则第 20 号——企业合并》，上市公司按照“取得不形成业务的一组资产或是净资产时，应将购买成本按购买日所取得各项可辨认资产、负债的相对公允价值基础进行分配”进行会计处理，不按照企业合并准则进行会计处理，具有合理性。

以上内容已经补充披露至重组报告书“重大事项提示”之“十四、其他重要事项”之“（一）本次交易的会计处理方式”。

四、中介机构核查意见

经核查，独立财务顾问和会计师认为：上市公司在首次取得科信盛彩 15% 股权时，因为百汇达与其签订了《一致行动协议》，从而实际控制科信盛彩 51% 股权，并且能通过参与科信盛彩的相关活动享有可变回报，符合《企业会计准则第 33 号——合并财务报表》对“控制”的要求，上市公司应将科信盛彩纳入合并报表范围。鉴于科信盛彩当时并不构成业务，对科信盛彩的合并并不适用《企业会计准则第 20 号——企业合并》，上市公司按照“取得不形成业务的一组资产或是净资产时，应将购买成本按购买日所取得各项可辨认资产、负债的相对公允价值基础进行分配”进行会计处理，不按照企业合并准则进行会计处理，具有合理性。

反馈问题 12：申请文件显示，科信盛彩在评估基准日 2017 年 12 月 31 日 100% 股权评估值为 135,000 万元，增值率为 435.54%。请你公司结合科信盛彩的行业地位、核心竞争力、市场竞争以及同行业收购案例等，补充披露科信盛彩评估增值率较高的原因以及合理性。请独立财务顾问和评估师核查并发表明确意见。

回复：

一、科信盛彩评估增值情况

截至评估基准日 2017 年 12 月 31 日，科信盛彩经审计的账面净资产为 25,208.05 万元。根据中同华出具的《资产评估报告书》（中同华评报字（2018）第 010168 号）的评估结果，本次评估采用收益法、市场法两种方式对标的资产进行评估，其中科信盛彩 100% 股权以收益法评估的价值为 135,000.00 万元，以市场法评估的价值为 141,400.00 万元。标的资产评估情况如下：

单位：万元

标的资产	账面净资产	收益法			市场法		
		评估值	评估增值	评估增值率	评估值	评估增值	评估增值率
科信盛彩 100% 股权	25,208.05	135,000.00	109,791.95	435.54%	141,400.00	116,191.95	460.93%

本次评估以收益法的评估值 135,000.00 万元作为标的资产价值的评估结果，较审计后的标的资产账面净资产增值 109,791.95 万元，增值率为 435.54%。

二、科信盛彩评估增值率较高的原因以及合理性

（一）行业地位

科信盛彩目前运营的 IDC 机房为自建机房，从规划设计、设备采购、施工监督管理，全部由自有的队伍完成，并且在建设工程中改进优化方案，保持最佳的投入产出性价比。相对于行业内普遍的租用物业、租用机房，外包设计和工程建设的做法，科信盛彩的运营方式降低了总体投资成本。作为专业 IDC 运营商，科信盛彩建设的 IDC 机房相对于基础运营商的机房具有独立性和中立性的特点，可以整合基础运营商及其他网络资源，更能适应商企用户的需求。

科信盛彩拥有的 3 栋数据中心、门卫室及水泵房建筑面积共 49,458.26 平方米，整体规模可提供 8,100 个机柜，目前已经投产 2 栋，建筑面积 32,756.42 平方米，属于建设规模较大，建设等级较高，机柜数量较大的新数据中心，可提供稳定，安全，高效的第三方数据中心服务。

受北京地区土地资源、电力资源等限制，科信盛彩所拥有的数据中心为北京地区稀缺的新增云计算基础设施服务资源，具有较高的市场空间及定位优势。

（二）核心竞争力和市场竞争

1、行业政策形成资产稀缺

对于具有租用数据中心需求的企业客户而言，为了确保高质量的连接，减少延迟等待时间，提供最佳的产品应用性能，数据中心位置接近最终用户为十分重要的选址考虑因素；此外，企业客户也倾向于在接近技术团队办公场所的位置寻找数据中心，以便于进行日常维护等工作和及时应对服务器宕机等突发事件。

一般而言，建设在非核心地区的数据中心主要用于存储不需要与远程用户实时交互的“冷数据”，如银行凭证、税务凭证、医疗档案、影视资料等。此类数据中心无法与即时位置状态、交易、操作和浏览行为等“热数据”高频互联。对于需要存储“热数据”的企业，离自己的数据中心一般无法超过 100 公里。由于北京为全国互联网消费群体和数据中心企业客户最为密集的区域之一，北京地区的数据中心相对于其他地区具有独特的优势。

北京市发展改革委等部门于 2015 年 10 月制定了《北京市新增产业的禁止和限制目录（2015 年版）》，明确规定北京城六区禁止新建和扩建数据中心、北京全市禁止新建和扩建数据中心（PUE 值在 1.5 以下的云计算数据中心除外），北京地区的数据中心正在成为一种稀缺资源。

根据广证恒生的研究报告：“一线城市 IDC 机房因为政策限制，具有稀缺优势，长期供给不足，市场零售需求旺盛，价格长期有上升趋势”。

科信盛彩拥有的亦庄绿色互联网数据中心，建筑面积为 49,458.26 平方米，规划标准机柜数量 8,100 个。受北京地区土地资源、电力资源等限制，科信盛彩所拥有的数据中心为北京地区稀缺的新增云计算基础设施服务资源，具有较高的市场空间及区位优势。

2、IDC 服务行业对技术、运营经验、客户和供应商资源要求较高

信息安全、灾难恢复、系统资源优化等 IDC 服务都对技术有相当高的要求，其发展与更新速度较快，行业技术门槛越来越高。此外，随着定制化数据中心、云计算等新理念的出现和数据中心运营管理要求的不断提高，数据中心服务商需要不断提高技术水平以适应行业技术发展的需要。对产品技术、人员技术、运维

能力的高要求，以及行业技术、行业标准的快速更新换代形成了 IDC 行业的技术壁垒。

科信盛彩拥有自主研发团队，不断对数据中心运营、安全维护等进行研发探索，形成了一定的技术优势。在网络资源调配管理、机房运维、数据监控等方面能为客户提供周到、专业的 7*24 服务。

服务商对 IDC 机房的建设和管理、网络资源整合规划等工作，需要具备丰富的经验；在与客户进行谈判以及设计互联网综合服务方案时，需要服务商以丰富的行业经验为基础，结合客户所处行业特点、网络覆盖的区域、客户的经营模式、最终用户的使用习惯以及我国电信行业的特征，才能推动销售工作的进展，设计出符合客户需求的方案；此外，对于突发状况的迅速响应和快速处理，以及核心技术的研发方向等，都需要以丰富的行业运营经验为指导。

科信盛彩拥有自主研发团队，且其团队核心成员在该行业已有一定的从业经验和运营、管理等优势，能够带领团队人员对客户的需求做出及时、恰当处理。

我国基础电信资源市场处于寡头垄断格局，中国电信、中国联通、中国移动在骨干网络带宽资源和互联网国际出口带宽方面具有垄断性优势。基础电信运营商在选择合作方时一般会选取合作时间长，市场声誉较好并具有一定规模的服务商，所以缺乏业务基础的新进入者往往难以短时间胜任大规模的技术服务工作。部分基础电信运营商电信资源定价实行阶梯收费，导致采购量大的 IDC 服务商较采购量小的服务商更具成本优势。

科信盛彩虽然投入运营时间才一年，但已为 Vivo、优帆科技、美团、阿里、亚马逊等知名互联网企业提供 IDC 服务，具备一定的客户基础。科信盛彩拥有接入中国电信、中国联通、中国移动等网资源的多线机房。各机房之间还可以通过光纤直连，采用高端核心设备做堆叠，可以实现机房间的相互冗余，提供高质量的多网络出口融合的互联网出口带宽。

（三）同行业收购案例

对过去年度 A 股上市公司可比交易统计情况如下：

单位：万元

项目	案例 1	案例 2	案例 3	案例 4
收购方上市公司	厦门科华恒盛股份有限公司	浙大网新科技股份有限公司	北京光环新网科技股份有限公司	广东榕泰实业股份有限公司
上市公司简称	科华恒盛	浙大网新	光环新网	广东榕泰
上市公司代码	002335.SZ	600797.SH	300383.SZ	600589.SH
本次收购股权比例	75%	80%	100%	100%
交易对价（万元）	63,750.00	180,000.00	241,359.59	120,000.00
折算全部股东全部权益价值	85,000.00	225,000.00	241,359.59	120,000.00
标的公司	北京天地祥云科技有限公司	浙江华通云数据科技有限公司	北京中金云网科技有限公司	北京森华易腾通信技术有限公司
标的简称	天地祥云	华通云	中金云网	森华易腾
标的企业主营业务	IDC 及其增值服务，数据中心机房或机房模块、广域网络、SDN 网络、网络优化及加速、公有及私有云、企业大数据、IT 服务的方案定制、实施和运营服务	IDC 托管服务、互联网资源加速服务和云计算服务	IDC 运营维护、IDC 增值服务、私有云服务	IDC 综合服务运营商，主营业务包括互联网数据中心（IDC）、云计算、CDN 等业务，其中向客户提供 IDC 及其增值服务是森华易腾的核心业务

上述可比交易的市盈率和市净率统计对比情况如下：

上市公司	交易标的	首年承诺净利润计算的市盈率	平均承诺净利润计算的市盈率	市净率
科华恒盛（002335）	天地祥云 75% 股权	17.00	12.14	9.80
浙大网新（600797）	华通云数据 80% 股权	14.24	11.21	4.19
光环新网（300383）	中金云网 100% 股权	18.57	11.49	6.36
广东榕泰（600589）	森华易腾 100% 股权	18.46	13.16	15.41
平均值	-	17.07	12.00	8.94
本次交易	2017 年实现净利润计算的市盈率	首年承诺净利润计算的市盈率	平均承诺净利润计算的市盈率	市净率
	78.21	14.66	10.73	5.36

注 1：首年/平均承诺净利润计算的市盈率=标的资产 100% 股权对应的交易对价/标的资产首年承诺净利润或标的资产平均承诺净利润；

注 2：市净率=标的资产 100% 股权对应的交易对价/评估基准日标的资产净资产

科信盛彩 2017 年尚处于业务扩展阶段，收入规模和净利润水平较低。本次交易中，科信盛彩承诺净利润对应的市盈率、市净率指标均低于上市公司收购互联网数据中心业务资产交易案例中相应指标的平均值，定价具有合理性。

以上内容已经补充披露至重组报告书“第五节 标的资产评估”之“二、董事会关于拟购买资产的估值合理性及定价公允性分析”。

三、中介机构核查意见

经核查，独立财务顾问和评估师认为：科信盛彩所拥有的数据中心为北京地区稀缺的新增云计算基础设施服务资源，具有较高的市场空间及区位优势；此外，科信盛彩在技术、运营经验、客户和供应商资源等方面具有一定优势；科信盛彩承诺净利润对应的市盈率、市净率指标均低于上市公司收购互联网数据中心业务资产交易案例中相应指标的平均值，定价具有合理性，科信盛彩评估增值具有合理性。

反馈问题 13：申请文件显示：1) 2016 年 3 月、2016 年 4 月、2017 年 11 月科信盛彩的股权转让均按照 2015 年 11 月的以评估结果为参考增资后的估值为定价依据。2) 本次科信盛彩 85% 股权交易作价 114,750 万元，对应 100% 股权评估值为 135,000 万元。请你公司结合上述股权转让时点间科信盛彩业务开展情况、盈利状况、市盈率、前次股东入股后对科信盛彩贡献程度等，分别补充披露上述股权转让采取相同定价的合理性、定价的公允性、本次交易作价差异的合理性。请独立财务顾问核查并发表明确意见。

答复：

一、历次股权转让作价及合理性

最近三年，科信盛彩共进行过三次股权转让和一次增资，基本情况如下：

序号	时间	增资或股权转让内容	类型	价格	作价依据
1	2015.11	光环新网、百汇达共同出资 23,358.00 万元认缴科信盛彩 1,041.00 万元新增注册资本，增资后光环新网、百汇达合计持	增资	科信盛彩 100% 股权（增资后）对应作价 45,800.00 万元	中铭国际资产评估（北京）有限责任公司以 2014 年 12 月 31 日为基准日，对科信盛彩 100% 股权的评估价值

序号	时间	增资或股权转让内容	类型	价格	作价依据
		有科信盛彩 51% 股权			
2	2016.03	金长华将其持有的科信盛彩 24.50% 股权（出资额 500 万元）转让给国创投资	股权转让	科信盛彩 100% 股权对应作价 2,041.00 万元	国创投资是金长华及其代持方林大连出资设立的合伙企业，本次转让本质上是金长华将直接持有的科信盛彩股权转让给自己全资拥有的企业，按照金长华出资成本作价转让
3	2016.04	国创投资将其持有的科信盛彩 15.00% 股权（出资额 306.02 万元）转让给云创投资	股权转让	科信盛彩 100% 股权对应作价 45,800.00 万元	该次股权转让时点距离 2015 年 11 月增资时间较短，按照科信盛彩 2015 年 11 月增资时相同价格作价
4	2017.11	百汇达将其持有的科信盛彩 36.00% 股权（出资额 734.80 万元）转让给光环控股	股权转让	科信盛彩 100% 股权对应作价 45,800.00 万元	光环控股是百汇达全资子公司，本次转让本质上是百汇达将自己直接持有的科信盛彩股权转让给自己的全资子公司，按照百汇达出资成本作价转让

（一）2015 年 11 月增资定价的公允性及合理性

该次增资根据中铭国际资产评估（北京）有限责任公司以 2014 年 12 月 31 日为基准日对科信盛彩 100% 股权的评估价值为基础，由交易各方协商确定，定价具有公允性及合理性。

（二）2016 年 3 月股权转让定价的公允性及合理性

2016 年 3 月的股权转让按注册资本面值进行转让，主要是股权转让方金长华为科信盛彩原始股东，该次股权转让是其将股权转让给其全资拥有的企业，因此按照出资额的成本进行转让。

（三）2016 年 4 月股权转让定价的公允性及合理性

2016 年 4 月的股权转让与 2015 年 11 月的增资采用相同的作价，主要是因为间隔时间较短，科信盛彩基本特征并无重大变化，具体情况如下：

1、业务开展情况

截至 2016 年 4 月，科信盛彩主营业务为房屋出租；IDC 及其增值服务业务尚未正式开展，仍在机房投建过程中。

2、盈利情况

2015 年度，科信盛彩实现营业收入 1,287.77 万元，亏损 777.91 万元；根据中兴华出具的审计报告，2016 年度，科信盛彩实现营业收入 1,605.49 万元，亏损 114.47 万元。截至 2016 年 4 月，科信盛彩 IDC 业务能否产生收益存在一定的不确定性。

3、市盈率

科信盛彩 2015 年度和 2016 年度净利润均为负数，不适用市盈率指标。

4、前次股东入股后对科信盛彩的贡献程度

2015 年 11 月，光环新网和百汇达向科信盛彩增资时，科信盛彩尚处于 IDC 机房建设初期；2016 年 4 月，云创投资受让科信盛彩股份时，科信盛彩 IDC 机房仍在投建过程中，尚未实现收入。

综上所述，2016 年 4 月的股权转让与 2015 年 11 月的增资采用相同的作价具有合理性。

（四）2017 年 11 月股权转让定价的公允性及合理性

2017 年 11 月的股权转让，仍采用与 2015 年 11 月增资时的相同作价。上述情况主要因为该次股权转让的转出方百汇达为 2015 年 11 月增资进入科信盛彩的股东，其将股权转让给其全资子公司，按照其 2015 年 11 月增资时的成本价进行转让，具有合理性。

综上，历史上的增资或股权转让的定价具有合理性和公允性。

以上内容已经补充披露至重组报告书“第四节 本次交易的标的资产”之“一、标的公司的基本情况”之“（七）科信盛彩最近三年交易、增资或改制涉及的评估或估值情况及差异合理性说明”之“2、关于科信盛彩最近三年股权转让或增资的原因、作价依据及差异合理性”之“（3）历次股权转让作价及合理性”。

二、本次交易作价差异的合理性

科信盛彩本次交易作价与 2015 年 11 月增资作价均根据评估值由交易各方协商确定。科信盛彩 2015 年 11 月评估值与本次评估值比较如下：

单位：万元

项目	基准日	评估方法	科信盛彩 100% 股权评估结果	账面值	评估增值率
前次评估	2014.12.31	资产基础法	22,468.80	1,044.54	2,051.07%
本次评估	2017.12.31	收益法	135,000.00	25,208.05	435.54%

两次评估价值存在差异的主要原因如下：

（一）科信盛彩所处的阶段不同

本次评估基准日距前次评估基准日时间间隔较长，科信盛彩的业务结构、财务状况和经营成果已发生了较大变化。光环新网、百汇达增资科信盛彩前，科信盛彩主要经营房屋出租业务，资产总额及营业收入规模较小；光环新网、百汇达增资科信盛彩后，科信盛彩获得了有力的资金支持，开始逐步完善 IDC 业务，并于 2016 年 12 月取得《中华人民共和国增值电信业务经营许可证》，科信盛彩的主营业务发生变化，资产规模和盈利能力也得到大幅提升，故本次评估值高于前次。

（二）两次评估方法不同

2015 年 11 月，中铭国际资产评估（北京）有限责任公司采用资产基础法对科信盛彩 100% 股权进行估值，其中增值率较高的是在建工程，账面价值为 10,967.40 万元，评估值为 41,589.54 万元。在建工程采用收益法进行估值，其中已经签订租赁协议出租给中科彩的在建工程，按协议约定的租金和出租期间，以未来租金收入折现，估值为 10,217.97 万元；3 座在建数据中心，按照市场相同用途房屋出租的租金及土地剩余可使用年限，以未来租金收入折现，估值为 31,371.57 万元。

前次评估时科信盛彩主营业务为房地产租赁、物业管理等业务，所建房屋均用于出租，采用收益法进行估值时，根据出租房屋分别用于印刷和 IDC 业务所收取的租金进行收入预测。2016 年 12 月，科信盛彩取得 IDC 业务资质证书，自身可以开展 IDC 业务，本次估值根据自己开展 IDC 业务所取得的收入进行预测，导致两次估值存在较大差异。因此，本次交易作价相对于前次股权转让作价存在差异具有合理性。

以上内容已经补充披露至重组报告书“第四节 本次交易的标的资产”之“一、标的公司的基本情况”之“（七）科信盛彩最近三年交易、增资或改制涉及的评

估或估值情况及差异合理性说明”之“2、关于科信盛彩最近三年股权转让或增资的原因、作价依据及差异合理性”之“(1) 2015年11月，光环新网、百汇达对科信盛彩增资”之“2) 与本次重组评估情况的差异合理性”。

三、中介机构核查意见

经核查，独立财务顾问认为：2015年11月增资作价由交易各方根据评估结果协商确定，具有合理性；2016年4月科信盛彩股权转让与2015年11月科信盛彩增资时作价相同，主要是因为间隔时间较短，科信盛彩基本特征并无重大变化，因此仍以前次增资完成后的作价作为定价依据，具有合理性和公允性；2016年3月和2017年11月的两次股权转让，均为股权转出方将其直接持有的科信盛彩股权转让给其全资拥有的企业，因此按照前一次取得股权的出资成本作价转让具有合理性。科信盛彩本次交易作价与2015年11月增资作价存在一定差异，主要因为两次交易时科信盛彩所处阶段不同，所选用的评估方法不同，评估值有差异，具有合理性。

反馈问题 14：申请文件显示，科信盛彩数据中心一期1号楼和二期3号楼可用机房面积分别为5,357.87平方米和5,212.17平方米，规划机柜数分别为2,524个和2,466个，每平米机柜数0.47个。二期的2号楼正在建设中，可用机房面积5,706.76平方米，规划机柜数3,110个，每平米机柜数0.54个。请你公司结合机房和机柜布局、机架数量等，补充披露二期2号楼每平方规划机柜数较高的原因及合理性，二期2号楼规划机柜数的可实现性。请独立财务顾问核查并发表明确意见。

答复：

一、2号楼每平方规划机柜数较高的原因及合理性

(一) 新版数据中心设计规范调减了部分间距要求

2017年5月4日，住建部公布作为国家标准的新版《数据中心设计规范》(GB50174-2017)，自2018年1月1日起实施。原《电子信息系统机房设计规范》(GB50174-2008)同时废止。

《数据中心设计规范》(GB50174-2017)在满足中国数据中心行业发展的前

前提下，吸取国外有关数据中心设计的优点，结合中国数据中心行业的具体情况，对数据中心的设备布置要求做出了灵活调整，主要对比如下：

原《电子信息系统机房设计规范》 (GB50174-2008) 4.3.4 要求	《数据中心设计规范》(GB50174-2017) 4.3.4 条要求
用于搬运设备的通道净宽不应小于 1.5m	用于搬运设备的通道净宽不应小于 1.5m
面对面布置的机柜或机架正面之间的距离不宜小于 1.2m	面对面布置的机柜(架)正面之间的距离不宜小于 1.2m
背对背布置的机柜或机架背面之间的距离不宜小于 1m	背对背布置的机柜(架)背面之间的距离不宜小于 0.8m
当需要在机柜侧面维修测试时，机柜与机柜、机柜与墙之间的距离不宜小于 1.2m	当需要在机柜(架)侧面和后面维修测试时，机柜(架)与机柜(架)、机柜(架)与墙之间的距离不宜小于 1.0m
成行排列的机柜，其长度超过 6m 时，两端应设有出口通道；当两个出口通道之间的距离超过 15m 时，在两个出口通道之间还应增加出口通道。出口通道的宽度不宜小于 1m，局部可为 0.8m	成行排列的机柜(架)，其长度超过 6m 时，两端应设有通道；当两个通道之间的距离超过 15m 时，在两个通道之间还应增加通道。通道的宽度不宜小于 1m，局部可为 0.8m

从上面的表格可以看出，新版《数据中心设计规范》(GB50174-2017)调减了机柜(架)背面之间的距离以及维修测试时机柜(架)与机柜(架)、机柜(架)与墙之间的距离。截至 2017 年底，科信盛彩 2 号楼尚未进行机房的内部建设，可以按照新的《数据中心设计规范》(GB50174-2017)重新对规划进行调整，提高机房的利用率。

(二) 北京地区数据中心成为稀缺资源，市场需求旺盛，决定通过改造增加 2 号楼的机柜空间

北京市发展改革委等部门于 2015 年 10 月制定了《北京市新增产业的禁止和限制目录(2015 年版)》，明确规定北京城六区禁止新建和扩建数据中心、北京全市禁止新建和扩建数据中心(PUE 值在 1.5 以下的云计算数据中心除外)，北京地区的数据中心已经成为一种稀缺资源。

2016 年中国 IDC 市场继续保持高速增长，市场总规模为 714.5 亿元人民币，同比增长 37.8%。电信运营商近年来加大了对带宽的投资力度，电信网、广电网和互联网的融合进一步加速，“互联网+”推动传统行业信息化发展，由此带动 IDC 市场机房需求和网络需求持续增长。移动互联网和视频行业呈现爆发增长，游戏行业增速稳定，相关领域客户需求的增长拉动了 IDC 整体规模。

鉴于市场需求旺盛，科信盛彩决定对 2 号楼进行空间改造，增加机柜容纳数

量。

（三）履行相关决策程序调整机房规划

2018年1月10日，科信盛彩召开2018年第三届董事会第四次会议，审议通过《关于亦庄绿色云计算基地改造项目的议案》，同意科信盛彩按照《亦庄绿色云计算基地改造项目可行性研究报告》，对于在建的2号楼，依据新版《数据中心设计规范》对所有模块进行调整，每模块的热通道宽度由1.4米更改为0.8米，建设各种规模的模块19个；将2号楼一层原规划为中控室的空间、和五层原规划为备电设施的空间，改造为机房模块空间。

综上，新版《数据中心设计规范》（GB50174-2017）调减了机柜（架）北京之间的距离以及维修测试时机柜（架）与机柜（架）、机柜（架）与墙之间的距离，加上北京地区数据中心已经是一种稀缺资源，市场需求旺盛，为了提高机房利用率，科信盛彩履行决策程序后调整机房规划，增加可用机柜数量，具有合理性。

二、2号楼规划机柜数的可实现性

（一）2号楼机柜布置规划符合最新国家标准

1、2号楼改造前后机柜布局情况

2号楼改造前后的机柜布局情况如下：

楼层	模块	面积 (m ²)	机柜数	改造情况
1	模块九	229.16	108	热通道宽度由1.4米变更为0.8米（新规范）
	模块十	276.15	138	热通道宽度由1.4米变更为0.8米（新规范）
	模块十一	86.01	30	新增加模块
2	模块一	396.03	217	热通道宽度由1.4米变更为0.8米（新规范）
	模块二	343.91	182	热通道宽度由1.4米变更为0.8米（新规范）
	模块三	443.06	242	热通道宽度由1.4米变更为0.8米（新规范）
3	模块一	396.03	217	热通道宽度由1.4米变更为0.8米（新规范）
	模块二	343.91	182	热通道宽度由1.4米变更为0.8米（新规范）
	模块三	443.06	242	热通道宽度由1.4米变更为0.8米（新规范）
4	模块一	396.03	217	热通道宽度由1.4米变更为0.8米（新规范）

	模块二	343.91	182	热通道宽度由 1.4 米变更为 0.8 米（新规范）
	模块三	443.06	242	热通道宽度由 1.4 米变更为 0.8 米（新规范）
5	模块一	396.03	217	热通道宽度由 1.4 米变更为 0.8 米（新规范）
	模块二	343.91	182	热通道宽度由 1.4 米变更为 0.8 米（新规范）
	模块三	443.06	242	热通道宽度由 1.4 米变更为 0.8 米（新规范）
	模块四	73.76	79	新增加模块
	模块五	111.77	119	新增加模块
	模块六	111.77	41	新增加模块
	模块七	86.14	31	新增加模块
合计		5,706.76	3,110	

从上面的表格可以看出，改造后的机柜布局根据新规划设计，符合机房规划设计国家标准要求。

2、通过改造部分空间新增机房模块

2 号楼在规划建设时，预测客户上架机柜用电量在 22 安-32 安之间，为了保证客户的用电需求，在五层预留了 2 个配电室和 2 个电池室，可用于电力扩容。结合当前数据中心签约客户的实际用电情况，上架机柜用电量一般在 13 安-22 安之间，2 号楼五层不再需要进行电力扩容，科信盛彩拟将 2 号楼五层的 2 个预留配电室和 2 个预留电池室改造为数据中心机房，可新增加四个模块。

2 号楼在规划建设时，考虑到存在客户整租多层数据中心的可能性，在 2 号楼一层为该类客户预留了一个用于实时监控的中控室。在实际销售过程中，准备入驻 2 号楼的客户均不是整租客户，不需要为客户单独提供中控室。科信盛彩考虑到 3 号楼的监控设备能够覆盖 3 栋数据中心机房的需求，决定将 2 号楼原预留的中控室改造为新模块，增加机柜使用空间。

3、按新规划调整间距

科信盛彩数据中心结合新版《数据中心设计规范》的要求，对在建的 2 号楼按照数据中心最新规范标准对所有模块进行调整，每个模块内的热通道宽度由 1.4 米更改为 0.8 米，增加了 2 号楼的机房可用空间。

（二）科信盛彩具备对 2 号楼重新规划改造的技术实力和资金实力

按照《亦庄绿色云计算基地改造项目可行性研究报告》，科信盛彩机房改造需追加投资 1,034 万元，科信盛彩具备相应的技术实力和资金实力。

(三) 2 号楼机房改造进度符合预期，投入使用后能达到预定机柜数

按照《亦庄绿色云计算基地改造项目可行性研究报告》，2018 年 6 月底完成 2 号楼 9 个模块的建设，约完成 1,932 个机柜；2018 年 12 月完成 2 号楼全部模块的建设，共计 3,110 个机柜。截至 2018 年 5 月 31 日，科信盛彩已经完成 2 号楼 14 个模块的基础施工建设，可安装上架机柜数 2,500 个，建设进度超出预期，完成改造并且投入使用后，2 号楼能达到预定机柜数。

以上内容已经补充披露至重组报告书“第四节 本次交易的标的资产”之“一、标的公司的业务和技术”之“（一）科信盛彩主营业务发展情况”之“1、可用机房面积”。

三、中介机构核查意见

经核查，独立财务顾问认为：新版《数据中心设计规范》（GB50174-2017）调减了机柜（架）背面之间的距离以及维修测试时机柜（架）与机柜（架）、机柜（架）与墙之间的距离，加上北京地区数据中心已经是一种稀缺资源，为了提高机房利用率，科信盛彩履行决策程序后调整机房规划，增加可用机房面积，具有合理性。科信盛彩依据新版《数据中心设计规范》（GB50174-2017）规划建设 2 号楼，具备改造 2 号楼的技术实力和资金实力，目前 2 号楼项目改造建设进度超出预期，规划机柜数具有可实现性。

反馈问题 15：申请文件显示，截至 2017 年 12 月 31 日，数据中心一期 1 号楼、二期 3 号楼机柜上架率分别为 60.22%和 20.19%。请你公司：1) 补充披露截至目前一期 1 号楼和二期 3 号楼实际放置的机柜数量、闲置机柜的数量与比例。2) 结合在手订单和上架率情况等，比较同行业公司，补充披露科信盛彩的报告期机柜上架率不高的原因、科信盛彩的核心竞争力以及盈利能力的可持续性。请独立财务顾问核查并发表明确意见。

答复：

一、科信盛彩机柜上架率情况

截至 2018 年 6 月 1 日，1 号楼和 3 号楼的机柜使用情况如下：

项目	规划机柜数	上架机柜数	上架率	闲置机柜数	闲置率
1 号楼	2,524	1,760	69.73%	764	30.27%
3 号楼	2,466	1,457	59.08%	1,009	40.92%
合计	4,990	3,217	64.47%	1,773	35.53%

二、科信盛彩在手订单情况

截至2018年6月1日，科信盛彩客户已签署合同的订单机柜数为4,591个；客户已有明确意向但合同签署流程尚未完成的订单机柜数为1,219个，其中部分机柜已经安排上架。科信盛彩在手订单统计机柜数量合计为5,810个，占总规划机柜数的比例为71.73%，在手订单充足，科信盛彩盈利能力具有可持续性。

三、同行业公司上架率情况

经查询同行业上市公司公开信息披露文件，详细披露上架率信息的上市公司如下：

案例	机房	机柜数量	投入使用时间	上架率情况
浙大网新收购 华通云数据	青山湖机房	1,334	2014 年 7 月	2014 年上架率 37.78%，2015 年上架率 79.31%，2016 年 84.93%
	上海金桥机房	743	-	2014 年上架率 20.19%，2015 年上架率 64.60%，2016 年 87.75%
	千岛湖机房	1,235	2015 年 5 月	2015 年上架率 70.20%（阿里特定），2016 年上架率 71.82%
光环新网收购 中金数据	中金云网	22,000 平方米	2015 年	2015 年出租率为 26%，2016 年出租率为 60%，2017 年出租率为 80%（评估预测），2018 年达到稳定饱和状态 92%（评估预测）

根据上述公司的上架率信息，机房从投入使用到上架率达到稳定饱和状态的周期一般在 3 年左右。根据行业经验，在正常经营情况下，机房从投入运营达到稳定的出租率一般在 3 年左右。

科信盛彩一期 1 号楼机房于 2016 年 9 月底开始陆续投入使用，截至 2017 年 12 月 31 日，上架率为 60.22%；截至 2018 年 6 月 1 日，上架率为 69.73%；其上架率发展情况基本符合行业现状，与同行业公司相比，不存在上架率过低的情形。

科信盛彩二期 3 号楼机房于 2017 年 9 月底开始陆续投入使用，截至 2017 年 12 月 31 日，上架率为 20.19%；截至 2018 年 6 月 1 日，上架率为 59.08%；其上架率发展情况基本符合行业现状，与同行业公司相比，不存在上架率过低的情形。

四、科信盛彩的核心竞争力

科信盛彩所拥有的数据中心为北京地区稀缺的新增云计算基础设施服务资源，具有较高的市场空间及区位优势；此外，科信盛彩在技术、运营经验、客户和供应商资源等方面具有一定优势。具体情况参见第 12 题之“二、科信盛彩评估增值率较高的原因以及合理性”之“(二) 核心竞争力和市场竞争”。

以上内容已经补充披露至重组报告书“第九节 上市公司董事会就本次交易对上市公司的影响进行的讨论与分析”之“二、标的公司行业特点和经营情况的讨论和分析”之“(十) 科信盛彩的行业地位”之“4、科信盛彩的上架率情况、科信盛彩的核心竞争力以及盈利能力的可持续性”。

五、中介机构核查意见

经核查，独立财务顾问认为：科信盛彩机房上架率的发展速度符合行业水平；科信盛彩机房品质高，拥有众多优质客户，在手订单充足，能够有效保障科信盛彩盈利能力的可持续性。

反馈问题 16：申请文件显示：1) 科信盛彩成本主要为电费、折旧摊销费、带宽采购、运维人员工资，2017 年度电费 2,043.79 万元，占当期总成本的 53%。2) 根据《北京市新增产业的禁止和限制目录（2015 年版）》的规定，北京城六区禁止新建和扩建数据中心、北京全市禁止新建和扩建数据中心（PUE 值在 1.5 以下的云计算数据中心除外）。请你公司补充披露：1) 科信盛彩报告期机房的规划 PUE 值和实际 PUE 值、新建机房规划的 PUE 值，以及新建机房是否符合《北京市新增产业的禁止和限制目录（2015 年版）》的规定。2) 机柜平均耗电量、电费与机柜数量的匹配性，并比较同行业公司说明平均耗电量的合理性。请独立财务顾问核查并发表明确意见。

答复：

一、科信盛彩报告期机房的规划 PUE 值和实际 PUE 值、新建机房规划的 PUE 值，以及新建机房是否符合《北京市新增产业的禁止和限制目录（2015 年版）》的规定

（一）科信盛彩机房的规划 PUE 值

根据科信盛彩提供的数据中心规划说明书，数据中心在设计时充分考虑数据中心节能的需求，在建筑材料、动力系统、空调系统、照明系统等相关设计中充分考虑节能措施。

科信盛彩数据中心共设计 8,100 个机柜，动力设施耗电主要为制冷设备，其 PUE 规划设计如下：

IT 设备电力能耗						
IT 设备	功率 (KW)	使用系数	机柜数量	工作小时数	工作天数	能耗 (万千瓦时)
IT 设备	5	0.6	8,100	24	365	21,286.8
IT 设备合计						21,286.8
数据中心所有能耗						
能耗设备	总功率 (KW)	数量	工作小时数	工作天数	使用系数	能耗 (万千瓦时)
制冷机组	5,460	9	24	290	0.9	3,420.14
冷源系统	1,863	9	24	365	0.9	1,468.79
精密空调	3,546	362	24	365	0.9	2,795.67
精密空调（带加湿）	1053.75	75	24	365	0.5	461.54
其他（含照明、ups 损耗、变压器损耗、电梯耗电等）	3000	/	24	365	0.8	2,102.40
耗能设备合计						10,248.54
合计						31,535.34
PUE						
1.48						

结合设计时的要求，科信盛彩数据中心的规划 PUE 值在 1.5 以内，符合《北京市新增产业的禁止和限制目录（2015 年版）》的规定。

（二）科信盛彩报告期内已投入使用机房的实际 PUE 值

报告期内，科信盛彩已投入使用机房的实际 PUE 值如下：

月份	抄录电量 (KWH)		机房总用电量 (KWH)	实际 PUE 值
	其中：动力系统	其中：IT 设备		
2016 年	1,070,760	745,081	1,815,841	2.44
2017 年	7,145,683	15,112,496	22,258,179	1.47

注：PUE=机房总用电量/IT 设备用电量

2016 年科信盛彩数据中心 PUE 值较高，主要原因是 2016 年 8 月数据中心机房投入使用后，各个机房模块陆续上架机柜，机柜数量达到饱和需要一个过程。为了保证机房的动力环境正常运转，只要机房模块投入使用，无论上架的机柜数量是否达到饱和，都需要启用制冷设备等配套附属设备。在上架机柜数量相对少的情况下，每个机柜分摊的动力系统耗电量较高。

2017 年，科信盛彩数据中心 1 号楼和 3 号楼机柜上架数明显增加。投入使用的机房模块的上架机柜数量趋于饱和，单位机柜分摊的动力系统耗电量下降，科信盛彩数据中心实际 PUE 值趋于正常状态，在 2017 年度低于规划 PUE 值 1.48。

（三）科信盛彩 PUE 值符合规定

科信盛彩规划 PUE 值低于 1.5，投入使用的机房模块的上架机柜数量趋于饱和，科信盛彩数据中心实际 PUE 值趋于正常状态，在 2017 年度低于规划 PUE 值且低于 1.5，符合《北京市新增产业的禁止和限制目录（2015 年版）》的规定。

以上内容已经补充披露至重组报告书“第九节 上市公司董事会就本次交易对上市公司的影响进行的讨论与分析”之“二、标的公司行业特点和经营情况的讨论和分析”之“（二）互联网数据中心行业市场容量及市场前景”之“4、市场准入壁垒”之“（2）科信盛彩机房规划符合规定”。

二、说明机柜平均耗电量、电费与机柜数量的匹配性，并比较同行业公司说明平均耗电量的合理性

（一）机柜平均耗电量与机柜数量的匹配情况

2016 年 8 月数据中心机房投入使用，2016 年 9 月开始记录完整月度的运行数据。2016 年 9 月至 2017 年 12 月，科信盛彩数据机柜平均耗电量、电费以及

上架（或通电）机柜数量的统计情况如下：

月份	机房用电量 (KWH)		截至月底通电机柜数	单个机柜月 IT 设备平均耗电量(KWH)	单个机柜动力系统月平均耗电量(KWH)
	其中:动力系统	其中:IT 设备			
2016 年 9 月	235,757	144,005	79 (月初为 72)	1,907.35	3,122.61
2016 年 10 月	264,856	177,117	100	1,978.96	2,959.28
2016 年 11 月	308,773	195,330	108	1,878.17	2,968.97
2016 年 12 月	261,374	228,629	229	1,356.85	1,551.18
2017 年 1 月	267,377	418,991	237	1,798.24	1,147.54
2017 年 2 月	238,118	401,895	249	1,653.89	979.91
2017 年 3 月	306,037	624,939	335	2,140.20	1,048.07
2017 年 4 月	472,461	699,962	351	2,040.71	1,377.44
2017 年 5 月	620,637	919,806	505	2,149.08	1,450.09
2017 年 6 月	607,946	1,006,700	563	1,885.21	1,138.48
2017 年 7 月	674,433	1,213,626	646	2,007.65	1,115.69
2017 年 8 月	661,552	1,191,624	706	1,762.76	978.63
2017 年 9 月	764,908	1,378,143	852	1,769.12	981.91
2017 年 10 月	908,438	2,042,347	1,409	1,806.59	803.57
2017 年 11 月	878,381	2,468,459	1,735	1,570.27	558.77
2017 年 12 月	745,395	2,746,004	1,962	1,485.53	403.24

注 1：单个机柜 IT 设备月平均耗电量 (KWH) = 当月机柜 IT 设备用电量 (KWH) / 月初通电机柜数和月底通电机柜数的平均值。

注 2：单个机柜动力系统月平均耗电量 (KWH) = 当月机房动力系统用电量 (KWH) / 月初通电机柜数和月底通电机柜数的平均值。

注 3：通电机柜数是指当月开始通电投入使用的机柜数量。通电机柜数和上架机柜数存在差异，主要是因为客户需要把 IT 设备安装到机架上，做完网线部署，机柜达到可使用状态后，再开始通电。个别月份新增上架机柜数较多，会导致上架机柜数和通电机柜数差异较大。

1、机柜平均耗电量的估算情况

根据科信盛彩的在执行合同，已入驻客户的机柜电量加权平均安数约为 20 安，按照行业经验，机柜的平均利用率为 60%-70%，每日耗电量约等于 20 安×0.22 千伏×24 小时×(60%-70%)，即 63.36-73.92 (KWH)，每月按 30 天计算，单个机柜 IT 设备的月平均耗电量约为 1,900-2,218 (KWH)。即，一个电量 20 安的机柜从该月月初上架，当月 IT 设备耗电量合理区间为 1,900-2,218 (KWH)。按照规划 PUE 值 1.48 进行估算，单个机柜动力系统月平均耗电量为 912-1,065 (KWH)。

2、科信盛彩机柜 IT 设备平均耗电量、电费与机柜数量的匹配情况

根据科信盛彩数据机柜平均耗电量、电费以及通电机柜数量的统计情况，2016 年 9 月至 2017 年 9 月，大部分月份的单个机柜 IT 设备平均耗电量围绕 2,000 (KWH) 波动，与单个机柜 IT 设备平均耗电量的估算值相接近。

2017 年 11 月、12 月，单个机柜当月平均耗电量相对低于估算值，主要原因是通电机柜数于当月下旬迅速增加，大部分新增机柜耗电不足一个月，导致单个机柜 IT 设备当月平均耗电量的计算结果偏低。

3、科信盛彩机柜动力系统平均耗电量、电费与机柜数量的匹配情况

2016 年年度，科信盛彩数据中心上架机房数量相对少，每个机房分摊的动力系统耗电量较高，单个机柜动力系统月平均耗电量相对高于估算值。

2017 年 1 月至 10 月份，大部分月份的单个机柜动力系统月平均耗电量位于 800-1,100 (KWH) 区间，与单个机柜动力系统月平均耗电量的估算值相匹配。

2017 年 11 月、12 月，单个机柜动力系统当月平均耗电量相对低于估算值，主要原因是通电机柜数于当月下旬迅速增加，部分新启动的动力系统耗电不足一个月，导致单个机柜动力系统当月平均耗电量的计算结果偏低。

(二) 机柜平均耗电费与机柜数量的匹配情况

单位：万元

月份	当月机房缴纳电费		截至月底通电机柜数	单个机柜月平均电费
	基础电费	实际消耗电费		
2016 年 9 月	30.75	28.76	79 (月初为 72)	0.79

2016年10月	61.50	13.85	100	0.84
2016年11月	61.50	16.89	108	0.75
2016年12月	61.50	18.06	229	0.47
2017年1月	61.50	23.49	237	0.36
2017年2月	61.50	35.94	249	0.40
2017年3月	61.50	37.48	335	0.34
2017年4月	61.50	56.36	351	0.34
2017年5月	61.50	68.38	505	0.30
2017年6月	61.50	84.89	563	0.27
2017年7月	61.50	89.51	646	0.25
2017年8月	61.50	107.49	706	0.25
2017年9月	61.50	122.36	852	0.24
2017年10月	61.50	198.82	1,409	0.23
2017年11月	61.50	277.84	1,735	0.22
2017年12月	61.50	203.22	1,962	0.14

注1：单个机柜月平均电费=当月机房缴纳电费/月初通电机柜数和月底通电机柜数的平均值。

注2：2017年12月，单个机柜当月平均电费较低，主要原因是通电机柜数于当月下旬迅速增加，大部分新增机柜耗电不足一个月，导致单个机柜IT设备当月平均电费计算结果偏低。

根据科信盛彩数据中心当前执行的电价政策，机房投入使用后，无论上架机柜数量是多少，科信盛彩均需向供电局缴纳基础电费：2016年9月的基础电费为30.75万元，2016年10月及以后月份的每月基础电费为61.50万元。随着科信盛彩数据中心上架机柜数量持续增加，单个机柜平均耗电费持续下降，机柜平均耗电费与机柜数量相匹配。

(三) 与同行业公司平均耗电的比较情况

公司/数据中心	年初(月初) 上架机柜数	年末(月末) 上架机柜数	电费 (万元)	单个机柜月平均电费(万元)
东直门机房(2017年)	208	206	658.96	0.27

燕郊机房（2017年）	1,170	1,361	3,280.51	0.22
酒仙桥机房（2017年）	1,540	1,912	3,352.58	0.16
数据港（2017年）	7,107	8,600	16,127.93	0.17

注 1：通过公开信息无法取得其他可比上市公司机柜平均耗电量，故选取可获得数据的上市公司数据港、光环新网北京及周边地区的数据中心进行比较。上市公司数据港的相关数据来源于数据港的招股书和 2017 年度报告。

注 2：单个机柜月平均电费(万元)=(当年度电费/年初和年末上架机柜数的平均值)/12，或，单个机柜月平均电费(万元)=当月电费/月初和月末通电机柜数的平均值。

随着上架机柜数量持续增加，单个机柜分摊的基础电费持续减少，2017 年 6 月份以后，科信盛彩的每架机柜月平均电费稳定下降，最低为 0.14 元/月，和数据港、光环新网北京地区的其他数据中心相关数据无重大差异。

以上内容已经补充披露至重组报告书“第九节 上市公司董事会就本次交易对上市公司的影响进行的讨论与分析”之“三、标的公司的财务状况、盈利能力分析”之“(二)科信盛彩盈利能力分析”之“2、营业成本构成及变动分析”之“(1)电费成本情况。

三、中介机构核查意见

经核查，独立财务顾问认为：科信盛彩数据中心的规划 PUE 值为 1.48，符合《北京市新增产业的禁止和限制目录（2015 年版）》的规定。随着已投入使用的模块中机柜上架和通电数量接近饱和，科信盛彩数据中心实际 PUE 值在 2017 年开始低于规划 PUE 值且低于 1.5。随着已投入使用的机房模块机柜上架数接近饱和，科信盛彩的每架机柜月平均电量（KWH）与估算情况相匹配，随着机柜上架数量持续增加，科信盛彩数据中心机柜平均耗电与同行业公司无重大差异。

反馈问题 17：申请文件显示，科信盛彩目前运营的 IDC 机房为自建机房，从规划设计、设备采购、施工监督管理，全部由自有的队伍完成。科信盛彩所拥有的数据中心为北京地区稀缺的新增云计算基础设施服务资源。请你公司补充披露科信盛彩机房接入的带宽质量、是否为骨干网节点接入、是否与客户签

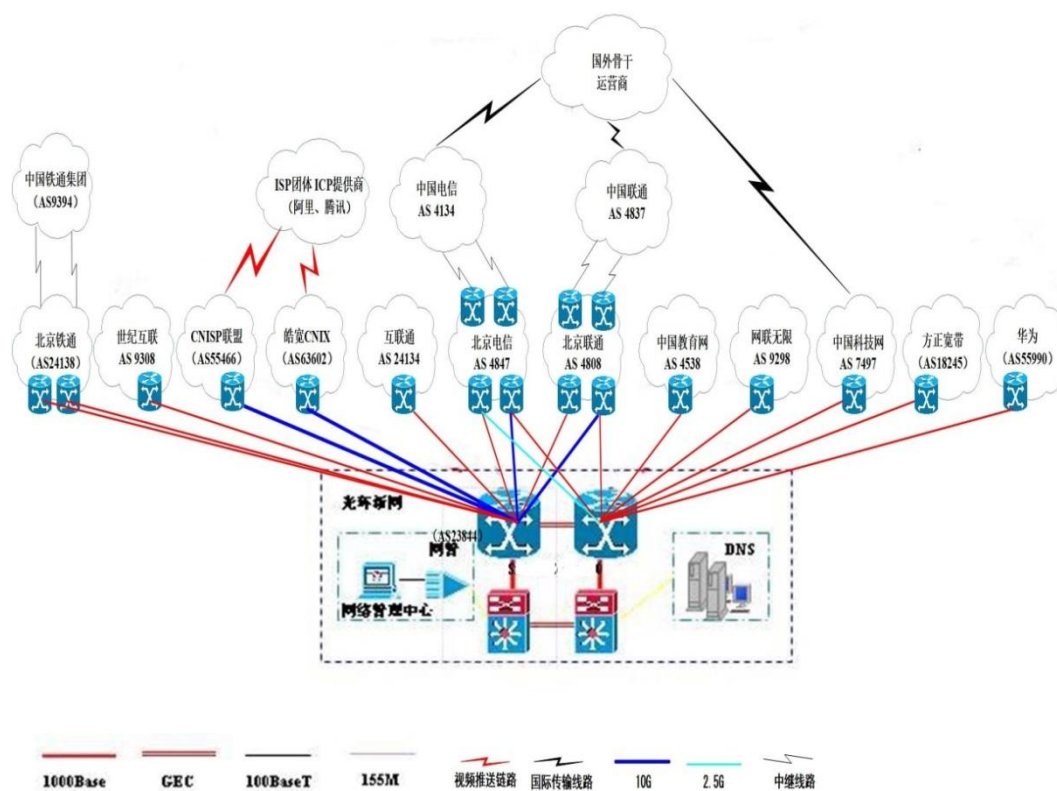
订服务水平（SLA）合约、是否存在层层转租的情况、报告期资源复用情况，并比较同行业公司的上述情况补充说明科信盛彩的竞争优势。请独立财务顾问核查并发表明确意见。

答复：

一、科信盛彩带宽资源基本情况

（一）带宽质量及是否为骨干网节点接入

科信盛彩的带宽由光环新网实行集团统一化管理，科信盛彩各数据机房使用光环新网统一采购的宽带服务，由各数据机房按照实际使用的宽带流量进行分摊。光环新网互联网出口 BGP 连接示意图如下：



科信盛彩所使用带宽资源特点如下：

1、出口带宽资源丰富：已开通中国联通 10G 出口、中国电信 20G 出口、中国移动 10G 出口、中国科技网 1G 出口、中国教育网 1G 出口、运营商互联互通 50G 出口。

2、网络出口线路多样：与中国联通、中国电信和中国移动等运营商分别建立了单线、多线及 BGP 线路连接。网络链路均采用万兆以上速率的光纤构建，网络传输速度快并且稳定。

3、网络架构稳定：骨干网络设备及链路均采用冗余设计，全网采用 BGP 协议承载 IP 路由发布和调度。国内网络访问主要通过联通、电信和移动出口传输，国外访问及一些 VIP 用户通过中国科技网出口传输；有效解决了一级运营商网络之间的互访质量问题，同时还能满足对国外网络访问要求较高的用户需求。

4、IP 地址数量丰富：其中 5 个 B 类段 IPV4 地址数量；48 位长度的 IPV6 地址空间。

5、路由条目完全：收取上级运营商多套全球 BGP 路由动态路由表，总路由条目超过 200 万。

6、与本地其他重要运营商、互联网领军企业有良好的业务合作关系，合作建立了互联互通网络，优化了大量的互联网内容访问的效果。

综上，科信盛彩的带宽由光环新网实行集团统一化管理，为骨干网节点接入，宽带质量优质。

（二）与客户签订服务水平（SLA）合约

科信盛彩提供 IDC 服务的同时均与客户签订服务水平（SLA）合约，通常情况，保证向客户网络系统提供的电力持续供应具有 99.99%的可用性，保证客户网络系统 99.9%以上的网络联通性。

（三）是否存在层层转租的情况

在宽带使用费方面，由于光环新网集团统一化管理，科信盛彩各数据机房使用光环新网统一采购的宽带服务，由各数据机房按照实际使用的宽带流量进行分摊，不存在层层转租的情况。

光环新网从运营商（中国联通、中国电信、中国移动（铁通）、科技网、教育网等骨干网带宽资源）处采购带宽分别用于 ISP 和 IDC。对于各个机房共用的带宽，每个月，技术部统计各机房带宽流量情况，根据各个机房当月使用流量占总流量的比例分摊当月共用带宽成本。科信盛彩 IDC 服务费和宽带使用费均为

光环新网按照太和桥项目费用归属进行归集并分摊到科信盛彩的成本。

（四）报告期资源复用情况

科信盛彩 2016 年未提供带宽服务，其 2017 年带宽服务的带宽复用率如下：

项目	2017 年	2016 年
带宽复用率（倍）	1.47	-

注：带宽复用比=当期带宽实际销售量/当期带宽实际采购量，客户实际使用带宽的变化及差异导致报告期内带宽复用率变化较大。

二、同行业公司带宽资源基本情况

经查询同行业上市公司公开信息披露文件，详细披露带宽复用率的上市公司如下：

案例	2017 年 1-6 月	2016 年	2015 年	2014 年
奥飞数据	1.12	1.13	1.15	1.20
互联港湾（华星创业收购标的）	-	1.52	1.64	-
森华易腾（广东榕泰收购标的）	-	-	1.57	1.39

从上面的表格可以看出，科信盛彩的带宽复用率与互联港湾和森华易腾较为接近。

三、科信盛彩的竞争优势

科信盛彩已为 Vivo、优帆科技、美团、阿里、亚马逊等知名互联网企业提供 IDC 服务，具备一定的客户基础，带宽复用率较高。科信盛彩拥有接入中国电信、中国联通、中国移动等网络资源的多线机房。各机房之间还可以通过光纤直连，采用高端核心设备做堆叠，可以实现机房间的相互冗余，提供高质量的多网络出口融合的互联网出口带宽。随着科信盛彩业务规模的扩大和客户类型的多元化，科信盛彩 IDC 业务的规模效应将得到体现，带宽复用率将会进一步提高；同时，科信盛彩、光环新网与运营商合作关系加强，在电信资源采购量及价格上具有一定竞争力，降低了 IDC 业务的带宽成本。

以上内容已经补充披露至重组报告书“第四节 本次交易的标的资产”之“一、标的公司的业务和技术”之“（八）科信盛彩主要供应商情况”之“3、科信盛

彩带宽资源情况”。

四、中介机构核查意见

经核查，独立财务顾问认为：报告期内，科信盛彩所用带宽资源优质，为骨干网节点接入，科信盛彩与客户签订服务水平（SLA）合约；在宽带使用费方面，由于光环新网集团统一化管理，科信盛彩各数据机房使用光环新网统一采购的宽带服务，由各数据机房按照实际使用的宽带流量进行分摊，不存在层层转租的情况；与同行业公司相比，科信盛彩带宽复用率较高。

反馈问题 18：申请文件显示：1）科信盛彩 IDC 及其增值服务的收入来源主要为服务器托管收入和带宽接入收入。2）2017 年度科信盛彩带宽租赁价格每月 100-450 元/M，单个机柜价格根据机柜电量每月在 3,880 元/架到 17,580 元/架。请你公司：1）补充披露报告期科信盛彩服务器托管收入和带宽接入收入的具体金额、占比情况。2）比较同行业公司单价情况，补充披露报告期科信盛彩带宽租赁价格和机柜单价的合理性。3）结合报告期各类别机柜的数量和单价情况，补充披露报告期科信盛彩 IDC 业务收入与机柜数量的匹配性。请独立财务顾问核查并发表明确意见。

答复：

一、补充披露报告期科信盛彩服务器托管收入和带宽接入收入的具体金额、占比情况

2016 年、2017 年科信盛彩服务器托管收入和宽带接入收入的具体情况如下：

单位：万元

项目	2017 年度		2016 年度	
	金额	占比	金额	占比
服务器托管收入	6,387.94	91.00%	386.84	100%
宽带收入	631.77	9.00%	-	-
IDC 及其增值服务收入合计	7,019.71	100.00%	386.84	100%

二、比较同行业公司单价情况，补充披露报告期科信盛彩带宽租赁价格和机柜单价的合理性

（一）可比上市公司及上市公司收购的可比交易案例标的资产宽带租赁价格和机柜单价情况

根据查询的上市公司公开资料，报告期内可比上市公司、及上市公司收购的可比交易案例标的资产宽带租赁价格和机柜单价情况如下：

公司	机柜单价与带宽单价情况				
鹏博士	无准确公开披露信息				
网宿科技	2007年、2008年机柜平均价格：5,005元/个/月、4,847元/个/月 2007年、2008年带宽平均价格：18万元/G/月、13万元/G/月				
数据港	机柜单价 (元/柜/月)	2016年 1-6月	2015年度	2014年度	2013年度
	腾讯项目单价	5,566.66	5,561.45	5,611.77	5,933.79
	536项目单价	-	6,295.19	5,977.37	5,774.47
	185项目单价	6,477.82	6,484.16	6,765.72	6,469.61
	628项目单价	6,605.37	6,249.27	6,050.21	5,590.06
	69项目单价	7,477.35	7,417.39	-	-
	零售单价	8,395.39	9,665.49	9,651.79	8,622.61
银信科技	无准确公开披露信息				
天地祥云	项目	2015年度		2016年度	
		销售		销售	
	带宽(元/M)	45.22		40.96	
	机柜(元/个)	3,987.48		4,478.68	
华通云	2016年度IDC托管服务36,206.45万元、机柜总数量4,846架，以此简单计算的机柜平均单价：6,226.17元/柜/月				
森华易腾	无准确公开披露信息				

注1：网宿科技数据来源2009年10月12日公告的招股说明书

注2：数据港数据来源2017年1月16日公告的招股说明书

注3：天地祥云数据来源2017年3月13日公告的科华恒盛重大资产购买报告书(草案)

注4：华通云数据来源2017年7月28日公告的浙大网新发行股份及支付现金购买资产并募集配套资金暨重大资产重组报告书(草案修订稿)

（二）科信盛彩宽带租赁价格和机柜单价情况

1、科信盛彩宽带租赁价格

报告期内，科信盛彩带宽租赁价格如下：

项目	2017年	2016年
带宽租用价格（元/M/月）	100-450	100-280

2、科信盛彩机柜单价情况

报告期内，科信盛彩机柜出租单价情况如下：

单位：元/架/月

加载电量	2017年度平均单价	2016年度平均单价
10A-15A	4,314	4,691
16A-20A	5,977	5,957
21A-25A	6,617	8,426
26A-30A	7,651	8,110
60A	17,580	17,580

三、结合报告期各类别机柜的数量和单价情况，补充披露报告期科信盛彩IDC业务收入与机柜数量的匹配性

报告期内，科信盛彩每月上架机柜数与当月服务器托管收入情况如下：

单位：万元

日期	机柜上架数量	服务器托管收入（含税）	平均单价（元/架/月，含电）
2016年7月	-	35.44	-
2016年8月	72	52.09	7,235.21
2016年9月	79	56.40	7,138.94
2016年10月	105	70.09	6,675.36
2016年11月	108	74.99	6,943.26
2016年12月	250	121.04	4,841.68
2017年1月	244	399.62	10,276.25
2017年2月	251	265.67	10,584.51
2017年3月	497	349.02	7,022.61
2017年4月	508	376.33	7,408.02
2017年5月	700	448.97	6,413.86

2017年6月	742	494.50	6,664.45
2017年7月	823	541.85	6,583.89
2017年8月	879	544.88	6,198.84
2017年9月	1020	640.56	6,280.03
2017年10月	1578	1,124.44	7,125.71
2017年11月	1843	1,152.39	6,252.79
2017年12月	2018	1,340.88	6,644.58

注1：2017年1月份，科信盛彩实现收入较高，主要原因是当月某客户合同提前终止，根据双方于2016年签订的合同约定上架机柜数收取违约金。扣除该项违约金影响，2017年1月份科信盛彩实现收入250.74万元，机柜数量与收入仍呈现同向性。

注2：为计算机柜出租平均单价，收入为含税收入且未扣除与光环新网合作部分属于光环新网的服务费。

从上面的表格可以看出，科信盛彩每月实现的收入随上架机柜数的增加而增加。由于上架机柜数并非全部当月初上架，且上架机柜规格结构存在差异，导致由此计算的每月平均单价存在较大差异，但均在平均单价范围区间，具有一定的合理性。

以上内容已经补充披露至重组报告书“第九节 上市公司董事会就本次交易对上市公司的影响进行的讨论与分析”之“三、标的公司的财务状况、盈利能力分析”之“（二）科信盛彩盈利能力分析”之“1、营业收入构成及变动分析”之“（2）IDC及其增值服务”。

四、中介机构核查意见

经核查，独立财务顾问认为：上市公司补充披露了报告期科信盛彩服务器托管收入和带宽收入的具体金额、占比情况。根据与同行业公司比较，报告期科信盛彩带宽租赁价格和机柜单价具有合理性。根据报告期各类别机柜的数量和单价情况，报告期科信盛彩IDC业务收入与机柜数量具有匹配性。

反馈问题19：申请文件显示，2017年度科信盛彩最大单一客户为光环新网，光环新网对应的终端客户共10家，其中北京三快科技有限公司及其关联方、广东维沃软件技术有限公司分别产生收入1,850.3万元和1,223.83万元，占科信盛

彩向光环新网销售金额的比例分别为 34.5%和 22.84%。请你公司补充披露：1) 签订上述销售合同的当事人、合同主要条款、违约责任承担主体及方式、终端客户与科信盛彩是否直接签订合同，是否了解科信盛彩为具体业务的提供方。2) 科信盛彩是否与光环新网另行签订合同，如是，请说明合同的主要内容。3) 报告期内与上述终端客户的合作年限、在手合同起止期限、续期条件，到期后是否与科信盛彩续约，是否存在违约或不能续约的风险，对标的资产与主要客户合作的稳定性和持续盈利能力的影响。请独立财务顾问、律师和会计师核查并发表明确意见。

答复：

一、北京三快科技有限公司及其关联方、广东维沃软件技术有限公司等合同签订情况

终端客户	A 客户		B 客户	
合同名称	《IDC 服务合同》与《主体变更三方协议》	《IDC 服务合同》	《互联网技术服务协议书》	《互联网技术服务协议书》
合同签订时间	2016 年 2 月 18 日与 2017 年 11 月 23 日	2018 年 5 月 10 日	2018 年 3 月 2 日（注 2）	2018 年 1 月 26 日
合同甲方	A 客户	A 客户关联方	B 客户	
合同乙方	北京光环新网科技股份有限公司		北京光环新网科技股份有限公司	北京科信盛彩云计算有限公司
签约机房	太和桥机房（注 1）		太和桥机房	
结算方式	每月 5 日前以正式邮件方式确认上月机房资源使用情况及考核情况		收到双方确认无误的账单和发票后 15 个工作日内付款	
付款方式	月付费、后付费		月付	
有效期	2016 年 2 月 1 日至 2019 年 1 月 31 日	2018 年 1 月 1 日至 2020 年 12 月 31 日	2017 年 8 月 1 日至 2018 年 7 月 31 日	2017 年 9 月 26 日至 2020 年 9 月 25 日
续期条件	-		甲乙双方合同到期未通知对方不予以续签，本合同将继续按月顺延	
违约责任承担主体及方式	合同签署主体为违约责任承担主体，守约方有权要求违约方纠正其违约行为并采取措施消除违约后果并赔偿守约方因违约方之违约行为而造成的损失		合同签署主体为违约责任承担主体；若因乙方责任造成甲方服务器不能被访问，乙方履行违约赔偿事宜；如因甲方违约造成乙方经济损失，甲方对由其违约给乙方造成的损失承担赔偿责任	

合同变更及解除	合作期间，甲方有权根据自身运营计划随时增加或减少各资源的租用量，提前 30 天书面通知乙方提前终止合同不承担任何违约责任	协议期内任何一方欲终止协议需提前 180 天向对方提出书面申请后方可终止	
是否知晓科信盛彩为具体业务的提供方	经访谈，受访人表示知晓具体业务提供方为科信盛彩	经访谈，受访人表示知晓具体业务提供方为科信盛彩	
到期后是否与科信盛彩续约	经访谈，受访人表示更换合同主体需要重新评估，主要关注 IDC 服务的质量、稳定性	新签合同与科信盛彩签订	
终端客户	C 客户	D 客户	E 客户
合同名称	《IDC 服务合作协议》	《IDC 主机托管合同》	《IDC 主机托管合同》
合同签订时间	2017 年 10 月 17 日	2017 年 7 月 31 日	2016 年 8 月 9 日
合同甲方	C 客户	D 客户	E 客户
合同乙方	北京光环新网科技股份有限公司	北京光环新网科技股份有限公司	
签约机房	-	太和桥机房	
结算方式	次月后，每月 10 日前邮寄上上月增值税专用发票及服务费确认单。甲方每月 30 日前以银行转账方式一次性向乙方支付上月费用。	甲方采取季度后付款，乙方需在次月与甲方完成数据流量确认，并提供发票。甲方在收到发票后 45 个工作日内向乙方支付上季度服务费。	乙方需在次月与甲方完成数据流量确认，并提供发票。甲方在收到发票后 45 个工作日内向乙方支付上月服务费
付款方式	月付	季付	月付
有效期	2017 年 4 月 28 日至 2022 年 4 月 27 日	2017 年 6 月 1 日至 2018 年 5 月 31 日	2016 年 6 月 1 日至 2017 年 5 月 31 日
续期条件	-	-	
违约责任承担主体及方式	合同签署主体为违约责任承担主体，甲方违反本合同的付款义务，乙方可要求甲方支付全部或部分款项。若因乙方责任造成甲方服务器不能被访问，乙方相应减免甲方费用。如乙方有重大违约情况出现，以至于甲方不能实现本合同目的，甲方有权单方解除本合同，并要求赔偿甲方和甲方客户损失。	若因乙方责任造成甲方服务器不能被访问等其他重大事故，甲方有权不支付当月托管费用，并要求乙方赔偿甲方的直接损失。	
合同变更及解除	甲方或甲方客户有可证明的合理原因，要求提前终止部分或全部服务，须提前 30 天向乙方提出书面申请。乙方同意后（乙方不应	本合同执行过程中，任何一方由于业务情况变化，需要提前终止合同的，应提前一个月书面通知另一方，本合同即于通知日起的	

	不合理地拒绝) 将按照书面申请的终止时间终止该项服务, 甲方按照终止日期向乙方付清服务费。	第 30 日终止。
是否知晓科信盛彩为具体业务的提供方	经访谈, 受访人表示知晓具体业务提供方为科信盛彩	经访谈, 受访人表示知晓具体业务提供方为科信盛彩
到期后是否与科信盛彩续约	是否与科信盛彩续约取决于科信盛彩是否能进入供应商候选名单	经访谈, 受访人表示首选地点为亦庄, 在地点、服务质量不变的情况下, 续签不受签约主体影响
终端客户	F 客户	G 客户
合同名称	《Scope of Work for Facility Operations Requirements Schedule》	《信息技术服务合同》
合同签订时间	2017 年 6 月 19 日	2017 年 3 月 27 日
合同甲方	F 客户	G 客户
合同乙方	北京光环新网科技股份有限公司	北京光环新网科技股份有限公司
签约机房	太和桥机房	太和桥机房
结算方式	甲方先支付当月费用	乙方于甲方应付费当月的 5 日前, 以传真或邮件形式向甲方提供上月的流量报告, 甲方予以核对, 确认无误且收到乙方开具的发票 30 个工作日内转账
付款方式	月付	月付
有效期	2017 年 8 月 1 日至 2020 年 7 月 31 日	2017 年 3 月 6 日至 2019 年 3 月 5 日
续期条件	-	合同到期后, 如甲方继续享用乙方服务但未签订新合同, 视为事实合同关系, 新合同正式签订前, 双方磋商文件与本合同冲突的仍以本合同为准
违约责任承担主体及方式	因乙方的责任导致甲方机柜不能被访问, 根据故障时间长短, 乙方减免甲方该月费用。如果乙方在一年内出现两次及以上的基准违约, 则甲方有权终止该合同。	合同签署主体为违约责任承担主体; 任何一方不按照本合同的约定履行其义务均视为违约。守约方自提醒违约方改正并给予改正补救期后违约方依然没有完全履行义务的, 守约方可立即书面通知违约方解除本合同, 书面解除通知发出之日起视为合同解除之日。
合同变更及解除	如乙方出现重大失误, 甲方有权提前无条件终止合同或降低费用标准。	甲乙双方中的任何乙方如要求提前解除合同, 必须提前一个月以书面的形式通知另一方, 双方同意按照实际使用日期结算。如变更、解除或提前终止合同, 双方须签订书面协议, 一切相关事宜均已书面协议为准。

是否知晓科信盛彩为具体业务的提供方	经访谈, 受访人表示知晓具体业务提供方为科信盛彩		经访谈, 受访人表示知晓具体业务提供方为科信盛彩
到期后是否与科信盛彩续约	经访谈, 受访人表示合同到期后, 服务团队、质量不变的情况下, 会考虑与科信盛彩续签		经访谈, 受访人表示合同到期后, 在运营环境、服务质量不变的前提下, 可以与科信盛彩续签
终端客户	H 客户		I 客户
合同名称	《互联网技术业务合同》《补充协议》	《互联网技术业务合同》与《补充协议》	《互联网技术业务合同》《补充协议》
合同签订时间	均为 2017 年 3 月 9 日	均为 2018 年 3 月 23 日	2017 年 2 月 20 日
合同甲方	H 客户		I 客户
合同乙方	北京科信盛彩云计算有限公司		北京光环新网科技股份有限公司
签约机房	太和桥机房		太和桥机房
结算方式	当期付款应于该期第一个月 25 日之前向乙方支付。首次开通日期在该月 25 日之后的, 付款时间为下月 25 日前。最后一月不足一个付款周期, 合并至上期付款周期。		每月 10 日前乙方向甲方提供收费通知单, 甲方应在每月 25 日前支付费用。
付款方式	季付		月付
有效期	2017 年 1 月 1 日至 2017 年 12 月 31 日	2017 年 12 月 1 日至 2018 年 11 月 30 日	2017 年 3 月 1 日与 2018 年 2 月 28 日
续期条件	如协议到期前 30 日无终止协议的书面通知, 则本协议到期后自动顺延一年		如协议到期前 30 日无终止协议的书面通知, 则本协议到期后自动顺延一年
违约责任承担主体及方式	合同签署主体为违约责任承担主体, 如乙方责任造成甲方服务器不能被访问, 乙方须履行赔偿事宜。如因甲方违约造成乙方经济损失, 甲方对给乙方造成的损失承担赔偿责任。		合同签署主体为违约责任承担主体; 若因乙方责任造成甲方服务器不能被访问, 乙方履行违约赔偿事宜; 如因甲方违约造成乙方经济损失, 甲方对由其违约给乙方造成的损失承担赔偿责任
合同变更及解除	本协议期内任何一方欲终止协议, 需提前 30 天向对方提出书面申请, 并经双方商定签订终止协议后方可终止。		本协议期内任何一方欲终止协议, 需提前 30 天向对方提出书面申请, 并经双方商定签订终止协议后方可终止。
是否知晓科信盛彩为具体业务的提供方	经访谈, 受访人表示知晓具体业务提供方为科信盛彩		经访谈, 受访人表示知晓具体业务提供方为科信盛彩
到期后是否与科信盛彩续约	已经与科信盛彩续约		正在履行与科信盛彩续签合同的流程中
终端客户	J 客户		K 客户
合同名称	《互联网技术业务合同》	《互联网技术业务合同》	《一次性服务采购订单》
合同签订时间	2017 年 2 月 7 日	2016 年 10 月 13 日	2016 年 2 月 20 日

合同甲方	J 客户	K 客户
合同乙方	北京光环新网科技股份有限公司	北京光环新网科技股份有限公司
签约机房	-	太和桥机房
结算方式	当期付款应于该期第一个月 25 日之前向乙方支付。首次开通日期在该月 25 日之后的,首次付款时间为下月 25 日之前。	除非双方另有书面约定, 供应商在每服务季度(连续 3 个服务月)开始之前 30 日向甲方开具当季度的增值税服务费发票, 甲方收到后 30 日内支付费用。
付款方式	年付	季付
有效期	2017 年 2 月 6 日至 2018 年 2 月 5 日	2016 年 10 月 15 日至 2017 年 12 月 14 日
续期条件	如协议到期前 30 日无终止协议的书面通知, 则本协议到期后自动顺延一年。	2016 年 12 月 20 日与 2017 年 12 月 19 日
违约责任承担主体及方式	合同签署主体为违约责任承担主体, 如乙方责任造成甲方服务器不能被访问, 乙方须履行赔偿事宜。如因甲方违约造成乙方经济损失, 甲方对给乙方造成的损失承担赔偿责任。	-
合同变更及解除	本协议期内任何一方欲终止协议, 需提前 30 天向对方提出书面申请, 并经双方商定签订终止协议后方可终止。	合同签署主体为违约责任承担主体; 除非双方另有书面规定, 如供应商违反采购合同的约定或未履行其在合同中的义务, 甲方有权要求乙方自付费用补救, 减少付款, 全部或部分解除主合同。 如出现下列任一情形, 主合同终止: 主合同中约定的合同期限届满 累计的采购价款已达到主合同中约定总采购价款 法律法规规定的其他合同终止情形
是否知晓科信盛彩为具体业务的提供方	经访谈, 受访人表示知晓具体业务提供方为科信盛彩	经访谈, 受访人表示知晓具体业务提供方为科信盛彩
到期后是否与科信盛彩续约	到期已签订终止协议	是

注 1: 太和桥机房即科信盛彩所拥有的机房。

从上面的表格可以看出, 通过光环新网签订 IDC 业务服务合同的终端客户知晓其租赁的机房属于科信盛彩。

二、科信盛彩是否与光环新网另行签订合同, 如是, 请说明合同的主要内容。

科信盛彩与光环新网签订了《数据中心合作协议书》, 其主要条款如下:

“甲方: 北京光环新网科技股份有限公司

乙方: 北京科信盛彩云计算有限公司

前文

1、光环新网拥有科信盛彩 15% 的股份，光环新网与科信盛彩达成合作以促进双方共同业务发展。

2、在科信盛彩取得相关业务资质之前，科信盛彩向光环新网提供服务器托管空间、确保安全及电力供应等的环境服务；光环新网向客户提供宽带接入服务等相关网络资源服务，光环新网与客户签署相关业务合同。

3、在科信盛彩取得相关业务资质之后，科信盛彩可以直接向客户提供全部 IDC 及其增值服务，光环新网或科信盛彩任何一方均可与客户签署合同（仅限于在太和桥数据中心提供服务的意向客户）。

第 1 条 本协议的目的

本协议的目的为，双方利用各自的优势进行合作，共同促进太和桥机房销售，以此为双方带来经济利益。

乙方向甲方提供的服务如下：

1、机房的托管区域管理服务，设计并提供服务器托管空间。

2、机房的办公区域管理服务，是指乙方提供数据中心灾备办公区域的空间，能监控及管理其托管区域的服务及相关服务下的硬件、软件、设备、网络系统等的运行。

3、数据中心机房的基础设施管理服务，是指乙方对托管区域及办公区域的基础设施进行日常的维护管理，并提供无休日的电力系统、空调系统、网络系统等相关系统的管理维护与技术支持等服务。

第 2 条 合同金额及付款方式

1、在科信盛彩取得相关业务资质之前，光环新网和科信盛彩按照 3%：97% 的比例结算合同项下提供机柜出租/服务器托管等服务对应的业务收入（含税）；光环新网为客户提供的宽带接入服务等相关网络资源服务的部分，由光环新网直接与客户单独结算。在科信盛彩取得相关业务资质之后，光环新网直接与客户签署合同的，光环新网收取相当于合同金额的 3%（含税）作为服务费之后再将剩余部分与科信盛彩结算；科信盛彩直接与客户签署合同的，科信盛彩与客户直接

结算全部收入。无论是在科信盛彩取得相关业务资质之前还是之后，因双方为开展本合作而发生的光环新网为科信盛彩代垫的相关费用，光环新网在向科信盛彩结算时先行扣除。

2、光环新网自服务开始日根据客户实际付款进度，按照上述约定向科信盛彩支付相关服务费，服务开始日以数据中心机房竣工的日期为准。

3、光环新网应在收到客户支付的服务费后，每月向科信盛彩支付相关服务费，并在每月 10 日前告知科信盛彩开具增值税发票。

第 3 条 甲方的权利和义务

1、乙方确认及同意，按照本协议第 1 条的约定向甲方提供相关服务，甲方将使用乙方所提供的设施及服务向客户提供相关服务。

2、甲方的信息经营必须遵守《中华人民共和国计算机信息网络国际联网暂行规定》和国家的有关法律、法令、法规，不得做任何违法经营活动（包括但不限于散布电子邮件广告（spam）、黑客行为侵权行为、发布色情或迷信的内容、举办博彩/赌博游戏、进行违反国家规定的政治或宗教宣传、发布涉及国家机密和安全的消息、发布危害社会秩序和治安、社会公共道德和侵害他人合法权益的信息等）。否则，乙方在通知甲方后，有权要求甲方就不适当内容进行删除或修改。

3、甲方对其经营的信息而引起的政治责任、法律责任和经济纠纷负全部责任。

4、如果甲方利用本合同服务进行的经营、活动需要获得国家有关部门的认可批准的（如 icp 备案等），甲方应该自主办理并获得该有关的认可或批准。乙方没有义务审查甲方是否具有该认可或批准，如甲方未能获得该认可或批准而导致出现问题，由甲方自行解决或者承担相关责任，与乙方无关。

5、甲方对使用其自行提供的服务所引起的任何经济、政治、法律等责任负完全责任。甲方同意，如发生上述事件，与乙方没有任何关系，乙方也不应对此或对第三方承担任何责任或者义务。

6、就托管区域及办公区域，除非双方另有书面约定，甲方应遵守乙方所通知甲方的数据中心相关合理的管理规定。

7、甲方应向乙方提交甲方执行本合同的联系人和管理甲方网络、设备和服务器的人员名单和联系方式，并在上述信息发生变化时及时通知乙方。乙方也应向甲方提供相关的业务人员名单和联系方式，并在上述信息发生变化时及时通知甲方。

8、除非双方另有书面约定，甲方承认：乙方向甲方提供的任何资料、软件、数据等，甲方无权复制、传播、转让、许可或提供给他人使用这些资源，否则应承担相应的责任。乙方承诺其向甲方提供的任何资料、软件、数据等不侵犯第三方知识产权或其他权益，如若因违反前述承诺而使甲方受到损失的，应对甲方进行赔偿。

9、甲方的通信设备应符合国家有关的入网许可要求，不得影响数据中心的运行安全。

第4条 乙方的权利和义务

1、乙方应在双方约定时间内（-年-月-日）为甲方提供托管区域及办公区域，包括电力（含UPS）、空调环境、机柜、网路等设施。

2、甲方存于乙方之硬件、软件、设备、服务器、网络系统等均为甲方、其客户及/或其第三方供应商所拥有，乙方不得以任何方式侵犯该等硬件、软件、设备、服务器、网络系统等的所有权或以任何方式对其作出处分（包括但不限于进行抵押、变卖、租借等），乙方应妥善保管，如有损坏或遗失，除因不可抗力或甲方（含甲方所雇用人员）人为破坏外，乙方应照价赔偿，其赔偿价格以甲方计算的该硬件、软件、设备、服务器、网络设备等的原购置价格按使用时间折旧赔偿。

3、乙方对托管区域及办公区域进行基础设施的日常维护和监控，以保证甲方托管区域及办公区域内IT设备的正常运行。

4、除非双方另有书面约定，乙方承认甲方自己存放在托管区域及办公区域内的任何资料、软件、数据等的知识产权均与乙方无关，乙方无权知悉、使用、

储存、复制、传播、转让、许可、提供他人或以其他方式使用这些资源，否则应承担相应的责任。

第5条 保密义务

1、本协议书中的秘密信息系指，在本协议书的签订及履行的过程中双方知悉或能够知悉的其他当事人（以下简称“信息披露者”）的经营、技术及其他该当事人对外进行保密管理的信息。但，秘密信息中不包含当事人以客观的证据证明属于下列各项的信息：

- （1）取得秘密信息时已经成为公知、公用的信息；
- （2）取得秘密信息后，不可归责于该当事人而成为公知、公用的信息；
- （3）取得秘密信息以前已经获悉的信息；
- （4）从拥有正当权利的第三方获得披露的信息。

2、双方应对秘密信息进行保密，应仅限于向自己的董事、监事及其他高级管理人员或员工或者法律上承担保密义务者之中在履行本协议书时有必要知悉的人（以下合称“保密相关者”）披露，未经信息披露者事前书面同意，不得将秘密信息向其以外的人披露或泄露，不得为本协议书规定的目的以外使用、复制、改变或解析，且不得复制记载秘密信息的资料或与秘密信息有关的数据。

第6条 争议解决

1、当事人本着相互理解的精神，通过友好的协商解决与本协议书的履行有关的一切纠纷。

2、前款协商开始后经过30日且仍未能解决纠纷等时，应通过仲裁解决。仲裁由中共国际经济贸易仲裁委员会根据该委员会当时有效的仲裁规则在北京进行。仲裁裁决为终局的，对当事人有约束力。

第7条 未尽事宜

本协议书中未规定的、但与本协议书有关的所有事宜，应根据需要，由当事人通过友好协商决定。

第8条 生效及有效期

本协议书于各方当事人的代表人签名且盖章后发生法律效力，其后3年间有效，之后除了当事人于有效期届满3个月前以书面通知其他当事人不延期的，否则有效期自动延长1年。”

三、报告期内与上述终端客户的合作年限、在手合同起止期限、续期条件，到期后是否与科信盛彩续约，是否存在违约或不能续约的风险，对标的资产与主要客户合作的稳定性和持续盈利能力的影响

（一）报告期内与上述终端客户的合作年限、在手合同起止期限、续期条件，到期后是否与科信盛彩续约

具体见本题答复之“一、北京三快科技有限公司及其关联方、广东维沃软件技术有限公司合同签订情况”。

（二）是否存在违约或不能续约的风险

机房的资源性和使用的持续性使得IDC业务的客户普遍具有较好的粘性。由于机房搬迁成本较高（重置服务器等需要支付成本，数据拷贝过程存在数据丢失的风险等），客户在选择机房前会进行考察，一旦考核合格选定机房，在不存在服务质量问题的情况下，一般不会轻易搬迁，因此客户违约和不能续约的风险较小。

客户因为业务严重萎缩等发展原因导致对机柜数量需求减少，或者因本身业务规模较小对机柜数需求小、搬迁机房成本较低而更换机房，均属于正常的客户变动，科信盛彩也会通过客户管理和市场开拓开发新客户。

（三）对标的资产与主要客户合作的稳定性和持续盈利能力的影响

从上面的分析可以看出，科信盛彩与光环新网签订了《数据中心合作协议书》，以合作的方式展开IDC业务，以促进双方共同业务发展。在该合作模式下，通过光环新网签订IDC业务服务合同的终端客户知晓其租赁的机房属于科信盛彩。鉴于IDC业务的客户具有较高的粘性，前述客户中表示续签合同时可以与科信盛彩直接签订合同的客户，正常经营情况下会继续使用机房并续签合同；表示无法确定续签合同时是否能与科信盛彩直接签订合同的客户，若在目前合同到期后不能与科信盛彩直接续签而与光环新网续签，根据光环新网与科信盛彩签订的《数据中心合作协议书》，科信盛彩可以继续为终端客户提供IDC服务，扣除3%收入分

成后取得IDC业务收入。

综上，科信盛彩与光环新网通过业务合作方式展开 IDC 业务，对科信盛彩与客户合作的稳定性和持续盈利能力不存在不利影响。

以上内容已经补充披露至重组报告书“第四节 本次交易的标的资产”之“一、标的公司的业务和技术”之“（七）科信盛彩主要客户情况”之“4、科信盛彩与终端客户的合作情况”。

四、中介机构核查意见

经核查，独立财务顾问认为：科信盛彩与光环新网签订了《数据中心合作协议书》，以合作的方式展开IDC业务，以促进双方共同业务发展。在该合作模式下，通过光环新网签订IDC业务服务合同的终端客户知晓其租赁的机房属于科信盛彩。鉴于IDC业务的客户具有较高的粘性，前述客户中表示续签合同时可以与科信盛彩直接签订合同的客户，正常经营情况下会继续使用机房并续签合同；表示无法确定续签合同时是否能与科信盛彩直接签订合同的客户，若在目前合同到期后不能与科信盛彩直接续签而与光环新网续签，根据光环新网与科信盛彩签订的《数据中心合作协议书》，科信盛彩可以继续为终端客户提供IDC服务，扣除3%收入分成后取得IDC业务收入，不会对科信盛彩与客户合作的稳定性和持续盈利能力造成不利影响。

反馈问题 20：请独立财务顾问和会计师补充披露针对光环新网与客户签署而由科信盛彩提供服务的合同具体核查情况，包括但不限于收入确认政策是否符合企业会计准则的规定及行业惯例、主要客户和上市公司或科信盛彩是否存在关联关系、销售收款的现金流的真实性、销售付款人与客户名称是否一致、销售收款是否存在回流上市公司或科信盛彩的情况、以及核查方法和核查结论等。

答复：

一、光环新网与客户签署而由科信盛彩提供服务的合同的核查

（一）收入确认政策是否符合企业会计准则的规定及行业惯例

1、核查方法

独立财务顾问和会计师查阅了科信盛彩的收入确认政策及与客户签订的合同，根据合同约定的业务类型及结算方式等核对企业会计准则，分析科信盛彩收入确认政策是否符合企业会计准则要求，并将其收入确认政策与同行业上市公司进行比较，分析是否符合行业惯例。

2、核查结论

(1) 科信盛彩收入确认政策符合企业会计准则

①企业会计准则收入确认的规定

提供劳务交易的结果能够可靠估计，是指同时具备以下条件：（一）收入的金额能够可靠计量；（二）相关的经济利益很可能流入企业；（三）交易的完工进度能够可靠确定；（四）交易中已发生的和将发生的成本能够可靠计量。

企业在资产负债表日提供劳务交易结果不能够可靠估计的，应当分别下列情况处理：（一）已发生的劳务成本预计能够得到补偿，应按已经发生的劳务成本金额确认收入；并按相同金额结转成本；（二）已发生的劳务成本不预计不能够得到补偿的，应当将已经发生的劳务成本计入当期损益，不确认提供劳务收入。

②科信盛彩收入确认政策

科信盛彩提供劳务收入为IDC及其增值服务收入。IDC及其增值服务是利用已有的互联网通信线路、宽带资源，建立标准化的电信专业级机房环境，为企业、政府部门等提供服务器托管、租用以及相关增值等方面的全方位服务。

IDC服务及其增值服务合同分为固定合同与敞口合同。固定合同即合同明确约定服务提供量，敞口合同仅约定单价，主要约定带宽与电费的单价。对于固定合同，在合同服务期限内按月平均确认；对于敞口合同，实际使用带宽流量根据监控系统统计的当月平均带宽使用量编制月客户收费通知单，并经客户核对确认，实际用电量根据电表计量编制月客户收费通知单，并经客户核对确认。

综上，科信盛彩收入确认政策符合会计准则要求。

(2) 科信盛彩与同行业的收入确认政策一致

科信盛彩收入确认政策与同行业上市公司比较如下：

同行业可比公司	收入确认政策
鹏博士	是对于互联网业务，公司根据与客户签订的服务合同约定，对于网络开通服务费在开通当期一次性确认收入，互联网接入与互联网增值服务，对于按服务周期结算的项目，根据服务期限分期确认收入；对于按流量结算的项目，根据实际使用流量及合同单价确认收入
银信科技	IT 支持与维护主要是为客户提供单独计价的软硬件产品或综合系统的运营维护等专业服务，此类服务主要根据相关合同约定的服务期间按期确认收入
网宿科技	IDC 业务收入的确认原则：相关服务已经提供，收到价款或取得款项可以可靠地计量的证据时，确认服务收入。具体的收入确认方法为：合同约定收取固定租用费的，根据合同约定，按月确认收入，合同约定按流量计量的，在同时符合以下条件时确认收入：相关服务已提供、预计与收入相关的款项可以收回、成本能够可靠地计量。
光环新网	光环新网为客户提供 IDC 及其增值服务收入，IDC 及其增值服务收入是利用已有的互联网通信线路、带宽资源，建立标准化的电信专业级机房环境，为企业、政府部门等提供服务器托管、租用以及相关增值等方面的全方位服务。IDC 服务及其增值服务合同分为固定合同与敞口合同。固定合同即合同明确约定服务提供量，敞口合同仅约定单价，主要约定带宽与电费的单价。对于固定合同，在合同服务期限内按月平均确认收入；对于敞口合同，实际使用带宽流量根据监控系统统计的当月平均带宽使用量编制月客户收费通知单，并经客户核对确认，实际使用电费根据电表计量编制月客户收费通知单，并经客户核对确认收入

综上，科信盛彩收入确认政策与同行业上市公司一致，符合行业惯例。

（二）主要客户和上市公司或科信盛彩是否存在关联关系

1、核查方法

（1）网站查询

独立财务顾问和会计师查询了国家企业信用信息公示系统，查询了2016年度科信盛彩最大单一客户光环新网对应的6家终端客户以及2017年度科信盛彩最大单一客户光环新网对应的前10家终端客户（前10家终端客户收入占当期全部终端客户收入的比重为97.45%）的基本信息，重点查询其股东结构、设立日期、注册资本规模及经营范围等，分析是否与光环新网及科信盛彩存在关联关系。

（2）实地走访

同时，独立财务顾问和会计师还实地走访了主要终端客户，查看主要终端客户的经营场所，询问客户的基本信息、主营业务、与光环新网或科信盛彩的关联关系、与光环新网或科信盛彩的业务往来，并取得被访谈人签名的访谈记录。

独立财务顾问和会计师通过实地走访形式核查的终端客户情况如下：

单位：万元

序号	客户	销售收入	是否走访
2016 年			
1	乐视云计算有限公司	245.23	是
2	北京三快科技有限公司	92.16	是
3	北京优帆科技有限公司	40.71	是
4	百融（北京）金融信息服务股份有限公司	5.84	-
5	北京力美传媒科技股份有限公司	2.30	是
6	法律出版社	0.59	是
合计		386.84	381.00
通过光环新网签订合同实现的收入		386.84	-
核查比例			98.49%
2017 年			
1	北京三快科技有限公司及其关联方	1,850.30	是
2	广东维沃软件技术有限公司	1,223.83	是
3	中国联合网络通信有限公司北京市分公司	843.98	是
4	乐视云计算有限公司及其关联方	480.42	是
5	乐信（北京）网络科技有限公司		是
6	亚马逊通技术服务（北京）有限公司	270.13	-
7	杭州质云科技有限公司	190.83	是
8	北京优帆科技有限公司	164.45	是
9	北京行圆汽车信息技术有限公司	91.22	是
10	百融（北京）金融信息服务股份有限公司	54.74	-
11	先锋国际融资租赁有限公司	52.72	是
合计		5,222.62	4,897.75
通过光环新网签订合同实现的收入		5,359.10	-
核查比例			91.39%

2、核查结论

根据前述核查情况，通过光环新网签订合同的终端客户与光环新网和科信盛彩不存在关联关系。

（三）销售收款的现金流的真实性、销售付款人与客户名称是否一致

1、核查方法

（1）查阅合同

独立财务顾问和会计师审阅了通过光环新网与终端客户签订的机柜租赁合同，查看是否在合同中明确租赁机房的位置位于太和桥。在查阅的20份合同中，14份合同明确约定间接客户租赁机房位于太和桥，涉及2016年实现间接客户机柜租赁收入346.13万元，占当年间接客户实现总收入的89.48%；涉及间接客户2017年实现的机柜租赁收入4,161.47万元，占当年间接客户实现总收入的77.65%。

（2）穿行测试

独立财务顾问对由光环新网代为签署合同但由科信盛彩提供 IDC 服务的2016年前三大客户、2017年前五大客户进行了穿行测试，收集并查看了最终客户与光环新网签署的合同，光环新网向最终客户收款的凭证、收款银行凭单及发票，科信盛彩与光环新网签署的合同，科信盛彩向光环新网收款的凭证、收款银行凭单及发票。

2016年对前三大间接客户穿行测试的收入金额占间接客户收入总额的97.74%，2017年对前五大间接客户穿行测试的收入金额占间接客户收入总额的87.12%。

（3）对终端客户进行函证

鉴于2016年科信盛彩实现的收入规模较小，独立财务顾问未对2016年终端客户进行函证。

独立财务顾问对科信盛彩2017年的终端客户进行了函证，发函时明确列式终端客户于当年在太和桥实现的收入。对于未予回函的终端客户，独立财务顾问通过访谈及查阅终端客户与光环新网的收入确认邮件，进行替代核查。已进行核查的终端客户2017年销售收入金额为5,167.88万元，占2017年通过光环新网与终端

客户签订合同实现的收入比例达到96.43%。

(4) 实地走访

独立财务顾问和会计师实地走访了主要终端客户，通过访谈了解终端客户与服务提供方之间的结算方式和支付方式、报告期内发生的交易金额及支付情况。具体走访核查表格见本题答复之“(二) 主要客户和上市公司或科信盛彩是否存在关联关系”之“1、核查方法”之“(2) 实地走访”。

2、核查结论

经前述核查，科信盛彩通过光环新网签订销售合同的收款的现金流真实、销售付款人与客户名称一致。

(四) 销售收款是否存在回流上市公司或科信盛彩的情况

1、核查方法

独立财务顾问和会计师核对了科信盛彩银行对账单，并查阅了光环新网向科信盛彩支付收入款项的银行凭证，科信盛彩开具的发票等凭证，不存在科信盛彩向光环新网转账的情形。

2、核查结论

根据核查情况，在收到终端客户支付的款项后的次月，光环新网根据与科信盛彩签订的《数据中心合作协议书》中的约定，将属于科信盛彩的收入款项支付给科信盛彩，不存在相关款项随后从科信盛彩流回至光环新网的情形。

以上内容已经补充披露至重组报告书“第四节 本次交易的标的资产”之四标的公司报告期的会计政策及相关会计处理”之“(七) 收入确认的核查情况”。

二、中介机构核查意见

经核查，独立财务顾问和会计师认为：科信盛彩收入确认政策符合企业会计准则的规定及行业惯例、主要间接客户和上市公司或科信盛彩不存在关联关系、间接客户销售收款的现金流真实、销售付款人与间接客户名称一致、销售收款不存在回流上市公司的情况。

反馈问题 21: 申请文件显示, 2017 年度科信盛彩带宽采购成本 131.21 万元, 占当期成本的 3.4%, 机房使用的带宽资源由光环新网统一采购, 各数据机房按照实际使用的宽带流量进行分摊。请你公司补充披露报告期光环新网带宽资源采购价格、科信盛彩各机房带宽资源的使用情况、分摊过程、带宽成本与带宽租赁收入的匹配性, 并比较同行业公司说明带宽采购成本的合理性。请独立财务顾问和会计师核查并发表明确意见。

答复:

一、报告期内光环新网带宽资源采购价格

光环新网的带宽资源主要向中国电信、中国联通等各大基础电信运营商采购, 以下以中国电信和中国联通为例, 统计光环新网带宽资源采购价格情况。

(一) 主要带宽供应商报价

1、中国联通静态带宽报价及 BGP 带宽（边界网关协议，属于动态协议） 报价

速率（静态）	互联网黄金专线 （带宽类型）		
	网络使用费（元/月）		
1G	251,639		
2G	469,856		
3G	688,045		
4G	906,208		
5G	1,124,370		
6G	1,342,532		
7G	1,560,695		
8G	1,778,857		
9G	1,997,020		
10G	2,215,182		
速率 （BGP）	网络使用费（元/月）		
	全穿透（全球互联网均可访问该用户 IP）	国内穿透（国内互联网可访问 IP）	非穿透（全部联通用户可访问 IP）
100M	57,000	34,000	31,000

500M	270,000	160,000	140,000
1G	510,000	300,000	270,000
2G	1,020,000	600,000	540,000
3G	1,530,000	900,000	810,000
4G	2,040,000	1,200,000	1,080,000
5G	2,550,000	1,500,000	1,350,000
6G	3,060,000	1,800,000	1,620,000
7G	3,570,000	2,100,000	1,890,000
8G	4,080,000	2,400,000	2,160,000
9G	4,590,000	2,700,000	2,430,000
10G	5,100,000	3,000,000	2,700,000

2、中国电信 BGP（边界网关协议，属于动态协议）报价

速率（BGP）	网络使用费（元/月）	
	国内穿透（国内互联网可访问 IP）	
100M	57,000	
500M	270,000	
1G	510,000	

（二）光环新网向主要带宽供应商采购带宽的价格

光环新网向中国电信和中国联通采购带宽的价格情况如下：

供应商	带宽（M）	费用	单位价格	对应报价
中国联合网络通信有限公司北京市分公司	20,000 静态	520.00 （万元/月）	26.00 （万元/G/月）	25.16 （万元/G/月）
	3,300BGP	108.40 （万元/月）	3.28 （万元//100M/月）	3.40 （万元//100M/月）
中国电信股份有限公司北京分公司	1,000BGP	45.88 （万元/月）	4.59 （万元//100M/月）	5.70 （万元//100M/月）
	-	236 （元/M/月）	-	-

注：公司向中国电信采购的 236 元/M/月的带宽，是为某客户单独采购，采购价格由该客户与中国电信协商确定，并根据实际使用情况向该客户收取带宽费用。

从上面的表格可以看出，光环新网向主要带宽供应商采购带宽的价格与其公开报价一致，具体差异主要原因是：各大运营商提供的带宽产品类型不尽相同，有静态、BGP 等之分，也有广播 IP 地址和非广播 IP 地址的差异，同时，以前的

合同延续以前的资费标准，新开通的合同执行新的资费标准，计费方式比较复杂和多样化，故存在价格差异。

二、科信盛彩各机房带宽资源的使用情况、分摊过程如下

光环新网从运营商（主要为中国联通、中国电信等几大运营商）处采购带宽分别用于 ISP 业务、IDC 业务及云计算业务。其中云计算业务采购的带宽成本单独核算，无需在各个机房之间进行分配；ISP 业务和 IDC 业务统一采购的带宽成本，需要在 ISP 业务和各个机房之间进行分配。每个月，技术部门统计 ISP 业务和 IDC 业务流量情况，根据 ISP 业务和 IDC 业务流程比例分配 ISP 业务成本和 IDC 业务成本。同时，技术部门统计各个 IDC 业务机房的流量情况，根据各个机房当月使用流量占 IDC 业务总流量的比例分摊当月共用 IDC 业务带宽成本。

科信盛彩的 IDC 服务费和宽带使用费均为光环新网按照科信盛彩太和桥机房项目费用归属进行归集、并分摊到科信盛彩的成本。经对分摊成本真实性、完整性进行核对一致后计入成本。

2016 年科信盛彩无带宽业务，2017 年科信盛彩带宽成本具体分摊计算过程如下：

单位：万元

带宽成本项目	金额	宽带总量	计算公式
光环新网带宽采购总成本	28,839.96		
其中：云服务带宽成本	25,390.15		
ISP 带宽成本	2,407.78	总耗费 364,249.00M； 混合 412,386 M； ISP 分摊 193,408M； IDC 分摊 218,978M	单独 ISP 成本+ISP 专用 带宽用量/混合托管总 量*混合带宽成本
IDC 带宽成本	1,042.02	各接入点统计 IDC 带宽 218,978M	IDC 专用带宽用量/混合 托管总量*混合带宽成 本
其中：东直门机房	53.98	11,343M	IDC 成本*东直门机房 托管总量/IDC 业务总托 管量
酒仙桥机房+燕 郊	732.97	134,269M + 19,764M	IDC 成本*(酒仙桥机房 +燕郊托管总量/IDC 业 务总托管量
亦庄机房	123.86	26,029M	IDC 成本*亦庄机房托 管总量/IDC 业务总托管 量

带宽成本项目	金额	宽带总量	计算公式
科信盛彩太和桥 机房	131.21	27,573M	IDC 成本*科信盛彩太和桥托管总量/IDC 业务总托管量

三、带宽成本与带宽租赁收入的匹配性

报告期内，科信盛彩2016年未实现带宽收入，2017年每月实现带宽收入和成本具体情况如下：

单位：万元

时间	带宽收入	带宽成本	毛利率
2017年1月	12.26	1.74	85.78%
2017年2月	13.04	2.03	84.41%
2017年3月	19.34	4.01	79.29%
2017年4月	29.49	7.54	74.44%
2017年5月	55.91	15.90	71.57%
2017年6月	88.84	20.14	77.33%
2017年7月	44.46	11.05	75.14%
2017年8月	76.91	4.00	94.80%
2017年9月	53.72	6.09	88.67%
2017年10月	35.11	8.91	74.61%
2017年11月	48.24	14.24	70.48%
2017年12月	154.45	35.56	76.98%
合计	631.77	131.21	79.23%

从上面的表格可以看出，带宽收入与带宽成本呈同向变化趋势，带宽成本随着带宽收入增长而增加，同时，由于带宽复用率受客户实际使用流量变化而变化，每月带宽毛利率呈现一定的波动性。

四、比较同行业公司说明带宽采购成本的合理性

通过查询公开信息，披露了采购带宽平均单价的同类可比公司带宽采购数据如下：

公司	采购带宽平均单价	该单价披露日期
网宿科技	一线城市：100,000-200,000元/G/月	2009年10月12日

	二线城市：20,000-50,000元/G/月	
天地祥云	2015年度：31.12元/M/月 2016年度：25.36元/M/月	2017年3月13日

注1：网宿科技数据来自2009年10月12日公告的招股说明书。

注2：天地祥云数据来自2017年3月13日公告的《科华恒盛：重大资产购买报告书(草案)》。

从光环新网供应商可以看出，光环新网93%的带宽通过中国联通、中国电信、中国移动等各大基础电信运营商进行采购，光环新网向供应商采购带宽的价格与同类上市公司一致，采购价格公允，具有合理性。科信盛彩的带宽采购通过光环新网统一进行，并根据使用带宽进行分摊，科信盛彩的带宽采购成本具有合理性。

以上内容已经补充披露至重组报告书“第九节 上市公司董事会就本次交易对上市公司的影响进行的讨论与分析”之“三、标的公司的财务状况、盈利能力分析”之“(二) 科信盛彩盈利能力分析”之“2、营业成本构成及变动分析”之“(2) 带宽采购成本情况”。

五、中介机构核查意见

经核查，独立财务顾问和会计师认为：科信盛彩带宽收入与带宽成本呈同向变化趋势，带宽成本随着带宽收入增长而增加，带宽成本和收入能够匹配。光环新网向供应商采购带宽的价格与同类上市公司一致，采购价格公允，具有合理性。科信盛彩的带宽采购通过光环新网统一进行，并根据使用带宽进行分摊，科信盛彩分摊的带宽采购成本与光环新网其他数据中心不存在重大差异，具有合理性。

反馈问题 22：申请文件显示：1) 收益法评估时科信盛彩 2018 年的预测 IDC 租赁业务收入 28,653.35 万元，较上年增长 348.5%。2) 预测 2018 年 1#机房上架率约为 90%，3#机房上架率接近 80%，2017 年度上架率分别为 60.22%和 20.19%，2#机房预计 8 月以后投入使用，上架数量为 1,400 个，按 1/4 折算入年化数量总数。3) 预测新增合同的机柜租赁平均单价为每个 6.6 万元/年。4) 随着市场对 IDC 及其增值服务的需求有很大提升，吸引更多企业进入 IDC 行业，导致行业竞争进一步加剧。请你公司：1) 结合行业发展趋势、最新经营情况、在手订单情况、商务协议的具体合作方、合作方式，截至目前落实的具体协议情况、产生的收入金额及占比、是否符合预期等，补充披露 2018 年预测机柜上

架率大于 2017 年实际上架率的合理性,以及 2018 年预测上架率的可实现性。2) 结合报告期机柜租赁平均单价、行业竞争情况、单个机柜实现的收入情况及变动趋势,补充披露预测期机柜租赁单价保持稳定的合理性、预测收入的可实现性,是否与行业竞争趋势一致。3) 结合经营数据、可比交易案例,补充披露 2018 年预测收入的可实现性。4) 补充披露 2019 年-2022 年收入的预测过程、依据,并结合可比公司预测情况说明收入预测的可实现性。请独立财务顾问和评估师核查并发表明确意见。

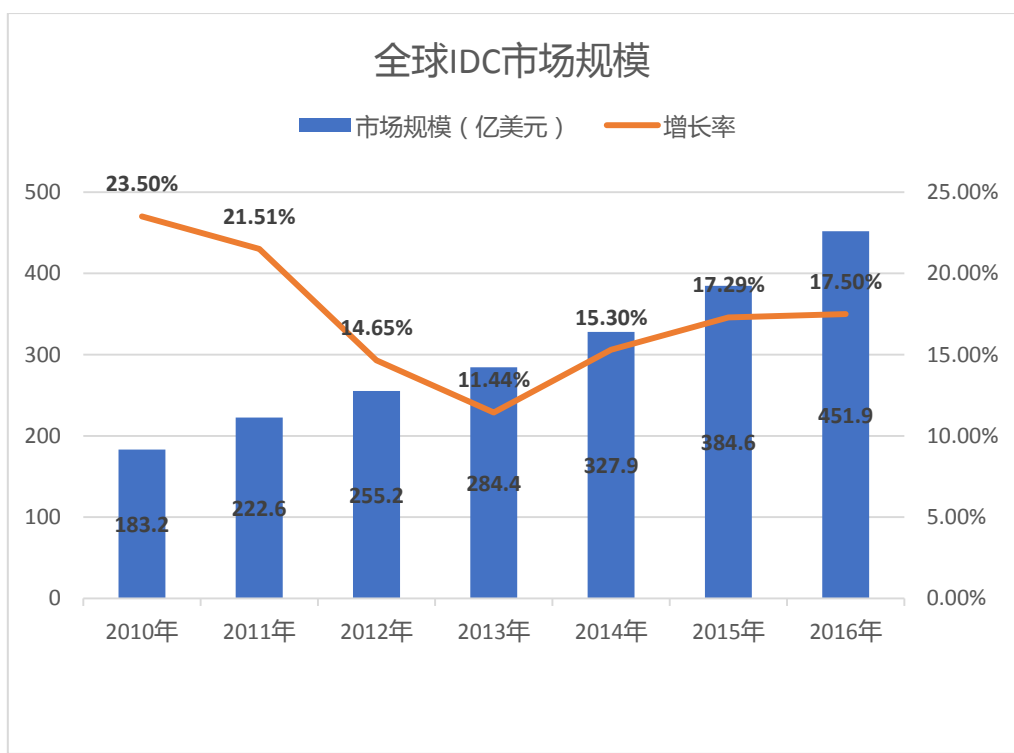
答复:

一、结合行业发展趋势、最新经营情况、在手订单情况、商务协议的具体合作方、合作方式,截至目前落实的具体协议情况、产生的收入金额及占比、是否符合预期等,补充披露 2018 年预测机柜上架率大于 2017 年实际上架率的合理性,以及 2018 年预测上架率的可实现性。

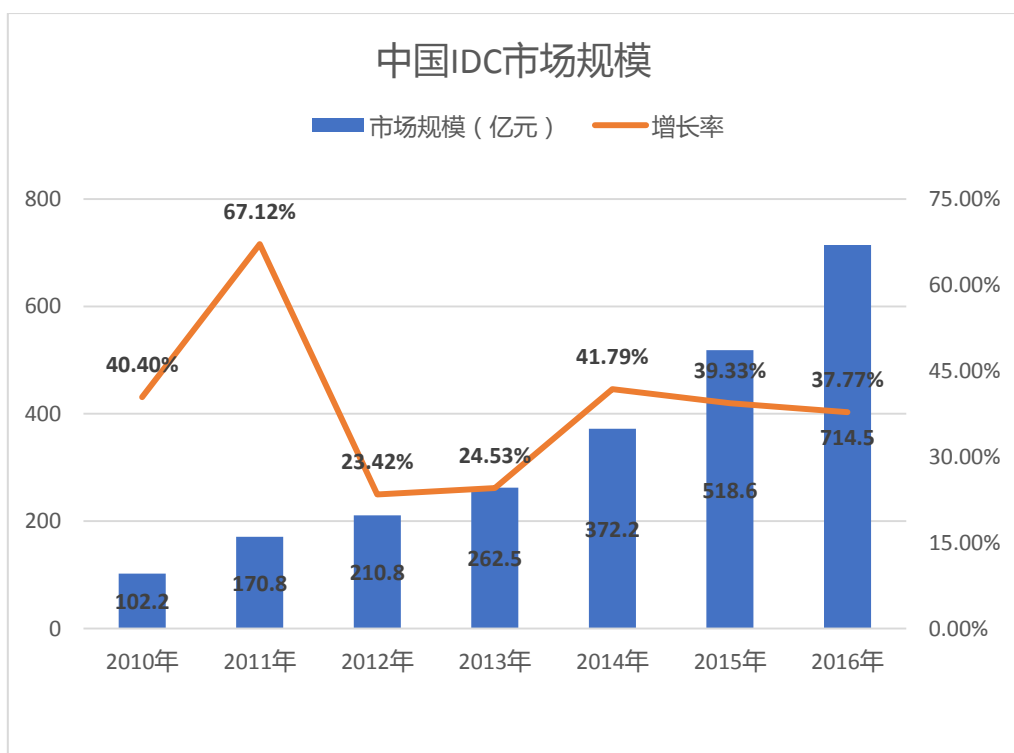
(一) 行业发展趋势

1、市场容量情况

移动互联网、高清视频点播/直播、大数据、人工智能、物联网以及基因测序等领域快速发展,带动数据存储、计算能力以及网络流量的大幅增长,促进 IDC 服务市场规模不断扩大。2010 年至今,全球 IDC 服务行业发展较快,尤其自 2014 年开始,增长速度逐渐提升,至 2016 年市场增速达到 17.5%,市场的整体规模达到 451.9 亿美元。增长速度的主要动力源于亚太、拉美地区,具体分析主要源于 IT 企业、互联网企业和电信企业自身业务支撑和拓展的强烈需求。



近几年中国 IDC 市场增长迅速，2016 年市场规模达到 714.5 亿元人民币，同比增速达到 37.77%。2010-2016 年，中国 IDC 市场复合增长率达到 32.02%。从 2012 年至 2013 年，受宏观经济下滑影响，整体市场增速下降到 24% 左右。在这期间政府加强政策引导，逐步开放了 IDC 牌照申请。阿里云、腾讯云、华为等巨头进入市场，使得以基础资源出租的公有云市场增长迅速。到 2014 年，政策导向已初步见效。电信运营商近年来加大了对带宽的投资力度，电信网、广电网和互联网的融合进一步加速，“互联网+”推动传统行业信息化发展，由此带动 IDC 机房需求和网络需求持续增长。移动互联网和视频行业呈现爆发增长，游戏等行业增速稳定，这些领域客户需求的增长拉动了 IDC 市场整体规模。



近年来,随着我国互联网行业的发展, IDC 行业一直保持着较高的增长速度,但企业自建数据中心成本过高、专业运维能力的匮乏等因素都导致企业逐步降低了 IDC 基础建设以及运营维护的投入,而独立的 IDC 技术服务商拥有专业化的综合技术服务,丰富的运营服务经验和细分领域的运维技术优势,未来越来越多的数据中心运营维护服务也将由专业的 IDC 技术服务商负责。

根据中国 IDC 圈预测,未来三年,中国 IDC 市场规模持续上升,增长率保持在 40%左右,预计 2019 年,市场规模将接近 1,900 亿元。移动互联网、视频、网络游戏等垂直行业客户需求稳定增长,是拉动 IDC 市场规模的核心驱动力。

2、市场前景分析

根据第 41 次《中国互联网络发展状况统计报告》显示,截至 2017 年 12 月,我国网民规模达 7.72 亿,普及率达到 55.8%,超过全球平均水平(51.7%)4.1 个百分点,超过亚洲平均水平(46.7%)9.1 个百分点。全年共计新增网民 4074 万人,增长率为 5.6%。我国网民规模继续保持平稳增长,互联网模式不断创新、线上线下服务融合加速以及公共服务线上化步伐加快,成为网民规模增长推动力。

整体来看,互联网的应用将更为广泛,其中:移动支付使用不断深入,互联网理财用户规模增长明显;数字经济繁荣发展,电子商务持续快速增长;手机端的应用增长势头明显。未来 IDC 市场在互联网用户需求持续增加的趋势下将保

持稳步增长。

3、互联网数据中心行业的地域性

IDC 行业在技术上不受地域限制，但由于我国各地域经济发展并不平衡，各地区互联网覆盖率、使用率存在一定差异，互联网基础设施、应用资源和网络用户都偏重于经济较发达区域，且对于数据需求比较大的企业如电商，游戏公司等，多数集中在经济发达地区，因此行业发展具有一定的区域性，目前大的市场主要集中在国内经济发达的大中城市，尤其是北京、上海、广州和深圳等地区。其次，由于数据中心对电力等能源要求较高，西部等能源丰富、资源密集的地区具有较大的能源优势，故该等地区也吸引了一些互联网数据中心的入驻。

科信盛彩所拥有的数据中心为北京地区稀缺的新增云计算基础设施服务资源，具有较高的市场空间及区位优势。科信盛彩作为 IDC 服务提供商，属于软件和技术信息服务类企业，依托技术能力、运营经验、客户资源、供应商渠道资源、数据中心资源、区位优势等竞争优势而经营，随已有客户增加而保持机柜上架率增长、收入持续增长。

（二）最新经营情况

截至 2018 年 6 月 1 日，1 号楼和 3 号楼的机柜使用情况如下：

项目	规划机柜数	上架机柜数	上架率
1 号楼	2,524	1,760	69.73%
3 号楼	2,466	1,457	59.08%
合计	4,990	3,217	64.47%

截至 2018 年 6 月 1 日，1 号楼和 3 号楼合计上架机柜数 3,217，合计上架率为 64.47%，机房经营情况良好。

（三）在手订单情况、商务协议的具体合作方、合作方式，截至目前落实的具体协议情况、产生的收入金额及占比、是否符合预期等

1、在手订单和落实的具体协议情况

截至 2018 年 6 月 1 日，科信盛彩已经签订合同的机柜数 4,591 个，加上已经执行仍在履行合同签订流程的机柜数 1,219 个，合计为 5,810 个。

2、商务协议的具体合作方、合作方式

科信盛彩与客户的合作方式可以分成两类：

(1) 科信盛彩于2016年12月取得IDC业务资质证书，在取得资质前，科信盛彩与光环新网展开合作共同向客户提供IDC服务，其中光环新网作为双方代表与客户签署业务合同并直接提供宽带接入服务等相关网络资源服务，光环新网收取机柜出租/服务器托管对应合同金额的3%作为服务费。

(2) 科信盛彩在取得相关业务资质后，科信盛彩直接向客户提供的IDC及其增值服务。

截至2018年6月1日，与上述两类业务模式相关的合同约定机柜数和上架机柜数情况如下：

单位：个

项目	合同约定机柜数	已上架机柜数
与光环新网合作向客户提供服务	3,614	2,692
直接向客户提供服务	2,196	525
合计	5,810	3,217

3、产生的收入金额及占比、是否符合预期

根据未经审计的财务报表，2018年1-5月，科信盛彩实现收入8,680.72万元，实现净利润2,544.64万元，分别占2018年盈利预测收入（30,419.51万元）的28.54%、承诺净利润（9,210万元）的27.63%。鉴于科信盛彩机柜处于逐步上架阶段，四季度实现收入占全年收入比例较高，从科信盛彩1-5月实现的收入及净利润判断，全年实现承诺业绩的可能性较大。

（四）2018年预测机柜上架率大于2017年实际上架率的合理性，以及2018年预测上架率的可实现性

本次评估中，预计1号机房、3号机房和2号机房于2018年年底的上架数量分别为2,050个、1,900个和1,400个，合计上架数量为5,350个。其中，2号机房预计在2018年下半年建造完工，8月份以后投入使用，其上架数量按1/4折算入年化数量总数。

截至 2018 年 6 月 1 日，科信盛彩 1 号机房已上架机柜数为 1,760 个，占全年预测数的 85.85%；3 号机房已上架机柜数为 1,457 个，占全年预测数的 76.68%，机柜上架情况符合预期。

截至 2018 年 6 月 1 日，科信盛彩已经签订合同的机柜数 4,591 个，加上已经执行仍在履行合同签订流程的机柜数 1,219 个，合计为 5,810 个，超过 2018 年底预计上架数量 5,350 个。

结合科信盛彩目前的机柜上架情况和在手订单情况，2018 年预测机柜上架率大于 2017 年实际上架率具有合理性，2018 年预测上架率具有可实现性。

二、结合报告期机柜租赁平均单价、行业竞争情况、单个机柜实现的收入情况及变动趋势，补充披露预测期机柜租赁单价保持稳定的合理性、预测收入的可实现性，是否与行业竞争趋势一致

（一）报告期机柜租赁平均单价、单个机柜实现收入情况及变动趋势

科信盛彩机柜单价位于 3,880 元/柜/月至 17,580 元/柜/月的区间，具体差异与客户采购机柜规格、数量和谈判能力有关。报告期内的每月平均单价存在一定差异，但均在单价范围区间内，具有合理性。

报告期机柜租赁平均单价、单个机柜实现收入情况及变动趋势的具体内容参见本回复第 18 题之“二、比较同行业公司单价情况，补充披露报告期科信盛彩带宽租赁价格和机柜单价的合理性”。

（二）行业竞争情况

1、行业政策形成资产稀缺

对于具有租用数据中心需求的企业客户而言，为了确保高质量的连接，减少延迟等待时间，提供最佳的产品应用性能，数据中心位置接近最终用户为十分重要的选址考虑因素；此外，企业客户也倾向于在接近技术团队办公场所的位置寻找数据中心，以便于进行日常维护等工作和及时应对服务器宕机等突发事件。

一般而言，建设在非核心地区的数据中心主要用于存储不需要与远程用户实时交互的“冷数据”，如银行凭证、税务凭证、医疗档案、影视资料等。此类数据中心无法与即时位置状态、交易、操作和浏览行为等“热数据”高频互联。对

于需要存储“热数据”的企业，离自己的数据中心一般无法超过 100 公里。由于北京为全国互联网消费群体和数据中心企业客户最为密集的区域之一，北京地区的数据中心相对于其他地区具有独特的优势。

北京市发展改革委等部门于 2015 年 10 月制定了《北京市新增产业的禁止和限制目录（2015 年版）》，明确规定北京城六区禁止新建和扩建数据中心、北京全市禁止新建和扩建数据中心（PUE 值在 1.5 以下的云计算数据中心除外），北京地区的数据中心正在成为一种稀缺资源。

科信盛彩拥有的亦庄绿色互联网数据中心，建筑面积为 49,458.26 万平方米，规划标准机柜数量 8,100 个。受北京地区土地资源、电力资源等限制，科信盛彩所拥有的数据中心为北京地区稀缺的新增云计算基础设施服务资源，具有较高的市场空间及区位优势。

2、IDC 服务行业对技术、运营经验、客户和供应商资源要求较高

信息安全、灾难恢复、系统资源优化等 IDC 服务都对技术有相当高的要求，其发展与更新速度较快，行业技术门槛越来越高。此外，随着定制化数据中心、云计算等新理念的出现和数据中心运营管理要求的不断提高，数据中心服务商需要不断提高技术水平以适应行业技术发展的需要。对产品技术、人员技术、运维能力的高要求，以及行业技术、行业标准的快速更新换代形成了 IDC 行业的技术壁垒。

科信盛彩拥有自主研发团队，不断对数据中心运营、安全维护等进行研发探索，形成了一定的技术优势。在网络资源调配管理、机房运维、数据监控等方面能为客户提供周到、专业的 7*24 服务。

服务商对 IDC 机房的建设和管理、网络资源整合规划等工作，需要具备丰富的经验；在与客户进行谈判以及设计互联网综合服务方案时，需要服务商以丰富的行业经验为基础，结合客户所处行业特点、网络覆盖的区域、客户的经营模式、最终用户的使用习惯以及我国电信行业的特征，才能推动销售工作的进展，设计出符合客户需求的方案；此外，对于突发状况的迅速响应和快速处理，以及核心技术的研发方向等，都需要以丰富的行业运营经验为指导。

科信盛彩拥有自主研发团队，且其团队核心成员在该行业已有一定的从业经验和运营、管理等优势，能够带领团队人员对客户的需求做出及时、恰当处理。

我国基础电信资源市场处于寡头垄断格局，中国电信、中国联通、中国移动在骨干网络带宽资源和互联网国际出口带宽方面具有垄断性优势。基础电信运营商在选择合作方时一般会选取合作时间长，市场声誉较好并具有一定规模的服务商，缺乏业务基础的新进入者往往难以短时间胜任大规模的技术服务工作。部分基础电信运营商电信资源定价实行阶梯收费，导致采购量大的 IDC 服务商较采购量小的服务商更具成本优势。

科信盛彩虽然投入运营时间才一年，但已为 Vivo、优帆科技、美团、阿里、亚马逊等知名互联网企业提供 IDC 服务，具备一定的客户基础。科信盛彩拥有接入中国电信、中国联通、中国移动等网资源的多线机房。各机房之间还可以通过光纤直连，采用高端核心设备做堆叠，可以实现机房间的相互冗余，提供高质量的多网络出口融合的互联网出口带宽。

（三）预测期机柜租赁单价保持稳定的合理性、预测收入的可实现性，是否与行业竞争趋势一致

报告期内，科信盛彩不同加载电量的机柜出租单价情况如下：

加载电量	2017 年度平均单价	2016 年度平均单价
10A-15A	4,314	4,691
16A-20A	5,977	5,957
21A-25A	6,617	8,426
26A-30A	7,651	8,110
60A	17,580	17,580

科信盛彩机柜单价位于 3,880 元/柜/月至 17,580 元/柜/月的区间，具体差异与客户采购机柜规格、数量和谈判能力有关。报告期内，科信盛彩客户的机柜加载电量平均值在 20A 左右，该类机柜的收费价格平均约为 6,000 元/月。

根据广证恒生的研究报告：“一线城市 IDC 机房因为政策限制，具有稀缺优势，长期供给不足，市场零售需求旺盛，价格长期有上升趋势”。

结合一线城市 IDC 行业需求以及报告期内机柜租赁的平均单价和新增合同

等情况，本次评估对科信盛彩预测期的单个机柜租赁价格按照 5,500 元/月进行预测。

根据未经审计的财务报表，2018 年 1-5 月，科信盛彩实现收入 8,680.72 万元，实现净利润 2,544.64 万元，分别占 2018 年盈利预测收入（30,419.51 万元）的 28.54%、承诺净利润（9,210 万元）的 27.63%。鉴于科信盛彩机柜处于逐步上架阶段，四季度实现收入占全年收入比例较高，从科信盛彩 1-5 月实现的收入及净利润判断，全年实现承诺业绩的可能性较大。

科信盛彩所拥有的数据中心为北京地区稀缺的新增云计算基础设施服务资源，具有较高的市场空间及区位优势。对于技术、运营经验、客户和供应商资源等行业核心要素，科信盛彩均具备一定竞争优势。科信盛彩预测期机柜租赁单价保持稳定具有合理性，预测收入具有可实现性，上述预测情况与行业竞争趋势一致。

三、结合经营数据、可比交易案例，补充披露 2018 年预测收入的可实现性。

（一）经营数据情况

根据未经审计的财务报表，2018 年 1-5 月，科信盛彩实现收入 8,680.72 万元，实现净利润 2,544.64 万元，分别占 2018 年盈利预测收入（30,419.51 万元）的 28.54%、承诺净利润（9,210 万元）的 27.63%。鉴于科信盛彩机柜处于逐步上架阶段，四季度实现收入占全年收入比例较高，从科信盛彩 1-5 月实现的收入及净利润判断，全年实现承诺业绩的可能性较大。

（二）可比交易案例情况

经检索公开信息，未查询获得可比交易案例的类似经营数据。

四、补充披露 2019 年至 2022 年收入的预测过程、依据，并结合可比公司预测情况说明收入预测的可实现性

（一）2019 年至 2022 年收入的预测过程、依据

单位：万元

序号	项目名称	未来预测			
		2019 年	2020 年	2021 年	2022 年

一	IDC 业务	39,042.82	46,144.60	47,845.70	49,208.23
1	IDC 租赁业务	38,150.87	45,091.18	46,753.84	48,085.61
2	IDC 宽带业务	891.94	1,053.42	1,091.86	1,122.62
二	房屋租赁业务	1,104.89	1,104.89	1,182.29	1,259.69
1	房屋租赁业务	1,104.89	1,104.89	1,182.29	1,259.69
合 计		40,147.71	47,249.49	49,027.99	50,467.92

1、IDC 业务租赁业务

对于 IDC 业务租赁业务，采用机柜上架数量×单价=收入的思路预测，具体情况为：

(1) 机柜数量

本次评估对未来年度机柜上架的预测情况如下：

单位：万元

序号	规划机柜数量		2018 年预 计上架	2019 年预 计上架	2020 年预 计上架	2021 年预 计上架	2022 年预 计上架
	改造前	改造后					
1 号楼	2,264	2,524	2,050	2,050	2,300	2,300	2,300
3 号楼	2,398	2,466	1,900	2,000	2,200	2,200	2,200
2 号楼	2,460	3,100	1,400	1,750	2,350	2,600	2,800
年化数量总数	7,122	8,110	4,300	5,800	6,850	7,100	7,300

①2018 年上架数量预测

对各机房2018年的预测如下：根据现有合同、即将签章进展中的商务协议及在跟踪意向性客户情况及企业预估的客户上架计划综合预测了2018年的机柜租赁业务，本次评估预测1号机房在2018年保持90%的上架率；3号机房租赁售出率接近80%；2号机房2018年下半年建造完工，预计2018年8月以后投入使用，因此当年租赁售出率不足50%，2号机房2018年上架数量为1,400个，按1/4折算入年化数量总数。

②2019 年及以后上架数量预测

2019年1季度将会完成1号、3号机房的剩余空间改造，使1号、3号机房机柜数量分别由2,264个、2,398个变为2,524个、2,466个。

对于1号机房，考虑其2019年所剩机柜数量较少，并综合改造时间及销售计划的情况，2019年不考虑增长。待改造完成的下一年度2020年及以后年度，考虑新增模块的销售，1号楼仍保持90%的上架率，上架数量为2,300个。

对于3号机房，考虑其2019年仍剩余一定机柜数量可供租赁，结合已有客户本身需求增加和新增散户需求，略微考虑一定增长，上架数量为2,000个。

参照1号机房、3号机房的租赁情况，机房出租从发展到稳定大约需要3年左右，预测了2号机房到2022年将基本达到稳定状态。2号机房2019年、2020年、2021年和2022年将保持增长，上架率分别为56.3%、75.6%、83.6%和90.0%，上架数量分别为1,750个、2,350个、2,600个和2,800个。

(2) 机房租赁价格

机房租赁价格对于已有合同，以合同约定价格确定预测期机房租赁价格。此外，对于以光环新网为合同主体签订的已有合同，在预测期内：①正在执行的合同到期前，预测收入考虑扣除光环新网的服务费；②正在执行的合同到期后，再续签合同以科信盛彩为主体，不再考虑向光环新网采购服务的情形。

对于预测期新增合同，结合2018年合同、在谈协议等情况，根据各类机柜的情况综合确定了新增合同的机柜租赁平均单价，为6.6万元/个/年（不含税）。

2、宽带业务

采用合同对应的宽带业务收入、已有机柜数量，计算出平均机柜带宽业务需求，以此结合未来机柜需求量，综合预测了该业务收入。

3、房屋租赁业务

2014年2月19日，科信盛彩与租赁方北京中科彩技术有限公司签订了从2014年7月1日起为期9年的租赁合同，依据该合同价格水平及现有租赁面积进行了相关预测。

(二) 与可比案例预测期增长率对比

2019年为科信盛彩预测期的第二期。科信盛彩预测期收入增长率与可比交易评估对比情况如下：

序号	可比案例收入增长率	交易标的	预测第2期	预测第3期	预测第4期	预测第5期	预测第6期
1	科华恒盛收购天地祥云 75% 股权	天地祥云	40.0%	30.0%	20.0%	10.0%	
2	浙大网新收购华通云数据 80% 股权	华通云	21.3%	14.3%	19.6%	3.9%	3.9%
3	光环新网全资收购中金云网	中金云网	102.6%	29.3%	18.9%	7.9%	4.0%
4	广东榕泰全资收购森华易腾	森华易腾	38.6%	35.5%	25.3%	15.1%	10.0%
	平均		50.6%	27.3%	21.0%	9.2%	
5	光环新网拟收购科信盛彩股权	科信盛彩	32.0%	17.7%	3.8%	2.9%	

从上面的表格可以看出，科信盛彩 2019 年至 2022 年的收入增长率低于可比案例收入增长率平均水平。

以上内容已经补充披露至重组报告书“第五节 标的资产评估”之“一、科信盛彩评估基本情况”之“(三) 收益法评估说明”之“3 收益法预测说明”之“2) IDC 及其增值业务”之“④IDC 业务收入预测的可实现性”中补充披露。

五、中介机构核查意见

经核查，独立财务顾问和评估师认为：科信盛彩截至目前的经营情况、在手订单情况、商务协议的合作方式、产生收入情况符合预期，2018 年预测机柜上架率大于 2017 年实际上架率具有合理性，2018 年预测上架率具有可实现性；结合报告期机柜租赁平均单价、行业竞争情况、单个机柜实现的收入情况及变动趋势，预测期机柜租赁单价保持稳定具有合理性，预测收入具有可实现性，与行业竞争趋势一致；从科信盛彩 1-5 月实现的收入及净利润判断，全年实现承诺业绩的可能性较大；2019 年-2022 年的收入预测具有合理的过程和依据，相关增长率相比可比案例收入增长平均水平较低，具有可实现性。

反馈问题 23：申请文件显示：1) 收益法评估时预测科信盛彩 2018 年-2022 年 IDC 租赁业务毛利率分别为 51.8%、51%、54.2%、54.8%、55.2%和 43.02%，高于报告期该业务的毛利率。2) 电费成本按照机柜收入的比例的 30%进行预测，网络费按照该业务的成本率预测，折旧费按照预测固定资产规模采用直线法计提。3) 评估师未对 IDC 宽带业务成本进行预测。请你公司：1) 补充披露预测

期科信盛彩的 IDC 租赁业务毛利率情况，与可比交易比较说明预测期毛利率是否与可比交易平均水平存在较大差异，如是，请说明原因。2) 结合报告期和可比公司机柜平均耗电水平、PUE 值、同行业公司电费成本比例等，补充披露预测电费水平保持稳定的合理性及预测水平的可实现性。3) 结合报告期和可比公司机柜平均带宽使用量、报告期 IDC 宽带业务成本情况，补充披露 IDC 租赁业务网络费预测合理性和可实现性、评估师未对 IDC 宽带业务成本进行预测的原因，是否存在低估成本的情况。4) 补充披露最新员工增加情况、单位人员服务的机柜数量、新增机柜数量，以及直接人工成本占比下降的合理性。请独立财务顾问和评估师核查并发表明确意见。

答复：

一、预测期科信盛彩 IDC 业务毛利率及与可比交易分析情况

(一) 同行业并购案例比较

可比交易			预测期毛利率					
序号	收购方上市公司	标的公司	第 1 年	第 2 年	第 3 年	第 4 年	第 5 年	平均
1	厦门科华恒盛股份有限公司	北京天地祥云科技有限公司	26.81%	26.81%	26.81%	26.81%	26.81%	26.81%
2	浙大网新科技股份有限公司	浙江华通云数据科技有限公司	39.76%	41.99%	42.70%	45.98%	45.47%	43.18%
3	北京光环新网科技股份有限公司	北京中金云网科技有限公司	51.43%	54.95%	57.88%	59.31%	60.37%	56.79%
4	广东榕泰实业股份有限公司	北京森华易腾通信技术有限公司	42.70%	42.32%	42.12%	41.97%	41.97%	42.22%
科信盛彩			52.84%	52.17%	55.28%	55.84%	56.23%	54.47%

科信盛彩预测期(2018年-2022年)内毛利率分别为52.84%、52.17%、55.28%、55.84%和56.23%，相对于案例1、案例2、案例4毛利率偏高，与案例3毛利率接近。

(二) 标的公司毛利率较高主要因为使用自有机房运营

科信盛彩和同行业并购标的的机房是否自有的情况如下：

可比交易			自有机房服务/非自有机房服务	预测期平均毛利率
序号	收购方上市公司	标的公司		
1	厦门科华恒盛股份有限公司	北京天地祥云科技有限公司	非自有机房服务	26.81%
2	浙大网新科技股份有限公司	浙江华通云数据科技有限公司	自有+非自有机房服务	43.18%
3	北京光环新网科技股份有限公司	北京中金云网科技有限公司	自有机房服务	56.79%
4	广东榕泰实业股份有限公司	北京森华易腾通信技术有限公司	非自有机房服务	42.22%
科信盛彩			自有机房	54.94%

科信盛彩和案例3标的均为自有机房，毛利率相对较高；案例1标的和案例4标的均为非自有机房，毛利率相对较低。

科信盛彩使用自有机房经营IDC业务，而同行业并购标的大部分为非自有机房提供服务。科信盛彩自有机房的折旧摊销费用计入主营业务成本，使用非自有机房提供服务的标的公司的机房租金计入主营业务成本。一般情况下前者成本较低，毛利率较高。相比使用自有机房经营的同类型标的公司，科信盛彩与其毛利率接近，具有合理性。

二、结合报告期和可比公司机柜平均耗电水平、PUE 值、同行业公司电费成本比例等，补充披露预测电费水平保持稳定的合理性及预测水平的可实现性。

（一）报告期与预测期科信盛彩电费水平

项目	报告期（万元）		预测期（万元）				
	2016年	2017年	2018年	2019年	2020年	2021年	2022年
IDC 业务收入	386.84	7,019.71	29,314.62	39,042.82	46,144.60	47,845.70	49,208.23
机房电费	152.14	2,043.79	9,540.92	12,641.07	14,510.84	14,956.02	15,312.17
占收入比例	39.30%	29.10%	32.50%	32.40%	31.40%	31.30%	31.10%

科信盛彩的电费成本分为依据变压器容量缴纳占容费的基础电费和根据机柜用电量计量的可变电费两部分，其中：

1、基础电费

基础电费的收取标准为北京大兴区标准缴纳，41元/KVA/月（含税），按照3个机房配电电容量情况可知：

基础电费	万元/月（含税）	不含税月度（万元）	不含税年度（万元）
1#机房	61.50	52.56	630.77
2#机房	82.00	70.09	841.03
3#机房	82.00	70.09	841.03

在预测期的基础电费数据为：

项目名称	未来预测				
	2018年	2019年	2020年	2021年	2022年
基础电费	1,892.31	2,312.82	2,312.82	2,312.82	2,312.82

注：其中2#楼机柜6月底转固，因此电费计算从下半年开始计算。

基础电费为固定成本，它占到IDC业务的比例会随着IDC业务绝对额的增长而降低。

2、可变电费部分

按照机柜平均耗用量进行测算，具体计算公式为：

日可变电费=标准电价×机柜电表电量值×PUE

其中：机柜电表电量值≈（机柜平均电量（安培）×220V ÷1,000）×机柜数量×机房用电效能系数×24小时。

科信盛彩每个机柜平均电量约为20A，PUE按照1.5计算，机房用电效能系数为60%，目前电费均价为0.6006元/Kwh（含税），具体计算结果如下：

序号	项目名称	未来预测				
		2018年	2019年	2020年	2021年	2022年
1	1#楼机柜数量（个）	2,050	2,050	2,300	2,300	2,300
2	2#楼机柜数量（个）	1,400	1,750	2,350	2,600	2,800
3	3#楼机柜数量（个）	1,900	2,000	2,200	2,200	2,200
4	单个机柜用电量（A）	20.00	20.00	20.00	20.00	20.00
5	PUE	1.50	1.50	1.50	1.50	1.50
6	机房用电效能系数	60%	60%	60%	60%	60%
7	电费均价（元/Kwh）	0.6006	0.6006	0.6006	0.6006	0.6006
8	可变电费小计	7,648.61	10,328.25	12,198.02	12,643.20	12,999.35

注：其中结合目前建设进度情况及租赁合同等，2#楼机柜6月底转固，租赁业务从第四

季度开始，因此电费按90天计算。

综上所述，科信盛彩电费成本分为基础电费和可变电费，预测期数据均根据其业务实际情况进行预测，具有合理性。

(二) 可比公司机柜耗电水平和电费成本比例

1、可比公司的平均耗电水平

公司/数据中心	年初上架机柜数	年末上架机柜数	电费(万元)	单个机柜月平均电费(万元)
东直门机房(2017年)	208	206	658.96	0.27
燕郊机房(2017年)	1,170	1,361	3,280.51	0.22
酒仙桥机房(2017年)	1,540	1,912	3,352.58	0.16
数据港(2017年)	7,017	8,600	16,127.93	0.17

注1：通过公开信息无法取得其他可比上市公司机柜平均耗电量，故选取可获得数据的数据港和光环新网北京及周边地区的数据中心进行比较。

注2：单个机柜月平均电费(万元)=(当年度电费/年初和年末上架机柜数的平均值)/12，或。

2、可比公司的电费成本比例

单位：万元

公司	2016年			2017年		
	电费成本	IDC收入	占收入比重	电费成本	IDC收入	占收入比重
东直门机房	762.67	2,422.85	31.48%	658.96	2,534.93	26.00%
酒仙桥机房	3,497.25	15,915.33	21.97%	3,352.58	20,780.06	16.13%
燕郊机房	2,869.54	10,830.52	26.49%	3,280.51	11,563.90	28.37%
数据港	13,293.40	40,213.24	33.06%	16,127.93	51,039.78	31.60%
科信盛彩	152.14	386.84	39.33%	2,043.79	7,019.71	29.12%

科信盛彩预测期机柜耗电水平情况如下：

单位：万元

项目	预测期				
	2018年	2019年	2020年	2021年	2022年

电费成本	9,540.92	12,641.07	14,510.84	14,956.02	15,312.17
年末机柜数	5,350	5,800	6,850	7,100	7,300
单个机柜月平均电费	0.15	0.18	0.18	0.18	0.17
IDC 业务收入	28,653.35	38,150.87	45,091.18	46,753.84	48,085.61
电费占收入比重	33.30%	33.13%	32.18%	31.99%	31.84%

注：单个机柜月平均电费=全年电费/年末机柜数/12

科信盛彩预测期机柜耗电水平和电费成本比例均与可比公司接近，具有合理性。

三、结合报告期和可比公司机柜平均带宽使用量、报告期 IDC 宽带业务成本情况，补充披露 IDC 租赁业务网络费预测合理性和可实现性、评估师未对 IDC 宽带业务成本进行预测的原因，是否存在低估成本的情况。

(一) 报告期和可比公司机柜平均带宽使用量、报告期 IDC 宽带业务成本情况

1、报告期机柜平均带宽使用量和宽带业务成本

科信盛彩2016年未实现带宽收入。2017年，科信盛彩使用的带宽总量为27,573M，所分摊的带宽业务成本为131.21万元，具体情况见21题之“二、科信盛彩各机房带宽资源的使用情况、分摊过程”。

按2017年末科信盛彩上架机柜数2,018个计算，2017年科信盛彩单个机柜平均带宽使用量为13.66M。

2、可比公司机柜平均带宽使用量

经检索公开信息，未查询到可比公司机柜平均带宽使用量。

(二) IDC 租赁业务网络费预测合理性和可实现性

1、报告期机柜平均带宽使用收入及预测期宽带业务收入情况

(1) 报告期

单位：万元

项目	报告期	
	2016年	2017年

项目	报告期	
	2016年	2017年
IDC 相关业务收入	386.84	7,019.71
其中：宽带业务	-	631.77
宽带业务占 IDC 全部业务比例	0.0%	9.0%
报告期期末计费机柜数量（个）	250	2,018
报告期平均机柜宽带使用带来的收入（万元/个·年）	-	0.31

其中，报告期按照期末数据折算的单个机柜宽带业务收入为0.31万元/个·年。

（2）预测期

报告期内，部分客户的机柜上架运行后，其根据自身业务情况，提出宽带接入需求。科信盛彩与其达成合意后，开始提供相关服务。上述情况产生了宽带业务收入，但未另行签订合同。

对于预测期的宽带业务，管理层以谨慎起见，未考虑合同之外的后续新增业务，仅根据现有合同情况约定的宽带使用收费情况，按照单个机柜折算。通过将1号机房折算的单个机柜宽带使用情况，计算单个机柜宽带业务收入为0.15万元/年，再结合2号机房、3号机房机柜租赁数量综合测算其宽带业务收入。具体情况如下：

单位：个/万元

机房	项目	未来预测				
		2017年	2018年	2019年	2020年	2021年
1号机房	租赁机柜数量	2,050	2,050	2,300	2,300	2,300
	单个机柜收入	0.15	0.15	0.15	0.15	0.15
	宽带业务收入	315.26	315.26	353.70	353.70	353.70
2号机房	租赁机柜数量	1,400	1,750	2,350	2,600	2,800
	单个机柜收入	0.15	0.15	0.15	0.15	0.15
	宽带业务收入	53.82	269.12	361.39	399.84	430.59
3号机房	租赁机柜数量	1,900	2,000	2,200	2,200	2,200
	单个机柜收入	0.15	0.15	0.15	0.15	0.15

	宽带业务收入	292.19	307.57	338.32	338.32	338.32
	宽带业务小计	661.27	891.94	1,053.42	1,091.86	1,122.62
	IDC 相关业务	29,314.62	39,042.82	46,144.60	47,845.70	49,208.23
	宽带业务占 IDC 全部收入比	2.3%	2.3%	2.3%	2.3%	2.3%

综上所述，科信盛彩预测期内 IDC 租赁业务带宽收入情况具有合理性和可实现性。

2、已对 IDC 宽带业务成本进行预测，不存在低估成本的情况

本次评估中，对科信盛彩营业成本的预测中，IDC 宽带业务成本在成本明细中的“光环新网网络费分摊”项目中预测，具体情况如下：

单位：万元

项目	未来数据预测				
	2018	2019	2020	2021	2022
光环新网网络费分摊	137.33	185.24	218.77	226.76	233.15

预测期 IDC 宽带业务成本根据报告期宽带费用率和预测收入进行预测，具体情况如下：

单位：万元

项目	报告期		预测期				
	2016 年	2017 年	2018 年	2019 年	2020 年	2021 年	2022 年
宽带业务收入	-	631.77	661.27	891.94	1,053.42	1,091.86	1,122.62
宽带成本-网络分摊费用	-	131.21	137.33	185.24	218.77	226.76	233.15
宽带费用率		20.80%	20.80%	20.80%	20.80%	20.80%	20.80%

综上，管理层宽带业务的预测具备可实现性，宽带成本已在光环新网网络费分摊中考虑，具备合理性。

四、补充披露最新员工增加情况、单位人员服务的机柜数量、新增机柜数量，以及直接人工成本占比下降的合理性。请独立财务顾问和评估师核查并发表明确意见。

（一）员工增加情况、单位人员服务的机柜数量、新增机柜数量

单位：个

项目	2017年12月31日	2018年6月1日
主营业务相关人员	8	8
销售人员	3	4
管理人员	4	6
研发人员	35	33
合计人数	50	51
上架机柜数量	2,018	3,217
单位人员服务的机柜数量	40.36	63.08

科信盛彩上架机柜数由2017年12月31日的2,018个增长至2018年6月1日的3,217个，单位人员服务的机柜数量由40.36个/人增长至63.08个/人。单位人员服务的机柜数量有一定幅度增加，主要是研发人员数量未随上架机柜数量增加而明显增加。

上述情况主要因为研发人员需承担技术研发更新等职能，具有一定的前瞻性，科信盛彩在报告期内已经针对新机房运营维护标准进行了相应的研发岗位布局，可以满足新一轮的市场竞争需求。

（二）直接人工成本占比下降的合理性

报告期内，科信盛彩主营业务人工费2017年较2016年明显下降，主要原因是科信盛彩进行组织机构调整将运营的人员大部分划入研发部门。从提供运维服务人员的人工费用总额上看，直接服务IDC的人工费用并没有下降。预测期内，管理层依据业务增长情况对人工费用进行综合预测，具体情况如下所示：

单位：万元

项目名称	历史数据		未来预测				
	2016年	2017年	2018年	2019年	2020年	2021年	2022年
主营成本-人工成本	224	44	162	234	252	265	278
研发费用-人工成本	-	235	689	822	888	985	1,108
合计	224	278	852	1,056	1,140	1,250	1,386

从上面的表格可以看出，主营业务成本和研发费用中人工成本的绝对金额呈上升趋势，预测具有合理性。

以上内容已经补充披露至重组报告书“第五节 标的资产评估”之“一、科信盛彩评估基本情况”之“(三) 收益法评估说明”之“3、收益法预测说明”之“(3) 营业成本预测”中补充披露。

五、中介机构核查意见

经核查，独立财务顾问和评估师认为：相比使用自有机房经营的同类型标的公司，科信盛彩的毛利率与其较为接近，具有合理性；科信盛彩电费成本预测期数据均根据其业务实际情况进行预测，与可比公司接近，具有合理性；科信盛彩宽带业务的预测具备可实现性，宽带成本已在光环新网网络费分摊中考虑，具有合理性；最新员工增加情况、单位人员服务的机柜数量、新增机柜数量与其业务情况相匹配，具有合理性；报告期内直接人工成本占比下降主要因为组织机构调整将运营的人员大部分划入研发部门。

反馈问题 24：申请文件显示，收益法评估时预测 2018 年-2022 年资本性支出金额分别为 10,900 万元、500 万元、500 万元、600 万元和 1,600 万元。请你公司：1) 补充披露未来设备建设计划、机柜采购数量、资金支出计划、上述预测的资本性支付是否与计划相符。2) 结合 2019 年后资本性支出下降的原因，补充披露未来预测收入增长与资本性支出的匹配性，预测资本性支出的合理性。请独立财务顾问和评估师核查并发表明确意见。

答复：

一、未来设备建设计划、机柜采购数量、资金支出计划

(一) 机房建设原规划及截至评估基准日的投入情况

科信盛彩拥有的亦庄绿色互联网数据中心，规划建设 3 栋数据中心，总建筑面积为 49,458.26 平方米，原规划标准机柜数量 7,122 个，总固定资产投资约 7.5 亿元（含税），其中房屋投资约 1.9 亿元，设备投资约 5.6 亿元。

截至评估基准日 2017 年 12 月 31 日，3 个数据中心的房屋已经建设完毕，已完成房屋投资金额 1.9 亿元；1 号楼和 3 号楼数据中心的设备投资部分实施完毕，已完成投资部分（含在建工程）含税金额约 4.6 亿元，尚余 1 亿元在后续建设中投入。

（二）预测期的资本性支出情况

1、对于已有在建收尾工程的投资

截至评估基准日数据中心尚未全部完工，依据建设计划及合同总额，科信盛彩未付款项约为 20,631.42 万元(含税)，其中扣除已挂账应付账款余额 10,348.98 万元后，待支出的资本性支出金额为 10,282.44 万元（含税），该部分投资按照计划应在 2018 年内全部实施完毕。

2、对于机房的改建投资

（1）改建规划情况

2018 年 1 月 2 日，科信盛彩召开董事会决议对其现有机房进行改建，改建包括对 1 号楼和 3 号楼的闲置空间进行改造，以及 2 号楼根据新版《数据中心设计规范》（GB50174-2017）调整原机柜规划方案，改建前后机房模块及机柜数量情况如下：

项目	改建前		改建后	
	模块数（个）	机柜数（个）	模块数（个）	机柜数（个）
1#	12	2,264	15	2,524
2#	14	2,460	19	3,110
3#	13	2,398	15	2,466
合计	39	7,122	49	8,100

（2）改建投资金额

根据科信盛彩编制的《亦庄绿色云计算基地改造项目可行性研究报告》，项目改造预计需要追加投资 1,034 万元，主要用于相关配电系统、空调系统、消防系统、弱电系统的改造，具体投资计划如下：

序号	建设项目	预计投资（万元）
1	配电系统	195
2	空调系统	238
3	消防系统	102
4	弱电系统	79
5	机柜设施	420

合计	1,034
----	-------

(3) 改建时间规划

根据科信盛彩编制的《亦庄绿色云计算基地改造项目可行性研究报告》，改造项目预计在 16 个月内完成，至 2018 年 6 月完成 2 号楼 9 个模块的建设；2018 年 12 月完成 2 号楼的全部模块建设；2019 年 3 月完成 1 号楼和 3 号楼的模块改造工作。

(4) 资金投入规划

根据上述进度计划，2018 年投入金额约 568.70 万元，2019 年投入金额约 465.30 万元。

3、其他资本性投资

科信盛彩认为机房刚刚投产，有些仍在建设中，机房及相应设备都接近全新，考虑到设备经济寿命年限等因素，2019 年不再考虑更新性的支出。

对于 2020 年至 2022 年，管理层考虑到公司建成及投入使用时间，固定资产成新率较高，在预测期中逐渐考虑对资产局部的替代更新，分别预测投入金额为 500 万元、600 万元和 1,600 万元。

综上考虑以上预测期内的资本性支出计划，科信盛彩 2018 年投资计划为 10,282.44+568.70=10,851.14 万元，2019 年投资计划为 465.30 万元，2020 年投资计划为 500 万元、2021 年投资计划为 600 万元、2022 年投资计划为 1,600 万元。

(三) 预测的资本性支出与计划是否相符

科信盛彩 2018 年投资计划 10,851.14 万元，2019 年投资计划 465.30 万元，2020 年投资计划为 500 万元、2021 年投资计划为 600 万元、2022 年投资计划为 1,600 万元，盈利预测时对资本性支出的预测按取整的思路确定为 2018 年支出 10,900 万元，2019 年支出 500 万元，2020 年投资计划为 500 万元、2021 年投资计划为 600 万元、2022 年投资计划为 1,600 万元，与科信盛彩投资计划相符。

二、收入增长与资本性支出的匹配性，预测资本性支出的合理性分析

资本性支出是指企业为满足未来经营计划而需要更新现有固定资产设备和未来可能增加的资本支出及超过一年的长期资产投入的资本性支出。

科信盛彩通过自建机房的模式提供 IDC 服务，其特点在于前期机房建设投入较大，但收入较小；随着机房模块逐步建成并投入运营，收入快速增长；当机房全部建成、机房模块出租率达到相对平衡稳定时，保持与折旧基本一致的更新性资本投入，收入则保持名义上的稳定增长。

综上，在自建机房提供 IDC 业务的模式下，科信盛彩的资本性支出与收入增长具有匹配性，资本性支出预测具有合理性。

以上内容已经补充披露至重组报告书“第五节 标的资产评估”之“一、科信盛彩评估基本情况”之“（三）收益法评估说明”之“4、自由现金流预测”之“（2）资本性支出预测”之“3）资本性支出合理性”中补充披露。

三、中介机构核查意见

经核查，独立财务顾问和评估师认为：科信盛彩资本性支付与其计划相符、收入增长与资本性支出具有匹配性，资本性支出预测具有合理性。

反馈问题 25：申请文件显示，收益法评估时预测了科信盛彩未来年度期间费用情况，其中，销售费用和管理费用是按企业的实际情况结合一定的增长幅度进行测算。请你公司：1) 补充披露科信盛彩预测销售费用和管理费用的明细、销售费用和管理费用的预测过程、依据，并说明合理性。2) 比对报告期数据及可比公司情况，补充披露对未来年度期间费用的预测是否足够谨慎。请独立财务顾问和评估师核查并发表明确意见。

答复：

一、补充披露科信盛彩预测销售费用和管理费用的明细、销售费用和管理费用的预测过程、依据，并说明合理性。

（一）销售费用预测明细及预测过程

1、销售费用预测明细

单位：万元

序号	销售费	未来预测				
		2018 年	2019 年	2020 年	2021 年	2022 年

序号	销售费	未来预测				
		2018年	2019年	2020年	2021年	2022年
1	人工费	405.50	583.93	670.05	744.94	782.19
2	交通费	1.39	1.53	1.68	1.82	1.91
3	业务招待费	0.67	0.74	0.81	0.87	0.92
4	差旅费	3.62	3.98	4.38	4.73	4.97
5	办公费	51.10	56.22	61.84	66.78	70.12
6	会议费	0.93	1.03	1.13	1.22	1.28
7	其他	10.57	11.63	12.79	13.81	14.50
合计		473.79	659.04	752.68	834.18	875.89

从上面的表格可以看出，销售费用主要为人工费、办公费和其他费用等。

2、销售费用预测过程

(1) 人工费的预测过程

人工费包括人员工资和根据人员工资计提的社保等，该项费用占销售费用的比例约为 90%。预测期内，人员工资的预测以市场薪酬水平为基准，考虑未来员工数量的增加和社会平均工资自然增长率的影响；社保及公积金的预测，参照北京现行标准的计提比例，结合工资水平进行预测。

(2) 办公费的预测过程

办公费主要是核算日常办公相关图纸、办公用品、保洁、检测等费用，该部分费用占到销售费用的比例约 8%。预测期内，办公费的预测，以 2017 年办公费用为基础，根据行业经验，参考一定的增长率进行预测。

(3) 其他费用的预测过程

其他费用大约占到销售费的比例约为 2%，该部分费用根据行业经验，参考一定的增长率进行测算。

(二) 管理费用预测明细及预测过程

1、管理费用预测明细

单位：万元

序号	管理费	未来预测				
		2018年	2019年	2020年	2021年	2022年
1	人工费	212.89	344.88	413.86	521.46	638.79
2	研发费	719.36	912.06	1,037.82	1,154.98	1,388.10
3	电话费	3.86	4.64	5.10	5.61	6.06
4	业务招待费	73.91	88.69	97.56	107.32	115.91
5	差旅费	1.18	1.42	1.56	1.72	1.86
6	办公费	172.32	206.79	227.47	250.21	270.23
7	无形资产摊销	111.41	111.41	111.41	111.41	111.41
8	固定资产折旧	0.68	0.68	0.68	0.68	0.68
9	低值易耗摊销	14.30	15.73	17.30	19.03	20.56
10	服务费	5.24	6.29	6.92	7.61	8.22
11	租赁费	3.67	4.40	4.84	5.33	5.75
12	其他	10.09	12.11	13.32	14.65	15.83
合计		1,328.92	1,709.10	1,937.85	2,200.02	2,583.39

从上面的表格可以看出,管理费用主要包括人工费、研发费用、折旧与摊销、办公费和业务招待费。

2、销售费用预测过程

(1) 人工费的预测过程

人工费包括人员工资和根据人员工资计提的社保等,该项费用占销售费用的比例约 20%。预测期内,人员工资的预测以市场薪酬水平为基准,未来预测了一定人数的增加和社会平均工资自然增长率的影响;对于社保及公积金的预测,参照北京现行标准的计提比例,结合工资水平进行预测。

(2) 研发费用的预测过程

研发费用包括研发人员相关费用及其他与研发相关费用支出,该部分费用占管理费用的比例约为 53.5%。预测期内,人员工资以市场薪酬水平为基准,考虑未来员工数量的增加和社会平均工资自然增长率的影响;社保及公积金的预测,参照北京现行标准的计提比例,结合工资水平进行预测;其他与研发相关费用支出结合目前的技术、材料等情况,考虑一定的投入。

(3) 办公费的预测过程

办公费主要是日常办公用品的支出，该费用占管理费比例约为 12%。预测期内，办公费的预测以 2017 年为基础，根据行业经验，参照一定的增长率进行预测。

(4) 折旧摊销的预测过程

折旧摊销包括土地使用权的摊销和办公电子设备折旧，该费用占管理费用的比例约为 6%。预测期内，折旧摊销费参照相关资产的折旧摊销政策进行预测。

(5) 业务招待费

业务招待费占管理费用的比例约为 5%。预测期内，业务招待费以 2017 年为基础，参照一定的增长率进行预测。

二、比对报告期数据及可比公司情况

(一) 报告期情况

科信盛彩报告期和预测期的销售费用和管理费用情况如下：

单位：万元

序号	项目名称	报告期		未来预测				
		2016 年	2017 年	2018 年	2019 年	2020 年	2021 年	2022 年
1	销售费用	58.52	225.82	473.79	659.04	752.68	834.18	875.89
2	管理费用	532.60	944.93	1,328.92	1,709.10	1,937.85	2,200.02	2,583.39

报告期内，2016 年科信盛彩基本上处于在建期间，尚未大规模展开运营活动，销售费用和管理费用参考性较差；2017 年随着机房模块逐步建成逐步投入运营，科信盛彩 IDC 业务逐步开展起来，销售费用和管理费用具备一定的参考性。考虑到业务发展及人员编制的扩展等因素，预测期较报告期绝对额有大幅上升，具有合理性。

(二) 可比公司情况

1、可比公司销售费用情况

销售费用率	预测期 1	预测期 2	预测期 3	预测期 4	预测期 5
-------	-------	-------	-------	-------	-------

天地祥云	6.70%	6.70%	6.70%	6.70%	6.70%
华通云	2.44%	2.65%	2.62%	2.41%	2.54%
中金云网	2.60%	2.00%	1.80%	1.70%	1.60%
森华易腾	5.30%	4.70%	4.60%	4.40%	4.60%
平均值	4.26%	4.01%	3.93%	3.80%	3.86%
科信盛彩	1.6%	1.6%	1.6%	1.7%	1.7%

科信盛彩预测期销售费用率相对于可比交易标的公司较低。上述情况形成的主要原因主要是：科信盛彩为光环新网控股子公司，其销售费的预测参考了光环新网数据；光环新网 2016 年、2017 年销售费率分别为 1.0%、1.3%，科信盛彩预测期的销售费率约为 1.7%，与光环新网历史水平接近，具有合理性。

2、可比公司管理费费率情况

管理费用率	预测期 1	预测期 2	预测期 3	预测期 4	预测期 5
天地祥云	8.10%	7.80%	7.70%	7.60%	7.70%
华通云	2.47%	2.44%	2.19%	1.91%	1.91%
中金云网	7.70%	6.40%	5.70%	5.40%	5.30%
森华易腾	6.20%	6.10%	5.70%	5.40%	5.70%
平均值	6.12%	5.68%	5.32%	5.08%	5.15%
科信盛彩	4.4%	4.3%	4.1%	4.5%	5.1%

科信盛彩预测期管理费费率约 5%，接近可比案例平均水平，具备合理性。

以上内容已经补充披露至重组报告书“第五节 标的资产评估”之“一、科信盛彩评估基本情况”之“（三）收益法评估说明”之“3、收益预测说明”之“（5）销售费用预测”和“（6）管理费用预测”中补充披露。

三、中介机构核查意见

经核查，独立财务顾问和评估师认为：销售费用和管理费用的预测过程合理、依据充分，与报告期数据和可比公司情况的差异具有合理性，未来年度费用预测谨慎。

反馈问题 26：申请文件显示，科信盛彩收益法评估时的折现率为 12%。请你公司结合同行业可比交易案例，补充披露科信盛彩收益法评估折现率取值的合理性。请独立财务顾问和评估师核查并发表明确意见。

回复：

一、科信盛彩评估折现率的确定

折现率 r 采用加权平均资本成本（WACC）确定，公式如下：

$$WACC = R_e \frac{E}{D+E} + R_d \frac{D}{D+E} (1-T)$$

式中：Re：权益资本成本；Rd：负息负债资本成本；T：所得税率。

权益资本成本 Re 采用资本资产定价模型(CAPM)计算，公式如下：

$$R_e = R_f + \beta \times ERP + R_s$$

式中：Re 为股权回报率；Rf 为无风险回报率；β 为风险系数；ERP 为市场风险超额回报率；Rs 为公司特有风险超额回报率

具体计算过程如下：

（一）科信盛彩含资本结构因素的 β 值计算情况

1、可比上市公司计算剔除资本结构因素的 β

根据可比上市公司计算剔除资本结构因素的 β 情况如下：

单位：万元

对比公司名称	负息负债(D)	债权比例	股权公平市场价值(E)	股权价值比例	含资本结构因素的 Beta(Levered Beta)	剔除资本结构因素的 Beta(Unlevered Beta)	所得税率(T)
鹏博士	538,454	16.0%	2,836,151	84.0%	0.97	0.83	15%
网宿科技	71,816	2.4%	2,908,504	97.6%	0.51	0.50	15%
光环新网	176,935	8.1%	2,016,214	91.9%	0.97	0.90	15%
银信科技	38,017	8.0%	439,440	92.0%	0.72	0.67	15%
对比公司 Unlevered Beta 加权平均值	-	-	-	-	-	0.7270	-

选取 Wind 资讯公司公布的 β 计算器计算对比公司含有对比公司自身资本结构的 β 值。剔除资本结构因素之后，计算对比公司剔除资本结构因素的 β 加权平均值为 0.7270。

2、计算科信盛彩含资本结构因素的 β 值情况

根据对比公司剔除资本结构因素的 β 加权平均值、目标资本结构、适用所得税税率计算科信盛彩含资本结构因素的 β 值情况如下：

项目	债权比例	股权价值比例	所得税税率 (T)	含资本结构因素的 Beta(Levered Beta)
对比公司平均资本结构/被评估企业的目标资本结构	9.0%	91.0%	-	-
含资本结构因素的 β	-	-	25%	0.7809

以对比公司平均资本结构作为科信盛彩的目标资本结构，即债权比例为 9.0%，股权价值比例 91.0%。

(二) 科信盛彩股权收益率计算情况

根据公式 $Re=Rf+\beta\times ERP+Rs$ 计算股权收益率如下：

公司名称	含资本结构因素的 Beta(Levered Beta)	无风险收益率 (Rf)	超额风险收益率 ERP	特殊风险收益率	股权收益率 (Re)
科信盛彩	0.7809	4.14%	6.02%	4.00%	12.84%

1、无风险收益率 (Rf)

国债收益率通常被认为是无风险的，因为持有该债权到期不能兑付的风险很小，可以忽略不计。评估师在沪、深两市选择从评估基准日到国债到期日剩余期限超过 10 年期的国债，并计算其到期收益率，取所有国债到期收益率的平均值作为本次评估无风险收益率。

评估师以上述国债到期收益率的平均值 4.14%作为本次评估的无风险收益率

2、超额风险收益率 ERP

通过估算近十年每年的市场风险超额收益率 ERP_i 如下：

序号	年分	Rm 算术平均值	Rm 几何平均	无风险收益率	ERP=Rm 算术平均	ERP=Rm 几何平均	无风险收益率	ERP=Rm 算术平均	ERP=Rm 几何平均
----	----	----------	---------	--------	-------------	-------------	--------	-------------	-------------

			值	Rf(距到期剩余年限超过10年)	值-Rf	值-Rf	Rf(距到期剩余年限超过5年但小于10年)	值-Rf	值-Rf
1	2007年	55.92%	37.39%	4.30%	51.62%	33.09%	3.85%	52.07%	33.54%
2	2008年	27.76%	0.57%	3.80%	23.96%	-3.23%	3.13%	24.63%	-2.56%
3	2009年	45.41%	16.89%	4.09%	41.32%	12.80%	3.54%	41.87%	13.35%
4	2010年	41.43%	15.10%	4.25%	37.18%	10.85%	3.83%	37.60%	11.27%
5	2011年	25.44%	0.12%	3.98%	21.46%	-3.86%	3.41%	22.03%	-3.29%
6	2012年	25.40%	1.60%	4.15%	21.25%	-2.55%	3.50%	21.90%	-1.90%
7	2013年	24.69%	4.26%	4.32%	20.37%	-0.06%	3.88%	20.81%	0.38%
8	2014年	41.88%	20.69%	4.31%	37.57%	16.37%	3.73%	38.15%	16.96%
9	2015年	31.27%	15.55%	4.12%	27.15%	11.43%	3.29%	27.98%	12.26%
10	2016年	17.57%	6.48%	3.91%	13.66%	2.57%	3.09%	14.48%	3.39%
11	平均值	33.68%	11.86%	4.12%	29.55%	7.74%	3.52%	30.15%	8.34%
12	最大值	55.92%	37.39%	4.32%	51.62%	33.09%	3.88%	52.07%	33.54%
13	最小值	17.57%	0.12%	3.80%	13.66%	-3.86%	3.09%	14.48%	-3.29%
14	剔除最大、最小值后的平均值	32.91%	10.14%	4.17%	28.78%	6.02%	3.59%	29.37%	6.64%

由于几何平均值可以更好表述收益率的增长情况，以及本次评估的标的企业理论上的寿命期为无限年期，因此使用几何平均值及10年期的ERP比较恰当，即6.02%。

3、特殊风险收益率

考虑到科信盛彩产品结构过于单一，缺少有效的产品系列或组合，客户集中度、新建企业运营与人才流失等因素，将公司特有风险超额收益率按4%预测。

4、股权收益率计算

根据公式 $Re = Rf + \beta \times ERP + Rs$ 计算股权收益率(Re)为12.84%

(三) 科信盛彩股权折现率计算情况

根据公式 $WACC = R_e \frac{E}{D+E} + R_d \frac{D}{D+E} (1-T)$ 计算加权资金成本情况如下：

公司名称	债权比例	股权价值比例	股权收益率 (Re)	债权收益率 (Rd)	所得税税率 (T)	加权资金成本 (WACC)
科信盛彩	9.0%	91.0%	12.84%	4.350%	25%	11.98%

1、债权比例和股权价值比例

以对比公司平均资本结构作为科信盛彩的目标资本结构，即债权比例为 9.0%，股权价值比例 91.0%。

2、债权收益率(Rd)

本次评估选用 1 年期贷款利率 4.35% 作为债权投资回报率。

3、加权资金成本 (WACC)

根据公式 $WACC = R_e \frac{E}{D+E} + R_d \frac{D}{D+E} (1-T)$ 计算加权资金成本为 11.98%。

根据科信盛彩加权资金成本的计算结果，本次收益法评估的折现率取值为 12.00%。

二、与可比交易折现率对比情况

(一) 科信盛彩与可比交易的折现率情况

序号	可比交易	评估基准日	折现率
1	科华恒盛收购天地祥云 75% 股权	2016/12/31	12.87%
2	浙大网新收购华通云数据 80% 股权	2016/10/31	12.25%
3	光环新网全资收购中金云网	2015/8/31	12.40%
4	广东榕泰全资收购森华易腾	2015/5/31	12.73%
5	光环新网收购科信盛彩股权	2017/12/31	12.00%

(二) 科信盛彩与可比交易的折现率计算各项指标情况

科信盛彩与可比交易的折现率计算各项指标情况如下：

项目	科信盛彩	天地祥云	华通云数据	中金云网	森华易腾
剔除资本结构因素的 β	0.73	0.96	0.86	0.85	0.6448

债权比例	9.00%	2.78%	2.53%	3.60%	0
股权价值比例	91.00%	97.22%	97.47%	96.40%	100%
所得税税率(T)	25%	15%	25%	15%	15%/25%
含资本结构因素的 β	0.78	0.9837	0.881	0.92	0.6485/0.6481
无风险收益率 (Rf)	4.14%	3.65%	3.34%	4.20%	3.60%
超额风险收益率 ERP	6.02%	7.08%	6.95%	8.21%	7.15%
特殊风险收益率	4.00%	2.50%	3.00%	1.00%	4.50%
股权收益率(Re)	12.84%	13.12%	12.47%	12.75%	12.73%
债权收益率(Rd)	4.35%	5.17%	5.13%	4.60%	/
加权资金成本(WACC)	12.00%	12.87%	12.25%	12.40%	12.73%

注：森华易腾预测期如果按 15% 缴纳所得税，则含资本结构因素的 β 为 0.6485；如果按 25% 缴纳所得税，则含资本结构因素的 β 为 0.6481。

(二) 各项指标对比差异原因

1、剔除资本结构因素的 β

剔除资本结构因素的 β 反映了个股或股票组合相对于整个股市的价格波动情况。资产评估中一般选取 Wind 资讯公司公布的 β 计算器计算。

科信盛彩和可比交易的评估基准日不同，计算 β 的时间段不同，IDC 行业相对于整个股市的价格波动情况有变化，因此 β 值不同。

2、资本结构

科信盛彩和可比交易的评估采用的目标资本结构均采用行业公司的加权平均资本结构。由于各次的评估基准日不同，行业公司的资本结构有变化，因此各次评估的目标资本结构有差异。

3、所得税税率

科信盛彩和可比交易在评估中使用的所得税税率分为 25% 和 15% 两种情况，部分公司已取得高新技术企业资格，适用较低税率。

4、无风险收益率 (Rf)

科信盛彩和可比交易评估均选取评估基准日到国债到期日剩余期限超过 10

年期的国债，并计算其到期收益率，取所有国债到期收益率的平均值作为本次评估无风险收益率。因各次评估的评估基准日不同，故无风险收益率有所差异。

5、超额风险收益率 ERP

各次评估均选取超过十年期采用几何平均值计算的市场超额风险收益率。因各次评估的评估基准日不同，故超额风险收益率有所差异。

6、特殊风险收益率

科信盛彩和可比交易评估使用的特殊风险收益率不同，分别为 4.00%、2.50%、3.00%、1.00%和 4.50%。主要考虑到科信盛彩产品结构单一，缺少成形的产品系列或组合，经营 IDC 业务时间较短，后续存在改扩建等因素，因此特有风险超额收益率较高。

7、债权收益率 (Rd)

科信盛彩和可比交易评估使用的债权收益率分别为 4.35%、5.17%、5.13%、4.60%和 0.00%。森华易腾目标资本结构中债权比例为零，因此未考虑债权收益率。科信盛彩和中金云网使用的债权收益率分别为 4.35%和 4.60%，均为评估基准日的一年期贷款利率。天地祥云和华通云数据使用的债权收益率分别为 5.17%、5.13%，为评估基准日相应的实际借款利率。

(三) 科信盛彩与可比交易折现率差异比较

本次评估科信盛彩使用折现率 12.00%略低于可比交易评估使用的折现率 (12.87%、12.25%、12.40%和 12.73%)，对其中差异分析如下：

1、科信盛彩评估使用的股权收益率为 12.84%，略高于可比交易评估使用的股权收益率 (13.12%、12.47%、12.75%和 12.73%) 平均值 12.77%。

2、科信盛彩评估使用折现率较低，主要因为：(1) 科信盛彩目标资本结构中债权比例较高；(2) 科信盛彩债权收益率较低。

3、科信盛彩目标资本结构债权比例为 9.00%，高于可比交易评估使用的目标资本结构债权比例 (2.78%、2.53%、3.60%和 0)。上述情况主要因为各次评估目标资本结构均采用同行业公司的加权平均资本结构，由于各次的评估基准日不同，同行业公司的资本结构有变化，因此各次评估的目标资本结构有差异。

4、科信盛彩债权收益率为 4.35%，低于可比交易评估使用的债权收益率（5.17%、5.13%和 4.60%）。上述情况的主要原因为：（1）2015-2017 年，企业所处的融资环境处于一个持续降息的通道中；（2）企业的融资能力不同导致的其最终获得的借款利率并不相同，天地祥云、华通云数据实际利率为基准利率上浮近 20%；中金云网和科信盛彩借款的实际利率均为基准利率。

以上内容已经补充披露至重组报告书“第五节 标的资产评估”之“一、科信盛彩评估基本情况”之“（三）收益法评估说明”之“5、折现率预测”之“⑨折现率取值的合理性”。

三、中介机构核查意见

经核查，独立财务顾问和评估师认为：科信盛彩收益法评估使用折现率为 12%，低于可比交易评估使用的折现率，主要是因为科信盛彩目标资本结构中债权比例较高、科信盛彩债权收益率较低，具有合理性。

反馈问题 27：申请文件显示，截至 2016 年 12 月 31 日和 2017 年 12 月 31 日，科信盛彩应收账款分别为 118.46 万元和 4,846.09 万元，应收账款周转率分别为 19.77 和 3.26。其中，应收光环新网 3,859.51 万元，占当期末应收账款总额的 79.14%，并对该笔应收账款不计提坏账准备。请你司：1）结合应收账款应收方、具体信用政策、截至目前的回款情况及同行业可比公司情况等，补充披露科信盛彩应收账款水平的合理性及坏账准备计提的充分性。2）补充披露报告期内科信盛彩应收账款增长的原因，以及应收账款周转率逐年下降的原因及合理性。3）补充披露应收光环新网款项所对应的最终客户的应收账款金额、截至目前的回款情况、光环新网计提坏账情况、是否存在光环新网已收款而未向科信盛彩付款的情形、科信盛彩向光环新网支付服务费的支付情况、支付安排与应收款回款进度是否一致、支付金额与收入和应收款的匹配性。4）补充披露科信盛彩不对应收光环新网款项计提坏账准备是否符合《企业会计准则》的规定。请独立财务顾问和会计师核查并发表明确意见。

答复：

一、科信盛彩应收账款水平的合理性及坏账准备计提的充分性

（一）主要客户应收账款情况及回款情况

截至 2017 年 12 月末，科信盛彩前五大应收账款客户合计应收账款余额 4,876.60 万元，占当期末应收账款余额的 100%，截至 2018 年 4 月末，该 5 名客户应收账款回款 4,075.73 万元，回款率为 83.58%，具体情况如下：

单位：万元

序号	客户名称	2017 年末应收账款余额	截至 2018 年 4 月 30 日回款金额	回款率
1	北京光环新网科技股份有限公司	3,859.51	3,115.85	80.73%
2	北京力美传媒科技股份有限公司	16.73	-	-
3	北京中科彩技术有限公司	18.64	18.64	100.00%
4	北京优帆科技有限公司	288.05	247.57	85.95%
5	广东维沃软件技术有限公司	693.67	693.67	100.00%
合计		4,876.60	4,075.73	83.58%

注 1：科信盛彩通过光环新网签约为终端客户提供的 IDC 服务，光环新网一般会在收到终端客户支付款项后，于次月集中向科信盛彩支付上月收到的终端客户款项。科信盛彩截至 2017 年末应收光环新网的账款，截至 2018 年 4 月末尚未收回 743.66 万元，主要原因是中国联通 2017 年 12 月新增合同未最终完成签报从而未能进行结算。

（二）同行业可比公司应收账款占比及坏账准备计提政策比较

1、同行业可比公司应收账款占比比较

截至 2017 年 12 月末，同行业可比公司应收账款占收入比例与科信盛彩比较情况如下：

可比上市公司	截至 2017 年 12 月末应收账款账面金额占收入比例	截至 2017 年 12 月末应收账款余额占收入比例
鹏博士	19.48%	30.50%
网宿科技	24.96%	26.17%
光环新网	24.20%	24.51%
银信科技	58.70%	60.11%
科信盛彩	59.97%	60.35%

从上面的表格可以看出，科信盛彩应收账款余额占收入的比例为 60.35%，与银信科技接近，与业务和收入具有匹配性。

2、同行业可比公司坏账准备计提政策比较

同行业可比公司坏账准备计提政策与科信盛彩比较如下：

公司名称	单项金额重大并单项计提坏账准备的应收款项	按信用风险特征组合计提坏账准备的应收账款	单项金额不重大但单项计提坏账准备的应收账款
鹏博士	本公司对单项金额重大的应收款项单独进行减值测试，单独测试未发生减值的金融资产组合中进行减值测试。单项测试已确认减值损失的应收款项，不再包括在具有类似信用风险特征的应收款项组合中进行减值测试。	采用多种组合计提减值准备，其中：①账龄分析法，按应收款项的账龄和规定的提取比例确认减值损失；②合并范围内关联方组合，合并范围内关联方款项无收不回的风险，因此不计提坏账准备	根据其未来现金流量现值低于其账面价值的差额，确认减值损失，计提坏账准备。
网宿科技	本集团对单项金额重大的应收款项单独进行减值测试，将预计可收回金额低于账面价值的差额确认为坏账准备。单独测试未发生减值的金融资产，包括在具有类似信用风险特征的金融资产组合中进行减值测试。单项测试已确认减值损失的应收款项，不再包括在具有类似信用风险特征的应收账款和中进行减值测试。	按账龄分析法计提坏账准备	本集团对单项金额不重大的应收款项单独进行减值测试，将预计可收回金额低于账面价值的差额确认为坏账准备。
光环新网	对于单项金额重大的应收款项单独进行减值测试，当存在客观证据表明本公司将无法按应收款项的原有条款收回所有款项时，根据其未来现金流量现值低于其账面价值的差额，单独进行减值测试，计提坏账准备。	以下为信用风险特征组合计提坏账准备：1、账龄分析法，按应收款项的账龄和规定的提取比例确认减值损失；2、个别认定，对于未单项计提坏账准备的应收款项按款项性质特征划分为若干组合，根据以前年度与之相同或相类似的、具有类似信用风险特征的应收账款组合的实际损失率为基础，结合现时情况确定各项组合计提坏账准备的比例，据此计算应计提的坏账准备。3、全额计提有确凿证据表明无法收回或收回可能性不大的款项。	对于单项金额非重大的应收款项，本公司将其与经单独测试后未减值的应收款项一起按信用风险特征划分为若干组合，计提坏账准备。
银信科技	经减值测试后存在减值，按照个别认定法计提。	以下为信用风险特征组合计提坏账准备：1、账龄分析法，按账龄分析法计提坏账准备的应收款项。2、内部及关联方应收款项，除有确定依据	经减值测试后存在减值情况，按照个别认定法计提。

		表明无法收回全额计提坏账准备外，不确认坏账准备	
科信盛彩	对于单项金额重大的应收款项单独进行减值测试，当存在客观证据表明本公司将无法按应收款项的原有条款收回所有款项时，根据其未来现金流量现值低于其账面价值的差额，单独进行减值测试，计提坏账准备。单项金额重大经单独测试未发生减值的应收款项，再按组合计提坏账准备。	以下为信用风险特征组合计提坏账准备：1、账龄分析法，按应收款项的账龄和规定的提取比例确认减值损失；2、个别认定，对于未单项计提坏账准备的应收款项按款项性质特征划分为若干组合，根据以前年度与之相同或相类似的、具有类似信用风险特征的应收账款组合的实际损失率为基础，结合现时情况确定各项组合计提坏账准备的比例，据此计算应计提的坏账准备。3、全额计提有确凿证据表明无法收回或收回可能性不大的款项。	对于单项金额非重大的应收款项，本公司将其与经单独测试后未减值的应收款项一起按信用风险特征划分为若干组合，计提坏账准备。

其中，账龄分析法的计提比例比较情况如下：

账龄	鹏博士	网宿科技	光环新网	银信科技	科信盛彩
1年以内	5%	3%	3%	1%	3%
1-2年	10%	10%	10%	5%	10%
2-3年	20%	50%	30%	10%	30%
3-4年	30%	100%	50%	30%	50%
4-5年	30%	100%	80%	50%	80%
5年	35%	100%	100%	100%	100%

由上述对比分析可知，科信盛彩应收账款坏账准备计提政策与同行业可比公司相比不存在明显差异，账龄分析法的计提比例处于合理范围内。

（三）科信盛彩应收账款水平的合理性及坏账准备计提的充分性

科信盛彩所有应收账款账龄均在一年以内，除终端客户中国联通因为合同流程原因尚未及时支付部分款项外，其他客户均按期支付款项，期后回款情况良好。与同行业可比上市公司比较，科信盛彩应收账款占收入比例位于合理范围内，坏账准备计提政策不存在明显差异，计提充分。

二、报告期内科信盛彩应收账款增长的原因，以及应收账款周转率逐年下降的原因及合理性。

报告期内，科信盛彩应收账款大幅增加及应收账款周转率逐年下降，主要是由于报告期内随着 IDC 机房逐步建成投入使用导致 IDC 业务收入明显增加所致。

2016 年，科信盛彩的主要业务为向北京中科彩技术有限公司出租房产获取租金及物业服务，租金一般为预付的方式，期末应收账款余额较小，应收账款周转率较高，达到 19.77 次；2017 年，科信盛彩 IDC 业务规模大幅提升，结算方式一般为次月确认上月收入，月度支付或季度支付，导致应收账款增加，应收账款周转率下降至 3.26 次。

报告期内，科信盛彩业务收入与应收账款周转率指标具体情况如下：

单位：万元

项目	2017 年度	2016 年度
IDC 及其增值服务收入	7,019.71	386.84
房租及物业服务收入	1,061.25	1,218.65
收入合计	8,080.95	1,605.49
应收账款金额	4,846.09	118.46
应收账款占收入比例	59.97%	7.38%
应收账款周转率（次）	3.26	19.77

三、补充披露科信盛彩应收光环新网款项所对应的最终客户的应收账款金额、截至目前的回款情况、光环新网计提坏账情况、是否存在光环新网已收款而未向科信盛彩付款的情形、科信盛彩向光环新网支付服务费的支付情况、支付安排与应收款回款进度是否一致、支付金额与收入和应收款的匹配性。

（一）科信盛彩应收光环新网款项所对应的最终客户的应收账款金额、截至目前的回款情况

截至 2017 年末，科信盛彩应收光环新网 3,859.51 万元，光环新网应收最终客户 3,075.30 万元，该差异的原因主要是光环新网收到终端客户支付的款项后，在次月将上月收到的终端客户款项在扣除 3% 收入分成及科信盛彩应分摊的相关费用后，统一一次支付给科信盛彩，付款结算时间差导致前述差异。

光环新网应收最终客户款与回款情况如下：

单位：万元

序号	客户名称	2017 年末 应收账款 余额	截至 2018 年 4 月 30 日已收 回金额	回款率
1	广东维沃软件技术有限公司	611.70	611.70	100%
2	北京三快科技有限公司	278.25	278.25	100%
3	中国联合网络通信有限公司北京市分公司	846.67	100.80	11.91%
4	北京三快云计算有限公司	481.15	481.15	100%
5	亚马逊通技术服务（北京）有限公司	127.47	127.47	100%
6	乐视云计算有限公司	359.20	359.20	100%
7	乐信（北京）网络科技有限公司	255.60	127.80	50.00%
8	杭州质云科技有限公司	46.89	46.89	100%
9	北京优帆科技有限公司	4.07	4.07	100%
10	北京行圆汽车信息技术有限公司	15.08	15.08	100%
11	先锋国际融资租赁有限公司	19.76	19.76	100%
12	东峡大通（北京）管理咨询有限公司	25.88	25.88	100%
13	法律出版社	0.63	0.63	100%
14	环球时报在线（北京）文化传播有限公司	2.94	1.51	51.36%
合 计		3,075.30	2,200.20	71.54%

从上面的表格可以看出，终端客户回款情况良好。

（二）光环新网计提坏账情况

光环新网对于 IDC 服务按款项账龄的组合采用账龄分析法计提坏账准备，计提比例见下表：

账龄	应收账款计提比例
1 年以内（含 1 年）	3%
1-2 年	10%
2-3 年	30%
3-4 年	50%
4-5 年	80%
5 年以上	100%

科信盛彩应收光环新网款项所对应的最终客户的应收账款账龄均在一年以内，挂账原因均为按账期结算，尚未到支付节点，应收账款能够正常回收。

（三）光环新网支付科信盛彩款项的情形、科信盛彩向光环新网支付服务费的支付情况、支付安排与应收款回款进度是否一致、支付金额与收入和应收款的匹配性。

科信盛彩与光环新网 2017 年签订《数据中心合作协议书》，协议约定光环新网与科信盛彩按照 3%比 97%的比例结算合同项下提供机柜出租、服务器托管等服务对应的业务收入，光环新网按照项目合计收入的 97% 记入主营业务成本-科信盛彩和应付账款-科信盛彩。光环新网根据最终客户实际付款进度向科信盛彩支付相关服务费，光环新网 2016 年度和 2017 年度支付科信盛彩款项情况见下表：

单位：万元

项目	2017 年度	2016 年度
光环新网应支付科信盛彩款项	5,741.30	397.75
扣除光环新网代垫科信盛彩费用	439.73	229.02
扣除光环新网应收科信盛彩服务器托管费及宽带流量费等服务费	131.21	57.22
光环新网实际支付科信盛彩款项	1,637.11	-
年末光环新网应付科信盛彩余额	3,533.25	111.50

2017 年 12 月 31 日科信盛彩应收光环新网余额 3,859.51 万元，光环新网应付科信盛彩余额为 3,533.25 万元，双方挂账差异 326.27 万元，差异原因是科信盛彩确认收入和应收账款时计提 6% 的销项税，但是未开发票，光环新网按不含税金额记入成本和应付账款，待收到发票时再记入进项税。科信盛彩未开发票的收入金额为 5,437.78 万元，对应的增值税金额为 326.27 万元。

综上，光环新网根据与科信盛彩签订的合作协议，在收到终端客户款项后，于次月将太和桥机房的客户回款的 97% 扣除光环新网代垫科信盛彩费用及科信盛彩应向光环新网支付的服务费后净额支付给科信盛彩，光环新网支付科信盛彩款项的支付安排与应收款回款进度一致，支付金额与收入和应收账款相匹配。

四、科信盛彩不对应收光环新网款项计提坏账准备是否符合《企业会计准则》的规定。

科信盛彩对光环新网的应收账款为科信盛彩合并范围内的母公司，光环新网作为与太和桥机房签约的应收款项已在光环新网层面按账龄组合计提坏账准备，根据光环新网与科信盛彩签订的太和桥机房数据中心合作协议及结算办法，科信盛彩对光环新网的应收账款为按收入金额扣除 3% 合作费用及代垫款项后余额挂账，光环新网集团内母子公司不计提坏账，光环新网代为签订的客户后期将与科信盛彩直接签订合同，由此形成的应收账款金额将逐年减少，当年形成的应收账款金额将在次年消化完成，且账期均在一年以内，出于上述综合考虑采用个别认定法（根据《企业会计准则》对光环新网形成的应收账款符合按组合计提坏账准备应收款项中对于未单项计提坏账准备的应收款项按款项性质特征划分为若干组合，根据以前年度与之相同或相类似的、具有类似信用风险特征的应收账款组合的实际损失率为基础，结合现时情况确定各项组合计提坏账准备的比例，据此计算应计提的坏账准备的坏账计提方法），2017 年暂不对光环新网的应收账款计提坏账准备。其他科信盛彩直接客户形成的应收账款均按坏账政策计提坏账准备，且根据期末至目前的回款情况可以看出，科信盛彩对应客户均正常收款，上述方法在 2017 年符合会计准则的坏账准备会计估计方法。

2018 年，科信盛彩对应收光环新网的账款按照账龄法计提了坏账准备。前述对计提坏账准备的处理，不会对科信盛彩估值及业绩承诺造成影响。

以上内容已经补充披露至重组报告书“第九节 上市公司董事会就本次交易对上市公司的影响进行的讨论与分析”之“三、标的公司的财务状况、盈利能力分析”之“（一）科信盛彩财务状况分析”之“1、主要资产分析”之“（2）应收账款”。

五、中介机构核查意见

经核查，独立财务顾问和会计师认为：科信盛彩应收账款水平具有合理性、坏账准备计提充分；报告期内，随着 IDC 机房逐步建成投入运营，科信盛彩 IDC 业务收入明显增长，在月度支付或季度支付的支付条款下，应收账款金额随收入增长而增长、应收账款周转率下降具有合理性；光环新网根据与科信盛彩签订的

合作协议，在收到终端客户款项后，于次月将太和桥机房的客户回款的 97% 扣除光环新网代垫科信盛彩费用及科信盛彩应向光环新网支付的服务费后净额支付给科信盛彩，光环新网支付科信盛彩款项的支付安排与应收款回款进度一致，支付金额与收入和应收账款相匹配；光环新网集团内母子公司不计提坏账，当年形成的应收账款金额将在次年收回，且账期均在一年以内，出于上述综合考虑采用个别认定法，2017 年暂不对光环新网的应收账款计提坏账准备，符合会计准则。

反馈问题 28：申请文件显示，截至 2016 年 12 月 31 日和 2017 年 12 月 31 日，科信盛彩预付款项金额分别为 325.2 万元和 5,302.53 万元，主要为预付供应商的工程项目款项。其中，2017 年预付北京首信圆方机电设备有限公司和北京电力工程公司 2,618 万元和 2,347.02 万元，分别占预付账款的 49.37% 和 44.26%。请你公司结合向上述公司采购的具体内容、行业惯例、应付账款等，补充披露向上述公司预付款项的商业合理性，以及上述预付账款与应付账款的匹配性。请独立财务顾问和会计师核查并发表明确意见。

一、科信盛彩向北京首信圆方机电设备有限公司（以下简称“首信圆方”）预付款项的商业合理性及预付账款与应付账款的匹配性

（一）科信盛彩向首信圆方采购的具体内容

截至 2017 年 12 月 31 日，科信盛彩向首信圆方预付款项金额为 2,618 万元，其中 1,400 万元为预付的采购高端数据机柜及其配件款项，1,218 万元为预付的采购普通机柜、冷通道及其配件款项，具体情况如下：

2017 年 3 月，科信盛彩与首信圆方签署了《产品供货框架协议》，科信盛彩向首信圆方采购高端数据机柜及其配件，包括 1.2M*0.6M*2.2M 的联动数据机柜 1,702 套、1.1M*0.6M*2.2M 的联动数据机柜 500 套、1.2M*0.8M*2.2M 的特殊机柜 30 套、1.2M*1.0M*2.2M 的特殊机柜 30 套、机柜挡板及 L 型支架等配件，合同总价款 2,398.31 万元。后因科信盛彩调整采购计划，经与首信圆方协商，不再采购高端数据机柜及其配件而是采购普通数据机柜及其配件，故上述采购协议终止，科信盛彩向首信圆方预付的采购高端数据机柜及其配件款项已经于 2018 年 1 月收回。

2017年9月，科信盛彩与首信圆方签署了《产品供货框架协议》，根据上述合同及科信盛彩内部采购审批单，采购的主要内容如下：1.2M*0.6M*2.2M普通机柜1,500套、1.1M*0.6M*2.2M普通机柜1,500套、冷风通道100条、L型支架78,000对，合同总价款1,529.34万元。科信盛彩对上述合同价款全额进行了预付。

（二）科信盛彩向首信圆方预付款项的商业合理性

截至2017年12月31日，科信盛彩向首信圆方预付2,618万元款项中的1,400万元因科信盛彩自身采购计划调整的原因合同已经终止，上述预付款项已于2018年1月收回。科信盛彩由采购高端数据机柜及配件调整为采购普通机柜及配件，考虑到科信盛彩采购计划的调整对首信圆方造成了一定的影响，双方经友好协商，对于采购普通机柜及配件的1,529.34万元款项由科信盛彩全部进行了预付，系双方商业谈判的结果，具有商业合理性。

截至2017年12月31日，科信盛彩不存在对首信圆方的应付账款余额。

二、科信盛彩向北京电力工程公司（以下简称“北京电力工程”）预付款项的商业合理性及预付账款与应付账款的匹配性

（一）科信盛彩向北京电力工程采购的具体内容

2016年7月科信盛彩与北京电力工程公司签署了《北京科信盛彩置业有限公司经开区路南区N2街N2M2地块2500KVA*16高基配电室外电源工程施工总承包合同》，根据上述合同，北京电力工程承包主要范围包括如下：

1、包括由北京电力工程负责以包工包料包设备采购整体包干形式承接施工，所施工材料、变配电设备和附件，全部由北京电力工程负责采购，直至报竣发电合格；

2、本工程施工所需的所有相关手续申报、相关部门关系协调，及应对处理施工中的外界对工程施工的影响干扰，其所有相关费用均由北京电力工程承担；

3、包括工程施工所需的临建设施、施工用水用电设施引设、施工所必需的临时道路均由北京电力工程自行解决，相关费用均已包括本合同价中；

4、北京电力工程负责本工程所包括范围的全部内容施工，以及施工所需采取的专项方案，技术措施、安全措施、质量措施、文明施工措施等所有的施工措施；

5、包括所有相关检验、试验及供电验收工作，并通过验收；

6、包括工程承包范围内的工程施工全过程的工程报验及工程竣工资料组卷，直至归档备案合格；

7、包括工程正式发电验收后配合办理对供电局的资产移交；

8、包括本工程施工完毕后，按相关要求将施工作业区相应恢复原貌，如破路恢复、绿化恢复、树木移植等。

根据上述合同，本工程签约合同价（含税）为 3,352.89 万元，同时经双方协商一致，按合同规定付款方式采取分期付款：在合同签订后，10 个工作日内科信盛彩向北京电力工程支付本合同总价的 70% 作为本工程预付款；在本工程全部竣工验收合格，具备发电条件，发电前，科信盛彩向北京电力工程支付工程款累计到本工程合同总价的 90%；本工程按实际施工图纸所示全部工作量为工程结算依据，工程竣工验收合格之日起 30 日内，双方完成工程结算，结算完成之日起 10 个工作日内科信盛彩向北京电力工程支付至本合同结算总价的 95%；本合同结算总价的 5% 留作本工程质量保证金，正式发电后 12 个月一次性无息支付，质保期以供电部门要求为准。

（二）科信盛彩向北京电力工程预付款项的商业合理性

1、项目履行了公开招标程序，北京电力工程具备相应资质和业务能力最终中标

2016 年 4 月，科信盛彩对公司经开区路南区 N2 街区 N2M2 地块 2500kV×16 高基配电室外电源工程发布了招标公告，进行公开招标，择优选择承包单位。经过公开招标，北京电力工程最终中标，双方于 2016 年 7 月签署了《北京科信盛彩置业有限公司经开区路南区 N2 街 N2M2 地块 2500KVA*16 高基配电室外电源工程施工总承包合同》。

北京电力工程具有国家电力工程施工总承包一级资质，具备承装、承修、承试国内外电力设施一级资质，可以承揽各种电压等级送变电工程和相关变电站的建筑施工任务。北京电力工程为国网北京市电力公司的全资子公司，国网北京市电力公司是国家电网公司的全资子公司，负责北京地区 1.64 万平方公里范围内的电网规划建设、运行管理、电力销售和供电服务工作。

2、科信盛彩向北京电力工程预付款项符合行业惯例，且因项目建设尚未完工，暂无应付账款

根据科信盛彩与北京电力工程签署的合同，合同签订后的 10 个工作日内科信盛彩需要预付 70% 的工程款，即 2,347.02 万元，该预付款比例系双方商业谈判的结果，符合行业的惯例。

以上市公司酒仙桥机房的外电源工程为例，2016 年 9 月上市公司与北京市供用电建设承包公司关于酒仙桥机房的外电源工程签署了《北京亚逊新网科技有限公司德信大厦改造电子计算机中心项目电缆分界室及外电源工程》，由北京市供用电建设承包公司负责电缆敷设通道土建工程、10KV 电缆及敷设工程，电缆分界室设备及安装工程，配电自动化测控终端设备及安装工程。同时根据合同约定，上市公司应在合同签订后的十个工作日内向管理方拨付本合同暂估价款的 80%。

鉴于上述工程项目的完工进度及较高比例的预付款，截至 2017 年 12 月 31 日不存在应付账款。

以上内容已经补充披露至重组报告书“第九节 上市公司董事会就本次交易对上市公司的影响进行的讨论与分析”之“三、标的公司的财务状况、盈利能力分析”之“（一）科信盛彩财务状况分析”之“1、主要资产分析”之“（3）预付账款”。

三、中介机构核查意见

经核查，独立财务顾问和会计师认为：科信盛彩向首信圆方及北京电力工程预付款项具有商业合理性，上述预付账款与应付账款具有匹配性。

反馈问题 29：申请文件显示，截至 2017 年末，科信盛彩固定资产 36,638.17 万元，在建工程 19,758.81 万元，无形资产 5,006.26 万元。其中，房屋建筑物及构筑物账面价值金额合计 36,438.16 万元，占当期末固定资产账面价值的比重为 99.45%；在建工程为亦庄绿色云计算基地的在建机房工程，无形资产主要为土地使用权，账面金额为 5,000.12 万元，占当期末无形资产账面金额的比重为 99.88%。请你公司补充披露：1) 固定资产、在建工程和无形资产与科信盛彩业务规模的匹配性。2) 科信盛彩在建工程确认的具体会计政策，是否符合资本化条件，是否符合《企业会计准则》的相关规定。3) 在建工程项目的具体进展，是否存在已经达到预定可使用状态的情形，转固时间是否符合《企业会计准则》的相关规定。4) 固定资产成本的核算过程、房屋建筑的使用情况，固定资产减值准备的计提是否充分、是否符合《企业会计准则》的相关规定。5) 固定资产折旧政策，并比对使用生命周期及同行业公司情况，进一步说明固定资产折旧政策是否适当。请独立财务顾问和会计师核查并发表明确意见。

一、固定资产、在建工程和无形资产与科信盛彩业务规模的匹配性

(一) 科信盛彩固定资产、在建工程和无形资产的情况

截至 2017 年末，科信盛彩固定资产 36,638.17 万元，在建工程 19,758.81 万元，无形资产 5,006.26 万元。其中，房屋建筑物及构筑物账面价值金额合计 36,438.16 万元，占当期末固定资产账面价值的比重为 99.45%；在建工程为亦庄绿色云计算基地的在建机房工程；无形资产主要为土地使用权，账面金额为 5,000.12 万元，占当期末无形资产账面金额的比重为 99.88%。

(二) 可比上市公司固定资产、在建工程和无形资产的情况

单位：亿元

证券简称	网宿科技	光环新网	鹏博士	银信科技	平均值	科信盛彩
固定资产	17.26	38.54	111.87	1.36	/	3.66
在建工程	4.46	7.48	17.43	0.19	/	1.98
无形资产	7.00	4.05	2.22	0.05	/	0.50
资产总计	102.63	106.14	232.47	13.77	/	7.74
营业收入	53.73	40.77	81.70	9.34	/	3.04
固定资产占资	16.81%	36.31%	48.12%	9.89%	27.79%	47.36%

产总额的比值						
在建工程占资产总额的比值	4.34%	7.05%	7.50%	1.40%	5.07%	25.54%
无形资产占资产总额的比值	6.82%	3.82%	0.96%	0.34%	2.98%	6.47%
固定资产占营业收入的比值	32.12%	94.53%	136.93%	14.59%	69.54%	120.44%
在建工程占营业收入的比值	8.30%	18.36%	21.34%	2.07%	12.51%	64.95%
无形资产占营业收入的比值	13.03%	9.93%	2.72%	0.50%	6.54%	16.46%

科信盛彩固定资产、在建工程或无形资产占资产总额或营业收入的比值相对于同行业上市公司较高。上述情况主要由以下原因形成：1、同行业上市公司由于业务种类较多元、融资渠道较丰富、通过并购形成一定规模商誉等原因，资产规模与收入规模相对较高，固定资产、在建工程或无形资产占比相对较低；2、科信盛彩仍处于业务发展阶段，部分数据中心尚未完工，已完工数据中心机柜上架情况尚未饱和，因此固定资产、在建工程或无形资产占比相对较高。

科信盛彩的固定资产、在建工程和无形资产情况符合其经营特征和发展阶段，与其业务规模相匹配，具有合理性。

二、科信盛彩在建工程确认的具体会计政策，是否符合资本化条件，是否符合《企业会计准则》的相关规定

（一）《企业会计准则》相关规定

根据《企业会计准则》及其相关规定，固定资产相关会计处理如下：

1、外购固定资产的成本，包括购买价款、相关税费、使固定资产达到预定可使用状态前所发生的可归属于该项资产的运输费、装卸费、安装费和专业人员服务费等。

2、企业以出包方式建造固定资产，其成本由建造该项固定资产达到预定可使用状态前所发生的必要支出构成，包括发生的建筑工程支出、安装工程支出以及需分 摊计入各固定资产价值的待摊支出。

待摊支出是指在建设期间发生的，不能直接计入某项固定资产价值、而应由所建造固定资产共同负担的相关费用，包括为建造工程发生的管理费、可行性研究费、临时设施费、公证费、监理费、应负担的税金、符合资本化条件的借款费

用、建设期间发生的工程物资盘亏、报废及毁损净损失，以及负荷联合试车费等。其中，征地费是指企业通过划拨方式取得建设用地发生的青苗补偿费、地上建筑物、附着物补偿费等。

（二）科信盛彩在建工程确认的具体会计政策

科信盛彩确认为在建工程的支出主要分为三类：向设备供应商和施工单位采购设备和服务、施工期间发生的机房基础电费和借款费用资本化。上述支出进行会计确认的具体情况如下：

1、向设备供应商和施工单位采购设备和服务，按照合同金额和施工进度计入在建工程。

2、施工期间发生的机房基础电费，按照基础电费实际支出的金额和发生时间计入在建工程。

3、借款费用资本化，按照资本化期间和对应的借款费用金额计入在建工程。

综上所述，科信盛彩在建工程确认符合资本化条件，符合《企业会计准则》的相关规定。

三、在建工程项目的具体进展，是否存在已经达到预定可使用状态的情形，转固时间是否符合《企业会计准则》的相关规定

（一）转固时间符合《企业会计准则》的规定

1、固定资产的转固时点具体认定

科信盛彩数据中心机房采用模块化设计，模块化施工。其固定资产可以分为建筑物和构筑物，构筑物可分为模块内设施和模块外设施。各类固定资产的具体转固时点如下：

（1）科信盛彩的建筑物为3栋数据中心的房屋主体，在2016年8月竣工验收后一并结转为资产。

（2）各模块的模块内设施在客户提出具体需求后还需定制化改造，经客户验收方可达到预定可使用状态，结转至固定资产。

（3）部分模块外设施如高压外线、制冷站、柴油发电站需整栋数据中心全

机房模块共同使用，需要全站交付并结转固定资产。

(4) 部分模块外设施如冷机、冷塔、水泵、柴油发电机等根据整栋数据中心机柜上架情况逐台采购、施工，交付投用并结转固定资产，满足当前业务需求即可。

2、各类固定资产的具体转固情况

2016 年和 2017 年，标的公司在建工程转固金额分别为 19,582.77 万元和 11,933.05 万元，均为 IDC 业务相关的固定资产。具体转固情况如下：

单位：万元

转固时间	2016 年 8 月	2016 年 9 月	2017 年 6 月	2017 年 10 月	2017 年 12 月
结转项目	3 栋数据中心房屋主体	1 号楼部分基础设施和 3 个模块	1 号楼 3 个模块	3 号楼 3 个模块及对应基础设施	1 号楼部分基础设施和 6 个模块
金额	11,971.83	7,610.94	2,384.23	4,059.41	5,489.42

以上在建工程结转固定资产均为达到预定可使用状态后结转，转固时间符合《企业会计准则》的规定。

(二) 在建工程项目的具体进展，是否存在已经达到预定可使用状态的情形

评估基准日之后，科信盛彩在建工程结转为固定资产的情况为：2018 年 3 月，3 号楼 3 个模块及对应基础设施结转固定资产，结转金额为 4,557.37 万元。

截至本回复出具日，科信盛彩其他在建工程仍在建设过程中，不存在已经达到预定可使用状态而未结转固定资产的情形。

四、固定资产成本的核算过程、房屋建筑的使用情况，固定资产减值准备的计提是否充分、是否符合《企业会计准则》的相关规定

(一) 固定资产成本的核算过程

科信盛彩固定资产成本核算过程如下：

1、外购固定资产的成本，包括购买价款、相关税费、使固定资产达到预定可使用状态前所发生的可归属于该项资产的运输费、装卸费、安装费和专业人员服务费等。

2、以一笔款项购入多项没有单独标价的固定资产，应当按照各项固定资产公允价值比例对总成本进行分配，分别确定各项固定资产的成本。

3、自行建造固定资产的成本，由建造该项资产达到预定可使用状态前所发生的必要支出构成。

4、应计入固定资产成本的借款费用，按照相关规定处理。

（二）房屋建筑的使用情况

截至 2017 年 12 月 31 日，科信盛彩的房屋建筑为：1、A 区的一个库房及一栋 4 层楼宇，出租给北京中科彩技术有限公司，作为自动化柔性版印刷线高档防伪印刷品生产基地；2、B 区的三栋数据中心，用于展开 IDC 业务。具体使用情况如下：

单位：万元

项目	入账日期	使用情况	残值率	原值	折旧年限	累计折旧	累计减值	固定资产净额
房屋建筑-数据中心机房	2016 年 8 月	正常使用	5.00%	11,968.91	40	379.14	-	11,589.77
房屋建筑-车间（用于出租）	2014 年 4 月	正常使用	5.00%	7,159.50	40	595.20	-	6,564.29

截至本回复签署日，上述房屋建筑仍处于正常使用状态，不存在闲置和报废的情况。

（三）固定资产减值准备计提充分、符合《企业会计准则》的相关规定

截至本回复签署日，科信盛彩固定资产未发生减值的情形，未计提固定资产减值准备。

科信盛彩在运营中根据固定资产使用情况，对固定资产进行维护，保证公司固定资产性能处于良好状态及固定资产账面原值的准确性。报告期内每个资产负债表日，科信盛彩根据固定资产盘点情况并结合自身经营实际，对各项固定资产使用状况逐项检查，报告期各期末科信盛彩为客户提供服务一切正常，设备使用状况良好，未发生因资产损坏而导致公司经营业务停滞或造成重大损失，不存在《企业会计准则第 8 号——资产减值》列明的有闲置、实体已经损坏或毁损和报废等情形。总体而言，科信盛彩盈利情况良好，在可预见的未来，盈利能力不会

发生重大不利变化，未发生减值的情形。因此，根据企业会计准则的规定，报告期不存在需要计提固定资产减值准备的情况。

五、固定资产折旧政策，并比对使用生命周期及同行业公司情况，进一步说明固定资产折旧政策是否适当

（一）科信盛彩固定资产折旧政策

科信盛彩固定资产折旧采用直线法计提折旧，按各类固定资产的原值和预计的使用年限扣除残值确定其折旧率，分类折旧年限、折旧率、预计残值率如下：

固定资产类别	原值（万元）	折旧年限	残值率（%）	折旧率
房屋建筑物	19,128.40	40 年	5	2.375%
构筑物	19,338.58	5-20 年	5	4.75%-19%
电子设备	235.43	3-10 年	0-5	9.5%-32.33%
办公设备及其他	24.75	3-10 年	0.3-5	9.5%-32.33%

科信盛彩的固定资产原值合计 38,727.16 万元，其中：1、房屋建筑物的资产原值为 19,128.40 万元，折旧年限为 40 年，残值率为 5%，折旧率为 2.375%；2、其他固定资产中，绝大部分折旧年限为 10 年，残值率为 5%，折旧率为 9.5%；3、少数固定资产折旧年限为 5 年或 20 年，此部分固定资产原值较小，合计 500.97 万元。

（二）科信盛彩固定资产的使用生命周期

根据中同华工作手册《机械设备经济寿命年限表》，科信盛彩主要固定资产基准使用寿命情况如下：

项目	基准年限
柴油发电机组	20
中央空调设备	15
冷却塔	15
变电设备	20
配电设备	20
机房专用空调设备	12

消防系统设备	12
电力电缆	20

科信盛彩除房屋建筑物以外的其他固定资产绝大部分折旧年限为 10 年，少数折旧年限为 5 年或 20 年。上述资产的折旧年限未超过其使用生命周期，具有合理性。

（三）同行业公司情况

单位：万元

项目	房屋建筑物				其他固定资产			
	2017 年年初原值	2017 年年末原值	计提折旧	折旧率	2017 年年初原值	2017 年年末原值	计提折旧	折旧率
光环新网	224,414.86	239,947.14	5,664.77	2.44%	93,140.18	205,066.54	9,484.54	6.36%
银信科技	5,664.81	7,389.67	193.05	2.96%	10,864.49	11,985.05	1,687.62	14.77%
网宿科技	4,164.81	24,291.64	380.77	2.68%	105,757.35	205,573.13	28,831.92	18.52%
鹏博士	9,567.63	11,933.01	225.99	2.10%	1,984,236.18	2,135,716.43	183,578.25	8.91%
合计	243,812.11	283,561.46	6,464.59	2.45%	2,193,998.20	2,558,341.15	223,582.32	9.41%

注：折旧率=当年计提折旧/[（年初原值+年末原值）/2]

可比上市公司对固定资产的分类情况不尽一致。为便于比较，将可比公司的固定资产分为房屋建筑物和其他固定资产。可比上市公司房屋建筑物的加权平均折旧率为 2.45%，与科信盛彩折旧率 2.375% 较为接近；可比上市公司其他固定资产的加权平均折旧率为 9.41%，与科信盛彩折旧率 9.5% 较为接近。

科信盛彩的折旧政策与可比上市公司无明显差异，具有合理性。

以上内容已经补充披露至重组报告书“第九节 上市公司董事会就本次交易对上市公司的影响进行的讨论与分析”之“三、标的公司的财务状况、盈利能力分析”之“（一）科信盛彩财务状况分析”之“1、主要资产分析”之“（5）非流动资产”。

六、中介机构核查意见

经核查，独立财务顾问和会计师认为：科信盛彩的固定资产、在建工程和无

形资产情况符合其经营特征和发展阶段，与其业务规模相匹配，具有合理性。科信盛彩在建工程确认符合资本化条件，符合《企业会计准则》的相关规定。科信盛彩固定资产成本核算符合《企业会计准则》的相关规定；房屋建筑使用情况良好，不存在闲置或报废的情况；固定资产未发生减值情形。科信盛彩固定资产折旧年限未超过其使用寿命周期；固定资产折旧政策适当，与同行业公司无显著差异。

反馈问题 30：申请文件显示，截至 2016 年末、2017 年末应付账款账面价值分别为 3,307.85 万元及 10,348.98 万元，应付账款规模增长较快，主要原因系增加应付数据中心在建工程的设备款及工程款所致。请你公司：1) 补充披露科信盛彩各报告期末应付账款的账龄分布情况、主要供应商给予科信盛彩的付款信用期以及在报告期内的变化情况。2) 结合报告期科信盛彩向主要供应商的采购量和采购单价、信用期等，补充披露应付账款增长的合理性。请独立财务顾问和会计师核查并发表明确意见。

答复：

一、科信盛彩各报告期末应付账款的账龄分布情况、主要供应商给予科信盛彩的付款信用期以及在报告期内的变化情况

(一) 应付账款的账龄分布情况

报告期内，科信盛彩应付账款的账龄分布情况如下：

单位：万元

账龄	2017 年 12 月 31 日		2016 年 12 月 31 日	
	金额	比例	金额	比例
1 年以内（含 1 年）	9,387.93	90.71%	3,307.85	100.00%
1-2 年（含 2 年）	961.05	9.29%	-	-
合计	10,348.98	100.00%	3,307.85	100.00%

从上面的表格可以看出，报告期内，科信盛彩应付账款的账龄基本上在一年内。

(二) 主要供应商给予科信盛彩的付款信用期以及在报告期内的变化情况

报告期内，科信盛彩主要供应商给予科信盛彩付款信用期情况如下：

序号	供应商名称	采购额 (万元)	占当期采 购总额的 比例	采购 内容	合同约定的信用期
2017 年					
1	北京博力特明华技术有限公司	2,841.38	11.75%	UPS	验收合格后 30 天支付 95%，5%保证金满一年后 10 日内付清
2	北京博威能源科技股份有限公司	2,081.42	8.61%	柴油发电机	合同签订后 15 日支付 15%，验收后 15 日支付 55%，结算 15 日内支付 25%，质保期 2 年结束后 15 日内支付 5%
3	国网北京市电力公司	2,043.79	8.45%	电费	每月分 3 次交付，上月 30 日支付上月电费 40%，当月 10 日支付上月电费 40%，当月 30 日前抄表结算电费补请差额
4	江苏威腾配电有限公司	1,997.97	8.26%	配电柜	合同签订后支付 10%，验收支付 40%，调试合格支付 45%，剩下 5%合同额在验收合格一年后一次性付清
5	北京美歌装饰装修有限公司	1,904.37	7.87%	装修工程	合同签订后 7 日内支付 30%，承包人每月 10 日前向发包人提交审定的月度施工进度款申请，发包人审核后支付审定额 70%，工程竣工验收合格后，共支付累计不超过合同额 85%，工程结算完成后 30 日内，支付至审定结算的 95%，待保修期二年后，30 日内付清剩余 5% 合同额。
合计		10,868.93	44.94%		
2016 年					
1	北京天云动力科技有限公司	2,805.40	15.14%	空调	合同签订后 3 日内付合同额 30%，设备到场验收合格后 7 日内支付合同额 30%，设备调试合格后 7 日内支付合同额 35%，设备验收合格满 1 年后 3 日内付清尾款
2	江苏有能配电有限公司	2,582.69	13.94%	配电柜	合同签订 3 天内支付合同价 10%，货到现场验收合格 7 天内支付合同价 40%，设备调试合格后 7 天内支付合同价 45%，剩下 5% 在验收合格一年内付清
3	北京博力特明华技术有限公司	1,622.79	8.76%	UPS	设备到货调试合格后 30 天内支付设备总价 95%，验收合格一年后 10 日内付清剩下 5% 合同价
4	威斯特（北京）机械设备有限公司	1,264.50	6.82%	柴油发电机	合同签订后发货前支付合同价 10%，验收合格后支付 75%，调试合格后支付 15%
5	北京市第三建筑工程有	1,192.07	6.43%	机房土建	开始施工 7 天内，支付 30%，龙骨安装完成，板材到场后支付合同价 30%，

序号	供应商名称	采购额 (万元)	占当期采 购总额的 比例	采购 内容	合同约定的信用期
	限公司			工程 及装 修工 程	涂料施工完成后支付总造价 30%，精 装修全部完成后支付总造价 10%
	合计	9,467.44	51.09%		

科信盛彩自 2015 年开始投建机房，报告期内向主要供应商的采购主要是为数据中心工程采购，包括机房土建工程及装修工程、采购柴油发电机、UPS、配电柜、空调等，主要是固定资产的采购，一旦投建完毕不再持续采购，报告期内供应商给予的信用期无变化。

2017 年随着投入运营模块的增加，为机房运营活动提供经常性服务的供应商国网北京市电力公司成为主要供应商。根据供电合同约定的有效期为 2015 年合同签订之日起 5 年有效，报告期内国网北京市电力公司给予的信用期无变化。

二、结合报告期科信盛彩向主要供应商的采购量和采购单价、信用期等，补充披露应付账款增长的合理性

(一) 报告期内科信盛彩主要供应商的采购量和采购单价、信用期

报告期内科信盛彩主要供应商的采购量和采购单价、信用期具体情况如下：

序号	供应商名称	采购额 (万元)	采购单价	采购量	采购 内容	合同约定的信用期
2017 年						
1	北京博力特明华技术有限公司	2,841.38	59.36 万元	56 组	UPS	验收合格后 30 天支付 95%，5%保证金满一年后 10 日内付清
2	北京博威能源科技股份有限公司	2,081.42	366.88 万元	10 组	柴油发电机	合同签订后 15 日支付 15%，验收后 15 日支付 55%，结算 15 日内支付 25%，质保期 2 年结束后 15 日内支付 5%
3	国网北京市电力公司	2,043.79	-	2,225.82 万度	电费	每月分 3 次交付，上月 30 日支付上月电费 40%，当月 10 日支付上月电费 40%，当月 30 日前抄表结算电费补请

序号	供应商名称	采购额 (万元)	采购单价	采购量	采购 内容	合同约定的信用期
						差额
4	江苏威腾配电有限公司	2,096.10	6.52 万元	306 个	配电柜	合同签订后支付10%，验收支付40%，调试合格支付45%，剩下5%合同额在验收合格一年后一次性付清
5	北京美歌装饰装修有限公司	1,904.37	-	-	装修工程	合同签订后7日内支付30%，承包人每月10日前向发包人提交审定的月度施工进度款申请，发包人审核后支付审定额70%，工程竣工验收合格后，共支付累计不超过合同额85%，工程结算完成后30日内，支付至审定结算的95%，待保修期二年后，30日内付清剩余5%合同额。

2016 年

1	北京天云动力科技有限公司	2,805.40	525 万元	4 组中央 空调+50 台精密 空调	空调 +冷 水机 组	合同签订后3日内付合同额30%，设备到场验收合格后7日内支付合同额30%，设备调试合格后7日内支付合同额35%，设备验收合格满1年后3日内付清尾款
2	江苏有能配电有限公司	2,582.69	7.37 万元	366 个	配电柜	合同签订3天内支付合同价10%，货到现场验收合格7天内支付合同价40%，设备调试合格后7天内支付合同价45%，剩下5%在验收合格一年内付清。
3	北京博力特明华技术有限公司	1,622.79	71.18 万元	24 组	UPS	设备到货调试合格后30天内支付设备总价95%，验收合格一年后10日内付清剩下5%合同价。

序号	供应商名称	采购额 (万元)	采购单价	采购量	采购 内容	合同约定的信用期
4	威斯特（北京） 机械设备有限公司	1,264.50	337.20 万元	5 组	柴油 发电 机	合同签订后发货前 支付合同价 10%， 验收合格后支付 75%，调试合格后支 付 15%。
5	北京市第三建筑 工程有限公司	1,192.07	-	-	机房 土建 工程 及装 修工 程	开始施工 7 天内， 支付 30%，龙骨安 装完成，板材到场 后支付合同价 30%，涂料施工完成 后支付总造价 30%，精装修全部完 成后支付总造价 10%。

注 1：江苏威腾配电有限公司合同较多，且合同中开关柜的型号种类较多，统计的采购单价为主要合同总和的平均单价。

注 2：根据合同，科信盛彩向北京博威能源科技股份有限公司采购柴油发电机的含税单价为 366.88 万元/台，合同额为 3,668.78 万元。2017 年度，按照柴油发电机安装工程进度确认在建工程金额 2,081.42 万元，在统计向北京博威能源科技股份有限公司的采购额时以此为统计口径。

注 3：2017 年，科信盛彩向北京博力特明华技术有限公司采购 UPS 的单价较 2016 年下降，主要是因为 2016 年已经采购 24 组 UPS，2017 年再次采购 56 组 UPS，采购数量较大，供应商给与一定折扣。

（二）应付账款增长的合理性

1、前十大应付账款供应商

报告期内，科信盛彩应付前十大供应商情况如下：

单位：万元

序号	供应商名称	应付账 款（万 元）	占当期应 付账款总 额的比例	采购内容
2017 年				
1	北京博力特明华技术有限公司	3,324.42	32.12%	UPS
2	北京国电天昱电力工程有限公司	1,131.01	10.93%	太和桥 2-3#楼高压配电室设备采购与安装工程
3	北京航天海鹰星航机电设备有限公司	1,126.41	10.88%	太和桥 2-3#楼机房高压配电柜采购

序号	供应商名称	应付账款（万元）	占当期应付账款总额的比例	采购内容
4	北京博威能源科技股份有限公司	721.39	6.97%	2-3#楼柴油发电机组采购
5	北京天云动力科技有限公司	465.64	4.50%	1#风冷空调采购、2#楼冷却塔机组采购及空调系统等
6	北京美歌装饰装修有限公司	434.88	4.20%	机房装饰装修
7	麦克维尔中央空调有限公司北京分公司	412.00	3.98%	冷水机组
8	江苏启安建设集团有限公司	377.30	3.65%	3#楼暖通工程
9	北京阳光童梦教育科技有限公司	340.64	3.29%	电缆、电流表、互感器等
10	四川依米康环境科技股份有限公司	320.34	3.10%	冷冻水型精密空调采购
合计		8,654.04	83.62%	

2016年

1	北京市第三建筑工程有限公司	632.01	19.11%	建筑工程
2	北京天云动力科技有限公司	465.64	14.08%	1#风冷空调采购
3	乐星电缆（无锡）有限公司	361.75	10.94%	电缆
4	北京博力特明华技术有限公司	305.25	9.23%	UPS
5	北京华世信诚能源技术有限公司	300.90	9.10%	10KV变电站建设工程合同
6	捷联克莱门特商贸（上海）有限公司	291.10	8.80%	精密空调
7	北京中消长城消防安全工程有限公司	219.89	6.65%	消防工程
8	威斯特（北京）机械设备有限公司	216.15	6.53%	柴油发电机采购及安装
9	山东宇兴建设有限公司	134.56	4.07%	低压施工
10	北京松芝轩装饰	80.90	2.45%	装修
合计		3,008.18	90.94%	

2、报告期内科信盛彩应付账款增长的原因

从上面的表格可以看出，2016年度，在建工程发生额主要为太和桥数据中心土建工程和1#楼机电设备增加额，2016年底1#楼部分模块投入使用，相应结转达到预定可使用状态的固定资产，由于1#楼数据机房建设部分尚未竣工结算，在结转固定资产时进行了暂估，按照合同金额或结算金额计提应付账款。2017年度，在建工程发生额主要为2#楼和3#楼机电设备增加额，2017年3#楼部分模

块陆续投入使用，相应结转达到预定可使用状态的固定资产，由于 2#楼和 3#楼主要机电设备采购整体进行招标和签订合同，在结转 3#楼固定资产时各项合同均未进行竣工结算，按照合同金额进行暂估并计提应付账款。因此，2017 年应付账款余额较 2016 年度有大幅增加。

以上内容已经补充披露至重组报告书“第九节 上市公司董事会就本次交易对上市公司的影响进行的讨论与分析”之“三、标的公司的财务状况、盈利能力分析”之“(一) 科信盛彩财务状况分析”之“1、主要负债分析”之“(5) 应付账款”。

三、中介机构核查意见

经核查，独立财务顾问和会计师认为：主要供应商给予科信盛彩的付款信用周期在报告期内无明显变化；报告期内随着机房建设进度在建工程增加导致应付供应商账款增加，具有合理性。

反馈问题 31：申请文件显示，2016 年度和 2017 年度科信盛彩收入分别为 1,605.49 万元和 8,080.95 万元。其中 IDC 及其增值服务收入分别为 386.84 万元和 7,019.71 万元，增长较快。请你公司结合机柜数量、计费单价、机柜上架率、合同签署情况、客户消费量等，比对同行业公司情况，补充披露科信盛彩报告期计费收入与各机房的物理和业务指标的匹配性、IDC 业务收入大幅增长的合理性。请独立财务顾问和会计师核查并发表意见。

一、各机房的物理和业务指标

(一) 机柜数量

截至 2017 年 12 月 31 日，1 号机房已经投入使用，3 号机房部分投入使用，2 号机房房屋主体已经建成，待装修和设备安装中。1 号机房现有机柜数量为 2,264 个、3 号机房现有机柜 2,398 个。

考虑到业务增长需求，公司董事会在 2018 年 1 月决议对公司现有机房进行改扩建。对于 1 号、3 号机房，预计将闲置空间进行改造，改造预计会在 2019 年 1 季度完成，改造完成后，将 1 号、3 号机房机柜数量分别由 2,264 个、2,398 个变为 2,524 个、2,466 个；对于 2 号机房，根据 GB50174-2017《数据中心设计

规范》对设计进行相应变更，变更后将增加机柜数量至 3,110 个。

（二）计费单价

报告期内，科信盛彩机柜出租单价情况如下：

加载电量	2017 年度平均单价	2016 年度平均单价
10A-15A	4,314	4,691
16A-20A	5,977	5,957
21A-25A	6,617	8,426
26A-30A	7,651	8,110
60A	17,580	17,580

（三）机柜上架率

截至 2016 年 12 月 31 日和 2017 年 12 月 31 日，科信盛彩机房出租率、上架率如下表所示：

项目	2017.12.31				
	规划机柜数	签约机柜数	上架机柜数	出租率	上架率
一期 1 号楼	2,524	1,979	1,520	78.41%	60.22%
二期 3 号楼	2,466	745	498	30.21%	20.19%
二期 2 号楼	3,110	-	-	-	-
合计	8,100	2,724	2,018	33.63%	24.91%
项目	2016.12.31				
	规划机柜数	签约机柜数	上架机柜数	出租率	上架率
一期 1 号楼	2,524	1,118	250	44.29%	9.90%
二期 3 号楼	2,466	-	-	-	-
二期 2 号楼	3,110	-	-	-	-
合计	8,100	1,118	250	13.80%	3.09%

注 1：规划机柜数：根据科信盛彩目前的商业规划，3 幢数据中心大楼拟建成后分别可提供机柜数。

注 2：签约机柜数：根据科信盛彩与客户签订的协议以及光环新网与终端客户签订的协议，客户在协议中明确的需求机柜数之和为签约机柜数。

注 3：上架机柜数：根据科信盛彩与客户签订协议，科信盛彩实际向客户计费的机柜数。

注 4：机柜出租率=签约机柜数/规划机柜数；上架率=上架机柜数/规划机柜数

报告期内，科信盛彩数据中心各月上架的具体情况如下：

单位：架

项目	1 号楼	3 号楼	合计
规划机柜数	2,264	2,398	4,662
上架机柜数			
2016.8	72	-	72
2016.9	79	-	79
2016.10	105	-	105
2016.11	108	-	108
2016.12	250	-	250
2017.1	244	-	244
2017.2	251	-	251
2017.3	497	-	497
2017.4	508	-	508
2017.5	700	-	700
2017.6	742	-	742
2017.7	823	-	823
2017.8	879	-	879
2017.9	1,020	-	1,020
2017.10	1,184	394	1,578
2017.11	1,445	398	1,843
2017.12	1,520	498	2,018

注：上述表格中规划机柜中为 2018 年 1 月规划调整前的机柜数。

（四）合同签署情况和客户消费量

科信盛彩报告期内 IDC 业务主要合同签署和主要情况如下：

单位：万元

公司	合同主体	开始日期	结束日期	付款周期	2016 年 实现收入	2017 年 实现收入
----	------	------	------	------	----------------	----------------

客户 1	光环新网	2016/2/1	2019/1/31	月付	92.16	1,850.30
客户 2	光环新网	2017/8/1	2018/7/31	月付	-	1,223.83
客户 3	科信盛彩	2017/9/26	2020/9/25	月付	-	654.40
客户 4	光环新网	2017/3/6	2019/3/5	月付	-	190.83
客户 5	光环新网	2017/4/28	2022/4/27	月付	-	843.98
客户 6	光环新网	2017/6/1	2018/5/31	季付	-	233.90
客户 7	光环新网	2017/8/1	2020/7/31	月付	-	270.13
客户 8	科信盛彩	2017/12/1	2018/11/30	季付	-	972.42
	科信盛彩	2017/1/1	2017/12/31		40.71	164.45
客户 9	光环新网	2017/3/1	2018/2/28	月付	-	91.22
客户 10	光环新网	2017/2/6	2018/2/5	年付	-	54.74
	光环新网	2016/10/15	2017/12/14	年付	5.84	-
客户 11	光环新网	2016/12/20	2017/12/19	季付	-	52.72
客户 12	光环新网	2016/6/1	2017/5/31	月付	245.23	246.53
客户 13	光环新网	2016/12/1	2017/11/30	季付	2.30	34.00
客户 14	光环新网	2017/10/1	2018/9/30	季付	-	25.80

报告期内，因为客户按照需求情况逐步上架，因此合同签订机柜数与实际上架机柜数存在差异。具体客户消耗量见本题回复之“一、各机房的物理和业务指标”之“（四）机柜上架率”。

二、对比同行业公司情况

关于对比同行业公司情况说明计费收入与各机房的物理和业务指标的匹配性，参见本回复第 16 题“二、说明机柜平均耗电量、电费与机柜数量的匹配性，并比较同行业公司说明平均耗电量的合理性”，第 18 题“二、比较同行业公司单价情况，补充披露报告期科信盛彩带宽租赁价格和机柜单价的合理性”。

三、科信盛彩报告期计费收入与各机房的物理和业务指标的匹配性、IDC 业务收入大幅增长的合理性

科信盛彩 2017 年 IDC 业务大幅增长，主要原因是机柜上架数量的逐步增加。机柜上架后将持续产生收入，2016 年上架的机柜亦会在 2017 年产生收入，因此

2017 年 IDC 业务产生的收入相对于 2016 年增长较多。科信盛彩报告期计费收入与各机房的物理和业务指标相匹配。

以上内容已经补充披露至重组报告书“第九节 上市公司董事会就本次交易对上市公司的影响进行的讨论与分析”之“三、标的公司的财务状况、盈利能力分析”之“(二) 科信盛彩盈利能力分析”之“1、营业收入构成及变动分析”之“(3) 收入与各机房的物理和业务指标的匹配性、IDC 业务收入大幅增长的合理性”。

四、中介机构核查意见

经核查，独立财务顾问和会计师认为：科信盛彩报告期计费收入与各机房的物理和业务指标相匹配；2017 年 IDC 业务收入增长具有合理性。

反馈问题 32：申请文件显示：1) 2016 年度和 2017 年度，科信盛彩发生电费分别为 152.14 万元和 2,043.79 万元。2) 折旧摊销费 468.52 万元和 1,380.03 万元。请你公司：1) 结合机柜数量、PUE 值、单位机柜用电量、电价等，比较同行业公司补充披露报告期电费成本的合理性。2) 结合固定资产余额、折旧政策等，量化计算并补充披露报告期折旧摊销金额的合理性、折旧占成本的比例与同行业公司是否存在较大差异，如是，请说明原因。请独立财务顾问和会计师核查并发表意见。

答复：

一、结合机柜数量、PUE 值、单位机柜用电量、电价等，比较同行业公司补充披露报告期电费成本的合理性

(一) 科信盛彩投入使用的机柜数量、PUE 值、单位机柜用电量、电费信息

科信盛彩数据中心机房 2016 年 8 月正式投入使用，按照客户需求陆续上架机柜，报告期内机柜数量、单位机柜用电量、电费情况如下：

月份	机房用电量 (KWH)		基础电费 (万元)	实际消耗电费 (万元)	截至月底通电机柜	单个机柜月 IT 设备平均耗电量(KWH)	单个机柜动力系统月平均耗电量	单个机柜月平均电费 (万
	其中：动力系统	其中：IT 设备						

					数		(KWH)	元)
2016年9月	235,757	144,005	30.75	28.76	79	1,907.35	3,122.61	0.79
2016年10月	264,856	177,117	61.50	13.85	100	1,978.96	2,959.28	0.84
2016年11月	308,773	195,330	61.50	16.89	108	1,878.17	2,968.97	0.75
2016年12月	261,374	228,629	61.50	18.06	229	1,356.85	1,551.18	0.47
2017年1月	267,377	418,991	61.50	23.49	237	1,798.24	1,147.54	0.36
2017年2月	238,118	401,895	61.50	35.94	249	1,653.89	979.91	0.40
2017年3月	306,037	624,939	61.50	37.48	335	2,140.20	1,048.07	0.34
2017年4月	472,461	699,962	61.50	56.36	351	2,040.71	1,377.44	0.34
2017年5月	620,637	919,806	61.50	68.38	505	2,149.08	1,450.09	0.30
2017年6月	607,946	1,006,700	61.50	84.89	563	1,885.21	1,138.48	0.27
2017年7月	674,433	1,213,626	61.50	89.51	646	2,007.65	1,115.69	0.25
2017年8月	661,552	1,191,624	61.50	107.49	706	1,762.76	978.63	0.25
2017年9月	764,908	1,378,143	61.50	122.36	852	1,769.12	981.91	0.24
2017年10月	908,438	2,042,347	61.50	198.82	1,409	1,806.59	803.57	0.23
2017年11月	878,381	2,468,459	61.50	277.84	1,735	1,570.27	558.77	0.22
2017年12月	745,395	2,746,004	61.50	203.22	1,962	1,485.53	403.24	0.14

科信盛彩数据中心机房 2016 年 8 月正式投入使用，报告期内 PUE 值如下：

月份	抄录电量 (KWH)		机房总用电量 (KWH)	实际 PUE 值
	其中：动力系统	其中：IT 设备		
2016 年	1,070,760	745,081	1,815,841	2.44
2017 年	7,145,683	15,112,496	22,258,179	1.47

注：2016 年 PUE 值较高的原因见本反馈回复之“反馈问题 16”之“一、科信盛彩报告期机房的规划 PUE 值和实际 PUE 值、新建机房规划的 PUE 值，以及新建机房是否符合《北京市新增产业的禁止和限制目录（2015 年版）》的规定”之“（二）科信盛彩报告期内已投入使用机房的实际 PUE 值”。

（二）报告期科信盛彩电费成本与同行业公司的比较情况

1、电价政策

报告期内，科信盛彩电价与同行业公司的比较情况如下：

公司/数据中心	基础电费（元/月）	电价政策	单位电价
光环新网东直门机房	0	商业用电	1.0827 元/度
光环新网燕郊机房	372,800	大工业用电	0.5029 元/度
数据港	未知	未知	未知
科信盛彩机房	615,000	大工业用电	0.6006 元/度

2、科信盛彩电费成本与同行业公司比较情况

报告期内，科信盛彩电费成本与同行业公司的比较情况如下：

单位：万元

公司	2016 年			2017 年		
	电费成本	主营业务成本	占营业成本比重	电费成本	主营业务成本	占营业成本比重
东直门机房	762.67	1,698.30	44.91%	658.96	1,575.94	41.81%
酒仙桥机房	3,497.25	7,241.73	48.29%	3,160.44	7,534.88	41.94%
燕郊机房	2,869.54	5,750.00	49.91%	3,280.51	7,188.25	45.64%
数据港	13,293.40	23,351.76	56.93%	16,127.93	30,175.85	53.45%
科信盛彩	152.14	731.58	20.80%	2,043.79	3,622.73	56.42%

注：通过公开信息无法取得其他可比上市公司相关数据，故选取可获得数据的上市公司数据港、光环新网北京及周边地区的数据中心进行比较。

报告期内，科信盛彩 IDC 业务营业成本主要为电费、折旧摊销费、带宽采购、运维人员工资。科信盛彩机房在 2016 年 8 月投入使用，全年运营时间不超过 5 个月，数据中心大楼和已投入使用的机房模块开始在 2016 年计提折旧。由于运行未满一年，房屋和设备折旧占科信盛彩营业成本的比重较高，电费成本占 IDC 业务营业成本的比重为 20.80%，低于同行业公司。

2017 年度，科信盛彩数据中心运行一个完整的会计年度，机柜上架数持续增加，电费成本比重占 IDC 业务营业成本的比重为 56.42%，与同行业公司无重大差异。

二、结合固定资产余额、折旧政策等，量化计算并补充披露报告期折旧摊销金额的合理性、折旧占成本的比例与同行业公司是否存在较大差异

（一）科信盛彩折旧政策

科信盛彩固定资产折旧采用直线法计提折旧，按各类固定资产的原值和预计的使用年限扣除残值确定其折旧率，分类折旧年限、折旧率、预计残值率如下：

固定资产类别	原值（万元）	折旧年限	残值率（%）	折旧率
房屋建筑物	19,128.40	40年	5	2.375%
构筑物	19,338.58	5-20年	5	4.75%-19%
电子设备	235.43	3-10年	0-5	9.5%-32.33%
办公设备及其他	24.75	3-10年	0.3-5	9.5%-32.33%

科信盛彩的固定资产原值合计 38,727.16 万元，其中：1、房屋建筑物的资产原值为 19,128.40 万元，折旧年限为 40 年，残值率为 5%，年折旧率为 2.375%；2、其他固定资产中，绝大部分折旧年限为 10 年，残值率为 5%，年折旧率为 9.5%；3、少数固定资产折旧年限为 5 年或 20 年，此部分固定资产原值较小，合计 500.97 万元。

（二）折旧摊销金额的合理性

报告期内，科信盛彩各月固定资产的月初原值和当月计提折旧情况如下：

单位：万元

项目	房屋建筑物		其他固定资产	
	月初原值	当月计提折旧	月初原值	当月计提折旧
2016年1月	7,159.50	14.17	1.55	0.03
2016年2月	7,159.50	14.17	1.55	0.03
2016年3月	7,159.50	14.17	1.55	0.03
2016年4月	7,159.50	14.17	2.39	0.04
2016年5月	7,159.50	14.17	2.39	0.04
2016年6月	7,159.50	14.17	8.80	0.09
2016年7月	7,159.50	14.17	8.80	0.09
2016年8月	7,159.50	14.17	8.80	0.09
2016年9月	19,128.40	37.86	180.02	1.46

2016年10月	19,128.40	37.86	7,615.54	61.92
2016年11月	19,128.40	37.86	7,643.12	62.37
2016年12月	19,128.40	37.86	7,643.12	62.37
2017年1月	19,128.40	37.87	7,662.58	62.67
2017年2月	19,128.40	37.87	7,662.58	62.67
2017年3月	19,128.40	37.87	7,662.58	62.67
2017年4月	19,128.40	37.87	7,662.58	62.67
2017年5月	19,128.40	37.87	7,662.58	62.71
2017年6月	19,128.40	37.87	7,662.58	62.71
2017年7月	19,128.40	37.87	10,046.81	81.43
2017年8月	19,128.40	37.87	10,046.81	81.43
2017年9月	19,128.40	37.87	10,046.81	81.43
2017年10月	19,128.40	37.87	10,046.81	81.43
2017年11月	19,128.40	37.87	14,106.22	112.39
2017年12月	19,128.40	37.87	14,106.22	112.39

报告期内，科信盛彩计提折旧情况与折旧政策相符，具体情况如下：

1、科信盛彩2016年和2017年计入成本的折旧、摊销金额分别为468.52万元和1,380.03万元，2016年和2017年固定资产折旧金额分别为453.33万元和1,381.09万元，上述差异的主要原因为：（1）少数固定资产如办公设备的折旧计入当期费用；（2）土地使用权的当期摊销计入营业成本。

2、关于各月新增固定资产的情况，详见第29题，“三、在建工程项目的具体进展，是否存在已经达到预定可使用状态的情形，转固时间是否符合《企业会计准则》的相关规定”。

3、科信盛彩房屋建筑物折旧年限为40年，残值率为5%，年折旧率为2.375%；其他固定资产中，绝大部分折旧年限为10年，残值率为5%，年折旧率为9.5%。科信盛彩报告期内各月计提折旧情况与上述计提政策相符，具有合理性。

（三）折旧占成本的比例

1、可比公司选取

本次交易选取的可比上市公司包括：鹏博士、银信科技、网宿科技、光环新网。上述上市公司除 IDC 服务业务外还经营其他业务，成本构成较为复杂，与科信盛彩难以比较。

本次交易选取的可比交易案例包括：科华恒盛收购天地祥云、浙大网新收购华通云、光环新网收购中金云网、广东榕泰收购森华易腾。其中：天地祥云和森华易腾使用非自由机房提供服务；中金云网使用自有机房提供服务；华通云使用自有机房和非自由机房提供服务，其中以自有机房为主。科信盛彩为使用自有机房提供服务，其成本构成与中金云网和华通云可比性较强。

2、中金云网

根据中金云网交易报告书披露情况，其报告期内折旧、摊销占成本的比例情况如下（模拟报表数据）：

单位：万元

项目	2015 年 1-8 月	2014 年	2013 年
折旧、摊销	2,385.04	2,999.99	3,107.65
营业成本	9,475.83	12,006.22	9,636.53
占比	25.17%	24.99%	32.25%

3、华通云

根据华通云交易报告书披露情况，其报告期内折旧、摊销占成本的比例情况如下：

单位：万元

项目	2016 年度	2015 年度	2014 年度
折旧、摊销	11,204.45	13,880.23	4,891.78
营业成本	34,743.21	32,960.62	16,602.75
占比	32.25%	42.11%	29.46%

4、科信盛彩

报告期内科信盛彩折旧、摊销占成本的比例情况如下：

单位：万元

项目	2017 年度		2016 年度	
	IDC 业务	房屋租赁业务	IDC 业务	房屋租赁业务
折旧、摊销	1,209.92	170.11	304.10	164.42
营业成本	3,622.73	234.41	731.58	228.77
占比	33.40%	72.57%	41.57%	71.87%

5、科信盛彩折旧、摊销占成本的比例相对于同行业公司处于合理范围

综上所述，中金云网报告期内（2013 年、2014 年和 2015 年 1-8 月）折旧、摊销占成本的比例分别为 32.25%、24.99%和 25.17%；华通云报告期内（2014 年、2015 年和 2016 年）折旧、摊销占成本的比例 29.46%、42.11%和 32.25%；科信盛彩报告期内（2016 年和 2017 年）IDC 业务中折旧、摊销占成本的比例分别为 41.57%和 33.40%。因业务特征和发展阶段的区别，科信盛彩 IDC 业务中折旧、摊销占成本的比例在报告期内有所波动，且相对于可比公司存在一定差异，总体而言处于合理范围。

以上内容已经补充披露至重组报告书“第九节 上市公司董事会就本次交易对上市公司的影响进行的讨论与分析”之“三、标的公司的财务状况、盈利能力分析”之“（二）科信盛彩盈利能力分析”之“2、营业成本构成及变动分析”之“（1）电费成本情况”和“（3）折旧、摊销成本情况”。

三、中介机构核查意见

经核查，独立财务顾问和会计师认为：2016 年度科信盛彩上架机柜数较少，单个机柜分摊的基础电费较高，2016 年度电费成本占 IDC 收入的比重为 39.33%，相对较高；2017 年度科信盛彩电费成本占 IDC 收入的比重为 29.12%，与同行业公司无重大差异。科信盛彩报告期内（2016 年和 2017 年）IDC 业务中折旧、摊销占成本的比例分别为 41.57%和 33.40%。因业务特征和发展阶段的区别，科信盛彩 IDC 业务中折旧、摊销占成本的比例在报告期内有所波动，且相对于可比公司存在一定差异，总体而言处于合理范围。

反馈问题 33：申请文件显示，2016 年度和 2017 年度，科信盛彩 IDC 及其服务业务毛利率分别为-89.12%和 48.39%，2017 年度该业务毛利率处于同行业公司的平均水平。请你公司结合报告期各期间 IDC 租赁单价、带宽复用情况、成本情况等，量化分析并补充披露科信盛彩报告期毛利率的合理性。请独立财务顾问和会计师核查并发表明确意见。

答复：

一、报告期内科信盛彩 IDC 及其增值服务业务毛利率整体情况

2016 年及 2017 年科信盛彩 IDC 及其增值服务业务分为 IDC 租赁业务、IDC 宽带业务，具体的业务收入、成本及毛利率情况如下：

单位：万元

项目	2017 年度	2016 年度
一、IDC 租赁业务		
1、营业收入	6,387.94	386.84
2、营业成本	3,491.52	731.58
其中：机房电费	2,043.79	152.14
折旧摊销费	1,209.92	355.54
人工成本	43.52	223.90
服务费、水费	187.95	-
维修、物料费	6.35	-
3、毛利率	45.34%	-89.12%
二、IDC 宽带业务		
1、营业收入	631.77	-
2、营业成本	131.21	-
其中：宽带采购分摊成本	131.21	-
3、毛利率	79.23%	-
三、IDC 及其增值业务合计		
1、营业收入	7,019.71	386.84
2、营业成本	3,622.73	731.58
3、毛利率	48.39%	-89.12%

科信盛彩的机房全部为自建机房，不存在向第三方租赁机房的情形，较之其它租赁机房或机柜后再行出租的数据中心业务成本构成有所不同。2016 年科信

盛彩 IDC 及其增值服务业务收入规模较小，与之相关的直接人工、房屋及设备折旧、水电费超过收入，导致 2016 年科信盛彩 IDC 及其增值服务毛利率为负；2017 年科信盛彩 IDC 及其增值服务业务规模迅速增长，毛利率出现了较大幅度的提升。

2016 年及 2017 年科信盛彩 IDC 及其增值业务构成中 IDC 租赁业务、IDC 宽带业务的收入占比分别为 100%、0%和 91.00%和 9.00%。基于上述业务构成，报告期内 IDC 及其增值业务毛利率主要受 IDC 租赁业务的毛利率影响，IDC 宽带业务因收入规模相对较小，对 IDC 及其增值业务整体毛利率的影响相对较小。

二、影响 IDC 租赁业务毛利率的主要因素分析

报告期内影响 IDC 租赁业务毛利率的主要因素包括机柜租赁单价、电费、折旧摊销费。

（一）机柜租赁单价

2016 年、2017 年科信盛彩对外出租机柜的单价根据机柜的加载电量不同而存在差异，具体统计情况如下：

单位：元/月.架

加载电量	2017 年度平均单价	2016 年度平均单价
10A-15A	4,314	4,691
16A-20A	5,977	5,957
21A-25A	6,617	8,426
26A-30A	7,651	8,110
60A	17,580	17,580

报告期内科信盛彩对外出租机柜的单价根据加载电量不同而有所差异，且根据终端客户的具体情况（包括客户质量、机柜数量等）即使对相同加载电量的机柜出租单价也会有所不同；但对于已经在科信盛彩机房托管的老客户续签，价格一般会保持相对稳定。

2017 年 21A-25A 机柜出租平均单价较之 2016 年下降幅度较大，且 10A-15A 机柜出租平均单价较之 2016 年出现一定幅度下降，主要原因系 2017 年新取得大客户维沃移动通信有限公司，维沃移动通信有限公司已上架及预留机柜数量达

2,000 个，科信盛彩给予该客户的机柜价格相对优惠，导致 2017 年 21A-25A 机柜出租平均单价下降幅度较大、10A-15A 机柜出租平均单价较之 2016 年出现一定幅度下降。

报告期内，科信盛彩对外出租机柜的单价具有合理性。

（二）电费情况

2016 年 9 月开始，科信盛彩数据中心机房在建工程转固，机柜开始陆续上架，电费计入 IDC 业务的主营业务成本，IDC 业务的电费成本、机柜上架数量、单个机柜月平均电费如下：

月份	基础电费 (万元)	实际消耗电 费(万元)	上架机 柜数	通电机 柜数	单个机柜月平均 电费(万元)
2016 年 9 月	30.75	28.76	79	79	0.79
2016 年 10 月	61.50	13.85	105	100	0.84
2016 年 11 月	61.50	16.89	108	108	0.75
2016 年 12 月	61.50	18.06	250	229	0.47
2017 年 1 月	61.50	23.49	244	237	0.36
2017 年 2 月	61.50	35.94	251	249	0.40
2017 年 3 月	61.50	37.48	497	335	0.34
2017 年 4 月	61.50	56.36	508	351	0.34
2017 年 5 月	61.50	68.38	700	505	0.30
2017 年 6 月	61.50	84.89	742	563	0.27
2017 年 7 月	61.50	89.51	823	646	0.25
2017 年 8 月	61.50	107.49	879	706	0.25
2017 年 9 月	61.50	122.36	1,020	852	0.24
2017 年 10 月	61.50	198.82	1,578	1,409	0.23
2017 年 11 月	61.50	277.84	1,843	1,735	0.22
2017 年 12 月	61.50	203.22	2,018	1,962	0.14

随着上架机柜数量随着已投入使用的机房模块机柜上架持续增加，单个机柜分摊的基础电费持续下降，单个机柜平均消耗电费持续下降，机柜平均消耗电费与机柜数量相匹配。报告期内，科信盛彩电费情况具有合理性。

（三）折旧摊销费

报告期内科信盛彩折旧摊销情况详见本反馈答复“反馈问题 29”之答复。

三、影响 IDC 宽带业务毛利率的主要因素分析

报告期内影响 IDC 宽带业务毛利率的主要因素包括宽带销售单价、宽带复用情况。

（一）宽带销售单价情况

科信盛彩于 2016 年 12 月取得 IDC 业务资质证书，在取得资质前，科信盛彩与光环新网展开合作共同向客户提供 IDC 服务，光环新网提供宽带等相关网络资源服务，故 2016 年带宽等相关网络服务由光环新网提供，2017 年宽带等相关网络服务由科信盛彩提供。

科信盛彩向客户出售的宽带价格并没有统一的标准，不同的客户销售单价有所不同，2017 年科信盛彩向客户提供的宽带销售平均单价为 144 元/M/月；2016 年科信盛彩机房中由光环新网提供的宽带销售平均单价为 141 元/M/月，较之 2017 年宽带销售平均单价基本持平。

报告期内，科信盛彩宽带销售单价具有一定的合理性。

（二）宽带复用情况

科信盛彩客户采购的带宽主要包括两类，一类是合同约定的定量带宽，客户根据机柜预计使用的带宽量确定每月带宽采购量，无论客户是否实际使用完毕均按照合同约定的带宽采购量和单价结算支付；另一类是冗余带宽，按照合同约定的采购单价及实际使用带宽量结算支付。报告期内科信盛彩带宽复用情况详见本反馈答复“反馈问题 17”之答复。

报告期内，宽带复用率的提高有利于 IDC 宽带业务毛利率的提升，但报告期内 IDC 宽带业务收入比重较小，对报告期内 IDC 及其增值服务业务整体毛利率影响不大。

以上内容已经补充披露至重组报告书“第九节 上市公司董事会就本次交易对上市公司的影响进行的讨论与分析”之“三、标的公司的财务状况、盈利能力分析”之“（二）科信盛彩盈利能力分析”之“3、毛利率分析”。

四、中介机构核查意见

经核查，独立财务顾问和会计师认为：科信盛彩报告期内毛利率具有一定的合理性。

反馈问题 34：申请文件显示：1) 报告期内光环新网向科信盛彩采购的主要为机柜出租服务，光环新网按照合同金额的 3%收取服务费。2) 光环新网与科信盛彩合作收取的服务费率与亦庄机房合作中收取的服务费率保持一致，且光环新网从科信盛彩采购的机柜租赁价格与从亦庄机房采购的价格相比处于合理范围内甚至更低。请你公司补充披露：1) 光环新网向科信盛彩采购与亦庄机房同规格机柜的具体价格、与亦庄机房出租价是否存在较大差异，并增加同行业公司情况补充说明上述关联交易租金定价的公允性。2) 光环新网从科信盛彩采购的机柜租赁价格低于亦庄采购的原因，是否存在损害科信盛彩利益的情形。请独立财务顾问和会计师核查并发表明确意见。

答复：

一、光环新网向科信盛彩及亦庄机房采购的机柜租赁价格情况

截至 2017 年 12 月 31 日，光环新网向科信盛彩采购机柜租赁价格具体情况如下：

单位：元/月·架

加载电量	平均单价	区间范围
10A-15A	4,470	3,880-6,666
16A-20A	5,969	5,945-8,800
21A-25A	6,738	6,300-10,833
26A-30A	7,651	7,600-8,110
60A	17,580	17,580

根据光环新网与北京凯迪迪爱通信技术有限公司签署的《促销基本协议书》及正在执行的补充协议之附件，对于上海博报堂广告有限公司北京分公司、佳天美（中国）企业管理有限公司、斯巴鲁汽车（中国）有限公司、KDDI KOREA、乐天信息技术（北京）有限公司、资生堂丽源化妆品有限公司、电装（中国）投

资有限公司、KDDI America,Inc.、富士通（中国）信息系统有限公司客户，光环新网与科信盛彩通过合作模式，由科信盛彩提供机房而光环新网与客户签署的合同，光环新网对机柜租赁费均留取 3% 的服务费。根据补充协议之附件，光环新网向亦庄机房采购的上述客户的机柜租赁价格如下：

单位：元/月.架

加载电量	平均单价	区间范围
9A-15A	8,315	5,660-10,400
16A-20A	11,215	7,880-14,900

除上述补充协议附件中列示之客户外，截至 2017 年 12 月亦庄机房正在执行的业务合同中有三个收入占比合计达到 86% 的客户，其中 A 客户占比 49%、B 客户项目收入占比 29%、C 客户项目收入占比 8%，光环新网为向该三位客户提供机柜从而向亦庄机房采购机柜的租赁价格情况如下：

客户	机柜加电量（A）	机柜出租单价（元/月.架）
A 客户项目	13A	5,400
B 客户项目	23A	7,550
C 客户项目	不含电	5,100

报告期内光环新网向科信盛彩采购的机柜电量与向亦庄机房采购的机柜电量并不相同，因此难以严格的按照同规格型号进行价格比较；且最终客户及要求的不同会导致即使相同加载电量的机柜价格也会存在较大的差异。

从上面表格整体数据可以看出，光环新网向亦庄机房采购的补充协议附件中列示客户机柜的价格高于光环新网向科信盛彩采购的同型号机柜价格；光环新网向亦庄机房采购的 A 客户项目 13A 机柜价格在光环新网向科信盛彩采购的 10A-15A 机柜价格范围内；光环新网向亦庄机房采购的 B 客户项目 23A 机柜价格在光环新网向科信盛彩采购的 21A-25A 机柜价格范围内；光环新网向亦庄机房采购的 C 客户项目不含电机柜价格与光环新网向科信盛彩采购的同型号不含电费机柜价格 5,000 元/月.架接近。

二、同行业机柜价格情况

（一）同行业其它公司机柜价格情况

根据上市公司提供的北京其它数据机房的报价单，世纪互联北京地区 10A 机柜的含电租赁价格为 5,300 元/月.架，超出电力价格为 630 元/A/月。报告期内光环新网向科信盛彩采购的 10A 机柜租赁平均价格为 5,586 元/月.架，价格区间范围为 4,800-6,666 元/月.架，与世纪互联北京地区同型号机柜租赁价格不存在较大差异。

（二）光环新网北京机房机柜价格情况

除科信盛彩及亦庄机房外，光环新网位于北京的正在运营的自有数据机房还包括酒仙桥机房和东直门机房，光环新网向科信盛彩采购机柜价格与上述两个机房不同加载电量的机柜价格情况对比如下：

单位：元/月.架

加载电量	光环新网向科信盛彩采购的机柜		酒仙桥		东直门	
	均价	区间范围	均价	区间范围	均价	区间范围
10A-15A	4,470	3,880-6,666	5,994	4,234-11666	5,493	3,333-10,000
16A-20A	5,969	5,945-8,800	7,864	7,083-12,000	6,948	6,610-7,083
21A-25A	6,738	6,300-10,833	8,871	8,400-15,000	-	-
26A-30A	7,651	7,600-8,110	8,759	7,916-10,865	-	-
60A	17,580	17,580	-	-	-	-

从上表可以看出，光环新网向科信盛彩采购的机柜平均单价整体低于酒仙桥及东直门同型号机柜出租价格。

三、光环新网从科信盛彩采购的机柜租赁价格低于亦庄采购的原因及合理性

报告期内光环新网从科信盛彩采购的机柜租赁价格低于亦庄采购的价格，主要原因系科信盛彩于 2016 年 12 月取得 IDC 业务资质证书，IDC 业务的市场营销工作亦是在 2016 年下半年开展，为了迅速拓展客户，尤其是通过获取优质大客户以提升企业的知名度及机柜的上架率，科信盛彩结合客户的质量、机柜数量，通过较为优惠的机柜出租价格，在 2017 年迅速获取了众多优质大客户，为业务的发展奠定了较好的基础，不存在损害科信盛彩利益的情况。

以上内容已经补充披露至重组报告书“第十一节 同业竞争和关联交易”之“二、本次交易对关联交易的影响”之“（一）本次交易前的关联交易情况”之“6、标的公司关联交易的公平性以及定价的合理性”之“（1）向光环新网提供 IDC 及其增值服务的公平性及合理性”之“2）向光环新网提供服务价格较低的原因及合理性。

四、中介机构核查意见

经核查，独立财务顾问及会计师认为：科信盛彩出于自身业务拓展需要，对部分优质大客户的机柜租赁价格低于光环新网其它北京机房同型号机柜租赁价格及行业水平，具有商业合理性，不会损害科信盛彩的利益。

反馈问题 35：申请文件显示，本次重组前 2017 年度上市公司每股收益为 0.30 元，重组后每股收益略有下降，存在每股收益被摊薄的情形。请你公司补充披露本次重组中对中小投资者权益保护的安排，以及并购重组摊薄当期每股收益的填补回报安排等。请独立财务顾问核查并发表明确意见。

回复：

一、根据备考报表比较交易完成后 2017 年每股收益

根据光环新网经审计的 2017 年度《审计报告》（中兴华审字（2018）第 010297 号），经审阅的 2016 年度及 2017 年度合并备考报告（中兴华专字（2018）第 010055 号）：本次交易完成前，光环新网 2017 年基本每股收益为 0.30 元/股；本次交易完成后，光环新网 2017 年基本每股收益为 0.30 元/股，交易完成后每股收益基本不变。

二、根据科信盛彩 2018 年业绩承诺情况预测交易完成后每股收益

根据科信盛彩 2018 年业绩承诺情况预测交易完成后每股收益。假设前提具体如下：

1、假设国内外宏观经济环境、公司及下属子公司所处行业情况以及国内金融证券市场未发生重大不利变化；公司生产经营、财务状况等亦未发生重大变化；

2、光环新网 2017 年度利润分配方案实施完毕，光环新网本次发行股份购买

资产的发行价格调整为 12.04 元/股,本次发行股份购买资产发行的股份数量调整为 48,235,049 股;按照配套资金总额 58,075.00 万元、募集配套资金的发行价格为本次交易首次董事会前 20 个交易日交易均价的九折(13.23 元/股)计算的配套资金发行股份数量为 43,896,447 股;按照除权除息后调整的发行价格(13.21 元/股)计算的配套资金发行股份数量为 43,962,907 股;

3、假设本次交易在 2018 年 6 月 30 日实施完毕,该完成时间仅用于计算本次交易对每股收益指标的影响,最终以中国证监会核准并发行完成时间为准;

4、假设上市公司 2018 年经营业绩(不考虑科信盛彩 15%的并表收益)与去年保持一致,即按照上市公司 2018 年可实现净利润(不考虑科信盛彩 15%的并表收益)为 43,327.16 万元;假设科信盛彩 2018 年可实现承诺净利润 9,210 万元;据此计算的交易前上市公司 2018 年预计可实现净利润 44,708.66 万元,交易后上市公司 2018 年预计可实现净利润为 48,622.91 万元;

5、在预测 2018 年末总股本和基本每股收益计算时,仅考虑本次交易对总股本的影响,公司当前不存在可转换债券、认股权证等稀释性潜在普通股的情况。

上述假设仅为测算本次交易对公司每股收益指标的影响,不代表公司对 2018 年度经营情况及趋势的判断,亦不构成盈利预测。投资者不应据此进行投资决策,投资者据此进行投资决策造成损失的,公司不承担赔偿责任。

基于上述假设和说明,本次交易对公司主要财务指标的影响如下:

2018 年 12 月 31 日/2018 年度	交易前	交易后
总股本(万股)	144,635.14	153,854.93
归属于母公司净利润(万元)	44,708.66	48,622.91
基本每股收益	0.31	0.33

注 1: 交易前 2018 年归属于母公司净利润=公司 2017 年净利润(不考虑科信盛彩 15%的并表收益)+科信盛彩 2018 年承诺净利润*15%;交易后 2018 年归属于母公司净利润=公司 2017 年净利润(不考虑科信盛彩 15%的并表收益)+科信盛彩 2018 年承诺净利润*15%*1/2+科信盛彩 2018 年承诺净利润*1/2

注 2：本次发行前基本每股收益=当期归属于母公司股东净利润÷发行前总股本；本次发行后基本每股收益=当期归属于母公司股东净利润÷（发行前总股本+本次发行数量×发行月份次月至年末的月份数÷12）

从上面的测算可以看出，本次交易完成后上市公司不存在因并购重组交易而导致即期每股收益被摊薄的情况。但是，若未来上市公司或标的资产经营效益不及预期，公司每股收益可能存在被摊薄的风险。

三、本次重组中对中小投资者权益保护的安排，以及并购重组摊薄当期每股收益的填补回报安排

（一）上市公司拟采取措施

若未来上市公司或标的资产经营效益不及预期，公司每股收益可能存在被摊薄的风险。为加强对中小投资者权益保护的安排，以及填补并购重组摊薄当期每股收益，上市公司拟采取以下填补措施：

1、加强收购整合，提升盈利能力

本次交易完成后，公司将力争最大程度的实现双方在企业文化、团队管理、技术研发、销售渠道、客户资源等各方面的高效整合，既保证对标的公司的控制力又保持标的公司原有的市场竞争活力，将自身管理体系、财务体系、内控体系有效贯彻至标的公司，充分发挥本次交易的协同效应和预期效益。

2、加强经营管理及内部控制，提升经营效率及业绩

公司将进一步优化治理结构、加强内部控制，完善并强化投资决策程序，设计更合理的资金使用方案，合理运用各种融资工具和渠道，控制资金成本，提升资金使用效率，在保证满足公司业务快速发展对流动资金需求的前提下，节省公司的各项费用支出，全面有效地控制公司经营和资金管控风险。

3、加强募集资金的管理，确保募集资金合理规范使用

本次资产重组募集资金到账后，公司将严格按照《上市公司监管指引 2 号——上市公司募集资金管理和使用的监管要求》、《深圳证券交易所股票上市规则》以及公司《募集资金管理办法》的有关规定，加强募集资金使用的管理，公司董事会将持续监督对募集资金进行专户存储、保障募集资金按顺序用于规定的用途、

配合保荐机构等对募集资金使用的检查和监督，以保证募集资金合理规范使用，防范募集资金使用风险，提高募集资金使用效率。

4、严格执行现金分红政策，强化投资者回报机制

公司将根据国务院《关于进一步加强资本市场中小投资者合法权益保护工作的意见》、中国证监会《关于进一步落实上市公司现金分红有关事项的通知》和《上市公司监管指引第3号——上市公司现金分红》的有关要求，严格执行《公司章程》明确的现金分红政策，在公司主营业务健康发展的过程中，给予投资者持续稳定的回报。

(二) 公司董事、高级管理人员、控股股东、实际控制人及其一致行动人对填补回报措施能够得到切实履行作出承诺

1、公司董事、高级管理人员作出的承诺

根据《国务院关于进一步促进资本市场健康发展的若干意见》（国发[2014]17号）、《国务院办公厅关于进一步加强资本市场中小投资者合法权益保护工作的意见》（国办发[2013]110号）和《关于首发及再融资、重大资产重组摊薄即期回报有关事项的指导意见》（证监会公告[2015]31号）等法律、法规、规范性文件的要求，上市公司的董事、高级管理人员作出承诺如下：

“1、本人不会无偿或以不公平条件向其他单位或者个人输送利益，也不采用其他方式损害公司利益。

2、本人全力支持及配合公司对董事和高级管理人员职务消费行为的规范，本人的任何职务消费行为均将在为履行本人对公司的职责之必须的范围内发生，本人严格接受公司监督管理，避免浪费或超前消费。

3、本人将严格遵守相关法律法规、中国证监会和证券交易所等监管机构规定和规则以及公司制度规章关于董事、高级管理人员行为规范的要求，不会动用公司资产从事与履行本人职责无关的投资、消费活动。

4、本人将尽最大努力促使公司填补即期回报措施的实现。

5、本人将尽责促使由董事会或薪酬委员会制定的薪酬制度与公司填补回报措施的执行情况相挂钩,并在公司董事会和股东大会审议该薪酬制度议案时投赞成票(如有投票/表决权)。

6、若公司未来实施员工股权激励,本人将全力支持公司将该员工激励的行权条件等安排与公司填补回报措施的执行情况相挂钩,并在公司董事会或股东大会审议该员工股权激励议案时投赞成票(如有投票/表决权)。

7、若本人违反上述承诺,将在股东大会及中国证监指定报刊公开作出解释并道歉;本人自愿接受证券交易所、上市公司协会对本人采取的自律监管措施;若违反承诺给公司或者股东造成损失的,依法担补偿责任。”

2、公司控股股东、实际控制人及其一致行动人作出的承诺

根据《国务院关于进一步促进资本市场健康发展的若干意见》(国发[2014]17号)、《国务院办公厅关于进一步加强资本市场中小投资者合法权益保护工作的意见》(国办发[2013]110号)和《关于首发及再融资、重大资产重组摊薄即期回报有关事项的指导意见》(证监会公告[2015]31号)等法律、法规、规范性文件的要求,上市公司的控股股东、实际控制人及其一致行动人作出承诺如下:

“1、不越权干预公司经营管理;

2、不侵占公司利益。

如本人违反承诺给公司或者公司股东造成损失的,本人将依法承担补偿责任。”

以上内容已经补充披露至重组报告书“重大事项提示”之“十一、本次重组中对中小投资者权益保护的安排”之“(六)本次重组不会导致上市公司即期每股收益被摊薄”。

四、中介机构核查意见

经核查,独立财务顾问认为:根据备考报表,本次交易完成后上市公司2017年每股收益略有下降;根据科信盛彩2018年业绩承诺情况,预测交易完成当年每股收益有所上升,将有助于公司每股收益的提高。但是,若未来上市公司或标的资产经营效益不及预期,公司每股收益可能存在被摊薄的风险。上市公司填补

即期回报措施及相关承诺主体的承诺事项符合相关规定，保护了中小投资者的合法权益。

（本页无正文，为《北京光环新网科技股份有限公司关于<中国证监会行政许可项目审查一次反馈意见通知书>的回复报告》之签章页）

北京光环新网科技股份有限公司

2018年6月11日