

江苏常铝铝业股份有限公司  
发行股份及支付现金购买资产并募集配套资金预案  
(修订稿)



上市公司： 江苏常铝铝业股份有限公司      上市地点： 深圳证券交易所  
股票简称： 常铝股份                              股票代码： 002160

标的公司	住所（通讯地址）
泰安鼎鑫冷却器有限公司	泰安市岱岳区大汶口石膏工业园园区1号路以东，2号路以南
交易对方	通讯地址
周卫平	泰安大汶口石膏工业园泰安鼎鑫冷却器有限公司

独立财务顾问  
 国金证券股份有限公司  
SINOLINK SECURITIES CO.,LTD.  
签署日期：二〇一八年二月

## 上市公司声明

一、本公司及全体董事、监事、高级管理人员保证本预案内容的真实、准确、完整，对预案及其摘要的虚假记载、误导性陈述或者重大遗漏负连带责任。全体董事、监事、高级管理人员承诺，如本次交易因涉嫌所提供或者披露的信息存在虚假记载、误导性陈述或者重大遗漏，被司法机关立案侦查或者被中国证监会立案调查的，在案件调查结论明确之前，将暂停转让其在本公司拥有权益的股份（如有）。

二、与本次交易相关的审计、评估工作尚未完成，本公司董事会及全体董事保证本预案所引用的相关数据的真实性和合理性。

三、本公司财务负责人和主管会计工作负责人、会计机构负责人保证重组预案中财务会计资料真实、完整。

四、本预案所述事项并不代表中国证监会、深圳证券交易所对于本次重组相关事项的实质性判断、确认或批准。

五、本次交易完成后，本公司经营与收益的变化，由本公司自行负责；因本次交易引致的投资风险，由投资者自行负责。

六、投资者在评价公司本次交易时，除本预案内容以及与本预案同时披露的相关文件外，还应认真地考虑本预案披露的各项风险因素。投资者若对本预案存在任何疑问，应咨询自己的股票经纪人、律师、专业会计师或其他专业顾问。

## 交易对方声明

本次交易对方周卫平已出具承诺函，将及时向本公司提供本次重组相关信息，并保证所提供的信息真实、准确、完整，如因提供的信息存在虚假记载、误导性陈述或者重大遗漏，给上市公司或者投资者造成损失的，将依法承担赔偿责任；如本次交易因涉嫌所提供或者披露的信息存在虚假记载、误导性陈述或者重大遗漏，被司法机关立案侦查或者被中国证监会立案调查的，在案件调查结论明确之前，将暂停转让其在该上市公司拥有权益的股份（如有）。

## 目 录

上市公司声明 .....	2
交易对方声明 .....	3
目 录 .....	4
释 义 .....	10
重大事项提示 .....	13
一、本次交易方案概述 .....	13
二、本次交易的评估及作价情况 .....	14
三、本次交易不构成关联交易 .....	14
四、本次交易不构成重大资产重组 .....	14
五、本次交易不会导致实际控制权变更 .....	15
六、本次交易不构成重组上市 .....	15
七、本次交易对上市公司的影响 .....	16
八、本次交易已履行的和尚未履行的决策及批准程序 .....	16
九、本次交易相关方作出的重要承诺 .....	17
十、公司股票的停复牌安排 .....	23
十一、本次重组的原则性意见及相关股份减持计划 .....	23
十二、本次交易对中小投资者权益保护的安排 .....	25
十三、待补充披露的信息提示 .....	26
十四、独立财务顾问的保荐机构资格 .....	27
重大风险提示 .....	28

一、本次交易的审批风险 .....	28
二、本次交易被暂停、中止或取消的风险 .....	28
三、财务数据未经审计、标的资产评估未完成的风险 .....	28
四、标的资产预估值较高的风险 .....	29
五、业绩承诺无法实现的风险 .....	29
六、业绩补偿承诺实施的违约风险 .....	30
七、本次交易形成的商誉减值风险 .....	30
八、本次交易完成后的公司治理和整合风险 .....	30
九、配套融资未能实施或融资金额低于预期的风险 .....	31
十、购买标的资产的经营风险 .....	31
十一、股价波动风险 .....	34
<b>第一章 本次交易概况 .....</b>	<b>35</b>
一、本次交易的背景 .....	35
二、本次交易的目的 .....	36
三、本次交易的具体方案 .....	37
四、本次交易决策过程和批准情况 .....	46
五、摊薄当期每股收益的影响及填补回报安排 .....	47
六、本次交易不构成关联交易 .....	47
七、本次交易不构成重大资产重组 .....	47
八、本次交易不会导致实际控制权变更 .....	48
九、本次交易不构成重组上市 .....	48

十、本次交易是否符合《重组管理办法》第十一条规定的说明 .....	49
十一、本次交易是否符合《重组管理办法》第四十三条规定的说明 .....	51
十二、上市公司不存在《上市公司证券发行管理办法》第三十九条规定的不得非公开发行股票的情形的说明 .....	54
<b>第二章 上市公司基本情况 .....</b>	<b>55</b>
一、基本情况 .....	55
二、历史沿革 .....	55
三、上市公司最近六十个月控股权变动情况 .....	60
四、控股股东及实际控制人 .....	60
五、公司最近三年重大资产重组情况 .....	60
六、公司最近三年主营业务发展情况和主要财务指标 .....	61
七、公司及其现任董事、高级管理人员涉嫌犯罪或违法违规情况 .....	62
八、公司及其现任董事、高级管理人员最近三年收到行政处罚或刑事处罚的情况 .....	62
九、公司及其现任董事、监事、高级管理人员诚信情况 .....	62
<b>第三章 交易对方基本情况 .....</b>	<b>63</b>
一、交易对方基本情况 .....	63
二、交易对方与上市公司之间的关联关系说明 .....	65
三、交易对方向上市公司推荐董事、监事或者高级管理人员的情况 .....	65
四、交易对方最近五年内未受到行政处罚、刑事处罚、或者涉及与经济纠纷有关的重大民事诉讼或者仲裁情况 .....	65
五、交易对方最近五年的诚信情况 .....	65

<b>第四章 交易标的基本情况</b> .....	<b>66</b>
一、泰安鼎鑫的基本情况 .....	66
二、历史沿革及最近三年注册资本变化 .....	66
三、股权结构及控制关系 .....	72
四、下属企业情况 .....	74
五、主要资产权属情况、对外担保情况及主要负债情况 .....	79
六、主营业务情况 .....	85
七、董事、监事、高级管理人员 .....	96
八、其他事项 .....	97
<b>第五章 交易标的预估作价及定价公允性</b> .....	<b>103</b>
一、标的资产预估值情况 .....	103
二、本次预估的方法 .....	103
三、本次预估的假设 .....	103
四、收益法的介绍 .....	105
五、资产基础法的介绍 .....	107
六、标的资产预估增值的主要原因 .....	107
<b>第六章 管理层讨论与分析</b> .....	<b>109</b>
一、本次交易对上市公司的影响 .....	109
二、标的资产的行业特点及主营业务情况 .....	113
三、本次交易后上市公司的经营发展和业务管理情况 .....	114
<b>第七章 风险因素</b> .....	<b>115</b>

一、本次交易的审批风险 .....	115
二、本次交易被暂停、中止或取消的风险 .....	115
三、财务数据未经审计、标的资产评估未完成的风险 .....	115
四、标的资产预估值较高的风险 .....	116
五、业绩承诺无法实现的风险 .....	116
六、业绩补偿承诺实施的违约风险 .....	117
七、本次交易形成的商誉减值风险 .....	117
八、本次交易完成后的公司治理和整合风险 .....	117
九、配套融资未能实施或融资金额低于预期的风险 .....	118
十、购买标的资产的经营风险 .....	118
十一、股价波动风险 .....	121
十二、其他风险 .....	121
<b>第八章 其他重要事项 .....</b>	<b>122</b>
一、本次交易中保护投资者合法权益措施的安排 .....	122
二、本次交易完成后，不存在资金、资产被实际控制人及其关联人、重组交易对手方及其关联人或者其他关联人占用的情形，不存在为实际控制人及其关联人、重组交易对手方及其关联人提供担保提供担保的情形 .....	123
三、关于本次交易相关人员买卖上市公司股票的自查情况 .....	123
四、上市公司不存在因本次交易大量增加负债的情形 .....	128
五、本次交易对上市公司治理结构的影响 .....	128
六、公司股票停牌前股价波动情况的说明 .....	132
七、本次交易的交易对方不存在泄露本次重组内幕信息以及利用本次重组信	



息进行内幕交易的情形 .....	132
八、本次交易相关主体不存在依据《暂行规定》第十三条不得参与任何上市公司重大资产重组的情形 .....	132
九、上市公司最近十二个月内资产交易与本次交易的关系 .....	132
十、上市公司利润分配政策及现金分红情况 .....	132
十一、已披露有关本次交易的所有信息的说明 .....	137
十二、独立董事及中介机构关于本次交易的结论性意见 .....	137
<b>第九章 上市公司及全体董事声明 .....</b>	<b>140</b>

## 释 义

本预案中，除非另有所指，下列词语具有如下含义：

公司/本公司/上市公司/常铝股份	指	江苏常铝铝业股份有限公司
标的公司/泰安鼎鑫	指	泰安鼎鑫冷却器有限公司
标的资产	指	泰安鼎鑫100%的股权
本次交易/本次重组	指	上市公司拟通过向周卫平先生发行股份及支付现金的方式购买泰安鼎鑫100%的股权，同时向不超过10名符合条件的特定对象发行股份募集配套资金，募集配套资金总额不超过本次交易中以发行股份方式购买资产对应的交易价格的100.00%
配套融资	指	上市公司拟向不超过10名符合条件的特定对象发行股份募集配套资金，募集配套资金总额不超过本次交易中以发行股份方式购买资产对应的交易价格的100.00%
预案/重组预案/本预案	指	《江苏常铝铝业股份有限公司发行股份及支付现金购买资产并募集配套资金预案》
交易对方/业绩承诺人	指	周卫平
交易双方	指	常铝股份与周卫平
对价股份	指	常铝股份在本次交易中向交易对方发行的股票
《资产购买协议》/交易合同	指	《江苏常铝铝业股份有限公司与周卫平关于泰安鼎鑫冷却器有限公司之发行股份及支付现金购买资产协议》
《业绩承诺补偿协议》	指	《江苏常铝铝业股份有限公司与周卫平关于泰安鼎鑫冷却器有限公司之业绩承诺补偿协议》
鼎鑫热系统	指	泰安鼎鑫热系统科技有限公司
鑫瑞得	指	泰安鑫瑞得汽车零部件有限公司
泰安农商行	指	泰安沪农商村镇银行股份有限公司
鑫海投资	指	山东鑫海投资有限公司
鑫海担保	指	山东鑫海融资担保有限公司
泰安冰凌	指	泰安冰凌汽车零部件有限公司
鼎鑫散热器	指	泰安鼎鑫散热器有限公司
鑫音精密	指	泰安市鑫音精密机械科技有限公司
上海实毓	指	上海实毓汽车技术服务中心
铝箔厂/常熟市铝箔厂	指	常熟市铝箔厂有限责任公司，原名“常熟市铝箔厂”
中新创投	指	中新苏州工业园区创业投资有限公司
江苏高科	指	江苏省高科技产业投资有限公司
通润机电	指	江苏通润机电集团有限公司

伊藤忠	指	伊藤忠商事株式会社，世界500强企业、日本六大综合商社之一
伊藤忠非铁	指	伊藤忠非铁材料株式会社（后变更为伊藤忠金属株式会社）
伊藤忠（中国）	指	伊藤忠（中国）集团有限公司
朗脉股份	指	上海朗脉洁净技术股份有限公司
大金	指	大金工业株式会社，全球领先的空调制造商
富士通	指	株式会社富士通将军，全球领先的空调制造商
松下	指	松下电器株式会社，国际知名的以电器制造业为主的大型综合性企业集团
美的	指	美的集团，国内知名的以家电制造业为主的大型综合性企业集团
格力	指	珠海格力电器股份有限公司，国内领先的专业化空调企业
法雷奥	指	Valeo Thermal System Group，全球著名汽车制造商的重要汽车零部件供应商
马勒贝洱	指	MAHLE Behr GmbH & Co.KG，全球著名汽车制造商的重要汽车零部件供应商
中国重汽集团	指	包括中国重汽集团济南卡车股份有限公司、中国重汽集团济宁商用车有限公司、中国重汽集团成都王牌商用车有限公司、中国重汽集团济南商用车有限公司、中国重汽集团济南特种车有限公司、中国重汽集团福建海西汽车有限公司在内的泰安鼎鑫客户，均由中国重型汽车集团有限公司控制
爱科	指	AGCO Corporation，世界知名农用机械制造企业之一
约翰迪尔	指	Deere & Company，世界知名农用机械制造企业之一
科勒	指	Kohler Co.，世界知名发电机和发动机制造企业之一
散热器	指	水冷式发动机的关键部件，其作用是通过强制水循环对发动机进行冷却
中冷器	指	涡轮增压发动机系统的重要组成部分，其作用是降低增压后高温空气的温度
冷却模块	指	一套冷却模块主要包括一台散热器和一台中冷器。
ERP	指	Enterprise Resource Planning，企业资源计划，建立在信息技术基础上，以系统化的管理思想，为企业决策层及员工提供决策运行手段的管理平台。
MRP	指	Material Requirement Planning，物料需求计划，通过计算机计算所需物料的需求量和需求时间，从而确定材料的加工进度和订货日程的一种实用技术。
BOM	指	Bill of Material，物料清单
《公司法》	指	《中华人民共和国公司法》

《证券法》	指	《中华人民共和国证券法》
《重组办法》/《重组管理办法》	指	《上市公司重大资产重组管理办法》
《发行管理办法》	指	《上市公司证券发行管理办法》
《收购办法》/《收购管理办法》	指	《上市公司收购管理办法》
《通知》	指	《关于规范上市公司信息披露及相关各方行为的通知》
《暂行规定》	指	《关于加强上市公司重大资产重组相关股票异常交易监管的暂行规定》
《若干问题的规定》	指	《关于规范上市公司重大资产重组若干问题的规定》
《格式准则26号》	指	《公开发行证券的公司信息披露内容与格式准则第26号——上市公司重大资产重组》
《财务顾问管理办法》	指	《上市公司并购重组财务顾问业务管理办法》
《财务顾问业务指引》	指	《上市公司重大资产重组财务顾问业务指引（试行）》
《股票上市规则》/《上市规则》	指	《深圳证券交易所股票上市规则》
中国证监会/证监会	指	中国证券监督管理委员会
深交所、交易所	指	深圳证券交易所
基准日	指	为实施本次交易而对标的资产进行审计、评估所选定的基准日，即2017年12月31日
交割日	指	标的资产过户至上市公司名下之日，即标的资产之上的股东权利、义务、风险和责任全部转由上市公司享有及承担之日
过渡期	指	自审计/评估基准日（不包括当日）起至资产交割日（包括当日）止的期间
损益归属期间	指	自评估基准日至标的资产交割日所在当月的最后一日止的期间
独立财务顾问/国金证券	指	国金证券股份有限公司
会计师/审计机构/立信	指	立信会计师事务所（特殊普通合伙）
评估机构/东洲	指	上海东洲资产评估有限公司
法律顾问/金杜	指	北京金杜律师事务所
最近两年及一期	指	2015年度、2016年度及2017年1-9月
最近两年、报告期	指	2016年度及2017年度
业绩承诺期	指	2018年度、2019年度及2020年度

本预案中，除特别说明外，所有货币单位均为人民币元，所有数值保留两位小数，均为四舍五入。若本预案中部分合计数与各加数直接相加之和在尾数上有差异，这些差异是由四舍五入造成的。

## 重大事项提示

本次重组相关的审计、评估工作尚未完成，除特别说明外，本预案中涉及交易标的相关数据未经审计、评估，本公司董事会及全体董事保证本预案所引用的相关数据的真实性和合理性。相关资产经审计的财务数据、资产评估结果将在《江苏常铝铝业股份有限公司发行股份及支付现金购买资产并募集配套资金报告书》中予以披露。

本公司提醒投资者认真阅读本预案全文，并特别注意下列事项：

### 一、本次交易方案概述

本次交易标的资产为泰安鼎鑫 100% 股权。交易包括两部分：发行股份及支付现金购买资产和发行股份募集配套资金。

#### （一）发行股份及支付现金购买资产

本公司拟向周卫平先生发行股份及支付现金购买其持有的泰安鼎鑫 100% 股权。本次交易价格将参照上海东洲资产评估有限公司出具的《评估报告》所列载的泰安鼎鑫 100% 股权于评估基准日的评估价值，并经交易双方协商后确定。截至本预案签署日，泰安鼎鑫的评估工作尚未完成，泰安鼎鑫 100% 股权的预估值为 37,000 万元。经交易双方初步协商，标的资产交易价格暂定为 36,960 万元。

本次交易价格的 60% 以发行股份的方式支付，交易价格的 40% 以现金的方式支付，现金对价来自本次配套募集资金。待泰安鼎鑫的审计和评估工作完成后，交易双方将参照上海东洲资产评估有限公司出具的《评估报告》确定最终交易价格并另行签订补充协议。

#### （二）发行股份募集配套资金

公司拟以询价的方式向不超过 10 名符合条件的特定对象发行股份募集配套资金，本次募集配套资金总额不超过本次交易中以发行股份方式购买资产对应的交易价格的 100%，预计不超过 22,176 万元，且拟发行的股份数量不超过本次交易前公司总股本的 20%。本次配套募集资金用于支付本次交易的现金对价和本次

交易涉及的税费及中介费用、标的公司新能源汽车及国 VI 发动机高性能换热技术与热系统科技项目建设等。

本次交易前，本公司未持有泰安鼎鑫的股权；本次交易完成后，本公司将直接持有泰安鼎鑫 100% 股权。本次发行股份及支付现金购买资产不以配套融资的成功实施为前提，最终配套融资发行成功与否不影响本次发行股份及支付现金购买资产行为的实施。若实际募集资金金额不足，公司将按照项目的轻重缓急等情况，调整并最终决定募集资金的具体投资项目、优先顺序及各项目的具体投资额，募集资金不足部分由公司以自有资金或通过其他融资方式解决。

## 二、本次交易的评估及作价情况

本次交易的评估基准日为 2017 年 12 月 31 日。截至本预案签署日，本次交易相关的审计、评估工作尚未全部完成。

经初步估算，拟购买的标的资产泰安鼎鑫 100% 股权的预估值为 37,000 万元。经交易双方初步协商，本次交易标的资产交易价格暂定为 36,960 万元。

本预案中标的资产预估值尚未经正式评估确认，与最终评估结果可能存有一定差异，特提请投资者注意。本次交易涉及的标的资产评估结果将在后续公告中予以披露。

## 三、本次交易不构成关联交易

本次交易的交易对方周卫平在本次交易前与上市公司之间不存在关联关系。经测算，本次交易完成（不考虑配套融资）后，周卫平持有上市公司的股份比例为 4.21%，不超过 5%。根据现行有效的《深圳证券交易所股票上市规则》，周卫平不是上市公司的关联方；本次募集配套资金的发行对象为符合中国证监会规定的证券投资基金管理公司、证券公司、信托投资公司、财务公司、保险机构投资者、合格境外机构投资者（QFII）、其他境内法人投资者和自然人等不超过 10 名特定对象，本次募集配套资金的认购对象与上市公司不存在关联关系。因此本次交易不构成关联交易。

## 四、本次交易不构成重大资产重组

《重组办法》第十二条规定：“上市公司及其控股或者控制的公司购买、出售资产，达到下列标准之一的，构成重大资产重组：（一）购买、出售的资产总额占上市公司最近一个会计年度经审计的合并财务会计报告期末资产总额的比例达到 50% 以上；（二）购买、出售的资产在最近一个会计年度所产生的营业收入占上市公司同期经审计的合并财务会计报告营业收入的比例达到 50% 以上；（三）购买、出售的资产净额占上市公司最近一个会计年度经审计的合并财务会计报告期末净资产额的比例达到 50% 以上，且超过 5000 万元人民币。”

根据本次交易方案测算的本次交易相关指标如下：

单位：万元

项目	资产总额/暂定交易价格孰高	资产净额/暂定交易价格孰高	营业收入
常铝股份 2016年经审计数据	570,361.61	318,529.99	328,536.93
标的资产	36,960.00	36,960.00	28,211.86
占比	6.48%	11.60%	8.59%

注：常铝股份 2017 年度合并财务报表尚未审计，资产总额、资产净额、营业收入取自其经审计的 2016 年度合并财务报表。泰安鼎鑫的资产总额、资产净额指标均根据《重组管理办法》的相关规定，取自本次交易暂定交易价格 36,960 万元；泰安鼎鑫的营业收入取自其未经审计的 2017 年度合并财务报表。

常铝股份 2017 年 1-9 月的营业收入（未经审计）为 287,848.95 万元，标的资产 2017 年度营业收入（未经审计）占常铝股份 2017 年 1-9 月的营业收入的比例为 9.80%，未达到重大资产重组的标准。

基于上述测算，根据《重组办法》，本次交易不构成重大资产重组。

由于本次交易涉及发行股份购买资产，本次交易需通过中国证监会并购重组委审核并取得中国证监会核准后方可实施。

## 五、本次交易不会导致实际控制权变更

本次交易完成前，公司的控股股东为常熟市铝箔厂，持股比例为 25.43%，张平为常熟市铝箔厂第一大股东，且直接持有公司 4.22% 的股份并担任公司董事长，故公司的实际控制人为张平。根据本次交易方案，经测算，不考虑配套融资的情形下，本次发行股份及支付现金购买资产完成后，常熟市铝箔厂和张平合计持股比例为 28.40%，公司的控股股东及实际控制人均未发生变化，因此不会导致实际控制权发生变更。

## 六、本次交易不构成重组上市

本次交易完成前后，上市公司控股股东均为常熟市铝箔厂，实际控制人均为张平，本次交易未导致公司控制权发生变化。

经测算，本次交易的相关指标未达到重大资产重组的标准，详细测算见“第一章 本次交易概况”之“七、本次交易不构成重大资产重组”。

因此，本次交易不构成《重组管理办法》第十三条规定的重组上市。

## 七、本次交易对上市公司的影响

本次交易前，上市公司的主营业务为铝板带箔的研发、生产和销售以及医药洁净技术服务。

泰安鼎鑫处于上市公司的产业链下游，主要从事发动机铝制散热器、中冷器及成套冷却模块的生产与销售，散热器、中冷器为应用于发动机系统的关键零部件。泰安鼎鑫的客户主要为北京福田戴姆勒汽车有限公司、中国重汽集团等知名的汽车制造商。

本次交易后，公司通过收购泰安鼎鑫，对下游的汽车热交换器业务进行整合，实现了产业链的延伸，具备了对家电、汽车等行业制造商所需铝板带箔、高频焊管、散热器、中冷器等零部件的供应能力，产品及销售渠道的协同效应明显。

本次交易完成后，根据《业绩承诺补偿协议》中承诺的净利润，归属于上市公司股东的净利润规模将有所提升，归属于上市公司股东的每股收益将得到增厚，上市公司盈利能力将有所提升。

本次交易完成前，公司的控股股东为常熟市铝箔厂，持股比例为 25.43%，张平为常熟市铝箔厂第一大股东，且直接持有公司 4.22% 的股份并担任公司董事长，故公司的实际控制人为张平。根据本次交易方案，经测算，不考虑配套融资的情形下，本次发行股份及支付现金购买资产完成后，常熟市铝箔厂和张平合计持股比例为 28.40%，公司的控股股东及实际控制人均未发生变化，因此不会导致实际控制权发生变更。

综上所述，本次交易完成后公司的盈利能力将有所提升，将更好地维护公司广大股东的利益。本次交易不会导致上市公司的实际控制权发生变更。

## 八、本次交易已履行的和尚未履行的决策及批准程序



## （一）本次交易已履行的程序

截至本预案签署日，本次交易已经履行的决策和批准包括：

### 1、常铝股份的决策过程

2018年2月7日，上市公司已召开第五届董事会第十五次会议，审议通过了本次交易的相关议案。

2018年2月7日，上市公司已与交易对方签署了《资产购买协议》、《业绩承诺补偿协议》协议。

### 2、标的公司的决策过程

2018年2月7日，泰安鼎鑫作出股东决定，交易对方同意将其持有的泰安鼎鑫100%的股权转让给常铝股份。

## （二）本次交易尚需履行的决策和批准程序

本次交易尚需履行的决策和批准程序包括但不限于：

- 1、本次交易涉及的审计、评估等工作完成后，本次交易尚需取得常铝股份董事会的再次审议通过；
- 2、本次交易尚需取得常铝股份股东大会的批准；
- 3、本次交易尚需取得中国证监会的核准。

本次交易能否获得上述全部批准存在不确定性，在取得全部批准前不得实施本次交易方案，特此提请广大投资者注意投资风险。

## 九、本次交易相关方作出的重要承诺

承诺方	承诺类型	主要内容
上市公司及全体董事、监事及高级管理人员	关于提供资料真实、准确、完整的承诺	<p>1、本公司/本人已向为本次重组提供审计、评估、法律及财务顾问专业服务的中介机构提供了本公司/本人有关本次重组的相关信息和文件（包括但不限于原始书面材料、副本材料或口头证言等），本公司/本人保证所提供的文件资料的副本或复印件与正本或原件一致，且该等文件资料的签字与印章都是真实的，该等文件的签署人已经合法授权并有效签署该文件；保证所提供的信息和文件的真实性、准确性和完整性，保证不存在虚假记载、误导性陈述或者重大遗漏，并承诺承担个别和连带的法律责任。</p> <p>2、本公司/本人承诺，为本次重组所出具的信息披露和申请文件均为真实、准确和完整的，不存在任何虚假记载、误导性陈述或者重大遗漏，并对信息披露</p>

承诺方	承诺类型	主要内容
		<p>和申请文件的虚假记载、误导性陈述或者重大遗漏承担个别和连带的法律责任。</p> <p>3、本人承诺，如本次重组所提供或披露的信息涉嫌虚假记载、误导性陈述或者重大遗漏，被司法机关立案侦查或者被中国证监会立案调查的，在形成调查结论以前，不转让在上市公司拥有权益的股份，并于收到立案稽查通知的两个交易日内将暂停转让的书面申请和股票账户提交上市公司董事会，由董事会代本人向证券交易所和登记结算公司申请锁定；未在两个交易日内提交锁定申请的，授权董事会核实后直接向证券交易所和登记结算公司报送本人的身份信息和账户信息并申请锁定；董事会未向证券交易所和登记结算公司报送本人的身份信息和账户信息的，授权证券交易所和登记结算公司直接锁定相关股份。如调查结论发现存在违法违规情节，本人承诺锁定股份自愿用于相关投资者赔偿安排。</p> <p>4、本公司/本人承诺，为本次重组所出具的说明及确认均真实、准确和完整，无任何虚假记载、误导性陈述或者重大遗漏。</p> <p>5、本公司/本人将依照相关法律、法规、规章、中国证监会和深圳证券交易所的有关规定，及时披露有关本次重组的信息，并保证该等信息的真实性、准确性和完整性，保证该等信息不存在虚假记载、误导性陈述或者重大遗漏，给投资者造成损失的，将依法承担赔偿责任。</p>
上市公司控股股东及实际控制人	关于提供资料真实、准确、完整的承诺	<p>1、本公司/本人已向为本次重组提供审计、评估、法律及财务顾问专业服务的中介机构提供了本公司/本人有关本次重组的相关信息和文件（包括但不限于原始书面材料、副本材料或口头证言等），本公司/本人保证所提供的文件资料的副本或复印件与正本或原件一致，且该等文件资料的签字与印章都是真实的，该等文件的签署人已经合法授权并有效签署该文件；保证所提供的信息和文件的真实性、准确性和完整性，保证不存在虚假记载、误导性陈述或者重大遗漏，并承诺承担个别和连带的法律责任。</p> <p>2、本公司/本人承诺，为本次重组所出具的信息披露和申请文件均为真实、准确和完整的，不存在任何虚假记载、误导性陈述或者重大遗漏，并对信息披露和申请文件的虚假记载、误导性陈述或者重大遗漏承担个别和连带的法律责任。</p> <p>3、本公司/本人承诺，如本次重组所提供或披露的信息涉嫌虚假记载、误导性陈述或者重大遗漏，被司法机关立案侦查或者被中国证监会立案调查的，在形成调查结论以前，不转让在上市公司拥有权益的股份，并于收到立案稽查通知的两个交易日内将暂停转让的书面申请和股票账户提交上市公司董事会，由董事会代本公司/本人向证券交易所和登记结算公司申请锁定；未在两个交易日内提交锁定申请的，授权董事会核实后直接向证券交易所和登记结算公司报送本公司/本人的身份信息和账户信息并申请锁定；董事会未向证券交易所和登记结算公司报送本公司/本人的身份信息和账户信息的，授权证券交易所和登记结算公司直接锁定相关股份。如调查结论发现存在违法违规情节，本公司/本人承诺锁定股份自愿用于相关投资者赔偿安排。</p> <p>4、本公司/本人承诺，为本次重组所出具的说明及确认均真实、准确和完整，无任何虚假记载、误导性陈述或者重大遗漏。</p> <p>5、本公司/本人将依照相关法律、法规、规章、中国证监会和深圳证券交易所的有关规定，及时披露有关本次重组的信息，并保证该等信息的真实性、准确性和完整性，保证该等信息不存在虚假记载、误导性陈述或者重大遗漏，给投资者造成损失的，将依法承担赔偿责任。</p>
交易对方	关于提供资料真实、准确、完整的承诺	<p>1、本人已向上市公司及为本次重组提供审计、评估、法律及财务顾问专业服务的中介机构提供了有关本次重组的相关信息和文件（包括但不限于原始书面材料、副本材料或口头证言等），本人保证所提供的文件资料的副本或复印件与正本或原件一致，且该等文件资料的签字与印章都是真实的，该等文件的签署人已经合法授权并有效签署该文件；保证所提供的信息和文件的真实性、准确性和完整性，保证不存在虚假记载、误导性陈述或者重大遗漏，并承诺承担个别和连带的法律责任，如因提供的信息和文件存在虚假记载、误导性陈述或者重</p>

承诺方	承诺类型	主要内容
		<p>大遗漏造成上市公司或投资者损失的，本人承诺依法承担赔偿责任。</p> <p>2、本人承诺，为本次重组所出具的信息披露和申请文件均为真实、准确和完整的，不存在任何虚假记载、误导性陈述或者重大遗漏，并对信息披露和申请文件的虚假记载、误导性陈述或者重大遗漏承担个别和连带的法律责任。</p> <p>3、本人承诺，如本次重组所提供或披露的信息涉嫌虚假记载、误导性陈述或者重大遗漏，被司法机关立案侦查或者被中国证监会立案调查的，在形成调查结论以前，不转让在上市公司拥有权益的股份，并于收到立案稽查通知的两个交易日内将暂停转让的书面申请和股票账户提交上市公司董事会，由董事会代本人向证券交易所和登记结算公司申请锁定；未在两个交易日内提交锁定申请的，授权董事会核实后直接向证券交易所和登记结算公司报送本人的身份信息和账户信息并申请锁定；董事会未向证券交易所和登记结算公司报送本人的身份信息和账户信息的，授权证券交易所和登记结算公司直接锁定相关股份。如调查结论发现存在违法违规情节，本人承诺锁定股份自愿用于相关投资者赔偿安排。</p> <p>4、本人承诺，本人为本次重组所出具的说明及确认均真实、准确和完整，无任何虚假记载、误导性陈述或者重大遗漏。</p>
上市公司控股股东及实际控制人	关于避免同业竞争的承诺	<p>1、本公司/本人及本公司/本人控制的除上市公司以外的企业目前不存在自营、与他人共同经营、为他人经营或以其他方式直接或间接从事与上市公司及其子公司相同、相似或构成实质竞争业务的情形。</p> <p>2、本公司/本人作为上市公司的控股股东/实际控制人期间，本公司/本人不会直接或间接以任何形式（包括但不限于在中国境内或境外自行或与他人合资、合作、联合经营）经营任何与上市公司及其子公司业务有直接或间接竞争或利益冲突之业务，即不能自行或以任何第三者的名义设立、投资或控股与上市公司有任何竞争关系的同类企业或经营单位，亦不从事与上市公司有竞争关系的业务。</p> <p>3、本公司/本人作为上市公司的控股股东/实际控制人期间，本公司/本人及本公司/本人控制的企业如从任何第三方得到与上市公司经营的业务有竞争或可能有竞争的任何商业机会，将尽力将该商业机会让与上市公司。</p> <p>4、本公司/本人将严格履行承诺，若违反上述承诺，本公司/本人将立即停止违反承诺的行为，并对由此给上市公司造成的损失依法承担赔偿责任。</p>
交易对方	关于避免同业竞争的承诺	<p>1、本次重组完成后，本人及本人控制的其他企业（如有）不得以任何形式（包括但不限于在中国境内或境外自行或与他人合资、合作、联合经营）直接或间接从事或经营任何与上市公司及其子公司相同、相似或构成竞争的业务；</p> <p>2、如本人及本人控制的其他企业（如有）获得的商业机会与上市公司及其下属公司主营业务发生同业竞争或可能发生同业竞争的，本人将立即通知上市公司，并将该商业机会给予上市公司，以避免与上市公司产生同业竞争；</p> <p>3、本人违反上述承诺给上市公司造成损失的，本人将立即停止违反承诺的行为，并对由此给上市公司造成的损失依法承担赔偿责任。</p>
交易对方	关于股份锁定期的承诺	<p>本人因本次重组获得的上市公司股份自该等新增股份发行上市之日起 36 个月内不转让。上述锁定期届满后，该等股份的转让和交易依照届时有效的法律、法规，以及中国证券监督管理委员会及深圳证券交易所的规定、规则办理。</p>
上市公司控股股东及实际控制人	关于减少并规范关联交易的承诺	<p>1、本公司/本人及本公司/本人控制的企业将严格遵守相关法律、法规、规范性文件、《江苏常铝铝业股份有限公司章程》及上市公司关联交易管理制度等有关规定行使股东权利，履行股东义务；在股东大会对涉及本公司的关联交易进行表决时，履行关联交易决策、回避表决等公允决策程序。</p> <p>2、本公司/本人保证不利用关联关系非法占用上市公司的资金、资产、谋取其他任何不正当利益或使上市公司承担任何不正当的义务，在任何情况下，不要求上市公司向本公司/本人及本公司/本人投资或控制的其他企业提供任何形式的担保，不利用关联交易损害上市公司及其他股东的利益。</p> <p>3、本公司/本人及本公司/本人控制的其他企业将尽量减少或避免与上市公司之</p>

承诺方	承诺类型	主要内容
		<p>间的关联交易。对于确有必要且无法避免的关联交易，本公司保证关联交易按照公平、公允和等价有偿的原则进行，依法与上市公司签署相关交易协议，履行合法程序，按照公司章程、有关法律法规和《深圳证券交易所股票上市规则》等有关规定履行信息披露义务和办理有关报批程序，保证不通过关联交易损害上市公司及其他股东的合法权益。</p> <p>4、如违反上述承诺与上市公司或其子公司进行交易，从而给上市公司或投资者造成损失的，由本公司/本人承担赔偿责任。</p>
交易对方	关于减少并规范关联交易的承诺	<p>1、本人及本人控制的企业将严格遵守相关法律、法规、规范性文件、《江苏常铝铝业股份有限公司章程》及上市公司关联交易管理制度等有关规定行使股东权利，履行股东义务；在股东大会对涉及本人的关联交易进行表决时，履行关联交易决策、回避表决等公允决策程序。</p> <p>2、本人保证不利用关联关系非法占用上市公司的资金、资产、谋取其他任何不正当利益或使上市公司承担任何不正当的义务，在任何情况下，不要求上市公司向本人及本人投资或控制的其他企业提供任何形式的担保，不利用关联交易损害上市公司及其他股东的利益。</p> <p>3、本人及本人控制的其他企业将尽量减少或避免与上市公司之间的关联交易。对于确有必要且无法避免的关联交易，本人保证关联交易按照公平、公允和等价有偿的原则进行，依法与上市公司签署相关交易协议，履行合法程序，按照公司章程、有关法律法规和《深圳证券交易所股票上市规则》等有关规定履行信息披露义务和办理有关报批程序，保证不通过关联交易损害上市公司及其他股东的合法权益。</p> <p>4、如违反上述承诺与上市公司或其子公司进行交易，从而给上市公司或投资者造成损失的，由本人承担赔偿责任。</p>
上市公司控股股东及实际控制人	关于保证上市公司独立性的承诺	<p>一、保证上市公司人员独立</p> <p>1、保证上市公司的总经理、副总经理、财务负责人、董事会秘书等高级管理人员均专职在上市公司任职并领取薪酬，不在本公司及本公司/本人控制的其他企业担任除董事、监事以外的职务，且不在本公司及本公司/本人控制的其他企业中领薪。</p> <p>2、保证上市公司的劳动、人事及工资管理与本公司及本公司/本人控制的其他企业之间完全独立。</p> <p>3、本公司及本公司/本人控制的其他企业等关联方向上市公司推荐的董事、监事、总经理等高级管理人员人选均通过合法程序进行，不干预上市公司董事会和股东大会行使职权作出人事任免决定。</p> <p>二、保证上市公司资产独立</p> <p>1、保证上市公司具有独立完整的资产，上市公司的资产全部处于上市公司的控制之下，并为上市公司独立拥有和运营。</p> <p>2、保证上市公司不存在资金、资产被本公司/本人及本公司/本人控制的其他企业等关联方占用的情形。</p> <p>三、保证上市公司财务独立</p> <p>1、保证上市公司建立独立的财务部门和独立的财务核算体系，具有规范、独立的财务会计制度。</p> <p>2、保证上市公司独立在银行开户，不与本公司/本人及本公司/本人控制的其他企业共有银行账户。</p> <p>3、保证上市公司的财务人员不在本公司及本公司/本人控制的其他企业兼职。</p> <p>4、保证上市公司依法独立纳税。</p> <p>5、保证上市公司能够独立作出财务决策，本公司/本人及本公司/本人控制的其他企业不干预上市公司的资金使用。</p> <p>四、保证上市公司机构独立</p> <p>1、保证上市公司建立健全法人治理结构，拥有独立、完整的组织机构。</p>

承诺方	承诺类型	主要内容
		<p>2、保证上市公司的股东大会、董事会、独立董事、监事会、总经理等依照法律、法规和公司章程独立行使职权。</p> <p>五、保证上市公司业务独立</p> <p>1、保证上市公司拥有独立开展经营活动的资产、人员、资质和能力，具有面向市场独立自主持续经营的能力。</p> <p>2、保证本公司及本公司/本人控制的其他企业除通过行使股东、董事权利之外，不对上市公司的业务活动进行干预。</p> <p>3、保证本公司及本公司/本人控制的其他企业避免从事与上市公司主营业务具有实质性竞争的业务。</p>
交易对方	关于保证上市公司独立性的承诺	<p>一、保证上市公司人员独立</p> <p>1、保证上市公司及其子公司（以下统称“上市公司”）的生产经营与行政管理完全独立于本人控制的其他企业（如有，下同）。保证上市公司独立招聘员工，与员工签订劳动合同，拥有独立的员工队伍，高级管理人员以及财务人员均专职在上市公司工作并领取薪酬。</p> <p>2、保证上市公司的总经理、副总经理、财务负责人和董事会秘书等高级管理人员在上市公司专职工作，不在本人控制的其他企业担任除董事、监事以外的其他职务，也不在本人控制的其他企业领取薪酬；保证上市公司的财务人员均专职在上市公司工作并领取薪酬，不在本人控制的其他企业中兼职。</p> <p>3、保证上市公司的董事、监事及高级管理人员按照《公司法》、《江苏常铝铝业股份有限公司公司章程》等有关规定选举或聘任产生；保证本人推荐出任上市公司董事、监事和高级管理人员的人选都通过合法的程序产生，本人不干预上市公司董事会、监事会和股东大会已经做出的人事任免决定。</p> <p>二、保证上市公司资产独立</p> <p>1、保证上市公司具有独立完整的资产，上市公司的资产全部处于上市公司的控制之下，并为上市公司独立拥有和运营。</p> <p>2、保证上市公司不存在资金、资产被本人及本人控制的其他企业等关联方占用的情形。</p> <p>三、保证上市公司财务独立</p> <p>1、保证上市公司建立独立的财务部门和独立的财务核算体系，具有规范、独立的财务会计制度。</p> <p>2、保证上市公司独立在银行开户，不与本人及本人控制的其他企业共有银行账户。</p> <p>3、保证上市公司的财务人员不在本人及本人控制的其他企业兼职。</p> <p>4、保证上市公司依法独立纳税。</p> <p>5、保证上市公司能够独立作出财务决策，本人及本人控制的其他企业不干预上市公司的资金使用。</p> <p>四、保证上市公司机构独立</p> <p>1、保证上市公司建立健全法人治理结构，拥有独立、完整的组织机构。</p> <p>2、保证上市公司的股东大会、董事会、独立董事、监事会、总经理等依照法律、法规和公司章程独立行使职权。</p> <p>五、保证上市公司业务独立</p> <p>1、保证上市公司拥有独立开展经营活动的资产、人员、资质和能力，具有面向市场独立自主持续经营的能力。</p> <p>2、保证本人及本人控制的其他企业除通过行使股东权利之外，不对上市公司的业务活动进行干预。</p> <p>3、保证本人及本人控制的其他企业避免从事与上市公司主营业务具有实质性竞争的业务。</p>
上市公司全体	关于无违法违规情	1、本公司/本人目前不存在因涉嫌犯罪被司法机关立案侦查或者涉嫌违法违规被中国证监会立案调查的情形。

承诺方	承诺类型	主要内容
董事、监事及高级管理人员	情况及重大失信行为的承诺	<p>2、本公司/本人最近三年不存在受到行政处罚、刑事处罚的情形（与证券市场明显无关的除外），最近十二个月未受到证券交易所公开谴责，不存在任何重大失信行为。</p> <p>3、除本公司已披露的事项外，截至本承诺函出具之日，本公司/本人不存在尚未了结的或可预见的诉讼、仲裁或行政处罚案件。</p> <p>4、本公司不存在被控股股东、实际控制人及其关联方违规资金占用的情况，不存在上市公司的权益被控股股东或实际控制人严重损害的情形，亦不存在违规提供对外担保等情形。</p> <p>5、本公司/本人不存在其他损害投资者合法权益和社会公共利益的重大违法违规行为。</p>
交易对方	关于最近五年无违法违规行及诚信情况的承诺	<p>1、本人目前不存在因涉嫌犯罪被司法机关立案侦查或者涉嫌违法违规被中国证券监督管理委员会立案调查、尚未有明确结论意见等情况，最近五年不存在受到行政处罚、刑事处罚（与证券市场明显无关的除外）或涉及与经济纠纷有关的重大民事诉讼或者仲裁的情况。</p> <p>2、本人最近五年诚信情况良好，不存在未按期偿还大额债务、未履行承诺、被中国证券监督管理委员会采取行政监管措施或受到证券交易所纪律处分等情况。</p> <p>3、本人符合作为上市公司非公开发行股票发行对象的条件，不存在法律、法规、规章或规范性文件规定的不得作为上市公司非公开发行股票发行对象的情形。</p>
交易对方	关于标的资产权属清晰的承诺	<p>1、本人合法拥有所持有的泰安鼎鑫股权完整的所有权，依法拥有泰安鼎鑫相关股权有效的占有、使用、收益及处分权；本人已履行了泰安鼎鑫《公司章程》规定的出资义务，不存在出资不实、虚假出资、延期出资、抽逃出资等违反本人作为股东所应当承担的义务及责任的行为；本人作为泰安鼎鑫股东，在股东主体资格方面不存在任何瑕疵或异议的情形。</p> <p>2、本人持有的泰安鼎鑫股权不存在任何质押、抵押、留置、其他担保或设定第三方权益或限制情形，包括但不限于委托持股、信托持股、收益权安排、期权安排及其他代持情形，不存在法院或其他有权机关冻结、查封、拍卖本人持有泰安鼎鑫股权的情形，亦不存在禁止转让、限制转让或者被采取强制保全措施的情形；同时，本人保证此种状况持续至该股权登记至上市公司名下。</p> <p>3、本人持有的泰安鼎鑫股权资产权属清晰，不存在任何正在进行或潜在的权属纠纷，不存在正在进行或潜在的导致该资产受到第三方请求或政府主管部门处罚的情形，亦不存在正在进行或潜在的诉讼、仲裁或其他形式的纠纷；股权过户或者转移不存在法律障碍，亦不会产生诉讼、人员安置纠纷或其他方面的重大风险。</p> <p>4、在本次重组实施完毕之前，本人保证不就本人所持泰安鼎鑫的股权设置抵押、质押等任何第三人权利，保证泰安鼎鑫正常、有序、合法经营，保证泰安鼎鑫不进行与正常生产经营无关的资产处置、对外担保、利润分配或增加重大债务之行为，保证泰安鼎鑫不进行非法转移、隐匿资产行为。如确有需要，本人及泰安鼎鑫须经上市公司书面同意后方可实施。</p> <p>5、本人保证泰安鼎鑫《公司章程》及内部管理制度文件中，以及泰安鼎鑫或本人签署的所有协议、合同或其他文件中，不存在阻碍本人转让泰安鼎鑫股权的限制性条款。</p>
上市公司控股股东及实际控制人	关于不存在内幕交易的承诺	<p>1、本公司/本人不存在泄露上市公司本次重组的相关内幕信息及利用该内幕信息进行内幕交易的情形；</p> <p>2、本公司/本人不存在因涉嫌本次重组相关的内幕交易被中国证券监督管理委员会（以下简称“中国证监会”）立案调查或被司法机关立案侦查的情形；</p> <p>3、本公司/本人不存在最近 36 个月被中国证监会作出行政处罚或者被司法机关依法追究刑事责任的情形；</p> <p>4、本公司/本人不存在《关于加强上市公司重大资产重组相关股票异常交易</p>

承诺方	承诺类型	主要内容
		监管的暂行规定》第十三条规定的不得参与任何上市公司重大资产重组的情形。
上市公司全体董事、监事及高级管理人员	关于不存在内幕交易的承诺	1、本公司/本人不存在泄露上市公司本次重组的相关内幕信息及利用该内幕信息进行内幕交易的情形； 2、本公司/本人不存在因涉嫌本次重组相关的内幕交易被中国证券监督管理委员会（以下简称“中国证监会”）立案调查或被司法机关立案侦查的情形； 3、本公司/本人不存在最近 36 个月被中国证监会作出行政处罚或者被司法机关依法追究刑事责任的情形。 4、本人不存在《关于加强上市公司重大资产重组相关股票异常交易监管的暂行规定》第十三条规定的不得参与任何上市公司重大资产重组的情形。
交易对方	关于不存在内幕交易的承诺	1、本人不存在泄露上市公司本次交易的相关内幕信息及利用该内幕信息进行内幕交易的情形； 2、本人不存在因涉嫌本次重组相关的内幕交易被中国证券监督管理委员会（以下简称“中国证监会”）立案调查或被司法机关立案侦查的情形； 3、本人不存在最近 36 个月被中国证监会作出行政处罚或者被司法机关依法追究刑事责任的情形； 4、本人不存在《关于加强上市公司重大资产重组相关股票异常交易监管的暂行规定》第十三条规定的不得参与任何上市公司重大资产重组的情形。

## 十、公司股票的停复牌安排

本公司股票自 2017 年 11 月 16 日起因筹划重大事项停牌，自 2017 年 11 月 30 日起因筹划本次重组事项继续停牌，并将于公司董事会审议通过重组预案后向深交所披露预案相关文件，深交所对重组预案反馈无异议后复牌。复牌后，本公司将根据本次重组进展，按照中国证监会、深交所的相关规定办理股票停复牌事宜。

## 十一、本次重组的原则性意见及相关股份减持计划

### （一）控股股东、实际控制人对本次重组的原则性意见

截至本预案签署日，公司控股股东常熟市铝箔厂、实际控制人张平先生已出具说明，原则性同意本次交易。

### （二）控股股东、董事、监事、高级管理人员自本次重组复牌之日起至实施完毕期间的股份减持计划

#### 1、控股股东、实际控制人减持计划

截至本预案签署日，公司控股股东常熟市铝箔厂、实际控制人张平先生出具如下说明和承诺：

“本公司/本人自本次重组复牌之日起至实施完毕期间，将继续持有上市公司股份，无减持计划。”

## 2、董事、监事、高级管理人员减持计划

截至本预案签署日，除公司董事、副总裁朱明先生已披露的减持计划（公告编号：2017-051）外，常铝股份的董事、监事、高级管理人员均已出具如下说明和承诺：

“本人自本次重组复牌之日起至实施完毕期间，无减持上市公司股份的计划。”

### （1）朱明先生的减持计划

公司董事、副总裁朱明先生于 2017 年 8 月 29 日向上市公司提交《股份减持计划告知函》，拟自 2017 年 9 月 7 日起十五个交易日后的六个月内（窗口期不减持），通过集中竞价或大宗交易等法律法规允许的方式，减持数量不超过 6,800,000 股股份（如遇派息、送股、资本公积金转增股本、配股等除权除息事项，上述拟减持股份数量将做相应调整）。减持价格将根据减持时的市场价格及交易方式确定。上市公司已于 2017 年 9 月 7 日公告朱明先生的减持计划（公告编号：2017-051）。

自上述减持计划首日至本次重组停牌前最后一个交易日的期间内，朱明先生未通过集中竞价或大宗交易等方式减持所持有的上市公司股份。截至本预案签署日，上述已披露的减持计划仍在有效期，除此之外，自本次重组复牌之日起至实施完毕期间，朱明先生无其他减持上市公司股份的计划。朱明先生承诺：

“在执行减持计划过程中，本人将严格遵守上述减持计划及相关证券监督机构的减持规则。若因违反上述承诺而给上市公司或其他股东造成损失的，本人将承担由此产生的所有责任。”

### （2）兰薇女士的减持计划

兰薇女士系公司董事、总裁王伟先生的配偶，于 2017 年 9 月 13 日向上市公司提交《股份减持计划告知函》，拟自 2017 年 9 月 16 日起十五个交易日后的六个月内（窗口期不减持），通过集中竞价或大宗交易等法律法规允许的方式，减



持数量不超过 4,690,735 股股份（如遇派息、送股、资本公积金转增股本、配股等除权除息事项，上述拟减持股份数量将做相应调整）。减持价格将根据减持时的市场价格及交易方式确定。上市公司已于 2017 年 9 月 16 日公告兰薇女士的减持计划（公告编号：2017-052）。

自兰薇女士减持计划公告日至本预案签署日期间，兰薇女士合计减持 307,400 股股份，实际减持情况与上述已披露的减持计划一致；上述已披露的减持计划仍在有效期，除此之外，自本次重组复牌之日起至实施完毕期间，兰薇女士无其他减持上市公司股份的计划。兰薇女士承诺：

“上述减持系因个人资金需求，与本次重组无任何关联，不存在泄露和利用本次重组的内幕信息的情形，否则，本人愿意承担由此引发的一切法律责任。”

## 十二、本次交易对中小投资者权益保护的安排

### （一）聘请具备相关从业资格的中介机构

本次交易中，公司聘请了具有专业资格的独立财务顾问、法律顾问、审计机构、评估机构等中介机构，对本次重组方案及全过程进行监督并出具专业意见，确保本次交易定价公允、公平、合理，不损害其他股东的利益。

### （二）严格履行上市公司信息披露义务

在本次重组方案报批以及实施过程中，上市公司将严格按照《重组办法》、《关于规范上市公司信息披露及相关各方行为的通知》、《暂行规定》、《若干问题的规定》等相关法律、法规的要求，及时、完整地披露相关信息，切实履行法定的信息披露义务，公平地向所有投资者披露可能对上市公司股票交易价格产生较大影响的重大事件以及本次交易的进展情况。

### （三）严格履行交易决策审批程序

本次交易相关事项在提交本公司董事会讨论时，本公司已获得独立董事对本次交易的事先认可，本公司的独立董事均已就本次交易相关事项发表了独立意见。

本次交易不构成关联交易，不涉及执行关联交易审批程序。

### （四）股东大会的网络投票安排

未来召开股东大会审议本次重组相关议案时，上市公司将根据法律、法规及规范性文件的相关规定，为股东大会审议本次交易相关事项提供网络投票平台，为股东参加股东大会提供便利，以保障股东的合法权益。上市公司股东可以参加现场投票，也可以直接通过网络进行投票表决。

上市公司披露股东大会决议时，还将单独统计中小股东投票情况。

### **（五）确保本次交易标的资产定价公允**

上市公司已聘请具有证券期货相关业务资格的审计机构、评估机构对标的资产进行审计和评估，并聘请独立财务顾问和法律顾问对本次交易所涉及的资产定价和股份定价、标的资产的权属状况等情况进行核查，并将对实施过程、相关协议及承诺的履行情况和相关后续事项的合规性及风险进行核查，发表明确意见，确保本次交易标的资产定价公允、公平，定价过程合法合规，不损害上市公司股东利益。

### **（六）关于标的公司利润补偿的安排**

本次发行股份及支付现金购买资产的交易对方周卫平作为业绩承诺方对标的公司未来三年的盈利进行了承诺，并作出了补偿安排，具体详见本预案“第一章 本次交易概况”之“三、本次交易的具体方案”之“（七）利润补偿安排”。

### **（七）股份锁定安排**

根据《重组办法》和中国证监会的相关规定，本次交易对方及配套募集资金发行对象认购的股份需进行适当期限的锁定，具体股份锁定安排详见本预案“第一章 本次交易概况”之“三、本次交易的具体方案”之“（四）本次交易中的股票发行”。

### **（八）标的资产的过渡期间损益归属**

在本次交易的《资产购买协议》中，明确约定了标的资产在过渡期间的损益归属情况。相关过渡期间损益归属情况，请参见“第一章 本次交易概况”之“三、本次交易的具体方案”之“（六）过渡期损益归属安排”。

## **十三、待补充披露的信息提示**

本次重组相关的审计、评估工作尚未完成，除特别说明外，本预案中涉及交易标的相关数据未经审计、评估，因此本预案中涉及的财务数据、预估结果仅供投资者参考之用，最终数据将以具有证券业务资格的审计机构及资产评估机构出具的审计报告、评估报告为准。

本次交易涉及标的资产经审计的财务数据、评估机构出具的资产评估结果等信息将在《江苏常铝铝业股份有限公司发行股份及支付现金购买资产并募集配套资金报告书》中予以披露。本公司提示投资者至巨潮资讯网（[www.cninfo.com.cn](http://www.cninfo.com.cn)）浏览本预案全文及中介机构出具的文件。

#### **十四、独立财务顾问的保荐机构资格**

上市公司聘请国金证券担任本次交易的独立财务顾问，国金证券经中国证监会批准依法设立，具备保荐机构资格。

## 重大风险提示

投资者在评价上市公司本次重组时，还应特别认真地考虑下述各项风险因素。

### 一、本次交易的审批风险

本次交易尚需满足其他条件方可完成，包括但不限于：

- 1、本次交易涉及的审计、评估等工作完成后，本次交易尚需取得常铝股份董事会的再次审议通过；
- 2、本次交易尚需取得常铝股份股东大会的批准；
- 3、本次交易尚需取得中国证监会的核准。

本次交易能否获得上述全部批准存在不确定性，在取得全部批准前不得实施本次交易方案，特此提请广大投资者注意投资风险。

### 二、本次交易被暂停、中止或取消的风险

上市公司已经按照相关规定制定了严格的内幕信息知情人登记管理制度，在与交易对方的协商过程中严格控制内幕信息知情人员的范围，降低内幕信息传播的可能性，但仍不排除有机构或个人利用本次交易的内幕信息实施交易，因而本次交易存在因公司股价异常波动或异常交易可能涉嫌内幕交易而致使本次交易被暂停、中止或取消的可能。

上市公司在审议本次交易的首次董事会决议公告后 6 个月内若未能发布召开股东大会的通知，则本次交易可能会面临被暂停、中止或取消的风险。

此外，本次交易的审核过程中，监管机构的监管政策、审核要求也可能对交易方案产生影响。交易双方可能需根据市场变化以及监管机构的要求不断完善交易方案，如交易双方无法就完善、修改交易方案的措施达成一致，则本次交易存在被暂停、中止或取消的可能。

综上，上市公司提请投资者关注本次交易存在可能被暂停、中止或取消的风险。

### 三、财务数据未经审计、标的资产评估未完成的风险

截至本预案签署日，标的公司的审计、评估工作尚未完成，其经审计的财务数据、经评估的资产评估结果以《江苏常铝铝业股份有限公司发行股份及支付现金购买资产并募集配套资金报告书》中披露的为准。

本预案中涉及的主要财务指标、经营业绩描述及标的资产的预估值仅供投资者参考之用，上述数据可能与最终的审计、评估结果存在差异，提请广大投资者注意投资风险。

#### 四、标的资产预估值较高的风险

本次交易的预估基准日为 2017 年 12 月 31 日。本次交易标的资产泰安鼎鑫 100% 股权截至预估基准日的预估值为 37,000 万元，未经审计的归属于母公司股东所有者权益为 3,838.31 万元，预估增值 33,161.69 万元，增值率 863.97%。参考预估值，交易双方初步协商的交易价格暂定为 36,960 万元。

由于与本次交易相关的审计、评估工作尚未完成，目前公司只能根据现有的财务和业务资料，在假设宏观环境和标的公司经营未发生重大变化的前提下，对本次交易标的资产的预估值以及未来的盈利状况进行初步判断，本预案所引用的资产预估值可能与最终经具有证券期货相关业务资格的中介机构评估或审核后出具的数据存在差异。在此提请投资者关注本次交易标的资产估值较高可能带来的风险。

#### 五、业绩承诺无法实现的风险

根据上市公司与业绩承诺人签署的《业绩承诺补偿协议》，周卫平承诺泰安鼎鑫 2018 年度、2019 年度和 2020 年度经审计的扣除非经常性损益后归属于母公司股东的净利润分别不低于 3,000 万元、3,300 万元和 3,600 万元。

虽然上市公司与业绩承诺人签署了相应的《业绩承诺补偿协议》并要求业绩承诺人对标的公司的业绩作出承诺，而且标的公司在业绩承诺过程中遵循谨慎性原则，对未来业绩承诺的相关风险作出了合理估计，但是若出现宏观经济波动、市场竞争加剧等情况，标的公司的经营业绩能否达到预期仍存在不确定性，可能导致本预案披露的业绩承诺数据与未来实际经营情况存在差异，提请投资者注意标的公司业绩承诺的实现存在不确定性风险。

## 六、业绩补偿承诺实施的违约风险

尽管上市公司已与业绩承诺人签订了明确可行的《业绩承诺补偿协议》，但若出现市场波动、公司经营以及业务整合等风险导致标的公司的实际净利润低于承诺净利润时，业绩承诺人如果无法履行业绩承诺补偿安排，则存在业绩承诺补偿安排实施的违约风险。

## 七、本次交易形成的商誉减值风险

本次收购泰安鼎鑫的股权属于非同一控制下的企业合并，根据《企业会计准则》，对合并成本大于合并中取得的泰安鼎鑫可辨认净资产公允价值份额的差额，应当确认为商誉。该等商誉不作摊销处理，但需要在未来各会计年度末进行减值测试。本次交易采用收益法评估的结果作为交易定价参考依据，截至本预案签署日，泰安鼎鑫的评估工作尚未完成，本次交易在上市公司合并财务报表中产生的商誉预估为 30,930.84 万元。若标的公司未来经营中不能较好地实现收益，商誉将面临减值的风险，从而对上市公司经营业绩产生不利影响。

本次交易完成后，本公司将利用上市公司和标的公司在品牌、渠道、管理、经营等方面的互补性进行资源整合，力争通过发挥协同效应，保持并提高标的公司的竞争力，以便尽可能降低商誉减值风险。

## 八、本次交易完成后的公司治理和整合风险

本次交易前，上市公司的主营业务为铝板带箔的研发、生产和销售以及医药洁净技术服务；泰安鼎鑫处于上市公司的产业链下游，主要从事发动机铝制散热器、中冷器及成套冷却模块的生产与销售。本次交易完成后，泰安鼎鑫将成为上市公司的全资子公司。本次交易有助于上市公司完善铝材产业链的纵向战略布局。

本次交易完成后，上市公司与泰安鼎鑫仍需在公司治理、内部管理、财务制度、客户和供应商管理等方面进行一系列的整合。常铝股份认可泰安鼎鑫的商业模式及其管理团队、业务团队，本次交易后，泰安鼎鑫将保持其经营实体存续并继续在其原管理团队的管理下运营。常铝股份计划将泰安鼎鑫纳入管理体系，对泰安鼎鑫未来的整合安排做出了较为全面的计划，以期利用自身优势提高泰安鼎鑫的运营效率，从而提高本次交易后上市公司的整体经营效益。如果整合措施不

当或整合效果不及预期，将会影响上市公司与泰安鼎鑫协同效应的发挥，并可能导致上市公司管理成本上升、经营效益降低，影响本次收购的最终效果，对上市公司的业务发展产生不利影响。

因此，本次交易后，整合能否顺利实施存在不确定性，整合可能无法达到预期效果，提请投资者注意收购整合风险。

## 九、配套融资未能实施或融资金额低于预期的风险

本次交易中，上市公司拟向不超过 10 名符合条件的特定对象发行股份募集配套资金，募集配套资金总额预计不超过 22,176 万元。本次配套募集资金用于支付本次交易的现金对价和本次交易涉及的税费及中介费用、标的公司新能源汽车及国 VI 发动机高性能换热技术与热系统科技项目建设等。受股票市场波动及投资者预期的影响，募集配套资金能否顺利实施存在不确定性。如果配套融资未能实施或融资金额低于预期，则上市公司将自筹资金解决，将可能对上市公司的资金使用安排及短期偿债能力、持续经营能力产生影响，提请投资者注意相关风险。

## 十、购买标的资产的经营风险

### （一）国家及行业政策不利变化影响标的公司经营发展的风险

泰安鼎鑫主要从事发动机散热器、中冷器及成套冷却模块的生产与销售，散热器、中冷器为应用于汽车发动机系统的关键零部件。近年来，汽车制造行业在国家及行业政策的推动下发展迅速，未来若国家及行业政策出现不利调整或变化，将会给泰安鼎鑫的经营发展带来一定的影响。

同时，国家在诸如宏观调控政策、财政货币政策、税收政策、贸易政策等方面的变化，都将可能对泰安鼎鑫的生产经营和经济效益产生一定影响。

### （二）技术风险

泰安鼎鑫通过自主创新掌握了热交换器新产品设计、开发和制造方面的核心专有技术，且实现了批量化规模生产。截至本预案签署日，泰安鼎鑫拥有近 100 项专利，其中发明专利 9 项，该等技术的积累为其散热器、中冷器及其他热交换器产品的开发奠定了基础。但随着市场竞争日益激烈，下游客户对产品质量等方

面的需求日益提高，如果泰安鼎鑫在产品研发、生产领域不能继续保持足够的投入，将存在被竞争对手赶超、不能及时满足客户新产品需求、与下游产品磨合匹配困难等产品技术风险。

针对现有核心技术，泰安鼎鑫已经建立了相应的保密制度和工作岗位隔离制度，有效维护产品专利。同时，泰安鼎鑫保持对产品研发、生产工艺改进等方面的投入，以提高产品市场竞争力，保持技术领先优势。

### （三）原材料采购价格波动的风险

泰安鼎鑫产品的主要原材料为铝材，原材料价格的波动将直接影响生产成本。如果未来原材料价格出现较大幅度的上升，而标的公司不能及时调整产品价格传导成本压力，将对标的公司的盈利能力产生不利影响。故泰安鼎鑫存在由于原材料价格波动而导致经营业绩波动的风险。

为有效规避重要原材料价格波动的风险，泰安鼎鑫采取了如下措施：

1、加强采购环节管理，降低采购成本。泰安鼎鑫择优选择原材料供应商并进行大批量采购，以有效降低采购成本。随着泰安鼎鑫业务规模的扩张，规模采购的优势日益突出，相对降低了单位材料的采购成本。

2、加强研发，不断改进工艺，降低物耗水平。泰安鼎鑫不断投入研发，争取最大程度地节约材料。在生产经营过程中，泰安鼎鑫加强工艺改进和管理，制订了相应制度，全员参与节约成本，一定程度上降低了材料价格上涨带来的成本压力。

3、泰安鼎鑫建立了与下游客户的价格传导机制。泰安鼎鑫与下游整车厂等协调建立了原材料与产品价格的联动机制，根据原材料价格的波动情况及时与下游客户协商产品价格和结算周期。产品价格和原材料价格的联动机制一定程度上减弱了泰安鼎鑫主要产品毛利率的波动。

### （四）市场和客户集中的风险

泰安鼎鑫的客户主要为北京福田戴姆勒汽车有限公司、中国重汽集团等国内外知名的汽车制造商，主要产品的销售对主要客户有较强依赖。如果上述主要客



户需求下降，或自主开发相关产品，或转向其他汽车零部件供应商采购相关产品，将给泰安鼎鑫的生产经营带来一定负面影响。

泰安鼎鑫与下游客户多年来已经形成了较为稳定的客户关系，泰安鼎鑫利用自身的核心竞争优势，与主要客户保持产品设计同步，为其提供模块化供货服务、配合其精益化生产，已经形成了紧密的合作关系。同时，泰安鼎鑫积极拓展其他客户和其他产品市场，以化解主要客户集中的风险。

### **（五）应收账款发生坏账的风险**

根据未经审计的财务数据，截至 2016 年末和 2017 年末，泰安鼎鑫的应收账款账面余额分别为 3,414.87 万元和 3,736.07 万元，占当期营业收入的比例分别为 19.08% 和 13.24%。

泰安鼎鑫的应收账款主要对应知名整车制造商，信用度高。公司不断加大对应收账款的回收力度，账龄结构处于合理水平。各年末泰安鼎鑫根据谨慎性原则计提了坏账准备，但仍然存在发生坏账、坏账准备计提不足的风险。

### **（六）产品质量风险**

泰安鼎鑫的客户主要为北京福田戴姆勒汽车有限公司、中国重汽集团等国内外知名的汽车制造商，该等客户对产品的质量尤为重视。凭借产品的可靠性、稳定性，泰安鼎鑫设计并生产的散热器、中冷器及成套冷却模块产品赢得了客户的认可。

一旦由于不可预见的因素导致泰安鼎鑫的产品出现质量问题，则泰安鼎鑫的生产经营、市场声誉、持续盈利能力将受到不利影响。故泰安鼎鑫重视产品质量的把控，并针对质量保证期间内的产品，按照谨慎性原则计提了产品售后维保费用，以备及时进行产品售后服务。

### **（七）标的公司人才流失的风险**

多年来，泰安鼎鑫重视技术研发和科研人员培养，已建立了健全的人员培养机制，积累了一定数量的核心技术人员，这些核心技术人员成为泰安鼎鑫保持产品质量稳定、持续新产品开发方面的重要因素。

虽然标的公司已制定了良好的人力资源管理制度，并持续积极引进高素质人才，但是随着行业竞争格局的变化，对高端人才的争夺也将日趋激烈，如果标的公司未来不能在发展前景、薪酬福利、工作环境等方面保持竞争力，可能会造成人才队伍的不稳定，从而对标的公司及上市公司的生产经营及长远发展造成不利影响。

## 十一、股价波动风险

上市公司股票价格不仅取决于公司的盈利水平及发展前景，也受到市场供求关系、国家经济政策调整、利率和汇率的变化、股票市场投机行为以及投资者心理预期等各种不可预测因素的影响，从而使上市公司股票的价格偏离其价值；此外，由于公司本次交易需要有关部门审批，且审批时间存在不确定性，在此期间股票市场价格可能出现波动，从而给投资者带来一定的风险。

针对上述情况，上市公司将根据《公司法》、《证券法》、《上市公司信息披露管理办法》和《上市规则》等有关法律、法规的要求，真实、准确、及时、完整、公平地向投资者披露有可能影响上市公司股票价格的重大信息。

## 第一章 本次交易概况

### 一、本次交易的背景

#### （一）国家政策推动铝压延加工行业的产业链延伸

随着中国制造 2025、“一带一路”、京津冀一体化、长江经济带等国家战略的深入实施，我国有色金属市场需求潜力和发展空间增大。铝压延加工作为有色金属加工行业的重要分支，其产品是下游的建筑、家电、汽车、包装、印刷、电力、电子通讯、航空航天等行业的重要原材料，与居民生产生活紧密相关。

近年来，铝压延加工业务方面，国家通过调整能源价格、限制产能总量扩张、实行业准入、优化结构、鼓励兼并重组等一系列政策手段对铝行业实施宏观调控，不断支持行业内优势企业的可持续发展。

2016年9月，工信部发布《有色金属工业发展规划（2016-2020年）》，数据显示，2015年度我国铝产量为3,141万吨，占全球总产量的55%。“十二五”期间铝产量的年均增长率达到14.10%，“十三五”期间，随着交通运输轻量化、新能源汽车等战略性新兴产业的发展，有色金属市场需求仍将保持一定增长。《有色金属工业发展规划（2016-2020年）》中明确“十三五”期间的主要任务包括：建设有色金属上下游合作机制，形成产需衔接、协同发展的新模式；充分发挥市场机制和政策引导作用，鼓励有色金属企业开展行业内上下游及跨行业联合重组，提高产业集中度，加强业务整合、流程再造，构建上下游一体化完整产业链，增强企业实力和竞争力。

#### （二）铝压延加工行业的运行总体压力有所上升

国家对于供给侧改革的推进导致铝压延加工行业生产侧新陈代谢加快，落后产能淘汰，产品质量提高，给市场产出带来了积极影响。

但同时，世界经济和贸易形势低迷，主要经济体经济增速放缓，导致有色金属需求萎缩、国际贸易摩擦加剧，影响铝等大宗资源供应的不确定性因素增加。同时，有色金属具有较强的衍生金融商品属性，各国货币政策分化将引发铝等有色金属的金融市场价格波动，弱化供需对有色金属价格的影响，使得价格波动更为复杂，企业投资和生产决策的难度加大，产业运行总体压力将有所上升。

此外，我国经济发展处于增速换挡、结构调整、动能转换的节点，经济增速放缓和需求结构的变化将使有色金属行业的发展迎来转折，铝压延加工产业的发展速度将由“十二五”期间的高速转为中高速，有效需求和有效供给的不足并存，迫切要求行业发展方式由规模扩张转向优化存量、控制增量。

### **（三）资本市场为上市公司的外延式发展创造了有利条件**

作为上市公司，本公司可以采用发行股份等多样化的并购手段实现外延式发展，完善上下游一体化产业链。借助于资本市场的有利条件，公司希望通过并购增强企业实力，提振上市公司的经营业绩，减小铝压延加工业务的运行压力。

## **二、本次交易的目的**

### **（一）通过产业链延伸提升经营业绩**

本次交易前，上市公司主要从事铝板带箔的研发、生产和销售，以及医药洁净技术服务。其铝材产品涵盖铝箔、铝板、铝带等多个品种，主要用于下游空调散热器和汽车热交换系统的生产制造，家电行业客户以空调生产商居多，如大金、富士通、松下、美的、格力等，汽车行业客户以汽车热交换系统整体解决方案提供商居多，如法雷奥、马勒贝洱的全球采购体系。

泰安鼎鑫处于上市公司的产业链下游，主要从事发动机铝制散热器、中冷器及成套冷却模块的生产与销售，散热器、中冷器为应用于发动机系统的关键零部件。泰安鼎鑫的客户主要为北京福田戴姆勒汽车有限公司、中国重汽集团等知名的汽车制造商。

通过本次交易，上市公司不仅实现了铝压延加工产业链的进一步延伸，形成了散热器铝箔、高频焊管等汽车零部件材料和汽车零部件产品上下游联动发展的业务布局；而且，上市公司还同时拥有了铝板带箔、高频焊管、散热器、中冷器等富有竞争力的产品组合，有助于提升上市公司在市场中的竞争地位，增强公司盈利能力，提升公司经营业绩。

### **（二）通过本次交易提升上市公司对汽车行业的渗透**

上市公司现有产品主要应用在家电及汽车零部件上游生产领域，借助于本次对下游产业的重组，上市公司有望提升其产品在汽车行业的市场竞争力，从而增

加下游汽车行业客户在公司整体业务收入中的比重，逐步实现产品结构的调整，提高产品附加值，通过对汽车行业的进一步渗透分享“十三五”期间汽车行业的发展红利。

### （三）通过发行股份改善资产负债结构

由于铝压延加工行业的资本性投入较大，上市公司的资产负债率较高。本次重组中，上市公司通过发行股份及支付现金购买资产，并募集配套资金用于标的公司新能源汽车及国 VI 发动机高性能换热技术与热系统科技项目的投入，使上市公司的净资产规模得到提升，在一定程度上优化了上市公司的资产负债结构，避免债务融资可能导致的财务风险。

## 三、本次交易的具体方案

### （一）本次交易方案

本次交易，上市公司拟以发行股份及支付现金的方式向周卫平购买其持有的泰安鼎鑫 100%的股权，其中发行股份方式支付交易对价的 60%，剩余 40%以现金方式支付；同时，上市公司拟向不超过 10 名符合条件特定对象非公开发行股份募集配套资金，募集配套资金总额不超过本次交易中以发行股份方式购买资产对应的交易价格的 100%。

本次交易完成后，上市公司将持有泰安鼎鑫 100%的股权。

### （二）标的资产的交易价格

本次交易标的资产的整体预估值暂估为人民币 37,000 万元，交易双方初步协商的交易价格暂定为 36,960 万元。最终交易对价由上市公司与周卫平根据具有证券从业资格的评估机构对标的资产于评估基准日的市场价格进行评估后出具的评估报告确认的评估结果为依据协商确定。

截至本预案签署日，标的资产的评估工作尚未完成。

### （三）交易方式及支付安排

本次交易标的资产的交易对价由上市公司以发行股份及支付现金方式向周卫平支付，其中发行股份方式支付交易对价的 60%，剩余 40%以现金方式支付。

现金对价来自本次配套募集资金，配套募集资金不足以支付的，由公司以自筹资金补足。如本次募集配套资金全部或部分无法实施，则在公司确定本次募集配套资金全部或部分无法实施之日起 30 个工作日内，由公司自筹资金向周卫平支付全部剩余现金对价。

#### （四）本次交易中的股票发行

本次交易涉及上市公司发行股份购买资产，同时涉及向不超过 10 名符合条件的特定对象发行股份募集配套资金，具体情况如下：

##### 1、发行股份购买资产

###### （1）发行种类和面值

本次非公开发行购买资产的股票为人民币普通股（A 股），每股面值人民币 1.00 元。

###### （2）发行对象及发行方式

发行对象为周卫平。采用向特定对象非公开发行股份的方式。

###### （3）发行价格

按照《重组管理办法》第四十五条规定，上市公司发行股份的价格不得低于市场参考价的 90%。市场参考价为本次发行股份购买资产的董事会决议公告日前 20 个交易日、60 个交易日或者 120 个交易日的公司股票交易均价之一。

本次发行股份购买资产的定价基准日为上市公司审议本次重组事项的第五届董事会第十五次会议决议公告日，发行价格不低于定价基准日前 20 个交易日上市公司股票交易均价的 90%，即 6.50 元/股，经交易双方协商，确定为 6.96 元/股，符合相关法律法规的规定，不存在侵害公司中小股东利益的情形。

在本次交易的定价基准日至发行日期间，上市公司如有派息、送股、资本公积金转增股本等除权、除息事项，将按照深交所的相关规则对发行价格进行相应调整。

###### （4）发行数量

上市公司向交易对方发行股份数量的计算公式为：

发行的股份数量=交易对价×60%÷对价股份的发行价格。

截至本预案签署日，标的资产的评估工作尚未完成。最终交易对价由上市公司与周卫平根据具有证券从业资格的评估机构对标的资产于评估基准日的市场价格进行评估后出具的评估报告确认的评估结果为依据协商确定。

最终发行数量以中国证监会核准的股份数为准。在本次交易的定价基准日至发行日期间，上市公司如有派息、送股、资本公积金转增股本等除权、除息事项，将按照深交所的相关规则对发行数量进行相应调整。

根据上述计算公式及 6.96 元/股的发行价格测算，本次发行股份购买资产的发行股份数量为 31,862,068 股。

### （5）股份锁定

根据交易合同，周卫平因本次交易获得的股份自本次新增股份发行上市之日起 36 个月内不得转让。就该等股份因公司送股、转增股本等原因而增加的公司股份，亦按照前述安排予以锁定。上述锁定期届满后，该等股份的转让和交易依照届时有效的法律、法规以及中国证监会及深交所的规定、规则办理。

### （6）拟上市地点

本次发行股票拟上市的交易所为深圳证券交易所。

## 2、发行股份募集配套资金

### （1）发行种类和面值

本次非公开发行募集配套资金的股票为人民币普通股（A 股），每股面值人民币 1.00 元。

### （2）发行方式

本次募集配套资金发行的方式为向特定对象非公开发行。

### （3）发行对象

本次募集配套资金的发行对象为符合中国证监会规定的证券投资基金管理公司、证券公司、信托投资公司、财务公司、保险机构投资者、合格境外机构投

资者（QFII）、其他境内法人投资者和自然人等不超过 10 名特定对象。上述发行对象以现金认购本次募集配套资金发行的股份。

#### **（4）发行价格**

发行股份募集配套资金的定价基准日为本次非公开发行股票发行期的首日。发行股份募集配套资金的发行价格为不低于定价基准日前 20 个交易日公司股票交易均价的 90%，最终发行价格将通过询价的方式确定。在本次募集配套资金获得中国证监会核准后，由公司董事会根据股东大会的授权，按照相关法律、行政法规及规范性文件的规定，根据发行对象申购报价的情况，与本次交易的独立财务顾问协商确定。

#### **（5）发行数量**

上市公司拟向不超过 10 名符合条件的特定对象非公开发行股份，募集配套资金总额预估不超过 22,176 万元，即不超过本次拟发行股份购买资产交易价格的 100%，同时配套融资发行的股份数量不超过本次交易前上市公司总股本的 20%，最终以中国证监会核准发行的股票数量为准。

具体发行数量将在本次交易获得中国证监会核准后，由公司董事会根据股东大会的授权，按照相关法律、行政法规及规范性文件的规定，根据询价结果与本次交易的独立财务顾问协商确定。

#### **（6）股份锁定**

参与配套募集资金认购的符合条件的特定对象以现金认购的股份自股份上市之日起 12 个月内不得转让。本次发行完成后，由于公司送红股、转增股本等原因增加的公司股份，亦应遵守上述约定。上述锁定期届满后，该等股份的转让和交易依照届时有有效的法律、法规以及深交所的规定、规则办理。

#### **（7）拟上市地点**

本次发行股票拟上市的交易所为深圳证券交易所。

#### **（8）独立财务顾问的保荐机构资格**

上市公司聘请国金证券担任本次交易的独立财务顾问，国金证券经中国证监会批准依法设立，具备保荐机构资格。



## （五）滚存未分配利润安排

本次交易完成后，公司本次交易完成前的滚存未分配利润将由本次交易完成后的新老股东共享。

## （六）过渡期损益归属安排

损益归属期间，若泰安鼎鑫净资产增加（包括但不限于因经营实现盈利导致净资产增加）的，则增加部分归上市公司所有；若泰安鼎鑫净资产减少（包括但不限于因经营造成亏损导致净资产减少等情形）的，则由周卫平以现金方式向上市公司进行全额补足。

## （七）利润补偿安排

本次交易标的资产的整体预估价值为 37,000 万元，交易双方初步协商的交易价格暂定为 36,960 万元。为保证本公司及其全体股东的合法权益，上市公司已与周卫平签订《业绩承诺补偿协议》，周卫平就本次交易自愿做出业绩承诺并承担相应的补偿义务，利润补偿安排如下：

### （1）承诺年度

本次交易业绩承诺的承诺年度为 2018 年度、2019 年度和 2020 年度。

### （2）承诺净利润

标的公司在 2018 年度、2019 年度、2020 年度的经审计的扣除非经常性损益后归属于母公司股东的净利润分别不低于 3,000 万元、3,300 万元、3,600 万元。最终的承诺净利润以本次交易的《资产评估报告》中载明的预测净利润数为依据由交易双方另行签署补充协议确定。

### （3）实际净利润的确定

泰安鼎鑫在业绩承诺期的每一年度实际的净利润数（以下简称“实现净利润”）由上市公司聘请的具有证券从业资格的会计师事务所进行审计；实现净利润数与承诺净利润的差异情况根据会计师事务所出具的专项审核结果确定。

泰安鼎鑫的实现净利润不包括本次重组之配套融资募集资金用于泰安鼎鑫拟建设项目所产生的净利润。

#### （4）补偿及业绩奖励

##### ①利润补偿

若泰安鼎鑫在业绩承诺期任何一个年度未能实现承诺净利润，则周卫平应优先以其在本次交易中获得的常铝股份的股份进行补偿，若周卫平在本次交易中获得的股份数量不足以补偿的，差额部分由其以现金补偿。

##### 1) 股份补偿

当期应补偿金额=（截至当期期末累积承诺净利润数-截至当期期末累积实现净利润数）÷业绩承诺期内的承诺净利润数总和×标的资产的交易对价-累积已补偿金额

当期应补偿股份数量=当期应补偿金额÷对价股份的发行价格

业绩承诺期各年度计算的补偿股份数量小于0时，按0取值，即已补偿的股份不冲回。

标的资产交割日至业绩承诺补偿实施完毕期间，上市公司实施送股、资本公积转增股本、现金分红派息等事项，与周卫平应补偿股份相对应的新增股份或利益（以下简称“新增股份或利益”），随周卫平应补偿的股份一并补偿给上市公司。补偿按以下公式计算：

如上市公司实施送股、资本公积转增股本，补偿股份数调整为：调整前补偿股份数×（1+送股或转增比例）。

如上市公司实施现金分红派息，补偿股份在补偿前累计获得的现金股利应随补偿股份一并返还给上市公司。

##### 2) 现金补偿

业绩承诺期内，周卫平于任一年度内应补偿的股份数量超过周卫平届时持有的上市公司股份的总量，则差额部分，周卫平应以现金补偿上市公司，具体计算公式如下：

当期应补偿的现金=（当期应补偿股份数量-当期已补偿股份数量）×对价股份的发行价格

上述公式中应补偿及已补偿的股份数量，不包括新增股份或利益。

按上述公式计算的补偿金额小于0时，按0取值，即已经补偿的现金不冲回。

## ②减值测试

1) 在业绩承诺期届满时，上市公司应聘请具有证券从业资格的会计师事务所对标的资产进行减值测试，并出具《减值测试报告》。

2) 如标的资产期末减值额>业绩承诺期内已补偿股份总数（不含新增股份或利益）×对价股份的发行价格+已补偿现金金额，则周卫平应对减值部分进行补偿。周卫平应当首先以其持有的上市公司股份进行补偿，股份补偿不足部分由周卫平以现金进行补偿。

资产减值应补偿金额=标的资产期末减值额-周卫平已补偿股份总数（不含新增股份或利益）×对价股份的发行价格-周卫平已补偿现金金额

资产减值应补偿的股份数量=资产减值应补偿金额÷对价股份的发行价格

3) 若标的资产交割日至业绩承诺补偿实施完毕期间，上市公司实施送股、资本公积转增股本、现金分红派息等事项，与周卫平应补偿股份相对应的新增股份或利益，随周卫平应补偿的股份一并补偿给上市公司。补偿按以下公式计算：

如上市公司实施送股、资本公积转增股本，减值测试应补偿股份数调整为：调整前资产减值应补偿的股份数量×（1+送股或转增比例）。

如上市公司实施现金分红派息，减值测试应补偿股份在补偿前累计获得的现金股利应随补偿股份一并返还给上市公司。

4) 如周卫平因资产减值应补偿的股份数量超过周卫平届时持有的上市公司股份的总量，则差额部分，周卫平应以现金补偿上市公司，具体计算公式如下：

资产减值应补偿的现金=（资产减值应补偿的股份数量-周卫平已就资产减值补偿的股份数量）×对价股份的发行价格

上述公式中应补偿及已补偿的股份数量，不包括新增股份或利益。

## ③补偿方案的实施

1) 上市公司应于专项审核报告出具后或《减值测试报告》出具后 30 日内以书面方式通知周卫平应补偿的股份数量和/或现金金额。

就股份补偿，周卫平应自收到上市公司的书面通知之日起 10 个工作日内按照上市公司要求将其应补偿的股份划转至上市公司指定的专门账户进行锁定；该部分被锁定的股份不拥有表决权且不享有股利分配的权利。在完成上述股份锁定手续后，上市公司以人民币 1.00 元的总价格对该等应补偿股份进行回购并予以注销。

就现金补偿，周卫平应自收到上市公司的书面通知之日起 10 个工作日内按照上市公司要求将其应补偿现金划转至上市公司指定的账户。

2) 因标的资产实现净利润数不足承诺净利润数而发生的补偿金额及因标的资产减值而发生的补偿金额之和不超过周卫平因本次交易获得的现金及股份对价总额。

3) 周卫平承诺，在上市公司 2020 年年度报告披露且上市公司确定周卫平无需进行业绩补偿或相应业绩补偿义务已履行完毕（如需）之前，周卫平不会在其持有的上市公司股份之上设定质押或其他第三方权利。

#### ④业绩奖励

在业绩承诺期限届满后，如业绩承诺期内标的公司的累积实现净利润数大于累积净利润承诺数，则超额部分的 50% 全部奖励给周卫平或其指定的管理层或核心技术人员，但该等奖励总额不超过本次交易的交易对价的 20%。超额业绩奖励金相关的纳税义务由实际受益人自行承担。

在业绩承诺期届满之后，上市公司将根据标的资产实际净利润的实现情况，结合上市公司现行激励政策对周卫平或其指定的管理层或核心技术人员予以奖励，具体奖励政策另行确定。

### （八）募集配套资金用途

本次交易拟募集配套资金预计不超过 22,176 万元，用于支付本次交易的现金对价和本次交易涉及的税费及中介费用、标的公司新能源汽车及国 VI 发动机高性能换热技术与热系统科技项目建设等。

若实际募集资金金额不足，公司将按照项目的轻重缓急等情况，调整并最终决定募集资金的具体投资项目、优先顺序及各项目的具体投资额，募集资金不足部分由公司以自有资金或通过其他融资方式解决。公司可根据募投项目实际情况以自筹资金先行投入，待配套募集资金到位后再予以置换。

### （九）募集配套资金的必要性

上市公司通过募集配套资金，一方面，可以较快地完成本次交易的现金对价和本次交易涉及的税费及中介费用的支付，并筹措资金尽快推动标的公司新能源汽车及国 VI 发动机高性能换热技术与热系统科技项目的生产建设；另一方面，上市公司可以按照既定的综合资金使用计划，灵活调配现有资金，有效保障上市公司现有业务的整体资金需求，不影响上市公司日常运营以及其他资本性投资的需求。因此，募集配套资金具有必要性。具体分析如下：

#### 1、前期募集资金使用情况

公司依照《中小企业板上市公司募集资金管理细则》等法律法规的规定，结合公司实际情况，制定并不断完善《江苏常铝铝业股份有限公司募集资金管理办法》，并严格规范募集资金的管理和运用。公司前期募集资金均全部存放于募集资金专户，对募集资金的使用实行专人审批，专款专用。

截至 2017 年 9 月 30 日，上市公司未经审计的货币资金余额 41,357.10 万元，根据最近披露的募集资金存放与使用情况的专项报告，公司尚未投入的上述募集资金金额为 15,334 万元。该部分资金具有明确用途，仅能用于前期募集资金投资项目。

#### 2、经营现金流量情况

2016 年度，上市公司经审计的经营活动产生的现金流量净额为-42,300.88 万元；2017 年 1-9 月，上市公司未经审计的经营活动产生的现金流量净额为-49,468.19 万元。故上市公司需要为经营活动保留较多的货币资金。

#### 3、可利用融资渠道

目前，上市公司可利用的融资渠道主要有发行证券募集资金、银行贷款等。虽然上市公司存在一定的银行授信额度尚未使用，但上述授信额度主要用以补

充公司发展所需的流动资金，短期借款难以满足长期资本支出（如支付股权款）和项目投资需要。若本次交易的现金对价和本次交易涉及的税费及中介费用、标的公司项目建设等均通过银行借款或债券融资等方式筹集资金，将提高上市公司的资产负债率和偿债压力，增加利息支出，降低上市公司税后利润。

综上所述，结合上市公司前期募集资金使用情况、经营现金流量情况、可利用融资渠道等分析，通过募集配套资金来支付本次交易的现金对价和本次交易涉及的税费及中介费用、标的公司新能源汽车及国 VI 发动机高性能换热技术与热系统科技项目建设等，能够有效减轻上市公司资金压力，有利于降低上市公司的财务风险，保障本次交易的顺利实施。本次交易募集配套资金具有必要性。

## 四、本次交易决策过程和批准情况

### （一）本次交易已履行的决策过程

截至本预案签署日，本次交易已经履行的决策和批准包括：

#### 1、常铝股份的决策过程

2018年2月7日，上市公司已召开第五届董事会第十五次会议，审议通过了本次交易的相关议案。

2018年2月7日，上市公司已与交易对方签署了《资产购买协议》、《业绩承诺补偿协议》协议。

#### 2、标的公司的决策过程

2018年2月7日，泰安鼎鑫作出股东决定，交易对方同意将其持有的泰安鼎鑫 100% 的股权转让给常铝股份。

### （二）本次交易尚须取得的授权和批准

1、本次交易涉及的审计、评估等工作完成后，本次交易尚需取得常铝股份董事会的再次审议通过；

2、本次交易尚需取得常铝股份股东大会的批准；

3、本次交易尚需取得中国证监会的核准。

本次交易能否获得上述全部批准存在不确定性，在取得全部批准前不得实施本次交易方案，特此提请广大投资者注意投资风险。

## 五、摊薄当期每股收益的影响及填补回报安排

根据《业绩承诺补偿协议》的约定，交易对方承诺泰安鼎鑫 2018 年度、2019 年度和 2020 年度经审计的扣除非经常性损益后归属于母公司股东的净利润分别不低于 3,000 万元、3,300 万元和 3,600 万元。本次交易有利于提升上市公司的持续盈利能力。

由于本次交易最终的审计、评估工作尚未完成，本次交易对上市公司摊薄即期回报的情况需在最终的审计、评估结果确定后予以明确。上市公司及其董事及高级管理人员等相关方将在《江苏常铝铝业股份有限公司发行股份及支付现金购买资产并募集配套资金报告书》中根据审计、评估的最终结果，按照中国证监会的相关规则要求，制定相应的填补措施及承诺。

## 六、本次交易不构成关联交易

本次交易的交易对方周卫平在本次交易前与上市公司之间不存在关联关系。经测算，本次交易完成（不考虑配套融资）后，周卫平持有上市公司的股份比例为 4.21%，不超过 5%。根据现行有效的《深圳证券交易所股票上市规则》，周卫平不是上市公司的关联方；本次募集配套资金的发行对象为符合中国证监会规定的证券投资基金管理公司、证券公司、信托投资公司、财务公司、保险机构投资者、合格境外机构投资者（QFII）、其他境内法人投资者和自然人等不超过 10 名特定对象，本次募集配套资金的认购对象与上市公司不存在关联关系。因此本次交易不构成关联交易。

## 七、本次交易不构成重大资产重组

《重组办法》第十二条规定：“上市公司及其控股或者控制的公司购买、出售资产，达到下列标准之一的，构成重大资产重组：（一）购买、出售的资产总额占上市公司最近一个会计年度经审计的合并财务会计报告期末资产总额的比例达到 50% 以上；（二）购买、出售的资产在最近一个会计年度所产生的营业收入占上市公司同期经审计的合并财务会计报告营业收入的比例达到 50% 以上；

（三）购买、出售的资产净额占上市公司最近一个会计年度经审计的合并财务会计报告期末净资产额的比例达到 50% 以上，且超过 5000 万元人民币。”

根据本次交易方案测算的本次交易相关指标如下：

单位：万元

项目	资产总额/暂定交易价格孰高	资产净额/暂定交易价格孰高	营业收入
常铝股份 2016 年经审计数据	570,361.61	318,529.99	328,536.93
泰安鼎鑫	36,960.00	36,960.00	28,211.86
占比	6.48%	11.60%	8.59%

注：常铝股份 2017 年度合并财务报表尚未审计，资产总额、资产净额、营业收入取自其经审计的 2016 年度合并财务报表。泰安鼎鑫的资产总额、资产净额指标均根据《重组管理办法》的相关规定，取自本次交易暂定交易价格 36,960 万元；泰安鼎鑫的营业收入取自其未经审计的 2017 年度合并财务报表。

常铝股份 2017 年 1-9 月的营业收入（未经审计）为 287,848.95 万元，标的资产 2017 年度营业收入（未经审计）占常铝股份 2017 年 1-9 月的营业收入的比例为 9.80%，未达到重大资产重组的标准。

基于上述测算，根据《重组办法》，本次交易不构成重大资产重组。

由于本次交易涉及发行股份购买资产，本次交易需通过中国证监会并购重组委审核并取得中国证监会核准后方可实施。

## 八、本次交易不会导致实际控制权变更

本次交易完成前，公司的控股股东为常熟市铝箔厂，持股比例为 25.43%，张平为常熟市铝箔厂第一大股东，且直接持有公司 4.22% 的股份并担任公司董事长，故公司的实际控制人为张平。根据本次交易方案，经测算，不考虑配套融资的情形下，本次发行股份及支付现金购买资产完成后，常熟市铝箔厂和张平合计持股比例为 28.40%，公司的控股股东及实际控制人均未发生变化，因此不会导致实际控制权发生变更。

## 九、本次交易不构成重组上市

本次交易完成前后，上市公司控股股东均为常熟市铝箔厂，实际控制人均为张平，本次交易未导致公司控制权发生变化。

经测算，本次交易的相关指标未达到重大资产重组的标准，详细测算见“第一章 本次交易概况”之“七、本次交易不构成重大资产重组”。



因此，本次交易不构成《重组管理办法》第十三条规定的重组上市。

经核查，独立财务顾问认为：本次交易不构成《重组管理办法》第十三条规定的重组上市。

## 十、本次交易是否符合《重组管理办法》第十一条规定的说明

### （一）本次交易符合国家产业政策和有关环境保护、土地管理、反垄断等法律和行政法规的规定

本次交易标的公司泰安鼎鑫致力于发动机散热器、中冷器及成套冷却模块的生产与销售，属于汽车零部件行业，为汽车工业的基础，符合国家产业政策。

泰安鼎鑫目前在环境保护方面能严格按照环保部门的各项规定，做好环境保护的相关工作，报告期内不存在重大违法违规行为。

泰安鼎鑫的生产经营所用土地均为自有土地，土地的使用符合土地管理的相关规定。

本次交易不构成《中华人民共和国反垄断法》规定“具有或者可能具有排除、限制竞争效果的经营者集中”的情形；本次交易完成后，上市公司及泰安鼎鑫不具有垄断力，从事的各项生产经营业务亦不构成垄断行为。

经核查，独立财务顾问认为：本次交易符合国家相关产业政策，符合环境保护、土地管理、反垄断等法律和行政法规的相关规定，不存在违反环境保护、土地管理、反垄断等法律和行政法规规定的情形。

### （二）本次交易不会导致上市公司不符合股票上市条件

根据《证券法》、《上市规则》的规定，上市公司股权分布发生变化不再具备上市条件是指“社会公众持有的股份低于公司股份总数的 25%，公司股本总额超过人民币 4 亿元的，社会公众持股的比例低于 10%。社会公众不包括：（1）持有上市公司 10%以上股份的股东及其一致行动人；（2）上市公司的董事、监事、高级管理人员及其关联人。”

上市公司的总股本超过 4 亿股，本次交易完成后，社会公众股股份数量占本次发行后总股本的比例将不低于 10%，满足相关法律法规规定的股票上市条件。

经核查，独立财务顾问认为：本次交易不会导致公司股票不具备上市条件。

### **（三）本次交易所涉及的资产定价公允，不存在损害上市公司和股东合法权益的情形**

本次交易按照相关法律法规的规定依法进行，由上市公司董事会提出方案，并聘请具有证券从业资格的中介机构依据有关规定出具审计、评估、法律等相关报告。本次交易标的资产的价格以东洲出具的《评估报告》所载明的评估价值为依据，由上市公司与周卫平协商确定。

截至本预案签署日，泰安鼎鑫的审计、评估工作尚未全部完成。常铝股份将在相关审计、评估完成后再次召开董事会，编制并披露《江苏常铝铝业股份有限公司发行股份及支付现金购买资产并募集配套资金报告书》及其摘要，标的资产经审计的财务数据、资产评估结果将在《江苏常铝铝业股份有限公司发行股份及支付现金购买资产并募集配套资金报告书》中予以披露。独立财务顾问也将在独立财务顾问报告中对此项内容发表明确意见。

经核查，独立财务顾问认为：本次交易所涉及的资产定价公允，不存在损害上市公司和股东合法权益的情形。

### **（四）本次交易所涉及的资产权属清晰，资产过户或者转移不存在法律障碍，相关债权债务处理合法**

本次交易购买的资产为周卫平持有的泰安鼎鑫 100% 股权。根据交易对方的承诺，泰安鼎鑫的股权权属清晰、完整，不存在质押、担保，未被司法冻结、查封或设置任何权利限制。

经核查，独立财务顾问认为：本次交易所涉及的资产权属清晰，资产过户或者转移不存在法律障碍，相关债权债务处理合法。

### **（五）本次交易有利于上市公司增强持续经营能力，不存在可能导致上市公司重组后主要资产为现金或者无具体经营业务的情形**

本次重组将改善上市公司的资产质量，提高上市公司的盈利能力和可持续发展能力，有利于保护上市公司及广大中小股东的利益。

经核查，独立财务顾问认为：本次交易有利于上市公司增强持续经营能力，不存在可能导致上市公司重组后主要资产为现金或无具体经营业务的情形。

### **（六）本次交易有利于上市公司在业务、资产、财务、人员、机构等方面与实际控制人及其关联人保持独立，符合中国证监会关于上市公司独立性的相关规定**

本次交易前，上市公司已经按照有关法律法规的规定建立了规范的独立运营的管理体制，在业务、资产、财务、人员、机构等方面与控股股东、实际控制人及其关联人保持独立，信息披露及时，运行规范。本次交易不会对现有的管理体制产生不利影响。

因此，本次交易后，上市公司将继续在业务、资产、财务、人员、机构等方面与实际控制人及其关联人保持独立，符合中国证监会关于上市公司独立性的相关规定。

经核查，独立财务顾问认为：本次交易完成前，上市公司在业务、资产、财务、人员、机构等方面与实际控制人及其关联人保持独立。本次交易完成后，上市公司在业务、资产、财务、人员、机构等方面将继续保持独立性，符合中国证监会关于上市公司独立性的相关规定。

### **（七）本次交易有利于上市公司形成或者保持健全有效的法人治理结构**

本次交易前，上市公司已建立健全法人治理结构，有完善的股东大会、董事会、监事会和管理层的独立运行机制，设置了与生产经营相适应的、能充分独立运行的组织职能机构，并保障了上市公司的日常运营。本次交易后，上市公司将继续保持健全、高效的法人治理结构。

经核查，独立财务顾问认为：上市公司建立了以法人治理结构为核心的现代企业制度，并逐步按上市公司的治理标准规范了法人治理结构。本次交易完成后，上市公司将继续保持健全有效的法人治理结构。

## **十一、本次交易是否符合《重组管理办法》第四十三条规定的说**

## 明

### **（一）本次交易有利于提高上市公司资产质量、改善公司财务状况和增强公司持续盈利能力**

本次重组完成后，泰安鼎鑫将成为上市公司的全资子公司，纳入合并报表范围。本次重组将使上市公司的产业链得到延伸，上市公司未来整体盈利能力和可持续发展能力将得到增强，进而提升上市公司在市场中的竞争地位，提高公司价值，更好地回报股东。

本次重组完成后，上市公司将同时拥有铝板带箔、高频焊管、散热器、中冷器等产品的研发和生产能力，业务结构优化拓展，形成更加富有竞争力的产品组合。新增业务带来的预期收益将有利于增强上市公司的持续经营能力以及核心竞争力，公司发展前景良好。

经核查，独立财务顾问认为：本次重组有利于提高上市公司资产质量、改善上市公司财务状况和增强公司持续盈利能力。

### **（二）本次重组有利于上市公司减少关联交易和避免同业竞争，增强独立性**

#### **1、本次重组对上市公司关联交易的影响**

本次重组完成前，常铝股份与泰安鼎鑫及其股东周卫平之间不存在关联交易。本次重组并未导致公司实际控制人变更。本次重组完成后，公司与控股股东、实际控制人及其关联企业之间的关联交易将继续严格按照有关规范关联交易的法律法规及《公司章程》的要求履行关联交易的决策程序，遵循平等、自愿、等价、有偿的原则，定价依据充分、合理，确保不损害公司和股东的利益，尤其是中小股东的利益。

#### **2、本次重组对上市公司同业竞争的影响**

本次重组前，上市公司与控制股东、实际控制人及其控制的关联企业之间不存在同业竞争。本次重组完成后，上市公司的控股股东和实际控制人未发生变更，

公司控制股东、实际控制人及其控制的其他关联企业未从事与上市公司构成同业竞争的业务。

### **3、本次重组对上市公司独立性的影响**

本次重组完成前后，上市公司与控股股东、实际控制人及其控制的其他企业之间均保持独立，符合中国证监会关于上市公司独立性的相关规定。

综上，独立财务顾问认为：本次重组完成后，不会新增上市公司重大关联交易，不会新增同业竞争，不会影响上市公司的独立性，本次交易有利于上市公司减少关联交易和避免同业竞争，增强独立性。

### **（三）上市公司最近一年及一期财务会计报告被注册会计师出具无保留意见审计报告**

立信会计师事务所（特殊普通合伙）为常铝股份最近一年的财务会计报告出具了“信会师报字[2017]第 ZA13833 号”的标准无保留意见《审计报告》。

经核查，独立财务顾问认为：本次重组符合《重组管理办法》第四十三条第一款第（二）项的规定。

### **（四）上市公司及其现任董事、高级管理人员不存在因涉嫌犯罪正被司法机关立案侦查或涉嫌违法违规正被中国证监会立案调查的情形**

上市公司及其现任董事、高级管理人员不存在因涉嫌犯罪正被司法机关立案侦查或涉嫌违法违规正被中国证监会立案调查的情形。

经核查，独立财务顾问认为：本次重组符合《重组管理办法》第四十三条第（三）项的规定。

### **（五）上市公司发行股份所购买的资产，为权属清晰的经营性资产，并能在约定期限内办理完毕权属转移手续**

根据“第一章 本次交易概况”之“十、本次交易是否符合《重组管理办法》第十一条规定的说明”之“（四）本次交易所涉及的资产权属清晰，资产过户或者转移不存在法律障碍，相关债权债务处理合法”的结论，本次重组涉及的资产权属清晰，资产过户或者转移不存在法律障碍。

本次交易双方在已签署的《资产购买协议》中对资产的过户和交割作出了明确安排，在交易双方严格履行协议的情况下，交易双方能在合同约定期限内办理完毕权属转移手续。

经核查，独立财务顾问认为：本次重组标的资产为权属清晰的经营性资产，过户不存在实质性障碍，交易双方能在约定期限内办理完毕权属转移手续，符合《重组管理办法》第四十三条第（四）项的规定。

## 十二、上市公司不存在《上市公司证券发行管理办法》第三十九条规定的不得非公开发行股票的情形说明

上市公司不存在《上市公司证券发行管理办法》第三十九条规定的情形：

- 1、上市公司关于本次重组的申请文件真实、准确和完整，不存在虚假记载、误导性陈述或者重大遗漏；
- 2、上市公司不存在权益被控股股东或实际控制人严重损害且尚未消除的情形；
- 3、上市公司及其下属公司不存在违规对外提供担保且尚未解除的情形；
- 4、上市公司现任董事、高级管理人员最近 36 个月内未受到中国证监会的行政处罚，最近 12 个月内未受到交易所公开谴责；
- 5、上市公司及其现任董事、高级管理人员不存在因涉嫌犯罪正被司法机关立案侦察或涉嫌违法违规正被中国证监会立案调查的情形；
- 6、上市公司最近一年财务报表未被注册会计师出具保留意见、否定意见或无法表示意见的审计报告；
- 7、上市公司不存在严重损害投资者合法权益和社会公共利益的情形。

综上，本次交易不存在《上市公司证券发行管理办法》第三十九条规定的不得非公开发行股票的情形。

## 第二章 上市公司基本情况

### 一、基本情况

公司名称	江苏常铝铝业股份有限公司
英文名称	Jiangsu Alcha Aluminum Co., Ltd.
股票简称	常铝股份
证券代码	002160.SZ
股票上市地	深圳证券交易所
成立日期	2002年12月27日
注册资本	72,426.9941万元
法定代表人	张平
注册地址	江苏省常熟市白茆镇西
办公地址	江苏省常熟市白茆镇西
邮政编码	215532
董事会秘书	孙连键
统一社会信用代码	913205007455867478
联系电话	86-512-52359011
传真	86-512-52892675
经营范围	铝箔、铝材、铝板、铝带制造；自营和代理各类商品及技术的进出口业务（国家限定公司经营或禁止进出口的商品和技术除外）；投资管理；医药制造、医疗仪器设备及器械制造。（依法须经批准的项目，经相关部门批准后方可开展经营活动）

### 二、历史沿革

#### （一）公司设立及上市前股权变动情况

##### 1、2004 年设立

江苏常铝铝业股份有限公司是 2004 年 4 月经江苏省人民政府苏政复[2004]37 号文批准，由常熟市常铝铝业有限责任公司以截至 2003 年 9 月 30 日经审计的净资产 10,200 万元按照 1:1 的比例折合股份公司股本 10,200 万股，整体变更设立的股份公司。公司设立时的注册资本为人民币 10,200 万元。发起人为常熟市铝箔厂、中新创投、张平、江苏高科、通润机电。

公司成立时股权结构及股东持股情况如下：

序号	股东名称	持股数 (万股)	持股比例
1	常熟市铝箔厂	6,364.80	62.40%
2	中新创投	1,836.00	18.00%
3	张平	1,020.00	10.00%
4	江苏高科	714.00	7.00%
5	通润机电	265.20	2.60%
合计		<b>10,200.00</b>	<b>100.00%</b>

## 2、2007年股份公司增资

2006年11月，经商务部批准（商资批[2006]2259号文），公司向伊藤忠非铁、伊藤忠（中国）分别定向增发1,530万股和1,020万股普通股，增资后公司变更为中外合资股份有限公司（外资比例小于25%）。公司于2006年11月29日取得商务部颁发的《中华人民共和国外商投资企业批准证书》（商外资资审字[2006]0724号文），企业类型为外商投资股份制（外资比例小于25%）。本次增资经上海立信长江会计师事务所有限公司出具“信长会师报字（2006）第11538号”验资报告验证。2007年1月11日，公司在江苏省工商行政管理局进行了变更登记。

增资后，公司股权结构如下：

序号	股东名称	持股数（万股）	持股比例
1	常熟市铝箔厂	6,364.80	49.92%
2	中新创投	1,836.00	14.40%
3	伊藤忠非铁	1,530.00	12.00%
4	伊藤忠（中国）	1,020.00	8.00%
5	张平	1,020.00	8.00%
6	江苏高科	714.00	5.60%
7	通润机电	265.20	2.08%
合计		<b>12,750.00</b>	<b>100.00%</b>

## 3、2007年通润机电股权转让

2007年1月，通润机电与铝箔厂签订《股权转让协议》，约定将通润机电持有的江苏常铝铝业股份有限公司265.20万股股份全部转让给铝箔厂。



2007年3月12日，经商务部授权，江苏省对外贸易经济合作厅出具了《关于同意江苏常铝铝业股份有限公司股权转让及修改公司章程的批复》（苏外经贸资审字[2007]第05097号），同意通润机电将其持有的公司股份全部转让给铝箔厂。2007年3月29日，公司取得江苏省人民政府签发的《外商投资企业批准证书》，企业类型为外商投资股份制（外资比例小于25%）。2007年4月4日，公司在江苏省工商行政管理局进行了变更登记。

股权转让后，公司股权结构如下：

序号	股东名称	持股数（万股）	持股比例
1	常熟市铝箔厂	6,630.00	52.00%
2	中新创投	1,836.00	14.40%
3	伊藤忠非铁	1,530.00	12.00%
4	伊藤忠（中国）	1,020.00	8.00%
5	张平	1,020.00	8.00%
6	江苏高科	714.00	5.60%
合计		12,750.00	100.00%

## （二）公司首次公开发行股票并上市后的股本变动情况

### 1、2007年首次公开发行

2007年7月29日，经中国证监会证监发行字[2007]203号文核准，公司公开发行A股4,250万股，每股价格为6.98元，并于2007年8月21日在深圳证券交易所上市。

本次公开发行后，公司总股本为17,000万股，其中控股股东常熟市铝箔厂持有6,630.00万股，持股比例为39.00%。公司股权结构及股东持股情况如下：

序号	股东名称	持股数（万股）	持股比例
1	常熟市铝箔厂	6,630.00	39.00%
2	中新创投	1,836.00	10.80%
3	伊藤忠非铁	1,530.00	9.00%
4	伊藤忠（中国）	1,020.00	6.00%
5	张平	1,020.00	6.00%
6	江苏高科	714.00	4.20%
7	其他社会公众股东	4,250.00	25.00%

序号	股东名称	持股数（万股）	持股比例
	合计	17,000.00	100.00%

## 2、2011年资本公积金转增股本

公司2010年年度转增股本方案经2011年3月25日召开的2010年年度股东大会审议通过，以公司截至2010年12月31日的总股本17,000万股为基数，公司向全体股东按10:3的比例送股，按10:7的比例用资本公积转增股本，并每10股派发现金红利0.4元（含税）。本次送股及转增完成后，上市公司的注册资本变更为34,000万元，总股本变更为34,000万股。

## 3、2014年发行股份购买山东新合源100%的股权并募集配套资金

公司通过非公开发行人民币普通股的方式购买山东新合源热传输科技有限公司100%的股权。

2014年7月，公司取得中国证监会“证监许可[2014]725号”《关于核准江苏常铝铝业股份有限公司向常熟市铝箔厂等发行股份购买资产并募集配套资金的批复》。

公司此次购买资产非公开发行的股票数量合计为53,465,346股，配套募集资金发行股份数为19,650,655股，总股本变更为413,116,001股。

## 4、2015年发行股份及支付现金购买朗脉股份100%的股权并募集配套资金

公司通过非公开发行人民币普通股的方式直接购买朗脉股份99.94%的股份，并通过全资子公司包头常铝北方铝业有限责任公司间接购买朗脉股份0.06%的股份。

2015年2月，公司取得中国证监会“证监许可[2015]266号”《关于核准江苏常铝铝业股份有限公司向上海朗诣实业发展有限公司等发行股份购买资产并募集配套资金的批复》。

公司此次购买资产非公开发行的股票数量合计为199,881,422股，配套募集资金发行股份数为23,248,104股，总股本变更为636,245,527股。

## 5、2016年股权激励

2016年1月，公司完成在《2015年限制性股票激励计划（草案）》中提出的激励计划所涉及的限制性股票的首次授予登记，向激励对象定向发行人民币普通股股票1,910,000股，总股本变更为638,155,527股。

## 6、2016年非公开发行

2016年1月，公司收到中国证监会《关于核准江苏常铝铝业股份有限公司非公开发行股票的批复》（证监许可[2016]128号）。

公司此次非公开发行最终发行数量为86,294,414股，发行完成后，公司总股本变更为724,449,941股。

## 7、2017年限制性股票回购注销

2017年6月，公司对《2015年限制性股票激励计划（草案）》部分激励对象尚未解锁的限制性股票进行回购注销。

本次回购注销的限制性股票数量为18万股，回购注销后，公司总股本变更为724,269,941万股。

截至本预案签署日，常铝股份总股本为724,269,941股，注册资本为724,269,941元。

### （三）截至2017年12月31日，公司前十大股东情况

序号	股东名称	持股数量（股）	占总股本比例
1	常熟市铝箔厂	184,178,730	25.43%
2	上海朗诣实业发展有限公司	106,753,737	14.74%
3	上海常春藤投资控股有限公司-常春藤20期证券投资基金	38,071,065	5.26%
4	张平	30,552,284	4.22%
5	朱明	27,267,326	3.76%
6	上海朗助实业发展有限公司	26,014,169	3.59%
7	浙江赛康创业投资有限公司	12,207,556	1.69%
8	张怀斌	10,152,284	1.40%
9	兰薇	4,383,335	0.61%
10	江建刚	4,360,833	0.60%
	合计	443,941,319	61.30%

### 三、上市公司最近六十个月控股权变动情况

上市公司最近六十个月控股股东均为常熟市铝箔厂，实际控制人均为张平先生，未发生控股权变化。

### 四、控股股东及实际控制人

#### （一）控股股东情况

名称：常熟市铝箔厂有限责任公司

法定代表人：汪和奋

成立日期：1984年4月14日

注册资本：3,000万元

企业类型：有限责任公司（自然人投资或控股）

法定住所：常熟市古里镇小康村富春江路20号

经营范围：实业投资；铝板、铝带、铝箔销售；从事货物进出口业务及技术进出口业务，但国家限定经营或禁止进出口的商品及技术除外。（依法须经批准的项目，经相关部门批准后方可开展经营活动）。

#### （二）实际控制人

张平先生为上市公司控股股东常熟市铝箔厂的第一大股东（持股30.32%），同时直接持有上市公司4.22%的股份并担任上市公司董事长，故上市公司的实际控制人为张平。

### 五、公司最近三年重大资产重组情况

#### （一）收购朗脉股份100%股权

2014年11月6日，上市公司召开第四届董事会第十七次会议，审议通过了《关于公司符合向特定对象发行股份及支付现金购买资产并募集配套资金条件的议案》等议案，上市公司通过非公开发行人民币普通股的方式购买朗脉股份99.94%的股份，上市公司全资子公司包头常铝拟通过支付现金的方式购买朗脉股

份 0.06% 的股份；同时，上市公司拟向不超过 10 名其他特定对象发行股份募集配套资金。

2014 年 11 月 24 日，上市公司召开 2014 年度第三次临时股东大会，审议通过了《关于公司符合向特定对象发行股份及支付现金购买资产并募集配套资金条件的议案》等相关议案。

2015 年 2 月 25 日，上市公司取得中国证监会“证监许可[2015]266 号”《关于核准江苏常铝铝业股份有限公司向上海朗诣实业发展有限公司等发行股份购买资产并募集配套资金的批复》。

2015 年 4 月，该次发行股份及支付现金购买资产涉及的标的资产完成过户，上市公司及其全资子公司合法取得标的资产的所有权。

## （二）收购烟台冰科医疗科技股份有限公司股权（已终止）

2016 年 9 月 9 日，上市公司筹划发行股份及支付现金购买资产事项进入停牌，拟收购烟台冰科医疗科技股份有限公司的控股权，同时发行股份募集配套资金。烟台冰科医疗科技股份有限公司主要从事医用制氧供氧系统、医疗洁净空间为核心的医疗专业工程，其控股股东为永明香港控股有限公司。但由于上市公司和相关各方就交易方案进行了充分沟通、协商后仍无法达成一致意见，上市公司决定终止该次发行股份及支付现金购买资产事宜，并于 2016 年 11 月 9 日披露了相关公告。

上述发行股份及支付现金购买资产与公司本次重组不存在任何关系，除此之外，公司最近三年未发生其他重大资产重组事项。

## 六、公司最近三年主营业务发展情况和主要财务指标

公司的主营业务为铝板带箔的研发、生产和销售以及医药洁净技术服务。2015 年 4 月，公司发行股份及支付现金购买朗脉股份 100% 股权所涉及的标的资产过户完成，上市公司的主营业务在铝板带箔的研发、生产和销售的基础上新增医药洁净技术服务。除此之外，最近三年上市公司的主营业务未发生重大变化。

常铝股份 2015 年度、2016 年度、2017 年 1-9 月的主要财务指标如下：

单位：万元

项目	2017年9月30日 /2017年1-9月	2016年12月31日 /2016年度	2015年12月31日 /2015年度
资产总额	622,252.72	570,361.61	471,170.41
负债总额	300,201.15	251,831.61	235,261.06
净资产	322,051.57	318,529.99	235,909.35
归属母公司股东权益	322,117.28	318,560.47	235,909.35
营业收入	287,848.95	328,536.93	253,775.72
利润总额	12,292.87	17,773.97	13,117.12
净利润	11,011.31	15,610.12	11,841.88
归属于母公司股东净利润	11,046.55	15,666.78	11,841.88
经营活动产生的现金流量净额	-49,468.19	-42,300.88	20,864.16
资产负债率	48.24%	44.15%	49.93%
毛利率	17.64%	19.90%	21.01%
基本每股收益（元/股）	0.15	0.23	0.20

注：2015 年度、2016 年度的财务数据来自上市公司年报，2017 年 1-9 月的财务数据来自上市公司第三季度报告。

## 七、公司及其现任董事、高级管理人员涉嫌犯罪或违法违规情况

公司及其现任董事、高级管理人员不存在因涉嫌犯罪被司法机关立案侦查或涉嫌违法违规被中国证监会立案调查的情形。

## 八、公司及其现任董事、高级管理人员最近三年收到行政处罚或刑事处罚的情况

公司及其现任董事、高级管理人员最近三年不存在受到行政处罚（与证券市场明显无关的除外）或刑事处罚的情况。

## 九、公司及其现任董事、监事、高级管理人员诚信情况

公司及其现任董事、监事、高级管理人员最近三年的诚信情况良好，不存在未按期偿还大额债务、未履行承诺或受过深交所公开谴责等情况。

### 第三章 交易对方基本情况

#### 一、交易对方基本情况

本次交易的交易对方为周卫平先生。

##### （一）基本情况

姓名	周卫平	性别	男
国籍	中国	身份证号	37090219740322****
住所	山东省泰安市泰山区温泉小区*号楼*单元*室		
通讯地址	泰安大汶口石膏工业园泰安鼎鑫冷却器有限公司		
通讯电话	0538-8160916		
是否取得其他国家或者地区居留权	否		

##### （二）任职情况

最近三年内，周卫平先生的任职以及截至本预案签署日与任职单位的产权关系如下：

任职单位	起止时间	职务	直接持股比例
泰安鼎鑫	2006年6月至今	执行董事兼总经理	100%
鼎鑫散热器	2010年9月至2018年2月	总经理	无
鑫音精密	2015年8月至2017年8月	监事	无

##### （三）对外投资情况

截至本预案签署日，除泰安鼎鑫外，周卫平先生无其他对外投资。

##### （四）控制的企业和关联企业的基本情况

截至本预案签署日，除泰安鼎鑫外，周卫平无其他控制的企业。泰安鼎鑫及其报告期内下属企业的基本情况见“第四章 交易标的基本情况”之“一、泰安鼎鑫的基本情况”及“四、下属企业情况”。

除上海实毓、鑫音精密外，周卫平无其他关联企业。

上海实毓系周卫平之父亲周金华的个人独资企业，上海实毓的基本信息如下：

公司名称	上海实毓汽车技术服务中心
------	--------------

登记机关	金山区市场监管局		
统一社会信用代码	91310116MA1J8E5D6E		
企业类型	个人独资企业		
注册资本	10万元		
法定代表人	周金华		
成立日期	2016年05月11日		
经营期限	自2016年05月11日至长期		
住所	上海市金山区漕泾镇亭卫公路3688号5幢1591室		
经营范围	从事汽车热交换系统科技领域内技术开发、技术咨询、技术服务，汽车热交换器，电子产品，机电设备及配件，五金交电销售。（依法须经批准的项目，经相关部门批准后方可开展经营活动）		
出资结构	名称或姓名	认缴出资额（万元）	出资比例
	周金华	10.00	100.00%
	合计	10.00	100.00%

截至本预案签署日，上海实毓无实际经营业务，正在注销中。

周卫平曾于2015年8月至2016年1月持有鑫音精密50%股权，并曾于2015年8月至2017年8月任鑫音精密之监事，根据《股票上市规则》的相关规定，因截至本预案签署日周卫平离任鑫音精密监事尚未满12个月，故视鑫音精密为周卫平的关联公司。鑫音精密的基本信息如下：

公司名称	泰安市鑫音精密机械科技有限公司
登记机关	泰安市岱岳区工商行政管理局
统一社会信用代码	91370900349072998Y
企业类型	有限责任公司（自然人投资或控股）
注册资本	100万元
法定代表人	张鹏飞
成立日期	2015年08月03日
经营期限	自2015年08月03日至长期
住所	山东省泰安市岱岳区满庄镇泰山钢材大市场国策路1号
经营范围	汽车配件、内燃机散热器、中冷器、油冷器、冷凝器、标准件、橡胶制品、五金交电、机电产品、办公用品、日用百货、劳保用品、服装鞋帽、陶瓷制品、包装材料、电子产品、电线电缆、化工产品、化工原料（以上项目不含危险化学品）的销售；机械零部件、精密实验设备、精密模具、铝制品、汽车散热器、汽车空调器、汽车暖风机、汽车中冷器、汽车机油冷却器专用设备、家用空调、热交换系统专用设备、塑料制品、机电设备及配件的设计、研发、制造加工、安装、销售及技术服务。（依法须经批准的项目，经相关部门批准



批准后方可开展经营活动)			
	名称或姓名	认缴出资额（万元）	出资比例
出资结构	张鹏飞	50.00	50.00%
	赵微静	50.00	50.00%
	合计	100.00	100.00%

## 二、交易对方与上市公司之间的关联关系说明

截至本预案签署日，交易对方与上市公司及其关联方均不存在关联关系及一致行动人关系。

根据《股票上市规则》的相关规定，因与上市公司或者其关联人签署协议或者作出安排，在协议或安排生效后，或者在未来十二个月内，具有上市规则所列举的关联方规定情形之一的，可被视为上市公司的关联人。本次交易完成后，不考虑配套融资的影响，交易对方持有的上市公司股份比例不超过 5%，不构成关联关系。

## 三、交易对方向上市公司推荐董事、监事或者高级管理人员的情况

截至本预案签署日，交易对方不存在向上市公司推荐董事、监事及高级管理人员的情况。

## 四、交易对方最近五年内未受到行政处罚、刑事处罚、或者涉及与经济纠纷有关的重大民事诉讼或者仲裁情况

截至本预案签署日，交易对方周卫平先生最近五年内未受到过行政处罚、刑事处罚，亦不存在与经济纠纷有关的重大民事诉讼或者仲裁之情形。

## 五、交易对方最近五年的诚信情况

截至本预案签署日，交易对方周卫平先生最近五年内诚信情况良好，不存在未按期偿还大额债务、未履行承诺、被中国证监会采取行政监管措施或受到证券交易所纪律处分的情况。

## 第四章 交易标的基本情况

### 一、泰安鼎鑫的基本情况

本次交易标的资产为泰安鼎鑫 100% 的股权，截至本预案签署日，泰安鼎鑫的概况如下：

企业名称	泰安鼎鑫冷却器有限公司
成立日期	2001年08月08日
注册资本	3000万元
法定代表人	周卫平
住所	泰安市岱岳区大汶口石膏工业园园区1号路以东，2号路以南
统一社会信用代码	91370900731707720D
企业类型	有限责任公司（自然人独资）
营业期限	自2001年08月08日至长期
经营范围	发动机用冷却系统、空调系统及附件制造销售，冷却系统设备制造及销售，技术开发及试验（达到国VI阶段排放标准的发动机排放控制装置）。（依法须经批准的项目，经相关部门批准后方可开展经营活动）

### 二、历史沿革及最近三年注册资本变化

截至本预案签署日，泰安鼎鑫历史沿革及最近三年注册资本变化情况如下：

#### （一）2001 年 8 月，泰安鼎鑫设立

泰安鼎鑫系由张树文和徐振菊共同设立的有限责任公司，设立时名称为泰安树文太阳能有限公司，注册资本为 50 万元。其中，股东张树文以货币方式认缴出资 40 万元，股东徐振菊以货币方式认缴 10 万元。

2001 年 7 月 24 日，泰安树文太阳能有限公司（泰安鼎鑫曾用名）取得“（泰）名称预核私字[2001]第 407 号”《企业名称预先核准通知书》，允许新设公司使用“泰安树文太阳能有限公司”的企业名称。

2001 年 8 月 7 日，泰安众诚有限责任会计师事务所出具《验资报告》（泰众诚审验字[2001]123 号）验证，截至 2001 年 8 月 7 日，泰安树文太阳能有限公司已收到股东缴纳的 50 万元，均以货币出资。

2001 年 8 月 8 日，泰安树文太阳能有限公司完成了设立的工商登记手续。

泰安鼎鑫设立时的股权结构如下：

序号	股东姓名/名称	出资额（万元）	出资比例（%）
1	张树文	40.00	80.00
2	徐振菊	10.00	20.00
合计		50.00	100.00

## （二）2002年3月，变更公司名称

2002年3月1日，泰安树文太阳能有限公司召开股东会，全体股东一致同意将公司名称变更为泰安鼎鑫冷却器有限公司。

2002年3月11日，泰安树文太阳能有限公司取得“（泰）名称预核私字[2002]第140号”《企业名称预先核准通知书》，允许使用“泰安鼎鑫冷却器有限公司”的企业名称。

2002年3月22日，泰安鼎鑫完成了本次变更的工商登记手续。

## （三）2003年4月，第一次增资、第一次股权转让

2003年2月28日，泰安鼎鑫召开股东会，全体股东一致同意股东徐振菊将所持泰安鼎鑫10万元出资额全部转让给股东张树文，转让后其不再持有泰安鼎鑫股权；同意泰安鼎鑫注册资本由50万元增加至150万元，其中原股东张树文以货币增资25万元，新股东周卫平以货币出资45万元，新股东张岭以货币出资30万元。

2003年3月19日，泰安众诚有限责任会计师事务所出具《验资报告》（泰众诚审验字[2003]第068号）验证，截至2003年3月19日，泰安鼎鑫已收到张树文、张岭、周卫平缴纳的新增注册资本合计100万元，均以货币出资。

2003年4月5日，张树文与徐振菊签署《股权转让协议》，约定股东徐振菊将所持泰安鼎鑫10万元出资额转让给股东张树文，转让后其不再持有泰安鼎鑫股权。

2003年4月11日，泰安鼎鑫完成了本次变更及增资的工商登记手续。

本次变更及增资完成后，泰安鼎鑫的股权结构如下：

序号	股东姓名/名称	出资额（万元）	出资比例（%）
----	---------	---------	---------

序号	股东姓名/名称	出资额（万元）	出资比例（%）
1	张树文	75.00	50.00
2	周卫平	45.00	30.00
3	张岭	30.00	20.00
合计		150.00	100.00

#### （四）2005年8月，第二次股权转让

2005年8月2日，泰安鼎鑫召开股东会会议，同意股东张树文将持有的泰安鼎鑫50%的股权（对应75万元的出资）转让给周卫平；股东张岭将持有的泰安鼎鑫20%股权（对应30万元的出资）转让给吴凤娣（周卫平之母亲），泰安鼎鑫其他股东均放弃优先购买权。

2005年8月2日，张树文与周卫平、张岭与吴凤娣分别就本次股权转让签署了《股权转让协议》。

2005年8月17日，泰安鼎鑫完成了本次变更的工商登记手续。

本次变更完成后，泰安鼎鑫的股权结构如下：

序号	股东姓名/名称	出资额（万元）	出资比例（%）
1	周卫平	120.00	80.00
2	吴凤娣	30.00	20.00
合计		150.00	100.00

#### （五）2007年7月，第二次增资

2007年7月3日，泰安鼎鑫召开股东会，同意泰安鼎鑫注册资本由150万元变更为300万元，本次增资的150万元均由周卫平以货币出资。

2007年7月4日，山东光大恒泰会计师事务所有限责任公司出具了《验资报告》（鲁光会验字[2007]124号）验证，截至2007年7月4日，泰安鼎鑫已收到周卫平缴纳的新增注册资本150万元，均以货币出资。

2007年7月6日，泰安鼎鑫完成了本次增资的工商登记手续。

本次增资完成后，泰安鼎鑫的股权结构如下：

序号	股东姓名/名称	出资额（万元）	出资比例（%）
1	周卫平	270.00	90.00

序号	股东姓名/名称	出资额（万元）	出资比例（%）
2	吴凤娣	30.00	10.00
合计		<b>300.00</b>	<b>100.00</b>

### （六）2007年10月，第三次增资

2007年10月7日，泰安鼎鑫召开股东会会议，同意泰安鼎鑫注册资本由300万元增加至900万元，此次增资600万元均为股东周卫平个人以货币出资。

2007年10月8日，山东新华有限责任会计师事务所泰安分所出具了“鲁新会师泰验字(2007)第101号”《验资报告》验证，截至2007年10月8日，泰安鼎鑫已收到周卫平实际缴纳的新增出资额600万元，均以货币出资。

2007年10月16日，泰安鼎鑫完成了本次增资的工商登记手续。

本次增资完成后，泰安鼎鑫的股权结构如下：

序号	股东姓名/名称	出资额（万元）	出资比例（%）
1	周卫平	870.00	96.67
2	吴凤娣	30.00	3.33
合计		<b>900.00</b>	<b>100.00</b>

### （七）2008年3月，第四次增资、第三次股权转让

2008年3月12日，泰安鼎鑫召开股东会会议，同意泰安鼎鑫注册资本由900万元增至1,125万元，由新股东王平增加货币出资225万元；股东周卫平原以货币出资870万元，现将45万元的出资转让给新股东王平，股东吴凤娣将其30万元的出资转让给新股东王平。本次变更完成后周卫平出资825万元，占注册资本的73.33%；王平出资300万元，占注册资本的26.67%。

2008年3月12日，周卫平、吴凤娣分别与王平就本次股权转让签署了《股权转让协议》。

2008年3月14日，山东光大恒泰会计师事务所有限责任公司出具《验资报告》（鲁光会验字[2008]155号）验证，截至2008年3月14日，泰安鼎鑫已收到王平缴纳的新增注册资本（实收资本）225万元，出资方式为货币出资。

2008年3月14日，泰安鼎鑫完成了本次变更及增资的工商登记手续。

本次变更及增资完成后，泰安鼎鑫的股权结构如下：

序号	股东姓名/名称	出资额（万元）	出资比例（%）
1	周卫平	825.00	73.33
2	王平	300.00	26.67
合计		1,125.00	100.00

### （八）2008年6月，第五次增资、变更为中外合资企业

2008年3月16日，泰安鼎鑫召开股东会会议，同意泰安鼎鑫将投资总额和注册资本由1,125万元增加至1,500万元，新增375万元由外方股东黄昌鸿先生（台湾投资者）以现汇方式出资，黄昌鸿认购泰安鼎鑫25%的股权，公司性质变更为中外合资企业。

2008年3月16日，周卫平、黄昌鸿与王平签署了《泰安鼎鑫冷却器有限公司合同》，协议约定三方共同出资建立中外合资企业。泰安鼎鑫的投资总额和注册资本为1,500万元，周卫平出资825万元，出资比例占55%，黄昌鸿出资375万元，出资比例占25%，王平出资300万元，出资比例占20%。

2008年3月16日，泰安鼎鑫和黄昌鸿签署了《关于台湾投资者股权并购泰安鼎鑫冷却器有限公司的协议》，约定泰安鼎鑫拟将投资总额和注册资本由1,125万元增加至1,500万元，新增注册资本375万元由外方股东黄昌鸿先生出资认购，本次变更完成后黄昌鸿持有泰安鼎鑫25%的股权。

2008年4月29日，山东省对外贸易经济合作厅核发《关于同意泰安鼎鑫冷却器有限公司变更为中外合资企业的批复》（鲁外经贸外资字[2008]343号），同意黄昌鸿先生认购泰安鼎鑫375万元增资。本次变更完成后，泰安鼎鑫变更为外商投资企业，泰安鼎鑫总投资为1,500万元，注册资本为1,500万元。

2008年5月27日，山东光大恒泰会计师事务所有限责任公司出具《验资报告》（鲁光会验字[2008]171号）验证，截至2008年5月19日，泰安鼎鑫已收到黄昌鸿缴纳的新增注册资本（实收资本）375万元，出资方式为货币出资。

2008年4月29日，泰安鼎鑫取得山东省人民政府核发的“商外资鲁府字[2008]00857号”《台港澳侨投资企业批准证书》。

2008年6月13日，泰安鼎鑫完成了本次变更及增资的工商登记手续。

本次变更及增资完成后，泰安鼎鑫的股权结构如下：

序号	股东姓名/名称	出资额（万元）	出资比例（%）
1	周卫平	825.00	55.00
2	黄昌鸿	375.00	25.00
3	王平	300.00	20.00
合计		<b>1,500.00</b>	<b>100.00</b>

### （九）2010年5月，第六次增资

2010年3月14日，泰安鼎鑫召开董事会会议，同意泰安鼎鑫全体股东以现金投入方式将泰安鼎鑫的注册资本由1,500万元增加至3,000万元。其中：周卫平增资675万元至1,500万元，占注册资本比例50%；黄昌鸿增资375万元至750万元，占注册资本比例25%；王平增资450万元至750万元，占注册资本比例25%。

2010年5月17日，泰安龙泽会计师事务所出具了《验资报告》（泰龙泽会师外验字[2010]第001号）验证，截至2010年5月12日，泰安鼎鑫已收到周卫平、王平和黄昌鸿缴纳的新增注册资本（实收资本）1,500万元，均以货币出资。

2010年5月18日，泰安市商务局核发《关于同意泰安鼎鑫冷却器有限公司增资及变更经营范围的批复》，同意本次增资1,500万元。

2010年5月19日，泰安鼎鑫完成了本次增资的工商登记手续。

本次增资完成后，泰安鼎鑫的股权结构如下：

序号	股东姓名/名称	出资额（万元）	出资比例（%）
1	周卫平	1,500.00	50.00
2	黄昌鸿	750.00	25.00
3	王平	750.00	25.00
合计		<b>3,000.00</b>	<b>100.00</b>

### （十）2011年11月，第四次股权转让

2011年9月5日，泰安鼎鑫召开股东会会议，决议同意黄昌鸿先生将其所持有的泰安鼎鑫25%的股权（对应750万元的出资）以750万元转让给张勇兴先

生；王平先生将其所持有的泰安鼎鑫 25% 股权（对应 750 万元的出资）以 750 万元转让给周卫平先生，其他股东放弃优先购买权。

2011 年 9 月 5 日，王平与周卫平、黄昌鸿与张勇兴分别就本次股权转让签署了《股权转让协议》。

2011 年 10 月 18 日，泰安市商务局核发《关于同意泰安鼎鑫冷却器有限公司股权变更的批复》（泰商务审批字[2011]44 号），同意黄昌鸿先生将其持有的 25% 股权转让给张勇兴先生；王平先生将其持有的 25% 股权转让给周卫平先生。

2011 年 11 月 14 日，泰安鼎鑫完成了本次变更的工商登记手续。

本次变更完成后，泰安鼎鑫的股权结构如下：

序号	股东姓名/名称	出资额（万元）	出资比例（%）
1	周卫平	2,250.00	75.00
2	张勇兴	750.00	25.00
合计		<b>3,000.00</b>	<b>100.00</b>

### （十一）2013 年 8 月，第五次股权转让

2013 年 8 月 23 日，泰安鼎鑫召开股东会会议，决议同意股东张勇兴将其所持有的泰安鼎鑫 25% 股权（对应 750 万元的出资）转让给周卫平。同日，张勇兴与周卫平签署了《股权转让协议》。

2013 年 8 月 28 日，泰安鼎鑫完成了本次变更的工商登记手续。

本次变更完成后，泰安鼎鑫的股权结构如下：

序号	股东姓名/名称	出资额（万元）	出资比例（%）
1	周卫平	3,000.00	100.00
合计		<b>3,000.00</b>	<b>100.00</b>

此后，截至本预案签署日，泰安鼎鑫注册资本及股权结构未发生变更。

## 三、股权结构及控制关系

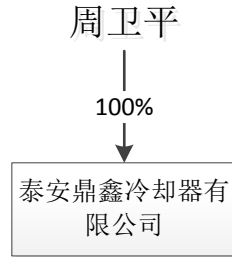
### （一）股权结构

截至本预案签署日，泰安鼎鑫的股权结构如下：



股东姓名或名称	认缴出资额（万元）	出资比例（%）
周卫平	3,000.00	100.00

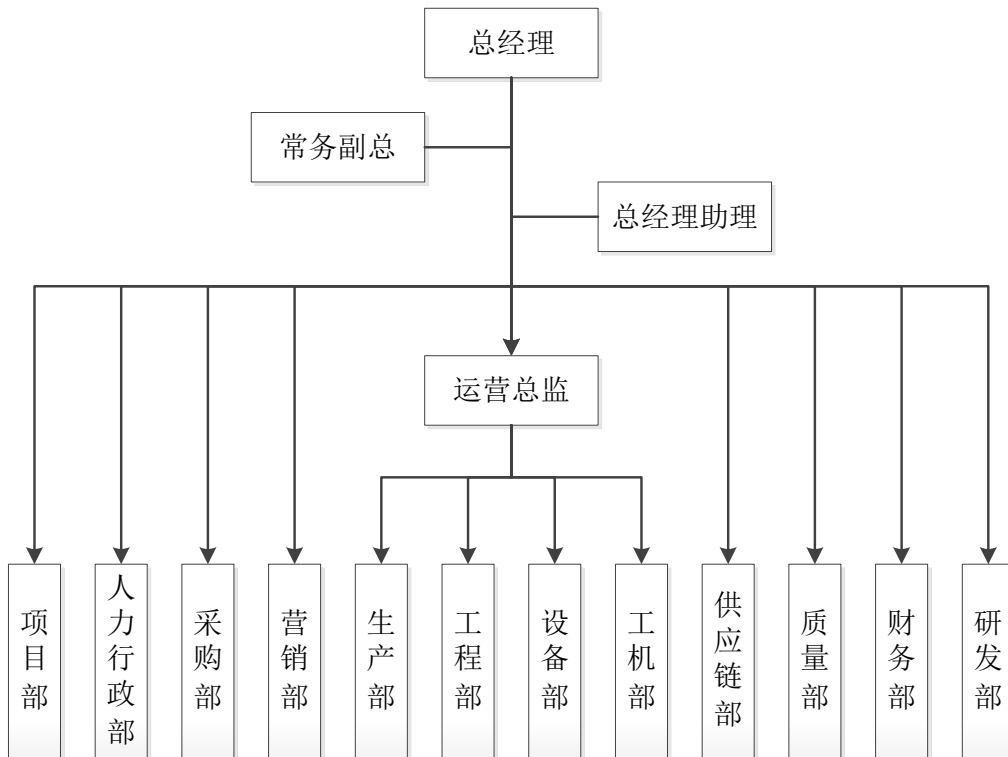
截至本预案签署日，泰安鼎鑫的产权控制关系结构图如下：



泰安鼎鑫公司章程中不存在对本次交易可能产生重大影响的内容，泰安鼎鑫也不存在让渡经营管理权和收益权等影响其独立性的相关协议或其他安排。

## （二）内部组织结构

截至本预案签署日，泰安鼎鑫内部组织结构如下图所示：



泰安鼎鑫主要职能部门的基本职责和功能如下：

部门名称	部门职责
项目部	负责新项目从项目确定到批量生产的整个过程管控；协调与新项目有关的相关方按计划实现其应有职责与功能；考评项目过程相关方、促使项目目标达成。

部门名称	部门职责
人力行政部	根据公司战略发展需求，全面统筹规划公司人力资源战略，制定并实施各项人力资源制度；根据公司企业文化相关制度与要求，塑造、维护、发展和传播企业文化，不断塑造和提升公司形象；负责行政后勤工作管理制度拟订、检查、监督、控制和执行。
采购部	收集并掌握公司所需物料的市场行情及其趋势，及时调整采购策略；建立并实施供应商管理体系，负责新产品供应商预选和推荐并参与评审及选择；负责产品相关的零部件、外协件的第一次采购工作和行政物资、设备备件等零星采购。
营销部	负责市场调查和分析；根据公司发展规划和市场情况，主导制订公司营销战略，编制和落实公司营销计划；开拓、管理和维护客户。
生产部	根据供应链部下达的排产计划拟定并执行各生产线生产计划；拟定执行安全生产等规章制度；组织生产现场管理工作；定期进行生产统计分析。
工程部	负责生产线布局设计与优化、标准化作业定义与改善；新设备采购技术交流和验收等技术环节的组织与实施；生产设备维护计划编制与实施。
设备部	负责生产设备日常保养维护计划管理；工具库/备品备件库管理。
工机部	负责制订新设备需求计划并按计划组织评审实施；负责公司新设备的设计、制造、调试、验收以及旧设备的改造、调试。
供应链部	负责制订、监督生产计划排程与应急计划；按计划需求下达采购计划、配置并管理物料。
质量部	负责建立公司质量管理体系，制订和实施各项质量管理制度；指导监督并协调各部门实施质量保证活动。
财务部	依据国家财务会计制度、公司会计核算规定进行会计核算，编制财务报表和相关数据资料，为公司决策提供支持。制订和执行财务管理和风险控制制度，根据经营管理需要及时建立、完善公司相关制度和流程。
研发部	负责新产品、新材料、新工艺的设计、开发；模具及产品的技术及工艺评审、改进；负责公司技术管理制度制订、实施。

#### 四、下属企业情况

报告期内，泰安鼎鑫曾控制四家子公司，包括鑫瑞得、鼎鑫热系统、泰安冰凌、鼎鑫散热器。

截至本预案签署日，鼎鑫热系统、鑫瑞得和鼎鑫散热器已注销；泰安鼎鑫已将泰安冰凌股权转让给张梅苓。截至本预案签署日，张梅苓持有泰安冰凌 100% 股权并任泰安冰凌执行董事兼总经理；张梅苓之配偶熊冰任泰安冰凌监事，系交易对方周卫平配偶之表弟。

报告期内，泰安鼎鑫曾参股泰安农商行、鑫海投资。

截至本预案签署日，泰安鼎鑫向无关联第三方转让泰安农商行、鑫海投资的股权的相关手续正在办理中。

## （一）控制的子公司

### 1、泰安鼎鑫热系统科技有限公司

#### （1）基本信息

公司名称	泰安鼎鑫热系统科技有限公司
登记机关	泰安市岱岳区工商行政管理局
统一社会信用代码	91370900MA3CGPEQ02
企业类型	其他有限责任公司
注册资本	1,000万元
法定代表人	吴凤娣
成立日期	2016年09月13日
注销日期	2018年1月8日
住所	山东省泰安市岱岳区满庄镇工业园2号路以南3号
经营范围	热系统自动化生产线、设备、模具、卡具配件及试验设备的研发及开发；内燃机热系统的研发及开发；动力电池温度控制系统的研发及开发；车用冷却器、船用冷却器、空调冷却器、发电机组冷却器、农用机械冷却器及配件制造、销售、售后、技术指导。（依法须经批准的项目，经相关部门批准后方可开展经营活动）

#### （2）主营业务

无实际经营。

#### （3）目前现状

2018年1月8日，鼎鑫热系统办理完成全部工商注销手续，正式注销。

### 2、泰安鑫瑞得汽车零部件有限公司

#### （1）基本信息

公司名称	泰安鑫瑞得汽车零部件有限公司
登记机关	泰安市岱岳区工商行政管理局
统一社会信用代码	91370900334631785H
企业类型	其他有限责任公司
注册资本	100万元
法定代表人	吴凤娣
成立日期	2015年4月15日
注销日期	2018年2月6日

住所	山东省泰安市岱岳区满庄镇工业园2号路以南3号
经营范围	散热器及其零部件制造及销售；模具、橡胶制品、塑料制品制造及销售。（以上项目不含法律法规规定须经环保部门批准的项目）（依法须经批准的项目，经相关部门批准后方可开展经营活动）

## （2）主营业务

散热器及其零部件制造及销售。

## （3）目前现状

2018年2月6日，鑫瑞得办理完成全部工商注销手续，正式注销。

## 3、泰安鼎鑫散热器有限公司

### （1）基本信息

公司名称	泰安鼎鑫散热器有限公司
登记机关	泰安市工商行政管理局
统一社会信用代码	913709005625158311
企业类型	有限责任公司（自然人独资）
注册资本	1,000万元
法定代表人	周卫平
成立日期	2010年09月17日
注销日期	2018年2月5日
住所	泰安市岱岳区满庄镇工业园2号路以南5号
经营范围	发动机散热器、发动机水冷却系统、空气冷却系统、油冷却系统、车用空调系统的总成及配件设计、制造试验及销售；从事货物和技术的进出口业务（不含国营贸易管理货物进出口）。（依法须经批准的项目，经相关部门批准后方可开展经营活动）。

报告期内，鼎鑫散热器 100% 的股权由吴凤娣持有，但其并未向泰安鼎鑫支付该等 100% 股权的转让价款，直至 2017 年 12 月，吴凤娣向泰安鼎鑫支付完毕该等股权转让价款，本次股权转让才予实施完毕。股权转让实施完毕之前，鼎鑫散热器实际由泰安鼎鑫控制并运营，据此，本预案将鼎鑫散热器视为泰安鼎鑫自报告期期初至 2017 年 12 月期间的控股子公司。

## （2）主营业务

散热器等产品的销售。

## （3）目前现状

截至报告期末，鼎鑫散热器控制权归属于吴凤娣女士。2018年2月5日，鼎鑫散热器办理完成全部工商注销手续，正式注销。

#### 4、泰安冰凌汽车零部件有限公司

##### （1）基本信息

公司名称	泰安冰凌汽车零部件有限公司
登记机关	有限责任公司（自然人独资）
统一社会信用代码	泰安市岱岳区工商行政管理局
企业类型	91370900MA3CGPET5K
注册资本	1,000万元
法定代表人	张梅苓
成立日期	2016年09月13日
经营期限	自2016年09月13日至长期
住所	山东省泰安市岱岳区满庄镇工业园2号路以南3号
经营范围	汽车配件、标准件、橡胶制品、五金交电、机电产品、办公用品、日用百货、劳保用品、服装鞋帽、陶瓷制品、包装材料、电子产品、电线电缆、化工产品、化工原料（以上项目不含危险化学品）的销售；车用冷却器及其零部件、木制品及包装物的制造、维修及销售。（依法须经批准的项目，经相关部门批准后方可开展经营活动）。

##### （2）主营业务

汽车用冷却器及其零部件、木制品及包装物的制造、维修及销售。

##### （3）目前现状

报告期内，泰安鼎鑫、吴凤娣曾经分别持有泰安冰凌 90%的股权和 10%的股权，2017年3月，泰安鼎鑫、吴凤娣已经将其持有泰安冰凌的全部股权转让给张梅苓。截至本预案签署日，泰安鼎鑫不持有泰安冰凌任何股权，张梅苓持有泰安冰凌 100%股权并任泰安冰凌执行董事兼总经理；张梅苓之配偶熊冰任泰安冰凌监事，系交易对方周卫平配偶之表弟。

## （二）参股公司

### 1、泰安沪农商村镇银行股份有限公司

#### （1）基本信息

公司名称	泰安沪农商村镇银行股份有限公司
登记机关	泰安市工商行政管理局
统一社会信用代码	9137090005341109XC
企业类型	股份有限公司（非上市、外商投资企业投资）
注册资本	5000 万元
法定代表人	曹洪亮
成立日期	2012年08月30日
经营期限	自2012年08月30日至长期
住所	泰安市长城路中段名仕尚座A8
经营范围	吸收公众存款；发放短期、中期和长期贷款；办理国内结算；办理票据承兑与贴现；从事同业拆借；从事银行卡业务；代理发行、代理兑付、承销政府债券；代理收付款项及代理保险业务；经银行业监督管理机构批准的其他业务（以上经营项目凭编码为S0048H337090001的金融许可证经营）。（有效期限以许可证为准）。无。（依法须经批准的项目，经相关部门批准后方可开展经营活动）。

## （2）主营业务

提供存款、借款等银行服务。

## （3）目前现状

报告期内，泰安鼎鑫经持有泰安农商行 4.50%的股权（对应 225 万元的出资），截至本预案签署日，泰安鼎鑫已将泰安农商行的股权转让至无关联第三方，相关工商变更手续正在办理中。

## 2、山东鑫海投资有限公司

### （1）基本信息

公司名称	山东鑫海投资有限公司
登记机关	济南市章丘区市场监督管理局
统一社会信用代码	913701816894700014
企业类型	其他有限责任公司
注册资本	7,760万元
法定代表人	田东慧
成立日期	2009年05月11日
经营期限	2009年05月11日至无固定期限
住所	章丘市西外环13号

经营范围	以自有资金对外投资（未经金融监管部门批准，不得从事吸收存款、融资担保、代客理财等金融业务）；企业财务管理、商品信息的咨询；市场调研服务。（依法须经批准的项目，经相关部门批准后方可开展经营活动）。
------	---

## （2）主营业务

对外投资。

## （3）目前现状

报告期内，泰安鼎鑫持有鑫海投资 1.933% 股权（对应 150 万元的出资）。截至本预案签署日，泰安鼎鑫向无关联第三方转让全部鑫海投资股权的事宜尚在办理中。

## 五、主要资产权属情况、对外担保情况及主要负债情况

### （一）标的资产权属状况

本次交易以协议方式购买周卫平先生持有的泰安鼎鑫 100% 股权。泰安鼎鑫 100% 股权权属清晰，不存在被冻结、查封或设定质押等限制或禁止转让的情形。

### （二）主要资产构成情况

截至 2017 年 12 月 31 日，泰安鼎鑫的主要资产情况如下：

单位：万元

科目	金额	主要构成
货币资金	2,563.27	主要为银行存款、现金
应收票据	1,925.16	主要为银行承兑汇票
应收账款	3,698.64	主要为应收客户的款项
预付款项	154.45	主要为预付供应商的款项
其他应收款	219.36	主要为应收往来款等
存货	2,135.33	主要为原材料和散热器、中冷器及成套冷却模块等库存商品
其他流动资产	115.28	主要为预缴、留抵税金
<b>流动资产合计</b>	<b>10,811.49</b>	
可供出售金融资产	135.00	主要为持有的鑫海投资股权
固定资产	5,126.61	主要为房屋建筑物、机器设备等
在建工程	274.97	主要为尚未转固的生产设备技改工程
无形资产	532.74	主要为土地使用权

科目	金额	主要构成
商誉	7.97	主要为泰安鼎鑫取得鑫瑞得股权时付出的成本超过按权益份额享有的鑫瑞得可辨认净资产公允价值所产生的商誉
递延所得税资产	86.88	主要为计提预计负债和坏账准备所产生的递延所得税资产
<b>非流动资产合计</b>	<b>6,164.17</b>	
<b>资产合计</b>	<b>16,975.66</b>	

注：以上财务数据未经审计

### 1、土地使用权

截至本预案签署日，泰安鼎鑫拥有的国有土地使用权如下：

产权证号	地址	使用权人	面积 (M <sup>2</sup> )	取得方式	用途	使用权截止日期
鲁（2017）泰安市不动产权第0023875号	岱岳区满庄镇新庄村	泰安鼎鑫	37,349.00	出让	工业用地	2059/2/23

### 2、房屋建筑物

截至本预案签署日，泰安鼎鑫拥有的房产如下：

序号	产权证号	房屋坐落	所有者	面积 (M <sup>2</sup> )	设计用途	使用期限至
1	鲁（2017）泰安市不动产权第0023875号	岱岳区满庄镇新庄村工业园2号路以南9号	泰安鼎鑫	2,677.17	非住宅	2059/2/23
2		岱岳区满庄镇工业园2号路以南1号	泰安鼎鑫	960.00	非住宅	
3		岱岳区满庄镇工业园2号路以南4号车间	泰安鼎鑫	6,512.72	非住宅	
4		岱岳区满庄镇新庄村工业园2号路以南6号	泰安鼎鑫	1,695.40	非住宅	
5		岱岳区满庄镇工业园2号路以南	泰安鼎鑫	2,946.29	非住宅	
6		岱岳区满庄镇工业园2号路以南	泰安鼎鑫	2,946.29	非住宅	
7		岱岳区满庄镇工业园2号路以南2号	泰安鼎鑫	1,611.75	非住宅	

### 3、专利

截至本预案签署日，泰安鼎鑫拥有的专利如下：

序号	专利名称	专利号	专利申请日	专利类型	期限
1	一种车用散热器侧板减震连接装置	ZL201210467304.X	2012/11/19	发明	20年
2	一种中冷器连接装置	ZL201210464109.1	2012/11/19	发明	20年



序号	专利名称	专利号	专利申请日	专利类型	期限
3	一种散热器用散热带	ZL201310117365.8	2013/04/07	发明	20年
4	一种用于LED灯散热蒸发器总成	ZL201310382764.7	2013/08/29	发明	20年
5	一种用于LED灯散热自循环冷却系统	ZL201310382763.2	2013/08/29	发明	20年
6	一种具有加强型水室结构的汽车散热器	ZL201310556248.1	2013/11/12	发明	20年
7	一种用于散热器的高强度水室和主片组合装置	ZL201310556247.7	2013/11/12	发明	20年
8	一种中冷器主板与护板的装配结构	ZL201410033674.1	2014/01/24	发明	20年
9	一种散热管加强型汽车换热器	ZL201410473738.X	2014/09/17	发明	20年
10	散热管内翅片涂钎剂插装机	ZL201120033676.2	2011/01/31	实用新型	10年
11	单侧弯折组合散热管	ZL201220142531.0	2012/04/08	实用新型	10年
12	双片折边组合散热管	ZL201220142524.0	2012/04/08	实用新型	10年
13	单折边对接组合散热管	ZL201220142532.5	2012/04/08	实用新型	10年
14	两侧折叠式散热管	ZL201220142528.9	2012/04/08	实用新型	10年
15	两侧弯折组合散热管	ZL201220142527.4	2012/04/08	实用新型	10年
16	两侧折叠式组合散热管	ZL201220142529.3	2012/04/08	实用新型	10年
17	一种壁厚不等型散热管	ZL201220608624.8	2012/11/19	实用新型	10年
18	用于中冷器的冷却管加强卡	ZL201220608639.4	2012/11/19	实用新型	10年
19	用于换热器的散热管加强装置	ZL201220611220.4	2012/11/19	实用新型	10年
20	双沙漏三管孔散热管	ZL201220694590.9	2012/12/17	实用新型	10年
21	三沙漏四管孔散热管	ZL201220693911.3	2012/12/17	实用新型	10年
22	一种管带式油冷器	ZL201320167316.0	2013/04/07	实用新型	10年
23	一种散热器用开窗散热带	ZL201320511615.1	2013/08/21	实用新型	10年
24	一种冷凝器用散热翅片	ZL201320511546.4	2013/08/21	实用新型	10年
25	一种LED蒸发器	ZL201320511667.9	2013/08/21	实用新型	10年
26	一种用于LED灯散热的芯体集成式蒸发器	ZL201320530897.X	2013/08/29	实用新型	10年
27	一种用于LED灯散热的高效蒸发器	ZL201320530881.9	2013/08/29	实用新型	10年
28	一种高强度散热器用铝水室	ZL201320707685.4	2013/11/12	实用新型	10年
29	一种新型水室结构的汽车散热器	ZL201320707682.0	2013/11/12	实用新型	10年
30	一种带加强装置的中冷器冷却管	ZL201320874491.3	2013/12/30	实用新型	10年
31	一种高效散热器	ZL201320874497.0	2013/12/30	实用新型	10年
32	一种高强度高性能散热管	ZL201320874388.9	2013/12/30	实用新型	10年
33	一种高强度冷凝器用散热管	ZL201420025469.6	2014/01/16	实用新型	10年

序号	专利名称	专利号	专利申请日	专利类型	期限
34	三部件组合散热管	ZL201420025468.1	2014/01/16	实用新型	10年
35	一种中冷器主板与护板的装配结构	ZL201420045041.8	2014/01/24	实用新型	10年
36	一种组合式散热管	ZL201420046749.5	2014/01/24	实用新型	10年
37	一种管壁加强型散热管	ZL201420114958.9	2014/03/14	实用新型	10年
38	一种双向内折弯散热管	ZL201420124152.8	2014/03/19	实用新型	10年
39	一种吸能式散热器用护板	ZL201420127874.9	2014/03/21	实用新型	10年
40	一种散热器用护板可避让结构	ZL201420127871.5	2014/03/21	实用新型	10年
41	一种散热器用高焊合高强度主板	ZL201420160790.5	2014/04/04	实用新型	10年
42	一种混合冷却式中冷器	ZL201420160788.8	2014/04/04	实用新型	10年
43	一种水空混合式中冷器	ZL201420160817.0	2014/04/04	实用新型	10年
44	一种水空热交换式中冷器	ZL201420164517.X	2014/04/05	实用新型	10年
45	一种散热器用连排腔体	ZL201420166618.0	2014/04/09	实用新型	10年
46	一种高强度油散热器用油室	ZL201420166620.8	2014/04/09	实用新型	10年
47	一种四孔高强度散热管	ZL201420183119.2	2014/04/16	实用新型	10年
48	一种抗疲劳散热器用护板	ZL201420184766.5	2014/04/17	实用新型	10年
49	一种单T型加强筋高强度散热管	ZL201420203645.0	2014/04/25	实用新型	10年
50	一种双T型加强筋高强度散热管	ZL201420203662.4	2014/04/25	实用新型	10年
51	一种双向折叠六重管壁加强型散热管	ZL201420219022.2	2014/05/02	实用新型	10年
52	一种双向连续折叠高强度散热管	ZL201420219021.8	2014/05/02	实用新型	10年
53	一种吸能式中冷器用护板	ZL201420219020.3	2014/05/02	实用新型	10年
54	一种双波内翅片结构中冷器	ZL201420533756.8	2014/09/17	实用新型	10年
55	汽车换热器用上反向冲孔翻边下反向冲孔式双主板	ZL201420541761.3	2014/09/22	实用新型	10年
56	汽车换热器用上冲孔翻边下反向冲孔翻边式双主板	ZL201420541745.4	2014/09/22	实用新型	10年
57	一种汽车换热器用下冲孔翻边式双主板	ZL201420541420.6	2014/09/22	实用新型	10年
58	一种汽车换热器用上冲孔翻边式双主板	ZL201420541427.8	2014/09/22	实用新型	10年
59	汽车换热器用上反向冲孔翻边下冲孔翻边式双主板	ZL201420541349.1	2014/09/22	实用新型	10年
60	汽车换热器用上冲孔下反向冲孔翻边式双主板	ZL201420541390.9	2014/09/22	实用新型	10年
61	一种耐腐蚀高强度散热管	ZL201420568532.0	2014/09/30	实用新型	10年
62	一种耐冷热冲击结构护板与主板的装配结构	ZL201420815603.2	2014/12/22	实用新型	10年
63	一种汽车废气利用与冷却系统智能	ZL201420847791.7	2014/12/29	实用新型	10年

序号	专利名称	专利号	专利申请日	专利类型	期限
	热管理系统				
64	一种多单元组合式冷却模块	ZL201420851650.2	2014/12/30	实用新型	10年
65	一种多单元组合式散热器	ZL201420853162.5	2014/12/30	实用新型	10年
66	一种水室与主板的装配结构	ZL201420852688.1	2014/12/30	实用新型	10年
67	一种散热器用散热带	ZL201420854101.0	2014/12/30	实用新型	10年
68	一种单方向异型散热带	ZL201520116158.5	2015/02/26	实用新型	10年
69	一种卡式部件连接固定结构	ZL201520160530.2	2015/03/23	实用新型	10年
70	一种卡孔式两部件连接固定结构	ZL201520160541.0	2015/03/23	实用新型	10年
71	一种耐高压耐腐蚀冷凝器	ZL201520533428.2	2015/07/22	实用新型	10年
72	一种农业装备用可调节进风装置	ZL201520569940.2	2015/08/03	实用新型	10年
73	一种组合式散热带	ZL201520590798.X	2015/08/08	实用新型	10年
74	一种农业装备、收获机械散热器用散热带	ZL201520590805.6	2015/08/08	实用新型	10年
75	一种组合式散热芯体	ZL201520760807.5	2015/09/29	实用新型	10年
76	一种多部件组合式散热芯体	ZL201520760762.1	2015/09/29	实用新型	10年
77	一种新结构高可靠性冷却模块	ZL201520795124.3	2015/10/15	实用新型	10年
78	一种套管式多部件组合散热芯体	ZL201520986144.9	2015/12/03	实用新型	10年
79	一种无主板式中冷器	ZL201520986124.1	2015/12/03	实用新型	10年
80	一种两部件组合式散热管	ZL201521019940.1	2015/12/10	实用新型	10年
81	一种多处局部加强型散热管	ZL201521110429.2	2015/12/29	实用新型	10年
82	一种散热器用除尘装置	ZL201720029223.X	2017/01/11	实用新型	10年
83	一种带水空中冷器的冷却模块	ZL201720028751.3	2017/01/11	实用新型	10年
84	一种带挂耳式散热器主片	ZL201720029491.1	2017/01/11	实用新型	10年
85	一种六层壁厚加强型散热管	ZL201720029225.9	2017/01/11	实用新型	10年
86	一种散热器用芯体护板	ZL201720028561.1	2017/01/11	实用新型	10年
87	一种充电桩电路板任意组合式冷却装置	ZL201720034954.3	2017/01/12	实用新型	10年
88	一种低耗能汽车燃油加热系统	ZL201720034582.4	2017/01/12	实用新型	10年
89	一种耐疲劳中冷器	ZL201720065249.X	2017/01/17	实用新型	10年
90	散热器用加强型主片	ZL201720142652.8	2017/02/17	实用新型	10年
91	汽车余热回收装置	ZL201720142657.0	2017/02/17	实用新型	10年
92	中冷器用组合气室	ZL201720142651.3	2017/02/17	实用新型	10年
93	散热器水室口防尘结构	ZL201720142680.X	2017/02/17	实用新型	10年
94	一种散热器用耐高压水室	ZL201720232413.1	2017/03/10	实用新型	10年

序号	专利名称	专利号	专利申请日	专利类型	期限
95	一种无主板式散热器芯体	ZL201720232412.7	2017/03/10	实用新型	10年
96	一种用于散热器的散热管加强装置	ZL201720351955.0	2017/04/06	实用新型	10年
97	一种发动机风扇用导风装置	ZL201720362893.3	2017/04/06	实用新型	10年
98	涡轮增压发动机用风冷中冷器[注]	ZL200920028893.5	2009/07/02	实用新型	10年
99	空冷换热器的散热管[注]	ZL200920028891.6	2009/07/02	实用新型	10年

注：泰安鼎鑫未缴纳专利号为 ZL200920028891.6 和 ZL200920028893.5 的两项实用新型专利的年费和滞纳金，泰安鼎鑫拟放弃这两项专利，不再缴纳相关费用。截至本预案签署日，泰安鼎鑫尚未收到专利权终止通知书。

#### 4、商标

截至本预案签署日，泰安鼎鑫拥有的商标如下：

序号	商品名称	注册号	权利人	类别	有效期
1		8349835	泰安鼎鑫	7	2011.06.07-2021.06.06
2		3400529	泰安鼎鑫	7	2014.10.14-2024.10.13

#### 5、主要资产抵押、质押等权利限制情况

2017年12月，泰安鼎鑫与中国重汽财务有限公司签订2份《人民币流动资金借款合同》，借款总金额1,400万元，由鑫海担保提供保证担保。此外，泰安鼎鑫与鑫海担保签订《反担保（债权质押）合同》，约定泰安鼎鑫以其对中国重汽集团济南卡车股份有限公司、中国重汽集团济南商用车有限公司（中国重汽集团（香港）有限公司轻卡部）、中国重汽集团济宁商用车有限公司、中国重汽集团济南特种车有限公司、中国重汽集团成都王牌商用车有限公司的债权向鑫海担保提供质押方式的反担保。

除上述情况之外，截至本预案签署日，泰安鼎鑫主要资产不存在抵押、质押等权利限制情况。

#### 6、泰安鼎鑫涉及许可他人使用自己所有的资产，或者作为被许可方使用他人资产的情况

截至本预案签署日，泰安鼎鑫不涉及许可他人使用自己所有的资产，或者作为被许可方使用他人资产的情况。

### （三）主要对外担保情况

截至本预案签署日，除本节“五、主要资产权属情况、对外担保情况及主要负债情况”之“（二）主要资产构成情况”之“5、主要资产抵押、质押等权利限制情况”中所述质押担保之外，泰安鼎鑫不存在对外担保情况。

### （四）主要负债构成情况

截至2017年12月31日，泰安鼎鑫的负债构成情况如下：

单位：万元

科目	金额	主要构成
短期借款	1,400.00	主要为流动资金借款
应付账款	7,723.80	主要为应付供应商货款
预收账款	838.60	主要为预收客户货款
应付职工薪酬	221.23	主要为应付职工工资、奖金等
应交税费	2,103.24	主要为应交所得税、增值税等
应付利息	1.54	主要为应付借款利息
其他应付款	327.08	主要为应付预提费用等
其他流动负债	3.12	主要为预计1年内结转损益的递延收益
<b>流动负债合计</b>	<b>12,618.62</b>	
预计负债	514.50	主要为预提售后服务费
递延收益	3.58	主要为未实现售后租回损益
<b>非流动负债合计</b>	<b>518.08</b>	
<b>负债总计</b>	<b>13,136.70</b>	

注：以上财务数据未经审计

### （五）债权债务转移情况

本次交易完成后，泰安鼎鑫成为上市公司的全资子公司，为独立存续的法人主体，其全部债权债务仍由其享有或承担。因此，本次交易不涉及债权债务的转移。

## 六、主营业务情况

### （一）主营业务发展情况

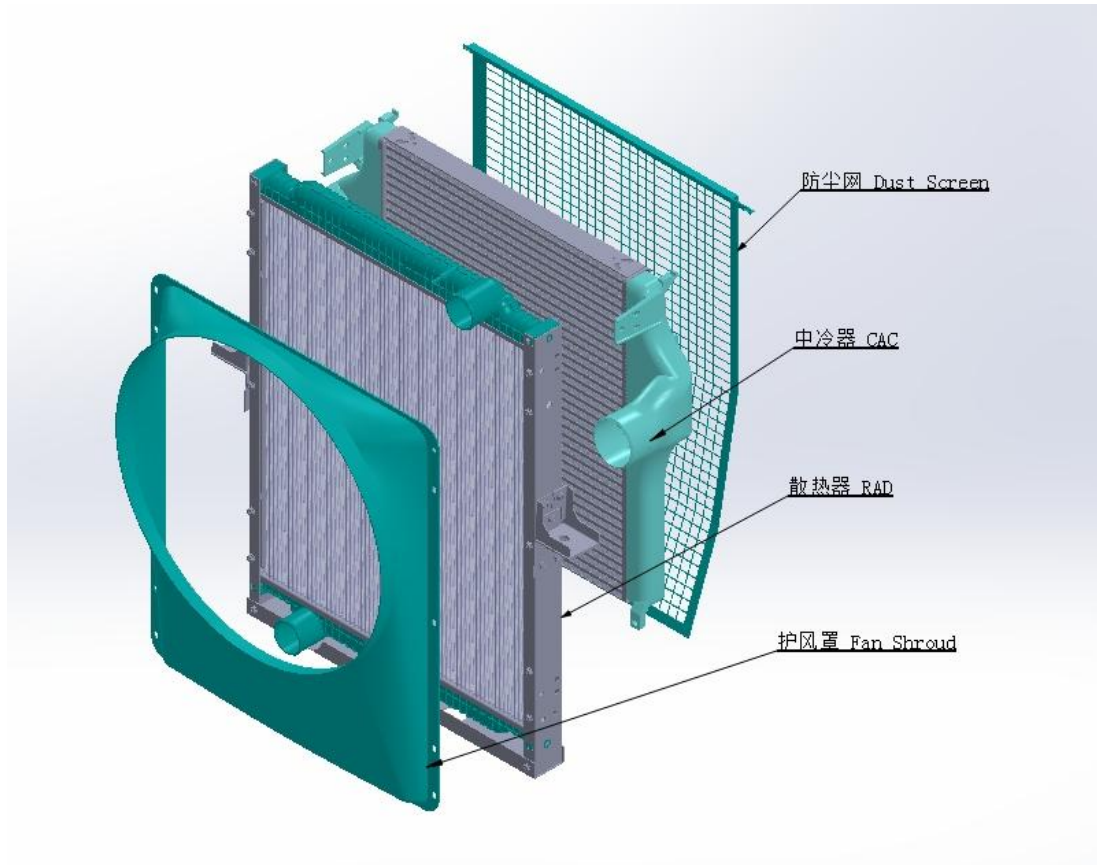
泰安鼎鑫冷却器有限公司是一家集发动机冷却系统的科研、开发、设计、制

造、销售、服务为一体的专业化公司，主要产品为发动机散热器、中冷器及成套冷却模块等，产品主要应用于商用车、农用机械、工程机械和发电机组等领域。

泰安鼎鑫自成立以来一直致力于成为全球发动机冷却系统的卓越开发者，通过不断的技术创新保持产品质量和性能的持续升级，坚持为客户提供高质量、高性能的产品和完善的服务。泰安鼎鑫目前拥有专利近 100 项，其中发明专利 9 项，另有数十项专利正在申请中。其中，泰安鼎鑫自主研发的高可靠性产品结构有效降低了产品故障率，解决了产品的可靠性问题，赢得了客户的充分认可。目前，泰安鼎鑫已与中国重汽集团、北京福田戴姆勒汽车有限公司、集瑞联合重工有限公司、安徽华菱汽车有限公司、北奔重型汽车集团有限公司等国内主要商用车厂商建立了长期稳定的合作关系，并且开拓了国际市场，已经开始与爱科、约翰迪尔、科勒等多家跨国企业展开合作。

## （二）主要产品及服务

泰安鼎鑫的主要产品包括发动机铝制散热器、中冷器及成套冷却模块，产品主要应用于商用车、农用机械、工程机械和发电机组等领域。



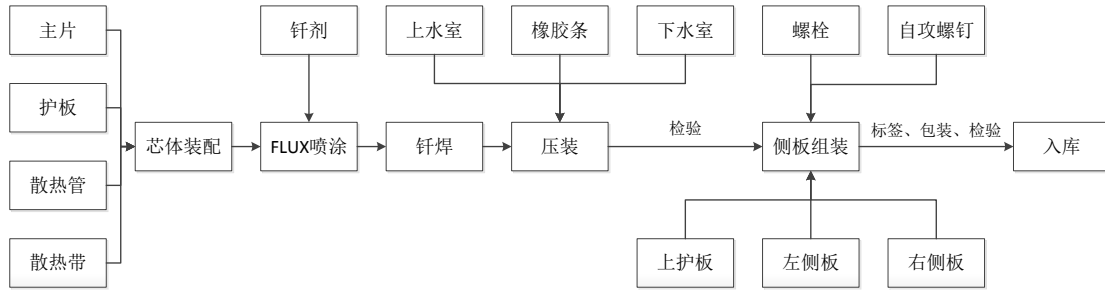
成套冷却模块示意图

散热器是水冷式发动机的关键部件，是通过强制水循环对发动机进行冷却、以保证发动机在正常的温度范围内（75-95℃）连续工作的换热装置。在关键零部件散热管方面，泰安鼎鑫根据市场原有铝制散热器的优缺点、结合市场需求专门设计开发了沙漏管，该散热管具有可靠性高且散热效果好的特点，保障了产品的性能。

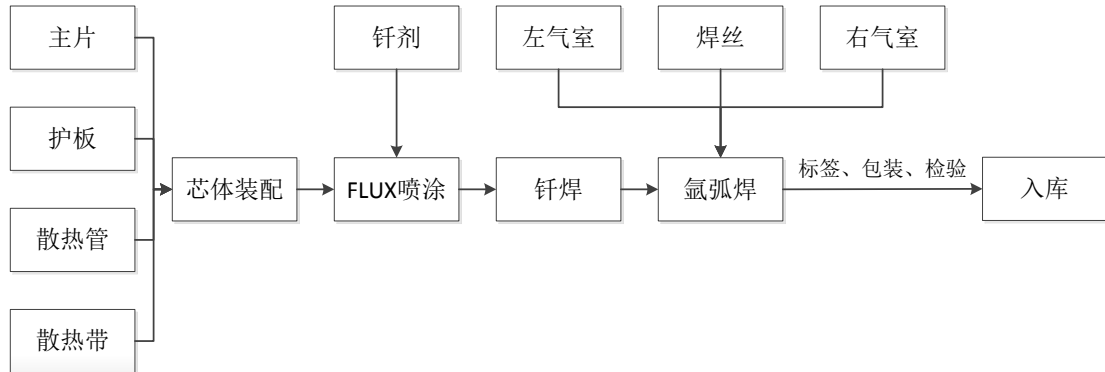
中冷器是涡轮增压发动机系统的重要组成部件，其作用是降低增压后高温空气的温度，以降低发动机的热负荷，增加进气量，进而提高发动机的功率。

### （三）产品工艺流程图

#### 1、散热器



## 2、中冷器



## （四）主要经营模式

### 1、采购模式

泰安鼎鑫的采购主要由采购部和供应链部执行，采购的物料主要包括铝材等原材料，气室、水室等零部件，以及其他辅料、包装材料等。

对于首次采购的物料，采购部根据技术部提供的物料清单及技术要求向供应商下达采购订单，并跟踪进度。样件由质量部验收合格后转交供应链部进行批量的采购。对于日常批量采购的物料，供应链部根据 MRP 运算生成的物料计划编制采购计划和采购订单发给相关供应商，供应商确认交期后回传并排产。物料到货后由供应链部编制《报检单》交质量部，质量部检验完成后将合格物料转交仓管部入库。

### 2、生产模式

泰安鼎鑫各销售办事处综合考虑客户需求、寄售库存、公司内部库存及在手未完成订单等因素预测 7 天销售计划，供应链部根据产能及客户上线计划锁定 ERP 系统 3 天生产计划，并根据实际情况及时调整后 4 天生产计划。生产计划经 MRP 运算后根据 BOM 计算出物料计划。生产计划下达后，生产车间按照排产



计划组织零部件和总装生产。生产过程中执行首检、巡检、终检，质检、包装完成后办理入库手续。

### 3、销售模式

泰安鼎鑫的产品主要面向中重型卡车、轻型卡车，以及部分工程机械、农用机械等市场，产品专业性较强且大部分产品根据客户需求进行研发、生产，故主要采取直销的销售模式。泰安鼎鑫的销售人员主动寻找市场机会，并将客户需求及时反馈研发人员。在此基础上，研发人员进一步与客户就产品性能、尺寸、质量等具体要求进行深入沟通，最后根据公司研发能力与客户产品需求确定是否达成合作关系。此外，部分长期合作客户会根据需要主动与泰安鼎鑫联系开发或采购新的产品。研发部门确定产品技术参数后，由财务部门进行核价、报价，销售人员同客户进行商务谈判，最终确定销售价格，签订正式合同。正式签订合同后，客户会根据其生产安排，下达周度或月度订单，泰安鼎鑫接到订单后组织订单评审、生产，成品入库后由物流部组织发货。

### 4、盈利模式

泰安鼎鑫的主营业务收入主要来源于发动机铝制散热器、中冷器及成套冷却模块等产品的销售收入。该等销售收入与生产成本、各项税费之间的差额即为泰安鼎鑫的盈利来源。

### 5、结算模式

泰安鼎鑫对于长期合作的客户主要采取先发货后收款的结算方式；在原材料价格波动较大的情况下，也会与客户协商由客户预付货款锁定一段时间内的产品价格。对于一般客户则主要采取款到发货或者收取部分预付款的结算方式。结算工具主要包括银行电汇和银行承兑汇票等。泰安鼎鑫的主要客户多为国内外知名的汽车厂商，在长期合作中，泰安鼎鑫与客户建立了良好的商业关系，客户的信用风险和违约风险较低。

## （五）主要产品的销售情况及客户情况

### 1、主营产品销售情况

泰安鼎鑫的主要产品包括发动机铝制散热器、中冷器及成套冷却模块，产品主要应用于商用车、农用机械、工程机械和发电机组等领域。报告期内，泰安鼎鑫主要产品销售收入呈增长趋势，2017年度营业收入达 28,211.86 万元（未经审计）。

## 2、主要销售客户群体情况

泰安鼎鑫的客户主要为商用车、农用机械、工程机械等领域的整车厂商。报告期内，泰安鼎鑫主要客户包括中国重汽集团、北京福田戴姆勒汽车有限公司、集瑞联合重工有限公司、安徽华菱汽车有限公司、北奔重型汽车集团有限公司等。

泰安鼎鑫报告期内前五名客户的情况如下：

单位：万元

客户名称	金额[注1]	占营业收入比例
<b>2017年度</b>		
中国重汽集团	12,164.81	43.12%
北京福田戴姆勒汽车有限公司	10,215.33	36.21%
雷沃重工股份有限公司[注2]	1,306.75	4.63%
集瑞联合重工有限公司[注3]	1,146.23	4.06%
江苏鼎鑫冷却器有限责任公司	1,107.37	3.93%
合计	25,940.50	91.95%
<b>2016年度</b>		
中国重汽集团	7,401.52	41.35%
北京福田戴姆勒汽车有限公司	5,750.02	32.12%
安徽华菱汽车有限公司[注4]	1,237.26	6.91%
集瑞联合重工有限公司[注3]	821.78	4.59%
雷沃重工股份有限公司[注2]	643.51	3.59%
合计	15,854.09	88.57%

注 1：以上财务数据未经审计

注 2：雷沃重工股份有限公司包括同一控制下的雷沃重工股份有限公司雷沃阿波斯潍坊农业装备分公司、雷沃重工股份有限公司重型装备工厂

注 3：集瑞联合重工有限公司包括同一控制下的集瑞联合重工有限公司、集瑞联合卡车营销服务有限公司

注 4：安徽华菱汽车有限公司包括同一控制下的安徽华菱汽车有限公司、马鞍山凯马汽车零部件服务有限公司、湖南华菱汽车有限公司

报告期内泰安鼎鑫前五名客户的合计销售占比均在 85%以上，市场及客户集中度较高。

## （六）原材料采购和主要供应商情况

泰安鼎鑫采购的物料主要包括铝材等原材料，气室、水室等零部件，以及其他辅料、包装材料等。

泰安鼎鑫的铝材主要采购自热交换、热传输行业知名铝材供应商格朗吉斯铝业（上海）有限公司。水室、气室等源自传统制造业，市场竞争充分，主要供应商包括浙江世纪华通集团股份有限公司、泰安市双合塑业有限公司、泰安市岱岳区金地机械配件厂、章丘市鑫东铸造机械有限公司等。

报告期内，泰安鼎鑫与常铝股份之下属子公司山东新合源热传输科技有限公司存在交易，具体情况如下：

### 1、采购商品

单位：万元

项目	2017年度	2016年度
采购主片等材料	587.42	9.18

注：以上财务数据未经审计

### 2、销售商品

单位：万元

项目	2017年度	2016年度
销售铝材	118.08	-

注：以上财务数据未经审计

### 3、交易余额

单位：万元

项目	性质	2017年12月31日	2016年12月31日
应付账款	应付材料款	132.78	11.23

注：以上财务数据未经审计

### 4、定价依据及合理性

泰安鼎鑫向山东新合源热传输科技有限公司购买主片等材料，主片系散热器、中冷器芯体装配所需的主要材料之一。山东新合源热传输科技有限公司销售定价采用“铝价+加工费”的模式，其中铝价采用定价上月长江有色金属现货市场的铝结算价均价确定；加工费视加工产品的规格不同而略有差异。该定价模式与山东新合源热传输科技有限公司向其他客户的销售定价模式一致。

泰安鼎鑫向山东新合源热传输科技有限公司销售铝材，销售毛利率约为 6%。该毛利率与泰安鼎鑫销售给其他公司铝材的毛利率基本一致。

## （七）环境保护情况

泰安鼎鑫严格遵守国家及地方有关环境保护法律和法规，已根据主营业务特点建立了较为完善的环境保护措施，相关部门人员在研发、生产过程中严格执行。截至本预案签署日，泰安鼎鑫已取得环境管理部门出具的书面文件，确认其自 2016 年 1 月 1 日至相关证明文件出具之日，不存在因违反环境保护方面的法律、法规、政策而受到处罚的情形。

## （八）质量控制情况

### 1、质量控制标准

泰安鼎鑫通过了 ISO/TS16949:2009 质量管理体系认证，按照《质量手册》、程序文件的要求开展质量体系的运行，定期进行过程审核、产品审核及开展管理评审，保证质量体系运行的有效性及有效率。

泰安鼎鑫建立了质量方针、质量目标及过程绩效指标，并对指标进行定期监控，实施持续改进。泰安鼎鑫按照产品质量先期策划的要求进行产品开发，按照过程审核（德国汽车工业协会 6.3 标准）的要求进行过程质量控制，保证过程及产品质量稳定，保障交付绩效及顾客服务，提升顾客满意度。

### 2、质量控制措施

泰安鼎鑫按照质量管理体系的要求建立了完整了工作流程，制订了文件控制程序、质量记录控制程序、设计和开发控制程序、产品质量先期策划控制程序、潜在失效模式及后果分析控制程序、生产过程控制程序、产品标识和可追溯性控制程序、实验室控制程序、不合格品控制程序、持续改进控制程序、纠正和预防措施控制程序等各项控制程序，对关键过程建立了过程指标，定期开展质量体系审核，保证质量体系持续运行的符合及有效。

### 3、产品质量纠纷

报告期内，泰安鼎鑫严格按照质量控制标准的规定，严格管理，强化质量控制，未发生因质量问题而引起的重大纠纷或投诉情况。

## （九）安全生产情况

### 1、安全生产制度

泰安鼎鑫在安全生产方面建立了完善的职业健康、安全、环境管理体系。截至本预案签署日，泰安鼎鑫已取得了山东省安全生产监督管理局颁发的《安全生产标准化二级企业（机械制造）》证书，并已分别通过了 ISO/TS16949:2009、ISO9001:2008 质量管理体系认证和 GB/T24001-2016/ISO14001:2015 环境管理体系认证。

### 2、安全生产措施

泰安鼎鑫关于安全生产制定的具体措施如下：

（1）培养安全意识，塑造安全文化。泰安鼎鑫力求打造企业安全文化，并将安全文化作为企业文化的一部分进行塑造，通过安全宣传及安全培训，对员工的安全意识及安全技能进行提升。

（2）明确安全目标，落实安全责任。泰安鼎鑫通过与各部门逐层签订《安全生产责任书》，确定其安全目标和安全责任，将安全绩效与个人绩效挂钩，确保各项安全规章制度得到真正的落实。

（3）强化风险控制，强调事前预防。根据风险分级管控提现和隐患排查体系建设要求，泰安鼎鑫对其安全风险进行危险因素辨识及风险评估，对风险点进行分级管控，并建立了《安全生产风险点名册》。通过对各工序在作业前进行安全风险辨识、评价，泰安鼎鑫能够筛选出高风险控制点，为提前采取安全措施、进而实现风险预防奠定基础。

（4）落实安全措施，加强过程监督。泰安鼎鑫严格按照国家安全法律、规范、标准落实各项安全措施，为产品实施提供安全保障。同时，设立专职安全人员对生产现场进行车间级、部门级、公司级安全检查，确保安全隐患能及时发现和消除。

（5）持续改进安全绩效，履行企业社会责任。泰安鼎鑫持续改进安全绩效，既是对客户负责、为客户提供安全的产品和服务，又是对员工负责、为员工提供

健康安全的作业条件，同时亦是对政府安全倡议的积极响应，履行了企业的社会责任。

## （十）主要产品生产技术所处阶段

泰安鼎鑫的主要产品包括发动机铝制散热器、中冷器及成套冷却模块，产品主要应用于商用车、农用机械、工程机械和发电机组等领域。主要产品的生产技术均处于成熟阶段，能够满足大批量生产需求。

## （十一）核心技术人员情况

截至本预案签署日，泰安鼎鑫的核心技术人员如下所示：

姓名	职务	性别	出生年月	国籍	有无境外永久居留	学历
周卫平	执行董事、总经理	男	1974年03月	中国	无	本科
郭凯	运营总监	男	1987年03月	中国	无	本科
阎加维	研发经理	男	1986年11月	中国	无	本科
徐加玉	研发经理	男	1987年10月	中国	无	本科

为保证核心专业人才稳定性和积极性，标的公司与核心技术人员签订了《竞业禁止协议》，约定相关人员在解除或终止劳动合同后 2 年内，在山东省区域内，不得到与泰安鼎鑫生产或者经营同类产品、从事同类业务的有竞争关系的用人单位工作，不得自己开业或者经营同类产品、从事同类业务，不能直接地或间接地通过任何手段为自己、他人或任何实体的利益或与他人或实体联合，以拉拢、引诱、招用或鼓动之手段使泰安鼎鑫其他成员离职或挖走泰安鼎鑫其他成员。

为保持标的公司原有团队的稳定、市场地位的稳固及竞争优势的持续，上市公司为泰安鼎鑫提供较大程度的自主权和灵活性，尽力保持泰安鼎鑫核心人员的稳定。

### 1、提供经营自主权

根据本次交易的协议安排，本次交易完成后的业绩承诺期内，标的公司设总经理 1 名。上市公司将促使标的公司董事会聘任周卫平或双方同意的第三人担任总经理，周卫平愿意担任或促使第三人担任。

上述安排有利于为泰安鼎鑫提供较大程度的自主权和灵活性，保持泰安鼎鑫经营的稳定性。

## 2、保证利益一致

根据本次交易的协议安排，如业绩承诺期内泰安鼎鑫的累积实现净利润数大于累积承诺净利润数，则超额部分的 50%全部奖励给交易对方（即周卫平先生）或其指定的管理层或核心技术人员。在业绩承诺期届满之后，上市公司将根据泰安鼎鑫实际净利润实现情况，结合上市公司现行激励政策对交易对方或其指定的管理层或核心技术人员予以奖励。

另外，协议约定，交易对方因本次交易获得的股份自本次新增股份发行上市之日起 36 个月内不得转让。就该等股份因公司送股、转增股本等原因而增加的公司股份，亦按照前述安排予以锁定。

上述安排可以激励周卫平及其管理团队或核心技术人员更好的为泰安鼎鑫服务，将股东利益与核心人员利益有机的统一起来。

## 3、竞业禁止安排

根据本次交易的协议安排，交易对方周卫平保证：除非常铝股份书面提出异议，本次交易完成后 5 年内周卫平将继续在泰安鼎鑫任职，并尽力促使泰安鼎鑫的管理层及核心技术人员在上述期间内保持稳定；泰安鼎鑫应根据法律、法规的规定尽力促使其管理层及核心技术人员在任职期间及离职后 2 年内不得另行从事与泰安鼎鑫现有主营业务相同或近似或与泰安鼎鑫具有竞争性的业务。

上述协议约定对防止管理层和核心技术人员在本次交易完成后的流失能够起到积极的作用。

## 4、业绩补偿义务

交易对方周卫平签订的《业绩承诺补偿协议》承诺，泰安鼎鑫 2018 年度、2019 年度、2020 年度的经审计的扣除非经常性损益后归属于母公司股东的净利润分别不低于 3,000 万元、3,300 万元、3,600 万元。如业绩承诺期内实现净利润数小于承诺净利润数，则将向上市公司进行补偿。

为实现上述业绩承诺，作为本次交易完成后标的公司的主要经营责任人，周卫平将会尽其可能保证其自身及其管理团队或核心技术人员稳定。

## 5、上市公司后续计划

本次交易完成后，泰安鼎鑫将会成为常铝股份的控股子公司，上市公司将协助泰安鼎鑫完善员工培训机制和薪酬制度，对于核心管理团队和技术人员，研究推行更加合理、有效的激励政策来保持人员稳定，并鼓励泰安鼎鑫持续提高专业人才的福利待遇、改善专业人才的办公条件，为核心人员的职业发展打造优质的平台，增强凝聚力和忠诚度。

## （十二）主要财务指标

报告期内，泰安鼎鑫主要财务指标如下表所示：

单位：万元

项目	2017年12月31日	2016年12月31日
资产总额	16,975.66	19,667.82
负债总额	13,136.70	12,675.52
所有者权益合计	3,838.96	6,992.29
归属于母公司股东所有者权益合计	3,838.31	6,992.29
资产负债率	77.39%	64.45%
项目	2017年度	2016年度
营业收入	28,211.86	17,900.35
利润总额	4,789.98	3,266.71
净利润	4,046.55	2,511.60
<b>扣除非经常性损益后的净利润</b>	<b>3,847.29</b>	<b>2,563.57</b>
归属于母公司股东的净利润	4,046.02	2,511.60
销售毛利率	32.02%	34.91%

注：以上财务数据未经审计

## 七、董事、监事、高级管理人员

### （一）董事、监事及高级管理人员

截至本预案签署日，泰安鼎鑫未设立董事会和监事会，设执行董事和监事各一名，高级管理人员包括总经理和财务总监。



泰安鼎鑫董事、监事、高级管理人员的具体情况如下：

职位	姓名	简历
执行董事兼总经理	周卫平	中国国籍，出生于1974年，男，无境外永久居留权，本科学历。2002年8月至今就职于泰安鼎鑫，现任泰安鼎鑫执行董事兼总经理。
监事	丁洪峰	中国国籍，出生于1974年，男，无境外永久居留权，本科学历。2003年6月起就职于泰安鼎鑫，现任泰安鼎鑫监事、销售部员工。
财务总监	刘红梅	中国国籍，出生于1982年，女，无境外永久居留权，本科学历。2008年7月至今就职于泰安鼎鑫，现任泰安鼎鑫财务总监。

## （二）董事、监事及高级管理人员最近三年的变动情况

### 1、执行董事变化情况

最近三年泰安鼎鑫执行董事一直由周卫平先生担任，未发生过变化。

### 2、监事变化情况

2014年1月至2017年12月，泰安鼎鑫监事为周金华先生。2017年12月，周金华先生因个人原因辞去泰安鼎鑫监事职务，由丁洪峰先生接任。

### 3、高级管理人员变化情况

最近三年，周卫平担任泰安鼎鑫总经理未发生过变更，刘红梅担任泰安鼎鑫财务总监未发生变更。

泰安鼎鑫上述董事、监事、高级管理人员的变动履行了必要的法律程序；报告期内泰安鼎鑫董事、监事、高级管理人员的上述变动不构成重大变化。

## （三）董事、监事及高级管理人员持有泰安鼎鑫股份的情况

除执行董事、总经理周卫平持有泰安鼎鑫 100%的股权外，泰安鼎鑫其他董事、监事、高级管理人员未直接或间接持有泰安鼎鑫的股权。

## （四）董事、监事及高级管理人员主要对外投资情况

截至本预案签署日，除执行董事、总经理周卫平持有泰安鼎鑫 100%的股权外，泰安鼎鑫其他董事、监事及高级管理人员不存在对外投资。

## 八、其他事项

## （一）标的资产出资及合法存续情况

泰安鼎鑫自成立以来，泰安鼎鑫的出资合法、主体资格存续合法。本次交易标的公司不存在出资瑕疵或影响其合法存续的情况。

泰安鼎鑫的股东周卫平先生在其出具的《关于标的资产权属清晰的承诺函》中确认：

“一、本人合法拥有所持有的泰安鼎鑫股权完整的所有权，依法拥有泰安鼎鑫相关股权有效的占有、使用、收益及处分权；本人已履行了泰安鼎鑫《公司章程》规定的出资义务，不存在出资不实、虚假出资、延期出资、抽逃出资等违反本人作为股东所应当承担的义务及责任的行为；本人作为泰安鼎鑫股东，在股东主体资格方面不存在任何瑕疵或异议的情形。

二、本人持有的泰安鼎鑫股权不存在任何质押、抵押、留置、其他担保或设定第三方权益或限制情形，包括但不限于委托持股、信托持股、收益权安排、期权安排及其他代持情形，不存在法院或其他有权机关冻结、查封、拍卖本人持有泰安鼎鑫股权的情形，亦不存在禁止转让、限制转让或者被采取强制保全措施的情形；同时，本人保证此种状况持续至该股权登记至上市公司名下。

三、本人持有的泰安鼎鑫股权资产权属清晰，不存在任何正在进行或潜在的权属纠纷，不存在正在进行或潜在的导致该资产受到第三方请求或政府主管部门处罚的情形，亦不存在正在进行或潜在的诉讼、仲裁或其他形式的纠纷；股权过户或者转移不存在法律障碍，亦不会产生诉讼、人员安置纠纷或其他方面的重大风险。

四、在本次重组实施完毕之前，本人保证不就本人所持泰安鼎鑫的股权设置抵押、质押等任何第三人权利，保证泰安鼎鑫正常、有序、合法经营，保证泰安鼎鑫不进行与正常生产经营无关的资产处置、对外担保、利润分配或增加重大债务之行为，保证泰安鼎鑫不进行非法转移、隐匿资产行为。如确有需要，本人及泰安鼎鑫须经上市公司书面同意后方可实施。

五、本人保证泰安鼎鑫《公司章程》及内部管理制度文件中，以及泰安鼎鑫或本人签署的所有协议、合同或其他文件中，不存在阻碍本人转让泰安鼎鑫股权的限制性条款。

六、如违反上述承诺，本人将承担相应的法律责任。”

## （二）是否取得标的资产的控制权

本次交易后，公司将取得泰安鼎鑫 100% 的股权。

## （三）泰安鼎鑫股权转让的前置条件

泰安鼎鑫为一人有限责任公司，唯一股东周卫平先生同意将其持有的泰安鼎鑫 100% 股权转让给上市公司，转让方式为上市公司以发行股份及支付现金的方式收购周卫平先生持有的泰安鼎鑫 100% 股权，不涉及其他股东优先购买权。

此外，根据泰安鼎鑫公司章程，不存在其他股权转让前置条件。

## （四）最近三年与交易、增资及改制相关的评估或估值

最近三年，泰安鼎鑫未进行评估或估值。

## （五）标的资产的抵押、担保、诉讼和处罚情况

2017 年 12 月，泰安鼎鑫与中国重汽财务有限公司签订 2 份《人民币流动资金借款合同》，借款总金额 1,400 万元，由鑫海担保提供保证担保。此外，泰安鼎鑫与鑫海担保签订《反担保（债权质押）合同》，约定泰安鼎鑫以其对中国重汽集团济南卡车股份有限公司、中国重汽集团济南商用车有限公司（中国重汽集团（香港）有限公司轻卡部）、中国重汽集团济宁商用车有限公司、中国重汽集团济南特种车有限公司、中国重汽集团成都王牌商用车有限公司的债权向鑫海担保提供质押方式的反担保。

除上述情况之外，截至本预案签署日，泰安鼎鑫的资产不存在抵押、担保、诉讼和处罚情况。

## （六）标的资产涉及职工安置情况

本次交易不涉及职工安置。

## （七）涉及立项、环保、行业准入、用地、规划、施工建设等有关报批事项的说明

泰安鼎鑫于2017年12月21日收到泰安市岱岳区经济和信息化局出具的“泰岱经信改备[2017]013号”《企业技术改造项目备案回执》，同意对泰安鼎鑫的年产20万台汽车散热器技术改造项目予以备案。2018年2月13日，泰安鼎鑫年产20万台汽车散热器技术改造项目的《建设项目环境影响报告表》经泰安市岱岳区环境保护局“泰岱环审报告表[2018]第35号”审批，同意建设。泰安鼎鑫将依法自行组织验收。

标的公司的股东周卫平已出具承诺：若泰安鼎鑫由于上述事项而受到相关处罚或造成泰安鼎鑫生产经营受到影响、产生损失，将积极采取措施维持泰安鼎鑫的生产经营不受影响，并对其遭受或可能遭受的损失承担补偿责任。

除上述情形外，报告期内，泰安鼎鑫主要生产经营建设项目已履行了必要的立项、环境影响评价、环保验收等程序。

本次交易涉及的新增建设项目“新能源汽车及国VI发动机高性能换热技术与热系统科技项目”将在完成可行性研究报告后办理备案和报批事项手续。

## （八）泰安鼎鑫的会计政策及相关会计处理

### 1、会计期间

泰安鼎鑫的会计年度采用公历年度，会计期间自1月1日起至12月31日止。

### 2、记账本位币

泰安鼎鑫以人民币为记账本位币。

### 3、销售商品收入确认和计量原则

#### （1）销售商品收入确认和计量的总体原则

公司已将商品所有权上的主要风险和报酬转移给购买方；公司既没有保留与所有权相联系的继续管理权，也没有对已售出的商品实施有效控制；收入的金额能够可靠地计量；相关的经济利益很可能流入企业；相关的已发生或将发生的成本能够可靠地计量时，确认商品销售收入实现。

#### （2）公司销售商品收入确认的确认标准及收入确认时间的具体判断标准

公司在同时具备下列条件后确认收入：

1) 根据与客户签订的销售协议的规定，完成相关产品生产后发货，获取客户的签收回单或客户系统确认的收货信息；

2) 产品销售收入货款金额已确定，销售发票已开具，或款项已收讫，或预计可以收回；

3) 销售产品的单位成本能够合理计算。

#### **4、让渡资产使用权收入的确认和计量原则**

##### **(1) 让渡资产使用权收入确认和计量的总体原则**

与交易相关的经济利益很可能流入企业，收入的金额能够可靠地计量时。

##### **(2) 本公司确认让渡资产使用权收入的依据**

###### **1) 利息收入**

按照他人使用本企业货币资金的时间和实际利率计算确定。

###### **2) 使用费收入**

按照有关合同或协议约定的收费时间和方法计算确定。

#### **5、会计政策和会计估计与同行业或同类资产之间的差异**

泰安鼎鑫主要从事发动机散热器和冷却器的研发、生产和销售，泰安鼎鑫的会计政策和会计估计与同行业上市公司不存在显著差异。

#### **6、财务报表编制基础**

泰安鼎鑫以持续经营为基础，根据实际发生的交易和事项，按照财政部颁布的《企业会计准则——基本准则》和具体企业会计准则、企业会计准则应用指南、企业会计准则解释及其他相关规定（以下合称“企业会计准则”）进行确认和计量。

#### **7、合并报表的重大判断和假设、合并报表范围**

泰安鼎鑫合并财务报表的合并范围以控制为基础确定，所有子公司均纳入合并财务报表。

#### **8、会计政策或会计估计与上市公司的差异**

泰安鼎鑫与上市公司采用统一的会计政策，不存在重大差异。

#### **9、最近两年泰安鼎鑫会计政策、会计估计的变更情况**

报告期内，泰安鼎鑫的会计政策和会计估计未发生变更。

## 第五章 交易标的预估作价及定价公允性

截至本预案签署日，本次评估工作尚未完成，本预案中仅披露预估值，与最终经具有证券业务资格的评估机构出具的资产评估报告载明的评估结果可能存在一定的差异。标的资产的最终评估结果将以具有证券业务资格的评估机构出具的评估报告为准，本次交易价格尚需本公司股东大会决议通过，最终资产评估结果及交易价格将在公司针对本次交易编制的《江苏常铝铝业股份有限公司发行股份及支付现金购买资产并募集配套资金报告书》中予以披露。

### 一、标的资产预估值情况

本次交易的标的资产系周卫平持有的泰安鼎鑫 100% 股权。本次交易选取收益法的预估结果作为预估值。截至本次交易的评估基准日 2017 年 12 月 31 日，泰安鼎鑫 100% 股权的预估值为 37,000 万元，未经审计的归属于母公司股东所有者权益为 3,838.31 万元，预估增值 33,161.69 万元，增值率 863.97%。

截至本预案签署日，标的资产涉及的审计、评估工作尚未全部完成。上述数据与最终审计、评估的结果可能存有一定差异，特提请投资者注意。标的资产的最终交易价格将由本次交易双方根据具有证券业务资格的评估机构出具的标的资产评估报告载明的评估结果协商确定。

### 二、本次预估的方法

依据资产评估准则的规定，企业价值评估可以采用资产基础法、收益法和市场法三种方法。资产基础法是指在合理评估企业各项资产价值和负债的基础上确定评估对象价值的思路。收益法是企业整体资产预期获利能力的量化与现值化，强调的是企业的整体预期盈利能力。市场法是以现实市场上的参照物来评价估值对象的现行公平市场价值，估值数据直接取材于市场。被评估单位未来年度的预期收益与风险可以合理地估计，各项资产、负债的价值可以根据其具体情况选用适当的具体评估方法得出，故本次预估方法可以选择收益法和资产基础法。

### 三、本次预估的假设

本次预估中，评估人员遵循了以下假设：

## （一）基本假设

1、公开市场假设：公开市场是指充分发达与完善的市场条件，是一个有自愿的买者和卖者的竞争性市场，在这个市场上，买者和卖者的地位是平等的，彼此都有获取足够市场信息的机会和时间，买卖双方的交易行为都是在自愿的、理智的而非强制的或不受限制的条件下进行的。

2、持续使用假设：该假设首先设定被预估资产正处于使用状态，包括正在使用中的资产和备用的资产；其次根据有关数据和信息，推断这些处于使用状态的资产还将继续使用下去。持续使用假设既说明了被预估资产所面临的市场条件或市场环境，同时又着重说明了资产的存续状态。

3、持续经营假设，即假设被预估单位以现有资产、资源条件为基础，在可预见的将来不会因为各种原因而停止营业，而是合法地持续不断地经营下去。

## （二）一般假设

1、除特别说明外，对即使存在或将来可能承担的抵押、担保事宜，以及特殊的交易方式等影响预估价值的非正常因素没有考虑。

2、国家现行的有关法律及政策、产业政策、国家宏观经济形势无重大变化，预估对象所处地区的政治、经济和社会环境无重大变化，无其他人力不可抗拒及不可预见因素造成的重大不利影响。

3、预估对象所执行的税赋、税率等政策无重大变化，信贷政策、利率、汇率基本稳定。

4、依据本次预估目的，确定本次估算的价值类型为市场价值。估算中的一切取价标准均为估值基准日有效的价格标准及价值体系。

## （三）针对性假设

1、被预估单位提供的业务合同以及公司的营业执照、章程，签署的协议，审计报告、财务资料等所有证据资料是真实的、有效的。

2、预估对象目前及未来的经营管理班子尽职，不会出现影响公司发展和收益实现的重大违规事项，并继续保持现有的经营管理模式持续经营。



3、企业以前年度及当年签订的合同有效，并能得到执行。

4、本次预估的未来预测是基于现有的市场情况对未来的一个合理的预测，不考虑今后市场会发生目前不可预测的重大变化和波动。如政治动乱、经济危机、恶性通货膨胀等。

5、假设被预估单位拥有的各类资质证书、各项注册商标等到期后申请续期，并得到批准。

6、本次预估假设被预估单位高新技术企业证书到期后重新申请并获得批准。

7、本次预估中所依据的各种收入及相关价格和成本等均是评估机构依据被预估单位提供的历史数据为基础，在尽职调查后所做的一种专业判断。本次预估不考虑被预估单位新能源汽车及国 VI 发动机高性能换热技术与热系统科技项目等配套融资募集资金投入项目的投资及未来产生的效益。

8、泰安鼎鑫的年增产 20 万台汽车散热器技术改造项目已于 2017 年 12 月于泰安市岱岳区经济和信息化局完成备案。截至本预案签署日，前述项目正在办理环境影响报批手续。本次预估假设该批复可以取得。

本次预估结果的计算是以预估对象在预估基准日的状况和评估报告对预估对象的假设和限制条件为依据进行。根据相关要求，认定这些假设在预估基准日时成立，当未来经济环境发生较大变化，将不承担由于假设条件改变而推导出不同预估结论的责任。

## 四、收益法的介绍

企业价值评估中的收益法，是指通过将企业预期收益资本化或折现以确定预估对象价值的评估思路。

根据国家有关规定以及《资产评估准则-企业价值》，本次预估按照收益途径，采用现金流折现方法（DCF）估算企业的股东全部权益价值。

根据本次预估尽职调查情况以及预估对象资产构成和主营业务的特点，本次预估的基本思路是以预估对象经审计的会计报表口径为基础估算其权益资本价值。即首先按收益途径采用现金流折现方法（DCF），估算预估对象的经营性资产的价值，再加上基准日的其他非经营性或溢余性资产的价值，来得到预估对象

的企业价值。企业价值再扣减付息债务价值后，得出预估对象的股东全部权益价值。本次预估的基本模型为：

$$E = B - D$$

式中：

E：预估对象的股东全部权益价值；

D：预估对象的付息债务价值；

B：预估对象的企业价值；

$$B = P + \sum C_i$$

P：预估对象的经营性资产价值；

$$P = \sum_{i=1}^n \frac{F_i}{(1+r)^i} + \frac{F_n * (1+g)}{(r-g) * (1+r)^n}$$

式中：r：所选取的折现率；

资产评估专业人员，在综合考虑评估基准日的利率水平、市场投资收益率等资本市场相关信息和所在行业、被预估单位的特定风险等相关因素后确定折现率。

Fi：预估对象未来第 i 年的预期收益（自由现金流量）。

n：明确的预测期期间是指从评估基准日至企业达到相对稳定经营状况的时间。

评估人员在对企业收入结构、成本结构、资本结构、资本性支出、投资收益和风险水平等综合分析的基础上，结合宏观政策、行业周期及其他影响企业进入稳定期的因素，确定预测期。本次明确的预测期期间 n 选择为 5 年。

根据被预估单位所在行业现状与发展前景、协议与章程约定、经营状况、资产特点和资源条件等，确定预测期后收益期确定为无限期。

g—未来收益每年增长率，根据企业进入稳定期的因素分析预测期后的收益趋势，本次评估假定 n 年后 Fi 不变，g 取零。

ΣCi：预估对象基准日存在的溢余资产、非经营性资产或负债的价值。

## 五、资产基础法的介绍

企业价值评估中的资产基础法即成本法。资产基础法以预估基准日市场状况下重置各项生产要素为假设前提，根据委托预估的分项资产的具体情况，选用适宜的方法分别评定估算各分项资产的价值并累加求和，再扣减相关负债预估值，得出股东全部权益的预估价值。

## 六、标的资产预估增值的主要原因

### （一）预估结果

评估机构对标的资产采用收益法和资产基础法进行了预估。资产基础法是指在合理评估企业各分项资产价值和负债的基础上确定评估对象价值的评估思路，即将构成企业的各种要素资产的评估值加总减去负债评估值求得企业股东权益价值的方法。收益法是从企业的未来获利能力角度出发，反映了企业各项资产的综合获利能力。企业拥有的客户资源、服务能力、业务开拓能力、研发团队、管理团队、税收优惠政策、产品优势等不可确指的无形资产难以在资产基础法中反映，只能在收益法评估中得到反映。鉴于本次评估目的，收益法预估结论能够客观、合理地反映预估对象的价值，故以收益法的结果作为本次预评估作价的参考依据。

**收益法预估结果：**截至预评估基准日 2017 年 12 月 31 日，泰安鼎鑫合并报表中归属于母公司的所有者权益账面价值为 3,838.31 万元，在相关假设条件成立的前提下，泰安鼎鑫股东全部权益预估价值为 37,000 万元，预估增值 33,161.69 万元，增值率 863.97%。

**资产基础法预估结果：**截至预评估基准日 2017 年 12 月 31 日，泰安鼎鑫母公司财务报表中净资产为 3,831.67 万元，预估后的净资产为 6,552.96 万元，净资产预估增值 2,721.29 万元，增值率 71.02%。

本次交易选取收益法的预估结果作为预估值。

### （二）预估增值的原因

泰安鼎鑫 100.00% 股权的预估值与账面价值相比，增值较大的主要原因是标的公司财务报表账面价值仅反映企业现有资产的重置价值，收益法预估结果综合体现了标的公司有形资产以及由销售团队、研发团队及管理团队给企业带来的客户资源、技术实力、市场地位、创新及服务能力等无形资源的价值，其未来的收益预测能客观全面地反映预评估基准日时点企业的股东全部权益价值，因此导致本次收益法预估结果存在一定幅度的增值。

## 第六章 管理层讨论与分析

### 一、本次交易对上市公司的影响

#### （一）本次交易对上市公司主营业务的影响

本次交易前，上市公司的主营业务为铝板带箔的研发、生产和销售以及医药洁净技术服务。

泰安鼎鑫处于上市公司的产业链下游，主要从事发动机铝制散热器、中冷器及成套冷却模块的生产与销售，散热器、中冷器为应用于发动机系统的关键零部件。泰安鼎鑫的客户主要为北京福田戴姆勒汽车有限公司、中国重汽集团等知名的汽车制造商。

本次交易后，公司通过收购泰安鼎鑫，对下游的汽车热交换器业务进行整合，实现了产业链的延伸，具备了对家电、汽车等行业制造商所需铝板带箔、高频焊管、散热器、中冷器等零部件的供应能力，产品及销售渠道的协同效应明显。

#### （二）本次交易对上市公司盈利能力的影响

本次交易拟购买的资产为泰安鼎鑫 100% 的股权，泰安鼎鑫市场前景较好、盈利能力较强。本次交易完成后，上市公司将依托现有技术，进一步向下游延伸产业链，提高产品附加值，构建富有竞争力的产品组合。上市公司的盈利能力和可持续经营能力将得到进一步提升。

本次交易前，上市公司 2015 年度（经审计）、2016 年度（经审计）和 2017 年 1-9 月（未经审计）的合并报表中归属于母公司股东的净利润分别为 11,841.88 万元、15,666.78 万元和 11,046.55 万元。本次交易完成后，上市公司持有泰安鼎鑫 100% 的股权。由于与本次交易相关的审计、评估工作尚未完成，因此目前仅能根据现有财务资料和业务资料，在宏观经济环境基本保持不变、经营状况不发生重大变化等假设条件下，对本次交易完成后的公司盈利能力和财务状况进行初步分析。公司将在本预案公告后尽快完成审计、评估工作并再次召开董事会，对本次交易做出决议，并详细分析本次交易对公司财务状况和盈利能力的具体影响。

#### （三）本次交易对关联交易的影响

## 1、本次交易对上市公司关联交易的影响

### （1）本次交易不构成关联交易

本次交易的交易对方周卫平在本次交易前与上市公司之间不存在关联关系。经测算，本次交易完成（不考虑配套融资）后，周卫平持有上市公司的股份比例为 4.21%，不超过 5%。根据现行有效的《深圳证券交易所股票上市规则》，周卫平不是上市公司的关联方；本次募集配套资金的发行对象为符合中国证监会规定的证券投资基金管理公司、证券公司、信托投资公司、财务公司、保险机构投资者、合格境外机构投资者（QFII）、其他境内法人投资者和自然人等不超过 10 名特定对象，本次募集配套资金的认购对象与上市公司不存在关联关系。因此本次交易不构成关联交易。

### （2）本次交易新增关联方情况

本次交易完成后，泰安鼎鑫成为上市公司的全资子公司，根据《企业会计准则第 36 号——关联方披露》，泰安鼎鑫将成为上市公司的关联方。

## 2、规范关联交易的措施

### （1）上市公司控股股东、实际控制人规范关联交易的措施

本次交易并未导致公司的实际控制人变更，本次交易完成后，公司与实际控制人及其关联企业之间关联交易将继续严格按照有关规范关联交易的法律法规及《公司章程》的要求履行关联交易的决策程序，遵循平等、自愿、等价、有偿的原则，定价依据充分、合理，确保不损害公司和股东的利益，尤其是中小股东的利益。

为了保护中小股东的利益，常熟市铝箔厂作为上市公司的控股股东、张平作为上市公司的实际控制人，就减少与规范上市公司关联交易的事项作出如下承诺：

“1、本公司/本人及本公司/本人控制的企业将严格遵守相关法律、法规、规范性文件、《江苏常铝铝业股份有限公司章程》及上市公司关联交易管理制度等有关规定行使股东权利，履行股东义务；在股东大会对涉及本公司的关联交易进行表决时，履行关联交易决策、回避表决等公允决策程序。

2、本公司/本人保证不利用关联关系非法占用上市公司的资金、资产、谋取其他任何不正当利益或使上市公司承担任何不正当的义务，在任何情况下，不要求上市公司向本公司/本人及本公司/本人投资或控制的其他企业提供任何形式的担保，不利用关联交易损害上市公司及其他股东的利益。

3、本公司/本人及本公司/本人控制的其他企业将尽量减少或避免与上市公司之间的关联交易。对于确有必要且无法避免的关联交易，本公司保证关联交易按照公平、公允和等价有偿的原则进行，依法与上市公司签署相关交易协议，履行合法程序，按照公司章程、有关法律法规和《深圳证券交易所股票上市规则》等有关规定履行信息披露义务和办理有关报批程序，保证不通过关联交易损害上市公司及其他股东的合法权益。

4、如违反上述承诺与上市公司或其子公司进行交易，从而给上市公司或投资者造成损失的，由本公司/本人承担赔偿责任。”

## **(2) 交易对方规范关联交易的措施**

为了规范上市公司与交易对方之间的交易行为，维护上市公司及其股东的合法权益，促进上市公司的长期稳定发展，交易对方周卫平签署了《关于减少并规范关联交易的承诺函》，主要内容如下：

“1、本人及本人控制的企业将严格遵守相关法律、法规、规范性文件、《江苏常铝铝业股份有限公司章程》及上市公司关联交易管理制度等有关规定行使股东权利，履行股东义务；在股东大会对涉及本人的关联交易进行表决时，履行关联交易决策、回避表决等公允决策程序。

2、本人保证不利用关联关系非法占用上市公司的资金、资产、谋取其他任何不正当利益或使上市公司承担任何不正当的义务，在任何情况下，不要求上市公司向本人及本人投资或控制的其他企业提供任何形式的担保，不利用关联交易损害上市公司及其他股东的利益。

3、本人及本人控制的其他企业将尽量减少或避免与上市公司之间的关联交易。对于确有必要且无法避免的关联交易，本人保证关联交易按照公平、公允和等价有偿的原则进行，依法与上市公司签署相关交易协议，履行合法程序，按照公司章程、有关法律法规和《深圳证券交易所股票上市规则》等有关规定履行信

息披露义务和办理有关报批程序，保证不通过关联交易损害上市公司及其他股东的合法权益。

4、如违反上述承诺与上市公司或其子公司进行交易，从而给上市公司或投资者造成损失的，由本人承担赔偿责任。”

## （四）本次交易对同业竞争的影响

### 1、本次交易完成前、后的同业竞争情况

本次交易完成前，上市公司主要从事铝板带箔的研发、生产和销售，以及医药洁净技术服务，其控股股东、实际控制人及其控制的其他企业与上市公司不存在同业竞争的情形。

本次交易完成后，公司完成了产业链向下游的延伸，增加了发动机散热器、中冷器等产品的生产及销售业务，上市公司控股股东、实际控制人及其控制的其他企业未从事与上市公司及泰安鼎鑫相同或相似的业务，不会产生同业竞争。

### 2、避免同业竞争的措施

#### （1）上市公司控股股东、实际控制人避免同业竞争的措施

为维护上市公司及其中小股东的合法权益，避免未来可能发生的同业竞争，常熟市铝箔厂作为上市公司的控股股东、张平作为上市公司的实际控制人作出如下承诺：

“1、本公司/本人及本公司/本人控制的除上市公司以外的企业目前不存在自营、与他人共同经营、为他人经营或以其他任何方式直接或间接从事与上市公司及其子公司相同、相似或构成实质竞争业务的情形。

2、本公司/本人作为上市公司的控股股东/实际控制人期间，本公司/本人不会直接或间接以任何形式（包括但不限于在中国境内或境外自行或与他人合资、合作、联合经营）经营任何与上市公司及其子公司业务有直接或间接竞争或利益冲突之业务，即不能自行或以任何第三者的名义设立、投资或控股与上市公司有任何竞争关系的同类企业或经营单位，亦不从事与上市公司有竞争关系的业务。



3、本公司/本人作为上市公司的控股股东/实际控制人期间，本公司/本人及本公司/本人控制的企业如从任何第三方得到与上市公司经营的业务有竞争或可能有竞争的任何商业机会，将尽力将该商业机会让与上市公司。

4、本公司/本人将严格履行承诺，若违反上述承诺，本公司/本人将立即停止违反承诺的行为，并对由此给上市公司造成的损失依法承担赔偿责任。”

## （2）交易对方避免同业竞争的措施

为维护上市公司及其中小股东的合法权益，交易对方周卫平签署了《关于避免同业竞争的承诺》，主要内容如下：

“1、本次重组完成后，本人及本人控制的其他企业（如有）不以任何形式（包括但不限于在中国境内或境外自行或与他人合资、合作、联合经营）直接或间接从事或经营任何与上市公司及其子公司相同、相似或构成竞争的业务。

2、如本人及本人控制的其他企业（如有）获得的商业机会与上市公司及其下属公司主营业务发生同业竞争或可能发生同业竞争的，本人将立即通知上市公司，并将该商业机会给予上市公司，以避免与上市公司产生同业竞争。

3、本人违反上述承诺给上市公司造成损失的，本人将立即停止违反承诺的行为，并对由此给上市公司造成的损失依法承担赔偿责任。”

## （五）本次交易对上市公司股权结构的影响

本次交易完成前，公司的控股股东为常熟市铝箔厂，持股比例为 25.43%，张平为常熟市铝箔厂第一大股东，且直接持有公司 4.22% 的股份并担任公司董事长，故公司的实际控制人为张平。根据本次交易方案，经测算，不考虑配套融资的情形下，本次发行股份及支付现金购买资产完成后，常熟市铝箔厂和张平合计持股比例为 28.40%，公司的控股股东及实际控制人均未发生变化，因此不会导致实际控制权发生变更。

## 二、标的资产的行业特点及主营业务情况

本次交易购买的资产为泰安鼎鑫 100% 的股权。标的公司主要从事发动机散热器、中冷器及成套冷却模块的生产与销售业务，主要产品从属于汽车零部件行业，细分行业为汽车热交换器行业。根据证监会《上市公司行业分类指引》（2012

年修订），标的公司所处行业属于（C36）汽车制造业。根据《国民经济行业分类（GB/T4754-2017）》，标的公司业务属于“C367 汽车零部件及配件制造”。

标的公司的行业特点及主营业务情况请参见本预案“第四章 交易标的基本情况”之“六、主营业务情况”。

### 三、本次交易后上市公司的经营发展和业务管理情况

本次交易完成后，上市公司主营业务将进一步向下游延伸。标的公司泰安鼎鑫作为汽车热交换器行业中的成熟企业，在产品的研发、生产等方面均积累了丰富的经验，树立了良好的品牌形象，企业及产品在市场中的认可度较高。因此，上述竞争优势以及上市公司与标的公司的协同优势有利于标的公司分享行业快速增长带来的红利，把握市场机遇，进一步提升品牌影响力和企业竞争力，扩大业务规模，确保经营业绩的持续、稳定增长。

本次重组前，上市公司已按照《公司法》、《证券法》、中国证监会、深交所有关规定和《上市规则》的要求设立了股东大会、董事会、监事会等组织机构并制定相应的议事规则，运作规范，具有健全的组织结构和完善的法人治理结构。本次重组完成后，上市公司仍然具有完善的法人治理结构，与控股股东、实际控制人及其控制的其他企业之间在资产、人员、财务、机构、业务等方面保持独立。公司将依据《公司法》、《证券法》、《上市公司治理准则》等法律法规的要求继续保持《公司章程》规定的法人治理结构的有效运作，继续执行相关的议事规则和工作细则，并根据重组后上市公司的实际情况对《公司章程》其他相关条款及相关议事规则、工作细则加以修订，以保证公司法人治理结构的运作更加符合本次重组完成后公司的实际情况。

## 第七章 风险因素

### 一、本次交易的审批风险

本次交易尚需满足其他条件方可完成，包括但不限于：

- 1、本次交易涉及的审计、评估等工作完成后，本次交易尚需取得常铝股份董事会的再次审议通过；
- 2、本次交易尚需取得常铝股份股东大会的批准；
- 3、本次交易尚需取得中国证监会的核准。

本次交易能否获得上述全部批准存在不确定性，在取得全部批准前不得实施本次交易方案，特此提请广大投资者注意投资风险。

### 二、本次交易被暂停、中止或取消的风险

上市公司已经按照相关规定制定了严格的内幕信息知情人登记管理制度，在与交易对方的协商过程中严格控制内幕信息知情人员的范围，降低内幕信息传播的可能性，但仍不排除有机构或个人利用本次交易的内幕信息实施交易，因而本次交易存在因公司股价异常波动或异常交易可能涉嫌内幕交易而致使本次交易被暂停、中止或取消的可能。

上市公司在审议本次交易的首次董事会决议公告后 6 个月内若未能发布召开股东大会的通知，则本次交易可能会面临被暂停、中止或取消的风险。

此外，本次交易的审核过程中，监管机构的监管政策、审核要求也可能对交易方案产生影响。交易双方可能需根据市场变化以及监管机构的要求不断完善交易方案，如交易双方无法就完善、修改交易方案的措施达成一致，则本次交易存在被暂停、中止或取消的可能。

综上，上市公司提请投资者关注本次交易存在可能被暂停、中止或取消的风险。

### 三、财务数据未经审计、标的资产评估未完成的风险

截至本预案签署日，标的公司的审计、评估工作尚未完成，其经审计的财务数据、经评估的资产评估结果以《江苏常铝铝业股份有限公司发行股份及支付现金购买资产并募集配套资金报告书》中披露的为准。

本预案中涉及的主要财务指标、经营业绩描述及标的资产的预估值仅供投资者参考之用，上述数据可能与最终的审计、评估结果存在差异，提请广大投资者注意投资风险。

#### 四、标的资产预估值较高的风险

本次交易的预估基准日为 2017 年 12 月 31 日。本次交易标的资产泰安鼎鑫 100% 股权截至预估基准日的预估值为 37,000 万元，未经审计的归属于母公司股东所有者权益为 3,838.31 万元，预估增值 33,161.69 万元，增值率 863.97%。参考预估值，交易双方初步协商的交易价格暂定为 36,960 万元。

由于与本次交易相关的审计、评估工作尚未完成，目前公司只能根据现有的财务和业务资料，在假设宏观环境和标的公司经营未发生重大变化的前提下，对本次交易标的资产的预估值以及未来的盈利状况进行初步判断，本预案所引用的资产预估值可能与最终经具有证券期货相关业务资格的中介机构评估或审核后出具的数据存在差异。在此提请投资者关注本次交易标的资产估值较高可能带来的风险。

#### 五、业绩承诺无法实现的风险

根据上市公司与业绩承诺人签署的《业绩承诺补偿协议》，周卫平承诺泰安鼎鑫 2018 年度、2019 年度和 2020 年度经审计的扣除非经常性损益后归属于母公司股东的净利润分别不低于 3,000 万元、3,300 万元和 3,600 万元。

虽然上市公司与业绩承诺人签署了相应的《业绩承诺补偿协议》并要求业绩承诺人对标的公司的业绩作出承诺，而且标的公司在业绩承诺过程中遵循谨慎性原则，对未来业绩承诺的相关风险作出了合理估计，但是若出现宏观经济波动、市场竞争加剧等情况，标的公司的经营业绩能否达到预期仍存在不确定性，可能导致本预案披露的业绩承诺数据与未来实际经营情况存在差异，提请投资者注意标的公司业绩承诺的实现存在不确定性风险。

## 六、业绩补偿承诺实施的违约风险

尽管上市公司已与业绩承诺人签订了明确可行的《业绩承诺补偿协议》，但若出现市场波动、公司经营以及业务整合等风险导致标的公司的实际净利润低于承诺净利润时，业绩承诺人如果无法履行业绩承诺补偿安排，则存在业绩承诺补偿安排实施的违约风险。

## 七、本次交易形成的商誉减值风险

本次收购泰安鼎鑫的股权属于非同一控制下的企业合并，根据《企业会计准则》，对合并成本大于合并中取得的泰安鼎鑫可辨认净资产公允价值份额的差额，应当确认为商誉。该等商誉不作摊销处理，但需要在未来各会计年度末进行减值测试。本次交易采用收益法评估的结果作为交易定价参考依据，截至本预案签署日，泰安鼎鑫的评估工作尚未完成，本次交易在上市公司合并财务报表中产生的商誉预估为 30,930.84 万元。若标的公司未来经营中不能较好地实现收益，商誉将面临减值的风险，从而对上市公司经营业绩产生不利影响。

本次交易完成后，本公司将利用上市公司和标的公司在品牌、渠道、管理、经营等方面的互补性进行资源整合，力争通过发挥协同效应，保持并提高标的公司的竞争力，以便尽可能降低商誉减值风险。

## 八、本次交易完成后的公司治理和整合风险

本次交易前，上市公司的主营业务为铝板带箔的研发、生产和销售以及医药洁净技术服务；泰安鼎鑫处于上市公司的产业链下游，主要从事发动机铝制散热器、中冷器及成套冷却模块的生产与销售。本次交易完成后，泰安鼎鑫将成为上市公司的全资子公司。本次交易有助于上市公司完善铝材产业链的纵向战略布局。

本次交易完成后，上市公司与泰安鼎鑫仍需在公司治理、内部管理、财务制度、客户和供应商管理等方面进行一系列的整合。常铝股份认可泰安鼎鑫的商业模式及其管理团队、业务团队，本次交易后，泰安鼎鑫将保持其经营实体存续并继续在其原管理团队的管理下运营。常铝股份计划将泰安鼎鑫纳入管理体系，对泰安鼎鑫未来的整合安排做出了较为全面的计划，以期利用自身优势提高泰安鼎鑫的运营效率，从而提高本次交易后上市公司的整体经营效益。如果整合措施不

当或整合效果不及预期，将会影响上市公司与泰安鼎鑫协同效应的发挥，并可能导致上市公司管理成本上升、经营效益降低，影响本次收购的最终效果，对上市公司的业务发展产生不利影响。

因此，本次交易后，整合能否顺利实施存在不确定性，整合可能无法达到预期效果，提请投资者注意收购整合风险。

## 九、配套融资未能实施或融资金额低于预期的风险

本次交易中，上市公司拟向不超过 10 名符合条件的特定对象发行股份募集配套资金，募集配套资金总额预计不超过 22,176 万元。本次配套募集资金用于支付本次交易的现金对价和本次交易涉及的税费及中介费用、标的公司新能源汽车及国 VI 发动机高性能换热技术与热系统科技项目建设等。受股票市场波动及投资者预期的影响，募集配套资金能否顺利实施存在不确定性。如果配套融资未能实施或融资金额低于预期，则上市公司将自筹资金解决，将可能对上市公司的资金使用安排及短期偿债能力、持续经营能力产生影响，提请投资者注意相关风险。

## 十、购买标的资产的经营风险

### （一）国家及行业政策不利变化影响标的公司经营发展的风险

泰安鼎鑫主要从事发动机散热器、中冷器及成套冷却模块的生产与销售，散热器、中冷器为应用于汽车发动机系统的关键零部件。近年来，汽车制造行业在国家及行业政策的推动下发展迅速，未来若国家及行业政策出现不利调整或变化，将会给泰安鼎鑫的经营发展带来一定的影响。

同时，国家在诸如宏观调控政策、财政货币政策、税收政策、贸易政策等方面的变化，都将可能对泰安鼎鑫的生产经营和经济效益产生一定影响。

### （二）技术风险

泰安鼎鑫通过自主创新掌握了热交换器新产品设计、开发和制造方面的核心专有技术，且实现了批量化规模生产。截至本预案签署日，泰安鼎鑫拥有近 100 项专利，其中发明专利 9 项，该等技术的积累为其散热器、中冷器及其他热交换器产品的开发奠定了基础。但随着市场竞争日益激烈，下游客户对产品质量等方

面的需求日益提高，如果泰安鼎鑫在产品研发、生产领域不能继续保持足够的投入，将存在被竞争对手赶超、不能及时满足客户新产品需求、与下游产品磨合匹配困难等产品技术风险。

针对现有核心技术，泰安鼎鑫已经建立了相应的保密制度和工作岗位隔离制度，有效维护产品专利。同时，泰安鼎鑫保持对产品研发、生产工艺改进等方面的投入，以提高产品市场竞争力，保持技术领先优势。

### （三）原材料采购价格波动的风险

泰安鼎鑫产品的主要原材料为铝材，原材料价格的波动将直接影响生产成本。如果未来原材料价格出现较大幅度的上升，而标的公司不能及时调整产品价格传导成本压力，将对标的公司的盈利能力产生不利影响。故泰安鼎鑫存在由于原材料价格波动而导致经营业绩波动的风险。

为有效规避重要原材料价格波动的风险，泰安鼎鑫采取了如下措施：

1、加强采购环节管理，降低采购成本。泰安鼎鑫择优选择原材料供应商并进行大批量采购，以有效降低采购成本。随着泰安鼎鑫业务规模的扩张，规模采购的优势日益突出，相对降低了单位材料的采购成本。

2、加强研发，不断改进工艺，降低物耗水平。泰安鼎鑫不断投入研发，争取最大程度地节约材料。在生产经营过程中，泰安鼎鑫加强工艺改进和管理，制订了相应制度，全员参与节约成本，一定程度上降低了材料价格上涨带来的成本压力。

3、泰安鼎鑫建立了与下游客户的价格传导机制。泰安鼎鑫与下游整车厂等协调建立了原材料与产品价格的联动机制，根据原材料价格的波动情况及时与下游客户协商产品价格和结算周期。产品价格和原材料价格的联动机制一定程度上减弱了泰安鼎鑫主要产品毛利率的波动。

### （四）市场和客户集中的风险

泰安鼎鑫的客户主要为北京福田戴姆勒汽车有限公司、中国重汽集团等国内外知名的汽车制造商，主要产品的销售对主要客户有较强依赖。如果上述主要客

户需求下降,或自主开发相关产品,或转向其他汽车零部件供应商采购相关产品,将给泰安鼎鑫的生产经营带来一定负面影响。

泰安鼎鑫与下游客户多年来已经形成了较为稳定的客户关系,泰安鼎鑫利用自身的核心竞争优势,与主要客户保持产品设计同步,为其提供模块化供货服务、配合其精益化生产,已经形成了紧密的合作关系。同时,泰安鼎鑫积极拓展其他客户和其他产品市场,以化解主要客户集中的风险。

### **（五）应收账款发生坏账的风险**

根据未经审计的财务数据,截至2016年末和2017年末,泰安鼎鑫的应收账款账面余额分别为3,414.87万元和3,736.07万元,占当期营业收入的比例分别为19.08%和13.24%。

泰安鼎鑫的应收账款主要对应知名整车制造商,信用度高。公司不断加大对应收账款的回收力度,账龄结构处于合理水平。各年末泰安鼎鑫根据谨慎性原则计提了坏账准备,但仍然存在发生坏账、坏账准备计提不足的风险。

### **（六）产品质量风险**

泰安鼎鑫的客户主要为北京福田戴姆勒汽车有限公司、中国重汽集团等国内外知名的汽车制造商,该等客户对产品的质量尤为重视。凭借产品的可靠性、稳定性,泰安鼎鑫设计并生产的散热器、中冷器及成套冷却模块产品赢得了客户的认可。

一旦由于不可预见的因素导致泰安鼎鑫的产品出现质量问题,则泰安鼎鑫的生产经营、市场声誉、持续盈利能力将受到不利影响。故泰安鼎鑫重视产品质量的把控,并针对质量保证期间内的产品,按照谨慎性原则计提了产品售后维保费用,以备及时进行产品售后服务。

### **（七）标的公司人才流失的风险**

多年来,泰安鼎鑫重视技术研发和科研人员培养,已建立了健全的人员培养机制,积累了一定数量的核心技术人员,这些核心技术人员成为泰安鼎鑫保持产品质量稳定、持续新产品开发方面的重要因素。



虽然标的公司已制定了良好的人力资源管理制度，并持续积极引进高素质人才，但是随着行业竞争格局的变化，对高端人才的争夺也将日趋激烈，如果标的公司未来不能在发展前景、薪酬福利、工作环境等方面保持竞争力，可能会造成人才队伍的不稳定，从而对标的公司及上市公司的生产经营及长远发展造成不利影响。

## 十一、股价波动风险

上市公司股票价格不仅取决于公司的盈利水平及发展前景，也受到市场供求关系、国家经济政策调整、利率和汇率的变化、股票市场投机行为以及投资者心理预期等各种不可预测因素的影响，从而使上市公司股票的价格偏离其价值；此外，由于公司本次交易需要有关部门审批，且审批时间存在不确定性，在此期间股票市场价格可能出现波动，从而给投资者带来一定的风险。

针对上述情况，上市公司将根据《公司法》、《证券法》、《上市公司信息披露管理办法》和《上市规则》等有关法律、法规的要求，真实、准确、及时、完整、公平地向投资者披露有可能影响上市公司股票价格的重大信息。

## 十二、其他风险

本公司不排除因政治、经济、自然灾害等其他不可控因素给本次交易带来不利影响的可能性。

鉴于本次交易尚未完成，审计、评估、尽职调查等工作正在有序推进，本预案尚不能完全覆盖本次重组相关的事宜；同时上市公司信息披露、相关决策等各类事宜可能影响本次交易的推进。提请投资者关注。

## 第八章 其他重要事项

### 一、本次交易中保护投资者合法权益措施的安排

#### （一）聘请具备相关从业资格的中介机构

本次交易中，公司聘请了具有专业资格的独立财务顾问、律师事务所、会计师事务所、评估机构等中介机构，对本次重组方案及全过程进行监督并出具专业意见，确保本次交易定价公允、公平、合理，不损害其他股东的利益。

#### （二）严格履行上市公司信息披露义务

在本次重组方案报批以及实施过程中，上市公司将严格按照《重组办法》、《关于规范上市公司信息披露及相关各方行为的通知》、《暂行规定》、《若干问题的规定》等相关法律、法规的要求，及时、完整地披露相关信息，切实履行法定的信息披露义务，公平地向所有投资者披露可能对上市公司股票交易价格产生较大影响的重大事件以及本次交易的进展情况。

#### （三）严格履行交易决策审批程序

本次交易相关事项在提交本公司董事会讨论时，本公司已获得独立董事对本次交易的事先认可，本公司的独立董事均已就本次交易相关事项发表了独立意见。

本次交易不构成关联交易，不涉及执行关联交易审批程序。

#### （四）股东大会的网络投票安排

未来召开股东大会审议本次重组相关议案时，上市公司将根据法律、法规及规范性文件的相关规定，为股东大会审议本次交易相关事项提供网络投票平台，为股东参加股东大会提供便利，以保障股东的合法权益。上市公司股东可以参加现场投票，也可以直接通过网络进行投票表决。

上市公司披露股东大会决议时，还将单独统计中小股东投票情况。

#### （五）确保本次交易标的资产定价公允

上市公司已聘请具有证券期货相关业务资格的审计机构、资产评估机构对标的资产进行审计和评估，并聘请独立财务顾问和法律顾问对本次交易所涉及的资

产定价和股份定价、标的资产的权属状况等情况进行核查，并将对实施过程、相关协议及承诺的履行情况和相关后续事项的合规性及风险进行核查，发表明确意见，确保本次交易标的资产定价公允、公平，定价过程合法合规，不损害上市公司股东利益。

## （六）关于标的公司利润补偿的安排

本次发行股份及支付现金购买资产的交易对方周卫平作为业绩承诺方对标的公司未来三年的盈利进行了承诺，并作出了补偿安排，具体详见本预案“第一章 本次交易概况”之“三、本次交易的具体方案”之“（七）利润补偿安排”。

## （七）股份锁定安排

根据《重组办法》和中国证监会的相关规定，本次交易对方及配套募集资金发行对象认购的股份需进行适当期限的锁定，具体股份锁定安排详见本预案“第一章 本次交易概况”之“三、本次交易的具体方案”之“（四）本次交易中的股票发行”。

## （八）标的资产的过渡期间损益归属

在本次交易的《资产购买协议》中，明确约定了标的资产在过渡期间的损益归属情况。相关过渡期间损益归属情况，请参见“第一章 本次交易概况”之“三、本次交易的具体方案”之“（六）过渡期损益归属安排”。

## 二、本次交易完成后，不存在资金、资产被实际控制人及其关联人、重组交易对手方及其关联人或者其他关联人占用的情形，不存在为实际控制人及其关联人、重组交易对手方及其关联人提供担保提供担保的情形

本次交易完成后，上市公司不存在资金、资产被实际控制人及其关联人、重组交易对手方及其关联人或者其他关联人占用的情形，不存在为实际控制人及其关联人、重组交易对手方及其关联人提供担保提供担保的情形。

## 三、关于本次交易相关人员买卖上市公司股票的自查情况

根据《格式准则 26 号》和《重组管理办法》等有关规定，上市公司组织与本次交易相关的机构和人员对公司股票停牌前 6 个月内买卖公司股票的情况进行了查询。

查询人员范围包括：上市公司董事、监事和高级管理人员，交易对方，交易标的及其董事、监事和高级管理人员，相关专业服务机构及其他知悉本次重组内幕信息的法人和自然人，以及上述相关人员的直系亲属（指配偶、父母、年满 18 周岁的成年子女）。

根据各方的自查报告及中国证券登记结算有限责任公司深圳分公司出具的查询记录，上市公司股票停牌前 6 个月内，各自查主体在自查期间买卖上市公司股票的情况如下：

#### 1、兰薇

变更日期	变更股数	变更摘要
2017-11-03	307,400	卖出

#### 2、徐华

变更日期	变更股数	变更摘要
2017-05-23	1,700	买入
2017-06-19	20,600	卖出

#### 3、国金证券-慧泉精选对冲 20 号股票账户

变更日期	变更股数	变更摘要
2017-05-22	5,300	卖出
2017-05-24	7,300	卖出
2017-06-05	3,700	卖出

#### 4、国金证券-慧睿 2 期量道 1 号股票账户

变更日期	变更股数	变更摘要
2017-06-05	1,700	买入
2017-06-06	1,700	卖出
2017-06-07	5,100	买入
2017-06-12	5,100	卖出
2017-06-13	5,100	买入

变更日期	变更股数	变更摘要
2017-06-14	1,700	卖出
2017-06-15	3,400	买入
2017-06-21	3,400	卖出
2017-06-22	3,400	卖出

## 5、国金证券-国金量道 3 号股票账户

变更日期	变更股数	变更摘要
2017-05-16	10,200	卖出
2017-05-22	9,853	卖出
2017-06-01	6,800	买入
2017-06-05	8,500	买入
2017-06-06	6,800	卖出
2017-06-07	37,400	买入
2017-06-09	13,600	买入
2017-06-09	8,500	卖出
2017-06-12	28,900	卖出
2017-06-13	3,400	买入
2017-06-13	8,500	卖出
2017-06-14	3,400	买入
2017-06-15	11,900	买入
2017-06-15	5,100	卖出
2017-06-21	13,600	卖出
2017-06-22	6,800	卖出
2017-06-23	6,800	卖出

## 6、国金证券-国金盈峰 1 号股票账户

变更日期	变更股数	变更摘要
2017-05-22	6,200	买入
2017-05-31	1,900	卖出
2017-06-05	1,800	卖出
2017-06-07	800	卖出
2017-06-08	1,700	卖出
2017-06-15	3,900	买入

变更日期	变更股数	变更摘要
2017-06-19	8,300	买入
2017-06-23	3,700	卖出
2017-06-26	8,300	卖出
2017-06-27	4,300	买入
2017-06-29	4,200	卖出
2017-07-03	800	买入
2017-07-06	800	卖出
2017-07-10	700	买入
2017-07-12	800	卖出
2017-07-17	200	卖出
2017-09-01	11,100	买入
2017-09-04	200	买入
2017-09-05	200	买入
2017-09-06	3,100	卖出
2017-09-12	1,700	卖出
2017-09-13	6,700	卖出

## 7、国金证券-国金盈峰 2 号股票账户

变更日期	变更股数	变更摘要
2017-05-22	8,400	买入
2017-05-23	1,500	卖出
2017-05-24	2,700	卖出
2017-05-31	700	买入
2017-06-05	2,100	卖出
2017-06-07	800	卖出
2017-06-08	2,000	卖出
2017-06-15	4,400	买入
2017-06-19	9,900	买入
2017-06-23	3,600	卖出
2017-06-26	10,500	卖出
2017-06-28	100	买入
2017-07-03	800	买入
2017-07-06	800	卖出

变更日期	变更股数	变更摘要
2017-07-10	700	买入
2017-07-12	1,000	卖出
2017-09-01	21,600	买入
2017-09-04	10,500	卖出
2017-09-05	300	买入
2017-09-06	3,100	卖出
2017-09-07	100	买入
2017-09-08	100	卖出
2017-09-11	100	买入
2017-09-12	3,300	卖出
2017-09-13	5,100	卖出

除上述情形外，各自查主体在自查期间均不存在买卖上市公司股票的情形。

兰薇系上市公司董事、总裁王伟之配偶，徐华系上市公司股东上海朗诣实业发展有限公司之监事。兰薇、徐华已作出如下承诺：

“1、本人自查期间买卖常铝股份股票时未获知关于常铝股份本次重组的任何内幕消息；

2、本人买卖常铝股份股票是基于市场情况判断的正常操作行为，不存在利用本次重组之内幕消息进行交易的情形；

3、本人严格遵守相关法律和法规的规定，不存在利用任何便利获取有关内幕信息进行股票买卖的行为；

4、本人承诺若在自查期间的交易违反相关法规，则将本人在上述期间买卖常铝股份股票所获得的全部收益交由常铝股份所有。”

国金证券-慧泉精选对冲 20 号股票账户、国金证券-慧睿 2 期量道 1 号股票账户、国金证券-国金量道 3 号股票账户、国金证券-国金盈峰 1 号股票账户、国金证券-国金盈峰 2 号股票账户系上市公司独立财务顾问之资产管理账户。国金证券股份有限公司已作出如下声明：

“经核查，国金证券资管账户在自查期间存在常铝股份股票的交易行为，为控制内幕信息及未公开信息的不当流动，国金证券已按照中国证券业协会发布的

《证券公司信息隔离墙制度指引》的要求建立健全信息隔离墙制度及内幕信息知情人管理制度，上述资管产品买卖常铝股份股票的行为不存在内幕交易等违法违规行为。”

上市公司核实后认为，上述买卖常铝股份股票的行为与本次重组无关联关系，不存在利用本次重组的内幕信息进行交易的情形。

#### **四、上市公司不存在因本次交易大量增加负债的情形**

本次交易完成后，上市公司财务结构稳定，虽然存在本次交易后合并报表负债总额增加的情况，但不会对上市公司财务安全性产生重大不利影响。本次交易对价主要由上市公司通过发行股份和募集配套资金的方式支付，上市公司不会因本次交易大量增加负债。

本次交易完成后，上市公司不存在因本次交易大量增加负债的情形。

#### **五、本次交易对上市公司治理结构的影响**

根据《公司法》、《证券法》等法律法规和《上市公司治理准则》等中国证监会规定以及《公司章程》，常铝股份在本次交易前已建立健全了相关法人治理结构的基本架构，包括股东大会、董事会、监事会、董事会秘书、总经理，制定了与之相关的议事规则或工作细则，并予以执行。

本次交易完成后，公司将继续保持现有的治理结构，切实执行内部议事规则或工作细则，确保公司治理的有效运作，并及时按照有关法律法规的要求进一步完善公司法人治理结构，保持公司业务、资产、财务、人员、机构的独立性。

##### **（一）本次交易完成后上市公司的治理结构**

###### **1、股东与股东大会**

本次交易完成后，公司股东将继续按照《公司章程》的规定按其所持股份享有平等地位，并承担相应义务；公司严格按照《股东大会议事规则》等规定和要求，召集、召开股东大会，确保股东合法行使权益，平等对待所有股东。



公司将在保证股东大会合法、有效的前提下，通过各种方式和途径，包括充分运用现代信息技术手段，扩大股东参与股东大会的比例，保证股东大会时间、地点的选择有利于让尽可能多的股东参加会议。

## 2、控股股东、实际控制人与上市公司

本次交易完成前后，上市公司控股股东及实际控制人均未发生变化。公司拥有独立完整的业务和自主经营能力，公司董事会、监事会和内部机构能够独立运作。

## 3、董事与董事会

公司董事会人数为7人，其中独立董事3人（包括一位会计专业人士）。各位董事能够依据《董事会议事规则》、《独立董事工作制度》等工作开展，出席董事会和股东大会，勤勉尽责地履行职务和义务，同时积极参加相关培训，熟悉相关法律法规。

本次交易完成后，公司将采取措施进一步提升公司治理水平，充分发挥董事会战略委员会、审计委员会、提名委员会、薪酬与考核委员会四个专门委员会作用，并确保董事会公正、科学、高效地进行决策；确保独立董事在职期间，能够依据法律法规要求履行职责，对董事会的科学决策和公司的发展起到积极作用，促进公司良性发展，切实维护公司整体利益和中小股东利益。

## 4、监事与监事会

公司监事会由3人组成，其中1人为职工监事，人员构成符合相关法律法规的要求。公司监事会能够依据《监事会议事规则》等制度，定期召开监事会会议，并以认真负责的态度列席董事会会议，履行对董事、高级管理人员的履职情况及公司财务的监督与监察职责，并对董事会提出相关建议和意见。

本次交易完成后，公司将进一步完善《监事会议事规则》，保障监事会对公司财务以及公司董事、经理和其他高级管理人员履行职责的合法、合规性进行监督的权利，维护公司以及股东的合法权益。

## 5、信息披露制度

公司已制订了《信息披露事务管理制度》、《内幕信息知情人登记管理制度》等，指定董事会秘书负责信息披露工作，协调公司与投资者的关系，接待投资者来访，回答投资者咨询，向投资者提供公司已披露的资料，确保真实、准确、完整、及时地披露信息。

除按照强制性规定披露信息外，公司保证主动、及时地披露所有可能对股东和其他利益相关者的决策产生实质性影响的信息，并保证所有股东有平等的机会获得信息。

## 6、关联交易决策规则与程序

公司在经营管理过程中涉及关联交易的规则和程序主要依据《公司法》、《股票上市规则》等法律法规及规范性文件和《公司章程》、《关联交易制度》等规定进行，明确划分股东大会和董事会对关联交易的审批权限。公司董事会在审议关联交易事项时，关联董事应当回避表决，也不得代理其他董事行使表决权。该董事会会议由过半数的非关联董事出席即可举行，董事会会议所做决议须经非关联董事过半数通过。出席董事会的非关联董事人数不足三人的，上市公司应当将该交易提交股东大会审议。股东大会审议有关关联交易事项时，关联股东不参与投票表决，其所代表的有表决权的股份数不计入有效表决总数；股东大会决议的公告充分披露非关联股东的表决情况。

公司将继续采取有效措施防止股东及其关联方以各种形式占用或转移公司资金、资产及其他资源；防止关联人干预公司的经营，损害公司利益，进一步完善公司日常经营中的关联交易管理。

## 7、投资者关系管理

公司高度重视投资者关系管理，根据《公司法》、《证券法》等有关法律的要求，公司已制定《投资者关系管理制度》。

本次交易完成后，公司将进一步加强投资者关系管理，通过信息披露、定期报告、分析师会议和说明会、一对一沟通、电话咨询、媒体合作、现场参观等多种方式与投资者就公司经营中的各方面问题进行沟通，保持与投资者良好的关系，树立公司良好的市场形象。

## （二）本次交易完成后上市公司的独立性

公司自成立以来严格按照《公司法》、《证券法》等有关法律、法规和《公司章程》的要求规范运作，在业务、资产、人员、机构和财务等方面与公司股东相互独立，具有完整的业务体系及面向市场独立经营的能力。

### 1、人员独立

公司按照《公司法》、《公司章程》等有关规定建立健全了法人治理结构，符合相关法律法规关于上市公司人员独立性的规定。

### 2、资产独立

公司拥有独立的采购、生产、销售、研发体系，公司控股股东与公司的资产产权界定明确。公司合法拥有与生产经营有关的土地、厂房、机器设备以及专有技术、商标、专利技术的所有权或者使用权，具有独立的原材料采购和产品销售系统，不存在依赖控股股东的资产进行生产经营的情况。

### 3、财务独立

公司设有独立的财务部门，具有独立的财务核算体系，制定了规范的财务会计制度和对子公司财务管理制度，能够独立作出财务决策，享有充分独立的资金调配权。

### 4、机构独立

公司通过股东大会、董事会、监事会以及独立董事制度，强化了公司的分权制衡和相互监督，形成了有效的法人治理结构。在内部机构设置上，公司建立了适应自身发展需要的组织机构，明确了各机构职能，定员定岗，并制定了相应的内部管理与控制制度，独立开展生产经营活动。

### 5、业务独立

公司已经建立了符合现代企业制度要求的法人治理结构和内部组织结构，在经营管理上独立运作。公司独立对外签订合同，开展业务，形成了独立完整的业务体系，具备面向市场自主经营的能力。

本次交易完成后，公司将继续保持人员、资产、财务、机构、业务的独立性。

## 六、公司股票停牌前股价波动情况的说明

为筹划本次重组，公司股票自 2017 年 11 月 16 日开市起停牌。公司股票停牌前一交易日（2017 年 11 月 15 日）的收盘价为 6.72 元，较停牌前第二十个交易日（2017 年 10 月 18 日）的收盘价 7.62 元下跌 11.81%；同期的中小板综合指数（399101）累计下跌 0.14%；同期的申万有色金属指数（801050）累计下跌 4.16%。剔除大盘因素和同行业板块因素影响，公司股价在停牌前 20 个交易日内累计涨跌幅未超过 20%，无异常波动情况，未达到《关于规范上市公司信息披露及相关各方行为的通知》（证监公司字[2007]128 号）第五条相关标准。

## 七、本次交易的交易对方不存在泄露本次重组内幕信息以及利用本次重组信息进行内幕交易的情形

根据自查结果及交易对方出具的相关声明与承诺，本次交易的交易对方不存在泄露本次重组内幕信息以及利用本次重组信息进行内幕交易的情形。

## 八、本次交易相关主体不存在依据《暂行规定》第十三条不得参与任何上市公司重大资产重组的情形

本次交易相关主体不存在依据《暂行规定》第十三条不得参与任何上市公司重大资产重组的情形。

## 九、上市公司最近十二个月内资产交易与本次交易的关系

截至本预案签署日，除本次交易外，上市公司在最近 12 个月内未发生其他重大购买、出售、置换资产的交易行为，亦不存在与本次交易相关的资产交易的情形。

## 十、上市公司利润分配政策及现金分红情况

### （一）上市公司的利润分配政策

上市公司依据《关于修改上市公司现金分红若干规定的决定》（中国证监会令〔2008〕57 号）、《关于进一步落实上市公司现金分红有关事项的通知》、

《上市公司监管指引第3号——上市公司现金分红》等相关规定，将股利分配政策纳入《公司章程》，具体情况如下：

### 1、利润分配的基本原则

（1）公司充分考虑对投资者的回报，每年按当年实现的母公司可供分配利润规定的比例向股东分配股利，并遵守合并报表、母公司报表可供分配利润孰低的原则；

（2）公司的利润分配应重视对投资者的合理投资回报，利润分配政策应保持连续性和稳定性，同时兼顾公司的长远利益、全体股东的整体利益及公司的可持续发展；

（3）公司优先采用现金分红的利润分配方式，但利润分配不得超过累计可分配利润的范围，不得损害公司持续经营能力。

### 2、利润分配的形式

采取现金、股票或二者相结合的方式分配股利。在有条件的情况下，公司可以进行中期利润分配。

### 3、现金分红的条件

（1）公司主要采取现金分红的利润分配政策，即公司当年度实现盈利，在依法弥补亏损、提取法定公积金后有可供分配利润，且现金流量为正数时，则公司应当进行现金分红。

（2）如无重大对外投资、收购或出售资产、委托理财、资产抵押等交易事项发生的，则公司应当进行现金分红。

重大对外投资、收购或出售资产、委托理财、资产抵押等交易事项是指需经公司股东大会审议通过，达到以下情形之一：

1) 交易涉及的资产总额（该交易涉及的资产总额同时存在账面值和评估值的，以高者为准）占公司最近一期经审计总资产的比例达到或超过 30%；

2) 交易标的（如股权）在最近一个会计年度相关的主营业务收入占公司最近一个会计年度经审计主营业务收入的比例达到或超过 50%；

3) 交易标的（如股权）在最近一个会计年度相关的净利润占公司最近一个会计年度经审计净利润的比例达到或超过 50%；

4) 交易成交的金额（含承担的债务和费用）或交易涉及的资产净额（以二者较高者计算）占公司最近一期经审计的净资产的比例达到或超过 50%；

5) 交易产生的利润占公司最近一个会计年度经审计净利润的比例达到或超过 50%；

6) 公司一年内购买或者出售资产的金额超过公司最近一期经审计的总资产的 30%的。

#### **4、现金分红的比例及时间**

在符合利润分配原则、保证公司正常经营和长远的前提下，在满足现金分红条件时，公司原则上每年进行一次现金分红，单一年度以现金方式分配的利润不少于当年度实现的可分配利润的 10%。公司一般进行年度分红，董事会也可以根据公司的资金需求状况提议进行中期现金分红。

#### **5、公司董事会应当综合考虑所处行业特点、发展阶段、自身经营模式、盈利水平以及是否有重大资金支出安排等因素，区分下列情形，提出差异化的现金分红政策**

(1) 公司发展阶段属成熟期且无重大资金支出安排的，进行利润分配时，现金分红在本次利润分配中所占比例最低应达到 80%；

(2) 公司发展阶段属成熟期且有重大资金支出安排的，进行利润分配时，现金分红在本次利润分配中所占比例最低应达到 40%；

(3) 公司发展阶段属成长期且有重大资金支出安排的，进行利润分配时，现金分红在本次利润分配中所占比例最低应达到 20%；

公司发展阶段不易区分但有重大资金支出安排的，可以按照前项规定处理。

#### **6、发放股票股利的具体条件**

公司在经营状况良好，并且董事会认为公司股票价格与公司股本规模不匹配、发放股票股利有利于公司全体股东整体利益时，可以在满足上述现金分红的条件下，提出股票股利分配预案。具体分配比例由公司董事会审议通过后，提交股东

大会审议决定。公司在确定以股票方式分配利润的具体金额时，应当具有公司成长性、每股净资产的摊薄等真实合理因素，充分考虑以股票方式分配利润后的总股本是否与公司目前的经营规模、盈利增长速度相适应，以确保分配方案符合全体股东的整体利益。

## 7、利润分配的审议程序

（1）公司管理层、董事会应结合公司盈利情况、资金需求情况合理提出利润分配建议和预案。公司董事会根据既定的利润分配政策制订利润分配方案的讨论过程中，需与独立董事、外部监事（如有）充分沟通，在考虑对全体股东持续、稳定、科学的回报基础上，形成利润分配方案。

在审议公司利润分配方案的董事会、监事会会议上，需经全体董事过半数同意，并分别经公司三分之二以上独立董事、二分之一以上外部监事（如有）同意，方能提交公司股东大会审议。审议利润分配方案时，公司为股东提供网络投票方式。

（2）公司不进行现金分红时，董事会就不进行现金分红的具体原因、公司留存收益的确切用途及预计投资收益等事项进行专项说明，经独立董事发表意见后提交股东大会审议，并在公司指定媒体上予以披露。

## 8、利润分配政策的变更

公司的利润分配政策不得随意变更，并应严格执行公司章程确定的现金分红政策以及股东大会审议批准的现金分红具体方案。如外部经营环境或自身经营状况发生较大变化而确需调整利润分配政策，公司董事会应在利润分配政策的修改过程中，与独立董事、外部监事（如有）充分讨论，并充分考虑中小股东的意见。在审议修改公司利润分配政策的董事会、监事会会议上，需经全体董事过半数同意，并分别经公司三分之二以上独立董事、二分之一以上外部监事（如有）同意，方能提交公司股东大会审议。公司应以股东权益保护为出发点，在提交股东大会的议案中详细说明、论证修改的原因，独立董事、监事会应当就利润分配方案修改的合理性发表独立意见。在股东大会审议利润分配调整方案时，公司应为股东提供网络投票方式。

外部经营环境或者自身经营状况的较大变化是指以下情形：

(1) 国家制定的法律法规及行业政策发生重大变化，非因公司自身原因导致公司经营亏损；

(2) 出现地震、台风、水灾、战争等不能预见、不能避免并不能克服的不可抗力因素，对公司生产经营造成重大不利影响导致公司经营亏损；

(3) 公司法定公积金弥补以前年度亏损后，公司当年实现净利润仍不足以弥补以前年度亏损；

(4) 中国证监会和证券交易所规定的其他事项。

## **(二) 最近 3 年公司现金分红金额及比例**

公司最近三年的利润分配方案如下：

2014 年度利润分配方案：公司 2014 年度实现净利润 21,397,299.17 元，加上 2014 年年初转入的未分配利润-35,836,315.46 元，本次累计可供股东分配的利润为-14,439,016.29 元，依据《公司法》、《公司章程》以及《股东未来分红回报规划（2012-2014）》的规定，由于上两年度公司出现亏损，且可供股东分配的利润仍为负，不进行现金和股利分红。

2015 年度利润分配方案：公司 2015 年度实现净利润 118,418,826.57 元，加上 2015 年年初转入的未分配利润-14,439,016.29 元和提取法定盈余公积 5,608,555.78 元，本次累计可供股东分配的利润为 98,371,254.50 元。依据《公司法》、《公司章程》以及《关于公司未来三年股东回报规划（2015 年-2017 年）的议案》的规定，2015 年度，公司以第四届董事会第三十七次会议召开日的总股本 724,449,941.00 股为基数，向全体股东每 10 股派发现金股利人民币 0.20 元（含税），共派发现金 14,488,998.82 元，剩余未分配利润结转以后年度分配；本年度不进行资本公积转增股本。

2016 年度利润分配方案：公司 2016 年度实现净利润 156,667,792.08 元，加上 2016 年年初转入的未分配利润 98,371,254.50 元，扣除转盈余公积 7,029,350.87 元和 2015 年度现金分红 14,488,998.82 元，本年度累计可供股东分配的利润为 233,520,696.89 元。依据《公司法》、《公司章程》以及《关于公司未来三年股东回报规划（2015 年-2017 年）的议案》的规定，2016 年度公司进行以下利润分



配：以第五届董事会第五次会议召开日的总股本 724,269,941.00 股为基数，向全体股东每 10 股派发现金股利人民币 1.00 元（含税），共派发现金 72,426,994.10 元，剩余未分配利润结转以后年度分配；本年度不进行资本公积转增股本。

公司最近三年现金分红情况表如下：

单位：元

年度	现金分红金额（含税）	分红年度合并报表中归属于上市公司股东的净利润	占合并报表中归属于上市公司股东的净利润的比率
2014	-	21,397,299.17	-
2015	14,488,998.82	118,418,826.57	12.24%
2016	72,426,994.10	156,667,792.08	46.23%

公司最近三年的现金分红情况符合相关法律法规及《公司章程》的规定。

## 十一、已披露有关本次交易的所有信息的说明

本预案已按有关规定对本次交易的有关信息作了如实披露，除前述事项外，无其他应披露而未披露的信息。

## 十二、独立董事及中介机构关于本次交易的结论性意见

### （一）独立董事意见

根据《公司法》、《重组管理办法》、《股票上市规则》、《关于在上市公司建立独立董事制度的指导意见》、《上市公司治理准则》及《公司章程》等有关规定，公司全体独立董事在认真审议本预案和其他相关议案后，经审慎分析，同意实施本次交易，并发表如下独立意见：

“1、《关于公司本次发行股份及支付现金购买资产并募集配套资金方案的议案》、《〈江苏常铝铝业股份有限公司发行股份及支付现金购买资产并募集配套资金预案〉及其摘要的议案》以及相关文件，符合《中华人民共和国公司法》、《中华人民共和国证券法》、《上市公司重大资产重组管理办法》、《上市公司证券发行管理办法》及其他有关法律、法规和中国证监会颁布的规范性文件的规定，本次交易方案具备可操作性，同意公司董事会就本次重组事项的总体规划。

2、公司本次发行股份及支付现金购买资产并募集配套资金的相关议案经公司第五届董事会第十五次会议审议通过。上述董事会会议的召集召开程序、表决

程序及方式符合《中华人民共和国公司法》、公司章程以及相关规范性文件的规定。

3、本次交易，有利于提升公司的业务规模、提高公司的盈利能力和抗风险能力，有利于增强公司的持续经营能力和核心竞争力，有利于公司的长远发展，对提高公司市场竞争力将产生积极的影响，充分保障公司全体股东的利益，特别是中小股东的利益。

4、本次发行股份及支付现金购买资产的交易对方在本次重组前与公司不存在关联关系，本次发行股份及支付现金购买资产完成后，交易对方持有公司的股份比例不超过 5%，不构成本公司的关联方；本次募集配套资金的发行对象为符合中国证监会规定的证券投资基金管理公司、证券公司、信托投资公司、财务公司、保险机构投资者、合格境外机构投资者（QFII）、其他境内法人投资者和自然人等不超过 10 名特定对象，本次募集配套资金的认购对象与公司不存在关联关系。因此，本次交易不构成关联交易。

5、本次发行股份及支付现金购买资产并募集配套资金不会导致公司的控股股东和实际控制人变更，本次交易不构成重组上市。

6、本次董事会审议和披露发行股份及支付现金购买资产事项的程序符合国家法律法规、政策性和公司章程的有关规定。

7、公司拟聘请的评估、审计机构均具有从事证券业务资格，除业务关系外，评估、审计机构及其经办人员与公司、泰安鼎鑫冷却器有限公司及交易对方无任何关联关系，具有独立性。

8、本次发行股份及支付现金购买资产行为符合《上市公司重大资产重组管理办法》第四十三条、《关于规范上市公司重大资产重组若干问题的规定》第四条、《〈上市公司重大资产重组管理办法〉第十四条、第四十四条的适用意见——证券期货法律适用意见第 12 号》、《关于上市公司发行股份购买资产同时募集配套资金的相关问题与解答》等国家有关法律、法规和政策的规定，遵循了公开、公平、公正的准则，符合公司和全体股东的利益，对全体股东公平、合理。”

## （二）独立财务顾问意见

本公司聘请国金证券作为本次交易的独立财务顾问。独立财务顾问参照《公司法》、《证券法》、《重组管理办法》、《若干问题的规定》、《财务顾问业务指引》等有关法律、法规要求，通过对本次重组的有关事项进行审慎核查后认为：

“1、常铝股份本次重组预案符合上市公司重大资产重组相关法律、法规和规范性文件的要求，所披露的信息真实、准确、完整，未发现虚假记载、误导性陈述或者重大遗漏的情况。

2、本次交易中，标的资产的定价按照相关法律法规规定的程序和要求依法进行，标的资产的定价原则公允，不存在损害上市公司和股东合法权益的情形。

3、本次交易有利于常铝股份改善财务状况，提升盈利能力，增强持续经营能力，提高上市公司价值，有利于保护常铝股份广大股东的利益。”

## 第九章 上市公司及全体董事声明

本公司及董事会全体董事承诺并保证本预案的内容真实、准确、完整，不存在虚假记载、误导性陈述或重大遗漏，并对其真实性、准确性、完整性承担个别和连带的法律责任。

本次发行股份及支付现金购买的标的资产的审计、评估工作尚未完成，本预案中相关数据尚未经过具有证券业务资格的审计、评估机构的审计、评估。本公司董事会及全体董事保证相关数据的真实性和合理性。

全体董事签字：

\_\_\_\_\_  
张平

\_\_\_\_\_  
王伟

\_\_\_\_\_  
朱明

\_\_\_\_\_  
黄飞鹏

\_\_\_\_\_  
顾维军

\_\_\_\_\_  
李永盛

\_\_\_\_\_  
龚菊明

（本页无正文，为《江苏常铝铝业股份有限公司发行股份及支付现金购买资产并募集配套资金预案（修订稿）》之签章页）

江苏常铝铝业股份有限公司（盖章）

年 月 日