



# 美尚生态

美尚生态景观股份有限公司

2016 年年度报告

2017-038

2017 年 03 月

## 第一节 重要提示、目录和释义

本公司董事会、监事会及董事、监事、高级管理人员保证年度报告内容的真实、准确、完整，不存在虚假记载、误导性陈述或重大遗漏，并承担个别和连带的法律责任。

公司负责人王迎燕、主管会计工作负责人钱仁勇及会计机构负责人(会计主管人员)吴运娣声明：保证年度报告中财务报告的真实、准确、完整。

所有董事均已出席了审议本报告的董事会会议。

本年度报告涉及的未来计划、发展战略等前瞻性描述不构成公司对投资者的实质承诺，敬请投资者注意投资风险。

### 1、市场竞争风险

随着生态文明建设的推进，生态文明体制改革总体方案，大气、水和土壤行动计划，以及环境保护“十三五”规划纲要的陆续出台，环境领域改革的总体设计逐步搭建完成。生态环保行业的多重政策催化剂可能会激发生态修复与重构领域的投资热潮，致使竞争主体增多，行业竞争加剧。

### 2、PPP 模式风险

公司积极响应国家对于 PPP 模式的倡导，积极推进 PPP 项目承接，但 PPP 项目本身具有由于政府政策的变化而影响项目的盈利能力的风险，且周期较长，对资金需求较大，同时合作协议的签订、项目的具体实施仍存在一定风险。

### 3、苗木资源及原材料价格波动的风险

苗木花卉的价格受供需情况、工程类型、施工区域、气候等因素影响较大，价格会发生一定的波动，对工程成本有直接影响。近年来园建材料价格受到经济形势影响出现过多次波动；未来几年，苗木与原材料价格波动因素依然存在。

#### 4、恶劣环境的风险

生态景观建设工程施工具有户外作业的特点，不可预期的恶劣环境（如极端天气、台风、洪涝等）直接影响到施工的正常进行，并且可能会直接毁坏项目成果，增加工程施工成本、拖延工程进度。此外，公司现有苗圃基地种植的苗木容易受到旱、涝、冰雹、霜冻、病虫害等不可抗力因素的影响，恶劣环境将会对公司苗木生产种植业务产生较大影响，存在一定的风险。

#### 5、资源整合风险

报告期内，公司完成了对金点园林及绿之源的收购事项，金点园林及绿之源已成为公司的全资子公司。通过两次收购，公司业务生态圈得到完善，与子公司在业务区域、业务类型、人力资源及专业技术等多方面得到优势互补。但内部资源的整合并发挥协同效应，具有一定的管理难度，存在由于整合不利导致经营波动的风险。

公司经本次董事会审议通过的利润分配预案为：以 240,490,601 为基数，向全体股东每 10 股派发现金红利 1.50 元（含税），送红股 0 股（含税），以资本公积金向全体股东每 10 股转增 15 股。

## 目录

第一节 重要提示、目录和释义.....	6
第二节 公司简介和主要财务指标.....	10
第三节 公司业务概要.....	12
第四节 经营情况讨论与分析.....	30
第五节 重要事项.....	66
第六节 股份变动及股东情况.....	74
第七节 优先股相关情况.....	74
第八节 董事、监事、高级管理人员和员工情况.....	75
第九节 公司治理.....	83
第十节 公司债券相关情况.....	89
第十一节 财务报告.....	90
第十二节 备查文件目录.....	179

## 释义

释义项	指	释义内容
本公司、公司、美尚生态	指	美尚生态景观股份有限公司
中景地景	指	上海中景地景园林规划设计有限公司
美尚苗圃	指	无锡古庄美尚苗圃有限公司
来安苗木	指	来安县美尚生态苗木有限公司
蚌埠美尚	指	蚌埠美尚生态景观有限公司
毕节美尚	指	毕节美尚生态景观有限公司
衡阳美尚	指	衡阳美尚生态景观有限公司
古庄现代	指	无锡市古庄现代农业园建设发展有限公司
金点园林	指	重庆金点园林有限公司
绿之源	指	江苏绿之源生态建设有限公司
美尚国际（老挝）	指	MISHO INTERNATIONAL (LAO) ECOLOGY & LANDSCAPE CO.,LTD[中文：美尚国际（老挝）生态景观有限公司]
锦诚投资	指	江苏锦诚投资有限公司
股东大会	指	美尚生态景观股份有限公司股东大会
董事会	指	美尚生态景观股份有限公司董事会
监事会	指	美尚生态景观股份有限公司监事会
“双甲”资质	指	同时具有城市园林绿化企业一级资质和风景园林工程设计专项甲级资质（包括下属企业拥有的资质）
报告期、本报告期	指	2016 年 1 月 1 日至 2016 年 12 月 31 日
中国证监会	指	中国证券监督管理委员会
证券交易所	指	深圳证券交易所
广发证券、保荐机构、独立财务顾问	指	广发证券股份有限公司
华夏幸福（嘉兴）	指	华夏幸福（嘉兴）投资管理有限公司
常州京淞	指	常州京淞资本管理有限公司
重庆英飞尼迪	指	重庆英飞尼迪创业投资中心（有限合伙）
扬州英飞尼迪	指	扬州英飞尼迪创业投资中心（有限合伙）

## 第二节 公司简介和主要财务指标

### 一、公司信息

股票简称	美尚生态	股票代码	300495
公司的中文名称	美尚生态景观股份有限公司		
公司的中文简称	美尚生态		
公司的外文名称（如有）	Misho Ecology & Landscape Co.,Ltd.		
公司的外文名称缩写（如有）	MsEco		
公司的法定代表人	王迎燕		
注册地址	无锡（太湖）国际科技园大学科技园清源路兴业楼 A 栋 518 号		
注册地址的邮政编码	214081		
办公地址	无锡市滨湖区山水城科教软件园 B 区 3 号楼		
办公地址的邮政编码	214125		
公司国际互联网网址	<a href="http://www.misho.com.cn/">http://www.misho.com.cn/</a>		
电子信箱	ir@misho.com.cn		

### 二、联系人和联系方式

	董事会秘书	证券事务代表
姓名	陆兵	蔡柳
联系地址	江苏省无锡市滨湖区山水城科教软件园 B 区 3 号楼	江苏省无锡市滨湖区山水城科教软件园 B 区 3 号楼
电话	0510-82702530	0510-82702530
传真	0510-82762145	0510-82762145
电子信箱	ir@misho.com.cn	ir@misho.com.cn

### 三、信息披露及备置地点

公司选定的信息披露媒体的名称	证券时报
登载年度报告的中国证监会指定网站的网址	<a href="http://www.cninfo.com.cn/">http://www.cninfo.com.cn/</a>
公司年度报告备置地点	公司证券法务部

### 四、其他有关资料

公司聘请的会计师事务所

会计师事务所名称	天衡会计师事务所（特殊普通合伙）
会计师事务所办公地址	南京市江东中路 106 号万达广场商务楼 B 座 20 楼
签字会计师姓名	闵志强、鲍伦虎

公司聘请的报告期内履行持续督导职责的保荐机构

适用  不适用

保荐机构名称	保荐机构办公地址	保荐代表人姓名	持续督导期间
广发证券股份有限公司	广州市天河区天河北路 183-187 号大都会广场 43 楼 (4301-4316 房)	周春晓、吴广斌	2015 年 12 月 22 日-2018 年 12 月 31 日

公司聘请的报告期内履行持续督导职责的财务顾问

适用  不适用

财务顾问名称	财务顾问办公地址	财务顾问主办人姓名	持续督导期间
广发证券股份有限公司	广州市天河区天河北路 183-187 号大都会广场 43 楼 (4301-4316 房)	周春晓、李阁、徐晓栋、吴恢宇	2016 年 10 月 20 日-2017 年 12 月 31 日

## 五、主要会计数据和财务指标

公司是否因会计政策变更及会计差错更正等追溯调整或重述以前年度会计数据

是  否

	2016 年	2015 年	本年比上年增减	2014 年
营业收入（元）	1,054,893,316.19	580,346,645.31	81.77%	572,728,389.79
归属于上市公司股东的净利润（元）	208,988,868.01	110,402,777.34	89.30%	107,563,147.10
归属于上市公司股东的扣除非经常性损益的净利润（元）	205,794,909.07	105,740,707.89	94.62%	104,824,962.53
经营活动产生的现金流量净额（元）	-184,404,765.43	-143,201,809.52	-28.77%	754,580.90
基本每股收益（元/股）	1.0257	0.7360	39.36%	0.7171
稀释每股收益（元/股）	1.0166	0.7360	38.13%	0.7171
加权平均净资产收益率	17.09%	23.27%	-6.18%	29.43%
	2016 年末	2015 年末	本年末比上年末增减	2014 年末
资产总额（元）	4,842,814,682.07	1,737,983,995.89	178.65%	962,649,339.55
归属于上市公司股东的净资产（元）	2,604,670,442.71	1,025,589,620.03	153.97%	419,270,192.69

## 六、分季度主要财务指标

单位：元

	第一季度	第二季度	第三季度	第四季度
营业收入	127,900,020.46	187,915,650.99	145,853,486.03	593,224,158.71
归属于上市公司股东的净利润	15,809,156.37	54,722,824.76	25,663,070.93	112,793,815.95
归属于上市公司股东的扣除非经常性损益的净利润	15,801,925.08	50,108,779.79	25,017,142.51	114,867,061.69
经营活动产生的现金流量净额	-118,148,833.03	-73,213,138.64	-61,918,472.53	68,875,678.77

上述财务指标或其加总数是否与公司已披露季度报告、半年度报告相关财务指标存在重大差异

是  否

## 七、境内外会计准则下会计数据差异

### 1、同时按照国际会计准则与按照中国会计准则披露的财务报告中净利润和净资产差异情况

适用  不适用

单位：元

	归属于上市公司普通股股东的净利润		归属于上市公司普通股股东的净资产	
	本期数	上期数	期末数	期初数
按中国会计准则	208,988,868.01	110,402,777.34	2,604,670,442.71	1,025,589,620.03
按国际会计准则调整的项目及金额				

### 2、同时按照境外会计准则与按照中国会计准则披露的财务报告中净利润和净资产差异情况

适用  不适用

公司报告期不存在按照境外会计准则与按照中国会计准则披露的财务报告中净利润和净资产差异情况。

### 3、境内外会计准则下会计数据差异原因说明

适用  不适用

## 八、非经常性损益项目及金额

适用  不适用

单位：元

项目	2016 年金额	2015 年金额	2014 年金额	说明
非流动资产处置损益（包括已计提资产减值准备的冲销部分）	164,230.96	-33,700.99	432,848.49	处置固定资产损益
计入当期损益的政府补助（与企业业务密	340,016.74	247,100.00	3,331,536.80	专利补助、人才补助



切相关，按照国家统一标准定额或定量享受的政府补助除外)				
计入当期损益的对非金融企业收取的资金占用费	1,954,706.69	6,558,904.12		衡阳市蒸水西堤南段风光带 BT 项目前期费用资金占用费
委托他人投资或管理资产的损益	1,479,524.20			理财收益
除上述各项之外的其他营业外收入和支出	-178,714.71	-1,186,487.97	-486,068.96	
减：所得税影响额	565,804.94	918,232.06	517,931.80	
少数股东权益影响额（税后）		5,513.65	22,199.96	
合计	3,193,958.94	4,662,069.45	2,738,184.57	--

对公司根据《公开发行证券的公司信息披露解释性公告第 1 号——非经常性损益》定义界定的非经常性损益项目，以及把《公开发行证券的公司信息披露解释性公告第 1 号——非经常性损益》中列举的非经常性损益项目界定为经常性损益的项目，应说明原因

适用  不适用

公司报告期不存在将根据《公开发行证券的公司信息披露解释性公告第 1 号——非经常性损益》定义、列举的非经常性损益项目界定为经常性损益的项目的情形。

## 第三节 公司业务概要

### 一、报告期内公司从事的主要业务

公司是否需要遵守特殊行业的披露要求

否

#### （一）报告期内主营业务介绍

公司的主营业务为生态景观建设，主要包括生态修复与重构和园林景观两大类，前者主要包括湿地生态修复与保护、城市湿地公园、面源污染生态拦截与治理、河道综合治理、矿山修复、边坡治理、土壤修复等，后者主要为道路绿化、广场景观、地产景观等。公司专注于修复、重构自然生态，打造城市美景，发挥规划设计、技术研发、工程施工和养护、苗木种植与销售“四位一体”经营模式的优势，已经发展成为国内生态景观综合方案设计者、创新产品提供者和一体化服务集成商。

报告期内，公司完成了并购重组金点园林100%股权的重大资产重组事项。金点园林为我国西南地区实力雄厚、规模领先的园林景观公司，也是行业内山水园林领域的领先企业。通过此次收购，公司完善了在业务领域的战略布局，公司主营业务从市政园林拓展至地产园林领域，实现与金点业务类型的互补。

同时公司通过收购绿之源100%股权进一步优化了生态修复与重构产业链的业务布局。绿之源拥有地质灾害治理工程设计乙级、地质灾害治理工程施工乙级资质，是一家专业从事高陡边坡生态复绿、矿山植被恢复、盐碱地治理、有色金属废弃地整治等特殊困难立地条件生态景观建设的研发型企业。

随着公司研发、管理和施工队伍的不断壮大，业务资质和等级的不断提升，公司的跨区域业务拓展顺利，经营规模稳步扩大。公司业务已覆盖江苏省、安徽省、贵州省、湖南省、河北省及北京、四川省及重庆等全国多个省市。公司响应国家“一带一路”策略，将业务拓展到了老挝。报告期内，公司实现营业收入105,489.33万元，比去年同期增长81.77%。

#### （二）报告期行业发展阶段、周期性特点及行业地位

近年来，随着人们环境保护意识的不断提高，对环境保护及生态景观建设的重视程度不断加深，生态修复与重构开始起步并迅速发展，但总体来看仍处于初级阶段，国内相关企业在该领域的业务规模对较小，对生态修复与重构技术的研发相对不足，相关技术水平较低，在专业技术要求较高的领域，竞争较为缓和。生态修复与重构领域的竞争主要集中在施工技术及工艺、生态类苗木的研发与培育等方面。目前，多数公司只在某些方面具有一定的竞争实力，只有极少数公司具备生态修复与重构领域的全面竞争优势。

公司为华东地区园林行业首家A股上市公司、同时为国家高新技术企业，致力于发展生态修复与重构业务，并且公司在核心经营资质等级、设计施工一体化服务能力、专业技术人才储备、工程质量及管理等方面都具有较强的优势。公司将通过打造生态修复与重构业务生态圈，逐步实现项目管理互联网+，尝试施工机械智能化，打造公司施工360度管理平台。公司将继续全力建设公司研发平台，战略性的逐步整合设立投融资平台，以巩固和发展公司竞争优势，进一步提升公司在行业中的竞争地位。

### 二、主要资产重大变化情况

#### 1、主要资产重大变化情况

主要资产	重大变化说明
股权资产	主要系报告期内收购绿之源，并购重组金点园林 100% 股权所致
固定资产	主要系报告期内募投项目苗圃增加固定资产及并购重组金点园林和收购绿之源所

	致
无形资产	报告期内无重大变化
在建工程	报告期内无重大变化
商誉	报告期内收购绿之源，并购重组重庆金点园林 100% 股权形成的商誉

## 2、主要境外资产情况

适用  不适用

## 三、核心竞争力分析

公司是否需要遵守特殊行业的披露要求

否

### 1、技术优势

公司为国家高新技术企业，致力于发展生态修复与重构业务，相关业务经验丰富、专业技术水平领先。公司高度重视技术研发创新，通过加强自身研发力度、企校合作等多种方式，掌握了多项水生态治理先进技术及新型景观营造技术、拥有丰富的绿化植物种质资源库，通过收购绿之源公司又将技术优势拓展到边坡治理、矿山修复和土壤修复等领域，打造了美尚生态完备的生态景观建设技术研发平台。截至2016年12月31日，公司共拥有专利60项，其中，发明专利21项，实用新型专利33项，外观设计专利6项。通过不断研发和技术升级，加强产品差异化、创新施工工艺与技术，巩固并提升公司在行业中的技术竞争优势。

### 2、核心经营资质优势

公司同时拥有城市园林绿化企业一级资质和风景园林工程设计专项甲级资质，为“双甲”资质的企业，核心经营资质等级高，为公司获取合同创造了较强的核心竞争优势。同时，公司拥有地质灾害治理工程设计乙级、地质灾害治理工程施工乙级资质、市政公用工程施工总承包二级、古建筑工程专业承包二级、城市及道路照明工程专业承包三级、江苏省污染治理能力评价证书（甲级）、江苏省环境污染治理工程设计能力评价证书（甲级）和城乡规划编制丙级资质等，资质覆盖范围广，有利于公司承建大型、综合性生态景观建设工程。

### 3、跨区域经营优势

我国不同地区之间地貌、气候（温度、降雨量）、土壤、植物生长习性等方面差异很大，对园林企业的施工经验和施工能力要求较高。公司具有较强的跨区域经营能力，业务覆盖了江苏省、安徽省、贵州省、湖南省、山东省、河南省等全国多个省市。随着公司队伍的不断壮大，与子公司实现业务区域优势互补，通过资源整合、布局优化，公司跨区域经营能力得到进一步加强。

### 4、人才优势

生态景观建设行业近年来发展迅速，业内各类专业人才正处于紧缺状态。因此，专业人才团队是公司保持技术竞争力的关键要素。公司根据自身的实际需求，制定了系统化的员工培训计划，保证各个层次员工的整体知识结构和工作能力与公司的业务发展相匹配。同时通过全资收购的两个子公司，壮大了公司的人才储备库。

### 5、工程管理优势

公司管理采用360度精细化管理，根据公司在不同发展阶段不断优化相关管理制度，使制度的制定更有针对性和时效性。并且，公司对工程项目实施网络化管理，使工程实施各个阶段程序化、标准化；通过360度互联网+的精细化管理，提升了效率效益，保证了工程质量，塑造“美尚生态”品牌工程项目。

## 第四节 经营情况讨论与分析

### 一、概述

2016年，公司管理层充分把握住生态景观行业发展的机遇，紧紧围绕年初制定的2016年度工作计划，贯彻落实董事会的战略部署，积极开展各项工作。公司加大研发投入，提升并巩固公司的核心技术竞争优势；积极利用社会资本和公司的资源整合能力，创新业务承接模式和业务经营模式。公司坚持跨区域业务拓展，走进大西南地区，并沿着“一带一路”政策将业务拓展至老挝。公司充分发挥资本市场的优势，并购金点园林与绿之源，不断完善公司产业生态布局。公司对360度精细化管理再升级，在全国塑造“美尚生态”品牌工程项目。在全体员工的共同努力下，实现了既定的发展目标。报告期内，公司实现营业收入105,489.33万元，比上年同期增长81.77%；实现营业利润24,727.42万元，比上年同期增长88.88%；实现归属于母公司净利润20,898.89万元，比上年同期增长89.30%。

#### （1）业务模式与市场拓展

报告期内，公司积极响应国家大力推行的PPP模式，承接了无锡市首个PPP项目——无锡古庄生态农业科技园PPP项目。在商业模式上公司寻求不断创新，实现收入结构多元化，降低了投资风险，研发创新推出了PPP2.0模式。另外，公司的跨区域业务拓展顺利，经营规模稳步扩大。公司业务已覆盖江苏省、安徽省、贵州省、湖南省、河北省及北京、四川省及重庆等全国多个省市，乃至沿着“一带一路”政策将业务拓展至老挝。

#### （2）充分发挥资本市场的优势，通过并购方式夯实业务生态圈，实现大行业全方位覆盖

报告期内，公司顺利完成了重大资产重组并购了金点园林，公司主营业务从市政园林拓展至地产园林领域。金点园林为我国西南地区实力雄厚的地产园林景观公司，也是行业内山水园林领域的领先企业，公司与金点园林在业务拓展、管理、采购、技术等方面将产生协同效应，形成强强联合、优势互补1+1>2的局面，有利于进一步提升公司的整体盈利水平及持续经营能力。同时，公司通过收购绿之源进一步优化了生态修复与重构产业链的业务布局。绿之源拥有地质灾害治理工程设计乙级和地质灾害治理工程施工乙级资质，是一家专业从事高陡边坡生态复绿、矿山植被恢复、盐碱地治理、有色金属废弃地整治等特殊困难立地条件生态景观建设的研发型企业。公司将充分利用绿之源的技术研发及人才优势，结合公司研发中心，大力建设研发平台，不断提高公司核心竞争力。

#### （3）工程管理再升级，塑造“美尚生态”品牌工程

公司管理采用360度精细化管理，根据公司在不同发展阶段不断优化相关管理制度，使制度的制定更有针对性和时效性。并且，公司逐步对工程项目实施网络化管理，使工程实施各个阶段程序化、标准化；通过360度互联网+的精细化管理，提升了效率效益，保证了工程质量，塑造了更多“美尚生态”品牌工程项目。

### 二、主营业务分析

#### 1、概述

参见“经营情况讨论与分析”中的“一、概述”相关内容。

#### 2、收入与成本

##### （1）营业收入构成

公司是否需要遵守光伏产业链相关业的披露要求

否

公司是否需遵守《深圳证券交易所创业板行业信息披露指引第 1 号——上市公司从事广播电影电视业务》的披露要求：

否

公司是否需遵守《深圳证券交易所创业板行业信息披露指引第 5 号——上市公司从事互联网游戏业务》的披露要求：

否

单位：元

	2016 年		2015 年		同比增减
	金额	占营业收入比重	金额	占营业收入比重	
营业收入合计	1,054,893,316.19	100%	580,346,645.31	100%	81.77%
分行业					
其他建筑业	1,054,893,316.19	100.00%	580,346,645.31	100.00%	81.77%
分产品					
生态修复与重构	657,410,231.17	62.32%	415,156,122.41	71.54%	58.35%
市政园林景观	99,683,513.65	9.45%	152,870,590.64	26.34%	-34.79%
设计和养护	30,417,067.65	2.88%	12,319,932.26	2.12%	146.89%
地产园林景观	264,138,163.85	25.04%			
苗木销售	3,214,339.87	0.30%			
其它	30,000.00	0.00%			
分地区					
东北	21,690,980.73	2.06%			
华北	109,327,249.35	10.36%	664,366.17	0.11%	16,355.87%
华东	308,101,231.80	29.21%	265,709,359.76	45.78%	15.95%
华南	7,495,925.62	0.71%	28,301.89	0.00%	26,385.60%
华中	4,161,808.77	0.39%	271,709,963.76	46.82%	-98.47%
西北	12,567,530.29	1.19%	20,298,012.82	3.50%	-38.08%
西南	591,548,589.63	56.08%	21,936,640.91	3.78%	2,596.62%

## (2) 占公司营业收入或营业利润 10%以上的行业、产品或地区情况

√ 适用 □ 不适用

公司是否需要遵守特殊行业的披露要求

否

单位：元

	营业收入	营业成本	毛利率	营业收入比上年同期增减	营业成本比上年同期增减	毛利率比上年同期增减
分产品						
生态修复与重构	657,410,231.17	422,571,851.10	35.72%	58.35%	63.05%	-1.86%

地产园林景观	264,138,163.85	202,408,047.25	23.37%			
分地区						
华北	109,327,249.35	86,726,589.36	20.67%	16,355.87%	16,730.13%	-1.76%
华东	308,101,231.80	211,526,455.77	31.35%	15.95%	17.88%	-1.12%
西南	591,548,589.63	393,549,238.18	33.47%	2,596.62%	2,992.78%	-8.52%

公司主营业务数据统计口径在报告期发生调整的情况下，公司最近 1 年按报告期末口径调整后的主营业务数据

适用  不适用

### (3) 公司实物销售收入是否大于劳务收入

是  否

### (4) 公司已签订的重大销售合同截至本报告期的履行情况

适用  不适用

### (5) 营业成本构成

行业和产品分类

单位：元

行业分类	项目	2016 年		2015 年		同比增减
		金额	占营业成本比重	金额	占营业成本比重	
其他建筑业	原材料	276,452,957.31	38.26%	155,659,478.16	41.69%	77.60%
其他建筑业	人工工资	128,114,093.55	17.73%	68,130,599.84	18.25%	88.04%
其他建筑业	机械费	21,356,458.56	2.96%	14,243,827.50	3.81%	49.93%
其他建筑业	专业分包	262,437,584.51	36.32%	129,408,002.86	34.66%	102.80%
其他建筑业	其他	34,136,875.36	4.72%	5,969,000.25	1.60%	471.90%

单位：元

产品分类	项目	2016 年		2015 年		同比增减
		金额	占营业成本比重	金额	占营业成本比重	
生态修复与重构		425,112,072.57	58.84%	260,732,511.61	69.82%	63.05%
市政园林景观		65,355,662.44	9.05%	103,290,352.06	27.66%	-36.73%
设计和养护		27,134,913.83	3.76%	9,388,044.94	2.51%	189.04%
地产园林景观		202,408,047.25	28.02%			
苗木销售		2,487,273.20	0.34%			
其它						

说明

**(6) 报告期内合并范围是否发生变动**

√ 是 □ 否

子公司名称	纳入合并报表范围开始时间	变更原因
美尚国际（老挝）生态景观有限公司	自2016年2月起	新设子公司
无锡市古庄现代农业建设科技发展有限公司	自2016年9月起	新设子公司
江苏绿之源生态建设有限公司	自2016年8月起	非同一控制下的企业合并
重庆金点园林有限公司	自2016年11月起	非同一控制下的企业合并

说明：本期非同一控制下企业合并增加的江苏绿之源生态建设有限公司包含了控股子公司北京北林绿源生态技术研究院有限责任公司、合并增加的重庆金点园林有限公司包含了控股子公司重庆高地景观设计有限公司和重庆金点乔田花木有限公司。

**(7) 公司报告期内业务、产品或服务发生重大变化或调整有关情况**

□ 适用 √ 不适用

**(8) 主要销售客户和主要供应商情况**

公司主要销售客户情况

前五名客户合计销售金额（元）	671,656,603.86
前五名客户合计销售金额占年度销售总额比例	63.67%
前五名客户销售额中关联方销售额占年度销售总额比例	0.00%

公司前 5 大客户资料

序号	客户名称	销售额（元）	占年度销售总额比例
1	第一名	251,725,998.29	23.86%
2	第二名	181,334,363.94	17.19%
3	第三名	119,742,204.66	11.35%
4	第四名	63,422,795.38	6.01%
5	第五名	55,431,241.59	5.25%
合计	--	671,656,603.86	63.67%

主要客户其他情况说明

□ 适用 √ 不适用

公司主要供应商情况

前五名供应商合计采购金额（元）	286,415,527.85
前五名供应商合计采购金额占年度采购总额比例	40.51%
前五名供应商采购额中关联方采购额占年度采购总额	0.00%

比例	
----	--

公司前 5 名供应商资料

序号	供应商名称	采购额（元）	占年度采购总额比例
1	第一名	113,900,501.53	16.11%
2	第二名	58,711,142.70	8.30%
3	第三名	58,481,839.67	8.27%
4	第四名	31,651,290.20	4.48%
5	第五名	23,670,753.75	3.35%
合计	--	286,415,527.85	40.51%

主要供应商其他情况说明

适用  不适用

### 3、费用

单位：元

	2016 年	2015 年	同比增减	重大变动说明
管理费用	83,220,004.30	54,034,962.47	54.01%	主要系报告期内股权激励成本，人员薪酬及收购绿之源、并购重组金点园林所致
财务费用	582,091.19	2,058,574.19	-71.72%	主要系报告期内 BT 项目确认利息收入增加所致

### 4、研发投入

适用  不适用

报告期内，公司继续加强研发投入力度，不断完善水环境生态修复、土壤修复、矿山修复、固体废弃物处理与资源化利用等多方位生态修复体系；专注于植物新品种开发与应用的研究，从新优品种的引进与驯化，到野生植物资源的发掘与繁育，密切关注植物资源的最新动向，储备了更多具有美尚品牌的差异化品种，同时在景观营造方面不断突破，创新研发出快速组合集装箱种植绿化技术、“水上森林”多功能森林浮床技术、新型立体绿化技术等多项技术。公司将充分利用收购绿之源后获得的技术研发及人才优势，同时结合新设立的上海苗木研发基地丰富的植物资源与培育经验，以公司研发中心为基础，大力建设研发平台，以巩固公司在生态修复与重构领域的技术优势，并促进公司主营业务的持续健康发展。

近三年公司研发投入金额及占营业收入的比例

	2016 年	2015 年	2014 年
研发人员数量（人）	31	26	25
研发人员数量占比	2.37%	12.50%	10.80%
研发投入金额（元）	21,042,746.45	18,147,023.14	17,887,924.55
研发投入占营业收入比例	1.99%	3.13%	3.12%
研发支出资本化的金额（元）	0.00	0.00	0.00



资本化研发支出占研发投入的比例	0.00%	0.00%	0.00%
资本化研发支出占当期净利润的比重	0.00%	0.00%	0.00%

研发投入总额占营业收入的比重较上年发生显著变化的原因

适用  不适用

主要是由于本报告期内合并重组金点园林使得营业总收入基数增加,以合并报表为口径计算出相应的研发投入比例比上年同期有所减少。

研发投入资本化率大幅变动的原因及其合理性说明

适用  不适用

## 5、现金流

单位：元

项目	2016 年	2015 年	同比增减
经营活动现金流入小计	381,767,477.70	331,092,350.74	15.31%
经营活动现金流出小计	566,172,243.13	474,294,160.26	19.37%
经营活动产生的现金流量净额	-184,404,765.43	-143,201,809.52	-28.77%
投资活动现金流入小计	21,884,981.19	20,012,714.66	9.36%
投资活动现金流出小计	742,072,788.10	3,816,359.97	19,344.52%
投资活动产生的现金流量净额	-720,187,806.91	16,196,354.69	-4,546.60%
筹资活动现金流入小计	1,734,250,257.90	928,745,650.00	86.73%
筹资活动现金流出小计	887,642,339.01	280,624,321.77	216.31%
筹资活动产生的现金流量净额	846,607,918.89	648,121,328.23	30.62%
现金及现金等价物净增加额	-57,582,911.82	521,115,873.40	-111.05%

相关数据同比发生重大变动的主要影响因素说明

适用  不适用

1、经营活动产生的现金流量净额为-18,440.48万元,比上年同期下降28.77%,主要系公司BT项目和PPP工程项目产生工程结算收入55,649.02万元,占收入比为52.75%,当年都未进入回款期,工程施工要垫付大量的工程款项,同时发包方的支付滞后于公司实际进度完工程量导致应收款项增加,因此经营现金流入减少、流出增多,进而导致经营活动现金净额为负,并且同比下降了28.77%;

2、投资活动产生的现金流量净额为-72,018.78万元,比上年同期下降4,546.60%,主要系报告期内现金对价支付并购重组金点园林与收购绿之源100%股权所致;

3、筹资活动产生的现金流量净额为84,660.79万元,比上年同期增加30.62%,主要系报告期内非公开发行股份及增加银行贷款所致。

报告期内公司经营活动产生的现金净流量与本年度净利润存在重大差异的原因说明

适用  不适用

### 三、非主营业务情况

适用  不适用

### 四、资产及负债状况

#### 1、资产构成重大变动情况

单位：元

	2016 年末		2015 年末		比重增减	重大变动说明
	金额	占总资产比例	金额	占总资产比例		
货币资金	789,360,108.05	16.30%	811,894,728.37	46.71%	-30.41%	主要系报告期内并购重组金点园林及收购绿之源导致总资产增加所致；
应收账款	1,219,985,753.08	25.19%	216,238,110.07	12.44%	12.75%	主要系报告期内公司业务规模扩大及并购重组金点园林所致；
存货	739,408,192.76	15.27%	55,645,440.84	3.20%	12.07%	主要系报告期扩大苗圃规模及并购重组金点园林所致；
投资性房地产	93,314.65	0.00%				主要系报告期内并购重组金点园林所致
固定资产	61,945,914.06	1.28%	26,731,234.51	1.54%	-0.26%	主要系募投项目苗圃增加固定资产及并购重组金点园林和收购绿之源所致；
在建工程	569,076.67	0.01%	583,333.00	0.03%	-0.02%	
短期借款	578,000,000.00	11.94%	303,000,000.00	17.43%	-5.49%	主要系公司业务规模扩大及并购重组金点园林所致
长期借款	362,670,000.00	7.49%	74,000,000.00	4.26%	3.23%	主要系并购重组金点园林合并报表所致；

#### 2、以公允价值计量的资产和负债

适用  不适用

#### 3、截至报告期末的资产权利受限情况

项目	期末账面价值	受限原因
货币资金	35,048,291.50	保函及履约保证金、定期存单质押、银行承兑汇票保证金

应收票据		
存货		
固定资产	17,768,987.36	中国农业银行锡山支行1900万元贷款抵押
无形资产		
应收账款	213,877,825.77	上海摩山商业保理有限公司1亿元应收账款质押借款
合计	266,695,104.63	--

## 五、投资状况分析

### 1、总体情况

适用  不适用

### 2、报告期内获取的重大的股权投资情况

适用  不适用

单位：元

被投资公司名称	主要业务	投资方式	投资金额	持股比例	资金来源	合作方	投资期限	产品类型	预计收益	本期投资盈亏	是否涉诉	披露日期（如有）	披露索引（如有）
金点园林	园林工程施工、园林景观设计、绿化养护及苗木种植等业务	收购	1,500,000,000.00	100.00%	发行股份及支付现金相结合	无	长期	控制		139,855,367.19	否	2016年05月27日	巨潮资讯网上披露的《发行股份及支付现金购买资产并募集配套资金暨关联交易报告书》等公告
绿之源	山体边坡复绿及矿区土地复	收购	80,000,000.00	100.00%	自有资金	无	长期	控制	6,000,000.00	6,046,984.15	否	2016年06月20日	巨潮资讯网披露的《关于收购

	垦;山体滑坡及地质灾害治理工程的设计、施工;建设工程环境生态修复等												江苏绿之源生态建设有限公司 100% 股权的公告》
美尚国际(老挝)	农业、林业及畜牧业。饲养、野生动植物产品经营活动及其相关方面的服务工作	新设	6,530,600.00	100.00%	自有资金	无	长期	控制		-252,037.77	否	2016年02月01日	巨潮资讯网上披露的《对外投资公告》
古庄现代农业园	现代农业园的开发、建设;利用自有资金对外投资;土地整理和开发利用;太阳能电站的建设、运营、管理;环境治理;旅游景点的开发;	新设	8,500,000.00	85.00%	自有资金	无锡长安古庄生态农业发展有限公司	长期	共同控制		-36,122.42	否	2016年08月30日	巨潮资讯网上披露的《关于投资设立控股子公司的公告》
美尚苗圃	花卉、苗木种植、养护以及销售)	增资	57,550,000.00	100.00%	首次公开发行募集资金	无	长期	控制		748,523.26	否	2016年01月12日	巨潮资讯网上披露的《关于

													使用募集资金向全资子公司进行增资的公告》
来安美尚	花卉、苗木种植、养护、销售。	增资	60,530,000.00	100.00%	首次公开发行募集资金	无	长期	控制		2,653,371.79	否	2016年01月12日	巨潮资讯网上披露的《关于使用募集资金向全资子公司进行增资的公告》
蚌埠美尚	生态湿地开发修复与保护；绿化养护；园艺植物培植及销售；城市园林绿化和园林古建筑工程施工；城市及道路照明工程施工；水利安装工程施工；房屋建筑工程施工；城市园林景观工程	增资	96,216,100.00	100.00%	首次公开发行募集资金	无	长期	控制		-516,485.89	否	2016年05月20日	巨潮资讯网上披露的《关于使用募集资金向全资子公司进行增资的公告》

	设计。												
合计	--	--	1,809,326,700.00	--	--	--	--	--	6,000,000.00	148,499,600.31	--	--	--

### 3、报告期内正在进行的重大的非股权投资情况

适用  不适用

### 4、以公允价值计量的金融资产

适用  不适用

### 5、募集资金使用情况

适用  不适用

#### (1) 募集资金总体使用情况

适用  不适用

单位：万元

募集年份	募集方式	募集资金总额	本期已使用募集资金总额	已累计使用募集资金总额	报告期内变更用途的募集资金总额	累计变更用途的募集资金总额	累计变更用途的募集资金总额比例	尚未使用募集资金总额	尚未使用募集资金用途及去向	闲置两年以上募集资金金额
2015	首次公开发行	49,591.66	16,836	37,943.87	0	0	0.00%	11,647.79	尚未使用的募集资金将按公告计划继续投入	0
2016	发行股份募集配套资金实施	69,100	69,100	69,100	0	0	0.00%	0	已按计划使用完毕	0
合计	--	118,691.66	85,936	107,043.87	0	0	0.00%	11,647.79	--	0

#### 募集资金总体使用情况说明

截至报告期末，公司尚未使用的募集资金全部在专户存储。报告期内：1、公司第二届董事会第九次会议审议通过了《关于使用募集资金置换已预先投入募投项目自筹资金的议案》，同意以募集资金置换预先已投入募集资金投资项目的自筹资金共计 16,533.02 万元。天衡会计师事务所（特殊普通合伙）已出具天衡专字（2016）00002 号专项鉴证报告。2、公司第二届董事会第十一会议审议通过了《关于使用部分闲置募集资金暂时补充流动资金的议案》，在保证募集资金投资项目的资金需求以及募集资金使用计划正常进行的前提下，公司使用部分闲置募集资金 4,700 万元用于暂时补充流动资金。3、公司第二届董事会第十一次会议及 2015 年年度股东大会审议通过了《关于吸收合并全资子公司并变更募投项目实施主体的议案》，本次募投项目实施主体由全资子公司中景地景变更为公司，不改变本项目投资的实质内容和募集资金投入金额的

数量，有利于实现公司和广大投资者利益的最大化。4、公司第二届董事会第十二次会议审议通过了《关于变更部分募集资金投资项目实施地点的议案》，本次变更募投项目实施地点涉及“固镇生态精品苗木基地建设项目”及“研发中心建设项目”。

## (2) 募集资金承诺项目情况

√ 适用 □ 不适用

单位：万元

承诺投资项目和超募资金投向	是否已变更项目(含部分变更)	募集资金承诺投资总额	调整后投资总额(1)	本报告期投入金额	截至期末累计投入金额(2)	截至期末投资进度(3)=(2)/(1)	项目达到预定可使用状态日期	本报告期实现的效益	是否达到预计效益	项目可行性是否发生重大变化
承诺投资项目										
补充工程施工业务营运资金项目	否	10,731.18	10,731.18	6,818.75	10,731.18	100.00%	2015年12月31日		是	否
衡阳市蒸水西堤南段风光带综合开发建设项目(BT)	否	15,610	15,610	1,191.15	15,610	100.00%	2016年06月30日	1,478.01	是	否
惠山苗木基地建设项目	否	5,755	5,755	3,446.27	4,748.38	82.51%	2016年12月21日	90.92	是	否
来安生态精品苗木基地建设项目	否	6,053	6,053	1,900.38	3,374.86	55.76%	2016年12月21日	265.34	是	否
固镇生态精品苗木基地建设项目	否	9,621.61	9,621.61	1,965.79	1,965.79	20.43%	2017年12月21日		是	否
设计平台建设项目	否	1,604	1,604	1,406.17	1,406.17	87.67%	2016年03月03日		是	否
研发中心建设项目	否	216.87	216.87	107.49	107.49	49.57%	2017年12月21日		是	否
支付华夏幸福(嘉兴)投资管理有限公司等33方股权现金对价	否	69,100	69,100	69,100	69,100	100.00%		6,540.93	是	否
承诺投资项目小计	--	118,691.66	118,691.66	85,936	107,043.87	--	--	8,375.2	--	--
超募资金投向										

不适用	否									
合计	--	118,691.66	118,691.66	85,936	107,043.87	--	--	8,375.2	--	--
未达到计划进度或预计收益的情况和原因（分具体项目）	不适用									
项目可行性发生重大变化的情况说明	不适用									
超募资金的金额、用途及使用进展情况	不适用									
募集资金投资项目实施地点变更情况	<p>适用</p> <p>报告期内发生</p> <p>公司第二届董事会第十二次会议审议通过了《关于变更部分募集资金投资项目实施地点的议案》，本次拟变更募投项目实施地点涉及“固镇生态精品苗木基地建设项目”及“研发中心建设项目”。固镇生态精品苗木基地建设项目和研发中心建设项目的配套实验苗圃原计划实施地点位于安徽省蚌埠市固镇县。为加强募投项目管理，提高管理效率，公司计划将固镇生态精品苗木基地建设项目和研发中心建设项目的配套实验苗圃实施地点变更至安徽省滁州市南谯区章广镇，变更后的实施地点在地理区位、自然生态环境、土地资源和交通条件方面优势突出，且距离公司来安生态精品苗木基地更近，有利于苗圃的统一管理，节约管理成本，符合公司和全体股东的利益。</p>									
募集资金投资项目实施方式调整情况	不适用									
募集资金投资项目先期投入及置换情况	<p>适用</p> <p>报告期内，公司对以自筹资金先期投入募投项目共 16,533.02 万元资金实施置换。2016 年 1 月 11 日，公司第二届董事会第九次会议审议通过《关于使用募集资金置换已预先投入募投项目自筹资金的议案》，同意以募集资金置换预先已投入募集资金投资项目的自筹资金共计 16,533.02 万元。天衡会计师事务所（特殊普通合伙）已出具天衡专字（2016）00002 号专项鉴证报告。</p>									
用闲置募集资金暂时补充流动资金情况	<p>适用</p> <p>公司第二届董事会第十一会议审议通过了《关于使用部分闲置募集资金暂时补充流动资金的议案》，为满足公司生产经营需要，同时提高募集资金使用效率，降低财务成本，在保证募集资金投资项目的资金需求以及募集资金使用计划正常进行的前提下，公司使用部分闲置募集资金 4,700 万元用于暂时补充流动资金。公司独立董事已发表独立意见，保荐机构广发证券股份有限公司出具了核查意见。</p>									
项目实施出现募集资金结余的金额及原因	不适用									
尚未使用的募集资金用途及去向	截至本报告期末，除用于暂时补充流动资金的 4,700 万元外，其余尚未使用的募集资金均存放于公司募集资金专项账户。公司已于 2017 年 3 月 24 日将前述暂时补充流动资金的闲置募集资金全部归还至募集资金专户。									
募集资金使用及披露	公司及时、真实、准确、完整披露募集资金使用的相关信息；募集资金存放、使用、管理及披露不									



中存在的问题或其他情况	存在违规情形。
-------------	---------

### (3) 募集资金变更项目情况

适用  不适用

公司报告期不存在募集资金变更项目情况。

## 六、重大资产和股权出售

### 1、出售重大资产情况

适用  不适用

公司报告期未出售重大资产。

### 2、出售重大股权情况

适用  不适用

## 七、主要控股参股公司分析

适用  不适用

主要子公司及对公司净利润影响达 10% 以上的参股公司情况

单位：元

公司名称	公司类型	主要业务	注册资本	总资产	净资产	营业收入	营业利润	净利润
金点园林	子公司	园林工程施工、园林景观设计、绿化养护及苗木种植等业务	61357358	1,855,573,224.27	832,380,990.55	1,003,713,443.84	166,061,020.00	140,710,246.16

报告期内取得和处置子公司的情况

适用  不适用

公司名称	报告期内取得和处置子公司方式	对整体生产经营和业绩的影响
金点园林	并购重组	公司与金点园林在业务拓展、管理、采购、技术等方面产生协同效应，形成强强联合、优势互补的局面，进一步提升上市公司的整体盈利水平及持续经营能力。
绿之源	收购	进一步优化公司在生态修复与重构产业链的业务布局，与绿之源在业务拓展上形成协同效应，同时在技术研发上形成

		优势互补。进一步巩固和加强公司主营业务的竞争优势，提高公司整体盈利水平。
美尚国际（老挝）	新设成立	有利于公司积极拓展东南亚市场业务。
古庄现代农业园	新设成立	有助于积极推进“无锡古庄生态农业科技园 PPP 项目”

主要控股参股公司情况说明

无

## 八、公司控制的结构化主体情况

适用  不适用

## 九、公司未来发展的展望

### （一）行业格局与趋势

近年来，随着国家对环境保护的日渐重视，接连出台了各项政策，催生了生态景观行业巨大的市场空间，并且伴随着 PPP 模式的愈加成熟，未来几年将迎来行业发展的黄金期。

#### （1）PPP 制度日渐完善、落地速度明显加快

PPP 配套政策的出台提升了 PPP 项目的落地速度。根据财政部建立的全国政府和社会资本合作（PPP）综合信息平台统计，截至 2016 年 12 月末，全国入库项目共计 11,260 个，投资额 13.5 万亿元。其中，已签约落地 1,351 个，投资额 2.2 万亿元，落地率 31.6%。全国入库项目和落地项目均呈逐月持续稳步上升态势。行业方面，市政工程、交通运输、城镇综合开发 3 类入库项目数居前 3 名，合计占入库总数的 54%。为了增强地方政府信用问题，2016 年 9 月 26 日，财政部印发《政府和社会资本合作项目财政管理暂行办法》，其主要内容是地方政府将 PPP 支出纳入预算管理，以保障 PPP 项目合同中的地方政府履约能力。另外，2016 年 12 月 21 日，国家发改委联合中国证监会印发了《关于推进传统基础设施领域政府和社会资本合作（PPP）项目资产证券化相关工作的通知》，布置开展 PPP 项目资产证券化工作。PPP 项目资产证券化将有助于开拓企业融资渠道，盘活 PPP 项目存量资产，保障 PPP 项目持续健康发展。

#### （2）《长江经济带发展规划纲要》正式印发，围绕“生态优先、绿色发展”，确立长江经济带的发展新格局

《长江经济带发展规划纲要》于 2016 年 9 月正式印发。纲要规划从生态环境、交通走廊、创新驱动、城镇化建设等多方面描绘了长江经济带发展的宏伟蓝图，提出四大战略定位，确立了长江经济带“一轴、两翼、三极、多点”的发展新格局，是推动长江经济带发展重大国家战略的纲领性文件。纲要中明确，将以长江三角洲城市群、长江中游城市群、成渝城市群为主体，发挥辐射带动作用，打造长江经济带三大增长极。

#### （3）国务院发布《关于促进建筑业持续健康发展的意见》，全方位推动建筑行业健康发展

2017 年 2 月 24 日，国务院发布《关于促进建筑业持续健康发展的意见》，分别从深化建筑业简政放权改革、完善工程建设组织模式、加强工程质量安全管理、优化建筑市场环境、提高从业人员素质、推进建筑产业现代化和建筑业企业“走出去”等七个方面对建筑业发展提出了具体要求；并将通过“完善招标投标制度”、“加快推行工程总承包”、“建立统一开放市场”、“加强承包履约管理”和“规范工程价款结算”等要求，规范建筑行业市场，力求使建筑市场规范、公平地竞争，同时降低建设过程中建筑企业各种隐性成本，减轻施工方资金占用过多的问题，提高企业效率，改善企业盈利能力。

#### （4）继海绵城市、综合管廊后，住建部再推“城市双修”

2016 年底的会议上，住建部部长陈政高重点提出“全面推进城市‘双修’工作”，并印发了《关于加强生态修复城市修补工作的指导意见》。《意见》中指出：“生态修复、城市修补”是指用再生态的理念，修复城市中被破坏的自然环境和地形地貌，改善生态环境质量；用更新织补的理念，拆除违章建筑，修复城市设施、空间环境、景观风貌，提升城市特色和活力；按照

居民出行“300米见绿、500米入园”的要求，均衡布局公园绿地，通过拆迁建绿、破硬复绿、见缝插绿、立体绿化等措施，拓展绿色空间，让绿网成荫；重要的“双修”项目应纳入国民经济和社会发展规划和近期建设规划等。

(5) 国家出台《土壤污染防治行动计划》，土壤修复市场将加速启动

2016年5月28日国务院印发了《土壤污染防治行动计划》（简称“土十条”），对今后一个时期我国土壤污染防治工作做出了全面战略部署。行动计划提出，到2020年，全国土壤污染加重趋势得到初步遏制，土壤环境质量总体保持稳定，农用地和建设用土壤环境安全得到基本保障，土壤环境风险得到基本管控。到2030年，全国土壤环境质量稳中向好，农用地和建设用土壤环境安全得到有效保障，土壤环境风险得到全面管控。到本世纪中叶，土壤环境质量全面改善，生态系统实现良性循环。《土十条》的出台对我国土壤环境保护工作提供了非常清晰的中长期路线图，也为土壤修复行业带来巨大的市场空间。

## （二）公司发展战略

随着国家将生态文明建设纳入“十三五规划”、海绵城市建设步伐加快的影响下，公司所处行业的景气度大幅提升，同时国家对于PPP模式的大力推广，给公司主营业务生态景观建设插上了助力的“金融翅膀”，“PPP+生态景观”正在崛起。

2017年，公司将聚焦三大核心业务平台建设，打造公司“研发、施工、投融资”三大平台，全方位提升公司业务拓展水平及工程施工360度管理能力，积极响应国家“一带一路”建设及“长江经济带建设”的发展战略，大力拓展生态景观PPP项目并策略性布局PPP2.0新模式业务，在既保障公司稳定增长的同时又为公司长期可持续发展奠定基础。

## （三）经营计划：

### 1、积极拓展PPP项目，加快项目落地速度

经过一年的探索与思考，公司在已经落地PPP项目的基础上不断总结，已经形成了可研规划、投资融资、设计施工、运营服务为一体的综合业务模式。公司将顺应PPP快速发展机遇，大力拓展PPP项目并加快项目落地速度，保障公司业绩的健康可持续增长。

### 2、商业模式再突破，打造精品PPP2.0项目

公司在PPP商业模式上创新突破，研发了PPP2.0新模式，即运用自身资源整合优势，搭建项目合作平台，引入产业合作方，与公司主营业务有机结合，实现收入结构多元化，打造更多精品PPP2.0标杆项目，形成“增量”收入。

### 3、强化技术创新，大力建设研发平台

公司将充分利用收购绿之源后获得的技术研发及人才优势，同时结合新设立的上海苗木研发基地丰富的植物资源与培育经验，以公司研发中心为基础，大力建设研发平台，为公司业务提高核心竞争力打下坚实基础。

### 4、充分发挥协同效应，完善工程管理平台

公司将充分发挥与金点园林的协同效应，加快公司跨区域拓展业务能力，整合双方优势资源，通过工程管理互联网+，尝试施工机械智能化，进一步提升公司施工管理能力，逐步形成公司统一的施工管理互联网平台。

### 5、厉兵秣马，打造专业投融资平台

公司将积极筹备和设立投融资部门，引进经验丰富专业水平高的金融团队，在打通公司融资渠道的同时也为公司未来业务的布局进行前瞻性的投资。

### 6、借助资本平台，继续完善产业布局

公司将充分运用资本市场的平台，积极探索、寻求有协同效应的优质标的，引进优质资源及整合新型产业资源，完善产业生态圈的布局。

## （四）风险提示

### 1、市场竞争风险

随着生态文明建设的推进，生态文明体制改革总体方案，大气、水和土壤行动计划，以及环境保护“十三五”规划纲要的陆续出台，环境领域改革的总体设计逐步搭建完成。生态环保行业的多重政策催化剂可能会激发生态修复与重构领域的投资热潮，致使竞争主体增多，行业竞争加剧。

公司为华东地区园林行业首家首发上市公司、同时为国家高新技术企业，致力于发展生态修复与重构业务，在相关业务方面积累了丰富的实践经验和技术。此外，公司也将充分发挥在资金、人才、技术、管理等方面的优势，不断强化技术研发

能力，引进优秀的人才，提高公司“品牌”影响力，以保持公司在市场中的竞争优势。

## 2、PPP模式风险

公司积极响应国家对于PPP模式的倡导，积极推进PPP项目承接，但PPP项目本身具有由于政府政策的变化而影响项目的盈利能力的风险，且周期较长，对资金需求较大，同时合作协议的签订、项目的具体实施仍存在一定风险。

财政部印发的《政府和社会资本合作项目财政管理暂行办法》已明确地方政府将PPP支出纳入预算管理，以保障PPP项目合同中的地方政府履约能力，解决地方政府信用问题，PPP将正式迈入鼓励与规范并存的阶段。公司将密切关注相关政策的变化，在抓住PPP模式发展机遇的同时，做好充分的调研评估工作，分析项目运营及商业模式的可行性，审慎考虑项目风险，筛选优质项目。

## 3、苗木资源及原材料价格波动的风险

苗木花卉的价格受供需情况、工程类型、施工区域、气候等因素影响较大，价格会发生一定的波动，对工程成本有直接影响。近年来园建材料价格受到经济形势影响出现过多次波动；未来几年，苗木与原材料价格波动因素依然存在。

公司通过制定完善的采购制度和逐步建立基于互联网的苗木采购系统，及时更新苗木价格信息，同时通过自身苗木基地提高工程配套苗木的自给率等方式控制原材料价格波动的风险。其次，工程中标后，公司利用掌握的价格信息做出科学决策，并及时与供应商签订采购合同，锁定原材料价格，降低波动风险。

## 4、恶劣环境的风险

生态景观建设工程施工具有户外作业的特点，不可预期的恶劣环境（如极端天气、台风、洪涝等）直接影响到施工的正常进行，并且可能会直接毁坏项目成果，增加工程施工成本、拖延工程进度。此外，公司现有苗圃基地种植的苗木容易受到旱、涝、冰雹、霜冻、病虫害等不可抗力因素的影响，恶劣环境将会对公司苗木生产种植业务产生较大影响，存在一定的风险。针对2016年上半年超常规的降水量及持续的雨水天气，公司采取积极应对措施：及时掌握天气预报，合理调整施工工序，完善排水系统，做好防雨设施以及为在建工程及苗木投保等措施，以降低对公司造成的影响。

## 5、资源整合风险

报告期内，公司完成了对金点园林及绿之源的收购事项，金点园林及绿之源已成为公司的全资子公司。通过两次收购，公司业务生态圈得到完善，与子公司在业务区域、业务类型、人力资源及专业技术等多方面得到优势互补。但内部资源的整合并发挥协同效应，具有一定的管理难度，存在由于整合不利导致经营波动的风险。

公司将通过内控管理制度的完善，达到财务管理制度规范统一；并聘请专业会计事务所对子公司每季度进行外部审计，按照审计结果中反映出来的财务、管理问题，对其逐步进行改善。公司将子公司的市场拓展计划纳入公司整体发展规划中，充分整合彼此的区域、业务类型及施工工艺等互补优势，实现整体及各方平衡、有序、健康的发展。

# 十、接待调研、沟通、采访等活动登记表

## 1、报告期内接待调研、沟通、采访等活动登记表

√ 适用 □ 不适用

接待时间	接待方式	接待对象类型	调研的基本情况索引
2016年01月19日	实地调研	机构	《2016年1月19日投资者关系活动记录表》，披露日期：2016年1月19日，披露网站：巨潮资讯网(www.cninfo.com.cn)
2016年05月03日	实地调研	机构	《2016年5月3日投资者关系活动记录表》，披露日期：2016年5月3日，披露网站：巨潮资讯网(www.cninfo.com.cn)

2016年06月24日	实地调研	机构	《2016年6月24日投资者关系活动记录表》，披露日期：2016年6月24日，披露网站：巨潮资讯网 (www.cninfo.com.cn)
2016年07月13日	实地调研	机构	《2016年7月13日投资者关系活动记录表》，披露日期：2016年7月13日，披露网站：巨潮资讯网 (www.cninfo.com.cn)
2016年07月15日	实地调研	机构	《2016年7月15日投资者关系活动记录表》，披露日期：2016年7月15日，披露网站：巨潮资讯网 (www.cninfo.com.cn)
2016年07月21日	实地调研	机构	《2016年7月21日投资者关系活动记录表》，披露日期：2016年7月21日，披露网站：巨潮资讯网 (www.cninfo.com.cn)
2016年09月14日	实地调研	机构	《2016年9月14日投资者关系活动记录表》，披露日期：2016年9月14日，披露网站：巨潮资讯网 (www.cninfo.com.cn)
2016年11月21日	实地调研	机构	《2016年11月21日投资者关系活动记录表》，披露日期：2016年11月22日，披露网站：巨潮资讯网 (www.cninfo.com.cn)

## 第五节 重要事项

### 一、公司普通股利润分配及资本公积金转增股本情况

报告期内普通股利润分配政策，特别是现金分红政策的制定、执行或调整情况

适用  不适用

报告期内，未对《公司章程》中现行的有关利润分配政策进行修订或调整。

报告期内，公司实施了2015年度利润分派方案：公司于2016年3月25日召开的第二届董事会第十一次会议及2016年4月18日召开的2015年年度股东大会分别审议通过《关于2015年度利润分配方案的议案》，以2015年12月31日总股本66,700,000股为基数，以未分配利润向全体股东每10股派发现金红利5.80元（含税）；同时以资本公积向全体股东每10股转增20股，合计转增股本133,400,000股，转增后总股本增加至200,100,000股。2015年度分派方案于2016年4月27日实施完毕。

现金分红政策的专项说明	
是否符合公司章程的规定或股东大会决议的要求：	是
分红标准和比例是否明确和清晰：	是
相关的决策程序和机制是否完备：	是
独立董事是否履职尽责并发挥了应有的作用：	是
中小股东是否有充分表达意见和诉求的机会，其合法权益是否得到了充分保护：	是
现金分红政策进行调整或变更的，条件及程序是否合规、透明：	不适用

公司报告期利润分配预案及资本公积金转增股本预案与公司章程和分红管理办法等的相关规定一致

是  否  不适用

公司报告期利润分配预案及资本公积金转增股本预案符合公司章程等的相关规定。

本年度利润分配及资本公积金转增股本预案

每 10 股送红股数（股）	0
每 10 股派息数（元）（含税）	1.50
每 10 股转增数（股）	15
分配预案的股本基数（股）	240,490,601
现金分红总额（元）（含税）	36,073,590.15
可分配利润（元）	542,454,187.98
现金分红占利润分配总额的比例	100.00%
本次现金分红情况	
公司发展阶段属成长期且有重大资金支出安排的，进行利润分配时，现金分红在本次利润分配中所占比例最低应达到 20%	
利润分配或资本公积金转增预案的详细情况说明	
鉴于公司目前经营状况和发展前景良好，资本公积金较为充足，未分配利润也较为丰厚。为回报公司股东，与所有股东分享公司发展的经营成果，在符合利润分配原则的情况下，公司以 2016 年 12 月 31 日总股本股 240,490,601 为基数，以未分	

配利润向全体股东每 10 股派发现金红利 1.5 元（含税）；同时以资本公积向全体股东每 10 股转增 15 股，合计转增股本 360,735,901 股，转增后总股本增加至 601,226,502 股。此方案经公司第二届董事会第二十九次会议审议通过后还需经公司 2016 年年度股东大会审议，公司全体独立董事对此方案发表了同意意见，方案内容及审议程序符合《公司法》、《公司章程》的有关规定，充分保护了中小投资者的合法权益。

公司近 3 年（包括本报告期）的普通股股利分配方案（预案）、资本公积金转增股本方案（预案）情况

2015年度利润分配方案：以2015年12月31日总股本66,700,000股为基数，以未分配利润向全体股东每10股派发现金红利5.80元（含税）；同时以资本公积向全体股东每10股转增20股，合计转增股本133,400,000股，转增后总股本增加至200,100,000股。

2016年度利润分配预案：以2016年12月31日总股本240,490,601为基数，以未分配利润向全体股东每10股派发现金红利1.5元（含税）；同时以资本公积向全体股东每10股转增15股，合计转增股本360,735,901股，转增后总股本增加至601,226,502股。

公司近三年（包括本报告期）普通股现金分红情况表

单位：元

分红年度	现金分红金额（含税）	分红年度合并报表中归属于上市公司普通股股东的净利润	占合并报表中归属于上市公司普通股股东的净利润的比率	以其他方式现金分红的金额	以其他方式现金分红的比例
2016 年	36,073,590.15	208,988,868.01	17.26%		
2015 年	38,686,000.00	110,402,777.34	35.04%		
2014 年	0.00	107,563,147.10	0.00%		

公司报告期内盈利且母公司可供普通股股东分配利润为正但未提出普通股现金红利分配预案

适用  不适用

## 二、承诺事项履行情况

### 1、公司实际控制人、股东、关联方、收购人以及公司等承诺相关方在报告期内履行完毕及截至报告期末尚未履行完毕的承诺事项

适用  不适用

承诺来源	承诺方	承诺类型	承诺内容	承诺时间	承诺期限	履行情况
收购报告书或权益变动报告书中所作承诺						
资产重组时所作承诺	龙俊;石成华;余洋	股份限售的承诺	通过本次重组获得的上市公司的股份，股份锁定期为自股份上市之日起至下列日期止：（1）股份上市之日起	2016 年 05 月 27 日	36 个月，或按《盈利预测补偿协议》约定，石成华、龙俊、余洋应向上市公司补偿的全部股份经上市公司回购或	正常履行

			<p>36 个月的届满之日，或                  (2) 按《盈利预测补偿协议》约定，石成华、龙俊、余洋应向上市公司补偿的全部股份经上市公司回购或划转完毕之日，二者之间的孰晚日期为准，股份锁定期间不得以转让、质押或其他形式进行处分。</p>		<p>划转完毕之日，二者之间的孰晚日期为准</p>	
	<p>华夏幸福（嘉兴）；常州京淞、重庆英飞尼迪；扬州英飞尼迪</p>	<p>股份限售的承诺</p>	<p>通过本次重组获得的上市公司的股份，自股份上市之日起 12 个月内不得转让，自股份上市之日起 12 个月期满后解锁 30%，自股份上市之日起 24 个月期满后解锁 30%，在自股份上市之日起 36 个月期满或按《盈利预测补偿协议》约定，承诺人应向上市公司补偿的股份经上市公司回购或划转完毕</p>	<p>2016 年 05 月 27 日</p>	<p>自股份上市之日起 12 个月内不得转让，自股份上市之日起 12 个月期满后解锁 30%，自股份上市之日起 24 个月期满后解锁 30%，在自股份上市之日起 36 个月期满或按《盈利预测补偿协议》约定，承诺人应向上市公司补偿的股份经上市公司回购或划转完毕之日解锁 40%（二者之间的孰晚日期为准）</p>	<p>正常履行</p>



			之日解锁 40%（二者之间的孰晚日期为准），股份锁定期间不得以转让、质押或其他形式进行处分。			
	陈立;胡文新; 黄守勇;江仁利; 姜均;靳小勇; 李涛;梁德林; 梁爽;蔺桂华; 刘福;刘红; 刘秋生;龙杰; 罗宇;彭云虎; 舒春梅;谭本林; 唐华德;田园; 肖青;叶眉; 余海靖;张仁平; 张渝;朱红云	股份限售承诺	通过本次重组获得的上市公司的股份，自股份上市之日起 12 个月内不得转让，自股份上市之日起 12 个月期满后解锁 30%，自股份上市之日起 24 个月期满后解锁 30%，在自股份上市之日起 36 个月期满后解锁 40%，股份锁定期间不得以转让、质押或其他形式进行处分。	2016 年 05 月 27 日	自股份上市之日起 12 个月内不得转让，自股份上市之日起 12 个月期满后解锁 30%，自股份上市之日起 24 个月期满后解锁 30%，在自股份上市之日起 36 个月期满后解锁 40%	正常履行
	常州京淞;华夏幸福（嘉兴）;龙俊;石成华;扬州英飞尼迪;余洋;重庆英飞尼迪	业绩承诺及补偿安排	根据《美尚生态景观股份有限公司与石成华等 7 名股东之盈利预测补偿协议》，作为本次交易的交易对方，石成华、龙俊、余洋、华夏幸福（嘉兴）、常	2016 年 05 月 27 日	根据《美尚生态景观股份有限公司与石成华等 7 名股东之盈利预测补偿协议》，作为本次交易的交易对方，石成华、龙俊、余洋、华夏幸福（嘉兴）、常	正常履行

			<p>州京淞、重庆英飞尼迪、扬州英飞尼迪                  承诺：金点园林在业绩承诺期内（2016年至 2018 年）累计实现的合并报表口径扣除非经常性损益后归属于母公司股东的净利润不低于 52,760 万元（含本数）。</p>		<p>州京淞、重庆英飞尼迪、扬州英飞尼迪                  承诺：金点园林在业绩承诺期内（2016年至 2018 年）累计实现的合并报表口径扣除非经常性损益后归属于母公司股东的净利润不低于 52,760 万元（含本数）。</p>	
	上市公司全体董事、监事、高级管理人员	申请文件和信息披露的承诺	<p>1、本公司全体董事、监事、高级管理人员保证本次发行股份及支付现金购买资产并募集配套资金的信息披露和申请文件真实、准确和完整，不存在虚假记载、误导性陈述或者重大遗漏，并对其真实性、准确性和完整性承担个别和连带的法律责任。如本次发行股份及支付现金购买资产并募集配套资金因涉嫌所提供或者披露的信息存在虚</p>	2016 年 05 月 27 日		正常履行

		<p>假记载、误导性陈述或者重大遗漏，被司法机关立案侦查或者被中国证监会立案调查的，在案件调查结论明确之前，将暂停转让其在美尚生态拥有权益的股份。</p> <p>2、如本次交易所提供或披露的信息涉嫌虚假记载、误导性陈述或者重大遗漏，被司法机关立案侦查或者被中国证监会立案调查的，在形成调查结论以前，不转让在美尚生态拥有权益的股份，并于收到立案稽查通知的两个交易日内将暂停转让的书面申请和股票账户提交上市公司董事会，由董事会代其向证券交易所和登记结算公司申请锁定；未在两个交易日内提交锁定申</p>			
--	--	--	--	--	--

			<p>请的，授权董 事会核实后 直接向证券 交易所和登 记结算公司 报送本人的 身份信息和 账户信息并 申请锁定；董 事会未向证 券交易所和 登记结算公 司报送本人 的身份信息 和账户信息 的，授权证券 交易所和登 记结算公司 直接锁定相 关股份。如调 查结论发现 存在违法违 规情节，本人 承诺锁定股 份自愿用于 相关投资者 赔偿安排。</p>			
	上市公司	募集资金用 途的承诺	<p>本次募集资 金将用于支 付本次交易 的部分现金 对价；本次募 集资金使用 不会用于持 有交易性金 融资产和可 供出售的金 融资产、借予 他人、委托理 财等财务性 投资，将不得 直接或者间 接投资于以 买卖有价证</p>	2016年05月 27日		正常履行

		<p>券为主要业务的公司；本次募集资金投资实施后，将不会与控股股东、实际控制人产生同业竞争或者影响公司生产经营的独立性；公司已建立募集资金专项存储制度，募集资金将存放于公司董事会决定的专项账户；公司将严格按照《中华人民共和国公司法》、《中华人民共和国证券法》、中国证监会颁布的《上市公司监管指引第 2 号——上市公司募集资金管理和使用的监管要求》、《深圳证券交易所创业板股票上市规则（2014 年修订）》、《深圳证券交易所创业板上市公司规范运作指引（2015 年修订）》等有关法律法规和规范性文件</p>			
--	--	--	--	--	--

			的要求以及 公司章程、 《募集资金 管理制度》的 规定使用募 集资金。			
	王迎燕；徐晶	股份限售承 诺	在本次交易 前所持有的 美尚生态股 份的锁定期 如下：（1）自 公司首次公 开发行股票 并上市之日 起 36 个月， 即 2015 年 12 月 22 日起至 2018 年 12 月 21 日，或（2） 自王迎燕通 过本次交易 取得的上市 公司新增股 份上市之日 起 12 个月； 以二者之间 的孰晚日期 为准。本次交 易前所持有 的美尚生态 股份由于上 市公司送红 股、转增股本 等原因而孳 息的股份，亦 遵照前述锁 定期进行锁 定。若上述锁 定期与监管 机构的最新 监管意见不 相符，将根据 监管机构最 新的监管意	2016 年 08 月 04 日	36 个月	正常履行

			见进行调整，上述锁定期届满后按中国证监会和深圳证券交易所的有关规定执行。			
	华夏幸福（嘉兴）；常州京淞；重庆英飞尼迪；扬州英飞尼迪；石成华；龙俊；余洋；刘福；肖青；李涛；刘红；张仁平；谭本林；刘秋生；田园；张渝；龙杰；胡文新；叶眉；梁爽；余海靖；彭云虎；罗宇；朱红云；江仁利；舒春梅；蔺桂华；黄守勇；陈立；姜均；靳小勇；梁德林；唐华德	所提供信息真实、准确、完整的承诺	1、本人/本企业已向上市公司及为本次交易提供审计、评估、法律及财务顾问专业服务的中介机构提供了有关本次交易的相关信息和文件（包括但不限于原始书面材料、副本材料或口头证言等），本人/本企业保证：所提供的文件资料的副本或复印件与正本或原件一致，且该等文件资料的签字与印章都是真实的；保证所提供信息和文件真实、准确和完整，不存在虚假记载、误导性陈述或者重大遗漏，并对所提供信息的真实性、准确性和完整性承担	2016年05月27日		正常履行

		<p>个别及连带的法律责任。</p> <p>2、在参与本次交易期间，本人/本企业将依照相关法律、法规、规章、中国证券监督管理委员会和深圳证券交易所的有关规定，及时向上市公司披露有关本次交易的信息，并保证该等信息的真实性、准确性和完整性，保证该等信息不存在虚假记载、误导性陈述或者重大遗漏。</p> <p>3、如本人/本企业因涉嫌所提供或披露的信息存在虚假记载、误导性陈述或重大遗漏，被司法机关立案侦查或者被中国证监会立案调查的，在形成调查结论之前，本人/本企业不转让在美尚生态拥有权益的股份，并于收到立案稽查通知的两</p>			
--	--	--	--	--	--



		<p>个交易日内将暂停转让的书面申请和股票账户提交美尚生态董事会，由美尚生态董事会代本人/本企业向深圳证券交易所和登记结算公司申请锁定；如本人/本企业未在两个交易日内提交锁定申请的，则授权美尚生态董事会核实后直接向深圳证券交易所和登记结算公司报送本人/本企业的身份信息并申请锁定；如美尚生态董事会未向深圳证券交易所和登记结算公司报送本人/本企业的身份信息和账户信息的，则授权深圳证券交易所和登记结算公司直接锁定相关股份。如调查结论发现存在违法违规情节，本人/</p>			
--	--	---	--	--	--

			<p>本企业承诺锁定股份自愿用于相关投资者赔偿安排。本人/本企业承诺,如违反上述承诺与保证,给上市公司或者投资者造成损失的,将依法承担赔偿责任。</p>			
	<p>华夏幸福(嘉兴);常州京淞;重庆英飞尼迪;扬州英飞尼迪;石成华;龙俊;余洋;刘福;肖青;李涛;刘红;张仁平;谭本林;刘秋生;田园;张渝;龙杰;胡文新;叶眉;梁爽;余海靖;彭云虎;罗宇;朱红云;江仁利;舒春梅;蔺桂华;黄守勇;陈立;姜均;靳小勇;梁德林;唐华德</p>	<p>注入资产权属的承诺</p>	<p>1、承诺人已经依法向金点园林缴纳注册资本,享有作为金点园林股东的一切股东权益,有权依法处分承诺人持有的金点园林股权。2、在承诺人将所持金点园林的股份过户至上市公司名下之前,承诺人所持有金点园林的股权不存在质押或者其他第三方权益。3、在承诺人将所持金点园林的股份过户至上市公司名下之前,承诺人所持有金点园林的股份不存在权属纠纷或</p>	<p>2016年05月27日</p>		<p>正常履行</p>

			<p>者被司法冻结的情形。4、在承诺人将所持金点园林的股份过户至上市公司名下之前，承诺人所持有金点园林的股份不存在信托、委托持股或者其他类似安排持有金点园林股份的情形。5、截至本承诺出具之日，承诺人签署的合同或协议不存在任何阻碍承诺人转让所持金点园林股份的限制性条款。</p>			
	王迎燕；徐晶	避免同业竞争的承诺	<p>1、本人及本人直接或间接控制的其他企业目前没有从事与美尚生态或金点园林主营业务相同或构成竞争的业务，也未直接或以投资控股、参股、合资、联营或其它形式经营或为他人经营任何与美尚生态或金点园林的主营业</p>	2016年05月27日	长期	正常履行

		<p>务相同、相近或构成竞争的业务；2、为避免本人及本人控制的其他企业与上市公司及其下属公司的潜在同业竞争，本人及本人控制的其他企业不得以任何形式（包括但不限于在中国境内或境外自行或与他人合资、合作、联营、投资、兼并、受托经营等方式）直接或间接地从事、参与或协助他人从事任何与上市公司及其下属公司届时正在从事的业务有直接或间接竞争关系的相同或相似的业务或其他经营活动，也不得直接或间接投资任何与上市公司及其下属公司届时正在从事的业务有直接或间接竞争关系的经济实体；3、</p>			
--	--	--	--	--	--

			<p>如本人及本人控制的其他企业未来从任何第三方获得的任何商业机会与上市公司及其下属公司主营业务有竞争或可能有竞争，则本人及本人控制的其他企业将立即通知上市公司，在征得第三方允诺后，尽力将该商业机会给予上市公司及其下属公司；</p> <p>4、如上市公司及其下属公司未来拟从事的业务与本人及本人控制的其他企业的业务构成直接或间接的竞争关系，本人届时将以适当方式(包括但不限于转让相关企业股权或终止上述业务运营)解决；</p> <p>5、本人保证绝不利用对上市公司及其下属公司的了解和知悉的信息协助</p>			
--	--	--	--	--	--	--

			<p>第三方从事、参与或投资与上市公司及其下属公司相竞争的业务或项目；</p> <p>6、本人保证将赔偿上市公司及其下属公司因本人违反本承诺而遭受或产生的任何损失或开支；</p> <p>7、本人将督促与本人存在关联关系的自然人和企业同受本承诺函约束。本承诺函在本人作为上市公司控股股东/实际控制人期间持续有效且不可变更或撤销。</p>			
	<p>王迎燕；徐晶；石成华；龙俊；余洋；龙杰</p>	<p>规范关联交易的承诺</p>	<p>1、本次交易完成后，在进行确有必要且无法规避的关联交易时，保证按市场化原则和公允价格进行公平操作，按相关法律、法规、规章等规范性文件及上市公司章程的规定履行关联交易的决策程</p>	<p>2016年05月27日</p>	<p>长期</p>	<p>正常履行</p>

		<p>序及信息披露义务，并保证以市场公允价格与上市公司及下属子公司进行交易，不利用该等交易从事任何损害上市公司及下属子公司利益的行为。承诺人保证不会通过关联交易损害上市公司及其他股东的合法权益。</p> <p>2、承诺人承诺不利用上市公司股东地位，谋求上市公司及下属子公司在业务合作等方面给予承诺人及承诺人投资的其他企业优于市场第三方的权利，或谋求与上市公司及下属子公司达成交易的优先权利，损害上市公司及其他股东的合法权益。</p> <p>3、承诺人将杜绝一切非法占用上市公司的资金、资产的行为，在任</p>			
--	--	--	--	--	--

			何情况下，不要求上市公司向承诺人及其关联方提供任何形式的担保。4、承诺人保证将赔偿上市公司及其下属公司因承诺人违反本承诺而遭受或产生的任何损失或开支。			
	王迎燕；徐晶	保障上市公司独立性的承诺	<p>1、人员独立</p> <p>(1) 保证本次交易后上市公司的总经理、副总经理、财务总监、董事会秘书等高级管理人员在本次交易后上市公司专职工作，不在承诺人控制的其他企业（不包括本次交易后上市公司控制的企业，下同）中担任除董事、监事以外的其他职务，且不在承诺人控制的其他企业中领薪。</p> <p>(2) 保证本次交易后上市公司的财务人员独立，不在承诺人</p>	2016年05月27日	长期	正常履行



		<p>控制的其他企业中兼职或领取报酬。</p> <p>(3) 保证本次交易后上市公司拥有完整独立的劳动、人事及薪酬管理体系, 该等体系和承诺人控制的其他企业之间完全独立。</p> <p>2、资产独立 (1) 保证本次交易后上市公司具有独立、完整的资产, 本次交易后上市公司的资产全部处于本次交易后上市公司的控制之下, 并为本次交易后上市公司独立拥有和运营。保证承诺人控制的其他企业不以任何方式违法违规占用本次交易后上市公司的资金、资产。(2) 保证不要求本次交易后上市公司为承诺人或承诺人控制的其他企业违法违规提供担保。</p>			
--	--	--	--	--	--

		<p>3、财务独立</p> <p>(1) 保证本次交易后上市公司建立独立的财务部门和独立的财务核算体系。(2) 保证本次交易后上市公司具有规范、独立的财务会计制度和分公司、子公司的财务管理制度。(3) 保证本次交易后上市公司独立在银行开户，不与承诺人控制的其他企业共用一个银行账户。(4) 保证本次交易后上市公司能够作出独立的财务决策，承诺人控制的其他企业不通过违法违规的方式干预本次交易后上市公司的资金使用调度。</p> <p>(5) 保证本次交易后上市公司依法独立纳税。</p> <p>4、机构独立 (1) 保证本次交易后上市公司建立健全</p>			
--	--	---	--	--	--

		<p>股份公司法人治理结构，拥有独立、完整的组织机构。(2) 保证本次交易后上市公司的股东大会、董事会、独立董事、监事会、总经理等依照法律、法规和公司章程独立行使职权。(3) 保证本次交易后上市公司拥有独立、完整的组织机构，与承诺人控制的其他企业间不发生机构混同的情形。5、业务独立(1) 保证本次交易后上市公司拥有独立开展经营活动的资产、人员、资质和能力，具有面向市场独立自主持续经营的能力。(2) 保证除通过合法程序行使股东权利之外，不对本次交易后上市公司的业务活动进行干预。(3) 保证尽量减少</p>			
--	--	--	--	--	--

			<p>承诺人控制的其他企业与本次交易后上市公司的关联交易，无法避免的关联交易则按照“公开、公平、公正”的原则依法进行。保证本次交易后上市公司在其他方面与承诺人控制的其他企业保持独立。如违反上述承诺，并因此给本次交易后上市公司造成经济损失，承诺人将向本次交易后上市公司进行赔偿。</p>		
	王迎燕	<p>认购配套募集资金发行股份的承诺</p>	<p>承诺人本次用于认购美尚生态向承诺人非公开发行股票的现金部分全部来源于承诺人合法、可自由支配的自有资金或自筹资金，资金来源合法合规，不存在通过结构化产品融资的情形，不存在任何争议及潜在纠纷，前述资金无任</p>	<p>2016年05月27日</p>	<p>正常履行</p>

			何直接或间接来自于美尚生态及其下属公司。			
首次公开发行或再融资时所作承诺	王迎燕; 徐晶	股份减持承诺	承诺在锁定期届满后两年内转让股份将不导致公司实际控制人发生变更。	2015年12月22日	锁定期满后两年	正常履行
	王迎燕; 陆兵; 徐晶; 张淑红	股份限售承诺	自公司首次公开发行股票并上市之日起三十六个月内, 不转让或者委托他人管理在公司首次公开发行股票前本人直接或间接持有的公司股份, 也不由公司回购该等股份。	2015年12月22日	36个月	正常履行
	锦诚投资; 朱菁; 潘乃云; 王勇; 惠峰; 季斌	股份限售承诺	自公司首次公开发行股票并上市之日起十二个月内, 不转让或者委托他人管理在公司首次公开发行股票前本人直接或间接持有的公司股份, 也不由公司回购该等股份。	2015年12月22日	12个月	正常履行
	王迎燕; 徐晶; 陆兵; 潘乃云; 王勇; 惠峰	股份限售承诺	公司上市后六个月内, 若公司股票连	2015年12月22日	6个月	履行完毕

			续二十个交易日的收盘价均低于发行价，或者上市后六个月期末收盘价低于发行价，本人持有公司股票的锁定期限在前述锁定期的基础上自动延长六个月			
	王迎燕;徐晶;潘乃云	股份减持承诺	<p>锁定期届满后两年内，且在满足以下条件的前提下，本人可以进行减持：</p> <p>（1）本人承诺的锁定期届满；（2）若发生需本人向投资者进行赔偿的情形，本人已经全额承担赔偿责任。本人将通过深圳证券交易所竞价交易系统、大宗交易平台或深圳证券交易所允许的其他转让方式转让发行人股份。本人减持发行人股份时，将提前三个交易日通过发行人发出相关公告。本人每年转</p>	2015年12月22日	锁定期满后两年	正常履行

			让的发行人股份将不超过本人所直接或间接持有发行人股份总数的百分之二十五。			
	王迎燕；徐晶；陆兵；潘乃云；王勇；惠峰；季斌	股份减持承诺	限售期届满后，本人在担任公司董事、监事、高级管理人员职务期间，每年转让的股份不超过本人直接或间接持有的公司股份总数的百分之二十五，离职后半年内，不转让本人直接或间接持有的公司股份；在公司股票上市之日起六个月内申报离职的，自申报离职之日起十八个月内不转让本人直接或间接持有的公司股份；在股票上市之日起第七个月至第十二个月之间申报离职的，自申报离职之日起十二个月内不转让本人直接或间接持有的公司	2015 年 12 月 22 日		正常履行

			股份。			
	锦诚投资；朱菁	股份减持承诺	<p>本公司（或本人）基于对发行人未来发展前景的信心，在锁定期满后，在不违反本公司在发行人首次公开发行时作出的公开承诺的情况才可以转让发行人股票。本公司（或本人）将通过深圳证券交易所竞价交易系统、大宗交易平台或深圳证券交易所允许的其他转让方式转让发行人股票。本公司（或本人）减持时将提前三个交易日通知发行人并公告，转让价格不低于发行人股票的发行价，本公司（或本人）拟在锁定期满后两年内转让本公司（或本人）持有的发行人全部股份。</p>	2015 年 12 月 22 日	锁定期满后两年	正常履行
	王迎燕；徐晶；陆兵；潘乃云；王勇；	关于减持价格的承诺	若本人直接或间接持有的股票在锁	2015 年 12 月 22 日	锁定期满后	正常履行



	惠峰		定期满后两年内减持，减持价格将不低于发行人首次公开发行股票时的价格；上述两年期限届满后，本人在减持直接或间接持有的发行人股份时，将按市价且不低于发行人最近一期经审计的每股净资产价格进行减持。本人减持直接或间接持有的发行人股份时，将提前三个交易日通过发行人发出相关公告。			
股权激励承诺	上市公司	其他承诺	公司承诺不为激励对象依限制性股票激励计划获取有关限制性股票提供贷款以及其他任何形式的财务资助，包括为其贷款提供担保。	2016年05月24日	本次股权激励计划终止或有效期结束	正常履行
其他对公司中小股东所作承诺						
承诺是否按时履行	是					
如承诺超期未履行完毕的，应当详细说明未完成履行的具体原因及下一步的工作计划	不适用					

## 2、公司资产或项目存在盈利预测，且报告期仍处在盈利预测期间，公司就资产或项目达到原盈利预测及其原因做出说明

适用  不适用

盈利预测资产或项目名称	预测起始时间	预测终止时间	当期预测业绩 (万元)	当期实际业绩 (万元)	未达预测的原因 (如适用)	原预测披露日期	原预测披露索引
绿之源	2016年01月01日	2018年12月31日	600	604.69	不适用	2016年06月20日	巨潮资讯网 (www.cninfo.com.cn):《关于收购江苏绿之源生态建设有限公司100%股权的公告》(公告编号:2016-090)

公司股东、交易对手方对公司或相关资产年度经营业绩作出的承诺情况

适用  不适用

- 1、交易对方石成华、龙俊、余洋、华夏幸福（嘉兴）、常州京淞、重庆英飞尼迪、扬州英飞尼迪共同承诺：金点园林在业绩承诺期内累计实现的合并报表口径扣除非经常性损益后归属于母公司股东的净利润不低于52,760万元（含本数）。
- 2、交易对方王京燕、辜再元共同承诺，绿之源2016年度、2017年度、2018年度实现的合并报表口径扣除非经常性损益后归属于母公司股东的净利润将分别不低于600万元、1,200万元、2,200万元，且业绩承诺期内累计实现的净利润累计不低于4,000万元。

## 三、控股股东及其关联方对上市公司的非经营性占用资金情况

适用  不适用

公司报告期不存在控股股东及其关联方对上市公司的非经营性占用资金。

## 四、董事会对最近一期“非标准审计报告”相关情况的说明

适用  不适用

## 五、董事会、监事会、独立董事（如有）对会计师事务所本报告期“非标准审计报告”的说明

适用  不适用

## 六、董事会关于报告期会计政策、会计估计变更或重大会计差错更正的说明

适用  不适用

## 七、与上年度财务报告相比，合并报表范围发生变化的情况说明

适用  不适用

子公司名称	纳入合并报表范围开始时间	变更原因
美尚国际（老挝）生态景观有限公司	自2016年2月起	新设子公司
无锡市古庄现代农业园建设发展有限公司	自2016年9月起	新设子公司
江苏绿之源生态建设有限公司	自2016年8月起	非同一控制下的企业合并
重庆金点园林有限公司	自2016年11月起	非同一控制下的企业合并

说明：本期非同一控制下企业合并增加的江苏绿之源生态建设有限公司包含了控股子公司北京北林绿源生态技术研究院有限责任公司、合并增加的重庆金点园林有限公司包含了控股子公司重庆高地景观设计有限公司和重庆金点乔田花木有限公司。

## 八、聘任、解聘会计师事务所情况

现聘任的会计事务所

境内会计师事务所名称	天衡会计师事务所（特殊普通合伙）
境内会计师事务所报酬（万元）	100
境内会计师事务所审计服务的连续年限	6
境内会计师事务所注册会计师姓名	闵志强、鲍伦虎

是否改聘会计师事务所

是  否

聘请内部控制审计会计师事务所、财务顾问或保荐人情况

适用  不适用

报告期内，公司因重大资产重组事项，聘请广发证券股份有限公司为独立财务顾问，期间共支付独立财务顾问费用及承销费用合计1,700万元。

## 九、年度报告披露后面临暂停上市和终止上市情况

适用  不适用

## 十、破产重整相关事项

适用  不适用

公司报告期未发生破产重整相关事项。

## 十一、重大诉讼、仲裁事项

适用  不适用

本年度公司无重大诉讼、仲裁事项。

## 十二、处罚及整改情况

适用  不适用

公司报告期不存在处罚及整改情况。

### 十三、公司及其控股股东、实际控制人的诚信状况

适用  不适用

### 十四、公司股权激励计划、员工持股计划或其他员工激励措施的实施情况

适用  不适用

1、2016年5月24日，公司分别召开了第二届董事会第十三次会议和第二届监事会第十次会议，审议通过了《关于<美尚生态景观股份有限公司限制性股票激励计划（草案）>及其摘要的议案》等议案，公司独立董事对此发表了独立意见。详情请查看公司于2016年5月24日在中国证监会指定的信息披露网站巨潮资讯网（www.cninfo.com.cn）上披露的相关公告。

2、2016年6月8日，公司召开2016年第二次临时股东大会审议通过了《关于<美尚生态景观股份有限公司限制性股票激励计划（草案）>及其摘要的议案》、《关于提请股东大会授权董事会办理公司限制性股票激励计划相关事宜的议案》等议案。公司限制性股票激励计划得到股东大会批准，董事会被授权确定限制性股票授予日及在公司和激励对象符合条件时向激励对象授予限制性股票并办理授予限制性股票所必须的全部事宜。详情请查看公司于2016年6月8日在中国证监会指定的信息披露网站巨潮资讯网（www.cninfo.com.cn）上披露的相关公告。

3、2016年6月8日，公司分别召开了第二届董事会第十五次会议和第二届监事会第十二次会议，审议通过了《关于向激励对象授予限制性股票的议案》，确定公司本次限制性股票的授予日为2016年6月8日，独立董事对相关事项发表了独立意见，认为激励对象主体资格合法有效。详情请查看公司于2016年6月8日在中国证监会指定的信息披露网站巨潮资讯网（www.cninfo.com.cn）上披露的相关公告。

4、2016年6月21日，公司第二届董事会第十六次会议和第二届监事会第十三会议审议通过了《关于调整限制性股票激励计划相关事项的议案》，同意调整限制性股票激励计划激励对象人数和授予权益数量，公司独立董事对此发表了独立意见。详情请查看公司于2016年6月21日在中国证监会指定的信息披露网站巨潮资讯网（www.cninfo.com.cn）上披露的相关公告。

5、根据中国证监会《上市公司股权激励管理办法（试行）》、深圳证券交易所、中国证券登记结算有限责任公司深圳分公司有关规则的规定，2016年7月11日公司完成了限制性股票授予登记工作。详情请查看公司于2016年7月11日在中国证监会指定的信息披露网站巨潮资讯网（www.cninfo.com.cn）上披露的相关公告。

### 十五、重大关联交易

#### 1、与日常经营相关的关联交易

适用  不适用

公司报告期未发生与日常经营相关的关联交易。

#### 2、资产或股权收购、出售发生的关联交易

适用  不适用

公司报告期未发生资产或股权收购、出售的关联交易。

#### 3、共同对外投资的关联交易

适用  不适用

公司报告期未发生共同对外投资的关联交易。

#### 4、关联债权债务往来

适用  不适用

公司报告期不存在关联债权债务往来。

#### 5、其他重大关联交易

适用  不适用

(1) 公司作为被担保方：

担保方	担保金额	担保起始日	担保到期日	担保是否已经履行完毕
美尚(无锡)纺织品有限公司、王迎燕、徐晶	158,000,000.00	2016年05月31日	2017年12月19日	否
王迎燕、徐晶	320,000,000.00	2016年03月21日	2017年10月27日	否
王迎燕、徐晶	84,000,000.00	2016年12月23日	2023年11月10日	否
王迎燕	19,000,000.00	2015年08月27日	2018年08月26日	否
王迎燕	40,000,000.00	2016年12月27日	2017年12月05日	否
王迎燕	50,000,000.00	2016年04月19日	2019年04月19日	否
王迎燕	100,000,000.00	2016年12月09日	2019年12月18日	否

(2) 公司以240万元收购秦文英持有上海中景地景园林规划设计有限公司10%股权，本次收购完成后，秦文英不再持有中景地景的股权，中景地景将成为公司全资子公司。本次交易前，秦文英持有中景地景 10%股权，为中景地景的少数股东。根据《深圳证券交易所创业板股票上市规则》10.1.5 条规定的实质重于形式的原则，认定秦文英为公司关联方，因此本次交易构成关联交易。本次关联交易事项经公司第二届董事会第十次会议及第二届监事会第六次会议审议通过，独立董事发表了独立意见。

(3) 报告期内，公司实施并完成了发行股份购买金点园林100%股权并募集配套资金暨关联交易的相关事宜。公司以询价的方式向包括公司控股股东王迎燕女士在内的5名特定投资者发行股份募集配套资金不超过70,800万元，本次配套募集资金用于支付本次交易的部分现金对价。本次募集配套资金的承诺认购方王迎燕女士系公司控股股东，王迎燕女士与本公司存在关联关系。因此，本次交易构成关联交易。

重大关联交易临时报告披露网站相关查询

临时公告名称	临时公告披露日期	临时公告披露网站名称
关于收购下属控股子公司少数股东权益暨关联交易的公告	2016年03月11日	巨潮资讯网 www.cninfo.com.cn
关于全资子公司完成工商登记变更并换发营业执照的公告	2016年03月23日	巨潮资讯网 www.cninfo.com.cn
发行股份及支付现金购买资产并募集配套资金暨关联交易报告书	2016年05月27日	巨潮资讯网 www.cninfo.com.cn
发行股份及支付现金购买资产并募集配套资金暨关联交易报告书（修订稿）	2016年06月13日	巨潮资讯网 www.cninfo.com.cn
关于收到《中国证监会行政许可申请材料补正通知书》的公告	2016年06月23日	巨潮资讯网 www.cninfo.com.cn

中国证监会行政许可申请材料补正通知书的情况说明	2016 年 06 月 24 日	巨潮资讯网 www.cninfo.com.cn
关于收到《中国证监会行政许可申请受理通知书》的公告	2016 年 06 月 29 日	巨潮资讯网 www.cninfo.com.cn
关于收到《中国证监会行政许可项目审查一次反馈意见通知书》的公告	2016 年 07 月 15 日	巨潮资讯网 www.cninfo.com.cn
发行股份及支付现金购买资产并募集配套资金暨关联交易一次反馈意见的回复	2016 年 08 月 04 日	巨潮资讯网 www.cninfo.com.cn
发行股份及支付现金购买资产并募集配套资金暨关联交易报告书（修订稿）	2016 年 08 月 04 日	巨潮资讯网 www.cninfo.com.cn
关于中国证监会上市公司并购重组委员会审核公司发行股份及支付现金购买资产并募集配套资金暨关联交易事项的停牌公告	2016 年 08 月 10 日	巨潮资讯网 www.cninfo.com.cn
关于公司发行股份及支付现金购买资产并募集配套资金暨关联交易事项获得中国证监会上市并购重组委员会审核通过暨公司股票复牌的公告	2016 年 08 月 22 日	巨潮资讯网 www.cninfo.com.cn
关于发行股份及支付现金购买资产并募集配套资金暨关联交易事项获得中国证券监督管理委员会正式批复的公告	2016 年 10 月 20 日	巨潮资讯网 www.cninfo.com.cn
发行股份及支付现金购买资产并募集配套资金暨关联交易报告书（修订稿）	2016 年 10 月 20 日	巨潮资讯网 www.cninfo.com.cn
发行股份及支付现金购买资产并募集配套资金暨关联交易事项之标的资产过户完成的公告	2016 年 10 月 26 日	巨潮资讯网 www.cninfo.com.cn
发行股份及支付现金购买资产并募集配套资金实施情况暨新增股份上市公告书	2016 年 11 月 07 日	巨潮资讯网 www.cninfo.com.cn
	2016 年 12 月 23 日	巨潮资讯网 www.cninfo.com.cn

## 十六、重大合同及其履行情况

### 1、托管、承包、租赁事项情况

#### (1) 托管情况

适用  不适用

公司报告期不存在托管情况。

#### (2) 承包情况

适用  不适用

公司报告期不存在承包情况。

**(3) 租赁情况**

□ 适用 √ 不适用

公司报告期不存在租赁情况。

**2、重大担保**

√ 适用 □ 不适用

**(1) 担保情况**

单位：万元

公司及其子公司对外担保情况（不包括对子公司的担保）								
担保对象名称	担保额度 相关公告 披露日期	担保额度	实际发生日期 (协议签署日)	实际担保金 额	担保类型	担保期	是否履行 完毕	是否为关 联方担保
公司与子公司之间担保情况								
担保对象名称	担保额度 相关公告 披露日期	担保额度	实际发生日期 (协议签署日)	实际担保金 额	担保类型	担保期	是否履行 完毕	是否为关 联方担保
怀远县美尚生态景观 有限公司	2016年03 月28日	10,000	2016年04月19 日	5,000	连带责任保 证	一年	否	是
重庆金点园林有限公 司	2016年11 月15日	60,000	2016年12月19 日	10,000	连带责任保 证	一年	否	是
报告期内审批对子公司担保额度 合计（B1）			70,000	报告期内对子公司担保实 际发生额合计（B2）				15,000
报告期末已审批的对子公司担保 额度合计（B3）			70,000	报告期末对子公司实际担 保余额合计（B4）				14,167
子公司对子公司的担保情况								
担保对象名称	担保额度 相关公告 披露日期	担保额度	实际发生日期 (协议签署日)	实际担保金 额	担保类型	担保期	是否履行 完毕	是否为关 联方担保
公司担保总额（即前三大项的合计）								
报告期内审批担保额度合计 (A1+B1+C1)			70,000	报告期内担保实际发生额 合计（A2+B2+C2）				15,000
报告期末已审批的担保额度合计 (A3+B3+C3)			70,000	报告期末实际担保余额合 计（A4+B4+C4）				14,167
实际担保总额（即 A4+B4+C4）占公司净资产的比例				5.44%				
其中：								

采用复合方式担保的具体情况说明

## (2) 违规对外担保情况

适用  不适用

公司报告期无违规对外担保情况。

## 3、委托他人进行现金资产管理情况

### (1) 委托理财情况

适用  不适用

公司报告期不存在委托理财。

### (2) 委托贷款情况

适用  不适用

公司报告期不存在委托贷款。

## 4、其他重大合同

适用  不适用

公司报告期不存在其他重大合同。

## 十七、社会责任情况

### 1、履行精准扶贫社会责任情况

适用  不适用

### 2、履行其他社会责任的情况

公司积极履行企业公民应尽的义务，承担社会责任。公司在不断为股东创造价值的同时，也积极承担对职工、客户、社会等其他利益相关者的责任。

通过不断完善公司治理，保障股东的权益，公司严格按照《公司法》、《深圳证券交易所创业板股票上市规则》、《上市公司信息披露管理办法》等相关法律法规的要求，及时、准确、真实、完整地进行信息披露，通过投资者电话、电子邮箱、公司网站和投资者关系互动平台等多种方式与投资者进行沟通交流，提高了公司的透明度和诚信度。公司非常重视对投资者的合理回报，制定了相对稳定的利润分配政策和分红方案以回报股东。

公司一直坚持“以人为本”的人才理念，实施企业人才战略，严格遵守《劳动法》、《劳动合同法》等相关法律法规，尊重和员工的个人权益，切实关注员工健康、安全和满意度；公司注重员工素质提升，针对不同岗位提供不同培训，有入职培训，岗位培训，技能培训等。同时结合工作特点制定内部培训和外部培训计划，拓展员工知识面，增加员工认知度，有效提升了员工素质。公司注重企业文化，组织员工开展体育、娱乐及文化等各类企业活动，活跃职工生活，调动职工积极性，提升职工凝聚力。

如同创造各种生态景观一样，公司也在打造一个美尚业务的生态圈，让包括客户、供应商、员工和其他人士在内的所有参与者，都享有成长、获益的机会。公司始终如一的将客户需求放在首要，崇尚主人翁精神和创新精神，与每位参与者优势互补、平台共享、共创多赢。



公司始终将依法经营作为公司运行的基本原则，注重企业经济效益与社会效益的同步共赢。公司严格遵守国家法律、法规、政策的规定，依法经营，积极纳税，发展就业岗位，支持地方经济的发展；同时，公司积极投身社会公益事业，2016年6月1日，公司组织了“走进福利院、关爱折翼天使”的活动，为无锡市儿童福利院的孩子们送去了公司及员工们的一份关怀与爱心；2016年8月26日，公司在贵州省遵义市汇川区芝麻镇高原村举办了“美尚生态·圆梦明天”的捐资助学活动，共资助了高原村73名因家中贫困无力支付学费的学生，该助学活动将持续三年。公司希望通过自己的行动去带动更多的企业来关心和帮助需要帮助的人，促进社会风气的和谐发展，传递积极正能量，共建美丽中国。

上市公司及其子公司是否属于环境保护部门公布的重点排污单位

否

是否发布社会责任报告

是  否

## 十八、其他重大事项的说明

适用  不适用

公司报告期不存在需要说明的其他重大事项。

## 十九、公司子公司重大事项

适用  不适用

## 第六节 股份变动及股东情况

### 一、股份变动情况

#### 1、股份变动情况

单位：股

	本次变动前		本次变动增减（+，-）					本次变动后	
	数量	比例	发行新股	送股	公积金转股	其他	小计	数量	比例
一、有限售条件股份	50,000,000	74.96%	27,787,460		100,000,000	-26,632,500	101,154,960	151,154,960	62.85%
3、其他内资持股	50,000,000	74.96%	27,787,460		100,000,000	-26,632,500	101,154,960	151,154,960	62.85%
其中：境内法人持股	4,090,000	6.13%	6,472,844		8,180,000	-12,270,000	2,382,844	6,472,844	2.69%
境内自然人持股	45,910,000	68.83%	21,314,616		91,820,000	-14,362,500	98,772,116	144,682,116	60.16%
二、无限售条件股份	16,700,000	25.04%	12,603,141		33,400,000	26,632,500	72,635,641	89,335,641	37.15%
1、人民币普通股	16,700,000	25.04%	12,603,141		33,400,000	26,632,500	72,635,641	89,335,641	37.15%
三、股份总数	66,700,000	100.00%	40,390,601		133,400,000		173,790,601	240,490,601	100.00%

股份变动的原因

√ 适用 □ 不适用

(1) 2016年4月27日，公司实施2015年年度权益分派方案，以资本公积向全体股东每10股转增20股，转增后公司总股本由66,700,000股变更为200,100,000股。

(2) 2016年7月18日，公司限制性股票上市，公司实际向86名激励对象授予3,671,000股限制性股票，公司有限售条件股份增加3,671,000股。

(3) 2016年11月9日，公司发行股份及支付现金购买资产共发行股份21,892,376股，公司有限售条件股份增加21,892,376股。

(4) 2016年12月22日，公司首次公开发行前已发行股份解除限售数量37,500,000股，实际可上市流通股份数量为26,632,500股。

(5) 2016年12月27日，公司发行股份募集配套资金共发行股份14,827,225股，公司增加无限售条件股12,603,141股以及董事长王迎燕女士的有限售条件股份2,224,084股。

股份变动的批准情况

√ 适用 □ 不适用

(1) 2016年3月25日,公司第二届董事会第十一次会议审议通过了《关于2015年度利润分配方案的议案》;2016年4月18日,公司2015年度股东大会审议通过了《关于2015年度利润分配方案的议案》。

(2) 2016年6月8日,公司2016年第二次临时股东大会审议通过了《关于<美尚生态景观股份有限公司公司限制性股票激励计划(草案)>及其摘要的议案》;2016年6月8日,公司第二届董事会第十五次会议审议通过了《关于向激励对象授予限制性股票的议案》;2016年6月21日,公司第二届董事会第十六次会议审议通过了《关于调整限制性股票激励计划相关事项的议案》。

(3) 2016年10月20日,公司收到中国证券监督管理委员会证监许可[2016]2363号《关于核准美尚生态景观股份有限公司向华夏幸福(嘉兴)投资管理有限公司等发行股份购买资产并募集配套资金的批复》文件,核准公司向华夏幸福(嘉兴)等33方发行股份21,892,376股购买相关资产,核准公司非公开发行股份募集配套资金不超过70,800万元。

(4) 2016年12月22日,经深圳证券交易所和中国证券登记结算有限责任公司深圳分公司的批准,公司部分首次公开发行前已发行股份解除限售业务。

股份变动的过户情况

适用  不适用

股份变动对最近一年和最近一期基本每股收益和稀释每股收益、归属于公司普通股股东的每股净资产等财务指标的影响

适用  不适用

2016年度公司基本每股收益为1.0257元、稀释每股收益为1.0166元,2015年度公司基本每股收益和稀释每股收益均为0.7360元/股。2016年度归属于公司普通股股东的每股净资产为10.83元/股,2015年度归属于公司普通股股东的每股净资产为15.38元/股。

公司认为必要或证券监管机构要求披露的其他内容

适用  不适用

## 2、限售股份变动情况

适用  不适用

单位:股

股东名称	期初限售股数	本期解除限售股数	本期增加限售股数	期末限售股数	限售原因	拟解除限售日期
王迎燕	32,300,280	741,361	67,566,005	99,124,924	首发限售、资本公积转增、高管锁定股	首发限售部分解除限售日期 2018 年 12 月 21 日, 高管锁定股每年解锁 25%
江苏锦诚投资有限公司	4,090,000	12,270,000	8,180,000	0	报告期末无限售	无
朱菁	3,580,000	10,740,000	7,160,000	0	报告期末无限售	无
徐晶	2,774,790	0	5,549,580	8,324,370	首发限售、资本公积转增	2018 年 12 月 21 日
潘乃云	2,500,000	1,875,000	5,000,000	5,625,000	高管锁定股	高管锁定股每年解锁 25%
陆兵	1,500,000	0	3,000,000	4,500,000	首发限售、资本公积转增	2018 年 12 月 21 日

王勇	1,250,000	937,500	2,500,000	2,812,500	高管锁定股	高管锁定股每年解锁 25%
张淑红	924,930	0	1,849,860	2,774,790	首发限售、资本公积转增	2018 年 12 月 21 日
惠峰	700,000	525,000	1,400,000	1,575,000	高管锁定股	高管锁定股每年解锁 25%
季斌	380,000	285,000	760,000	855,000	高管锁定股	高管锁定股每年解锁 25%
周芳蓉			1,950,000	1,950,000	股权激励限售	自授予之日起 12 个月为锁定期，分三期解锁：第一个解锁期为自授予日起 12 个月后的首个交易日起至授予日起 24 个月内的最后一个交易日当日止，解锁 30%；第二个解锁期为自授予日起 24 个月后的首个交易日起至授予日起 36 个月内的最后一个交易日当日止，解锁 30%；第三个解锁期为自授予日起 36 个月后的首个交易日起至授予日起 48 个月内的最后一个交易日当日止，解锁 40%。
钱仁勇			300,000	300,000	股权激励限售	同上
其余 84 名激励对象			1,421,000	1,421,000	股权激励限售	同上
龙俊			6,736,056	6,736,056	2016 年发行股份及支付现金购买资产之非公开发行股份限售	2019 年 11 月 9 日，或按《盈利预测补偿协议》约定，补偿义务人应向上市公司补偿的全部股份经上市公司回购

						或划转完毕之日，二者之间的孰晚日期为准
石成华			6,115,630	6,115,630	2016 年发行股份及支付现金购买资产之非公开发行股份限售	同上
余洋			1,952,211	1,952,211	2016 年发行股份及支付现金购买资产之非公开发行股份限售	同上
华夏幸福（嘉兴）、常州京淞、重庆英飞尼迪、扬州英飞尼迪			6,472,844	6,472,844	2016 年发行股份及支付现金购买资产之非公开发行股份限售	自股份上市之日（2016 年 11 月 9 日）起 12 个月期满后解锁 30%，自股份上市之日起 24 个月期满后解锁 30%，在自股份上市之日起 36 个月期满后解锁 40% 或按《盈利预测补偿协议》约定，承诺人应向上市公司补偿的股份经上市公司回购或划转完毕之日解锁 40%（二者之间的孰晚日期为准）
重大资产重组 26 名自然人交易对方			615,635	615,635	2016 年发行股份及支付现金购买资产之非公开发行股份限售	自股份上市之日（2016 年 11 月 9 日）起 12 个月期满后解锁 30%，自股份上市之日起 24 个月期满后解锁 30%，在自股份上市之日起 36 个月期满后解锁 40%。
合计	50,000,000	27,373,861	128,528,821	151,154,960	--	--

## 二、证券发行与上市情况

### 1、报告期内证券发行（不含优先股）情况

√ 适用 □ 不适用

股票及其衍生证券名称	发行日期	发行价格（或利率）	发行数量	上市日期	获准上市交易数量	交易终止日期
股票类						
限制性股票	2016年06月08日	28元/股	3,671,000	2016年07月18日	3,671,000	
非公开发行股票	2016年11月08日	32.34元/股	21,892,376	2016年11月09日	21,892,376	
非公开发行股票	2016年11月25日	47.75元/股	14,827,225	2016年12月27日	14,827,225	
可转换公司债券、分离交易的可转换公司债券、公司债类						
其他衍生证券类						

报告期内证券发行（不含优先股）情况的说明

- （1）2016年7月18日，公司实施限制性股票激励计划，实际向86名激励对象授予3,671,000股限制性股票。
- （2）2016年11月9日，公司发行股份及支付现金购买资产向华夏幸福（嘉兴）等33方共发行股份21,892,376股。
- （3）2016年12月27日，公司发行股份募集配套资金向包括公司控股股东王迎燕在内的5名特定投资者共发行股份14,827,225股。

### 2、公司股份总数及股东结构的变动、公司资产和负债结构的变动情况说明

√ 适用 □ 不适用

- （1）报告期内，公司以资本公积转股、实施股权激励计划、发行股份购买资产及发行股份募集配套资金共增加股份173,790,601股，公司总股本由66,700,000股增至240,490,601股。
- （2）新股发行导致股东朱菁的持股比例由5.37%稀释至4.47%，不再为持股5%以上股东。

### 3、现存的内部职工股情况

□ 适用 √ 不适用

## 三、股东和实际控制人情况

### 1、公司股东数量及持股情况

单位：股

报告期末普通股 股东总数	15,257	年度报告披露日 前上一月末普通 股股东总数	13,576	报告期末表决权 恢复的优先股股 东总数（如有）	0	年度报告披露日 前上一月末表决 权恢复的优先股	0
-----------------	--------	-----------------------------	--------	-------------------------------	---	-------------------------------	---

				(参见注 9)		股东总数(如有) (参见注 9)		
持股 5% 以上的股东或前 10 名股东持股情况								
股东名称	股东性质	持股比例	报告期末 持股数量	报告期内 增减变动 情况	持有有限 售条件的 股份数量	持有无限 售条件的 股份数量	质押或冻结情况	
							股份状态	数量
王迎燕	境内自然人	41.53%	99,866,285	67,566,005	99,124,924	741,361	质押	64,921,875
江苏锦诚投资有 限公司	境内非国有法人	5.10%	12,270,000	8,180,000	0	12,270,000		
朱菁	境内自然人	4.47%	10,740,000	7,160,000	0	10,740,000		
徐晶	境内自然人	3.46%	8,324,370	5,549,580	8,324,370	0		
潘乃云	境内自然人	3.12%	7,500,000	5,000,000	5,625,000	1,875,000	质押	1,950,000
龙俊	境内自然人	2.80%	6,736,056	6,736,056	6,736,056	0		
石成华	境内自然人	2.54%	6,115,630	6,115,630	6,115,630	0		
陆兵	境内自然人	1.87%	4,500,000	3,000,000	4,500,000	0	质押	2,510,200
王勇	境内自然人	1.56%	3,750,000	2,500,000	2,812,500	937,500	质押	2,320,000
俞国平	境内自然人	1.31%	3,141,361	3,141,361	0	3,141,360		
赣州和泰投资中 心（有限合伙）	境内非国有法人	1.31%	3,141,361	3,141,361	0	3,141,361	质押	3,141,361
安信基金-浦发银 行-安信基金保腾 丰利 2 号定增优化 资产管理计划	其他	1.31%	3,141,361	3,141,361	0	3,141,361		
战略投资者或一般法人因配售新股成为前 10 名股东的情况（如有）（参见注 4）	无							
上述股东关联关系或一致行动的说明	王迎燕与徐晶夫妇系公司实际控制人，陆兵系王迎燕之弟。龙俊与石成华签署了《一致行动协议》，为一致行动人。							
前 10 名无限售条件股东持股情况								
股东名称	报告期末持有无限售条件股份数量		股份种类					
			股份种类	数量				
江苏锦诚投资有限公司			12,270,000	人民币普通股				
朱菁			10,740,000	人民币普通股				
俞国平			3,141,361	人民币普通股				
赣州和泰投资中心（有限合伙）			3,141,361	人民币普通股				

安信基金-浦发银行-安信基金保腾丰利 2 号定增优化资产管理计划	3,141,361	人民币普通股	
何晓玲	2,437,697	人民币普通股	
潘乃云	1,875,000	人民币普通股	
王勇	937,500	人民币普通股	
王迎燕	741,361	人民币普通股	
杨小明	547,335	人民币普通股	
前 10 名无限售流通股股东之间，以及前 10 名无限售流通股股东和前 10 名股东之间关联关系或一致行动的说明	1、王迎燕与徐晶夫妇系公司实际控制人，陆兵系王迎燕之弟。2、未知其他股东存在关联关系或一致行动人。		
参与融资融券业务股东情况说明（如有）（参见注 5）	无		

公司前 10 名普通股股东、前 10 名无限售条件普通股股东在报告期内是否进行约定购回交易

是  否

公司前 10 名普通股股东、前 10 名无限售条件普通股股东在报告期内未进行约定购回交易。

## 2、公司控股股东情况

控股股东性质：自然人控股

控股股东类型：自然人

控股股东姓名	国籍	是否取得其他国家或地区居留权
王迎燕	中国	否
主要职业及职务	本公司董事长兼总经理	
报告期内控股和参股的其他境内外上市公司的股权情况	无	

控股股东报告期内变更

适用  不适用

公司报告期控股股东未发生变更。

## 3、公司实际控制人情况

实际控制人性质：境内自然人

实际控制人类型：自然人

实际控制人姓名	国籍	是否取得其他国家或地区居留权
王迎燕	中国	否
徐晶	中国	否
主要职业及职务	王迎燕为本公司董事长兼总经理；徐晶为本公司董事	



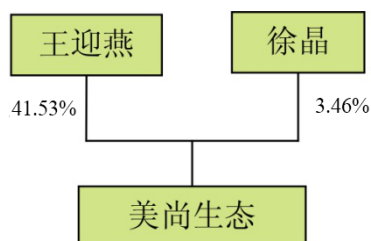
过去 10 年曾控股的境内外上市公司情况	无
----------------------	---

实际控制人报告期内变更

适用  不适用

公司报告期实际控制人未发生变更。

公司与实际控制人之间的产权及控制关系的方框图



实际控制人通过信托或其他资产管理方式控制公司

适用  不适用

#### 4、其他持股在 10%以上的法人股东

适用  不适用

#### 5、控股股东、实际控制人、重组方及其他承诺主体股份限制减持情况

适用  不适用

## 第七节 优先股相关情况

适用  不适用

报告期公司不存在优先股。

## 第八节 董事、监事、高级管理人员和员工情况

### 一、董事、监事和高级管理人员持股变动

姓名	职务	任职状态	性别	年龄	任期起始日期	任期终止日期	期初持股数（股）	本期增持股份数量（股）	本期减持股份数量（股）	其他增减变动（股）	期末持股数（股）
王迎燕	董事长兼总经理	现任	女	50	2011年09月28日	2017年09月27日	32,300,280	2,965,445		64,600,560	99,866,285
徐晶	董事	现任	男	41	2011年09月28日	2017年09月27日	2,774,790			5,549,580	8,324,370
潘乃云	董事、副总经理	现任	男	51	2011年09月28日	2017年09月27日	2,500,000			5,000,000	7,500,000
王勇	董事、副总经理	现任	男	41	2011年09月28日	2017年09月27日	1,250,000			2,500,000	3,750,000
包季鸣	独立董事	现任	男	65	2011年09月28日	2017年09月27日	0				0
金章罗	独立董事	现任	男	67	2011年09月28日	2017年09月27日	0				0
达良俊	独立董事	现任	男	55	2011年09月28日	2017年09月27日	0				0
李宽意	独立董事	现任	男	46	2011年09月28日	2017年09月27日	0				0
王少飞	独立董事	现任	男	40	2011年09月28日	2017年09月27日	0				0
张志玲	监事会主席	现任	女	38	2016年04月18日	2017年09月27日	0				0
季斌	监事	现任	男	39	2011年	2017年	380,000			760,000	1,140,000

					09月28日	09月27日					
卞莉婷	监事	现任	女	37	2011年09月28日	2017年09月27日	0				0
惠峰	副总经理	现任	男	37	2011年09月28日	2017年09月27日	700,000			1,400,000	2,100,000
周芳蓉	副总经理	现任	女	49	2016年03月25日	2017年09月27日	0	1,950,000			1,950,000
陆兵	董事会秘书、副总经理	任免	男	43	2011年09月28日	2017年09月27日	1,500,000			3,000,000	4,500,000
钱仁勇	财务总监	现任	男	47	2016年04月26日	2017年09月27日	0	300,000			300,000
吴斌	监事会主席	离任	男	45	2011年09月28日	2016年04月18日	0				0
合计	--	--	--	--	--	--	41,405,070	5,215,445	0	82,810,140	129,430,655

## 二、公司董事、监事、高级管理人员变动情况

姓名	担任的职务	类型	日期	原因
吴斌	监事会主席	离任	2016年04月18日	自行离任
陆兵	董事会秘书、财务总监、副总经理	任免	2016年04月26日	因工作内容的变动，陆兵先生辞去财务总监职务，并聘任其为公司副总经理

## 三、任职情况

公司现任董事、监事、高级管理人员专业背景、主要工作经历以及目前在公司的主要职责

王迎燕，董事长，女，1967年生，中国国籍，无境外永久居留权，本科学历，机织专业，EMBA学位，工商管理专业。曾任政协无锡市锡山区委员会委员。曾荣获“无锡市优秀企业家”、“中国园林绿化行业优秀企业家”、“中国园林绿化行业管理创新企业家”等荣誉称号。王迎燕自2001年创立美尚有限起，历任美尚有限总经理、执行董事、董事长；2011年9月至今，任美尚生态董事长、总经理。

徐晶，董事，男，1976年生，中国国籍，无境外永久居留权，本科学历，工商管理专业。1997年至1999年就职于锡山市对外贸易公司；2000年1月至今历任美尚纺织品副总经理、总经理、董事、董事长；2009年8月至2011年9月任美尚有限董

事；2011年9月至今，任美尚生态董事。

潘乃云，董事，男，1966年生，中国国籍，无境外永久居留权，本科学历，园林专业，高级工程师。潘乃云曾荣获“无锡市国土绿化先进个人”、“无锡市城市建设先进人士”、“无锡市五一创新能手”等荣誉称号。潘乃云1989年至2011年先后就职于无锡市马山区园林绿化工程管理处、无锡市新区绿化管理处、无锡市城市重点工程建设办公室、无锡市公园景区管理中心；2011年7月加入美尚有限，任美尚有限副总经理；2011年9月至今，任美尚生态董事、副总经理。

王勇，董事，男，1976年生，中国国籍，无境外永久居留权，大专学历，园林专业。1997年至2001年先后就职于锡山市对外贸易公司、美尚纺织品；2001年12月加入美尚有限，历任市场部经理、副总经理；2011年9月至今，任美尚生态董事、副总经理。

包季鸣，独立董事，男，1952年生，中国国籍，无境外永久居留权，博士，管理科学专业，复旦大学管理学院教授，上海管理教学学会副会长。包季鸣曾主持国家哲学社会科学基金项目、国家自然科学基金项目和国家博士后基金项目。包季鸣先后就职于复旦大学管理学院、上海市教育委员会、上海实业（集团）有限公司。2011年9月至今，任美尚生态独立董事。

金章罗，独立董事，男，1950年生，中国国籍，无境外永久居留权，大专学历，经营管理专业，高级会计师，中国注册会计师。金章罗先后就职于无锡公证会计师事务所、江苏公证会计师事务所、江苏公证天业会计师事务所。现任江苏立霸实业股份有限公司、鹏鹞环保股份有限公司、无锡威孚高科技集团股份有限公司、苏州太湖电工新材料股份有限公司独立董事。2011年9月至今，任美尚生态独立董事。

达良俊，独立董事，男，1962年生，中国国籍，无境外永久居留权，博士，生态学专业城市生态与植被工程学方向，教授，博导。1999年至今就职于华东师范大学，历任资源与环境科学学院环境科学系系主任、城市与景观生态研究中心主任，现任资源与环境科学学院教授。担任的其他社会职务有中国民主同盟上海市委员会城乡建设委员会委员、中国生态学会常务理事、生态学教育工作委员会副主任、城市生态专业委员会委员，国际景观生态学会中国分会理事会成员、中国林学会城市森林分会常务理事、上海市生态学会副理事长、上海市林学会理事、上海市环境科学学会环境生态与自然保护专业委员会副主任、上海市城市化生态过程与生态恢复重点实验室学术委员会委员。2011年9月至今，任美尚生态独立董事。

李宽意，独立董事，男，1971年生，中国国籍，无境外永久居留权，博士，水生生物与水体修复专业，研究员。1994年进入中国科学院南京地理与湖泊研究所工作至今，历任助理研究员、副研究员和研究员。2014年9月至今，任美尚生态独立董事。

王少飞，独立董事，男，1977年生，中国国籍，无境外永久居留权，博士，会计学专业，副研究员、副教授。2010年10月至今，任职于上海财经大学商学院，目前任商学院院长助理、案例中心主任、DBA中心主任。2014年9月至今，任美尚生态独立董事。

张志玲，监事会主席，女，1979年出生，中国国籍，无境外永久居留权，研究生学历，工商管理硕士学位。2000年至2011年，在美尚（无锡）纺织品有限公司担任部门经理；2011年至2016年，在美尚生态担任董事长助理；2016年4月至今，任美尚生态监事会主席、董事长助理。

季斌，监事，男，1978年生，中国国籍，无境外永久居留权，本科学历，观赏园艺（园林）专业，高级工程师，国家一级建造师。2000年至2002年就职于乌鲁木齐市园林绿地建设监理有限公司；2002年加入美尚有限，任市场部副经理；2011年9月至2016年1月，任美尚生态监事、市场部副经理；2016年1月至今，任美尚生态监事、预决算中心运营副总监。

卞莉娉，监事，女，1980年生，中国国籍，无境外永久居留权，本科学历，园林专业，工程师。2003年至2008年就职于美尚纺织品；2008年6月加入美尚有限，历任工程部职员、合同管理部经理；2011年9月至今，任美尚生态监事。

惠峰，副总经理，男，1980年生，中国国籍，无境外永久居留权，本科学历，土木工程专业，工程师，国家一级建造师。2006年至2010年10月就职于无锡市市政工程建设管理有限公司；2010年10月加入美尚有限；2011年9月至今，任美尚生态副总经理。

陆兵，董事会秘书兼副总经理，男，1974年生，中国国籍，无境外永久居留权，硕士学位，管理专业。2001年至2011年6月先后就职于麦肯光明广告有限公司、达比斯广告有限公司、无锡世纪正禾文化传播有限公司；2011年6月加入美尚有限；

2011年9月至2016年4月，任美尚生态财务总监、董事会秘书；2016年4月至今，任美尚生态董事会秘书、副总经理。

周芙蓉，副总经理，女，1968年出生，中国国籍，无永久境外居住权，本科学历，园林专业，高级工程师。2007年8月至2009年12月，任职于无锡市园林设计研究院有限公司，历任计划经营部主任、项目负责人及工程师。2010年1月至2011年12月，任职于无锡市置景建设技术有限公司，担任总经理职务。2012年1月至2016年3月，担任美尚生态总工程师；2016年3月至今，任美尚生态副总经理。

钱仁勇，财务总监，男，1970年生，中国国籍，无境外永久居留权，本科学历，高级会计师，注册税务师，二级注册建造师，工程师。1994年至2005年先后就职于盐城市农业微生物制剂厂、无锡联合维康生物工程有限公司、美尚（无锡）纺织品有限公司。2006年1月加入美尚有限，任财务经理；2011年9月至2016年4月，担任美尚生态财务经理、总会计师。2016年4月至今，任美尚生态财务总监、总会计师。

在股东单位任职情况

适用  不适用

在其他单位任职情况

适用  不适用

任职人员姓名	其他单位名称	在其他单位担任的职务	任期起始日期	任期终止日期	在其他单位是否领取报酬津贴
王迎燕	上海中景地景园林规划设计有限公司	董事	2011年11月24日		否
王迎燕	来安县美尚生态苗木有限公司	执行董事兼总经理	2012年10月11日		否
王迎燕	无锡古庄美尚生态苗圃有限公司	执行董事	2011年12月02日		否
王迎燕	英嘉投资有限公司	董事	1999年07月01日		否
王迎燕	无锡瑞德纺织服装设计有限公司	执行董事	2008年04月22日		否
王迎燕	美尚（无锡）纺织品有限公司	董事	2001年01月03日		否
王迎燕	重庆金点园林有限公司	董事	2016年12月27日		否
王迎燕	江苏绿之源生态建设有限公司	董事长	2016年06月18日		否
潘乃云	上海中景地景园林规划设计有限公司	董事长兼总经理	2011年11月24日		否
潘乃云	无锡市古庄现代农业园建设发展有限公司	执行董事兼总经理	2016年09月22日		否
潘乃云	无锡市古庄现代农业园生态科技发展有限公司	执行董事兼总经理	2016年05月29日		否
王勇	来安县美尚生态苗木有限公司	监事	2012年10月11日		否

王勇	无锡古庄美尚生态苗圃有限公司	总经理	2011年12月02日		否
王勇	蚌埠美尚生态景观有限公司	监事	2013年06月18日		否
王勇	怀远县美尚生态景观有限公司	监事	2015年12月01日		否
王勇	衡阳美尚生态景观有限公司	监事	2014年07月03日		否
王勇	毕节美尚生态景观有限公司	监事	2014年03月11日		否
惠峰	上海中景地景园林规划设计有限公司	监事	2011年11月24日		否
惠峰	蚌埠美尚生态景观有限公司	执行董事兼总经理	2013年06月18日		否
惠峰	怀远县美尚生态景观有限公司	执行董事兼总经理	2015年12月01日		否
惠峰	衡阳美尚生态景观有限公司	执行董事兼总经理	2014年07月03日		否
惠峰	毕节美尚生态景观有限公司	执行董事兼总经理	2014年03月11日		否
惠峰	重庆金点园林有限公司	董事	2016年12月27日		否
陆兵	上海中景地景园林规划设计有限公司	董事	2013年01月25日		否
徐晶	英嘉投资有限公司	董事	2011年08月09日		否
徐晶	无锡瑞德纺织服装设计有限公司	总经理	2008年04月22日		否
徐晶	美尚（无锡）纺织品有限公司	董事长兼总经理	2011年09月19日		是
张志玲	来安县美尚生态苗木有限公司	监事	2012年10月11日		否
张志玲	无锡古庄美尚生态苗圃有限公司	监事	2011年12月02日		否
周芳蓉	江苏绿之源生态建设有限公司	董事	2016年06月18日		否
钱仁勇	江苏绿之源生态建设有限公司	监事	2016年06月18日		否

金章罗	江苏立霸实业股份有限公司	独立董事	2011年02月15日		是
金章罗	鹏鹞环保股份有限公司公司	独立董事	2013年01月18日		是
金章罗	苏州太湖电工新材料股份有限公司	独立董事	2013年02月01日		是
金章罗	无锡威孚高科技集团股份有限公司	独立董事	2015年04月01日		是
在其他单位任职情况的说明	无				

公司现任及报告期内离任董事、监事和高级管理人员近三年证券监管机构处罚的情况

适用  不适用

#### 四、董事、监事、高级管理人员报酬情况

董事、监事、高级管理人员报酬的决策程序、确定依据、实际支付情况

1、董事、监事、高级管理人员报酬的决策程序、确定依据、实际支付情况

董事、监事、高级管理人员报酬决策程序：

董事报酬经薪酬与考核委员会审核、董事会审议通过后股东大会审议；监事报酬经薪酬与考核委员会审核、监事会审议通过后股东大会审议；高级管理人员报酬经薪酬与考核委员会拟定后报董事会审议；独立董事津贴依据股东大会决议支付，独立董事会务实报报销；

2、董事、监事、高级管理人员报酬确定依据：

根据公司盈利水平结合各董事、监事、高级管理人员工作能力、岗位职责等考核确定并发放。

董事、监事和高级管理人员报酬实际支付情况：

3、本报告期实际支付董事、监事和高级管理人员报酬总额为459.92万元。

公司报告期内董事、监事和高级管理人员报酬情况

单位：万元

姓名	职务	性别	年龄	任职状态	从公司获得的税前报酬总额	是否在公司关联方获取报酬
王迎燕	董事长、总经理	女	50	现任	61.35	否
徐晶	董事	男	41	现任	0	是
潘乃云	董事、副总经理	男	51	现任	88.48	否
王勇	董事、副总经理	男	41	现任	37.29	否
包季鸣	独立董事	男	65	现任	6	否
金章罗	独立董事	男	67	现任	6	否
达良俊	独立董事	男	55	现任	6	否
李宽意	独立董事	男	46	现任	6	否
王少飞	独立董事	男	40	现任	6	否



张志玲	监事会主席	女		38	现任	30.74	否
季斌	监事	男		39	现任	24.32	否
卞莉娉	监事	女		37	现任	13.29	否
惠峰	副总经理	男		37	现任	38.52	否
周芳蓉	副总经理	女		49	现任	45.51	否
钱仁勇	财务总监	男		47	现任	41.31	否
陆兵	董事会秘书	男		43	现任	45.48	否
吴斌	监事会主席	男		45	离任	3.63	否
合计	--	--	--	--	--	459.93	--

公司董事、高级管理人员报告期内被授予的股权激励情况

√ 适用 □ 不适用

单位：股

姓名	职务	报告期内可行权股数	报告期内已行权股数	报告期内已行权股数行权价格(元/股)	报告期末市价(元/股)	期初持有限制性股票数量	本期已解锁股份数量	报告期新授予限制性股票数量	限制性股票的授予价格(元/股)	期末持有限制性股票数量
周芳蓉	副总经理	0	0			0	0	1,950,000	28	1,950,000
钱仁勇	财务总监	0	0			0	0	300,000	28	300,000
合计	--	0	0	--	--	0	0	2,250,000	--	2,250,000

## 五、公司员工情况

### 1、员工数量、专业构成及教育程度

母公司在职员工的数量(人)	279
主要子公司在职员工的数量(人)	1,027
在职员工的数量合计(人)	1,306
当期领取薪酬员工总人数(人)	1,321
母公司及主要子公司需承担费用的离退休职工人数(人)	24
专业构成	
专业构成类别	专业构成人数(人)
生产人员	0
销售人员	19
技术人员	77
财务人员	48
行政人员	149

工程人员	817
设计人员	132
研发人员	31
苗木人员	33
合计	1,306
教育程度	
教育程度类别	数量（人）
硕士以上	34
大学本科	453
大专	563
大专以下	256
合计	1,306

## 2、薪酬政策

公司业务部门以业绩考核为主体，辅以综合考评。支持部门以定量目标考核为主体，辅以动态因素调整。并且实施跨部门交叉评分，以期得到更客观的评价与激励。

## 3、培训计划

2016年公司培训进行了整体规划，并结合员工职业生涯，使人才培养工作更加符合人才成长规律，提高员工参加培训的积极性和主动性，促进培训的长期可持续发展。资源层面上公司逐渐建立了内部培训讲师队伍、培训课程体系、培训资料库、员工培训档案；运作层面上公司根据培训需求、培训计划与预算、培训组织与实施、培训配合与评估逐步进行；内容上公司根据不同的工作岗位，具体从技能、态度、管理能力三个方面逐月实施安排培训。

## 4、劳务外包情况

适用  不适用

## 第九节 公司治理

### 一、公司治理的基本状况

报告期内，公司严格按照《公司法》、《证券法》、《上市公司治理准则》、《深圳证券交易所创业板股票上市规则(2014年修订)》、《深圳证券交易所创业板上市公司规范运作指引》和它的有关法律、法规、规范性文件的要求，不断地完善公司治理结构，建立健全公司内部控制制度，以进一步提高公司治理水平。报告期内，公司制定并修订了多项管理制度，包括《募集资金管理制度》、《信息披露管理办法》、《董事会审计委员会制度》、《董事会秘书工作制度》、《董事会审计委员会年报工作规程》、《内幕信息知情人登记制度》、《董事、监事和高级管理人员所持本公司股份及其变动管理制度》、《投资者关系管理制度》、《重大信息内部报告制度》、《外部信息使用人管理制度》、《年报信息披露重大差错责任追究制度》、《子公司管理办法》及《对外提供财务资助管理制度》。截至报告期末，公司治理的实际状况符合中国证监会、深圳证券交易所等发布的法律法规和规范性文件的要求。

#### （一）关于股东与股东大会

公司严格按照《上市公司股东大会规则》、《公司章程》、《股东大会议事规则》等规定和要求，规范股东大会的召集、召开和表决程序，邀请见证律师进行现场见证历次股东大会并出具法律意见书，公司尽可能为股东参加股东大会提供便利、开通网络投票，确保全体股东特别是中小股东享有平等地位，充分行使自己的权力。

#### （二）关于公司与实际控制人、控股股东

公司实际控制人为王迎燕与徐晶夫妇。王迎燕女士在公司担任董事长的职务，严格按照《上市公司治理准则》、《深圳证券交易所创业板股票上市规则》、《深圳证券交易所创业板上市公司规范运作指引》、《公司章程》等规定和要求，规范自己的行为，没有超越股东大会直接或间接干预公司的决策和经营活动，未损害公司及其他股东的利益，不存在控股股东占用公司资金的现象，公司亦无为控股股东提供担保的情形。公司拥有独立完整的业务和自主经营能力，在业务、人员、资产、机构、财务上独立于控股股东，公司董事会、监事会和内部机构独立运作。

#### （三）关于董事和董事会

公司董事会的人数及人员构成符合法律、法规和《公司章程》的要求，公司董事会下设战略委员会、审计委员会、提名委员会及薪酬与考核委员会四个专门委员会。各位董事能够依据《董事会议事规则》、《独立董事制度》、《深圳证券交易所创业板上市公司规范运作指引》和各委员工作细则等工作开展，出席董事会和股东大会，勤勉尽责地履行职责和义务，同时积极参加相关培训，熟悉相关法律法规。董事会会议程序符合规定，会议记录完整、真实、会议相关信息披露及时、准确、充分。

#### （四）关于监事和监事会

公司监事会设监事3名，其中职工代表监事1名，监事会的人数和构成符合法律、法规的要求。公司已制定《监事会议事规则》等制度确保监事会向全体股东负责，对公司重大事项、财务状况以及公司董事、高级管理人员履行职责的合法合规性进行有效监督，维护公司及股东的合法权益。公司也采取了有效措施保障监事的知情权，能够独立有效地行使对董事、高级管理人员进行监督。

#### （五）关于绩效评价与激励约束机制

公司建立了较为完善的企业绩效评价与激励约束机制，高级管理人员的薪酬与企业经营业绩挂钩，高级管理人员的聘任公开、透明，符合法律、法规的规定。公司董事会下设的薪酬和考核委员会负责薪酬政策及方案的制定与审定，对公司董事及高级管理人员进行绩效考核。

#### （六）关于信息披露与透明度

公司严格按照有关法律法规以及《信息披露管理制度》、《投资者关系管理制度》等的要求，真实、准确、及时、公平、完整地披露有关信息；并指定公司董事会秘书负责信息披露工作，协调公司与投资者的关系，接待股东来访，回答投资者

咨询，向投资者提供公司已披露的资料；并指定巨潮资讯网（www.cninfo.com.cn）为公司信息披露的指定网站，《证券时报》为公司定期报告披露的指定报刊，确保公司所有股东能够以平等的机会获得信息。

#### （七）关于相关利益者

公司充分尊重和维护相关利益者的合法权益，积极与相关利益者合作，加强与各方的沟通和交流，实现股东、员工、社会等各方利益的协调平衡，共同推动公司持续、健康的发展。

公司治理的实际状况与中国证监会发布的有关上市公司治理的规范性文件是否存在重大差异

是  否

公司治理的实际状况与中国证监会发布的有关上市公司治理的规范性文件不存在重大差异。

## 二、公司相对于控股股东在业务、人员、资产、机构、财务等方面的独立情况

本公司成立以来，严格按照《公司法》、《证券法》等有关法律、法规和《公司章程》的要求规范运作，在业务、资产、人员、机构和财务等方面均独立于控股股东、实际控制人及其控制的其他企业，具有独立、完整的资产和业务，具备面向市场自主经营的能力。

### 1、资产独立情况

公司是由美尚有限整体变更设立的股份有限公司，变更时未进行任何业务、资产和人员的剥离，承继了有限公司的资产、负债、机构、业务和人员。整体变更后，公司依法办理了相关资产的产权变更登记手续。截至本招股说明书签署之日，亦不存在以公司资产、权益或信誉等各主要股东的债务提供担保以及资产、资金被控股股东、实际控制人及其控制的其他企业和公司其他主要股东及其控制的下属企业占用而损害公司利益的情况。

### 2、人员独立情况

本公司具有独立的劳动、人事、工资等管理体系及独立的员工队伍，员工工资发放、福利支出与主要股东及其关联方严格分离。公司董事、监事、高级管理人员的任职，均严格按照《公司法》、《公司章程》及其他法律、法规和规范性文件规定的程序推选和任免，不存在主要股东超越公司股东大会和董事会而做出人事任免决定的情况。公司总经理、副总经理、财务总监以及董事会秘书等高级管理人员均未在控股股东、实际控制人及其控制的其他企业中担任除董事、监事以外的其他职务，亦未在控股股东、实际控制人及其控制的其他企业领薪。公司财务人员未在控股股东、实际控制人及其控制的其他企业中兼职。

### 3、财务独立情况

本公司设有独立的财务部门，配备专职财务人员，建立了独立的会计核算体系和财务管理制度，独立进行财务决策，实施严格的内部审计制度。本公司在银行独立开设账户，未与控股股东、实际控制人及其控制的其他企业共用银行账号，独立支配公司资金和其他资产。公司作为独立的纳税人，依法独立进行纳税申报和履行缴纳义务，与控股股东、实际控制人及其控制的其他企业无混合纳税现象。

### 4、机构独立情况

本公司依照《公司法》和《公司章程》设有股东大会、董事会、监事会等权利、决策及监督机构，建立了符合自身经营特点、独立完整的内部经营管理机构，独立行使经营管理职权，各机构依照《公司章程》和公司各项规章制度行使职权。本公司在生产经营和管理机构方面与控股股东、实际控制人及其控制的其他企业完全分开，不存在混合经营、合署办公的情形，不存在控股股东、实际控制人及其控制的其他企业和公司其他主要股东干预公司机构设置的情况。控股股东、实际控制人及其控制的其他企业各职能部门与本公司各职能部门之间不存在任何上下级关系，不存在控股股东、实际控制人及其控制的其他企业和公司其他主要股东直接干预公司生产经营活动的情况。

### 5、业务独立情况

公司的主要业务是生态景观工程施工，包括生态修复与重构和园林景观两大类。公司具有独立的投标、采购、施工、维护业务体系，具有独立的研发和设计机构，独立对外开展业务、签订合同，具有直接面向市场独立经营的能力，不依赖股

东及其他任何关联方进行生产经营活动。本公司的实际控制人和主要股东均出具了避免同业竞争的承诺函，承诺不直接或通过其他企业间接从事构成与美尚生态及其子公司业务有同业竞争的经营活动。

### 三、同业竞争情况

适用  不适用

### 四、报告期内召开的年度股东大会和临时股东大会的有关情况

#### 1、本报告期股东大会情况

会议届次	会议类型	投资者参与比例	召开日期	披露日期	披露索引
2016 年第一次临时股东大会	临时股东大会	75.08%	2016 年 01 月 29 日	2016 年 01 月 29 日	巨潮资讯网 www.cninfo.com.cn :《关于 2016 年第一次临时股东大会决议的公告》 (2016-015)
2015 年年度股东大会	年度股东大会	74.97%	2016 年 04 月 18 日	2016 年 04 月 18 日	巨潮资讯网 www.cninfo.com.cn :《关于 2015 年年度股东大会决议的公告》(2016-049)
2016 年第二次临时股东大会	临时股东大会	74.97%	2016 年 06 月 08 日	2016 年 06 月 08 日	巨潮资讯网 www.cninfo.com.cn :《关于 2016 年第二次临时股东大会决议的公告》 (2016-086)
2016 年第三次临时股东大会	临时股东大会	74.96%	2016 年 06 月 15 日	2016 年 06 月 15 日	巨潮资讯网 www.cninfo.com.cn :《关于 2016 年第三次临时股东大会决议的公告》 (2016-089)
2016 年第四次临时股东大会	临时股东大会	73.61%	2016 年 09 月 27 日	2016 年 09 月 27 日	巨潮资讯网 www.cninfo.com.cn :《关于 2016 年第四次临时股东大会决议的公告》 (2016-137)
2016 年第五次临时	临时股东大会	66.49%	2016 年 11 月 30 日	2016 年 11 月 30 日	巨潮资讯网

股东大会					www.cninfo.com.cn ;《关于 2016 年第五次临时股东大会决议的公告》 (2016-157)
------	--	--	--	--	---

## 2、表决权恢复的优先股股东请求召开临时股东大会

适用  不适用

## 五、报告期内独立董事履行职责的情况

### 1、独立董事出席董事会及股东大会的情况

独立董事出席董事会情况						
独立董事姓名	本报告期应参加董事会次数	现场出席次数	以通讯方式参加次数	委托出席次数	缺席次数	是否连续两次未亲自参加会议
包季鸣	16	6	10	0	0	否
达良俊	16	7	9	0	0	否
金章罗	16	10	6	0	0	否
李宽意	16	4	12	0	0	否
王少飞	16	4	12	0	0	否
独立董事列席股东大会次数		6				

连续两次未亲自出席董事会的说明

### 2、独立董事对公司有关事项提出异议的情况

独立董事对公司有关事项是否提出异议

是  否

报告期内独立董事对公司有关事项未提出异议。

### 3、独立董事履行职责的其他说明

独立董事对公司有关建议是否被采纳

是  否

独立董事对公司有关建议被采纳或未被采纳的说明

报告期内，公司独立董事能够严格按照《公司章程》、《独立董事工作制度》等规定，本着对公司、股东负责的态度，忠实、勤勉地履行职责，按时出席相关会议，认真审议各项议案，客观地发表自己的看法及观点，通过电话、邮件及现场考察等形式，与公司其他董事、高级管理人员及相关人员保持沟通，积极了解公司的生产经营情况及财务状况，为公司的发展战略、完善公司治理等方面提出了积极建议。在报告期内，对公司定期报告、董事会会议等进行审核并依据实际情况出具了独立董事意见，有效保证了公司董事会决策的公正性和客观性，维护了公司整体利益和广大中小股东的合法权益，为公司的规范运

作和健康发展发挥了积极作用。

## 六、董事会下设专门委员会在报告期内履行职责情况

- 1、审计委员会：报告期内共召开4次会议，对公司定期报告、内部控制自我评价报告、续聘外部审计机构、募集资金使用情况等进行审议，监督公司的内部审计制度及实施情况；
- 2、战略与发展委员会：报告期内召开1次会议，对公司的经营目标及发展战略进行审议，进一步提高公司战略决策的合理性和科学性。
- 3、提名委员会：报告期内召开2次会议，提名公司高级管理人员，优化公司董事、高级管理人员的选择标准和程序，评估董事、高级管理人员的工作情况；
- 4、薪酬与考核委员会：报告期内召开2次会议，研究董事与管理层的考核标准，考评其是否达到既定业绩、职能目标，进行年度及发展考核，调整高级管理人员薪酬考核制度；审议公司限制性股票激励计划草案及实施考核管理办法。

## 七、监事会工作情况

监事会在报告期内的监督活动中发现公司是否存在风险

是  否

公司监事会对报告期内的监督事项无异议。

## 八、高级管理人员的考评及激励情况

公司建立了高级管理人员的薪酬与公司业绩挂钩的绩效考核与激励约束机制，公司高级管理人员实行基本年薪和年终绩效考核相结合的薪酬制度。根据公司年度经营目标完成情况以及高级管理人员的工作业绩，由董事会薪酬与考核委员会对高级管理人员进行年度绩效考核，并监督薪酬制度执行情况。

## 九、内部控制评价报告

### 1、报告期内发现的内部控制重大缺陷的具体情况

是  否

### 2、内控自我评价报告

内部控制评价报告全文披露日期	2017年03月28日	
内部控制评价报告全文披露索引	详见公司于2017年3月28日在巨潮资讯网刊登的《2016年度内部控制自我评价报告》	
纳入评价范围单位资产总额占公司合并财务报表资产总额的比例		100.00%
纳入评价范围单位营业收入占公司合并财务报表营业收入的比例		100.00%
缺陷认定标准		
类别	财务报告	非财务报告

定性标准	<p>公司确定的财务报告内部控制缺陷评价的定性标准如下：(1) 重大缺陷：1) 公司董事、监事和高级管理人员的舞弊行为；2) 公司更正已公布的财务报告；3) 注册会计师发现的却未被公司内部控制识别的当期财务报告中的重大错报；4) 审计委员会和审计部对公司的对外财务报告和财务报告内部控制监督无效。(2) 重要缺陷：1) 未依照公认会计准则选择和应用会计政策；2) 未建立反舞弊程序和控制措施；3) 对于非常规或特殊交易的账务处理没有建立相应的控制机制或没有实施且没有相应的补偿性控制；4) 对于期末财务报告过程的控制存在一项或多项缺陷且不能合理保证编制的财务报表达到真实、准确的目标。</p> <p>(3) 一般缺陷：除上述重大缺陷、重要缺陷之外的其他控制缺陷。</p>	<p>公司确定的非财务报告内部控制缺陷评价的定性标准如下：(1) 重大缺陷：1) 违犯国家法律法规或规范性文件；2) 重大决策程序不民主、不科学；3) 制度缺失可能导致系统性失效；4) 管理骨干人员或技术骨干人员纷纷流失；5) 媒体负面新闻频现；6) 重大或重要缺陷不能得到整改；7) 其他对公司负面影响重大的情形。(2) 重要缺陷：一个或多个缺陷组合，其严重程度和经济后果低于重大缺陷，但仍可能导致企业偏离控制目标的缺陷。(3) 一般缺陷：不构成重大缺陷或重要缺陷的其他内部控制缺陷。</p>
定量标准	<p>公司确定的财务报告内部控制缺陷评价的定量标准如下：(1) 重大缺陷：考虑补偿性控制措施和实际偏差率后，缺陷<math>\geq</math>营业收入 1%。(2) 重要缺陷：考虑补偿性控制措施和实际偏差率后，营业收入 1%<math>&gt;</math>缺陷<math>\geq</math>营业收入 0.25%。(3) 一般缺陷：考虑补偿性控制措施和实际偏差率后，缺陷<math>&lt;</math>营业收入 0.25%。</p>	<p>公司确定的非财务报告内部控制缺陷评价的定量标准是根据缺陷可能造成公司直接财产损失的绝对金额或缺陷潜在负面影响程度等因素确定的：(1) 重大缺陷：1) 直接财产损失达到 400 万元(含) 以上。2) 潜在负面影响：已经对外正式披露并对公司定期报告披露造成负面影响；企业关键岗位人员流失严重。(2) 重要缺陷：1) 直接财产损失达到 100 万(含) -- 400 万元。2) 潜在负面影响：受到国家政府部门处罚，但未对公司定期报告披露造成负面影响。(3) 一般缺陷：1) 直接财产损失在 100 万元以下。2) 潜在负面影响：受到省级(含省级)以下政府部门处罚，但未对公司定期报告披露造成负面影响。</p>
财务报告重大缺陷数量(个)		0
非财务报告重大缺陷数量(个)		0
财务报告重要缺陷数量(个)		0
非财务报告重要缺陷数量(个)		0

## 十、内部控制审计报告或鉴证报告

不适用



## 第十节 公司债券相关情况

公司是否存在公开发行并在证券交易所上市，且在年度报告批准报出日未到期或到期未能全额兑付的公司债券  
否

## 第十一节 财务报告

### 一、审计报告

审计意见类型	标准的无保留意见
审计报告签署日期	2017 年 03 月 27 日
审计机构名称	天衡会计师事务所（特殊普通合伙）
审计报告文号	天衡审字[2017]00585 号
注册会计师姓名	闵志强、鲍伦虎

审计报告正文

审 计 报 告

天衡审字[2017]00585号

美尚生态景观股份有限公司全体股东：

我们审计了后附的美尚生态景观股份有限公司（以下简称美尚生态公司）财务报表，包括2016年12月31日的合并及母公司资产负债表，2016年度的合并及母公司利润表、合并及母公司现金流量表、合并及母公司所有者权益变动表，以及财务报表附注。

#### 一、管理层对财务报表的责任

编制和公允列报财务报表是美尚生态公司管理层的责任，这种责任包括：（1）按照企业会计准则的规定编制财务报表，并使其实现公允反映；（2）设计、执行和维护必要的内部控制，以使财务报表不存在由于舞弊或错误而导致的重大错报。

#### 二、注册会计师的责任

我们的责任是在执行审计工作的基础上对财务报表发表审计意见。我们按照中国注册会计师审计准则的规定执行了审计工作。中国注册会计师审计准则要求我们遵守职业道德守则，计划和执行审计工作以对财务报表是否不存在重大错报获取合理保证。

审计工作涉及实施审计程序，以获取有关财务报表金额和披露的审计证据。选择的审计程序取决于注册会计师的判断，包括对由于舞弊或错误导致的财务报表重大错报风险的评估。在进行风险评估时，注册会计师考虑与财务报表编制和公允列报相关的内部控制，以设计恰当的审计程序，但目的并非对内部控制的有效性发表意见。审计工作还包括评价管理层选用会计政策的恰当性和作出会计估计的合理性，以及评价财务报表的总体列报。

我们相信，我们获取的审计证据是充分、适当的，为发表审计意见提供了基础。

#### 三、审计意见

我们认为，美尚生态公司财务报表在所有重大方面按照企业会计准则的规定编制，公允反映了美尚生态公司2016年12月31日合并及母公司财务状况及2016年度的合并及母公司经营成果和现金流量。

天衡会计师事务所（特殊普通合伙）

中国注册会计师：闵志强

中国·南京

2017年3月27日

中国注册会计师：鲍伦虎

## 二、财务报表

财务附注中报表的单位为：人民币元

### 1、合并资产负债表

编制单位：美尚生态景观股份有限公司

2016 年 12 月 31 日

单位：元

项目	期末余额	期初余额
流动资产：		
货币资金	789,360,108.05	811,894,728.37
结算备付金		
拆出资金		
以公允价值计量且其变动计入当期损益的金融资产		
衍生金融资产		
应收票据	26,625,538.65	
应收账款	1,219,985,753.08	216,238,110.07
预付款项	11,301,704.62	1,215,194.13
应收保费		
应收分保账款		
应收分保合同准备金		
应收利息		
应收股利		
其他应收款	106,442,673.31	17,936,833.35
买入返售金融资产		
存货	739,408,192.76	55,645,440.84
划分为持有待售的资产		
一年内到期的非流动资产		
其他流动资产	9,699,213.64	
流动资产合计	2,902,823,184.11	1,102,930,306.76
非流动资产：		
发放贷款及垫款		
可供出售金融资产		
持有至到期投资		

长期应收款	1,056,653,690.79	599,991,628.02
长期股权投资		
投资性房地产	93,314.65	
固定资产	61,945,914.06	26,731,234.51
在建工程	569,076.67	583,333.00
工程物资		
固定资产清理		
生产性生物资产		
油气资产		
无形资产	514,235.41	227,413.99
开发支出		
商誉	793,217,393.67	2,810,165.42
长期待摊费用	1,223,760.00	
递延所得税资产	25,682,146.90	3,127,914.19
其他非流动资产	91,965.81	1,582,000.00
非流动资产合计	1,939,991,497.96	635,053,689.13
资产总计	4,842,814,682.07	1,737,983,995.89
流动负债：		
短期借款	578,000,000.00	303,000,000.00
向中央银行借款		
吸收存款及同业存放		
拆入资金		
以公允价值计量且其变动计入当期损益的金融负债		
衍生金融负债		
应付票据	18,843,350.30	
应付账款	776,475,305.42	213,798,605.58
预收款项	16,075,121.93	
卖出回购金融资产款		
应付手续费及佣金		
应付职工薪酬	52,303,156.55	24,072,221.72
应交税费	41,701,678.83	33,192,591.38
应付利息	7,669,519.00	
应付股利	3,493,669.09	

其他应付款	289,678,558.42	805,892.95
应付分保账款		
保险合同准备金		
代理买卖证券款		
代理承销证券款		
划分为持有待售的负债		
一年内到期的非流动负债	5,781,124.32	63,000,000.00
其他流动负债	82,329,180.83	
流动负债合计	1,872,350,664.69	637,869,311.63
非流动负债：		
长期借款	362,670,000.00	74,000,000.00
应付债券		
其中：优先股		
永续债		
长期应付款		
长期应付职工薪酬		
专项应付款		
预计负债		
递延收益	1,663,849.26	
递延所得税负债		
其他非流动负债		
非流动负债合计	364,333,849.26	74,000,000.00
负债合计	2,236,684,513.95	711,869,311.63
所有者权益：		
股本	240,490,601.00	66,700,000.00
其他权益工具		
其中：优先股		
永续债		
资本公积	1,877,318,346.50	539,874,637.74
减：库存股	102,788,000.00	
其他综合收益	331,644.91	
专项储备		
盈余公积	46,863,662.32	33,350,000.00
一般风险准备		

未分配利润	542,454,187.98	385,664,982.29
归属于母公司所有者权益合计	2,604,670,442.71	1,025,589,620.03
少数股东权益	1,459,725.41	525,064.23
所有者权益合计	2,606,130,168.12	1,026,114,684.26
负债和所有者权益总计	4,842,814,682.07	1,737,983,995.89

法定代表人：王迎燕

主管会计工作负责人：钱仁勇

会计机构负责人：吴运娣

## 2、母公司资产负债表

单位：元

项目	期末余额	期初余额
流动资产：		
货币资金	568,930,892.46	774,665,993.97
以公允价值计量且其变动计入当期损益的金融资产		
衍生金融资产		
应收票据	1,400,000.00	
应收账款	257,358,457.09	212,843,652.78
预付款项	337,136.78	176,041.75
应收利息		
应收股利		
其他应收款	97,974,903.56	77,310,932.95
存货	19,904,349.41	20,097,583.30
划分为持有待售的资产		
一年内到期的非流动资产		
其他流动资产	7,262,097.33	
流动资产合计	953,167,836.63	1,085,094,204.75
非流动资产：		
可供出售金融资产		
持有至到期投资		
长期应收款	1,021,616,326.78	599,991,628.02
长期股权投资	1,777,226,700.00	9,000,000.00
投资性房地产		
固定资产	24,579,125.91	22,613,131.22
在建工程		

工程物资		
固定资产清理		
生产性生物资产		
油气资产		
无形资产	324,609.68	216,287.68
开发支出		
商誉		
长期待摊费用		
递延所得税资产	5,290,172.11	2,922,898.48
其他非流动资产	91,965.81	350,000.00
非流动资产合计	2,829,128,900.29	635,093,945.40
资产总计	3,782,296,736.92	1,720,188,150.15
流动负债：		
短期借款	518,000,000.00	303,000,000.00
以公允价值计量且其变动计入当期损益的金融负债		
衍生金融负债		
应付票据		
应付账款	350,004,505.52	199,419,378.69
预收款项		
应付职工薪酬	35,770,529.31	23,342,135.36
应交税费	10,084,623.41	33,047,268.62
应付利息		
应付股利		
其他应付款	180,750,158.15	735,892.95
划分为持有待售的负债		
一年内到期的非流动负债		63,000,000.00
其他流动负债	54,224,064.89	
流动负债合计	1,148,833,881.28	622,544,675.62
非流动负债：		
长期借款	103,000,000.00	74,000,000.00
应付债券		
其中：优先股		
永续债		

长期应付款		
长期应付职工薪酬		
专项应付款		
预计负债		
递延收益		
递延所得税负债		
其他非流动负债		
非流动负债合计	103,000,000.00	74,000,000.00
负债合计	1,251,833,881.28	696,544,675.62
所有者权益：		
股本	240,490,601.00	66,700,000.00
其他权益工具		
其中：优先股		
永续债		
资本公积	1,879,240,794.64	539,874,637.74
减：库存股	102,788,000.00	
其他综合收益		
专项储备		
盈余公积	46,863,662.32	33,350,000.00
未分配利润	466,655,797.68	383,718,836.79
所有者权益合计	2,530,462,855.64	1,023,643,474.53
负债和所有者权益总计	3,782,296,736.92	1,720,188,150.15

### 3、合并利润表

单位：元

项目	本期发生额	上期发生额
一、营业总收入	1,054,893,316.19	580,346,645.31
其中：营业收入	1,054,893,316.19	580,346,645.31
利息收入		
已赚保费		
手续费及佣金收入		
二、营业总成本	809,098,657.32	449,427,666.16
其中：营业成本	722,497,969.29	373,410,908.61
利息支出		



手续费及佣金支出		
退保金		
赔付支出净额		
提取保险合同准备金净额		
保单红利支出		
分保费用		
税金及附加	4,095,589.07	18,537,845.97
销售费用		
管理费用	83,220,004.30	54,034,962.47
财务费用	582,091.19	2,058,574.19
资产减值损失	-1,296,996.53	1,385,374.92
加：公允价值变动收益（损失以“－”号填列）		
投资收益（损失以“－”号填列）	1,479,524.20	
其中：对联营企业和合营企业的投资收益		
汇兑收益（损失以“－”号填列）		
三、营业利润（亏损以“－”号填列）	247,274,183.07	130,918,979.15
加：营业外收入	603,828.21	294,283.48
其中：非流动资产处置利得	170,587.16	
减：营业外支出	404,060.27	1,267,372.44
其中：非流动资产处置损失	6,356.20	33,700.99
四、利润总额（亏损总额以“－”号填列）	247,473,951.01	129,945,890.19
减：所得税费用	38,572,869.96	19,696,776.13
五、净利润（净亏损以“－”号填列）	208,901,081.05	110,249,114.06
归属于母公司所有者的净利润	208,988,868.01	110,402,777.34
少数股东损益	-87,786.96	-153,663.28
六、其他综合收益的税后净额	331,644.91	
归属母公司所有者的其他综合收益的税后净额	331,644.91	
（一）以后不能重分类进损益的其他综合收益		
1.重新计量设定受益计划净负债或净资产的变动		
2.权益法下在被投资单位不		

能重分类进损益的其他综合收益中享有的份额		
（二）以后将重分类进损益的其他综合收益	331,644.91	
1.权益法下在被投资单位以后将重分类进损益的其他综合收益中享有的份额		
2.可供出售金融资产公允价值变动损益		
3.持有至到期投资重分类为可供出售金融资产损益		
4.现金流量套期损益的有效部分		
5.外币财务报表折算差额	331,644.91	
6.其他		
归属于少数股东的其他综合收益的税后净额		
七、综合收益总额	209,232,725.96	110,249,114.06
归属于母公司所有者的综合收益总额	209,320,512.92	110,402,777.34
归属于少数股东的综合收益总额	-87,786.96	-153,663.28
八、每股收益：		
（一）基本每股收益	1.0257	0.7360
（二）稀释每股收益	1.0166	0.7360

本期发生同一控制下企业合并的，被合并方在合并前实现的净利润为：元，上期被合并方实现的净利润为：元。

法定代表人：王迎燕

主管会计工作负责人：钱仁勇

会计机构负责人：吴运娣

#### 4、母公司利润表

单位：元

项目	本期发生额	上期发生额
一、营业收入	682,487,804.10	571,742,500.73
减：营业成本	452,166,546.26	367,175,432.49
税金及附加	2,856,520.87	18,468,559.92
销售费用		
管理费用	71,600,323.03	48,127,266.26
财务费用	-7,303,734.03	2,048,993.08

资产减值损失	5,375,324.24	3,719,840.23
加：公允价值变动收益（损失以“－”号填列）		
投资收益（损失以“－”号填列）	1,479,524.20	
其中：对联营企业和合营企业的投资收益		
二、营业利润（亏损以“－”号填列）	159,272,347.93	132,202,408.75
加：营业外收入	233,189.46	115,183.48
其中：非流动资产处置利得	75,573.78	
减：营业外支出	318,564.57	1,161,435.61
其中：非流动资产处置损失	4,398.20	33,700.99
三、利润总额（亏损总额以“－”号填列）	159,186,972.82	131,156,156.62
减：所得税费用	24,050,349.61	19,901,952.37
四、净利润（净亏损以“－”号填列）	135,136,623.21	111,254,204.25
五、其他综合收益的税后净额		
（一）以后不能重分类进损益的其他综合收益		
1.重新计量设定受益计划净负债或净资产的变动		
2.权益法下在被投资单位不能重分类进损益的其他综合收益中享有的份额		
（二）以后将重分类进损益的其他综合收益		
1.权益法下在被投资单位以后将重分类进损益的其他综合收益中享有的份额		
2.可供出售金融资产公允价值变动损益		
3.持有至到期投资重分类为可供出售金融资产损益		
4.现金流量套期损益的有效部分		
5.外币财务报表折算差额		
6.其他		

六、综合收益总额	135,136,623.21	111,254,204.25
七、每股收益：		
（一）基本每股收益		
（二）稀释每股收益		

## 5、合并现金流量表

单位：元

项目	本期发生额	上期发生额
一、经营活动产生的现金流量：		
销售商品、提供劳务收到的现金	363,383,805.49	327,370,846.55
客户存款和同业存放款项净增加额		
向中央银行借款净增加额		
向其他金融机构拆入资金净增加额		
收到原保险合同保费取得的现金		
收到再保险业务现金净额		
保户储金及投资款净增加额		
处置以公允价值计量且其变动计入当期损益的金融资产净增加额		
收取利息、手续费及佣金的现金		
拆入资金净增加额		
回购业务资金净增加额		
收到的税费返还		
收到其他与经营活动有关的现金	18,383,672.21	3,721,504.19
经营活动现金流入小计	381,767,477.70	331,092,350.74
购买商品、接受劳务支付的现金	309,358,706.62	338,875,240.04
客户贷款及垫款净增加额		
存放中央银行和同业款项净增加额		
支付原保险合同赔付款项的现金		
支付利息、手续费及佣金的现金		
支付保单红利的现金		
支付给职工以及为职工支付的现金	115,426,683.52	80,414,278.31

支付的各项税费	56,965,490.80	29,476,759.72
支付其他与经营活动有关的现金	84,421,362.19	25,527,882.19
经营活动现金流出小计	566,172,243.13	474,294,160.26
经营活动产生的现金流量净额	-184,404,765.43	-143,201,809.52
二、投资活动产生的现金流量：		
收回投资收到的现金		
取得投资收益收到的现金	1,479,524.20	
处置固定资产、无形资产和其他长期资产收回的现金净额	405,456.99	12,714.66
处置子公司及其他营业单位收到的现金净额		
收到其他与投资活动有关的现金	20,000,000.00	20,000,000.00
投资活动现金流入小计	21,884,981.19	20,012,714.66
购建固定资产、无形资产和其他长期资产支付的现金	17,368,633.90	3,816,359.97
投资支付的现金	550,000.00	
质押贷款净增加额		
取得子公司及其他营业单位支付的现金净额	724,154,154.20	
支付其他与投资活动有关的现金		
投资活动现金流出小计	742,072,788.10	3,816,359.97
投资活动产生的现金流量净额	-720,187,806.91	16,196,354.69
三、筹资活动产生的现金流量：		
吸收投资收到的现金	796,250,257.90	500,745,650.00
其中：子公司吸收少数股东投资收到的现金	1,500,000.00	
取得借款收到的现金	938,000,000.00	428,000,000.00
发行债券收到的现金		
收到其他与筹资活动有关的现金		
筹资活动现金流入小计	1,734,250,257.90	928,745,650.00
偿还债务支付的现金	758,948,044.20	258,000,000.00
分配股利、利润或偿付利息支付的现金	70,615,294.81	22,624,321.77
其中：子公司支付给少数股东的股利、利润		
支付其他与筹资活动有关的现金	58,079,000.00	

筹资活动现金流出小计	887,642,339.01	280,624,321.77
筹资活动产生的现金流量净额	846,607,918.89	648,121,328.23
四、汇率变动对现金及现金等价物的影响	401,741.63	
五、现金及现金等价物净增加额	-57,582,911.82	521,115,873.40
加：期初现金及现金等价物余额	811,894,728.37	290,778,854.97
六、期末现金及现金等价物余额	754,311,816.55	811,894,728.37

## 6、母公司现金流量表

单位：元

项目	本期发生额	上期发生额
一、经营活动产生的现金流量：		
销售商品、提供劳务收到的现金	242,992,796.55	314,387,852.13
收到的税费返还		
收到其他与经营活动有关的现金	105,081,347.76	3,468,925.22
经营活动现金流入小计	348,074,144.31	317,856,777.35
购买商品、接受劳务支付的现金	219,649,555.44	334,264,490.85
支付给职工以及为职工支付的现金	95,460,505.27	73,199,386.81
支付的各项税费	34,591,608.84	28,767,515.46
支付其他与经营活动有关的现金	58,142,243.16	64,095,261.80
经营活动现金流出小计	407,843,912.71	500,326,654.92
经营活动产生的现金流量净额	-59,769,768.40	-182,469,877.57
二、投资活动产生的现金流量：		
收回投资收到的现金		
取得投资收益收到的现金	1,479,524.20	
处置固定资产、无形资产和其他长期资产收回的现金净额	215,867.98	12,714.66
处置子公司及其他营业单位收到的现金净额		
收到其他与投资活动有关的现金	20,000,000.00	20,000,000.00
投资活动现金流入小计	21,695,392.18	20,012,714.66
购建固定资产、无形资产和其他长期资产支付的现金	5,411,222.95	1,169,812.00
投资支付的现金	182,246,100.00	

取得子公司及其他营业单位支付的现金净额	838,530,600.00	
支付其他与投资活动有关的现金		
投资活动现金流出小计	1,026,187,922.95	1,169,812.00
投资活动产生的现金流量净额	-1,004,492,530.77	18,842,902.66
三、筹资活动产生的现金流量：		
吸收投资收到的现金	794,750,257.90	500,745,650.00
取得借款收到的现金	710,000,000.00	428,000,000.00
发行债券收到的现金		
收到其他与筹资活动有关的现金		
筹资活动现金流入小计	1,504,750,257.90	928,745,650.00
偿还债务支付的现金	529,000,000.00	258,000,000.00
分配股利、利润或偿付利息支付的现金	62,434,291.42	22,624,321.77
支付其他与筹资活动有关的现金	54,829,000.00	
筹资活动现金流出小计	646,263,291.42	280,624,321.77
筹资活动产生的现金流量净额	858,486,966.48	648,121,328.23
四、汇率变动对现金及现金等价物的影响		
五、现金及现金等价物净增加额	-205,775,332.69	484,494,353.32
加：期初现金及现金等价物余额	774,665,993.97	290,171,640.65
六、期末现金及现金等价物余额	568,890,661.28	774,665,993.97

## 7、合并所有者权益变动表

本期金额

单位：元

项目	本期												
	归属于母公司所有者权益											少数股东权益	所有者权益合计
	股本	其他权益工具			资本公积	减：库存股	其他综合收益	专项储备	盈余公积	一般风险准备	未分配利润		
	优先股	永续债	其他										
一、上年期末余额	66,700,000.00				539,874,637.74				33,350,000.00		385,664,982.29	525,064.23	1,026,14,684.26
加：会计政策变更													

前期差错更正													
同一控制下企业合并													
其他													
二、本年期初余额	66,700,000.00				539,874,637.74				33,350,000.00		385,664,982.29	525,064.23	1,026,14,684.26
三、本期增减变动金额(减少以“－”号填列)	173,790,601.00				1,337,443,708.76	102,788,000.00	331,644.91		13,513,662.32		156,789,205.69	934,661.18	1,580,015,483.86
(一)综合收益总额							331,644.91				208,988,868.01	-87,786.96	209,232,725.96
(二)所有者投入和减少资本	40,390,601.00				1,470,843,708.76	102,788,000.00						1,022,448.14	1,409,468,757.90
1. 股东投入的普通股	40,390,601.00				1,460,437,208.76	102,788,000.00						1,022,448.14	1,399,062,257.90
2. 其他权益工具持有者投入资本													
3. 股份支付计入所有者权益的金额					10,406,500.00								10,406,500.00
4. 其他													-38,686,000.00
(三)利润分配									13,513,662.32		-52,199,662.32		-38,686,000.00
1. 提取盈余公积									13,513,662.32		-13,513,662.32		
2. 提取一般风险准备													
3. 对所有者(或股东)的分配											-38,686,000.00		-38,686,000.00
4. 其他													
(四)所有者权益内部结转	133,400,000.00				-133,400,000.00								
1. 资本公积转增	133,400,000.00				-133,400,000.00								



资本（或股本）	0,000.00				0,000.00								
2. 盈余公积转增资本（或股本）													
3. 盈余公积弥补亏损													
4. 其他													
（五）专项储备													
1. 本期提取													
2. 本期使用													
（六）其他													
四、本期期末余额	240,490,601.00				1,877,318,346.50	102,788,000.00	331,644.91		46,863,662.32		542,454,187.98	1,459,725.41	2,606,130,168.12

上期金额

单位：元

项目	上期												
	归属于母公司所有者权益											少数股东权益	所有者权益合计
	股本	其他权益工具			资本公积	减：库存股	其他综合收益	专项储备	盈余公积	一般风险准备	未分配利润		
	优先股	永续债	其他										
一、上年期末余额	50,000,000.00				60,657,987.74				30,415,121.69		278,197,083.26	678,727.51	419,948,920.20
加：会计政策变更													
前期差错更正													
同一控制下企业合并													
其他													
二、本年期初余额	50,000,000.00				60,657,987.74				30,415,121.69		278,197,083.26	678,727.51	419,948,920.20
三、本期增减变动金额（减少以“－”号填列）	16,700,000.00				479,216,650.00				2,934,878.31		107,467,899.03	-153,663.28	606,165,764.06
（一）综合收益总											110,402	-153,66	110,249

额											,777.34	3.28	,114.06
(二)所有者投入和减少资本	16,700,000.00				479,216,650.00								495,916,650.00
1. 股东投入的普通股	16,700,000.00				479,216,650.00								495,916,650.00
2. 其他权益工具持有者投入资本													
3. 股份支付计入所有者权益的金额													
4. 其他													
(三) 利润分配								2,934,878.31		-2,934,878.31			
1. 提取盈余公积								2,934,878.31		-2,934,878.31			
2. 提取一般风险准备													
3. 对所有者（或股东）的分配													
4. 其他													
(四)所有者权益内部结转													
1. 资本公积转增资本（或股本）													
2. 盈余公积转增资本（或股本）													
3. 盈余公积弥补亏损													
4. 其他													
(五) 专项储备													
1. 本期提取													
2. 本期使用													
(六) 其他													
四、本期期末余额	66,700,000.00				539,874,637.74			33,350,000.00		385,664,982.29	525,064.23		1,026,14,684.26

## 8、母公司所有者权益变动表

本期金额

单位：元

项目	本期										
	股本	其他权益工具			资本公积	减：库存股	其他综合收益	专项储备	盈余公积	未分配利润	所有者权益合计
		优先股	永续债	其他							
一、上年期末余额	66,700,000.00				539,874,637.74				33,350,000.00	383,718,836.79	1,023,643,474.53
加：会计政策变更											
前期差错更正											
其他											
二、本年期初余额	66,700,000.00				539,874,637.74				33,350,000.00	383,718,836.79	1,023,643,474.53
三、本期增减变动金额（减少以“－”号填列）	173,790,601.00				1,339,366,156.90	102,788,000.00			13,513,662.32	82,936,960.89	1,506,819,381.11
（一）综合收益总额										135,136,623.21	135,136,623.21
（二）所有者投入和减少资本	40,390,601.00				1,472,766,156.90	102,788,000.00					1,410,368,757.90
1. 股东投入的普通股	40,390,601.00				1,462,359,656.90	102,788,000.00					1,399,962,257.90
2. 其他权益工具持有者投入资本											
3. 股份支付计入所有者权益的金额					10,406,500.00						10,406,500.00
4. 其他											
（三）利润分配									13,513,662.32	-52,199,662.32	-38,686,000.00
1. 提取盈余公积									13,513,662.32	-13,513,662.32	
2. 对所有者（或股东）的分配										-38,686,000.00	-38,686,000.00
3. 其他											

(四)所有者权益内部结转	133,400,000.00				-133,400,000.00						
1. 资本公积转增资本(或股本)	133,400,000.00				-133,400,000.00						
2. 盈余公积转增资本(或股本)											
3. 盈余公积弥补亏损											
4. 其他											
(五)专项储备											
1. 本期提取											
2. 本期使用											
(六)其他											
四、本期期末余额	240,490,601.00				1,879,240,794.64	102,788,000.00			46,863,662.32	466,655,797.68	2,530,462,855.64

上期金额

单位：元

项目	上期										
	股本	其他权益工具			资本公积	减：库存股	其他综合收益	专项储备	盈余公积	未分配利润	所有者权益合计
		优先股	永续债	其他							
一、上年期末余额	50,000,000.00				60,657,987.74				30,415,121.69	275,399,510.85	416,472,620.28
加：会计政策变更											
前期差错更正											
其他											
二、本年期初余额	50,000,000.00				60,657,987.74				30,415,121.69	275,399,510.85	416,472,620.28
三、本期增减变动金额(减少以“—”号填列)	16,700,000.00				479,216,650.00				2,934,878.31	108,319,325.94	607,170,854.25
(一)综合收益总额										111,254,204.25	111,254,204.25
(二)所有者投入和减少资本	16,700,000.00				479,216,650.00						495,916,650.00
1. 股东投入的普	16,700,000.00				479,216,650.00						495,916,650.00

普通股	00.00				50.00						50.00
2. 其他权益工具持有者投入资本											
3. 股份支付计入所有者权益的金额											
4. 其他											
(三) 利润分配								2,934,878.31	-2,934,878.31		
1. 提取盈余公积								2,934,878.31	-2,934,878.31		
2. 对所有者（或股东）的分配											
3. 其他											
(四) 所有者权益内部结转											
1. 资本公积转增资本（或股本）											
2. 盈余公积转增资本（或股本）											
3. 盈余公积弥补亏损											
4. 其他											
(五) 专项储备											
1. 本期提取											
2. 本期使用											
(六) 其他											
四、本期期末余额	66,700,000.00				539,874,637.74			33,350,000.00	383,718,836.79	1,023,643,474.53	

### 三、公司基本情况

#### 一、公司基本情况

##### 1、历史沿革

美尚生态景观股份有限公司（以下简称“公司”或“本公司”）系由无锡美尚景观园林工程有限公司整体改制设立的股份有限公司，无锡美尚景观园林工程有限公司是经外经贸苏府资字[2001]39446号批准设立的外商独资企业。于2001年12月28日在江苏省无锡工商行政管理局注册登记并取得注册号为企独苏锡总字第005331号的企业法人营业执照。公司设立时注册资本80万美元，由英嘉投资有限公司出资。此次出资已经无锡大众会计师事务所锡众会师外验字（2002）第45号验资报告验证。

2008年4月，根据《工商行政管理市场主体注册号编制规则》（GS15——2006），公司注册号变更为320200400011061。

2008年7月，根据公司执行董事决议并经无锡市利用外资管理委员会批复，公司增加注册资本70万美元，增资后公司注册资本为150万美元。此次出资已经无锡众信会计师事务所锡众会师外验（2008）A009验资报告验证。

2009年7月，根据公司执行董事决议并经无锡市利用外资管理委员会批复，公司增加中方投资者无锡瑞德纺织服装设计有限公司并由其对公司增资130万美元。增资后公司注册资本变更为280万美元。其中：英嘉投资有限公司出资150万美元，占注册资本的54%；无锡瑞德纺织服装设计有限公司出资130万美元，占注册资本的46%。此次出资已经无锡梁溪会计师事务所锡梁会师外验字（2009）第1036号验资报告验证。

2010年2月，根据公司董事会决议并经无锡市利用外资管理委员会批复，由中方投资者无锡瑞德纺织服装设计有限公司对公司增资40万美元。增资后公司注册资本变更为320万美元。其中：英嘉投资有限公司出资150万美元，占注册资本的47%；无锡瑞德纺织服装设计有限公司出资170万美元，占注册资本的53%。此次出资已经无锡众信会计师事务所锡众会外验字（2010）A003号验资报告验证。

2011年7月，根据公司股东会决议并经无锡市人民政府新区管理委员会批复，公司原股东英嘉投资有限公司将其持有的47%的公司股权转让给自然人王迎燕；无锡瑞德纺织服装设计有限公司将其持有的公司53%的股权分别转让给自然人王迎燕42.4%、徐晶7.95%、张淑红2.65%，此次变更后，公司由中外合资企业变更为内资企业，注册资本由美元320万元变更为人民币23,014,356.71元。其中：王迎燕出资20,691,114.37元，占注册资本的89.40%；徐晶出资1,742,431.76元，占注册资本的7.95%；张淑红出资580,810.58元，占注册资本的2.65%。此次出资已经无锡众信会计师事务所锡众会内验字（2011）A004号验资报告验证。

2011年8月，经公司股东会决议，公司新增股东并同时增加注册资本26,985,643.29元，原股东王迎燕、徐晶、张淑红以公司未分配利润转增注册资本12,985,643.29元，新股东江苏锦诚投资有限公司出资1431.5万元，其中409万元增加注册资本，1022.5万元作为股本溢价；新股东朱菁出资1253万元，其中358万元增加注册资本，895万元作为股本溢价；新股东潘乃云出资875万元，其中250万元增加注册资本，625万元作为股本溢价；新股东王勇出资437.5万元，其中125万元增加注册资本，312.5万元作为股本溢价；新股东陆兵出资525万元，其中150万元增加注册资本，375万元作为股本溢价；新股东惠峰出资245万元，其中70万元增加注册资本，175万元作为股本溢价；新股东季斌出资133万元，其中38万元增加注册资本，95万元作为股本溢价。此次出资已经无锡立信会计师事务所宜会师报验字（2011）第105号验资报告验证。

2011年9月，根据公司股东会决议，公司整体变更为股份有限公司，经江苏天衡会计师事务所有限公司出具的“天衡审字（2011）1005号”审计报告审定，原无锡美尚景观园林工程有限公司截至2011年8月31日止的净资产为110,657,987.74元，各股东按原持股比例享有的净资产按2.2132:1比例折合股本50,000,000.00元，其余60,657,987.74元计入资本公积。本次变更的注册资本已经江苏天衡会计师事务所天衡验字（2011）081号验资报告验证。

经中国证券监督管理委员会证监许可[2015]1358号《关于核准江苏美尚生态景观股份有限公司首次公开发行股票的批复》核准，公司于2015年12月向社会公开发行人民币普通股（A股）1,670万股，每股面值1.00元，发行价为每股人民币31.82元，募集资金总额为人民币531,394,000.00元，扣除发行费用人民币35,477,350.00元，实际募集资金净额为人民币495,916,650.00元。本次出资已经天衡会计师事务所（特殊普通合伙）天衡验字（2015）00109号验资报告验证。

2016年4月，根据公司2015年年度股东大会决议，以2015年12月31日总股本66,700,000股为基数，以资本公积向全体股东每10股转增20股，合计转增股本13,340万股。转增后公司注册资本为人民币20,010万元。

2016年6月，根据美尚生态景观股份有限公司2016年第二届董事会第十五次会议、2016年第二次临时股东大会审议通过的《关于<美尚生态景观股份有限公司限制性股票激励计划（草案）>及其摘要的议案》，以及2016年第二届董事会第十六次会议审议通过的《关于调整限制性股票激励计划相关事项的议案》，向86名激励对象授予限制性人民币普通股（A股）股票367.10万股，每股面值人民币1.00元，授予价格为每股人民币28元。变更后贵公司注册资本为人民币20,377.10万元。本次出资已经天衡会计师事务所（特殊普通合伙）天衡验字（2016）00116号验资报告验证。

根据公司2016年第三次（临时）股东大会决议，并经中国证券监督管理委员会证监许可[2016]2363号《关于核准美尚生态景观股份有限公司向华夏幸福（嘉兴）投资管理有限公司等发行股份购买资产并募集配套资金的批复》核准，贵公司拟向华夏幸福（嘉兴）投资管理有限公司等33方发行股份及支付现金购买其合计持有的重庆金点园林股份有限公司100.00%股权。本次交易价格中的70,800万元以本公司向交易对方发行股份的方式支付，其中发行人民币普通股（A股）21,892,376股，发行价格为32.34元/股；其余79,200万元由本公司以现金支付。本次发行新股后公司注册资本变更为人民币225,663,376.00元。本次出资已经天衡会计师事务所（特殊普通合伙）天衡验字（2016）00196号验资报告验证。

根据公司2016年第三次（临时）股东大会决议，并经中国证券监督管理委员会证监许可[2016]2363号《关于核准美尚生态景观股份有限公司向华夏幸福（嘉兴）投资管理有限公司等发行股份购买资产并募集配套资金的批复》核准，贵公司向不超过5名符合条件的特定投资者非公开发行人民币普通股股票14,827,225股，每股面值1.00元，每股发行价47.75元，募集资金总额为人民币707,999,993.75元，扣除本次发行费用及税金17,000,000.00元，实际募集资金净额690,999,993.75元，其中新增注册资本（股本）人民币14,827,225.00元，考虑发行费用中可抵扣增值税进项税人民币962,264.15元，实际增加资本公积人民币677,135,032.90元，本次增资后公司注册资本变更为人民币240,490,601.00元。本次出资已经天衡会计师事务所（特殊普通合伙）天衡验字（2016）00231号验字报告验证。

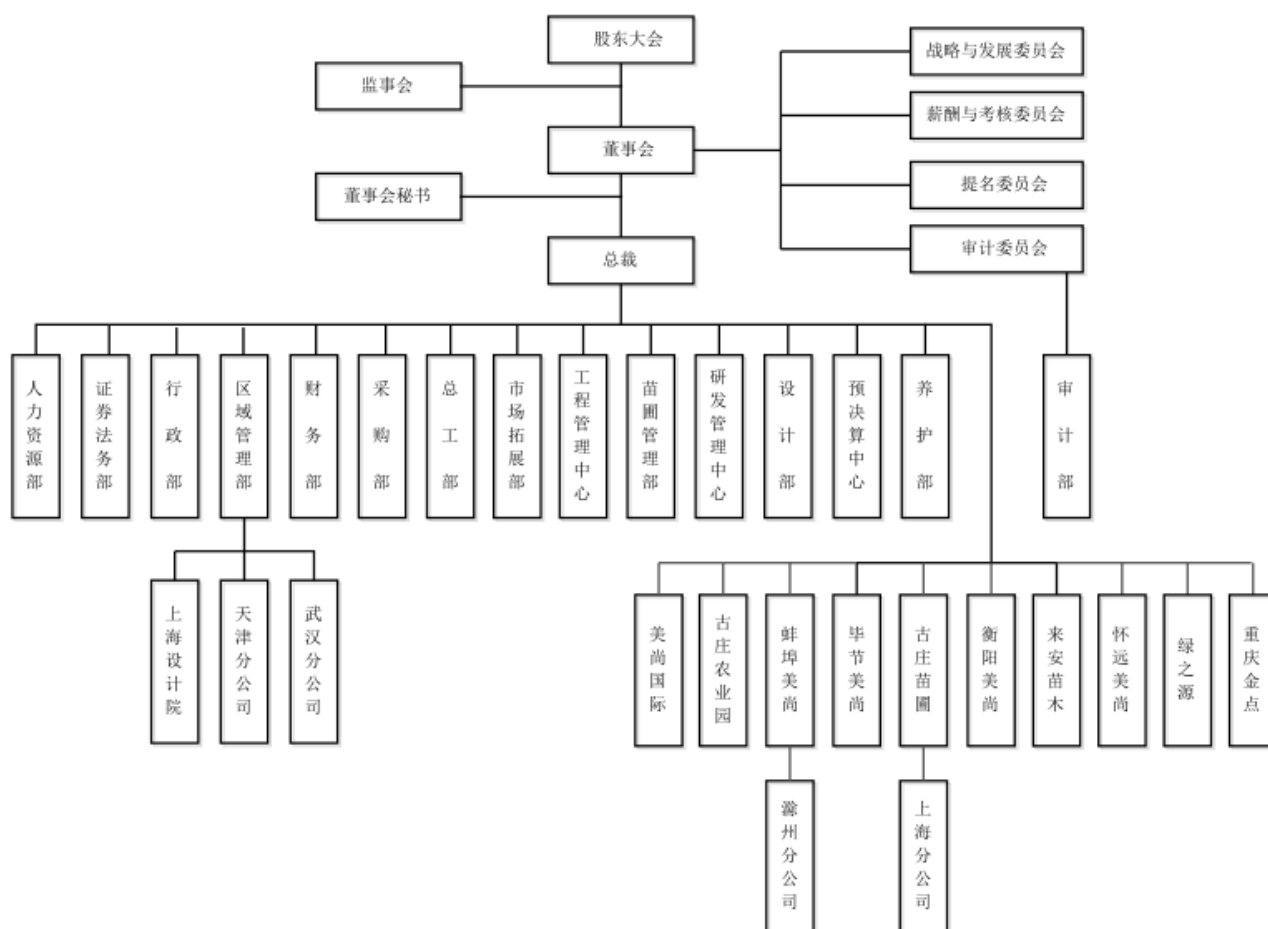
## 2、行业性质和业务范围

行业性质：园林绿化。经营范围：生态湿地开发修复与保护；水环境生态治理；水土保持及保护；生态环境改善的技术与开发；绿化养护；园艺植物培植及销售（不含国家限制及禁止类项目）；城市园林绿化和园林古建筑工程专业承包；市政工程施工；公路、桥梁工程，工矿工程的建筑施工；土石方工程施工；工程准备；造林工程设计及施工；城市及道路照明工程施工；水电安装工程施工；房屋建筑工程施工；城市园林景观工程设计（以上经营范围凭有效资质证书经营）。

## 3、注册地及实际经营地、企业法人营业执照注册号

公司注册地：江苏省无锡市；实际经营地：无锡市滨湖区山水城科教软件园B区3号楼；统一社会信用代码：913202007333114202。

## 4、组织结构：



本财务报表经本公司董事会于2017年3月27日决议批准报出。

本公司报告期纳入合并范围的子公司共15户，详见本附注九“在其他主体中的权益”。本公司报告期合并范围的变更，

详见本附注八“合并范围的变更”。

## 四、财务报表的编制基础

### 1、编制基础

本公司以持续经营为基础，根据实际发生的交易和事项，按照财政部颁布的《企业会计准则-基本准则》及具体会计准则、应用指南、解释以及其他相关规定进行确认和计量，在此基础上编制财务报表。

### 2、持续经营

公司自本报告期末至少12个月内具备持续经营能力，无影响持续经营能力的重大事项。

## 五、重要会计政策及会计估计

公司是否需要遵守特殊行业的披露要求

否

具体会计政策和会计估计提示：

公司根据实际生产经营特点，依据相关企业会计准则的规定，对收入确认等交易和事项制定了若干项具体会计政策和会计估计，详见本附注五、28“收入”中各项描述。关于管理层所作出的重大会计判断和估计的说明，请参阅附注五、11“应收款项”中各项描述。

### 1、遵循企业会计准则的声明

本公司编制的财务报表符合企业会计准则的要求，真实、完整地反映了本公司的财务状况、经营成果和现金流量等有关信息。

### 2、会计期间

以公历1月1日起至12月31日止为一个会计年度。

### 3、营业周期

本公司以12个月作为一个营业周期，并以其作为资产和负债的流动性划分标准。

### 4、记账本位币

以人民币为记账本位币。

### 5、同一控制下和非同一控制下企业合并的会计处理方法

#### (1) 同一控制下企业合并

参与合并的各方在合并前后均受同一方或相同的多方最终控制且该控制并非暂时性的，为同一控制下企业合并。合并方在企业合并中取得的资产和负债，以被合并方的资产、负债（包括最终控制方收购被合并方而形成的商誉）在最终控制方合并财务报表中的账面价值为基础，进行相关会计处理。合并方取得的净资产账面价值与支付的合并对价账面价值（或发行



股份面值总额)的差额,调整资本公积(股本溢价),资本公积(股本溢价)不足以冲减的,调整留存收益。合并日为合并方实际取得对被合并方控制权的日期。

通过多次交易分步实现的同一控制下企业合并,合并方在取得被合并方控制权之前持有的长期股权投资,在取得原股权之日与合并方和被合并方同处于同一方最终控制之日孰晚日与合并日之间已确认有关损益、其他综合收益和其他所有者权益变动,分别冲减比较报表期间的期初留存收益或当期损益。

## (2) 非同一控制下企业合并

参与合并的各方在合并前后不受同一方或相同的多方最终控制的,为非同一控制下企业合并。购买方支付的合并成本是为取得被购买方控制权而支付的资产、发生或承担的负债以及发行的权益性证券在购买日的公允价值之和。付出资产的公允价值与其账面价值的差额,计入当期损益。购买日是指购买方实际取得对被购买方控制权的日期。

购买方在购买日对合并成本进行分配,确认所取得的被购买方各项可辨认资产、负债及或有负债的公允价值。合并成本大于合并中取得的被购买方可辨认净资产公允价值份额的差额,确认为商誉;合并成本小于合并中取得的被购买方可辨认净资产公允价值份额的差额,计入当期损益。

通过多次交易分步实现的非同一控制下企业合并,对于购买日之前持有的被购买方的股权,按照该股权在购买日的公允价值进行重新计量,公允价值与其账面价值的差额计入当期投资收益;购买日之前持有的被购买方的股权涉及其他综合收益以及其他所有者权益变动的,与其相关的其他综合收益、其他所有者权益变动转为购买日所属当期投资收益,由于被投资方重新计量设定受益计划净负债或净资产变动而产生的其他综合收益除外。

## 6、合并财务报表的编制方法

合并财务报表的合并范围以控制为基础确定,包括本公司及本公司的子公司(指被本公司控制的主体,包括企业、被投资单位中可分割部分、以及企业所控制的结构化主体等)。子公司的经营成果和财务状况由控制开始日起至控制结束日止包含于合并财务报表中。

本公司通过同一控制下企业合并取得的子公司,在编制合并当期财务报表时,视同被合并子公司在本公司最终控制方对其实施控制时纳入合并范围,并对合并财务报表的期初数以及前期比较报表进行相应调整。

本公司通过非同一控制下企业合并取得的子公司,在编制合并当期财务报表时,以购买日确定的各项可辨认资产、负债的公允价值为基础对子公司的财务报表进行调整,并自购买日起将被合并子公司纳入合并范围。

子公司所采用的会计期间或会计政策与本公司不一致时,在编制合并财务报表时按本公司的会计期间或会计政策对子公司的财务报表进行必要的调整。合并范围内企业之间所有重大交易、余额以及未实现损益在编制合并财务报表时予以抵消。内部交易发生的为实现损失,有证据表明该损失是相关资产减值损失的,则不予抵消。

子公司少数股东应占的权益和损益分别在合并资产负债表中股东权益项目下和合并利润表中净利润项目下单独列示。

子公司少数股东分担的当期亏损超过了少数股东在该子公司期初所有者权益中所享有的份额的,其余额应当冲减少数股东权益。

因处置部分股权投资或其他原因丧失了对原有子公司控制权的,对于剩余股权,按照其在丧失控制权日的公允价值进行重新计量。处置股权取得的对价与剩余股权公允价值之和,减去按原持股比例计算应享有原有子公司自购买日开始持续计算的净资产的份额之间的差额,计入丧失控制权当期的投资收益,同时冲减商誉。与原有子公司股权投资相关的其他综合收益、其他所有者权益变动,在丧失控制权时转为当期投资收益,由于被投资方重新计量设定收益计划净负债或净资产变动而产生的其他综合收益除外。

通过多次交易分步处置对子公司股权投资直至丧失控制权的,需考虑各项交易是否构成一揽子交易,处置对子公司股权投资的各项交易的条款、条件以及经济影响符合以下一种或多种情况,表明应将多次交易事项作为一揽子交易进行会计处理:(1)这些交易是同时或者在考虑了彼此影响的情况下订立的;(2)这些交易整体才能达成一项完整的商业结果;(3)一项交易的发生取决于其他至少一项交易的发生;(4)一项交易单独看是不经济的,但是和其他交易一并考虑时是经济的。

不属于一揽子交易的,对其中每一项交易分别按照前述进行会计处理;若各项交易属于一揽子交易的,将各项交易作为一项处置子公司并丧失控制权的交易进行会计处理;但是,在丧失控制权之前每一次处置价款与处置投资对应的享有该子公司净资产份额的差额,在合并财务报表中确认为其他综合收益,在丧失控制权时一并转入丧失控制权当期的损益。

## 7、合营安排分类及共同经营会计处理方法

合营安排分为共同经营和合营企业。共同经营，是指合营方享有该安排相关资产且承担该安排相关负债的合营安排。合营企业，是指合营方仅对该安排的净资产享有权利的合营安排。

共同经营的合营方应当确认其与共同经营中利益份额相关的下列项目，并按照相关企业会计准则的规定进行会计处理：（一）确认单独所持有的资产，以及按其份额确认共同持有的资产；（二）确认单独所承担的负债，以及按其份额确认共同承担的负债；（三）确认出售其享有的共同经营产出份额所产生的收入；（四）按其份额确认共同经营因出售产出所产生的收入；（五）确认单独所发生的费用，以及按其份额确认共同经营发生的费用。

合营方向共同经营投出或出售资产等（该资产构成业务的除外），在该资产等由共同经营出售给第三方之前，应当仅确认因该交易产生的损益中归属于共同经营其他参与方的部分。投出或出售的资产发生符合《企业会计准则第 8 号——资产减值》等规定的资产减值损失的，合营方应当全额确认该损失。

合营方自共同经营购买资产等（该资产构成业务的除外），在将该资产等出售给第三方之前，应当仅确认因该交易产生的损益中归属于共同经营其他参与方的部分。购入的资产发生符合《企业会计准则第 8 号——资产减值》等规定的资产减值损失的，合营方应当按其承担的份额确认该部分损失。

对共同经营不享有共同控制的参与方，如果享有该共同经营相关资产且承担该共同经营相关负债的，应当按照前述规定进行会计处理。

## 8、现金及现金等价物的确定标准

现金是指库存现金及可以随时用于支付的存款。现金等价物是指持有的期限短、流动性强、易于转换为已知金额现金、价值变动风险很小的投资。

## 9、外币业务和外币报表折算

### （1）外币交易的会计处理

发生外币交易时，采用交易发生日的即期汇率将外币金额折算为人民币金额。

于资产负债表日，外币货币性项目采用资产负债表日的即期汇率折算为人民币，所产生的折算差额，除根据借款费用核算方法应予资本化的，计入当期损益。以历史成本计量的外币非货币性项目，于资产负债表日仍采用交易发生日的即期汇率折算。

### （2）外币财务报表的折算

境外经营的资产负债表中的资产和负债项目，采用资产负债表日的即期汇率折算，股东权益项目除未分配利润项目外，其他项目采用发生时的即期汇率折算。境外经营的利润表中的收入和费用项目，采用年平均汇率折算。上述折算产生的外币报表折算差额，在股东权益中单独列示。

## 10、金融工具

### 1) 金融资产

①金融资产于初始确认时分类为以公允价值计量且其变动计入当期损益的金融资产、贷款及应收款项、持有至到期投资和可供出售金融资产。金融资产的分类取决于本公司对金融资产的持有意图和持有能力。

②金融资产于本公司成为金融工具合同的一方时，按公允价值确认。对于以公允价值计量且其变动计入当期损益的金融资产，相关交易费用直接计入当期损益；对于其他类别的金融资产，相关交易费用计入初始确认金额。

### ③金融资产的后续计量

以公允价值计量且其变动计入当期损益的金融资产，采用公允价值进行后续计量，公允价值变动形成的利得或损失，计入当期损益。

贷款及应收款项和持有至到期投资，采用实际利率法，按摊余成本进行后续计量，终止确认、减值以及摊销形成的利

得或损失，计入当期损益。

可供出售金融资产，采用公允价值进行后续计量，公允价值变动计入其他综合收益，在该可供出售金融资产发生减值或终止确认时转出，计入当期损益。可供出售债务工具投资在持有期间按实际利率法计算的利息，计入当期损益。可供出售权益工具投资的现金股利，在被投资单位宣告发放股利时计入当期损益。

对于在活跃市场中没有报价且其公允价值不能可靠计量的权益工具投资以成本法计量。

#### ④金融资产减值

本公司在期末对以公允价值计量且其变动计入当期损益的金融资产以外的金融资产的账面价值进行检查，有客观证据表明该金融资产发生减值的，确认减值损失，计提减值准备。

A、以摊余成本计量的金融资产的减值准备，按该金融资产预计未来现金流量现值低于其账面价值的差额计提，计入当期损益。

本公司对单项金额重大的金融资产单独进行减值测试，对单项金额不重大的金融资产，单独或包括在具有类似信用风险特征的金融资产组合中进行减值测试。单独测试未发生减值的金融资产，无论单项金额重大与否，仍将包括在具有类似信用风险特征的金融资产组合中再进行减值测试。已单独确认减值损失的金融资产，不包括在具有类似信用风险特征的金融资产组合中进行减值测试。

对以摊余成本计量的金融资产确认资产减值损失后，如有客观证据表明该金融资产价值已经恢复，且客观上与确认该损失后发生的事项有关，原确认的减值损失予以转回，计入当期损益。

B、可供出售金融资产减值：

当综合相关因素判断可供出售权益工具投资公允价值下跌是严重或非暂时性下跌时，表明该可供出售权益工具投资发生减值。其中“严重下跌”是指公允价值下跌幅度累计超过50%；“非暂时性下跌”是指公允价值连续下跌时间超过12个月。

可供出售金融资产的公允价值发生非暂时性下跌时，即使该金融资产没有终止确认，原直接计入资本公积的因公允价值下降形成的累计损失，予以转出，计入当期损益。

对可供出售债务工具投资确认资产减值损失后，如有客观证据表明该金融资产价值已经恢复，且客观上与确认该损失后发生的事项有关，原确认的减值损失予以转回，计入当期损益。

可供出售权益工具投资发生的减值损失，不通过损益转回。

#### ⑤金融资产终止确认

当收取某项金融资产的现金流量的合同权利终止或将所有权上几乎所有的风险和报酬转移时，本公司终止确认该金融资产。

金融资产整体转移满足终止确认条件的，本公司将下列两项金额的差额计入当期损益：

A、所转移金融资产的账面价值；

B、因转移而收到的对价，与原直接计入股东权益的公允价值变动累计额之和。

#### (2) 金融负债

①金融负债于初始确认时分类为以公允价值计量且其变动计入当期损益的金融负债和其他金融负债。

②金融负债在初始确认时以公允价值计量。对于以公允价值计量且其变动计入当期损益的金融负债，相关交易费用直接计入当期损益；对于其他金融负债，相关交易费用计入初始确认金额。

#### ③金融负债的后续计量

A、以公允价值计量且其变动计入当期损益的金融负债，包括交易性金融负债和指定为以公允价值计量且其变动计入当期损益的金融负债，采用公允价值进行后续计量，公允价值变动形成的利得或损失，计入当期损益。

B、其他金融负债，采用实际利率法，按摊余成本进行后续计量。

#### ④金融负债终止确认

金融负债的现时义务全部或部分已经解除的，本公司终止确认该金融负债或其一部分。

#### (3) 金融资产和金融负债的公允价值确定方法

公允价值，指市场参与者在计量日发生的有序交易中，出售一项资产所能收到或者转移一项负债所需支付的价格。金融工具存在活跃市场的，本公司采用活跃市场中的报价确定其公允价值。活跃市场中的报价是指易于定期从交易所、经纪商、行业协会、定价服务机构等获得的价格，且代表了在公平交易中实际发生的市场交易的价格。金融工具不存在活跃市场的，

本公司采用估值技术确定其公允价值。估值技术包括参考计量日市场参与者在主要市场或最有利市场中使用的价格、参照实质上相同的其他金融工具当前的公允价值、现金流量折现法和期权定价模型等。

## 11、应收款项

### (1) 单项金额重大并单独计提坏账准备的应收款项

单项金额重大的判断依据或金额标准	金额 50 万元以上（含）的应收款项
单项金额重大并单项计提坏账准备的计提方法	单独进行减值测试，根据其未来现金流量现值低于其账面价值的差额计提坏账准备。

### (2) 按信用风险特征组合计提坏账准备的应收款项

组合名称	坏账准备计提方法
------	----------

组合中，采用账龄分析法计提坏账准备的：

适用  不适用

账龄	应收账款计提比例	其他应收款计提比例
1 年以内（含 1 年）	5.00%	5.00%
1—2 年	10.00%	10.00%
2—3 年	20.00%	20.00%
3 年以上	50.00%	50.00%
3—4 年	80.00%	80.00%
4—5 年	100.00%	100.00%

组合中，采用余额百分比法计提坏账准备的：

适用  不适用

组合中，采用其他方法计提坏账准备的：

适用  不适用

### (3) 单项金额不重大但单独计提坏账准备的应收款项

单项计提坏账准备的理由	应收款项的未来现金流量现值与以账龄为信用风险特征的应收款项组合的未来现金流量现值存在显著差异。
坏账准备的计提方法	单独进行减值测试，根据其未来现金流量现值低于其账面价值的差额计提坏账准备。

## 12、存货

公司是否需要遵守特殊行业的披露要求

否

- (1) 本公司存货包括消耗性生物资产、原材料、周转材料、工程施工等，其中“消耗性生物资产”为绿化苗木。
- (2) 原材料发出时采用加权平均法核算。
- (3) 存货可变现净值的确定依据及存货跌价准备的计提方法

存货可变现净值按存货的估计售价减去至完工时估计将要发生的成本、估计的销售费用以及相关税费后的金额确定。

期末，按照单个存货成本高于可变现净值的差额计提存货跌价准备，计入当期损益；以前减记存货价值的影响因素已经消失的，减记的金额应当予以恢复，并在原已计提的存货跌价准备金额内转回，转回的金额计入当期损益。对于数量繁多、单价较低的存货，按存货类别计提存货跌价准备。

- (4) 本公司存货盘存采用永续盘存制。
- (5) 周转材料包括低值易耗品和包装物等，在领用时采用一次转销法进行摊销。

### 13、划分为持有待售资产

本公司将在当前状况下根据惯常条款可立即出售，已经作出处置决议、已经与受让方签订了不可撤销的转让协议、并且该项转让将在一年内完成的固定资产、无形资产、成本模式后续计量的投资性房地产、长期股权投资等非流动资产（不包括递延所得税资产），划分为持有待售资产。按账面价值与预计可变现净值孰低者计量持有待售资产，账面价值高于预计可变现净值之间的差额确认为资产减值损失。

### 14、长期股权投资

#### (1) 重大影响、共同控制的判断标准

① 本公司结合以下情形综合考虑是否对被投资单位具有重大影响：是否在被投资单位董事会或类似权利机构中派有代表；是否参与被投资单位财务和经营政策制定过程；是否与被投资单位之间发生重要交易；是否向被投资单位派出管理人员；是否向被投资单位提供关键技术资料。

② 若本公司与其他参与方均受某合营安排的约束，任何一个参与方不能单独控制该安排，任何一个参与方均能够阻止其他参与方或参与方组合单独控制该安排，本公司判断对该项合营安排具有共同控制。

#### (2) 投资成本确定

① 企业合并形成的长期股权投资，按以下方法确定投资成本：

A、对于同一控制下企业合并形成的对子公司投资，以在合并日取得被合并方所有者权益在最终控制方合并财务报表中账面价值的份额作为长期股权投资的投资成本。

分步实现的同一控制下企业合并，在合并日根据合并后应享有被合并方净资产在最终控制方合并财务报表中的账面价值的份额，确定长期股权投资的初始投资成本；初始投资成本与达到合并前长期股权投资账面价值加上合并日进一步取得股份新支付对价的账面价值之和的差额，调整资本公积（资/股本溢价），资本公积不足冲减的，冲减留存收益。合并日之前持有的股权投资，因采用权益法核算或金融工具确认和计量准则核算而确认的其他综合收益暂不进行会计处理，直至处置该项投资时采用与被投资单位直接处置相关资产或负债相同的基础进行会计处理；因采用权益法核算而确认的被投资单位净资产总除净损益、其他综合收益和利润分配以外的所有者权益其他变动，暂不进行会计处理，直至处置该项投资时转入当期损益。其中，处置后的剩余股权根据本准则采用成本法或权益法核算的，其他综合收益和其他所有者权益应按比例结转，处置后的剩余股权改按金融工具确认和计量准则进行会计处理的，其他综合收益和其他所有者权益应全部结转。

B、对于非同一控制下企业合并形成的对子公司投资，以企业合并成本作为投资成本。

追加投资能够对非同一控制下的被投资单位实施控制的，以购买日之前所持被购买方的股权投资的账面价值与购买日新增投资成本之和，作为改按成本法核算的初始投资成本；购买日之前持有的被购买方的股权投资因采用权益法核算而确认的其他综合收益，在处置该项投资时采用与被投资单位直接处置相关资产或负债相同的基础进行会计处理。购买日之前持有的股权投资按照《企业会计准则第22号——金融工具确认和计量》有关规定进行会计处理的，原计入其他综合收益的累计公允价值变动应当在改按成本法核算时转入当期损益。

② 除企业合并形成的长期股权投资以外，其他方式取得的长期股权投资，按以下方法确定投资成本：

A、以支付现金取得的长期股权投资，按实际支付的购买价款作为投资成本。

B、以发行权益性证券取得的长期股权投资，按发行权益性证券的公允价值作为投资成本。

③因追加投资等原因，能够对被投资单位单位施加重大影响或实施共同控制但不构成控制的，应当按照《企业会计准则第22号——金融工具确认和计量》确定的原持有股权的公允价值加上新增投资成本之和，作为改按权益法核算的初始投资成本。原持有的股权投资分类为可供出售金融资产的，其公允价值与账面价值之间的差额，以及原计入其他综合收益的累计公允价值变动应当转入改按权益法核算的当期损益。

(3) 后续计量及损益确认方法

①对子公司投资

在合并财务报表中，对子公司投资按附注三、6进行处理。

在母公司财务报表中，对子公司投资采用成本法核算，在被投资单位宣告分派的现金股利或利润时，确认投资收益。

②对合营企业投资和对联营企业投资

对合营企业投资和对联营企业投资采用权益法核算，具体会计处理包括：

对于初始投资成本大于投资时应享有被投资单位可辨认净资产公允价值份额的，其差额包含在长期股权投资成本中；对于初始投资成本小于投资时应享有被投资单位可辨认净资产公允价值份额的，其差额计入当期损益，同时调整长期股权投资成本。

取得对合营企业投资和对联营企业投资后，按照应享有或应分担的被投资单位实现的净损益和其他综合收益的份额，分别确认投资损益和其他综合收益并调整长期股权投资的账面价值；按照被投资单位宣告分派的现金股利或利润应分得的部分，相应减少长期股权投资的账面价值。

在计算应享有或应分担的被投资单位实现的净损益的份额时，以取得投资时被投资单位可辨认净资产的公允价值为基础确定，对于被投资单位的会计政策或会计期间与本公司不同的，权益法核算时按照本公司的会计政策或会计期间对被投资单位的财务报表进行必要调整。与合营企业和联营企业之间内部交易产生的未实现损益按照持股比例计算归属于本公司的部分，在权益法核算时予以抵消。内部交易产生的未实现损失，有证据表明该损失是相关资产减值损失的，则全额确认该损失。

对合营企业或联营企业发生的净亏损，除本公司负有承担额外损失义务外，以长期股权投资的账面价值以及其他实质上构成对被投资单位净投资的长期权益减记至零为限。被投资企业以后实现净利润的，在收益分享额弥补未确认的亏损分担额后，恢复确认收益分享额。

对于被投资单位除净损益、其他综合收益和利润分配以外所有者权益的其他变动，调整长期股权投资的账面价值并计入资本公积。处置该项投资时，将原计入资本公积的部分按相应比例转入当期损益。

(3) 处置长期股权投资，其账面价值与实际取得价款的差额计入当期损益，采用权益法核算的长期股权投资，处置时，采用与被投资单位直接处置相关资产或负债相同的基础，按相应比例对原计入其他综合收益的部分进行会计处理。

因处置部分权益性投资等原因丧失了对被投资单位共同控制或重大影响的，处置后的剩余股权按《企业会计准则第22号——金融工具确认和计量》核算，其在丧失共同控制或重大影响之日的公允价值与账面价值间的差额计入当期损益。原股权投资因采用权益法核算而确认的其他综合收益，应当在终止采用权益法核算时采用与被投资单位直接处置相关资产或负债相同的基础进行会计处理。

因处置部分权益性投资等原因丧失了对被投资单位控制的，在编制个别财务报表时，处置后的剩余股权能够对被投资单位实施共同控制或重大影响的，改按权益法核算，并对剩余股权视同自取得时即采用权益法核算进行调整。处置后剩余股权不能对被投资单位实施共同控制或重大影响的，按《企业会计准则第22号——金融工具确认和计量》的有关规定进行会计处理，其在丧失控制权之日的公允价值与账面价值间的差额计入当期损益。

## 15、投资性房地产

投资性房地产计量模式

成本法计量

折旧或摊销方法

本公司采用成本模式对投资性房地产进行后续计量，在使用寿命内扣除预计净残值后按年限平均法计提折旧或进行摊销。

## 16、固定资产

### (1) 确认条件

(1) 固定资产是指为生产商品、提供劳务、出租或经营管理而持有的，使用寿命超过一个会计年度的有形资产。

### (2) 折旧方法

类别	折旧方法	折旧年限	残值率	年折旧率
房屋及建筑物	年限平均法	20 年	10.00	4.5%
运输设备	年限平均法	4-5 年	10.00	18%-22.5%
办公及电子设备	年限平均法	3-5 年	10.00	18%-30%
机器设备	年限平均法	10 年	10.00	9.00%

### (3) 融资租入固定资产的认定依据、计价和折旧方法

## 17、在建工程

公司是否需要遵守特殊行业的披露要求

否

在建工程在达到预定可使用状态时，按实际发生的全部支出转入固定资产核算。

## 18、借款费用

(1) 借款费用包括借款利息、折价或溢价的摊销、辅助费用以及因外币借款而发生的汇兑差额等。可直接归属于符合资本化条件的资产的购建或者生产的借款费用，予以资本化，计入相关资产成本；其他借款费用计入当期损益。

(2) 当资产支出已经发生、借款费用已经发生且为使资产达到预定可使用或者可销售状态所必要的购建或者生产活动已经开始时，开始借款费用的资本化。符合资本化条件的资产在购建或者生产过程中发生非正常中断、且中断时间连续超过 3 个月的，暂停借款费用的资本化。当所购建或者生产的资产达到预定可使用或者可销售状态时，停止借款费用的资本化，以后发生的借款费用计入当期损益。

### (3) 借款费用资本化金额的计算方法

①为购建或者生产符合资本化条件的资产而借入的专门借款所发生的借款费用（包括借款利息、折价或溢价的摊销、辅助费用、外币专门借款本金和利息的汇兑差额），其资本化金额为在资本化期间内专门借款实际发生的借款费用减去尚未动用的借款资金存入银行取得的利息收入或进行暂时性投资取得的投资收益后的金额。

②为购建或者生产符合资本化条件的资产而占用的一般借款所发生的借款费用（包括借款利息、折价或溢价的摊销），其资本化金额根据在资本化期间内累计资产支出超过专门借款部分的资产支出加权平均数乘以所占用一般借款的资本化率计算确定。

## 19、生物资产

## 20、油气资产

## 21、无形资产

### (1) 计价方法、使用寿命、减值测试

公司是否需要遵守特殊行业的披露要求

否

(1) 无形资产按照取得时的成本进行初始计量。

(2) 无形资产的摊销方法

①对于使用寿命有限的无形资产，在使用寿命期限内，采用直线法摊销。

本公司至少于每年年度终了对无形资产的使用寿命及摊销方法进行复核。

②对于使用寿命不确定的无形资产，不摊销。于每年年度终了，对使用寿命不确定的无形资产的使用寿命进行复核，如果有证据表明其使用寿命是有限的，则估计其使用寿命，并按其使用寿命进行摊销。

### (2) 内部研究开发支出会计政策

①划分公司内部研究开发项目研究阶段和开发阶段的具体标准

研究是指为获取并理解新的科学或技术知识而进行的独创性的有计划调查。开发是指在进行商业性生产或使用前，将研究成果或其他知识应用于一项或若干项计划或设计，以生产出新的或具有实质性改进的材料、装置、产品或获得新工序等。

②研究阶段的支出，于发生时计入当期损益。开发阶段的支出，同时满足下列条件的，予以资本化：

A、完成该无形资产以使其能够使用或出售在技术上具有可行性；

B、具有完成该无形资产并使用或出售的意图；

C、无形资产产生经济利益的方式，包括能够证明运用该无形资产生产的产品存在市场或无形资产自身存在市场，无形资产将在内部使用的，应当证明其有用性；

D、有足够的技术、财务资源和其他资源支持，以完成该无形资产的开发，并有能力使用或出售该无形资产；

E、归属于该无形资产开发阶段的支出能够可靠地计量。

## 22、长期资产减值

本公司在资产负债表日根据内部及外部信息以确定长期股权投资、采用成本模式计量的投资性房地产、固定资产、在建工程、无形资产等长期资产是否存在减值的迹象，对存在减值迹象的长期资产进行减值测试，估计其可收回金额。此外，无论是否存在减值迹象，本公司至少于每年年度终了对商誉、使用寿命不确定的无形资产以及尚未达到可使用状态的无形资产进行减值测试，估计其可收回金额。

可收回金额的估计结果表明上述长期资产可收回金额低于其账面价值的，其账面价值会减记至可收回金额，减记的金额确认为资产减值损失，计入当期损益，同时计提相应的减值准备。

可收回金额是指资产（或资产组、资产组组合，下同）的公允价值减去处置费用后的净额与资产预计未来现金流量的现值两者之间较高者。

资产组是可以认定的最小资产组合，其产生的现金流入基本上独立于其他资产或者资产组。资产组由创造现金流入相关的资产组成。在认定资产组时，主要考虑该资产组能否独立产生现金流入，同时考虑管理层对生产经营活动的管理方式、以及对资产使用或者处置的决策方式等。

资产的公允价值减去处置费用后的净额，是根据市场参与者在计量日发生的有序交易中，出售一项资产所能收到或者



转移一项负债所需支付的价格减去可直接归属于该资产处置费用的金额确定。资产预计未来现金流量的现值，按照资产在持续使用过程中和最终处置时所产生的预计未来现金流量，选择恰当的税前折现率对其进行折现后的金额加以确定。

与资产组或者资产组组合相关的减值损失，先抵减分摊至该资产组或者资产组组合中商誉的账面价值，再根据资产组或者资产组组合中除商誉之外的其他各项资产的账面价值所占比重，按比例抵减其他各项资产的账面价值，但抵减后的各资产的账面价值不得低于该资产的公允价值减去处置费用后的净额（如可确定的）、该资产预计未来现金流量的现值（如可确定的）和零三者之中最高者。

前述长期资产减值损失一经确认，在以后会计期间不得转回。

## 23、长期待摊费用

长期待摊费用按其受益期平均摊销。如果长期待摊的费用项目不能使以后会计期间受益的，将尚未摊销的该项目的摊余价值全部转入当期损益。

## 24、职工薪酬

### （1）短期薪酬的会计处理方法

本公司按规定参加由政府机构设立的职工社会保障体系，包括医疗保险、住房公积金及其他社会保障制度，相应的支出于发生时计入相关资产成本或当期损益。

### （2）离职后福利的会计处理方法

离职后福利主要包括设定提存计划。设定提存计划主要包括基本养老保险、失业保险，相应的应缴存金额于发生时计入相关资产成本或当期损益。

### （3）辞退福利的会计处理方法

在职工劳动合同到期之前解除与职工的劳动关系，或为鼓励职工自愿接受裁减而提出给予补偿的建议，本公司在下列两者孰早日确认辞退福利产生的职工薪酬负债，并计入当期损益：本公司不能单方面撤回因解除劳动关系计划或裁减建议所提供的辞退福利时；本公司确认与涉及支付辞退福利的重组相关的成本或费用时。

### （4）其他长期职工福利的会计处理方法

## 25、预计负债

（1）与或有事项相关的义务同时满足下列条件的，应当确认为预计负债：

- ①该义务是企业承担的现时义务；
- ②履行该义务很可能导致经济利益流出企业；
- ③该义务的金额能够可靠地计量。

（2）预计负债按照履行相关现时义务所需支出的最佳估计数进行初始计量。

如所需支出存在一个连续范围，且该范围内各种结果发生的可能性相同的，最佳估计数按照该范围内的中间值确定。

在其他情况下，最佳估计数分别下列情况处理：

- ①或有事项涉及单个项目的，按照最可能发生金额确定。
- ②或有事项涉及多个项目的，按照各种可能结果及相关概率计算确定。

## 26、股份支付

### (1) 股份支付的种类

股份支付是为了获取职工或其他方提供服务而授予权益工具或者承担以权益工具为基础确定的负债的交易。股份支付分为以权益结算的股份支付和以现金结算的股份支付。

#### ① 以权益结算的股份支付

用以换取职工提供的服务的权益结算的股份支付，以授予职工权益工具在授予日的公允价值计量。该公允价值的金额在完成等待期内的服务或达到规定业绩条件才可行权的情况下，在等待期内以对可行权权益工具数量的最佳估计为基础，按直线法计算计入相关成本或费用，在授予后立即可行权时，在授予日计入相关成本或费用，相应增加资本公积。

用以换取其他方服务的权益结算的股份支付，如果其他方服务的公允价值能够可靠计量，按照其他方服务在取得日的公允价值计量，如果其他方服务的公允价值不能可靠计量，但权益工具的公允价值能够可靠计量的，按照权益工具在服务取得日的公允价值计量，计入相关成本或费用，相应增加股东权益。

#### ② 以现金结算的股份支付

以现金结算的股份支付，按照本公司承担的以股份或其他权益工具为基础确定的负债的公允价值计量。如授予后立即可行权，在授予日计入相关成本或费用，相应增加负债；如须完成等待期内的服务或达到规定业绩条件以后才可行权，在等待期的每个资产负债表日，以对可行权情况的最佳估计为基础，按照本公司承担负债的公允价值金额，将当期取得的服务计入成本或费用，相应增加负债。

在相关负债结算前的每个资产负债表日以及结算日，对负债的公允价值重新计量，其变动计入当期损益。

### (2) 实施、修改、终止股份支付计划的相关会计处理

本公司对股份支付计划进行修改时，若修改增加了所授予权益工具的公允价值，按照权益工具公允价值的增加相应确认取得服务的增加。权益工具公允价值的增加是指修改前后的权益工具在修改日的公允价值之间的差额。若修改减少了股份支付公允价值总额或采用了其他不利于职工的方式，则仍继续对取得的服务进行会计处理，视同该变更从未发生，除非本公司取消了部分或全部已授予的权益工具。

在等待期内，如果取消了授予的权益工具，本公司对取消所授予的权益性工具作为加速行权处理，将剩余等待期内应确认的金额立即计入当期损益，同时确认资本公积。职工或其他方能够选择满足非可行权条件但在等待期内未满足的，本公司将其作为授予权益工具的取消处理。

## 27、优先股、永续债等其他金融工具

## 28、收入

公司是否需要遵守特殊行业的披露要求

否

### (1) 销售商品收入

在已将商品所有权上的主要风险和报酬转移给购货方，既没有保留通常与所有权相联系的继续管理权，也没有对已售出的商品实施有效控制，收入的金额、相关的已发生或将发生的成本能够可靠地计量，相关的经济利益很可能流入时，确认销售商品收入。

### (2) 提供劳务收入

①在交易的完工进度能够可靠地确定，收入的金额、相关的已发生或将发生的成本能够可靠地计量，相关的经济利益很可能流入时，采用完工百分比法确认提供劳务收入。

确定完工进度可以选用下列方法：已完工作的测量，已经提供的劳务占应提供劳务总量的比例，已经发生的成本占估计总成本的比例。

②在提供劳务交易结果不能够可靠估计时，分别下列情况处理：

A、已经发生的劳务成本预计能够得到补偿的，按照已经发生的劳务成本金额确认提供劳务收入，并按相同金额结转劳

务成本。

B、已经发生的劳务成本预计不能够得到补偿的，将已经发生的劳务成本计入当期损益，不确认提供劳务收入。

(3) 让渡资产使用权收入

在收入的金额能够可靠地计量，相关的经济利益很可能流入时，确认让渡资产使用权收入。

(4) 建造合同

在建造合同结果能可靠的估计（即合同的总收入及已经发生的成本能可靠的计量，合同完工进度及预计尚未发生的成本能够可靠的确定，相关的经济利益可以收到）时，于决算日按照完工百分比确认收入的实现。

当建造合同的结果不能可靠的估计时，于决算日按已经发生并预计可以收回的成本金额确认收入，并将已经发生的成本计入当期损益；如果预计合同总成本将超过合同总收入，将预计的损失立即计入当期损益。

对于本公司同时提供建造服务的BT项目，建造合同收入按应收取对价的公允价值计量，同时确认长期应收款；长期应收款采用摊余成本计量，并按期确认利息收入。

(5) 公司具体收入的确认原则

公司收入主要包括生态修复与重构工程、市政园林景观以及地产园林景观工程收入、养护和设计收入、苗木销售收入。

生态修复与重构、市政园林景观以及地产园林景观工程施工采用完工百分比法来确认收入，对于完工百分比确定，公司选用以下方法：

①根据已经完成的合同工作量造价占合同预计总工作量造价的比例确定。

②按照累计实际发生的合同成本占合同预计总成本的比例确定。

其中已完成的工作量是依据经项目部、建设监理方和建设方三方签字、盖章确认的《月进度投资额审核表》来确认，总工作量是由招标文件和合同来决定的。其中生态修复与重构、市政园林主要采用第一种方法确定工程完工进度，地产景观工程施工主要采用第二种方法确认收入。

公司子公司上海中景地景园林规划设计有限公司以及重庆高地景观设计有限公司主要从事园林景观设计业务，设计业务的完工进度能够可靠地确定，收入的金额、相关的已发生或将发生的成本能够可靠地计量，相关的经济利益很可能流入时，采用完工百分比法确认提供劳务收入。

养护业务分为两类，第一类是在签订工程项目时，同时约定对该项目工程提供一定期间的养护，养护费一般为工程项目金额的5%，公司将该类养护收入与相关工程项目收入统一归口工程施工收入；第二类是单独签订的养护合同，这类合同以经客户确认的养护劳务作为收入的确认。

公司提供建造服务的 BT 项目，收入按应收取对价的公允价值计量，同时确认长期应收款；长期应收款采用摊余成本计量，并按期确认利息收入。

苗木销售根据公司与客户签订的订单发货，经客户验收合格后，公司确认产品所有权发生转移，即确认产品销售收入的实现。

## 29、政府补助

### (1) 与资产相关的政府补助判断依据及会计处理方法

与资产相关的政府补助，确认为递延收益，并在相关资产使用寿命内平均分配，计入当期损益。但是，按照名义金额计量的政府补助，直接计入当期损益。

### (2) 与收益相关的政府补助判断依据及会计处理方法

与收益相关的政府补助，如果用于补偿本公司以后期间的相关费用或损失的，确认为递延收益，并在确认相关费用的期间，计入当期损益；如果用于补偿本公司已发生的相关费用或损失的，直接计入当期损益。

### 30、递延所得税资产/递延所得税负债

递延所得税资产和递延所得税负债分别根据可抵扣暂时性差异和应纳税暂时性差异确定，按照预期收回资产或清偿债务期间的适用税率计量。暂时性差异是指资产或负债的账面价值与其计税基础之间的差额，包括能够结转以后年度抵扣的亏损和税款递减。递延所得税资产的确认以很可能取得用来抵扣暂时性差异的应纳税所得额为限。

对于既不影响会计利润也不影响应纳税所得额（或可抵扣亏损）的非企业合并交易中产生的资产或负债初始确认形成的暂时性差异，不确认递延所得税。商誉的初始确认导致的暂时性差异也不产生递延所得税。

资产负债表日，根据递延所得税资产和负债的预期收回或结算方式，依据已颁布的税法规定，按照预期收回该资产或清偿该负债期间的适用税率计量该递延所得税资产和负债的账面金额。

资产负债表日，递延所得税资产及递延所得税负债在同时满足以下条件时以抵销后的净额列示：

- （1）纳税主体拥有以净额结算当期所得税资产及当期所得税负债的法定权利；
- （2）递延所得税资产及递延所得税负债是与同一税收征管部门对同一纳税主体征收的所得税相关或者是对不同的纳税主体相关，但在未来每一具有重要性的递延所得税资产及负债转回的期间内，涉及的纳税主体意图以净额结算当期所得税资产和负债或是同时取得资产、清偿负债。

### 31、租赁

#### （1）经营租赁的会计处理方法

##### 租入资产

经营租赁租入资产的租金费用在租赁期内按直线法确认为相关资产成本或费用。或有租金在实际发生时计入当期损益。

##### 租出资产

经营租赁租出资产所产生的租金收入在租赁期内按直线法确认为收入。经营租赁租出资产发生的初始直接费用，直接计入当期损益。或有租金在实际发生时计入当期损益。

#### （2）融资租赁的会计处理方法

##### 租入资产

于租赁期开始日，将租赁开始日租赁资产的公允价值与最低租赁付款额现值两者中较低者作为租入资产的入账价值，将最低租赁付款额作为长期应付款的入账价值，其差额作为未确认融资费用。此外，在租赁谈判和签订租赁合同过程中发生的，可归属于租赁项目的初始直接费用也计入租入资产价值。最低租赁付款额扣除未确认融资费用后的余额分别长期负债和一年内到期的长期负债列示。

未确认融资费用在租赁期内采用实际利率法计算确认当期的融资费用。或有租金于实际发生时计入当期损益。

##### 租出资产

于租赁期开始日，将租赁开始日最低租赁收款额与初始直接费用之和作为应收融资租赁款的入账价值，同时记录未担保余值；将最低租赁收款额、初始直接费用及未担保余值之和与其现值之和的差额确认为未实现融资收益。应收融资租赁款扣除未实现融资收益后的余额分别长期债权和一年内到期的长期债权列示。

未实现融资收益在租赁期内采用实际利率法计算确认当期的融资收入。或有租金于实际发生时计入当期损益。

### 32、其他重要的会计政策和会计估计

### 33、重要会计政策和会计估计变更

#### (1) 重要会计政策变更

适用  不适用

#### (2) 重要会计估计变更

适用  不适用

### 34、其他

## 六、税项

### 1、主要税种及税率

税种	计税依据	税率
增值税	应税收入	3%、6%、11%、13%、17%
城市维护建设税	应纳流转税额	5%、7%
企业所得税	应纳税所得额	15%、25%
教育费附加	应纳流转税额	5%

存在不同企业所得税税率纳税主体的，披露情况说明

纳税主体名称	所得税税率
美尚生态景观股份有限公司	15%
上海中景地景园林规划设计有限公司	25%
无锡古庄美尚生态苗圃有限公司	25%
来安县美尚生态苗木有限公司	25%
蚌埠美尚生态景观有限公司	25%
毕节美尚生态景观有限公司	25%
衡阳美尚生态景观有限公司	25%
无锡市古庄现代农业园生态科技发展有限公司	25%
怀远县美尚生态景观有限公司	25%
美尚国际（老挝）生态景观有限公司	24%
无锡市古庄现代农业建设科技发展有限公司	25%
江苏绿之源生态建设有限公司	25%
北京北林绿源生态技术研究院有限责任公司	25%

重庆金点园林有限公司	15%
重庆高地景观设计有限公司	15%
重庆金点乔田花木有限公司	25%

## 2、税收优惠

### (1) 增值税

根据《中华人民共和国增值税暂行条例》的规定，子公司无锡古庄美尚生态苗圃有限公司、来安县美尚生态苗木有限公司、重庆金点乔田花木有限公司销售自己种植的苗木免征增值税。

### (2) 企业所得税

母公司：2011年公司获取高新技术企业证书，自2011年至2013年，按照《中华人民共和国企业所得税法》规定，企业所得税减按15%征收。2014年通过高新复核，2014-2016年企业所得税继续减按15%征收。

无锡古庄美尚生态苗圃有限公司：根据财政部、国家税务总局《关于林业税收政策问题的通知》（财税[2001]171号）、《中华人民共和国企业所得税法》以及《中华人民共和国企业所得税法实施条例》的规定，子公司无锡古庄美尚生态苗圃有限公司对林木培育和种植的所得免征企业所得税。

来安县美尚生态苗木有限公司：根据财政部、国家税务总局《关于林业税收政策问题的通知》（财税[2001]171号）、《中华人民共和国企业所得税法》以及《中华人民共和国企业所得税法实施条例》的规定，子公司来安县美尚生态苗木有限公司对林木培育和种植的所得免征企业所得税。

重庆金点乔田花木有限公司：根据财政部、国家税务总局《关于林业税收政策问题的通知》（财税[2001]171号）、《中华人民共和国企业所得税法》以及《中华人民共和国企业所得税法实施条例》的规定，子公司重庆金点乔田花木有限公司对林木培育和种植的所得免征企业所得税。

重庆金点园林有限公司：根据财政部 海关总署 国家税务总局出具的《关于深入实施西部大开发战略有关税收政策问题的通知》（财税[2011]58号）的规定：子公司重庆金点园林有限公司符合文件规定的法定条件及标准，企业所得税减按15%税率征收。

重庆高地景观设计有限公司：根据财政部 海关总署 国家税务总局出具的《关于深入实施西部大开发战略有关税收政策问题的通知》（财税[2011]58号）的规定：子公司重庆高地景观设计有限公司符合文件规定的法定条件及标准，企业所得税减按15%税率征收。

## 3、其他

## 七、合并财务报表项目注释

### 1、货币资金

单位：元

项目	期末余额	期初余额
库存现金	641,459.89	483,479.88
银行存款	753,670,356.66	811,411,248.49
其他货币资金	35,048,291.50	

合计	789,360,108.05	811,894,728.37
其中：存放在境外的款项总额	650,666.69	

其他说明

## 2、以公允价值计量且其变动计入当期损益的金融资产

## 3、衍生金融资产

适用  不适用

## 4、应收票据

### (1) 应收票据分类列示

单位：元

项目	期末余额	期初余额
银行承兑票据	7,547,742.80	0.00
商业承兑票据	19,077,795.85	
合计	26,625,538.65	

### (2) 期末公司已质押的应收票据

### (3) 期末公司已背书或贴现且在资产负债表日尚未到期的应收票据

单位：元

项目	期末终止确认金额	期末未终止确认金额
银行承兑票据	15,372,952.46	
商业承兑票据		2,700,000.00
合计	15,372,952.46	2,700,000.00

### (4) 期末公司因出票人未履约而将其转应收账款的票据

## 5、应收账款

### (1) 应收账款分类披露

单位：元

类别	期末余额					期初余额				
	账面余额		坏账准备		账面价值	账面余额		坏账准备		账面价值
	金额	比例	金额	计提比		金额	比例	金额	计提比例	

				例						
按信用风险特征组合计提坏账准备的应收账款	1,359,082,340.52	100.00%	139,096,587.44	10.23%	1,219,985,753.08	231,487,630.60	100.00%	15,249,520.53	6.59%	216,238,110.07
合计	1,359,082,340.52	100.00%	139,096,587.44	10.23%	1,219,985,753.08	231,487,630.60	100.00%	15,249,520.53	6.59%	216,238,110.07

期末单项金额重大并单项计提坏账准备的应收账款：

适用  不适用

组合中，按账龄分析法计提坏账准备的应收账款：

适用  不适用

单位：元

账龄	期末余额		
	应收账款	坏账准备	计提比例
1 年以内分项			
1 年以内小计	763,609,812.58	38,180,490.62	5.00%
1 至 2 年	428,415,199.69	42,841,519.97	10.00%
2 至 3 年	105,404,017.65	21,080,803.53	20.00%
3 至 4 年	42,245,887.86	21,122,943.94	50.00%
4 至 5 年	17,682,966.81	14,146,373.45	80.00%
5 年以上	1,724,455.93	1,724,455.93	100.00%
合计	1,359,082,340.52	139,096,587.44	10.23%

确定该组合依据的说明：

组合中，采用余额百分比法计提坏账准备的应收账款：

适用  不适用

组合中，采用其他方法计提坏账准备的应收账款：

## (2) 本期计提、收回或转回的坏账准备情况

本期计提坏账准备金额-3,093,687.10 元；本期收回或转回坏账准备金额 0.00 元。

其中本期坏账准备收回或转回金额重要的：

## (3) 本期实际核销的应收账款情况

## (4) 按欠款方归集的期末余额前五名的应收账款情况

公司是否需要遵守特殊行业的披露要求

否

本公司本期按欠款方归集的期末余额前五名应收账款汇总金额为413,703,416.49元，占应收账款期末余额合计数的比例为30.44%，相应计提的坏账准备期末余额汇总金额为29,786,528.00元。



(5) 因金融资产转移而终止确认的应收账款

(6) 转移应收账款且继续涉入形成的资产、负债金额

## 6、预付款项

(1) 预付款项按账龄列示

单位：元

账龄	期末余额		期初余额	
	金额	比例	金额	比例
1 年以内	10,746,096.27	95.08%	1,215,194.13	100.00%
1 至 2 年	395,839.62	3.50%		
2 至 3 年	125,000.73	1.11%		
3 年以上	34,768.00	0.31%		
合计	11,301,704.62	--	1,215,194.13	--

账龄超过 1 年且金额重要的预付款项未及时结算原因的说明：

(2) 按预付对象归集的期末余额前五名的预付款情况

本公司按预付对象归集的年末余额前五名预付账款汇总金额为6,414,098.09元，占预付账款年末余额合计数的比例为56.75%。

## 7、应收利息

(1) 应收利息分类

(2) 重要逾期利息

## 8、应收股利

(1) 应收股利

(2) 重要的账龄超过 1 年的应收股利

## 9、其他应收款

(1) 其他应收款分类披露

单位：元

类别	期末余额					期初余额				
	账面余额		坏账准备		账面价值	账面余额		坏账准备		账面价值
	金额	比例	金额	计提比例		金额	比例	金额	计提比例	
按信用风险特征组合计提坏账准备的其他应收款	118,573,170.67	99.74%	12,130,497.36	10.23%	106,442,673.31	19,411,836.26	100.00%	1,475,002.91	7.60%	17,936,833.35
单项金额不重大但单独计提坏账准备的其他应收款	314,338.09	0.26%	314,338.09	100.00%						
合计	118,887,508.76	100.00%	12,444,835.45	10.47%	106,442,673.31	19,411,836.26	100.00%	1,475,002.91	7.60%	17,936,833.35

期末单项金额重大并单项计提坏账准备的其他应收款：

适用  不适用

组合中，按账龄分析法计提坏账准备的其他应收款：

适用  不适用

单位：元

账龄	期末余额		
	其他应收款	坏账准备	计提比例
1 年以内分项			
1 年以内小计	95,236,998.07	4,761,849.91	5.00%
1 至 2 年	11,997,563.08	1,199,756.31	10.00%
2 至 3 年	4,220,612.67	844,122.53	20.00%
3 至 4 年	2,035,523.13	1,017,761.57	50.00%
4 至 5 年	3,877,333.43	3,101,866.75	80.00%
5 年以上	1,205,140.29	1,205,140.29	100.00%
合计	118,573,170.67	12,130,497.36	10.23%

确定该组合依据的说明：

已单独计提减值准备的其他应收款除外，公司根据以前年度与之相同或相类似的、按账龄段划分的具有类似信用风险特征的其他应收款组合的实际损失率为基础，结合现时情况分析法确定坏账准备计提的比例。

组合中，采用余额百分比法计提坏账准备的其他应收款：

适用  不适用

组合中，采用其他方法计提坏账准备的其他应收款：

适用  不适用

## (2) 本期计提、收回或转回的坏账准备情况

本期计提坏账准备金额 1,796,690.57 元；本期收回或转回坏账准备金额 0.00 元。

## (3) 本期实际核销的其他应收款情况

## (4) 其他应收款按款项性质分类情况

单位：元

款项性质	期末账面余额	期初账面余额
保证金	107,164,303.86	18,718,705.48
备用金	4,021,131.55	
押金	2,308,200.74	
其他往来	5,393,872.61	693,130.78
合计	118,887,508.76	19,411,836.26

## (5) 按欠款方归集的期末余额前五名的其他应收款情况

单位：元

单位名称	款项的性质	期末余额	账龄	占其他应收款期末余额合计数的比例	坏账准备期末余额
第一名	保证金	40,000,000.00	一年以内	33.65%	2,000,000.00
第二名	保证金	30,000,000.00	一年以内	25.23%	1,500,000.00
第三名	保证金	6,941,467.43	一年以内	5.84%	347,073.37
第四名	保证金	6,400,000.00	一至二年	5.38%	640,000.00
第五名	保证金	1,790,000.00	一至二年	1.51%	179,000.00
合计	--	85,131,467.43	--	71.61%	4,666,073.37

## (6) 涉及政府补助的应收款项

## (7) 因金融资产转移而终止确认的其他应收款

## (8) 转移其他应收款且继续涉入形成的资产、负债金额

## 10、存货

公司是否需要遵守房地产行业的披露要求

否

## (1) 存货分类

单位：元

项目	期末余额			期初余额		
	账面余额	跌价准备	账面价值	账面余额	跌价准备	账面价值

原材料	69,966.47		69,966.47			
消耗性生物资产	65,642,261.51		65,642,261.51	35,072,826.34		35,072,826.34
建造合同形成的 已完工未结算资产	673,695,964.78		673,695,964.78	20,572,614.50		20,572,614.50
合计	739,408,192.76		739,408,192.76	55,645,440.84		55,645,440.84

公司是否需遵守《深圳证券交易所行业信息披露指引第 4 号—上市公司从事种业、种植业务》的披露要求

否

公司是否需遵守《深圳证券交易所创业板行业信息披露指引第 1 号——上市公司从事广播电影电视业务》的披露要求

否

公司是否需遵守《深圳证券交易所创业板行业信息披露指引第 5 号——上市公司从事互联网游戏业务》的披露要求

否

## (2) 存货跌价准备

单位：元

项目	期初余额	本期增加金额		本期减少金额		期末余额
		计提	其他	转回或转销	其他	

## (3) 存货期末余额含有借款费用资本化金额的说明

## (4) 期末建造合同形成的已完工未结算资产情况

单位：元

项目	金额
累计已发生成本	4,105,525,521.02
累计已确认毛利	1,397,813,960.41
已办理结算的金额	4,829,643,516.65
建造合同形成的已完工未结算资产	673,695,964.78

其他说明：

## 11、划分为持有待售的资产

## 12、一年内到期的非流动资产

## 13、其他流动资产

单位：元

项目	期末余额	期初余额

应交增值税留底税额	9,149,213.64	
理财产品	550,000.00	
合计	9,699,213.64	

其他说明：

#### 14、可供出售金融资产

- (1) 可供出售金融资产情况
- (2) 期末按公允价值计量的可供出售金融资产
- (3) 期末按成本计量的可供出售金融资产
- (4) 报告期内可供出售金融资产减值的变动情况
- (5) 可供出售权益工具期末公允价值严重下跌或非暂时性下跌但未计提减值准备的相关说明

#### 15、持有至到期投资

- (1) 持有至到期投资情况
- (2) 期末重要的持有至到期投资
- (3) 本期重分类的持有至到期投资

#### 16、长期应收款

- (1) 长期应收款情况

单位：元

项目	期末余额			期初余额			折现率区间
	账面余额	坏账准备	账面价值	账面余额	坏账准备	账面价值	
项目工程款	1,056,653,690. 79		1,056,653,690. 79	599,991,628.0 2		599,991,628.0 2	
合计	1,056,653,690. 79		1,056,653,690. 79	599,991,628.0 2		599,991,628.0 2	--

(2) 因金融资产转移而终止确认的长期应收款

(3) 转移长期应收款且继续涉入形成的资产、负债金额

## 17、长期股权投资

## 18、投资性房地产

(1) 采用成本计量模式的投资性房地产

√ 适用 □ 不适用

单位：元

项目	房屋、建筑物	土地使用权	在建工程	合计
一、账面原值				
1.期初余额				
2.本期增加金额	776,551.49			776,551.49
(1) 外购				
(2) 存货\固定资产 \在建工程转入				
(3) 企业合并增加	776,551.49			776,551.49
3.本期减少金额				
(1) 处置				
(2) 其他转出				
4.期末余额	776,551.49			776,551.49
二、累计折旧和累计摊销				
1.期初余额				
2.本期增加金额	683,236.84			683,236.84
(1) 计提或摊销	6,277.12			6,277.12
(2) 合并增加	676,959.72			676,959.72
3.本期减少金额				
(1) 处置				
(2) 其他转出				
4.期末余额	683,236.84			683,236.84

三、减值准备				
1.期初余额				
2.本期增加金额				
(1) 计提				
3、本期减少金额				
(1) 处置				
(2) 其他转出				
4.期末余额				
四、账面价值				
1.期末账面价值	93,314.65			93,314.65
2.期初账面价值				

## (2) 采用公允价值计量模式的投资性房地产

□ 适用 √ 不适用

## (3) 未办妥产权证书的投资性房地产情况

## 19、固定资产

## (1) 固定资产情况

单位：元

项目	房屋建筑	办公及电子设备	机器设备	运输设备	合计
一、账面原值：					
1.期初余额	26,632,810.84	5,057,215.32	1,340,555.00	6,377,183.48	39,407,764.64
2.本期增加金额	31,087,838.60	6,456,588.34	7,657,533.47	10,897,663.05	56,099,623.46
(1) 购置	13,000.00	1,546,665.30	4,855,239.70	4,515,608.05	10,930,513.05
(2) 在建工程 转入	11,905,592.90		271,604.17		12,177,197.07
(3) 企业合并 增加	19,169,245.70	4,909,923.04	2,530,689.60	6,382,055.00	32,991,913.34
3.本期减少金额		39,160.00	229,047.00	1,572,888.00	1,841,095.00
(1) 处置或报 废		39,160.00	229,047.00	1,572,888.00	1,841,095.00

4.期末余额	57,720,649.44	11,474,643.66	8,769,041.47	15,701,958.53	93,666,293.10
二、累计折旧					
1.期初余额	4,859,638.69	3,338,394.40	479,426.24	3,999,070.80	12,676,530.13
2.本期增加金额	7,462,673.80	4,641,045.24	2,200,910.86	6,339,087.98	20,643,717.88
(1) 计提	1,621,965.24	964,897.56	438,133.85	1,553,793.12	4,578,789.77
(2)合并增加	5,840,708.56	3,676,147.68	1,762,777.01	4,785,294.86	16,064,928.11
3.本期减少金额		37,202.00	214,848.80	1,347,818.17	1,599,868.97
(1) 处置或报 废		37,202.00	214,848.80	1,347,818.17	1,599,868.97
4.期末余额	12,322,312.49	7,942,237.64	2,465,488.30	8,990,340.61	31,720,379.04
三、减值准备					
1.期初余额					
2.本期增加金额					
(1) 计提					
3.本期减少金额					
(1) 处置或报 废					
4.期末余额					
四、账面价值					
1.期末账面价值	45,398,336.95	3,532,406.02	6,303,553.17	6,711,617.92	61,945,914.06
2.期初账面价值	21,773,172.15	1,718,820.92	861,128.76	2,378,112.68	26,731,234.51



## (2) 暂时闲置的固定资产情况

## (3) 通过融资租赁租入的固定资产情况

## (4) 通过经营租赁租出的固定资产

## (5) 未办妥产权证书的固定资产情况

## 20、在建工程

## (1) 在建工程情况

单位：元

项目	期末余额			期初余额		
	账面余额	减值准备	账面价值	账面余额	减值准备	账面价值
苗圃建设用房	569,076.67		569,076.67			
苗圃沟渠修筑工程				583,333.00		583,333.00
合计	569,076.67		569,076.67	583,333.00		583,333.00

## (2) 重要在建工程项目本期变动情况

单位：元

项目名称	预算数	期初余额	本期增加金额	本期转入固定资产金额	本期其他减少金额	期末余额	工程累计投入占预算比例	工程进度	利息资本化累计金额	其中：本期利息资本化金额	本期利息资本化率	资金来源
苗圃沟渠修筑工程	3,229,867.20	583,333.00	2,646,534.20	3,229,867.20			100.00%	100.00				其他
蚌埠公司苗圃建设用房	11,754,802.37		9,244,802.37	8,675,725.70		569,076.67	78.65%	78.65				募股资金
苗圃电气线路设备	271,604.17		271,604.17	271,604.17			100.00%	100.00				募股资金
合计	15,256,273.74	583,333.00	12,162,940.74	12,177,197.07		569,076.67	--	--				--

## (3) 本期计提在建工程减值准备情况

## 21、工程物资

## 22、固定资产清理

## 23、生产性生物资产

## (1) 采用成本计量模式的生产性生物资产

适用  不适用

## (2) 采用公允价值计量模式的生产性生物资产

适用  不适用

## 24、油气资产

适用  不适用

## 25、无形资产

## (1) 无形资产情况

公司是否需遵守《深圳证券交易所创业板行业信息披露指引第 5 号——上市公司从事互联网游戏业务》的披露要求

是  否

单位：元

项目	土地使用权	专利权	非专利技术	软件	合计
一、账面原值					
1.期初余额		294,119.66		300,770.07	594,889.73
2.本期增加金额		26,020.00		444,285.32	470,305.32
(1) 购置				245,651.64	245,651.64
(2) 内部研发		26,020.00			26,020.00
(3) 企业合并增加				198,633.68	198,633.68
3.本期减少金额					
(1) 处置					

4.期末余额		320,139.66		745,055.39	1,065,195.05
二、累计摊销					
1.期初余额		105,682.12		261,793.62	367,475.74
2.本期增加金额		30,573.75		152,910.15	183,483.90
(1) 计提		30,573.75		107,667.69	138,241.44
(2) 合并增加				45,242.46	45,242.46
3.本期减少金额					
(1) 处置					
4.期末余额		136,255.87		414,703.77	550,959.64
三、减值准备					
1.期初余额					
2.本期增加金额					
(1) 计提					
3.本期减少金额					
(1) 处置					
4.期末余额					
四、账面价值					
1.期末账面价值		183,883.79		330,351.62	514,235.41
2.期初账面价值		188,437.54		38,976.45	227,413.99

本期末通过公司内部研发形成的无形资产占无形资产余额的比例 35.76%。

## (2) 未办妥产权证书的土地使用权情况

## 26、开发支出

## 27、商誉

## (1) 商誉账面原值

单位：元

被投资单位名称 或形成商誉的事 项	期初余额	本期增加	本期减少	期末余额
上海中景地景园 林规划设计有限 公司	2,810,165.42			2,810,165.42
江苏绿之源生态 建设有限公司		57,378,903.92		57,378,903.92
重庆金点园林有 限公司		733,028,324.33		733,028,324.33
合计	2,810,165.42	790,407,228.25		793,217,393.67

## (2) 商誉减值准备

单位：元

被投资单位名称 或形成商誉的事 项	期初余额	本期增加	本期减少	期末余额

说明商誉减值测试过程、参数及商誉减值损失的确认方法：

本公司商誉系非同一控制下的企业合并形成的。

(1) 公司将上海中景地景园林规划设计有限公司认定为一个资产组，期末对该资产组估计可收回金额及资产组预计未来现金流量的现值的进行分析，未发现商誉发生减值迹象，无需计提减值准备。

(2) 公司将江苏绿之源生态建设有限公司认定为一个资产组，期末对该资产组估计可收回金额及资产组预计未来现金流量的现值进行分析，依据公司批准的五年财务预算和折现率计算预计未来现金流量的现值。经分析，未发现商誉发生减值迹象，无需计提减值准备。

(3) 公司将重庆金点园林有限公司认定为一个资产组，期末对该资产组估计可收回金额及资产组预计未来现金流量的现值进行分析，依据公司批准的五年财务预算和折现率计算预计未来现金流量的现值。经分析，未发现商誉发生减值迹象，无需计提减值准备。

其他说明

(1) 2011年11月，本公司通过非同一控制下企业合并取得上海中景地景园林规划设计有限公司90%的股权，合并成本与购买日享有的上海中景可辨认净资产公允价值的差额2,810,165.42元，确认为商誉。

(2) 2016年7月，本公司通过非同一控制下企业合并取得江苏绿之源生态建设有限公司100%的股权，合并成本与购买

日享有的江苏绿之源可辨认净资产公允价值的差额57,378,903.92元，确认为商誉。

(3) 2016年10月，本公司通过非同一控制下企业合并取得重庆金点园林有限公司100%的股权，合并成本与购买日享有的金点园林可辨认净资产公允价值的差额733,028,324.33元，确认为商誉。

## 28、长期待摊费用

单位：元

项目	期初余额	本期增加金额	本期摊销金额	其他减少金额	期末余额
装修费		1,593,500.00	369,740.00		1,223,760.00
合计		1,593,500.00	369,740.00		1,223,760.00

其他说明

## 29、递延所得税资产/递延所得税负债

### (1) 未经抵销的递延所得税资产

单位：元

项目	期末余额		期初余额	
	可抵扣暂时性差异	递延所得税资产	可抵扣暂时性差异	递延所得税资产
资产减值准备	149,614,456.50	22,967,493.35	16,664,158.54	2,534,127.38
可抵扣亏损	3,114,714.20	778,678.55	2,375,147.25	593,786.81
股权激励成本	10,406,500.00	1,560,975.00		
递延收益	1,500,000.00	375,000.00		
合计	164,635,670.70	25,682,146.90	19,039,305.79	3,127,914.19

### (2) 未经抵销的递延所得税负债

单位：元

项目	期末余额		期初余额	
	应纳税暂时性差异	递延所得税负债	应纳税暂时性差异	递延所得税负债

### (3) 以抵销后净额列示的递延所得税资产或负债

单位：元

项目	递延所得税资产和负债 期末互抵金额	抵销后递延所得税资产 或负债期末余额	递延所得税资产和负债 期初互抵金额	抵销后递延所得税资产 或负债期初余额
递延所得税资产		25,682,146.90		3,127,914.19

**(4) 未确认递延所得税资产明细**

单位：元

项目	期末余额	期初余额
可抵扣亏损	3,279,842.90	1,225,736.30
资产减值准备	1,852,224.00	650.00
合计	5,132,066.90	1,226,386.30

**(5) 未确认递延所得税资产的可抵扣亏损将于以下年度到期**

单位：元

年份	期末金额	期初金额	备注

其他说明：

**30、其他非流动资产**

单位：元

项目	期末余额	期初余额
预付的购买长期资产款	91,965.81	1,582,000.00
合计	91,965.81	1,582,000.00

其他说明：

**31、短期借款****(1) 短期借款分类**

单位：元

项目	期末余额	期初余额
保证借款	578,000,000.00	303,000,000.00
合计	578,000,000.00	303,000,000.00

短期借款分类的说明：

**(2) 已逾期未偿还的短期借款情况**

本期末已逾期未偿还的短期借款总额为元，其中重要的已逾期未偿还的短期借款情况如下：

单位：元

借款单位	期末余额	借款利率	逾期时间	逾期利率

其他说明：

**32、以公允价值计量且其变动计入当期损益的金融负债**

单位：元

项目	期末余额	期初余额
----	------	------

其他说明：

**33、衍生金融负债** 适用  不适用**34、应付票据**

单位：元

种类	期末余额	期初余额
银行承兑汇票	18,843,350.30	
合计	18,843,350.30	

本期末已到期未支付的应付票据总额为元。

**35、应付账款****(1) 应付账款列示**

单位：元

项目	期末余额	期初余额
应付账款	776,475,305.42	213,798,605.58
合计	776,475,305.42	213,798,605.58

**(2) 账龄超过 1 年的重要应付账款**

单位：元

项目	期末余额	未偿还或结转的原因
----	------	-----------

其他说明：

**36、预收款项****(1) 预收款项列示**

单位：元

项目	期末余额	期初余额
预收款项	16,075,121.93	

合计	16,075,121.93
----	---------------

## (2) 账龄超过 1 年的重要预收款项

单位：元

项目	期末余额	未偿还或结转的原因
----	------	-----------

## (3) 期末建造合同形成的已结算未完工项目情况

单位：元

项目	金额
----	----

其他说明：

## 37、应付职工薪酬

## (1) 应付职工薪酬列示

单位：元

项目	期初余额	本期增加	本期减少	期末余额
一、短期薪酬	24,054,825.70	145,203,702.71	117,074,565.57	52,183,962.84
二、离职后福利-设定提存计划	17,396.02	5,621,419.39	5,519,621.70	119,193.71
合计	24,072,221.72	150,825,122.10	122,594,187.27	52,303,156.55

## (2) 短期薪酬列示

单位：元

项目	期初余额	本期增加	本期减少	期末余额
1、工资、奖金、津贴和补贴	23,982,476.00	138,528,654.24	110,543,130.16	51,968,000.08
2、职工福利费		2,681,817.10	2,681,817.10	
3、社会保险费	3,727.93	906,077.27	833,371.83	76,433.37
其中：医疗保险费	3,727.93	558,257.99	495,852.51	66,133.41
工伤保险费		202,401.46	196,706.98	5,694.48
生育保险费		145,417.82	140,812.34	4,605.48
4、住房公积金	-40,427.40	2,483,756.06	2,466,314.06	-22,985.40
5、工会经费和职工教育经费	109,049.17	603,398.04	549,932.42	162,514.79
合计	24,054,825.70	145,203,702.71	117,074,565.57	52,183,962.84



**(3) 设定提存计划列示**

单位：元

项目	期初余额	本期增加	本期减少	期末余额
1、基本养老保险	16,220.90	5,363,886.33	5,265,536.68	114,570.55
2、失业保险费	1,175.12	257,533.06	254,085.02	4,623.16
合计	17,396.02	5,621,419.39	5,519,621.70	119,193.71

其他说明：

**38、应交税费**

单位：元

项目	期末余额	期初余额
增值税	1,218,008.78	109,866.74
企业所得税	38,355,746.92	5,895,958.37
个人所得税	272,485.25	74,032.44
城市维护建设税	137,200.37	1,682,625.53
教育费附加	99,608.94	1,195,338.49
印花税	1,562,709.60	246,403.67
地方基金	467.53	83,954.52
土地使用税	972.70	922.71
房产税	54,478.74	50,064.83
营业税		23,853,424.08
合计	41,701,678.83	33,192,591.38

其他说明：

**39、应付利息**

单位：元

项目	期末余额	期初余额
借款应付利息	7,669,519.00	
合计	7,669,519.00	

重要的已逾期未支付的利息情况：

单位：元

借款单位	逾期金额	逾期原因

其他说明：

#### 40、应付股利

单位：元

项目	期末余额	期初余额
普通股股利	3,493,669.09	
合计	3,493,669.09	

其他说明，包括重要的超过 1 年未支付的应付股利，应披露未支付原因：

说明：期末余额系非同一控制下企业重庆金点园林有限公司收购前分派未发放的普通股股利。

#### 41、其他应付款

##### (1) 按款项性质列示其他应付款

单位：元

项目	期末余额	期初余额
其他应付款	289,678,558.42	805,892.95
合计	289,678,558.42	805,892.95

##### (2) 账龄超过 1 年的重要其他应付款

#### 42、划分为持有待售的负债

#### 43、一年内到期的非流动负债

单位：元

项目	期末余额	期初余额
一年内到期的长期借款	5,781,124.32	63,000,000.00
合计	5,781,124.32	63,000,000.00

其他说明：

#### 44、其他流动负债

单位：元

项目	期末余额	期初余额
待转销项税	82,329,180.83	
合计	82,329,180.83	

短期应付债券的增减变动：

#### 45、长期借款

##### (1) 长期借款分类

单位：元

项目	期末余额	期初余额
质押借款	118,000,000.00	
保证借款	225,670,000.00	54,000,000.00
保证加抵押借款	19,000,000.00	20,000,000.00
合计	362,670,000.00	74,000,000.00

长期借款分类的说明：

其他说明，包括利率区间：

利率区间：年利率4.75%-10.50%

#### 46、应付债券

##### (1) 应付债券

(2) 应付债券的增减变动（不包括划分为金融负债的优先股、永续债等其他金融工具）

(3) 可转换公司债券的转股条件、转股时间说明

(4) 划分为金融负债的其他金融工具说明

#### 47、长期应付款

(1) 按款项性质列示长期应付款

#### 48、长期应付职工薪酬

(1) 长期应付职工薪酬表

(2) 设定受益计划变动情况

#### 49、专项应付款

#### 50、预计负债

#### 51、递延收益

单位：元

项目	期初余额	本期增加	本期减少	期末余额	形成原因
----	------	------	------	------	------

政府补助		1,672,952.00	9,102.74	1,663,849.26	系收到的政府项目补助
合计		1,672,952.00	9,102.74	1,663,849.26	--

涉及政府补助的项目：

单位：元

负债项目	期初余额	本期新增补助金额	本期计入营业外收入金额	其他变动	期末余额	与资产相关/与收益相关
财政项目奖励资金		172,952.00	9,102.74		163,849.26	与资产相关
古庄项目奖补资金		1,500,000.00			1,500,000.00	与收益相关
合计		1,672,952.00	9,102.74		1,663,849.26	--

其他说明：

## 52、其他非流动负债

## 53、股本

单位：元

	期初余额	本次变动增减（+、—）					期末余额
		发行新股	送股	公积金转股	其他	小计	
股份总数	66,700,000.00	40,390,601.00		133,400,000.00		173,790,601.00	240,490,601.00

其他说明：

## 54、其他权益工具

(1) 期末发行在外的优先股、永续债等其他金融工具基本情况

(2) 期末发行在外的优先股、永续债等金融工具变动情况表

## 55、资本公积

单位：元

项目	期初余额	本期增加	本期减少	期末余额
资本溢价（股本溢价）	539,874,637.74	1,470,843,708.76	133,400,000.00	1,877,318,346.50
合计	539,874,637.74	1,470,843,708.76	133,400,000.00	1,877,318,346.50

其他说明，包括本期增减变动情况、变动原因说明：

**56、库存股**

单位：元

项目	期初余额	本期增加	本期减少	期末余额
股本		3,671,000.00		3,671,000.00
资本公积		99,117,000.00		99,117,000.00
合计		102,788,000.00		102,788,000.00

其他说明，包括本期增减变动情况、变动原因说明：

**57、其他综合收益**

单位：元

项目	期初余额	本期发生额					期末余额
		本期所得税前发生额	减：前期计入其他综合收益当期转入损益	减：所得税费用	税后归属于母公司	税后归属于少数股东	
二、以后将重分类进损益的其他综合收益		331,644.91			331,644.91		331,644.91
外币财务报表折算差额		331,644.91			331,644.91		331,644.91
其他综合收益合计		331,644.91			331,644.91		331,644.91

其他说明，包括对现金流量套期损益的有效部分转为被套期项目初始确认金额调整：

**58、专项储备****59、盈余公积**

单位：元

项目	期初余额	本期增加	本期减少	期末余额
法定盈余公积	33,350,000.00	13,513,662.32		46,863,662.32
合计	33,350,000.00	13,513,662.32		46,863,662.32

盈余公积说明，包括本期增减变动情况、变动原因说明：

**60、未分配利润**

单位：元

项目	本期	上期
调整前上期末未分配利润	385,664,982.29	278,197,083.26

调整后期初未分配利润	385,664,982.29	278,197,083.26
加：本期归属于母公司所有者的净利润	208,583,173.33	110,402,777.34
减：提取法定盈余公积	13,513,662.32	2,934,878.31
应付普通股股利	38,686,000.00	
期末未分配利润	542,454,187.98	385,664,982.29

调整期初未分配利润明细：

- 1)、由于《企业会计准则》及其相关新规定进行追溯调整，影响期初未分配利润元。
- 2)、由于会计政策变更，影响期初未分配利润元。
- 3)、由于重大会计差错更正，影响期初未分配利润元。
- 4)、由于同一控制导致的合并范围变更，影响期初未分配利润元。
- 5)、其他调整合计影响期初未分配利润元。

## 61、营业收入和营业成本

单位：元

项目	本期发生额		上期发生额	
	收入	成本	收入	成本
主营业务	1,054,863,316.19	722,497,969.29	580,346,645.31	373,410,908.61
其他业务	30,000.00			
合计	1,054,893,316.19	722,497,969.29	580,346,645.31	373,410,908.61

## 62、税金及附加

单位：元

项目	本期发生额	上期发生额
城市维护建设税	381,628.92	1,184,553.78
教育费附加	283,887.40	852,940.55
房产税	232,267.16	
土地使用税	5,805.90	
车船使用税	14,416.85	
印花税	1,989,679.05	
营业税	1,187,903.79	16,500,351.64
合计	4,095,589.07	18,537,845.97

其他说明：

**63、销售费用****64、管理费用**

单位：元

项目	本期发生额	上期发生额
工资薪酬	29,273,771.48	19,783,735.72
研发费用	17,098,911.47	18,147,023.14
折旧费用	4,428,765.63	2,875,050.03
无形资产摊销费用	149,165.67	86,561.14
税费	237,889.86	586,230.26
物料及低值易耗品	374,229.91	284,414.78
差旅费	3,042,789.48	2,115,133.55
办公用品及杂费	4,765,944.87	2,442,324.61
租赁费	2,556,359.73	2,062,005.42
汽车费用	1,568,962.89	659,525.14
业务招待费	2,527,794.77	2,687,982.27
广告宣传费	353,588.52	845,169.60
董事会费	300,000.00	302,800.00
中介咨询费	6,135,330.02	1,157,006.81
股权激励成本	10,406,500.00	
合计	83,220,004.30	54,034,962.47

其他说明：

**65、财务费用**

单位：元

项目	本期发生额	上期发生额
利息支出	30,532,218.56	22,803,637.64
减：利息收入	32,115,135.00	20,806,109.79
汇兑损失	-70,096.72	
金融机构手续费	2,235,104.35	61,046.34
合计	582,091.19	2,058,574.19

其他说明：

**66、资产减值损失**

单位：元

项目	本期发生额	上期发生额
一、坏账损失	-1,296,996.53	1,385,374.92
合计	-1,296,996.53	1,385,374.92

其他说明：

**67、公允价值变动收益****68、投资收益**

单位：元

项目	本期发生额	上期发生额
理财产品取得的投资收益	1,479,524.20	
合计	1,479,524.20	

其他说明：

**69、营业外收入**

单位：元

项目	本期发生额	上期发生额	计入当期非经常性损益的金 额
非流动资产处置利得合计	170,587.16		170,587.16
其中：固定资产处置利得	170,587.16		170,587.16
政府补助	340,016.74	247,100.00	340,016.74
其他	93,224.31	47,183.48	93,224.31
合计	603,828.21	294,283.48	603,828.21

计入当期损益的政府补助：

单位：元

补助项目	发放主体	发放原因	性质类型	补贴是否影 响当年盈亏	是否特殊补 贴	本期发生金 额	上期发生金 额	与资产相关/ 与收益相关
专利资助费 等						82,714.00	247,100.00	与收益相关
扶持资金						248,200.00		与收益相关
财政项目奖 补资金						9,102.74		与资产相关
合计	--	--	--	--	--	340,016.74	247,100.00	--



其他说明：

## 70、营业外支出

单位：元

项目	本期发生额	上期发生额	计入当期非经常性损益的金 额
非流动资产处置损失合计	6,356.20	33,700.99	6,356.20
其中：固定资产处置损失	6,356.20	33,700.99	6,356.20
对外捐赠	102,000.00	100,000.00	102,000.00
各项基金	125,765.05	647,233.84	
异地工程开票缴纳个人所得 税	158,961.56	486,369.43	158,961.56
其他	10,977.46	68.18	10,977.46
合计	404,060.27	1,267,372.44	278,295.22

其他说明：

## 71、所得税费用

### (1) 所得税费用表

单位：元

项目	本期发生额	上期发生额
当期所得税费用	40,416,346.97	20,459,928.41
递延所得税费用	-1,843,477.01	-763,152.28
合计	38,572,869.96	19,696,776.13

### (2) 会计利润与所得税费用调整过程

单位：元

项目	本期发生额
利润总额	247,473,951.01
按法定/适用税率计算的所得税费用	37,121,092.65
子公司适用不同税率的影响	-821,842.12
调整以前期间所得税的影响	-72,119.47
不可抵扣的成本、费用和损失的影响	1,506,236.73
本期未确认递延所得税资产的可抵扣暂时性差异或可抵扣亏 损的影响	839,502.17

所得税费用	38,572,869.96
-------	---------------

其他说明

## 72、其他综合收益

详见附注。

## 73、现金流量表项目

### (1) 收到的其他与经营活动有关的现金

单位：元

项目	本期发生额	上期发生额
收到的政府补助	330,914.00	247,100.00
收到的利息收入	6,125,811.73	3,357,220.71
收到的投标保证金	3,247,679.10	
收到的其他营业外收入	93,224.31	47,183.48
收到的往来款	8,586,043.07	70,000.00
合计	18,383,672.21	3,721,504.19

收到的其他与经营活动有关的现金说明：

### (2) 支付的其他与经营活动有关的现金

单位：元

项目	本期发生额	上期发生额
研发费用	6,742,442.73	554,418.00
差旅费	3,042,789.48	2,049,416.15
日常办公费用	4,765,944.87	3,093,038.65
租赁费	2,491,342.09	2,062,005.42
汽车费用	1,568,962.89	650,162.37
项目投标费	430,450.28	247,757.58
业务招待费	2,527,794.77	2,685,482.27
手续费支出	129,587.03	61,046.34
招投标保证金	51,654,457.68	12,122,789.00
中介咨询费	6,135,330.02	1,157,006.81
广告宣传费	353,588.52	844,759.60
其他往来款项	4,578,671.83	
合计	84,421,362.19	25,527,882.19

支付的其他与经营活动有关的现金说明：

### (3) 收到的其他与投资活动有关的现金

单位：元

项目	本期发生额	上期发生额
收回代垫衡阳市蒸水西堤南段风光带 BT 项目前期拆迁款	20,000,000.00	20,000,000.00
合计	20,000,000.00	20,000,000.00

收到的其他与投资活动有关的现金说明：

### (4) 支付的其他与投资活动有关的现金

### (5) 收到的其他与筹资活动有关的现金

### (6) 支付的其他与筹资活动有关的现金

单位：元

项目	本期发生额	上期发生额
收购少数股东权益支付的现金	2,400,000.00	
支付前期 ipo 发行中介费用	4,829,000.00	
定期存单质押借款保证金	20,000,000.00	
子公司金点园林归还原股东借款	30,850,000.00	
合计	58,079,000.00	

支付的其他与筹资活动有关的现金说明：

## 74、现金流量表补充资料

### (1) 现金流量表补充资料

单位：元

补充资料	本期金额	上期金额
1. 将净利润调节为经营活动现金流量：	--	--
净利润	208,901,081.05	110,249,114.06
加：资产减值准备	-1,296,996.53	1,385,374.92
固定资产折旧、油气资产折耗、生产性生物资产折旧	4,585,066.89	2,942,779.59
无形资产摊销	138,241.44	86,561.14
长期待摊费用摊销	369,740.00	

处置固定资产、无形资产和其他长期资产的损失（收益以“-”号填列）	-164,230.96	33,700.99
财务费用（收益以“-”号填列）	30,462,121.84	22,803,637.64
投资损失（收益以“-”号填列）	-1,479,524.20	
递延所得税资产减少（增加以“-”号填列）	-1,843,477.01	-763,152.28
存货的减少（增加以“-”号填列）	39,046,621.66	4,367,938.91
经营性应收项目的减少（增加以“-”号填列）	-785,187,439.39	-356,362,768.45
经营性应付项目的增加（减少以“-”号填列）	311,657,529.78	72,055,003.96
其他	10,406,500.00	
经营活动产生的现金流量净额	-184,404,765.43	-143,201,809.52
2. 不涉及现金收支的重大投资和筹资活动：	--	--
3. 现金及现金等价物净变动情况：	--	--
现金的期末余额	754,311,816.55	811,894,728.37
减：现金的期初余额	811,894,728.37	290,778,854.97
现金及现金等价物净增加额	-57,582,911.82	521,115,873.40

## （2）本期支付的取得子公司的现金净额

单位：元

	金额
本期发生的企业合并于本期支付的现金或现金等价物	832,000,000.00
其中：	--
减：购买日子公司持有的现金及现金等价物	107,845,845.80
其中：	--
其中：	--
取得子公司支付的现金净额	724,154,154.20

其他说明：

## （3）本期收到的处置子公司的现金净额

## （4）现金和现金等价物的构成

单位：元

项目	期末余额	期初余额
----	------	------

一、现金	754,311,816.55	811,894,728.37
其中：库存现金	641,459.89	483,479.88
可随时用于支付的银行存款	753,670,356.66	811,411,248.49
三、期末现金及现金等价物余额	754,311,816.55	811,894,728.37

其他说明：

## 75、所有者权益变动表项目注释

说明对上年期末余额进行调整的“其他”项目名称及调整金额等事项：

## 76、所有权或使用权受到限制的资产

单位：元

项目	期末账面价值	受限原因
货币资金	35,048,291.50	保函及履约保证金、定期存单质押、银行承兑汇票保证金
固定资产	17,768,987.36	中国农业银行锡山支行 1900 万元贷款抵押
应收账款	213,877,825.77	上海摩山商业保理有限公司 1 亿元应收账款质押借款
合计	266,695,104.63	--

其他说明：

## 77、外币货币性项目

### (1) 外币货币性项目

单位：元

项目	期末外币余额	折算汇率	期末折算人民币余额
老挝基普	768,824,203.86	0.00085	650,666.69
其他应收款			
其中：老挝基普	7,791,900,000.00	0.00085	6,594,394.06
其他应付款			
其中：老挝基普	915,801,300.00	0.00085	775,055.46
应付账款			
其中：老挝基普	18,044,400.00	0.00085	15,271.23

其他说明：

(2) 境外经营实体说明，包括对于重要的境外经营实体，应披露其境外主要经营地、记账本位币及选择依据，记账本位币发生变化的还应披露原因。

√ 适用 □ 不适用

公司境外经营实体为美尚国际（老挝）生态景观有限公司，主要经营地在老挝，其主要结算、融资活动均以老挝基普计价，因此选择老挝基普作为其记账本位币。

## 78、套期

按照套期类别披露套期项目及相关套期工具、被套期风险的定性和定量信息：

## 79、其他

# 八、合并范围的变更

## 1、非同一控制下企业合并

### (1) 本期发生的非同一控制下企业合并

单位：元

被购买方名称	股权取得时点	股权取得成本	股权取得比例	股权取得方式	购买日	购买日的确定依据	购买日至期末被购买方的收入	购买日至期末被购买方的净利润
江苏绿之源生态建设有限公司	2016年07月31日	80,000,000.00	100.00%	现金收购	2016年07月31日	取得控制权的日期	20,814,499.28	5,812,338.51
重庆金点园林有限公司	2016年10月31日	1,500,000.00	100.00%	发行股份加现金收购	2016年10月31日	取得控制权的日期	337,735,203.26	65,409,314.88

其他说明：

说明：本期非同一控制下企业合并增加的江苏绿之源生态建设有限公司包含了控股子公司北京北林绿源生态技术研究院有限责任公司、合并增加的重庆金点园林有限公司包含了控股子公司重庆高地景观设计有限公司和重庆金点乔田花木有限公司。

### (2) 合并成本及商誉

单位：元

合并成本	江苏绿之源生态建设有限公司	重庆金点园林有限公司
--现金	80,000,000.00	792,000,000.00
--发行的权益性证券的公允价值		708,000,000.00
合并成本合计	80,000,000.00	1,500,000,000.00
减：取得的可辨认净资产公允价值份额	22,621,096.08	766,971,675.67

商誉/合并成本小于取得的可辨认净资产公允价值份额的金额	57,378,903.92	733,028,324.33
-----------------------------	---------------	----------------

合并成本公允价值的确定方法、或有对价及其变动的说明：

上海东洲资产评估有限公司以2015年12月31日为基准日，采用收益法和资产基础法对江苏绿之源生态建设有限公司净资产进行评估，并出具了沪东洲资报字（2016）第0401231号资产评估报告，公司以该评估报告为基础结合双方签订的股权收购协议确定合并成本的公允价值。

上海东洲资产评估有限公司以2015年12月31日为基准日，采用收益法和市场法对重庆金点园林股份有限公司（后变更为重庆金点园林有限公司）净资产进行评估，并出具了沪东洲资报字（2016）第0439231号资产评估报告，公司以该评估报告为基础结合双方签订的股权收购协议确定合并成本的公允价值。

大额商誉形成的主要原因：

其他说明：

### （3）被购买方于购买日可辨认资产、负债

单位：元

	江苏绿之源生态建设有限公司		重庆金点园林有限公司	
	购买日公允价值	购买日账面价值	购买日公允价值	购买日账面价值
货币资金			105,537,305.59	105,537,305.59
应收款项			802,717,605.97	802,717,605.97
存货			721,126,984.79	721,126,984.79
固定资产	2,016,076.24	2,016,076.24	14,910,908.99	14,910,908.99
无形资产	62,371.12	62,371.12		
流动资产	25,027,047.13	25,027,047.13		
递延所得税资产	742,665.41	742,665.41	19,968,090.29	19,968,090.29
借款			320,000,000.00	320,000,000.00
应付款项	2,768,055.34	2,768,055.34	345,003,706.61	345,003,706.61
其他应付款	2,509,167.57	2,509,167.57	166,054,763.56	166,054,763.56
净资产	22,621,096.08	22,621,096.08	766,971,675.67	766,971,675.67
取得的净资产	22,621,096.08	22,621,096.08	766,971,675.67	766,971,675.67

可辨认资产、负债公允价值的确定方法：

企业合并中承担的被购买方的或有负债：

其他说明：

### （4）购买日之前持有的股权按照公允价值重新计量产生的利得或损失

是否存在通过多次交易分步实现企业合并并且在报告期内取得控制权的交易

是  否

(5) 购买日或合并当期期末无法合理确定合并对价或被购买方可辨认资产、负债公允价值的相关说明

(6) 其他说明

## 2、同一控制下企业合并

(1) 本期发生的同一控制下企业合并

(2) 合并成本

(3) 合并日被合并方资产、负债的账面价值

## 3、反向购买

交易基本信息、交易构成反向购买的依据、上市公司保留的资产、负债是否构成业务及其依据、合并成本的确定、按照权益性交易处理时调整权益的金额及其计算：

## 4、处置子公司

是否存在单次处置对子公司投资即丧失控制权的情形

是  否

是否存在通过多次交易分步处置对子公司投资且在本期丧失控制权的情形

是  否

## 5、其他原因的合并范围变动

说明其他原因导致的合并范围变动（如，新设子公司、清算子公司等）及其相关情况：

子公司名称	纳入合并报表范围开始时间	变更原因
美尚国际（老挝）生态景观有限公司	自2016年2月起	新设子公司
无锡市古庄现代农业建设科技发展有限公司	自2016年9月起	新设子公司

## 6、其他

## 九、在其他主体中的权益

### 1、在子公司中的权益

(1) 企业集团的构成

子公司名称	主要经营地	注册地	业务性质	持股比例		取得方式
				直接	间接	
上海中景地景园林规划设计有限	上海市	上海市闵行区	服务业	100.00%		非同一控制下的企业合并



公司						
无锡古庄美尚生态苗圃有限公司	江苏省无锡市	无锡市惠山区	种植业	100.00%		新设
来安县美尚生态苗木有限公司	安徽省来安县	安徽省来安县	种植业	100.00%		新设
蚌埠美尚生态景观有限公司	安徽省蚌埠市	安徽省蚌埠市	建筑业	100.00%		新设
毕节美尚生态景观有限公司	贵州省毕节市	贵州省毕节市	建筑业	100.00%		新设
衡阳美尚生态景观有限公司	湖南省衡阳市	湖南省衡阳市	建筑业	100.00%		新设
无锡市古庄现代农业园生态科技发展有限公司	江苏省无锡市	无锡市惠山区	建筑业	85.00%		新设
怀远县美尚生态景观有限公司	安徽省怀远县	安徽省怀远县	建筑业	100.00%		新设
美尚国际(老挝)生态景观有限公司	老挝	老挝	建筑业	100.00%		新设
无锡市古庄现代农业建设科技发展有限公司	江苏省无锡市	无锡市惠山区	建筑业	85.00%		新设
江苏绿之源生态建设有限公司	江苏省无锡市	无锡市滨湖区	建筑业	100.00%		非同一控制下的企业合并
北京北林绿源生态技术研究院有限责任公司	北京市	北京市	服务业		100.00%	非同一控制下的企业合并
重庆金点园林有限公司	重庆市	重庆市	建筑业	100.00%		非同一控制下的企业合并
重庆高地景观设计有限公司	重庆市	重庆市	服务业		100.00%	非同一控制下的企业合并
重庆金点乔田花木有限公司	重庆市	重庆市	种植业		100.00%	非同一控制下的企业合并

在子公司的持股比例不同于表决权比例的说明:

持有半数或以下表决权但仍控制被投资单位、以及持有半数以上表决权但不控制被投资单位的依据:

对于纳入合并范围的重要的结构化主体,控制的依据:

确定公司是代理人还是委托人的依据:

其他说明:

## (2) 重要的非全资子公司

单位：元

子公司名称	少数股东持股比例	本期归属于少数股东的损益	本期向少数股东宣告分派的股利	期末少数股东权益余额
无锡市古庄现代农业园生态科技发展有限公司	15.00%	-34,492.90		-34,856.23
无锡市古庄现代农业建设科技发展有限公司	15.00%	-7,224.48		1,492,775.52

子公司少数股东的持股比例不同于表决权比例的说明：

其他说明：

## (3) 重要非全资子公司的主要财务信息

单位：元

子公司名称	期末余额						期初余额					
	流动资产	非流动资产	资产合计	流动负债	非流动负债	负债合计	流动资产	非流动资产	资产合计	流动负债	非流动负债	负债合计
无锡市古庄现代农业园生态科技发展有限公司	25,751.12		25,751.12	258,126.00		258,126.00	5,703.80		5,703.80	8,126.00		8,126.00
无锡市古庄现代农业建设科技发展有限公司	2,951,846.78	375,000.00	3,326,846.78	362,969.20	1,500,000.00	1,862,969.20						

单位：元

子公司名称	本期发生额				上期发生额			
	营业收入	净利润	综合收益总额	经营活动现金流量	营业收入	净利润	综合收益总额	经营活动现金流量
无锡市古庄现代农业园生态科技发展有限公司		-229,952.68	-229,952.68	20,047.32		-2,422.20	-2,422.20	5,703.80

无锡市古庄 现代农业建 设科技发展 有限公司		-36,122.42	-36,122.42	1,451,379.80				
---------------------------------	--	------------	------------	--------------	--	--	--	--

其他说明：

(4) 使用企业集团资产和清偿企业集团债务的重大限制

(5) 向纳入合并财务报表范围的结构化主体提供的财务支持或其他支持

其他说明：

2、在子公司的所有者权益份额发生变化且仍控制子公司的交易

(1) 在子公司所有者权益份额发生变化的情况说明

2016年3月，本公司以240万元收购秦文英持有上海中景地景园林规划设计有限公司10%股权，本次收购完成后，秦文英不再持有中景地景的股权，中景地景将成为公司全资子公司。

(2) 交易对于少数股东权益及归属于母公司所有者权益的影响

单位：元

--现金	2,400,000.00
购买成本/处置对价合计	2,400,000.00
减：按取得/处置的股权比例计算的子公司净资产份额	477,551.86
差额	1,922,448.14
其中：调整资本公积	1,922,448.14

其他说明

### 3、在合营安排或联营企业中的权益

- (1) 重要的合营企业或联营企业
- (2) 重要合营企业的主要财务信息
- (3) 重要联营企业的主要财务信息
- (4) 不重要的合营企业和联营企业的汇总财务信息
- (5) 合营企业或联营企业向本公司转移资金的能力存在重大限制的说明
- (6) 合营企业或联营企业发生的超额亏损
- (7) 与合营企业投资相关的未确认承诺
- (8) 与合营企业或联营企业投资相关的或有负债

### 4、重要的共同经营

### 5、在未纳入合并财务报表范围的结构化主体中的权益

### 6、其他

## 十、与金融工具相关的风险

本公司的主要金融工具包括权益投资，借款，应收及其他应收款，应付账款，其他应付款及银行存款等。相关金融工具详情于各附注披露。与这些金融工具有关的风险，以及本公司为降低这些风险所采取的风险管理政策如下所述。本公司管理层对这些风险敞口进行管理和监控以确保将上述风险控制在限定的范围之内。

本公司采用敏感性分析技术分析风险变量的合理、可能变化对当期损益或股东权益可能产生的影响。由于任何风险变量很少孤立地发生变化，而变量之间存在的相关性对某一风险变量的变化的最终影响金额将产生重大作用，因此下述内容是在假设每一变量的变化是在独立的情况下进行的。

#### 1、市场风险

(1) 汇率风险，汇率风险是指影响本公司财务成果和现金流的外汇汇率的变动中的风险。本集团承受外汇风险主要与所持有外币货币资金、应收账款、应付账款和其他应付款有关，由于外币与本公司的功能货币之间的汇率变动使本集团面临外汇风险。

资产负债表日，本集团主要外币金融资产及外币金融负债的余额如下：

项目	资产		负债	
	期末余额	期初余额	期末余额	期初余额
老挝基普	7,245,060.75	-	790,326.69	-

敏感性分析：

本公司承受外汇风险主要与老挝基普与人民币的汇率变化有关。下表列示了本公司老挝基普外币与人民币汇率变动 5.00% 假设下的敏感性分析。在管理层进行敏感性分析时，5.00% 的增减变动被认为合理反映了汇率变化的可能范围。汇率可能发生的合理变动对当期净利润的影响如下：

本年利润增加/减少	老挝基普影响	
	本期金额	上期金额
人民币贬值	-322,736.70	-
人民币升值	322,736.70	-

(2) 利率风险—公允价值变动风险, 本公司的因利率变动引起金融工具公允价值变动的风险主要来自短期借款、长期借款。考虑近期央行宣布自2015年10月24日起, 金融机构一年期贷款基准利率下调至4.35%, 一至五年贷款利率下调至4.75%, 因此本公司之董事认为公允利率风险并不重大。本公司目前并无利率对冲的政策

## 2、信用风险

2016年12月31日, 可能引起本公司财务损失的最大信用风险敞口主要来自于合同另一方未能履行义务而导致本公司金融资产产生的损失, 具体包括:

合并资产负债表中已确认的金融资产的账面金额包括货币资金、应收账款、其他应收款、长期应收款。

为降低信用风险, 本公司控制信用额度、进行信用审批, 并执行其他监控程序以确保采取必要的措施回收过期债权。考虑公司发包方主要为政府投资主体以及大型国有企业, 回款情况较有保障。此外, 本公司于每个资产负债表日根据应收款项的回收情况, 计提充分的坏账准备。因此, 本公司管理层认为所承担的信用风险已经大为降低。

此外, 本公司的流动资金存放在信用评级较高的银行, 故流动资金的信用风险较低。

## 3、流动风险

管理流动风险时, 本公司保持管理层认为充分的现金及现金等价物并对其进行监控, 以满足本公司经营需要、并降低现金流量波动的影响。本公司管理层对银行借款的使用情况进行监控并确保遵守借款协议。

本公司将银行借款作为重要的资金来源。2016年12月31日, 本公司与银行已签署授信合同尚未使用的借款额度为人民币6,900万元。

管理层有信心如期偿还到期借款, 并取得新的循环借款。

综上所述, 本公司管理层认为本公司所承担的流动风险已经大为降低, 对本公司的经营和财务报表不构成重大影响, 本财务报表系在持续经营假设的基础上编制。

本公司持有的金融资产和金融负债按未折现剩余合同义务的到期期限分析如下:

科目	无期限	1年以内	1年以上
应收账款		1,219,985,753.08	
其他应收款		106,442,673.31	
货币资金	789,360,108.05		
长期应收款			1,056,653,690.79
应付账款		776,475,305.42	
其他应付款		289,678,558.42	
短期借款		578,000,000.00	
一年内到期的非流动负债		5,781,124.32	

长期借款			362,670,000.00
合计	789,360,108.05	2,976,363,414.55	1,419,323,690.79

## 十一、公允价值的披露

### 1、以公允价值计量的资产和负债的期末公允价值

单位：元

项目	期末公允价值			
	第一层次公允价值计量	第二层次公允价值计量	第三层次公允价值计量	合计
一、持续的公允价值计量	--	--	--	--
二、非持续的公允价值计量	--	--	--	--

### 2、持续和非持续第一层次公允价值计量项目市价的确定依据

### 3、持续和非持续第二层次公允价值计量项目，采用的估值技术和重要参数的定性及定量信息

### 4、持续和非持续第三层次公允价值计量项目，采用的估值技术和重要参数的定性及定量信息

### 5、持续的第三层次公允价值计量项目，期初与期末账面价值间的调节信息及不可观察参数敏感性分析

### 6、持续的公允价值计量项目，本期内发生各层级之间转换的，转换的原因及确定转换时点的政策

### 7、本期内发生的估值技术变更及变更原因

### 8、不以公允价值计量的金融资产和金融负债的公允价值情况

### 9、其他

## 十二、关联方及关联交易

### 1、本企业的母公司情况

本企业最终控制方是本企业最终控制方是王迎燕、徐晶夫妇。

其他说明：

股东名称	与本公司的关系	对本公司的持股比例(%)	对本公司的表决权比例(%)
王迎燕	实际控制人	41.53	41.53
徐晶	实际控制人	3.46	3.46

公司的实际控制人是王迎燕和徐晶夫妇，两人合计持有公司44.99%的股份。

## 2、本企业的子公司情况

本企业子公司的情况详见附注详见本财务报表附注之“九、1、在子公司中的权益”。

## 3、本企业合营和联营企业情况

本企业重要的合营或联营企业详见附注。

本期与本公司发生关联方交易，或前期与本公司发生关联方交易形成余额的其他合营或联营企业情况如下：

合营或联营企业名称	与本企业关系
-----------	--------

其他说明

## 4、其他关联方情况

其他关联方名称	其他关联方与本企业关系
无锡瑞德纺织服装设计有限公司	受公司实际控制人控制
香港英嘉投资有限公司	受公司实际控制人控制
美尚（无锡）纺织品有限公司	受公司实际控制人控制
秦文英	控股子公司的原少数股东

其他说明

## 5、关联交易情况

### （1）购销商品、提供和接受劳务的关联交易

### （2）关联受托管理/承包及委托管理/出包情况

### （3）关联租赁情况

### （4）关联担保情况

本公司作为担保方

单位：元

被担保方	担保金额	担保起始日	担保到期日	担保是否已经履行完毕
怀远县美尚生态景观有限公司	50,000,000.00	2016年04月19日	2019年04月19日	否
重庆金点园林有限公司	100,000,000.00	2016年12月19日	2019年12月19日	否

本公司作为被担保方

单位：元

担保方	担保金额	担保起始日	担保到期日	担保是否已经履行完毕
美尚(无锡)纺织品有限公司、王迎燕、徐晶	158,000,000.00	2016年05月31日	2017年12月19日	否
王迎燕、徐晶	320,000,000.00	2016年03月21日	2017年10月27日	否
王迎燕、徐晶	84,000,000.00	2016年12月23日	2023年11月10日	否
王迎燕	19,000,000.00	2015年08月27日	2018年08月26日	否
王迎燕	40,000,000.00	2016年12月27日	2017年12月05日	否
王迎燕	50,000,000.00	2016年04月19日	2019年04月19日	否
王迎燕	100,000,000.00	2016年12月09日	2019年12月18日	否

关联担保情况说明

#### (5) 关联方资金拆借

#### (6) 关联方资产转让、债务重组情况

#### (7) 关键管理人员报酬

单位：元

项目	本期发生额	上期发生额
关键管理人员报酬	4,599,270.00	2,771,813.33

#### (8) 其他关联交易

本公司以240万元收购秦文英持有上海中景地景园林规划设计有限公司10%股权，本次收购完成后，秦文英不再持有中景地景的股权，中景地景将成为公司全资子公司。本次交易前，秦文英持有中景地景10%股权，为中景地景的少数股东。根据《深圳证券交易所创业板股票上市规则》10.1.5条规定的实质重于形式的原则，认定秦文英为公司关联方，因此本次交易构成关联交易。

### 6、关联方应收应付款项

#### (1) 应收项目

单位：元

项目名称	关联方	期末余额		期初余额	
		账面余额	坏账准备	账面余额	坏账准备

#### (2) 应付项目

单位：元

项目名称	关联方	期末账面余额	期初账面余额
------	-----	--------	--------



## 7、关联方承诺

## 8、其他

## 十三、股份支付

### 1、股份支付总体情况

√ 适用 □ 不适用

单位：元

公司本期授予的各项权益工具总额	102,788,000.00
公司本期行权的各项权益工具总额	0.00
公司本期失效的各项权益工具总额	0.00
公司期末发行在外的股票期权行权价格的范围和合同剩余期限	授予的股份行权价格为 28 元，合同剩余期限为三年。
公司期末发行在外的其他权益工具行权价格的范围和合同剩余期限	无。

其他说明

2016年6月，根据美尚生态景观股份有限公司2016年第二届董事会第十五次会议、2016年第二次临时股东大会审议通过的《关于<美尚生态景观股份有限公司限制性股票激励计划（草案）>及其摘要的议案》，以及2016年第二届董事会第十六次会议审议通过的《关于调整限制性股票激励计划相关事项的议案》，向86名激励对象授予限制性人民币普通股（A股）股票367.10万股，每股面值人民币1.00元，授予价格为每股人民币28元。

根据《关于<美尚生态景观股份有限公司限制性股票激励计划（草案）>及其摘要的议案》，以及2016年第二届董事会第十六次会议审议通过的《关于调整限制性股票激励计划相关事项的议案》的内容，授予的股票期权自授权日起有效期3年，自授予日起满12个月后，达到公司业绩考核指标的前提下，激励对象在可行权日内按30%、30%、40%的行权比例分三期行权。

### 2、以权益结算的股份支付情况

√ 适用 □ 不适用

单位：元

授予日权益工具公允价值的确定方法	采用布莱克-斯科尔斯期权定价模型确定股票期权的公允价值。
可行权权益工具数量的确定依据	等待期的每个资产负债表日，本公司根据最新取得的可行权职工人数变动等后续信息作出最佳估计，修正预计可行权的权益工具数量。在可行权日，最终预计可行权权益工具的数量与实际可行权数量一致。
本期估计与上期估计有重大差异的原因	无。
以权益结算的股份支付计入资本公积的累计金额	10,406,500.00
本期以权益结算的股份支付确认的费用总额	10,406,500.00

其他说明

### 3、以现金结算的股份支付情况

适用  不适用

### 4、股份支付的修改、终止情况

无。

### 5、其他

## 十四、承诺及或有事项

### 1、重要承诺事项

资产负债表日存在的重要承诺

截止2016年12月31日，公司无需要披露的重大承诺事项。

### 2、或有事项

#### (1) 资产负债表日存在的重要或有事项

截止2016年12月31日，公司无需要披露的重大或有事项

#### (2) 公司没有需要披露的重要或有事项，也应予以说明

公司不存在需要披露的重要或有事项。

### 3、其他

## 十五、资产负债表日后事项

### 1、重要的非调整事项

### 2、利润分配情况

单位：元

拟分配的利润或股利	36,073,590.15
-----------	---------------

### 3、销售退回

### 4、其他资产负债表日后事项说明

公司2017年3月27日召开的第二届董事会第二十九次会议，审议通过了公司2016年度利润分配预案：以2016年12月31日总股本股240,490,601为基数，以未分配利润向全体股东每10股派发现金红利1.5元（含税）；同时以资本公积向全体股东每

10股转增15股，合计转增股本360,735,901股，转增后总股本增加至601,226,502股。

## 十六、其他重要事项

### 1、前期会计差错更正

- (1) 追溯重述法
- (2) 未来适用法

### 2、债务重组

### 3、资产置换

- (1) 非货币性资产交换
- (2) 其他资产置换

### 4、年金计划

### 5、终止经营

### 6、分部信息

#### (1) 报告分部的确定依据与会计政策

基于公司内部组织架构、管理要求及内部报告制度，公司没有划分经营分部。

#### (2) 报告分部的财务信息

(3) 公司无报告分部的，或者不能披露各报告分部的资产总额和负债总额的，应说明原因

#### (4) 其他说明

### 7、其他对投资者决策有影响的重要交易和事项

### 8、其他

截止2016年12月31日，本公司不存在需要披露的其他重要事项。

## 十七、母公司财务报表主要项目注释

## 1、应收账款

## (1) 应收账款分类披露

单位：元

类别	期末余额					期初余额				
	账面余额		坏账准备		账面价值	账面余额		坏账准备		账面价值
	金额	比例	金额	计提比例		金额	比例	金额	计提比例	
按信用风险特征组合计提坏账准备的应收账款	275,762,966.73	100.00%	18,404,509.64	6.67%	257,358,457.09	227,770,842.30	100.00%	14,927,189.52	6.55%	212,843,652.78
合计	275,762,966.73	100.00%	18,404,509.64	6.67%	257,358,457.09	227,770,842.30	100.00%	14,927,189.52	6.55%	212,843,652.78

期末单项金额重大并单项计提坏账准备的应收账款：

□ 适用 √ 不适用

组合中，按账龄分析法计提坏账准备的应收账款：

√ 适用 □ 不适用

单位：元

账龄	期末余额		
	应收账款	坏账准备	计提比例
1 年以内分项			
1 年以内小计	208,642,776.03	10,432,138.80	5.00%
1 至 2 年	59,770,374.70	5,977,037.47	10.00%
2 至 3 年	5,598,582.10	1,119,716.42	20.00%
3 至 4 年	1,751,233.90	875,616.95	50.00%
合计	275,762,966.73	18,404,509.64	6.67%

确定该组合依据的说明：

确定该组合依据的说明：

已单独计提减值准备的应收账款除外，公司根据以前年度与之相同或相类似的、按账龄段划分的具有类似信用风险特征的应收账款组合的实际损失率为基础，结合现时情况分析法确定坏账准备计提的比例。

组合中，采用余额百分比法计提坏账准备的应收账款：

□ 适用 √ 不适用

组合中，采用其他方法计提坏账准备的应收账款：

无

**(2) 本期计提、收回或转回的坏账准备情况**

本期计提坏账准备金额 3,477,320.12 元；本期收回或转回坏账准备金额 0.00 元。

其中本期坏账准备收回或转回金额重要的：

单位：元

单位名称	收回或转回金额	收回方式

**(3) 本期实际核销的应收账款情况**

单位：元

项目	核销金额

其中重要的应收账款核销情况：

单位：元

单位名称	应收账款性质	核销金额	核销原因	履行的核销程序	款项是否由关联交易产生

应收账款核销说明：

**(4) 按欠款方归集的期末余额前五名的应收账款情况**

本公司本期按欠款方归集的期末余额前五名应收账款汇总金额为210,726,460.55元，占应收账款期末余额合计数的比例为76.42%，相应计提的坏账准备期末余额汇总金额为12,099,352.37元。

**(5) 因金融资产转移而终止确认的应收账款****(6) 转移应收账款且继续涉入形成的资产、负债金额**

其他说明：

**2、其他应收款****(1) 其他应收款分类披露**

单位：元

类别	期末余额					期初余额				
	账面余额		坏账准备		账面价值	账面余额		坏账准备		账面价值
	金额	比例	金额	计提比例		金额	比例	金额	计提比例	
按信用风险特征组合计提坏账准备的其他应收款	104,431,707.99	100.00%	6,456,804.43	6.18%	97,974,903.56	81,869,733.26	100.00%	4,558,800.31	5.57%	77,310,932.95
合计	104,431,707.99	100.00%	6,456,804.43	6.18%	97,974,903.56	81,869,733.26	100.00%	4,558,800.31	5.57%	77,310,932.95

	707.99		4.43		3.56	733.26		.31		95
--	--------	--	------	--	------	--------	--	-----	--	----

期末单项金额重大并单项计提坏账准备的其他应收款：

适用  不适用

组合中，按账龄分析法计提坏账准备的其他应收款：

适用  不适用

单位：元

账龄	期末余额		
	其他应收款	坏账准备	计提比例
1 年以内分项			
1 年以内小计	94,857,443.47	4,742,872.17	5.00%
1 至 2 年	8,193,000.00	819,300.00	10.00%
2 至 3 年	100,000.00	20,000.00	20.00%
3 至 4 年	701,264.52	350,632.26	50.00%
4 至 5 年	280,000.00	224,000.00	80.00%
5 年以上	300,000.00	300,000.00	100.00%
合计	104,431,707.99	6,456,804.43	6.18%

确定该组合依据的说明：

已单独计提减值准备的其他应收款除外，公司根据以前年度与之相同或相类似的、按账龄段划分的具有类似信用风险特征的其他应收款组合的实际损失率为基础，结合现时情况分析法确定坏账准备计提的比例。

组合中，采用余额百分比法计提坏账准备的其他应收款：

适用  不适用

组合中，采用其他方法计提坏账准备的其他应收款：

适用  不适用

## (2) 本期计提、收回或转回的坏账准备情况

本期计提坏账准备金额 1,898,004.12 元；本期收回或转回坏账准备金额 0.00 元。

## (3) 本期实际核销的其他应收款情况

## (4) 其他应收款按款项性质分类情况

单位：元

款项性质	期末账面余额	期初账面余额
保证金	50,661,289.52	18,432,053.52
其他往来	53,770,418.47	63,437,679.74
合计	104,431,707.99	81,869,733.26

## (5) 按欠款方归集的期末余额前五名的其他应收款情况

单位：元

单位名称	款项的性质	期末余额	账龄	占其他应收款期末余额合计数的比例	坏账准备期末余额
第一名	其他往来	50,000,000.00	1年以内	47.88%	2,500,000.00
第二名	保证金	40,000,000.00	1年以内	38.30%	2,000,000.00
第三名	保证金	6,400,000.00	1-2年	6.13%	640,000.00
第四名	其他往来	2,675,600.00	1年以内	2.56%	133,780.00
第五名	保证金	1,790,000.00	1-2年	1.71%	179,000.00
合计	--	100,865,600.00	--	96.58%	5,452,780.00

## (6) 涉及政府补助的应收款项

## (7) 因金融资产转移而终止确认的其他应收款

## (8) 转移其他应收款且继续涉入形成的资产、负债金额

其他说明：

## 3、长期股权投资

单位：元

项目	期末余额			期初余额		
	账面余额	减值准备	账面价值	账面余额	减值准备	账面价值
对子公司投资	1,777,226,700.00		1,777,226,700.00	9,000,000.00		9,000,000.00
合计	1,777,226,700.00		1,777,226,700.00	9,000,000.00		9,000,000.00

## (1) 对子公司投资

单位：元

被投资单位	期初余额	本期增加	本期减少	期末余额	本期计提减值准备	减值准备期末余额
无锡古庄美尚生态苗圃有限公司	1,000,000.00	57,550,000.00		58,550,000.00		
上海中景地景园林规划设计有限公司	6,000,000.00	2,400,000.00		8,400,000.00		
来安县美尚生态苗木有限公司	1,000,000.00	60,530,000.00		61,530,000.00		

蚌埠美尚生态景观有限公司	1,000,000.00	49,216,100.00		50,216,100.00		
美尚国际（老挝）生态景观有限公司		6,530,600.00		6,530,600.00		
衡阳美尚生态景观有限公司		1,000,000.00		1,000,000.00		
毕节美尚生态景观有限公司		10,000,000.00		10,000,000.00		
怀远县美尚生态景观有限公司		1,000,000.00		1,000,000.00		
江苏绿之源生态建设有限公司		80,000,000.00		80,000,000.00		
重庆金点园林有限公司		1,500,000,000.00		1,500,000,000.00		
合计	9,000,000.00	1,768,226,700.00		1,777,226,700.00		

## (2) 对联营、合营企业投资

单位：元

投资单位	期初余额	本期增减变动								期末余额	减值准备 期末余额
		追加投资	减少投资	权益法下 确认的投 资损益	其他综合 收益调整	其他权益 变动	宣告发放 现金股利 或利润	计提减值 准备	其他		
一、合营企业											
二、联营企业											

## (3) 其他说明

## 4、营业收入和营业成本

单位：元

项目	本期发生额		上期发生额	
	收入	成本	收入	成本
主营业务	682,487,804.10	452,166,546.26	571,742,500.73	367,175,432.49
合计	682,487,804.10	452,166,546.26	571,742,500.73	367,175,432.49

其他说明：



## 5、投资收益

单位：元

项目	本期发生额	上期发生额
委托他人投资或管理资产的损益	1,479,524.20	
合计	1,479,524.20	

## 6、其他

## 十八、补充资料

### 1、当期非经常性损益明细表

√ 适用 □ 不适用

单位：元

项目	金额	说明
非流动资产处置损益	164,230.96	处置固定资产损益
计入当期损益的政府补助（与企业业务密切相关，按照国家统一标准定额或定量享受的政府补助除外）	340,016.74	专利补助、人才补助
计入当期损益的对非金融企业收取的资金占用费	1,954,706.69	衡阳市蒸水西堤南段风光带 BT 项目前期费用资金占用费
委托他人投资或管理资产的损益	1,479,524.20	理财收益
除上述各项之外的其他营业外收入和支出	-178,714.71	
减：所得税影响额	565,804.94	
合计	3,193,958.94	--

对公司根据《公开发行证券的公司信息披露解释性公告第 1 号——非经常性损益》定义界定的非经常性损益项目，以及把《公开发行证券的公司信息披露解释性公告第 1 号——非经常性损益》中列举的非经常性损益项目界定为经常性损益的项目，应说明原因。

□ 适用 √ 不适用

### 2、净资产收益率及每股收益

报告期利润	加权平均净资产收益率	每股收益	
		基本每股收益（元/股）	稀释每股收益（元/股）
归属于公司普通股股东的净利润	17.09%	1.0257	1.0166
扣除非经常性损益后归属于公司普通股股东的净利润	16.82%	1.0100	1.0100

### 3、境内外会计准则下会计数据差异

#### (1) 同时按照国际会计准则与按中国会计准则披露的财务报告中净利润和净资产差异情况

适用  不适用

单位：元

	净利润		净资产	
	本期发生额	上期发生额	期末余额	期初余额
按中国会计准则	208,988,868.01	110,402,777.34	2,604,670,442.71	1,025,589,620.03
按国际会计准则调整的项目及金额：				

#### (2) 同时按照境外会计准则与按中国会计准则披露的财务报告中净利润和净资产差异情况

适用  不适用

(3) 境内外会计准则下会计数据差异原因说明，对已经境外审计机构审计的数据进行差异调节的，应注明该境外机构的名称

### 4、其他

## 第十二节 备查文件目录

- 1、载有公司法定代表人、主管会计工作的公司负责人、公司会计机构负责人签名并盖章的财务报表。
- 2、载有会计师事务所盖章、注册会计师签名并盖章的审计报告原件。
- 3、报告期内在中国证监会指定网站上公开披露过的所有公司文件的正本及公告的原稿。
- 4、其他有关资料。
- 5、以上备查文件的备置地点：公司证券法务部。

美尚生态景观股份有限公司

法定代表人：王迎燕

2017年3月27日