

沈阳新松机器人自动化股份有限公司



2014年度报告

股票代码：300024

股票简称：机器人

2015 年 04 月

第一节 重要提示、目录和释义

本公司董事会、监事会及董事、监事、高级管理人员保证本报告所载资料不存在任何虚假记载、误导性陈述或者重大遗漏，并对其内容的真实性、准确性和完整性承担个别及连带责任。

所有董事均已出席了审议本报告的董事会会议。

公司负责人于海斌、主管会计工作负责人金庆丰及会计机构负责人(会计主管人员)张晨声明：保证年度报告中财务报告的真实、准确、完整。

目录

第一节 重要提示、目录和释义.....	2
第二节 公司基本情况简介	5
第三节 会计数据和财务指标摘要.....	7
第四节 董事会报告	10
第五节 重要事项	45
第六节 股份变动及股东情况.....	51
第七节 董事、监事、高级管理人员和员工情况.....	56
第八节 公司治理	61
第九节 财务报告	64
第十节 备查文件目录	167

释义

释义项	指	释义内容
本公司、公司、母公司	指	沈阳新松机器人自动化股份有限公司
北京新松公司	指	北京新松佳和电子系统股份有限公司
杭州新松公司	指	杭州中科新松光电有限公司
上海新松公司	指	上海新松机器人自动化有限公司
深圳新松公司	指	深圳市新松机器人自动化有限公司
数字驱动公司	指	沈阳新松数字驱动有限公司
中科新松公司	指	中科新松有限公司
中科天道公司	指	沈阳中科天道新能源装备股份有限公司
丹东欣泰公司	指	丹东欣泰电气股份有限公司
报告期	指	2014 年 1 月 1 日至 2014 年 12 月 31 日

第二节 公司基本情况简介

一、公司信息

股票简称	机器人	股票代码	300024
公司的中文名称	沈阳新松机器人自动化股份有限公司		
公司的中文简称	机器人		
公司的外文名称	SIASUNROBOT&AUTOMATIONCO.,LTD.		
公司的外文名称缩写	SIASUN		
公司的法定代表人	于海斌		
注册地址	沈阳市浑南新区金辉街 16 号		
注册地址的邮政编码	110168		
办公地址	沈阳市浑南新区金辉街 16 号		
办公地址的邮政编码	110168		
公司国际互联网网址	http://www.siasun.com		
电子信箱	zqb@siasun.com		
公司聘请的会计师事务所名称	华普天健会计师事务所（特殊普通合伙）		
公司聘请的会计师事务所办公地址	北京市西城区阜成门外大街 22 号外经贸大厦 9 层		

二、联系人和联系方式

	董事会秘书	证券事务代表
姓名	赵立国	赵陈晨
联系地址	沈阳市浑南新区金辉街 16 号	沈阳市浑南新区金辉街 16 号
电话	024-31699888	024-31699818
传真	024-31680024	024-31680024
电子信箱	zlg5335@163.com	zhaochenchen@siasun.com

三、信息披露及备置地点

公司选定的信息披露媒体的名称	中国证券报、证券时报
登载年度报告的中国证监会指定网站的网址	http://www.cninfo.com.cn
公司年度报告备置地点	公司证券与投资部

四、公司历史沿革

	注册登记日期	注册登记地点	企业法人营业执照 注册号	税务登记号码	组织机构代码
首次注册	2000 年 04 月 30 日	沈阳市和平区三好街 90 号	210000004937327	210132719642231	71964223-1
住所变更	2005 年 04 月 12 日	沈阳市浑南新区金辉街 16 号	210000004937327	210132719642231	71964223-1
注册资本变更(增资扩股)	2008 年 06 月 05 日	沈阳市浑南新区金辉街 16 号	210000004937327	210132719642231	71964223-1
经营范围变更	2009 年 03 月 30 日	沈阳市浑南新区金辉街 16 号	210000004937327	210132719642231	71964223-1
注册资本变更(首次公开发行)	2010 年 01 月 14 日	沈阳市浑南新区金辉街 16 号	210000004937327	210132719642231	71964223-1
注册资本变更(送股及转增股本)	2010 年 05 月 27 日	沈阳市浑南新区金辉街 16 号	210000004937327	210132719642231	71964223-1
注册资本变更(送股及转增股本)	2011 年 04 月 21 日	沈阳市浑南新区金辉街 16 号	210000004937327	210132719642231	71964223-1
经营范围变更	2011 年 05 月 23 日	沈阳市浑南新区金辉街 16 号	210000004937327	210132719642231	71964223-1
注册资本变更(送股及转增股本)	2014 年 06 月 17 日	沈阳市浑南新区金辉街 16 号	210000004937327	210132719642231	71964223-1
经营范围变更	2014 年 10 月 09 日	沈阳市浑南新区金辉街 16 号	210000004937327	210132719642231	71964223-1

第三节 会计数据和财务指标摘要

一、主要会计数据和财务指标

公司是否因会计政策变更及会计差错更正等追溯调整或重述以前年度会计数据

是 否

	2014 年	2013 年	本年比上年增减	2012 年
营业收入（元）	1,523,535,056.67	1,319,075,626.04	15.50%	1,044,419,979.13
营业成本（元）	977,926,922.30	876,213,503.50	11.61%	752,589,769.50
营业利润（元）	303,892,797.21	257,409,776.10	18.06%	148,182,983.75
利润总额（元）	387,004,405.62	300,617,502.53	28.74%	245,890,800.99
归属于上市公司普通股股东的净利润（元）	325,669,994.34	249,861,355.10	30.34%	208,016,061.79
归属于上市公司普通股股东的扣除非经常性损益后的净利润（元）	258,246,446.68	221,918,323.18	16.37%	132,095,924.38
经营活动产生的现金流量净额（元）	92,016,578.36	-27,279,589.96	437.31%	123,033,558.18
每股经营活动产生的现金流量净额（元/股）	0.1405	-0.0916	253.40%	0.4133
基本每股收益（元/股）	0.50	0.38	31.58%	0.32
稀释每股收益（元/股）	0.50	0.38	31.58%	0.32
加权平均净资产收益率	18.47%	16.57%	1.90%	16.11%
扣除非经常性损益后的加权平均净资产收益率	14.64%	14.72%	-0.08%	10.23%
	2014 年末	2013 年末	本年末比上年末增减	2012 年末
期末总股本（股）	654,852,000.00	297,660,000.00	120.00%	297,660,000.00
资产总额（元）	3,242,622,263.73	2,420,912,871.26	33.94%	1,933,910,011.15
负债总额（元）	1,254,973,912.85	758,914,864.89	65.36%	496,683,080.63
归属于上市公司普通股股东的所有者权益（元）	1,934,157,251.43	1,615,217,757.09	19.75%	1,395,122,401.99
归属于上市公司普通股股东的每股净资产（元/股）	2.9536	5.4264	-45.57%	4.6870
资产负债率	38.70%	31.35%	7.35%	25.68%

截止披露前一交易日的公司总股本：

截止披露前一交易日的公司总股本（股）	654,852,000
--------------------	-------------

二、境内外会计准则下会计数据差异

1、同时按照国际会计准则与按照中国会计准则披露的财务报告中净利润和净资产差异情况

单位：元

	归属于上市公司普通股股东的净利润		归属于上市公司普通股股东的净资产	
	本期数	上期数	期末数	期初数
按中国会计准则	325,669,994.34	249,861,355.10	1,934,157,251.43	1,615,217,757.09
按国际会计准则调整的项目及金额				

2、同时按照境外会计准则与按照中国会计准则披露的财务报告中净利润和净资产差异情况

单位：元

	归属于上市公司普通股股东的净利润		归属于上市公司普通股股东的净资产	
	本期数	上期数	期末数	期初数
按中国会计准则	325,669,994.34	249,861,355.10	1,934,157,251.43	1,615,217,757.09
按境外会计准则调整的项目及金额				

三、非经常性损益的项目及金额

单位：元

项目	2014 年金额	2013 年金额	2012 年金额	说明
非流动资产处置损益（包括已计提资产减值准备的冲销部分）	-69,533.96	-107,965.49	11,345.07	
计入当期损益的政府补助（与企业业务密切相关，按照国家统一标准定额或定量享受的政府补助除外）	74,100,311.33	36,047,907.00	89,227,779.99	见第九节附注七、39
除上述各项之外的其他营业外收入和支出	412,917.91	-85,997.97	514,130.73	
减：所得税影响额	6,612,285.88	7,818,253.32	13,475,001.72	
少数股东权益影响额（税后）	407,861.74	92,658.30	358,116.66	
合计	67,423,547.66	27,943,031.92	75,920,137.41	--

对公司根据《公开发行证券的公司信息披露解释性公告第 1 号——非经常性损益》定义界定的非经常性损益项目，以及把《公开发行证券的公司信息披露解释性公告第 1 号——非经常性损益》中列举的非经常性损益项目界定为经常性损益的项目，应说明原因

适用 不适用

四、重大风险提示

1、技术成果产业化的风险

公司是以机器人独有技术为核心，致力于数字化智能高端装备制造的高科技企业，公司的可持续发展离不开技术创新和新产品的储备，更依赖于高效的技术成果产业化转换。公司结合市场契机和发展需求将新产品产业化，如果技术成果产业化速度较慢或新产品不能得到市场广泛认可，将影响公司前期投入的回收和公司效益的实现，对企业未来经营活动带来一定压力。

公司凭借长期的技术积累和项目经验，充分发挥创新优势，完善技术研发体系，根据行业发展趋势和市场需求开发新技术和新产品，并结合技术水平和市场变化做出适当调整，使其能够满足市场的需求，扩大市场占有率。公司会把握市场抢占先机，在加大研发投入的同时，加速技术成果产业化，加大新产品宣传和营销力度，重视新产品的示范应用，借助成功案例向各领域进行全面推广。

2、管理风险

公司自上市以来，产业规模迅速扩张，员工人数大幅增长，公司已成为集团化的机器人及自动化成套装备供应商。同时，公司在已有的资源积聚优势的基础上，加速全国化产业布局，未来公司将结合发展情况适时采用兼并收购等方式进行资源、产业整合，加速公司战略扩张，实现公司跨越式发展。这无疑给公司管理层的管理能力和战略高度提出了更高的要求，给公司的人力资源管理、生产管理及面向客户的综合管理等方面带来了更多的挑战。如果公司不能够及时优化管理体系，实施有效的管控制度，将有可能给公司业务运作带来一定管理风险。

公司为满足集团化的管理和生产、销售、服务等环节正常运营，不断完善对子公司的管控，提升内部控制和公司治理水平，培养管理层后续力量，通过搭建合理的管理梯队结构、完善发展中的企业管理制度的顶层设计确保公司管控制度的有效实施，使企业管理制度与业务快速发展相匹配。

3、市场竞争加剧的风险

随着社会的进步和发展，人口红利优势逐渐消失，机器人行业得到了市场的广泛认可，智能化装备在社会生产及服务的各个领域广泛应用。巨大的市场需求和广阔的发展前景给中国机器人产业带来前所未有的机遇与挑战的同时，也带了复杂的市场竞争环境。国际机器人厂商陆续进入中国，抢占中国市场。由于人工成本倒逼和制造业转型升级的需求，促使工业机器人产业进入爆发式增长的黄金时期，全国多省市也相继筹建机器人产业基地，机器人市场竞争日益加剧，公司发展迎来新的机遇和挑战，公司若不能再竞争中脱颖而出，保证高速增长的态势，则有可能导致公司的行业地位下降。

面对广阔的市场空间和机器人产业爆发的巨大机遇，公司将在继续保持自身业务特色的同时坚持创新，始终坚持“推动产业进步、保障国防安全、提升生活品质”的发展使命，保证公司新产品的研发和技术产业化，以高科技、高智能装备提升传统制造，改变原有制造模式，提高企业核心竞争力，在市场竞争加剧的情况下，始终保持行业领跑者的地位。

第四节 董事会报告

一、管理层讨论与分析

1、报告期内主要业务回顾

2014年是国家深化改革的第一年，中国制造业已从劳动密集型向技术密集型转变。工业4.0的提出，进一步明确了全球工业的发展方向，我国高端装备制造业步入发展阶段的“黄金十年”。报告期内，高端装备制造业产品需求稳步增长，公司抓住市场机遇，认真贯彻年初制定的经营计划，借助行业发展优势，不断完善产品及客户的结构，有效实施大客户营销战略，深化与国内外知名企业合作范畴，不断扩大公司的市场影响力。同时，公司强化“内功”，持续提升技术创新能力，增强技术和产品的可靠性、稳定性；公司加强品牌宣传和营销管理，完善产业的战略布局，提高抗风险能力和综合竞争能力。

2014年度公司新签订单约33亿元，同比增长32%。实现营业收入152,353.51万元，同比增长15.50%，归属于母公司净利润32,567.00万元，同比增长30.34%。

（一）工业机器人是构建智慧工厂的基础

1、机器人产品系列化和智能化

2014年，公司工业机器人产品硕果累累，新产品新技术的应用层出不穷，为公司达到2014年总体经营计划、实现良好发展提供有力保障，也为公司智慧工厂业务发展夯实基础。

（1）新一代工业机器人迅速推广

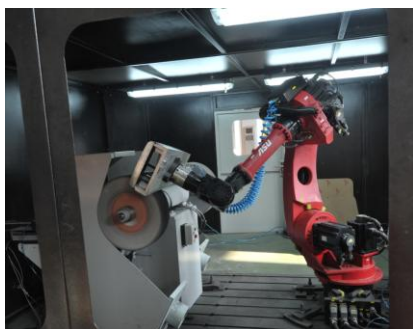
国内工业机器人及成套装备已呈现出爆发式增长态势，为公司迅速推广新一代工业机器人提供了广阔的市场空间。公司研发的具有视觉自动定位系统的新一代工业机器人，凭借识别速度快、定位精度高、轨迹跟踪准确的特点，应用范围得到拓展。报告期内，公司已将新一代工业机器人产品推广至汽车、电器、机械、金属加工等领域内的知名企业。



（2）机器人核心技术取得新突破

2014年，公司在重载技术方面实现了国产机器人领域新突破，研发出国内首台500Kg大负载、6自由度关节型工业机器人。该款机器人结构紧凑、负载能力强，工作范围可达2.5m，可应用在各种行业的重物搬运作业。

公司凭借多年的伺服电机设计制造经验，成功研发出基于精确检测直驱电机电流来计算力矩的方法。机器人控制器可以通过总线改变力矩环参数来调节机器人本体的动作时间，实现精准控制机器人的每个关节，在进一步提高机器人运行精度的同时，为机器人和人零距离接触提供技术保障。



（3）新型产品促进业务快速发展

公司研发的抛光打磨机器人已获得市场广泛认可，2014年该类产品在成功跻身卫浴、五金零部件、模具等领域后，成功跨入高端轿车内饰产品领域，其广阔的市场空间将有利于该类产品快速普及。

公司自主研发的Delta机器人，现已由最初的一个型号发展到七个型号；机械本体结构分为碳纤维、铝合金和不锈钢三种系列，全系列机器人均可选配视觉及旋转等功能，大幅提高用户的生产效率降低用工成本。

公司研发的SCARA水平多关节机器人产品灵活小巧，具备高刚性、高速度、高精度等特点，是劳动密集型产业生产力转型的力作。截至2014年底，公司已与国内多家知名家电厂商达成战略合作意向，为公司2015年加大推广奠定良好基础。

2014年，公司自主研发的国内首条机器人换热器加工机组成功交付使用，该换热器加工机组包括换热器机组中管体的上下料、切割、组对、焊接等流程，使用机器人替代人工后可以提高25%的工作效率。

2、智能移动机器人保持领先地位

智能移动机器人是公司最具市场竞争力的产品之一，代表国内移动机器人的发展方向。2014年公司采取错位竞争策略，有的放矢地发展移动机器人高低端产品，提升公司对市场的掌控力，确保公司产品市场占有率进一步提高，继续保持公司在行业的领先地位。

(1) 技术创新引领行业发展方向

公司坚持以技术创新为核心，强化移动机器人的市场竞争力。2014年，公司继拥有磁导航、惯性导航、激光导航、混合导航方式之后，重点开发视觉导航技术，提升产品技术层次。公司移动机器人重载技术在机械、国防领域得到成功应用，成为国内重载移动机器人应用的新标准。报告期内，公司将日益成熟的非接触供电技术应用在双举升移动机器人，以全新的双差动控制轮系完美解决转弯路径上的取电问题。公司结合丰富的技术积累及市场潜在需求，研发出移动机器人双车联动技术，该技术实为国内首创，打破国外在移动机器人协调同步项目上的垄断地位。目前，公司参与制定有关自动导引车的国家及行业标准已达5项，力证公司AGV产品的行业地位。



(2) 先进技术推动市场拓展



公司移动机器人AGV系列产品在合资企业、外资企业及国内大型企业的广泛应用，确立公司AGV在高性能需求市场的绝对优势。报告期内，公司AGV系列产品在汽车、电力、机械、电器等多行业获得持续订单，不仅扩大在国内大中型企业的市场份额，且加大在外资企业的应用深度，为公司移动机器人收入规模的扩大提供重要支撑。

公司移动机器人AGC系列产品在低性能需求市场开拓方面取得新进展，公司继中标重庆长安福特项目后，再获通用武汉工厂的新订单，产品销售总量再创新高，标志公司AGC系列产品的市场认可度持续攀升。

(3) 仓库机器人进入电商行业

在2013年中国国际工业博览会上，公司仓库机器人产品受到众多电商的青睐及主委会的高度认可，并取得大会银奖。2014年，公司加大研发投入，对仓库机器人的导航方式、负载能力全面进行技术升级。公司现与国内知名电商企业洽谈合作事宜，仓库机器人有望成为改变移动机器人市场格局的切入点，形成公司新的利润增长点。

3、洁净机器人市场竞争力提升

公司洁净机器人旨在打破国外技术垄断，解决国外限制性进口的困局，为我国半导体行业发展提供强有力的设备支持。2014年公司一方面继续深化技术开发，一方面不断拓展产品市场，以强化在洁净机器人产品市场的良好形象。

(1) 新技术、新产品储备丰富

公司洁净机器人现已形成系列化产品，基于半导体行业发展态势和市场潜在需求，公司持续丰富新技术、新产品储备，增强洁净机器人业务的可持续发展能力。2014年，公司突破原10kg真空机械手的负载能力，将其提升至20kg大负载水平，产品已完成销售并顺利通过国内顶级半导体制造商验收，代表了国内洁净机器人技术的最高水准；公司研发的四轴单叉大气机械手可免除操作中的复合运动，增强设备在生产作业的自由度，节省生产线的操作空间；而公司新产品中三轴直驱绝对码盘真空机械手，采用国际先进的直驱静密封技术，能够改善并优化机械手寻零环节，提高工作效率，也是真空机械手产品中的又一创新性突破。



(2) 洁净机器人市场开拓力增强

公司自发展洁净机器人业务以来，综合机器人关键技术和重大项目经验积累，不断提升产品的技术含量和质量，以高附加值的产品来增强市场开拓力，为产品用户创造更大的价值。2014年，公司洁净机器人市场应用领域进一步扩张，客户群体中全国具有代表性的半导体装备厂商不断增加，为公司洁净机器人替代国外进口、加速市场辐射起到极大推动作用。

4、服务机器人市场推广取得良好成效

物联网、云计算等技术的成熟不仅改变了工业制造模式，更为以上述技术为载体的智能服务机器人带来了广阔的市场空间。因此，公司依托多年来对智能服务机器人专研的积累以及项目应用经验，加速智能服务机器人的产业布局。报告期内，公司一方面继续加强前沿技术的研发，增强服务机器人的实用性能；另一方面针对性地将展示机器人、送餐机器人进行市场推广。公司展示机器人继在政府机关、科技馆成功应用后，现在深圳证券交易所、大型商场、银行、房地产等场所正式亮相，不仅为用户提升品牌形象，更为公司抢占服务机器人市场先机打下良好的基础。2014年下半年，公司研制的送餐机器人正式从实验室走进大众的视野。该产品集自动送餐、空盘回收、菜品介绍、自动充电等实用功能为一身，能够代替餐厅服务员为顾客服务，不仅有助于解决当今社会“招工难”的问题，更成为用户的活“招牌”，吸引更多的消费者。公司研发的骨科牵引机器人为骨科医疗领域的首创性产品，目前公司正在申请医疗器械产品、医疗器械生产许可证及医疗器械质量管理体系认证。



（二）特种机器人产业规模持续扩大

公司特种机器人发展迅速，目前已形成自动转载机器人系统、转载输送系统、自动装备保障系统等多类产品。2014年，公司承接应急救援机器人系统的研制合同，进一步拓展产品线，提升公司在国防领域的市场竞争力。公司将研发和产业化双管齐下，报告期内公司喜获预研项目中移动机器人转载输送系统的订单，充分展示公司在特种机器人业务的整体实力。2014年12月，习近平总书记在全军装备会议上强调，把装备建设放在国防和军队现代化建设优先发展的战略位置来抓。公司借助我国装备建设的发展春风，集中研发、资质、渠道等多方面优势，做强做大特种机器人业务。

（三）工业4.0将智能制造推向发展高潮

1、建设智慧工厂成为长期发展趋势

（1）智慧工厂拓宽应用领域

随着工业4.0的深入，大众对智慧工厂的概念越来越清晰，建立一个高度灵活的个性化和数字化的产品与服务的生产模式成为行业追求转型的核心。公司最为突出的是综合优势，即综合机器人、自动化和系统领域的优势为各行业提供完整的解决方案，这也是公司发展潜在客户的利器。公司发展至今所呈现的业务特点为强大的客户黏性，这使公司能够在应用市场领域内继续深耕细作，不断扩大市场占有率。2014年，公司凭借持续提升的市场认可度及具有新松特色的数字化工厂，成功打入压力容器及机电设备市场。公司为骏马公司研制的国内首条自动化注汽机组生产线，不仅技术达到国际一流水平，填补国内该领域生产设备的空白，而且该条生产线引进工业设计的理念实现“内外兼修”，不仅功能上符合客户要求，更成为厂房内的一道靓丽风景。

（2）智能制造改变加工领域制造模式

用机器人与自动化推动产业转型升级已成为大众的共识，2014年公司以行业应用为导向，面向汽车、工程机械、航空航天等行业，将机械加工设备的自动化运行控制与智能化信息管理融为一体，开发具备ME基础功能的系统，同时研发了与数控机床高度融合的智能制造成套装备，实现生产制造中各环节的信息化升级，开创了新松公司在加工领域数字化智能制造的新篇章。

（3）能源自动化成套装备打破国际垄断

2014年公司能源自动化成套装备首次应用到国内石油钻采重型设备领域，该装备最大工作半径达到3.1米，实现8000KG重载，技术水平打破国际垄断。该装备的应用大幅提升自动化程度，解决现有钻井作业过程中工作环境恶劣、劳动强度大、工作效率低、安全风险大的问题。

2、物流与仓储自动化成套装备应用领域扩张

（1）创新技术成为品牌的重要支撑

持续创新是物流装备业务增长的重要支撑，公司集中精力、财力研发高端技术，保持公司物流装备技术和产品的领先性。公司始终贯彻以客户为中心，以创新帮助客户提升市场竞争力，通过将生产工艺与实际需求最优化的匹配来满足客户的切身需求，为客户带来更多附加值，赢得客户更多的信赖。2014年，公司荣获中国物流装备产业最具创新力品牌，充分体现公司在国内物流装备领域实力和地位。

（2）巩固智能物流系统全面解决供应商地位

科技进步带动行业发展，物流装备的技术发展呈现出智能化、网络化、柔性化、节能化等趋势，公司遵循现代物流理念，

提出全面、完整的系统解决方案，实现集自动化仓储与自动化生产物流的完美结合。目前，公司智能物流系统应用领域涵盖生产工厂、仓储中心、配送中心等。报告期内，公司以成熟的技术和方案在汽车、机械、新能源、电力、烟草、医药、乳制品等行业获得持续的订单，并在纺织、快递行业获得新的突破，在快递行业的应用经验将为公司开拓电子商务领域打通发展通道。同时，公司深入研究工业4.0和商务配送的潜在需求，坚持智能化车间和智能化工厂的拓展方向，积极参与电子商务的物流规划和建设，以创新、颠覆性的新思路为开拓新行业的突破口，巩固公司智能物流系统全面解决供应商的地位。



（3）产品成功拓展至发达国家市场

公司力求为每个客户量身设计“最优解决方案”，2014年公司积极参与国外项目竞标，在充分了解用户对技术、质量控制、生产管理标准的要求基础上，按照竞标最严格的要求提供凭借最优、详尽的设计方案，为此公司成功获得新加坡政府的物流自动化项目。目前，公司为宝马、德国波森、米其林等国际知名客户提供柔性物流解决方案，上述项目经验将继续推动公司深入拓展国际化市场。

3、轨道交通自动化成套装备深入城市智能化进程

（1）多元化产品深入智慧城市领域

公司基于核心技术研发的轨道交通系列产品，如BAS、ISCS、AFC、地铁售检票系统、电梯卫士、城市一卡通、LTE-FI设备(4G信号转换成WIFI的设备)等均已成为智慧城市的重要建设内容，为便利、安全的城市生活提供了物质基础，目前该业务是公司轨道交通业务稳定的收入来源。

2014年公司研发了集交通服务、移动支付等功能于一体的“手机盛京通”，为城市居民提供便捷的出行服务体验。另外，公司的智慧城市电子安全监控系统成功应用于公安交通领域。

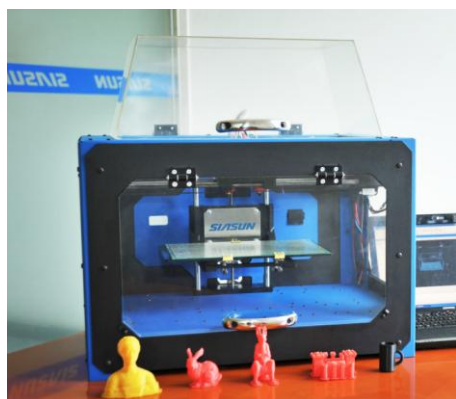
（2）地铁装备远销海外

公司智慧交通产品走出国门参与全球化竞争，2014年公司持续为澳洲墨尔本地铁提供售检票系统，并与用户洽谈后续的业务合作。公司现已做好南非地铁项目技术准备，正在研发首台样机。

（3）轨道交通智能化应用有效拓展

公司依托丰富的项目经验及建筑智能化设计甲级资质、施工一级资质等，利用通用的自动监测等技术，使轨道交通自动化装备的应用得到有效拓展。2014年，公司综合监控系统持续应用于宝马、米其林新工厂等项目，且与东北制药、电厂等核心客户建立合作关系，为其设计智能化监控系统解决方案，实现楼宇建筑、工厂内部运作的智能安全监控服务。

4、激光3D打印及成套装备的产品系列化



2014年，公司结合航空航天、汽车、医疗和模具制造等领域不同尺寸、精度和性能的要求，重点攻克激光外光路合束、金属粉末高温预热、激光同轴焊丝3D打印工艺、增减材复合3D打印等关键技术，形成基于粉末预热的选区激光熔化3D打印机、基于同轴送丝的3D打印头、成套的金属丝FDM型3D打印机、便携激光3D打印系统等产品，实现激光3D打印机产品的系列化。同时，公司在3D可打印材料方面也取得较大突破，现可实现各种钢、铝、钛、铜、镍基、钴基等各种金属材料的3D打印。公司凭借领先的技术和产品与多家飞机设计和制造单位、军队装备及维修单位、医疗设备公司、医院及科研单位建立合作关系，通过提供加工服务或成套设备的服务方式，加速推进金属3D打印技术的市场应用。

报告期内，公司以激光拼焊、激光再制造等核心产品积极开拓钢铁冶金、航空航天、船舶制造、煤机装备等重点行业。公司以拥有完全自主知识产权的全自动激光拼焊线打破国外厂商垄断国内市场应用的局面；公司激光再制造技术更加成熟，且已完成设备模块标准化工作。公司凭借国内领先的透平设备的表面修复技术与德国西门子工厂建立激光再制造加工合作，将有助于扩大未来公司激光整体业务的发展。

（四）两园建设取得阶段性成果

1、杭州高端装备园效益逐步扩大

2014年，杭州新松一方面重点抓项目投产进度，提升产能释放速度；另一方面，增强企业发展运作的积累。报告期内，杭州新松通过了国家级高新技术企业资格认证、杭州市企业技术中心认定，并入选第一批省级“机器换人”工程服务公司。在浙江省全面推进“机器换人”的背景下，杭州新松作为中科院杭州高新技术产业合作联盟理事长单位、浙江省机器人产业技术联盟副理事长单位积极履行社会责任，承接部分国家、省、市级重大科技项目，改变企业用工结构，为浙江省工业转型、提升经济效益做出积极贡献。杭州新松根据自身定位进行整体产业布局，在武汉、宁波设立办事处，增强市场辐射力，利用各地的优势资源与特点，实现业务快速扩张。

2、沈阳智慧园自动化生产初现规模

随着公司业务规模的持续扩大，产能不足成为束缚公司业务的主要因素。为保证公司的可持续地快速发展，公司加快沈阳智慧园建设进度，为公司订单增长提供良好的物理条件。2014年下半年，公司在沈阳智慧园建设机器人自动化生产线进入试运行阶段，使公司自动化生产运作管理踏上新的台阶，公司现是国内机器人行业首家将机器人、智能设备和信息技术三者融合运用到机器人生产线的企业。

（五）战略合作促进公司发展再上新台阶

构建战略合作是企业打开发展新天地的重要方法。通过合作寻求优势互补、资源共享、联合创新、互利共赢。2014年，公司在强化自身实力的同时，谋求与外部资源联合，加快战略合作步伐。公司不仅与国内知名的大型企业如沈阳机床、海信电器等成为战略合作伙伴，共同推进智能制造和数字化工厂的应用和发展；公司与上海交大、东北大学等高校也达成战略合作，旨在搭建产学研平台，共同致力于机器人核心技术的发展。战略合作模式不仅符合公司“大客户、大市场”营销策略，同时为公司创新发展注入强大活力。



（六）多层次营销助推公司经营业绩发展

1、利用展会平台彰显公司综合实力

行业展会是企业了解行业发展动态的快速通道，也是企业向社会公众充分展示新技术、新产品，扩大市场宣传的重要平台。2014年，公司参加了中国国际机器人展、广州包装加工展、广州机器人展、北京机床展、上海机器人展、上海物流展等一系列大中型展会，向大众展示了公司自主研发的Delta机器人、高速桁架上下料机械手、六轴视觉搬运机器人、洁净机器人、智能服务机器人等新产品，得到市场的广泛关注和认可，为公司扩大新产品营销起到良好宣传效果。通过上述展会，公司向外界展示了机器人及智能制造方面的整体实力，提升公司在国际市场上的影响力及品牌形象。

2、运用互联网走在行业发展前端

互联网以其信息传递的便捷、经济、通畅等特点迅速改变着传统行业的运作模式。公司紧跟信息时代潮流，充分利用互联网发展网络销售模式。公司利用互联网建设“三微一站”（微信、微博、微网站）和四大网络平台，实现与客户在线实时互动。公司通过上述网络交流方式重点推广数字化制造理念，挖掘和培育潜在客户。2014年，公司网络渠道促成的合同总额突破3亿元，创造历史新记录。公司现以前瞻性的战略思维探索新型电子商务模式——云模式，即以大数据和网络收集客户信息，实现资源对接和共享，促使网络营销为公司未来经营业绩做出更大贡献。



3、媒体重磅宣传提升新松品牌价值

伴随国内机器人行业的不断升温，公司作为行业领先企业受到各类媒体的关注度大幅增加。2014年，央视《新闻联播》、《焦点访谈》、《经济半小时》、《中国财经报道》、《经济信息联播》、《朝闻天下》等栏目对机器人产业发展进行重点追踪，其中介绍公司各类产品应用的实际案例，并对公司发展现状和未来展望给予高度关注。另外，新华社、人民日报、科技日报、中国日报、主流网站等对公司进行多次报导，对公司提升市场识别度和品牌价值发挥积极作用。

（七）积极推进全国战略化产业布局

2014年是中国机器人产业的元年，众多国内外企业加大投资布局，使机器人及自动化行业迅速成为关注焦点。公司利用

集团化的综合优势加速全国化的产业布局，报告期内，公司分别在北京设立合资投资公司，在上海、青岛建立全资子公司。公司紧抓行业发展红利提高扩张速度，以实业经营和资本运营相结合的方式，构建全国战略化的产业平台，坚持规模化、可持续发展的道路。

（八）非公开发行股票提升公司可持续发展能力

2014年8月，公司发布《非公开发行股票预案》，公司拟发行不超过1.2亿股股票，募集不超过30亿资金用于工业机器人项目、特种机器人项目、高端装备与 3D 打印项目、数字化工厂项目及补充流动资金。公司拟通过本次非公开发行，加大新技术、新产品升级，进一步扩大产业规模，完成新产品产业化及数字化工厂的推广工作，推动公司尽早实现跨越式发展。

（九）树立企业社会责任的典范

2014年，公司凭借强劲的自主创新能力和对国内机器人产业的社会贡献，在以“改革引领转型 创新驱动发展”为主题的第四届中国自主创新年上荣获了“中国十大创新型企业”殊荣。

公司在坚持快速、可持续发展的同时，一直肩负并履行行业领跑者的社会责任。公司总裁曲道奎博士荣获2014年中国装备制造业企业社会责任“年度人物”的殊荣，这不仅是对曲道奎总裁用行动践行“智造强国”使命的褒奖，更是肯定了公司作为中国制造业企业社会责任履行者典范所做的努力。



在中央电视台、中国科学院共同发起“中央电视台2014年度科技创新人物”推选活动中，公司总裁曲道奎博士以多年来为我国机器人产业做出的贡献脱颖而出，荣获了此次“2014年度十大科技创新人物”殊荣。

2、报告期内主要经营情况

（1）主营业务分析

1) 概述

公司主营业务为机器人与自动化成套的研发、生产、销售。报告期内，公司营业收入152,353.51万元，同比增长15.50%；营业成本97,792.69万元，同比增长11.61%；销售费用2,060.79万元，同比增长32.01%；管理费用18,784.53万元，同比增长31.77%；财务费用1,042.73万元，同比增长147.49%；归属于母公司股东的净利润32,567.00万元，同比增长30.34%，归属于母公司股东扣除非经常性损益的净利润25,824.64万元，同比增长16.37%。

2) 收入

项目	2014 年	2013 年	同比增减情况
营业收入	1,523,535,056.67	1,319,075,626.04	15.50%

驱动收入变化的因素

公司报告期内业务收入的增长主要是由于执行的合同增加。

公司实物销售收入是否大于劳务收入

是 否

公司重大的在手订单情况

适用 不适用

数量分散的订单情况

适用 不适用

公司报告期内产品或服务发生重大变化或调整有关情况

适用 不适用

3) 成本

单位：元

项目	2014 年		2013 年		同比增减
	金额	占营业成本比重	金额	占营业成本比重	
主营业务成本	977,924,982.13	100.00%	874,291,235.38	99.78%	11.85%
其他业务成本	1,940.17	0.00%	1,922,268.12	0.22%	-99.90%

4) 费用

单位：元

	2014 年	2013 年	同比增减	重大变动说明
销售费用	20,607,906.89	15,610,862.49	32.01%	子公司费用上涨所致
管理费用	187,845,265.34	142,552,354.73	31.77%	子公司费用上涨所致
财务费用	10,427,323.58	4,213,195.14	147.49%	借款增加，利息费用支出增长
所得税	54,924,658.41	45,544,710.68	20.60%	

5) 研发投入

报告期内公司正在从事的主要研发项目的进展情况：

1、科技重大专项“IC装备机械手及硅片传输系统系列产品研发与产业化”项目

本项目以满足12英寸生产线90-65nm工艺的IC制造整机装备为目标，重点开展晶圆输送自动化部件(真空机械手、大气机械手和EFEM)的关键技术和产业化技术研究；攻克在真空（超净）环境下的大间隙直接驱动电机和控制等共性关键技术；研发满足大生产线要求的两大类直驱型真空机械手产品、新型大气机械手系列化产品、面向光刻机硅片传输的单双臂机械手产品和面向刻蚀机、CVD、PVD和CMP等整机设备配套的EFEM系列化产品。

目前，项目攻克了机械手本体的优化设计、碰撞检测与保护、动态偏差与修正等共性关键技术，完成了10种大气机械手，8种真空机械手及2种EFEM产品开发，实现了洁净机械手等产品的批量应用，经济效益显著，其中真空机械手、EFEM产品已出口到台湾。

2、“极大规模集成电路制造装备及成套工艺”科技重大专项“300mmIC生产线自动物料搬运系统研发与应用”项目

本项目重点攻克在洁净系统设计及优化技术、无接触供电技术、气流分析技术、系统可靠性技术、物流调度分析等共性关键技术，完成OHT、Stokcer等关键设备的研制，取得核心自主知识产权，性能指标达到同类产品国际先进水平，并通过集成电路大生产线的考核与用户认证，实现销售，具备产业化能力及市场竞争力。

目前项目已经完成了OHT、stocker和LoadPort产品样机的研制，项目成果已经在上海集成电路中心现场正常运行。实现了洁净AGV、RGV、LOAD产品的小批量应用。通过本项目的实施，公司具备了大半导体行业系统工程的实施能力，为公司进一步拓展洁净自动化装备数字化车间项目奠定了良好的基础。项目已通过02专项办组织的正式验收。

3、“极大规模集成电路制造装备及成套工艺”科技重大专项“硅片集成传输系统研发和示范应用”课题

本课题针对300mm硅片传输，面向刻蚀机半导体制造工艺设备，攻克系统可靠性技术、MMI控制系统软件开发、高洁净真空技术、多工艺腔应用技术、基于实时总线技术的系统操作控制器等关键技术，完成高可靠性、高洁净度、高集成度、高安全性的IC集成传输平台系统研制，为刻蚀机工艺设备商提供集成、定制化的传输平台解决方案；建立IC集成传输平台产品研发、检测验证、产业推广创新研发平台；形成IC装备集成传输平台批量化生产能力；实现集成传输平台、EFEM系列产品示范应用。

目前课题攻克了基于实时总线技术的系统操作控制器、高洁净真空技术、多工艺腔应用技术等关键技术，完成了EFEM、传输腔TM、缓冲腔LLM关键设备原理样机的制作，并对研制产品的性能指标进行了测试工作。

4、十一五‘863’重点项目“机器人模块化技术的典型行业应用示范”项目

本项目拟围绕机器人模块化标准体系、核心技术和应用示范三个层次开展研究，重点开展我国机器人模块化标准体系、自主知识产权机器人操作系统与模块化硬件平台等关键技术的研究；面向典型工业、公共安全、医疗、家庭服务、助老助残、

教育娱乐机器人等领域，开展机器人模块化技术应用示范，形成模块化推广应用。

目前本项目已经攻克了机器人网络化模块化控制系统、本体优化设计、机器人应用技术等关键技术，在模块化工业机器人方面完成了6kg、50kg、165kg、210kg、300kg等多种关节机器人产品开发，模块化工业机器人逐步进入汽车及汽车零部件、工程机械、电力电子、数码印刷等行业，取得了良好的示范应用与市场推广效果。

5、物联网发展专项基金项目“基于物联网的工业机器人系统开发和应用”项目

本项目面向汽车及零部件行业基于物联网的工业机器人系统，攻克机器人传感器技术、机器人远程网络通信技术、机器人远程监控与故障诊断技术、面向机器人远程监控的数据挖掘技术、机器人网络安全技术等共性关键技术，研制机器人客户端、机器人WEB服务器、工业机器人无线通讯模块、机器人远程监控与故障诊断系统，完成在通用汽车公司的示范应用，填补我国物联网在机器人行业应用的空白，促进物联网行业的健康发展。

目前已经完成了机器人传感器技术、机器人远程网络通讯技术、机器人远程监控与故障诊断技术、面向机器人远程监控的数据挖掘技术、机器人网络安全技术等技术的攻关，完成了系统调试工作，试运行效果良好。基于公司物联网平台，可以实现异地工业机器人系统远程监控与故障诊断，整体水平达到国际领先水平。

6、十二五‘863’重点项目“经济型机械加工机器人及集成应用”项目

项目面向焊接、注塑等作业需求，针对重型机械、塑胶行业机器人焊接、修整、注塑等作业的典型应用，攻克机器人模块化系列化设计、经济型伺服系统及控制器开发、焊接、修整和注塑等作业工具和工艺、工业机器人可靠性集成制造等关键技术，研制3自由度以上经济型机械加工机器人系统，完成针对重型机械、塑胶行业的自动化系统单元或生产线，实现示范应用和推广应用。

目前，项目已经攻克了机器人机械结构的模块化与轻量化设计、经济型关键零部件集成制造技术、作业工具及工艺、机器人可靠性设计技术等关键技术；建立了机器人控制性能测试平台、可靠性测试平台，对机器人控制性能和可靠性进行了测试；完成了6Kg机器人、6Kg加长型弧焊机器人和20Kg机器人三种机器人产品样机的研制；三种工业机器人已完成了示范应用工作，正在进行产业化推广。项目已经顺利通过了国家科技部组织的中期验收。

7、中国科学院院地合作项目“数字化柔性自动化成套生产线装备”项目

本项目面向汽车及零部件行业的需求，开展重载搬运机器人、AGV移动机器人、智能监控系统等数字化柔性自动化成套生产线装备核心部件的研制工作，重点攻克机器人本体智能控制技术、移动机器人导航技术、机器人网络化控制技术等关键技术，形成功能完善、可靠性高、具有国际先进水平的数字化柔性自动化成套生产线装备，并实现示范应用，彻底打破国外在该领域的垄断地位，促进我国高端装备制造的健康发展。

目前项目已完成了针对数字化柔性自动化成套生产线核心装备重载搬运机器人、AGV移动机器人、智能监控系统的性能测试和验证及示范应用，正在开展大批量产业化推广。

8、十二五‘智能制造发展专项’项目“基于机器人的汽车焊接自动化生产线”

项目研制机器人智能高速柔性自动化焊装线智能车型切换装置、智能高速输送设备、白车身分布式检测与智能诊断系统、国产节能伺服焊钳与机器人集成应用系统、基于工业总线技术的智能生产控制系统等智能部件，满足我国白车身生产对高纲领、高节拍、高柔性、自动化、智能化焊装线的生产需求，并在中国第一汽车股份有限公司应用。

目前公司工业机器人系统与国际竞争对手在同一条生产线进行同线焊接作业，现场应用已经一年以上时间，性能水平达到国际同行水平。项目已通过了国家工信部组织的项目验收。

9、十二五‘863’重点课题“50公斤级便携式自助观测系统开发”

本课题面向海洋环境探测和水下观测的需求，研制具有全部自主知识产权的50公斤级便携式自主观测系统产品样机，满足快速、灵活和低成本的应用需求，通过海上试验和示范应用，提升系统的可靠性和应用能力，实现工程化和产品化。

目前，课题已经完成了样机的改进加工、陆上调试、水池试验、湖上试验和海上试验，2013年9月2日至8日，便携式自主观测系统搭载中国科学院“实验1”号科考船参加了863组织的规范化海试试验。

10、十二五‘国家科技支撑计划’课题“胃镜诊断治疗辅助机器人系统研制”

课题总目标为围绕我国8000万的胃肠道疾病患者对胃镜诊断和治疗的巨大需求，针对训练有素的医生严重不足导致的供需矛盾，开展具有自主知识产权的国际首创胃镜诊断治疗辅助机器人系统的研发，缓解看病难的问题，提高医护人员的职业防护和工作效率，解决治疗过程中的及时止血难题，提升我国先进医疗装备的创新及产业化。

目前，课题突破了胃镜输送技术、肿瘤病变识别算法、高性能多功率一体化的高功率系统构建3项关键技术；研制了

柔性内镜镜体输送单元、肿瘤病变识别模块，多功率一体化的高频功率系统等核心部件；完成了胃镜辅助机器人系统原理样机、肿瘤辅助诊断软件系统及镜下氩离子凝血设备原理样机的开发。

11、十二五‘国家科技支撑计划’课题“移动式机器人化生命探测与搜索装备研发”

本课题面向灾害发生后废墟救援领域对生命探测与搜索装备的迫切需求，攻克灾害救援现场废墟环境适应技术、灾害现场复杂环境下轮/履复合变形移动机构设计技术、融合生命探测雷达、视频、音频技术的生命探测技术及生命探测与搜索装备功能测试与评价技术；研制出2类具有自主知识产权的移动式机器人化生命探测与搜索装备，在中国地震应急搜救中心建立生命探测与搜索装备功能测试基地和示范应用基地，开展推广应用；在沈阳新松机器人自动化股份有限公司建立研发与生产基地，为我国灾害救援领域提供新型的高技术装备。

目前，课题完成了总体技术方案的设计，攻克了基于雷达的非接触生命探测技术、装备功能测试与评价技术，详细设计了主动履复合变形移动机构及被动新型轮/履复合变形移动机构，对生命探测与搜索装备进行了产品化设计。

12、2013年度辽宁省科技创新重大专项项目“智能型搬运与加工机器人”

项目面向汽车及零部件、数控机床加工等典型行业，突破基于传感器的机器人控制、多传感器融合等共性关键技术，实现搬运、打磨、抛光等智能型工业机器人系列产品产业化；构建工业机器人测试与验证平台，实现机器人智能制造装备国产化，形成辽沈高端制造装备产业，打造沈阳机器人及自动化成套装备创新示范基地；完成智能型工业机器人在汽车及零部件生产线、数控加工自动化生产线的研制与应用。

目前，项目针对机器人远程监控及智能诊断系统、机器人三维测量系统、多传感器融合技术和优化设计技术等开展研究，突破解决了工程现场机器人设备各种异常、偶发故障的现场排查，单个的传感器采集的信息有限且存在误差，机器人构型优化设计，关键零部件的选型与设计等难题；完成了6kg、50kg、210kg、160kg、300kg和500kg机器人的小批量试制工作，研发的产品正在一汽集团、青岛海信等重点用户企业进行示范应用和推广应用。

近三年公司研发投入金额及占营业收入的比例

	2014 年	2013 年	2012 年
研发投入金额（元）	68,085,754.44	40,877,899.17	37,135,957.50
研发投入占营业收入比例	4.47%	3.10%	3.56%
研发支出资本化的金额（元）	0.00	0.00	0.00
资本化研发支出占研发投入的比例	0.00%	0.00%	0.00%
资本化研发支出占当期净利润的比重	0.00%	0.00%	0.00%

研发投入资本化率大幅变动的原因及其合理性说明

适用 不适用

6) 现金流

单位：元

项目	2014 年	2013 年	同比增减
经营活动现金流入小计	1,508,417,224.79	1,098,364,032.94	37.33%
经营活动现金流出小计	1,416,400,646.43	1,125,643,622.90	25.83%
经营活动产生的现金流量净额	92,016,578.36	-27,279,589.96	437.31%
投资活动现金流入小计	666,651.99	182,532.97	265.22%
投资活动现金流出小计	193,527,071.65	155,734,815.79	24.27%

投资活动产生的现金流量净额	-192,860,419.66	-155,552,282.82	-23.98%
筹资活动现金流入小计	500,097,201.92	273,435,786.79	82.89%
筹资活动现金流出小计	262,464,565.85	108,267,659.26	142.42%
筹资活动产生的现金流量净额	237,632,636.07	165,168,127.53	43.87%
现金及现金等价物净增加额	136,786,379.86	-17,925,421.70	863.09%

相关数据同比发生变动 30% 以上的原因说明

适用 不适用

经营活动产生的现金流量净额同比增长 437.31%，主要系收入增加对应回款增加所致；

筹资活动产生的现金流量净额同比增长 43.87%，主要由于报告期内贷款增加所致。

报告期内公司经营活动的现金流量与本年度净利润存在重大差异的原因说明

适用 不适用

7) 公司主要供应商、客户情况

公司主要销售客户情况

前五名客户合计销售金额（元）	548,859,645.91
前五名客户合计销售金额占年度销售总额比例	36.03%

向单一客户销售比例超过 30% 的客户资料

适用 不适用

公司主要供应商情况

前五名供应商合计采购金额（元）	37,565,175.36
前五名供应商合计采购金额占年度采购总额比例	3.84%

向单一供应商采购比例超过 30% 的客户资料

适用 不适用

8) 公司未来发展与规划延续至报告期的说明

首次公开发行招股说明书中披露的未来发展与规划在本报告期的实施情况

适用 不适用

公司上市之初设定了在 3-5 年内发展成为国际上工业机器人和自动化成套装备领域知名的高技术公司的发展目标，并从产品、技术、品牌和市场竞争等多个方面实施了公司的阶段性发展战略，符合公司的利益和长远的发展方案。报告期内，公司坚持自主创新，形成了完整的产业链，并不断拓展新市场，提升公司的盈利能力和核心竞争力。公司的营销渠道多层次、全方位，销售能力逐渐增强，大大促进了经营业绩的增长。公司基本完成全国化的战略布局，并积极开拓国际市场，逐步走向产业内多角化、国际化、集团化经营。综上所述，公司已基本实现了上市之初设定的战略发展目标。

注：公司首次公开发行招股说明书中披露的未来发展与规划延续至报告期的，公司应对规划目标的实施进度进行分析，实施进度与规划不符的，应详细说明原因。

前期披露的发展战略和经营计划在报告期内的进展情况

报告期内，公司始终围绕长期发展战略，立足 2014 年初制定的经营计划，顺应行业迅速发展的趋势，抓住市场发展机遇，利用集团整体优势，采用多元化的营销模式，不断提升市场占有率，树立品牌优势。2014 年度，公司巩固并保持机器人与自动化产品、智能化软件的优势，深入推进数字化工厂业务，领导行业发展方向。2014 年度经营业绩再创新高，圆满完成年初

制定的经营目标。

公司实际经营业绩较曾公开披露过的本年度盈利预测低于或高于 20% 以上的差异原因

适用 不适用

(2) 主营业务分部报告

1) 报告期主营业务收入及主营业务利润的构成

单位：元

	主营业务收入	主营业务利润
分行业		
智能装备制造行业	1,511,418,217.28	533,493,235.15
分产品		
工业机器人	476,663,060.18	180,629,775.39
物流与仓储自动化成套装备	442,016,745.06	151,894,761.94
自动化装配与检测生产线及系统集成	454,787,415.12	160,076,133.83
交通自动化系统	137,950,996.92	40,892,563.99
分地区		
东北	282,164,703.41	74,774,471.61
华北	215,973,547.11	100,600,023.95
华东	738,201,227.18	273,171,978.34
华南	53,071,692.56	19,558,357.27
华中	68,276,629.90	16,526,337.38
西北	20,553,930.13	5,824,500.83
西南	95,799,682.12	26,643,184.17
出口	37,376,804.87	16,394,381.60

2) 占比 10% 以上的产品、行业或地区情况

单位：元

	营业收入	营业成本	毛利率	营业收入比上年 同期增减	营业成本比上年 同期增减	毛利率比上年同 期增减
分行业						
智能装备制造	1,511,418,217.28	977,924,982.13	35.30%	15.70%	11.85%	2.23%
分产品						
工业机器人	476,663,060.18	296,033,284.79	37.89%	17.03%	11.08%	3.33%
物流与仓储自动 化成套装备	442,016,745.06	290,121,983.12	34.36%	8.84%	5.82%	1.88%
自动化装配与检	454,787,415.12	294,711,281.29	35.20%	6.74%	4.19%	1.59%

测生产线及系统集成						
分地区						
东北	282,164,703.41	207,390,231.80	26.50%	-1.87%	10.71%	-8.35%
华北	215,973,547.11	115,373,523.16	46.58%	-12.74%	-27.37%	10.76%
华东	738,201,227.18	465,029,248.84	37.01%	38.05%	24.94%	6.61%

(3) 资产、负债状况分析

1) 资产项目重大变动情况

单位：元

	2014 年末		2013 年末		比重增减	重大变动说明
	金额	占总资产比例	金额	占总资产比例		
货币资金	487,652,253.17	15.04%	342,190,988.49	14.13%	0.91%	
应收账款	497,763,705.92	15.35%	414,287,390.65	17.11%	-1.76%	
存货	1,006,007,247.11	31.02%	690,482,094.93	28.52%	2.50%	
长期股权投资	10,631,205.12	0.33%	9,310,154.62	0.38%	-0.05%	
固定资产	335,595,134.52	10.35%	234,204,888.59	9.67%	0.68%	
在建工程	442,035,451.39	13.63%	327,375,891.17	13.52%	0.11%	

2) 负债项目重大变动情况

单位：元

	2014 年		2013 年		比重增减	重大变动说明
	金额	占总资产比例	金额	占总资产比例		
短期借款	260,000,000.00	8.02%	155,900,000.00	6.44%	1.58%	
长期借款	287,430,559.00	8.86%	80,000,000.00	3.30%	5.56%	

3) 以公允价值计量的资产和负债

单位：元

项目	期初数	本期公允价值变动损益	计入权益的累计公允价值变动	本期计提的减值	本期购买金额	本期出售金额	期末数
金融资产							
1.以公允价值计量且其变动计入当期损益的金融资产（不含衍生金融资产）							

2.衍生金融资产							
3.可供出售金融资产	36,540,000.00	44,610,000.00	44,610,000.00	0.00	0.00	0.00	81,150,000.00
上述合计	36,540,000.00	44,610,000.00	44,610,000.00	0.00	0.00	0.00	81,150,000.00
金融负债	0.00						0.00

报告期内公司主要资产计量属性是否发生重大变化

是 否

(4) 公司竞争能力重大变化分析

报告期内，公司核心竞争能力未发生重大变化。

1) 公司主要核心技术情况

序号	核心技术名称	技术来源	技术所处于阶段	创新类别	技术水平
1	工业机器人控制技术	自主研发	大批量生产	集成创新	国际先进
2	点焊机器人技术	自主研发	大批量生产	集成创新	国际先进
3	弧焊机器人技术	自主研发	大批量生产	集成创新	国际先进
4	运输装配型AGV系统技术	自主研发	大批量生产	集成创新	国际先进
5	激光加工机器人技术	自主研发	大批量生产	集成创新	国际先进
6	洁净环境机器人技术	自主研发	小批量生产	原始创新	国际先进
7	智能测量建模加工一体化技术	自主研发	小批量生产	集成创新	国际先进
8	智能服务机器人技术	自主研发	应用基础研究	原始创新	国际先进
9	直驱型真空机器人技术	自主研发	小批量生产	原始创新	国际先进

2) 截至报告期末公司主要研发项目情况

2014年度公司从事的主要研发项目具体情况如下：

序号	项目名称	进展情况	拟达到目标
1	新型50kg搬运机器人	处于小批量生产和推广应用阶段	针对汽车、电子等行业的需求，完成新型50kg搬运机器人小批量生产，实现示范应用。
2	新型360kg~500kg搬运机器人	处于产品样机测试阶段	针对汽车及零部件行业的需求，完成新型360kg~500kg搬运机器人的开发，完成产品样机研制，实现示范应用。
3	新型喷涂机器人	处于示范应用阶段	针对汽车及零部件行业的需求，完成新型喷涂机器人的开发，完成产品样机研制，实现示范应用。
4	侧翻大气机械手	处于小批量生产和推广应用阶段	针对IC行业的需求，完成侧翻大气机械手的开发，完成产品样机研制，实现示范应用。
5	双叉大气机械手	处于小批量生产和推广应用阶段	针对IC行业的需求，完成双叉大气机械手的开发，完成产品样机研制，实现示范应用。
6	予对准装置	处于小批量生产和推广应用阶段	针对IC行业的需求，完成予对准装置的开发，产品样机已开发完成，正在进行性能测试。
7	半导体设备前端模块EFEM	处于小批量生产和推广应用阶段	针对IC行业的需求，完成半导体设备前端模块EFEM的开发，完成产品样机研制，实现示范应用。
8	老年陪护机器人	处于示范应用阶段	陪护机器人重点突破了机器人语音识别与交互算法、网络传

			感与多传感器的数据融合、机器人辅助老人心理康复、无线网络远程监控与控制等多项关键技术,机器人具有声纹识别、智能聊天、健康检查、远程看病生等多项实用功能,填补国内老人陪护机器人产品的空白。家用陪护机器人为人口老龄化等带来的重大社会服务问题提供解决方案。
9	教育科研机器人平台	处于示范应用阶段	教育科研机器人平台是专门用于大学生、研究生、教师从事各类技术、学术、创新性课题开发、毕业设计、课程设计的平台。而作为技术和学术研究的平台,机器人提供更为开放的系统、模块化的系统、稳定的系统;作为大学生及高年级学生课程教学平台,本系统提供更为多的项目实践机会,让学生学到更多、更为实用的技术和知识。
10	天井式搬运车(OHT)	处于示范应用阶段	针对IC行业的需求,完成300mmIC生产线自动物料搬运系统(AMHS)中天井式搬运车(OHT)的开发,完成产品样机研制。
11	外接晶片装载设备(LoadPort)	处于示范应用阶段	针对IC行业的需求,完成300mmIC生产线自动物料搬运系统(AMHS)中外接晶片装载设备(LoadPort)的开发,完成产品样机研制。
12	天车(OHS)	处于示范应用阶段	针对IC行业的需求,完成300mmIC生产线自动物料搬运系统(AMHS)中天车(OHS)的开发,完成产品样机研制。
13	洁净Stocker	处于示范应用阶段	针对IC行业的需求,完成300mmIC生产线自动物料搬运系统(AMHS)中洁净Stocker的开发,完成产品样机研制。
14	洁净RGV	处于示范应用阶段	针对IC行业的需求,完成300mmIC生产线自动物料搬运系统(AMHS)中洁净RGV的开发,完成产品样机研制。
15	新型120kg通用型机器人	处于小批量生产和推广应用阶段	针对汽车、电子、食品等行业的需求,完成新型120kg通用型机器人的开发,完成产品样机研制,实现示范应用和推广应用。
16	新型80kg通用型机器人	处于小批量生产和推广应用阶段	针对汽车、电子、食品等行业的需求,完成新型80kg通用型机器人的开发,完成产品样机研制,实现示范应用和推广应用。
17	新型35kg通用型机器人	处于小批量生产和推广应用阶段	针对汽车、电子、食品等行业的需求,完成新型35kg通用型机器人的开发,完成产品样机研制,实现示范应用和推广应用。
18	300kg四轴码垛机器人	处于小批量生产和推广应用阶段	针对汽车零部件、食品加工等行业的需求,完成300kg四轴码垛机器人的开发,完成产品样机研制,实现示范应用和推广应用。
19	160kg四轴码垛机器人	处于小批量生产和推广应用阶段	针对汽车零部件、食品加工等行业的需求,完成160kg四轴码垛机器人的开发,完成产品样机研制,实现示范应用和推广应用。
20	20kg通用机器人	处于小批量生产和推广应用阶段	针对汽车、电子、金属加工等行业的需求,完成新型20kg通用型机器人的开发,完成产品样机研制,实现示范应用和推广应用。
21	公共服务机器人	处于小批量生产和推广应用阶段	公共服务机器人具有自主运动、信息发布、安全监控、和谐人机交互等功能,可以胜任迎宾导引、展示讲解、物品输送、

			酒会服务、餐厅送餐和才艺表演等功能。 展示机器人可以广泛应用于银行、行政服务大厅、科技馆、科学宫等公共场所、餐厅酒店等服务场所以及展会现场、企业展厅等展览环境。
22	骨科牵引辅助机械手	处于产品样机测试阶段	针对医疗行业中对辅助机器人的需求，完成用于正骨治疗辅助机器人的开发与研制，并形成系列化产品。
23	三电机同轴真空机械手	处于小批量生产和推广应用阶段	针对IC产业对洁净设备的需求，完成用于洁净自动化的三电机同轴真空机械手的研制，形成产品样机，并进行示范与推广应用。
24	机床上下料智能搬运机械手	处于小批量生产和推广应用阶段	针对金属加工、高档数控机床行业的需求，完成用于机床上下料机器人样机的研制，并实现示范与推广应用。
25	新型50kg防爆机器人	处于小批量生产和推广应用阶段	针对汽车零部件和电子行业的需求，完成用于零部件喷涂作业，并实现示范与推广应用。

3) 截至报告期末公司主要无形资产情况

①注册商标

商标	注册证号	有效期限	使用类别	备注
	4624576	2008年02月21日至2018年02月20日	第7类	中国驰名商标
	4624577	2008年02月21日至2018年02月20日	第9类	
	4624578	2008年10月28日至2018年10月27日	第42类	
	4624579	2008年02月21日至2018年02月20日	第7类	
	4624580	2008年02月21日至2018年02月20日	第9类	
	4624581	2008年10月28日至2018年10月27日	第42类	
	4624582	2008年02月21日至2018年02月20日	第7类	
	4624583	2008年02月21日至2018年02月20日	第9类	
	4624584	2008年10月28日至2018年10月27日	第42类	

②专利

截至2014年底，公司拥有已授权的有效专利108项，其中发明专利29项，实用新型68项，外观设计11项，具体情况如下：

序号	专利名称	专利号	授权日期	专利性质
1	一种模拟式交流恒流源	02132836.6	2007/10/10	发明专利
2	一种数字式交流恒流源	02109878.6	2007/10/24	发明专利
3	一种现场总线位置控制装置	200510047666.3	2008/9/17	发明专利
4	一种平面多关节机器人	200610134235.5	2009/11/25	发明专利
5	一种数据存储及现场总线通信并用的一体化装置	200610134293.8	2009/7/8	发明专利
6	IC剪切折弯成型机	200610134294.2	2009/6/3	发明专利
7	一种超薄玻璃洁净搬运机器人	200610134923.1	2011/9/28	发明专利
8	现场总线位置控制装置	200610134747.1	2010/10/6	发明专利
9	一种现场总线多传感器耦合装置	200710010243.3	2010/10/6	发明专利
10	基于CAN总线的步进电机驱动装置	200710158649.6	2010/12/15	发明专利

11	一种油田井口卡座	200810012723.8	2010/9/15	发明专利
12	一种油管和抽油杆的甩管装置	200810012724.2	2010/12/24	发明专利
13	一种液压承载行走装置	200810012725.7	2010/9/15	发明专利
14	一种液压钳	200810012726.1	2010/5/12	发明专利
15	一种井口吊卡装置	200810012727.6	2010/8/11	发明专利
16	一种油田修井操作机	200810012728.0	2010/9/15	发明专利
17	一种井下用搜救机器人	200810229126.0	2012/9/26	发明专利
18	一种高精度同步双码盘细分采样装置	200810229321.3	2012/2/1	发明专利
19	一种移动机器人导航控制装置	200810229320.9	2011/10/26	发明专利
20	平面多关节型机器人手臂机构	201010565183.3	2014/6/8	发明专利
21	一种压电陶瓷驱动电源	201010598491.6	2014/12/10	发明专利
22	一种基于激光测距仪的移动机器人避障方法	201010611255.3	2013/7/3	发明专利
23	基于多网络融合的面向物联网的机器人	201010613548.5	2014/5/14	发明专利
24	一种工业机器人简易标定方法	201010611008.3	2014/1/29	发明专利
25	硅片传输机械手双电机同步控制装置及其方法	201010614226.2	2014/11/26	发明专利
26	工业机器人碰撞保护方法和装置	201010615758.8	2014/12/10	发明专利
27	基于图像视觉的洁净机器人自动化标定方法	201210003717.2	2014/10/22	发明专利
28	国防专利1			发明专利
29	国防专利2			发明专利
30	平面多关节机器人	200520093772.0	2006/12/27	实用新型
31	自动导引车位置控制装置	200520093773.5	2007/1/24	实用新型
32	自动导引车逻辑输入输出装置	200520093774.X	2007/3/7	实用新型
33	自动导引车电池组监测装置	200520145894.X	2007/5/30	实用新型
34	一种基于CAN总线的步进电机驱动装置	200720016322.0	2008/10/15	实用新型
35	双电机同步伺服驱动器	200720016124.4	2008/9/17	实用新型
36	一种自动导引车电量检测装置	200820010338.5	2008/10/29	实用新型
37	多功能物料托盘	200820013748.5	2009/6/10	实用新型
38	一种电池组分节电压及电量检测装置	201020547428.5	2011/5/4	实用新型
39	电动叉车升降货叉驱动装置	201020547420.9	2011/4/27	实用新型
40	一种晶圆传送机器人手臂机构	201020627477.X	2011/6/15	实用新型
41	自动导引车地标传感器	201020637703.2	2011/6/15	实用新型
42	CAN总线磁导航传感器	201020638095.7	2011/6/29	实用新型
43	一种IO磁导航传感器	201020637761.5	2011/9/21	实用新型
44	用于板状工件搬运的末端执行器可侧翻机构	201020662578.0	2011/8/10	实用新型
45	平面多关节型机器人手臂组件	201020660836.1	2011/10/5	实用新型
46	压电陶瓷驱动电源	201020671896.3	2011/6/22	实用新型
47	机器人手臂机构	201020672729.0	2011/8/3	实用新型
48	具有示教盒功能的控制装置	201020689418.5	2011/9/28	实用新型
49	电子式交流恒流源	201020688414.5	2011/8/3	实用新型
50	一种纳米级微小位移测量装置	201020686568.0	2011/11/9	实用新型
51	硅片传输机械手双电机同步控制装置	201020692738.6	2011/11/9	实用新型

52	工业机器人碰撞保护装置	201020691986.9	2011/6/29	实用新型
53	光纤传输激光器焊接头	201020692649.1	2011/8/3	实用新型
54	电缆隧道巡检机器人	201020686742.1	2011/9/28	实用新型
55	交直流大电流电子开关	201020692650.4	2011/7/27	实用新型
56	一种油管接箍检测装置	201120033409.5	2011/8/31	实用新型
57	一种油田钻具冲扣钳	201120118192.8	2011/11/16	实用新型
58	一种油田钻具旋扣钮	201120118811.3	2011/4/20	实用新型
59	一种铁钻工伸缩臂	201120118804.3	2011/4/20	实用新型
60	压力调整装置	201120561370.4	2012/8/22	实用新型
61	一种具有远程医疗功能的陪护机器人	201120565239.5	2012/11/7	实用新型
62	双臂大气机械手	201120564069.9	2012/10/17	实用新型
63	一种具有自我故障诊断功能的家用机器人	201120561471.1	2012/9/19	实用新型
64	多关节机器人	201220005569.3	2012/8/22	实用新型
65	空间连杆型机械手	201220005464.8	2012/8/22	实用新型
66	连杆型机械手	201220005651.6	2012/8/22	实用新型
67	特种机器人机械臂遥控系统	201220027339.7	2012/9/5	实用新型
68	电子式交流瞬时恒流源	201120551676.1	2012/8/8	实用新型
69	一种激光塑料焊接装置	201220047810.9	2012/11/14	实用新型
70	一种应用于轧棍熔覆的在线保温装置	201220238475.0	2013/3/6	实用新型
71	一种激光焊接加工头	201220276169.6	2013/1/2	实用新型
72	一种激光熔覆激光加工头	201220276257.6	2013/1/3	实用新型
73	一种用于轧辊工作面激光熔覆的设备	201220276395.4	2013/1/3	实用新型
74	一种堆垛机载货台钢丝绳拉断时的防坠落装置	201220396700.3	2013/2/13	实用新型
75	工业机器人线缆安装装置	201220480704.X	2012/3/27	实用新型
76	一种超速保护装置	201220490559.3	2012/3/13	实用新型
77	制版打印机	201220590000.8	2013/4/24	实用新型
78	单臂机械手	201220584603.7	2013/9/11	实用新型
79	轴向式手臂	201220584764.6	2013/4/24	实用新型
80	一种机器人机械手	201220584448.9	2013/4/24	实用新型
81	一种双臂搬运机械手	201220584611.1	2013/4/24	实用新型
82	一种机械手机构	201220584874.2	2013/4/24	实用新型
83	一种高速轻载的双立柱铝合金堆垛机	20120588216.0	2013/5/15	实用新型
84	智能移动工作机器人	201220710817.4	2013/6/12	实用新型
85	智能移动机器人的上下料装置	201220706013.7	2013/6/5	实用新型
86	电子式交流瞬时电流源控制回路的校正电路	201220734387.X	2013/6/19	实用新型
87	一种基于物联网技术的电梯安全监控系统	201320126966.0	2013/9/11	实用新型
88	一种用于激光拼焊线的不等厚平板定位装置	201320140126.X	2013/8/14	实用新型
89	不等厚薄板激光拼焊设备	201320140110.9	2013/8/14	实用新型
90	电力系统周转箱输送线用折叠箱机	201320149047.5	2013/8/28	实用新型
91	夹抱货叉	201320150104.1	2013/8/21	实用新型
92	一种AGV的双供电系统	201320564785.6	2014/3/12	实用新型

93	多关节机械手	201320604587.8	2014/3/12	实用新型
94	连杆式升降装置	201320604939.X	2014/3/26	实用新型
95	一种3D打印机只对加工仓密封的结构	201420381332.4	2014/11/19	实用新型
96	一种大功率二氧化碳激光器的双通道高压直流电源	200920248217.9	2010/9/15	实用新型
97	一种用于激光拼焊线的带传动装置	201320145940.0	2013/8/21	实用新型
98	铝合金大立柱	201230446909.1	2013/1/30	外观设计
99	铝合金小立柱	201230446903.4	2013/1/30	外观设计
100	铝合金地轨	201230446908.7	2013/1/30	外观设计
101	高速重载搬运机器人	201330193173.6	2013/10/30	外观设计
102	工业机器人（1）	201330193381.6	2013/10/16	外观设计
103	工业机器人（2）	201330193182.5	2013/10/16	外观设计
104	工业机器人（3）	201330193516.9	2013/10/16	外观设计
105	工业机器人（4）	201330193511.6	2013/10/16	外观设计
106	工业机器人（5）	201330193511.6	2013/10/23	外观设计
107	工业机器人（6）	201330193513.5	2013/10/23	外观设计
108	工业机器人（7）	201330193517.3	2013/10/16	外观设计

截至2014年底，公司已向国家知识产权局申报，但尚未授权的专利272项，其中发明专利263项，国际专利4项，实用新型5项，具体情况如下：

序号	专利名称	专利号	申请日期	专利性质
1	一种用于板状工件搬运的末端执行器可侧翻机构	201010590092.5	2010/12/15	发明专利
2	一种平面多关节型机器人手臂组件	201010589046.3	2010/12/15	发明专利
3	一种机器人手臂机构	201010599482.9	2010/12/21	发明专利
4	一种纳米级微小位移测量装置	201010611080.6	2010/12/29	发明专利
5	电缆隧道巡检机器人	201010611296.2	2010/12/30	发明专利
6	一种琴键式夹具	201110336584.6	2011/10/31	发明专利
7	一种油水井带压作业可视化系统	201110261464.4	2011/9/1	发明专利
8	压力调整装置	201110449438.4	2011/12/29	发明专利
9	双臂大气机械手及应用其的机器人	201110454398.2	2011/12/29	发明专利
10	预对准机的标定方法	201210002104.7	2012/1/5	发明专利
11	预对准装置	201210002083.9	2012/1/5	发明专利
12	透光夹持式预对准机	201210002296.1	2012/1/5	发明专利
13	大气机械手	201210002307.6	2012/1/5	发明专利
14	具有张紧机构的带轮机构	201210002322.0	2012/1/5	发明专利
15	旋转限位机构	201210002246.3	2012/1/5	发明专利
16	侧翻式机械手	201210002320.1	2012/1/5	发明专利
17	机械手末端执行器	201210002054.2	2012/1/5	发明专利
18	侧翻大气机械手末端执行装置	201210002039.8	2012/1/5	发明专利
19	用于预对准机的旋转装置	201210002135.2	2012/1/5	发明专利
20	内设导气管的机械手	201210002109.X	2012/1/5	发明专利
21	机械手夹持确认装置	201210002043.4	2012/1/5	发明专利

22	夹持装置	201210002326.9	2012/1/5	发明专利
23	晶圆预对准控制方法	201210002328.8	2012/1/5	发明专利
24	机械手电机编码器电缆出线结构	201210002102.8	2012/1/5	发明专利
25	机械手制动系统	201210002105.1	2012/1/5	发明专利
26	晶圆中心预对准方法	201210002309.5	2012/1/5	发明专利
27	晶圆缺口边缘中心预对准方法	201210002247.8	2012/1/5	发明专利
28	定位机器人运动轨迹的方法和装置	201210002141.8	2012/1/5	发明专利
29	晶圆预对准装置	201210002091.3	2012/1/5	发明专利
30	多关节机器人	201210003688.X	2012/1/6	发明专利
31	机柜系统	201210002614.4	2012/1/6	发明专利
32	多层回转限位机构	201210003703.0	2012/1/6	发明专利
33	侧立柱机械手走线结构	201210003805.2	2012/1/6	发明专利
34	立柱结构	201210003696.4	2012/1/6	发明专利
35	多级焊接波纹管	201210003767.0	2012/1/6	发明专利
36	具有缓冲结构的传动装置	201210003689.4	2012/1/6	发明专利
37	空间连杆型机械手	201210003741.6	2012/1/6	发明专利
38	机械手手臂结构	201210003798.6	2012/1/6	发明专利
39	基于配重的行程限位机构	201210003544.4	2012/1/6	发明专利
40	基于微动开关的行程限位机构	201210003543.X	2012/1/6	发明专利
41	基于磁力的行程限位机构	201210003731.2	2012/1/6	发明专利
42	机器人控制器脉冲同步调整的方法及装置	201210003545.9	2012/1/6	发明专利
43	张紧式传动装置	201210003826.4	2012/1/6	发明专利
44	连杆型机械手	201210003743.5	2012/1/6	发明专利
45	一种轴限位装置及应用其的工业机器人	201210003781.0	2012/1/6	发明专利
46	一种半导体加工设备的EFEM控制系统	201210003803.3	2012/1/6	发明专利
47	一种晶圆装卸台的控制装置	201210003734.6	2012/1/6	发明专利
48	集成调度系统的EFEM及其调度方法	201210003784.4	2012/1/6	发明专利
49	具有制动系统的电机驱动器	201210003769.X	2012/1/6	发明专利
50	一种多关节机械手询零装置及方法	201210003718.7	2012/1/6	发明专利
51	基于总线技术的伺服驱动系统	201210003735.0	2012/1/6	发明专利
52	伺服直流电机驱动控制装置及方法	201210003705.X	2012/1/6	发明专利
53	一种无传感器的机器人碰撞检测保护装置及方法	201210003782.5	2012/1/6	发明专利
54	一种基于机器视觉的机器人防撞保护装置及方法	201210003802.9	2012/1/6	发明专利
55	用于机器人的蓄电池电量检测装置及方法	201210003733.1	2012/1/6	发明专利
56	粘膜机构及应用其的撕膜机	201210003811.8	2012/1/6	发明专利
57	机器人电量监控系统	201210003732.7	2012/1/6	发明专利
58	基于PID自适应的控制装置、控制方法及应用其的机器人	201210003814.1	2012/1/6	发明专利
59	智能拐杖及其跌落报警系统、报警方法	201210003821.1	2012/1/6	发明专利
60	基于PLC控制的自动物料搬运系统及其控制方法	201210005962.7	2012/1/9	发明专利
61	视觉机器人离线编程方法和系统	201210005327.9	2012/1/9	发明专利

62	一种机器人情绪情感生成与表达系统	201210018772.9	2012/1/20	发明专利
63	特种机器人机械臂遥操作系统	201210018856.2	2012/1/20	发明专利
64	一种利用光纤激光再制造芯棒的方法	201210033815.0	2012/2/15	发明专利
65	一种用于轧辊工作面的激光熔覆高硬度材料的工艺方法	201210036736.5	2012/2/17	发明专利
66	一种用于超导线圈盒的窄间隙激光填丝焊接方法	201210037688.1	2012/2/17	发明专利
67	用于厚板高强或超高强钢拼焊的激光-MAG复合焊接方法	201210039761.9	2012/2/21	发明专利
68	一种硅钢片激光对接焊的方法	201210041103.3	2012/2/22	发明专利
69	一种制备高含量WC增强粉末涂层的方法	201210044600.9	2012/2/24	发明专利
70	一种活塞杆的激光打标方法	201210051813.4	2012/3/1	发明专利
71	一种涡轮增压器壳体的激光焊接方法	201210082570.0	2012/3/26	发明专利
72	用于轧辊激光熔覆的实时在线数据采集及远程监控系统	201210128116.4	2012/4/27	发明专利
73	一种大型工件的焊接夹具	201210311486.1	2012/8/28	发明专利
74	一种工业机器人零位标定方法	201210326280.6	2012/9/6	发明专利
75	一种驱动装置	201210444776.3	2012-11-8	发明专利
76	一种平板搬运装置	201210445582.5	2012-11-8	发明专利
77	用于搬运板状工件的侧翻装置	201210445724.8	2012-11-8	发明专利
78	夹持式平板搬运机械手	201210445611.8	2012-11-8	发明专利
79	电机驱动控制器及其控制双电机的方法	201210445603.3	2012-11-8	发明专利
80	机械手	201210445676.2	2012-11-8	发明专利
81	单臂机械手	201210442410.2	2012-11-8	发明专利
82	轴向式手臂	201210442134.X	2012-11-8	发明专利
83	一种骨科辅助牵引装置	201210442277.0	2012-11-8	发明专利
84	升降装置	201210442132.0	2012-11-8	发明专利
85	高架提升传输升降装置	201210442604.2	2012-11-8	发明专利
86	一种真空吸附式机械手	201210442345.3	2012-11-8	发明专利
87	一种机器人机械手	201210442070.3	2012-11-8	发明专利
88	机器人立柱结构	201210445424.X	2012-11-8	发明专利
89	可调式平衡杠	201210442287.4	2012-11-8	发明专利
90	线缆固定装置	201210445422.0	2012-11-8	发明专利
91	六轴走线装置及应用其的工业机器人	201210441984.8	2012-11-8	发明专利
92	预对准机与机械手相对坐标系的标定方法	201210441423.8	2012-11-8	发明专利
93	一种可实现物料自动定位的输送系统	201210442602.3	2012-11-8	发明专利
94	两工位晶圆预对准装置	201210445383.4	2012-11-8	发明专利
95	晶圆预对准方法及装置	201210442384.3	2012-11-8	发明专利
96	一种机械手臂	201210442319.0	2012-11-8	发明专利
97	导气管的走线布置装置	201210442095.3	2012-11-8	发明专利
98	堆垛机手臂结构及其走线布置方法	201210445385.3	2012-11-8	发明专利
99	基于任务和样条曲线的工业机器人路径规划方法	201210442709.8	2012-11-8	发明专利

100	一种基于免驱USB技术的无线射频结构及其信号传输方法	201210442092.X	2012-11-8	发明专利
101	工业机器人奇异点处理方法及装置	201210444346.1	2012-11-8	发明专利
102	机械手控制系统	201210442029.6	2012-11-8	发明专利
103	一种用于运送晶圆的机械手机构	201210445556.2	2012-11-8	发明专利
104	一种双臂搬运机械手	201210445436.2	2012-11-8	发明专利
105	一种机械手机构	201210445438.1	2012-11-8	发明专利
106	一种搬运天车控制系统	201210442091.5	2012-11-8	发明专利
107	搬运车交直流供电切换装置	201210445447.0	2012-11-8	发明专利
108	一种搬运装置行走位置控制系统	201210443645.3	2012-11-8	发明专利
109	一种补偿型立柱	201210445409.5	2012-11-8	发明专利
110	天车夹爪控制系统	201210442519.6	2012-11-8	发明专利
111	一种辅助机器人	201210442579.8	2012-11-8	发明专利
112	一种道岔控制板及其搬运天车道岔控制系统	201210445543.5	2012-11-8	发明专利
113	用于贴膜系统的定位装置及贴膜系统	201210444715.7	2012-11-8	发明专利
114	一种制版打印机	201210445678.1	2012-11-9	发明专利
115	一种智能移动工作机器人	201210558795.9	2012-12-19	发明专利
116	一种智能移动机器人的上下料装置	201210558673.X	2012-12-19	发明专利
117	一种多光束中心送丝激光加工头及其加工方法	201310303474.9	2013-7-18	发明专利
118	一种煤矿井下探测机器人	201310452270.1	2013/9/28	发明专利
119	一种基于粒子群优化的机器人标定方法	201310451916.4	2013/9/28	发明专利
120	一种基于模糊神经网络的机器人标定误差补偿方法	201310451794.9	2013/9/28	发明专利
121	一种基于机器人视觉伺服技术的快递分拣方法及系统	201310451789.8	2013/9/28	发明专利
122	一种基于智能移动终端设备的机器人遥控系统及方法	201310451767.1	2013/9/28	发明专利
123	多关节机械手	201310451945.0	2013/9/28	发明专利
124	手指间距可调的机械手及其晶圆搬运装置	201310451948.4	2013/9/28	发明专利
125	手指间距可调的搬运机械手及其晶圆搬运装置	201310451911.1	2013/9/28	发明专利
126	一种自动化协同并联操作装置	201310452075.9	2013/9/28	发明专利
127	一种轨道伤损探测装置及方法	201310451733.2	2013/9/28	发明专利
128	船体表面自动喷涂设备	201310452341.8	2013/9/28	发明专利
129	四连杆机器人辅助平衡机构	201310452314.0	2013/9/28	发明专利
130	连杆式升降装置	201310451870.6	2013/9/28	发明专利
131	一种机器人手眼立体视觉测量方法	201310451831.6	2013/9/28	发明专利
132	一种基于结构光的机器人视觉伺服控制方法	201310451988.9	2013/9/28	发明专利
133	一种骨折牵引装置	201310451822.7	2013/9/28	发明专利
134	一种机柜除尘散热系统	201310452009.1	2013/9/28	发明专利
135	机器人手臂	201310452332.9	2013/9/28	发明专利
136	履带式机器人减震机构	201310451749.3	2013/9/28	发明专利
137	一种履带行走机构	201310452154.X	2013/9/28	发明专利

138	一种履带摆臂及其涨紧装置	201310452128.7	2013/9/28	发明专利
139	基于FPGA的伺服驱动控制器	201310451850.9	2013/9/28	发明专利
140	一种棋盘格角点检测方法	201310451928.7	2013/9/28	发明专利
141	一种地面搬运车控制系统及其应用	201310452106.0	2013/9/28	发明专利
142	全自动骨科牵引机器人	201310451710.1	2013/9/28	发明专利
143	手部夹持机构	201310451702.7	2013/9/28	发明专利
144	一种堆垛机立柱上端支撑导向结构	201310451718.8	2013/9/28	发明专利
145	一种晶圆仓储控制系统	201310451727.7	2013/9/28	发明专利
146	基于机床上下料的仿真PLC系统及其控制方法	201310451887.1	2013/9/28	发明专利
147	料台机构	201310451744.0	2013/9/28	发明专利
148	两级液电混合式运动平台	201310451664.5	2013/9/28	发明专利
149	一种双侧等距离搬运装置以及应用该装置的堆栈机	201310451670.0	2013/9/28	发明专利
150	一种柔性剪切装置	201310451616.6	2013/9/28	发明专利
151	一种搬运控制系统及其搬运方法	201310451691.2	2013/9/28	发明专利
152	骨科辅助牵引机械手末端夹持机构	201310451657.5	2013/9/28	发明专利
153	一种多轴电机同步控制方法及多轴电机同步控制系统	201310451648.6	2013/9/28	发明专利
154	一种碰撞传感器及智能吸尘器机器人	201310562734.4	2013/11/12	发明专利
155	一种机器人手掌及机器人灵巧手	201310564385.X	2013/11/12	发明专利
156	一种机器人故障修复系统及方法	201310562311.2	2013/11/12	发明专利
157	一种固件升级方法及系统	201310562887.9	2013/11/12	发明专利
158	机械手臂的导气管布置及大气机械手	201310562914.2	2013/11/12	发明专利
159	一种搂抱式箱体夹持机构	201310564394.9	2013/11/12	发明专利
160	一种基于RC的高空清洗机器人控制系统及方法	201310566814.7	2013/11/12	发明专利
161	软启动控制系统	201310564393.4	2013/11/12	发明专利
162	洁净堆栈机控制系统	201310564392.X	2013/11/12	发明专利
163	一种用于吸附硅片的吸盘	201310574067.1	2013/11/13	发明专利
164	一种具有平行四连杆机构的工业机器人	201310567312.6	2013/11/13	发明专利
165	一种薄片型零件自动供料系统	201310567718.4	2013/11/13	发明专利
166	一种单摄像头模拟双目视觉系统及方法	201310574052.5	2013/11/13	发明专利
167	一种机器人肖像绘制系统及方法	201310574206.0	2013/11/13	发明专利
168	一种Loadport内晶圆状态的距离检测系统	201310574148.1	2013/11/13	发明专利
169	一种基于物联网的机器人故障监控系统及方法	201310567302.2	2013/11/13	发明专利
170	一种机器人自主充电方法	201310574088.3	2013/11/13	发明专利
171	一种欠驱动机器人灵巧手	201310574100.0	2013/11/13	发明专利
172	工业机器人末端执行器走线结构	201310574132	2013/11/13	发明专利
173	一种触觉传感器、触觉传感系统及智能机器人	201310574461.5	2013/11/13	发明专利
174	一种三自由度旋转平台	201310563004.6	2013/11/13	发明专利
175	一种用于医疗机器人的专家控制系统及其实现方法	201310567652.9	2013/11/13	发明专利
176	一种小臂骨折治疗机器人的控制系统	201310563001.2	2013/11/13	发明专利
177	一种用于医疗机器人的模糊控制系统及其实现方法	201310567043.3	2013/11/13	发明专利

178	一种用于全自动骨科牵引机器人的控制系统	201310562977.8	2013/11/13	发明专利
179	工业机器人内压防爆系统	201310572559.7	2013/11/13	发明专利
180	基于液压控制方式的闭环力控制系统及方法	201310567608.8	2013/11/13	发明专利
181	一种loadport控制系统	201310567592.0	2013/11/13	发明专利
182	洁净天车避障控制系统	201310567028.9	2013/11/13	发明专利
183	一种机械手晶圆定心装置及方法	201310566847.1	2013/11/13	发明专利
184	一种基于红外引导的机器人自主充电系统及其充电方法	201310562847.4	2013/11/13	发明专利
185	一种基于红外阵列的机器人自主充电方法及系统	201310562959.X	2013/11/13	发明专利
186	一种双引导式机器人自主充电方法	201310567061.1	2013/11/13	发明专利
187	移动机器人自主充电系统	201310563037.0	2013/11/13	发明专利
188	室外机器人光伏充电系统	201310563005.0	2013/11/13	发明专利
189	一种多功能编程示教盒	201310567064.5	2013/11/13	发明专利
190	一种基于光通信的机器人系统及其实现方法	201310578160.X	2013/11/13	发明专利
191	轴孔装配机器人系统及其工作方法	201310578100.8	2013/11/14	发明专利
192	一种轻载模拟平台	201310567458.0	2013/11/14	发明专利
193	一种自动化物流仓储货位状态采集系统	201310578157.8	2013/11/14	发明专利
194	一种采用双位置闭环控制系统的堆栈机	201310576831.9	2013/11/14	发明专利
195	一种基于光通信的天车系统及其实现方法	201310567661.8	2013/11/14	发明专利
196	一种工业机器人的电机抱闸控制装置	201310578169.0	2013/11/14	发明专利
197	工业机器人主动柔顺控制方法及装置	201310576599.9	2013/11/14	发明专利
198	一种洁净真空传输系统及其控制器	201310567349.9	2013/11/14	发明专利
199	用于OHT平台的防掉落卡爪系统	201310567448.7	2013/11/14	发明专利
200	机器人自主充电的对接系统及方法	201310576668.6	2013/11/14	发明专利
201	非接触供电式上下料系统	201310576736.9	2013/11/14	发明专利
202	空间测量机器人及其空间测量方法	201310567488.1	2013/11/14	发明专利
203	面向服务机器人的电量监控装置	201310567467.X	2013/11/14	发明专利
204	一种基于激光位移传感器的预对准装置及系统	201310567384.0	2013/11/14	发明专利
205	充电系统	201310567398.2	2013/11/14	发明专利
206	一种基于力的气动方式控制的骨科机械手系统	201310576712.3	2013/11/14	发明专利
207	骨科机械手的整体控制系统	201310576626.2	2013/11/14	发明专利
208	基于磁粉离合器控制方式的闭环力控制装置	201310567363.9	2013/11/14	发明专利
209	机器人自主充电系统和方法	201310567490.9	2013/11/14	发明专利
210	一种基于RC的喷涂生产线控制系统	201310578222.7	2013/11/14	发明专利
211	一种真空传输控制系统	201310576836.1	2013/11/14	发明专利
212	一种危险环境转载机器人	201310578187.9	2013/11/14	发明专利
213	钻爆机器人	201310578211.9	2013/11/14	发明专利
214	一种船体表面喷涂机器人	201310578256.6	2013/11/14	发明专利
215	一种机器人轨迹精度测量方法	201310576840.8	2013/11/14	发明专利
216	基于电机控制方式的闭环力控制系统和方法	201310577776.5	2013/11/15	发明专利
217	多CPU多操作系统的控制器	201310586092.1	2013/11/19	发明专利

218	对电磁式剩余电流动作断路器自动充退磁的装置和方法	201310746644.0	2013/12/30	发明专利
219	一种工业机器人抱闸监控方法及装置	201410631337.2	2014/11/11	发明专利
220	螺钉抓取机构和含有该螺钉抓取机构的螺钉装配机器人	201410632143.4	2014/11/11	发明专利
221	机械手	201410632145.3	2014/11/11	发明专利
222	一种用于机器人的急停信号控制系统及其机器人	201410631368.8	2014/11/11	发明专利
223	碰撞检测装置、碰撞检测方法及应用其的机器人	201410631509.6	2014/11/11	发明专利
224	自动开关餐盒	201410631158.9	2014/11/11	发明专利
225	基于机器人的肖像绘制系统	201410631731.6	2014/11/11	发明专利
226	驱动关节	201410632175.4	2014/11/11	发明专利
227	力传感器标定装置、标定方法及力控制机器人	201410636518.4	2014/11/11	发明专利
228	基于激光传感器的移动机器人人体跟随系统和方法	201410634552.8	2014/11/12	发明专利
229	机器人零位标定装置及方法	201410632187.7	2014/11/11	发明专利
230	一种用于轴孔装配的机器人视觉引导方法	201410632342.5	2014/11/11	发明专利
231	一种机器人安全控制装置	201410636034.X	2014/11/12	发明专利
232	一种机器人充电方法及其充电系统	201410632344.4	2014/11/11	发明专利
233	面向服务机器人的充电控制装置及其控制方法	201410632139.8	2014/11/11	发明专利
234	基于红外传感器的机器人充电引导方法	201410632142.X	2014/11/11	发明专利
235	一种关节定位识别系统	201410637325.0	2014/11/12	发明专利
236	一种电机同步采样装置	201410631767.4	2014/11/11	发明专利
237	麦克风阵列组件	201410632189.6	2014/11/11	发明专利
238	一种用于高真空环境的半导体冷却装置	201410632188.1	2014/11/11	发明专利
239	一种基于智能手机的机器人控制器	201410631417.8	2014/11/11	发明专利
240	一种基于互联网大数据机器人物联网系统	201410631436.0	2014/11/11	发明专利
241	一种基于互联网和机器人的智能社区系统	201410631576.8	2014/11/11	发明专利
242	一种机械手力控制装配装置及装配方法	201410632155.7	2014/11/11	发明专利
243	晶圆尺寸可在线调整的预对准装置	201410635088.4	2014/11/11	发明专利
244	一种数据存储装置及存储方法	201410637209.9	2014/11/12	发明专利
245	一种工业机器人负载辨识方法	201410636015.7	2014/11/12	发明专利
246	机器人运动控制的增益调整装置及方法	201410637185.7	2014/11/12	发明专利
247	一种带安全监测装置的工业机器人电机抱闸控制器	201410631621.X	2014/11/11	发明专利
248	服务机器人电源控制装置	201410632172.0	2014/11/11	发明专利
249	一种小型一体化洁净机器人控制系统	201410637593.2	2014/11/12	发明专利
250	一种半导体晶圆的传送装置	201410635657.5	2014/11/11	发明专利
251	基于单目视觉的机器人关键件位姿识别方法和系统	201410637167.9	2014/11/12	发明专利
252	一种自动送纸和裁纸机构	201410631643.6	2014/11/11	发明专利
253	一种基于DSP的晶圆偏心在线检测装置及方法	201410637193.1	2014/11/12	发明专利
254	一种基于电力载波技术的机器人通讯系统及方法	201410631704.9	2014/11/11	发明专利
255	定位校准装置	201410634831.4	2014/11/12	发明专利
256	一种机器人视觉系统	201410634594.1	2014/11/12	发明专利

257	工业机器人相对位姿估计方法	201410634619.8	2014/11/12	发明专利
258	一种机器人电控柜	201410637223.9	2014/11/12	发明专利
259	一种批量识读物体信息及精准定位的方法	2.01411E+11	2014/11/27	发明专利
260	一种防止误读到移动物体读取区域外信息的方法	201410705627.7	2014/11/27	发明专利
261	SENT协议帧数据解析转换器数据采样解析系统	201410835315.8	2014/12/26	发明专利
262	具有导气环的机械手	201110449454.3	2011/12/29	发明专利
263	双面撕膜机	201210003790.X	2012/1/6	发明专利
264	空间连杆型机械手	PCT/CN2012/078846	2012/7/19	国际专利
265	多层回转限位机构	PCT/CN2012/078847	2012/7/19	国际专利
266	立柱结构	PCT/CN2012/078848	2012/7/19	国际专利
267	透光夹持式预对准机	PCT/CN2012/078863	2012/7/19	国际专利
268	一种全自动铁钻工	201120118001.8	2011/4/20	实用新型
269	一种智能标签自动检测装置	201420735669.0	2014/11/28	实用新型
270	一种分段式智能标签检测装置	201420735888.9	2014/11/28	实用新型
271	一种电磁泄漏防护结构	201420731540.2	2014/11/28	实用新型
272	一种汽车制动盘端面跳动测试系统	201420852100.2	2014/12/29	实用新型

③计算机软件著作权

截至2014年底，公司共取得24项计算机软件著作权，具体情况如下：

序号	软件名称	证书编号 (软著登字)	登记号
1	服务机器人控制软件 V1.0	132319号	2009SR06140
2	真空机器人控制器软件 V1.0	132318号	2009SR06139
3	新松统计过程控制软件 V1.0 [简称:siasunspc]	125198号	2008SR38019
4	新松BAS系统OCC报表软件 V1.0	0151174号	2009SR024175
5	洁净机器人控制器软件 V1.0	132317号	2009SR06138
6	地铁AFC运营管理软件 V1.0	125196号	2008SR38017
7	地铁AFC收益管理软件 V1.0	125194号	2008SR38015
8	新松AFC设备维修管理软件 V1.0	125195号	2008SR38016
9	地铁AFC票务管理软件 V1.0	125197号	2008SR38018
10	新松BAS系统设备管理软件 V1.0	0151175号	2009SR024176
11	地铁环境与设备监控仿真系统软件V1.0	0794469号	2014SR125226
12	地铁环境与设备监控设备管理与维护系统软件V1.0	0794471号	2014SR125228
13	地铁环境与设备监控系统报表管理软件V1.0	0787650号	2014SR118407
14	地铁环境与设备监控系统软件V1.0	0787646号	2014SR118403
15	地铁屏蔽门监控系统软件V1.0	0787623号	2014SR118380
16	地铁综合监控设备管理与维护系统软件V1.0	0787629号	2014SR118386
17	地铁综合监控系统报表管理软件V1.0	0787632号	2014SR118389
18	机床上下料控制软件V1.0	0706728号	2014SR037484
19	基于windows??综??监??统软??V1.0	0787638号	2014SR118395
20	集成传输系统设备控制软件V1.0	0706767号	2014SR037523

21	跨平台的地铁综合监控系统软件V1.0	0787619号	2014SR118376
22	码垛机器人控制器软件V1.0	0701696号	2014SR032452
23	物联网远程监控软件V1.0	0706724号	2014SR037480
24	物料仓储管理软件V1.0	0701648号	2014SR032404

(5) 投资状况分析

1) 对外投资情况

公司报告期无对外投资。

2) 募集资金使用情况

√ 适用 □ 不适用

1. 募集资金总体使用情况

单位：万元

募集资金总额	61,690
报告期投入募集资金总额	0
已累计投入募集资金总额	58,921.8
报告期内变更用途的募集资金总额	0
累计变更用途的募集资金总额	0
累计变更用途的募集资金总额比例	0.00%

募集资金总体使用情况说明

一、 募集资金基本情况

公司首次公开发行股票募集资金总额为 61,690 万元，扣除各项发行费后，公司募集资金净额为 57,590 万元，超募资金净额 34,760 万元。以上募集资金已经华普天健高商会计师事务所（北京）有限公司于 2009 年 10 月 20 日出具的会验字[2009]6214 号《验资报告》验证确认。

二、 募集资金使用情况

2009 年度，使用募集资金共计 1,588.61 万元。其中，直接投入募投项目 591.15 万元；公司使用募集资金置换预先投入募投项目的自筹资金 997.46 万元，截至 2009 年 12 月 31 日，款项尚未由专户转出。因而实际支出募集资金 591.15 万元。截至 2009 年 12 月 31 日止，募集资金专户余额为 57,000.10 万元（包括 2009 年度净利息收入）。

2010 年度，使用募集资金共计 22,769.79 万元。其中：直接投入募投项目 4,772.33 万元；使用超募资金 12,000.00 万元以货币出资高端装备与激光技术创新及产业化项目；使用超募资金偿还银行贷款人民币 5,000.00 万元；2009 年度使用募集资金置换预先投入募投项目的自筹资金 997.46 万元于 2010 年由专户转出。截至 2010 年 12 月 31 日止，公司募集资金专户余额 34,981.66 万元（包括 2010 年度净利息收入）。

2011 年度，使用募集资金共计 20,846.54 万元。其中：直接投入募投项目 7,455.28 万元；使用超募资金永久补充流动资金 5,000.00 万元；使用超募资金 8,391.26 万元购买土地使用权。截至 2011 年 12 月 31 日止，公司募集资金专户余额 14,490.30 万元（其中 2011 年度净利息收入为 355.18 万元）。

2012 年度，使用募集资金共计 9,470.71 万元，其中：直接投入募投项目 5,101.97 万元；使用超募资金永久补充流动资金 4,368.74 万元。2012 年度公司使用闲置募集资金暂时补充流动资金 4,500.00 万元，期限为 2012 年 8 月 20 日至 2013 年 2 月 20 日。截至 2012 年 12 月 31 日止，公司募集资金专户余额 741.62 万元（其中 2012 年度净利息收入为 222.03 万元），暂时补充流动资金余额 4,500 万元。2013 年 2 月 16 日，公司将暂时补充流动资金的 4,500.00 万元全部归还至公司募集资

金专户。

2013年4月1日，公司第四届董事会第二十二次会议审议通过了《关于使用结余募集资金永久补充流动资金的议案》，同意将结余募集资金（含募集资金专户利息）共计4,863.24万元（以资金转出当日银行结息余额为准）永久补充流动资金。截至报告期末，该议案已实施完毕。

截至报告期末，公司募集资金全部使用完毕。

2. 募集资金承诺项目情况

单位：万元

承诺投资项目和超募资金投向	是否已变更项目(含部分变更)	募集资金承诺投资总额	调整后投资总额(1)	本报告期投入金额	截至期末累计投入金额(2)	截至期末投资进度(3)= (2)/(1)	项目达到预定可使用状态日期	本报告期实现的效益	截止报告期末累计实现的效益	是否达到预计效益	项目可行性是否发生重大变化
承诺投资项目											
物流与仓储自动化成套设备制造工程	否	5,979	5,979	0	4,902.44	81.99%	2011年06月30日	5,736.45	14,980.46	是	否
轨道交通自动化装备产业化项目轨道交通自动化装备产业化项目	否	5,385	5,385	0	4,261.06	79.13%	2011年06月30日	3,447.93	4,855.3	是	否
工业机器人制造工程	否	4,886	4,886	0	4,760.58	97.43%	2011年06月30日	6,456.79	15,391.13	是	否
自动化装配与检测生产线制造工程	否	3,739	3,739	0	3,141.34	84.02%	2011年06月30日	6,118.75	14,855.47	是	否
研发中心建设项目	否	2,841	2,841	0	2,233.14	78.60%	2011年06月30日			是	否
承诺投资项目小计	--	22,830	22,830	0	19,298.56	--	--	21,759.92	50,082.36	--	--
超募资金投向											
投资高端装备与激光技术创新及产业化项目	否	12,000	12,000	0	12,000	100.00%	2014年12月31日	176.36	307.58		否
土地使用权	否	8,391.26	8,391.26	0	8,391.26	100.00%	2014年06月30日				否
归还银行贷款（如	--	5,000	5,000	0	5,000	100.00%	--	--	--	--	--

有)											
补充流动资金 (如有)	--	9,368.74	9,368.74	0	9,368.74	100.00%	--	--	--	--	--
超募资金投向小计	--	34,760	34,760	0	34,760	--	--	176.36	307.58	--	--
合计	--	57,590	57,590	0	54,058.56	--	--	21,936.28	50,389.94	--	--
未达到计划进度或预计收益的情况和原因 (分具体项目)	无										
项目可行性发生重大变化的情况说明	无										
超募资金的金额、用途及使用进展情况	<p>适用</p> <p>募集资金总额为 61,690 万元, 扣除发行费用 4,100 万元, 公司募集资金净额为 57,590 万元, 较募集资金投资项目资金需求 22,830 万元超募资金 34,760 万元。</p> <p>2009 年 12 月 20 日, 公司第三届董事会第十一次会议审议通过的《关于使用超额募集资金偿还银行贷款的议案》, 同意公司用 5,000 万元超额募集资金偿还银行贷款。该议案已经公司 2010 年第一次临时股东大会审议通过。截至报告期末, 该议案已实施完毕。</p> <p>2010 年 11 月 27 日, 公司第四届董事会第七次会议审议通过的《关于投资高端装备与激光技术创新及产业化项目》的议案, 同意公司以 12,000 万元超募资金作为货币出资投资高端装备与激光技术创新及产业化项目。该议案已经公司 2010 年第二次临时股东大会审议通过。截至报告期末, 该议案已实施完毕, 项目达到预定可使用状态。</p> <p>2011 年 2 月 24 日, 公司第四届董事会第八次会议审议通过的《关于使用部分超募资金永久补充流动资金的议案》, 同意公司使用 5,000 万元超募资金永久补充流动资金。该议案已经公司 2010 年度股东大会审议通过。截至报告期末, 该议案已实施完毕。</p> <p>2011 年 7 月 28 日, 公司第四届董事会第十一次会议审议通过的《关于使用超募资金购买土地使用权的议案》, 同意使用超募资金 8,512 万元(以实际竞拍土地的价格为准)购买土地使用权。该议案已经公司 2011 年第二次临时股东大会审议通过。截至报告期末, 公司使用超募资金 8,391.26 万元购买土地使用权的产权手续已办理完毕。</p> <p>2012 年 2 月 28 日, 公司第四届董事会第十四次会议审议通过了《关于使用部分超募资金永久补充流动资金的议案》, 同意使用超募资金 4,368.74 万元永久补充流动资金。该议案已经公司 2011 年度股东大会审议通过。截至报告期末, 该议案已实施完毕。</p>										
募集资金投资项目实施地点变更情况	不适用										
募集资金投资项目实施方式调整情况	不适用										
募集资金投资项目先期投入及置换情	<p>适用</p> <p>2009 年 12 月 23 日, 公司第三届董事会第十一次会议决议通过, 使用募集资金置换公司预先投入募集</p>										

况	资金项目建设的自筹资金共计 997.46 万元，其中：物流与仓储自动化成套设备制造工程项目 280.95 万元；轨道交通自动化装备产业化项目 255.93 万元；工业机器人制造工程项目 217.88 万元；自动化装配与检测生产线制造工程项目 107.35 万元；研发中心建设项目 135.35 万元。
用闲置募集资金暂时补充流动资金情况	适用 2012 年 8 月 20 日，公司第四届董事会第二十次会议审议通过了《关于使用部分闲置募集资金暂时补充流动资金的议案》，同意使用部分闲置资金 4,500 万元暂时补充流动资金，使用期限自 2012 年 8 月 20 日至 2013 年 2 月 20 日。2013 年 2 月 16 日，公司将暂时补充流动资金的 4,500 万元归还至募集资金专户。
项目实施出现募集资金结余的金额及原因	适用 在项目建设过程中，公司坚持谨慎、节约的原则，进一步加强项目费用控制、监督和管理，降低项目总开支。公司对市场进行充分调研，在保证项目质量的前提下，对部分设备进行集中采购，降低设备采购成本。
尚未使用的募集资金用途及去向	2013 年 4 月 1 日，公司第四届董事会第二十二次会议审议通过了《关于使用结余募集资金永久补充流动资金的议案》，同意将结余募集资金（含募集资金专户利息）共计 4,863.24 万元（以资金转出当日银行结息余额为准）永久补充流动资金。截至报告期末，该议案已实施完毕。
募集资金使用及披露中存在的问题或其他情况	无

注：该项目的承担主体为杭州新松机器人自动化有限公司（以下简称“杭州新松”），杭州新松系由公司全资持股，其注册资本为 20,000 万元人民币，除公司以超募资金投入的 12,000 万元外，其余 8,000 万元系公司使用高端装备技术及设备、激光技术及设备、公司所持有的控股子公司上海新松机器人自动化有限公司 90% 的股权以实际评估额出资。因此，根据 2010 年 11 月 27 日公司公告的该项目可行性研究报告，该项目收益预计包含上海新松机器人自动化有限公司 90% 的股权所对应的净利润。但为与超募资金投入所产生的效益直接对应，该部分披露的效益数据仅为杭州新松以超募资金建设的“高端装备与激光技术创新及产业化项目”所实现的效益。另外，该项目于 2011 年 11 月取得厂房建设土地使用权证书，实际建设期为 2.5 年，2014 年下半年该项目主体厂房完成建设，达到预定可使用状态。2015 年为该项目投产期的第一年，2010 年 11 月 27 日公司公告的该项目可行性研究报告并未明确项目建设期和投产期，该可行性研究报告中原预计的第一个年度（2011 年）的效益情况应对应投产期第一年即 2015 年的效益情况，原预计的第二个年度（2012 年）的效益情况应对应投产期第二年即 2016 年的效益情况，以此类推。截至目前该项目尚未达产，因此实现效益相应顺延。

3. 募集资金变更项目情况

公司报告期不存在募集资金变更项目情况。

3) 非募集资金投资的重大项目情况

公司报告期无非募集资金投资的重大项目。

4) 持有其他上市公司股权情况

证券品种	证券代码	证券简称	最初投资成本(元)	期初持股数量(股)	期初持股比例	期末持股数量(股)	期末持股比例	期末账面价值(元)	报告期损益(元)	会计核算科目	股份来源
股票	300372	欣泰电气	36,540,000.00	3,000,000	4.29%	3,000,000	3.50%	81,150,000.00	44,610,000.00	可供出售金融资产	协议转让
合计			36,540,000.00	3,000,000	--	3,000,000	--	81,150,000.00	44,610,000.00	--	--

持有其他上市公司股权情况的说明

公司持有丹东欣泰电气股份有限公司的股权按可供出售金融资产核算

5) 以公允价值计量的金融资产

适用 不适用

(6) 主要控股参股公司分析

主要子公司、参股公司情况

单位：元

公司名称	公司类型	所处行业	主要产品或服务	注册资本	总资产	净资产	营业收入	营业利润	净利润
北京新松佳和控制系统有限公司	子公司	工业自动化	技术开发、销售计算机、工业自动化	2,500.00 万元	122,054,243.41	84,037,838.92	90,409,775.22	10,554,982.96	9,221,641.12
杭州新松机器人自动化有限公司	子公司	工业自动化	激光、高端自动化设备的技术开发、生产和销售等	20,000.00 万元	443,484,446.79	244,147,701.42	81,463,469.81	2,092,071.44	20,664,259.81
上海新松机器人自动化有限公司	子公司	工业自动化	机器人系统、自动化控制系统等	200.00 万元	151,959,803.43	76,643,057.08	163,960,963.36	18,805,661.33	18,001,314.57
沈阳新松数字驱动有限公司	子公司	工业自动化	伺服驱动器的开发、实验、销售	600.00 万元	7,756,592.88	2,441,995.21	1,479,998.30	-992,440.45	-991,777.02
沈阳中科天道新能源装备股份有限公司	参股公司	新能源制造	提供新能源科技和风力发电、光伏发电、分布式电站的全面解决方案	4,000.00 万元	128,344,584.87	40,889,250.48	38,485,290.06	3,760,063.84	5,080,963.48
中科新松有限公司	子公司	智能自动化机械设备、机电设备的研发、设计及销售等	智能自动化机械设备、机电设备的研发、设计及销售等	20,000.00 万元	14,306,368.72	10,614,949.16	5,678,067.80	-10,774,112.19	131,208.91

报告期内取得和处置子公司的情况

公司名称	报告期内取得和处置子公司目的	报告期内取得和处置子公司方式	对整体生产和业绩的影响
深圳市新松机器人自动化有限公司	经营期限届满	清算	

公司报告期无控股参股公司。

(7) 公司控制的特殊目的主体情况

不适用

二、公司未来发展的展望

(一) 行业格局和趋势

1、机器人产业已上升至国家级战略层面

美国、欧洲、日本、韩国等发达国家长期高度重视机器人产业发展,纷纷推出发展机器人产业的国家战略规划。中国目前正处于建设创新型国家的决定性阶段,必须更多依靠科技创新引领和支撑经济发展。因此,以科技创新为核心,大力发展中国民族品牌机器人产业,对于我国经济发展模式和产业结构调整势在必行。2014年6月,习近平在中国科学院和中国工程院两院大会上重点指出机器人是“制造业皇冠顶端的明珠”,是衡量一个国家科技创新和高端制造业水平的重要标志。“机器人革命”正影响全球制造业格局,这无疑将机器人产业发展推向国家级战略层面。

2、工业4.0下的新型制造模式

工业4.0的主题是智能制造和智慧工厂,其核心就是构建信息物理系统,通过物联网和互联网实现物与物、机器与机器、机器与人的数据信息交流、交互,即将设备、生产线、产品、工厂、供应商、客户紧密地连接在一起,建立智能工厂,实现智能生产。德国提出“工业4.0”以及美国推出的“工业互联网”都是“工业化与信息化”的融合的表现。在未来的社会,无数的机器、工厂车间与人之间都用一张大网联结起来,通过大数据技术进行分析,大力节减制造环节的损耗。“工业4.0”将推动全球智能制造升级浪潮,实现众多行业制造模式的变革。

3、“中国制造2025”迈向工业强国蓝图

李克强总理在政府工作报告中明确提出,实施“中国制造2025”,坚持创新驱动、智能转型、强化基础、绿色发展,加快从制造大国转向制造强国。规划的核心是促进工业化和信息化深度融合,开发利用网络化、数字化、智能化等技术,着力在一些关键领域抢占先机、取得突破,以加快制造业转型升级。规划中首次提出制定“互联网+”行动计划,首次出现“工业互联网”概念,推动移动互联网、云计算、大数据、物联网等与现代制造业结合。规划的切入点就是抓住智能制造抢占新一轮产业革命中的制高点。

4、中国机器人产业发展潜力巨大

伴随劳动力的结构性短缺以及劳动力成本的急剧上升,我国劳动力红利时代即将结束,面临迫切产业转型升级的需求,这使国内机器人产业迎来了大发展的春天。我国继2013年成为全球最大的机器人市场后,2014年机器人销量又创新高,预计2017年工业机器人保有量有望达到全球第一。根据OFweek行业研究中心最新发布的《2014-2017年全球与中国工业机器人市场研究及预测分析报告》,中国机器人密度明显低于德国、日本等发达国家,中国机器人市场的需求与供给存在庞大的缺口,未来市场空间巨大,这将为我国集中资源,发展国产机器人产业提供强劲动力。

(二) 公司发展战略

公司的发展目标是快速成为全球机器人与智能装备制造企业的领跑者,能够影响世界机器人产业发展格局和方向。公司结合行业现状和自身实际情况确立内生加外延式发展的路径。首先,公司以技术创新构建“高、精、尖”的业务板块,以高端化、服务化、融合化、低碳化的行业解决方案提升公司的市场地位。其次,公司将走资源整合之路,把握国内机器人行业发展机遇,利用开放式的创新平台及资本市场平台,吸引并整合人才、政治、资本等资源,促进公司加快实现长期发展目标。

(三) 经营计划

2015年将是公司发展的转折年,公司在内生式发展的基础上,重点进行资源整合,集中进行平台建设,以达成创新链、

产业链、金融链协同发展，加速公司跨越式发展的步伐，主要体现在以下五个方面：

1、继续完善产业布局，加强资本平台建设

公司围绕整体发展战略，现已基本完成国内产业布局。2015年公司一方面将着重开展杭州高端装备园、沈阳智慧园、新松国际总部等基地的建设，使其充分发挥设计职能，联合集团其他部署形成合力，推动公司集团化的快速发展。另一方面公司会根据不同阶段的发展需要持续完善产业布局，开拓集团发展的新局面。

公司作为上市企业具备资本运作的优质平台。2015年公司一方面将继续大力推进非公开发行股票的工作，另一方面结合公司的长期发展目标和实际发展需要，广泛寻求资本合作，通过借助资本杠杆作用，整合外部资源，实现公司在转折期的跨越式发展。

2、调整组织架构，建设集团化管理体系

公司步入发展转折期，将面临管理方面新的课题。2015年公司将重点进行组织与架构的调整和建设，主要体现在：首先，调整公司现有的组织架构，以适应公司新的发展方向；其次，根据集团发展需要进行公司全国化布局的架构建设，促进集团化的资源整合；最后，建立新的管理体系，通过互联网使衔接内部管理，形成集团化管理模式，有效提升公司整体运作能力。

3、强化创新能力，形成多样化创新平台

创新是企业发展的第一生产力。公司作为国内机器人创新型企业的代表，将着力进行关键技术、零部件及产品、行业解决方案的多方面创新，升级新一代机器人技术，丰富机器人产品链，开发符合行业发展趋势的数字化工厂解决方案，全面提升公司在智能制造领域的综合实力，抢占工业4.0时代发展的制高点。

公司将依托自身技术创新实力，联合外部资源搭建创新平台，形成对公司可持续发展不可忽视的重要力量。未来公司将集中创新力量，借助中国科学院机器人产业基础优势，围绕机器人产业链，以创新驱动发展。纵观国家及各级政府发布的机器人产业发展规划，公司将积极争取国家与地方政策支持，将资源效益最大化。

4、梳理集团业务，建立健全标准化管理

业务梳理对于企业的标准化、规范化管理具有重要意义。目前公司发展进入转折期，考虑业务类型和特点，公司将确立四大业务板块，即零部件板块、机器人板块、工业4.0板块及特种机器人板块。零部件板块即围绕机器人控制器、伺服系统及电机等核心部件实施技术创新及产业化；机器人板块即以工业机器人、移动机器人、洁净机器人、服务机器人和激光3D打印为中心业务；工业4.0板块即公司综合智能制造装备及信息技术为用户提供整体数字化解决方案；特种机器人板块即应用于国防及其他特殊领域的战略或战略辅助型机器人。公司将把握重点，抓住关键，协调四大业务板块联动式发展，有效贯彻公司“推动产业进步，保障国防安全，提升生活品质”的发展使命。

5、优化人才资源，完善人才梯队建设

人才战略直接决定企业发展高度。公司作为高科技企业，自成立以来始终将人才视为第一资源，公司在不同的发展阶段调整人才战略。随着经济全球化进程不断加快，中国已经成为国际化的市场，公司已全然参与到全球化竞争当中。因此，国际化视野十分重要，公司需与时俱进，使人才平台的建设踏上新台阶。

2015年公司一方面要加强人才资源优化配置，有针对性的设计人才工作规划，做到人尽其才；另一方面完善人才考评机制，设计有梯度的激励措施，激发员工工作热情，确保人才真正发挥作用。最后公司将结合长期发展目标放眼全球领域吸引高端人才，进行合理的人才梯队建设，满足公司跨越式发展的人才需求。

三、董事会、监事会对会计师事务所本报告期“非标准审计报告”的说明

不适用

四、董事会关于报告期会计政策、会计估计变更或重要前期差错更正的说明

适用 不适用

2014年1月至7月，财政部发布了《企业会计准则第2号——长期股权投资》（修订）、《企业会计准则第9号——职工薪酬》（修订）、《企业会计准则第30号——财务报表列报》（修订）、《企业会计准则第33号——合并财务报表》（修订）、《企业会计准则第39号——公允价值计量》、《企业会计准则第40号——合营安排》、《企业会计准则第41号——在其他主

体中权益的披露》等7项会计准则，经本公司第五届董事会第八次会议于2014年7月29日决议通过，本公司于2014年7月1日开始执行上述企业会计准则，上述会计政策变更对公司未产生重要影响；

2014年6月20日，财政部发布了《企业会计准则第37号——金融工具列报》（修订），经本公司第五届董事会第十四次会议于2015年3月26日决议通过，该会计政策变更于2014年度及以后期间的财务报告中使用时，将有关本公司可供出售金融资产公允价值变动部分列入“其他综合收益”项目，其他方面均无重大影响。

五、公司利润分配及分红派息情况

报告期内利润分配政策特别是现金分红政策的制定、执行或调整情况

适用 不适用

2014年4月，根据《上市公司监管指引第3号——上市公司现金分红》（证监会公告[2013]43号）的有关要求，结合公司实际情况，对公司章程中有关利润分配，特别是现金分红政策的相关规定进行了修订，公司第五届董事会第六次会议审议通过了关于修订《公司章程》的议案，并通过监事会审议、独立董事发表独立意见，提交股东大会表决通过。提出了差异化的现金分红政策，具体详见公司2014年4月9日公告的《公司章程修正案》。报告期内，公司现金分红方案的制定和实施符合《公司章程》的相关规定。

现金分红政策的专项说明	
是否符合公司章程的规定或股东大会决议的要求：	是
分红标准和比例是否明确和清晰：	是
相关的决策程序和机制是否完备：	是
独立董事是否履职尽责并发挥了应有的作用：	是
中小股东是否有充分表达意见和诉求的机会，其合法权益是否得到了充分保护：	是
现金分红政策进行调整或变更的，条件及程序是否合规、透明：	是

公司报告期利润分配预案及资本公积金转增股本预案与公司章程和分红管理办法等的相关规定一致

是 否 不适用

公司报告期利润分配预案及资本公积金转增股本预案符合公司章程等的相关规定。

本年度利润分配及资本公积金转增股本预案

每 10 股送红股数（股）	0
每 10 股派息数（元）（含税）	0.50
每 10 股转增数（股）	0
分配预案的股本基数（股）	654,852,000
现金分红总额（元）（含税）	32,742,600.00
可分配利润（元）	804,401,421.13
现金分红占利润分配总额的比例	100.00%
本次现金分红情况	
公司发展阶段属成长期且有重大资金支出安排的，进行利润分配时，现金分红在本次利润分配中所占比例最低应达到 20%	

利润分配或资本公积金转增预案的详细情况说明

经华普天健会计师事务所（特殊普通合伙）审计，公司2014年度实现归属母公司股东净利润325,669,994.34元，扣除当年提取10%的法定盈余公积金28,132,577.01元，当年实现可供股东分配利润为297,537,417.33元，加上年初未分配利润730,109,003.80元，扣除2013年度利润分配方案中向股东分配现金股利44,649,000.00元及以未分配利润送股178,596,000.00元（股），截至2014年12月31日，可供股东分配的利润为804,401,421.13元。

经董事会决议，本年度利润分配的预案：拟以2014年末总股本654,852,000.00股为基数，每10股派送0.5元(含税)现金股利，合计32,742,600.00元；以上方案实施后，公司剩余未分配利润771,658,821.13元结转以后年度分配。

本次利润分配的预案须经公司 2014 年度股东大会审议批准后实施。

公司近3年（含报告期）的利润分配方案及资本公积金转增股本方案情况

2014年度权益分派方案：拟以2014年末总股本654,852,000.00股为基数，每10股派送0.5元（含税）现金股利。

2013年度权益分派方案：以2013年末总股本297,660,000.00股为基数，每10股送红股6股，派送1.5元（含税）现金股利；同时，以资本公积每10股转增6股。

2012年度权益分派方案：以2012年末总股本297,660,000.00股为基数，每10股派送1元（含税）现金股利。

公司近三年现金分红情况表

单位：元

分红年度	现金分红金额（含税）	分红年度合并报表中归属于上市公司普通股股东的净利润	占合并报表中归属于上市公司普通股股东的净利润的比率
2014年	32,742,600.00	325,669,994.34	10.05%
2013年	44,649,000.00	249,861,355.10	17.87%
2012年	29,766,000.00	208,016,061.79	14.31%

公司报告期内盈利且母公司未分配利润为正但未提出现金红利分配预案

适用 不适用

六、内幕信息知情人管理制度的建立和执行情况

（一）内幕信息知情人登记制度的制定

为加强公司内幕信息管理，做好内幕信息保密工作，维护信息披露的公平原则，保护广大投资者的合法权益，根据《中华人民共和国公司法》、《中华人民共和国证券法》、《上市公司信息披露管理办法》、《深圳证券交易所创业板股票上市规则》、《深圳证券交易所创业板上市公司规范运作指引》等有关法律法规，及《公司章程》等有关规定，公司已制定《信息披露管理制度》、《内幕信息知情人登记制度》、《重大信息内部报告制度》、《外部信息使用人管理制度》、《投资者关系管理制度》等。

（二）内幕信息知情人登记制度的执行情况

报告期内，公司严格执行内幕知情人登记制度，规范信息传递流程，在定期报告披露期间，对于未公开信息，公司严格控制内幕信息知情人范围并如实、完整记录内幕信息知情人名单，并向相关监管机构报备内幕信息知情人登记情况。在敏感期间，公司尽量避免接待投资者的调研活动；在日常接待投资者调研时，公司要求投资者签署投资者（机构）承诺书，并根据交易所的相关规定及时披露投资者关系管理活动记录表。

（三）报告期内自查内幕信息知情人涉嫌内幕交易以及监管部门的查处和整改情况

报告期内，公司董事、监事及高级管理人员和其他相关知情人严格遵守了内幕信息知情人登记制度，未发生内幕交易行为以及被监管部门查处和整改的情形。

七、报告期内接待调研、沟通、采访等活动登记表

接待时间	接待地点	接待方式	接待对象类型	接待对象	谈论的主要内容及提供的资料
2014年05月07日	公司	实地调研	机构	中信建投证券	公司产品、市场及未来发展规划
2014年05月07日	公司	实地调研	机构	国信证券	公司产品、市场及未来发展规划
2014年05月07日	公司	实地调研	机构	上海鼎峰资产	公司产品、市场及未来发展规划
2014年05月07日	公司	实地调研	机构	中国银河证券	公司产品、市场及未来发展规划
2014年05月07日	公司	实地调研	机构	大成基金	公司产品、市场及未来发展规划
2014年05月07日	公司	实地调研	机构	平安证券	公司产品、市场及未来发展规划
2014年05月07日	公司	实地调研	机构	建信基金	公司产品、市场及未来发展规划
2014年05月07日	公司	实地调研	机构	四川汇纳海资产管理 有限公司	公司产品、市场及未来发展规划
2014年05月07日	公司	实地调研	机构	中海基金	公司产品、市场及未来发展规划
2014年05月07日	公司	实地调研	机构	嘉实基金	公司产品、市场及未来发展规划
2014年05月07日	公司	实地调研	机构	中邮基金	公司产品、市场及未来发展规划
2014年05月07日	公司	实地调研	机构	中国人寿养老保险	公司产品、市场及未来发展规划
2014年05月07日	公司	实地调研	机构	广发证券	公司产品、市场及未来发展规划
2014年05月07日	公司	实地调研	机构	信达证券	公司产品、市场及未来发展规划
2014年05月07日	公司	实地调研	机构	通用技术集团投资 管理有限公司	公司产品、市场及未来发展规划
2014年05月07日	公司	实地调研	机构	信诚基金	公司产品、市场及未来发展规划
2014年05月07日	公司	实地调研	机构	深圳德威德佳投资 有限公司	公司产品、市场及未来发展规划

第五节 重要事项

一、重大诉讼仲裁事项

适用 不适用

本年度公司无重大诉讼、仲裁事项。

二、上市公司发生控股股东及其关联方非经营性占用资金情况

会计师事务所对资金占用的专项审核意见：

根据中国证券监督管理委员会和国务院国有资产监督管理委员会《关于规范上市公司与关联方资金往来及上市公司对外担保若干问题的通知》（证监发[2003]56号文）的要求，新松公司编制了后附的2014年度控股股东及其他关联方资金占用情况汇总表，我们对汇总表所载资料与本所审计新松公司2014年度财务报表时所复核的会计资料和经审计的财务报表的相关内容进行了核对，在所有重大方面没有发现不一致。

全文见华普天健会计师事务所（特殊普通合伙）出具的《关于沈阳新松机器人自动化股份有限公司控股股东及其他关联方资金占用情况的专项审核报告》（会审字[2015]1955号）。

三、破产重整相关事项

公司报告期末未发生破产重整相关事项。

四、资产交易事项

1、收购资产情况

公司报告期末未收购资产。

2、出售资产情况

公司报告期末未出售资产。

3、企业合并情况

公司报告期末未发生企业合并情况。

4、自资产重组报告书或收购出售资产公告刊登后，该事项的进展情况及对报告期经营成果与财务状况的影响

不适用

五、公司股权激励的实施情况及其影响

不适用

六、重大关联交易

1、与日常经营相关的关联交易

公司报告期未发生与日常经营相关的关联交易。

2、资产收购、出售发生的关联交易

公司报告期未发生资产收购、出售的关联交易。

3、共同对外投资的重大关联交易

公司报告期未发生共同对外投资的重大关联交易。

4、关联债权债务往来

适用 不适用

公司报告期不存在关联债权债务往来。

5、其他重大关联交易

适用 不适用

公司报告期无其他重大关联交易。

七、重大合同及其履行情况

1、托管、承包、租赁事项情况

(1) 托管情况

适用 不适用

公司报告期不存在托管情况。

(2) 承包情况

适用 不适用

公司报告期不存在为公司带来的损益达到公司报告期利润总额 10% 以上的承包项目。

公司报告期不存在承包情况。

(3) 租赁情况

适用 不适用

公司报告期不存在为公司带来的损益达到公司报告期利润总额 10% 以上的租赁项目。

公司报告期不存在租赁情况。

2、担保情况

单位：万元

公司对外担保情况（不包括对子公司的担保）								
担保对象名称	担保额度 相关公告 披露日期	担保额度	实际发生日期 (协议签署日)	实际担保金额	担保类型	担保期	是否履行 完毕	是否为 关联方 担保
报告期内审批的对外担保额度合计（A1）				报告期内对外担保实际发生额合计（A2）				
报告期末已审批的对外担保额度合计（A3）				报告期末实际对外担保余额合计（A4）				
公司对子公司的担保情况								
担保对象名称	担保额度 相关公告 披露日期	担保额度	实际发生日期 (协议签署日)	实际担保金额	担保类型	担保期	是否履行 完毕	是否为 关联方 担保
杭州新松机器人自动化有限公司	2013年10月26日	25,000	2013年12月17日	3,000	连带责任保证	6.5	否	否
杭州新松机器人自动化有限公司	2013年10月26日	20,000	2014年01月09日	3,443.06	连带责任保证	6	否	否
报告期内审批对子公司担保额度合计（B1）			45,000	报告期内对子公司担保实际发生额合计（B2）				3,443.06
报告期末已审批的对子公司担保额度合计（B3）			45,000	报告期末对子公司实际担保余额合计（B4）				6,443.06
公司担保总额（即前两大项的合计）								
报告期内审批担保额度合计（A1+B1）			45,000	报告期内担保实际发生额合计（A2+B2）				3,443.06
报告期末已审批的担保额度合计（A3+B3）			45,000	报告期末实际担保余额合计（A4+B4）				6,443.06
实际担保总额（即 A4+B4）占公司净资产的比例				3.33%				
其中：								
为股东、实际控制人及其关联方提供担保的金额（C）				0				
直接或间接为资产负债率超过 70% 的被担保对象提供的债务担保金额（D）				0				
担保总额超过净资产 50% 部分的金额（E）				0				
上述三项担保金额合计（C+D+E）				0				
未到期担保可能承担连带清偿责任说明（如有）				无				
违反规定程序对外提供担保的说明（如有）				无				

3、委托理财、衍生品投资和委托贷款情况

(1) 委托理财情况

公司报告期不存在委托理财。

(2) 衍生品投资情况

公司报告期不存在衍生品投资。

(3) 委托贷款情况

公司报告期不存在委托贷款。

4、其他重大合同

公司报告期不存在其他重大合同。

八、承诺事项履行情况

1、公司或持股 5%以上股东在报告期内发生或以前期间发生但持续到报告期内的承诺事项

承诺来源	承诺方	承诺内容	承诺时间	承诺期限	履行情况
股权激励承诺					
收购报告书或权益变动报告书中所作承诺					
资产重组时所作承诺					
首次公开发行或再融资时所作承诺	曲道奎;王宏玉;赵立国;金庆丰;孙义田;卞瑰石	担任公司董事、监事及高级管理人员的股东承诺：在任职期间每年转让的股份不超过所持有公司股份的百分之二十五，离职后半年内不转让持有的公司股份。	2009年10月30日	任职期间及法定期间内	承诺人遵守上述承诺
其他对公司中小股东所作承诺	中国科学院沈阳自动化研究所	公司于2013年6月17日在巨潮资讯网发布《关于控股股东减持股份的提示性公告》。其中，沈阳自动化研究所承诺，在未来6个月内，累计减持本公司股份不超过总股本的1%；减持完成后12个月内，不再做新的减持。	2013年06月17日	2014年12月17日	承诺人遵守上述承诺
	中国科学院沈阳自动化研究所	公司控股股东中国科学院沈阳自动化研究所承诺：1、除公司外，沈阳自动化研究所未经营与公司相同或相近的业务，也不为他人经营与公	2009年10月30日	法定期间内	承诺人遵守上述承诺

		司相同或相近的业务。在沈阳自动化研究所持有公司股份期间以及在转让所持股份之日起一年内将不从事与公司从事业务相同或相近的业务，不损害公司的利益，也不在公司谋取不正当的利益。			
承诺是否及时履行	是				
未完成履行的具体原因及下一步计划（如有）	无				

2、公司资产或项目存在盈利预测，且报告期仍处在盈利预测期间，公司就资产或项目达到原盈利预测及其原因做出说明

不适用

九、聘任、解聘会计师事务所情况

现聘任的会计事务所

境内会计师事务所名称	华普天健会计师事务所（特殊普通合伙）
境内会计师事务所报酬（万元）	55
境内会计师事务所审计服务的连续年限	15
境内会计师事务所注册会计师姓名	宫国超、闫长满、宫颖

是否改聘会计师事务所

是 否

十、上市公司及其董事、监事、高级管理人员、公司股东、实际控制人和收购人处罚及整改情况

适用 不适用

上市公司及其子公司是否被列入环保部门公布的污染严重企业名单

是 否 不适用

上市公司及其子公司是否存在其他重大社会安全问题

是 否 不适用

报告期内是否被行政处罚

是 否 不适用

十一、公司股东及其一致行动人在报告期提出或实施股份增持计划的情况

公司股东及其一致行动人在报告期内未提出或实施股份增持计划。

十二、董事、监事、高级管理人员、持股 5%以上的股东违规买卖公司股票情况

适用 不适用

十三、年度报告披露后面临暂停上市和终止上市情况

适用 不适用

十四、其他重大事项的说明

报告期内，公司部分董事及独立董事成员发生变动。请详见本报告第七节“四、公司董事、监事、高级管理人员变动情况”。公司已于2014年1月17日及2014年4月4日在巨潮资讯网（<http://www.cninfo.com.cn/>）披露《关于独立董事辞职的公告》；2014年4月9日在巨潮资讯网（<http://www.cninfo.com.cn/>）披露《关于董事辞职并增补董事的公告》及《第五届董事会第六次会议决议的公告》，并于2014年5月7日在在巨潮资讯网（<http://www.cninfo.com.cn/>）披露《关于2013年度股东大会决议公告》。

十五、控股子公司重要事项

适用 不适用

第六节 股份变动及股东情况

一、股份变动情况

1、股份变动情况

单位：股

	本次变动前		本次变动增减（+，-）					本次变动后	
	数量	比例	发行新股	送股	公积金转股	其他	小计	数量	比例
一、有限售条件股份	9,410,168	3.16%		5,646,099.5	5,646,099.5		11,292,199	20,702,367	3.16%
3、其他内资持股	9,410,168	3.16%		5,646,099.5	5,646,099.5		11,292,199	20,702,367	3.16%
境内自然人持股	9,410,168	3.16%		5,646,099.5	5,646,099.5		11,292,199	20,702,367	3.16%
二、无限售条件股份	288,249,832	96.84%		172,949,900.5	172,949,900.5		345,899,801	634,149,633	96.84%
1、人民币普通股	288,249,832	96.84%		172,949,900.5	172,949,900.5		345,899,801	634,149,633	96.84%
三、股份总数	297,660,000	100.00%		178,596,000	178,596,000		357,192,000	654,852,000	100.00%

股份变动的原因

√ 适用 □ 不适用

2014年5月7日，公司2013年度股东大会审议通过《2013年度利润分配及资本公积金转增股本的预案》，以2013年末总股本297,660,000.00股为基数，以未分配利润向全体股东每10股送红股6股，派1.5元(含税)现金股利，以资本公积金向全体股东每10股转增6股，该预案于2014年6月12日实施完毕后，公司股本由297,660,000股增至654,852,000股。

股份变动的批准情况

√ 适用 □ 不适用

公司《2013年度利润分配及资本公积金转增股本的预案》经公司第五届董事会第六次会议、第五届监事会第五次会议分别审议通过后提交2013年股东大会审议，并由独立董事发表独立意见，上述议案经2013年度股东大会审议批准在规定时间内实施完毕，切实保障了全体股东的合法权益。

股份变动的过户情况

□ 适用 √ 不适用

股份变动对最近一年和最近一期基本每股收益和稀释每股收益、归属于公司普通股股东的每股净资产等财务指标的影响

√ 适用 □ 不适用

公司于2014年6月12日实施完毕《2013年度利润分配及资本公积金转增股本的预案》，公司股本由297,660,000股增至654,852,000股。本次公司股份总数变动后，对公司最近一期基本每股收益和稀释每股收益、归属于公司普通股股东的每股净资产的那个财务指标的影响如下：

指标	2014年度		2013年度	
	按原股本计算（元）	按新股本计算（元）	按原股本计算（元）	按新股本计算（元）
基本每股收益	1.09	0.50	0.84	0.38
稀释每股收益	1.09	0.50	0.84	0.38
指标	2014年度		2013年度	
	按原股本计算（元）	按新股本计算（元）	按原股本计算（元）	按新股本计算（元）

归属于公司普通股股东的每股净资产	6.50	2.95	5.43	2.47
------------------	------	------	------	------

公司认为必要或证券监管机构要求披露的其他内容

适用 不适用

2、限售股份变动情况

单位：股

股东名称	期初限售股数	本期解除限售股数	本期增加限售股数	期末限售股数	限售原因	解除限售日期
曲道奎	8,167,500	0	9,801,000	17,968,500	高管锁定	
王宏玉	631,257	0	757,508	1,388,765	高管锁定	
金庆丰	314,358	0	377,230	691,588	高管锁定	
赵立国	286,044	0	343,253	629,297	高管锁定	
孙义田	11,009	0	13,208	24,217	高管锁定	
合计	9,410,168	0	11,292,199	20,702,367	--	--

二、证券发行与上市情况

1、报告期内证券发行情况

不适用

2、公司股份总数及股东结构的变动、公司资产和负债结构的变动情况说明

适用 不适用

2014年5月7日，公司2013年度股东大会审议通过《2013年度利润分配及资本公积金转增股本的预案》，以2013年末总股本297,660,000.00股为基数，以未分配利润向全体股东每10股送红股6股，派1.5元(含税)现金股利，以资本公积金向全体股东每10股转增6股，该预案于2014年6月12日实施完毕后，公司股本由297,660,000股增至654,852,000股。

三、股东和实际控制人情况

1、公司股东数量及持股情况

单位：股

报告期末股东总数	50,470			年度报告披露日前第5个交易日末股东总数	56,212			
持股5%以上的股东持股情况								
股东名称	股东性质	持股比例	报告期末持股数量	报告期内增减变动情况	持有有限售条件的股份数量	持有无限售条件的股份数量	质押或冻结情况	
							股份状态	数量
中国科学院沈	国有法人	27.37%	179,214,623	97,753,431	0	179,214,623		

阳自动化研究所								
曲道奎	境内自然人	3.66%	23,958,000	13,068,000	17,968,500	5,989,500		
沈阳市火炬高新技术产业开发中心	国有法人	3.65%	23,903,594	13,038,324	0	23,903,594		
辽宁科发实业公司	国有法人	2.86%	18,715,200	9,299,200	0	18,715,200		
胡炳德	境内自然人	2.43%	15,906,000	8,676,000	0	15,906,000		
中国建设银行股份有限公司—富国中证军工指数分级证券投资基金	其他	2.37%	15,524,219	15,524,219	0	15,524,219		
王天然	境内自然人	1.81%	11,883,263	4,593,221	0	11,883,263		
中国民生银行股份有限公司—东方精选混合型开放式证券投资基金	其他	1.22%	7,987,677	3,602,151	0	7,987,677		
周文涛	境内自然人	0.92%	5,999,940	5,999,940	0	5,999,940		
李继红	境内自然人	0.78%	5,120,892	2,793,214	0	5,120,892		
战略投资者或一般法人因配售新股成为前 10 名股东的情况（如有）（参见注 3）	不适用							
上述股东关联关系或一致行动的说明	公司未知前 10 名股东之间是否存在关联关系，也未知是否属于《上市公司收购管理办法》规定的一致行动人。							
前 10 名无限售条件股东持股情况								
股东名称	报告期末持有无限售条件股份数量	股份种类						
		股份种类	数量					
中国科学院沈阳自动化研究所	179,214,623							
沈阳市火炬高新技术产业开发中心	23,903,594							
辽宁科发实业公司	18,715,200							
胡炳德	15,906,000							
中国建设银行股份有限公司—富国中证军工指数分级证券投资基金	15,524,219							
王天然	11,883,263							
中国民生银行股份有限公司—东方精选混合型开	7,987,677							

放式证券投资基金			
周文涛		5,999,940	
曲道奎		5,989,500	
李继红		5,120,892	
前 10 名无限售流通股股东之间，以及前 10 名无限售流通股股东和前 10 名股东之间关联关系或一致行动的说明	公司未知前 10 名无限售条件股东之间是否存在关联关系，也未知是否属于《上市公司收购管理办法》规定的一致行动人。		
参与融资融券业务股东情况说明（如有）（参见注 4）	股东周文涛通过信用账户持有的股票数量为 5,999,940 股。		

公司股东在报告期内是否进行约定购回交易

是 否

公司股东在报告期内未进行约定购回交易。

2、公司控股股东情况

法人

控股股东名称	法定代表人/ 单位负责人	成立日期	组织机构代码	注册资本	主要经营业务
中国科学院沈阳自动化研究所	于海斌	1972 年 08 月 01 日	40001244-9	11,170 万元	先进制造模式与系统管理技术研究开发、工业自动化技术研究等。
控股股东报告期内控股和参股的其他境内外上市公司的股权情况	不适用				

控股股东报告期内变更

适用 不适用

3、公司实际控制人情况

法人

实际控制人名称	法定代表人/ 单位负责人	成立日期	组织机构代码	注册资本	主要经营业务
中国科学院沈阳自动化研究所	于海斌	1972 年 08 月 01 日	40001244-9	11,170 万元	先进制造模式与系统管理技术研究开发、工业自动化技术研究等。
实际控制人报告期内控制的其他境内外上市公司的股权情况	不适用				

实际控制人报告期内变更

适用 不适用

公司与实际控制人之间的产权及控制关系的方框图



实际控制人通过信托或其他资产管理方式控制公司

适用 不适用

4、其他持股在 10%以上的法人股东

适用 不适用

5、前 10 名限售条件股东持股数量及限售条件

限售条件股东名称	持有的限售条件股份数量（股）	可上市交易时间	新增可上市交易股份数量（股）	限售条件
曲道奎	17,968,500	2015 年 01 月 01 日		高管锁定
王宏玉	1,388,765	2015 年 01 月 01 日		高管锁定
金庆丰	691,588	2015 年 01 月 01 日		高管锁定
赵立国	629,297	2015 年 01 月 01 日		高管锁定
孙义田	24,217	2015 年 01 月 01 日		高管锁定

第七节 董事、监事、高级管理人员和员工情况

一、董事、监事和高级管理人员持股变动

1、持股情况

单位：股

姓名	职务	性别	年龄	任职状态	期初持股数	本期增持股份数量	本期减持股份数量	期末持股数	期初持有的股权激励获授予限制性股票数量	本期获授予的股权激励限制性股票数量	本期被注销的股权激励限制性股票数量	期末持有的股权激励获授予限制性股票数量	增减变动原因
于海斌	董事长	男	50	现任	0	0	0	0	0	0	0	0	-
曲道奎	副董事长、 总裁	男	53	现任	10,890,000	13,068,000	0	23,958,000	0	0	0	0	送股及转增股本
王宏玉	董事、 副总裁	男	48	现任	841,676	1,010,011	0	1,851,687	0	0	0	0	送股及转增股本
史泽林	董事	男	49	现任	0	0	0	0	0	0	0	0	-
郭克军	独立董事	男	40	现任	0	0	0	0	0	0	0	0	-
吕孝普	董事	男	62	现任	0	0	0	0	0	0	0	0	-
曹挺	董事	男	40	现任	0	0	0	0	0	0	0	0	
宋廷锋	董事	男	47	现任	0	0	0	0	0	0	0	0	
朱向阳	董事	男	49	现任	0	0	0	0	0	0	0	0	
刘学军	独立董事	男	58	离任	0	0	0	0	0	0	0	0	-
梁波	董事	男	49	离任	0	0	0	0	0	0	0	0	-
于延琦	独立董事	男	52	离任	0	0	0	0	0	0	0	0	-
桑子刚	监事会主席	男	51	现任	0	0	0	0	0	0	0	0	-

马思	监事	男	60	现任	0	0	0	0	0	0	0	0	-
高敏	监事	女	54	现任	0	0	0	0	0	0	0	0	-
赵立国	副总裁、 董 事 会 秘 书	男	47	现任	381,392	457,671	0	839,063	0	0	0	0	送股及 转增股 本
高强	副总 裁	男	46	现任	0	0	0	0	0	0	0	0	-
金庆丰	财务 总 监	男	49	现任	419,144	502,973	0	922,117	0	0	0	0	送股及 转增股 本
孙义田	监事	男	47	现任	14,678	17,613	0	32,291	0	0	0	0	送股及 转增股 本
卞瑰石	监事	男	51	现任	0	0	0	0	0	0	0	0	-
合计	--	--	--	--	12,546, 890	15,056, 268	0	27,603, 158	0	0	0	0	--

2、持有股票期权情况

适用 不适用

二、任职情况

公司现任董事、监事、高级管理人员最近 5 年的主要工作经历

(一) 董事

- 1、于海斌先生，公司董事长。2007年至2011年7月担任中国科学院沈阳自动化研究所党委书记兼副所长；2011年7月至今担任中国科学院沈阳自动化研究所所长。
- 2、曲道奎先生，公司副董事长、总裁。近五年一直担任沈阳新松机器人自动化股份有限公司副董事长、总裁的职务。
- 3、王宏玉先生，公司董事、副总裁。2000年至2010年4月担任沈阳新松机器人自动化股份有限公司物流与仓储自动化事业部总经理，2010年4月至今担任沈阳新松机器人自动化股份有限公司公司副总裁。
- 4、史泽林先生，公司董事。2007年10月至2011年7月担任中国科学院沈阳自动化研究所副所长、纪委书记；2011年7月至今担任中国科学院沈阳自动化研究所副所长。
- 5、曹挺先生，曾任上海古德投资咨询有限公司研究员，上海金鹏期货有限公司金属研究部经理，上海混沌投资有限公司副总经理。现任上海弈慧投资管理有限公司董事长兼CEO。
- 6、吕孝普先生，公司董事。近五年一直担任辽宁科发实业公司总经理职务。
- 7、宋廷锋，曾任国药集团药业股份有限公司财务总监、国药控股股份有限公司财务总监，中国生物技术集团公司财务总监等职务。现任赫基国际集团有限公司高级副总裁。
- 8、朱向阳先生，曾任澳大利亚Monash大学和加拿大Concordia大学研究员，香港城市大学访问教授。2002年起任上海交通大学机械与动力工程学院教授、博士生导师。2007年长江学者奖励计划特聘教授，国家杰出青年科学基金获得者。
- 9、郭克军先生，公司独立董事。2007年至2010年3月担任北京市德恒律师事务所合伙人，2010年3月至今担任中伦律师事务

所合伙人。

(二) 监事

- 1、桑子刚先生，公司监事会主席。2007年至2011年7月担任中国科学院沈阳自动化研究所副所长兼党委副书记；2011年7月至今担任中国科学院沈阳自动化研究所党委书记兼副所长。
- 2、马思先生，公司监事。2007年12月至2009年3月担任中国科学院沈阳分院党组副书记兼副院长，2009年3月至今担任中国科学院沈阳分院党组书记兼副院长，2014年7月至今担任中国科学院金属研究所党委负责人。
- 3、高敏女士，公司监事。近五年一直担任沈阳市火炬高新技术产业开发中心财务部经理。
- 4、孙义田先生，公司职工代表监事。2009年至2013年3月担任沈阳新松机器人自动化股份有限公司产品实现中心总经理，2013年3月至今担任沈阳新松机器人自动化股份有限公司机器人装备事业部总经理。
- 5、卞瑰石先生，公司职工代表监事。近五年一直担任沈阳新松机器人自动化股份有限公司智能移动机器人事业部副总经理。

(三) 高级管理人员

- 1、曲道奎先生，详见董事简历。
- 2、王宏玉先生，详见董事简历。
- 3、赵立国先生，公司副总裁、董事会秘书。2003年至2010年4月担任沈阳新松机器人自动化股份有限公司董事会秘书，2010年4月至今担任沈阳新松机器人自动化股份有限公司副总裁、董事会秘书。
- 4、高强先生：公司副总裁。2007年至2011年2月担任沈阳航天新乐有限责任公司经理，2011年2月至今担任沈阳新松机器人自动化股份有限公司副总裁。
- 5、金庆丰先生，公司财务总监。2007年至2011年2月担任沈阳新松机器人自动化股份有限公司财务部部长，2011年2月至今担任沈阳新松机器人自动化股份有限公司财务总监。

在股东单位任职情况

适用 不适用

任职人员姓名	股东单位名称	在股东单位担任的职务	任期起始日期	任期终止日期	在股东单位是否领取报酬津贴
于海斌	中国科学院沈阳自动化研究所	所长			是
桑子刚	中国科学院沈阳自动化研究所	党委书记兼副所长			是
史泽林	中国科学院沈阳自动化研究所	副所长			是
吕孝普	辽宁科发实业公司	总经理			是
马思	中国科学院沈阳分院	党组书记兼副院长			是
高敏	沈阳市火炬高新技术产业开发中心	财务部经理			是
在股东单位任职情况的说明	无				

在其他单位任职情况

适用 不适用

任职人员姓名	其他单位名称	在其他单位担任的职务	任期起始日期	任期终止日期	在其他单位是否领取报酬津贴
曹挺	上海弈慧投资管理有限公司	董事长兼 CEO			是
宋廷锋	赫基国际集团有限公司	高级副总裁			是
朱向阳	上海交通大学机械与动力工程学院	教授			

郭克军	中伦律师事务所	合伙人			是
马思	中国科学院金属研究所	党委负责人			
在其他单位任职情况的说明	无				

三、董事、监事、高级管理人员报酬情况

董事、监事、高级管理人员报酬的决策程序	在公司承担职务的董事、监事、高级管理人员报酬由公司支付，由董事会薪酬与考核委员会组织并考核。独立董事津贴依据股东大会决议支付。
董事、监事、高级管理人员报酬确定依据	独立董事津贴经股东大会确认金额。在公司任职的董、监、高人员的报酬根据《董事会薪酬与考核委员会实施细则》、《管理人员薪酬管理制度》的规定结合其经营绩效、工作能力、岗位职责等考核确定并发放。
董事、监事和高级管理人员报酬的实际支付情况	截至报告期末，公司现任董事、监事及高级管理人员共计 17 人，2014 年公司实际支付董事、监事及高级管理人员报酬共计 307.8 万元。

公司报告期内董事、监事和高级管理人员报酬情况

单位：万元

姓名	职务	性别	年龄	任职状态	从公司获得的报酬总额	从股东单位获得的报酬总额	报告期末实际所得报酬
于海斌	董事长	男	50	现任	0	52.66	52.66
曲道奎	副董事长、总裁	男	53	现任	75	0	75
王宏玉	副总裁	男	48	现任	45	0	45
史泽林	董事	男	49	现任	0	47.53	47.53
吕孝普	董事	男	62	现任	0	12	12
曹挺	董事	男	40	现任	0	0	0
宋廷锋	独立董事	男	47	现任	0	0	0
朱向阳	独立董事	男	49	现任	0	0	0
于延琦	独立董事	男	52	离任	5	0	5
刘学军	独立董事	男	58	离任	5	0	5
郭克军	独立董事	男	40	现任	5	0	5
桑子刚	监事会主席	男	51	现任	0	40.62	40.62
马思	监事	男	60	现任	0	26.3	26.3
高敏	监事	女	54	现任	0	7.64	7.64
赵立国	副总裁、董事会秘书	男	47	现任	45	0	45
高强	副总裁	男	46	现任	45.2	0	45.2
金庆丰	财务总监	男	49	现任	37.6	0	37.6

孙义田	监事	男	47	现任	24	0	24
卞瑰石	监事	男	51	现任	21	0	21
合计	--	--	--	--	307.8	186.75	494.55

公司董事、监事、高级管理人员报告期内被授予的股权激励情况

适用 不适用

四、公司董事、监事、高级管理人员变动情况

姓名	担任的职务	类型	日期	原因
曹挺	董事	聘任	2014年05月07日	公司董事不足，提名选举
宋廷锋	独立董事	聘任	2014年05月07日	公司独立董事不足 1/3 增补
朱向阳	独立董事	聘任	2014年09月15日	公司独立董事不足 1/3 增补
于延琦	独立董事	离职	2014年01月17日	工作原因
刘学军	独立董事	离职	2014年04月04日	工作原因
梁波	董事	离职	2014年04月09日	工作原因

五、报告期核心技术团队或关键技术人员变动情况（非董事、监事、高级管理人员）

不适用

六、公司员工情况

截至2014年12月31日，公司正式员工2480人，公司员工按专业和学历划分的构成情况如下：

1、依照专业构成划分

人员构成	技术人员	营销人员	生产人员	管理人员	合计
人数（人）	1677	113	331	359	2480
所占比例	67.62%	4.56%	14.48%	13.35%	100.00%

2、按学历划分

学历构成	硕士及以上	本、专科	高中及以下学历	合计
人数（人）	552	1706	222	2480
所占比例	22.26%	68.79%	8.95%	100.00%

3、报告期内，公司无需承担费用的离退休职工。

第八节 公司治理

一、公司治理的基本状况

公司严格按照《公司法》、《上市公司治理准则》、《深圳证券交易所创业板股票上市规则》、《深圳证券交易所创业板上市公司规范运作指引》等法律、法规和中国证监会的有关法律法规的要求，不断完善公司治理结构，进一步规范公司运作，提高公司治理水平。

截至2014年底，公司治理的实际状况符合《上市公司治理准则》和《深圳证券交易所创业板上市公司规范运作指引》的要求。

1、关于股东与股东大会

公司严格按照《公司法》、《深圳证券交易所创业板上市公司规范运作指引》、《公司章程》、《股东大会议事规则》等规定和要求，规范股东大会召集、召开及表决程序，确保所有股东享有平等地位，平等权利，充分行使自己的权利，并承担相应的义务，让中小投资者充分行使自己的权利。公司聘请律师出席见证了股东大会会议的召集、召开和表决程序的合法性。报告期内，公司共召开了1次年度股东大会、1次临时股东大会，会议均由董事会召集、召开。

2、关于公司与控股股东

公司拥有独立完整的业务和自主经营能力，在业务、人员、资产、机构、财务等方面均独立于控股股东，公司董事会、监事会和内部机构独立运作。公司控股股东依法行使其权利并承担义务，没有超越股东大会直接或间接干预公司经营活动。报告期内公司没有为控股股东及其关联企业提供担保，亦不存在控股股东非经营性占用公司资金的行为。

3、关于董事和董事会

公司董事会设董事9名，其中独立董事3名，董事会的人数及人员构成符合法律、法规和《公司章程》的要求。公司董事依据《深圳证券交易所创业板上市公司规范运作指引》、《公司章程》、《董事会议事规则》、《独立董事工作细则》等工作开展，出席董事会和股东大会，依法行使职权，勤勉尽责地履行职责和义务。公司董事会下设战略委员会、提名委员会、审计委员会、薪酬与考核委员会四个专门委员会。各委员会依据《公司章程》和各委员会议事规则的规定履行职权。

4、关于监事和监事会

公司监事会设监事5名，职工监事2名，人数和人员构成符合法律、法规和《公司章程》的要求。监事会会议的召集、召开程序，完全按照《监事会议事规则》的要求履行，并按照拟定的会议议程进行。公司监事能够认真履行自己的职责，本着对公司和全体股东负责的精神，依法、独立对公司财务以及公司董事、经理和其他高级管理人员履行职责的合法性、合规性进行监督。

5、关于绩效评价与激励约束机制

公司已建立绩效评价与激励约束机制。为调动公司员工工作的积极性，公司针对不同岗位制定不同的绩效考核标准。公司董事会下设的薪酬和考核委员会负责对公司董事及高管进行绩效考核，且已逐步完善和建立公正、透明的绩效评价标准和激励约束机制。《公司章程》明确规定了高级管理人员的履职行为、权限和职责，高级管理人员的聘任公开、透明，符合法律、法规的规定，现有的考核及激励约束机制符合公司的发展现状。

6、关于信息披露与透明度

公司严格按照有关法律法规以及《信息披露制度》、《投资者关系管理制度》等的要求，真实、准确、及时、公平、完整地披露有关信息；并指定公司董事会秘书负责信息披露工作，协调公司与投资者的关系，接待股东来访，回答投资者咨询。公司指定《中国证券报》、《证券时报》为信息披露报纸，巨潮资讯网（www.cninfo.com.cn）为信息披露网站，确保公司所有股东能够以平等的机会获得信息。

7、关于相关利益者

公司充分尊重和维护相关利益者的合法权益，积极与相关利益者合作，加强与各方的沟通和交流，实现股东、员工、社会等各方利益的协调平衡，共同推动公司持续、健康的发展。

公司治理与《公司法》和中国证监会相关规定的要求是否存在差异

是 否

二、报告期内召开的年度股东大会和临时股东大会的有关情况

1、本报告期年度股东大会情况

会议届次	召开日期	会议决议刊登的指定网站查询索引	会议决议刊登的信息披露日期
2013 年度股东大会	2014 年 05 月 07 日	巨潮资讯网 (http://www.cninfo.com.cn/)	2014 年 05 月 07 日

2、本报告期临时股东大会情况

会议届次	召开日期	会议决议刊登的指定网站查询索引	会议决议刊登的信息披露日期
2014 年第一次临时股东大会	2014 年 09 月 15 日	巨潮资讯网 (http://www.cninfo.com.cn/)	2014 年 09 月 15 日

三、报告期董事会召开情况

会议届次	召开日期	会议决议刊登的指定网站查询索引	会议决议刊登的信息披露日期
第五届董事会第五次会议	2014 年 04 月 04 日	巨潮资讯网 (http://www.cninfo.com.cn/)	2014 年 04 月 04 日
第五届董事会第六次会议	2014 年 04 月 09 日	巨潮资讯网 (http://www.cninfo.com.cn/)	2014 年 04 月 10 日
第五届董事会第七次会议	2014 年 04 月 24 日		
第五届董事会第八次会议	2014 年 07 月 29 日	巨潮资讯网 (http://www.cninfo.com.cn/)	2014 年 07 月 30 日
第五届董事会第九次会议	2014 年 08 月 20 日	巨潮资讯网 (http://www.cninfo.com.cn/)	2014 年 08 月 21 日
第五届董事会第十次（临时）会议	2014 年 08 月 29 日	巨潮资讯网 (http://www.cninfo.com.cn/)	2014 年 08 月 29 日
第五届董事会第十一次会议	2014 年 10 月 20 日	巨潮资讯网 (http://www.cninfo.com.cn/)	2014 年 10 月 20 日
第五届董事会第十二次会议	2014 年 10 月 24 日	巨潮资讯网 (http://www.cninfo.com.cn/)	2014 年 10 月 27 日

四、年度报告重大差错责任追究制度的建立与执行情况

公司已制定《年报信息披露重大差错责任追究制度》，并增强对年报信息披露责任的追究力度，促进信息披露责任人提高责任意识。报告期内公司未发生年度报告重大会计差错更正、重大遗漏信息补充等情况。

五、监事会工作情况

监事会在报告期内的监督活动是否发现公司存在风险

是 否

公司监事会对报告期内的监督事项无异议。

第九节 财务报告

一、审计报告

审计意见类型	标准无保留审计意见
审计报告签署日期	2015 年 04 月 09 日
审计机构名称	华普天健会计师事务所（特殊普通合伙）
审计报告文号	[2015]1954
注册会计师姓名	宫国超、闫长满、宫颖

审计报告正文

审计报告

沈阳新松机器人自动化股份有限公司全体股东：

我们审计了后附的沈阳新松机器人自动化股份有限公司（以下简称“新松公司”）财务报表，包括2014年12月31日的合并及母公司资产负债表，2014年度的合并及母公司利润表、合并及母公司现金流量表、合并及母公司股东权益变动表，以及财务报表附注。

一、管理层对财务报表的责任

编制和公允列报财务报表是新松公司管理层的责任，这种责任包括：（1）按照企业会计准则的规定编制财务报表，并使其实现公允反映；（2）设计、执行和维护必要的内部控制，以使财务报表不存在由于舞弊或错误导致的重大错报。

二、注册会计师的责任

我们的责任是在执行审计工作的基础上对财务报表发表审计意见。我们按照中国注册会计师审计准则的规定执行了审计工作。中国注册会计师审计准则要求我们遵守中国注册会计师职业道德守则，计划和执行审计工作以对财务报表是否不存在重大错报获取合理保证。

审计工作涉及实施审计程序，以获取有关财务报表金额和披露的审计证据。选择的审计程序取决于注册会计师的判断，包括对由于舞弊或错误导致的财务报表重大错报风险的评估。在进行风险评估时，注册会计师考虑与财务报表编制和公允列报相关的内部控制，以设计恰当的审计程序，但目的并非对内部控制的有效性发表意见。审计工作还包括评价管理层选用会计政策的恰当性和作出会计估计的合理性，以及评价财务报表的总体列报。

我们相信，我们获取的审计证据是充分、适当的，为发表审计意见提供了基础。

三、审计意见

我们认为，新松公司财务报表在所有重大方面按照企业会计准则的规定编制，公允反映了新松公司2014年12月31日的合并及母公司财务状况以及2014年度的合并及母公司经营成果和现金流量。

二、财务报表

财务附注中报表的单位为：人民币元

1、合并资产负债表

编制单位：沈阳新松机器人自动化股份有限公司

单位：元

项目	期末余额	期初余额
流动资产：		
货币资金	487,652,253.17	342,190,988.49
结算备付金		
拆出资金		
以公允价值计量且其变动计入当期损益的金融资产		
衍生金融资产		
应收票据	53,591,748.44	86,404,445.52
应收账款	497,763,705.92	414,287,390.65
预付款项	130,750,376.21	87,256,116.24
应收保费		
应收分保账款		
应收分保合同准备金		
应收利息		
应收股利		
其他应收款	26,160,871.23	21,589,260.39
买入返售金融资产		
存货	1,006,007,247.11	690,482,094.93
划分为持有待售的资产		
一年内到期的非流动资产		
其他流动资产	281,351.56	
流动资产合计	2,202,207,553.64	1,642,210,296.22
非流动资产：		
发放贷款及垫款		
可供出售金融资产	81,150,000.00	36,540,000.00
持有至到期投资		
长期应收款		
长期股权投资	10,631,205.12	9,310,154.62

投资性房地产		
固定资产	335,595,134.52	234,204,888.59
在建工程	442,035,451.39	327,375,891.17
工程物资		
固定资产清理		
生产性生物资产		
油气资产		
无形资产	152,858,798.44	156,083,365.58
开发支出		
商誉	45,152.32	45,152.32
长期待摊费用	2,874,618.89	3,153,649.54
递延所得税资产	15,224,349.41	11,989,473.22
其他非流动资产		
非流动资产合计	1,040,414,710.09	778,702,575.04
资产总计	3,242,622,263.73	2,420,912,871.26
流动负债：		
短期借款	260,000,000.00	155,900,000.00
向中央银行借款		
吸收存款及同业存放		
拆入资金		
以公允价值计量且其变动计入当期损益的金融负债		
衍生金融负债		
应付票据	105,485,285.64	90,190,699.44
应付账款	234,969,968.96	158,036,588.34
预收款项	81,738,498.21	61,319,907.17
卖出回购金融资产款		
应付手续费及佣金		
应付职工薪酬	3,323,863.56	2,161,162.86
应交税费	69,076,557.92	44,501,751.85
应付利息		
应付股利	10,716,682.95	4,672,120.19
其他应付款	7,137,649.61	11,204,968.04
应付分保账款		

保险合同准备金		
代理买卖证券款		
代理承销证券款		
划分为持有待售的负债		
一年内到期的非流动负债	13,029,000.00	13,780,000.00
其他流动负债		
流动负债合计	785,477,506.85	541,767,197.89
非流动负债：		
长期借款	287,430,559.00	80,000,000.00
应付债券		
其中：优先股		
永续债		
长期应付款		
长期应付职工薪酬		
专项应付款		
预计负债		
递延收益	175,374,347.00	137,147,667.00
递延所得税负债	6,691,500.00	
其他非流动负债		
非流动负债合计	469,496,406.00	217,147,667.00
负债合计	1,254,973,912.85	758,914,864.89
所有者权益：		
股本	654,852,000.00	297,660,000.00
其他权益工具		
其中：优先股		
永续债		
资本公积	311,152,467.38	489,748,467.38
减：库存股		
其他综合收益	37,918,500.00	
专项储备		
盈余公积	125,832,862.92	97,700,285.91
一般风险准备		
未分配利润	804,401,421.13	730,109,003.80
归属于母公司所有者权益合计	1,934,157,251.43	1,615,217,757.09

少数股东权益	53,491,099.45	46,780,249.28
所有者权益合计	1,987,648,350.88	1,661,998,006.37
负债和所有者权益总计	3,242,622,263.73	2,420,912,871.26

法定代表人：于海斌

主管会计工作负责人：金庆丰

会计机构负责人：张晨

2、母公司资产负债表

编制单位：沈阳新松机器人自动化股份有限公司

单位：元

项目	期末余额	期初余额
流动资产：		
货币资金	415,091,939.64	253,491,505.37
以公允价值计量且其变动计入当期损益的金融资产		
衍生金融资产		
应收票据	32,064,581.44	62,891,579.08
应收账款	378,453,007.87	334,518,718.68
预付款项	108,941,243.27	54,927,277.84
应收利息		
应收股利		
其他应收款	44,360,779.63	40,071,188.77
存货	890,789,745.41	626,487,469.90
划分为持有待售的资产		
一年内到期的非流动资产		
其他流动资产	281,351.56	
流动资产合计	1,869,982,648.82	1,372,387,739.64
非流动资产：		
可供出售金融资产	81,150,000.00	36,540,000.00
持有至到期投资		
长期应收款		
长期股权投资	235,811,764.45	224,006,973.70
投资性房地产		
固定资产	205,394,543.81	211,309,625.11
在建工程	354,208,729.93	229,405,523.90
工程物资		
固定资产清理		
生产性生物资产		
油气资产		
无形资产	99,476,844.63	101,534,351.99
开发支出		
商誉		

长期待摊费用		
递延所得税资产	8,577,364.64	6,177,618.51
其他非流动资产		
非流动资产合计	984,619,247.46	808,974,093.21
资产总计	2,854,601,896.28	2,181,361,832.85
流动负债：		
短期借款	235,000,000.00	139,900,000.00
以公允价值计量且其变动计入当期损益的金融负债		
衍生金融负债		
应付票据	95,844,303.15	84,927,063.44
应付账款	205,963,380.29	119,835,260.82
预收款项	64,684,663.73	32,439,855.97
应付职工薪酬	865,022.16	320,358.59
应交税费	59,012,123.11	45,860,253.41
应付利息		
应付股利	10,716,682.95	4,672,120.19
其他应付款	4,241,114.91	9,418,764.50
划分为持有待售的负债		
一年内到期的非流动负债	13,029,000.00	13,780,000.00
其他流动负债		
流动负债合计	689,356,290.30	451,153,676.92
非流动负债：		
长期借款	173,000,000.00	50,000,000.00
应付债券		
其中：优先股		
永续债		
长期应付款		
长期应付职工薪酬		
专项应付款		
预计负债		
递延收益	144,281,347.00	113,530,667.00
递延所得税负债	6,691,500.00	
其他非流动负债		

非流动负债合计	323,972,847.00	163,530,667.00
负债合计	1,013,329,137.30	614,684,343.92
所有者权益：		
股本	654,852,000.00	297,660,000.00
其他权益工具		
其中：优先股		
永续债		
资本公积	310,970,000.00	489,566,000.00
减：库存股		
其他综合收益	37,918,500.00	
专项储备		
盈余公积	125,832,862.92	97,700,285.91
未分配利润	711,699,396.06	681,751,203.02
所有者权益合计	1,841,272,758.98	1,566,677,488.93
负债和所有者权益总计	2,854,601,896.28	2,181,361,832.85

3、合并利润表

编制单位：沈阳新松机器人自动化股份有限公司

单位：元

项目	本期发生额	上期发生额
一、营业总收入	1,523,535,056.67	1,319,075,626.04
其中：营业收入	1,523,535,056.67	1,319,075,626.04
利息收入		
已赚保费		
手续费及佣金收入		
二、营业总成本	1,224,631,995.96	1,060,678,680.40
其中：营业成本	977,926,922.30	876,213,503.50
利息支出		
手续费及佣金支出		
退保金		
赔付支出净额		
提取保险合同准备金净额		
保单红利支出		
分保费用		
营业税金及附加	6,949,530.47	6,416,505.89
销售费用	20,607,906.89	15,610,862.49
管理费用	187,845,265.34	142,552,354.73
财务费用	10,427,323.58	4,213,195.14
资产减值损失	20,875,047.38	15,672,258.65
加：公允价值变动收益（损失以“－”号填列）		
投资收益（损失以“－”号填列）	4,989,736.50	-987,169.54
其中：对联营企业和合营企业的投资收益	1,321,050.50	-987,169.54
汇兑收益（损失以“－”号填列）		
三、营业利润（亏损以“－”号填列）	303,892,797.21	257,409,776.10
加：营业外收入	83,883,282.06	44,172,578.36
其中：非流动资产处置利得	73,091.31	112,120.34
减：营业外支出	771,673.65	964,851.93
其中：非流动资产处置损失	142,625.27	220,085.83

四、利润总额（亏损总额以“-”号填列）	387,004,405.62	300,617,502.53
减：所得税费用	54,924,658.41	45,544,710.68
五、净利润（净亏损以“-”号填列）	332,079,747.21	255,072,791.85
归属于母公司所有者的净利润	325,669,994.34	249,861,355.10
少数股东损益	6,409,752.87	5,211,436.75
六、其他综合收益的税后净额	37,918,500.00	
归属母公司所有者的其他综合收益的税后净额	37,918,500.00	
（一）以后不能重分类进损益的其他综合收益		
1.重新计量设定受益计划净负债或净资产的变动		
2.权益法下在被投资单位不能重分类进损益的其他综合收益中享有的份额		
（二）以后将重分类进损益的其他综合收益	37,918,500.00	
1.权益法下在被投资单位以后将重分类进损益的其他综合收益中享有的份额		
2.可供出售金融资产公允价值变动损益	37,918,500.00	
3.持有至到期投资重分类为可供出售金融资产损益		
4.现金流量套期损益的有效部分		
5.外币财务报表折算差额		
6.其他		
归属于少数股东的其他综合收益的税后净额		
七、综合收益总额	369,998,247.21	255,072,791.85
归属于母公司所有者的综合收益总额	363,588,494.34	249,861,355.10
归属于少数股东的综合收益总额	6,409,752.87	5,211,436.75
八、每股收益：		
（一）基本每股收益	0.50	0.38
（二）稀释每股收益	0.50	0.38

法定代表人：于海斌

主管会计工作负责人：金庆丰

会计机构负责人：张晨

4、母公司利润表

编制单位：沈阳新松机器人自动化股份有限公司

单位：元

项目	本期发生额	上期发生额
一、营业收入	1,254,391,790.67	1,123,701,326.39
减：营业成本	857,261,435.19	780,078,727.09
营业税金及附加	5,959,053.93	5,585,979.38
销售费用	14,162,930.89	11,692,009.63
管理费用	75,183,188.11	61,793,962.36
财务费用	9,127,606.22	3,884,483.29
资产减值损失	16,104,307.50	13,944,505.15
加：公允价值变动收益（损失以“－”号填列）		
投资收益（损失以“－”号填列）	1,771,050.50	-522,885.54
其中：对联营企业和合营企业的投资收益	1,321,050.50	-987,169.54
二、营业利润（亏损以“－”号填列）	278,364,319.33	246,198,773.95
加：营业外收入	49,408,984.96	17,568,956.46
其中：非流动资产处置利得	73,076.26	47,378.86
减：营业外支出	70,930.02	258,893.75
其中：非流动资产处置损失	55,286.06	190,022.75
三、利润总额（亏损总额以“－”号填列）	327,702,374.27	263,508,836.66
减：所得税费用	46,376,604.22	38,281,966.74
四、净利润（净亏损以“－”号填列）	281,325,770.05	225,226,869.92
五、其他综合收益的税后净额	37,918,500.00	
（一）以后不能重分类进损益的其他综合收益		
1.重新计量设定受益计划净负债或净资产的变动		
2.权益法下在被投资单位不能重分类进损益的其他综合收益中享有的份额		
（二）以后将重分类进损益的其他综合收益	37,918,500.00	
1.权益法下在被投资单位		

以后将重分类进损益的其他综合收益中享有的份额		
2.可供出售金融资产公允价值变动损益	37,918,500.00	
3.持有至到期投资重分类为可供出售金融资产损益		
4.现金流量套期损益的有效部分		
5.外币财务报表折算差额		
6.其他		
六、综合收益总额	319,244,270.05	225,226,869.92
七、每股收益：		
（一）基本每股收益	0.43	0.34
（二）稀释每股收益	0.43	0.34

5、合并现金流量表

编制单位：沈阳新松机器人自动化股份有限公司

单位：元

项目	本期发生额	上期金额发生额
一、经营活动产生的现金流量：		
销售商品、提供劳务收到的现金	1,363,373,381.39	1,026,876,247.21
客户存款和同业存放款项净增加额		
向中央银行借款净增加额		
向其他金融机构拆入资金净增加额		
收到原保险合同保费取得的现金		
收到再保险业务现金净额		
保户储金及投资款净增加额		
处置以公允价值计量且其变动计入当期损益的金融资产净增加额		
收取利息、手续费及佣金的现金		
拆入资金净增加额		
回购业务资金净增加额		
收到的税费返还	9,824,038.14	8,349,241.96
收到其他与经营活动有关的现金	135,219,805.26	63,138,543.77
经营活动现金流入小计	1,508,417,224.79	1,098,364,032.94
购买商品、接受劳务支付的现金	959,609,807.23	741,231,985.33
客户贷款及垫款净增加额		
存放中央银行和同业款项净增加额		
支付原保险合同赔付款项的现金		
支付利息、手续费及佣金的现金		
支付保单红利的现金		
支付给职工以及为职工支付的现金	257,835,974.12	201,575,899.56
支付的各项税费	106,158,168.04	118,630,691.77
支付其他与经营活动有关的现金	92,796,697.04	64,205,046.24
经营活动现金流出小计	1,416,400,646.43	1,125,643,622.90
经营活动产生的现金流量净额	92,016,578.36	-27,279,589.96
二、投资活动产生的现金流量：		

收回投资收到的现金		
取得投资收益收到的现金	450,000.00	
处置固定资产、无形资产和其他长期资产收回的现金净额	216,651.99	182,532.97
处置子公司及其他营业单位收到的现金净额		
收到其他与投资活动有关的现金		
投资活动现金流入小计	666,651.99	182,532.97
购建固定资产、无形资产和其他长期资产支付的现金	193,527,071.65	155,734,815.79
投资支付的现金		
质押贷款净增加额		
取得子公司及其他营业单位支付的现金净额		
支付其他与投资活动有关的现金		
投资活动现金流出小计	193,527,071.65	155,734,815.79
投资活动产生的现金流量净额	-192,860,419.66	-155,552,282.82
三、筹资活动产生的现金流量：		
吸收投资收到的现金		
其中：子公司吸收少数股东投资收到的现金		
取得借款收到的现金	472,430,559.00	237,290,000.00
发行债券收到的现金		
收到其他与筹资活动有关的现金	27,666,642.92	36,145,786.79
筹资活动现金流入小计	500,097,201.92	273,435,786.79
偿还债务支付的现金	160,900,000.00	33,390,000.00
分配股利、利润或偿付利息支付的现金	67,169,027.94	36,682,733.03
其中：子公司支付给少数股东的股利、利润		1,406,256.00
支付其他与筹资活动有关的现金	34,395,537.91	38,194,926.23
筹资活动现金流出小计	262,464,565.85	108,267,659.26
筹资活动产生的现金流量净额	237,632,636.07	165,168,127.53
四、汇率变动对现金及现金等价物的影响	-2,414.91	-261,676.45
五、现金及现金等价物净增加额	136,786,379.86	-17,925,421.70

加：期初现金及现金等价物余额	317,557,475.21	335,482,896.91
六、期末现金及现金等价物余额	454,343,855.07	317,557,475.21

6、母公司现金流量表

编制单位：沈阳新松机器人自动化股份有限公司

单位：元

项目	本期发生额	上期发生额
一、经营活动产生的现金流量：		
销售商品、提供劳务收到的现金	1,140,264,280.90	798,094,633.80
收到的税费返还	8,823,020.37	7,353,782.89
收到其他与经营活动有关的现金	77,436,862.45	30,157,714.27
经营活动现金流入小计	1,226,524,163.72	835,606,130.96
购买商品、接受劳务支付的现金	750,120,818.37	618,591,126.89
支付给职工以及为职工支付的现金	183,590,970.97	152,380,213.25
支付的各项税费	92,213,298.02	98,489,177.03
支付其他与经营活动有关的现金	55,869,475.12	53,777,801.32
经营活动现金流出小计	1,081,794,562.48	923,238,318.49
经营活动产生的现金流量净额	144,729,601.24	-87,632,187.53
二、投资活动产生的现金流量：		
收回投资收到的现金		
取得投资收益收到的现金	450,000.00	464,284.00
处置固定资产、无形资产和其他长期资产收回的现金净额	39,791.99	37,532.97
处置子公司及其他营业单位收到的现金净额		
收到其他与投资活动有关的现金		
投资活动现金流入小计	489,791.99	501,816.97
购建固定资产、无形资产和其他长期资产支付的现金	129,090,269.62	90,699,675.78
投资支付的现金	10,483,740.25	
取得子公司及其他营业单位支付的现金净额		
支付其他与投资活动有关的现金		
投资活动现金流出小计	139,574,009.87	90,699,675.78
投资活动产生的现金流量净额	-139,084,217.88	-90,197,858.81
三、筹资活动产生的现金流量：		
吸收投资收到的现金		
取得借款收到的现金	358,000,000.00	189,900,000.00

发行债券收到的现金		
收到其他与筹资活动有关的现金	27,666,642.92	31,892,357.61
筹资活动现金流入小计	385,666,642.92	221,792,357.61
偿还债务支付的现金	139,900,000.00	20,000,000.00
分配股利、利润或偿付利息支付的现金	62,142,534.18	34,172,350.73
支付其他与筹资活动有关的现金	34,395,537.91	34,097,369.85
筹资活动现金流出小计	236,438,072.09	88,269,720.58
筹资活动产生的现金流量净额	149,228,570.83	133,522,637.03
四、汇率变动对现金及现金等价物的影响	-2,414.91	-261,676.45
五、现金及现金等价物净增加额	154,871,539.28	-44,569,085.76
加：期初现金及现金等价物余额	230,763,159.29	275,332,245.05
六、期末现金及现金等价物余额	385,634,698.57	230,763,159.29

7、合并所有者权益变动表

编制单位：沈阳新松机器人自动化股份有限公司

本期金额

单位：元

项目	本期												
	归属于母公司所有者权益											少数股东权益	所有者权益合计
	股本	其他权益工具			资本公 积	减：库 存股	其他综 合收益	专项储 备	盈余公 积	一般风 险准备	未分配 利润		
	优先 股	永续 债	其他										
一、上年期末余额	297,660,000.00				489,748,467.38				97,700,285.91		730,109,003.80	46,780,249.28	1,661,998,006.37
加：会计政策变更													
前期差错更正													
同一控制下企业合并													
其他													
二、本年期初余额	297,660,000.00				489,748,467.38				97,700,285.91		730,109,003.80	46,780,249.28	1,661,998,006.37
三、本期增减变动金额（减少以“－”号填列）	357,192,000.00				-178,596,000.00		37,918,500.00		28,132,577.01		74,292,417.33	6,710,850.17	325,650,344.51
（一）综合收益总额							37,918,500.00				325,669,994.34	6,409,752.87	369,998,247.21
（二）所有者投入和减少资本												301,097.30	301,097.30
1. 股东投入的普通股													
2. 其他权益工具持有者投入资本													
3. 股份支付计入所有者权益的金额													
4. 其他												301,097.30	301,097.30
（三）利润分配									28,132,577.01		-72,781,577.01		-44,649,000.00

1. 提取盈余公积								28,132,577.01		-28,132,577.01		
2. 提取一般风险准备												
3. 对所有者（或股东）的分配										-44,649,000.00		-44,649,000.00
4. 其他												
（四）所有者权益内部结转	357,192,000.00				-178,596,000.00					-178,596,000.00		
1. 资本公积转增资本（或股本）	178,596,000.00				-178,596,000.00							
2. 盈余公积转增资本（或股本）												
3. 盈余公积弥补亏损												
4. 其他	178,596,000.00									-178,596,000.00		
（五）专项储备												
1. 本期提取												
2. 本期使用												
（六）其他												
四、本期期末余额	654,852,000.00				311,152,467.38		37,918,500.00	125,832,862.92		804,401,421.13	53,491,099.45	1,987,648,350.88

编制单位：沈阳新松机器人自动化股份有限公司

上期金额

单位：元

项目	上期												
	归属于母公司所有者权益											少数股东权益	所有者权益合计
	股本	其他权益工具			资本公积	减：库存股	其他综合收益	专项储备	盈余公积	一般风险准备	未分配利润		
	优先股	永续债	其他										
一、上年期末余额	297,660,000.00				489,748,467.38				75,177,598.92		532,536,335.69	42,104,528.53	1,437,226,930.52
加：会计政策变更													
前期差错更正													
同一控制下企业合并													
其他													
二、本年期初余额	297,660,000.00				489,748,467.38				75,177,598.92		532,536,335.69	42,104,528.53	1,437,226,930.52
三、本期增减变动金额（减少以“－”号填列）								22,522,686.99			197,572,668.11	4,675,720.75	224,771,075.85
（一）综合收益总额											249,861,355.10	5,211,436.75	255,072,791.85
（二）所有者投入和减少资本													
1. 股东投入的普通股													
2. 其他权益工具持有者投入资本													
3. 股份支付计入所有者权益的金额													
4. 其他													
（三）利润分配								22,522,686.99			-52,288,686.99	-535,716.00	-30,301,716.00
1. 提取盈余公积								22,522,686.99			-22,522,686.99		

2. 提取一般风险准备													
3. 对所有者（或股东）的分配											-29,766,000.00	-535,716.00	-30,301,716.00
4. 其他													
（四）所有者权益内部结转													
1. 资本公积转增资本（或股本）													
2. 盈余公积转增资本（或股本）													
3. 盈余公积弥补亏损													
4. 其他													
（五）专项储备													
1. 本期提取													
2. 本期使用													
（六）其他													
四、本期期末余额	297,660,000.00				489,748,467.38			97,700,285.91		730,109,003.80	46,780,249.28	1,661,998,006.37	

8、母公司所有者权益变动表

编制单位：沈阳新松机器人自动化股份有限公司

本期金额

单位：元

项目	本期										
	股本	其他权益工具			资本公积	减：库存股	其他综合收益	专项储备	盈余公积	未分配利润	所有者权益合计
		优先股	永续债	其他							
一、上年期末余额	297,660,000.00				489,566,000.00				97,700,285.91	681,751,203.02	1,566,677,488.93
加：会计政策变更											
前期差错更正											
其他											
二、本年期初余额	297,660,000.00				489,566,000.00				97,700,285.91	681,751,203.02	1,566,677,488.93
三、本期增减变动金额（减少以“－”号填列）	357,192,000.00				-178,596,000.00		37,918,500.00	28,132,577.01	29,948,193.04	274,595,270.05	
（一）综合收益总额							37,918,500.00			281,325,770.05	319,244,270.05
（二）所有者投入和减少资本											
1. 股东投入的普通股											
2. 其他权益工具持有者投入资本											
3. 股份支付计入所有者权益的金额											
4. 其他											
（三）利润分配								28,132,577.01	-72,781,577.01		-44,649,000.00
1. 提取盈余公积								28,132,577.01	-28,132,577.01		
2. 对所有者（或股东）的分配									-44,649,000.00		-44,649,000.00
3. 其他											
（四）所有者权益	357,192,000.00				-178,596,000.00					-178,596,000.00	

内部结转	000.00				000.00					6,000.00	
1. 资本公积转增资本（或股本）	178,596,000.00				-178,596,000.00						
2. 盈余公积转增资本（或股本）											
3. 盈余公积弥补亏损											
4. 其他	178,596,000.00									-178,596,000.00	
（五）专项储备											
1. 本期提取											
2. 本期使用											
（六）其他											
四、本期期末余额	654,852,000.00				310,970,000.00		37,918,500.00		125,832,862.92	711,699,396.06	1,841,272,758.98

编制单位：沈阳新松机器人自动化股份有限公司

上期金额

单位：元

项目	上期										
	股本	其他权益工具			资本公积	减：库存股	其他综合收益	专项储备	盈余公积	未分配利润	所有者权益合计
		优先股	永续债	其他							
一、上年期末余额	297,660,000.00				489,566,000.00				75,177,598.92	508,813,020.09	1,371,216,619.01
加：会计政策变更											
前期差错更正											
其他											
二、本年期初余额	297,660,000.00				489,566,000.00				75,177,598.92	508,813,020.09	1,371,216,619.01
三、本期增减变动金额（减少以“－”号填列）									22,522,686.99	172,938,182.93	195,460,869.92
（一）综合收益总额										225,226,869.92	225,226,869.92
（二）所有者投入和减少资本											
1. 股东投入的普通股											
2. 其他权益工具持有者投入资本											
3. 股份支付计入所有者权益的金额											
4. 其他											
（三）利润分配									22,522,686.99	-52,288,686.99	-29,766,000.00
1. 提取盈余公积									22,522,686.99	-22,522,686.99	
2. 对所有者（或股东）的分配										-29,766,000.00	-29,766,000.00
3. 其他											
（四）所有者权益内部结转											
1. 资本公积转增											

资本（或股本）											
2. 盈余公积转增资本（或股本）											
3. 盈余公积弥补亏损											
4. 其他											
（五）专项储备											
1. 本期提取											
2. 本期使用											
（六）其他											
四、本期期末余额	297,660,000.00				489,566,000.00				97,700,285.91	681,751,203.02	1,566,677,488.93

三、公司基本情况

沈阳新松机器人自动化股份有限公司（以下简称“公司”或“本公司”）于2000年4月经辽宁省人民政府辽政[2000]84号文批准，取得辽宁省工商行政管理局核发的210000004937327号《企业法人营业执照》，设立时注册资本为人民币4,000万元。由中国科学院沈阳自动化研究所（以下简称“自动化所”）作为主发起人，联合沈阳火炬高新技术开发中心、辽宁科发实业公司、辽宁科技成果转化公司、中国科学院沈阳分院四家法人单位及王天然、张念哲、曲道奎、胡炳德等四名自然人共同发起设立。

2008年6月，根据公司2007年年度股东大会决议及公司第三届董事会第六次会议决议，由金石投资有限公司、中国科技产业投资管理有限公司、沈阳森木投资管理有限公司向公司增资扩股，新增注册资本已经辽宁天健会计师事务所审验，出具了辽天会验证字[2008]S226号验资报告。此次增资后公司注册资本由4,000万元增加到4,600万元。

2009年10月经中国证券监督管理委员会《关于核准沈阳新松机器人自动化股份有限公司首次公开发行股票并在创业板上市的批复》（证监许可[2009]1036号）核准，由主承销商中信证券股份有限公司采用网下询价配售与网上资金申购定价发行相结合的方式发行人民币普通股（A股）1,550万股，发行价格为每股39.80元。共募集资金61,690万元。首次公开发行股票后公司注册资本由人民币4,600万元变更为人民币6,150万元。

2010年4月根据公司2009年度股东大会决议，公司决定以总股本6,150万股为基数，向全体股东每10股送红股2股，派1元人民币现金；同时，以资本公积金向全体股东每10股转增10股。此次送配后公司注册资本由人民币6,150万元变更为人民币13,530万元。

2011年3月根据公司2010年度股东大会决议，公司决定以总股本13,530万股为基数，向全体股东每10股送红股5股，派1元人民币现金；同时，以资本公积金向全体股东每10股转增7股。此次送配后公司注册资本由人民币13,530万元变更为人民币29,766万元。截止2013年12月31日，公司注册资本为人民币29,766万元。

2014年6月根据公司2013年度股东大会决议，公司决定以总股本29,766万股为基数，向全体股东每10股送红股6股，派1.5元人民币现金；同时，以资本公积金向全体股东每10股转增6股。此次送配后公司注册资本由人民币29,766万元变更为人民币65,485.20万元。截止2014年12月31日，公司注册资本为人民币65,485.20万元。

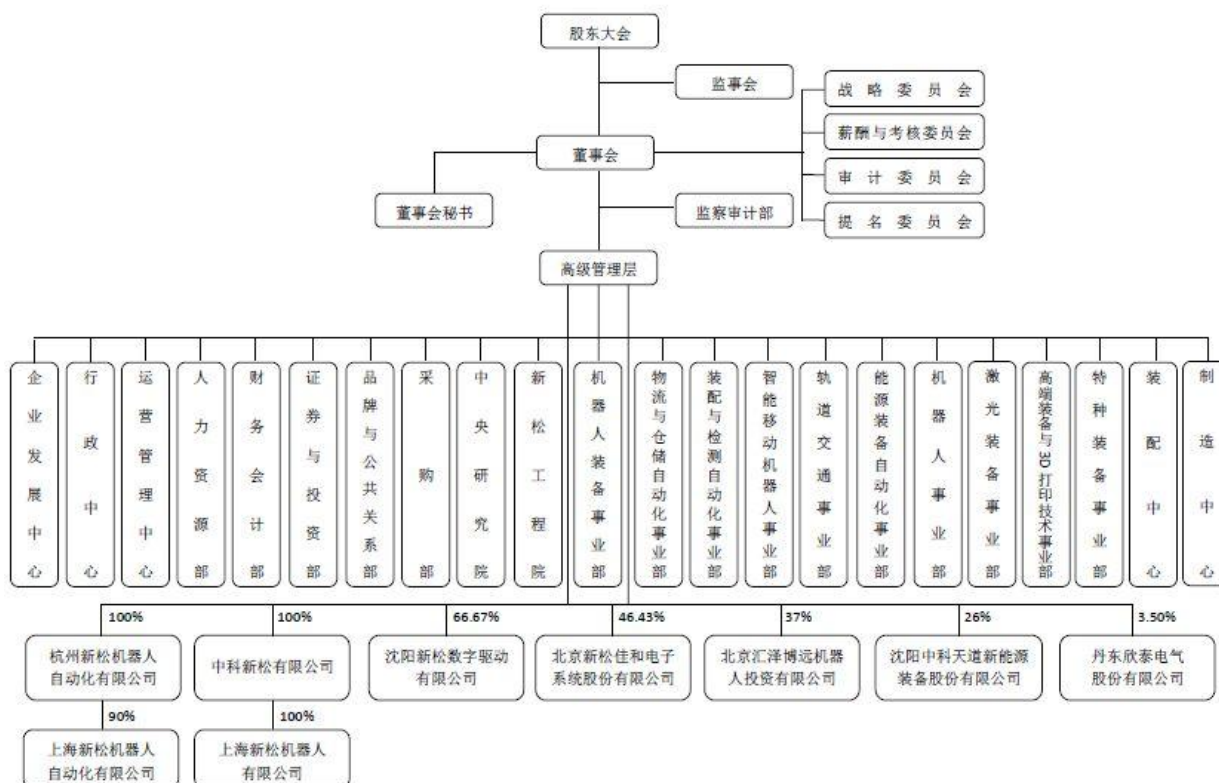
公司住所为沈阳市浑南新区金辉街16号；法定代表人为于海斌。

公司的经营范围：机器人与自动化装备、自动化立体仓库及仓储物流设备、机械电子设备、大型自动化系统与生产线开发、制造、工程安装；信息技术与网络系统设计、开发、技术咨询、服务、转让；计算机机械电子设备及配件销售，自营和代理货物及技术进出口（国家禁止的不得经营，限制的品种办理许可证后方可经营），海洋自动化装备、油田自动化装备、激光技术及装备、低压成套开关和控制设备开发、制造、工程安装，公路、隧道、轨道交通综合监控系统、建筑智能化及机电工程设计、制造、工程安装，智能机电及信息产品设计、制造、租赁、销售，光电技术及产品开发、制造、销售，公共服务机器人设计、制造、销售。（依法须经批准的项目，经相关部门批准后方可开展经营活动。）

公司所处行业属于工业自动化，主要从事工业机器人及自动化成套装备系统的研发、制造。公司主要产品包括工业机器人、物流与仓储自动化成套装备、自动化装配与检测生产线、交通自动化系统等。

财务报告批准报出日：本财务报表业经本公司董事会于2015年4月9日决议批准报出。

公司实行总裁负责制，下设事业部、研究院、产品实现中心和职能部门，公司投资的控股及参股公司共有七个。公司具体组织结构如下：



财务报告批准报出日：本财务报表业经本公司董事会于2015年4月9日决议批准报出。

(1) 本公司本期纳入合并范围的子公司

序号	子公司全称	子公司简称	持股比例%	
			直接	间接
1	北京新松佳和电子系统股份有限公司	北京新松公司	46.43	
2	杭州新松机器人自动化有限公司	杭州新松公司	100.00	
3	深圳市新松机器人自动化有限公司	深圳新松公司	90.00	
4	上海新松机器人自动化有限公司	上海新松公司		90.00
5	中科新松有限公司	中科新松公司	100.00	
6	沈阳新松数字驱动有限公司	数字驱动公司	66.67	
7	上海新松机器人有限公司	上海有限公司		100.00

“杭州新松机器人自动化有限公司”即原“杭州中科新松光电有限公司”，于2014年度进行名称变更。

“深圳市新松机器人自动化有限公司”于2014年4月起不再纳入合并范围，正在办理注销手续。

上述子公司具体情况详见本附注九“在其他主体中的权益”。

(2) 本公司本期合并财务报表范围变化

本期新增子公司和孙公司：

序号	子公司全称	子公司简称	本期纳入合并范围原因
1	中科新松有限公司	中科新松公司	新设子公司
2	上海新松机器人有限公司	上海有限公司	新设孙公司

本期减少子公司：

序号	子公司全称	子公司简称	本期未纳入合并范围原因
1	深圳市新松机器人自动化有限公司	深圳新松公司	公司营业期限不再经营

上述子公司具体情况详见本附注八“合并范围的变更”。

四、财务报表的编制基础

1、编制基础

本公司以持续经营为基础，根据实际发生的交易和事项，按照《企业会计准则》及其应用指南和准则解释的规定进行确认和计量，在此基础上编制财务报表。

2、持续经营

本公司对自报告期末起12个月的持续经营能力进行了评估，未发现影响本公司持续经营能力的事项，本公司以持续经营为基础编制财务报表是合理的。

五、重要会计政策及会计估计

具体会计政策和会计估计提示：

本公司下列重要会计政策、会计估计根据《企业会计准则》制定。未提及的业务按《企业会计准则》中相关会计政策执行。

1、遵循企业会计准则的声明

本公司所编制的财务报表符合《企业会计准则》的要求，真实、完整地反映了公司的财务状况、经营成果、所有者权益变动和现金流量等有关信息。

2、会计期间

本公司会计年度自公历1月1日起至12月31日止。

3、营业周期

本公司正常营业周期为一年。

4、记账本位币

本公司以人民币为记账本位币。

5、同一控制下和非同一控制下企业合并的会计处理方法

(1) 同一控制下的企业合并

本公司在企业合并中取得的资产和负债，在合并日按取得被合并方在最终控制方合并财务报表中的账面价值计量。其中，对于被合并方与本公司在企业合并前采用的会计政策不同的，基于重要性原则统一会计政策，即按照本公司的会计政策对被合并方资产、负债的账面价值进行调整。本公司在企业合并中取得的净资产账面价值与所支付对价的账面价值之间存在差额的，首先调整资本公积（资本溢价或股本溢价），资本公积（资本溢价或股本溢价）的余额不足冲减的，依次冲减盈余公积和未分配利润。

(2) 非同一控制下的企业合并

本公司在企业合并中取得的被购买方各项可辨认资产和负债，在购买日按其公允价值计量。其中，对于被购买方与本公司在企业合并前采用的会计政策不同的，基于重要性原则统一会计政策，即按照本公司的会计政策对被购买方资产、负债的账面价值进行调整。本公司在购买日的合并成本大于企业合并中取得的被购买方可辨认资产、负债公允价值的差额，确认为商誉；如果合并成本小于企业合并中取得的被购买方可辨认资产、负债公允价值的差额，首先对合并成本以及在企业合并中取得的被购买方可辨认资产、负债的公允价值进行复核，经复核后合并成本仍小于取得的被购买方可辨认资产、负债公允价值的，其差额确认为合并当期损益。

6、合并财务报表的编制方法

(1) 合并范围的确定

合并财务报表的合并范围以控制为基础予以确定，不仅包括根据表决权（或类似表决权）本身或者结合其他安排确定的子公司，也包括基于一项或多项合同安排决定的结构化主体。

控制是指本公司拥有对被投资方的权力，通过参与被投资方的相关活动而享有可变回报，并且有能力运用对被投资方的权力影响其回报金额。子公司是指被本公司控制的主体（含企业、被投资单位中可分割的部分，以及企业所控制的结构化主体等），结构化主体是指在确定其控制方时没有将表决权或类似权利作为决定性因素而设计的主体（注：有时也称为特殊目的主体）。

(2) 合并财务报表的编制方法

本公司以自身和子公司的财务报表为基础，根据其他有关资料，编制合并财务报表。

本公司编制合并财务报表，将整个企业集团视为一个会计主体，依据相关企业会计准则的确认、计量和列报要求，按照统一的会计政策，反映企业集团整体财务状况、经营成果和现金流量。

①合并母公司与子公司的资产、负债、所有者权益、收入、费用和现金流等项目。

②抵销母公司对子公司的长期股权投资与母公司在子公司所有者权益中所享有的份额。

③抵销母公司与子公司、子公司相互之间发生的内部交易的影响。内部交易表明相关资产发生减值损失的，应当全额确认该部分损失。

④站在企业集团角度对特殊交易事项予以调整。

(3) 报告期内增减子公司的处理

①增加子公司或业务

A.同一控制下企业合并增加的子公司或业务

(a) 编制合并资产负债表时，调整合并资产负债表的期初数，同时对比较报表的相关项目进行调整，视同合并后的报

告主体自最终控制方开始控制时点起一直存在。

(b) 编制合并利润表时，将该子公司以及业务合并当期期初至报告期末的收入、费用、利润纳入合并利润表，同时对比较报表的相关项目进行调整，视同合并后的报告主体自最终控制方开始控制时点起一直存在。

(c) 编制合并现金流量表时，将该子公司以及业务合并当期期初至报告期末的现金流量纳入合并现金流量表，同时对比较报表的相关项目进行调整，视同合并后的报告主体自最终控制方开始控制时点起一直存在。

B.非同一控制下企业合并增加的子公司或业务

(a) 编制合并资产负债表时，不调整合并资产负债表的期初数。

(b) 编制合并利润表时，将该子公司以及业务购买日至报告期末的收入、费用、利润纳入合并利润表。

(c) 编制合并现金流量表时，将该子公司购买日至报告期末的现金流量纳入合并现金流量表。

②处置子公司或业务

A.编制合并资产负债表时，不调整合并资产负债表的期初数。

B.编制合并利润表时，将该子公司以及业务期初至处置日的收入、费用、利润纳入合并利润表。

C.编制合并现金流量表时将该子公司以及业务期初至处置日的现金流量纳入合并现金流量表。

(4) 合并抵销中的特殊考虑

①子公司持有本公司的长期股权投资，应当视为本公司的库存股，作为所有者权益的减项，在合并资产负债表中所有者权益项目下以“减：库存股”项目列示。

子公司相互之间持有的长期股权投资，比照本公司对子公司的股权投资的抵销方法，将长期股权投资与其对应的子公司所有者权益中所享有的份额相互抵销。

②“专项储备”和“一般风险准备”项目由于既不属于实收资本（或股本）、资本公积，也与留存收益、未分配利润不同，在长期股权投资与子公司所有者权益相互抵销后，按归属于母公司所有者的份额予以恢复。

③因抵销未实现内部销售损益导致合并资产负债表中资产、负债的账面价值与其在所属纳税主体的计税基础之间产生暂时性差异的，在合并资产负债表中确认递延所得税资产或递延所得税负债，同时调整合并利润表中的所得税费用，但与直接计入所有者权益的交易或事项及企业合并相关的递延所得税除外。

④本公司向子公司出售资产所发生的未实现内部交易损益，应当全额抵销“归属于母公司所有者的净利润”。子公司向本公司出售资产所发生的未实现内部交易损益，应当按照本公司对该子公司的分配比例在“归属于母公司所有者的净利润”和“少数股东损益”之间分配抵销。子公司之间出售资产所发生的未实现内部交易损益，应当按照本公司对出售方子公司的分配比例在“归属于母公司所有者的净利润”和“少数股东损益”之间分配抵销。

⑤子公司少数股东分担的当期亏损超过了少数股东在该子公司期初所有者权益中所享有的份额的，其余额仍应当冲减少数股东权益。

(5) 特殊交易的会计处理

①购买少数股东股权

本公司购买子公司少数股东拥有的子公司股权，在个别财务报表中，购买少数股权新取得的长期股权投资的投资成本按照所支付对价的公允价值计量。在合并财务报表中，因购买少数股权新取得的长期股权投资与按照新增持股比例计算应享有子公司自购买日或合并日开始持续计算的净资产份额之间的差额，应当调整资本公积（资本溢价或股本溢价），资本公积不足冲减的，依次冲减盈余公积和未分配利润。

②通过多次交易分步取得子公司控制权的

A.通过多次交易分步实现同一控制下企业合并

属于“一揽子交易”的，本公司将各项交易作为一项取得子公司控制权的交易进行处理。在个别财务报表中，在合并日之前的每次交易中，股权投资均确认为长期股权投资且其初始投资成本按照所对应的持股比例计算的对被合并方净资产在最终控制方合并财务报表中的账面价值份额确定，长期股权投资的初始成本与支付对价的账面价值的差额调整资本公积（资本溢价或股本溢价），资本公积（资本溢价或股本溢价）不足冲减的，依次冲减盈余公积和未分配利润。在后续计量时，长期股权投资按照成本法核算，但不涉及合并财务报表编制问题。在合并日，本公司对子公司的长期股权投资初始成本按照对子公司累计持股比例计算的对被合并方净资产在最终控制方合并财务报表中的账面价值份额确定，初始投资成本与达到合并前的长期股权投资账面价值加上合并日取得进一步股份新支付对价的账面价值之和的差额，调整资本公积（资本溢价或股本溢价），资本公积（资本溢价或股本溢价）不足冲减的，依次冲减盈余公积和未分配利润。同时编制合并日的合并财务报表，并且本公司在合并财务报表中，视同参与合并的各方在最终控制方开始控制时即以目前的状态存在进行调整。

各项交易的条款、条件以及经济影响符合下列一种或多种情况的，通常将多次交易作为“一揽子交易”进行会计处理：

- (a) 这些交易是同时或者在考虑了彼此影响的情况下订立的。
- (b) 这些交易整体才能达成一项完整的商业结果。
- (c) 一项交易的发生取决于其他至少一项交易的发生。
- (d) 一项交易单独考虑时是不经济的，但是和其他交易一并考虑时是经济的。

不属于“一揽子交易”的，在合并日之前的每次交易中，本公司所发生的每次交易按照所支付对价的公允价值确认为金融资产（以公允价值计量且其变动计入当期损益的金融资产或可供出售金融资产）或按照权益法核算的长期股权投资。在合并日，本公司在个别财务报表中，根据合并后应享有的子公司净资产在最终控制方合并财务报表中的账面价值的份额，确定长期股权投资的初始投资成本。合并日长期股权投资的初始投资成本，与达到合并前的长期股权投资账面价值加上合并日进一步取得股份新支付对价的账面价值之和的差额，调整资本公积（资本溢价或股本溢价），资本公积不足冲减的，依次冲减盈余公积和未分配利润。

本公司在合并财务报表中，视同参与合并的各方在最终控制方开始控制时即以目前的状态存在进行调整，在编制合并财务报表时，以不早于合并方和被合并方处于最终控制方的控制之下的时点为限，将被合并方的有关资产、负债并入合并方合并财务报表的比较报表中，并将合并增加的净资产在比较报表中调整所有者权益项下的相关项目。因合并方的资本公积（资本溢价或股本溢价）余额不足，被合并方在合并前实现的留存收益中归属于合并方的部分在合并财务报表中未予以全额恢复的，本公司在报表附注中对这一情况进行说明，包括被合并方在合并前实现的留存收益金额、归属于本公司的金额及因资本公积余额不足在合并资产负债表中未转入留存收益的金额等。

合并方在取得被合并方控制权之前持有的股权投资且按权益法核算的，在取得原股权之日与合并方和被合并方同处于同一方最终控制之日孰晚日起至合并日之间已确认有关损益、其他综合收益以及其他所有者权益变动，应分别冲减比较报表期间的期初留存收益。

B.通过多次交易分步实现非同一控制下企业合并

属于“一揽子交易”的，本公司将各项交易作为一项取得子公司控制权的交易进行处理。在个别财务报表中，在合并日之前的每次交易中，股权投资均确认为长期股权投资且其初始投资成本按照所支付对价的公允价值确定。在后续计量时，长期股权投资按照成本法核算，但不涉及合并财务报表编制问题。在合并日，在个别财务报表中，按照原持有的长期股权投资的账面价值加上新增投资成本（进一步取得股份所支付对价的公允价值）之和，作为合并日长期股权投资的初始投资成本。在合并财务报表中，初始投资成本与对子公司可辨认净资产公允价值所享有的份额进行抵销，差额确认为商誉或计入合并当期损益。

不属于“一揽子交易”的，在合并日之前的每次交易中，投资方所发生的每次交易按照所支付对价的公允价值确认为金融资产（以公允价值计量且其变动计入当期损益的金融资产或可供出售金融资产）或按照权益法核算的长期股权投资。在合并日，在个别财务报表中，按照原持有的股权投资（金融资产或按照权益法核算的长期股权投资）的账面价值加上新增投资成

本之和，作为改按成本法核算长期股权投资的初始成本。在合并财务报表中，对于购买日之前持有的被购买方的股权，按照该股权在购买日的公允价值进行重新计量，公允价值与其账面价值的差额计入当期投资收益；购买日之前持有的被购买方的股权涉及权益法核算下的其他综合收益等的，与其相关的其他综合收益等转为购买日所属当期收益，但由于被合并方重新计量设定受益计划净资产或净负债变动而产生的其他综合收益除外。本公司在附注中披露其在购买日之前持有的被购买方的股权在购买日的公允价值、按照公允价值重新计量产生的相关利得或损失的金额。

③ 本公司处置对子公司长期股权投资但未丧失控制权

母公司在不丧失控制权的情况下部分处置对子公司的长期股权投资，在合并财务报表中，处置价款与处置长期股权投资相对应享有子公司自购买日或合并日开始持续计算的净资产份额之间的差额，调整资本公积（资本溢价或股本溢价），资本公积不足冲减的，调整留存收益。

④ 本公司处置对子公司长期股权投资且丧失控制权

A. 一次交易处置

本公司因处置部分股权投资等原因丧失了对被投资方的控制权的，在编制合并财务报表时，对于剩余股权，按照其在丧失控制权日的公允价值进行重新计量。处置股权取得的对价与剩余股权公允价值之和，减去按原持股比例计算应享有原有子公司自购买日或合并日开始持续计算的净资产的份额之间的差额，计入丧失控制权当期的投资收益，同时冲减商誉（注：如果原企业合并为同一控制下的且存在商誉的）。与原有子公司股权投资相关的其他综合收益等，在丧失控制权时转为当期投资收益。

此外，与原子公司的股权投资相关的其他综合收益、其他所有者权益变动，在丧失控制权时转入当期损益，由于被投资方重新计量设定受益计划净负债或净资产变动而产生的其他综合收益除外。

B. 多次交易分步处置

在合并财务报表中，应首先判断分步交易是否属于“一揽子交易”。

如果分步交易不属于“一揽子交易”的，则在丧失对子公司控制权之前的各项交易，应按照“母公司处置对子公司长期股权投资但未丧失控制权”的有关规定处理。

如果分步交易属于“一揽子交易”的，应当将各项交易作为一项处置子公司并丧失控制权的交易进行会计处理；其中，对于丧失控制权之前每一次交易，处置价款与处置投资对应的享有该子公司净资产份额的差额，在合并财务报表中应当确认为其他综合收益，在丧失控制权时一并转入丧失控制权当期的损益。

⑤ 因子公司的少数股东增资而稀释母公司拥有的股权比例

子公司的其他股东（少数股东）对子公司进行增资，由此稀释了母公司对子公司的股权比例。在合并财务报表中，按照增资前的母公司股权比例计算其在增资前子公司账面净资产中的份额，该份额与增资后按照母公司持股比例计算的在增资后子公司账面净资产份额之间的差额调整资本公积（资本溢价或股本溢价），资本公积（资本溢价或股本溢价）不足冲减的，调整留存收益。

7、合营安排分类及共同经营会计处理方法

合营安排，是指一项由两个或两个以上的参与方共同控制的安排。本公司合营安排分为共同经营和合营企业。

（1）共同经营

共同经营是指本公司享有该安排相关资产且承担该安排相关负债的合营安排。

本公司确认其与共同经营中利益份额相关的下列项目，并按照相关企业会计准则的规定进行会计处理：

① 确认单独所持有的资产，以及按其份额确认共同持有的资产；

- ② 确认单独所承担的负债，以及按其份额确认共同承担的负债；
- ③ 确认出售其享有的共同经营产出份额所产生的收入；
- ④ 按其份额确认共同经营因出售产出所产生的收入；
- ⑤ 确认单独所发生的费用，以及按其份额确认共同经营发生的费用。

(2) 合营企业

合营企业是指本公司仅对该安排的净资产享有权利的合营安排。

本公司按照长期股权投资有关权益法核算的规定对合营企业的投资进行会计处理。

8、现金及现金等价物的确定标准

现金指企业库存现金及可以随时用于支付的存款。现金等价物指持有的期限短（一般是指从购买日起三个月内到期）、流动性强、易于转换为已知金额现金、价值变动风险很小的投资。

9、外币业务和外币报表折算

(1) 外币交易时折算汇率的确定方法

本公司外币交易初始确认时采用交易发生日的即期汇率或即期汇率的近似汇率折算为记账本位币。

(2) 资产负债表日外币货币性项目的折算方法

在资产负债表日，对于外币货币性项目，采用资产负债表日的即期汇率折算。因资产负债表日即期汇率与初始确认时或前一资产负债表日即期汇率不同而产生的汇兑差额，计入当期损益。

(3) 外币报表折算方法

对企业境外经营财务报表进行折算前先调整境外经营的会计期间和会计政策，使之与企业会计期间和会计政策相一致，再根据调整后会计政策及会计期间编制相应货币（记账本位币以外的货币）的财务报表，再按照以下方法对境外经营财务报表进行折算：

① 资产负债表中的资产和负债项目，采用资产负债表日的即期汇率折算，所有者权益项目除“未分配利润”项目外，其他项目采用发生时的即期汇率折算。

② 利润表中的收入和费用项目，采用交易发生日的即期汇率或即期汇率的近似汇率折算。

③ 产生的外币财务报表折算差额，在编制合并财务报表时，在合并资产负债表中所有者权益项目下单独列示“其他综合收益”。

④ 外币现金流量以及境外子公司的现金流量，采用现金流量发生日的即期汇率或即期汇率的近似汇率折算。汇率变动对现金的影响额应当作为调节项目，在现金流量表中单独列报。

10、金融工具

(1) 金融资产的分类

① 以公允价值计量且其变动计入当期损益的金融资产

包括交易性金融资产和直接指定为以公允价值计量且其变动计入当期损益的金融资产，前者主要是指本公司为了近期内出售而持有的股票、债券、基金以及不作为有效套期工具的衍生工具投资。这类资产在初始计量时按照取得时的公允价值作

为初始确认金额，相关的交易费用在发生时计入当期损益。支付的价款中包含已宣告但尚未发放的现金股利或已到付息但尚未领取的债券利息，单独确认为应收项目。在持有期间取得利息或现金股利，确认为投资收益。资产负债表日，本公司将这类金融资产以公允价值计量且其变动计入当期损益。这类金融资产在处置时，其公允价值与初始入账金额之间的差额确认为投资收益，同时调整公允价值变动损益。

②持有至到期投资

主要是指到期日固定、回收金额固定或可确定，且本公司具有明确意图和能力持有至到期的国债、公司债券等。这类金融资产按照取得时的公允价值和相关交易费用之和作为初始确认金额。支付价款中包含的已到付息期但尚未发放的债券利息，单独确认为应收项目。持有至到期投资在持有期间按照摊余成本和实际利率计算确认利息收入，计入投资收益。处置持有至到期投资时，将所取得价款与该投资账面价值之间的差额计入投资收益。

③应收款项

应收款项主要包括应收账款和其他应收款等。应收账款是指本公司销售商品或提供劳务形成的应收款项。应收账款按从购货方应收的合同或协议价款作为初始确认金额。

④可供出售金融资产

主要是指本公司没有划分为以公允价值计量且其变动计入当期损益的金融资产、持有至到期投资、贷款和应收款项的金融资产。可供出售金融资产按照取得该金融资产的公允价值和相关交易费用之和作为初始确认金额。支付的价款中包含的已到付息期但尚未领取的债券利息或已宣告但尚未发放的现金股利，单独确认为应收项目。可供出售金融资产持有期间取得的利息或现金股利计入投资收益。

可供出售金融资产是外币货币性金融资产的，其形成的汇兑损益应当计入当期损益。采用实际利率法计算的可供出售债务工具投资的利息，计入当期损益；可供出售权益工具投资的现金股利，在被投资单位宣告发放股利时计入当期损益。资产负债表日，可供出售金融资产以公允价值计量，且其变动计入其他综合收益。处置可供出售金融资产时，将取得的价款与该金融资产账面价值之间差额计入投资收益；同时，将原计入所有者权益的公允价值变动累计额对应处置部分的金额转出，计入投资收益。

(2) 金融负债的分类

①以公允价值计量且其变动计入当期损益的金融负债，包括交易性金融负债和指定为以公允价值计量且其变动计入当期损益的金融负债；这类金融负债初始确认时以公允价值计量，相关交易费用直接计入当期损益，资产负债表日将公允价值变动计入当期损益。

②其他金融负债，是指以公允价值计量且其变动计入当期损益的金融负债以外的金融负债。

(3) 金融资产的重分类

因持有意图或能力发生改变，使某项投资不再适合划分为持有至到期投资的，本公司将其重分类为可供出售金融资产，并以公允价值进行后续计量。持有至到期投资部分出售或重分类的金额较大，且不属于《企业会计准则第22号——金融工具确认和计量》第十六条所指的例外情况，使该投资的剩余部分不再适合划分为持有至到期投资的，本公司应当将该投资的剩余部分重分类为可供出售金融资产，并以公允价值进行后续计量，但在本会计年度及以后两个完整的会计年度内不再将该金融资产划分为持有至到期投资。

重分类日，该投资的账面价值与公允价值之间的差额计入其他综合收益，在该可供出售金融资产发生减值或终止确认时转出，计入当期损益。

(4) 金融负债与权益工具的区分

除特殊情况外，金融负债与权益工具按照下列原则进行区分：

①如果本公司不能无条件地避免以交付现金或其他金融资产来履行一项合同义务，则该合同义务符合金融负债的定义。

有些金融工具虽然没有明确地包含交付现金或其他金融资产义务的条款和条件,但有可能通过其他条款和条件间接地形成合同义务。

②如果一项金融工具须用或可用本公司自身权益工具进行结算,需要考虑用于结算该工具的本公司自身权益工具,是作为现金或其他金融资产的替代品,还是为了使该工具持有方享有在发行方扣除所有负债后的资产中的剩余权益。如果是前者,该工具是发行方的金融负债;如果是后者,该工具是发行方的权益工具。在某些情况下,一项金融工具合同规定本公司须用或可用自身权益工具结算该金融工具,其中合同权利或合同义务的金额等于可获取或需交付的自身权益工具的数量乘以其结算时的公允价值,则无论该合同权利或合同义务的金额是固定的,还是完全或部分地基于除本公司自身权益工具的市场价格以外变量(例如利率、某种商品的价格或某项金融工具的价格)的变动而变动,该合同分类为金融负债。

(5) 金融资产转移

金融资产转移是指下列两种情形:

A.将收取金融资产现金流量的合同权利转移给另一方;

B.将金融资产整体或部分转移给另一方,但保留收取金融资产现金流量的合同权利,并承担将收取的现金流量支付给一个或多个收款方的合同义务。

①终止确认所转移的金融资产

已将金融资产所有权上几乎所有的风险和报酬转移给转入方的,或既没有转移也没有保留金融资产所有权上几乎所有的风险和报酬的,但放弃了对该金融资产控制的,终止确认该金融资产。

在判断是否已放弃对所转移金融资产的控制时,注重转入方出售该金融资产的实际能力。转入方能够单独将转入的金融资产整体出售给与其不存在关联方关系的第三方,且没有额外条件对此项出售加以限制的,表明企业已放弃对该金融资产的控制。

本公司在判断金融资产转移是否满足金融资产终止确认条件时,注重金融资产转移的实质。

金融资产整体转移满足终止确认条件的,将下列两项金额的差额计入当期损益:

A.所转移金融资产的账面价值;

B.因转移而收到的对价,与原直接计入所有者权益的公允价值变动累计额(涉及转移的金融资产为可供出售金融资产的情形)之和。

金融资产部分转移满足终止确认条件的,将所转移金融资产整体的账面价值,在终止确认部分和未终止确认部分(在此种情况下,所保留的服务资产视同未终止确认金融资产的一部分)之间,按照各自的相对公允价值进行分摊,并将下列两项金额的差额计入当期损益:

A.终止确认部分的账面价值;

B.终止确认部分的对价,与原直接计入所有者权益的公允价值变动累计额中对应终止确认部分的金额(涉及转移的金融资产为可供出售金融资产的情形)之和。

②继续涉入所转移的金融资产

既没有转移也没有保留金融资产所有权上几乎所有的风险和报酬的,且未放弃对该金融资产控制的,应当按照其继续涉入所转移金融资产的程度确认有关金融资产,并相应确认有关负债。

继续涉入所转移金融资产的程度,是指该金融资产价值变动使企业面临的风险水平。

③继续确认所转移的金融资产

仍保留与所转移金融资产所有权上几乎所有的风险和报酬的,应当继续确认所转移金融资产整体,并将收到的对价确认为一项金融负债。

该金融资产与确认的相关金融负债不得相互抵销。在随后的会计期间，企业应当继续确认该金融资产产生的收入和该金融负债产生的费用。所转移的金融资产以摊余成本计量的，确认的相关负债不得指定为以公允价值计量且其变动计入当期损益的金融负债。

(6) 金融负债终止确认

金融负债的现时义务全部或部分已经解除的，终止确认该金融负债或其一部分。

将用于偿付金融负债的资产转入某个机构或设立信托，偿付债务的现时义务仍存在的，不终止确认该金融负债，也不终止确认转出的资产。

与债权人之间签订协议，以承担新金融负债方式替换现存金融负债，且新金融负债与现存金融负债的合同条款实质上不同的，终止确认现存金融负债，并同时确认新金融负债。

对现存金融负债全部或部分的合同条款作出实质性修改的，终止确认现存金融负债或其一部分，同时将修改条款后的金融负债确认为一项新金融负债。

金融负债全部或部分终止确认的，将终止确认部分的账面价值与支付的对价（包括转出的非现金资产或承担的新金融负债）之间的差额，计入当期损益。

(7) 金融资产和金融负债的抵销

金融资产和金融负债应当在资产负债表内分别列示，不得相互抵销。但同时满足下列条件的，以相互抵销后的净额在资产负债表内列示：

本公司具有抵销已确认金额的法定权利，且该种法定权利是当前可执行的；

本公司计划以净额结算，或同时变现该金融资产和清偿该金融负债。

不满足终止确认条件的金融资产转移，转出方不得将已转移的金融资产和相关负债进行抵销。

(8) 金融资产减值测试方法及减值准备计提方法

① 金融资产发生减值的客观证据：

A. 发行方或债务人发生严重财务困难；

B. 债务人违反了合同条款，如偿付利息或本金发生违约或逾期等；

C. 债权人出于经济或法律等方面的考虑，对发生财务困难的债务人作出让步；

D. 债务人可能倒闭或进行其他财务重组；

E. 因发行方发生重大财务困难，该金融资产无法在活跃市场继续交易；

F. 无法辨认一组金融资产中的某项资产的现金流量是否已经减少，但根据公开的数据对其进行总体评价后发现，该组金融资产自初始确认以来的预计未来现金流量确已减少且可计量；

G. 债务人经营所处的技术、市场、经济或法律环境等发生重大不利变化，使权益工具投资人可能无法收回投资成本；

H. 权益工具投资的公允价值发生严重或非暂时性下跌；

I. 其他表明金融资产发生减值的客观证据。

② 金融资产的减值测试（不包括应收款项）

A. 持有至到期投资减值测试

持有至到期投资发生减值时，将该持有至到期投资的账面价值减记至预计未来现金流量（不包括尚未发生的未来信用损失）现值，减记的金额确认为资产减值损失，计入当期损益。

预计未来现金流量现值，按照该持有至到期投资的原实际利率折现确定，并考虑相关担保物的价值（取得和出售该担保物发生的费用予以扣除）。原实际利率是初始确认该持有至到期投资时计算确定的实际利率。对于浮动利率的持有至到期投资，在计算未来现金流量现值时可采用合同规定的现行实际利率作为折现率。

即使合同条款因债务方或金融资产发行方发生财务困难而重新商定或修改，在确认减值损失时，仍用条款修改前所计算的该金融资产的原实际利率计算。

对持有至到期投资确认减值损失后，如有客观证据表明该持有至到期投资价值已恢复，且客观上与确认该损失后发生的事项有关（如债务人的信用评级已提高等），原确认的减值损失予以转回，计入当期损益。

持有至到期投资发生减值后，利息收入按照确定减值损失时对未来现金流量进行折现采用的折现率作为利率计算确认。

C.可供出售金融资产减值测试

在资产负债表日本公司对可供出售金融资产的减值情况进行分析，判断该项金融资产公允价值是否持续下降。通常情况下，如果可供出售金融资产的期末公允价值相对于成本的下跌幅度已达到或超过50%，或者持续下跌时间已达到或超过12个月，在综合考虑各种相关因素后，预期这种下降趋势属于非暂时性的，可以认定该可供出售金融资产已发生减值，确认减值损失。可供出售金融资产发生减值的，在确认减值损失时，将原直接计入所有者权益的公允价值下降形成的累计损失一并转出，计入资产减值损失。

可供出售债务工具金融资产是否发生减值，可参照上述可供出售权益工具投资进行分析判断。

可供出售权益工具投资发生的减值损失，不得通过损益转回。

可供出售债务工具金融资产发生减值后，利息收入按照确定减值损失时对未来现金流量进行折现采用的折现率作为利率计算确认。

对于已确认减值损失的可供出售债务工具，在随后的会计期间公允价值已上升且客观上与确认原减值损失确认后发生的事项有关的，原确认的减值损失予以转回，计入当期损益。

（9）金融资产和金融负债公允价值的确定方法

本公司以主要市场的价格计量相关资产或负债的公允价值，不存在主要市场的，本公司以最有利市场的价格计量相关资产或负债的公允价值。

主要市场，是指相关资产或负债交易量最大和交易活跃程度最高的市场；最有利市场，是指在考虑交易费用和运输费用后，能够以最高金额出售相关资产或者以最低金额转移相关负债的市场。本公司采用市场参与者在对该资产或负债定价时为实现其经济利益最大化所使用的假设。

①估值技术

本公司采用在当期情况下适用并且有足够可利用数据和其他信息支持的估值技术，使用的估值技术主要包括市场法、收益法和成本法。本公司使用与其中一种或多种估值技术相一致的方法计量公允价值，使用多种估值技术计量公允价值的，考虑各估值结果的合理性，选取在当期情况下最能代表公允价值的金额作为公允价值。

本公司在估值技术的应用中，优先使用相关可观察输入值，只有在相关可观察输入值无法取得或取得不切实可行的情况下，才使用不可观察输入值。可观察输入值，是指能够从市场数据中取得的输入值。该输入值反映了市场参与者在对相关资产或负债定价时所使用的假设。不可观察输入值，是指不能从市场数据中取得的输入值。该输入值根据可获得的市场参与者在对相关资产或负债定价时所使用假设的最佳信息取得。

②公允价值层次

本公司将公允价值计量所使用的输入值划分为三个层次，并首先使用第一层次输入值，其次使用第二层次输入值，最后使用第三层次输入值。第一层次输入值是在计量日能够取得的相同资产或负债在活跃市场上未经调整的报价。第二层次输入值是除第一层次输入值外相关资产或负债直接或间接可观察的输入值。第三层次输入值是相关资产或负债的不可观察输入

值。

11、应收款项

(1) 单项金额重大并单独计提坏账准备的应收款项

单项金额重大的判断依据或金额标准	本公司将 500 万元以上的应收账款、100 万元以上的其他应收款确定为单项金额重大，单独进行减值测试。
单项金额重大并单项计提坏账准备的计提方法	有客观证据表明其发生了减值的，根据其未来现金流量现值低于其账面价值的差额，确认减值损失，并据此计提相应的坏账准备。

(2) 按信用风险特征组合计提坏账准备的应收款项

组合名称	坏账准备计提方法
组合 1--关联方	其他方法
组合 2--其他	账龄分析法

组合中，采用账龄分析法计提坏账准备的：

适用 不适用

账龄	应收账款计提比例	其他应收款计提比例
1 年以内（含 1 年）	5.00%	5.00%
1—2 年	10.00%	10.00%
2—3 年	30.00%	30.00%
3—4 年	50.00%	50.00%
4—5 年	70.00%	70.00%
5 年以上	100.00%	100.00%

组合中，采用余额百分比法计提坏账准备的：

适用 不适用

组合中，采用其他方法计提坏账准备的：

适用 不适用

(3) 单项金额不重大但单独计提坏账准备的应收款项

单项计提坏账准备的理由	对单项金额虽不重大但已有客观证据表明其发生了减值的应收款项，按账龄分析法计提的坏账准备不能反映实际情况，本公司单独进行减值测试。
坏账准备的计提方法	根据其未来现金流量现值低于其账面价值的差额，确认减值损失，并据此在已按账龄计提坏账准备的基础上补提相应的坏账准备。

12、存货

(1) 存货的分类

存货是指本公司在日常活动中持有以备出售的产成品或商品、处在生产过程中的在产品、在生产过程或提供劳务过程中耗用的材料和物料等，包括原材料、在产品、半成品、产成品、库存商品、周转材料等。

(2) 发出存货的计价方法

本公司存货发出时采用加权平均法计价。

(3) 存货的盘存制度

本公司存货采用永续盘存制，每年至少盘点一次，盘盈及盘亏金额计入当年度损益。

(4) 存货跌价准备的计提方法

资产负债表日按成本与可变现净值孰低计量，存货成本高于其可变现净值的，计提存货跌价准备，计入当期损益。

在确定存货的可变现净值时，以取得的可靠证据为基础，并且考虑持有存货的目的、资产负债表日后事项的影响等因素。

①产成品、商品和用于出售的材料等直接用于出售的存货，在正常生产经营过程中，以该存货的估计售价减去估计的销售费用和相关税费后的金额确定其可变现净值。为执行销售合同或者劳务合同而持有的存货，以合同价格作为其可变现净值的计量基础；如果持有存货的数量多于销售合同订购数量，超出部分的存货可变现净值以一般销售价格为计量基础。用于出售的材料等，以市场价格作为其可变现净值的计量基础。

②需要经过加工的材料存货，在正常生产经营过程中，以所生产的产成品的估计售价减去至完工时估计将要发生的成本、估计的销售费用和相关税费后的金额确定其可变现净值。如果用其生产的产成品的可变现净值高于成本，则该材料按成本计量；如果材料价格的下降表明产成品的可变现净值低于成本，则该材料按可变现净值计量，按其差额计提存货跌价准备。

③存货跌价准备一般按单个存货项目计提；对于数量繁多、单价较低的存货，按存货类别计提。

④资产负债表日如果以前减记存货价值的影响因素已经消失，则减记的金额予以恢复，并在原已计提的存货跌价准备的金额内转回，转回的金额计入当期损益。

(5) 周转材料的摊销方法

①低值易耗品摊销方法：在领用时采用一次转销法。

②包装物的摊销方法：在领用时采用一次转销法。

13、划分为持有待售资产

本公司将同时满足下列条件的本公司组成部分（或非流动资产）确认为持有待售：

- ①该组成部分必须在其当前状况下仅根据出售此类组成部分的通常和惯用条款即可立即出售；
- ②本公司已经就处置该组成部分作出决议，如按规定需得到股东批准的，已经取得了股东大会或相应权力机构的批准；
- ③本公司已经与受让方签订了不可撤销的转让协议；
- ④该项转让将在一年内完成。

14、长期股权投资

本公司长期股权投资包括对被投资单位实施控制、重大影响的权益性投资，以及对合营企业的权益性投资。本公司能够

对被投资单位施加重大影响的，为本公司的联营企业。

(1) 确定对被投资单位具有共同控制、重大影响的依据

共同控制，是指按照相关约定对某项安排所共有的控制，并且该安排的相关活动必须经过分享控制权的参与方一致同意后才能决策。在判断是否存在共同控制时，首先判断所有参与方或参与方组合是否集体控制该安排，如果所有参与方或一组参与方必须一致行动才能决定某项安排的相关活动，则认为所有参与方或一组参与方集体控制该安排。其次再判断该安排相关活动的决策是否必须经过这些集体控制该安排的参与方一致同意。如果存在两个或两个以上的参与方组合能够集体控制某项安排的，不构成共同控制。判断是否存在共同控制时，不考虑享有的保护性权利。

重大影响，是指投资方对被投资单位的财务和经营政策有参与决策的权力，但并不能够控制或者与其他方一起共同控制这些政策的制定。在确定能否对被投资单位施加重大影响时，考虑投资方直接或间接持有被投资单位的表决权股份以及投资方及其他方持有的当期可执行潜在表决权在假定转换为对被投资方单位的股权后产生的影响，包括被投资单位发行的当期可转换的认股权证、股份期权及可转换公司债券等的影响。

当本公司直接或通过子公司间接拥有被投资单位20%（含20%）以上但低于50%的表决权股份时，一般认为对被投资单位具有重大影响，除非有明确证据表明该种情况下不能参与被投资单位的生产经营决策，不形成重大影响。

(2) 初始投资成本确定

1. 企业合并形成的长期股权投资，按照下列规定确定其投资成本：

A. 同一控制下的企业合并，合并方以支付现金、转让非现金资产或承担债务方式作为合并对价的，在合并日按照被合并方所有者权益在最终控制方合并财务报表中的账面价值的份额作为长期股权投资的初始投资成本。长期股权投资初始投资成本与支付的现金、转让的非现金资产以及所承担债务账面价值之间的差额，调整资本公积；资本公积不足冲减的，调整留存收益；

B. 同一控制下的企业合并，合并方以发行权益性证券作为合并对价的，在合并日按照被合并方所有者权益在最终控制方合并财务报表中的账面价值的份额作为长期股权投资的初始投资成本。按照发行股份的面值总额作为股本，长期股权投资初始投资成本与所发行股份面值总额之间的差额，调整资本公积；资本公积不足冲减的，调整留存收益；

C. 非同一控制下的企业合并，以购买日为取得对被购买方的控制权而付出的资产、发生或承担的负债以及发行的权益性证券的公允价值确定为合并成本作为长期股权投资的初始投资成本。合并方为企业合并发生的审计、法律服务、评估咨询等中介费用以及其他相关管理费用，于发生时计入当期损益。

2. 除企业合并形成的长期股权投资以外，其他方式取得的长期股权投资，按照下列规定确定其投资成本：

A. 以支付现金取得的长期股权投资，按照实际支付的购买价款作为投资成本。初始投资成本包括与取得长期股权投资直接相关的费用、税金及其他必要支出；

B. 以发行权益性证券取得的长期股权投资，按照发行权益性证券的公允价值作为初始投资成本；

C. 通过非货币性资产交换取得的长期股权投资，如果该项交换具有商业实质且换入资产或换出资产的公允价值能可靠计量，则以换出资产的公允价值和相关税费作为初始投资成本，换出资产的公允价值与账面价值之间的差额计入当期损益；若非货币资产交换不同时具备上述两个条件，则按换出资产的账面价值和相关税费作为初始投资成本。

D. 通过债务重组取得的长期股权投资，按取得的股权的公允价值作为初始投资成本，初始投资成本与债权账面价值之间的差额计入当期损益。

(3) 后续计量及损益确认方法

本公司能够对被投资单位实施控制的长期股权投资采用成本法核算；对联营企业和合营企业的长期股权投资采用权益法核算。

①成本法

采用成本法核算的长期股权投资，追加或收回投资时调整长期股权投资的成本；被投资单位宣告分派的现金股利或利润，确认为当期投资收益。

②权益法

按照权益法核算的长期股权投资，一般会计处理为：

本公司长期股权投资的投资成本大于投资时应享有被投资单位可辨认净资产公允价值份额的，不调整长期股权投资的初始投资成本；长期股权投资的初始投资成本小于投资时应享有被投资单位可辨认净资产公允价值份额的，其差额计入当期损益，同时调整长期股权投资的成本。

本公司按照应享有或应分担的被投资单位实现的净损益和其他综合收益的份额，分别确认投资收益和其他综合收益，同时调整长期股权投资的账面价值；本公司按照被投资单位宣告分派的利润或现金股利计算应享有的部分，相应减少长期股权投资的账面价值；被投资单位除净损益、其他综合收益和利润分配以外所有者权益的其他变动，调整长期股权投资的账面价值并计入所有者权益。在确认应享有被投资单位净损益的份额时，以取得投资时被投资单位可辨认净资产的公允价值为基础，对被投资单位的净利润进行调整后确认。被投资单位采用的会计政策及会计期间与本公司不一致的，应按照本公司的会计政策及会计期间对被投资单位的财务报表进行调整，并据以确认投资收益和其他综合收益等。本公司与联营企业及合营企业之间发生的未实现内部交易损益按照享有的比例计算归属于本公司的部分予以抵销，在此基础上确认投资损益。本公司与被投资单位发生的未实现内部交易损失属于资产减值损失的，应全额确认。

因追加投资等原因能够对被投资单位施加重大影响或实施共同控制但不构成控制的，按照原持有的股权投资的公允价值加上新增投资成本之和，作为改按权益法核算的初始投资成本。原持有的股权投资分类为可供出售金融资产的，其公允价值与账面价值之间的差额，以及原计入其他综合收益的累计公允价值变动应当转入改按权益法核算的当期损益。

因处置部分股权投资等原因丧失了对被投资单位的共同控制或重大影响的，处置后的剩余股权改按公允价值计量，其在丧失共同控制或重大影响之日的公允价值与账面价值之间的差额计入当期损益。原股权投资因采用权益法核算而确认的其他综合收益，在终止采用权益法核算时采用与被投资单位直接处置相关资产或负债相同的基础进行会计处理。

15、投资性房地产

投资性房地产计量模式

成本法计量

折旧或摊销方法

本公司对投资性房地产成本减累计减值及净残值后按直线法计算折旧或摊销，投资性房地产的类别、估计的经济使用年限和预计的净残值率分别确定折旧年限和年折旧率如下：

类别	折旧年限（年）	残值率（%）	年折旧率（%）
房屋、建筑物	30-40年	5	2.38-3.17
土地使用权	40年	0	2.38

16、固定资产

（1）确认条件

固定资产在同时满足下列条件时，按取得时的实际成本予以确认：①与该固定资产有关的经济利益很可能流入企业。②该固定资产的成本能够可靠地计量。固定资产发生的后续支出，符合固定资产确认条件的计入固定资产成本；不符合固定资产确认条件的在发生时计入当期损益。

(2) 折旧方法

类别	折旧方法	折旧年限	残值率	年折旧率
房屋及建筑物	年限平均法	30-40	5.00%	2.38%-3.17%
机器设备	年限平均法	8-14	5.00%	6.79%-11.88%
电子设备	年限平均法	4-8	5.00%	11.88%-23.75%
运输设备	年限平均法	8	5.00%	11.88%
其他设备	年限平均法	5	5.00%	19.00%

(3) 融资租入固定资产的认定依据、计价和折旧方法

本公司在租入的固定资产实质上转移了与资产有关的全部风险和报酬时确认该项固定资产的租赁为融资租赁。融资租赁取得的固定资产的成本，按租赁开始日租赁资产公允价值与最低租赁付款额现值两者中较低者确定。融资租入的固定资产采用与自有固定资产相一致的折旧政策计提租赁资产折旧。能够合理确定租赁期届满时将会取得租赁资产所有权的，在租赁资产使用年限内计提折旧；无法合理确定租赁期届满时能够取得租赁资产所有权的，在租赁期与租赁资产使用寿命两者中较短的期间内计提折旧。

17、在建工程

- (1) 在建工程以立项项目分类核算。
- (2) 在建工程结转为固定资产的标准和时点

在建工程项目按建造该项资产达到预定可使用状态前所发生的全部支出，作为固定资产的入账价值。包括建筑费用、机器设备原价、其他为使在建工程达到预定可使用状态所发生的必要支出以及在资产达到预定可使用状态之前为该项目专门借款所发生的借款费用及占用的一般借款发生的借款费用。本公司在工程安装或建设完成达到预定可使用状态时将在建工程转入固定资产。所建造的已达到预定可使用状态、但尚未办理竣工决算的固定资产，自达到预定可使用状态之日起，根据工程预算、造价或者工程实际成本等，按估计的价值转入固定资产，并按本公司固定资产折旧政策计提固定资产的折旧，待办理竣工决算后，再按实际成本调整原来的暂估价值，但不调整原已计提的折旧额。

18、借款费用

- (1) 借款费用资本化的确认原则和资本化期间

本公司发生的可直接归属于符合资本化条件的资产的购建或生产的借款费用在同时满足下列条件时予以资本化计入相关资产成本：

- ①资产支出已经发生；
- ②借款费用已经发生；
- ③为使资产达到预定可使用状态所必要的购建或者生产活动已经开始。

其他的借款利息、折价或溢价和汇兑差额，计入发生当期的损益。

符合资本化条件的资产在购建或者生产过程中发生非正常中断，且中断时间连续超过3个月的，暂停借款费用的资本化。

当购建或者生产符合资本化条件的资产达到预定可使用或者可销售状态时，停止其借款费用的资本化；以后发生的借款

费用于发生当期确认为费用。

(2) 借款费用资本化率以及资本化金额的计算方法

为购建或者生产符合资本化条件的资产而借入专门借款的，以专门借款当期实际发生的利息费用，减去将尚未动用的借款资金存入银行取得的利息收入或者进行暂时性投资取得的投资收益后的金额，确定为专门借款利息费用的资本化金额。

购建或者生产符合资本化条件的资产占用了一般借款的，一般借款应予资本化的利息金额按累计资产支出超过专门借款部分的资产支出加权平均数乘以所占用一般借款的资本化率，计算确定一般借款应予资本化的利息金额。资本化率根据一般借款加权平均利率计算确定。

19、无形资产

(1) 计价方法、使用寿命、减值测试

①无形资产的计价方法

按取得时的实际成本入账。

②无形资产使用寿命

A.使用寿命有限的无形资产的使用寿命估计情况：

项目	预计使用寿命	依据
土地使用权	40-50年	法定使用权
计算机软件	5年	参考能为公司带来经济利益的期限确定使用寿命
专有技术	10年	相关法律规定

每年年度终了，公司对使用寿命有限的无形资产的使用寿命及摊销方法进行复核。经复核，本期末无形资产的使用寿命及摊销方法与以前估计未有不同。

B.无法预见无形资产为企业带来经济利益期限的，视为使用寿命不确定的无形资产。对于使用寿命不确定的无形资产，公司在每年年度终了对使用寿命不确定的无形资产的使用寿命进行复核，如果重新复核后仍为不确定的，于在资产负债表日进行减值测试。

③无形资产的摊销

对于使用寿命有限的无形资产，本公司在取得时判定其使用寿命，在使用寿命内采用直线法系统合理摊销，摊销金额按受益项目计入当期损益。具体应摊销金额为其成本扣除预计残值后的金额。已计提减值准备的无形资产，还应扣除已计提的无形资产减值准备累计金额，残值为零。但下列情况除外：有第三方承诺在无形资产使用寿命结束时购买该无形资产或可以根据活跃市场得到预计残值信息，并且该市场在无形资产使用寿命结束时很可能存在。

对使用寿命不确定的无形资产，不予摊销。每年年度终了对使用寿命不确定的无形资产的使用寿命进行复核，如果有证据表明无形资产的使用寿命是有限的，估计其使用寿命并在预计使用年限内系统合理摊销。

(2) 内部研究开发支出会计政策

①划分内部研究开发项目的研究阶段和开发阶段具体标准

A. 本公司将为进一步开发活动进行的资料及相关方面的准备活动作为研究阶段，无形资产研究阶段的支出在发生时计入当期损益。

B. 在本公司已完成研究阶段的工作后再进行的开发活动作为开发阶段。

开发阶段支出资本化的具体条件

②开发阶段的支出同时满足下列条件时，才能确认为无形资产：

A. 完成该无形资产以使其能够使用或出售在技术上具有可行性；

B. 具有完成该无形资产并使用或出售的意图；

C. 无形资产产生经济利益的方式，包括能够证明运用该无形资产生产的产品存在市场或无形资产自身存在市场，无形资产将在内部使用的，能够证明其有用性；

D. 有足够的技术、财务资源和其他资源支持，以完成该无形资产的开发，并有能力使用或出售该无形资产；

E. 归属于该无形资产开发阶段的支出能够可靠地计量。

20、长期资产减值

(1) 长期股权投资减值测试方法及会计处理方法

本公司在资产负债表日对长期股权投资进行逐项检查，根据被投资单位经营政策、法律环境、市场需求、行业及盈利能力等的各种变化判断长期股权投资是否存在减值迹象。当长期股权投资可收回金额低于账面价值时，将可收回金额低于长期股权投资账面价值的差额作为长期股权投资减值准备予以计提。资产减值损失一经确认，在以后会计期间不再转回。

(2) 投资性房地产减值测试方法及会计处理方法

资产负债表日按投资性房产的成本与可收回金额孰低计价，可收回金额低于成本的，按两者的差额计提减值准备。如果已经计提减值准备的投资性房地产的价值又得以恢复，前期已计提的减值准备不得转回。

(3) 固定资产的减值测试方法及会计处理方法

本公司在资产负债表日对各项固定资产进行判断，当存在减值迹象，估计可收回金额低于其账面价值时，账面价值减记至可收回金额，减记的金额确认为资产减值损失，计入当期损益，同时计提相应的资产减值准备。资产减值损失一经确认，在以后会计期间不再转回。当存在下列迹象的，按固定资产单项项目全额计提减值准备：

①长期闲置不用，在可预见的未来不会再使用，且已无转让价值的固定资产；

②由于技术进步等原因，已不可使用的固定资产；

③虽然固定资产尚可使用，但使用后产生大量不合格品的固定资产；

1. 已遭毁损，以至于不再具有使用价值和转让价值的固定资产；

2. 其他实质上已经不能再给公司带来经济利益的固定资产。

(4) 在建工程减值测试方法及会计处理方法

本公司于资产负债表日对在建工程进行全面检查，如果有证据表明在建工程已经发生了减值，估计可收回金额低于其账面价值时，账面价值减记至可收回金额，减记的金额确认为资产减值损失，计入当期损益，同时计提相应的资产减值准备。资产减值损失一经确认，在以后会计期间不再转回。存在下列一项或若干项情况的，对在建工程进行减值测试：

①长期停建并且预计在未来3年内不会重新开工的在建工程；

②所建项目无论在性能上，还是在技术上已经落后，并且给企业带来的经济利益具有很大的不确定性；

③其他足以证明在建工程已经发生减值的情形。

(5) 无形资产减值测试方法及会计处理方法

当无形资产的可收回金额低于其账面价值时，将资产的账面价值减记至可收回金额，减记的金额确认为资产减值损失，计入当期损益，同时计提相应的无形资产减值准备。无形资产减值损失一经确认，在以后会计期间不再转回。存在下列一项或多项以下情况的，对无形资产进行减值测试：

- ①该无形资产已被其他新技术等所替代，使其为企业创造经济利益的能力受到重大不利影响；
- ②该无形资产的市价在当期大幅下跌，并在剩余年限内可能不会回升；
- ③其他足以表明该无形资产的账面价值已超过可收回金额的情况。

(6) 商誉减值测试

企业合并形成的商誉，至少在每年年度终了进行减值测试。本公司在对包含商誉的相关资产组或者资产组组合进行减值测试时，如与商誉相关的资产组或者资产组组合存在减值迹象的，按以下步骤处理：

首先对不包含商誉的资产组或者资产组组合进行减值测试，计算可收回金额，并与相关资产账面价值比较，确认相应的减值损失；然后再对包含商誉的资产组或者资产组组合进行减值测试，比较这些相关资产组或者资产组组合的账面价值（包括所分摊的商誉的账面价值部分）与其可收回金额，如相关资产组或者资产组组合的可收回金额低于其账面价值的，就其差额确认减值损失。减值损失金额首先抵减分摊至资产组或者资产组组合中商誉的账面价值；再根据资产组或者资产组组合中除商誉之外的其他各项资产的账面价值所占比重，按比例抵减其他各项资产的账面价值。

21、长期待摊费用

当公司存在已经发生但应由本期和以后各期负担的分摊期限在一年以上的费用时，将其作为长期待摊费用核算，并按直线法在受益期限内平均摊销。若长期待摊的费用项目已不符合资产的定义，则一次性计入当期损益。

22、职工薪酬

(1) 短期薪酬的会计处理方法

①职工基本薪酬（工资、奖金、津贴、补贴）

本公司在职工为其提供服务的会计期间，将实际发生的短期薪酬确认为负债，并计入当期损益，其他会计准则要求或允许计入资产成本的除外。

②职工福利费

本公司发生的职工福利费，在实际发生时根据实际发生额计入当期损益或相关资产成本。职工福利费为非货币性福利的，按照公允价值计量。

③医疗保险费、工伤保险费、生育保险费等社会保险费和住房公积金，以及工会经费和职工教育经费

本公司为职工缴纳的医疗保险费、工伤保险费、生育保险费等社会保险费和住房公积金，以及按规定提取的工会经费和职工教育经费，在职工为其提供服务的会计期间，根据规定的计提基础和计提比例计算确定相应的职工薪酬金额，并确认相应负债，计入当期损益或相关资产成本。

④短期带薪缺勤

本公司在职工提供服务从而增加了其未来享有的带薪缺勤权利时，确认与累积带薪缺勤相关的职工薪酬，并以累积未行使权利而增加的预期支付金额计量。本公司在职工实际发生缺勤的会计期间确认与非累积带薪缺勤相关的职工薪酬。

⑤短期利润分享计划

利润分享计划同时满足下列条件的，本公司确认相关的应付职工薪酬：

- A. 企业因过去事项导致现在具有支付职工薪酬的法定义务或推定义务；
- B. 因利润分享计划所产生的应付职工薪酬义务金额能够可靠估计。

(2) 离职后福利的会计处理方法

①设定提存计划

本公司在职工为其提供服务的会计期间，将根据设定提存计划计算的应缴存金额确认为负债，并计入当期损益或相关资产成本。

根据设定提存计划，预期不会在职工提供相关服务的年度报告期结束后十二个月内支付全部应缴存金额的，本公司参照相应的折现率（根据资产负债表日与设定受益计划义务期限和币种相匹配的国债或活跃市场上的高质量公司债券的市场收益率确定），将全部应缴存金额以折现后的金额计量应付职工薪酬。

②设定受益计划

A. 确定设定受益计划义务的现值和当期服务成本

根据预期累计福利单位法，采用无偏且相互一致的精算假设对有关人口统计变量和财务变量等做出估计，计量设定受益计划所产生的义务，并确定相关义务的归属期间。本公司按照相应的折现率（根据资产负债表日与设定受益计划义务期限和币种相匹配的国债或活跃市场上的高质量公司债券的市场收益率确定）将设定受益计划所产生的义务予以折现，以确定设定受益计划义务的现值和当期服务成本。

B. 确认设定受益计划净负债或净资产

设定受益计划存在资产的，本公司将设定受益计划义务现值减去设定受益计划资产公允价值所形成的赤字或盈余确认为一项设定受益计划净负债或净资产。

设定受益计划存在盈余的，本公司以设定受益计划的盈余和资产上限两项的孰低者计量设定受益计划净资产。

C. 确定应计入资产成本或当期损益的金额

服务成本，包括当期服务成本、过去服务成本和结算利得或损失。其中，除了其他会计准则要求或允许计入资产成本的当期服务成本之外，其他服务成本均计入当期损益。

设定受益计划净负债或净资产的利息净额，包括计划资产的利息收益、设定受益计划义务的利息费用以及资产上限影响的利息，均计入当期损益。

D. 确定应计入其他综合收益的金额

重新计量设定受益计划净负债或净资产所产生的变动，包括：

- (a) 精算利得或损失，即由于精算假设和经验调整导致之前所计量的设定受益计划义务现值的增加或减少；
- (b) 计划资产回报，扣除包括在设定受益计划净负债或净资产的利息净额中的金额；
- (c) 资产上限影响的变动，扣除包括在设定受益计划净负债或净资产的利息净额中的金额。

上述重新计量设定受益计划净负债或净资产所产生的变动直接计入其他综合收益，并且在后续会计期间不允许转回至损益，但本公司可以在权益范围内转移这些在其他综合收益中确认的金额。

(3) 辞退福利的会计处理方法

本公司向职工提供辞退福利的，在下列两者孰早日确认辞退福利产生的职工薪酬负债，并计入当期损益：

- ①企业不能单方面撤回因解除劳动关系计划或裁减建议所提供的辞退福利时；
- ②企业确认与涉及支付辞退福利的重组相关的成本或费用时。

辞退福利预期在年度报告期结束后十二个月内不能完全支付的，参照相应的折现率（根据资产负债表日与设定受益计划义务期限和币种相匹配的国债或活跃市场上的高质量公司债券的市场收益率确定）将辞退福利金额予以折现，以折现后的金额计量应付职工薪酬。

(4) 其他长期职工福利的会计处理方法

- ①符合设定提存计划条件的

本公司向职工提供的其他长期职工福利，符合设定提存计划条件的，将全部应缴存金额以折现后的金额计量应付职工薪酬。

- ②符合设定受益计划条件的

在报告期末，本公司将其他长期职工福利产生的职工薪酬成本确认为下列组成部分：

- A.服务成本；
- B.其他长期职工福利净负债或净资产的利息净额；
- C.重新计量其他长期职工福利净负债或净资产所产生的变动。

为简化相关会计处理，上述项目的总净额计入当期损益或相关资产成本。

23、预计负债

- (1) 预计负债的确认标准

如果与或有事项相关的义务同时符合以下条件，本公司将其确认为预计负债：

- ①该义务是本公司承担的现时义务；
- ②该义务的履行很可能导致经济利益流出本公司；
- ③该义务的金额能够可靠地计量。

- (2) 预计负债的计量方法

预计负债按照履行相关现时义务所需支出的最佳估计数进行初始计量，并综合考虑与或有事项有关的风险、不确定性和货币时间价值等因素。每个资产负债表日对预计负债的账面价值进行复核。有确凿证据表明该账面价值不能反映当前最佳估计数的，按照当前最佳估计数对该账面价值进行调整。

24、股份支付

- (1) 股份支付的种类

本公司股份支付包括以现金结算的股份支付和以权益结算的股份支付。

- (2) 权益工具公允价值的确定方法

①对于授予职工的股份，其公允价值按公司股份的市场价格计量，同时考虑授予股份所依据的条款和条件（不包括市场条件之外的可行权条件）进行调整。

②对于授予职工的股票期权，在许多情况下难以获得其市场价格。如果不存在条款和条件相似的交易期权，公司选择适用的期权定价模型估计所授予的期权的公允价值。

（3）确认可行权权益工具最佳估计的依据

在等待期内每个资产负债表日，公司根据最新取得的可行权职工人数变动等后续信息作出最佳估计，修正预计可行权的权益工具数量，以作出可行权权益工具的最佳估计。

（4）股份支付计划实施的会计处理

①授予后立即可行权的以现金结算的股份支付，在授予日以本公司承担负债的公允价值计入相关成本或费用，相应增加负债。并在结算前的每个资产负债表日和结算日对负债的公允价值重新计量，将其变动计入损益。

②完成等待期内的服务或达到规定业绩条件以后才可行权的以现金结算的股份支付，在等待期内的每个资产负债表日以对可行权情况的最佳估计为基础，按本公司承担负债的公允价值金额，将当期取得的服务计入成本或费用和相应的负债。

③授予后立即可行权的换取职工服务的以权益结算的股份支付，在授予日以权益工具的公允价值计入相关成本或费用，相应增加资本公积。

④完成等待期内的服务或达到规定业绩条件以后才可行权换取职工服务的以权益结算的股份支付，在等待期内的每个资产负债表日，以对可行权权益工具数量的最佳估计为基础，按权益工具授予日的公允价值，将当期取得的服务计入成本或费用和资本公积。

（5）股份支付计划修改的会计处理

本公司对股份支付计划进行修改时，若修改增加了所授予权益工具的公允价值，按照权益工具公允价值的增加相应地确认取得服务的增加；若修改增加了所授予权益工具的数量，则将增加的权益工具的公允价值相应地确认为取得服务的增加。权益工具公允价值的增加是指修改前后的权益工具在修改日的公允价值之间的差额。若修改减少了股份支付公允价值总额或采用了其他不利于职工的方式修改股份支付计划的条款和条件，则仍继续对取得的服务进行会计处理，视同该变更从未发生，除非本公司取消了部分或全部已授予的权益工具。

（6）股份支付计划终止的会计处理

如果在等待期内取消了所授予的权益工具或结算了所授予的权益工具（因未满足可行权条件而被取消的除外），本公司：

①将取消或结算作为加速可行权处理，立即确认原本应在剩余等待期内确认的金额；

②在取消或结算时支付给职工的所有款项均作为权益的回购处理，回购支付的金额高于该权益工具在回购日公允价值的部分，计入当期费用。

本公司如果回购其职工已可行权的权益工具，冲减企业的所有者权益；回购支付的款项高于该权益工具在回购日公允价值的部分，计入当期损益。

25、优先股、永续债等其他金融工具

（1）优先股、永续债等其他金融工具的分类依据

本公司发行的优先股（或永续债，下同）划分为金融负债还是权益工具，根据相关合同或协议中具体内容，按实质重于形式的原则进行判断。

①赎回选择权

如果本公司所发行的优先股需要在某特定日期由本公司赎回,则该优先股属于金融负债;如果是购买方享有赎回选择权,该优先股仍然属于金融负债,如果购买方放弃了选择权,则重分类为权益工具;如果赎回选择权属于本公司,那么该优先股属于权益工具,但本公司一旦选择赎回且将这种赎回选择予以公告,则将权益工具重分类为金融负债。

②股利发放

如果是发放现金股利完全取决于本公司的意愿,则该优先股划分权益工具;如果发放的现金股利是强制性的,且股利发放率大于或等于同期市场利率的,则将优先股划分为金融负债,如果股利发放率低于市场利率的,则该优先股属于复合金融工具,需要对优先股进行分拆。

③转换为普通股

本公司发行的优先股如果附加可转换为普通股条件的,优先股是划分为金融负债还是权益工具,则取决于未来转换为普通股的数量是否固定:如果未来转换的普通股数量是非固定的,则发行的优先股属于金融负债;如果未来转换的普通股数量是固定的,则划分为权益工具。

(2) 优先股、永续债等其他金融工具的会计处理方法

本公司以所发行金融工具的分类为基础,确定该工具利息支出或股利分配等的会计处理。对于归类为权益工具的金融工具,无论其名称中是否包含“债”,其利息支出或股利分配都作为本公司(发行企业)的利润分配,其回购、注销等作为权益的变动处理;对于归类为金融负债的金融工具,无论其名称中是否包含“股”,其利息支出或股利分配原则上按照借款费用进行处理,其回购或赎回产生的利得或损失等计入当期损益。

26、收入

(1) 销售商品收入

公司已将商品所有权上的主要风险和报酬转移给购买方,并不再保留与商品相联系的继续管理权和实际控制权,与交易相关的经济利益能够流入公司,已经收到或取得了收取价款的证据,并且与销售商品相关的成本能够可靠地计量时,确认为销售商品收入的实现。

合同金额较小(小于300万元),合同期一年以内的项目根据取得的对方验收单据确认收入。

(2) 提供劳务收入

劳务总收入和总成本能够可靠地计量;与交易相关的经济利益能够流入公司;劳务的完成程度能够可靠地确定时,确认劳务收入的实现。

(3) 让渡资产使用权收入

与交易相关的经济利益很可能流入企业,收入的金额能够可靠地计量时,分别下列情况确定让渡资产使用权收入金额:

- ①利息收入金额,按照他人使用本企业货币资金的时间和实际利率计算确定。
- ②使用费收入金额,按照有关合同或协议约定的收费时间和方法计算确定

(4) 建造合同收入

合同金额较大(大于等于300万元),生产周期跨越一个或几个会计期间的项目按照《企业会计准则——建造合同》的要求进行核算。

①资产负债表日,建造合同结果能够可靠估计的,根据完工百分比确认合同收入和合同成本。

建造合同的结果能可靠估计,是指同时满足以下四个条件:

- A.合同总收入能够可靠计量。
- B.与合同相关的经济利益很可能流入企业。
- C.实际发生的合同成本能够清楚的区分和可靠的计量。
- D.合同完工进度和为完成合同尚需发生的合同成本能够可靠的确定。

合同完工进度按累计实际发生成本占预计总成本的比例确认。

②建造合同的结果不能可靠估计的,分别下列情况处理:

- A. 合同成本能够收回的，合同收入按照能够收回的合同成本予以确认，合同成本在其发生的当期确认为合同费用。
- B. 合同成本不可能收回的，在发生的当期确认为合同费用，不确认合同收入。

27、政府补助

(1) 与资产相关的政府补助判断依据及会计处理方法

本公司从政府取得的、用于购建或以其他方式形成长期资产的补助，确认为与资产相关的政府补助。

与资产相关的政府补助，确认为递延收益，并在相关资产使用寿命内平均分配，计入当期损益。但是，以名义金额计量的政府补助，直接计入当期损益。

(2) 与收益相关的政府补助判断依据及会计处理方法

本公司将从政府取得的各种奖励、定额补贴、财政贴息、拨付的研发经费（不包括购建固定资产）等与资产相关的政府补助之外的政府补助，确认为与收益相关的政府补助。

与收益相关的政府补助，分别下列情况处理：

- ① 用于补偿公司以后期间的相关费用或损失的，确认为递延收益，并在确认相关费用的期间，计入当期损益；
- ② 用于补偿公司已发生的相关费用或损失的，计入当期损益。

28、递延所得税资产/递延所得税负债

本公司通常根据资产与负债在资产负债表日的账面价值与计税基础之间的暂时性差异，采用资产负债表债务法将应纳税暂时性差异或可抵扣暂时性差异对所得税的影响额确认和计量递延所得税负债或递延所得税资产。本公司不对递延所得税资产和递延所得税负债进行折现。

(1) 递延所得税资产的确认

对于可抵扣暂时性差异，其对所得税的影响额按预计转回期间的所得税税率计算，并将该影响额确认为递延所得税资产，但是以本公司很可能取得用来抵扣可抵扣暂时性差异、可抵扣亏损和税款抵减的未来应纳税所得额为限。

同时具有下列特征的交易或事项中因资产或负债的初始确认所产生的可抵扣暂时性差异对所得税的影响额不确认为递延所得税资产：

- A. 该项交易不是企业合并；
- B. 交易发生时既不影响会计利润也不影响应纳税所得额（或可抵扣亏损）。

本公司对与子公司、联营公司及合营企业投资相关的可抵扣暂时性差异，同时满足下列两项条件的，其对所得税的影响额（才能）确认为递延所得税资产：

- A. 暂时性差异在可预见的未来很可能转回；
- B. 未来很可能获得用来抵扣可抵扣暂时性差异的应纳税所得额；

资产负债表日，有确凿证据表明未来期间很可能获得足够的应纳税所得额用来抵扣可抵扣暂时性差异的，确认以前期间未确认的递延所得税资产。

在资产负债表日，本公司对递延所得税资产的账面价值进行复核。如果未来期间很可能无法获得足够的应纳税所得额用以抵扣递延所得税资产的利益，减记递延所得税资产的账面价值。在很可能获得足够的应纳税所得额时，减记的金额予以转回。

(2) 递延所得税负债的确认

本公司所有应纳税暂时性差异均按预计转回期间的所得税税率计量对所得税的影响,并将该影响额确认为递延所得税负债,但下列情况的除外:

①因下列交易或事项中产生的应纳税暂时性差异对所得税的影响不确认为递延所得税负债:

A.商誉的初始确认;

B.具有以下特征的交易中产生的资产或负债的初始确认:该交易不是企业合并,并且交易发生时既不影响会计利润也不影响应纳税所得额或可抵扣亏损。

②本公司对与子公司、合营企业及联营企业投资相关的应纳税暂时性差异,其对所得税的影响额一般确认为递延所得税负债,但同时满足以下两项条件的除外:

A.本公司能够控制暂时性差异转回的时间;

B.该暂时性差异在可预见的未来很可能不会转回。

(3) 特定交易或事项所涉及的递延所得税负债或资产的确认

①与企业合并相关的递延所得税负债或资产

非同一控制下企业合并产生的应纳税暂时性差异或可抵扣暂时性差异,在确认递延所得税负债或递延所得税资产的同时,相关的递延所得税费用(或收益),通常调整企业合并中所确认的商誉。

②直接计入所有者权益的项目

与直接计入所有者权益的交易或者事项相关的当期所得税和递延所得税,计入所有者权益。暂时性差异对所得税的影响计入所有者权益的交易或事项包括:可供出售金融资产公允价值变动等形成的其他综合收益、会计政策变更采用追溯调整法或对前期(重要)会计差错更正差异追溯重述法调整期初留存收益、同时包含负债成份及权益成份的混合金融工具在初始确认时计入所有者权益等。

③可弥补亏损和税款抵减

A.本公司自身经营产生的可弥补亏损以及税款抵减

可抵扣亏损是指按照税法规定计算确定的准予用以后年度的应纳税所得额弥补的亏损。对于按照税法规定可以结转以后年度的未弥补亏损(可抵扣亏损)和税款抵减,视同可抵扣暂时性差异处理。在预计可利用可弥补亏损或税款抵减的未来期间内很可能取得足够的应纳税所得额时,以很可能取得的应纳税所得额为限,确认相应的递延所得税资产,同时减少当期利润表中的所得税费用。

B.因企业合并而形成的可弥补的被合并企业的未弥补亏损

在企业合并中,本公司取得被购买方的可抵扣暂时性差异,在购买日不符合递延所得税资产确认条件的,不予以确认。购买日后12个月内,如取得新的或进一步的信息表明购买日的相关情况已经存在,预期被购买方在购买日可抵扣暂时性差异带来的经济利益能够实现的,确认相关的递延所得税资产,同时减少商誉,商誉不足冲减的,差额部分确认为当期损益;除上述情况以外,确认与企业合并相关的递延所得税资产,计入当期损益。

④合并抵销形成的暂时性差异

本公司在编制合并财务报表时,因抵销未实现内部销售损益导致合并资产负债表中资产、负债的账面价值与其在所属纳税主体的计税基础之间产生暂时性差异的,在合并资产负债表中确认递延所得税资产或递延所得税负债,同时调整合并利润表中的所得税费用,但与直接计入所有者权益的交易或事项及企业合并相关的递延所得税除外。

⑤以权益结算的股份支付

如果税法规定与股份支付相关的支出允许税前扣除，在按照会计准则规定确认成本费用的期间内，本公司根据会计期末取得信息估计可税前扣除的金额计算确定其计税基础及由此产生的暂时性差异，符合确认条件的情况下确认相关的递延所得税。其中预计未来期间可税前扣除的金额超过按照会计准则规定确认的与股份支付相关的成本费用，超过部分的所得税影响应直接计入所得税权益。

29、租赁

(1) 经营租赁的会计处理方法

①本公司作为经营租赁承租人时，将经营租赁的租金支出，在租赁期内各个期间按照直线法或根据租赁资产的使用量计入当期损益。出租人提供免租期的，本公司将租金总额在不扣除免租期的整个租赁期内，按直线法或其他合理的方法进行分摊，免租期内确认租金费用及相应的负债。出租人承担了承租人某些费用的，本公司按该费用从租金费用总额中扣除后的租金费用余额在租赁期内进行分摊。

初始直接费用，计入当期损益。如协议约定或有租金的在实际发生时计入当期损益。

②本公司作为经营租赁出租人时，采用直线法将收到的租金在租赁期内确认为收益。出租人提供免租期的，出租人将租金总额在不扣除免租期的整个租赁期内，按直线法或其他合理的方法进行分配，免租期内出租人也确认租金收入。承担了承租人某些费用的，本公司按该费用自租金收入总额中扣除后的租金收入余额在租赁期内进行分配。

初始直接费用，计入当期损益。金额较大的予以资本化，在整个经营租赁期内按照与确认租金收入相同的基础分期计入当期损益。如协议约定或有租金的在实际发生时计入当期收益。

(2) 融资租赁的会计处理方法

①本公司作为融资租赁承租人时，在租赁期开始日，将租赁开始日租赁资产公允价值与最低租赁付款额现值两者中较低者作为租入资产的入账价值，将最低租赁付款额作为长期应付款的入账价值，其差额作为未确认融资费用。在租赁期内各个期间采用实际利率法进行分摊，确认为当期融资费用，计入财务费用。

发生的初始直接费用，计入租入资产价值。

在计提融资租赁资产折旧时，本公司采用与自有应折旧资产相一致的折旧政策，折旧期间以租赁合同而定。如果能够合理确定租赁期届满时本公司将会取得租赁资产所有权，以租赁期开始日租赁资产的寿命作为折旧期间；如果无法合理确定租赁期届满后本公司是否能够取得租赁资产的所有权，以租赁期与租赁资产寿命两者中较短者作为折旧期间。

②本公司作为融资租赁出租人时，于租赁期开始日将租赁开始日最低租赁应收款额与初始直接费用之和作为应收融资租赁款的入账价值，计入资产负债表的长期应收款，同时记录未担保余值；将最低租赁应收款额、初始直接费用及未担保余值之和与其现值之和的差额作为未实现融资收益，在租赁期内各个期间采用实际利率法确认为租赁收入，计入租赁收入/业务业务收入。

30、重要会计政策和会计估计变更

(1) 重要会计政策变更

√ 适用 □ 不适用

会计政策变更的内容和原因	审批程序	备注
2014年1月至7月，财政部发布了《企业会计准则第2号——长期股权投资》（修订）、《企业会计准则	经本公司第五届董事会第八次会议于2014年7月29日决议通过《企业会计准则第2号——长	

第 9 号——职工薪酬》(修订)、《企业会计准则第 30 号——财务报表列报》(修订)、《企业会计准则第 33 号——合并财务报表》(修订)、《企业会计准则第 39 号——公允价值计量》、《企业会计准则第 40 号——合营安排》、《企业会计准则第 41 号——在其他主体中权益的披露》等 7 项会计准则, 本公司于 2014 年 7 月 1 日开始执行上述企业会计准则; 2014 年 6 月 20 日, 财政部发布了《企业会计准则第 37 号——金融工具列报》(修订), 该会计政策变更于 2014 年度及以后期间的财务报告中使用。	期股权投资》(修订)、《企业会计准则第 9 号——职工薪酬》(修订)、《企业会计准则第 30 号——财务报表列报》(修订)、《企业会计准则第 33 号——合并财务报表》(修订)、《企业会计准则第 39 号——公允价值计量》、《企业会计准则第 40 号——合营安排》、《企业会计准则第 41 号——在其他主体中权益的披露》等 7 项会计准则; 经公司第五届董事会第十四次会议于 2015 年 3 月 26 日决议通过《企业会计准则第 37 号——金融工具列报》(修订)。	
---	--	--

准则名称	会计政策变更的内容	对2013年12月31日/2013年度相关财务报表项目的影响金额	
		项目名称	影响金额 增加+/减少-
《企业会计准则第2号——长期股权投资(2014年修订)》	详见五、30(1)	长期股权投资	-36,540,000.00
		可供出售金融资产	+36,540,000.00
《企业会计准则第30号——财务报表列报》(修订)	详见五、30(1)	其他非流动负债	-137,147,667.00
		递延收益	+137,147,667.00

准则名称	会计政策变更的内容	对2014年12月31日/2014年度相关财务报表项目的影响金额	
		项目名称	影响金额 增加+/减少-
《企业会计准则第30号——财务报表列报》(修订)	详见五、30(1)	其他非流动负债	-175,374,347.00
		递延收益	+175,374,347.00

(2) 重要会计估计变更

适用 不适用

六、税项

1、主要税种及税率

税种	计税依据	税率
增值税	产品销售收入、应税劳务收入	17%、6%
营业税	劳务收入	3%、5%
城市维护建设税	应交流转税额	7%、1%(上海新松公司)
企业所得税	应纳税所得额	详见本附注六、2.(2)

存在不同企业所得税税率纳税主体的, 披露情况说明

纳税主体名称	所得税税率

北京新松佳和电子系统股份有限公司	15%
杭州新松机器人自动化有限公司	15%
上海新松机器人自动化有限公司	15%
中科新松有限公司	25%
沈阳新松数字驱动有限公司	25%
上海新松机器人有限公司	25%

2、税收优惠

(1) 增值税税收优惠

根据财税[2011]100号文《关于软件产品增值税政策的通知》的规定，自2011年1月1日起，增值税一般纳税人销售其自行开发生产的软件产品，按17%税率征收增值税后，对其增值税实际税负超过3%的部分实行即征即退政策。

(2) 所得税税收优惠

根据《高新技术企业认定管理办法》及其附件《国家重点支持的高新技术领域》的规定，本公司于2014年10月22日被辽宁省科学技术厅、辽宁省财政厅、辽宁省国家税务局、辽宁省地方税务局四部门认定为高新技术企业，有效期三年（自2014年1月1日至2016年12月31日），有效期内按15%的税率计缴企业所得税。本公司2014年度按15%税率计缴企业所得税。

根据《高新技术企业认定管理办法》及其附件《国家重点支持的高新技术领域》的规定，本公司所属子公司北京新松公司于2014年10月30日被北京市科学技术委员会、北京市财政局、北京市国家税务局、北京市地方税务局四部门认定为高新技术企业，有效期三年（自2014年1月1日至2016年12月31日），有效期内按15%的税率计缴企业所得税。公司所属子公司北京新松公司2014年度按15%税率计缴企业所得税。

根据《高新技术企业认定管理办法》及其附件《国家重点支持的高新技术领域》的规定，本公司所属子公司杭州新松公司于2014年9月29日被浙江省科学技术厅、浙江省财政厅、浙江省国家税务局、浙江省地方税务局认定为高新技术企业，有效期三年（自2014年1月1日至2016年12月31日），有效期内按15%的税率计缴企业所得税。公司所属子公司杭州新松公司2014年度按15%的税率计缴企业所得税。

根据《高新技术企业认定管理办法》及其附件《国家重点支持的高新技术领域》的规定，本公司所属孙公司上海新松公司于2014年10月23日被上海市科学技术委员会、上海市财政局、上海市国家税务局、上海市地方税务局认定为高新技术企业，有效期三年（自2014年1月1日至2016年12月31日），有效期内按15%的税率计缴企业所得税。公司所属孙公司上海新松公司2014年度按15%的税率计缴企业所得税。

七、合并财务报表项目注释

1、货币资金

单位：元

项目	期末余额	期初余额
库存现金	317,405.42	239,862.89
银行存款	454,026,449.65	317,317,612.32
其他货币资金	33,308,398.10	24,633,513.28
合计	487,652,253.17	342,190,988.49

其他说明

(1) 其他货币资金中33,308,398.10元系公司为开具保函及承兑汇票而存入的保证金。除此之外，期末货币资金中无其他因抵押、质押或冻结等对使用有限制、有潜在回收风险的款项；

(2) 期末货币资金较期初增加43%，主要由于随公司营业收入、盈利增长，营运资金相应增加所致。

2、应收票据

(1) 应收票据分类列示

单位：元

项目	期末余额	期初余额
银行承兑票据	42,731,748.44	86,404,445.52
商业承兑票据	10,860,000.00	
合计	53,591,748.44	86,404,445.52

(2) 期末公司已背书或贴现且在资产负债表日尚未到期的应收票据

单位：元

项目	期末终止确认金额	期末未终止确认金额
银行承兑票据	62,218,056.01	
商业承兑票据		
合计	62,218,056.01	

3、应收账款

(1) 应收账款分类披露

单位：元

类别	期末余额					期初余额				
	账面余额		坏账准备		账面价值	账面余额		坏账准备		账面价值
	金额	比例	金额	计提比例		金额	比例	金额	计提比例	
按信用风险特征组合计提坏账准备的应收账款	567,094,944.68	100.00%	69,331,238.76	12.23%	497,763,705.92	464,063,962.03	100.00%	49,776,571.38	10.73%	414,287,390.65
合计	567,094,944.68	100.00%	69,331,238.76	12.23%	497,763,705.92	464,063,962.03	100.00%	49,776,571.38	10.73%	414,287,390.65

期末单项金额重大并单项计提坏账准备的应收账款：

适用 不适用

组合中，按账龄分析法计提坏账准备的应收账款：

适用 不适用

单位：元

账龄	期末余额		
	应收账款	坏账准备	计提比例
1 年以内分项			
1 年以内小计	369,662,231.55	18,483,111.58	5.00%
1 至 2 年	104,959,719.94	10,495,971.99	10.00%
2 至 3 年	56,974,679.91	17,092,403.98	30.00%
3 至 4 年	19,841,384.45	9,920,692.23	50.00%
4 至 5 年	7,726,232.82	5,408,362.97	70.00%
5 年以上	7,930,696.01	7,930,696.01	100.00%
合计	567,094,944.68	69,331,238.76	12.23%

组合中，采用余额百分比法计提坏账准备的应收账款：

适用 不适用

(2) 本期计提、收回或转回的坏账准备情况

本期计提坏账准备金额 19,554,667.38 元；本期收回或转回坏账准备金额 0.00 元。

(3) 本期实际核销的应收账款情况

单位：元

项目	核销金额
实际核销的应收账款	106,000.00

(4) 按欠款方归集的期末余额前五名的应收账款情况

本公司期末应收账款前五名金额合计 84,636,118.38 元，占期末余额合计数的比例为 14.92%，计提坏账准备金额为 10,748,062.11 元；

4、预付款项

(1) 预付款项按账龄列示

单位：元

账龄	期末余额		期初余额	
	金额	比例	金额	比例
1 年以内	118,587,049.43	90.70%	72,145,802.55	82.67%

1 至 2 年	5,946,682.14	4.55%	9,183,766.94	10.53%
2 至 3 年	1,373,076.87	1.05%	4,176,485.98	4.79%
3 年以上	4,843,567.77	3.70%	1,750,060.77	2.01%
合计	130,750,376.21	--	87,256,116.24	--

账龄超过 1 年且金额重要的预付款项未及时结算原因的说明：

本公司账龄超过 1 年且金额重要的预付款项金额增加未结算主要系未到结算期。

(2) 按预付对象归集的期末余额前五名的预付款情况

本公司期末预付账款前五名金额合计 33,006,753.00 元，占期末余额合计数的比例为 25.24%。

其他说明：

期末预付账款较期初增加 50%，主要系本报告期内业务规模扩大，采购业务增加所致。

5、其他应收款

(1) 其他应收款分类披露

单位：元

类别	期末余额					期初余额				
	账面余额		坏账准备		账面价值	账面余额		坏账准备		账面价值
	金额	比例	金额	计提比例		金额	比例	金额	计提比例	
按信用风险特征组合计提坏账准备的其他应收款	29,725,188.70	96.84%	4,534,317.47	15.25%	25,190,871.23	25,303,742.48	96.31%	4,684,482.09	18.51%	20,619,260.39
单项金额不重大但单独计提坏账准备的其他应收款	970,000.00	3.16%			970,000.00	970,000.00	3.69%			970,000.00
合计	30,695,188.70	100.00%	4,534,317.47	14.77%	26,160,871.23	26,273,742.48	100.00%	4,684,482.09	17.83%	21,589,260.39

期末单项金额重大并单项计提坏账准备的其他应收款：

适用 不适用

组合中，按账龄分析法计提坏账准备的其他应收款：

适用 不适用

单位：元

账龄	期末余额		
	其他应收款	坏账准备	计提比例
1 年以内分项			
1 年以内小计	20,529,195.90	1,026,459.81	5.00%

1 至 2 年	5,372,182.83	537,218.28	10.00%
2 至 3 年	1,133,958.05	340,187.42	30.00%
3 至 4 年	96,599.93	48,299.97	50.00%
4 至 5 年	37,000.00	25,900.00	70.00%
5 年以上	2,556,251.99	2,556,251.99	100.00%
合计	29,725,188.70	4,534,317.47	15.25%

组合中，采用余额百分比法计提坏账准备的其他应收款：

适用 不适用

组合中，采用其他方法计提坏账准备的其他应收款：

适用 不适用

(2) 本期计提、收回或转回的坏账准备情况

本期计提坏账准备金额 0.00 元；本期收回或转回坏账准备金额 150,164.62 元。

(3) 其他应收款按款项性质分类情况

单位：元

款项性质	期末账面余额	期初账面余额
备用金借款	8,980,909.33	5,427,407.24
履约保证金	15,753,397.00	14,946,474.00
往来款	3,336,211.01	3,082,303.84
预付房租	405,666.67	405,666.67
厂房押金	943,127.79	463,288.58
其他	1,275,876.90	1,948,602.15
合计	30,695,188.70	26,273,742.48

(4) 按欠款方归集的期末余额前五名的其他应收款情况

单位：元

单位名称	款项的性质	期末余额	账龄	占其他应收款期末余额合计数的比例	坏账准备期末余额
西北工业大学	履约保证金	3,637,000.00	1-2 年	11.85%	363,700.00
沈阳宁之晟机电设备有限公司	往来款	2,000,000.00	5 年以上	6.52%	2,000,000.00
天津市泛亚工程机电设备咨询有限公司	履约保证金	1,640,828.00	1 年以内	5.35%	82,041.40

国电龙源电力技术 工程有限责任公司	履约保证金	1,400,000.00	1 年以内	4.56%	70,000.00
沈阳市胜富力科技 有限公司	履约保证金	1,140,000.00	1 年以内	3.71%	57,000.00
合计	--	9,817,828.00	--	31.98%	2,572,741.40

6、存货

(1) 存货分类

单位：元

项目	期末余额			期初余额		
	账面余额	跌价准备	账面价值	账面余额	跌价准备	账面价值
原材料	74,009,116.19		74,009,116.19	55,050,388.90		55,050,388.90
在产品	257,563,480.84		257,563,480.84	132,618,289.12		132,618,289.12
库存商品	23,445,697.29		23,445,697.29	6,031,272.64		6,031,272.64
周转材料	24,069.86		24,069.86	52,958.15		52,958.15
建造合同形成的 已完工未结算资 产	650,964,882.93		650,964,882.93	496,729,186.12		496,729,186.12
合计	1,006,007,247.11		1,006,007,247.11	690,482,094.93		690,482,094.93

(2) 期末建造合同形成的已完工未结算资产情况

单位：元

项目	金额
累计已发生成本	796,119,901.02
累计已确认毛利	539,780,600.63
减：已办理结算的金额	684,935,618.72
建造合同形成的已完工未结算资产	650,964,882.93

其他说明：

存货较期初增加45%，主要系本报告期内执行的合同项目增加，在产项目较上期大幅度增加所致。

7、其他流动资产

单位：元

项目	期末余额	期初余额
已经入账但未认证抵扣的进项税	281,351.56	

合计	281,351.56
----	------------

8、可供出售金融资产

(1) 可供出售金融资产情况

单位：元

项目	期末余额			期初余额		
	账面余额	减值准备	账面价值	账面余额	减值准备	账面价值
可供出售债务工具：						
可供出售权益工具：	81,150,000.00		81,150,000.00	36,540,000.00		36,540,000.00
按公允价值计量的	81,150,000.00		81,150,000.00	36,540,000.00		36,540,000.00
合计	81,150,000.00		81,150,000.00	36,540,000.00		36,540,000.00

(2) 期末按公允价值计量的可供出售金融资产

单位：元

可供出售金融资产分类	权益工具的成本/债务工具 的摊余成本	公允价值	累计计入其他综合收益 的公允价值变动金额	已计提减值金额
可供出售权益工具	36,540,000.00	44,610,000.00	44,610,000.00	
合计	36,540,000.00	44,610,000.00	44,610,000.00	

9、长期股权投资

单位：元

被投资单位	期初余额	本期增减变动							期末余额	减值准备 期末余额
		追加投资	减少投资	权益法下 确认的投 资损益	其他综合 收益调整	其他权益 变动	宣告发放 现金股利 或利润	计提减值 准备		
一、合营企业										
深圳市新松机器人自动化有限公司										4,500,000.00
小计										4,500,000.00
二、联营企业										
沈阳中科天道新能	9,310,154.62			1,321,050.50						10,631,205.12

源装备股份有限公司											
北京汇泽博远机器人投资有限公司											
小计	9,310,154.62			1,321,050.50						10,631,205.12	
合计	9,310,154.62			1,321,050.50						10,631,205.12	4,500,000.00

其他说明

本公司的子公司“深圳市新松机器人自动化有限公司”于2014年4月起不再纳入合并范围，正在办理注销手续。本公司对其投资已全额计提减值准备；

本公司于2014年4月17日与北京万宇佳业置业投资有限公司、华城信联（北京）科技有限公司在北京投资设立北京汇泽博远机器人投资有限公司，注册资本5,000万元，其中约定公司出资1,850万元，占比37%。截至2014年12月31日止，本公司尚未实际出资；

截至2014年12月31日止，中科天道公司向本公司转移资金的能力未受到限制；

截至2014年12月31日止，本公司不存在有限售条件的长期股权投资；

期末长期股权投资较期初增加14%，主要系联营企业投资收益增加所致。

10、固定资产

(1) 固定资产情况

单位：元

项目	房屋及建筑物	机器设备	电子设备	运输设备	其他	合计
一、账面原值：						
1.期初余额	185,377,724.84	57,443,058.86	41,896,715.17	13,933,242.82	896,448.89	299,547,190.58
2.本期增加金额	94,113,645.99	11,692,440.96	4,897,267.14	5,554,046.98	1,459,013.26	117,716,414.33
(1) 购置	37,510.00	4,848,469.74	4,897,267.14	5,554,046.98	1,459,013.26	16,796,307.12
(2) 在建工程转入	94,076,135.99					94,076,135.99
(3) 自制		6,843,971.22				6,843,971.22
3.本期减少金额		261,039.15	1,426,252.49	1,001,464.94		2,688,756.58
(1) 处置或报废		261,039.15	1,426,252.49	1,001,464.94		2,688,756.58
4.期末余额	279,491,370.83	68,874,460.67	45,367,729.82	18,485,824.86	2,355,462.15	414,574,848.33
二、累计折旧						
1.期初余额	21,851,710.53	13,746,914.30	24,590,703.82	4,737,318.60	415,654.74	65,342,301.99
2.本期增加金额	4,329,108.38	4,530,656.89	4,413,695.99	1,910,775.64	349,106.10	15,533,343.00

(1) 计提	4,329,108.38	4,530,656.89	4,413,695.99	1,910,775.64	349,106.10	15,533,343.00
3.本期减少金额		253,293.14	1,292,273.21	350,364.83		1,895,931.18
(1) 处置或报废		253,293.14	1,292,273.21	350,364.83		1,895,931.18
4.期末余额	26,180,818.91	18,024,278.05	27,712,126.60	6,297,729.41	764,760.84	78,979,713.81
三、账面价值						
1.期末账面价值	253,310,551.92	50,850,182.62	17,655,603.22	12,188,095.45	1,590,701.31	335,595,134.52
2.期初账面价值	163,526,014.31	43,696,144.56	17,306,011.35	9,195,924.22	480,794.15	234,204,888.59

(2) 未办妥产权证书的固定资产情况

单位：元

项目	账面价值	未办妥产权证书的原因
新松 2 期办公楼及厂房	103,258,701.10	尚在办理中

其他说明

期末固定资产较期初增加43%，主要系本公司的子公司杭州新松公司在建工程转固所致。

11、在建工程

(1) 在建工程情况

单位：元

项目	期末余额			期初余额		
	账面余额	减值准备	账面价值	账面余额	减值准备	账面价值
在安装设备	9,273,813.29		9,273,813.29	10,029,368.87		10,029,368.87
浑南智慧园项目	339,174,407.84		339,174,407.84	213,670,587.53		213,670,587.53
新松南方研究创新中心及产业化基地（一期）	87,826,721.46		87,826,721.46	97,970,367.27		97,970,367.27
工程物资	5,760,508.80		5,760,508.80	5,705,567.50		5,705,567.50
合计	442,035,451.39		442,035,451.39	327,375,891.17		327,375,891.17

(2) 重要在建工程项目本期变动情况

单位：元

项目名称	预算数	期初余额	本期增加金额	本期转入固定资产金额	本期其他减少金额	期末余额	工程累计投入占预算比例	工程进度	利息资本化累计金额	其中：本期利息资本化金额	本期利息资本化率	资金来源
------	-----	------	--------	------------	----------	------	-------------	------	-----------	--------------	----------	------

浑南智慧园项目	380,000,000.00	213,670,587.53	125,503,820.31			339,174,407.84	89.26%	89.26%	9,035,055.56	7,710,611.11	6.40%	其他
新松南方研究中心及产业化基地（一期）	370,000,000.00	97,970,367.27	83,932,490.18	94,076,135.99		87,826,721.46	49.16%	49.16%	3,746,953.55	3,727,303.55	5.90%	其他
合计	750,000,000.00	311,640,954.80	209,436,310.49	94,076,135.99		427,001,129.30	--	--	12,782,009.11	11,437,914.66		--

12、无形资产

(1) 无形资产情况

单位：元

项目	土地使用权	专利权	非专利技术	其他	合计
一、账面原值					
1.期初余额	154,390,109.03	10,517,030.13	11,524,388.12		176,431,527.28
2.本期增加金额			3,881,309.27		3,881,309.27
(1) 购置			3,881,309.27		3,881,309.27
3.本期减少金额			28,416.57		28,416.57
(1) 处置			28,416.57		28,416.57
4.期末余额	154,390,109.03	10,517,030.13	15,377,280.82		180,284,419.98
二、累计摊销					
1.期初余额	12,342,058.72	2,453,973.76	5,552,129.22		20,348,161.70
2.本期增加金额	3,646,218.98	1,051,703.04	2,407,954.39		7,105,876.41
(1) 计提	3,646,218.98	1,051,703.04	2,407,954.39		7,105,876.41
3.本期减少金额			28,416.57		28,416.57
(1) 处置			28,416.57		28,416.57
4.期末余额	15,988,277.70	3,505,676.80	7,931,667.04		27,425,621.54
三、账面价值					
1.期末账面价值	138,401,831.33	7,011,353.33	7,445,613.78		152,858,798.44
2.期初账面价值	142,048,050.31	8,063,056.37	5,972,258.90		156,083,365.58

本期末通过公司内部研发形成的无形资产占无形资产余额的比例 0.00%。

13、商誉

(1) 商誉账面原值

单位：元

被投资单位名称 或形成商誉的事 项	期初余额	本期增加		本期减少		期末余额
		企业合并形成的	其他	处置	其他	
上海新松机器人 自动化有限公司	45,152.32					45,152.32
沈阳新松数字驱 动有限公司	1,095,158.02					1,095,158.02
合计	1,140,310.34					1,140,310.34

(2) 商誉减值准备

单位：元

被投资单位名称 或形成商誉的事 项	期初余额	本期增加		本期减少		期末余额
		计提	其他	处置	其他	
沈阳新松数字驱 动有限公司	1,095,158.02					1,095,158.02
合计	1,095,158.02					1,095,158.02

说明商誉减值测试过程、参数及商誉减值损失的确认方法：

商誉的减值测试方法详见本附注五、20.(6)。数字驱动公司未来盈利能力和现金流入具有不确定性，上期已经将购买日形成的商誉1,095,158.02元全额计提减值；本公司于2001年4月收购了上海金桥出口加工区开发股份有限公司所持有的上海新松公司35%的股权，购买价高于应享有的净资产份额差额部分45,152.32元，在合并报表时形成商誉，经测试该商誉未发生减值情况。

14、长期待摊费用

单位：元

项目	期初余额	本期增加金额	本期摊销金额	其他减少金额	期末余额
装修费	2,536,743.90	661,455.00	719,736.81		2,478,462.09
其他	616,905.64	16,011.11	236,759.95		396,156.80
合计	3,153,649.54	677,466.11	956,496.76		2,874,618.89

15、递延所得税资产/递延所得税负债

(1) 未经抵销的递延所得税资产

单位：元

项目	期末余额		期初余额	
	可抵扣暂时性差异	递延所得税资产	可抵扣暂时性差异	递延所得税资产
资产减值准备	71,023,694.74	10,653,554.21	50,042,877.87	7,506,431.68
内部交易未实现利润	30,261,200.67	4,570,795.20	29,886,943.63	4,483,041.54
合计	101,284,895.41	15,224,349.41	79,929,821.50	11,989,473.22

(2) 未经抵销的递延所得税负债

单位：元

项目	期末余额		期初余额	
	应纳税暂时性差异	递延所得税负债	应纳税暂时性差异	递延所得税负债
可供出售金融资产公允价值变动	44,610,000.00	6,691,500.00		
合计	44,610,000.00	6,691,500.00		

(3) 未确认递延所得税资产明细

单位：元

项目	期末余额	期初余额
可抵扣暂时性差异	2,841,861.49	4,418,175.60
可抵扣亏损	7,910,131.17	2,614,133.31
合计	10,751,992.66	7,032,308.91

(4) 未确认递延所得税资产的可抵扣亏损将于以下年度到期

单位：元

年份	期末金额	期初金额	备注
2017	1,910,707.11	1,910,707.11	
2018	4,764,774.41	703,426.20	
2019	1,234,649.65		
合计	7,910,131.17	2,614,133.31	--

16、短期借款

(1) 短期借款分类

单位：元

项目	期末余额	期初余额
保证借款	20,000,000.00	16,000,000.00
信用借款	240,000,000.00	139,900,000.00
合计	260,000,000.00	155,900,000.00

短期借款分类的说明：

期末短期借款较期初增加67%，主要系报告期内银行流动资金贷款增加所致。

17、应付票据

单位：元

种类	期末余额	期初余额
商业承兑汇票	43,570,277.70	35,940,703.57
银行承兑汇票	61,915,007.94	54,249,995.87
合计	105,485,285.64	90,190,699.44

本期末已到期未支付的应付票据总额为 1,070,057.09 元。

18、应付账款

(1) 应付账款列示

单位：元

项目	期末余额	期初余额
货款	227,504,888.96	157,932,029.34
工程设备款	7,465,080.00	104,559.00
合计	234,969,968.96	158,036,588.34

(2) 账龄超过 1 年的重要应付账款

单位：元

项目	期末余额	未偿还或结转的原因
津起起重机械（沈阳）有限公司	3,300,000.00	未到结算期
上海海托斯液压设备有限公司	1,668,672.00	未到结算期
中国电子科技集团公司第十四研究所	3,417,830.98	未到结算期
合计	8,386,502.98	--

其他说明：

期末应付账款较期初增加49%，主要系本报告期内采购增加所致。

19、预收款项

(1) 预收款项列示

单位：元

项目	期末余额	期初余额
预收货款	81,738,498.21	61,319,907.17
合计	81,738,498.21	61,319,907.17

(2) 账龄超过 1 年的重要预收款项

单位：元

项目	期末余额	未偿还或结转的原因
华晨宝马汽车有限公司	8,455,209.40	预收工程款、项目尚未完工
长城汽车股份有限公司	3,483,307.69	预收工程款、项目尚未完工
四川大西洋焊接材料股份有限公司	2,451,459.76	预收工程款、项目尚未完工
长春新港长通机械有限公司	2,427,910.47	预收工程款、项目尚未完工
东风本田汽车有限公司	2,061,140.00	预收工程款、项目尚未完工
上海航天汽车机电股份有限公司	1,530,000.00	尚未到结算期
上海萨克斯动力总成部件系统有限公司	1,239,750.00	尚未到结算期
合计	21,648,777.32	--

20、应付职工薪酬

(1) 应付职工薪酬列示

单位：元

项目	期初余额	本期增加	本期减少	期末余额
一、短期薪酬	2,066,960.71	227,467,853.86	226,623,574.00	2,911,240.57
二、离职后福利-设定提存计划	94,202.15	25,028,660.33	24,710,239.49	412,622.99
三、辞退福利		10,900.00	10,900.00	
合计	2,161,162.86	252,507,414.19	251,344,713.49	3,323,863.56

(2) 短期薪酬列示

单位：元

项目	期初余额	本期增加	本期减少	期末余额
1、工资、奖金、津贴和补贴	1,674,563.33	194,577,740.57	193,837,095.91	2,415,207.99
2、职工福利费		4,240,532.08	4,240,532.08	
3、社会保险费	51,698.03	11,642,899.52	11,448,993.73	245,603.82
其中：医疗保险费	47,980.58	10,255,299.61	10,091,855.80	211,424.39
工伤保险费	3,619.84	886,136.31	872,833.47	16,922.68
生育保险费	97.61	501,463.60	484,304.46	17,256.75
4、住房公积金	45,165.00	14,088,437.22	14,133,602.22	
5、工会经费和职工教育经费	295,534.35	2,918,244.47	2,963,350.06	250,428.76
合计	2,066,960.71	227,467,853.86	226,623,574.00	2,911,240.57

(3) 设定提存计划列示

单位：元

项目	期初余额	本期增加	本期减少	期末余额
1、基本养老保险	94,557.83	23,750,282.21	23,458,574.86	386,265.18
2、失业保险费	-355.68	1,269,068.12	1,242,354.63	26,357.81
3、企业年金缴费		9,310.00	9,310.00	
合计	94,202.15	25,028,660.33	24,710,239.49	412,622.99

21、应交税费

单位：元

项目	期末余额	期初余额
增值税	30,050,561.65	18,728,303.66
企业所得税	33,370,824.77	21,035,641.90
个人所得税	1,576,940.28	1,104,482.28
城市维护建设税	2,124,540.52	1,493,784.27
房产税	1,495,222.00	128,193.10
教育费附加	128,193.10	1,081,402.11
土地使用税	265,483.50	896,547.50
其他	64,792.10	33,397.03

合计	69,076,557.92	44,501,751.85
----	---------------	---------------

22、应付股利

单位：元

项目	期末余额	期初余额
普通股股利	10,716,682.95	4,672,120.19
划分为权益工具的优先股\永续债股利		
其他		
合计	10,716,682.95	4,672,120.19

其他说明，包括重要的超过 1 年未支付的应付股利，应披露未支付原因：

期末应付股利较期初增加129%，主要是本期应付股利中免征的个税增加所致。

23、其他应付款

(1) 按款项性质列示其他应付款

单位：元

项目	期末余额	期初余额
职工社保	214,792.62	54,537.69
代缴个税手续费	101,878.49	81,084.69
员工押金	1,239,146.59	979,059.57
保证金	2,212,123.00	7,910,631.18
关联方往来	1,608,170.73	
其他	1,761,538.18	2,179,654.91
合计	7,137,649.61	11,204,968.04

其他说明

期末其他应付款较期初减少36%，主要系本报告期内部分工程保证金返还所致。

24、一年内到期的非流动负债

单位：元

项目	期末余额	期初余额
1 年内到期的递延收益	13,029,000.00	13,780,000.00
合计	13,029,000.00	13,780,000.00

其他说明：

1年内到期的递延收益明细：

序号	项目	年初余额	由递延收益转入	本期增加	本期减少		期末余额	批准文件
					本期结转收益金额	协作转出金额		
1	技术中心创新能力建设项目	3,000,000.00			3,000,000.00			辽发改投资[2010]424号
2		2,000,000.00			2,000,000.00			辽发改投资[2011]734号
3	工业激光器及成套装备高技术产业化项目	3,000,000.00			3,000,000.00			沈发改发[2010]95号
4	高功率及皮秒激光器产业化示范应用	40,000.00			40,000.00			沈阳市财政局
5	基于物联网的工业机器人系统开发和应用	3,000,000.00					3,000,000.00	辽财指企[2011]578号
6	面向汽车及零部件制造等行业的高端智能成套装备	2,740,000.00			2,740,000.00			沈科发[2012]29号
7	数字化车间及智能物流系统在电能计量行业中的应用		2,280,000.00				2,280,000.00	发改办高技术(2011)2548号
8			2,820,000.00				2,820,000.00	
9			900,000.00				900,000.00	
10	机器人模块化技术的典型行业应用示范(863计划)		3,000,000.00	7,650,000.00		6,737,500.00	3,912,500.00	国科发财[2012]624号、国科发财(2014)13号
11	项目拨款(2012AA041405, 863计划)		990,000.00			873,500.00	116,500.00	中华人民共和国财政部
	合计	13,780,000.00	9,990,000.00	7,650,000.00	10,780,000.00	7,611,000.00	13,029,000.00	

25、长期借款

(1) 长期借款分类

单位：元

项目	期末余额	期初余额
抵押借款	160,000,000.00	80,000,000.00

保证借款	64,430,559.00	
信用借款	63,000,000.00	
合计	287,430,559.00	80,000,000.00

长期借款分类的说明：

期末长期借款较期初增加259%，主要系本报告期内借款增加所致。

项 目	利率区间
抵押借款	5%-10%
保证借款	5%-10%
信用借款	5%-10%
合 计	

26、递延收益

单位：元

项目	期初余额	本期增加	本期减少	期末余额	形成原因
政府补助	137,147,667.00	67,889,480.00	29,662,800.00	175,374,347.00	项目未到验收期
合计	137,147,667.00	67,889,480.00	29,662,800.00	175,374,347.00	--

涉及政府补助的项目：

单位：元

负债项目	期初余额	本期新增补助金额	本期计入营业外收入金额	其他变动	期末余额	与资产相关/与收益相关
新松智慧园建设项目		22,850,000.00			22,850,000.00	与资产相关
杭州新松光电园项目	20,000,000.00				20,000,000.00	与资产相关
汽车发动机柔性制造成套装备产业化项目		5,690,000.00			5,690,000.00	与资产相关
数字化车间及智能物流系统在电能计量行业中的应用	6,000,000.00		6,000,000.00			与收益相关
机器人模块化技术的典型行业应用示范（863计划）	3,000,000.00		3,000,000.00			与收益相关

对称连杆型直驱真空机械手（IC项目拨款）	45,930,000.00				45,930,000.00	与收益相关
项目拨款（2012AA041405, 863 计划）	990,000.00		990,000.00			与收益相关
300mIIC 生产线自动物料搬运系统(省级)	10,000,000.00				10,000,000.00	与收益相关
半导体激光器的研发及产业化研制专家费用	500,000.00		500,000.00			与收益相关
洁净机器人及自动化传输系统专家费用	500,000.00		500,000.00			与收益相关
半导体激光器的研发及产业化研制专家费用	500,000.00		500,000.00			与收益相关
洁净机器人及自动化传输系统专家费用	500,000.00		500,000.00			与收益相关
深海潜水器技术与装备(50 公斤级便携式自主观测系统开发)	990,000.00				990,000.00	与收益相关
极大规模集成电路制造装备及成套工艺	14,620,000.00				14,620,000.00	与收益相关
新型工业机器人系列产品开发与产业化	5,000,000.00		5,000,000.00			与收益相关
辽宁省机器人产业技术创新战略联盟	600,000.00		600,000.00			与收益相关
工业机器人高精度高效率减速器开发	640,500.00				640,500.00	与收益相关
胃镜诊断治疗辅助机器人系列研制	257,667.00	250,000.00			507,667.00	与收益相关

项目拨款(支撑计划 2012BA114B03)	124,000.00				124,000.00	与收益相关
十百千高端人才引进工程(徐国建)	200,000.00		200,000.00			与收益相关
十百千高端人才引进工程(席宁)	1,000,000.00		1,000,000.00			与收益相关
机器人操作系统、软件仓库及模块化硬件平台开发	150,000.00	50,000.00			200,000.00	与收益相关
机器人技术国家工程研究中心创新能力建设(实验室建设)	4,839,000.00		4,839,000.00			与收益相关
机器人模化技术的典型行业应用示范课题	1,825,000.00				1,825,000.00	与收益相关
项目拨款(沈财指企 2012.2234 号两化融合专项)	1,680,000.00				1,680,000.00	与收益相关
面向重型机械、塑胶行业的经济型机械加工机器人单元及生产线开发及应用	1,410,000.00	350,000.00	566,800.00		1,193,200.00	与收益相关
工业机器人高精度高效率减速器开发-天津百利	274,500.00				274,500.00	与收益相关
智能型搬运与加工机器人	10,000,000.00	10,000,000.00	780,000.00		19,220,000.00	与收益相关
面向金属加工的智能机器人成套装备产业化	2,000,000.00				2,000,000.00	与收益相关
单纤 8kw 光纤激光器在机器人加工中的示范性应用		343,880.00			343,880.00	与收益相关

关联机器人研发及产业化应用		10,000,000.00	1,053,000.00		8,947,000.00	与收益相关
真空机械手及集成硅片传输平台产业化		3,500,000.00			3,500,000.00	与收益相关
激光 3D 打印技术打印设备关键技术研发与示范应用		2,000,000.00			2,000,000.00	与收益相关
移动式机器人化生命探测与搜索装备研发		1,410,000.00			1,410,000.00	与收益相关
硅片集成传输系统研发与示范应用		335,600.00			335,600.00	与收益相关
早期胃癌内窥镜检查关键技术与产品开发	3,617,000.00	1,760,000.00	484,000.00		4,893,000.00	与收益相关
高分辨率胃癌超声检查设备及核心部件产业化研发		1,000,000.00			1,000,000.00	与收益相关
大型船舶外板二次表面处理智能爬壁机器人支撑技术研究与应用		1,600,000.00			1,600,000.00	与收益相关
杭州市创新链产业链重大科技创新项目补助		6,000,000.00	3,150,000.00		2,850,000.00	与收益相关
高速大工作范围并联机器人的研发		750,000.00			750,000.00	与收益相关
合计	137,147,667.00	67,889,480.00	29,662,800.00		175,374,347.00	--

27、股本

单位：元

	期初余额	本次变动增减（+、—）					期末余额
		发行新股	送股	公积金转股	其他	小计	
股份总数	297,660,000.00		178,596,000.00	178,596,000.00		357,192,000.00	654,852,000.00

其他说明：

2014年4月，公司股东会批准以董事会决议以公司2013年末总股本297,660,000.00股为基数，以资本公积向全体股东每10股转增6股，共计178,596,000.00股；以2013年末总股本297,660,000.00股为基数，以未分配利润向全体股东每10股送6股，共计178,596,000.00股。

28、资本公积

单位：元

项目	期初余额	本期增加	本期减少	期末余额
资本溢价（股本溢价）	456,190,000.00		178,596,000.00	277,594,000.00
其他资本公积	33,558,467.38			33,558,467.38
合计	489,748,467.38		178,596,000.00	311,152,467.38

29、其他综合收益

单位：元

项目	期初余额	本期发生额					期末余额
		本期所得税前发生额	减：前期计入其他综合收益当期转入损益	减：所得税费用	税后归属于母公司	税后归属于少数股东	
一、以后不能重分类进损益的其他综合收益							
二、以后将重分类进损益的其他综合收益		44,610,000.00		6,691,500.00	37,918,500.00		37,918,500.00
其中：权益法下在被投资单位以后将重分类进损益的其他综合收益中享有的份额							
可供出售金融资产公允价值变动损益		44,610,000.00		6,691,500.00	37,918,500.00		37,918,500.00
其他综合收益合计		44,610,000.00		6,691,500.00	37,918,500.00		37,918,500.00

30、盈余公积

单位：元

项目	期初余额	本期增加	本期减少	期末余额
法定盈余公积	94,918,055.43	28,132,577.01		123,050,632.44
任意盈余公积	2,782,230.48			2,782,230.48
合计	97,700,285.91	28,132,577.01		125,832,862.92

盈余公积说明，包括本期增减变动情况、变动原因说明：

本期盈余公积增加系本公司按《公司法》及本公司章程有关规定，按本期净利润10%提取法定盈余公积金。

31、未分配利润

单位：元

项目	本期	上期
调整前上期末未分配利润	730,109,003.80	532,536,335.69
调整后期初未分配利润	730,109,003.80	532,536,335.69
加：本期归属于母公司所有者的净利润	325,669,994.34	249,861,355.10
减：提取法定盈余公积	28,132,577.01	22,522,686.99
应付普通股股利	44,649,000.00	29,766,000.00
转作股本的普通股股利	178,596,000.00	
期末未分配利润	804,401,421.13	730,109,003.80

调整期初未分配利润明细：

- 1)由于《企业会计准则》及其相关新规定进行追溯调整，影响期初未分配利润 0.00 元。
- 2)由于会计政策变更，影响期初未分配利润 0.00 元。
- 3)由于重大会计差错更正，影响期初未分配利润 0.00 元。
- 4)由于同一控制导致的合并范围变更，影响期初未分配利润 0.00 元。
- 5)其他调整合计影响期初未分配利润 0.00 元。

32、营业收入和营业成本

单位：元

项目	本期发生额		上期发生额	
	收入	成本	收入	成本
主营业务	1,511,418,217.28	977,924,982.13	1,306,317,671.32	874,291,235.38
其他业务	12,116,839.39	1,940.17	12,757,954.72	1,922,268.12
合计	1,523,535,056.67	977,926,922.30	1,319,075,626.04	876,213,503.50

33、营业税金及附加

单位：元

项目	本期发生额	上期发生额
营业税	185,298.81	311,899.11
城市维护建设税	3,800,502.14	3,359,888.78
教育费附加	2,963,729.52	2,744,718.00
合计	6,949,530.47	6,416,505.89

34、销售费用

单位：元

项目	本期发生额	上期发生额
工资及附加	9,549,318.17	6,861,508.39
差旅费	2,354,601.30	1,930,518.06
办公费	426,423.75	567,992.89
广告展览费	1,075,861.69	395,569.32
折旧费	34,673.84	18,157.50
业务招待费	5,426,454.78	4,183,937.69
用车费	78,689.25	50,420.90
运输费	303,439.12	226,309.31
投标服务费	208,419.00	965,839.43
其他	1,150,025.99	410,609.00
合计	20,607,906.89	15,610,862.49

35、管理费用

单位：元

项目	本期发生额	上期发生额
工资及附加	55,853,566.70	43,740,350.03
差旅费	7,114,510.44	4,009,029.25
办公费	3,181,971.83	3,758,100.27
水电费	1,190,138.51	1,218,954.90
修理费	283,446.63	472,093.30
折旧费	7,528,816.82	5,924,474.88
业务招待费	2,116,020.09	2,652,394.55
广告费	1,953,967.76	1,856,719.92
车辆使用费	2,625,432.56	2,268,197.64
物业费	2,033,373.80	1,771,117.38
中介及咨询费	5,810,578.87	3,941,967.80
无形资产摊销	6,266,890.87	5,513,854.02
研发费用	68,085,754.44	37,659,988.67
会议费	812,213.87	1,764,900.00
租赁费	5,888,261.54	3,967,182.97
保险费	272,310.97	234,934.17

税费	6,357,230.70	6,092,287.97
开办费	3,643,196.43	8,799,113.15
其他	6,827,582.51	6,906,693.86
合计	187,845,265.34	142,552,354.73

36、财务费用

单位：元

项目	本期发生额	上期发生额
利息支出	10,940,534.85	4,963,043.81
利息收入	-2,438,330.24	-1,957,613.34
汇兑净损失	26,998.99	261,676.45
银行手续费	1,035,811.08	405,969.93
其他	862,308.90	540,118.29
合计	10,427,323.58	4,213,195.14

37、资产减值损失

单位：元

项目	本期发生额	上期发生额
一、坏账损失	20,875,047.38	14,577,100.63
二、商誉减值损失		1,095,158.02
合计	20,875,047.38	15,672,258.65

38、投资收益

单位：元

项目	本期发生额	上期发生额
权益法核算的长期股权投资收益	1,321,050.50	-987,169.54
处置长期股权投资产生的投资收益	3,218,686.00	
可供出售金融资产在持有期间的投资收益	450,000.00	
合计	4,989,736.50	-987,169.54

39、营业外收入

单位：元

项目	本期发生额	上期发生额	计入当期非经常性损益的金 额

非流动资产处置利得合计	73,091.31	112,120.34	73,091.31
其中：固定资产处置利得	73,091.31	112,120.34	73,091.31
政府补助	82,768,224.46	43,401,689.89	74,100,311.33
其他	1,041,966.29	658,768.13	1,041,966.29
合计	83,883,282.06	44,172,578.36	75,215,368.93

计入当期损益的政府补助：

单位：元

补助项目	本期发生金额	上期发生金额	与资产相关/与收益相关
中关村信促会支持资金补贴	4,000.00		与收益相关
财政贴息	325,443.23		与收益相关
形成金桥财政力量的财政补贴	154,000.00		与收益相关
浦东新区职业职工培训财政补贴	51,059.00		与收益相关
自动化技术联合研究实验室	2,160,000.00		与收益相关
弧焊机器人用永磁交流伺服电机的研究	752,000.00		与收益相关
杭州萧山临江工业园区管理委员会产业扶持资金	10,000,000.00		与收益相关
装备电子（软件）等技术创新综合试点补助	10,000,000.00		与收益相关
萧山区专利补助	65,000.00		与收益相关
开办费补贴	10,000,000.00		与收益相关
租金补贴	864,809.10		与收益相关
软件增值税退税	8,667,913.13	7,353,782.89	与收益相关
十百千高端人才引进工程（席宁）	1,200,000.00		
半导体激光器的研发及产业化研制专家费用	1,000,000.00		与收益相关
洁净机器人及自动化传输系统专家费用	1,000,000.00	800,000.00	与收益相关
工业发展专项资金	8,515,000.00		与收益相关
重点产业发展专项资金	4,990,000.00		与收益相关
机器人产业技术创新战略	500,000.00		与收益相关
省长质量奖	800,000.00		与收益相关
重点新产品补助资金	500,000.00		与收益相关

技术中心创新能力建设项目	5,000,000.00		与收益相关
工业激光器及成套装备高技术产业化项目	3,000,000.00		与收益相关
高功率及皮秒激光器产业化示范应用	40,000.00	800,000.00	与收益相关
面向汽车及零部件制造等行业的高端智能成套装备	2,740,000.00		与收益相关
机器人技术国家工程研究中心创新能力建设(实验室建设)	4,839,000.00		与收益相关
新型工业机器人系列产品开发与产业化	5,000,000.00		与收益相关
辽宁省机器人产业技术创新战略联盟	600,000.00		与收益相关
硅片传输系统研发与产业化		2,000,000.00	与收益相关
300mmIC 生产线自动物料搬运系统研发与应用(区级)		1,000,000.00	与收益相关
CMP 用洁净机器人的产业化开发		1,000,000.00	与收益相关
工业机器人的产品集成、示范应用(863 计划)		930,000.00	与收益相关
杭州萧山临江工业园区管理委员会产业扶持资金		25,000,000.00	与收益相关
上海市科技小巨人培育企业		200,000.00	与收益相关
浦东新区职业职工培训财政补贴拨款		188,507.00	与收益相关
创新领导力发展计划专项资金		95,400.00	与收益相关
产学研合作专项补贴项目		1,000,000.00	与收益相关
洁净机器人 SRBJ200A		300,000.00	与收益相关
政策引导类计划 2012GRB00001 曲道奎		500,000.00	与收益相关
曲道奎政策引导类 2013GRB01003		500,000.00	与收益相关
新松基于 CAN 总线结构的 AGV 控制软件		1,000,000.00	与收益相关
其他		734,000.00	与收益相关
合计	82,768,224.46	43,401,689.89	--

40、营业外支出

单位：元

项目	本期发生额	上期发生额	计入当期非经常性损益的金 额
非流动资产处置损失合计	142,625.27	220,085.83	142,625.27
其中：固定资产处置损失	142,625.27	220,085.83	142,625.27
其他	629,048.38	744,766.10	629,048.38
合计	771,673.65	964,851.93	771,673.65

41、所得税费用

(1) 所得税费用表

单位：元

项目	本期发生额	上期发生额
当期所得税费用	58,159,534.60	44,237,307.03
递延所得税费用	-3,234,876.19	1,307,403.65
合计	54,924,658.41	45,544,710.68

(2) 会计利润与所得税费用调整过程

单位：元

项目	本期发生额
利润总额	387,004,405.62
按法定/适用税率计算的所得税费用	58,050,660.84
子公司适用不同税率的影响	-150,058.73
非应税收入的影响	-1,300,186.97
不可抵扣的成本、费用和损失的影响	808,163.71
本期未确认递延所得税资产的可抵扣暂时性差异或可抵扣亏损的影响	375,146.83
研发费用加计扣除的影响	-2,859,067.27
所得税费用	54,924,658.41

其他说明

期末所得税费用较期初增加17%，主要系本报告期内业务增加所致。

42、其他综合收益

详见附注七、29 其他综合收益。

43、现金流量表项目

(1) 收到的其他与经营活动有关的现金

单位：元

项目	本期发生额	上期发生额
收到的存款利息	2,438,330.24	1,957,613.34
罚款收入	250,116.32	171,315.91
收到的政府补助	114,360,503.33	52,751,942.00
收到的往来款	18,170,855.37	8,257,672.52
合计	135,219,805.26	63,138,543.77

(2) 支付的其他与经营活动有关的现金

单位：元

项目	本期发生额	上期发生额
支付的往来款	26,491,570.39	16,704,857.04
办公费	3,933,339.17	4,269,718.51
通信电话费	1,191,269.46	749,337.37
差旅费	11,655,322.91	5,750,524.04
车辆费	3,435,389.02	2,677,857.90
招待费	6,165,632.14	6,937,860.74
银行手续费	1,035,811.08	405,969.93
会务费	1,683,443.14	1,965,984.00
租赁费	5,347,019.13	3,416,058.50
水电费	1,200,369.47	1,219,188.40
中介费	5,802,977.99	2,480,888.40
运输费	826,525.38	617,291.01
展览费和广告费	3,386,000.62	2,252,289.24
物业费	2,885,699.23	1,745,347.48
采暖费	329,090.34	174,821.98
培训服务费	4,702,309.86	2,459,766.49
工会经费	2,728,290.45	1,816,688.77

保险费	657,908.55	228,438.35
修理及物料消耗费用	459,537.59	607,025.88
其他	8,879,191.12	7,725,132.21
合计	92,796,697.04	64,205,046.24

(3) 收到的其他与筹资活动有关的现金

单位：元

项目	本期发生额	上期发生额
收到的募集资金专户存款利息		19,974.33
保函及票据的保证金	27,666,642.92	36,125,812.46
合计	27,666,642.92	36,145,786.79

(4) 支付的其他与筹资活动有关的现金

单位：元

项目	本期发生额	上期发生额
保函及票据的保证金	34,395,537.91	38,194,926.23
合计	34,395,537.91	38,194,926.23

44、现金流量表补充资料

(1) 现金流量表补充资料

单位：元

补充资料	本期金额	上期金额
1. 将净利润调节为经营活动现金流量：	--	--
净利润	332,079,747.21	255,072,791.85
加：资产减值准备	20,875,047.38	15,672,258.65
固定资产折旧、油气资产折耗、生产性生物资产折旧	15,533,343.00	13,319,698.20
无形资产摊销	7,105,876.41	6,105,647.28
长期待摊费用摊销	956,496.76	6,647,158.09
处置固定资产、无形资产和其他长期资产的损失（收益以“-”号填列）	69,533.96	77,902.41
固定资产报废损失（收益以“-”号填列）		30,063.08
财务费用（收益以“-”号填列）	11,802,843.75	5,143,431.01
投资损失（收益以“-”号填列）	-4,989,736.50	987,169.54

递延所得税资产减少（增加以“－”号填列）	-3,234,876.19	1,307,403.65
递延所得税负债增加（减少以“－”号填列）	6,691,500.00	
存货的减少（增加以“－”号填列）	-315,525,152.18	-199,652,337.04
经营性应收项目的减少（增加以“－”号填列）	-118,133,991.76	-188,862,720.03
经营性应付项目的增加（减少以“－”号填列）	138,785,946.52	56,871,943.35
经营活动产生的现金流量净额	92,016,578.36	-27,279,589.96
2. 不涉及现金收支的重大投资和筹资活动：	--	--
3. 现金及现金等价物净变动情况：	--	--
现金的期末余额	454,343,855.07	317,557,475.21
减：现金的期初余额	317,557,475.21	335,482,896.91
现金及现金等价物净增加额	136,786,379.86	-17,925,421.70

（2）现金和现金等价物的构成

单位：元

项目	期末余额	期初余额
一、现金	454,343,855.07	317,557,475.21
其中：库存现金	317,405.42	239,862.89
可随时用于支付的银行存款	454,026,449.65	317,317,612.32
二、期末现金及现金等价物余额	454,343,855.07	317,557,475.21
其中：母公司或集团内子公司使用受限制的现金和现金等价物	33,308,398.10	24,633,513.28

45、所有权或使用权受到限制的资产

单位：元

项目	期末账面价值	受限原因
货币资金	33,308,398.10	保函、承兑汇票保证金
固定资产	40,832,898.61	贷款抵押
无形资产	138,401,831.33	贷款抵押
在建工程	339,174,407.84	部分抵押
合计	551,717,535.88	--

46、外币货币性项目

(1) 外币货币性项目

单位：元

项目	期末外币余额	折算汇率	期末折算人民币余额
货币资金	--	--	
其中：美元	83,557.55	6.119	511,288.65
欧元	242,510.62	7.4556	1,808,062.18
应收账款	--	--	
其中：美元	180,059.11	6.1190	1,101,781.69

八、合并范围的变更

1、其他原因的合并范围变动

说明其他原因导致的合并范围变动（如，新设子公司、清算子公司等）及其相关情况：

报告期内公司新设子公司相关情况如下：

公司名称：	中科新松有限公司	上海新松机器人有限公司
法定代表人：	曲道奎	曲道奎
住所：	上海市浦东区金藏路351号	浦东新区南汇新城镇竹柏路750号126室
注册资本：	人民币200,000,000元	人民币100,000,000元
实收资本：	人民币 10,483,740.25 元	0
股东构成：	沈阳新松机器人自动化股份有限公司	中科新松有限公司
公司类型：	有限责任公司（法人独资）	有限责任公司（法人独资）
成立日期：	2014年5月16日	2014年10月14日
经营范围：	智能自动化机械设备、机电设备的研发、设计及销售，计算机软件的设计、销售 信息技术、网络系统科技领域内的技术开发、技术咨询、技术服务、技术转让， 从事货物及技术的进出品业务，投资管理咨询	从事机器人、自动化设备、机械设备、激光、信息、网络科技领域内的技术开发、技术咨询、技术服务、技术转让，建筑智能化建设工程设计施工一体化，机电设备安装建设工程专业施工，机器人、自动化设备的开发、设计、制造、销售，计算机、辅件及辅助设备电子设备及配件的销售，从事货物及技术的进出口业务，投资管理咨询，从事机械设备、机电产品、电子产品及工艺品的销售。

报告期内清算子公司为深圳市新松机器人自动化有限公司，清算原因系正常经营期终止；清算尚未完成，深圳公司尚未注销。

九、在其他主体中的权益

1、在子公司中的权益

(1) 企业集团的构成

子公司名称	主要经营地	注册地	业务性质	持股比例		取得方式
				直接	间接	
北京新松佳和电子系统股份有限公司	北京	北京市海淀区北小马厂 6 号华天大厦 1018	工业生产	46.43%		新设
杭州新松机器人自动化有限公司	杭州	杭州市萧山区萧山临江工业园第二农垦场房屋 247 号	工业生产	100.00%		新设
沈阳新松数字驱动有限公司	沈阳	沈阳市浑南新区文溯街 17 号	工业生产	66.67%		非同一控制下企业合并
上海新松机器人自动化有限公司	上海	上海市浦东新区金桥出口加工区川桥路 1765(10)号	工业生产		90.00%	非同一控制下企业合并
中科新松有限公司	上海	上海市浦东新区金藏路 351 号	技术研发	100.00%		新设
上海新松机器人有限公司	上海	浦东新区南汇新城竹柏路 750 号 126 室	技术研发		100.00%	新设

在子公司的持股比例不同于表决权比例的说明：

北京新松公司于2007年9月作为中关村科技园区非上市股份有限公司在证券公司代办股份转让系统挂牌。截止到目前，北京新松公司的股东未发生变更。

根据本公司与北京新松公司自然人股东何刚、肖学海签订的《一致行动协议书》，何刚、肖学海在北京新松公司股东会、董事会的表决中与本公司采取一致行动，何刚、肖学海保证在北京新松公司董事会中的董事代表将与本公司在北京新松公司中的董事代表表决意见一致。本公司、何刚及肖学海分别持有北京新松公司46.43%、20.96%、2.32%的股权。根据上述《一致行动协议》，本公司实际拥有北京新松公司69.71%的表决权，根据《企业会计准则第33号-合并财务报表》的规定，本公司将北京新松公司纳入本公司的合并范围。

(2) 重要的非全资子公司

单位：元

子公司名称	少数股东持股比例	本期归属于少数股东的损益	本期向少数股东宣告分派的股利	期末少数股东权益余额

北京新松佳和控制系统有限公司	53.57%	4,939,184.80		
----------------	--------	--------------	--	--

子公司少数股东的持股比例不同于表决权比例的说明：

同“九、在其他主体中的权益：1、（1）”。

（3）重要非全资子公司的主要财务信息

单位：元

子公司名称	期末余额						期初余额					
	流动资产	非流动资产	资产合计	流动负债	非流动负债	负债合计	流动资产	非流动资产	资产合计	流动负债	非流动负债	负债合计
北京新松佳和控制系统有限公司	114,533,692.96	7,520,550.45	122,054,243.41	32,123,404.49	5,893,000.00	38,016,404.49	101,789,801.67	7,263,152.01	109,052,953.68	30,619,755.88	3,617,000.00	34,236,755.88

单位：元

子公司名称	本期发生额				上期发生额			
	营业收入	净利润	综合收益总额	经营活动现金流量	营业收入	净利润	综合收益总额	经营活动现金流量
北京新松佳和控制系统有限公司	90,409,775.22	9,221,641.12	9,221,641.12	-10,847,234.67	80,000,461.97	7,395,677.69	7,395,677.69	9,409,529.93

2、在合营安排或联营企业中的权益

（1）重要的合营企业或联营企业

合营企业或联营企业名称	主要经营地	注册地	业务性质	持股比例		对合营企业或联营企业投资的会计处理方法
				直接	间接	
沈阳中科天道新能源装备股份有限公司	沈阳	沈阳市浑南新区金辉街 16 号	工业制造	26.00%		权益法
北京汇泽博远机器人投资有限公司	北京	北京市朝阳区安立路 80 号	投资	37.00%		权益法

(2) 重要联营企业的主要财务信息

项目	期末余额/本期发生额		期初余额/上期发生额	
	中科天道	汇泽博远	中科天道	汇泽博远
流动资产	45,695,784.28		30,712,331.67	
非流动资产	82,648,800.59		87,741,329.49	
资产合计	128,344,584.87		118,453,661.16	
流动负债	75,455,334.39		70,645,374.16	
非流动负债	12,000,000.00		12,000,000.00	
负债合计	87,455,334.39		82,645,374.16	
归属于母公司股东权益	40,889,250.48		35,808,287.00	
按持股比例计算的净资产份额	10,631,205.12		9,310,154.62	
对联营企业权益投资的账面价值	10,631,205.12		9,310,154.62	
营业收入	38,485,290.06		26,103,837.96	
净利润	5,080,963.48		-3,796,805.92	
综合收益总额	5,080,963.48		-3,796,805.92	

十、与金融工具相关的风险

本公司的主要金融工具包括借款、应收款项、应付款项等，各项金融工具的详细情况说明见本附注五。与这些金融工具有关的风险，以及本公司为降低这些风险所采取的风险管理政策如下所述。本公司管理层对这些风险敞口进行管理和监控以确保将上述风险控制在限定的范围之内。

1、公司风险管理目标和政策

本公司从事风险管理的目标是在风险和收益之间取得适当的平衡，将风险对本公司经营业绩的负面影响降低到最低水平，使股东及其它权益投资者的利益最大化。基于该风险管理目标，本公司风险管理的基本策略是确定和分析本公司所面临的各种风险，建立适当的风险承受底线，并进行风险管理，及时可靠地对各种风险进行监督，将风险控制在限定的范围之内。

(1) 市场风险**① 汇率风险**

外汇风险是指影响本公司财务成果和现金流的外汇汇率的变动中的风险。本公司承受外汇风险主要与以美元、欧元结算的购销业务有关，由于外币与本公司的功能货币之间的汇率变动使本公司面临外汇风险。于资产负债表日，有关外币资产及外币负债的余额情况参见附注七、46。

② 利率风险

本公司的利率风险产生于银行借款。本公司主要面临公允价值利率风险。

本公司因利率变动引起金融工具公允价值变动的风险主要与固定利率银行借款有关，对于固定利率借款，本公司的目标是保持其浮动利率。

本公司因利率变动引起金融工具现金流量变动的风险主要与浮动利率银行借款有关,本公司的政策是保持这些借款的浮动利率,以消除利率变动的公允价值风险。

(2) 信用风险

2014年12月31日,可能引起本公司财务损失的最大信用风险敞口主要来自于合同另一方未能履行义务而导致本公司金融资产产生的损失,具体是合并资产负债表中已确认金融资产的账面金额。

为降低信用风险,本公司执行相应监控程序以确保采取必要的措施回收过期债权。本公司于每个资产负债表日审核每一单项应收款的回收情况,以确保就无法回收的款项计提充分的坏账准备。因此,本公司管理层认为本公司所承担的信用风险已大为降低。

此外,本公司的流动资金存放在信用评级较高的银行,故流动资金的信用风险较低。

(3) 流动风险

为避免造成不可接受的损失或对企业信誉造成损害,本公司管理流动性风险的方法是确保有足够的资金流动性来履行到期债务。本公司定期分析负债结构和期限,以确保有充裕的资金。

本公司管理层对银行借款的使用情况进行监控并确保遵守借款协议,同时与金融机构进行融资磋商,以保持一定的授信额度,减低流动性风险。

2. 公允价值

(1) 不以公允价值计量的金融工具

不以公允价值计量的金融资产和负债主要包括:应收款项、短期借款、应付款项、长期借款。

上述不以公允价值计量的金融资产和负债的账面价值与公允价值相差很小。

(2) 以公允价值计量的金融工具

以公允价值计量的金融资产为可供出售金融资产。

本公司的可供出售金融资产的公允价值参照相应的活跃市场现行市价确定。

十一、公允价值的披露

1、以公允价值计量的资产和负债的期末公允价值

单位: 元

项目	期末公允价值			
	第一层次公允价值计量	第二层次公允价值计量	第三层次公允价值计量	合计
一、持续的公允价值计量	--	--	--	--
(一)以公允价值计量且变动计入当期损益的金融资产				
(二)可供出售金融资产	81,150,000.00			81,150,000.00
(1) 权益工具投资	81,150,000.00			81,150,000.00
持续以公允价值计量的	81,150,000.00			81,150,000.00

负债总额				
------	--	--	--	--

2、持续和非持续第一层次公允价值计量项目市价的确定依据

持续第一层次公允价值计量项目市价的确定依据：国内A股公开市场价格。

十二、关联方及关联交易

1、本企业的母公司情况

母公司名称	注册地	业务性质	注册资本	母公司对本企业的持股比例	母公司对本企业的表决权比例
中国科学院沈阳自动化研究所	沈阳市东陵区南塔街 114 号	机械智能与技术控制和测量	111,700,000	27.37%	27.37%

本企业的母公司情况的说明

本企业最终控制方是中国科学院沈阳自动化研究所。

2、本企业的子公司情况

本企业子公司的情况详见附注九、在其他主体中的权益。

3、本企业合营和联营企业情况

本企业重要的合营或联营企业详见附注九、在其他主体中的权益。

4、其他关联方情况

其他关联方名称	其他关联方与本企业关系
沈阳中科新松投资有限公司	同受控股股东控制
沈阳新合物业有限责任公司	同受控股股东控制
苏州沈苏自动化技术有限公司	同受控股股东控制
无锡中科泛在信息制造研发中心有限公司	同受控股股东控制
沈阳新松医疗科技股份有限公司	同受控股股东重大影响
沈阳中科博微自动化技术有限公司	同受控股股东重大影响
沈阳中科奥维技术股份有限公司	同受控股股东重大影响
沈阳红网科技有限公司	同受控股股东重大影响
沈阳新杉电子工程有限公司	同受控股股东重大影响
沈阳芯源微电子设备有限公司	同受控股股东重大影响

5、关联交易情况

(1) 购销商品、提供和接受劳务的关联交易

采购商品/接受劳务情况表

单位：元

关联方	关联交易内容	本期发生额	上期发生额
中国科学院沈阳自动化研究所	采购水下、医疗、救援机器人技术服务	1,000,000.00	1,111,111.11

出售商品/提供劳务情况表

单位：元

关联方	关联交易内容	本期发生额	上期发生额
中国科学院沈阳自动化研究所	销售工业机器人、服务机器人、研发平台	417,094.02	427,350.43

(2) 关联担保情况

本公司作为担保方

单位：元

被担保方	担保金额	担保起始日	担保到期日	担保是否已经履行完毕
杭州新松机器人自动化有限公司	30,000,000.00	2013年12月17日	2020年03月16日	否
杭州新松机器人自动化有限公司	34,430,600.00	2014年01月09日	2022年01月08日	否

(3) 关键管理人员报酬

单位：元

项目	本期发生额	上期发生额
关键管理人员报酬	4,128,000.00	3,835,500.00

6、关联方应收应付款项

(1) 应收项目

单位：元

项目名称	关联方	期末余额		期初余额	
		账面余额	坏账准备	账面余额	坏账准备
应收账款	中国科学院沈阳自动化研究所	310,000.00	18,600.00	310,800.00	15,540.00

(2) 应付项目

单位：元

项目名称	关联方	期末账面余额	期初账面余额
应付账款	中国科学院沈阳自动化研究所	302,000.00	952,000.00

十三、承诺及或有事项**1、重要承诺事项**

资产负债表日存在的重要承诺

(1) 2014年3月31日，根据本公司与骏马石油装备制造有限公司签订《骏马一号工厂注汽机组生产线采购合同》，中国光大银行沈阳皇姑支行与本公司签订了标定额为人民币81,864,000.00元的不可撤销回购担保承诺函一份，有效期至2017年3月31日。中国光大银行沈阳皇姑支行按照骏马石油装备制造有限公司贷款余额的10%缴存银行承诺函保证金，共计8,186,400.00元。目前该项目正在进行中。

(2) 2014年11月10日，根据本公司与上海贝洱热系统有限公司签订《设备采购合同》的相关规定，中国农业银行沈阳浑南支行与本公司签订了标定额为人民币1,344,000.00元的不可撤销预付款保函一份，有效期至2015年2月28日。中国农业银行沈阳浑南支行按保函的20%收取银行保函保证金，共计268,800.00元。目前该项目正在进行中。

(3) 2014年11月3日，根据本公司与华晨宝马汽车有限公司签订《华晨宝马G38两驱夹具及抓手》的相关规定，中国农业银行沈阳浑南支行与本公司签订了标定额为人民币2,036,010.60元的不可撤销预付款保函一份，有效期至2015年11月1日。中国农业银行沈阳浑南支行按保函的20%收取银行保函保证金，共计407,202.12元。目前该项目正在进行中。

(4) 2014年10月21日，根据本公司与波森尾气系统（廊坊）有限公司签订《自动化立体货架系统购销合同》的相关规定，中国农业银行沈阳浑南支行与本公司签订了标定额为人民币6,230,420.00元的不可撤销履约保函一份，有效期至2015年4月29日。中国农业银行沈阳浑南支行按保函的20%收取银行保函保证金，共计1,246,080.00元。目前该项目正在进行中。

(5) 2014年11月3日，根据本公司与华晨宝马汽车有限公司签订《华晨宝马G38两驱前桥生产线》的相关规定，中国农业银行沈阳浑南支行与本公司签订了标定额为人民币6,298,695.00元的不可撤销预付款保函一份，有效期至2015年11月1日。中国农业银行沈阳浑南支行按保函的20%收取银行保函保证金，共计1,259,739.00元。目前该项目正在进行中。

2、或有事项**(1) 资产负债表日存在的重要或有事项**

截至2014年12月31日，

本公司不存在其他重大未决诉讼仲裁形成的或有负债的相关事项。

本公司不存在为其他单位提供债务担保形成或有负债及其财务影响的相关事项。

(2) 公司没有需要披露的重要或有事项，也应予以说明

公司不存在需要披露的重要或有事项。

3、其他

前期承诺履行情况

(1) 截止2014年12月31日止, 公司与国网辽宁省电力有限公司签订《省级计量中心建设起重设备, 堆垛机采购合同》(合同编号: LN2013002662) 的相关承诺事项, 上海浦东发展银行沈阳分行与本公司签订的不可撤销履约保函保函项目正在进行中, 有效期至2015年8月7日。

(2) 截止2014年12月31日止, 公司与湖南省电力公司签订《省级计量中心建设流利货架采购合同》的相关承诺事项, 上海浦东发展银行沈阳分行与本公司签订的不可撤销履约保函正在进行中, 有效期至2015年8月15日。

(3) 截止2014年12月31日止, 公司与沈阳地铁集团有限公司签订《自动化立体仓储设备》(合同编号: D2/ZB CC-2013-003) 的相关承诺事项, 上海浦东发展银行沈阳分行与本公司签订的不可撤销预付款保函已履行完毕。

(4) 截止2014年12月31日止, 公司与米其林沈阳轮胎有限公司签订《设备采购合同》(合同编号: HQCE13801) 的相关规定, 上海浦东发展银行沈阳分行与本公司签订的不可撤销预付款保函已履行完毕。

十四、资产负债表日后事项

1、利润分配情况

单位: 元

拟分配的利润或股利	32,742,600.00
经审议批准宣告发放的利润或股利	32,742,600.00

2、销售退回

本报告期内, 无大额销售退回的情况。

3、其他资产负债表日后事项说明

(1) 本公司的参股公司丹东欣泰涉及重大并购事项于2014年9月25日开始停牌, 于2015年2月17日开始复牌, 开盘价27.05元, 收盘价29.76元, 未发生减值迹象。

(2) 本公司拟非公开发行股票的募集资金不超过 300,000 万元 (含300,000 万元)。

十五、其他重要事项

1、债务重组

本报告期内, 公司无重大债务重组事项。

2、资产置换

(1) 非货币性资产交换

本报告期内, 公司无重大非货币性资产交换事项。

(2) 其他资产置换

本报告期内，公司无重大其他资产置换事项。

3、其他对投资者决策有影响的重要交易和事项

本报告期内，无其他对投资者决策有影响的重要交易和事项。

十六、母公司财务报表主要项目注释

1、应收账款

(1) 应收账款分类披露

单位：元

类别	期末余额					期初余额				
	账面余额		坏账准备		账面价值	账面余额		坏账准备		账面价值
	金额	比例	金额	计提比例		金额	比例	金额	计提比例	
按信用风险特征组合计提坏账准备的应收账款	433,971,773.24	100.00%	55,518,765.37	12.79%	378,453,007.87	374,766,660.93	100.00%	40,247,942.25	10.74%	334,518,718.68
合计	433,971,773.24	100.00%	55,518,765.37	12.79%	378,453,007.87	374,766,660.93	100.00%	40,247,942.25	10.74%	334,518,718.68

期末单项金额重大并单项计提坏账准备的应收账款：

适用 不适用

组合中，按账龄分析法计提坏账准备的应收账款：

适用 不适用

单位：元

账龄	期末余额		
	应收账款	坏账准备	计提比例
1 年以内分项			
1 年以内小计	242,365,453.14	12,118,272.66	5.00%
1 至 2 年	88,891,042.81	8,889,104.28	10.00%
2 至 3 年	53,757,921.12	16,127,376.34	30.00%
3 至 4 年	15,404,562.43	7,702,281.22	50.00%
4 至 5 年	5,831,156.86	4,081,809.80	70.00%
5 年以上	6,599,921.07	6,599,921.07	100.00%
合计	412,850,057.43	55,518,765.37	

确定该组合依据的说明：

组合中，采用余额百分比法计提坏账准备的应收账款：

适用 不适用

组合中，采用其他方法计提坏账准备的应收账款：

确定该组合的依据：以合并单位作为组合范围，因此不计提坏账准备。

账 龄	期末余额		
	应收账款	坏账准备	计提比例
1年以内	20,928,943.27		
1至2年	17,987.64		
2至3年	174,784.90		
3至4年			
4至5年			
5年以上			
合 计	21,121,715.81		

(2) 本期计提、收回或转回的坏账准备情况

本期计提坏账准备金额 15,376,823.12 元；本期收回或转回坏账准备金额 0.00 元。

(3) 本期实际核销的应收账款情况

单位：元

项目	核销金额
实际核销的应收账款	106,000.00

(4) 按欠款方归集的期末余额前五名的应收账款情况

本公司期末应收账款前五名金额合计 84,826,048.15 元，占期末余额合计数的比例为 19.55%，计提坏账准备金额为 9,957,368.26 元。

(5) 因金融资产转移而终止确认的应收账款

本报告期内，无因金融资产转移而终止确认的应收账款

(6) 转移应收账款且继续涉入形成的资产、负债金额

本报告期内，无转移应收账款且继续涉入形成的资产、负债

2、其他应收款

(1) 其他应收款分类披露

单位：元

类别	期末余额					期初余额				
	账面余额		坏账准备		账面价值	账面余额		坏账准备		账面价值
	金额	比例	金额	计提比例		金额	比例	金额	计提比例	
按信用风险特征组合计提坏账准备的其他应收款	45,054,445.16	97.89%	1,663,665.53	3.69%	43,390,779.63	40,037,369.92	97.63%	936,181.15	2.34%	39,101,188.77
单项金额不重大但单独计提坏账准备的其他应收款	970,000.00	2.11%			970,000.00	970,000.00	2.37%			970,000.00
合计	46,024,445.16	100.00%	1,663,665.53	3.61%	44,360,779.63	41,007,369.92	100.00%	936,181.15	2.28%	40,071,188.77

期末单项金额重大并单项计提坏账准备的其他应收款：

□ 适用 √ 不适用

组合中，按账龄分析法计提坏账准备的其他应收款：

√ 适用 □ 不适用

单位：元

账龄	期末余额		
	其他应收款	坏账准备	计提比例
1 年以内分项			
1 年以内小计	16,173,792.09	808,689.61	5.00%
1 至 2 年	4,890,100.00	489,010.00	10.00%
2 至 3 年	833,553.07	250,065.92	30.00%
3 至 4 年	60,000.00	30,000.00	50.00%
4 至 5 年	37,000.00	25,900.00	70.00%
5 年以上	60,000.00	60,000.00	100.00%
合计	22,054,445.16	1,663,665.53	7.54%

组合中，采用余额百分比法计提坏账准备的其他应收款：

□ 适用 √ 不适用

组合中，采用其他方法计提坏账准备的其他应收款：

□ 适用 √ 不适用

(2) 本期计提、收回或转回的坏账准备情况

本期计提坏账准备金额 727,484.38 元；本期收回或转回坏账准备金额 0.00 元。

(3) 其他应收款按款项性质分类情况

单位：元

款项性质	期末账面余额	期初账面余额
备用金借款	7,718,848.16	4,798,395.92
履约保证金	10,638,597.00	8,601,974.00
质量保证金	4,607,000.00	4,607,000.00
往来款	23,060,000.00	23,000,000.00
合计	46,024,445.16	41,007,369.92

(4) 按欠款方归集的期末余额前五名的其他应收款情况

单位：元

单位名称	款项的性质	期末余额	账龄	占其他应收款期末余额合计数的比例	坏账准备期末余额
杭州新松机器人自动化有限公司	往来款	23,000,000.00	1-2 年	49.97%	
西北工业大学	履约保证金	3,637,000.00	1-2 年	7.90%	363,700.00
天津市泛亚工程机电设备咨询有限公司	履约保证金	1,640,828.00	1 年以内	3.57%	82,041.40
国电龙源电力技术工程有限责任公司	履约保证金	1,400,000.00	1 年以内	3.04%	70,000.00
沈阳市胜富力科技有限公司	履约保证金	1,140,000.00	1 年以内	2.48%	57,000.00
合计	--	30,817,828.00	--	66.96%	572,741.40

(5) 因金融资产转移而终止确认的其他应收款

本报告期内，无因金融资产转移而终止确认的其他应收款

注：说明金融资产转移的方式、终止确认的其他应收款金额，及与终止确认相关的利得或损失。

(6) 转移其他应收款且继续涉入形成的资产、负债金额

本报告期内，无转移其他应收款且继续涉入形成的资产、负债

3、长期股权投资

单位：元

项目	期末余额			期初余额		
	账面余额	减值准备	账面价值	账面余额	减值准备	账面价值
对子公司投资	229,680,559.33	4,500,000.00	225,180,559.33	219,196,819.08	4,500,000.00	214,696,819.08
对联营、合营企业投资	10,631,205.12		10,631,205.12	9,310,154.62		9,310,154.62
合计	240,311,764.45	4,500,000.00	235,811,764.45	228,506,973.70	4,500,000.00	224,006,973.70

(1) 对子公司投资

单位：元

被投资单位	期初余额	本期增加	本期减少	期末余额	本期计提减值准备	减值准备期末余额
北京新松佳和控制 系统有限公司	4,000,000.00			4,000,000.00		
杭州新松机器人 自动化有限公司	204,696,819.08			204,696,819.08		
沈阳新松数字驱 动有限公司	6,000,000.00			6,000,000.00		
中科新松有限公 司		10,483,740.25		10,483,740.25		
深圳市新松机器 人自动化有限公 司	4,500,000.00			4,500,000.00		4,500,000.00
合计	219,196,819.08	10,483,740.25		229,680,559.33		4,500,000.00

(2) 对联营、合营企业投资

单位：元

投资单位	期初余额	本期增减变动								期末余额	减值准备 期末余额	
		追加投资	减少投资	权益法下 确认的投 资损益	其他综合 收益调整	其他权益 变动	宣告发放 现金股利 或利润	计提减值 准备	其他			
一、合营企业												
二、联营企业												
沈阳中科	9,310,154			1,321,050							10,631,20	
天道新能	.62			.50							5.12	

源装备股份有限公司											
北京汇泽博远机器人投资有限公司											
小计	9,310,154.62			1,321,050.50						10,631,205.12	
合计	9,310,154.62			1,321,050.50						10,631,205.12	

4、营业收入和营业成本

单位：元

项目	本期发生额		上期发生额	
	收入	成本	收入	成本
主营业务	1,254,288,960.48	857,261,435.19	1,123,691,892.43	780,078,727.09
其他业务	102,830.19		9,433.96	
合计	1,254,391,790.67	857,261,435.19	1,123,701,326.39	780,078,727.09

5、投资收益

单位：元

项目	本期发生额	上期发生额
成本法核算的长期股权投资收益	450,000.00	464,284.00
权益法核算的长期股权投资收益	1,321,050.50	-987,169.54
合计	1,771,050.50	-522,885.54

十七、补充资料

1、当期非经常性损益明细表

√ 适用 □ 不适用

单位：元

项目	金额	说明
非流动资产处置损益	-69,533.96	
计入当期损益的政府补助（与企业业务密切相关，按照国家统一标准定额或定量享	74,100,311.33	见第九节附注七、39

受的政府补助除外)		
除上述各项之外的其他营业外收入和支出	412,917.91	
其他符合非经常性损益定义的损益项目		
减：所得税影响额	6,612,285.88	
少数股东权益影响额	407,861.74	
合计	67,423,547.66	--

对公司根据《公开发行证券的公司信息披露解释性公告第 1 号——非经常性损益》定义界定的非经常性损益项目，以及把《公开发行证券的公司信息披露解释性公告第 1 号——非经常性损益》中列举的非经常性损益项目界定为经常性损益的项目，应说明原因。

适用 不适用

2、净资产收益率及每股收益

报告期利润	加权平均净资产收益率	每股收益	
		基本每股收益（元/股）	稀释每股收益（元/股）
归属于公司普通股股东的净利润	18.47%	0.50	0.50
扣除非经常性损益后归属于公司普通股股东的净利润	14.64%	0.39	0.39

3、会计政策变更相关补充资料

适用 不适用

公司根据财政部 2014 年发布的《企业会计准则第 2 号——长期股权投资》等八项会计准则变更了相关会计政策并对比较财务报表进行了追溯重述，重述后的 2013 年 1 月 1 日、2013 年 12 月 31 日合并资产负债表如下：

单位：元

项目	2013 年 1 月 1 日	2013 年 12 月 31 日	2014 年 12 月 31 日
流动资产：			
货币资金	358,047,296.42	342,190,988.49	487,652,253.17
应收票据	17,956,412.99	86,404,445.52	53,591,748.44
应收账款	352,682,418.34	414,287,390.65	497,763,705.92
预付款项	58,076,896.72	87,256,116.24	130,750,376.21
其他应收款	12,082,741.93	21,589,260.39	26,160,871.23
存货	490,829,757.89	690,482,094.93	1,006,007,247.11
其他流动资产			281,351.56
流动资产合计	1,289,675,524.29	1,642,210,296.22	2,202,207,553.64
非流动资产：			
可供出售金融资产	36,540,000.00	36,540,000.00	81,150,000.00

长期股权投资	10,297,324.16	9,310,154.62	10,631,205.12
固定资产	235,840,218.47	234,204,888.59	335,595,134.52
在建工程	177,925,227.45	327,375,891.17	442,035,451.39
无形资产	160,683,317.75	156,083,365.58	152,858,798.44
商誉	1,140,310.34	45,152.32	45,152.32
长期待摊费用	8,511,211.82	3,153,649.54	2,874,618.89
递延所得税资产	13,296,876.87	11,989,473.22	15,224,349.41
非流动资产合计	644,234,486.86	778,702,575.04	1,040,414,710.09
资产总计	1,933,910,011.15	2,420,912,871.26	3,242,622,263.73
流动负债：			
短期借款	32,000,000.00	155,900,000.00	260,000,000.00
应付票据	62,876,135.39	90,190,699.44	105,485,285.64
应付账款	114,812,154.09	158,036,588.34	234,969,968.96
预收款项	84,506,587.76	61,319,907.17	81,738,498.21
应付职工薪酬	1,664,503.51	2,161,162.86	3,323,863.56
应交税费	48,906,293.63	44,501,751.85	69,076,557.92
应付股利	4,807,313.88	4,672,120.19	10,716,682.95
其他应付款	12,420,925.37	11,204,968.04	7,137,649.61
一年内到期的非流动 负债	20,180,000.00	13,780,000.00	13,029,000.00
流动负债合计	382,173,913.63	541,767,197.89	785,477,506.85
非流动负债：			
长期借款		80,000,000.00	287,430,559.00
递延收益	114,509,167.00	137,147,667.00	175,374,347.00
递延所得税负债			6,691,500.00
非流动负债合计	114,509,167.00	217,147,667.00	469,496,406.00
负债合计	496,683,080.63	758,914,864.89	1,254,973,912.85
所有者权益：			
股本	297,660,000.00	297,660,000.00	654,852,000.00
资本公积	489,748,467.38	489,748,467.38	311,152,467.38
其他综合收益			37,918,500.00
盈余公积	75,177,598.92	97,700,285.91	125,832,862.92
未分配利润	532,536,335.69	730,109,003.80	804,401,421.13
归属于母公司所有者权益 合计	1,395,122,401.99	1,615,217,757.09	1,934,157,251.43

少数股东权益	42,104,528.53	46,780,249.28	53,491,099.45
所有者权益合计	1,437,226,930.52	1,661,998,006.37	1,987,648,350.88
负债和所有者权益总计	1,933,910,011.15	2,420,912,871.26	3,242,622,263.73

第十节 备查文件目录

- 一、载有公司法定代表人、主管会计工作负责人、会计机构负责人签名并盖章的财务报表。
- 二、载有会计师事务所盖章、注册会计师签名并盖章的审计报告原件。
- 三、报告期内在中国证监会指定网站上公开披露过的所有公司文件的正本及公告的原稿。
- 四、经公司法定代表人签名的2014年年度报告文本原件。