

天润曲轴股份有限公司

2014年年度报告

2015年04月

第一节 重要提示、目录和释义

本公司董事会、监事会及董事、监事、高级管理人员保证年度报告内容的真实、准确、完整，不存在虚假记载、误导性陈述或重大遗漏，并承担个别和连带的法律责任。

所有董事均已出席了审议本报告的董事会会议。

公司经本次董事会审议通过的利润分配预案为：以 559411764 为基数，向全体股东每 10 股派发现金红利 0.24 元（含税），送红股 0 股（含税），不以公积金转增股本。

公司负责人邢运波、主管会计工作负责人刘立及会计机构负责人(会计主管人员)姜伟声明：保证年度报告中财务报告的真实、准确、完整。

本年度报告涉及未来计划等前瞻性陈述，不构成公司对投资者的实质承诺，请投资者注意投资风险。

目录

第一节 重要提示、目录和释义	2
第二节 公司简介.....	6
第三节 会计数据和财务指标摘要	8
第四节 董事会报告	10
第五节 重要事项.....	26
第六节 股份变动及股东情况	31
第七节 优先股相关情况	35
第八节 董事、监事、高级管理人员和员工情况	36
第九节 公司治理.....	45
第十节 内部控制.....	50
第十一节 财务报告	51
第十二节 备查文件目录	153

释义

释义项	指	释义内容
天润曲轴、公司、本公司	指	天润曲轴股份有限公司
天润集团、控股股东	指	天润联合集团有限公司
中国证监会	指	中国证券监督管理委员会
深交所	指	深圳证券交易所
《公司法》	指	《中华人民共和国公司法》
《证券法》	指	《中华人民共和国证券法》
《公司章程》	指	《天润曲轴股份有限公司公司章程》
股票期权激励计划、股权激励计划	指	天润曲轴股份有限公司股票期权激励计划（草案）
元、万元	指	人民币元、人民币万元
报告期	指	2014 年 1 月 1 日至 2014 年 12 月 31 日

重大风险提示

公司可能存在原材料价格波动风险、重卡行业波动风险、汇率波动风险、固定资产计提折旧造成的盈利能力下降风险，具体详见第四节董事会报告第八部分“公司未来发展的展望”中可能面临的风险。请广大投资者注意投资风险。

第二节 公司简介

一、公司信息

股票简称	天润曲轴	股票代码	002283
股票上市证券交易所	深圳证券交易所		
公司的中文名称	天润曲轴股份有限公司		
公司的中文简称	天润曲轴		
公司的外文名称（如有）	Tianrun Crankshaft Co.,Ltd		
公司的外文名称缩写（如有）	TIANRUN INC		
公司的法定代表人	邢运波		
注册地址	山东省威海市文登区天润路 2-13 号		
注册地址的邮政编码	264400		
办公地址	山东省威海市文登区天润路 2-13 号		
办公地址的邮政编码	264400		
公司网址	www.tianrun.com		
电子信箱	zhqb@tianrun.com		

二、联系人和联系方式

	董事会秘书	证券事务代表
姓名	刘立	周洪涛
联系地址	山东省威海市文登区天润路 2-13 号	山东省威海市文登区天润路 2-13 号
电话	0631-8982177	0631-8982313
传真	0631-8982333	0631-8982333
电子信箱	liuli@tianrun.com	htzhou@tianrun.com

三、信息披露及备置地点

公司选定的信息披露报纸的名称	《证券时报》、《中国证券报》、《上海证券报》、《证券日报》
登载年度报告的中国证监会指定网站的网址	http://www.cninfo.com.cn
公司年度报告备置地点	山东省威海市文登区天润路 2-13 号公司证券办公室

四、注册变更情况

	注册登记日期	注册登记地点	企业法人营业执照 注册号	税务登记号码	组织机构代码
首次注册	1995 年 12 月 19 日	威海市工商行政管理局	企合鲁威总副字第 001699 字	鲁税威字 371081613780310	61378031-0
报告期末注册	2014 年 08 月 14 日	山东省工商行政管 理局	371081018027211	鲁税威字 371081613780310	61378031-0
公司上市以来主营业务的变化情况（如有）	无变更				
历次控股股东的变更情况（如有）	无变更				

五、其他有关资料

公司聘请的会计师事务所

会计师事务所名称	天健会计师事务所（特殊普通合伙）
会计师事务所办公地址	杭州市西溪路 128 号新潮商务大厦
签字会计师姓名	翁伟、孙敏

公司聘请的报告期内履行持续督导职责的保荐机构

适用 不适用

公司聘请的报告期内履行持续督导职责的财务顾问

适用 不适用

第三节 会计数据和财务指标摘要

一、主要会计数据和财务指标

公司是否因会计政策变更及会计差错更正等追溯调整或重述以前年度会计数据

是 否

	2014 年	2013 年	本年比上年增减	2012 年
营业收入（元）	1,619,505,086.47	1,569,858,791.97	3.16%	1,068,768,689.67
归属于上市公司股东的净利润（元）	133,315,408.96	101,067,100.05	31.91%	63,478,708.96
归属于上市公司股东的扣除非经常性损益的净利润（元）	111,173,241.85	88,424,547.22	25.73%	50,931,598.68
经营活动产生的现金流量净额（元）	409,902,564.52	191,836,954.35	113.67%	133,440,847.43
基本每股收益（元/股）	0.24	0.18	33.33%	0.11
稀释每股收益（元/股）	0.24	0.18	33.33%	0.11
加权平均净资产收益率	4.26%	3.34%	0.92%	2.15%
	2014 年末	2013 年末	本年末比上年末增减	2012 年末
总资产（元）	4,928,779,538.02	4,654,764,150.93	5.89%	4,436,680,428.08
归属于上市公司股东的净资产（元）	3,189,653,424.90	3,068,645,074.74	3.94%	2,975,969,151.13

二、境内外会计准则下会计数据差异

1、同时按照国际会计准则与按照中国会计准则披露的财务报告中净利润和净资产差异情况

适用 不适用

单位：元

	归属于上市公司股东的净利润		归属于上市公司股东的净资产	
	本期数	上期数	期末数	期初数
按中国会计准则	133,315,408.96	101,067,100.05	3,189,653,424.90	3,068,645,074.74
按国际会计准则调整的项目及金额				

2、同时按照境外会计准则与按照中国会计准则披露的财务报告中净利润和净资产差异情况

适用 不适用

单位：元

	归属于上市公司股东的净利润		归属于上市公司股东的净资产	
	本期数	上期数	期末数	期初数
按中国会计准则	133,315,408.96	101,067,100.05	3,189,653,424.90	3,068,645,074.74
按境外会计准则调整的项目及金额				

3、境内外会计准则下会计数据差异原因说明

□ 适用 √ 不适用

三、非经常性损益项目及金额

√ 适用 □ 不适用

单位：元

项目	2014 年金额	2013 年金额	2012 年金额	说明
非流动资产处置损益（包括已计提资产减值准备的冲销部分）	-2,665,314.37	-163,492.80	123,975.84	
计入当期损益的政府补助（与企业业务密切相关，按照国家统一标准定额或定量享受的政府补助除外）	28,146,409.58	15,680,702.28	14,700,123.38	
单独进行减值测试的应收款项减值准备转回	770,592.00			
除上述各项之外的其他营业外收入和支出	-401,841.40	-619,746.63	-18,740.60	
减：所得税影响额	3,799,008.34	2,254,910.02	2,257,448.09	
少数股东权益影响额（税后）	-91,329.64		800.25	
合计	22,142,167.11	12,642,552.83	12,547,110.28	--

对公司根据《公开发行证券的公司信息披露解释性公告第 1 号——非经常性损益》定义界定的非经常性损益项目，以及把《公开发行证券的公司信息披露解释性公告第 1 号——非经常性损益》中列举的非经常性损益项目界定为经常性损益的项目，应说明原因

□ 适用 √ 不适用

公司报告期不存在将根据《公开发行证券的公司信息披露解释性公告第 1 号——非经常性损益》定义、列举的非经常性损益项目界定为经常性损益的项目的情形。

第四节 董事会报告

一、概述

2014年，面对低迷的市场和日趋激烈的竞争行业形势，公司以“三大管理主题”为基础，以“四大工作主题”为核心，以“科学管理，实现可持续发展”为主线，以“TRPS”管理体系为支撑，全面推行部门首长负责制，实现了公司整体业务的稳步增长。全年公司实现营业总收入161,950.51万元，较去年同期增加4,964.63万元；利润总额13,384.75万元，较去年同期增加973.21万元。

公司面对严峻的市场环境，认真分析国内外市场形势，加大市场开发力度，成功开发了6家新客户，完成了65个曲轴新产品开发及产品改型、23个连杆新产品开发、68个铸件新产品开发、34个锻件新产品开发，为公司的持续发展提供了后续保障。

公司承担多项国家级和省级项目，其中《基于复杂原料的细晶铸铁材料与高性能球墨铸铁的关键技术及产业化》项目，2014年2月获得山东省科技发明二等奖。2014年获得授权专利25项，发表论文14篇。

二、主营业务分析

1、概述

2014年度，公司实现营业总收入161,950.51万元，较去年同期增加4,964.63万元，增长3.16%；年度营业利润、利润总额、归属于上市公司股东的净利润分别比去年同期增长34.04%、38.39%和31.91%。

公司回顾总结前期披露的发展战略和经营计划在报告期内的进展情况

2014年市场开发情况：成功开发了南京依维柯、安庆中船、安徽华菱、上海通用、斗山船机、无锡动力等6家新客户，公司先后完成了康明斯、卡特、斗山、锡柴、上柴、北汽福田康明斯、东风康明斯、潍柴、海马、吉利、扬柴等主机厂65个曲轴新产品开发及产品改型，部分曲轴产品已形成批量生产；完成了奔驰、卡特、东风康明斯等主机厂23个连杆新产品开发；完成了卡特、康明斯、沃尔沃、南京依维柯等主机厂68个铸件新产品开发；完成了潍柴、卡特、康明斯等主机厂34个锻件新产品开发。

公司获得了锡柴、上柴、潍柴等主机厂优秀供应商称号，获得了康明斯东亚国际采购部、广西康明斯、西安康明斯最佳供应商称号，获得了东风康明斯最佳交付奖、重庆康明斯最佳产品支持奖、北京福田康明斯最佳客户支持奖和优秀质量服务奖、卡特彼勒银牌供应商、爱科供货最佳表现奖的称号。

TRPS建设情况：按照“总体规划，分层实施，重点突破，坚持不懈”的原则，向着TRPS的首要任务——标准化与规范化的方向迈进。完成了169个一级流程汇编优化工作，细化了二三级操作流程，搭建并固化涉及分子公司的业务流程和管理流程48个，实现了公司物流、信息流和财务流的三流合一，同时启动了BPM项目，实现了公司从经验管理向流程管理、制度管理的转变。

重点项目建设情况：投资的康明斯轻型发动机曲轴生产线、潍柴重型发动机曲轴生产线、锡柴/上菲红/康明斯重型发动机曲轴生产线、印度利兰中型发动机曲轴生产线、轿车发动机曲轴生产线5个募集资金项目期末已经完成，船用曲轴锻造项目正在建设中，计划于2015年10月投资完成。

公司实际经营业绩较曾公开披露过的本年度盈利预测低于或高于 20% 以上的差异原因

适用 不适用

2、收入

说明

2014年度，公司实现营业总收入161,950.51万元，较去年同期增加4,964.63万元，增长3.16%，主要原因是在原有客户基础上开发新客户，销售略有增加。

公司实物销售收入是否大于劳务收入

是 否

行业分类	项目	单位	2014 年	2013 年	同比增减
汽车零部件制造业-曲轴	销售量	支	1,019,571	958,266	6.40%
	生产量	支	1,082,459	928,185	16.62%
	库存量	支	300,159	237,271	26.50%
汽车零部件制造业-连杆	销售量	支	637,243	519,265	22.72%
	生产量	支	651,115	553,449	17.65%
	库存量	支	63,612	49,740	27.89%

相关数据同比发生变动 30% 以上的原因说明

适用 不适用

公司重大的在手订单情况

适用 不适用

公司报告期内产品或服务发生重大变化或调整有关情况

适用 不适用

公司主要销售客户情况

前五名客户合计销售金额（元）	872,097,338.77
前五名客户合计销售金额占年度销售总额比例	53.85%

公司前 5 大客户资料

适用 不适用

序号	客户名称	销售额（元）	占年度销售总额比例
1	客户 1	390,930,278.85	24.14%
2	客户 2	142,042,758.24	8.77%
3	客户 3	130,930,186.23	8.08%
4	客户 4	112,979,792.27	6.98%
5	客户 5	95,214,323.18	5.88%
合计	--	872,097,338.77	53.85%

3、成本

行业分类

单位：元

行业分类	项目	2014 年		2013 年		同比增减
		金额	占营业成本比重	金额	占营业成本比重	
汽车零部件制造业	直接材料	645,556,924.00	53.16%	671,917,325.01	56.21%	-3.92%
汽车零部件制造业	人工费	171,725,499.00	14.14%	153,076,342.57	12.81%	12.18%
汽车零部件制造业	折旧费	154,769,426.00	12.75%	120,229,828.61	10.06%	28.73%
汽车零部件制造业	动力费	118,087,349.00	9.72%	124,125,425.40	10.38%	-4.86%
汽车零部件制造业	制造费	124,161,175.00	10.22%	125,929,671.62	10.54%	-1.40%

产品分类

单位：元

产品分类	项目	2014 年		2013 年		同比增减
		金额	占营业成本比重	金额	占营业成本比重	

说明

直接材料占成本的比率减少3.05%，占收入的比率由43.82%降至40.73%降低3.09%，2014年主要材料钢材、生铁价格降低，2014年直接材料同比减少3.92%。

人工费占成本的比率增加1.33%，占收入的比率由9.98%增至10.83%增长0.85%，国内企业员工工资上涨，五险一金基数上调，2014年工资发放比2013年增加12.18%，比销售成本1.59%的增幅，高10.59%。

折旧费占成本的比率增加2.69%，占收入的比率由7.84%增至9.76%增长1.92%，2014年产量增长，主要募投项目完工，固定资产折旧费提取比2013年增加28.73%。

动力费占成本的比率减少0.66%，占收入的比率由8.09%减至7.45%减少0.64%，2014年动力费减少4.86%，生产线自动化改造，效率提升，无功耗电减少。

制造费占成本的比率减少0.32%，占收入的比率由8.21%减至7.83%减少0.38%，生产线改造、新线投入使用，自动化程度高、效率高，维修费用减少。

公司主要供应商情况

前五名供应商合计采购金额（元）	433,563,105.93
前五名供应商合计采购金额占年度采购总额比例	29.34%

公司前 5 名供应商资料

√ 适用 □ 不适用

序号	供应商名称	采购额（元）	占年度采购总额比例
1	供应商 1	144,523,223.50	9.78%

2	供应商 2	94,390,587.60	6.39%
3	供应商 3	68,198,710.02	4.62%
4	供应商 4	67,380,327.60	4.56%
5	供应商 5	59,070,257.21	4.00%
合计	--	433,563,105.93	29.34%

4、费用

销售费用本期数较上年同期数减少15.21%（绝对额减少1,083.27万元），主要系本期主机产品售后服务费减少，配件产品返利减少所致。

管理费用本期数较上年同期数增长14.96%（绝对额增加2,015.49万元），主要系本期管理人员工资、职工福利费增加，土地使用税金增加所致。

财务费用本期数较上年同期数绝对额增加807.84万元，主要系本期票据贴现费用增加及银行存款利息收入减少所致。资产减值损失本期数较上年同期数绝对额减少2,032.08万元，主要系本期应收款项期末余额减少所致。

所得税费用本期数较上年同期数增长43.81%（绝对额增加650.78万元），主要系本期利润总额增加，应纳税所得相应增加所致。

5、研发支出

为了提高加工效率和产品质量、降低成本、优化改善产品毛坯外观，提高公司产品的综合竞争力，公司按计划进行多个研发项目，报告期内公司投入研发费用7,944.85万元，占本年度营业收入比例为4.91%，占净资产比例为2.44%。

6、现金流

单位：元

项目	2014 年	2013 年	同比增减
经营活动现金流入小计	1,942,334,150.60	1,541,607,878.34	25.99%
经营活动现金流出小计	1,532,431,586.08	1,349,770,923.99	13.53%
经营活动产生的现金流量净额	409,902,564.52	191,836,954.35	113.67%
投资活动现金流入小计	2,333,574.36	8,710,585.51	-73.21%
投资活动现金流出小计	399,182,687.44	445,853,597.08	-10.47%
投资活动产生的现金流量净额	-396,849,113.08	-437,143,011.57	9.22%
筹资活动现金流入小计	1,396,048,164.75	1,023,300,119.86	36.43%
筹资活动现金流出小计	1,334,099,398.17	1,064,595,761.01	25.32%
筹资活动产生的现金流量净额	61,948,766.58	-41,295,641.15	250.01%
现金及现金等价物净增加额	75,002,218.02	-286,601,698.37	126.17%

相关数据同比发生变动 30% 以上的原因说明

适用 不适用

报告期内经营活动产生的现金流量净额为40,990.26万元，较去年同期增加21,806.56万元，增幅为113.67%，主要系本期销售规模增加，货款回收增加所致。

报告期内投资活动现金流入233.36万元，较去年同期减少637.70万元，降幅为73.21%，主要系本期定期存款利息减少所致。

报告期内筹资活动现金流入139,604.82万元，较去年同期增加37,274.80万元，增幅为36.43%，主要系本期银行贷款增加，收到借款现金增加所致。

报告期内筹资活动现金流量净额为6,194.88万元，较去年同期增加10,324.44万元，增幅为250.01%，主要系本期筹资活动现金流入增加所致。

报告期内现金及现金等价物净增加额为7,500.22万元，较去年同期增加36,160.39万元，增幅为126.17%，主要系经营活动、投资活动、筹资活动现金流量较去年增加所致。

报告期内公司经营活动的现金流量与本年度净利润存在重大差异的原因说明

适用 不适用

报告期内经营活动产生的现金流量金额为40,990.26万元，本年度净利润13,834.59万元，两者存在较大差额原因为：随着募投项目陆续投入使用，公司折旧摊销金额逐年增加。

三、主营业务构成情况

单位：元

	营业收入	营业成本	毛利率	营业收入比上年 同期增减	营业成本比上年 同期增减	毛利率比上年同 期增减
分行业						
汽车零部件制造业	1,585,022,724.89	1,214,300,372.48	23.39%	3.36%	1.59%	1.34%
分产品						
发动机及船级曲轴	1,478,811,758.36	1,124,638,560.18	23.95%	7.27%	5.43%	1.33%
连杆	83,073,472.48	68,648,221.91	17.36%	22.93%	23.25%	-0.22%
曲轴毛坯及其他	23,137,494.05	21,013,590.39	9.18%	-73.48%	-71.15%	-7.33%
分地区						
国内销售	1,445,218,217.68	1,105,687,933.48	23.49%	3.55%	1.82%	1.30%
国外销售	139,804,507.21	108,612,439.00	22.31%	1.47%	-0.68%	1.68%

公司主营业务数据统计口径在报告期发生调整的情况下，公司最近 1 年按报告期末口径调整后的主营业务数据

适用 不适用

四、资产、负债状况分析

1、资产项目重大变动情况

单位：元

	2014 年末		2013 年末		比重增减	重大变动说明
	金额	占总资产比例	金额	占总资产比例		
货币资金	288,917,267.54	5.86%	201,545,011.47	4.33%	1.53%	
应收账款	335,110,416.56	6.80%	406,431,688.73	8.73%	-1.93%	
存货	696,541,127.75	14.13%	633,595,063.60	13.61%	0.52%	
投资性房地产	34,574,612.70	0.70%		0.00%	0.70%	
固定资产	2,108,202,222.20	42.77%	1,585,054,049.20	34.05%	8.72%	募集资金项目逐步投产转固所致
在建工程	770,926,104.95	15.64%	1,181,065,278.71	25.37%	-9.73%	募集资金项目逐步投产转固所致
应收票据	432,825,908.86	8.78%	367,810,661.66	7.90%	0.88%	
预付款项	15,275,727.99	0.31%	32,107,137.69	0.69%	-0.38%	
其他流动资产	13,853,153.39	0.28%	66,303,441.55	1.42%	-1.14%	本期尚未抵扣增值税减少所致

2、负债项目重大变动情况

单位：元

	2014 年		2013 年		比重增减	重大变动说明
	金额	占总资产比例	金额	占总资产比例		
短期借款	773,000,000.00	15.68%	655,252,083.46	14.08%	1.60%	本期银行贷款增加所致
应付票据	481,723,702.12	9.77%	445,227,869.49	9.56%	0.21%	
应付账款	339,113,176.08	6.88%	346,344,332.49	7.44%	-0.56%	

3、以公允价值计量的资产和负债

适用 不适用

五、核心竞争力分析

1、完善的产业链及柔性生产线的转换优势

公司产品覆盖面广，结构完善；公司的生产线均为柔性生产线，产品的转换时间快、可以有效的降低行业波动风险。

2、产品及客户开发优势

2014年，公司在在严峻的市场环境下，加大市场开发力度，成功开发南京依维柯、安庆中船、安徽华菱、上海通用、斗山船机、无锡动力等6家新客户，同时，完成了多家主机厂65个曲轴新产品开发及产品改型，为公司的持续发展奠定了坚实的基础。

2014年，公司开发生产的铁路货车13B、17型钩尾框（锻造）产品已达到铁道部有关生产制造和质量管理标准的要求，并于2014年2月收到该产品的认证证书，公司获得了参与该产品项目招投标的资质和权利，2014年通过参加铁道部门的招标获得部分订单，使公司的产品结构得到进一步的完善。

3、技术创新和研发优势

公司拥有“国家认定企业技术中心”、“国家博士后科研工作站”，“山东省企业院士工作站”，“山东省曲轴连杆工程技术研究中心”，“曲轴/连杆省级工程实验室”和“山东省发动机曲轴/连杆技术企业重点实验室”等研发平台。

公司承担多项国家级和省级项目，其中《基于复杂原料的细晶铸铁材料与高性能球墨铸铁的关键技术及产业化》项目，2014年2月获得山东省科技发明二等奖。

2014年获得授权专利25项，发表论文14篇。主持修订了中华人民共和国国家标准GB/T8492-2014《一般用途耐热钢和合金铸件》，参与制定了中华人民共和国机械行业标准JB/T11795-2014《内燃机胀断连杆技术条件》和JB/T 11805-2014《非调质钢件表面热处理》。

4、技术装备优势

公司通过持续不断的技术创新和大规模的工艺装备引进，装备水平接近国际先进水平。公司现拥有由美国、意大利、英国、德国等发达国家引进的一大批高精尖加工设备，组建的具有国际先进水平的多条曲轴、连杆、锻造、铸造、气体和离子氮化、淬火生产线，可生产100多种型号的曲轴和连杆。

5、管理优势

公司通过了ISO9001、TS16949先进质量体系认证，14001环境管理体系和18001职业健康安全管理体系认证，被评为国家安全生产标准化二级企业，使产品质量控制和企业安全健康运营得到可靠保证。

六、投资状况分析

1、对外股权投资情况

(1) 对外投资情况

适用 不适用

公司报告期无对外投资。

(2) 持有金融企业股权情况

适用 不适用

公司报告期末持有金融企业股权。

(3) 证券投资情况

适用 不适用

公司报告期不存在证券投资。

(4) 持有其他上市公司股权情况的说明

适用 不适用

公司报告期末持有其他上市公司股权。

2、委托理财、衍生品投资和委托贷款情况

(1) 委托理财情况

适用 不适用

公司报告期不存在委托理财。

(2) 衍生品投资情况

适用 不适用

公司报告期不存在衍生品投资。

(3) 委托贷款情况

适用 不适用

公司报告期不存在委托贷款。

3、募集资金使用情况

适用 不适用

(1) 募集资金总体使用情况

适用 不适用

单位：万元

募集资金总额	104,309.09
报告期投入募集资金总额	7,566.28
已累计投入募集资金总额	98,911.89
募集资金总体使用情况说明	

本公司以前年度实际使用募集资金 91,345.61 万元，以前年度收到的银行存款利息扣除银行手续费等的净额为 2,106.02 万元；2014 年度实际使用募集资金 7,566.28 万元，2014 年度收到的银行存款利息扣除银行手续费等的净额为 79.13 万元；累计已使用募集资金 98,911.89 万元，累计收到的银行存款利息扣除银行手续费等的净额为 2,185.15 万元。截至 2014 年 12 月 31 日，募集资金余额为人民币 7,582.35 万元(包括累计收到的银行存款利息扣除银行手续费等的净额)。

(2) 募集资金承诺项目情况

√ 适用 □ 不适用

单位：万元

承诺投资项目和超募资金投向	是否已变更项目(含部分变更)	募集资金承诺投资总额	调整后投资总额(1)	本报告期投入金额	截至期末累计投入金额(2)	截至期末投资进度(3)=(2)/(1)	项目达到预定可使用状态日期	本报告期实现的效益	是否达到预计效益	项目可行性是否发生重大变化
承诺投资项目										
康明斯轻型发动机曲轴生产线项目	否	12,028	11,929.79	474.7	11,929.79	100.00%		369.09		否
潍柴重型发动机曲轴生产线项目	否	24,108	22,341.21	3,096.12	22,341.21	100.00%		775.6		否
锡柴/上菲红/康明斯重型发动机曲轴生产线项目	否	25,207	25,385.08	1,053.37	25,385.08	100.00%		715.52		否
印度利兰中型发动机曲轴生产线项目	否	15,190	13,923.06	424.55	13,923.06	100.00%		235.42		否
轿车发动机曲轴生产线项目	否	14,448	12,954.3	1,486.9	12,954.3	100.00%		157.49		否
船用曲轴锻造生产线项目	否	12,519	12,519	1,030.64	12,378.45	98.88%	2015 年 10 月 01 日	0		否
承诺投资项目小计	--	103,500	99,052.44	7,566.28	98,911.89	--	--	2,253.12	--	--
超募资金投向										
合计	--	103,500	99,052.44	7,566.28	98,911.89	--	--	2,253.12	--	--
未达到计划进度或预计收益的情况和原因(分具体项目)	近两年来，中国重卡行业及工程机械市场低迷，汽车及其零部件行业整体趋势持续向淡，公司募集资金项目对应的客户产品需求下降，为了使公司资源得到有效利用，公司根据市场订单及下游客户项目进展情况适当推迟了项目进度。									
项目可行性发生重大变化的情况说明	无									
超募资金的金额、用途及使用进展情况	适用 公司超额募集资金共计 809.09 万元，暂未使用。									

募集资金投资项目实施地点变更情况	不适用
募集资金投资项目实施方式调整情况	不适用
募集资金投资项目先期投入及置换情况	适用 根据公司对募投项目的建设计划与要求，在本次非公开发行募集资金到位前，公司已经以自筹资金先行投入募投项目建设。截至 2011 年 7 月 31 日，本公司已经向 6 个募集资金项目投入自筹资金 19,838.61 万元。经 2011 年 8 月 13 日公司第二届董事会第九次会议审议通过，本公司以募集资金置换了上述预先投入募集资金投资项目的自筹资金 19,838.61 万元。
用闲置募集资金暂时补充流动资金情况	适用 经公司 2013 年 6 月 21 日第二届董事会第二十六次会议审议通过，公司继续使用闲置募集资金 10,000 万元暂时补充流动资金，使用期限不超过 12 个月。公司已于 2014 年 6 月归还。
项目实施出现募集资金结余的金额及原因	不适用
尚未使用的募集资金用途及去向	用途：将按计划投入船用曲轴锻造生产线项目，部分募集资金项目结余资金及超募资金尚未确定用途。去向：剩余募集资金存放于募集资金专户。
募集资金使用及披露中存在的问题或其他情况	无

(3) 募集资金承诺项目其他说明

本公司投资的康明斯轻型发动机曲轴生产线项目、潍柴重型发动机曲轴生产线项目、锡柴/上菲红/康明斯重型发动机曲轴生产线项目、印度利兰中型发动机曲轴生产线项目、轿车发动机曲轴生产线项目5个募集资金项目期末已经完成，结余募集资金待船用曲轴锻造生产线项目结束后再确定具体用途。

上述5个募集资金项目的部分设备于2013年12月投入生产，但仍有部分设备没有到位或在调试，项目整体2014年12月才达到预定可使用状态。

上述5个募集资金项目的部分设备于2013年12月投入生产，但项目整体2014年12月才完全投产，因此无法与预期效益进行比较。

(4) 募集资金变更项目情况

适用 不适用

公司报告期不存在募集资金变更项目情况。

4、主要子公司、参股公司分析

√ 适用 □ 不适用

主要子公司、参股公司情况

单位：元

公司名称	公司类型	所处行业	主要产品或服务	注册资本	总资产	净资产	营业收入	营业利润	净利润
文登恒润锻造有限公司	子公司	制造业	加工、销售各种汽车零部件毛坯	2,100,000.00 美元	293,371,051.80	242,685,441.55	201,911,689.43	21,267,993.83	19,067,405.30

主要子公司、参股公司情况说明

报告期内，基于天润曲轴股份有限公司需求减少，文登恒润锻造有限公司产销量有所减少，报告期内公司实现营业收入20,191.17万元，较去年同期减少709.36万元，同比减少3.39%；实现利润总额2,072.82万元，较去年同期增加2,406.38万元；实现归属于母公司的净利润1,906.74万元，较去年同期增加2,239.47万元，利润增加的主要原因为产品采购原材料降价，管理费用三包索赔损失以及财务费用总支出减少所致。

报告期内取得和处置子公司的情况

□ 适用 √ 不适用

5、非募集资金投资的重大项目情况

√ 适用 □ 不适用

单位：万元

项目名称	计划投资总额	本报告期投入金额	截至报告期末累计实际投入金额	项目进度	项目收益情况	披露日期（如有）	披露索引（如有）
潍坊制造基地	40,000	5,681.09	30,746.17	85.00%	项目处于安装调试期	2011年05月12日	公告编号：2011-024，公告名称：关于设立分公司实施潍坊制造基地项目的公告，披露媒体：巨潮资讯网 www.cninfo.com.cn
合计	40,000	5,681.09	30,746.17	--	--	--	--

七、公司控制的特殊目的主体情况

√ 适用 □ 不适用

无

八、公司未来发展的展望

1、行业发展趋势及公司发展机遇

中国经济已进入发展新常态，经济增速由高速增长转变为中高速增长。需求结构中的消费率明显上升，消费成为需求增长的主体。这些经济特征都预示着消费将占据经济增长重要地位。在短期内，中国基础设施建设这类投资不会发生大的变化，且随着消费水平的提高，快递物流业、公路物流的发展将助力汽车市场；此外，随着新型城镇化建设进入实质性推进阶段，也会为汽车工业的发展创造良好的机遇。

中国的汽车行业从2000年到2014年产销量增长10倍，从中长期来看，随中国经济的发展，扩大内需政策的出台，居民收入的增长，消费能力的提升，以及新能源技术的成熟和应用，中国汽车工业及为汽车工业提供配套的行业还有较大的发展空间。

但是，近年来，我国汽车保有量大幅上升，对资源的需求急剧增加，同时造成的空气污染也日益严重。从长期来看，汽车产业转型升级要求迫切，在这样的大形势下，我们要看到公司发展所面临的挑战和差距，树立强烈的危机意识，也要看清我们的优势和潜力，增强发展的信心。

面对中国经济和行业的发展机遇和挑战，公司加速产品的转型和升级工作，加大高端客户、产品的开发力度，不断完善公司的生产运营体系建设，缩小与国际一流公司的管理差距，发挥资源优势，实现经营业绩的稳定增长。

2、公司发展战略与经营计划

本公司的长期总体发展战略是：以打造“百年天润”为目标，始终保持曲轴行业领先地位，并带动胀断连杆等汽车零部件相关产业快速发展；充分发挥技术、质量、成本优势，不断提升研发能力和核心竞争力，实现企业、员工、客户和股东的和谐共赢，创造美好生活，造福社会。本公司将继续全力实施“235”战略，提升企业综合竞争力，发展成为集铸造、锻造、机加工、科研于一体的现代化、国际化的开放型企业，继续保持行业领先地位，成为曲轴行业的世界级制造商和供应商。

2015年总体工作思路：以董事长提出的“三大管理主题为基础，坚持创新驱动，调整发展思路，推进TRPS管理，规范管理行为，积聚发展活力，推动企业经营效率和发展效益的双提升，按照这一思路，公司将2015年确定为“创新提升年”。

2015年的工作重点是：

一是统筹谋划，多措并举，体系联动，奋力打好市场开拓战。

将市场开拓作为公司“生命工程”来抓，牢固树立全员营销理念，坚持“七大业务板块同步发展”的整体思路，充分利用战略合作带来的利多效应，拓展营销资源，有的放矢，确保各业务板块市场营销规模的有效增长。

二是转变观念，创新方法，落实责任，稳步提升质量水平。

提升基础质量管理能力、继续实施质量承诺制、规范高层审核机制，提高审核效果、完善质量管理考核体系，提升质量管理体系运行效果、加强质量培训和质量工程师的培养，提升质量管理水平，坚持以质取胜战略，保持质量领先优势。

三是全员参与，持续改进，降本增效，提高企业经济效益。

推行创新管理，把成本创新、技术创新、管理创新、营销创新贯穿于管理的各个环节，着眼全局、覆盖全面，同时抓住与经济效益最密切的重点工作、关键流程，创新工作思路，创新体制机制，创新方式方法，创造性地开展工作，以改革的办法破解难题，以创新举措推动发展，向管理要效益，向管理要发展，向管理要竞争力。

四是自加压力，勇担责任，精益求精，坚持技术创新不动摇。

面对日益严峻的市场形势、日趋复杂的发展环境，把提高科技创新能力作为应对挑战、稳中求进的战略支点，整合优势资源，强化科技研发，破解制约公司发展的技术瓶颈，助推曲轴、连杆做强做大，促进锻件、铸件做精做深，带动铁路产品做好做实。充分发挥研发平台作用，深入推进科技兴企，加速科研成果转化，全力打造技术型企业。

五是突出精益，对标管理，优化流程，提高体系竞争能力。

不断维持、优化自身的业务流程，快速响应客户的需求。2015年公司将以TRPS为基础，结合TS16949体系和ERP系统，

将公司正在运行的关键流程导入BPM系统，建立天润信息化管理平台，实现信息化与自动化的融合。

六是广纳贤才，挖掘潜力，优化整合，多方激发组织活力。

打破体制窠臼，促进人才合理流动，在全社会配置人才资源，满足公司新兴业务的发展需求；深化岗位管理，减少冗员，提升效率；建立公平、合理、多样化的薪酬分配制度；盘活公司培训资源，推动“事务型”培训向“专业型”培训转型，实现业务培训常态化；完善奖励机制，合理设置岗位准入标准，引导和鼓励公司员工实现自我提升。

3、资金需求与使用计划

2015年度，公司主要投资计划：

(1) 非公开发行股票募集资金项目，2015年完成船用曲轴锻造生产线的投资，年底生产线达到可使用状态，该部分投资资金主要依靠非公开发行募集资金。

(2) 按计划实施潍坊制造基地项目、静压线项目后期投资，部分生产线的技术改造投资，项目资金主要以自有资金和银行贷款解决。

4、公司面临的主要经营风险及应对措施

(1) 原材料价格波动造成的盈利风险

公司产品的主要原材料为钢材和生铁等。生铁和钢材价格的波动会对公司的盈利能力造成一定的影响。

公司密切跟踪原材料价格波动趋势、利用价格波动低点灵活采购，同时采用与供应商签订长期供货合同，集中招标等多种采购方法，降低原材料价格波动对公司经营业绩产生的影响。

(2) 固定资产计提折旧造成的盈利风险

公司属于重资产企业，固定资产和在建工程占资产比重相对较高。近几年公司固定资产投入加大，使得公司每年的固定资产折旧数额有较大增加，如何行业持续低迷，折旧费用的增加会给公司盈利能力带来风险。

公司采取加大客户及产品开发力度、节能降耗、优化产品结构和工艺流程等办法，降低风险。

(3) 重卡行业波动造成的经营风险

因公司重型发动机曲轴营业收入占总营业收入的比重较大，中国经济的常态化和重卡行业的不景气，会给公司的经营发展带来一定的风险。

公司加快连杆、轻型发动机曲轴、乘用车曲轴、铸件、锻件产品及客户的开发力度，逐渐加大新产品的产销规模，以规避重卡行业波动对公司造成的影响。

(4) 汇率波动风险

随着公司的外币资产的增加，人民币对外币的汇率波动将有可能给公司带来汇兑损益。

公司通过多币种的外汇收入，在一定程度上分散化单一货币汇率波动造成的风险。同时，公司积极与国外客户采用币值相对稳定的货币作为结算货币，防范汇率波动风险。

九、董事会、监事会对会计师事务所本报告期“非标准审计报告”的说明

适用 不适用

十、与上年度财务报告相比，会计政策、会计估计和核算方法发生变化的情况说明

适用 不适用

公司报告期无会计政策、会计估计和核算方法发生变化的情况。

十一、报告期内发生重大会计差错更正需追溯重述的情况说明

适用 不适用

公司报告期无重大会计差错更正需追溯重述的情况。

十二、与上年度财务报告相比，合并报表范围发生变化的情况说明

适用 不适用

公司报告期无合并报表范围发生变化的情况。

十三、公司利润分配及分红派息情况

报告期内利润分配政策的制定、执行或调整情况

适用 不适用

报告期内，根据中国证监会《上市公司监管指引第3号-上市公司现金分红》的规定，经公司第三届董事会第四次会议和2013年度股东大会审议，公司对《公司章程》中利润分配政策相关条款进行了修订，有效地保障投资者的合理投资回报。

公司利润分配预案的制定及实施符合《公司章程》及相关审议程序的规定，并及时披露利润分配预案和实施情况，充分保护了广大投资者的合法权益。

现金分红政策的专项说明	
是否符合公司章程的规定或股东大会决议的要求：	是
分红标准和比例是否明确和清晰：	是
相关的决策程序和机制是否完备：	是
独立董事是否履职尽责并发挥了应有的作用：	是
中小股东是否有充分表达意见和诉求的机会，其合法权益是否得到了充分保护：	是
现金分红政策进行调整或变更的，条件及程序是否合规、透明：	是

公司近3年（含报告期）的利润分配预案或方案及资本公积金转增股本预案或方案情况

1、2012年度利润分配方案

以公司2012年12月31日总股本559,411,764股为基数，向公司全体股东每10股派发现金股利0.15元（含税），剩余未分配利润滚存至下一年度。

2、2013年度利润分配方案

以公司2013年12月31日总股本559,411,764股为基数，向公司全体股东每10股派发现金股利0.22元（含税），剩余未分配利润滚存至下一年度。

3、2014年度利润分配方案

以公司2014年12月31日总股本559,411,764股为基数，向公司全体股东每10股派发现金股利0.24元（含税），剩余未分配利润滚存至下一年度。

公司近三年现金分红情况表

单位：元

分红年度	现金分红金额（含税）	分红年度合并报表中归属于上市公司股东的净利润	占合并报表中归属于上市公司股东的净利润的比率	以现金方式要约回购股份资金计入现金分红的金额	以现金方式要约回购股份资金计入现金分红的比例
2014年	13,425,882.34	133,315,408.96	10.07%	0.00	0.00%

2013 年	12,307,058.81	101,067,100.05	12.18%	0.00	0.00%
2012 年	8,391,176.46	63,478,708.96	13.22%	0.00	0.00%

公司报告期内盈利且母公司未分配利润为正但未提出现金红利分配预案

适用 不适用

十四、本报告期利润分配及资本公积金转增股本预案

适用 不适用

每 10 股送红股数 (股)	0
每 10 股派息数 (元) (含税)	0.24
每 10 股转增数 (股)	0
分配预案的股本基数 (股)	559,411,764
现金分红总额 (元) (含税)	13,425,882.34
可分配利润 (元)	559,833,371.19
现金分红占利润分配总额的比例	100.00%
本次现金分红情况:	
利润分配或资本公积金转增预案的详细情况说明	
以公司 2014 年 12 月 31 日总股本 559,411,764 股为基数, 向公司全体股东每 10 股派发现金股利 0.24 元 (含税), 剩余未分配利润滚存至下一年度。公司本年度不转增、不送股。本方案尚需提交 2014 年度股东大会审议批准。	

十五、社会责任情况

适用 不适用

1、公司治理、股东保护方面

公司按照《公司法》和《证券法》等有关法律法规的要求, 不断完善公司治理结构, 形成了完整的内控制度, 形成了以股东大会、董事会、监事会及管理层为主体结构的决策与经营体系, 切实保障了公司在重大事项上决策机制的完善与可控性。

公司严格按照有关法律、法规、《公司章程》和公司相关制度的要求, 及时、真实、准确、完整地进行信息披露, 确保公司所有股东能够以平等的机会获得公司信息, 保障全体股东的合法权益。

公司严格按照相关法律、法规要求, 合理安排机构投资者调研, 公平对待机构及个人股东, 通过交易所互动易、投资者关系互动平台、投资者电话、传真、电子邮箱、公司网站等多种方式与投资者进行沟通交流, 建立了良好的互动平台, 提高了公司的透明度和诚信度, 维护了投资者及中小股东的利益。

2、保护供应商、客户和消费者权益

公司始终坚持依法合规经营, 积极构建和发展与供应商、客户的战略合作伙伴关系, 注重与各相关方的沟通与协调, 共同构筑信任与合作的平台, 切实履行公司对供应商、对客户、对消费者的社会责任。公司与供应商和客户合同履行良好, 各方的权益都得到了应有的保护。

3、生态环境保护方面

公司将环境保护作为企业可持续发展战略的重要内容, 高度重视环境保护和节能减排, 积极推进科技创新, 提高资源利用效率, 积极推广现场“5S”管理, 持续改进环境污染防治工作, 不断提高员工的环保意识, 以治理厂区环境为重点, 强化监督检查, 改善环境质量。公司利用自有资金建设污水处理站, 目前已建成投入使用。公司荣获“山东省节能先进企业”称号。

4、职工权益保护及社会公益方面

公司坚持以人为本，努力为员工提供发展的平台，打造良好的企业文化，使员工与企业共同发展。

公司重视人才培养，通过为员工提供职业生涯规划，组织各类企业培训，并鼓励在职学习，以提升员工素质，实现员工与企业的共同成长。通过开展三八妇女节旅游采风、标兵旅游采风、应知应会达人赛活动、主题征文活动等多种形式、丰富多彩的活动，极大的增加了员工的归属感，增强了企业的凝聚力。公司坚持开展员工体检、慰问生病住院员工、慰问退休老同志、夏天给一线员工送清凉等活动。关心困难职工，对困难家庭及职工进行资助和慰问，同时积极开展了“爱心助学”活动，对困难员工子女进行资助，发放助学金；另外对考取大学职工子女进行奖励。

公司积极参与社会公益事业，公司注重社会价值的创造，自觉履行社会责任，在力所能及的范围内回馈社会。公司获得了2014文登区“慈心一日捐”最具爱心单位。

上市公司及其子公司是否属于国家环境保护部门规定的重污染行业

是 否 不适用

上市公司及其子公司是否存在其他重大社会安全问题

是 否 不适用

报告期内是否被行政处罚

是 否 不适用

十六、报告期内接待调研、沟通、采访等活动登记表

适用 不适用

接待时间	接待地点	接待方式	接待对象类型	接待对象	谈论的主要内容及提供的资料
2014年12月25日	天润曲轴股份有限公司会议室	实地调研	机构	民生通惠资产管理有限公司	公司经营情况、募投项目进展等方面进行交流。未提供相关其它资料

第五节 重要事项

一、重大诉讼仲裁事项

适用 不适用

本报告期公司无重大诉讼、仲裁事项。

二、媒体质疑情况

适用 不适用

本报告期公司无媒体普遍质疑事项。

三、控股股东及其关联方对上市公司的非经营性占用资金情况

适用 不适用

单位：万元

股东或关联人名称	占用时间	发生原因	期初数	报告期新增占用金额	报告期偿还总金额	期末数	预计偿还方式	预计偿还金额	预计偿还时间（月份）
合计			0	0	0	0	--	0	--
期末合计值占最近一期经审计净资产的比例			0.00%						
注册会计师对资金占用的专项审核意见的披露日期			2015年04月09日						
注册会计师对资金占用的专项审核意见的披露索引			公告名称：控股股东及其他关联方资金占用情况的专项审计说明，披露媒体：巨潮资讯网 www.cninfo.com.cn						

四、破产重整相关事项

适用 不适用

公司报告期末未发生破产重整相关事项。

五、资产交易事项

六、公司股权激励的实施情况及其影响

适用 不适用

1、公司股票期权激励计划简述

(1) 股票来源：股权激励计划的股票来源为公司向激励对象定向发行公司股票。

(2) 股票期权的数量：本计划拟向激励对象授予1,300万份股票期权，涉及的标的股票种类为人民币A股普通股，约占本计划签署时公司股本总额559,411,764股的2.32%。其中首次授予1,186.80万份，约占本计划签署时公司股本总额559,411,764股的2.12%；预留113.20万份，占本计划拟授出股票期权总数的8.71%，约占本计划签署时公司股本总额的0.20%。

(3) 股票期权的行权价格：本次授予的股票期权的行权价格为8.10元。预留的股票期权的行权价格在该部分股票期权授予时由董事会按照相关法律法规确定。

(4) 股票期权的行权安排：授予日后12个月为等待期，等待期满后为行权期。股票期权自授予日起满12个月后，激励对象在可行权期内按20%：30%：50%的行权比例分三期行权。预留股票期权在首次授予股票期权授予日后12个月内授予，自首次授予日起满24个月后，激励对象在可行权期内按50%：50%的行权比例与首次授予股票期权的第二、第三个行权期同步，分两期行权。

(5) 行权条件：

根据公司《股票期权激励计划考核管理办法》，激励对象上一年度绩效考核合格。

首次授予的股票期权第一到第三个行权期年度绩效考核目标为：以2013年归属于上市公司股东的扣除非经常性损益的净利润为基数，2014-2016年归属于上市公司股东的扣除非经常性损益的净利润增长分别不低于25%、50%、75%；以2013年扣除非经常性损益后的加权平均净资产收益率为基数，2014-2016年扣除非经常性损益后的加权平均净资产收益率增长分别不低于10%、20%、40%。预留股票期权的行权条件与首次授予股票期权的第二个、第三个行权期的行权条件一致。

《天润曲轴股份有限公司股票期权激励计划（草案）》的详细内容见公司2014年10月28日巨潮资讯网（www.cninfo.com.cn）。

2、股权激励计划履行的相关审批程序

(1) 2014年10月25日，公司分别召开第三届董事会第六次会议和第三届监事会第六次会议，审议通过了《关于公司股票期权激励计划（草案）及其摘要的议案》、《关于公司股票期权激励计划考核管理办法的议案》及《关于提请股东大会授权董事会办理公司股票期权激励计划相关事宜的议案》，公司独立董事对此发表了独立意见。其后公司向中国证监会上报了申请备案材料。2014年12月1日，公司获悉中国证监会对公司报送的股权激励草案确认无异议并进行了备案。

(2) 公司于2014年12月22日召开2014年第一次临时股东大会，审议通过了《关于公司股票期权激励计划（草案）及其摘要的议案》、《关于公司股票期权激励计划考核管理办法的议案》及《关于提请股东大会授权董事会办理公司股票期权激励计划相关事宜的议案》。

(3) 2014年12月26日，公司分别召开第三届董事会第八次会议和第三届监事会第七次会议，审议通过了《关于向激励对象授予股票期权的议案》，确定2014年12月26日为股票期权授予日，公司独立董事对此发表了独立意见。

《关于向激励对象授予股票期权的公告》具体内容详见2014年12月29日的《证券时报》、《中国证券报》、《上海证券报》、《证券日报》和巨潮资讯网（www.cninfo.com.cn）。

(4) 2015年1月28日，公司完成了该次股票期权授予登记工作。

《关于股票期权授予登记完成的公告》具体内容详见2015年1月30日的《证券时报》、《中国证券报》、《上海证券报》、《证券日报》和巨潮资讯网（www.cninfo.com.cn）。

七、重大关联交易

八、重大合同及其履行情况

九、承诺事项履行情况

1、公司或持股 5%以上股东在报告期内发生或以前期间发生但持续到报告期内的承诺事项

√ 适用 □ 不适用

承诺事由	承诺方	承诺内容	承诺时间	承诺期限	履行情况
股改承诺					
收购报告书或权益变动报告书中所作承诺					
资产重组时所作承诺					
首次公开发行或再融资时所作承诺	天润联合集团有限公司	天润联合集团有限公司作出关于避免同业竞争的承诺，主要内容如下：1) 本公司不投资与股份公司产品相同或相类似的企业，以避免对股份公司的生产经营构成直接或间接的竞争；保证将努力促使本公司的控股企业不直接或间接从事、参与或进行与股份公司的生产、经营相竞争的任何经营活动；2) 本公司不利用对股份公司的控股关系进行损害股份公司及股份公司其他股东利益的经营活 动；3) 本公司赔偿股份公司因本公司违反本承诺而遭受或产生的任何损失或开支。	2009年08月21日	长期	严格履行承诺。
	邢运波	实际控制人邢运波作出关于避免同业竞争的承诺，主要内容如下：1) 本人不投资与股份公司产品相同或相类似的企业，以避免对股份公司的生产经营构成直接或间接的竞争；保证将努力促使与本人关系密切的家庭成员不直接或间接从事、参与或进行与股份公司的生产、经营相竞争的任何经营活动；2) 本人不利用对股份公司的实际控制关系进行损害股份公司及股份公司其他股东利益的经营活 动；3) 本人赔偿股份公司因本人违反本承诺而遭受或产生的任何损失或开支。	2009年08月21日	长期	严格履行承诺。
	天润联合集团有限公司	天润联合集团有限公司作出关于减少避免关联交易的承诺，主要内容如下：1) 尽可能减少和规范与股份公司及其控股子公司之间的关联交易；2) 对于无法避免或者因合理原因发生的关联交易，本公司将严格遵守有关法律、法规、深圳证券交易所有关上市规则及《公司章程》的规定，遵循等价、有偿、公平交易的原则，履行合法程序并订立相关协议或合同，及时进行信息披露，保证关联交易的公允性；3) 承诺不通过关联交易损害股份公司及其他股东的合法权益；4) 本公司有关关联交易承诺将同样适用于本公司的控股子公司，本公司将在合法权限内促成本公司的控股子公司履行关联交易承诺。	2009年08月21日	长期	严格履行承诺。

	邢运波	实际控制人邢运波作出关于减少或避免关联交易的承诺，主要内容如下：1) 尽可能避免与股份公司及其控股子公司之间的关联交易；2) 对于无法避免或者因合理原因发生的关联交易，本人将严格遵守有关法律、法规、深圳证券交易所所有上市规则及《公司章程》的规定，遵循等价、有偿、公平交易的原则，履行合法程序并订立相关协议和合同，及时进行信息披露，保证关联交易的公允性；3) 承诺不通过关联交易损害股份公司及其他股东的合法权益；4) 有关关联交易承诺将同样适用于本人实际控制的企业，本人将在合法权限内促成实际控制的企业履行关联交易承诺。	2009年08月21日	长期	严格履行承诺。
其他对公司中小股东所作承诺					
承诺是否及时履行	是				
未完成履行的具体原因及下一步计划（如有）	不适用。				

2、公司资产或项目存在盈利预测，且报告期仍处在盈利预测期间，公司就资产或项目达到原盈利预测及其原因做出说明

适用 不适用

十、聘任、解聘会计师事务所情况

现聘任的会计师事务所

境内会计师事务所名称	天健会计师事务所（特殊普通合伙）
境内会计师事务所报酬（万元）	67
境内会计师事务所审计服务的连续年限	8
境内会计师事务所注册会计师姓名	翁伟、孙敏

当期是否改聘会计师事务所

是 否

聘请内部控制审计会计师事务所、财务顾问或保荐人情况

适用 不适用

十一、监事会、独立董事（如适用）对会计师事务所本报告期“非标准审计报告”的说明

适用 不适用

十二、处罚及整改情况

适用 不适用

公司报告期不存在处罚及整改情况。

十三、年度报告披露后面临暂停上市和终止上市情况

适用 不适用

十四、其他重大事项的说明

适用 不适用

公司报告期不存在需要说明的其他重大事项。

十五、公司子公司重要事项

适用 不适用

十六、公司发行公司债券的情况

适用 不适用

第六节 股份变动及股东情况

一、股份变动情况

单位：股

	本次变动前		本次变动增减（+，-）					本次变动后	
	数量	比例	发行新股	送股	公积金转股	其他	小计	数量	比例
一、有限售条件股份	0	0.00%						0	0.00%
二、无限售条件股份	559,411,764	100.00%						559,411,764	100.00%
1、人民币普通股	559,411,764	100.00%						559,411,764	100.00%
三、股份总数	559,411,764	100.00%						559,411,764	100.00%

股份变动的原因

 适用 不适用

股份变动的批准情况

 适用 不适用

股份变动的过户情况

 适用 不适用

股份变动对最近一年和最近一期基本每股收益和稀释每股收益、归属于公司普通股股东的每股净资产等财务指标的影响

 适用 不适用

公司认为必要或证券监管机构要求披露的其他内容

 适用 不适用

二、证券发行与上市情况

1、报告期末近三年历次证券发行情况

 适用 不适用

2、公司股份总数及股东结构的变动、公司资产和负债结构的变动情况说明

 适用 不适用

3、现存的内部职工股情况

 适用 不适用

三、股东和实际控制人情况

1、公司股东数量及持股情况

单位：股

报告期末普通股股东总数		30,219	年度报告披露日前第 5 个交易日末普通股股东总数		24,610	报告期末表决权恢复的优先股股东总数（如有）（参见注 8）		0
持股 5% 以上的股东或前 10 名股东持股情况								
股东名称	股东性质	持股比例	报告期末持股数量	报告期内增减变动情况	持有有限售条件的股份数量	持有无限售条件的股份数量	质押或冻结情况	
							股份状态	数量
天润联合集团有限公司	境内非国有法人	38.61%	216,000,000	0	0	216,000,000		
刘昕	境内自然人	11.14%	62,316,000	0	0	62,316,000		
西藏自治区投资有限公司	国有法人	1.74%	9,742,600	-57,400	0	9,742,600		
江西新拓投资股份有限公司	境内非国有法人	1.56%	8,740,000	-310,000	0	8,740,000		
文登金滩投资管理有限公司	国有法人	1.54%	8,600,000	0	0	8,600,000		
交通银行-华安创新证券投资基金	其他	0.89%	4,999,829	4,999,829	0	4,999,829		
郭艺	境内自然人	0.86%	4,816,600	560,000	0	4,816,600		
新疆协和股权投资合伙企业（有限合伙）	境内非国有法人	0.60%	3,356,430	3,356,430	0	3,356,430		
合众人寿保险股份有限公司-分红-个险分红	其他	0.59%	3,302,737	3,302,737	0	3,302,737		
王宏涛	境内自然人	0.51%	2,841,000	-1,022,800	0	2,841,000		
上述股东关联关系或一致行动的说明	(1)公司控股股东天润联合集团有限公司与其他股东之间不存在关联关系也不属于一致行动人。(2)公司前 10 名股东中未知相互之间是否存在关联关系或属于《上市公司收购管理办法》规定的一致行动人。							
前 10 名无限售条件股东持股情况								
股东名称	报告期末持有无限售条件股份数量					股份种类		

		股份种类	数量
天润联合集团有限公司	216,000,000	人民币普通股	216,000,000
刘昕	62,316,000	人民币普通股	62,316,000
西藏自治区投资有限公司	9,742,600	人民币普通股	9,742,600
江西新拓投资股份有限公司	8,740,000	人民币普通股	8,740,000
文登金滩投资管理有限公司	8,600,000	人民币普通股	8,600,000
交通银行-华安创新证券投资基金	4,999,829	人民币普通股	4,999,829
郭艺	4,816,600	人民币普通股	4,816,600
新疆协和股权投资合伙企业(有限合伙)	3,356,430	人民币普通股	3,356,430
合众人寿保险股份有限公司-分红-个险分红	3,302,737	人民币普通股	3,302,737
王宏涛	2,841,000	人民币普通股	2,841,000
前 10 名无限售流通股股东之间, 以及前 10 名无限售流通股股东和前 10 名股东之间关联关系或一致行动的说明	(1)公司控股股东天润联合集团有限公司与其他股东之间不存在关联关系也不属于一致行动人。(2)公司前 10 名无限售流通股股东中未知相互之间是否存在关联关系或属于《上市公司收购管理办法》规定的一致行动人。		
前 10 名普通股股东参与融资融券业务股东情况说明(如有)(参见注 4)	公司股东郭艺通过普通证券账户持有 0 股, 通过安信证券股份有限公司客户信用交易担保证券账户持有 4,816,600 股, 实际合计持有 4,816,600 股。		

公司前 10 名普通股股东、前 10 名无限售条件普通股股东在报告期内是否进行约定购回交易

是 否

公司前 10 名普通股股东、前 10 名无限售条件普通股股东在报告期内未进行约定购回交易。

2、公司控股股东情况

法人

控股股东名称	法定代表人/单位负责人	成立日期	组织机构代码	注册资本	主要经营业务
天润联合集团有限公司	邢运波		16681069-5	6,119.20 万元	制造内燃机配件, 针织品、百货、日用杂货、五金、交电、汽车配件、拖拉机配件、内燃机购销。
未来发展战略	公司控股股东自身未从事生产经营业务。				
经营成果、财务状况、现金流等	公司控股股东自身未从事生产经营业务。				
控股股东报告期内控股和参股的其他境内	无。				

外上市公司的股权情况	
------------	--

控股股东报告期内变更

适用 不适用

公司报告期控股股东未发生变更。

3、公司实际控制人情况

自然人

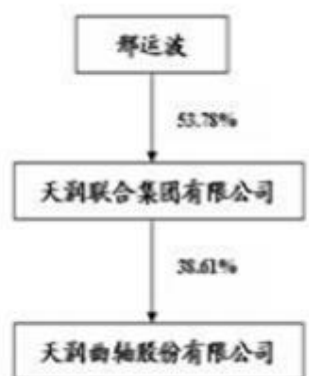
实际控制人姓名	国籍	是否取得其他国家或地区居留权
邢运波	中国	否
最近 5 年内的职业及职务	天润曲轴股份有限公司董事长、天润联合集团有限公司董事长。	
过去 10 年曾控股的境内外上市公司情况	无。	

实际控制人报告期内变更

适用 不适用

公司报告期实际控制人未发生变更。

公司与实际控制人之间的产权及控制关系的方框图



实际控制人通过信托或其他资产管理方式控制公司

适用 不适用

4、其他持股在 10%以上的法人股东

适用 不适用

四、公司股东及其一致行动人在报告期提出或实施股份增持计划的情况

适用 不适用

在公司所知的范围内，没有公司股东及其一致行动人在报告期提出或实施股份增持计划。

第七节 优先股相关情况

适用 不适用

报告期公司不存在优先股。

第八节 董事、监事、高级管理人员和员工情况

一、董事、监事和高级管理人员持股变动

姓名	职务	任职状态	性别	年龄	任期起始日期	任期终止日期	期初持股数（股）	本期增持股份数量（股）	本期减持股份数量（股）	期末持股数（股）
邢运波	董事长	现任	男	67	2013年11月18日	2016年11月17日	0	0	0	0
孙海涛	副董事长	现任	男	58	2013年11月18日	2016年11月17日	0	0	0	0
郇心泽	董事	现任	男	62	2013年11月18日	2016年11月17日	0	0	0	0
于作水	董事	现任	男	61	2013年11月18日	2016年11月17日	0	0	0	0
徐承飞	董事、总经理	现任	男	45	2013年11月18日	2016年11月17日	0	0	0	0
刘立	董事、副总经理、财务总监、董事会秘书	现任	女	47	2013年11月18日	2016年11月17日	0	0	0	0
郭明瑞	独立董事	现任	男	68	2013年11月18日	2016年11月17日	0	0	0	0
金福海	独立董事	现任	男	50	2013年11月18日	2016年11月17日	0	0	0	0
孟红	独立董事	现任	女	49	2013年11月18日	2016年11月17日	0	0	0	0
于树明	监事会主席	现任	男	51	2013年11月18日	2016年11月17日	0	0	0	0
黄志强	监事	现任	男	48	2013年11月18日	2016年11月17日	200	0	0	200
王军	监事	现任	男	43	2013年11月18日	2016年11月17日	0	0	0	0
周先忠	常务副总经理	现任	男	45	2013年11月18日	2016年11月17日	0	0	0	0
于秋明	副总经理	现任	男	53	2013年11月18日	2016年11月17日	0	0	0	0

刘红福	副总经理	现任	男	50	2013年11月18日	2016年11月17日	0	0	0	0
初忠智	副总经理	现任	男	49	2013年11月18日	2016年11月17日	0	0	0	0
丛建臣	总工程师	现任	男	52	2013年11月18日	2016年11月17日	0	0	0	0
合计	--	--	--	--	--	--	200	0	0	200

二、任职情况

公司现任董事、监事、高级管理人员最近 5 年的主要工作经历

邢运波先生：

本公司任职情况：2009年至今任本公司董事长。

股东单位任职情况：2009年至今任天润联合集团有限公司（原山东曲轴总厂有限公司）董事长。

其他单位任职及兼职情况：无。

孙海涛先生：

本公司任职情况：历任公司董事、总经理，副董事长、总经理，现任本公司副董事长。

股东单位任职情况：2009年至2011年12月任山东曲轴总厂有限公司董事，2012年1月至今任天润联合集团有限公司（原山东曲轴总厂有限公司）董事、总经理。

其他单位任职及兼职情况：文登恒润锻造有限公司董事长。

郇心泽先生：

本公司任职情况：历任公司董事、副总经理，现任本公司董事。

股东单位任职情况：2009年至2011年12月任山东曲轴总厂有限公司董事、总经理，2012年1月至今任天润联合集团有限公司（原山东曲轴总厂有限公司）董事。

其他单位任职及兼职情况：无。

于作水先生：

本公司任职情况：历任公司董事、副总经理，现任本公司董事。

股东单位任职情况：2009年至今任天润联合集团有限公司（原山东曲轴总厂有限公司）董事。

其他单位任职及兼职情况：无。

徐承飞先生：

本公司任职情况：历任公司副总经理，董事、常务副总经理、董事会秘书，董事、总经理、董事会秘书，现任本公司董事、总经理。

股东单位任职情况：未在股东单位任职。

其他单位任职及兼职情况：无。

刘立女士：

本公司任职情况：历任公司副总经理、财务总监，董事、副总经理、财务总监，现任本公司董事、副总经理、财务总监、董事会秘书。

股东单位任职情况：未在股东单位任职。

其他单位任职及兼职情况：无。

郭明瑞先生：

本公司任职情况：2013年11月至今任本公司独立董事。

股东单位任职情况：未在股东单位任职。

其他单位任职及兼职情况：烟台大学教授，山东大学特聘教授、博士生导师，中国人民大学博士生导师，中国民法学研

研究会副会长、中国法学教育研究会顾问、山东省人大常委会立法顾问，东方电子股份有限公司独立董事、烟台杰瑞石油服务集团股份有限公司独立董事。（以上担任的三家独立董事均已辞职但未生效）

金福海先生：

本公司任职情况：2013年11月至今任本公司独立董事。

股东单位任职情况：未在股东单位任职。

其他单位任职及兼职情况：烟台大学教授，中国法学会经济法学研究会常务理事、山东省法学会国际经济法暨台湾法律问题研究会会长、烟台市人民政府法制咨询专家委员会委员、烟台市/青岛市/威海市仲裁委员会仲裁员，山东恒邦冶炼股份有限公司独立董事、烟台正海磁性材料股份有限公司独立董事、山东瑞康医药股份有限公司独立董事、山东中际电工装备股份有限公司独立董事。

孟红女士：

本公司任职情况：2013年11月至今任本公司独立董事。

股东单位任职情况：未在股东单位任职。

其他单位任职及兼职情况：山东大学威海分校商学院副教授，山东新北洋信息技术股份有限公司独立董事。

于树明先生：

本公司任职情况：历任公司总经理助理、总经济师，现任本公司监事会主席。

股东单位任职情况：2009年至今任天润联合集团（原山东曲轴总厂有限公司）有限公司副总经理。

其他单位任职及兼职情况：无。

黄志强先生：

本公司任职情况：历任公司车间主任、生产经理等职，现任本公司监事、第五生产部部长。

股东单位任职情况：未在股东单位任职。

其他单位任职及兼职情况：无。

王军先生：

本公司任职情况：历任公司高级维修工程师、首席设备维修师，现任本公司职工代表监事、首席维修师。

股东单位任职情况：未在股东单位任职。

其他单位任职及兼职情况：无。

周先忠先生：

本公司任职情况：2009年至2013年11月任公司副总经理，现任本公司常务副总经理。

股东单位任职情况：未在股东单位任职。

其他单位任职及兼职情况：无。

于秋明先生：

本公司任职情况：2009年至今任本公司副总经理。

股东单位任职情况：未在股东单位任职。

其他单位任职及兼职情况：无。

刘红福先生：

本公司任职情况：2009年至今任本公司副总经理。

股东单位任职情况：未在股东单位任职。

其他单位任职及兼职情况：无。

初忠智先生：

本公司任职情况：2009年至2011年7月任总经理助理兼市场营销部部长，2011年8月至2012年11月任总经理助理兼潍坊分公司总经理，2012年12月至今任本公司副总经理。

股东单位任职情况：未在股东单位任职。

其他单位任职及兼职情况：无。

丛建臣先生：

本公司任职情况：2009年任公司总经理助理，2009年12月至今任公司总工程师。

股东单位任职情况：未在股东单位任职。

其他单位任职及兼职情况：无。

在股东单位任职情况

√ 适用 □ 不适用

任职人员姓名	股东单位名称	在股东单位担任的职务	任期起始日期	任期终止日期	在股东单位是否领取报酬津贴
邢运波	天润联合集团有限公司	董事长	2007年01月01日		否
孙海涛	天润联合集团有限公司	董事、总经理	2012年01月01日		否
郇心泽	天润联合集团有限公司	董事	2007年01月01日		否
于作水	天润联合集团有限公司	董事	2007年01月01日		否
于树明	天润联合集团有限公司	副总经理	2007年01月01日		是

在其他单位任职情况

√ 适用 □ 不适用

任职人员姓名	其他单位名称	在其他单位担任的职务	任期起始日期	任期终止日期	在其他单位是否领取报酬津贴
孙海涛	文登恒润锻造有限公司	董事长	2007年01月01日		否
郭明瑞	烟台大学	教授	1992年07月02日		是
郭明瑞	山东大学	特聘教授、博士研究生导师	2011年09月01日		是
郭明瑞	中国人民大学	博士研究生导师	2002年09月01日		否
郭明瑞	中国民法学研究会	副会长	2001年05月01日		否
郭明瑞	中国法学教育研究会	顾问	2006年05月01日		否
郭明瑞	山东省人大常委会	立法顾问	2013年07月01日		否
郭明瑞	烟台新潮实业股份有限公司	独立董事	2009年06月	2014年04月11日	是

			30 日	日	
郭明瑞	东方电子股份有限公司	独立董事	2009 年 04 月 19 日		是
郭明瑞	烟台杰瑞石油服务集团股份有限公司	独立董事	2010 年 12 月 03 日		是
金福海	烟台大学	教授	2009 年 10 月 01 日		是
金福海	中国经济法学研究会	常务理事	2008 年 09 月 01 日		否
金福海	山东省法学会国际经济法暨台湾法律问题研究会	会长	2009 年 10 月 01 日		否
金福海	烟台市人民政府法制咨询专家委员会	委员	2009 年 10 月 01 日		否
金福海	青岛/烟台/威海仲裁委员会	仲裁员	2003 年 05 月 01 日		否
金福海	烟台正海磁材股份有限公司	独立董事	2010 年 08 月 17 日		是
金福海	山东中际电工装备股份有限公司	独立董事	2010 年 10 月 09 日		是
金福海	山东恒邦冶炼股份有限公司	独立董事	2011 年 04 月 06 日		是
金福海	山东瑞康医药股份有限公司	独立董事	2011 年 08 月 01 日		是
孟红	山东大学威海分校商学院	副教授	1999 年 12 月 01 日		是
孟红	山东新北洋信息技术股份有限公司	独立董事	2012 年 03 月 21 日		是

三、董事、监事、高级管理人员报酬情况

董事、监事、高级管理人员报酬的决策程序、确定依据

决策程序：公司高级管理人员薪酬由董事会考核与薪酬委员会提出薪酬方案，董事会审议批准，公司董事、监事薪酬方案分别经董事会、监事会审议后报公司股东大会审议批准。

确定依据：根据公司总体发展战略和年度的经营目标以及其它在公司担任的职务，按公司实际情况结合工资制度、考核办法获得劳动报酬。

实际支付情况：报告期内，在公司领取薪酬的董事、监事、高级管理人员，按照公司的薪酬方案及公司指标考核情况领取薪酬。

公司报告期内董事、监事和高级管理人员报酬情况

单位：万元

姓名	职务	性别	年龄	任职状态	从公司获得的 应付报酬总额	从股东单位获 得的报酬总额	报告期末实际 获得报酬
邢运波	董事长	男	67	现任	35		35
孙海涛	副董事长	男	58	现任	30		30
郇心泽	董事	男	62	现任	25		25
于作水	董事	男	61	现任	25		25
徐承飞	董事、总经理	男	45	现任	30		30
刘立	董事、副经理、财务总监、 董事会秘书	女	47	现任	25		25
郭明瑞	独立董事	男	68	现任	6		6
金福海	独立董事	男	50	现任	6		6
孟红	独立董事	女	49	现任	6		6
于树明	监事会主席	男	51	现任	0	25	25
黄志强	监事	男	48	现任	8		8
王军	监事	男	43	现任	8		8
周先忠	常务副总经理	男	45	现任	25		25
于秋明	副总经理	男	53	现任	25		25
刘红福	副总经理	男	50	现任	25		25
初忠智	副总经理	男	49	现任	25		25
丛建臣	总工程师	男	52	现任	25		25
合计	--	--	--	--	329	25	354

公司董事、监事、高级管理人员报告期内被授予的股权激励情况

√ 适用 □ 不适用

姓名	职务	报告期内可 行权股数	报告期内已 行权股数	报告期内已 行权股数行 权价格(元/ 股)	报告期末市 价(元/股)	期初持有有限 制性股票数 量	报告期新授 予限制性股 票数量	限制性股票 的授予价格 (元/股)	期末持有有限 制性股票数 量
徐承飞	董事、总经理	0	0			0	0		0
周先忠	常务副总经理	0	0			0	0		0
刘立	董事、副经理、财务总监、董事	0	0			0	0		0

	会秘书								
刘红福	副总经理	0	0			0	0		0
初忠智	副总经理	0	0			0	0		0
丛建臣	副总经理	0	0			0	0		0
合计	--	0	0	--	--	0	0	--	0

四、公司董事、监事、高级管理人员变动情况

姓名	担任的职务	类型	日期	原因
----	-------	----	----	----

五、报告期核心技术团队或关键技术人员变动情况（非董事、监事、高级管理人员）

报告期核心技术团队或关键技术人员未发生变动。

六、公司员工情况

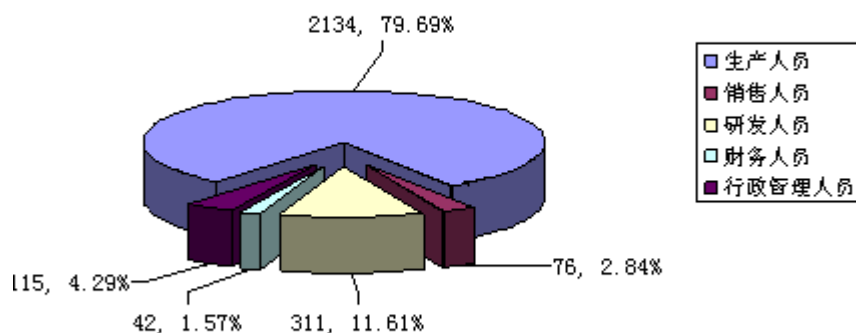
截至2014年12月31日，公司在职工2903人。

（一）母公司员工情况

专业结构情况

专业类别	人数	占员工总数的比例
生产人员	2134	79.69%
销售人员	76	2.84%
研发人员	311	11.61%
财务人员	42	1.57%
行政管理人员	115	4.29%
合计	2678	100.00%

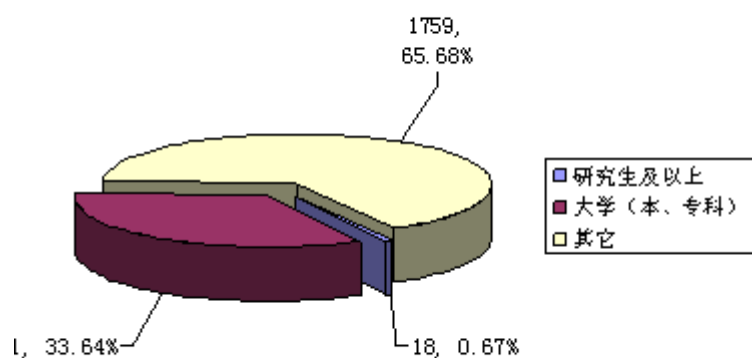
专业结构情况



教育程度结构情况

程度类别	人数	占员工总数的比例
研究生及以上	18	0.67%
大学（本、专科）	901	33.64%
其它	1759	65.68%
合计	2678	100.00%

教育程度结构情况

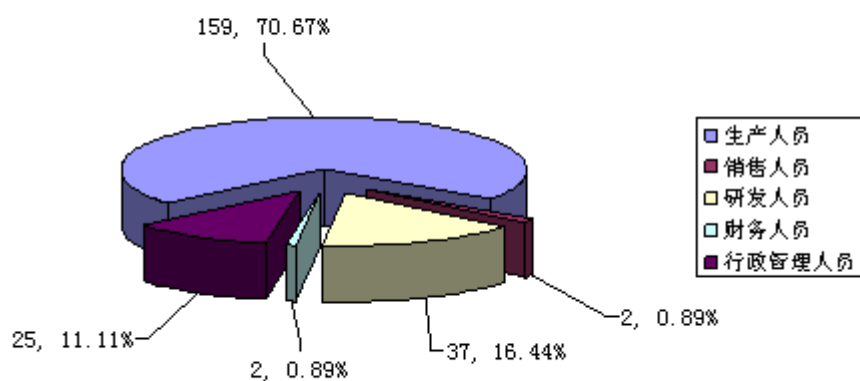


(二) 子公司员工情况

专业结构情况

专业类别	人数	占员工总数的比例
生产人员	159	70.67%
销售人员	2	0.89%
研发人员	37	16.44%
财务人员	2	0.89%
行政管理人员	25	11.11%
合计	225	100.00%

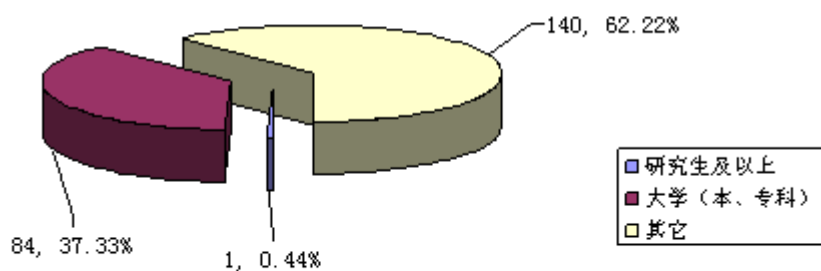
专业结构情况



教育程度结构情况

程度类别	人数	占员工总数的比例
研究生及以上	1	0.44%
大学（本、专科）	84	37.33%
其它	140	62.22%
合计	225	100.00%

教育程度结构情况



第九节 公司治理

一、公司治理的基本状况

报告期内，公司严格按照《公司法》、《证券法》、《上市公司治理准则》和《深圳证券交易所股票上市规则》等有关规章、规范性文件的要求，不断完善公司法人治理结构，建立健全内部管理和控制制度，进一步实现规范运作，提高公司治理水平。截至报告期末，公司治理实际情况与中国证监会《上市公司治理准则》等有关法规不存在差异，未收到被监管部门采取行政监管措施的有关文件。

公司已建立的正在执行的各项制度及公开披露情况：

序号	制度名称	最新披露时间
1	公司章程	2014年05月29日
2	防范控股股东及关联方资金占用管理制度	2012年03月28日
3	外部信息使用人管理制度	2012年03月28日
4	内幕信息知情人登记管理制度	2011年11月25日
5	关联交易决策制度	2011年04月07日
6	股东大会议事规则	2011年03月01日
7	董事会议事规则	2011年03月01日
8	监事会议事规则	2011年03月01日
9	总经理工作细则	2011年03月01日
10	独立董事工作制度	2011年03月01日
11	董事会考核与薪酬委员会工作细则	2011年03月01日
12	董事会提名委员会工作细则	2011年03月01日
13	年报信息披露重大差错责任追究制度	2011年01月31日
14	敏感信息排查管理制度	2010年04月30日
15	董事、监事、高级管理人员持有和买卖本公司股票管理制度	2010年01月28日
16	董事会审计委员会年报工作规程	2010年01月28日
17	独立董事年报工作制度	2010年01月28日
18	对外担保管理制度	2010年01月28日
19	风险管理制度	2010年01月28日
20	风险投资管理制度	2010年01月28日
21	累积投票制实施细则	2010年01月28日
22	募集资金专项管理制度	2010年01月28日
23	内部审计制度	2010年01月28日
24	投资者关系管理制度	2010年01月28日
25	信息披露管理制度	2010年01月28日
26	重大信息内部报告制度	2010年01月28日

27	董事会审计委员会工作细则	上市前
28	董事会战略委员会工作细则	上市前
29	董事会秘书工作细则	上市前
30	公司子公司管理办法	上市前

公司治理与《公司法》和中国证监会相关规定的要求是否存在差异

是 否

公司治理与《公司法》和中国证监会相关规定的要求不存在差异。

公司治理专项活动开展情况以及内幕信息知情人登记管理制度的制定、实施情况

根据中国证监会《关于上市公司建立内幕信息知情人登记管理制度的规定》，2011年11月24日，公司召开第二届董事会第十二次会议审议通过了《内幕信息知情人登记管理制度》。报告期内，公司严格按照有关制度的规定和要求，积极做好内幕信息保密和管理工作，能够如实、完整记录内幕信息在公开披露前各环节所有内幕信息知情人名单。接待机构来访调研时，做好接待人员安排，要求来访人员签署保密承诺，严格控制和防范未披露信息外泄。

二、报告期内召开的年度股东大会和临时股东大会的有关情况

1、本报告期年度股东大会情况

会议届次	召开日期	会议议案名称	决议情况	披露日期	披露索引
2013 年度股东大会	2014 年 06 月 20 日	《2013 年度报告》全文及摘要、《2013 年度董事会工作报告》、《2013 年度监事会工作报告》、《2013 年度财务决算报告》、《2013 年度利润分配预案》、《关于续聘 2014 年度审计机构的议案》、《关于修订〈公司章程〉的议案》	采取现场表决方式召开，审议通过了全部议案。	2014 年 06 月 21 日	《证券时报》、《中国证券报》、《上海证券报》、《证券日报》、巨潮资讯网 www.cninfo.com.cn ，公告编号：2014-016，公告名称：天润曲轴股份有限公司 2013 年度股东大会决议公告

2、本报告期临时股东大会情况

会议届次	召开日期	会议议案名称	决议情况	披露日期	披露索引
2014 年第一次临时股东大会	2014 年 12 月 22 日	《关于公司股票期权激励计划（草案）及其摘要的议案》、《关于公司股票期权激励计划考核管理方法的议案》、《关于提请股东大会授	采取现场投票、网络投票及委托独立董事征集投票权相结合的方式召开，审议通过了全部议案。	2014 年 12 月 23 日	《证券时报》、《中国证券报》、《上海证券报》、《证券日报》、巨潮资讯网 www.cninfo.com.cn ，公告编号：2014-033，公告名

		权董事会办理公司股票期权激励计划相关事宜的议案》			称：天润曲轴股份有限公司 2013 年度股东大会决议公告
--	--	--------------------------	--	--	------------------------------

3、表决权恢复的优先股股东请求召开临时股东大会

适用 不适用

三、报告期内独立董事履行职责的情况

1、独立董事出席董事会及股东大会的情况

独立董事出席董事会情况						
独立董事姓名	本报告期应参加董事会次数	现场出席次数	以通讯方式参加次数	委托出席次数	缺席次数	是否连续两次未亲自参加会议
郭明瑞	7	3	4	0	0	否
金福海	7	3	4	0	0	否
孟红	7	5	2	0	0	否
独立董事列席股东大会次数		2				

连续两次未亲自出席董事会的说明

2、独立董事对公司有关事项提出异议的情况

独立董事对公司有关事项是否提出异议

是 否

报告期内独立董事对公司有关事项未提出异议。

3、独立董事履行职责的其他说明

独立董事对公司有关建议是否被采纳

是 否

独立董事对公司有关建议被采纳或未被采纳的说明

公司独立董事能按照《公司章程》、《独立董事工作制度》的规定，忠实、勤勉地履行其职责，积极参加董事会和股东大会会议，到公司现场考察，关注公司经营管理情况、检查公司财务状况、募集资金使用管理等重大事项的进展情况，认真参与公司决策，并依靠自己的专业知识和能力做出客观、公正、独立的判断，充分发挥了独立董事的作用，维护了公司、全体股东尤其是中小股东的合法权益。报告期内，根据相关规定对公司的重大事项发表独立意见，独立董事对公司董事会审议事项及其他事项未提出过异议。

四、董事会下设专门委员会在报告期内履行职责情况

1、董事会审计委员会履职情况

报告期内，审计委员会积极开展工作，认真履行职责，共召开四次会议。审查公司的内控制度及执行情况，监督公司的

内部审计制度及其实施情况，审议公司定期报告、募集资金存放与使用情况、内审部门日常审计和专项审计等事项。详细了解公司财务状况和经营情况，对公司财务状况和经营情况实施了有效的指导和监督。

在公司2014年年报审计工作中，与公司内审人员、财务人员、审计会计师进行了充分的沟通，了解和掌握公司年报审计工作安排和进展情况，确定审计计划，就年报审计中发现的问题与会计师、公司管理层都进行了充分的交流，并认真听取了公司管理层对全年生产经营情况的汇报；积极督促会计师事务所认真履行职责，按时提交审计报告。

2、董事会战略委员会履职情况

报告期内，战略委员会积极开展工作，认真履行职责，共召开两次会议，关注公司经营与未来战略发展走向，对公司长期发展战略规划进行研究并提出建议，对其他影响公司发展的重大事项进行研究并提出建议。

3、董事会提名委员会履职情况

报告期内，提名委员会积极开展工作，认真履行职责，共召开两次会议，按照相关规定严格审核董事及公司高管人员的任职资格，确保公司管理层的稳定和经营管理能力的提高，切实履行了提名委员会委员的职责。

4、董事会考核与薪酬委员会履职情况

报告期内，考核与薪酬委员会积极开展工作，认真履行职责，共召开两次会议。对公司董事、高管履职情况及业绩完成情况进行了审核，对公司薪酬体系情况进行调研，对公司薪酬制度的制定、执行情况进行监督。为促进公司建立、健全激励约束机制，充分调动公司高层管理人员及员工的积极性，2014年公司董事会考核与薪酬委员会根据相关规定，拟定了《公司股票期权激励计划（草案）》，决定实施股票期权激励计划，并提请公司董事会审议。

五、监事会工作情况

监事会在报告期内的监督活动中发现公司是否存在风险

是 否

监事会对报告期内的监督事项无异议。

六、公司相对于控股股东在业务、人员、资产、机构、财务等方面的独立完整情况

自公司成立以来，严格按照《公司法》、《证券法》等有关法律、法规和《公司章程》的要求规范运作，公司与控股股东在业务、人员、资产、机构、财务等方面完全分开，具有独立完整的业务及自主经营的能力。

（一）业务独立

公司业务独立于控股股东及其关联人，拥有独立、完整的生产、采购、研发、销售体系。业务结构完整，自主独立经营，公司在业务开展方面不存在对主要股东和其他关联方的依赖关系。与控股股东、实际控制人及其控制的其他企业不存在同业竞争。

（二）人员独立

公司在人员方面独立于控股股东，拥有独立、完整的人事及工资管理体系，并制订了严格的人事管理制度。公司董事、监事及高级管理人员严格按照《公司法》《公司章程》的有关规定产生；公司高级管理人员都是公司董事会聘任，公司总经理、副总经理、财务总监和董事会秘书等高级管理人员均专职于公司工作，且均在公司领取薪酬，不存在有关法律法规禁止的兼职情况，未在控股股东及其下属企业担任除董事、监事以外的任何职务和领取报酬。

（三）资产独立

公司拥有独立于股东的生产经营场所，拥有独立完整的研发、采购、生产和销售配套设施及资产，拥有与研究开发、生产经营、营销服务相关的设备、厂房、土地、专利技术、商标等资产的合法所有权或使用权，对所有资产拥有完全的控制支配权，不存在资产、资金被控股股东、实际控制人及其控制的其他企业违规占用而损害公司利益的情况。

（四）机构独立

公司设置了健全的组织机构体系，各机构、部门与股东单位完全分开，独立运作，不存在与控股股东职能部门之间的从属关系。

（五）财务独立

公司设立了独立的财务部门，配备了专职财务人员，公司已按照相关法律、法规的要求建立了一套独立、完整、规范的财务核算体系和财务管理制度。公司独立进行财务决策，不受控股股东干预。公司在银行单独开立账户，拥有独立的银行账号，依法独立纳税。公司不存在以公司资产、权益或信誉为股东提供担保的情况，不存在资产、资金被控股股东或其他企业占用而损害公司利益的情况。

七、同业竞争情况

适用 不适用

八、高级管理人员的考评及激励情况

公司建立了完善的高级管理人员绩效考评体系和薪酬制度，对高级管理人员的考评主要是实行月度考核与年度考核相结合的方式。根据公司年度经营目标，年初公司与每位高级管理人员签订绩效合同，确定高管人员的年度绩效指标，董事会考核与薪酬委员会工作小组对每位高管的分管指标完成情况进行月度考评。

第十节 内部控制

一、内部控制建设情况

2014年度，公司严格按照《公司法》、《证券法》、《上市公司治理准则》、《深圳证券交易所股票上市规则》等有关法律、法规的规定和要求，不断建立并完善公司法人治理结构，制定了相应的内部控制制度体系，深入推进公司治理，进一步完善内部控制制度，使内控工作更加有效，规范。公司股东大会、董事会、监事会等机构各司其职，科学决策，较好地维护了全体股东的利益。

二、董事会关于内部控制责任的声明

董事会全体成员保证公司内部控制自我评价报告内容真实、准确和完整，没有虚假记载、误导性陈述或者重大遗漏。公司内部控制已经建立并不断完善，报告期内未发现内部控制重大缺陷。

三、建立财务报告内部控制的依据

公司以《会计法》、《企业会计准则》、《企业内部控制基本规范》、《企业内部控制配套指引》等政策法规为依据，建立了财务报告内部控制，本年度的财务报告内部控制不存在重大缺陷。

四、内部控制评价报告

内部控制评价报告中报告期内发现的内部控制重大缺陷的具体情况	
报告期内未发现内部控制重大缺陷。	
内部控制评价报告全文披露日期	2015年04月09日
内部控制评价报告全文披露索引	公告名称：2014年度内部控制评价报告，披露媒体：巨潮资讯网 www.cninfo.com.cn

五、内部控制审计报告或鉴证报告

不适用。

六、年度报告重大差错责任追究制度的建立与执行情况

2011年1月27日，公司第二届董事会第三次会议审议通过了《年报信息披露重大差错责任追究制度》，报告期内该制度执行情况良好，不存在发生重大会计差错更正、重大遗漏信息补充情况。

第十一节 财务报告

一、审计报告

审计意见类型	标准无保留审计意见
审计报告签署日期	2015 年 04 月 07 日
审计机构名称	天健会计师事务所（特殊普通合伙）
审计报告文号	天健审（2015）2108 号
注册会计师姓名	翁伟、孙敏

审计报告正文

天润曲轴股份有限公司全体股东：

我们审计了后附的天润曲轴股份有限公司（以下简称天润曲轴公司）财务报表，包括2014年12月31日的合并及母公司资产负债表，2014年度的合并及母公司利润表、合并及母公司现金流量表、合并及母公司所有者权益变动表，以及财务报表附注。

一、管理层对财务报表的责任

编制和公允列报财务报表是天润曲轴公司管理层的责任，这种责任包括：（1）按照企业会计准则的规定编制财务报表，并使其实现公允反映；（2）设计、执行和维护必要的内部控制，以使财务报表不存在由于舞弊或错误导致的重大错报。

二、注册会计师的责任

我们的责任是在执行审计工作的基础上对财务报表发表审计意见。我们按照中国注册会计师审计准则的规定执行了审计工作。中国注册会计师审计准则要求我们遵守中国注册会计师职业道德守则，计划和执行审计工作以对财务报表是否不存在重大错报获取合理保证。

审计工作涉及实施审计程序，以获取有关财务报表金额和披露的审计证据。选择的审计程序取决于注册会计师的判断，包括对由于舞弊或错误导致的财务报表重大错报风险的评估。在进行风险评估时，注册会计师考虑与财务报表编制和公允列报相关的内部控制，以设计恰当的审计程序，但目的并非对内部控制的有效性发表意见。审计工作还包括评价管理层选用会计政策的恰当性和作出会计估计的合理性，以及评价财务报表的总体列报。

我们相信，我们获取的审计证据是充分、适当的，为发表审计意见提供了基础。

三、审计意见

我们认为，天润曲轴公司财务报表在所有重大方面按照企业会计准则的规定编制，公允反映了天润曲轴公司2014年12月31日的合并及母公司财务状况，以及2014年度的合并及母公司经营成果和现金流量。

二、财务报表

财务附注中报表的单位为：人民币元

1、合并资产负债表

编制单位：天润曲轴股份有限公司

2014 年 12 月 31 日

单位：元

项目	期末余额	期初余额
流动资产：		
货币资金	288,917,267.54	201,545,011.47
结算备付金		
拆出资金		
以公允价值计量且其变动计入当期损益的金融资产		
衍生金融资产		
应收票据	432,825,908.86	367,810,661.66
应收账款	335,110,416.56	406,431,688.73
预付款项	15,275,727.99	32,107,137.69
应收保费		
应收分保账款		
应收分保合同准备金		
应收利息		
应收股利		
其他应收款	4,709,517.75	3,065,014.76
买入返售金融资产		
存货	696,541,127.75	633,595,063.60
划分为持有待售的资产		
一年内到期的非流动资产		
其他流动资产	13,853,153.39	66,303,441.55
流动资产合计	1,787,233,119.84	1,710,858,019.46
非流动资产：		
发放贷款及垫款		
可供出售金融资产		

持有至到期投资		
长期应收款		
长期股权投资		
投资性房地产	34,574,612.70	
固定资产	2,108,202,222.20	1,585,054,049.20
在建工程	770,926,104.95	1,181,065,278.71
工程物资		
固定资产清理		
生产性生物资产		
油气资产		
无形资产	223,883,399.31	171,858,889.02
开发支出		
商誉		
长期待摊费用		
递延所得税资产	3,960,079.02	5,927,914.54
其他非流动资产		
非流动资产合计	3,141,546,418.18	2,943,906,131.47
资产总计	4,928,779,538.02	4,654,764,150.93
流动负债：		
短期借款	773,000,000.00	655,252,083.46
向中央银行借款		
吸收存款及同业存放		
拆入资金		
以公允价值计量且其变动计入当期损益的金融负债		
衍生金融负债		
应付票据	481,723,702.12	445,227,869.49
应付账款	339,113,176.08	346,344,332.49
预收款项	11,703,092.59	15,160,648.97
卖出回购金融资产款		
应付手续费及佣金		
应付职工薪酬		1,160,157.09
应交税费	20,861,982.82	12,307,987.89
应付利息	1,432,490.28	1,037,727.78

应付股利		
其他应付款	21,433,077.41	23,284,948.58
应付分保账款		
保险合同准备金		
代理买卖证券款		
代理承销证券款		
划分为持有待售的负债		
一年内到期的非流动负债		
其他流动负债		
流动负债合计	1,649,267,521.30	1,499,775,755.75
非流动负债：		
长期借款		
应付债券		
其中：优先股		
永续债		
长期应付款		
长期应付职工薪酬		
专项应付款		
预计负债		
递延收益	28,612,507.30	30,127,692.34
递延所得税负债		
其他非流动负债		
非流动负债合计	28,612,507.30	30,127,692.34
负债合计	1,677,880,028.60	1,529,903,448.09
所有者权益：		
股本	559,411,764.00	559,411,764.00
其他权益工具		
其中：优先股		
永续债		
资本公积	1,823,388,867.89	1,823,388,867.89
减：库存股		
其他综合收益		
专项储备		
盈余公积	78,901,551.06	67,391,104.61

一般风险准备		
未分配利润	727,951,241.95	618,453,338.24
归属于母公司所有者权益合计	3,189,653,424.90	3,068,645,074.74
少数股东权益	61,246,084.52	56,215,628.10
所有者权益合计	3,250,899,509.42	3,124,860,702.84
负债和所有者权益总计	4,928,779,538.02	4,654,764,150.93

法定代表人：邢运波

主管会计工作负责人：刘立

会计机构负责人：姜伟

2、母公司资产负债表

单位：元

项目	期末余额	期初余额
流动资产：		
货币资金	288,697,134.46	201,228,886.62
以公允价值计量且其变动计入当期损益的金融资产		
衍生金融资产		
应收票据	432,825,908.86	367,810,661.66
应收账款	326,608,047.51	401,523,423.12
预付款项	13,861,148.84	26,111,540.04
应收利息		
应收股利		
其他应收款	4,669,517.75	2,938,964.76
存货	665,828,805.80	583,780,494.43
划分为持有待售的资产		
一年内到期的非流动资产		
其他流动资产	13,853,153.39	65,685,793.35
流动资产合计	1,746,343,716.61	1,649,079,763.98
非流动资产：		
可供出售金融资产		
持有至到期投资		
长期应收款		
长期股权投资	17,295,486.76	17,295,486.76
投资性房地产	60,719,882.67	27,234,657.93

固定资产	2,067,990,511.08	1,539,956,718.79
在建工程	770,926,104.95	1,181,065,278.71
工程物资		
固定资产清理		
生产性生物资产		
油气资产		
无形资产	213,474,497.03	161,191,914.62
开发支出		
商誉		
长期待摊费用		
递延所得税资产	3,487,237.76	4,879,631.86
其他非流动资产		
非流动资产合计	3,133,893,720.25	2,931,623,688.67
资产总计	4,880,237,436.86	4,580,703,452.65
流动负债：		
短期借款	773,000,000.00	655,252,083.46
以公允价值计量且其变动计入当期损益的金融负债		
衍生金融负债		
应付票据	529,510,047.25	445,265,869.49
应付账款	403,334,296.90	363,718,112.10
预收款项	11,703,092.59	15,160,648.97
应付职工薪酬		1,160,157.09
应交税费	10,420,432.42	12,295,199.99
应付利息	1,432,490.28	1,037,727.78
应付股利		
其他应付款	100,689,015.98	137,947,812.94
划分为持有待售的负债		
一年内到期的非流动负债		
其他流动负债		
流动负债合计	1,830,089,375.42	1,631,837,611.82
非流动负债：		
长期借款		
应付债券		

其中：优先股		
永续债		
长期应付款		
长期应付职工薪酬		
专项应付款		
预计负债		
递延收益	28,612,507.30	30,127,692.34
递延所得税负债		
其他非流动负债		
非流动负债合计	28,612,507.30	30,127,692.34
负债合计	1,858,701,882.72	1,661,965,304.16
所有者权益：		
股本	559,411,764.00	559,411,764.00
其他权益工具		
其中：优先股		
永续债		
资本公积	1,823,388,867.89	1,823,388,867.89
减：库存股		
其他综合收益		
专项储备		
盈余公积	78,901,551.06	67,391,104.61
未分配利润	559,833,371.19	468,546,411.99
所有者权益合计	3,021,535,554.14	2,918,738,148.49
负债和所有者权益总计	4,880,237,436.86	4,580,703,452.65

3、合并利润表

单位：元

项目	本期发生额	上期发生额
一、营业总收入	1,619,505,086.47	1,569,858,791.97
其中：营业收入	1,619,505,086.47	1,569,858,791.97
利息收入		
已赚保费		
手续费及佣金收入		

二、营业总成本	1,484,765,423.40	1,469,333,555.37
其中：营业成本	1,248,441,558.19	1,231,255,170.25
利息支出		
手续费及佣金支出		
退保金		
赔付支出净额		
提取保险合同准备金净额		
保单红利支出		
分保费用		
营业税金及附加	1,446,820.19	281,093.07
销售费用	60,385,793.58	71,218,518.51
管理费用	154,839,656.02	134,684,718.10
财务费用	23,853,922.05	15,775,564.82
资产减值损失	-4,202,326.63	16,118,490.62
加：公允价值变动收益（损失以“－”号填列）		
投资收益（损失以“－”号填列）		
其中：对联营企业和合营企业的投资收益		
汇兑收益（损失以“-”号填列）		
三、营业利润（亏损以“－”号填列）	134,739,663.07	100,525,236.60
加：营业外收入	28,615,586.66	15,700,702.28
其中：非流动资产处置利得	123,550.00	
减：营业外支出	3,647,433.99	825,436.02
其中：非流动资产处置损失	2,788,864.37	163,492.80
四、利润总额（亏损总额以“－”号填列）	159,707,815.74	115,400,502.86
减：所得税费用	21,361,950.36	14,854,111.63
五、净利润（净亏损以“－”号填列）	138,345,865.38	100,546,391.23
归属于母公司所有者的净利润	133,315,408.96	101,067,100.05
少数股东损益	5,030,456.42	-520,708.82
六、其他综合收益的税后净额		
归属母公司所有者的其他综合收益的税后净额		
（一）以后不能重分类进损益的其		

他综合收益		
1.重新计量设定受益计划净负债或净资产的变动		
2.权益法下在被投资单位不能重分类进损益的其他综合收益中享有的份额		
(二)以后将重分类进损益的其他综合收益		
1.权益法下在被投资单位以后将重分类进损益的其他综合收益中享有的份额		
2.可供出售金融资产公允价值变动损益		
3.持有至到期投资重分类为可供出售金融资产损益		
4.现金流量套期损益的有效部分		
5.外币财务报表折算差额		
6.其他		
归属于少数股东的其他综合收益的税后净额		
七、综合收益总额	138,345,865.38	100,546,391.23
归属于母公司所有者的综合收益总额	133,315,408.96	101,067,100.05
归属于少数股东的综合收益总额	5,030,456.42	-520,708.82
八、每股收益：		
(一)基本每股收益	0.24	0.18
(二)稀释每股收益	0.24	0.18

本期发生同一控制下企业合并的，被合并方在合并前实现的净利润为：元，上期被合并方实现的净利润为：元。

法定代表人：邢运波

主管会计工作负责人：刘立

会计机构负责人：姜伟

4、母公司利润表

单位：元

项目	本期发生额	上期发生额
一、营业收入	1,652,740,874.19	1,582,087,600.77
减：营业成本	1,320,129,255.98	1,248,521,621.48

营业税金及附加	127,239.02	16,135.86
销售费用	60,099,473.97	70,846,035.67
管理费用	147,303,123.78	129,222,948.13
财务费用	21,132,769.23	8,076,549.29
资产减值损失	-4,390,539.97	16,186,289.90
加：公允价值变动收益（损失以“－”号填列）		
投资收益（损失以“－”号填列）		
其中：对联营企业和合营企业的投资收益		
二、营业利润（亏损以“－”号填列）	108,339,552.18	109,218,020.44
加：营业外收入	28,525,586.66	15,700,702.28
其中：非流动资产处置利得	123,550.00	
减：营业外支出	3,017,682.39	803,356.26
其中：非流动资产处置损失	2,269,077.85	163,492.80
三、利润总额（亏损总额以“－”号填列）	133,847,456.45	124,115,366.46
减：所得税费用	18,742,992.00	15,820,537.05
四、净利润（净亏损以“－”号填列）	115,104,464.45	108,294,829.41
五、其他综合收益的税后净额		
（一）以后不能重分类进损益的其他综合收益		
1.重新计量设定受益计划净负债或净资产的变动		
2.权益法下在被投资单位不能重分类进损益的其他综合收益中享有的份额		
（二）以后将重分类进损益的其他综合收益		
1.权益法下在被投资单位以后将重分类进损益的其他综合收益中享有的份额		
2.可供出售金融资产公允价值变动损益		
3.持有至到期投资重分类为可供出售金融资产损益		

4.现金流量套期损益的有效部分		
5.外币财务报表折算差额		
6.其他		
六、综合收益总额	115,104,464.45	108,294,829.41
七、每股收益：		
（一）基本每股收益		
（二）稀释每股收益		

5、合并现金流量表

单位：元

项目	本期发生额	上期金额发生额
一、经营活动产生的现金流量：		
销售商品、提供劳务收到的现金	1,889,044,414.51	1,503,273,714.30
客户存款和同业存放款项净增加额		
向中央银行借款净增加额		
向其他金融机构拆入资金净增加额		
收到原保险合同保费取得的现金		
收到再保险业务现金净额		
保户储金及投资款净增加额		
处置以公允价值计量且其变动计入当期损益的金融资产净增加额		
收取利息、手续费及佣金的现金		
拆入资金净增加额		
回购业务资金净增加额		
收到的税费返还	23,255,696.34	20,215,723.18
收到其他与经营活动有关的现金	30,034,039.75	18,118,440.86
经营活动现金流入小计	1,942,334,150.60	1,541,607,878.34
购买商品、接受劳务支付的现金	1,177,929,092.95	1,013,384,837.73
客户贷款及垫款净增加额		
存放中央银行和同业款项净增加额		

支付原保险合同赔付款项的现金		
支付利息、手续费及佣金的现金		
支付保单红利的现金		
支付给职工以及为职工支付的现金	207,536,189.02	184,260,890.34
支付的各项税费	33,844,281.47	18,979,188.02
支付其他与经营活动有关的现金	113,122,022.64	133,146,007.90
经营活动现金流出小计	1,532,431,586.08	1,349,770,923.99
经营活动产生的现金流量净额	409,902,564.52	191,836,954.35
二、投资活动产生的现金流量：		
收回投资收到的现金		
取得投资收益收到的现金		
处置固定资产、无形资产和其他长期资产收回的现金净额	1,124,000.00	760,641.03
处置子公司及其他营业单位收到的现金净额		
收到其他与投资活动有关的现金	1,209,574.36	7,949,944.48
投资活动现金流入小计	2,333,574.36	8,710,585.51
购建固定资产、无形资产和其他长期资产支付的现金	399,182,687.44	445,853,597.08
投资支付的现金		
质押贷款净增加额		
取得子公司及其他营业单位支付的现金净额		
支付其他与投资活动有关的现金		
投资活动现金流出小计	399,182,687.44	445,853,597.08
投资活动产生的现金流量净额	-396,849,113.08	-437,143,011.57
三、筹资活动产生的现金流量：		
吸收投资收到的现金		
其中：子公司吸收少数股东投资收到的现金		
取得借款收到的现金	1,396,048,164.75	1,023,300,119.86
发行债券收到的现金		
收到其他与筹资活动有关的现金		
筹资活动现金流入小计	1,396,048,164.75	1,023,300,119.86
偿还债务支付的现金	1,278,300,248.21	1,029,239,281.78

分配股利、利润或偿付利息支付的现金	55,799,149.96	35,356,479.23
其中：子公司支付给少数股东的股利、利润		
支付其他与筹资活动有关的现金		
筹资活动现金流出小计	1,334,099,398.17	1,064,595,761.01
筹资活动产生的现金流量净额	61,948,766.58	-41,295,641.15
四、汇率变动对现金及现金等价物的影响		
五、现金及现金等价物净增加额	75,002,218.02	-286,601,698.37
加：期初现金及现金等价物余额	117,287,744.92	403,889,443.29
六、期末现金及现金等价物余额	192,289,962.94	117,287,744.92

6、母公司现金流量表

单位：元

项目	本期发生额	上期发生额
一、经营活动产生的现金流量：		
销售商品、提供劳务收到的现金	1,890,006,986.08	1,522,261,877.37
收到的税费返还	23,255,696.34	20,215,723.18
收到其他与经营活动有关的现金	30,955,989.98	43,952,700.28
经营活动现金流入小计	1,944,218,672.40	1,586,430,300.83
购买商品、接受劳务支付的现金	1,169,391,262.49	1,071,145,322.09
支付给职工以及为职工支付的现金	194,530,888.21	170,278,748.55
支付的各项税费	29,726,473.25	17,668,649.64
支付其他与经营活动有关的现金	145,639,389.70	131,868,226.83
经营活动现金流出小计	1,539,288,013.65	1,390,960,947.11
经营活动产生的现金流量净额	404,930,658.75	195,469,353.72
二、投资活动产生的现金流量：		
收回投资收到的现金		
取得投资收益收到的现金		
处置固定资产、无形资产和其他长期资产收回的现金净额	1,124,000.00	760,641.03
处置子公司及其他营业单位收到的现金净额		

收到其他与投资活动有关的现金	1,209,574.36	7,949,944.48
投资活动现金流入小计	2,333,574.36	8,710,585.51
购建固定资产、无形资产和其他长期资产支付的现金	396,888,193.74	443,473,746.68
投资支付的现金		
取得子公司及其他营业单位支付的现金净额		
支付其他与投资活动有关的现金		
投资活动现金流出小计	396,888,193.74	443,473,746.68
投资活动产生的现金流量净额	-394,554,619.38	-434,763,161.17
三、筹资活动产生的现金流量：		
吸收投资收到的现金		
取得借款收到的现金	1,332,048,164.75	1,023,300,119.86
发行债券收到的现金		
收到其他与筹资活动有关的现金		
筹资活动现金流入小计	1,332,048,164.75	1,023,300,119.86
偿还债务支付的现金	1,214,300,248.21	1,029,239,281.78
分配股利、利润或偿付利息支付的现金	53,025,746.12	35,356,479.23
支付其他与筹资活动有关的现金		
筹资活动现金流出小计	1,267,325,994.33	1,064,595,761.01
筹资活动产生的现金流量净额	64,722,170.42	-41,295,641.15
四、汇率变动对现金及现金等价物的影响		
五、现金及现金等价物净增加额	75,098,209.79	-280,589,448.60
加：期初现金及现金等价物余额	116,971,620.07	397,561,068.67
六、期末现金及现金等价物余额	192,069,829.86	116,971,620.07

7、合并所有者权益变动表

本期金额

单位：元

项目	本期										少数股东权益	所有者权益合计
	归属于母公司所有者权益											
	股本	其他权益工具	资本公	减：库	其他综	专项储	盈余公	一般风	未分配			

		优先股	永续债	其他	积	存股	合收益	备	积	险准备	利润		计
一、上年期末余额	559,411,764.00				1,823,388,867.89				67,391,104.61		618,453,338.24	56,215,628.10	3,124,860,702.84
加：会计政策变更													
前期差错更正													
同一控制下企业合并													
其他													
二、本年期初余额	559,411,764.00				1,823,388,867.89				67,391,104.61		618,453,338.24	56,215,628.10	3,124,860,702.84
三、本期增减变动金额（减少以“－”号填列）									11,510,446.45		109,497,903.71	5,030,456.42	126,038,806.58
（一）综合收益总额											133,315,408.96	5,030,456.42	138,345,865.38
（二）所有者投入和减少资本													
1. 股东投入的普通股													
2. 其他权益工具持有者投入资本													
3. 股份支付计入所有者权益的金额													
4. 其他													
（三）利润分配									11,510,446.45		-23,817,505.25		-12,307,058.80
1. 提取盈余公积									11,510,446.45		-11,510,446.45		
2. 提取一般风险准备													
3. 对所有者（或股东）的分配											-12,307,058.80		-12,307,058.80
4. 其他													

(四)所有者权益内部结转													
1. 资本公积转增资本(或股本)													
2. 盈余公积转增资本(或股本)													
3. 盈余公积弥补亏损													
4. 其他													
(五)专项储备													
1. 本期提取													
2. 本期使用													
(六)其他													
四、本期期末余额	559,411,764.00				1,823,388,867.89				78,901,551.06		727,951,241.95	61,246,084.52	3,250,899,509.42

上期金额

单位：元

项目	上期												少数股东权益	所有者权益合计
	归属于母公司所有者权益													
	股本	其他权益工具			资本公积	减：库存股	其他综合收益	专项储备	盈余公积	一般风险准备	未分配利润			
	优先股	永续债	其他											
一、上年期末余额	559,411,764.00				1,823,388,867.89				56,561,621.67		536,606,897.57	56,736,336.92	3,032,705,488.05	
加：会计政策变更														
前期差错更正														
同一控制下企业合并														
其他														
二、本年期初余额	559,411,764.00				1,823,388,867.89				56,561,621.67		536,606,897.57	56,736,336.92	3,032,705,488.05	

三、本期增减变动金额(减少以“－”号填列)								10,829,482.94		81,846,440.67	-520,708.82	92,155,214.79
(一)综合收益总额										101,067,100.05	-520,708.82	100,546,391.23
(二)所有者投入和减少资本												
1. 股东投入的普通股												
2. 其他权益工具持有者投入资本												
3. 股份支付计入所有者权益的金额												
4. 其他												
(三)利润分配								10,829,482.94		-19,220,659.38		-8,391,176.44
1. 提取盈余公积								10,829,482.94		-10,829,482.94		
2. 提取一般风险准备												
3. 对所有者(或股东)的分配										-8,391,176.44		-8,391,176.44
4. 其他												
(四)所有者权益内部结转												
1. 资本公积转增资本(或股本)												
2. 盈余公积转增资本(或股本)												
3. 盈余公积弥补亏损												
4. 其他												
(五)专项储备												
1. 本期提取												
2. 本期使用												
(六)其他												
四、本期期末余额	559,41				1,823,3			67,391,		618,453	56,215,	3,124,8

	1,764.00				88,867.89			104.61		,338.24	628.10	60,702.84
--	----------	--	--	--	-----------	--	--	--------	--	---------	--------	-----------

8、母公司所有者权益变动表

本期金额

单位：元

项目	本期										
	股本	其他权益工具			资本公积	减：库存股	其他综合收益	专项储备	盈余公积	未分配利润	所有者权益合计
		优先股	永续债	其他							
一、上年期末余额	559,411,764.00				1,823,388,867.89				67,391,104.61	468,546,411.99	2,918,738,148.49
加：会计政策变更											
前期差错更正											
其他											
二、本年期初余额	559,411,764.00				1,823,388,867.89				67,391,104.61	468,546,411.99	2,918,738,148.49
三、本期增减变动金额（减少以“－”号填列）									11,510,446.45	91,286,959.20	102,797,405.65
（一）综合收益总额										115,104,464.45	115,104,464.45
（二）所有者投入和减少资本											
1. 股东投入的普通股											
2. 其他权益工具持有者投入资本											
3. 股份支付计入所有者权益的金额											
4. 其他											
（三）利润分配									11,510,446.45	-23,817,505.25	-12,307,058.80
1. 提取盈余公积									11,510,446.45	-11,510,446.45	

									6.45	446.45		
2. 对所有者（或股东）的分配										-12,307,058.80	-12,307,058.80	
3. 其他												
（四）所有者权益内部结转												
1. 资本公积转增资本（或股本）												
2. 盈余公积转增资本（或股本）												
3. 盈余公积弥补亏损												
4. 其他												
（五）专项储备												
1. 本期提取												
2. 本期使用												
（六）其他												
四、本期期末余额	559,411,764.00				1,823,388,867.89					78,901,551.06	559,833,371.19	3,021,535,554.14

上期金额

单位：元

项目	上期										
	股本	其他权益工具			资本公积	减：库存股	其他综合收益	专项储备	盈余公积	未分配利润	所有者权益合计
		优先股	永续债	其他							
一、上年期末余额	559,411,764.00				1,823,388,867.89				56,561,621.67	379,472,241.96	2,818,834,495.52
加：会计政策变更											
前期差错更正											
其他											
二、本年期初余额	559,411,764.00				1,823,388,867.89				56,561,621.67	379,472,241.96	2,818,834,495.52
三、本期增减变动金额（减少以“—”号填列）									10,829,482.94	89,074,170.03	99,903,652.97

(一) 综合收益总额										108,294,829.41	108,294,829.41	
(二) 所有者投入和减少资本												
1. 股东投入的普通股												
2. 其他权益工具持有者投入资本												
3. 股份支付计入所有者权益的金额												
4. 其他												
(三) 利润分配										10,829,482.94	-19,220,659.38	-8,391,176.44
1. 提取盈余公积										10,829,482.94	-10,829,482.94	
2. 对所有者(或股东)的分配											-8,391,176.44	-8,391,176.44
3. 其他												
(四) 所有者权益内部结转												
1. 资本公积转增资本(或股本)												
2. 盈余公积转增资本(或股本)												
3. 盈余公积弥补亏损												
4. 其他												
(五) 专项储备												
1. 本期提取												
2. 本期使用												
(六) 其他												
四、本期期末余额	559,411,764.00				1,823,388,867.89					67,391,104.61	468,546,411.99	2,918,738,148.49

三、公司基本情况

天润曲轴股份有限公司(以下简称公司或本公司)前身系天润曲轴有限公司(以下简称天润曲轴公司),天润曲轴公司以2007年10月31日为基准日整体变更为股份公司,于2007年11月19日在威海市工商行政管理局登记注册,总部位于山东省文登

市。公司现持有注册号为371081018027211的《营业执照》，注册资本559,411,764.00元，股份总数559,411,764股（每股面值1元），全部为无限售条件的流通股。公司股票已于2009年8月21日在深圳证券交易所挂牌交易。

本公司属机械制造行业。经营范围：曲轴、机床、机械配件的生产、销售。备案范围内的货物进出口。主要产品：曲轴。本财务报表业经公司2015年4月7日第三届董事会第九次会议批准对外报出。

本公司将文登恒润锻造有限公司纳入本期合并财务报表范围，具体情况详见本财务报表附注在其他主体中的权益之说明。

四、财务报表的编制基础

1、编制基础

本公司财务报表以持续经营为编制基础。

2、持续经营

本公司不存在导致对报告期末起12个月内的持续经营假设产生重大疑虑的事项或情况。

五、重要会计政策及会计估计

具体会计政策和会计估计提示：

无。

1、遵循企业会计准则的声明

本公司所编制的财务报表符合企业会计准则的要求，真实、完整地反映了公司的财务状况、经营成果和现金流量等有关信息。

2、会计期间

会计年度自公历1月1日起至12月31日止。

3、营业周期

公司经营业务的营业周期较短，以12个月作为资产和负债的流动性划分标准。

4、记账本位币

采用人民币为记账本位币。

5、同一控制下和非同一控制下企业合并的会计处理方法

1.同一控制下企业合并的会计处理方法

公司在企业合并中取得的资产和负债，按照合并日被合并方在最终控制方合并财务报表中的账面价值计量。公司按照被合并方所有者权益在最终控制方合并财务报表中的账面价值份额与支付的合并对价账面价值或发行股份面值总额的差额，调整资本公积；资本公积不足冲减的，调整留存收益。

2.非同一控制下企业合并的会计处理方法

公司在购买日对合并成本大于合并中取得的被购买方可辨认净资产公允价值份额的差额，确认为商誉；如果合并成本小于合并中取得的被购买方可辨认净资产公允价值份额，首先对取得的被购买方各项可辨认资产、负债及或有负债的公允价值以及合并成本的计量进行复核，经复核后合并成本仍小于合并中取得的被购买方可辨认净资产公允价值份额的，其差额计入当期损益。

6、合并财务报表的编制方法

母公司将其控制的所有子公司纳入合并财务报表的合并范围。合并财务报表以母公司及其子公司的财务报表为基础，根据其他有关资料，由母公司按照《企业会计准则第33号——合并财务报表》编制。

7、合营安排分类及共同经营会计处理方法

1.合营安排分为共同经营和合营企业。

2.当公司为共同经营的合营方时，确认与共同经营中利益份额相关的下列项目：

- (1)确认单独所持有的资产，以及按持有份额确认共同持有的资产；
- (2)确认单独所承担的负债，以及按持有份额确认共同承担的负债；
- (3)确认出售公司享有的共同经营产出份额所产生的收入；
- (4)按公司持有份额确认共同经营因出售资产所产生的收入；
- (5)确认单独所发生的费用，以及按公司持有份额确认共同经营发生的费用。

8、现金及现金等价物的确定标准

列示于现金流量表中的现金是指库存现金以及可以随时用于支付的存款。现金等价物是指企业持有的期限短、流动性强、易于转换为已知金额现金、价值变动风险很小的投资。

9、外币业务和外币报表折算

外币交易在初始确认时，采用交易发生日的即期汇率折算为人民币金额。资产负债表日，外币货币性项目采用资产负债表日即期汇率折算，因汇率不同而产生的汇兑差额，除与购建符合资本化条件资产有关的外币专门借款本金及利息的汇兑差额外，计入当期损益；以历史成本计量的外币非货币性项目仍采用交易发生日的即期汇率折算，不改变其人民币金额；以公允价值计量的外币非货币性项目，采用公允价值确定日的即期汇率折算，差额计入当期损益或其他综合收益。

10、金融工具

1.金融资产和金融负债的分类

金融资产在初始确认时划分为以下四类：以公允价值计量且其变动计入当期损益的金融资产（包括交易性金融资产和在初始确认时指定为以公允价值计量且其变动计入当期损益的金融资产）、持有至到期投资、贷款和应收款项、可供出售金融资产。

金融负债在初始确认时划分为以下两类：以公允价值计量且其变动计入当期损益的金融负债（包括交易性金融负债和在初始确认时指定为以公允价值计量且其变动计入当期损益的金融负债）、其他金融负债。

2.金融资产和金融负债的确认依据、计量方法和终止确认条件

公司成为金融工具合同的一方时，确认一项金融资产或金融负债。初始确认金融资产或金融负债时，按照公允价值计量；对于以公允价值计量且其变动计入当期损益的金融资产和金融负债，相关交易费用直接计入当期损益；对于其他类别的金融资产或金融负债，相关交易费用计入初始确认金额。

公司按照公允价值对金融资产进行后续计量，且不扣除将来处置该金融资产时可能发生的交易费用，但下列情况除外：(1) 持有至到期投资以及贷款和应收款项采用实际利率法，按摊余成本计量；(2) 在活跃市场中没有报价且其公允价值不能可靠计量的权益工具投资，以及与该权益工具挂钩并须通过交付该权益工具结算的衍生金融资产，按照成本计量。

公司采用实际利率法，按摊余成本对金融负债进行后续计量，但下列情况除外：(1)以公允价值计量且其变动计入当期损益的金融负债，按照公允价值计量，且不扣除将来结清金融负债时可能发生的交易费用；(2)与在活跃市场中没有报价、公允价值不能可靠计量的权益工具挂钩并须通过交付该权益工具结算的衍生金融负债，按照成本计量；(3)不属于指定为以公允价值计量且其变动计入当期损益的金融负债的财务担保合同，或没有指定为以公允价值计量且其变动计入当期损益并将以低于市场利率贷款的贷款承诺，在初始确认后按照下列两项金额之中的较高者进行后续计量：1)按照《企业会计准则第13号——或有事项》确定的金额；2)初始确认金额扣除按照《企业会计准则第14号——收入》的原则确定的累积摊销额后的余额。

金融资产或金融负债公允价值变动形成的利得或损失，除与套期保值有关外，按照如下方法处理：(1)以公允价值计量且其变动计入当期损益的金融资产或金融负债公允价值变动形成的利得或损失，计入公允价值变动收益；在资产持有期间所取得的利息或现金股利，确认为投资收益；处置时，将实际收到的金额与初始入账金额之间的差额确认为投资收益，同时调整公允价值变动收益。(2)可供出售金融资产的公允价值变动计入其他综合收益；持有期间按实际利率法计算的利息，计入投资收益；可供出售权益工具投资的现金股利，于被投资单位宣告发放股利时计入投资收益；处置时，将实际收到的金额与账面价值扣除原直接计入其他综合收益的公允价值变动累计额之后的差额确认为投资收益。

当收取某项金融资产现金流量的合同权利已终止或该金融资产所有权上几乎所有的风险和报酬已转移时，终止确认该金融资产；当金融负债的现时义务全部或部分解除时，相应终止确认该金融负债或其一部分。

3.金融资产转移的确认依据和计量方法

公司已将金融资产所有权上几乎所有的风险和报酬转移给了转入方的，终止确认该金融资产；保留了金融资产所有权上几乎所有的风险和报酬的，继续确认所转移的金融资产，并将收到的对价确认为一项金融负债。公司既没有转移也没有保留金融资产所有权上几乎所有的风险和报酬的，分别下列情况处理：(1)放弃了对该金融资产控制的，终止确认该金融资产；(2)未放弃对该金融资产控制的，按照继续涉入所转移金融资产的程度确认有关金融资产，并相应确认有关负债。

金融资产整体转移满足终止确认条件的，将下列两项金额的差额计入当期损益：(1)所转移金融资产的账面价值；(2)因转移而收到的对价，与原直接计入所有者权益的公允价值变动累计额之和。

金融资产部分转移满足终止确认条件的，将所转移金融资产整体的账面价值，在终止确认部分和未终止确认部分之间，按照各自的相对公允价值进行分摊，并将下列两项金额的差额计入当期损益：(1)终止确认部分的账面价值；(2)终止确认部分的对价，与原直接计入所有者权益的公允价值变动累计额中对应终止确认部分的金额之和。

4.金融资产和金融负债的公允价值确定方法

公司采用在当前情况下适用并且有足够可利用数据和其他信息支持的估值技术确定相关金融资产和金融负债的公允价值。公司将估值技术使用的输入值分以下层级，并依次使用：

(1)第一层次输入值是在计量日能够取得的相同资产或负债在活跃市场上未经调整的报价；

(2)第二层次输入值是除第一层次输入值外相关资产或负债直接或间接可观察的输入值，包括：活跃市场中类似资产或负债的报价；非活跃市场中相同或类似资产或负债的报价；除报价以外的其他可观察输入值，如在正常报价间隔期间可观察的利率和收益率曲线等；市场验证的输入值等；

(3)第三层次输入值是相关资产或负债的不可观察输入值，包括不能直接观察或无法由可观察市场数据验证的利率、股票波动率、企业合并中承担的弃置义务的未来现金流量、使用自身数据做出的财务预测等。

5.金融资产的减值测试和减值准备计提方法

(1)资产负债表日对以公允价值计量且其变动计入当期损益的金融资产以外的金融资产的账面价值进行检查，如有客观证据表明该金融资产发生减值的，计提减值准备。

(2)对于持有至到期投资、贷款和应收款，先将单项金额重大的金融资产区分开来，单独进行减值测试；对单项金额不重大的金融资产，可以单独进行减值测试，或包括在具有类似信用风险特征的金融资产组合中进行减值测试；单独测试未发生减值的金融资产（包括单项金额重大和不重大的金融资产），包括在具有类似信用风险特征的金融资产组合中再进行减值测试。测试结果表明其发生了减值的，根据其账面价值高于预计未来现金流量现值的差额确认减值损失。

(3) 可供出售金融资产

1) 表明可供出售债务工具投资发生减值的客观证据包括：

- ① 债务人发生严重财务困难；
- ② 债务人违反了合同条款，如偿付利息或本金发生违约或逾期；
- ③ 公司出于经济或法律等方面因素的考虑，对发生财务困难的债务人作出让步；
- ④ 债务人很可能倒闭或进行其他财务重组；
- ⑤ 因债务人发生重大财务困难，该债务工具无法在活跃市场继续交易；
- ⑥ 其他表明可供出售债务工具已经发生减值的情况。

2)表明可供出售权益工具投资发生减值的客观证据包括权益工具投资的公允价值发生严重或非暂时性下跌，以及被投资单位经营所处的技术、市场、经济或法律环境等发生重大不利变化使公司可能无法收回投资成本。

本公司于资产负债表日对各项可供出售权益工具投资单独进行检查。对于以公允价值计量的权益工具投资，若其于资产负债表日的公允价值低于其成本超过50%（含50%）或低于其成本持续时间超过12个月（含12个月）的，则表明其发生减值；若其于资产负债表日的公允价值低于其成本超过20%（含20%）但尚未达到50%的，或低于其成本持续时间超过6个月（含6个月）但未超过12个月的，本公司会综合考虑其他相关因素，诸如价格波动率等，判断该权益工具投资是否发生减值。对于以成本计量的权益工具投资，公司综合考虑被投资单位经营所处的技术、市场、经济或法律环境等是否发生重大不利变化，判断该权益工具是否发生减值。

以公允价值计量的可供出售金融资产发生减值时，原直接计入其他综合收益的因公允价值下降形成的累计损失予以转出并计入减值损失。对已确认减值损失的可供出售债务工具投资，在期后公允价值回升且客观上与确认原减值损失后发生的事项有关的，原确认的减值损失予以转回并计入当期损益。对已确认减值损失的可供出售权益工具投资，期后公允价值回升直接计入其他综合收益。

以成本计量的可供出售权益工具发生减值时，将该权益工具投资的账面价值，与按照类似金融资产当时市场收益率对未来现金流量折现确定的现值之间的差额，确认为减值损失，计入当期损益，发生的减值损失一经确认，不予转回。

11、应收款项

(1) 单项金额重大并单独计提坏账准备的应收款项

单项金额重大的判断依据或金额标准	占应收款项账面余额 10% 以上的款项
单项金额重大并单项计提坏账准备的计提方法	单独进行减值测试，根据其未来现金流量现值低于其账面价值的差额计提坏账准备。

(2) 按信用风险特征组合计提坏账准备的应收款项

组合名称	坏账准备计提方法
账龄组合	账龄分析法

组合中，采用账龄分析法计提坏账准备的：

√ 适用 □ 不适用

账龄	应收账款计提比例	其他应收款计提比例
1 年以内（含 1 年）	5.00%	5.00%
1—2 年	10.00%	10.00%
2—3 年	30.00%	30.00%
3—4 年	50.00%	50.00%
4—5 年	80.00%	80.00%
5 年以上	100.00%	100.00%

组合中，采用余额百分比法计提坏账准备的：

□ 适用 √ 不适用

组合中，采用其他方法计提坏账准备的：

□ 适用 √ 不适用

（3）单项金额不重大但单独计提坏账准备的应收款项

单项计提坏账准备的理由	应收款项的未来现金流量现值与以账龄为信用风险特征的应收款项组合的未来现金流量现值存在显著差异。
坏账准备的计提方法	单独进行减值测试，根据其未来现金流量现值低于其账面价值的差额计提坏账准备。

12、存货

1. 存货的分类

存货包括在日常活动中持有以备出售的产成品或商品、处在生产过程中的在产品、在生产过程或提供劳务过程中耗用的材料和物料等。

2. 发出存货的计价方法

发出存货采用月末一次加权平均法。

3. 存货可变现净值的确定依据

资产负债表日，存货采用成本与可变现净值孰低计量，按照存货类别成本高于可变现净值的差额计提存货跌价准备。直接用于出售的存货，在正常生产经营过程中以该存货的估计售价减去估计的销售费用和相关税费后的金额确定其可变现净值；需要经过加工的存货，在正常生产经营过程中以所生产的产成品的估计售价减去至完工时估计将要发生的成本、估计的销售费用和相关税费后的金额确定其可变现净值；资产负债表日，同一项存货中一部分有合同价格约定、其他部分不存在合同价格的，分别确定其可变现净值，并与其对应的成本进行比较，分别确定存货跌价准备的计提或转回的金额。

4. 存货的盘存制度

存货的盘存制度为永续盘存制。

5. 低值易耗品和包装物的摊销方法

按照一次转销法进行摊销。

13、划分为持有待售资产

14、长期股权投资

1.共同控制、重要影响的判断

按照相关约定对某项安排所共有的控制，并且该安排的相关活动必须经过分享控制权的参与方一致同意后才能决策，认定为共同控制。对被投资单位的财务和经营政策有参与决策的权力，但并不能够控制或者与其他方一起共同控制这些政策的制定，认定为重大影响。

2.投资成本的确定

(1)同一控制下的企业合并形成的，合并方以支付现金、转让非现金资产、承担债务或发行权益性证券作为合并对价的，在合并日按照取得被合并方所有者权益在最终控制方合并财务报表中的账面价值的份额作为其初始投资成本。长期股权投资初始投资成本与支付的合并对价的账面价值或发行股份的面值总额之间的差额调整资本公积；资本公积不足冲减的，调整留存收益。

公司通过多次交易分步实现同一控制下企业合并形成的长期股权投资，判断是否属于“一揽子交易”。

属于“一揽子交易”的，把各项交易作为一项取得控制权的交易进行会计处理。不属于“一揽子交易”的，在合并日，根据合并后应享有被合并方净资产在最终控制方合并财务报表中的账面价值的份额确定初始投资成本。合并日长期股权投资的初始投资成本，与达到合并前的长期股权投资账面价值加上合并日进一步取得股份新支付对价的账面价值之和的差额，调整资本公积；资本公积不足冲减的，调整留存收益。

(2)非同一控制下的企业合并形成的，在购买日按照支付的合并对价的公允价值作为其初始投资成本。

公司通过多次交易分步实现非同一控制下企业合并形成的长期股权投资，区分个别财务报表和合并财务报表进行相关会计处理：

1)在个别财务报表中，按照原持有的股权投资的账面价值加上新增投资成本之和，作为改按成本法核算的初始投资成本。

2)在合并财务报表中，判断是否属于“一揽子交易”。

属于“一揽子交易”的，把各项交易作为一项取得控制权的交易进行会计处理。不属于“一揽子交易”的，对于购买日之前持有的被购买方的股权，按照该股权在购买日的公允价值进行重新计量，公允价值与其账面价值的差额计入当期投资收益；购买日之前持有的被购买方的股权涉及权益法核算下的其他综合收益等的，与其相关的其他综合收益等转为购买日所属当期收益。但由于被投资方重新计量设定受益计划净负债或净资产变动而产生的其他综合收益除外。

(3)除企业合并形成以外的：以支付现金取得的，按照实际支付的购买价款作为其初始投资成本；以发行权益性证券取得的，按照发行权益性证券的公允价值作为其初始投资成本；以债务重组方式取得的，按《企业会计准则第12号——债务重组》确定其初始投资成本；以非货币性资产交换取得的，按《企业会计准则第7号——非货币性资产交换》确定其初始投资成本。

3.后续计量及损益确认方法

对被投资单位实施控制的长期股权投资采用成本法核算；对联营企业和合营企业的长期股权投资，采用权益法核算。

4.通过多次交易分步处置对子公司投资至丧失控制权的的处理方法

(1)个别财务报表

对处置的股权，其账面价值与实际取得价款之间的差额，计入当期损益。对于剩余股权，对被投资单位仍具有重大影响或者与其他方一起实施共同控制的，转为权益法核算；不能再对被投资单位实施控制、共同控制或重大影响的，确认为可供出售金融资产，按公允价值计量。

(2)合并财务报表

1)通过多次交易分步处置对子公司投资至丧失控制权，且不属于“一揽子交易”的

在丧失控制权之前，处置价款与处置长期股权投资相对应享有子公司自购买日或合并日开始持续计算的净资产份额之间的差额，调整资本公积（资本溢价），资本溢价不足冲减的，冲减留存收益。

丧失对原子公司控制权时，对于剩余股权，按照其在丧失控制权日的公允价值进行重新计量。处置股权取得的对价与剩余股权公允价值之和，减去按原持股比例计算应享有原有子公司自购买日或合并日开始持续计算的净资产的份额之间的差

额，计入丧失控制权当期的投资收益，同时冲减商誉。与原有子公司股权投资相关的其他综合收益等，应当在丧失控制权时转为当期投资收益。

2)通过多次交易分步处置对子公司投资至丧失控制权，且属于“一揽子交易”的

将各项交易作为一项处置子公司并丧失控制权的交易进行会计处理。但是，在丧失控制权之前每一次处置价款与处置投资对应的享有该子公司净资产份额的差额，在合并财务报表中确认为其他综合收益，在丧失控制权时一并转入丧失控制权当期的损益。

15、投资性房地产

投资性房地产计量模式

成本法计量

折旧或摊销方法

1.投资性房地产包括已出租的土地使用权、持有并准备增值后转让的土地使用权和已出租的建筑物。

2.投资性房地产按照成本进行初始计量，采用成本模式进行后续计量，并采用与固定资产和无形资产相同的方法计提折旧或进行摊销。

16、固定资产

(1) 确认条件

固定资产是指为生产商品、提供劳务、出租或经营管理而持有的，使用年限超过一个会计年度的有形资产。固定资产在同时满足经济利益很可能流入、成本能够可靠计量时予以确认。

(2) 折旧方法

类别	折旧方法	折旧年限	残值率	年折旧率
房屋及建筑物	年限平均法	25	5.00%	3.8%
通用设备	年限平均法	6-10	5.00%	9.50-15.83%
专用设备	年限平均法	10-20	5.00%	6.33-4.75%
运输工具	年限平均法	8	5.00%	11.875%

(3) 融资租入固定资产的认定依据、计价和折旧方法

17、在建工程

1.在建工程同时满足经济利益很可能流入、成本能够可靠计量则予以确认。在建工程按建造该项资产达到预定可使用状态前所发生的实际成本计量。

2.在建工程达到预定可使用状态时，按工程实际成本转入固定资产。已达到预定可使用状态但尚未办理竣工决算的，先按估计价值转入固定资产，待办理竣工决算后再按实际成本调整原暂估价值，但不再调整原已计提的折旧。

18、借款费用

1.借款费用资本化的确认原则

公司发生的借款费用，可直接归属于符合资本化条件的资产的购建或者生产的，予以资本化，计入相关资产成本；其他借款费用，在发生时确认为费用，计入当期损益。

2.借款费用资本化期间

(1)当借款费用同时满足下列条件时，开始资本化：1)资产支出已经发生；2)借款费用已经发生；3)为使资产达到预定可使用或可销售状态所必要的购建或者生产活动已经开始。

(2)若符合资本化条件的资产在购建或者生产过程中发生非正常中断，并且中断时间连续超过3个月，暂停借款费用的资本化；中断期间发生的借款费用确认为当期费用，直至资产的购建或者生产活动重新开始。

(3)当所购建或者生产符合资本化条件的资产达到预定可使用或可销售状态时，借款费用停止资本化。

3.借款费用资本化率以及资本化金额

为购建或者生产符合资本化条件的资产而借入专门借款的，以专门借款当期实际发生的利息费用（包括按照实际利率法确定的折价或溢价的摊销），减去将尚未动用的借款资金存入银行取得的利息收入或进行暂时性投资取得的投资收益后的金额，确定应予资本化的利息金额；为购建或者生产符合资本化条件的资产占用了一般借款的，根据累计资产支出超过专门借款的资产支出加权平均数乘以占用一般借款的资本化率，计算确定一般借款应予资本化的利息金额。

19、生物资产

20、油气资产

21、无形资产

(1) 计价方法、使用寿命、减值测试

1.无形资产包括土地使用权、专利权及非专利技术等，按成本进行初始计量。

2.使用寿命有限的无形资产，在使用寿命内按照与该项无形资产有关的经济利益的预期实现方式系统合理地摊销，无法可靠确定预期实现方式的，采用直线法摊销。具体年限如下：

项目	摊销年限(年)
商标权	10
软件	5
土地使用权	39-50

(2) 内部研究开发支出会计政策

内部研究开发项目研究阶段的支出，于发生时计入当期损益。内部研究开发项目开发阶段的支出，同时满足下列条件的，确认为无形资产：(1)完成该无形资产以使其能够使用或出售在技术上具有可行性；(2)具有完成该无形资产并使用或出售的意图；(3)无形资产产生经济利益的方式，包括能够证明运用该无形资产生产的产品存在市场或无形资产自身存在市场，无形资产将在内部使用的，能证明其有用性；(4)有足够的技术、财务资源和其他资源支持，以完成该无形资产的开发，并有能力使用或出售该无形资产；(5)归属于该无形资产开发阶段的支出能够可靠地计量。

22、长期资产减值

对长期股权投资、采用成本模式计量的投资性房地产、固定资产、在建工程、使用寿命有限的无形资产等长期资产,在资产负债表日有迹象表明发生减值的,估计其可收回金额。对因企业合并所形成的商誉和使用寿命不确定的无形资产,无论是否存在减值迹象,每年都进行减值测试。商誉结合于其相关的资产组或者资产组组合进行减值测试。

若上述长期资产的可收回金额低于其账面价值的,按其差额确认资产减值准备并计入当期损益。

23、长期待摊费用

长期待摊费用核算已经支出,但摊销期限在1年以上(不含1年)的各项费用。长期待摊费用按实际发生额入账,在受益期或规定的期限内分期平均摊销。如果长期待摊的费用项目不能使以后会计期间受益则将尚未摊销的该项目的摊余价值全部转入当期损益。

24、职工薪酬

(1) 短期薪酬的会计处理方法

1.职工薪酬包括短期薪酬、离职后福利、辞退福利和其他长期职工福利。

2.短期薪酬的会计处理方法

在职工为公司提供服务的会计期间,将实际发生的短期薪酬确认为负债,并计入当期损益或相关资产成本。

(2) 离职后福利的会计处理方法

离职后福利分为设定提存计划和设定受益计划。

(1)在职工为公司提供服务的会计期间,根据设定提存计划计算的应缴存金额确认为负债,并计入当期损益或相关资产成本。

(2)对设定受益计划的会计处理通常包括下列步骤:

1)根据预期累计福利单位法,采用无偏且相互一致的精算假设对有关人口统计变量和财务变量等作出估计,计量设定受益计划所产生的义务,并确定相关义务的所属期间。同时,对设定受益计划所产生的义务予以折现,以确定设定受益计划义务的现值和当期服务成本;

2)设定受益计划存在资产的,将设定受益计划义务现值减去设定受益计划资产公允价值所形成的赤字或盈余确认为一项设定受益计划净负债或净资产。设定受益计划存在盈余的,以设定受益计划的盈余和资产上限两项的孰低者计量设定受益计划净资产;

3)期末,将设定受益计划产生的职工薪酬成本确认为服务成本、设定受益计划净负债或净资产的利息净额以及重新计量设定受益计划净负债或净资产所产生的变动等三部分,其中服务成本和设定受益计划净负债或净资产的利息净额计入当期损益或相关资产成本,重新计量设定受益计划净负债或净资产所产生的变动计入其他综合收益,并且在后续会计期间不允许转回至损益,但可以在权益范围内转移这些在其他综合收益确认的金额。

(3) 辞退福利的会计处理方法

向职工提供的辞退福利,在下列两者孰早日确认辞退福利产生的职工薪酬负债,并计入当期损益:(1)公司不能单方面撤回因解除劳动关系计划或裁减建议所提供的辞退福利时;(2)公司确认与涉及支付辞退福利的重组相关的成本或费用时。

(4) 其他长期职工福利的会计处理方法

向职工提供的其他长期福利，符合设定提存计划条件的，按照设定提存计划的有关规定进行会计处理；除此之外的其他长期福利，按照设定受益计划的有关规定进行会计处理，为简化相关会计处理，将其产生的职工薪酬成本确认为服务成本、其他长期职工福利净负债或净资产的利息净额以及重新计量其他长期职工福利净负债或净资产所产生的变动等组成项目的总净额计入当期损益或相关资产成本。

25、预计负债

1.因对外提供担保、诉讼事项、产品质量保证、亏损合同等或有事项形成的义务成为公司承担的现时义务，履行该义务很可能导致经济利益流出公司，且该义务的金额能够可靠的计量时，公司将该项义务确认为预计负债。

2.公司按照履行相关现时义务所需支出的最佳估计数对预计负债进行初始计量，并在资产负债表日对预计负债的账面价值进行复核。

26、股份支付

1.股份支付的种类

包括以权益结算的股份支付和以现金结算的股份支付。

2.实施、修改、终止股份支付计划的相关会计处理

(1)以权益结算的股份支付

授予后立即可行权的换取职工服务的以权益结算的股份支付，在授予日按照权益工具的公允价值计入相关成本或费用，相应调整资本公积。完成等待期内的服务或达到规定业绩条件才可行权的换取职工服务的以权益结算的股份支付，在等待期内的每个资产负债表日，以对可行权权益工具数量的最佳估计为基础，按权益工具授予日的公允价值，将当期取得的服务计入相关成本或费用，相应调整资本公积。

换取其他方服务的权益结算的股份支付，如果其他方服务的公允价值能够可靠计量的，按照其他方服务在取得日的公允价值计量；如果其他方服务的公允价值不能可靠计量，但权益工具的公允价值能够可靠计量的，按照权益工具在服务取得日的公允价值计量，计入相关成本或费用，相应增加所有者权益。

(2)以现金结算的股份支付

授予后立即可行权的换取职工服务的以现金结算的股份支付，在授予日按公司承担负债的公允价值计入相关成本或费用，相应增加负债。完成等待期内的服务或达到规定业绩条件才可行权的换取职工服务的以现金结算的股份支付，在等待期内的每个资产负债表日，以对可行权情况的最佳估计为基础，按公司承担负债的公允价值，将当期取得的服务计入相关成本或费用和相应的负债。

(3)修改、终止股份支付计划

如果修改增加了所授予的权益工具的公允价值，公司按照权益工具公允价值的增加相应地确认取得服务的增加；如果修改增加了所授予的权益工具的数量，公司将增加的权益工具的公允价值相应地确认为取得服务的增加；如果公司按照有利于职工的方式修改可行权条件，公司在处理可行权条件时，考虑修改后的可行权条件。

如果修改减少了授予的权益工具的公允价值，公司继续以权益工具在授予日的公允价值为基础，确认取得服务的金额，而不考虑权益工具公允价值的减少；如果修改减少了授予的权益工具的数量，公司将减少部分作为已授予的权益工具的取消来进行处理；如果以不利于职工的方式修改了可行权条件，在处理可行权条件时，不考虑修改后的可行权条件。

如果公司在等待期内取消了所授予的权益工具或结算了所授予的权益工具（因未满足可行权条件而被取消的除外），则将取消或结算作为加速可行权处理，立即确认原本在剩余等待期内确认的金额。

27、优先股、永续债等其他金融工具

28、收入

1.收入确认原则

(1)销售商品

销售商品收入在同时满足下列条件时予以确认：1)将商品所有权上的主要风险和报酬转移给购货方；2)公司不再保留通常与所有权相联系的继续管理权，也不再对已售出的商品实施有效控制；3)收入的金额能够可靠地计量；4)相关的经济利益很可能流入；5)相关的已发生或将发生的成本能够可靠地计量。

(2)提供劳务

提供劳务交易的结果在资产负债表日能够可靠估计的(同时满足收入的金额能够可靠地计量、相关经济利益很可能流入、交易的完工进度能够可靠地确定、交易中已发生和将发生的成本能够可靠地计量)，采用完工百分比法确认提供劳务的收入，并按已经发生的成本占估计总成本的比例确定提供劳务交易的完工进度。提供劳务交易的结果在资产负债表日不能够可靠估计的，若已经发生的劳务成本预计能够得到补偿，按已经发生的劳务成本金额确认提供劳务收入，并按相同金额结转劳务成本；若已经发生的劳务成本预计不能够得到补偿，将已经发生的劳务成本计入当期损益，不确认劳务收入。

(3)让渡资产使用权

让渡资产使用权在同时满足相关的经济利益很可能流入、收入金额能够可靠计量时，确认让渡资产使用权的收入。利息收入按照他人使用本公司货币资金的时间和实际利率计算确定；使用费收入按有关合同或协议约定的收费时间和方法计算确定。

2.收入确认的具体方法

公司收入主要包括向国内各大主机厂销售曲轴等配套收入和社会配件产品的销售收入。曲轴等产品以主机厂实际装机数量为准，以开票通知单为依据确认收入；社会配件产品以产品发出、经销商验收后，收到货款或收款凭据，凭销售发票确认收入。

29、政府补助

(1) 与资产相关的政府补助判断依据及会计处理方法

公司取得的、用于购建或以其他方式形成长期资产的政府补助划分为与资产相关的政府补助。与资产相关的政府补助，确认为递延收益，并在相关资产使用寿命内平均分配，计入当期损益。但是，按照名义金额计量的政府补助，直接计入当期损益。

(2) 与收益相关的政府补助判断依据及会计处理方法

除与资产相关的政府补助之外的政府补助划分为与收益相关的政府补助。与收益相关的政府补助，用于补偿以后期间的相关费用或损失的，确认为递延收益，在确认相关费用的期间，计入当期损益；用于补偿已发生的相关费用或损失的，直接计入当期损益。

30、递延所得税资产/递延所得税负债

1.根据资产、负债的账面价值与其计税基础之间的差额（未作为资产和负债确认的项目按照税法规定可以确定其计税基础的，该计税基础与其账面数之间的差额），按照预期收回该资产或清偿该负债期间的适用税率计算确认递延所得税资产或递延所得税负债。

2.确认递延所得税资产以很可能取得用来抵扣可抵扣暂时性差异的应纳税所得额为限。资产负债表日，有确凿证据表明未来期间很可能获得足够的应纳税所得额用来抵扣可抵扣暂时性差异的，确认以前会计期间未确认的递延所得税资产。

3.资产负债表日，对递延所得税资产的账面价值进行复核，如果未来期间很可能无法获得足够的应纳税所得额用以抵扣递延所得税资产的利益，则减记递延所得税资产的账面价值。在很可能获得足够的应纳税所得额时，转回减记的金额。

4.公司当期所得税和递延所得税作为所得税费用或收益计入当期损益，但不包括下列情况产生的所得税：(1) 企业合并；(2) 直接在所有者权益中确认的交易或者事项。

31、租赁

(1) 经营租赁的会计处理方法

公司为承租人时，在租赁期内各个期间按照直线法将租金计入相关资产成本或确认为当期损益，发生的初始直接费用，直接计入当期损益。或有租金在实际发生时计入当期损益。

公司为出租人时，在租赁期内各个期间按照直线法将租金确认为当期损益，发生的初始直接费用，除金额较大的予以资本化并分期计入损益外，均直接计入当期损益。或有租金在实际发生时计入当期损益。

(2) 融资租赁的会计处理方法

公司为承租人时，在租赁期开始日，公司以租赁开始日租赁资产公允价值与最低租赁付款额现值中两者较低者作为租入资产的入账价值，将最低租赁付款额作为长期应付款的入账价值，其差额为未确认融资费用，发生的初始直接费用，计入租赁资产价值。在租赁期各个期间，采用实际利率法计算确认当期的融资费用。

公司为出租人时，在租赁期开始日，公司以租赁开始日最低租赁收款额与初始直接费用之和作为应收融资租赁款的入账价值，同时记录未担保余值；将最低租赁收款额、初始直接费用及未担保余值之和与其现值之和的差额确认为未实现融资收益。在租赁期各个期间，采用实际利率法计算确认当期的融资收入。

32、其他重要的会计政策和会计估计

33、重要会计政策和会计估计变更

(1) 重要会计政策变更

√ 适用 □ 不适用

会计政策变更的内容和原因	审批程序	备注
--------------	------	----

本公司自2014年7月1日起执行财政部于2014年制定的《企业会计准则第39号——公允价值计量》、《企业会计准则第40号——合营安排》、《企业会计准则第41号——在其他主体中权益的披露》，和经修订的《企业会计准则第2号——长期股权投资》、《企业会计准则第9号——职工薪酬》、《企业会计准则第30号——财务报表列报》、《企业会计准则第33号——合并财务报表》，同时在本财务报表中采用财政部于2014年修订的《企业会计准则第37号——金融工具列报》。

受重要影响的报表项目	影响金额	备注
2013年12月31日资产负债表项目		

递延收益	30,127,692.34	
其他非流动负债	-30,127,692.34	

(2) 重要会计估计变更

适用 不适用

34、其他

六、税项

1、主要税种及税率

税种	计税依据	税率
增值税	销售货物或提供应税劳务	17%；出口货物实行“免、抵、退”税政策，退税率为 15%、17%
营业税	应纳税营业额	5%
城市维护建设税	应缴流转税税额	7%
企业所得税	应纳税所得额	15%
教育费附加	应缴流转税税额	3%
地方教育附加	应缴流转税税额	2%

存在不同企业所得税税率纳税主体的，披露情况说明

纳税主体名称	所得税税率
天润曲轴股份有限公司	15%
文登恒润锻造有限公司	15%

2、税收优惠

根据《山东省科学技术厅、山东省财政厅、山东省国家税务局、山东省地方税务局关于公示山东省2014年拟认定高新技术企业名单的通知》(鲁科函字〔2014〕136号)和《关于山东省2014年高新技术企业备案的复函》(国科火字〔2015〕49号)，本公司及本公司之子公司文登恒润锻造有限公司被认定为高新技术企业，2014年按15%税率计缴企业所得税。

3、其他

七、合并财务报表项目注释

1、货币资金

单位：元

项目	期末余额	期初余额
库存现金	812,592.05	1,600,100.42
银行存款	191,439,084.74	115,649,649.61
其他货币资金	96,665,590.75	84,295,261.44
合计	288,917,267.54	201,545,011.47

其他说明

期末，其他货币资金中含票据保证金96,279,304.60元和信用证保证金348,000.00元。

2、以公允价值计量且其变动计入当期损益的金融资产

单位：元

项目	期末余额	期初余额
----	------	------

其他说明：

3、衍生金融资产

 适用 不适用

4、应收票据

(1) 应收票据分类列示

单位：元

项目	期末余额	期初余额
银行承兑票据	430,431,908.86	366,388,661.66
商业承兑票据	2,394,000.00	1,422,000.00
合计	432,825,908.86	367,810,661.66

(2) 期末公司已质押的应收票据

单位：元

项目	期末已质押金额
银行承兑票据	286,646,295.73
合计	286,646,295.73

(3) 期末公司已背书或贴现且在资产负债表日尚未到期的应收票据

单位：元

项目	期末终止确认金额	期末未终止确认金额
银行承兑票据	176,547,732.05	
合计	176,547,732.05	

(4) 期末公司因出票人未履约而将其转应收账款的票据

单位：元

项目	期末转应收账款金额
其他说明	

5、应收账款

(1) 应收账款分类披露

单位：元

类别	期末余额					期初余额				
	账面余额		坏账准备		账面价值	账面余额		坏账准备		账面价值
	金额	比例	金额	计提比例		金额	比例	金额	计提比例	
按信用风险特征组合计提坏账准备的应收账款	353,891,016.85	98.63%	18,780,600.29	5.31%	335,110,416.56	428,899,863.43	97.65%	22,468,174.70	5.24%	406,431,688.73
单项金额不重大但单独计提坏账准备的应收账款	4,915,144.50	1.37%	4,915,144.50	100.00%		10,321,034.13	2.35%	10,321,034.13	100.00%	
合计	358,806,161.35	100.00%	23,695,744.79	6.60%	335,110,416.56	439,220,897.56	100.00%	32,789,208.83	7.47%	406,431,688.73

期末单项金额重大并单项计提坏账准备的应收账款：

适用 不适用

组合中，按账龄分析法计提坏账准备的应收账款：

适用 不适用

单位：元

账龄	期末余额		
	应收账款	坏账准备	计提比例
1 年以内分项			
1 年以内小计	351,289,755.20	17,564,487.76	5.00%
1 至 2 年	797,987.77	79,798.78	10.00%
2 至 3 年	481,427.55	144,428.27	30.00%
3 至 4 年	659,921.71	329,960.86	50.00%
5 年以上	661,924.62	661,924.62	100.00%
合计	353,891,016.85	18,780,600.29	

确定该组合依据的说明：

组合中，采用余额百分比法计提坏账准备的应收账款：

适用 不适用

组合中，采用其他方法计提坏账准备的应收账款：

(2) 本期计提、收回或转回的坏账准备情况

本期计提坏账准备金额-3,531,036.84 元；本期收回或转回坏账准备金额 770,592.00 元。

其中本期坏账准备收回或转回金额重要的：

单位：元

单位名称	收回或转回金额	收回方式

(3) 本期实际核销的应收账款情况

单位：元

项目	核销金额

其中重要的应收账款核销情况：

单位：元

单位名称	应收账款性质	核销金额	核销原因	履行的核销程序	款项是否由关联交

易产生

应收账款核销说明：

本期实际核销应收账款金额4,791,835.20元，主要系该部分应收账款账龄较长，估计无法收回，故予核销。

(4) 按欠款方归集的期末余额前五名的应收账款情况

单位名称	账面余额	占应收账款余额的比例(%)	坏账准备
潍柴动力股份有限公司	138,275,534.32	38.54	6,913,776.72
北京福田康明斯发动机有限公司	30,438,624.96	8.48	1,521,931.25
一汽解放汽车有限公司无锡柴油机厂	25,408,947.08	7.08	1,270,447.35
上海柴油机股份有限公司	14,785,514.51	4.12	739,275.73
Cummins engine Co.,Ltd	11,548,926.08	3.22	577,446.30
小 计	220,457,546.95	61.44	11,022,877.35

(5) 因金融资产转移而终止确认的应收账款

(6) 转移应收账款且继续涉入形成的资产、负债金额

其他说明：

6、预付款项

(1) 预付款项按账龄列示

单位： 元

账龄	期末余额		期初余额	
	金额	比例	金额	比例
1 年以内	10,394,831.78	68.05%	29,603,118.62	92.20%
1 至 2 年	3,363,643.88	22.02%	455,967.26	1.42%
2 至 3 年	310,444.89	2.03%	1,885,451.81	5.87%
3 年以上	1,206,807.44	7.90%	162,600.00	0.51%
合计	15,275,727.99	--	32,107,137.69	--

账龄超过 1 年且金额重要的预付款项未及时结算原因的说明：

(2) 按预付对象归集的期末余额前五名的预付款情况

单位名称	账面余额	占预付款项余额的比例(%)
威海国泰贸易有限公司	4,700,896.20	30.77
威海港华燃气有限公司文登分公司	3,770,260.85	24.68
国网山东威海市文登区供电公司	1,574,085.55	10.30
江阴泰富兴澄特种材料有限公司	1,568,731.23	10.27
威海鑫山集团有限公司	245,883.80	1.61
小 计	11,859,857.63	77.63

其他说明：

7、应收利息

(1) 应收利息分类

单位： 元

项目	期末余额	期初余额

(2) 重要逾期利息

借款单位	期末余额	逾期时间	逾期原因	是否发生减值及其判断依据

其他说明：

8、应收股利

(1) 应收股利

单位： 元

项目(或被投资单位)	期末余额	期初余额

(2) 重要的账龄超过 1 年的应收股利

单位：元

项目(或被投资单位)	期末余额	账龄	未收回的原因	是否发生减值及其判断依据
------------	------	----	--------	--------------

其他说明：

9、其他应收款

(1) 其他应收款分类披露

单位：元

类别	期末余额					期初余额				
	账面余额		坏账准备		账面价值	账面余额		坏账准备		账面价值
	金额	比例	金额	计提比例		金额	比例	金额	计提比例	
按信用风险特征组合计提坏账准备的其他应收款	5,238,655.28	100.00%	529,137.53	10.10%	4,709,517.75	3,494,850.08	100.00%	429,835.32	12.30%	3,065,014.76
合计	5,238,655.28	100.00%	529,137.53	10.10%	4,709,517.75	3,494,850.08	100.00%	429,835.32	12.30%	3,065,014.76

期末单项金额重大并单项计提坏账准备的其他应收款：

 适用 不适用

组合中，按账龄分析法计提坏账准备的其他应收款：

 适用 不适用

单位：元

账龄	期末余额		
	其他应收款	坏账准备	计提比例
1 年以内分项			
1 年以内小计	4,672,492.89	233,624.64	5.00%
1 至 2 年	94,000.00	9,400.00	10.00%
2 至 3 年	265,785.00	79,735.50	30.00%
5 年以上	206,377.39	206,377.39	100.00%
合计	5,238,655.28	529,137.53	

确定该组合依据的说明：

组合中，采用余额百分比法计提坏账准备的其他应收款：

适用 不适用

组合中，采用其他方法计提坏账准备的其他应收款：

适用 不适用

(2) 本期计提、收回或转回的坏账准备情况

本期计提坏账准备金额 99,302.21 元；本期收回或转回坏账准备金额 0.00 元。

其中本期坏账准备转回或收回金额重要的：

单位：元

单位名称	转回或收回金额	收回方式

(3) 本期实际核销的其他应收款情况

单位：元

项目	核销金额

其中重要的其他应收款核销情况：

单位：元

单位名称	其他应收款性质	核销金额	核销原因	履行的核销程序	款项是否由关联交易产生

其他应收款核销说明：

(4) 其他应收款按款项性质分类情况

单位：元

款项性质	期末账面余额	期初账面余额
出口退税款	2,259,487.24	1,881,149.60
备用金	2,670,020.78	1,550,409.56
其他	309,147.26	63,290.92
合计	5,238,655.28	3,494,850.08

(5) 按欠款方归集的期末余额前五名的其他应收款情况

单位：元

单位名称	款项的性质	期末余额	账龄	占其他应收款期末	坏账准备期末余额

				余额合计数的比例	
山东省威海市文登区国家税务局	出口退税款	2,259,487.24	1 年以内	43.13%	112,974.36
财务部	备用金	1,163,003.64	1 年以内	22.20%	58,150.18
制造部	备用金	468,785.00	4 年之内	8.95%	101,335.50
公司办	备用金	273,775.00	1 年之内	5.23%	13,688.75
中铁物总国际招标有限公司	保证金	248,997.26	1 年以内	4.75%	12,449.86
合计	--	4,414,048.14	--	84.26%	298,598.65

(6) 涉及政府补助的应收款项

单位： 元

单位名称	政府补助项目名称	期末余额	期末账龄	预计收取的时间、金额及依据

(7) 因金融资产转移而终止确认的其他应收款

(8) 转移其他应收款且继续涉入形成的资产、负债金额

其他说明：

10、存货

(1) 存货分类

单位： 元

项目	期末余额			期初余额		
	账面余额	跌价准备	账面价值	账面余额	跌价准备	账面价值
原材料	90,217,994.40		90,217,994.40	117,618,357.12		117,618,357.12
在产品	81,898,061.01		81,898,061.01	81,567,807.96		81,567,807.96
库存商品	456,777,219.77		456,777,219.77	356,013,964.66		356,013,964.66
委托加工物资	1,226,449.09		1,226,449.09	2,703,272.93		2,703,272.93
低值易耗品	66,421,403.48		66,421,403.48	75,691,660.93		75,691,660.93
合计	696,541,127.75		696,541,127.75	633,595,063.60		633,595,063.60

(2) 存货跌价准备

单位：元

项目	期初余额	本期增加金额		本期减少金额		期末余额
		计提	其他	转回或转销	其他	

(3) 存货期末余额含有借款费用资本化金额的说明

(4) 期末建造合同形成的已完工未结算资产情况

单位：元

项目	金额

其他说明：

11、划分为持有待售的资产

单位：元

项目	期末账面价值	公允价值	预计处置费用	预计处置时间

其他说明：

12、一年内到期的非流动资产

单位：元

项目	期末余额	期初余额

其他说明：

13、其他流动资产

单位：元

项目	期末余额	期初余额
待抵扣的增值税进项税	13,853,153.39	66,303,441.55
合计	13,853,153.39	66,303,441.55

其他说明：

14、可供出售金融资产

(1) 可供出售金融资产情况

单位：元

项目	期末余额			期初余额		
	账面余额	减值准备	账面价值	账面余额	减值准备	账面价值

(2) 期末按公允价值计量的可供出售金融资产

单位：元

可供出售金融资产分类	权益工具的成本/债务工具 的摊余成本	公允价值	累计计入其他综合收益 的公允价值变动金额	已计提减值金额
------------	-----------------------	------	-------------------------	---------

(3) 期末按成本计量的可供出售金融资产

单位：元

被投资单位	账面余额				减值准备				在被投资单位持股 比例	本期现金 红利
	期初	本期增加	本期减少	期末	期初	本期增加	本期减少	期末		

(4) 报告期内可供出售金融资产减值的变动情况

单位：元

可供出售金融资产 分类	期初已计提减值 余额	本期计提	其中：从其他综 合收益转入	本期减少	其中：期后公允 价值回升转回	期末已计提减值 余额
----------------	---------------	------	------------------	------	-------------------	---------------

(5) 可供出售权益工具期末公允价值严重下跌或非暂时性下跌但未计提减值准备的相关说明

单位：元

可供出售权益工 具项目	投资成本	期末公允价值	公允价值相对于 成本的下跌幅度	持续下跌时间 (个月)	已计提减值金额	未计提减值原因
----------------	------	--------	--------------------	----------------	---------	---------

其他说明

15、持有至到期投资

(1) 持有至到期投资情况

单位：元

项目	期末余额			期初余额		
	账面余额	减值准备	账面价值	账面余额	减值准备	账面价值

(2) 期末重要的持有至到期投资

单位：元

债券项目	面值	票面利率	实际利率	到期日
------	----	------	------	-----

(3) 本期重分类的持有至到期投资

其他说明

16、长期应收款

(1) 长期应收款情况

单位：元

项目	期末余额			期初余额			折现率区间
	账面余额	坏账准备	账面价值	账面余额	坏账准备	账面价值	

(2) 因金融资产转移而终止确认的长期应收款

(3) 转移长期应收款且继续涉入形成的资产、负债金额

其他说明

17、长期股权投资

单位：元

被投资单位	期初余额	本期增减变动								期末余额	减值准备 期末余额
		追加投资	减少投资	权益法下 确认的投资 损益	其他综合 收益调整	其他权益 变动	宣告发放 现金股利 或利润	计提减值 准备	其他		

一、合营企业
二、联营企业

其他说明

18、投资性房地产

(1) 采用成本计量模式的投资性房地产

√ 适用 □ 不适用

单位：元

项目	房屋、建筑物	土地使用权	在建工程	合计
一、账面原值				
1.期初余额				
2.本期增加金额	35,678,967.54			35,678,967.54
(1) 外购				
(2) 存货\固定资产 \在建工程转入	29,895,669.58			29,895,669.58
(3) 企业合并增加				
(4) 无形资产转 入	5,783,297.96			5,783,297.96
3.本期减少金额				
(1) 处置				
(2) 其他转出				
4.期末余额	35,678,967.54			35,678,967.54
二、累计折旧和累计摊 销				
1.期初余额				
2.本期增加金额	1,104,354.84			1,104,354.84
(1) 计提或摊销	834,467.60			834,467.60
(2) 无形资产转 入	269,887.24			269,887.24
3.本期减少金额				
(1) 处置				
(2) 其他转出				

4.期末余额	1,104,354.84			1,104,354.84
三、减值准备				
1.期初余额				
2.本期增加金额				
(1) 计提				
3、本期减少金额				
(1) 处置				
(2) 其他转出				
4.期末余额				
四、账面价值				
1.期末账面价值	34,574,612.70			34,574,612.70
2.期初账面价值				

(2) 采用公允价值计量模式的投资性房地产

适用 不适用

(3) 未办妥产权证书的投资性房地产情况

单位： 元

项目	账面价值	未办妥产权证书原因
潍坊 B4 厂房	29,138,312.62	工程尚未决算
	29,138,312.62	

其他说明

19、固定资产

(1) 固定资产情况

单位： 元

项目	房屋及建筑物	机器设备	电子设备	运输设备	其他	合计
一、账面原值：						
1.期初余额	352,742,309.98	2,080,210,619.	20,579,866.50	26,029,840.76		2,479,562,636.87

		63				
2.本期增加金额	216,177,942.52	469,569,630.13	7,220,854.84	2,394,701.73		695,363,129.22
(1) 购置			7,220,854.84	2,394,701.73		9,615,556.57
(2) 在建工程转入	216,177,942.52	469,569,630.13				685,747,572.65
(3) 企业合并增加						
3.本期减少金额		24,733,722.75	80,910.25	2,316,803.46		27,131,436.46
(1) 处置或报废		24,733,722.75	80,910.25	2,316,803.46		27,131,436.46
4.期末余额	568,920,252.50	2,525,046,527.01	27,719,811.09	26,107,739.03		3,147,794,329.63
二、累计折旧						
1.期初余额	74,751,200.06	795,153,730.59	12,767,523.24	11,836,133.78		894,508,587.67
2.本期增加金额	13,994,357.21	150,508,133.88	1,434,008.08	2,489,142.68		168,425,641.85
(1) 计提	13,994,357.21	150,508,133.88	1,434,008.08	2,489,142.68		168,425,641.85
3.本期减少金额		22,219,311.80	44,737.26	1,078,073.03		23,342,122.09
(1) 处置或报废		22,219,311.80	44,737.26	1,078,073.03		23,342,122.09
4.期末余额	88,745,557.27	923,442,552.67	14,156,794.06	13,247,203.43		1,039,592,107.43
三、减值准备						
1.期初余额						
2.本期增加金额						
(1) 计提						
3.本期减少金额						
(1) 处置或报废						
4.期末余额						
四、账面价值						
1.期末账面价值	480,174,695.23	1,601,603,974.34	13,563,017.03	12,860,535.60		2,108,202,222.20
2.期初账面价值	277,991,109.92	1,285,056,889.04	7,812,343.26	14,193,706.98		1,585,054,049.20

(2) 暂时闲置的固定资产情况

单位：元

项目	账面原值	累计折旧	减值准备	账面价值	备注
----	------	------	------	------	----

(3) 通过融资租赁租入的固定资产情况

单位：元

项目	账面原值	累计折旧	减值准备	账面价值
----	------	------	------	------

(4) 通过经营租赁租出的固定资产

单位：元

项目	期末账面价值
----	--------

(5) 未办妥产权证书的固定资产情况

单位：元

项目	账面价值	未办妥产权证书的原因
锻造万吨线厂房	33,555,164.19	工程尚未决算
连杆厂房	61,587,262.95	工程尚未决算
职工公寓	16,285,194.44	工程尚未决算
潍坊 B1 厂房	49,458,160.43	工程尚未决算
潍坊职工宿舍	14,930,683.23	工程尚未决算
食堂	7,774,698.37	工程尚未决算
小 计	183,591,163.61	

其他说明

20、在建工程

(1) 在建工程情况

单位：元

项目	期末余额			期初余额		
	账面余额	减值准备	账面价值	账面余额	减值准备	账面价值

潍柴重型发动机曲轴生产线项目				109,735,115.77		109,735,115.77
康明斯轻型发动机曲轴生产线项目				50,411,833.42		50,411,833.42
锡柴/上菲红/康明斯重型发动机曲轴生产线项目				133,486,228.37		133,486,228.37
印度利兰中型发动机曲轴生产线项目				55,744,504.90		55,744,504.90
轿车发动机曲轴生产线项目				48,573,579.02		48,573,579.02
船用曲轴锻造生产线	133,166,199.71		133,166,199.71	95,054,710.35		95,054,710.35
PZS750F 型电动螺旋压力机锻造生产线项目	206,397,689.63		206,397,689.63	194,979,388.57		194,979,388.57
2500、4000、6300 吨锻造生产线项目	49,844,669.38		49,844,669.38	44,432,219.78		44,432,219.78
铸造静压线项目	172,925,882.21		172,925,882.21	131,421,926.39		131,421,926.39
建筑工程	65,702,781.28		65,702,781.28	243,740,744.61		243,740,744.61
待安装设备	142,888,882.74		142,888,882.74	73,485,027.53		73,485,027.53
合计	770,926,104.95		770,926,104.95	1,181,065,278.71		1,181,065,278.71

(2) 重要在建工程项目本期变动情况

单位：元

项目名称	预算数	期初余额	本期增加金额	本期转入固定资产金额	本期其他减少金额	期末余额	工程累计投入占预算比例	工程进度	利息资本化累计金额	其中：本期利息资本化金额	本期利息资本化率	资金来源
潍柴重型发动机曲轴生产线项目	241,080,000.00	109,735,115.77	33,756,446.53	143,491,562.30			90.00%	100	900,882.98			募股资金
康明斯	120,280,000.00	50,411,833.42	11,468,446.53	61,880,228.37			98.00%	100	634,505.28			募股资金

轻型发 动机曲 轴生产 线项目	000.00	33.42	61.02	94.44					25			金
锡柴/上 菲红/康 明斯重 型发动 机曲轴 生产线 项目	252,070, 000.00	133,486, 228.37	3,272,78 5.07	136,759, 013.44			80.00%	100	144,883. 84			募股资 金
印度利 兰中型 发动机 曲轴生 产线项 目	151,900, 000.00	55,744,5 04.90	1,918,80 3.42	57,663.3 08.32			83.00%	100	730,084. 66			募股资 金
轿车发 动机曲 轴生产 线项目	144,480, 000.00	48,573,5 79.02	4,536,90 5.07	53,110,4 84.09			80.00%	100	655,970. 51			募股资 金
船用曲 轴锻造 生产线	125,190, 000.00	95,054,7 10.35	38,111,4 89.36		133,166, 199.71		106.00%	93				募股资 金
PZS750 F 型电动 螺旋压 力机锻 造生产 线项目	211,000, 000.00	194,979, 388.57	11,418,3 01.06		206,397, 689.63		98.00%	98	26,463.8 15.90	10,938,6 01.75	6.07%	金融机 构贷款
2500、 4000、 6300 吨 锻造生 产线项 目	80,000,0 00.00	44,432,2 19.78	5,412,44 9.60		49,844,6 69.38		62.00%	90	5,631,49 8.91	2,596,93 7.02	6.07%	金融机 构贷款
铸造静 压线项 目	232,080, 000.00	131,421, 926.39	41,503,9 55.82		172,925, 882.21		75.00%	80	13,907,2 38.21	8,424,89 1.81	6.07%	金融机 构贷款
建筑工 程		243,740, 744.61	74,055,2 81.50	252,093, 244.83	65,702,7 81.28				24,797,5 40.87	13,272,7 75.97	6.07%	金融机 构贷款

待安装设备		73,485,027.53	80,049,190.02	10,645,334.81		142,888,882.74						金融机构贷款
合计	1,558,080,000.00	1,181,065,278.71	305,504,068.47	715,643,242.23		770,926,104.95	--	--	73,866,421.13	35,233,206.55		--

(3) 本期计提在建工程减值准备情况

单位：元

项目	本期计提金额	计提原因
----	--------	------

其他说明

21、工程物资

单位：元

项目	期末余额	期初余额
----	------	------

其他说明：

22、固定资产清理

单位：元

项目	期末余额	期初余额
----	------	------

其他说明：

23、生产性生物资产

(1) 采用成本计量模式的生产性生物资产

适用 不适用

(2) 采用公允价值计量模式的生产性生物资产

适用 不适用

24、油气资产

适用 不适用

25、无形资产

(1) 无形资产情况

单位：元

项目	土地使用权	专利权	非专利技术	其他	合计
一、账面原值					
1.期初余额	189,432,275.91			10,601,909.61	200,034,185.52
2.本期增加金额	62,949,816.30			457,991.43	63,407,807.73
(1) 购置	62,949,816.30			457,991.43	63,407,807.73
(2) 内部研发					
(3) 企业合并增加					
3.本期减少金额	5,783,297.96				5,783,297.96
(1) 处置					
(2) 转入投资性房地产	5,783,297.96				5,783,297.96
4.期末余额	246,598,794.25			11,059,901.04	257,658,695.29
二、累计摊销					
1.期初余额	19,076,642.44			9,098,654.06	28,175,296.50
2.本期增加金额	5,097,986.03			771,900.69	5,869,886.72
(1) 计提	5,097,986.03			771,900.69	5,869,886.72
3.本期减少金额	269,887.24				269,887.24
(1) 处置					
(2) 转入投资性房地产	269,887.24				269,887.24
4.期末余额	23,904,741.23			9,870,554.75	33,775,295.98
三、减值准备					
1.期初余额					
2.本期增加金额					
(1) 计提					
3.本期减少金额					
(1) 处置					

4.期末余额					
四、账面价值					
1.期末账面价值	222,694,053.02			1,189,346.29	223,883,399.31
2.期初账面价值	170,355,633.47			1,503,255.55	171,858,889.02

本期末通过公司内部研发形成的无形资产占无形资产余额的比例。

(2) 未办妥产权证书的土地使用权情况

单位：元

项目	账面价值	未办妥产权证书的原因
----	------	------------

其他说明：

26、开发支出

单位：元

项目	期初余额	本期增加金额		本期减少金额			期末余额
		内部开发支出	其他	确认为无形资产	转入当期损益	其他	

其他说明

27、商誉

(1) 商誉账面原值

单位：元

被投资单位名称 或形成商誉的事 项	期初余额	本期增加		本期减少		期末余额
		企业合并形成的	其他	处置	其他	

(2) 商誉减值准备

单位：元

被投资单位名称 或形成商誉的事 项	期初余额	本期增加		本期减少		期末余额
		计提	其他	处置	其他	

说明商誉减值测试过程、参数及商誉减值损失的确认方法：

其他说明

28、长期待摊费用

单位：元

项目	期初余额	本期增加金额	本期摊销金额	其他减少金额	期末余额
----	------	--------	--------	--------	------

其他说明

29、递延所得税资产/递延所得税负债**(1) 未经抵销的递延所得税资产**

单位：元

项目	期末余额		期初余额	
	可抵扣暂时性差异	递延所得税资产	可抵扣暂时性差异	递延所得税资产
资产减值准备	23,695,744.79	3,554,361.73	32,789,208.83	4,944,214.30
内部交易未实现利润	2,704,781.90	405,717.29	6,558,001.59	983,700.24
合计	26,400,526.69	3,960,079.02	39,347,210.42	5,927,914.54

(2) 未经抵销的递延所得税负债

单位：元

项目	期末余额		期初余额	
	应纳税暂时性差异	递延所得税负债	应纳税暂时性差异	递延所得税负债

(3) 以抵销后净额列示的递延所得税资产或负债

单位：元

项目	递延所得税资产和负债	抵销后递延所得税资产	递延所得税资产和负债	抵销后递延所得税资产
	期末互抵金额	或负债期末余额	期初互抵金额	或负债期初余额
递延所得税资产		3,960,079.02		5,927,914.54

(4) 未确认递延所得税资产明细

单位：元

项目	期末余额	期初余额
----	------	------

(5) 未确认递延所得税资产的可抵扣亏损将于以下年度到期

单位：元

年份	期末金额	期初金额	备注
----	------	------	----

其他说明：

30、其他非流动资产

单位：元

项目	期末余额	期初余额
----	------	------

其他说明：

31、短期借款

(1) 短期借款分类

单位：元

项目	期末余额	期初余额
信用借款	673,000,000.00	555,252,083.46
资产收益权转让借款	100,000,000.00	100,000,000.00
合计	773,000,000.00	655,252,083.46

短期借款分类的说明：

(2) 已逾期未偿还的短期借款情况

本期末已逾期未偿还的短期借款总额为元，其中重要的已逾期未偿还的短期借款情况如下：

单位：元

借款单位	期末余额	借款利率	逾期时间	逾期利率
------	------	------	------	------

其他说明：

32、以公允价值计量且其变动计入当期损益的金融负债

单位：元

项目	期末余额	期初余额
----	------	------

其他说明：

33、衍生金融负债

适用 不适用

34、应付票据

单位：元

种类	期末余额	期初余额
商业承兑汇票	1,972,325.62	50,000.00
银行承兑汇票	479,751,376.50	445,177,869.49
合计	481,723,702.12	445,227,869.49

本期末已到期未支付的应付票据总额为元。

35、应付账款

(1) 应付账款列示

单位：元

项目	期末余额	期初余额
材料款	241,283,436.63	222,532,753.64
长期资产购置款	97,829,739.45	123,811,578.85
合计	339,113,176.08	346,344,332.49

(2) 账龄超过 1 年的重要应付账款

单位：元

项目	期末余额	未偿还或结转的原因
----	------	-----------

其他说明：

36、预收款项

(1) 预收款项列示

单位：元

项目	期末余额	期初余额
货款	10,971,842.59	15,160,648.97
租赁费	731,250.00	

合计	11,703,092.59	15,160,648.97
----	---------------	---------------

(2) 账龄超过 1 年的重要预收款项

单位：元

项目	期末余额	未偿还或结转的原因
----	------	-----------

(3) 期末建造合同形成的已结算未完工项目情况

单位：元

项目	金额
----	----

其他说明：

37、应付职工薪酬

(1) 应付职工薪酬列示

单位：元

项目	期初余额	本期增加	本期减少	期末余额
一、短期薪酬	649,480.39	190,488,526.48	191,138,006.87	
二、离职后福利-设定提存计划	510,676.70	15,831,396.96	16,342,073.66	
合计	1,160,157.09	206,319,923.44	207,480,080.53	

(2) 短期薪酬列示

单位：元

项目	期初余额	本期增加	本期减少	期末余额
1、工资、奖金、津贴和补贴	138,582.80	167,211,967.04	167,350,549.84	
2、职工福利费		9,341,290.92	9,341,290.92	
3、社会保险费	282,025.89	10,035,157.31	10,317,183.20	
其中：医疗保险费	209,403.43	7,794,845.13	8,004,248.56	
工伤保险费	45,252.84	1,365,026.24	1,410,279.08	
生育保险费	27,369.62	875,285.94	902,655.56	
4、住房公积金	228,871.70	3,230,700.58	3,459,572.28	

5、工会经费和职工教育经费		669,410.63	669,410.63	
合计	649,480.39	190,488,526.48	191,138,006.87	

(3) 设定提存计划列示

单位：元

项目	期初余额	本期增加	本期减少	期末余额
1、基本养老保险	469,618.10	14,518,398.90	14,988,017.00	
2、失业保险费	41,058.60	1,312,998.06	1,354,056.66	
合计	510,676.70	15,831,396.96	16,342,073.66	

其他说明：

38、应交税费

单位：元

项目	期末余额	期初余额
增值税	8,316,986.28	
企业所得税	8,170,958.60	10,632,675.48
个人所得税	25,310.27	81,418.76
城市维护建设税	582,189.04	2,369.33
土地使用税	2,454,951.75	872,365.75
房产税	756,432.02	660,794.90
教育费附加	249,509.58	1,015.43
地方教育附加	166,339.72	676.95
地方水利建设基金	83,169.86	338.48
印花税	56,135.70	56,332.81
合计	20,861,982.82	12,307,987.89

其他说明：

39、应付利息

单位：元

项目	期末余额	期初余额
短期借款应付利息	1,432,490.28	1,037,727.78

合计	1,432,490.28	1,037,727.78
----	--------------	--------------

重要的已逾期未支付的利息情况：

单位： 元

借款单位	逾期金额	逾期原因
------	------	------

其他说明：

40、应付股利

单位： 元

项目	期末余额	期初余额
----	------	------

其他说明，包括重要的超过 1 年未支付的应付股利，应披露未支付原因：

41、其他应付款

(1) 按款项性质列示其他应付款

单位： 元

项目	期末余额	期初余额
应付暂收款	3,191,944.23	2,714,278.05
押金保证金	4,988,754.84	5,165,041.84
应付奖励款	8,033,950.22	7,141,241.21
应付的返利	4,104,579.77	5,157,135.04
其他	1,113,848.35	3,107,252.44
合计	21,433,077.41	23,284,948.58

(2) 账龄超过 1 年的重要其他应付款

单位： 元

项目	期末余额	未偿还或结转的原因
----	------	-----------

其他说明

42、划分为持有待售的负债

单位： 元

项目	期末余额	期初余额
----	------	------

其他说明：

43、一年内到期的非流动负债

单位：元

项目	期末余额	期初余额
----	------	------

其他说明：

44、其他流动负债

单位：元

项目	期末余额	期初余额
----	------	------

短期应付债券的增减变动：

单位：元

债券名称	面值	发行日期	债券期限	发行金额	期初余额	本期发行	按面值计提利息	溢折价摊销	本期偿还	其他	期末余额
------	----	------	------	------	------	------	---------	-------	------	----	------

其他说明：

45、长期借款

(1) 长期借款分类

单位：元

项目	期末余额	期初余额
----	------	------

长期借款分类的说明：

其他说明，包括利率区间：

46、应付债券

(1) 应付债券

单位：元

项目	期末余额	期初余额
----	------	------

(2) 应付债券的增减变动（不包括划分为金融负债的优先股、永续债等其他金融工具）

单位：元

债券名称	面值	发行日期	债券期限	发行金额	期初余额	本期发行	按面值计提利息	溢折价摊销	本期偿还	其他	期末余额
------	----	------	------	------	------	------	---------	-------	------	----	------

(3) 可转换公司债券的转股条件、转股时间说明

(4) 划分为金融负债的其他金融工具说明

期末发行在外的优先股、永续债等其他金融工具基本情况

期末发行在外的优先股、永续债等金融工具变动情况表

单位：元

发行在外的金融工具	期初		本期增加		本期减少		期末	
	数量	账面价值	数量	账面价值	数量	账面价值	数量	账面价值

其他金融工具划分为金融负债的依据说明

其他说明

47、长期应付款

(1) 按款项性质列示长期应付款

单位：元

项目	期末余额	期初余额
----	------	------

其他说明：

48、长期应付职工薪酬

(1) 长期应付职工薪酬表

单位：元

项目	期末余额	期初余额
----	------	------

(2) 设定受益计划变动情况

设定受益计划义务现值：

单位：元

项目	本期发生额	上期发生额
----	-------	-------

计划资产：

单位：元

项目	本期发生额	上期发生额
----	-------	-------

设定受益计划净负债（净资产）

单位：元

项目	本期发生额	上期发生额
----	-------	-------

设定受益计划的内容及与之相关风险、对公司未来现金流量、时间和不确定性的影响说明：

设定受益计划重大精算假设及敏感性分析结果说明：

其他说明：

49、专项应付款

单位：元

项目	期初余额	本期增加	本期减少	期末余额	形成原因
----	------	------	------	------	------

其他说明：

50、预计负债

单位：元

项目	期末余额	期初余额	形成原因
----	------	------	------

其他说明，包括重要预计负债的相关重要假设、估计说明：

51、递延收益

单位：元

项目	期初余额	本期增加	本期减少	期末余额	形成原因
政府补助	30,127,692.34	10,884,697.54	12,399,882.58	28,612,507.30	尚未摊销完毕
合计	30,127,692.34	10,884,697.54	12,399,882.58	28,612,507.30	--

涉及政府补助的项目：

单位：元

负债项目	期初余额	本期新增补助金额	本期计入营业外收入金额	其他变动	期末余额	与资产相关/与收益相关
康明斯涨断连杆生产线项目	10,199,999.90		1,360,000.20		8,839,999.70	与资产相关
变频熔化电炉代替冲天炉熔化改造项目	3,119,999.90		520,000.20		2,599,999.70	与资产相关
节能环保型球铁曲轴铸造生产技术改造项目	7,000,000.20		999,999.60		6,000,000.60	与资产相关
船舶设备核心组件及零配件研发项目	8,307,692.34		8,307,692.34			与收益相关
船用曲轴锻造生产线项目		3,000,000.00			3,000,000.00	与资产相关
轿车曲轴全自动化生产线研发项目补助		4,444,697.54	1,212,190.24		3,232,507.30	与收益相关
潍坊分公司职工宿舍楼补助	1,500,000.00	3,440,000.00			4,940,000.00	与资产相关
合计	30,127,692.34	10,884,697.54	12,399,882.58		28,612,507.30	--

其他说明：

1)根据文登市财政局《关于下达2009年重点产业振兴和技术改造项目建设扩大内需国债投资预算指标的通知》（文财建字〔2009〕65号），公司于2009年11月收到文登市财政局拨入的用于康明斯涨断连杆生产线项目的专项资金1,360万元，该项目已于2011年6月完工。因此，自2011年7月起，按照长期资产的预计使用期限，将递延收益平均分摊转入当期损益，本期摊销1,360,000.20元，累计摊销4,760,000.30元，余额8,839,999.70元。

2)根据文登市财政局《关于下达2009年十大重点节能工程循环经济和资源节约重大示范项目及重点工业污染治理工程建设（第三批）扩大内需国家补助预算指标的通知》（文财建字〔2009〕37号），公司于2009年收到文登市财政局拨入的用于变频熔化电炉代替冲天炉熔化改造项目的专项资金520万元，2010年1月该项目已经完工并通过验收。因此，自2010年1月起，按照长期资产的预计使用期限，将递延收益平均分摊转入当期损益，本期摊销520,000.20元，累计摊销2,600,000.30元，余额2,599,999.70万元。

3)根据文登市财政局《关于下达国家补助2011年清洁生产示范项目补助（奖励）资金预算指标的通知》（文财建指〔2011〕36号）和《关于分配经费指标的通知》（文财预指〔2011〕443号），公司于2011年收到文登市财政局拨入的用于节能环保型球铁曲轴铸造生产技术改造的清洁生产示范项目的专项资金1,000万元，该项目已于2011年完工，按照长期资产的预计使用期限，将递延收益平均分摊转入当期损益，本期摊销999,999.60元，累计摊销3,999,999.40元，余额6,000,000.60元。

4)根据文登市财政局《关于下达2012年山东省自主创新专项资金预算指标的通知》（文财教指〔2012〕46号），公司分别于2012年12月和2013年1月收到文登市财政局拨入的用于船舶设备核心组件及零配件开发的专项资金800万元和1,000万元，共计1,800万元，该项目的执行期为2012年10月至2014年12月，公司在项目执行期内平均摊销该补助，本期摊销8,307,692.34元，已摊销完毕。

5)根据文登市财政局《关于下达2013年第二批海洋经济创新发展区域示范资金预算指标的通知》（文财建指〔2014〕6

号)，公司分别于2014年1月收到文登市财政局拨入的用于船用曲轴锻造生产线项目的专项资金300万元，目前该生产线处于安装调试阶段，公司将于生产线达到预计可使用状态之后在该生产线使用寿命内平均摊销该补助。

6)根据公司与大连华根机械有限公司、大连高金数控集团有限公司、西安交通大学、吉林大学联合申报的《“高档数控机床与基础制造装备”科技专项课题》之《轿车曲轴全自动化生产线研发项目》，本期公司收到国家财政部拨入的专项经费792.24万元，下拨各方后公司留存经费444.47万元。课题期限为2014年4月至2016年12月，公司在课题期限内平均摊销该补助，本期摊销1,212,190.24元，累计摊销1,212,190.24元，余额3,232,507.30元。

7)潍坊分公司分别于2013年11月、2014年4月和2014年10月收到潍坊市寒亭区住房和城乡建设局发放的补贴150万元、160万元和184万元，共计494万元。该款项专门用于潍坊分公司职工宿舍楼的建造，该宿舍楼已于2014年12月完工，公司将在宿舍楼使用寿命内平均摊销该补助。

52、其他非流动负债

单位：元

项目	期末余额	期初余额
----	------	------

其他说明：

53、股本

单位：元

	期初余额	本次变动增减(+、-)					期末余额
		发行新股	送股	公积金转股	其他	小计	
股份总数	559,411,764.00						559,411,764.00

其他说明：

54、其他权益工具

(1) 期末发行在外的优先股、永续债等其他金融工具基本情况

(2) 期末发行在外的优先股、永续债等金融工具变动情况表

单位：元

发行在外的金融工具	期初		本期增加		本期减少		期末	
	数量	账面价值	数量	账面价值	数量	账面价值	数量	账面价值

其他权益工具本期增减变动情况、变动原因说明，以及相关会计处理的依据：

其他说明：

55、资本公积

单位：元

项目	期初余额	本期增加	本期减少	期末余额
资本溢价（股本溢价）	1,816,348,867.89			1,816,348,867.89
其他资本公积	7,040,000.00			7,040,000.00
合计	1,823,388,867.89			1,823,388,867.89

其他说明，包括本期增减变动情况、变动原因说明：

56、库存股

单位：元

项目	期初余额	本期增加	本期减少	期末余额

其他说明，包括本期增减变动情况、变动原因说明：

57、其他综合收益

单位：元

项目	期初余额	本期发生额					期末余额
		本期所得 税前发生 额	减：前期计入 其他综合收益 当期转入损益	减：所得税 费用	税后归属 于母公司	税后归属 于少数股 东	

其他说明，包括对现金流量套期损益的有效部分转为被套期项目初始确认金额调整：

58、专项储备

单位：元

项目	期初余额	本期增加	本期减少	期末余额

其他说明，包括本期增减变动情况、变动原因说明：

59、盈余公积

单位：元

项目	期初余额	本期增加	本期减少	期末余额
法定盈余公积	67,391,104.61	11,510,446.45		78,901,551.06
合计	67,391,104.61	11,510,446.45		78,901,551.06

盈余公积说明，包括本期增减变动情况、变动原因说明：

本期增加系按本期母公司实现净利润的10%计提法定盈余公积。

60、未分配利润

单位：元

项目	本期	上期
调整前上期末未分配利润	618,453,338.24	536,606,897.57
调整后期初未分配利润	618,453,338.24	536,606,897.57
加：本期归属于母公司所有者的净利润	133,315,408.96	101,067,100.05
减：提取法定盈余公积	11,510,446.45	10,829,482.94
应付普通股股利	12,307,058.80	8,391,176.44
期末未分配利润	727,951,241.95	618,453,338.24

调整期初未分配利润明细：

- 1)、由于《企业会计准则》及其相关新规定进行追溯调整，影响期初未分配利润元。
- 2)、由于会计政策变更，影响期初未分配利润元。
- 3)、由于重大会计差错更正，影响期初未分配利润元。
- 4)、由于同一控制导致的合并范围变更，影响期初未分配利润元。
- 5)、其他调整合计影响期初未分配利润元。

61、营业收入和营业成本

单位：元

项目	本期发生额		上期发生额	
	收入	成本	收入	成本
主营业务	1,585,022,724.89	1,214,300,372.48	1,533,447,274.90	1,195,278,593.21
其他业务	34,482,361.58	34,141,185.71	36,411,517.07	35,976,577.04
合计	1,619,505,086.47	1,248,441,558.19	1,569,858,791.97	1,231,255,170.25

62、营业税金及附加

单位：元

项目	本期发生额	上期发生额
营业税	113,606.26	14,382.91
城市维护建设税	777,708.13	155,565.17
教育费附加	333,303.48	66,670.79

地方教育附加	222,202.32	44,474.20
合计	1,446,820.19	281,093.07

其他说明：

63、销售费用

单位：元

项目	本期发生额	上期发生额
广告宣传费	1,137,751.72	552,191.62
运输装卸费用	32,946,605.47	28,571,325.83
销售奖励费用	8,076,986.45	10,338,481.76
仓储费用	1,690,336.92	1,368,958.24
销售返利及售后服务费用	16,251,753.81	28,321,025.42
其他	282,359.21	2,066,535.64
合计	60,385,793.58	71,218,518.51

其他说明：

64、管理费用

单位：元

项目	本期发生额	上期发生额
职工薪酬	51,127,527.06	37,036,653.38
研发材料费用	31,430,757.43	31,341,886.40
办公费	7,890,235.11	6,036,895.35
折旧及摊销费用	21,593,573.64	17,789,762.63
业务招待费	9,706,562.03	10,270,144.19
质量三包费	6,751,065.11	12,288,245.93
税费	10,470,887.11	6,389,246.78
差旅费	4,620,776.03	4,334,454.22
租赁、绿化费	4,286,499.50	4,382,311.12
中介费	1,762,184.35	962,378.06
其他	5,199,588.65	3,852,740.04
合计	154,839,656.02	134,684,718.10

其他说明：

65、财务费用

单位：元

项目	本期发生额	上期发生额
利息支出	8,653,647.11	4,828,240.46
票据贴现费用	15,236,075.17	14,583,185.07
利息收入	-3,198,012.49	-5,811,812.52
汇兑损益	1,868,029.04	1,573,890.00
其他	1,294,183.22	602,061.81
合计	23,853,922.05	15,775,564.82

其他说明：

66、资产减值损失

单位：元

项目	本期发生额	上期发生额
一、坏账损失	-4,202,326.63	16,118,490.62
合计	-4,202,326.63	16,118,490.62

其他说明：

67、公允价值变动收益

单位：元

产生公允价值变动收益的来源	本期发生额	上期发生额

其他说明：

68、投资收益

单位：元

项目	本期发生额	上期发生额

其他说明：

69、营业外收入

单位：元

项目	本期发生额	上期发生额	计入当期非经常性损益的金 额
非流动资产处置利得合计	123,550.00		123,550.00
其中：固定资产处置利得	123,550.00		123,550.00
政府补助	28,146,409.58	15,680,702.28	28,146,409.58
违约金收入	4,000.00	20,000.00	4,000.00
其他	341,627.08		341,627.08
合计	28,615,586.66	15,700,702.28	28,615,586.66

计入当期损益的政府补助：

单位：元

补助项目	本期发生金额	上期发生金额	与资产相关/与收益相关
船舶设备核心组件及零配件 研发补助	8,307,692.34	8,307,692.28	与收益相关
康明斯涨断连杆生产线项目 的专项资金	1,360,000.20	1,360,000.00	与资产相关
节能环保型球铁曲轴铸造生 产技术改造项目的专项资金	999,999.60	1,000,000.00	与资产相关
节能环保型球铁曲轴铸造生 产技术研发补助		800,000.00	与收益相关
变频熔化电炉代替冲天炉熔 化改造项目的专项资金	520,000.20	520,000.00	与资产相关
新产品开发补助		500,000.00	与收益相关
微锡高强任性球墨铸铁关键 技术研发及产业化补助		500,000.00	与收益相关
康明斯全电控大马力发电机 K19 曲轴的研发项目补助		500,000.00	与收益相关
国家科学技术二等奖奖励		500,000.00	与收益相关
泰山学者专项经费	400,000.00	400,000.00	与收益相关
发动机曲轴连杆设计及制造 技术的研究应用补助		150,000.00	与收益相关
实施品牌战略奖		100,000.00	与收益相关
新兴产业和重点行业发展专	1,000,000.00		与收益相关

项资金			
进口贴息	4,986,310.00		与收益相关
企业自主创新及技术进步专项引导资金	400,000.00		与收益相关
新产品开发和推广专项资金	800,000.00		与收益相关
对外经贸发展专项资金	3,300,577.00		与收益相关
轿车曲轴全自动生产线研发项目补助	1,212,190.24		与收益相关
汽车曲轴加工柔性敏捷、高效、精密、自动化生产线示范工程课题经费	3,690,000.00		与收益相关
其他	1,169,640.00	1,043,010.00	与收益相关
合计	28,146,409.58	15,680,702.28	--

其他说明：

70、营业外支出

单位： 元

项目	本期发生额	上期发生额	计入当期非经常性损益的金额
非流动资产处置损失合计	2,788,864.37	163,492.80	2,788,864.37
其中：固定资产处置损失	2,788,864.37	163,492.80	2,788,864.37
对外捐赠	747,468.48	630,000.00	747,468.48
罚款支出		5,270.63	
地方水利建设基金	111,101.14	22,196.59	
其他		4,476.00	
合计	3,647,433.99	825,436.02	3,536,332.85

其他说明：

71、所得税费用

(1) 所得税费用表

单位： 元

项目	本期发生额	上期发生额
当期所得税费用	19,394,114.84	18,829,941.78

递延所得税费用	1,967,835.52	-3,975,830.15
合计	21,361,950.36	14,854,111.63

(2) 会计利润与所得税费用调整过程

单位：元

项目	本期发生额
利润总额	159,707,815.74
按法定/适用税率计算的所得税费用	39,926,953.94
调整以前期间所得税的影响	2,189,539.28
不可抵扣的成本、费用和损失的影响	450,974.54
使用前期未确认递延所得税资产的可抵扣亏损的影响	-1,166,288.31
公司适用优惠税率的影响	-15,970,781.57
研发费加计扣除的影响	-4,068,447.52
所得税费用	21,361,950.36

其他说明

72、其他综合收益

详见附注。

73、现金流量表项目

(1) 收到的其他与经营活动有关的现金

单位：元

项目	本期发生额	上期发生额
收到的政府补助	26,631,224.54	15,993,010.00
收到的活期存款利息	1,988,438.13	1,910,118.04
收到的租赁收入	1,068,750.00	
其他	345,627.08	215,312.82
合计	30,034,039.75	18,118,440.86

收到的其他与经营活动有关的现金说明：

(2) 支付的其他与经营活动有关的现金

单位：元

项目	本期发生额	上期发生额
支付的票据保证金	12,370,038.05	33,257,266.55
支付的研发费用	31,430,757.43	31,341,886.40
支付的运输装卸费用	32,946,605.47	28,571,325.83
支付的办公、差旅费	12,511,011.14	10,371,349.57
支付的中介、业务招待费	11,468,746.38	11,232,522.25
支付的奖励费用	8,873,807.19	7,983,403.50
其他	3,521,056.98	10,388,253.80
合计	113,122,022.64	133,146,007.90

支付的其他与经营活动有关的现金说明：

(3) 收到的其他与投资活动有关的现金

单位：元

项目	本期发生额	上期发生额
收到的定期存款利息	1,209,574.36	7,949,944.48
合计	1,209,574.36	7,949,944.48

收到的其他与投资活动有关的现金说明：

(4) 支付的其他与投资活动有关的现金

单位：元

项目	本期发生额	上期发生额
----	-------	-------

支付的其他与投资活动有关的现金说明：

(5) 收到的其他与筹资活动有关的现金

单位：元

项目	本期发生额	上期发生额
----	-------	-------

收到的其他与筹资活动有关的现金说明：

(6) 支付的其他与筹资活动有关的现金

单位：元

项目	本期发生额	上期发生额
----	-------	-------

支付的其他与筹资活动有关的现金说明：

74、现金流量表补充资料**(1) 现金流量表补充资料**

单位：元

补充资料	本期金额	上期金额
1. 将净利润调节为经营活动现金流量：	--	--
净利润	138,345,865.38	100,546,391.23
加：资产减值准备	-4,202,326.63	16,118,490.62
固定资产折旧、油气资产折耗、生产性生物资产折旧	169,260,109.45	130,930,340.17
无形资产摊销	5,869,886.72	5,090,180.82
处置固定资产、无形资产和其他长期资产的损失（收益以“-”号填列）	2,665,314.37	163,492.80
财务费用（收益以“-”号填列）	7,444,072.75	935,545.98
递延所得税资产减少（增加以“-”号填列）	1,967,835.52	-3,368,592.65
递延所得税负债增加（减少以“-”号填列）		-607,237.50
存货的减少（增加以“-”号填列）	-62,946,064.15	-21,740,689.62
经营性应收项目的减少（增加以“-”号填列）	65,775,508.42	-232,579,267.04
经营性应付项目的增加（减少以“-”号填列）	85,722,362.69	196,348,299.54
经营活动产生的现金流量净额	409,902,564.52	191,836,954.35
2. 不涉及现金收支的重大投资和筹资活动：	--	--
3. 现金及现金等价物净变动情况：	--	--
现金的期末余额	192,289,962.94	117,287,744.92
减：现金的期初余额	117,287,744.92	403,889,443.29

现金及现金等价物净增加额	75,002,218.02	-286,601,698.37
--------------	---------------	-----------------

(2) 本期支付的取得子公司的现金净额

单位：元

	金额
其中：	--
其中：	--
其中：	--

其他说明：

(3) 本期收到的处置子公司的现金净额

单位：元

	金额
其中：	--
其中：	--
其中：	--

其他说明：

(4) 现金和现金等价物的构成

单位：元

项目	期末余额	期初余额
一、现金	192,289,962.94	117,287,744.92
其中：库存现金	812,592.05	1,600,100.42
可随时用于支付的银行存款	191,439,084.74	115,649,649.61
可随时用于支付的其他货币资金	38,286.15	37,994.89
三、期末现金及现金等价物余额	192,289,962.94	117,287,744.92

其他说明：

时点	会计科目	金额	内容
2014年12月31日	其他货币资金	96,627,304.60	票据保证金和信用证保证金
2013年12月31日	其他货币资金	84,257,266.55	票据保证金

75、所有者权益变动表项目注释

说明对上年期末余额进行调整的“其他”项目名称及调整金额等事项：

76、所有权或使用权受到限制的资产

单位：元

项目	期末账面价值	受限原因
货币资金	96,627,304.60	票据保证金 96,279,304.60 元和信用证保证金 348,000.00 元
应收票据	286,646,295.73	票据质押
合计	383,273,600.33	--

其他说明：

77、外币货币性项目

(1) 外币货币性项目

单位：元

项目	期末外币余额	折算汇率	期末折算人民币余额
货币资金	--	--	42,552,140.18
其中：美元	4,448,916.17	6.1190	27,222,918.04
欧元	2,010,861.99	7.4556	14,992,182.65
日元	680,000.00	0.0514	34,952.00
英镑	6,384.22	9.5437	60,929.08
加元	29,984.12	5.2755	158,181.23
韩元	14,557,400.00	0.0057	82,977.18
应收账款	--	--	21,753,845.01
其中：美元	2,338,032.48	6.1190	14,306,420.75
欧元	998,903.41	7.4556	7,447,424.26

其他说明：

应付账款			15,338,500.70
其中：美元	1,106,735.31	6.1190	6,772,113.36
欧元	1,015,197.50	7.4556	7,568,906.48
日元	14,450,000.00	0.0514	742,730.00

英镑	26,737.00	9.5437	255,169.91
----	-----------	--------	------------

(2) 境外经营实体说明，包括对于重要的境外经营实体，应披露其境外主要经营地、记账本位币及选择依据，记账本位币发生变化的还应披露原因。

适用 不适用

78、套期

按照套期类别披露套期项目及相关套期工具、被套期风险的定性和定量信息：

79、其他

八、合并范围的变更

1、非同一控制下企业合并

(1) 本期发生的非同一控制下企业合并

单位：元

被购买方名称	股权取得时点	股权取得成本	股权取得比例	股权取得方式	购买日	购买日的确定依据	购买日至期末被购买方的收入	购买日至期末被购买方的净利润
--------	--------	--------	--------	--------	-----	----------	---------------	----------------

其他说明：

(2) 合并成本及商誉

合并成本公允价值的确定方法、或有对价及其变动的说明：

大额商誉形成的主要原因：

其他说明：

(3) 被购买方于购买日可辨认资产、负债

可辨认资产、负债公允价值的确定方法：

企业合并中承担的被购买方的或有负债：

其他说明：

(4) 购买日之前持有的股权按照公允价值重新计量产生的利得或损失

是否存在通过多次交易分步实现企业合并并且在报告期内取得控制权的交易

是 否

(5) 购买日或合并当期期末无法合理确定合并对价或被购买方可辨认资产、负债公允价值的相关说明

(6) 其他说明

2、同一控制下企业合并

(1) 本期发生的同一控制下企业合并

单位：元

被合并方名称	企业合并中取得的权益比例	构成同一控制下企业合并的依据	合并日	合并日的确定依据	合并当期期初至合并日被合并方的收入	合并当期期初至合并日被合并方的净利润	比较期间被合并方的收入	比较期间被合并方的净利润

其他说明：

(2) 合并成本

或有对价及其变动的说明：

其他说明：

(3) 合并日被合并方资产、负债的账面价值

企业合并中承担的被合并方的或有负债：

其他说明：

3、反向购买

交易基本信息、交易构成反向购买的依据、上市公司保留的资产、负债是否构成业务及其依据、合并成本的确定、按照权益性交易处理时调整权益的金额及其计算：

4、处置子公司

是否存在单次处置对子公司投资即丧失控制权的情形

是 否

是否存在通过多次交易分步处置对子公司投资且在本期丧失控制权的情形

是 否

5、其他原因的合并范围变动

说明其他原因导致的合并范围变动（如，新设子公司、清算子公司等）及其相关情况：

6、其他

九、在其他主体中的权益

1、在子公司中的权益

(1) 企业集团的构成

子公司名称	主要经营地	注册地	业务性质	持股比例		取得方式
				直接	间接	
文登恒润锻造有限公司	山东文登	山东文登	制造业	75.00%		非同一控制下企业合并

在子公司的持股比例不同于表决权比例的说明：

持有半数或以下表决权但仍控制被投资单位、以及持有半数以上表决权但不控制被投资单位的依据：

对于纳入合并范围的重要的结构化主体，控制的依据：

确定公司是代理人还是委托人的依据：

其他说明：

(2) 重要的非全资子公司

单位：元

子公司名称	少数股东持股比例	本期归属于少数股东的损益	本期向少数股东宣告分派的股利	期末少数股东权益余额
文登恒润锻造有限公司	25.00%	5,030,456.42		61,246,084.52

子公司少数股东的持股比例不同于表决权比例的说明：

其他说明：

(3) 重要非全资子公司的主要财务信息

单位：元

子公司名称	期末余额						期初余额					
	流动资产	非流动资产	资产合计	流动负债	非流动负债	负债合计	流动资产	非流动资产	资产合计	流动负债	非流动负债	负债合计
文登恒润锻造有限公司	268,422,896.77	24,948,155.03	293,371,051.80	50,685,610.25		50,685,610.25	211,311,113.17	28,619,778.47	239,930,891.64	16,312,855.39		16,312,855.39

单位：元

子公司名称	本期发生额				上期发生额			
	营业收入	净利润	综合收益总额	经营活动现金流量	营业收入	净利润	综合收益总额	经营活动现金流量
文登恒润锻造有限公司	201,911,689.43	19,067,405.30	19,067,405.30	4,971,905.77	209,005,336.13	-3,327,311.49	-3,327,311.49	-3,632,399.37

其他说明：

(4) 使用企业集团资产和清偿企业集团债务的重大限制**(5) 向纳入合并财务报表范围的结构化主体提供的财务支持或其他支持**

其他说明：

2、在子公司的所有者权益份额发生变化且仍控制子公司的交易**(1) 在子公司所有者权益份额发生变化的情况说明****(2) 交易对于少数股东权益及归属于母公司所有者权益的影响**

其他说明

3、在合营安排或联营企业中的权益**(1) 重要的合营企业或联营企业**

合营企业或联营企业名称	主要经营地	注册地	业务性质	持股比例		对合营企业或联营企业投资的会计处理方法
				直接	间接	

在合营企业或联营企业的持股比例不同于表决权比例的说明：

持有 20% 以下表决权但具有重大影响，或者持有 20% 或以上表决权但不具有重大影响的依据：

(2) 重要合营企业的主要财务信息

其他说明

(3) 重要联营企业的主要财务信息

其他说明

(4) 不重要的合营企业和联营企业的汇总财务信息

单位：元

	期末余额/本期发生额	期初余额/上期发生额
合营企业：	--	--
下列各项按持股比例计算的合计数	--	--
联营企业：	--	--
下列各项按持股比例计算的合计数	--	--

其他说明

(5) 合营企业或联营企业向本公司转移资金的能力存在重大限制的说明**(6) 合营企业或联营企业发生的超额亏损**

单位：元

合营企业或联营企业名称	累积未确认前期累计认的损失	本期末未确认的损失（或本期分享的净利润）	本期末累积未确认的损失

其他说明

(7) 与合营企业投资相关的未确认承诺**(8) 与合营企业或联营企业投资相关的或有负债****4、重要的共同经营**

共同经营名称	主要经营地	注册地	业务性质	持股比例/享有的份额	
				直接	间接

在共同经营中的持股比例或享有的份额不同于表决权比例的说明：

共同经营为单独主体的，分类为共同经营的依据：

其他说明

5、在未纳入合并财务报表范围的结构化主体中的权益

未纳入合并财务报表范围的结构化主体的相关说明：

6、其他**十、与金融工具相关的风险**

本公司从事风险管理的目标是在风险和收益之间取得平衡，将风险对本公司经营业绩的负面影响降至最低水平，使股东

和其他权益投资者的利益最大化。基于该风险管理目标，本公司风险管理的基本策略是确认和分析本公司面临的各种风险，建立适当的风险承受底线和进行风险管理，并及时可靠地对各种风险进行监督，将风险控制在限定的范围内。

本公司金融工具产生的风险主要包括信用风险、流动风险及市场风险。管理层已审议并批准管理这些风险的政策，概括如下。

(一)信用风险

信用风险，是指金融工具的一方不能履行义务，造成另一方发生财务损失的风险。

本公司的信用风险主要来自银行存款和应收款项。为控制上述相关风险，本公司分别采取了以下措施。

1.银行存款

本公司的银行存款存放于信用评级较高的银行，故其信用风险较低。

2.应收款项

本公司定期/持续对要求采用信用方式进行交易的客户进行信用评估。根据信用评估结果，本公司选择与经认可的且信誉良好的客户进行交易，并对应收款项余额进行持续监控，以确保本公司不致面临重大坏账风险。

由于本公司仅与经认可的且信用良好的第三方进行交易，所以无需担保物。信用风险集中按照客户进行管理。截至2014年12月31日，本公司具有特定信用风险集中，本公司的应收账款的61.44%(2013年12月31日：76.52%)源于前五大客户。

项 目	期末数				
	未逾期未减值	已逾期未减值			合 计
		1年以内	1-2年	2年以上	
应收票据	432,825,908.86				432,825,908.86
小 计	432,825,908.86				432,825,908.86

(续上表)

项 目	期初数				
	未逾期未减值	已逾期未减值			合 计
		1年以内	1-2年	2年以上	
应收票据	367,810,661.66				367,810,661.66
小 计	367,810,661.66				367,810,661.66

(二) 流动风险

流动风险，是指本公司在履行以交付现金或其他金融资产的方式结算的义务时发生资金短缺的风险。流动风险可能源于无法尽快以公允价值售出金融资产；或者源于对方无法偿还其合同债务；或者源于提前到期的债务；或者源于无法产生预期的现金流量。

为控制该项风险，本公司综合运用票据结算、银行借款等多种融资手段，并采取长、短期融资方式适当结合，优化融资结构的方法，保持融资持续性与灵活性之间的平衡。本公司已从多家商业银行取得银行授信额度以满足营运资金需求和资本开支。

金融负债按剩余到期日分类

项 目	期末数
-----	-----

	账面价值	未折现合同金额	1年以内	1-3年	3年以上
金融负债					
短期借款	773,000,000.00	799,910,511.11	799,910,511.11		
应付票据	481,723,702.12	481,723,702.12	481,723,702.12		
应付账款	339,113,176.08	339,113,176.08	339,113,176.08		
其他应付款	21,433,077.41	21,433,077.41	21,433,077.41		
应付利息	1,432,490.28	1,432,490.28	1,432,490.28		
小 计	1,616,702,445.89	1,643,612,957.00	1,643,612,957.00		

(续上表)

项 目	期初数				
	账面价值	未折现合同金额	1年以内	1-3年	3年以上
金融负债					
短期借款	655,252,083.46	664,074,057.32	664,074,057.32		
应付票据	445,227,869.49	445,227,869.49	445,227,869.49		
应付账款	346,344,332.49	346,344,332.49	346,344,332.49		
其他应付款	23,284,948.58	23,284,948.58	23,284,948.58		
应付利息	1,037,727.78	1,037,727.78	1,037,727.78		
小 计	1,471,146,961.80	1,471,146,961.80	1,471,146,961.80		

(三)市场风险

市场风险，是指金融工具的公允价值或未来现金流量因市场价格变动而发生波动的风险。市场风险主要包括利率风险和外汇风险。

1.利率风险

利率风险，是指金融工具的公允价值或未来现金流量因市场利率变动而发生波动的风险。本公司的借款均是固定利率借款，因此，本公司所承担的利率变动市场风险不重大。

2. 外汇风险

外汇风险是因汇率变动产生的风险。本公司面临的汇率变动的风险主要与本公司外币货币性资产和负债有关。本公司于中国内地经营，且主要活动以人民币计价。因此，本公司所承担的外汇变动市场风险不重大。

十一、公允价值的披露

1、以公允价值计量的资产和负债的期末公允价值

单位：元

项目	期末公允价值			
	第一层次公允价值计量	第二层次公允价值计量	第三层次公允价值计量	合计
一、持续的公允价值计量	--	--	--	--
二、非持续的公允价值计量	--	--	--	--

2、持续和非持续第一层次公允价值计量项目市价的确定依据

3、持续和非持续第二层次公允价值计量项目，采用的估值技术和重要参数的定性及定量信息

4、持续和非持续第三层次公允价值计量项目，采用的估值技术和重要参数的定性及定量信息

5、持续的第三层次公允价值计量项目，期初与期末账面价值间的调节信息及不可观察参数敏感性分析

6、持续的公允价值计量项目，本期内发生各层级之间转换的，转换的原因及确定转换时点的政策

7、本期内发生的估值技术变更及变更原因

8、不以公允价值计量的金融资产和金融负债的公允价值情况

9、其他

十二、关联方及关联交易

1、本企业的母公司情况

母公司名称	注册地	业务性质	注册资本	母公司对本企业的持股比例	母公司对本企业的表决权比例
天润联合集团有限公司	山东文登	实业投资	6,119.20 万元	38.61%	38.61%

本企业的母公司情况的说明

本企业最终控制方是邢运波。

其他说明：

2、本企业的子公司情况

本企业子公司的情况详见附注在其他主体中的权益之说明。

3、本企业合营和联营企业情况

本企业重要的合营或联营企业详见附注。

本期与本公司发生关联方交易，或前期与本公司发生关联方交易形成余额的其他合营或联营企业情况如下：

合营或联营企业名称	与本企业关系
-----------	--------

其他说明

4、其他关联方情况

其他关联方名称	其他关联方与本企业关系
文登市天润大酒店有限公司	同一母公司

其他说明

5、关联交易情况

(1) 购销商品、提供和接受劳务的关联交易

采购商品/接受劳务情况表

单位：元

关联方	关联交易内容	本期发生额	上期发生额
-----	--------	-------	-------

出售商品/提供劳务情况表

单位：元

关联方	关联交易内容	本期发生额	上期发生额
-----	--------	-------	-------

购销商品、提供和接受劳务的关联交易说明

(2) 关联受托管理/承包及委托管理/出包情况

本公司受托管理/承包情况表：

单位：元

委托方/出包方名称	受托方/承包方名称	受托/承包资产类型	受托/承包起始日	受托/承包终止日	托管收益/承包收益定价依据	本期确认的托管收益/承包收益
-----------	-----------	-----------	----------	----------	---------------	----------------

关联托管/承包情况说明

本公司委托管理/出包情况表:

单位: 元

委托方/出包方名称	受托方/承包方名称	委托/出包资产类型	委托/出包起始日	委托/出包终止日	托管费/出包费定价依据	本期确认的托管费/出包费
-----------	-----------	-----------	----------	----------	-------------	--------------

关联管理/出包情况说明

(3) 关联租赁情况

本公司作为出租方:

单位: 元

承租方名称	租赁资产种类	本期确认的租赁收入	上期确认的租赁收入
-------	--------	-----------	-----------

本公司作为承租方:

单位: 元

出租方名称	租赁资产种类	本期确认的租赁费	上期确认的租赁费
天润联合集团有限公司	公寓及餐厅	4,038,639.00	4,038,639.00

关联租赁情况说明

根据本公司与天润联合集团有限公司签订的房屋租赁协议, 本公司向其租赁位于天润路北天润曲轴办公楼东侧, 建筑面积约21,597平方米的公寓及餐厅, 2014年向其支付租金403.86万元。

(4) 关联担保情况

本公司作为担保方

单位: 元

被担保方	担保金额	担保起始日	担保到期日	担保是否已经履行完毕
------	------	-------	-------	------------

本公司作为被担保方

单位: 元

担保方	担保金额	担保起始日	担保到期日	担保是否已经履行完毕
-----	------	-------	-------	------------

关联担保情况说明

(5) 关联方资金拆借

单位：元

关联方	拆借金额	起始日	到期日	说明
拆入				
拆出				

(6) 关联方资产转让、债务重组情况

单位：元

关联方	关联交易内容	本期发生额	上期发生额

(7) 关键管理人员报酬

单位：元

项目	本期发生额	上期发生额
关键管理人员报酬	3,290,000.00	3,500,000.00

(8) 其他关联交易

本期公司及子公司向文登市天润大酒店有限公司支付餐费及房费203.32万元。

6、关联方应收应付款项**(1) 应收项目**

单位：元

项目名称	关联方	期末余额		期初余额	
		账面余额	坏账准备	账面余额	坏账准备

(2) 应付项目

单位：元

项目名称	关联方	期末账面余额	期初账面余额
应付账款	天润联合集团有限公司		1,548,639.00

7、关联方承诺

8、其他

十三、股份支付

1、股份支付总体情况

√ 适用 □ 不适用

单位： 元

公司本期授予的各项权益工具总额	41,524,563.92
公司本期行权的各项权益工具总额	0.00
公司本期失效的各项权益工具总额	0.00
公司期末发行在外的股票期权行权价格的范围和合同剩余期限	①2014年12月26日,公司授予期权行权价格为8.10元/股。②股权激励计划的有效期为自首次股票期权授权之日起84个月。
公司期末发行在外的其他权益工具行权价格的范围和合同剩余期限	无

其他说明

2、以权益结算的股份支付情况

√ 适用 □ 不适用

单位： 元

授予日权益工具公允价值的确定方法	B-S 模型
可行权权益工具数量的确定依据	根据最新取得的可行权职工人数变动信息作出最佳估计
本期估计与上期估计有重大差异的原因	无
以权益结算的股份支付计入资本公积的累计金额	0.00
本期以权益结算的股份支付确认的费用总额	0.00

其他说明

根据《天润曲轴股份有限公司股票期权激励计划（草案）》（以下简称《股权激励计划》），公司以授予激励对象1,300万份股票期权，其中首次授予1,186.80万份，预留113.20万份。激励对象为公司董事、高级管理人员、中层管理人员、核心技术人员等127人。授予价格为股票期权激励计划草案摘要公布前1个交易日的股票收盘价或30个交易日的股票平均收盘价较高者，即8.10元/股。股票期权激励计划有效期为自首次股票期权授权之日起84个月。授予的股票期权自首次授权日起满12个月后，激励对象应在未来72个月内分期解锁行权。行权时间安排如下表所示：

阶段名称	时间安排	可行权数量占获授期权数量比例
------	------	----------------

第一个可行权期	自首次授予日起12个月后的首个交易日起 至首次授予日起60个月内的最后一个交易日当日止	20%
第二个可行权期	自首次授予日起24个月后的首个交易日起 至首次授予日起72个月内的最后一个交易日当日止	30%
第三个可行权期	自首次授予日起36个月后的首个交易日起 至首次授予日起84个月内的最后一个交易日当日止	50%

预留部分的股票期权在首次授予日后12个月内公司按相关规定召开董事会对激励对象进行授权,未授出部分公司将予以注销。预留部分的股票期权自首次授予日起满24个月后,满足行权条件的激励对象可以分2期申请行权,预留部分的股票期权各期行权时间安排如下表所示:

阶段名称	行权时间	可行权数量占获授期权数量比例
第一个可行权期	自首次授予日起24个月后的首个交易日起 至首次授予日起72个月内的最后一个交易日当日止	50%
第二个可行权期	自首次授予日起36个月后的首个交易日起 至首次授予日起84个月内的最后一个交易日当日止	50%

根据《股权激励计划》,首次授予部分各行权期间业绩考核目标:

行权期	业绩考核目标
第一个可行权期	以2013年净利润为基数,2014年净利润增长率不低于25%; 以2013年净资产收益率为基数,2014年净资产收益率的增长率至少不低于10%。
第二个可行权期	以2013年净利润为基数,2015年净利润增长率不低于50%; 以2013年净资产收益率为基数,2015年净资产收益率的增长率至少不低于20%。
第三个可行权期	以2013年净利润为基数,2016年净利润增长率至少不低于75%; 以2013年净资产收益率为基数,2016年净资产收益率的增长率至少不低于40%。

预留部分各年度业绩考核目标如下表所示:

行权期	业绩考核目标
第一个可行权期	以2013年净利润为基数,2015年净利润增长率不低于50%; 以2013年净资产收益率为基数,2015年净资产收益率的增长率至少不低于20%。
第二个可行权期	以2013年净利润为基数,2016年净利润增长率至少不低于75%; 以2013年净资产收益率为基数,2016年净资产收益率的增长率至少不低于40%。

以上“净利润”指归属于上市公司股东的扣除非经常性损益后的净利润;“净资产收益率”指扣除非经常性损益后的加权平均净资产收益率。

公司于2014年10月25日,分别召开第三届董事会第六次会议和第三届监事会第六次会议,审议通过了《关于公司股票期

权激励计划（草案）及其摘要的议案》、《关于公司股票期权激励计划考核管理办法的议案》及《关于提请股东大会授权董事会办理公司股票期权激励计划相关事宜的议案》，期后公司向中国证监会上报了申请备案材料。

经中国证监会备案无异议后，公司于2014年12月22日召开2014年第一次临时股东大会，审议通过了《关于公司股票期权激励计划（草案）及其摘要的议案》、《关于公司股票期权激励计划考核管理办法的议案》及《关于提请股东大会授权董事会办理公司股票期权激励计划相关事宜的议案》。

2014年12月26日，公司分别召开第三届董事会第八次会议和第三届监事会第七次会议，审议通过了《关于向激励对象授予股票期权的议案》。公司确定 2014年12月26日为股票期权授予日，并于2015年1月28日完成股票期权登记手续。

3、以现金结算的股份支付情况

适用 不适用

4、股份支付的修改、终止情况

5、其他

十四、承诺及或有事项

1、重要承诺事项

资产负债表日存在的重要承诺

1.截至2014年12月31日，本公司非公开发行募集资金承诺投资项目情况如下：

项目名称	募集资金承诺投资额(万元)	累计已投入金额 (万元)
康明斯轻型发动机曲轴生产线项目	12,028.00	11,929.79
潍柴重型发动机曲轴生产线项目	24,108.00	22,341.21
锡柴/上菲红/康明斯重型发动机曲轴生产线项目	25,207.00	25,385.08
印度利兰中型发动机曲轴生产线项目	15,190.00	13,923.06
轿车发动机曲轴生产线项目	14,448.00	12,954.30
船用曲轴锻造生产线项目	12,519.00	12,378.45
合计	103,500.00	98,911.89

2.截至2014年12月31日，公司在中国建设银行文登支行开具的信用证余额为日元14,450,000.00元、欧元1,076,700.00、美元750,000.00。

2、或有事项

(1) 资产负债表日存在的重要或有事项

截至资产负债表日，本公司不存在需要披露的重大或有事项。

(2) 公司没有需要披露的重要或有事项，也应予以说明

公司不存在需要披露的重要或有事项。

3、其他

十五、资产负债表日后事项

1、重要的非调整事项

单位：元

项目	内容	对财务状况和经营成果的影响数	无法估计影响数的原因

2、利润分配情况

单位：元

拟分配的利润或股利	13,425,882.34
-----------	---------------

3、销售退回

4、其他资产负债表日后事项说明

根据2015年4月7日公司第三届董事会第九次会议审议通过的2014年度利润分配预案，以公司2014年12月31日总股本559,411,764股为基数，向公司全体股东每10股派发现金股利0.24元（含税）。

十六、其他重要事项

1、前期会计差错更正

(1) 追溯重述法

单位：元

会计差错更正的内容	处理程序	受影响的各个比较期间报表 项目名称	累积影响数
-----------	------	----------------------	-------

(2) 未来适用法

会计差错更正的内容	批准程序	采用未来适用法的原因
-----------	------	------------

2、债务重组

3、资产置换

(1) 非货币性资产交换

(2) 其他资产置换

4、年金计划

5、终止经营

单位：元

项目	收入	费用	利润总额	所得税费用	净利润	归属于母公司所有者的终止经营 利润
----	----	----	------	-------	-----	----------------------

其他说明

6、分部信息

(1) 报告分部的确定依据与会计政策

公司以内部组织结构、管理要求、内部报告制度等为依据确定经营分部。公司的经营分部是指同时满足下列条件的组成部分：

- (1) 该组成部分能够在日常活动中产生收入、发生费用；
- (2) 管理层能够定期评价该组成部分的经营成果，以决定向其配置资源、评价其业绩；
- (3) 能够通过分析取得该组成部分的财务状况、经营成果和现金流量等有关会计信息。

本公司以产品分部为基础确定报告分部，本公司的资产、负债由各分部共同使用，无法在不同分部之间分配。

(2) 报告分部的财务信息

项 目	曲轴	连杆	其他	合 计
主营业务收入	1,478,811,758.36	83,073,472.48	23,137,494.05	1,585,022,724.89
主营业务成本	1,124,638,560.18	68,648,221.91	21,013,590.39	1,214,300,372.48

(3) 公司无报告分部的，或者不能披露各报告分部的资产总额和负债总额的，应说明原因。

(4) 其他说明

7、其他对投资者决策有影响的重要交易和事项

8、其他

资产收益权转让说明

2014年4月18日公司与中国建设银行威海分行签订《资产收益权转让合同》，公司将合法享有的金额为22,814.13万元的应收账款收益权转让给中国建设银行威海分行，威海分行用受托管理的中国建设银行‘乾元’开放式资产组合型人民币理财产品的部分资金购买这些应收账款的收益权，该资产收益权的购买价款总金额为人民币5,000.00万元，期限为1年，公司将于2015年4月17日前回购这些资产的收益权，回购溢价率为6.1%。

2014年5月9日公司与中国建设银行威海分行签订《资产收益权转让合同》，公司将合法享有的金额为10,797.58万元的应收账款收益权转让给中国建设银行威海分行，威海分行用受托管理的中国建设银行‘乾元’开放式资产组合型人民币理财产品的部分资金购买这些应收账款的收益权，该资产收益权的购买价款总金额为人民币5,000.00万元，期限为1年，公司将于2015年5月8日前回购这些资产的收益权，回购溢价率为6.1%。

十七、母公司财务报表主要项目注释

1、应收账款

(1) 应收账款分类披露

单位： 元

类别	期末余额					期初余额				
	账面余额		坏账准备		账面价值	账面余额		坏账准备		账面价值
	金额	比例	金额	计提比例		金额	比例	金额	计提比例	
按信用风险特征组	344,941	98.60%	18,333.1	5.31%	326,608.0	423,733	97.62%	22,209.84	5.24%	401,523.42

合计计提坏账准备的应收账款	154.69		07.18		47.51	,268.05		4.93		3.12
单项金额不重大但单独计提坏账准备的应收账款	4,915,144.50	1.40%	4,915,144.50	100.00%		10,321,034.13	2.38%	10,321,034.13	100.00%	
合计	349,856,299.19	100.00%	23,248,251.68	6.65%	326,608,047.51	434,054,302.18	100.00%	32,530,879.06	7.49%	401,523,423.12

期末单项金额重大并单项计提坏账准备的应收账款：

适用 不适用

组合中，按账龄分析法计提坏账准备的应收账款：

适用 不适用

单位：元

账龄	期末余额		
	应收账款	坏账准备	计提比例
1 年以内分项			
1 年以内小计	342,339,893.04	17,116,994.65	5.00%
1 至 2 年	797,987.77	79,798.78	10.00%
2 至 3 年	481,427.55	144,428.27	30.00%
3 至 4 年	659,921.71	329,960.86	50.00%
5 年以上	661,924.62	661,924.62	100.00%
合计	344,941,154.69	18,333,107.18	

确定该组合依据的说明：

组合中，采用余额百分比法计提坏账准备的应收账款：

适用 不适用

组合中，采用其他方法计提坏账准备的应收账款：

(2) 本期计提、收回或转回的坏账准备情况

本期计提坏账准备金额-3,720,200.18 元；本期收回或转回坏账准备金额 770,592.00 元。

其中本期坏账准备收回或转回金额重要的：

单位：元

单位名称	收回或转回金额	收回方式
------	---------	------

(3) 本期实际核销的应收账款情况

单位：元

项目	核销金额
----	------

其中重要的应收账款核销情况：

单位：元

单位名称	应收账款性质	核销金额	核销原因	履行的核销程序	款项是否由关联交易产生
------	--------	------	------	---------	-------------

应收账款核销说明：

本期实际核销应收账款金额4,791,835.20元，主要系该部分应收账款账龄较长，估计无法收回，故予核销。

(4) 按欠款方归集的期末余额前五名的应收账款情况

单位名称	账面余额	占应收账款余额的比例(%)	坏账准备
潍柴动力股份有限公司	138,275,534.32	39.52	6,913,776.72
北京福田康明斯发动机有限公司	30,438,624.96	8.70	1,521,931.25
一汽解放汽车有限公司无锡柴油机厂	25,408,947.08	7.26	1,270,447.35
上海柴油机股份有限公司	14,785,514.51	4.23	739,275.73
Cummins engine Co.,Ltd	11,548,926.08	3.30	577,446.30
小 计	220,457,546.95	63.01	11,022,877.35

(5) 因金融资产转移而终止确认的应收账款**(6) 转移应收账款且继续涉入形成的资产、负债金额**

其他说明：

2、其他应收款**(1) 其他应收款分类披露**

单位：元

类别	期末余额	期初余额
----	------	------

	账面余额		坏账准备		账面价值	账面余额		坏账准备		账面价值
	金额	比例	金额	计提比例		金额	比例	金额	计提比例	
按信用风险特征组合计提坏账准备的其他应收款	5,188,655.28	100.00%	519,137.53	10.01%	4,669,517.75	3,357,850.08	100.00%	418,885.32	12.47%	2,938,964.76
合计	5,188,655.28	100.00%	519,137.53	10.01%	4,669,517.75	3,357,850.08	100.00%	418,885.32	12.47%	2,938,964.76

期末单项金额重大并单项计提坏账准备的其他应收款：

适用 不适用

组合中，按账龄分析法计提坏账准备的其他应收款：

适用 不适用

单位：元

账龄	期末余额		
	其他应收款	坏账准备	计提比例
1 年以内分项			
1 年以内小计	4,652,492.89	232,624.64	5.00%
1 至 2 年	94,000.00	9,400.00	10.00%
2 至 3 年	235,785.00	70,735.50	30.00%
5 年以上	206,377.39	206,377.39	100.00%
合计	5,188,655.28	519,137.53	

确定该组合依据的说明：

组合中，采用余额百分比法计提坏账准备的其他应收款：

适用 不适用

组合中，采用其他方法计提坏账准备的其他应收款：

适用 不适用

(2) 本期计提、收回或转回的坏账准备情况

本期计提坏账准备金额 100,252.21 元；本期收回或转回坏账准备金额 0.00 元。

其中本期坏账准备转回或收回金额重要的：

单位：元

单位名称	转回或收回金额	收回方式

(3) 本期实际核销的其他应收款情况

单位：元

项目	核销金额
----	------

其中重要的其他应收款核销情况：

单位：元

单位名称	其他应收款性质	核销金额	核销原因	履行的核销程序	款项是否由关联交易产生
------	---------	------	------	---------	-------------

其他应收款核销说明：

(4) 其他应收款按款项性质分类情况

单位：元

款项性质	期末账面余额	期初账面余额
出口退税款	2,259,487.24	1,881,149.60
备用金	2,620,020.78	1,413,409.56
其他	309,147.26	63,290.92
合计	5,188,655.28	3,357,850.08

(5) 按欠款方归集的期末余额前五名的其他应收款情况

单位：元

单位名称	款项的性质	期末余额	账龄	占其他应收款期末余额合计数的比例	坏账准备期末余额
山东省文登市国家税务局	出口退税款	2,259,487.24	1 年以内	43.55%	112,974.36
财务部	备用金	1,163,003.64	1 年以内	22.41%	58,150.18
制造部	备用金	468,785.00	1 年以内	9.03%	101,335.50
公司办	备用金	273,775.00	4 年之内	5.28%	13,688.75
中铁物总国际招标有限公司	保证金	248,997.26	1 年之内	4.80%	12,449.86
合计	--	4,414,048.14	--	85.07%	298,598.65

(6) 涉及政府补助的应收款项

单位：元

单位名称	政府补助项目名称	期末余额	期末账龄	预计收取的时间、金额及依据

(7) 因金融资产转移而终止确认的其他应收款

(8) 转移其他应收款且继续涉入形成的资产、负债金额

其他说明：

3、长期股权投资

单位：元

项目	期末余额			期初余额		
	账面余额	减值准备	账面价值	账面余额	减值准备	账面价值
对子公司投资	17,295,486.76		17,295,486.76	17,295,486.76		17,295,486.76
合计	17,295,486.76		17,295,486.76	17,295,486.76		17,295,486.76

(1) 对子公司投资

单位：元

被投资单位	期初余额	本期增加	本期减少	期末余额	本期计提减值准备	减值准备期末余额
文登恒润锻造有限公司	17,295,486.76			17,295,486.76		
合计	17,295,486.76			17,295,486.76		

(2) 对联营、合营企业投资

单位：元

投资单位	期初余额	本期增减变动							期末余额	减值准备期末余额
		追加投资	减少投资	权益法下确认的投资损益	其他综合收益调整	其他权益变动	宣告发放现金股利或利润	计提减值准备		
一、合营企业										

二、联营企业

(3) 其他说明

4、营业收入和营业成本

单位：元

项目	本期发生额		上期发生额	
	收入	成本	收入	成本
主营业务	1,582,249,018.25	1,247,693,946.75	1,516,860,126.62	1,183,203,904.59
其他业务	70,491,855.94	72,435,309.23	65,227,474.15	65,317,716.89
合计	1,652,740,874.19	1,320,129,255.98	1,582,087,600.77	1,248,521,621.48

其他说明：

5、投资收益

单位：元

项目	本期发生额	上期发生额

6、其他

十八、补充资料

1、当期非经常性损益明细表

√ 适用 □ 不适用

单位：元

项目	金额	说明
非流动资产处置损益	-2,665,314.37	
计入当期损益的政府补助（与企业业务密切相关，按照国家统一标准定额或定量享受的政府补助除外）	28,146,409.58	
单独进行减值测试的应收款项减值准备转回	770,592.00	

除上述各项之外的其他营业外收入和支出	-401,841.40	
减：所得税影响额	3,799,008.34	
少数股东权益影响额	-91,329.64	
合计	22,142,167.11	--

对公司根据《公开发行证券的公司信息披露解释性公告第 1 号——非经常性损益》定义界定的非经常性损益项目，以及把《公开发行证券的公司信息披露解释性公告第 1 号——非经常性损益》中列举的非经常性损益项目界定为经常性损益的项目，应说明原因。

适用 不适用

2、净资产收益率及每股收益

报告期利润	加权平均净资产收益率	每股收益	
		基本每股收益（元/股）	稀释每股收益（元/股）
归属于公司普通股股东的净利润	4.26%	0.24	0.24
扣除非经常性损益后归属于公司普通股股东的净利润	3.55%	0.20	0.20

3、境内外会计准则下会计数据差异

（1）同时按照国际会计准则与按中国会计准则披露的财务报告中净利润和净资产差异情况

适用 不适用

单位：元

	净利润		净资产	
	本期发生额	上期发生额	期末余额	期初余额
按中国会计准则	133,315,408.96	101,067,100.05	3,189,653,424.90	3,068,645,074.74
按国际会计准则调整的项目及金额：				

（2）同时按照境外会计准则与按中国会计准则披露的财务报告中净利润和净资产差异情况

适用 不适用

境外会计准则名称：

单位：元

	净利润		净资产	
	本期发生额	上期发生额	期末余额	期初余额
按中国会计准则	133,315,408.96	101,067,100.05	3,189,653,424.90	3,068,645,074.74

按境外会计准则调整的项目及金额:

(3) 境内外会计准则下会计数据差异原因说明, 对已经境外审计机构审计的数据进行差异调节的, 应注明该境外机构的名称

4、会计政策变更相关补充资料

√ 适用 □ 不适用

公司根据财政部 2014 年发布的《企业会计准则第 2 号——长期股权投资》等八项会计准则变更了相关会计政策并对比较财务报表进行了追溯重述, 重述后的 2013 年 1 月 1 日、2013 年 12 月 31 日合并资产负债表如下:

单位: 元

项目	2013 年 1 月 1 日	2013 年 12 月 31 日	2014 年 12 月 31 日
流动资产:			
货币资金	454,889,443.29	201,545,011.47	288,917,267.54
应收票据	250,345,356.20	367,810,661.66	432,825,908.86
应收账款	276,005,743.65	406,431,688.73	335,110,416.56
预付款项	64,513,119.53	32,107,137.69	15,275,727.99
应收利息	4,048,250.00		
其他应收款	1,211,309.28	3,065,014.76	4,709,517.75
存货	611,854,373.98	633,595,063.60	696,541,127.75
其他流动资产	108,880,955.78	66,303,441.55	13,853,153.39
流动资产合计	1,771,748,551.71	1,710,858,019.00	1,787,233,119.84
非流动资产:			
投资性房地产			34,574,612.70
固定资产	1,226,188,821.79	1,585,054,049.20	2,108,202,222.20
在建工程	1,260,854,285.11	1,181,065,278.71	770,926,104.95
无形资产	175,329,447.58	171,858,889.02	223,883,399.31
递延所得税资产	2,559,321.89	5,927,914.54	3,960,079.02
非流动资产合计	2,664,931,876.37	2,943,906,131.47	3,141,546,418.18
资产总计	4,436,680,428.08	4,654,764,150.93	4,928,779,538.02
流动负债:			
短期借款	661,191,245.38	655,252,083.46	773,000,000.00
应付票据	349,685,943.60	445,227,869.49	481,723,702.12
应付账款	325,678,826.76	346,344,332.49	339,113,176.08
预收款项	12,675,485.07	15,160,648.97	11,703,092.59

应付职工薪酬		1,160,157.09	
应交税费	4,742,303.83	12,307,987.89	20,861,982.82
应付利息	2,238,424.53	1,037,727.78	1,432,490.28
其他应付款	17,340,088.74	23,284,948.58	21,433,077.41
流动负债合计	1,373,552,317.91	1,499,775,755.75	1,649,267,521.30
非流动负债：			
递延收益	29,815,384.62	30,127,692.34	28,612,507.30
递延所得税负债	607,237.50		
非流动负债合计	30,422,622.12	30,127,692.34	28,612,507.30
负债合计	1,403,974,940.03	1,529,903,448.09	1,677,880,028.60
所有者权益：			
股本	559,411,764.00	559,411,764.00	559,411,764.00
资本公积	1,823,388,867.89	1,823,388,867.89	1,823,388,867.89
盈余公积	56,561,621.67	67,391,104.61	78,901,551.06
未分配利润	536,606,897.57	618,453,338.24	727,951,241.95
归属于母公司所有者权益合计	2,975,969,151.13	3,068,645,074.74	3,189,653,424.90
少数股东权益	56,736,336.92	56,215,628.10	61,246,084.52
所有者权益合计	3,032,705,488.05	3,124,860,702.84	3,250,899,509.42
负债和所有者权益总计	4,436,680,428.08	4,654,764,150.93	4,928,779,538.02

5、其他

加权平均净资产收益率的计算过程

项 目	序号	本期数
归属于公司普通股股东的净利润	A	133,315,408.96
非经常性损益	B	22,142,167.11
扣除非经常性损益后的归属于公司普通股股东的净利润	C=A-B	111,173,241.85
归属于公司普通股股东的期初净资产	D	3,068,645,074.74
发行新股或债转股等新增的、归属于公司普通股股东的净资产	E	
新增净资产次月起至报告期期末的累计月数	F	
回购或现金分红等减少的、归属于公司普通股股东的净资产	G	12,307,058.80
减少净资产次月起至报告期期末的累计月数	H	6
报告期月份数	K	12
加权平均净资产	$L= D+A/2+$	3,129,149,249.82

	$E \times F / K - G \times H / K$	
加权平均净资产收益率	$M = A / L$	4.26%
扣除非经常损益加权平均净资产收益率	$N = C / L$	3.55%

基本每股收益和稀释每股收益的计算过程

(1) 基本每股收益的计算过程

项 目	序号	本期数
归属于公司普通股股东的净利润	A	133,315,408.96
非经常性损益	B	22,142,167.11
扣除非经常性损益后的归属于公司普通股股东的净利润	$C = A - B$	111,173,241.85
期初股份总数	D	559,411,764.00
因公积金转增股本或股票股利分配等增加股份数	E	
发行新股或债转股等增加股份数	F	
增加股份次月起至报告期期末的累计月数	G	
因回购等减少股份数	H	
减少股份次月起至报告期期末的累计月数	I	
报告期缩股数	J	
报告期月份数	K	12
发行在外的普通股加权平均数	$L = D + E + F \times G / K - H \times I / K - J$	559,411,764.00
基本每股收益	$M = A / L$	0.24
扣除非经常损益基本每股收益	$N = C / L$	0.20

(2) 稀释每股收益的计算过程

由于本公司股份期权行权价格低于当期普通股平均市场价格，故不考虑其稀释性。稀释每股收益的计算过程与基本每股收益的计算过程相同。

第十二节 备查文件目录

- 一、载有法定代表人、主管会计工作负责人、会计机构负责人签名并盖章的财务报表
- 二、载有天健会计师事务所（特殊普通合伙）盖章、注册会计师签字并盖章的审计报告原件
- 三、报告期内在中国证监会指定报纸上公开披露过的所有公司文件的正本及公告的原稿
- 四、载有公司董事长邢运波先生签名的2014年年度报告原件

以上文件置备地点：公司证券办公室

法定代表人：邢运波
天润曲轴股份有限公司
2015年4月9日