

沈阳新松机器人自动化股份有限公司



2014年半年度报告

股票代码：300024

股票简称：机器人

2014 年 07 月

第一节 重要提示、释义

本公司董事会、监事会及董事、监事、高级管理人员保证本报告所载资料不存在任何虚假记载、误导性陈述或者重大遗漏，并对其内容的真实性、准确性、完整性承担个别及连带责任。

所有董事均已出席了审议本报告的董事会会议。

公司负责人于海斌、主管会计工作负责人金庆丰及会计机构负责人(会计主管人员)张晨声明：保证本半年度报告中财务报告的真实、完整。

公司计划不派发现金红利，不送红股，不以公积金转增股本。

目录

第一节 重要提示、释义	2
第二节 公司基本情况简介	5
第三节 董事会报告	8
第四节 重要事项	22
第五节 股份变动及股东情况	26
第六节 董事、监事、高级管理人员情况	30
第七节 财务报告	32
第八节 备查文件目录	106

释义

释义项	指	释义内容
本公司、公司、母公司	指	沈阳新松机器人自动化股份有限公司
北京新松公司	指	北京新松佳和电子系统股份有限公司
杭州新松公司	指	杭州新松机器人自动化有限公司（原名为“杭州中科新松光电有限公司”）
上海新松公司	指	上海新松机器人自动化有限公司
深圳新松公司	指	深圳市新松机器人自动化有限公司
数字驱动公司	指	沈阳新松数字驱动有限公司
中科天道公司	指	沈阳中科天道新能源装备股份有限公司
丹东欣泰公司、欣泰电气	指	丹东欣泰电气股份有限公司
中科新松有限公司	指	中科公司
北京汇泽博远机器人投资有限公司		汇泽博远
报告期	指	2014 年 1 月 1 日至 2014 年 6 月 30 日

第二节 公司基本情况简介

一、公司信息

股票简称	机器人	股票代码	300024
公司的中文名称	沈阳新松机器人自动化股份有限公司		
公司的中文简称（如有）	机器人		
公司的外文名称（如有）	SIASUNROBOT&AUTOMATIONCO.,LTD.		
公司的外文名称缩写（如有）	SIASUN		
公司的法定代表人	于海斌		
注册地址	沈阳市浑南新区金辉街 16 号		
注册地址的邮政编码	110168		
办公地址	沈阳市浑南新区金辉街 16 号		
办公地址的邮政编码	110168		
公司国际互联网网址	http://www.siasun.com		
电子信箱	zqb@siasun.com		

二、联系人和联系方式

	董事会秘书	证券事务代表
姓名	赵立国	赵陈晨
联系地址	沈阳市浑南新区金辉街 16 号	沈阳市浑南新区金辉街 16 号
电话	024-31699888	024-31699818
传真	024-31680024	024-31680024
电子信箱	zlg5335@163.com	zhaochenchen@siasun.com

三、信息披露及备置地点

公司选定的信息披露报纸的名称	中国证券报、证券时报
登载半年度报告的中国证监会指定网站的网址	http://www.cninfo.com.cn
公司半年度报告备置地点	公司证券与投资部

四、主要会计数据和财务指标

公司是否因会计政策变更及会计差错更正等追溯调整或重述以前年度会计数据

是 否

	本报告期	上年同期	本报告期比上年同期增减
营业总收入（元）	657,338,832.17	571,175,410.84	15.09%
归属于上市公司普通股股东的净利润（元）	129,536,821.15	97,444,442.70	32.93%
归属于上市公司普通股股东的扣除非经常性损益后的净利润（元）	124,858,096.64	96,548,419.29	29.32%
经营活动产生的现金流量净额（元）	-110,406,985.35	-136,291,249.90	18.99%
每股经营活动产生的现金流量净额（元/股）	-0.1686	-0.4579	63.18%
基本每股收益（元/股）	0.20	0.15	33.33%
稀释每股收益（元/股）	0.20	0.15	33.33%
加权平均净资产收益率	7.71%	6.75%	0.96%
扣除非经常性损益后的加权平均净资产收益率	7.43%	6.69%	0.74%
	本报告期末	上年度末	本报告期末比上年度末增减
总资产（元）	2,629,711,301.87	2,420,912,871.26	8.62%
归属于上市公司普通股股东的所有者权益（元）	1,700,105,578.24	1,615,217,757.09	5.26%
归属于上市公司普通股股东的每股净资产（元/股）	2.5962	2.4665	5.26%

五、非经常性损益项目及金额

适用 不适用

单位：元

项目	金额	说明
非流动资产处置损益（包括已计提资产减值准备的冲销部分）	5,847.06	
计入当期损益的政府补助（与企业业务密切相关，按照国家统一标准定额或定量享受的政府补助除外）	5,665,000.00	
除上述各项之外的其他营业外收入和支出	-99,694.04	
减：所得税影响额	785,620.50	
少数股东权益影响额（税后）	106,808.01	
合计	4,678,724.51	--

对公司根据《公开发行证券的公司信息披露解释性公告第 1 号——非经常性损益》定义界定的非经常性损益项目，以及把《公开发行证券的公司信息披露解释性公告第 1 号——非经常性损益》中列举的非经常性损益项目界定为经常性损益的项目，应说明原因

适用 不适用

公司报告期不存在将根据《公开发行证券的公司信息披露解释性公告第 1 号——非经常性损益》定义、列举的非经常性损益项目界定为经常性损益的项目的情形。

六、境内外会计准则下会计数据差异

1、同时按照国际会计准则与按照中国会计准则披露的财务报告中净利润和净资产差异情况

适用 不适用

公司报告期不存在按照国际会计准则与按照中国会计准则披露的财务报告中净利润和净资产差异情况。

2、同时按照境外会计准则与按照中国会计准则披露的财务报告中净利润和净资产差异情况

适用 不适用

公司报告期不存在按照境外会计准则与按照中国会计准则披露的财务报告中净利润和净资产差异情况。

七、重大风险提示

1、技术成果产业化的风险

公司一直重视新技术、新产品的研发工作，将其视为公司持续发展的重要保障。公司结合核心技术优势和市场发展动态开发出应用于不同领域的新产品，目前处于市场推广阶段。如果新产品应用不能获取市场肯定，公司新产品产业化进程将受到阻碍，将影响公司未来经营成果的实现。

公司以国家重大科技项目为导向，加大研发力度，开发出符合国家和社会发展趋势的新产品，创造出新的市场需求。另外，公司将加强营销建设，为新产品顺利推广铺路，使公司成为引领行业发展的风向标。

2、管理风险

公司围绕长期发展战略在全国设立区域公司提高扩张迅速，进行产业资源整合，增强公司市场竞争优势。产业规模的迅速扩张对公司管理能力和风险控制能力形成新的挑战。如果公司管理水平与产业扩张速度不匹配，势必会给公司经营带来风险。

公司根据各个区域公司的特点规划发展方向并加强管控，提高核心管理层的决策能力，培养年轻化的管理团队。公司也将不断更新和完善管理体系，实施有效的管控制度，增强内部控制和公司治理水平。

3、市场竞争加剧的风险

随着中国人口红利的消退，产业转型升级的迫切需求，中国现已成为全球最大的机器人市场。不仅国外知名机器人厂商纷纷来中国抢滩市场，国内机器人厂家也如雨后春笋般层出不穷，争抢机器人蛋糕。公司作为国内率先发展机器人产业化的企业，受到国内国外厂商的双重挤压，如果公司不能实现跨越式发展，将面临被其他企业赶超的风险。

面临日益激烈的市场竞争，充分利用集团化的资源优势，加速成为行业领跑者是公司的唯一出路。第一，公司要继续加强自主创新，保持技术和产品领先；第二，公司结合实际需求和市场发展态势制定营销策略，集品牌、质量、服务、经验等综合实力积极主动地参与市场竞争，不断拓宽应用领域扩大市场份额；第三，公司将进一步完善“全国化”产业布局并建立健全“全球化”市场战略，抢占机器人产业发展制高点，提升公司的行业地位。

第三节 董事会报告

一、报告期内财务状况和经营成果

1、报告期内总体经营情况

2014年上半年高端装备制造业产品需求稳步增长，高端装备制造业即将步入发展阶段的“黄金十年”。公司管理层认真贯彻年初制定的经营计划，借助行业发展优势，有效实施大客户、大市场的营销战略。同时，公司继续加强新产品研究开发，提升技术可靠性、稳定性，增强公司抗风险能力和综合竞争能力。

报告期内，公司实现营业收入65733.88万元，同比增长15.09%；归属于母公司股东的净利润12953.68万元，同比增长32.93%；归属于母公司股东扣除非经常性损益的净利润12485.81万元，同比增长29.32%。

主要财务数据同比变动情况

单位：元

	本报告期	上年同期	同比增减	变动原因
营业收入	657,338,832.17	571,175,410.84	15.09%	
营业成本	449,468,025.12	404,759,924.06	11.05%	
销售费用	12,308,356.36	9,504,242.47	29.50%	
管理费用	55,434,623.66	46,873,651.41	18.26%	
财务费用	3,618,896.55	766,184.72	372.33%	主要系报告期内利息支出增加所致
所得税费用	21,723,604.74	18,111,515.37	19.94%	
经营活动产生的现金流量净额	-110,406,985.35	-136,291,249.90	18.99%	
投资活动产生的现金流量净额	-110,708,532.87	-61,880,882.35	-78.91%	主要系报告期内公司进行沈阳、杭州项目建设投入增加所致
筹资活动产生的现金流量净额	69,361,305.81	29,339,117.48	136.41%	主要系报告期内公司贷款增加所致
现金及现金等价物净增加额	-151,719,156.08	-168,987,938.03	10.22%	

2、报告期内驱动业务收入变化的具体因素

2014年上半年，公司结合业务发展需要及行业的市场现状，制定并实施“战略合作伙伴”的市场策略，对发挥公司集团化优势，承接规模化项目起到积极作用。报告期内，公司新签合同总金额约18.12亿，同比增长50.37%。

公司重大的在手订单及订单执行进展情况

适用 不适用

3、主营业务经营情况

(1) 主营业务的范围及经营情况

公司主营业务为机器人与自动化成套装备的研发、生产、销售。报告期内，公司实现营业收入65733.88万元，同比增长15.09%；归属于母公司股东的净利12953.68万元，同比增长32.93%，归属于母公司股东扣除非经常性损益的净利润12485.81万元，同比增长29.32%。

(2) 主营业务构成情况

占比 10% 以上的产品或服务情况

适用 不适用

单位：元

	营业收入	营业成本	毛利率	营业收入比上年 同期增减	营业成本比上年 同期增减	毛利率比上年同 期增减
分产品或服务						
工业机器人	245,544,537.74	167,175,396.74	31.92%	-57.33%	62.72%	-2.25%
物流与仓储自动 化成套装备	182,819,162.21	121,335,782.82	33.63%	-14.77%	-20.64%	4.91%
自动化装配与检 测生产线及系统 集成	171,059,388.77	123,762,271.30	27.65%	-2.00%	-3.78%	1.33%
交通自动化系统	57,815,743.45	40,489,512.67	29.97%	121.91%	97.32%	8.73%

4、其他主营业务情况

利润构成或利润来源与上年度相比发生重大变化的说明

适用 不适用

主营业务或其结构发生重大变化的说明

适用 不适用

主营业务盈利能力（毛利率）与上年度相比发生重大变化的说明

适用 不适用

报告期内产品或服务发生重大变化或调整有关情况

适用 不适用

5、公司前 5 大供应商或客户的变化情况

报告期公司前 5 大供应商的变化情况及影响

适用 不适用

公司前5大供应商随着公司合同执行情况产生正常变动，对公司未来经营不产生重大影响。公司不存在对单个供应商依赖的情况。

报告期公司前 5 大客户的变化情况及影响

√ 适用 □ 不适用

公司前5名客户随着公司业务发展和合同执行情况产生正常变动，对公司未来经营不产生重大影响。公司不存在对单个客户依赖的情况。

6、主要参股公司分析

√ 适用 □ 不适用

主要参股公司情况

单位：元

公司名称	主要产品或服务	净利润
北京新松佳和电子系统股份有限公司	技术开发、销售计算机、工业自动化	1,061,110.98
杭州新松机器人自动化有限公司	激光、高端自动化设备的开发、生产和销售等	3,262,995.98
深圳市新松机器人自动化有限公司	机器人与自动化装备的开发、制造等	-508,810.30
沈阳新松数字驱动有限公司	伺服驱动器的开发、实验、销售	-664,083.00
上海新松机器人自动化有限公司	机器人系统、自动化控制系统开发、生产	8,093,789.84
中科新松有限公司	智能自动化机械设备、机电设备的研发、设计及销售等	0.00
北京汇泽博远机器人投资有限公司	项目投资、投资管理、资产管理	0.00

7、重要研发项目的进展及影响

√ 适用 □ 不适用

1、科技重大专项“IC装备机械手及硅片传输系统系列产品研发与产业化”项目

本项目以满足12英寸生产线90-65nm工艺的IC制造整机装备为目标，重点开展晶圆输送自动化部件(真空机械手、大气机械手和EFEM)的关键技术和产业化技术研究；攻克在真空（超净）环境下的大间隙直接驱动电机和控制等共性关键技术；研发满足大生产线要求的两大类直驱型真空机械手产品、新型大气机械手系列化产品、面向光刻机硅片传输的单双臂机械手产品和面向刻蚀机、CVD、PVD和CMP等整机设备配套的EFEM系列化产品。

目前，项目攻克了真空机械手、大气机械手新构型等共性关键技术攻关，完成了大气和真空环境下的测试和长期可靠性试验、修改设计工作以及EFEM系统在IC设备厂商的应用验证，已完成真空机械手产品8种，大气机械手产品10种，EFEM产品2种，其中大气机械手和EFEM产品已出口台湾。

2、“极大规模集成电路制造装备及成套工艺”科技重大专项“300mmIC生产线自动物料搬运系统研发与应用”项目

本项目重点攻克在洁净系统设计及优化技术、无接触供电技术、气流分析技术、系统可靠性技术、物流调度分析等共性关键技术，完成相关关键设备的样机研制，取得核心自主知识产权，性能指标达到同类产品国际先进水平，并通过集成电路大生产线的考核与用户认证，实现销售，具备产业化能力及市场竞争力。

目前项目完成了OHT、stocker和LoadPort工程样机的研制，项目成果已经在上海集成电路中心现场正常运行半年以上。通过本项目实施，公司具备了大半导体行业系统工程的实施能力，为公司进一步拓展洁净自动化装备数字化车间项目奠定了良好的基础。

3、十一五‘863’重点项目“机器人模块化技术的典型行业应用示范”项目

本项目拟围绕机器人模块化标准体系、核心技术和应用示范三个层次开展研究，重点开展我国机器人模块化标准体系、自主知识产权机器人操作系统与模块化硬件平台等关键技术的研究；面向典型工业、公共安全、医疗、家庭服务、助老助残、教育娱乐机器人等领域，开展机器人模块化技术应用示范，形成模块化推广应用。

目前项目组在模块化工业机器人方面完成了6kg、50kg、165kg、210kg等多种关节机器人产品的开发，模块化工业机器人逐步进入汽车及汽车零部件、工程机械、电力电子、数码印刷等行业，取得良好示范应用与市场推广效果。

4、物联网发展专项基金项目“基于物联网的工业机器人系统开发和应用”项目

本项目面向汽车及零部件行业基于物联网的工业机器人系统，攻克机器人传感器技术、机器人远程网络通信技术、机器人远程监控与故障诊断技术、面向机器人远程监控的数据挖掘技术、机器人网络安全技术等共性关键技术，研制机器人客户端、机器人WEB服务器、工业机器人无线通讯模块、机器人远程监控与故障诊断系统，完成在通用汽车公司的示范应用，填补我国物联网在机器人行业应用的空白，促进物联网行业的健康发展。

目前已经完成了机器人传感器技术、机器人远程网络通讯技术、机器人远程监控与故障诊断技术、面向机器人远程监控的数据挖掘技术、机器人网络安全技术等技术的攻关，完成了系统调试工作，试运行效果良好。基于公司物联网平台，可以实现异地工业机器人系统远程监控与故障诊断，整体水平达到国际领先水平。

5、十一五‘863’重点项目“工业机器人控制器开发”项目

项目针对165kg以上点焊机器人和300kg以上重载搬运机器人，开展机器人控制器核心技术研究，研究开发具有自主知识产权的高性能低成本的工业机器人控制器，实现工程应用。

目前完成了控制器的可靠性测试工作，新型控制器已经在165kg点焊机器人和300kg重载搬运机器人上配套应用。目前，公司是国内唯一能够提供具有自主知识产权的商品化工业机器人控制器的企业，大大提升了公司在国际市场的竞争优势。

6、十二五‘863’重点项目“经济型机械加工机器人及集成应用”项目

本项目面向焊接、注塑等作业需求，针对重型机械、塑胶行业机器人焊接、修整、注塑等作业的典型应用，攻克机器人模块化系列化设计、经济型伺服系统及控制器开发、焊接、修整和注塑等作业工具和工艺、工业机器人可靠性集成制造等关键技术，研制3自由度以上经济型机械加工机器人系统，完成针对重型机械、塑胶行业的自动化系统单元或生产线，实现示范应用和推广应用。

目前完成了机械结构的模块化与轻量化设计、经济型关键零部件集成制造技术、作业工具及工艺等关键技术的调研，其中，6Kg机器人产品调试、6Kg加长型弧焊机器人和20 Kg机器人两种机器人的加工、装配工作已经完毕，系统可靠性测试工作取得较好的结果，项目进入应用验证阶段。

7、中国科学院院地合作项目“数字化柔性自动化成套生产线装备”项目

本项目面向汽车及零部件行业的需求，开展重载搬运机器人、AGV移动机器人、智能监控系统等数字化柔性自动化成套生产线装备核心部件的研制工作，重点攻克机器人本体智能控制技术、移动机器人导航技术、机器人网络化控制技术等关键技术，形成功能完善、可靠性高、具有国际先进水平的数字化柔性自动化成套生产线装备，并实现示范应用，彻底打破国外在该领域的垄断地位，促进我国高端装备制造的健康发展。

目前项目已完成了针对数字化柔性自动化成套生产线核心装备重载搬运机器人、AGV移动机器人、智能监控系统的性能测试和验证，项目进入示范应用阶段。

8、十二五智能制造发展专项项目“基于机器人的汽车焊接自动化生产线”

项目拟研制机器人智能高速柔性自动化焊装线智能车型切换装置、智能高速输送设备、白车身分布式检测与智能诊断系统、国产节能伺服焊钳与机器人集成应用系统、基于工业总线技术的智能生产控制系统等智能部件，满足我国白车身生产对高纲领、高节拍、高柔性、自动化、智能化焊装线的生产需求，并在中国第一汽车股份有限公司应用。

目前公司28台套工业机器人系统与国际竞争对手在同一条生产线进行同线焊接作业，现场应用已经9个月以上时间，性能水平达到国际同行水平。项目已通过工信部组织的技术验收。

9、十一五‘863’重点项目课题“工业机器人高精度高效率减速器开发”

项目重点攻克工业机器人本体、精密减速器、伺服驱动器和电机、控制器等核心部件的共性技术，自主研发工业机器人工程化成品，推动国产工业机器人在汽车等行业自动化生产线上的应用，实现工业机器人及其核心部件的技术突破和产业化。

项目已经完成了减速器的应用开发工作，目前已完成减速器样机在165kg点焊机器人和300kg重载搬运机器人产品两种型号机器人产品中的测试验证工作，进入应用验证阶段。

10、十一五‘863’重点项目“服务机器人”项目

“服务机器人”项目“高端陪护机器人系统设计”课题目前已完成了样机的研制，产品已在北京的养老院示范应用，并通过科技部的项目验收。

基于本项目成果，公司成功开发新一代展示服务机器人产品，即将交付科技馆客户。

11、十二五‘863’重点课题“50公斤级便携式自助观测系统开发”

本课题面向海洋环境探测和 underwater 观测的需求，研制具有全部自主知识产权的50公斤级便携式自主观测系统产品样机，满足快速、灵活和低成本的应用需求，通过海上试验和示范应用，提升系统的可靠性和应用能力，实现工程化和产品化。

目前，课题已经完成了样机的改进加工、陆上调试、水池试验、湖上试验和海上试验，2013年9月2日至8日，便携式自主观测系统搭载中国科学院“实验1”号科考船参加了863组织的规范化海试试验。

12、十二五‘国家科技支撑计划’课题“胃镜诊断治疗辅助机器人系统研制”

课题总目标为围绕我国8000万的胃肠道疾病患者对胃镜诊断和治疗的巨大需求，针对训练有素的医生严重不足导致的供需矛盾，开展具有自主知识产权的国际首创胃镜诊断治疗辅助机器人系统的研发，缓解看病难的问题，提高医护人员的职业防护和工作效率，解决治疗过程中的及时止血难题，提升我国先进医疗装备的创新及产业化。

目前，课题突破了胃镜输送技术、肿瘤病变识别算法、高性能多功率一体化的高频功率系统构建3项关键技术；研制成功了柔性内镜镜体输送单元、肿瘤病变识别模块，多功率一体化的高频功率系统等核心部件；完成了胃镜辅助机器人系统产品的开发。

13、2013年度辽宁省科技创新重大专项项目“智能型搬运与加工机器人”

项目面向汽车及零部件、数控机床加工等典型行业，突破基于传感器的机器人控制、多传感器融合等共性关键技术，实现搬运、打磨、抛光等智能型工业机器人系列产品产业化；构建工业机器人测试与验证平台，实现机器人智能制造装备国产化，形成辽沈高端制造装备产业，打造沈阳机器人及自动化成套装备创新示范基地；完成智能型工业机器人在汽车及零部件生产线、数控加工自动化生产线的研制与应用。

项目攻克了机器人本体优化及数字化样机设计、视觉焊缝跟踪、力控制等关键技术，完成了6轴6kg、6轴50kg、6轴210kg、4轴160kg和4轴300kg样机的研制生产工作，并正在一汽集团、青岛海信等重点用户企业进行示范应用和推广应用。

8、核心竞争力不利变化分析

适用 不适用

9、公司业务相关的宏观经济层面或外部经营环境的发展现状和变化趋势及公司行业地位或区域市场地位的变动趋势

(1) 行业发展现状和趋势

①中国已成为全球工业机器人第一大市场

劳动力短缺、劳动力成本的急剧上升及产业转型升级的迫切需求，成为我国机器人产业快速发展的推手。根据国际机器人联合会统计数据，2013年中国市场共销售工业机器人近37000台，约占全球销量的五分之一，成为全球工业机器人的第一大市场。

OFweek行业研究中心最新发布的《2014-2017年全球与中国工业机器人市场研究及预测分析报告》数据显示，截至2013年底，我国目前每1万工人拥有工业机器人数量仍不足30台，仅是全球制造业平均水平的一半，国内工业机器人市场蕴含着巨大发展前景和提升空间。

②机器人产业发展已上升至国家级战略层面

2014年，习主席在中国科学院第十七次院士大会、中国工程院第十二次院士大会上发表的讲话中提出，机器人是制造业皇冠顶端的明珠，其研发、制造、应用是衡量一个国家科技创新和高端制造业水平的重要标志。我们不仅要把我国机器人水平提高上去，而且要尽可能多地占领市场。习主席在本次会议上多次强调自主创新对国家建设的重要性，因此发展民族品牌机器人将对我国产业发展有着至关重要的作用。国家政策的大力支持和各产业对机器人及自动化应用的聚焦，充分证实机器人产业发展已上升至国家级战略层面。

我国自“十二五”以来，陆续发布有关机器人发展的产业支持政策，从《“十二五”国家战略性新兴产业发展规划》、《智能制造装备产业“十二五”规划》、《智能制造科技发展“十二五”专项规划》、《服务机器人科技发展“十二五”专项规划》等到2013年底我国发布的单独针对机器人产业发展的《关于推进工业机器人产业发展的指导意见》，均体现了我国不断加强对机器人产业发展的重视程度。

③智慧工厂是未来制造业发展的趋势

继美国总统奥巴马呼吁要“重新回归制造业”，欧盟委员会提出“新工业革命”理念之后，德国政府提出“工业4.0”，并将其作为科技发展纲要的一个核心组成部分。“工业4.0”概念是以智能制造为主导的第四次工业革命，或革命性的生产方法，智慧工厂是“工业4.0”的重要课题之一。在智慧工厂中，人、机器和资源如同在一个社交网络里自然地相互沟通协作，即生产制造人机一体化，智能制造及云计算、移动互联网、物联网等新一代信息技术的相互融合。“工业4.0”与我国推动两化深度融合相呼应，本质和方向相同。由此可知，在全球制造业变革的背景下，建设智慧工厂已成为新工业体系的显著标志。

(2) 公司行业及市场地位

公司作为国内最早发展机器人产业化的企业，自成立以来始终坚持自主创新，且不断强化技术开发能力，在资质、产品质量、服务、项目经验等各方面获得丰硕成果。通过整合集团化资源、利用行业发展良机，公司综合优势日益显著，向发展成为全球机器人与智能装备制造企业领跑者的目标快速迈进。报告期内，公司行业及市场地位未发生重大变化，保持国内同行业的领先地位。

10、公司年度经营计划在报告期内的执行情况

(1) 高端装备是发展智慧工厂的基础

智慧工厂的核心是实现智能制造，以机器人代表的高端装备是武装智慧工厂的基础，而工业软件是其发展的必要因素。公司通过十余年来的积累，不仅形成了丰富的高端装备产品线、强劲的软件系统开发能力，而且具备了将机器人、智能设备和信息技术高度融合的实力。

①工业机器人爆发式增长

工业机器人及成套装备已呈现出爆发式增长态势，国内工业机器人及成套装备的市场需求量日益增加。2014年上半年，公司研发的具有视觉自动定位系统的新一代工业机器人，凭借识别速度快、定位精度高、轨迹跟踪准确的特点，应用范围得到拓展。公司现将新一代工业机器人产品推广至宝马、一汽、海信、沈阳机床、骏马公司等大型知名企业。

公司自主研发的Delta机器人，现已由最初的一个型号发展到七个型号；机械本体结构分为碳纤维、铝合金和不锈钢三种系列，全系列机器人均可选配视觉及旋转等功能。上半年产品先后投入到冷饮装箱生产线、饼干装箱生产线、海鲜食品处理机包装系统、面包生产线等，在帮助企业提高生产效能的同时，进一步降低了用工成本。

②智能移动机器人保持领先地位

公司移动机器人AGC系列产品继中标重庆长安福特“车间物流系统”项目后，再获通用武汉工厂的新订单，标志着公司在AGC产品的激烈竞争中取得新进展。公司依托移动机器人感应供电、激光导航以及重载技术，在高性能需求市场继续保持垄断地位，上半年公司移动机器人AGV系列产品在合资企业、外商独资企业及国内大型企业备受青睐，在通用、宝马、爱科（AGCO）等国际知名企业均有应用。今年3月，公司为中联重科设计开发的三臂箱体铆焊回转流水线重载AGV输送装备成功验收。此项目为重载AGV首次应用于工程机械行业焊接流水线作业，特点是技术难度大、创新点多，国内第一条重载AGV焊接平台作业流水线的成功应用，对公司重载AGV产品在工程机械行业市场推广应用具有深远意义。

③SCARA机器人成为劳动密集型产业转型的首选

公司SCARA水平多关节洁净机器人在海信集团取得成功应用。该产品灵活小巧，具有高刚性、高速度、高精度等优势，适用于快速搬运、视觉分拣、装配、打螺丝等精密高产量产业。轻量级的设计使其与产品线融于一体，优化并提高作业空间利用率，是劳动密集型产业生产力转型力作，是家电、电子、食品等行业的首选产品。

④机器人核心技术取得新突破

随着机器人技术的不断进步，对直驱伺服系统的力矩检测显得越来越重要。报告期内，公司凭借多年的伺服电机设计制造经验，成功研发出基于精确检测直驱电机电流来计算力矩的方法。机器人控制器可以通过总线改变力矩环参数来调节机器人本体的动作时间，实现精准控制机器人的每个关节，在进一步提高机器人运行精度的同时，为机器人和人零距离接触提供

技术保障。

⑤自动化成套装备持续开拓新领域

“机器换人”已将各行业带到智能化的时代，企业要实现技术改造，提高市场竞争力，实施机械智能化、信息化已成为必然的趋势。报告期内，公司具有针对性地对行业进行市场追踪和监测，对新兴行业的智能改造的需求进行深入考察，不仅保证公司在国内现有业务领域的市场地位，且深入开展与通用、米其林等大型跨国公司的业务合作。另外，公司以对新市场快速的反应能力和良好的客户沟通能力将自动化成套装备渗透至厨具、石油装备等新领域，提高用户生产效率，确保产品的品质及服务，为公司全线产品的应用开拓了新的市场空间。

⑥物流与自动化成套装备进一步巩固竞争优势

在经济全球化与供应链一体化的背景下，建设智能柔性物流系统已成为各行业启动自动化升级改造的重要选择。公司依托高速分拣系统、码垛机器人、物流系统软件平台等完善的产品链以及快速了解客户生产工艺的市场反应能力，为各行业提供一体化智能物流系统解决方案。报告期内，公司智能仓储物流系统在电力、轮胎、烟草、食品、医药等行业获得持续应用，且成功获得海外项目的市场经验，保持在国内高端应用领域绝对的竞争优势。

⑦激光3D打印及成套装备取得重大进展

公司历经多年的积累和沉淀，现已形成了成熟的金属材料的3D打印技术，为航空航天领域的多个主承力构件、发动机叶片项目提供激光快速成型设备。2014年上半年，公司实现了4项新的技术成果：选区激光3D打印成套系统的开发，增强公司进一步拓展金属性高精度3D打印领域的市场竞争力；公司作为国内首家研制金属丝FDM 3D打印系统的企业，开创国内3D打印技术的先河；便携3D打印系统是一套可移动式3D打印系统，主要用于少量局部修复和局部成型的3D打印，弥补传统3D打印灵活性差、成套设备的价格昂贵等缺点；复合3D打印系统是一套可切削可增材制造的3D打印系统，减少传统3D打印的后续加工程序。上述新技术的开发为公司3D打印业务深入开拓航空航天、汽车、家电、模具制造等领域注入新的活力。

激光加工技术是一种复合型的先进制造技术，是目前制造业领域中最常用的加工方式。2014年上半年，公司突破激光拼焊的全部技术壁垒，完成多种规格的全自动激光拼焊生产线设计工作，大力发展激光焊接混合加工方式，在汽车、船舶、航空航天等重点领域进行市场推广。

(2) 强大的软件开发实力为智慧工厂提供信息化的支持

公司通过十余年的技术和项目积累，不仅丰富了机器人与自动化系列产品，在系统集成等方面的软实力也不断增强。目前公司是国内唯一一家“计算机信息系统集成企业壹级资质”非软件企业，国内唯一具有自主知识产权的离线编程软件系统S-virtual的机器人公司。公司以先进的自动化技术与工业软件、扎实的行业市场专业知识以及项目服务经验，把机器人、智能装备和信息技术三者有效融合，为企业量身打造完整的解决方案，提供制造执行系统(MES)，实现与企业现有ERP、CRM及MIS系统完美对接，帮助工业生产和过程中的客户更加迅速、高效、灵活地进行生产运作及管理。

(3) 智慧城市拓展公司发展方向

智慧交通是智慧城市的重要组成部分。公司依托丰富的轨道交通产品线、地铁项目及建筑智能化设计甲级资质、施工一级资质等，在智慧交通领域的综合优势愈发明显。公司智慧交通产品已走出国门参与全球竞争，目前公司为澳洲墨尔本地铁提供的售检票系统已安装投入使用，并在与用户洽谈后续的业务合作。公司现已做好南非地铁项目技术准备，正在研发首台样机。

公司研制的城市一卡通、电梯卫士等产品为便利、安全的城市生活提供了物质基础。公司开发的LTE-FI设备(4G信号转换成WIFI的设备)在沈阳部分地铁和公交线路上得到推广，为乘客获取高速无线网络提供信息平台。公司基于与沈阳地铁的前期合作，现与沈阳地铁指挥部资源开发中心，筹备“沈阳地铁APP”手机应用软件系统，为乘客创造人性化的综合服务。

公司基于物联网、云计算等新一代信息技术，与东北制药、米其林及宝马公司建立合作关系，为其设计智能化监控系统解决方案，实现楼宇建筑、工厂内部运作的智能安全监控服务。

(4) 智慧家庭提升生活品质

伴随新兴科技的飞跃发展及全球人口结构变化的趋势，人们对提高生活品质、构建智慧家庭作为新的生活追求。智能服务机器人是智慧家庭不可或缺的重要组成部分。目前，国内服务机器人的开发和研究已形成一定规模，预计未来中国也将成为重要的服务机器人市场需求国家。

公司通过近10年的深入研发，已形成系统设计、环境识别、智能控制、认知系统、人机互动、安全监控等智能服务机器人的核心关键技术，将核心技术的应用延伸，完成展示机器人、陪护机器人、教育娱乐机器人等产品的设计和应用。公司智

能服务机器人的工作重点一方面是不断进行技术革新,服务机器人需要多种技术相融合,基于云计算和大数据的分析和处理,完善自主导航、环境识别等核心技术,不断提高人工智能的水平和人机互动功能,向国外服务机器人先进技术看齐。另一方面公司以展示机器人、陪护机器人为市场突破口,广泛调研服务机器人市场,探索潜在用户的个性化需求,拓宽产品的市场应用,树立良好口碑扩大市场影响力,为产品投放做好市场铺垫。公司将智能服务机器人作为长期发展战略的重要组成部分,公司将全力将其打造成为未来新的业务增长点。

(5) 特种机器人保持快速持续的发展势头

公司特种机器人现已形成自动转载机器人系统、转载输送系统、自动装备保障系统等系列产品。公司已获得军工产品质量体系认证、装备承制单位注册证书及二级保密资格单位证书等多项资质。近年来该业务对公司经营业绩的贡献日渐增加。报告期内,公司一方面组织自动转载机器人系统和转载输送系统批量化的生产工作,一方面依照自动装备保障系统的研制项目要求进行各项试验和分析,以上均符合预期进展要求。

2014年上半年,公司成功进入军队采购供应商体系,成为军队采购的一级供应商。本次入选是对公司品牌和产品质量的认可,体现了公司强劲的综合实力及丰富的大型项目经验。公司将把握发展契机,进一步拓展国防领域,扩大销售规模从而带动整体毛利率水平的提升。

(6) 广泛开展战略合作,拓展公司业务渠道

2014年初,公司结合长期发展战略和业务需求,制定了“战略合作伙伴”的市场策略。报告期内,公司发挥集团化的资源优势,在机械加工、电器、轨道交通和石油装备领域广泛开展战略合作,建立长期合作伙伴关系,为公司承接规模化项目起到积极作用。公司以“实现双赢”的理念,为战略合作伙伴打造转型升级的系统解决方案。公司将结合目前行业发展态势及自身发展需要,继续实施“大客户、大市场”营销策略,拓宽业务渠道,有效推进公司做大做强。

(7) 加强国内产业布局,实现公司整体发展战略

完善产业在国内的战略布局是公司首要完成的发展路径。报告期内,公司在北京、上海及青岛进行产业布局,北京的合资公司及上海的全资子公司已完成工商注册登记的工作。

杭州高端装备园与沈阳智慧园的投产对公司缓解产能压力起到关键作用。公司根据浙江及周边市场情况对杭州高端装备园的整体营销进行部署,沈阳智慧园依照公司目前生产需要进行有效安排。

南北两园及公司在北京、上海、青岛等地的战略部署是公司向整体发展战略目标迈出的坚实一步,是公司实现由内生式发展转为内生加外延式跨越发展的重要举措。

(8) 积极探索新型电子商务营销模式

近年来,互联网正在以前所未有的速度对传统行业进行深刻的变革和颠覆。公司紧跟时代步伐,充分利用互联网准确捕捉市场商机,开展精确营销。2011年公司推行网络销售,对公司官网进行改版发布产品信息拓展销售渠道。2013年公司发布新浪微博以及微信公众平台挖掘潜在客户。2014年,公司以前瞻性的战略思维探索新型电子商务模式——云模式。云平台将收集众多企业信息,对企业制造过程进行数据分析处理及提供数字化解决方案,企业也可通过云平台提出需求上传到服务终端。云平台不仅能够整合客户资源,而且能够整合技术、供应商、银行、服务等各种资源,实现资源对接和共享,通过对产生的大数据进行整合利用,形成强大的开放式、网格化的数据库精确匹配平台。未来公司将着力打造一个内涵更丰富、交互性更强的云平台。

(9) 亮相展会,提升品牌影响力

2014年5月,公司携自主研发的Delta机器人参加第23届中国(广州)国际食品加工、包装机械及配套器材展览会。目前公司Delta机器人可应用于食品、药品、制造业等领域。通过本次展会,更是让外界深入了解公司的整体实力,为公司继续深入拓展相关市场起到积极作用。

2014年6月,公司通过第十二届国际机床工具展览会,向大众展示了高速桁架上下料机械手、六轴视觉搬运机器人、背叉式运输型LGV产品组成的一套完整的机械加工自动化系统,该系统可以实现整个机械加工流程无人化。本次展会使参观来宾切身感受到公司自动化成套装备的魅力,大幅提升了公司的品牌形象与影响力。

(10) 公司荣获中国十大创新企业殊荣

自主创新是推动国家建设发展的根本动力,是促进企业健康、可持续发展的源泉。2014年5月,公司凭借卓越的自主创新能力,在以“改革引领转型,创新驱动发展”为主题的第四届中国自主创新年会上荣获“中国十大创新企业”殊荣。这一殊荣的取得是对公司创新能力的充分肯定,公司将继续以创新驱动发展,为社会做出更多贡献。

11、对公司未来发展战略和经营目标的实现产生不利影响的风险因素及公司采取的措施

- 1、政策性风险。如宏观经济政策和政府管理措施发生变化对公司可能产生影响的风险。
 - 2、利率风险。利率调整对公司可能产生影响的风险。
 - 3、汇率变动风险。汇率变动对公司国际业务的开展可能产生影响的风险。
 - 4、经济周期性波动的风险。
- 对于上述系统性的风险，公司将建立预警机制，及时把握经济动态，妥善应对相关风险。

二、投资状况分析

1、募集资金使用情况

(1) 募集资金总体使用情况

适用 不适用

单位：万元

募集资金总额	61,690
报告期投入募集资金总额	0
已累计投入募集资金总额	54,058.56
报告期内变更用途的募集资金总额	0
累计变更用途的募集资金总额	0
累计变更用途的募集资金总额比例	0.00%

募集资金总体使用情况说明

一、募集资金基本情况

公司首次公开发行股票募集资金总额为 61,690 万元，扣除各项发行费后，公司募集资金净额为 57,590 万元，超募资金净额 34,760 万元。以上募集资金已经华普天健高商会计师事务所（北京）有限公司于 2009 年 10 月 20 日出具的会验字[2009]6214 号《验资报告》验证确认。

二、募集资金使用情况

2009 年度，使用募集资金共计 1,588.61 万元。其中，直接投入募投项目 591.15 万元；公司使用募集资金置换预先投入募投项目的自筹资金 997.46 万元，截至 2009 年 12 月 31 日，款项尚未由专户转出。因而实际支出募集资金 591.15 万元。截至 2009 年 12 月 31 日止，募集资金专户余额为 57,000.10 万元（包括 2009 年度净利息收入）。

2010 年度，使用募集资金共计 22,769.79 万元。其中：直接投入募投项目 4,772.33 万元；使用超募资金 12,000.00 万元以货币出资高端装备与激光技术创新及产业化项目；使用超募资金偿还银行贷款人民币 5,000.00 万元；2009 年度使用募集资金置换预先投入募投项目的自筹资金 997.46 万元于 2010 年由专户转出。截至 2010 年 12 月 31 日止，公司募集资金专户余额 34,981.66 万元（包括 2010 年度净利息收入）。

2011 年度，使用募集资金共计 20,846.54 万元。其中：直接投入募投项目 7,455.28 万元；使用超募资金永久补充流动资金 5,000.00 万元；使用超募资金 8,391.26 万元购买土地使用权。截至 2011 年 12 月 31 日止，公司募集资金专户余额 14,490.30 万元（其中 2011 年度净利息收入为 355.18 万元）。

2012 年度，使用募集资金共计 9,470.71 万元，其中：直接投入募投项目 5,101.97 万元；使用超募资金永久补充流动资金 4,368.74 万元。2012 年度公司使用闲置募集资金暂时补充流动资金 4,500.00 万元，期限为 2012 年 8 月 20 日至 2013 年 2 月 20 日。截至 2012 年 12 月 31 日止，公司募集资金专户余额 741.62 万元（其中 2012 年度净利息收入为 222.03 万元），

暂时补充流动资金余额 4,500 万元。

2013 年 2 月 16 日，公司将暂时补充流动资金的 4,500.00 万元全部归还至公司募集资金专户。2013 年 4 月 1 日，公司第四届董事会第二十二次会议审议通过了《关于使用结余募集资金永久补充流动资金的议案》，同意将结余募集资金（含募集资金专户利息）共计 4,863.24 万元（以资金转出当日银行结息余额为准）永久补充流动资金。截至报告期末，该议案已实施完毕。

截至报告期末，公司募集资金全部使用完毕。

(2) 募集资金承诺项目情况

√ 适用 □ 不适用

单位：万元

承诺投资项目和超募资金投向	是否已变更项目(含部分变更)	募集资金承诺投资总额	调整后投资总额(1)	本报告期投入金额	截至期末累计投入金额(2)	截至期末投资进度(3)=(2)/(1)	项目达到预定可使用状态日期	本报告期实现的效益	截止报告期末累计实现的效益	是否达到预计效益	项目可行性是否发生重大变化
承诺投资项目											
物流与仓储自动化成套设备制造工程	否	5,979	5,979	0	4,902.44	81.99%	2011年06月30日	4,330.97	15,046.51	是	否
轨道交通自动化装备产业化项目	否	5,385	5,385	0	4,261.06	79.13%	2011年06月30日	429.85	2,695.73	是	否
工业机器人制造工程	否	4,886	4,886	0	4,760.58	97.43%	2011年06月30日	4,108.15	14,080.89	是	否
自动化装配与检测生产线制造工程	否	3,739	3,739	0	3,141.34	84.02%	2011年06月30日	3,597.27	13,082.23	是	否
研发中心建设项目	否	2,841	2,841	0	2,233.14	78.60%	2011年06月30日				
承诺投资项目小计	--	22,830	22,830	0	19,298.56	--	--	12,466.24	44,905.36	--	--
超募资金投向											
投资高端装备与激光技术创新及产业化项目	否	12,000	12,000	0	12,000	100.00%	2012年12月31日	326.3	457.52	是	否
土地使用权	否	8,391.26	8,391.26	0	8,391.26	100.00%	2014年06月30日				否

							日				
归还银行贷款（如有）	--	5,000	5,000	0	5,000	100.00%	--	--	--	--	--
补充流动资金（如有）	--	9,368.74	9,368.74	0	9,368.74	100.00%	--	--	--	--	--
超募资金投向小计	--	34,760	34,760	0	34,760	--	--	326.3	457.52	--	--
合计	--	57,590	57,590	0	54,058.56	--	--	12,792.54	45,362.88	--	--
未达到计划进度或预计收益的情况和原因（分具体项目）	无										
项目可行性发生重大变化的情况说明	无										
超募资金的金额、用途及使用进展情况	<p>适用</p> <p>募集资金总额为 61,690 万元，扣除发行费用 4,100 万元，公司募集资金净额为 57,590 万元，较募集资金投资项目资金需求 22,830 万元超募资金 34,760 万元。</p> <p>2009 年 12 月 20 日，公司第三届董事会第十一次会议审议通过的《关于使用超额募集资金偿还银行贷款的议案》，同意公司用 5,000 万元超额募集资金偿还银行贷款。该议案已经公司 2010 年第一次临时股东大会审议通过。截至报告期末，该议案已实施完毕。</p> <p>2010 年 11 月 27 日，公司第四届董事会第七次会议审议通过的《关于投资高端装备与激光技术创新及产业化项目》的议案，同意公司以 12,000 万元超募资金作为货币出资投资高端装备与激光技术创新及产业化项目。该议案已经公司 2010 年第二次临时股东大会审议通过。截至报告期末，该议案已实施，投资设立的杭州新松机器人自动化有限公司处于基建阶段。</p> <p>2011 年 2 月 24 日，公司第四届董事会第八次会议审议通过的《关于使用部分超募资金永久补充流动资金的议案》，同意公司使用 5,000 万元超募资金永久补充流动资金。该议案已经公司 2010 年度股东大会审议通过。截至报告期末，该议案已实施完毕。</p> <p>2011 年 7 月 28 日，公司第四届董事会第十一次会议审议通过的《关于使用超募资金购买土地使用权的议案》，同意使用超募资金 8,512 万元(以实际竞拍土地的价格为准)购买土地使用权。该议案已经公司 2011 年第二次临时股东大会审议通过。截至报告期末，公司使用超募资金 8,391.26 万元购买土地使用权的产权手续已办理完毕。</p> <p>2012 年 2 月 28 日，公司第四届董事会第十四次会议审议通过了《关于使用部分超募资金永久补充流动资金的议案》，同意使用超募资金 4,368.74 万元永久补充流动资金。该议案已经公司 2011 年度股东大会审议通过。截至报告期末，该议案已实施完毕。</p>										
募集资金投资项目实施地点变更情况	不适用										
募集资金投资项目实施方式调整情况	不适用										
募集资金投资项目先期投入及置换情况	<p>适用</p> <p>2009 年 12 月 23 日，公司第三届董事会第十一次会议决议通过，使用募集资金置换公司预先投入募集资金项目建设的自筹资金共计 997.46 万元，其中：物流与仓储自动化成套设备制造工程项目 280.95</p>										

	万元；轨道交通自动化装备产业化项目 255.93 万元；工业机器人制造工程项目 217.88 万元；自动化装配与检测生产线制造工程项目 107.35 万元；研发中心建设项目 135.35 万元。
用闲置募集资金暂时补充流动资金情况	适用
	2012 年 8 月 20 日，公司第四届董事会第二十次会议审议通过了《关于使用部分闲置募集资金暂时补充流动资金的议案》，同意使用部分闲置资金 4,500 万元暂时补充流动资金，使用期限自 2012 年 8 月 20 日至 2013 年 2 月 20 日。2013 年 2 月 16 日，公司将暂时补充流动资金的 4,500 万元归还至募集资金专户。
项目实施出现募集资金结余的金额及原因	适用
	在项目建设过程中，公司坚持谨慎、节约的原则，进一步加强项目费用控制、监督和管理，降低项目总开支。公司对市场进行充分调研，在保证项目质量的前提下，对部分设备进行集中采购，降低设备采购成本。
尚未使用的募集资金用途及去向	2013 年 4 月 1 日，公司第四届董事会第二十二次会议审议通过了《关于使用结余募集资金永久补充流动资金的议案》，同意将结余募集资金（含募集资金专户利息）共计 4,863.24 万元（以资金转出当日银行结息余额为准）永久补充流动资金。截至报告期末，该议案已实施完毕。
募集资金使用及披露中存在的问题或其他情况	无

（3）募集资金变更项目情况

适用 不适用

公司报告期不存在募集资金变更项目情况。

2、非募集资金投资的重大项目情况

适用 不适用

公司报告期无非募集资金投资的重大项目。

3、对外股权投资情况

（1）持有其他上市公司股权情况

适用 不适用

证券品种	证券代码	证券简称	最初投资成本(元)	期初持股数量(股)	期初持股比例	期末持股数量(股)	期末持股比例	期末账面价值(元)	报告期损益(元)	会计核算科目	股份来源
股票	300372	欣泰电气	36,540,000.00	3,000,000	4.29%	3,000,000	3.50%	36,540,000.00	450,000.00	长期股权投资	协议转让
合计			36,540,000.00	3,000,000	--	3,000,000	--	36,540,000.00	450,000.00	--	--

持有其他上市公司股权情况的说明

适用 不适用

(2) 持有金融企业股权情况

适用 不适用

公司报告期未持有金融企业股权。

4、委托理财、衍生品投资和委托贷款情况

(1) 委托理财情况

适用 不适用

公司报告期不存在委托理财。

(2) 衍生品投资情况

适用 不适用

公司报告期不存在衍生品投资。

(3) 委托贷款情况

适用 不适用

公司报告期不存在委托贷款。

三、有关盈利预测、计划或展望的实现情况

适用 不适用

四、预测年初至下一报告期期末的累计净利润可能为亏损、实现扭亏为盈或者与上年同期相比发生大幅度变动的警示及原因说明

适用 不适用

五、董事会、监事会对会计师事务所本报告期“非标准审计报告”的说明

适用 不适用

六、董事会对上年度“非标准审计报告”相关情况的说明

适用 不适用

七、报告期内公司利润分配方案实施情况

报告期内实施的利润分配方案特别是现金分红方案、资本公积金转增股本方案的执行或调整情况

适用 不适用

2014年5月7日，公司2013年度股东大会审议通过《2013年度利润分配及资本公积金转增股本的预案》，以2013年末总股

本297,660,000.00股为基数，以未分配利润向全体股东每10股送红股6股，派1.5元(含税)现金股利，以资本公积金向全体股东每10股转增6股，该预案于2014年6月12日实施完毕。

现金分红政策的专项说明	
是否符合公司章程的规定或股东大会决议的要求：	是
分红标准和比例是否明确和清晰：	是
相关的决策程序和机制是否完备：	是
独立董事是否履职尽责并发挥了应有的作用：	是
中小股东是否有充分表达意见和诉求的机会，其合法权益是否得到了充分保护：	是
现金分红政策进行调整或变更的，条件及程序是否合规、透明：	是

八、本报告期利润分配及资本公积金转增股本预案

适用 不适用

公司计划半年度不派发现金红利，不送红股，不以公积金转增股本。

第四节 重要事项

一、重大诉讼仲裁事项

适用 不适用

本报告期公司无重大诉讼、仲裁事项。

二、资产交易事项

1、收购资产情况

适用 不适用

公司报告期末未收购资产。

2、出售资产情况

适用 不适用

公司报告期末未出售资产。

3、企业合并情况

适用 不适用

公司报告期末未发生企业合并情况。

三、公司股权激励的实施情况及其影响

适用 不适用

公司报告期无股权激励计划及其实施情况。

四、重大关联交易

1、与日常经营相关的关联交易

适用 不适用

公司报告期末未发生与日常经营相关的关联交易。

2、资产收购、出售发生的关联交易

适用 不适用

公司报告期末未发生资产收购、出售的关联交易。

3、关联债权债务往来

适用 不适用

公司报告期不存在关联债权债务往来。

4、其他重大关联交易

适用 不适用

公司报告期无其他重大关联交易。

五、重大合同及其履行情况

1、托管、承包、租赁事项情况

(1) 托管情况

适用 不适用

公司报告期不存在托管情况。

(2) 承包情况

适用 不适用

公司报告期不存在承包情况。

(3) 租赁情况

适用 不适用

公司报告期不存在租赁情况。

2、担保情况

适用 不适用

单位：万元

公司对外担保情况（不包括对子公司的担保）								
担保对象名称	担保额度 相关公告 披露日期	担保额度	实际发生日期 (协议签署 日)	实际担保金额	担保类型	担保期	是否履行 完毕	是否为关 联方担保
公司对子公司的担保情况								
担保对象名称	担保额度 相关公告 披露日期	担保额度	实际发生日期 (协议签署 日)	实际担保金额	担保类型	担保期	是否履行 完毕	是否为关 联方担保
杭州新松机器人自	2013 年 10	25,000		6,000	连带责任保	6.5 年	否	否

动化有限公司	月 26 日				证			
杭州新松机器人自 动化有限公司	2013 年 10 月 26 日	20,000		1,462.06	连带责任保 证	6 年	否	否
报告期内审批对子公司担保额 度合计 (B1)		0		报告期内对子公司担保实际 发生额合计 (B2)				4,462.06
报告期末已审批的对子公司担 保额度合计 (B3)		45,000		报告期末对子公司实际担保 余额合计 (B4)				7,462.06
公司担保总额 (即前两大项的合计)								
报告期内审批担保额度合计 (A1+B1)		0		报告期内担保实际发生额合 计 (A2+B2)				4,462.06
报告期末已审批的担保额度合 计 (A3+B3)		45,000		报告期末实际担保余额合计 (A4+B4)				7,462.06
实际担保总额 (即 A4+B4) 占公司净资产的比例				4.39%				
其中:								
为股东、实际控制人及其关联方提供担保的金额 (C)				0				
直接或间接为资产负债率超过 70% 的被担保对象提供的债 务担保金额 (D)				0				
担保总额超过净资产 50% 部分的金额 (E)				0				
上述三项担保金额合计 (C+D+E)				0				
未到期担保可能承担连带清偿责任说明 (如有)				无				
违反规定程序对外提供担保的说明 (如有)				无				

(1) 违规对外担保情况

适用 不适用

公司报告期无违规对外担保情况。

3、重大委托他人进行现金资产管理情况

重大委托他人进行现金资产管理临时报告披露网站相关查询

适用 不适用

4、其他重大合同

适用 不适用

公司报告期不存在其他重大合同。

六、公司或持股 5% 以上股东在报告期内发生或以前期间发生但持续到报告期内的承诺事项

适用 不适用

承诺事项	承诺方	承诺内容	承诺时间	承诺期限	履行情况
股权激励承诺					
收购报告书或权益变动报告书中所作承诺					
资产重组时所作承诺					
首次公开发行或再融资时所作承诺	担任公司董事、监事、高级管理人员的股东曲道奎、王宏玉、赵立国、金庆丰、孙义田、卞瑰石	在任职期间每年转让的股份不超过所持有公司股份的百分之二十五，离职后半年内不转让持有的公司股份。		任职期间及法定期间内	截至报告期末，承诺人遵守承诺，未发现违反承诺情况。
其他对公司中小股东所作承诺					
承诺是否及时履行	是				
未完成履行的具体原因及下一步计划（如有）	无				

公司控股股东及其一致行动人报告期提出或实施股份增持计划情况

适用 不适用

七、聘任、解聘会计师事务所情况

半年度财务报告是否已经审计

是 否

八、其他重大事项的说明

适用 不适用

报告期内，公司独立董事于延琦、刘学军均由于工作原因提出辞去公司独立董事及相关职务，公司已于2014年1月17日及2014年4月4日在巨潮资讯网均披露《关于独立董事辞职的公告》。公司2014年5月7日召开的2013年股东大会审议通过了增补宋廷锋为公司第五届董事会独立董事的议案，且通过了非独立董事梁波辞职及增补曹挺为公司第五届董事会非独立董事的议案。

第五节 股份变动及股东情况

一、股份变动情况

单位：股

	本次变动前		本次变动增减（+，-）					本次变动后	
	数量	比例	发行新股	送股	公积金转股	其他	小计	数量	比例
一、有限售条件股份	9,410,168	3.16%		5,646,099.5	5,646,099.5		11,292,199	20,702,367	3.16%
3、其他内资持股	9,410,168	3.16%		5,646,099.5	5,646,099.5		11,292,199	20,702,367	3.16%
境内自然人持股	9,410,168	3.16%		5,646,099.5	5,646,099.5		11,292,199	20,702,367	3.16%
二、无限售条件股份	288,249,832	96.84%		172,949,900.5	172,949,900.5		345,899,801	634,149,633	96.84%
1、人民币普通股	288,249,832	96.84%		172,949,900.5	172,949,900.5		345,899,801	634,149,633	96.84%
三、股份总数	297,660,000	100.00%		178,596,000	178,596,000		357,192,000	654,852,000	100.00%

公司股份总数及股东结构的变动、公司资产和负债结构的变动情况说明

√ 适用 □ 不适用

2014年5月7日，公司2013年度股东大会审议通过《2013年度利润分配及资本公积金转增股本的预案》，以2013年末总股本297,660,000.00股为基数，以未分配利润向全体股东每10股送红股6股，派1.5元(含税)现金股利，以资本公积金向全体股东每10股转增6股，该预案于2014年6月12日实施完毕后，公司股本由297,660,000股增至654,852,000股。

股份变动的的原因

√ 适用 □ 不适用

2014年5月7日，公司2013年度股东大会审议通过《2013年度利润分配及资本公积金转增股本的预案》，以2013年末总股本297,660,000.00股为基数，以未分配利润向全体股东每10股送红股6股，派1.5元(含税)现金股利，以资本公积金向全体股东每10股转增6股，该预案于2014年6月12日实施完毕后，公司股本由297,660,000股增至654,852,000股。

股份变动的批准情况

√ 适用 □ 不适用

公司《2013年度利润分配及资本公积金转增股本的预案》经公司第五届董事会第六次会议、第五届监事会第五次会议分别审议通过后提交2013年股东大会审议，并由独立董事发表独立意见，上述议案经2013年度股东大会审议批准后在规定时间内实施完毕，切实保障了全体股东的合法权益。

股份变动的过户情况

□ 适用 √ 不适用

股份变动对最近一年和最近一期基本每股收益和稀释每股收益、归属于公司普通股股东的每股净资产等财务指标的影响

√ 适用 □ 不适用

公司于 2014 年 6 月 12 日实施完毕《2013 年度利润分配及资本公积金转增股本的预案》，公司股本由 297,660,000 股增至 654,852,000 股。本次公司股份总数变动后，对公司最近一期基本每股收益和稀释每股收益、归属于公司普通股股东的每股净资产的那个财务指标的影响如下：

指标	2014 年 1-6 月		2013 年度	
	按原股本计算(元)	按新股本计算(元)	按原股本计算(元)	按新股本计算(元)
基本每股收益	0.44	0.20	0.84	0.38
稀释每股收益	0.44	0.20	0.84	0.38
指标	2014 年 1-6 月		2013 年度	
	按原股本计算(元)	按新股本计算(元)	按原股本计算(元)	按新股本计算(元)
归属于公司普通股股东的每股净资产	5.72	2.60	5.43	2.47

公司认为必要或证券监管机构要求披露的其他内容

□ 适用 √ 不适用

二、公司股东数量及持股情况

单位：股

报告期末股东总数		37,170						
持股 5% 以上的股东持股情况								
股东名称	股东性质	持股比例	报告期末持股数量	报告期内增减变动情况	持有有限售条件的股份数量	持有无限售条件的股份数量	质押或冻结情况	
							股份状态	数量
中国科学院沈阳自动化研究所	国有法人	27.37%	179,214,623		0	179,214,623		
曲道奎	境内自然人	3.66%	23,958,000		17,968,500	5,989,500		
沈阳市火炬高新技术产业开发中心	国有法人	3.65%	23,903,594		0	23,903,594		
辽宁科发实业公司	国有法人	3.16%	20,715,200		0	20,715,200		
胡炳德	境内自然人	2.43%	15,906,000		0	15,906,000		
中国民生银行股份有限公司-东方精选混合型开放式证券投资基金	境内非国有法人	2.13%	13,967,680	4,319,523	0	13,967,680		

王天然	境内自然人	1.96%	12,809,363	-3,228,729	0	12,809,363		
中国银行股份有限公司—华泰柏瑞盛世中国股票型开放式证券投资基金	境内非国有法人	1.02%	6,683,611	1,209,784	0	6,683,611		
周文涛	境内自然人	0.92%	6,008,640	6,008,640	0	6,008,640		
中国工商银行—广发稳健增长证券投资基金	境内非国有法人	0.92%	6,003,462	6,003,462	0	6,003,462		
战略投资者或一般法人因配售新股成为前 10 名股东的情况(如有)(参见注 3)	无							
上述股东关联关系或一致行动的说明	公司未知前 10 名股东之间是否存在关联关系,也未知是否属于《上市公司收购管理办法》规定的一致行动人。							
前 10 名无限售条件股东持股情况								
股东名称	报告期末持有无限售条件股份数量	股份种类						
		股份种类	数量					
中国科学院沈阳自动化研究所	179,214,623	人民币普通股	179,214,623					
沈阳市火炬高新技术产业开发中心	23,903,594	人民币普通股	23,903,594					
辽宁科发实业公司	20,715,200	人民币普通股	20,715,200					
胡炳德	15,906,000	人民币普通股	15,906,000					
中国民生银行股份有限公司—东方精选混合型开放式证券投资基金	13,967,680	人民币普通股	13,967,680					
王天然	12,809,363	人民币普通股	12,809,363					
中国银行股份有限公司—华泰柏瑞盛世中国股票型开放式证券投资基金	6,683,611	人民币普通股	6,683,611					
周文涛	6,008,640	人民币普通股	6,008,640					
中国工商银行—广发稳健增长证券投资基金	6,003,462	人民币普通股	6,003,462					
曲道奎	5,989,500	人民币普通股	5,989,500					
前 10 名无限售流通股股东之间,以及前 10 名无限售流通股股东和前 10 名股东之间关联关系或一致行动的说明	公司未知前 10 名无限售条件股东之间是否存在关联关系,也未知是否属于《上市公司收购管理办法》规定的一致行动人。							

参与融资融券业务股东情况说明 (如有)(参见注 4)	公司前 10 名无限售条件股东中不存在除通过普通证券账户持股外, 还通过证券公司客户信用交易担保证券账户持股的情形。
-------------------------------	--

公司股东在报告期内是否进行约定购回交易

是 否

公司股东在报告期内未进行约定购回交易。

三、控股股东或实际控制人变更情况

控股股东报告期内变更

适用 不适用

公司报告期控股股东未发生变更。

实际控制人报告期内变更

适用 不适用

公司报告期实际控制人未发生变更。

第六节 董事、监事、高级管理人员情况

一、董事、监事和高级管理人员持有本公司股份及股票期权情况

1、持股情况

√ 适用 □ 不适用

单位：股

姓名	职务	任职状态	期初持股数	本期增持股份数量	本期减持股份数量	期末持股数	期初持有的股权激励获授予限制性股票数量	本期获授予的股权激励限制性股票数量	本期被注销的股权激励限制性股票数量	期末持有的股权激励获授予限制性股票数量
于海斌	董事长	现任	0	0	0	0	0	0	0	0
曲道奎	副董事长、 总裁	现任	10,890,000	0	0	23,958,000	0	0	0	0
王宏玉	董事、副 总裁	现任	841,676	0	0	1,851,687	0	0	0	0
史泽林	董事	现任	0	0	0	0	0	0	0	0
梁波	董事	离任	0	0	0	0	0	0	0	0
吕孝普	董事	现任	0	0	0	0	0	0	0	0
郭克军	独立董事	现任	0	0	0	0	0	0	0	0
刘学军	独立董事	离任	0	0	0	0	0	0	0	0
于延琦	独立董事	离任	0	0	0	0	0	0	0	0
曹挺	董事	现任	0	0	0	0	0	0	0	0
宋廷锋	独立董事	现任	0	0	0	0	0	0	0	0
桑子刚	监事会主 席	现任	0	0	0	0	0	0	0	0
马思	监事	现任	0	0	0	0	0	0	0	0
孙义田	监事	现任	14,678	0	0	32,291	0	0	0	0
卞瑰石	监事	现任	0	0	0	0	0	0	0	0
高敏	监事	现任	0	0	0	0	0	0	0	0
赵立国	副总裁、董 事会秘书	现任	381,392	0	0	839,063	0	0	0	0
高强	副总裁	现任	0	0	0	0	0	0	0	0
金庆丰	财务总监	现任	419,144	0	0	922,117	0	0	0	0

合计	--	--	12,546,890	0	0	27,603,158	0	0	0	0
----	----	----	------------	---	---	------------	---	---	---	---

2、持有股票期权情况

适用 不适用

二、公司董事、监事、高级管理人员变动情况

适用 不适用

姓名	担任的职务	类型	日期	原因
于延琦	独立董事	离职	2014年01月17日	工作原因
刘学军	独立董事	离职	2014年04月04日	工作原因
梁波	董事	离职	2014年04月09日	工作原因
曹挺	董事	被选举	2014年05月07日	增补董事
宋廷锋	独立董事	被选举	2014年05月07日	增补董事

第七节 财务报告

一、审计报告

半年度报告是否经过审计

是 否

公司半年度财务报告未经审计。

二、财务报表

财务附注中报表的单位为：人民币元

1、合并资产负债表

编制单位：沈阳新松机器人自动化股份有限公司

单位：元

项目	期末余额	期初余额
流动资产：		
货币资金	206,449,456.10	342,190,988.49
结算备付金		
拆出资金		
交易性金融资产		
应收票据	65,752,342.40	86,404,445.52
应收账款	443,042,925.69	414,287,390.65
预付款项	112,448,764.76	87,256,116.24
应收保费		
应收分保账款		
应收分保合同准备金		
应收利息		
应收股利		
其他应收款	21,087,516.73	21,589,260.39
买入返售金融资产		
存货	897,293,130.44	690,482,094.93
一年内到期的非流动资产		
其他流动资产		
流动资产合计	1,746,074,136.12	1,642,210,296.22

非流动资产：		
发放委托贷款及垫款		
可供出售金融资产		
持有至到期投资		
长期应收款		
长期股权投资	45,782,092.59	45,850,154.62
投资性房地产		
固定资产	235,792,722.08	234,204,888.59
在建工程	433,796,148.38	327,375,891.17
工程物资		
固定资产清理	0.00	
生产性生物资产		
油气资产		
无形资产	153,814,065.12	156,083,365.58
开发支出		
商誉	45,152.32	45,152.32
长期待摊费用	2,954,885.36	3,153,649.54
递延所得税资产	11,452,099.90	11,989,473.22
其他非流动资产		
非流动资产合计	883,637,165.75	778,702,575.04
资产总计	2,629,711,301.87	2,420,912,871.26
流动负债：		
短期借款	156,000,000.00	155,900,000.00
向中央银行借款		
吸收存款及同业存放		
拆入资金		
交易性金融负债		
应付票据	67,049,818.19	90,190,699.44
应付账款	188,216,851.48	158,036,588.34
预收款项	51,615,538.73	61,319,907.17
卖出回购金融资产款		
应付手续费及佣金		
应付职工薪酬	2,538,010.17	2,161,162.86
应交税费	23,316,103.01	44,501,751.85

应付利息		
应付股利	19,788,322.79	4,672,120.19
其他应付款	10,291,020.76	11,204,968.04
应付分保账款		
保险合同准备金		
代理买卖证券款		
代理承销证券款		
一年内到期的非流动负债		
其他流动负债	15,380,000.00	13,780,000.00
流动负债合计	534,195,665.13	541,767,197.89
非流动负债：		
长期借款	184,620,559.00	80,000,000.00
应付债券		
长期应付款		
专项应付款		
预计负债		
递延所得税负债		
其他非流动负债	162,903,637.00	137,147,667.00
非流动负债合计	347,524,196.00	217,147,667.00
负债合计	881,719,861.13	758,914,864.89
所有者权益（或股东权益）：		
实收资本（或股本）	654,852,000.00	297,660,000.00
资本公积	311,152,467.38	489,748,467.38
减：库存股		
专项储备		
盈余公积	97,700,285.91	97,700,285.91
一般风险准备		
未分配利润	636,400,824.95	730,109,003.80
外币报表折算差额		
归属于母公司所有者权益合计	1,700,105,578.24	1,615,217,757.09
少数股东权益	47,885,862.50	46,780,249.28
所有者权益（或股东权益）合计	1,747,991,440.74	1,661,998,006.37
负债和所有者权益（或股东权益）总计	2,629,711,301.87	2,420,912,871.26

法定代表人：于海斌

主管会计工作负责人：金庆丰

会计机构负责人：张晨

2、母公司资产负债表

编制单位：沈阳新松机器人自动化股份有限公司

单位：元

项目	期末余额	期初余额
流动资产：		
货币资金	128,848,228.63	253,491,505.37
交易性金融资产		
应收票据	53,980,087.30	62,891,579.08
应收账款	374,605,605.47	334,518,718.68
预付款项	87,447,750.74	54,927,277.84
应收利息		
应收股利		
其他应收款	39,693,414.71	40,071,188.77
存货	817,076,836.38	626,487,469.90
一年内到期的非流动资产		
其他流动资产		
流动资产合计	1,501,651,923.23	1,372,387,739.64
非流动资产：		
可供出售金融资产		
持有至到期投资		
长期应收款		
长期股权投资	270,478,911.67	260,546,973.70
投资性房地产		
固定资产	208,517,253.45	211,309,625.11
在建工程	293,137,535.42	229,405,523.90
工程物资		
固定资产清理		
生产性生物资产		
油气资产		
无形资产	99,514,600.76	101,534,351.99
开发支出		
商誉		

长期待摊费用		
递延所得税资产	5,637,926.57	6,177,618.51
其他非流动资产		
非流动资产合计	877,286,227.87	808,974,093.21
资产总计	2,378,938,151.10	2,181,361,832.85
流动负债：		
短期借款	140,000,000.00	139,900,000.00
交易性金融负债		
应付票据	63,219,497.19	84,927,063.44
应付账款	189,556,726.15	119,835,260.82
预收款项	35,413,049.49	32,439,855.97
应付职工薪酬	405,271.78	320,358.59
应交税费	23,907,527.63	45,860,253.41
应付利息		
应付股利	19,788,322.79	4,672,120.19
其他应付款	6,765,199.27	9,418,764.50
一年内到期的非流动负债		
其他流动负债	13,780,000.00	13,780,000.00
流动负债合计	492,835,594.30	451,153,676.92
非流动负债：		
长期借款	110,000,000.00	50,000,000.00
应付债券		
长期应付款		
专项应付款		
预计负债		
递延所得税负债		
其他非流动负债	134,676,637.00	113,530,667.00
非流动负债合计	244,676,637.00	163,530,667.00
负债合计	737,512,231.30	614,684,343.92
所有者权益（或股东权益）：		
实收资本（或股本）	654,852,000.00	297,660,000.00
资本公积	310,970,000.00	489,566,000.00
减：库存股		
专项储备		

盈余公积	97,700,285.91	97,700,285.91
一般风险准备		
未分配利润	577,903,633.89	681,751,203.02
外币报表折算差额		
所有者权益（或股东权益）合计	1,641,425,919.80	1,566,677,488.93
负债和所有者权益（或股东权益）总计	2,378,938,151.10	2,181,361,832.85

法定代表人：于海斌

主管会计工作负责人：金庆丰

会计机构负责人：张晨

3、合并利润表

编制单位：沈阳新松机器人自动化股份有限公司

单位：元

项目	本期金额	上期金额
一、营业总收入	657,338,832.17	571,175,410.84
其中：营业收入	657,338,832.17	571,175,410.84
利息收入		
已赚保费		
手续费及佣金收入		
二、营业总成本	519,593,797.18	461,045,294.38
其中：营业成本	449,468,025.12	404,759,924.06
利息支出		
手续费及佣金支出		
退保金		
赔付支出净额		
提取保险合同准备金净额		
保单红利支出		
分保费用		
营业税金及附加	2,297,392.55	1,082,705.71
销售费用	12,308,356.36	9,504,242.47
管理费用	55,434,623.66	46,873,651.41
财务费用	3,618,896.55	766,184.72
资产减值损失	-3,533,497.06	-1,941,413.99
加：公允价值变动收益（损失以“—”号填列）		

投资收益（损失以“-”号填列）	381,937.97	-852,848.77
其中：对联营企业和合营企业的投资收益	-68,062.03	-852,848.77
汇兑收益（损失以“-”号填列）		
三、营业利润（亏损以“-”号填列）	138,126,972.96	109,277,267.69
加：营业外收入	14,845,891.77	8,506,321.31
减：营业外支出	606,825.62	95,992.51
其中：非流动资产处置损失	604,291.08	67,411.51
四、利润总额（亏损总额以“-”号填列）	152,366,039.11	117,687,596.49
减：所得税费用	21,723,604.74	18,111,515.37
五、净利润（净亏损以“-”号填列）	130,642,434.37	99,576,081.12
其中：被合并方在合并前实现的净利润		
归属于母公司所有者的净利润	129,536,821.15	97,444,442.70
少数股东损益	1,105,613.22	2,131,638.42
六、每股收益：	--	--
（一）基本每股收益	0.20	0.15
（二）稀释每股收益	0.20	0.15
七、其他综合收益		
八、综合收益总额	130,642,434.37	99,576,081.12
归属于母公司所有者的综合收益总额	129,536,821.15	97,444,442.70
归属于少数股东的综合收益总额	1,105,613.22	2,131,638.42

法定代表人：于海斌

主管会计工作负责人：金庆丰

会计机构负责人：张晨

4、母公司利润表

编制单位：沈阳新松机器人自动化股份有限公司

单位：元

项目	本期金额	上期金额
一、营业收入	516,163,673.00	485,045,657.01
减：营业成本	354,854,133.46	351,702,177.73

营业税金及附加	2,118,882.97	656,656.10
销售费用	9,651,983.44	8,197,746.33
管理费用	25,103,032.74	23,478,113.33
财务费用	3,222,503.30	428,818.59
资产减值损失	-3,491,946.27	-1,479,308.17
加：公允价值变动收益（损失以“－”号填列）		
投资收益（损失以“－”号填列）	381,937.97	-388,564.77
其中：对联营企业和合营企业的投资收益	-68,062.03	-852,848.77
二、营业利润（亏损以“－”号填列）	125,087,021.33	101,672,888.33
加：营业外收入	14,450,480.49	8,465,642.14
减：营业外支出	32,036.94	47,239.04
其中：非流动资产处置损失	29,502.40	38,358.04
三、利润总额（亏损总额以“－”号填列）	139,505,464.88	110,091,291.43
减：所得税费用	20,108,034.01	16,316,123.80
四、净利润（净亏损以“－”号填列）	119,397,430.87	93,775,167.63
五、每股收益：	--	--
（一）基本每股收益	0.18	0.14
（二）稀释每股收益	0.18	0.14
六、其他综合收益		
七、综合收益总额	119,397,430.87	93,775,167.63

法定代表人：于海斌

主管会计工作负责人：金庆丰

会计机构负责人：张晨

5、合并现金流量表

编制单位：沈阳新松机器人自动化股份有限公司

单位：元

项目	本期金额	上期金额
一、经营活动产生的现金流量：		
销售商品、提供劳务收到的现金	504,686,318.95	360,430,167.55
客户存款和同业存放款项净增加额		
向中央银行借款净增加额		

向其他金融机构拆入资金净增加额		
收到原保险合同保费取得的现金		
收到再保险业务现金净额		
保户储金及投资款净增加额		
处置交易性金融资产净增加额		
收取利息、手续费及佣金的现金		
拆入资金净增加额		
回购业务资金净增加额		
收到的税费返还	8,667,913.13	8,575,767.57
收到其他与经营活动有关的现金	56,507,642.97	35,737,270.47
经营活动现金流入小计	569,861,875.05	404,743,205.59
购买商品、接受劳务支付的现金	435,351,554.48	340,913,220.14
客户贷款及垫款净增加额		
存放中央银行和同业款项净增加额		
支付原保险合同赔付款项的现金		
支付利息、手续费及佣金的现金		
支付保单红利的现金		
支付给职工以及为职工支付的现金	118,972,659.38	97,532,380.03
支付的各项税费	80,315,629.50	67,595,163.34
支付其他与经营活动有关的现金	45,629,017.04	34,993,691.98
经营活动现金流出小计	680,268,860.40	541,034,455.49
经营活动产生的现金流量净额	-110,406,985.35	-136,291,249.90
二、投资活动产生的现金流量：		
收回投资收到的现金		
取得投资收益所收到的现金	450,000.00	
处置固定资产、无形资产和其他长期资产收回的现金净额	157,480.65	165,337.77
处置子公司及其他营业单位收到的现金净额		
收到其他与投资活动有关的现金		
投资活动现金流入小计	607,480.65	165,337.77
购建固定资产、无形资产和其他长期资产支付的现金	111,316,013.52	62,046,220.12

投资支付的现金		
质押贷款净增加额		
取得子公司及其他营业单位支付的现金净额		
支付其他与投资活动有关的现金		
投资活动现金流出小计	111,316,013.52	62,046,220.12
投资活动产生的现金流量净额	-110,708,532.87	-61,880,882.35
三、筹资活动产生的现金流量：		
吸收投资收到的现金		
其中：子公司吸收少数股东投资收到的现金		
取得借款收到的现金	152,620,559.00	49,290,000.00
发行债券收到的现金		
收到其他与筹资活动有关的现金	911,529.46	579,756.17
筹资活动现金流入小计	153,532,088.46	49,869,756.17
偿还债务支付的现金	47,900,000.00	5,390,000.00
分配股利、利润或偿付利息支付的现金	35,927,924.94	1,426,549.63
其中：子公司支付给少数股东的股利、利润		
支付其他与筹资活动有关的现金	342,857.71	13,714,089.06
筹资活动现金流出小计	84,170,782.65	20,530,638.69
筹资活动产生的现金流量净额	69,361,305.81	29,339,117.48
四、汇率变动对现金及现金等价物的影响	35,056.33	-154,923.26
五、现金及现金等价物净增加额	-151,719,156.08	-168,987,938.03
加：期初现金及现金等价物余额	317,557,475.21	325,853,159.24
六、期末现金及现金等价物余额	165,838,319.13	156,865,221.21

法定代表人：于海斌

主管会计工作负责人：金庆丰

会计机构负责人：张晨

6、母公司现金流量表

编制单位：沈阳新松机器人自动化股份有限公司

单位：元

项目	本期金额	上期金额
一、经营活动产生的现金流量：		

销售商品、提供劳务收到的现金	401,712,550.13	258,691,899.17
收到的税费返还	8,667,913.13	7,580,308.50
收到其他与经营活动有关的现金	41,227,167.15	28,401,207.84
经营活动现金流入小计	451,607,630.41	294,673,415.51
购买商品、接受劳务支付的现金	334,023,263.41	283,582,464.37
支付给职工以及为职工支付的现金	83,431,163.88	73,805,201.48
支付的各项税费	72,122,797.69	57,190,819.12
支付其他与经营活动有关的现金	39,077,922.34	37,539,187.47
经营活动现金流出小计	528,655,147.32	452,117,672.44
经营活动产生的现金流量净额	-77,047,516.91	-157,444,256.93
二、投资活动产生的现金流量：		
收回投资收到的现金		
取得投资收益所收到的现金	450,000.00	
处置固定资产、无形资产和其他长期资产收回的现金净额	21,360.65	20,337.77
处置子公司及其他营业单位收到的现金净额		
收到其他与投资活动有关的现金		
投资活动现金流入小计	471,360.65	20,337.77
购建固定资产、无形资产和其他长期资产支付的现金	82,407,269.53	32,158,256.63
投资支付的现金		
取得子公司及其他营业单位支付的现金净额		
支付其他与投资活动有关的现金		
投资活动现金流出小计	82,407,269.53	32,158,256.63
投资活动产生的现金流量净额	-81,935,908.88	-32,137,918.86
三、筹资活动产生的现金流量：		
吸收投资收到的现金		
取得借款收到的现金	100,000,000.00	39,900,000.00
发行债券收到的现金		
收到其他与筹资活动有关的现金	911,529.46	579,756.17
筹资活动现金流入小计	100,911,529.46	40,479,756.17
偿还债务支付的现金	39,900,000.00	

分配股利、利润或偿付利息支付的现金	32,997,352.53	
支付其他与筹资活动有关的现金	124,610.90	13,714,089.06
筹资活动现金流出小计	73,021,963.43	13,714,089.06
筹资活动产生的现金流量净额	27,889,566.03	26,765,667.11
四、汇率变动对现金及现金等价物的影响	35,056.33	-154,923.26
五、现金及现金等价物净增加额	-131,058,803.43	-162,971,431.94
加：期初现金及现金等价物余额	230,763,159.29	263,641,467.38
六、期末现金及现金等价物余额	99,704,355.86	100,670,035.44

法定代表人：于海斌

主管会计工作负责人：金庆丰

会计机构负责人：张晨

7、合并所有者权益变动表

编制单位：沈阳新松机器人自动化股份有限公司

本期金额

单位：元

项目	本期金额									
	归属于母公司所有者权益								少数股东权益	所有者权益合计
	实收资本(或股本)	资本公积	减：库存股	专项储备	盈余公积	一般风险准备	未分配利润	其他		
一、上年年末余额	297,660,000.00	489,748,467.38			97,700,285.91		730,109,003.80		46,780,249.28	1,661,998,006.37
加：会计政策变更										
前期差错更正										
其他										
二、本年初余额	297,660,000.00	489,748,467.38			97,700,285.91		730,109,003.80		46,780,249.28	1,661,998,006.37
三、本期增减变动金额(减少以“—”号填列)	357,192,000.00	-178,596,000.00					-93,708,178.85		1,105,613.22	85,993,434.37
(一) 净利润							129,536,821.15		1,105,613.22	130,642,434.37
(二) 其他综合收益										
上述(一)和(二)小计							129,536,821.15		1,105,613.22	130,642,434.37
(三) 所有者投入和减少资本										

1. 所有者投入资本										
2. 股份支付计入所有者权益的金额										
3. 其他										
(四) 利润分配										
1. 提取盈余公积										
2. 提取一般风险准备										
3. 对所有者（或股东）的分配										
4. 其他										
(五) 所有者权益内部结转	357,192,000.00	-178,596,000.00								
1. 资本公积转增资本（或股本）	178,596,000.00	-178,596,000.00								
2. 盈余公积转增资本（或股本）										
3. 盈余公积弥补亏损										
4. 其他	178,596,000.00									
(六) 专项储备										
1. 本期提取										
2. 本期使用										
(七) 其他										
四、本期期末余额	654,852,000.00	311,152,467.38			97,700,285.91		636,400,824.95		47,885,862.50	1,747,991,440.74

上年金额

单位：元

项目	上年金额									
	归属于母公司所有者权益								少数股东权益	所有者权益合计
	实收资本（或股本）	资本公积	减：库存股	专项储备	盈余公积	一般风险准备	未分配利润	其他		
一、上年年末余额	297,660,000.00	489,748,467.38			75,177,598.92		532,536,335.69		42,104,528.53	1,437,226,930.52
加：同一控制下企业合并产生的追溯调整										

加：会计政策变更									
前期差错更正									
其他									
二、本年年初余额	297,660,000.00	489,748,467.38			75,177,598.92		532,536,335.69	42,104,528.53	1,437,226,930.52
三、本期增减变动金额（减少以“-”号填列）					22,522,686.99		197,572,668.11	4,675,720.75	224,771,075.85
（一）净利润							249,861,355.10	5,211,436.75	255,072,791.85
（二）其他综合收益									
上述（一）和（二）小计							249,861,355.10	5,211,436.75	255,072,791.85
（三）所有者投入和减少资本									
1. 所有者投入资本									
2. 股份支付计入所有者权益的金额									
3. 其他									
（四）利润分配					22,522,686.99		-52,288,686.99	-535,716.00	-30,301,716.00
1. 提取盈余公积					22,522,686.99		-22,522,686.99		
2. 提取一般风险准备									
3. 对所有者（或股东）的分配							-29,766,000.00	-535,716.00	-30,301,716.00
4. 其他									
（五）所有者权益内部结转									
1. 资本公积转增资本（或股本）									
2. 盈余公积转增资本（或股本）									
3. 盈余公积弥补亏损									
4. 其他									
（六）专项储备									
1. 本期提取									
2. 本期使用									
（七）其他									

四、本期期末余额	297,660,000.00	489,748,467.38			97,700,285.91		730,109,003.80		46,780,249.28	1,661,998,006.37
----------	----------------	----------------	--	--	---------------	--	----------------	--	---------------	------------------

法定代表人：于海斌

主管会计工作负责人：金庆丰

会计机构负责人：张晨

8、母公司所有者权益变动表

编制单位：沈阳新松机器人自动化股份有限公司

本期金额

单位：元

项目	本期金额							
	实收资本 (或股本)	资本公积	减：库存股	专项储备	盈余公积	一般风险 准备	未分配利 润	所有者权 益合计
一、上年年末余额	297,660,000.00	489,566,000.00			97,700,285.91		681,751,203.02	1,566,677,488.93
加：会计政策变更								
前期差错更正								
其他								
二、本年初余额	297,660,000.00	489,566,000.00			97,700,285.91		681,751,203.02	1,566,677,488.93
三、本期增减变动金额（减少以“－”号填列）	357,192,000.00	-178,596,000.00					-103,847,569.13	74,748,430.87
（一）净利润							119,397,430.87	119,397,430.87
（二）其他综合收益								
上述（一）和（二）小计							119,397,430.87	119,397,430.87
（三）所有者投入和减少资本								
1. 所有者投入资本								
2. 股份支付计入所有者权益的金额								
3. 其他								
（四）利润分配							-44,649,000.00	-44,649,000.00
1. 提取盈余公积								
2. 提取一般风险准备								
3. 对所有者（或股东）的分配							-44,649,000.00	-44,649,000.00

4. 其他								
(五) 所有者权益内部结转	357,192,00 0.00	-178,596,0 00.00					-178,596,0 00.00	
1. 资本公积转增资本(或股本)	178,596,00 0.00	-178,596,0 00.00						
2. 盈余公积转增资本(或股本)								
3. 盈余公积弥补亏损								
4. 其他	178,596,00 0.00						-178,596,0 00.00	
(六) 专项储备								
1. 本期提取								
2. 本期使用								
(七) 其他								
四、本期期末余额	654,852,00 0.00	310,970,00 0.00				97,700,285 .91	577,903,63 3.89	1,641,425, 919.80

上年金额

单位：元

项目	上年金额							
	实收资本 (或股本)	资本公积	减：库存股	专项储备	盈余公积	一般风险 准备	未分配利 润	所有者权 益合计
一、上年年末余额	297,660,00 0.00	489,566,00 0.00			75,177,598 .92		508,813,02 0.09	1,371,216, 619.01
加：会计政策变更								
前期差错更正								
其他								
二、本年初余额	297,660,00 0.00	489,566,00 0.00			75,177,598 .92		508,813,02 0.09	1,371,216, 619.01
三、本期增减变动金额(减少以 “-”号填列)					22,522,686 .99		172,938,18 2.93	195,460,86 9.92
(一) 净利润							225,226,86 9.92	225,226,86 9.92
(二) 其他综合收益								
上述(一)和(二)小计							225,226,86 9.92	225,226,86 9.92
(三) 所有者投入和减少资本								
1. 所有者投入资本								
2. 股份支付计入所有者权益的								

金额								
3. 其他								
(四) 利润分配					22,522,686.99		-52,288,686.99	-29,766,000.00
1. 提取盈余公积					22,522,686.99		-22,522,686.99	
2. 提取一般风险准备								
3. 对所有者（或股东）的分配							-29,766,000.00	-29,766,000.00
4. 其他								
(五) 所有者权益内部结转								
1. 资本公积转增资本（或股本）								
2. 盈余公积转增资本（或股本）								
3. 盈余公积弥补亏损								
4. 其他								
(六) 专项储备								
1. 本期提取								
2. 本期使用								
(七) 其他								
四、本期期末余额	297,660,000.00	489,566,000.00			97,700,285.91		681,751,203.02	1,566,677,488.93

法定代表人：于海斌

主管会计工作负责人：金庆丰

会计机构负责人：张晨

三、公司基本情况

一、公司信息

沈阳新松机器人自动化股份有限公司（以下简称“公司”或“本公司”）于2000年4月经辽宁省人民政府辽政[2000]84号文批准，取得辽宁省工商行政管理局核发的210000004937327号《企业法人营业执照》，设立时注册资本为人民币4000万元。由中国科学院沈阳自动化研究所（以下简称“自动化所”）作为主发起人，联合沈阳火炬高新技术开发中心、辽宁科发实业公司、辽宁科技成果转化公司、中国科学院沈阳分院四家法人单位及王天然、张念哲、曲道奎、胡炳德等四名自然人共同发起设立。

2008年6月根据公司2007年年度股东大会决议及公司第三届董事会第六次会议决议，由金石投资有限公司、中国科技产业投资管理有限公司、沈阳森木投资管理有限公司向公司增资扩股，新增注册资本已经辽宁天健会计师事务所审验，出具了辽天会证验字[2008]S226号验资报告。此次增资后公司注册资本由4000万元增加到4600万元。

2009年10月经中国证券监督管理委员会《关于核准沈阳新松机器人自动化股份有限公司首次公开发行股票并在创业板上市的批复》(证监许可[2009]1036号)核准，由主承销商中信证券股份有限公司采用网下询价配售与网上资金申购定价发行相结合的方式发行人民币普通股（A股）1550万股，发行价格为每股39.80元。共募集资金61690万元。首次公开发行股票后公司注册资本由人民币4600万元变更为人民币6150万元。

2010年4月根据公司2009年度股东大会决议，公司决定以总股本6150万股为基数，向全体股东每10股送红股2股，派1元人民币现金；同时，以资本公积金向全体股东每10股转增10股。此次送配后公司注册资本由人民币6150万元变更为人民币13530万元。

2011年3月根据公司2010年度股东大会决议，公司决定以总股本13530万股为基数，向全体股东每10股送红股5股，派1元人民币现金；同时，以资本公积金向全体股东每10股转增7股。此次送配后公司注册资本由人民币13530万元变更为人民币29766万元。

2014年5月根据公司2013年度股东大会决议，公司决定以总股本29766万股为基数，向全体股东每10股送红股6股，派1.5元人民币现金；同时，以资本公积金向全体股东每10股转增6股。此次送配后公司注册资本由人民币29766万元变更为人民币65485.2万元。截至2014年6月30日，公司注册资本为人民币65485.2万元。

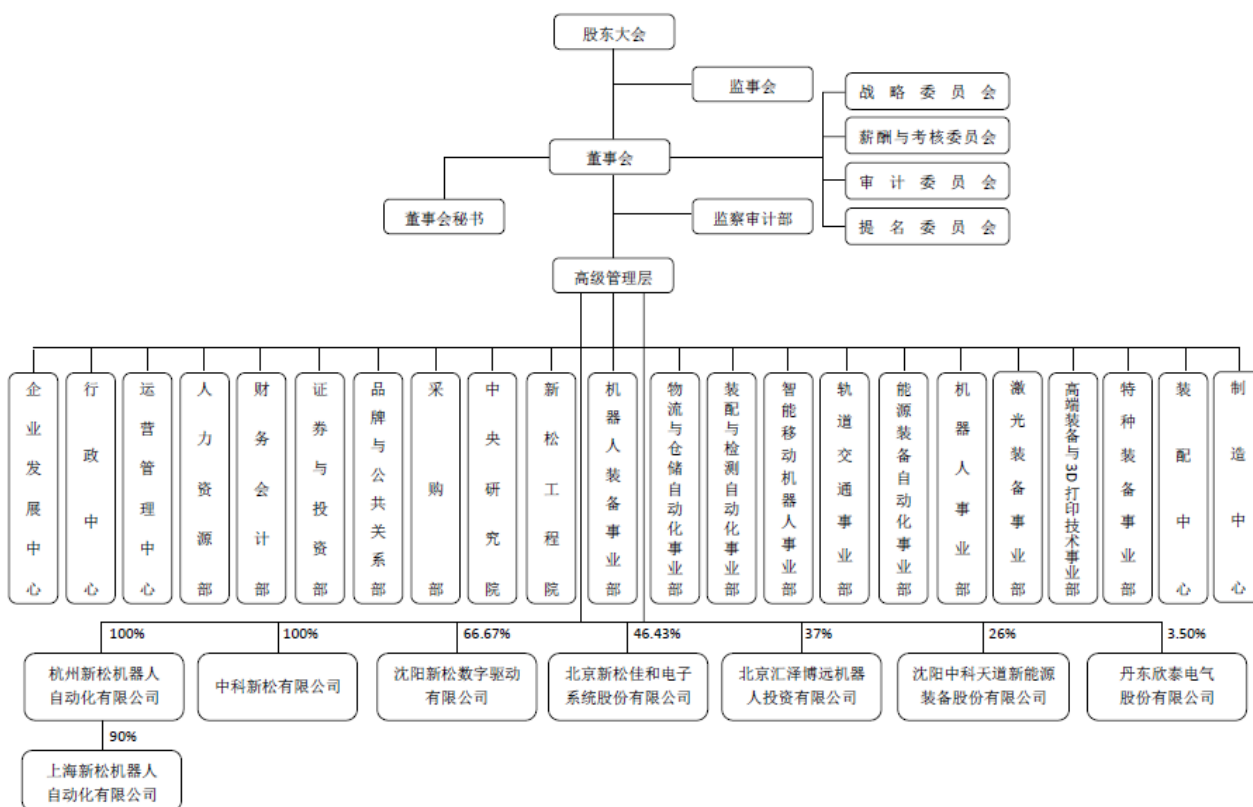
公司住所为沈阳市浑南新区金辉街16号；法定代表人为于海斌。

公司经营范围是机器人与自动化装备、自动化立体仓库及仓储物流设备、机械电子设备、大型自动化系统与生产线开发、制造、工程安装；信息技术与网络系统设计、开发、技术咨询、服务、转让；计算机机械电子设备及配件销售，自营和代理货物及技术进出口（国家禁止的不得经营，限制的品种办理许可证后方可经营），海洋自动化装备、油田自动化装备、激光技术及装备、低压成套开关和控制设备开发、制造、工程安装，公路、隧道、轨道交通综合监控系统、建筑智能化及机电工程设计、制造、工程安装，智能机电及信息产品设计、制造、销售，光电技术及产品开发、制造、销售。

公司所处行业属于工业自动化，主要从事工业机器人及自动化成套装备系统的研发、制造。公司主要产品包括工业机器人、物流与仓储自动化成套装备、自动化装配与检测生产线、交通自动化系统等。

公司实行总裁负责制，下设事业部、研究院、产品实现中心和职能部门，公司投资的控股及参股公司共有八个。公司具体组织结构如下：

北京新松佳和电子系统股份有限公司（以下简称“北京新松公司”），杭州新松机器人自动化有限公司（以下简称“杭州新松公司”），上海新松机器人自动化有限公司（以下简称“上海新松公司”），中科新松有限公司（以下简称“中科公司”），沈阳新松数字驱动有限公司（以下简称“数字驱动公司”），北京汇泽博远机器人投资有限公司（以下简称“汇泽博远”），沈阳中科天道新能源装备股份有限公司（以下简称“中科天道公司”），丹东欣泰电气股份有限公司（以下简称“丹东欣泰公司”）



四、公司主要会计政策、会计估计和前期差错

1、财务报表的编制基础

本公司以持续经营为基础，根据实际发生的交易和事项，按照《企业会计准则》及其应用指南和准则解释的规定进行确认和计量，在此基础上编制财务报表。

2、遵循企业会计准则的声明

本公司编制的2014年1—6月合并财务报表及母公司财务报表符合《企业会计准则》的要求，真实完整地反映了本公司2014年6月30日的财务状况、2014年1—6月的经营成果和现金流量。

3、会计期间

公司自公历一月一日起至十二月三十一日止为一个会计年度。

4、记账本位币

本公司以人民币为记账本位币。

5、同一控制下和非同一控制下企业合并的会计处理方法

(1) 同一控制下企业合并

①同一控制下的控股合并的会计处理方法详见本节四、12

②同一控制下的吸收合并的会计处理方法

对同一控制下吸收合并中取得的资产、负债按照相关资产、负债在被合并方的原账面价值入账。

A.以发行权益性证券方式进行的该类合并，本公司在合并日以被合并方的原账面价值确认合并中取得的被合并方的资产和负债后，所确认的净资产入账价值与发行股份面值总额的差额，记入资本公积(股本溢价)，资本公积(股本溢价)的余额不足冲减的，相应冲减盈余公积和未分配利润；

B.以支付现金、非现金资产方式进行的该类合并，所确认的净资产入账价值与支付的现金、非现金资产账面价值的差额，相应调整资本公积(股本溢价)，资本公积(股本溢价)的余额不足冲减的，相应冲减盈余公积和未分配利润。

(2) 非同一控制下的企业合并

①非同一控制下的控股合并的会计处理方法详见本节四、12

②非同一控制下的吸收合并的会计处理方法

非同一控制下的吸收合并，本公司在购买日将合并中取得的符合确认条件的各项可辨认资产、负债，按其公允价值确认为本公司的资产和负债；作为合并对价的有关非货币性资产在购买日的公允价值与其账面价值的差额，作为资产处置损益计入合并当期的利润表；确定的企业合并成本与所取得的被购买方可辨认净资产公允价值之间的差额，如为借差确认为商誉，如为贷差计入企业合并当期的损益。

③商誉的减值测试

公司对企业合并所形成的商誉，在每年年度终了进行减值测试，减值测试时结合与其相关的资产组或者资产组组合进行，比较相关资产组或者资产组组合的账面价值（包括所分摊的商誉的账面价值部分）与其可收回金额，如相关资产组或者资产组组合的可收回金额低于其账面价值的，确认商誉的减值损失。

6、合并财务报表的编制方法

(1) 合并财务报表的编制方法

(1)合并范围

公司合并财务报表的合并范围以控制为基础予以确定，公司将其全部子公司纳入合并财务报表的合并范围。

(2)合并程序及合并方法

①子公司与母公司采用一致的会计政策。

②公司在编制合并财务报表时，根据子公司提供的财务报表、与母公司、其他子公司之间发生的所有内部交易的相关资料、所有者权益变动的有关资料及其他相关资料，以母公司和子公司的财务报表为基础，将内部权益性投资与子公司所有者权益、内部投资收益与子公司利润分配及内部交易、债权、债务等进行抵销后编制合并财务报表。

③母公司在报告期内因同一控制下企业合并增加的子公司，在编制合并资产负债表时，调整合并资产负债表的年初数，并将该子公司合并当期期初至报告期末的收入、费用、利润纳入合并利润表。

因非同一控制下企业合并增加的子公司，在编制合并资产负债表时，不调整合并资产负债表的年初数，但该子公司购买日至报告期末的收入、费用、利润纳入合并利润表。

母公司在报告期内处置子公司，在编制合并资产负债表时，不调整合并资产负债表的年初数，但该子公司年初至处置日的收入、费用、利润纳入合并利润表。

7、现金及现金等价物的确定标准

公司在编制现金流量表时，将持有的期限短（一般指从购入日起不超过3个月内到期）、流动性强、易于转换为已知金额现金、价值变动风险很小的投资确定为现金等价物。

8、外币业务和外币报表折算

（1）外币业务

对于发生的外币交易，在初始确认时，采用交易发生日的即期汇率将外币金额折算为记账本位币金额。

（2）外币财务报表的折算

在资产负债表日，按照下列规定对外币货币性项目和外币非货币性项目进行处理：

①外币货币性项目，采用资产负债表日即期汇率折算。因资产负债表日即期汇率与初始确认时或者前一资产负债表日即期汇率不同而产生的汇兑差额，计入当期损益；

②以历史成本计量的外币非货币性项目，仍采用交易发生日的即期汇率折算，不改变其记账本位币金额。即期汇率是指当日中国人民银行公布的市场汇率中间价。

与购建固定资产有关的外币专门借款产生的汇兑损益，按《企业会计准则—借款费用》的原则处理。

9、金融工具

（1）金融工具的分类

①金融资产划分为以下四类：

A.以公允价值计量且其变动计入当期损益的金融资产

主要是指本公司为了近期内出售而持有的股票、债券、基金以及不作为有效套期工具的衍生工具。包括交易性金融资产和直接指定为以公允价值计量且其变动计入当期损益的金融资产。这类资产在初始计量时按照取得时的公允价值作为初始确认金额，相关的交易费用在发生时计入当期损益。支付的价款中包含已宣告但尚未发放的现金股利或已到付息但尚未领取的债券利息，单独确认为应收项目。在持有期间取得利息或现金股利，确认为投资收益。资产负债表日，本公司将这类金融资产以公允价值计量且其变动计入当期损益。这类金融资产在处置时，其公允价值与初始入账金额之间的差额确认为投资收益，同时调整公允价值变动损益。

B.持有至到期投资

主要是指到期日固定、回收金额固定或可确定，且本公司具有明确意图和能力持有至到期的国债、公司债券等。这类金融资产按照取得时的公允价值和相关交易费用之和作为初始确认金额。支付价款中包含的已到付息期但尚未发放的债券利息，单独确认为应收项目。持有至到期投资在持有期间按照摊余成本和实际利率计算确认利息收入，计入投资收益。处置持有至到期投资时，将所取得价款与该投资账面价值之间的差额计入投资收益。

C.贷款和应收款项

应收款项包括应收账款和其他应收款等。应收账款是指本公司销售商品或提供劳务形成的应收款项。应收账款按从购货方应收的合同或协议价款作为初始确认金额。

D.可供出售金融资产

主要是指本公司没有划分为以公允价值计量且其变动计入当期损益的金融资产、持有至到期投资、贷款和应收款项的金融资产。可供出售金融资产按照取得该金融资产的公允价值和相关交易费用之和作为初始确认金额。支付的价款中包含的已

到付息期但尚未领取的债券利息或已宣告但尚未发放的现金股利，单独确认为应收项目。可供出售金融资产持有期间取得的利息或现金股利计入投资收益。资产负债表日，可供出售金融资产以公允价值计量且公允价值变动计入资本公积。处置可供出售金融资产时，将取得的价款与该金融资产账面价值之间差额计入投资收益；同时，将原计入所有者权益的公允价值变动累计额对应处置部分的金额转出，计入投资收益。

②金融负债在初始确认时划分为以下两类：

A.以公允价值计量且其变动计入当期损益的金融负债，包括交易性金融负债和指定为以公允价值计量且其变动计入当期损益的金融负债；这类金融负债初始确认时以公允价值计量，相关交易费用直接计入当期损益，资产负债表日将公允价值变动计入当期损益。

B.其他金融负债，是指以公允价值计量且其变动计入当期损益的金融负债以外的金融负债。

(2) 金融资产转移的确认依据和计量方法

①已将金融资产所有权上几乎所有的风险和报酬转移给转入方时终止对该项金融资产的确认。

金融资产整体转移满足终止确认条件的，将下列两项的差额计入当期损益：

A.所转移金融资产的账面价值。

B.因转移而收到的对价，与原直接计入所有者权益的公允价值变动累计额之和。

金融资产部分转移满足终止确认条件的，将所转移金融资产整体的账面价值，在终止确认部分和未终止确认部分之间，按照各自的相对公允价值进行分摊，并将下列两项金额的差额计入当期损益：

A.终止确认部分的账面价值。

B.终止确认部分的对价，与原直接计入所有者权益的公允价值变动累计额中对应终止确认部分的金额之和。

②金融资产转移不满足终止确认条件的，继续确认该金融资产，将所收到的对价确认为一项金融负债。

(3) 金融资产和金融负债公允价值的确定方法

主要金融资产和金融负债的公允价值确定方法：

①存在活跃市场的金融资产或金融负债，采用活跃市场中的报价来确定公允价值；

②金融工具不存在活跃市场的，本公司采用估值技术确定其公允价值。

(4) 金融资产（不含应收款项）减值测试方法、减值准备计提方法

①本公司在有以下证据表明该金融资产发生减值的，计提减值准备：

A.发行方或债务人发生严重财务困难；

B.债务人违反了合同条款，如偿付利息或本金发生违约或逾期等；

C.债权人出于经济或法律等方面的考虑，对发生财务困难的债务人作出让步；

D.债务人可能倒闭或进行其他财务重组；

E.因发行方发生重大财务困难，该金融资产无法在活跃市场继续交易；

F.无法辨认一组金融资产中的某项资产的现金流量是否已经减少，但根据公开的数据对其进行总体评价后发现，该组金融资产自初始确认以来的预计未来现金流量确已减少且可计量；

G.债务人经营所处的技术、市场、经济或法律环境等发生重大不利变化，使权益工具投资人可能无法收回投资成本；

H.权益工具投资的公允价值发生严重或非暂时性下跌；

I.其他表明金融资产发生减值的客观证据。

②本公司在资产负债表日分别不同类别的金融资产采取不同的方法进行减值测试，并计提减值准备：

A.交易性金融资产：在资产负债表日以公允价值反映，公允价值的变动计入当期损益；

B.持有至到期投资：在资产负债表日本公司对于持有至到期投资有客观证据表明其发生了减值的，根据其账面价值与预计未来现金流量现值之间差额计算确认减值损失。

C.可供出售金融资产：在资产负债表日本公司对可供出售金融资产的减值情况进行分析，判断该项金融资产公允价值是否持续下降。通常情况下，如果可供出售金融资产的公允价值发生较大幅度下降，在综合考虑各种相关因素后，预期这种下降趋势属于非暂时性的，可以认定该可供出售金融资产已发生减值，确认减值损失。可供出售金融资产发生减值的，在确认减值损失时，将原直接计入所有者权益的公允价值下降形成的累计损失一并转出，计入资产减值损失。

各类可供出售金融资产减值的各项认定标准

10、应收款项坏账准备的确认标准和计提方法

在资产负债表日对应收款项的账面价值进行检查，有客观证据表明其发生减值的，分别按以下政策计提坏账准备。

(1) 单项金额重大的应收款项坏账准备

单项金额重大的判断依据或金额标准	本公司将 500 万元以上的应收账款、100 万元以上的其他应收款确定为单项金额重大，单独进行减值测试。
单项金额重大并单项计提坏账准备的计提方法	有客观证据表明其发生了减值的，根据其未来现金流量现值低于其账面价值的差额，确认减值损失，并据此计提相应的坏账准备。

(2) 按组合计提坏账准备的应收款项

组合名称	按组合计提坏账准备的计提方法	确定组合的依据
组合 1--关联方	其他方法	本公司合并范围内关联方企业之间的应收款项，由于信用风险特征明显较低，根据实际情况不计提坏账准备。
组合 2--其他	账龄分析法	除列入组合 1 的合并范围内的关联方款项外，对其他单项金额重大经单独测试未发生减值的应收款项汇同单项金额不重大的应收款项，本公司以账龄作为信用风险特征组合，根据应收款项发生年度月份至截止日的期间划分账龄，以按账龄划分的各段应收款项实际损失率作为基础，结合现时情况来确定各账龄段应收款项组合计提坏账准备的比例，据此计算应计提的坏账准备。

组合中，采用账龄分析法计提坏账准备的

适用 不适用

账龄	应收账款计提比例	其他应收款计提比例
1 年以内（含 1 年）	5.00%	5.00%
1—2 年	10.00%	10.00%
2—3 年	30.00%	30.00%

3—4 年	50.00%	50.00%
4—5 年	70.00%	70.00%
5 年以上	100.00%	100.00%

组合中，采用余额百分比法计提坏账准备的

适用 不适用

组合中，采用其他方法计提坏账准备的

适用 不适用

组合名称	方法说明
组合 1	本公司合并范围内关联方企业之间的应收款项，由于信用风险特征明显较低，根据实际情况不计提坏账准备。

(3) 单项金额虽不重大但单项计提坏账准备的应收账款

单项计提坏账准备的理由	对单项金额虽不重大但已有客观证据表明其发生了减值的应收款项，按账龄分析法计提的坏账准备不能反映实际情况，本公司单独进行减值测试。
坏账准备的计提方法	根据其未来现金流量现值低于其账面价值的差额，确认减值损失，并据此在已按账龄计提坏账准备的基础上补提相应的坏账准备。

11、存货

(1) 存货的分类

公司根据存货存在的实际状态，将存货划分为：在正常生产经营过程中持有以备出售的产成品，处在生产、安装过程中的在产品和自制半成品，在生产过程或提供劳务过程中耗用的材料和物料及周转材料等。

(2) 发出存货的计价方法

计价方法：加权平均法

公司的存货按照成本进行初始计量。购入并已验收入库的原材料按实际成本入账，发出原材料按加权平均法计量；入库产成品按实际生产成本入账，发出产成品按加权平均法计量。公司的周转材料在领用时采用一次转销法计入当期损益。

(3) 存货可变现净值的确定依据及存货跌价准备的计提方法

公司定期对存货进行盘点。资产负债表日存货以成本与可变现净值孰低计量，存货成本高于其可变现净值的，计提存货跌价准备，并计入当期损益。公司通常按照单个存货项目计提存货跌价准备，对于数量繁多、单价较低的存货，按照存货类别计提存货跌价准备。

公司以取得的确凿证据为基础，并且考虑持有存货的目的、资产负债表日后事项的影响等因素，确定存货的可变现净值。为生产而持有的材料等，用其生产的产成品的可变现净值高于成本的，该材料仍然按照成本计量；材料价格的下降表明产成品的可变现净值低于成本的，该材料按照可变现净值计量；为执行合同而持有的存货，其可变现净值以合同价格为基础，超出合同数量的存货，其可变现净值以一般销售价格为基础计算。

公司对于执行建造合同形成的存货，在资产负债表日按单项合同对其进行减值测试。如果建造合同的预计总成本超过合

同总收入，则形成合同预计损失，应提取损失准备，并确认为当期费用。合同完工时，将已提取的损失准备冲减合同费用。

(4) 存货的盘存制度

盘存制度：永续盘存制

(5) 低值易耗品和包装物的摊销方法

低值易耗品

摊销方法：一次摊销法

包装物

摊销方法：一次摊销法

12、长期股权投资

(1) 投资成本的确定

长期股权投资包括公司能够对被投资单位实施控制的子公司的投资；对被投资单位具有共同控制或重大影响的合营企业和联营企业的投资；以及其他对被投资单位不具有共同控制或重大影响，并且在活跃市场中没有报价、公允价值不能可靠计量的准备持有超过一年的股权投资。

A.同一控制下的企业合并中，合并方以支付现金、转让非现金资产或承担债务方式作为合并对价的，在合并日按照取得被合并方所有者权益账面价值的份额作为长期股权投资的初始投资成本、长期股权投资初始投资成本与支付的现金、转让的非现金资产以及所承担债务账面价值之间的差额，调整资本公积；资本公积不足冲减的，调整留存收益。

B.非同一控制下的企业合并，购买方在购买日对作为合并对价付出的资产等按照公允价值计量，公允价值与账面价值的差额，计入当期损益。购买方对合并成本大于合并中取得的被购买方净资产公允价值的差额，确认为商誉。购买方对合并成本小于合并中取得的被购买方净资产公允价值的差额，经复核后，差额计入当期损益。

C.除企业合并形成的长期股权投资以外，其他方式取得的长期股权投资，按照下列规定确定其初始投资成本：以支付现金取得的长期股权投资，按照实际支付的购买价款作为初始投资成本。初始投资成本包括与取得长期股权投资直接相关的费用、税金及其他必要支出，但实际支付的价款中包含的已宣告但尚未领取的现金股利，作为应收项目单独核算。以发行权益性证券取得的长期股权投资，按照发行权益性证券的公允价值作为初始投资成本。投资者投入的长期股权投资，按照投资合同或协议约定的价值作为初始投资成本，但合同或协议约定价值不公允的除外。通过非货币性资产交换取得的长期股权投资，其初始投资成本按照《企业会计准则第 7 号——非货币性资产交换》确定。通过债务重组取得的长期股权投资，其初始投资成本按照《企业会计准则第 12 号——债务重组》确定。

(2) 后续计量及损益确认

A.公司对子公司的长期股权投资采用成本法核算，编制合并财务报表时按照权益法进行调整。公司对子公司的长期股权投资按照初始投资成本计价，子公司宣告分派的利润，确认为当期损益，公司确认投资收益。按权益法进行调整时，将公司应享有或应分担的被投资单位实现的净损益的份额，确认投资损益并调整长期股权投资的账面价值。

B.公司对合营企业和联营企业的长期股权投资采用权益法核算，公司取得长期股权投资后，按照应享有或应分担的被投资单位实现的净损益的份额，确认投资损益并调整长期股权投资的账面价值。公司按照合营企业和联营企业宣告分派的利润计算应分得的部分，相应减少长期股权投资的账面价值。

C.公司对其他长期股权投资采用成本法核算，并按照初始投资成本计价。子公司宣告分派的利润，确认为当期损益，公司确认投资收益。

(3) 确定对被投资单位具有共同控制、重大影响的依据

①存在以下一种或几种情况时，确定对被投资单位具有共同控制：

- A.任何一个合营方均不能单独控制合营企业的生产经营活动；
- B.涉及合营企业基本经营活动的决策需要各合营方一致同意；

C.各合营方可能通过合同或协议的形式任命其中的一个合营方对合营企业的日常活动进行管理,但其必须在各合营方已经一致同意的财务和经营政策范围内行使管理权。当被投资单位处于法定重组或破产中,或者在向投资方转移资金的能力受到严格的长期限制情况下经营时,通常投资方对被投资单位可能无法实施共同控制。但如果能够证明存在共同控制,合营各方仍按照长期股权投资准则的规定采用权益法核算。

②存在以下一种或几种情况时，确定对被投资单位具有重大影响：

- A.在被投资单位的董事会或类似权力机构中派有代表。
- B.参与被投资单位的政策制定过程,包括股利分配政策等的制定。
- C.与被投资单位之间发生重要交易。
- D.向被投资单位派出管理人员。
- E.向被投资单位提供关键技术资料。

(4) 减值测试方法及减值准备计提方法

本公司在资产负债表日对长期股权投资进行逐项检查,根据被投资单位经营政策、法律环境、市场需求、行业及盈利能力等的各种变化判断长期股权投资是否存在减值迹象。当长期股权投资可收回金额低于账面价值时,将可收回金额低于长期股权投资账面价值的差额作为长期股权投资减值准备予以计提。资产减值损失一经确认,在以后会计期间不再转回。

13、固定资产

(1) 固定资产确认条件

公司的固定资产指为生产产品、提供劳务、出租或经营管理而持有的;使用寿命超过一个会计年度的有形资产。当与该固定资产有关的经济利益很可能流入企业;同时该固定资产的成本能够可靠地计量时,才确认为固定资产。

①固定资产的初始计量 固定资产按照成本进行初始计量。

- A.外购固定资产的成本包括购买价款、相关税费、使固定资产达到预定可使用状态前所发生的可归属于该项资产的运输费、装卸费、安装费和专业人员服务费等。
- B.自行建造固定资产的成本,由建造该项资产达到预定可使用状态前所发生的必要支出构成。
- C.投资者投入固定资产的成本,按照投资合同或协议约定的价值确定,但合同或协议约定价值不公允的除外。
- D.非货币性资产交换、债务重组、企业合并和融资租赁取得的固定资产的成本,分别按相应的企业会计准则确定。

②固定资产的后续计量 公司对所有固定资产计提折旧,但已提足折旧仍继续使用的固定资产和单独计价入账的土地除外。应计折旧额为应计提折旧的固定资产的原价扣除其预计净残值后的金额,已计提减值准备的固定资产,在确认应计折旧额时,还应当扣除已计提的固定资产减值准备累计金额。

(2) 各类固定资产的折旧方法

本公司从固定资产达到预定可使用状态的次月起按年限平均法计提折旧。

对于已经计提减值准备的固定资产,在计提折旧时扣除已计提的固定资产减值准备。

每年年度终了,公司对固定资产的使用寿命、预计净残值和折旧方法进行复核。使用寿命预计数与原先估计数有差异的,调整固定资产使用寿命。

类别	折旧年限(年)	残值率	年折旧率
房屋及建筑物	30-40	5.00%	2.38-3.17
机器设备	8-14	5.00%	6.79-11.88
电子设备	4-8	5.00%	11.88-23.75
运输设备	8	5.00%	11.88
其它设备	5	5.00%	19.00

(3) 固定资产的减值测试方法、减值准备计提方法

本公司在资产负债表日对各项固定资产进行判断,当存在减值迹象,估计可收回金额低于其账面价值时,账面价值减记至可收回金额,减记的金额确认为资产减值损失,计入当期损益,同时计提相应的资产减值准备。资产减值损失一经确认,在以后会计期间不再转回。当存在下列迹象的,按固定资产单项项目全额计提减值准备:

- ①长期闲置不用,在可预见的未来不会再使用,且已无转让价值的固定资产;
- ②由于技术进步等原因,已不可使用的固定资产;
- ③虽然固定资产尚可使用,但使用后产生大量不合格品的固定资产;
- ④已遭毁损,以至于不再具有使用价值和转让价值的固定资产;
- ⑤其他实质上已经不能再给公司带来经济利益的固定资产。

14、在建工程

(1) 在建工程的类别

在建工程指为建造或修理固定资产而进行的各种建筑和安装工程。包括新建、改扩建、大修理工程等所发生的实际支出,以及改扩建工程等转入的固定资产净值。

(2) 在建工程结转为固定资产的标准和时点

在建工程按工程项目分类核算,采用实际成本计价,在各项工程正式达到预定可使用状态之前发生的借款费用计入该工程成本。在工程完工验收合格交付使用的当月结转固定资产。对已达到预定可使用状态但尚未办理竣工决算的,自达到预定可使用状态之日起,根据工程预算、造价或工程实际成本等,按估计的价值确定转入固定资产的成本,并计提折旧;待办理竣工决算后,按实际成本调整原来的暂估价值,但不调整原已计提的折旧额。

(3) 在建工程的减值测试方法、减值准备计提方法

本公司于资产负债表日对在建工程进行全面检查,如果有证据表明在建工程已经发生了减值,估计可收回金额低于其账面价值时,账面价值减记至可收回金额,减记的金额确认为资产减值损失,计入当期损益,同时计提相应的资产减值准备。资产减值损失一经确认,在以后会计期间不再转回。存在下列一项或若干项情况的,对在建工程进行减值测试:

- ①长期停建并且预计在未来3年内不会重新开工的在建工程;
- ②所建项目无论在性能上,还是在技术上已经落后,并且给企业带来的经济利益具有很大的不确定性;

③其他足以证明在建工程已经发生减值的情形。

15、借款费用

(1) 借款费用资本化的确认原则

公司因借款而发生的利息及其他相关成本形成的借款费用，可直接归属于符合资本化条件的资产的购建或者生产的，予以资本化，计入相关资产成本；其他借款费用，在发生时根据其发生额确认为费用，计入当期损益。

(2) 借款费用资本化期间

从借款费用开始资本化时点到停止资本化时点的期间，借款费用暂停资本化的期间不包括在内。

借款费用同时满足下列条件的，才能开始资本化：

①资产支出已经发生，资产支出包括为购建或者生产符合资本化条件而以支付现金、转移非现金资产或者承担带息债务形式发生的支出。

②借款费用已经发生。

③为使资产达到预定可使用或可销售状态所必要的购建或者生产活动已经开始。

(3) 暂停资本化期间

借款费用暂停资本化期间是指公司符合资本化条件的资产在购建过程中发生非正常中断（不包括必要的中断程序）、且中断时间连续超过3个月的期间。此期间的借款费用暂停资本化，确认为费用，并计入当期损益。

(4) 借款费用资本化金额的计算方法

在资本化期间，每一会计期间的利息（包括折价或溢价的摊销）资本化金额，按照下列规定确定：

①为购建或者生产符合资本化条件的资产而借入专门借款的，以专门借款当期实际发生的利息费用，减去将尚未动用的借款资金存入银行取得的利息收入或进行暂时性投资取得的投资收益后的金额确定。

②为购建或者生产符合资本化条件的资产而占用了一般借款的，根据累计资产支出超过专门借款部分的资产支出加权平均数乘以所占用一般借款的资本化率，计算确定一般借款应予资本化的利息金额。资本化率根据一般借款加权平均利率计算确定。

在资本化期间内，每一会计期间的利息资本化金额，不超过当期相关借款实际发生的利息金额。

16、无形资产

(1) 无形资产的计价方法

无形资产按照成本进行初始计量。

A.外购无形资产的成本，包括购买价款、相关税费以及直接归属于使该项资产达到预定用途所发生的其他支出。

B.自行开发的无形资产，其成本包括自满足准则规定的条件后至达到预定用途前所发生的支出总额，但是对于以前期间已经资本化的支出不再调整。

C.投资者投入无形资产的成本，按照投资合同或协议约定的价值确定，但合同或协议约定价值不公允的除外。

D.非货币性资产交换、债务重组、政府补助和企业合并取得的无形资产的成本，分别按相应的企业会计准则确定。

公司于资产负债表日对使用寿命有限的无形资产的使用寿命及摊销方法进行复核。无形资产的使用寿命及摊销方法与以前估计不同的，应当改变摊销期限和摊销方法；公司在每个会计期间对使用寿命不确定的无形资产的使用寿命进行复核。如果有证据表明无形资产的使用寿命是有限的，估计其使用寿命并进行摊销。

(2) 使用寿命有限的无形资产的使用寿命估计情况

公司于取得无形资产时分析判断其使用寿命。

公司对使用寿命有限的无形资产，在使用寿命内合理摊销，一般采用直线法摊销。

无形资产的应摊销金额为其成本扣除预计净残值后的金额。已计提减值准备的无形资产，还应扣除已计提的无形资产减值准备累计金额。

项目	预计使用寿命	依据
土地使用权	40 年	法定使用权
计算机软件	5 年	参考能为公司带来经济利益的期限确定使用寿命
专有技术	10 年	相关法律规定

(3) 使用寿命不确定的无形资产的判断依据

使用寿命不确定的无形资产不应摊销。对于使用寿命不确定的无形资产，公司在每年年度终了对使用寿命不确定的无形资产的使用寿命进行复核，如果重新复核后仍为不确定的，应在资产负债表日进行减值测试。

(4) 无形资产减值准备的计提

当无形资产的可收回金额低于其账面价值时，将资产的账面价值减记至可收回金额，减记的金额确认为资产减值损失，计入当期损益，同时计提相应无形资产减值准备。无形资产减值损失一经确认，在以后会计期间不再转回。存在下列一项或多项以下情况的，对无形资产进行减值测试：

- ①该无形资产已被其他新技术等所替代，使其为企业创造经济利益的能力受到重大不利影响；
- ②该无形资产的市价在当期大幅下跌，并在剩余年限内可能不会回升；
- ③其他足以表明该无形资产的账面价值已超过可收回金额的情况。

(5) 划分公司内部研究开发项目的研究阶段和开发阶段具体标准

A.内部研究开发项目的研究阶段是指为获取或理解新的科学或技术知识而进行的独创性的有计划调查。公司对处于研究阶段的支出，于发生时计入当期损益。

B.内部研究开发项目的开发阶段是指在进行商业性生产或使用前，将研究成果应用于某项计划或设计，以生产出新的或具有实质性改进的材料、装置、产品等。公司对处于开发阶段的支出，在同时满足下列条件时，才确认为无形资产。

- 完成该无形资产以使其能够运用于生产在技术上具有可行性；
- 具有完成该无形资产并使其运用于生产的意图。
- 公司能够证明通过运用该无形资产生产的产品存在市场，或运用于内部使用时，能够给公司带来经济利益。
- 有足够的技术、财务资源和其他资源支持，以完成该无形资产的开发，并有能力使用该无形资产。
- 归属于该无形资产开发阶段的支出能够可靠地计量。

17、长期待摊费用

当公司存在已经发生但应由本期和以后各期负担的分摊期限在一年以上的费用时，将其作为长期待摊费用核算，并按直线法在受益期限内平均摊销。若长期待摊的费用项目已不符合资产的定义，则一次性计入当期损益。

18、收入

(1) 销售商品收入确认时间的具体判断标准

公司已将商品所有权上的主要风险和报酬转移给购买方，并不再保留与商品相联系的继续管理权和实际控制权，与交易相关的经济利益能够流入公司，已经收到或取得了收取价款的证据，并且与销售商品相关的成本能够可靠地计量时，确认为销售商品收入的实现。合同金额较小（小于 300 万元），合同期一年以内的项目根据取得的对方验收单据确认收入。

(2) 确认让渡资产使用权收入的依据

让渡资产使用权而发生的收入包括利息收入和使用费收入。利息收入和使用费收入在以下条件均能满足时予以确认：与交易相关的经济利益能够流入公司，收入的金额能够可靠地计量。

(3) 确认提供劳务收入的依据

劳务总收入和总成本能够可靠地计量；与交易相关的经济利益能够流入公司；劳务的完成程度能够可靠地确定时，确认劳务收入的实现。

(4) 按完工百分比法确认提供劳务的收入和建造合同收入时，确定合同完工进度的依据和方法

合同金额较大（大于等于300万元），生产周期跨越一个或几个会计期间的项目按照《企业会计准则——建造合同》的要求进行核算。

①资产负债表日，建造合同结果能够可靠估计的，根据完工百分比确认合同收入和合同成本。

建造合同的结果能可靠估计，是指同时满足以下四个条件：

- A.合同总收入能够可靠计量。
- B.与合同相关的经济利益很可能流入企业。
- C.实际发生的合同成本能够清楚的区分和可靠的计量。
- D.合同完工进度和为完成合同尚需发生的合同成本能够可靠的确定。

合同完工进度按累计实际发生成本占预计总成本的比例确认。

②建造合同的结果不能可靠估计的，分别下列情况处理：

- A.合同成本能够收回的，合同收入按照能够收回的合同成本予以确认，合同成本在其发生的当期确认为合同费用。
- B.合同成本不可能收回的，在发生的当期确认为合同费用，不确认合同收入。

19、政府补助

(1) 类型

公司将从政府无偿取得货币性资产或非货币性资产，但不包括政府作为企业所有者投入的资本作为政府补助核算。

政府补助分为与资产相关的政府补助和与收益相关的政府补助。

与资产相关的政府补助确认的标准：本公司从政府取得的、用于购建或以其他方式形成长期资产的补助，确认为与资产相关的政府补助。

与收益相关的政府补助确认的标准：本公司将从政府取得的各种奖励、定额补贴、财政贴息、拨付的研发经费（不包括购建固定资产）等与资产相关的政府补助之外的政府补助，确认为与收益相关的政府补助。

政府文件未明确规定补助对象的政府补助，根据政府发放补助的实际意图确认相关政府补助的类别并做相应的会计处理。

(2) 会计政策

公司对能够满足政府补助所附条件且实际收到时，确认为政府补助。

①政府补助为货币性资产的，按照收到或应收的金额计量；政府补助为非货币性资产的，按照公允价值计量，公允价值不能可靠取得的，按照名义金额计量。

②与资产相关的政府补助，确认为递延收益，并在相关资产使用寿命内平均分配，计入当期损益。但是，以名义金额计量的政府补助，直接计入当期损益。

③与收益相关的政府补助，分别下列情况处理：

A.用于补偿公司以后期间的相关费用或损失的，确认为递延收益，并在确认相关费用的期间，计入当期损益；

B.用于补偿公司已发生的相关费用或损失的，计入当期损益。

④已确认的政府补助需要返还的，若存在相关递延收益的，冲减相关递延收益的账面余额，超出部分计入当期损益；不存在相关递延收益的，计入当期损益。

⑤确认为递延收益的政府补助的划分

递延收益中将于一年以内到期的政府补助，列报为其他流动负债；将于一年以上到期的政府补助，列报为其他非流动负债。

20、递延所得税资产和递延所得税负债

(1) 确认递延所得税资产的依据

①对于可抵扣暂时性差异、能够结转以后年度的可抵扣亏损和税款抵减，本公司以很可能取得用来抵扣可抵扣暂时性差异、可抵扣亏损和税款抵减的未来应纳税所得额为限，确认由此产生的递延所得税资产。同时具有下列特征的交易中因资产或负债的初始确认所产生的递延所得税资产不予确认：

A.该项交易不是企业合并；

B.交易发生时既不影响会计利润也不影响应纳税所得额（或可抵扣亏损）。

②本公司对与子公司、联营公司及合营企业投资相关的可抵扣暂时性差异，同时满足下列条件的，确认相应的递延所得税资产：

A.暂时性差异在可预见的未来可能转回；

B.未来很可能获得用来抵扣暂时性差异的应纳税所得额。

C.本公司对于能够结转以后年度的可抵扣亏损和税款抵减，以很可能获得用来抵扣可抵扣亏损和税款抵减的未来应纳税所得额为限，确认相应的递延所得税资产。

③于资产负债表日，本公司对递延所得税资产的账面价值进行复核。如果未来期间很可能无法获得足够的应纳税所得额用以抵扣递延所得税资产的利益，减记递延所得税资产的账面价值。在很可能获得足够的应纳税所得额时，减记的金额予以转回。

(2) 确认递延所得税负债的依据

递延所得税负债应按各种应纳税暂时性差异确认,同时具有下列特征的交易中因资产或负债的初始确认所产生的递延所得税负债不予确认:

①应纳税暂时性差异是在以下交易中产生的:

A.商誉的初始确认;

B.具有以下特征的交易中产生的资产或负债的初始确认:该交易不是企业合并,并且交易发生时既不影响会计利润也不影响应纳税所得额或可抵扣亏损。

②对于与子公司、合营企业及联营企业投资相关的应纳税暂时性差异,该暂时性差异转回的时间能够控制并且该暂时性差异在可预见的未来很可能不会转回。

21、主要会计政策、会计估计的变更

本报告期主要会计政策、会计估计是否变更

是 否

不适用。

(1) 会计政策变更

本报告期主要会计政策是否变更

是 否

本报告期内,公司未发生重大会计政策变更事项。

(2) 会计估计变更

本报告期主要会计估计是否变更

是 否

本报告期内,公司未发生重大会计估计变更事项。

22、前期会计差错更正

本报告期是否发现前期会计差错

是 否

本报告期内,公司未发现重大前期会计差错事项。

(1) 追溯重述法

本报告期是否发现采用追溯重述法的前期会计差错

是 否

本报告期是否发现采用追溯重述法的前期会计差错

(2) 未来适用法

本报告期是否发现采用未来适用法的前期会计差错

是 否

本报告期是否发现采用未来适用法的前期会计差错

五、税项

1、公司主要税种和税率

税种	计税依据	税率
增值税	产品销售收入、应税劳务收入	17%、6%
营业税	劳务收入	3%、5%
城市维护建设税	应交流转税额	7%、1%(上海新松公司)
企业所得税	应纳税所得额	15%、25%

各分公司、分厂执行的所得税税率

杭州新松：25%

上海新松：15%

北京新松：15%

数字驱动：25%

深圳公司：25%

中科公司：25%

2、税收优惠及批文

(1) 增值税税收优惠

根据财税[2011]100号文《关于软件产品增值税政策的通知》的规定，自2011年1月1日起，增值税一般纳税人销售其自行开发生产的软件产品，按17%税率征收增值税后，对其增值税实际税负超过3%的部分实行即征即退政策。

(2) 所得税税收优惠

根据国家税务总局公告2011年第4号规定，本公司、北京新松公司、上海新松公司2014年上半年暂按15%的税率计缴企业所得税。

六、企业合并及合并财务报表

1、子公司情况

(1) 通过设立或投资等方式取得的子公司

单位：元

子公司全称	子公司类型	注册地	业务性质	注册资本	经营范围	期末实际投资额	实质上构成对子公司	持股比例	表决权比例	是否合并报表	少数股东权益	少数股东权益中用于	从母公司所有者权益
-------	-------	-----	------	------	------	---------	-----------	------	-------	--------	--------	-----------	-----------

							净投资 的其他 项目余 额					冲减少 数股东 损益的 金额	冲减子 公司少 数股东 分担的 本期亏 损超过 少数股 东在该 子公司 年初所 所有者 权益中 所享有 份额后 的余额
北京新 松佳和 电子系 统股份 有限公司	控股子 公司	北京市 海淀区 北小马 厂 6 号 华天大 厦 1018	技术开 发、销 售计算 机、工 业自动 化	25,000, 000.00	技术开 发、销 售计算 机、工 业自动 化	11,607,1 00.00		46.43%	69.71%	是	40,648, 688.35		
杭州新 松机器 人自动 化有限 公司	全资子 公司	杭州市 萧山区 萧山临 江工业 园第二 农垦场 房屋 247 号	激光、 高端自 动化设 备的技 术开发 、生产 和销售 等	200,000 ,000.00	激光、 高端自 动化设 备的技 术开发 、生产 和销售 等	200,000 ,000.00		100.00 %	100.00 %	是			
深圳市 新松机 器人自 动化有 限公司	控股子 公司	深圳市 宝安区 西乡航 城工业 区庄边 厂房 189 号 6 楼	机器人 与自动 化装备 的开发 、制造 等	5,000,0 00.00	机器人 与自动 化装备 的开发 、制造 等	4,500,0 00.00		90.00%	90.00%	是	-351,97 8.33	-351,97 8.33	
上海新 松机器 人自动 化有限 公司	控股孙 公司	上海浦 东良基 路 95 号 荣鑫工 宇 4 号	机器人 系统、 自动化 控制系 统等	2,000,0 00.00	机器人 系统、 自动化 控制系 统等	1,800,0 00.00		90.00%	90.00%	是	6,673,5 53.23		
中科新	控股子	上海市	智能自	200,000	智能自	10,000,		100.00	100.00	是	0.00		

松有限公司	公司	浦东新区金藏路 351 号 11 幢西 101 室、201 室	自动化机械设备、机电设备的研发、设计及销售等	,000.00	自动化机械设备、机电设备的研发、设计及销售等	000.00		%	%				
-------	----	---------------------------------	------------------------	---------	------------------------	--------	--	---	---	--	--	--	--

通过设立或投资等方式取得的子公司的其他说明

北京新松公司合并报表原因：

北京新松公司于2007年9月作为中关村科技园区非上市股份有限公司在证券公司代办股份转让系统挂牌。截止到目前，北京新松公司的股东未发生变更。

根据本公司与北京新松公司自然人股东何刚、肖学海签订的《一致行动协议书》，何刚、肖学海在北京新松公司股东会、董事会的表决中与本公司采取一致行动，何刚、肖学海保证在北京新松公司董事会中的董事代表将与本公司在北京新松公司中的董事代表表决意见一致。本公司、何刚及肖学海分别持有北京新松公司46.43%、20.96%、2.32%的股权。根据上述《一致行动协议》，本公司实际拥有北京新松公司69.71%的表决权，根据《企业会计准则第33号-合并财务报表》的规定，本公司将北京新松公司纳入本公司的合并范围。

(2) 非同一控制下企业合并取得的子公司

单位：元

子公司全称	子公司类型	注册地	业务性质	注册资本	经营范围	期末实际投资额	实质上构成对子公司净投资的其他项目余额	持股比例	表决权比例	是否合并报表	少数股东权益	少数股东权益中用于冲减少数股东损益的金额	从母公司所有者权益冲减子公司少数股东分担的本期亏损超过少数股东在该子公司年初所有者权益中所享有份额后的余额
沈阳新松数字驱动有限公司	有限公司	沈阳市浑南新区文溯街 17 号	伺服驱动器的开发、实验、	6,000,000.00	伺服驱动器的开发、实验、	6,000,000.00		66.67%	66.67%	是	1,144,476.28		

			销售		销售								
--	--	--	----	--	----	--	--	--	--	--	--	--	--

2、合并范围发生变更的说明

合并报表范围发生变更说明

适用 不适用

与上年相比本年（期）新增合并单位 1 家，原因为报告期内新增全资子公司中科新松有限公司，纳入合并范围。

与上年相比本年（期）减少合并单位 1 家，原因为报告期内因深圳新松经营期限届满，自进入清算之日起不再纳入合并范围。

3、报告期内新纳入合并范围的主体和报告期内不再纳入合并范围的主体

本期新纳入合并范围的子公司、特殊目的主体、通过受托经营或承租等方式形成控制权的经营实体

单位：元

名称	期末净资产	本期净利润
中科新松有限公司	10,000,000.00	0.00

本期不再纳入合并范围的子公司、特殊目的主体、通过受托经营或承租等方式形成控制权的经营实体

单位：元

名称	处置日净资产	年初至处置日净利润
深圳市新松机器人自动化有限公司	-3,519,783.30	-508,810.30

4、报告期内发生的非同一控制下企业合并

是否存在通过多次交易分步实现企业合并且在本报告期取得控制权的情形

适用 不适用

5、报告期内出售丧失控制权的股权而减少子公司

是否存在通过多次交易分步处置对子公司投资且至本报告期丧失控制权的情形

适用 不适用

七、合并财务报表主要项目注释

1、货币资金

单位：元

项目	期末数			期初数		
	外币金额	折算率	人民币金额	外币金额	折算率	人民币金额
现金：	--	--	208,708.12	--	--	239,862.89
人民币	--	--	208,708.12	--	--	239,862.89
银行存款：	--	--	175,629,611.01	--	--	317,317,612.32

人民币	--	--	171,099,288.48	--	--	313,081,343.56
美元			4,382,239.02	669,042.36	6.0969	4,079,084.36
欧元			148,083.51	18,670.42	8.4189	157,184.40
其他货币资金：	--	--	30,611,136.97	--	--	24,633,513.28
人民币	--	--	30,611,136.97	--	--	24,633,513.28
合计	--	--	206,449,456.10	--	--	342,190,988.49

如有因抵押、质押或冻结等对使用有限制、存放在境外、有潜在回收风险的款项应单独说明

(1) 其他货币资金中30,611,136.97元系公司为开具保函及承兑汇票存入的不可以随时用于支付的保证金。

存入银行	金额	存期	保证金类型	保证金种类
上海浦东发展银行沈阳分行营业部	172,211.61		活期	保函
上海浦东发展银行沈阳分行营业部	149,828.40	一年	定期	保函
上海浦东发展银行沈阳分行营业部	217,692.00	一年	定期	保函
上海浦东发展银行沈阳分行营业部	13,200.00	一年	定期	保函
上海浦东发展银行沈阳分行营业部	389,382.00	二年	定期	保函
上海浦东发展银行沈阳分行营业部	38,475.00	二年	定期	保函
上海浦东发展银行沈阳分行营业部	1,272,000.00	二年	定期	保函
上海浦东发展银行沈阳分行营业部	331,728.00	二年	定期	保函
上海浦东发展银行沈阳分行营业部	246,069.00	二年	定期	保函
上海浦东发展银行沈阳分行营业部	101,733.00	二年	定期	保函
上海浦东发展银行沈阳分行营业部	171,807.30	二年	定期	保函
上海浦东发展银行沈阳分行营业部	366,210.00	一年	定期	保函
上海浦东发展银行沈阳分行营业部	266,370.00	一年	定期	保函
上海浦东发展银行沈阳分行营业部	32,760.12	一年	定期	保函
上海浦东发展银行沈阳分行营业部	107,903.55	一年	定期	保函
上海浦东发展银行沈阳分行营业部	153,000.00	六个月	定期	保函
上海浦东发展银行沈阳分行营业部	1,373,387.90	二年	定期	保函
上海浦东发展银行沈阳分行营业部	1,326,561.00	二年	定期	保函
上海浦东发展银行沈阳分行营业部	118,854.30	六个月	定期	保函
上海浦东发展银行沈阳分行营业部	146,957.70	一年	定期	保函
上海浦东发展银行沈阳分行营业部	447,000.00	六个月	定期	保函
上海浦东发展银行沈阳分行营业部	59,700.00	一年	定期	保函
上海浦东发展银行沈阳分行营业部	240,000.00	六个月	定期	保函
上海浦东发展银行沈阳分行营业部	54,000.00	一年	定期	保函
上海浦东发展银行沈阳分行营业部	225,000.00	一年	定期	保函
上海浦东发展银行沈阳分行营业部	360,000.00	一年	定期	保函
上海浦东发展银行沈阳分行营业部	356,563.00	六个月	定期	保函
上海浦东发展银行沈阳分行营业部	112,500.00	一年	定期	保函
上海浦东发展银行沈阳分行营业部	6,840.00	一年	定期	保函
上海浦东发展银行沈阳分行营业部	74,658.00	一年	定期	保函
上海浦东发展银行沈阳分行营业部	23,100.00	一年	定期	保函
上海浦东发展银行沈阳分行营业部	284,029.74	一年	定期	保函
上海浦东发展银行沈阳分行营业部	62,100.00	六个月	定期	保函
上海浦东发展银行沈阳分行营业部	32,910.30	一年	定期	保函
上海浦东发展银行沈阳分行营业部	61,800.00	一年	定期	保函
上海浦东发展银行沈阳分行营业部	7,470.00	一年	定期	保函
上海浦东发展银行沈阳分行营业部	403,500.00	一年	定期	保函
上海浦东发展银行沈阳分行营业部	45,000.00	六个月	定期	保函
上海浦东发展银行沈阳分行营业部	1,152,000.00	六个月	定期	保函
上海浦东发展银行沈阳分行营业部	384,000.00	一年	定期	保函
上海浦东发展银行沈阳分行营业部	597,000.00	一年	定期	保函
上海浦东发展银行沈阳分行营业部	1,791,000.00	六个月	定期	保函
上海浦东发展银行沈阳分行营业部	240,000.00	六个月	定期	保函
上海浦东发展银行沈阳分行营业部	240,000.00	六个月	定期	保函
上海浦东发展银行沈阳分行营业部	48,000.00	三个月	活期	保函
上海浦东发展银行沈阳分行营业部	2,803,689.00	一年	定期	保函
农业银行沈阳浑南支行	80,000.00	六个月	定期	保函
农业银行沈阳浑南支行	110,000.00	六个月	定期	保函
农业银行沈阳浑南支行	37,600.00	六个月	定期	保函
农业银行沈阳浑南支行	353,084.19	六个月	定期	银行承兑汇票
农业银行沈阳浑南支行	760,172.64	六个月	定期	银行承兑汇票
农业银行沈阳浑南支行	1,391,014.08	六个月	定期	银行承兑汇票
农业银行沈阳浑南支行	154,185.00	六个月	定期	银行承兑汇票
中国银行沈河支行	114,265.71	一年	定期	质量保函
光大银行沈阳皇姑支行	379,560.23	三年	活期	回购担保
光大银行沈阳皇姑支行	456,000.00	三年	活期	回购担保
光大银行沈阳皇姑支行	200,000.00	三年	活期	回购担保
光大银行沈阳皇姑支行	8,000,000.00	三年	活期	回购担保
上海浦东发展银行张江支行	701,200.00	一年	定期	保函
上海浦东发展银行张江支行	21,600.00	一年	定期	保函
中国银行股份有限公司上海碧云支行	744,464.20	一年	定期	保函
合计	30,611,136.97			

(2) 货币资金中无存放在境外的款项

2、应收票据

(1) 应收票据的分类

单位：元

种类	期末数	期初数
银行承兑汇票	61,204,342.40	86,404,445.52
商业承兑汇票	4,548,000.00	
合计	65,752,342.40	86,404,445.52

(2) 因出票人无力履约而将票据转为应收账款的票据，以及期末公司已经背书给他方但尚未到期的票据情况

说明

公司已经背书给其他方但尚未到期的票据

单位：元

出票单位	出票日期	到期日	金额	备注
柳州柳新汽车冲压件有限公司	2014年03月28日	2014年09月28日	2,000,000.00	
比亚迪汽车工业有限公司	2014年01月14日	2014年07月01日	1,980,000.00	
骏马石油装备制造有限公司	2014年02月24日	2014年08月24日	1,000,000.00	
骏马石油装备制造有限公司	2014年02月24日	2014年08月24日	1,000,000.00	
骏马石油装备制造有限公司	2014年03月26日	2014年09月25日	1,000,000.00	
合计	--	--	6,980,000.00	--

3、应收账款

(1) 应收账款按种类披露

单位：元

种类	期末数				期初数			
	账面余额		坏账准备		账面余额		坏账准备	
	金额	比例	金额	比例	金额	比例	金额	比例

按组合计提坏账准备的应收账款								
账龄分析法组合	488,871,972.64	100.00%	45,829,046.95	9.37%	464,063,962.03	100.00%	49,776,571.38	10.73%
组合小计	488,871,972.64	100.00%	45,829,046.95	9.37%	464,063,962.03	100.00%	49,776,571.38	10.73%
合计	488,871,972.64	--	45,829,046.95	--	464,063,962.03	--	49,776,571.38	--

应收账款种类的说明

期末单项金额重大并单项计提坏账准备的应收账款

适用 不适用

组合中，按账龄分析法计提坏账准备的应收账款

适用 不适用

单位：元

账龄	期末数			期初数		
	账面余额		坏账准备	账面余额		坏账准备
	金额	比例		金额	比例	
1 年以内						
其中：	--	--	--	--	--	--
1 年以内	394,280,147.68	80.65%	19,718,182.88	320,741,839.24	69.12%	16,037,091.96
1 年以内小计	394,280,147.68	80.65%	19,718,182.88	320,741,839.24	69.12%	16,037,091.96
1 至 2 年	49,719,702.97	10.17%	4,971,970.30	89,191,332.34	19.22%	8,919,133.23
2 至 3 年	27,299,179.53	5.58%	8,189,753.86	33,077,407.52	7.13%	9,923,222.26
3 至 4 年	6,812,244.28	1.39%	3,406,122.14	9,891,922.11	2.13%	4,945,961.06
4 至 5 年	4,058,934.69	0.83%	2,841,254.28	4,034,326.48	0.87%	2,824,028.53
5 年以上	6,701,763.49	1.37%	6,701,763.49	7,127,134.34	1.53%	7,127,134.34
合计	488,871,972.64	--	45,829,046.95	464,063,962.03	--	49,776,571.38

组合中，采用余额百分比法计提坏账准备的应收账款

适用 不适用

组合中，采用其他方法计提坏账准备的应收账款

适用 不适用

期末单项金额虽不重大但单项计提坏账准备的应收账款

适用 不适用

(2) 本报告期实际核销的应收账款情况

单位：元

单位名称	应收账款性质	核销时间	核销金额	核销原因	是否因关联交易产

					生
北京汽车悬架制造 (北京)有限公司蚌 埠分公司		2014 年 04 月 30 日	106,000.00	公司破产	否
合计	--	--	106,000.00	--	--

应收账款核销说明

(3) 本报告期应收账款中持有公司 5%（含 5%）以上表决权股份的股东单位情况

单位：元

单位名称	期末数		期初数	
	账面余额	计提坏账金额	账面余额	计提坏账金额
中国科学院沈阳自动化研究所	236,400.00	11,820.00	310,800.00	15,540.00
合计	236,400.00	11,820.00	310,800.00	15,540.00

(4) 应收账款中金额前五名单位情况

单位：元

单位名称	与本公司关系	金额	年限	占应收账款总额的比例
中国石油集团长城钻探 工程有限公司	客户	9,676,200.00	1-2 年以内	1.98%
广西玉柴机器股份有限 公司	客户	9,720,000.12	1 年以内	1.99%
北京新联铁科技发展有 限公司	客户	12,280,193.98	1-2 年以内	2.51%
长安福特汽车有限公司	客户	15,372,000.00	1 年以内	3.14%
沈阳地铁有限公司	客户	37,029,399.38	1-2 年以内	7.57%
合计	--	84,077,793.48	--	17.19%

(5) 应收关联方账款情况

单位：元

单位名称	与本公司关系	金额	占应收账款总额的比例
中国科学院沈阳自动化研究 所	控股股东	236,400.00	0.05%
合计	--	236,400.00	0.05%

4、其他应收款

(1) 其他应收款按种类披露

单位：元

种类	期末数				期初数			
	账面余额		坏账准备		账面余额		坏账准备	
	金额	比例	金额	比例	金额	比例	金额	比例
按组合计提坏账准备的其他应收款								
账龄分析法组合	16,565,268.94	66.91%	3,603,642.12	21.75%	26,273,742.48	100.00%	4,684,482.09	17.83%
组合小计	16,565,268.94	66.91%	3,603,642.12	21.75%	26,273,742.48	100.00%	4,684,482.09	17.83%
单项金额虽不重大但单项计提坏账准备的其他应收款	8,191,312.63	33.09%	65,422.72	0.80%				
合计	24,756,581.57	--	3,669,064.84	--	26,273,742.48	--	4,684,482.09	--

其他应收款种类的说明

期末单项金额重大并单项计提坏账准备的其他应收款

□ 适用 √ 不适用

组合中，采用账龄分析法计提坏账准备的其他应收款

√ 适用 □ 不适用

单位：元

账龄	期末数			期初数		
	账面余额		坏账准备	账面余额		坏账准备
	金额	比例		金额	比例	
1 年以内						
其中：						
1 年以内	19,754,801.90	79.80%	987,740.10	20,339,463.61	77.41%	1,016,973.18
1 年以内小计	19,754,801.90	79.80%	987,740.10	20,339,463.61	77.41%	1,016,973.18
1 至 2 年	1,415,927.75	5.72%	141,592.78	1,337,127.79	5.09%	133,712.78
2 至 3 年	82,599.93	0.33%	24,779.98	102,499.93	0.39%	30,749.98
3 至 4 年	36,000.00	0.15%	18,000.00	37,000.00	0.14%	18,500.00
4 至 5 年	1,000.00	0.00%	700.00	10,350.00	0.04%	7,245.00
5 年以上	3,466,251.99	14.00%	2,496,251.99	4,447,301.15	16.93%	3,477,301.15
合计	24,756,581.57	--	3,669,064.84	26,273,742.48	--	4,684,482.09

组合中，采用余额百分比法计提坏账准备的其他应收款

适用 不适用

组合中，采用其他方法计提坏账准备的其他应收款

适用 不适用

期末单项金额虽不重大但单项计提坏账准备的其他应收款

适用 不适用

(2) 其他应收款金额前五名单位情况

单位：元

单位名称	与本公司关系	金额	年限	占其他应收款总额的比例
上海机电设备招标公司	非关联方	830,500.00	1 年以内	3.35%
北京中机运通机械贸易有限责任公司	非关联方	930,000.00	1 年以内	3.76%
沈阳市浑南新区行政事业单位财务集中管理办公室	非关联方	970,000.00	5 年以上	3.92%
沈阳宁之晟机电设备有限公司	非关联方	2,000,000.00	5 年以上	8.08%
西北工业大学	非关联方	3,637,000.00	1 年以内	14.69%
合计	--	8,367,500.00	--	33.80%

5、预付款项

(1) 预付款项按账龄列示

单位：元

账龄	期末数		期初数	
	金额	比例	金额	比例
1 年以内	98,164,699.80	87.30%	72,145,802.55	82.67%
1 至 2 年	8,028,446.25	7.14%	9,183,766.94	10.53%
2 至 3 年	3,213,328.16	2.86%	4,176,485.98	4.79%
3 年以上	3,042,290.55	2.71%	1,750,060.77	2.01%
合计	112,448,764.76	--	87,256,116.24	--

(2) 预付款项金额前五名单位情况

单位：元

单位名称	与本公司关系	金额	时间	未结算原因
库卡自动化设备（上海）有限公司	非关联方	4,500,000.00	2014	尚未结算
沈阳德成威尔机电环保设备有限公司	非关联方	4,161,481.00	2014	尚未结算
沈阳劳达工程技术有限公司	非关联方	4,800,137.00	2014	尚未结算
通快（中国）有限公司	非关联方	4,558,663.80	2014	尚未结算
烟台达裕鑫机电设备有限公司	非关联方	3,947,100.00	2014	尚未结算
合计	--	21,967,381.80	--	--

6、存货

(1) 存货分类

单位：元

项目	期末数			期初数		
	账面余额	跌价准备	账面价值	账面余额	跌价准备	账面价值
原材料	66,175,266.58		66,175,266.58	55,050,388.90		55,050,388.90
在产品	249,074,473.12		249,074,473.12	132,618,289.12		132,618,289.12
库存商品	11,010,890.57		11,010,890.57	6,031,272.64		6,031,272.64
周转材料				52,958.15		52,958.15
已完工尚未结算款 (i)	571,032,500.17		571,032,500.17	496,729,186.12		496,729,186.12
合计	897,293,130.44		897,293,130.44	690,482,094.93		690,482,094.93

(2) 存货跌价准备情况

项目	计提存货跌价准备的依据	本期转回存货跌价准备的原因	本期转回金额占该项存货期末余额的比例

存货的说明

已完工尚未结算

项目	年末余额	年初余额
累计已发生的成本	648,371,426.16	573,033,581.84
加：累计已确认的毛利	367,652,990.53	295,155,178.60
减：已结算价款	444,991,916.52	371,459,574.32
合计	571,032,500.17	496,729,186.12

7、长期股权投资

(1) 长期股权投资明细情况

单位：元

被投资单位	核算方法	投资成本	期初余额	增减变动	期末余额	在被投资单位持股比例	在被投资单位表决权比例	在被投资单位持股比例与表决权比例不一致的说明	减值准备	本期计提减值准备	本期现金红利
沈阳中科天道新能源装备股份有限公司	权益法核算	10,400,000.00	9,310,154.62	-68,062.03	9,242,092.59	26.00%	26.00%				
丹东欣泰电气股份有限公司	成本法核算	36,540,000.00	36,540,000.00		36,540,000.00	3.50%	3.50%				450,000.00
合计	--	46,940,000.00	45,850,154.62	-68,062.03	45,782,092.59	--	--	--			450,000.00

(2) 向投资企业转移资金的能力受到限制的有关情况

长期股权投资的说明

截至2014年6月30日止，中科天道公司、丹东欣泰公司向本公司转移资金的能力未受到限制。

截至2014年6月30日止，本公司对丹东欣泰公司的长期股权投资具有限售条件。公司于2011年8月以协议转让的方式受让丹东欣泰公司300万股股份，投资成本3654万元。2014年1月丹东欣泰公司正式挂牌交易（欣泰电气），公司承诺自欣泰电气上市之日起十二个月内不转让和委托他人管理公司持有的股份，也不由发行人回购该部分股份。

8、固定资产

(1) 固定资产情况

单位：元

项目	期初账面余额	本期增加		本期减少	期末账面余额
一、账面原值合计：	299,547,190.58	8,741,709.42		1,103,885.08	307,185,014.92
其中：房屋及建筑物	185,377,724.84	347,244.44		231,700.00	185,493,269.28
机器设备	57,443,058.86	4,755,185.81		76,000.00	62,122,244.67
运输工具	13,933,242.82	1,668,087.60			15,601,330.42
电子设备	41,896,715.17	1,923,582.43		796,185.08	43,024,112.52
其他	896,448.89	47,609.14			944,058.03
--	期初账面余额	本期新增	本期计提	本期减少	本期期末余额
二、累计折旧合计：	65,342,301.99	7,002,866.43		952,875.58	71,392,292.84
其中：房屋及建筑物	21,851,710.53	2,004,753.18		151,329.87	23,705,133.84
机器设备	13,746,914.30	1,693,324.30		73,720.00	15,366,518.60
运输工具	4,737,318.60	903,242.74			5,640,561.34
电子设备	24,590,703.82	2,149,820.61		727,825.71	26,012,698.72
其他	415,654.74	251,725.60			667,380.34
--	期初账面余额	--	--	--	本期期末余额
三、固定资产账面净值合计	234,204,888.59	--		--	235,792,722.08
其中：房屋及建筑物	163,526,014.31	--		--	161,788,135.44
机器设备	43,696,144.56	--		--	46,755,726.07
运输工具	9,195,924.22	--		--	9,960,769.08
电子设备	17,306,011.35	--		--	17,011,413.80
其他	480,794.15	--		--	276,677.69
电子设备		--		--	
其他		--		--	
五、固定资产账面价值合计	234,204,888.59	--		--	235,792,722.08
其中：房屋及建筑物	163,526,014.31	--		--	161,788,135.44
机器设备	43,696,144.56	--		--	46,755,726.07
运输工具	9,195,924.22	--		--	9,960,769.08
电子设备	17,306,011.35	--		--	17,011,413.80
其他	480,794.15	--		--	276,677.69

本期折旧额 7,002,866.43 元；本期由在建工程转入固定资产原价为元。

(2) 未办妥产权证书的固定资产情况

项目	未办妥产权证书原因	预计办结产权证书时间
房屋产权证	证书正在办理流程中	2014 年 12 月

9、在建工程

(1) 在建工程情况

单位：元

项目	期末数			期初数		
	账面余额	减值准备	账面价值	账面余额	减值准备	账面价值
在安装设备	9,273,813.29		9,273,813.29	10,029,368.87		10,029,368.87
浑南智慧园项目	269,709,818.94		269,709,818.94	213,670,587.53		213,670,587.53
新松南方研究创新中心及产业化基地（一期）	149,136,024.90		149,136,024.90	97,970,367.27		97,970,367.27
工程物资	5,676,491.25		5,676,491.25	5,705,567.50		5,705,567.50
合计	433,796,148.38		433,796,148.38	327,375,891.17		327,375,891.17

(2) 重大在建工程项目变动情况

单位：元

项目名称	预算数	期初数	本期增加	转入固定资产	其他减少	工程投入占预算比例	工程进度	利息资本化累计金额	其中：本期利息资本化金额	本期利息资本化率	资金来源	期末数
浑南智慧园项目	380,000,000.00	213,670,587.53	56,039,231.41			70.98%		3,367,111.11	3,367,111.11	6.40%	自筹、贷款	269,709,818.94
新松南方研究创新中心及产业化基地（一期）	370,000,000.00	97,970,367.27	42,688,245.69			38.02%		1,164,922.15	1,164,922.15	5.90%	自筹、贷款	140,658,612.96
合计	750,000,000.00	311,640,954.80	98,727,477.10			--	--	4,532,033.26	4,532,033.26	--	--	410,368,431.90

(3) 在建工程的说明

杭州新松公司从中国进出口银行借款6,000万元，从中国工商银行借款1,462.06万元，本公司为其提供担保，同时杭州新松公司以其土地使用权作为抵押。截至2014年6月30日止，抵押物账面净值为44,212,014.65元。

10、无形资产

(1) 无形资产情况

单位：元

项目	期初账面余额	本期增加	本期减少	期末账面余额
一、账面原值合计	176,431,527.28	3,056,337.34		179,487,864.62
专有技术	10,517,030.13			10,517,030.13
软件及其他	11,524,388.12	3,056,337.34		14,580,725.46
土地使用权	154,390,109.03			154,390,109.03
二、累计摊销合计	20,348,161.70	5,325,637.80	0.00	25,673,799.50
专有技术	2,453,973.76	2,475,000.00		4,928,973.76
软件及其他	5,552,129.22	976,930.03		6,529,059.25
土地使用权	12,342,058.72	1,873,707.77		14,215,766.49
三、无形资产账面净值合计	156,083,365.58	-2,269,300.46		153,814,065.12
专有技术	8,063,056.37	-2,475,000.00		5,588,056.37
软件及其他	5,972,258.90	2,079,407.31		8,051,666.21
土地使用权	142,048,050.31	-1,873,707.77		140,174,342.54
专有技术				
软件及其他				
土地使用权				
无形资产账面价值合计	156,083,365.58	-2,269,300.46		153,814,065.12
专有技术	8,063,056.37	-2,475,000.00		5,588,056.37
软件及其他	5,972,258.90	2,079,407.31		8,051,666.21
土地使用权	142,048,050.31	-1,873,707.77		140,174,342.54

本期摊销额 5,325,637.80 元。

11、商誉

单位：元

被投资单位名称或形成商誉的事项	期初余额	本期增加	本期减少	期末余额	期末减值准备
上海新松机器人自动化有限公司	45,152.32			45,152.32	
沈阳新松数字驱动有限公司	1,095,158.02			1,095,158.02	1,095,158.02
合计	1,140,310.34			1,140,310.34	1,095,158.02

说明商誉的减值测试方法和减值准备计提方法

公司对企业合并所形成的商誉，在每年年度终了进行减值测试，减值测试时结合与其相关的资产组或者资产组组合进行，比较相关资产组或者资产组组合的账面价值（包括所分摊的商誉的账面价值部分）与其可收回金额，如相关资产组或者资产组组合的可收回金额低于其账面价值的，确认商誉的减值损失。

12、长期待摊费用

单位：元

项目	期初数	本期增加额	本期摊销额	其他减少额	期末数	其他减少的原因
装修费	2,536,743.90	130,000.00		320,009.28	2,346,734.62	
其他	616,905.64	0.00	8,754.90		608,150.74	
合计	3,153,649.54	130,000.00	8,754.90	320,009.28	2,954,885.36	--

13、递延所得税资产和递延所得税负债

(1) 递延所得税资产和递延所得税负债不以抵销后的净额列示

已确认的递延所得税资产和递延所得税负债

单位：元

项目	期末数	期初数
递延所得税资产：		
资产减值准备	6,969,058.36	7,506,431.68
未实现内部损益	4,483,041.54	4,483,041.54
小计	11,452,099.90	11,989,473.22
递延所得税负债：		

未确认递延所得税资产明细

单位：元

项目	期末数	期初数
可抵扣暂时性差异	46,460,389.10	4,418,175.60
可抵扣亏损		3,234,441.53
合计	46,460,389.10	7,652,617.13

应纳税差异和可抵扣差异项目明细

单位：元

项目	暂时性差异金额	
	期末	期初
应纳税差异项目		
可抵扣差异项目		
应收账款坏账准备	44,953,276.95	48,506,747.63

其他应收款坏账准备	1,507,112.15	1,536,130.24
存货跌价准备		
固定资产减值准备		
无形资产、开办费		
未实现内部损益		29,886,943.63
小计	46,460,389.10	79,929,821.50

(2) 递延所得税资产和递延所得税负债以抵销后的净额列示

互抵后的递延所得税资产及负债的组成项目

单位：元

项目	报告期末互抵后的递延所得税资产或负债	报告期末互抵后的可抵扣或应纳税暂时性差异	报告期初互抵后的递延所得税资产或负债	报告期初互抵后的可抵扣或应纳税暂时性差异
递延所得税资产	11,452,099.90		11,989,473.22	

14、资产减值准备明细

单位：元

项目	期初账面余额	本期增加	本期减少		期末账面余额
			转回	转销	
一、坏账准备	54,461,053.47	15,457.50	3,491,946.27	163,008.29	50,821,556.41
十三、商誉减值准备	1,095,158.02				1,095,158.02
合计	55,556,211.49	15,457.50	3,491,946.27	163,008.29	51,916,714.43

15、短期借款

(1) 短期借款分类

单位：元

项目	期末数	期初数
保证借款	16,000,000.00	16,000,000.00
信用借款	140,000,000.00	139,900,000.00
合计	156,000,000.00	155,900,000.00

16、应付票据

单位：元

种类	期末数	期初数
商业承兑汇票	52,906,259.82	54,249,995.87
银行承兑汇票	14,143,558.37	35,940,703.57
合计	67,049,818.19	90,190,699.44

17、应付账款

(1) 应付账款情况

单位：元

项目	期末数	期初数
1 年以内	172,736,998.54	144,475,234.70
1-2 年	5,815,300.29	6,577,175.05
2-3 年	4,735,346.18	2,720,169.67
3 年以上	4,929,206.47	4,264,008.92
合计	188,216,851.48	158,036,588.34

18、预收账款

(1) 预收账款情况

单位：元

项目	期末数	期初数
1 年以内	42,728,109.80	55,607,231.22
1-2 年	4,686,204.95	3,164,387.88
2-3 年	710,614.00	13,942.20
3 年以上	3,490,609.98	2,534,345.87
合计	51,615,538.73	61,319,907.17

19、应付职工薪酬

单位：元

项目	期初账面余额	本期增加	本期减少	期末账面余额
一、工资、奖金、津贴和补贴	1,674,563.33	99,275,881.94	98,994,921.72	1,955,523.55
二、职工福利费	0.00	1,284,581.99	1,284,581.99	0.00
三、社会保险费	145,900.18	16,620,803.43	16,361,454.61	405,249.00
其中：医疗保险费	47,980.58	4,561,129.97	4,540,415.99	68,694.56

基本养老保险费	94,557.83	10,847,108.84	10,611,117.45	330,549.22
年金缴费	0.00			
失业保险费	-355.68	582,590.44	582,448.04	-213.28
工伤保险费	3,619.84	412,289.20	409,857.63	6,051.41
生育保险费	97.61	217,684.98	217,615.50	167.09
四、住房公积金	45,165.00	6,397,996.70	6,393,410.70	49,751.00
六、其他	295,534.35	1,045,394.71	1,213,442.44	127,486.62
工会经费和职工教育经费	295,534.35	1,045,394.71	1,213,442.44	127,486.62
合计	2,161,162.86	124,624,658.77	124,247,811.46	2,538,010.17

应付职工薪酬中属于拖欠性质的金额 0.00 元。

工会经费和职工教育经费金额 42,846.55 元，非货币性福利金额 0.00 元，因解除劳动关系给予补偿 0.00 元。

20、应交税费

单位：元

项目	期末数	期初数
增值税	2,561,221.34	18,728,303.66
营业税	183,769.31	
企业所得税	12,591,713.88	21,035,641.90
个人所得税	7,217,064.81	1,104,482.28
城市维护建设税	211,346.18	1,493,784.27
房产税	137,286.27	128,193.10
教育费附加	146,631.49	1,081,402.11
土地使用税		896,547.50
其他	267,069.73	33,397.03
合计	23,316,103.01	44,501,751.85

21、应付股利

单位：元

单位名称	期末数	期初数	超过一年未支付原因
应付股东股利	19,788,322.79	4,672,120.19	
合计	19,788,322.79	4,672,120.19	--

22、其他应付款

(1) 其他应付款情况

单位：元

项目	期末数	期初数
1 年以内	2,208,154.68	2,126,880.18
1-2 年	3,359,711.03	7,154,275.40
2-3 年	1,159,334.68	1,363,424.41
3 年以上	3,563,820.37	560,388.05
合计	10,291,020.76	11,204,968.04

23、其他流动负债

单位：元

项目	期末账面余额	期初账面余额
技术中心创新能力建设项目	3,000,000.00	3,000,000.00
技术中心创新能力建设项目	2,000,000.00	2,000,000.00
工业激光器及成套装备高技术产业化项目	3,000,000.00	3,000,000.00
高功率及皮秒激光器产业化示范应用	40,000.00	40,000.00
基于物联网的工业机器人系统开发和应用	3,000,000.00	3,000,000.00
面向汽车及零部件制造等行业的高端智能成套装备	2,740,000.00	2,740,000.00
上海市国库收入中心专户拨款	1,600,000.00	
合计	15,380,000.00	13,780,000.00

24、长期借款

(1) 长期借款分类

单位：元

项目	期末数	期初数
抵押借款	184,620,559.00	80,000,000.00
合计	184,620,559.00	80,000,000.00

(2) 金额前五名的长期借款

单位：元

贷款单位	借款起始日	借款终止日	币种	利率	期末数		期初数	
					外币金额	本币金额	外币金额	本币金额
中国进出口银行浙江省分行	2013年12月17日	2020年03月07日	人民币元	5.90%		60,000,000.00		30,000,000.00
上海浦东发展银行沈阳分行营业部	2013年07月08日	2018年07月08日	人民币元	6.40%		50,000,000.00		50,000,000.00
上海浦东发展银行沈阳分行营业部	2014年01月31日	2018年07月08日	人民币元	6.40%		60,000,000.00		0.00
中国工商银行萧山支行	2014年03月07日	2019年03月07日	人民币元	5.90%		14,620,559.00		0.00
合计	--	--	--	--	--	184,620,559.00	--	80,000,000.00

25、其他非流动负债

单位：元

项目	期末账面余额	期初账面余额
2012AA041405, 863 计划项目	285,000.00	990,000.00
机器人模化技术的典型行业应用示范课题	825,000.00	1,825,000.00
沈财指企 2012.2234 号两化融合专项拨款	680,000.00	1,680,000.00
数字化车间及智能物流系统在电能计量行业中的应用	2,280,000.00	2,280,000.00
数字化车间及智能物流系统在电能计量行业中的应用	2,820,000.00	2,820,000.00
数字化车间及智能物流系统在电能计量行业中的应用	900,000.00	900,000.00
面向重型机械、塑胶行业的经济型机械加工机器人单元及生产线开发及应用	430,000.00	430,000.00
面向重型机械、塑胶行业的经济型机械加工机器人单元及生产线开发及应用	810,000.00	980,000.00
面向重型机械、塑胶行业的经济型机械加工机器人单元及生产线开发及应用	350,000.00	
工业机器人高精度高效率减速器开发	274,500.00	274,500.00
智能型搬运与加工机器人	19,220,000.00	10,000,000.00
面向金属加工的智能机器人成套装备产业化	2,000,000.00	2,000,000.00

早期胃癌内窥镜检查关键技术与产品开发	3,617,000.00	3,617,000.00
对称连杆型直驱真空机械手（IC 项目拨款）	45,930,000.00	45,930,000.00
300mlIC 生产线自动物料搬运系统(省级)	10,000,000.00	10,000,000.00
半导体激光器的研发及产业化研制专家费用	500,000.00	500,000.00
洁净机器人及自动化传输系统专家费用	500,000.00	500,000.00
半导体激光器的研发及产业化研制专家费用	500,000.00	500,000.00
洁净机器人及自动化传输系统专家费用	500,000.00	500,000.00
深海潜水器技术与装备(50 公斤级便携式自主观测系统开发)	990,000.00	990,000.00
极大规模集成电路制造装备及成套工艺	14,620,000.00	14,620,000.00
新型工业机器人系列产品开发与产业化	0.00	5,000,000.00
辽宁省机器人产业技术创新战略联盟	0.00	600,000.00
工业机器人高精度高效率减速器开发	640,500.00	640,500.00
机器人模块化技术的典型行业应用示范（863 计划）	4,460,000.00	3,000,000.00
胃镜诊断治疗辅助机器人系列研制	507,667.00	257,667.00
支撑计划项目 2012BA114B03	124,000.00	124,000.00
十百千高端人才引进工程（徐国建）	200,000.00	200,000.00
十百千高端人才引进工程（席宁）	1,000,000.00	1,000,000.00
机器人操作系统、软件仓库及模块化硬件平台开发	200,000.00	150,000.00
机器人技术国家工程研究中心创新能力建设(实验室建设)	4,839,000.00	4,839,000.00
工业自动化与机器人共性关键技术开发与应用	4,610,000.00	
工业发展专项资金	8,515,000.00	
863 计划	6,275,970.00	
真空机械手及集成硅片传输平台产业化	3,500,000.00	
杭州新松光电园项目	20,000,000.00	20,000,000.00
合计	162,903,637.00	137,147,667.00

涉及政府补助的负债项目

单位：元

负债项目	期初余额	本期新增补助金额	本期计入营业外收入金额	其他变动	期末余额	与资产相关/与收益相关
递延收益	117,147,667.00	35,010,970.00	5,600,000.00	-3,655,000.00	142,903,637.00	与收益相关
递延收益	20,000,000.00				20,000,000.00	与资产相关

合计	137,147,667.00	35,010,970.00	5,600,000.00	-3,655,000.00	162,903,637.00	--
----	----------------	---------------	--------------	---------------	----------------	----

26、股本

单位：元

	期初数	本期变动增减（+、-）					期末数
		发行新股	送股	公积金转股	其他	小计	
股份总数	297,660,000.00		178,596,000.00	178,596,000.00		357,192,000.00	654,852,000.00

27、资本公积

单位：元

项目	期初数	本期增加	本期减少	期末数
资本溢价（股本溢价）	456,190,000.00			456,190,000.00
其他资本公积	33,558,467.38		178,596,000.00	-145,037,532.62
合计	489,748,467.38		178,596,000.00	311,152,467.38

28、盈余公积

单位：元

项目	期初数	本期增加	本期减少	期末数
法定盈余公积	94,918,055.43			94,918,055.43
任意盈余公积	2,782,230.48			2,782,230.48
合计	97,700,285.91			97,700,285.91

29、未分配利润

项目	金额	提取或分配比例
调整前上年末未分配利润		--
调整年初未分配利润合计数（调增+，调减-）		--
调整后年初未分配利润	730,109,003.80	--
加：本期归属于母公司所有者的净利润	129,536,821.15	--
减：提取法定盈余公积		
提取任意盈余公积		
提取一般风险准备		
应付普通股股利	44,649,000.00	
转作股本的普通股股利	178,596,000.00	

期末未分配利润	636,400,824.95	--
---------	----------------	----

30、营业收入、营业成本

(1) 营业收入、营业成本

单位：元

项目	本期发生额	上期发生额
主营业务收入	657,238,832.17	571,175,410.84
其他业务收入	100,000.00	
营业成本	449,468,025.12	404,759,924.06

(2) 主营业务（分行业）

单位：元

行业名称	本期发生额		上期发生额	
	营业收入	营业成本	营业收入	营业成本
智能装备制造行业	657,238,832.17	449,468,025.12	571,175,410.84	404,759,924.06
合计	657,238,832.17	449,468,025.12	571,175,410.84	404,759,924.06

(3) 主营业务（分产品）

单位：元

产品名称	本期发生额		上期发生额	
	营业收入	营业成本	营业收入	营业成本
工业机器人	201,462,612.23	132,993,412.33	156,068,039.14	102,736,255.99
物流与仓储自动化成套装备	218,017,633.20	145,834,771.63	214,497,371.46	152,885,309.01
自动化装配与检测生产线及系统集成	212,976,142.13	153,021,614.58	174,556,040.86	128,618,540.62
交通自动化系统	24,782,444.61	17,618,226.58	26,053,959.38	20,519,818.44
合计	657,238,832.17	449,468,025.12	571,175,410.84	404,759,924.06

(4) 主营业务（分地区）

单位：元

地区名称	本期发生额	上期发生额
------	-------	-------

	营业收入	营业成本	营业收入	营业成本
东北	177,696,274.51	104,116,121.07	103,252,858.92	74,017,445.36
华北	48,522,761.10	35,884,340.92	106,152,995.54	71,532,583.05
华东	305,514,972.29	218,932,353.59	236,342,516.44	169,878,288.15
华南	24,016,444.51	16,327,322.43	8,889,989.80	6,051,514.03
华中	29,576,724.11	26,296,803.14	25,226,751.68	18,395,840.20
西北	32,604,173.11	23,846,128.38	30,356,202.65	19,227,469.87
西南	8,416,493.36	6,695,191.94	33,461,877.23	23,864,903.77
出口	30,890,989.18	17,369,763.65	27,492,218.58	21,791,879.63
合计	657,238,832.17	449,468,025.12	571,175,410.84	404,759,924.06

31、营业税金及附加

单位：元

项目	本期发生额	上期发生额	计缴标准
营业税	9,900.00	134,854.52	3%、5%
城市维护建设税	1,297,465.68	431,561.67	1%、7%
教育费附加	594,016.12	309,773.72	3%
地方教育费	396,010.75	206,515.80	2%
合计	2,297,392.55	1,082,705.71	--

32、财务费用

单位：元

项目	本期发生额	上期发生额
利息支出	4,672,253.41	1,263,841.39
减：利息收入	1,307,976.18	-847,851.59
汇兑净损失		155,154.19
贴现息支出	34,719.40	64,810.94
其他	289,338.72	130,229.79
合计	3,618,896.55	766,184.72

33、投资收益

(1) 投资收益明细情况

单位：元

项目	本期发生额	上期发生额
成本法核算的长期股权投资收益	450,000.00	
权益法核算的长期股权投资收益	-68,062.03	-852,848.77
合计	381,937.97	-852,848.77

(2) 按成本法核算的长期股权投资收益

单位：元

被投资单位	本期发生额	上期发生额	本期比上期增减变动的原因
丹东欣泰电气股份有限公司	450,000.00	0.00	
合计	450,000.00	0.00	--

(3) 按权益法核算的长期股权投资收益

单位：元

被投资单位	本期发生额	上期发生额	本期比上期增减变动的原因
沈阳中科天道新能源装备股份有限公司	-68,062.03	-852,848.77	
合计	-68,062.03	-852,848.77	--

投资收益的说明，若投资收益汇回有重大限制的，应予以说明。若不存在此类重大限制，也应做出说明

34、资产减值损失

单位：元

项目	本期发生额	上期发生额
一、坏账损失	-3,533,497.06	-1,941,413.99
合计	-3,533,497.06	-1,941,413.99

35、营业外收入

(1) 营业外收入情况

单位：元

项目	本期发生额	上期发生额	计入当期非经常性损益的金额
非流动资产处置利得合计	35,884.00	22,491.85	
其中：固定资产处置利得	35,884.00	22,491.85	
政府补助	14,332,913.13	7,853,782.89	
其他	477,094.64	630,046.57	

合计	14,845,891.77	8,506,321.31	
----	---------------	--------------	--

(2) 计入当期损益的政府补助

单位：元

补助项目	本期发生额	上期发生额	与资产相关/与收益相关	是否属于非经常性损益
退增值税	8,667,913.13	7,353,782.89	与收益相关	否
辽宁省工商行政管理局 驰名商标		500,000.00	与收益相关	是
发明专利补贴	65,000.00		与收益相关	是
新型工业机器人系列产品 开发与产业化	5,000,000.00		与收益相关	是
辽宁省机器人产业技术 创新战略联盟	600,000.00		与收益相关	是
合计	14,332,913.13	7,853,782.89	--	--

36、营业外支出

单位：元

项目	本期发生额	上期发生额	计入当期非经常性损益 的金额
非流动资产处置损失合计	604,291.08	67,411.51	
其中：固定资产处置损失	604,291.08	67,411.51	
其他	2,534.54	28,581.00	
罚款支出			
合计	606,825.62	95,992.51	

37、所得税费用

单位：元

项目	本期发生额	上期发生额
按税法及相关规定计算的当期所得税	21,186,231.42	17,568,064.86
递延所得税调整	537,373.32	543,450.51
合计	21,723,604.74	18,111,515.37

38、基本每股收益和稀释每股收益的计算过程

项目	本期金额	上期金额
基本每股收益的计算		
P1营业利润	138,126,972.96	109,277,267.69
P2归属于公司普通股股东的净利润	129,536,821.15	97,444,442.70
P3归属于公司普通股股东的净利润(扣除非经常性损益)	124,855,942.28	96,548,419.29
S0期初股份总数	297,660,000.00	297,660,000.00
S1报告期因公积金转增股本或股票股利分配等增加股份数	357,192,000.00	
Si报告期因发行新股或债转股等增加股份数		
Sj报告期因回购等减少股份数		
Sk报告期缩股数		
M0报告期月份数	6.00	6.00
Mi增加股份下一月份起至报告期期末的月份数	1.00	
Mj减少股份下一月份起至报告期期末的月份数		
S发行在外的普通股加权平均数	654,852,000.00	297,660,000.00
基本每股收益(营业利润)	0.21	0.37
基本每股收益(净利润)	0.20	0.33
基本每股收益(扣除非经常性损益)	0.19	0.32
稀释每股收益的计算		
P1营业利润	138,126,972.96	109,277,267.69
P1归属于公司普通股股东的净利润	129,536,821.15	97,444,442.70
P2归属于公司普通股股东的净利润(扣除非经常性损益)	124,855,942.28	96,548,419.29
已确认为费用的稀释性潜在普通股利息—转换费用		
所得税税率	0.15	0.15
可转换债券等增加的普通股加权平均数		
稀释每股收益(营业利润)	0.21	0.37
稀释每股收益(净利润)	0.20	0.33
稀释每股收益(扣除非经常性损益)	0.19	0.32

39、现金流量表附注

(1) 收到的其他与经营活动有关的现金

单位：元

项目	金额
收到的财政补贴	45,608,326.36
收回保证金	6,058,362.00
其他	4,840,954.61
合计	56,507,642.97

(2) 支付的其他与经营活动有关的现金

单位：元

项目	金额
国家项目分拨款	3,655,000.00
办公费	2,646,023.39
通信电话费	171,255.59
差旅费	6,719,459.41
车辆费	1,375,339.27
招待费	3,244,802.49
会务费	238,648.00
租赁费	1,870,001.96
水电费	620,416.69
展览费和广告费	800,889.39
咨询服务费	8,659,082.35
培训费	416,501.00
支付保证金	4,092,875.00
其他	11,118,722.50
合计	45,629,017.04

40、现金流量表补充资料

(1) 现金流量表补充资料

单位：元

补充资料	本期金额	上期金额
1. 将净利润调节为经营活动现金流量：	--	--
净利润	130,642,434.37	99,576,081.12
加：资产减值准备	-3,533,497.06	-1,941,413.99
固定资产折旧、油气资产折耗、生产性生物资产折旧	7,002,037.62	6,542,070.41
无形资产摊销	3,376,489.32	5,243,191.04
长期待摊费用摊销	328,764.18	305,975.62
处置固定资产、无形资产和其他长期资产的损失（收益以“-”号填列）	-5,847.06	15,866.19
固定资产报废损失（收益以“-”号填列）	38,154.43	148.35
财务费用（收益以“-”号填列）	3,597,395.38	476,506.58

投资损失（收益以“-”号填列）	-381,937.97	852,848.77
递延所得税资产减少（增加以“-”号填列）	537,373.32	534,855.66
存货的减少（增加以“-”号填列）	-215,003,469.31	-211,989,576.31
经营性应收项目的减少（增加以“-”号填列）	-77,431,987.09	-65,810,680.35
经营性应付项目的增加（减少以“-”号填列）	40,427,104.52	29,902,877.01
经营活动产生的现金流量净额	-110,406,985.35	-136,291,249.90
2. 不涉及现金收支的重大投资和筹资活动：	--	--
3. 现金及现金等价物净变动情况：	--	--
现金的期末余额	165,838,319.13	156,865,221.21
减：现金的期初余额	317,557,475.21	325,853,159.24
现金及现金等价物净增加额	-151,719,156.08	-168,987,938.03

（2）现金和现金等价物的构成

单位：元

项目	期末数	期初数
一、现金	165,838,319.13	317,557,475.21
其中：库存现金	207,465.55	239,862.89
可随时用于支付的银行存款	165,630,853.58	317,317,612.32
三、期末现金及现金等价物余额	165,838,319.13	317,557,475.21

八、关联方及关联交易

1、本企业的母公司情况

母公司名称	关联关系	企业类型	注册地	法定代表人	业务性质	注册资本	母公司对本企业的持股比例	母公司对本企业的表决权比例	本企业最终控制方	组织机构代码
中国科学院沈阳自动化研究所	控股股东	国有事业	沈阳市东陵区南塔街 114 号	于海斌	机械智能与技术控制和测量	11,170 万元	27.37%	27.37%	中国科学院沈阳自动化研究所	40001244-9

2、本企业的子公司情况

子公司全称	子公司类型	企业类型	注册地	法定代表人	业务性质	注册资本	持股比例	表决权比例	组织机构代码
-------	-------	------	-----	-------	------	------	------	-------	--------

北京新松佳和电子系统股份有限公司	控股子公司	股份公司	北京市海淀区北小马厂6号华天大厦1018	曲道奎	技术开发、销售计算机、工业自动化	25,000,000.00	46.43%	69.71%	75528030-3
杭州新松机器人自动化有限公司	控股子公司	有限公司	杭州市萧山区萧山临江工业园第二农垦场房屋247号	曲道奎	激光、高端自动化设备的开发、生产和销售等	200,000,000.00	100.00%	100.00%	56607633-8
沈阳新松数字驱动有限公司	控股子公司	有限公司	沈阳市浑南新区文溯街17号	刘华	伺服驱动器的开发、实验、销售	6,000,000.00	66.67%	66.67%	76958298-6
上海新松机器人自动化有限公司	控股孙公司	有限公司	上海浦东良基路95号荣鑫工字4号	王宏玉	机器人系统、自动化控制系统开发、生产	2,000,000.00	90.00%	90.00%	63137085-X
中科新松有限公司	控股子公司	有限公司	上海市浦东新区金藏路351号11幢西101室、201室	曲道奎	智能自动化机械设备、机电设备的研发、设计及销售等	200,000,000.00	100.00%	100.00%	30155332-X

3、本企业的合营和联营企业情况

被投资单位名称	企业类型	注册地	法定代表人	业务性质	注册资本	本企业持股比例	本企业在被投资单位表决权比例	关联关系	组织机构代码
一、合营企业									
北京汇泽博远机器人投资有限公司	其他有限责任公司	北京	曲道奎	项目投资、投资管理、资产管理	50,000,000.00	37.00%	37.00%	合营企业	098161899
二、联营企业									
沈阳中科天道新能源装备股份有限公司	股份公司	沈阳市浑南新区金辉街16号	曲道奎	新能源科技和风力发电、光伏发电开发、制造、销售	40,000,000.00	26.00%	26.00%	联营企业	79315725-0

4、本企业的其他关联方情况

其他关联方名称	与本公司关系	组织机构代码
沈阳中科新松投资有限公司	同受控股股东控制	75079424-1
沈阳新合物业有限责任公司	同受控股股东控制	72099296-8
苏州沈苏自动化技术有限公司	同受控股股东控制	71747002-6
无锡中科泛在信息制造研发中心有限公司	同受控股股东控制	55933794-X
沈阳新松医疗科技股份有限公司	同受控股股东控制	00161343-1
沈阳先进制造技术产业有限公司	同受控股股东控制	73868923-8
沈阳新杉电子工程有限公司	同受控股股东控制	24376445-1
沈阳芯源微电子设备有限公司	同受控股股东控制	74273568-X

5、关联方交易

(1) 出售商品、提供劳务情况表

单位：元

关联方	关联交易内容	关联交易定价方式及决策程序	本期发生额		上期发生额	
			金额	占同类交易金额的比例	金额	占同类交易金额的比例
中国科学院沈阳自动化研究所	工业机器人项目	市场化原则	236,400.00	0.07%	264,000.00	0.07%

九、承诺事项

1、重大承诺事项

(1) 2013年8月7日,根据本公司与国网辽宁省电力有限公司签订《省级计量中心建设起重设备,堆垛机采购合同》(合同编号:LN2013002662)的相关规定,上海浦东发展银行沈阳分行与本公司签订了标定为人民币4,577,959.62元的不可撤销履约保函一份,有效期至2015年8月7日。上海浦东发展银行沈阳分行按保函的30%收取银行保函保证金,共计1,373,387.9元。目前该项目正在进行中。

(2) 2013年8月15日,根据本公司与湖南省电力公司签订《省级计量中心建设流利货架采购合同》的相关规定,上海浦东发展银行沈阳分行与本公司签订了标定为人民币4,421,870.00元的不可撤销履约保函一份,有效期至2015年8月15日。上海浦东发展银行沈阳分行按保函的30%收取银行保函保证金,共计1,326,561.00元。目前该项目正在进行中。

(3) 2013年11月11日,根据本公司与沈阳地铁集团有限公司签订《自动化立体仓储设备》(合同编号:D2/ZBCC-2013-003)的相关规定,上海浦东发展银行沈阳分行与本公司签订了标定为人民币1,188,543.00元的不可撤销预付款保函一份,有效期至2014年9月30日。上海浦东发展银行沈阳分行按保函的30%收取银行保函保证金,共计356,563元。目前该项目正在进行中。

(4) 2013年11月13日,根据本公司与米其林沈阳轮胎有限公司签订《设备采购合同》(合同编号:HQCE13801)的相关规定,上海浦东发展银行沈阳分行与本公司签订了标定为人民币946,765.80元的不可撤销预付款保函一份,有效期至2014年11月13日。上海浦东发展银行沈阳分行按保函的30%收取银行保函保证金,共计284,029.74元。目前该项目正在进行中。

(5) 2013 年 11 月 22 日, 根据本公司与华晨宝马汽车有限公司签订《自控系统及机电安装工程一次性采购合同》(合同编号: BH710113000523) 的相关规定, 上海浦东发展银行沈阳分行与本公司签订了标定额为人民币 1,280,000.00 元的不可撤销履约保函一份, 有效期至 2014 年 12 月 30 日。上海浦东发展银行沈阳分行按保函的 30%收取银行保函保证金, 共计 384,000.00 元。目前该项目正在进行中。

(6) 2013 年 11 月 22 日, 根据本公司与华晨宝马汽车有限公司签订《自控系统及机电安装工程一次性采购合同》(合同编号: BH71011300524) 的相关规定, 上海浦东发展银行沈阳分行与本公司签订了标定额为人民币 3,840,000.00 元的不可撤销预付款保函一份, 有效期至 2014 年 9 月 30 日。上海浦东发展银行沈阳分行按保函的 30%收取银行保函保证金, 共计 1,152,000.00 元。目前该项目正在进行中。

(7) 2014 年 2 月 12 日, 根据本公司与波森尾气系统(廊坊)有限公司签订《自动化立体货架系统购销合同》(合同编号: BH710114000057) 的相关规定, 上海浦东发展银行沈阳分行与本公司签订了标定额为人民币 9,345,630.00 元的不可撤销预付款保函一份, 有效期至 2014 年 8 月 17 日。上海浦东发展银行沈阳分行按保函的 30%收取银行保函保证金, 共计 2,803,689.00 元。目前该项目正在进行中。

(8) 2014 年 2 月 14 日, 根据本公司与华晨宝马汽车有限公司签订《三期 BAS 工程第一标段一次性采购合同》(合同编号: BH71011400071) 的相关规定, 上海浦东发展银行沈阳分行与本公司签订了标定额为人民币 1,990,000.00 元的不可撤销履约保函一份, 有效期至 2014 年 11 月 30 日。上海浦东发展银行沈阳分行按保函的 30%收取银行保函保证金, 共计 597,000.00 元。目前该项目正在进行中。

(9) 2014 年 2 月 14 日, 根据本公司与华晨宝马汽车有限公司签订《三期 BAS 工程第一标段一次性采购合同》(合同编号: BH71011400071) 的相关规定, 上海浦东发展银行沈阳分行与本公司签订了标定额为人民币 5,970,000.00 元的不可撤销预付款保函一份, 有效期至 2014 年 11 月 30 日。上海浦东发展银行沈阳分行按保函的 30%收取银行保函保证金, 共计 1,791,000.00 元。目前该项目正在进行中。

十、母公司财务报表主要项目注释

1、应收账款

(1) 应收账款

单位: 元

种类	期末数				期初数			
	账面余额		坏账准备		账面余额		坏账准备	
	金额	比例	金额	比例	金额	比例	金额	比例
按组合计提坏账准备的应收账款								
其中:合并范围内的关联方组合	5,335,297.00	1.30%			4,326,202.77	1.15%		
账龄分析法组合	405,950,192.56	98.70%	36,679,884.09	9.04%	370,440,458.16	98.85%	40,247,942.25	10.86%
组合小计	411,285,489.56	100.00%	36,679,884.09	8.92%	374,766,660.93	100.00%	40,247,942.25	10.74%
合计	411,285,489.56	--	36,679,884.09	--	374,766,660.93	--	40,247,942.25	--

应收账款种类的说明

期末单项金额重大并单项计提坏账准备的应收账款

适用 不适用

组合中, 采用账龄分析法计提坏账准备的应收账款

适用 不适用

单位: 元

账龄	期末数			期初数		
	账面余额		坏账准备	账面余额		坏账准备
	金额	比例		金额	比例	
1 年以内						
其中：	--	--	--	--	--	--
1 年以内	335,377,024.92	81.54%	15,919,701.76	246,316,412.47	66.50%	12,315,820.62
1 年以内小计	335,377,024.92	81.54%	15,919,701.76	246,316,412.47	66.50%	12,315,820.62
1 至 2 年	41,551,351.87	10.10%	4,155,135.19	81,023,018.19	21.88%	8,102,301.82
2 至 3 年	20,895,060.50	5.08%	6,268,518.15	26,689,788.50	7.20%	8,006,936.55
3 至 4 年	4,451,748.20	1.08%	2,225,874.10	7,389,106.04	1.99%	3,694,553.02
4 至 5 年	2,998,830.60	0.73%	2,099,181.42	2,979,342.39	0.80%	2,085,539.67
5 年以上	6,011,473.47	1.46%	6,011,473.47	6,042,790.57	1.63%	6,042,790.57
合计	411,285,489.56	--	36,679,884.09	370,440,458.16	--	40,247,942.25

组合中，采用余额百分比法计提坏账准备的应收账款

适用 不适用

组合中，采用其他方法计提坏账准备的应收账款

适用 不适用

期末单项金额虽不重大但单项计提坏账准备的应收账款

适用 不适用

(2) 应收账款中金额前五名单位情况

单位：元

单位名称	与本公司关系	金额	年限	占应收账款总额的比例
中国石油集团长城钻探工程有限公司	客户	9,676,200.00	1-2 年以内	2.35%
广西玉柴机器股份有限公司	客户	9,720,000.12	1 年以内	2.36%
北京新联铁科技发展有限公司	客户	12,280,193.98	1-2 年以内	2.99%
长安福特汽车有限公司	客户	15,372,000.00	1 年以内	3.74%
沈阳地铁有限公司	客户	37,029,399.38	1-2 年以内	9.00%
合计	--	84,077,793.48	--	20.44%

(3) 应收关联方账款情况

单位：元

单位名称	与本公司关系	金额	占应收账款总额的比例
杭州新松机器人自动化有限公司	子公司	5,335,297.00	1.30%
中国科学院沈阳自动化研究所	控股公司	236,400.00	0.06%
合计	--	5,571,697	1.36%

2、其他应收款

(1) 其他应收款

单位：元

种类	期末数				期初数			
	账面余额		坏账准备		账面余额		坏账准备	
	金额	比例	金额	比例	金额	比例	金额	比例
按组合计提坏账准备的其他应收款								
其中:合并范围内的关联方组合	23,000,000.00	56.65%			23,000,000.00	56.09%		
账龄分析法组合	17,599,707.75	43.35%	906,293.04	2.23%	18,007,369.92	43.91%	936,181.15	5.20%
组合小计	40,599,707.75	100.00%	906,293.04		41,007,369.92	100.00%	936,181.15	2.28%
合计	40,599,707.75	--	906,293.04	--	41,007,369.92	--	936,181.15	--

其他应收款种类的说明

期末单项金额重大并单项计提坏账准备的其他应收款

□ 适用 √ 不适用

组合中，采用账龄分析法计提坏账准备的其他应收款

√ 适用 □ 不适用

单位：元

账龄	期末数				期初数		
	账面余额		坏账准备	账面余额		坏账准备	
	金额	比例		金额	比例		
1 年以内							
其中:	--	--	--	--	--	--	
1 年以内	15,461,654.70	94.73%	767,287.74	15,910,716.87	88.35%	795,535.84	
1 年以内小计	15,461,654.70	87.85%	767,287.74	15,910,716.87	88.35%	795,535.84	
1 至 2 年	1,095,053.05	6.22%	109,505.31	1,023,753.05	5.69%	102,375.31	

2 至 3 年	36,000.00	0.20%	10,800.00	65,900.00	0.37%	19,770.00
3 至 4 年	36,000.00	0.20%	18,000.00	37,000.00	0.21%	18,500.00
4 至 5 年	1,000.00	0.01%	700			
5 年以上	970,000.00	5.51%		970,000.00	5.38%	
合计	17,599,707.75	--	906,293.04	18,007,369.92	--	936,181.15

组合中，采用余额百分比法计提坏账准备的其他应收款

适用 不适用

组合中，采用其他方法计提坏账准备的其他应收款

适用 不适用

期末单项金额虽不重大但单项计提坏账准备的其他应收款

适用 不适用

(2) 其他应收款金额前五名单位情况

单位：元

单位名称	与本公司关系	金额	年限	占其他应收款总额的比例
上海机电设备招标公司	非关联方	830,500.00	1 年以内	2.05%
北京中机运通机械贸易有限责任公司	非关联方	930,000.00	1 年以内	2.29%
沈阳市浑南新区行政事业单位财务集中管理办公室	非关联方	970,000.00	5 年以上	2.39%
西北工业大学	非关联方	3,477,000.00	1 年以内	8.56%
杭州新松机器人自动化有限公司	子公司	23,000,000.00	1 年以内	56.65%
合计	--	29,207,500.00	--	71.94%

(3) 其他应收关联方账款情况

单位：元

单位名称	与本公司关系	金额	占其他应收款总额的比例
杭州新松机器人自动化有限公司	子公司	23,000,000.00	56.65%
合计	--	23,000,000.00	56.65%

3、长期股权投资

单位：元

被投资单位	核算方法	投资成本	期初余额	增减变动	期末余额	在被投资单位持股比例	在被投资单位表决权比例	在被投资单位持股比例与表决权比例不一致的说明	减值准备	本期计提减值准备	本期现金红利
北京新松佳和控制 系统有限公司	成本法核算	4,000,000.00	4,000,000.00		4,000,000.00	46.43%	69.71%				
杭州新松机器人自动化有限公司	成本法核算	204,696.819.08	204,696.819.08		204,696.819.08	100.00%	100.00%				
深圳市新松机器人自动化有限公司	成本法核算	4,500,000.00	0.00		0.00	90.00%	90.00%		4,500,000.00		
沈阳新松数字驱动有限公司	成本法核算	6,000,000.00	6,000,000.00		6,000,000.00	66.67%	66.67%				
沈阳中科天道新能源装备股份有限公司	权益法核算	10,400,000.00	9,310,154.62	-68,062.03	9,242,092.59	26.00%	26.00%				
丹东欣泰电气股份有限公司	成本法核算	36,540,000.00	36,540,000.00		36,540,000.00	3.50%	3.50%				450,000.00
中科新松有限公司	成本法核算	10,000,000.00	0.00	10,000,000.00	10,000,000.00	100.00%	100.00%	--			
合计	--	276,136,819.08	260,546,973.70	9,931,937.97	270,478,911.67	--	--	--	4,500,000.00		450,000.00

4、营业收入和营业成本

(1) 营业收入

单位：元

项目	本期发生额	上期发生额
主营业务收入	516,063,673.00	485,045,657.01

其他业务收入	100,000.00	
合计	516,163,673.00	485,045,657.01
营业成本	354,854,133.46	351,702,177.73

(2) 主营业务（分行业）

单位：元

行业名称	本期发生额		上期发生额	
	营业收入	营业成本	营业收入	营业成本
装备制造业	516,063,673.00	354,854,133.46	485,045,657.01	351,702,177.73
合计	516,063,673.00	354,854,133.46	485,045,657.01	351,702,177.73

(3) 主营业务（分产品）

单位：元

产品名称	本期发生额		上期发生额	
	营业收入	营业成本	营业收入	营业成本
工业机器人	174,582,861.41	114,332,266.08	156,068,039.14	102,736,255.99
仓储物流设备	130,807,089.80	90,530,852.97	185,601,276.98	137,885,309.01
自动化生产线及系统集成	185,891,277.18	132,372,787.83	117,322,381.51	90,560,794.29
轨道交通系统	24,782,444.61	17,618,226.58	26,053,959.38	20,519,818.44
合计	516,063,673.00	354,854,133.46	485,045,657.01	351,702,177.73

(4) 主营业务（分地区）

单位：元

地区名称	本期发生额		上期发生额	
	营业收入	营业成本	营业收入	营业成本
东北	152,935,899.91	102,379,704.69	98,561,145.55	72,194,985.74
华北	46,362,286.46	34,578,183.84	96,341,775.78	68,979,699.84
华东	238,171,447.85	158,001,026.13	184,428,663.44	131,265,142.69
华南	8,654,307.76	6,638,707.56	8,800,953.32	5,979,269.99
华中	20,671,787.99	15,263,794.85	8,841,963.16	6,394,204.21
西北	32,587,933.79	23,835,986.88	30,356,202.65	21,227,469.87
西南	8,244,100.23	6,235,324.15	30,222,734.53	23,869,525.76
出口	8,435,909.01	7,921,405.36	27,492,218.58	21,791,879.63
合计	516,063,673.00	354,854,133.46	485,045,657.01	351,702,177.73

5、投资收益

(1) 投资收益明细

单位：元

项目	本期发生额	上期发生额
成本法核算的长期股权投资收益	450,000.00	464,284.00
权益法核算的长期股权投资收益	-68,062.03	-852,848.77
合计	381,937.97	-388,564.77

(2) 按成本法核算的长期股权投资收益

单位：元

被投资单位	本期发生额	上期发生额	本期比上期增减变动的原因
丹东欣泰电气股份有限公司	450,000.00		
合计	450,000.00		--

(3) 按权益法核算的长期股权投资收益

单位：元

被投资单位	本期发生额	上期发生额	本期比上期增减变动的原因
沈阳中科天道新能源装备股份有限公司	-68,062.03	-852,848.77	
合计	-68,062.03	-852,848.77	--

6、现金流量表补充资料

单位：元

补充资料	本期金额	上期金额
1. 将净利润调节为经营活动现金流量：	--	--
净利润	119,397,430.87	93,775,167.63
加：资产减值准备	-3,491,946.27	-1,479,308.17
固定资产折旧、油气资产折耗、生产性生物资产折旧	6,084,973.39	5,870,372.27
无形资产摊销	2,049,884.52	2,064,850.04
处置固定资产、无形资产和其他长期资产的损失（收益以“-”号填列）	-5,847.06	15,866.19
财务费用（收益以“-”号填列）	3,222,503.30	103,942.62
投资损失（收益以“-”号填列）	-381,937.97	388,564.77

递延所得税资产减少（增加以“-”号填列）	539,691.94	221,896.23
存货的减少（增加以“-”号填列）	-190,589,366.48	-194,771,301.96
经营性应收项目的减少（增加以“-”号填列）	-66,810,040.12	-56,489,017.94
经营性应付项目的增加（减少以“-”号填列）	52,937,136.97	-7,145,288.61
经营活动产生的现金流量净额	-77,047,516.91	-157,444,256.93
2. 不涉及现金收支的重大投资和筹资活动：	--	--
3. 现金及现金等价物净变动情况：	--	--
现金的期末余额	99,704,355.86	100,670,035.44
减：现金的期初余额	230,763,159.29	263,641,467.38
现金及现金等价物净增加额	-131,058,803.43	-162,971,431.94

十一、补充资料

1、当期非经常性损益明细表

单位：元

项目	金额	说明
非流动资产处置损益（包括已计提资产减值准备的冲销部分）	5,847.06	
计入当期损益的政府补助（与企业业务密切相关，按照国家统一标准定额或定量享受的政府补助除外）	5,665,000.00	
除上述各项之外的其他营业外收入和支出	-99,694.04	
减：所得税影响额	785,620.50	
少数股东权益影响额（税后）	106,808.01	
合计	4,678,724.51	--

计入当期损益的政府补助为经常性损益项目，应说明逐项披露认定理由。

√ 适用 □ 不适用

项目	涉及金额（元）	原因
增值税软件退税	8,667,913.13	属于公司经常性损益

2、净资产收益率及每股收益

单位：元

报告期利润	加权平均净资产收益率	每股收益	
		基本每股收益	稀释每股收益
归属于公司普通股股东的净利润	7.71%	0.20	0.20
扣除非经常性损益后归属于公司普通股股东的净利润	7.43%	0.19	0.19

3、公司主要会计报表项目的异常情况及原因的说明

	期末余额	期初余额	变动百分比	变动说明
货币资金	206,449,456.10	342,190,988.49	-39.67%	主要系报告期内进行沈阳、杭州在建项目投入资金增加所致
在建工程	433,796,148.38	327,375,891.17	32.51%	主要系报告期内进行沈阳、杭州项目建设所致
应交税费	23,316,103.01	44,501,751.85	-47.61%	主要系报告期内进行企业所得税汇算清缴,进行税款缴纳所致
应付股利	19,788,322.79	4,672,120.19	323.54%	主要系报告期内进行股利分配所致
长期借款	184,620,559.00	80,000,000.00	130.78%	主要系报告期内新增专项贷款所致
股本	654,852,000.00	297,660,000.00	120.00%	主要系报告期内进行资本公积和未分配利润转增股本所致
资本公积	311,152,467.38	489,748,467.38	-36.47%	主要系报告期内进行资本公积转增股本所致
	本期金额	上期金额	变动百分比	变动说明
营业税金及附加	2,297,392.55	1,082,705.71	112.19%	主要系报告期内应缴增值税增加,导致附加费增加所致
财务费用	3,618,896.55	766,184.72	372.33%	主要系报告期内利息支出增加所致
资产减值损失	-3,533,497.06	-1,941,413.99	82.01%	主要系报告期内坏账准备冲回所致
投资收益	381,937.97	-852,848.77	-144.78%	主要系报告期内收到被投资公司现金分红所致
营业外收入	14,845,891.77	8,506,321.31	74.53%	主要系报告期内收到的退税及补贴收入增加所致
	本期金额	上期金额	变动百分比	变动说明
投资活动产生的现金流量净额	-110,708,532.87	-61,880,882.35	78.91%	主要系报告期内公司进行沈阳、杭州项目建设投入增加所致
筹资活动产生的现金流量净额	74,686,758.00	29,339,117.48	154.56%	主要系报告期内公司贷款增加所致

第八节 备查文件目录

- 一、载有公司法定代表人签名的2014年半年度报告。
- 二、载有公司法定代表人、主管会计工作负责人、会计机构负责人（会计主管人员）签名并盖章的财务报告。
- 三、报告期内在中国证监会指定网站上公开披露过的所有公司文件的正本及公告的原稿。