

湖北省广播电视信息网络股份有限公司

拟发行股份购买十堰市广播电视信息网络有限公司

100% 股权评估项目

资 产 评 估 说 明

中联评报字[2013]第 1071 号

中联资产评估集团有限公司

二〇一三年十二月二十九日

目 录

第一部分	关于评估说明使用范围的声明	1
第二部分	关于进行资产评估有关事项的说明	2
第三部分	资产清查核实情况说明	3
一、	评估对象与评估范围说明	3
二、	资产核实情况总体说明	5
第四部分	资产基础法评估说明	8
一、	流动资产评估技术说明	8
二、	长期股权投资评估技术说明	12
三、	固定资产评估技术说明	13
四、	在建工程评估技术说明	54
五、	固定资产清理评估技术说明	55
六、	无形资产评估技术说明	55
七、	长期待摊费用评估技术说明	56
八、	负债评估技术说明	57
第五部分	收益法评估技术说明	60
第六部分	评估结论及其分析	120
	关于进行资产评估有关事项的说明	

第一部分 关于评估说明使用范围的声明

本资产评估说明，仅供评估主管机关、企业主管部门备案审查资产评估报告和相关监管部门检查评估机构工作之用，非法律、行政法规规定，材料的全部或部分内容不得提供给其它任何单位和个人，也不得见诸于公开媒体；任何未经评估机构和委托方确认的机构或个人不能由于得到评估报告而成为评估报告使用者。

中联资产评估集团有限公司

二〇一三年十二月二十九日

第二部分 关于进行资产评估有关事项的说明

本评估说明该部分内容由委托方和被评估单位共同撰写，并由委托方单位负责人和被评估单位负责人签字，加盖相应单位公章并签署日期。详细内容请见《关于进行资产评估有关事项的说明》。

第三部分 资产清查核实情况说明

一、 评估对象与评估范围说明

(一) 评估对象与评估范围内容

评估对象为十堰市广播电视信息网络有限公司（以下简称为“十堰网络公司”）的股东全部权益，评估范围为十堰网络公司在基准日的全部资产及相关负债，账面资产总额为 35,938.21 万元，负债总额 25,200.72 万元，净资产额为 10,737.50 万元。具体包括流动资产 5,863.43 万元；非流动资产 30,074.78 万元；流动负债 14,433.90 万元；非流动负债 10,766.81 万元。

上述资产与负债数据摘自经北京中证天通会计师事务所有限公司审计的 2013 年 6 月 30 日的十堰市广播电视信息网络有限公司资产负债表，评估是在企业经过审计后的基础上进行的。

委托评估对象和评估范围与经济行为涉及的评估对象和评估范围一致。

本次评估范围中的主要资产为固定资产，其中：

1、固定资产中房屋共 4 项，面积总计 1176.25 平方米，其中 2 项面积 1036.78 平方米建筑物未办理房产证，建筑面积为企业测量申报，系位于竹山县城关镇广电大楼营业厅和办公室。

地埋管线 235 项，杆路 482 项，均能正常使用。

2、线路资产主要分布在十堰市区及乡镇干线、通往小区的支线以及通往用户的分配网络资产；机器设备主要是分别于各机房和中继站的传输设备，除少数设备淘汰报废外，其余设备均能正常使用；作为交通

工具的车辆 52 辆，主要为小轿车、轻型货车和轻型客车等，除已待报废 5 辆外其他均能正常行驶；电子设备主要为办公用电脑、空调、打印机等，除少数设备淘汰报废外，其余设备均能正常使用。

3、企业申报的在建工程主要为公路基建线路迁移工程和郧县移民内安工程等。

（二）实物资产的分布情况及特点

纳入评估范围内的实物资产账面值 25,308.18 万元，占评估范围内总资产的 70.42%。主要为房屋建筑物、机器设备、线路资产、电子设备、车辆、在建工程及工程物资等。

这些资产具有以下特点：

- 1、数量大分布广：实物资产分布于十堰市城区机房中；
- 2、形成时间跨度大：从 90 年代到评估基准日，都在不断的购置资产，线路资产以自建为主。

（三）企业申报的账面记录或者未记录的无形资产情况。

十堰网络公司申报的无形资产土地使用权共 3 项，面积 196.50 平方米，全部为出让地；其他无形资产包括通达 OA 软件、BOSS 收费系统等，截止基准日 2013 年 6 月 30 日，无账面未记录的无形资产。

（四）企业申报的表外资产的类型、数量。

截止基准日 2013 年 6 月 30 日，十堰网络公司未申报表外资产。

（五）引用其他机构出具的报告的结论所涉及的资产类型、数量和账面金额（或者评估值）。

本项目所有评估工作均由中联资产评估集团有限公司完成，不存在引用其他机构出具报告的情况。

二、 资产核实情况总体说明

（一）资产核实人员组织、实施时间和过程

评估人员在进入现场清查前，制定现场清查实施计划，按资产类型和分布特点，分成房屋建筑物、机器设备、无形资产、流动资产和其他资产小组，同时于 2013 年 8 月下旬至 2013 年 10 月上旬进行现场的核查工作。清查工作结束后，各小组对清查核实及现场勘察情况进行工作总结。清查核实的主要步骤如下：

首先，辅导企业进行资产的清查、申报评估的资产明细，并收集整理评估资料。2013 年 7 月中旬至 8 月中旬，评估人员开展前期布置工作，评估师对企业资产评估配合工作要求进行了详细讲解，包括资产评估的基本概念、资产评估的任务、本次资产评估的计划安排、需委托方和被评估企业提供的资料清单、企业资产清查核实工作的要求、评估明细表和资产调查表的填报说明等。在此基础上，填报“评估申报明细表”和“资产调查表”，收集并整理委估资产的产权权属资料和反映资产性能、技术状态、经济技术指标等情况的资料。

其次，依据资产评估申报明细表，对申报资产进行现场查勘。不同的资产类型，采取不同的查勘方法。根据清查结果，由企业进一步补充、修改和完善资产评估申报明细表，使“表”、“实”相符。

再次，核实评估资料，尤其是产权权属资料。在清查核实“表”、“实”相符的基础上，对企业提供的产权资料进行了核查。核查中，重点查验了产权权属资料中所载明的所有人以及其他事项，对产权权属资料中所载明的所有人与资产委托方和相关当事人不符以及缺乏产权权属资料的情况，给予高度关注，进一步通过询问的方式，了解产权权属，并要求委托方和相关当事人出具了“说明”和“承诺函”。

（二）影响资产核实的事项及处理方法

对于光缆、杆路及隐蔽于地下的地埋管线等类资产，因分布广且较为分散，受资产自身特殊性的限制，其评估相关资料以十堰网络公司提供的购买合同、光缆、杆路及地埋管线路由图、施工图纸及竣工结算为准，并对所申报的资产采取重点抽查核实的方式进行清查。

（三）资产清查核实结论

经过清查核实，至评估基准日 2013 年 6 月 30 日，十堰网络公司核实情况如下：

1、固定资产中房屋共 4 项，面积总计 1176.25 平方米，其中 2 项面积 1036.78 平方米建筑物未办理房屋所有权证，建筑面积为企业测量申报，具体明细如下：

表3-1 尚未办理房屋所有权证房屋统计表

序号	权证编号	证载权利人	建筑物名称	结构 砖混	建成 年月	计量 单位	面积
1	无证		竹山县广电大楼	框架	2009-07	m ²	211.09
2	无证		竹山县广电大楼	框架	2009-07	m ²	825.69
	合计						1036.78

对上述资产权属情况，评估人员取得了实际使用人有关产权的相关承诺，如果上述资产出现产权问题，与承做本次资产评估的机构无关。

2、抵押担保事项

十堰网络公司因网络发展的需要，于 2012 年 8 月及 2013 年 3 月以设备作抵押向农行十堰人民路支行借款 2,200.00 万元，抵押期限为三年；于 2009 年 6 月、2010 年 1 月、2010 年 6 月以下辖郧县、郧西县、竹山县、竹溪县和房县有线电视和宽带业务收费权质押担保向十堰市城区农村信用合作联社借款 6,077.00 万元，质押期限为五年；于 2012 年 12 月及 2013 年 1 月以十堰市有线电视和宽带业务收费权质押担保向中国银

行六堰支行借款 3,900.00 万元，质押期限为三年。

评估人员在资产清查所知范围内，除上述清查事项外，清查情况表明：

1、非实物资产，评估申报明细表和账面记录一致，申报明细表与实际情况吻合。

2、实物资产的清查情况与申报明细一一核对，对清查核实明细项目已与企业财务人员进行了沟通。

第四部分 资产基础法评估说明

根据本次资产评估的目的、资产业务性质、可获得资料的情况等，采用资产基础法进行评估。各类资产及负债的评估方法说明如下。

一、流动资产评估技术说明

（一）评估范围

纳入评估的流动资产包括货币资金、应收账款、预付账款、其他应收款和存货。

（二）评估程序

- 1、根据企业填报的流动资产评估申报表，与企业财务报表进行核对，明确需进行评估的流动资产的具体内容。
- 2、根据企业填报的流动资产评估申报表，到现场进行账务核对，原始凭证的查验，对实物类流动资产进行盘点、对资产状况进行调查核实。
- 3、收集整理相关文件、资料并取得资产现行价格资料。
- 4、在账务核对清晰、情况了解清楚并已收集到评估所需的资料的基础上分别评定估算。

（三）评估方法

1、流动资产评估方法

采用重置成本法评估，主要是：对货币资金及流通性强的资产，按经核实后的账面价值确定评估值；对应收、预付类债权资产，以核对无误账面值为基础，根据实际收回的可能性确定评估值；对存货，在核实评估基准日实际库存数量的基础上，以实际库存量乘以实际成

本或可变现价格得出评估值。

2、各项流动资产的评估

(1) 货币资金

账面值为 14,372,904.42 元，其中现金 158,480.96 元，银行存款 14,214,423.46 元。

库存现金存放于十堰网络公司财务部。评估人员对现金进行全面的实地盘点，根据盘点金额情况和基准日期至盘点日期的账务记录情况倒推评估基准日的金额，全部与账面记录的金额相符。以盘点核实后账面值确定评估值。现金评估值 158,480.96 元。

对所有银行存款账户进行了函证，以证明银行存款的真实存在，同时检查有无未入账的银行借款，检查“银行存款余额调节表”中未达账的真实性，以及评估基准日后的进账情况。基准日银行未达账项均已由审计进行了调整。银行存款以核实后账面值确定评估值。银行存款评估值 14,214,423.46 元。

(2) 应收账款

应收账款账面余额 196,621.00 元，已计提坏账准备 58,003.60 元，账面净额 138,617.40 元，主要为应收客户安装费和收视费等。评估人员核对了账簿记录、抽查了部分原始凭证等相关资料，核实交易事项的真实性、账龄、业务内容和金额等，并进行了函证，核实结果账、表、单金额相符。

评估人员在对应收款项核实无误的基础上，借助于历史资料和现在调查了解的情况，具体分析数额、欠款时间和原因、款项回收情况、欠款人资金、信用、经营管理现状等，应收账款采用个别认定和账龄分析的方法估计评估风险损失，对关联方的往来款项，评估风险坏账损失的可能性为 0；对很可能收不回部分款项的，且难以确定收不回

账款数额的，参考企业会计计算坏账准备的方法，根据账龄分析估计出评估风险损失。

对外部单位发生时间 1 年以内的发生评估风险坏账损失的可能性为 5%；发生时间 1 到 2 年的发生评估风险坏账损失的可能性在 10%；发生时间 2 到 3 年的发生评估风险坏账损失的可能性在 20%；发生时间 3 到 4 年的发生评估风险坏账损失的可能性在 50%；发生时间 4 年以上的发生评估风险坏账损失的可能性在 100%；

按以上标准，确定评估风险损失为 58,003.60 元，以应收账款合计减去评估风险损失后的金额确定评估值。

应收账款评估值为 138,617.40 元。

（3）预付账款

预付账款账面价值为 19,165,174.16 元，主要包括预付给往来单位的设备款、施工费和材料费等。评估人员查阅了相关合同或供货协议，了解了评估基准日至评估现场作业日期间已接受的服务和收到的货物情况。未发现供货单位有破产、撤销或不能按合同规定按时提供货物或劳务等情况，故以核实后账面值作为评估值。

预付账款评估值为 19,165,174.16 元。

（4）其他应收款

其他应收款账面余额 17,076,678.55 元，已计提坏账准备 3,698,915.18 元，账面净额 13,377,763.37 元。主要为往来单位往来款、借款保证金及备用金等。

评估人员在对其他应收款核实无误的基础上，借助于历史资料和现在调查了解的情况，具体分析数额、欠款时间和原因、款项回收情况、欠款人资金、信用、经营管理现状等。其他应收款采用个别认定和账龄分析的方法确定评估风险损失进行评估。

对关联方往来和在职职工个人借款等有充分理由相信全部能收回的，评估风险损失为 0%。

对有确凿证据表明款项不能收回或账龄超长的，评估风险损失为 100%。

对很可能收不回部分款项的，且难以确定收不回账款数额的，参考企业会计计算坏账准备的方法，根据账龄和历史回款分析估计出评估风险损失。根据评估人员对债务单位的分析了解、账龄分析、并结合专业判断等综合确定，对外部单位发生时间 1 年以内的发生评估风险坏账损失的可能性为 5%；发生时间 1 到 2 年的发生评估风险坏账损失的可能性在 10%；发生时间 2 到 3 年的发生评估风险坏账损失的可能性在 20%；发生时间 3 到 4 年的发生评估风险坏账损失的可能性在 50%；发生时间 4 年以上的发生评估风险坏账损失的可能性在 100%；

按以上标准，确定评估风险损失为 3,698,915.18 元，以其他应收款合计减去评估风险损失后的金额确定评估值。

其他应收款评估值为 13,377,763.37 元。

（5）存货

存货账面值为 11,579,858.90 元，均为原材料。未计提减值准备。

原材料的具体评估方法及过程如下：

原材料账面值为 11,579,858.90 元，主要为光缆、分配器、放大器及机顶盒等。对于光缆、分配器、放大器及机顶盒因耗用量大，周转速度较快，账面值接近基准日市价，故按账面确定评估值。

经评估，原材料评估值为 11,579,858.90 元。

二、长期股权投资评估技术说明

（一）评估范围

纳入本次评估范围的长期投资账面值 250,000.00 元，计提长期股权投资减值准备 127,988.88 元，账面净值 122,011.12 元，系对十堰市胜景传媒有限公司的投资。

（二）被投资单位简介

名称：十堰市胜景传媒有限公司

住所：十堰市人民北路 3 号 7-1

法定代表人姓名：李东升

注册资本：人民币伍拾万圆整

实收资本：人民币伍拾万圆整

公司类型：有限责任公司

经营范围：设计、制作、发布国内户外广告，利用自有设备设计、制作平面广告；信息咨询、文化艺术咨询；日用百货、家用电器、五金交电、建筑材料、日用化学品、电子产品、计算机及配件销售；普通机械加工。

截至评估基准日，股东结构如下：

表4-1 股东名称、出资额及出资比例

股东	出资额(元)	出资时间	出资比例
十堰市广播电视信息网络有限公司	250,000.00	2010-2-5	50%
十堰市广播电视实业有限公司	250,000.00	2010-2-5	50%
合计	500,000.00		100%

截止评估基准日 2013 年 6 月 30 日，资产总额为 39.39 万元，负债总额 13.79 万元，净资产额为 25.60 万元。

（三）评估过程及方法

评估人员首先对长期股权投资形成的原因、账面值和实际状况进行核实，并查阅投资协议、股东会决议、章程和有关会计记录等资料，以确定长期股权投资的真实性和完整性，在此基础上对被投资单位进行评估。

根据被投资单位的具体情况，确定了长期股权投资的评估方法：

对于控股的长期股权投资，即对十堰市胜景传媒有限公司的投资，本次以对被投资单位评估基准日的整体资产进行评估，再根据被投资单位评估基准日净资产评估值乘以十堰网络公司的占股比例确定其评估值：

长期投资评估值=被投资单位整体评估后净资产×持股比例

在确定长期股权投资评估值时，评估师没有考虑控股权和少数股权等因素产生的溢价和折价。

（四）评估结果

按照上述方法，长期股权投资账面值合计 122,011.12 元，评估值为 140,702.27 元，增值率 15.32%，评估增值的原因是由于：其长投单位净资产评估增值所致。

长期股权投资评估结果的详细情况见被投资单位的“资产评估明细表”。

三、固定资产评估技术说明

（一）房屋建筑物类资产

1、评估范围

纳入本次评估范围的房屋建筑物类资产为十堰网络公司申报的房屋建筑物、地埋管线、杆路等，账面原值 81,245,028.71 元，净值 55,691,801.02 元。其中房屋建筑物账面原值 3,646,788.87 元，净值

3,379,722.56 元；地埋管线账面原值 43,122,561.57 元，净值 27,793,853.56 元；杆路账面原值 34,475,678.27 元，净值 24,518,224.90 元。

本次申报范围内的房屋建筑物类资产主要分布在十堰市城区及其下辖的各乡镇。

2、房屋建筑物类资产概况

纳入本次评估范围内的房屋建筑物类资产共 721 项。

(1) 房屋建筑物 4 项，建筑面积为 1176.25 平方米，包括办公楼、广播站房及辅助用房等，建筑结构均为框架结构；其主要建筑结构特征如下：

钢筋混凝土框架结构建筑物主要用于建筑高度较高的办公楼及其他重要的办公场所；一般基础为独立基础配合基础梁相连的框架结构基础；上部为现浇钢筋砼框架柱、梁、板，形成整个房屋的框架骨架；围护填充墙体一般为 240mm 厚机砖，近期建筑也有采用轻质砌块填充；墙柱间钢筋拉结加固，屋面结构设防水保温层。室内一般装修，配备一般供排水供电设施、卫生、消防、通信网络系统。

(2) 地埋管线 235 项，该类型工程可分为自建或合建工程，但工程做法大致相同；自建为独资承担工程费用，合建则按照使用权重承担工程费用。管线的敷设大致分为以下两种形式：

①管道敷设：工程做法一般情况为开挖沟槽、管路敷设保护与相应地段设立检查井以配合穿线、检查、维修等，形成一套比较完整的网络信号线路输送系统。具体做法一般为：人工或机械开挖沟槽，沟深一般 0.5~2m，底宽 0.5~0.8m；沟底铺垫 C15 素混凝土垫层，管道为 PVC、PE、3 孔或 7 孔蜂窝管，保护封包为 C25 或 C30 混凝土；个别地方使用钢管或混凝土管；砖砌检查井一般按照间距 50m 布置。

②直埋敷设：该方法一般为管道外不加混凝土包封，采用黄沙铺垫、覆盖保护，回填土方夯实掩埋。

(3) 杆路 482 项：主要采用 6~12m 高混凝土圆形线杆，极少量采用木杆；一般 10 米以上的较高杆用于过路处等需要较高架空的地段。

3、评估程序

评估工作主要分以下四个阶段进行。

首先，清查核实基础数据并收集评估所需资料。评估人员进入委估单位后根据被评估企业提供的房屋建筑物类资产评估明细表，进行账表核对，根据填报的相关技术参数、使用年限、账面价值、敷设长度等，收集委估房屋建筑物类资产的有关工程建设、财务管理、产权登记及其他资料。

其次，根据申报表及相关资料进行实地查勘：

(1) 现场勘察各房屋建筑物的名称、坐落地点、结构形式、建筑面积、使用环境、外型、层数、高度、跨度、内外装修、室内配套设施、各构件现状以及维修使用情况，并作了详细的观察记录，并向有关人员深入了解房屋建筑物的基础等隐蔽工程情况，同时将资产申报表中的缺项、漏项进行填补，做到账实相符，不重不漏。

(2) 对于地埋管线，由于其特殊性，采用纸质资料与实物核实对比的方式，以设计、施工、竣工验收等纸质资料为主，实物观察测量为辅进行核查；评估人员对被评估地埋管线进行了现场勘查，根据申报表及企业提供的地埋管线平面布置图（拓扑图），核对多数地埋管线的名称、穿越地域、结构形式、敷设长度、检查井布置等，现场观察管线沿线地表有无因施工质量等原因出现凹凸不平、空鼓塌陷等不良状况，勘测检查井结构、形状，测量估算检查井的平均间距，查

看其是否塌陷、进水、积水、配件完整，维修使用情况，作详细的观察记录，向有关人员深入了解隐蔽工程及特殊线、点的处理情况，并将资产申报表中的缺项、漏项进行填补，做到账实相符，不重不漏；并作了详细的观察记录。

(3) 对于杆路资产，由于其分布范围广，线路布局复杂不规则，现场勘察难度较大，本次采用一般平原线路与特殊地点（过路、过河等）、特殊路段（一般指山区、丘陵、湖区、城区等）相结合的核查方法，并与架设光缆线路匹配的原则进行核查。查看线杆杆身外观是否平滑完整竖直，有无风蚀剥落；地下固定埋设端是否下陷，地上固定基座是否稳固，有无开裂剥离；拉线是否紧固完整，有无锈蚀，布设是否合理。

再次，进行价格计算资料的搜集。搜集当地现行的地方建设工程概预算定额、相关行业定额和材料、人工、机械价格变动的资料，收集有关管理部门对房屋建（构）筑物建设的相关政策规定。

最后，评估作价及编制评估说明。依据所搜集的资料对评估对象进行价格因素分析、评定估算，得出评估对象于评估基准日的评估价值，并最终形成评估技术说明。

4、评估方法

基于本次评估之特定目的，结合委估建筑物及地埋管线的特点，对于未取得土地出让使用权的房屋及自建合建（联建）的地埋管线、杆路采用重置成本法进行评估；对位于城市区域内、周边房地产交易活跃且已取得土地出让使用权的房屋，采用市场比较法进行评估。

(1) 重置成本法

成本法是选取具有代表性、价值量较高、工程技术资料相对完整的建筑工程，根据其建安工程资料和竣工结算资料按建筑物工程量，

以当地现行定额标准、建设规费、资金成本计算出建筑物的重置全价，并按建筑工程的经济使用年限和评估人员对建筑物现场勘察的情况综合确定成新率，进而计算建筑工程评估净值。

委估建筑物评估净值=重置全价×综合成新率

其他委估建筑物是在实地勘察的基础上，以类比的方法，综合考虑各项评估要素，确定重置全价、综合成新率并计算评估净值。

①重置全价

重置全价由建筑安装工程造价、前期及其他费用、资金成本三部分组成。

A、建安造价的确定

建安工程造价一般包括土建工程、装饰装修工程、给排水、电气、消防及配套信息系统的总价。土建、装饰装修工程造价采用预(决)算调整法进行计算，给排水、电气、消防及配套信息工程造价按其占建筑工程的占比进行测算。评估人员现场工作期间，在取得有关计价依据的前提下，认真核对、测算有关建筑工程的技术参数、工程量数据等，严格按照计算规则计算土建工程造价以及给排水、电气等安装工程造价。

B、前期及其他费用的确定

前期及其他费用，包括当地地方政府、行业部门规定收取的建设费用及建设单位为建设工程而投入的除建筑造价外的其它费用两个部分。根据资产所在地政府和相关行业的有关规定，计算建设单位所支付的前期费用及其它费用，包括的内容及取费标准见下表：

表4-2 前期及其它费用表

序号	项目名称	取费基础	费率	备注
1	工程勘察设计费	工程造价	2.64%	计价格[2002]10号
2	招投标服务费	工程造价	0.11%	[发改价格[2011]534号]
3	建设工程监理费	工程造价	1.77%	发改价格[2007]670号
4	建设单位管理费	工程造价	0.88%	财建(2002)394号

5	环评费	工程造价	0.06%	计价格(2002)125号
---	-----	------	-------	---------------

C、资金成本的确定

资金成本系在工程建设期内为工程建设所投入资金的贷款利息，其采用的利率按基准日中国人民银行规定标准计算，工期按正常建设周期计算，假设工程建设所投入资金按均匀投入考虑：

资金成本=(工程建安造价+前期及其它费用)×建设周期×贷款利率×1/2

表4-3 贷款利率表

项目	年利率%
一、短期贷款	
六个月(含六个月)	5.6
六个月至一年(含一年)	6
二、中长期贷款	
一至三年(含三年)	6.15
三至五年(含五年)	6.4
五年以上	6.55

②成新率

在本次评估过程中，按照建筑物的设计寿命、现场勘察情况预计建筑物尚可使用年限，并进而计算其成新率。其公式如下：

成新率=尚可使用年限 / (实际已使用年限+尚可使用年限) ×100%

③评估值的确定

评估值=重置全价×成新率

(2) 市场比较法

市场比较法是将待估房地产与在较近时期内发生的同类房地产交易实例，就交易条件、价格形成的时间、区域因素(房地产的外部条件)及个别因素(房地产自身条件)加以比较对照，以同类房地产的价格为基础，做必要的修正，得出待估房地产最可能实现的合理价

格。市场比较法其计算公式为：

估价对象房地产价格 = 可比实例价格 × (估价对象交易情况指数 / 比较案例交易情况指数) × (估价对象交易日期房地产价格指数 / 比较案例交易日期房地产价格指数) × (估价对象区域因素条件指数 / 比较案例区域因素条件指数) × (估价对象个别因素条件指数 / 比较案例宗地个别因素条件指数)

运用市场比较法按下列基本步骤进行：

- ①搜集交易实例的有关资料；
- ②选取有效的可比市场交易实例；
- ③建立价格可比基础；
- ④进行交易情况修正；
- ⑤进行交易日期修正；
- ⑥进行区域因素修正；
- ⑦进行个别因素修正；
- ⑧求得比准价格，调整确定被评估建筑物（或房地产）的评估值。

5、 评估结果及增减值原因分析

（1）评估结果

委估的房屋建筑物类账面原值 81,245,028.71 元，净值 55,691,801.02 元，评估原值 88,694,900.00 元，评估净值 55,899,734.00 元，评估值原值增值 7,449,871.29 元，增值率 9.17%，评估净值增值 207,932.98 元，增值率 0.37%。

具体情况详见“固定资产评估汇总表”、“固定资产-房屋建筑物评估明细表”、“固定资产-地埋管线评估明细表”、“固定资产-杆路评估明细表”。

（2）评估增减值原因分析

造成本次评估增值的主要原因如下:

委估房屋建筑物类资产为购建较早,自购建之日起至评估基准日,由于房屋建筑物类资产购建价格上涨,致使房屋建筑物类资产评估原值、净值有所增值。

6、典型案例

案例一 :武当路营业厅 (表 4-6-1 第 3 项)

(1) 概况

该建筑物属于十堰网络公司的办公、住宅用房,位于十堰市武当街办武当路58号1-1-6,于2000年6月竣工并投入使用,房产证号为“十堰房权证茅箭区字第20148258号”,土地证号“十堰市国用(2011共)第0902187-2-6号”。

待估房产为营业厅用房,框架结构,房屋总层数为七层,评估对象位于第一层,其建筑面积102.44m²。

该建筑物结构为C10砼垫层、C30钢筋砼独立柱基础、钢筋砼基础梁;地面部分为钢筋砼柱、梁、板形成整个房屋的框架骨架;围护填充墙体为240mm厚机砖,墙柱间钢筋拉结加固,不锈钢栏杆及扶手,屋面结构设防水保温层。装饰情况:外墙贴墙面砖,内墙刷白色乳胶漆,地面贴地砖,天棚面刷涂料,木门,铝合金钢窗,日光灯、格栅灯照明,室内供水、供电、通讯及消防等配套设施齐全。

该建筑使用状况良好,结构有足够承载力,外观无变形、扭曲等现象。外墙局部风化,内饰稍有脱落,门窗稍有变形,通风运行良好,动力供电、电气照明无故障,上下水基本畅通,管道外观无严重锈蚀、渗漏现象,能满足办公需要。

(2) 评估方法及评估过程

①评估方法

由于本次评估范围内的房屋建筑物属房地合一性质的住宅楼，账面价值中包含了土地使用权价值，故本次评估中采用市场法将其作为一宗房地产进行评估，计算出房屋建筑物（含地价）的评估价值。

市场法是将委估房地产与在较近时期内发生的同类房地产交易实例，就交易条件、价格形成的时间、土地使用年期、区域因素（房地产的外部条件）及个别因素（房地产自身条件）加以比较对照，以同类房地产的价格为基础，做必要的修正，得出委估房地产最可能实现的合理价格。评估工作主要分以下三个阶段进行：

第一阶段：考察评估对象特征。评估人员根据委托方提供的房屋建筑物评估申报表，在资产占有单位资产管理人员的配合下，对评估申报表中所列之房屋建筑物进行逐一核实、勘察、鉴定，了解房屋建筑物的表体、内部结构、装修标准、功能性能、数量质量、地理位置等现状，并作详细的鉴定记录。对所出现的差异进行调整，做到账实相符。

第二阶段：搜集资料。评估人员根据资产评估的一般准则，搜集本次评估所需的资料，包括房地产交易管理部门的房地产交易资料，各种报刊、杂志、年鉴、当地房地产中介、网络上有关的信息资料，同时直接向房地产销售商收集租售房地产实例资料。另外根据委托方提供的评估申报表，搜集房屋建筑物所有权证明及有关资料。

第三阶段：评估分析计算。评估人员根据现场勘察结果及房地产交易市场的调查情况，选定三个以上与委估房屋建筑物相类似的交易案例，分析委托评估的主要房屋建筑物与房地产市场交易案例在房地产的位置、面积、用途、成交时间、使用年限、环境条件、房屋状况、交易条件、购买动机等方面的差异，将委估房地产与房地产市场交易案例进行区域因素和个别因素修正，将修正值量化，从而计算出房屋

建筑物的评估价值。

②评估过程

运用市场比较法按下列基本步骤进行：

- A、搜集交易实例的有关资料；
- B、选取有效的可比市场交易实例；
- C、建立价格可比基础；
- D、进行交易情况修正；
- E、进行交易日期修正；
- F、进行区域因素修正；
- G、进行个别因素修正；
- H、求得比准价格，调整确定被评估建筑物（或房地产）的评估价值。

a、确定可比交易实例

评估人员通过市场调查并查询有关当地房地产租售信息，经比较选择建筑规模、结构、用途、地理位置相近的三个比较实例。

实例A、泰安花园一层商铺：建筑面积98m²，建筑物为6层框架结构建筑，位于十堰市茅箭区武当路，周边商业服务有东方商厦、美宜佳超市超市、京华超市、富美百货等，公共服务有区地税局、茅箭区政府、市第六中学、武当路小学等，周边有多家宾馆、写字楼、金融服务网点等，医疗机构有市中医院、各住宅区设有卫生服务站；房屋室内为一般装修；建筑物本身及配套设施使用、维护、管理良好，与委估房地地域相近。经综合分析：与委估房地产具有可比性。

实例B、鑫银花园一层商铺：建筑面积95m²，建筑物为6层框架结构建筑，位于十堰市茅箭区马家河路，周边商业服务有东方商厦、美宜佳超市超市、京华超市、富美百货等，公共服务有区地税局、茅

箭区政府、市第六中学、武当路小学等，周边有多家宾馆、写字楼、金融服务网点等，医疗机构有市中医院、各住宅区设有卫生服务站；房屋室内为一般装修；建筑物本身及配套设施使用、维护、管理良好，与委估房地地域相近。经综合分析：与委估房地产具有可比性。

实例C、金色家园一层商铺：建筑面积115m²，建筑物为7层框架结构建筑，位于十堰市茅箭区武当路，周边商业服务有东方商厦、美宜佳超市超市、京华超市、富美百货等，公共服务有区地税局、茅箭区政府、市第六中学、武当路小学等，周边有多家宾馆、写字楼、金融服务网点等，医疗机构有市中医院、各住宅区设有卫生服务站；房屋室内为一般装修；建筑物本身及配套设施使用、维护、管理良好，与委估房地地域相近。经综合分析：与委估房地产具有可比性。

具体详见可比实例情况表。

表4-4 比较因素条件说明表

因素		待估房地产	实例 A	实例 B	实例 C
位置		武当路营业厅	泰安花园	鑫银花园	金色家园
		十堰市茅箭区武当路 58 号 1-1-6	十堰市茅箭区武当路	十堰市茅箭区马家河路	十堰市茅箭区武当路
交易价格		待估	8,500	8,680	8,580
交易时间		2013 年 6 月	2013 年 3 月	2013 年 1 月	2013 年 3 月
交易情况		正常	正常	正常	正常
房地产用途		商住	商住	商住	商住
区域因素	基础设施	电力、煤气、通讯、供暖系统	道路、电力、供水、排水、煤气、通讯系统保证供给	电力、供水、排水、煤气、通讯系统保证供给	电力、供水、排水、煤气、通讯系统保证供给
	交通便捷程度	交通主(次)干道数量、级别	主干道 2 条，武当路、重庆路，次干道 1 条，马家河路。	主干道 2 条，武当路、重庆路。	主干道 2 条，武当路、重庆路，次干道 1 条，木岗路。
		与主干道通达程度	<50 米	<50 米	<50 米

		附近车站客流量	附近有多路公交车经停门前,距火车站仅5分钟车程,出租车通达全市各处,交通便利。	附近有多路公交车经停门前,距火车站仅5分钟车程,出租车通达全市各处,交通便利。	附近有多路公交车经停门前,距火车站仅5分钟车程,出租车通达全市各处,交通便利。	附近有多路公交车经停门前,距火车站仅5分钟车程,出租车通达全市各处,交通便利。
	繁华程度	商业服务业繁华度	周边商业服务有东方商厦、美宜佳超市超市、京华超市、富美百货等,公共服务有区地税局、茅箭区政府、市第六中学、武当路小学等,周边有多家宾馆、写字楼、金融服务网点等,医疗机构有市中医院、各住宅区设有卫生服务站。	周边商业服务有东方商厦、美宜佳超市超市、京华超市、富美百货等,公共服务有区地税局、茅箭区政府、市第六中学、武当路小学等,周边有多家宾馆、写字楼、金融服务网点等,医疗机构有市中医院、各住宅区设有卫生服务站。	周边商业服务有东方商厦、美宜佳超市超市、京华超市、富美百货等,公共服务有区地税局、茅箭区政府、市第六中学、武当路小学等,周边有多家宾馆、写字楼、金融服务网点等,医疗机构有市中医院、各住宅区设有卫生服务站。	周边商业服务有东方商厦、美宜佳超市超市、京华超市、富美百货等,公共服务有区地税局、茅箭区政府、市第六中学、武当路小学等,周边有多家宾馆、写字楼、金融服务网点等,医疗机构有市中医院、各住宅区设有卫生服务站。
	环境质量	绿化、文化	较好	较好	较好	较好
个别因素	房屋状况	楼龄	13.1	8.2	6.2	7.3
		层高	3.5米	3.5米	3.5米	3.5米
		面积	102.44	98	95	115
		设施、设备	给排水、消防系统、通讯系统、宽带系统等	给排水、消防系统、通讯系统、宽带系统等	给排水、消防系统、通讯系统、宽带系统等	给排水、消防系统、通讯系统、宽带系统等
		装修情况	主进门为铝合金地弹簧门、不锈钢卷帘门,室内地面铺设抛光地板砖,外墙粘贴面砖,墙面刷乳胶漆、吊顶,塑钢窗,水、电、宽带等配套设施齐全。	主进门为铝合金地弹簧门、不锈钢卷帘门,室内地面铺设抛光地板砖,外墙粘贴面砖,墙面刷乳胶漆、吊顶,塑钢窗,水、电、宽带等配套设施齐全。	主进门为铝合金地弹簧门、不锈钢卷帘门,室内地面铺设抛光地板砖,外墙粘贴面砖,墙面刷乳胶漆、吊顶,塑钢窗,水、电、宽带等配套设施齐全。	主进门为铝合金地弹簧门、不锈钢卷帘门,室内地面铺设抛光地板砖,外墙粘贴面砖,墙面刷乳胶漆、吊顶,塑钢窗,水、电、宽带等配套设施齐全。
		建筑结构	框架	框架	框架	框架
		层数	7层/1层	6层/1层	6层/1层	7层/1层
		建筑外形	矩形	矩形	矩形	矩形

b、因素比较

根据比较因素条件确定比较因素条件指数,以委估房地产条件为100,将可比实例条件与之比较,根据上表所述情况,指数增加或减少。详见比较因素条件指数表。

表4-5 比较因素条件指数表

因素	待估房地产	实例 A	实例 B	实例 C
位置	武当路营业厅	泰安花园	鑫银花园	金色家园

			十堰市茅箭区武当路 58 号 1-1-6	十堰市茅箭区武当路	十堰市茅箭区马家河路	十堰市茅箭区武当路
交易价格			待估	8500	8680	8580
交易时间			100	99	98	99
交易情况			100	100	100	100
房地产用途			100	100	100	100
区域因素	基础设施	电力、煤气、通讯、供暖系统	100	100	100	100
	交通便捷程度	交通主(次)干道数量、级别	100	100	100	100
		与主干道通达程度	100	100	100	100
		附近车站客流量	100	100	100	100
	繁华程度	商业服务业繁华度	100	100	100	100
	环境质量	绿化、文化	100	100	100	100
个别因素	房屋状况	楼龄	100	102	103	103
		层高	100	100	100	100
		面积	100	100	100	100
		设施、设备	100	100	100	100
		装修情况	100	100	100	100
		建筑结构	100	100	100	100
		层数	100	100	100	100
		建筑外形	100	100	100	100

c、根据比较因素指数计算比较因素调整系数：

比较系数=委估房地产条件指数÷可比实例条件指数

表4-6 比较因素调整系数及比准价格表

因素	待估房地产	实例 A	实例 B	实例 C
位置	武当路营业厅	泰安花园	鑫银花园	金色家园
	十堰市茅箭区武当路 58 号 1-1-6	十堰市茅箭区武当路	十堰市茅箭区马家河路	十堰市茅箭区武当路
交易价格(人民币元/m ²)	待估	8500	8680	8580
交易时间	1.0000	1.0101	1.0204	1.0101
交易情况	1.0000	1.0000	1.0000	1.0000

房地产用途			1.0000	1.0000	1.0000	1.0000
区域因素	基础设施	电力、煤气、通讯、供暖系统	1.0000	1.0000	1.0000	1.0000
	交通便捷程度	交通主(次)干道数量、级别	1.0000	1.0000	1.0000	1.0000
		与主干道通达程度	1.0000	1.0000	1.0000	1.0000
		附近车站客流量	1.0000	1.0000	1.0000	1.0000
	繁华程度	商业服务业繁华度	1.0000	1.0000	1.0000	1.0000
	环境质量	绿化、文化	1.0000	1.0000	1.0000	1.0000
个别因素	房屋状况	楼龄	1.0000	0.9804	0.9709	0.9709
		层高	1.0000	1.0000	1.0000	1.0000
		面积	1.0000	1.0000	1.0000	1.0000
		设施、设备	1.0000	1.0000	1.0000	1.0000
		装修情况	1.0000	1.0000	1.0000	1.0000
		建筑结构	1.0000	1.0000	1.0000	1.0000
		层数	1.0000	1.0000	1.0000	1.0000
		建筑外形	1.0000	1.0000	1.0000	1.0000
比准单价				8,420.00	8,600.00	8,410.00

d、确定比准价格

$$\begin{aligned} \text{比准价格的确定} &= (\text{案例1比准价} + \text{案例2比准价} + \text{案例3比准价}) \div 3 \\ &= 8,480.00 \text{ (元/平方米)} \end{aligned}$$

③评估结果

$$\begin{aligned} \text{委估房地产评估值} &= \text{评估单价} \times \text{建筑面积} \\ &= 8,480.00 \times 102.44 \\ &= 868,700.00 \text{ (元) (取整)} \end{aligned}$$

委估房地产评估值868,700.00元。

案例二：白浪柯家垭至小河村(管道工程)（表 4-6-3 第 126 项）

（1）工程概况

该工程为十堰网络公司白浪柯家垭至小河村地埋管道工程，由十

堰网络公司与有关使用单位合作建设，总长度（沟延米）7965.10m，2006年11月完工；工程做法：人工配合机械开挖沟槽土石方，局部过路开挖柏油路面，平均挖深1.5m，底宽0.8m；沟底铺垫水泥砂浆垫层，沟内敷设单孔 $\Phi 110$ 波纹管6根，上覆水泥砂浆保护，原土回填；砖砌检查井一般平均间距50m布置。

经现场察看，该工程沿线地表状况良好，无塌陷现象；检查井内部使用情况及各构件现状良好，能最大程度的满足对通信线路保护作用。

（2）重置全价

对该建筑物的评估采用重置成本法进行评定估算。

重置全价=建筑安装工程造价+前期及其他费用+资金成本

①建安工程造价

对建安工程的评估测算采用预（决）算调整法进行计算，现已取得该建筑物的技术参数、工程量数据，套用《2008 湖北省建筑工程统一基价表》、《2008 湖北省装饰装修统一基价表》、《2008 湖北省土石方工程消耗量定额及统一基价表》；依据《<湖北工程造价管理>信息版》（双月刊）2013年第3期对有关建材差价进行调整，根据湖北省住房和城乡建设厅“鄂建文[2012]85号”《关于调整湖北省现行建设工程计价依据定额人工单价的通知书》对人工费进行调整；按照《湖北省建设项目总投资组成及其他费用定额》规定的费用计费依据予以取费，计算出工程建安造价。

为测算简便易行，采取以 50m 长度为一工程计算单位计算工程造价的方法，首先计算出一个工程计算单位的工程造价。具体计算见下表：

表4-7 白浪柯家垭至小河村(50m 管道工程)土建工程造价取费计算表

金额单位：元

序号	费用项目	计算方法	费率	合计
一	直接工程费	1+2+3+4		3309.43
1	人工费			2053.33
2	材料费			527.04
3	机械使用费			729.06
4	构件增值税			
二	措施项目费	5+9		157.20
5	技术措施费	6+7+8		0.00
6	人工费			0.00
7	材料费			0.00
8	机械使用费			0.00
9	组织措施费	10+11		157.20
10	安全文明施工费	(一+5)×费率	4.15%	137.34
11	其他组织措施费	(一+5)×费率	0.60%	19.86
三	总服务包干费	标的额×费率	4.50%	148.92
四	价差调整	12+13+14		8103.93
12	材料	依实调整		6919.77
13	人工	工日×(75-48)		1155.00
14	机械	机械使用费×系数	4.00%	29.16
五	施工管理费	(一+二)×费率	5.45%	188.93
六	利润	(一+二+四-13)×费率	5.15%	536.40
七	规费	(一+二+三+四+五+六-13)×费率	6.35%	716.90
八	税金	(一+二+三+四+五+六+七)×费率	3.41%	449.26
九	工程造价	一+二+三+四+五+六+七+八		13610.97

②前期及其他费用计算表

根据该工程的特点，结合当地有关部门对前期及其他费用收取的规定，确定该工程前期费用计算项目。

表4-8 白浪柯家垭至小河村(50m 管道工程)前期费用及资金成本计算表

金额单位：元

序号	项目名称	取费基础	费率	合计	备注
一	工程造价			13,610.97	
二	前期费用合计			743.16	
1	工程勘察设计费	工程造价	2.64%	359.33	计价格[2002]10号
2	招投标服务费	工程造价	0.11%	14.97	[发改价格[2011]534号]
3	建设工程监理费	工程造价	1.77%	240.91	发改价格[2007]670号
4	建设单位管理费	工程造价	0.88%	119.78	财建(2002)394号
5	环评费	工程造价	0.06%	8.17	计价格(2002)125号
三、	资金成本	[(一) + (二)] × 6% / 2		430.62	
四、	重置全价	(一) + (二) + (三)		14,784.76	
五、	重置单价	重置全价/建筑长度		295.70	
	建筑长度(m)	50.00			

③资金成本

按照项目建设总投资，该工程项目合理建设期为 1 年，假设在建设期内建设资金均匀投入，贷款利率按中国人民银行发布的一年期人民币贷款利率 6% 计取资金成本：

资金成本 = (建筑安装工程造价 + 前期及其它费用) × 合理工期 × 贷款利率 × 50%

计算结果见“白浪柯家垭至小河村(50m 管道工程)前期费用及资金成本计算表”

④重置全价

经测算，该地埋管道延米单价 295.70 元，总长度 7965.10 m，则总造价为：

$$295.70 \times 7965.10 = 2,355,241.00 \text{ (元)}。$$

按照合作单位权属分配，该工程共埋设管道 6 根，委估单位使用 2 根，在整体工程中权重为 2/6；

$$\begin{aligned} \text{故：评估原值} &= \text{地埋管道重置全价} \times 2/6 \\ &= 2,355,241.00 \times 2/6 \\ &= 785,100.00 \text{ (元) (取整)} \end{aligned}$$

(3) 成新率的确定

该建筑物于 2006 年 12 月建成投入使用，地埋管线的经济寿命年限为 25 年，已使用 6.6 年。经现场勘查，该工程沿线地表状况良好，无塌陷现象；检查井内部使用情况及各构件现状良好，能最大程度的满足对通信线路保护作用。

通过评估人员现场勘察，该工程尚可使用 18 年；

$$\begin{aligned} \text{成新率} &= \text{尚可使用年限} \div (\text{已使用年限} + \text{尚可使用年限}) \times 100\% \\ &= 18 \div (6.6 + 18) \times 100\% \\ &= 73\% \end{aligned}$$

(4) 评估值的确定

评估值=评估原值×成新率

=785,100.00×73%

=573,123.00 (元)

案例三：鲍峡-竹山（杆路）（表 4-6-4 序号 4）

（1）杆路情况简述

杆路起止点名称：鲍峡-竹山

杆高：7 米

杆公里长度：91.10 公里

山区/坝区：山区

自建/合建：自建

实际交付使用时间：1999/12

启用日期：1999/12

（2）重置全价确定

该段杆路工程重置全价主要由其工程造价、前期及其他费及资金成本等构成。计算过程如下：

表4-9 重置全价计算表

序号	费用名称	计算依据	费率	费用（元）
一	直接费	(一) + (二)		809,055.88
(一)	直接工程费	1 + 2 + 3		740,378.81
1	人工费	综合工日单价×定额总工日		163,516.84
2	材料费	材料消耗量×材料单价		506,516.00
3	自购材料及机械费用	所购材料及机械费用之和		70,345.97
(二)	措施费	1 + 2 + 3 + 4	42.00%	68,677.07
1	安全生产文明施工费	人工费×费率	10.00%	16,351.68
2	临时设施费	人工费×费率	20.00%	32,703.37
3	生产工具用具使用费	人工费×费率	7.00%	11,446.18
4	施工队伍车辆使用费	人工费×费率	5.00%	8,175.84
二	间接费	(一) + (二)		138,171.73
(一)	规费	1 + 2 + 3 + 4 + 5	30.50%	49,872.64
1	养老保险统筹基金	人工费×费率	15.00%	24,527.53
2	职工失业保险费	人工费×费率	2.00%	3,270.34
3	职工医疗保险费	人工费×费率	6.00%	9,811.01

4	职工工伤保险费	人工费×费率	1.00%	1,635.17
5	住房公积金	人工费×费率	6.50%	10,628.59
(二)	企业管理费	人工费×费率	54.00%	88,299.09
三	利润	人工费×费率	40.00%	65,406.74
四	价差调整	见杆路评估明细表		205,859.53
五	税金	(一 + 二 + 三 + 四) ×费率	3.41%	41,550.64
六	青苗补偿	见杆路评估明细表		273,300.00
七	安装工程总费用	一 + 二 + 三 + 四 + 五		1,533,344.52
八	前期及其他费用	1 + 2 + 3 + 4 + 5	5.46%	83,720.61
1	勘察设计费	安装工程总费用×费率	2.64%	40,480.30
2	招投标服务费	安装工程总费用×费率	0.11%	1,686.68
3	工程监理费	安装工程总费用×费率	1.77%	27,140.20
4	建设单位管理费	安装工程总费用×费率	0.88%	13,493.43
5	环境影响评价费	安装工程总费用×费率	0.06%	920.01
九	资金成本	按现行银行贷款利息结合建设工期计算	6%	48,511.95
十	重置全价	七 + 八 + 九		1,665,600.00

取整后重置全价为 1,665,600.00 元

有关数据的说明

①杆路购置费

该段工程为杆高 7m，总长 91.10km 的自建杆路工程。经查实，杆高 7m 的水泥杆于评估基准日时，单价为 278.00 元，故根据该段杆路的长度与单价可以确定其在评估基准日购置费为 506,516.00 元。

②安装工程费

依据国家广播电影电视总局 GY5212—2008《广播电视传输网络系统安装工程预算定额》，工程费由直接工程费、间接费、计划利润及税金四部分组成，经计算各项费用后，安装工程费用共计为 1,533,344.52 元。

③工程前期及其他费用

工程前期及其他费用，项目法人管理费、招标费、工程监理费、勘察设计及影响环境影响评价费分别参照国家发改委、建委和财政部等有关规定计取，为建设工程费用的 5.46%。

$$\begin{aligned}
 \text{工程前期及其他费用} &= \text{安装工程费用} \times 5.46\% \\
 &= 1,533,344.52 \times 5.46\% \\
 &= 83,720.61 \text{ (元)}
 \end{aligned}$$

④ 资金成本

合理建设工期按 1 年计，评估基准日同期贷款利率按 1 年贷款利率 6%，资金按均匀投入计算。

资金成本 = (安装工程费 + 工程前期及其它费用) × 利率 × 建设周期 × 1/2

$$\begin{aligned}
 &= (1,533,344.52 + 83,720.61) \times 6\% \times 1 \times 1/2 \\
 &= 48,511.95 \text{ (元)}
 \end{aligned}$$

⑤ 重置全价

$$\begin{aligned}
 \text{重置全价} &= \text{安装工程费} + \text{工程前期及其它费用} + \text{资金成本} \\
 &= 1,533,344.52 + 83,720.61 + 48,511.95 \\
 &= 1,665,600.00 \text{ (元) (取整)}
 \end{aligned}$$

即取整后重置全价为 1,665,600.00 元。

(3) 成新率的确定

对杆路工程的成新率，参照其经济寿命年限，并通过现场勘察杆路的使用现状，对各段杆路工程的组成部分进行勘察，综合判断该段杆路工程的其尚可使用年限，在此基础上计算成新率 N，即：

$$N = \text{尚可使用年限} / (\text{尚可使用年限} + \text{已使用年限}) \times 100\%$$

该段杆路建成于 1999 年 12 月，经济寿命年限为 25 年，至评估基准日，已使用 13.78 年，尚可使用 11 年，则：

$$\begin{aligned}
 \text{成新率} &= 11 \div (11 + 13.78) \times 100\% \\
 &= 44\% \text{ (取整)}
 \end{aligned}$$

(4) 评估值的计算

$$\text{评估值} = \text{重置全价} \times \text{成新率}$$

$$\begin{aligned} &= 1,665,600.00 \times 44\% \\ &= 732,860.00 \text{ (元) (取整)} \end{aligned}$$

(二) 设备类资产评估技术说明

1、评估范围

纳入本次评估范围的设备类资产为十堰网络公司申报的全部有线电视网络系统设备、车辆、电子设备、光缆等，账面原值 320,856,110.98 元，净值 181,494,911.34 元。其中机器设备账面原值 135,617,636.02 元，净值 57,240,940.70 元；车辆账面原值 8,507,712.93 元，净值 5,058,589.60 元；电子设备账面原值 7,324,751.68 元，净值 3,560,141.18 元；光缆账面原值 169,406,010.35 元，净值 115,635,239.86 元。

2、评估对象概况

十堰网络公司主要业务是向用户传送本地、外地及自办节目的电视广播数据通信系统，为客户提供包括图像、数据、语音等全方位的信息服务。本次委估设备主要是机器设备，为有线电视系统设备、光缆干线网传输设备、卫星传输设备、光缆传输设备、电源系统设备及网络配套的其它设备；管理办公设备和运输车辆，其中主要设备有：

(1) 有线电视系统设备：主要有卫星地面接收天线、前端机柜、电视墙、前端射频设备、卫星地面接收站设备、光端设备、有线电视系统管理设备、播控设备、传输网络设备、分配网络设备、数字电视设备。目前，各种设备大部分能正常使用，少量设备闲置或待报废。

(2) 光缆干线网传输设备：SDH 同步数字传输网、DWDM 密集波分复用系统、网管设备、子网管理系统设备及其它配套设备。

目前，各系统设备均能正常运行。

(3) 电源系统设备：主要是机房配电电源系统设备有开关电源、交直流配电屏、蓄电池、稳压电源、UPS 不间断电源、避雷装置、接地装置及应急发电机组等，目前，各设备能正常使用。

(4) 光（电）缆传输设备：主要有各种规格的光缆、同轴电缆等。

(5) 作为交通工具的车辆 52 辆，主要为小轿车、轻型货车和轻型客车等，除待报废 5 辆外其他均能正常行驶。

(6) 办公设备：主要为各型号的电脑、打印机、复印机、传真机等管理办公设备。

有线电视网络系统，其系统原理如下：

有线电视网络系统是指以光纤、同轴电缆为主要传输媒介的网络系统构成，这是一个集节目组织、节目传送及分配于一体，并向综合信息传播媒介的方向发展的综合性网络。其最大特点和优点就是在于光纤和电缆传输，带宽可达 1GHz。这是传输多种媒体信息的关键之一，通过频率分割，可双向传输高质量的数字电视、高保真的数字电话及高速率的数据。主要由信号源、前端、干线传输和分配网络等四部分组成。

信号源是提供传送广播电视信号节目的源头。信号源接收部分的主要任务是向前端提供系统欲传输的各种信号。主要由开路电视接收设备、调频广播设备、卫星接收机、数字卫星解码器、微波设备以及有线电视台自办节目所需设备等构成。

前端系统是位于信号源与干线传输系统之间的信号处理和转换设备；前端部分提供有线电视信号源，前端设备主要有模拟电视调制器、加扰设备、互联网设备、数字电视编码器、复用器、QAM 调

制器、多路混合器、采编（录放节目制作）设备等。

干线传输系统是有线电视系统的重要组成部分，它担负向分前端及用户分配网络高质量地传送信号的功能，主要任务是将系统前端部分所提供的高频电视信号通过传输媒体不失真地传输给分配系统。其传输方式主要有有线传输和无线传输两种。有线传输主要是利用光纤和同轴电缆作为传输媒介，由于同轴电缆衰耗较大，难以进行远距离传输，目前有线传输干线网主要以光纤来组网，同轴电缆只是作为补充手段。干线网主要设备有光发射机、光放大器、光分路器、光中继、光接收机、OLT、ONU、光纤收发器、干线放大器等。根据距离远近和有线电视用户数量不同，需要干线提供的信号电频的高低也不一样，通过上述设备就可以把品质优良的有线电视信号送到分前端或用户分配网中。无线传输主要有 MMDS 多路微波和地面电视两种，无线传输主要是在有线传输无法覆盖的地区使用，主要设备有电视信号发射机、发射天馈线、铁塔等。

用户分配网的任务是把干线传输来的电视信号经分配系统均匀地送到千家万户；分配系统部分的设备包括接入放大器，分支分配器及用户盒。

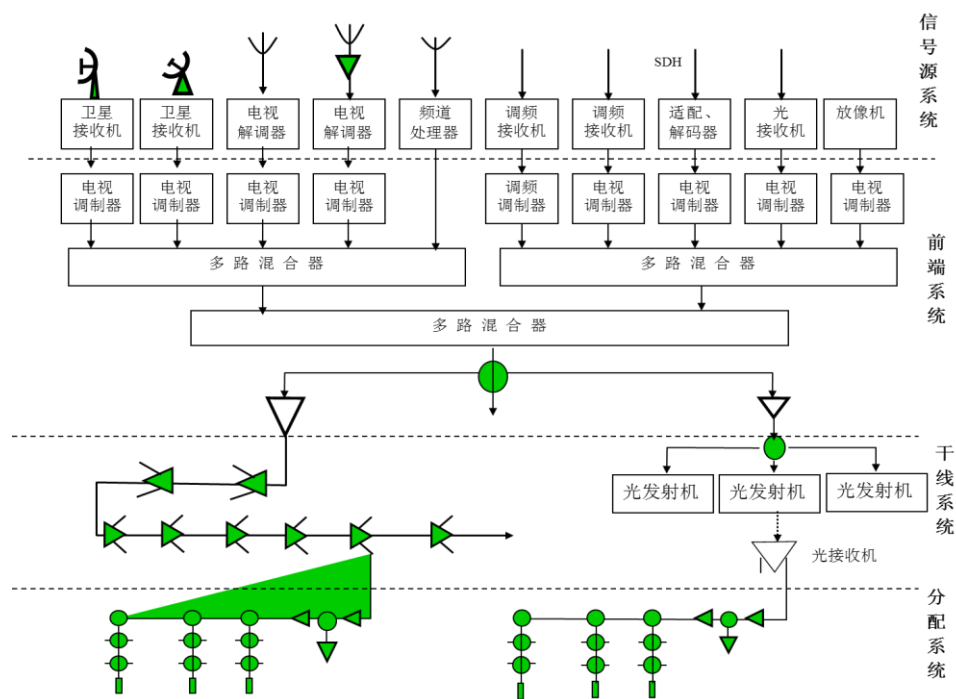


图 4-1 有线电视网络系统原理图

3、评估过程

(1) 清查核实

①为保证评估结果的准确性，根据企业设备资产的构成特点，指导该公司根据实际情况填写资产评估明细表，并以此作为评估的基础。

②针对资产评估明细表中不同的设备资产性质及特点，采取不同的清查核实方法进行现场勘察。做到不重不漏，并对设备的实际运行状况进行认真观察和记录。

设备评估人员对重点设备、大型设备采取查阅设备运行记录、技术档案，了解设备的运行状况；向现场操作、维护人员了解设备的运行检修情况、更换的主要部件及现阶段设备所能达到的主要技术指标情况；向企业设备管理人员了解设备的日常管理情况及管理制度的落实情况，从而比较充分地了解设备的历史变更及运行情况；对于地面设备到现场察看设备外观、运行情况等。以全面盘点的方式对实物进行清查核实。

③根据现场实地勘察结果，进一步完善评估明细表，要求做到“表”、“实”相符。

④关注本次评估范围内设备、车辆的产权问题，如：查阅重大设备的购置合同、购货凭证等。

（2）评定估算

根据评估目的确定价值类型、选择评估方法，开展市场询价工作，进行评定估算。

（3）评估汇总

对设备类资产评估的初步结果进行分析汇总，对评估结果进行必要的调整、修改和完善。

（4）撰写评估技术说明

按资产评估准则要求，编制“设备评估技术说明”。

4、评估方法

根据本次评估目的，按照持续使用原则，以市场价格为依据，结合委估设备的特点和收集资料情况，主要采用重置成本法进行评估。

评估值=重置全价×成新率

（1）重置全价的确定

①机器设备重置全价的确定

重置全价=设备购置价+运杂费+安装调试费+其它费用+资金成本

A、购置价

主要通过向生产厂家或设备商询价及参照《2013 机电产品报价手册》、《慧聪网》及《阿里巴巴》网等的相关价格信息，以及参考近期同类设备的合同价格确定；对少数未能查询到购置价的设备，

采用同年代、同类别设备的价格变动率推算确定购置价；对于自制设备的作价，按照自制设备所使用材料多少和工艺难易程度，按材料制作单价作价。

B、运杂费

根据资产评估《资产评估常用方法与参数手册》划分，运杂费率综合按含税购置价的 1%-4% 计取。

C、安装调试费

依据国家广播电影电视总局 GY5212—2008《广播电视传输网络系统安装工程预算定额》，工程费由直接工程费、间接费、计划利润及税金等构成，按照工程竣工决算资料中的工程量，结合本地区材料费综合计算确定；或参照《资产评估常用方法与参数手册》按照设备的特点、重量、安装难易程度，以设备购置价为基础，按不同安装费率计取。

对小型、无须安装的设备，不考虑安装调试费。

D、工程建设其它费

根据设备的特点，根据国家广播电影电视总局 GY5212—2008《广播电视传输网络系统安装工程预算定额》、国家建设部和财政部相关规定选取。以设备购置价为基础，以工程总投资规模，按不同费率计取。

E、资金成本

以企业整体工程建设合理周期为基础，确定各设备合理工期，按资金均衡投入的原则，确定强度系数，贷款利息按评估基准日当天中国人民银行公布的贷款利率计算。

资金成本=（设备购置价格+运杂费+安装调试费+其他费用）×贷款利率×工期×1/2

②运输车辆重置全价的确定

对车辆按基准日市场销售价，参照车辆所在地同类车型最新交易的市场价格确定；对购置时间较长，现不能查到原型号规格的车辆购置价格时参考相类似、同排量车辆价格作为评估车辆购置价，加上车辆购置税和其他合理费用(如牌照费等)来确定其重置全价。即：

车辆重置全价=购置价+车辆购置税+其他合理费用

车辆购置税=购置价/(1+17%)×10%

③电子设备重置全价

根据当地市场信息及《慧聪商情》等近期市场价格资料，确定评估基准日的电子设备价格，一般生产厂家提供免费运输及安装，确定其重置全价。

另：部分电子设备采用市场法进行评估。

④光缆重置全价的确定

重置全价=工程造价+前期费+资金成本

A、工程造价

工程造价主要包括光缆材料费、人工费、所需钢绞线价钱以及相应熔接所需费用。其中，光缆材料费主要是通过向生产厂家或代理商询价，以及参照最新的《物资报价查询》系统、来确定其光缆的材料费用；其人工、钢绞线和熔接费用，则是根据各地区光缆资产情况的不同，套用相关施工建设定额子目来调整确定的。

B、工程前期费及其它费用

根据不同地区光缆的特点，以其工程造价为基础，按不同费率计取。共包括：建设单位管理费、工程设计费、监理费、招标代理服务费等。（见下表）

表4-10 设备安装工程前期费及其它费用表

序号	项目	计算基础	费率	依据
1	建设单位管理费	建安造价	0.89%	计价格[2002]10号
2	勘察设计费	建安造价	2.60%	发改价格[2011]534号
3	工程监理费	建安造价	1.79%	发改价格[2007]670号
4	招投标代理服务费	建安造价	0.12%	财建(2002)394号
5	环境影响评价费	建安造价	0.06%	计价格(2002)125号
	合计		5.46%	

C、资金成本

资金成本系在建设期内为工程建设所投入资金的贷款利息，其采用的利率按基准日中国人民银行规定标准计算，工期按建设工程合理建设周期计算，并按均匀投入的原则考虑：

$$\text{资金成本} = (\text{工程造价} + \text{前期及其他费}) \times \text{贷款利率} \times \text{合理工期} / 2$$

对于分配网络资产，在充分考虑各地特殊情况的情况下，在对全省各县、市用户分配网的不同类型统计的基础上，归纳为六种不同用户类型：城区双向（含宽带用户）、城区单向（包含数字和模拟）、农村双向、农村单向、副机用户、无线用户。经统计分析后，对分配网各类用户所需材料用量取定，（见分配网各类用户材料用量统计表），以材料用量套用《广播电视传输网络系统安装工程预算定额》(GY5212-2008)，计算各类用户的安装工程费、前期及其他费用、资金成本，确定各类用户的重置价值。

表4-11 分配网各类用户材料用量统计表

序号	主要材料	单位	材料数量					
			城区双向	城区单向	农村双向	农村单向	副机	无线
1	箱体	个	0.04	0.04	0.1			
2	分支分配器	个	0.1	0.1	0.1	0.1	0	0
3	用户终端盒	个	0	0.1	0.1	0.1	0.1	0.1
4	双口终端盒	个	0.2	0	0.1	0	0	0
5	-5	100m	0.25	0.2	0.3	0.2	0.1	0.2
6	-7	100m	0	0.1	0.15	0.15	0	0
7	-9	100m	0.12	0	0	0	0	0
8	PVC管 25	100m	0.03	0.03	0	0	0	0
9	PVC管 50	100m						
10	数据线	ts	1		1			

11	水晶头	个	2		2			
----	-----	---	---	--	---	--	--	--

(2) 综合成新率的确定

① 机器设备综合成新率

对机器设备的成新率，参照设备的经济寿命年限，并通过现场勘察设备现状及查阅有关设备运行、修理及设备管理档案资料，对设备各组成部分进行勘察，综合判断该设备尚可使用年限，在此基础上计算成新率 N，即：

$$N = \text{尚可使用年限} / (\text{实际已使用年限} + \text{尚可使用年限}) \times 100\%$$

② 车辆综合成新率

对于运输车辆，根据商务部、发改委、公安部、环境保护部联合发布《机动车强制报废标准规定》，计算行驶里程成新率及载货汽车、专项作业车等车辆的年限成新率；对于未做年限规定的小轿车，按照核心部件经济使用年限计算其年限成新率；取其较小者为该车的成新率，即：

$$\text{使用年限成新率} = (1 - \text{已使用年限} / \text{经济使用年限}) \times 100\%$$

$$\text{行驶里程成新率} = (1 - \text{已行驶里程} / \text{规定行驶里程}) \times 100\%$$

$$\text{成新率} = \text{Min}(\text{使用年限成新率}, \text{行驶里程成新率})$$

同时对待估车辆进行必要的勘察鉴定，若勘察鉴定结果与按上述方法确定的成新率相差较大，则进行适当的调整，若两者结果相当，则不进行调整。

③ 电子设备成新率

$$\text{成新率} = (1 - \text{已使用年限} \div \text{经济寿命年限}) \times 100\%$$

另：直接按二手市场价评估的电子设备，无须计算成新率。

④ 光缆成新率

参照光缆的经济寿命年限，并通过现场勘察杆路与光缆的现状，综合判断其资产的尚可使用年限，在此基础上计算成新率 N，即：

$$N = \text{尚可使用年限} / (\text{实际已使用年限} + \text{尚可使用年限}) \times 100\%$$

(3) 评估值的确定

$$\text{评估值} = \text{重置全价} \times \text{成新率}$$

5、评估结果

纳入本次评估设备类资产截止评估基准日结果如下：

表4-12 设备类资产评估结果

科目名称	账面原值	账面净值	评估原值	评估净值	原值增值率	净值增值率
设备合计	320,856,110.98	181,494,911.34	336,776,438.00	200,845,065.00	4.96	10.66
机器设备	135,617,636.02	57,240,940.70	64,964,048.00	30,829,769.00	-52.10	-46.14
车辆	8,507,712.93	5,058,589.60	6,261,000.00	4,899,620.00	-26.41	-3.14
电子设备	7,324,751.68	3,560,141.18	2,559,640.00	1,569,095.00	-65.05	-55.93
光缆	169,406,010.35	115,635,239.86	262,991,750.00	163,546,581.00	55.24	41.43

具体评估结果详见“机器设备评估明细表”、“车辆评估明细表”、“电子设备评估明细表”、“光缆评估明细表”。

6、评估结果及价值比较变动原因分析

本次评估设备类资产原值评估增值 15,920,327.02 元，增值率 4.96%，净值评估增值 19,350,153.66 元，增值率 10.66%，增值的原因主要为：

(1) 机器设备评估原值减值 70,653,588.02 元，减值率 52.10%，净值减值 26,411,171.70 元，减值率 46.14%；机器设备减值的主要原因是：广电行业机器设备类大部分为电子产品，因产品更新换代快，导致该类设备市价格较大幅度下降，致使设备购置价降低，评估值较大幅度减值。

(2) 车辆原值评估减值 2,246,712.93 元，减值率 26.41%，净值评估减值 158,969.60 元，减值率 3.14%；车辆评估原值减值主要是因

为车辆市场价格下降，导致车辆购置费的降低，致使评估原值减值；评估原值减值造成评估净值减值。

(3) 电子设备原值评估减值 4,765,111.68 元，减值率 65.05%，净值评估减值 1,991,046.18 元，减值率 55.93%。原值评估减值原因是因为电子类设备产品更新快，市场价格下降速度较快导致评估减值；净值减值主要是由评估原值减值造成。

(4) 光缆原值评估增值 93,585,739.65 元，增值率 55.24%，净值评估增值 47,911,341.14 元，增值率 41.43%。增值原因是近年来工程建设人工费及材料价格均有所上涨，另外光缆工程中考虑定额规定的高原降效对施工的影响以及将钢绞线计算在内致评估增值。分配网络资产评估增值主要是因为很多分配网络资产在建设过程中没有资本化，而是费用化了，本次评估时，根据现有用户数进行分配网络资产计算造成增值。

7、评估案例

案例一：UPS 电源（表 4-6-5 序号 616）

(1) 设备概述

设备名称：UPS 电源

规格型号：20KVA

数量：1 台

生产厂家：广东志成冠军集团有限公司

购置日期：2011 年 6 月

启用日期：2011 年 6 月

安装地点：十堰郧县有线电视中心机房

设备概况：UPS 电源也称不间断电源，能够提供持续、稳定、不间断的电源供应的重要外部设备。在市电停止供应的时候，将蓄电池

里面储存的直流电能利用逆变器转换成交流电，以便能保持为机器设备供电，使有线电视的信号传送维持正常。冠军 UPS 电源系列结合了模块化、热插拔、多制式、分散逻辑并联、触摸屏操作等业界最先进的技术，在逆变结构中优先运用了“多电平逆变”的概念，巧妙的采用了四管半桥驱动电路拓扑结构，利用数字信号处理器（DSP）配合独创的控制算法完成了三相正弦波逆变的功能。与常规逆变器相比其功率器件的损耗可降低一倍，输出电压高次谐波减少近一倍，从而缩小了体积，增大了功率密度。产品在 UPS 行业中较先采用了 32 位数字信号处理器作为核心处理芯片，该芯片是目前国际市场上较先进、功能较强大的 32 位 DSP 处理器。运行速度高达 150MPS，既具有较强大的数值运算能力，又具有较丰富的事件管理能力。适用于处理复杂、高精度、高速度、实时性要求较高的控制系统中。它的采用使本产品无论在电气性能、可靠性、功能等各方面均有较大程度的提高。

主要技术参数：

额定功率 20kVA

技术类型在线双转换式

产品结构模块式并联结构，UPS 模块可联机安装

单模块容量 10kVA（8KW）

电压制式三相四线输入（额定电压 380Vac）或

单相二线输入（额定电压 220Vac）

电压范围线电压 277~468Vac 或相电压 160~270Vac 频率范围
50Hz±5Hz 或 60Hz±5Hz

功率因数 0.99

电流谐波≤5%

输出波形标准正弦波

输出功率因数 0.8

输出相数三相四线输出（额定电压 380Vac）或

单相二线输出（额定电压 220Vac）

输出电压 380Vac \pm 1% 或 220Vac \pm 1%

蓄电池型号 NP55-12

蓄电池数量 64

（2）重置全价确定

该设备重置全价由安装工程费用、其它费用及资金成本等部分构成。计算过程如下：

表4-13 冠军牌模块化 UPS 主机配置价格表

序号	名称	型号	单位	数量	单价	总价	备注
1	多制式节能型绿色 UPS 电源主机	CPHP-2020	套	2	16,000.00	32,000.00	每套模块 10KVA
2	50KVA 机柜		套	1	28,000.00	28,000.00	含显控及逆变模块
3	免维护蓄电池	NP55-12	节	64	562.50	36,000.00	
4	电池柜	16 节柜	套	2	100.00	2,000.00	
5	电池连接线	配套	套	1		0	价格含在电池中
6	合计					94,880.00	

表4-14 重置全价计算表

序号	费用名称	计算程序	取费基数	数量/费率	计算结果
A	安装工程费	Σ 一~四			106,320.15
一	直接工程费	1+2+3			99,895.59
1	定额人工费	综合工日 \times 33.4	33.4	42	1,402.80
2	材料费	主、辅材料费			98,203.36
(1)	主材料费		94880	1	98,000.00
(2)	辅助材料费		203.36	1	203.36
(3)	国内运杂费	主材价 \times 运杂费率	98000.00		-
3	机械、仪器使用费				289.43
二	综合取费	Σ 1~7			1,746.49
1	养老保险	人工费 \times 费率	1402.80	15%	210.42
2	失业保险	人工费 \times 费率	1402.80	2%	28.06

3	医疗保险	人工费×费率	1402.80	6%	84.17
4	工伤保险	人工费×费率	1402.80	1%	14.03
5	住房公积金	人工费×费率	1402.80	6.50%	91.18
6	企业管理费	人工费×费率	1402.80	54.00%	757.51
7	利润	人工费×费率	1402.80	40%	561.12
三	税金	(一~二)×费率	101642.08	3.41%	3,465.99
四	人工费调差	综合工日×25.6× (1+3.43%)	25.60	42	1,212.08
B	工程其它费用	∑1~5			5,805.08
1	建设单位管理费	工程费×费率	106220.15	0.89%	946.25
2	勘察设计费	工程费×费率	106220.15	2.60%	2,764.32
3	工程监理费	工程费×费率	106220.15	1.79%	1,903.13
4	招标费	工程费×费率	106220.15	0.12%	127.58
5	环评费	工程费×费率	106220.15	0.06%	63.79
C	资金成本	(A+B)×6.56%×1×1/2	112072.88	6%×1×1/2	3,363.76
总计		A+B+C			115,500.76

取整后重置全价为 115,500.00 元。

有关数据的说明

①设备购置费

该光 UPS 电源由广东志成冠军集团有限公司生产，经向该公司驻湖北省销售部门询价，该型 UPS 电源评估基准日销售单价为 98,000.00 元（含运杂费），故确定该设备评估基准日购置单价为 98,000.00 元。

②运杂费

设备购置价报价时已包括运杂费，不另计。

③安装工程费

依据国家广播电影电视总局 GY5212—2008《广播电视传输网络系统安装工程预算定额》，工程费由直接工程费、间接费、计划利润及税金等构成，经计算各项费用后，安装工程费用共计为 106,320.15 元。

④工程前期及其他费用

工程前期及其他费用含建设单位管理费、勘察设计费、工程监理费、招标费、影响环境评价费等，分别参照国家发改委、建委和财政

部等有关规定计取，为建设工程费用的 5.46%。

$$\begin{aligned} \text{工程前期及其他费用} &= \text{安装工程费用} \times 5.46\% \\ &= 106,320.15 \times 5.46\% \\ &= 5,805.08 \text{ (元)} \end{aligned}$$

⑤ 资金成本

合理建设工期按 1 年计，评估基准日同期贷款利率按 1 年贷款利率 6.00%，资金按均匀投入计算。

资金成本 = (安装工程费 + 工程前期及其它费用) × 利率 × 建设周期 × 1/2

$$\begin{aligned} &= (106,320.15 + 5,805.08) \times 6.00\% \times 1 \times 1/2 \\ &= 3,363.76 \text{ (元)} \end{aligned}$$

⑥ 重置全价

$$\begin{aligned} \text{重置全价} &= \text{安装工程费} + \text{工程前期及其它费用} + \text{资金成本} \\ &= 106,320.15 + 5,805.08 + 3,363.76 \\ &= 115,500.00 \text{ 元(取整)} \end{aligned}$$

(3) 成新率的确定

对机器设备的成新率，参照设备的经济寿命年限，并通过现场勘察设备现状及查阅有关设备运行、修理及设备管理档案资料，向设备管理和使用部门的工程技术人员了解设备运行情况、是否出现过重大障碍、是否进行过大修理等情况，综合判断该设备尚可使用年限，在此基础上计算成新率 N，即：

$$N = \text{尚可使用年限} / (\text{实际已使用年限} + \text{尚可使用年限}) \times 100\%$$

该设备经济寿命年限为 10 年，至评估基准日，已使用 2.08 年，尚可使用 8 年，则：

$$\begin{aligned} \text{成新率} &= 8 / (2.08 + 8) \\ &= 79\% \end{aligned}$$

(4) 评估值的计算

$$\begin{aligned} \text{评估值} &= \text{重置全价} \times \text{成新率} \\ &= 115,500.00 \times 79\% \\ &= 91,245.00 \text{ (元)} \end{aligned}$$

案例二：长安牌 SC1022S4N (表 4-6-6 序号 41)

(1) 设备概述

名称：长安牌 SC1022S4N

生产厂家：河北长安汽车有限公司

型号：SC1022S4N

购入日期：2011 年 8 月

启用日期：2011 年 8 月

牌照号码：鄂 C-1TV29

已行驶里程：42,000.00 公里

技术参数：

额定质量：555

总质量：1810

整备质量：930

燃料种类：汽油

轴距：2500

轴荷：875/935

弹簧片数：-/5

轮胎数：4

轮胎规格：165/70R13LT,165/70R1379T

接近离去角：58/33

前悬后悬：480/880,480/1020

前轮距：1280

后轮距：1290

整车长：3860,4000

整车宽：1485,1475

整车高：1870

货厢长：1400,1620

货厢宽：1375,1400

货厢高：430,340

(2) 重置全价确定

车辆的重置全价由车辆购置价(含税价格)、车辆购置附加税和新车上户牌照手续费等合理费用构成。

重置全价=购置价(含税)+车辆购置附加税+新车上户牌照手续费

①购置价(含税): 经查基准日市场销售价格为 33,800.00 元(含增值税);

②车辆购置附加税: 取新车不含税价格的 10%;

③湖北省新车上户牌照手续费及其它合理费用合计 400 元;

④重置全价

$$\begin{aligned} \text{重置全价} &= 33,800.00 + 33,800.00 / (1 + 17\%) \times 10\% + 400 \\ &= 37,000.00 \text{ 元 (取整)} \end{aligned}$$

(3) 成新率的确定

对于运输车辆, 根据商务部、发改委、公安部、环境保护部联合发布《机动车强制报废标准规定》, 计算行驶里程成新率和载货汽车、专项作业车等车辆的年限成新率; 对于未做年限规定的小轿车, 按照核心部件经济使用年限计算其年限成新率, 取其较小者为该车的成新率, 即:

$$\text{使用年限成新率} = (1 - \text{已使用年限} / \text{规定使用年限}) \times 100\%$$

$$\text{行驶里程成新率} = (1 - \text{已行驶里程} / \text{规定行驶里程}) \times 100\%$$

$$\text{成新率} = \text{Min}(\text{使用年限成新率}, \text{行驶里程成新率})$$

①车辆里程成新率

对于运输车辆, 根据商务部、发改委、公安部、环境保护部联合发布《机动车强制报废标准规定》, 按行驶里程方法确定成新率, 即:

$$\text{行驶里程成新率} = (1 - \text{已行驶里程} / \text{规定行驶里程}) \times 100\%$$

该车已行驶里程为 42000 公里, 规定行驶里程 50 万公里, 则:

$$\text{成新率} = (1 - 42000 / 500000) \times 100\% = 92\%$$

②车辆经济使用年限成新率

对于运输车辆, 根据商务部、发改委、公安部、环境保护部联

合发布《机动车强制报废标准规定》，计算载货汽车、专项作业车等车辆的年限成新率：

$$\text{使用年限成新率} = (1 - \text{已使用年限} / \text{规定使用年限}) \times 100\%$$

该车辆规定使用年限为 12 年，至评估基准日已使用 1.83 年，则：

$$\begin{aligned} \text{使用年限成新率} &= (1 - \text{已使用年限} / \text{经济使用年限}) \times 100\% \\ &= (1 - 1.83 / 12) \times 100\% \\ &= 85\% \end{aligned}$$

③成新率确定

$$\begin{aligned} \text{成新率} &= \text{Min}(\text{使用年限成新率}, \text{行驶里程成新率}) \\ &= 85\% \end{aligned}$$

经评估人员现场勘察认为该车辆现场勘察情况与理论成新率无差异，故该小轿车综合成新率取 85%。

(4) 评估值的确定

$$\begin{aligned} \text{评估值} &= \text{重置全价} \times \text{成新率} \\ &= 37,000.00 \times 85\% \\ &= 31,450.00 \text{ 元} \end{aligned}$$

案例三：笔记本电脑(表 4-6-7 序号 22)

(1) 设备概述

设备名称：笔记本电脑

规格型号：Y480M

生产厂家：联想公司

购置日期：2011 年 10 月 启用日期：2011 年 10 月

主屏尺寸：14 英寸 1366x768

CPU 型号：Intel 酷睿 i5 2520M

CPU 主频：2.5GHz

内存容量：4GB DDR3 1600MHz

硬盘容量：750GB SATA

显卡芯片：NVIDIA GeForce GT

操作系统：Windows 7 Home Bas

摄像头：集成摄像头

光驱类型：DVD 刻录机 支持 DVD

无线网卡：支持 802.11b/g/n 无

笔记本重量：2.2Kg

有线网卡：1000Mbps 以太网卡

(2) 重置全价确定

经在太平洋电脑网询价和市场调查，经查询同类型电脑基准日市场售价为 4,500.00 元，故重置全价为 4,500.00 元。

(3) 成新率的确定

采用年限法确定成新率。该设备经济使用年限为 5 年，于 2011 年 10 月购置并投入使用，至评估基准日已使用 1.75 年，则：

成新率=(1 - 实际已使用年限/经济使用年限)×100%

$$=(1 - 1.75/5) \times 100\% = 65\%$$

(4) 评估值的确定

评估值=重置全价×成新率

$$=4,500.00 \times 65\%$$

$$= 2,925.00 \text{ 元}$$

案例四：龙坝机房至双河口（光缆）（表 4-6-8 序号 3834）

(1) 光缆情况简述

光缆缆线起止点名称：龙坝机房至双河口

规格型号：GYXTW

生产厂家：长光

敷设方式：架空

自建/合建：自建

光时域计量的长度：19000.00 m

芯数：4 芯

实际交付使用时间：2012/04

启用日期：2012/04

(2) 重置全价确定

该段光缆重置全价主要由其工程造价、前期及其他费及资金成本等构成。计算过程如下：

表4-15 重置全价计算表

序号	费用名称	计算依据	费率	费用（元）
一	直接费	(一) + (二)		116,422.07
(一)	直接工程费	1 + 2 + 3		104,709.41
1	人工费	综合工日单价×定额总工日		27,887.29
2	材料费	材料消耗量×材料单价		24,700.00
3	自购材料及机械费用	所购材料及机械费用之和		52,122.12
(二)	措施费	1 + 2 + 3 + 4	42.00%	11,712.66
1	安全生产文明施工费	人工费×费率	10.00%	2,788.73
2	临时设施费	人工费×费率	20.00%	5,577.46
3	生产工具用具使用费	人工费×费率	7.00%	1,952.11
4	施工队伍车辆使用费	人工费×费率	5.00%	1,394.36
二	间接费	(一) + (二)		23,564.76
(一)	规费	1 + 2 + 3 + 4 + 5	30.50%	8,505.62
1	养老保险统筹基金	人工费×费率	15.00%	4,183.09
2	职工失业保险费	人工费×费率	2.00%	557.75
3	职工医疗保险费	人工费×费率	6.00%	1,673.24
4	职工工伤保险费	人工费×费率	1.00%	278.87
5	住房公积金	人工费×费率	6.50%	1,812.67
(二)	企业管理费	人工费×费率	54.00%	15,059.14
三	利润	人工费×费率	40.00%	11,154.92
四	价差调整	见光缆评估明细表		34,295.46
五	税金	(一 + 二 + 三 + 四) ×费率	3.41%	3,703.77
六	安装工程总费用	一 + 二 + 三 + 四 + 五		189,140.98
七	前期及其他费用	1 + 2 + 3 + 4 + 5	5.46%	10,327.10
1	勘察设计费	安装工程总费用×费率	2.64%	4,993.32
2	招投标服务费	安装工程总费用×费率	0.11%	208.06
3	工程监理费	安装工程总费用×费率	1.77%	3,347.80
4	建设单位管理费	安装工程总费用×费率	0.88%	1,664.44

5	环境评价费	安装工程总费用×费率	0.06%	113.48
八	资金成本	按现行银行贷款利息结合建设工期计算	6%	5,984.04
九	重置全价	六 + 七 + 八		205,500.00

取整后重置全价为 205,500.00 元。

有关数据的说明

① 光缆购置费

该段光缆为湖南神通公司生产的型号为 GYXTW 型光缆，其芯数为 4。经查实，该型号光缆于评估基准日时，销售单价为 1,300.00 元/KM，故根据该段光缆的光时域计量长度与销售单价可以确定其在评估基准日购置费为 24,700.00 元。

② 安装工程费

依据国家广播电影电视总局 GY5212—2008《广播电视传输网络系统安装工程预算定额》，工程费由直接工程费、间接费、计划利润及税金四部分组成，经计算各项费用后，安装工程费用共计为 189,140.98 元。

③ 工程前期及其他费用

工程前期及其他费用，项目法人管理费、招标费、工程监理费、勘察设计及影响环境评价费分别参照国家发改委、建委和财政部等有关规定计取，为建设工程费用的 5.46%。

$$\begin{aligned}
 \text{工程前期及其他费用} &= \text{安装工程费用} \times 5.46\% \\
 &= 189,140.98 \times 5.46\% \\
 &= 10,327.10 \text{ (元)}
 \end{aligned}$$

④ 资金成本

合理建设工期按 1 年计，评估基准日同期贷款利率按 1 年贷款利率 6%，资金按均匀投入计算。

资金成本=（安装工程费+工程前期及其它费用）×利率×建设周期×1/2

$$= (189,140.98 + 10,327.10) \times 6\% \times 1 \times 1/2$$

$$= 5,984.04 \text{ (元)}$$

⑤重置全价

重置全价=安装工程费+工程前期及其它费用+资金成本

$$= 189,140.98 + 10,327.10 + 5,984.04$$

$$= 205,500.00 \text{ (元) (取整)}$$

即取整后重置全价为 205,500.00 元。

(3) 成新率的确定

参照其不同敷设方式的经济寿命年限，并通过现场勘察光缆的使用现状，对各段光缆工程的组成部分进行勘察，综合判断该段光缆的尚可使用年限，在此基础上计算成新率 N，即：

$$N = \text{尚可使用年限} / (\text{实际已使用年限} + \text{尚可使用年限}) \times 100\%$$

该段光缆的经济寿命年限为 15 年，至评估基准日，已使用 1.22 年，尚可使用 14 年，则：

$$\text{成新率} = 14 / (14 + 1.22) \times 100\%$$

$$= 92\% \text{ (取整)}$$

(4) 评估值的计算

评估值=重置全价×成新率

$$= 205,500.00 \times 92\%$$

$$= 189,060.00 \text{ (元)}$$

四、在建工程评估技术说明

在建工程-土建工程账面价值 4,315,194.83 元，主要为房县公路基建线路迁移工程和郧县移民内安工程等。

对于在建工程，评估人员在现场核实了相关明细账、入账凭证及可研报告、初步设计、概预算和预决算等资料，查看了在建工程的实物，与项目工程技术人员等相关人员进行了座谈，确认委估的在建工程项目在评估基准日少数工程已完工并达到转固条件。对于已完工并达到转固条件的项目，其实物项目在固定资产相应科目中进行评估，此处评估为零；对于未完工程的款项，因其基本反映了评估基准日的购建成本，以清查核实后账面值作为评估值。

在建工程-土建工程评估值 4,312,877.48 元，评估减值 2,317.35 元，减值率 0.05 %，减值原因为有部分工程已完工，其评估值在固定资产相应科目中进行评估。

五、固定资产清理评估技术说明

纳入本次评估范围的固定资产清理账面价值为 746,898.63 元，为十堰网络公司已处置未下账的报废资产中未结转的相关成本挂账和账存实销的机房电梯等。

对于固定资产清理，评估人员查阅了企业相关的审批文件、核实了账面记录金额及数量的准确性。对于应结转损益或无实物的固定资产清理评估为零。

固定资产清理评估值为 0 元。

固定资产评估减值的原因是由于应结转损益或无实物的固定资产清理评估为零所致。

六、无形资产评估技术说明

纳入评估范围的无形资产包括土地使用权和其他无形资产。

（一）土地使用权

本次纳入评估范围的土地使用权共三宗，均为出让用地，具体明

细如下：

表4-16 土地使用权统计表

序号	土地权证编号	宗地名称	土地位置	取得日期	用地性质	截止期日	开发程度	面积(m ²)
1	竹山县国用(2013)第401229号	竹山县广电大楼	竹山县城关镇振武路22号	2013-11-29	出让	2053-11-29	五通一平	151.75
2	十堰市国用(2010共)第0001359-89号145	香格里拉站房	茅箭区五堰街办北京中路1号89幢-1-57	2010-9-10	出让	2073-9-16	五通一平	6.90
3	十堰市国用(2011共)第0902187-2-6号	武当路营业厅	十堰市茅箭区武当街办武当路58号1幢1-6	2011-9-26	出让	2042-2-4	五通一平	37.85

上述土地使用权评估值均包含在相应的房屋建筑物中，房地合一评估，故在此不单独评估。

(二) 其他无形资产

本次评估的其他无形资产为购买的通达 OA 软件、BOSS 收费系统等，账面值为 941,946.97 元。

对于各类办公软件，本次评估评估人员查阅相关的证明资料，了解原始入账价值的构成，摊销的方法和期限，查阅了原始凭证。对于评估基准日市场上有销售且无升级版本的外购软件，按照同类软件评估基准日市场价格确定评估值。对于目前市场上有销售但版本已经升级的外购软件，以现行市场价格扣减软件升级费用确定评估值。

其他无形资产评估值为 870,000.00 元，评估减值 71,946.97 元，减值率 7.64 %。

七、长期待摊费用评估技术说明

长期待摊费用账面价值 57,435,051.99 元，主要为赠送给客户的机顶盒摊销款以及租赁房屋装修费。

评估人员首先进行总账、明细账、会计报表及评估明细表的核对。

其次，核实摊销期限、金额计算是否准确。对于赠送给客户的机顶盒摊销款，本次以核实后的账面值确定评估值。

长期待摊费用的评估值为 57,419,476.43 元。

八、负债评估技术说明

评估范围内的负债为流动负债和非流动负债，流动负债包括短期借款、应付账款、预收账款、应付职工薪酬、应交税费、应付利息、其他应付款；非流动负债为长期借款和长期应付款，本次评估在经核实的账面值基础上进行。

（一）短期借款

短期借款账面价值为 22,000,000.00 元，为十堰网络公司向农行十堰人民路支行借入的一年以内未到期借款，以设备作抵押。评估人员查阅了借款合同、有关凭证，核实了借款期限、借款利率等相关内容，并向银行函证，确认以上借款是真实完整的。

短期借款评估值为 22,000,000.00 元。

（二）应付账款

应付账款账面价值 35,907,641.42 元，主要为应付的材料款及货款等。评估人员核对了账簿记录、抽查了部分原始凭证及合同等相关资料，核实交易事项的真实性、业务内容和金额等，以清查核实后的账面值作为评估值。

应付账款评估值为 35,907,641.42 元。

（三）预收账款

预收账款账面价值 37,529,779.71 元，主要为预收的收视费，评估人员抽查有关账簿记录和相关合同，确定预收款项的真实性和完整性，均为在未来应支付相应的权益或资产，故以清查核实后账面值确

定为评估值。

预收账款评估值 37,529,779.71 元。

（四）应付职工薪酬

应付职工薪酬账面价值为 10,236,875.25 元。为应付职工工资、奖金、津贴和补贴等。评估人员核对了应付职工薪酬的提取及使用情况。

应付职工薪酬评估值为 10,236,875.25 元。

（五）应付利息

应付利息账面价值为 998,000.00 元，主要为应付的公司职工集资利息余额。评估人员查阅了借款合同，并核对了应支付的集资利息，确认基准日应付利息账面余额相符，故以清查核实后的账面值作为评估值。

应付利息评估值为 998,000.00 元。

（六）应交税费

应交税费账面价值为 498,407.82 元，主要为应交的营业税、所得税、城建税、个人所得税、印花税和教育费附加等，通过对企业账簿、纳税申报表的查证，证实企业税额计算的正确性，评估值以清查核实后账面值确认。

应交税费评估值为 498,407.82 元。

（七）其他应付款

其他应付款账面价值为 37,168,344.10 元，主要为应付的个人借款及职工养老保险等。该款项多为近期发生，滚动余额，基准日后需全部支付，以清查核实后账面值作为评估值。

其他应付款评估值为 37,168,344.10 元。

（八）长期借款

长期借款账面价值 99,770,000.00 元。为公司以有线电视服务费和网络业务收费权质押担保分别向十堰市城区农村信用合作联社、中国银行六堰支行借入的期限在 1 年以上(不含 1 年)的款项。对长期借款的评估在核实放款单位、金额、利率、期限和利息等事项的基础上,并对借款进行了函证,以基准日后应实际偿还的借款额作为评估值。

长期借款评估值为 99,770,000.00 元。

（九）长期应付款

长期应付款账面值为 7,898,115.91 元,系为十堰网络公司向远东国际租赁有限公司的借款。评估人员核实了有关账证、借款合同、确定其真实性、正确性,以清查核实后账面值作为评估值。

长期应付款评估值为 7,898,115.91 元。

第五部分 收益法评估技术说明

一、基本假设

(一)国家现行的宏观经济、金融以及产业等政策不发生重大变化。

(二)评估对象在未来经营期内的所处的社会经济环境以及所执行的税赋、税率等政策无重大变化。

(三)评估对象在未来经营期内的管理层尽职，并继续保持基准日现有的经营管理模式持续经营。

(四)评估对象在未来经营期内的主营业务、收入与成本的构成以及销售策略等仍保持其最近几年的状态持续，而不发生较大变化。不考虑未来可能由于管理层、经营策略以及商业环境等变化导致的主营业务状况的变化所带来的损益。

(五)在未来的经营期内，评估对象的各项期间费用不会在现有基础上发生大幅的变化，仍将保持其最近几年的变化趋势持续。鉴于企业的货币资金或其银行存款等在生产经营过程中频繁变化或变化较大，本报告的财务费用评估时不考虑其存款产生的利息收入，也不考虑汇兑损益等不确定性损益。

(六)评估对象无明确的双向网改规划，本次评估未考虑评估对象对所有用户进行双向网改的相关投资及双向网改后对收入规模的影响。

二、评估方法

(一)概述

现金流折现方法(DCF)是通过将企业未来预期的现金流折算为现值，估计企业价值的一种方法，即通过估算企业未来预期现金流和采用

适宜的折现率，将预期现金流折算成现时价值，得到企业价值。其适用的基本条件是：企业具备持续经营的基础和条件，经营与收益之间存有较稳定的对应关系，并且未来收益和风险能够预测及量化。使用现金流折现法的关键在于未来预期现金流的预测，以及数据采集和处理的客观性和可靠性等。当对未来预期现金流的预测较为客观公正、折现率的选取较为合理时，其估值结果具有较好的客观性，易于为市场所接受。

（二）基本评估思路

根据本次评估尽职调查情况以及企业的资产构成和主营业务特点，本次评估的基本思路是以企业历史经审计的会计报表为依据估算其股东全部权益价值（净资产），即首先按收益途径采用现金流折现方法（DCF），估算企业的经营性资产的价值，再加上企业报表中未体现对外投资收益的对外长期投资的权益价值、以及基准日的其他非经营性、溢余资产的价值，来得到企业的企业价值，并由企业价值经扣减付息债务价值后，得出企业的股东全部权益价值（净资产）。

（三）评估模型

1、基本模型

本次评估的基本模型为：

$$E = B - D \quad (1)$$

式中：

E：评估对象的所有者权益价值；

D：评估对象付息债务价值；

B：评估对象的企业价值；

$$B = P + I + C \quad (2)$$

P: 评估对象的经营性资产价值;

$$P = \sum_{i=1}^n \frac{R_i}{(1+r)^i} + \frac{R_{n+1}}{r(1+r)^n} \quad (3)$$

式中:

R_i : 评估对象未来第*i*年的预期收益 (自由现金流量);

r : 折现率;

n : 评估对象的未来经营期;

I : 评估对象基准日的长期股权投资价值;

C : 评估对象基准日存在的溢余或非经营性资产 (负债) 的价值;

$$C = C_1 + C_2 \quad (4)$$

式中:

C_1 : 基准日流动类溢余或非经营性资产 (负债) 价值;

C_2 : 基准日非流动类溢余或非经营性资产 (负债) 价值。

2、收益指标

本次评估, 使用企业的自由现金流量作为评估对象经营性资产的收益指标, 其基本定义为:

$$R = \text{净利润} + \text{折旧摊销} + \text{扣税后付息债务利息} - \text{追加资本} \quad (5)$$

根据评估对象的经营历史以及未来市场发展等, 估算其未来预期的自由现金流量。将未来经营期内的自由现金流量进行折现处理并加和, 测算得到企业的经营性资产价值。

3、折现率

本次评估采用资本资产加权平均成本模型 (WACC) 确定折现率 r :

$$r = r_d \times w_d + r_e \times w_e \quad (6)$$

式中:

W_d : 评估对象的长期债务比率;

$$w_d = \frac{D}{(E + D)} \quad (7)$$

W_e : 评估对象的权益资本比率;

$$w_e = \frac{E}{(E + D)} \quad (8)$$

r_d : 所得税后的付息债务利率;

r_e : 权益资本成本, 按资本资产定价模型 (CAPM) 确定权益资本成本 r_e ;

$$r_e = r_f + \beta_e \times (r_m - r_f) + \varepsilon \quad (9)$$

式中:

r_f : 无风险报酬率;

r_m : 市场预期报酬率;

ε : 评估对象的特性风险调整系数;

β_e : 评估对象权益资本的预期市场风险系数;

$$\beta_e = \beta_u \times \left(1 + (1 - t) \times \frac{D}{E}\right) \quad (10)$$

β_u : 可比公司的预期无杠杆市场风险系数;

$$\beta_u = \frac{\beta_i}{1 + (1 - t) \frac{D_i}{E_i}} \quad (11)$$

β_i : 可比公司股票 (资产) 的预期市场平均风险系数;

$$\beta_i = 34\%K + 66\%\beta_x \quad (12)$$

式中：

K ：一定时期股票市场的平均风险值，通常假设 $K=1$ ；

β_x ：可比公司股票（资产）的历史市场平均风险系数；

D_i 、 E_i ：分别为可比公司的付息债务与权益资本。

三、资产核实与尽职调查情况说明

（一）资产核实与尽职调查的内容

根据本次评估的特点，评估机构确定了资产核实的主要内容是评估对象资产及负债的存在与真实性，具体以被评估企业提供的基准日的资产负债表为准，经核实无误，确认资产及负债的存在。为确保资产核实的准确性，评估机构制定了详细的尽职调查计划和清单，确定的尽职调查内容主要是：

1、本次评估的经济行为背景情况，主要为委托方和被评估企业对本次评估事项的说明；

2、评估对象存续经营的相关法律情况，主要为评估对象的有关章程、投资出资协议、合同情况等；

3、评估对象的相关土地房屋产权情况；

4、评估对象执行的会计制度以及固定资产折旧方法、存货成本入账和存货发出核算方法等；

5、评估对象最近几年的债务、借款情况以及债务成本情况；

6、评估对象执行的税率税费及纳税情况；

7、评估对象的应收应付账款情况；

8、评估对象的发展环境情况，主要包括宏观发展环境、相关市场发展环境情况；

9、评估对象的市场地位及主要经营资质情况；

10、最近几年的关联交易情况；

11、评估对象主营产品品种、资金周转情况、历史经营业绩和融资能力等情况；

12、最近几年主营业务成本，主要成本构成项目和设备折旧摊销、人员工资福利费用等情况；

13、最近几年主营业务收入，主要产品的价格、占总收入的比例以及主要客户的分布等情况；

14、未来几年的经营计划以及经营策略，包括：市场需求、价格策略、销售计划、成本费用控制、资金筹措和投资计划等以及未来的主营收入和成本构成及其变化趋势等；

15、主要竞争者的简况，包括所经营产品的种类、价格及市场占有率等；

16、主要经营优势和风险，包括：国家政策优势和风险、产品（技术）优势和风险、市场（行业）竞争优势和风险、财务（债务）风险、汇率风险等；

17、预计的新增投资计划、项目的可行性研究以及批复或实施情况；

18、近年的资产负债表、利润表、现金流量表以及产品收入明细表和成本费用明细表；

19、与本次评估有关的其他情况。

（二）影响资产核实和尽职调查的事项

本次评估中未发现影响资产清查或尽职调查的事项。

（三）资产清查核实和尽职调查的过程

本次评估的资产清查核实及尽职调查，是在企业主要资产的所在地

现场进行。采用的方法主要是通过对企业现场勘察、参观、以专题座谈会的形式，对被评估企业的经营性资产的现状及历史经营状况、经营收入、成本、期间费用及其构成等的状况进行调查复核。特别是对影响评估作价的基本收视费的用户数和收费标准及增值服务的收入和相关的成本费用等进行了专题的详细调查，查阅了相关的会计报表、账册等财务数据资料、用户统计系统和收费标准及重要合同协议等。通过与企业的管理、财务人员进行座谈交流，了解企业的经营情况等。在资产核实和尽职调查的基础上进一步开展市场调研工作，收集相关行业的宏观行业资料以及可比公司的财务资料和市场信息等。

(四) 资产清查复核与尽职调查结论

按照国家资产评估相关规定，经对评估对象在评估基准日2013年6月30日资产与经营状况实施必要的清查复核与尽职调查后，得到如下结论：

1、主要资产负债状况

(1) 审计报告数据概况

截止2013年6月30日，根据评估对象经审计的资产负债表披露，评估对象账面资产总额为35,938.21万元，负债总额25,200.72万元，净资产额为10,737.50万元。具体包括流动资产5,863.43万元；非流动资产30,074.78万元；流动负债14,433.90万元；非流动负债10,766.81万元。评估对象最近两年一期的资产负债情况见表5-1。

表5-1 评估对象最近两年一期资产负债情况

单位：万元

项目	2011年12月31日	2012年12月31日	2013年6月30日
流动资产：			
货币资金	1,715.31	1,191.83	1,437.29
应收账款	22.13	19.67	13.86
预付款项	1,984.58	1,971.30	1,916.52
其他应收款	1,484.18	1,355.78	1,337.78

存货	1,199.67	1,056.52	1,157.99
流动资产合计	6,405.87	5,595.10	5,863.43
非流动资产：			
长期股权投资	225.00	25.00	12.20
固定资产净额	23,928.02	23,747.26	23,718.67
在建工程	745.35	966.28	431.52
固定资产清理	-	-	74.69
无形资产	92.27	85.18	94.19
长期待摊费用	8,013.26	6,856.28	5,743.51
非流动资产合计	33,003.91	31,680.00	30,074.78
资产总计	39,409.77	37,275.10	35,938.21
流动负债：			
短期借款	1,500.00	1,500.00	2,200.00
应付账款	5,691.83	4,080.56	3,590.76
预收款项	4,119.49	4,064.04	3,752.98
应付职工薪酬	609.37	775.23	1,023.69
应交税费	53.59	33.10	49.84
应付利息	-	-	99.80
其他应付款	4,318.75	4,609.40	3,716.83
流动负债合计	16,293.03	15,062.33	14,433.90
非流动负债：	-	-	-
长期借款	8,801.00	9,985.00	9,977.00
长期应付款	2,608.71	1,391.35	789.81
非流动负债合计	11,409.71	11,376.35	10,766.81
负债合计	27,702.75	26,438.68	25,200.72
股东权益合计	11,707.03	10,836.42	10,737.50
负债和股东权益合计	39,409.77	37,275.10	35,938.21

(2) 溢余或非经营性资产或负债调整

经核实，在评估基准日2013年6月30日，评估对象账面有如下一些资产（负债）的价值在本次估算的净现金流量中未予考虑，应属本次评估所估算现金流之外的溢余或非经营性资产，在估算企业价值时应予另行单独估算其价值。

经审计的资产负债表披露，评估对象预付账款中预付十堰林兴置业有限公司建房款共计1,840.00万元。经评估人员核实无误，确认该等款项存在。该款项主要为评估对象新建办公楼的预付款，鉴于评估对象建房计划因政府部门统一规划建设等原因，目前已停工，本次评估将其确

认为溢余（或非经营性）资产。

经审计的资产负债表披露，评估对象其他应收款中应收远东国际租赁有限公司融资租赁保证金、应收十堰市广播电视局置换资本金款、应收房产处置款及应收郧县、郧西和房县广播局往来款等款项评估值共计790.47万元。经评估人员核实无误，确认该等款项存在。鉴于在现金流估算中未考虑该等因素，本次评估将其确认为溢余（或非经营性）资产。

经审计的资产负债表披露，评估对象应付账款中应付十堰市广播电视台、郧西广播局、郧县广播局、茅箭区广播局等单位往来款项共计495.97万元，均为股东之间往来款项。经评估人员核实无误，确认该等款项存在。鉴于在现金流估算中未考虑该等因素，本次评估将其确认为溢余（或非经营性）负债。

经审计的资产负债表披露，评估对象其他应付款中应付十堰市德力建筑工程公司等单位款项共计1,327.70万元。经评估人员核实无误，确认该款项存在。上述款项为2009年以前往来款项或股东往来款。鉴于在现金流估算中未考虑该等因素，本次评估将其确认为溢余（或非经营性）负债。

经审计的资产负债表披露，评估对象应付利息共计99.80万元。经评估人员核实无误，确认该等款项存在。鉴于在现金流估算中未考虑该等因素，本次评估将其确认为溢余（或非经营性）负债。

表5-2 评估对象基准日溢余资产及负债汇总表

单位：万元

项目	调整资产（负债）账面价值	调整资产（负债）评估价值
一、流动类溢余资产		
预付账款	1,840.00	1,840.00
其他应收款	790.47	790.47
流动类溢余资产小计	2,630.47	2,630.47
二、流动类溢余负债		
应付账款	495.97	495.97
其他应付款	1,327.70	1,327.70

应付利息	99.80	99.80
流动类溢余负债小计	1,923.47	1,923.47
三、非流动类溢余资产		
固定资产清理	74.69	-
非流动类溢余资产小计	74.69	-
四、非流动类溢余负债	-	-
非流动类溢余负债小计	-	-
非经营性资产、负债净值	781.69	707.00

故剔除溢余资产和负债后的报表数据如表 5-3 所示：

表5-3 评估对象基准日资产负债调整情况汇总表

单位：万元

项目	审定报表金额	调整金额	调整后金额
流动资产：	-		
货币资金	1,437.29		1,437.29
应收账款	13.86		13.86
预付款项	1,916.52	1,840.00	76.52
其他应收款	1,337.78	790.47	547.31
存货	1,157.99		1,157.99
流动资产合计	5,863.43	2,630.47	3,232.97
非流动资产：	-		
长期股权投资	12.20		12.20
固定资产净额	23,718.67		23,718.67
在建工程	431.52		431.52
固定资产清理	74.69	74.69	-
无形资产	94.19		94.19
长期待摊费用	5,743.51		5,743.51
非流动资产合计	30,074.78	74.69	30,000.09
资产总计	35,938.21	2,705.16	33,233.06
流动负债：	-		
短期借款	2,200.00		2,200.00
应付账款	3,590.76	495.97	3,094.80
预收款项	3,752.98		3,752.98
应付职工薪酬	1,023.69		1,023.69
应交税费	49.84		49.84
应付利息	99.80	99.80	-
其他应付款	3,716.83	1,327.70	2,389.13
流动负债合计	14,433.90	1,923.47	12,510.44
非流动负债：	-		

长期借款	9,977.00		9,977.00
长期应付款	789.81		789.81
非流动负债合计	10,766.81	-	10,766.81
负债合计	25,200.72	1,923.47	23,277.25

2、营业收入与利润情况

(1) 审计报告数据概况

评估对象的主营业务是从事广播电视节目传输业务，包括数字电视收业务、宽带网数据传输业务、卫星频道落地传输业务等。评估对象最近两年一期的收入、成本及利润情况见表5-4。

表5-4 评估对象最近两年一期利润表

单位：万元

项 目	2011 年度	2012 年度	2013 年 1-6 月
一、营业收入	12,267.02	13,161.02	6,350.11
减：营业成本	5,798.31	6,369.03	3,482.20
营业税金及附加	64.07	161.24	191.68
营业费用	3,224.43	3,578.43	1,517.43
管理费用	2,649.53	2,847.73	889.86
财务费用	1,092.68	1,244.68	559.66
资产减值损失	49.53	50.85	56.37
加：公允价值变动收益	-	-	-
投资收益	14.00	44.75	-
二、营业利润	-597.53	-1,046.18	-347.10
加：营业外收入	1,263.13	250.25	346.18
减：营业外支出	47.74	74.67	98.01
三、利润总额	617.86	-870.60	-98.93
减：所得税费用	-	-	-
四、净利润	617.86	-870.60	-98.93

(2) 非经营性款项调整

经核实，在评估基准日2013年6月30日，评估对象账面有如下损益在本次估算的净现金流量中未予考虑，应属本次评估所估算现金流之外的非经营性款项，应在损益表中予以剔除。

表5-5 非经营性款项调整情况

单位：万元

科目名称/年度	调整事由	审定报表金额	调整金额	调整后金额
营业收入	-	6,350.11	-	6,350.11
营业成本	-	3,482.20	-	3,482.20
营业税金及附加	-	191.68	-	191.68
营业费用	-	1,517.43	-	1,517.43
管理费用	-	889.86	-	889.86
财务费用	-	559.66	-	559.66
资产减值损失	非经常性损益	56.37	56.37	-
公允价值变动收益	-	-	-	-
投资收益	-	-	-	-
营业外收入	非经常性损益	346.18	346.18	-
营业外支出	非经常性损益	98.01	98.01	-

故剔除非经营性款项后的报表数据如表5-6所示：

表5-6 评估对象基准日利润表调整情况汇总表

单位：万元

科目/年度	调整前报表数	非经营性损益	调整后金额
一、营业收入	6,350.11		6,350.11
减：营业成本	3,482.20		3,482.20
营业税金及附加	191.68		191.68
营业费用	1,517.43		1,517.43
管理费用	889.86		889.86
财务费用	559.66		559.66
资产减值损失	56.37	56.37	-
加：公允价值变动收益	-		-
投资收益	-		-
二、营业利润	-347.10	-56.37	-290.73
加：营业外收入	346.18	346.18	-
减：营业外支出	98.01	98.01	-
三、利润总额	-98.93	191.80	-290.73

3、付息债务情况

截至评估基准日2013年06月30日，评估对象基准日付息债务账面余额为15,163.91万元，其中：短期借款账面余额2,200.00万元；长期借款账面余额9,977.00万元；长期应付款中应付远东国际租赁有限公司的融资租赁款账面余额789.81万元；其他应付款中应付职工的借款账面余额2,197.10万元，该职工借款已于2013年9月通过新增湖北银行借款进行偿

还。

4、在建工程情况

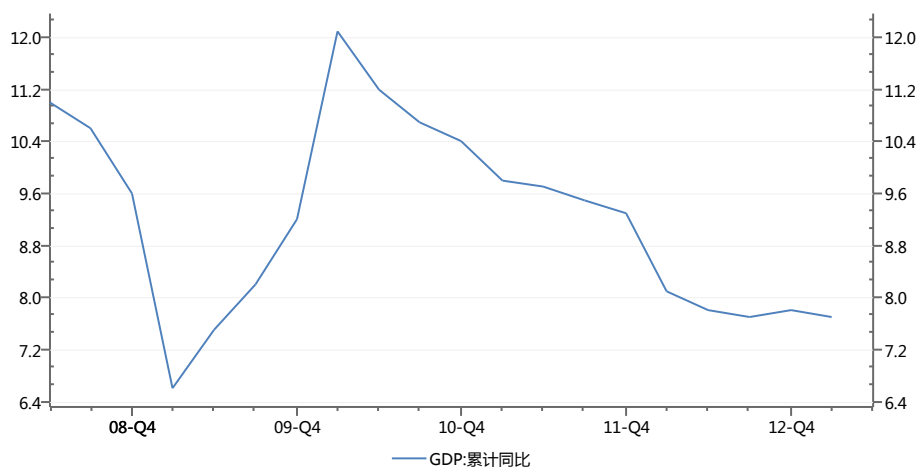
截至评估基准日2013年06月30日，评估对象在建工程账面余额为431.52万元，主要为广播电视传播线路工程。

四、行业发展前景及经营优劣势

(一) 宏观经济环境

1、国内宏观经济

根据统计局初步核算，2013年1-6月国内生产总值248,009亿元，按可比价格计算，同比增长7.6%。其中，一季度增长7.7%，二季度增长7.5%。分产业看，第一产业增加值18,622亿元，增长3.0%；第二产业增加值117,037亿元，增长7.6%；第三产业增加值112,350亿元，增长8.3%。



数据来源:Wind资讯

单位: %

图 5-1 2008-2013 年我国季度 GDP 增长率

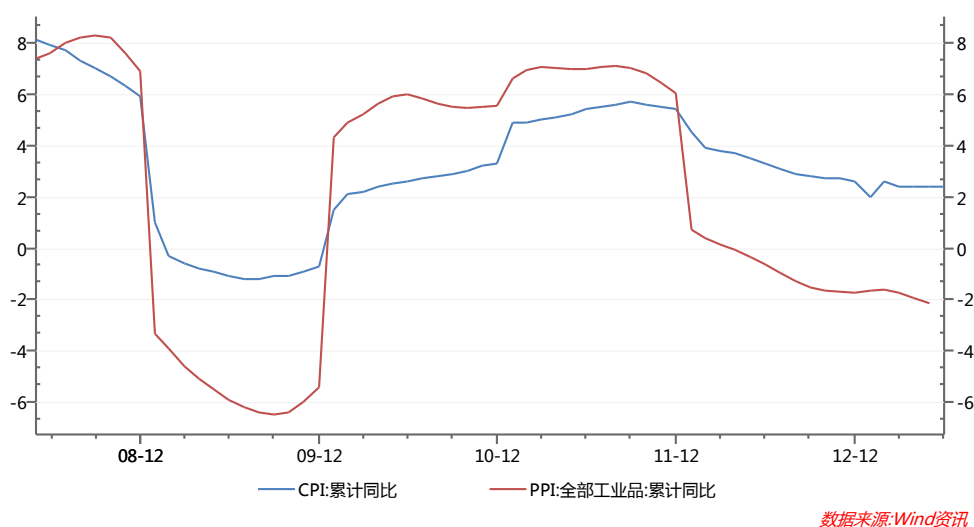
1、市场销售增长平稳，家电类产品销售增长较快

2013年上半年，社会消费品零售总额110,764亿元，同比名义增长12.7%（扣除价格因素实际增长11.4%），增速比一季度加快0.3个百分点，比上年同期回落1.7个百分点。其中，限额以上企业（单位）消费品零售

额55,251亿元，同比增长10.5%。按经营单位所在地分，城镇消费品零售额95,789亿元，同比增长12.5%；乡村消费品零售额14,975亿元，增长14.3%。按消费形态分，餐饮收入11795亿元，同比增长8.7%，增速比一季度加快0.2个百分点，比上年同期回落4.5个百分点；商品零售98,969亿元，增长13.2%，比一季度加快0.3个百分点，比上年同期回落1.3个百分点。在商品零售中，限额以上企业（单位）商品零售额51,508亿元，增长11.7%。其中，汽车类增长8.8%，增速比上年同期回落0.3个百分点；家具类增长21.3%，比上年同期回落3.8个百分点；家用电器和音像器材类增长15.3%，比上年同期加快12.0个百分点。6月份，社会消费品零售总额同比名义增长13.3%（扣除价格因素实际增长11.7%），环比增长1.26%。

2、居民消费价格基本稳定，工业生产者价格继续下降

2013年上半年，居民消费价格同比上涨2.4%，涨幅与一季度持平，比上年同期回落0.9个百分点。其中，城市上涨2.4%，农村上涨2.5%。6月份，居民消费价格同比上涨2.7%，环比持平（涨跌幅度为0）。上半年工业生产者出厂价格同比下降2.2%，降幅比一季度扩大0.5个百分点，比去年同期扩大1.6个百分点；6月份同比下降2.7%，环比下降0.6%。上半年工业生产者购进价格同比下降2.4%；6月份同比下降2.6%，环比下降0.5%。



单位: %

图 5-2 2008-2013 年我国 CPI、PPI 运行趋势

3、固定资产投资增速出现回落

2013年1-6月, 固定资产投资(不含农户) 181,318亿元, 同比名义增长20.1% (扣除价格因素实际增长20.1%), 增速比一季度回落0.8个百分点, 比上年同期回落0.3个百分点。其中, 国有及国有控股投资57,342亿元, 增长17.5%; 民间投资115,584亿元, 增长23.4%。分产业看, 第一产业投资3,884亿元, 同比增长33.5%; 第二产业投资78,052亿元, 增长15.6%; 第三产业投资99,382亿元, 增长23.5%。从环比看, 6月份固定资产投资(不含农户)增长1.51%。

4、进出口增速回落, 出口回落幅度大于进口

2013年上半年, 全国进出口总额达19,977亿美元, 同比增长8.6%, 增速比一季度回落4.9个百分点。其中出口总额达10,528亿美元, 增长10.4%, 回落8.0个百分点; 进口总额达9,449亿美元, 增长6.7%, 回落1.9个百分点。进出口相抵, 顺差1,079.5亿美元。进出口总额中, 一般贸易进出口总额达10,359亿美元, 增长6.3%; 加工贸易进出口总额达6,497亿美元, 增长1.1%。出口额中, 一般贸易出口5,063亿美元, 增长10.0%; 加工贸易出口4,113亿美元, 下降0.9%。进口额中, 一般贸易进口5,296

亿美元，增长3.0%；加工贸易进口2,384亿美元，增长4.6%。6月份，进出口总额3,215亿美元，同比下降2.0%；其中出口1,743亿美元，下降3.1%；进口1,472亿美元，下降0.7%。

2012年以来，市场逐步憧憬新一轮中周期的展开。但中央主动调低了经济增长目标，产能过剩的问题尚未解决，而企业杠杆率过高的问题开始显现，这压制了经济回升和企业回补库存的力度。2012年四季度至2013年一季度，企业原材料库存有所提高，但在4月份重新陷入下滑。此外，PMI原材料购进价格指数在4月份拐头向下。由于该指标领先PMI原材料库存指数大约1-3个月，预计未来两季度，企业仍将处于去库存的状态中，库存回补最早可能发生在2013年的四季度。

2、区域宏观经济

(1) 基本情况

湖北省位于中华人民共和国的中部，东邻安徽，南界江西、湖南，西连重庆，西北与陕西接壤，北与河南毗邻。东西长约 740公里，南北宽约470公里。全省国土总面积18.59万平方公里，占全国总面积的1.94%。湖北省正处于中国地势第二级阶梯向第三级阶梯过渡地带，湖北省地势呈三面高起、中间低平、向南敞开、北有缺口的不完整盆地。地貌类型多样,山地、丘陵、岗地和平原兼备。山地、丘陵和岗地、平原湖区各占湖北省总面积的56%，24%和20%。地势高低相差悬殊,西部号称"华中屋脊"的神农架最高峰神农顶，海拔达3,105米；东部平原的监利县谭家渊附近，地面高程为零。湖北省西、北、东三面被武陵山、巫山、大巴山、武当山、桐柏山、大别山、幕阜山等山地环绕，山前丘陵岗地广布，中南部为江汉平原，与湖南省洞庭湖平原连成一片，地势平坦，土壤肥沃，除平原边缘岗地外，海拔多在35米以下，略呈由西北向东南倾斜的趋势。

2013年上半年，湖北全省经济运行总体平稳。据初步核算，全省完成地区生产总值（GDP）10949.30亿元，扣除价格因素，同比增长9.7%，增幅高于全国平均水平2.1个百分点。其中：第一产业增加值867.22亿元，增长4.0%；第二产业5606.65亿元，增长10.4%；第三产业4475.43亿元，增长9.7%。

（2）工业生产缓中趋稳

上半年，全省规模以上工业完成增加值5033.02亿元，同比增长10.7%。全省41个工业大类行业中有38个实现同比增长，增长面达90.2%。分轻重工业看，全省轻工业完成增加值增长11.7%，重工业增长10.1%。分经济类型看，国有及国有控股企业增加值同比增长5.0%，集体企业增长13.5%，股份制企业增长12.0%，外商及港澳台商投资企业增长9.9%。分重点产品看，上半年，全省生产汽车79.61万辆，同比增长6.5%。水泥5071.45万吨，增长9.7%。钢材1609.49万吨，下降11.7%，降幅比-5月收窄0.3个百分点。企业盈利水平有所好转，1-5月全省工业利润增长22.3%，增幅同比回升26.8个百分点。

（3）固定资产投资较快增长

上半年，全省完成固定资产投资9776.75亿元，同比增长27.9%。一是重点项目进度良好。上半年全省已有532个重点项目有施工进度，占重点项目个数的86.4%，完成投资1534.30亿元，占年度计划的58.5%。二是民间投资份额扩大。上半年全省民间投资增长33.1%，占全省固定资产投资比重67.9%，同比提高2.6个百分点。三是基础设施投资增长迅速。上半年全省基础设施投资增长33.8%，同比加快22.5个百分点，占全省固定资产投资比重达23.6%，同比提高1.0个百分点，其中城市基础设施投资增长45.4%。四是房地产投资恢复性增长。上半年，全省房地产开发投资增长26.9%，增幅较1-5月、一季度和上年同期分别高0.3、1.2

和2.8个百分点，其中住宅投资增长32.0%。

（4）消费保持两位数增长

上半年，全省实现社会消费品零售总额4939.11亿元，名义上同比增长13.1%（扣除价格因素，实际增长11.1%）。农村市场快于城市。全省乡村实现消费品零售额804.24亿元，增长16.3%；城镇实现消费品零售额4134.87亿元，增长12.5%，农村消费增长快于城市消费增长3.8个百分点。金银珠宝持续热销。全省限额以上企业实现金银珠宝类商品零售额62.43亿元，增长42.0%，增幅同比提高15.3个百分点。家居装潢类相关商品转冷。受节能补贴政策到期的影响，6月份，全省限额以上企业家用电器和音像器材类实现零售额30.62亿元，增长10.5%，增速比上月回落17.2个百分点；家具类实现零售额6.05亿元，同比下降6.4%，比上月回落34.1个百分点；建筑及装潢材料类实现零售额7.08亿元，增长11.0%，增速比上月回落18.6个百分点。

（5）居民收入稳定增长

上半年，城镇居民人均总收入12948.12元。其中，城镇居民人均可支配收入11809.18元，同比增长9.0%。在城镇居民人均总收入中，工资性收入8070.59元，同比增长8.8%；经营净收入1171.17元，增长6.5%；财产性收入280.43元，增长9.7%；转移性收入3425.93元，增长10.5%。农村居民人均现金收入4587.43元，同比增长12.8%。其中，工资性收入1962.66元，同比增长12.0%；家庭经营收入2198.91元，增长11.1%；财产性收入43.05元，增长21.7%；转移性收入382.81元，增长26.8%。

（6）物价水平平稳运行

上半年，居民消费价格同比上涨2.7%，涨幅比上年同期回落0.9个百分点。其中，城市上涨2.6%，农村上涨3.0%。分类别看，食品上涨4.7%，烟酒及用品上涨0.7%，衣着上涨3.1%，家庭设备用品及维修服务上涨

2.1%，医疗保健和个人用品上涨2.5%，交通和通信下降1.1%，娱乐教育文化用品及服务上涨1.4%，居住上涨2.4%。6月份，居民消费价格同比上涨2.9%。上半年工业生产者出厂价格同比下降0.6%；6月份同比下降1.1%。上半年工业生产者购进价格同比下降2.1%；6月份同比下降2.6%。

2012年末，湖北省常住人口5779万人（指常住本省半年以上人口），其中：城镇3091.77万人，乡村2687.23万人。城镇化率达到53.5%。全年全省城镇居民人均可支配收入20839.59元，增长13.4%；农民人均纯收入7851.71元，增长13.8%。2012年，湖北省有线电视用户达到1055.83万户，占全国有线电视用户的4.92%。

2012年，湖北省基本完成了中心城区有线数字电视整体转换，各地有线电视网络双向化改造步伐也逐步加快，有线数字电视服务能力和质量不断提升。部分市传送了高清电视节目，开办了互联网接入、高清互动、时移电视、双向股市等双向互动电视业务。

（二）有线电视网络行业分析

1、行业管理体制

我国有线电视的管理体制与传统的广播电视管理体制一样，按照主体划分行政层级，并按照行政区划和行政级别来分配传播范围，划分传播层次。具体表现为“四级办、四级管”的管理格局。国家新闻出版广电总局及各地广电机构作为管制机构，负责全国及各地有线电视行业管理以及发展规划、建设和运营。在有线电视的宣传路线、方针等重大问题上受中宣部的领导和指导。最近几年，一些地方在推进文化体制改革中对传媒现行管理体制作了某些调整和改革，包括建立广电集团、出版集团，实行管办分开等，但我国传媒行业的整体管理体制格局并没有根本改变。这种体制的基本特征如下：（一）与政府行政管理体系相对应，实行中央、省（自治区、直辖市）、市（地、州）、县（市）四级办媒体

和四级行政部门管理媒介的体制；（二）三位一体，全面负责，媒介管理部门既是行业规则的制定者，又是行业规则的执行者，还是行业规则执行的监督者，集教练、运动员和裁判三种角色于一身；（三）条块结合，以块为主，地方各级广播电视管理部门，受当地党委政府和上级行业部门双重领导，以当地党委政府领导为主。

我国有线电视行业通过发放经营许可证，实施许可认证管理。根据《广播电视节目传送业务管理办法》和《广播电视视频点播业务管理办法》，取得《广播电视节目传送业务经营许可证》和《广播电视视频点播业务许可证》，并按照许可证规定的范围开展相关的传播和点播业务。

2、行业法规及政策

有线电视网络是我国广播电视传输、政策舆论宣传、精神文明建设的重要基础设施，中宣部、国家广电总局等部委相继出台了一系列法律法规及政策，推动我国有线电视网络行业的发展，促进社会主义精神文明和物质文明建设。与此同时，在国务院的指导下，财政部、国家税务总局、海关总署等部门出台了一系列的税收优惠政策，推动文化体制改革工作，积极稳妥的促进经营性文化事业单位转制为企业。

（1）行业政策

1990年广电总局（当时称为广播电影电视部）颁布了《有线电视管理暂行办法》，确定了我国有线电视的管理的“统一领导、分级管理”的模式，广电总局负责全国有线电视管理工作和有线电视事业发展规划。省、自治区、直辖市广播电视行政管理部门负责本行政区域内的有线电视管理工作和有线电视事业发展规划。

国务院1997年颁布的《广播电视管理条例》是第一部全面规范管理广播电视事业的行政法规，是现行法律效力最高的广播电视管理法规，成为我国广播电视业法制化管理的一个重要里程碑。《条例》第二十三

条规定区域性有线广播电视传输覆盖网，由县级以上地方人民政府广播电视行政部门设立和管理；同一行政区域只能设立一个区域性有线广播电视传输覆盖网。

2003年广电总局颁布了《我国有线电视向数字化过渡时间表》，明确提出：2010年全面实现数字广播电视，2015年停止模拟广播电视的播出，分四个阶段实现有线电视数字化。

第一阶段：到2005年，直辖市、东部地区地（市）以上城市、中部地区省会市和部分地（市）级城市、西部地区部分省会市的有线电视完成向数字化过渡。

第二阶段：到2008年，东部地区县级以上城市、中部地区地（市）级城市和大部分县级城市、西部地区部分地（市）级以上城市和少数县级城市的有线电视基本完成向数字化过渡。

第三阶段：到2010年，中部地区县级城市、西部地区大部分县级以上城市的有线电视基本完成向数字化过渡。

第四阶段：到2015年，西部地区县级城市的有线电视基本完成向数字化过渡。

为全面推进广播影视的数字化、网络化进程，保障有线数字广播影视事业健康、有序的发展，广电总局于2003年制定了《有线数字电视广播条件接收系统入网技术要求和测评方法》（暂行）、《有线数字电视广播用户管理系统入网技术要求和测评方法》（暂行）和《条件接收系统缓存设备与监管平台数据交换协议和格式技术要求》（暂行）三项行业技术要求，确立广播影视行业技术标准。同时为了加快推进有线数字电视广播业务的开展，广电总局于同年颁布了《有线数字电视频道配置指导性意见》（暂行），规范了全国有线电视分配网中的数字电视频道配置。

2005年，国家广电总局颁布了《推进试点单位有线电视数字化整体

转换的若干意见(试行)》),明确要求推进城市有线电视由模拟向数字的整体转换。

早在1998年,国内就提出“三网融合”的概念,后来这一概念被列入国家“九五”、“十五”计划和“十一五”规划。2005年制定的十一五规划中明确提出“加强宽带通信网、数字电视网和下一代互联网等信息基础设施建设,推进‘三网融合’”。

2008年1月,国务院办公厅印发了由发改委、科技部、财政部、信息产业部、国家税务总局和国家广电总局联合起草的《关于鼓励数字电视产业发展的若干政策》(国办发[2008]1号)明确要求已有有线电视数字化为切入点,加快推广和普及数字电视广播,加强宽带通信网、数字电视网和下一代互联网等信息基础设施建设,推进“三网融合”,形成较为完整的数字电视产业链,实现数字电视技术研发、产品制作、传输与接入、用户服务相关产业的协调发展。

2008年12月,广电总局和科技部签署了《国家高性能宽带信息网暨中国下一代广播电视网自主创新合作协议书》,其目标是用3年左右的时间建设覆盖全国主要城市的示范网,用10年的左右的时间建成下一代广播电视网络(NGB),使之称为以“三网融合”为基本特征的新一代国家信息基础设施。

2009年5月国务院办公厅转发了《国务院批转发改委关于2009年深化经济体制改革工作意见的通知》,《通知》要求工业和信息化部、广电总局、发展改革委员会、财政部等部委落实国家相关规定,实现广电和电信企业的双向进入,推动“三网融合”取得实质性进展。

2009年广电总局印发了《关于加快广播电视有线网络发展的若干意见》,《意见》要求到2010年直辖市和东、中部地区地市以上城市要实现有线电视数字化,东、中部地区县级城市和西部地区大部分县级以上城

市要基本完成有线电视数字化等。推动有线网络的体制创新、技术创新和服务创新，加大有线网络整合和数字化、双向化改造的力度，加快广播电视有线网络发展。

2009年国务院7月国务院制定《文化产业振兴规划》，《规划》明确提出：（1）国家将重点推进的文化产业包括：文化创意、影视制作、出版发行、印刷复制、广告、演艺娱乐、文化会展、数字内容和动漫等；（2）支持有条件的文化企业进入主板、创业板上市融资，推进有线电视网络整合，鼓励通过并购、重组等方式，进行广电网络的区域整合和跨地区经营；（3）发展文艺演出院线，推进有线电视网络、电影院线、数字电影院线和出版物发行的跨地区整合，繁荣城乡文化市场。

2010年4月，中央宣传部、中国人民银行、财政部、文化部、广电总局、新闻出版总署、银监会、证监会、保监会等九部委联合发布了《关于金融支持文化产业振兴和发展繁荣的指导意见》，《指导意见》明确提出要以金融手段支持文化产业做大做强，并要求：（1）金融机构要根据文化企业的不同特点，积极开发适合文化产业特点的信贷产品，加大有效的信贷投放；（2）要大力发展多层次资本市场，扩大文化企业的直接融资规模；（3）要建立健全有利于金融支持文化产业发展的配套机制。

2010年1月国务院常务会议决定加快推进电信网、广播电视网、互联网三网融合，会议提出了推进三网融合的阶段性的目标：2010年至2012年，重点开展广电和电信业务双向进入试点，探索形成保障三网融合规范有序开展的政策体系和体制机制；2013年至2015年，全面实现“三网融合”发展，普及应用融合业务，基本形成适度竞争的网络产业格局，基本建立适应三网融合的体制机制和职责清晰、协调顺畅、决策科学、管理高效的新型监管体系。

2010年6月，国务院办公厅正式公布了《三网融合试点方案》，明确

了三网融合试点阶段符合条件的广电企业可以申请增值电信业务、比照增值电信业务管理的基础电信业务、基于有线电视网络提供的互联网接入业务、互联网数据传送增值业务、国内IP电话业务等。

2010年10月18日中国共产党第十七届中央委员会第五次全体会议审议通过《中共中央关于制定国民经济和社会发展第十二个五年规划的建议》。全会提出，“文化是一个民族的精神和灵魂，是国家发展和民族振兴的强大力量”；“推动文化产业成为国民经济支柱性产业”。会议再一次明确了NGB的发展思路，会议通过的《中共中央关于制定国民经济和社会发展第十二个五年计划的建议》中，明确提出培育发展七大战略性新兴产业，其中在“全面提高信息化水平”中提出“实现电信网、广播电视网、互联网三网融合，构建宽带、融合、安全的下一代国家信息基础设施”。此外，工信部还提出，“十二五”期间，我国将着力推动信息网络和信息技术的广泛应用，促进传统产业改造升级，发展数字内容产业，推广行业智能化应用，推进三网融合取得实质进展，信息网络产业经济不断壮大。

2011年12月国务院办公厅印发了《关于印发三网融合第二阶段试点地区（城市）名单的通知》，《通知》增加湖北省孝感市、黄冈市、鄂州市、黄石市、咸宁市、仙桃市、天门市、潜江市进入三网融合第二阶段试点地区（城市）。

2011年10月18日，中国共产党第十七届中央委员会第六次全体会议通过了《中共中央关于深化文化体制改革推动社会主义文化大发展大繁荣若干重大问题的决定》，全会再一次提出，“加快发展文化产业，推动文化产业成为国民经济支柱性产业”，同时也指出，“坚持中国特色社会主义文化发展道路，努力建设社会主义文化强国”；“鼓励文化企业和社会资本对接，支持国有文化企业面向资本市场融资”；“继续执行文化体

制改革配套政策，对转企改制国有文化单位扶持政策执行期限再延长五年。”

2012年2月，工业和信息化部制定了《电子信息制造业“十二五”发展规划》，在其子规划《数字电视与数字家庭产业“十二五”规划》中提出打造完整的技术链和产业链，以应用促进产业发展，以整机带动芯片和关键元器件发展，建设公共服务体系，推动产业集聚发展的思路，强调了“创新发展、协调发展、绿色发展”的原则，从数字电视终端设备、数字广播电视前端设备、数字家庭设备、音响光盘设备、视频监控设备和应用服务平台等六大领域提出具体发展重点。《规划》还指出力争在2015年以数字电视和数字家庭为主的视听产业销售产值比2010年翻番，达到2万亿元，出口额达到1,000亿美元，工业增加值率达到25%。

2012年5月，财政部发布了《关于贯彻落实十七届六中全会精神做好财政支持文化改革发展工作的通知》，提出“支持经营性文化事业单位转企改制。继续落实各项扶持政策，在资产和土地使用、处置、收入分配、社会保障、人员分流安置、财政税收等方面给予有力保障，并按照中央规定将扶持政策执行期再延长五年。按照现代企业制度要求，推动已转制企业完善法人治理结构，建立现代产权制度，不断提高经营管理水平和市场竞争能力。”

2013年1月，工业和信息化部、发展改革委、财政部、工商总局、质检总局、广电总局六部门联合发布《关于普及地面数字电视接收机的实施意见》，提到“根据地面数字电视覆盖情况，在3-5年内普及地面数字电视接收机，实现境内销售的所有电视机都具备地面数字电视接收功能，满足消费者免费正常收看地面数字电视的需求，到2020年全面实现地面数字电视接收。”

结合我国实际，分步实施：

第一阶段：2014年1月1日起，境内市场销售的40英寸及40英寸以上电视机应具备地面数字电视接收功能。

第二阶段：2015年1月1日起，境内市场销售的所有尺寸电视机应具备地面数字电视接收功能。

所售产品应符合地面数字电视接收机国家标准。上述截止日期之前生产的不具备地面数字电视接收功能的库存电视机产品在销售时应配送地面数字电视机顶盒，鼓励在有线电视网络未通达的农村地区使用的直播卫星机顶盒中增加地面数字电视接收模块，相关机顶盒产品应符合地面数字电视接收器国家标准。

（2）税收政策

为推动文化体制改革，促进文化企业发展，国家对文化产业给予了一系列的税收优惠政策。

2009年3月，财政部、海关总署、国家税务总局印发《关于支持文化企业发展若干税收政策问题的通知》（财税[2009]31号），规定自2009年1月1日至2013年12月31日执行如下税收优惠政策：2010年底前，广播电视运营服务企业按规定收取的有线数字电视基本收视维护费，经省级人民政府同意并报财政部、国家税务总局批准，免征营业税，期限不超过3年；文化企业开发新技术、新产品、新工艺发生的研究开发费用，允许按国家税法规定在计算应纳税所得额时加计扣除。

2009年3月，财政部、国家税务总局印发《关于文化体制改革中经营性文化事业单位转制为企业的若干税收政策问题的通知》（财税[2009]34号），规定自2009年1月1日至2013年12月31日执行如下税收优惠政策：经营性文化事业单位转制为企业，自转制注册之日起免征企业所得税；由财政部门拨付事业经费的文化单位转制为企业，自转制注册之日起对其自用房产免征房产税；对经营性文化事业单位转制中资产评估

增值涉及的企业所得税，以及资产划转或转让涉及的增值税、营业税、城建税等给予适当的优惠政策，具体优惠政策由财政部、国家税务总局根据转制方案确定。

根据国务院、财政部、国家税务总局的一系列支持文化体制改革，促进文化产业发展的税收优惠政策，湖北省财政厅、湖北省国家税务总局、湖北省地方税务局和中共湖北省委宣传部2010年联合印发《湖北省经营性文化事业单位转制为企业享受税收优惠政策的认定管理办法》和《湖北省文化体制改革中经营性文化事业单位转制为企业和支持文化企业发展的有关税收优惠政策的通知》(鄂财教发[2010]71号)详细规定了税收优惠和文化企业的认定办法。

根据中央和湖北省的相关政策，中共武汉市委宣传部、武汉市财政局、武汉市国家税务局和武汉市地方税务局2012年联合印发《武汉市经营性文化事业单位转制为企业享受税收优惠政策的认定管理办法》。

3、行业特点

(1) 垄断性

自然垄断行业一般都是规模经济较明显的行业，面对一定规模的市场需求，与两家或更多的企业相比，某单个企业能够以更低的成本供应市场。现实中的自然垄断行业以公用事业为主，由于初始投资往往十分巨大，如果任由市场竞争机制发挥作用，政府不加以适当规制，可能会产生不利于社会福利改进及资源最优配置的结果。有线电视网络具备自然垄断的一般特征，再加上国家对宣传舆论导向指引的需要，因此，有线电视网络长期得到独家经营等行政法规的保护。我国《广播电视管理条例》第二十三条明确规定，“同一行政区域只能设立一个区域性有线广播电视传输覆盖网”，造就了有线电视网络的区域垄断。一方面，随着“三网融合”的推进，有线电视网络的垄断性将逐渐减弱，电信网络、

计算机网络将成为有线电视网络在视频传输领域的竞争者；另一方面，广电企业实现台网分离后，有线电视网络企业只承担电视节目传输的任务，在保持对电视台的政府管制的前提下，有线电视网络企业所承担的宣传舆论导向的政治任务有所减弱。因此，在技术发展和行政弱化的综合影响下，有线电视网络面临的市场化竞争将日益增强。由于规模经济及用户转移成本以及法规限制等原因，即使在其它通信运营商进入之后，有线电视网络运营企业在电视收视领域竞争中仍将具有较大的优势。另外从管理上来看，各地的有线电视网络企业受当地政府部门的直接领导，在“同一行政区只能设立一个区域性有线广播电视传输网络”的政策约束下，有线电视网络呈现较强的地域性特点。综合来看，我国各地有线电视网络具有政策上的地域垄断性。

（2）收入稳定性

有线电视服务是目前人民生活的普遍需求，具有稳定性和持续性，需求量不会出现短时间大幅度的变化。有线电视网络行业的收入来源一般有四个部分，一是用户的基本收视费；二是用户入网的安装费，即入网建设费；三是节目传输费；四是增值服务。其中基本收视收入、入网建设收入和节目传输收入是非常稳定的收入来源。用户每年按时间和规定缴纳有线电视费用，因此有线电视业务基本收入与用户规模直接关联。由于有线电视行业是高壁垒行业，用户规模只会稳定的增长和持平，用户的流失率非常低，所以有线电视网络行业的收入来源非常稳定，风险较小。在经济周期波动比较激烈的时期，有线电视网络行业具有较强的抗周期性。

（3）公用事业性

公用事业是有线电视网络的重要职责之一，在享受一定自然垄断特权的同时也必须付出相应的代价，即严格的价格管制和社会责任。我国

有线电视网络初期是本着公益性的原则建立起来的，运营商不能根据具体情况随时调整价格，导致丧失某些经济利益。这种公益性的收费极大促进了中国有线电视的普及，然而低收费也影响了资金积累、升级改造及新业务的推出。随着我国有线电视网络的产业化运营，用户对有线网络新业务需求的增长及有线网建设资金需求矛盾的突出，有线电视网络的市场运营将得到强化。具体表现在，在保证基本收视的公益性前提下，有线电视网络互动增值业务、宽带数据等业务已基本实现市场化运营，在三网融合的背景下，与中国电信、中国移动、中国联通等电信运营商的竞争将日趋激烈。

（4）数字化趋势

当前电视技术最明显的特征就是数字化。技术的发展使得有线电视领域出现了数字摄相机，提高了节目制作水平；传输技术的提升带来了更完美的传输效果；数字电视的出现，使得电视节目的声音、画面质量更好，电视的功能更多。各项技术的提升推动着有线电视行业的发展，节目制作的数字化，传输技术的多元化，以及接收装置的数字化，这三个特点构成了有线电视的数字化趋势。

（5）良好的增长趋势

有线电视网络行业目前的主要收入来源是基本收视费、入网安装收入、传输服务收入和增值服务收入。增值服务的比重目前还很小，但是随着技术的进步，增值服务将成为有线电视网络行业的主要利润增长点。有线电视网络的用户接入网是光纤同轴电缆混合网，入户带宽达 860MHz，除了转播电视信号外还绰绰有余。技术的进步使得利用这些富余的带宽资源成为可能。随着电信网、广电网及互联网的三网融合进程加快，网络运营商从过去经营模拟电视单一产品转变为现在经营数字电视系列产品，多种业务共享一个传输平台，将降低各种业务所分摊的

网络成本,推动有线网络资源开发向纵深发展,大大提升网络用户ARPU(每用户平均收入)值。目前已经可以通过有线电视网实现互联网接入、IP电话、互动电视、电视商务、远程教育、视频电话等丰富多彩的增值业务等增值业务,业务拓展空间十分巨大。

(6) 边际成本递减

有线电视网的成本结构与传统制造业有明显的差异。有线电视网的主要成本集中在建网、升级、维护、折旧、摊销等固定费用,特别是在网络铺设阶段需要一次性投入巨大的固定成本。所以,一旦有线电视网建好以后,其主要成本也就基本固定下来了。相对于固定成本,每增加一个客户所要支出的终端安装费等边际成本是很低的。所以,有线电视网络行业存在边际成本比较低以及规模经济的特点。

4、有线电视行业发展概况

(1) 世界有线电视发展概括

有线电视最早出现于美国。20世纪40年代在美国的一些偏远的农村出现了有线电视的雏形“公用天线电视”。到60年代,有线电视正式出现在美国的一些中小城市。开办有线电视的目的仍然是通过转播邻近大城市的电视节目,解决看电视难的问题。到70年代,有线电视开始在美国大中城市出现。

有线电视网络在1975年9月前,只服务与某一地区的用户。1975年9月,三大广播(ABC、CBC、NBC)上卫星后,美国最早有线电视机构“家庭影院”有线电视广播公司(HBC),首次使用“电星一号”卫星传送节目,使有线电视台的服务范围由一个地区发展为全球。日本、英国、意大利等国家的有线电视也基本是沿袭这一路经发展的。

90年代以来,光纤/同轴电缆混合(HFC)系统,成为有线电视系统的主要模式。HFC系统的出现,不仅是有线电视台传送的电视节目数量

和质量有了质的提高，而且服务内容也超出了单纯的电视节目播放，各种增值服务开始在有线电视网络中出现，现在随着社会信息化的进程，有线电视网、电信网和计算机网“三网融合”在发达国家已经开始。美国有线电视网自90年代末以来，已有90%的网被升级成为宽带通信用户接入网，全面开展数字电视和有线宽带接入，大力推广交互式数字视频和电话等多种用户业务。新业务的发展大大提升了有线电视网络的盈利能力，美国最大的有线电视运营商Comcast在2012年第三季度主营收入同比增长15%，净利润增长了132.4%。有线电视网络进入了一个全新的发展时期。

（2）我国有线电视的发展概况

我国有线电视网络在迈向数字化之前经历了七八十年代的共用天线系统阶段和九十年代有线城域网系统阶段。2001数字电视开始在北京、上海、深圳三城市试播；2003年全面启动数字电视工程计划，国家广电总局先后在全国53个城市和地区开展有线数字电视试点；自2006年颁布实施数字电视标准后，我国的数字有线电视进入了快速发展的轨道。根据国家统计局每年发布的国民经济和社会发展统计公报数据显示，2010年我国的有线电视用户为1.87亿户，有线数字电视用户0.88亿户；2011年有线电视用户2.02亿户，有线数字电视用户1.15亿户，2012年有线电视用户2.14亿户；有线数字电视用户1.43亿户。以上统计数据表明，自2011年有线数字电视用户规模首次超越省市级有线电视公共网(模拟网)用户规模以来，有线数字电视以较大优势领先于其他各种接收方式，成为当前我国占据主导地位的广播电视接收方式。最新的统计数据显示，截至2013年二季度，中国有线数字电视用户增长700万户以上，中国有线数字电视用户达到1.5545亿户。就我国数字电视产业的整体规模而言，有线电视用户的覆盖用户规模合计超过2亿户，占电视用

户总量的55%以上，广播电视的数字化、网络化、信息化及产业化发展已然具备了雄厚的人口基础与显著的规模优势。

2013年8月17日，中国国务院发布了《“宽带中国”战略及实施方案》，为广电网络企业发展宽带业务带来新的契机。《方案》部署了未来8年宽带发展目标及路径，宽带首次成为国家战略性公共基础设施，预计到2015年信息消费规模将超过3.2万亿元。“宽带中国”战略的实施提出了两个阶段性发展目标，即：

(1) 到2015年，基本实现城市光纤到楼入户、农村宽带进乡入村，宽带家庭普及率达到50%，第三代移动通信及其长期演进技术(3G/LTE)用户普及率达到32.5%，行政村通宽带比例达到95%，学校、图书馆、医院等公益机构基本实现宽带接入；城市和农村家庭宽带接入能力基本达到20兆比特每秒(Mbps)和4Mbps，部分发达城市达到100Mbps；宽带应用水平大幅提升，移动互联网广泛渗透；网络与信息安全保障能力明显增强。

(2) 到2020年，宽带网络全面覆盖城乡，固定宽带家庭普及率达到70%，3G/LTE用户普及率达到85%，行政村通宽带比例超过98%；城市和农村家庭宽带接入能力分别达到50Mbps和12Mbps，发达城市部分家庭用户可达1吉比特每秒(Gbps)；宽带应用深度融入生产生活，移动互联网全面普及；技术创新和产业竞争力达到国际先进水平，形成较为健全的网络与信息安全保障体系。

随着三网融合的推进，工信部将对广电企业开放宽带业务许可，截至2012年9月底，已向12个试点城市的广电企业发放业务许可。国务院发布的《“宽带中国”战略及实施方案》将为广电企业开展宽带业务带来新的机遇和业务收入的增长。

5、有线电视行业的进入壁垒

目前进入有线电视行业的壁垒主要包括政策、资本、技术和人才等方面：

首先有线电视行业的进入具有政策垄断性和自然垄断性。一方面我国有线电视行业在实行经营许可认证管理的同时严禁外资进入，根据《国务院关于非公有资本进入文化产业的若干决定》(国发[2005]10号)，在确保国有资本控股51%以上的前提下，非公有资本才能建设和经营有线电视接入网，参与有线电视接收端数字化改造；同时，根据《广播电视管理条例》第二十三条规定，同一行政区域只能建设一个区域性有线广播电视传输覆盖网，这就使有线网络运营商在区域上处于垄断地位。另一方面，有线电视行业属于公用事业具有自然垄断性质。由于初期网络建设成本基本固定，因此一个地区有线电视网络拥有的用户越多，其网络运营成本、节目制播成本、设备维护成本才会越低，即边际成本低。因此数字电视产业是具有规模经济性质的产业。新进入的企业只有获得较大的市场份额才能获得规模经济性，而目前各区域有线电视网络已经较为成熟，用户较为固定，使得新企业抢占市场份额的可能性很低，因此行业规模经济壁垒不断提高。

其次，是资本障碍。有线电视网络的建设需要地下管道或架线空间资源，尤其是同轴电缆的入户网络，这些资源的取得以及有线电视前端系统和网络的建设，均需要巨大的资本投入。同时，有线电视行业数字化的发展趋势要求网络的整体转换和双向化改造，并不断的进行网络和技术的升级，也需要巨大的资本投入。这些高额的资本投入使得有线电视行业有较高的进入壁垒。

最后，是人才和技术壁垒。有线电视特别是有线数字电视的技术含量较高，对核心技术的掌握和把握，需要能力较强的技术团队；另外，有线数字电视的专业化比较强，业务拓展、市场营销、客户服务等方面

要求较高，需要能力较强的经营团队。

6、有线电视行业发展的机遇和挑战

(1) 有线电视行业发展面临的机遇主要有国家政策的支持、技术创新带来的业务增长、城市化带来的客户增长。

1) 国家政策的支持。

文化产业是市场经济条件下繁荣发展社会主义文化的重要载体，是满足人民群众多样化、多层次、多方面精神文化需求的重要途径，也是推动经济结构调整、转变经济发展方式的重要着力点。2002年党的十六大以来，党中央、国务院高度重视发展文化产业，采取了一系列政策措施，深入推进文化体制改革，加快推动文化产业发展。2005年制定的十一五规划中也明确提出“加强宽带通信网、数字电视网和下一代互联网等信息基础设施建设，推进‘三网融合’”。之后国家出台《关于鼓励数字电视产业发展的若干政策》(国办发[2008]1号)、《国务院批转发改委关于2009年深化经济体制改革工作意见的通知》、《关于加快广播电视有线网络发展的若干意见》、《文化产业振兴规划》、《关于金融支持文化产业振兴和发展繁荣的指导意见》、《三网融合试点方案》、《关于支持文化企业发展若干税收政策问题的通知》(财税[2009]31号)、《关于文化体制改革中经营性文化事业单位转制为企业的若干税收政策问题的通知》(财税[2009]34号)等一系列的政策，从产业政策、金融支持和税收优惠等多方面支持有线电视行业的发展。产业政策提出以有线电视数字化为切入点，加快推广和普及数字电视广播，加强宽带通信网、数字电视网和下一代互联网等信息基础设施建设，推进“三网融合”。金融政策通过银行信贷政策、直接融资政策以及保险政策等方式从资本上支持文化企业发展。税收政策通过免征营业税、所得税等政策支持文化企业发展。

2) 技术创新带来的业务增长

有线电视网络向双向、交互、多功能方向的发展，改变了有线电视盈利模式单一的现状，拓展创收渠道，推动集约式经营，不断为用户提供个性化、多样化的服务，增加了其在网络竞争中的优势。另外，“三网融合”后，有线电视运营商可以实现台网联合打造视频专家，向用户提供全高清电视点播、3D电视等个性化的视频体验服务，实现视频内容的有线、无线、互联网之间的无缝跨接。这进一步完善了业务结构、提升了盈利能力，提高行业整体竞争力。

3) 经济发展和城市化带来的客户增长。

首先，国民经济的持续快速发展，带来市场需求扩大和用户消费能力的提高。2008年-2012年，我国经济保持平稳较快发展，国内生产总值年均增长9.3%，从26.6万亿元增加到51.9万亿元；城镇居民人均可支配收入和农村居民人均纯收入年均分别增长8.8%、9.9%；旅游、文化消费大幅增加。因此，文化消费需求的增加将带动有线电视和付费电视客户的增长。其次，近年来，随着我国城市化水平的迅速提高，人们对文化产业的关注度和需求度不断上升。随着百万人口规模的大城市不断增多，以及城市规模的不断扩大，有线电视业务存在很大的发展空间。不断增长的业务需求刺激着有线电视服务质量的提高，业务规模的扩大，以及技术水平的提高。最后，随着有线电视数字化趋势的发展，人们对增值业务的消费需求大幅上升，增值业务也将为有线电视行业提供了新的增长点。

(2) 面临的挑战

有线电视行业发展面临着局部网络分散、来自电信IPTV、互联网电视竞争、宽带业务的开展受制于电信运营商等挑战。

1) 网络资产的分散

全国有线网络在物理上是一张完整的网，但干线网和用户都被分割

成多个独立的网络，由不同区域的有线电视网络公司经营。这是因为中国有线电视网络是本着“谁投资、谁受益”的原则，自下而上发展起来的，所以网络的所有权比较分散。亦可以理解为各自为政、滚动发展的道路，并且在有线网络建设之前存在共用天线系统，便有了省网、市网、区网和小区网及单位网等各种网络形态。部分地区的有线电视系统还是纯电缆网，达不到全国联网的统一标准，各网络的建设标准和质量参差不齐，网络之间难以实现信息和业务的互通。全国2500多家省、地、县级有线电视网络公司，归全国各省、市、县政府部门“块块管理”。截至2012年底，我国有线电视用户数达到2.14亿户。虽然拥有如此巨大的用户规模，但并没有催生全国统一的有线网络。

2) 电信IPTV和互联网电视竞争

国家“三网融合”双向准入政策的执行，使得有线电视行业虽然获得新业务的发展机遇的同时，视频领域需要面对来自电信企业IPTV的竞争。目前，IPTV在我国乃至全球都有着较强的发展势头。有线数字电视虽然提供菜单供用户挑选，但用户的选择较为有限，并不能实现真正意义上的多种交互式服务。而IPTV由于是基于互联网协议的电视业务，可以将电视服务与互联网浏览等等网络服务联系在一起，用户能通过互联网选择任意资源，因此“三网融合”使得电信企业IPTV的推广具有相关优势。根据广电行业咨询机构络达咨询发布的《中国IPTV市场发展状况及竞争分析报告（2012年版）》的数据显示，2012年中国IPTV用户数量预计将达到3480万户，2013年预计将达到5630万户，预计2015年将突破1亿户，达到10250万户。虽然IPTV目前在总的市场份额中占比不高，但发展速度较快，从业务种类、用户体验、运营模式来看，IPTV都优于单向数字电视，在市场上具有更强竞争力和吸引力。2012年初，中国网络电视台CNTV与上海百视通成立合资公司，为IPTV业务运营扫清内容政

策障碍。试点地区电信运营商已获批IPTV牌照。电信IPTV业务与有线数字电视基础业务的竞争已日趋白热化，数字电视在线率指标面临着严重冲击。如果有线电视行业不尽早开展网络整合，加大互动增值业务的开发力度，IPTV将抢占有线电视的市场份额，对有线电视发展形成严峻挑战。

另外，互联网电视虎视眈眈。随着国家宽带战略的全面实施，家庭入户带宽快速提升，互联网电视已进入爆发时代，一方面优酷、土豆等专业视频网站和新浪、搜狐门户网站推出视频服务已日趋成熟。另一方面，国际上以苹果为首，国内以电视机、手机厂家为主的终端厂家也全面进军视频业务。传统的广电网络运营商将面临整个互联网行业的竞争，视频服务独家垄断的时代一去不返。

3) 宽带业务受制于牌照或电信运营商

目前有线电视运营商开展宽带接入业务需要取得工信部的批准，或向电信运营商租用出口宽带，这大大增加了有线电视企业开展宽带业务的成本。

(三) 区域经济因素分析

湖北省十堰市与鄂、豫、陕、渝四省市交界，辖五县一市二区及武当山旅游经济特区、十堰经济开发区（即：郧县、郧西县、竹溪县、竹山县、房县、丹江口市、茅箭区、张湾区），总面积2.4万平方公里，人口350万。十堰，因车而建，因车而兴，是中国规模最大的汽车工业基地之一，拥有中国第一，世界第三的卡车基地—东风商用车公司，有“东方底特律”之美誉。十堰是东风汽车的摇篮，是东风汽车公司的发源地，拥有众多实力雄厚的大型汽配企业、全国最具实力的汽车技术研究院和中国最大汽车配件交易市场。是名副其实的世界级“卡车制造中心”。

2013年上半年，湖北十堰完成地区生产总值450亿元，按可比价计

算增长9.4%左右，增幅比去年同期高2.3个百分点。其中，第一产业完成增加值41.1亿元，同比增长4.0%；第二产业完成249.7亿元，增长10.6%；第三产业完成159.2亿元，增长8.6%。

1、重点企业生产回升，工业经济稳步增长

上半年，湖北十堰完成规模以上工业产值841.1亿元，同比增长18.9%，比一季度快9.7个百分点；实现增加值246.3亿元，同比增长10.7%，比一季度加快2.2个百分点。分月看，2、3、4、5、6月规模以上工业增加值累计分别增长5.4%、9%、9.2%、10%和10.7%，呈现逐月攀升的良好势头。分轻重类型看，轻工业发展较快，重工业支撑基础不断巩固，上半年，湖北十堰规模以上轻工业实现产值74.3亿元，同比增长43.1%，对湖北十堰工业产值增长贡献率为16.7%；重工业完成产值766.8亿元，同比增长17.0%，对湖北十堰工业产值增长的贡献率为83.3%。分区域看，县域发展快于城区。上半年，湖北十堰县域完成规模以上工业增加值68.5亿元，同比增长13.5%，增幅比湖北十堰平均水平高2.8个百分点，比城区高2.9个百分点。分主要行业看，汽车工业实现规模以上工业增加值170.5亿元，同比增长16.3%；农副食品加工业完成4.9亿元，增长42.1%；饮料制造业完成6.9亿元，增长67.6%；有色金属冶炼业完成5.3亿元，增长2.4%；黑色金属冶炼业完成5.1亿元，下降1.4%；化学制品业完成4.7亿元，下降4.7%，电力制造及供应业完成9.6亿元，下降2.7%。分企业看，重点企业生产回升。受市场回暖和国IV排放法规标准即将实施的双重影响，东风商用车公司（十堰本部）上半年生产汽车8.8万辆（大部分为高附加值产品），同比增长11.1%。东风公司（十堰基地）上半年累计完成产值338.6亿元，同比增加66.5亿元，增长24.5%，直接拉动十堰工业增长8.4个百分点。受东风公司生产大幅增长影响，湖北十堰汽车工业完成产值587.3亿元，增长20.6%。分产品产量看，上半年，湖北十堰共

生产汽车26.7万辆，下降0.3%；改装车6.2万辆，增长7.8%；水泥248.6万吨，增长9.2%；钢材47.3万吨，增长29.7%；轮胎外胎388.5万条，增长23.5%；发电量33.2亿千瓦时，同比下降18.1%；原铝5.0万吨，同比下降20.2%。

2、投资规模大幅增长，重点项目进展顺利

2013年上半年，湖北十堰完成全社会固定资产投资462.5亿元，同比增长32.4%，其中，完成500万元以上项目投资额432.5亿元，同比增长33.4%，增幅位居全省第一。分产业看，三次产业投资全面增长，第一产业完成投资22.2亿元，同比增长21.3%；第二产业完成投资133.8亿元，增长16.2%；第三产业完成投资276.5亿元，增长45.0%。分区域看，地方投资拉动作用增强，市县属完成投资402.7亿元，同比增长34.3%，对湖北十堰投资增长的贡献率为95.4%。其中，县域完成投资286.1亿元，增长34.2%，占湖北十堰投资总额的66.2%。在建施工项目大幅增加，上半年，湖北十堰施工项目1070个，比去年同期增加120个，其中入库统计的新开工项目506个，同比减少113个。房地产投资较快增长。上半年，湖北十堰完成房地产投资39.0亿元，增长18.0%；房屋施工面积1096万平方米，增长23.0%，商品房销售面积70万平方米，增长29.0%，其中住宅商品房销售面积69万平方米，增长37.0%，实现商品房销售额27.0亿元，增长32.0%。

重点项目进展顺利。上半年，湖北十堰42个省重点项目已开工建设33个，完成投资65.4亿元，占年度计划总投资的60.7%；263个市重点项目已开工建设228个，完成投资290亿元，占年度计划的52.3%。东风悬架弹簧新工厂、神宇5万辆商用车、东风装备焊接新工厂已经投产，东风商用车动力总成一期正在进行设备调试，特种商用车新工厂正在加紧建设。武当山机场建设环评、水保等外围评测报告已经获批，其余专项

报告正在等待批复。京能热电获得国家能源局批准进行前期工作，并正在与东风公司商谈投资协议。火车站北广场建设工程全面启动，发展大道、中岳路等其余15个重大建设项目也正在加快推进。

3、服务行业繁荣活跃

2013年上半年，湖北十堰实现社会消费品零售额230亿元，增长11.5%，比一季度下降0.8个百分点。其中，城市实现零售额186.2亿元，增长11.2%；农村实现零售额43.7亿元，增长13.0%。客货运量继续增长，公路客运量和旅客周转量分别增长12.4%和13.3%，比一季度提高2.0和1.4个百分点；公路货运量和货物周转量分别增长14.0%和14.6%，比一季度提高1.7和1.3个百分点。旅游经济大幅走强。上半年，湖北十堰接待游客人数1595.9万人次，增长21.4%，实现旅游总收入112.6亿元，增长28.4%。其中，武当山接待旅游256万人次，增长19.2%，实现旅游收入14.2亿元，增长10.3%。据对117家重点企业的抽样调查显示，上半年湖北十堰服务业企业收入同比增长6.2%，实现利润同比增长28.7%，经济总量稳步增长，盈利能力显著提高。市场物价涨幅稳定，到6月末，湖北十堰居民消费价格累计指数为103.4%，涨幅比上月略增0.1个百分点。八大类主要消费品价格同步上涨，其中衣着类价格上涨幅度最大，同比上涨7.4%；其次是食品类价格，同比上涨5.7%；居住类价格上涨幅度最小，同比上涨1.1%。上半年，湖北十堰城镇居民人均可支配收入9064元，同比增长10.0%，增幅位居全省第二，在鄂西圈中排位第一。

（四）评估对象经营情况

评估对象经过多年的发展，建立了以有线电视基本收视费为主体，增值业务、高清电视、宽带业务、线路出租、广告全面开展现代广电业务体系。其有线电视传输业务、宽带接入业务、互动电视业务的历史发展情况如下表：

单位：户

项目名称	2011年 用户数	相比年初 增长	2012年 用户数	相比年初 增长	2013年6月 用户数	相比年初 增长
有线电视传输业务	375,319	14.94%	403,002	7.38%	416,310	3.30%
宽带接入业务	49,644	43.29%	65,112	31.16%	74,180	13.93%
互动电视业务	26,235	99.82%	50,451	92.30%	60,068	19.06%

评估对象于2008年开始实施网络改造，主干线网络实现扩容及环路保护，分配网实现了双向网改，采用EPON+LAN方式，共建千兆PON口400个，双向光节点约3000个，单向光节点3980个（预留双向）。市县城实现了光纤到单元、集镇光纤到楼栋。数据骨干网采用MSTP技术组建10G双环网。全网数字化整转工作已于2011年全面完成，目前双向互动网络覆盖率达70%（城区100%，农村及集镇50%），宽带网络覆盖率达75%（市县城100%，农村及集镇50%）

五、净现金流量预测

（一）营业收入预测

经调查，评估对象的主营业务包括：基本收视业务、有线电视初装业务、增值业务、数据网业务、卫星频道落地业务、其他业务。

（1）基本收视业务是有线电视网络经营者通过电缆、光缆等方式，向有线电视用户提供经国家广播电视行政部门批准的基本收视频道传送服务，按价格主管部门制定的收费标准向用户收取费用的业务。

随着我国人口规模增长，十堰市数字电视用户逐渐增多。从历史年度经营情况来看，十堰市2012年数字电视主机用户达40.3万户，比2011年增加2.77万户，同比增长7.38%；副机用户达5.63万户，比2011年增加1.07万户，同比增长23.40%。截止2013年6月底，十堰市数字电视主机用户达41.63万户，比年初增加1.33万户；副机用户达6.07万户，比年初增加0.43万户。但随着十堰市数字用户的覆盖率逐步提高，数字电视用

户的增速将有所放缓，有线电视基本收视费也将随着用户的增长有一定程度的增长。

(2) 有线电视初装业务包括主机和副机的装机工料费收入以及延长线的收入。其收入主要取决于新增数字用户规模，本次评估结合评估对象未来年度数字电视用户的生长情况进行预测。

(3) 增值业务主要指向用户提供视频点播、数据广播、高清互动等增值服务，收取电视收视费的业务。

截止评估基准日，评估对象双向互动网络覆盖率达70%，宽带网络覆盖率达75%。随着经济发展、居民消费水平的提高，未来年度增值业务收入将有较大幅度的增长。

(4) 数据网业务，通过向用户提供互联网接入服务，收取信息费收入的业务。

随着十堰市宽带网络和平台的逐步建设，评估对象历史期数据网（宽带网）用户取得了一定的增长。2012年评估对象数据网（宽带网）用户达到6.51万户，同比增长31.16%；截止2013年6月底，数据网（宽带网）用户达7.42万户，比年初增长13.93%。本次评估结合评估对象历史经营期的营业情况并参考《2013年度财务预算》进行预测。

(5) 信息中心收入，主要包括卫星频道落地业务收入和广告代理收入。

卫星频道落地业务，是指其它地方的卫星电视落地，通过本地有线电视网转播给用户，由落地的卫星电视台支付转播费的业务。截止评估基准日，共有22个电视台（或频道）通过评估对象的有线网络落地。其收费主要取决于用户规模，由于有线电视传输行业是高壁垒行业，有线电视用户的流失率比较低，用户规模会保持较稳定的增长，预计未来年度卫星频道落地业务的收入比较稳定。广告代理收入，主要为评估对象

授权十堰广播电视台代理评估对象的数字电视广告业务，并收取一定的广告代理费用。本次评估根据双方签署的广告代理协议进行预测。

其他业务收入主要为线路出租收入等。

收入变动情况说明-营改增对收入的影响

根据《财政部 国家税务总局关于在全国开展交通运输业和部分现代服务业营业税改征增值税试点税收政策的通知》财税〔2013〕37号，自2013年8月1日起，通过电台、电视台、卫星通信、互联网、有线电视等无线或有线装置播映广播影视节目（作品）的业务活动将纳入营业税改征增值税试点范围。增值税的适用税率为6%。评估对象的经营业务在2013年8月1日起将缴纳增值税，导致2014年评估对象收入规模的增长幅度将实际增幅有所下降。

评估对象最近一年一期各项业务的收入构成情况及未来营业收入估算结果见表5-7、表5-8。

表5-7 评估对象最近一年一期营业收入构成情况表

单位：万元

项目	2012年	2013年1-6月
数字电视收视业务	8,500.41	4,072.87
其中：市区收视费收入	3,903.75	1,830.67
市区年均可收费用户（万户）	13.55	6.36
其中：县城收视费收入	2,247.06	1,114.68
县城年均可收费用户（万户）	8.92	4.42
其中：农村收视费收入	2,349.60	1,127.52
农村年均可收费用户（万户）	12.24	5.87
有线电视初装业务	650.01	356.80
增值业务	1,095.20	499.63
数据业务	2,048.43	1,028.20
年均可收费用户（万户）	5.12	2.57
信息中心收入	517.25	276.50
其他收入	349.72	116.11
收入合计	13,161.02	6,350.11

表5-8 评估对象未来营业收入估算

单位：万元

项目	2013年	2014年	2015年	2016年	2017年	2018年及

	7-12月					以后
数字电视收视业务	4,866.65	9,093.83	9,275.71	9,461.23	9,555.84	9,555.84
其中：市区收入	2,272.86	4,176.28	4,259.80	4,345.00	4,388.45	4,388.45
年均可收费用户	8.28	15.37	15.68	15.99	16.15	16.15
其中：县城收入	1,250.25	2,403.93	2,452.01	2,501.05	2,526.06	2,526.06
年均可收费用户	5.21	10.11	10.31	10.52	10.63	10.63
其中：农村收入	1,343.54	2,513.63	2,563.90	2,615.18	2,641.33	2,641.33
年均可收费用户	7.34	13.88	14.15	14.44	14.58	14.58
有线电视初装业务	272.50	572.25	290.87	296.69	151.31	-
增值业务	952.33	1,520.31	1,634.34	1,695.62	1,727.42	1,727.42
数据业务	1,122.85	2,289.91	2,404.41	2,484.55	2,546.67	2,546.67
年均可收费用户	2.95	6.07	6.37	6.58	6.75	6.75
信息中心收入	383.04	640.09	640.09	640.09	640.09	640.09
其他收入	28.00	28.30	28.30	28.30	28.30	28.30
收入合计	7,625.37	14,144.70	14,273.72	14,606.49	14,649.63	14,498.32

（二）营业成本预测

根据报表披露，2011年、2012年、2013年1-6月评估对象营业成本为：5,798.31万元、6,369.03万元、3,482.20万元，主要为：机顶盒摊销、固定资产折旧、信号使用费、网络维护费等。

预测思路如下：

网络维护费：主要包括维护材料费、施工费及其他。本次评估结合评估对象财务预算并参考企业实际情况进行预测。

折旧、机顶盒摊销：见本节“折旧与摊销预测”。

节目费：评估对象节目费主要为评估对象支付中央电视台加密节目的解密费。本次评估结合评估对象节目费变化趋势，并参考企业财务预算进行预测，预计未来将有一定的增长。

宽带租赁费：主要为评估对象出口带宽租用费。鉴于该费用与数据网业务存在较为密切关系，本次评估数据网业务增长趋势估算未来各年度的信号使用费。

成本变动情况说明-机顶盒摊销下降

根据评估对象的实际情况，长期待摊费用中的机顶盒是评估对象在数字电视平移及发展新用户时为用户安装的第1台机顶盒，以后的更新均由用户自行承担，故机顶盒的摊销费用按会计政策计提完毕后，就不再计提摊销，且以后也不必承担更新成本，评估对象的机顶盒摊销会随着时间的摊销的每期提取而逐年减少。截止评估基准日，评估对象机顶盒摊销原值为14,045.92万元，净值为5,650.05万元，其中2009年及2010年机顶盒摊销原值占比约76.45%，净值占比约59.12%，其占比较大的原因主要是由于评估对象2009-2010年数字电视整转平移较多所致，该机顶盒费用将分别在2014年、2015年摊销完毕，对成本存在较大影响。

评估对象未来营业成本预测结果见表5-9。

表5-9 评估对象未来营业成本估算

单位：万元

项目名称	2013年7-12月	2014年	2015年	2016年	2017年
网络维护费	145.66	356.14	356.14	356.14	356.14
机顶盒摊销	1,493.92	2,669.72	1,513.74	875.76	641.38
折旧	1,234.99	2,522.38	2,585.10	2,616.99	2,649.51
节目费	158.00	212.65	221.16	230.00	239.20
宽带租赁费	603.00	1,187.01	1,246.36	1,287.91	1,320.11
合计	3,635.56	6,947.90	5,922.50	5,366.80	5,206.34

表5-9 评估对象未来营业成本估算（续）

单位：万元

项目名称	2018年	2019年	2020年	2021年	2022年及以后
网络维护费	356.14	356.14	356.14	356.14	356.14
机顶盒摊销	377.93	198.26	120.21	40.60	-
折旧	2,649.51	2,649.51	2,649.51	2,649.51	2,649.51
节目费	239.20	239.20	239.20	239.20	239.20
宽带租赁费	1,320.11	1,320.11	1,320.11	1,320.11	1,320.11
合计	4,942.88	4,763.21	4,685.16	4,605.56	4,564.96

（三）营业税金及附加预测

评估对象的营业税金及附加包括营业税、城建税、教育费附加、地方教育费附加等。

根据《财政部 国家税务总局关于在全国开展交通运输业和部分现代服务业营业税改征增值税试点税收政策的通知》(财税〔2013〕37号),自2013年8月1日起,通过电台、电视台、卫星通信、互联网、有线电视等无线或有线装置播映广播影视节目(作品)的业务活动将纳入营业税改征增值税试点范围。

根据《中华人民共和国城市维护建设税暂行条例》与《国务院关于修改<征收教育费附加的暂行规定>的决定》,城市建设维护费率取7%,教育附加费率取3%。根据《湖北省地方税务局关于调整地方教育附加征收标准的通知》,地方教育费附加费率取2%。

根据报表披露,2011年、2012年、2013年1-6月评估对象营业税金及附加分别为:64.07万元、161.24万元、191.68万元。本次评估结合历史年度营业税金及附加的构成和变化趋势及评估对象适用的各项税率估算未来各年度的营业税金及附加,预测结果见表5-13。

(四) 期间费用预测

1、营业费用预测

根据报表披露,2011年、2012年、2013年1-6月评估对象营业费用为:3,224.43万元、3,578.43万元、1,517.43万元,主要为:人员成本、差旅费等。预测思路如下:

人员费用:本次评估结合评估对象人员计划,并参考历史年度人员成本水平、评估对象计划的增长目标进行预测。

房屋租赁费:本次评估结合评估对象签署的房屋租赁协议进行预测。

宣传费:主要为评估对象市场推广发生的费用,本次评估结合评估对象财务预算,参考企业实际经营情况及变化趋势进行预测。

差旅费等其他费用：鉴于该等费用与评估对象的经营业务存在较密切的联系，本次评估结合营业费用构成及营业费用与营业收入的比率估算未来各年度的营业费用。评估对象未来营业费用预测结果见表 5-10。

表5-10 评估对象未来营业费用估算

单位：万元

项目	2013年7-12月	2014年	2015年	2016年	2017年	2018年及以后
人员费用	1,622.70	2,561.69	2,638.54	2,717.70	2,758.46	2,758.46
房屋租赁费	31.45	67.99	67.99	67.99	67.99	67.99
差旅费	4.50	9.90	10.00	10.23	10.26	10.26
业务招待费	15.83	24.91	25.14	25.72	25.80	25.80
宣传费	54.68	120.00	160.00	200.00	240.00	240.00
发票费用	2.41	4.36	4.40	4.50	4.52	4.52
维修费	98.01	144.01	145.32	148.71	149.15	149.15
办公用品及低 值易耗品	48.14	84.63	85.40	87.39	87.65	87.65
水电费	150.72	278.12	280.65	287.20	288.05	288.05
车辆运行费	66.38	134.91	136.14	139.31	139.72	139.72
通讯费	32.36	39.08	39.43	40.35	40.47	40.47
邮递费	6.18	7.79	7.86	8.04	8.07	8.07
交通费	48.47	65.78	66.38	67.93	68.13	68.13
物价年审费	13.55	14.72	14.85	15.20	15.24	15.24
财产保险费	-	52.00	52.47	53.70	53.86	53.86
劳保用品	58.40	130.18	131.37	134.43	134.83	134.83
其他	7.17	104.47	105.57	107.39	108.19	108.19
合计	2,260.96	3,844.54	3,971.52	4,115.80	4,200.38	4,200.38

2、管理费用预测

根据报表披露，2011年、2012年、2013年1-6月评估对象管理费用为：2,649.53万元、2,847.73万元、889.86万元，主要为人员费用、摊销、固定资产折旧、房屋租赁费、培训费等。2011年、2012年、2013年1-6月管理费用率分别为21.60%、21.64%、14.01%。2011年、2012年管理费用率较高的原因主要受到评估对象上缴管理费的影响，其中2011年、2012年上缴管理费分别为759.43万元、755.00万元。预测思路如下：

人员费用：本次评估结合评估对象人员计划，并参考历史年度人员成本水平、评估对象计划的增长目标进行预测。

摊销：主要包括软件等无形资产摊销和装修费等长期待摊费用摊销。本次评估结合评估对象无形资产和装修费的规模，按照企业的摊销政策估算未来各年度的摊销额。

固定资产折旧：见本节“折旧与摊销预测”。

房屋租赁费：主要为评估对象办公场所租赁费用。本次评估结合评估对象的经营计划及租赁协议估算未来年度房屋租赁费。

培训费等其他费用：鉴于该等费用与评估对象的经营业务存在较密切的联系，本次评估结合该类费用与营业收入的比率及变化趋势估算未来各年度的营业费用。评估对象未来管理费用预测结果见表 5-11。

表5-11 评估对象未来管理费用估算

单位：万元

项目名称	2013年7-12月	2014年	2015年	2016年	2017年	2018年及以后
人员费用	677.19	1,144.46	1,178.79	1,214.16	1,232.37	1,232.37
摊销	41.19	82.38	82.38	82.38	82.38	82.38
折旧	85.48	174.59	178.93	181.14	183.39	183.39
房屋租赁费	100.86	130.00	130.00	130.00	130.00	130.00
培训费	17.55	27.47	27.72	28.37	28.45	28.45
差旅费	23.73	38.73	39.08	39.99	40.11	40.11
报刊资料费	7.50	9.67	9.76	9.99	10.02	10.02
业务招待费	43.97	89.12	89.94	92.03	92.31	92.31
宣传费	1.34	31.20	31.48	32.22	32.31	32.31
维修费	37.27	39.94	40.30	41.24	41.36	41.36
办公用品及低值易耗品	30.13	55.93	56.44	57.76	57.93	57.93
水电费	83.02	96.47	97.35	99.62	99.91	99.91
车辆运行费	61.91	98.36	99.25	101.57	101.87	101.87
通讯费	20.07	29.72	29.99	30.69	30.78	30.78
邮托费	3.76	4.83	4.87	4.99	5.00	5.00
交通费	24.65	47.59	48.02	49.14	49.29	49.29
党工群会费	30.13	55.93	56.44	57.76	57.93	57.93
董事会费	2.94	20.00	20.18	20.65	20.71	20.71
咨询费	0.85	4.00	4.04	4.13	4.14	4.14
审计费	1.20	4.00	4.04	4.13	4.14	4.14

会议费	55.74	68.86	69.49	71.11	71.32	71.32
其他	4.65	15.00	15.14	15.49	15.54	15.54
合计	1,355.14	2,268.25	2,313.65	2,368.55	2,391.26	2,391.26

3、财务费用预测

根据报表披露，评估对象基准日付息债务账面余额为 15,163.91 万元，其中：短期借款账面余额 2,200.00 万元；长期借款账面余额 9,977.00 万元；长期应付款中应付远东国际租赁有限公司的融资租赁款账面余额 789.81 万元；其他应付款中应付职工的借款账面余额 2,197.10 万元，该职工借款已于 2013 年 9 月通过新增湖北银行借款进行偿还。本次评估在对该付息债务核实无误的基础上，按照付息债务的合同约定估算其利息支出。鉴于企业的货币资金或其银行存款等在生产经营过程中频繁变化或变化较大，本报告的财务费用在预测时不考虑其存款产生的利息收入，也不考虑付息债务之外的其他不确定性收支损益，预测结果见表 5-13。

（五）折旧与摊销预测

1、折旧预测

评估对象的固定资产主要为房屋建筑物、传输网络、办公设备、运输设备及其他设备等。固定资产按取得时的实际成本计价。本次评估中，按照企业执行的固定资产折旧政策，以基准日固定资产账面原值、预计使用期、加权折旧率等估算未来经营期的折旧额。折旧的预测结果见表 5-13。

2、摊销预测

截止评估基准日，评估对象经审计的无形资产账面余额为 94.19 万元，主要为 BOSS 系统、宝源一费通系统软件、通达 OA2010 集团版系统软件、城市热点计费软件等。本次评估假定企业基准日后无形资产在

经营期内维持这一规模，按照企业的无形资产摊销政策估算未来各年度的摊销额。

截止评估基准日，评估对象经审计的长期待摊费用余额为 5,743.51 万元，为装修费和历史年度形成的机顶盒摊销余额。

机顶盒的摊销：根据评估对象的实际情况，长期待摊费用中的机顶盒是评估对象在数字电视平移及发展新用户时为用户安装的第 1 台机顶盒，以后的更新均由用户自行承担，故机顶盒的摊销费用按会计政策计提完毕后，就不再计提摊销，且以后也不必承担更新成本，评估对象的机顶盒摊销会随着时间的摊销的每期提取而逐年减少。本次评估结合评估对象历史年度形成的机顶盒及未来年度新增用户形成的机顶盒预测机顶盒的摊销。

对于长期待摊费用考虑形成时间、基准日金额及尚存受益时间估算未来各年度的摊销额。预测结果见表 5-13。

（六）追加资本预测

追加资本系指企业在不改变当前经营业务条件下，为保持持续经营所需增加的营运资金和超过一年的长期资本性投入。如经营规模扩大所需的资本性投资（购置固定资产或其他非流动资产），以及所需的新增营运资金及持续经营所必须的资产更新等。

追加资本=资本性支出+资产更新+营运资金增加额

1、资本性支出估算

（1）终端支出

根据企业经营模式，对于新发展用户第一台终端企业免费发放，2013 年 7-12 月、2014 年、2015 年、2016 年、2017 年每年终端支出分别为 522.44 万元、767.74 万元、390.24 万元、398.04 万元、203.00 万元。

（2）网络设备支出

按照收益预测的前提和基础，在保持用户增长的前提下，需要在网络设备方面进行资本性投资，2013 年 7-12 月、2014 年、2015 年、2016 年的网络设备支出分别为 374.06 万元、705.97 万元、358.84 万元、366.02 万元。

2、资产更新投资估算

按照收益预测的前提和基础，在考虑未来投建项目转固的基础上，结合评估对象历史年度资产更新和折旧回收情况，以及评估对象资产更新计划，预计未来资产更新改造支出，预测结果表 5-13。

3、营运资金增加额估算

营运资金追加额系指企业在不改变当前主营业务条件下，为保持企业持续经营能力所需的新增营运资金，如正常经营所需保持的现金、产品存货购置、代客户垫付购货款（应收账款）等所需的基本资金以及应付的款项等。营运资金的追加是指随着企业经营活动的变化，获取他人的商业信用而占用的现金，正常经营所需保持的现金、存货等；同时，在经济活动中，提供商业信用，相应可以减少现金的即时支付。通常其他应收账款和其他应付账款核算的内容绝大多为与主业无关或暂时性的往来，需具体甄别视其与所估算经营业务的相关性个别确定。因此估算营运资金的增加原则上只需考虑正常经营所需保持的现金、应收款项、存货和应付款项等主要因素。本报告所定义的营运资金增加额为：

营运资金增加额=当期营运资金-上期营运资金

其中，营运资金=现金+应收款项+存货-预收款项-应付款项

其中：

应收款项=营业收入总额/应收款项周转率

其中，应收款项主要包括应收账款、应收票据以及与经营业务相关的其他应收款等诸项。

存货=付现成本总额/存货周转率

预收款项=营业收入总额/预收款项周转率

应付款项=付现成本总额/应付款项周转率

其中，应付款项主要包括应付账款、应付票据以及与经营业务相关的其他应付款等诸项。

根据对企业历史资产与业务经营收入和成本费用的统计分析以及未来经营期内各年度收入与成本估算的情况，预测得到的未来经营期各年度的营运资金增加额见表 5-12。

表5-12 评估对象未来营运资金估算表

单位：万元

项目名称	2013 年	2014 年	2015 年	2016 年
营运资本	-5,807.83	-5,776.48	-5,884.08	-6,041.01
其中：最低现金保有量	1,310.96	1,270.82	1,312.66	1,354.15
存 货	1,334.56	1,293.70	1,336.30	1,378.53
应收款项	701.72	710.22	716.70	733.40
预收款项	4,129.82	4,179.83	4,217.96	4,316.29
应付款项	5,025.26	4,871.39	5,031.78	5,190.80
营运资金增加额	-927.46	31.35	-107.60	-156.93

表5-12 评估对象未来营运资金估算表（续）

单位：万元

项目名称	2017 年	2018 年	2019 年及以后
营运资本	-6,099.36	-6,062.11	-6,062.11
其中：最低现金保有量	1,380.46	1,380.39	1,380.39
存 货	1,405.31	1,405.24	1,405.24
应收款项	735.57	727.97	727.97
预收款项	4,329.04	4,284.33	4,284.33
应付款项	5,291.67	5,291.39	5,291.39
营运资金增加额	-58.35	37.24	-

（七）净现金流量的预测结果

表 5-13 给出了评估对象未来经营期内的营业收入以及净现金流量的预测结果。本次评估中对未来收益的估算，主要是在评估对象报表揭

示的历史营业收入、成本和财务数据的核实以及对行业的市场调研、分析的基础上，根据其经营历史、市场未来的发展等综合情况作出的一种专业判断。估算时不考虑未来经营期内营业外收支、补贴收入以及其它非经常性经营等所产生的损益。

表5-13 未来经营期内的净现金流量预测表

单位：万元

项目	2013年7-12月	2014年	2015年	2016年	2017年	2018年	2019年	2020年	2021年	2022年	永续年
收入	7,625.37	14,144.70	14,273.72	14,606.49	14,649.63	14,498.32	14,498.32	14,498.32	14,498.32	14,498.32	14,498.32
减：成本	3,635.56	6,947.90	5,922.50	5,366.80	5,206.34	4,942.88	4,763.21	4,685.16	4,605.56	4,564.96	4,564.96
营业税金及附加	57.17	13.31	28.47	30.01	41.45	41.02	41.02	41.02	41.02	41.02	41.02
营业费用	2,260.96	3,844.54	3,971.52	4,115.80	4,200.38	4,200.38	4,200.38	4,200.38	4,200.38	4,200.38	4,200.38
管理费用	1,355.14	2,268.25	2,313.65	2,368.55	2,391.26	2,391.26	2,391.26	2,391.26	2,391.26	2,391.26	2,391.26
财务费用	507.38	1,014.75	845.63	676.50	507.38	324.72	324.72	324.72	324.72	324.72	324.72
营业利润	-190.83	55.95	1,191.96	2,048.83	2,302.82	2,598.05	2,777.72	2,855.77	2,935.38	2,975.98	2,975.98
利润总额	-190.83	55.95	1,191.96	2,048.83	2,302.82	2,598.05	2,777.72	2,855.77	2,935.38	2,975.98	2,975.98
减：所得税	-	-	21.89	512.21	575.71	649.51	694.43	713.94	733.84	743.99	743.99
净利润	-190.83	55.95	1,170.07	1,536.62	1,727.12	1,948.54	2,083.29	2,141.83	2,201.53	2,231.98	2,231.98
加：折旧	1,320.47	2,696.97	2,764.04	2,798.12	2,832.90	2,832.90	2,832.90	2,832.90	2,832.90	2,832.90	2,832.90
摊销	1,535.11	2,752.10	1,596.12	958.14	723.77	460.31	280.64	202.59	122.98	82.38	82.38
扣税后利息	507.38	761.06	634.22	507.38	380.53	243.54	243.54	243.54	243.54	243.54	243.54
减：营运资金增加额	-927.46	31.35	-107.60	-156.93	-58.35	37.24	-	-	-	-	-
资本性支出	896.49	1,473.71	749.08	764.06	203.00	-	-	-	-	-	-
资产更新	1,041.19	2,082.38	2,082.38	2,082.38	2,082.38	2,915.28	2,915.28	2,915.28	2,915.28	2,915.28	2,915.28
净现金流量	2,161.90	2,678.63	3,440.59	3,110.75	3,437.27	2,532.76	2,525.09	2,505.58	2,485.67	2,475.52	2,475.52

六、权益资本价值预测

(一) 折现率的确定

1、无风险收益率 r_f ，参照国家近五年发行的中长期国债利率的平均水平（见表5-14），按照十年期以上国债利率平均水平确定无风险收益率 r_f 的近似，即 $r_f=3.89\%$ 。

表5-14 中长期国债利率表

序号	国债代码	国债名称	期限	实际利率
1	100802	国债 0802	15	0.0420
2	100803	国债 0803	10	0.0411
3	100806	国债 0806	30	0.0455
4	100810	国债 0810	10	0.0446
5	100813	国债 0813	20	0.0500
6	100818	国债 0818	10	0.0371
7	100820	国债 0820	30	0.0395
8	100823	国债 0823	15	0.0365
9	100825	国债 0825	10	0.0292
10	100902	国债 0902	20	0.0390
11	100903	国债 0903	10	0.0307
12	100905	国债 0905	30	0.0406
13	100907	国债 0907	10	0.0304
14	100911	国债 0911	15	0.0372
15	100912	国债 0912	10	0.0311
16	100916	国债 0916	10	0.0351
17	100920	国债 0920	20	0.0404
18	100923	国债 0923	10	0.0347
19	100925	国债 0925	30	0.0422
20	100927	国债 0927	10	0.0371
21	100930	国债 0930	50	0.0435
22	101002	国债 1002	10	0.0346
23	101003	国债 1003	30	0.0412
24	101007	国债 1007	10	0.0339
25	101009	国债 1009	20	0.0400
26	101012	国债 1012	10	0.0328
27	101014	国债 1014	50	0.0407
28	101018	国债 1018	30	0.0407
29	101019	国债 1019	10	0.0344
30	101023	国债 1023	30	0.0400

31	101024	国债 1024	10	0.0331
32	101026	国债 1026	30	0.0400
33	101029	国债 1029	20	0.0386
34	101031	国债 1031	10	0.0332
35	101034	国债 1034	10	0.0370
36	101037	国债 1037	50	0.0445
37	101040	国债 1040	30	0.0427
38	101041	国债 1041	10	0.0381
39	101102	国债 1102	10	0.0398
40	101105	国债 1105	30	0.0436
41	101108	国债 1108	10	0.0387
42	101110	国债 1110	20	0.0419
43	101112	国债 1112	50	0.0453
44	101115	国债 1115	10	0.0403
45	101116	国债 1116	30	0.0455
46	101119	国债 1119	10	0.0397
47	101123	国债 1123	50	0.0438
48	101124	国债 1124	10	0.0360
49	101204	国债 1204	10	0.0354
50	101206	国债 1206	20	0.0407
51	101208	国债 1208	50	0.0430
52	101209	国债 1209	10	0.0339
53	101212	国债 1212	30	0.0411
54	101213	国债 1213	30	0.0416
55	101215	国债 1215	10	0.0342
56	101218	国债 1218	20	0.0414
57	101220	国债 1220	50	0.0440
58	101221	国债 1221	10	0.0358
平均				0.0389

2、市场期望报酬率 r_m ，一般认为，股票指数的波动能够反映市场整体的波动情况，指数的长期平均收益率可以反映市场期望的平均报酬率。通过对上证综合指数自1992年5月21日全面放开股价、实行自由竞价交易后至2012年12月31日期间的指数平均收益率进行测算，得出市场期望报酬率的近似，即： $r_m=10.53\%$ 。

3、 β_e 值，取沪深同类可比上市公司股票，以2008年7月1日至2013年6月30日250周的市场价格测算估计，得到可比公司股票的历史市场平

均风险系数 $\beta_x=0.9450$ ，按式（12）计算得到评估对象预期市场平均风险系数 $\beta_t=0.9637$ ，并由式（11）得到评估对象预期无财务杠杆风险系数的估计值 $\beta_u=0.8878$ ，最后由式（10）得到评估对象权益资本预期风险系数的估计值 β_e 见表5-15。

4、权益资本成本 r_e ，本次评估考虑到评估对象在公司的融资条件、资本流动性以及公司的治理结构等方面与可比上市公司的差异性所可能产生的特性个体风险，设公司特性风险调整系数 $\varepsilon=0.01$ ；本次评估根据式（9）得到评估对象的权益资本成本 r_e 见表 5-15：

5、适用税率：25%；

6、由式（7）和式（8）得到债务比率 W_d 及权益比率 W_e 见表5-15；

7、折现率 r ，将上述各值分别代入式（6）得到折现率 r 见表 5-15。

表5-15 评估对象未来年度适用的折现率估算

项目	2013年	2014年	2015年	2016年	2017年	2018年及以后
权益比	0.4531	0.4431	0.5013	0.5568	0.6262	0.7236
债务比	0.5469	0.5569	0.4987	0.4432	0.3738	0.2764
适用税率	0.2500	0.2500	0.2500	0.2500	0.2500	0.2500
权益 β	1.6913	1.7245	1.5501	1.4177	1.2852	1.1421
权益成本	0.1612	0.1634	0.1518	0.1430	0.1342	0.1247
债务成本(税后)	0.0482	0.0482	0.0507	0.0507	0.0507	0.0507
折现率	0.0994	0.0993	0.1014	0.1021	0.1030	0.1043

（二）经营性资产价值

将得到的预期净现金流量（见表 5-13）代入式（3），得到评估对象的经营性资产价值为 27,007.61 万元。

（三）长期股权投资价值

在本次评估中，经审计的资产负债表披露，纳入本次评估范围的长期投资为长期股权投资，账面值合计金额为 25.00 万元。长期股权投资情况如下：

表5-16 评估对象长期股权投资评估情况一览表

单位：人民币万元

序号	被投资单位名称	投资日期	投资比例	账面价值
1	十堰市胜景传媒有限公司	2010/02	50%	25.00
	合计			25.00

经核实，十堰市胜景传媒有限公司为评估对象和十堰市广播电视实业有限公司于 2010 年 2 月共同出资组建，双方各持股 50%。

经营范围为：设计、制作、发布国内户外广告，利用自有设备设计、制作平面广告；信息咨询、文化艺术咨询；日用百货、家用电器、五金交电、建筑材料、日用化学品、电子产品、计算机及配件销售；普通机械加工。

十堰市胜景传媒有限公司主要利用数字电视平台为各公司发布广告、进行宣传等服务。鉴于该公司将在基准日后清算，本次评估按照成本法评估结果乘以股权比例确定长投评估结果。

在确定该企业评估价值时，评估师未考虑控股权等因素产生的溢价和折价。

综上，得到评估对象基准日的长期股权投资价值为：

$$I = 14.07 \text{ 万元。}$$

（四）溢余或非经营性资产价值

经核实，在评估基准日 2013 年 6 月 30 日，评估对象账面有如下一些资产（负债）的价值在本次估算的净现金流量中未予考虑，应属本次评估所估算现金流之外的溢余或非经营性资产，在估算企业价值时应予另行单独估算其价值。

1、基准日流动类溢余或非经营性资产的价值 C_1

经审计的资产负债表披露，评估对象预付账款中预付十堰林兴置业有限公司建房款共计 1,840.00 万元。经评估人员核实无误，确认该等款

项存在。该款项主要为评估对象新建办公楼的预付款，鉴于评估对象建房计划因政府部门统一规划建设等原因，目前已停工，本次评估将其确认为溢余（或非经营性）资产。

经审计的资产负债表披露，评估对象其他应收款中应收远东国际租赁有限公司融资租赁保证金、应收十堰市广播电视局置换资本金款、应收房产处置款及应收郧县、郧西和房县广播局往来款等款项评估值共计 790.47 万元。经评估人员核实无误，确认该等款项存在。鉴于在现金流估算中未考虑该等因素，本次评估将其确认为溢余（或非经营性）资产。

经审计的资产负债表披露，评估对象应付账款中应付十堰市广播电视台、郧西广播局、郧县广播局、茅箭区广播局等单位往来款项共计 495.97 万元，均为股东之间往来款项。经评估人员核实无误，确认该等款项存在。鉴于在现金流估算中未考虑该等因素，本次评估将其确认为溢余（或非经营性）负债。

经审计的资产负债表披露，评估对象其他应付款中应付十堰市德力建筑工程公司等单位款项共计 1,327.70 万元。经评估人员核实无误，确认该款项存在。上述款项为 2009 年以前往来款项或股东往来款。鉴于在现金流估算中未考虑该等因素，本次评估将其确认为溢余（或非经营性）负债。

经审计的资产负债表披露，评估对象应付利息共计 99.80 万元。经评估人员核实无误，确认该等款项存在。鉴于在现金流估算中未考虑该等因素，本次评估将其确认为溢余（或非经营性）负债。

即基准日流动类溢余或非经营性资产的价值为：

$$\begin{aligned} C_1 &= 1,840.00 + 790.47 - 495.97 - 1,327.70 - 99.80 \\ &= 707.00 \text{（万元）} \end{aligned}$$

2、基准日非流动类溢余或非经营性资产的价值 C_2

经核实，评估对象基准日无非流动类溢余或非经营性资产（负债）。
即基准日流动类溢余或非经营性资产的价值为：

$$C_2 = 0 \text{（万元）}$$

将上述各项代入式（4）得到评估对象基准日溢余或非经营性资产（负债）的价值为：

$$C = C_1 + C_2 = 707.00 \text{（万元）}$$

（五）权益资本价值

1、将得到的经营性资产价值 $P=27,007.61$ 万元，基准日的长投评估价值 $I = 14.07$ 万元，基准日的溢余或非经营性资产价值 $C = 707.00$ 万元代入式（2），即得到评估对象企业价值为：

$$\begin{aligned} B &= P + I + C \\ &= 27,007.61 + 14.07 + 707.00 \\ &= 27,728.68 \text{（万元）} \end{aligned}$$

2、将评估对象的企业价值 $B = 27,728.68$ 万元，付息债务的价值 $D = 15,163.91$ 万元代入式（1），得到评估对象的权益资本价值为：

$$\begin{aligned} E &= B - D \\ &= 27,728.68 - 15,163.91 \\ &= 12,564.77 \text{（万元）} \end{aligned}$$

第六部分 评估结论及其分析

一、评估结论

我们根据国家有关资产评估的法律、法规、规章和评估准则，本着独立、公正、科学、客观的原则，履行了资产评估法定的和必要的程序，采用公认的评估方法，对十堰网络公司纳入评估范围的资产实施了实地勘察、市场调查、询证和评估计算，得出如下结论：

（一）资产基础法评估结论

资产账面价值 35,938.21 万元，评估值 37,812.22 万元，评估增值 1,874.01 万元，增值率 5.21%。

负债账面价值 25,200.72 万元，评估值 25,200.72 万元，无评估增减值。

净资产账面价值 10,737.50 万元，评估值 12,611.50 万元，评估增值 1,874.01 万元，增值率 17.45 %。详见下表。

资产评估结果汇总表

被评估单位：十堰市广播电视信息网络有限公司 评估基准日：2013 年 6 月 30 日 金额单位：人民币万元

项	目	账面价值	评估价值	增减值	增值率%
		B	C	D=C-B	E=D/B×100%
1	流动资产	5,863.43	5,863.43	-	-
2	非流动资产	30,074.78	31,948.79	1,874.01	6.23
3	其中：长期股权投资	12.20	14.07	1.87	15.33
4	投资性房地产	-	-	-	
5	固定资产	23,718.67	25,674.48	1,955.81	8.25
6	在建工程	431.52	431.29	-0.23	-0.05

7	无形资产	94.19	87.00	-7.19	-7.63
8	其中：土地使用权	-	-	-	
9	其他非流动资产	-	-	-	
10	资产总计	35,938.21	37,812.22	1,874.01	5.21
11	流动负债	14,433.90	14,433.90	-	-
12	非流动负债	10,766.81	10,766.81	-	-
13	负债总计	25,200.72	25,200.72	-	-
14	净资产(所有者权益)	10,737.50	12,611.50	1,874.01	17.45

(二) 收益法评估结论

经实施清查核实、实地查勘、市场调查和询证、评定估算等评估程序，采用现金流折现方法（DCF）对企业股东全部权益价值进行评估。十堰网络公司在评估基准日 2013 年 6 月 30 日的净资产账面值为 10,737.50 万元，评估后的股东全部权益资本价值（净资产价值）为 12,564.77 万元，评估增值 1,827.27 万元，增值率 17.02%。

二、评估结果的差异分析

(一) 评估结果的差异分析

本次评估采用收益法得出的股东全部权益价值为 12,564.77 万元，比资产基础法测算得出的股东全部权益价值 12,611.50 万元，低 46.73 万元，低 0.37%。两种评估方法差异的原因主要是：

1、资产基础法评估是以资产的成本重置为价值标准，反映的是资产投入（购建成本）所耗费的社会必要劳动，这种购建成本通常将随着国民经济的变化而变化；

2、收益法评估是以资产的预期收益为价值标准，反映的是资产的经营能力（获利能力）的大小，这种获利能力通常将受到宏观经济、政

府政策以及资产的有效使用等多种条件的影响；

综上所述，从而造成两种评估方法产生差异。

（二）评估结果的选取

纳入此次评估范围的资产主要经营广播电视传输业务等，由于收益法对企业未来具体投资和经营战略及实施的考量存在较大的不确定性，未来受三网融合等国家政策影响较大，另一方面在此次股权收购后其公司股权结构、管理体制、经营策略、营运模式等都将发生较大变化，相对而言，资产基础法更为稳健，从资产构建角度客观地反映了单位净资产的市场价值，本次评估的目的为湖北广电拟发行股份购买十堰网络公司 100%股权提供价值参考依据，选择资产基础法评估结果能为股权收购后的公司运作打下坚实的基础。

通过以上分析，我们选用资产基础法作为本次股权收购的价值参考依据。由此得到十堰网络公司股东全部权益在基准日时点的价值为 12,611.50 万元。

关于进行资产评估有关事项的说明

一、委托方及被评估单位概况

本次资产评估的委托方为湖北省广播电视信息网络股份有限公司，被评估单位为十堰市广播电视信息网络有限公司。

(一) 委托方概况

公司名称：湖北省广播电视信息网络股份有限公司（以下简称“湖北广电”）

公司地址：武汉经济技术开发区工业区

法定代表人姓名：吕值友

注册资本：叁亿捌千捌佰柒拾陆万壹仟叁佰柒拾壹元整

实收资本：叁亿捌千捌佰柒拾陆万壹仟叁佰柒拾壹元整

公司类型：上市股份有限公司

注册号：420100000119712

经营范围：有线数字电视产业的投资及运营管理；有线数字电视技术的开发及应用；有线数字电视相关产品的研发、生产和研发；设计、制作、代理发布国内各类广告；影视剧，动画片、影视广告、影视专题片的策划、制作；网络工程设计、安装、调试及维修。（国家有专项规定的项目经审批后或凭有效许可证方可经营）有线电视系统设计、安装（在有效许可证的核准范围和有效期内从事经营活动）；[基于电信的宽带互联网接入服务，有线电视网的互联网接入业务、互联网数据传送增值业务、国内 IP 电话业务；电子政务、平安城市、数字

城市、智慧城市建设、社会管理创新平台建设(筹)]。****

湖北省广播电视信息网络股份有限公司(股票代码 000665,简称“湖北广电”)是经湖北省委、省政府批准,于 2011 年 1 月成立的省属国有控股大型文化高新技术企业,是湖北省广电网络整合的主体和电子政务传输网重点支撑企业,负责全省广播电视信息网络规划、设计、建设、管理、运营和开发应用。公司于 2012 年 11 月成功登陆 A 股市场,下辖武汉、荆州、襄阳、宜昌等 7 个地市广电网络,现有干部职工 3892 人;联网用户 537 万户,其中数字电视用户 356 万户,高清业务用户 25 万户,互动电视业务用户 24 万户,付费频道业务在网用户 70 万户。湖北广电先后在武汉及“1+8”城市圈承载国家“三网融合”及下一代广播电视网(NGB)试点,是全国“三网融合”试点城市最多的省份;将政府电子政务与互动电视相结合,在全国率先研发了社会管理创新平台并上线运行;在全国率先开展电视阅读(“农家书屋”)业务。

(二) 被评估企业概况

公司名称:十堰市广播电视信息网络有限公司(以下简称为“十堰网络公司”)

公司地址:十堰人民北路 4 号

法定代表人:杞智勇

注册资本:人民币壹亿贰仟陆佰陆拾伍万肆仟伍佰圆整

实收资本:人民币壹亿贰仟陆佰陆拾伍万肆仟伍佰圆整

公司类型:有限责任公司

营业执照注册号:420300000087159

1、公司概况

十堰网络公司的前身是十堰有线电视台,成立于上世纪 90 年代初,2000 年十堰有线电视台和中信国安集团公司合资成立了十堰广播电视

信息网络公司,2004年7月,十堰广播电视信息网络公司整合全市郧县、郧西、房县、竹山、竹溪等5个县的有线电视网络资产,注册成立了新的十堰市广播电视信息网络公司。

截至评估基准日,十堰网络公司实收资本为126,654,500.00元人民币,主要股东名称、出资额和出资比例如下:

序号	股东名称	投资金额(元)	所占比例(%)
1	十堰市广播电视局	41,699,800.00	32.92
2	中信国安集团公司	40,064,500.00	31.63
3	郧县广播电视局	16,663,500.00	13.16
4	竹溪县广播电视局	10,355,100.00	8.18
5	竹山广播电视局	7,684,100.00	6.07
6	郧西县广播电视局	4,612,100.00	3.64
7	房县广播电视局	5,575,400.00	4.40
	合 计	126,654,500.00	100.00

2、经验范围

有线电视网络经营及信息服务;有线电视网络器材、电子计算机及配件销售。

3、资产、财务及经营状况

截止评估基准日2013年6月30日,资产总额为35,938.21万元,负债总额25,200.72万元,净资产额为10,737.50万元,营业收入6,350.11万元,净利润-98.93万元。公司近2年及基准日资产、财务状况如下表:

公司资产、负债及财务状况

单位:人民币万元

项 目	2013年6月30日	2012年12月31日	2011年12月31日
总资产	35,938.21	37,275.10	39,409.77
负债	25,200.72	26,438.68	27,702.75
净资产	10,737.50	10,836.42	11,707.03
	2013年1-6月	2012年度	2011年度
主营业务收入	6,350.11	13,161.02	12,267.02
利润总额	-98.93	-870.60	617.86
净利润	-98.93	-870.60	617.86

上述数据摘自经北京中证天通会计师事务所有限公司审计的财务报表，审计机构出具了“中证天通【2013】审字 1-1214 号”无保留意见的审计报告。

4、公司执行的主要会计政策

(1) 财务报表的编制基础

公司以持续经营为前提。以权责发生制为基础，对实际发生的交易和事项，按照会计准则的规定进行确认和计量，并在此基础上编制财务报表。

(2) 遵循企业会计准则的声明

公司基于上述编制基础编制的财务报表符合企业会计准则的要求，真实、完整地反映了本公司 2013 年 6 月 30 日的财务状况以及 2013 年 1-6 月的经营成果和现金流量。

(3) 会计期间

公司会计期间采用公历年度，即每年自 1 月 1 日起至 12 月 31 日止。

(4) 记账本位币

公司以人民币为记账本位币。

(5) 同一控制下和非同一控制下企业合并的会计处理方法

①同一控制下的企业合并

合并方在企业合并中取得的资产和负债，应当按照合并日在被合并方的账面价值计量。合并方取得的净资产账面价值与支付的合并对价账面价值（或发行股份面值总额）的差额，应当调整资本公积；资本公积不足冲减的，调整留存收益。合并方为进行企业合并发生的各项直接相关费用，包括为进行企业合并而支付的审计费用、评估费用、法律服务费用等，应当于发生时计入当期损益。企业合并形成母子公

司关系的，母公司应当编制合并日的合并资产负债表、合并利润表和合并现金流量表。合并资产负债表中被合并方的各项资产、负债，应当按其账面价值计量。因被合并方采用的会计政策与合并方不一致，按照本准则规定进行调整的，应当以调整后的账面价值计量。合并利润表应当包括参与合并各方自合并当期期初至合并日所发生的收入、费用和利润。被合并方在合并前实现的净利润，应当在合并利润表中单列项目反映。合并现金流量表应当包括参与合并各方自合并当期期初至合并日的现金流量。

②非同一控制下的企业合并

购买方在购买日为取得对被购买方的控制权而付出的资产、发生或承担的负债以及发行的权益性证券的公允价值加上各项直接相关费用为合并成本。购买方在购买日对作为企业合并对价付出的资产、发生或承担的负债应当按照公允价值计量，公允价值与其账面价值的差额，计入当期损益。购买方对合并成本大于合并中取得的被购买方可辨认净资产公允价值份额的差额，应当确认为商誉。购买方对合并成本小于合并中取得的被购买方可辨认净资产公允价值份额时，应对取得的被购买方各项可辨认资产、负债及或有负债的公允价值以及合并成本的计量进行复核；经复核后合并成本仍小于合并中取得的被购买方可辨认净资产公允价值份额的，其差额应当计入当期损益。企业合并形成母子公司关系的，母公司应当编制购买日的合并资产负债表，因企业合并取得的被购买方各项可辨认资产、负债及或有负债应当以公允价值列示。

（6）合并财务报表编制方法

合并财务报表以母公司和其子公司的财务报表为基础，根据其他有关资料，按照权益法调整母公司对子公司的长期股权投资并抵销母

公司与子公司、子公司相互之间发生的内部交易对合并财务报表的影响后，由母公司合并编制。

子公司自公司取得对其实质性控制权开始被纳入合并财务报表，直至该控制权从公司内转出。

(7) 现金等价物的确定标准

现金是指公司的库存现金以及随时用于支付的银行存款。

现金等价物为公司持有的期限短（一般是指从购买日起三个月内到期）、流动性强、易于转换为已知金额现金且价值变动风险很小的投资。

(8) 外币业务和外币报表折算

① 外币业务

公司外币交易均按交易发生日的即期近似汇率折算为记账本位币。该即期近似汇率指交易发生日当月月初的汇率。

② 外币财务报表的折算

在资产负债表日，应当按照下列规定对外币货币性项目和外币非货币性项目进行处理：

A、外币货币性项目，采用资产负债表日即期汇率折算。因资产负债表日即期汇率与初始确认时或前一资产负债表日即期汇率不同而产生的汇兑差额，计入当期损益。

B、以历史成本计量的外币非货币性项目，仍采用交易发生日的即期汇率折算，不改变其记账本位币金额。

C、以公允价值计量的外币非货币性项目，采用公允价值确定日的即期汇率折算，折算后的记账本位币金额与原记账本位币金额的差额，作为公允价值变动处理，计入当期损益。

(9) 金融工具

①金融资产的分类

金融资产分为以公允价值计量且其变动计入当期损益的金融资产（包括交易性金融资产和指定为以公允价值计量且其变动计入当期损益的金融资产）、持有至到期投资、贷款和应收款项、可供出售金融资产等四类。

②金融资产的计量

A、初始确认金融资产按照公允价值计量。对于以公允价值计量且其变动计入当期损益的金融资产，相关交易费用应当直接计入当期损益；对于其他类别的金融资产，相关交易费用应当计入初始确认金额。

B、公司按照公允价值对金融资产进行后续计量，且不扣除将来处置该金融资产时可能发生的交易费用。但是，下列情况除外：

a、持有至到期投资以及贷款和应收款项，采用实际利率法，按摊余成本计量。

b、在活跃市场中没有报价且其公允价值不能可靠计量的权益工具投资，以及与该权益工具挂钩并须通过交付该权益工具结算的衍生金融资产，按照成本计量。

③金融资产转移的确认依据和计量方法

A、金融资产转移的确认依据：

公司已将金融资产所有权上几乎所有的风险和报酬转移给转入方的或即没有转移也没有保留金融资产所有权上几乎所有的风险和报酬，但放弃了对该金融资产控制的，终止对该金融资产的确认。

B、金融资产转移的计量方法

a、整体转移满足终止确认条件时的计量：金融资产整体转移满足终止确认条件的，将下列两项的差额计入当期损益。

所转移金融资产的账面价值；

因转移而收到的对价，与原直接计入所有者权益的公允价值变动累计额之和。

b、部分转移满足终止确认条件时的计量：金融资产部分转移满足终止确认条件的，将所转移金融资产整体的账面价值，在终止确认部分和未终止确认部分之间，按照各自的相对公允价值进行分摊，并将下列两项金额的差额计入当期损益。

终止确认部分的账面价值；

终止确认部分的对价，与原直接计入所有者权益的公允价值变动累计额中对应终止确认部分的金额之和。

c、金融资产转移不满足终止确认条件的，继续确认该金融资产，将所收到的对价确认为一项金融负债。

d、对于采用继续涉入方式的金融资产转移，公司按照继续涉入所转移金融资产的程度确认一项金融资产，同时确认一项金融负债。

④金融负债终止确认条件

公司在金融负债的现实义务全部或部分已经解除时终止确认该金融负债或其一部分。

⑤金融资产公允价值的确定

A、存在活跃市场的金融资产，将活跃市场中的报价确定为公允价值；

B、不存在活跃市场的，采用估值技术确定公允价值。采用估值技术得出的结果，反映估值日在公平交易中可能采用的交易价格。

⑥金融资产（不含应收款项）减值测试方法、减值准备计提方法 金融资产减值测试方法：

在资产负债表日对以公允价值计量且其变动计入当期损益的金融

资产以外的金融资产的账面价值进行检查，有客观证据表明该金融资产发生减值的，计提减值准备。金融资产发生减值的客观证据，包括下列各项：

A、发行方或债务人发生严重财务困难；

B、债务人违反了合同条款，如偿付利息或本金发生违约或逾期等；

C、公司出于经济或法律等方面因素的考虑，对发生财务困难的债务人作出让步；

D、债务人很可能倒闭或进行其他财务重组；

E、因发行方发生重大财务困难，该金融资产无法在活跃市场继续交易；

F、债务人经营所处的技术、市场、经济和法律环境等发生重大不利变化，使公司可能无法收回投资成本；

G、权益工具投资的公允价值发生严重或非暂时性下跌；

H、其他表明金融资产发生减值的客观证据。

金融资产减值损失的计量：

a、以公允价值计量且其变动计入当期损益的金融资产不需要进行减值测试；

b、持有至到期投资的减值损失的计量：按预计未来现金流现值低于期末账面价值的差额计提减值准备；

c、可供出售的金融资产减值的判断：若该项金融资产公允价值出现持续下降，且其下降属于非暂时性的，则可认定该项金融资产发生了减值。

(10) 应收款项

应收款项包括应收账款、其他应收款。

①单项金额重大并单项计提坏账准备的应收款项

单项金额重大的判断依据或金额标准	应收帐款 20 万元以上；其他应收款 50 万元以上
单项金额重大并单项计提坏账准备的计提方法	若有客观证据表明某笔金额重大的应收款项未来现金流量的现值低于其账面价值，则将其差额确认为减值损失并计提坏账准备。经单独测试未减值的应收款项，采用账龄分析法，按应收款项的账龄和规定的提取比例确认减值损失。

②按组合计提坏账准备应收款项

组合名称	按组合计提坏账准备的计提方法	确定组合的依据
组合 1	账龄分析法	除单独测试并单独计提坏账准备的应收款项外,其他应收款项按账龄划分组合。

采用账龄分析法计提坏账准备的:

账龄	应收账款计提比例%	其他应收款计提比例%
1 年以内 (含 1 年)	5	5
1-2 年	10	10
2-3 年	20	20
3-4 年	50	50
4 年以上	100	100

③单项金额虽不重大但单项计提坏账准备的应收账款

单项计提坏账准备的理由	单项金额不重大但风险较大的应收款项，单独进行测试并计提个别坏账准备。
坏账准备的计提方法	单独进行减值测试，根据其未来现金流量现值低于其账面价值的差额，确认减值损失，计提坏账准备，经单独测试未减值的应收款项，采用账龄分析法，按应收款项的账龄和规定的提取比例确认减值损失。

(11) 存货

①存货的分类

公司存货是指企业在日常活动中持有以备出售的产成品或商品、处在生产过程中的在产品、在生产过程中或提供劳务过程中耗用的材料和物料等，存货包括原材料、库存商品、低值易耗品等。

②发出存货的计价方法

原材料及低值易耗品的购入与入库按实际成本计价，发出采用先

进先出法计价。

库存商品的购入与入库按实际成本计价，发出采用先进先出法计价。

③存货可变现净值的确定依据及存货跌价准备的计提方法

存货可变现净值系根据公司在正常经营过程中，以估计售价减去估计完工成本及销售所必须的估计费用后的价值。

存货跌价准备的计提方法：公司于每年中期期末及年度终了在对存货进行全面盘点的基础上，对遭受损失，全部或部分陈旧过时或销售价格低于成本的存货，根据存货成本与可变现净值孰低计量，按单个存货项目对同类存货项目的可变现净值低于存货成本的差额计提存货跌价准备，并计入当期损益。确定可变现净值时，除考虑持有目的和资产负债表日该存货的价格与成本波动外，还需要考虑未来事项的影响。

④存货的盘存制度

存货的盘存制度采用永续盘存法。

⑤低值易耗品和包装物的摊销方法

低值易耗品：

低值易耗品于其领用时采用一次转销法摊销。

包装物：

包装物于其领用时采用一次转销法摊销。

(12) 长期股权投资

①投资成本确定

A、企业合并形成的长期股权投资，按照下列规定确定其投资成本：

a、同一控制下的企业合并，合并方以支付现金、转让非现金资产

或承担债务方式作为合并对价的，在合并日按照取得被合并方所有者权益账面价值的份额作为长期股权投资的投资成本。长期股权投资投资成本与支付的现金、转让的非现金资产以及所承担债务账面价值之间的差额，调整资本公积；资本公积不足冲减的，调整留存收益。

合并方以发行权益性证券作为合并对价的，在合并日按照取得被合并方所有者权益账面价值的份额作为长期股权投资的投资成本。按照发行股份的面值总额作为股本，长期股权投资投资成本与所发行股份面值总额之间的差额，调整资本公积；资本公积不足冲减的，调整留存收益。

b、非同一控制下的企业合并，按照下列规定确定的合并成本作为长期股权投资的投资成本：

I、一次交换交易实现的企业合并，合并成本为购买方在购买日为取得对被购买方的控制权而付出的资产、发生或承担的负债以及发行的权益性证券的公允价值。

II、通过多次交换交易分步实现的企业合并，合并成本为每一单项交易成本之和。

III、购买方为进行企业合并发生的各项直接相关费用也应当计入企业合并成本。

IV、在合并合同或协议中对可能影响合并成本的未来事项作出约定的，购买日如果估计未来事项很可能发生并且对合并成本的影响金额能够可靠计量的，购买方应当将其计入合并成本。

B、除企业合并形成的长期股权投资以外，其它方式取得的长期股权投资，按照下列规定确定其投资成本：

a、以支付现金取得的长期股权投资，按照实际支付的购买价款作为投资成本。投资成本包括与取得长期股权投资直接相关的费用、税

金及其它必要支出。

b、以发行权益性证券取得的长期股权投资，按照发行权益性证券的公允价值作为投资成本。

c、投资者投入的长期股权投资，按照投资合同或协议约定的价值作为投资成本，但合同或协议约定价值不公允的除外。

d、通过非货币性资产交换取得的长期股权投资，如非货币性资产交换具有商业实质，换入的长期股权投资按照公允价值和应支付的相关税费作为投资成本；如非货币资产交易不具有商业实质，换入的长期股权投资以换出资产的账面价值和应支付的相关税费作为投资成本。

e、通过债务重组取得的长期股权投资，其投资成本按照公允价值和应付的相关税费确定。

②后续计量及损益确认方法

A、公司能够对被投资单位实施控制的长期股权投资或公司对被投资单位不具有共同控制或重大影响，并且在活跃市场中没有报价、公允价值不能可靠计量的长期股权投资采用成本法核算。采用成本法核算的长期股权投资按照投资成本计价。追加或收回投资时调整长期股权投资的成本。被投资单位宣告分派的现金股利或利润，除取得投资时实际支付的价款或对价中包含的已宣告但尚未发放的现金股利或利润外，公司按照享有被投资单位宣告发放的现金股利或利润确认当期投资收益。

B、公司对被投资单位具有共同控制或重大影响的长期股权投资，采用权益法核算。长期股权投资的投资成本大于投资时应享有被投资单位可辨认净资产公允价值份额的，不调整长期股权投资的投资成本；长期股权投资的投资成本小于投资时应享有被投资单位可辨认

净资产公允价值份额的，其差额应当计入当期损益，同时调整长期股权投资的成本。公司取得长期股权投资后，按照应享有或应分担的被投资单位实现的净损益的份额，确认投资损益并调整长期股权投资的账面价值；按照被投资单位宣告分派的利润或现金股利计算应分得的部分，相应减少长期股权投资的账面价值。公司确认被投资单位发生的净亏损，以长期股权投资的账面价值以及其他实质上构成对被投资单位净投资的长期权益减记至零为限，公司负有承担额外损失义务的除外。被投资单位以后实现净利润的，投资企业在其收益分享额弥补未确认的亏损分担额后，恢复确认收益分享额。在确认应享有被投资单位净损益的份额时，以取得投资时被投资单位各项可辨认资产等的公允价值为基础，对被投资单位的净利润进行调整后确认。被投资单位采用的会计政策及会计期间与投资企业的会计政策及会计期间不一致的，应当按照投资企业的会计政策及会计期间对被投资单位的财务报表进行调整，并据以确认投资损益。

C、处置长期股权投资，其账面价值与实际取得价款的差额，应当计入当期损益。

③确定对被投资单位具有共同控制、重大影响的依据

共同控制，是指按照合同约定对某项经济活动所共有的控制，仅在与该项经济活动相关的重要财务和经营决策需要分享控制权的投资方一致同意时存在。重大影响，是指对一个企业的财务和经营政策有参与决策的权力，但并不能够控制或者与其他方一起共同控制这些政策的制定。

④减值测试方法及减值准备计提方法

资产负债表日对长期股权投资逐项进行检查，判断长期股权投资是否存在可能发生减值的迹象。如果存在被投资单位经营状况恶化等

减值迹象的，则估计其可收回金额。可收回金额的计量结果表明，长期股权投资的可收回金额低于其账面价值的，将长期股权投资的账面价值减记至可收回金额，减记的金额确认为资产减值损失，计入当期损益，同时计提相应的长期投资减值准备。长期投资减值损失一经确认，在以后会计期间不再转回。

（13）投资性房地产

投资性房地产，是指为赚取租金或资本增值，或两者兼有而持有的房地产。

①投资性房地产按照成本进行初始计量

A、外购投资性房地产的成本，包括购买价款、相关税费和可直接归属于该资产的其他支出；

B、自行建造投资性房地产的成本，由建造该项资产达到预定可使用状态前所发生的必要支出构成；

C、以其他方式取得的投资性房地产的成本，按照相关会计准则的规定确定。

②后续计量

与投资性房地产有关的后续支出，如与该投资性房地产有关的经济利益很可能流入企业且该投资性房地产的成本能够可靠地计量，则计入投资性房地产成本；否则在发生时计入当期损益。公司在资产负债表日采用成本模式对投资性房地产进行后续计量。

③折旧及减值准备

投资性房地产采用与固定资产和无形资产相同的方法计提折旧或进行摊销。资产负债表日，有迹象表明投资性房地产发生减值的，按照账面价值高于可收回金额的差额计提相应的减值准备。

（14）固定资产

①固定资产确认条件

公司固定资产系使用寿命超过一个会计年度，为生产商品、提供劳务、出租或经营管理所持有的房屋、建筑物、机器、机械、运输工具以及其他与生产、经营有关的设备、器具、工具等。

②融资租入固定资产的认定依据、计价方法

A、在租赁期届满时，租赁资产的所有权转移给承租人。

B、承租人有购买租赁资产的选择权，所订立的购买价款预计将远远低于行使选择权时租赁资产的公允价值，因而在租赁开始日就可以合理确定承租人将会行使这种选择权。

C、即使资产的所有权不转移，但租赁期占租赁资产使用寿命的大部分。

D、承租人在租赁开始日的最低租赁付款额现值，几乎相当于租赁开始日租赁资产公允价值；出租人在租赁开始日的最低租赁收款额现值，几乎相当于租赁开始日租赁资产公允价值。

E、租赁资产性质特殊，如果不作较大改造，只有承租人才能使用。

计价方法：融资租赁方式租入的固定资产，能合理确定租赁期届满时将会取得租赁资产所有权的，在租赁资产尚可使用年限内按下项“(3)各类固定资产的折旧方法”；无法合理确定租赁期届满时能够取得租赁资产所有权的，在租赁期与租赁资产尚可使用年限两者中较短的期间按下项“(3)各类固定资产的折旧方法”。

(3)各类固定资产的折旧方法

固定资产按成本进行初始计量。购置固定资产的成本包括买价、相关税费、以及为使固定资产达到预定可使用状态前所发生的可归属于该项资产的其他支出，如运输费、装卸费、安装费、专业人员服务

费等。确定固定资产成本时，需考虑预计弃置费用因素。与固定资产有关的后续支出，符合固定资产的确认条件的，计入固定资产成本；不符合固定资产确认条件的，在发生时计入当期损益。

固定资产折旧采用年限平均法计算，按各类固定资产估计的使用年限扣除残值后，确定折旧率如下：

单位名称	使用年限（年）	残值率%	年折旧率%
房屋及建筑物	20-50	5	1.90-4.75
传输网络	20	5	4.75
电子设备	10	5	9.5
办公设备	10	5	9.5
运输设备	8	5	11.88
其他设备	10	5	9.5

每年年度终了，对固定资产的使用寿命、预计净残值和折旧方法进行复核。使用寿命预计数与原先估计数有差异的，调整固定资产使用寿命；预计净残值预计数与原先估计数有差异的，调整预计净残值。

④固定资产的减值测试方法、减值准备计提方法

公司于资产负债表日对存在减值迹象的固定资产进行减值测试，估计其可收回金额，若可收回金额低于账面价值的，将资产的账面价值减记至可收回金额，减记的金额计入当期损益，同时计提相应的资产减值准备。可收回金额按资产的公允价值减去处置费用后的净额与资产未来现金流量现值之间的较高者确定。公司原则上按单项资产为基础估计可收回金额，若难以对单项资产的可收回金额进行估计的，按该项资产所属的资产组为基础确定资产组可收回金额。减值准备一经计提，在以后会计期间不予转回。

（15）在建工程

①在建工程的类别

在建工程包括施工前期准备、正在施工中的建筑工程、安装工

程、技术改造工程和大修理工程等。在建工程按照实际发生的支出分项目核算，并在工程达到预定可使用状态时结转为固定资产。与在建工程有关的借款费用（包括借款利息、溢折价摊销、汇兑损益等），在相关工程达到预定可使用状态前的计入工程成本，在相关工程达到预定可使用状态后的计入当期财务费用。

②在建工程结转为固定资产的标准和时点

在建工程达到预定可使用状态时，按实际发生的全部支出转入固定资产核算。若在建工程已达到预定可使用状态，但尚未办理竣工决算的，自达到预定可使用状态之日起，根据工程预算、造价或者工程实际成本等，按估计的价值转入固定资产，并按公司固定资产折旧政策计提固定资产折旧，待办理竣工决算后，再按实际成本调整原来的暂估价值，但不调整原已计提的折旧额。上述“达到预定可使用状态”，是指固定资产已达到公司预定的可使用状态。当存在下列情况之一时，则认为所购建的固定资产已达到预定可使用状态：

A、固定资产的实体建造（包括安装）工作已经全部完成或者实质上已经全部完成。

B、已经过试生产或试运行，并且其结果表明资产能够正常运行或者能够稳定地生产出合格产品时，或者试运行结果表明能够正常运转或营业时。

C、该项建造的固定资产上的支出金额很少或者几乎不再发生。

D、所购建的固定资产已经达到设计或合同要求，或与设计或合同要求相符或基本相符，即使有极个别地方与设计或合同要求不相符，也不足以影响其正常使用。

③在建工程的减值测试方法、减值准备计提方法公司于资产负债表日对存在减值迹象的在建工程按单项工程进行减值测试，估计其可

收回金额，若可收回金额低于账面价值的，将资产的账面价值减记至可收回金额，减记的金额计入当期损益，同时计提相应的资产减值准备。可收回金额按资产的公允价值减去处置费用后的净额与资产未来现金流量现值之间的较高者确定。减值准备一经计提，在以后会计期间不予转回。

（16）借款费用

①借款费用资本化的确认原则

企业发生的借款费用，可直接归属于符合资本化条件的资产的购建或者生产的，予以资本化，计入相关资产成本；其他借款费用，在发生时根据其发生额确认为费用，计入当期损益。借款费用同时满足下列条件的，开始资本化：

A、资产支出已经发生，资产支出包括为购建或者生产符合资本化条件的资产而以支付现金、转移非现金资产或者承担带息债务形式发生的支出；

B、借款费用已经发生；

C、为使资产达到预定可使用或者可销售状态所必要的购建或者生产活动已经开始。购建或者生产符合资本化条件的资产达到预定可使用或者可销售状态时，借款费用停止资本化。在符合资本化条件的资产达到预定可使用或者可销售状态之后所发生的借款费用，在发生时根据其发生额确认为费用，计入当期损益。

②借款费用资本化期间

为购建或者生产符合资本化条件的资产发生的借款费用，在该资产达到预定可使用或者可销售状态前发生的，计入该资产的成本；在该资产达到预定可使用或者可销售状态后发生的，计入当期损益。符合资本化条件的资产在购建或者生产过程中发生非正常中断、且中断

时间连续超过 3 个月的，借款费用暂停资本化。当购建或者生产符合资本化条件的资产中部分项目分别完工且可单独使用时，该部分资产借款费用停止资本化。

③借款费用资本化金额的计算方法

专门借款的利息费用（扣除尚未动用的借款资金存入银行取得的利息收入或者进行暂时性投资取得的投资收益）及其辅助费用在所购建或者生产的符合资本化条件的资产达到预定可使用或者可销售状态前，予以资本化。

根据累计资产支出超过专门借款部分的资产支出加权平均数乘以所占用一般借款的资本化率，计算确定一般借款应予资本化的利息金额。资本化率根据一般借款加权平均利率计算确定。

借款存在折价或者溢价的，按照实际利率法确定每一会计期间应摊销的折价或者溢价金额，调整每期利息金额。

在资本化期间内，外币专门借款本金及利息的汇兑差额，应当予以资本化，计入符合资本化条件的资产成本。

（17）无形资产

①无形资产的初始计量

公司无形资产按照实际成本进行初始计量。购买无形资产的价款超过正常信用条件延期支付，实质上具有融资性质的，无形资产的成本为购买价款的现值。

通过债务重组取得债务人用以抵债的无形资产，以该无形资产的公允价值为基础确定其入账价值，并将重组债务的账面价值与该用以抵债的无形资产公允价值之间的差额，计入当期损益；在非货币性资产交换具备商业实质和换入资产或换出资产的公允价值能够可靠计量的前提下，非货币性资产交换换入的无形资产通常以换出资产的公允

价值为基础确定其入账价值，除非有确凿证据表明换入资产的公允价值更加可靠；不满足上述前提的非货币性资产交换，以换出资产的账面价值和应支付的相关税费作为换入无形资产的成本，不确认损益。

②无形资产摊销

对使用寿命确定的无形资产，自无形资产可供使用时起，在使用寿命内采用直线法摊销，计入当期损益，使用寿命有限的无形资产的使用寿命估计情况：

项目	预计使用寿命	依据
软件	8-10 年	软件使用年限
土地使用权	40-50	土地使用年限
特许权	18 年	合同规定年限

对使用寿命不确定的无形资产不摊销；公司于年度终了对无形资产的使用寿命及摊销方法进行复核，使用寿命及摊销方法与以前估计不同的，则改变摊销期限和摊销方法。

③无形资产减值准备

有确凿证据表明无形资产存在减值迹象的，公司在资产负债表日进行减值测试，估计其可收回金额，若可收回金额低于其账面价值的，将无形资产的账面价值减记至可收回金额，减记的金额计入当期损益，同时计提相应的无形资产减值准备。对于使用寿命不确定的无形资产，无论是否存在减值迹象，每年均进行减值测试。

④研究开发费用

公司内部研究开发项目的支出，区分为研究阶段支出与开发阶段支出。

划分公司内部研究开发项目研究阶段支出和开发阶段支出的具体标准如下：

研究阶段支出是指公司为获取并理解新的科学或技术知识而进行的独创性的、探索性的有计划调查所发生的支出，是为进一步开发活

动进行资料及相关方面的准备，已进行的研究活动将来是否会转入开发、开发后是否会形成无形资产等均具有较大的不确定性，因此，公司对研究阶段的支出全部予以费用化，计入当期损益。

开发阶段支出是指在进行商业性生产或使用前，将研究成果或其他知识应用于某项计划或设计，以生产出新的或具有实质性改进的材料、装置、产品等所发生的支出。相对于研究阶段而言，开发阶段是已完成研究阶段的工作，在很大程度上具备了形成一项新产品或新技术的基本条件，故公司将满足资本化条件的开发阶段支出，确认为无形资产；即在满足资本化条件的时点至无形资产达到预定用途前发生的支出总额予以资本化，对于同一项无形资产在开发过程中达到资本化条件前已经费用化计入损益的支出不再进行调整。

（18）长期待摊费用

①长期待摊费用指应由本期和以后各期负担的分摊期限在一年以上的各项费用。

②长期待摊费用在取得时按照实际成本计价，开办费在发生时计入当期损益；经营性租赁固定资产的装修费用在可使用年限和租赁期两者较低年限进行平均摊销，整转机顶盒按 5 年平均摊销，其他长期待摊费用按项目的受益期平均摊销。对于在以后会计期间已无法带来预期经济利益的长期待摊费用，公司对其尚未摊销的摊余价值全部转入当期损益。

（19）预计负债

如果与或有事项相关的义务同时符合以下条件，公司将其确认为预计负债：

- ①该义务是公司承担的现时义务；
- ②该义务的履行很可能导致经济利益流出公司；

③该义务的金额能够可靠地计量。

如果清偿已确认预计负债所需支出全部或部分预期由第三方或其他方补偿，则补偿金额只能在基本确定能收到时，作为资产单独确认。确认的补偿金额不超过所确认负债的账面价值。

（20）收入

①销售商品收入确认时间的具体判断标准

在已将商品所有权上的主要风险和报酬转移给购货方，公司不再对该商品实施继续管理权和实际控制权，相关的收入已经收到或取得了收款的凭据，并且与销售该商品相关的成本能够可靠的计量时，确认收入的实现。

②确认让渡资产使用权收入的依据

让渡资产使用权收入包括利息收入和使用费收入等；利息收入金额，按照他人使用公司货币资金的时间和实际利率计算确定；使用费收入金额，按照有关合同或协议约定的收费时间和方法计算确定。

③确认提供劳务收入的依据

对在同一会计年度内开始并完成的劳务，于完成劳务时确认收入；如果劳务的开始和完成分属不同的会计年度，则在提供劳务交易的结果能够可靠估计的情况下，于期末按完工百分比法确认相关的劳务收入。

（21）政府补助

①类型

政府补助包括财政拨款、财政贴息、税收返还和无偿划拨非货币性资产。

②会计处理方法

公司收到的与资产相关的政府补助，确认为递延收益，自相关资

产达到预定可使用状态时起，在该资产使用寿命内平均计入各期损益。相关资产在使用寿命结束前被出售、转让、报废或发生毁损的，将递延收益余额一次性转入资产处置当期的损益。收到的与收益相关的政府补助，用于补偿以后期间的相关费用或损失的，确认为递延收益，在确认相关费用的期间计入当期损益；用于补偿已经发生的相关费用或损失的，取得时直接计入当期损益。

（22）递延所得税资产、递延所得税负债

所得税包括当期所得税和递延所得税。除由于企业合并产生的调整商誉，或与直接计入所有者权益的交易或者事项相关的递延所得税计入所有者权益外，均作为所得税费用计入当期损益。

公司根据资产、负债于资产负债表日的账面价值与计税基础之间的暂时性差异，采用资产负债表债务法确认递延所得税。

①确认递延所得税资产的依据

对于可抵扣暂时性差异、能够结转以后年度的可抵扣亏损和税款抵减，公司以很可能取得用来抵扣可抵扣暂时性差异、可抵扣亏损和税款抵减的未来应纳税所得额为限，确认由此产生的递延所得税资产，除非该可抵扣暂时性差异是在以下交易中产生的：

A、该交易不是企业合并，并且交易发生时既不影响会计利润也不影响应纳税所得额；

B、对于与子公司、合营企业及联营企业投资相关的可抵扣暂时性差异，同时满足下列条件的，确认相应的递延所得税资产：暂时性差异在可预见的未来很可能转回，且未来很可能获得用来抵扣可抵扣暂时性差异的应纳税所得额。

②确认递延所得税负债的依据

各项应纳税暂时性差异均确认相关的递延所得税负债，除非该应

纳税暂时性差异是在以下交易中产生的：

A、商誉的初始确认，或者具有以下特征的交易中产生的资产或负债的初始确认：该交易不是企业合并，并且交易发生时既不影响会计利润也不影响应纳税所得额；

B、对于与子公司、合营企业及联营企业投资相关的应纳税暂时性差异，该暂时性差异转回的时间能够控制并且该暂时性差异在可预见的未来很可能不会转回。

于资产负债表日，公司对递延所得税资产和递延所得税负债，按照预期收回该资产或清偿该负债期间的适用税率计量，并反映资产负债表日预期收回资产或清偿负债方式对所得税的影响。

于资产负债表日，公司对递延所得税资产的账面价值进行复核。如果未来期间很可能无法获得足够的应纳税所得额用以抵扣递延所得税资产的利益，减记递延所得税资产的账面价值。在很可能获得足够的应纳税所得额时，减记的金额予以转回。

（23）经营租赁、融资租赁

公司将实质上转移了与资产所有权有关的全部风险和报酬的租赁确认为融资租赁，除融资租赁之外的其他租赁确认为经营租赁。

①经营租赁会计处理

经营租赁，如果公司是出租人，公司将租金收入在租赁期内的各个期间按直线法或其他更为系统合理的方法确认为当期损益。如果公司是承租人，经营租赁的应付租金在租赁期内按照直线法计入损益。

②融资租赁会计处理

融资租赁按租赁资产的公允价值与最低租赁付款额的现值两者中较低者作为租入资产的入账价值，租入资产的入账价值与最低租赁付款额之间的差额为未确认融资费用，在租赁期内按实际利率法摊销。

最低租赁付款额扣除未确认融资费用后的余额以长期应付款列示。

(24) 持有待售资产

①持有待售的固定资产

同时满足下列条件的固定资产划分为持有待售：一是公司已经就处置该固定资产作出决议；二是公司已经与受让方签订了不可撤销的转让协议；三是该项转让很可能在一年内完成。

持有待售的固定资产包括单项资产和处置组。在特定情况下，处置组包括企业合并中取得的商誉等。

持有待售的固定资产不计提折旧，按照账面价值与公允价值减去处置费用后的净额孰低进行计量。

某项资产或处置组被划归为持有待售，但后来不再满足持有待售的固定资产的确认条件，企业应当停止将其划归为持有待售，并按照下列两项金额中较低者计量：

A、该资产或处置组被划归为持有待售之前的账面价值，按照其假定在没有被划归为持有待售的情况下原应确认的折旧、摊销或减值进行调整后的金额；

B、决定不再出售之日的再收回金额。

②符合持有待售条件的无形资产等其他非流动资产，比照上述原则处理。

(25) 主要会计政策、会计估计的变更

①会计政策变更

本报告期无会计政策变更

②会计估计变更

本报告期无会计估计变更

(26) 前期会计差错更正

①追溯重述法

本报告期未发现适用追溯重溯法的前期会计差错

②未来适用法

本报告期未发现适用未来适用法的前期会计差错

(三) 委托方与被评估单位之间的关系

委托方拟发行股份购买被评估企业 100% 股权。

二、关于经济行为的说明

根据 2013 年 6 月《湖北省广播电视信息网络股份有限公司与中信国安集团有限公司、十堰广播电视台、郧县广播电影电视局、郧西县广播电影电视局、竹溪县广播电影电视局、竹山县广播电影电视局、房县广播电影电视局之发行股份购买资产框架协议》，湖北广电拟发行股份购买中信国安集团有限公司、十堰广播电视台、郧县广播电影电视局、郧西县广播电影电视局、竹溪县广播电影电视局、竹山县广播电影电视局和房县广播电影电视局所持有的十堰市广播电视信息网络有限公司 100% 股权。

本次评估的目的是反映十堰网络公司的股东全部权益于评估基准日的市场价值，为上述经济行为提供价值参考依据。

三、关于评估对象与评估范围的说明

评估对象为十堰网络公司股东全部权益，评估范围是十堰网络公司的全部资产及相关负债，账面资产总额为 35,938.21 万元，负债总额 25,200.72 万元，净资产额为 10,737.50 万元。具体包括流动资产 5,863.43 万元；非流动资产 30,074.78 万元；流动负债 14,433.90 万元；非流动负

债 10,766.81 万元。

委托评估对象和评估范围与经济行为涉及的评估对象和评估范围一致。

（一）委估主要资产情况

本次评估范围中的主要资产为固定资产，其中：

1、存货主要为购进的网络传输用备品备件。

2、固定资产中房屋共 4 项，面积总计 1176.25 平方米，其中 2 项面积 1036.78 平方米建筑物未办理房产证，建筑面积为企业测量申报，系位于竹山县城关镇广电大楼营业厅和办公室。

地埋管线 235 项，杆路 482 项，均能正常使用。

3、线路资产主要分布在十堰市区及乡镇干线、通往小区的支线以及通往用户的分配网络资产；机器设备主要是分别于各机房和中继站的传输设备，除少数设备淘汰报废外，其余设备均能正常使用；作为交通工具的车辆 52 辆，主要为小轿车、轻型货车和轻型客车等，除已待报废 5 辆外其他均能正常行驶；电子设备主要为办公用电脑、空调、打印机等，除少数设备淘汰报废外，其余设备均能正常使用。

4、企业申报的在建工程主要为公路基建线路迁移工程和郧县移民内安工程等。

（二）企业申报的账面记录或者未记录的无形资产情况

十堰网络公司申报的无形资产土地使用权共 3 项，面积 1138.33 平方米，全部为出让地；其他无形资产包括通达 OA 软件、BOSS 收费系统等，截止基准日 2013 年 6 月 30 日，无账面未记录的无形资产。

（三）企业申报的表外资产的类型、数量

截止基准日 2013 年 6 月 30 日，十堰网络公司未申报表外资产。

四、关于评估基准日的说明

本项目资产评估的基准日是 2013 年 6 月 30 日。

此基准日是委托方综合考虑被评估单位的资产规模、工作量大小、预计所需时间、合规性等因素的基础上确定的。

五、可能影响评估工作的重大事项的说明

十堰网络公司因网络发展的需要，于 2012 年 8 月及 2013 年 3 月以设备作抵押向农行十堰人民路支行借款 2,200.00 万元，抵押期限为三年；于 2009 年 6 月、2010 年 1 月、2010 年 6 月以下辖郧县、郧西县、竹山县、竹溪县和房县有线电视和宽带业务收费权质押担保向十堰市城区农村信用合作联社借款 6,077.00 万元，质押期限为五年；于 2012 年 12 月及 2013 年 1 月以十堰市有线电视和宽带业务收费权质押担保向中国银行六堰支行借款 3,900.00 万元，质押期限为三年。

六、资产负债清查情况、未来经营和收益状况预测的说明

（一）资产负债清查情况说明

1、评估对象及评估范围为十堰网络公司在基准日的全部资产及相关负债，账面资产总额为 35,938.21 万元，负债总额 25,200.72 万元，净资产额为 10,737.50 万元。具体包括流动资产 5,863.43 万元；非流动资产 30,074.78 万元；流动负债 14,433.90 万元；非流动负债 10,766.81 万元。委托评估对象和评估范围与经济行为涉及的评估对象和评估范围一致。

2、实物资产的分布情况及特点

纳入评估范围内的实物资产账面值 25,308.18 万元，占评估范围内

总资产的 70.42%。主要为房屋建筑物、机器设备、线路资产、电子设备、车辆及存货等。

这些资产具有以下特点：

(1) 数量大分布广：实物资产分布于十堰市区机房及乡镇机房中；
形成时间跨度大：从 90 年代到评估基准日，都在不断的购置资产，
线路资产以自建为主。

(2) 清查盘点时间：清查基准日为 2013 年 6 月 30 日，清查盘点
时间 2013 年 8 月下旬。

3、实施方案：此项工作由财务部牵头，相关各部门参与。具体由
生产部门和物资供应部门负责工程物资的清查盘点，财务部门、设备管
理部和办公室共同负责固定资产、在建工程的清查盘点。

清查盘点工作本着实事求是的原则，统一核对账、卡、物，力求做
到准确、真实、完整。

(1) 流动资产的清查：运用实地盘点，与抽样盘点相结合，通过
点数和抽取样本计算等方法，确定其实有数量。

(2) 固定资产的清查，是通过实物数量盘点和质量检验方法相结
合，采取各种技术方法，检验资产的质量情况。按照具体要求做到了实
事求是的评价。

4、清查结论

固定资产中房屋共 4 项，面积总计 1176.25 平方米，其中 2 项面积
合计 1036.78 平方米建筑物未办理房屋所有权证，建筑面积为企业
测量申报，具体明细如下：

序号	权证编号	证载权利人	建筑物名称	结构 砖混	建成 年月	计量 单位	面积
1	无证		竹山县广电大楼	框架	2009-07	m ²	211.09
2	无证		竹山县广电大楼	框架	2009-07	m ²	825.69
	合 计						1036.78

对上述资产权属情况，十堰网络公司出具了相关产权承诺，如果上述资产出现产权问题，与承做本次资产评估的机构无关。

评估人员在资产清查所知范围内，除上述清查事项外，清查情况表明：

1、非实物资产，评估申报明细表和账面记录一致，申报明细表与实际情况吻合。

2、实物资产的清查情况与申报明细一一核对，申报明细表与实物资产均一致。

（二）未来经营和收益状况预测的说明

企业经过多年的发展，建立了以有线电视基本收视费为主体，增值业务、高清电视、宽带业务、线路出租、广告全面开展现代广电业务体系。截止 2013 年 6 月 30 日，企业共发展数字电视用户 416,310 户，宽带网用户 74,180 户，互动电视用户 60,068 户。其有线电视传输业务、宽带接入业务、互动电视业务的历史发展情况如下表：

单位：户

项目名称	2011 年 用户数	相比年初 增长	2012 年 用户数	相比年初 增长	2013 年 6 月 用户数	相比年初 增长
有线电视传输业务	375,319	14.94%	403,002	7.38%	416,310	3.30%
宽带接入业务	49,644	43.29%	65,112	31.16%	74,180	13.93%
互动电视业务	26,235	99.82%	50,451	92.30%	60,068	19.06%

企业于 2008 年开始实施网络改造，主干线网络实现扩容及环路保护，分配网实现了双向网改，采用 EPON+LAN 方式，共建千兆 PON 口 400 个，双向光节点约 3000 个，单向光节点 3980 个（预留双向）。市县城城区实现了光纤到单元、集镇光纤到楼栋。数据骨干网采用 MSTP 技术组建 10G 双环网。全网数字化整转工作已于 2011 年全面完成，目前双向互动网络覆盖率达 70%（城区 100%，农村及集镇 50%），宽带网络覆

盖率达 75%（市县城区 100%，农村及集镇 50%）。

企业的主营业务包括：基本收视业务、有线电视初装业务、增值业务、数据网业务、卫星频道落地业务、其他业务。

1、基本收视业务是有线电视网络经营者通过电缆、光缆等方式，向有线电视用户提供经国家广播电视行政部门批准的基本收视频道传送服务，按价格主管部门制定的收费标准向用户收取费用的业务。

从历史年度经营情况来看，基本收视业务收入占营业收入的比重较大。随着我国人口规模增长，十堰市数字电视用户将有一定程度的增长。但随着十堰市数字用户的覆盖率逐步提高，数字电视用户的增速将有所放缓，有线电视基本收视费也将随着用户的增长有一定程度的增长。

2、有线电视初装业务包括主机和副机的装机工料费收入以及延长线的收入。其收入主要取决于新增数字用户规模，未来收入规模结合企业数字电视用户的生长情况进行预测。

3、增值业务主要指向用户提供视频点播、数据广播、高清互动等增值服务，收取电视收视费的业务。目前，企业双向互动网络覆盖率达 70%，宽带网络覆盖率达 75%。随着经济发展、居民消费水平的提高，未来年度增值业务收入将有较大幅度的增长。

4、数据网业务，通过向用户提供互联网接入服务，收取信息费收入的业务。其他业务收入主要为线路出租收入、广告业务收入等，预测时结合企业历史经营期的营业情况并参考《2013 年财务预算》进行预测。

5、卫星频道落地业务，是指其它地方的卫星电视落地，通过本地有线电视网转播给用户，由落地的卫星电视台支付转播费的业务。其收入主要取决于用户规模，由于有线电视传输行业是高壁垒行业，有线电视用户的流失率比较低，用户规模会保持较稳定的增长，预计未来年度卫星频道落地业务的收入比较稳定。

但是，企业的发展受到宏观经济、产业政策等影响，企业面临着一定的经营风险，未来收益存在一定的不确定性。

七、资料清单

委托方和被评估单位已向评估机构提供了以下资料：

- 1、经济行为文件；
- 2、被评估企业法人营业执照；
- 3、企业近二年及基准日审计报告；
- 4、资产权属证明文件（土地使用证、房屋所有权证、车辆行驶证等）；
- 5、资产评估申报表；
- 6、与本次评估有关的其他资料及专项说明。

(此页无正文)

委托方(盖章): 湖北省广播电视信息网络股份有限公司

法定代表人或授权代表(签字盖章): 吕值友

二〇一三年十二月二十日

(此页无正文)

被评估企业(盖章): 十堰市广播电视信息网络有限公司

法定代表人或授权代表(签字盖章): 杞智勇

二〇一三年十二月二十日