



浙江东晶电子股份有限公司

2012 年度报告

2013 年 04 月

## 第一节 重要提示、目录和释义

本公司董事会、监事会及董事、监事、高级管理人员保证本报告所载资料不存在任何虚假记载、误导性陈述或者重大遗漏，并对其内容的真实性、准确性和完整性承担个别及连带责任。

公司负责人李庆跃、主管会计工作负责人徐军及会计机构负责人(会计主管人员)胡斌声明：保证年度报告中财务报告的真实、准确、完整。

所有董事均已出席了审议本报告的董事会会议。

公司计划不派发现金红利，不送红股，不以公积金转增股本。

本年度报告中涉及的未来发展规划和经营目标的相关陈述，属于公司计划性事务，不构成对投资者的实质承诺，敬请投资者注意风险。

## 目录

2012 年度报告.....	2
一、重要提示、目录和释义 .....	5
二、公司简介.....	7
三、会计数据和财务指标摘要 .....	9
四、董事会报告.....	25
五、重要事项.....	29
六、股份变动及股东情况 .....	34
七、董事、监事、高级管理人员和员工情况 .....	39
八、公司治理.....	51
九、内部控制.....	53
十、财务报告.....	144
十一、备查文件目录 .....	145

## 释义

释义项	指	释义内容
公司	指	浙江东晶电子股份有限公司
东晶光电	指	浙江东晶光电科技有限公司
黄山东晶光电	指	黄山市东晶光电科技有限公司
东晶博蓝特	指	浙江东晶博蓝特光电有限公司

## 第二节 公司简介

### 一、公司信息

股票简称	东晶电子	股票代码	002199
股票上市证券交易所	深圳证券交易所		
公司的中文名称	浙江东晶电子股份有限公司		
公司的中文简称	东晶电子		
公司的外文名称（如有）	ZHEJIANG EAST CRYSTAL ELECTRONIC CO.,LTD.		
公司的外文名称缩写（如有）	ECEC		
公司的法定代表人	李庆跃		
注册地址	浙江省金华市宾虹西路 555 号		
注册地址的邮政编码	321017		
办公地址	浙江省金华市宾虹西路 555 号		
办公地址的邮政编码	321017		
公司网址	<a href="http://www.ecec.com.cn">http://www.ecec.com.cn</a>		
电子信箱	ecec@ecec.com.cn		

### 二、联系人和联系方式

	董事会秘书	证券事务代表
姓名	吴宗泽	黄文玥
联系地址	浙江省金华市宾虹西路 555 号	浙江省金华市宾虹西路 555 号
电话	0579-89186668	0579-89186668
传真	0579-89186677	0579-89186677
电子信箱	ecec@ecec.com.cn	ecec@ecec.com.cn

### 三、信息披露及备置地点

公司选定的信息披露报纸的名称	证券时报
登载年度报告的中国证监会指定网站的网址	巨潮资讯网（ <a href="http://www.cninfo.com.cn">www.cninfo.com.cn</a> ）
公司年度报告备置地点	公司董事会办公室

#### 四、注册变更情况

	注册登记日期	注册登记地点	企业法人营业执照 注册号	税务登记号码	组织机构代码
首次注册	2004 年 07 月 30 日	浙江省工商行政管理局	3300001010780	33070271257271X	71257271-X
报告期末注册	2012 年 06 月 08 日	浙江省工商行政管理局	330000000015544	33070271257271X	71257271-X
公司上市以来主营业务的变化情况（如有）	无变更				
历次控股股东的变更情况（如有）	无变更				

#### 五、其他有关资料

公司聘请的会计师事务所

会计师事务所名称	立信会计师事务所（特殊普通合伙）
会计师事务所办公地址	浙江省杭州市庆春东路 1-1 号西子联合大厦 19-20 层
签字会计师姓名	沈利刚、姚丽强

公司聘请的报告期内履行持续督导职责的保荐机构

适用  不适用

保荐机构名称	保荐机构办公地址	保荐代表人姓名	持续督导期间
国信证券股份有限公司	深圳市红岭中路 1012 号国信 证券大厦 16-26 层	王展翔、王小刚	2011.01.12-2012.12.31

公司聘请的报告期内履行持续督导职责的财务顾问

适用  不适用

### 第三节 会计数据和财务指标摘要

#### 一、主要会计数据和财务指标

公司是否因会计政策变更及会计差错更正等追溯调整或重述以前年度会计数据

是  否

	2012 年	2011 年	本年比上年增减(%)	2010 年
营业收入（元）	285,873,441.90	252,115,032.59	13.39%	305,986,832.52
归属于上市公司股东的净利润（元）	11,438,490.37	5,619,311.98	103.56%	29,471,922.44
归属于上市公司股东的扣除非经常性损益的净利润（元）	5,300,504.35	-5,213,387.64	201.61%	20,686,160.79
经营活动产生的现金流量净额（元）	31,070,447.73	36,069,975.49	-13.86%	57,414,368.72
基本每股收益（元/股）	0.06	0.03	100%	0.16
稀释每股收益（元/股）	0.06	0.03	100%	0.16
净资产收益率（%）	2.1%	1.06%	1.04%	11.41%
	2012 年末	2011 年末	本年末比上年末增减(%)	2010 年末
总资产（元）	1,168,255,777.05	1,015,641,657.91	15.03%	529,683,020.23
归属于上市公司股东的净资产（归属于上市公司股东的所有者权益）（元）	546,799,157.02	547,986,553.95	-0.22%	269,638,425.43

#### 二、非经常性损益项目及金额

单位：元

项目	2012 年金额	2011 年金额	2010 年金额	说明
非流动资产处置损益（包括已计提资产减值准备的冲销部分）	1,355.00	-1,426.25	-227,313.68	
计入当期损益的政府补助（与企业业务密切相关，按照国家统一标准定额或定量享受的政府补助除外）	6,855,296.75	12,625,758.14	10,076,827.57	
计入当期损益的对非金融企业收取的资金占用费	0.00	0.00	717,440.00	
除上述各项之外的其他营业外收入和支出	-230,021.37	-403,869.63	-653,693.58	
所得税影响额	488,644.36	1,387,762.64	1,127,498.66	

合计	6,137,986.02	10,832,699.62	8,785,761.65	--
----	--------------	---------------	--------------	----

对公司根据《公开发行证券的公司信息披露解释性公告第 1 号——非经常性损益》定义界定的非经常性损益项目，以及把《公开发行证券的公司信息披露解释性公告第 1 号——非经常性损益》中列举的非经常性损益项目界定为经常性损益的项目，应说明原因

适用  不适用



## 第四节 董事会报告

### 一、概述

报告期内，全球经济增长乏力，欧债危机矛盾深化，国内外电子行业市场需求变化，竞争加剧，给电子元器件企业的经营发展带来巨大压力，虽然整体需求仍徘徊在较低水平，但三、四季度市场已明显回暖。根据LED市场需求变化，公司加快PSS项目进程，延伸产业链，不断提升技术工艺水平，夯实基础，满足不同客户的需求。

虽然国内外经济环境不佳，但公司管理层围绕董事会确定的发展战略，紧紧抓住智能手机等终端产品快速发展的时机，通过拓展经营思路，深化精细化管理，优化组织架构，全面提升产品的质量、服务品质和成本管理水平，确保了公司各项经营业务有序开展。同时公司准确抓住市场回暖时机，加强品牌建设和新产品研发力度，通过内部挖潜、技术创新，不断满足客户的需求，在公司全体员工的共同努力下，实现了公司盈利能力的稳步提升。

报告期内，公司实现营业总收入28587.34万元，比上年同期增长13.39%，实现利润总额1301.47万元，较上年同期增长125.56%，归属于上市公司股东的净利润1143.85万元，比上年同期增长103.56%。

### 二、主营业务分析

#### 1、概述

##### 1) 营业情况

2012年度的营业收入净额为28,587.34万元，比上年同期的25,211.50万元，增长13.39%，营业成本为24,367.40万元，比上年同期的21,879.62万元，增长11.37%，营业收入同比增长主要是受SMD产品销量增加。

2012年营业成本占营业收入的85.24%，与上年同期86.78%相比降低了1.54个百分点，使综合毛利率提高了1.54个百分点，综合毛利率上升主要是合格率有所提升及SMD产量增加摊薄固定费用。

##### 2) 期间费用

2012年期间费用总额为3,713.46万元，与上年同期的4,054.85万元相比下降341.39万元，降低8.42%。主要原因是：管理费用同比降低10.52%、营业费用同比增长0.63%，财务费用同比下降6.42%。其中：

营业费用为472.02万元，与上年同期的469.06万元相比增加2.96万元，增长0.63%，主要是母公司运输费用增加28.70万元，业务费用减少22.60万元，广告费用增加25.01万元，差旅费减少12.50万元，工资福利减少19.31，其他项目减少16.75万元，子公司东晶光电增加21.08万元，深圳金东晶减少0.67万元。2012年营业费用占营业收入的比重为1.65%，比上年同期1.86%降低0.21个百分点。

管理费用为2487.91万元，与上年同期2,780.52万元相比减少292.61万元，下降10.52%，主要是母公司减少773.89万元，其中：公共费用同比减少214.79万元，折旧及摊销费用同比减少696.84万元，税费同比增加109.44万元；工资及统筹同比增加28.30万元。金东晶费用同比减少3.36万元，东晶光电增加398.83万元，黄山光电增加费用53.87万元，博蓝特新增加费用31.94万元；2012年管理费用占营业收入的比例为8.90%，与上年同期相比降低2.13个百分点。

财务费用为753.53万元，与上年同期805.26万元相比减少51.73万元，下降6.42%，主要是利息收入及外币汇兑收益所致。2012年财务费用占营业收入的比例为2.64%，与上年同期的3.19%相比下降0.55个百分点。

##### 3) 盈利水平

2012年度实现合并利润总额为1,301.47万元，与上年同期的合并利润总额577万元相比增加724.47万元，增长125.56%，合并净利润1,143.85万元，同比增长103.56%；公司业绩回升，主要是受国际电子消费市场复苏影响，产销量增加，产品合格率有所提升及生产成本下降等因素影响。

2012年度人民币持续升值及外销价格下跌，对公司业绩产生较大影响。从影响业绩因素情况看，SMD产品销量增加增加

利润552万元，外销产品价格下降及人民币升值减少利润2808万元，产品制造成本降低增加利润2940万元。从产品整体毛利率分析，综合毛利率同比提高了1.54个百分点，从以上数据分析，2012年度业绩主要受外销产品价格下降及人民币升值的影响。

#### 4) 现金流量

##### ①经营活动现金流量。

2012年经营活动产生的现金净流入为3,107.4万元（母公司4,903.59万元），与上年同期相比减少499.95万元（母公司增加227.80万元），下降13.86%，净流入同比下降，主要是子公司东晶光电正常的经营活动资金只有净流出。

##### ②投资活动现金流量

2012年投资活动产生的现金净流出20,372.87万元，与上年同期33,369.16万元相比减少流出12,996.29万元，率38.95%，其中构建固定资产支出20,100.73万元，同比减少支出11601.58万元，率36.60%，主要是黄山光电和金华光电LED项目投入，以及万通小额贷款公司增资776万元。

##### ③筹资活动现金流量

2012年筹资活动现金净流入为2667.07万元，与上年同期48,625.12万元相比减少流入45958.05万元，率94.52%，其中：增加借款42,634万元，收到与投资相关的政府补助466.50万元；归还借款34,462.01万元，偿付借款利息等融资费用2,742.98万元，支付股利1,262.59元；支付其他与筹资有关的现金1,966万元。

公司回顾总结前期披露的发展战略和经营计划在报告期内的进展情况

1、公司于2012年5月29日召开了第三届董事会第十六次会议，审议通过了《关于对外投资设立合资公司的议案》，与外方股东韩国CTLab有限责任公司在浙江金华共同合资设立中外合资“浙江东晶博蓝特光电有限公司”，主营LED图形化蓝宝石衬底片、外延片的研发、生产、销售。注册资本800万美元，公司占注册资本的90%，外方股东韩国CTLab有限责任公司以其拥有的LED图形化蓝宝石衬底国外专有技术出资，为80万美元，占注册资本的10%。于2012年10月15日取得金华市工商行政管理局核发的第330700400012623号企业法人营业执照，截至2012年12月31日，东晶博蓝特已收到两期出资金额共计570万美元，其中本公司以现金出资490万美元，占实收资本总额的85.96%，韩国CTLab有限责任公司以专有技术出资80万美元，占实收资本总额的14.04%。报告期内，东晶博蓝特完成厂房改造和设备采购合同签订。

2、公司于2012年3月20日召开第三届董事会第十三次会议审议，并于2012年4月6日召开2011年度股东大会批准通过了《公司关于部分变更非公开发行募集资金投资项目的议案》，对原“年产1.6亿微型高精度SMD石英晶体谐振器生产线建设项目”进行部分变更。计划缩减“1.6亿只微型高精度SMD石英晶体谐振器生产线建设项目”的产能规模，将剩余的非公开发行募集资金增资全资子公司黄山市东晶光电科技有限公司，用于其实施“年产275万毫米LED蓝宝石晶棒建设项目”。项目总投资金额39,680万元，其中募集资金投入8,800万元，已于2012年5月2日到黄山东晶光电账户。报告期内，黄山东晶光电厂房建设按计划进行，首期30台长晶炉分批到位正在安装调试。

3、公司于2012年8月21日召开第三届董事会第十七次会议审议，并于2012年9月6日召开第二次临时股东大会批准通过了关于发行公司债券方案的事项，拟申请发行不超过人民币2亿元（含2亿元）公司债券，用于补充流动资金，加快LED生产进程，偿还公司债务，调整负债结构。报告期内，公司债发行申报相关工作正在进行中。

公司实际经营业绩较曾公开披露过的本年度盈利预测低于或高于20%以上的差异原因

适用  不适用

## 2、收入

说明

2012年度的营业收入净额为28,587.34万元，比上年同期的25,211.50万元，增长13.39%，营业收入同比增长主要是受SMD产品销量增加。

公司实物销售收入是否大于劳务收入

√ 是 □ 否

行业分类	项目	2012 年	2011 年	同比增减 (%)
工业	销售量	62,303	55,290	12.68%
	生产量	67,471	54,176	24.54%
	库存量	7,344	1,691	334.3%

相关数据同比发生变动 30% 以上的原因说明

√ 适用 □ 不适用

库存量同比增长 334.3%，是公司募集资金项目的实施，产能规模提升，小型化产品的产量大幅增加，报告期内，新增产量增加 13295 万只，产销有一定的延后，报告期内新增库存增加所致。

公司重大的在手订单情况

□ 适用 √ 不适用

公司报告期内产品或服务发生重大变化或调整有关情况

□ 适用 √ 不适用

公司主要销售客户情况

前五名客户合计销售金额 (元)	184,479,256.04
前五名客户合计销售金额占年度销售总额比例 (%)	64.53%

公司前 5 大客户资料

√ 适用 □ 不适用

序号	客户名称	销售额 (元)	占年度销售总额比例 (%)
1	第一名	120,952,125.17	42.31%
2	第二名	20,293,360.39	7.1%
3	第三名	15,239,706.86	5.35%
4	第四名	15,296,999.28	5.33%
5	第五名	12,697,064.34	4.44%
合计	——	184,479,256.04	64.53%

### 3、成本

行业分类

单位：元

行业分类	项目	2012 年		2011 年		同比增减 (%)
		金额	占营业成本比重 (%)	金额	占营业成本比重 (%)	
工业	电子元件	243,319,605.50	100%	212,689,312.17	100%	14.4%
合计		243,319,605.50	100%	212,689,312.17	100%	14.4%

产品分类

单位：元

产品分类	项目	2012 年		2011 年		同比增减(%)
		金额	占营业成本比重(%)	金额	占营业成本比重(%)	
谐振器		236,003,751.06	96.99%	209,811,139.34	98.65%	12.48%
电 容		1,483,278.62	0.61%	2,623,797.69	1.23%	-43.47%
振荡器		3,574,004.78	1.47%	254,375.14	0.12%	1,305.01%
LED		2,258,571.04	0.93%	0.00	0%	0%
合 计		243,319,605.50	100%	212,689,312.17	100%	14.4%

说明

报告期内，公司为满足市场需求，积极调整产品结构，增加振荡器产销量，销售总额同比增长1569.34%，成本总额同比增长1305.01%；电容器市场需求逐步减少，全年实现销售总额同比下降43.31%，成本总额同比下降43.47%。

公司主要供应商情况

前五名供应商合计采购金额（元）	117,844,313.79
前五名供应商合计采购金额占年度采购总额比例（%）	62.28%

公司前 5 名供应商资料

√ 适用 □ 不适用

序号	供应商名称	采购额（元）	占年度采购总额比例（%）
1	第一名	76,365,968.99	40.36%
2	第二名	11,156,757.00	5.9%
3	第三名	10,687,950.26	5.65%
4	第四名	10,360,979.02	5.48%
5	第五名	9,272,658.52	4.9%
合计	——	117,844,313.79	62.28%

#### 4、费用

期间费用及所得税费用情况

费用项目	2012年度	2011年度	同比增减	变动原因
销售费用	4,720,175.15	4,690,633.71	0.63	
管理费用	24,879,082.85	27,805,226.97	-10.52	
财务费用	7,535,324.73	8,052,644.69	-6.42	
所得税费用	1,613,909.16	150,664.95	971.19	利润增长
合计	38,748,491.89	40,699,170.32	-4.79	

## 5、研发支出

	2010年度	2011年度	2012年度
研发投入金额	996.30	884.29	1162.40
研发投入占营业收入比例	3.26%	3.51%	4.07%

截止报告期末，公司已获得有效专利授权10项（发明专利2项，实用新型专利8项），另有17项专利尚在受理中，其中发明专利16项，实用新型专利1项。

## 6、现金流

单位：元

项目	2012年	2011年	同比增减（%）
经营活动现金流入小计	325,034,454.69	287,322,206.12	13.13%
经营活动现金流出小计	293,964,006.96	251,252,230.63	17%
经营活动产生的现金流量净额	31,070,447.73	36,069,975.49	-13.86%
投资活动现金流入小计	9,538,624.03		0%
投资活动现金流出小计	213,267,299.48	333,691,552.78	-36.09%
投资活动产生的现金流量净额	-203,728,675.45	-333,691,552.78	-37.44%
筹资活动现金流入小计	431,005,670.30	739,493,958.87	-41.72%
筹资活动现金流出小计	404,334,941.21	253,242,747.03	59.66%
筹资活动产生的现金流量净额	26,670,729.09	486,251,211.84	-94.52%
现金及现金等价物净增加额	-145,987,498.63	188,629,634.55	-177.39%

相关数据同比发生变动 30% 以上的原因说明

√ 适用 □ 不适用

### 1、经营活动现金流量。

2012年经营活动产生的现金净流入为3,107.4万元（母公司4,903.59万元），与上年同期相比减少499.95万元（母公司增加227.80万元），下降13.86%，净流入同比下降，主要是子公司东晶光电正常的经营活动资金只有净流出。

### 2、投资活动现金流量

2012年投资活动产生的现金净流出20,372.87万元，与上年同期33,369.16万元相比减少流出12,996.29万元，率38.95%，其中构建固定资产支出20,100.73万元，同比减少支出11601.58万元，率36.60%，主要是黄山光电和金华光电LED项目投入，以及万通小额贷款公司增资776万元。

### 3、筹资活动现金流量

2012年筹资活动现金净流入为2667.07万元，与上年同期48,625.12万元相比减少流入45958.05万元，率94.52%，其中：增加借款42,634万元，收到与投资相关的政府补助466.50万元；归还借款34,462.01万元，偿付借款利息等融资费用2,742.98万元，支付股利1,262.59元；支付其他与筹资有关的现金1,966万元。

报告期内公司经营活动的现金流量与本年度净利润存在重大差异的原因说明

适用  不适用

### 三、主营业务构成情况

单位：元

	营业收入	营业成本	毛利率(%)	营业收入比上年同期增减(%)	营业成本比上年同期增减(%)	毛利率比上年同期增减(%)
分行业						
工业	285,397,267.31	243,319,605.50	14.74%	16.1%	14.4%	1.26%
分产品						
谐振器	275,701,158.82	236,003,751.06	14.4%	13.44%	12.48%	0.73%
电容	1,409,409.35	1,483,278.62	-5.24%	-43.29%	-43.47%	0.33%
振荡器	4,744,565.99	3,574,004.78	24.67%	1,569.34%	1,305.01%	14.17%
LED	3,542,133.15	2,258,571.04	36.24%	0%	0%	36.24%
分地区						
外销	223,680,322.21	192,681,338.70	13.77%	19.86%	16.87%	2.21%
内销	61,716,945.10	50,638,266.80	18.26%	4.25%	5.86%	-1.24%

公司主营业务数据统计口径在报告期发生调整的情况下，公司最近 1 年按报告期末口径调整后的主营业务数据

适用  不适用

### 四、资产、负债状况分析

#### 1、资产项目重大变动情况

单位：元

	2012 年末		2011 年末		比重增减(%)	重大变动说明
	金额	占总资产比例(%)	金额	占总资产比例(%)		
货币资金	137,072,240.27	11.73%	264,632,256.41	26.06%	-14.33%	项目投资支出
应收账款	68,423,036.71	5.86%	51,974,790.13	5.12%	0.74%	
存货	122,285,319.36	10.47%	81,625,788.94	8.04%	2.43%	
投资性房地产		0%		0%	0%	
长期股权投资	43,073,833.70	3.69%	32,646,334.56	3.21%	0.48%	
固定资产	396,781,193.1	33.96%	304,155,555.62	29.95%	4.01%	

	5					
在建工程	271,816,127.19	23.27%	176,065,125.12	17.34%	5.93%	

## 2、负债项目重大变动情况

单位：元

	2012 年		2011 年		比重增减 (%)	重大变动说明
	金额	占总资产比例 (%)	金额	占总资产比例 (%)		
短期借款	160,402,278.84	13.73%	144,380,169.80	14.22%	-0.49%	
长期借款	271,781,818.20	23.26%	152,036,363.65	14.97%	8.29%	

## 五、核心竞争力分析

公司作为国家重点高新技术企业，行业的引领者，具有丰富的生产经营管理经验，致力于开拓创新的管理团队，快速消化吸收国内外行业先进水平的技术力量，在市场营销、产品研发、科学管理和产品结构的调整升级中，显示了公司可持续发展的核心能力和行业地位，主要表现在：

### 1、领先的研发能力

公司通过持续的研发投入，建立“东晶研究院”、“院士专家工作站”、“博士后科研工作站”、“浙师大—东晶电子联合研究院”，强化“产学研”紧密结合，使技术团队的研究成果为公司创新发展服务，解决在技术攻关、突破技术瓶颈、研发新产品方面碰到的难题。截止到2012年末，公司共获得发明专利 2项，实用新型专利8项。公司坚持以客户和市场需求为导向，充分整合内外部研发能力，确保公司可持续发展。

### 2、居前的规模优势

公司目前拥有当前国际最先进的全自动生产线40条，具有年产各类石英晶体元器件10亿只的能力，技术水平、设备的先进程度、生产规模均居国内同行第一，是国内元器件接轨国际先进水平的引领者。

### 3、稳定的客户资源

公司经过长期拓展和积累，已拥有了松下、索尼、东芝、三星等一批世界知名客户，在国际同行中享有声誉，并和其中大部分保持长期合作关系，凭借优质的知名客户，公司销售订单保持了稳定增长。

### 4、高端的专业团队

公司坚持“人才强企”的理念，形成尊重、关心和爱护人才的氛围。公司先后引进美国、日本、台湾地区专家在公司任职，其中，有海归博士、国内知名院校的博士生、研究生，有外籍技术人员，更有一批内部培养的年轻技术人才，形成了公司强有力的技术团队。

### 5、和谐的企业文化

公司坚持以“共创共赢共荣”为宗旨，致力于建设优秀企业文化，发挥好企业文化“软实力”的作用，从物质和精神层面，让员工有家、有爱、有归属感，构建企业与员工、社会、自然融洽的和谐型企业，公司先后被授予全国职工之家。浙江省优秀企业文化先进单位、双爱双评优秀单位。

## 六、投资状况分析

### 1、对外股权投资情况

#### (1) 对外投资情况

对外投资情况		
2012 年投资额（元）	2011 年投资额（元）	变动幅度
168,841,553.48	113,000,000.00	149.42%
被投资公司情况		
公司名称	主要业务	上市公司占被投资公司权益比例（%）
一、联营企业：		
浙江浙中信息产业园有限公司	技术开发、技术服务、成果转让；高新项目及产品开发等	20%
金华市婺城区万通小额贷款有限公司	办理各项小额贷款等	10%
金华开发区中盈小额贷款股份有限公司	办理各项小额贷款等	5%
二、子公司：		
深圳金东晶电子科技有限公司	电子元器件及电子电器产品的销售；从事货物、技术进出口业务；兴办实业等	100%
浙江东晶光电科技有限公司	电子元器件、光电产品的研发、设计、生产和销售，货物与进出口	100%
黄山市东晶光电科技有限公司	蓝宝石单晶体、晶片、外延片、LED 新材料研发、生产、销售；自营和代理各类商品和技术的进出口	100%
浙江东晶博蓝特光电有限公司	LED 图形化蓝宝石衬底、外延片和芯片的研发、生产、销售	90%

### 2、募集资金使用情况

#### (1) 募集资金总体使用情况

单位：万元

募集资金总额	28,914.25
报告期投入募集资金总额	9,165.44
已累计投入募集资金总额	29,481.88
报告期内变更用途的募集资金总额	8,800
累计变更用途的募集资金总额	8,800
累计变更用途的募集资金总额比例（%）	30.43%



## 募集资金总体使用情况说明

公司 2012 年对原“年产 1.6 亿微型高精度 SMD 石英晶体谐振器生产线建设项目”进行部分变更。公司非公开发行募集资金原计划投资于“年产 1.6 亿微型高精度 SMD 石英晶体谐振器生产线建设项目”（以下简称“微型 SMD 项目”）18,000 万元，截止 2011 年 12 月 31 日，项目已累计投入资金 7,709.34 万元，完成投资进度的 42.83%。2011 年受欧债危机、日本地震、泰国洪灾的冲击，世界经济大幅波动，国内外电子元器件市场整体疲软，石英晶体元器件市场消费需求发生较大变化，年产 1.6 亿只微型高精度 SMD 石英晶体谐振器生产线建设项目的市场需求未能如期启动。为实现公司发展战略目标，充分发挥非公开发行募集资金的作用，控制投资风险，公司计划缩减“1.6 亿只微型高精度 SMD 石英晶体谐振器生产线建设项目”的产能规模，将剩余的非公开发行募集资金增资全资子公司黄山市东晶光电科技有限公司（以下简称“黄山东晶光电”），用于其实施“年产 275 万毫米 LED 蓝宝石晶棒建设项目”（以下简称“LED 蓝宝石晶棒项目”）。项目总投资金额 39,680 万元，其中募集资金投入 8,800 万元。上述部分募集资金变更行为已经公司于 2012 年 3 月 20 日召开的第三届董事会第十三次会议、第三届监事会第九次会议审议通过；独立董事亦表明对变更募集资金投资项目的独立意见，同意本次变更部分募集资金投资项目待股东大会批准后实施；公司于 2012 年 4 月 6 日召开的 2011 年度股东大会上审议通过了《公司关于部分变更非公开发行募集资金投资项目的议案》。此次变更已于 2012021 号公告中披露。

## (2) 募集资金承诺项目情况

单位：万元

承诺投资项目和超募资金投向	是否已变更项目(含部分变更)	募集资金承诺投资总额	调整后投资总额(1)	本报告期投入金额	截至期末累计投入金额(2)	截至期末投资进度(%) (3)=(2)/(1)	项目达到预定可使用状态日期	本报告期实现的效益	是否达到预计效益	项目可行性是否发生重大变化
承诺投资项目										
年产 1.2 亿只 3G 通信设备用微型 SMD 压电晶体频率元件技改项目	否	12,500	12,500		12,607.1	100.86%	2011 年 12 月 31 日	415.71	否	否
年产 5,000 万只微型高精度 SMD 石英晶体谐振器生产线建设项目	是	18,000	9,200	251.86	7,961.2	86.53%	2012 年 06 月 30 日	181.37	否	否
年产 275 万毫米 LED 蓝宝石晶棒建设项目	是	8,800	8,800	8,913.58	8,913.58	101.29%	2014 年 03 月 31 日			否
承诺投资项目小计	--	39,300	30,500	9,165.44	29,481.88	--	--	597.08	--	--
超募资金投向										
合计	--	39,300	30,500	9,165.44	29,481.88	--	--	597.08	--	--
未达到计划进度或预计收益的情况和原因(分具体项目)	年产 1.2 亿只 3G 通信设备用微型 SMD 压电晶体频率元件技改项目达产后可实现销售收入为 15,000 万元，净利润 2,592 万元，本期产量、销售规模未达预定规模，该项目产品主要面向海外市场，本期人民币汇率升幅较大，导致外币折算的营业收入减少，同时，受原材料、劳动力成本上升等因素综合影响，产品毛利率进一步降低，故本期净利润未达到预计效益。变更后“年产 5,000 万只微型高精度 SMD 石英晶体谐振器生产线建设项目”达产后预计可实现销售收入为 6,000 万元，净利润 1,240 万元；本项目截止 2012 年 06 月 30 日资金投入已完结，产能达到设计规模。项目实施过程中									

	受欧美债务危机、日本大地震和核辐射等外围环境的影响，电子元器件行业景气度处于历史低谷，该项目产品市场需求不足、竞争加剧，价格下跌较快；此外，该项目产品主要面向海外市场，人民币汇率升幅较大，导致外币折算的营业收入减少，同时，受原材料、劳动力成本上升等因素综合影响，产品毛利率进一步降低；综上所述，该项目未达到预计效益。
项目可行性发生重大变化的情况说明	无
超募资金的金额、用途及使用进展情况	不适用
募集资金投资项目实施地点变更情况	不适用
募集资金投资项目实施方式调整情况	不适用
募集资金投资项目先期投入及置换情况	适用 2011年2月，经公司董事会决议通过，公司独立董事、监事会、保荐机构同意公司用8,253.80万元置换预先已投入募集资金投资项目的自有资金和银行贷款。
用闲置募集资金暂时补充流动资金情况	不适用
项目实施出现募集资金结余的金额及原因	不适用
尚未使用的募集资金用途及去向	期末存在专户划转信用证账户用于支付信用证款，但因银行原因尚未支付金额33,122,507.39元以及前期支付信用证款结余金额209,002.64元。
募集资金使用及披露中存在的问题或其他情况	无

### (3) 募集资金变更项目情况

单位：万元

变更后的项目	对应的原承诺项目	变更后项目拟投入募集资金总额(1)	本报告期实际投入金额	截至期末实际累计投入金额(2)	截至期末投资进度(%) (3)=(2)/(1)	项目达到预定可使用状态日期	本报告期实现的效益	是否达到预计效益	变更后的项目可行性是否发生重大变化
年产275万毫米LED蓝宝石晶棒建设项目	年产1.6亿只微型高精度SMD石英晶体谐振器生产线建设项目	8,800	8,913.58	8,913.58	101.29%	2014年03月31日	0		否
合计	--	8,800	8,913.58	8,913.58	--	--	0	--	--
变更原因、决策程序及信息披露情况			详见董事会关于募集资金年度使用情况的专项报告四（二）						

说明(分具体项目)	
未达到计划进度或预计收益的情况和原因(分具体项目)	无
变更后的项目可行性发生重大变化的情况说明	无

### 3、主要子公司、参股公司分析

主要子公司、参股公司情况

公司名称	公司类型	所处行业	主要产品或服务	注册资本	总资产(元)	净资产(元)	营业收入(元)	营业利润(元)	净利润(元)
深圳金东晶电子科技有限公司	子公司	电子元器件行业	电子元器件销售等	100.00	3,210,258.65	194,975.15	6,224,764.60	-19,272.44	-19,272.44
浙江东晶光电科技有限公司	子公司	LED 行业	电子元器件、光电产品等研发、生产和销售等	12,000.00	346,944,196.04	107,780,089.80	3,542,133.15	-11,340,552.95	-10,225,801.64
黄山市东晶光电科技有限公司	子公司	LED 行业	蓝宝石单晶体生产及销售等	10,600.00	135,444,811.52	106,793,352.50	0.00	676,434.10	770,577.87
浙江博蓝特光电有限公司	子公司	LED 行业	LED 图形化蓝宝石衬底、外延片和芯片的研发、生产、销售	800 万美元	46,114,538.06	35,614,538.06	0.00	-268,375.42	-268,375.42
浙江浙中信息产业园有限公司	参股公司	信息产业	技术开发、技术服务、成果转让；高新项目及产品开发等	30,000,000.00	32,265,846.99	30,303,981.31	4,368,100.43	485,985.64	451,616.47
金华市婺城区万通小额贷款有限公司	参股公司	金融行业	办理各项小额贷款等	200,000,000.00	459,440,996.88	320,130,374.41	56,691,958.35	38,760,961.80	31,441,460.52
金华开发	参股公司	金融行业	办理各项	100,000,000.00	113,075,050.00	111,293,038.00	20,848,243.00	13,849,310.00	10,386,157.10

区中盈小额贷款股份有限公司			小额贷款等	0.00	6.28	.10	32	5.32	1
---------------	--	--	-------	------	------	-----	----	------	---

主要子公司、参股公司情况说明

无

报告期内取得和处置子公司的情况

适用  不适用

## 七、公司未来发展的展望

### 1、行业发展趋势

目前，中国大陆已成为全球石英晶体元器件的重要生产基地，这主要得益于本地生产厂家的迅速增多及生产规模的大幅扩充。另外，中国台湾、韩国、日本企业等将生产基地向中国大陆转移也起到了重要作用，行业增速已经逐渐步入正常轨迹。全球经济持续疲软，景气度回升较慢，价格持续下降，汇率市场多变，对公司经营业绩的稳定增长产生了新的压力。新产品和新技术的创新将成为行业潜在最大的成长机会和行业复苏的重要动力。

当下物联网、移动电话、无线局域网等系统逐步向高频化、高传输速度发展，精度要求越来越高，推动着石英晶体产品不断向小型化、高频化发展。智能手机、移动PC、智能电视将是未来平台化终端产品的主流，有望保持快速增长，终端、网络、内容相互促进，可能走向繁荣。智能终端市场规模持续增长以及新产品新技术的应用将是电子行业新的亮点或机会，括新能源、北斗通讯、无线充电、短距离无线支付等都有可能带来新的市场机会。

随着全球对发展低碳经济取得的共识，LED照明产业凭借其在节能降耗领域的性能优势，迎来黄金发展期，市场规模正急剧扩大。2012年是我国半导体照明产业格局驱动力调整转变的一年，尤其是国家照明应用市场的启动成为主要的驱动力，我国已经成为半导体照明应用潜力巨大和全球最为关注的市场。LED技术的进一步发展，未来LED的应用市场结构也将产生较大的变化。LED背光源市场日趋成熟，随着国家实施对白炽灯淘汰线路图和国家六部委发布的《半导体照明节能产业规划》等相关政策，LED照明市场将成为LED最大应用领域，未来3-5年很可能出现爆发性增长。

### 2、公司的发展战略

公司为国家重点高新技术企业、中国电子元件百强企业。作为行业内的知名企业，公司具有技术优势、品牌优势、规模优势、管理优势、客户优势及质量优势等方面的竞争优势。

公司将在巩固原有竞争优势的基础上，进一步调整组织架构，梳理内控体系，加强公司的决策执行力和风险承受力，继续走高精尖发展之路，加强自主品牌营销，引进高端人才，外聘与内训相结合，推进核心人才建设，不断提升团队的研发水平，为公司持续发展夯实基础。

公司将积极探索上下游产业链的协同发展和电子元器件产品的横向拓展，通过不断优化产品结构，提升低成本制造能力，提高规模经济的成本优势，进一步完善产品与市场布局，树立公司在国际电子元器件领域的总成本领先的品牌制造商形象，培育和发展LED光电产业，推进新技术、新产品研发及产业化进程。

随着经济形势的变化，企业战略将与国内外大环境因素结合，使之更具科学性，充分运用资本市场平台，扩大实力，把公司做强做优，引导企业持续稳健发展。

### 3、公司存在的优势与风险分析

#### (1)、优势分析

本公司的主要优势体现在以下方面：

### ①规模优势

公司拥有国内行业领先水平的全自动生产线40条，具备生产10亿只石英晶体谐振器、振荡器的能力，生产规模、产品档次、自动化程度均列行业首位，是国内元器件接轨国际先进水平的引领者。

### ②技术优势

公司是国家重点高新技术企业、省博士后试点工作单位，拥有多项专利和专有技术，拥有自主创新的国家级新产品，具有持续从事SMD石英晶体谐振器系列产品的研发、创新、跟踪能力。引进吸收并自主改良LED蓝宝石长晶、衬底片和图形化衬底生产工艺技术。大力度引进高端智能人才，创立东晶电子院士专家工作站，成立浙师大—东晶电子联合研究院，实现产、学、研强强联合。公司逐年加大对新产品、新型工艺技术、新应用技术、新型设备研究开发的投入，使产品紧跟世界电子行业产品发展的新潮流。

### ③品牌优势

公司已连续9年蝉联中国电子元器件百强企业，在国外，公司“ECEC”品牌拥有松下、索尼、佳能、三星等知名客户群；在国内，公司在深圳设立了全资子公司，积极开拓国内销售渠道，逐步形成了全方位、多层次的国内外稳定的市场营销网络和客户群体，增强了抵御市场风险的能力。目前“ECEC”商标已在美国、日本、新加坡、英国、韩国、泰国、香港等国家和地区成功注册，品牌效应日益显著。

### ④行业优势

公司所从事的电子行业属国家、省、市重点扶持的产业，完全符合国家与产业发展方向。公司的多项技改项目和新产品均被列为国家、省和市的重点技改项目，得到从国家到地方各级政府政策和财政的大力支持。

### ⑤团队优势

公司管理团队是从公司创立之初就跟随公司成长起来的中坚力量，是一个敬业、高效、勇于创新，具有从事本行业至少10年以上的实践经验，拥有超强的凝聚力，卓越的执行力，前瞻性的战略眼光的坚强集体，是带领公司持续又好又快发展的组织保证。

公司积极构建人才高地，发挥人才辐射效益，聚集包括“省千”在内的高层次人才，外智与内智组成了公司的创新技术团队，不断研究新技术，研发新产品，是增强公司核心竞争力的技术保障。

## (2)、困难与风险分析：

随着内外部经营环境变化对公司经营业绩影响的持续增加，日趋激烈的市场竞争、汇率波动、人力资源成本增长、资金成本变动等都将成业绩不稳定的因素，公司将面临更大的压力和挑战。公司将采取多种措施提升管理水平和产品质量，自主创新，增强核心竞争力，克服不利因素的影响，确保持续快速发展，实现经营业绩的稳定增长。

### ①人民币汇率波动的风险

公司产品大部分出口，2012年度公司产品外销占比78.47%，人民币对美元汇率持续走高，日元大幅度贬值，造成公司汇兑损益，未来汇率波动的不确定性因素将会不同程度影响公司的经营业绩。

对此，公司一方面在通过提前结汇、预收货款、出口押汇和出口贴现等贸易融资的方式提前获得出口款项，避免人民币升值带来的损失。另一方面，加强以内销客户为目标的市場开发工作，加快外销产品应收账款回笼、票据融资等措施，以规避人民币升值带来的风险。

### ②产品价格下降风险

石英晶体元器件行业竞争日益激烈，且电子产品更新换代速度快，对公司的技术研发、产品升级和经营能力都是巨大的挑战，公司产品的市场销售价格存在下降的风险。

对此，公司首先将进一步加强研发，改善产品品质，严控成本，把握市场需求和客户要求的变化，为客户提供更加优良

的服务，增强市场竞争能力。2012年，公司将不断开发更小型SMD产品，同时提高设备稼动率，扩大小型化、高精度、高附加值的SMD2520、2016产品的生产能力；第二，公司将积极培养新的产品领域，创造新的利润增长点，从而增强自主创新能力、提升技术工艺水平、扩大产业规模、分散企业发展风险。第三，公司将在服务好原有客户的同时积极开拓新客户。积极调整经营策略，继续加大拓展国内市场力度，增加新的市场份额，实现规模效益。第四，加强企业内部管理，不断强化制造成本意识，节能减耗，降低制造成本。

### ③人力资源风险

公司近几年不断调整产品结构，加大高附加值产品的开发力度，产业化进程加快，对管理团队的能力水准和公司内控体系的完善性及有效性提出了更高的要求。如公司技术人员开发新产品的速度跟不上竞争对手或公司关键技术人员的流失，仍会对公司业绩带来不利影响，且浙江的“用工问题”突出，劳动力成本不断增加，也将为公司的经营业绩带来一定的影响。

对此，公司将进一步梳理公司组织架构体系，完善公司内控体系，采取有效的措施，引进专业人才和管理人才，加强人才的培养和储备完善薪酬考核办法和激励机制，加大对员工的奖励和提薪力度，制定具有竞争力的薪酬体系，为公司持续发展培养优秀的人才。同时，通过积极调整产品结构，优化整合人力资源，提高设备稼动率，降低人力成本。

### ④客户过于集中风险

目前公司前5名客户合计的销售金额占公司销售总额的60.10%，在一定程度上存在着依赖主要客户的风险。

针对客户较集中情况，公司通过加大市场拓展力度，在保持与现有客户的良好合作关系同时，通过积极调整产品结构，降低制造成本，提升产品竞价能力，增强品牌效应，拓展新的客户群体，以降低对主要客户的依赖程度。

## 4、公司2013年的经营计划和主要目标

2013年压力与机遇并存，是公司战略目标实施的关键性一年。公司将围绕主业，加快发展战略性新兴产业—LED光电产业，推进转型升级，实现跨越式发展。2013年主要经营目标为：营业收入3.6亿元。上述经营目标并不代表公司对2013年度的盈利预测，能否实现或超额完成还取决于市场状况的变化、自身的努力等多种因素，存在很大的不确定性，提请投资者特别注意。

为此，公司管理层扎实做好基础铺垫，强化内部管理，顺应市场发展趋势，保证经营目标的完成。重点抓好以下工作：

### （1）公司治理方面

持续推进公司治理结构建设，进一步规范和完善内部管控；加强对子公司的管理、监督和指导，促进其规范发展，提升效益；加强对重大风险、重大资产、重大项目和重要业务流程的内审力度，切实降低经营风险；增强全员的内控意识，强化全员的法律意识，实现公司的科学发展。

### （2）市场营销方面

坚持以客户和市场为中心，巩固与原有客户的合作，扩大以内销客户为目标的市场开发工作，提高市场占有率，规避市场的风险。注重市场信息收集和反馈，关注市场变化的信号和客户订货量。

### （3）技术研发方面

继续加大研发资金投入，以增强公司核心竞争力，提高自主创新能力，重点加快小型化产品开发进程，推进LED用蓝宝石衬底、图形化衬底（PSS）项目的进程，学习消化、吸收提升关键技术，培育新的技术创新点，加快蓝宝石衬底、图形化衬底（PSS）的批量生产。

### （4）成本控制方面

通过实施大规模集中采购，降低采购成本。通过优化生产工艺，提高生产效率，提升产能，减少材料消耗，努力将公司产品成本控制在合理的、富有市场竞争力的范围之内。

### （5）质量方面

在继续深化质量保证体系建设和质量管控能力提升的基础上，建立全员质量、人人品管的质量文化，通过每一位员工的工作质量提升，为公司运营效率和客户满意度提升提供保证。

#### (6) 人力资源方面

继续完善绩效管理体系，优化人员结构配置，进一步加强员工业务技能培训，持续提升员工业绩和能力，完善和提高员工待遇，提供公开、公平的竞争平台。同时将继续积极采取措施吸引、招募优秀人才加盟，为公司内部人才的成长提供良好的发展机制，为企业发展提供智力和人才保证，体现企业的社会责任。

#### 5、资金需求和使用计划

根据公司财务状况及资金需求状况，拟申请发行不超过人民币2亿元（含2亿元）公司债券。经公司第三届董事会第十七次会议审议通过，并经2012年第二次临时股东大会批准，发行公司债将用于补充流动资金，加快LED生产进程，偿还公司债务，调整负债结构。其余资金需求主要通过自有资金、银行信贷资金、与战略投资者合作、利用资本市场等途径，确保公司中长期发展规划资金需求。

## 八、与上年度财务报告相比，合并报表范围发生变化的情况说明

与上期相比本期新增合并单位1家：系本公司与韩国CTLab有限责任公司共同投资新设的浙江东晶博蓝特光电有限公司（以下简称“东晶博蓝特”），于2012年10月15日取得金华市工商行政管理局核发的第330700400012623号企业法人营业执照，注册资本800万美元。根据协议、章程的规定，东晶博蓝特登记的注册资本为800万美元，由全体股东分三期缴足，截至2012年12月31日，东晶博蓝特已收到两期出资金额共计570万美元，其中本公司以现金出资490万美元，占实收资本总额的85.96%，韩国CTLab有限责任公司以专有技术出资80万美元，占实收资本总额的14.04%。

## 九、公司利润分配及分红派息情况

报告期内利润分配政策特别是现金分红政策的制定、执行或调整情况

根据证监会《上市公司章程指引》、《关于进一步落实上市公司现金分红有关事项的通知》（证监发〔2012〕37号）的文件精神，并结合公司实际情况，经公司第二次临时股东大会审议，公司对《公司章程》中涉及利润分配事项的部分条款进行了修订。修订后的利润分配政策，明确了分红标准和分红比例，增加了利润分配政策的透明度和可操作性，充分保护中小投资者的合法权益。

利润分配政策的调整符合公司章程及审议程序的规定，推动了公司建立科学、持续、稳定的分红机制。《公司章程修正案》详见巨潮资讯网（www.cninfo.com.cn）。

经公司2012年第二次临时股东大会审议，公司制定了《未来三年股东回报规划（2012-2014年）》，具体内容详见巨潮资讯网（www.cninfo.com.cn）。

本年度利润分配及资本公积金转增股本预案

适用  不适用

公司近3年（含报告期）的利润分配方案及资本公积金转增股本方案情况

公司2010年度利润分配方案为：每10股派发现金股利1.30元（含税），不进行资本公积金转增股本。

公司2011年度利润分配方案为：每10股派发现金股利1.00元（含税），以资本公积金向公司全体股东每10股转增5股。

公司2012年度利润分配预案为：公司本年度不进行现金分红和资本公积金转增股本。

公司近三年现金分红情况表

单位：元

分红年度	现金分红金额（含税）	分红年度合并报表中归属于上市公司股东的净利润	占合并报表中归属于上市公司股东的净利润的比率（%）
2012 年	0.00	11,438,490.37	0%
2011 年	12,625,887.30	5,619,311.98	224.69%
2010 年	16,413,653.49	29,471,922.44	55.69%

公司报告期内盈利且母公司未分配利润为正但未提出现金红利分配预案

√ 适用 □ 不适用

报告期内盈利且母公司未分配利润为正但未提出现金红利分配预案的原因	公司未分配利润的用途和使用计划
<p>公司 2010-2011 年度现金分红 2903.95 万元，符合《上市公司证券发行管理办法》【证监会令[2006]第 30 号】、《关于修改上市公司现金分红若干规定的决定》【证监会令[2008]第 57 号】、《公司章程》及相关法律法规的规定：最近三年以现金方式累计分配的利润不少于最近三年实现的年均可分配利润的 30%。由于公司正处于快速发展投入期，资金需求量大，为保证项目顺利实施，董事会建议 2012 年度利润不分红，也不进行公积金转增。</p>	全部用于项目投资

## 十、社会责任情况

报告期内，公司严格把控产品质量，为客户提供优质的产品，完善售后服务；致力于与供应商通力协作，实现双赢共利。在追求经济效益的同时积极承担社会责任，把建设资源节约型和环境友好型企业作为可持续发展战略的重要内容，通过技术创新和精益管理，在节能降耗的同时不忘改善环境。

公司坚持以人为本，为员工提供安全、舒适的工作环境，积极参加社会保险，完善和提高员工福利待遇，关注员工身心健康，为员工安排一年一次的体检，组织各类文体竞赛和娱乐休闲等活动；重视员工的成长和素质提升，为员工提供良好的培训和晋升渠道；关心社会弱势群体，在发展壮大企业自身的同时，关注社会公益事业，不断回馈社会，实现企业与社会的和谐发展，得到社会的广泛认可，公司董事长被授予全国关心员工优秀民营企业家。

公司严格保护股东特别是中小股东以及债权人的合法权益。公司股东大会的召集、召开、表决程序严格按照《公司章程》、《股东大会议事规则》的规定和要求，确保股东对公司重大事项的知情权、参与权和表决权；健全内部控制制度、加强投资者关系管理、规范公司运作，保障公司所有股东尤其是中小股东和债权人拥有的各项合法权益；认真履行信息披露义务，确保信息披露的真实、准确、及时、完整和公平；加强投资者关系管理工作，通过网络、电话、邮件等多种方式，为投资者创造良好的沟通环境，促进双方关系健康和谐地发展。

## 十一、报告期内接待调研、沟通、采访等活动登记表

接待时间	接待地点	接待方式	接待对象类型	接待对象	谈论的主要内容及提供的资料
2012 年 07 月 11 日	公司董秘办	实地调研	机构	财通证券	询问公司经营情况，公司未提供书面材料
2012 年 07 月 11 日	公司董秘办	实地调研	机构	中投证券	询问公司经营情况，公司未提供书面材料



## 第五节 重要事项

### 一、重大合同及其履行情况

#### 1、担保情况

单位：万元

公司对外担保情况（不包括对子公司的担保）								
担保对象名称	担保额度 相关公告 披露日期	担保额度	实际发生日期 （协议签署 日）	实际担保金额	担保类型	担保期	是否履行 完毕	是否为关 联方担保 （是或 否）
浙江金轮机电实业 有限公司	2012 年 03 月 15 日	5,000	2012 年 04 月 23 日	2,491.3	一般保证	2012 年 4 月 23 日至 2014 年 4 月 22 日	否	否
报告期内审批的对外担保额度 合计（A1）			5,000	报告期内对外担保实际发生 额合计（A2）				2,491.3
报告期末已审批的对外担保额 度合计（A3）			5,000	报告期末实际对外担保余额 合计（A4）				2,491.3
公司对子公司的担保情况								
担保对象名称	担保额度 相关公告 披露日期	担保额度	实际发生日期 （协议签署 日）	实际担保金额	担保类型	担保期	是否履行 完毕	是否为关 联方担保 （是或 否）
浙江东晶光电科技 有限公司		24,000	2011 年 10 月 26 日	24,000	一般保证	5 年	否	是
报告期内审批对子公司担保额 度合计（B1）			24,000	报告期内对子公司担保实际 发生额合计（B2）				24,000
报告期末已审批的对子公司担 保额度合计（B3）			24,000	报告期末对子公司实际担保 余额合计（B4）				24,000
公司担保总额（即前两大项的合计）								
报告期内审批担保额度合计 （A1+B1）			29,000	报告期内担保实际发生额合 计（A2+B2）				26,491.3
报告期末已审批的担保额度合 计（A3+B3）			29,000	报告期末实际担保余额合计 （A4+B4）				26,491.3
实际担保总额（即 A4+B4）占公司净资产的比例				48.45%				

其中：	
为股东、实际控制人及其关联方提供担保的金额（C）	0
直接或间接为资产负债率超过 70% 的被担保对象提供的债务担保金额（D）	0
上述三项担保金额合计（C+D+E）	0
未到期担保可能承担连带清偿责任说明	无
违反规定程序对外提供担保的说明	无

采用复合方式担保的具体情况说明

## 2、其他重大合同

合同订立公司方名称	合同订立对方名称	合同涉及资产的账面价值(万元)(如有)	合同涉及资产的评估价值(万元)(如有)	评估机构名称(如有)	评估基准日(如有)	定价原则	交易价格(万元)	是否关联交易	关联关系	截至报告期末的执行情况
-----------	----------	---------------------	---------------------	------------	-----------	------	----------	--------	------	-------------

## 二、承诺事项履行情况

### 1、公司或持股 5% 以上股东在报告期内或持续到报告期内的承诺事项

承诺事项	承诺方	承诺内容	承诺时间	承诺期限	履行情况
股改承诺	不适用	不适用		不适用	不适用
收购报告书或权益变动报告书中所作承诺	不适用	不适用		不适用	不适用
资产重组时所作承诺	不适用	不适用		不适用	不适用
首次公开发行或再融资时所作承诺	公司控股股东、实际控制人李庆跃,其他股东池旭明、吴宗泽、金良荣、陈利平、杨亚平、赵晖、蒋旭升、俞尚东、方琳、陈玉花、方永进	公司控股股东、实际控制人李庆跃承诺：自公司股票上市之日起 36 个月内，不转让或者委托他人管理其持有的发行人股份，也不由发行人收购其持有的股份（包括由该部分派生的股份，如送红股、资本公积金转增等）。公司其他股东池旭			严格执行

		明、吴宗泽、金良荣、陈利平、杨亚平、赵晖、蒋旭升、俞尚东、方琳、陈玉花、方永进承诺：自公司股票上市之日起 36 个月内，不转让或者委托他人管理其持有的发行人股份，也不由发行人收购其持有的股份（包括由该部分派生的股份，如送红股、资本公积金转增等）。			
其他对公司中小股东所作承诺	不适用	不适用		不适用	不适用
承诺是否及时履行	是				
未完成履行的具体原因及下一步计划	无				
是否就导致的同业竞争和关联交易问题作出承诺	是				
承诺的解决期限	无				
解决方式	无				
承诺的履行情况	严格执行				

### 三、聘任、解聘会计师事务所情况

现聘任的会计事务所

境内会计师事务所名称	立信会计师事务所（特殊普通合伙）
境内会计师事务所报酬（万元）	40
境内会计师事务所审计服务的连续年限	6
境内会计师事务所注册会计师姓名	沈利刚、姚丽强

当期是否改聘会计师事务所

是  否

聘请内部控制审计会计师事务所、财务顾问或保荐人情况

适用  不适用

#### 四、其他重大事项的说明

无

## 第六节 股份变动及股东情况

### 一、股份变动情况

	本次变动前		本次变动增减(+,-)					本次变动后	
	数量	比例(%)	发行新股	送股	公积金转股	其他	小计	数量	比例(%)
一、有限售条件股份	68,122,873	53.95%			34,061,436	-33,620,431	441,005	68,563,878	36.2%
1、国家持股							0	0	
2、国有法人持股	2,000,000	1.58%				-2,000,000	-2,000,000	0	
3、其他内资持股	19,478,873	15.43%			10,739,436	-30,218,309	-19,478,873	0	
其中：境内法人持股	7,600,000	6.02%				-7,600,000	-7,600,000	0	
境内自然人持股	11,878,873	9.41%			10,739,436	-22,618,309	-11,878,873	0	
4、外资持股							0	0	
其中：境外法人持股							0	0	
境外自然人持股							0	0	
5、高管股份	46,644,000	36.2%			23,322,000	-1,402,122	21,919,878	68,563,878	36.2%
二、无限售条件股份	58,136,000	46.05%			29,068,000	33,620,431	62,688,431	120,824,431	63.8%
1、人民币普通股	58,136,000	46.05%			29,068,000	33,620,431	62,688,431	120,824,431	63.8%
2、境内上市的外资股							0	0	
3、境外上市的外资股							0	0	
4、其他							0	0	
三、股份总数	126,258,873	100%			63,129,436	0	63,129,436	189,388,309	100%

#### 股份变动的的原因

根据2012年4月6日公司股东大会决议和修改后的章程规定，公司申请增加注册资本人民币63,129,436.00元，以资本公积转增股本，转增后公司注册资本为人民币为189,388,309.00元。该次增资业经立信会计师事务所(特殊普通合伙)验证，并于2012年5月2日出具信会师报字(2012)第112985号验资报告。根据非公开发行股票相关规定，认购的21,478,873股股票限售期为十二个月，可上市流通时间为2012年1月18日。

股份变动的批准情况

适用  不适用

股份变动的过户情况

无

股份变动对最近一年和最近一期基本每股收益和稀释每股收益、归属于公司普通股股东的每股净资产等财务指标的影响

适用  不适用

公司认为必要或证券监管机构要求披露的其他内容

无

## 二、证券发行与上市情况

### 1、报告期末近三年历次证券发行情况

股票及其衍生证券名称	发行日期	发行价格（或利率）	发行数量	上市日期	获准上市交易数量	交易终止日期
股票类						
非公开发行	2011年01月05日	14.20	21,478,873	2011年01月18日	21,478,873	
可转换公司债券、分离交易可转债、公司债类						
权证类						

前三年历次证券发行情况的说明

2011年1月5日，公司以非公开发行股票的方式向10名特定投资者发行了21,478,873股人民币普通股（A股）。根据立信会计师事务所有限公司出具的《验资报告》（信会师验字[2011]第10076号），本次发行价格为14.20元/股，募集资金总额为304,999,997元，扣除发行费用后的实际募集资金净额为289,142,470.03元。本次发行完成后，公司总股本由104,780,000股增加至126,258,873股，公司注册资本从10,478万元增加至126,258,873元。根据非公开发行股票相关规定，认购的21,478,873股股票限售期为十二个月，可上市流通时间为2012年1月18日。

### 2、公司股份总数及股东结构的变动、公司资产和负债结构的变动情况说明

根据2012年4月6日公司股东大会决议和修改后的章程规定，公司申请增加注册资本人民币63,129,436.00元，以资本公积转增股本，转增后公司注册资本为人民币189,388,309.00元。该次增资业经立信会计师事务所(特殊普通合伙)验证，并于2012年5月2日出具信会师报字（2012）第112985号验资报告。

## 三、股东和实际控制人情况

### 1、公司股东数量及持股情况

单位：股

报告期股东总数	16,542	年度报告披露日前第 5 个交易日末股东总数	17,158					
持股 5% 以上的股东持股情况								
股东名称	股东性质	持股比例 (%)	报告期末持股数量	报告期内增减变动情况	持有有限售条件的股份数量	持有无限售条件的股份数量	质押或冻结情况	
							股份状态	数量
李庆跃	境内自然人	21.85%	41,377,560	10,592,520	34,633,170	6,744,390		
吴宗泽	境内自然人	4.62%	8,745,750	2,915,250	6,559,313	2,186,437		
池旭明	境内自然人	3.88%	7,355,749	1,525,249	6,559,312	796,437		
方琳	境内自然人	2.98%	5,652,874	1,652,180	4,314,655	1,338,219		
金良荣	境内自然人	2.96%	5,607,705	1,589,235	4,520,778	1,086,927		
杨亚平	境内自然人	2.86%	5,409,451	1,783,151	4,079,588	1,329,863		
俞尚东	境内自然人	2.62%	4,956,541	1,652,180	3,717,406	1,239,135		
朱荣初	境内自然人	2.56%	4,849,000	4,849,000	0	4,849,000		
陈利平	境内自然人	2.26%	4,272,875	557,625	4,272,875	0		
赵晖	境内自然人	2.19%	4,140,102	1,380,034	0	4,140,102		
战略投资者或一般法人因配售新股成为前 10 名股东的情况 (如有)	无							
上述股东关联关系或一致行动的说明	公司未发现上述股东之间存在关联关系,也未发现上述股东存在属于《上市公司持股变动信息披露管理办法》中认定的一致行动人的情形。							
前 10 名无限售条件股东持股情况								
股东名称	年末持有无限售条件股份数量 (注 4)	股份种类						
		股份种类	数量					
李庆跃	6,744,390	人民币普通股	6,744,390					
朱荣初	4,849,000	人民币普通股	4,849,000					
赵晖	4,140,102	人民币普通股	4,140,102					
朱加林	3,300,000	人民币普通股	3,300,000					
山西信托有限责任公司	3,000,000	人民币普通股	3,000,000					

北京通航技贸易有限公司	2,559,758	人民币普通股	2,559,758
吴宗泽	2,186,437	人民币普通股	2,186,437
浙江商裕开盛创业投资合伙企业 (有限合伙)	2,113,000	人民币普通股	2,113,000
陈玉花	1,900,411	人民币普通股	1,900,411
李友成	1,534,789	人民币普通股	1,534,789
前 10 名无限售流通股股东之间， 以及前 10 名无限售流通股股东和 前 10 名股东之间关联关系或一致 行动的说明	公司未发现上述股东之间存在关联关系，也未发现上述股东存在属于《上市公司持股变动信息管理办法》中认定的一致行动人的情形。		
参与融资融券业务股东情况说明 (如有)	无		

## 2、公司控股股东情况

自然人

控股股东姓名	国籍	是否取得其他国家或地区居留权
李庆跃	中国	否
最近 5 年内的职业及职务	担任浙江东晶电子股份有限公司的董事长、总经理	
过去 10 年曾控股的境内外上市公司情况	无	

报告期控股股东变更

适用  不适用

## 3、公司实际控制人情况

自然人

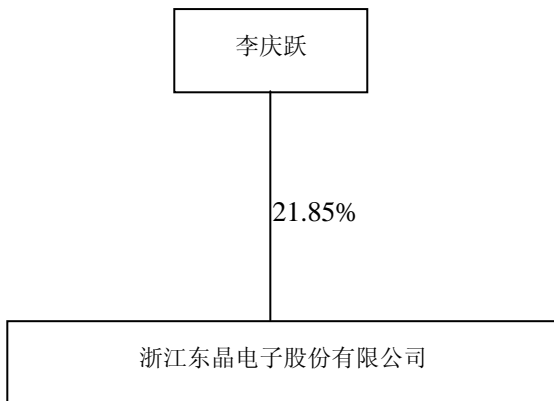
实际控制人姓名	国籍	是否取得其他国家或地区居留权
李庆跃	中国	否
最近 5 年内的职业及职务	担任浙江东晶电子股份有限公司的董事长、总经理	
过去 10 年曾控股的境内外上市公司情况	无	

报告期实际控制人变更

适用  不适用



公司与实际控制人之间的产权及控制关系的方框图



实际控制人通过信托或其他资产管理方式控制公司

适用  不适用

## 第七节 董事、监事、高级管理人员和员工情况

### 一、董事、监事和高级管理人员持股变动

姓名	职务	任职状态	性别	年龄	任期起始日期	任期终止日期	期初持股数(股)	本期增持股份数量(股)	本期减持股份数量(股)	期末持股数(股)
李庆跃	董事长、总经理	现任	男	54	2010年09月09日	2013年09月09日	30,785,040	15,392,520	4,800,000	41,377,560
池旭明	董事	现任	男	44	2010年09月09日	2013年09月09日	5,830,500	2,915,249	1,390,000	7,355,749
金良荣	董事	现任	男	55	2010年09月09日	2013年09月09日	4,018,470	2,009,235	420,000	5,607,705
吴宗泽	董事、董事会秘书	现任	男	45	2010年09月09日	2013年09月09日	5,830,500	2,915,250	0	8,745,750
陈利平	董事	现任	女	51	2010年09月09日	2013年09月09日	3,715,250	1,857,625	1,300,000	4,272,875
骆红莉	董事、副总经理	现任	女	45	2010年09月09日	2013年09月09日	0	0	0	0
王骥	独立董事	现任	男	51	2010年09月09日	2013年09月09日	0	0	0	0
周亚力	独立董事	现任	男	52	2010年09月09日	2013年09月09日	0	0	0	0
吴雄伟	独立董事	现任	男	51	2010年09月09日	2013年09月09日	0	0	0	0
杨亚平	监事	现任	男	56	2010年09月09日	2013年09月09日	3,626,300	1,813,151	30,000	5,409,451
俞尚东	监事	现任	男	56	2010年09月09日	2013年09月09日	3,304,361	1,652,180	0	4,956,541
方琳	监事	现任	女	44	2010年09月09日	2013年09月09日	3,835,250	1,917,624	100,000	5,652,874
钱建昀	监事	现任	男	41	2010年09月09日	2013年09月09日	0	0	0	0
郭雄伟	监事	现任	男	36	2010年09月09日	2013年09月09日	0	0	0	0
徐军	财务总监	现任	男	54	2010年09月09日	2013年09月09日	0	0	0	0

合计	--	--	--	--	--	--	60,945,671	30,472,834	8,040,000	83,378,505
----	----	----	----	----	----	----	------------	------------	-----------	------------

## 二、任职情况

公司现任董事、监事、高级管理人员最近 5 年的主要工作经历

### （一）董事

1、李庆跃先生：中国国籍，1959年出生，硕士研究生学历，高级经济师；1980-1988年金华市电池厂车间主任、1988-1999年华通电子有限公司业务经理、1999-2004年金华东晶电子有限公司董事长兼总经理，2004年至今浙江东晶电子股份有限公司董事长兼总经理。

2、金良荣先生：中国国籍，1958年出生，大专学历；1975-1979年知青下乡；1979-1988年在金华市电池厂技术主管、1988-1999年在华通电子有限公司生产技术部长、1999-2004年在金华东晶电子有限公司副总经理，2004年至今任浙江东晶电子股份有限公司董事、副总经理，现任浙江东晶博蓝特光电有限公司总经理。

3、池旭明先生：中国国籍，1969年出生，高级工程师，本科学历，毕业于天津大学材料系；1991-1999年华通电子有限公司车间主任、工程师，1999-2004年金华东晶电子有限公司总工程师，2004年至今任浙江东晶电子股份有限公司董事、副总经理，现任浙江东晶光电科技有限公司总经理。

4、吴宗泽先生：中国国籍，1968年出生，中共党员，硕士研究生毕业，1989-1999年金华华通电子有限公司工作品质部长、总经理助理，1999-2004年金华东晶电子有限公司工作总经理助理、管理者代表，2004年-至今浙江东晶电子股份有限公司，现任浙江东晶电子股份有限公司董事、董事会秘书、管理者代表、副总经理。

5、骆红莉女士：中国国籍，1968年出生，中共党员，硕士研究生毕业，1990-1999年金华华通电子有限公司工作，1999年-至今浙江东晶电子股份有限公司，现任浙江东晶电子股份有限公司职工董事、副总经理。

6、陈利平女士：中国国籍，1962年出生，中共党员，大专毕业，1980年5月金华市电池厂工作，期间任车间副主任、团支部书记；1989年4月-1999年3月华通电子有限公司任综合办主任、华通党支部书记、工会主席；1999年4月至今浙江东晶电子股份有限公司综合办主任、党委副书记、工会主席。

7、周亚力先生：中国国籍，1961年出生，注册会计师、副教授。1980年9月至1984年7月在浙江工商大学（原杭州商学院）财会专业学习，本科学历，获学士学位；1996年11月至1998年10月在上海财经大学财务会计研究生班学习，研究生结业。1984年7月起在浙江工商大学工作，1996年聘为副教授，1994年10月取得中国注册会计师资格，1995年1月至1998年12月在浙江国华会计师事务所兼职，1999年3月至2000年1月在香港何铁文会计师行研修工作；目前担任浙江广宇集团股份有限公司（002133）和浙江海翔药业股份有限公司（002099）独立董事。现任浙江东晶电子股份有限公司独立董事。

8、吴雄伟先生：中国国籍，1962年出生，博士，中共党员；1983年8月-1990年9月，在浙江师范大学数学系、浙江经济专科学校任教；1990年9月-1994年4月，在浙江大学运筹与控制专业攻读硕、博士；1994年4月-1997年5月，任金华产权交易所总经理；1997年5月-2001年10月，历任金信信托投资股份有限公司总经理办公室主任、研究发展中心主任、总经理助理、基金管理总部总经理、公司副总经理；2001年10月-2008年10月，任博时基金管理有限公司董事长，基金专业委员会副主任，钱江水利独立董事。2009年4月至今，任浙江图原资产管理有限公司董事长。目前担任金字火腿股份有限公司（002515）独立董事。现任浙江东晶电子股份有限公司独立董事。

9、王骥先生：美国国籍，1962年出生，博士、教授。1996年获得美国普林斯顿(Princeton)大学土木工程博士学位。2002年起聘为宁波大学工程力学“钱江学者特聘教授”，现为宁波大学工学院工程力学硕士点学术方向带头人。主要研究领域是弹性力学，偏重于压电晶体中的弹性波的传播，同时也涉及到超级计算技术和方法、计算机安全软件等领域。主持的石英晶体研究项目在日本精工爱普生(Seiko Epson)公司获得公司科研二等奖。现任浙江东晶电子股份有限公司独立董事。

### （二）监事

1、杨亚平先生：中国国籍，1957年出生，中共党员，研究生毕业，1976.2-1986.12年部队服役；1987-1995.2在金华市

企业大厦工作；1995.3-1999.3在华通电子有限公司工作；1999.4至今在浙江东晶电子股份有限公司工作，现任浙江东晶电子股份有限公司监事会召集人。

2、俞尚东先生：中国国籍，1957年出生，中共党员，大专毕业，1979-1989年在浙江省水利水电建筑机械厂工作；1989-1999年在浙江金华华通电子有限公司工作；1999至今在浙江东晶电子股份有限公司工作。现任浙江东晶电子股份有限公司监事会监事。

3、方琳女士：中国国籍，1969年出生，中共党员，大专毕业，1986年-1996年就职于金华市制药厂、1996年-1999年华通电子有限公司、1999年-至今浙江东晶电子股份有限公司，现任浙江东晶电子股份有限公司监事、财务部统计主管。

4、郭雄伟先生：中国国籍，1977年出生，中共党员，大学毕业，1999年至今在浙江东晶电子股份有限公司工作，历任车间副主任、车间主任、生产部副经理、生产部经理，现任制造一处处长、公司职工代表监事。

5、钱建昫先生：中国国籍，1972年出生，中共党员，硕士研究生，1990-1999.4进入华通电子有限公司工作；1999年4月浙江东晶电子股份有限公司工作，现任浙江东晶股份有限公司业务部副经理、公司职工代表监事。

### （三）高级管理人员

1、李庆跃先生：中国国籍，1959年出生，硕士研究生学历，高级经济师；1980-1988年金华市电池厂车间主任、1988-1999年华通电子有限公司业务经理、1999-2004年金华东晶电子有限公司董事长兼总经理，2004年至今浙江东晶电子股份有限公司董事长兼总经理。

2、金良荣先生：中国国籍，1958年出生，大专学历；1975-1979年知青下乡；1979-1988年在金华市电池厂技术主管、1988-1999年在华通电子有限公司生产技术部长、1999-2004年在金华东晶电子有限公司副总经理，2004年至今任浙江东晶电子股份有限公司司董事、副总经理，现任浙江东晶博蓝特光电有限公司总经理。

3、池旭明先生：中国国籍，1969年出生，高级工程师，本科学历，毕业于天津大学材料系；1991-1999年华通电子有限公司车间主任、工程师，1999-2004年金华东晶电子有限公司总工程师，2004年至今任浙江东晶电子股份有限公司董事、副总经理，现任浙江东晶光电科技有限公司总经理。

4、吴宗泽先生：中国国籍，1968年出生，中共党员，硕士研究生毕业，1989-1999年金华华通电子有限公司工作品质部长、总经理助理，1999-2004年金华东晶电子有限公司工作总经理助理、管理者代表，2004年-至今浙江东晶电子股份有限公司，现任浙江东晶电子股份有限公司董事、董事会秘书、管理者代表、副总经理。

5、骆红莉女士：中国国籍，1968年出生，中共党员，硕士研究生毕业，1990-1999年金华华通电子有限公司工作，1999年-至今浙江东晶电子股份有限公司，现任浙江东晶电子股份有限公司职工董事、副总经理。

6、徐军先生：中国国籍，1959年出生，中共党员，硕士研究生学历，曾任浙江金华制药厂财务科科长、浙江金华康恩贝生物制药有限公司财务部财务主管。2008年3月至2009年4月任本公司财务经理。2009年4月至今任本公司财务总监。

在股东单位任职情况

适用  不适用

在其他单位任职情况

适用  不适用

任职人员姓名	其他单位名称	在其他单位担任的职务	任期起始日期	任期终止日期	在其他单位是否领取报酬津贴
李庆跃	浙江东晶光电科技有限公司	董事长			否
李庆跃	黄山市东晶光电科技有限公司	董事长			否
李庆跃	浙江东晶博蓝特光电有限公司	董事长			否

王骥	宁波大学	教授			是
吴雄伟	浙江图原资产管理有限公司	董事长			是
吴雄伟	金字火腿股份有限公司	独立董事			是
周亚力	浙江工商大学	教授			是
周亚力	广宇集团股份有限公司	独立董事			是
周亚力	浙江海翔药业股份有限公司	独立董事			是

### 三、董事、监事、高级管理人员报酬情况

董事、监事、高级管理人员报酬的决策程序、确定依据

公司董事、监事、高级管理人员的报酬决策程序、报酬确定依据：首先设定其工作岗位，然后对其履职、工作能力、完成业绩情况进行综合考评，最后根据考评结果，由公司董事会决定其报酬。

公司为普通董事和监事支付津贴及其他报酬，高级管理人员的报酬由董事会根据其职务和工作业绩确定。

报告期内，公司董事、监事、高级管理人员的报酬根据薪酬计划按月发放。

公司报告期内董事、监事和高级管理人员报酬情况

单位：万元

姓名	职务	性别	年龄	任职状态	从公司获得的 应付报酬总额	从股东单位获 得的报酬总额	报告期末实际 获得报酬
李庆跃	董事长、总经理	男	54	现任	38	0	38
池旭明	董事	男	44	现任	16	0	16
金良荣	董事	男	55	现任	16	0	16
吴宗泽	董事、董事会 秘书	男	45	现任	18	0	18
陈利平	董事	女	51	现任	13	0	13
骆红莉	董事、副经理	女	45	现任	18	0	18
王骥	独立董事	男	51	现任	3	0	3
周亚力	独立董事	男	52	现任	3	0	3
吴雄伟	独立董事	男	51	现任	3	0	3
杨亚平	监事	男	56	现任			
俞尚东	监事	男	56	现任			
方琳	监事	女	44	现任	6.3	0	6.3
钱建昀	监事	男	41	现任	6.5	0	6.5
郭雄伟	监事	男	36	现任	15	0	15
徐军	财务总监	男	54	现任	13	0	13

合计	--	--	--	--	168.8	0	168.8
----	----	----	----	----	-------	---	-------

公司董事、监事、高级管理人员报告期内被授予的股权激励情况

适用  不适用

#### 四、公司员工情况

截止2012年12月31日，公司员工人数为783人，退休人员4人。其专业构成、教育程度的情况如下：

	分类	人数（人）	占公司总人数比例
专业构成	管理人员	72	9.20%
	工程技术人员	220	28.10%
	生产人员	450	57.47%
	销售人员	25	3.19%
	辅助人员	16	2.04%
	合计	783	100.00%
教育程度	研究生以上	24	3.07%
	本科	90	11.49%
	大专	149	19.03%
	中专	163	20.82%
	其他	357	45.59%
	合计	783	100.00%

## 第八节 公司治理

### 一、公司治理的基本状况

报告期内，公司严格按照《公司法》、《证券法》、《上市公司治理准则》、《深圳证券交易所股票上市规则》、《深圳证券交易所中小企业板上市公司规范运作指引》以及深圳证券交易所有关中小企业板上市公司有关规定的要求，进一步完善公司法人治理结构，规范公司运作，进一步提高公司治理水平。

报告期内，公司股东会、董事会、监事会、董事会各专业委员会依法履行各自职责，运作规范；公司对关联交易、对外担保、重大投资、信息披露等事项均按照相关规定履行了相应的审批程序并对涉及事项及时进行了信息披露。

按照中国证券监督管理委员会、深圳证券交易所、浙江省证监局的要求，报告期内公司及时修改了《公司章程》、《内幕信息知情人登记管理制度》，公司整体运作规范、独立性强、信息披露规范，公司治理结构的实际情况符合中国证监会发布的有关上市公司治理的规范性文件的要求。公司将进一步严格按照法律、行政法规及证监会、深交所的要求，结合公司的发展，规范动作，提高公司的规范和科学治理水平，维护全体股东的合法权益。

公司治理与《公司法》和中国证监会相关规定的要求是否存在差异

是  否

公司治理与《公司法》和中国证监会相关规定的要求不存在差异。

公司治理专项活动开展情况以及内幕信息知情人登记管理制度的制定、实施情况

根据中国证监会《关于上市公司建立内幕信息知情人登记管理制度的规定》（证监会公告【2011】30号），公司为切实做好内幕交易防控工作，对《内幕信息知情人登记制度》进行了修订，并经2012年4月17日第三届董事会第十四次会议审议通过，进一步规范了公司的内幕信息管理，强化制度执行力度，维护信息披露的公开、公平、公正，保护广大投资者的合法权益。报告期内公司严格执行《内幕信息知情人登记管理制度》，没有发现内幕信息知情人在影响公司股价的重大敏感信息披露前利用内幕信息买卖公司股份的情况，也未有因此受到监管部门的查处和整改的情况。《内幕信息知情人登记管理制度》详见巨潮资讯网（www.cninfo.com.cn）。

### 二、报告期内召开的年度股东大会和临时股东大会的有关情况

#### 1、本报告期年度股东大会情况

会议届次	召开日期	会议议案名称	决议情况	披露日期	披露索引
2011 年度股东大会	2012 年 04 月 06 日	1、《2011 年度董事会工作报告》； 2、《2011 年度监事会工作报告》； 3、《2011 年年度报告》及《2011 年年度报告摘要》； 4、《2011 年度财务决算报告》； 5、《2011 年度利润分配方案》；	1、《2011 年度董事会工作报告》；表决情况：同意 67,880,928 股，占出席会议的股东及股东代理人所持有效表决权的 100%；弃权 0 股，占出席会议的股东及股东代理人所持有效表决权的 0%；反对 0 股，	2012 年 04 月 07 日	《证券时报》及巨潮资讯网 ( <a href="http://www.cninfo.com.cn">http://www.cninfo.com.cn</a> )

		<p>6、《关于 2012 年度向银行申请授信额度的议案》；7、《关于续聘会计师事务所的议案》；</p> <p>8、《关于公司与浙江金轮机电实业有限公司签订互保协议的议案》；</p> <p>9、《公司关于部分变更非公开发行募集资金投资项目的议案》。</p>	<p>占出席会议的股东及股东代理人所持有效表决权的 0%。表决结果：通过。</p> <p>2、《2011 年度监事会工作报告》；表决情况： 同意 67,880,928 股，占出席会议的股东及股东代理人所持有效表决权的 100%；弃权 0 股，占出席会议的股东及股东代理人所持有效表决权的 0%；反对 0 股，占出席会议的股东及股东代理人所持有效表决权的 0%。表决结果：通过。</p> <p>3、《2011 年年度报告》及《2011 年年度报告摘要》；表决情况： 同意 67,880,928 股，占出席会议的股东及股东代理人所持有效表决权的 100%；弃权 0 股，占出席会议的股东及股东代理人所持有效表决权的 0%；反对 0 股，占出席会议的股东及股东代理人所持有效表决权的 0%。表决结果：通过。</p> <p>4、《2011 年度财务决算报告》；表决情况： 同意 67,880,928 股，占出席会议的股东及股东代理人所持有效表决权的 100%；弃权 0 股，占出席会议的股东及股东代理人所持</p>		
--	--	----------------------------------------------------------------------------------------------------------------------------------	-----------------------------------------------------------------------------------------------------------------------------------------------------------------------------------------------------------------------------------------------------------------------------------------------------------------------------------------------------------------------------------------------------------------------------------------------------------------------	--	--



			<p>有效表决权的 0%；反对 0 股，占出席会议的股东及股东代理人所持有有效表决权的 0%。表决结果：通过。</p> <p>5、《2011 年度利润分配方案》；表决情况：同意 67,880,928 股，占出席会议的股东及股东代理人所持有有效表决权的 100%；弃权 0 股，占出席会议的股东及股东代理人所持有有效表决权的 0%；反对 0 股，占出席会议的股东及股东代理人所持有有效表决权的 0%。表决结果：通过。</p> <p>6、《关于 2012 年度向银行申请授信额度的议案》；表决情况：同意 67,880,928 股，占出席会议的股东及股东代理人所持有有效表决权的 100%；弃权 0 股，占出席会议的股东及股东代理人所持有有效表决权的 0%；反对 0 股，占出席会议的股东及股东代理人所持有有效表决权的 0%。表决结果：通过。</p> <p>7、《关于续聘会计师事务所的议案》；表决情况：同意 67,880,928 股，占出席会议的股东及股东代理人所持有有效表决权的 100%；弃权 0 股，</p>		
--	--	--	-------------------------------------------------------------------------------------------------------------------------------------------------------------------------------------------------------------------------------------------------------------------------------------------------------------------------------------------------------------------------------------------------------------------------------------------------------------------------	--	--

			<p>占出席会议的股东及股东代理人所持有效表决权的 0%；反对 0 股，占出席会议的股东及股东代理人所持有效表决权的 0%。表决结果：通过。</p> <p>8、《关于公司与浙江金轮机电实业有限公司签订互保协议的议案》；表决情况：同意 67,880,928 股，占出席会议的股东及股东代理人所持有效表决权的 100%；弃权 0 股，占出席会议的股东及股东代理人所持有效表决权的 0%；反对 0 股，占出席会议的股东及股东代理人所持有效表决权的 0%。表决结果：通过。</p> <p>9、《公司关于部分变更非公开发行募集资金投资项目的议案》；表决情况：同意 67,880,928 股，占出席会议的股东及股东代理人所持有效表决权的 100%；弃权 0 股，占出席会议的股东及股东代理人所持有效表决权的 0%；反对 0 股，占出席会议的股东及股东代理人所持有效表决权的 0%。表决结果：通过。</p>		
--	--	--	--------------------------------------------------------------------------------------------------------------------------------------------------------------------------------------------------------------------------------------------------------------------------------------------------------------------------------------------------------------------------------------------------------------	--	--

## 2、本报告期临时股东大会情况

会议届次	召开日期	会议议案名称	决议情况	披露日期	披露索引
2012 年第一次临时股东大会	2012 年 05 月 23 日	1、《关于修改〈公司章程〉的议案》	1、《关于修改〈公司章程〉的议案》；表决情况：同意 94,677,538 股，占出席会议的股东及股东代理人所持有效表决权的 100%；弃权 0 股，反对 0 股。 表决结果：通过。	2012 年 05 月 24 日	《证券时报》及巨潮资讯网 ( <a href="http://www.cninfo.com.cn">http://www.cninfo.com.cn</a> )
2012 年第二次临时股东大会	2012 年 09 月 06 日	1、《关于修改〈公司章程〉的议案》； 2、《关于未来三年（2012—2014）股东回报规划的议案》； 3、《关于公司符合发行公司债券条件的议案》； 4、《关于发行公司债券方案的议案》； （1）发行规模； （2）向公司原股东配售安排； （3）债券期限； （4）债券利率； （5）募集资金用途； （6）承销方式； （7）本次决议的有效期；（8）本次公司债券的上市； 5、《关于提请公司股东大会授权董事会全权办理本次发行公司债券相关事项的议案》； 6、《关于提请股东大会授权董事会在出现预计不能按期偿付债券本息或者到期未能按期偿付债券本息时采取相应	1、《关于修改〈公司章程〉的议案》；表决情况：同意 94,693,138 股，占出席股东大会（含网络投票）有效表决权股份数的 99.98%；反对 21,900 股，占出席股东大会（含网络投票）有效表决权股份数的 0.02%；弃权 0 股，占出席股东大会（含网络投票）有效表决权股份数的 0%。表决结果：通过。 2、《关于未来三年（2012—2014）股东回报规划的议案》； 表决情况：同意 94,693,138 股，占出席股东大会（含网络投票）有效表决权股份数的 99.98%；反对 21,900 股，占出席股东大会（含网络投票）有效表决权股份数的 0.02%；弃权 0 股，占出席股东大会（含网络投票）有效表决权股份数的 0%。表决结果：通	2012 年 09 月 07 日	《证券时报》及巨潮资讯网 ( <a href="http://www.cninfo.com.cn">http://www.cninfo.com.cn</a> )

		<p>措施的议案》；</p> <p>过。3、《关于公司符合发行公司债券条件的议案》；表决情况： 同意 94,693,138 股，占出席股东大会(含网络投票)有效表决权股份数的 99.98%；反对 21,900 股，占出席股东大会(含网络投票)有效表决权股份数的 0.02%；弃权 0 股，占出席股东大会(含网络投票)有效表决权股份数的 0%。表决结果：通过。</p> <p>4、《关于发行公司债券方案的议案》；</p> <p>(1) 发行规模； 表决情况： 同意 94,693,138 股，占出席股东大会(含网络投票)有效表决权股份数的 99.98%；反对 21,900 股，占出席股东大会(含网络投票)有效表决权股份数的 0.02%；弃权 0 股，占出席股东大会(含网络投票)有效表决权股份数的 0%。表决结果：通过。</p> <p>(2) 向公司原股东配售安排； 表决情况： 同意 94,693,138 股，占出席股东大会(含网络投票)有效表决权股份数的 99.98%；反对 21,900 股，占出席股东大会(含网络投票)有效表决权股份数的</p>		
--	--	----------------------------------------------------------------------------------------------------------------------------------------------------------------------------------------------------------------------------------------------------------------------------------------------------------------------------------------------------------------------------------------------------------------------------------------------------------------------------------------------	--	--

			<p>0.02%；弃权 0 股，占出席股东大会(含网络投票)有效表决权股份数的 0%。表决结果：通过。</p> <p>(3) 债券期限： 表决情况： 同意 94,693,138 股，占出席股东大会(含网络投票)有效表决权股份数的 99.98%；反对 21,900 股，占出席股东大会(含网络投票)有效表决权股份数的 0.02%；弃权 0 股，占出席股东大会(含网络投票)有效表决权股份数的 0%。表决结果：通过。</p> <p>(4) 债券利率： 表决情况： 同意 94,693,138 股，占出席股东大会(含网络投票)有效表决权股份数的 99.98%；反对 21,900 股，占出席股东大会(含网络投票)有效表决权股份数的 0.02%；弃权 0 股，占出席股东大会(含网络投票)有效表决权股份数的 0%。表决结果：通过。</p> <p>(5) 募集资金用途： 表决情况： 同意 94,693,138 股，占出席股东大会(含网络投票)有效表决权股份数的 99.98%；反对 21,900 股，占出席股东大会(含网络投票)有效表决权股</p>		
--	--	--	----------------------------------------------------------------------------------------------------------------------------------------------------------------------------------------------------------------------------------------------------------------------------------------------------------------------------------------------------------------------------------------------------------------------------------------------------------------------------------------------------	--	--

			<p>份数的 0.02%；弃权 0 股，占出席股东大会（含网络投票）有效表决权股份数的 0%。表决结果：通过。</p> <p>（6）承销方式；表决情况：同意 94,693,138 股，占出席股东大会（含网络投票）有效表决权股份数的 99.98%；反对 21,900 股，占出席股东大会（含网络投票）有效表决权股份数的 0.02%；弃权 0 股，占出席股东大会（含网络投票）有效表决权股份数的 0%。表决结果：通过。</p> <p>（7）本次决议的有效期；表决情况：同意 94,693,138 股，占出席股东大会（含网络投票）有效表决权股份数的 99.98%；反对 21,900 股，占出席股东大会（含网络投票）有效表决权股份数的 0.02%；弃权 0 股，占出席股东大会（含网络投票）有效表决权股份数的 0%。表决结果：通过。（8）本次公司债券的上市；表决情况：同意 94,693,138 股，占出席股东大会（含网络投票）有效表决权股份数的 99.98%；反对 21,900 股，占出席股东大会（含网络</p>	
--	--	--	-------------------------------------------------------------------------------------------------------------------------------------------------------------------------------------------------------------------------------------------------------------------------------------------------------------------------------------------------------------------------------------------------------------------------------------------------------------------------	--

			<p>投票)有效表决权股份数的 0.02%; 弃权 0 股, 占出席股东大会(含网络投票)有效表决权股份数的 0%。表决结果: 通过。 5、《关于提请公司股东大会授权董事会全权办理本次发行公司债券相关事项的议案》; 表决情况: 同意 94,693,138 股, 占出席股东大会(含网络投票)有效表决权股份数的 99.98%; 反对 21,900 股, 占出席股东大会(含网络投票)有效表决权股份数的 0.02%; 弃权 0 股, 占出席股东大会(含网络投票)有效表决权股份数的 0%。表决结果: 通过。 6、《关于提请股东大会授权董事会在出现预计不能按期偿付债券本息或者到期未能按期偿付债券本息时采取相应措施的议案》; 表决情况: 同意 94,693,138 股, 占出席股东大会(含网络投票)有效表决权股份数的 99.98%; 反对 21,900 股, 占出席股东大会(含网络投票)有效表决权股份数的 0.02%; 弃权 0 股, 占出席股东大会(含网络投票)有效表决权股份数的 0%。表</p>		
--	--	--	-------------------------------------------------------------------------------------------------------------------------------------------------------------------------------------------------------------------------------------------------------------------------------------------------------------------------------------------------------------------------------------------------------------------------------------------------------------------	--	--

			决结果：通过。		
--	--	--	---------	--	--

### 三、报告期内独立董事履行职责的情况

#### 1、独立董事出席董事会及股东大会的情况

独立董事出席董事会情况						
独立董事姓名	本报告期应参加董事会次数	现场出席次数	以通讯方式参加次数	委托出席次数	缺席次数	是否连续两次未亲自参加会议
王骥	7	4	3	0	0	否
周亚力	7	4	3	0	0	否
吴雄伟	7	4	3	0	0	否
独立董事列席股东大会次数		3				

连续两次未亲自出席董事会的说明

#### 2、独立董事对公司有关事项提出异议的情况

独立董事对公司有关事项是否提出异议

是  否

报告期内独立董事对公司有关事项未提出异议。

#### 3、独立董事履行职责的其他说明

独立董事对公司有关建议是否被采纳

是  否

独立董事对公司有关建议被采纳或未被采纳的说明

报告期内，公司三名独立董事严格按照《上市公司治理准则》等相关法律法规、深圳证券交易所《股票上市规则》、《关于在上市公司建立独立董事制度的指导意见》、《关于加强社会公众股股东权益保护的若干规定》、《公司章程》及公司《独立董事制度》等规定，认真独立履行职责，全部出席公司历次董事会和股东大会，现场办公，积极参与公司的运作经营，就公司内部控制、对外担保、高级管理人员的聘任等重大事项进行审核并出具了独立董事意见。

### 四、董事会下设专门委员会在报告期内履行职责情况

#### 1、审计委员会

##### (1) 审计委员会报告期召开会议的情况

报告期内公司董事会审计委员会共召开了5次会议，具体情况如下：

1) 2012年2月25日，审计委员会召开2012年董事会审计委员会第一次会议，会议审议通过了①《浙江东晶电子股份有限公司2011年度内部审计报告》；②《浙江东晶电子股份有限公司2011年度业绩快报》；

2) 2012年3月9日，审计委员会召开2012年董事会审计委员会第二次会议，会议审议通过了①《关于对立信会计师事务所有限公司2011年度审计工作总结报告》；②《关于续聘会计师事务所的议案》；③《董事会关于募集资金年度使用情况的



专项报告》；④《董事会审计委员会关于2011年度内部控制自我评价的报告》；⑤《2012年度内部审计工作计划》；

3) 2012年4月13日，审计委员会召开2012年董事会审计委员会第三次会议，会议审议通过了①《浙江东晶电子股份有限公司2012年第一季度报告》；②《浙江东晶电子股份有限公司2012年第一季度内部审计报告》。

4) 2012年8月2日，审计委员会召开2012年董事会审计委员会第四次会议，会议审议通过了①《浙江东晶电子股份有限公司2012年半年度内部审计报告》；②《浙江东晶电子股份有限公司2012年半年度报告》及《浙江东晶电子股份有限公司2012年半年度报告摘要》。

5) 2012年10月17日，审计委员会召开2012年董事会审计委员会第五次会议，会议审议通过了①《浙江东晶电子股份有限公司2012年第三季度内部审计报告》；②《浙江东晶电子股份有限公司2012年第三季度报告》正文及全文。

## (2) 审计委员会履职情况

报告期内，公司董事会审计委员会保持与财务部门、会计师事务所的沟通，密切关注审计进展情况，勤勉尽责，在年度财务报告编制及审计过程中认真履行了监督、核查职能，要求相关部门和公司针对审计发现的问题落实整改并及时反馈，并听取工作情况汇报。

董事会审计委员会对公司2011年度会计师事务所审计工作的总结报告发表了如下意见：立信会计师事务所有限公司作为公司2011年度的审计机构，在审计工作中遵守职业操守、勤勉尽职，较好地完成了2011年度财务报告的审计工作，并对公司2011年度募集资金的存放与使用情况、2011年度控股股东及其他关联方资金占用情况等进行了认真核查，出具了鉴证意见和专项说明。审计委员会对公司2011年度的审计工作表示肯定。

2012年4月6日公司2011年度股东大会审议通过聘请公司2012年度会计师事务所的议案，续聘立信会计师事务所有限责任公司为2012年度财务报告审计机构。

## 2、薪酬委员会

报告期内，薪酬与考核委员会根据公司董事、监事和高级管理人员的岗位主要范围、职责、重要性审查其履行职责情况并进行年度绩效考评，对公司薪酬制度执行情况进行监督评审，认为：2012年，公司董事、监事、高级管理人员均能认真履行自己的职责。同时，薪酬与考核委员会对公司董事、监事和高级管理人员所披露薪酬进行了审核，认为所披露的薪酬水平合理、合法，适当反映了董事、监事和高级管理人员2012年的履行职责情况。

## 五、监事会工作情况

监事会在报告期内的监督活动中发现公司是否存在风险

是  否

监事会对报告期内的监督事项无异议。

## 六、公司相对于控股股东在业务、人员、资产、机构、财务等方面的独立完整情况

公司成立以来，严格按照《公司法》和《公司章程》规范运作，逐步建立健全公司的法人治理结构，在业务、资产、人员、机构、财务等各方面与公司股东分开，具有独立完整的业务及面向市场自主开发经营的能力，具有独立的供应、生产和销售系统。报告期内，公司生产经营稳定，内部机构完善，能够独立规范运作。

### (一) 业务独立情况

公司拥有完整的法人财产权和独立的供应、生产和销售系统，独立开展业务，独立核算和决策，独立承担责任与风险，公司不依赖股东及其它关联方进行生产经营活动。控股股东李庆跃先生除投资公司外，并无其他经营性投资和参与经营的事项，其他主要股东也未从事与公司可能存在同业竞争的业务，且主要发起人及控股股东已向公司出具了避免同业竞争的《承

诺函》。

#### （二）资产完整情况

公司为依法整体变更设立的股份有限公司，拥有独立完整的资产。公司资产与发起人资产产权已明确界定和划清，发起人股东投入资产足额到位。金华东晶整体变更为股份有限公司后，公司依法办理了相关资产、股权的变更登记，专利、专有技术和商标等资产亦全部为公司独立拥有。公司没有以资产或信誉各股东的债务提供担保，也未以公司名义的借款、授信额度转借给各股东。公司对所有资产有完全的控制支配权，不存在资产、资金被控股股东占用而损害公司利益的情况。

#### （三）人员独立情况

本公司董事、监事及高级管理人员严格按照《公司法》《公司章程》的有关规定产生；公司建有独立的人事及工资管理系统；公司还制订了严格的人事管理制度。公司的总经理、副总经理、财务总监、董事会秘书和技术负责人均属专职，且均在公司领取薪酬。本公司独立聘用员工和高级管理人员，公司在册员工均和公司签订了《劳动合同书》。

#### （四）机构独立情况

公司建立了股东大会、董事会、监事会等完备的治理结构，建立了符合公司自身发展的需求、符合公司实际情况的独立、完整的经营管理机构。该机构依照《公司章程》和内部管理制度体系独立行使自己的职权。公司自设立以来，生产经营场所与控股股东分开，不存在与控股股东或其职能部门之间的从属关系。

#### （五）财务独立情况

公司设有独立的财务会计部门和内部审计部门，建立了独立的会计核算体系和规范的财务管理制度，独立进行财务决策。公司自设立以来，在银行独立开立账户，依法独立进行纳税申报和履行纳税义务，独立对外签订合同，不存在与股东共用银行账户或混合纳税现象。

## 七、高级管理人员的考评及激励情况

为使公司中、高层管理人员更好地履行职责，维护公司及股东的利益，公司不断完善了对高级管理人员的绩效考评及激励机制，使其适应公司不断发展的需要。公司董事会与公司管理人员签订岗位目标责任书，并以量化的考核指标定期对高级管理人员进行业绩考核。经过考评，2012 年度公司高管人员认真履行了工作职责，工作业绩良好，较好地完成了本年度所确定的各项任务。报告期内，没有对公司高管人员实施股权激励计划。

## 第九节 内部控制

### 一、内部控制建设情况

公司按照《公司法》、《证券法》和《企业内部控制基本规范》等有关法律法规的要求，建立健全了包括《股东大会议事规则》、《董事会议事规则》、《监事会议事规则》、《募集资金管理制度》等在内的内部控制制度，并积极开展内部控制建设工作，形成了适合公司、内容完整的系列风险控制矩阵，提高了公司经营管理水平和风险防范能力。公司董事会及其下设的专业委员会发挥职能，负责审议公司的经营战略和重大决策，管理层在董事会授权范围内，负责公司的日常生产经营活动，管理层和董事会之间责权关系明确。董事会下属的审计委员会及内审部认真履行职责，通过发现问题，预防风险，对内部财务数据的审计，规范运作，提高财务信息披露质量，保证了公司日常生产经营活动的合法性和规范化。

### 二、董事会关于内部控制责任的声明

公司董事会认为：公司依据《公司法》、《上市公司治理准则》、《企业内部控制基本规范》和《企业内部控制应用指引》等法律、法规，建立了较为完善的内部控制体系，公司内控制度得到了有效执行，内控体系能够对公司各项业务的健康运行及公司经营风险的控制提供保证，保障了公司资产的安全，确保了公司信息披露的真实、准确、完整和公平，各项经营管理活动协调、有序、高效运行。公司董事会出具的《2012 年度内部控制自我评价报告》符合《深圳证券交易所上市公司内部控制指引》的相关要求，真实、准确、客观地反映了目前公司内部控制体系建设、内控制度执行和监督的实际情况。2013 年，公司将继续建立健全、充实完善公司的内部控制，为公司的高效运转奠定良好的基础。

### 三、建立财务报告内部控制的依据

根据《公司法》、《证券法》、《企业内部控制基本规范》、《深圳证券交易所股票上市规则》和《会计准则》等相关法律、法规和规章制度的要求，公司建立了科学的、有效的、规范的财务内部控制体系。在公司董事会审计委员会的领导下，主要负责对公司日常经营及财务状况等涉及公司相关业务的各个环节，进行定期审计，监督和核查工作，对监督检查过程中发现的内部控制缺陷及时跟踪整改，确保内部控制制度的有效实施。

### 四、内部控制自我评价报告

内部控制自我评价报告中报告期内发现的内部控制重大缺陷的具体情况	
报告期内未发现内部控制重大缺陷。	
内部控制自我评价报告全文披露日期	2013 年 04 月 20 日
内部控制自我评价报告全文披露索引	请见在巨潮资讯网披露的《内部控制自我评价报告》

### 五、内部控制审计报告

√ 适用 □ 不适用

内部控制审计报告中的审议意见段	
<p>我们认为，贵公司按照财政部等五部委颁发的《企业内部控制基本规范》及相关规定于 2012 年 12 月 31 日在所有重大方面保持了与财务报表相关的有效的内部控制。</p> <p>本结论是在受到鉴证报告中指出的固有限制的条件下形成的。</p>	
内部控制审计报告全文披露日期	2013 年 04 月 20 日
内部控制审计报告全文披露索引	请见在巨潮资讯网披露的《内部控制鉴证报告》

会计师事务所是否出具非标准意见的内部控制审计报告

是  否

会计师事务所出具的内部控制审计报告与董事会的自我评价报告意见是否一致

是  否

## 六、年度报告重大差错责任追究制度的建立与执行情况

公司已建立了《信息披露管理制度》、《独立董事年报工作制度》、《公司内幕信息知情人登记制度》、《外部信息报送和使用管理制度》，并认真对照相关制度，提高规范运作水平，增强信息披露的真实性、准确性、完整性和及时性，进一步加强了公司对年报等定期报告信息披露的管理，提高披露质量，提升公司透明度。报告期内，公司在《证券时报》和巨潮资讯网刊登的 2012 年 1 月 20 日“2011 年度业绩预告修正公告”，2012 年 10 月 19 日刊登的“2012 年三季度业绩预告修正公告”外，公司未发生其他重大会计差错更正、重大遗漏信息补充及业绩预告修正等情况。

## 第十节 财务报告

### 一、审计报告

审计意见类型	标准无保留审计意见
审计报告签署日期	2013 年 04 月 18 日
审计机构名称	立信会计师事务所（特殊普通合伙）
审计报告文号	信会师报字[2013]第 610177 号

审计报告正文

浙江东晶电子股份有限公司全体股东：

我们审计了后附的浙江东晶电子股份有限公司（以下简称贵公司）财务报表，包括2012年12月31日的资产负债表和合并资产负债表、2012年度的利润表和合并利润表、2012年度的现金流量表和合并现金流量表、2012年度的所有者权益变动表和合并所有者权益变动表以及财务报表附注。

#### 一、管理层对财务报表的责任

编制和公允列报财务报表是贵公司管理层的责任。这种责任包括：（1）按照企业会计准则的规定编制财务报表，并使其实现公允反映；（2）设计、执行和维护必要的内部控制，以使财务报表不存在由于舞弊或错误导致的重大错报。

#### 二、注册会计师的责任

我们的责任是在执行审计工作的基础上对财务报表发表审计意见。我们按照中国注册会计师审计准则的规定执行了审计工作。中国注册会计师审计准则要求我们遵守中国注册会计师职业道德守则，计划和执行审计工作以对财务报表是否存在重大错报获取合理保证。

审计工作涉及实施审计程序，以获取有关财务报表金额和披露的审计证据。选择的审计程序取决于注册会计师的判断，包括对由于舞弊或错误导致的财务报表重大错报风险的评估。在进行风险评估时，注册会计师考虑与财务报表编制和公允列报相关的内部控制，以设计恰当的审计程序，但目的并非对内部控制的有效性发表意见。审计工作还包括评价管理层选用会计政策的恰当性和作出会计估计的合理性，以及评价财务报表的总体列报。

我们相信，我们获取的审计证据是充分、适当的，为发表审计意见提供了基础。

#### 三、审计意见

我们认为，贵公司财务报表在所有重大方面按照企业会计准则的规定编制，公允反映了贵公司2012年12月31日的财务状况以及2012年度的经营成果和现金流量。

立信会计师事务所（特殊普通合伙）  
中国·上海

中国注册会计师： 沈利刚  
中国注册会计师： 姚丽强

二〇一三年四月十八日

## 二、财务报表

财务附注中报表的单位为：人民币元

### 1、合并资产负债表

编制单位：浙江东晶电子股份有限公司

单位：元

项目	期末余额	期初余额
流动资产：		
货币资金	137,072,240.27	264,632,256.41
结算备付金		
拆出资金		
交易性金融资产		
应收票据	1,025,404.62	1,662,067.19
应收账款	68,423,036.71	51,974,790.13
预付款项	3,089,691.79	74,471,739.46
应收保费		
应收分保账款		
应收分保合同准备金		
应收利息		
应收股利		
其他应收款	1,179,466.43	82,916.65
买入返售金融资产		
存货	122,285,319.36	81,625,788.94
一年内到期的非流动资产		
其他流动资产		
流动资产合计	333,075,159.18	474,449,558.78
非流动资产：		
发放委托贷款及垫款		
可供出售金融资产		
持有至到期投资		
长期应收款		
长期股权投资	43,073,833.70	32,646,334.56
投资性房地产		
固定资产	396,781,193.15	304,155,555.62

在建工程	271,816,127.19	176,065,125.12
工程物资		
固定资产清理		
生产性生物资产		
油气资产		
无形资产	93,823,834.41	23,419,795.72
开发支出		
商誉		
长期待摊费用	4,021,280.96	3,126,866.67
递延所得税资产	1,812,419.70	1,778,421.44
其他非流动资产	23,851,928.76	
非流动资产合计	835,180,617.87	541,192,099.13
资产总计	1,168,255,777.05	1,015,641,657.91
流动负债：		
短期借款	160,402,278.84	144,380,169.80
向中央银行借款		
吸收存款及同业存放		
拆入资金		
交易性金融负债		
应付票据	7,955,000.00	7,490,000.00
应付账款	131,221,330.97	68,629,720.45
预收款项	200,691.34	50,018.96
卖出回购金融资产款		
应付手续费及佣金		
应付职工薪酬	799,386.37	630,222.78
应交税费	-24,911,776.50	-18,708,839.99
应付利息	1,299,669.41	806,436.22
应付股利		
其他应付款	6,169,954.07	272,548.40
应付分保账款		
保险合同准备金		
代理买卖证券款		
代理承销证券款		
一年内到期的非流动负债	50,254,545.45	104,301,584.95

其他流动负债		
流动负债合计	333,391,079.95	307,851,861.57
非流动负债：		
长期借款	271,781,818.20	152,036,363.65
应付债券		
长期应付款		
专项应付款		
预计负债		
递延所得税负债		
其他非流动负债	11,280,041.79	7,766,878.74
非流动负债合计	283,061,859.99	159,803,242.39
负债合计	616,452,939.94	467,655,103.96
所有者权益（或股东权益）：		
实收资本（或股本）	189,388,309.00	126,258,873.00
资本公积	278,266,938.74	341,396,374.74
减：库存股		
专项储备		
盈余公积	18,824,374.62	17,416,972.85
一般风险准备		
未分配利润	60,319,534.66	62,914,333.36
外币报表折算差额		
归属于母公司所有者权益合计	546,799,157.02	547,986,553.95
少数股东权益	5,003,680.09	
所有者权益（或股东权益）合计	551,802,837.11	547,986,553.95
负债和所有者权益（或股东权益）总计	1,168,255,777.05	1,015,641,657.91

法定代表人：李庆跃

主管会计工作负责人：徐军

会计机构负责人：胡斌

## 2、母公司资产负债表

编制单位：浙江东晶电子股份有限公司

单位：元

项目	期末余额	期初余额
流动资产：		
货币资金	60,475,710.47	148,170,255.31



交易性金融资产		
应收票据	1,025,404.62	1,662,067.19
应收账款	70,611,969.72	54,755,464.35
预付款项	2,390,360.16	72,247,843.76
应收利息		
应收股利		
其他应收款	10,363,400.00	950.00
存货	108,502,142.37	77,254,016.00
一年内到期的非流动资产		
其他流动资产		
流动资产合计	253,368,987.34	354,090,596.61
非流动资产：		
可供出售金融资产		
持有至到期投资		
长期应收款		
长期股权投资	300,730,387.18	131,461,334.56
投资性房地产		
固定资产	351,481,240.30	273,694,142.52
在建工程	62,048,240.79	97,294,037.77
工程物资		
固定资产清理		
生产性生物资产		
油气资产		
无形资产	73,913,029.11	8,101,608.99
开发支出		
商誉		
长期待摊费用	708,066.67	806,866.67
递延所得税资产	1,897,350.49	1,759,112.87
其他非流动资产	285,000.00	
非流动资产合计	791,063,314.54	513,117,103.38
资产总计	1,044,432,301.88	867,207,699.99
流动负债：		
短期借款	160,402,278.84	144,380,169.80
交易性金融负债		

应付票据	22,955,000.00	7,490,000.00
应付账款	87,038,737.15	58,931,708.03
预收款项	45,798.21	26,733.96
应付职工薪酬	304,226.63	402,934.92
应交税费	283,764.71	-9,412,172.01
应付利息	890,780.53	490,186.22
应付股利		
其他应付款	131,916,000.00	128,798.40
一年内到期的非流动负债	50,254,545.45	104,301,584.95
其他流动负债		
流动负债合计	454,091,131.52	306,739,944.27
非流动负债：		
长期借款	31,781,818.20	2,036,363.65
应付债券		
长期应付款		
专项应付款		
预计负债		
递延所得税负债		
其他非流动负债	6,446,708.46	7,766,878.74
非流动负债合计	38,228,526.66	9,803,242.39
负债合计	492,319,658.18	316,543,186.66
所有者权益（或股东权益）：		
实收资本（或股本）	189,388,309.00	126,258,873.00
资本公积	278,264,884.84	341,394,320.84
减：库存股		
专项储备		
盈余公积	18,824,374.62	17,416,972.85
一般风险准备		
未分配利润	65,635,075.24	65,594,346.64
外币报表折算差额		
所有者权益（或股东权益）合计	552,112,643.70	550,664,513.33
负债和所有者权益（或股东权益）总计	1,044,432,301.88	867,207,699.99

法定代表人：李庆跃

主管会计工作负责人：徐军

会计机构负责人：胡斌

## 3、合并利润表

编制单位：浙江东晶电子股份有限公司

单位：元

项目	本期金额	上期金额
一、营业总收入	285,873,441.90	252,115,032.59
其中：营业收入	285,873,441.90	252,115,032.59
利息收入		
已赚保费		
手续费及佣金收入		
二、营业总成本	282,712,851.80	260,704,372.39
其中：营业成本	243,673,956.47	218,796,217.18
利息支出		
手续费及佣金支出		
退保金		
赔付支出净额		
提取保险合同准备金净额		
保单红利支出		
分保费用		
营业税金及附加	3,908.20	5,433.22
销售费用	4,720,175.15	4,690,633.71
管理费用	24,879,082.85	27,805,226.97
财务费用	7,535,324.73	8,052,644.69
资产减值损失	1,900,404.40	1,354,216.62
加：公允价值变动收益（损失以“－”号填列）		
投资收益（损失以“－”号填列）	3,227,499.14	2,138,854.47
其中：对联营企业和合营企业的投资收益	3,227,499.14	2,138,854.47
汇兑收益（损失以“-”号填列）		
三、营业利润（亏损以“－”号填列）	6,388,089.24	-6,450,485.33
加：营业外收入	6,920,891.90	12,625,904.29
减：营业外支出	294,261.52	405,442.03
其中：非流动资产处置损		1,426.25

失		
四、利润总额（亏损总额以“-”号填列）	13,014,719.62	5,769,976.93
减：所得税费用	1,613,909.16	150,664.95
五、净利润（净亏损以“-”号填列）	11,400,810.46	5,619,311.98
其中：被合并方在合并前实现的净利润		
归属于母公司所有者的净利润	11,438,490.37	5,619,311.98
少数股东损益	-37,679.91	
六、每股收益：	--	--
（一）基本每股收益	0.06	0.03
（二）稀释每股收益	0.06	0.03
七、其他综合收益		
八、综合收益总额	11,400,810.46	5,619,311.98
归属于母公司所有者的综合收益总额	11,438,490.37	5,619,311.98
归属于少数股东的综合收益总额	-37,679.91	

本期发生同一控制下企业合并的，被合并方在合并前实现的净利润为：-9,742,871.63 元。

法定代表人：李庆跃

主管会计工作负责人：徐军

会计机构负责人：胡斌

#### 4、母公司利润表

编制单位：浙江东晶电子股份有限公司

单位：元

项目	本期金额	上期金额
一、营业收入	281,615,410.98	252,725,670.76
减：营业成本	241,588,415.14	219,674,908.84
营业税金及附加		
销售费用	4,427,581.17	4,602,148.45
管理费用	17,276,594.03	25,015,608.59
财务费用	9,043,648.18	8,357,184.25
资产减值损失	2,340,644.34	1,475,942.16
加：公允价值变动收益（损失以“-”号填列）		
投资收益（损失以“-”号填列）	3,227,499.14	2,138,854.47

其中：对联营企业和合营企业的投资收益	3,227,499.14	2,138,854.47
二、营业利润（亏损以“-”号填列）	10,166,027.26	-4,261,267.06
加：营业外收入	5,538,555.23	12,625,904.29
减：营业外支出	290,856.16	405,441.16
其中：非流动资产处置损失		1,426.25
三、利润总额（亏损总额以“-”号填列）	15,413,726.33	7,959,196.07
减：所得税费用	1,339,708.66	194,347.53
四、净利润（净亏损以“-”号填列）	14,074,017.67	7,764,848.54
五、每股收益：	--	--
（一）基本每股收益	0.07	0.04
（二）稀释每股收益	0.07	0.04
六、其他综合收益		
七、综合收益总额	14,074,017.67	7,764,848.54

法定代表人：李庆跃

主管会计工作负责人：徐军

会计机构负责人：胡斌

## 5、合并现金流量表

编制单位：浙江东晶电子股份有限公司

单位：元

项目	本期金额	上期金额
一、经营活动产生的现金流量：		
销售商品、提供劳务收到的现金	275,008,651.89	242,683,354.44
客户存款和同业存放款项净增加额		
向中央银行借款净增加额		
向其他金融机构拆入资金净增加额		
收到原保险合同保费取得的现金		
收到再保险业务现金净额		
保户储金及投资款净增加额		
处置交易性金融资产净增加额		
收取利息、手续费及佣金的现金		
拆入资金净增加额		
回购业务资金净增加额		

收到的税费返还	36,337,464.39	28,085,769.93
收到其他与经营活动有关的现金	13,688,338.41	16,553,081.75
经营活动现金流入小计	325,034,454.69	287,322,206.12
购买商品、接受劳务支付的现金	243,452,275.44	201,943,353.65
客户贷款及垫款净增加额		
存放中央银行和同业款项净增加额		
支付原保险合同赔付款项的现金		
支付利息、手续费及佣金的现金		
支付保单红利的现金		
支付给职工以及为职工支付的现金	35,103,049.84	35,594,674.38
支付的各项税费	1,986,248.96	2,594,827.53
支付其他与经营活动有关的现金	13,422,432.72	11,119,375.07
经营活动现金流出小计	293,964,006.96	251,252,230.63
经营活动产生的现金流量净额	31,070,447.73	36,069,975.49
二、投资活动产生的现金流量：		
收回投资收到的现金		
取得投资收益所收到的现金	560,000.00	
处置固定资产、无形资产和其他长期资产收回的现金净额	200,162.53	
处置子公司及其他营业单位收到的现金净额		
收到其他与投资活动有关的现金	8,778,461.50	
投资活动现金流入小计	9,538,624.03	
购建固定资产、无形资产和其他长期资产支付的现金	201,007,299.48	317,023,102.78
投资支付的现金	7,760,000.00	13,000,000.00
质押贷款净增加额		
取得子公司及其他营业单位支付的现金净额		
支付其他与投资活动有关的现金	4,500,000.00	3,668,450.00
投资活动现金流出小计	213,267,299.48	333,691,552.78
投资活动产生的现金流量净额	-203,728,675.45	-333,691,552.78
三、筹资活动产生的现金流量：		
吸收投资收到的现金		289,142,470.03

其中：子公司吸收少数股东投资收到的现金		
取得借款收到的现金	426,340,670.30	450,351,488.84
发行债券收到的现金		
收到其他与筹资活动有关的现金	4,665,000.00	
筹资活动现金流入小计	431,005,670.30	739,493,958.87
偿还债务支付的现金	344,620,146.21	216,121,307.86
分配股利、利润或偿付利息支付的现金	40,055,676.51	30,056,439.17
其中：子公司支付给少数股东的股利、利润		
支付其他与筹资活动有关的现金	19,659,118.49	7,065,000.00
筹资活动现金流出小计	404,334,941.21	253,242,747.03
筹资活动产生的现金流量净额	26,670,729.09	486,251,211.84
四、汇率变动对现金及现金等价物的影响		
五、现金及现金等价物净增加额	-145,987,498.63	188,629,634.55
加：期初现金及现金等价物余额	256,298,806.41	67,669,171.86
六、期末现金及现金等价物余额	110,311,307.78	256,298,806.41

法定代表人：李庆跃

主管会计工作负责人：徐军

会计机构负责人：胡斌

## 6、母公司现金流量表

编制单位：浙江东晶电子股份有限公司

单位：元

项目	本期金额	上期金额
一、经营活动产生的现金流量：		
销售商品、提供劳务收到的现金	270,954,451.60	241,940,784.36
收到的税费返还	35,709,687.83	27,941,315.24
收到其他与经营活动有关的现金	8,315,935.90	16,268,731.08
经营活动现金流入小计	314,980,075.33	286,150,830.68
购买商品、接受劳务支付的现金	223,450,469.51	192,431,400.97
支付给职工以及为职工支付的现金	31,248,110.57	34,381,607.19
支付的各项税费	1,321,097.00	2,480,954.60
支付其他与经营活动有关的现金	9,924,474.29	10,098,917.81

经营活动现金流出小计	265,944,151.37	239,392,880.57
经营活动产生的现金流量净额	49,035,923.96	46,757,950.11
二、投资活动产生的现金流量：		
收回投资收到的现金		
取得投资收益所收到的现金	560,000.00	
处置固定资产、无形资产和其他长期资产收回的现金净额	200,162.53	
处置子公司及其他营业单位收到的现金净额		
收到其他与投资活动有关的现金	9,716,732.21	71,500,000.00
投资活动现金流入小计	10,476,894.74	71,500,000.00
购建固定资产、无形资产和其他长期资产支付的现金	73,282,955.76	199,497,230.78
投资支付的现金	166,601,553.48	111,000,000.00
取得子公司及其他营业单位支付的现金净额		
支付其他与投资活动有关的现金	6,048,282.21	75,168,450.00
投资活动现金流出小计	245,932,791.45	385,665,680.78
投资活动产生的现金流量净额	-235,455,896.71	-314,165,680.78
三、筹资活动产生的现金流量：		
吸收投资收到的现金		289,142,470.03
取得借款收到的现金	336,340,670.30	300,351,488.84
发行债券收到的现金		
收到其他与筹资活动有关的现金	187,165,000.00	
筹资活动现金流入小计	523,505,670.30	589,493,958.87
偿还债务支付的现金	344,620,146.21	216,121,307.86
分配股利、利润或偿付利息支付的现金	25,310,889.18	28,929,526.58
支付其他与筹资活动有关的现金	70,300,007.00	4,665,000.00
筹资活动现金流出小计	440,231,042.39	249,715,834.44
筹资活动产生的现金流量净额	83,274,627.91	339,778,124.43
四、汇率变动对现金及现金等价物的影响		
五、现金及现金等价物净增加额	-103,145,344.84	72,370,393.76
加：期初现金及现金等价物余额	139,836,805.31	67,466,411.55
六、期末现金及现金等价物余额	36,691,460.47	139,836,805.31



法定代表人：李庆跃

主管会计工作负责人：徐军

会计机构负责人：胡斌

## 7、合并所有者权益变动表

编制单位：浙江东晶电子股份有限公司

本期金额

单位：元

项目	本期金额									
	归属于母公司所有者权益								少数股东权益	所有者权益合计
	实收资本（或股本）	资本公积	减：库存股	专项储备	盈余公积	一般风险准备	未分配利润	其他		
一、上年年末余额	126,258,873.00	341,396,374.74			17,416,972.85		62,914,333.36			547,986,553.95
加：会计政策变更										
前期差错更正										
其他										
二、本年初余额	126,258,873.00	341,396,374.74			17,416,972.85		62,914,333.36			547,986,553.95
三、本期增减变动金额（减少以“-”号填列）	63,129,436.00	-63,129,436.00			1,407,401.77		-2,594,798.70		5,003,680.09	3,816,283.16
（一）净利润							11,438,490.37		-37,679.91	11,400,810.46
（二）其他综合收益										
上述（一）和（二）小计							11,438,490.37		-37,679.91	11,400,810.46
（三）所有者投入和减少资本									5,041,360.00	5,041,360.00
1. 所有者投入资本									5,041,360.00	5,041,360.00
2. 股份支付计入所有者权益的金额										
3. 其他										
（四）利润分配					1,407,401.77		-14,033,289.07			-12,625,887.30
1. 提取盈余公积					1,407,401.77		-1,407,401.77			
2. 提取一般风险准备										

3. 对所有者（或股东）的分配										-12,625,887.30										-12,625,887.30
4. 其他																				
(五) 所有者权益内部结转	63,129,436.00	-63,129,436.00																		
1. 资本公积转增资本（或股本）	63,129,436.00	-63,129,436.00																		
2. 盈余公积转增资本（或股本）																				
3. 盈余公积弥补亏损																				
4. 其他																				
(六) 专项储备																				
1. 本期提取																				
2. 本期使用																				
(七) 其他																				
四、本期期末余额	189,388,309.00	278,266,938.74				18,824,374.62		60,319,534.66				5,003,680.09								551,802,837.11

上年金额

单位：元

项目	上年金额										少数股东权益	所有者权益合计
	归属于母公司所有者权益											
	实收资本（或股本）	资本公积	减：库存股	专项储备	盈余公积	一般风险准备	未分配利润	其他				
一、上年年末余额	104,780,000.00	73,732,777.71			16,640,488.00		74,485,159.72					269,638,425.43
加：同一控制下企业合并产生的追溯调整												
加：会计政策变更												
前期差错更正												
其他												
二、本年初余额	104,780,000.00	73,732,777.71			16,640,488.00		74,485,159.72					269,638,425.43
三、本期增减变动金额（减少以“－”号填列）	21,478,873.00	267,663,597.03			776,484.85		-11,570,826.36					278,348,128.52
(一) 净利润							5,619,311.98					5,619,311.98

(二) 其他综合收益									
上述(一)和(二)小计						5,619,311.98			5,619,311.98
(三) 所有者投入和减少资本	21,478,873.00	267,663,597.03							289,142,470.03
1. 所有者投入资本	21,478,873.00	267,663,597.03							289,142,470.03
2. 股份支付计入所有者权益的金额									
3. 其他									
(四) 利润分配					776,484.85	-17,190,138.34			-16,413,653.49
1. 提取盈余公积					776,484.85	-776,484.85			
2. 提取一般风险准备									
3. 对所有者(或股东)的分配						-16,413,653.49			-16,413,653.49
4. 其他									
(五) 所有者权益内部结转									
1. 资本公积转增资本(或股本)									
2. 盈余公积转增资本(或股本)									
3. 盈余公积弥补亏损									
4. 其他									
(六) 专项储备									
1. 本期提取									
2. 本期使用									
(七) 其他									
四、本期期末余额	126,258,873.00	341,396,374.74			17,416,972.85	62,914,333.36			547,986,553.95

法定代表人：李庆跃

主管会计工作负责人：徐军

会计机构负责人：胡斌

## 8、母公司所有者权益变动表

编制单位：浙江东晶电子股份有限公司

本期金额

单位：元

项目	本期金额							
	实收资本 (或股本)	资本公积	减：库存股	专项储备	盈余公积	一般风险 准备	未分配利 润	所有者权 益合计
一、上年年末余额	126,258,87 3.00	341,394,32 0.84			17,416,972 .85		65,594,346 .64	550,664,51 3.33
加：会计政策变更								
前期差错更正								
其他								
二、本年年初余额	126,258,87 3.00	341,394,32 0.84			17,416,972 .85		65,594,346 .64	550,664,51 3.33
三、本期增减变动金额（减少 以“-”号填列）	63,129,436 .00	-63,129,43 6.00			1,407,401. 77		40,728.60	1,448,130. 37
（一）净利润							14,074,017 .67	14,074,017 .67
（二）其他综合收益								
上述（一）和（二）小计							14,074,017 .67	14,074,017 .67
（三）所有者投入和减少资本								
1. 所有者投入资本								
2. 股份支付计入所有者权益的 金额								
3. 其他								
（四）利润分配					1,407,401. 77		-14,033,28 9.07	-12,625,88 7.30
1. 提取盈余公积					1,407,401. 77		-1,407,401. 77	
2. 提取一般风险准备								
3. 对所有者（或股东）的分配							-12,625,88 7.30	-12,625,88 7.30
4. 其他								
（五）所有者权益内部结转	63,129,436 .00	-63,129,43 6.00						
1. 资本公积转增资本（或股本）	63,129,436 .00	-63,129,43 6.00						
2. 盈余公积转增资本（或股本）								
3. 盈余公积弥补亏损								

4. 其他								
(六) 专项储备								
1. 本期提取								
2. 本期使用								
(七) 其他								
四、本期期末余额	189,388,309.00	278,264,884.84			18,824,374.62		65,635,075.24	552,112,643.70

上年金额

单位：元

项目	上年金额							
	实收资本 (或股本)	资本公积	减：库存股	专项储备	盈余公积	一般风险 准备	未分配利 润	所有者权 益合计
一、上年年末余额	104,780,000.00	73,730,723.81			16,640,488.00		75,019,636.44	270,170,848.25
加：会计政策变更								
前期差错更正								
其他								
二、本年初余额	104,780,000.00	73,730,723.81			16,640,488.00		75,019,636.44	270,170,848.25
三、本期增减变动金额（减少以“－”号填列）	21,478,873.00	267,663,597.03			776,484.85		-9,425,289.80	280,493,665.08
（一）净利润							7,764,848.54	7,764,848.54
（二）其他综合收益								
上述（一）和（二）小计							7,764,848.54	7,764,848.54
（三）所有者投入和减少资本	21,478,873.00	267,663,597.03						289,142,470.03
1. 所有者投入资本	21,478,873.00	267,663,597.03						289,142,470.03
2. 股份支付计入所有者权益的金额								
3. 其他								
（四）利润分配					776,484.85		-17,190,138.34	-16,413,653.49
1. 提取盈余公积					776,484.85		-776,484.85	

2. 提取一般风险准备								
3. 对所有者（或股东）的分配							-16,413,653.49	-16,413,653.49
4. 其他								
（五）所有者权益内部结转								
1. 资本公积转增资本（或股本）								
2. 盈余公积转增资本（或股本）								
3. 盈余公积弥补亏损								
4. 其他								
（六）专项储备								
1. 本期提取								
2. 本期使用								
（七）其他								
四、本期期末余额	126,258,873.00	341,394,320.84				17,416,972.85	65,594,346.64	550,664,513.33

法定代表人：李庆跃

主管会计工作负责人：徐军

会计机构负责人：胡斌

### 三、公司基本情况

浙江东晶电子股份有限公司（以下简称本公司或公司）系经浙江省人民政府企业上市工作领导小组浙上市字[2004]第55号文批准，在金华市东晶电子有限公司基础上整体变更设立的股份有限公司，股本总额4,600万元（每股人民币1元）。公司于2004年7月30日办理工商变更登记，领取注册号为3300001010780号的企业法人营业执照，注册资本4,600万元。

经中国证券监督管理委员会证监发行字[2007]448号文核准，公司于2007年12月向社会公开发行人民币普通股（A股）1,600万股，增加注册资本1,600万元，增加后的注册资本为人民币6,200万元，并于2007年12月27日办理工商变更登记，注册号变更为330000000015544。公司于2007年12月在深圳证券交易所挂牌上市，深圳证券交易所A股交易代码：002199，A股简称：东晶电子。

根据2009年4月28日公司股东大会决议和修改后的章程规定，公司申请增加注册资本人民币1,860万元，以资本公积转增股本，转增后公司注册资本为人民币为8,060万元。该次增资业经立信会计师事务所有限公司验证，并于2009年6月12日出具信会师报字（2009）第11544号验资报告。

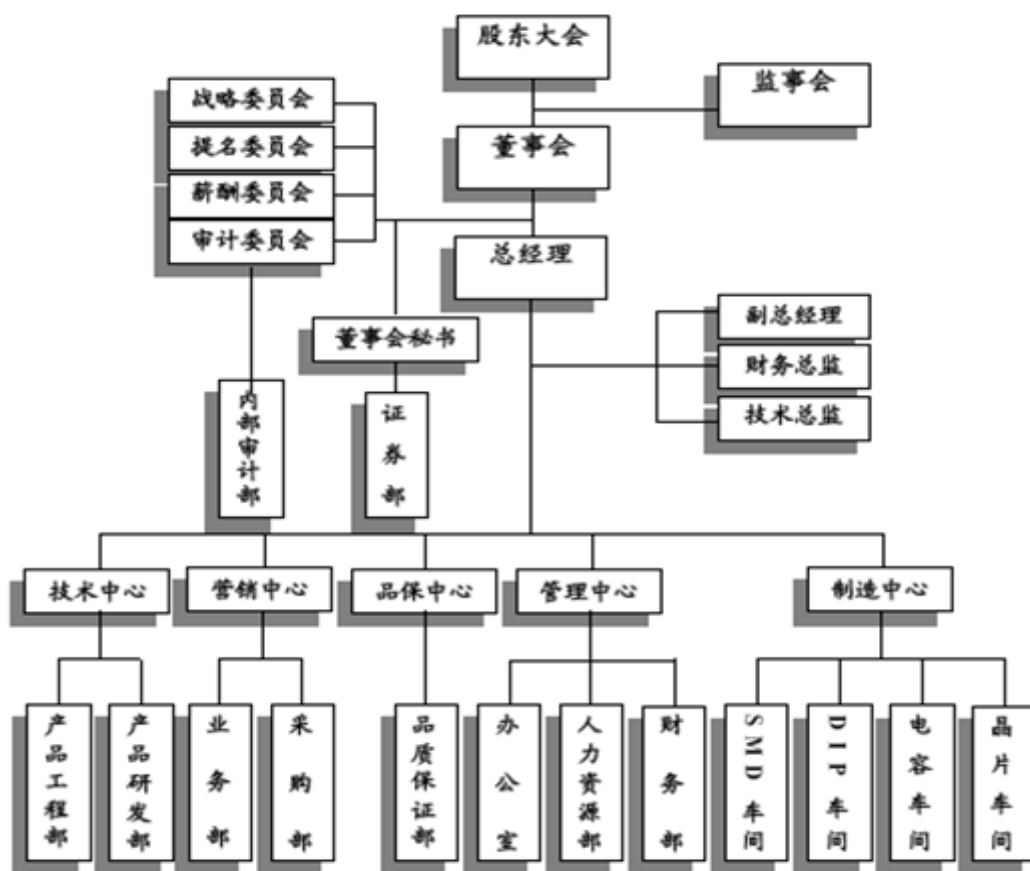
根据2010年4月2日公司股东大会决议和修改后的章程规定，公司申请增加注册资本人民币2,418万元，以资本公积转增股本，转增后公司注册资本为人民币为10,478万元。该次增资业经立信会计师事务所有限公司验证，并于2010年5月20日出具信会师报字（2010）第11648号验资报告。

根据公司2010年第二次临时股东大会决议和修改后的章程规定，并经中国证券监督管理委员会证监许可[2010]1809号文核准，公司向社会定向增发人民币普通股（A股）增加注册资本人民币21,478,873.00元，变更后的注册资本为人民币126,258,873.00元。该次增资业经立信会计师事务所有限公司验证，并于2011年1月6日出具信会师报字（2011）第10076号验资报告。

根据2012年4月6日公司股东大会决议和修改后的章程规定，公司申请增加注册资本人民币63,129,436.00元，以资本公积转增股本，转增后公司注册资本为人民币189,388,309.00元。该次增资业经立信会计师事务所(特殊普通合伙)验证，并于2012年5月2日出具信会师报字（2012）第112985号验资报告。

截至2012年12月31日，公司累计发行股本总数189,388,309股，公司注册资本为189,388,309.00元。公司经营范围为：石英

晶体谐振器、瓷介管状电容器的生产、销售。公司注册地：浙江省金华市。公司的基本组织架构如下：



#### 四、公司主要会计政策、会计估计和前期差错

##### 1、财务报表的编制基础

公司以持续经营为基础，根据实际发生的交易和事项，按照财政部于2006年2月15日颁布的《企业会计准则——基本准则》和38项具体会计准则、其后颁布的企业会计准则应用指南、企业会计准则解释及其他相关规定(以下合称“企业会计准则”)、以及中国证券监督管理委员会《公开发行证券的公司信息披露编报规则第15号——财务报告的一般规定》(2010年修订)的披露规定编制财务报表。

##### 2、遵循企业会计准则的声明

公司所编制的财务报表符合企业会计准则的要求，真实、完整地反映了报告期公司的财务状况、经营成果、现金流量等有关信息。

### 3、会计期间

自公历1月1日至12月31日止为一个会计年度。

### 4、记账本位币

采用人民币为记账本位币。

### 5、同一控制下和非同一控制下企业合并的会计处理方法

#### (1) 同一控制下企业合并

本公司在企业合并中取得的资产和负债，按照合并日在被合并方的账面价值计量。被合并各方采用的会计政策与本公司不一致的，本公司在合并日按照本公司会计政策进行调整，在此基础上按照调整后的账面价值确认。

在合并中取得的净资产账面价值与支付的合并对价账面价值（或发行股份面值总额）的差额，调整资本公积中的股本溢价，资本公积中的股本溢价不足冲减的，调整留存收益。

本公司为进行企业合并而发生的各项直接相关费用，包括为进行企业合并而支付的审计费用、评估费用、法律服务费等，于发生时计入当期损益。

企业合并中发行权益性证券发生的手续费、佣金等，抵减权益性证券溢价收入，溢价收入不足冲减的，冲减留存收益。

#### (2) 非同一控制下的企业合并

本公司在购买日对作为企业合并对价付出的资产、发生或承担的负债按照公允价值计量。公允价值与其账面价值的差额，计入当期损益。

本公司在购买日对合并成本进行分配，确认所取得的被购买方各项可辨认资产、负债及或有负债的公允价值。

本公司对合并成本大于合并中取得的被购买方可辨认净资产公允价值份额的差额，确认为商誉；合并成本小于合并中取得的被购买方可辨认净资产公允价值份额的差额，经复核后，计入当期损益。

企业合并中取得的被购买方除无形资产外的其他各项资产（不仅限于被购买方原已确认的资产），其所带来的经济利益很可能流入本公司且公允价值能够可靠计量的，单独确认并按公允价值计量；公允价值能够可靠计量的无形资产，单独确认为无形资产并按公允价值计量；取得的被购买方除或有负债以外的其他各项负债，履行有关义务很可能导致经济利益流出本公司且公允价值能够可靠计量的，单独确认并按照公允价值计量；取得的被购买方或有负债，其公允价值能可靠计量的，单独确认为负债并按照公允价值计量。

本公司在企业合并中取得的被购买方的可抵扣暂时性差异，在购买日不符合递延所得税资产确认条件的，不予以确认。购买日后12个月内，如取得新的或进一步的信息表明购买日的相关情况已经存在，预期被购买方在购买日可抵扣暂时性差异带来的经济利益能够实现的，确认相关的递延所得税资产，同时减少商誉，商誉不足冲减的，差额部分确认为当期损益；除上述情况以外，确认与企业合并相关的递延所得税资产，计入当期损益。

非同一控制下企业合并，购买方为企业合并发生的审计、法律服务、评估咨询等中介费用以及其他相关管理费用，应当于发生时计入当期损益；购买方作为合并对价发行的权益性证券或债务性证券的交易费用，应当计入权益性证券或债务性证券的初始确认金额。



## 6、合并财务报表的编制方法

### (1) 合并财务报表的编制方法

本公司合并财务报表的合并范围以控制为基础确定，所有子公司均纳入合并财务报表。

所有纳入合并财务报表合并范围的子公司所采用的会计政策、会计期间与本公司一致，如子公司采用的会计政策、会计期间与本公司不一致的，在编制合并财务报表时，按本公司的会计政策、会计期间进行必要的调整。对于非同一控制下企业合并取得的子公司，以购买日可辨认净资产公允价值为基础对其财务报表进行调整。合并财务报表以本公司及子公司的财务报表为基础，根据其他有关资料，按照权益法调整对子公司的长期股权投资后，由本公司编制。

合并财务报表时抵销本公司与各子公司、各子公司相互之间发生的内部交易对合并资产负债表、合并利润表、合并现金流量表、合并所有者权益变动表的影响。

子公司少数股东应占的权益和损益分别在合并资产负债表中所有者权益项目下和合并利润表中净利润项目下单独列示。子公司少数股东分担的当期亏损超过了少数股东在该子公司期初所有者权益中所享有份额而形成的余额，冲减少数股东权益。

在报告期内，若因同一控制下企业合并增加子公司的，则调整合并资产负债表的期初数；将子公司合并当期期初至报告期末的收入、费用、利润纳入合并利润表；将子公司合并当期期初至报告期末的现金流量纳入合并现金流量表，同时对比较报表的相关项目进行调整，视同合并后的报告主体在以前期间一直存在。

在报告期内，若因非同一控制下企业合并增加子公司的，则不调整合并资产负债表期初数；将子公司自购买日至报告期末的收入、费用、利润纳入合并利润表；该子公司自购买日至报告期末的现金流量纳入合并现金流量表。通过多次交易分步实现非同一控制下企业合并时，对于购买日之前持有的被购买方的股权，本公司按照该股权在购买日的公允价值进行重新计量，公允价值与其账面价值的差额计入当期投资收益。购买日之前持有的被购买方的股权涉及其他综合收益的，与其相关的其他综合收益转为购买日所属当期投资收益。

在报告期内，本公司处置子公司，则该子公司期初至处置日的收入、费用、利润纳入合并利润表；该子公司期初至处置日的现金流量纳入合并现金流量表。因处置部分股权投资或其他原因丧失了对原有子公司控制权时，对于处置后的剩余股权投资，本公司按照其在丧失控制权日的公允价值进行重新计量。处置股权取得的对价与剩余股权公允价值之和，减去按原持股比例计算应享有原有子公司自购买日开始持续计算的净资产的份额之间的差额，计入丧失控制权当期的投资收益。与原有子公司股权投资相关的其他综合收益，在丧失控制权时转为当期投资收益。

本公司因购买少数股权新取得的长期股权投资与按照新增持股比例计算应享有子公司的可辨认净资产份额之间的差额，以及在不丧失控制权的情况下因部分处置对子公司的股权投资而取得的处置价款与处置长期股权投资相对应享有子公司净资产份额的差额，均调整合并资产负债表中的资本公积中的股本溢价，资本公积中的股本溢价不足冲减的，调整留存收益。

### (2) 对同一子公司的股权在连续两个会计年度买入再卖出，或卖出再买入的应披露相关的会计处理方法

无

## 7、现金及现金等价物的确定标准

在编制现金流量表时，将本公司库存现金以及可以随时用于支付的存款确认为现金。将同时具备期限短（从购买日起三个月内到期）、流动性强、易于转换为已知现金、价值变动风险很小四个条件的投资，确定为现金等价物。

## 8、外币业务和外币报表折算

### (1) 外币业务

外币业务采用交易发生日的即期汇率作为折算汇率将外币金额折合成人民币记账。

外币货币性项目余额按资产负债表日即期汇率折算，由此产生的汇兑差额，除属于与购建符合资本化条件的资产相关的外币专门借款产生的汇兑差额按照借款费用资本化的原则处理外，均计入当期损益。以历史成本计量的外币非货币性项目，仍采用交易发生日的即期汇率折算，不改变其记账本位币金额。以公允价值计量的外币非货币性项目，采用公允价值确定日的即期汇率折算，由此产生的汇兑差额计入当期损益或资本公积。

### (2) 外币财务报表的折算

资产负债表中的资产和负债项目，采用资产负债表日的即期汇率折算；所有者权益项目除“未分配利润”项目外，其他项目采用发生时的即期汇率折算。利润表中的收入和费用项目，采用交易发生日的即期汇率折算。按照上述折算产生的外币财务报表折算差额，在资产负债表所有者权益项目下单独列示。

处置境外经营时，将资产负债表中所有者权益项目下列示的、与该境外经营相关的外币财务报表折算差额，自所有者权益项目转入处置当期损益；部分处置境外经营的，按处置的比例计算处置部分的外币财务报表折算差额，转入处置当期损益。

## 9、金融工具

金融工具包括金融资产、金融负债和权益工具。

### (1) 金融工具的分类

管理层按照取得持有金融资产和承担金融负债的目的，将其划分为：以公允价值计量且其变动计入当期损益的金融资产或金融负债，包括交易性金融资产或金融负债；持有至到期投资；应收款项；可供出售金融资产；其他金融负债等。

### (2) 金融工具的确认依据和计量方法

#### ①以公允价值计量且其变动计入当期损益的金融资产（金融负债）

取得时以公允价值（扣除已宣告但尚未发放的现金股利或已到付息期但尚未领取的债券利息）作为初始确认金额，相关的交易费用计入当期损益。

持有期间将取得的利息或现金股利确认为投资收益，期末将公允价值变动计入当期损益。

处置时，其公允价值与初始入账金额之间的差额确认为投资收益，同时调整公允价值变动损益。

#### ②持有至到期投资

取得时按公允价值（扣除已到付息期但尚未领取的债券利息）和相关交易费用之和作为初始确认金额。

持有期间按照摊余成本和实际利率计算确认利息收入，计入投资收益。实际利率在取得时确定，在该预期存续期间或适用的更短期间内保持不变。

处置时，将所取得价款与该投资账面价值之间的差额计入投资收益。

### ③应收款项

公司对外销售商品或提供劳务形成的应收债权，以及公司持有的其他企业的不包括在活跃市场上有报价的债务工具的债权，包括应收账款、其他应收款等，以向购货方应收的合同或协议价款作为初始确认金额；具有融资性质的，按其现值进行初始确认。

收回或处置时，将取得的价款与该应收款项账面价值之间的差额计入当期损益。

### ④可供出售金融资产

取得时按公允价值（扣除已宣告但尚未发放的现金股利或已到付息期但尚未领取的债券利息）和相关交易费用之和作为初始确认金额。

持有期间将取得的利息或现金股利确认为投资收益。期末以公允价值计量且将公允价值变动计入资本公积（其他资本公积）。

处置时，将取得的价款与该金融资产账面价值之间的差额，计入投资损益；同时，将原直接计入所有者权益的公允价值变动累计额对应处置部分的金额转出，计入投资损益。

### ⑤其他金融负债

按其公允价值和相关交易费用之和作为初始确认金额。采用摊余成本进行后续计量。

## （3）金融资产转移的确认依据和计量方法

公司发生金融资产转移时，如已将金融资产所有权上几乎所有的风险和报酬转移给转入方，则终止确认该金融资产；如保留了金融资产所有权上几乎所有的风险和报酬的，则不终止确认该金融资产。

在判断金融资产转移是否满足上述金融资产终止确认条件时，采用实质重于形式的原则。公司将金融资产转移区分为金融资产整体转移和部分转移。金融资产整体转移满足终止确认条件的，将下列两项金额的差额计入当期损益：

①所转移金融资产的账面价值；

②因转移而收到的对价，与原直接计入所有者权益的公允价值变动累计额（涉及转移的金融资产为可供出售金融资产的情形）之和。

金融资产部分转移满足终止确认条件的，将所转移金融资产整体的账面价值，在终止确认部分和未终止确认部分之间，按照各自的相对公允价值进行分摊，并将下列两项金额的差额计入当期损益：

①终止确认部分的账面价值；

②终止确认部分的对价，与原直接计入所有者权益的公允价值变动累计额中对应终止确认部分的金额（涉及转移的金融资产为可供出售金融资产的情形）之和。

金融资产转移不满足终止确认条件的，继续确认该金融资产，所收到的对价确认为一项金融负债。

## （4）金融负债终止确认条件

金融负债的现时义务全部或部分已经解除的，则终止确认该金融负债或其一部分；本公司若与债权人签定协议，以承担新金融负债方式替换现存金融负债，且新金融负债与现存金融负债的合同条款实质上不同的，则终止确认现存金融负债，并同时确认新金融负债。

对现存金融负债全部或部分合同条款作出实质性修改的，则终止确认现存金融负债或其一部分，同时将修改条款后的金融负债确认为一项新金融负债。

金融负债全部或部分终止确认时，终止确认的金融负债账面价值与支付对价（包括转出的非现金资产或承担的新金融负债）之间的差额，计入当期损益。

本公司若回购部分金融负债的，在回购日按照继续确认部分与终止确认部分的相对公允价值，将该金融负债整体的账面

价值进行分配。分配给终止确认部分的账面价值与支付的对价（包括转出的非现金资产或承担的新金融负债）之间的差额，计入当期损益。

#### (5) 金融资产和金融负债公允价值的确定方法

本公司采用公允价值计量的金融资产和金融负债全部直接参考活跃市场中的报价。

#### (6) 金融资产（不含应收款项）减值测试方法、减值准备计提方法

除以公允价值计量且其变动计入当期损益的金融资产外，本公司于资产负债表日对金融资产的账面价值进行检查，如果有客观证据表明某项金融资产发生减值的，计提减值准备。

##### ①可供出售金融资产的减值准备：

期末如果可供出售金融资产的公允价值发生严重下降，或在综合考虑各种相关因素后，预期这种下降趋势属于非暂时性的，就认定其已发生减值，将原直接计入所有者权益的公允价值下降形成的累计损失一并转出，确认减值损失。

对于已确认减值损失的可供出售债务工具，在随后的会计期间公允价值已上升且客观上与确认原减值损失确认后发生的事项有关的，原确认的减值损失予以转回，计入当期损益。

可供出售权益工具投资发生的减值损失，不得通过损益转回。

##### ②持有至到期投资的减值准备：

持有至到期投资减值损失的计量比照应收款项减值损失计量方法处理。

#### (7) 将尚未到期的持有至到期投资重分类为可供出售金融资产的，说明持有意图或能力发生改变的依据

无

### 10、应收款项坏账准备的确认标准和计提方法

无

#### (1) 单项金额重大的应收款项坏账准备

单项金额重大的判断依据或金额标准	应收款项余额前五名。
单项金额重大并单项计提坏账准备的计提方法	单独进行减值测试，如有客观证据表明已发生减值，按预计未来现金流量现值低于其账面价值的差额计提坏账准备，计入当期损益。单独测试未发生减值应收款项将其归入相应组合计提坏账准备。

#### (2) 按组合计提坏账准备的应收款项

组合名称	按组合计提坏账准备的计提方法	确定组合的依据
------	----------------	---------

组合一	其他方法	有客观证据表明其风险特征与账龄分析组合存在显著差异的应收款项。
组合二	账龄分析法	其他不重大应收款项及经单独测试后未发现减值迹象的单项金额重大应收款项（不含组合 1）。

组合中，采用账龄分析法计提坏账准备的

适用  不适用

账龄	应收账款计提比例(%)	其他应收款计提比例(%)
1 年以内（含 1 年）	5%	5%
1—2 年	20%	20%
2—3 年	40%	40%
3 年以上	100%	100%

组合中，采用余额百分比法计提坏账准备的

适用  不适用

组合中，采用其他方法计提坏账准备的

适用  不适用

### (3) 单项金额虽不重大但单项计提坏账准备的应收账款

单项计提坏账准备的理由	如有客观证据表明单项金额不重大的应收款项发生减值的
坏账准备的计提方法	根据其未来现金流量现值低于其账面价值的差额，确认减值损失，计提坏账准备。

## 11、存货

### (1) 存货的分类

存货分类为：材料采购、原材料、周转材料（包括低值易耗品和包装物等）、库存商品、在产品、委托加工物资、自制半成品等。

### (2) 发出存货的计价方法

计价方法：加权平均法

### (3) 存货可变现净值的确定依据及存货跌价准备的计提方法

期末对存货进行全面清查后，按存货的成本与可变现净值孰低提取或调整存货跌价准备。

库存商品和用于出售的材料等直接用于出售的商品存货，在正常生产经营过程中，以该存货的估计售价减去估计的销售费用和相关税费后的金额，确定其可变现净值；需要经过加工的材料存货，在正常生产经营过程中，以所生产的产成品的估计售价减去至完工时估计将要发生的成本、估计的销售费用和相关税费后的金额，确定其可变现净值；为执行销售合同或者劳务合同而持有的存货，其可变现净值以合同价格为基础计算，若持有存货的数量多于销售合同订购数量的，超出部分的存

货的可变现净值以一般销售价格为基础计算。

期末按照单个存货项目计提存货跌价准备；但对于数量繁多、单价较低的存货，按照存货类别计提存货跌价准备；与在同一地区生产和销售的产品系列相关、具有相同或类似最终用途或目的，且难以与其他项目分开计量的存货，则合并计提存货跌价准备。

以前减记存货价值的影响因素已经消失的，减记的金额予以恢复，并在原已计提的存货跌价准备金额内转回，转回的金额计入当期损益。

除有明确证据表明资产负债表日市场价格异常外，存货项目的可变现净值以资产负债表日市场价格为基础确定。本年末存货项目的可变现净值以资产负债表日市场价格为基础确定。

#### （4）存货的盘存制度

盘存制度：永续盘存制

#### （5）低值易耗品和包装物的摊销方法

低值易耗品

摊销方法：一次摊销法

包装物

摊销方法：一次摊销法

## 12、长期股权投资

### （1）投资成本的确定

#### ①企业合并形成的长期股权投资

同一控制下的企业合并：公司以支付现金、转让非现金资产或承担债务方式以及以发行权益性证券作为合并对价的，在合并日按照取得被合并方所有者权益账面价值的份额作为长期股权投资的初始投资成本。长期股权投资初始投资成本与支付合并对价之间的差额，调整资本公积中的股本溢价；资本公积中的股本溢价不足冲减的，调整留存收益。合并发生的各项直接相关费用，包括为进行合并而支付的审计费用、评估费用、法律服务费用等，于发生时计入当期损益。

非同一控制下的企业合并：公司按照购买日确定的合并成本作为长期股权投资的初始投资成本。合并成本为购买日购买方为取得对被购买方的控制权而付出的资产、发生或承担的负债以及发行的权益性证券的公允价值。购买方为企业合并而发生的审计、法律服务、评估咨询等中介费用以及其他相关管理费用于发生时计入当期损益；购买方作为合并对价发行的权益性证券或债务性证券的交易费用，计入权益性证券或债务性证券的初始确认金额。通过多次交易分步实现的非同一控制下企业合并，以购买日之前所持被购买方的股权投资的账面价值与购买日新增投资成本之和，作为该项投资的初始投资成本。本公司将合并协议约定的或有对价作为企业合并转移对价的一部分，按照其在购买日的公允价值计入企业合并成本。

#### ②其他方式取得的长期股权投资

以支付现金方式取得的长期股权投资，按照实际支付的购买价款作为初始投资成本。

以发行权益性证券取得的长期股权投资，按照发行权益性证券的公允价值作为初始投资成本。

投资者投入的长期股权投资，按照投资合同或协议约定的价值（扣除已宣告但尚未发放的现金股利或利润）作为初始投资成本，但合同或协议约定价值不公允的除外。在非货币性资产交换具备商业实质和换入资产或换出资产的公允价值能够

可靠计量的前提下，非货币性资产交换换入的长期股权投资以换出资产的公允价值为基础确定其初始投资成本，除非有确凿证据表明换入资产的公允价值更加可靠；不满足上述前提的非货币性资产交换，以换出资产的账面价值和应支付的相关税费作为换入长期股权投资的初始投资成本。

通过债务重组取得的长期股权投资，其初始投资成本按照公允价值为基础确定。

## (2) 后续计量及损益确认

### ①后续计量

公司对子公司的长期股权投资，采用成本法核算，编制合并财务报表时按照权益法进行调整。

对被投资单位不具有共同控制或重大影响，并且在活跃市场中没有报价、公允价值不能可靠计量的长期股权投资，采用成本法核算。对被投资单位具有共同控制或重大影响的长期股权投资，采用权益法核算。初始投资成本大于投资时应享有被投资单位可辨认净资产公允价值份额的差额，不调整长期股权投资的初始投资成本；初始投资成本小于投资时应享有被投资单位可辨认净资产公允价值份额的差额，计入当期损益。被投资单位除净损益以外所有者权益其他变动的处理：对于被投资单位除净损益以外所有者权益的其他变动，在持股比例不变的情况下，公司按照持股比例计算应享有或承担的部分，调整长期股权投资的账面价值，同时增加或减少资本公积（其他资本公积）。

### ②损益确认

成本法下，除取得投资时实际支付的价款或对价中包含的已宣告但尚未发放的现金股利或利润外，公司按照享有被投资单位宣告发放的现金股利或利润确认投资收益。

权益法下，在被投资单位账面净利润的基础上考虑：被投资单位与本公司采用的会计政策及会计期间不一致，按本公司的会计政策及会计期间对被投资单位财务报表进行调整；以取得投资时被投资单位固定资产、无形资产的公允价值为基础计提的折旧额或摊销额以及有关资产减值准备金额等对被投资单位净利润的影响；对本公司与联营企业及合营企业之间发生的未实现内部交易予以抵销等事项的适当调整后，确认应享有或应负担被投资单位的净利润或净亏损。

在公司确认应分担被投资单位发生的亏损时，按照以下顺序进行处理：首先，冲减长期股权投资的账面价值。其次，长期股权投资的账面价值不足以冲减的，以其他实质上构成对被投资单位净投资的长期权益账面价值为限继续确认投资损失，冲减长期应收项目等的账面价值。最后，经过上述处理，按照投资合同或协议约定企业仍承担额外义务的，按预计承担的义务确认预计负债，计入当期投资损失。被投资单位以后期间实现盈利的，公司在扣除未确认的亏损分担额后，按与上述相反的顺序处理，减记已确认预计负债的账面余额、恢复其他实质上构成对被投资单位净投资的长期权益及长期股权投资的账面价值，同时确认投资收益。

在持有投资期间，被投资单位能够提供合并财务报表的，应当以合并财务报表中的净利润和其他权益变动为基础进行核算。

## (3) 确定对被投资单位具有共同控制、重大影响的依据

共同控制，是指按照合同约定对某项经济活动所共有的控制，仅在与该项经济活动相关的重要财务和经营决策需要分享控制权的投资方一致同意时存在。投资企业与其他方对被投资单位实施共同控制的，被投资单位为其合营企业。重大影响，是指对一个企业的财务和经营决策有参与决策的权力，但并不能够控制或者与其他方一起共同控制这些政策的制定。投资企业能够对被投资单位施加重大影响的，被投资单位为其联营企业。

#### (4) 减值测试方法及减值准备计提方法

重大影响以下的、在活跃市场中没有报价、公允价值不能可靠计量的长期股权投资，其减值损失是根据其账面价值与按类似金融资产当时市场收益率对未来现金流量折现确定的现值之间的差额进行确定。

除因企业合并形成的商誉以外的存在减值迹象的其他长期股权投资，如果可收回金额的计量结果表明，该长期股权投资的可收回金额低于其账面价值的，将差额确认为减值损失。

长期股权投资减值损失一经确认，不再转回。

### 13、投资性房地产

投资性房地产是指为赚取租金或资本增值，或两者兼有而持有的房地产，包括已出租的土地使用权、持有并准备增值后转让的土地使用权、已出租的建筑物（含自行建造或开发活动完成后用于出租的建筑物以及正在建造或开发过程中将来用于出租的建筑物）。

公司对现有投资性房地产采用成本模式计量。对按照成本模式计量的投资性房地产—出租用建筑物采用与本公司固定资产相同的折旧政策，出租用土地使用权按与无形资产相同的摊销政策执行。

公司对存在减值迹象的，估计其可收回金额，可收回金额低于其账面价值的，确认相应的减值损失。

投资性房地产减值损失一经确认，不再转回。

### 14、固定资产

#### (1) 固定资产确认条件

固定资产指为生产商品、提供劳务、出租或经营管理而持有，并且使用寿命超过一个会计年度的有形资产。固定资产在同时满足下列条件时予以确认：①与该固定资产有关的经济利益很可能流入企业；②该固定资产的成本能够可靠地计量。

#### (2) 融资租入固定资产的认定依据、计价方法

公司与租赁方所签订的租赁协议条款中规定了下列条件之一的，确认为融资租入资产：①租赁期满后租赁资产的所有权归属于本公司；②公司具有购买资产的选择权，购买价款远低于行使选择权时该资产的公允价值；③租赁期占所租赁资产使用寿命的大部分；④租赁开始日的最低租赁付款额现值，与该资产的公允价值不存在较大的差异。公司在承租开始日，将租赁资产公允价值与最低租赁付款额现值两者中较低者作为租入资产的入账价值，将最低租赁付款额作为长期应付款的入账价值，其差额作为未确认的融资费。

#### (3) 各类固定资产的折旧方法

固定资产折旧采用年限平均法分类计提，根据固定资产类别、预计使用寿命和预计净残值率确定折旧率。如固定资产各组成部分的使用寿命不同或者以不同方式为企业提供服务，则选择不同折旧率或折旧方法，分别计提折旧。

融资租赁方式租入的固定资产，能合理确定租赁期届满时将会取得租赁资产所有权的，在租赁资产尚可使用年限内计提折旧；无法合理确定租赁期届满时能够取得租赁资产所有权的，在租赁期与租赁资产尚可使用年限两者中较短的期间内计提



折旧。

类别	折旧年限（年）	残值率（%）	年折旧率（%）
房屋及建筑物	30	5%	3.17%
运输设备	10	5%	9.5%
专用设备	10	5%	9.5%
通用设备		5%	
固定资产装修	5		20%

#### （4）固定资产的减值测试方法、减值准备计提方法

公司在每期末判断固定资产是否存在可能发生减值的迹象。

固定资产存在减值迹象的，估计其可收回金额。可收回金额根据固定资产的公允价值减去处置费用后的净额与固定资产预计未来现金流量的现值两者之间较高者确定。

当固定资产的可收回金额低于其账面价值的，将固定资产的账面价值减记至可收回金额，减记的金额确认为固定资产减值损失，计入当期损益，同时计提相应的固定资产减值准备。

固定资产减值损失确认后，减值固定资产的折旧在未来期间作相应调整，以使该固定资产在剩余使用寿命内，系统地分摊调整后的固定资产账面价值（扣除预计净残值）。

固定资产的减值损失一经确认，在以后会计期间不再转回。

有迹象表明一项固定资产可能发生减值的，企业以单项固定资产为基础估计其可收回金额。企业难以对单项固定资产的可收回金额进行估计的，以该固定资产所属的资产组为基础确定资产组的可收回金额。

#### （5）其他说明

公司与租赁方所签订的租赁协议条款中规定了下列条件之一的，确认为融资租入资产：

- ①租赁期满后租赁资产的所有权归属于本公司；
- ②公司具有购买资产的选择权，购买价款远低于行使选择权时该资产的公允价值；
- ③租赁期占所租赁资产使用寿命的大部分；
- ④租赁开始日的最低租赁付款额现值，与该资产的公允价值不存在较大的差异。

公司在承租开始日，将租赁资产公允价值与最低租赁付款额现值两者中较低者作为租入资产的入账价值，将最低租赁付款额作为长期应付款的入账价值，其差额作为未确认的融资费。

## 15、在建工程

### （1）在建工程的类别

在建工程以立项项目分类核算。

## (2) 在建工程结转为固定资产的标准和时点

在建工程项目按建造该项资产达到预定可使用状态前所发生的全部支出，作为固定资产的入账价值。所建造的固定资产在建工程已达到预定可使用状态，但尚未办理竣工决算的，自达到预定可使用状态之日起，根据工程预算、造价或者工程实际成本等，按估计的价值转入固定资产，并按本公司固定资产折旧政策计提固定资产的折旧，待办理竣工决算后，再按实际成本调整原来的暂估价值，但不调整原已计提的折旧额。

## (3) 在建工程的减值测试方法、减值准备计提方法

公司在每期末判断在建工程是否存在可能发生减值的迹象。

在建工程存在减值迹象的，估计其可收回金额。有迹象表明一项在建工程可能发生减值的，企业以单项在建工程为基础估计其可收回金额。企业难以对单项在建工程的可收回金额进行估计的，以该在建工程所属的资产组为基础确定资产组的可收回金额。

可收回金额根据在建工程的公允价值减去处置费用后的净额与在建工程预计未来现金流量的现值两者之间较高者确定。当在建工程的可收回金额低于其账面价值的，将在建工程的账面价值减记至可收回金额，减记的金额确认为在建工程减值损失，计入当期损益，同时计提相应的在建工程减值准备。

在建工程的减值损失一经确认，在以后会计期间不再转回。

## 16、借款费用

### (1) 借款费用资本化的确认原则

借款费用，包括借款利息、折价或者溢价的摊销、辅助费用以及因外币借款而发生的汇兑差额等。

公司发生的借款费用，可直接归属于符合资本化条件的资产的购建或者生产的，予以资本化，计入相关资产成本；其他借款费用，在发生时根据其发生额确认为费用，计入当期损益。

符合资本化条件的资产，是指需要经过相当长时间的购建或者生产活动才能达到预定可使用或者可销售状态的固定资产、投资性房地产和存货等资产。

借款费用同时满足下列条件时开始资本化：

①资产支出已经发生，资产支出包括为购建或者生产符合资本化条件的资产而以支付现金、转移非现金资产或者承担带息债务形式发生的支出；

②借款费用已经发生；

③为使资产达到预定可使用或者可销售状态所必要的购建或者生产活动已经开始。

### (2) 借款费用资本化期间

资本化期间，指从借款费用开始资本化时点到停止资本化时点的期间，借款费用暂停资本化的期间不包括在内。

当购建或者生产符合资本化条件的资产达到预定可使用或者可销售状态时，借款费用停止资本化。

当购建或者生产符合资本化条件的资产中部分项目分别完工且可单独使用时，该部分资产借款费用停止资本化。

购建或者生产的资产的部分分别完工，但必须等到整体完工后才可使用或可对外销售的，在该资产整体完工时停止借款费用资本化。

### (3) 暂停资本化期间

符合资本化条件的资产在购建或生产过程中发生的非正常中断、且中断时间连续超过3个月的，则借款费用暂停资本化；该项中断如是所购建或生产的符合资本化条件的资产达到预定可使用状态或者可销售状态必要的程序，则借款费用继续资本化。在中断期间发生的借款费用确认为当期损益，直至资产的购建或者生产活动重新开始后借款费用继续资本化。

### (4) 借款费用资本化金额的计算方法

对于为购建或者生产符合资本化条件的资产而借入的专门借款，以专门借款当期实际发生的借款费用，减去尚未动用的借款资金存入银行取得的利息收入或进行暂时性投资取得的投资收益后的金额，来确定借款费用的资本化金额。

对于为购建或者生产符合资本化条件的资产而占用的一般借款，根据累计资产支出超过专门借款部分的资产支出加权平均数乘以所占用一般借款的资本化率，计算确定一般借款应予资本化的利息金额。资本化率根据一般借款加权平均利率计算确定。

借款存在折价或者溢价的，按照实际利率法确定每一会计期间应摊销的折价或者溢价金额，调整每期利息金额。

## 17、无形资产

### (1) 无形资产的计价方法

①公司取得无形资产时按成本进行初始计量；

外购无形资产的成本，包括购买价款、相关税费以及直接归属于使该项资产达到预定用途所发生的其他支出。购买无形资产的价款超过正常信用条件延期支付，实质上具有融资性质的，无形资产的成本以购买价款的现值为基础确定。

债务重组取得债务人用以抵债的无形资产，以该无形资产的公允价值为基础确定其入账价值，并将重组债务的账面价值与该用以抵债的无形资产公允价值之间的差额，计入当期损益；

在非货币性资产交换具备商业实质且换入资产或换出资产的公允价值能够可靠计量的前提下，非货币性资产交换换入的无形资产以换出资产的公允价值为基础确定其入账价值，除非有确凿证据表明换入资产的公允价值更加可靠；不满足上述前提的非货币性资产交换，以换出资产的账面价值和应支付的相关税费作为换入无形资产的成本，不确认损益。

以同一控制下的企业吸收合并方式取得的无形资产按被合并方的账面价值确定其入账价值；以非同一控制下的企业吸收合并方式取得的无形资产按公允价值确定其入账价值。

内部自行开发的无形资产，其成本包括：开发该无形资产时耗用的材料、劳务成本、注册费、在开发过程中使用的其他专利权和特许权的摊销以及满足资本化条件的利息费用，以及为使该无形资产达到预定用途前所发生的其他直接费用。

②后续计量

在取得无形资产时分析判断其使用寿命。

对于使用寿命有限的无形资产，在为企业带来经济利益的期限内按直线法摊销；无法预见无形资产为企业带来经济利益期限的，视为使用寿命不确定的无形资产，不予摊销。

### (2) 使用寿命有限的无形资产的使用寿命估计情况

每期末，对使用寿命有限的无形资产的使用寿命及摊销方法进行复核。

经复核，本期末无形资产的使用寿命及摊销方法与以前估计未有不同。

项目	预计使用寿命	依据
软件	5 年	使用年限
非专利技术	8/10 年	使用年限
土地使用权	土地证登记使用年限	土地证

### (3) 使用寿命不确定的无形资产的判断依据

无

### (4) 无形资产减值准备的计提

对于使用寿命确定的无形资产，如有明显减值迹象的，期末进行减值测试。

对于使用寿命不确定的无形资产，每期末进行减值测试。

对无形资产进行减值测试，估计其可收回金额。有迹象表明一项无形资产可能发生减值的，公司以单项无形资产为基础估计其可收回金额。公司难以对单项资产的可收回金额进行估计的，以该无形资产所属的资产组为基础确定无形资产组的可收回金额。

可收回金额根据无形资产的公允价值减去处置费用后的净额与无形资产预计未来现金流量的现值两者之间较高者确定。

当无形资产的可收回金额低于其账面价值的，将无形资产的账面价值减记至可收回金额，减记的金额确认为无形资产减值损失，计入当期损益，同时计提相应的无形资产减值准备。

无形资产减值损失确认后，减值无形资产的折耗或者摊销费用在未来期间作相应调整，以使该无形资产在剩余使用寿命内，系统地分摊调整后的无形资产账面价值（扣除预计净残值）。

无形资产的减值损失一经确认，在以后会计期间不再转回。

### (5) 划分公司内部研究开发项目的研究阶段和开发阶段具体标准

公司内部研究开发项目的支出分为研究阶段支出和开发阶段支出。

研究阶段：为获取并理解新的科学或技术知识等而进行的独创性的有计划调查、研究活动的阶段。

开发阶段：在进行商业性生产或使用前，将研究成果或其他知识应用于某项计划或设计，以生产出新的或具有实质性改进的材料、装置、产品等活动的阶段。

### (6) 内部研究开发项目支出的核算

内部研究开发项目开发阶段的支出，同时满足下列条件时确认为无形资产：

- ①完成该无形资产以使其能够使用或出售在技术上具有可行性；
- ②具有完成该无形资产并使用或出售的意图；
- ③无形资产产生经济利益的方式，包括能够证明运用该无形资产生产的产品存在市场或无形资产自身存在市场，无形资产将在内部使用的，能够证明其有用性；
- ④有足够的技术、财务资源和其他资源支持，以完成该无形资产的开发，并有能力使用或出售该无形资产；
- ⑤归属于该无形资产开发阶段的支出能够可靠地计量。

开发阶段的支出，若不满足上列条件的，于发生时计入当期损益。研究阶段的支出，在发生时计入当期损益。

## 18、长期待摊费用

长期待摊费用为已经发生但应由本期和以后各期负担的分摊期限在一年以上的各项费用。

### (1) 摊销方法

长期待摊费用在受益期内平均摊销。

### (2) 摊销年限

项 目	预计使用寿命	依 据
技术服务费	合同年限	合同规定
高尔夫会员费	合同年限	合同规定
贷款融资管理费	合同年限	合同规定

## 19、收入

### (1) 销售商品收入确认时间的具体判断标准

公司的产品主要系谐振器、电容、振荡器等，销售按地区分为国内销售和国外销售。按照销售地区收入确认方式分为两种：  
①国内销售：公司根据客户签定的销售合同或订单约定的交货方式，将产品移交给客户，客户收到货物并验收合格后付款，公司在客户验收合格时确认收入；②国外销售：公司在产品报关离港后确认销售收入。

### (2) 确认让渡资产使用权收入的依据

与交易相关的经济利益很可能流入企业，收入的金额能够可靠地计量时。分别下列情况确定让渡资产使用权收入金额：

- ①利息收入金额，按照他人使用本企业货币资金的时间和实际利率计算确定。
- ②使用费收入金额，按照有关合同或协议约定的收费时间和方法计算确定。

### (3) 确认提供劳务收入的依据

无

### (4) 按完工百分比法确认提供劳务的收入和建造合同收入时，确定合同完工进度的依据和方法

无

## 20、政府补助

### (1) 类型

政府补助，是本公司从政府无偿取得的货币性资产与非货币性资产。分为与资产相关的政府补助和与收益相关的政府补助。

### (2) 会计处理方法

与购建固定资产、无形资产等长期资产相关的政府补助，确认为递延收益，按照所建造或购买的资产使用年限分期计入营业外收入；

与收益相关的政府补助，用于补偿企业以后期间的相关费用或损失的，取得时确认为递延收益，在确认相关费用的期间计入当期营业外收入；用于补偿企业已发生的相关费用或损失的，取得时直接计入当期营业外收入。

## 21、递延所得税资产和递延所得税负债

### (1) 确认递延所得税资产的依据

对于可抵扣暂时性差异确认递延所得税资产，以未来期间很可能取得的用来抵扣可抵扣暂时性差异的应纳税所得额为限。

### (2) 确认递延所得税负债的依据

对于应纳税暂时性差异，除特殊情况外，确认递延所得税负债。

## 22、主要会计政策、会计估计的变更

本报告期主要会计政策、会计估计是否变更

是  否

### (1) 会计政策变更

本报告期主要会计政策是否变更

是  否

### (2) 会计估计变更

本报告期主要会计估计是否变更

是  否

## 23、前期会计差错更正

本报告期是否发现前期会计差错

是  否

### (1) 追溯重述法

本报告期是否发现采用追溯重述法的前期会计差错

是  否

### (2) 未来适用法

本报告期是否发现采用未来适用法的前期会计差错

是  否

## 24、其他主要会计政策、会计估计和财务报表编制方法

无

## 五、税项

### 1、公司主要税种和税率

税种	计税依据	税率
增值税	按税法规定计算的销售货物和应税劳务收入为基础计算销项税额,在扣除当期允许抵扣的进项税额后,差额部分为应交增值税	17%
营业税	按应税营业收入计征	5%
城市维护建设税	按实际缴纳的营业税、增值税计征	7%
企业所得税	按应纳税所得额计征	15%、25%
教育费附加	按实际缴纳的营业税、增值税计征	3%
地方教育费附加	按实际缴纳的营业税、增值税计征	2%
水利建设基金	按营业收入计征	0.1%

各分公司、分厂执行的所得税税率

母公司企业所得税适用15%税率；子公司企业所得税适用25%税率。

## 2、税收优惠及批文

根据浙江省科学技术厅、浙江省财政厅、浙江省国家税务局、浙江省地方税务局浙科发高【2011】263号文件批准，公司被认定为高新技术企业，根据企业所得税法规定，公司2012年度企业所得税税率减按15%征收。

## 3、其他说明

无

## 六、企业合并及合并财务报表

### 1、子公司情况

#### (1) 通过设立或投资等方式取得的子公司

单位：元

子公司全称	子公司类型	注册地	业务性质	注册资本	经营范围	期末实际投资额	实质上构成对子公司净投资的其他项目余额	持股比例(%)	表决权比例(%)	是否合并报表	少数股东权益	少数股东权益中用于冲减少数股东损益的金额	从母公司所有者权益冲减子公司少数股东分担的本期亏损超过少数股东在该子公司年初所有者权益中所享有份额后的余额
深圳金东晶电子科技有限公司	全资子公司	深圳	电子元器件销售等	1000000	电子元器件及电子产品销售；从事货物、技术进出	815,000.00		100%	100%	是			



					口业务；兴办实业等								
浙江东晶光电科技有限公司（注1）	全资子公司	金华	电子元器件、光电产品销售等	120000000	电子元器件、光电产品的研发、设计、生产和销售，货物与进出口	120,000,000.00		100%	100%	是			
黄山市东晶光电科技有限公司（注2）	全资子公司	黄山	蓝宝石单晶体等销售	106000000	蓝宝石单晶体、晶片、外延片、LED新材料研发、生产、销售；自营和代理各类商品和技术的进出口	106,000,000.00		100%	100%	是			
浙江东晶博蓝特光电有限公司	控股子公司	金华	图形化衬底	8000000美元	LED图形化蓝宝石衬底、外延片和芯片的研发、生产、销售	30,841,553.48		85.96%	85.96%	是	5,003,680.09		

通过设立或投资等方式取得的子公司的其他说明

注1：根据公司2012年3月20日第三届董事会第十三次会议，同意公司以现金方式对全资子公司浙江东晶光电科技有限公司（以下简称“东晶光电”）增资人民币4,000万元，该次增资业经金华中健联合会计师事务所验证，并于2012年5月3日出具金华中健验字（2012）114号验资报告。

注2：根据公司2012年3月20日第三届董事会第十三次会议、第三届监事会第九次会议，同意公司将8,800万元非公开募集资金

金增资全资子公司黄山市东晶光电科技有限公司（以下简称“黄山东晶光电”），该次增资业经金华宏誉联合会计师事务所验证，并于2012年5月3日出具金宏会验（2012）0105号验资报告。

## 2、合并范围发生变更的说明

合并报表范围发生变更说明

√ 适用 □ 不适用

与上年相比本年（期）新增合并单位 1 家，原因为

系本公司与韩国CTLab有限责任公司共同投资新设的浙江东晶博蓝特光电有限公司（以下简称“东晶博蓝特”），于2012年10月15日取得金华市工商行政管理局核发的第330700400012623号企业法人营业执照，注册资本800万美元。根据协议、章程的规定，东晶博蓝特登记的注册资本为800万美元，由全体股东分三期缴足，截至2012年12月31日，东晶博蓝特已收到两期出资金额共计570万美元，其中本公司以现金出资490万美元，占实收资本总额的85.96%，韩国CTLab有限责任公司以专有技术出资80万美元，占实收资本总额的14.04%。

## 3、报告期内新纳入合并范围的主体和报告期内不再纳入合并范围的主体

本期新纳入合并范围的子公司、特殊目的主体、通过受托经营或承租等方式形成控制权的经营实体

单位：元

名称	期末净资产	本期净利润
东晶博蓝特	35,614,538.06	-268,375.42

本期不再纳入合并范围的子公司、特殊目的主体、通过受托经营或承租等方式形成控制权的经营实体

单位：元

名称	处置日净资产	年初至处置日净利润

新纳入合并范围的主体和不再纳入合并范围的主体的其他说明

无

## 七、合并财务报表主要项目注释

### 1、货币资金

单位：元

项目	期末数			期初数		
	外币金额	折算率	人民币金额	外币金额	折算率	人民币金额
现金：	--	--	60,145.52	--	--	71,307.99
人民币	--	--	42,138.89	--	--	71,307.99
日元	27,000.00	0.07%	1,972.32			
美元	2,551.00	6.29%	16,034.31			
银行存款：	--	--	126,751,162.26	--	--	256,962,765.93

人民币	--	--	116,386,719.12	--	--	247,860,329.14
港元	0.29	0.81%	0.24			
美元	1,648,932.41	6.29%	10,364,364.66	1,444,624.86	6.3%	9,102,436.79
日元	1,071.29	0.07%	78.24			
其他货币资金:	--	--	10,260,932.49	--	--	7,598,182.49
人民币	--	--	10,260,932.49	--	--	7,598,182.49
合计	--	--	137,072,240.27	--	--	264,632,256.41

如有因抵押、质押或冻结等对使用有限制、存放在境外、有潜在回收风险的款项应单独说明

其中受限制的货币资金明细如下:

项目	期末余额	年初余额
银行承兑汇票保证金	7,284,250.00	2,621,500.00
远期套汇保证金		2,000,000.00
用于质押的定期存款(注1)	16,500,000.00	4,665,000.00
信用证保证金(注2)	2,976,682.49	2,976,682.49
合计	26,760,932.49	12,263,182.49

注1:截至2012年12月31日,本公司以人民币16,500,000.00元银行定期存单为质押,取得上海浦东发展银行股份有限公司金华市分行2,467,113.57美元短期借款。

注2:截至2012年12月31日,子公司东晶光电以人民币2,976,682.49元信用保证金,分别向中国工商银行金华经济开发区支行、中国银行金华市分行申请开具无条件、不可撤销的担保函提供担保。

## 2、应收票据

### (1) 应收票据的分类

单位: 元

种类	期末数	期初数
银行承兑汇票	616,368.62	1,662,067.19
商业承兑汇票	409,036.00	
合计	1,025,404.62	1,662,067.19

### (2) 期末已质押的应收票据情况

单位: 元

出票单位	出票日期	到期日	金额	备注

### (3) 因出票人无力履约而将票据转为应收账款的票据，以及期末公司已经背书给他方但尚未到期的票据情况

因出票人无力履约而将票据转为应收账款的票据

单位：元

出票单位	出票日期	到期日	金额	备注
------	------	-----	----	----

说明

无

公司已经背书给其他方但尚未到期的票据

单位：元

出票单位	出票日期	到期日	金额	备注
深圳市海琳达电子有限公司	2012年09月07日	2013年02月28日	370,075.68	
烟台荣盛电子有限公司	2012年09月07日	2013年02月27日	344,940.00	
烟台荣盛电子有限公司	2012年12月06日	2013年05月22日	307,496.89	
烟台荣盛电子有限公司	2012年12月06日	2013年02月01日	300,000.00	
山东比特电子工业有限公司	2012年10月26日	2013年01月22日	204,250.00	
合计	--	--	1,526,762.57	--

说明

无

已贴现或质押的商业承兑票据的说明

无

## 3、应收账款

### (1) 应收账款按种类披露

单位：元

种类	期末数				期初数			
	账面余额		坏账准备		账面余额		坏账准备	
	金额	比例(%)	金额	比例(%)	金额	比例(%)	金额	比例(%)
按组合计提坏账准备的应收账款								
组合 1								
组合 2	72,366,512.98	100%	3,943,476.27	5.45%	55,043,821.48	100%	3,069,031.35	5.58%
组合小计	72,366,512.98	100%	3,943,476.27	5.45%	55,043,821.48	100%	3,069,031.35	5.58%

	98		7		1.48			
合计	72,366,512.98	--	3,943,476.27	--	55,043,821.48	--	3,069,031.35	--

应收账款种类的说明

无

期末单项金额重大并单项计提坏账准备的应收账款

适用  不适用

组合中，按账龄分析法计提坏账准备的应收账款

适用  不适用

单位：元

账龄	期末数			期初数		
	账面余额		坏账准备	账面余额		坏账准备
	金额	比例(%)		金额	比例(%)	
1 年以内						
其中：	--	--	--	--	--	--
1 年以内	71,108,442.16	98.26%	3,555,422.11	53,910,612.31	97.95%	2,695,530.61
1 年以内小计	71,108,442.16	98.26%	3,555,422.11	53,910,612.31	97.95%	2,695,530.61
1 至 2 年	845,870.82	1.17%	169,174.16	398,914.61	0.72%	79,782.92
2 至 3 年	322,200.00	0.45%	128,880.00	734,294.56	1.33%	293,717.82
3 年以上	90,000.00	0.12%	90,000.00			
合计	72,366,512.98	--	3,943,476.27	55,043,821.48	--	3,069,031.35

组合中，采用余额百分比法计提坏账准备的应收账款

适用  不适用

组合中，采用其他方法计提坏账准备的应收账款

适用  不适用

期末单项金额虽不重大但单项计提坏账准备的应收账款

适用  不适用

## (2) 本报告期转回或收回的应收账款情况

单位：元

应收账款内容	转回或收回原因	确定原坏账准备的依据	转回或收回前累计已计提坏账准备金额	转回或收回金额
--------	---------	------------	-------------------	---------

期末单项金额重大或虽不重大但单独进行减值测试的应收账款坏账准备计提

单位：元

应收账款内容	账面余额	坏账金额	计提比例(%)	理由
--------	------	------	---------	----

单项金额不重大但按信用风险特征组合后该组合的风险较大的应收账款的说明

无

### (3) 本报告期实际核销的应收账款情况

单位：元

单位名称	应收账款性质	核销时间	核销金额	核销原因	是否因关联交易产生

应收账款核销说明

无

### (4) 本报告期应收账款中持有公司 5%（含 5%）以上表决权股份的股东单位情况

单位：元

单位名称	期末数		期初数	
	账面余额	计提坏账金额	账面余额	计提坏账金额

### (5) 应收账款中金额前五名单位情况

单位：元

单位名称	与本公司关系	金额	年限	占应收账款总额的比例 (%)
第一名	客户	24,994,128.04	1 年以内	34.54%
第二名	客户	9,237,154.96	1 年以内	12.76%
第三名	客户	6,144,956.60	1 年以内	8.49%
第四名	客户	5,209,976.51	1 年以内	7.2%
第五名	客户	4,473,161.31	1 年以内	6.18%
合计	--	50,059,377.42	--	69.17%

### (6) 应收关联方账款情况

单位：元

单位名称	与本公司关系	金额	占应收账款总额的比例 (%)

### (7) 终止确认的应收款项情况

单位：元

项目	终止确认金额	与终止确认相关的利得或损失

## (8) 以应收款项为标的进行证券化的, 列示继续涉入形成的资产、负债的金额

单位: 元

项目	期末数
资产:	
负债:	

## 4、其他应收款

## (1) 其他应收款按种类披露

单位: 元

种类	期末数				期初数			
	账面余额		坏账准备		账面余额		坏账准备	
	金额	比例(%)	金额	比例(%)	金额	比例(%)	金额	比例(%)
按组合计提坏账准备的其他应收款								
组合 1								
组合 2	1,257,459.40	100%	77,992.97	6.2%	94,007.00	100%	11,090.35	11.8%
组合小计	1,257,459.40	100%	77,992.97	6.2%	94,007.00	100%	11,090.35	11.8%
合计	1,257,459.40	--	77,992.97	--	94,007.00	--	11,090.35	--

其他应收款种类的说明

期末单项金额重大并单项计提坏账准备的其他应收款

 适用  不适用

组合中, 采用账龄分析法计提坏账准备的其他应收款

 适用  不适用

单位: 元

账龄	期末数			期初数		
	账面余额		坏账准备	账面余额		坏账准备
	金额	比例(%)		金额	比例(%)	
1 年以内						
其中:						
一年以内	1,213,459.40	96.5%	60,672.97	51,407.00	54.68%	2,570.35
1 年以内小计	1,213,459.40	96.5%	60,672.97	51,407.00	54.68%	2,570.35
1 至 2 年	1,400.00	0.11%	280.00	42,600.00	45.32%	8,520.00
2 至 3 年	42,600.00	3.39%	17,040.00			
合计	1,257,459.40	--	77,992.97	94,007.00	--	11,090.35

组合中，采用余额百分比法计提坏账准备的其他应收款

适用  不适用

组合中，采用其他方法计提坏账准备的其他应收款

适用  不适用

期末单项金额虽不重大但单项计提坏账准备的其他应收款

适用  不适用

## (2) 本报告期转回或收回的其他应收款情况

单位：元

其他应收款内容	转回或收回原因	确定原坏账准备的依据	转回或收回前累计已计提坏账准备金额	转回或收回金额

期末单项金额重大或虽不重大但单独进行减值测试的其他应收账款坏账准备计提

单位：元

应收账款内容	账面余额	坏账金额	计提比例（%）	理由

单项金额不重大但按信用风险特征组合后该组合的风险较大的其他应收款的说明

无

## (3) 本报告期实际核销的其他应收款情况

单位：元

单位名称	其他应收款性质	核销时间	核销金额	核销原因	是否因关联交易产生

其他应收款核销说明

无

## (4) 本报告期其他应收款中持有公司 5%（含 5%）以上表决权股份的股东单位情况

单位：元

单位名称	期末数		期初数	
	账面余额	计提坏账金额	账面余额	计提坏账金额

## (5) 金额较大的其他应收款的性质或内容

单位：元

单位名称	金额	款项的性质或内容	占其他应收款总额的比例(%)

说明

无



## (6) 其他应收款金额前五名单位情况

单位：元

单位名称	与本公司关系	金额	年限	占其他应收款总额的比例(%)

## (7) 其他应收关联方账款情况

单位：元

单位名称	与本公司关系	金额	占其他应收款总额的比例(%)

## (8) 终止确认的其他应收款项情况

单位：元

项目	终止确认金额	与终止确认相关的利得或损失

## (9) 以其他应收款为标的进行证券化的，列示继续涉入形成的资产、负债的金额

单位：元

项目	期末数
资产：	
负债：	

## 5、预付款项

## (1) 预付款项按账龄列示

单位：元

账龄	期末数		期初数	
	金额	比例(%)	金额	比例(%)
1年以内	3,089,691.79	100%	73,895,873.59	99.23%
1至2年			575,865.87	0.77%
合计	3,089,691.79	--	74,471,739.46	--

预付款项账龄的说明

无

## (2) 预付款项金额前五名单位情况

单位：元

单位名称	与本公司关系	金额	时间	未结算原因
第一名	供应商	1,239,127.07		
第二名	供应商	636,805.60		
第三名	供应商	103,278.00		
第四名	供应商	60,898.50		
第五名	供应商	53,451.00		
合计	--	2,093,560.17	--	--

预付款项主要单位的说明

无

### (3) 本报告期预付款项中持有本公司 5%（含 5%）以上表决权股份的股东单位情况

单位：元

单位名称	期末数		期初数	
	账面余额	计提坏账金额	账面余额	计提坏账金额

### (4) 预付款项的说明

无

## 6、存货

### (1) 存货分类

单位：元

项目	期末数			期初数		
	账面余额	跌价准备	账面价值	账面余额	跌价准备	账面价值
原材料	33,421,053.70	589,867.39	32,831,186.31	23,337,472.22	203,593.44	23,133,878.78
在产品	50,302,992.07		50,302,992.07	43,895,771.05		43,895,771.05
库存商品	39,558,952.05	407,811.07	39,151,140.98	14,723,054.28	153,144.79	14,569,909.49
委托加工物资				26,229.62		26,229.62
合计	123,282,997.82	997,678.46	122,285,319.36	81,982,527.17	356,738.23	81,625,788.94

### (2) 存货跌价准备

单位：元

存货种类	期初账面余额	本期计提额	本期减少	期末账面余额

			转回	转销	
原材料	203,593.44	556,765.54		170,491.59	589,867.39
库存商品	153,144.79	402,291.32		147,625.04	407,811.07
合 计	356,738.23	959,056.86		318,116.63	997,678.46

### (3) 存货跌价准备情况

项目	计提存货跌价准备的依据	本期转回存货跌价准备的原因	本期转回金额占该项存货期末余额的比例 (%)
原材料	按成本高于可变现净值的差额计提		
库存商品	按成本高于可变现净值的差额计提		

存货的说明

无

## 7、长期股权投资

### (1) 长期股权投资明细情况

单位：元

被投资单位	核算方法	投资成本	期初余额	增减变动	期末余额	在被投资单位持股比例 (%)	在被投资单位表决权比例 (%)	在被投资单位持股比例与表决权比例不一致的说明	减值准备	本期计提减值准备	本期现金红利
浙江浙中信息产业有限公司	权益法	6,000,000.00	5,970,472.97	90,323.29	6,060,796.26	20%	20%				
金华市婺城区万通小额贷款有限公司	权益法	25,760,000.00	21,675,861.59	10,337,175.85	32,013,037.44	10%	10%				560,000.00
浙江大通集团股份有限公司	成本法	118,600.00	118,600.00	-118,600.00							
金华开发区中盈小	成本法	5,000,000	5,000,000		5,000,000	5%	5%				

额贷款股 份有限公 司		.00	.00		.00						
合计	--	36,878,600.00	32,764,934.56	10,308,899.14	43,073,833.70	--	--	--			560,000.00

## (2) 向投资企业转移资金的能力受到限制的有关情况

单位：元

向投资企业转移资金能力受到限制的长期股权投资项目	受限制的原因	当期累计未确认的投资损失金额
--------------------------	--------	----------------

长期股权投资的说明

无

## 8、固定资产

### (1) 固定资产情况

单位：元

项目	期初账面余额	本期增加		本期减少	期末账面余额
一、账面原值合计：	475,219,992.52	137,630,608.11		887,900.00	611,962,700.63
其中：房屋及建筑物	60,122,479.42	15,154,999.89			75,277,479.31
运输工具	3,799,806.40	1,368,106.73		227,900.00	4,940,013.13
专用设备	397,578,346.87	120,747,055.27		660,000.00	517,665,402.14
通用设备	13,417,030.70	360,446.22			13,777,476.92
固定资产装修	302,329.13				302,329.13
--	期初账面余额	本期新增	本期计提	本期减少	本期期末余额
二、累计折旧合计：	170,830,538.69	44,819,033.59		689,092.47	214,960,479.81
其中：房屋及建筑物	6,897,717.32	2,040,328.14			8,938,045.46
运输工具	1,877,145.76	429,467.06		204,909.46	2,101,703.36
专用设备	154,121,824.39	41,038,005.90		484,183.01	194,675,647.28
通用设备	7,913,696.22	1,250,766.38			9,164,462.60
固定资产装修	20,155.00	60,466.11			80,621.11
--	期初账面余额	--			本期期末余额
三、固定资产账面净值合计	304,389,453.83	--			397,002,220.82
其中：房屋及建筑物	53,224,762.10	--			66,339,433.85
运输工具	1,922,660.64	--			2,838,309.77

专用设备	243,456,522.48	--	322,989,754.86
通用设备	5,503,334.48	--	4,613,014.32
固定资产装修	282,174.13	--	221,708.02
四、减值准备合计	233,898.21	--	221,027.67
其中：房屋及建筑物	45,177.24	--	45,177.24
运输工具	12,870.54	--	
专用设备	132,968.84	--	132,968.84
通用设备	42,881.59	--	42,881.59
固定资产装修		--	
五、固定资产账面价值合计	304,155,555.62	--	396,781,193.15
其中：房屋及建筑物	53,179,584.86	--	66,294,256.61
运输工具	1,909,790.10	--	2,838,309.77
专用设备	243,323,553.64	--	322,856,786.02
通用设备	5,460,452.89	--	4,570,132.73
固定资产装修	282,174.13	--	221,708.02

本期折旧额 44,819,033.59 元；本期由在建工程转入固定资产原价为 129,650,700.98 元。

## (2) 暂时闲置的固定资产情况

单位：元

项目	账面原值	累计折旧	减值准备	账面净值	备注
----	------	------	------	------	----

## (3) 通过融资租赁租入的固定资产

单位：元

项目	账面原值	累计折旧	账面净值
----	------	------	------

## (4) 通过经营租赁租出的固定资产

单位：元

种类	期末账面价值
----	--------

## (5) 期末持有待售的固定资产情况

单位：元

项目	账面价值	公允价值	预计处置费用	预计处置时间
----	------	------	--------	--------

## (6) 未办妥产权证书的固定资产情况

项目	未办妥产权证书原因	预计办结产权证书时间
房屋及建筑物	尚未办理竣工决算	

固定资产说明

无

## 9、在建工程

## (1) 在建工程情况

单位：元

项目	期末数			期初数		
	账面余额	减值准备	账面价值	账面余额	减值准备	账面价值
年产 1.2 亿只 3G 通信设备用微型 SMD 压电晶体频率元件技改项目				46,425,099.32		46,425,099.32
年产 1.6 亿只微型高精度 SMD 石英晶体谐振器生产线建设项目				49,743,175.99		49,743,175.99
南二环新厂区改造	60,820,608.69		60,820,608.69	770,801.11		770,801.11
待安装设备	1,051,905.60		1,051,905.60	354,961.35		354,961.35
LED 蓝宝石项目	209,767,886.40		209,767,886.40	78,771,087.35		78,771,087.35
用友 ERP 工程	175,726.50		175,726.50			
合计	271,816,127.19		271,816,127.19	176,065,125.12		176,065,125.12

## (2) 重大在建工程项目变动情况

单位：元

项目名称	预算数	期初数	本期增加	转入固定资产	其他减少	工程投入占预算比例 (%)	工程进度	利息资本化累计金额	其中：本期利息资本化金额	本期利息资本化率 (%)	资金来源	期末数
年产 1.2 亿只 3G 通信设备用微型 SMD 压电晶		46,425,099.32		46,425,099.32			项目完结				募股资金	

体频率 元件技 改项目												
年产 1.6 亿只微 型高精 度 SMD 石英晶 体谐振 器生产 线建设 项目		49,743,1 75.99	4,242,01 9.90	53,985,1 95.89			项目完 结				募股资 金	
南二环 新厂区 改造		770,801. 11	74,434,4 80.47	14,384,6 72.89			未完工	2,167,38 6.51	2,167,38 6.51	6.3%	自筹	60,820,6 08.69
待安装 设备		354,961. 35	1,051,90 5.60	354,961. 35			未完工				自筹	1,051,90 5.60
用友 ERP 工 程			175,726. 50				未完工				自筹	175,726. 50
LED 蓝 宝石项 目		78,771,0 87.35	145,497, 570.58	14,500,7 71.53			未完工	17,018,6 24.51	15,351,7 11.92	7.99%	自筹、募 股资金	209,767, 886.40
合计		176,065, 125.12	225,401, 703.05	129,650, 700.98		--	--	19,186,0 11.02	17,519,0 98.43	--	--	271,816, 127.19

在建工程项目变动情况的说明

无

## 10、无形资产

### (1) 无形资产情况

单位：元

项目	期初账面余额	本期增加	本期减少	期末账面余额
一、账面原值合计	29,698,399.19	72,977,280.75		102,675,679.94
(1)土地使用权	20,085,748.19	67,935,920.75		88,021,668.94
(2)天心软件	139,051.00			139,051.00
(3)非专利技术	9,473,600.00	5,041,360.00		14,514,960.00
二、累计摊销合计	6,278,603.47	2,573,242.06		8,851,845.53
(1)土地使用权	965,194.38	1,380,019.35		2,345,213.73

(2)天心软件	139,051.00			139,051.00
(3)非专利技术	5,174,358.09	1,193,222.71		6,367,580.80
三、无形资产账面净值合计	23,419,795.72	70,404,038.69		93,823,834.41
(1)土地使用权	19,120,553.81	66,555,901.35		85,676,455.21
(2)天心软件				
(3)非专利技术	4,299,241.91	3,848,137.29		8,147,379.20
(1)土地使用权				
(2)天心软件				
(3)非专利技术				
无形资产账面价值合计	23,419,795.72	70,404,038.69		93,823,834.41
(1)土地使用权	19,120,553.81	67,935,920.75	1,380,019.35	85,676,455.21
(2)天心软件				
(3)非专利技术	4,299,241.91	5,041,360.00	1,193,222.71	8,147,379.20

本期摊销额 2,573,242.06 元。

## (2) 公司开发项目支出

单位：元

项目	期初数	本期增加	本期减少		期末数
			计入当期损益	确认为无形资产	

本期开发支出占本期研究开发项目支出总额的比例。

通过公司内部研发形成的无形资产占无形资产期末账面价值的比例。

公司开发项目的说明，包括本期发生的单项价值在 100 万元以上且以评估值为入账依据的，应披露评估机构名称、评估方法无

## 11、长期待摊费用

单位：元

项目	期初数	本期增加额	本期摊销额	其他减少额	期末数	其他减少的原因
高尔夫球会员证	806,866.67		98,800.00		708,066.67	
贷款融资管理费	2,320,000.00		514,285.71		1,805,714.29	
技术服务费		2,010,000.00	502,500.00		1,507,500.00	
合计	3,126,866.67	2,010,000.00	1,115,585.71		4,021,280.96	--

长期待摊费用的说明

无



## 12、递延所得税资产和递延所得税负债

## (1) 递延所得税资产和递延所得税负债不以抵销后的净额列示

已确认的递延所得税资产和递延所得税负债

单位：元

项目	期末数	期初数
递延所得税资产：		
坏账准备	589,470.68	455,284.03
无形资产摊销期限差异	176,506.67	152,230.68
固定资产减值准备	33,154.15	35,084.73
长期投资减值准备		17,790.00
存货跌价准备	149,651.77	53,510.73
政府补助	848,484.88	1,018,181.84
未实现销售损益	15,151.55	46,339.43
小计	1,812,419.70	1,778,421.44
递延所得税负债：		

未确认递延所得税资产明细

单位：元

项目	期末数	期初数
(1) 坏账准备	93,131.37	46,561.70
(2) 可抵扣亏损	1,756,675.72	2,771,833.49
合计	1,849,807.09	2,818,395.19

未确认递延所得税资产的可抵扣亏损将于以下年度到期

单位：元

年份	期末数	期初数	备注
2014 年度	543,306.47	543,306.47	
2015 年度	239,439.60	239,439.60	
2016 年度	725,655.87	1,989,087.42	
2017 年度	248,273.78		
合计	1,756,675.72	2,771,833.49	--

应纳税差异和可抵扣差异项目明细

单位：元

项目	暂时性差异金额	
	期末	期初
应纳税差异项目		

可抵扣差异项目		
坏账准备		3,928,337.87
无形资产摊销期限差异		1,176,711.14
固定资产减值准备		221,027.67
存货跌价准备		997,678.46
政府补助		5,656,565.86
未实现销售损益		60,606.20
小计		12,040,927.20

## (2) 递延所得税资产和递延所得税负债以抵销后的净额列示

互抵后的递延所得税资产及负债的组成项目

单位：元

项目	报告期末互抵后的递延所得税资产或负债	报告期末互抵后的可抵扣或应纳税暂时性差异	报告期初互抵后的递延所得税资产或负债	报告期初互抵后的可抵扣或应纳税暂时性差异
递延所得税资产	1,812,419.70		1,778,421.44	

递延所得税资产和递延所得税负债互抵明细

单位：元

项目	本期互抵金额

递延所得税资产和递延所得税负债的说明

无

## 13、资产减值准备明细

单位：元

项目	期初账面余额	本期增加	本期减少		期末账面余额
			转回	转销	
一、坏账准备	3,080,121.70	941,347.54			4,021,469.24
二、存货跌价准备	356,738.23	959,056.86		318,116.63	997,678.46
五、长期股权投资减值准备	118,600.00			118,600.00	
七、固定资产减值准备	233,898.21			12,870.54	221,027.67
合计	3,789,358.14	1,900,404.40		449,587.17	5,240,175.37

资产减值明细情况的说明

无

**14、其他非流动资产**

单位：元

项目	期末数	期初数
预付设备款	23,626,928.76	
预付工程设计费	225,000.00	
合计	23,851,928.76	

其他非流动资产的说明

无

**15、短期借款****(1) 短期借款分类**

单位：元

项目	期末数	期初数
质押借款	37,902,278.84	17,380,169.80
抵押借款	49,500,000.00	
保证借款	58,000,000.00	102,000,000.00
信用借款	5,000,000.00	10,000,000.00
保证、抵押借款	10,000,000.00	15,000,000.00
合计	160,402,278.84	144,380,169.80

短期借款分类的说明

无

**16、应付票据**

单位：元

种类	期末数	期初数
银行承兑汇票	7,955,000.00	7,490,000.00
合计	7,955,000.00	7,490,000.00

下一会计期间将到期的金额 7,955,000.00 元。

应付票据的说明

无

## 17、应付账款

### (1) 应付账款情况

单位：元

项目	期末数	期初数
1 年以内（含 1 年）	130,952,167.28	68,373,467.11
1 至 2 年（含 2 年）	102,040.62	145,048.27
2 至 3 年（含 3 年）	93,597.80	45,671.54
3 年以上	73,525.27	65,533.53
合计	131,221,330.97	68,629,720.45

### (2) 本报告期应付账款中应付持有公司 5%（含 5%）以上表决权股份的股东单位款项

单位：元

单位名称	期末数	期初数

### (3) 账龄超过一年的大额应付账款情况的说明

无

## 18、预收账款

### (1) 预收账款情况

单位：元

项目	期末数	期初数
1 年以内（含 1 年）	195,411.34	44,738.96
1 至 2 年（含 2 年）		5,280.00
2 至 3 年（含 3 年）	5,280.00	
合计	200,691.34	50,018.96

### (2) 本报告期预收账款中预收持有公司 5%（含 5%）以上表决权股份的股东单位款项

单位：元

单位名称	期末数	期初数

## (3) 账龄超过一年的大额预收账款情况的说明

无

## 19、应付职工薪酬

单位：元

项目	期初账面余额	本期增加	本期减少	期末账面余额
一、工资、奖金、津贴和补贴	192,964.16	28,411,843.89	28,201,543.89	403,264.16
二、职工福利费		1,979,374.00	1,979,374.00	
三、社会保险费	362,259.70	4,156,035.17	4,145,017.81	373,277.06
四、住房公积金	4,914.00	552,522.00	544,687.00	12,749.00
六、其他	70,084.92	469,154.52	529,143.29	10,096.15
工会经费和职工教育经费	70,084.92	469,154.52	529,143.29	10,096.15
合计	630,222.78	35,568,929.58	35,399,765.99	799,386.37

应付职工薪酬中属于拖欠性质的金额 0.00 元。

工会经费和职工教育经费金额 529,143.29 元，非货币性福利金额 0.00 元，因解除劳动关系给予补偿 0.00 元。

应付职工薪酬预计发放时间、金额等安排

无

## 20、应交税费

单位：元

项目	期末数	期初数
增值税	-27,122,266.66	-18,529,749.83
企业所得税	1,624,657.42	-393,448.80
个人所得税	6,324.21	-139,639.21
城市维护建设税	206.89	58.33
教育费附加	131.53	84.53
地方教育费附加	87.68	28.57
水利建设基金	-1,746.30	31,963.45
房产税	105,951.69	184,927.81
土地使用税	474,877.04	136,947.71
印花税		-12.55

合计	-24,911,776.50	-18,708,839.99
----	----------------	----------------

应交税费说明，所在地税务机关同意各分公司、分厂之间应纳税所得额相互调剂的，应说明税款计算过程  
无

## 21、应付利息

单位：元

项目	期末数	期初数
分期付息到期还本的长期借款利息	170,268.69	465,077.95
短期借款应付利息	1,129,400.72	341,358.27
合计	1,299,669.41	806,436.22

应付利息说明  
无

## 22、其他应付款

### (1) 其他应付款情况

单位：元

项目	期末数	期初数
1年以内（含1年）	6,153,954.07	272,548.40
1至2年(含2年)	16,000.00	
合计	6,169,954.07	272,548.40

### (2) 本报告期其他应付款中应付持有公司5%（含5%）以上表决权股份的股东单位款项

单位：元

单位名称	期末数	期初数

### (3) 账龄超过一年的大额其他应付款情况的说明

无

### (4) 金额较大的其他应付款说明内容

无

## 23、一年内到期的非流动负债

## (1) 一年内到期的非流动负债情况

单位：元

项目	期末数	期初数
1 年内到期的长期借款	50,254,545.45	104,301,584.95
合计	50,254,545.45	104,301,584.95

## (2) 一年内到期的长期借款

一年内到期的长期借款

单位：元

项目	期末数	期初数
抵押借款		30,000,000.00
保证借款	254,545.45	3,377,010.95
保证、抵押借款	50,000,000.00	70,924,574.00
合计	50,254,545.45	104,301,584.95

一年内到期的长期借款中属于逾期借款获得展期的金额 0 元。

金额前五名的一年内到期的长期借款

单位：元

贷款单位	借款起始日	借款终止日	币种	利率 (%)	期末数		期初数	
					外币金额	本币金额	外币金额	本币金额
金华市财政局	2012 年 03 月 15 日	2013 年 03 月 15 日	人民币元	5%		254,545.45		
中国进出口银行浙江分行	2012 年 05 月 31 日	2013 年 07 月 30 日	人民币元	4.51%		20,000,000.00		
中国进出口银行浙江分行	2012 年 06 月 25 日	2013 年 08 月 23 日	人民币元	4.51%		30,000,000.00		
中国银行金华市分行	2009 年 07 月 01 日	2012 年 07 月 01 日	人民币元	5.4%				30,000,000.00
中国进出口银行浙江分行	2010 年 07 月 21 日	2012 年 07 月 20 日	人民币元					30,000,000.00
中国银行金华市分行	2010 年 04 月 07 日	2012 年 07 月 06 日	日圆				258,000,000.00	20,924,574.00

中国进出口 银行浙江分 行	2010年06月 25日	2012年06月 24日	人民币元					20,000,000.0 0
招商银行金 华分行	2010年01月 06日	2012年12月 09日	日圆	5.28%			38,500,000.0 0	3,122,465.50
合计	--	--	--	--	--	50,254,545.4 5	--	104,047,039. 50

一年内到期的长期借款中的逾期借款

单位：元

贷款单位	借款金额	逾期时间	年利率(%)	借款资金用途	逾期未偿还原因	预期还款期
------	------	------	--------	--------	---------	-------

资产负债表日后已偿还的金额元。

一年内到期的长期借款说明

无

### (3) 一年内到期的应付债券

单位：元

债券名称	面值	发行日期	债券期限	发行金额	期初应付利 息	本期应计利 息	本期已付利 息	期末应付利 息	期末余额
------	----	------	------	------	------------	------------	------------	------------	------

一年内到期的应付债券说明

无

### (4) 一年内到期的长期应付款

单位：元

借款单位	期限	初始金额	利率(%)	应计利息	期末余额	借款条件
------	----	------	-------	------	------	------

一年内到期的长期应付款的说明

无

## 24、长期借款

### (1) 长期借款分类

单位：元

项目	期末数	期初数
抵押借款	30,000,000.00	
保证借款	241,781,818.20	152,036,363.65



合计	271,781,818.20	152,036,363.65
----	----------------	----------------

长期借款分类的说明

无

## (2) 金额前五名的长期借款

单位：元

贷款单位	借款起始日	借款终止日	币种	利率 (%)	期末数		期初数	
					外币金额	本币金额	外币金额	本币金额
金华市财政局	2010年03月15日	2020年03月15日	人民币元	2.25%		1,781,818.20		2,036,363.65
中国进出口银行浙江分行	2011年11月11日	2015年09月25日	人民币元	6.9%		240,000,000.00		150,000,000.00
中国银行金华市分行	2012年08月31日	2014年08月30日	人民币元	6.89%		15,000,000.00		
中国银行金华市分行	2012年09月07日	2014年09月06日	人民币元	6.89%		15,000,000.00		
合计	--	--	--	--	--	271,781,818.20	--	152,036,363.65

长期借款说明，因逾期借款获得展期形成的长期借款，应说明获得展期的条件、本金、利息、预计还款安排等

无

## 25、其他非流动负债

单位：元

项目	期末账面余额	期初账面余额
年产 7500 万只新型高精度 SMD 项目补助资金	426,517.60	526,874.80
年产 3800 万只高精度手机配套项目补助资金	163,625.20	202,125.16
建设先进制造业基地财政专项资金	199,999.80	249,999.84
小型宽温片式石英晶体高频谐振器专项资金	4,444,444.64	5,333,333.48
小型宽温片式石英晶体高频谐振器省配套资金	1,212,121.22	1,454,545.46
浙江省第一批工业转型升级转型补助	4,833,333.33	
合计	11,280,041.79	7,766,878.74

其他非流动负债说明，包括本报告期取得的各类与资产相关、与收益相关的政府补助及其期末金额

无

## 26、股本

单位：元

	期初数	本期变动增减（+、-）					期末数
		发行新股	送股	公积金转股	其他	小计	
股份总数	126,258,873.00			63,129,436.00		63,129,436.00	189,388,309.00

股本变动情况说明，本报告期内有增资或减资行为的，应披露执行验资的会计师事务所名称和验资报告文号；运行不足 3 年的股份有限公司，设立前的年份只需说明净资产情况；有限责任公司整体变更为股份公司应说明公司设立时的验资情况

根据2012年4月6日公司股东大会决议和修改后的章程规定，公司申请增加注册资本人民币63,129,436.00元，以资本公积转增股本，转增后公司注册资本为人民币为189,388,309.00元。该次增资业经立信会计师事务所(特殊普通合伙)验证，并于2012年5月2日出具信会师报字（2012）第112985号验资报告。

## 27、资本公积

单位：元

项目	期初数	本期增加	本期减少	期末数
资本溢价（股本溢价）	334,074,320.84		63,129,436.00	270,944,884.84
（1）被投资单位除净损益外所有者权益其他变动				
（2）可供出售金融资产公允价值变动产生的利得或损失				
（3）原制度转入	7,320,000.00			7,320,000.00
（4）其他	2,053.90			2,053.90
合计	341,396,374.74		63,129,436.00	278,266,938.74

资本公积说明

无

## 28、盈余公积

单位：元

项目	期初数	本期增加	本期减少	期末数
法定盈余公积	15,890,069.36	1,407,401.77		17,297,471.13
任意盈余公积	1,526,903.49			1,526,903.49
合计	17,416,972.85	1,407,401.77		18,824,374.62

盈余公积说明，用盈余公积转增股本、弥补亏损、分派股利的，应说明有关决议

根据公司 2013 年 4 月 18 日第三届董事会第十九次会议决议，按公司 2012 年度实现的净利润提取 10% 的法定盈余公积。

## 29、未分配利润

单位：元

项目	金额	提取或分配比例
调整后年初未分配利润	62,914,333.36	--
加：本期归属于母公司所有者的净利润	11,438,490.37	--
减：提取法定盈余公积	1,407,401.77	10%
应付普通股股利	12,625,887.30	
期末未分配利润	60,319,534.66	--

调整年初未分配利润明细：

- 1)、由于《企业会计准则》及其相关新规定进行追溯调整，影响年初未分配利润 0.00 元。
- 2)、由于会计政策变更，影响年初未分配利润 0.00 元。
- 3)、由于重大会计差错更正，影响年初未分配利润 0.00 元。
- 4)、由于同一控制导致的合并范围变更，影响年初未分配利润 0.00 元。
- 5)、其他调整合计影响年初未分配利润 0.00 元。

未分配利润说明，对于首次公开发行证券的公司，如果发行前的滚存利润经股东大会决议由新老股东共同享有，应明确予以说明；如果发行前的滚存利润经股东大会决议在发行前进行分配并由老股东享有，公司应明确披露应付股利中老股东享有的经审计的利润数。

## 30、营业收入、营业成本

## (1) 营业收入、营业成本

单位：元

项目	本期发生额	上期发生额
主营业务收入	285,397,267.31	245,813,798.30
其他业务收入	476,174.59	6,301,234.29
营业成本	243,673,956.47	218,796,217.18

## (2) 主营业务（分行业）

单位：元

行业名称	本期发生额		上期发生额	
	营业收入	营业成本	营业收入	营业成本
工 业	285,397,267.31	243,319,605.50	245,813,798.30	212,689,312.17
合计	285,397,267.31	243,319,605.50	245,813,798.30	212,689,312.17

## (3) 主营业务（分产品）

单位：元

产品名称	本期发生额		上期发生额	
	营业收入	营业成本	营业收入	营业成本
谐振器	275,701,158.82	236,003,751.06	243,044,241.94	209,811,139.34
电 容	1,409,409.35	1,483,278.62	2,485,338.33	2,623,797.69
振荡器	4,744,565.99	3,574,004.78	284,218.03	254,375.14
LED	3,542,133.15	2,258,571.04		
合计	285,397,267.31	243,319,605.50	245,813,798.30	212,689,312.17

## (4) 主营业务（分地区）

单位：元

地区名称	本期发生额		上期发生额	
	营业收入	营业成本	营业收入	营业成本
外 销	223,680,322.21	192,681,338.70	186,611,789.28	165,864,795.62
内 销	61,716,945.10	50,638,266.80	59,202,009.02	46,824,516.55
合计	285,397,267.31	243,319,605.50	245,813,798.30	212,689,312.17

## (5) 公司前五名客户的营业收入情况

单位：元

客户名称	主营业务收入	占公司全部营业收入的比例(%)
第一名	120,952,125.17	42.31%
第二名	20,293,360.39	7.1%
第三名	15,239,706.86	5.35%
第四名	15,296,999.28	5.33%
第五名	12,697,064.34	4.44%
合计	184,479,256.04	64.53%

营业收入的说明

无

## 31、营业税金及附加

单位：元

项目	本期发生额	上期发生额	计缴标准

城市维护建设税	2,279.76	3,169.37	详见五、税项 1
教育费附加	977.06	1,358.30	详见五、税项 1
地方教育费附加	651.38	905.55	详见五、税项 1
合计	3,908.20	5,433.22	--

营业税金及附加的说明

无

### 32、销售费用

单位：元

项目	本期发生额	上期发生额
运输费	1,851,866.68	2,407,137.46
薪酬支出	1,039,248.35	676,419.97
保险费	576,049.36	498,945.04
办公差旅费	277,539.81	502,685.89
广告宣传费	457,061.35	107,925.00
业务招待费	518,409.60	497,520.35
合计	4,720,175.15	4,690,633.71

### 33、管理费用

单位：元

项目	本期发生额	上期发生额
研究开发费	7,823,241.52	5,633,653.37
薪酬支出	7,085,611.71	5,711,128.24
折旧及其他摊销	2,372,815.82	9,250,517.41
办公差旅费	1,971,710.37	2,192,947.87
业务招待费	334,787.20	203,534.00
咨询审计费	906,140.00	1,242,493.00
税费支出	2,363,962.88	944,412.93
物料消耗	661,836.17	906,406.11
水电费	282,540.52	270,567.08
修理费	140,975.64	164,344.13
租赁费	278,231.10	269,301.28
保险费	341,782.13	277,077.43

董事会经费	116,142.84	108,270.67
其他费用	199,304.95	630,573.45
合计	24,879,082.85	27,805,226.97

### 34、财务费用

单位：元

项目	本期发生额	上期发生额
利息支出	11,619,073.25	12,755,242.76
减：利息收入	-3,146,398.34	-3,867,764.50
汇兑损益	-2,059,302.99	-1,550,774.06
金融机构手续费	1,121,952.81	715,940.49
合计	7,535,324.73	8,052,644.69

### 35、投资收益

#### (1) 投资收益明细情况

单位：元

项目	本期发生额	上期发生额
权益法核算的长期股权投资收益	3,227,499.14	2,138,854.47
合计	3,227,499.14	2,138,854.47

#### (2) 按成本法核算的长期股权投资收益

单位：元

被投资单位	本期发生额	上期发生额	本期比上期增减变动的原因

#### (3) 按权益法核算的长期股权投资收益

单位：元

被投资单位	本期发生额	上期发生额	本期比上期增减变动的原因
浙江浙中信息产业园有限公司	90,323.29	69,633.41	被投资单位损益变动
金华市婺城区万通小额贷款有限公司	3,137,175.85	2,069,221.06	被投资单位损益变动
合计	3,227,499.14	2,138,854.47	--

投资收益的说明，若投资收益汇回有重大限制的，应予以说明。若不存在此类重大限制，也应做出说明  
无

## 36、资产减值损失

单位：元

项目	本期发生额	上期发生额
一、坏账损失	941,347.54	997,478.39
二、存货跌价损失	959,056.86	356,738.23
合计	1,900,404.40	1,354,216.62

## 37、营业外收入

## (1) 营业外收入情况

单位：元

项目	本期发生额	上期发生额	计入当期非经常性损益的金额
其中：固定资产处置利得	1,355.00		1,355.00
政府补助	6,855,296.75	12,625,758.14	6,855,296.75
其他	64,240.15	146.15	64,240.15
合计	6,920,891.90	12,625,904.29	6,920,891.90

## (2) 政府补助明细

单位：元

项目	本期发生额	上期发生额	说明
1、收到的与资产相关的政府补助	1,486,836.95	1,320,170.28	
年产 7500 万只新型高精度 SMD 项目补助（注 1）	100,357.20	100,357.20	
年产 3800 万只高精度手机配套项目补助（注 2）	38,499.96	38,499.96	
建设先进制造业基地财政专项资金（注 3）	50,000.04	50,000.04	
小型宽温片式石英晶体高频谐振器专项资金（注 4）	888,888.84	888,888.84	
小型宽温片式石英晶体高频谐振器省配套资金（注 5）	242,424.24	242,424.24	
浙江省第一批工业转型升级转型补助（注 6）	166,666.67		
2、收到的与收益相关的政府补助	5,368,459.80	11,305,587.86	

2010 年国家电子信息产业振兴和技术改造项目资金贴息		4,000,000.00	
2010 年度金华市区工业企业技改财政专项补助		3,302,000.00	
2011 年度中央财政进口产品资金贴息		2,381,810.00	
2010 年金华市技术创新资金		310,000.00	
2009 年度市区外经贸发展专项资金第二批资助资金		80,000.00	
2010 年度市区外经贸发展专项资金资助资金		575,952.00	
2010 年度引进国外技术、管理人才项目专项资助经费		200,000.00	
2010 年度出口信用保险保费资助资金		50,300.00	
2010 年度市区创牌奖励资金		100,000.00	
2011 年度收到水利建设基金减免返还		305,525.86	
2012 年度中央财政进口产品资金贴息（注 7）	631,490.00		
2011 年度金华市区外经贸发展专项资金第二批资助资金（注 8）	497,006.00		
2011 年度金华市区工业企业技术改造项目资金贴息（注 9）	2,000,000.00		
2012 年度第一批浙江省重点科技创新团队专项补助经费（注 10）	50,000.00		
残疾人就业超比例奖励（注 11）	8,000.00		
浙江省 2011 年度引进国外技术、管理人才项目专项资助经费（注 12）	200,000.00		
新办高新技术企业城镇土地使用税减免（注 13）	330,212.00		
新办高新技术企业房产税减免（注 14）	309,718.96		
2012 年度收到水利建设基金减免返还（注 15）	126,362.84		
2012 年中央财政进口产品贴息（注 16）	36,590.00		



2011 年度金华市市区工业企业技术改造专项补助（注 17）	914,900.00		
2012 年度收到土地使用税返还（注 18）	264,180.00		
合计	6,855,296.75	12,625,758.14	--

#### 营业外收入说明

注1：根据金华市经济委员会与金华市财政局金经投资(2007)87号、金市财工（2007）85号文件，公司于2007年收到年产7,500万只新型高精度SMD项目补助1,175,000.00元，其中于2009年退回130,000.00元。根据相关资产寿命期限摊销，已计入前期损益518,125.20元，计入2012年营业外收入100,357.20元，其余426,517.60元计入递延收益。

注2：根据金华市经济委员会与金华市财政局金经投资(2007)87号、金市财工（2007）85号文件，公司于2007年收到年产3,800万只高精度手机配套项目补助385,000.00元。根据相关资产寿命期限摊销，已计入前期损益182,874.84元，计入2012年营业外收入38,499.96元，其余163,625.20元计入递延收益。

注3：根据浙江省财政厅与浙江省经济贸易委员会浙财企[2006]285号文件，公司于2007年收到省建设先进制造基地财政专项资金500,000.00元，根据相关资产寿命期限摊销，已计入前期损益250,000.16元，计入2012年营业外收入50,000.04元，其余199,999.80元计入递延收益。

注4：根据浙江省财政厅浙财建字[2008]78号文件，公司于2009年收到小型宽温片式石英晶体高频谐振器项目国债专项资金8,000,000.00元。根据相关资产寿命期限摊销，已计入前期损益2,666,666.52元，计入2012年营业外收入888,888.84元，其余4,444,444.64元计入递延收益。

注5：根据浙江省财政厅与浙江省经济贸易委员会浙财企字（2009）236号文件，公司于2009年收到小型宽温片式石英晶体高频谐振器项目省配套资金2,000,000.00元。根据相关资产寿命期限摊销，已计入前期损益545,454.54元，计入2012年营业外收入242,424.24元，其余1,212,121.22元计入递延收益。

注6：根据浙江省财政厅、浙江省经济和信息化委员会浙财企（2012）276号文件，公司于2012年9月收到2012年工业转型升级财政专项补助资金5,000,000.00元。根据相关资产寿命期限摊销，计入2012年营业外收入166,666.67元，其余4,833,333.33元计入递延收益。

注7：根据浙江省财政厅文件浙财企(2012)446号文件，公司于2012年11月收到2012年度中央财政进口产品资金贴息631,490.00元，已计入2012年营业外收入。

注8：根据金华市商务局、财政局金商务发（2012）237号文件，公司于2012年12月收到2011年度金华市市区外经贸发展专项资金第二批资助资金497,006.00元，已计入2012年营业外收入。

注9：根据金华市经济和信息化委员会、金华市财政局金经信技投（2012）文件，公司于2012年10月收到2011年度金华市市区工业企业技术改造项目资金贴息2,000,000.00元，已计入2012年营业外收入。

注10：根据浙江省财政厅、科学技术厅浙财教（2012）95号文件，公司于2012年5月收到2012年度第一批浙江省重点科技创新团队专项补助经费50,000.00元，已计入2012年营业外收入。

注11：根据金华市财政局、金华市残疾人联合会金市财社（2010）62号文件，公司于2012年10月收到残疾人就业超比例奖励

8,000.00元，已计入2012年营业外收入。

注12：根据浙江省外国专家局浙外专发（2012）1号文件，公司于2012年1月收到浙江省2011年度引进国外技术、管理人才项目专项资助经费200,000.00元，已计入2012年营业外收入。

注13：根据金华市地方税务局江南税务分局金地税南优批（201200255）号文件，公司于2012年8月收到新办高新技术企业城镇土地使用税减免330,212.00元，已计入2012年营业外收入。

注14：根据金华市地方税务局江南税务分局金地税南优批（201200016）号，公司于2012年6月收到新办高新技术企业房产税减免309,718.96元，已计入2012年营业外收入。

注15：根据金华市地方税务局江南税务分局金地税南优批（201200216）号文件，公司于2012年7月收到2012年度水利建设基金减免返还126,362.84元，已计入2012年营业外收入。

注16：根据浙江省财政厅浙财企（2012）446号文件，子公司东晶光电于2012年12月收到2012年中央财政进口产品贴息36,590.00元，已计入2012年营业外收入。

注17：根据金华市经济和信息化委员会、金华市财政局金经信技投（2012）258号文件，子公司东晶光电于2012年11月收到2011年度金华市市区工业企业技术改造专项补助914,900.00元，已计入2012年营业外收入。

注18：根据黄山市屯溪区人民政府办公室屯政办（2012）55号文件，子公司黄山东晶光电于2012年11月收到土地使用税返还264,180.00元，已计入2012年营业外收入。

### 38、营业外支出

单位：元

项目	本期发生额	上期发生额	计入当期非经常性损益的金额
非流动资产处置损失合计		1,426.25	
其中：固定资产处置损失		1,426.25	
对外捐赠	109,931.01	151,289.24	109,931.01
其中：公益性捐赠支出	100,001.00	100,000.00	100,001.00
水利建设基金	175,236.98	252,725.67	175,236.98
其他	9,093.53	0.87	9,093.53
合计	294,261.52	405,442.03	294,261.52

营业外支出说明

无

## 39、所得税费用

单位：元

项目	本期发生额	上期发生额
按税法及相关规定计算的当期所得税	1,647,907.42	270,317.86
递延所得税调整	-33,998.26	-119,652.91
合计	1,613,909.16	150,664.95

## 40、基本每股收益和稀释每股收益的计算过程

## 1) 基本每股收益

基本每股收益 =  $P0 \div S$ 

$$S = S0 + S1 + Si \times Mi \div M0 - Sj \times Mj \div M0 - Sk$$

其中：P0为归属于公司普通股股东的净利润或扣除非经常性损益后归属于普通股股东的净利润；S为发行在外的普通股加权平均数；S0为期初股份总数；S1为报告期因公积金转增股本或股票股利分配等增加股份数；Si为报告期因发行新股或债转股等增加股份数；Sj为报告期因回购等减少股份数；Sk为报告期缩股数；M0报告期月份数；Mi为增加股份次月起至报告期期末的累计月数；Mj为减少股份次月起至报告期期末的累计月数。

## 2) 稀释每股收益

稀释每股收益 =  $P1 / (S0 + S1 + Si \times Mi \div M0 - Sj \times Mj \div M0 - Sk + \text{认股权证、股份期权、可转换债券等增加的普通股加权平均数})$ 

其中，P1为归属于公司普通股股东的净利润或扣除非经常性损益后归属于公司普通股股东的净利润，并考虑稀释性潜在普通股对其影响，按《企业会计准则》及有关规定进行调整。公司在计算稀释每股收益时，应考虑所有稀释性潜在普通股对归属于公司普通股股东的净利润或扣除非经常性损益后归属于公司普通股股东的净利润和加权平均股数的影响，按照其稀释程度从大到小的顺序计入稀释每股收益，直至稀释每股收益达到最小值。计算过程：

## ①基本每股收益

基本每股收益以归属于本公司普通股股东的合并净利润除以本公司发行在外普通股的加权平均数计算：

项目	本期金额	上期金额
归属于本公司普通股股东的合并净利润	11,438,490.37	5,619,311.98
本公司发行在外普通股的加权平均数	189,388,309.00	187,598,402.92
基本每股收益（元/股）	0.06	0.03

普通股的加权平均数计算过程如下：

项目	本期金额	上期金额
年初已发行普通股股数	126,258,873.00	167,909,436.00
加：本期发行的普通股加权数		19,688,966.92
加：本期资本公积转增	63,129,436.00	
年末发行在外的普通股加权数	189,388,309.00	187,598,402.92

## ②稀释每股收益

稀释每股收益以调整后的归属于本公司普通股股东的合并净利润除以调整后的本公司发行在外普通股的加权平均数计算：

项目	本期金额	上期金额
归属于本公司普通股股东的合并净利润（稀释）	11,438,490.37	5,619,311.98
本公司发行在外普通股的加权平均数（稀释）	189,388,309.00	187,598,402.92
稀释每股收益（元/股）	0.06	0.03

普通股的加权平均数（稀释）计算过程如下：

项目	本期金额	上期金额
计算基本每股收益时年末发行在外的普通股加权平均数	189,388,309.00	187,598,402.92
可转换债券的影响		
股份期权的影响		
年末普通股的加权平均数（稀释）	189,388,309.00	187,598,402.92

3) 本年不具有稀释性但以后期间很可能具有稀释性的潜在普通股。

4) 资产负债表日至财务报告批准报出日之间，公司无发行在外普通股或潜在普通股股数发生的重大变化。

#### 41、现金流量表附注

##### (1) 收到的其他与经营活动有关的现金

单位：元

项目	金额
暂收款及收回暂付款	6,203,954.07
政府补助	4,337,986.00
银行存款利息收入	3,146,398.34
合计	13,688,338.41

收到的其他与经营活动有关的现金说明

无

##### (2) 支付的其他与经营活动有关的现金

单位：元

项目	金额
暂付款与偿还暂收款	1,445,126.56
运输费	1,851,866.68
金融机构手续费	1,121,952.81
办公差旅费	2,193,888.45

研发-技术服务费	1,098,396.00
保险费	917,831.49
咨询审计费	906,140.00
业务招待费	853,196.80
研发-材料费	541,961.93
广告宣传费	457,061.35
物料消耗	661,836.17
水电费	282,540.52
租赁费	278,231.10
修理费	140,975.64
董事会经费	116,142.84
对外捐赠	109,931.01
其他支出	445,353.37
合计	13,422,432.72

支付的其他与经营活动有关的现金说明

无

### (3) 收到的其他与投资活动有关的现金

单位：元

项目	金额
收回上期 3 个月以上票据保证金	1,668,450.00
收回上期 3 个月以上远期套汇保证金	2,000,000.00
与资产相关的政府补助	5,000,000.00
外币投资产生的汇兑收益	110,011.50
合计	8,778,461.50

收到的其他与投资活动有关的现金说明

无

### (4) 支付的其他与投资活动有关的现金

单位：元

项目	金额
票据保证金	4,500,000.00

合计	4,500,000.00
----	--------------

支付的其他与投资活动有关的现金说明

无

#### (5) 收到的其他与筹资活动有关的现金

单位：元

项目	金额
质押定期存款	4,665,000.00
合计	4,665,000.00

收到的其他与筹资活动有关的现金说明

无

#### (6) 支付的其他与筹资活动有关的现金

单位：元

项目	金额
质押定期存款	16,500,000.00
信用证保证金	2,976,682.49
保函融资费	182,436.00
合计	19,659,118.49

支付的其他与筹资活动有关的现金说明

无

## 42、现金流量表补充资料

### (1) 现金流量表补充资料

单位：元

补充资料	本期金额	上期金额
1. 将净利润调节为经营活动现金流量：	--	--
净利润	11,400,810.46	5,619,311.98
加：资产减值准备	1,900,404.40	1,354,216.62
固定资产折旧、油气资产折耗、生产性生物资产折旧	44,819,033.59	38,097,674.06
无形资产摊销	2,573,242.06	1,064,121.98
长期待摊费用摊销	601,300.00	178,800.00

处置固定资产、无形资产和其他长期资产的损失（收益以“-”号填列）	-1,355.00	1,426.25
财务费用（收益以“-”号填列）	10,683,499.78	11,192,475.73
投资损失（收益以“-”号填列）	-3,227,499.14	-2,138,854.47
递延所得税资产减少（增加以“-”号填列）	-33,998.26	-105,082.44
递延所得税负债增加（减少以“-”号填列）		-14,570.47
存货的减少（增加以“-”号填列）	-41,618,587.28	3,658,462.52
经营性应收项目的减少（增加以“-”号填列）	-19,557,444.80	-21,313,120.11
经营性应付项目的增加（减少以“-”号填列）	24,851,212.20	-204,715.88
其他	-1,320,170.28	-1,320,170.28
经营活动产生的现金流量净额	31,070,447.73	36,069,975.49
2. 不涉及现金收支的重大投资和筹资活动：	--	--
3. 现金及现金等价物净变动情况：	--	--
现金的期末余额	110,311,307.78	256,298,806.41
减：现金的期初余额	256,298,806.41	67,669,171.86
现金及现金等价物净增加额	-145,987,498.63	188,629,634.55

## （2）本报告期取得或处置子公司及其他营业单位的相关信息

单位：元

补充资料	本期发生额	上期发生额
一、取得子公司及其他营业单位的有关信息：	--	--
二、处置子公司及其他营业单位的有关信息：	--	--

## （3）现金和现金等价物的构成

单位：元

项目	期末数	期初数
一、现金	110,311,307.78	256,298,806.41
其中：库存现金	60,145.52	71,307.99
可随时用于支付的银行存款	110,251,162.26	252,297,765.93
可随时用于支付的其他货币资金		3,929,732.49
三、期末现金及现金等价物余额	110,311,307.78	256,298,806.41

### 现金流量表补充资料的说明

现金流量表中现金2012年末数为110,311,307.78元，资产负债表中货币资金2012年末数为137,072,240.27元，差额系现金流量表现金期末数扣除了不符合现金及现金等价物标准的货币资金26,760,932.49元。

## 八、关联方及关联交易

## 1、本企业的子公司情况

单位：元

子公司全称	子公司类型	企业类型	注册地	法定代表人	业务性质	注册资本	持股比例 (%)	表决权比例 (%)	组织机构代码
深圳金东晶电子科技有限公司	控股子公司	有限责任公司	深圳	骆红莉	电子元器件销售等	1000000	100%	100%	68538219-4
浙江东晶光电科技有限公司	控股子公司	有限责任公司	金华	李庆跃	电子元器件、光电产品等研发、生产和销售等	120000000	100%	100%	57304847-4
黄山市东晶光电科技有限公司	控股子公司	有限责任公司	黄山	李庆跃	蓝宝石单晶体生产及销售等	106000000	100%	100%	57058886-2
浙江东晶博蓝特光电科技有限公司	控股子公司	有限责任公司	金华	李庆跃	LED 图形化蓝宝石生产及销售等	8000000 美元	85.96%	85.96%	5424659-1

## 2、本企业的合营和联营企业情况

单位：元

被投资单位名称	企业类型	注册地	法定代表人	业务性质	注册资本	本企业持股比例 (%)	本企业在被投资单位表决权比例 (%)	关联关系	组织机构代码
一、合营企业									
二、联营企业									
浙江浙中信息产业园有限公司	有限责任公司	金华	施衍	技术开发、技术服务、成果转让；高新项目及产品开发等	30000000	20%	20%	联营企业	68914799-2
金华市婺城区万通小额贷款有限公司	有限责任公司	金华	黄河清	办理各项小额贷款等	300000000	10%	10%	联营企业	69363688-7



### 3、本企业的其他关联方情况

其他关联方名称	与本公司关系	组织机构代码
池旭明	股东董事	
吴宗泽	股东董事	
金良荣	股东董事	
陈利平	股东董事	

本企业的其他关联方情况的说明

无

### 4、关联方交易

#### (1) 采购商品、接受劳务情况表

单位：元

关联方	关联交易内容	关联交易定价方式及决策程序	本期发生额		上期发生额	
			金额	占同类交易金额的比例 (%)	金额	占同类交易金额的比例 (%)

出售商品、提供劳务情况表

单位：元

关联方	关联交易内容	关联交易定价方式及决策程序	本期发生额		上期发生额	
			金额	占同类交易金额的比例 (%)	金额	占同类交易金额的比例 (%)

#### (2) 关联托管/承包情况

公司受托管理/承包情况表

单位：元

委托方/出包方名称	受托方/承包方名称	受托/承包资产类型	受托/承包起始日	受托/承包终止日	托管收益/承包收益定价依据	本报告期确认的托管收益/承包收益

公司委托管理/出包情况表

单位：元

委托方/出包方名称	受托方/承包方名称	受托/出包资产类型	委托/出包起始日	委托/出包终止日	托管费/出包费定价依据	本报告期确认的托管费/出包费

关联托管/承包情况说明

无

**(3) 关联租赁情况**

公司出租情况表

单位：元

出租方名称	承租方名称	租赁资产种类	租赁起始日	租赁终止日	租赁收益定价依据	本报告期确认的租赁收益

公司承租情况表

单位：元

出租方名称	承租方名称	租赁资产种类	租赁起始日	租赁终止日	租赁费定价依据	本报告期确认的租赁费

**(4) 关联担保情况**

单位：元

担保方	被担保方	担保金额	担保起始日	担保到期日	担保是否已经履行完毕
李庆跃、池旭明、吴宗泽	浙江东晶电子股份有限公司	30,000,000.00	2011年07月28日	2014年07月28日	否
李庆跃	浙江东晶电子股份有限公司	60,000,000.00	2011年07月02日	2013年07月01日	否
李庆跃、金良荣、池旭明、吴宗泽、陈利平	浙江东晶电子股份有限公司	405,000,000.00	2012年11月19日	2013年11月19日	否
李庆跃	浙江东晶电子股份有限公司	20,000,000.00	2012年05月31日	2013年07月31日	否
李庆跃	浙江东晶电子股份有限公司	30,000,000.00	2012年06月25日	2013年08月23日	否
					否

关联担保情况说明

无

**(5) 关联方资金拆借**

单位：元

关联方	拆借金额	起始日	到期日	说明
拆入				

拆出

## (6) 关联方资产转让、债务重组情况

单位：元

关联方	关联交易类型	关联交易内容	关联交易定价原则	本期发生额		上期发生额	
				金额	占同类交易金额的比例(%)	金额	占同类交易金额的比例(%)

## (7) 其他关联交易

关键管理人员薪酬

单位：元

项目名称	本期发生额	上期发生额
关键管理人员薪酬	1,320,000.00	1,250,000.00

## 5、关联方应收应付款项

上市公司应收关联方款项

单位：元

项目名称	关联方	期末		期初	
		账面余额	坏账准备	账面余额	坏账准备

上市公司应付关联方款项

单位：元

项目名称	关联方	期末金额	期初金额

## 九、或有事项

## 1、未决诉讼或仲裁形成的或有负债及其财务影响

期末无未决诉讼或仲裁。

## 2、为其他单位提供债务担保形成的或有负债及其财务影响

被担保单位	担保金额	债务到期日	对本公司的财务影响
非关联方：			
浙江金轮机电实业有限公司	24,913,000.00	2014/1/26	无重大影响

合 计	24,913,000.00	
-----	---------------	--

注：截至2012年12月31日，公司以浙江金轮机电实业有限公司作为保证人，取得人民币18,000,000.00元短期借款，双方之间存在互相担保的情况。

其他或有负债及其财务影响

无

## 十、承诺事项

### 1、重大承诺事项

截至2012年12月31日，重大承诺事项如下：

①公司于2012年7月17日与中国银行股份有限公司金华市分行签订合同号为2012年金中字0675号最高额抵押合同，以无形资产中原值为67,935,920.75元、净值为67,014,755.72元的土地使用权，为公司2012年7月17日至2013年7月17日的期间内，在132,526,000.00元最高额额度内对中国银行股份有限公司金华市分行所产生的全部债务提供担保。截至2012年12月31日，公司在该抵押合同下短期借款余额为49,500,000.00元，长期借款余额30,000,000.00元。

②公司于2010年4月27日与中国银行股份有限公司金华市分行签订合同号为2010年金中字0351A号最高额抵押合同，以固定资产中原值为53,667,958.16元、净值为38,988,916.36元的机器设备，为公司2010年4月27日至2013年4月27日的期间内，在53,338,222.00元最高额额度内对中国银行股份有限公司金华市分行所产生的全部债务提供担保。截至2012年12月31日，公司在该抵押合同及李庆跃、金良荣、池旭明、吴宗泽、陈利平的个人最高额担保（40,500万元）下短期借款余额为10,000,000.00元。

③公司于2012年6月18日与中国进出口银行浙江省分行签订合同号为2012进出银（浙最信抵）字第3-002号最高额抵押合同，以固定资产中原值为53,667,958.16元、净值为38,988,916.36元的房屋建筑物，无形资产中原值为4,706,775.00元、净值为3,708,231.52元的土地使用权，为公司2012年6月18日至2015年6月18日的期间内，在30,000,000.00元最高额额度内对中国进出口银行浙江省分行所产生的全部债务提供担保。截至2012年12月31日，公司在该抵押合同及李庆跃个人最高额担保（3,000万元）下一年内到期的长期借款余额为30,000,000.00元。

④子公司东晶光电于2012年5月29日与中国进出口银行浙江省分行签订合同号为2012进出银（浙最信抵）字第3-001号最高额抵押合同，以固定资产中原值为21,030,130.60元、净值为20,043,531.88元的房屋建筑物，无形资产中原值为15,378,973.19元、净值为14,953,467.97元的土地使用权，为公司2012年5月29日至2015年5月29日的期间内，在20,000,000.00元最高额额度内对中国进出口银行浙江省分行所产生的全部债务提供担保。截至2012年12月31日，公司在该抵押合同及李庆跃个人最高额担保（2,000万元）下一年内到期的长期借款余额为20,000,000.00元。

⑤公司于2012年1、3月与上海浦东发展银行股份有限公司金华市分行分别签订了单位存单最高额质押合同，以原值分别为5,900,000.00元、5,600,000.00元及5,000,000.00元的定期存单，为公司2012年1月13日至2014年2月20日的期间内，在16,500,000.00元最高额额度内对上海浦东发展银行股份有限公司金华市分行所产生的全部债务提供担保。截至2012年12月31日，公司在该质押合同下短期借款余额为2,467,113.57美元，折合本位币余额为15,507,042.34元。

⑥公司于2012年5月15日与中国银行股份有限公司金华市分行签订了保单号为CH000697短期出口信用保险合同，以原值为5,519,253.78美元的应收账款，为公司2012年5月15日至2013年5月15日的期间内，对中国银行股份有限公司金华市分行所

产生的进出口押汇业务提供担保。截至2012年12月31日，公司在该质押合同下短期借款余额为3,563,000.00美元，折合本位币余额为22,395,232.50元。

⑦截至2012年12月31日，公司在中国银行股份有限公司浙江省分行出具的保函号为GC2700711001838的保证函的担保下，取得了中国进出口银行委托中国银行金华市分行发放的人民币240,000,000.00元长期借款，同时公司股东李庆跃、吴宗泽、金良荣、陈利平、池旭明对中国银行浙江省分行的保函进行反担保。

⑧截至2012年12月31日，公司以银行承兑保证金2,784,250.00元，以及浙江金轮机电实业有限公司担保金额为5,170,750.00元共同担保下，取得中国工商银行股份有限公司金华市支行银行开立承兑汇票人民币7,955,000.00元。

## 2、前期承诺履行情况

严格按照承诺履行。

## 十一、资产负债表日后事项

### 1、重要的资产负债表日后事项说明

不适用。

### 2、资产负债表日后利润分配情况说明

根据公司 2013 年 4 月 18 日第三届董事会第十九次会议决议，2012 年度利润不分配、公积金不转增。

### 3、其他资产负债表日后事项说明

公司于2012年8月21日召开第三届董事会第十七次会议审议，并于2012年9月6日召开第二次临时股东大会批准通过了《关于发行公司债券方案的议案》，拟申请发行不超过人民币2亿元（含2亿元）公司债券，用于补充流动资金，加快LED生产进程，偿还公司债务，调整负债结构。截至2013年4月18日，公司债发行申报相关工作正在进行中。

## 十二、其他重要事项

公司 2010 年外购的两台设备自动下圈封焊机和温测机，总计金额为 764,102.56 元，公司已预付 285,000.00 元，由于设备尚未验收合格，两台设备一直未投入使用，公司已暂停款项支付，截至 2013 年 4 月 18 日，设备处理方式仍在协商中。

子公司东晶光电 2011 年外购的 23 台长晶炉设备，总计金额为 35,358,920.17 元，东晶光电已支付 34,359,421.69 元，由于设备性能不稳定，产品质量无法达到既定标准，公司已暂停款项支付，截至 2013 年 4 月 18 日，设备处理方式仍在协商中。

## 十三、母公司财务报表主要项目注释

## 1、应收账款

## (1) 应收账款

单位：元

种类	期末数				期初数			
	账面余额		坏账准备		账面余额		坏账准备	
	金额	比例 (%)	金额	比例 (%)	金额	比例 (%)	金额	比例 (%)
按组合计提坏账准备的应收账款								
组合 1								
组合 2	74,663,389.83	100%	4,051,420.11	5.43%	57,970,846.98	100%	3,215,382.63	5.55%
组合小计	74,663,389.83	100%	4,051,420.11	5.43%	57,970,846.98	100%	3,215,382.63	5.55%
合计	74,663,389.83	--	4,051,420.11	--	57,970,846.98	--	3,215,382.63	--

应收账款种类的说明

无

期末单项金额重大并单项计提坏账准备的应收账款

 适用  不适用

组合中，采用账龄分析法计提坏账准备的应收账款

 适用  不适用

单位：元

账龄	期末数			期初数		
	账面余额		坏账准备	账面余额		坏账准备
	金额	比例 (%)		金额	比例 (%)	
1 年以内						
其中：	--	--	--	--	--	--
1 年以内（含 1 年）	73,451,319.01	98.38%	3,672,565.95	56,837,637.81	98.04%	2,841,881.89
1 年以内小计	73,451,319.01	98.38%	3,672,565.95	56,837,637.81	98.04%	2,841,881.89
1 至 2 年	799,870.82	1.07%	159,974.16	398,914.61	0.69%	79,782.92
2 至 3 年	322,200.00	0.43%	128,880.00	734,294.56	1.27%	293,717.82
3 年以上	90,000.00	0.12%	90,000.00			
合计	74,663,389.83	--	4,051,420.11	57,970,846.98	--	3,215,382.63

组合中，采用余额百分比法计提坏账准备的应收账款

适用  不适用

组合中，采用其他方法计提坏账准备的应收账款

适用  不适用

期末单项金额虽不重大但单项计提坏账准备的应收账款

适用  不适用

## (2) 本报告期转回或收回的应收账款情况

单位：元

应收账款内容	转回或收回原因	确定原坏账准备的依据	转回或收回前累计已计提坏账准备金额	转回或收回金额
--------	---------	------------	-------------------	---------

期末单项金额重大或虽不重大但单独进行减值测试的应收账款坏账准备计提

单位：元

应收账款内容	账面余额	坏账金额	计提比例（%）	理由
--------	------	------	---------	----

单项金额不重大但按信用风险特征组合后该组合的风险较大的应收账款的说明

无

## (3) 本报告期实际核销的应收账款情况

单位：元

单位名称	应收账款性质	核销时间	核销金额	核销原因	是否因关联交易产生
------	--------	------	------	------	-----------

应收账款核销说明

无

## (4) 本报告期应收账款中持有公司 5%（含 5%）以上表决权股份的股东单位情况

单位：元

单位名称	期末数		期初数	
	账面余额	计提坏账金额	账面余额	计提坏账金额

## (5) 金额较大的其他的应收账款的性质或内容

无

## (6) 应收账款中金额前五名单位情况

单位：元

单位名称	与本公司关系	金额	年限	占应收账款总额的比例
------	--------	----	----	------------

				(%)
第一名	客户	24,994,128.04	1 年以内	33.48%
第二名	客户	9,237,154.96	1 年以内	12.37%
第三名	客户	6,144,956.60	1 年以内	8.23%
第四名	客户	5,209,976.51	1 年以内	6.98%
第五名	客户	4,473,161.31	1 年以内	5.99%

## (7) 应收关联方账款情况

单位：元

单位名称	与本公司关系	金额	占应收账款总额的比例(%)
深圳金东晶电子科技有限公司	全资子公司	2,917,645.00	3.91%
合计	--	2,917,645.00	3.91%

## (8)

不符合终止确认条件的应收账款的转移金额为 0 元。

## (9) 以应收款项为标的资产进行资产证券化的，需简要说明相关交易安排

无

## 2、其他应收款

## (1) 其他应收款

单位：元

种类	期末数				期初数			
	账面余额		坏账准备		账面余额		坏账准备	
	金额	比例 (%)	金额	比例 (%)	金额	比例 (%)	金额	比例 (%)
按组合计提坏账准备的其他应收款								
组合 1								
组合 2	10,909,000.00	100%	545,600.00	5%	1,000.00	100%	50.00	5%
组合小计	10,909,000.00	100%	545,600.00	5%	1,000.00	100%	50.00	5%
合计	10,909,000.00	--	545,600.00	--	1,000.00	--	50.00	--

其他应收款种类的说明

无



期末单项金额重大并单项计提坏账准备的其他应收款

适用  不适用

组合中，采用账龄分析法计提坏账准备的其他应收款

适用  不适用

单位：元

账龄	期末数			期初数		
	账面余额		坏账准备	账面余额		坏账准备
	金额	比例 (%)		金额	比例 (%)	
1 年以内						
其中：	--	--	--	--	--	--
1 年以内（含 1 年）	10,908,000.00	99.99%	545,400.00	1,000.00	100%	50.00
1 年以内小计	10,908,000.00	99.99%	545,400.00	1,000.00	100%	50.00
1 至 2 年	1,000.00	0.01%	200.00			
合计	10,909,000.00	--	545,600.00	1,000.00	--	50.00

组合中，采用余额百分比法计提坏账准备的其他应收款

适用  不适用

组合中，采用其他方法计提坏账准备的其他应收款

适用  不适用

期末单项金额虽不重大但单项计提坏账准备的其他应收款

适用  不适用

## （2）本报告期转回或收回的其他应收款情况

单位：元

其他应收款内容	转回或收回原因	确定原坏账准备的依据	转回或收回前累计已计提坏账准备金额	转回或收回金额

期末单项金额重大或虽不重大但单独进行减值测试的其他应收账款坏账准备计提

单位：元

应收账款内容	账面余额	坏账金额	计提比例 (%)	理由

单项金额不重大但按信用风险特征组合后该组合的风险较大的其他应收款的说明

无

## （3）本报告期实际核销的其他应收款情况

单位：元

单位名称	其他应收款性质	核销时间	核销金额	核销原因	是否因关联交易产生
------	---------	------	------	------	-----------

其他应收款核销说明

无

(4) 本报告期其他应收款中持有公司 5%（含 5%）以上表决权股份的股东单位情况

单位：元

单位名称	期末数		期初数	
	账面余额	计提坏账金额	账面余额	计提坏账金额

(5) 金额较大的其他应收款的性质或内容

单位名称	与本公司关系	账面余额	账龄	占其他应收款总额的比例(%)	性质或内容
东晶博蓝特	子公司	10,500,000.00	1年以内	96.25	往来款
合计		10,500,000.00		96.25	

(6) 其他应收款金额前五名单位情况

单位：元

单位名称	与本公司关系	金额	年限	占其他应收款总额的比例(%)
------	--------	----	----	----------------

(7) 其他应收关联方账款情况

单位：元

单位名称	与本公司关系	金额	占其他应收款总额的比例(%)
------	--------	----	----------------

(8)

不符合终止确认条件的其他应收款项的转移金额为元。

(9) 以其他应收款项为标的资产进行资产证券化的，需简要说明相关交易安排

无

### 3、长期股权投资

单位：元

被投资单位	核算方法	投资成本	期初余额	增减变动	期末余额	在被投资单位持股比例(%)	在被投资单位表决权比例(%)	在被投资单位持股比例与表决权比例不一致的说明	减值准备	本期计提减值准备	本期现金红利
联营企业:											
浙江浙中信息产业有限公司	权益法	6,000,000.00	5,970,472.97	90,323.29	6,060,796.26	20%	20%				
金华市婺城区万通小额贷款有限公司	权益法	25,760,000.00	21,675,861.59	10,337,175.85	32,013,037.44	10%	10%				560,000.00
子公司:											
深圳金东晶电子科技有限公司	成本法	815,000.00	815,000.00		815,000.00	100%	100%				
浙江东晶光电科技有限公司	成本法	120,000.00	80,000.00	40,000.00	120,000.00	100%	100%				
黄山市东晶光电科技有限公司	成本法	106,000.00	18,000.00	88,000.00	106,000.00	100%	100%				
浙江东晶博蓝特光电有限公司	成本法			30,841,553.48	30,841,553.48	85.96%	85.96%				
其他被投资单位:											
浙江大通集团股份有限公司	成本法	118,600.00	118,600.00	-118,600.00							
金华开发区中盈小额贷款股份有限公司	成本法	5,000,000.00	5,000,000.00		5,000,000.00	5%	5%				

司											
合计	--	263,693,600.00	131,579,934.56	169,150,452.62	300,730,387.18	--	--	--			560,000.00

长期股权投资的说明

无

#### 4、营业收入和营业成本

##### (1) 营业收入

单位：元

项目	本期发生额	上期发生额
主营业务收入	281,139,236.39	246,424,436.47
其他业务收入	476,174.59	6,301,234.29
合计	281,615,410.98	252,725,670.76
营业成本	241,588,415.14	219,674,908.84

##### (2) 主营业务（分行业）

单位：元

行业名称	本期发生额		上期发生额	
	营业收入	营业成本	营业收入	营业成本
工 业	281,139,236.39	241,234,064.17	246,424,436.47	213,568,003.83
合计	281,139,236.39	241,234,064.17	246,424,436.47	213,568,003.83

##### (3) 主营业务（分产品）

单位：元

产品名称	本期发生额		上期发生额	
	营业收入	营业成本	营业收入	营业成本
谐振器	274,985,261.05	236,176,780.77	243,482,395.20	210,548,458.02
电 容	1,409,409.35	1,483,278.62	2,657,823.24	2,765,170.67
振荡器	4,744,565.99	3,574,004.78	284,218.03	254,375.14
合计	281,139,236.39	241,234,064.17	246,424,436.47	213,568,003.83

##### (4) 主营业务（分地区）

单位：元

地区名称	本期发生额		上期发生额	
	营业收入	营业成本	营业收入	营业成本
外 销	219,540,590.25	192,681,338.70	186,997,787.10	165,864,795.62
内 销	61,598,646.14	48,552,725.47	59,426,649.37	47,703,208.21
合计	281,139,236.39	241,234,064.17	246,424,436.47	213,568,003.83

### (5) 公司前五名客户的营业收入情况

单位：元

客户名称	营业收入总额	占公司全部营业收入的比例(%)
第一名	120,952,125.17	42.95%
第二名	20,293,360.39	7.21%
第三名	15,239,706.86	5.43%
第四名	15,296,999.28	5.41%
第五名	12,697,064.34	4.51%

营业收入的说明

无

## 5、投资收益

### (1) 投资收益明细

单位：元

项目	本期发生额	上期发生额
权益法核算的长期股权投资收益	3,227,499.14	2,138,854.47
合计	3,227,499.14	2,138,854.47

### (2) 按成本法核算的长期股权投资收益

单位：元

被投资单位	本期发生额	上期发生额	本期比上期增减变动的原因

### (3) 按权益法核算的长期股权投资收益

单位：元

被投资单位	本期发生额	上期发生额	本期比上期增减变动的原因
浙江浙中信息产业园有限公司	90,323.29	69,633.41	被投资单位损益变动

金华市婺城区万通小额贷款有限公司	3,137,175.85	2,069,221.06	被投资单位损益变动
合计	3,227,499.14	2,138,854.47	--

投资收益的说明

无

## 6、现金流量表补充资料

单位：元

补充资料	本期金额	上期金额
1. 将净利润调节为经营活动现金流量：	--	--
净利润	14,074,017.67	7,764,848.54
加：资产减值准备	2,340,644.34	1,475,942.16
固定资产折旧、油气资产折耗、生产性生物资产折旧	42,914,423.66	37,583,401.62
无形资产摊销	2,124,500.63	1,003,335.52
长期待摊费用摊销	98,800.00	98,800.00
处置固定资产、无形资产和其他长期资产的损失（收益以“-”号填列）	-1,355.00	1,426.25
财务费用（收益以“-”号填列）	10,918,209.68	11,354,519.63
投资损失（收益以“-”号填列）	-3,227,499.14	-2,138,854.47
递延所得税资产减少（增加以“-”号填列）	-138,237.62	-75,970.33
存货的减少（增加以“-”号填列）	-32,207,183.23	7,472,820.39
经营性应收项目的减少（增加以“-”号填列）	-14,082,590.61	-19,094,769.76
经营性应付项目的增加（减少以“-”号填列）	27,542,363.86	2,632,620.84
其他	-1,320,170.28	-1,320,170.28
经营活动产生的现金流量净额	49,035,923.96	46,757,950.11
2. 不涉及现金收支的重大投资和筹资活动：	--	--
3. 现金及现金等价物净变动情况：	--	--
现金的期末余额	36,691,460.47	139,836,805.31
减：现金的期初余额	139,836,805.31	67,466,411.55
现金及现金等价物净增加额	-103,145,344.84	72,370,393.76

## 十四、补充资料

### 1、净资产收益率及每股收益

单位：元

报告期利润	加权平均净资产收益率 (%)	每股收益	
		基本每股收益	稀释每股收益
归属于公司普通股股东的净利润	2.1%	0.06	0.06
扣除非经常性损益后归属于公司普通股股东的净利润	0.97%	0.03	0.03

## 2、公司主要会计报表项目的异常情况及原因的说明

报表项目	期末余额（或本期金额）	年初余额（或上期金额）	变动比率（%）	变动原因
应收账款	68,423,036.71	51,974,790.13	31.65	主要系本期下半年销售增加所致
预付款项	3,089,691.79	74,471,739.46	-95.85	主要系期初预付土地款结转所致
存货	122,285,319.36	81,625,788.94	49.81	主要系期末备货所致
长期股权投资	43,073,833.70	32,646,334.56	31.94	主要系对万通小额贷款公司增资所致
固定资产	396,781,193.15	304,155,555.62	30.45	主要系子公司东晶光电、黄山东晶光电增加长期资产投入所致
在建工程	271,816,127.19	176,065,125.12	54.38	系本期公司及子公司黄山东晶光电、东晶博蓝特筹建支出所致
无形资产	93,823,834.41	23,419,795.72	300.62	主要系新增土地使用权所致
其他非流动资产	23,851,928.76		100.00	主要系预付设备款所致
应付账款	131,221,330.97	68,629,720.45	91.20	主要系公司及子公司设备、工程款投入增加所致
应交税费	-24,911,776.50	-18,708,839.99	33.16	主要系公司采购规模扩大进项税增加所致
一年内到期的非流动负债	50,254,545.45	104,301,584.95	-51.82	系本期公司一年内到期的长期借款减少所致
长期借款	271,781,818.20	152,036,363.65	78.76	系本期子公司东晶光电保函融资所致
其他非流动负债	11,280,041.79	7,766,878.74	45.23	主要系子公司本期收到与资产相关的政府补助500万元
股本	189,388,309.00	126,258,873.00	50.00	系公司资本公积转增所致
营业外收入	6,920,891.90	12,625,904.29	-45.18	系公司上期收到的政府补助较多所致

## 第十一节 备查文件目录

- 一、载有法定代表人、财务负责人、会计机构负责人签名并盖章的会计报表。
- 二、载有会计师事务所盖章、注册会计师签名并盖章的审计报告原件。
- 三、报告期内，在中国证监会指定报纸上公开披露过的所有公司文件的正本及公告的原稿。
- 四、载有公司董事长李庆跃签名的公司2012年年度报告文本。
- 五、以上备查文件的备置地点：公司董事会办公室。

浙江东晶电子股份有限公司

董事长： .....

李庆跃

二〇一三年四月二十日