

# 光大证券股份有限公司

## 关于新疆北新路桥集团股份有限公司

### 2012年度《内部控制自我评价报告》的核查意见

光大证券股份有限公司（以下简称“光大证券”或“保荐机构”）作为新疆北新路桥集团股份有限公司（以下简称“北新路桥”或“公司”）首次公开发行股票并上市及2011年度公开增发持续督导的保荐机构，根据中国证券监督管理委员会《证券发行上市保荐业务管理办法》、深圳证券交易所的《深圳证券交易所股票上市规则》和《深圳证券交易所上市公司保荐工作指引》等有关法律法规和规范性文件的要求，对北新路桥2012年度《内部控制自我评价报告》进行了核查，并发表如下核查意见：

#### 一、公司内部控制情况

##### （一）内部环境

###### 1、公司治理

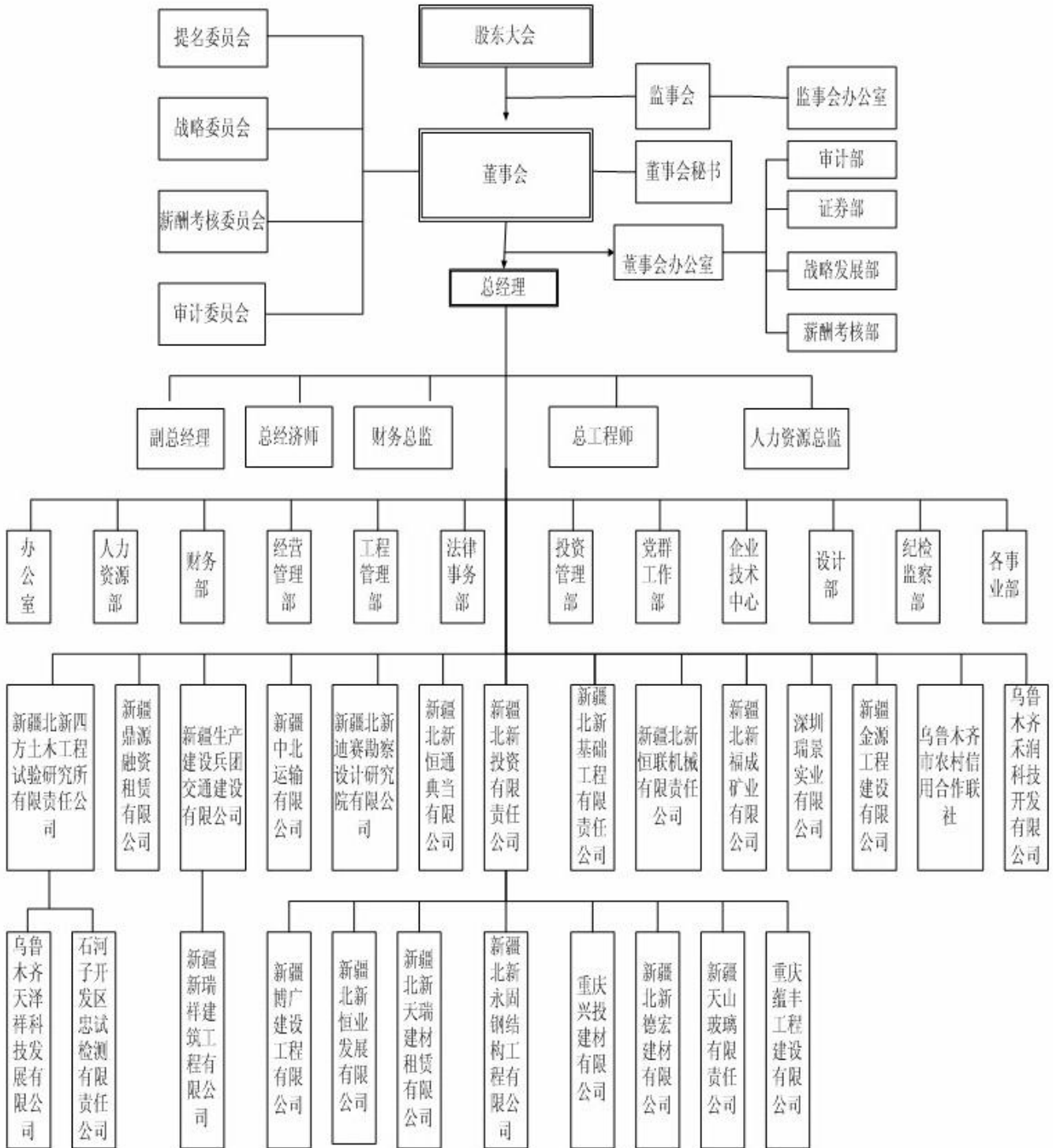
公司按照《公司法》和《公司章程》的有关规定，内部控制涵盖公司各项经济业务及相关岗位，并针对业务处理过程中的关键控制点，落实到决策、执行、监督、反馈等各个环节。建立和完善了公司的内部治理和组织结构，形成科学的决策、执行和监督机制，保证公司经营管理目标的实现和经营活动的有序进行。在实际工作中，公司根据发展需要，不断完善和规范公司内部控制的组织架构体系，并制定了各层级之间的控制流程，明确界定各职能部门、岗位的目标、职责和权限，建立了相应制衡和监督机制，确保在授权范围内履行职能。内部控制保证公司内部机构、岗位的合理设置及其职责权限的合理划分，坚持不相容职务相互分离，确保不同机构和岗位之间权责分明、相互制约、相互监督。建立了良好的内部控制环境，保护公司资产的安全、完整。

公司依法设立了股东大会、董事会、监事会等机构。股东大会是公司的最高权力机构，公司制定了《股东大会议事规则》，确保所有股东，特别是中小股东享有平等地位，确保所有股东能够充分行使自己的权利。董事会是公司的决策管理机构，负责公司内部控制体系的建立，内部控制政策和方案的确立，并督促内

部控制的执行。公司董事会执行股东大会的决议，负责公司的重大决策事项，对股东大会负责。公司董事会下设战略委员会、审计委员会、提名委员会、薪酬考核委员会。战略委员会主要负责：确定公司发展战略，健全决策程序，加强决策科学性，提高决策质量。审计委员会主要负责：公司内、外部审计的沟通，内部控制制度的建立及执行情况的监督、重大事项及财务信息的审核和核查。提名委员会主要负责：对公司董事和高级管理人员的人选、选择标准和程序进行审核并提出建议。薪酬考核委员会的主要职责：制定、审查公司董事、高级管理人员的薪酬政策与方案。以上专门委员会向董事会负责并报告工作，分别就公司相关业务的决策履行职责。同时公司专门设立了独立于财务部的内部审计部门，不定期的对公司的内部控制建立健全情况和执行情况进行检查和监督。监事会是公司的监督机构，对董事、总经理及其他高级管理人员执行职务的行为及公司财务状况进行监督及检查，对董事会建立与实施内部控制的行为进行监督。

公司总经理全面主持公司日常生产经营和管理工作，组织实施董事会决议，对董事会负责。公司设置了与生产经营和规模相适应的组织职能机构，建立了分工合理、权限明确、相互制衡的公司治理结构，形成了良好的内部控制环境。

## 2、组织结构



## 3、内部审计

公司董事会下设审计委员会，由三名董事组成，其中两名为独立董事，并由独立董事担任召集人，依据《董事会审计委员会工作细则》等内部审计控制制度

负责公司内、外部审计的沟通、监督和核查工作。审计委员会下设审计部，独立行使内部审计职权，直接对审计委员会负责，并按照相关规则履行职责。审计部负责人由董事会直接聘任，并配备了专职审计人员，对公司以及下属公司的经营管理、财务状况、内控执行以及风险评估等情况进行内部审计，并出具合理评价。

#### 4、人力资源政策

随着公司的不断发展和壮大，公司根据国家有关法规政策，结合公司自身的业务特点，制定了较科学的聘用、轮岗、培训、劳动管理、工资薪酬、绩效考核、人才激励等人力资源管理制度，实行全员劳动合同制，建立了全员考核制度，对员工的能力、态度、业绩进行考评，考核结果同个人薪金相挂钩；对高层管理人实施年薪制，对核心专业技术人员实行特岗特薪制。

#### 5、企业文化

公司构建了“诚实守信，追求卓越”的核心价值观，用“团结奋进，务实创新，优质高效，勇于争先”的企业精神，实现“为股东创最大价值，为员工谋持久福祉，为社会铸百年工程”的公司使命。

#### （二）风险评估

公司在制订战略规划与经营计划时，充分评估所面临的行业系统风险、技术风险、经营风险、财务风险等，并制订相应的风险管理措施。对重要的经营活动和重大项目，进行有效的风险识别、评估与分析，采取积极有效的应对措施，保证公司稳定健康发展。

公司对人力资源、经济法律环境、技术进步、经营方针及投资计划、重大的资产购置及出售、对外担保、关联交易、募集资金等重要事项中存在的内部和外部风险建立了识别与分析机制。

#### （三）控制活动

公司已按《公司法》、《证券法》、《上市公司章程指引》等法律法规、规范性文件的要求建立了股东大会、董事会、监事会等“三会”议事规则，形成了一套完整的经营管理体制，公司法人治理结构健全，符合《上市公司治理准则》的要求。根据中国证监会、深圳证券交易所的相关规定，结合公司实际情况，修订了《公司章程》，并逐步完善原有内控制度。

#### 1、日常业务控制活动

### **(1) 授权管理控制**

授权控制程序的主要目的在于保证交易是在其授权范围内进行的。交易授权根据交易金额的大小以及交易的性质划分为两种层次的交易授权即一般授权和特别授权。一般授权：公司充分运用信息化办公平台，严格执行各项审批的网上审批流程，单位内部的各级管理层必须在授权范围内行使相应的职权，经办人员也必须在授权范围内办理经济业务；特别授权：根据《中华人民共和国公司法》、《公司章程》以及相关法律规定，对投资、担保、资产出售、关联交易等明确了需经董事会或股东大会批准的内容，制定了相关的内部审批程序，在股东大会授予董事会权限范围内的，由董事会批准；授权范围外的，需经股东大会批准。

### **(2) 不相容职务分离控制**

公司在经营管理中,合理设置分工,科学划分职责权限,贯彻不相容职务分离原则,形成相互制衡机制,建立了岗位责任制,以防止错误或舞弊行为的发生。

### **(3) 会计系统控制**

针对会计机构的职责和权限,公司制定了专门的财务管理制度,财务部负责编制公司年度预算、会计核算、会计监督、资金管理等工作。财务部由财务经理、会计、出纳等人员组成,均具备相关专业素质,分别负责核算、资金管理、税收筹划、融资等职能,岗位设置贯彻了“责任分离、相互制约”的原则。

会计核算和管理:公司按照财政部发布的《企业会计准则》及其有关的补充规定,制定了包含财务核算、会计政策、财务管理等内容的《财务管理制度》、《预算管理实施办法》、《财务收支审批制度》、《固定资产管理制度》、《财务核算基本规范》等专门的会计核算和管理制度,会计核算和管理的内部控制具备完整性、合理性、有效性。

### **(4) 财产保护控制**

公司建立了资产台账,并关注资产的使用状态、维修情况,确定存货和固定资产的保管人或使用人为责任人,严格限制未经授权人员接触和处置财产,实行每年定期盘点和抽查相结合的方式控制。

### **(5) 预算控制**

实施全面的预算管理制度,明确各子公司、各部门的财务预算和职责权限,规范预算的编制、审定和具体执行程序,强化预算约束管理。

## **(6) 运营分析控制**

建立了运营情况分析制度，每季度召开由中高层参加的经济运行分析会议，对公司运营情况进行分析、发现存在的问题，查明原因并会同相关部门加以解决和改进。

## **(7) 绩效考评控制**

建立了较为完善的绩效管理制度，各子公司、部门及员工按照年初公司制定的营运目标，确定其工作计划；每年进行严格的绩效考核，并将绩效考核结果作为员工薪酬、职务晋升等依据。

## **2、重点控制活动**

### **(1) 对外投资的内部控制**

根据《公司法》、《公司章程》等规定，公司制定了《对外投资管理制度》，明确了公司投资的决策权限、执行与监督。公司投资遵循合法、审慎、安全、有效的原则，控制投资风险，注重投资效益。公司对外投资均履行了审批程序，公司签订的投资合同均符合审批规定，合同均能正常履行。公司在报告期末进行证券投资，也不存在使用他人账户或向他人提供资金进行证券投资的情况。

### **(2) 对外担保的内部控制**

根据《公司法》、《公司章程》等规定，报告期内，以公司文件形式下发了《关于规范公司担保事项的通知》，明确了对外担保事项的审批权限、审批程序等，有效的防范担保风险。报告期内公司未发生违规对外担保行为。

### **(3) 关联交易的内部控制**

根据《公司法》、《证券法》及等有关规定，公司在《公司章程》中，明确关联交易的严格关联交易决策程序和审批权限，做到了关联交易的公平和公允性，有效地维护股东和公司的利益。

### **(4) 募集资金使用的内部控制**

根据《公司法》、《证券法》、《深圳证券交易所股票上市规则》、《关于进一步规范上市公司募集资金使用的通知》等有关法律、法规，公司制定了《募集资金管理制度》，对募集资金的存储、使用、募集资金项目变更以及募集资金管理与监督做出了明确规定。该项制度在实际工作中执行良好，募集资金的存储、使用符合法律法规和《募集资金管理制度》的要求，能够做到专户存储、三方监管，

使用募集资金的审批、支付等手续完备。

#### **(5) 信息披露及内幕信息知情人管理的内部控制**

公司制定了《信息披露管理制度》、《重大事项内部报告制度》、《年报信息披露重大差错责任追究制度》，明确规定了公司信息披露的范围、程序、责任人和一般要求，规范披露所有对公司股票交易可能产生较大影响的信息。

公司严格执行《投资者关系管理制度》，客观、真实地介绍公司的实际状况，并要求来访投资者签署《承诺书》，有效避免泄密风险。报告期内，根据上级监管部门规则变化，公司进一步修订完善了《内幕信息知情人登记管理制度》。

#### **(6) 对全资及控股子公司管理的内部控制**

公司按照《公司法》切实履行出资人职责，并制定了《子公司治理监控制度》，通过向全资及控股子公司委派董事、监事及重要高级管理人员的方式参与子公司的管理、决策，并要求子公司严格按照公司制定的各项制度进行各项事务管理，实现对子公司在经营、人事、财务、资金等方面的有效控制和管理。

### **(四) 信息与沟通**

公司重视信息收集和对外沟通工作，建立了《重大事项内部报告制度》、《外部信息报送和使用管理制度》，明确界定了有关信息收集、处理、传递的程序和范围，具体规定了进行信息筛选、核对、分析、整合的方式和方法，确保信息的及时性和有效性。

公司已建立起完善的信息化综合办公系统，实现集团公司、子分公司、事业部和项目部的协同管理，优化管理资源、提升公司管理水平、提高信息传递速度。公司内部网络系统，使公司内部信息交流畅通无阻，从招投标、施工建设、采购、库存、财务等各环节实现了流程信息化，基本上实现了无纸化办公，有效地满足了公司现阶段对信息化的基本需求。

同时，公司加强了与各行业协会、中介机构、业务往来单位和相关监管部门等进行沟通和反馈，并充分利用市场调查、网络传媒等方式，及时获取外部信息。

#### **(五) 内部监督及问责**

公司依照法律法规和相关规范性文件的规定，设立了监事会、董事会审计委员会、审计部等部门，负责公司的内部监督工作。公司监事会负责对董事、

高级管理人员的履职情形及公司依法运作情况进行监督，对股东大会负责。董事会审计委员会主要负责公司内、外部审计的沟通、监督和核查工作，确保董事会对经理层的有效监督。

报告期内，董事会审计委员会通过定期召开会议听取公司审计部汇报、实地考察、调研等方式对公司内部控制情况尤其是财务控制情况进行了核查。公司审计部负责对全公司及下属各公司、部门的财务收支及经营管理进行审计、监督。报告期内，公司审计部通过审计、监督，及时发现内部控制的缺陷和不足，详细分析问题的性质和产生的原因，提出整改方案并监督落实。

公司在《信息披露管理制度》、《年报信息披露重大差错责任追究制度》中对信息披露违规、差错的有关责任认定及问责方式等事项进行了明确规定。公司还制定了《新疆北新路桥集团股份有限公司内部问责制度》。

#### **(六) 内部控制方面拟采取的措施**

对于目前公司在内部控制制度方面存在的问题，公司拟采取下列措施加以改进提高：

1、加强全面风险管理的研究和公司管控体系的建设，完成全面风险管理管控体系的整体构架。坚持风险导向原则，在风险评估的基础上梳理重大业务流程及确定重点业务单位，开展关键控制活动，并对其执行情况进行评价及跟踪。

2、加强宣贯力度，特别是加强控股股东、董事会、监事会、经营管理层对相关法律、法规及制度的学习和培训，提升规范运作意识，提高规范运作水平。

3、强化内部审计工作，充分发挥审计委员会和审计部的监督职能，确保各项制度得到有效执行，进一步完善内部控制结构。

## **二、公司董事会的自我评价意见**

公司董事会认为：公司现行的内部控制制度按照相关要求，结合公司实际情况，及时进行了修订增加，较为完善、合理，符合国家有关法规和证券监管部门的要求。内部控制的制定充分考虑了公司所在行业的特点，保证了内控制度符合公司业务管理要求，对经营风险起到了有效的控制作用。同时，公司各项制度的有效执行，能够保证公司各项经营活动的有序开展，确保公司发展战略的实施和经营目标的实现；能够保证公司会计资料的真实、合法性、完整性，确保公司财产的安全、完整；能够真实、准确、及时、完整地披露信息，确保公开、公



平、公正地对待所有投资者，切实维护公司及投资者的利益。

### **三、光大证券进行的核查工作和结论**

在 2012 年持续督导期间，光大证券保荐代表人通过与北新路桥董事、监事、高级管理人员、财务部、内部审计部等部门人员进行交流；查阅股东大会、董事会、监事会等会议资料、内部审计报告以及各项业务和管理规章制度；查阅公司董事会出具的 2012 年度《内部控制自我评价报告》，对公司内部控制的完整性、合理性及有效性进行了核查。

光大证券认为，北新路桥法人治理结构较为健全，现有的内部控制制度和执行情况符合相关法律法规和证券监管部门的要求；公司在所有重大方面保持了与企业业务经营及管理相关的有效的内部控制，北新路桥的 2012 年度《内部控制自我评价报告》反映了其内部控制制度的建设及运行情况。

（以下无正文）

（本页无正文，为《光大证券股份有限公司关于新疆北新路桥集团股份有限公司  
2012年度〈内部控制自我评价报告〉的核查意见》之签字盖章页）

保荐代表人： \_\_\_\_\_  
张润潮

\_\_\_\_\_   
刘延辉

保荐机构：光大证券股份有限公司

2013 年 4 月 日