

新疆北新路桥集团股份有限公司

2012 年度报告



2013 年 04 月

第一节 重要提示、目录和释义

本公司董事会、监事会及董事、监事、高级管理人员保证本报告所载资料不存在任何虚假记载、误导性陈述或者重大遗漏，并对其内容的真实性、准确性和完整性承担个别及连带责任。

公司负责人朱建国、主管会计工作负责人唐飏及会计机构负责人(会计主管人员)李秀琴声明：保证年度报告中财务报告的真实、准确、完整。

所有董事均已出席了审议本报告的董事会会议。

公司计划不派发现金红利，不送红股，不以公积金转增股本。

目录

第一节 重要提示、目录和释义	2
第二节 公司简介	6
第三节 会计数据和财务指标摘要	8
第四节 董事会报告	10
第五节 重要事项	29
第六节 股份变动及股东情况	41
第七节 董事、监事、高级管理人员和员工情况	46
第八节 公司治理	55
第九节 内部控制	62
第十节 财务报告	65
第十一节 备查文件目录	195

释义

释义项	指	释义内容
中国证监会、证监会	指	中国证券监督管理委员会
新疆证监局	指	中国证券监督管理委员会新疆监管局
公司、本公司	指	新疆北新路桥集团股份有限公司
兵团建工集团	指	新疆生产建设兵团建设工程（集团）有限责任公司
报告期	指	2012 年 1 月 1 日至 2012 年 12 月 31 日

重大风险提示

公司已在本报告中详细描述公司可能面对的风险，敬请查阅第四节董事会报告中“公司未来发展的展望——5、可能面对的风险”部分的内容。

第二节 公司简介

一、公司信息

股票简称	北新路桥	股票代码	002307
股票上市证券交易所	深圳证券交易所		
公司的中文名称	新疆北新路桥集团股份有限公司		
公司的中文简称	北新路桥		
公司的外文名称（如有）	Xinjiang Beixin Road & Bridge Group Co., Ltd.		
公司的法定代表人	朱建国		
注册地址	乌鲁木齐市高新区高新街 217 号盈科广场 A 座 16、17 层		
注册地址的邮政编码	830011		
办公地址	乌鲁木齐市高新区高新街 217 号盈科广场 A 座 16、17 层		
办公地址的邮政编码	830011		
公司网址	www.bxlq.com		
电子信箱	zqb@xjbxlq.com		

二、联系人和联系方式

	董事会秘书	证券事务代表
姓名	朱胜军	牛丽娟
联系地址	乌鲁木齐市高新区高新街 217 号盈科广场 A 座 17 层	乌鲁木齐市高新区高新街 217 号盈科广场 A 座 17 层
电话	0991-3631209	0991-3631208
传真	0991-3631269	0991-3631269
电子信箱	zsj@xjbxlq.com	niuyue9812@163.com

三、信息披露及备置地点

公司选定的信息披露报纸的名称	《证券时报》
登载年度报告的中国证监会指定网站的网址	巨潮资讯网（www.cninfo.com.cn）
公司年度报告备置地点	公司证券部

四、注册变更情况

	注册登记日期	注册登记地点	企业法人营业执照	税务登记号码	组织机构代码
--	--------	--------	----------	--------	--------

			注册号		
首次注册	2001 年 08 月 07 日	新疆维吾尔自治区 工商行政管理局管 理局	650000040000128	650105928732882	92873288-2
报告期末注册	2012 年 03 月 28 日	新疆维吾尔自治区 工商行政管理局管 理局	650000040000128	国 税:65010492873288 2 地 税:65015292873288 2	92873288-2

五、其他有关资料

公司聘请的会计师事务所

会计师事务所名称	希格玛会计师事务所有限公司
会计师事务所办公地址	西安市高新路 25 号希格玛大厦三、四层
签字会计师姓名	沈楠、范敏华

公司聘请的报告期内履行持续督导职责的保荐机构

适用 不适用

保荐机构名称	保荐机构办公地址	保荐代表人姓名	持续督导期间
光大证券股份有限公司	上海市新闻路 1508 号	刘延辉、张润潮	2011 年 7 月至 2012 年 12 月

公司聘请的报告期内履行持续督导职责的财务顾问

适用 不适用

第三节 会计数据和财务指标摘要

一、主要会计数据和财务指标

公司是否因会计政策变更及会计差错更正等追溯调整或重述以前年度会计数据

是 否

	2012 年	2011 年	本年比上年增减(%)	2010 年
营业收入 (元)	3,492,317,397.21	2,898,647,572.89	20.48%	2,470,006,826.31
归属于上市公司股东的净利润 (元)	37,538,882.51	52,761,072.55	-28.85%	64,404,609.43
归属于上市公司股东的扣除非经常性损益的净利润 (元)	23,873,793.36	34,334,599.05	-30.47%	29,149,548.67
经营活动产生的现金流量净额 (元)	-561,858,812.45	-25,754,843.27	2,081.57%	-201,697,064.92
基本每股收益 (元/股)	0.09	0.13	-30.77%	0.16
稀释每股收益 (元/股)	0.09	0.13	-30.77%	0.16
净资产收益率 (%)	3.16%	6.53%	-3.37%	8.87%
	2012 年末	2011 年末	本年末比上年末增减 (%)	2010 年末
总资产 (元)	6,442,288,890.15	4,251,512,862.44	51.53%	2,904,306,926.72
归属于上市公司股东的净资产 (归属于上市公司股东的所有者权益) (元)	1,222,395,143.85	1,168,574,227.78	4.61%	785,806,452.81

二、境内外会计准则下会计数据差异

1、同时按照国际会计准则与按中国会计准则披露的财务报告中净利润和净资产差异情况

单位：元

	归属于上市公司股东的净利润		归属于上市公司股东的净资产	
	本期数	上期数	期末数	期初数
按中国会计准则	37,538,882.51	52,761,072.55	1,222,395,143.85	1,168,574,227.78
按国际会计准则调整的项目及金额				

2、同时按照境外会计准则与按中国会计准则披露的财务报告中净利润和净资产差异情况

单位：元

	归属于上市公司股东的净利润		归属于上市公司股东的净资产	
	本期数	上期数	期末数	期初数
按中国会计准则	37,538,882.51	52,761,072.55	1,222,395,143.85	1,168,574,227.78
按境外会计准则调整的项目及金额				

无。

3、境内外会计准则下会计数据差异原因说明

无。

三、非经常性损益项目及金额

单位：元

项目	2012 年金额	2011 年金额	2010 年金额	说明
非流动资产处置损益（包括已计提资产减值准备的冲销部分）	1,588,415.32	1,366,020.06	-497,442.45	
计入当期损益的政府补助（与企业业务密切相关，按照国家统一标准定额或定量享受的政府补助除外）	18,397,291.20	16,287,800.00	9,707,900.00	
同一控制下企业合并产生的子公司期初至合并日的当期净损益		4,098,031.01	5,006,751.86	
与公司正常经营业务无关的或有事项产生的损益		100,377.93		
除上述各项之外的其他营业外收入和支出	-3,645,890.53	-162,898.12	-832,292.11	
其他符合非经常性损益定义的损益项目			34,000,000.00	
所得税影响额	2,678,576.21	3,276,173.81	11,003,397.37	
少数股东权益影响额（税后）	-3,849.37	-13,316.43	1,126,459.17	
合计	13,665,089.15	18,426,473.50	35,255,060.76	--

对公司根据《公开发行证券的公司信息披露解释性公告第 1 号——非经常性损益》定义界定的非经常性损益项目，以及把《公开发行证券的公司信息披露解释性公告第 1 号——非经常性损益》中列举的非经常性损益项目界定为经常性损益的项目，应说明原因

适用 不适用

第四节 董事会报告

一、概述

2012年，国际经济复杂多变，全球经济复苏疲软，国内宏观经济也面临经济增速放缓的压力，路桥建筑市场受到很大的影响，使公司面对的市场环境也更加复杂，承揽工程难度进一步加大。面对国内国际经济下行压力，公司全体员工在董事会、经理层带领下，坚持路桥主业不动摇，根据区域化和专业化需要，进一步整合内部资源，优化路桥主业的布局；积极开拓国内国外市场，提高市场占有率，施工业务规模进一步扩大；不断加强科技投入和研发力度，一举获得了国家知识产权局首个发明专利和一个实用新型专利。同时，公司继续深化产业结构调整，实施多元化经营，大力发展融资租赁、建材制造等业务，改善单一业务结构，寻求新的利润增长点；公司积极稳妥开展BT、EPC业务，进入高端建造市场，以项目投资拉动工程项目承揽，目前已形成了比较成熟的业务发展模式和管理体系，为公司战略转型奠定了基础。

报告期内，公司积极拓宽融资渠道，创新融资手段，实现了资金来源的多元化。在继续深化与各大商业银行合作的同时，首次成功发行4.8亿元6年期固定利率债券，票面利率为5.78%。有效降低了融资成本，为公司后续发展提供了有力的资金支持。

2012年度公司完成营业收入349231.74万元，较上年同期增长20.48%；实现营业利润3816.35万元，较上年同期下降25.9%；实现归属于上市公司所有者的净利润3753.89万元，较上年同期下降28.85%。

二、主营业务分析

1、概述

(1) 本报告期公司主要经营指标如下：

单位：元

项目	2012年	2011年	增减变化
营业收入	3,494,302,784.21	2,898,647,572.89	20.55%
营业成本	3,046,658,089.55	2,543,042,983.64	19.80%
销售费用	4,270,819.36	1,870,264.89	128.35%
管理费用	162,673,142.09	115,275,502.59	41.12%
财务费用	113,743,527.17	79,967,585.97	42.24%
营业利润	38,163,450.36	51,499,266.78	-25.90%
利润总额	54,503,266.35	69,090,566.65	-21.11%
研发投入	2,662,558.50	1,180,571.02	125.53%
归属于上市公司股东的净利润	37,538,882.51	52,761,072.55	-28.85%
经营活动产生的现金流量净额	-561,858,812.45	-25,754,843.27	2081.57%
投资活动产生的现金流量净额	-242,033,715.73	-541,355,779.81	-55.29%
筹资活动产生的现金流量净额	1,592,795,292.82	762,435,727.95	108.91%
项目	2012年12月31日	2011年12月31日	增减变化
资产总额	6,442,288,890.15	4,251,512,862.44	51.53%
归属于上市公司股东的权益	1,222,395,143.85	1,168,574,227.78	4.61%

(2) 主要指标与上年同期调整后数据增减变化原因分析：

营业收入同比增加20.55%主要原因是公司经营规模扩大，产品销售收入增加；

营业成本同比增加19.80%主要原因是由于工程成本及产品销售成本增加所致；
 销售费用同比增加128.35%主要原因是由于公司经营规模的扩大导致销售费用增加；
 管理费用同比增加41.12%主要原因是公司经营规模扩大，人工成本费用增加所致；
 财务费用同比增加42.24%主要原因是本期银行借款增加导致利息费用增加；
 营业利润同比减少25.9%主要原因是收入增长幅度低于成本费用的增长水平。
 经营性现金流量净额同比变动幅度较大，主要原因是公司付现成本增加及本期支付到期应付票据增加所致；
 投资活动现金流量净额同比减少55.29%，主要原因是本期投资支出现金及BT项目投资支出同比有所减少；
 筹资活动现金流量净额同比增加108.91%，主要原因是本期借款增加及公司发行4.8亿公司债。

公司回顾总结前期披露的发展战略和经营计划在报告期内的进展情况

公司坚持既定发展战略，严格按照公司期初制定的经营计划开展生产经营活动。2012年度，公司进一步完善法人治理结构及管理机制，坚持路桥主业，加快企业升级转型，强化项目运行控制能力，报告期内，施工主营业务规模不断扩大，营业收入平稳增长。

公司实际经营业绩较曾公开披露过的本年度盈利预测低于或高于 20%以上的差异原因

适用 不适用

2、收入

说明

公司营业收入构成情况

单位：元

项 目	2012年度	2011年度	增减变动
一、主营业务收入			
工程收入	3,239,728,819.55	2,758,710,275.42	17.44%
运输收入	754,696.04		100.00%
商品销售收入	44,912,403.01	49,642,180.65	-9.53%
试验收入	6,057,209.12	6,474,108.30	-6.44%
产品销售收入	80,862,529.13	3,461,904.89	2235.78%
租赁收入	53,189,890.88	8,768,641.22	506.59%
利息收入	50,229,132.78	29,323,267.12	71.29%
让渡资产使用权	1,985,387.00	272,195.21	629.40%
其他	136,268.00	108,492.00	25.60%
小计	3,477,856,335.51	2,856,761,064.81	21.74%
其他业务收入	16,446,448.70	41,886,508.08	-60.74%
合计	3,494,302,784.21	2,898,647,572.89	20.55%

(1) 公司主营业务收入主要为工程收入、产品销售收入、租赁收入等，2012年度公司主营业务收入较上年同期增长了21.74%，其中：

 租赁收入较去年同期增长506.59%，主要原因是子公司新疆鼎源融资租赁有限公司于2011年12月被列

入国家内资融资租赁业务试点企业，2012年度此公司正式开展融资租赁业务致融资租赁收入较上年同期均有较大幅度增加；

产品销售收入较去年同期增长2235.78%，主要原因是报告期内公司合并报表范围内新增工业企业，销售工业产品致产品销售收入大幅增加；

利息收入较去年同期增长71.29%，主要原因是子公司恒通典当本期开展的金融典当业务确认的利息收入；

让渡资产使用权较去年增长629.4%，主要原因是子公司BT项目的利息收入；

运输收入较去年同期增长100%，主要原因是公司新设子公司新疆中北运输有限公司开展运输业务，取得运输收入所致；

(2) 其他业务收入主要为设备租赁收入、材料销售收入、运输收入等，其他业务收入较上年同期减少了60.74%，主要原因是由于设备租赁业务及材料销售业务较上年均有所下降。

公司实物销售收入是否大于劳务收入

是 否

公司重大的在手订单情况

适用 不适用

公司报告期内产品或服务发生重大变化或调整有关情况

适用 不适用

公司主要销售客户情况

前五名客户合计销售金额（元）	1,362,318,119.73
前五名客户合计销售金额占年度销售总额比例（%）	38.99%

公司前 5 大客户资料

适用 不适用

序号	客户名称	销售额（元）	占年度销售总额比例（%）
1	中国路桥工程有限责任公司	422,380,796.51	13.04%
2	新疆维吾尔自治区交通建设管理局	335,117,245.72	10.34%
3	甘肃省高等级公路建设开发有限公司	222,842,467.53	6.88%
4	甘肃长达路业有限责任公司	195,265,800.00	6.03%
5	新疆生产建设兵团建设工程（集团）有限责任公司	186,711,809.97	5.76%
合计	——	1,362,318,119.73	42.05%

3、成本

行业分类

单位：元

行业分类	项目	2012 年		2011 年		同比增减(%)
		金额	占营业成本比重 (%)	金额	占营业成本比重 (%)	
施工业		2,903,260,109.53	95.57%	2,457,704,415.45	97.86%	18.13%

工业		62,338,155.74	2.05%	2,066,566.32	0.08%	2,916.51%
租赁业		17,319,788.80	0.57%	2,083,335.92	0.08%	731.35%
金融业		8,682,364.64	0.29%	351,772.22	0.01%	2,368.18%
商业		40,383,719.19	1.33%	47,036,992.07	1.87%	-14.14%
其他		5,798,616.35	0.19%	2,228,857.15	0.09%	160.16%
合计		3,037,782,754.25	100%	2,511,471,939.13	100%	20.96%

产品分类

单位：元

产品分类	项目	2012 年		2011 年		同比增减(%)
		金额	占营业成本比重 (%)	金额	占营业成本比重 (%)	
一、主营业务成本						
工程成本		2,903,260,109.53	95.29%	2,457,704,415.45	96.64%	18.13%
运输成本		730,741.50	0.02%	0.00	0%	100%
商品销售成本		40,383,719.19	1.33%	47,036,992.07	1.85%	-14.14%
试验成本		2,496,189.49	0.08%	2,126,440.70	0.08%	17.39%
产品销售成本		62,338,155.74	2.05%	2,066,566.32	0.08%	2,916.51%
租赁成本		17,319,788.80	0.57%	2,083,335.92	0.08%	731.35%
利息成本		8,682,364.64	0.28%	351,772.22	0.01%	2,368.18%
让渡资产使用权		0.00	0%	0.00	0%	
其他		2,571,685.36	0.08%	102,416.45	0%	2,411.01%
小计		3,037,782,754.25	99.71%	2,511,471,939.13	98.76%	20.96%
二、其他业务成本						
设备租赁		2,270,403.10	0.07%	24,738,301.84	0.97%	-90.82%
沥青销售		0.00	0%	6,557,638.23	0.26%	-100%
废料销售		1,887.18	0%	0.00	0%	
运输成本		1,633,008.98	0.05%	275,104.44	0.01%	493.6%
让渡资产使用权		185,309.40	0.01%	0.00	0%	
其他		4,784,726.64	0.16%	0.00	0%	
小计		8,875,335.30	0.29%	31,571,044.51	1.24%	-71.89%
合计		3,046,658,089.55	100%	2,543,042,983.64	100%	19.8%

说明

不适用

公司主要供应商情况

前五名供应商合计采购金额（元）	84,050,317.00
前五名供应商合计采购金额占年度采购总额比例（%）	15.25%

公司前 5 名供应商资料

√ 适用 □ 不适用

序号	供应商名称	采购额（元）	占年度采购总额比例（%）
1	中国石油天然气运输公司新疆分公司供应处	23,712,409.00	4.3%
2	中石油重庆天然气分公司	23,680,190.00	4.3%
3	伊犁天山水泥有限责任公司	14,247,098.00	2.59%
4	西安盈钢物资有限公司	12,653,620.00	2.3%
5	新疆新北商贸公司	9,757,000.00	1.77%
合计	——	84,050,317.00	15.25%

4、费用

单位：元

项目	2012年度	2011年度	增减变动（%）	变动原因
销售费用	4,270,819.36	1,870,264.89	128.35%	主要原因是公司本期新增工业企业，产品销售规模扩大，使产品销售费用增加
管理费用	162,673,142.09	115,275,502.59	41.12%	公司经营规模扩大以及人工成本增加导致管理费用变动幅度较大
财务费用	113,743,527.17	79,967,585.97	42.24%	主要原因是公司经营性借款增加导致财务费用加大

5、研发支出

单位：元

项目	2012年度	2011年度	增减变动
研发支出金额	2,662,558.50	1,180,571.02	125.53%
研发支出占净资产的比重	0.22%	0.10%	0.12%
研发支出占营业收入的比重	0.08%	0.04%	0.04%

6、现金流

单位：元

项目	2012年	2011年	同比增减（%）
----	-------	-------	---------

经营活动现金流入小计	3,527,476,749.95	2,631,309,840.23	34.06%
经营活动现金流出小计	4,089,335,562.40	2,657,064,683.50	53.9%
经营活动产生的现金流量净额	-561,858,812.45	-25,754,843.27	2,081.57%
投资活动现金流入小计	105,813,977.70	72,218,418.83	46.52%
投资活动现金流出小计	347,847,693.43	613,574,198.64	-43.31%
投资活动产生的现金流量净额	-242,033,715.73	-541,355,779.81	-55.29%
筹资活动现金流入小计	2,070,830,210.00	1,048,455,304.84	97.51%
筹资活动现金流出小计	478,034,917.18	286,019,576.89	67.13%
筹资活动产生的现金流量净额	1,592,795,292.82	762,435,727.95	108.91%
现金及现金等价物净增加额	792,655,347.05	193,490,152.90	309.66%

相关数据同比发生变动 30% 以上的原因说明

√ 适用 □ 不适用

经营活动现金流入同比增加34.06%，主要是本期销售商品提供劳务收到的现金较上年增加；经营活动现金流出同比增加53.9%，主要是由于公司经营规模扩大付现成本增加及本期支付应付票据增加；投资活动现金流入同比增加46.52%，主要原因是BT项目投资收回及固定收益类理财产品收益投资活动现金流入；投资活动现金流出同比减少43.31%，主要原因是上年对BT项目投资及对外投资支付的现金较大；筹资活动现金流入同比增加97.51%，主要原因是本期经营性借款增加及公司发行4.8亿元公司债；筹资活动流出同比增加67.31%，主要原因是公司经营性借款支付的利息费用增加；现金及现金等价物净增加额同比增加309.66%，主要原因是期末公司借款增加及公司发行4.8亿元公司债收到的现金。

报告期内公司经营活动的现金流量与本年度净利润存在重大差异的原因说明

√ 适用 □ 不适用

报告期内公司本年度净利润为38,242,692.02元，经调节后经营活动的现金净流量为-561,858,812.45元，差额为599,397,694.96元，其中差额较大的主要原因是本期期末存货比期初存货增加152,242,381.38元以及本期期末经营性应收项目金额比期初经营性应收项目增加1,167,846,665.75元，在将净利润调节为经营活动现金流量时均需要扣除所致。

三、主营业务构成情况

单位：元

	营业收入	营业成本	毛利率(%)	营业收入比上年同期增减(%)	营业成本比上年同期增减(%)	毛利率比上年同期增减(%)
分行业						
工程收入	3,239,728,819.55	2,903,260,109.53	10.39%	17.44%	18.13%	-0.53%

运输收入	754,696.04	730,741.50	3.17%			
商品销售收入	44,912,403.01	40,383,719.19	10.08%	-9.53%	-14.14%	4.84%
试验收入	6,057,209.12	2,496,189.49	58.79%	-6.44%	17.39%	-8.36%
产品销售收入	80,862,529.13	62,338,155.74	22.91%	2,235.78%	2,916.51%	-17.4%
租赁收入	53,189,890.88	17,319,788.80	67.44%	506.59%	731.35%	-8.8%
利息收入	50,229,132.78	8,682,364.64	82.71%	71.29%	2,368.18%	-16.09%
让渡资产使用权	1,985,387.00		100%	629.4%		0%
其他	136,268.00	2,571,685.36	-1,787.23%	25.6%	2,411.01%	-1,792.83%
分产品						
工程收入	3,239,728,819.55	2,903,260,109.53	10.39%	17.44%	18.13%	-0.53%
运输收入	754,696.04	730,741.50	3.17%			
商品销售收入	44,912,403.01	40,383,719.19	10.08%	-9.53%	-14.14%	4.84%
试验收入	6,057,209.12	2,496,189.49	58.79%	-6.44%	17.39%	-8.36%
产品销售收入	80,862,529.13	62,338,155.74	22.91%	2,235.78%	2,916.51%	-17.4%
租赁收入	53,189,890.88	17,319,788.80	67.44%	506.59%	731.35%	-8.8%
利息收入	50,229,132.78	8,682,364.64	82.71%	71.29%	2,368.18%	-16.09%
让渡资产使用权	1,985,387.00		100%	629.4%		0%
其他	136,268.00	2,571,685.36	-1,787.23%	25.6%	2,411.01%	-1,792.83%
分地区						
国内项目	2,663,227,355.57	2,276,143,279.43	14.53%	27.94%	23.94%	2.75%
国外项目	814,628,979.94	761,639,474.82	6.5%	20.31%	22.61%	-1.75%

公司主营业务数据统计口径在报告期发生调整的情况下，公司最近 1 年按报告期末口径调整后的主营业务数据

适用 不适用

四、资产、负债状况分析

1、资产项目重大变动情况

单位：元

	2012 年末		2011 年末		比重增减 (%)	重大变动说明
	金额	占总资产比例 (%)	金额	占总资产比例 (%)		
货币资金	1,411,750,446.32	21.91%	622,147,239.63	14.63%	7.28%	期末银行借款增加及本年度发行 4.8 亿公司债收到货币资金所致
应收账款	1,054,227,980.19	16.36%	828,632,800.23	19.49%	-3.13%	系本期新增的贷款、工程款增加的应收款项

存货	1,014,927,221.76	15.75%	887,411,288.64	20.87%	-5.12%	
投资性房地产		0%		0%	0%	
长期股权投资	61,055,452.87	0.95%	6,812,724.37	0.16%	0.79%	
固定资产	652,419,330.05	10.13%	568,392,713.95	13.37%	-3.24%	
在建工程	931,604.79	0.01%	19,978,883.16	0.47%	-0.46%	

2、负债项目重大变动情况

单位：元

	2012 年		2011 年		比重增减 (%)	重大变动说明
	金额	占总资产比例 (%)	金额	占总资产比例 (%)		
短期借款	222,000,000.00	3.45%	12,000,000.00	0.28%	3.17%	
长期借款	1,489,600,000.00	23.12%	1,312,000,000.00	30.86%	-7.74%	

五、核心竞争力分析

1、目前公司拥有公路工程施工总承包一级、公路路面工程专业承包一级、公路路基工程专业承包一级、桥梁工程专业承包一级、隧道工程专业承包二级等资质以及国际建筑工程承包资格、对外援助成套项目A级实施企业资格等。公司的资质覆盖了路桥建设的诸多领域，且资质等级较高。

2、公司在公路、桥梁建设施工方面有雄厚的实力，具备丰富的工程项目管理经验和严格的质量控制制度，拥有先进的设备、经验丰富的施工队伍、一流的施工技术，工程项目多次获得“詹天佑土木工程奖”、“市政金杯示范工程奖”、“全国优秀施工企业”。

3、公司地处新疆，紧邻中亚、南亚等地区，有得天独厚的地缘优势、口岸优势、资源优势、交通优势、成本优势和快速反应优势，积累了大量的国内外项目承揽、承建经验，拥有在复杂地质和恶劣气候条件下施工的技术优势，市场声誉良好。

报告期内公司核心竞争力未发生变化。

六、投资状况分析

1、对外股权投资情况

(1) 对外投资情况

对外投资情况

2012 年投资额 (元)	2011 年投资额 (元)	变动幅度
95,366,184.91	317,805,000.50	-69.99%
被投资公司情况		
公司名称	主要业务	上市公司占被投资公司权益比例 (%)
新疆中北运输有限公司	普通货物运输。一般经营项目：汽车配件、摩托车配件销售；汽车租赁；货物与技术的进出口业务	100%
新疆北新迪赛勘察设计院有限公司	勘察设计、工程施工技术研究、开发，技术服务，工程设计，工程咨询	100%
新疆北新恒通典当有限公司	典当业务	100%
乌鲁木齐禾润科技开发有限公司	新型建材的开发、生产、销售；工程结息设备的租赁；销售；钢材、水泥制品、机械设备及配件、建筑材料、通讯器材；钢结构制造	100%
深圳瑞锦实业有限公司	精细化工产品、办公自动化产品工程机械及其零配件汽车零部件、建筑装饰材料、照明设备和交通器械设备、等商品的批发、进出口及相关配套业务，城市道路照明工程，交通安全设施工程及相关业务的咨询服务。	51%
乌鲁木齐市农村信用合作联社		2.13%

(2) 持有金融企业股权情况

公司名称	公司类别	最初投资成本 (元)	期初持股数量 (股)	期初持股比例 (%)	期末持股数量 (股)	期末持股比例 (%)	期末账面价值 (元)	报告期损益 (元)	会计核算科目	股份来源
乌鲁木齐市农村信用合作联社	其他	45,000,000.00	30,000,000	0%	30,000,000	2.1%	45,000,000.00		长期股权投资	购买
合计		45,000,000.00	30,000,000	--	30,000,000	--	45,000,000.00	0.00	--	--

(3) 证券投资情况

证券品种	证券代码	证券简称	最初投资成本 (元)	期初持股数量 (股)	期初持股比例 (%)	期末持股数量 (股)	期末持股比例 (%)	期末账面价值 (元)	报告期损益 (元)	会计核算科目	股份来源
股票	000753	漳州发展	511,402.50	45,000		45,000		243,000.00	-1,800.00	可供出售金融资产	二级市场购买
股票	600050	中国联通	61,611.00	55,000		55,000		192,500.00	-89,100.00	可供出售	二级市场

								0	0	金融资产	购买
股票	601398	工商银行	45,127.28	20,900		20,900		86,735.00	3,553.00	可供出售 金融资产	二级市场 购买
股票	601857	中国石油	136,656.00	9,000		9,000		81,360.00	-7,470.00	可供出售 金融资产	二级市场 购买
合计			754,796.78	129,900	--	129,900	--	603,595.00	-94,817.00	--	--

持有其他上市公司股权情况的说明

本公司报告期内交易性金融资产系控股子公司深圳瑞锦实业有限公司被我公司受收购之前所购买的股票,报告期内公司未作处理。

2、募集资金使用情况

(1) 募集资金总体使用情况

单位: 万元

募集资金总额	122,094.09
报告期投入募集资金总额	1,793.24
已累计投入募集资金总额	75,105.36
报告期内变更用途的募集资金总额	0
累计变更用途的募集资金总额	0
累计变更用途的募集资金总额比例 (%)	0%
募集资金总体使用情况说明	
报告期内, 公司对募集资金的使用和管理均严格按照相关管理制度进行, 总体使用情况正常, 未发生相应变更及其他情况。具体内容详见巨潮资讯网与本年报同期披露的《新疆北新路桥集团股份有限公司关于 2012 年度募集资金存放与使用情况的专项报告》	

(2) 募集资金承诺项目情况

单位: 万元

承诺投资项目和超募资金投向	是否已变更项目(含部分变更)	募集资金承诺投资总额	调整后投资总额(1)	本报告期投入金额	截至期末累计投入金额(2)	截至期末投资进度(%) (3)=(2)/(1)	项目达到预定可使用状态日期	本报告期实现的效益	是否达到预计效益	项目可行性是否发生重大变化
承诺投资项目										
购置施工机械设备项目	否	27,659	27,659	1,793.24	27,809.36	100.54%	2012 年 12 月 31 日	1,810.13	是	否
补充公路工程施工业	否	10,000	9,975.58	0	9,900.49	99.25%	2011 年	153.98	是	否

务运营资金项目							12月31日			
西部地区农民创业促进工程(合川)试点区草街示范园首期工程BT项目建设资金项目	否	40,000	37,395.51	0	37,395.51	100%		1,500	是	否
承诺投资项目小计	--	77,659	75,030.09	1,793.24	75,105.36	--	--	3,464.11	--	--
超募资金投向										
合计	--	77,659	75,030.09	1,793.24	75,105.36	--	--	3,464.11	--	--
未达到计划进度或预计收益的情况和原因(分具体项目)	无									
项目可行性发生重大变化的情况说明	无									
超募资金的金额、用途及使用进展情况	不适用									
募集资金投资项目实施地点变更情况	不适用									
募集资金投资项目实施方式调整情况	不适用									
募集资金投资项目先期投入及置换情况	适用 1.经公司第三届董事会第十一次会议审议通过:首次公开发行募集资金到位前,利用自有资金购置机械施工设备及补充公路工程施工业务运营资金累计投入的 11,762.90 万元,在募集资金到位后,归还募集资金到位前投入的资金 11,762.90 万元。2.经本公司第三届董事会第二十六次会议审议并通过了《关于以募集资金置换公司预先已投入募投项目的自筹资金的议案》,公司以增发募集资金 37,395.51 万元置换预先已投入募集资金项目的自筹资金 37,395.51 万元。									
用闲置募集资金暂时补充流动资金情况	不适用									
项目实施出现募集资金结余的金额及原因	不适用									
尚未使用的募集资金用途及去向	无									
募集资金使用及披露中存在的问题或其他情况	无									

(3) 募集资金变更项目情况

单位: 万元

变更后的项目	对应的原承诺项目	变更后项目拟投入募集资金总额(1)	本报告期实际投入金额	截至期末实际累计投入金额(2)	截至期末投资进度(%) (3)=(2)/(1)	项目达到预定可使用状态日期	本报告期实现的效益	是否达到预计效益	变更后的项目可行性是否发生重大变化
合计	--	0	0	0	--	--	0	--	--
变更原因、决策程序及信息披露情况说明(分具体项目)			不适用						

3、主要子公司、参股公司分析

主要子公司、参股公司情况

公司名称	公司类型	所处行业	主要产品或服务	注册资本	总资产(元)	净资产(元)	营业收入(元)	营业利润(元)	净利润(元)
新疆北新投资建设 有限公司	子公司	公路桥梁	路桥、基本建设投资, 建材及商品混凝土加工销售	34000 万元	1,211,857,714.94	447,447,161.31	174,226,163.90	23,000,744.40	16,453,145.94
新疆北新基础工程 有限责任公司	子公司	施工	地基与基础工程施工、设计、咨询服务	3200 万元	108,218,133.46	47,846,351.02	135,977,400.27	14,229,300.00	11,615,833.08
新疆生产建设兵团 交通建设 有限公司	子公司	施工	公路、水利工程建设、市政工程 施工	7000 万元	383,619,521.65	65,157,921.50	370,719,516.08	-5,898,843.62	-4,879,150.23
新疆鼎源融资租赁 有限公司	子公司	融资租赁	融资租赁、机械设备 租赁与销售	17000 万元	799,635,983.74	188,635,284.51	61,496,953.39	19,833,158.43	16,852,546.44
新疆北新恒通典当 有限公司	子公司	典当	典当业务	3000 万元	31,672,274.45	31,133,684.97	1,985,387.00	1,514,944.90	1,133,684.97
新疆恒联工程 机械有限公司	子公司	施工及机械 销售企	公路工程 施工、工程 机械销售、 租赁、售后 服务、工程 机械配件、 汽车配件、 机电产品、	5000 万元	91,322,874.39	49,967,606.41	17,300,200.75	-31,639.50	10,998.24

			石油制品 销售						
--	--	--	------------	--	--	--	--	--	--

主要子公司、参股公司情况说明

新疆北新基础工程有限责任公司本年度实现净利润11,615,833.08元，较去年同期增长112%，主要原因是公司资质由地基与基础处理工程专业承包三级升至二级，使本年度工程项目增加，营业收入较上年增加所致。

新疆生产建设兵团交通建设有限公司本年度实现净利润-4,879,150.23元，较去年同期下降200%，主要原因是主要原因是本年度人工成本增加导致管理费用较上年有较大增幅，以及因借款增加导致公司财务费用增加所致。

新疆鼎源融资租赁有限公司本年度实现净利润16,852,546.44元，较去年同期增长806%，主要原因是该公司于2011年12月被列入国家内资融资租赁业务试点企业，2012年度正式开展融资租赁业务致融资租赁收入较上年同期均有较大幅度增加；

新疆北新恒通典当有限公司是我公司设立的以典当为主要业务的子公司，本年度实现净利润1,133,684.97元，未来将继续以典当业务为发展方向，在做好风险控制的前提下，继续稳健经营。

报告期内取得和处置子公司的情况

适用 不适用

公司名称	报告期内取得和处置子公司 目的	报告期内取得和处置子公司 方式	对整体生产和业绩的影响
------	--------------------	--------------------	-------------

七、公司未来发展的展望

1、行业竞争格局和发展趋势

(1) 行业竞争格局

近年来随着基础设施建设市场的飞速发展，大量路桥施工企业不断扩大规模，其他各类建筑企业也争相加入路桥建设行业，从而导致路桥施工队伍增多、产能过剩、同质化严重，竞争激烈。目前，我国路桥施工企业的发展虽已步入稳步发展期，大型、超大型路桥施工企业集团也随之纷纷涌现，但行业集中度与其他行业相比仍然较低。

公司是新疆唯一一家上市路桥企业，有一流的施工队伍、在复杂地质和恶劣气候条件下施工的技术优势、丰富的施工经验、较强的融资能力、良好的信誉等方面的优势，同时公司还有得天独厚的地缘优势，在中亚、南亚等地区积累了大量的国内外项目承揽、承建经验，占有一定市场份额，建立了良好的声誉，这些都使得公司在市场竞争中居于有利地位。

(2) 发展趋势

1、行业发展仍有较大空间。我国路桥建设处于持续稳定发展时期，在西部大开发以及城镇化等政策的引导和支持下，我国基础设施建设规模将稳步增长，行业发展前景向好。2012年底，中央提出积极引导城镇化健康发展，推动我国新型城镇化进程，这会促使交通道路等基础设施建设投资增长。2011年新疆城镇化水平仅为43.54%，远低于全国平均水平，《新疆城镇体系规划（2012-2030年）》提出2015年全区城镇化水平要达到48%，2020年全区城镇化水平达到58%，这意味这新疆城镇化建设将进一步提速。在交通方面，提出把新疆建设成为国际运输门户和枢纽，形成结构合理、布局有序、衔接顺畅、安全高效的现代化综合交通运输体系。这预计会带来新疆基础设施建设一轮投资小高峰。同时，兵团城镇化也在积极推进中，为兵团建筑企业带来了发展良机。另外，近年来中亚、南亚、非洲等地区国家的经济逐渐恢复，对公路等基础设施的需求也将进一步加大。

2、由于施工企业众多，竞争激烈导致传统工程施工毛利率降低，行业盈利模式由传统的工程施工向

BT、BOT等模式转变。在企业互相竞争上，更加凸显公司的融资能力、技术实力、专业技术装备、信息管理、成本管理等方面的重要性。

3、由于国内施工企业的饱和以及不发达地区基础设施建设的需求不断增大，有实力的企业趋向于积极开拓海外市场，以获取更多订单。

2、公司发展战略

交通运输作为国民经济的基础性和先导性产业，从中长期来看，都会被摆在优先发展的地位，随着《中国交通运输“十二五”发展规划》、西部大开发战略以及新型城镇化的推进和实施、海外基础建设需求的增长，均为公司的发展提供了广阔的市场空间。同时行业内的竞争进一步加剧，行业盈利模式及管理模式都在发生深刻变革，行业内部整合将会加速。

当前机遇与挑战并存，公司将立足于路桥主业，定位于建造专家，不断提升公司竞争力，实行多元化发展，优化资源配置，改善单一业务结构，由目前的传统工程施工向前后端延伸，拓展勘察设计、交安工程、绿化、路桥养护、基础设施运营服务等业务，完善上下游产业链条；发展高端业务，积极稳妥的进军BT、BOT、EPC等高端融资建造市场；在多元化发展方面，大力发展融资租赁、建材制造、试验检测、设备租赁等业务；在市场开拓方面坚持“立足西部、辐射全国、拓展海外”战略，树立企业品牌形象，将公司打造为西北地区综合实力最强具有特级资质的大型路桥建设集团公司。

3、经营计划

根据公司五年发展规划和2013年度经营计划，为了确保公司“十二五”规划跨越式发展战略目标的完成，公司以经希格玛会计师事务所有限公司审计的公司2012年度财务决算报告为基础，分析预测了公司面临的路桥市场和投资环境、行业状况和经济发展前景，参考公司近两年的经营业绩及现时的经营能力，本着体现效益优先、鼓励先进、合理公平的原则，同时仍遵循公司“以财务控制为核心、以经营管理为手段”的一贯方针，秉着客观求实、稳健、谨慎的原则，编制了2013年度财务预算。

2013年预算与2012年经营成果比较表

单位：万元

项目	2013年预算	2012年实现数	预计增长百分比
营业收入	465,980	349,430	33.35%
营业成本	403,590	304,665	32.47%
营业利润	7,100	5,450	31.19%
净利润	5,000	3,824	30.75%

特别提示：本公司制定的《2013年度财务预算方案》是本年度公司内部财务与经济管理工作的指导性文件，该方案是在相关假设前提以及本公司现有工程施工合同及生产能力的情况下制定的。不代表本公司2013年盈利预测，能否实现取决于宏观经济环境、市场情况、行业发展状况与公司管理团队的努力等多种因素，存在很大的不确定性，请投资者特别注意。

为实现经营目标，公司的总体经营思路为：以科学发展为主题，以市场为导向，以集团化管理、法人化治理、多元化经营为主线，以调整经营结构为重点，以绩效考核为抓手，努力实现企业全面协调可持续发展。

拟采取以下措施：

(1)完善公司内部控制体制，规范股东大会、董事会、监事会及各专业委员会的运作，进一步完善公司法人治理，健全决策机制，优化决策程序，构建科学决策体系。

(2)深化经营体制机制改革及创新，构建适应新的市场竞争要求的经营管理体系，形成权责明确、奖罚分明、运转高效的企业经营机制。

(3)加快推进经营结构调整优化。要不断优化经营架构和经营布局，以组织结构、产品结构、队伍结构、资产结构调整为重点，积极推动企业内部的战略性重组，促进多元产业的协调发展。

(4)打牢基础管理，确保企业有序高效运行。一是加强在建工程项目管理，加大生产经营的执行力度，确保项目有序推进，注重企业信誉的树立；二是抓好管理关键环节，强化风险防控，加强资金集中管理，

加大应收账款催收，同时做好全面预算及审计监察工作；三是强化安全质量管理，加强监督检查；四是把标准化和精细化的要求落实到每个管理层次和环节，从市场开发、技术方案优化、施工组织创新中等环节要效益，不断提升企业的管理水平和盈利能力。

(5)完善和提升公司资质水平，拓宽业务领域，加强国内外市场开发，走“大市场、大客户、大项目”之路。

(6)加强对各控股子公司及事业部的管理，全面落实经营责任制,使经营管理机制与市场经济相吻合。切实提高各控股子公司、事业部的经济效益及核心竞争力。

(7)完善人力资源各项制度，根据企业人才需求采取多种措施吸引、激励人才，完善薪酬考核、人才选拔机制，注重人才队伍梯队建设，以实现企业人力资源与企业发展相适应。

4、因维持当前业务并完成在建投资项目公司所需的资金需求

2013年，按照公司投资计划，公司维持当前业务并完成在建投资项目所需的资本金约8亿元，公司面临一定的资金压力。为确保资金需求，公司将进一步加强资金的计划、调度与安排，特别是加强对各项目部的资金集中管控、统一调配及过程监控，使公司资金使用成本进一步下降，使用效率进一步提高。未来公司一方面将进一步加强生产经营和财务管理，提高经济效益，充分挖掘内部资金潜力；同时严格控制公司各项费用支出，加快资金周转速度，合理安排资金使用计划，保障公司的健康快速发展。另一方面，利用公司良好的银行信用状况和较强的融资能力，通过多种融资平台，采取多渠道的融资方式补充改善负债结构，降低财务费用支出，提升公司经营效益。

5、可能面对的风险

(1)国家产业政策风险

公司主要从事的公路工程施工业务对国家在基础设施建设上的政策支持和在公共交通建设方面的开支有很大依赖，公司的生产经营状况受未来国家产业政策的影响较大。

公司将加强对宏观经济政策的研究，同时积极调整单一的产业结构，提高抵御风险的能力。

(2)市场竞争风险

目前，由于施工企业众多，导致行业竞争非常激烈，同时不正当竞争现象严重，影响行业健康发展。

公司拥有经验丰富的管理团队及施工队伍，在某些特定领域、工程项目管理有较强的竞争优势，今后将进一步加强市场开发，延伸产业链条，拓展业务领域，创新业务模式，提高公司综合盈利能力及市场竞争力。

(3)业务规模扩张风险

近年来，公司业务已涉及全国多个地区及境外，随着公司业务规模的不断扩大，涉及的地域范围还将进一步扩张，合理有效的经营管理成为公司发展的关键。

公司将根据区域化和专业化需要，进一步整合内部资源，优化业务布局，同时健全经营决策体系，推进内部控制体系建设，加强精细化管理，为公司发展提供有力保障。

(4)财务风险

随着公司规模扩张对资金需求增长较快，以及国家融资政策的调整，企业还贷压力较大，财务费用较高。

加强全面预算及资金的集中管理，合理安排使用资金，加强融资管理，促使融资途径多元化，同时做好应收账款管理工作。

八、与上年度财务报告相比，会计政策、会计估计和核算方法发生变化的情况说明

(一) 公司本会计期间会计政策的变更

本公司子公司因经营范围的扩大，新增经济业务会计政策，海外项目采用项目当地外币作为记账本位币的会计政策，经公司第四届董事会第八次会议批准同意。

1.公司本会计期间因子公司经营范围的扩大，新增经济业务涉及的会计政策

(1) 新增融资租赁业务

①融资租赁业务收入的确认

租赁期开始日的处理：在租赁期开始日，将应收融资租赁款、未担保余值之和与其现值的差额确认为未实现融资收益，在将来收到租金的各期内确认为租赁收入。公司发生的初始直接费用，包括在应收融资租赁款的初始计量中，并减少租赁期内确认的收益金额。

未实现融资收益的分配：未实现融资收益在租赁期内各个期间进行分配，确认为各期的租赁收入。分配时，公司采用实际利率法计算当期应当确认的租赁收入。实际利率是指在租赁开始日，使最低租赁收款额的现值与未担保余值的现值之和等于租赁资产公允价值与公司发生的初始直接费用之和的折现率。

未担保余值发生变动时的处理：在未担保余值发生减少和已确认损失的未担保余值得以恢复的情况下，均重新计算租赁内含利率（实际利率），以后各期根据修正后的租赁投资净额和重新计算的租赁内含利率确定应确认的租赁收入。在未担保余值增加时，不做任何调整。

或有租金的处理：公司在融资租赁下收到的或有租金计入当期损益。

②应收融资租赁款的坏账计提

按期末余额的0.5%计提，如有确凿证据表明不能收回或收回的可能性不大，则按其不可收回的金额计提坏账准备。

此项新增会计政策自2012年4月1日开始执行。

(2) 新增典当业务

①典当业务收入金额，对于发生和收回的典当款在同一报告期的业务，按照实际所占用货币资金的时间和实际费率或利率计算确认收入；对于发放和收回的典当款在不同报告期内的业务，按权责发生制分期确认收入。

②典当业务形成的发放贷款及垫款，坏账按期末余额的0.5%计提，如有确凿证据表明不能收回或收回的可能性不大，则按其不可收回的金额计提坏账准备。

此项新增会计政策自2012年6月1日开始执行。

2. 公司本期会计政策变更

(1) 本次会计政策变更的原因

公司原在国外的工程项目主要系分包国内大型施工企业的工程，施工人员自国内招募，大宗材料由业主提供，人员工资在国内发放，因此原国外工程项目核算采用人民币核算。随着公司国外业务规模的持续开展，特别是自主承揽工程的出现，需要面对工程所在国政府的财务与税收检查，原有的海外工程项目统一按照人民币作为记账本位币，已经无法应对工程核算的要求。为确保会计信息的真实性、准确性和完整性，更加客观公正的反映海外工程的财务状况和经营成果，公司决定对海外项目根据其各自地区特点，允许新增海外项目采用符合工程项目实际情况的币种作为记账本位币。

此项变更自2012年4月1日执行。

(2) 本次会计政策变更对财务报表的影响

本次变更业务会计政策适用于未来适用法，采用变更当日的即期汇率将所有的报表项目折算为变更后的记账本位币，折算后的金额作为以新的记账本位币计量的历史成本，无需对公司已披露的财务报告进行追溯调整，因此对公司已披露的财务报表不产生影响。

变更后可对本期财务报表的影响，本期外币折算差额5,997,847.92元，已在本年资产负债表中列示。

九、与上年度财务报告相比，合并报表范围发生变化的情况说明

1. 本报告期内减少的会计报表合并范围的情况

根据2012年4月8日公司与新疆生产建设兵团建设工程（集团）有限责任公司（以下简称“建工集团”）签订的《股权转让协议》，公司将持湖南华侨集团华侨投资有限公司（以下简称“华侨投资”）51.00%的股权转让给建工集团，建工集团以货币方式收购上述股权。

股权转让定价依据为：根据北京国融兴华资产评估有限责任公司出具的“国融兴华评报[2012]第008号”报告，以华侨投资截至2011年12月31日的评估净资产2,656.39万元，按照51.00%的股权比例确定转让价格为人民币1,354.75万元。股权转让的工商变更登记手续于2012年7月24日完成。报告期末减少湖南华侨集团华侨投资有限公司会计报表合并。

2.本报告期内增加的会计报表合并范围的情况

中北运输、迪赛设计、恒通典当、禾润科技、蕴丰建设、深圳瑞锦、恒业发展、博广建设、天波门窗等9家纳入期末合并报表编制范围，具体内容详见报表附注六、企业合并及合并财务报表。

十、公司利润分配及分红派息情况

报告期内利润分配政策特别是现金分红政策的制定、执行或调整情况

按照中国证监会（证监发[2012]37号）《关于进一步实施上市公司现金分红有关事项的通知》及新疆证监局（新证监局[2012]65号）《关于落实新疆辖区上市公司现金分红有关事项的通知》规定，结合公司实际情况，就股东回报规划及利润分配政策制订等事项与独立董事及部分股东充分沟通，并听取意见，明确了利润分配方式、区间、现金分红条件、现金分红时间和比例，规范了利润分配决策程序、机制、调整及变更利润分配的程序，同时提供更为便捷的方式以方便中小股东参与股东大会表决。在此基础上，公司对《公司章程》中有关利润分配的相关条款进行了修订，进一步细化了公司现金分红政策，制订了《公司未来三年（2012-2014年）股东回报规划（草案）》，并将上述两事项提交公司第四届董事会第六次会议、第四届监事会第九次会议审议通过，独立董事发表了独立意见。2012年8月16日公司2012年度第五次临时股东大会审议通过了上述两事项。（具体内容详见公司2012年8月1日和2012年8月17日在巨潮资讯网的本公司公告）。

本年度利润分配及资本公积金转增股本预案

适用 不适用

公司近3年（含报告期）的利润分配方案及资本公积金转增股本方案情况

2010年度权益分派方案为：以公司2010年12月31日总股本189,450,000股为基数，向全体股东每10股派0.5元人民币现金（含税），共计派发现金红利9,472,500元。

2011半年度权益分派方案为：以公司2011年9月20日总股本214,356,600股为基数，以资本公积金向全体股东每10股转增10股。

公司近三年现金分红情况表

单位：元

分红年度	现金分红金额（含税）	分红年度合并报表中归属于上市公司股东的净利润	占合并报表中归属于上市公司股东的净利润的比率（%）
2012年		37,538,882.51	
2011年		52,761,072.55	
2010年	9,472,500.00	64,404,609.43	14.71%

公司报告期内盈利且母公司未分配利润为正但未提出现金红利分配预案

√ 适用 □ 不适用

报告期内盈利且母公司未分配利润为正但未提出现金红利分配预案的原因	公司未分配利润的用途和使用计划
公司在 2013 年度存在重大投资计划及重大现金支出事项,且公司目前规模持续扩大,在建项目及经营活动运营资金需求量较高。	公司 2013 年内拟实施的投资计划即留存收益的主要用途为: 1.收购河南禹亳铁路公司,2013 年度需支付 4 亿元; 2.重庆合川项目 2013 年度投资约 2.5 亿元。

十一、社会责任情况

公司以路桥建设为主营业务,长期以来一直秉承“为股东创最大价值,为员工谋持久福祉,为社会铸百年工程”的企业使命,实现公司快速发展的同时,重视社会效益、员工权益、利益相关方诉求,努力探索公司可持续发展道路,在积极履行社会责任方面做出诸多积极举措。

(一) 股东权益和债权人权益的保护

公司建立了较为健全的治理结构,并在实际运行中并不断完善,在机制上保证了所有股东和债权人公开、公平、公正的享有各项权益;认真履行信息披露义务,确保信息披露的真实、准确、及时、完整和公平,不存在选择性信息披露或提前透露非公开信息的情形;加强投资者关系管理工作,通过网络、电话、邮件等多方位的沟通渠道,为股东和债权人营造了一个良好的互动平台。报告期内,制定了《公司未来三年(2012-2014年)股东回报规划(草案)》,并对公司章程中相应条款作出修改,明确了利润分配特别是现金分红的政策、分配条件和比例,最大限度的保证股东分享公司发展成果的权利。

(二) 员工权益的保护

根据《劳动法》等法律法规,公司建立了完善的人力资源管理制度,实行全员劳动合同管理,为全体员工缴纳医疗、养老、失业、工伤、生育保险及住房公积金;关注员工健康和文化生活,通过落实安全生产责任制、加强安全生产检查和安全培训教育,提供免费体检等方式,保障员工安全、健康;并通过开展形式多样的文娱活动,使员工快速融入公司文化、提高了对于公司的认同感,同时也搭建起企业与员工之间沟通交流的桥梁,全面增强企业凝聚力;制定员工培训的中长期规划和年度计划,通过内部培训与外部培训相结合的方式,加强职业技能培训,提高职工业务水平和工作能力;除此之外,公司监事会成员中有两名经职工代表大会选举产生的职工代表监事,以此形式确保职工在公司治理中享有充分的权利。

(三) 供应商、客户权益的保护

公司定位于路桥建设专家,一直坚持走“大市场、大客户、大项目”之路,严格把控工程质量,打造自身品牌,努力为客户提供优质服务,承建工程先后获得“中国土木工程詹天佑大奖”、“中国市政金杯奖”、“新疆优质工程奖”、“重庆市优质工程奖”等行业奖项;与供应商建立稳定的合作关系,不断完善采购流程与机制,建立公平、公正的评估体系,为供应商创造良好的竞争环境,并通过加强与供应商的沟通合作,实现互惠共赢。

(四) 环境保护。

公司高度重视环境保护工作,积极开展节能减排活动,把资源节约型、环境友好型企业建设列为工作的重中之重,同时健全环境管理的一系列制度,努力实现企业与自然的和谐相处。

(五) 积极参与社会公益事业

公司在发展壮大、走出国门的同时,积极参与当地社会公益事业,以自身发展影响和带动当地经济和教育事业的发展,受到了所在地区政府与人民一致好评,实现企业与当地社会的和谐发展。

公司对重庆合川区草街中心小学进行了捐资助学,捐建操场跑道;为合川区敬老院捐资购买了生活用品;2012年向福海第一小学捐赠了“助学金”及学习用品;2012年3月,在塔吉克斯坦国多处爆发雪灾和融雪性洪灾情况下,公司临危受命,承担并圆满完成了中国政府紧急援助塔吉克斯坦救援物资国内组货及运输的任

务，积极践行企业社会职责，体现了企业的社会价值。

第五节 重要事项

一、资产交易事项

1、出售资产情况

交易对方	被出售资产	出售日	交易价格(万元)	本期初起至出售日该资产为上市公司贡献的净利润(万元)	出售产生的损益(万元)	资产出售为上市公司贡献的净利润占利润总额的比例(%)	资产出售定价原则	是否为关联交易	与交易对方的关联关系(适用关联交易情形)	所涉及的资产产权是否已全部过户	所涉及的债权债务是否已全部转移	披露日期	披露索引
新疆生产建设兵团建设工程(集团)有限责任公司	湖南华侨集团华侨投资有限公司	2012年4月25日	1,354.75	-217.89	118.5	3.16%	评估价格	是	控股股东	是	是	2012年04月10日	临2012-018《新疆北新路桥集团股份有限公司关于股权转让的关联交易公告》(巨潮资讯网www.cninfo.com.cn)

出售资产情况概述

具体内容详见巨潮资讯网(www.cninfo.com.cn)2012年4月10日本公司公告。

二、重大关联交易

1、与日常经营相关的关联交易

关联交易方	关联关系	关联交易类型	关联交易内容	关联交易定价原则	关联交易价格	关联交易金额(万元)	占同类交易金额的比例	关联交易结算方式	市场价格	披露日期	披露索引
-------	------	--------	--------	----------	--------	------------	------------	----------	------	------	------

						元)	比例(%)				
新疆生产建设兵团建设工程(集团)有限责任公司	控股股东	提供劳务	工程分包	市场价格	18,598.15万元	18,598.15	5.73%	银行转账、银行承兑	18,598.15万元	2012年04月21日	定 2012—009《新疆北新路桥集团股份有限公司日常关联交易预计公告》巨潮咨询网
新疆生产建设兵团建设工程(集团)有限责任公司	控股股东	产品销售	销售玻璃、碎石, 钢结构加工	市场价格	3,375.52万元	3,375.52	41.75%	银行转账、银行承兑	3,375.52万元	2012年04月21日	定 2012—009《新疆北新路桥集团股份有限公司日常关联交易预计公告》巨潮咨询网
新疆兵团水利水电工程集团钢结构有限公司	统一控制下的企业	产品销售	钢结构加工	市场价格	110.54万元	110.54	1.37%	银行转账	110.54万元	2012年04月21日	定 2012—009《新疆北新路桥集团股份有限公司日常关联交易预计公告》巨潮咨询网
新疆生产建设兵团建设工程(集团)有限责任公司	控股股东	租赁	出租建筑模板	市场价格	444.1万元	444.1	8.35%	银行转账、银行承兑	444.1万元	2012年04月21日	定 2012—009《新疆北新路桥集团股份有限公司日常关联交易预计公告》巨潮咨询网
新疆生产建设兵团	统一控制下的企业	租赁	出租建筑模板	市场价格	47.29万元	47.29	0.89%	银行转账	47.29	2012年04月21日	定 2012—009《新

第一建筑 公司										日	疆北新路桥集团 股份有限公司日常关 联交易预 计公告》 巨潮咨询 网
合计				--	--	22,575.6	6.46%	--	--	--	--
大额销货退回的详细情况	无										
关联交易的必要性、持续性、选择与关联方（而非市场其他交易方）进行交易的原因	公司与控股股东及其控制的企业发生的上述日常关联交易基于公司业务发展的实际需要，充分体现了专业协作、优势互补的合作原则，以效益最大化、经营效率最优化为基础进行的市场化选择，相关交易的定价是在遵循公平、公正原则基础上，参照市场价格，经交易双方协商确定。										
关联交易对上市公司独立性的影响	公司与实际控制人在业务、人员、资产、机构、财务等方面独立，以上关联交易不会对公司独立性产生影响。										
公司对关联方的依赖程度，以及相关解决措施（如有）	无										
按类别对本期将发生的日常关联交易进行总金额预计的，在报告期内的实际履行情况（如有）	公司 2012 年第三次临时股东大会审议通过了《关于公司 2012 年度日常关联交易预计的议案》，预计公司与控股股东及其控制的企业发生日常关联方交易金额为 54,800 万元。报告期累计发生日常关联方交易金额 2,2575.6 万元，未超过限额。										
交易价格与市场参考价格差异较大的原因	无										

2、关联债权债务往来

是否存在非经营性关联债权债务往来

√ 是 □ 否

关联方	关联关系	债权债务类型	形成原因	是否存在非经营性资金占用	期初余额（万元）	本期发生额（万元）	期末余额（万元）
新疆生产建设兵团建设工程(集团)有限责任公司	控股股东	应收关联方债权	分包工程	否	51,910,311.43	46,606,968.35	98,517,279.78
新疆生产建设兵团建设工程(集团)有限责任公司	控股股东	应收关联方债权	分包工程	否		5,266,535.57	5,266,535.57
湖南华侨集团华侨投资有限公司	控股股东之子公司	应收关联方债权	股权转让后未收回	否	105,300,000	-36,452,431.33	68,847,568.67
新疆兵团水利水电工	控股股东之	应收关联方	分包工程	否		2,600,945.93	2,600,945.93

程集团有限公司	子公司	债权						
新疆兵团水利水电工程集团有限公司	控股股东之子公司	应收关联方债权	分包工程	否			2,148,722.58	2,148,722.58
新疆北新投资建设有 限公司	子公司	应收关联方 债权	资本支持		301,932,717.4	68,104,805.08		351,194,855.9 4
新疆鼎源设备租赁有 限公司	子公司	应收关联方 债权	资本支持			2,520,000		100,420,000
新疆北新恒联工程机 械有限公司	子公司	应收关联方 债权	设备采购		18,890,000	20,414,089.24		39,304,089.24
新疆北新基础工程有 限责任公司	子公司	应收关联方 债权	设备采购		7,064,086.44	8,893,336.99		15,777,786.44
关联债权债务对公司经营成果及财 务状况的影响		无						

3、其他重大关联交易

经公司第四届董事会第三次会议及2012年第二次临时股东大会审议通过《关于公司转让湖南华侨集团华侨投资有限公司股权关联交易的议案》，同意将公司所持湖南华侨集团华侨投资有限公司51%的股权转让给新疆生产建设兵团建设工程（集团）有限公司。我公司已按规定对外披露，后续实施无变化，具体内容详见巨潮资讯2012年4月10日及2012年4月26日公司公告。重大关联交易临时报告披露网站相关查询

临时公告名称	临时公告披露日期	临时公告披露网站名称
临 2012-018《新疆北新路桥集团股份有限 公司关于股权转让的关联交易公告》	2012年04月10日	巨潮资讯网 www.cninfo.com.cn

三、重大合同及其履行情况

1、担保情况

单位：万元

公司对外担保情况（不包括对子公司的担保）								
担保对象名称	担保额度 相关公告 披露日期	担保额度	实际发生日期 （协议签署 日）	实际担保金额	担保类型	担保期	是否履行 完毕	是否为关 联方担保 （是或 否）
报告期内审批的对外担保额度 合计（A1）			0	报告期内对外担保实际发生 额合计（A2）				0
报告期末已审批的对外担保额 度合计（A3）			0	报告期末实际对外担保余额 合计（A4）				0
公司对子公司的担保情况								
担保对象名称	担保额度	担保额度	实际发生日期	实际担保金额	担保类型	担保期	是否履行	是否为关

	相关公告披露日期		(协议签署日)				完毕	关联方担保(是或否)
新疆北新投资建设有限公司	2012年01月16日	7,000	2012年01月19日	3,000	连带责任保证	3年	否	否
新疆北新投资建设有限公司			2012年01月30日	2,000	连带责任保证	3年	否	否
新疆北新投资建设有限公司	2012年02月21日	43,000	2012年03月27日	4,000	连带责任保证	3年	否	否
新疆北新投资建设有限公司			2012年04月20日	1,000	连带责任保证	3年	否	否
新疆北新投资建设有限公司			2012年05月10日	2,000	连带责任保证	3年	否	否
新疆北新投资建设有限公司			2012年05月25日	3,000	连带责任保证	3年	否	否
新疆鼎源融资租赁有限公司	2012年08月22日	50,000	2012年08月30日	12,000	连带责任保证	2.5年	否	否
新疆鼎源融资租赁有限公司				15,000	连带责任保证	3年	否	否
新疆鼎源融资租赁有限公司				10,000	连带责任保证	3年	否	否
新疆生产建设兵团交通建设有限公司	2012年08月17日	5,000	2012年10月12日	1,500	连带责任保证	1年	否	否
新疆生产建设兵团交通建设有限公司								
报告期内审批对子公司担保额度合计 (B1)			105,000	报告期内对子公司担保实际发生额合计 (B2)				53,500
报告期末已审批的对子公司担保额度合计 (B3)			105,000	报告期末对子公司实际担保余额合计 (B4)				53,500
公司担保总额 (即前两大项的合计)								
报告期内审批担保额度合计 (A1+B1)			105,000	报告期内担保实际发生额合计 (A2+B2)				53,500
报告期末已审批的担保额度合计 (A3+B3)			105,000	报告期末实际担保余额合计 (A4+B4)				53,500
实际担保总额 (即 A4+B4) 占公司净资产的比例				43.77%				
其中:								
为股东、实际控制人及其关联方提供担保的金额 (C)				0				
直接或间接为资产负债率超过 70% 的被担保对象提供的债				0				

务担保金额 (D)	
担保总额超过净资产 50%部分的金额 (E)	0
上述三项担保金额合计 (C+D+E)	0
未到期担保可能承担连带清偿责任说明	不适用
违反规定程序对外提供担保的说明	不适用

采用复合方式担保的具体情况说明

2、其他重大合同

(1) 报告期内 (2012年度) 公司新承揽重大合同

序号	项目名称	签订日期	所在地区	业主	合同价款 (万元)	工期	目前履行情况
	一、国外工程				67,331.13		
1	中华人民共和国援助吉尔吉斯斯坦奥什住宅楼项目	2012年7月18日	吉尔吉斯斯坦共和国	吉尔吉斯斯坦贾拉拉巴德城市复兴与发展国家管理局	500 万 美 元 (折 3,180.00 万 元 人 民 币)	中方第一批施工人员抵达工地之日作为开工日期。自正式开工之日起12个月内竣工。	正在履行
2	艾妮-彭吉肯特-乌兹别克斯坦边境道路改建项目	2012年10月10日	塔吉克斯坦	塔吉克斯坦交通部	84,700,003.22 美 元 (折53,699.8万元人民币)	开工日期为2012年12月28日, 合同工期为1095日历天。	正在履行
3	奥什-巴特肯-伊斯法纳公路修复项目 (km 9+886.70-km 27+966) 和奥什市公路 (奥什支路和机场路)	2012年11月22日	吉尔吉斯斯坦共和国	吉尔吉斯斯坦共和国交通部	779,642,299.15 索 姆 (折 10,451.33 万 元 人 民 币)	合同期限为540天 (18个月)	正在履行
	疆外工程				151,764.00		
1	京藏高速G6与兰秦城市快速路水阜连接线工程及水阜立交桥建设工程SF1标段	2012年4月10日	甘肃	兰州新区城市发展投资有限公司	24,784.00	监理下达开工令后291个日历天	正在履行
2	兰州新区纬五路 (经二路至五路段) 市政道路工程BT项目	2012年8月15日	甘肃	兰州新区城市发展投资有限公司	16,980.00	按监理指示开工, 工期为254日历天, 计划工期: 2012.8.20—2013.4.30	正在履行
3	岳阳市临湘至湖滨公路项目 (云溪至红光段改建工程、红光至康王段改建工程、皇姑塘立交桥工程)	2012年12月4日 签订投资建设协议	湖南	岳阳市交通建设投资有限公司	110,000万元	本项目三个单项工程分别签订施工合同, 分别确定开、交工时间 (工期)	正在履行
	疆内工程				33,382.64		
1	博乐市团结路、文化路、博河大桥桥梁工程	2012年3月9日	新疆	博乐市人民政府	19,000.00	2012年至2013年	正在履行

		签订投资建设框架协议					
2	G312线昌吉至呼图壁段公路工程第CH-1标段	2012年9月7日	新疆	新疆维吾尔自治区交通建设管理局	14,382.64	2012.9.17 2013.10.31	正在履行
合计							

(2) 以前年度发生但延续到2012年12月31日的重大合同

序号	项目名称	签订日期	所在地区	业主	合同价款(万元)	工期	目前履行情况
1	炎陵至汝城高速公路17合同段	2010.1.7	中国湖南	湖南省炎汝高速公路建设开发有限公司	20,775.31	2010.2 2012.5.31	收尾
2	中国西部农民创业促进工程(合川)试点区草街示范园首期工程	2010.3	中国重庆 合川	重庆市合川农民创业投资有限公司	150,000	2010.6 2013.6	正在履行
3	吉尔吉斯比什凯克—土尔尕特道路修复项目二合同段、三合同段	2010.7	吉尔吉斯	中国路桥有限责任公司	5,735.36万美元(折39,115.56万元人民币)	合同工期32个日历月	正在履行
4	吉尔吉斯比什凯克-土尔尕特道路365-400公里段修复35km	2010.8	吉尔吉斯	中国路桥有限责任公司	1,053.64万美元(折7,217.44万元人民币)	2010.8 2012.8	收尾
5	国道209线内蒙古和林格尔至浅水河段一级公路第HQLJ-3合同段	2010.3	中国内蒙古	呼和浩特市交通局	8,756.51	2009.12 2011.10	正在履行
6	重庆沿江高速公路主城至涪陵段工程一期W5标	2010.6.12	中国重庆	中信国华国际工程承包有限责任公司	预计30,000万元(补充协议30,908.29万元)	2010.5.30 2012.12.30	正在履行
7	伊斯兰保贝布托国际机场第8C-1	2010.12	巴基斯坦	巴基斯坦民航总局	147,097.52卢比(折11,760万人民币)	2010.10 工期18个月	正在履行
8	湖南芙蓉大道湘阴段一期工程ABC标段	2010.11.15	湖南省岳阳市湘阴县	湘阴县芙蓉大道北拓(湘阴段)工程建设开发投资有限责任公司	54,250.71	2010.10.25 2012.10.25	正在履行
13	兰新铁路二线	2010.3	中国新疆	兵建集团公司	19,000	2010.3.1 2011.12.30	正在履行

9	新建巴彦乌拉至新邱铁路ZH-14标段	2009.4.16	中国-内蒙古	辽宁春成工贸(集团)有限公司	5,400.00	2010.10.31	正在履行 (因业主原因,工期延误)
10	巴基斯坦克什米尔城市发展项目	2009.2.26	巴基斯坦	克什米尔灾后援助项目	107,553.50	三年	正在履行
11	巴基斯坦喀喇昆仑公路改扩建项目(雷科特-红其拉甫段)B合同段	2008.6.28	雷科特至红旗拉甫	中国路桥有限责任公司	40,094.22	工期48个月	正在履行
12	巴基斯坦米尔普至伊斯兰噶尔道路上横跨水库渠道的拉索-哈尔亚姆大桥工程	2011.8.15	巴基斯坦国	巴基斯坦自由·查谟和克什米尔政府公共工程部	合同价2,657,500,170卢比折合3145万美元(折合人民币20,041.48万元)	工期为1095日历天	正在履行
13	塔吉克斯坦共和国三号公路走廊项目,杜尚别-乌兹别克斯坦边境公路改造工程项目一号合同	2011年11月25日	塔吉克斯坦国	中国路桥工程有限责任公司	8208.44万美元(折合人民币52,205.70万元)	工期为900日历天	正在履行
14	雷家角(陕甘界)至西峰高速公路土建工程LX12标段	2011年3月8日	甘肃	甘肃省高速公路建设开发有限公司	47,383.30	监理下达开工令后911个日历天	正在履行
15	甘肃省平凉-武都地方高速公路(S15)成县至武都段土建工程CW标段	2011年3月21日	甘肃	甘肃长达路业有限责任公司	43,396.27	监理下达开工令后1096个日历天	正在履行
16	重庆市沿江高速公路主城至涪陵段一期工程路面LM-1-A合同段	2011年12月26日	重庆	中信国华国际工程承包有限责任公司	25,935.76(补充协议28,439.13万元)	2012年4月30日至2013年9月30日	正在履行
17	喀什绕城南段公路改建工程	2011年6月	新疆	新疆维吾尔自治区公路管理局	7,239.82	监理下达开工令后488个日历天	正在履行
18	S310线麦盖提-喀什高速公路项目第MK-3标段	2011年9月6日	新疆	新疆维吾尔自治区交通建设管理局	88,243.72	2011年9月11日至2013年11月30日	正在履行
19	奇台县半截沟-江布拉克景区公路改建工程第九标段	已取得中标通知书,合同尚未签订	新疆	昌吉回族自治州交通局	5,295.14	工期为352日历天	正在履行

合计	787,076.10
----	------------

四、承诺事项履行情况

1、公司或持股 5%以上股东在报告期内或持续到报告期内的承诺事项

承诺事项	承诺方	承诺内容	承诺时间	承诺期限	履行情况
股改承诺					
收购报告书或权益变动报告书中所作承诺					
资产重组时所作承诺					
首次公开发行或再融资时所作承诺	新疆生产建设兵团建设工程集团有限（责任）公司	<p>（一）发行前股份限制流通及自愿锁定承诺</p> <p>1、兵团建工集团承诺：根据《境内证券市场转持部分国有股充实全国社会保障基金实施办法》的有关规定和新疆生产建设兵团国有资产监督管理委员会《关于出具新疆北新路桥建设股份有限公司国有股转持情况的批复》（兵国资发 2009(103)号），建工集团向社保基金会作出承诺，在公司上市前将向社保基金会划转所持发行人股份 472.91 万股。建工集团承诺其履行划转义务后持有的共计 10,662.42 万股本公司股份自公司在证券交易所上市交易之日起三十六个月内自愿锁定股份，不进行转让或者委托他人管理其已直接和间接持有的本公司股份，也不由本公司收购该部分股份。根据《境内证券市场转持部分国有股充实全国社会保障基金实施办法》规定，社保基金会获得的股份承继原国有股东的禁售期义务。报告期内，兵团建工集团严格履行上述承诺。</p> <p>（二）避免同业竞争的承诺</p> <p>1、2001 年 6 月 8 日，本公司主要控股股东兵团建工集团向本公司承诺：“作为主发起人，在本公司存续期间保证：自承诺书出具之日起，兵团建工集团及其除股份公司以外的其他控制企业（包括管理控制的企业和控股公司）保证不经营同股份公司相同的业务并且将不与股份公司的生产经营进行任何形式的竞争，以避免对股份公司的生产经营构成新的、可能的直接或间接的业务竞争；保证将努力促使建工集团其他控制企业不直接或间接从事、参与或进行与股份公司</p>	2008 年 01 月 08 日	<p>1、兵团建工集团“发行前股份限制流通及自愿锁定承诺”期限为本公司股份自公司在证券交易所上市交易之日起三十六个月；</p> <p>2、兵团建工集团“避免同业竞争的承诺”期限为本公司存续期间；</p> <p>2、兵团建工集团“关于关联交易的承诺”期限为本公司存续期间。</p>	截止 2012 年 11 月 12 日兵团建工集团“发行前股份限制流通及自愿锁定承诺”已履行完毕；其他承诺依然在严格履行中。

	<p>的生产、经营相竞争的任何活动。2、为了避免与股份公司在境外潜在的同业竞争，控股股东兵团建工集团于 2008 年 1 月 18 日重新出具了避免同业竞争的承诺，对避免同业竞争事项进一步予以明确。具体内容如下：</p> <p>(1) 兵团建工集团保证自本承诺书出具之日起，兵团建工集团及其除股份公司以外的其他控股子公司或下属企业（以下统称“下属企业”）将不增加其对与股份公司生产、经营相同或类似业务的投入，以避免对股份公司的生产经营构成可能的直接或间接的业务竞争；兵团建工集团保证将促使兵团建工集团的下属企业不直接或间接从事、参与或进行与股份公司的生产、经营相竞争的任何活动，具体如下：①在中国境内和境外，单独或与他人，以任何形式（包括但不限于投资、并购、联营、合资、合作、合伙、承包或租赁经营、购买上市公司股票或参股）直接或间接参与经营或协助经营与发行人及其附属公司主营业务直接或间接构成竞争或可能构成竞争的任何业务或活动；②在中国境内和境外，以任何形式直接或间接支持发行人及其附属公司以外的他人从事与发行人及其附属公司主营业务构成竞争或可能构成竞争的业务；③以其他任何方式（无论直接或间接）介入与发行人及其附属公司主营业务构成竞争或可能构成竞争的业务或活动。(2) 如发生兵团建工集团及其下属企业拥有与股份公司之公路工程施工相关的专用经营性资产的情形，兵团建工集团及其下属企业将该等资产以托管、租赁的方式交由股份公司经营管理，或由股份公司收购、兼并，或通过股份认购的方式逐步投入股份公司，或转让给无关联关系的第三方。凡兵团建工集团及其下属企业有任何商业机会可从事、参与或入股任何可能与发行人及其附属公司主营业务构成或可能构成直接或间接竞争的业务，兵团建工集团及其下属企业须将上述商业机会无偿转让予发行人及其附属公司。(3) 对于由兵团建工集团及其下属企业本身研究开发、或从国外引进或与他人合作而开发的与股份公司施工、生产、经营有关的新技术、新产品，股份公司有优先受让、生产的权利。兵团建工集团及其下属企业须将上述新产品</p>			
--	--	--	--	--

		<p>或技术以公平合理的条款授予发行人及其附属公司优先生产或受让的权利。(4) 兵团建工集团及其下属企业如拟出售其与股份公司生产、经营相关的任何其他资产、业务或权益，股份公司均有优先购买的权利；建工集团保证在出售或转让有关资产或业务时给予股份公司的条件不逊于兵团建工集团向任何独立第三人提供的条件。(5) 如果发生本承诺书第 3、4 项的情况，兵团建工集团承诺立即将该等新技术、新产品或欲出售或转让的资产或业务的情况以书面形式通知股份公司，书面通知应附有全部有助于对新产品、技术进行分析的数据、资料（包括但不限于预计投资成本、有关使用权证和许可证等），并尽快提供股份公司合理要求的资料。该等购买或授予条件将不逊于兵团建工集团及其下属企业向任何第三方提供之条件；股份公司在接到书面通知后 60 日内有权以书面形式通知兵团建工集团及其下属企业是否行使有关该等新产品、技术优先生产或购买权。</p> <p>(三) 关于关联交易的承诺 2008 年 7 月 21 日，本公司控股股东兵团建工集团向本公司承诺：今后将继续严格履行与北新路桥签署的工程施工分包合同，在工程施工期间根据施工进度按月向北新路桥支付工程款；不会通过关联交易占用或者变相占用发行人的资金。报告期内，公司控股股东严格履行上述承诺，没有同公司发生同业竞争的情况。</p>			
其他对公司中小股东所作承诺	新疆生产建设兵团建设工程集团有限（责任）公司	<p>2010 年 8 月 16 日兵团建工集团出具避免同业竞争补充承诺，补充承诺内容如下：(1) 建工集团及其下属企业只进行 BOT 项目的投资与建设业务，BOT 项目涉及公路施工建设的，建工集团需将其中的公路施工业务依法分包给发行人或其他第三方实施；建工集团及其下属企业不参与公路施工业务相关的 BT 项目的投资与建设；(2) 兵团建工集团确认并向北新路桥声明，兵团建工集团在签署本承诺书时是代表其本身及其下属企业签署的；(3) 兵团建工集团确认本承诺书旨在保障北新路桥全体股东之权益而作出；(4) 如果兵团建工集团及其下属企业违反上述声明与承诺，给发行人及其附属公司造成损失，兵团建工集团同意给予北新路桥相应赔偿</p>	2010 年 08 月 16 日	兵团建工集团“避免同业竞争补充承诺”期限为本公司存续期间。	严格履行承诺

承诺是否及时履行	是
未完成履行的具体原因及下一步计划	不适用
是否就导致的同业竞争和关联交易问题作出承诺	是
承诺的解决期限	不适用
解决方式	详见上表“承诺内容”部分
承诺的履行情况	报告期内，公司控股股东严格履行上述承诺

五、聘任、解聘会计师事务所情况

现聘任的会计事务所

境内会计师事务所名称	希格玛会计师事务所有限公司
境内会计师事务所报酬（万元）	60
境内会计师事务所审计服务的连续年限	7 年
境内会计师事务所注册会计师姓名	沈楠、范敏华

当期是否改聘会计师事务所

是 否

聘请内部控制审计会计师事务所、财务顾问或保荐人情况

适用 不适用

公司聘请光大证券股份有限公司作为2011年公开增发的保荐机构，根据协议公司于2011年7月15日支付给光大证券股份有限公司400万元保荐费用。

六、公司发行公司债券的情况

经公司于2011年11月25日召开的第三届董事会第三十二次会议和2011年12月16日召开的2011年第五次临时股东大会审议通过了《关于公司符合发行公司债券条件的议案》、《关于发行公司债券方案的议案》、《关于提请股东大会授权公司董事会在有关法律法规规定范围内全权办理本次发行公司债券相关事宜的议案》、《关于提请股东大会授权公司董事会在出现预计不能按期偿付债券本息或者到期未能按期偿付债券本息时采取相应措施的议案》，决定公司发行公司债本金总额不超过人民币4.8亿元（含4.8亿元），具体发行规模由股东大会授权董事会在前述范围内确定。

经中国证券监督管理委员会“证监许可[2012]1081号文”《关于核准新疆北新路桥集团股份有限公司公开发行公司债券的批复》核准，本公司于2012年12月19日向社会公开发行人48,000万元的公司债券，本期债券票面金额为人民币100元，按面值平价发行，其中网上发行数量为0.2亿元人民币，网下发行数量为4.6亿元人民币；经深圳证券交易所深证上[2013]45文同意，本期债券将2013年2月4日起在深圳证券交易所集中竞价系统和综合协议交易平台挂牌交易，债券简称“12北新债”，证券代码“112139”。

第六节 股份变动及股东情况

一、股份变动情况

	本次变动前		本次变动增减(+,-)					本次变动后	
	数量	比例(%)	发行新股	送股	公积金转股	其他	小计	数量	比例(%)
一、有限售条件股份	222,706,600	51.94%				-222,706,600	-222,706,600	0	0%
2、国有法人持股	222,706,600	51.94%				-222,706,600	-222,706,600	0	0%
二、无限售条件股份	206,006,600	48.05%				222,706,600	222,706,600	428,713,200	100%
1、人民币普通股	206,006,600	48.05%				222,706,600	222,706,600	428,713,200	100%
三、股份总数	428,713,200	100%				0	0	428,713,200	100%

股份变动的原因

根据本公司首次公开发行前控股股东股份限售承诺及《境内证券市场转持部分国有股充实全国社会保障基金实施办法》规定，控股股东新疆生产建设兵团建设工程（集团）有限责任公司所持有的本公司股份及其向社保基金会划转的本公司股份，自公司在证券交易所上市交易之日起三十六个月内自愿锁定，并于2012年11月12日全部解除限售并上市流通。

具体内容详见2012年11月08日本公司发布的《新疆北新路桥集团股份有限公司关于首次公开发行前已发行股份上市流通的提示性公告》。

股份变动的批准情况

适用 不适用

股份变动的过户情况

无

股份变动对最近一年和最近一期基本每股收益和稀释每股收益、归属于公司普通股股东的每股净资产等财务指标的影响

适用 不适用

公司认为必要或证券监管机构要求披露的其他内容

无

二、证券发行与上市情况

1、报告期末近三年历次证券发行情况

股票及其衍生证	发行日期	发行价格（或利	发行数量	上市日期	获准上市交易数	交易终止日期
---------	------	---------	------	------	---------	--------

券名称		率)			量	
股票类						
首次公开发行	2009年11月03日	8.58	47,500,000	2009年11月11日	47,500,000	
公开增发	2011年07月11日	16.06	24,806,600	2011年07月22日	24,906,600	
可转换公司债券、分离交易可转债、公司债类						
公司债	2012年12月19日	100	4,800,000	2013年02月04日	4,800,000	
权证类						

前三年历次证券发行情况的说明

1、经中国证券监督管理委员会“证监许可[2009]1094号”文核准，本公司首次公开发行人民币普通股4,750万股。本次发行采用网下向询价对象询价配售与网上向社会公众投资者定价发行相结合的方式，其中网下配售950万股，网上定价发行3,800万股，发行价格为人民币8.58元/股。

经深圳证券交易所《关于新疆北新路桥建设股份有限公司人民币普通股股票上市的通知》（深证上[2009]149号文）同意，本公司发行的人民币普通股股票在深圳证券交易所上市，股票简称“北新路桥”，股票代码“002307”；其中本次公开发行中网上定价发行的3,800万股股票于2009年11月11日起上市交易。网下向询价对象配售的950万股锁定3个月后，于2010年2月11日起上市流通。

2、经中国证券监督管理委员会“证监许可[2011]631号文”《关于核准新疆北新路桥建设股份有限公司增发的批复》核准，公司于2011年7月11日采取向原A股股东优先配售和网上、网下定价发行相结合的方式增发新股，公开发行价格为16.06元/股，发行数量为24,906,600股，其中网下实际配售数量为17,541,625股，网上实际配售数量为7,362,840股；本次发行新增24,906,600股于2011年7月22日在深圳证券交易所上市交易。

3、经中国证券监督管理委员会“证监许可[2012]1081号文”《关于核准新疆北新路桥集团股份有限公司公开发行公司债券的批复》核准，本公司于2012年12月19日向社会公开发行48,000万元的公司债券，本期债券票面金额为人民币100元，按面值平价发行，其中网上发行数量为0.2亿元人民币，网下发行数量为4.6亿元人民币；经深圳证券交易所深证上[2013]45文同意，本期债券将2013年2月4日起在深圳证券交易所集中竞价系统和综合协议交易平台挂牌交易，债券简称“12北新债”，证券代码“112139”。

2、公司股份总数及股东结构的变动、公司资产和负债结构的变动情况说明

公司发行4.8亿元公司债券后，资产负债率由2012年第三季度的77.83%上升到2012年四季度的80.17%。

3、现存的内部职工股情况

内部职工股的发行日期	内部职工股的发行价格（元）	内部职工股的发行数量（股）
------------	---------------	---------------

三、股东和实际控制人情况

1、公司股东数量及持股情况

单位：股

报告期股东总数	33,615		年度报告披露日前第 5 个交易日末股东总数	32,075				
持股 5% 以上的股东持股情况								
股东名称	股东性质	持股比例 (%)	报告期末持股数量	报告期内增减变动情况	持有有限售条件的股份数量	持有无限售条件的股份数量	质押或冻结情况	
							股份状态	数量
新疆生产建设兵团建设工程(集团)有限责任公司	国有法人	49.74%	213,248,400	0	0	213,248,400		
全国社保基金四一八组合	其他	1.05%	4,500,000	4,500,000	0	4,500,000		
张灵伟	境内自然人	0.72%	3,086,800	2,714,393	0	3,086,800		
陈亚钢	境内自然人	0.63%	2,718,600		0	2,718,600		
顾秀领	境内自然人	0.47%	2,004,530		0	2,004,530		
周珉	境内自然人	0.4%	1,715,896	51,100	0	1,715,896		
张展明	境内自然人	0.34%	1,469,100	199,100	0	1,469,100		
财通证券有限责任公司客户信用交易担保证券账户	境内非国有法人	0.33%	1,427,201		0	1,427,201		
刘纯安	境内自然人	0.26%	1,100,000	500,000	0	1,100,000		
傅小妹	境外自然人	0.23%	1,000,000	161,078	0	1,000,000		
战略投资者或一般法人因配售新股成为前 10 名股东的情况(如有)	无							
上述股东关联关系或一致行动的说明	疆生产建设兵团建设工程(集团)有限责任公司为本公司的发起人;未知其他股东之间是否存在关联关系,也未知其他股东之间是否属于《上市公司股东持股变动信息披露管理办法》中规定的一致行动人。							
前 10 名无限售条件股东持股情况								
股东名称	年末持有无限售条件股份数量(注 4)		股份种类					
			股份种类	数量				
新疆生产建设兵团建设工程(集	213,248,400		人民币普通股	213,248,400				

团) 有限责任公司				
全国社保基金四一八组合	4,500,000	人民币普通股	4,500,000	
张灵伟	3,086,800	人民币普通股	3,086,800	
陈亚钢	2,718,600	人民币普通股	2,718,600	
顾秀领	2,004,530	人民币普通股	2,004,530	
周珉	1,715,896	人民币普通股	1,715,896	
张展明	1,469,100	人民币普通股	1,469,100	
财通证券有限责任公司客户信用交易担保证券账户	1,427,201	人民币普通股	1,427,201	
刘纯安	1,100,000	人民币普通股	1,100,000	
傅小妹	1,000,000	人民币普通股	1,000,000	
前 10 名无限售流通股股东之间，以及前 10 名无限售流通股股东和前 10 名股东之间关联关系或一致行动的说明	新疆生产建设兵团建设工程(集团)有限责任公司为本公司的发起人；未知其他股东之间是否存在关联关系，也未知其他股东之间是否属于《上市公司股东持股变动信息披露管理办法》中规定的一致行动人。			

2、公司控股股东情况

法人

控股股东名称	法定代表人/单位负责人	成立日期	组织机构代码	注册资本	主要经营业务
新疆生产建设兵团建设工程(集团)有限责任公司	朱建国	2000 年 12 月 21 日	22869659-3	101, 800 万元	科研、设计、道路、桥隧、铁路、水利、电力、工民建施工、设备安装、建材生产、房地产开发、商贸物流等多元经营。
经营成果、财务状况、现金流和未来发展策略等	稳步发展，财务状况良好，现金流安全。				
控股股东报告期内控股和参股的其他境内外上市公司的股权情况	无				

报告期控股股东变更

适用 不适用

3、公司实际控制人情况

法人

实际控制人名称	法定代表人/	成立日期	组织机构代码	注册资本	主要经营业务
---------	--------	------	--------	------	--------

	单位负责人				
新疆生产建设兵团建设工程（集团）有限责任公司	朱建国	2000 年 12 月 21 日	22869659-3	101, 800 万元	科研、设计、道路、桥隧、铁路、水利、电力、工民建施工、设备安装、建材生产、房地产开发、商贸物流等多元经营。
经营成果、财务状况、现金流和未来发展策略等	稳步发展，财务状况良好，现金流安全。				
实际控制人报告期内控制的其他境内外上市公司的股权情况	无				

报告期实际控制人变更

适用 不适用

公司与实际控制人之间的产权及控制关系的方框图

新疆北新路桥集团股份有限公司股权结构图



实际控制人通过信托或其他资产管理方式控制公司

适用 不适用

4、其他持股在 10%以上的法人股东

法人股东名称	法定代表人/单位负责人	成立日期	组织机构代码	注册资本	主要经营业务或管理活动
--------	-------------	------	--------	------	-------------

第七节 董事、监事、高级管理人员和员工情况

一、董事、监事和高级管理人员持股变动

姓名	职务	任职状态	性别	年龄	任期起始日期	任期终止日期	期初持股数(股)	本期增持股份数量(股)	本期减持股份数量(股)	期末持股数(股)
朱建国	董事长	现任	男	54	2011年12月10日	2014年12月10日	0	0	0	0
陈刚	副董事长	现任	男	51	2011年12月10日	2014年12月10日	0	0	0	0
熊保恒	副董事长	现任	男	49	2011年12月10日	2014年12月10日	0	0	0	0
王志民	董事	现任	男	54	2011年12月10日	2014年12月10日	0	0	0	0
孙愚	董事	现任	男	50	2011年12月10日	2014年12月10日	0	0	0	0
张杰	董事、总经理	现任	男	41	2011年12月10日	2014年12月10日	0	0	0	0
刘涛	独立董事	现任	男	51	2012年03月08日	2015年03月08日	0	0	0	0
陈建国	独立董事	现任	男	49	2012年03月08日	2015年03月08日	0	0	0	0
马洁	独立董事	现任	男	51	2012年03月08日	2015年03月08日	0	0	0	0
姜德鑫	独立董事	离任	男	47	2007年09月30日	2012年03月08日	0	0	0	0
郑石桥	独立董事	离任	男	48	2007年09月30日	2012年03月08日	0	0	0	0
倪志江	监事会主席	现任	男	35	2012年06月09日	2014年12月10日	0	0	0	0
付大泉	监事	现任	男	50	2011年12月10日	2014年12月10日	0	0	0	0
朱元祥	监事	现任	男	54	2011年12月10日	2014年12月10日	0	0	0	0
王乐	监事	现任	男	32	2011年12月10日	2014年12月10日	0	0	0	0

朱春燕	监事	现任	女	35	2011年12月10日	2014年12月10日	0	0	0	0
张辉	监事会主席	离任	女	45	2011年12月10日	2012年06月09日	0	0	0	0
郭建新	副总经理	现任	男	48	2012年03月08日	2015年03月08日	0	0	0	0
汪伟	副总经理	现任	男	45	2012年03月08日	2015年03月08日	0	0	0	0
韩征平	副总经理	现任	男	43	2012年03月08日	2015年03月08日	0	0	0	0
蔡志舰	副总经理	现任	男	43	2012年03月08日	2015年03月08日	0	0	0	0
沈赣华	副总经理	现任	男	43	2012年03月08日	2015年03月08日	0	0	0	0
连建平	副总经理	现任	男	48	2012年03月08日	2015年03月08日	0	0	0	0
朱胜军	副总经理、 董事会秘书	现任	男	39	2012年03月08日	2015年03月08日	0	0	0	0
王勇	副总经理	现任	男	43	2012年03月08日	2015年03月08日	0	0	0	0
张志建	总工程师	现任	男	46	2012年03月08日	2015年03月08日	0	0	0	0
段辉林	副总经理	现任	男	50	2012年03月08日	2015年03月08日	0	0	0	0
刘光辉	副总经理	现任	男	53	2012年03月08日	2015年03月08日	0	0	0	0
陈荣凯	副总经理	现任	男	50	2012年03月08日	2015年03月08日	0	0	0	0
杨俊	副总经理	现任	男	45	2012年03月08日	2015年03月08日	0	0	0	0
唐飏	财务总监	现任	男	46	2012年05月21日	2015年03月08日	0	0	0	0
合计	--	--	--	--	--	--	0	0	0	0

二、任职情况

公司现任董事、监事、高级管理人员最近5年的主要工作经历

1、董事简历

朱建国先生 中国国籍，无国外永久居留权，出生于1958年12月，本科学历，EMBA，高级工程师，一级建造师，享受政府特殊津贴专家。历任新疆生产建设兵团建工师二团机械运输公司总经理；新疆生产建设兵团建工师二团副团长；新疆生产建设兵团建筑安装工程总公司商品砼公司经理；兵团建工集团特机分公司总经理。现任本公司董事长，兵团建工集团副董事长、党委副书记、总经理兼法定代表人。

王志民先生 中国国籍，无国外永久居留权，出生于1959年3月，本科学历，高级工程师、高级政工师。长期从事建筑工程企业管理工作，历任新疆石河子建筑安装公司二队队长、技术开发部主任、副经理、党委书记、副总经理；新疆石河子天筑集团有限责任公司总经理、党委副书记；石河子市城市建设投资有限责任公司副总经理；兵团五建党委书记、副总经理；本公司党委书记。现任本公司董事，兵团建工集团党委副书记。

陈刚先生 中国国籍，无国外永久居留权，出生于1962年4月，本科学历，EMBA，高级工程师，一级建造师。历任新疆生产建设兵团建工师物资经销总公司机电科科长、副总经理；兵团建工集团特机分公司副总经理、总工程师、总机械师；本公司总经理。现任本公司副董事长、党委书记。

孙愚先生 中国国籍，无国外永久居留权，出生于1963年2月，本科学历，经济师。历任中农公司斯里兰卡卡拉维水利工程项目经理；新疆生产建设兵团昆仑土木建筑承包总公司经营处负责人；新疆生产建设兵团团计委投资处科员；新疆生产建设兵团投资中心项目处处长；兵团建工集团总裁助理。现任本公司董事，兵团建工集团总经济师。

熊保恒先生 中国国籍，无国外永久居留权，出生于1963年8月，本科学历，新疆财经大学第二届EMBA班成员，高级工程师，一级建造师。长期从事企业管理及施工项目管理工作，主持过多项自治区重点工程施工。历任八一师北疆铁路技术员；新疆驻斯里兰卡卡拉维水利项目部工程师；新疆兵团建筑安装总公司驻福建晋江市政项目部副总工程师；兵团建工集团特机分公司吐-乌-大高速公路项目部项目经理；兵团建工集团特机公司副经理。现任本公司副董事长，新疆生产建设兵团交通建设有限公司董事长。

张杰先生 中国国籍，无国外永久居留权，出生于1971年12月，本科学历，EMBA，高级会计师。历任兵团建工集团特机分公司项目会计；本公司项目会计，财务部副主任，副总会计师，副总经理，财务总监兼总会计师。现任本公司董事兼总经理，新疆北新投资建设有限公司董事长。

刘涛先生 中国国籍，无国外永久居留权，出生于1962年10月，道路与铁道工程专业博士，研究员，注册咨询工程师。历任新疆交通科研院研究实习员、助理研究员、副研究员、研究员、新疆交通科研院道路研究所所长。现任本公司独立董事，新疆交通科研院副院长，新疆农业大学硕士生导师，新疆交通职业技术学院客座教授；兼任本公司独立董事。

陈建国先生 中国国籍，无国外永久居留权，出生于1963年8月，经济学硕士、工商管理硕士、产业经济学博士，会计学教授。历任新疆财经学院财政系讲师、副主任、主任，新疆财经大学科研处处长；新财审计师事务所副所长，新疆学苑资产评估事务所所长，新疆国际税收研究会常务理事。现任本公司独立董事，新疆会计学会常务理事、副秘书长，新疆高级会计人才培养培养指导导师，新疆财经大学会计学院院长，上海财经大学兼职博士生导师。

马洁先生 中国国籍，无国外永久居留权，出生于1962年3月，经济学博士，教授。历任新疆财经学院工业经济系副主任，新疆财经大学科研处副处长、处长，研究生处处长，MBA教育中心主任，兼任新疆维吾尔自治区咨询业联合会会长，上海财经大学工商管理学院博士生导师。现任本公司独立董事，新疆财经大学MBA学院院长，企业管理专业教授。

2、监事简历

倪志江先生 中国国籍，无国外永久居留权，出生于1978年3月，本科学历，中级政工师。历任新疆生产建设兵团建设工程（集团）有限责任公司办公室主办科员、副主任。现任本公司监事会主席，工会主席。

付大泉先生 中国国籍，无国外永久居留权，出生于1962年10月，本科学历，高级会计师。历任兵团五建财务科科长、副总会计师、总会计师；兵团六建纪委委员、总会计师。现任本公司监事，兵团建工集团财务部副部长。

朱元祥先生 中国国籍，无国外永久居留权，出生于1959年1月，本科学历，双学士学位，高级工程师。曾任西北建筑工程学院人事处副处长；陕西西建总承包公司经理；长安大学后勤管理处副处长；长安大学建筑工程学院党委书记；西安长大资产经营有限公司总经理。现任本公司监事，长安大学图书馆党总支书记。

王乐先生 中国国籍，无国外永久居留权，出生于1980年7月，本科学历，助理经济师职称。历任公司人力资源部科员、副部长；公司巴基斯坦伊斯兰堡办事处党总支副书记兼人力资源部副部长、巴基斯坦克什米尔城市发展项目经理部综合部经理；公司办公室主任；现任本公司职工代表监事，人力资源部经理。

朱春燕女士 中国国籍，无国外永久居留权，出生于1977年11月，大专学历，在读MBA，会计师。历任本公司伊犁项目部出纳，证券部科员，海外事业部科员；证券事务代表。现任本公司职工代表监事，新疆北新投资建设有限公司投资运营部副经理。

3、其他高级管理人员简历

汪 伟先生 中国国籍，无国外永久居留权，出生于1967年8月，本科学历，高级工程师。历任本公司副总经理、总经济师。现任本公司副总经理、总经济师。

郭建新先生 中国国籍，无国外永久居留权，出生于1964年8月，本科学历，高级经济师。长期从事财务及管理工作。历任本公司副总经理兼湖南华侨集团华侨投资有限公司董事长。现任本公司副总经理。

韩征平先生 中国国籍，无国外永久居留权，出生于1969年6月，本科学历，高级工程师。长期从事建筑工程管理工作。历任本公司副总经理兼重庆分公司经理、重庆北新路桥投资有限责任公司董事长。现任本公司副总经理。

蔡志舰先生 中国国籍，无国外永久居留权，出生于1969年4月，本科学历，高级工程师。长期从事工程项目管理、机械设备管理工作，历任本公司吉尔吉斯奥什办事处主任、本公司副总经理兼海外分公司经理。现任本公司副总经理。

连建平先生 中国国籍，无国外永久居留权，出生于1964年12月，本科学历，高级经济师，工程师。长期从事工程管理工作。历任本公司总经理助理兼精伊霍铁路工程项目经理、阿尔及利亚东西高速公路项目部副经理，本公司副总经理兼塔乌项目经理。现任本公司副总经理、国际工程事业部总经理。

沈赣华先生 中国国籍，无国外永久居留权，出生于1970年1月，本科学历，新疆财经大学第二届EMBA班成员，高级工程师。长期从事工程管理工作。历任本公司巴基斯坦卡拉奇办事处主任兼卡拉奇真纳机场项目部项目经理、巴基斯坦伊斯兰堡办事处经理，本公司副总经理兼总经济师。现任本公司副总经理、国际工程事业部副总经理。

王 勇先生 中国国籍，无国外永久居留权，出生于1969年6月，本科学历，工程师。长期从事工程管理工作。历任本公司总经济师、副总经理。现任本公司副总经理。

朱胜军先生 中国国籍，无国外永久居留权，出生于1973年10月，硕士研究生，会计师。历任本公司董事会秘书、证券投资部部长、战略发展部部长、副总经理、新疆金源工程建设有限公司董事长。现任本公司副总经理兼董事会秘书，新疆金源工程建设有限公司董事长。

张志建先生 中国国籍，无国外永久居留权，出生于1966年4月，本科学历，高级工程师、注册监理工程师。历任本公司海外项目阿尔及利亚东西高速公路西标段第一地区经理部副总经理兼中心实验室主任。现任本公司总工程师。

段辉林先生 中国国籍，无国外永久居留权，出生于1962年12月22日，大专学历，毕业于南京建筑工程学院机械设备安装工艺专业，高级工程师职称，一级建造师。历任本公司总经理助理兼内蒙古办事处主任、内蒙古巴一新铁路工程项目部第一项目经理，本公司副总经理、西安分公司经理、呼和浩特办事处经理。现任本公司副总经理，国内公路工程事业部总经理。

刘光辉先生 中国国籍，无国外永久居留权，出生于1960年1月1日，本科学历，毕业于吉林大学土木工程专业，工程师职称。历任本公司总经理助理、疆内承包部主任、隧道分公司经理，本公司副总经理、疆内分公司经理。现任本公司副总经理、国内公路工程事业部副总经理。

陈荣凯先生 中国国籍，无国外永久居留权，出生于1963年2月7日，大专学历，毕业于石河子农学

院工业与民用建筑专业，高级工程师职称，一级建造师。历任G217线库如力-库车段公路改建项目土建工程第B合同段项目部、蒙古国胡硕图煤矿公路工程项目部、乌昌西延公路工程项目部项目经理，北新路桥公司疆内工程承包部副主任，本公司副总经理、桥梁分公司经理。现任本公司副总经理、国内公路工程事业部副总经理兼总工程师。

杨俊先生 中国国籍，无国外永久居留权，出生于1968年3月，本科学历高级工程师。历任新疆生产建设兵团第五建筑安装工程公司副总经理，兵团建工集团总承包部副经理，新疆北新基础工程有限责任公司总经理。现任本公司副总经理，新疆北新基础工程有限责任公司董事长兼总经理

在股东单位任职情况

√ 适用 □ 不适用

任职人员姓名	股东单位名称	在股东单位担任的职务	任期起始日期	任期终止日期	在股东单位是否领取报酬津贴
朱建国	新疆生产建设兵团建设工程（集团）有限责任公司	副董事长、党委副书记、总经理	2003年03月31日		是
王志民	新疆生产建设兵团建设工程（集团）有限责任公司	党委副书记	2012年03月07日		是
孙愚	新疆生产建设兵团建设工程（集团）有限责任公司	副总经理、总工程师	2007年02月09日		是
付大泉	新疆生产建设兵团建设工程（集团）有限责任公司	财务部副部长	2012年05月02日		是
张辉	新疆生产建设兵团建设工程（集团）有限责任公司	党群工作部部长	2012年02月27日		是
朱元祥	长安大学图书馆	党总支书记	2011年11月20日		是

在其他单位任职情况

√ 适用 □ 不适用

任职人员姓名	其他单位名称	在其他单位担任的职务	任期起始日期	任期终止日期	在其他单位是否领取报酬津贴
熊保恒	新疆生产建设兵团交通建设有限公司	董事长	2011年06月20日		是
张杰	新疆北新投资建设有限公司	董事长			否
朱胜军	新疆金源工程建设有限公司	董事长	2010年11月21日		否
杨俊	新疆北新基础工程有限责任公司	董事长、总经理	2011年11月07日		是
刘涛	新疆交通科研院	副院长	2009年04月01日		是
陈建国	新疆财经大学会计学院	院长	2011年02月		是

			01 日		
马洁	新疆财经大学 MBA 学院	院长	2007 年 09 月 01 日		是

三、董事、监事、高级管理人员报酬情况

董事、监事、高级管理人员报酬的决策程序、确定依据

(1) 在本公司任职的董事、监事、高级管理人员按照其行政职务，根据公司现行的工资制度领取薪酬，包括基本工资和绩效工资；其中基本工资按月发放，绩效工资依据年底经营业绩考核，按照考核结果按比例发放。

(2) 报告期内，本公司独立董事每年津贴为5万元（含税），外部监事津贴为3万元（含税），并按规定据实报销其为参加本公司会议等履职情况下发生的差旅费、办公费。

公司报告期内董事、监事和高级管理人员报酬情况

单位：万元

姓名	职务	性别	年龄	任职状态	从公司获得的 应付报酬总额	从股东单位获 得的报酬总额	报告期末实际 获得报酬
朱建国	董事长	男	54	现任	0	22.8	22.8
陈刚	副董事长	男	51	现任	20	0	20
熊保恒	副董事长	男	49	现任	17	0	17
王志民	董事	男	54	现任	0	18.24	18.24
孙愚	董事	男	50	现任	0	18.24	18.24
张杰	董事、总经理	男	41	现任	20	0	20
刘涛	独立董事	男	51	现任	5	0	5
陈建国	独立董事	男	49	现任	5	0	5
马洁	独立董事	男	51	现任	5	0	5
姜德鑫	原独立董事	男	47	离任	0	0	0
郑石桥	原独立董事	男	48	离任	0	0	0
倪志江	监事会主席	男	35	现任	15	0	15
付大泉	监事	男	50	现任	0	9.18	9.18
朱元祥	监事	男	54	现任	3	0	3
王乐	监事	男	32	现任	9.6	0	9.6
朱春燕	监事	女	35	现任	9.6	0	9.6
张辉	原监事会主席	女	45	离任	4.39	5.36	9.75
郭建新	副总经理	男	48	现任	15	0	15
汪伟	副总经理	男	45	现任	16	0	16
韩征平	副总经理	男	43	现任	16	0	16

蔡志舰	副总经理	男	43	现任	16	0	16
沈赣华	副总经理	男	43	现任	16	0	16
连建平	副总经理	男	48	现任	16	0	16
朱胜军	副总经理、董 事会秘书	男	39	现任	16	0	16
王 勇	副总经理	男	43	现任	15	0	15
张志建	总工程师	男	46	现任	15	0	15
段辉林	副总经理	男	50	现任	16	0	16
刘光辉	副总经理	男	53	现任	16	0	16
陈荣凯	副总经理	男	50	现任	16	0	16
杨 俊	副总经理	男	45	现任	15	0	15
唐 飏	财务总监	男	46	现任	16	0	16
合计	--	--	--	--	333.59	73.82	407.41

公司董事、监事、高级管理人员报告期内被授予的股权激励情况

适用 不适用

四、公司董事、监事、高级管理人员离职和解聘情况

姓名	担任的职务	类型	日期	原因
姜德鑫	独立董事	离职	2012年03月08日	董事会换届
郑石桥	独立董事	离职	2012年03月08日	董事会换届
张 辉	监事会主席	离职	2012年06月09日	张辉女士因工作变动原因不再担任本公司监事、监事会主席职务

五、报告期核心技术团队或关键技术人员变动情况（非董事、监事、高级管理人员）

报告期内，公司核心技术团队或关键技术人员未发生重大变化。

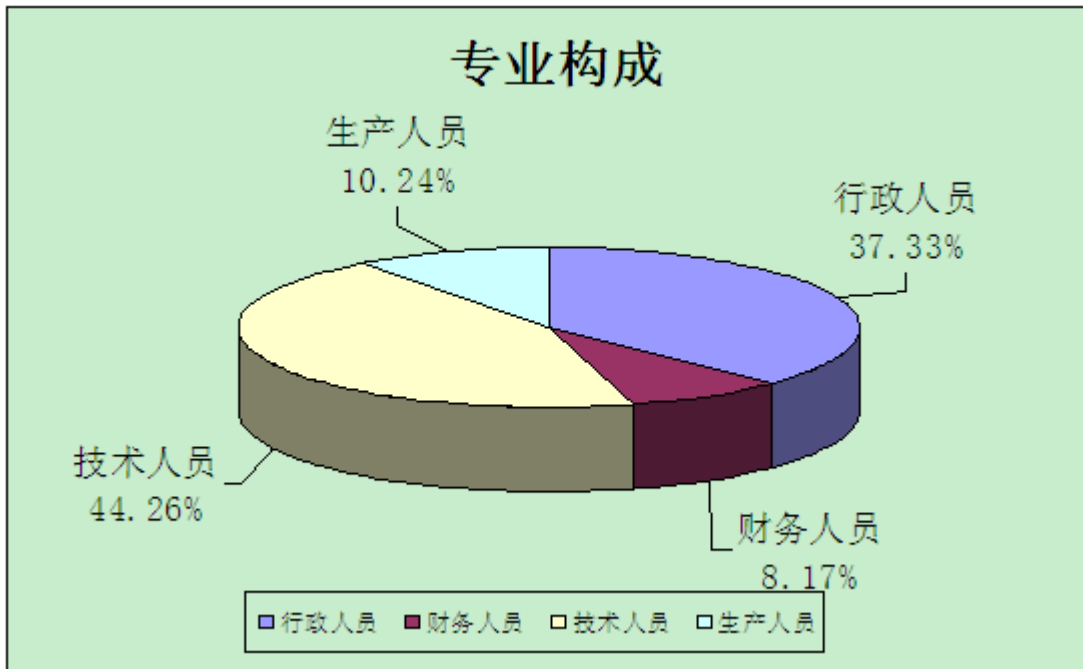
六、公司员工情况

截止2012年12月31日，公司共有在职员工967人，需要公司承担费用的离退休职工37人，以下为公司员工结构情况：

1、按专业构成分

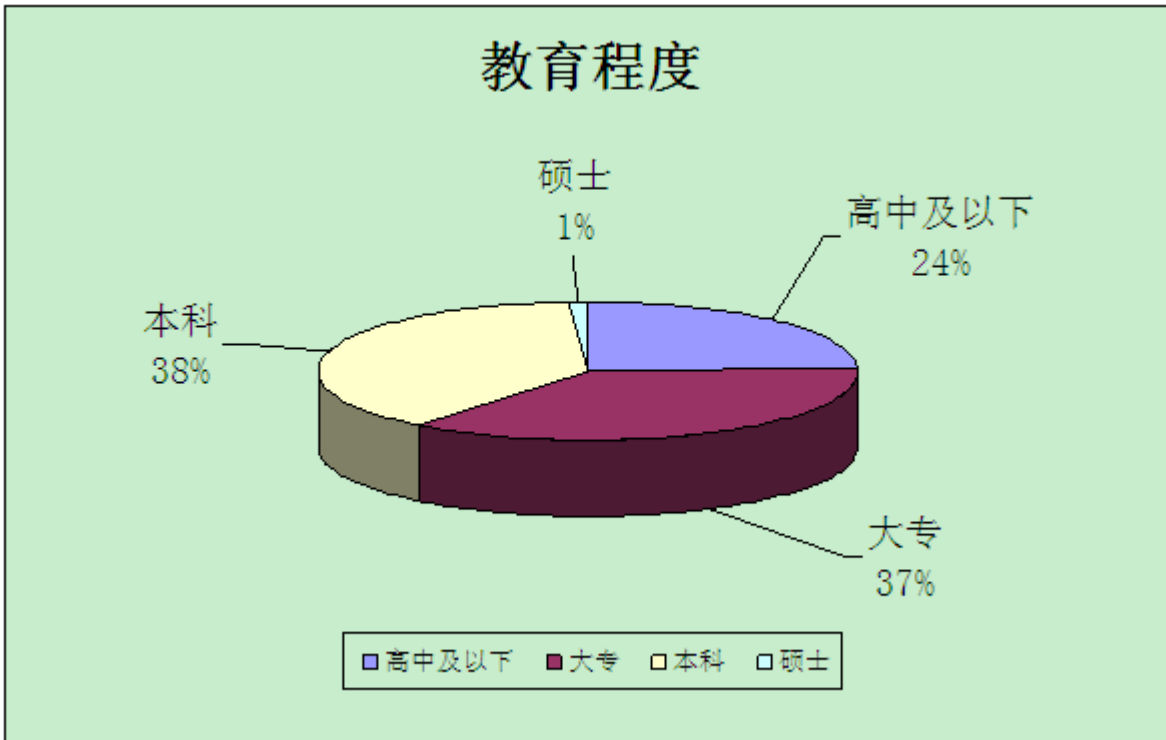
专业构成	员工人数	占总人数比例（%）
行政人员	361	37.33%
财务人员	79	8.17%
技术人员	428	44.26%

生产人员	99	10.24%
合计	967	100%



2、按教育程度分

教育程度	员工人数	占总人数比例 (%)
高中及以下	234	24.20%
大专	353	36.50%
本科	368	38.06%
硕士	12	1.24%
合计	967	100%



3、员工薪酬政策

公司采取岗位工资与绩效工资相结合，并适度向工程专业技术人员和一线生产岗位人员倾斜薪酬的政策。对核心技术人员实行特岗特薪制，一般管理人员和专业技术岗位人员实行岗位绩效工资制，以员工岗位责任、工作绩效、专业技能等指标综合考核员工劳动报酬，根据岗位责任不同和岗位技术要求的高低，实行分类设置岗位工资和绩效工资的工资管理制度。对各经营单位管理人员主要是按各单位上年度完成经营产值及单位所处地区等因素来分别确定各单位岗位工资标准，年终根据公司的经营业绩，按公司《区域经营方案及考核办法》及各经营单位同公司签订的《年度经营目标责任书》完成情况进行考核与奖励。

4、培训计划

报告期内，公司根据发展战略的需求结合公司实际情况，以提高员工业务水平为核心，采用内部培训与外部培训相结合的方式对公司员工进行了有效培训，全年开展培训共计167项，参与培训员工达2939人次。2013年公司培训的重点将放在提升员工知识水平及个人专业技术能力方面，以外部培训为主内部培训为辅，计划举办长沙理工大学工程硕士一期、二期学习班，并计划采用外聘教授单独授课的方式，提升员工知识水平。同时公司积极与各大院校保持联系，争取在各个专业领域举办学习班，以提升公司培训的覆盖面。

5、报告期内，公司劳务外包约7566520个工时，支付报酬约15133万元。

第八节 公司治理

一、公司治理的基本状况

报告期内公司严格按照《公司法》、《证券法》、《上市公司治理准则》、《深圳证券交易所股票上市规则》、《中小企业板上市公司规范运作指引》和中国证监会、深圳证券交易所有关法律法规规定的要求，不断规范和完善公司内部控制体系，建立健全内部管理和控制制度，确保公司三会等机构的规范有效运作，提高了公司治理水平，维护了广大投资者利益。根据《内部控制基本规范》的要求，修订并完善了公司各项规章制度，持续深入开展公司治理活动，不断完善公司法人治理结构，进一步规范公司运作，提高公司治理水平。

报告期内，公司根据法律法规及其他规范性文件的规定，结合公司实际情况修订了《公司章程》，对公司治理和内部控制起到良好的作用。公司治理的实际状况符合中国证监会发布的有关上市公司治理的规范性文件要求，报告期内未受到监管部门的行政监管。

1. 关于股东与股东大会：

公司严格按照《公司法》、《公司章程》、《公司股东大会议事规则》的规定和要求，规范股东大会的召集、召开和表决程序，能够确保全体股东特别是中小股东享有平等地位，充分行使自己的权利。

2. 关于公司与控股股东：

公司控股股东严格规范自己的行为，依法通过股东大会行使股东权利，没有超越公司股东大会直接或间接干预公司的决策和经营活动的行为。公司拥有独立的业务和自主经营能力，在业务、人员、资产、机构、财务上完全独立于控股股东，公司董事会、监事会和内部管理机构依照《公司法》、《公司章程》的规定独立运作。

3. 关于董事和董事会：

公司严格按照《公司章程》规定的选聘程序选举董事，设董事9名，有独立董事3名，包括行业专家一名，会计专家一名，企业运营专家一名。公司董事会职责清晰，各位董事严格按照《公司章程》、《公司董事会议事规则》、《公司独立董事制度》等相关制度行使职权，认真出席董事会和股东大会，积极参加相关知识的培训，熟悉有关法律法规。全体董事能够切实履行职责，勤勉尽责。董事会的召集、召开、表决及信息披露程序符合相关规定。公司董事会下设战略委员会、提名委员会、审计委员会和薪酬考核委员会四个专业委员会，为董事会的决策提供了科学和专业的意见及参考，最大程度的提高了董事会运作效率。

4. 关于监事和监事会：

公司现有监事 5名，其中职工监事 2名。公司监事会职责清晰，各位监事严格按照《公司章程》、《公司监事会议事规则》等相关内部制度行使职权，对董事会决策程序、决议事项及公司依法运作情况实施监督，对公司董事、总经理和其他高级管理人员履行职责的合法合规性等进行有效监督。对公司重大事项、关联交易、财务状况、募集资金使用情况等进行有效监督并发表意见。全体监事能够切实履行职责，诚信、勤勉、尽责，监事会的召集、召开、表决及信息披露程序符合相关规定。

5. 关于经理层：

公司经理及其他高级管理人员职责清晰，严格按照《公司章程》、《总经理工作细则》等各项管理制度履行职责，勤勉尽责，切实贯彻、执行董事会的决议。经理层的聘任程序规范，严格按照有关法律法规及公司制度的规定进行。

6. 关于相关利益者：

公司充分尊重和维护相关利益者的合法权益，积极与相关利益者合作，加强与各方的沟通和交流，实现社会、员工、股东、公司等各方利益的协调平衡，共同推动公司持续、稳定、健康、快速、和谐发展。

7. 关于投资者关系管理：

公司严格按照有关法律法规和《投资者关系管理制度》加强投资者关系管理，并指定《证券时报》和巨潮资讯网作为公司指定的信息披露媒体，基本做到了真实、准确、完整、及时的披露，并确保公司所有股东能够公平获取公司信息；同时，公司建立了畅通的沟通渠道，通过投资者专线电话、投资者关系网络互动平台、年度网上业绩说明会以及现场交流等方式与投资者进行充分的沟通交流。

公司治理与《公司法》和中国证监会相关规定的要求是否存在差异

是 否

公司治理与《公司法》和中国证监会相关规定的要求不存在差异。

公司治理专项活动开展情况以及内幕信息知情人登记管理制度的制定、实施情况

1、公司治理专项活动开展情况：（1）2012年5月18日，公司参加由中国证监会新疆建管局举行的“集体投资者接待日活动”，在线回答了投资者较为关心的问题，为广大投资者更全面深入地了解公司情况提供了便利。（2）按照中国证监会（证监发[2012]37号）《关于进一步实施上市公司现金分红有关事项的通知》及新疆证监局（新证监局[2012]65号）《关于落实新疆辖区上市公司现金分红有关事项的通知》规定，公司在充分论证的基础上，于2012年8月16日经公司2012年度第五次临时股东大会审议通过了《公司未来三年（2012-2014年）股东回报规划（草案）》，并对公司章程中相应条款作出修改，该规划明确了利润分配特别是现金分红的政策、分配条件和比例。（具体内容详见同期巨潮资讯网本公司公告）。（3）2012年10月，我公司根据相关规定对控股股东历年来已完成和尚未完成的承诺事项进行自查，并对截至当期尚未履行完毕的承诺事项进行了专项披露（4）2012年11月，根据新疆证监局发出的（新证监局[2012]65号）《关于进一步加强规范运作内部问责机制建设的通知》要求，我公司将现行制度中有关问责部分的内容进行了重新梳理，于了《内部问责制度》，进一步规范责任认定，细化并明确了责任追究条款，并将违规问责与公司绩效考核挂钩，促进公司内生机制的完善，增强了相关主体的责任意识，此制度已于2013年03月15日经董事会审议通过。（以上事项具体内容详见巨潮资讯网本公司当期公告）（5）报告期内，公司积极组织董事、监事及高级管理人员分批参加由新疆证监局举办的以上市公司治理、内幕信息管理、内部控制及规范化运作为内容的培训。 2、内幕信息知情人登记管理制度的制定、实施情况：公司已按照中国证监会和深圳证券交易所的要求，建立了内容完整的《内幕信息知情人登记管理制度》和《外部信息报送和使用管理制度》，并分别于2011年11月22日和2010年7月23日在巨潮资讯网对外披露。报告期内，在信息传递的各个环节严格执行以上制度，对公司定期报告披露以及其他重大事项过程中涉及的内幕知情人员情况进行了登记备案，同时加强对相关人员进行内幕交易法规培训，组织董事、监事及高级管理人员人员参加“内幕交易警示教育展览”，有效地防止了相关风险的发生，保护了广大投资者特别是中小投资者的利益。

二、报告期内召开的年度股东大会和临时股东大会的有关情况

1、本报告期年度股东大会情况

会议届次	召开日期	会议议案名称	决议情况	披露日期	披露索引
2011年度股东大会	2012年04月19日	1、《2011年度董事会工作报告》；2、《2011年度监事会工作报告》；3、《2011年度报告及摘要》；4、《2011年度财务决算报告》；5、《2012年度财务预算报	以上议案均获出席本次股东大会的股东及股东授权代表全票通过。	2012年04月20日	巨潮资讯网 (http://www.cninfo.com.cn)

		告》；6、《2011 年度利润分配方案》；7 《关于希格玛会计师事务所有限公司 2011 年度审计工作的总结报告》；8、《关于 2011 年度募集资金存放与使用情况的专项报告》；9、《关于续聘希格玛会计师事务所有限公司为公司 2012 年度审计机构的议案》。			
--	--	---	--	--	--

2、本报告期临时股东大会情况

会议届次	召开日期	会议议案名称	决议情况	披露日期	披露索引
2012 年第一次临时股东大会	2012 年 03 月 08 日	1、《关于公司董事会独立董事换届选举的议案》；2、《公司董事、监事津贴的议案》；3、《关于为全资子公司提供担保额度的议案》；4、《关于公司名称变更的议案》；5、《关于修改<公司章程>的议案》。	以上议案均获出席本次股东大会的股东及授权代表全票通过。	2012 年 03 月 09 日	2012 年 3 月 9 日《证券时报》D26 版、巨潮资讯网 (http://www.cninfo.com.cn)
2012 年第二次临时股东大会	2012 年 04 月 25 日	1、《关于公司转让所持湖南华桥集团华侨投资有限公司股权关联交易的议案》	关联股东回避表决，其余出席会议的股东及授权代表审议通过了此议案	2012 年 04 月 26 日	2012 年 4 月 26 日《证券时报》D3 版、巨潮资讯网 (http://www.cninfo.com.cn)
2012 年第三次临时股东大会	2012 年 05 月 07 日	1、《关于公司 2012 年度日常关联交易预计的议案》	关联股东回避表决，其余出席会议的股东及授权代表审议并全票通过了此议案	2012 年 05 月 08 日	2012 年 5 月 8 日《证券时报》D3 版、巨潮资讯网 (http://www.cninfo.com.cn)
2012 年第四次临时股东大会	2012 年 06 月 09 日	1、《关于更换公司监事的议案》	以上议案均获出席本次股东大会的股东及授权代表全票通过。	2012 年 06 月 12 日	2012 年 6 月 12 日《证券时报》D2 版、巨潮资讯网 (http://www.cninfo.com.cn)

2012 年第五次临时股东大会	2012 年 08 月 16 日	1、《关于修改<公司章程>的议案》；2、《新疆北新路桥集团股份有限公司未来三年(2012—2014 年) 股东回报规划(草案)》；3、《新疆北新路桥集团股份有限公司股东回报规划事宜的论证报告》；4、《关于为全资子公司提供担保额度的议案》	以上议案均获出席本次股东大会的股东及股东授权代表全票通过。	2012 年 08 月 17 日	2012 年 8 月 17 日 《证券时报》A11 版、巨潮资讯网 (http://www.cninfo.com.cn)
2012 年第六次临时股东大会	2012 年 08 月 21 日	1、《关于为全资子公司提供担保额度的议案》	以上议案均获出席本次股东大会的股东及股东授权代表全票通过。	2012 年 08 月 22 日	2012 年 8 月 22 日 《证券时报》D31 版、巨潮资讯网 (http://www.cninfo.com.cn)

三、报告期内独立董事履行职责的情况

1、独立董事出席董事会及股东大会的情况

独立董事出席董事会情况						
独立董事姓名	本报告期应参加董事会次数	现场出席次数	以通讯方式参加次数	委托出席次数	缺席次数	是否连续两次未亲自参加会议
刘涛	12	10	2	0	0	否
陈建国	11	9	2	0	0	否
马洁	11	9	2	0	0	否
郑石桥	1	1	0	0	0	否
姜德鑫	1	1	0	0	0	否
独立董事列席股东大会次数						7

连续两次未亲自出席董事会的说明

不适用

2、独立董事对公司有关事项提出异议的情况

独立董事对公司有关事项是否提出异议

是 否

报告期内独立董事对公司有关事项未提出异议。

3、独立董事履行职责的其他说明

独立董事对公司有关建议是否被采纳

是 否

独立董事对公司有关建议被采纳或未被采纳的说明

公司独立董事在2012年度勤勉尽责，忠实履行独立董事职务，对公司关联交易、对外担保、聘任高级管理人员、收购股权等情况，听取了相关人员的汇报，并在深入调研的基础上发表了独立、公正的独立董事意见，为董事会多项议案的审议表决提供有力支持；对公司募投项目建设进展情况、募集资金台账、内部控制、信息披露情况进行持续的监督和核查，积极有效地履行了独立董事的职责，切实维护了公司和中小股东的合法权益。

四、董事会下设专门委员会在报告期内履行职责情况

公司董事会下设4个专门委员会，分别为薪酬与考核委员会、审计委员会、提名委员会及战略委员会。2012年度各专门委员会严格按照《公司法》、《上市公司治理准则》、《公司章程》等相关规定以及各专门委员会议事规则的规定，勤勉尽责的履行相关职责。报告期内，各专门委员会履职情况如下：

1、薪酬与考核委员会

报告期内，薪酬与考核委员会根据《董事会薪酬与考核委员会工作细则》积极开展工作，认真履行职责，共组织召开1次薪酬与考核委员会会议。总结和分析2011年度工作，加强对公司生产经营进度与目标考核的检查工作，结合公司经营目标年度完成情况，对董事及高级管理人员履行职责及业绩进行审查并作出评价。注重健全考核机制，细化相应的考核体系和考核办法，加强与公司人力资源部的联系与合作，协助公司进一步完善考核体系与考核指标。审查公司董事、高级管理人员的薪酬政策与方案，对优化、完善公司激励与考核机制发挥了积极的作用。

2、审计委员会

报告期内，审计委员会根据有关规定积极开展工作，认真履行职责，共组织召开6次审计委员会会议。按季度召开审计部门工作专题会议，听取审计部门的季度工作总结及下一阶段的安排，及时了解公司各部门及分子公司的运营情况，对审计部提交的内部审计工作报告、募集资金专项审核报告等内容进行审查，形成的审核意见及时向公司董事会报告。积极做好内、外部审计的沟通和协调，与会计师事务所协商确定年度审计工作时间的安排，并在审计进场前进行审计事项沟通，确保审计工作的顺利完成。

3、提名委员会

报告期内，提名委员会根据《董事会提名委员会工作细则》开展工作，认真履行职责，共组织召开3次提名委员会会议。对于公司独立董事候选人，董事长、副董事长候选人，各专门委员会组成人员，拟聘任高级管理人员资格进行严格审查，以确保候选人能胜任职位工作。

4、战略发展委员会

报告期内，战略委员会根据公司实际生产经营情况及国际、国内形势，积极探讨公司未来战略发展规划，提出了一系列指导公司发展的新思路，有力的推动了公司发展。

五、监事会工作情况

监事会在报告期内的监督活动中发现公司是否存在风险

是 否

监事会对报告期内的监督事项无异议。

六、公司相对于控股股东在业务、人员、资产、机构、财务等方面的独立完整情况

公司与控股股东在业务、人员、资产、机构、财务等方面完全分开，具有独立完整的业务及自主经营能力。

(一) 业务方面本公司主营公路工程施工业务，经营范围包括：许可项目：货物运输、搬运装卸（机械）。一般经营项目：公路工程施工总承包一级；公路路面工程专业承包一级；公路路基工程专业承包一级；桥梁工程专业承包一级；隧道工程专业承包二级；新型建材的开发、生产及销售；商品混凝土、沥青混凝土的生产和销售；工程机械设备租赁；承包境外公路工程 and 境内国际招标工程；对外派遣实施上述境外工程所需的劳务人员；自营和代理各类商品和技术的进出口（但国家限定公司经营或禁止进出口的商品和技术除外）；润滑油、钢材、水泥、机械设备及配件、建筑材料、通讯器材（专项除外）销售。公司具有完全独立的业务运作系统，设有独立的经营管理部和工程管理部，负责市场开拓和工程施工项目的承揽工作。同时，根据承揽的项目成立若干独立的项目部负责具体的工程施工工作，与控股股东兵团建工集团拥有的房屋建筑工程施工总承包壹级、铁路工程施工总承包壹级、水利水电工程施工总承包壹级等资质并开展上述业务相区别。本公司是独立从事生产经营的企业法人，具有多年从事公路工程项目承揽、施工的业务经验，具有完整的业务体系和直接面向市场独立经营的能力。公司在业务开展方面不存在对主要股东和其他关联方的依赖关系。与控股股东及其关联企业不存在同业竞争或者显失公平的关联交易。(二) 人员方面公司已经建立了独立的人事和劳资管理体系，与员工签订了《劳动合同》。公司的总经理、副总经理、财务总监、总工程师、总经济师、董事会秘书等高级管理人员和核心技术人员全部专职在本公司工作并领取薪酬，没有在持有公司 5% 以上股份的股东单位及其下属企业担任除董事、监事以外的任何职务，也没有在与本公司业务相同、相似或存在其他利益冲突的企业任职。本公司的董事、监事和高级管理人员的产生均通过合法程序，没有出现股东逾越本公司董事会和股东大会做出人事任免决定的情况。公司的财务人员未在控股股东、实际控制人及其控制的其他企业中兼职。公司建立了独立的人事档案，人事聘用和任免制度以及独立的工资管理制度，并与全体员工签订了劳动合同，由公司人力资源部独立负责公司员工的聘任、考核和奖惩；公司按照国家有关规定，参加社会统筹，统一办理养老、医疗、失业、工伤、生育等五项社会保险，并为员工办理住房公积金，在员工的社会保障、工资薪酬等方面均与股东单位分账独立。(三) 资产方面公司合法拥有与生产经营有关的土地、房屋、施工机械、运输设备等资产，财产权属凭证完整、合法，不存在权属争议；公司与各股东的资产产权界定清晰，生产经营场所独立。截至目前没有控股股东或其他关联方违规占用公司的资金、资产及其他资源的情况。没有以公司的资产为股东的债务提供担保，公司对所有资产拥有完全的控制支配权。(四) 机构方面公司设有股东大会、董事会、监事会以及公司各级管理部门等机构，独立行使经营管理职权。公司建立了较为完善的且与生产经营相适应、能充分独立运行、高效精简的组织机构，各内部职能部门构成一个有机整体，保障了公司的日常运营。公司与大股东及其控制的其他企业间不存在机构混同的情形，大股东及其职能部门与本公司各职能部门之间不存在上下级关系，自公司设立以来，没有发生股东干预本公司正常生产经营活动的现象。(五) 财务方面公司按照《企业会计准则》的要求建立了一套独立、完整、规范的财务会计核算体系和财务管理制度，并建立了相应的内部控制制度，独立做出财务决策。公司设立了独立的财务部，配备了专职的财务人员负责公司的财务管理，进行财务核算，统一调度资金，监督财务收支并统筹处理财务工作中出现的问题，组织指导基层生产经营单位的财务管理和会计核算。同时，公司基层生产单位均设置专职会计人员，负责基层单位财务核算工作。公司在银行单独开立账户，拥有独立的银行账号，与控股股东账户分离。公司作为独立纳税人，依法独立进行纳税申报和履行缴纳义务，与股东单位无混合纳税情况。公司不存在为股东及其下属企业或其他关联方提供担保的情形，也不存在以自己的资产、权益或信用为股东单位及其下属企业、其他关联方申请贷款的情形。

七、同业竞争情况

本公司2001年进行股份制改制，2009年上市。为避免出现同业竞争问题，本公司控股股东新疆生产建设兵

团建设工程（集团）有限公司已分别于2001年6月8日，2008年1月18日出具了避免同业竞争的承诺，并于2010年8月16日出具了避免同业竞争的补充承诺，具体内容详见本报告第五节 八、承诺事项履行情况。在日常生产经营中，本公司与各关联方基于资源合理配置，并以效益最大化、经营效率最优化为基础发生的采购、销售、提供和接受劳务等关联交易，是为了满足本公司正常运营、未来发展和项目建设的需要。与关联方交易价格依据市场公允价格公平、合理确定，不存在损害公司和全体股东利益的行为。本公司与各关联企业均为独立法人，独立经营，在资产、财务、人员等方面均独立，关联交易不会对本公司的独立性产生不利影响。

本公司将在以后的生产经营中，采取有效方法，尽量避免关联交易的产生。对于无法避免的关联交易，遵循市场公平、公正、公开的原则。在审议过程中，严格按照《公司章程》对关联交易决策、程序及回避表决等的规定进行，并按照中国证监会、深交所的有关规定及时予以披露。

八、高级管理人员的考评及激励情况

公司已建立《经营者年薪实施细则》，根据该细则公司高级管理人员实行基本薪酬与年终绩效薪酬相结合的薪酬构成，基本薪酬按月发放，年终绩效薪酬由董事会薪酬与考核委员会对高级管理人员本年度的工作能力、履职情况、绩效指标完成情况等进行年终综合考核，根据考核结果确定高管人员的年度绩效薪酬水平。

第九节 内部控制

一、内部控制建设情况

公司已按《公司法》、《证券法》、《上市公司章程指引》等法律法规、规范性文件的要求建立了股东大会、董事会、监事会等“三会”议事规则，形成了一套完整的经营管理体制，公司法人治理结构健全，符合《上市公司治理准则》的要求，为公司的规范运作、长期健康发展打下了坚实的基础。根据中国证监会、深圳证券交易所的相关规定，结合公司实际情况，修订了《公司章程》，并逐步完善原有内控制度，力求使公司内控制度更加规范、详细，更具可行性，对公司的生产经营起到了重要的指导、规范、控制和监督作用。

(一)日常业务控制活动

- 1、授权管理控制 授权控制程序的主要目的在于保证交易是在其授权范围内进行的。交易授权根据交易金额的大小以及交易的性质划分为两种层次的交易授权即一般授权和特别授权。一般授权：公司充分运用信息化办公平台，严格执行各项审批的网上审批流程，单位内部的各级管理层必须在授权范围内行使相应的职权，经办人员也必须在授权范围内办理经济业务；特别授权：根据《中华人民共和国公司法》、《公司章程》以及相关法律规定，对投资、担保、资产出售、关联交易等明确了需经董事会或股东大会批准的内容，制定了相关的内部审批程序，在股东大会授予董事会权限范围内的，由董事会批准；授权范围外的，需经股东大会批准。
- 2、不相容职务分离控制公司在经营管理中,合理设置分工,科学划分职责权限,贯彻不相容职务分离原则,形成相互制衡机制,建立了岗位责任制,以防止错误或舞弊行为的发生。
- 3、会计系统控制 针对会计机构的职责和权限,公司制定了专门的财务管理制度,财务部负责编制公司年度预算、会计核算、会计监督、资金管理等工作。财务部由财务经理、会计、出纳等人员组成,均具备相关专业素质,分别负责核算、资金管理、税收筹划、融资等职能,岗位设置贯彻了“责任分离、相互制约”的原则。会计核算和管理:公司按照财政部发布的《企业会计准则》及其有关的补充规定,制定了包含财务核算、会计政策、财务管理等内容的《财务管理制度》、《预算管理实施办法》、《财务收支审批制度》、《固定资产管理制度》、《财务核算基本规范》等专门的会计核算和管理制度,会计核算和管理的内部控制具备完整性、合理性、有效性。
- 4、财产保护控制公司建立了资产台账,并关注资产的使用状态、维修情况,确定存货和固定资产的保管人或使用人为责任人,严格限制未经授权人员接触和处置财产,实行每年定期盘点和抽查相结合的方式控制。
- 5、预算控制实施全面的预算管理制度,明确各子公司、各部门的财务预算和职责权限,规范预算的编制、审定和具体执行程序,强化预算约束管理。
- 6、运营分析控制建立了运营情况分析制度,每季度召开由中高层参加的经济运行分析会议,对公司运营情况进行分析、发现的问题,查明原因并会同相关部门加以解决和改进。
- 7、绩效考评控制建立了较为完善的绩效管理制度,各子公司、部门及员工按照年初公司制定的营运目标,确定其工作计划;每年进行严格的绩效考核,并将绩效考核结果作为员工薪酬、职务晋升等依据。

(二)重点控制活动

- 1、对外投资的内部控制根据《公司法》、《公司章程》等规定,公司制定了《对外投资管理制度》,明确了公司投资的决策权限、执行与监督。公司投资遵循合法、审慎、安全、有效的原则,控制投资风险,注重投资效益。公司对外投资均履行了审批程序,公司签订的投资合同均符合审批规定,合同均能正常履行。公司在报告期末未进行证券投资,也不存在使用他人账户或向他人提供资金进行证券投资的情况。
- 2、对外担保的内部控制根据《公司法》、《公司章程》等规定,报告期内,以公司文件形式下发了《关于规范公司担保事项的通知》,明确了对外担保事项的审批权限、审批程序等,有效的防范担保风险。报告期内公司未发生违规对外担保行为。
- 3、关联交易的内部控制根据《公司法》、《证券法》及等有关规定,公司在《公司章程》中,明确关联交易的严格关联交易决策程序和审批权限,做到了关联交易的公平和公允性,有效地维护股东和公司的利益。
- 4、募集资金使用的内部控制根据《公司法》、《证券法》、《深圳证券交易所股票上市规则》、《关于进一步规范上市公司募集资金使用的通知》等有关法律、法规,公司制定了《募集资金管理制度》,对募集资金的存储、使用、募集资金项目变更以及募集资金管理与监督做出了明确规定。该项制度

在实际工作中执行良好，募集资金的存储、使用符合法律法规和《募集资金管理制度》的要求，能够做到专户存储、三方监管，使用募集资金的审批、支付等手续完备。5、信息披露及内幕信息知情人管理的内部控制公司制定了《信息披露管理制度》、《重大事项内部报告制度》、《年报信息披露重大差错责任追究制度》，明确规定了公司信息披露的范围、程序、责任人和一般要求，规范披露所有对公司股票交易可能产生较大影响的信息。公司严格执行《投资者关系管理制度》，客观、真实地介绍公司的实际状况，并要求来访投资者签署《承诺书》，有效避免泄密风险。报告期内，根据上级监管部门规则变化，公司进一步修订完善了《内幕信息知情人登记管理制度》。

二、董事会关于内部控制责任的声明

本公司董事会及全体董事保证内部控制内容不存在任何虚假记载、误导性陈述或重大遗漏,并对其内容的真实性、准确性和完整性承担个别及连带责任。

三、建立财务报告内部控制的依据

根据《会计法》、《企业会计准则》、《企业内部控制规范》及配套指引等相关规定，公司建立了《财务报告管理制度》。对财务报告的编制方案、编制过程、个别财务报表编制、合并财务报表编制、编写财务报告、财务报表说明书及部门岗位职责、权限作了明确的规定。其次，在岗位设置、人员配备及主要会计处理程序方面，公司设置了独立的会计机构，明确了公司财务人员的岗位职责；制定了会计凭证、会计账簿和财务会计报告的处理程序，形成了一个规范、完备的财务管理体系，保证了财务核算工作的顺利进行。

四、内部控制自我评价报告

内部控制自我评价报告中报告期内发现的内部控制重大缺陷的具体情况	
公司根据自身发展目标、经营模式等具体情况，《公司法》、《证券法》、《企业内部控制基本规范》、《深圳证券交易所中小企业板上市公司规范运作指引》和其他相关法律、法规的有关规定，建立健全了内部控制体系，并随业务的发展不断完善。报告期内，公司未发现内部控制机制存在重大缺陷。	
内部控制自我评价报告全文披露日期	2013 年 04 月 19 日
内部控制自我评价报告全文披露索引	新疆北新路桥集团股份有限公司 2012 年度内部控制自我评价报告 巨潮资讯网 (www.cninfo.com.cn)

五、内部控制审计报告

适用 不适用

会计师事务所是否出具非标准意见的内部控制审计报告

是 否

会计师事务所出具的内部控制审计报告与董事会的自我评价报告意见是否一致

是 否

六、年度报告重大差错责任追究制度的建立与执行情况

2010 年 7 月 22 日，公司第三届董事会第十六次会议审议并通过了《年报信息披露重大差错责任追究

制度》，该制度明确了在年报信息披露工作中有关人员不履行或者不正确履行职责、义务或其他个人原因导致年报披露信息出现重大差错，对公司造成重大经济损失或造成不良社会影响时的追究与处理制度。报告期内，公司对照制度，严格执行，增强信息披露的真实性、完整性和及时性，提高年报信息披露的质量和透明度，未发生重大会计差错更正、重大遗漏信息补充以及业绩快报、业绩预告修正等的情况。

第十节 财务报告

一、审计报告

审计意见类型	标准无保留审计意见
审计报告签署日期	2013 年 04 月 17 日
审计机构名称	希格玛会计师事务所有限公司
审计报告文号	希会审字(2013)0869 号

审计报告正文

新疆北新路桥集团股份有限公司全体股东：

我们审计了后附的新疆北新路桥集团股份有限公司（以下简称“贵公司”）财务报表，包括2012年12月31日的合并及母公司资产负债表，2012年度的合并及母公司利润表、合并及母公司现金流量表、合并及母公司所有者权益变动表以及财务报表附注。

一、管理层对合并及母公司财务报表的责任

编制和公允列报合并及母公司财务报表是贵公司管理层的责任。这种责任包括：(1)在所有重大方面按照企业会计准则的规定编制财务报表，并使其实现公允反映；(2)设计、执行和维护必要的内部控制，以使合并及母公司财务报表不存在由于舞弊或错误导致的重大错报。

二、注册会计师的责任

我们的责任是在执行审计工作的基础上对财务报表发表审计意见。我们按照中国注册会计师审计准则的规定执行了审计工作。中国注册会计师审计准则要求我们遵守中国注册会计师职业道德守则，计划和执行审计工作以对财务报表是否不存在重大错报获取合理保证。

审计工作涉及实施审计程序，以获取有关财务报表金额和披露的审计证据。选择的审计程序取决于注册会计师的判断，包括对由于舞弊或错误导致的财务报表重大错报风险的评估。在进行风险评估时，注册会计师考虑与财务报表编制和公允列报相关的内部控制，以设计恰当的审计程序，但目的并非对内部控制的有效性发表意见。审计工作还包括评价管理层选用会计政策的恰当性和作出会计估计的合理性，以及评价财务报表的总体列报。

我们相信，我们获取的审计证据是充分、适当的，为发表审计意见提供了基础。

三、审计意见

我们认为，贵公司合并及母公司财务报表在所有重大方面按照企业会计准则的规定编制，公允反映了贵公司2012年12月31日合并及母公司财务状况以及2012年度合并及母公司的经营成果和现金流量。

二、财务报表

财务附注中报表的单位为：人民币元

1、合并资产负债表

编制单位：新疆北新路桥集团股份有限公司

单位：元

项目	期末余额	期初余额
流动资产：		
货币资金	1,411,750,446.32	622,147,239.63
结算备付金		
拆出资金		
交易性金融资产	603,595.00	
应收票据	4,470,000.00	
应收账款	1,054,227,980.19	828,632,800.23
预付款项	78,307,202.44	90,896,775.20
应收保费		
应收分保账款		
应收分保合同准备金		
应收利息		
应收股利		
其他应收款	508,129,408.53	345,696,247.34
买入返售金融资产		
存货	1,014,927,221.76	887,411,288.64
一年内到期的非流动资产		
其他流动资产		
流动资产合计	4,072,415,854.24	2,774,784,351.04
非流动资产：		
发放委托贷款及垫款	29,850,000.00	
可供出售金融资产		
持有至到期投资	152,788,462.00	10,000,000.00
长期应收款	1,389,753,657.07	803,492,196.97
长期股权投资	61,055,452.87	6,812,724.37
投资性房地产		
固定资产	652,419,330.05	568,392,713.95
在建工程	931,604.79	19,978,883.16
工程物资		
固定资产清理		

生产性生物资产		
油气资产		
无形资产	37,978,208.06	31,435,622.18
开发支出		
商誉	930,729.08	930,729.08
长期待摊费用	14,951,576.11	16,855,757.09
递延所得税资产	29,214,015.88	18,829,884.60
其他非流动资产		
非流动资产合计	2,369,873,035.91	1,476,728,511.40
资产总计	6,442,288,890.15	4,251,512,862.44
流动负债：		
短期借款	222,000,000.00	12,000,000.00
向中央银行借款		
吸收存款及同业存放		
拆入资金		
交易性金融负债		
应付票据	16,644,300.00	26,841,084.00
应付账款	871,975,431.63	695,146,510.74
预收款项	531,360,969.07	452,050,625.31
卖出回购金融资产款		
应付手续费及佣金		
应付职工薪酬	13,822,299.42	12,131,479.95
应交税费	73,432,386.88	51,119,491.21
应付利息	3,696,121.35	489,566.52
应付股利	2,215,821.69	4,678,942.15
其他应付款	374,482,499.99	375,228,060.49
应付分保账款		
保险合同准备金		
代理买卖证券款		
代理承销证券款		
一年内到期的非流动负债	928,000,000.00	78,000,000.00
其他流动负债		
流动负债合计	3,037,629,830.03	1,707,685,760.37
非流动负债：		

长期借款	1,489,600,000.00	1,312,000,000.00
应付债券	470,640,000.00	
长期应付款	162,580,780.71	8,613,333.06
专项应付款		
预计负债		
递延所得税负债	36,970.79	311,328.64
其他非流动负债	4,063,389.70	2,563,802.83
非流动负债合计	2,126,921,141.20	1,323,488,464.53
负债合计	5,164,550,971.23	3,031,174,224.90
所有者权益（或股东权益）：		
实收资本（或股本）	428,713,200.00	428,713,200.00
资本公积	463,613,892.57	463,994,200.93
减：库存股		
专项储备	11,250,801.59	
盈余公积	34,247,586.88	34,473,986.19
一般风险准备		
未分配利润	278,571,814.89	241,592,837.87
外币报表折算差额	5,997,847.92	-199,997.21
归属于母公司所有者权益合计	1,222,395,143.85	1,168,574,227.78
少数股东权益	55,342,775.07	51,764,409.76
所有者权益（或股东权益）合计	1,277,737,918.92	1,220,338,637.54
负债和所有者权益（或股东权益）总计	6,442,288,890.15	4,251,512,862.44

法定代表人：朱建国

主管会计工作负责人：唐飏

会计机构负责人：李秀琴

2、母公司资产负债表

编制单位：新疆北新路桥集团股份有限公司

单位：元

项目	期末余额	期初余额
流动资产：		
货币资金	1,217,744,667.25	385,820,844.70
交易性金融资产		
应收票据		
应收账款	858,038,222.98	780,953,452.86

预付款项	65,715,009.00	36,336,978.31
应收利息		
应收股利	2,800,000.00	
其他应收款	921,557,457.51	717,902,061.70
存货	959,120,768.70	809,916,219.28
一年内到期的非流动资产		
其他流动资产		
流动资产合计	4,024,976,125.44	2,730,929,556.85
非流动资产：		
可供出售金融资产		
持有至到期投资		
长期应收款		
长期股权投资	766,480,788.45	686,409,969.74
投资性房地产		
固定资产	314,164,314.21	329,934,939.42
在建工程		
工程物资		
固定资产清理		
生产性生物资产		
油气资产		
无形资产	1,375,991.53	1,228,485.18
开发支出		
商誉		
长期待摊费用	11,967,141.71	16,048,949.33
递延所得税资产	15,668,317.61	12,885,949.26
其他非流动资产		
非流动资产合计	1,109,656,553.51	1,046,508,292.93
资产总计	5,134,632,678.95	3,777,437,849.78
流动负债：		
短期借款	150,000,000.00	
交易性金融负债		
应付票据	16,644,300.00	26,841,084.00
应付账款	722,607,385.81	585,412,463.03
预收款项	457,394,574.54	444,032,404.80

应付职工薪酬	3,427,434.70	3,538,950.32
应交税费	44,961,983.07	41,104,712.90
应付利息	2,666,410.15	489,566.52
应付股利		
其他应付款	226,985,744.95	166,173,606.49
一年内到期的非流动负债	928,000,000.00	78,000,000.00
其他流动负债		
流动负债合计	2,552,687,833.22	1,345,592,788.06
非流动负债：		
长期借款	975,000,000.00	1,312,000,000.00
应付债券	470,640,000.00	
长期应付款	6,165,059.50	8,613,333.06
专项应付款		
预计负债		
递延所得税负债		
其他非流动负债	1,965,056.37	2,423,802.83
非流动负债合计	1,453,770,115.87	1,323,037,135.89
负债合计	4,006,457,949.09	2,668,629,923.95
所有者权益（或股东权益）：		
实收资本（或股本）	428,713,200.00	428,713,200.00
资本公积	463,994,200.93	463,994,200.93
减：库存股		
专项储备	7,569,903.96	
盈余公积	35,033,891.68	34,473,986.19
一般风险准备		
未分配利润	186,865,685.37	181,826,535.92
外币报表折算差额	5,997,847.92	-199,997.21
所有者权益（或股东权益）合计	1,128,174,729.86	1,108,807,925.83
负债和所有者权益（或股东权益）总计	5,134,632,678.95	3,777,437,849.78

法定代表人：朱建国

主管会计工作负责人：唐飏

会计机构负责人：李秀琴

3、合并利润表

编制单位：新疆北新路桥集团股份有限公司

单位：元

项目	本期金额	上期金额
一、营业总收入	3,494,302,784.21	2,898,647,572.89
其中：营业收入	3,492,317,397.21	2,898,647,572.89
利息收入	1,000.00	
已赚保费		
手续费及佣金收入	1,984,387.00	
二、营业总成本	3,458,350,432.10	2,849,650,226.88
其中：营业成本	3,046,658,089.55	2,543,042,983.64
利息支出		
手续费及佣金支出		
退保金		
赔付支出净额		
提取保险合同准备金净额		
保单红利支出		
分保费用		
营业税金及附加	105,359,114.15	92,176,232.25
销售费用	4,270,819.36	1,870,264.89
管理费用	162,673,142.09	115,275,502.59
财务费用	113,743,527.17	79,967,585.97
资产减值损失	25,645,739.78	17,317,657.54
加：公允价值变动收益（损失以“－”号填列）	-94,817.00	
投资收益（损失以“－”号填列）	2,305,915.25	2,501,920.77
其中：对联营企业和合营企业的投资收益	-2,007,327.12	-799,361.97
汇兑收益（损失以“－”号填列）		
三、营业利润（亏损以“－”号填列）	38,163,450.36	51,499,266.78
加：营业外收入	22,307,910.33	21,640,982.14
减：营业外支出	5,968,094.34	4,049,682.27
其中：非流动资产处置损失	1,077,385.68	2,609,671.16
四、利润总额（亏损总额以“－”号填列）	54,503,266.35	69,090,566.65

减：所得税费用	16,260,574.33	15,747,182.28
五、净利润（净亏损以“-”号填列）	38,242,692.02	53,343,384.37
其中：被合并方在合并前实现的净利润		4,098,031.01
归属于母公司所有者的净利润	37,538,882.51	52,761,072.55
少数股东损益	703,809.51	582,311.82
六、每股收益：	--	--
（一）基本每股收益	0.09	0.13
（二）稀释每股收益	0.09	0.13
七、其他综合收益	5,718,140.33	87,977.77
八、综合收益总额	43,960,832.35	53,431,362.14
归属于母公司所有者的综合收益总额	42,570,114.48	52,849,050.32
归属于少数股东的综合收益总额	1,390,717.87	582,311.82

本期发生同一控制下企业合并的，被合并方在合并前实现的净利润为：元。

法定代表人：朱建国

主管会计工作负责人：唐颺

会计机构负责人：李秀琴

4、母公司利润表

编制单位：新疆北新路桥集团股份有限公司

单位：元

项目	本期金额	上期金额
一、营业收入	2,772,200,673.55	2,621,972,280.67
减：营业成本	2,482,465,778.44	2,341,697,622.17
营业税金及附加	80,099,743.47	80,198,484.08
销售费用		
管理费用	96,250,007.53	82,318,841.01
财务费用	109,616,540.16	83,664,654.61
资产减值损失	11,552,234.86	14,265,446.59
加：公允价值变动收益（损失以“-”号填列）		
投资收益（损失以“-”号填列）	2,586,476.70	-28,929.90
其中：对联营企业和合营企业的投资收益	4,633.80	-28,929.90
二、营业利润（亏损以“-”号填列）	-5,197,154.21	19,798,302.31

加：营业外收入	18,605,229.42	20,863,051.71
减：营业外支出	5,115,671.02	3,871,820.15
其中：非流动资产处置损失	1,035,505.11	2,499,728.88
三、利润总额（亏损总额以“-”号填列）	8,292,404.19	36,789,533.87
减：所得税费用	2,693,349.25	6,082,324.26
四、净利润（净亏损以“-”号填列）	5,599,054.94	30,707,209.61
五、每股收益：	--	--
（一）基本每股收益	0.01	0.07
（二）稀释每股收益	0.01	0.07
六、其他综合收益	6,197,845.13	87,977.77
七、综合收益总额	11,796,900.07	30,795,187.38

法定代表人：朱建国

主管会计工作负责人：唐飏

会计机构负责人：李秀琴

5、合并现金流量表

编制单位：新疆北新路桥集团股份有限公司

单位：元

项目	本期金额	上期金额
一、经营活动产生的现金流量：		
销售商品、提供劳务收到的现金	3,256,653,767.24	2,506,093,469.15
客户存款和同业存放款项净增加额		
向中央银行借款净增加额		
向其他金融机构拆入资金净增加额		
收到原保险合同保费取得的现金		
收到再保险业务现金净额		
保户储金及投资款净增加额		
处置交易性金融资产净增加额		
收取利息、手续费及佣金的现金	2,167,387.00	
拆入资金净增加额		
回购业务资金净增加额		
收到的税费返还		445,581.62
收到其他与经营活动有关的现金	268,655,595.71	124,770,789.46

经营活动现金流入小计	3,527,476,749.95	2,631,309,840.23
购买商品、接受劳务支付的现金	3,610,522,292.95	2,247,263,951.77
客户贷款及垫款净增加额	30,000,000.00	
存放中央银行和同业款项净增加额		
支付原保险合同赔付款项的现金		
支付利息、手续费及佣金的现金		
支付保单红利的现金		
支付给职工以及为职工支付的现金	167,496,900.88	193,885,753.36
支付的各项税费	131,882,961.15	107,391,618.36
支付其他与经营活动有关的现金	149,433,407.42	108,523,360.01
经营活动现金流出小计	4,089,335,562.40	2,657,064,683.50
经营活动产生的现金流量净额	-561,858,812.45	-25,754,843.27
二、投资活动产生的现金流量:		
收回投资收到的现金	10,000,000.00	
取得投资收益所收到的现金		1,000,000.00
处置固定资产、无形资产和其他长期资产收回的现金净额	6,942,874.43	67,354,985.38
处置子公司及其他营业单位收到的现金净额	12,890,441.91	
收到其他与投资活动有关的现金	75,980,661.36	3,863,433.45
投资活动现金流入小计	105,813,977.70	72,218,418.83
购建固定资产、无形资产和其他长期资产支付的现金	100,380,691.58	175,334,458.61
投资支付的现金	80,310,000.00	171,482,300.00
质押贷款净增加额		
取得子公司及其他营业单位支付的现金净额	3,437,228.49	-16,502,825.92
支付其他与投资活动有关的现金	163,719,773.36	283,260,265.95
投资活动现金流出小计	347,847,693.43	613,574,198.64
投资活动产生的现金流量净额	-242,033,715.73	-541,355,779.81
三、筹资活动产生的现金流量:		
吸收投资收到的现金	59,614,210.00	413,655,142.11
其中: 子公司吸收少数股东投资收到的现金	9,614,210.00	12,400,000.00

取得借款收到的现金	1,522,000,000.00	564,000,000.00
发行债券收到的现金	480,000,000.00	
收到其他与筹资活动有关的现金	9,216,000.00	70,800,162.73
筹资活动现金流入小计	2,070,830,210.00	1,048,455,304.84
偿还债务支付的现金	284,400,000.00	190,000,000.00
分配股利、利润或偿付利息支付的现金	132,519,037.74	90,437,937.96
其中：子公司支付给少数股东的股利、利润		
支付其他与筹资活动有关的现金	61,115,879.44	5,581,638.93
筹资活动现金流出小计	478,034,917.18	286,019,576.89
筹资活动产生的现金流量净额	1,592,795,292.82	762,435,727.95
四、汇率变动对现金及现金等价物的影响	3,752,582.41	-1,834,951.97
五、现金及现金等价物净增加额	792,655,347.05	193,490,152.90
加：期初现金及现金等价物余额	606,155,530.25	412,665,377.35
六、期末现金及现金等价物余额	1,398,810,877.30	606,155,530.25

法定代表人：朱建国

主管会计工作负责人：唐飏

会计机构负责人：李秀琴

6、母公司现金流量表

编制单位：新疆北新路桥集团股份有限公司

单位：元

项目	本期金额	上期金额
一、经营活动产生的现金流量：		
销售商品、提供劳务收到的现金	2,590,783,854.57	2,235,812,778.14
收到的税费返还		445,581.62
收到其他与经营活动有关的现金	62,772,336.66	98,442,880.11
经营活动现金流入小计	2,653,556,191.23	2,334,701,239.87
购买商品、接受劳务支付的现金	2,308,858,121.03	2,038,669,322.08
支付给职工以及为职工支付的现金	101,344,066.45	157,665,884.94
支付的各项税费	97,246,747.23	77,826,720.94
支付其他与经营活动有关的现金	88,339,900.95	74,155,796.36
经营活动现金流出小计	2,595,788,835.66	2,348,317,724.32
经营活动产生的现金流量净额	57,767,355.57	-13,616,484.45

二、投资活动产生的现金流量：		
收回投资收到的现金	13,547,568.67	
取得投资收益所收到的现金		1,000,000.00
处置固定资产、无形资产和其他长期资产收回的现金净额	5,809,893.33	67,354,735.38
处置子公司及其他营业单位收到的现金净额		
收到其他与投资活动有关的现金	7,897,500.00	
投资活动现金流入小计	27,254,962.00	68,354,735.38
购建固定资产、无形资产和其他长期资产支付的现金	29,422,662.83	103,990,773.08
投资支付的现金	95,366,184.91	270,138,390.00
取得子公司及其他营业单位支付的现金净额		
支付其他与投资活动有关的现金	157,975,838.54	348,503,001.07
投资活动现金流出小计	282,764,686.28	722,632,164.15
投资活动产生的现金流量净额	-255,509,724.28	-654,277,428.77
三、筹资活动产生的现金流量：		
吸收投资收到的现金		373,955,142.11
取得借款收到的现金	930,000,000.00	532,000,000.00
发行债券收到的现金	480,000,000.00	
收到其他与筹资活动有关的现金	9,216,000.00	2,019,947.53
筹资活动现金流入小计	1,419,216,000.00	907,975,089.64
偿还债务支付的现金	267,000,000.00	158,000,000.00
分配股利、利润或偿付利息支付的现金	112,134,371.35	86,282,120.96
支付其他与筹资活动有关的现金	11,115,879.44	5,581,638.93
筹资活动现金流出小计	390,250,250.79	249,863,759.89
筹资活动产生的现金流量净额	1,028,965,749.21	658,111,329.75
四、汇率变动对现金及现金等价物的影响	3,752,582.41	-1,834,951.97
五、现金及现金等价物净增加额	834,975,962.91	-11,617,535.44
加：期初现金及现金等价物余额	369,829,135.32	381,446,670.76
六、期末现金及现金等价物余额	1,204,805,098.23	369,829,135.32

法定代表人：朱建国

主管会计工作负责人：唐飏

会计机构负责人：李秀琴

7、合并所有者权益变动表

编制单位：新疆北新路桥集团股份有限公司

本期金额

单位：元

项目	本期金额									
	归属于母公司所有者权益								少数股东权益	所有者权益合计
	实收资本（或股本）	资本公积	减：库存股	专项储备	盈余公积	一般风险准备	未分配利润	其他		
一、上年年末余额	428,713,200.00	463,994,200.93			34,473,986.19		241,592,837.87	-199,997.21	51,764,409.76	1,220,338,637.54
加：会计政策变更										
前期差错更正										
其他										
二、本年初余额	428,713,200.00	463,994,200.93			34,473,986.19		241,592,837.87	-199,997.21	51,764,409.76	1,220,338,637.54
三、本期增减变动金额（减少以“－”号填列）		-380,308.36		11,250,801.59	-226,399.31		36,978,977.02	6,197,845.13	3,578,365.31	57,399,281.38
（一）净利润							37,538,882.51		703,809.51	38,242,692.02
（二）其他综合收益		-380,308.36			-786,304.80			6,197,845.13	686,908.36	5,718,140.33
上述（一）和（二）小计		-380,308.36			-786,304.80		37,538,882.51	6,197,845.13	1,390,717.87	43,960,832.35
（三）所有者投入和减少资本									3,563,394.13	3,563,394.13
1．所有者投入资本									3,563,394.13	3,563,394.13
2．股份支付计入所有者权益的金额										
3．其他										
（四）利润分配					559,905.49		-559,905.49		-1,375,746.69	-1,375,746.69
1．提取盈余公积					559,905.49		-559,905.49			
2．提取一般风险准备										
3．对所有者（或股东）的分									-1,375,746.69	-1,375,746.69

配									6.69	69
4. 其他										
(五) 所有者权益内部结转										
1. 资本公积转增资本(或股本)										
2. 盈余公积转增资本(或股本)										
3. 盈余公积弥补亏损										
4. 其他										
(六) 专项储备				11,250,801.59						11,250,801.59
1. 本期提取				49,641,991.89						49,641,991.89
2. 本期使用				38,391,190.30						38,391,190.30
(七) 其他										
四、本期期末余额	428,713,200.00	463,613,892.57		11,250,801.59	34,247,586.88		278,571,814.89	5,997,847.92	55,342,775.07	1,277,737,918.92

上年金额

单位：元

项目	上年金额									
	归属于母公司所有者权益								少数股东权益	所有者权益合计
	实收资本(或股本)	资本公积	减：库存股	专项储备	盈余公积	一般风险准备	未分配利润	其他		
一、上年年末余额	189,450,000.00	360,926,709.39		2,506,765.60	31,753,737.87		201,169,239.95		24,350,826.67	810,157,279.48
加：同一控制下企业合并产生的追溯调整										
加：会计政策变更										
前期差错更正										
其他										
二、本年初余额	189,450,000.00	360,926,709.39		2,506,765.60	31,753,737.87		201,169,239.95		24,350,826.67	810,157,279.48
三、本期增减变动金额(减少以“—”号填列)	239,263,200.00	103,067,491.54		-2,506,765.60	2,720,248.32		40,423,597.92	-199,997.21	27,413,583.09	410,181,358.06
(一) 净利润							52,761,000.00		582,311.80	53,343,384.00

							72.55		2	.37
(二) 其他综合收益		287,974. 98						-199,99 7.21		87,977.77
上述(一)和(二)小计		287,974. 98					52,761,0 72.55	-199,99 7.21	582,311.8 2	53,431,362 .14
(三) 所有者投入和减少资本	24,906, 600.00	317,136, 116.56			-350,47 2.64		205,746. 33		26,831,27 1.27	368,729,26 1.52
1. 所有者投入资本	24,906, 600.00	349,198, 142.11							18,900,00 0.00	393,004,74 2.11
2. 股份支付计入所有者权益的金额										
3. 其他		-32,062, 025.55			-350,47 2.64		205,746. 33		7,931,271 .27	-24,275,48 0.59
(四) 利润分配					3,070,7 20.96		-12,543, 220.96			-9,472,500. 00
1. 提取盈余公积					3,070,7 20.96		-3,070,7 20.96			
2. 提取一般风险准备										
3. 对所有者(或股东)的分配							-9,472,5 00.00			-9,472,500. 00
4. 其他										
(五) 所有者权益内部结转	214,356 ,600.00	-214,35 6,600.00								
1. 资本公积转增资本(或股本)	214,356 ,600.00	-214,35 6,600.00								
2. 盈余公积转增资本(或股本)										
3. 盈余公积弥补亏损										
4. 其他										
(六) 专项储备					-2,506,7 65.60					-2,506,765. 60
1. 本期提取					27,587,1 02.76					27,587,102 .76
2. 本期使用					30,093,8 68.36					30,093,868 .36
(七) 其他										
四、本期期末余额	428,713 ,200.00	463,994, 200.93			34,473, 986.19		241,592, 837.87	-199,99 7.21	51,764,40 9.76	1,220,338, 637.54

法定代表人：朱建国

主管会计工作负责人：唐飏

会计机构负责人：李秀琴

8、母公司所有者权益变动表

编制单位：新疆北新路桥集团股份有限公司

本期金额

单位：元

项目	本期金额							
	实收资本 (或股本)	资本公积	减：库存股	专项储备	盈余公积	一般风险 准备	未分配利 润	所有者权 益合计
一、上年年末余额	428,713,20 0.00	463,994,20 0.93			34,473,986 .19		181,626,53 8.71	1,108,807, 925.83
加：会计政策变更								
前期差错更正								
其他								
二、本年初余额	428,713,20 0.00	463,994,20 0.93			34,473,986 .19		181,626,53 8.71	1,108,807, 925.83
三、本期增减变动金额（减少 以“-”号填列）				7,569,903. 96	559,905.49		11,236,994 .58	19,366,804 .03
（一）净利润							5,599,054. 94	5,599,054. 94
（二）其他综合收益							6,197,845. 13	6,197,845. 13
上述（一）和（二）小计							11,796,900 .07	11,796,900 .07
（三）所有者投入和减少资本								
1. 所有者投入资本								
2. 股份支付计入所有者权益的 金额								
3. 其他								
（四）利润分配					559,905.49		-559,905.4 9	
1. 提取盈余公积					559,905.49		-559,905.4 9	
2. 提取一般风险准备								
3. 对所有者（或股东）的分配								
4. 其他								
（五）所有者权益内部结转								

1. 资本公积转增资本(或股本)								
2. 盈余公积转增资本(或股本)								
3. 盈余公积弥补亏损								
4. 其他								
(六) 专项储备				7,569,903.96				7,569,903.96
1. 本期提取				41,332,955.61				41,332,955.61
2. 本期使用				33,763,051.65				33,763,051.65
(七) 其他								
四、本期期末余额	428,713,200.00	463,994,200.93		7,569,903.96	35,033,891.68		192,863,533.29	1,128,174,729.86

上年金额

单位：元

项目	上年金额							
	实收资本 (或股本)	资本公积	减：库存股	专项储备	盈余公积	一般风险 准备	未分配利 润	所有者权 益合计
一、上年年末余额	189,450,000.00	328,864,683.84			31,616,340.30		165,580,222.96	715,511,247.10
加：会计政策变更				2,506,765.60	-213,075.07		-1,917,675.69	376,014.84
前期差错更正								
其他								
二、本年年初余额	189,450,000.00	328,864,683.84		2,506,765.60	31,403,265.23		163,662,547.27	715,887,261.94
三、本期增减变动金额(减少以“—”号填列)	239,263,200.00	135,129,517.09		-2,506,765.60	3,070,720.96		17,963,991.44	392,920,663.89
(一) 净利润							30,707,209.61	30,707,209.61
(二) 其他综合收益		287,974.98					-199,997.21	87,977.77
上述(一)和(二)小计		287,974.98					30,507,212.40	30,795,187.38
(三) 所有者投入和减少资本	24,906,600.00	349,198,142.11						374,104,742.11
1. 所有者投入资本	24,906,600	349,198,14						374,104,74

	.00	2.11						2.11
2. 股份支付计入所有者权益的金额								
3. 其他								
(四) 利润分配					3,070,720.96		-12,543,220.96	-9,472,500.00
1. 提取盈余公积					3,070,720.96		-3,070,720.96	
2. 提取一般风险准备								
3. 对所有者（或股东）的分配							-9,472,500.00	-9,472,500.00
4. 其他								
(五) 所有者权益内部结转	214,356,600.00	-214,356,600.00						
1. 资本公积转增资本（或股本）	214,356,600.00	-214,356,600.00						
2. 盈余公积转增资本（或股本）								
3. 盈余公积弥补亏损								
4. 其他								
(六) 专项储备					-2,506,765.60			-2,506,765.60
1. 本期提取					25,727,737.55			25,727,737.55
2. 本期使用					28,234,503.15			28,234,503.15
(七) 其他								
四、本期期末余额	428,713,200.00	463,994,200.93			34,473,986.19		181,626,538.71	1,108,807,925.83

法定代表人：朱建国

主管会计工作负责人：唐飏

会计机构负责人：李秀琴

三、公司基本情况

（一）公司的历史沿革和基本组织机构

新疆北新路桥集团股份有限公司（以下简称“公司”或“本公司”）是依照《中华人民共和国公司法》，经新疆维吾尔自治区人民政府新政函[2001]98号文件批准，由新疆生产建设兵团建设工程(集团)有限责任公司作为主发起人，联合新疆中基实业股份有限公司、新疆金石置业集团有限公司、新疆新通达机械工程有限公司、长安大学以发起方式设立的股份有限公司；本公司设立日的股本总额为6,500.00万元，其中：新疆生产建设兵团建设工程(集团)有限责任公司（以下简称“建工集团”或“建工集团公司”）以其下属特种机

械工程分公司经评估确认的主要经营性资产价值6,206.85万元出资，按1:0.806767的折股比例折为5,007.48万股；新疆中基实业股份有限公司、新疆金石置业集团有限公司、新疆新通达机械工程有限公司、长安大学分别投入现金1,700.00万元、80.00万元、40.00万元和30.00万元，按相同的折股比例分别折为1,371.51万股、64.54万股、32.27万股和24.20万股。

本公司于2001年8月7日在新疆维吾尔自治区工商行政管理局领取企业法人营业执照，注册号为650000040000128，法定代表人朱建国，注册资本6,500.00万元人民币。

根据2006年10月8日召开的2006年度第一次临时股东大会决议和修改后的公司章程规定：本公司申请增加注册资本人民币24,500.00万元，股东拟分两次缴足，首次认缴7,695.00万元，其余于2008年10月8日之前缴足。截至2006年10月8日，股东首次认缴出资7,695.00万元，其中以资本公积1,556.85万元转增股本；以未分配利润5,268.15万元转增股本；建工集团以经评估确认的机器设备增加投资870.00万元。本公司于2006年10月16日办理了工商变更登记手续，变更后的注册资本31,000.00万元，实收资本14,195.00万元。

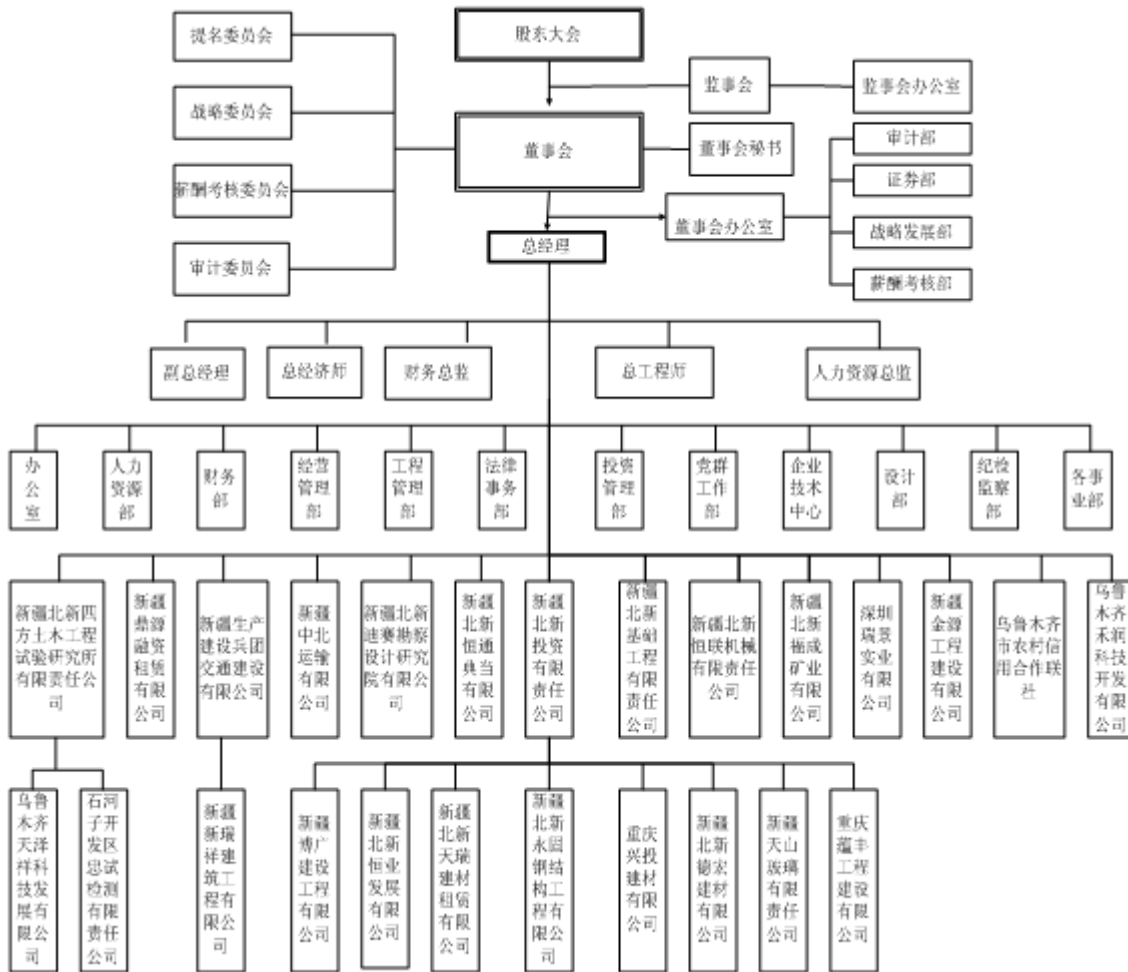
根据2007年7月3日召开的2007年第二次临时股东大会决议，同意股东建工集团放弃已认缴尚未缴纳的出资额16,805.00万元，公司于2007年11月14日办理了工商变更登记，变更后的注册资本与实收资本均为14,195.00万元。

2009年10月19日，中国证券监督管理委员会以“证监许可[2009]1094号”文《关于核准新疆北新路桥建设股份有限公司首次公开发行股票批复》核准，本公司公开发行人民币普通股4,750.00万股；2009年11月3日，公司通过“网下向配售对象询价配售与网上资金申购发行相结合”的方式完成股票发行；2009年11月11日，公司股票于深圳证券交易所上市交易。本次公开发行后，本公司股本总额为18,945.00万元，其中社会公众股4,750.00万元。2009年12月2日工商变更登记手续办理完毕。

经2010年7月10日第三届十六次董事会、2010年8月16日2010年第三次股东大会通过，本公司申请公开A股股票，于2011年3月23日经中国证券监督管理委员会（以下简称“中国证监会”）发行审核委员会2011年第54次工作会议审核通过；2011年4月29日中国证监会正式下达核准文件（证监许可[2011]631号）2011年7月11日，本公司以每股16.06元的价格，通过“网下向配售对象询价配售与网上资金申购发行相结合”的方式完成股票发行。发行24,906,600股，募集资金总额399,999,996.00元，扣除发行费用后的募集资金于2011年7月15日划转至本公司指定账户，希格玛会计师事务所有限公司已对上述资金进行验证，并出具“希会验字(2011)第073号”验资报告。

经公司2011年第三次临时股东大会审议通过2011年半年度利润分配及资本公积金转增股本的议案，以发行后的总股本214,356,600股为基数，以资本公积向全体股东每10股转增10股，转增后公司股本总额为428,713,200股，工商变更手续于2011年9月26日完成

本公司的基本组织架构如下：



(二) 公司注册地址、组织形式

公司注册地址：新疆乌鲁木齐市高新区高新街217号盈科广场A座16、17层

公司组织形式：股份有限公司

(三) 公司行业性质、经营范围

本公司属于建筑施工行业。

经营范围：公路工程施工总承包一级；公路路面工程专业承包一级；公路路基工程专业承包一级；桥梁工程专业承包一级、隧道工程专业承包二级；土石方工程专业承包三级；新型建材的开发、生产及销售；工程机械设备租赁；承包境外公路工程 and 境内国际招标工程；对外派遣实施上述境外工程所需的劳务人员；对外援助成套项目A级实施企业资格；自营和代理各类商品和技术的进出口（但国家限定公司经营或禁止进出口的商品和技术除外）。润滑油、钢材、水泥、机械设备及配件、建筑材料、通讯器材（专项除外）销售。许可经营项目：货物运输、搬运装卸（机械）。

公司目前从事的主要业务为：境内境外公路工程的承包施工、工程机械设备租赁、自营商品的进出口等，报告期内主要业务未发生改变。

四、公司主要会计政策、会计估计和前期差错

1、财务报表的编制基础

本公司财务报表以持续经营假设为基础，根据实际发生的交易和事项，按照财政部2006年颁布的《企

业会计准则》、应用指南及准则解释的有关规定进行确认和计量、中国证券监督管理委员会《公开发行证券的公司信息披露编报规则第15号--财务报告的一般规定》(2010年修订)的规定披露,并基于本附注“四、本公司主要会计政策、会计估计和合并财务报表的编制方法”所述的会计政策和会计估计进行编制。

2、遵循企业会计准则的声明

本公司承诺编制的财务报表符合《企业会计准则》的要求,真实、完整地反映了本公司报告期内的财务状况、经营成果和现金流量等有关信息。

3、会计期间

本公司采用公历年度,即每年1月1日起至12月31日止为一个会计年度。

4、记账本位币

本公司境内工程以及境内控制的子公司以人民币为记账本位币;新增境外工程项目根据项目所在地实际情况的需要,可以采取项目所在币种为记账本位币,期末对境外经营财务报表折算为企业记账本位币。

5、同一控制下和非同一控制下企业合并的会计处理方法

(1) 同一控制下企业合并

发生同一控制下的企业合并时,公司在企业合并中取得的资产和负债,按照合并日在被合并方的账面价值计量,取得的净资产账面价值与支付的合并对价账面价值(或发行股份面值总额)的差额,调整资本公积;资本公积不足冲减的,调整留存收益。发行权益性证券发生的手续费、佣金等,抵减权益性证券溢价收入,溢价收入不足冲减的,冲减留存收益。

为进行企业合并发生的各项直接相关费用,包括为进行企业合并而支付的审计费用、评估费用、法律服务费用等,于发生时计入当期损益。

被合并方采用的会计政策与本公司不一致的,在合并日按照本公司会计政策进行调整,在此基础上按照企业会计准则规定确认,编制合并日的合并资产负债表、合并利润表和合并现金流量表。合并资产负债表中被合并方的各项资产、负债,按其账面价值计量。合并利润表包括参与合并各方自合并当期期初至合并日所发生的收入、费用和利润。被合并方在合并前实现的净利润,在合并利润表中单列项目反映。合并现金流量表包括参与合并各方自合并当期期初至合并日的现金流量。

(2) 非同一控制下的企业合并

发生非同一控制下的企业合并时,本公司在购买日为取得对被购买方的控制权而付出的资产、发生或承担的负债以及发行的权益性证券的公允价值作为合并成本。为进行企业合并发生的各项直接相关费用,于发生时计入当期损益;发行权益性证券或债务性证券的交易费用,计入权益性证券或债务性证券的初始确认金额。对作为企业合并对价付出的资产、发生或承担的负债按照公允价值计量,公允价值与其账面价

值的差额，计入当期损益。

对合并成本大于合并中取得的被购买方可辨认净资产公允价值份额的差额，确认为商誉。对合并成本小于合并中取得的被购买方可辨认净资产公允价值份额，以取得的被购买方各项可辨认资产、负债及或有负债的公允价值以及合并成本的计量进行复核；经复核后合并成本仍小于合并中取得的被购买方可辨认净资产公允价值份额的，其差额计入当期损益。

在合并中取得的被购买方除无形资产外的其他各项资产（不仅限于被购买方原已确认的资产），其所带来的经济利益很可能流入本公司且公允价值能够可靠计量的，单独确认并按公允价值计量；公允价值能够可靠计量的无形资产，单独确认为无形资产并按公允价值计量；取得的被购买方除或有负债以外的其他各项负债，履行有关义务很可能导致经济利益流出本公司且公允价值能够可靠计量的，单独确认并按照公允价值计量；取得的被购买方或有负债，其公允价值能可靠计量的，单独确认为负债并按照公允价值计量。

本公司编制购买日的合并资产负债表，因企业合并取得的被购买方各项可辨认资产、负债及或有负债以公允价值列示。

6、合并财务报表的编制方法

(1) 合并财务报表的编制方法

1.合并会计报表所采用的会计方法

本公司合并财务报表的编制和列报，执行《企业会计准则——合并财务报表》及有关补充规定。

2.合并财务报表的范围

以控制为基础予以确定。本公司拥有被投资单位半数或以下的表决权，满足下列条件之一的，视为本公司能够控制被投资单位，应当将该被投资单位认定为子公司，纳入合并财务报表的合并范围：①通过与被投资单位其他投资者之间的协议，拥有被投资单位半数以上的表决权。②根据公司章程或协议，有权决定被投资单位的财务和经营政策。③有权任免被投资单位的董事会或类似机构的多数成员。④在被投资单位的董事会或类似机构占多数表决权。

有其他证据表明本公司不能控制被投资单位的，不纳入合并报表范围。

3.合并财务报表的合并方法

合并财务报表以本公司和纳入合并财务报表范围的各子公司的财务报表为基础，结合其他有关部门资料，对子公司按照权益法调整长期股权投资后，由本公司编制。同时公司将统一子公司所采用的会计政策，使子公司采用的会计政策与本公司保持一致。对于非同一控制下企业合并取得的子公司，以购买日可辨认净资产公允价值为基础对其财务报表进行调整。

合并财务报表时，根据《企业会计准则第33号--合并财务报表》的要求，将本公司与各子公司及各子公司之间的重要投资、往来、存货购销等内部交易及其未实现利润抵销后逐项合并。

当子公司少数股东分担的当期亏损超过了少数股东在该子公司期初所有者权益中所享有份额而形成的余额，其余额冲减少数股东权益。

本公司自取得子公司的净资产和生产经营决策的实际控制权之日起，开始将其纳入合并范围。在报告期内，若因同一控制下企业合并增加子公司的，视同该企业合并于当期的期初已经发生，从合并当期的期初起将其资产、负债、经营成果和现金流量纳入合并财务报表；被合并方合并前的净损益计入本公司非经常性损益，并在申报财务报表中单独列示。若因非同一控制下企业合并增加子公司的，在编制合并报表时，以购买日可辨认净资产公允价值为基础对个别财务报表进行调整；将子公司自购买日至报告期末的收入、费用、利润纳入合并利润表；该子公司自购买日至报告期末的现金流量纳入合并现金流量表。

本公司自丧失对子公司实际控制权之日起停止纳入合并范围。在报告期内，本公司处置子公司，不调整合并资产负债表期初数，该子公司期初至处置日的收入、费用、利润纳入合并利润表；该子公司期初至处置日的现金流量纳入合并现金流量表。

(2) 对同一子公司的股权在连续两个会计年度买入再卖出，或卖出再买入的应披露相关的会计处理方法

本公司无对同一子公司的股权在连续两个会计年度买入再卖出，或卖出再买入的应披露相关的会计处理的情形。

7、现金及现金等价物的确定标准

在编制现金流量表时，现金是指公司库存现金以及可以随时用于支付的存款；现金等价物是指公司持有的期限短（从购买日起3个月到期）、流动性强、易于转换为已知金额现金、价值变动风险很小的投资等。

8、外币业务和外币报表折算

(1) 外币业务

本公司的外币交易在初始确认时，采用交易发生日的即期汇率（通常指中国人民银行公布的当日外汇牌价的中间价，下同）将外币金额折算为人民币金额记账。

在资产负债表日，对外币货币性资产和负债，采用资产负债表日即期汇率折算为人民币。因资产负债表日即期汇率与初始确认时或者前一资产负债表日即期汇率不同而产生的汇兑差额，除了按照《企业会计准则17号--借款费用》的规定，与购建或生产符合资本化条件的资产相关的外币借款产生的汇兑差额，在资本化期间内，外币借款本金及利息的汇兑差额，予以资本化，计入符合资本化条件的资产的成本外，计入当期的财务费用；

以历史成本计量的外币非货币性项目，仍采用交易发生日的即期汇率折算，不改变其记账本位币金额；以公允价值计量的外币非货币性项目，采用公允价值确定日的即期汇率折算，差额作为公允价值变动损益。

(2) 外币财务报表的折算

对于境外项目部、子公司以外币表示的会计报表和境内子公司采用母公司记账本位币以外的货币编报的会计报表，按照以下规定，将其会计报表各项目的数额折算为母公司记账本位币表示的会计报表，并以折算为母公司记账本位币后的会计报表编制合并会计报表。

(1) 资产负债表中的资产和负债项目，采用资产负债表日的即期汇率折算，所有者权益项目除“未分配利润”项目外，其他项目采用发生时的即期汇率折算；“未分配利润”项目以折算后的利润分配表中该项目的人民币金额列示。按照上述方法折算后资产类项目与负债类项目和股东权益项目合计数的差额，作为“外币报表折算差额”在未分配利润项目后单独列示。

(2) 利润表中的收入和费用项目，采用按照系统合理的方法确定的、与交易发生日即期汇率近似的汇率折算；所有者权益变动表中“年初未分配利润”项目以上一年折算后的“未分配利润”金额列示；“未分配利润”按折算后的股东权益变动表中其他个项目的金额计算列示。

(3) 现金流量表采用现金流量发生日中国人民银行公布的当日外汇牌价的中间价折算。汇率变动对现金的影响在现金流量表中单独列示。

处置境外经营时，将资产负债表中所有者权益项目下列示的、与该境外经营相关的外币财务报表折算差额，自所有者权益项目转入处置当期损益；部分处置境外经营的，按处置的比例计算处置部分的外币财务报表折算差额，转入处置当期损益。

9、金融工具

金融工具包括金融资产、金融负债和权益工具。

(1) 金融工具的分类

管理层按照取得持有金融资产和承担金融负债的目的，将其划分为：以公允价值计量且其变动计入当期损益的金融资产或金融负债，包括交易性金融资产或金融负债（和直接指定为以公允价值计量且其变动计入当期损益的金融资产或金融负债）；持有至到期投资；贷款和应收款项；可供出售金融资产；其他金融负债等。

(2) 金融工具的确认依据和计量方法

(1) 以公允价值计量且其变动计入当期损益的金融资产（金融负债）包括交易性金融资产和指定为以公允价值计量且其变动计入当期损益的金融资产，是指公司为近期内出售而持有的股票、债券、基金等。初始计量以取得时公允价值（扣除已宣告但尚未发放的现金股利或已到付息期但尚未领取的债券利息）作为初始确认金额，相关的交易费用计入当期损益。

持有期间将取得的利息或现金股利确认为投资收益，年末将公允价值变动计入当期损益。

处置时，其公允价值与初始入账金额之间的差额确认为投资收益，同时调整公允价值变动损益。

(2) 持有至到期投资，是指到期日固定、回收金额固定或可确定，且公司具有明确意图和能力持有至到期的国债、公司债券等非衍生金融资产。

初始计量按取得时公允价值（扣除已到付息期但尚未领取的债券利息）和相关交易费用之和作为初始确认金额。

持有期间采用实际利率法，按照摊余成本进行后续计量，以实际利率（如实际利率与票面利率差别较小的，按票面利率）计算确认利息收入，计入投资收益。实际利率在取得时确定，在该预期存续期间或适用的更短期间内保持不变。在终止确认、发生减值或摊销时产生的利得或损失，计入当期损益。

处置时，将所取得价款与该投资账面价值之间的差额计入投资收益。

(3) 贷款和应收款项，是指在活跃市场中没有报价、回收金额固定或可确定的非衍生金融资产。包括应收票据、应收账款、应收利息、应收股利及其他应收款、预付账款、长期应收款等

以向购货方应收的合同或协议价款作为初始确认金额；具有融资性质的，按其现值进行初始确认。

按摊余成本进行后续计量，在终止确认、发生减值或摊销时产生的利得或损失，计入当期损益。

收回或处置时，将取得的价款与该应收款项账面价值之间的差额计入当期损益。

(4) 可供出售金融资产，包括初始确认时即被指定为可供出售的非衍生金融资产，以及除了以公允价值计量且其变动计入当期损益的金融资产、贷款和应收款项、持有至到期投资以外的金融资产。

初始计量按取得时公允价值（扣除已宣告但尚未发放的现金股利或已到付息期但尚未领取的债券利息）和相关交易费用之和作为初始确认金额。

持有期间将取得的利息或及被投资单位宣告发放的现金股利确认为投资收益。年末以公允价值计量且将公允价值变动形成的利得或损失，除减值损失和外币货币性金融资产与摊余成本相关的汇兑差额计入当期损益外，确认为其他综合收益计入资本公积--其他资本公积。

处置时，将取得的价款与该金融资产账面价值之间的差额，计入投资损益；同时，将原直接计入所有者权益的公允价值变动累计额对应处置部分的金额转出，计入投资损益。

(5) 其他金融负债，是指除以公允价值计量且其变动计入当期损益的金融负债以外的其他金融负债，

一般包括企业发行的债券、因购买商品或劳务产生的应付账款、长期应付款等。

初始计量时按其公允价值和相关交易费用之和作为初始确认金额。采用摊余成本进行后续计量。

后续计量按《企业会计准则第13号—或有事项》确定的金额，和按《企业会计准则第14号—收入》的原则确定的累计摊销额后的余额两者中较高的计量。

(3) 金融资产转移的确认依据和计量方法

公司发生金融资产转移时，满足下列条件之一的金融资产，予以终止确认：①收取该金融资产现金流量的合同权利终止；②该金融资产已转移，且将金融资产所有权上几乎所有的风险和报酬转移给转入方；③该金融资产已转移，虽然企业既没有转移也没有保留金融资产所有权上几乎所有的风险和报酬，但是放弃了对该金融资产控制。

若企业既没有转移也没有保留金融资产所有权上几乎所有的风险和报酬，且未放弃对该金融资产的控制的，则按照继续涉入所转移金融资产的程度确认有关金融资产，并相应确认有关负债。继续涉入所转移金融资产的程度，是指该金融资产价值变动使企业面临的风险水平。

在判断金融资产转移是否满足上述金融资产终止确认条件时，采用实质重于形式的原则。公司将金融资产转移区分为金融资产整体转移和部分转移。金融资产整体转移满足终止确认条件的，将下列两项金额的差额计入当期损益：①所转移金融资产的账面价值；②因转移而收到的对价，与原直接计入所有者权益的公允价值变动累计额（涉及转移的金融资产为可供出售金融资产的情形）之和。

金融资产部分转移满足终止确认条件的，将所转移金融资产整体的账面价值，在终止确认部分和未终止确认部分之间，按照各自的相对公允价值进行分摊，并将下列两项金额的差额计入当期损益：①终止确认部分的账面价值；②终止确认部分的对价，与原直接计入所有者权益的公允价值变动累计额中对应终止确认部分的金额（涉及转移的金融资产为可供出售金融资产的情形）之和。

金融资产转移不满足终止确认条件的，继续确认该金融资产，所收到的对价确认为一项金融负债。

(4) 金融负债终止确认条件

金融负债的的现时义务全部或部分已经解除的，则终止确认该金融负债或其一部分；本公司若与债权人签定协议，以承担新金融负债方式替换现存金融负债，且新金融负债与现存金融负债的合同条款实质上不同的，则终止确认现存金融负债，并同时确认新金融负债。

对现存金融负债全部或部分合同条款作出实质性修改的，则终止确认现存金融负债或其一部分，同时将修改条款后的金融负债确认为一项新金融负债。

金融负债全部或部分终止确认时，终止确认的金融负债账面价值与支付对价（包括转出的非现金资产或承担的新金融负债）之间的差额，计入当期损益。

本公司若回购部分金融负债的，在回购日按照继续确认部分与终止确认部分的相对公允价值，将该金融负债整体的账面价值进行分配。分配给终止确认部分的账面价值与支付的对价（包括转出的非现金资产或承担的新金融负债）之间的差额，计入当期损益。

(5) 金融资产和金融负债公允价值的确定方法

对存在活跃市场的金融资产或金融负债，用活跃市场中的报价确定其公允价值，且不扣除将来处置该金融资产或金融负债时可能发生的交易费用；对金融工具不存在活跃市场的，采用估值技术确定其公允价值。所采用的估值方法包括参考熟悉情况并自愿交易的各方最近进行的市场交易的成交价、参照实质上相同的其他金融工具的当前市场报价和现金流量折现法。采用估值技术时，尽可能最大程度上使用市场参数，减少使用与公司特定相关的参数。

(6) 金融资产（不含应收款项）减值测试方法、减值准备计提方法

(1) 金融资产减值的判断依据

金融资产发生减值的客观证据，包括下列各项：a.发行方或债务人发生严重财务困难；b.债务人违反了合同条款，如偿付利息或本金发生违约或逾期等；c.本公司出于经济或法律等方面因素的考虑，对发生困难的债务人作出让步；d.债务人很可能倒闭或进行其它财务重组；e.因发行方发生重大财务困难，该金融资产无法在活跃市场继续交易；f.无法辨认一组金融资产中的某项资产的现金流量是否已经减少，但根据公开的数据对其进行总体评价后发现，该组金融资产自初始计量以来的预计未来现金流量确实减少且可计量；g.债务人经营所处的技术、市场、经济和法律环境等发生重大不利变化，使本公司可能无法收回投资成本；h.权益工具投资的公允价值发生严重或非暂时性下跌；i.其它表明金融资产发生减值的客观证据。

(2) 金融资产减值损失的计量（不含应收款项）

①可供出售金融资产的减值准备

期末如果可供出售金融资产的公允价值发生较大幅度下降，或在综合考虑各种相关因素后，预期这种下降趋势属于非暂时性的，就认定其已发生减值，将原直接计入所有者权益的公允价值下降形成的累计损失一并转出，确认减值损失。转出的累积损失为可供出售金融资产的初始取得成本扣除已收回本金和已摊销金额、当期公允价值和原已计入损益的减值损失后的余额。

在确认减值损失后，期后如有客观证据表明该金融资产价值已恢复，且客观上与确认该损失后发生的事项有关，原确认的减值损失予以转回，可供出售权益工具投资的减值损失转回确认为其他综合收益，可供出售债务工具的减值损失转回计入当期损益。在活跃市场中没有报价且其公允价值不能可靠计量的权益工具投资，或与该权益工具挂钩并须通过交付该权益工具结算的衍生金融资产的减值损失，不予转回。

②持有至到期投资的减值准备

以成本或摊余成本计量的持有至到期投资减值损失的计量按预计未来现金流现值低于期末账面价值的差额计提减值准备。

在确认减值损失后，如有客观证据表明该金融资产价值已恢复，且客观上与确认该损失后发生的事项有关，原确认的减值损失予以转回，该金融资产转回减值损失后的账面价值不超过假定不计提减值准备情况下该金融资产在转回日的摊余成本。

(7) 将尚未到期的持有至到期投资重分类为可供出售金融资产的，说明持有意图或能力发生改变的依据

本公司无改变持有意图或能力发生改变的依据，将尚未到期的持有至到期投资重分类为可供出售金融资产的情形。

10、应收款项坏账准备的确认标准和计提方法

本公司在资产负债表日对应收款项的账面价值进行检查，有以下客观证据表明已发生减值的计提减值准备。a.债务人发生严重的财务困难；b.债务人违反合同条款（如偿付利息或本金发生违约或逾期的）；c.债务人很可能倒闭或进行其他财务重组的；d.其他表明应收款项发生减值的客观依据。

坏账的确认标准

(1) 债务单位撤销、破产、资不抵债、现金流量严重不足、发生严重自然灾害等导致停产而在可预见的时间内无法偿付债务等；

(2) 债务人破产或死亡，以其破产财产或遗产清偿后仍无法收回的货款；

(3) 因债务人逾期未履行偿债义务并有确凿证据表明，确实无法收回的应收款项；

(4) 其他确凿证据表明确实无法收回或收回的可能性不大。

(1) 单项金额重大的应收款项坏账准备

单项金额重大的判断依据或金额标准	本公司对单项金额重大的应收款项的标准为：公司根据现有经营规模、工程企业业务特点，确定单项金额重大的应收账款标准为人民币 1000 万元以上或公司应收账款前五名客户；其他应收款为人民币 300 万元以上或公司其他应收款前五名客户。
单项金额重大并单项计提坏账准备的计提方法	在资产负债表日，本公司对单项金额重大的应收款项单独进行减值测试，有客观证据表明其发生了减值的，按预计未来现金流量现值低于其账面价值的差额，确认减值损失，计提坏账准备。短期应收款项的预计未来现金流量与其现值相差很小的，在确定相关减值损失时，不对其预计未来现金流量进行折现。单独测试未发生减值的应收款项，按应收款项组合在资产负债表日余额的账龄，分析计提坏账准备。

(2) 按组合计提坏账准备的应收款项

组合名称	按组合计提坏账准备的计提方法	确定组合的依据
按账龄分析法计提坏账准备的组合	账龄分析法	不同的账龄段的应收款项发生坏账损失的可能性存在差异
工程项目保证金的组合	其他方法	按招标文件要求支付的投标保证金、项目开工前向业主支付的履约保证金、竣工资料保证金和工程质量保证金
公司及所属子公司往来款项的组合	其他方法	合并范围内的各会计主体之间的应收款项，除非有证据表明，一般不计提坏账准备
金融业务坏账的核算方法	余额百分比法	

组合中，采用账龄分析法计提坏账准备的

 适用 不适用

账龄	应收账款计提比例(%)	其他应收款计提比例(%)
1 年以内 (含 1 年)	5%	5%
1—2 年	15%	15%
2—3 年	30%	30%
3—4 年	40%	40%
4—5 年	50%	50%
5 年以上	80%	80%

组合中，采用余额百分比法计提坏账准备的

 适用 不适用

组合名称	应收账款计提比例(%)	其他应收款计提比例(%)
------	-------------	--------------

金融业务坏账的核算方法	0.5%
-------------	------

组合中，采用其他方法计提坏账准备的

适用 不适用

(3) 单项金额虽不重大但单项计提坏账准备的应收账款

单项计提坏账准备的理由	单项金额虽不重大但单独计提坏账准备的应收款项确认标准为：账龄超过 5 年以上的应收款项以及与对方存在争议或涉及诉讼、仲裁的应收款项；已有明显迹象表明债务人很可能无法履行还款义务的应收款项等。
坏账准备的计提方法	按应收款项组合在资产负债表日余额，根据其未来现金流量现值低于其账面价值的差额分析计提坏账准备。

11、存货

(1) 存货的分类

本公司存货分为库存材料、库存商品、周转材料、低值易耗品、备品备件、已完工未结算工程等。

(2) 发出存货的计价方法

计价方法：加权平均法

存货中各类材料均按实际发生的历史成本记价；库存材料采用加权平均法确定发出时的实际成本；低值易耗品分为大件工具、劳保用品及其他工具两大类，大件工具采用五五摊销法摊销，劳保用品及其他工具于领用时采用一次摊销法摊销；周转材料中的万能杆件、结构件、架管、工字钢、通用钢模等在三年内按比例摊销，异型钢模于领用时一次性摊销。

已完工未结算工程施工以实际发生成本计量，包括从合同签订开始至合同完成止所发生的、与执行合同有关的直接材料费、直接人工费、机械施工费、其他直接费以及分配计入的施工间接费用。累计已发生的施工成本和累计已确认的毛利（亏损）之和大于累计已办理的工程结算价款的差额，在存货中列示；累计已发生的施工成本和累计已确认的毛利之和小于累计已办理结算的合同价款的差额为已结算未完工程款，在预收账款中反映。

(3) 存货可变现净值的确定依据及存货跌价准备的计提方法

本公司在资产负债表日，对存货进行全面检查后，对遭受损失，全部或部分陈旧过时或销售价格低于成本的存货，按存货成本与可变现净值孰低提取或调整存货跌价准备。

存货可变现净值系指在日常活动中，存货的估计售价减去至完工时估计将要发生的成本、估计的销售费用以及相关税费后的金额。在确定存货的可变现净值时，以取得的确凿证据为基础，同时考虑持有存货的目的以及资产负债表日后事项的影响。

对单价较高的存货按单个项目成本高于可变现净值的差额计提存货跌价准备；对于数量繁多、单价较低的存货，按存货类别计提存货跌价准备；与在同一地区生产和销售的产品系列相关、具有相同或类似最终用途或目的，且难以与其他项目分开计量的存货，则合并计提存货跌价准备，并计入当期损益。

对于工程施工项目若该合同的预计总成本超过合同预计总收入，将预计损失确认为当期费用，同时计提存货跌价准备（合同预计损失准备），合同完工确认工程合同收入、费用时，转销合同预计损失准备。

如果以前减记存货价值的影响因素已经消失，导致存货的可变现净值高于其账面价值的，在原已计提的存货跌价准备金额内予以转回，转回的金额计入当期损益。

(4) 存货的盘存制度

盘存制度：永续盘存制

一年进行两次实地清查、盘点，盘点结果如果与账面记录不符，于期末前查明原因，并根据企业的管理权限，经股东大会或董事会批准后，在期末结账前处理完毕。盘盈的存货，冲减当期的管理费用；盘亏的存货，在减去过失人或者保险公司等赔款和残料价值之后，计入当期管理费用，属于非常损失的，计入营业外支出。

(5) 低值易耗品和包装物的摊销方法

低值易耗品

摊销方法：五五摊销法

低值易耗品是指不符合固定资产标准的工具、管理用具、包装容器、劳保品等，其管理及摊销办法如下：

(一) 凡价值在1000元以上的低值易耗品，必须事先打购置申请，报事业部（分公司）设备材料部或公司办公室审核，经事业部（分公司）经理或分管副经理批准后方可购置。

(二) 低值易耗品在企业内占用一定数量的资金，为了提高企业经济效益，应设置专人负责保管，具体管理方法采用公司材料入出库程序进行，财务部门及实物管理部门必须建立低值易耗品明细账（或低值易耗品卡片）、定期进行清查盘点，实物管理部门要对购置的低值易耗品进行登记，领用发出时，要有领用人签字，此外，耐用低值易耗品（桌椅、计算机等），领用人不再使用或调离时，实物管理部门要负责收回。

(三) 根据公司的会计政策，低值易耗品核算采用“五五摊销法”，在领用时先摊销50%，待低值易耗品报废时，再摊销50%；凡价值在100元以下的低值易耗品采用“一次摊销法”。

包装物

摊销方法：

12、长期股权投资

(1) 投资成本的确定

(1) 同一控制下企业合并形成的，公司以支付现金、转让非现金资产、承担债务或发行权益性证券作为合并对价的，在合并日按照取得被合并方所有者权益账面价值的份额作为其初始投资成本。长期股权投资初始投资成本与支付的合并对价的账面价值或发行股份的面值总额之间的差额调整资本公积；资本公积不足冲减的，调整留存收益。合并发生的各项直接相关费用，包括为进行合并而支付的审计费用、评估费用、法律服务费用等，于发生时计入当期损益。

(2) 非同一控制下企业合并形成的，合并成本为购买日公司为取得对被购买方的控制权而付出的资产、发生或承担的负债以及发行的权益性证券的公允价值。其中：a. 一次交易交换形成的企业合并，合并成本为本公司在购买日为取得对被购买方的控制权而付出的资产、发生或承担的债务、以及发行权益性证券的公允价值；b. 通过多次交换交易分步实现的企业合并，合并成本为每一次单项交易之和。在合并合同中对可能影响合并成本的未来事项作出约定的，购买日如果估计未来事项很可能发生并且对合并成本的影响金额能够可靠计量的，也计入合并成本。

为进行企业合并发生的各项直接相关费用，于发生时计入当期损益；发行权益性证券或债务性证券的交易费用，计入权益性证券或债务性证券的初始确认金额。对合并成

本大于合并中取得的被购买方可辨认净资产公允价值份额的差额，确认为商誉，对取得的被购买方可辨认净资产公允价值份额大于合并成本的差额，经复核后进入当期损益。

(3) 除企业合并形成以外的其他方式取得的长期股权投资，按照下列规定确定其初始投资成本：a. 以支付现金取得的长期股权投资，按照实际支付的购买价款作为初始投资成本，包括与取得长期股权投资直接相关的费用、税金及其他必要支出；b. 以发行权益性证券取得的长期股权投资，按照发行权益性证券的公允价值作为初始投资成本；c. 投资者投入的长期股权投资，按照投资合同或协议约定的价值（扣除已宣告但尚未发放的现金股利或利润）作为初始投资成本，但合同或协议约定价值不公允的除外；d. 在非货币性资产交换具备商业实质和换入资产或换出资产的公允价值能够可靠计量的前提下，通过非货币性资产交换取得的长期股权投资，其初始投资成本以换出资产的公允价值为基础确定其初始投资成本，除非有确凿证据表明换入资产的公允价值更加可靠；不满足上述前提的非货币性资产交换，以换出资产的账面价值和应支付的相关税费作为换入长期股权投资的初始投资成本；e. 通过债务重组取得的长期股权投资，其初始投资成本按照债务重组准则确定。

(2) 后续计量及损益确认

(1) 后续计量本公司对能够对被投资单位实施控制的长期股权投资采用成本法核算，在编制合并财务报表时按照权益法进行调整；对不具有共同控制或重大影响，并且在活跃市场中没有报价、公允价值不能可靠计量的长期股权投资，采用成本法核算；对具有共同控制或重大影响的长期股权投资，采用权益法核算。a. 成本法核算的长期股权投资，长期股权投资按初始投资成本计价。b. 权益法核算的长期股权投资，初始投资成本大于投资时应享有被投资单位可辨认净资产公允价值份额的差额，不调整长期股权投资的初始投资成本；初始投资成本小于投资时应享有被投资单位可辨认净资产公允价值份额的差额，计入当期损益，同时调整长期股权投资的成本；对于被投资单位除净损益以外所有者权益的其他变动，在持股比例不变的情况下，公司按照持股比例计算应享有或承担的部分，调整长期股权投资的账面价值，同时增加或减少资本公积（其他资本公积）。(2) 损益确认 a. 成本法核算的长期股权投资，自 2009 年 1 月 1 日起，除取得投资时实际支付的价款或对价中包含的已宣告但尚未发放的现金股利或利润外，公司按照享有被投资单位宣告发放的现金股利或利润确认当期投资收益，不再划分是否属于投资前和投资后被投资单位实现的净利润。在本公司按照上述规定确认自被投资单位应分得的现金股利或利润后，会考虑长期股权投资是否发生减值。b. 权益法核算的长期股权投资，当期投资损益为应享有或应分担的被投资单位当年实现的净损益的份额。在确认应享有被投资单位净损益的份额时，以取得投资时被投资单位各项可辨认资产等的公允价值为基础，按本公司的会计政策及会计期间对被投资单位报表进行调整，同时抵消本公司与联营企业、合营企业之间发生的内部交易，计算本公司应享有或分担的部分。以计算后的净损益为基础确认投资收益，并调整长期股权投资的账面价值。对被投资单位除净损益以外所有者权益其他变动，在持股比例不变的情况下，公司按照持股比例计算应享有或承担的部分，调整长期股权投资的账面价值确认其他综合收益并计入资本公积。在公司确认应分担被投资单位发生的亏损时，按照以下顺序进行处理：首先，冲减长期股权投资的账面价值。其次，长期股权投资的账面价值不足以冲减的，以其他实质上构成对被投资单位净投资的长期权益账面价值为限继续确认投资损失，冲减长期应收项目等的账面价值。最后，经过上述处理，按照投资合同或协议约定企业仍承担额外义务的，按预计承担的义务确认预计负债，计入当期投资损失。被投资单位以后期间实现盈利的，公司在扣除未确认的亏损分担额后，按与上述相反的顺序处理，减记已确认预计负债的账面余额、恢复其他实质上构成对被投资单位净投资的长期权益及长期股权投资的账面价值，同时确认投资收益。(3) 收购少数股权在编制合并财务报表时，因购买少数股权新增的长期股权投资与按照新增持股比例计算应享有子公司自购买日（或合并日）开始持续计算的净资产份额之间的差额，调整资本公积，资本公积不足冲减的，调整留存收益。

(3) 确定对被投资单位具有共同控制、重大影响的依据

按照合同约定对某项经济活动所共有的控制，仅在与该项经济活动相关的重要财务和经营决策需要分享控制权的投资方一致同意时存在，则视为与其他方对被投资单位实施共同控制；对一个企业的财务和经营决策有参与决策的权力，但并不能够控制或者与其他方一起共同控制这些政策的制定，则视为投资企业能够对被投资单位施加重大影响。在确定能否对被投资单位实施控制或施加重大影响时，同时会考虑本公司和其他持有的被投资单位当期可转换公司债券、当期可执行认股权证等潜在表决权因素。本公司对出资比例超过 51% 的投资确认为控制；低于 20% 的投资确认为无重大影响。

(4) 减值测试方法及减值准备计提方法

本公司在资产负债表日对长期股权投资进行逐项检查, 根据被投资单位经营政策、法律环境、市场需求、行业及盈利能力等各种变化判断长期股权投资是否存在减值迹象。

以成本法核算的、在活跃市场中没有报价、公允价值不能可靠计量的长期股权投资, 其减值损失是根据其账面价值与按类似金融资产当时市场收益率对未来现金流量折现确定的现值之间的差额进行确定。

除因企业合并形成的商誉以外的存在减值迹象的其他长期股权投资, 如果可收回金额的计量结果表明, 该长期股权投资的可收回金额低于其账面价值的, 将差额确认为减值损失。

因企业合并形成的商誉, 无论是否存在减值迹象, 每年都进行减值测试。

长期股权投资减值损失一经确认, 不再转回。

13、投资性房地产

14、固定资产

(1) 固定资产确认条件

1. 固定资产确认条件 固定资产是指为生产商品、提供劳务、出租或经营管理持有的, 使用寿命超过一个会计年度的有形资产; 同时与该固定资产有关的经济利益很可能流入企业, 该固定资产的成本能够可靠地计量。2. 固定资产的计价方法 (1) 外购的固定资产按实际支付的买价加上支付的运费、包装费、安装费及相关税费等计价。购买固定资产的价款超过正常信用条件延期支付, 实质上具有融资性质的, 固定资产的成本以购买价款的现值为基础确定。实际支付的价款与购买价款的现值之间的差额, 除符合条件应予资本化的以外, 在信用期间内计入当期损益; (2) 自行建造的固定资产按建造该资产达到预定可使用状态前所发生的全部支出计价; (3) 投资者投入的固定资产, 按投资合同或协议约定的价值计价; (4) 非货币性资产交换、债务重组、企业合并和融资租赁取得的固定资产按相关会计准则确定的方法计价。固定资产发生的后续支出, 如果与该固定资产有关的经济利益很可能流入且其成本能可靠地计量, 则计入固定资产成本并终止确认被替换部分的账面价值; 除此以外的其他后续支出, 在发生时计入当期损益。

(2) 融资租入固定资产的认定依据、计价方法

公司与租赁方所签订的租赁协议条款中规定了下列条件之一的, 确认为融资租入资产: ①租赁期满后租赁资产的所有权归属于本公司; ②公司具有购买资产的选择权, 购买价款远低于行使选择权时该资产的公允价值; ③租赁期占所租赁资产使用寿命的大部分; ④租赁开始日的最低租赁付款额现值, 与该资产的公允价值不存在较大的差异。公司在承租开始日, 将租赁资产公允价值与最低租赁付款额现值两者中较低者作为租入资产的入账价值, 将最低租赁付款额作为长期应付款的入账价值, 其差额作为未确认的融资费用。

(3) 各类固定资产的折旧方法

除已提足折旧仍继续使用的固定资产等外, 本公司对所有固定资产按照资产类别、预计使用寿命和预计净残值率确定折旧率, 并采用年限平均法分类计提折旧; 融资租赁方式租入的固定资产, 能合理确定租赁期届满时将会取得租赁资产所有权的, 在租赁资产尚可使用年限内计提折旧; 无法合理确定租赁期届满时能够取得租赁资产所有权的, 在租赁期与租赁资产尚可使用年限两者中较短的期间内计提折旧。

公司境外经营使用的固定资产均按5年计提折旧。

公司于每年年度终了, 对固定资产的使用寿命、预计净残值和折旧方法进行复核。如果使用寿命预计数、预计净残值预计数与原先估计数有差异的, 作为会计估计变更根据复核结果调整固定资产使用寿命和预计净残值; 如果与固定资产有关的经济利益预期实现方式发生重大改变的, 则改变固定资产折旧方法。

预计净残值是指假定固定资产预计使用寿命已满并处于使用寿命终了时的预期状态，本公司预计净残值系指从该项资产处置中获得的扣除预计处置费用后的金额。

类别	折旧年限（年）	残值率（%）	年折旧率（%）
房屋及建筑物	20-40 年	3%	
机器设备	5-12 年	3%	
电子设备	5-8 年	3%	
运输设备	5-8 年	3%	
其他	5-8 年	3%	

（4）固定资产的减值测试方法、减值准备计提方法

公司在每期末判断固定资产是否存在可能发生减值的迹象，如果存在资产市价持续下跌，或技术陈旧、损坏、长期闲置等减值迹象的，估计其可收回金额。可收回金额根据固定资产的公允价值减去处置费用后的净额与固定资产预计未来现金流量的现值两者之间较高者确定。

当固定资产的可收回金额低于其账面价值的，将固定资产的账面价值减记至可收回金额，减记的金额确认为固定资产减值损失，计入当期损益，同时计提相应的固定资产减值准备。

固定资产减值损失确认后，减值固定资产的折旧在未来期间作相应调整，以使该固定资产在剩余使用寿命内，系统地分摊调整后的固定资产账面价值（扣除预计净残值）。

固定资产的减值损失一经确认，在以后会计期间不再转回。

有迹象表明一项固定资产可能发生减值的，企业以单项固定资产为基础估计其可收回金额。企业难以对单项固定资产的可收回金额进行估计的，以该固定资产所属的资产组为基础确定资产组的可收回金额。

（5）其他说明

企业出售、转让、报废固定资产或发生固定资产毁损，将处置收入扣除账面价值和相关税费后的金额计入当期损益。

固定资产的账面价值是固定资产成本扣减累计折旧和累计减值准备后的金额。

固定资产盘亏造成的损失，计入当期损益。盘盈的固定资产作为前期会计差错进行处理。

15、在建工程

（1）在建工程的类别

在建工程同时满足经济利益很可能流入、成本能够可靠计量则予以确认。在建工程按建造该项资产达到预定可使用状态前所发生的实际成本计量。工程达到预定可使用状态前试运转过程中形成的、能够对外销售的产品，其发生的成本计入在建工程成本，销售或转为产成品时，按实际销售收入或者预计售价冲减在建工程成本；在建工程发生的借款费用，符合借款费用资本化条件的，在所构建的固定资产达到预定可使用状态前，计入在建工程成本。

（2）在建工程结转为固定资产的标准和时点

构建的固定资产在达到预定可使用状态时转作固定资产。构建固定资产达到预定可使用状态，但尚未办理竣工决算

手续的，自达到预定可使用状态之日起，根据工程预算、造价或工程实际成本等，按估计的价值结转固定资产，次月起开始计提折旧。待办理了竣工决算手续后再对原估值进行调整，但不再调整原已计提的折旧。 构建固定资产而借入的专门借款或占用了一般性借款发生的借款利息及专门借款发生的辅助费用，在构建的固定资产达到预定可使用状态前予以资本化；在相关工程达到预定可使用状态后的计入当期财务费用。

(3) 在建工程的减值测试方法、减值准备计提方法

公司在每期末判断在建工程是否存在可能发生减值的迹象。如果存在：a.在建工程长期停建并且预计在未来3年内不会重新开工；b.所建项目在性能上、技术上已经落后并且所带来的经济效益具有很大的不确定性等减值迹象的，估计其可收回金额。可收回金额根据在建工程的公允价值减去处置费用后的净额与在建工程预计未来现金流量的现值两者之间较高者确定。

当在建工程的可收回金额低于其账面价值的，将在建工程的账面价值减记至可收回金额，减记的金额确认为在建工程减值损失，计入当期损益。

在建工程的减值损失一经确认，在以后会计期间不再转回。

有迹象表明一项在建工程可能发生减值的，企业以单项在建工程为基础估计其可收回金额。企业难以对单项在建工程的可收回金额进行估计的，以该在建工程所属的资产组为基础确定资产组的可收回金额。

16、借款费用

(1) 借款费用资本化的确认原则

本公司因购建符合资本化条件的资产借款发生的利息、折价或溢价的摊销和汇兑差额、专门借款发生的辅助费用以及因外币借款而发生的汇兑差额等，可直接归属于符合资本化条件的资产的购建或者生产的，予以资本化，计入该项资产的成本；其他借款利息、折价或溢价的摊销和汇兑差额，于发生当期确认为费用。

符合资本化条件的资产，是指需要经过相当长时间的购建或者生产活动才能达到预定可使用或者可销售状态的固定资产、投资性房地产和存货等资产。

(2) 借款费用资本化期间

借款费用资本化期间：指从借款费用开始资本化时点到停止资本化时点的期间，借款费用暂停资本化的期间不包括在内。

开始资本化，当以下三个条件同时具备时，因借款而发生的利息、折价或溢价的摊销和汇兑差额开始资本化：a.资产支出已经发生，资产支出包括为购建或者生产符合资本化条件的资产而以支付现金、转移非现金资产或者承担带息债务形式发生的支出；b.借款费用已经发生；c.为使资产达到预定可使用或者可销售状态或所必要的购建活动已经开始。

(3) 暂停资本化期间

暂停资本化，若固定资产的购建活动发生非正常中断，并且中断时间连续超过3个月，暂停借款费用资本化；该项中断如是所购建或生产的符合资本化条件的资产达到预定可使用状态或者可销售状态必要的程序，则借款费用继续资本化。在中断期间发生的借款费用确认为当期损益，直至资产的购建或者生产活动重新开始后借款费用继续资本化。

停止资本化，当所购建或者生产符合资本化条件的资产达到预定可使用或者可销售状态时、部分项目

分别完工且可单独使用时，停止其借款费用的资本化。购建或者生产的资产的各部分分别完工，但必须等到整体完工后才可使用或可对外销售的，在该资产整体完工时停止借款费用资本化。

(4) 借款费用资本化金额的计算方法

(1) 专门借款当期实际发生的利息费用，减去将尚未动用的借款资金存入银行取得的利息收入或进行暂时性投资取得的投资收益后的金额及其辅助费用在所购建或者生产的符合资本化条件的资产达到预定可使用或者可销售状态前，予以资本化。

(2) 一般借款的资本化金额为累计资产支出超过专门借款部分的资产支出加权平均数乘以所占用一般借款的资本化率的乘积。

资本化率根据一般借款加权平均利率计算确定。

借款存在折价或者溢价的，按照实际利率法确定每一会计期间应摊销的折价或者溢价金额，调整每期利息金额。

资本化期间内，外币专门借款的汇兑差额全部予以资本化；外币一般借款的汇兑差额计入当期损益。

资本化期间内，每一会计期间的利息资本化金额，不应当超过当期相关借款实际发生的利息金额。

17、生物资产

18、油气资产

19、无形资产

(1) 无形资产的计价方法

1. 无形资产的初始计量

购买无形资产的成本，包括购买价款、相关税费以及直接归属于使该项资产达到预定用途所发生的其他支出。购买无形资产的价款超过正常信用条件延期支付，实质上具有融资性质的，无形资产的成本以购买价款的现值为基础确定。实际支付的价款与购买价款的现值之间的差额，除应予资本化的以外，在信用期间内计入当期损益；

投资者投入的无形资产，按照投资合同或协议约定的价值作为入账价值，但合同或协议约定价值不公允的除外；

债务重组取得债务人用以抵债的无形资产，以该无形资产的公允价值为基础确定其入账价值，并将重组债务的账面价值与该用以抵债的无形资产公允价值之间的差额，计入当期损益；

在非货币性资产交换具备商业实质且换入资产或换出资产的公允价值能够可靠计量的前提下，非货币性资产交换换入的无形资产以换出资产的公允价值为基础确定其入账价值，除非有确凿证据表明换入资产的公允价值更加可靠；不满足上述前提的非货币性资产交换，以换出资产的账面价值和应支付的相关税费作为换入无形资产的成本，不确认损益；

以同一控制下的企业吸收合并方式取得的无形资产按被合并方的账面价值确定其入账价值；以非同一控制下的企业吸收合并方式取得的无形资产按公允价值确定其入账价值；

接受捐赠的无形资产，捐赠方提供了有关凭据的，按凭据上标明的金额加上应支付的相关税费计价；捐赠方没有提供有关凭据的，如果同类或类似无形资产存在活跃市场的，按同类或者类似无形资产的市场价格估计的金额，加上支付的相关税费，作为入账成本；如果同类或类似无形资产不存在活跃市场的，按接受捐赠的无形资产的预计未来现金流量现值，作为入账价值；

内部自行开发的无形资产，其成本包括：开发该无形资产时耗用的材料、劳务成本、注册费、在开发

过程中使用的其他专利权和特许权的摊销以及满足资本化条件的利息费用，以及为使该无形资产达到预定用途前所发生的其他直接费用。

2. 后续计量

根据无形资产的合同性权利或其他法定权利、同行业情况、历史经验、相关专家论证等综合因素判断其使用寿命。

能合理确定无形资产为公司带来经济利益期限的，作为使用寿命有限的无形资产。对于使用寿命有限的无形资产，在为企业带来经济利益的期限内按直线法摊销；无法预见无形资产为企业带来经济利益期限的，视为使用寿命不确定的无形资产，不予摊销。

对使用寿命有限的无形资产，估计其使用寿命时通常考虑以下因素：①运用该资产生产的产品通常的寿命周期、可获得的类似资产使用寿命的信息；②技术、工艺等方面的现阶段情况及对未来发展趋势的估计；③以该资产生产的产品或提供劳务的市场需求情况；④现在或潜在的竞争者预期采取的行动；⑤为维持该资产带来经济利益能力的预期维护支出，以及公司预计支付有关支出的能力；⑥对该资产控制期限的相关规定或类似限制，如特许使用期、租赁期等；⑦与公司持有其他资产使用寿命的关联性等。

(2) 使用寿命有限的无形资产的使用寿命估计情况

使用寿命有限的无形资产，在使用寿命内按照与该项无形资产有关的经济利益的预期实现方式系统地摊销，无法可靠确定预期实现方式的，采用直线法摊销公司于每年年度终了，对使用寿命有限的无形资产的使用寿命及摊销方法进行复核，无形资产的使用寿命及摊销方法与以前估计不同的，则改变摊销期限和摊销方法。

项目	预计使用寿命	依据
软件	5 年	
土地使用权	土地证登记使用年限	

(3) 使用寿命不确定的无形资产的判断依据

对使用寿命不确定的无形资产的使用寿命进行复核，如果有证据表明无形资产的使用寿命是有限的，估计其使用寿命，按准则规定处理。

(4) 无形资产减值准备的计提

对于使用寿命确定的无形资产，如有明显减值迹象的，期末进行减值测试。对于使用寿命不确定的无形资产，每期末进行减值测试。

对无形资产进行减值测试，估计其可收回金额。可收回金额根据无形资产的公允价值减去处置费用后的净额与无形资产预计未来现金流量的现值两者之间较高者确定。

当无形资产的可收回金额低于其账面价值的，将无形资产的账面价值减记至可收回金额，减记的金额确认为无形资产减值损失，计入当期损益。

无形资产减值损失确认后，减值无形资产的折耗或者摊销费用在未来期间作相应调整，以使该无形资产在剩余使用寿命内，系统地分摊调整后的无形资产账面价值（扣除预计净残值）。

无形资产的减值损失一经确认，在以后会计期间不再转回。

有迹象表明一项无形资产可能发生减值的，公司以单项无形资产为基础估计其可收回金额。公司难以对单项资产的可收回金额进行估计的，以该无形资产所属的资产组为基础确定无形资产组的可收回金额。

(5) 划分公司内部研究开发项目的研究阶段和开发阶段具体标准

为获取并理解新的科学或技术知识而进行的独创性的有计划调查、资料搜集及相关方面的准备活动作为研究阶段的支出，于发生时计入当期损益；本公司完成研究阶段工作，进行商业性生产或使用前，将研究成果或其他知识应用于某项计划或设计，以生产出新的或具有实质性改进的材料、装置、产品的活动作为开发阶段，开发支出予以资本化。

(6) 内部研究开发项目支出的核算

内部研究开发项目开发阶段的支出，同时满足下列条件的，确认为无形资产：①完成该无形资产以使其能够使用或出售在技术上具有可行性；②具有完成该无形资产并使用或出售的意图；③无形资产产生经济利益的方式，包括能够证明运用该无形资产生产的产品存在市场或无形资产自身存在市场，无形资产将在内部使用的，应当证明其有用性；④有足够的技术、财务资源和其他资源支持，以完成该无形资产的开发，并有能力使用或出售该无形资产；⑤归属于该无形资产开发阶段的支出能够可靠地计量。

无法区分研究阶段支出和开发阶段支出的，将发生的研发支出全部计入当期损益。

20、长期待摊费用

本公司长期待摊费用为已经支出，但应由报告期和以后各期负担的受益期限在1年以上的费用。长期待摊费用能够确定受益期的，在受益期内平均摊销；不能确定受益期的，按不超过五年的期限平均摊销。

21、附回购条件的资产转让

22、预计负债

本公司涉及诉讼、产品质量保证、债务担保、亏损合同、重组事项时，如该等事项很可能需要未来以交付资产或提供劳务、其金额能够可靠计量的，确认为预计负债。

(1) 预计负债的确认标准

如果与或有事项相关的义务同时符合以下条件，公司将其确认为预计负债：①该义务是公司承担的现时义务；②该义务的履行很可能导致经济利益流出公司；③该义务的金额能够可靠地计量。

(2) 预计负债的计量方法

按照履行相关现时义务所需支出的最佳估计进行初始计量。本公司在确定最佳估计数时，综合考虑与或有事项有关的风险、不确定性和货币时间价值等因素。对于货币时间价值影响重大的，通过对相关未来现金流出进行折现后确定最佳估计数。

所需支出存在一个连续范围，且该范围内各种结果发生的可能性相同的，最佳估计数按照该范围内的中间值确定；所需支出不存在一个连续范围（或区间），或虽然存在一个连续范围但该范围内各种结果发生的可能性不相同的，如或有事项涉及单个项目的，则最佳估计数按照最可能发生金额确定；如或有事项涉及多个项目的，则最佳估计数按各种可能结果及相关概率计算确定。

本公司清偿预计负债所需支出全部或部分预期由第三方补偿的，补偿金额在基本确定能够收到时，作

为资产单独确认，确认的补偿金额不超过预计负债的账面价值。

亏损合同是履行合同义务不可避免会发生的成本超过预期经济利益的合同。本公司对于在执行合同变成亏损合同，且该亏损合同产生的义务满足上述预计负债的确认条件时，将合同预计损失超过合同标的资产已确认的减值损失的部分，确认为预计负债。

23、股份支付及权益工具

(1) 股份支付的种类

(2) 权益工具公允价值的确定方法

(3) 确认可行权权益工具最佳估计的依据

(4) 实施、修改、终止股份支付计划的相关会计处理

24、回购本公司股份

25、收入

(1) 销售商品收入确认时间的具体判断标准

商品销售收入，公司已将商品所有权上的主要风险和报酬转移给购买方；公司既没有保留与所有权相联系的继续管理权，也没有对已售出的商品实施有效控制；收入的金额能够可靠地计量；相关的经济利益很可能流入企业；相关的已发生或将发生的成本能够可靠地计量时，确认商品销售收入实现。 本公司按照从购货方已收或应收的合同或协议价款确定销售商品收入金额，但已收或应收的合同或协议价款不公允的除外。合同或协议价款的收取采用递延方式，实质上具有融资性质的，按照应收的合同或协议价款的公允价值确定销售商品收入金额。应收的合同或协议价款与其公允价值之间的差额，在合同或协议期间内采用实际利率法进行摊销，计入当期损益。 销售商品涉及现金折扣的，按照扣除现金折扣前的金额确定销售商品收入金额。销售商品涉及商业折扣的，按照扣除商业折扣后的金额确定销售商品收入金额。本公司已经确认销售商品收入的售出商品发生销售折让的，在发生时冲减当期销售商品收入。 企业已经确认销售商品收入的售出商品发生销售退回的，在发生时冲减当期销售商品收入。

(2) 确认让渡资产使用权收入的依据

让渡资产使用权收入，同时满足当相关的经济利益能够流入企业，并且收入的金额能够可靠地计量时，才能予以确认。

(1) 利息收入金额，按照他人使用本企业货币资金的时间和实际利率计算确定。

(2) 使用费收入金额，按照有关合同或协议约定的收费时间和方法计算定。

(3) 典当业务收入金额，对于发生和收回的典当款在同一报告期的业务，按照实际所占用货币资金的时间和实际费率或利率计算确认收入；对于发放和收回的典当款在不同报告期内的业务，按权责发生制分期确认收入。

(3) 确认提供劳务收入的依据

劳务收入的确认方法，在同一会计年度内开始并完成的劳务，在劳务完成时确认收入。如劳务的开始

和完成分属不同的会计年度，在资产负债表日提供劳务交易的结果能够可靠估计的情况下，采用完工百分比法确认相关的劳务收入；提供劳务交易的结果在资产负债表日不能够可靠估计的，若已经发生的劳务成本预计能够得到补偿，按已经发生的劳务成本金额确认提供劳务收入，并按相同金额结转劳务成本；若已经发生的劳务成本预计不能够得到补偿，将已经发生的劳务成本计入当期损益，不确认劳务收入。

(4) 按完工百分比法确认提供劳务的收入和建造合同收入时，确定合同完工进度的依据和方法

建造合同收入，根据《企业会计准则--建造合同》的规定确认建造合同收入。对于工程项目在同一个会计年度内开始并完成的，在项目完工并交付，收到价款或取得收取价款凭据时确认收入；对于工程项目的开始和完成分属不同的会计年度的：

(1) 在建造合同结果能够可靠估计，于资产负债表日按照完工百分比法确认合同收入和合同费用。合同完工进度按累计实际发生的合同成本占合同预计总成本的比例确定。

建造合同的结果能够可靠估计是指同时满足：①合同总收入能够可靠地计量；②与合同相关的经济利益很可能流入企业；③实际发生的合同成本能够清楚地区分和可靠地计量；④合同完工进度和为完成合同尚需发生的成本能够可靠地确定。

(2) 在资产负债表日，建造合同的结果不能可靠估计的，分别下列情况处理：a.合同成本能够收回的，合同收入根据能够收回的实际合同成本予以确认，合同成本在其发生的当期确认为合同费用；b.合同成本不可能收回的，在发生时确认为合同费用，不确认合同收入。

使建造合同的结果不能可靠估计的不确定因素不复存在的，按照完工百分比法确定与建造合同有关的收入和费用。

合同预计总成本超过合同总收入的，将预计损失确认为当期费用。

对于本公司按照建设移交方式（BT）参与公共基础设施建设业务，本公司对所提供的建造服务按照《企业会计准则第15号-建造合同》确认相关的收入和费用；基础设施建成后，并向政府移交后，转入“持有至到期投资”核算，按照本财务报表附注“四.（八）金融工具的确认和计量”中“持有至到期投资”有关规定进行核算。

26、政府补助

(1) 类型

政府补助系指本公司从政府无偿取得的除了资本性投入以外的货币性资产和非货币性资产，包括财政拨款、财政贴息、税收返还和无偿划拨非货币性资产，分为与资产相关的政府补助和与收益相关的政府补助。

(2) 会计处理方法

政府补助的计量：在能够满足政府补助所附条件且预计能够收到时确认。

政府补助为货币性资产的，按照收到或应收的金额计量。政府补助为非货币性资产的，按照公允价值计量；公允价值不能可靠取得的，按照名义金额计量。

公司取得与购建固定资产、无形资产等长期资产相关的政府补助时，确认为递延收益，自相关资产达到预定可使用状态时，在该资产使用寿命内平均分配，分次计入以后各期的损益。在相关资产在使用寿命结束前被出售、转让、报废或发生毁损的，将尚未分配的递延收益余额一次性转入资产处置当期的损益。

公司收到的与收益相关的政府补助，用于补偿公司以后期间的相关费用或损失的，于取得时确认为递延收益，在确认相关费用的期间计入当期损益；用于补偿公司已发生的相关费用或损失的，取得时直接计入当期损益。

如果已确认的政府补助需要返还的，存在相关递延收益的，冲减相关递延收益账面余额，超过部分计入当

期损益；不存在相关递延收益的，直接计入当期损益。

27、递延所得税资产和递延所得税负债

（1）确认递延所得税资产的依据

以很可能取得用来抵扣可抵扣暂时性差异的应纳税所得额为限。对已确认的递延所得税资产，当预计到未来期间很可能无法获得足够的应纳税所得额用于抵扣递延所得税资产时，减记递延所得税资产的账面价值。在很可能获得足够多的应纳税所得额时，减记的金额予以转回。本公司未来期间很可能获得足够的应纳税所得额的金額是依据管理层批准的经营计划（或盈利预测）确定。但是同时具有下列特征的交易中因资产或负债的初始确认所产生的递延所得税资产不予确认：a.该项交易不是企业合并；b.交易发生时既不影响会计利润也不影响应纳税所得额(或可抵扣亏损)。本公司对与子公司、联营公司及合营企业投资相关的可抵扣暂时性差异，同时满足下列条件的，确认相应的递延所得税资产：a.暂时性差异在可预见的未来很可能转回；b.未来很可能获得用来抵扣暂时性差异的应纳税所得额。

（2）确认递延所得税负债的依据

除下列情况产生的递延所得税负债以外，本公司确认所有应纳税暂时性差异产生的递延所得税负债：①商誉的初始确认；②同时满足具有下列特征的交易中产生的资产或负债的初始确认：a.该项交易不是企业合并；b.交易发生时既不影响会计利润也不影响应纳税所得额(或可抵扣亏损)。③本公司对与子公司、联营公司及合营企业投资产生相关的应纳税暂时性差异，同时满足下列条件的：a.投资企业能够控制暂时性差异的转回的时间；b.该暂时性差异在可预见的未来很可能不会转回。

28、经营租赁、融资租赁

（1）经营租赁会计处理

经营租赁，如果本公司是出租人，本公司从事经营租赁业务发生的初始直接费用，直接计入当期损益；将租金收入在租赁期内的各个期间按直线法或其他更为系统合理的方法确认为当期损益；经营租赁协议涉及的或有租金在实际发生时计入当期损益。如果本公司是承租人，经营租赁的应付租金在租赁期内按照直线法计入损益。

（2）融资租赁会计处理

符合下列一项或数项标准的，认定为融资租赁：①在租赁期届满时，租赁资产的所有权转移给承租人；②承租人有购买租赁资产的选择权，所订立的购买价款预计将远低于行使选择权时租赁资产的公允价值，因而在租赁开始日就可以合理确定承租人将会行使这种选择权；③即使资产的所有权不转移，但租赁期占租赁资产使用寿命的大部分（75%（含）以上）；④承租人在租赁开始日的最低租赁付款额现值，几乎相当于租赁开始日租赁资产公允价值（90%（含）以上）；出租人在租赁开始日的最低租赁收款额现值，几乎相当于租赁开始日租赁资产公允价值（90%（含）以上）；⑤租赁资产性质特殊，如果不作较大改造，只有承租人才能使用。

不满足上述条件的，认定经营租赁。

融资租入的固定资产，按租赁开始日租赁资产的公允价值与最低租赁付款额的现值中较低者入账，按自有固定资产的折旧政策计提折旧。

融资租赁业务收入确认

（1）未实现融资收益确认方法

租赁期开始日的处理：在租赁期开始日，将应收融资租赁款、未担保余值之和与其现值的差额确认为未实现融资收益，在将来收到租金的各期内确认为租赁收入。公司发生的初始直接费用，包括在应收融资租赁款的初始计量中，并减少租赁期内确认的收益金额。

(2) 未实现融资收益的分配

未实现融资收益在租赁期内各个期间进行分配，确认为各期的租赁收入。分配时，公司采用实际利率法计算当期应当确认的租赁收入。

实际利率是指在租赁开始日，使最低租赁收款额的现值与未担保余值的现值之和等于租赁资产公允价值与公司发生的初始直接费用之和的折现率。

(3) 未担保余值发生变动时的处理

在未担保余值发生减少和已确认损失的未担保余值得以恢复的情况下，均重新计算租赁内含利率（实际利率），以后各期根据修正后的租赁投资净额和重新计算的租赁内含利率确定应确认的租赁收入。在未担保余值增加时，不做任何调整。

(4) 或有租金的处理

公司在融资租赁下收到的或有租金计入当期损益。

(3) 售后租回的会计处理

29、持有待售资产

(1) 持有待售资产确认标准

(2) 持有待售资产的会计处理方法

30、资产证券化业务

31、套期会计

32、主要会计政策、会计估计的变更

本报告期主要会计政策、会计估计是否变更

是 否

本公司子公司经营范围的扩大，新增经济业务会计政策，海外项目采用项目当地外币作为记账本位币的会计政策，经公司第四届董事会第八次会议批准同意。

(1) 会计政策变更

本报告期主要会计政策是否变更

是 否

1.公司本会计期间因子公司经营范围的扩大，新增经济业务涉及的会计政策

(1) 新增融资租赁业务

①融资租赁业务收入的确认

租赁期开始日的处理：在租赁期开始日，将应收融资租赁款、未担保余值之和与其现值的差额确认为

未实现融资收益，在将来收到租金的各期内确认为租赁收入。公司发生的初始直接费用，包括在应收融资租赁款的初始计量中，并减少租赁期内确认的收益金额。

未实现融资收益的分配：未实现融资收益在租赁期内各个期间进行分配，确认为各期的租赁收入。分配时，公司采用实际利率法计算当期应当确认的租赁收入。实际利率是指在租赁开始日，使最低租赁收款额的现值与未担保余值的现值之和等于租赁资产公允价值与公司发生的初始直接费用之和的折现率。

未担保余值发生变动时的处理：在未担保余值发生减少和已确认损失的未担保余值得以恢复的情况下，均重新计算租赁内含利率（实际利率），以后各期根据修正后的租赁投资净额和重新计算的租赁内含利率确定应确认的租赁收入。在未担保余值增加时，不做任何调整。

或有租金的处理：公司在融资租赁下收到的或有租金计入当期损益。

②应收融资租赁款的坏账计提

按期末余额的0.5%计提，如有确凿证据表明不能收回或收回的可能性不大，则按其不可收回的金额计提坏账准备。

此项新增会计政策自2012年4月1日开始执行。

(2) 新增典当业务

①典当业务收入金额，对于发生和收回的典当款在同一报告期的业务，按照实际所占用货币资金的时间和实际费率或利率计算确认收入；对于发放和收回的典当款在不同报告期内的业务，按权责发生制分期确认收入。

②典当业务形成的发放贷款及垫款，坏账按期末余额的0.5%计提，如有确凿证据表明不能收回或收回的可能性不大，则按其不可收回的金额计提坏账准备。

此项新增会计政策自2012年6月1日开始执行。

2.公司本期会计政策变更

(1) 本次会计政策变更的原因

公司原在国外的工程项目主要系分包国内大型施工企业的工程，施工人员自国内招募，大宗材料由业主提供，人员工资在国内发放，因此原国外工程项目核算采用人民币核算。随着公司国外业务规模的持续开展，特别是自主承揽工程的出现，需要面对工程所在国政府的财务与税收检查，原有的海外工程项目统一按照人民币作为记账本位币，已经无法应对工程核算的要求。为确保会计信息的真实性、准确性和完整性，更加客观公正的反映海外工程的财务状况和经营成果，公司决定对海外项目根据其各自地区特点，允许新增海外项目采用符合工程项目实际情况的币种作为记账本位币。

此项变更自2012年4月1日执行。

(2) 本次会计政策变更对财务报表的影响

本次变更业务会计政策适用于未来适用法，采用变更当日的即期汇率将所有的报表项目折算为变更后的记账本位币，折算后的金额作为以新的记账本位币计量的历史成本，无需对公司已披露的财务报告进行追溯调整，因此对公司已披露的财务报表不产生影响。

变更后对本期财务报表的影响，本期外币折算差额- 元，已在本年资产负债表中列示。

详细说明

单位：元

会计政策变更的内容和原因	审批程序	受影响的报表项目名称	影响金额
--------------	------	------------	------

(2) 会计估计变更

本报告期主要会计估计是否变更

是 否

本公司本会计期无会计估计的变更。

33、前期会计差错更正

本报告期是否发现前期会计差错

是 否

本公司本会计期间无重大会计差错更正。

(1) 追溯重述法

本报告期是否发现采用追溯重述法的前期会计差错

是 否

(2) 未来适用法

本报告期是否发现采用未来适用法的前期会计差错

是 否

34、其他主要会计政策、会计估计和财务报表编制方法

1.长期应收款：BT项目会计核算

BT项目公司的经营方式为“建造—转移（Build-Transfer）”，政府或代理公司与BT项目公司签订市政工程的投资建设回购协议，并授权BT项目公司代理其实施投融资职能进行市政工程建设，工程完工后移交政府，政府根据回购协议在规定的期限内支付回购资金（含投资回报）的建设方式。

依据BT项目公司代理政府实施投融资职能的实质，本公司对BT项目具体会计核算为：BT项目公司将工程成本以及发生的资本化利息作为投资成本，计入“长期应收款”科目，工程整体或单体工程完工并审价后，“长期应收款”科目金额（实际投资额）与回购基数之间的差额一次计入“主营业务收入”，同时结转“长期应收款”至“持有至到期投资”，并按照本财务报表附注“四、8.金融工具的确认和计量”的核算方法中“持有至到期投资”有关规定进行核算。

如BT项目公司有关项目于完工审价前进入合同约定的回购期，则以项目公司各与政府BT合同约定的暂定回购基数由“长期应收款”转入“持有至到期投资”，“长期应收款”科目余额（实际投资额）与暂定回购基数之间的差额继续列报“长期应收款”（借差）或“长期应付款”（贷差），待工程审价完成后比较前款规定处理，即调整长期应收（付）款，并将“长期应收款”科目金额（实际投资额）与审价确定的回购基数之间的差额于工程审价后一次计入主营业务收入。

2.典当业务的会计核算

①对于典当企业发放的当金，设置“贷款”科目并按照《企业会计准则第22号-金融工具确认和计量》的规定进行会计处理。即对于发放的当金，典当企业应当按照公允价值进行初始计量，采用实际利率法，按照摊余成本进行后续计量。

②利息和综合费用属于计算实际利率的组成项目，应当在确定实际利率时予以考虑，按照实际利率法计算贷款的摊余成本及各期利息收入。应收或预收的综合费用，通过“应收账款”或“预收账款”科目进行会计处理。

③对于典当企业取得的符合资产定义和资产确认条件的动产等绝当物品，设置“绝当物品”等科目，按照《企业会计准则第1号-存货》的规定进行会计处理，并在资产负债表的“存货”项目中列示；对于取得的符合资产定义和资产确认条件的股权、票据等金融资产类绝当物品，应当设置“交易性金融资产”、“可供出售金融资产”、“持有至到期投资”、“应收票据”等科目，并按照《企业会计准则第22号-金融工具确认和计量》的规定进行会计处理。

绝当物品发生减值的，按照新会计准则的要求确认相应的资产减值损失。存货类绝当物品的处置通过“其他业务收入”和“其他业务成本”等科目进行会计处理；金融工具类绝当物品的处置通过“投资收益”等科目进行会计处理；应当退还当户或向当

户追索的款项通过“其他应付款”或“其他应收款”等科目进行会计处理。

④对于从事的鉴定评估及咨询等服务，设置“手续费及佣金收入”、“手续费及佣金支出”等科目，并按照《企业会计准则第14号-收入》中有关提供劳务收入的确认和计量原则进行会计处理。

3.公司未提及的会计业务按《企业会计准则》的相关规定执行。

五、税项

1、公司主要税种和税率

税种	计税依据	税率
增值税	销售收入	17%、6%
营业税	营业收入	3%、5%
城市维护建设税	应纳流转税	7%、5%、1%
企业所得税	应纳税所得额	15%、25%
教育费附加	应纳流转税	3%

各分公司、分厂执行的所得税税率

①本公司经税务机关认定为增值税一般纳税人，按17%计提销项税额，并以当期销项税额抵扣符合规定的当期进项税额后的余额作为应纳税额；本公司对外投资公司按所属税务局认定计征增值税。

②本公司境内工程收入按应税收入的3%计缴。租赁收入按应税收入的5%计缴。国外工程收入涉及的税收事项详见本附注“五、税项 3、国外项目之税收”描述；

③根据工程项目施工所在地不同，分别按应缴流转税的7%、5%、1%计缴；

④教育费附加按应缴纳流转税的3%计缴；

⑤本公司及所属子公司四方土木、北新基础、鼎源融资租赁的企业所得税按应纳税所得额15%的税率计征；其他子公司按应纳税所得额25%的税率计征；

⑥其他税种按照税法规定计算交纳。

2、税收优惠及批文

根据财政部、海关总署、国家税务总局于2011年7月27日《关于深入实施西部大开发战略有关税收政策问题的通知》（财税[2011]58号）第二条的规定：自2011年1月1日至2020年12月31日，对设在西部地区的鼓励类产业企业减按15%的税率征收企业所得税。本公司及子公司四方土木2012年度按15%税率缴纳企业所得税。

根据新疆乌鲁木齐自治区地方税务局《关于贯彻落实西部大开发企业所得税优惠政策问题的通知》（新地税发[2012]134号）的规定，子公司北新基础2012年度暂按15%的税率预征企业所得税。

根据新疆乌鲁木齐自治区地方税务局《关于促进中小企业发展的实施意见》（新政发[2010]92号）的规定，子公司鼎源融资租赁享受企业所得税税收政策中地方部分2012年1月1日至2016年12月31日“二免三减半”的优惠政策，按15%税率缴纳企业所得税。

3、其他说明

本公司在海外分包项目执行承包方与当地国家政府达成的税收协议，由承包方代扣代缴相关税费。

本公司在海外独立承揽的工程项目，执行工程项目所在国国家税收规定，由业主在工程计量支付时直接扣缴相关税费。

六、企业合并及合并财务报表

1、子公司情况

(1) 通过设立或投资等方式取得的子公司

单位：元

子公司 全称	子公司 类型	注册地	业务性 质	注册资 本	经营范 围	期末实 际投资 额	实质上 构成对 子公司 净投资 的其他 项目余 额	持股比 例(%)	表决权 比例 (%)	是否合 并报表	少数股 东权益	少数股 东权益 中用于 冲减少 数股东 损益的 金额	从母公 司所有 者权益 冲减子 公司少 数股东 分担的 本期亏 损超过 少数股 东在该 子公司 年初所 有者权 益中所 享有份 额后的 余额
新疆北 新四方 土木工程 试验研 究所有 限责任 公司	全资子 公司	乌鲁木 齐市水 磨沟区	试验检 测	2,060,0 00.00	砂石、 砖、防 水材料 等原料 试验等 原料试 验	2,060,0 00.00		100%	100%	是			
新疆北 新投资 建设有 限公司	全资子 公司	乌鲁木 齐市新 市区	公路、 桥梁	340,000 ,000.00	从事路 桥、基 本建设 投资、 建筑材 料及商 品混凝	340,000 ,000.00		100%	100%	是			

					土加工、销售；市政工程、公路施工；机械设备租赁								
新疆鼎源融资租赁有限公司	全资子公司	乌鲁木齐市	租赁销售	170,000,000.00	机械设备租赁及销售	170,000,000.00		100%	100%	是			
新疆中北运输有限公司	全资子公司	乌鲁木齐市新市区	道路运输	10,000,000.00	普通货物运输。一般经营项目：汽车配件、摩托车配件销售；汽车租赁；货物与技术的进出口业务	10,000,000.00		100%	100%	是			
新疆北新迪赛勘察设计研究院有限公司	全资子公司	乌鲁木齐市高新区	勘察设计	6,000,000.00	勘察设计、工程施工技术研究、开发，技术服务，工程设计，工程咨询	6,000,000.00		100%	100%	是			
新疆北新恒通典当有	全资子公司	乌鲁木齐市高新区	金融行业	30,000,000.00	典当业务	30,000,000.00		100%	100%	是			

限公司													
乌鲁木齐禾润科技开发有限公司	全资子公司	乌鲁木齐米东区化工工业园	生产销售	500,000.00	新型建材的开发、生产、销售；工程结息设备的租赁；销售；钢材、水泥制品、机械设备及配件、建筑材料、通讯器材；钢结构制造	7,700,000.00		100%	100%	是			
新疆恒联工程机械有限公司	控股子公司	乌鲁木齐市新市区	施工及机械销售企业	50,000,000.00	公路、水利工程建、市政工程施工	45,000,000.00		90%	90%	是	4,996,800.00		
新疆北新福成矿业投资有限公司	控股子公司	乌鲁木齐市水磨沟区	矿业投资	10,000,000.00	矿山建设、矿业咨询；销售；机械设备及配件	5,100,000.00		51%	51%	是	4,791,100.00		
乌鲁木齐天泽祥科技发展有限公司	四方土木之子公司	乌鲁木齐市	技术服务	1,000,000.00	专业技术服务、咨询	1,000,000.00		100%	100%	是			
重庆蕴丰工程建设有	北新投资之子公司	重庆合川区	施工企业	50,000,000.00	从事路桥、基本建设	50,000,000.00		100%	100%	是			

限公司					投资								
新疆博 广建设 工程有 限公司	北新投 资之子 公司	博乐市 长江路	工程建 设投资	10,000, 000.00	市政工 程、公 路施工 建设； 路桥、 基本建 设投 资；建 筑材料 及商品 混凝土 加工、 销售； 机械设 备租赁	10,000, 000.00		100%	100%	是			
新疆北 新德宏 建材有 限公司	北新投 资之子 公司	乌鲁木 齐市河 滩路	加工企 业	15,000, 000.00	建材、 矿产品 销售	15,370, 500.00		100%	100%	是			
新疆北 新恒业 发展有 限公司	北新投 资之子 公司	阿克苏 市南大 街 57 号	建设投 资	50,000, 000.00	向路 桥、建 筑、基 本建设 项目投 资；建 筑材料 和商品 混凝土 加工、 销售； 机械设 备租 赁；家 居装 饰；商 业装饰 设计； 园林绿 化、园 林技术 服务， 草坪、	35,000, 000.00		70%	70%	是	15,007, 100.00		

					盆景的 培育及 销售								
重庆兴 投建材 有限公 司	北新投 资之子 公司	重庆市	加工企 业	30,000, 000.00	加工、 销售碎 石、公 路工程 材料等	16,500, 000.00		55%	55%	是	14,056, 500.00		
新疆北 新天瑞 建材租 赁有限 公司	控股子 公司	乌鲁木 齐市	租赁	30,000, 000.00	周转材 料租赁 等	27,000, 000.00		90%	90%	是	3,314,0 00.00		
新疆北 新天波 门窗工 程有限 公司	天山玻 璃之子 公司	乌鲁木 齐市高 新区北 区工业 园净水 路	安装、 服务	5,000,0 00.00	建筑安 装业， 门窗、 玻璃制 品加工， 场地租 赁；销 售：五 金交电、 建筑材 料、化 工产 品、农 畜产品	5,000,0 00.00		100%	100%	是			
新疆新 瑞祥建 筑工程 有限公 司	兵团交 建之子 公司	石河子 东工业 区	施工企 业	500,000 .00	建筑工 程施 工、水 利工程 施工、 路桥工 程施 工、建 筑材料 开发、 生产、 销售； 运货代 理、搬	500,000 .00		100%	100%	是			

					运装 卸、机 械设备 租赁								
--	--	--	--	--	------------------------	--	--	--	--	--	--	--	--

通过设立或投资等方式取得的子公司的其他说明

(1) 新疆北新四方土木工程试验研究有限责任公司（以下简称“四方土木”），于2002年11月28日在乌鲁木齐市工商行政管理局注册。

(2) 新疆北新投资建设有限公司（以下简称“北新投资”），前身为“重庆北新路桥投资有限责任公司”，2011年8月6日经新疆维吾尔自治区高新区工商行政管理局核准，自重庆迁址至乌鲁木齐。2012年9月17日在新疆维吾尔自治区高新区工商行政管理局完成变更登记。

(3) 新疆鼎源融资租赁有限公司（以下简称“鼎源租赁”），于2010年12月13日在乌鲁木齐市工商行政管理局注册，2012年5月7日由原名称“新疆鼎源设备租赁有限公司”更名，并于2012年5月25日在乌鲁木齐市工商行政管理局完成变更登记。

(4) 新疆中北运输有限公司（以下简称“中北运输”），于2012年3月9日在乌鲁木齐市工商行政管理局设立登记。

(5) 新疆北新迪赛勘察设计院有限公司（以下简称“迪赛设计”），于2012年6月13日在乌鲁木齐市工商行政管理局设立登记。

(6) 新疆北新恒通典当有限公司（以下简称“恒通典当”），于2012年8月17日在乌鲁木齐市高新区工商行政管理局设立登记，注册资本3,000.00万元，本公司出资2,000.00万元，占注册资本的66.67%，本公司之全资子公司北新投资出资1,000.00万元，占注册资本的33.33%。

(7) 乌鲁木齐禾润科技开发有限公司（以下简称“禾润科技”），于2011年10月19日经米东新区工商行政管理局注册成立。

(8) 新疆恒联工程机械有限公司（以下简称“恒联工程”），2011年12月1日在乌鲁木齐市工商行政管理局设立登记，注册资本5,000.00万元，本公司出资4,500.00万元，占注册资本的90%。

(9) 新疆北新福成矿业投资有限公司（以下简称“福成矿业”），于2011年9月15日在乌鲁木齐市水磨沟区工商行政管理局设立登记，注册资本1,000.00万元，本公司出资 510.00万元，占注册资本的51%。

(10) 乌鲁木齐天泽祥科技发展有限公司（以下简称“天泽祥”），由本公司之全资子公司四方土木出资设立，2010年8月15日在乌鲁木齐市高新技术产业开发区工商行政管理局设立登记。

(11) 重庆蕴丰建设工程有限公司（以下简称“蕴丰工程”），由全资子公司北新投资出资组建，于2012年1月6日在重庆市工商行政管理局合川分局设立登记。

(12) 新疆博广建设工程有限公司（以下简称“博广建设”），由全资子公司北新投资出资组建，于2012年1月6日在博乐市工商行政管理局设立登记。

(13) 新疆北新德宏建材有限公司（以下简称“德宏建材”），于2011年2月11日在乌鲁木齐市工商行政管理局设立登记，注册资本1,500.00万元，本公司之全资子公司北新投资出资 901.05万元。2012年北新投资收购少数股东股权，收购完成后后北新投资持有德宏建材100.00%的股权。

(14) 新疆北新恒业发展有限公司（以下简称“北新恒业”），于2012年10月27日在新疆维吾尔自治区阿克苏市工商行政管理局设立登记，全资子公司北新投资出资3,500.00万元，占注册资本的70%。

(15) 重庆兴投建材有限公司（以下简称“兴投建材”），于2010年6月10日在重庆市工商管理巴南区分局注册，注册资本1000.00万元，实收资本1000.00万元，由本公司全资子公司北新投资对其投资600万元，占注册资本的60%。经兴投建材董事会同意吸收新的投资者并增加注册资本，增资完成后，北投投资持有其55%的股权。2012年10月15日在重庆市工商管理

局巴南区分局完成变更登记。

(16) 新疆北新天瑞建材租赁有限公司（以下简称“兴投建材”），于2011年12月6日在乌鲁木齐市米东新区工商行政管理局设立登记，注册资本3,000.00万元，本公司出资 1170.00万元，占注册资本的39%，全资子公司北新投资出资1530.00万元，占注册资本的51%。

(17) 新疆北新天波门窗工程有限公司（以下简称“天波门窗”），由北新投资之子公司天山玻璃出资设立，于2012年10月23日在新疆维吾尔自治区工商行政管理局设立登记。

(18) 新疆新瑞祥建筑工程有限公司（以下简称“新瑞祥”），由全资子公司兵团交建出资设立。2010年9月25日在乌鲁木齐市沙依巴克区工商行政管理局设立登记。

(2) 同一控制下企业合并取得的子公司

单位：元

子公司全称	子公司类型	注册地	业务性质	注册资本	经营范围	期末实际投资额	实质上构成对子公司净投资的其他项目余额	持股比例(%)	表决权比例(%)	是否合并报表	少数股东权益	少数股东权益中用于冲减少数股东损益的金额	从母公司所有者权益冲减子公司少数股东分担的本期亏损超过少数股东在该子公司年初所有者权益中所享有份额后的余额
新疆北新基础工程	控股子公司	乌鲁木齐市	施工企业	32,000,000.00	地基与基础工程施工、设计、咨询服务	27,275,400.00		85%	85%	是	7,170,000.00		

通过同一控制下企业合并取得的子公司的其他说明

2011年根据公司第三届董事会第三十次会议决议，并经新疆生产建设兵团国有资产监督管理委员会（以下简称“兵团国资委”）《关于协议转让新疆北新基础工程有限责任公司国有股权的批复》（兵国资发[2011]221号），公司采取协议转让方式收购新疆北新基础工程有限责任公司（以下简称“基础公司”）的70%的股权，已于2011年12月22日在新疆维吾尔自治区工商行政管理局办理了变更登记手续。此项收购构成同一控制下的企业合并。

(3) 非同一控制下企业合并取得的子公司

单位：元

子公司全称	子公司类型	注册地	业务性质	注册资本	经营范围	期末实际投资额	实质上构成对子公司净投资的其他项目余额	持股比例(%)	表决权比例(%)	是否合并报表	少数股东权益	少数股东权益中用于冲减少数股东损益的金额	从母公司所有者权益冲减子公司少数股东分担的本期亏损超过少数股东在该子公司年初所有者权益中所享有份额后的余额
新疆生产建设兵团交通建设	全资子公司	新疆石河子市	施工企业	70,000,000.00	公路、水利工程建、市政工程施工	70,000,000.00		100%	100%	是			
深圳瑞锦实业有限公司	控股子公司	深圳市罗湖区	施工企业	11,600,000.00	程机械及其零配件、汽车零部件、建筑装饰材料、照明设备和交通器械设备等商品的批发、进	6,666,600.00		51%	51%	是			

					出口及相关配套业务，城市道路照明工程，交通安全设施工程及相关业务的咨询服务								
石河子开发区忠试检测有限	四方土木之子公司	新疆石河子市	技术服务	740,000.00	专业技术服务、咨询	740,000.00		100%	100%	是			
新疆北新永固钢结构工程有限公司	北新投资之子公司	乌鲁木齐市米东区	加工企业	15,000,000.00	建筑材料的开发、生产和销售；商品混凝土的生产和销售	15,000,000.00		100%	100%	是			
新疆天山玻璃有限责任公司	北新投资之子公司	乌鲁木齐市米东区	加工企业	21,500,000.00	玻璃制品加工、钢材及建筑材料等销售、门窗的加工及销售	21,500,000.00		100%	100%	是			
重庆市巴南区天顺碎石场	兴投建材之子公司	重庆市	加工企业	55,000.00	石灰岩露天开采、材料销售	900,000.00		99%	99%	是			

通过非同一控制下企业合并取得的子公司的其他说明

(1) 新疆生产建设兵团交通建设有限公司（以下简称“兵团交建”），本公司以1,278.23万元协议受让新疆生产建设兵团建筑工程师国有资产监督管理委员会所持新疆生产建设兵团道路桥梁工程总公司100%

国有产权。收购完成后本公司以现金1,200.00万元及经评估确认的设备1,565.37万元对兵团路桥增资并更名，改制增资后的注册资金变更为7000万元，于2011年7月20日在新疆石河子市工商行政管理局办理了变更登记手续。

(2) 深圳瑞锦实业有限公司（以下简称“深圳瑞锦”），系公司与原股东海坤国际有限公司股权转让协议，以基准日2011年9月30日经审计、评估后的净资产人民币13,070,950.80元作价，取得海坤国际有限公司持有的深圳瑞锦51.00%股权，工商变更登记手续于2011年12月28日在深圳市市场监督管理局办理完毕。

(3) 石河子开发区忠试检测有限责任公司（以下简称“石河子忠试”），有四方土木、交通交建共同出资设立。

(4) 新疆北新永固钢结构工程有限公司（以下简称“永固钢结构”），原名“新疆华丽联合房屋制造有限公司”，系公司受让原股东原股东新疆轩德投资有限公司投资有限公司、杨艳持有的100%的股权，之后对其增资1,200.00万元；2011年11月公司将持有的华丽联合100%股权全部转让给子公司北新投资持有。工商变更登记手续于2011年11月16日完成。于2012年1月11日在米东新区工商行政管理局完成名称变更登记。

(5) 新疆天山玻璃有限责任公司（以下简称“天山玻璃”），系子公司北新投资受让原股东持有的100%的股权，股权转让的工商变更登记手续于2011年11月22日完成。

(6) 重庆市巴南区天顺碎石场（以下简称“天山碎石”），系子公司北新投资的子公司兴投建材以双方约定的价格收购的普通合伙企业，收购的工商变更于2011年12月10日完成。

2、特殊目的主体或通过受托经营或承租等方式形成控制权的经营实体

单位：元

名称	与公司主要业务往来	在合并报表内确认的主要资产、负债期末余额
----	-----------	----------------------

特殊目的主体或通过受托经营或承租等方式形成控制权的经营实体的其他说明

公司无特殊目的的主体或通过受托经营或承租方式形成控制权的经营实体。

3、合并范围发生变更的说明

合并报表范围发生变更说明

1.本报告期内减少的会计报表合并范围的情况

根据2012年4月8日公司与新疆生产建设兵团建设工程（集团）有限责任公司（以下简称“建工集团”）签订的《股权转让协议》，公司将持湖南华侨集团华侨投资有限公司（以下简称“华侨投资”）51.00%的股权转让给建工集团，建工集团以货币方式收购上述股权。

股权转让定价依据为：根据北京国融兴华资产评估有限责任公司出具的“国融兴华评报[2012]第008号”报告，以华侨投资截至2011年12月31日的评估净资产2,656.39万元，按照51.00%的股权比例确定转让价格为人民币1,354.75万元。股权转让的工商变更登记手续于2012年7月24日完成。报告期末减少湖南华侨集团华侨投资有限公司会计报表合并。

2.本报告期内增加的会计报表合并范围的情况

中北运输、迪赛设计、恒通典当、禾润科技、蕴丰建设、深圳瑞锦、恒业发展、博广建设、天波门窗等9家纳入期末合并报表编制范围。

√ 适用 □ 不适用

与上年相比本年（期）新增合并单位9家，原因为

本公司通过收购、新设九家控股子公司纳入期末合并报表编制范围。

与上年相比本年（期）减少合并单位 1 家，原因为

根据2012年4月8日公司与新疆生产建设兵团建设工程（集团）有限责任公司（以下简称“建工集团”）签订的《股权转让协议》，公司将持湖南华侨集团华侨投资有限公司（以下简称“华侨投资”）51.00%的股权转让给建工集团，建工集团以货币方式收购上述股权

4、报告期内新纳入合并范围的主体和报告期内不再纳入合并范围的主体

本期新纳入合并范围的子公司、特殊目的主体、通过受托经营或承租等方式形成控制权的经营实体

单位：元

名称	期末净资产	本期净利润
----	-------	-------

本期不再纳入合并范围的子公司、特殊目的主体、通过受托经营或承租等方式形成控制权的经营实体

单位：元

名称	处置日净资产	年初至处置日净利润
----	--------	-----------

新纳入合并范围的主体和不再纳入合并范围的主体的其他说明

5、报告期内发生的同一控制下企业合并

单位：元

被合并方	属于同一控制下企业合并的判断依据	同一控制的实际控制人	合并本期期初至合并日的收入	合并本期至合并日的净利润	合并本期至合并日的经营活动现金流
------	------------------	------------	---------------	--------------	------------------

同一控制下企业合并的其他说明

公司在本报告期内未发生同一控制下企业合并。

6、报告期内发生的非同一控制下企业合并

单位：元

被合并方	商誉金额	商誉计算方法
------	------	--------

非同一控制下企业合并的其他说明

公司在本报告期内未发生非同一控制下企业合并。

7、报告期内出售丧失控制权的股权而减少子公司

子公司名称	出售日	损益确认方法
-------	-----	--------

出售丧失控制权的股权而减少的子公司的其他说明

无。

8、报告期内发生的反向购买

借壳方	判断构成反向购买的依据	合并成本的确定方法	合并中确认的高誉或计入当期的损益的计算方法
-----	-------------	-----------	-----------------------

反向购买的其他说明

无。

9、本报告期发生的吸收合并

单位：元

吸收合并的类型	并入的主要资产		并入的主要负债	
	项目	金额	项目	金额
同一控制下吸收合并				
非同一控制下吸收合并	项目	金额	项目	金额

吸收合并的其他说明

无。

10、境外经营实体主要报表项目的折算汇率

七、合并财务报表主要项目注释

1、货币资金

单位：元

项目	期末数			期初数		
	外币金额	折算率	人民币金额	外币金额	折算率	人民币金额
现金：	--	--	5,419,734.03	--	--	6,015,192.19
人民币	--	--	680,438.81	--	--	941,613.85
美元	175,190.09	6.29%	1,101,157.33	230,681.17	6.3%	1,453,499.00
索姆尼	407,368.07	1.32%	538,581.32	1,145,413.94	1.33%	1,519,964.30
索姆	3,642,525.22	0.13%	482,998.84	7,842,823.66	0.14%	1,061,918.33
卢比	7,680,609.24	0.06%	496,935.41	4,411,609.27	0.07%	310,021.71
欧元	4,232.07	8.32%	35,200.67	8,811.92	8.16%	71,927.30
图格里克	45,705,243.48	0%	205,673.60	3,619,687.91	0%	16,650.56
第纳尔	23,455,031.83	0.08%	1,878,748.05	7,509,413.32	0.09%	639,597.14
银行存款：	--	--	1,390,004,798.78	--	--	593,915,776.77
人民币	--	--	1,305,849,329.81	--	--	524,821,887.39
美元	6,760,179.38	6.29%	42,491,107.48	1,991,560.97	6.62%	12,548,626.64
索姆尼	4,727,927.16	1.32%	6,250,792.50			

索姆	22,279,788.98	0.13%	2,954,300.02	8,440,975.17	0.14%	1,142,908.04
卢比	186,951,779.45	0.06%	12,095,780.14	749,739,054.59	0.08%	52,687,213.94
欧元	114,301.20	8.32%	950,711.66	114,301.20	8.81%	932,983.55
图格里克	4,312,265,494.00	0%	19,405,194.72			
第纳尔	94,662.27	0.08%	7,582.45	20,923,773.07	0.09%	1,782,157.21
其他货币资金:	--	--	16,325,913.51	--	--	22,216,270.67
人民币	--	--	16,325,913.51	--	--	22,216,270.67
合计	--	--	1,411,750,446.32	--	--	622,147,239.63

如有因抵押、质押或冻结等对使用有限制、存放在境外、有潜在回收风险的款项应单独说明

(1) 本公司银行存款不存在抵押、质押及其他使用受限的情形，无潜在不可收回风险。

(2) 其他货币资金系本公司承建工程项目在银行开具履约保函、预付款保函、投标保函、办理银行承兑汇票以及信用证存入的保证金，具体如下：

保证金项目	年末数	年初数
履约保函	3,330,000.00	5,568,216.80
预付款保函	7,296,833.35	9,377,814.92
投标保函	5,642,735.67	6,613,894.46
银行承兑汇票	38,133.91	638,133.91
信用证保证金	18,210.58	18,210.58
小计	16,325,913.51	22,216,270.67

2、交易性金融资产

(1) 交易性金融资产

单位：元

项目	期末公允价值	期初公允价值
其他	603,595.00	
合计	603,595.00	

(2) 变现有限制的交易性金融资产

单位：元

项目	限售条件或变现方面的其他重大限制	期末金额

(3) 套期工具及对相关套期交易的说明

无。

3、应收票据

(1) 应收票据的分类

单位：元

种类	期末数	期初数
银行承兑汇票	4,470,000.00	
合计	4,470,000.00	

(2) 期末已质押的应收票据情况

单位：元

出票单位	出票日期	到期日	金额	备注
无				

(3) 因出票人无力履约而将票据转为应收账款的票据，以及期末公司已经背书给他方但尚未到期的票据情况

因出票人无力履约而将票据转为应收账款的票据

单位：元

出票单位	出票日期	到期日	金额	备注

说明

公司已经背书给其他方但尚未到期的票据

单位：元

出票单位	出票日期	到期日	金额	备注
兰溪市东华纺织有限公司	2012年07月25日	2013年01月31日	530,000.00	
杭州萧山萧江金属材料有限公司	2012年07月20日	2013年01月20日	1,200,000.00	
峨眉山银建材料有限公司	2012年10月17日	2013年04月17日	850,000.00	

说明

已贴现或质押的商业承兑票据的说明

截至2012年12月31日，公司已背书给他人但尚未到承兑期的应收票据8,330,000.00元，到期日分别列示如下：

票据种类	背书金额	到期月份
银行承兑汇票	3,880,000.00	2013.01
银行承兑汇票	1,600,000.00	2013.02
银行承兑汇票	2,000,000.00	2013.03

银行承兑汇票	850,000.00	2013.04
合计	8,330,000.00	

4、应收股利

单位：元

项目	期初数	本期增加	本期减少	期末数	未收回的原因	相关款项是否发生减值
账龄一年以内的 应收股利		0.00	0.00	0.00		
其中：	--	--	--	--	--	--
账龄一年以上的 应收股利		0.00	0.00	0.00		
其中：	--	--	--	--	--	--

说明

5、应收利息

(1) 应收利息

单位：元

项目	期初数	本期增加	本期减少	期末数
----	-----	------	------	-----

(2) 逾期利息

单位：元

贷款单位	逾期时间（天）	逾期利息金额
------	---------	--------

(3) 应收利息的说明

6、应收账款

(1) 应收账款按种类披露

单位：元

种类	期末数				期初数			
	账面余额		坏账准备		账面余额		坏账准备	
	金额	比例(%)	金额	比例(%)	金额	比例(%)	金额	比例(%)
按组合计提坏账准备的应收账款								

其中：按账龄分析的组合	728,860,030.27	63.56%	67,056,809.80	9.2%	648,944,237.44	71.43%	61,914,528.64	9.54%
工程项目保证金的组合	392,424,759.72	34.22%			241,603,091.43	26.59%		
组合小计	1,121,284,789.99	97.78%	67,056,809.80	5.98%	890,547,328.87	98.02%	61,914,528.64	6.95%
单项金额虽不重大但单项计提坏账准备的应收账款	25,430,843.77	2.22%	25,430,843.77	100%	17,982,339.87	1.98%	17,982,339.87	100%
合计	1,146,715,633.76	--	92,487,653.57	--	908,529,668.74	--	79,896,868.51	--

应收账款种类的说明

①单项金额重大的标准：单项金额在1000万元以上，或应收账款前五名且单独计提测试坏账准备的应收账款，无需单独计提坏账准备的计入账龄组合。

②单项金额不重大但单个计提坏账准备的标准：账龄在五年以上，以及与对方存在争议或涉及诉讼、仲裁的应收款项；已有明显迹象表明债务人很可能无法履行还款义务的应收款项。

③其他不重大：除上述①、②以外的其他应收款项，以账龄分析作为组合，按账龄分析计提坏账准备。

期末单项金额重大并单项计提坏账准备的应收账款

适用 不适用

组合中，按账龄分析法计提坏账准备的应收账款

适用 不适用

单位：元

账龄	期末数			期初数		
	账面余额		坏账准备	账面余额		坏账准备
	金额	比例(%)		金额	比例(%)	
1年以内						
其中：	--	--	--	--	--	--
工程质保金	392,424,759.71	35%		241,603,091.43	27.13%	
1年以内小计	528,966,783.59	47.18%	26,448,339.15	431,596,230.09	48.46%	21,579,811.50
1至2年	148,901,764.65	13.28%	22,335,264.70	179,137,004.41	20.12%	26,870,550.66
2至3年	27,158,623.00	2.42%	8,147,586.90	25,584,093.47	2.87%	7,675,228.04
3至4年	17,908,104.78	1.6%	7,163,241.91	5,245,162.96	0.59%	2,098,065.18
4至5年	5,924,754.25	0.53%	2,962,377.13	7,381,746.51	0.83%	3,690,873.26
合计	1,121,284,789.98	--	67,056,809.79	890,547,328.87	--	61,914,528.64

组合中，采用余额百分比法计提坏账准备的应收账款

适用 不适用

组合中，采用其他方法计提坏账准备的应收账款

□ 适用 √ 不适用

期末单项金额虽不重大但单项计提坏账准备的应收账款

√ 适用 □ 不适用

单位：元

应收账款内容	账面余额	坏账准备	计提比例 (%)	计提理由
单项金额虽不重大但单项计提坏账准备的应收账款	25,430,843.77	25,430,843.77	100%	根据会计核算谨慎性原则
合计	25,430,843.77	25,430,843.77	--	--

(2) 本报告期转回或收回的应收账款情况

单位：元

应收账款内容	转回或收回原因	确定原坏账准备的依据	转回或收回前累计已计提坏账准备金额	转回或收回金额
期末单项金额重大或虽不重大但单独进行减值测试的应收账款坏账准备计提				

期末单项金额重大或虽不重大但单独进行减值测试的应收账款坏账准备计提

单位：元

应收账款内容	账面余额	坏账金额	计提比例 (%)	理由
单项金额不重大但按信用风险特征组合后该组合的风险较大的应收账款的说明				

单项金额不重大但按信用风险特征组合后该组合的风险较大的应收账款的说明

(3) 本报告期实际核销的应收账款情况

单位：元

单位名称	应收账款性质	核销时间	核销金额	核销原因	是否因关联交易产生
应收账款核销说明					

应收账款核销说明

(4) 本报告期应收账款中持有公司 5% (含 5%) 以上表决权股份的股东单位情况

单位：元

单位名称	期末数		期初数	
	账面余额	计提坏账金额	账面余额	计提坏账金额
新疆生产建设兵团建设工程(集团)有限责任公司	98,517,279.78	6,822,026.17	51,910,311.43	2,955,873.61
合计	98,517,279.78	6,822,026.17	51,910,311.43	2,955,873.61

(5) 应收账款中金额前五名单位情况

单位：元

单位名称	与本公司关系	金额	年限	占应收账款总额的比例 (%)
中国路桥工程有限责任公司	本公司客户	139,521,207.23	1-5 年	12.18%
中信国华国际工程承包有限责任公司	本公司客户	107,665,368.26	1-2 年	9.39%
新疆生产建设兵团建设工程(集团)有限责任公司	控股股东	98,517,279.78	1-5 年	8.59%
甘肃长达路业有限责任公司	本公司客户	66,785,901.33	1-2 年	5.82%
甘肃省高等级公路建设开发有限公司	本公司客户	50,501,672.58	1-2 年	4.4%
合计	--	462,991,429.18	--	40.38%

(6) 应收关联方账款情况

单位：元

单位名称	与本公司关系	金额	占应收账款总额的比例 (%)
新疆兵团水利水电工程集团有限公司	同受一个母公司控制	2,600,945.93	0.23%
合计	--	2,600,945.93	0.23%

(7) 终止确认的应收款项情况

单位：元

项目	终止确认金额	与终止确认相关的利得或损失

(8) 以应收款项为标的进行证券化的，列示继续涉入形成的资产、负债的金额

单位：元

项目	期末数
资产：	
负债：	

7、其他应收款

(1) 其他应收款按种类披露

单位：元

种类	期末数				期初数			
	账面余额		坏账准备		账面余额		坏账准备	
	金额	比例(%)	金额	比例(%)	金额	比例(%)	金额	比例(%)
按组合计提坏账准备的其他应收款								
其中：按账龄分析的组合	201,418,960.09	37.31%	24,904,268.87	12.36%	144,738,622.67	39.24%	20,072,294.74	13.87%
投标保证金 履约保证金的组合	331,614,717.31	61.44%			221,029,919.41	59.93%		
组合小计	533,033,677.40	98.76%	24,904,268.87	4.67%	365,768,542.08	99.17%	20,072,294.74	5.49%
单项金额虽不重大但单项计提坏账准备的其他应收款	6,708,897.79	1.24%	6,708,897.79	100%	3,069,886.40	0.83%	3,069,886.40	100%
合计	539,742,575.19	--	31,613,166.66	--	368,838,428.48	--	23,142,181.14	--

其他应收款种类的说明

①单项金额重大的标准：单项金额在300万元以上，或其他应收款前五名且单独计提测试坏账准备的其他应收款，无需单独计提坏账准备的计入账龄组合。

②单项金额不重大但单个计提坏账准备的标准：账龄在五年以上，以及与对方存在争议或涉及诉讼、仲裁的应收款项；已有明显迹象表明债务人很可能无法履行还款义务的应收款项。

③其他不重大：除上述①、②以外的其他应收款项,以账龄分析作为组合，按账龄分析计提坏账准备。

期末单项金额重大并单项计提坏账准备的其他应收款

适用 不适用

组合中，采用账龄分析法计提坏账准备的其他应收款

适用 不适用

单位：元

账龄	期末数			期初数		
	账面余额		坏账准备	账面余额		坏账准备
	金额	比例(%)		金额	比例(%)	
1 年以内						
其中：						
投标保证金、履约保证金	331,614,717.31	62.21%		221,029,919.41	60.43%	
1 年以内小计	93,919,062.99	17.62%	4,695,953.15	72,772,491.89	19.9%	3,638,624.58
1 至 2 年	88,163,347.75	16.54%	13,224,502.16	45,592,739.17	12.46%	6,838,910.88
2 至 3 年	9,016,039.49	1.69%	2,704,811.85	16,673,374.71	4.56%	5,002,012.41

3 至 4 年	8,812,532.25	1.65%	3,525,012.90	2,572,615.82	0.7%	1,029,046.33
4 至 5 年	1,507,977.61	0.28%	753,988.81	7,127,401.08	1.95%	3,563,700.54
合计	533,033,677.40	--	24,904,268.87	365,768,542.08	--	20,072,294.74

组合中，采用余额百分比法计提坏账准备的其他应收款

适用 不适用

组合中，采用其他方法计提坏账准备的其他应收款

适用 不适用

期末单项金额虽不重大但单项计提坏账准备的其他应收款

适用 不适用

单位：元

其他应收款内容	账面余额	坏账准备	计提比例（%）	计提理由
单项金额虽不重大但单项计提坏账准备的其他应收款	6,708,897.79	6,708,897.79	100%	根据会计核算谨慎性原则
合计	6,708,897.79	6,708,897.79	--	--

（2）本报告期转回或收回的其他应收款情况

单位：元

其他应收款内容	转回或收回原因	确定原坏账准备的依据	转回或收回前累计已计提坏账准备金额	转回或收回金额

期末单项金额重大或虽不重大但单独进行减值测试的其他应收账款坏账准备计提

单位：元

应收账款内容	账面余额	坏账金额	计提比例（%）	理由

单项金额不重大但按信用风险特征组合后该组合的风险较大的其他应收款的说明

（3）本报告期实际核销的其他应收款情况

单位：元

单位名称	其他应收款性质	核销时间	核销金额	核销原因	是否因关联交易产生

其他应收款核销说明

（4）本报告期其他应收款中持有公司 5%（含 5%）以上表决权股份的股东单位情况

单位：元

单位名称	期末数		期初数	
	账面余额	计提坏账金额	账面余额	计提坏账金额
新疆生产建设兵团建设工程(集团)有限责任公司	6,678,960.28	243,810.92		

合计	6,678,960.28	243,810.92	
----	--------------	------------	--

(5) 金额较大的其他应收款的性质或内容

单位：元

单位名称	金额	款项的性质或内容	占其他应收款总额的比例(%)
------	----	----------	----------------

说明

(6) 其他应收款金额前五名单位情况

单位：元

单位名称	与本公司关系	金额	年限	占其他应收款总额的比例(%)
新疆维吾尔自治区交通建设管理局	本公司客户	181,357,118.27	1 年以内	33.6%
湖南华侨集团华侨投资有限公司	同受一个母公司控制	68,847,568.67	1-2 年	12.76%
湖南国通工程管理有限公司	本公司客户	50,000,000.00		9.26%
房建专账	代付款项	19,028,646.31	1 年以内	3.53%
陕西省高速公路建设集团公司	本公司客户	12,087,214.74	1-2 年	2.24%
合计	--	331,320,547.99	--	61.39%

(7) 其他应收关联方账款情况

单位：元

单位名称	与本公司关系	金额	占其他应收款总额的比例(%)
湖南华侨集团华侨投资有限公司	同受一个母公司控制	68,847,568.67	12.76%
新疆兵团水利水电工程集团有限公司	同受一个母公司控制	2,148,722.58	0.4%
合计	--	73,877,958.75	13.69%

(8) 终止确认的其他应收款项情况

单位：元

项目	终止确认金额	与终止确认相关的利得或损失
----	--------	---------------

(9) 以其他应收款为标的的进行证券化的, 列示继续涉入形成的资产、负债的金额

单位: 元

项目	期末数
资产:	
负债:	

8、预付款项

(1) 预付款项按账龄列示

单位: 元

账龄	期末数		期初数	
	金额	比例 (%)	金额	比例 (%)
1 年以内	68,240,298.58	87.15%	80,955,675.60	89.07%
1 至 2 年	7,599,015.52	9.7%	7,119,515.53	7.83%
2 至 3 年	603,957.46	0.77%	100,453.18	0.11%
3 年以上	1,863,930.88	2.38%	2,721,130.89	2.99%
合计	78,307,202.44	--	90,896,775.20	--

预付款项账龄的说明

期末预付帐款中无预付持有本公司5% (含5%) 以上表决权股份的股东单位款项。

(2) 预付款项金额前五名单位情况

单位: 元

单位名称	与本公司关系	金额	时间	未结算原因
新疆金源工程建设有限公司	联营企业	11,287,645.07	1-3 年	预付工程款
湖北泰兴劳务分包有限公司	分包商	10,477,998.36	1 年以上	预付工程款
塔吉克 AC 公司	合作方	6,730,377.22	1 年以上	预付工程款
skyways 动员预付款	分包商	5,674,028.57	1 年以上	预付工程款
澄迈福山福岭石场	材料供应商	3,555,113.32	1 年以上	预付碎石款
合计	--	37,725,162.54	--	--

预付款项主要单位的说明

(3) 本报告期预付款项中持有本公司 5%（含 5%）以上表决权股份的股东单位情况

单位：元

单位名称	期末数		期初数	
	账面余额	计提坏账金额	账面余额	计提坏账金额
无				

(4) 预付款项的说明

预付本公司其他关联方款项明细如下：

单位名称	金额	占预付账款 比例%	年限	与本公司关系
新疆金源工程建设有限公司	11,287,645.07	14.41	1年以内	联营企业
新疆新北商贸有限公司	119,397.54	0.15	1年以内	同受一个母公司控制
新疆兵团水利水电工程集团有限公司	19,918.44	0.03	3年以上	同受一个母公司控制
合计	11,426,961.05			

9、存货
(1) 存货分类

单位：元

项目	期末数			期初数		
	账面余额	跌价准备	账面价值	账面余额	跌价准备	账面价值
原材料	130,834,109.33		130,834,109.33	77,051,377.07		77,051,377.07
在产品	6,637,402.30		6,637,402.30	1,753,479.61		1,753,479.61
库存商品	5,019,100.24		5,019,100.24	23,265,340.81		23,265,340.81
周转材料	3,994,543.02		3,994,543.02	8,290,629.83		8,290,629.83
低值易耗品	4,117,846.66		4,117,846.66	4,878,198.06		4,878,198.06
产成品	10,959,636.46		10,959,636.46	11,299,076.02		11,299,076.02
开发成本				31,290,000.00		31,290,000.00
工程施工--已完工 未结算款	829,376,478.16	227,939.22	829,148,538.94	728,002,948.95		728,002,948.95
包装物						
其他	24,216,044.81		24,216,044.81	125,303.76		125,303.76
				1,454,934.53		1,454,934.53
合计	1,015,155,160.98	227,939.22	1,014,927,221.76	887,411,288.64		887,411,288.64

(2) 存货跌价准备

单位：元

存货种类	期初账面余额	本期计提额	本期减少		期末账面余额
			转回	转销	
工程施工--已完工未 结算款		227,939.22			227,939.22
合 计		227,939.22			227,939.22

(3) 存货跌价准备情况

项目	计提存货跌价准备的依据	本期转回存货跌价准备的原 因	本期转回金额占该项存货期 末余额的比例 (%)
----	-------------	-------------------	----------------------------

存货的说明

①其他系支付与公司参与中标的海外工程项目承揽直接相关的设计费、咨询费、投标费用等，将随着工程进度逐步转入工程成本。

②土地开发成本系华侨投资之子公司湘阴开发根据与湘阴县政府签订的芙蓉大道（湘阴段）道路建设工程项目投资建设合作协议，参与土地一级开发发生的成本支出，本期出让华侨投资股权，原合并范围内成本支出不再纳入。

③本公司期末存货价值按成本与可变现净值孰低计量，其成本高于可变现净值的计提存货跌价准备；存货可变现净值的确定是以工程项目合同作为可变现净值的计算基础

④工程施工--已完工未结算款系指累计已发生的工程成本和累计已确认的工程毛利之和减去业主已结算的工程计价款后的金额。截至2012年12月31日，已完工未结算款主要项目列示如下：

工程项目	累计发生工程 成本	累计确认工程 毛利	减：工程结算	年末数
甘肃省平凉-武都地方高速公路(S15)成县至 武都段土建工程CW9标段	292,382,004.22	29,776,155.84	294,173,977.00	27,984,183.06
中国西部农民创业促进工程（合川）试点区 草街 示范园首期建设项目	216,719,424.62	70,031,406.38	222,730,036.00	64,020,795.00
重庆沿江高速主城至涪陵段工程一期W5	283,841,616.48	27,760,477.82	271,552,565.00	40,049,529.30
湖南省炎陵至汝城高速公路项目土建工程第 17合同段	202,129,472.00	25,343,236.02	196,501,570.27	30,971,137.75
海口至洋浦高速公路工程项目	198,785,987.17	12,913,679.67	192,588,259.00	19,111,407.84
蒙古国阿尔拜赫雷至巴彦洪格尔57km公路 工程项目	99,780,284.56	7,683,949.02	56,609,423.74	50,854,809.84
乌鲁木齐市政道路	48,636,180.00	10,740,250.40		59,376,430.40
兰新铁路二线	222,115,369.07	12,479,361.50	162,348,990.00	72,245,740.57
S310线麦盖提-喀什高速公路项目MK-3合同 段	192,093,223.93	44,652,069.69	210,938,090.71	25,807,202.91
巴基斯坦克什米尔城市发展路桥工程项目	82,080,091.57	9,334,564.66	65,267,087.90	26,147,568.33

吉尔吉斯比什凯克-土尔尕特道路修复项目 二、三标	221,331,631.54	36,684,565.03	233,147,925.70	24,868,270.87
合计	2,059,895,285.16	287,399,716.03	1,905,857,925.32	441,437,075.87

10、 发放贷款和垫款

1.按担保物类别分布情况

项目	年末数		年初数	
	金 额	减值准备	金 额	减值准备
动产质押贷款				
财产权利质押贷款				
房地产抵押贷款	30,000,000.00	150,000.00		
委托贷款				
合 计	30,000,000.00	150,000.00		

注：

本公司期末无逾期贷款。

2.按重要性分类情况

种类	年末数				年初数			
	账面余额		坏账准备		账面余额		坏账准备	
	金额	比例 (%)	金额	比例 (%)	金额	比例 (%)	金额	比例 (%)
单项金额重大并单项 计提损失准备的贷款 及垫款								
按组合计提损失准备 的贷款及垫款	30,000,000.00	100.00	150,000.00	0.5				
单项金额虽不重大但 单项计提损失准备的 贷款及垫款								
合计	30,000,000.00	100.00	150,000.00	0.5				
应收账款账面价值							29,850,000.00	

3.风险特征分类

项目	年末金额			年初金额		
	账面余额	比例%	坏账准备	账面余额	比例%	坏账准备
正常	30,000,000.00	100.00	150,000.00			
可疑						
损失						
合计	30,000,000.00	100.00	150,000.00			

注：

为合理评估发放贷款及垫款的风险，本公司采用以风险为基础的分类方法，将发放贷款及垫款按风险分为正常、可疑及损失等三类，分类标准如下：

①将能够履行合同或协议，没有足够理由怀疑债务本金及收益不能足额偿还的列入正常类。

②将偿还能力出现问题，依靠其正常经营收入无法及时足额偿还债务本金及收益，即使执行担保，也可能造成一定损失的列入可疑类。

下列情况之一的划分为可疑类：借款人经营困难处于停产状况，无其他收入来源，且担保措施不足；借款人经营不善已进入破产或重组程序；借款人已经被本公司起诉；本金或息费逾期九十天以上。

③将在采取所有可能的措施或一切必要的法律程序之后，仍然无法收回或只能收回极少部分的列入损失类。

11、其他流动资产

单位：元

项目	期末数	期初数
----	-----	-----

其他流动资产说明

12、可供出售金融资产

(1) 可供出售金融资产情况

单位：元

项目	期末公允价值	期初公允价值
----	--------	--------

本期将持有至到期投资重分类为可供出售金融资产的，本期重分类的金额元，该金额占重分类前持有至到期投资总额的比例。

可供出售金融资产的说明

(2) 可供出售金融资产中的长期债权投资

单位：元

债券项目	债券种类	面值	初始投资成本	到期日	期初余额	本期利息	累计应收或已收利息	期末余额
------	------	----	--------	-----	------	------	-----------	------

可供出售金融资产的长期债权投资的说明

13、持有至到期投资

(1) 持有至到期投资情况

单位：元

项目	期末账面余额	期初账面余额
银行理财产品	10,000,000.00	10,000,000.00
BT 项目投资	142,788,462.00	
合计	152,788,462.00	10,000,000.00

持有至到期投资的说明

①期末银行理财产品，系子公司兵团交建购买的银行理财产品，尚未到兑付期。

②期末BT项目投资，系子公司北新投资公司根据与业主签订合同约定及完工证明，将已完工工程从“长期应收款”结转至“持有至到期投资”所致。截止2012年12月31日，工程审计尚未完成，回购基数具有不确定性，未确认BT项目的工程损益。

2.公司本报告期内无出售但尚未到期的持有至到期投资。

(2) 本报告期内出售但尚未到期的持有至到期投资情况

单位：元

项目	金额	占该项投资出售前金额的比例 (%)
----	----	-------------------

本报告期内出售但尚未到期的持有至到期投资情况说明

无。

14、长期应收款

单位：元

种类	期末数	期初数
融资租赁	750,222,382.60	
其中：未实现融资收益	167,697,561.54	
分期收款销售商品	1,173,231.15	14,575,469.82
其他	638,358,043.32	788,916,727.15
合计	1,389,753,657.07	803,492,196.97

15、对合营企业投资和联营企业投资

单位：元

被投资单位名称	本企业持股比例(%)	本企业在被投资单位表决权比例(%)	期末资产总额	期末负债总额	期末净资产总额	本期营业收入总额	本期净利润
一、合营企业							
二、联营企业							
新疆金源工程建设有限公司	37.46%	37.46%	20,333,832.48	10,336,584.11	9,997,248.37	45,796,649.95	12,370.10
重庆蕴丰建材有限责任公司	45%	45%	38,127,959.92	13,592,269.40	24,535,690.52	18,094,405.92	-4,471,024.26

合营企业、联营企业的重要会计政策、会计估计与公司的会计政策、会计估计存在重大差异的说明

无。

16、长期股权投资

(1) 长期股权投资明细情况

单位：元

被投资单位	核算方法	投资成本	期初余额	增减变动	期末余额	在被投资单位持股比例(%)	在被投资单位表决权比例(%)	在被投资单位持股比例与表决权比例不一致的说明	减值准备	本期计提减值准备	本期现金红利
新疆金源工程建设有限公司	权益法	3,763,982.00	3,744,969.24	4,689.42	3,749,658.66	37.46%	37.46%				
重庆蕴丰建材有限责任公司	权益法	13,500,000.00	1,803,021.65	9,238,039.08	11,041,060.73	45%	45%				
大道公司	成本法	1,264,733.48	1,264,733.48		1,264,733.48						
乌鲁木齐市农村信用联社	成本法	45,000,000.00		45,000,000.00	45,000,000.00	2.13%	2.13%				
合计	--	63,528,715.48	6,812,724.37	54,242,728.50	61,055,452.87	--	--	--			

(2) 向投资企业转移资金的能力受到限制的有关情况

单位：元

向投资企业转移资金能力受到限制的长期股权投资项目	受限制的原因	当期累计未确认的投资损失金额
长期股权投资的说明		

17、投资性房地产

(1) 按成本计量的投资性房地产

单位：元

项目	期初账面余额	本期增加	本期减少	期末账面余额
----	--------	------	------	--------

单位：元

	本期			
--	----	--	--	--

(2) 按公允价值计量的投资性房地产

单位：元

项目	期初公允价值	本期增加			本期减少		期末公允价值
		购置	自用房地产或存货转入	公允价值变动损益	处置	转为自用房地产	

说明报告期内改变计量模式的投资性房地产和未办妥产权证书的投资性房地产有关情况，说明未办妥产权证书的原因和预计办结时间

18、固定资产

(1) 固定资产情况

单位：元

项目	期初账面余额	本期增加		本期减少	期末账面余额
一、账面原值合计：	955,395,172.52	168,796,180.25		52,732,371.62	1,071,458,981.15
其中：房屋及建筑物	67,917,007.31	69,890,721.45		715,431.78	137,092,296.98
机器设备	601,506,450.62	59,517,355.84		38,880,077.43	622,143,729.03
运输工具	245,272,572.52	17,741,076.56		10,037,276.67	252,976,372.41
--	期初账面余额	本期新增	本期计提	本期减少	本期期末余额
二、累计折旧合计：	385,758,911.03	787,450.00	76,797,339.67	45,433,327.07	417,910,373.63
其中：房屋及建筑物	6,585,415.86		7,594,607.64	35,771.58	14,144,251.92
机器设备	232,343,064.11	118,657.58	38,706,940.49	37,816,210.39	233,352,451.79
运输工具	128,552,442.74	434,912.39	18,883,033.91	6,411,410.20	141,458,978.84
--	期初账面余额	--			本期期末余额
三、固定资产账面净值合计	569,636,261.49	--			653,548,607.52
其中：房屋及建筑物	61,331,591.45	--			122,948,045.06
机器设备	369,163,386.51	--			388,791,277.24
运输工具	116,720,129.78	--			111,517,393.57
四、减值准备合计	1,243,547.54	--			1,129,277.47
机器设备	469,548.37	--			372,868.91
运输工具	773,999.17	--			756,408.56
五、固定资产账面价值合计	568,392,713.95	--			652,419,330.05
其中：房屋及建筑物	61,331,591.45	--			122,948,045.06
机器设备	368,693,838.14	--			388,418,408.33
运输工具	115,946,130.61	--			110,760,985.01

本期折旧额元；本期由在建工程转入固定资产原价为元。

(2) 暂时闲置的固定资产情况

单位：元

项目	账面原值	累计折旧	减值准备	账面净值	备注
----	------	------	------	------	----

(3) 通过融资租赁租入的固定资产

单位：元

项目	账面原值	累计折旧	账面净值
机器设备	15,000,000.00	6,212,642.33	8,787,357.67
运输工具	945,200.00	76,405.24	868,794.76

(4) 通过经营租赁租出的固定资产

单位：元

种类	期末账面价值
机器设备	63,718,610.30
运输工具	3,095,167.49

(5) 期末持有待售的固定资产情况

单位：元

项目	账面价值	公允价值	预计处置费用	预计处置时间
----	------	------	--------	--------

(6) 未办妥产权证书的固定资产情况

项目	未办妥产权证书原因	预计办结产权证书时间
乌鲁木齐办事处（克拉玛依西路）	等待有关部门通知方可办理	等待通知
阿克苏市南大街 157 号	按揭购房，按揭款尚未归还完毕	按揭款归还完毕
乌鲁木齐市米东区永固厂房	工程决算尚未办理完毕	竣工决算完成后申请
乌鲁木齐市高新区天山玻璃厂房	工程决算尚未办理完毕	竣工决算完成后申请

固定资产说明

- 1、本期累计折旧新增系本期新增合并单位纳入合并报表范围所致。
- 2.期末固定资产中无暂时闲置的固定资产。

19、在建工程

(1) 在建工程情况

单位：元

项目	期末数			期初数		
	账面余额	减值准备	账面价值	账面余额	减值准备	账面价值
禾润科技	931,604.79		931,604.79			
天顺碎石						
天山玻璃						
永固钢结构				19,978,883.16		19,978,883.16
合计	931,604.79		931,604.79	19,978,883.16		19,978,883.16

(2) 重大在建工程项目变动情况

单位：元

项目名称	预算数	期初数	本期增加	转入固定资产	其他减少	工程投入占预算比例 (%)	工程进度	利息资本化累计金额	其中：本期利息资本化金额	本期利息资本化率 (%)	资金来源	期末数
办公楼			931,604.79									931,604.79
生产线设备			3,181,385.09	3,181,385.09								
天山玻璃厂房、生产线			14,744,530.09	14,744,530.09				619,391.32	619,391.32			
永固钢结构厂房、生产线		19,978,883.16	19,978,883.16	19,978,883.16				1,188,429.33	1,078,911.93			
合计		19,978,883.16	38,129,396.71	57,176,675.08		--	--	1,807,820.65	1,698,303.25	--	--	931,604.79

在建工程项目变动情况的说明

- 1、报告期内无以在建工程抵押担保的情形。
- 2、期末未发现在建工程可收回金额低于账面价值的情形，故未计提在建工程减值准备。

(3) 在建工程减值准备

单位：元

项目	期初数	本期增加	本期减少	期末数	计提原因
----	-----	------	------	-----	------

(4) 重大在建工程的工程进度情况

项目	工程进度	备注
----	------	----

(5) 在建工程的说明
20、工程物资

单位：元

项目	期初数	本期增加	本期减少	期末数
----	-----	------	------	-----

工程物资的说明

无

21、固定资产清理

单位：元

项目	期初账面价值	期末账面价值	转入清理的原因
----	--------	--------	---------

说明转入固定资产清理起始时间已超过 1 年的固定资产清理进展情况

无。

22、生产性生物资产
(1) 以成本计量

单位：元

项目	期初账面余额	本期增加	本期减少	期末账面余额
一、种植业				
二、畜牧养殖业				
三、林业				
四、水产业				

(2) 以公允价值计量

单位：元

项目	期初账面价值	本期增加	本期减少	期末账面价值
----	--------	------	------	--------

一、种植业
二、畜牧养殖业
三、林业
四、水产业

生产性生物资产的说明

23、油气资产

单位：元

项目	期初账面余额	本期增加	本期减少	期末账面余额
----	--------	------	------	--------

油气资产的说明

24、无形资产

(1) 无形资产情况

单位：元

项目	期初账面余额	本期增加	本期减少	期末账面余额
一、账面原值合计	33,356,519.17	8,763,764.41	11,200.00	42,109,083.58
土地使用权-乌鲁木齐	174,349.07			174,349.07
土地使用权-永固钢结构	1,150,194.55	396,728.50		1,546,923.05
土地使用权-天山玻璃	18,507,535.55	481,295.91		18,988,831.46
土地使用权-禾润科技		7,200,000.00		7,200,000.00
采矿权-德宏建材	386,400.00			386,400.00
采矿权-天顺碎石场	10,512,000.00			10,512,000.00
财务软件	537,400.00	115,000.00	11,200.00	641,200.00
同望预算软件	1,375,200.00	101,200.00		1,476,400.00
CBS 资金管理系统		300,000.00		300,000.00
其他办公软件	713,440.00	169,540.00		882,980.00
二、累计摊销合计	1,920,896.99	2,212,409.22	2,430.69	4,130,875.52
土地使用权-乌鲁木齐	38,356.78	3,487.00		41,843.78
土地使用权-永固钢结构	14,559.44	22,925.68		37,485.12
土地使用权-天山玻璃	349,203.74	403,518.48		752,722.22
土地使用权-禾润科技		53,333.00		53,333.00
采矿权-德宏建材	143,110.00	171,732.00		314,842.00
采矿权-天顺碎石场	209,620.89	846,930.08		1,056,550.97
财务软件	350,575.36	73,455.35	2,430.69	421,600.02

同望预算软件	569,248.00	290,264.69		859,512.69
CBS 资金管理系统		100,000.00		100,000.00
其他办公软件	246,222.78	246,762.94		492,985.72
三、无形资产账面净值合计	31,435,622.18	6,551,355.19	8,769.31	37,978,208.06
土地使用权-乌鲁木齐	135,992.29			132,505.29
土地使用权-永固钢结构	1,135,635.11			1,509,437.93
土地使用权-天山玻璃	18,158,331.81			18,236,109.24
土地使用权-禾润科技				7,146,667.00
采矿权-德宏建材	243,290.00			71,558.00
采矿权-天顺碎石场	10,302,379.11			9,455,449.03
财务软件	186,824.64			219,599.98
同望预算软件	805,952.00			616,887.31
CBS 资金管理系统				200,000.00
其他办公软件	467,217.22			389,994.28
土地使用权-乌鲁木齐				
土地使用权-永固钢结构				
土地使用权-天山玻璃				
土地使用权-禾润科技				
采矿权-德宏建材				
采矿权-天顺碎石场				
财务软件				
同望预算软件				
CBS 资金管理系统				
其他办公软件				
无形资产账面价值合计	31,435,622.18	6,551,355.19	8,769.31	37,978,208.06
土地使用权-乌鲁木齐	135,992.29			132,505.29
土地使用权-永固钢结构	1,135,635.11			1,509,437.93
土地使用权-天山玻璃	18,158,331.81			18,236,109.24
土地使用权-禾润科技				7,146,667.00
采矿权-德宏建材	243,290.00			71,558.00
采矿权-天顺碎石场	10,302,379.11			9,455,449.03
财务软件	186,824.64			219,599.98
同望预算软件	805,952.00			616,887.31
CBS 资金管理系统				200,000.00

其他办公软件	467,217.22			389,994.28
--------	------------	--	--	------------

本期摊销额元。

(2) 公司开发项目支出

单位：元

项目	期初数	本期增加	本期减少		期末数
			计入当期损益	确认为无形资产	

本期开发支出占本期研究开发项目支出总额的比例。

通过公司内部研发形成的无形资产占无形资产期末账面价值的比例。

公司开发项目的说明，包括本期发生的单项价值在 100 万元以上且以评估值为入账依据的，应披露评估机构名称、评估方法

25、商誉

单位：元

被投资单位名称或形成商誉的事项	期初余额	本期增加	本期减少	期末余额	期末减值准备
新疆华丽房屋制造有限公司	840,729.08			840,729.08	
重庆巴南区天顺碎石场	90,000.00			90,000.00	
合计	930,729.08			930,729.08	

说明商誉的减值测试方法和减值准备计提方法

1、商誉系以非同一控制下的合并取得的对子公司投资，公司实际出资额与被投资单位公允价值可辨认有形资产的差额。

2、期末对商誉进行减值测试，未发现被分配了商誉的资产组或资产组组合的可收回金额低于账面价值的情形，故未计提减值准备。

26、长期待摊费用

单位：元

项目	期初数	本期增加额	本期摊销额	其他减少额	期末数	其他减少的原因
临时设施	6,964,587.53	1,330,596.19	5,469,974.75		2,825,208.97	
办公室装修费	312,466.80	2,319,329.02	661,950.68		1,969,845.14	
房租	1,172,069.45	2,072,890.60	1,428,926.45		1,816,033.60	
设备租赁		177,700.00	2,961.66		174,738.34	
工程保险	6,528,389.56	6,195,368.82	7,147,118.36		5,576,640.02	
土地租赁费	287,891.00	10,000.00	297,891.00			
投标费用	105,027.40		105,027.40			
变压器安装	318,111.80		255,051.44		63,060.36	

设计费	1,107,037.18	1,803,793.87	504,223.04		2,406,608.01	
其他	60,176.37	191,824.68	121,512.10	11,047.28	119,441.67	
合计	16,855,757.09	14,101,503.18	15,994,636.88	11,047.28	14,951,576.11	--

长期待摊费用的说明

27、递延所得税资产和递延所得税负债

(1) 递延所得税资产和递延所得税负债不以抵销后的净额列示

已确认的递延所得税资产和递延所得税负债

单位：元

项目	期末数	期初数
递延所得税资产：		
资产减值准备	169,391.62	17,680,890.76
可抵扣亏损	1,755,961.90	224,416.75
应收款项坏帐准备	21,751,447.24	186,532.13
存货减值准备	56,984.81	
递延收益	819,341.79	398,570.42
已计提未发放的工资		339,474.54
专项储备	1,708,539.36	
税收与会计确认收入的差异	2,952,349.16	
小计	29,214,015.88	18,829,884.60
递延所得税负债：		
以后年度确认的销售利润	36,970.79	311,328.64
小计	36,970.79	311,328.64

未确认递延所得税资产明细

单位：元

项目	期末数	期初数
----	-----	-----

未确认递延所得税资产的可抵扣亏损将于以下年度到期

单位：元

年份	期末数	期初数	备注
----	-----	-----	----

应纳税差异和可抵扣差异项目明细

单位：元

项目	暂时性差异金额	
	期末	期初
应纳税差异项目		

可抵扣差异项目

(2) 递延所得税资产和递延所得税负债以抵销后的净额列示

互抵后的递延所得税资产及负债的组成项目

单位：元

项目	报告期末互抵后的递延所得税资产或负债	报告期末互抵后的可抵扣或应纳税暂时性差异	报告期初互抵后的递延所得税资产或负债	报告期初互抵后的可抵扣或应纳税暂时性差异
递延所得税资产	29,214,015.88		18,829,884.60	
递延所得税负债	36,970.79		311,328.64	

递延所得税资产和递延所得税负债互抵明细

单位：元

项目	本期互抵金额

递延所得税资产和递延所得税负债的说明

①期末应收款项坏账准备、存货跌价准备、固定资产减值准备形成递延所得税资产，系公司计提的资产减值准备导致资产账面价值小于资产的计税基础，产生的可抵扣时间性差异。

②递延收益中系公司以售后回租方式租入固定资产，处置资产净值与租入资产公允价值的差额；公司收到的资产相关的政府补助，形成的负债账面价值与计税基础不一致，产生可抵扣时间性差异。

③专项储备，系公司根据财政部《关于印发企业会计准则解释第3号的通知》（财会[2009]8号）规定，高危行业企业按照国家规定提取的安全生产费用，计入相关产品的成本或当期收益，同时计入“专项储备”科目，形成权益账面价值与计税基础的不一致，产生可抵扣时间性差异。

④未弥补亏损，系子公司的亏损，预期未来能够产生足够的应纳税所得额，形成的负债账面价值与计税基础不一致，产生可抵扣时间性差异。

⑤税收与会计确认收入的差异，系按照会计准则分期确认收入，税费计入当期收入形成的，负债账面价值与计税基础不一致，产生可转回时间性差异。

⑥以后年度确认的销售利润系子公司鼎源设备带有融资性质的分期收款销售产品形成的应由以后年度承担的销售利润。

28、资产减值准备明细

单位：元

项目	期初账面余额	本期增加	本期减少		期末账面余额
			转回	转销	
一、坏账准备	103,834,447.55	25,417,800.56	391,300.00		128,860,948.11
二、存货跌价准备		227,939.22			227,939.22
七、固定资产减值准备	1,243,547.54			114,270.07	1,129,277.47
合计	105,077,995.09	25,645,739.78	391,300.00	114,270.07	130,218,164.80

资产减值明细情况的说明

- ①坏账准备本期转回，系合并范围发生变化，减少湖南华侨期初计提的坏账准备。
 ②固定资产本期转销，系处置固定资产将原计提的减值准备转销。

29、其他非流动资产

单位：元

项目	期末数	期初数
----	-----	-----

其他非流动资产的说明
 无。

30、短期借款

(1) 短期借款分类

单位：元

项目	期末数	期初数
抵押借款	50,000,000.00	
保证借款	72,000,000.00	12,000,000.00
信用借款	100,000,000.00	
合计	222,000,000.00	12,000,000.00

短期借款分类的说明

- 1、担保借款中系新疆生产建设兵团建设工程(集团)有限责任公司分别向本公司及所属子公司兵团交建、鼎源租赁借款100,000,000.00、27,000,000.00、30,000,000.00提供连带责任担保。
- 2、抵押借款，系本公司以兰州新区发展投资有限公司应给予本公司的应收工程计量款、已完工未结算工程量为担保，取得中国建设银行股份有限公司乌鲁木齐红山路支行保理贷款5,000.00万元。
- 3、公司无已到期未偿还的短期借款。

(2) 已到期未偿还的短期借款情况

单位：元

贷款单位	贷款金额	贷款利率	贷款资金用途	未按期偿还原因	预计还款期
------	------	------	--------	---------	-------

资产负债表日后已偿还金额元。

短期借款的说明，包括已到期短期借款获展期的，说明展期条件、新的到期日
 无。

31、交易性金融负债

单位：元

项目	期末公允价值	期初公允价值
----	--------	--------

交易性金融负债的说明

无。

32、应付票据

单位：元

种类	期末数	期初数
银行承兑汇票	16,644,300.00	26,841,084.00
合计	16,644,300.00	26,841,084.00

下一会计期间将到期的金额 16,644,300.00 元。

应付票据的说明

①六个月内将到期的应付票据金额16,644,300.00元。

② 期末应付票据中无应付持有本公司5%(含5%)以上表决权股份的股东单位款项；无应付本公司关联方单位款项。

③ 应付票据期末较期初减少37.99%，系公司期末减少以承兑汇票采购材料。

33、应付账款

(1) 应付账款情况

单位：元

项目	期末数	期初数
1 年以内	689,030,864.95	552,077,952.94
1-2 年	114,841,567.92	97,509,088.31
2-3 年	36,423,753.86	25,789,600.93
3 年以上	31,679,244.90	19,769,868.56
合计	871,975,431.63	695,146,510.74

(2) 本报告期应付账款中应付持有公司 5%（含 5%）以上表决权股份的股东单位款项

单位：元

单位名称	期末数	期初数
新疆生产建设兵团建设工程(集团)有限责任公司	83,041.07	1,195,947.62
合计	83,041.07	1,195,947.62

(3) 账龄超过一年的大额应付账款情况的说明

34、预收账款

(1) 预收账款情况

单位：元

项目	期末数	期初数
1 年以内	336,263,021.22	209,748,375.48
1-2 年	76,529,172.00	236,096,953.98
2-3 年	116,754,943.55	5,552,191.81
3 年以上	1,813,832.30	653,104.04
合计	531,360,969.07	452,050,625.31

(2) 本报告期预收账款中预收持有公司 5%（含 5%）以上表决权股份的股东单位款项

单位：元

单位名称	期末数	期初数
新疆生产建设兵团建设工程(集团)有限责任公司	91,275,231.07	66,144,931.34
合计	91,275,231.07	66,144,931.34

(3) 账龄超过一年的大额预收账款情况的说明

账龄1年以上的预收账款，主要系业主根据合同给付的动员预付款，该款项依据工程进度做为结算款逐期冲减，余额系尚未冲减的业主预付款项。

35、应付职工薪酬

单位：元

项目	期初账面余额	本期增加	本期减少	期末账面余额
一、工资、奖金、津贴和补贴	10,079,596.05	116,356,910.78	113,806,565.14	12,629,941.69
二、职工福利费	19,586.16	16,915,081.92	16,812,084.64	122,583.44
三、社会保险费		20,892,953.21	20,892,953.21	
其中：养老保险		15,085,650.21	15,085,650.21	
医疗保险		3,176,954.05	3,176,954.05	
工伤、生育保险		1,354,583.79	1,354,583.79	
失业保险		1,275,765.16	1,275,765.16	

四、住房公积金		4,941,812.62	4,941,812.62	
五、辞退福利	296,015.62			296,015.62
六、其他	1,736,282.12	7,332,114.86	8,294,638.31	773,758.67
合计	12,131,479.95	166,438,873.39	164,748,053.92	13,822,299.42

应付职工薪酬中属于拖欠性质的金额元。

工会经费和职工教育经费金额 712,380.77 元，非货币性福利金额元，因解除劳动关系给予补偿元。

应付职工薪酬预计发放时间、金额等安排

- ①本期期末应付职工薪酬余额主要系部分项目部员工未及时领取所致；
- ②报告期内公司没有拖欠职工工资的情况。

36、应交税费

单位：元

项目	期末数	期初数
增值税	-1,180,559.78	-1,763,926.38
营业税	38,780,894.62	29,462,845.77
企业所得税	19,564,791.88	13,155,735.60
个人所得税	3,165,363.80	2,068,109.55
城市维护建设税	2,811,397.82	2,248,326.68
教育费附加	1,252,255.44	928,862.78
矿产资源税	348,821.54	189,027.00
地方教育费附加	493,880.56	262,501.87
海外税收	8,164,579.75	4,536,854.80
其他	30,961.25	31,153.54
合计	73,432,386.88	51,119,491.21

应交税费说明，所在地税务机关同意各分公司、分厂之间应纳税所得额相互调剂的，应说明税款计算过程

37、应付利息

单位：元

项目	期末数	期初数
分期付息到期还本的长期借款利息	3,469,788.01	489,566.52
短期借款应付利息	226,333.34	
合计	3,696,121.35	489,566.52

应付利息说明

- ①期末应付利息系，银行计息期与会计计量期间的差异。

②应付一年内到期的长期借款利息金额为1,327,083.33元。

38、应付股利

单位：元

单位名称	期末数	期初数	超过一年未支付原因
新疆北新基础工程有限责任公司		140,000.00	
新疆北新基础工程有限责任公司	720,000.00	720,000.00	
新疆北新基础工程有限责任公司	720,000.00	720,000.00	
重庆市巴南区天顺碎石场	775,821.69	1,549,471.08	
重庆市巴南区天顺碎石场		1,549,471.07	
合计	2,215,821.69	4,678,942.15	--

应付股利的说明

39、其他应付款

(1) 其他应付款情况

单位：元

项目	期末数	期初数
1 年以内	224,153,264.87	205,747,703.67
1-2 年	70,878,671.02	88,513,341.88
2-3 年	30,469,940.31	48,362,970.11
3 年以上	48,980,623.79	32,604,044.83
合计	374,482,499.99	375,228,060.49

(2) 本报告期其他应付款中应付持有公司 5%（含 5%）以上表决权股份的股东单位款项

单位：元

单位名称	期末数	期初数
新疆生产建设兵团建设工程（集团）有限责任公司	40,868,970.54	54,745,321.52
合计	40,868,970.54	54,745,321.52

(3) 账龄超过一年的大额其他应付款情况的说明

账龄超过1年的大额其他应付款主要系履约保证金等款项不到支付期所致。

(4) 金额较大的其他应付款说明内容

40、预计负债

单位：元

项目	期初数	本期增加	本期减少	期末数
----	-----	------	------	-----

预计负债说明

41、一年内到期的非流动负债

(1) 一年内到期的非流动负债情况

单位：元

项目	期末数	期初数
1 年内到期的长期借款	928,000,000.00	78,000,000.00
合计	928,000,000.00	78,000,000.00

(2) 一年内到期的长期借款

一年内到期的长期借款

单位：元

项目	期末数	期初数
保证借款	238,000,000.00	78,000,000.00
信用借款	690,000,000.00	
合计	928,000,000.00	78,000,000.00

一年内到期的长期借款中属于逾期借款获得展期的金额元。

金额前五名的一年内到期的长期借款

单位：元

贷款单位	借款起始日	借款终止日	币种	利率 (%)	期末数		期初数	
					外币金额	本币金额	外币金额	本币金额

一年内到期的长期借款中的逾期借款

单位：元

贷款单位	借款金额	逾期时间	年利率 (%)	借款资金用途	逾期未偿还原因	预期还款期
------	------	------	---------	--------	---------	-------

资产负债表日后已偿还的金额元。

一年内到期的长期借款说明

(3) 一年内到期的应付债券

单位：元

债券名称	面值	发行日期	债券期限	发行金额	期初应付利息	本期应计利息	本期已付利息	期末应付利息	期末余额
------	----	------	------	------	--------	--------	--------	--------	------

一年内到期的应付债券说明

(4) 一年内到期的长期应付款

单位：元

借款单位	期限	初始金额	利率 (%)	应计利息	期末余额	借款条件
------	----	------	--------	------	------	------

一年内到期的长期应付款的说明

42、其他流动负债

单位：元

项目	期末账面余额	期初账面余额
----	--------	--------

其他流动负债说明

43、长期借款

(1) 长期借款分类

单位：元

项目	期末数	期初数
保证借款	614,600,000.00	320,000,000.00
信用借款	875,000,000.00	992,000,000.00
合计	1,489,600,000.00	1,312,000,000.00

长期借款分类的说明

担保借款系由新疆生产建设兵团建设工程(集团)有限责任公司提供借款担保。

(2) 金额前五名的长期借款

单位：元

贷款单位	借款起始日	借款终止日	币种	利率 (%)	期末数		期初数	
					外币金额	本币金额	外币金额	本币金额
上海浦东发展银行股份有限公司乌鲁木齐分行	2012年03月02日	2013年03月02日	人民币元	5.4%		210,000,000.00		50,000,000.00

中国进出口 银行新疆分 行	2011年02月 15日	2013年02月 14日	人民币元			200,000,000. 00		
华夏银行股 份有限公司 乌鲁木齐分 行	2010年03月 10日	2013年03月 10日	人民币元	5.4%		100,000,000. 00		
中国工商银 行股份有限 公司新疆维 吾尔自治区 分行	2010年06月 13日	2013年06月 12日	人民币元	5.4%		100,000,000. 00		
中国工商银 行股份有限 公司新疆维 吾尔自治区 分行	2010年07月 21日	2013年07月 21日	人民币元			90,000,000.0 0		
合计	--	--	--	--	--	700,000,000. 00	--	50,000,000.0 0

长期借款说明，因逾期借款获得展期形成的长期借款，应说明获得展期的条件、本金、利息、预计还款安排等

44、应付债券

单位：元

债券名称	面值	发行日期	债券期限	发行金额	期初应付利 息	本期应计利 息	本期已付利 息	期末应付利 息	期末余额
12北新债	480,000,000. .00	2012年12 月24日	6年	480,000,000. .00					470,640,000. .00

应付债券说明，包括可转换公司债券的转股条件、转股时间

经中国证券监督管理委员会证监许可[2012]1081号文核准，本公司获准向社会公开发行面值不超过4.8亿元（含4.8亿元）的公司债券。

45、长期应付款

(1) 金额前五名长期应付款情况

单位：元

单位	期限	初始金额	利率（%）	应计利息	期末余额	借款条件
融资租赁款	60个月	15,945,200.00			6,865,296.06	
融资租赁保证金	36个月	156,415,721.21			156,415,721.21	

(2) 长期应付款中的应付融资租赁款明细

单位：元

单位	期末数		期初数	
	外币	人民币	外币	人民币
应付融资租赁款		6,865,296.06		9,778,227.50
其中：华融资产租赁		6,018,940.06		9,778,227.50
：鼎源融资租赁		846,356.00		
未确认的融资费用		-700,236.56		-1,164,894.44
其中：华融资产租赁		-476,197.21		-1,164,894.44
：鼎源融资租赁		-224,039.35		
融资租赁保证金		156,415,721.21		
合计		162,580,780.71		8,613,333.06

由独立第三方为公司融资租赁提供担保的金额元。

长期应付款的说明

1、华融资产租赁，系2009年公司与华融金融租赁股份有限公司签署《融资租赁合同》，以售后回租方式租入固定资产。资产公允价值15,000,000.00元，租赁期60个月，最低租赁付款额18,761,414.80元。本期已按协议约定支付融资租赁款项本金3,759,287.44元，转销未确认的融资费用688,697.23元。

2、鼎源融资租赁，系本期公司向子公司鼎源租赁租入固定资产。资产的公允价值945,200.00元，租赁期60个月，最低租赁付款额1,212,948.00元。本期已按协议约定支付融资租赁款项本金366,592.00元，转销未确认的融资费用43,708.65元。

46、专项应付款

单位：元

项目	期初数	本期增加	本期减少	期末数	备注说明
----	-----	------	------	-----	------

专项应付款说明

无。

47、其他非流动负债

单位：元

项目	期末账面余额	期初账面余额
售后回租	466,604.98	761,302.83
政府补助	3,596,784.72	1,802,500.00
合计	4,063,389.70	2,563,802.83

其他非流动负债说明，包括本报告期取得的各类与资产相关、与收益相关的政府补助及其期末金额

1、2009年公司与华融金融租赁股份有限公司签署《融资租赁合同》，以售后回租方式租入固定资产。处置资产净值与租入

资产公允价值的差额形成递延收益，并在租赁期内随累计折旧逐步确认。

2、政府补助本期增加，根据新疆生产建设兵团工信委、财务局“兵工信规投[2012]181号，《关于下达2012年第一批兵团新型工业化发展专项资金项目计划的通知》，子公司天山玻璃收到LOW-E(低辐射)玻璃生产加工产业升级项目补助资金2,000,000.00元；；86,809.00元系本公司收到兵团社区设施补助资金。

48、股本

单位：元

	期初数	本期变动增减（+、-）					期末数
		发行新股	送股	公积金转股	其他	小计	
股份总数	428,713,200.00						428,713,200.00

股本变动情况说明，本报告期内有增资或减资行为的，应披露执行验资的会计师事务所名称和验资报告文号；运行不足3年的股份有限公司，设立前的年份只需说明净资产情况；有限责任公司整体变更为股份公司应说明公司设立时的验资情况

本公司股票于2012年11月12日全部解禁，转为可流通社会公众股。控股股东新疆生产建设兵团建设工程(集团)有限责任公司（以下简称“兵团建工”）、全国社会保障基金理事会仍然持有本公司股票。

49、库存股

库存股情况说明

50、专项储备

专项储备情况说明

专项储备系公司根据2012年度财政部、安全监管总局再次印发“关于印发《企业安全生产费用提取和使用管理办法》的通知（财企[2012]16号）”第七条 建设工程施工企业以建筑安装工程造价为计提依据，公路工程按收入1.5%计提安全生产费。

51、资本公积

单位：元

项目	期初数	本期增加	本期减少	期末数
资本溢价（股本溢价）	463,537,692.11			463,537,692.11
其他资本公积	456,508.82	-380,308.36		76,200.46
合计	463,994,200.93	-380,308.36		463,613,892.57

资本公积说明

其他增加中：197,488.50元系子公司股本变化，少数股东溢价出资，公司享有的权益部分；-577,796.86元系子公司计提专项储备少数股东应享有部分自资本公积冲减。

52、盈余公积

单位：元

项目	期初数	本期增加	本期减少	期末数
法定盈余公积	34,473,986.19		226,399.31	34,247,586.88
合计	34,473,986.19		226,399.31	34,247,586.88

盈余公积说明，用盈余公积转增股本、弥补亏损、分派股利的，应说明有关决议

盈余公积本期减少，其中：系公司按净利润的10%计提盈余公积559,905.49元；子公司北新投资收购德宏建材少数股东权益，收购价格大于收购日账面净资产-786,304.80元冲减留存收益所致。

53、一般风险准备

一般风险准备情况说明

54、未分配利润

单位：元

项目	金额	提取或分配比例
调整后年初未分配利润	241,592,837.87	--
加：本期归属于母公司所有者的净利润	37,538,882.51	--
减：提取法定盈余公积	559,905.49	
期末未分配利润	278,571,814.89	--

调整年初未分配利润明细：

- 1)、由于《企业会计准则》及其相关新规定进行追溯调整，影响年初未分配利润元。
- 2)、由于会计政策变更，影响年初未分配利润元。
- 3)、由于重大会计差错更正，影响年初未分配利润元。
- 4)、由于同一控制导致的合并范围变更，影响年初未分配利润元。
- 5)、其他调整合计影响年初未分配利润元。

未分配利润说明，对于首次公开发行证券的公司，如果发行前的滚存利润经股东大会决议由新老股东共同享有，应明确予以说明；如果发行前的滚存利润经股东大会决议在发行前进行分配并由老股东享有，公司应明确披露应付股利中老股东享有的经审计的利润数

55、营业收入、营业成本

(1) 营业收入、营业成本

单位：元

项目	本期发生额	上期发生额
主营业务收入	3,477,856,335.51	2,856,761,064.81

其他业务收入	16,446,448.70	41,886,508.08
营业成本	3,046,658,089.55	2,543,042,983.64

(2) 主营业务（分行业）

单位：元

行业名称	本期发生额		上期发生额	
	营业收入	营业成本	营业收入	营业成本
工程收入	3,239,728,819.55	2,903,260,109.53	2,758,710,275.42	2,457,704,415.45
运输收入	754,696.04	730,741.50		
商品销售收入	44,912,403.01	40,383,719.19	49,642,180.65	47,036,992.07
试验收入	6,057,209.12	2,496,189.49	6,474,108.30	2,126,440.70
产品销售收入	80,862,529.13	62,338,155.74	3,461,904.89	2,066,566.32
租赁收入	53,189,890.88	17,319,788.80	8,768,641.22	2,083,335.92
利息收入	50,229,132.78	8,682,364.64	29,323,267.12	351,772.22
让渡资产使用权	1,985,387.00		272,195.21	
其他	136,268.00	2,571,685.36	108,492.00	102,416.45
合计	3,477,856,335.51	3,037,782,754.25	2,856,761,064.81	2,511,471,939.13

(3) 主营业务（分产品）

单位：元

产品名称	本期发生额		上期发生额	
	营业收入	营业成本	营业收入	营业成本
工程收入	3,239,728,819.55	2,903,260,109.53	2,758,710,275.42	2,457,704,415.45
运输收入	754,696.04	730,741.50		
商品销售收入	44,912,403.01	40,383,719.19	49,642,180.65	47,036,992.07
试验收入	6,057,209.12	2,496,189.49	6,474,108.30	2,126,440.70
产品销售收入	80,862,529.13	62,338,155.74	3,461,904.89	2,066,566.32
租赁收入	53,189,890.88	17,319,788.80	8,768,641.22	2,083,335.92
利息收入	50,229,132.78	8,682,364.64	29,323,267.12	351,772.22
让渡资产使用权	1,985,387.00		272,195.21	
其他	136,268.00	2,571,685.36	108,492.00	102,416.45
合计	3,477,856,335.51	3,037,782,754.25	2,856,761,064.81	2,511,471,939.13

(4) 主营业务（分地区）

单位：元

地区名称	本期发生额		上期发生额	
	营业收入	营业成本	营业收入	营业成本
国内项目	2,663,227,355.57	2,276,143,279.43	2,179,677,277.35	1,890,269,193.09
国外项目	814,628,979.94	761,639,474.82	677,083,787.46	621,202,746.04
合计	3,477,856,335.51	3,037,782,754.25	2,856,761,064.81	2,511,471,939.13

(5) 公司前五名客户的营业收入情况

单位：元

客户名称	主营业务收入	占公司全部营业收入的比例(%)
中国路桥工程有限责任公司	422,380,796.51	12.09%
新疆维吾尔自治区交通建设管理局	335,117,245.72	9.59%
甘肃省高等级公路建设开发有限公司	222,842,467.53	6.38%
甘肃长达路业有限责任公司	195,265,800.00	5.59%
新疆生产建设兵团建设工程（集团）有限责任公司	186,711,809.97	5.34%
合计	1,362,318,119.73	38.99%

营业收入的说明

56、合同项目收入

单位：元

	合同项目	金额	累计已发生成本	累计已确认毛利(亏损以“-”号表示)	已办理结算的金额
	固定造价合同	国道 219 线新藏公路新疆段改建整治工程第五标段	178,982,400.00	198,036,244.10	46,402,618.70
S310 线麦盖提-喀什高速公路项目 MK-3 合同段		882,437,196.66	192,093,223.93	44,652,069.69	210,938,090.71
甘肃省平凉-武都地方高速公路成县~武都段土建工程 CW9 标段		433,933,011.00	292,382,004.22	29,776,155.84	294,173,977.00

	兰州京藏高速 G6 与兰秦城市快速路水阜连接线工程及水阜立交桥建设工程 SF1 标	247,840,000.00	148,339,618.82	10,378,803.90	149,840,667.41
	中国西部农民创业促进工程(合川)试点区草街示范园首期		215,313,003.87	71,437,827.13	222,730,036.00
	重庆沿江高速公路主城至涪陵段工程一期 W5 标	300,080,455.00	283,841,616.48	27,760,477.82	271,552,565.00
	海口至洋浦一小时交通圈西线高速公路白莲立交至白马井立交段改建工程第三合同段	266,841,505.00	198,785,987.17	12,913,679.67	192,588,259.00
	雷家角(陕甘界)至西峰高速公路 LX-12 标段	473,832,950.00	373,142,776.95	57,002,232.44	420,640,288.00
	蒙古国 57km(阿尔拜赫雷-巴彦洪格尔方向的 57 公里公路工程建设项目)	96,595,081.75	99,780,284.56	7,683,949.02	56,609,423.74
	小塔乌 57km 项目(塔吉克斯坦三号公路走廊项目,杜尚别-乌兹别克斯坦边境公路改建工程项目一号合同)	515,941,761.07	101,191,803.70	6,047,771.98	92,169,046.89
	吉尔吉斯比什凯克-土尔尕特道路修复项目二、三标	387,136,854.00	221,331,631.54	36,684,565.03	233,147,925.70
	小计	3,783,621,214.48	2,324,238,195.34	350,740,151.22	2,385,427,741.22
成本加成合同	合同项目	金额	累计已发生成本	累计已确认毛利(亏损以“-”号表示)	已办理结算的金额

合同项目的说明

57、营业税金及附加

单位：元

项目	本期发生额	上期发生额	计缴标准
营业税	86,760,841.47	68,495,342.30	应税收入的 5%、3%
城市维护建设税	4,609,103.12	4,046,822.04	应交流转税的 7%、5%、1%
教育费附加	3,042,552.59	2,152,046.39	应交流转税的 3%
资源税	1,156,594.10	12,706.72	
地方税金	1,010,365.36	1,076,336.51	应交流转税的 2%
海外税金	8,779,657.51	16,392,978.29	
合计	105,359,114.15	92,176,232.25	--

营业税金及附加的说明

海外税金系指本公司在海外施工的项目，根据当地国税收规定，由业主代扣的工程税费。

58、销售费用

单位：元

项目	本期发生额	上期发生额
工资	1,177,075.60	320,062.89
运输费	1,275,266.02	962,603.14
广告费	280,748.00	88,858.60
业务招待费	185,926.00	116,118.40
其他管理费	1,351,803.74	382,621.86
合计	4,270,819.36	1,870,264.89

59、管理费用

单位：元

项目	本期发生额	上期发生额
职工薪酬	81,151,576.28	60,616,786.60
业务招待费	18,356,108.62	13,247,214.66
差旅费	7,112,967.33	5,574,760.77
办公费	6,285,988.75	4,463,607.51
固定资产折旧	9,982,685.06	6,088,683.50
中介机构费用	4,875,733.70	5,120,231.66
招投标费用	3,427,155.52	5,134,885.69
诉讼费	703,388.44	496,191.33
会议费	1,340,833.96	426,197.00

广告费	1,463,166.78	594,026.42
劳动保护费	544,724.04	551,784.04
车辆使用费	5,888,866.64	4,250,573.69
通讯费	864,668.05	750,632.51
税金	3,075,511.38	1,243,348.44
研究开发费	2,662,558.50	1,180,571.02
资产摊销	4,035,381.48	712,755.65
修理及物料消耗	1,797,620.88	1,851,973.83
房屋租赁费	1,015,396.72	1,170,876.38
财产保险费	187,189.99	491,683.58
其他	7,901,619.97	1,308,718.31
合计	162,673,142.09	115,275,502.59

60、财务费用

单位：元

项目	本期发生额	上期发生额
利息支出	118,945,107.25	77,840,796.33
减：利息收入	-14,604,125.86	-7,827,447.03
汇兑损益	3,117,069.68	8,913,832.16
银行手续费	4,406,135.66	2,115,555.37
摊销未确认的融资费用	732,405.88	-1,554,245.58
其他	1,146,934.56	479,094.72
合计	113,743,527.17	79,967,585.97

61、公允价值变动收益

单位：元

产生公允价值变动收益的来源	本期发生额	上期发生额
交易性金融资产	-94,817.00	
合计	-94,817.00	

公允价值变动收益的说明

62、投资收益

(1) 投资收益明细情况

单位：元

项目	本期发生额	上期发生额
权益法核算的长期股权投资收益	-2,007,327.12	-799,361.97
处置长期股权投资产生的投资收益	1,185,026.90	
持有至到期投资取得的投资收益	3,128,215.47	664,693.70
其他		2,636,589.04
合计	2,305,915.25	2,501,920.77

(2) 按成本法核算的长期股权投资收益

单位：元

被投资单位	本期发生额	上期发生额	本期比上期增减变动的原因

(3) 按权益法核算的长期股权投资收益

单位：元

被投资单位	本期发生额	上期发生额	本期比上期增减变动的原因
新疆金源工程建设有限公司	4,633.80	-28,929.90	
重庆蕴丰建材有限责任公司	-2,011,960.92	-446,978.35	被投资单位经营亏损
其他		-323,453.72	调整被投资单位损益变动
合计	-2,007,327.12	-799,361.97	--

投资收益的说明，若投资收益汇回有重大限制的，应予以说明。若不存在此类重大限制，也应做出说明
投资收益中不存在投资收益重大限制事项。

63、资产减值损失

单位：元

项目	本期发生额	上期发生额
一、坏账损失	25,417,800.56	17,317,657.54
二、存货跌价损失	227,939.22	
合计	25,645,739.78	17,317,657.54

64、营业外收入

(1) 营业外收入情况

单位：元

项目	本期发生额	上期发生额	计入当期非经常性损益的金额

非流动资产处置利得合计	2,665,801.00	3,975,691.22	
政府补助	18,397,291.20	16,287,800.00	
拆迁补偿		280,000.00	
递延收益	250,857.61	252,575.47	
罚款收入	365,173.81	92,809.28	
其他	628,786.71	752,106.17	
合计	22,307,910.33	21,640,982.14	

(2) 政府补助明细

单位：元

项目	本期发生额	上期发生额	说明
2011 年度对外合作项目资助资金	3,000,000.00		
建工师 2011 年 7-12 月就业补助资金	923,101.20		
2012 年度外经贸区域协调发展促进资金	2,100,000.00		
对外经济技术合作专项资金	6,900,000.00		
2011 年中小企业国际市场开拓资金	2,039,400.00		
2012 年度兵团科技研发经费	300,000.00		
2012 年度兵团企业技术创新引导专项资金	300,000.00		
科技型中小企业技术创新基金	350,000.00		
2012 年地方特色产业中小企业发展资金	2,000,000.00		
2011 年鼓励外经贸进出口增长奖励资金	8,000.00		
对外经济技术合作专项资金		10,851,300.00	
2011 年度外经贸区域协调发展促进资金		2,800,000.00	
2010 年度外经贸区域协调发展促进资金		2,000,000.00	
2010 年度中小企业国际市场开拓资金		251,500.00	
2011 年度兵团科技计划专项经费		270,000.00	
2010 年度中小企业国际市场开拓		96,600.00	

资金			
2010 年度鼓励外经贸进出口增长奖励资金		18,400.00	
合计	18,397,291.20	16,287,800.00	--

营业外收入说明

65、营业外支出

单位：元

项目	本期发生额	上期发生额	计入当期非经常性损益的金额
非流动资产处置损失合计	1,077,385.68	2,609,671.16	
对外捐赠	134,500.00	10,000.00	
非常损失	35,170.00		
罚款	845,775.96	1,037,053.09	
赔款	2,015,999.80	116,005.33	
其他	1,859,262.90	276,952.69	
合计	5,968,094.34	4,049,682.27	

营业外支出说明

66、所得税费用

单位：元

项目	本期发生额	上期发生额
按税法及相关规定计算的当期所得税	26,773,972.22	18,769,006.28
递延所得税调整	-10,756,314.13	-3,049,686.63
以前年度税收补差	242,916.24	27,862.63
加：递延所得税负债		
减：递延所得税资产		
合计	16,260,574.33	15,747,182.28

67、基本每股收益和稀释每股收益的计算过程

1.基本每股收益的计算公式如下：

$$\text{基本每股收益} = P_0 \div S$$

$$S = S_0 + S_1 + S_i \times M_i \div M_0 - S_j \times M_j \div M_0 - S_k$$

其中： P_0 为归属于公司普通股股东的净利润或扣除非经常性损益后归属于普通股股东的净利润； S 为发行在外的普通股加权平均数； S_0 为期初股份总数； S_1 为报告期因公积金转增股本或股票股利分配等增加股份数； S_i 为报告期因发行新股或债转股等增加股份数； S_j 为报告期因回购等减少股份数； S_k 为报告期缩股

数； M_0 为报告期月份数； M_i 为增加股份次月起至报告期期末的累计月数； M_j 为减少股份次月起至报告期期末的累计月数。

2.在公司发行可转换债券、股份期权、认股权证等稀释性潜在普通股情况下，稀释每股收益计算公式如下：

稀释每股收益= $P_1 / (S_0 + S_1 + S_i \times M_i \div M_0 - S_j \times M_j \div M_0 - S_k + \text{认股权证、股份期权、可转换债券等增加的普通股加权平均数})$

其中， P_1 为归属于公司普通股股东的净利润或扣除非经常性损益后归属于公司普通股股东的净利润，并考虑稀释性潜在普通股对其影响，按《企业会计准则》及有关规定进行调整。公司在计算稀释每股收益时，应考虑所有稀释性潜在普通股对归属于公司普通股股东的净利润或扣除非经常性损益后归属于公司普通股股东的净利润和加权平均股数的影响，按照其稀释程度从大到小的顺序计入稀释每股收益，直至稀释每股收益达到最小值。

3.基本每股收益计算过程

项 目	本年金额	上年金额
当年归属于母公司的净利润	37,538,882.51	52,761,072.55
本年普通股加权平均数	428,713,200.00	420,411,000.00
基本每股收益	0.09	0.13

注：

报告期内本公司未发行可转换债券、认股权证等稀释性潜在普通股，故不予计算稀释每股收益。

68、其他综合收益

单位：元

项目	本期发生额	上期发生额
2.按照权益法核算的在被投资单位其他综合收益中所享有的份额	306,600.00	
小计	306,600.00	
4.外币财务报表折算差额	6,197,845.13	-199,997.21
小计	6,197,845.13	-199,997.21
5.其他	-786,304.80	287,974.98
小计	-786,304.80	287,974.98
合计	5,718,140.33	87,977.77

其他综合收益说明

注：

1、按照权益法核算的在被投资单位其他综合收益中所享有的份额，系子公司少数股东出资大于注册资本部分。

2、外币财务报表折算差额，系本公司根据第三届二十二次董事会审议通过会计政策变更，新承接的海外项目，可根据实际情况，采用项目所在地货币作为记账本位币，形成的会计报表折算差额。

3、其他，系子公司北新投资收购德宏建材少数股东权益，收购价格大于收购日账面净资产-786,304.80元冲减留存收益。

69、现金流量表附注

(1) 收到的其他与经营活动有关的现金

单位：元

项目	金额
收回投标保证金	142,567,148.89
业主借款	6,000,000.00
工程质量保证金	37,835,249.77
职工集资建房款	
往来款项的增加	46,019,923.69
计入当期损益的政府补助	18,397,291.20
未计入当期收益的政府补助	2,000,000.00
除政府补助外的其他营业外收入	1,242,656.49
收到的利息收入	14,593,325.67
合计	268,655,595.71

收到的其他与经营活动有关的现金说明

(2) 支付的其他与经营活动有关的现金

单位：元

项目	金额
财产保险费	187,189.99
投标费用	3,427,155.52
业务招待费	18,356,108.62
修理费	1,797,620.88
办公费	7,301,385.47
广告、会议费	2,804,000.74
劳动保护费	544,724.04
差旅费	7,112,967.33
通信费	864,668.05
车辆使用费	5,888,866.64
中介机构及董事会会费	4,875,733.70
研究与开发支出	2,662,558.50
诉讼费	703,388.44
支付投标保证金	46,189,837.56

往来款项的增加	6,588,689.13
阿国外籍员工保险费	
海外工程当地税费	9,169,665.20
环保费用	102,309.61
垫付款项	19,028,646.31
银行手续费	6,280,033.72
其他费用	5,547,857.97
合计	149,433,407.42

支付的其他与经营活动有关的现金说明

(3) 收到的其他与投资活动有关的现金

单位：元

项目	金额
BT 项目投资收回	74,482,227.00
收到被投资单位转回款项	
投资理财收益	1,498,434.36
合计	75,980,661.36

收到的其他与投资活动有关的现金说明

(4) 支付的其他与投资活动有关的现金

单位：元

项目	金额
处置固定资产税金	2,400.00
BT 项目支付工程款项	158,617,373.36
对子公司借款	
子公司对外投资支出	5,100,000.00
合计	163,719,773.36

支付的其他与投资活动有关的现金说明

(5) 收到的其他与筹资活动有关的现金

单位：元

项目	金额
募集资金中收到的发行费用	
子公司收到其他股东资金支持	3,216,000.00

子公司收到非金融机构借款	6,000,000.00
子公司收到其他与筹集资金相关的现金	
合计	9,216,000.00

收到的其他与筹资活动有关的现金说明

(6) 支付的其他与筹资活动有关的现金

单位：元

项目	金额
支付发行费用	6,990,000.00
支付融资租赁费用	4,125,879.44
归还 BT 项目借款	50,000,000.00
合计	61,115,879.44

支付的其他与筹资活动有关的现金说明

70、现金流量表补充资料

(1) 现金流量表补充资料

单位：元

补充资料	本期金额	上期金额
1. 将净利润调节为经营活动现金流量：	--	--
净利润	38,242,692.02	53,343,384.37
加：资产减值准备	25,645,739.78	17,317,657.54
固定资产折旧、油气资产折耗、生产性生物资产折旧	76,797,339.67	87,647,869.88
无形资产摊销	2,212,409.22	502,390.09
长期待摊费用摊销	15,994,636.88	12,638,159.96
处置固定资产、无形资产和其他长期资产的损失（收益以“-”号填列）	-1,588,415.32	-1,374,777.58
固定资产报废损失（收益以“-”号填列）	-1,618,206.71	
公允价值变动损失（收益以“-”号填列）	94,817.00	
财务费用（收益以“-”号填列）	120,461,274.42	77,070,878.53
投资损失（收益以“-”号填列）	-2,305,915.25	-2,825,374.49
递延所得税资产减少（增加以“-”号填列）	-10,384,131.28	-2,594,493.51
递延所得税负债增加（减少以“-”号填列）	-274,357.85	311,328.64
存货的减少（增加以“-”号填列）	-152,242,381.38	-266,824,869.54
经营性应收项目的减少（增加以“-”号填列）	-1,167,846,665.75	-303,333,687.38

经营性应付项目的增加（减少以“-”号填列）	491,866,347.54	304,201,258.02
其他	15,471,737.24	-1,834,567.80
经营活动产生的现金流量净额	-561,858,812.45	-25,754,843.27
2. 不涉及现金收支的重大投资和筹资活动：	--	--
3. 现金及现金等价物净变动情况：	--	--
现金的期末余额	1,398,810,877.30	606,155,530.25
减：现金的期初余额	606,155,530.25	412,665,377.35
现金及现金等价物净增加额	792,655,347.05	193,490,152.90

（2）本报告期取得或处置子公司及其他营业单位的相关信息

单位：元

补充资料	本期发生额	上期发生额
一、取得子公司及其他营业单位的有关信息：	--	--
3. 取得子公司及其他营业单位支付的现金净额	3,437,228.49	-16,502,825.92
二、处置子公司及其他营业单位的有关信息：	--	--
3. 处置子公司及其他营业单位收到的现金净额	12,890,441.91	

（3）现金和现金等价物的构成

单位：元

项目	期末数	期初数
一、现金	1,398,810,877.30	606,155,530.25
其中：库存现金	5,419,734.03	6,015,192.19
可随时用于支付的银行存款	1,390,004,798.78	593,915,776.77
可随时用于支付的其他货币资金	3,386,344.49	6,224,561.29
三、期末现金及现金等价物余额	1,398,810,877.30	606,155,530.25

现金流量表补充资料的说明

71、所有者权益变动表项目注释

说明对上年年末余额进行调整的“其他”项目名称及调整金额、由同一控制下企业合并产生的追溯调整等事项无。

八、资产证券化业务的会计处理

1、说明资产证券化业务的主要交易安排及其会计处理、破产隔离条款

无。

2、公司不具有控制权但实质上承担其风险的特殊目的主体情况

单位：元

名称	期末资产总额	期末负债总额	期末净资产	本期营业收入	本期净利润	备注
----	--------	--------	-------	--------	-------	----

九、关联方及关联交易

1、本企业的母公司情况

单位：元

母公司名称	关联关系	企业类型	注册地	法定代表人	业务性质	注册资本	母公司对本企业的持股比例 (%)	母公司对本企业的表决权比例 (%)	本企业最终控制方	组织机构代码
新疆生产建设兵团建设工程(集团)有限责任公司	实际控制人	国有独资	乌鲁木齐市	朱建国	承建铁路综合工程等	1,018,000,000.00	56.28%	56.28%	兵团建工师国资委	22869659

本企业的母公司情况的说明

2、本企业的子公司情况

单位：元

子公司全称	子公司类型	企业类型	注册地	法定代表人	业务性质	注册资本	持股比例 (%)	表决权比例 (%)	组织机构代码
新疆北新四方土木工程试验研究所有限责任公司	控股子公司	有限责任	乌鲁木齐市	王建疆	砂石、砖、防水材料等原料试验等原料试验	2,060,000.00	100%	100%	74520165
新疆北新投资建设有限公司	控股子公司	有限责任	乌鲁木齐市新市区	陈刚	路桥、基本建设投资、建筑材料及商品混凝土加工、销售；市政工程、公路施工；机械设备租赁	340,000,000.00	100%	100%	55204747
新疆鼎源设	控股子公司	有限责任	乌鲁木齐市	张杰	机械设备的	170,000,000	100%	100%	564379570

备租赁有限公司					融资租赁及销售等	.00			
新疆生产建设兵团交通建设有限公司	控股子公司	有限责任	新疆石河子市	熊保恒	公路、水利工程建设、市政工程施工	70,000,000.00	100%	100%	231081717
新疆中北运输有限公司	控股子公司	有限责任	乌鲁木齐市	蔡志舰	普通货物运输	10,000,000.00	100%	100%	58934434X
新疆北新迪赛勘察设计研究院有限公司	控股子公司	有限责任	乌鲁木齐市高新区	张志健	勘察设计、工程施工技术研究、开发, 技术服务, 工程设计, 工程咨询	6,000,000.00	100%	100%	595940885
乌鲁木齐禾润科技开发有限公司	控股子公司	有限责任	乌鲁木齐米东区	孙勃	新型建材的开发、生产、销售; 工程机械设备的租赁; 销售; 钢材、水泥制品、机械设备及配件、建筑材料、通讯器材; 钢结构制造	500,000.00	100%	100%	584768549
新疆北新基础工程有限责任公司	控股子公司	有限责任	乌鲁木齐市天山区	杨俊	地基与基础工程施工、设计、咨询服务	32,000,000.00	85%	85%	556494333
新疆恒联工程机械有限公司	控股子公司	有限责任	乌鲁木齐市新市区	甘建兵	公路工程施工、机械及配件销售、服务等	50,000,000.00	90%	90%	584782682
新疆北新福成矿业投资有限公司	控股子公司	有限责任	乌鲁木齐市水磨沟区	王福栋	矿山建设、矿业咨询; 销售: 机械设备及配件	10,000,000.00	51%	51%	580236916
新疆北新天瑞建材租赁有限公司	控股子公司	有限责任	乌鲁木齐市	张理达	周转材料租赁等	30,000,000.00	90%	90%	584786843

新疆北新恒通典当有限公司	控股子公司	有限责任	乌鲁木齐市	张杰	典当业务	30,000,000.00	100%	100%	59591859X
深圳瑞锦实业有限公司	控股子公司	有限责任	深圳市罗湖区	朱胜军	精细化工产品、办公自动化产品、工程机械及其零配件、汽车零部件、建筑装饰材料、照明设备和交通器械设备商品的批发、进出口及相关配套业务	11,600,000.00	51%	51%	618921434
乌鲁木齐天泽祥科技发展有限公司	控股子公司	有限责任	乌鲁木齐市	王建疆	专业技术服务、咨询	1,000,000.00	100%	100%	560507598
石河子开发区忠试检测有限责任公司	控股子公司	有限责任	新疆石河子市	陈红军	专业技术服务、咨询	740,000.00	51.35%	51.35%	55677735X
重庆兴投建材有限公司	控股子公司	有限责任	重庆市	李强	加工、销售碎石、公路工程材料等	30,000,000.00	55%	55%	55677735X
新疆北新德宏建材有限公司	控股子公司	有限责任	乌鲁木齐市	刘光辉	建材、矿产品销售	15,000,000.00	100%	100%	568859539
新疆北新永固钢结构工程有限公司	控股子公司	有限责任	乌鲁木齐市米东区	甘建兵	建材、矿产品销售、建筑材料的生产、开发和销售；品混凝土的生产和销售	15,000,000.00	100%	100%	666669552
新疆天山玻璃有限责任公司	控股子公司	有限责任	乌鲁木齐市高新区	蔡志舰	玻璃制品加工、钢材及建筑材料等销售、门窗的加工及销	21,500,000.00	100%	100%	795783626

					售				
重庆蕴丰建设工程有限责任公司	控股子公司	有限责任	重庆市合川区	李强	基础设施建设项目投资、建筑材料及商品混凝土加工销售机械设备租赁	50,000,000.00	100%	100%	58892051X
新疆博广建设工程有限公司	控股子公司	有限责任	博乐市长江路	李强	市政、公路施工建设；路桥、基本建设投资；建材销售；机械租赁	10,000,000.00	100%	100%	53168587
新疆北新恒业发展有限公司	控股子公司	有限责任	阿克苏市南大街	郭建新	路桥、建筑、基本建设项目投资；装饰设计；园林产品培育及销售；机械租赁	50,000,000.00	70%	70%	57708595
新疆新瑞祥建筑工程有限公司	控股子公司	有限责任	乌鲁木齐市沙依巴克区	曹建辉	建筑工程、水利工程、路桥工程施工；建材销售；货运代理；机械设备租赁	500,000.00	100%	100%	560537965
重庆市巴南区天顺碎石场	控股子公司	有限责任	重庆市	王豫国	石灰岩露天开采、材料销售	55,000.00	99%	99%	
新疆北新天波门窗工程有限公司	控股子公司	有限责任	乌鲁木齐市高新区	蔡志舰	建筑安装、玻璃制品加工；场地租赁；机械设备及五金、建筑、化工、农畜产品销售	5,000,000.00	100%	100%	

3、本企业的合营和联营企业情况

单位：元

被投资单位名称	企业类型	注册地	法定代表人	业务性质	注册资本	本企业持股比例(%)	本企业在被投资单位表决权比例(%)	关联关系	组织机构代码
一、合营企业									
二、联营企业									
新疆金源工程建设有限公司		乌鲁木齐		工程施工	10,050,000.00	37.46%	37.46%	重大影响	770388152
重庆蕴丰建材有限责任公司		重庆市		建材加工	30,000,000.00	45%	45%	重大影响	55677735X

4、本企业的其他关联方情况

其他关联方名称	与本公司关系	组织机构代码
新疆生产建设兵团建设工程集团第一建筑安装工程有限公司	受同一母公司控制	73182182
新疆生产建设兵团建设工程集团第五建筑安装工程有限公司	受同一母公司控制	23108189
新疆生产建设兵团建设工程集团第六建筑安装工程公司	受同一母公司控制	23108190
新疆生产建设兵团建筑安装工程集团工程机械租赁维修有限责任公司	受同一母公司控制	72234759
新疆生产建设兵团建设工程集团石油物资有限责任公司	受同一母公司控制	22870882
新疆生产建设兵团建筑工程科学技术研究院有限公司	受同一母公司控制	78762396
新疆生产建设兵团西源建筑安装有限责任公司	受同一母公司控制	76378186
新疆新北商贸有限公司	受同一母公司控制	78762396
新疆北新房地产开发有限公司	受同一母公司控制	79817652
新疆宏强房地产开发公司	受同一母公司控制	
湖南华侨集团华侨投资有限责任公司	受同一母公司控制	685032944

本企业的其他关联方情况的说明

5、关联方交易

(1) 采购商品、接受劳务情况表

单位：元

关联方	关联交易内容	关联交易定价方式及决策程序	本期发生额		上期发生额	
			金额	占同类交易金额的比例(%)	金额	占同类交易金额的比例(%)

出售商品、提供劳务情况表

单位：元

关联方	关联交易内容	关联交易定价方式及决策程序	本期发生额		上期发生额	
			金额	占同类交易金额的比例(%)	金额	占同类交易金额的比例(%)
新疆生产建设兵团建设工程(集团)有限责任公司	分包工程	分包工程价款按照建工集团中标单价下浮 1-10%，以实际完成的工程量结算	185,981,524.04	5.73%	127,219,185.08	4.62%
新疆生产建设兵团建设工程(集团)有限责任公司	销售玻璃	市场交易定价	3,840,831.66	4.75%		
新疆生产建设兵团建设工程(集团)有限责任公司	销售碎石	市场交易定价	7,308,585.32	9.04%		
新疆生产建设兵团建设工程(集团)有限责任公司	钢结构加工	市场交易定价	22,605,733.29	27.96%		
新疆兵团水利水电工程集团钢结构有限公司	钢结构加工	市场交易定价	1,105,414.89	1.37%		

(2) 关联托管/承包情况

公司受托管理/承包情况表

单位：元

委托方/出包方名称	受托方/承包方名称	受托/承包资产类型	受托/承包起始日	受托/承包终止日	托管收益/承包收益定价依据	本报告期确认的托管收益/承包收益
-----------	-----------	-----------	----------	----------	---------------	------------------

公司委托管理/出包情况表

单位：元

委托方/出包方名称	受托方/承包方名称	受托/出包资产类型	委托/出包起始日	委托/出包终止日	托管费/出包费定价依据	本报告期确认的托管费/出包费
-----------	-----------	-----------	----------	----------	-------------	----------------

关联托管/承包情况说明

(3) 关联租赁情况

公司出租情况表

单位：元

出租方名称	承租方名称	租赁资产种类	租赁起始日	租赁终止日	租赁收益定价依据	本报告期确认的租赁收益
新疆北新天瑞建材租赁有限公司	新疆生产建设兵团建设工程(集团)有限责任公司	建筑模板	2012年01月01日	2012年12月31日	市场行情	4,415,368.98
新疆北新天瑞建材租赁有限公司	新疆生产建设兵团建设工程集团第一建筑安装工程有限公司	建筑模板	2012年01月01日	2012年12月31日	市场行情	25,670.97
新疆恒联工程机械有限公司	新疆生产建设兵团建设工程(集团)有限责任公司	工程机械	2012年01月01日	2012年12月31日	市场行情	472,855.75

公司承租情况表

单位：元

出租方名称	承租方名称	租赁资产种类	租赁起始日	租赁终止日	租赁费定价依据	本报告期确认的租赁费
-------	-------	--------	-------	-------	---------	------------

关联租赁情况说明

(4) 关联担保情况

单位：元

担保方	被担保方	担保金额	担保起始日	担保到期日	担保是否已经履行完毕
新疆生产建设兵团建设工程(集团)有限责任公司	中国进出口银行新疆分行	100,000,000.00	2012年05月25日	2014年05月25日	否
新疆生产建设兵团建设工程(集团)有限责任公司	中信银行股份有限公司乌鲁木齐分行	100,000,000.00	2012年07月30日	2013年07月30日	否

新疆生产建设兵团建设工程(集团)有限责任公司	中国建设银行股份有限公司乌鲁木齐红山路支行	8,000,000.00	2011年10月27日	2013年10月31日	否
新疆生产建设兵团建设工程(集团)有限责任公司	中国建设银行股份有限公司乌鲁木齐红山路支行	10,000,000.00	2011年10月27日	2013年10月26日	否
新疆生产建设兵团建设工程(集团)有限责任公司	国家开发银行股份有限公司新疆维吾尔自治区分行	20,000,000.00	2010年06月29日	2013年06月28日	否
新疆生产建设兵团建设工程(集团)有限责任公司	中国进出口银行新疆分行	200,000,000.00	2011年02月15日	2013年02月14日	否
新疆生产建设兵团建设工程(集团)有限责任公司	中国银行新疆维吾尔自治区分行	7,000,000.00	2012年07月20日	2013年07月18日	否
新疆生产建设兵团建设工程(集团)有限责任公司	中国银行新疆维吾尔自治区分行	8,000,000.00	2012年08月10日	2013年08月09日	否
新疆生产建设兵团建设工程(集团)有限责任公司	建设银行石河子市分行	2,000,000.00	2012年10月31日	2013年10月30日	否
新疆生产建设兵团建设工程(集团)有限责任公司	农业银行石河子市兵团支行	3,000,000.00	2012年12月11日	2013年11月13日	否
新疆生产建设兵团建设工程(集团)有限责任公司	农业银行石河子市兵团支行	7,000,000.00	2012年12月24日	2013年12月17日	否
新疆生产建设兵团建设工程(集团)有限责任公司	华夏银行股份有限公司乌鲁木齐分行	30,000,000.00	2012年08月30日	2013年02月28日	否

关联担保情况说明

关联方建工集团公司为本公司开具履约保函、信贷证明提供连带责任保证，截止2012年12月31日，尚未到期的履约保函、预付款保函共计114,041,951.99元。

出票单位名称	履约保函金额	投标保函金额
建设银行乌鲁木齐建设银行红山路支行	30,715,182.00	
中国银行新疆维吾尔自治区分行	32,881,006.19	31,264,161.10
招商银行乌鲁木齐人民路分行	19,181,603.00	
合计	82,777,791.19	31,264,161.10

(5) 关联方资金拆借

单位：元

关联方	拆借金额	起始日	到期日	说明
拆入				
拆出				

(6) 关联方资产转让、债务重组情况

单位：元

关联方	关联交易类型	关联交易内容	关联交易定价原则	本期发生额		上期发生额	
				金额	占同类交易金额的比例(%)	金额	占同类交易金额的比例(%)

(7) 其他关联交易
6、关联方应收应付款项

上市公司应收关联方款项

单位：元

项目名称	关联方	期末		期初	
		账面余额	坏账准备	账面余额	坏账准备
应收工程款	新疆生产建设兵团建设工程(集团)有限责任公司	98,517,279.78	6,822,026.17	51,910,311.43	2,955,873.61
保证金	新疆生产建设兵团建设工程(集团)有限责任公司	5,266,535.57	243,810.92		
应收工程款	新疆兵团水利水电工程集团有限公司	2,600,945.93	130,047.30		
履约保证金	新疆兵团水利水电工程集团有限公司	2,148,722.58			
工程款、质保金	湖南华侨集团华侨投资有限公司	68,847,568.67	10,327,135.30		
往来借款	重庆蕴丰建材有限责任公司	2,881,667.50	370,238.90		

上市公司应付关联方款项

单位：元

项目名称	关联方	期末金额	期初金额
新疆生产建设兵团建设工程(集团)有限责任公司	动员预付款	91,275,231.07	66,144,931.34
新疆生产建设兵团建设工程(集团)有限责任公司	材料款	83,041.07	1,195,947.62
新疆生产建设兵团建设工程(集团)有限责任公司	设备转让款、往来借款	32,633,257.26	54,745,321.52
新疆生产建设兵团建筑工程科学技术研究院有限责任公司	规划费	160,000.00	
新疆新北商贸有限公司	材料采购款	119,397.54	
新疆新北商贸有限公司	材料采购款	1,123,490.02	
新疆兵团水利水电工程集团有限公司	材料款	19,918.44	
新疆兵团水利水电工程集团有限公司	股权收购款	2,976,823.90	
新疆金源工程建设有限公司	动员预付款	11,287,645.07	
新疆生产建设兵团第六建筑安装工程有限责任公司	工程保证金	728,591.66	
重庆蕴丰建材有限责任公司	材料采购款	351,731.38	

十、股份支付

1、股份支付总体情况

单位：元

公司本期授予的各项权益工具总额	0.00
公司本期行权的各项权益工具总额	0.00
公司本期失效的各项权益工具总额	0.00

股份支付情况的说明

无。

2、以权益结算的股份支付情况

单位：元

以权益结算的股份支付的说明

无

3、以现金结算的股份支付情况

单位：元

以现金结算的股份支付的说明

无

4、以股份支付服务情况

单位：元

5、股份支付的修改、终止情况

无

十一、或有事项

1、未决诉讼或仲裁形成的或有负债及其财务影响

无。

2、为其他单位提供债务担保形成的或有负债及其财务影响

1、截止资产负债表日，本公司已背书给他人的尚未到期的银行承兑汇票8,330,000.00元。

2、本公司为子公司鼎源租赁、兵团交建、北新投资提供最高限额担保贷款，截止资产负债表日分别有31,460.00万元、1,500.00万元、15,000.00万元的贷款，尚未到期。

3、本公司之子公司北新投资为天瑞建材、永固基础提供最高限额担保贷款，截止资产负债表日分别有2,000.00万元、3,000.00万元的贷款，尚未到期。

4、本公司以兰州新区发展投资有限公司应给予应收工程计量款、已完工未结算工程量为担保，取得中国建设银行股份有限公司乌鲁木齐红山路支行保理贷款5,000.00万元。

其他或有负债及其财务影响

上述已披露事项外，本公司无其他需要披露的或有事项。

十二、承诺事项

1、重大承诺事项

(一) 重大承诺事项：

本公司于2012年8月16日股东大会决议通过，公司在未来三年内，在符合相关法律法规及公司章程的有关规定和条件的前提下，每年以现金方式分配的利润应不低于当年实现的可分配利润的10%。公司最近三年以现金方式累计分配的利润原则上不少于最近三年实现的年均可分配利润的30%。

(二) 上述已披露事项外，本公司无其他需要披露的重大承诺事项。

2、前期承诺履行情况

十三、资产负债表日后事项

1、重要的资产负债表日后事项说明

单位：元

项目	内容	对财务状况和经营成果的影响数	无法估计影响数的原因
对外投资	2013年3月13日公司与河南省漯周界高速公路有限责任公司、河南中航铁路发展有限公司签订《增资扩股协议书》。公司将出资60,000万元认缴禹亳公司新增注册资本，持有禹亳公司34%的股权。		
对外投资	公司拟在兰州成立“新疆北新辉煌有限责任公司”，以参与兰州新区建设项目，便于属地化管理，提高经营业务的盈利能力		
对外投资	2013年3月31日在湖北省武汉市江岸区与武汉市中彩投资有限公司签订了《投资合作协议》，拟在湖北黄冈市团风县共同投资成立“湖北北新投资发展有限公司”，进行罗霍州工程项目建设期的资金筹集、投融资运营及后续园区项目开发、团风港区建设		

2、资产负债表日后利润分配情况说明

单位：元

拟分配的利润或股利	0.00
经审议批准宣告发放的利润或股利	0.00

3、其他资产负债表日后事项说明

1、经董事会第四届第十二次会议通过，为控股子公司北新基础向银行等金融机构申请不超过7000万元人民币担保额度，担保期限为1年。

2、上述已披露事项外，本公司无其他需要披露资产负债表日后事项说明。

十四、其他重要事项

1、非货币性资产交换

2、债务重组

3、企业合并

4、租赁

5、期末发行在外的、可转换为股份的金融工具

6、以公允价值计量的资产和负债

单位：元

项目	期初金额	本期公允价值变动 损益	计入权益的累计公 允价值变动	本期计提的减值	期末金额
金融资产					
上述合计	0.00				0.00
金融负债	0.00				0.00

7、外币金融资产和外币金融负债

单位：元

项目	期初金额	本期公允价值变动 损益	计入权益的累计公 允价值变动	本期计提的减值	期末金额
金融资产					
金融资产小计	0.00				0.00
金融负债	0.00				0.00

8、年金计划主要内容及重大变化

无。

9、其他

本公司截止资产负债表日无需要披露的其他重要事项。

十五、母公司财务报表主要项目注释

1、应收账款

(1) 应收账款

单位：元

种类	期末数				期初数			
	账面余额		坏账准备		账面余额		坏账准备	
	金额	比例 (%)	金额	比例 (%)	金额	比例 (%)	金额	比例 (%)
按组合计提坏账准备的应收账款								
按账龄分析的组合	517,252,683.28	55.72 %	51,022,272.61	9.86%	585,586,238.63	69.11%	54,347,517.83	9.28%
工程项目保证金的组合	349,195,241.22	37.62 %			236,732,465.18	27.94%		
公司及所属子公司往来款项的组合	42,612,571.09	4.59%			12,982,266.88	1.53%		
组合小计	909,060,495.59	97.94 %	51,022,272.61	5.61%	835,300,970.69	98.58%	54,347,517.83	6.51%
单项金额虽不重大但单项计提坏账准备的应收账款	19,165,776.10	2.06%	19,165,776.10	100%	12,017,085.82	1.42%	12,017,085.82	100%
合计	928,226,271.69	--	70,188,048.71	--	847,318,056.51	--	66,364,603.65	--

应收账款种类的说明

注：

①单项金额重大的标准：单项金额在1000万元以上，或应收账款前五名且单独计提测试坏账准备的应收账款，无需单独计提坏账准备的计入账龄组合。

②单项金额不重大但单个计提坏账准备的标准：账龄在五年以上。

③其他不重大：除上述①、②以外的其他应收款项。本公司对其他不重大应收款项分为三个组合：工程项目保证金系指工程施工中业主暂扣的竣工资料保证金和工程质量保证金，在工程交验之前不计提坏账准备；公司及所属子公司往来款项的组合系指公司及所控制的公司之间的往来，不计提坏账准备。

期末单项金额重大并单项计提坏账准备的应收账款

 适用 不适用

组合中，采用账龄分析法计提坏账准备的应收账款

 适用 不适用

单位：元

账龄	期末数		期初数	
	账面余额	坏账准备	账面余额	坏账准备

	金额	比例 (%)		金额	比例 (%)	
1 年以内						
其中:	--	--	--	--	--	--
工程质保金	349,195,241.22	38.41%				
公司及所属子公司往来款项	42,612,571.09	4.69%		12,982,266.88	1.55%	
1 年以内小计	340,988,275.96	37.51%	17,049,413.78	391,902,732.15	46.92%	19,595,136.61
1 至 2 年	138,506,873.84	15.24%	20,776,031.08	167,796,788.97	20.09%	25,169,518.35
2 至 3 年	22,304,747.11	2.45%	6,691,424.13	15,063,666.75	1.8%	4,519,100.01
3 至 4 年	12,209,895.66	1.34%	4,883,958.26	3,477,625.25	0.42%	1,391,050.10
4 至 5 年	3,242,890.71	0.36%	1,621,445.36	7,345,425.51	0.88%	3,672,712.76
合计	909,060,495.59	--	51,022,272.61	835,300,970.69	--	54,347,517.83

组合中，采用余额百分比法计提坏账准备的应收账款

适用 不适用

组合中，采用其他方法计提坏账准备的应收账款

适用 不适用

期末单项金额虽不重大但单项计提坏账准备的应收账款

适用 不适用

单位：元

应收账款内容	账面余额	坏账准备	计提比例 (%)	计提理由
单项金额虽不重大但单项计提坏账准备	19,165,776.10	19,165,776.10	100%	根据会计核算谨慎性原则
合计	19,165,776.10	19,165,776.10	--	--

(2) 本报告期转回或收回的应收账款情况

单位：元

应收账款内容	转回或收回原因	确定原坏账准备的依据	转回或收回前累计已计提坏账准备金额	转回或收回金额

期末单项金额重大或虽不重大但单独进行减值测试的应收账款坏账准备计提

单位：元

应收账款内容	账面余额	坏账金额	计提比例 (%)	理由
无				

单项金额不重大但按信用风险特征组合后该组合的风险较大的应收账款的说明

无

(3) 本报告期实际核销的应收账款情况

单位：元

单位名称	应收账款性质	核销时间	核销金额	核销原因	是否因关联交易产生
------	--------	------	------	------	-----------

应收账款核销说明

本报告期无实际核销的应收账款。

(4) 本报告期应收账款中持有公司 5%（含 5%）以上表决权股份的股东单位情况

单位：元

单位名称	期末数		期初数	
	账面余额	计提坏账金额	账面余额	计提坏账金额
新疆生产建设兵团建设工程(集团)有限责任公司	46,266,426.28	3,800,013.46	44,753,596.35	2,955,873.61
合计	46,266,426.28	3,800,013.46	44,753,596.35	2,955,873.61

(5) 金额较大的其他的应收账款的性质或内容
(6) 应收账款中金额前五名单位情况

单位：元

单位名称	与本公司关系	金额	年限	占应收账款总额的比例 (%)
中国路桥工程有限责任公司	本公司客户	139,489,873.23	1-5 年	15.02%
中信国华国际工程承包有限责任公司	本公司客户	107,665,368.26	1-2 年	11.6%
甘肃长达路业有限责任公司	本公司客户	66,785,901.33	1-2 年	7.2%
甘肃省高等级公路建设开发有限公司	本公司客户	50,501,672.58	1-2 年	5.44%
新疆生产建设兵团建设工程(集团)有股东限责任公司	控股股东	46,266,426.28	1-5 年	4.98%
合计	--	398,796,738.40	--	44.25%

(7) 应收关联方账款情况

单位：元

单位名称	与本公司关系	金额	占应收账款总额的比例(%)
新疆兵团水利水电工程集团有限公司	同受一个母公司控制	443,473.20	0.04%
合计	--	443,473.20	0.04%

(8)

不符合终止确认条件的应收账款的转移金额为 0.00 元。

(9) 以应收款项为标的资产进行资产证券化的，需简要说明相关交易安排

无。

2、其他应收款

(1) 其他应收款

单位：元

种类	期末数				期初数			
	账面余额		坏账准备		账面余额		坏账准备	
	金额	比例 (%)	金额	比例 (%)	金额	比例 (%)	金额	比例 (%)
按组合计提坏账准备的其他应收款								
按账龄分析的组合	128,074,365.90	13.54 %	17,914,183.38	13.99 %	90,251,761.94	12.31 %	14,087,067.33	15.61 %
投标保证金履约保证金的组合	303,419,032.58	32.1%			204,457,589.13	27.86 %		
公司及所属子公司往来款项的组合	507,978,242.41	53.75 %			437,279,777.96	59.59 %		
组合小计	939,471,640.89	99.4%	17,914,183.38	1.91%	731,989,129.03	99.76 %	14,087,067.33	1.92%
单项金额虽不重大但单项计提坏账准备的其他应收款	5,688,980.79	0.6%	5,688,980.79	100%	1,787,307.04	0.24%	1,787,307.04	100%
合计	945,160,621.68	--	23,603,164.17	--	733,776,436.07	--	15,874,374.37	--

其他应收款种类的说明

注：

①单项金额重大的标准：单项金额在300万元以上，或其他应收款前五名且单独计提测试坏账准备的其他应收款，无需单独计提坏账准备的计入账龄组合。

②单项金额不重大但单个计提坏账准备的标准：账龄在五年以上，以及与对方存在争议或涉及诉讼、

仲裁的应收款项；已有明显迹象表明债务人很可能无法履行还款义务的应收款项。

③其他不重大：除上述①、②以外的其他应收款项,以账龄分析作为组合，按账龄分析计提坏账准备。

期末单项金额重大并单项计提坏账准备的其他应收款

适用 不适用

组合中，采用账龄分析法计提坏账准备的其他应收款

适用 不适用

单位：元

账龄	期末数			期初数		
	账面余额		坏账准备	账面余额		坏账准备
	金额	比例 (%)		金额	比例 (%)	
1 年以内						
其中：	--	--	--	--	--	--
投标保证金履约保证金	303,419,032.58	32.29%		204,457,589.13	27.92%	
公司及所属子公司往来款项	507,978,242.41	54.07%		437,279,777.96	59.74%	
1 年以内小计	39,143,228.69	4.17%	1,957,161.43	33,894,855.14	4.63%	1,694,742.76
1 至 2 年	75,751,784.89	8.06%	11,362,767.74	41,185,261.83	5.63%	6,177,789.28
2 至 3 年	8,235,844.87	0.88%	2,470,753.46	5,618,628.07	0.77%	1,685,588.42
3 至 4 年	3,482,529.84	0.37%	1,393,011.94	2,475,615.82	0.34%	990,246.33
4 至 5 年	1,460,977.61	0.16%	730,488.81	7,077,401.08	0.97%	3,538,700.54
合计	939,471,640.89	--	17,914,183.38	731,989,129.03	--	14,087,067.33

组合中，采用余额百分比法计提坏账准备的其他应收款

适用 不适用

组合中，采用其他方法计提坏账准备的其他应收款

适用 不适用

期末单项金额虽不重大但单项计提坏账准备的其他应收款

适用 不适用

(2) 本报告期转回或收回的其他应收款情况

单位：元

其他应收款内容	转回或收回原因	确定原坏账准备的依据	转回或收回前累计已计提坏账准备金额	转回或收回金额

期末单项金额重大或虽不重大但单独进行减值测试的其他应收账款坏账准备计提

单位：元

应收账款内容	账面余额	坏账金额	计提比例 (%)	理由
--------	------	------	----------	----

单项金额不重大但按信用风险特征组合后该组合的风险较大的其他应收款的说明

(3) 本报告期实际核销的其他应收款情况

单位：元

单位名称	其他应收款性质	核销时间	核销金额	核销原因	是否因关联交易产生
------	---------	------	------	------	-----------

其他应收款核销说明

(4) 本报告期其他应收款中持有公司 5% (含 5%) 以上表决权股份的股东单位情况

单位：元

单位名称	期末数		期初数	
	账面余额	计提坏账金额	账面余额	计提坏账金额
新疆生产建设兵团建设工程(集团)有限责任公司	1,228,879.02	25,500.00		
合计	1,228,879.02	25,500.00		

(5) 金额较大的其他应收款的性质或内容

(6) 其他应收款金额前五名单位情况

单位：元

单位名称	与本公司关系	金额	年限	占其他应收款总额的比例 (%)
新疆维吾尔自治区交通建设管理局	本公司客户	181,357,118.27	1 年以内	19.19%
湖南华侨集团华侨投资有限公司	母公司之子公司	68,847,568.67	1-2 年	7.28%
湖南国通工程管理有限公司	本公司客户	50,000,000.00		5.29%
陕西省高速公路建设集团公司	本公司客户	12,087,214.74	1-2 年	1.28%
湖南正道建筑工程有限公司	本公司客户	6,600,400.00	1 年以内	0.7%
合计	--	318,892,301.68	--	33.74%

(7) 其他应收关联方账款情况

单位：元

单位名称	与本公司关系	金额	占其他应收款总额的比例(%)
湖南华侨集团华侨投资有限公司	同受一个母公司控制	68,847,568.67	12.76%

(8)

不符合终止确认条件的其他应收款项的转移金额为元。

(9) 以其他应收款项为标的资产进行资产证券化的，需简要说明相关交易安排

无

3、长期股权投资

单位：元

被投资单位	核算方法	投资成本	期初余额	增减变动	期末余额	在被投资单位持股比例(%)	在被投资单位表决权比例(%)	在被投资单位持股比例与表决权比例不一致的说明	减值准备	本期计提减值准备	本期现金红利
新疆北新四方土木工程试验研究所有限责任公司	成本法	2,060,000.00	2,060,000.00		2,060,000.00	100%	100%				
重庆北新路桥投资有限责任公司	成本法	340,000.00	340,000.00		340,000.00	100%	100%				
湖南华侨集团华侨投资有限公司	成本法	15,300.00	15,300.00	-15,300.00							
新疆鼎源设备租赁有限公司	成本法	7,500,000.00	170,000.00		170,000.00	100%	100%				
新疆生产建设兵团交通建设有限公司	成本法	70,435.95	70,435.95		70,435.95	100%	100%				

新疆北新 基础工程 有限责任 公司	成本法	27,580,77 9.37	23,068,80 9.97		23,068,80 9.97	70%	70%				2,800,000 .00
新疆恒联 工程机械 有限公司	成本法	45,000,00 0.00	45,000,00 0.00		45,000,00 0.00	90%	90%				
新疆北新 富成矿业 投资有限 公司	成本法	5,100,000 .00	5,100,000 .00		5,100,000 .00	51%	51%				
新疆天瑞 建材租赁 有限公司	成本法	11,700,23 8.19	11,700,23 8.19		11,700,23 8.19	39%	39%				
新疆中北 运输有限 公司	成本法			10,000,00 0.00	10,000,00 0.00	100%	100%				
新疆北新 迪赛勘察 设计研究 院有限公 司	成本法			6,000,000 .00	6,000,000 .00	100%	100%				
新疆北新 恒通典当 有限公司	成本法			20,000,00 0.00	20,000,00 0.00	66.67%	66.67%				
乌鲁木齐 禾润科技 开发有限 公司	成本法			7,700,000 .00	7,700,000 .00	100%	100%				
深圳瑞锦 实业有限 公司	成本法			6,666,184 .91	6,666,184 .91	51%	51%				
新疆金源 工程建设 有限公司	权益法	3,763,982 .00	3,744,969 .24	4,633.80	3,749,603 .04	37.46%	37.46%				
乌鲁木齐 市农村信 用合作联 社	成本法			45,000,00 0.00	45,000,00 0.00	2.13%	2.13%				
合计	--	528,440,9 51.90	686,409,9 69.74	80,070,81 8.71	766,480,7 88.45	--	--	--			2,800,000 .00

长期股权投资的说明

4、营业收入和营业成本

(1) 营业收入

单位：元

项目	本期发生额	上期发生额
主营业务收入	2,746,961,794.94	2,583,065,351.28
其他业务收入	25,238,878.61	38,906,929.39
合计	2,772,200,673.55	2,621,972,280.67
营业成本	2,482,465,778.44	2,341,697,622.17

(2) 主营业务（分行业）

单位：元

行业名称	本期发生额		上期发生额	
	营业收入	营业成本	营业收入	营业成本
工程收入	2,727,060,288.34	2,463,076,339.53	2,572,773,755.16	2,302,442,928.56
商品销售收入	19,507,274.80	17,107,271.94	10,291,596.12	10,346,518.21
租赁收入	394,231.80			
合计	2,746,961,794.94	2,480,183,611.47	2,583,065,351.28	2,312,789,446.77

(3) 主营业务（分产品）

单位：元

产品名称	本期发生额		上期发生额	
	营业收入	营业成本	营业收入	营业成本
工程收入	2,727,060,288.34	2,463,076,339.53	2,572,773,755.16	2,302,442,928.56
商品销售收入	19,507,274.80	17,107,271.94	10,291,596.12	10,346,518.21
租赁收入	394,231.80			
合计	2,746,961,794.94	2,480,183,611.47	2,583,065,351.28	2,312,789,446.77

(4) 主营业务（分地区）

单位：元

地区名称	本期发生额		上期发生额	
	营业收入	营业成本	营业收入	营业成本

国内收入	1,932,332,815.00	1,718,544,136.65	1,905,981,563.82	1,691,586,700.73
国外收入	814,628,979.94	761,639,474.82	677,083,787.46	621,202,746.04
合计	2,746,961,794.94	2,480,183,611.47	2,583,065,351.28	2,312,789,446.77

(5) 公司前五名客户的营业收入情况

单位：元

客户名称	营业收入总额	占公司全部营业收入的比例(%)
中国路桥工程有限责任公司	422,380,796.51	12.09%
新疆维吾尔自治区交通建设管理局	335,117,245.72	9.59%
甘肃省高等级公路建设开发有限公司	222,842,467.53	6.38%
甘肃长达路业有限责任公司	195,265,800.00	5.59%
新疆生产建设兵团建设工程(集团)有限责任公司	87,265,427.62	5.34%
合计	1,262,871,737.38	38.99%

营业收入的说明

5、投资收益

(1) 投资收益明细

单位：元

项目	本期发生额	上期发生额
成本法核算的长期股权投资收益	2,800,000.00	
权益法核算的长期股权投资收益	4,633.80	-28,929.90
处置长期股权投资产生的投资收益	-1,752,431.33	
持有至到期投资取得的投资收益	1,534,274.23	
合计	2,586,476.70	-28,929.90

(2) 按成本法核算的长期股权投资收益

单位：元

被投资单位	本期发生额	上期发生额	本期比上期增减变动的原因
新疆北新基础工程有限责任公司	2,800,000.00	0.00	
合计	2,800,000.00	0.00	--

(3) 按权益法核算的长期股权投资收益

单位：元

被投资单位	本期发生额	上期发生额	本期比上期增减变动的原因
新疆金源工程建设有限公司	4,633.80	-28,929.90	116.02%
合计	4,633.80	-28,929.90	--

投资收益的说明

注：

- ①权益法核算的利润，系指新疆金源工程建设有限公司本期实现利润，本公司应享有部分。
- ②成本法核算的利润，系指北新基础根据董事会决议分配上年度实现净利润，本公司按照股权比例应享有部分。
- ③股权处置收益，系指公司出售持有的湖南华侨51%的股权，出售价格与原始出资额的差异。
- ④理财收益，系指本公司利用资金的时间空隙，购买银行理财产品获取的收益。

6、现金流量表补充资料

单位：元

补充资料	本期金额	上期金额
1. 将净利润调节为经营活动现金流量：	--	--
净利润	5,599,054.94	30,707,209.61
加：资产减值准备	11,552,234.86	14,265,446.59
固定资产折旧、油气资产折耗、生产性生物资产折旧	44,107,707.55	65,794,833.66
无形资产摊销	524,120.32	192,867.45
长期待摊费用摊销	14,610,031.51	12,382,116.22
处置固定资产、无形资产和其他长期资产的损失（收益以“-”号填列）	-1,618,206.71	-1,415,865.84
财务费用（收益以“-”号填列）	114,311,214.98	76,979,480.93
投资损失（收益以“-”号填列）	-2,586,476.70	28,929.90
递延所得税资产减少（增加以“-”号填列）	-2,782,368.35	-2,187,132.62
存货的减少（增加以“-”号填列）	-149,204,549.42	-245,352,523.06
经营性应收项目的减少（增加以“-”号填列）	-169,600,386.94	-235,468,671.52
经营性应付项目的增加（减少以“-”号填列）	175,808,204.52	272,431,392.03
其他	12,241,338.86	-1,974,567.80
经营活动产生的现金流量净额	57,767,355.57	-13,616,484.45
2. 不涉及现金收支的重大投资和筹资活动：	--	--
3. 现金及现金等价物净变动情况：	--	--
现金的期末余额	1,204,805,098.23	369,829,135.32
减：现金的期初余额	369,829,135.32	381,446,670.76
现金及现金等价物净增加额	834,975,962.91	-11,617,535.44

7、反向购买下以评估值入账的资产、负债情况

反向购买下以公允价值入账的资产、负债情况

单位：元

项目	公允价值	确定公允价值方法	公允价值计算过程	原账面价值
----	------	----------	----------	-------

反向购买形成长期股权投资的情况

单位：元

项目	反向购买形成的长期股权投资金额	长期股权投资计算过程
----	-----------------	------------

十六、补充资料

1、净资产收益率及每股收益

单位：元

报告期利润	加权平均净资产收益率 (%)	每股收益	
		基本每股收益	稀释每股收益
归属于公司普通股股东的净利润	3.16%	0.09	0.09
扣除非经常性损益后归属于公司普通股股东的净利润	2.01%	0.06	0.06

2、公司主要会计报表项目的异常情况及原因的说明

报表项目	年末余额	年初余额	增减幅度	原因说明
	(或本金额)	(或上年金额)		
货币资金	1,411,750,446.32	622,147,239.63	126.92	期末银行借款增加及本年度发行4.8亿公司债收到货币资金所致
交易性金融资产	603,595.00		100	系本期新纳入合并范围控股公司深圳瑞景投资股票所致
应收票据	4,470,000.00		100	系下属子公司收到以应收票据结算的货款及工程款增加。
其他应收款	508,129,408.53	345,696,247.34	46.99	系公司主营业务投标保证金、履约保证金增加；原子公司华侨投资借款因合并范围变化增加所致
发放贷款及垫款	29,850,000.00		100	全资子公司恒通典当本期开展的金融典当业务增加所致
持有至到期投资	152,788,462.00	10,000,000.00	1,427.88	子公司北新投资BT项目完工转入增加所致
长期应收款	1,389,753,657.07	803,492,196.97	72.96	子公司北新投资对外支付BT项目工程进度款；鼎源租赁融资租赁应收租赁款增加所致
长期股权投资	61,055,452.87	6,812,724.37	796.2	系本期新增对农信社投资4500万元及新增对鑫丰建材投资1125万元。
在建工程	931,604.79	19,978,883.16	-95.34	系孙公司永固钢结构厂房建设本期完工转入固定资产所致
递延所得税资产	29,214,015.88	18,829,884.60	55.15	增加的可抵扣暂时性差异形成的递延所得税资产
短期借款	222,000,000.00	12,000,000.00	1,750.00	本期公司经营性借款增加
应付票据	16,644,300.00	26,841,084.00	-37.99	期末除销增加较少使用票据支付
应交税费	73,432,366.88	51,119,491.21	43.65	公司本期营业收入增加导致计提增加所致
应付利息	3,696,121.35	489,566.52	654.98	期末按照权责发生制调整银行贷款财务计息与银行结息的时间性差异。
应付股利	2,215,821.69	4,678,942.15	-52.64	系子公司本期已支付上期应付股利所致
一年内到期的非流动负债	928,000,000.00	78,000,000.00	1,089.74	公司即将到期的经营性长期借款增加所致
应付债券	470,640,000.00		100	本年度根据证监许可【2012】1081号文发行公司债所致
长期应付款	162,580,780.71	8,613,333.06	1,787.55	全资子公司鼎源租赁向客户收取的融资租赁保证金增加
递延所得税负债	36,970.79	311,328.64	-88.12	鼎源租赁公司会计确认收入与税法确认时间性差异，随着时间推移减少所致
专项储备	11,250,801.59		100	本年按照国家安监总局和财政部规定，计提的安全生产费
其他非流动负债	4,063,389.70	2,563,802.83	58.49	主要为公司本期新增加的递延收益
外币报表折算差额	5,997,847.92	-199,997.21	-3,098.97	按照公司本年变更后外币报表折算会计政策核算
利息收入	1,000.00		100	全资子公司恒通典当本期开展的金融典当业务确认的利息收入
手续费及佣金收入	1,984,387.00		100	全资子公司恒通典当本期开展的金融典当业务收取的佣金及手续费收入
销售费用	4,270,819.36	1,870,264.89	128.35	因公司所属生产型子公司产品销售费用两年反应期间不同增加所致
管理费用	162,673,142.09	115,275,502.59	41.12	公司调整管理层级，导致人工费用增加；子公司费用两年反应的期间不同增加
财务费用	113,743,527.17	79,967,585.97	42.24	本期银行借款增加导致利息费用增加
资产减值损失	25,645,739.78	17,317,657.54	48.09	系公司本期新增坏账准备所致
公允价值变动收益	-94,817.00	-	100	系本期新纳入合并范围控股公司深圳瑞景投资股票公允价值变动所致
营业外支出	5,968,094.34	4,049,682.27	47.37	系公司本期参加环塔拉力赛产生费用所致
收取利息、手续费及佣金的现金	2,167,387.00		100	系全资子公司恒通典当本期开展的金融典当业务收到的利息和手续费佣金所致
收到的税费返还	-	445,581.62	-100	报告期收到的出口退税减少
收到其他与经营活动有关的现金	268,655,595.71	124,770,789.46	115.32	收到的对外投标保证金收回
购买商品、接受劳务支付的现金	3,610,522,292.95	2,247,263,951.77	60.66	本期成本增加及支付到期的应付票据增加所致
收回投资收到的现金	10,000,000.00	-	100	系子公司收回银行理财产品支付的款项
取得投资收益收到的现金	-	4,000,000.00	-100	子公司上期未支付股利

第十一节 备查文件目录

- 一、载有公司法定代表人朱建国先生签名的2012年年度报告全文；
- 二、载有公司法定代表人朱建国先生、主管会计工作负责人唐飏先生、会计机构负责人李秀琴女士签名并盖章的会计报表；
- 三、载有会计师事务所盖章、注册会计师签名并盖章的审计报告原件；
- 四、报告期内在中国证监会指定网站上公开披露过的所有公司文件的正本及公告的原件；
- 五、其他相关资料。

以上文件置备于公司证券部备查。

新疆北新路桥集团股份有限公司

董事长：朱建国

二零一三年四月十七日