



深圳市振业（集团）股份有限公司

SHENZHEN ZHENYE (GROUP) CO.,LTD.

2011年半年度报告

二〇一一年八月

## 【 重 要 提 示 】

本公司董事会、监事会及董事、监事、高级管理人员保证本报告所载资料不存在任何虚假记载、误导性陈述或者重大遗漏，并对其内容的真实性、准确性和完整性承担个别及连带责任。

没有董事、监事、高级管理人员对半年度报告内容的真实性、准确性、完整性无法保证或存在异议。

全体董事均出席审议本报告的董事会会议。

本报告期财务报告未经审计。

本公司法定代表人李永明、主管会计工作负责人李富川、财务总监江津、会计机构负责人方东红声明：保证半年度报告中财务报告的真实、完整。

## 目 录

第一节	公司基本情况-----	第 03 页
第二节	股本变动和主要股东持股情况-----	第 05 页
第三节	董事、监事、高级管理人员情况-----	第 07 页
第四节	董事会报告-----	第 08 页
第五节	重要事项-----	第 12 页
第六节	财务报告-----	第 23 页
第七节	备查文件-----	第 23 页

## 第一节 公司基本情况

### 一、公司概况

#### (一) 公司法定名称

中文名称：深圳市振业（集团）股份有限公司

英文名称：SHENZHEN ZHENYE (GROUP) CO.,LTD.

#### (二) 公司法定代表人：李永明

#### (三) 公司董事会秘书：彭庆伟

证券事务代表：杜汛、孔国梁

联系地址：深圳市宝安南路2014号振业大厦B座16楼董事会办公室

电 话：(0755) 25863061；传 真：(0755) 25863012

电子信箱：[szzygp@126.com](mailto:szzygp@126.com)

国际互联网网址：<http://www.zhenye.com>

#### (四) 注册及办公地址：深圳市罗湖区宝安南路2014号振业大厦B座11-17层

邮政编码：518008

#### (五) 公司选定的信息披露报纸：《证券时报》、《中国证券报》、《上海证券报》

登载2011年半年度报告的指定网站网址：<http://www.cninfo.com.cn>

公司2011年半年度报告备置地点：公司董事会办公室

#### (六) 公司股票上市交易所：深圳证券交易所

股票简称：深振业A

股票代码：000006

#### (七) 其他有关资料

公司首次注册登记日期：1989年5月25日

公司最新变更注册登记日期：2011年7月27日

公司最新变更注册登记地点：深圳市市场监督管理局

企业法人营业执照注册号：440301103341062

税务登记号码：深地税登字440300618831041

聘请的会计师事务所名称：中审国际会计师事务所有限公司

办公地址：深圳市深南大道7028号时代科技大厦八楼西面

## 二、主要财务数据和指标

### (一) 主要会计数据和财务指标

	本报告期末	上年度期末	本报告期末比上年度 期末增减(%)
总资产(元)	7,896,137,543.08	8,568,302,263.18	-7.84%
归属于上市公司股东的所有者权益(元)	2,552,494,667.63	2,458,820,220.47	3.81%
股本(股)	989,007,360.00	760,774,893.00	30.00%
归属于上市公司股东的每股净资产 (元/股)	2.58	3.23	-20.12%
	报告期(1-6月)	上年同期	本报告期比上年同期 增减(%)
营业总收入(元)	1,068,706,405.04	779,319,840.61	37.13%
营业利润(元)	188,960,908.50	121,975,514.12	54.92%
利润总额(元)	188,858,347.88	121,976,459.81	54.83%
归属于上市公司股东的净利润(元)	130,863,971.02	98,928,269.93	32.28%
归属于上市公司股东的扣除非经常性损 益后的净利润(元)	130,946,986.46	76,587,830.45	70.98%
基本每股收益(元/股)	0.132	0.100	32.00%
稀释每股收益(元/股)	0.132	0.100	32.00%
加权平均净资产收益率(%)	5.18%	4.75%	0.43%
扣除非经常性损益后的加权平均净资产 收益率(%)	5.18%	3.68%	1.50%
经营活动产生的现金流量净额(元)	780,629,244.56	119,126,139.33	555.30%
每股经营活动产生的现金流量净额 (元/股)	0.79	0.16	393.75%

注：上述财务数据以合并会计报表数计算填列。公司股本因实施2010年度利润分配方案而发生变化，根据新会计准则的规定，按最新股本调整并列报了公司2010年1-6月基本每股收益及稀释每股收益。

### (二) 非经常性损益项目

单位：(人民币)元

项 目	金 额
非流动资产处置损益	219.10
除上述各项之外的其他营业外收入和支出	-102,779.72
所得税影响额	23,855.16
少数股东权益影响额	-4,309.98
合计	-83,015.44

## 第二节 股本变动和主要股东持股情况

### 一、报告期内股份总数及股本结构变动情况表（单位：股）

	本次变动前		本次变动增减 (+, -)					本次变动后	
	数量	比例	发行新股	送股	公积金转股	其他	小计	数量	比例
一、有限售条件股份	19,884,501	2.61%		4,882,520		-3,609,434	1,273,086	21,157,587	2.14%
1、国家持股									
2、国有法人持股									
3、其他内资持股	5,364,492	0.71%		1,040,270		-1,896,925	-856,655	4,507,837	0.46%
其中：境内非国有法人持股									
境内自然人持股	5,364,492	0.71%		1,040,270		-1,896,925	-856,655	4,507,837	0.46%
4、外资持股									
其中：境外法人持股									
境外自然人持股									
5、高管股份	14,520,009	1.91%		3,842,250		-1,712,509	2,129,741	16,649,750	1.68%
二、无限售条件股份	740,890,392	97.39%		223,349,947		3,609,434	226,959,381	967,849,773	97.86%
1、人民币普通股	740,890,392	97.39%		223,349,947		3,609,434	226,959,381	967,849,773	97.86%
2、境内上市的外资股									
3、境外上市的外资股									
4、其他									
三、股份总数	760,774,893	100.00%		228,232,467		0	228,232,467	989,007,360	100.00%

注1:2011年3月9日，公司管理层于2008年增持的股份2,075,580股解除限售，无限售条件股份增加。本次解除限售后，在职管理层需保留其增持股份的20%至任职期满后方能出售。

注2: 2011年5月20日，公司办理完成第二期激励股份第一批5,802,500股解除限售手续。但根据《公司法》、《上市公司董事、监事和高级管理人员所持本公司股份及其变动管理规则》、《深圳证券交易所股票上市规则》的相关规定，公司董事、监事和高级管理人员在任职期间，每年通过集中竞价、大宗交易、协议转让等方式转让的股份不得超过其所持本公司股份总数的25%，因此部分解除限售股份仍保持锁定。

注3:2011年6月14日,公司实施2010年度利润分配方案,以公司原股本760,774,893股为基数,向全体股东每10股送3股,总股本增至989,007,360股,各股东持股数相应发生变化。

## 二、前十名股东、前十名无限售条件股东持股情况表(单位:股)

股东总数		69,512			
前10名股东持股情况					
股东名称	股东性质	持股比例	持股总数	持有有限售条件股份数量	质押或冻结的股份数量
深圳市国有资产监督管理委员会	国家股东	19.93%	197,129,262	0	0
深圳市钜盛华实业发展有限公司	境内非国有法人	6.68%	66,074,351	0	0
深圳市远致投资有限公司	国有法人	5.81%	57,417,709	0	0
马信琪	境内自然人	4.91%	48,601,351	0	0
深圳市银通投资发展有限公司	境内非国有法人	3.32%	32,850,786	0	0
深圳市长城投资控股股份有限公司	国有法人	3.31%	32,773,174	0	0
中国建设银行—上投摩根中国优势证券投资基金	境内非国有法人	1.11%	10,989,371	0	0
胡祖汉	境内自然人	0.80%	7,895,807	0	0
李永明	境内自然人	0.72%	7,164,698	6,250,968	0
中国工商银行—诺安股票证券投资基金	境内非国有法人	0.47%	4,627,090	0	0
前10名无限售条件股东持股情况					
股东名称	持有无限售条件股份数量		股份种类		
深圳市国有资产监督管理委员会	197,129,262		人民币普通股		
深圳市钜盛华实业发展有限公司	66,074,351		人民币普通股		
深圳市远致投资有限公司	57,417,709		人民币普通股		
马信琪	48,601,351		人民币普通股		
深圳市银通投资发展有限公司	32,850,786		人民币普通股		
深圳市长城投资控股股份有限公司	32,773,174		人民币普通股		
中国建设银行—上投摩根中国优势证券投资基金	10,989,371		人民币普通股		
胡祖汉	7,895,807		人民币普通股		
中国工商银行—诺安股票证券投资基金	4,627,090		人民币普通股		
中国建设银行—华夏红利混合型开放式证券投资基金	3,802,984		人民币普通股		
上述股东关联关系或一致行动的说明	深圳市国有资产监督管理委员会系深圳市远致投资有限公司、深圳市长城投资控股股份有限公司的实际控制人;深圳市钜盛华实业发展有限公司及深圳市银通投资发展有限公司构成一致行动人关系;未知其余股东间是否存在关联关系或是否属于一致行动人。				

注:根据深圳市人民政府2011年6月24日下发的《深圳市人民政府关于调整市国有资产监督管理局机构名称及性质的通知》(深府[2011]96号)要求,深圳市国有资产监督管理局更名为“深圳市国有资产监督管理委员会”(以下简称“深圳市国资委”)。

### 第三节 董事、监事、高级管理人员情况

#### 一、董事、监事、高级管理人员情况

姓名	性别	年龄	职务	任期 起止日期	期初 持股数	期末 持股数
李永明	男	55岁	董事长、党委书记	2009.7-2012.7	6,411,250	7,164,698
李富川	男	50岁	董事、总裁、 党委副书记	2009.7-2012.7	2,561,574	3,005,047
罗力	男	53岁	董事、党委副书记	2009.7-2012.7	3,040,075	3,666,098
江津	女	48岁	董事、财务总监	2009.7-2012.7	0	
王勇健	男	46岁	董事	2009.7-2012.7	0	
马兴文	男	58岁	董事	2009.7-2012.7	0	
王苏生	男	42岁	独立董事	2009.7-2012.7	0	
桂强芳	男	53岁	独立董事	2009.7-2012.7	0	
廖耀雄	男	46岁	独立董事	2009.7-2012.7	0	
郭其荣	男	53岁	监事会主席	2009.7-2012.7	0	
朱大华	男	44岁	监事	2009.7-2012.7	0	
李红光	男	38岁	职工监事	2010.9-2012.7	216,744	281,768
蓝思远	男	54岁	副总裁	2009.7-2012.7	1,370,535	1,729,696
蒋灿明	男	41岁	副总裁	2009.7-2012.7	499,593	487,102
方东红	男	44岁	副总裁	2009.7-2012.7	2,760,153	3,588,198
彭庆伟	男	41岁	董事会秘书	2010.1-2012.7	216,744	281,767

注1：2011年6月14日，公司实施2010年度利润分配方案，以公司原股本760,774,893股为基数，向全体股东每10股送3股，公司董事、监事、高级管理人员持有的股份数量相应发生变化。

注2：报告期内，公司董事长李永明先生通过二级市场卖出其所持本公司股份899,944股；公司总裁李富川先生通过二级市场卖出其所持本公司股份250,000股；公司党委副书记罗力先生通过二级市场卖出其所持本公司股份220,000股；公司副总裁蓝思远先生通过二级市场卖出其所持本公司股份40,000股；公司副总裁蒋灿明先生通过二级市场卖出其所持本公司股份124,899股。

#### 二、变更公司董事、监事、高级管理人员情况

报告期内，公司董事、监事、高级管理人员未发生变更。



## 第四节 董事会报告

### 一、报告期主要经营情况

报告期内，公司完成营业总收入106,870.64万元，较去年同期增长37.13%；营业总成本88,993.88万元，较去年同期增加29.67%；实现营业利润18,896.09万元，较去年同期增长54.92%；归属于母公司所有者的净利润13,086万元，较去年同期增加32.28%。

报告期内，公司房地产开发与销售工作进展顺利：振业城五期8-11栋于2011年3月竣工，振业·青秀山1号于2011年2月封顶并于3月27日预售，振业城六-七期、振业峦山谷花园二期、惠阳·振业城二期G、H组团、商务中心、西安振业·泊墅一期、天津·新博园等项目工程进展顺利；惠阳·振业城二期D组团、长沙项目、西安振业·泊墅二期仍处于前期筹备工作当中。上半年累计合同销售面积13万平方米，累计合同销售金额17.14亿元，累计回笼资金17.83亿元。

### 公司各项目基本情况：

项目名称	占地面积 (万m <sup>2</sup> )	规划建筑面 积(万m <sup>2</sup> )	可售面积(万m <sup>2</sup> )			项目现状	开工时间	竣工时间	
			商业	住宅	总计				
星海名城七期	1.36	10.16	2.77	3.63 (写字楼)	6.40	在建	2007.08	2011.09	
振业城二-三期	9.20	7.73	0.20	7.20	7.40	已竣工	2007.09	2009.10	
振业城四-五期	5.98	23.46	0.10	10.91	11.01	已竣工	2007.11	2010.05	
			0.19	7.42	7.61	已竣工	2007.11	2011.03	
振业城六-七期	4.09	11.61	0.06	8.62	8.68	在建	2010.10	2012.11	
振业峦山谷花园一期	10.16	40.58	2.91	13.01	15.92	已竣工	2007.09	2009.12	
			0.06	13.31	13.37	已竣工	2007.09	2010.11	
振业峦山谷花园二期	10.14	33.71	1.00	22.81	23.81	在建	2011.03	2014.02	
振业·青秀山1号	2.87	10.73	0	8.46	8.46	在建	2010.02	2012.03	
惠阳·振业城一期及商务中心	A组团	8.00	2.49	0	2.00	2.00	已竣工	2008.05	2009.11
	B、C组团	12.34	5.14	0	4.20	4.20	已竣工	2008.05	2010.09 (B) 2010.11 (C)
	商务中心	2.42	1.93	—	—	1.93	在建		2011.11
惠阳·振业城二期	G、H组团	38.41	4.38	0.30	3.26	3.56	在建	2010.09	2011.10
	D组团		2.13	0	1.66	1.66	在建	2011.06	2012.06

	剩余组团		77.19	—	—	—	前期筹备	—	—
惠阳新增地块		5.80	8.71	—	—	—	前期筹备	—	—
西安振业·泊墅一期		8.45	23.68	0.60	17.92	18.52	在建	2010.03	2012.05
西安振业·泊墅二期		8.95	26.84	—	—	—	前期筹备	—	—
天津·新博园		4.79	24.56	0.60	18.65	19.25	在建	2010.10	2013.05
长沙项目	一期	16.33	20.53	—	13.69	13.69	前期筹备	2011.09	2013.03
	剩余	28.94	74.32	—	—	—		—	—

注：上述项目的开工、竣工时间根据市场情况和项目审批进度而定；处于前期筹备阶段的项目，因规划方案未能最终确定，其可售面积暂不能确定。

(一) 主营业务的范围及经营状况 (单位：万元)

主营业务分行业情况						
分行业或分产品	营业收入	营业成本	毛利率 (%)	营业收入比上年同期增减 (%)	营业成本比上年同期增减 (%)	毛利率比上年同期增减 (%)
房地产业	106,870.64	58,787.08	44.99%	37.13%	21.40%	7.13%
主营业务分产品情况						
商品房销售	105,087.70	57,730.82	45.06%	37.65%	21.53%	7.29%
物业出租	1,782.94	1,056.25	40.76%	12.14%	15.09%	-1.52%

公司主营业务收入92.89%来自于广东省深圳地区。

变动原因说明：报告期内，结转面积增长，相应的结算收入、成本增加，同时由于各项目所在区域及定位不同，毛利率各不相同，本期结转收入中，毛利率较高的振业城四-五期所占的比重高于上年同期，所以整体毛利率水平高于上年同期。

(二) 经营形势分析及公司应对策略

2011年上半年，房地产调控政策逐步趋严，上海、重庆开始实施房产税试点改革，全国近40个城市实施限购政策，600多个城市出台房价控制目标，住房转让营业税调整，商品房销售实行明码标价。与此同时，货币政策持续收紧，央行上半年连续六次上调存款准备金率、四次加息，信贷政策更加严厉，房地产企业资金获取难度加大，购房者成本增加。房地产政策逐步趋严和货币政策持续收紧，对房地产市场产生较大影响，政策调控效果正逐步显现。

我们认为，2011年下半年房地产调控政策不会放松，对房地产市场的影响还将扩大。对此，公司将密切关注宏观调控政策变化及其对房地产市场产生的影响，及时调整公司的经营策略；在市场营销、产品品质、成本控制、资金使用等方面加强管控力

度，创新思路和方法，不断提高企业综合素质和市场竞争能力；严格落实各项房地产调控政策要求，积极参与保障房建设，在实现企业可持续发展的同时充分履行社会责任。

## 二、公司投资情况

### （一）募集资金使用情况

公司未有在报告期内募集资金或报告期之前募集资金的使用延续到报告期内的情况。

### （二）非募集资金投资情况

报告期内，公司项目投资及销售情况如下表：

项目名称	报告期内投资金额 (万元)	累计投资金额 (万元)	报告期内结转 销售面积 (万平方米)	报告期内结转 销售收入 (万元)	累计结转销售 面积 (万平方米)	累计结转销售 收入 (万元)
振业城二-三期	-	60,457.12	0.24	5,416.68	6.93	101,982.68
振业城四-五期	25,901.99	103,567.90	4.89	59,866.96	12.09	143,273.79
振业峦山谷花园一期	-	208,965.73	3.55	30,959.43	16.33	129,282.32
惠阳·振业城一期	-	46,677.62	0.59	7,598.31	5.94	75,995.71
合计	25,901.99	419,668.37	9.27	103,841.38	41.29	307,260.71
项目名称	报告期内投资金额 (万元)	累计投资金额 (万元)	报告期内合同 销售面积 (万平方米)	报告期内合同 销售金额 (万元)	累计合同销售 面积 (万平方米)	累计合同销售 金额 (万元)
星海名城七期	8,150.52	43,936.36	1.50	46,172	2.55	76,426.21
西安振业·泊墅一期	11,351.81	51,347.45	1.88	18,725	4.47	40,158.96
惠阳·振业城二期	5,774.22	16,920.70	0.70	8,515.32	0.70	8,515.32
振业·青秀山1号	9,605.48	38,545.66	1.22	11,021.01	1.22	11,021.01
振业城六-七期	1,388.35	6,050.95				
振业峦山谷花园二期	2,903.10	74,722.52				
惠阳·振业城 商务中心	1,043.00	4,672.20				
惠阳新增地块	-	3,343.74				
西安振业·泊墅二期	111.77	16,701.33				
天津·新博园	5,074.26	141,427.10				
长沙项目	473.48	53,594.85				
遵义项目	13.81	2,395.60				
合计	45,889.80	453,658.46	5.30	84,433.33	8.94	136,121.50

## 三、报告期实际经营成果与前次定期报告披露盈利预测情况的比较

公司在2011年第一季度报告中预计“2011年1-6月，公司净利润与上年同期相比不会出现亏损或者与上年同期相比发生大幅度变动的情形”。公司2011年中期实际完成

净利润130,863,971.02元，较2010年中期净利润98,928,269.93元实际增加32.28%，未发生大幅变动。

## 第五节 重要事项

### 一、公司治理情况

报告期内，公司严格按照法律、法规的规定，不断完善法人治理结构，规范公司运作。

（一）公司股东大会、董事会、监事会、独立董事、董事会各专门委员会、经理层的职责明确，议事程序规范，权力均能得到正常行使。报告期内，公司董事会决策权力正常行使，董事会会议的筹备、召开及会议决议的披露均按《公司章程》和《董事会议事规则》的规定进行，全体董事均能诚信、勤勉地履行职责。独立董事充分履行法律法规及《公司章程》赋予的职责，在深入、审慎地审查相关资料后，分别就聘任会计师事务所、累计和当期对外担保、关联方资金往来等重大事项发表了独立意见。同时，各个专门委员会认真严格履行工作职责，就定期报告编制和披露、土地竞拍、管理层考核等事项进行了认真审议，为董事会决策提供了科学参考。公司经理层全面负责公司的生产经营管理工作，总裁及其他高级管理人员均能忠实履行职务，并以维护公司和全体股东的最大利益为己任。董事会与监事会能够对公司经理层实施有效的监督和制约。

（二）按照证监会要求，公司积极推进内控达标工作，制定了系统、科学、全面的《内控达标工作方案》，将推进内控达标工作与《振业纲领》修订完善及权责关系调整、全面风险管理、对标管理相结合，组织全员参与，将内控工作落实与年度绩效挂钩。报告期内，已完成学习培训、目标比对、运行及缺陷分析阶段工作，并取得了良好效果。目前，各工作组、责任部室正在有序推进改进落实阶段工作。

（三）报告期内，公司计划财务部按照国务院国资委《关于改进和加强地方财务快报工作有关事项的通知》（国资厅发评价【2011】3号）要求，通过网上系统向控股股东深圳市国资委按月报送《深圳市属企业通用月度主要财务指标快报》。同时，公司及控股股东严格执行内幕信息知情人报备制度，认真维护公司内幕信息知情人信息库，并按月向深圳证监局报送《上市公司向大股东、实际控制人提供未公开信息情况表》。

（四）公司注重与投资者的沟通交流，除做好日常的电话和来访接待外，还充分利用投资者交流会、业绩说明会以及证监会指定网站、深交所在线论坛、公司网站等

网络平台，加大信息沟通的接触面，认真履行信息披露义务，提高投资者关系管理质量。报告期内，公司按期披露董事会、股东大会的决议情况和其他重要事项，编制和披露公告共计17项，现场和电话方式接待机构及个人投资者调研近百起。

二、公司2010年度股东大会审议通过了2010年度利润分配方案：以公司总股本760,774,893股为基数，向全体股东每10股送3股、派发现金股利0.6元（含税，扣税后个人股东、投资基金、合格境外机构投资者实际每10股派0.24元）。本次分配送出红股228,232,467股，派发现金红利45,646,493.58元，共计分配利润273,878,960.58元。本次利润分配股权登记日为6月13日，除权除息日为6月14日。公司已于2011年6月8日就有关事项进行了公开披露。

### 三、重大诉讼、仲裁事项

（一）公司前期披露的新城花园合作建房纠纷，经2003年12月16日广东省高级人民法院作出终审判决，对已建成的8栋房产本公司分得6栋（含雄丰公司以房产折抵其借款1,300万元），雄丰公司分得2栋，本公司尚需负责上述8栋房产的收尾工程。本公司经咨询深圳市尊地地产咨询有限公司，预计已经发生减值，2003年度计提1,816万元存货跌价准备，累计已计提3,843万元的跌价准备。本公司申请执行本案，经深圳市中级人民法院作出（2004）深中法执字第21-1148-2号《民事裁定书》，仅确认本公司对6栋房产的权利后即裁定结案，由于8栋房产所在土地使用权登记在龙城公司名下，房地处于分离状态，本公司无法进行转让等实质性变现处理。此后因农业银行申请执行雄丰控股公司贷款纠纷一案，汕尾市城区法院负责处理的抵押物是8栋房产所在土地，本公司和农业银行、龙城公司、雄丰公司、汕尾市城区法院、深圳中院进行了多次协商，积极商讨、论证整体拍卖、分割拍卖或共同开发等可行性方案，未能取得一致意见。截至本报告披露之日，本项目所涉案件均无实质性进展。

2009年6月8日，本公司收到最高人民法院寄来的应诉通知书等资料，案外人雄丰集团（深圳）有限公司就（2003）粤高法民一终字第311号《民事判决书》提出再审申请，该院以（2009）民监字第545号立案受理。（详情参见2009年10月17日《中国证券报》、《上海证券报》、《证券时报》和巨潮资讯网）。2009年12月25日，本公司收到最高人民法院寄来（2009）民监字第545号《民事裁定书》，驳回案外人雄丰集团（深

圳)有限公司的再审申请。公司与涉案地块及房产关联的各方当事人能否协商制订可行性处置方案,存在不确定性。

(二)公司前期披露的金龙大厦(原“振兴大厦”)合作建房纠纷,广东省高级人民法院于2005年9月5日作出终审判决,判令本公司出资人民币1,360万元,广东省第五办公室驻深办事处(后更名为“广东省国际关系调研室驻深办事处”,以下简称“省五办”)出资人民币816万元,停工损失费、工程修复费等费用由各方按比例共同承担。2006年9月1日,根据法院通知书,本公司应支付复工建设款项2,136万元,省五办、金龙公司应付1,282万元(截至本报告披露之日,省五办、金龙公司已完全履行出资义务);通知确定该项目由本公司负责包干建设,并承担复工建设资金不足部分。本公司已于2003年度计提2,630万元存货跌价准备。

该项目于2007年1月31日取得复工施工许可证,截至2007年12月31日,该项目已经竣工并办理了备案手续。2009年12月30日,本公司代表合作建房各方与深圳市规划和国土资源委员会签订《深地合字(1992)336号<深圳市土地使用权出让合同书>第二补充协议书》对合作建房各方的产权分配面积和性质予以确认。2009年12月31日,本公司代表合作各方向深圳市房地产权登记中心递交了初始产权登记申请资料,并获得文号为9C-109128928的房地产登记业务受理通知书,2010年3月17日,深圳市产权登记中心在《深圳商报》上发布了金龙大厦的初始登记公告(登字20100093号)。本公司在金龙大厦中所分得物业的房地产证已全部办理完毕,并于2010年7月28日开始组织业主办理了入伙手续。截至目前,法院正协助部分业主办理房地产证。

(三)公司控股子公司惠州市惠阳区振业创新发展有限公司(以下简称“惠阳振业”)被汕尾市金联实业有限公司(以下简称“汕尾金联”)起诉债权转让合同纠纷一案(以下简称“本案”),案号为(2010)惠中法民二初字第12号。

2002年8月,本公司与惠阳市名豪木业有限公司(以下简称“名豪木业”)等共同出资设立惠阳市振业创新发展有限公司(后变更为“惠州市惠阳区振业创新发展有限公司”),合作开发惠阳市秋长镇地块。2007年4月,名豪木业将其在项目合作开发合同项下的权利义务转让给惠州市同晖置业有限公司(以下简称“同晖置业”)。2007年11月,惠阳振业注册资本增加至人民币2.6亿元,股东各方按各自股权比例足额认缴了注册资本。2008年11月,同晖置业将其在惠阳振业所享有的13%股权转让给惠州市金鼎合嘉实业有限公司。

2010年3月下旬，本公司获悉汕尾金联起诉惠阳振业，并提出两项诉讼请求：(1) 要求惠阳振业偿还汕尾金联人民币30,629,000元及暂计至起诉日的利息约600万元；(2) 承担案件全部诉讼费用。汕尾金联诉称：名豪木业根据其与本公司的项目合作开发合同，为惠阳振业支付了征用土地费用30,629,000元，并为惠阳振业办妥了合作地块的用地手续。名豪木业据此对惠阳振业享有债权30,629,000元。2004年5月25日，名豪木业将上述债权本金及利息全部转让给汕尾金联，汕尾金联此后多次向惠阳振业催讨债务未果。

受理本案的惠州市中级人民法院依申请将名豪木业追加为本案的第三人，2010年10月11日，本案正式开庭审理。2011年6月27日，本案二次开庭审理。目前尚未作出一审判决。

#### 四、持有其他上市公司股权情况

证券代码	证券简称	初始投资金额	占该公司股权比例	期末账面值	报告期损益	报告期所有者权益变动	会计核算科目	股份来源
000042	深长城	85,423,935.90	7.05%	307,458,878.28	0.00	8,815,077.42	可供出售金融资产	原始股
000501	鄂武商 A	768,000.00	--	5,364,981.72	0.00	-358,696.74	可供出售金融资产	原始股
601328	交通银行	161,371.00	--	579,251.32	0.00	589.04	可供出售金融资产	原始股和配股
合计		86,353,306.90		313,403,111.32		8,456,969.72		-

#### 五、资产收购与出售事项

根据公司经营发展需要，经2010年2月10日召开的公司第七届董事会2010年第八次会议审议通过，公司决定以公开挂牌方式转让所持贵州振业房地产开发有限公司100%股权。鉴于房地产市场调控日趋严厉，房地产市新政频出，未来房地产市场不确定性因素增大，直接影响到股权价值及潜在受让方的购买意向，使得公司无法在原评估有效期（评估有效期一年，即有效期至2010年12月31日）届满前完成股转让工作。经2011年3月3日召开的公司第七届董事会2011年第三次会议审议通过，公司决定将贵州振业公司股权的资产评估基准日调整为2010年12月31日，重新进行评估并推进股权转让工作。详情请参阅2010年2月11日及2011年3月4日的《中国证券报》、《上海证券报》、《证券时报》和巨潮资讯网。

#### 六、关联交易事项



报告期内，公司无关联交易事项。

## 七、重大担保

报告期内，公司累计对外担保余额为150,414.52万元，其中：公司为商品房承购人向银行提供抵押贷款担保金额计人民币128,499万元；公司以所持深长城股份16,884,068股向深圳市投资控股有限公司（以下简称“投资控股公司”）提供质押反担保金额计人民币21,915.52万元。公司为商品房承购人向银行提供抵押贷款担保事项系公司为购买本公司商品房的业主所提供的阶段性担保，该担保至按揭房产取得房地产权利证书并办妥抵押登记手续止，属于行业内通常做法。公司以所持深长城股份向投资控股公司提供质押反担保，系投资控股公司为我司向中国建设银行深圳市分行、中国民生银行深圳分行申请的人民币陆亿元和人民币壹亿元贷款提供保证担保的对价，该事项已经董事会审议并经股东大会批准，符合相关法律、法规及公司章程的规定。

## 八、接待调研、沟通、采访等活动情况

报告期内，公司共接待机构和个人投资者电话及实地调研近百起。公司及相关信息披露义务人在接待过程中，按照《上市公司公平信息披露指引》的要求，严格遵循公平信息披露的原则，维护投资者公平获得信息的权力，未有实行差别对待政策，未有有选择的、私下的、提前的向特定对象披露、透露或泄露非公开信息的情形。

报告期内接待调研、沟通、采访等活动的主要情况如下表：

接待时间	接待地点	接待方式	接待对象	谈论的主要内容及提供的资料
2011年03月22日	董事会秘书办公室	实地调研	上投摩根基金	（一）谈论的主要内容： （1）各项目进展情况； （2）房地产调控新政对公司的影响； （3）公司股权变动情况； （4）公司对下半年形势的预测及应对措施； （5）公司未来战略发展规划。 （二）提供的主要资料： 公司定期报告及其他信息披露资料。
2011年03月30日	12楼会议室	投资者交流会	国信证券、华泰联合证券、国泰君安证券、南方基金、招商基金、中国证券报、证券时报、上海证券报	
2011年05月31日	董事会秘书办公室	实地调研	上投摩根基金	
2011年06月13日	董事会办公室	实地调研	广州证券	
2011年06月27日	董事会秘书办公室	实地调研	华泰联合证券	
2011年01月01日至2011年06月30日	董事会办公室	电话沟通	北京、上海、浙江、四川、广东等地个人投资者近百起	

## 九、公司或持有公司股份5%以上（含5%）的股东的承诺履行情况

承诺事项	承诺人	承诺内容	履行情况
------	-----	------	------

股份限售承诺	深圳市国资委	如果计划未来通过证券交易系统出售所持公司解除限售流通股，并于第一笔减持起六个月内减持数量达到5%以上的，控股股东将于第一次减持前两个交易日内通过上市公司对外披露出售提示性公告。	已履行
权益变动报告书中所做承诺	深圳市国资委、深圳市远致投资有限公司	深圳市国资委、深圳市远致投资有限公司在2010年7月30日披露的《详式权益变动报告书》中作出如下承诺：未来将根据证券市场整体状况并结合公司的运营和发展状况及其股票价格情况等决定是否继续增持深振业的股票。未来12个月不会处置已拥有的股份。	已履行
其他承诺事项	本公司、深圳市国资委	<p>(1) 本公司在公司治理专项活动中向深圳证监局作出如下承诺：承诺取得大股东、实际控制人加强未公开信息管理的书面承诺并向深圳证监局报备；承诺向深圳证监局报备未公开信息知情人名单；承诺就治理非规范情况在年度报告“公司治理结构”中如实披露；</p> <p>(2) 深圳市国资委在本公司治理专项活动中作出如下承诺：承诺建立和完善已获取的上市公司未公开信息管理内控制度，督促相关信息知情人不利用我公司未公开信息买卖我公司证券，不建议他人买卖我公司证券，也不泄露我公司未公开信息，并及时、真实、准确、完整地提供知悉我公司未公开信息的知情人名单，由我公司报送深圳证监局、证券交易所备案。</p>	已履行

十、经2010年度股东大会审议，决定继续聘任中审国际会计师事务所担任2011年度财务报告审计工作。

#### 十一、内部控制健全和执行情况

按照财政部、证监会等部门联合发布的《企业内部控制基本规范》和《内部控制配套指引》的要求及监管部门的相关内部控制规定，结合自身经营特点和所处环境，公司科学制定《内部控制达标方案》，稳步推进内部控制达标工作，上半年已完成学习培训、目标比对、运行及缺陷分析阶段工作。现对公司2011年半年度内部控制体系建设、完善以及内部控制执行情况，阐述与评价如下：

##### (一) 总体情况

公司一贯重视内部控制建设，根据《公司法》、《证券法》、《企业内部控制基本规范》、《企业内部控制配套指引》和《深圳证券交易所上市公司内部控制指引》等法律法规的要求，建立了一套设计合理且运行有效的内部控制体系，从公司治理层面到各业务流程层面均制定了较为完善的内部控制制度和必要的内部监督机制。同时，公司建立了覆盖公司本部、地区公司和各业务部门的三级自我评估体系，定期组织公司本部和地区公司开展对内部控制设计和运行的自我评价，并通过内部审计、内部控制评价、月度督察等方式对内部控制设计和运行的总体情况进行独立评价。2011年，公司继续加强和规范企业内部控制，提高企业经营管理和风险防范能力，在内部控制设计合理性和运行有效性方面均较为良好，经营管理水平进一步提升，为积极推进“百亿集团”战略目标提供强有力支持。

## （二）报告期完善内部控制的重点控制活动

报告期，公司进一步加强内部控制建设，启动内部控制达标工作，将推进内控达标工作与《振业纲领》修订完善及权责关系调整、全面风险管理、对标管理相结合，从公司治理层面到各流程层面全面开展流程梳理，不断完善内部控制制度。以内部控制达标为契机，公司积极修订和完善内部控制体系—《振业纲领》，公司各类管理制度已达148项，流程367项，上半年修订制度1项，新增流程2项。

### 1、积极部署，稳步实施内部控制达标工作

为进一步强化内部控制，提升风险管理水平，结合财政部等五部委联合发布的《企业内部控制配套指引》，公司制定了系统的《内部控制达标工作方案》，有序推进内部控制达标工作，不断进行《振业纲领》的补充和完善，具体情况如下：

（1）2011年3月，公司组织全体员工召开了动员大会，全面启动内控达标工作，制定了《内部控制达标工作方案》，成立了内部控制达标工作领导机构、执行机构和评价机构，职责划分明确，组织保障有力；

（2）2011年4月，公司开展了内部控制专题培训交流活动，组织公司全员认真学习《企业内部控制配套指引》，全体员工通过自学、部门学习和组织“业务线”研讨等多种方式，系统学习有关政策法规要求和公司现有控制制度，不断加大培训学习、沟通研讨力度，为下一步工作开展奠定良好理论基础；

（3）2011年5月，各责任部室、各地区公司根据工作方案的要求，采用逐条倒排以及流程分析方法，通过全员参与、“业务线”研讨和横向沟通等多种途径，依据《企业内部控制配套指引》对现有制度设计、运行有效性进行了细化比对和深入分析，共

梳理控制目标358项，提出在制度设计或运行有效性方面需进一步完善和改进的控制目标131项；

(4) 2011年6月，公司汇总整理了因部门职责交叉而需要调整的内控条款，并根据业务性质进行了重新划分和落实，各责任部室、各地区公司根据调整意见对工作底稿和工作成果进行了相应调整。

## 2、规范地区公司董事会、监事会决策程序

为进一步完善地区公司法人治理制度，规范地区公司董事会、监事会决策流程，保障地区公司董事会、监事会的工作效率和科学决策，公司制定了《地区公司董事会决策流程》和《地区公司监事会决策流程》，该流程的制定，遵循了公司提出的“二级法人，三级架构”管理模式思路，明确了公司和地区公司权责划分，提高了决策效率。

## 3、积极应对宏观调控

报告期，房地产调控力度进一步加强，公司为应对房地产市场调控，通过对市场深入研究与分析，不断进行自我调整，在投资决策和经营管理上进行优化，坚持“以销售为龙头”指导思想，制定科学、合理销售策略，采取加速销售资金回笼、严控非生产性费用支出、调整开发节奏等一系列措施增收节支，降低经营风险，确保财务稳健。

## 4、严防内幕交易

报告期，公司启动了《内幕信息及知情人管理制度》的修订工作，结合公司实际对内幕信息的内部管理、外部使用及知情人员管理等工作程序和工作要求进行深化和完善。同时，采取以下措施严防相关知情人内幕交易：一是建立并实施了“信息披露敏感期禁止买卖公司股票的提醒机制”，规范相关人员买卖公司股票行为；二是通过多种方式、多渠道使员工认识到内幕信息保密工作的重要性，组织全体员工观看《内幕交易警示录》，强化员工保密意识和规范意识。

## 5、深化信息化开发和应用

公司为加强信息技术的安全管理和运行维护，已建立了《信息化管理制度》、《管理信息系统操作规范》和《信息安全管理制制度》等一系列制度规章。报告期内，公司深入推进信息化开发和应用，梳理各应用系统功能和开发需求，针对系统运行过程中存在的不完善之处进行了规范，改进了系统日志功能，进一步梳理了管理权限，完善

系统应用考核机制，并委托金碟公司开发实现需求方案，使系统功能进一步完善，各项功能应用逐步深入推进，业务管理模式更加清晰，信息化系统管理水平进一步提高。

#### 6、完善廉政建设监督机制

公司始终坚持制度先行，以制度促管理，以管理促规范，建立并不断完善廉政建设监督机制。报告期内，公司制定了《党建、纪检监察等信息报送工作管理办法》，进一步充实了《廉政工作体系》。在完善制度的同时，公司通过组织公司全体员工观看反腐倡廉警示教育片、发布廉洁过节公开信、签订《廉洁自律承诺书》、集体学习及专题讨论等多种方式深入持续开展廉政教育工作，切实加强员工廉洁自律意识，有效地从源头上遏制违法违纪违规行为，促进公司实现长期健康、稳定、可持续发展。

#### （三）下半年内部控制重点工作

##### 1、继续推进内部控制达标工作

目前，公司正在有序推进改进内部控制落实整改阶段工作，对现有内部控制体系进行补充和修订，完善制度和工作流程。

下半年，公司内部审计机构将实施内控达标评价工作，对内部控制体系的完整性和运行的有效性进行监督检查，以加强内部控制执行力和监督检查力度，确保内部控制制度得到有效执行。同时，将择机聘请外部审计机构对公司内控达标总体情况进行内控审计，全面评价内部控制体系，不断完善制度和流程控制标准。

##### 2、加强地区公司管理

随着公司“两级法人、三级架构”管控模式的变革，地区公司定位于“成本中心、经营中心和利润中心”，承载项目开发运作的主要职责。因管控重心已转移至地区公司，公司将进一步强化以下措施以提升其规范化运作水平：

（1）公司将以内部控制建设为抓手，推动地区公司加强制度流程学习力度，完善地区公司内部控制体系建设；

（2）公司将结合内控达标工作统筹开展对地区公司内部控制评价，促进地区公司健全内部控制以及提高自我约束和自我纠正能力，强化地区公司内部控制环境；

（3）通过实施多渠道、多手段的检查工作强化管控力度，加强地区公司制度流程执行力。要求总部开展行政督察、招投标专项检查、廉政建设工作考核、安全质量检查、综合绩效考核和财务检查等检查工作，汇成合力促进地区公司按章办事、规范运作，提高管理水平；

(4) 根据地区公司业务授权方案, 合理权衡简政放权和提高效率二者关系, 进一步完善总部和地区公司的责权划分。同时要求总部充分贯彻管理与服务、监督与支持职能, 大力支持地区公司的经营管理工作, 为地区公司提供必要的支持和便利条件, 促进地区公司综合管理水平再上一个台阶。

#### (四) 公司内部控制情况的总体评价

本公司已建立健全了一系列内部控制制度, 在经营管理活动中得到贯彻实施, 并在运行过程中持续予以完善, 本公司现有的内部控制制度符合我国有关法规和证券监管部门的要求, 符合目前公司生产经营实际情况需要, 在管理的关键环节发挥了较好的控制与防范作用。

同时, 随着外部环境的变化和公司生产经营活动的发展, 本公司将根据业务发展需要进一步健全内控体系, 不断完善内控制度, 顺应公司发展的需要和国家有关法律法规的要求, 切实提高公司治理水平。

## 十二、社会责任履行状况

报告期内, 公司继续秉承“创造价值, 利益社会”的企业理念, 把“科技环保、建筑节能”的开发理念更深入地应用于各项目的开发中, 在年度经营计划中明确了“在建项目节能率达到或超过国家标准(节能率 $\geq 50\%$ )”。

公司严格落实各项房地产调控政策要求, 深入开展保障房建设可行性研究, 积极参与保障房建设投标, 切实履行社会责任。

公司严格遵循公平信息披露的原则, 深入执行信息披露管理制度, 并继续致力于承担对中小股东的权益保护, 注重与投资者的沟通交流。报告期内, 公司强化了市值管理, 提升了投资者对公司价值的认同。

为支持社会公益事业, 报告期内公司向深圳市景安精神关爱基金会捐款9万元。公司积极参加“广东省扶贫济困日”活动, 向深圳市慈善会捐款100万元, 组织开展帮扶困难、重病员工等活动, 共募集捐款18余万元, 公司被深圳市政府授予“扶贫济困优秀组织奖”。

## 十三、股权激励计划实施情况

作为公司股权分置改革方案的组成部分, 公司分别于2006年12月、2008年2月实施第一、二期股权激励计划, 由深圳市国资委将其持有的10,596,543股过户至管理层

名下（因实施2007年度、2009年度和2010年度利润分配方案，该部分股份增加至41,326,518股）。

实施股权激励计划的激励对象名单和行权数量为：

受激励对象	职 务	激励股份数量
李永明	董事长、党委书记	8,721,040
李富川	董事、总裁、党委副书记	4,186,096
罗 力	董事、党委副书记	4,186,096
蓝思远	副总裁	1,664,696
蒋灿明	副总裁	610,471
方东红	副总裁	4,186,096
李红光	职工监事	610,471
彭庆伟	董事会秘书	610,471
其他符合激励条件的人员	共 16 人	16,551,081
合 计		41,326,518

管理层所持有23,743,185股第一期激励股份的禁售要求为：“激励对象无论在职或离职，在公司股权分置改革方案实施之后首个交易日起36个月内不对其受让的激励股权予以上市交易或转让。在股权分置改革方案实施之后首个交易日起36个月之后，管理层对其受让的激励股权的上市交易或转让按照《公司法》、《深圳证券交易所股票上市规则》等相关法律法规执行。”2009年2月11日，公司办理完成第一期激励股份23,743,185股解除限售手续。

管理层所持有17,583,333股第二期激励股份的解锁条件为：“管理层无论在职或离职，在第二期激励股份过户手续办理完成之日起2年内对其受让的第二期激励股份不得上市交易或转让。在第二期激励股份过户手续办理完成之日起2年之后，管理层受让的第二期激励股份解锁期为3年。解锁期内解锁应同时满足以下条件：a.对持有的激励股份进行解锁必须符合《公司法》和《深圳证券交易所股票上市规则》等规定；b.原则上采取匀速解锁办法；c.解锁期内完成股东大会（或董事会）批准的年度业绩指标，且净资产收益率不低于当年同行业上市公司的平均水平；d.在职管理层应锁定所受让第二期激励股份的20%至任职（或任期）期满后解锁。”2011年5月20日，公司办理完成第二期激励股份第一批5,802,500股解除限售手续。

## 第六节 财务报告

(另附)

## 第七节 备查文件

- 1、 公司董事长亲笔签名并加盖公司公章的半年度报告。
- 2、 载有公司法定代表人、主管会计工作负责人、财务总监、会计机构负责人签名并盖章的的半年度财务报告。
- 3、 报告期内在公司选定的信息披露报纸《中国证券报》、《上海证券报》、《证券时报》上公开披露过的所有文件。

深圳市振业（集团）股份有限公司

董事长： 李永明

二〇一一年八月一日



# 深圳市振业（集团）股份有限公司2011年半年度财务报表

## 深圳市振业（集团）股份有限公司 资产负债表

编制单位：深圳市振业(集团)股份有限公司

2011年06月30日

单位：（人民币）元

项目	期末数		期初数	
	合并	母公司	合并	母公司
<b>流动资产：</b>				
货币资金	809,215,900.23	503,233,459.43	1,664,538,250.85	1,131,618,194.44
结算备付金				
拆出资金				
交易性金融资产				
应收票据				
应收账款				
预付款项	76,010,872.20	1,510,872.20	76,010,872.20	1,510,872.20
应收保费				
应收分保账款				
应收分保合同准备金				
应收利息				
应收股利				
其他应收款	17,949,115.35	1,872,731,263.65	11,214,300.55	1,878,914,093.07
买入返售金融资产				
存货	6,020,799,055.70	2,713,218,098.13	5,876,571,126.20	2,859,272,661.61
一年内到期的非流动资产				
其他流动资产				
<b>流动资产合计</b>	<b>6,923,974,943.48</b>	<b>5,090,693,693.41</b>	<b>7,628,334,549.80</b>	<b>5,871,315,821.32</b>
<b>非流动资产：</b>				
发放贷款及垫款				
可供出售金融资产	313,403,111.32	313,403,111.32	299,288,022.15	299,288,022.15
持有至到期投资				
长期应收款				
长期股权投资	3,583,000.00	1,202,638,396.57	3,583,000.00	1,202,638,396.57
投资性房地产	435,382,202.50	435,382,202.50	447,193,661.45	447,193,661.45
固定资产	7,057,519.94	1,437,007.82	7,429,962.50	1,646,003.48
在建工程				
工程物资				
固定资产清理				
生产性生物资产				
油气资产				
无形资产				
开发支出				
商誉				
长期待摊费用	2,656,714.39	1,057,524.12	3,238,604.28	1,429,542.29
递延所得税资产	210,080,051.45	208,629,625.74	179,234,463.00	179,506,386.23
其他非流动资产				
<b>非流动资产合计</b>	<b>972,162,599.60</b>	<b>2,162,547,868.07</b>	<b>939,967,713.38</b>	<b>2,131,702,012.17</b>
<b>资产总计</b>	<b>7,896,137,543.08</b>	<b>7,253,241,561.48</b>	<b>8,568,302,263.18</b>	<b>8,003,017,833.49</b>

深圳市振业（集团）股份有限公司  
资产负债表（续）

编制单位：深圳市振业(集团)股份有限公司

2011年06月30日

单位：（人民币）元

项目	期末数		期初数	
	合并	母公司	合并	母公司
流动负债：				
短期借款				
向中央银行借款				
吸收存款及同业存放				
拆入资金				
交易性金融负债				
应付票据				
应付账款	484,076,592.28	352,635,213.56	362,726,728.95	219,797,217.07
预收款项	1,555,027,164.07	1,054,420,135.07	842,053,750.22	661,703,905.22
卖出回购金融资产款				
应付手续费及佣金				
应付职工薪酬	17,183,981.04	10,034,837.65	35,160,211.60	19,949,658.09
应交税费	482,407,011.78	496,827,732.60	574,441,554.12	509,875,128.54
应付股利	6,050,000.00			
应付利息				
其他应付款	69,461,305.24	460,814,512.95	64,497,166.22	357,671,966.32
应付分保账款				
保险合同准备金				
代理买卖证券款				
代理承销证券款				
一年内到期的非流动负债	1,400,000,000.00	1,400,000,000.00	1,870,000,000.00	1,870,000,000.00
其他流动负债				
流动负债合计	4,014,206,054.41	3,774,732,431.83	3,748,879,411.11	3,638,997,875.24
非流动负债：				
长期借款	1,180,000,000.00	980,000,000.00	2,210,000,000.00	2,010,000,000.00
应付债券				
长期应付款				
专项应付款				
预计负债				
递延所得税负债	56,762,451.11	56,762,451.11	51,104,331.66	51,104,331.66
其他非流动负债				
非流动负债合计	1,236,762,451.11	1,036,762,451.11	2,261,104,331.66	2,061,104,331.66
负债合计	5,250,968,505.52	4,811,494,882.94	6,009,983,742.77	5,700,102,206.90
所有者权益（或股东权益）：				
实收资本（或股本）	989,007,360.00	989,007,360.00	760,774,893.00	760,774,893.00
资本公积	652,704,171.46	650,341,835.13	644,247,201.74	641,884,865.41
减：库存股				
专项储备				
盈余公积	524,948,241.48	524,948,241.48	524,948,241.48	524,948,241.48
一般风险准备				
未分配利润	385,834,894.69	277,449,241.93	528,849,884.25	375,307,626.70
外币报表折算差额				
归属于母公司所有者权益合计	2,552,494,667.63	2,441,746,678.54	2,458,820,220.47	2,302,915,626.59
少数股东权益	92,674,369.93		99,498,299.94	
所有者权益合计	2,645,169,037.56	2,441,746,678.54	2,558,318,520.41	2,302,915,626.59
负债和所有者权益总计	7,896,137,543.08	7,253,241,561.48	8,568,302,263.18	8,003,017,833.49

深圳市振业（集团）股份有限公司  
利润表

编制单位：深圳市振业(集团)股份有限公司

2011年1-6月

单位：（人民币）元

项目	本期		上年同期	
	合并	母公司	合并	母公司
一、营业总收入	1,068,706,405.04	992,723,263.04	779,319,840.61	772,620,456.41
其中：营业收入	1,068,706,405.04	992,723,263.04	779,319,840.61	772,620,456.41
利息收入				
已赚保费				
手续费及佣金收入				
二、营业总成本	889,938,759.14	815,667,406.85	686,333,111.69	660,126,061.65
其中：营业成本	587,870,783.17	543,674,987.27	484,230,526.23	480,126,746.60
利息支出				
手续费及佣金支出				
退保金				
赔付支出净额				
提取保险合同准备金净额				
保单红利支出				
分保费用				
营业税金及附加	199,879,043.39	190,669,886.58	113,087,088.89	112,570,775.92
销售费用	41,157,677.93	23,422,296.07	19,419,170.22	13,850,889.63
管理费用	19,219,949.79	14,652,666.14	28,144,181.43	20,202,752.82
财务费用	44,829,825.20	47,182,026.00	42,617,249.02	43,408,413.17
资产减值损失	-3,018,520.34	-3,934,455.21	-1,165,104.10	-10,033,516.49
加：公允价值变动收益（损失以“-”号填列）				
投资收益（损失以“-”号填列）	10,193,262.60	52,833,262.60	28,988,785.20	28,988,785.20
其中：对联营企业和合营企业的投资收益				
汇兑收益（损失以“-”号填列）				
三、营业利润（亏损以“-”号填列）	188,960,908.50	229,889,118.79	121,975,514.12	141,483,179.96
加：营业外收入	77,439.38	1,500.00	50,945.69	10,380.03
减：营业外支出	180,000.00	180,000.00	50,000.00	50,000.00
其中：非流动资产处置损失				
四、利润总额（亏损总额以“-”号填列）	188,858,347.88	229,710,618.79	121,976,459.81	141,443,559.99
减：所得税费用	55,458,306.87	53,690,042.98	23,419,937.94	26,127,627.83
五、净利润（净亏损以“-”号填列）	133,400,041.01	176,020,575.81	98,556,521.87	115,315,932.16
归属于母公司所有者的净利润	130,863,971.02	176,020,575.81	98,928,269.93	115,315,932.16
少数股东损益	2,536,069.99		-371,748.06	
六、每股收益：				
（一）基本每股收益	0.132		0.100	
（二）稀释每股收益	0.132		0.100	
七、其他综合收益	8,456,969.72	8,456,969.72	-131,470,059.12	-131,470,059.12
八、综合收益总额	141,857,010.73	184,477,545.53	-32,913,537.25	-16,154,126.96
归属于母公司所有者的综合收益总额	139,320,940.74	184,477,545.53	-32,541,789.19	-16,154,126.96
归属于少数股东的综合收益总额	2,536,069.99		-371,748.06	

深圳市振业（集团）股份有限公司  
现金流量表

编制单位：深圳市振业(集团)股份有限公司

2011年1-6月

单位：（人民币）元

项目	本期		上年同期	
	合并	母公司	合并	母公司
<b>一、经营活动产生的现金流量：</b>				
销售商品、提供劳务收到的现金	1,783,711,964.23	1,387,159,041.21	941,292,609.28	733,464,775.12
客户存款和同业存放款项净增加额				
向中央银行借款净增加额				
向其他金融机构拆入资金净增加额				
收到原保险合同保费取得的现金				
收到再保险业务现金净额				
保户储金及投资款净增加额				
处置交易性金融资产净增加额				
收取利息、手续费及佣金的现金				
拆入资金净增加额				
回购业务资金净增加额				
收到的税费返还				
收到其他与经营活动有关的现金	30,581,907.05	299,309,508.77	63,619,499.98	511,987,630.16
经营活动现金流入小计	1,814,293,871.28	1,686,468,549.98	1,004,912,109.26	1,245,452,405.28
购买商品、接受劳务支付的现金	535,880,760.32	205,889,887.02	589,072,448.33	305,440,002.03
客户贷款及垫款净增加额				
存放中央银行和同业款项净增加额				
支付原保险合同赔付款项的现金				
支付利息、手续费及佣金的现金				
支付保单红利的现金				
支付给职工以及为职工支付的现金	33,830,308.34	17,431,263.28	34,424,536.93	26,585,623.77
支付的各项税费	402,435,234.07	307,818,868.81	191,665,130.43	165,308,102.65
支付其他与经营活动有关的现金	61,518,323.99	200,402,012.54	70,623,854.24	455,265,362.60
经营活动现金流出小计	1,033,664,626.72	731,542,031.65	885,785,969.93	952,599,091.05
经营活动产生的现金流量净额	780,629,244.56	954,926,518.33	119,126,139.33	292,853,314.23
<b>二、投资活动产生的现金流量：</b>				
收回投资收到的现金	-	-	13,429,220.00	13,429,220.00
取得投资收益收到的现金	10,193,262.60	52,833,262.60	2,541,702.20	2,541,702.20
处置固定资产、无形资产和其他长期资产收回的现金净额	2,591.59	-	83,000.00	23,000.00
处置子公司及其他营业单位收到的现金净额	-	-	26,447,083.00	26,447,083.00
收到其他与投资活动有关的现金				
投资活动现金流入小计	10,195,854.19	52,833,262.60	42,501,005.20	42,441,005.20

深圳市振业（集团）股份有限公司  
现金流量表（续）

编制单位：深圳市振业(集团)股份有限公司

2011年1-6月

单位：（人民币）元

项目	本期		上年同期	
	合并	母公司	合并	母公司
购建固定资产、无形资产和其他长期资产支付的现金	725,537.87	175,052.87	4,249,968.67	1,431,983.67
投资支付的现金	-	-	61,371.00	61,371.00
质押贷款净增加额				
取得子公司及其他营业单位支付的现金净额				
支付其他与投资活动有关的现金	-	-	-	-
投资活动现金流出小计	725,537.87	175,052.87	4,311,339.67	1,493,354.67
投资活动产生的现金流量净额	9,470,316.32	52,658,209.73	38,189,665.53	40,947,650.53
三、筹资活动产生的现金流量：				
吸收投资收到的现金				
其中：子公司吸收少数股东投资收到的现金				
取得借款收到的现金	100,000,000.00	100,000,000.00	680,000,000.00	680,000,000.00
发行债券收到的现金				
收到其他与筹资活动有关的现金				
筹资活动现金流入小计	100,000,000.00	100,000,000.00	680,000,000.00	680,000,000.00
偿还债务支付的现金	1,600,000,000.00	1,600,000,000.00	400,000,000.00	400,000,000.00
分配股利、利润或偿付利息支付的现金	145,326,233.16	135,873,941.51	176,650,366.44	176,650,366.44
其中：子公司支付给少数股东的股利、利润	3,310,000.00	-	-	-
支付其他与筹资活动有关的现金			-	-
筹资活动现金流出小计	1,745,326,233.16	1,735,873,941.51	576,650,366.44	576,650,366.44
筹资活动产生的现金流量净额	-1,645,326,233.16	-1,635,873,941.51	103,349,633.56	103,349,633.56
四、汇率变动对现金及现金等价物的影响	-95,678.34	-95,521.56	-39,426.29	-39,360.56
五、现金及现金等价物净增加额	-855,322,350.62	-628,384,735.01	260,626,012.13	437,111,237.76
加：期初现金及现金等价物余额	1,664,538,250.85	1,131,618,194.44	761,375,636.44	302,217,343.61
六、期末现金及现金等价物余额	809,215,900.23	503,233,459.43	1,022,001,648.57	739,328,581.37

深圳市振业（集团）股份有限公司  
合并所有者权益变动表

编制单位：深圳市振业(集团)股份有限公司（合并）

2011年06月30日

单位：（人民币）元

项目	本期（2011年1-6月）					
	归属于母公司所有者权益				少数股东权益	所有者权益合计
	实收资本（或股本）	资本公积	盈余公积	未分配利润		
一、2010年末余额	760,774,893.00	644,247,201.74	524,948,241.48	528,849,884.25	99,498,299.94	2,558,318,520.41
加：会计政策变更						
前期差错更正						
二、2011年初余额	760,774,893.00	644,247,201.74	524,948,241.48	528,849,884.25	99,498,299.94	2,558,318,520.41
三、本年增减变动金额（减少以“-”号填列）	228,232,467.00	8,456,969.72		-143,014,989.56	-6,823,930.01	86,850,517.15
（一）净利润				130,863,971.02	2,536,069.99	133,400,041.01
（二）综合收益		8,456,969.72				8,456,969.72
上述（一）和（二）小计		8,456,969.72		130,863,971.02	2,536,069.99	141,857,010.73
（三）所有者投入和减少资本						
1.所有者投入资本						
2.股份支付计入所有者权益的金额						
3.其他						
（四）利润分配	228,232,467.00			-273,878,960.58	-9,360,000.00	-55,006,493.58
1.提取盈余公积						
2.提取一般风险准备						
3.对所有者（或股东）的分配	228,232,467.00			-273,878,960.58	-9,360,000.00	-55,006,493.58
4.其他						
（五）所有者权益内部结转						
1.资本公积转增资本（或股本）						
2.盈余公积转增资本（或股本）						
3.盈余公积弥补亏损						
4.其他						
（六）专项储备						
1.本期提取						
2.本期使用						
（七）其他						
四、本期期末余额	989,007,360.00	652,704,171.46	524,948,241.48	385,834,894.69	92,674,369.93	2,645,169,037.56

深圳市振业（集团）股份有限公司  
合并所有者权益变动表（续）

编制单位：深圳市振业(集团)股份有限公司

2011年06月30日

单位：（人民币）元

项目	2010年度					
	归属于母公司所有者权益				少数股东权益	所有者权益合计
	实收资本（或股本）	资本公积	盈余公积	未分配利润		
一、2009年末余额	507,183,262.00	713,489,528.29	443,592,794.64	443,106,457.11	84,585,720.90	2,191,957,762.94
加：会计政策变更						
前期差错更正						
二、2010年初余额	507,183,262.00	713,489,528.29	443,592,794.64	443,106,457.11	84,585,720.90	2,191,957,762.94
三、本年增减变动金额（减少以“-”号填列）	253,591,631.00	-69,242,326.55	81,355,446.84	85,743,427.14	14,912,579.04	366,360,757.47
（一）净利润				481,552,496.42	14,912,579.04	496,465,075.46
（二）综合收益		-69,242,326.55				-69,242,326.55
上述（一）和（二）小计	0.00	-69,242,326.55		481,552,496.42	14,912,579.04	427,222,748.91
（三）所有者投入和减少资本						
1.所有者投入资本						
2.股份支付计入所有者权益的金额						
3.其他						
（四）利润分配	253,591,631.00		81,355,446.84	-395,809,069.28		-60,861,991.44
1.提取盈余公积			81,355,446.84	-81,355,446.84		
2.提取一般风险准备						
3.对所有者（或股东）的分配	253,591,631.00			-314,453,622.44		-60,861,991.44
4.其他						
（五）所有者权益内部结转						
1.资本公积转增资本（或股本）						
2.盈余公积转增资本（或股本）						
3.盈余公积弥补亏损						
4.其他						
（六）专项储备						
1.本期提取						
2.本期使用						
（七）其他						
四、2010年末余额	760,774,893.00	644,247,201.74	524,948,241.48	528,849,884.25	99,498,299.94	2,558,318,520.41

深圳市振业（集团）股份有限公司  
母公司所有者权益变动表

编制单位：深圳市振业(集团)股份有限公司

2011年06月30日

单位：（人民币）元

项目	本期（2011年1-6月）				
	实收资本（或股本）	资本公积	盈余公积	未分配利润	所有者权益合计
一、2010年末余额	760,774,893.00	641,884,865.41	524,948,241.48	375,307,626.70	2,302,915,626.59
加：会计政策变更					
前期差错更正					
二、2011年初余额	760,774,893.00	641,884,865.41	524,948,241.48	375,307,626.70	2,302,915,626.59
三、本年增减变动金额（减少以“-”号填列）	228,232,467.00	8,456,969.72	-	-97,858,384.77	138,831,051.95
（一）净利润	-	-	-	176,020,575.81	176,020,575.81
（二）综合收益	-	8,456,969.72	-	-	8,456,969.72
上述（一）和（二）小计	-	8,456,969.72	-	176,020,575.81	184,477,545.53
（三）所有者投入和减少资本	-	-	-	-	-
1.所有者投入资本	-	-	-	-	-
2.股份支付计入所有者权益的金额	-	-	-	-	-
3.其他	-	-	-	-	-
（四）利润分配	228,232,467.00	-	-	-273,878,960.58	-45,646,493.58
1.提取盈余公积	-	-	-	-	-
2.提取一般风险准备	-	-	-	-	-
3.对所有者（或股东）的分配	228,232,467.00	-	-	-273,878,960.58	-45,646,493.58
4.其他	-	-	-	-	-
（五）所有者权益内部结转	-	-	-	-	-
1.资本公积转增资本（或股本）	-	-	-	-	-
2.盈余公积转增资本（或股本）	-	-	-	-	-
3.盈余公积弥补亏损	-	-	-	-	-
4.其他	-	-	-	-	-
（六）专项储备	-	-	-	-	-
1.本期提取	-	-	-	-	-
2.本期使用	-	-	-	-	-
（七）其他	-	-	-	-	-
四、本期期末余额	989,007,360.00	650,341,835.13	524,948,241.48	277,449,241.93	2,441,746,678.54



深圳市振业（集团）股份有限公司  
母公司所有者权益变动表（续）

编制单位：深圳市振业(集团)股份有限公司

2011年06月30日

单位：（人民币）元

项目	2010年度				
	实收资本（或股本）	资本公积	盈余公积	未分配利润	所有者权益合计
一、2009年末余额	507,183,262.00	711,127,191.96	443,592,794.64	499,931,873.16	2,161,835,121.76
加：会计政策变更					
前期差错更正					
二、2010年初余额	507,183,262.00	711,127,191.96	443,592,794.64	499,931,873.16	2,161,835,121.76
三、本年增减变动金额（减少以“-”号填列）	253,591,631.00	-69,242,326.55	81,355,446.84	-124,624,246.46	141,080,504.83
（一）净利润	-	-	-	271,184,822.82	271,184,822.82
（二）综合收益	-	-69,242,326.55	-	-	-69,242,326.55
上述（一）和（二）小计	-	-69,242,326.55	-	271,184,822.82	201,942,496.27
（三）所有者投入和减少资本	-	-	-	-	-
1.所有者投入资本	-	-	-	-	-
2. 股份支付计入所有者权益的金额	-	-	-	-	-
3. 其他	-	-	-	-	-
（四）利润分配	253,591,631.00	-	81,355,446.84	-395,809,069.28	-60,861,991.44
1. 提取盈余公积	-	-	81,355,446.84	-81,355,446.84	-
2.提取一般风险准备					
3. 对所有者（或股东）的分配	253,591,631.00			-314,453,622.44	-60,861,991.44
4. 其他					
（五）所有者权益内部结转					
1. 资本公积转增资本（或股本）					
2. 盈余公积转增资本（或股本）					
3. 盈余公积弥补亏损					
4. 其他					
（六）专项储备					
1. 本期提取					
2. 本期使用					
（七）其他					
四、2010年末余额	760,774,893.00	641,884,865.41	524,948,241.48	375,307,626.70	2,302,915,626.59

# 深圳市振业（集团）股份有限公司

## 财务报表附注

截至 2011 年 6 月 30 日止会计年度

金额单位：人民币元

### 附注一、 公司的基本情况

#### (一) 公司简介

深圳市振业（集团）股份有限公司（以下简称“本公司”）根据国家有关法律、法规的规定，经深圳市人民政府批准，于 1989 年 5 月 25 日成立，领取深司字 N23093 号企业法人营业执照。1992 年 4 月 27 日，经中国人民银行深圳分行以深银复字(1992)第 059 号文批准，本公司发行 A 股于深圳证券交易所上市。2011 年 6 月 14 日，本公司以 2010 年 12 月 31 日总股本 760,774,893 股为基数，每 10 股送 3 股，此次送股后，注册资本变更为人民币 989,007,360 元。

本公司控股股东为深圳市国有资产监督管理委员会（以下简称“深圳市国资委”）。截至报告期末，深圳市国资委持有本公司 197,129,262 股（占本公司总股本 19.93%），全部为无限售条件股份。

#### (二) 公司的行业性质、经营范围及主要产品或提供的劳务

公司行业性质：本公司属于房地产业。

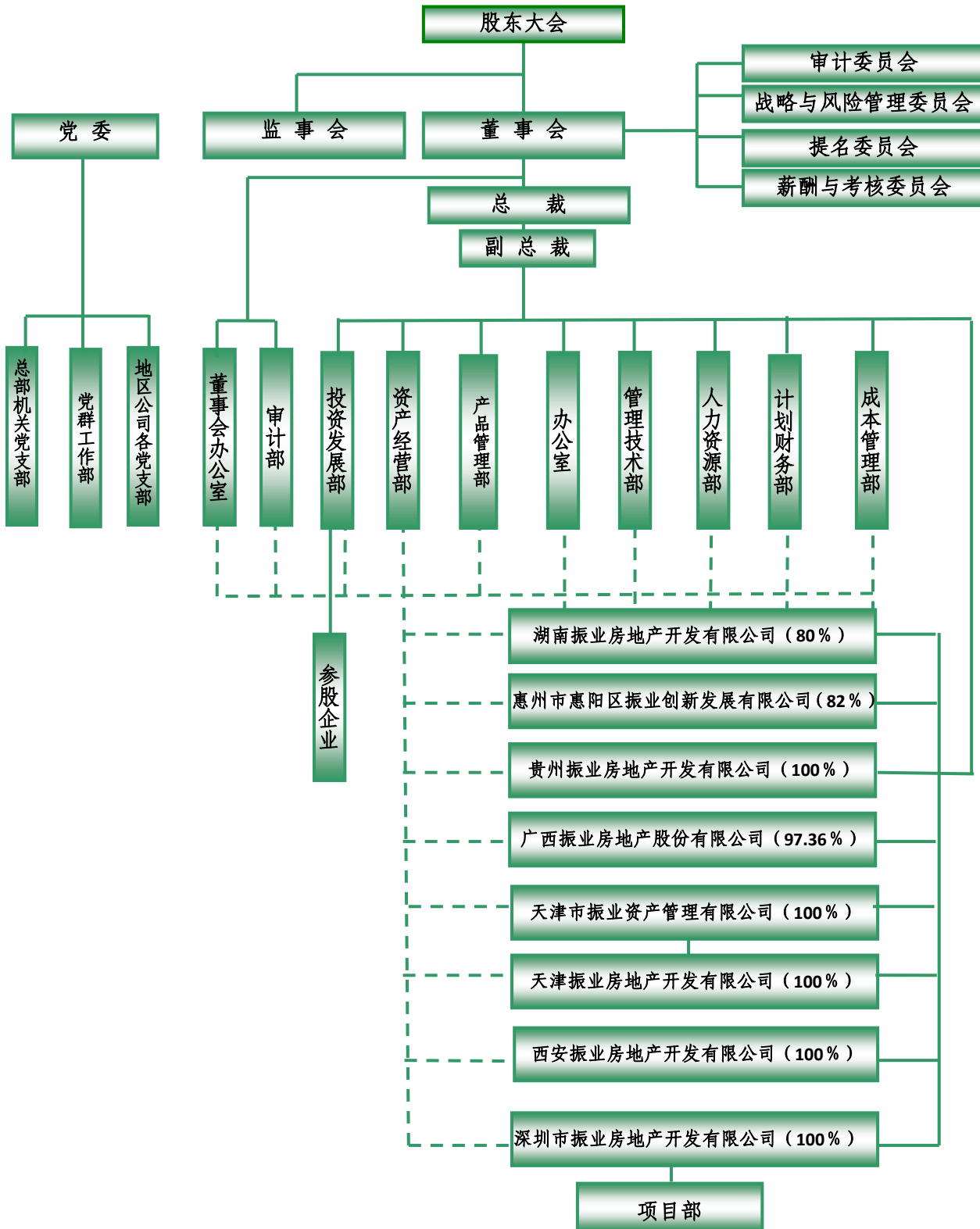
公司经营范围：土地开发、房产销售及租赁、物业管理。

主要产品或提供的劳务：本公司的主要产品是提供商品住宅，以及提供物业租赁服务。

#### (三) 主业变更情况

报告期内公司主业未发生变更。

#### (四) 公司基本组织架构



#### （五）财务报告的批准报出者和财务报告批准报出日

本期财务报告由本公司董事会 2011 年 8 月 1 日批准报出。

#### 附注二、 公司主要会计政策、会计估计和前期差错

##### （一）财务报表的编制基础

本公司以持续经营为基础，根据实际发生的交易和事项，按照权责发生制编制财务报表。

##### （二）遵循企业会计准则的声明

本公司编制的 2011 年半年度财务报表符合中华人民共和国财政部(以下简称“财政部”)颁布的企业会计准则(2006) 的要求，真实、完整地反映了本公司财务状况、经营成果和现金流量等有关信息。

本公司的 2011 年半年度财务报表同时符合《公开发行证券的公司信息披露编报规则第 15 号—财务报告的一般规定》（2010 年修订）和《公开发行证券的公司信息披露编报规则第 9 号—净资产收益率和每股收益的计算及披露》（2010 年修订）有关财务报表及其附注的披露要求。

##### （三） 会计期间

本半年度会计期间为公历 1 月 1 日至 6 月 30 日。

##### （四）记账本位币

以人民币为记账本位币。

##### （六） 同一控制下和非同一控制下企业合并的会计处理方法

企业合并，是指将两个或者两个以上单独的企业合并形成一个报告主体的交易或事项。企业合并包括同一控制下的企业合并和非同一控制下的企业合并两种类型。

###### 1. 同一控制下的企业合并

参与合并的企业合并前后均受同一方或相同多方最终控制且该控制并非暂时性的，为同一控制下的企业合并。合并方在企业合并中取得的资产和负债，按照合并日在被合并方的账面价值计量。合并方取得的净资产账面价值与支付的合并对价账面价值（或发行股份面值总额）的差额，调整资本公积中的股本溢价（或资本溢价）；资本公积中的股本溢价（或资本溢价）不足冲减的，调整留存收益。

合并方为进行企业合并发生的各项直接相关费用，包括为进行企业合并而支付的审计费用、评估费用、法律服务费用等，于发生时计入当期损益。为企业合并发行的债券或承担其他债务支付的手续费、佣金等，计入所发行债券及其他债务的初始计量金额。企业合并中发行权益性证券发生的手续费、佣金等费用，抵减权益性证券溢价收入，溢价收入不足冲减的，冲减留存收益。合并日为合并方实际取得对被合并方控制权的日期。

## 2. 非同一控制下企业合并

参与合并的各方在合并前后不受同一方或相同的多方最终控制，为非同一控制下企业合并。购买方支付的合并成本为进行企业合并支付的现金或非现金资产、发生或承担的负债、发行的权益性证券等在购买日的公允价值。支付的非现金资产的公允价值与其账面价值的差额，计入当期损益。

合并成本大于合并中取得的被购买方于购买日可辨认净资产公允价值份额的差额，确认为商誉；合并成本小于合并中取得的被购买方可辨认净资产公允价值份额的差额时，对取得的被购买方各项可辨认资产、负债及或有负债的公允价值以及合并成本的计量进行复核；经复核后合并成本仍小于合并中取得的被购买方可辨认净资产公允价值份额的，其差额计入当期损益。

非同一控制下的企业合并中，购买方为企业合并发生的审计、法律服务、评估咨询等中介费用以及其他相关管理费用，于发生时计入当期损益；购买方作为合并对价发行的权益性证券或债务性证券的交易费用，计入权益性证券或债务性证券的初始确认金额。

购买日为购买方实际取得对被购买方控制权的日期。购买方在购买日对合并成本进行分配，确认所取得的被购买方各项可辨认资产、负债及或有负债。

业务合并按相同的方法处理。

### （七） 合并财务报表的编制方法

合并财务报表的合并范围包括本公司及本公司的子公司。控制是指有权决定一个公司的财务和经营政策，并能据以从该公司的经营活动中获取利益。

本公司通过同一控制下企业合并取得的子公司，在编制合并当期财务报表时，视同被合并子公司在本公司最终控制方对其开始实施控制时纳入本公司合并范围。因此本公司在编制合并当期财务报表时，将被合并子公司的经营成果自本公司最终控制方开始实施控制时起纳

入本公司合并利润表中，并对合并财务报表的年初数以及前期比较报表进行相应调整。

本公司通过非同一控制下企业合并取得的子公司，在编制合并当期财务报表时，以购买日确定的各项可辨认资产、负债的公允价值为基础对子公司的财务报表进行调整，并自购买日起将被购买子公司的资产、负债及经营成果纳入本公司合并财务报表中，并不调整合并财务报表年初数以及前期比较报表。

子公司少数股东应占的权益和损益分别在合并资产负债表中股东权益项目下和合并利润表中净利润项目下单独列示。

在合并财务报表中，子公司少数股东分担的当期亏损超过了少数股东在该子公司期初所有者权益中所享有的份额的，其余额仍冲减少数股东权益。

当子公司所采用的会计期间或会计政策与本公司不一致时，合并时已按照本公司的会计期间或会计政策对子公司财务报表进行必要的调整。合并时所有公司内重大交易，包括内部实现利润及往来余额均已抵销。

#### （八）现金及现金等价物的确定标准

现金是指公司库存现金以及可以随时用于支付的存款。现金等价物是指公司持有的期限短、流动性强、易于转换为已知金额现金、价值变动风险很小的投资。

#### （九）外币业务和外币报表折算

##### 1. 外币交易

外币交易按交易发生当日的即期汇率折合为人民币入帐。

于资产负债表日，外币货币性项目采用资产负债表日的即期汇率折算为人民币，所产生的汇兑差额除与购建或者生产符合资本化条件的资产而借入的外币专门借款产生的汇兑差额按借款费用的原则处理外，计入当期损益。以历史成本计量的外币非货币性项目，以资产负债表日采用交易发生日的即期汇率折算。

##### 2. 外币财务报表的折算

境外经营的资产负债表中的资产和负债项目，采用资产负债表日的即期汇率折算，所有者权益中除未分配利润项目外，其他项目采用发生时的即期汇率折算。境外经营的利润表中的收入和费用项目，采用交易发生日的即期汇率。上述折算产生的外币报表折算差额，在资产负债表中所有者权益中项目下单独列示。境外经营的现金流量项目，采用现金流量发生日

的即期汇率折算。汇率变动对现金的影响额，在现金流量表中单独列示。

## （十） 金融工具

### 1. 金融资产和金融负债的分类

金融资产和金融负债在初始确认时划分为以下几类：以公允价值计量且其变动计入当期损益的金融资产或金融负债；持有至到期投资；贷款及应收款项；可供出售金融资产；其它金融负债。

### 2. 金融工具的确认依据和计量方法

#### （1）以公允价值计量且其变动计入当期损益的金融资产（金融负债）

取得时以公允价值（扣除已宣告但尚未发放的现金股利或已到付息期但尚未领取的债券利息）作为初始确认金额，相关的交易费用计入当期损益。持有期间将取得的利息或现金股利确认为投资收益，年末将公允价值变动计入当期损益。处置时，其公允价值与初始入账金额之间的差额确认为投资收益，同时调整公允价值变动损益。

#### （2）持有至到期投资

取得时按公允价值（扣除已到付息期但尚未领取的债券利息）和相关交易费用之和作为初始确认金额。持有期间按照摊余成本和实际利率计算确认利息收入，计入投资收益。实际利率在取得时确定，在该预期存续期间或适用的更短期间内保持不变。处置时，将所取得价款与该投资账面价值之间的差额计入投资收益。

#### （3）应收款项

公司对外销售商品或提供劳务形成的应收债权，以及公司持有的其他企业的不包括在活跃市场上有报价的债务工具的债权，包括应收账款、其他应收款等，以向购货方应收的合同或协议价款作为初始确认金额；具有融资性质的，按其现值进行初始确认。收回或处置时，将取得的价款与该应收款项账面价值之间的差额计入当期损益。

#### （4）可供出售金融资产

取得时按公允价值（扣除已宣告但尚未发放的现金股利或已到付息期但尚未领取的债券利息）和相关交易费用之和作为初始确认金额。

持有期间将取得的利息或现金股利确认为投资收益。年末以公允价值计量且将公允价值变动计入资本公积（其他资本公积）。

处置时，将取得的价款与该金融资产账面价值之间的差额，计入投资损益；同时，将

原直接计入所有者权益的公允价值变动累计额对应处置部分的金额转出，计入投资损益。

#### （5）其他金融负债

按其公允价值和相关交易费用之和作为初始确认金额。采用摊余成本进行后续计量。

### 3. 金融资产和金融负债的终止

金融资产终止确认，是指将金融资产从企业的账户和资产负债表内予以转销。当收取金融资产现金流量的合同权利终止，或金融资产已经转移，且符合《企业会计准则第 23 号——金融资产转移》规定的金融资产终止确认条件的，终止确认该金融资产。

金融负债终止确认，是指将金融负债从企业的账户和资产负债表内予以转销。金融负债的现时义务全部或部分已经解除的，则应终止确认该金融负债或其一部分。

### 4. 主要金融资产和金融负债的公允价值确定方法

- （1）存在活跃市场的金融资产和金融负债，活跃市场中的报价用于确定其公允价值；
- （2）金融工具不存在活跃市场的，采用估值技术确定其公允价值；
- （3）初始取得或衍生的金融资产或承担的金融负债，以市场交易价格作为确定其公允价值的基础；
- （4）采用未来现金流量折现法确定金融工具公允价值的，使用合同条款和特征在实质上相同的其他金融工具的市场收益率作为折现率。没有表明利率的短期应收款项和应付款项的现值与实际交易价格相差很小的，按照实际交易价格计量。

### 5. 金融资产的减值

资产负债表日对以公允价值计量且变动计入当期损益金融资产以外的金融资产的帐面价值进行检查，有客观证据表明该金融资产发生了减值的，计提减值准备。

#### （1）持有至到期投资

资产负债表日有客观证据表明其发生了减值，根据期末账面价值与预计未来现金流量现值之间的差额确认为减值损失，计入当期损益。

#### （2）可供出售金融资产

资产负债表日，公司对可供出售金融资产的减值情况进行分析，如果可供出售金融资产的公允价值发生较大幅度下降，或在综合考虑各种相关因素后，预期这种下降趋势属于非暂时性的，则按其预计未来现金流量现值低于其账面价值的差额，计提减值准备。

可供出售金融资产发生减值时，将原直接计入所有者权益的公允价值下降形成的累计损



失一并转出，确认减值损失，计提减值准备。

### （十一） 应收款项

本公司对应收款项按以下方法计提坏账准备：

#### 1. 单项金额重大并单项计提坏账准备的应收款项：

本公司将期末余额大于 100 万元（含 100 万元）的应收账款，确定为单项金额重大的应收款项；将期末余额大于 1000 万元（含 1000 万元）的其他应收款分类为单项金额重大的其他应收款。

对单项金额重大的应收款项单独进行减值测试，如有客观证据表明其发生了减值的，根据其预计未来现金流量（不包括尚未发生的未来信用损失）按原实际利率折现的现值低于其账面价值的差额，确认为减值损失，计入当期损益。

#### 2. 单项金额虽不重大但单项计提坏账准备的应收账款：

对于期末单项金额非重大的应收款项，采用与经单独测试后未减值的应收款项一起按类似信用风险特征划分为若干组合，再按这些应收款项组合在资产负债表日余额的一定比例计算确定减值损失，计提坏账准备。该比例反映各项实际发生的减值损失，即各项组合的账面价值超过其未来现金流量现值的金额。

#### 3. 按组合计提坏账准备的应收款项

对经单独测试后未减值的应收账款与其他应收款（包括单项金额重大和不重大的应收款项）按账龄组合划分为若干账龄段，根据以前年度与之相同或相类似信用风险特征的应收款项组合的实际损失率为基础，结合现时情况确定本期各账龄段计提坏账准备的比例，具体如下：

账龄分析法		
账龄	应收账款计提比率%	其他应收款计提比率%
1 年以内	5	5
1—2 年	10	10
2—3 年	30	30
3—5 年	50	50
5 年以上	80	80

对合并范围内的关联应收款项进行单独测试，按测试结果报董事会批准后，计提坏账准备。

对帐龄较长且收款风险较大的应收款项，计提专项准备，直至全额计提坏账准备。

坏账确认标准：A、债务人破产或死亡，以其破产财产或遗产依法清偿后，仍然不能收回的款项。B、债务人逾期未履行偿债义务，并且具有明显特征表明确实不能收回的款项。

以上确实不能收回的款项，单笔金额低于 300 万元的，报经董事会批准后作为坏账核销；单笔金额 300 万元以上的，还需股东大会审议批准核销。

对应收票据和预付账款，本公司单独进行减值测试，有客观证据表明其发生了减值的，根据未来现金流量现值低于其账面价值的差额，确认为减值损失，计提坏账准备。

## （十二） 存货的核算方法

### 1、存货的分类：

存货按房地产开发产品和非开发产品分类。房地产开发产品包括已完工开发产品、在建开发产品和拟开发产品。非开发产品包括原材料、库存商品、低值易耗品。

### 2、存货的核算：

（1） 已完工开发产品是指已建成、待出售的物业；在建开发产品是指尚未建成、以出售为开发目的的物业；拟开发产品是指所购入的、已决定将之发展为出售或出租物业的土地。拟开发产品在项目整体开发时，全部转入在建开发产品；在项目分期开发时，将分期开发用地部分转入在建开发产品，未开发土地仍保留在拟开发产品当中。

（2） 存货盘存制度采用永续盘存制，各类存货的购入与入库按实际成本计价；开发产品的发出按个别认定法计价；低值易耗品在领用时按一次摊销法或“五·五”摊销法摊销。

（3） 公共配套设施费：按实际完工成本计入在建开发产品，如果一个配套设施存在多个房地产项目受益，则根据其可销售面积按比例分摊。房地产项目完工时根据预计发生成本计入完工开发产品。

（4） 质量保证金：根据合同规定之金额计入完工开发产品成本，同时计入应付账款，待保证期满后实际支付。

（5） 年末，存货按成本与可变现净值孰低法计价。在对存货进行全面盘点的基础上，对存货因遭受毁损、全部或部分陈旧过时或销售价格低于成本等原因，预计其成本不可收回的部分，提取存货跌价准备，提取时按单个存货项目的成本高于其可变现净值的差额确定。

### （十三） 长期股权投资

#### 1. 长期股权投资分类

长期股权投资分为：对子公司长期股权投资、对合营企业长期股权投资、对联营企业长期股权投资、对被投资单位不具有共同控制、重大影响，且在活跃市场中没有报价、公允价值不能可靠计量的长期股权投资（以下简称“其他股权投资”）。

#### 2. 长期股权投资的投资成本的确定

##### （1）企业合并形成的长期股权投资

同一控制下的企业合并形成的对子公司的长期股权投资，按照取得被合并方所有者权益账面价值的份额作为长期股权投资的投资成本，长期股权投资的投资成本与支付对价的帐面价值的差额，调整资本公积中的股本溢价（或资本溢价）；资本公积中股本溢价（或资本溢价）不足冲减时，调整留存收益。为进行企业合并发生的各项直接相关费用于发生时计入当期损益；

非同一控制下的企业合并形成的对子公司的长期股权投资，按照取得对被购买方的控制权而付出的资产、发生或承担的负债以及发行的权益性证券的公允价值作为长期股权投资的投资成本，购买方为企业合并发生的审计、法律服务、评估咨询等中介费用以及其他相关管理费用，于发生时计入当期损益。

##### （2）其他方式取得的长期投资

以支付现金取得的长期股权投资，按照实际支付的购买价款作为投资成本。投资成本包括与取得长期股权投资直接相关的费用、税金及其他必要支出，但实际支付的价款中包含的已宣告但尚未领取的现金股利，作为应收项目单独核算。

以发行权益性证券取得的长期股权投资，按照发行权益性证券的公允价值作为投资成本。

投资者投入的长期股权投资，按照投资合同或协议约定的价值作为投资成本，但合同或协议约定价值不公允的除外。

以非货币资产交换方式取得的长期股权投资，如果该项交换具有商业实质且换入资产或换出资产的公允价值能可靠计量，则以换出资产的公允价值和相关税费作为投资成本，换出资产的公允价值与账面价值之间的差额计入当期损益；若非货币资产交换不同时具备上述两个条件，则按换出资产的账面价值和相关税费作为投资成本。

以债务重组方式取得的长期股权投资，按取得的股权的公允价值作为投资成本，投资成

本与债权账面价值之间的差额计入当期损益。

### 3. 长期股权投资的后续计量

本公司对子公司长期股权投资和其他股权投资采用成本法核算。在编制合并报表时按照权益法对子公司长期股权投资进行调整。对合营企业、联营企业长期股权投资采用权益法核算。

### 4. 长期股权投资损益确认方法

采用成本法核算的长期股权投资按照初始投资成本计价，除取得投资时实际支付的价款或对价中包含的已宣告但尚未发放的现金股利或利润外，投资企业按照享有被投资单位宣告发放的现金股利或利润确认投资收益。

采用权益法核算的长期股权投资，以取得投资时被投资单位各项可辨认资产等的公允价值为基础调整后实现的净损益的份额，确认投资损益并调整长期股权投资的账面价值。按照被投资单位宣告分派的利润或现金股利计算应分得的部分，相应减少长期股权投资的账面价值。对于被投资单位除净损益以外所有者权益的其他变动，调整长期股权投资的账面价值并计入所有者权益。

处置长期股权投资，其账面价值与实际取得价款的差额，计入当期损益。采用权益法核算的长期股权投资，因被投资单位除净损益以外所有者权益的其他变动而计入所有者权益的，处置该项投资时将原计入所有者权益的部分按相应比例转入当期损益。

### 5. 确定对被投资单位具有共同控制、重大影响的依据

#### (1) 确定对被投资单位具有共同控制的依据

共同控制是指按照合同约定对某项经济活动共有的控制。在合营企业设立时，合营各方在投资合同或协议中约定在所设立合营企业的重要财务和生产经营决策制定过程中，必须由合营各方均同意才能通过。

#### (2) 确定对被投资单位具有重大影响的依据

重大影响，是指对一个企业的财务和经营政策有参与决策的权力，但并不能够控制或者与其他方一起共同控制这些政策的制定。一般情况下本公司直接或通过子公司间接拥有被投资单位 20%以上但低于 50%的表决权股份时认为对被投资单位具有重大影响。

### 6. 长期股权投资减值测试方法及减值准备计提方法

资产负债表日，若对子公司、对合营企业、对联营企业的长期股权投资存在减值迹象，估计其可收回金额，可收回金额低于账面价值的，确认减值损失，计入当期损益，同时计提长期股权投资减值准备。其他股权投资发生减值时，按类似的金融资产的市场收益率对未来现金流量确定的现值与投资的账面价值之间的差额确认为减值损失，计入当期损益。同时计提长期股权投资减值准备。上述长期股权投资减值准备在以后期间均不予转回。

#### （十四） 投资性房地产

##### 1、投资性房地产的确认

同时满足下列条件的，确认为投资性房地产：（1）持有目的是赚取租金或资本增值，或者两者兼有之；（2）能够单独计量和出售；（3）与该投资性房地产相关的经济利益很可能流入企业；（4）该投资性房地产的成本能够可靠地计量。

##### 2、投资性房地产的种类

投资性房地产分为：已出租的土地使用权、持有并准备增值后转让的土地使用权、已出租的建筑物。

##### 3、投资性房地产的初始计量

本公司投资性房地产按取得时成本进行初始计量。

以非货币资产交换方式取得的投资性房地产，如果该项交换具有商业实质且换入资产和换出资产的公允价值均能可靠计量，则以换出资产的公允价值和相关税费作为初始投资成本，换出资产的公允价值与账面价值之间的差额计入当期损益；若非货币资产交换不同时具备上述两个条件，则按换出资产的账面价值和相关税费作为初始投资成本。

以债务重组方式取得的投资性房地产，按取得的投资性房地产的公允价值作为初始投资成本，初始投资成本与债权账面价值之间的差额计入当期损益。

##### 4、投资性房地产的后续计量

投资性房地产，是指为赚取租金或资本增值，或两者兼有而持有的房地产，包括已出租的建筑物、已出租的土地使用权、持有并准备增值后转让的土地使用权。投资性房地产按照成本进行初始计量，与投资性房地产有关的后续支出相关的经济利益很可能流入企业且成本能够可靠地计量的，计入投资性房地产成本。

在资产负债表日，本公司对投资性房地产采用成本法进行后续计量。

## 5、投资性房地产的转换与处置

有确凿证据表明房地产用途发生改变，应将投资性房地产与其他资产进行转换，以转换前的账面价值作为转换后的入账价值。

投资性房地产被处置时，以处置收入扣除账面价值和相关税费后的金额计入当期损益。

### （十五） 固定资产

#### 1. 固定资产的确认条件

（1）与该固定资产有关的经济利益很可能流入企业；

（2）该固定资产的成本能够可靠计量。

#### 2. 固定资产的分类

本公司的固定资产分为：房屋建筑物、机器设备、电子设备、运输设备、固定资产装修、其他设备。

#### 3. 折旧方法

固定资产折旧采用直线法平均计算，并按各类固定资产的原值和估计的使用年限扣除残值（原值的 5%）确定其折旧率，年分类折旧率如下：

资产类别	使用年限	年折旧率%
房屋建筑物	20 年-40 年	2.375-4.75
机器设备	10 年	9.5
电子设备	5 年	19.00
运输设备	5 年	19.00
固定资产装修	5 年	19.00
其他设备	5 年	19.00

#### 4. 固定资产的减值测试方法、减值准备计提方法

资产负债表日，固定资产存在减值迹象，应当估计其可收回金额。可收回金额按资产的公允价值减去处置费用后的净额与资产未来现金流量的现值之间的较高者确定。估计可收回金额，应以单项资产为基础，若难以对单项资产的可收回金额进行估计的，应以该项资产所属的资产组为基础确定资产组的可收回金额。减值准备一旦计提，在以后会计期间不予转回。

## 5. 融资租入固定资产的认定依据、计价方法

符合下列一项或数项标准的，本公司将其认定为融资租入固定资产：

- (1) 在租赁期届满时，租赁固定资产的所有权转移给承租人。
- (2) 承租人有购买租赁固定资产的选择权，所订立的购买价款预计将远低于行使选择权时租赁固定资产的公允价值，因而在租赁开始日就可以合理确定承租人将会行使这种选择权。
- (3) 即使固定资产的所有权不转移，但租赁期占租赁资产使用寿命的大部分。
- (4) 承租人在租赁开始日的最低租赁付款额现值，几乎相当于租赁开始日租赁固定资产公允价值；出租人在租赁开始日的最低租赁收款额现值，几乎相当于租赁开始日租赁固定资产公允价值。
- (5) 租赁固定资产性质特殊，如果不作较大改造，只有承租人才能使用。

在租赁期开始日，将租赁固定资产的公允价值与最低租赁付款额现值两者中较低者作为租入固定资产的入账价值，将最低租赁付款额作为长期应付款的入账价值，其差额作为未确认融资费用。在租赁谈判和签订租赁合同过程中发生的可归属于租赁固定资产的初始直接费用计入租入固定资产的价值。

在计算最低租赁付款额的现值时，能够取得出租人的租赁内含利率的，采用出租人的租赁内含利率作为折现率；否则，采用租赁合同规定的利率作为折现率。无法取得出租人的租赁内含利率且租赁合同没有规定利率，采用同期银行贷款利率作为折现率。未确认的融资费用采用实际利率法在租赁期内各个期间进行分摊。

对租赁固定资产采用与自有应折旧固定资产相一致的折旧政策。能够合理确定租赁期满时取得租赁固定资产所有权的，在租赁固定资产使用寿命内计提折旧。无法合理确定租赁期满时取得租赁固定资产所有权的，在租赁期与租赁固定资产使用寿命两者中较短的期间内计提折旧。或有租金在实际发生时计入当期损益。

## 6. 固定资产后续支出

固定资产的后续支出是指固定资产使用过程中发生的更新改造支出、修理费用等。后续支出的处理原则为：符合固定资产确认条件的，计入固定资产成本，同时将被替换部分的账面价值扣除；不符合固定资产确认条件的，计入当期损益。

#### （十六） 在建工程

在建工程包括施工前期准备、正在施工中的建筑工程、安装工程、技术改造、大修理工程等，并按实际发生的支出确定工程成本。在建工程在达到预定可使用状态时，按实际发生的全部支出转入固定资产核算。

资产负债表日，对长期停建并计划在 3 年内不会重新开工等预计发生减值的在建工程，对可收回金额低于账面价值的部分计提在建工程减值准备。减值准备一旦计提，在以后会计期间不予转回。

#### （十七） 借款费用

借款费用包括借款账面发生的利息、折价或溢价的摊销和辅助费用以及因外币借款而发生的汇兑差额等。公司发生的借款费用，可直接归属于符合资本化条件的资产的购建或者生产的，予以资本化，计入相关资产成本；其他借款费用，在发生时根据其发生额确认为费用，计入当期损益。

##### 1. 资本化的条件

在同时具备下列三个条件时，借款费用予以资本化：

- （1）资产支出已经发生；
- （2）借款费用已经发生；
- （3）为使资产达到预定可使用状态或可销售状态所必要的购建或生产活动已经开始。

##### 2. 资本化金额的确定

为购建或者生产符合资本化条件的资产而借入专门借款，以专门借款当期实际发生的利息费用，减去将尚未动用的借款资金存入银行取得的利息收入或进行暂时性投资取得收益后的金额确定。

为购建或者生产符合资本化条件的资产而占用一般借款的，根据累计资产支出超过专门借款部分的资产支出加权平均数乘以所占用一般借款的资本化率，计算确定一般借款予以资本化的利息金额。资本化率根据一般借款加权平均利率计算确定。



### 3. 暂停资本化

若固定资产的购建活动发生非正常中断，且时间连续超过 3 个月，则暂停借款费用的资本化，将其确认为当期费用，直至资产的购建活动重新开始。如果中断是该资产达到预定可使用状态或者可销售状态必要的程序，借款费用不暂停资本化。

### 4. 停止资本化

当所购建的固定资产达到预定可使用状态或者可销售状态时，停止其借款费用的资本化，以后发生的借款费用于发生当期确认费用。

## （十八） 无形资产

无形资产包括使用寿命有限的无形资产和使用寿命不确定的无形资产。

### 1. 无形资产计价

无形资产按实际成本进行初始计量。

自行开发的无形资产，其成本包括自满足一定条件后至达到预定用途前所发生的支出总额。

### 2. 无形资产摊销

（1）使用寿命有限的无形资产，在使用寿命期限内，采用与该无形资产有关经济利益的预期实现方式一致的方法摊销，无法可靠确定预期实现方式的，采用直线法摊销。

（2）使用寿命不确定的无形资产不摊销。

### 3. 无形资产减值准备

对使用寿命不确定的无形资产以及尚未达到可使用状态的无形资产，于资产负债表日进行减值测试。

对使用寿命有限的无形资产，于资产负债表日，存在减值迹象，估计其可收回金额。可收回金额低于其账面价值的，将无形资产的账面价值减记至可收回金额，减记的金额确认为无形资产减值损失，计入当期损益，同时计提相应的无形资产减值准备。

无形资产减值损失一经确认，在以后会计期间不予转回。

#### 4. 研究与开发费用的核算方法

公司内部研究开发项目研究阶段的支出，于发生时计入当期损益。

企业内部研究开发项目开发阶段的支出，同时满足下列条件的，确认为无形资产：

- (1) 完成该无形资产以使其能够使用或出售在技术上具有可行性；
- (2) 具有完成该无形资产并使用或出售的意图；
- (3) 无形资产产生未来经济利益的方式，包括能够证明运用该无形资产生产的产品存在市场或无形资产自身存在市场；无形资产将在内部使用时，应当证明其有用性；
- (4) 有足够的技术、财务资源和其他资源支持，以完成该无形资产的开发，并有能力使用或出售该无形资产；
- (5) 归属于该无形资产开发阶段的支出能够可靠计量。

#### (十九) 长期待摊费用

长期待摊费用能确定受益期限的，按受益期限分期平均摊销，不能确定受益期限的按不超过十年的期限平均摊销。

#### (二十) 职工薪酬

本公司职工薪酬，是指为获得职工提供的服务而给予各种形式的报酬以及其他相关支出。包括：(1) 职工工资、奖金、津贴和补贴；(2) 职工福利费；(3) 医疗保险费、养老保险费、失业保险费、工伤保险费和生育保险费等社会保险费；(4) 住房公积金；(5) 工会经费和职工教育经费；(6) 非货币性福利；(7) 因解除与职工的劳动关系给予的补偿；(8) 其他与获得职工提供的服务相关的支出。

在职工为本公司提供服务的会计期间，将应付的职工薪酬确认为负债，除因解除与职工的劳动关系给予的补偿外，根据职工提供服务的受益对象，分别计入产品成本、劳务成本、建造固定资产成本、无形资产成本或当期损益。

#### (二十一) 预计负债的确认原则

若与或有事项相关的义务同时符合以下条件，则将其确认为负债：

- 1、该义务是企业承担的现时义务；
- 2、该义务的履行很可能导致经济利益流出企业；
- 3、该义务的金额能够可靠地计量。

企业的亏损合同和承担的重组义务符合上述条件的，确认为预计负债。

预计负债的金额按清偿该负债所需支出的最佳估计数计量。

## （二十二） 股份支付及权益工具

### 1、股份支付的种类

股份支付分为以权益结算的股份支付和以现金结算的股份支付。

### 2. 权益工具公允价值的确定方法

权益工具的公允价值，按照《企业会计准则第 22 号—金融工具确认和计量》确定。

### 3. 确认可行权权益工具最佳估计的依据

在等待期内每个资产负债表日，根据最新取得的可行权职工人数变动等后续信息做出最佳估计，修正预计可行权的权益工具数量。

### 4. 实施、修改、终止股份支付计划的相关会计处理

#### （1）股份支付的实施

##### a. 以权益结算的股份支付换取职工提供服务的

以授予职工权益工具的公允价值计量。授予后立即可行权的换取职工服务的以权益结算的股份支付，在授予日按照权益工具的公允价值计入相关成本或费用，相应增加资本公积。完成等待期内的服务或达到规定业绩条件才可行权的换取职工服务的以权益结算的股份支付，在等待期内的每个资产负债表日，以对可行权权益工具数量的最佳估计为基础，按照权益工具授予日的公允价值，将当期取得的服务计入相关成本或费用和资本公积。在资产负债表日，后续信息表明可行权权益工具的数量与以前估计不同的，进行调整，并在可行权日调整至实际可行权的权益工具数量。对于可行权条件为规定服务期间的股份支付，等待期为授予日至可行权日的期间；对于可行权条件为规定业绩的股份支付，在授予日根据最可能的业绩结果预计等待期的长度。企业在可行权日之后不再对已确认的相关成本或费用和所有者权

益总额进行调整。

b. 以权益结算的股份支付换取其他方服务的，分别下列情况处理：

其他方服务的公允价值能够可靠计量的，按照其他方服务在取得日的公允价值，计入相关成本或费用，相应增加所有者权益。

其他方服务的公允价值不能可靠计量但权益工具公允价值能够可靠计量的，按照权益工具在服务取得日的公允价值，计入相关成本或费用，相应增加所有者权益。

在行权日，企业根据实际行权的权益工具数量，计算确定应转入实收资本或股本的金额，将其转入实收资本或股本。

c. 以现金结算的股份支付

按照企业承担的以股份或其他权益工具为基础计算确定的负债的公允价值计量。授予后立即可行权的以现金结算的股份支付，在授予日以企业承担负债的公允价值计入相关成本或费用，相应增加负债。完成等待期内的服务或达到规定业绩条件以后才可行权的以现金结算的股份支付，在等待期内的每个资产负债表日，以对可行权情况的最佳估计为基础，按照企业承担负债的公允价值金额，将当期取得的服务计入成本或费用和相应的负债。在资产负债表日，后续信息表明企业当期承担债务的公允价值与以前估计不同的，进行调整，并在可行权日调整至实际可行权水平。企业在相关负债结算前的每个资产负债表日以及结算日，对负债的公允价值重新计量，其变动计入当期损益。

## （2）股份支付的修改

a. 修改增加了所授予的权益工具的公允价值，按照权益工具公允价值的增加相应地确认取得服务的增加。修改发生在等待期内，在确认修改日至修改后的可行权日之间取得服务的公允价值时，既包括在剩余原等待期内以原权益工具授予日公允价值为基础确定的服务金额，也包括权益工具公允价值的增加。修改发生在可行权日之后，立即确认权益工具公允价值的增加。如果股份支付协议要求职工只有先完成更长期间的服务才能取得修改后的权益工具，则在整个等待期内确认权益工具公允价值的增加。

b. 修改增加了所授予的权益工具的数量，将增加的权益工具的公允价值相应地确认为取得服务的增加。如果修改发生在等待期内，在确认修改日至增加的权益工具可行权日之间取得服务的公允价值时，既包括在剩余原等待期内以原权益工具授予日公允价值为基础确定的服务金额，也包括权益工具公允价值的增加。

c. 如果按照有利于职工的方式修改可行权条件，如缩短等待期、变更或取消业绩条件

（而非市场条件），在处理可行权条件时，考虑修改后的可行权条件。

d. 修改减少了所授予的权益工具的公允价值，继续以权益工具在授予日的公允价值为基础，确认取得服务的金额，而不考虑权益工具公允价值的减少。

e. 修改减少了授予的权益工具的数量，将减少部分作为已授予的权益工具的取消来进行处理。

f. 以不利于职工的方式修改了可行权条件，如延长等待期、增加或变更业绩条件（而非市场条件），在处理可行权条件时，不考虑修改后的可行权条件。

### （3）股份支付的终止

a. 将取消或结算作为加速可行权处理，立即确认原本应在剩余等待期内确认的金额。

b. 在取消或结算时支付给职工的所有款项均应作为权益的回购处理，回购支付的金额高于该权益工具在回购日公允价值的部分，计入当期费用。

c. 如果向职工授予新的权益工具，并在新权益工具授予日认定所授予的新权益工具是用于替代被取消的权益工具的，企业应以处理原权益工具条款和条件修改相同的方式，对所授予的替代权益工具进行处理。企业如果回购其职工已可行权的权益工具，借记所有者权益，回购支付的金额高于该权益工具在回购日公允价值的部分，计入当期费用。

### （二十三） 收入确认原则

1、销售商品收入同时满足下列条件的，予以确认：

（1）公司已将商品所有权上的主要风险和报酬转移给购货方；

（2）公司既没有保留通常与所有权相联系的继续管理权，也没有对已售出的商品实施有效控制；

（3）收入的金额能够可靠地计量；

（4）相关的经济利益很可能流入企业；

（5）相关的已发生或将发生的成本能够可靠地计量。

根据上述原则，本公司确定房地产销售收入的确认必须同时满足以下四个条件：

（1）房地产完工，并完成竣工验收；

（2）已签订销售合同；

(3) 一次性付款或分期付款方式的，已收讫全部房款；按揭方式的，已收到首期款且已办妥银行按揭审批手续；

(4) 按照销售合同约定的要求办妥了入伙手续。

2、提供劳务，在资产负债表日提供劳务交易的结果能够可靠估计的，采用完工百分比法确认提供劳务收入。

公司采用已经发生的成本占估计总成本的比例确定提供劳务交易的完工进度。

在资产负债表日提供劳务交易结果不能够可靠估计的，已经发生的劳务成本预计能够得到补偿的，按照已经发生的劳务成本金额确认提供劳务收入，并按相同金额结转劳务成本；已经发生的劳务成本预计不能够得到补偿的，将已经发生的劳务成本计入当期损益，不确认提供劳务收入。

3、让渡资产使用权，相关的经济利益很可能流入企业，且收入的金额能够可靠地计量的，确认收入。利息收入金额，按照他人使用本企业货币资金的时间和实际利率计算确定。使用费收入金额，按照有关合同或协议约定的收费时间和方法计算确定。

#### **(二十四) 政府补助**

政府补助，是指本公司从政府无偿取得货币性资产或非货币性资产，但不包括政府作为企业所有者投入的资本。本公司政府补助分为与资产相关的政府补助和与收益相关的政府补助。

政府补助为货币性资产的，按照收到或应收的金额计量。按照固定的定额标准取得的政府补助，应当按照应收金额计量，确认为营业外收入，否则应当按照实际收到的金额计量。政府补助为非货币性资产的，按照公允价值计量；公允价值不能可靠取得的，按照名义金额计量。

与资产相关的政府补助，确认为递延收益，并在相关资产使用寿命内平均分配，计入当期损益。但是，按照名义金额计量的政府补助，直接计入当期损益。

与收益相关的政府补助，用于补偿企业以后期间的相关费用或损失的，确认为递延收益，并在确认相关费用的期间，计入当期损益，用于补偿企业已发生的相关费用或损失的，直接计入当期损益。

#### **(二十五) 递延所得税资产和递延所得税负债**

本公司的所得税费用采用资产负债表债务法核算。递延所得税资产和递延所得税负债根

据资产和负债的计税基础与账面价值的差额（暂时性差异），于资产负债表日按照预期收回该资产或清偿该负债期间的适用税率计量确认递延所得税资产和递延所得税负债。

对子公司及联营企业及合营企业投资相关的应纳税暂时性差异确认相应的递延所得税负债，但能够控制暂时性差异转回时间且该暂时性差异在可预见的未来很可能不会转回的，不予确认。

递延所得税资产的确认以本公司未来期间很可能取得用来抵扣可抵扣暂时性差异的应纳税所得额为限。

对子公司、联营企业及合营企业投资相关的可抵扣暂时性差异同时满足暂时性差异在可预见的未来很可能转回且未来很可能获得用来抵扣暂时性差异的应纳税所得额时确认相应的递延所得税资产。

对于能够结转以后年度的可抵扣亏损和税款抵减，以很可能获得用来抵扣可抵扣亏损和税款抵减的未来应纳税所得额为限，确认相应的递延所得税资产。

## （二十六） 经营租赁、融资租赁

### 1. 经营租赁

经营租赁是指除融资租赁以外的其它租赁。

#### （1）承租人

对于经营租赁的租金，在租赁期内各个期间按照直线法计入相关资产成本或当期损益，发生的初始直接费用计入当期损益。或有租金在实际发生时计入当期损益。

出租人提供免租期的，将租金总额在不扣除免租期的整个租赁期内，按直线法或其他合理的方法进行分摊，免租期内确认租金费用。

出租人承担了某些费用的，将该费用从租金费用总额中扣除，按扣除后的租金费用余额在租赁期内进行分摊。

企业的售后租回交易认定为经营租赁的，分别以下情况处理：

a. 有确凿证据表明售后租回交易是按照公允价值达成的，售价与资产账面价值的差额计入当期损益。

b. 售后租回交易如果不是按照公允价值达成的，售价低于公允价值的差额，应计入当期损益；但若该损失将由低于市价的未来租赁付款额补偿时，有关损失应予以递延（递延收益），并按与确认租金费用相一致的方法在租赁期内进行分摊；如果售价大于公允价值，其

大于公允价值的部分应计入递延收益，并在租赁期内分摊。

## （2）出租人

按资产的性质将用作经营租赁的资产包括在资产负债表中的相关项目内。

对于经营租赁的租金，在租赁期内各个期间按照直线法确认为当期损益。发生的初始直接费用计入当期损益，金额较大的资本化，在整个经营租赁期间内按照与确认租金收入相同的基础分期计入当期损益。对于经营租赁资产中的固定资产，采用类似资产的折旧政策计提折旧，对于其它经营租赁资产，采用系统合理的方法进行摊销。或有租金在实际发生时计入当期损益。

提供免租期的，将租金总额在不扣除免租期的整个租赁期内，按直线法或其他合理的方法进行分配，免租期内出租人确认租金收入。承担了承租人某些费用的，将该费用自租金收入总额中扣除，按扣除后的租金收入余额在租赁期内进行分配。

## 2. 融资租赁

融资租赁是指实质上转移了与资产所有权有关的全部风险和报酬的租赁。其所有权最终可能转移也可能不转移。

### （1）承租人

在租赁期开始日，将租赁开始日租赁资产公允价值与最低租赁付款额现值两者中较低者作为租入资产的入账价值，将最低租赁付款额作为长期应付款的入账价值，其差额作为未确认融资费用。在租赁谈判和签订租赁合同过程中发生的可归属于租赁项目的初始直接费用计入租入资产价值。

在计算最低租赁付款额的现值时，能够取得出租人的租赁内含利率的，采用出租人的租赁内含利率作为折现率；否则，采用租赁合同规定的利率作为折现率。无法取得出租人的租赁内含利率且租赁合同没有规定利率，采用同期银行贷款利率作为折现率。未确认的融资费用采用实际利率法在租赁期内各个期间进行分摊。

对租赁资产采用与自有应折旧资产相一致的折旧政策。能够合理确定租赁期满时取得租赁资产所有权的，在租赁资产使用寿命内计提折旧。无法合理确定租赁期满时取得租赁资产所有权的，在租赁期与租赁资产使用寿命两者中较短的期间内计提折旧。

或有租金在实际发生时计入当期损益。



## （2）出租人

在租赁期开始日，将租赁开始日最低租赁收款额与初始直接费用之和作为应收融资租赁款的入帐价值，同时记录未担保余值；将最低租赁收款额、初始直接费用及未担保余值之和与其现值之和的差额确认为未实现融资收益。未实现融资收益采用实际利率法在租赁期内各个期间进行分配。

每年年度终了，对未担保余值进行复核。未担保余值增加的，不作调整。有证据表明未担保余值已经减少的，重新计算租赁内含利率，由此引起的租赁投资净额的减少计入当期损益；以后各期根据修正后的租赁投资净额和重新计算的租赁内含利率确认融资收入。租赁投资净额是融资租赁中最低租赁收款额及未担保余值之和与未实现融资收益之间的差额。

已确认损失的未担保余值得以恢复的，在原已确认的损失金额内转回，并重新计算租赁内含利率，以后各期根据修正后的租赁投资净额和重新计算的租赁内含利率确认融资收入。

或有租金在实际发生时计入当期损益。

## （二十七） 持有待售资产

同时满足下列条件的非流动资产划分为持有待售：一是企业已经就处置该非流动资产作出决议；二是企业已经与受让方签订了不可撤销的转让协议；三是该项转让将在一年内完成。

对于持有待售的固定资产，调整该项固定资产的预计净残值，使该项固定资产的预计净残值能够反映其公允价值减去处置费用后的金额，但不得超过符合持有待售条件时该项固定资产的原账面价值，原账面价值高于调整后预计净残值的差额，应作为资产减值损失计入当期损益。

持有待售的固定资产不计提折旧，按照账面价值与公允价值减去处置费用后的净额孰低进行计量。

某项资产被划归为持有待售，但后来不再满足持有待售的固定资产的确认条件，停止将其划归为持有待售，并按照下列两项金额中较低者计量：

（1）该资产被划归为持有待售之前的账面价值，按照其假定在没有被划归为持有待售的情况下原应确认的折旧、摊销或减值进行调整后的金额。

（2）决定不再出售之日的再收回金额。

符合持有待售条件的无形资产等其他非流动资产，比照上述原则处理，其他非流动资产不包括递延所得税资产、《企业会计准则第 22 号——金融工具确认和计量》规范的金融资产、以公允价值计量的投资性房地产和生物资产、保险合同中产生的合同权利。

### （二十七）主要会计政策和会计估计变更

#### 1、 会计政策变更

本公司 2011 年半年度无会计政策变更事项。

#### 2、 会计估计变更

本公司 2011 年半年度无会计估计变更事项。

### （二十八）前期会计差错更正

本公司 2011 年半年度无前期会计差错更正事项。

### 附注三、 税项

#### （一）公司适用的主要税种、税率：

税种	计税基数	税率%
营业税	营业收入	5
城市维护建设税	应交营业税、增值税合计	7
土地增值税*1	转让房地产增值额	30-60
教育费附加	应交营业税、增值税合计	3
企业所得税*2	应纳税所得额	24、25

\*1 根据深圳市人民政府深府办函[2005]93 号、深圳市地方税务局深地税发【2005】521 文的规定，从 2005 年 11 月 1 日起，对在深圳市从事房地产开发和房地产转让并取得收入的单位和个人按照《中华人民共和国土地增值税暂行条例》的有关规定征收土地增值税；对房地产开发企业采取“先预征、后清算、多退少补”的征收方式，即在项目全部竣工结算前转让房地产取得销售收入的先按预征率征收税款，待工程全部竣工，办理结算后再进行清算，多退少补税款。清算土地增值税采用超率累进的税率，对增值比例在 50%以下的按 30%的比例征收增值税（普通标准住宅的增值比例在 20%以下的免征土地增值税），对增值比例超过 50%未超过 100%的部分按 40%的比例征收，对增值比例超过 100%未超过 200%的部分按 50%的比例征收，对增值比例超过 200%的部分按 60%的比例征收。2010 年 8 月 1 日起，根

据（深地税告[2010]6 号）调整深圳市土地增值税预征率的公告，调整后深圳市普通标准住宅按销售收入 2%预征，别墅为 4%，其他类型房产为 3%。

本公司之子公司惠州市惠阳区振业创新发展有限公司根据惠州市地方税务局文件《关于进一步加强土地增值税征收管理的通知》（惠地税发[2007]139 号），2011 年惠阳区别墅项目土地增值税预征率为预售房款的 3%。

本公司之子公司广西振业房地产股份有限公司根据（北地税发[2010]15 号）调整土地增值税预征率的通知，2010 年 3 月 1 日起，北海项目的土地增值税预征率普通住宅为预售房款的 0.5%、非普通住宅为预售房款的 2%、商铺为预售房款的 3%；根据自治区地方税务局关于进一步加强房地产业税收征管工作的通知文件（桂地税发【2010】65 号），2010 年 6 月起，南宁项目的土地增值税预征率普通住宅为预售房款的 1%、非普通住宅为预售房款的 3%、商铺为预售房款的 5%。

\*2 本公司深圳地区企业所得税税率为 24%，纳入合并报表范围内的其他地区公司企业所得税税率为 25%。

## （二）本公司及子公司享受的企业所得税优惠政策

2008 年 1 月 1 日新《中华人民共和国企业所得税法》正式实施，根据国税发[2007]39 号《国务院关于实施企业所得税过渡优惠政策的通知》，自 2008 年 1 月 1 日起，广东省深圳市特区内原享受低税率优惠政策的企业，在新税法施行后 5 年内逐步过渡到法定税率。其中：享受企业所得税 15%税率的企业，2008 年按 18%税率执行，2009 年按 20%税率执行，2010 年按 22%税率执行，2011 年按 24%税率执行，2012 年按 25%税率执行；原执行 24%税率的企业，2008 年起按 25%税率执行。本公司享受上述过渡期的所得税率。

## 附注四、 企业合并及合并财务报表

## (一) 子公司情况

## 1. 通过设立或投资等方式取得的子公司

子公司名称	子公司类型	注册地	业务性质	注册资本 (万元)	经营范围	期末实际 出资额 (万元)	实质上构成 对子公司净 投资的其他 项目余额 (万元)	持股 比例 (%)	表决权 比例 (%)	是否 合并 报表
广西振业房地产股份有限公司	控股子公司	广西南宁	房地产开发	15,000	房地产开发、销售等	14,590	--	97.36	97.36	是
贵州振业房地产开发有限公司	全资子公司	贵州遵义	房地产开发	3,000	房屋开发等	3,995	--	100	100	是
天津市振业资产管理股份有限公司	全资子公司	天津	资产经营及房地产投资	28,000	房地产开发等	28,000	--	100	100	是
天津市振业房地产开发有限公司	全资子公司	天津	房地产开发	15,000	房地产开发等	15,000	--	100	100	是
惠州市惠阳区振业创新发展有限公司	控股子公司	广东惠州	房地产开发	26,000	房地产开发、销售等	21,320	--	82	82	是
西安振业房地产开发有限公司	全资子公司	陕西西安	房地产开发	10,000	房地产开发等	10,000	--	100	100	是
深圳市振业房地产开发有限公司	全资子公司	广东深圳	房地产开发及自有物业租赁	30,000	房地产开发、管理等	30,000	--	100	100	是
深圳市振业贸易发展有限公司*	全资子公司	广东深圳	房地产开发	200	无	200	--	100	100	否
深圳市建设（集团）公司金属结构制品厂*	全资子公司	广东深圳	制造业	45	无	49	--	100	100	否
天津振业化工发展有限公司*	全资子公司	天津	制造业	450	无	450	--	100	100	否

\*本公司持有上述公司的全部股权但未纳入合并范围的原因是，上述公司已停止经营多年，且被吊销营业执照，本公司未发现上述公司的有关资产及负债，亦无债权人就上述公司债务向本公司提出清偿要求，本公司认为该等公司不符合“控制”的定义，根据《企业会计准则第 33 号——合并财务报表》的规定，上述公司不纳入本公司的合并财务报表的合并范围。本公司对上述公司投资的账面价值为零。

## 2. 非同一控制下企业合并取得子公司

子公司名称	子公司类型	注册地	业务性质	注册资本 (万元)	经营范围	期末实际 出资额 (万元)	实质上构成对 子公司净投资的 其他项目余额 (万元)	持股 比例 (%)	表决权 比例 (%)	是否 合并 报表
湖南振业房地产开发有限公司	控股子公司	湖南长沙	房地产开发	15,000	房地产开发	12,000	36,000	80	80	是

2009 年本公司第四次股东大会通过了对控股子公司湖南振业房地产开发有限公司追加

投资的决议，决定由股东双方按各自股权比例增加对湖南振业的投资，其中本公司出资 36,000 万元，B&F&L GROUP LIMITED 出资 9,000 万元，但由于合资对方的原因，湖南振业房地产开发有限公司增资手续尚未完成，截至 2011 年 6 月 30 日尚未验资，本公司母公司报表暂挂往来款。

(二) 子公司少数股东权益情况

子公司名称	少数股东权益	少数股东权益中冲减少数 股东损益的金额
湖南振业房地产开发有限公司	26,998,747.55	3,001,252.45
惠州市惠阳区振业创新发展有限公司	61,241,034.12	--
广西振业房地产股份有限公司	4,434,588.26	--
合计	<b>92,674,369.93</b>	<b>3,001,252.45</b>

(三) 本公司本期合并范围未发生变更。

(四) 本公司本期无新纳入合并范围的主体和本期不再纳入合并范围的主体。

(五) 本公司本期未发生同一控制下企业合并的情况。

(六) 本公司本期未发生非同一控制下企业合并的情况。

(七) 本公司本期未发生出售丧失控制权的股权而减少子公司的情况。

(八) 本公司本期未发生反向购买的情况。

(九) 本公司本期未发生吸收合并的情况。

(十) 本公司无境外经营实体。

## 附注五、 合并财务报表主要项目注释

## 1、 货币资金

种类	2011-6-30			2010-12-31		
	外币金额	折算率	人民币金额	外币金额	折算率	人民币金额
现金						
人民币	--	--	648,133.09	--	--	166,465.28
港币	13,100.68	0.83	10,894.53	27,697.68	0.85	23,567.96
<b>现金小计</b>			<b>659,027.62</b>			<b>190,033.24</b>
银行存款						
人民币	--	--	804,540,993.34	--	--	1,660,238,782.97
港币	4,829,099.65	0.83	4,015,879.27	4,829,515.38	0.85	4,109,434.64
<b>银行存款小计</b>			<b>808,556,872.61</b>			<b>1,664,348,217.61</b>
其他货币资金						
人民币	--	--	--	--	--	--
<b>其他货币资金小计</b>			<b>--</b>			<b>--</b>
<b>合计</b>			<b>809,215,900.23</b>			<b>1,664,538,250.85</b>

货币资金年末余额较年初减少 85,532.24 万元，减幅 51.38%，主要原因系本年度偿还大量借款所致。

## 2、 预付款项

## (1) 按账龄分类

账龄	2011-6-30		2010-12-31	
	金额	比例%	金额	比例%
1 年以内			30,000,000.00	39.47
1-2 年	70,000,000.00	92.09	40,000,000.00	52.62
2-3 年	4,500,000.00	5.92	4,500,000.00	5.92
3 年以上	1,510,872.20	1.99	1,510,872.20	1.99
<b>合计</b>	<b>76,010,872.20</b>	<b>100.00</b>	<b>76,010,872.20</b>	<b>100.00</b>

预付款项本期无变化，主要为本公司子公司惠州市惠阳区振业创新发展有限公司支付给惠州市惠阳经济开发区管理委员会的征地费用代垫款。

## (2) 预付账款前五名单位情况

单位名称	与本公司关系	金额	比例(%)	年限
惠州市惠阳经济开发区管理委员会	无关联	70,000,000.00	92.09	1-2年
		4,500,000.00	5.92	2-3年
深圳长江家私有限公司	无关联	1,510,872.20	1.99	3年以上
<b>合计</b>		<b>76,010,872.20</b>	<b>100.00</b>	

(3) 本报告期预付款项中无持有公司 5%（含 5%）以上表决权股份的股东单位情况。

(4) 预付款项期末余额中无预付关联方款项。

### 3、其他应收款

(1) 按种类披露

种类	2011-6-30				2010-12-31			
	账面余额		坏账准备		账面余额		坏账准备	
	金额	比例(%)	金额	比例(%)	金额	比例(%)	金额	比例(%)
单项金额重大并单项计提坏账准备的其他应收款	--	--	--	--	--	--	--	--
按账龄分析法计提坏账准备的其他应收款	21,130,272.50	100	3,181,157.15	15.06	17,413,978.04	100.00	6,199,677.49	35.60
单项金额虽不重大但单项计提坏账准备的其他应收款	--	--	--	--	--	--	--	--
<b>合计</b>	<b>21,130,272.50</b>	<b>100</b>	<b>3,181,157.15</b>	<b>15.06</b>	<b>17,413,978.04</b>	<b>100.00</b>	<b>6,199,677.49</b>	<b>35.60</b>

单项金额重大的其他应收款是指期末余额 1000 万元及以上的其他应收款。

(2) 按账龄分析法计提坏账准备的其他应收款如下：

账龄	2011-6-30	2010-12-31
----	-----------	------------

	金额	比例%	坏账准备	金额	比例%	坏账准备
1年以内	11,710,337.78	55.42	585,516.89	6,804,889.15	39.08	340,244.46
1-2年	5,563,198.50	26.33	556,319.85	459,940.00	2.64	45,994.01
2-3年	1,538,736.78	7.28	461,621.03	2,728,193.45	15.67	818,458.03
3-5年	922,647.07	4.37	461,323.54	3,139,591.07	18.03	1,569,795.54
5年以上	1,395,352.37	6.6	1,116,375.84	4,281,364.37	24.58	3,425,185.45
<b>合计</b>	<b>21,130,272.50</b>	<b>100</b>	<b>3,181,157.15</b>	<b>17,413,978.04</b>	<b>100.00</b>	<b>6,199,677.49</b>

其他应收款年末较年初增加 371.63 万元，增幅 21.34%。主要为本公司本期支付的工程押金增加所致。

(3) 年末余额中金额较大的项目情况如下：

欠款人名称	欠款金额	坏帐计提比例%	占其他应收款余额比例%	款项性质及内容
南宁市物业专项维修资金管理中心	5,582,801.08	5	26.42	物业专项维修基金
<b>合计</b>	<b>5,582,801.08</b>		<b>26.42</b>	

(4) 其他应收款金额前五名单位情况

单位名称	性质或内容	金额	年限	占其他应收款总额的比例 (%)
南宁市物业专项维修资金管理中心	代垫物业专项维修基金	5,582,801.08	1年以内	26.42
西安浐灞生态区管理委员会规划建设局	工程押金	2,336,650.00	1-2年	11.06
深圳市建设局	墙体保证金	24,053.00	1年以内	0.11
		1,444,296.78	2-3年	6.84
		508,225.00	3-5年	2.40
南宁市财政局	农民工工资保障金	1,611,336.00	1-2年	7.63
天津市建筑工程渣土管理站	土方运输撒漏保证金	1,500,000.00	1年以内	7.10
<b>合计</b>		<b>13,007,361.86</b>		<b>61.56</b>

(5) 其他应收款期末余额中无持有公司 5%（含 5%）以上表决权股份的股东单位欠款。

(6) 其他应收款期末余额中无应收关联方款项。

(7) 本公司本期无终止确认的其他应收款项情况。

(8) 本公司本期无以其他应收款项为标的进行证券化的情况。



## 4、 存货

项目	2011-6-30			2010-12-31		
	账面余额	跌价准备	账面价值	账面余额	跌价准备	账面价值
完工开发产品	1,522,646,991.27	38,432,509.04	1,484,214,482.23	1,639,152,894.74	38,432,509.04	1,600,720,385.70
在建开发产品	3,776,229,343.54	--	3,776,229,343.54	2,803,291,951.11	--	2,803,291,951.11
拟开发产品	760,355,229.93	--	760,355,229.93	1,472,558,789.39	--	1,472,558,789.39
<b>合计</b>	<b>6,059,231,564.74</b>	<b>38,432,509.04</b>	<b>6,020,799,055.70</b>	<b>5,915,003,635.24</b>	<b>38,432,509.04</b>	<b>5,876,571,126.20</b>

## (1) 完工开发产品

项目名称	竣工时间	2010-12-31	本年增加	本年减少	2011-6-30
新城花园	--	52,717,054.22	--	--	52,717,054.22
金龙大厦	2007.12	982,727.85	--	982,727.85	--
星海名城一期	2000.12	184,933.30	--	--	184,933.30
星海名城二期	2002.12	4,212,884.59	--	--	4,212,884.59
星海名城五期	2006.05	10,030,823.32	--	--	10,030,823.32
振业城二-三期	2009.10	57,732,805.11	--	19,356,139.06	38,376,666.05
振业城四-五期	2011.03	201,310,896.61	451,368,895.17	259,864,364.99	392,815,426.79
振业峦山谷花园一期	2010.11	1,211,933,224.27	--	243,475,770.84	968,457,453.43
星海名城六期	2007.12	37,757,117.08	--	--	37,757,117.08
北海宝丽一期	1995	60,135.81	--	--	60,135.81
振业·中央华府（北海）	2009.03	803,557.68	--	--	803,557.68
惠阳·振业城一期	2010.11	61,426,734.90	--	44,195,795.90	17,230,939.00
<b>合计</b>		<b>1,639,152,894.74</b>	<b>451,368,895.17</b>	<b>567,874,798.64</b>	<b>1,522,646,991.27</b>

## (2) 在建开发产品

项目名称	开工时间	预计竣工时间	2011-6-30	2010-12-31
星海名城七期	2007.08	2011.09	439,363,573.45	357,858,330.31
振业城四-五期*1	2007.11	2011.03	--	198,164,213.40
振业城六-七期	2010.10	2012.07	60,509,491.59	46,625,978.64
振业峦山谷花园二期	2011.03	2014.02	747,225,183.35	--
惠阳振业城二期	2010.09	2012.06	169,206,972.54	111,464,787.17
惠阳振业城商务中心	2008.05	2011.11	46,721,959.49	36,291,970.85
西安振业·泊墅一期	2009.09	2012.05	513,474,531.49	399,956,480.32
振业·青秀山 1 号	2010.03	2012.04	385,456,603.74	289,401,758.11
天津·新博园	2010.10	2013.05	1,414,271,027.89	1,363,528,432.31
<b>合计</b>			<b>3,776,229,343.54</b>	<b>2,803,291,951.11</b>

\*1 振业城四-五期包含振业城四期、五期 1-7 栋和振业城五期 8-11 栋。2010 年振业城四期、五期 1-7 栋竣工入伙，其对应成本由在建开发产品转入完工开发产品。振业城四-五期 2010 年 12 月 31 日的在建开发产品余额为尚在建设中的振业城五期 8-11 栋项目。2011 年 3 月振业城五期 8-11 栋竣工入伙，对应成本由在建开发产品转入完工开发产品。

## (3) 拟开发产品

项目名称	预计开发时间	2010-12-31	本年增加	本年减少	2011-6-30
振业峦山谷花园二期	2011.03	718,194,181.95	--	718,194,181.95	--
惠阳新增地块	--	33,437,430.00	--	--	33,437,430.00
长沙项目	2011.09	531,213,715.75	4,734,820.78	--	535,948,536.53
西安振业·泊墅二期	--	165,895,612.01	1,117,676.76	--	167,013,288.77
贵州遵义董公寺项目	--	23,817,849.68	138,124.95	--	23,955,974.63
<b>合计</b>		<b>1,472,558,789.39</b>	<b>5,990,622.49</b>	<b>718,194,181.95</b>	<b>760,355,229.93</b>

## (4) 存货跌价准备

存货种类	2010-12-31	本期计提额	本期减少		2011-06-30
			转回	转销	
新城花园*	38,432,509.04	--	--	--	38,432,509.04
<b>合计</b>	<b>38,432,509.04</b>	<b>--</b>	<b>--</b>	<b>--</b>	<b>38,432,509.04</b>

\*详见附注九、或有事项；

## (5) 存货跌价准备情况

项目	计提存货跌价准备的依据	本期转回存货跌价准备的原因	本期转回金额占该项存货期末余额的比例(%)
新城花园	存货成本高于其可变现净值	--	--

(6) 所有权受限存货的期末金额及所有权受限原因详见附注五、12。

## 5、可供出售金融资产

项目	期末公允价值	期初公允价值
可供出售权益工具	313,403,111.32	299,288,022.15
其中：成本	86,353,306.90	86,353,306.90
公允价值变动	227,049,804.42	212,934,715.25

本公司可供出售权益工具的详细情况如下：

股票名称	2011-06-30			2010-12-31		
	股数	期末市价	金额	股数	期末市价	金额
鄂武商 A	314,109	17.08	5,364,981.72	314,109	18.39	5,776,464.51
深长城	16,884,068	18.21	307,458,878.28	16,884,068	17.35	292,938,579.80
交通银行	104,558	5.54	579,251.32	104,558	5.48	572,977.84
<b>合计</b>			<b>313,403,111.32</b>			<b>299,288,022.15</b>

本公司持有的可供出售金融资产不存在流通期限受限的情形。

本公司持有的可供出售金融资产质押情况详见附注五、12 所有权受到限制的资产。

## 6、长期股权投资

## (1) 长期股权投资情况

被投资单位名称	核算方法	投资成本	2010-12-31	增减变动	2011-6-30	在被投资单位持股比例(%)	在被投资单位表决权比例(%)	减值准备	本期计提减值准备	本期现金红利
天津轮船实业发展集团股份有限公司	成本法	3,375,000.00	3,375,000.00	--	3,375,000.00	1.67	1.67	--	--	
深圳市深发贸易有限公司	成本法	208,000.00	208,000.00	--	208,000.00	10	10	--	--	
深圳市建设(集团)公司金属结构厂	成本法	490,434.54	490,434.54	--	490,434.54	100	100	490,434.54	--	
深圳市振业贸易发展有限公司	成本法	2,000,000.00	1,384,076.29	--	1,384,076.29	100	100	1,384,076.29	--	
北海长江股份有限公司	成本法	525,000.00	525,000.00	--	525,000.00	--	--	525,000.00	--	--
北海乌家砖厂	成本法	1,157,991.40	1,157,991.40	--	1,157,991.40	--	--	1,157,991.40	--	--
深圳莫斯科股份有限公司	成本法	636,353.52	636,353.52	--	636,353.52	7.14	7.14	636,353.52	--	--
天津振业化工实业有限公司	成本法	4,500,000.00	4,500,000.00	--	4,500,000.00	100	100	4,500,000.00	--	--
<b>合计</b>		<b>12,892,779.46</b>	<b>12,276,855.75</b>	<b>--</b>	<b>12,276,855.75</b>			<b>8,693,855.75</b>	<b>--</b>	<b>--</b>

(2) 向投资企业转移资金的能力受到限制的有关情况。

本公司的投资变现及投资收益汇回没有受到重大限制。

## 7、投资性房地产

采用成本模式计量

项目	2010-12-31	本期增加	本期减少	2011-06-30
原 值				
房屋建筑物	600,463,183.36		5,016,488.16	595,446,695.20
小计	600,463,183.36		5,016,488.16	595,446,695.20
累计摊销				
房屋建筑物	153,269,521.91	6,854,562.54	59,591.75	160,064,492.70
小计	153,269,521.91	6,854,562.54	59,591.75	160,064,492.70
投资性房地产帐面净值				
房屋建筑物	447,193,661.45			435,382,202.50
小计	447,193,661.45			435,382,202.50
投资性房地产减值准备				
房屋建筑物	--			--
小计	--			--
投资性房地产帐面价值				
房屋建筑物	447,193,661.45			435,382,202.50
合计	<b>447,193,661.45</b>			<b>435,382,202.50</b>

本期投资性房地产的减少主要系金龙大厦出售所致。

## 8、固定资产及累计折旧

固定资产类别	2010-12-31	本年增加		本年减少	2011-06-30
一、账面原值合计	<b>36,174,540.45</b>		<b>763,004.37</b>	<b>41,797.00</b>	<b>36,895,747.82</b>
其中：房屋及建筑物	631,755.62		--	--	631,755.62
机械设备	140,631.00		--	--	140,631.00
运输设备	7,758,122.66		444,750.00	--	8,202,872.66
电子设备	5,664,906.99		297,476.37	1,299.00	5,961,084.36
其他设备	593,302.45		20,778.00	40,498.00	573,582.45
固定资产装修	21,385,821.73		--	--	21,385,821.73
		本期新增	本期计提		
二、累计折旧合计	<b>28,744,577.95</b>		<b>1,133,074.44</b>	<b>39,424.51</b>	<b>29,838,227.88</b>
其中：房屋及建筑物	104,672.04		8,601.18	--	113,273.22
机械设备	133,599.45		--	--	133,599.45
运输设备	3,640,827.84		599,873.42	--	4,240,701.26
电子设备	3,074,961.91		488,762.15	267.41	3,563,456.65
其他设备	404,694.98		35,837.69	39,157.10	401,375.57
固定资产装修	21,385,821.73		--	--	21,385,821.73

固定资产类别	2010-12-31	本年增加		本年减少	2011-06-30
三、固定资产账面净值合计	<b>7,429,962.50</b>				<b>7,057,519.94</b>
其中：房屋及建筑物	527,083.58				518,482.40
机械设备	7,031.55				7,031.55
运输设备	4,117,294.14				3,962,171.40
电子设备	2,589,945.76				2,397,627.71
其他设备	188,607.47				172,206.88
固定资产装修	--				--
四、减值准备合计	--	--	--	--	--
其中：房屋及建筑物	--	--	--	--	--
机械设备	--	--	--	--	--
运输设备	--	--	--	--	--
电子设备	--	--	--	--	--
其他设备	--	--	--	--	--
固定资产装修	--	--	--	--	--
五、固定资产账面价值合计	<b>7,429,962.50</b>	--	--	--	<b>7,057,519.94</b>
其中：房屋及建筑物	527,083.58	--	--	--	518,482.40
机械设备	7,031.55	--	--	--	7,031.55
运输设备	4,117,294.82	--	--	--	3,962,171.40
电子设备	2,589,945.08	--	--	--	2,397,627.71
其他设备	188,607.47	--	--	--	172,206.88
固定资产装修	--	--	--	--	--

截至 2011 年 06 月 30 日，本公司固定资产不存在抵押质押等担保事项。

截至 2011 年 06 月 30 日，本公司固定资产不存在账面价值低于可变现净值的情形，无需计提减值准备。

本公司本期无暂时闲置的固定资产情况。

本公司本期无通过融资租赁租入的固定资产情况。

本公司本期无通过经营租赁租出的固定资产。

本公司本期无持有待售的固定资产情况。

本公司本期无未办妥产权证书的固定资产情况。

#### 9、长期待摊费用

项目	2010-12-31	本年增加额	本年摊销额	累计摊销额	2011-06-30
软件使用费	1,465,796.45	39,707.50	421,613.25	4,348,287.80	1,083,890.70
装修费	1,772,807.83	0.00	199,984.14	392,579.31	1,572,823.69
<b>合计</b>	<b>3,238,604.28</b>	<b>39,707.50</b>	<b>621,597.39</b>	<b>4,740,867.11</b>	<b>2,656,714.39</b>

#### 10、递延所得税资产和递延所得税负债

##### (1) 已确认的递延所得税资产和递延所得税负债

项目	2011-06-30	2010-12-31
<b>递延所得税资产：</b>		
资产减值准备	12,576,879.95	12,832,161.74
应付职工薪酬	2,735,021.43	4,558,461.35
预提土地增值税	120,514,787.10	117,239,801.58
预售房款	58,514,233.09	38,079,983.31
其他应付款	1,003,465.92	441,573.06
可税前弥补的经营亏损	14,735,663.96	6,082,481.96
<b>小计</b>	<b>210,080,051.45</b>	<b>179,234,463.00</b>
<b>递延所得税负债：</b>		
可供出售金融资产公允价值变动	56,762,451.11	51,104,331.66
<b>小计</b>	<b>56,762,451.11</b>	<b>51,104,331.66</b>

本期末递延所得税资产较上年增加 3,084.56 万元，增幅 17.21%，主要原因是预售房款增加，导致递延所得税资产增加。

本期末递延所得税负债较上年末增加 565.81 万元，增幅 11.07%，主要系可供出售金融资产价值增加及企业所得税率变动所致。

##### (2) 引起暂时性差异的资产或负债项目对应的暂时性差异

项目	本期暂时性差异金额

资产减值准备	50,307,519.80
应付职工薪酬	10,940,085.72
预提土地增值税	500,778,498.79
预售房款	243,809,304.52
可税前弥补的经营亏损	58,942,655.84
其他应付款	4,013,863.68
可供出售金融资产	227,049,804.44
<b>合计</b>	<b>1,095,841,732.79</b>

## 11、 资产减值准备

项目	2010-12-31	本年增加		本年减少		2011-6-30
		核销转回	计提	转回	转销	
坏账准备	6,199,677.49	--	--	3,018,520.34	--	3,181,157.15
存货跌价准备	38,432,509.04	--	--	--	--	38,432,509.04
长期股权投资减值准备	8,693,855.75	--	--	--	--	8,693,855.75
<b>合计</b>	<b>53,326,042.28</b>	--	--	<b>3,018,520.34</b>	--	<b>50,307,521.94</b>

## 12、 所有权受到限制的资产

所有权受到限制的资产类别	项目名称	抵押或质押期限	期末账面价值
在建开发产品	振业峦山谷花园二期*1	2009.8.11-2011.8.11	747,225,183.35
在建开发产品	振业·青秀山 1 号*2	2010.9.28-2012.9.27	385,456,603.74
在建开发产品	西安振业·泊墅一期*3	2010.8.26-2012.8.25	513,474,531.49
在建开发产品	天津·新博园*4	2009.1.21-2012.7.31	1,414,271,027.89
子公司股权	惠州市惠阳区振业创新发展有限公司*5	2009.8.21-2012.7.31	213,200,000.00
可供出售金融资产	深长城*6	2009.3.18-2011.9.18	307,458,878.28
	<b>合计</b>		<b>3,581,086,224.75</b>

\*1 本公司以该项目之土地使用权（产权证号深房地字 6000310130 号）作为抵押物向兴业银行深圳分行借款人民币 200,000,000.00 元，借款期 2 年，约定的借款到期日为 2011 年 8 月 11 日。

\*2 本公司以该项目之土地使用权（产权证号南宁国用（2007）第 G00005101 号）作为抵押物向建设银行深圳市分行借款人民币 150,000,000.00 元，借款期 2 年，约定的借款到期日为 2012 年 9 月 27 日。

\*3 本公司以该项目之土地使用权（产权证号西沪灞国用（2009 出）第 002 号）及地上



建筑物作为抵押物向招商银行西安未央路支行借款人民币 200,000,000.00 元，借款期 2 年，约定的借款到期日为 2012 年 8 月 25 日。

\*4 本公司以该项目之 1#地块土地使用权（产权证号房地证津字第 102051100007 号）作为抵押物分次向农业银行深圳布吉支行借款人民币合计 360,000,000.00 元，借款期 3 年，约定的借款到期日分别为 2012 年 1 月 18 日和 2012 年 7 月 31 日。

\*5 本公司以惠州市惠阳区振业创新发展有限公司 82%股权质押向农业银行深圳布吉支行借款人民币 200,000,000.00 元，借款期 3 年，约定的借款到期日为 2012 年 7 月 31 日。

\*6 本公司以所持有的可供出售金融资产-深长城（股票代码：000042）总计 16,884,068 股作为质物反担保质押给深圳市投资控股有限公司，向民生银行深圳分行借款人民币 100,000,000.00 元，约定的借款到期日为 2011 年 9 月 18 日。

### 13、 应付账款

项目	2011-06-30	2010-12-31
应付账款	484,076,592.28	362,726,728.95
<b>合计</b>	<b>484,076,592.28</b>	<b>362,726,728.95</b>

(1) 应付账款期末余额中无欠持有本公司 5%（含 5%）以上表决权股份的股东单位的款项；

(2) 应付账款期末余额中无应付关联公司款项；

(3) 应付账款较年初增加 12,134.99 万元，增幅 33.45%，主要原因系本期振业城四五期竣工结转，大部分工程尚未办理工程结算，暂估的应付工程款。

### 14、 预收款项

账龄	2011-06-30		2010-12-31	
	金额	比例%	金额	比例%
1 年以内	1,503,156,356.70	96.66	792,766,617.21	94.15
1-2 年	10,661,775.02	0.69	13,325,324.01	1.58
2-3 年	41,209,032.35	2.65	35,961,809.00	4.27
<b>合计</b>	<b>1,555,027,164.07</b>	<b>100.00</b>	<b>842,053,750.22</b>	<b>100.00</b>

(1) 预收款项期末余额较年初增加 71,297.34 万元，增幅 84.67%，主要系本公司本期未达到收入确认条件的预收房款增加；

(2) 预收款项期末余额中无欠持有本公司 5%（含 5%）以上表决权股份的股东单位的款项；

(3) 预收款项期末余额中无应付关联公司款项。

(4) 截至 2011 年 6 月 30 日，本公司预收房款主要项目明细列示如下：

项目名称	2011-06-30	2010-12-31
星海名城五期	141,462.00	141,462.00
振业城一期	162,025.00	162,025.00
星海名城六期	32,215,477.08	32,215,477.08
振业城二-三期	22,112,951.05	13,651,761.05
振业城四-五期	166,812,768.72	275,024,575.71
振业峦山谷花园一期	104,070,331.00	94,090,472.00
惠阳·振业城一期	7,777,942.00	14,493,173.00
惠阳·振业城二期	21,605,156.00	--
星海七期	695,192,692.00	216,947,465.00
西安振业·泊墅一期	397,850,165.00	165,856,672.00
振业·青秀山 1 号	73,373,766.00	--
<b>合计</b>	<b>1,521,314,735.85</b>	<b>812,583,082.84</b>

## 15、 应付职工薪酬

项目	2010-12-31	本期增加	本期减少	2011-06-30
一、工资、奖金、津贴和补贴	26,736,035.34	12,484,628.79	28,183,423.78	11,037,240.35
二、职工福利费	--	2,192,394.70	2,192,394.70	--
三、社会保险费	3,750,751.50	3,766,795.02	6,223,068.12	1,294,478.40
其中：养老保险	--	1,954,554.87	1,945,191.47	9,363.40
医疗保险	--	674,787.71	674,787.71	--
失业保险	--	41,281.27	41,281.27	--
工伤保险	--	38,827.80	38,827.80	--
生育保险	--	50,703.87	50,703.87	--
企业年金	3,750,751.50	1,006,639.50	3,472,276.00	1,285,115.00
四、住房公积金	188,766.00	112,965.00	113,265.00	188,466.00
五、工会经费和职工教育经费	4,484,658.76	991,810.28	812,672.75	4,663,796.29
六、非货币性福利	--	--	--	--
七、辞退福利	--	11,300.00	11,300.00	--
八、其他	--	--	--	--
<b>合计</b>	<b>35,160,211.60</b>	<b>19,559,893.79</b>	<b>37,536,124.35</b>	<b>17,183,981.04</b>

应付职工薪酬期末余额较年初减少 1,797.62 万元，减幅 51.13%，主要系本公司本期内支付计提的 2010 年度奖励薪酬所致；

(1) 应付职工薪酬中无拖欠性质的金额；

(2) 工会经费和职工教育经费金额 4,663,796.29 元，无非货币性福利，因解除劳动关系给予补偿 11,300.00 元。

## 16、 应交税费

税种	2011-06-30	2010-12-31
企业所得税	56,139,007.33	99,432,731.27
城建税	-1,971,519.24	2,309,683.35
教育费附加	-1,402,779.88	389,424.52
个人所得税	17,648,771.84	398,409.64
营业税	-79,300,027.37	-18,139,990.92
土地使用税	254,834.40	254,834.40
房产税	626,403.66	626,403.66
土地增值税	490,680,315.64	488,834,082.20
其他	-267,994.60	335,976.00

合计	482,407,011.78	574,441,554.12
----	----------------	----------------

## 17、 应付股利

单位名称	2011-06-30	2010-12-31	超过 1 年未支付原因
惠州市金鼎合嘉实业有限公司*	6,050,000.00	--	
合计	6,050,000.00	--	

\*子公司惠州市惠阳区振业创新发展有限公司本期内实施 2010 年度每 10 元实收资本分派 2 元现金股利的分配方案，期末余额为尚未支付惠州市金鼎合嘉实业有限公司的部分股利。

## 18、 其他应付款

项目	2011-06-30	2010-12-31
其他应付款	69,461,305.24	64,497,166.22
合计	69,461,305.24	64,497,166.22

(1) 其他应付款期末余额中无欠持有本公司 5%(含 5%)以上表决权股份的股东单位款项。

(2) 其他应付款期末余额中无欠关联方款项。

(3) 其他应付款期末余额中账龄超过一年的大额应付款项系应支付的星海名城项目合作款项 3,806.25 万元。

## 19、 一年内到期的非流动负债

项目	2011-06-30	2010-12-31
一年内到期的长期借款		
抵、质押借款	360,000,000.00	690,000,000.00
保证借款	150,000,000.00	500,000,000.00
信用借款	890,000,000.00	680,000,000.00
合计	1,400,000,000.00	1,870,000,000.00

(1) 本公司本期一年内到期的长期借款中无逾期的情况；

(2) 本公司本期金额前五名的一年内到期的长期借款

贷款单位	借款起始日	借款终止日	币种	利率(%)	2011-06-30	2010-12-31
					金额	金额
工商银行深圳上步支行	2009.06.29	2012.06.28	人民币	5.76	200,000,000.00	
	2009.09.23	2012.03.22	人民币	4.86	150,000,000.00	
	2010.01.28	2011.09.28	人民币	5.265	100,000,000.00	100,000,000.00
	2009.03.30	2011.09.28	人民币	6.10	50,000,000.00	100,000,000.00
民生银行深圳分行	2009.09.22	2012.03.22	人民币	6.40	150,000,000.00	
	2009.03.18	2011.09.18	人民币	6.40	100,000,000.00	
兴业银行深圳分行	2009.08.11	2011.08.11	人民币	6.08	200,000,000.00	600,000,000.00
深圳发展银行红宝支行	2010.08.25	2012.02.05	人民币	6.08	170,000,000.00	
农业银行深圳布吉支行	2009.01.21	2012.01.10	人民币	5.85	90,000,000.00	
	2009.01.23	2012.01.18	人民币	5.85	70,000,000.00	
<b>合计</b>					<b>1,280,000,000.00</b>	<b>800,000,000.00</b>

20、 长期借款

项目	2011-06-30	2010-12-31
信用借款	1,520,000,000.00	2,230,000,000.00
抵、质押借款	910,000,000.00	1,300,000,000.00
保证借款	150,000,000.00	550,000,000.00
<b>合计</b>	<b>2,580,000,000.00</b>	<b>4,080,000,000.00</b>
其中：列报于一年内到期的非流动负债	1,400,000,000.00	1,870,000,000.00
列报于长期借款	1,180,000,000.00	2,210,000,000.00

金额前五名的长期借款（不含一年内到期的非流动负债）：

贷款单位	借款起始日	借款终止日	币种	利率(%)	2011-06-30		2010-12-31	
					外币金额	本币金额	外币金额	本币金额
农业银行深圳布吉支行	2009.08.21	2012.07.31	人民币	5.13		200,000,000.00		200,000,000.00
	2010.03.18	2012.12.20	人民币	5.795/6.08/5.13		260,000,000.00		260,000,000.00
中国银行深圳沙头角支行	2010.08.25	2012.07.29	人民币	5.4		100,000,000.00		100,000,000.00
	2010.07.29		人民币	5.4		100,000,000.00		100,000,000.00
招商银行西安未央路支行	2010.08.26	2012.08.25	人民币	6.4		200,000,000.00		200,000,000.00
招商银行深圳福田支行	2010.02.02	2013.02.02	人民币	5.76/6.40		170,000,000.00		
建设银行深圳市分行	2010.09.28	2012.09.27	人民币	6.40		150,000,000.00		
<b>合计</b>						<b>1,180,000,000.00</b>		<b>860,000,000.00</b>

## 21、 股本

项目	2010-12-31		本年增减（+、-）					2011-6-31	
	数量	比例	发行新股	送股	公积金转股	其他	小计	数量	比例
一、有限售条件股份	19,884,501	2.61%		4,882,520		-3,609,434	1,273,086	21,157,587	2.14%
1、国家持股	--	--	--	--	--	--	--	--	--
2、国有法人持股	--	--	--	--	--	--	--	--	--
3、其他内资持股	5,364,492	0.71%		1,040,270		-1,896,925	-856,655	4,507,837	0.46%
其中：境内非国有法人持股	--	--	--	--	--	--	--	--	--
境内自然人持股	5,364,492	0.71%		1,040,270		-1,896,925	-856,655	4,507,837	0.46%
4、外资持股	--	--	--	--	--	--	--	--	--
其中：境外法人持股	--	--	--	--	--	--	--	--	--
境外自然人持股	--	--	--	--	--	--	--	--	--
5、高管股份	14,520,009	1.91%		3,842,250		-1,712,509	2,129,741	16,649,750	1.68%
二、无限售条件股份	<b>740,890,392</b>	<b>97.39%</b>		<b>223,349,947</b>		<b>3,609,434</b>	<b>226,959,381</b>	<b>967,849,773</b>	<b>97.86%</b>
1、人民币普通股	740,890,392	97.39%		223,349,947		3,609,434	226,959,381	967,849,773	97.86%
2、境内上市的外资股	--	--	--	--	--	--	--	--	--
3、境外上市的外资股	--	--	--	--	--	--	--	--	--
4、其他	--	--	--	--	--	--	--	--	--
三、股份总数	<b>760,774,893</b>	<b>100.00%</b>		<b>228,232,467</b>	--	--	<b>228,232,467</b>	<b>989,007,360</b>	<b>100.00%</b>

其他变动系有限售条件的股份解除限售。

## 22、 资本公积

项目	2010-12-31	本年增加	本年减少	2011-6-30
资本溢价	459,464,454.54	--	--	459,464,454.54
其他资本公积	184,782,747.20	8,456,969.72	--	193,239,716.92
其中：可供出售金融资产的价值变化	161,830,383.59	8,456,969.72	--	170,287,353.31
<b>合计</b>	<b>644,247,201.74</b>	<b>8,456,969.72</b>	<b>--</b>	<b>652,704,171.46</b>

本年其他资本公积的变化系本年可供出售金融资产价值变化及该变化计提的递延所得税负债。

## 23、 盈余公积

项目	2010-12-31	本年增加	本年减少	2011-6-30
法定盈余公积	253,292,594.98	--	--	253,292,594.98
任意盈余公积	271,655,646.50	--	--	271,655,646.50
<b>合计</b>	<b>524,948,241.48</b>	<b>--</b>	<b>--</b>	<b>524,948,241.48</b>

## 24、 未分配利润

项目	2011 年半年度	2010 年度
调整前 上年末未分配利润	528,849,884.25	443,106,457.11
调整 年初未分配利润合计数（调增+，调减-）	--	--
调整后 年初未分配利润	528,849,884.25	443,106,457.11
加：本期归属于母公司股东净利润	130,863,971.02	481,552,496.42
减：利润分配	273,878,960.58	395,809,069.28
其中：提取法定盈余公积	--	27,118,482.28
提取任意盈余公积	--	54,236,964.56
支付普通股股利	45,646,493.58	60,861,991.44
转作股份的利润	228,232,467.00	253,591,631.00
<b>期末未分配利润</b>	<b>385,834,894.69</b>	<b>528,849,884.25</b>

2011 年 6 月本公司执行了 2010 年度利润分配方案：以本公司总股本 760,774,893 股为基数，每 10 股送 3 股派发现金股利 0.6 元，共派送 228,232,467 股，派发现金股利 45,646,493.58 元，共分配利润 273,878,960.58 元。

## 25、 营业收入和成本

类别	营业收入		营业成本	
	2011 年 1-6 月	2010 年 1-6 月	2011 年 1-6 月	2010 年 1-6 月
房产销售业务	1,050,877,008.00	763,420,020.20	577,308,236.18	475,052,608.02
租赁业务	17,829,397.04	15,899,820.41	10,562,546.99	9,177,918.21
<b>合计</b>	<b>1,068,706,405.04</b>	<b>779,319,840.61</b>	<b>587,870,783.17</b>	<b>484,230,526.23</b>

营业收入本期较上年同期增加 28,938.66 万元，增幅 37.13%，主要是本期可结转项目及结转面积同比增加。

(1) 前五名客户销售情况：

客户	2011 年 1-6 月	
	销售金额	占公司全部销售收入的比例%
自然人	18,522,803.00	1.73
某公司	10,201,410.00	0.95
自然人	7,553,745.00	0.71
自然人	7,531,687.00	0.70
自然人	7,502,224.00	0.70
<b>合计</b>	<b>51,311,869.00</b>	<b>4.79</b>

(2) 主营业务按地区分部列示如下：

地区	营业收入		营业成本	
	2011 年 1-6 月	2010 年 1-6 月	2011 年 1-6 月	2010 年 1-6 月
深圳	992,723,263.04	772,620,456.41	543,674,987.27	480,126,746.60
广西	--	3,457,084.20	--	1,718,679.46
惠州	75,983,142.00	3,242,300.00	44,195,795.90	2,385,100.17
<b>小计</b>	<b>1,068,706,405.04</b>	<b>779,319,840.61</b>	<b>587,870,783.17</b>	<b>484,230,526.23</b>
地区间抵销	--	--	--	--
<b>合计</b>	<b>1,068,706,405.04</b>	<b>779,319,840.61</b>	<b>587,870,783.17</b>	<b>484,230,526.23</b>

26、 营业税金及附加

项目	2011 年 1-6 月	2010 年 1-6 月
营业税	53,435,320.24	38,965,992.05
城市维护建设税	3,740,472.41	409,758.07
教育费附加	1,679,042.74	1,170,708.31
土地增值税	140,910,620.94	72,537,173.38
其它	113,587.06	3,457.08
<b>合计</b>	<b>199,879,043.39</b>	<b>113,087,088.89</b>



## 27、 销售费用

项目	2011 年 1-6 月	2010 年 1-6 月
广告推广费	18,972,025.20	8,516,430.00
销售策划费	8,534,072.10	7,391,347.00
代理费	13,328,526.07	3,435,815.23
其他	323,054.56	75,577.99
<b>合计</b>	<b>41,157,677.93</b>	<b>19,419,170.22</b>

销售费用较上年同期增加 2,173.85 万元，增幅 111.94%。主要原因是本公司报告期内预售项目、预售收入同比增加所致。

## 28、 管理费用

项目	2011 年 1-6 月	2010 年 1-6 月
工资	8,738,321.88	12,655,325.63
社会保险费及住房公积金	2,288,552.94	2,637,601.69
折旧费用	740,371.64	2,967,068.74
办公费	2,077,350.80	2,370,268.11
中介服务费	577,300.00	644,341.60
其他费用	5,538,424.17	6,869,575.66
<b>管理费用合计</b>	<b>19,219,949.79</b>	<b>28,144,181.43</b>

管理费用较上年同期减少 892.42 万元，减幅 31.71%。主要是工资及折旧费用减少。

## 29、 财务费用

类别	2011 年 1-6 月	2010 年 1-6 月
利息支出	96,369,739.58	114,755,625.00
减：已利息资本化的费用	47,533,736.26	70,553,196.46
减：利息收入	4,703,200.35	2,219,240.09
汇兑损失	95,678.34	39,426.29
减：汇兑收益	--	--
手续费	601,343.89	594,634.28
<b>合计</b>	<b>44,829,825.20</b>	<b>42,617,249.02</b>

## 30、 资产减值损失

类别	2011 年 1-6 月	2010 年 1-6 月
坏账损失	-3,018,520.34	-1,165,104.10
<b>合计</b>	<b>-3,018,520.34</b>	<b>-1,165,104.10</b>

### 31、 投资收益

产生投资收益的来源	2011 年 1-6 月	2010 年 1-6 月
成本法核算的长期股权投资收益		--
权益法核算的长期股权投资收益		--
处置长期股权投资产生的投资收益		26,447,083.00
持有交易性金融资产期间取得的投资收益		--
持有至到期投资取得的投资收益期间取得的投资收益		--
持有可供出售金融资产等期间取得的投资收益*1	10,193,262.60	2,541,702.20
处置交易性金融资产取得的投资收益		--
持有至到期投资取得的投资收益		--
可供出售金融资产等取得的投资收益		--
其他		--
<b>合计</b>	<b>10,193,262.60</b>	<b>28,988,785.20</b>

\*1 主要系本公司持有的深长城（股票代码 000042）2010 年度分红派息款。

### 32、 营业外收入

类别	2011 年 1-6 月	2010 年 1-6 月	计入当期非经常性损益的金额
1、非流动资产处置利得合计	219.10	33,515.66	219.10
其中：固定资产处置利得	219.10	33,515.66	219.10
无形资产处置利得	--	--	--
2、政府补助	--	--	--
3、解约补偿款	--	--	--
4、奖励金	20,000.00	--	20,000.00
5、无须支付的负债	--	--	--
6、违约金	--	4,630.00	--
7、赔偿款	--	--	--
8、手续费返还	--	--	--
9、其他	57,220.28	12,800.03	57,220.28
<b>合计</b>	<b>77,439.38</b>	<b>50,945.69</b>	<b>77,439.38</b>

## 33、 营业外支出

类别	2011 年 1-6 月	2010 年 1-6 月	计入当期非经常性损益的金额
1、非流动资产处置损失	--	--	--
其中：固定资产处置损失	--	--	--
无形资产处置损失	--	--	--
2、罚款支出	--	--	--
3、捐赠支出	180,000.00	--	180,000.00
4、赔偿支出	--	50,000.00	--
5、其他	--	--	--
<b>合计</b>	<b>180,000.00</b>	<b>50,000.00</b>	<b>180,000.00</b>

## 34、 所得税费用

项目	2011 年 1-6 月	2010 年 1-6 月
按税法及相关规定计算的当期所得税	86,303,895.32	39,234,509.37
递延所得税调整	-30,845,588.45	-15,814,571.43
<b>合计</b>	<b>55,458,306.87</b>	<b>23,419,937.94</b>

## 35、 每股收益

本公司每股收益计算过程如下：

项目	2011 年 1-6 月	2010 年 1-6 月*
归属本公司所有者的净利润	130,863,971.02	98,928,269.93
已发行的普通股加权平均数	989,007,360	989,007,360
基本每股盈利（每股人民币元）	0.132	0.100
稀释每股盈利（每股人民币元）	0.132	0.100

\*2010 年半年度每股收益按本报告期实施利润分配方案后的股份数进行重新计算后列报。

本公司报告期内，不存在诸如发行股票期权和可转换债券等稀释每股收益的行为，因此稀释每股收益与基本每股收益相同。

基本每股收益可参照如下公式计算：

基本每股收益 =  $P_0 \div S$

$S = S_0 + S_1 + S_i \times M_i \div M_0 - S_j \times M_j \div M_0 - S_k$

其中：P0 为归属于公司普通股股东的净利润或扣除非经常性损益后归属于普通股股东的净利润；S 为发行在外的普通股加权平均数；S0 为期初股份总数；S1 为报告期因公积金转增股本或股票股利分配等增加股份数；Si 为报告期因发行新股或债转股等增加股份数；Sj 为报告期因回购等减少股份数；Sk 为报告期缩股数；M0 报告期月份数；Mi 为增加股份次月起至报告期期末的累计月数；Mj 为减少股份次月起至报告期期末的累计月数。

公司存在稀释性潜在普通股的，应当分别调整归属于普通股股东的报告期净利润和发行在外普通股加权平均数，并据以计算稀释每股收益。

在发行可转换债券、股份期权、认股权证等稀释性潜在普通股情况下，稀释每股收益可参照如下公式计算：

稀释每股收益 =  $P1 / (S0 + S1 + Si \times Mi \div M0 - Sj \times Mj \div M0 - Sk + \text{认股权证、股份期权、可转换债券等增加的普通股加权平均数})$

其中，P1 为归属于公司普通股股东的净利润或扣除非经常性损益后归属于公司普通股股东的净利润，并考虑稀释性潜在普通股对其影响，按《企业会计准则》及有关规定进行调整。公司在计算稀释每股收益时，应考虑所有稀释性潜在普通股对归属于公司普通股股东的净利润或扣除非经常性损益后归属于公司普通股股东的净利润和加权平均股数的影响，按照其稀释程度从大到小的顺序计入稀释每股收益，直至稀释每股收益达到最小值。

### 36、其他综合收益

项目	2011年1-6月	2010年1-6月
一、可供出售金融资产产生的利得（损失）金额	14,115,089.17	-165,190,944.52
减：可供出售金融资产产生的所得税影响	5,658,119.45	-33,720,885.40
前期计入其他综合收益当期转入损益的净额	--	--
<b>小计</b>	<b>8,456,969.72</b>	<b>-131,470,059.12</b>
二、按照权益法核算的在被投资单位其他综合收益中所享有的份额	--	--
减：按照权益法核算的在被投资单位其他综合收益中所享有的份额产生的所得税影响	--	--
前期计入其他综合收益当期转入损益的净额	--	--
<b>小计</b>	--	--
三、现金流量套期工具产生的利得（或损失）金额	--	--
减：现金流量套期工具产生的所得税影响	--	--
前期计入其他综合收益当期转入损益的净额	--	--
转为被套期项目初始确认金额的调整	--	--

项目	2011 年 1-6 月	2010 年 1-6 月
小计	--	--
四、外币财务报表折算差额	--	--
减：处置境外经营当期转入损益的净额	--	--
小计	--	--
五、其他	--	--
减：由其他计入其他综合收益产生的所得税影响	--	--
前期其他计入其他综合收益当期转入损益的净额	--	--
小计	--	--
合计	<b>8,456,969.72</b>	<b>-131,470,059.12</b>

### 37、 现金流量表

#### (1) 收到的其他与经营活动有关的现金

项目	2011 年 1-6 月	2010 年 1-6 月
利息收入	4,703,200.35	2,219,240.09
各项押金、保证金*	3,868,143.25	18,267,528.00
其他往来	1,285,796.33	19,057,070.45
各项代收款项	20,618,277.74	24,061,955.27
其他	106,489.38	13,706.17
合计	<b>30,581,907.05</b>	<b>63,619,499.98</b>

\*押金及保证金按收到与退还相抵后的净额列示。

#### (2) 支付的其他与经营活动有关的现金

项目	2011 年 1-6 月	2010 年 1-6 月
管理费用支付的现金	6,946,997.83	9,464,893.46
营业费用支付的现金	41,157,677.93	16,575,595.75
财务费用手续费	601,343.89	594,634.28
押金及保证金		23,421,965.92
其他经营性往来款	12,812,304.34	18,230,114.83
支付的墙体保证金净额		2,336,650.00
合计	<b>61,518,323.99</b>	<b>70,623,854.24</b>

## (3) 现金和现金等价物

项目	2011 年 1-6 月	2010 年 1-6 月
一、现金	809,215,900.23	1,022,001,648.57
其中：库存现金	659,027.62	447,096.30
可随时用于支付的银行存款	808,556,872.61	1,021,554,552.27
二、现金等价物	--	--
三、期末现金及现金等价物余额	<b>809,215,900.23</b>	<b>1,022,001,648.57</b>

## 38、现金流量表补充资料

补充资料	2011 年 1-6 月	2010 年 1-6 月
1、将净利润调节为经营活动现金流量		
净利润	133,400,041.01	98,556,521.87
加：资产减值准备	-3,018,520.34	-1,165,104.10
固定资产折旧、投资性房地产摊销	7,928,045.23	10,147,224.37
无形资产摊销	--	--
长期待摊费用摊销	621,597.39	669,626.06
处置固定资产、无形资产和其他长期资产的损失（收益以“-”填列）	219.10	-33,515.66
固定资产报废损失（收益以“-”填列）	--	--
公允价值变动损失（收益以“-”填列）	--	--
财务费用（收益以“-”填列）	48,836,003.32	44,202,428.54
投资损失（收益以“-”填列）	-10,193,262.60	-28,988,785.20
递延所得税资产减少（增加以“-”填列）	-30,845,588.45	-15,814,571.43
递延所得税负债增加（减少以“-”填列）	--	--
存货的减少（增加以“-”填列）	-94,691,118.60	-134,716,209.67
经营性应收项目的减少（增加以“-”填列）	-6,734,814.80	-20,031,899.67
经营性应付项目的增加（减少以“-”填列）	735,326,643.30	166,300,424.22
其他	--	--
经营活动产生的现金流量净额	<b>780,629,244.56</b>	<b>119,126,139.33</b>
2、不涉及现金收支的重大投资和筹资活动		
3、现金及现金等价物净变动情况		
现金的期末余额	809,215,900.23	1,022,001,648.57
减：现金的期初余额	1,664,538,250.85	761,375,636.44
加：现金等价物的期末余额	--	--
减：现金等价物的期初余额	--	--
现金及现金等价物净增加额	<b>-855,322,350.62</b>	<b>260,626,012.13</b>

## 附注六、 关联方关系及其交易

### （一）关联方认定标准

一方控制、共同控制另一方或对另一方施加重大影响，以及两方或两方以上同受一方控制、共同控制或重大影响的，构成关联方。

### （二）关联方关系

#### 1、 本公司直接及最终控制方

直接控制人名称	组织机构代码	注册地	业务性质及经营范围	注册资本	对本公司持股	表决权比例%
深圳市国有资产监督管理委员会	KA3172806-7	广东深圳	接受市政府授权代表国家履行出资人职责	--	197,129,262	19.93

本公司最终控制方即本公司的直接控制人。

本公司无直接控股母公司。

#### 2、 本公司子公司

本公司子公司信息详见本财务报表附注四、（一）。

#### 3、 合营、联营企业

本公司合营、联营企业信息详见附注五、6。

（三）本公司本期无需要披露的关联方应收应付款项。

## 附注七、 非货币性资产交换

本公司 2011 年半年度无需要披露的非货币性资产交换。

## 附注八、 债务重组

本公司 2011 年半年度无需要披露的债务重组事项。

## 附注九、 或有事项

1、本公司上期披露的金龙大厦（原“振兴大厦”）合作建房纠纷，广东省高级人民法院于 2005 年 9 月 5 日作出终审判决，判令本公司出资人民币 1,360 万元，广东省第五办公室驻深办事处（后更名为“广东省国际关系调研室驻深办事处”，以下简称“省五办”）出资人民币 816 万元，停工损失费、工程修复费等费用由各方按比例共同承担。2006 年 9 月 1 日，根据法院通知书，本公司应支付复工建设款项 2,136 万元，省五办、金龙公司应付 1,282

万元（截至本报告披露之日，省五办、金龙公司已完全履行出资义务）；通知确定该项目由本公司负责包干建设，并承担复工建设资金不足部分。本公司已于 2003 年度计提 2,630 万元存货跌价准备。

该项目于 2007 年 1 月 31 日取得复工施工许可证，截至 2007 年 12 月 31 日，该项目已经竣工并办理了备案手续。2009 年 12 月 30 日，本公司代表合作建房各方与深圳市规划和国土资源委员会签订《深地合字（1992）336 号〈深圳市土地使用权出让合同书〉第二补充协议书》对合作建房各方的产权分配面积和性质予以确认。2009 年 12 月 31 日，本公司代表合作各方向深圳市房地产权登记中心递交了初始产权登记申请资料，并获得文号为 9C-109128928 的房地产登记业务受理通知书，2010 年 3 月 17 日，深圳市产权登记中心在《深圳商报》上发布了金龙大厦的初始登记公告（登字 20100093 号）。本公司在金龙大厦中所分得物业的房地产证已全部办理完毕，并于 2010 年 7 月 28 日开始组织业主办了入伙手续。目前，法院正协助部分业主办了房地产证。

2、1993 年 7 月 1 日，本公司与雄丰集团（深圳）有限公司（以下简称“雄丰公司”）、深圳市九州房地产开发有限公司（以下简称“九州公司”）签署《合作开发新城花园商住楼合同书》，三方约定由雄丰公司、九州公司提供土地以及负责项目的报建手续，本公司负责资金。2003 年 2 月 20 日深圳中级人民法院作出一审判决，确认上述开发合同无效，雄丰公司偿还本公司已投入的投资款 2,988 万元以及本公司借给雄丰公司 1,300 万元及利息。九州公司不服一审判决，向广东省高级人民法院提取上诉，在上诉期间有关各方达成的一致意见，2003 年 11 月 16 日广东省高级人民法院作出终审判决，确认上述开发合同有效但终止其履行，对已建成的 8 栋商住楼本公司分得 6 栋（含雄丰公司以房产折抵其借款 1,300 万元），雄丰公司分得 2 栋，本公司尚需负责上述 8 栋房产的收尾工程。根据上述判决，本公司经咨询深圳市尊地地产咨询有限公司，预计已经发生减值，2003 年度计提 1,816 万元存货跌价准备，累计已计提 3,843 万元的跌价准备。

本公司申请执行雄丰公司和龙城公司案，经深圳市中级人民法院作出（2004）深中法执字第 21-1148-2 号《民事裁定书》，裁定结案。在执行过程中，因农业银行申请执行雄丰控股贷款纠纷一案中，涉及的抵押物与本公司的 6 栋房产紧密相连，本公司仍无法进行转让等实质性变现处理，根据“房地一体”的司法处理原则，本公司考虑以“利害关系人”的身份加入该执行案。据此，本公司已与农业银行、汕尾市城区法院进行了多次协商，本执行案无任何实质性进展。

2009 年 6 月 11 日，雄丰公司就广东省高级人民法院作出的（2003）粤最高法民一终字第 311 号民事判决向中华人民共和国最高人民法院提出再审申请。2009 年 12 月 16 日，最高人民法院作出（2009）民监字第 545 号民事裁定书，驳回雄丰公司的再审申请。公司与涉案地块及房产关联的各方当事人能否协商制订可行性处置方案，存在不确定性。截止本报告报出日，案件暂无实质进展。



3、公司控股子公司惠州市惠阳区振业创新发展有限公司（以下简称“惠阳振业”）被汕尾市金联实业有限公司（以下简称“汕尾金联”）起诉债权转让合同纠纷一案（以下简称“本案”），案号为（2010）惠中法民二初字第12号。

2002年8月，本公司与惠阳市名豪木业有限公司（以下简称“名豪木业”）等共同出资设立惠阳市振业创新发展有限公司（后变更为“惠州市惠阳区振业创新发展有限公司”），合作开发惠阳市秋长镇地块。2007年4月，名豪木业将其在项目合作开发合同项下的权利义务转让给惠州市同晖置业有限公司（以下简称“同晖置业”）。2007年11月，惠阳振业注册资本增加至人民币2.6亿元，股东各方按各自股权比例足额认缴了注册资本。2008年11月，同晖置业将其在惠阳振业所享有的13%股权转让给惠州市金鼎合嘉实业有限公司。2010年3月下旬，本公司获悉汕尾金联起诉惠阳振业，并提出两项诉讼请求：（1）要求惠阳振业偿还汕尾金联人民币30,629,000元及暂计至起诉日的利息约600万元；（2）承担案件全部诉讼费用。汕尾金联诉称：名豪木业根据其与本公司的项目合作开发合同，为惠阳振业支付了征用土地费用30,629,000元，并为惠阳振业办妥了合作地块的用地手续。名豪木业据此对惠阳振业享有债权30,629,000元。2004年5月25日，名豪木业将上述债权本金及利息全部转让给汕尾金联，汕尾金联此后多次向惠阳振业催讨债务未果。

受理本案的惠州市中级人民法院依申请将名豪木业追加为本案的第三人，2010年10月11日，本案正式开庭审理，2011年6月27日，本案二次开庭审理，截至本报告批准报出日尚未作出一审判决。

4、本公司按房地产行业经营惯例为商品房承购人提供阶段性贷款担保。阶段性担保的担保期限自保证合同生效之日起，至商品房承购人所购房产的《房地产证》办出及抵押手续办妥之日止。截至2011年6月30日，本集团承担的阶段性担保责任的贷款金额为128,499.00万元。

#### 附注十、 承诺事项

本公司2011年半年度无需要披露的承诺事项。

#### 附注十一、 资产负债表日后事项

本公司2011年半年度无需要披露的资产负债表日后事项。

#### 附注十二、 其他重要事项

##### 1、关于预提土地增值税的说明

本公司采取的土地增值税政策系深圳市地方税务局2005年11月2日发布《关于我市开征土地增值税的通告》（深地税告[2005]6号），对2005年11月1日之后（含2005年11月1日）签定合同的房地产销售行为取得的增值额应缴纳土地增值税。对房地产开发企业采取“先预征、后清算、多退少补”的办法征收土地增值税。2010年8月1日起，根据（深地税告[2010]6号）调整我市土地增值税预征率的公告，调整后普通标准住宅按销售收入2%预征，别墅为4%，其他类型房产为3%。

根据国家税务总局 2006 年 12 月 28 日发布的《关于房地产开发企业土地增值税清算管理有关问题的通知》（国税发〔2006〕187 号）从 2007 年 2 月 1 日起，土地增值税以国家有关部门审批的房地产开发项目为单位进行清算，对于分期开发的项目以分期项目为单位清算。深圳市地方税务局于 2009 年 1 月 9 日发布了《深圳市地方税务局土地增值税征管工作规程》，就深圳市房地产开发项目土地增值税清算程序进行了规范。

截至 2011 年 6 月 30 日，本公司开发的项目均已按上述规定预提了土地增值税额，且已按照要求逐步开展清算工作。

## 2、以公允价值计量的资产和负债

项目	期初金额	本期公允价值变动损益	计入权益的累计公允价值变动	本期计提的减值	期末金额
<b>金融资产</b>					
1.以公允价值计量且其变动计入当期损益的金融资产（不含衍生金融资产）	--	--	--	--	--
2.衍生金融资产	--	--	--	--	--
3.可供出售金融资产	299,288,022.15	--	14,115,089.17	--	313,403,111.32
金融资产小计	299,288,022.15	--	14,115,089.17	--	313,403,111.32
投资性房地产	--	--	--	--	--
生产性生物资产	--	--	--	--	--
其他	--	--	--	--	--
上述合计	<b>299,288,022.15</b>	--	<b>14,115,089.17</b>	--	<b>313,403,111.32</b>
金融负债	--	--	--	--	--

## 3、年金计划主要内容

根据《中华人民共和国劳动法》、《企业年金试行办法》、《企业年金基金管理办法》、《深圳市企业年金管理暂行规定》及《深圳市属国有企业年金管理暂行规定》及其他法律法规，结合公司实际，本公司制订了《深圳市振业（集团）股份有限公司企业年金方案》（以下简称“年金计划”）。

年金计划主要内容包括参加人员范围、企业年金的组成及分配、基金管理、企业年金的支付等。

年金计划的参加人员主要为试用期满，与公司有正式的劳动关系，并履行所规定的全部义务的在岗员工。

企业年金由公司企业年金和个人企业年金组成。公司企业年金由公司为员工缴交；个人企业年金由员工个人缴交。公司企业年金总额：不超过公司参加企业年金员工上年度工资总

额的十二分之一，每年度的具体缴交额度根据公司上年度经营情况和有权审批机构核定的比例确定，由公司按国家有关规定允许的列支渠道列支。个人企业年金总额：最高为参加企业年金员工本人上年度工资总额的十二分之一。

企业年金基金实行完全积累，采用个人账户方式进行管理。企业年金基金按照国家规定投资运营的收益并入企业年金基金。企业年金基金与受托人、托管人、账户管理人、投资管理人的自有资产或其他资产分开管理，不得挪作其他用途。

企业年金支付的条件：（一）达到国家规定的退休年龄并办理了退休手续；（二）因病（残）丧失劳动能力，经劳动保障部门认可办理了病退或者提前退休；（三）出国定居；（四）在退休前身故。领取企业年金时由员工向企业提出申请，企业出具证明，受托人认定并发放。员工退休后由本人决定一次性领取或分期领取；员工在退休前身故，其年金个人账户余额由其指定的受益人或法定继承人一次性领取。

附注十三、 母公司财务报表主要项目注释

1、其他应收款

(1) 按种类披露

种类	2011-06-30				2010-12-31			
	账面余额		坏账准备		账面余额		坏账准备	
	金额	比例 (%)	金额	比例 (%)	金额	比例 (%)	金额	比例 (%)
单项金额重大并单项计提坏账准备的其他应收款	1,968,481,295.81	99.83	98,424,064.79	5.00	1,972,788,776.59	99.53	98,639,438.83	5.00
按账龄分析法计提坏账准备的其他应收款	3,447,429.55	0.17	773,396.92	22.43	9,237,872.40	0.47	4,491,510.04	48.62
单项金额虽不重大但单项计提坏账准备的其他应收款					19,361.00	--	968.05	5.00
<b>合计</b>	<b>1,971,928,725.36</b>	<b>100</b>	<b>99,197,461.71</b>	<b>5.03</b>	<b>1,982,046,009.99</b>	<b>100</b>	<b>103,131,916.92</b>	<b>5.20</b>

(2) 其他应收款期末余额中单项金额重大并单项计提坏账准备的其他应收款如下：

欠款人名称	欠款金额	坏帐计提比例%	占其他应收款余额比例%	与本公司关系	款项性质及内容
天津市振业房地产开发有限公司	1,157,438,078.33	5	58.70	本公司子公司	往来款

湖南振业房地产开发有限公司*	454,953,100.00	5	23.07	本公司子公司	投资及往来款
西安振业房地产开发有限公司	154,025,600.00	5	7.81	本公司子公司	往来款
广西振业房地产股份有限公司	202,064,517.48	5	10.25	本公司子公司	往来款
<b>合计</b>	<b>1,968,481,295.81</b>		<b>99.83</b>		

\*对湖南振业房地产开发有限公司投资款 36,000.00 万元，因小股东 B&F&L GROUP LIMITED 尚未履行增资义务，以致尚未验资，本公司对湖南振业房地产开发有限公司投资款 36,000.00 万元暂挂往来款。

上述应收关联方款项进行了单独测试，经董事会批准后按 5%计提坏账准备，该项计提在合并报表范围将合并抵销，不影响合并利润，仅影响集团本部（母公司）利润。

(3) 按账龄分析法计提坏账准备的其他应收款如下：

账龄	2011-06-30			2010-12-31		
	金额	比例%	坏账准备	金额	比例%	坏账准备
1 年以内	1,469,907.77	42.64	73,495.39	1,072,637.95	11.61	53,631.90
1-2 年	--	--	--	--	--	--
2-3 年	1,444,296.78	41.89	433,289.03	2,556,613.45	27.68	766,984.04
3-5 年	533,225.00	15.47	266,612.50	2,720,009.00	29.44	1,360,004.50
5 年以上	--	--	--	2,888,612.00	31.27	2,310,889.60
<b>合计</b>	<b>3,447,429.55</b>	<b>100</b>	<b>773,396.92</b>	<b>9,237,872.40</b>	<b>100.00</b>	<b>4,491,510.04</b>

(4) 其他应收款期末余额中无持有公司 5%(含 5%)以上表决权股份的股东单位欠款。

(5) 本公司本期无终止确认的其他应收款项情况。

(6) 本公司本期无以其他应收款项为标的进行证券化的情况。

## 2、长期股权投资

被投资单位	核算方法	投资成本	2010-12-31	增减变动	2011-06-30	在被投资单位持股比例(%)	在被投资单位表决权比例(%)	减值准备	本期计提减值准备	本期现金红利
广西振业房地产股份有限公司	成本法	145,904,497.23	145,904,497.23	--	145,904,497.23	97.36	97.36	--	--	--
湖南振业房地产开发有限公司	成本法	120,000,000.00	120,000,000.00	--	120,000,000.00	80	80	--	--	--
贵州振业房地产开发有限公司	成本法	39,950,899.34	39,950,899.34	--	39,950,899.34	100	100	--	--	--
天津市振业资产管理 有限公司	成本法	280,000,000.00	280,000,000.00	--	280,000,000.00	100	100	--	--	--
惠州市惠阳区振业创新发展 有限公司	成本法	213,200,000.00	213,200,000.00	--	213,200,000.00	82	82	--	--	--
西安振业房地产开发 有限公司	成本法	100,000,000.00	100,000,000.00	--	100,000,000.00	100	100	--	--	--
深圳市振业房地产开发 有限公司	成本法	300,000,000.00	300,000,000.00	--	300,000,000.00	100	100	--	--	--
深圳市建设(集团)公司 金属结构厂	成本法	490,434.54	490,434.54	--	490,434.54	100	100	490,434.54	--	--
深圳市振业贸易发展 有限公司	成本法	2,000,000.00	1,384,076.29	--	1,384,076.29	100	100	1,384,076.29	--	--
天津振业化工实业有限公 司	成本法	4,500,000.00	4,500,000.00	--	4,500,000.00	100	100	4,500,000.00	--	--
天津轮船实业发展集团股 份有限公司	成本法	3,375,000.00	3,375,000.00	--	3,375,000.00	1.67	1.67	--	--	--
深圳市深发贸易有限公司	成本法	208,000.00	208,000.00	--	208,000.00	10	10	--	--	--
深圳莫斯科股份有限公司	成本法	636,353.52	636,353.52	--	636,353.52	7.14	7.14	636,353.52	--	--
<b>合计</b>	<b>—</b>	<b>1,210,265,184.63</b>	<b>1,209,649,260.92</b>	<b>--</b>	<b>1,209,649,260.92</b>	<b>--</b>	<b>--</b>	<b>7,010,864.35</b>	<b>--</b>	<b>--</b>

### 3、营业收入和营业成本

行业	营业收入		营业成本	
	2011年1-6月	2010年1-6月	2011年1-6月	2010年1-6月
房产销售业务	974,893,866.00	756,720,636.00	533,112,440.28	470,948,828.39
租赁业务	17,829,397.04	15,899,820.41	10,562,546.99	9,177,918.21
<b>合计</b>	<b>992,723,263.04</b>	<b>772,620,456.41</b>	<b>543,674,987.27</b>	<b>480,126,746.60</b>

(1) 前五名客户销售情况:

客户	2011年1-6月		2010年1-6月	
	销售额(万元)	占公司全部销售收入的比例%	销售额(万元)	占公司全部销售收入的比例%
<b>前五位客户销售合计</b>	<b>4,727.64</b>	<b>4.76</b>	<b>3,524</b>	<b>4.56</b>

(2) 主营业务按地区分部列示如下:

地区	营业收入		营业成本	
	2011年1-6月	2010年1-6月	2011年1-6月	2010年1-6月
深圳	<b>992,723,263.04</b>	<b>772,620,456.41</b>	<b>543,674,987.27</b>	<b>480,126,746.60</b>

### 4、投资收益

产生投资收益的来源	2011年1-6月	2010年1-6月
成本法核算的长期股权投资收益	42,640,000.00	--
权益法核算的长期股权投资收益	--	--
处置长期股权投资产生的投资收益	--	26,447,083.00
持有交易性金融资产期间取得的投资收益	--	--
持有至到期投资取得的投资收益期间取得的投资收益	--	--
持有可供出售金融资产等期间取得的投资收益	10,193,262.60	2,541,702.20
处置交易性金融资产取得的投资收益	--	--
持有至到期投资取得的投资收益	--	--
可供出售金融资产等取得的投资收益	--	--
其他	--	--

合计	52,833,262.60	28,988,785.20
----	---------------	---------------

### 5、现金流量表补充资料

补充资料	2011年1-6月	2010年1-6月
1、将净利润调节为经营活动现金流量		
净利润	176,020,575.81	115,315,932.16
加：资产减值准备	-3,934,455.21	-10,033,516.49
固定资产、投资性房地产折旧	7,139,311.82	9,631,993.58
无形资产摊销	--	--
长期待摊费用摊销	411,725.67	650,076.48
处置固定资产、无形资产和其他长期资产的损失（收益以“-”填列）	--	-5,250.00
固定资产报废损失（收益以“-”填列）	--	--
公允价值变动损失（收益以“-”填列）	--	--
财务费用（收益以“-”填列）	48,836,003.32	44,202,428.54
投资损失（收益以“-”填列）	-52,833,262.60	-28,988,785.20
递延所得税资产减少（增加以“-”填列）	-29,123,239.51	-12,923,116.19
递延所得税负债增加（减少以“-”填列）	--	--
存货的减少（增加以“-”填列）	192,558,017.81	178,684,736.74
经营性应收项目的减少（增加以“-”填列）	10,117,284.63	-187,834,104.39
经营性应付项目的增加（减少以“-”填列）	605,734,556.59	184,152,919.00
其他	--	--
经营活动产生的现金流量净额	<b>954,926,518.33</b>	<b>292,853,314.23</b>
2、不涉及现金收支的重大投资和筹资活动		
3、现金及现金等价物净变动情况		
现金的期末余额	503,233,459.43	739,328,581.37
减：现金的期初余额	1,131,618,194.44	302,217,343.61
加：现金等价物的期末余额	--	--

补充资料	2011年1-6月	2010年1-6月
减：现金等价物的期初余额	--	--
现金及现金等价物净增加额	<b>-628,384,735.01</b>	<b>437,111,237.76</b>

#### 附注十四、 非经常性损益和财务指标

##### (一) 非经常性损益

本公司本报告期发生的非经常性损益如下：

项目	2011年半年度	说明
非流动资产处置损益	219.10	
越权审批或无正式批准文件的税收返还、减免	--	
计入当期损益的政府补助（与企业业务密切相关，按照国家统一标准定额或定量享受的政府补助除外）	--	
计入当期损益的对非金融企业收取的资金占用费	--	
企业取得子公司、联营企业及合营企业的投资成本小于取得投资时应享有被投资单位可辨认净资产公允价值产生的收益	--	
非货币性资产交换损益	--	
委托他人投资或管理资产的损益	--	
因不可抗力因素，如遭受自然灾害而计提的各项资产减值准备	--	
债务重组损益	--	
企业重组费用，如安置职工的支出、整合费用等	--	
交易价格显失公允的交易产生的超过公允价值部分的损益	--	
同一控制下企业合并产生的子公司期初至合并日的当期净损益	--	
与公司正常经营业务无关的或有事项产生的损益	--	
除同公司正常经营业务相关的有效套期保值业务外，持有交易性金融资产、交易性金融负债产生的公允价值变动损益，以及处置交易性金融资产、交易性金融负债和可供出售金融资产取得的投资收益	--	
单独进行减值测试的应收款项减值准备转回	--	
对外委托贷款取得的损益	--	
采用公允价值模式进行后续计量的投资性房地产公允价值变动产生的损益	--	



根据税收、会计等法律、法规的要求对当期损益进行一次性调整对当期损益的影响	--	
受托经营取得的托管费收入	--	
除上述各项之外的其他营业外收入和支出	-102,779.72	附注五、32-33
其他符合非经常性损益定义的损益项目		
所得税影响额	23,855.16	
少数股东损益影响额（税后）	-4,309.98	
<b>合计</b>	<b>-83,015.44</b>	

## （二）净资产收益率和每股收益

项目	加权平均 净资产收益率(%)	每股收益(元/股)	
		基本每 股收益	稀释每 股收益
2011年1-6月			
归属于母公司所有者的净利润	5.18	0.132	0.132
扣除非经常性损益后归属于母公司所有者的净利润	5.18	0.132	0.132

项目	加权平均 净资产收益率(%)	每股收益(元/股)*	
		基本每 股收益	稀释每 股收益
2010年1-6月			
归属于母公司所有者的净利润	4.75	0.100	0.100
扣除非经常性损益后归属于母公司所有者的净利润	3.68	0.100	0.100

\*2010年1-6月每股收益按本报告期实施利润分配方案后的股份数进行重新计算并列报。

加权平均净资产收益率的计算公式如下：

$$\text{加权平均净资产收益率} = \frac{P_0}{(E_0 + NP \div 2 + E_i \times M_i \div M_0 - E_j \times M_j \div M_0 \pm E_k \times M_k \div M_0)}$$

其中：P<sub>0</sub>分别对应于归属于公司普通股股东的净利润、扣除非经常性损益后归属于公司普通股股东的净利润；NP为归属于公司普通股股东的净利润；E<sub>0</sub>为归属于公司普通股股东的期初净资产；E<sub>i</sub>为报告期发行新股或债转股等新增的、归属于公司普通股股东的净资产；E<sub>j</sub>为报告期回购或现金分红等减少的、归属于公司普通股股东的净资产；M<sub>0</sub>为报告期月份数；M<sub>i</sub>为新增净资产次月起至报告期期末的累计月数；M<sub>j</sub>

为减少净资产次月起至报告期期末的累计月数；Ek为因其他交易或事项引起的、归属于公司普通股股东的净资产增减变动；Mk为发生其他净资产增减变动次月起至报告期期末的累计月数。

报告期发生同一控制下企业合并的，计算加权平均净资产收益率时，被合并方的净资产从报告期期初起进行加权；计算扣除非经常性损益后的加权平均净资产收益率时，被合并方的净资产从合并日的次月起进行加权。计算比较期间的加权平均净资产收益率时，被合并方的净利润、净资产均从比较期间期初起进行加权；计算比较期间扣除非经常性损益后的加权平均净资产收益率时，被合并方的净资产不予加权计算（权重为零）。

法定代表人：	主管会计工作 负责人：	财务总监：	会计机构 负责人：
李永明	李富川	江津	方东红

深圳市振业（集团）股份有限公司

2011年8月1日