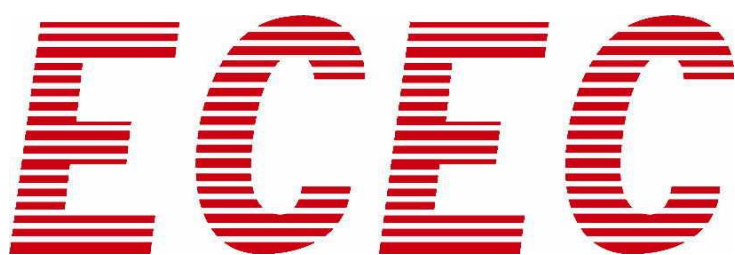


浙江东晶电子股份有限公司

ZHEJIANG EAST CRYSTAL ELECTRONIC CO.,LTD.



2011年半年度报告

股票简称：东晶电子

股票代码：002199

披露日期：二〇一一年七月二十九日

重要提示

- 1、 本公司董事会、监事会及董事、监事、高级管理人员保证本报告所载资料不存在任何虚假记载、误导性陈述或者重大遗漏，并对其内容的真实性、准确性和完整性承担个别及连带责任。
- 2、 没有董事、监事、高级管理人员声明对半年度报告内容的真实性、准确性和完整性无法保证或存在异议。
- 3、 公司全体董事亲自出席了本次审议半年度报告的董事会。
- 4、 公司半年度财务报告未经会计师事务所审计。
- 5、 公司法定代表人李庆跃先生、主管会计工作负责人徐军先生及会计机构负责人（会计主管人员）吴佳慧女士声明：保证半年度报告中财务报告的真实、完整。

目录

第一节 公司基本情况简介	3
第二节 公司主要会计数据及财务指标	4
第三节 股本变动及股东情况	5
第四节 董事、监事和高级管理人员情况	8
第五节 董事会报告	9
第六节 重要事项	22
第七节 财务报告	29
第八节 备查文件目录.....	105

第一节 公司基本情况简介

一、公司法定名称

中文名称：浙江东晶电子股份有限公司

英文名称：ZHEJIANG EAST CRYSTAL ELECTRONIC CO.,LTD.

中文名称缩写：东晶电子

英文名称缩写：**ECEC**

二、法定代表人：李庆跃

三、公司董事会秘书：吴宗泽

电话：0579-89186668

传真：0579-89186677

电子信箱：ecec@ecec.com.cn

联系地址：浙江省金华市宾虹西路555号

四、注册地址和办公地址：浙江省金华市宾虹西路555号

邮政编码：321017

国际互联网网址：<http://www.ecec.com.cn>

电子信箱：ecec@ecec.com.cn

五、指定信息披露报纸名称：证券时报

指定信息披露网址：巨潮资讯网 (www.cninfo.com.cn)

年度报告备置地点：公司董事会办公室

六、上市交易所：深圳证券交易所

股票简称：东晶电子

股票代码：002199

七、首次注册登记日期：1999年4月23日

最近一次变更登记日期：2011年2月22日

注册登记地点：浙江省工商行政管理局

企业法人营业执照号：330000000015544

税务登记号码：33070271257271X

组织机构代码：71257271-X

会计师事务所：立信会计师事务所（特殊普通合伙）

会计事务所办公地点：浙江省杭州市庆春东路1-1号西子联合大厦19-20层

第二节 公司主要会计数据及财务指标

一、主要会计数据及财务指标

单位：（人民币）元

	本报告期末	上年度期末	本报告期末比上年度期末增 减（%）
总资产（元）	913,384,005.85	529,683,020.23	72.44%
归属于上市公司股东的所有者权益 （元）	553,660,276.57	269,638,425.43	105.33%
股本（股）	126,258,873.00	104,780,000.00	20.50%
归属于上市公司股东的每股净资产 （元/股）	4.39	2.57	70.82%
	报告期（1—6月）	上年同期	本报告期比上年同期增减 （%）
营业总收入（元）	111,460,212.31	168,238,585.97	-33.75%
营业利润（元）	7,099,900.09	15,412,694.04	-53.93%
利润总额（元）	12,293,959.61	17,822,199.69	-31.02%
归属于上市公司股东的净利润（元）	11,293,034.60	15,017,677.37	-24.80%
归属于上市公司股东的扣除非经常 性损益后的净利润（元）	6,877,873.44	12,969,597.57	-46.97%
基本每股收益（元/股）	0.0921	0.1433	-35.73%
稀释每股收益（元/股）	0.0921	0.1433	-35.73%
加权平均净资产收益率（%）	2.19%	5.90%	-3.71%
扣除非经常性损益后的加权平均净 资产收益率（%）	1.33%	5.09%	-3.76%
经营活动产生的现金流量净额（元）	13,407,095.13	17,108,114.83	-21.63%
每股经营活动产生的现金流量净额 （元/股）	0.1062	0.1355	-21.62%

二、非经常性损益项目明细

单位：（人民币）元

非经常性损益项目	金额	附注（如适用）
计入当期损益的政府补助，但与公司正常经营业务密切相关，符合国家政策规定、按照一定标准定额或定量持续享受的政府补助除外	5,407,875.05	
除上述各项之外的其他营业外收入和支出	-213,567.80	
所得税影响额	-779,146.09	
合计	4,415,161.16	-

第三节 股本变动及股东情况

一、股份变动情况表

单位：股

	本次变动前		本次变动增减(+, -)					本次变动后	
	数量	比例	发行新股	送股	公积金 转股	其他	小计	数量	比例
一、有限售条件股份	46,644,000	44.52%	21,478,873				21,478,873	68,122,873	53.95%
1、国家持股									
2、国有法人持股									
3、其他内资持股			21,478,873				21,478,873	21,478,873	17.01%
其中：境内非国有法人持股			9,600,000				9,600,000	9,600,000	7.60%
境内自然人持股			11,878,873				11,878,873	11,878,873	9.41%
4、外资持股									
其中：境外法人持股									
境外自然人持股									
5、高管股份	46,644,000	44.52%						46,644,000	36.94%
二、无限售条件股份	58,136,000	55.48%						58,136,000	46.05%
1、人民币普通股	58,136,000	55.48%						58,136,000	46.05%
2、境内上市的外资股									
3、境外上市的外资股									
4、其他									
三、股份总数	104,780,000	100.00%	21,478,873				21,478,873	126,258,873	100.00%

说明：本次股份变动是非公开发行股票所形成的。

二、公司股东和实际控制人情况

(一) 前10名股东、前10名无限售条件股东持股情况

单位：股

股东总数	12,496				
前 10 名股东持股情况					
股东名称	股东性质	持股比例	持股总数	持有有限售条件股份数量	质押或冻结的股份数量
李庆跃	境内自然人	24.38%	30,785,040	23,088,780	0
吴宗泽	境内自然人	4.62%	5,830,500	4,372,875	0
池旭明	境内自然人	4.62%	5,830,500	4,372,875	0
金良荣	境内自然人	3.18%	4,018,470	3,148,470	0
方琳	境内自然人	3.04%	3,835,250	2,915,250	0
陈利平	境内自然人	2.94%	3,715,250	2,915,250	0
杨亚平	境内自然人	2.87%	3,629,300	2,915,250	0
浙江宝兴股权投资合伙企业（有限合伙）	境内非国有法人	2.69%	3,400,000	3,400,000	0
俞尚东	境内自然人	2.68%	3,379,361	2,915,250	0
赵晖	境内自然人	2.24%	2,830,000	0	0
前 10 名无限售条件股东持股情况					
股东名称	持有无限售条件股份数量		股份种类		
李庆跃	7,696,260		人民币普通股		
赵晖	2,830,000		人民币普通股		
北京通航技贸易有限公司	1,704,705		人民币普通股		
方永进	1,679,361		人民币普通股		
吴宗泽	1,457,625		人民币普通股		
池旭明	1,457,625		人民币普通股		
李友成	1,420,000		人民币普通股		
杨筱文	1,417,451		人民币普通股		
陈玉花	1,267,541		人民币普通股		
广东友好商贸发展有限公司	931,800		人民币普通股		
上述股东关联关系或一致行动的说明	公司未发现上述股东之间存在关联关系，也未发现上述股东存在属于《上市公司持股变动信息管理办法》中认定的一致行动人的情形。				

说明：上述持有本公司5%以上(含5%)股份的股东报告期内股份无增减变动的情况。

（二）、公司控股股东及实际控制人变更情况

报告期内，公司控股股东及实际控制人为自然人李庆跃先生，是公司的发起人，目前持有本公司30,785,040股，除持有本公司股份外并无其他控股或参股公司，亦未在本公司、子公司以外的其他单位任职。

第四节 董事、监事和高级管理人员情况

一、公司董事、监事及高级管理人员持股变动情况

单位：股

姓名	职务	年初持股数	本期增持股份数量	本期减持股份数量	期末持股数	其中：持有 限制性股票数量	期末持有股票 期权数量	变动原因
李庆跃	董事长	30,785,040	0	0	30,785,040	23,088,780	0	
池旭明	董事	5,830,500	0	0	5,830,500	4,372,875	0	
金良荣	副总经理	4,197,960	0	179,490	4,018,470	3,148,470	0	符合有关法律法规要求的二级市场买卖
吴宗泽	董事会秘书	5,830,500	0	0	5,830,500	4,372,875	0	
陈利平	董事	3,887,000	0	171,750	3,715,250	2,915,250	0	符合有关法律法规要求的二级市场买卖
骆红莉	董事	0	0	0	0	0	0	
王骥	独立董事	0	0	0	0	0	0	
周亚力	独立董事	0	0	0	0	0	0	
吴雄伟	独立董事	0	0	0	0	0	0	
杨亚平	监事	3,887,000	0	257,700	3,629,300	2,915,250	0	符合有关法律法规要求的二级市场买卖
俞尚东	监事	3,887,000	0	507,639	3,379,361	2,915,250	0	符合有关法律法规要求的二级市场买卖
方琳	监事	3,887,000	0	51,750	3,835,250	2,915,250	0	符合有关法律法规要求的二级市场买卖
钱建昀	监事	0	0	0	0	0	0	
郭雄伟	监事	0	0	0	0	0	0	
徐军	财务总监	0	0	0	0	0	0	

二、报告期内公司董事、监事、高级管理人员的新聘和解聘情况

报告期内，公司董事、监事、高管均未发生变化，没有新聘和解聘情况。

第五节 董事会报告

一、报告期公司经营情况回顾

(一) 公司总体经营情况

2011年上半年,公司面临国内外复杂的经济环境,遭遇许多新的问题和挑战,日本地震和核危机对日本经济的重创,电子行业整体需求平淡,电子元器件产品结构的调整,影响了石英晶体谐振器大尺寸GLASS SMD规格产品订单需求,产量不足,产能没有得到充分释放。公司在2011年上半年实现营业总收入11,146.02万元,比上年同期下降33.75%,实现净利润1,129.30万元,比上年同期下降24.80%。净利润下降的主要原因是:原材料成本、劳动力成本提高及市场需求的变化。

下半年是电子行业的传统旺季,随着市场整体需求逐步回暖,公司将着力调整产品结构,同时,非公开发行募集资金项目逐步实施,国内外市场持续有效的推进,公司预计新增产能可以得到充分释放,有助于公司销售规模的实现和整体经营效率的提升,降低单位产品经营成本,增强企业综合竞争力。

1、报告期末,公司货币资金24,818.57万元,较年初增长200.22%,主要是非公开发行股票增发资金;

2、报告期末,公司预付账款12,640.93万元,较年初增长2,012.24%,主要是购置项目用地及厂房预付款9,600万元;

3、报告期末,公司其他应收款317.64万元,较年初增长129.56%,主要是支付LED蓝宝石非专利技术;

4、报告期末,公司短期借款18,032.85万元,较年初增长233.69%,主要是新增LED项目资金;

5、报告期末,公司资本公积34,139.64万元,较年初增长363.02%,主要是非公开发行股票增发溢价;

6、报告期末,公司经营活动产生的现金流量净额1,340.71万元,较上年同期下降21.63%,主要是营业收入同比下降,资金回笼减少;

7、报告期末,公司投资活动产生的现金流量净额-24,339.03万元,较上年同期增加366.25%,主要是增发项目实施及LED蓝宝石项目投资;

8、报告期末,公司筹资活动产生的现金流量净额38,813.83万元,较上年同期增加

3,010.68%，主要是非公开发行股票增发及新增LED项目资金。

（二）公司主营业务及其经营状况

1、公司业务范围

报告期内，公司主营业务及其结构未发生重大变化，公司的经营范围是电子元件、计算机及网络产品、通信产品的研发、设计、生产与销售。

2、主营业务分行业、产品情况表

单位：（人民币）万元

主营业务分行业情况						
分行业或分产品	营业收入	营业成本	毛利率（%）	营业收入比上年同期增减（%）	营业成本比上年同期增减（%）	毛利率比上年同期增减（%）
工业	10,683.83	9,147.59	14.38%	-36.41%	-31.32%	-6.35%
合计	10,683.83	9,147.59	14.38%	-36.41%	-31.32%	-6.35%
主营业务分产品情况						
谐振器	10,532.36	8,983.26	14.71%	-36.80%	-31.85%	-6.20%
电容	151.47	164.33	-8.49%	10.86%	19.44%	-7.79%
合计	10,683.83	9,147.59	14.38%	-36.41%	-31.32%	-6.35%

营业收入同比下降36.41%，主要是市场需求减少、订单不足所致；营业收入同比下降导致毛利率比上年同期下降6.35%。

3、主营业务分地区情况

单位：（人民币）万元

地区	营业收入	营业收入比上年增减（%）
国外	8,666.32	-33.28%
国内	2,017.51	-47.10%
合计	10,683.83	-36.41%

从主营业务销售地区分布上看，报告期内公司主营业务销售以外销为主，外销收入占主营收入的81.12%，内销占18.88%，公司核心客户大部分来源于海外。

（三）报告期公司费用构成情况

2、期间费用

项目	单位	2011年 半年度	2010年 半年度	同比增减变 化幅度%	占2011年半年度 销售收入比例%
销售费用	万元	190.11	271.32	-29.67	1.71
管理费用	万元	982.44	908.98	8.08	8.81
财务费用	万元	-213.80	599.59	-135.66	-1.92
合计	万元	958.75	1,779.89	-46.13	8.60

2011年上半年期间费用总额为958.75万元，与上年同期的1,779.89万元相比下降46.13%。主要原因是：营业费用下降29.67%、财务费用减少135.66%。

1) 营业费用为190.11元，与上年同期的271.32万元相比减少81.21万元，下降29.67%，主要是SMD销量下降运费支出减少44.49万元，广告宣传费用减少12万元，其它项目同比减少支出24.72万元；上半年营业费用率1.71%，比上年同期提高0.10个百分点。

2) 管理费用为982.44万元，与上年同期908.98万元相比增加73.46万元，上升8.08%，主要是研发费用同比增加54.53万元，业务应酬费用同比增加10.55万元，办公费用同比增加19.90万元，其他项目同比减少支出11.52万元。上半年管理费用占营业收入的比例为8.81%，与上年同期相比提高3.41个百分点。

3) 财务费用为-213.80万元，与上年同期的599.59万元相比减少支出813.39万元，主要是汇兑收益同比增加891.42万元，利息收入同比增加40.78万元，利息支出等同比增加118.81万元。上半年财务费用占营业收入的比例为-1.92%，与上年同期相比下降5.48个百分点。

（四）报告期公司现金流量构成情况

1、经营活动现金流量

2011年上半年经营活动产生的现金净流入为1,340.71万元,与上年同期1,710.81万元比减少净流入370.10万元,主要是销量缩减资金回笼减少。其中:经营活动现金流入11,241.45万元;经营活动现金流出9,900.74万元。公司上半年经营活动现金净流入情况良好,基本

满足日常生产经营活动的现金支出需求。

2、投资活动现金流量

2011年上半年投资活动产生的现金净流出24,339.03万元,与上年同期5,220.14万元相比增加流出19,118.89万元,增366.25%,其中:购建固定资产、无形资产支出24,338.41万元,同比增加支出19,118.27万元,增366.24%,主要是新增固定资产及购置土地厂房投资支出。其中增发项目支出9,518万元,购置土地厂房9,600万元。

3、筹资活动现金流量

2011年上半年筹资活动现金净流入为38,813.83万元,上年同期净流入1,247.76万元相比增加净流入37,566.07万元,其中:股票增发筹资28,914.25万元,银行融资15,052.28万元;筹资活动现金流出5,380.14万元,同比减少4,604.79万元,主要是偿还借款2,508.05万元,支付2010年度股利1,641.36万元,支付融资利息409.88万元。

二、公司投资情况

(一) 募集资金投资情况

1、募集资金基本情况

经中国证券监督管理委员会证监许可(2010)1809号文核准,本公司以非公开发行股票的方式向10名特定投资者发行了21,478,873股人民币普通股(A股),每股面值1.00元,本次发行由国信证券股份有限公司担任主承销商,每股发行价人民币14.20元。本次发行募集资金总额为304,999,997元,扣除发行费用15,857,526.97元后,实际募集资金净额为289,142,470.03元。该项募集资金已于2011年1月6日全部到位,并经立信会计师事务所有限公司出具的《验资报告》(信会师验字[2011]第10076号)验证确认。

2、募集资金专户存储制度的执行情况

为规范募集资金管理,保护中小投资者的权益,根据有关法律法规及深圳证券交易所《中小企业板上市公司规范运作指引》的规定,公司分别在中国工商银行股份有限公司金华经济开发区支行(账号为1208017729000666618)、中国银行股份有限公司金华市分行(账号为850006630408094001)开设募集资金专项账户,这两个专户仅用于公司募投项目募集资金的存储和使用,不得用作其他用途。公司于2011年1月21日公告了与保荐机构国信证券股份有限公司分别与中国工商银行股份有限公司金华经济开发区支行、中国银行

股份有限公司金华市分行签订《募集资金三方监管协议》。

报告期内，公司严格按照《公司募集资金管理办法》的规定和要求，对募集资金的存放和使用进行有效的监督和管理，以确保用于募集资金投资项目的建设。在使用募集资金时候，严格履行相应的申请和审批手续，同时及时知会保荐机构，随时接受保荐代表人的监督。

3、报告期内募集资金实际使用情况

单位：万元

募集资金总额		28,914.25				本报告期投入募集资金总额		13,534.85		
报告期内变更用途的募集资金总额		0.00				已累计投入募集资金总额		13,534.85		
累计变更用途的募集资金总额		0.00				截至期末投资进度(%) (3)=(2)/(1)				
累计变更用途的募集资金总额比例		0.00%				项目达到预定可使用状态日期				
承诺投资项目和超募资金投向	是否已变更项目(含部分变更)	募集资金承诺投资总额	调整后投资总额(1)	本报告期投入金额	截至期末累计投入金额(2)	截至期末投资进度(%) (3)=(2)/(1)	项目达到预定可使用状态日期	本报告期实现的效益	是否达到预计效益	项目可行性是否发生重大变化
承诺投资项目										
年产 1.2 亿只 3G 通信设备用微型 SMD 压电晶体频率元件技改项目	否	12,500.00	12,500.00	6,164.38	6,164.38	49.32%	2011 年 12 月 31 日	267.55	不用	适否
年产 1.6 亿只微型高精度 SMD 石英晶体谐振器生产线建设项目	否	18,000.00	18,000.00	9,215.02	9,215.02	51.19%	2012 年 12 月 31 日	0.00	不用	适否
承诺投资项目小计	-	30,500.00	30,500.00	15,379.40	15,379.40	-	-	267.55	-	-
超募资金投向										
归还银行贷款(如有)	-	0.00	0.00	0.00	0.00	-	-	-	-	-
补充流动资金(如有)	-	0.00	0.00	0.00	0.00	-	-	-	-	-
超募资金投向小计	-	0.00	0.00	0.00	0.00	-	-	0.00	-	-
合计	-	30,500.00	30,500.00	15,379.40	15,379.40	-	-	267.55	-	-
未达到计划进度或预计收益的情况和原因(分具体项目)	年产 1.2 亿只 3G 通信设备用微型 SMD 压电晶体频率元件技改项目、年产 1.6 亿只微型高精度 SMD 石英晶体谐振器生产线建设项目均在建设期,因此无法比较是否达到预计效益。									
项目可行性发生重大变化的情况说明	不适用									
超募资金的金额、用途及使用进展情况	不适用									
募集资金投资项目	不适用									

实施地点变更情况	
募集资金投资项目实施方式调整情况	不适用
募集资金投资项目先期投入及置换情况	适用 经立信会计师事务所有限公司 信会师报字[2011]第 10378 号《关于浙江东晶电子股份有限公司以自筹资金预先投入募投项目的鉴证报告》，公司于 2011 年 2 月 24-28 日进行置换，置换金额 82,537,979.25 元。
用闲置募集资金暂时补充流动资金情况	不适用
项目实施出现募集资金结余的金额及原因	不适用
尚未使用的募集资金用途及去向	无
募集资金使用及披露中存在的问题或其他情况	无

4、募集资金投资项目先期投入及置换情况

公司第三届董事会第五次会议，审议通过了《关于使用募集资金置换预先已投入募集资金投资项目的自筹资金的议案》。经立信会计师事务所有限公司，信会师报字[2011]第 10378 号《关于浙江东晶电子股份有限公司以自筹资金预先投入募投项目的鉴证报告》，截至 2011 年 1 月 5 日，公司已以自筹资金预先投入两个募投项目的实际投资额为 82,537,979.25 元。现为降低公司财务费用、提高资金使用效率，置换预先已投入募集资金投资项目的自筹资金。公司于 2011 年 2 月 24-28 日进行置换，置换金额 82,537,979.25 元。

5、报告期内公司无募集资金变更项目情况。

报告期内，公司未发生募集资金投资项目的变更。

（二）非募集资金投资情况

公司主要子公司、参股公司的经营情况及业绩分析

1、全资子公司情况：

（1）深圳金东晶电子科技有限公司，注册资本 100 万元，公司持有 100% 的股权。

企业类型：有限责任公司（法人独资）

经营范围：销售本公司产品。

经营情况及业绩分析：截止 2011 年 6 月 30 日，该公司总资产为 2,226,861.96 元；2011 年 1-6 月，实现营业收入 2,209,804.21 元，净利润-19,329.8 元。

(2) 浙江东晶光电科技有限公司，注册资本 8,000 万元，公司持有 100% 的股权。

企业类型：有限责任公司（法人独资）

经营范围：电子元器件、光电产品的研发、设计、生产与销售，货物与技术进出口。

经营情况及业绩分析：于 2011 年 3 月 16 日办理工商注册，现处于建设中。

(3) 黄山东晶光电科技有限公司，注册资本 1,800 万元，公司持有 100% 的股权。

企业类型：有限责任公司（法人独资）

经营范围：蓝宝石单晶体、晶片、外延片、LED 新材料研发、生产、销售；自营和代理各类商品和技术的进出口。

经营情况及业绩分析：于 2011 年 4 月 28 日办理工商注册，现处于筹建中。

2、参股公司情况

本公司参股公司：

(1)、浙江浙中信息产业园有限公司，注册资本 3,000 万元，本公司持有 20% 的股权。

企业类型：有限责任公司

经营范围：技术开发、技术服务、成果转让；高新项目及产品开发；高科技产业的投资（限自有资金）与管理；园区建设开发与管理；批发、零售；建筑材料、装饰材料、仪表仪器；服务；物业管理（凡涉及专项审批和许可证的凭证件经营）。

经营情况及业绩分析：截止 2011 年 6 月 30 日，该公司总资产为 3,057.96 万元，净资产为 2,949.67 万元；2011 年 1-6 月，实现营业收入 157.75 万元，净利润-0.75 万元。

(2)、金华市婺城区万通小额贷款有限公司，注册资本 10,000 万元，实收资本 10,000 万元，本公司持有 10% 的股权。

企业类型：有限责任公司

经营范围：许可证经营项目：办理各项小额贷款；办理小企业发展、管理、财务等咨

询业务（除金融、证券、期货咨询）；其他经批准的业务。（凡涉及前置许可证及专项审批的凭相关有效证、照经营）

经营情况及业绩分析：截止2011年6月30日，该公司总资产为17,995.04万元，净资产12,649.66万元；2011年1-6月，实现营业收入1,637.69万元，净利润1,043.02万元。

三、 公司2011年下半年发展展望和经营计划

公司作为国家重点高新技术企业，中国电子元件百强企业，具有技术、品牌、规模、管理、客户及质量等方面的竞争优势。随着 IPO 募集资金投资项目的竣工和非公开发行募集资金项目的投入，产品技术含量和生产规模将得到大幅提升，市场占有率有望进一步扩大。

2011 年上半年，公司面临国内外复杂的经济环境，遭遇许多新的问题和挑战，日本地震和核危机对日本经济的重创，电子行业整体需求平淡，电子元器件产品结构的调整，影响了石英晶体谐振器大尺寸 GLASS SMD 规格产品订单需求，因此，产能没有得到充分释放，公司对 2011 年度经营计划进行调整，销售收入由原来的 42,000 万元调整为 25,000 万元。

2011 年下半年是电子行业的传统旺季，随着市场整体需求逐步回暖、市场销售的持续有效推进，公司将围绕石英晶体元器件主业，进一步完善公司的产业结构调整，提高企业的竞争力，培育和发展 LED 光电产业，加快 LED 用蓝宝石晶片技改项目建设进度，保证经营目标的完成。为达成目标，将抓好以下工作：

- （1）持续开展降本增效，提高良率降低风险；
- （2）稳固现有市场资源，开拓新的市场领域；
- （3）积极推进科技创新，调整产品结构；
- （4）加快推进 LED 项目的建设速度，实现批量生产。

四、 对2011年1-9月经营业绩的预计

2011 年 1-9 月预计的经营业绩	归属于上市公司股东的净利润比上年同期下降幅度小于 50%
---------------------	------------------------------

2011年1-9月净利润同比变动幅度的预计范围	归属于上市公司股东的净利润比上年同期下降幅度为：	20.00%	~~	50.00%
2010年1-9月经营业绩	归属于上市公司股东的净利润（元）：	23,126,286.63		
业绩变动的原因说明	受全球经济环境的影响，电子行业整体需求平淡，电子元器件产品结构的调整，市场需求恢复以及人民币持续升值的不确定性，公司预计1-9月份归属于上市公司股东的净利润比上年同期下降幅度为20%~50%。			

五、董事会日常工作情况

董事会根据《公司法》、《公司章程》的规定，积极开展工作，制定实施了一系列基本规章制度，加强决策监督、考核与激励，保证了公司有效的治理和促进了经营活动的开展。

（一）报告期内董事会的会议情况及决议内容

在报告期内，公司各董事能严格按照相关法律法规和《公司章程》的要求，诚实守信、勤勉、独立的履行董事职责，在职权范围内以公司利益为出发点行使权力，维护公司及中小股东的合法权益。所有董事能积极参与公司董事会和股东大会，认真审议各项议案。独立董事严格执照监管部门要求发表了独立意见，对确保公司董事会决策的科学性、客观性、公正性发挥了积极的作用，并为维护中小股东合法权益做了实际工作。

本报告期内，公司董事会会议共召开了5次，以现场或通讯方式召开，公司9位董事均亲自出席了每次会议，未发生委托出席或缺席的情况。报告期内董事会会议情况如下：

1、2011年1月20日公司以通讯表决方式召开第三届董事会第四次会议，会议审议通过了如下议案：

- (1) 《关于增加公司注册资本的议案》
- (2) 《修改公司章程的议案》

2、2011年2月23日公司以现场会议方式召开第三届董事会第五次会议，会议审议通过了如下议案：

- (1) 《关于设立全资子公司投资“年产750万片LED用蓝宝石晶片技改项目”的议案》；
- (2) 《关于拟购置标准厂房的议案》；
- (3) 《关于使用募集资金置换预先已投入募集资金投资项目的自筹资金的议案》；
- (4) 《关于召开2011年第一次临时股东大会的通知》；

3、2011年3月28日公司以现场会议方式召开第三届董事会第六次会议，会议审议通过

了如下议案：

- (1) 《2010年度总经理工作报告》；
- (2) 《2010年度董事会工作报告》；
- (3) 《2010年度财务决算报告》；
- (4) 《2010年度利润分配预案》；
- (5) 《2010年年度报告》及《2010年年度报告摘要》；；
- (6) 《关于2011年度向银行申请授信额度的议案》；
- (7) 《关于续聘会计师事务所的议案》；
- (8) 《公司关于2010年度内部控制自我评价的报告》；
- (9) 《关于召开2010年度股东大会的通知》。

4、2011年4月14日公司以通讯表决方式召开第三届董事会第七次会议，会议审议通过了如下议案：

- (1) 《关于对外投资设立全资子公司的议案》；

5、2011年4月21日公司以现场会议方式召开第三届董事会第八次会议，会议审议通过了如下议案：

- (1) 《浙江东晶电子股份有限公司2011年第一季度报告》；

(二) 董事会对股东大会决议的执行情况

报告期内，公司召开了一次临时股东大会和一次年度股东大会，公司董事会严格按照股东大会决议和公司章程所赋予的职权，本着对全体股东认真负责的态度，积极稳妥地开展各项工作，较好的执行了股东大会决议。

1、公司于2011年3月15日在公司三楼会议室召开了2011年第一次临时股东大会。该次会议审议通过了以下议案：

- (1) 《关于设立全资子公司投资“年产750万片LED用蓝宝石晶片技改项目”的议案》

2、公司于2011年4月21日在公司三楼会议室召开了2010年年度股东大会，该次会议审议通过了以下议案：

- (1) 《2010年度董事会工作报告》；
- (2) 《2010年度监事会工作报告》；
- (3) 《2010年年度报告》及《2010年年度报告摘要》；
- (4) 《2010年度财务决算报告》；

- (5) 《2010年度利润分配预案》;
- (6) 《关于2011年度向银行申请授信额度的议案》;
- (7) 《关于续聘会计师事务所的议案》;

公司独立董事许永斌、杜归真、王骥、吴雄伟、周亚力在大会上作 2010 年独立董事年度述职报告。

(三) 公司投资者关系管理

报告期内，公司严格按照《投资者关系管理制度》的要求，按照法律法规规范公司法人治理结构，积极开展投资者关系管理工作，落实主动、充分的信息披露制度，提高公司信息披露质量，增强公司经营管理的透明度，认真做好投资者关系管理工作，以促进与投资者之间建立长期良好的关系和互动机制，提升公司诚信形象。

公司指定董事会秘书吴宗泽先生为投资者关系管理负责人，公司董秘办负责投资者关系管理的日常事务。认真开展投资者关系活动，认真做好信息披露，热情接待投资者来厂考察、调研，通过专线电话、电子邮箱、投资者互动平台以及公司网站中投资者留言平台，确保与投资者的沟通渠道畅通，满足投资者希望了解、认识公司的需求。

公司于2011年4月13日下午 15:00-17:00，在深圳证券信息有限公司提供的网上平台上，举行了2010年年度报告网上说明会。公司董事长兼总经理李庆跃先生、财务总监徐军先生、董事会秘书吴宗泽先生、独立董事周亚力先生和证券事务代表杨扬小姐参加了本次说明会，就公司生产经营、财务状况与投资者进行了广泛的交流，使广大投资者更深入的了解公司的各项情况。

(四) 公司信息披露

报告期内已披露的重要信息索引

序号	公告日期	公告编号	披露内容	披露报刊及网站
1	2011年1月17日	2011001	非公开发行股票发行情况报告暨上市公告书	《证券时报》、巨潮资讯网
2		2011002	非公开发行股票发行情况报告暨上市公告书（摘要）	《证券时报》、巨潮资讯网
3		2011003	上海市锦天城律师事务所关于浙江东晶电子股份有限公司非公开发行股票发行合规性的法律意见书	《证券时报》、巨潮资讯网

4		2011004	国信证券股份有限公司关于浙江东晶电子股份有限公司非公开发行股票发行过程和认购对象合规性的报告	《证券时报》、巨潮资讯网
5		2011005	国信证券股份有限公司关于浙江东晶电子股份有限公司非公开发行股票之上市保荐书	《证券时报》、巨潮资讯网
6		2011006	关于非公开发行股票股东权益变动的提示性公告	《证券时报》、巨潮资讯网
7	2011年1月21日	2011007	关于签订募集资金三方监管协议的公告	《证券时报》、巨潮资讯网
8	2011年1月27日	2011008	关于取得国家项目资金补助的公告	《证券时报》、巨潮资讯网
9	2011年2月24日	2011009	第三届董事会第五次会议决议公告	《证券时报》、巨潮资讯网
10		2011010	第三届监事会第三次会议决议公告	《证券时报》、巨潮资讯网
11		2011011	关于设立全资子公司投资“年产750万片LED用蓝宝石晶片技改项目”的公告	《证券时报》、巨潮资讯网
12		2011012	关于拟购置标准厂房的公告	《证券时报》、巨潮资讯网
13		2011013	关于使用募集资金置换预先已投入募集资金投资项目的自筹资金的公告	《证券时报》、巨潮资讯网
14		2011014	独立董事关于使用募集资金置换预先已投入募集资金投资项目的自筹资金的独立意见	《证券时报》、巨潮资讯网
15		2011015	关于提议召开2011年第一次临时股东大会的公告	《证券时报》、巨潮资讯网
16	2011年2月25日	2011016	2010年度业绩快报	《证券时报》、巨潮资讯网
17	2011年2月28日	2011017	股票交易异常波动公告	《证券时报》、巨潮资讯网
18	2011年3月16日	2011018	2011年第一次临时股东大会会议决议公告	《证券时报》、巨潮资讯网
19		2011019	上海市锦天城律师事务所关于浙江东晶电子股份有限公司2011年第一次临时股东大会法律意见书	《证券时报》、巨潮资讯网
20	2011年3月30日	2011020	第三届董事会第六次会议决议公告	《证券时报》、巨潮资讯网
21		2011021	第三届监事会第四次会议决议公告	《证券时报》、巨潮资讯网
22		2011022	关于2010年度内部控制自我评价报告公告	《证券时报》、巨潮资讯网
23		2011023	关于召开2010年年度股东大会的通知公告	《证券时报》、巨潮资讯网
24		2011024	独立董事对有关事项发表的独立意见	《证券时报》、巨潮资讯网
25	2011年4月7日	2011025	关于举行2010年年度报告网上说明会的公告	《证券时报》、巨潮资讯网
26	2011年4月15日	2011026	第三届董事会第七次会议决议公告	《证券时报》、巨潮资讯网
27		2011027	关于对外投资设立全资子公司的公告	《证券时报》、巨潮资讯网
28	2011年4月22日	2011028	2010年度股东大会决议公告	《证券时报》、巨潮资讯网
29		2011029	2011年第一季度季度报告正文	《证券时报》、巨潮资讯网
30		2011030	2011年第一季度季度报告全文	《证券时报》、巨潮资讯网

31		2011031	上海市锦天城律师事务所关于浙江东晶电子股份有限公司 2010 年年度股东大会法律意见书	《证券时报》、巨潮资讯网
32	2011 年 4 月 29 日	2011032	2010 年度权益分派实施公告	《证券时报》、巨潮资讯网
上述公告亦同时刊登在巨潮资讯网 http://www.cninfo.com.cn				

第六节 重要事项

一、公司治理状况

报告期内，公司按照《公司法》、《证券法》、《上市公司治理准则》等相关法律、法规和规章的要求，以及中小企业板上市公司的相关规定，修改了《公司章程》、《公司董事会议事规则》、《独立董事工作制度》、《关联交易管理制度》、《对外担保管理制度》，制定了《总经理工作细则》等各项规章制度，建立了较为完善的法人治理结构，并依法规范运作。公司在实际运作中没有违反相关规定或与相关规定不一致的情况，公司治理基本符合相关法律法规和规范性文件的要求。

公司严格按照《深圳证券交易所股票上市规则》、《公司章程》等的规定召开股东大会、董事会和监事会。公司能够确保所有股东能充分行使自己的权利、特别是中小股东能享有平等地位，不存在损害中小股东利益的情形；确保董事、监事、高级管理人员工作勤勉尽责，维护公司和全体股东的最大利益。

公司确保所有披露的信息真实、准确、完整、及时、公平，增加公司运作的公开性和透明度。公司在业务、资产、人员、机构、财务等方面做到与控股股东分开，具有独立完整的业务及面向市场自主开发经营的能力，具有独立的供应、生产和销售系统。

公司将进一步严格按照法律、行政法规及证监会、深交所的要求，结合公司的发展，规范动作，提高公司的规范和科学治理水平，维护全体股东的合法权益。

二、利润分配、公积金转增股本或发行新股情况

1、公司2011年半年度不进行利润分配和公积转增股本。

2、公司于2011年4月21日召开的2010年度股东大会审议通过《2010年度权益分派方案》，2010年度权益分派方案为：以公司现有总股本126,258,873股为基数，向全体股东每10股派1.3元人民币现金（含税，扣税后，个人、证券投资基金、合格境外机构投资者实际每10股派1.17元）。除权除息和红利发放日为2011年5月6日。

公司已在报告期内将上述利润分配实施完毕。

3、非公开发行情况

浙江东晶电子股份有限公司本次非公开发行股票方案于 2010 年 6 月 9 日经公司第二届董事会第二十次会议审议通过，并于 2010 年 6 月 30 日经公司 2010 年第二次临时股东大会审议通过。

2010 年 8 月 5 日，中国证监会正式受理公司本次非公开发行股票的申请。2010 年 11 月 26 日，经中国证监会发行审核委员会审核，本次非公开发行股票申请获得通过。2010 年 12 月 15 日，中国证监会下发了《关于核准浙江东晶电子股份有限公司非公开发行股票的批复》（证监许可〔2010〕1809 号），核准公司本次不超过 3,000 万股人民币普通股（A 股）。

公司于 2011 年 1 月 5 日以非公开发行股票的方式向 10 名特定投资者发行了 21,478,873 股人民币普通股（A 股）。根据立信会计师事务所有限公司出具的《验资报告》（信会师验字[2011]第 10076 号），本次发行募集资金总额为 304,999,997 元，扣除发行费用 15,857,526.97 元后，募集资金净额为 289,142,470.03 元。公司将依据《上市公司证券发行管理办法》以及公司《募集资金管理办法》的有关规定，对募集资金设立专用账户进行管理，专款专用。

本次新增股份已于 2011 年 1 月 10 日在中国证券登记结算有限责任公司深圳分公司办理完毕登记托管手续。本次发行新增股份的性质为有限售条件流通股，锁定期为 12 个月，上市日为 2011 年 1 月 18 日。

三、重大诉讼、仲裁事项

报告期内，公司无重大诉讼、仲裁事项。也无以前期间发生但持续到报告期的报告期的重大诉讼、仲裁事项。

四、收购、出售资产及资产重组

公司在报告期内没有发生重大收购、出售资产及资产重组的情况。

五、股权激励计划的实施情况

公司在报告期内没有实施股权激励计划。

六、公司持有其他上市公司股权、参股商业银行、证券公司、保险公司、信托公司和期货公司的情况

公司在报告期内没有持有其他上市公司股权，没有参股商业银行、证券公司、保险公司、信托公司和期货公司。

七、重大关联交易

公司在报告期内没有发生重大关联交易事项。

八、重大合同及其履行情况

（一）重大交易、托管、承包、租赁其他公司资产或其他公司托管、承包、租赁公司资产事项

报告期内，公司没有重大交易、托管、承包、租赁其他公司资产或其他公司托管、承包、租赁公司资产事项。

（二）重大担保事项

1、2010年3月10日，公司第二届董事会第十八次会议通过《关于公司与浙江金轮机电实业有限公司互保的议案》，于2010年4月2日提交2009年度股东大会审议通过，公司与浙江金轮机电实业有限公司签订《互保协议》，互保额度：总额度为人民币5000万元；互保履行期限：2010年3月12日—2012年3月11日。

公司第二届董事会第十八次会议决议公告（公告编号2010002）及《关于与浙江金轮机电实业有限公司增加互保金额协议的公告》（公告编号2010009）均刊登于公司指定媒体的《证券时报》和巨潮资讯网www.cninfo.com.cn上。

本报告期末公司的担保余额为2,842.00万元。

3、对外担保情况

单位：（人民币）万元

公司对外担保情况（不包括对子公司的担保）								
担保对象名称	担保额度相关公告披露日和编号	担保额度	实际发生日期（协议签署日）	实际担保金额	担保类型	担保期	是否履行完毕	是否为关联方担保（是或否）
浙江金轮机电实业有限公司	2010009	5,000.00	2010年03月12日	2,842.00	互保	2010年3月12日至2012年3月11日	否	否
报告期内审批的对外担保额度合计（A1）		5,000.00		报告期内对外担保实际发生额合计（A2）		3,422.40		
报告期末已审批的对外担保额度合计（A3）		5,000.00		报告期末实际对外担保余额合计（A4）		2,842.00		

公司对子公司的担保情况								
担保对象名称	担保额度 相关公告 披露日和 编号	担保额度	实际发生日期 (协议签署日)	实际担保 金额	担保类型	担保期	是否履行 完毕	是否为关联方担保(是 或否)
报告期内审批对子公司担保额度合计(B1)				0.00	报告期内对子公司担保实际发生额合计(B2)			0.00
报告期末已审批的对子公司担保额度合计(B3)				0.00	报告期末对子公司实际担保余额合计(B4)			0.00
公司担保总额(即前两大项的合计)								
报告期内审批担保额度合计(A1+B1)				5,000.00	报告期内担保实际发生额合计(A2+B2)			3,422.40
报告期末已审批的担保额度合计(A3+B3)				5,000.00	报告期末实际担保余额合计(A4+B4)			2,842.00
实际担保总额(即A4+B4)占公司净资产的比例					5.13%			
其中:								
为股东、实际控制人及其关联方提供担保的金额(C)					0.00			
直接或间接为资产负债率超过70%的被担保对象提供的债务担保金额(D)					0.00			
担保总额超过净资产50%部分的金额(E)					0.00			
上述三项担保金额合计(C+D+E)					0.00			
未到期担保可能承担连带清偿责任说明					无			

(三) 重大委托他人进行现金资产管理事项

公司没有重大委托他人进行现金资产管理的事项。

九、独立董事对关联方资金占用和对外担保情况的专项说明和独立意见

根据中国证监会证监发【2003】56号《关于规范上市公司与关联方资金往来及上市公司对外担保若干问题的通知》、证监发【2005】120号《关于规范上市公司对外担保行为的通知》(以下简称“通知”)对上市公司的规定和要求,作为东晶电子股份有限公司(以下简称“公司”)的独立董事,我们对公司控股股东及其他关联方占用公司资金问题和对外担保情况进行了认真的检查和落实,对公司进行了必要的核查和问询后,发表如下专项说明和独立意见:

1、公司控股股东及其他关联方资金占用事项

公司能够严格控制控股股东及其他关联方资金占用及对外担保的风险,截止2011年6月30日,公司不存在控股股东及其他关联方占用公司资金的情况。也不存在以前年度发生并累计至2011年6月30日的违规关联方占用资金情况。

2、对外担保事项

报告期内,公司对浙江金轮机电实业有限公司实行担保。担保发生余额合计为2,842

万元。

公司在实施上述担保时均已严格按照《公司法》、《股票上市规则》、《公司章程》的有关规定，严格履行了对外担保的决策程序，履行了担保情况的信息披露义务。公司不存在为公司股东、股东的控股子公司、股东的附属企业及公司的其他关联方、任何非法人单位和个人提供担保。

综上所述，我们认为公司对外担保及与关联方之间的资金往来行为完全符合通知以及《公司章程》的规定和要求，不存在违规行为。

十、内部审计工作

报告期内，公司内部审计部根据《中小企业板上市公司内部审计工作指引》和公司《内部审计管理制度》等相关法律法规的要求认真开展工作，并开展了针对公司一季报和半年报的审计工作。内部审计工作的正常开展有效地促进了公司相关内部控制制度和管理措施的落实，为规范公司的内部控制、经济活动和严肃财经纪律发挥了监督职能作用。

十一、报告期或持续到报告期内公司或发起人股东承诺事项的事项

1、公司控股股东及实际控制人李庆跃先生已向本公司作出避免同业竞争的承诺，目前正在履行中，报告期内未发生同业竞争的情形。

2、公司控股股东、实际控制人李庆跃承诺：自公司股票上市之日起36个月内，不转让或者委托他人管理其持有的发行人股份，也不由发行人收购其持有的股份（包括由该部分派生的股份，如送红股、资本公积金转增等）。公司其他股东池旭明、吴宗泽、金良荣、陈利平、杨亚平、赵晖、蒋旭升、俞尚东、方琳、陈玉花、方永进承诺：自公司股票上市之日起36个月内，不转让或者委托他人管理其持有的发行人股份，也不由发行人收购其持有的股份（包括由该部分派生的股份，如送红股、资本公积金转增等）。

除上述承诺外，持有公司股份的董事李庆跃、池旭明、吴宗泽、金良荣、陈利平和监事杨亚平、俞尚东、方琳承诺：在任职期间每年转让的股份不超过其所持有本公司股份总数的25%；离职后6个月内，不转让其所持有的本公司股份，离任六个月后的十二月内通过证券交易所挂牌交易出售本公司股票数量占其所持有本公司股票总数的比例不得超过50%。

报告期，所有承诺股东均遵守所做承诺。

十三、公司聘任、解聘会计师事务所情况

报告期内，公司未改聘会计师事务所，公司目前聘任的审计机构为立信会计师事务所有限公司。

十四、公司、董事会、董事受处罚及整改情况

报告期内，公司及董事、监事、高级管理人员、公司股东、实际控制人均未受中国证监会的稽查、行政处罚、通报批评及证券交易所的公开谴责的情形。

十五、应披露的其他重要信息。

（一）、关于公司投资“年产750万片LED用蓝宝石晶片技改项目”进展情况

1、公司第三届董事会第五次会议审议通过《关于设立全资子公司投资“年产750万片LED用蓝宝石晶片技改项目”的议案》[详细内容刊登于2011年2月24日出版的《证券时报》和同日的巨潮资讯网站（<http://www.cninfo.com.cn>），公告编号：2011011]，并于2011年3月16日完成了“浙江东晶光电科技有限公司”的工商登记，于2011年5月27日在金华市举办的国有建设用地使用权挂牌出让活动中，公司竞得金市工土让告字[2011]第11号公告2#地块面积175,764平方米的国有建设用地使用权，该宗交易相关产权过户手续仍在办理中。

2、依据公司第三届董事会第五次会议审议通过《关于拟购置标准厂房的议案》，公司全资子公司“浙江东晶光电科技有限公司”向金华市赞佳金属有限公司购置了位于浙江省金华市秋滨街道花溪路218号的一宗拥有20,398平方米占地面积的国有建设用地使用权及17,521.18平方米地上建筑物所有权的标准厂房，用于东晶光电实施“年产750万片LED用蓝宝石晶片技改项目”前期设备的安装、调试、生产；该宗交易相关产权过户手续仍在办理中。

具体情况如下：

（1）土地使用权

土地使用权证号	用途	坐落位置	面积 (m ²)	取得方式	使用权类型	终止日期	他项权利
金市国用(2007)第6-9722号	工业	新330国道以北，市工业园区E1-12#地块	20,398.0	购买	出让	2053年9月25日	无

（2）地上建筑物所有权

房屋产权证号	坐落位置	面积 (m ²)	取得方式	用途	他项权利
--------	------	----------------------	------	----	------

金房权证婺字第 00253903 号	秋滨街道花溪路 218 号	1,460.22	自建	厂房	无
金房权证婺字第 00253905 号	秋滨街道花溪路 218 号	10,037.78	自建	厂房	无
金房权证婺字第 00253906 号	秋滨街道花溪路 218 号	1,460.22	自建	厂房	无
金房权证婺字第 00253908 号	秋滨街道花溪路 218 号	4,562.96	自建	综合楼	无

3、依据公司第三届董事会第七次会议审议通过《关于对外投资设立全资子公司的议案》，公司于2011年4月28日完成了“黄山市东晶光电科技有限公司”的工商登记，现在就相关土地规划及厂房建设等相关事项洽谈中。

(二)、项目实施进展

公司于2011年3月15日召开2011年度第一次临时股东大会，审议通过《关于设立全资子公司投资“年产750万片LED用蓝宝石晶片技改项目”的议案》，公司管理层为完善公司的产业结构调整，提高企业的竞争力，培育和发展LED光电产业，积极开展LED用蓝宝石晶片技改项目前期建设相关工作。具体有以下几个方面：

1、购置现有厂房，大大缩短了项目的建设周期，已经实施生产线架设的基础工程，基本完成了水、电、气管路的安装工程；

2、首批设备已经开始安装调试，后续设备将陆续到货，项目进度按照计划顺利实施中，将尽快实现批量生产。

报告期内，公司无应披露的其他重要信息。

第七节 财务报告

一、 审计意见

公司财务报告未经审计。

二、 会计报表

资产负债表

编制单位：浙江东晶电子股份有限公司

2011年6月30日

金额单位：人民币元

项目	期末余额		年初余额	
	合并	母公司	合并	母公司
流动资产：				
货币资金	248,185,663.53	205,359,989.10	82,669,171.86	82,466,411.55
结算备付金				
拆出资金				
交易性金融资产				
应收票据	67,840.00	67,840.00		
应收账款	40,055,267.95	41,367,141.43	35,811,017.48	36,109,609.79
预付款项	126,409,258.45	72,454,106.42	5,984,611.56	5,984,611.56
应收保费				
应收分保账款				
应收分保合同准备金				
应收利息				
应收股利				
其他应收款	3,176,385.80	2,983,125.09	1,383,673.19	1,343,203.19
买入返售金融资产				
存货	87,014,357.39	86,109,877.43	85,640,989.69	85,083,574.62
一年内到期的非流动资产	0.00	0.00		
其他流动资产	98,658.79	98,658.79		
流动资产合计	505,007,431.91	408,440,738.26	211,489,463.78	210,987,410.71
非流动资产：				
发放委托贷款及垫款				
可供出售金融资产				
持有至到期投资				
长期应收款				
长期股权投资	18,644,034.84	117,362,912.22	17,507,480.09	18,322,480.09
投资性房地产				
固定资产	299,358,069.60	298,993,889.18	291,457,684.49	291,311,210.62
在建工程	82,142,187.08	80,780,188.07	544,441.69	544,441.69
工程物资				
固定资产清理				

生产性生物资产				
油气资产				
无形资产	5,653,276.75	5,653,276.75	6,104,944.51	6,104,944.51
开发支出				
商誉				
长期待摊费用	905,666.67	905,666.67	905,666.67	905,666.67
递延所得税资产	1,673,339.00	1,673,339.00	1,673,339.00	1,683,142.54
其他非流动资产				
非流动资产合计	408,376,573.94	505,369,271.89	318,193,556.45	318,871,886.12
资产总计	913,384,005.85	913,810,010.15	529,683,020.23	529,859,296.83
流动负债：				
短期借款	180,328,554.58	180,328,554.58	54,041,258.00	54,041,258.00
向中央银行借款				
吸收存款及同业存放				
拆入资金				
交易性金融负债				
应付票据			6,309,000.00	6,309,000.00
应付账款	55,979,444.17	55,757,684.03	72,181,345.22	71,975,265.22
预收款项	1,562,800.97	1,518,745.97	619,576.17	487,614.77
卖出回购金融资产款				
应付手续费及佣金				
应付职工薪酬	389,756.66	389,756.66	422,844.70	422,844.70
应交税费	-13,186,606.64	-13,047,058.72	-11,741,887.78	-11,745,422.13
应付利息	455,731.16	455,731.16	250,816.55	250,816.55
应付股利				
其他应付款	62,135.50	62,654.40	12,619.90	12,619.90
应付分保账款				
保险合同准备金				
代理买卖证券款				
代理承销证券款				
一年内到期的非流动负债	20,686,008.60	20,686,008.60	19,334,393.45	19,334,393.45
其他流动负债				
流动负债合计	246,277,825.00	246,152,076.68	141,429,966.21	141,088,390.46
非流动负债：				
长期借款	105,018,940.40	105,018,940.40	109,513,009.10	109,513,009.10
应付债券				
长期应付款				
专项应付款				
预计负债				
递延所得税负债			14,570.47	
其他非流动负债	8,426,963.88	8,426,963.88	9,087,049.02	9,087,049.02
非流动负债合计	113,445,904.28	113,445,904.28	118,614,628.59	118,600,058.12
负债合计	359,723,729.28	359,597,980.96	260,044,594.80	259,688,448.58
所有者权益（或股东权益）：				
实收资本（或股本）	126,258,873.00	126,258,873.00	104,780,000.00	104,780,000.00
资本公积	341,396,374.74	341,394,320.84	73,732,777.71	73,730,723.81
减：库存股				
专项储备				

盈余公积	16,640,488.00	16,640,488.00	16,640,488.00	16,640,488.00
一般风险准备				
未分配利润	69,364,540.83	69,918,347.35	74,485,159.72	75,019,636.44
外币报表折算差额				
归属于母公司所有者权益合计	553,660,276.57	554,212,029.19	269,638,425.43	270,170,848.25
少数股东权益				
所有者权益合计	553,660,276.57	554,212,029.19	269,638,425.43	270,170,848.25
负债和所有者权益总计	913,384,005.85	913,810,010.15	529,683,020.23	529,859,296.83

公司法定代表人：李庆跃

主管会计工作的公司负责人：徐军

会计机构负责人：吴佳慧

利润表

编制单位：浙江东晶电子股份有限公司

2011 年 1-6 月

单位：（人民币）元

项目	本期金额		上期金额	
	合并	母公司	合并	母公司
一、营业总收入	111,460,212.31	110,904,222.48	168,238,585.97	168,111,766.45
其中：营业收入	111,460,212.31	110,904,222.48	168,238,585.97	168,111,766.45
利息收入				
已赚保费				
手续费及佣金收入				
二、营业总成本	105,400,744.35	104,825,672.99	153,405,848.33	153,147,219.52
其中：营业成本	95,810,534.51	95,574,976.54	133,637,065.49	133,637,065.49
利息支出				
手续费及佣金支出				
退保金				
赔付支出净额				
提取保险合同准备金净额				
保单红利支出				
分保费用				
营业税金及附加	2,660.38		409,534.30	407,397.89
销售费用	1,901,119.60	1,896,989.60	2,713,248.23	2,457,059.58
管理费用	9,824,416.06	9,494,358.53	9,089,792.52	9,089,792.52
财务费用	-2,137,986.20	-2,140,651.68	5,995,879.83	5,995,576.08
资产减值损失			1,560,327.96	1,560,327.96
加：公允价值变动收益（损失以“-”号填列）			0.00	
投资收益（损失以“-”号填列）	1,040,432.13	1,040,432.13	579,956.40	579,956.40
其中：对联营企业和合营企业的投资收益	1,040,432.13	1,040,432.13	579,956.40	579,956.40
汇兑收益（损失以“-”号填列）				
三、营业利润（亏损以“-”号填列）	7,099,900.09	7,118,981.62	15,412,694.04	15,544,503.33
加：营业外收入	5,407,875.59	5,407,875.59	2,803,685.14	2,803,685.14
减：营业外支出	213,816.07	213,567.80	394,179.49	394,179.49
其中：非流动资产处置			0.00	

损失				
四、利润总额（亏损总额以“-”号填列）	12,293,959.61	12,313,289.41	17,822,199.69	17,954,008.98
减：所得税费用	1,000,925.01	1,000,925.01	2,804,522.32	2,804,522.32
五、净利润（净亏损以“-”号填列）	11,293,034.60	11,312,364.40	15,017,677.37	15,149,486.66
归属于母公司所有者的净利润	11,293,034.60	11,312,364.40	15,017,677.37	15,149,486.66
少数股东损益				
六、每股收益：				
（一）基本每股收益	0.0921	0.0923	0.1433	0.1446
（二）稀释每股收益	0.0921	0.0923	0.1433	0.1446
七、其他综合收益			0.00	0.00
八、综合收益总额	11,293,034.60	11,312,364.40	15,017,677.37	15,149,486.66
归属于母公司所有者的综合收益总额	11,293,034.60	11,312,364.40	15,017,677.37	15,149,486.66
归属于少数股东的综合收益总额			0.00	0.00

公司法定代表人：李庆跃

主管会计工作的公司负责人：徐军

会计机构负责人：吴佳慧

现金流量表

编制单位：浙江东晶电子股份有限公司

2011 年 1-6 月

单位：（人民币）元

项目	本期金额		上期金额	
	合并	母公司	合并	母公司
一、经营活动产生的现金流量：				
销售商品、提供劳务收到的现金	92,839,135.45	92,262,618.11	151,941,187.22	151,392,393.51
客户存款和同业存放款项净增加额				
向中央银行借款净增加额				
向其他金融机构拆入资金净增加额				
收到原保险合同保费取得的现金				
收到再保险业务现金净额				
保户储金及投资款净增加额				
处置交易性金融资产净增加额				
收取利息、手续费及佣金的现金				
拆入资金净增加额				
回购业务资金净增加额				
收到的税费返还	12,629,250.88	12,629,250.88	20,154,688.03	20,154,688.03
收到其他与经营活动	6,946,118.50	6,389,372.57	2,591,053.22	2,591,053.22

有关的现金				
经营活动现金流入小计	112,414,504.83	111,281,241.56	174,686,928.47	174,138,134.76
购买商品、接受劳务支付的现金	72,468,670.12	71,969,998.95	125,431,234.63	125,009,260.44
客户贷款及垫款净增加额				
存放中央银行和同业款项净增加额				
支付原保险合同赔付款项的现金				
支付利息、手续费及佣金的现金				
支付保单红利的现金				
支付给职工以及为职工支付的现金	18,978,172.30	18,849,019.21	16,406,393.77	16,342,986.13
支付的各项税费	2,423,996.35	2,352,677.77	6,596,150.19	6,539,617.23
支付其他与经营活动有关的现金	5,136,570.93	4,482,662.68	9,145,035.05	9,037,149.81
经营活动现金流出小计	99,007,409.70	97,654,358.61	157,578,813.64	156,929,013.61
经营活动产生的现金流量净额	13,407,095.13	13,626,882.95	17,108,114.83	17,209,121.15
二、投资活动产生的现金流量：				
收回投资收到的现金				
取得投资收益收到的现金				
处置固定资产、无形资产和其他长期资产收回的现金净额				
处置子公司及其他营业单位收到的现金净额				
收到其他与投资活动有关的现金				
投资活动现金流入小计			0.00	0.00
购建固定资产、无形资产和其他长期资产支付的现金	243,384,119.84	188,233,102.28	52,201,388.34	52,194,716.54
投资支付的现金		98,000,000.00		
质押贷款净增加额				
取得子公司及其他营业单位支付的现金净额				
支付其他与投资活动有关的现金	6,150.00			
投资活动现金流出小计	243,390,269.84	286,233,102.28	52,201,388.34	52,194,716.54
投资活动产生的现金流量净额	-243,390,269.84	-286,233,102.28	-52,201,388.34	-52,194,716.54

三、筹资活动产生的现金流量：				
吸收投资收到的现金	289,142,470.03	289,142,470.03		
其中：子公司吸收少数股东投资收到的现金	0.00	0.00		
取得借款收到的现金	150,522,779.80	150,522,779.80	111,248,744.50	111,248,744.50
发行债券收到的现金				
收到其他与筹资活动有关的现金	2,274,421.86	2,274,421.86	1,078,099.00	1,078,099.00
筹资活动现金流入小计	441,939,671.69	441,939,671.69	112,326,843.50	112,326,843.50
偿还债务支付的现金	25,080,501.87	25,080,501.87	59,603,113.45	59,603,113.45
分配股利、利润或偿付利息支付的现金	19,019,583.53	19,019,583.53	12,228,528.74	12,228,528.74
其中：子公司支付给少数股东的股利、利润				
支付其他与筹资活动有关的现金	9,701,270.50	2,183,850.00	28,017,610.92	28,017,610.92
筹资活动现金流出小计	53,801,355.90	46,283,935.40	99,849,253.11	99,849,253.11
筹资活动产生的现金流量净额	388,138,315.79	395,655,736.29	12,477,590.39	12,477,590.39
四、汇率变动对现金及现金等价物的影响	-65,367.55	-65,367.55	-448,762.80	-448,762.80
五、现金及现金等价物净增加额	158,089,773.53	122,984,149.41	-23,064,445.92	-22,956,767.80
加：期初现金及现金等价物余额	65,461,021.86	65,258,261.55	55,154,709.93	54,866,981.74
六、期末现金及现金等价物余额	223,550,795.39	188,242,410.96	32,090,264.01	31,910,213.94

公司法定代表人：李庆跃

主管会计工作的公司负责人：徐军

会计机构负责人：吴佳慧

合并所有者权益变动表

编制单位：浙江东晶电子股份有限公司

2011年半年度

金额单位：人民币元

项目	本期金额										上年金额											
	归属于母公司所有者权益									少数 股东 权益	所有 者权 益合 计	归属于母公司所有者权益									少数 股东 权益	所有 者权 益合 计
	实收 资本 (或 股本)	资本 公积	减：库 存股	专项 储备	盈余 公积	一般 风险 准备	未分 配利 润	其他	实收 资本 (或 股本)			资本 公积	减：库 存股	专项 储备	盈余 公积	一般 风险 准备	未分 配利 润	其他				
一、上年年末余额	104,780,000.00	73,732,777.71	0.00	0.00	16,640,488.00	0.00	74,485,159.72		269,638,425.43	80,600,000.00	97,912,777.71			13,679,306.45		58,452,418.83			250,644,502.99			
加：会计政策变更																						
前期差错更正																						
其他																						
二、本年年初余额	104,780,000.00	73,732,777.71			16,640,488.00		74,485,159.72		269,638,425.43	80,600,000.00	97,912,777.71			13,679,306.45		58,452,418.83			250,644,502.99			
三、本年增减变动金额 (减少以“-”号填列)	21,478,873.00	267,663,597.03					-5,120,619.43		284,021,850.60	24,180,000.00	-24,180,000.00			2,961,181.55		16,032,740.89			18,993,922.44			
(一) 净利润							11,293,034.06		11,293,034.06	0.00						29,471,922.44			29,471,922.44			
(二) 其他综合收益																						
上述(一)和(二) 小计							11,293,034.06		11,293,034.06	0.00						29,471,922.44			29,471,922.44			

							06			06						44			44
(三) 所有者投入和减少资本	21,478,873.00	267,663,597.03								289,142,470.03	0.00								
1. 所有者投入资本	21,478,873.00	267,663,597.03								289,142,470.03	0.00								
2. 股份支付计入所有者权益的金额																			
3. 其他																			
(四) 利润分配							-16,413,653.49			-16,413,653.49	0.00			2,961,181.55		-13,439,181.55			-10,478,000.00
1. 提取盈余公积														2,961,181.55		-2,961,181.55			
2. 提取一般风险准备																			
3. 对所有者(或股东)的分配							-16,413,653.49			-16,413,653.49	0.00					-10,478,000.00			-10,478,000.00
4. 其他											0.00								
(五) 所有者权益内部结转										24,180,000.00	-24,180,000.00								
1. 资本公积转增资本(或股本)										24,180,000.00	-24,180,000.00								

2. 盈余公积转增资本 (或股本)																			
3. 盈余公积弥补亏损																			
4. 其他																			
(六) 专项储备																			
1. 本期提取																			
2. 本期使用																			
(七) 其他																			
四、本期期末余额	126,258,873.00	341,396,374.74			16,640,488.00	69,364,540.29			553,660,276.03	104,780,000.00	73,732,777.71			16,640,488.00		74,485,159.72			269,638,425.43

公司法定代表人：李庆跃

主管会计工作的公司负责人：徐军

会计机构负责人：吴佳慧

母公司所有者权益变动表

编制单位：浙江东晶电子股份有限公司

2011 半年度

单位：元

项目	本期金额								上年金额							
	实收资本 (或股本)	资本公积	减：库存股	专项储备	盈余公积	一般风险准备	未分配利润	所有者权益合计	实收资本 (或股本)	资本公积	减：库存股	专项储备	盈余公积	一般风险准备	未分配利润	所有者权益合计
一、上年年末余额	104,780,000.00	73,730,723.81			16,640,488.00		75,019,636.44	270,170,848.25	80,600,000.00	97,910,723.81			13,679,306.45		58,847,002.47	251,037,032.73
加：会计政策变更																
前期差错更正																

其他																
二、本年年初余额	104,780,000.00	73,730,723.81			16,640,488.00		75,019,636.44	270,170,848.25	80,600,000.00	97,910,723.81			13,679,306.45		58,847,002.47	251,037,032.73
三、本年增减变动金额 (减少以“-”号填列)	21,478,873.00	267,663,597.03					-5,101,289.63	284,041,180.40	24,180,000.00	-24,180,000.00			2,961,181.55		16,172,633.97	19,133,815.52
(一) 净利润							11,312,363.86	11,312,363.86							29,611,815.52	29,611,815.52
(二) 其他综合收益																
上述(一)和(二) 小计							11,312,363.86	11,312,363.86							29,611,815.52	29,611,815.52
(三) 所有者投入和 减少资本	21,478,873.00	267,663,597.03						289,142,470.03								
1. 所有者投入资本	21,478,873.00	267,663,597.03						289,142,470.03								
2. 股份支付计入所 有者权益的金额																
3. 其他																
(四) 利润分配							-16,413,653.49	-16,413,653.49					2,961,181.55		-13,439,181.55	-10,478,000.00
1. 提取盈余公积													2,961,181.55		-2,961,181.55	
2. 提取一般风险准 备																
3. 对所有者(或股 东)的分配							-16,413,653.49	-16,413,653.49							-10,478,000.00	-10,478,000.00
4. 其他																
(五) 所有者权益内 部结转									24,180,000.00	-24,180,000.00						

1. 资本公积转增资本（或股本）									24,180,000.00	-24,180,000.00						
2. 盈余公积转增资本（或股本）										0.00						
3. 盈余公积弥补亏损																
4. 其他																
（六）专项储备																
1. 本期提取																
2. 本期使用																
（七）其他																
四、本期期末余额	126,258,873.00	341,394,320.84			16,640,488.00	69,918,346.81	554,212,028.65	104,780,000.00	73,730,723.81			16,640,488.00		75,019,636.44	270,170,848.25	

公司法定代表人：李庆跃

主管会计工作的公司负责人：徐军

会计机构负责人：吴佳慧

三、财务报表附注

浙江东晶电子股份有限公司

二〇一〇年半年度财务报表附注

(以下计价单位除注明者外,均为人民币元)

一、公司基本情况

浙江东晶电子股份有限公司(以下简称“本公司”或“公司”)系经浙江省人民政府企业上市工作领导小组浙上市字[2004]第55号文批准,在金华市东晶电子有限公司基础上整体变更设立的股份有限公司,股本总额4,600万元(每股人民币1元)。公司于2004年7月30日办理工商变更登记,领取注册号为3300001010780号的企业法人营业执照,注册资本4,600万元。

经中国证券监督管理委员会证监发行字[2007]448号文核准,公司于2007年12月向社会公开发行人民币普通股(A股)1,600万股,增加注册资本1,600万元,增加后的注册资本为人民币6,200万元,并于2007年12月27日办理工商变更登记,注册号变更为330000000015544。公司于2007年12月在深圳证券交易所挂牌上市,深圳证券交易所A股交易代码:002199,A股简称:东晶电子。

根据2009年4月28日公司股东大会决议和修改后的章程规定,公司申请增加注册资本人民币1,860万元,以资本公积转增股本,转增后公司注册资本为人民币8,060万元。该次增资业经立信会计师事务所有限公司验证,并于2009年6月12日出具信会师报字(2009)第11544号验资报告。

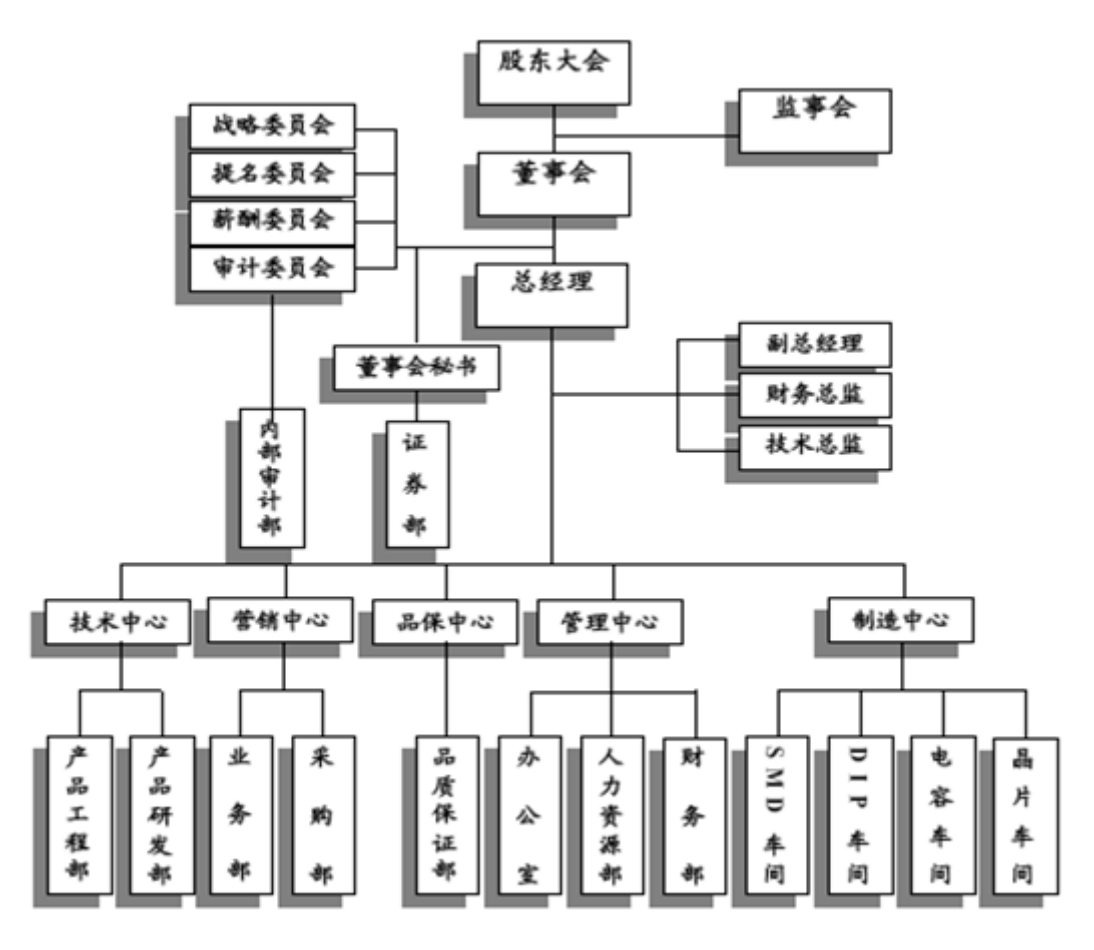
根据2010年4月2日公司股东大会决议和修改后的章程规定,公司申请增加注册资本人民币2,418万元,以资本公积转增股本,转增后公司注册资本为人民币10,478万元。该次增资业经立信会计师事务所有限公司验证,并于2010年5月20日出具信会师报字(2010)第11648号验资报告。

经中国证券监督管理委员会《关于核准浙江东晶电子股份有限公司非公开发行股票的批复》(证监许可[2010]1809号)核准,同意公司向社会非公开发行人民币普通股股票

21,478,873.00 股。每股发行价为人民币 14.20 元，共募集资金人民币 304,999,997.00 元。扣除发行费用后募集资金净额为人民币 289,142,470.03 元，其中注册资本人民币 21,478,873.00 元，溢价人民币 267,663,597.03 元计入资本公积。

上述资金到位情况已经立信会计师事务所验证，并由其出具信会师报字(2011)第 10076 号验资报告。

截至 2011 年 6 月 30 日止，本公司累计发行股本总数 126,258,873 股，公司注册资本为 126,258,873.00 元，经营范围为：电子元件、计算机及网络产品、通信产品的研发、设计、生产与销售。公司注册地：浙江省金华市，公司的基本组织架构如下：



二、主要会计政策、会计估计和前期差错

(一) 财务报表的编制基础

公司以持续经营为基础，根据实际发生的交易和事项，按照《企业会计准则—基本准则》和其他各项会计准则及其他相关规定进行确认和计量，在此基础上编制财务报表。

(二) 遵循企业会计准则的声明

公司所编制的财务报表符合企业会计准则的要求，真实、完整地反映了报告期公司的财务状况、经营成果、现金流量等有关信息。

(三) 会计期间

自公历 1 月 1 日至 12 月 31 日止为一个会计年度。

(四) 记账本位币

采用人民币为记账本位币。

(五) 同一控制下和非同一控制下企业合并的会计处理方法

1、 同一控制下企业合并

本公司在企业合并中取得的资产和负债，按照合并日在被合并方的账面价值计量。在合并中取得的净资产账面价值与支付的合并对价账面价值（或发行股份面值总额）的差额，调整资本公积，资本公积不足冲减的，调整留存收益。

本公司为进行企业合并而发生的各项直接相关费用，包括为进行企业合并而支付的审计费用、评估费用、法律服务费等，于发生时计入当期损益。

企业合并中发行权益性证券发生的手续费、佣金等，抵减权益性证券溢价收入，溢价收入不足冲减的，冲减留存收益。

被合并各方采用的会计政策与本公司不一致的，本公司在合并日按照本公司会计政策进行调整，在此基础上按照企业会计准则规定确认。

2、 非同一控制下的企业合并

本公司在购买日对作为企业合并对价付出的资产、发生或承担的负债按照公允价值计量。公允价值与其账面价值的差额，计入当期损益。

本公司在购买日对合并成本进行分配。

本公司对合并成本大于合并中取得的被购买方可辨认净资产公允价值份额的差额，确认为商誉；合并成本小于合并中取得的被购买方可辨认净资产公允价值份额的差额，计入当期损益。

企业合并中取得的被购买方除无形资产外的其他各项资产（不仅限于被购买方原已确认的资产），其所带来的经济利益很可能流入本公司且公允价值能够可靠计量的，单独确认并按公允价值计量；公允价值能够可靠计量的无形资产，单独确认为无形资产并按公允价值计量；取得的被购买方除或有负债以外的其他各项负债，履行有关义务很可能导致经济利益流出本公司且公允价值能够可靠计量的，单独确认并按照公允价值计量；取得的被购买方或有负债，其公允价值能可靠计量的，单独确认为负债并按照

公允价值计量。

(六) 合并财务报表的编制方法

本公司合并财务报表的合并范围以控制为基础确定，所有子公司均纳入合并财务报表。

所有纳入合并财务报表合并范围的子公司所采用的会计政策、会计期间与本公司一致，如子公司采用的会计政策、会计期间与本公司不一致的，在编制合并财务报表时，按本公司的会计政策、会计期间进行必要的调整。

合并财务报表以本公司及子公司的财务报表为基础，根据其他有关资料，按照权益法调整对子公司的长期股权投资后，由本公司编制。

合并财务报表时抵销本公司与各子公司、各子公司相互之间发生的内部交易对合并资产负债表、合并利润表、合并现金流量表、合并所有者权益变动表的影响。

子公司少数股东分担的当期亏损超过了少数股东在该子公司期初所有者权益中所享有份额而形成的余额，冲减少数股东权益。

在报告期内，若因同一控制下企业合并增加子公司的，则调整合并资产负债表的期初数；将子公司合并当期期初至报告期末的收入、费用、利润纳入合并利润表；将子公司合并当期期初至报告期末的现金流量纳入合并现金流量表。

在报告期内，若因非同一控制下企业合并增加子公司的，则不调整合并资产负债表期初数；将子公司自购买日至报告期末的收入、费用、利润纳入合并利润表；该子公司自购买日至报告期末的现金流量纳入合并现金流量表。

在报告期内，本公司处置子公司，则该子公司期初至处置日的收入、费用、利润纳入合并利润表；该子公司期初至处置日的现金流量纳入合并现金流量表。

(七) 现金及现金等价物的确定标准

在编制现金流量表时，将本公司库存现金以及可以随时用于支付的存款确认为现金。将同时具备期限短（从购买日起三个月内到期）、流动性强、易于转换为已知现金、价值变动风险很小四个条件的投资，确定为现金等价物。

(八) 外币业务和外币报表折算

1、 外币业务

外币业务采用交易发生日的即期汇率作为折算汇率折合成人民币记账。

外币货币性项目余额按资产负债表日即期汇率折算，由此产生的汇兑差额，除属于与购建符合资本化条件的资产相关的外币专门借款产生的汇兑差额按照借款费用资本化的原则处理外，均计入当期损益。以历史成本计量的外币非货币性项目，仍采用交易发生日的即期汇率折算，不改变其记账本位币金额。以公允价值计量的外币非货币性项目，采用公允价值确定日的即期汇率折算，由此产生的汇兑差额计入当期损益或资

本公积。

2、 外币财务报表的折算

资产负债表中的资产和负债项目，采用资产负债表日的即期汇率折算；所有者权益项目除“未分配利润”项目外，其他项目采用发生时的即期汇率折算。利润表中的收入和费用项目，采用交易发生日的即期汇率折算。按照上述折算产生的外币财务报表折算差额，在资产负债表所有者权益项目下单独列示。

处置境外经营时，将资产负债表中所有者权益项目下列示的、与该境外经营相关的外币财务报表折算差额，自所有者权益项目转入处置当期损益；部分处置境外经营的，按处置的比例计算处置部分的外币财务报表折算差额，转入处置当期损益。

(九) 金融工具

金融工具包括金融资产、金融负债和权益工具。

1、 金融工具的分类

管理层按照取得持有金融资产和承担金融负债的目的，将其划分为：以公允价值计量且其变动计入当期损益的金融资产或金融负债，包括交易性金融资产或金融负债（和直接指定为以公允价值计量且其变动计入当期损益的金融资产或金融负债）；持有至到期投资；应收款项；可供出售金融资产；其他金融负债等。

2、 金融工具的确认依据和计量方法

（1）以公允价值计量且其变动计入当期损益的金融资产（金融负债）

取得时以公允价值（扣除已宣告但尚未发放的现金股利或已到付息期但尚未领取的债券利息）作为初始确认金额，相关的交易费用计入当期损益。

持有期间将取得的利息或现金股利确认为投资收益，期末将公允价值变动计入当期损益。

处置时，其公允价值与初始入账金额之间的差额确认为投资收益，同时调整公允价值变动损益。

（2）持有至到期投资

取得时按公允价值（扣除已到付息期但尚未领取的债券利息）和相关交易费用之和作为初始确认金额。

持有期间按照摊余成本和实际利率计算确认利息收入，计入投资收益。实际利率在取得时确定，在该预期存续期间或适用的更短期间内保持不变。

处置时，将所取得价款与该投资账面价值之间的差额计入投资收益。

（3）应收款项

公司对外销售商品或提供劳务形成的应收债权，以及公司持有的其他企业的不包括在活跃市场上有报价的债务工具的债权，包括应收账款、其他应收款等，以向购货方应收的合同或协议价款作为初始确认金额；具有融资性质的，按其现值进行初始确认。收回或处置时，将取得的价款与该应收款项账面价值之间的差额计入当期损益。

（4）可供出售金融资产

取得时按公允价值（扣除已宣告但尚未发放的现金股利或已到付息期但尚未领取的债券利息）和相关交易费用之和作为初始确认金额。

持有期间将取得的利息或现金股利确认为投资收益。期末以公允价值计量且将公允价值变动计入资本公积（其他资本公积）。

处置时，将取得的价款与该金融资产账面价值之间的差额，计入投资损益；同时，将原直接计入所有者权益的公允价值变动累计额对应处置部分的金额转出，计入投资损益。

（5）其他金融负债

按其公允价值和相关交易费用之和作为初始确认金额。采用摊余成本进行后续计量。

3、金融资产转移的确认依据和计量方法

公司发生金融资产转移时，如已将金融资产所有权上几乎所有的风险和报酬转移给转入方，则终止确认该金融资产；如保留了金融资产所有权上几乎所有的风险和报酬的，则不终止确认该金融资产。

在判断金融资产转移是否满足上述金融资产终止确认条件时，采用实质重于形式的原则。公司将金融资产转移区分为金融资产整体转移和部分转移。金融资产整体转移满足终止确认条件的，将下列两项金额的差额计入当期损益：

（1）所转移金融资产的账面价值；

（2）因转移而收到的对价，与原直接计入所有者权益的公允价值变动累计额（涉及转移的金融资产为可供出售金融资产的情形）之和。

金融资产部分转移满足终止确认条件的，将所转移金融资产整体的账面价值，在终止确认部分和未终止确认部分之间，按照各自的相对公允价值进行分摊，并将下列两项金额的差额计入当期损益：

（1）终止确认部分的账面价值；

（2）终止确认部分的对价，与原直接计入所有者权益的公允价值变动累计额中对应终止确认部分的金额（涉及转移的金融资产为可供出售金融资产的情形）之和。

金融资产转移不满足终止确认条件的，继续确认该金融资产，所收到的对价确认为一

项金融负债。

4、金融负债终止确认条件

金融负债的的现时义务全部或部分已经解除的，则终止确认该金融负债或其一部分；本公司若与债权人签定协议，以承担新金融负债方式替换现存金融负债，且新金融负债与现存金融负债的合同条款实质上不同的，则终止确认现存金融负债，并同时确认新金融负债。

对现存金融负债全部或部分合同条款作出实质性修改的，则终止确认现存金融负债或其一部分，同时将修改条款后的金融负债确认为一项新金融负债。

金融负债全部或部分终止确认时，终止确认的金融负债账面价值与支付对价（包括转出的非现金资产或承担的新金融负债）之间的差额，计入当期损益。

本公司若回购部分金融负债的，在回购日按照继续确认部分与终止确认部分的相对公允价值，将该金融负债整体的账面价值进行分配。分配给终止确认部分的账面价值与支付的对价（包括转出的非现金资产或承担的新金融负债）之间的差额，计入当期损益。

5、金融资产和金融负债公允价值的确定方法

本公司采用公允价值计量的金融资产和金融负债全部直接参考活跃市场中的报价。

6、金融资产（不含应收款项）减值准备计提

（1）可供出售金融资产的减值准备：

期末如果可供出售金融资产的公允价值发生较大幅度下降，或在综合考虑各种相关因素后，预期这种下降趋势属于非暂时性的，就认定其已发生减值，将原直接计入所有者权益的公允价值下降形成的累计损失一并转出，确认减值损失。

（2）持有至到期投资的减值准备：

持有至到期投资减值损失的计量比照应收款项减值损失计量方法处理。

（十）应收款项

1、单项金额重大并单项计提坏账准备的应收款项：

单项金额重大的判断依据或金额标准：

应收款项余额前五名。

单项金额重大并单项计提坏账准备的计提方法：

单独进行减值测试，按预计未来现金流量现值低于其账面价值的差额计提坏账准备，计入当期损益。如经单独测试后未发现减值迹象的单项金额重大应收款项则按账龄作

为类似信用风险特征划分为若干组合，参照按组合计提坏账准备的计提方法计提坏账准备。

2、按组合计提坏账准备应收款项：

确定组合的依据	
组合 1	其他不重大应收款项及经单独测试后未发现减值迹象的单项金额重大应收款项
按组合计提坏账准备的计提方法（账龄分析法、余额百分比法、其他方法）	
组合 1	账龄分析法

组合中，采用账龄分析法计提坏账准备的：

账龄	应收账款计提比例(%)	其他应收款计提比例(%)
1 年以内（含 1 年）	5	5
1—2 年（含 2 年）	20	20
2—3 年（含 3 年）	40	40
3 年以上	100	100

3、单项金额虽不重大但单项计提坏账准备的应收款项：

单项计提坏账准备的理由：

有客观证据表明单项金额虽不重大，但因其发生了特殊减值的应收款应进行单项减值测试。

坏账准备的计提方法：

结合现时情况分析法确定坏账准备计提的比例。

(十一) 存货

1、 存货的分类

存货分类为：原材料、周转材料（包括低值易耗品和包装物等）、库存商品、在产品、委托加工物资等。

2、 发出存货的计价方法

存货发出时按加权平均法计价。

3、 存货可变现净值的确定依据及存货跌价准备的计提方法

期末对存货进行全面清查后，按存货的成本与可变现净值孰低提取或调整存货跌价准备。

产成品、库存商品和用于出售的材料等直接用于出售的商品存货，在正常生产经营过程中，以该存货的估计售价减去估计的销售费用和相关税费后的金额，确定其可变现净值；需要经过加工的材料存货，在正常生产经营过程中，以所生产的产成品的估计售价减去至完工时估计将要发生的成本、估计的销售费用和相关税费后的金额，确定其可变现净值；为执行销售合同或者劳务合同而持有的存货，其可变现净值以合同价格为基础计算，若持有存货的数量多于销售合同订购数量的，超出部分的存货的可变现净值以一般销售价格为基础计算。

期末按照单个存货项目计提存货跌价准备；但对于数量繁多、单价较低的存货，按照存货类别计提存货跌价准备；与在同一地区生产和销售的产品系列相关、具有相同或类似最终用途或目的，且难以与其他项目分开计量的存货，则合并计提存货跌价准备。

以前减记存货价值的影响因素已经消失的，减记的金额予以恢复，并在原已计提的存货跌价准备金额内转回，转回的金额计入当期损益。

4、 存货的盘存制度

采用永续盘存制。

5、 低值易耗品和包装物的摊销方法

- (1) 低值易耗品采用一次转销法；
- (2) 包装物采用一次转销法。

(十二) 长期股权投资

1、 投资成本确定

- (1) 企业合并形成的长期股权投资

同一控制下的企业合并：公司以支付现金、转让非现金资产或承担债务方式以及以发行权益性证券作为合并对价的，在合并日按照取得被合并方所有者权益账面价值的份额作为长期股权投资的初始投资成本。长期股权投资初始投资成本与支付合并对价之间的差额，调整资本公积；资本公积不足冲减的，调整留存收益。合并发生的各项直接相关费用，包括为进行合并而支付的审计费用、评估费用、法律服务费用等，于发

生时计入当期损益。

非同一控制下的企业合并：合并成本为购买日购买方为取得对被购买方的控制权而付出的资产、发生或承担的负债以及发行的权益性证券的公允价值。通过多次交换交易分步实现的企业合并，合并成本为每一单项交易成本之和。在合并合同中对可能影响合并成本的未来事项作出约定的，购买日如果估计未来事项很可能发生并且对合并成本的影响金额能够可靠计量的，也计入合并成本。

（2）其他方式取得的长期股权投资

以支付现金方式取得的长期股权投资，按照实际支付的购买价款作为初始投资成本。

以发行权益性证券取得的长期股权投资，按照发行权益性证券的公允价值作为初始投资成本。

投资者投入的长期股权投资，按照投资合同或协议约定的价值（扣除已宣告但尚未发放的现金股利或利润）作为初始投资成本，但合同或协议约定价值不公允的除外。

在非货币性资产交换具备商业实质和换入资产或换出资产的公允价值能够可靠计量的前提下，非货币性资产交换换入的长期股权投资以换出资产的公允价值为基础确定其初始投资成本，除非有确凿证据表明换入资产的公允价值更加可靠；不满足上述前提的非货币性资产交换，以换出资产的账面价值和应支付的相关税费作为换入长期股权投资的初始投资成本。

通过债务重组取得的长期股权投资，其初始投资成本按照公允价值为基础确定。

2、 后续计量及损益确认

（1）后续计量

公司对子公司的长期股权投资，采用成本法核算，编制合并财务报表时按照权益法进行调整。

对被投资单位不具有共同控制或重大影响，并且在活跃市场中没有报价、公允价值不能可靠计量的长期股权投资，采用成本法核算。

对被投资单位具有共同控制或重大影响的长期股权投资，采用权益法核算。初始投资成本大于投资时应享有被投资单位可辨认净资产公允价值份额的差额，不调整长期股权投资的初始投资成本；初始投资成本小于投资时应享有被投资单位可辨认净资产公允价值份额的差额，计入当期损益。

被投资单位除净损益以外所有者权益其他变动的处理：对于被投资单位除净损益以外所有者权益的其他变动，在持股比例不变的情况下，公司按照持股比例计算应享有或承担的部分，调整长期股权投资的账面价值，同时增加或减少资本公积（其他资本公积）。

（2）损益确认

成本法下，除取得投资时实际支付的价款或对价中包含的已宣告但尚未发放的现金股利或利润外，公司按照享有被投资单位宣告发放的现金股利或利润确认投资收益。

权益法下，在被投资单位账面净利润的基础上考虑：被投资单位与本公司采用的会计政策及会计期间不一致，按本公司的会计政策及会计期间对被投资单位财务报表进行调整；以取得投资时被投资单位固定资产、无形资产的公允价值为基础计提的折旧额或摊销额以及有关资产减值准备金额等对被投资单位净利润的影响；对本公司与联营企业及合营企业之间发生的未实现内部交易予以抵销等事项的适当调整后，确认应享有或应负担被投资单位的净利润或净亏损。

在公司确认应分担被投资单位发生的亏损时，按照以下顺序进行处理：首先，冲减长期股权投资的账面价值。其次，长期股权投资的账面价值不足以冲减的，以其他实质上构成对被投资单位净投资的长期权益账面价值为限继续确认投资损失，冲减长期应收项目等的账面价值。最后，经过上述处理，按照投资合同或协议约定企业仍承担额外义务的，按预计承担的义务确认预计负债，计入当期投资损失。被投资单位以后期间实现盈利的，公司在扣除未确认的亏损分担额后，按与上述相反的顺序处理，减记已确认预计负债的账面余额、恢复其他实质上构成对被投资单位净投资的长期权益及长期股权投资的账面价值，同时确认投资收益。

3、 确定对被投资单位具有共同控制、重大影响的依据

按照合同约定对某项经济活动所共有的控制，仅在与该项经济活动相关的重要财务和经营决策需要分享控制权的投资方一致同意时存在，则视为与其他方对被投资单位实施共同控制；对一个企业的财务和经营决策有参与决策的权力，但并不能够控制或者与其他方一起共同控制这些政策的制定，则视为投资企业能够对被投资单位施加重大影响。

4、 减值测试方法及减值准备计提方法

重大影响以下的、在活跃市场中没有报价、公允价值不能可靠计量的长期股权投资，其减值损失是根据其账面价值与按类似金融资产当时市场收益率对未来现金流量折现确定的现值之间的差额进行确定。

除因企业合并形成的商誉以外的存在减值迹象的其他长期股权投资，如果可收回金额的计量结果表明，该长期股权投资的可收回金额低于其账面价值的，将差额确认为减值损失。

因企业合并形成的商誉，无论是否存在减值迹象，每年都进行减值测试。

长期股权投资减值损失一经确认，不再转回。

(十三) 投资性房地产

投资性房地产是指为赚取租金或资本增值，或两者兼有而持有的房地产，包括已出租的土地使用权、持有并准备增值后转让的土地使用权、已出租的建筑物。

公司对现有投资性房地产采用成本模式计量。对按照成本模式计量的投资性房地产一出租用建筑物采用与本公司固定资产相同的折旧政策，出租用土地使用权按与无形资产相同的摊销政策。

公司对存在减值迹象的，估计其可收回金额，可收回金额低于其账面价值的，确认相应的减值损失。

投资性房地产减值损失一经确认，不再转回。

(十四) 固定资产

1、 固定资产确认条件

固定资产指为生产商品、提供劳务、出租或经营管理而持有，并且使用寿命超过一个会计年度的有形资产。固定资产在同时满足下列条件时予以确认：

- (1) 与该固定资产有关的经济利益很可能流入企业；
- (2) 该固定资产的成本能够可靠地计量。

2、 各类固定资产的折旧方法

固定资产折旧采用年限平均法分类计提，根据固定资产类别、预计使用寿命和预计净残值率确定折旧率。

融资租赁方式租入的固定资产，能合理确定租赁期届满时将会取得租赁资产所有权的，在租赁资产尚可使用年限内计提折旧；无法合理确定租赁期届满时能够取得租赁资产所有权的，在租赁期与租赁资产尚可使用年限两者中较短的期间内计提折旧。

各类固定资产折旧年限和年折旧率如下：

类别	折旧年限（年）	残值率（%）	年折旧率（%）
房屋及建筑物	30	5	3.17
专用设备	10	5	9.50
通用设备	5-10	5	19.00-9.50
运输设备	10	5	9.50

3、 固定资产的减值测试方法、减值准备计提方法

公司在每期末判断固定资产是否存在可能发生减值的迹象。

固定资产存在减值迹象的，估计其可收回金额。可收回金额根据固定资产的公允价值减去处置费用后的净额与固定资产预计未来现金流量的现值两者之间较高者确定。

当固定资产的可收回金额低于其账面价值的，将固定资产的账面价值减记至可收回金额，减记的金额确认为固定资产减值损失，计入当期损益，同时计提相应的固定资产减值准备。

固定资产减值损失确认后，减值固定资产的折旧在未来期间作相应调整，以使该固定资产在剩余使用寿命内，系统地分摊调整后的固定资产账面价值（扣除预计净残值）。

固定资产的减值损失一经确认，在以后会计期间不再转回。

有迹象表明一项固定资产可能发生减值的，企业以单项固定资产为基础估计其可收回金额。企业难以对单项固定资产的可收回金额进行估计的，以该固定资产所属的资产组为基础确定资产组的可收回金额。

4、 融资租入固定资产的认定依据、计价方法

公司与租赁方所签订的租赁协议条款中规定了下列条件之一的，确认为融资租入资产：

- （1）租赁期满后租赁资产的所有权归属于本公司；
- （2）公司具有购买资产的选择权，购买价款远低于行使选择权时该资产的公允价值；
- （3）租赁期占所租赁资产使用寿命的大部分；
- （4）租赁开始日的最低租赁付款额现值，与该资产的公允价值不存在较大的差异。

公司在承租开始日，将租赁资产公允价值与最低租赁付款额现值两者中较低者作为租入资产的入账价值，将最低租赁付款额作为长期应付款的入账价值，其差额作为未确认的融资费

(十五) 在建工程

1、 在建工程的类别

在建工程以立项项目分类核算。

2、 在建工程结转为固定资产的标准和时点

在建工程项目按建造该项资产达到预定可使用状态前所发生的全部支出，作为固定资产的入账价值。所建造的固定资产在建工程已达到预定可使用状态，但尚未办理竣工决算的，自达到预定可使用状态之日起，根据工程预算、造价或者工程实际成本等，按估计的价值转入固定资产，并按本公司固定资产折旧政策计提固定资产的折旧，待办理竣工决算后，再按实际成本调整原来的暂估价值，但不调整原已计提的折旧额。

3、 在建工程的减值测试方法、减值准备计提方法

公司在每期末判断在建工程是否存在可能发生减值的迹象。

在建工程存在减值迹象的，估计其可收回金额。可收回金额根据在建工程的公允价值减去处置费用后的净额与在建工程预计未来现金流量的现值两者之间较高者确定。

当在建工程的可收回金额低于其账面价值的，将在建工程的账面价值减记至可收回金额，减记的金额确认为在建工程减值损失，计入当期损益，同时计提相应的在建工程减值准备。

在建工程的减值损失一经确认，在以后会计期间不再转回。

有迹象表明一项在建工程可能发生减值的，企业以单项在建工程为基础估计其可收回金额。企业难以对单项在建工程的可收回金额进行估计的，以该在建工程所属的资产组为基础确定资产组的可收回金额。

(十六) 借款费用

1、 借款费用资本化的确认原则

公司发生的借款费用，可直接归属于符合资本化条件的资产的购建或者生产的，予以资本化，计入相关资产成本；其他借款费用，在发生时根据其发生额确认为费用，计入当期损益。

符合资本化条件的资产，是指需要经过相当长时间的购建或者生产活动才能达到预定可使用或者可销售状态的固定资产、投资性房地产和存货等资产。

借款费用同时满足下列条件时开始资本化：

(1) 资产支出已经发生，资产支出包括为购建或者生产符合资本化条件的资产而以支付现金、转移非现金资产或者承担带息债务形式发生的支出；

(2) 借款费用已经发生；

(3) 为使资产达到预定可使用或者可销售状态所必要的购建或者生产活动已经开始。

2、 借款费用资本化期间

资本化期间，指从借款费用开始资本化时点到停止资本化时点的期间，借款费用暂停资本化的期间不包括在内。

当购建或者生产符合资本化条件的资产达到预定可使用或者可销售状态时，借款费用停止资本化。

当购建或者生产符合资本化条件的资产中部分项目分别完工且可单独使用时，该部分资产借款费用停止资本化。

购建或者生产的资产的各部分分别完工，但必须等到整体完工后才可使用或可对外销售的，在该资产整体完工时停止借款费用资本化。

3、 暂停资本化期间

符合资本化条件的资产在购建或生产过程中发生的非正常中断、且中断时间连续超过3个月的，则借款费用暂停资本化；该项中断如是所购建或生产的符合资本化条件的资产达到预定可使用状态或者可销售状态必要的程序，则借款费用继续资本化。在中断期间发生的借款费用确认为当期损益，直至资产的购建或者生产活动重新开始后借款费用继续资本化。

4、 借款费用资本化金额的计算方法

专门借款的利息费用（扣除尚未动用的借款资金存入银行取得的利息收入或者进行暂时性投资取得的投资收益）及其辅助费用在所购建或者生产的符合资本化条件的资产达到预定可使用或者可销售状态前，予以资本化。

根据累计资产支出超过专门借款部分的资产支出加权平均数乘以所占用一般借款的资本化率，计算确定一般借款应予资本化的利息金额。资本化率根据一般借款加权平均利率计算确定。

借款存在折价或者溢价的，按照实际利率法确定每一会计期间应摊销的折价或者溢价金额，调整每期利息金额。

(十七) 无形资产

1、 无形资产的计价方法

(1) 公司取得无形资产时按成本进行初始计量；

外购无形资产的成本，包括购买价款、相关税费以及直接归属于使该项资产达到预定用途所发生的其他支出。购买无形资产的价款超过正常信用条件延期支付，实质上具有融资性质的，无形资产的成本以购买价款的现值为基础确定。

债务重组取得债务人用以抵债的无形资产，以该无形资产的公允价值为基础确定其入账价值，并将重组债务的账面价值与该用以抵债的无形资产公允价值之间的差额，计入当期损益；

在非货币性资产交换具备商业实质且换入资产或换出资产的公允价值能够可靠计量的前提下，非货币性资产交换换入的无形资产以换出资产的公允价值为基础确定其入账价值，除非有确凿证据表明换入资产的公允价值更加可靠；不满足上述前提的非货币性资产交换，以换出资产的账面价值和应支付的相关税费作为换入无形资产的成本，不确认损益。

以同一控制下的企业吸收合并方式取得的无形资产按被合并方的账面价值确定其入账价值；以非同一控制下的企业吸收合并方式取得的无形资产按公允价值确定其入账价值。

内部自行开发的无形资产，其成本包括：开发该无形资产时耗用的材料、劳务成本、注册费、在开发过程中使用的其他专利权和特许权的摊销以及满足资本化条件的利息

费用，以及为使该无形资产达到预定用途前所发生的其他直接费用。

(2) 后续计量

在取得无形资产时分析判断其使用寿命。

对于使用寿命有限的无形资产，在为企业带来经济利益的期限内按直线法摊销；无法预见无形资产为企业带来经济利益期限的，视为使用寿命不确定的无形资产，不予摊销。

2、 使用寿命有限的无形资产的使用寿命估计情况：

项 目	预计使用寿命	依 据
软 件	5 年	使用年限
工业专有技术	8 年	使用年限
土地使用权	土地证登记使用年限	土地证

每期末，对使用寿命有限的无形资产的使用寿命及摊销方法进行复核。
经复核，本年期末无形资产的使用寿命及摊销方法与以前估计未有不同。

3、 无形资产减值准备的计提

对于使用寿命确定的无形资产，如有明显减值迹象的，期末进行减值测试。

对于使用寿命不确定的无形资产，每期末进行减值测试。

对无形资产进行减值测试，估计其可收回金额。可收回金额根据无形资产的公允价值减去处置费用后的净额与无形资产预计未来现金流量的现值两者之间较高者确定。

当无形资产的可收回金额低于其账面价值的，将无形资产的账面价值减记至可收回金额，减记的金额确认为无形资产减值损失，计入当期损益，同时计提相应的无形资产减值准备。

无形资产减值损失确认后，减值无形资产的折耗或者摊销费用在未来期间作相应调整，以使该无形资产在剩余使用寿命内，系统地分摊调整后的无形资产账面价值（扣除预计净残值）。

无形资产的减值损失一经确认，在以后会计期间不再转回。

有迹象表明一项无形资产可能发生减值的，公司以单项无形资产为基础估计其可收回金额。公司难以对单项资产的可收回金额进行估计的，以该无形资产所属的资产组为基础确定无形资产组的可收回金额。

4、 划分公司内部研究开发项目的研究阶段和开发阶段具体标准

研究阶段：为获取并理解新的科学或技术知识等而进行的独创性的有计划调查、研究活动的阶段。

开发阶段：在进行商业性生产或使用前，将研究成果或其他知识应用于某项计划或设计，以生产出新的或具有实质性改进的材料、装置、产品等活动的阶段。

内部研究开发项目研究阶段的支出，在发生时计入当期损益。

5、 开发阶段支出符合资本化的具体标准

内部研究开发项目开发阶段的支出，同时满足下列条件时确认为无形资产：

- (1) 完成该无形资产以使其能够使用或出售在技术上具有可行性；
- (2) 具有完成该无形资产并使用或出售的意图；
- (3) 无形资产产生经济利益的方式，包括能够证明运用该无形资产生产的产品存在市场或无形资产自身存在市场，无形资产将在内部使用的，能够证明其有用性；
- (4) 有足够的技术、财务资源和其他资源支持，以完成该无形资产的开发，并有能力使用或出售该无形资产；
- (5) 归属于该无形资产开发阶段的支出能够可靠地计量。

(十八) 长期待摊费用

1、 摊销方法

长期待摊费用在受益期内平均摊销

2、 摊销年限

预付经营租入固定资产的租金，按租赁合同规定的期限平均摊销。

经营租赁方式租入的固定资产改良支出，按剩余租赁期与租赁资产尚可使用年限两者中较短的期限平均摊销。

(十九) 收入

1、 销售商品收入确认时间的具体判断标准

公司已将商品所有权上的主要风险和报酬转移给购买方；公司既没有保留与所有权相联系的继续管理权，也没有对已售出的商品实施有效控制；收入的金额能够可靠地计量；相关的经济利益很可能流入企业；相关的已发生或将发生的成本能够可靠地计量时，确认商品销售收入实现。

2、 确认让渡资产使用权收入的依据

与交易相关的经济利益很可能流入企业，收入的金额能够可靠地计量时。分别下列情况确定让渡资产使用权收入金额：

- (1) 利息收入金额，按照他人使用本企业货币资金的时间和实际利率计算确定。
- (2) 使用费收入金额，按照有关合同或协议约定的收费时间和方法计算确定。

(二十) 政府补助

1、 类型

政府补助，是本公司从政府无偿取得的货币性资产与非货币性资产。分为与资产相关的政府补助和与收益相关的政府补助。

2、 会计处理方法

与购建固定资产、无形资产等长期资产相关的政府补助，确认为递延收益，按照所建造或购买的资产使用年限分期计入营业外收入；

与收益相关的政府补助，用于补偿企业以后期间的相关费用或损失的，取得时确认为递延收益，在确认相关费用的期间计入当期营业外收入；用于补偿企业已发生的相关费用或损失的，取得时直接计入当期营业外收入。

(二十一) 递延所得税资产和递延所得税负债

1、 确认递延所得税资产的依据

公司以很可能取得用来抵扣可抵扣暂时性差异的应纳税所得额为限，确认由可抵扣暂时性差异产生的递延所得税资产。

2、 确认递延所得税负债的依据

公司将当期与以前期间应交未交的应纳税暂时性差异确认为递延所得税负债。但不包括商誉、非企业合并形成的交易且该交易发生时既不影响会计利润也不影响应纳税所得额所形成的暂时性差异。

(二十二) 主要会计政策、会计估计的变更

1、 会计政策变更

本报告期主要会计政策未变更。

2、 会计估计变更

本报告期主要会计估计未变更。

(二十三) 前期会计差错更正

1、 追溯重述法

本报告期未发现采用追溯重述法的前期会计差错。

2、 未来适用法

本报告期未发现采用未来适用法的前期会计差错。

三、 税项

(一) 公司主要税种和税率

税 种	计税依据	税率 (%)
增值税 (注 1)	销售收入	17
营业税	应税营业收入	5
城市维护建设税	应缴流转税额	7
教育费附加	应缴流转税额	3
地方教育费附加	应缴流转税额	2
企业所得税 (注 2)	应纳税所得额	15、25
水利建设基金	营业收入	0.1

注 1: 增值税适用 17% 税率, 按规定扣除进项税额后缴纳;

注 2: 母公司企业所得税适用 15% 税率; 子公司企业所得税适用 25% 税率。

(二) 税收优惠及批文

国家税务总局公告 2011 年第 4 号《国家税务总局关于高新技术企业资格复审期间企业所得税预缴问题的公告》

根据《中华人民共和国企业所得税法》、《中华人民共和国企业所得税法实施条例》、《科学技术部 财政部 国家税务总局关于印发〈高新技术企业认定管理办法〉的通知》(国科发火〔2008〕172 号)、《国家税务总局关于实施高新技术企业所得税优惠有关问题的通知》(国税函〔2009〕203 号)的有关规定, 现就高新技术企业资格复审结果公示之前企业所得税预缴问题公告如下:

高新技术企业应在资格期满前三个月内提出复审申请, 在通过复审之前, 在其高新技术企业资格有效期内, 其当年企业所得税暂按 15% 的税率预缴。

四、企业合并及合并财务报表

本节下列表式数据中的金额单位，除非特别注明外均为人民币万元。

(一) 子公司情况

1、通过设立或投资等方式取得的子公司

子公司全称	子公司类型	注册地	业务性质	注册资本	经营范围	期末实际投资额	实质上构成对子公司净投资的其他项目余额	持股比例(%)	表决权比例(%)	是否合并报表	少数股东权益	少数股东权益中用于冲减少数股东损益的金额	从母公司所有者权益冲减子公司少数股东分担的本期亏损超过少数股东在该子公司期初所有者权益中所享有份额后的余额
深圳金东晶电子科技有限公司	全资子公司	深圳	电子元器件销售等	100	电子元器件及电子电器产品的销售；从事货物、技术进出口业务；兴办实业等	81.50		100.00	100.00	是			
浙江东晶光电科技有限公司	全资子公司	金华	光电产品销售等	8000	电子元器件、光电产品的研发、设计、生产与销售，货物与技术进出口	8000		100.00	100.00	是			
黄山东晶光电科技有限公司	全资子公司	黄山	光电产品销售等	1800	蓝宝石单晶体、晶片、外延片、LED新材料研发、生产、销售；自营和代理各类商品和技术的进出口	1800		100.00	100.00	是			

2、无通过同一控制下企业合并取得的子公司

3、无通过非同一控制下企业合并取得的子公司

(二) 无特殊目的主体或通过受托经营或承租等方式形成控制权的经营实体

(三) 合并范围发生变更的说明

本期合并范围增加浙江东晶光电科技有限公司、黄山东晶光电科技有限公司

(四) 本期无新纳入合并范围的主体和不再纳入合并范围的主体

(五) 本期未发生同一控制下企业合并。

(六) 本期未发生非同一控制下企业合并。

(七) 本期无出售丧失控制权的股权而减少子公司的情况。

(八) 本期未发生反向购买。

(九) 本期未发生吸收合并。

五、合并财务报表主要项目注释

(以下金额单位若未特别注明者均为人民币元)

(一) 货币资金

项目	期末余额			年初余额		
	外币金额	折算率	人民币金额	外币金额	折算率	人民币金额
现金						
人民币			70,053.87			38,367.63
小计			70,053.87			38,367.63
银行存款						
人民币			235,834,614.70			71,637,457.67
日元	7,738,653.84	0.080243	620,972.80	155,325.00	0.08126	12,621.71
美元	326,007.06	6.4716	2,109,787.29	1,324,622.11	6.6227	8,772,574.85
港币			416.73			
小计			238,565,791.52			80,422,654.23
其他货币资金						
人民币			9,549,818.14			2,208,150.00
小计			9,549,818.14			2,208,150.00
合 计			248,185,663.53			82,669,171.86

其中受限制的货币资金明细如下：

项目	期末余额	年初余额
银行承兑汇票保证金		2,208,150.00
中行信用证保证金	2,032,528.14	
工行信用证保证金	7,517,290.00	
用于质押的定期存款	15,000,000.00	15,000,000.00
合 计	24,549,818.14	17,208,150.00

截止 2010 年 12 月 31 日，本公司以人民币 15,000,000.00 元银行定期存单为质押，取得中国银行金华分行日元 180,000,000.00 元短期借款，期限为 2010 年 9 月 15 日至 2011 年 9 月 14 日。

(二) 应收票据

1、 期末无已质押的应收票据情况。

2、 期末公司已经背书给他方但尚未到期的票据情况

出票单位	出票日期	到期日	金额	备注
山东比特电子工业有限公司	2011-5-27	2011-8-25	67,840.00	

(三) 应收账款

1、 应收账款按种类披露

种类	期末余额				年初余额			
	账面余额		坏账准备		账面余额		坏账准备	
	金额	比例 (%)	金额	比例 (%)	金额	比例 (%)	金额	比例 (%)
单项金额重大并单项计提坏账准备的应收账款								
按组合计提坏账准备的应收账款								
组合 1	42,065,086.35	100	2,009,818.40	100	37,820,835.88	100	2,009,818.40	100
组合小计	42,065,086.35	100	2,009,818.40	100	37,820,835.88	100	2,009,818.40	100
单项金额虽不重大但单项计提坏账准备的应收账款								
合计	42,065,086.35	100	2,009,818.40	100	37,820,835.88	100	2,009,818.40	100

注：应收账款分类标准详见本“附注二（十）应收款项”。

组合 1 中，采用账龄分析法计提坏账准备的应收账款：

账龄	期末余额			年初余额		
	账面余额		坏账准备	账面余额		坏账准备
	金额	比例 (%)		金额	比例 (%)	
1年以内(含1年)	40,988,034.25	97.44	1,851,449.58	37,028,991.79	97.91	1,851,449.58
1-2年(含2年)	1,077,052.10	2.56	158,368.82	791,844.09	2.09	158,368.82

合计	42,065,086.35	100.00	2,009,818.40	37,820,835.88	100	2,009,818.40
----	---------------	--------	--------------	---------------	-----	--------------

- 2、 本期无转回或收回应收账款情况。
- 3、 本期无实际核销的应收账款情况。
- 4、 期末应收账款中无持本公司 5%以上（含 5%）表决权股份的股东单位欠款。

5、 期末外币账款余额情况

项 目	期末余额			年初余额		
	原币金额	汇价	折合人民币金额	原币金额	汇价	折合人民币金额
美 元	4,071,854.58	6.4716	26,351,414.09	4,997,432.09	6.6227	33,096,493.50
港 币	339,319.49	0.8316	282,178.09	164,452.25	0.8509	139,932.42

6、 期末应收账款中欠款金额前五名

排 名	与本公司关系	账面余额	年限	占应收账款总额的比例(%)
第一名	客户	13,536,004.81	1年以内	32.18
第二名	客户	3,678,865.75	1年以内	8.75
第三名	客户	2,383,725.43	1年以内	5.67
第四名	客户	2,125,743.15	1年以内	5.05
第五名	客户	1,387,576.98	1年以内	3.30

- 7、 本期无应收关联方账款情况。
- 8、 本期无终止确认的应收款项情况。
- 9、 本期无以应收款项为标的进行证券化的情况。

(四) 其他应收款

1、 其他应收款按种类披露：

种类	期末余额				年初余额				
	账面余额		坏账准备		账面余额		坏账准备		
	金额	比例	金额	比例	金额	比例	金额	比例	

		(%)		(%)		(%)		(%)
单项金额重大并单项计提坏账准备的其他应收款								
按组合计提坏账准备的其他应收款								
组合 1	3,322,035.62	100	72,824.91	100	1,456,498.10	100	72,824.91	100
组合小计	3,322,035.62	100	72,824.91	100	1,456,498.10	100	72,824.91	100
单项金额虽不重大但单项计提坏账准备的其他应收款			0.00					
合计	3,249,210.71	100	72,824.91	100	1,456,498.10	100	72,824.91	100

注：其他应收款分类标准详见“附注二（十）应收款项”。

组合 1 中，采用账龄分析法计提坏账准备的其他应收款：

账龄	期末余额			年初余额		
	账面余额		坏账准备	账面余额		坏账准备
	金额	比例 (%)		金额	比例 (%)	
1年以内(含1年)	3,249,210.71	100	72,824.91	1,456,498.10	100	72,824.91
合计	3,249,210.71	100	72,824.91	1,456,498.10	100	72,824.91

- 2、 本期无转回或收回其他应收款情况。
- 3、 本期无实际核销的其他应收款情况。
- 4、 期末其他应收款中无持本公司 5% 以上（含 5%）表决权股份的股东单位欠款。
- 5、 期末大额其他应收款情况

性质或内容	账面余额	年限	占其他应收款总额的比例 (%)
LED 蓝宝石长晶炉非专利技术	3,000,000.00	1 年内	92.33%

- 6、 本期无应收关联方账款情况。
- 7、 本期无终止确认的其他应收款情况。
- 8、 本期无以其他应收款为标的进行证券化的情况。

(五) 预付款项

1、 预付款项按账龄列示

账龄	期末余额		年初余额	
	账面余额	比例(%)	账面余额	比例(%)
1年以内(含1年)	126,409,258.45	100	5,984,611.56	100
合计	126,409,258.45	100	5,984,611.56	100

2、 期末预付款项金额前五名单位情况

单位名称	与本公司关系	账面余额	时间	未结算原因
第一名	国土局	65,911,500.00	1年内	土地款预付
第二名	转让	30,000,000.00		厂房、土地预付
第三名	供应商	865,457.50		原材料
第四名	供应商	688,600.50		设备
第五名	供应商	662,004.75		设备
合计		98,127,562.75		

3、 期末外币账款余额情况

项目	期末余额			年初余额		
	原币金额	汇价	折合人民币金额	原币金额	汇价	折合人民币金额
美元	338502.27	6.4716	2190651.26	46,970.00	6.6227	311,068.22
日元	9046859.54	0.080243	725947.15	0	0	0

- 4、 期末预付款项中无持本公司5%以上(含5%)表决权股份的股东单位欠款。

(六) 存货

1、 存货分类

项目	期末余额			年初余额		
	账面余额	跌价准备	账面价值	账面余额	跌价准备	账面价值
原材料	36,623,304.06		36,623,304.06	39,908,800.31		39,908,800.31
在产品	31,590,253.27		31,590,253.27	29,920,746.27		29,920,746.27
库存商品	18,591,227.96		18,591,227.96	15,289,751.51		15,289,751.51
委托加工物资	209,572.10		209,572.10	521,691.60		521,691.60
合计	87,014,357.39	0.00	87,014,357.39	85,640,989.69	0.00	85,640,989.69

2、 存货跌价准备

存货种类	年初余额	本期计提额	本期减少额		期末余额
			转回	转销	
合计					

3、 存货跌价准备情况

项目	计提存货跌价准备的依据	本期转回存货跌价准备的原因	本期转回金额占该项存货期末余额的比例
原材料	按成本高于可变现净值的差额计提		

(七) 对合营企业投资和联营企业投资

(金额单位: 万元)

被投资单位名称	本企业持股比例(%)	本企业在被投资单位表决权比例(%)	期末资产总额	期末负债总额	期末净资产总额	本期营业收入总额	本期净利润
联营企业							
浙江浙中信息产业园有限公司	20	20	3,057.96	108.29	2,949.67	157.75	-0.75
金华市婺城区万通小额贷款有限公司	10	10	17,995.04	5,345.38	12,649.66	1,637.69	1,043.02

(八) 长期股权投资

1、 长期股权投资明细情况

被投资单位	核算方法	投资成本	年初余额	增减变动(注)	期末余额	在被投资单位持股比例(%)	在被投资单位表决权比例(%)	在被投资单位持股比例与表决权比例不一致的说明	减值准备	本期计提减值准备	本期现金红利
浙江浙中信息产业园有限公司	权益法	6,000,000.00	5,900,839.56	-2,590.23	5,898,249.33	20	20				
金华市婺城区万通小额贷款有限公司	权益法	10,000,000.00	11,606,640.53	1,043,022.36	12,649,662.89	10	10				

权益法小计		16,000,000.00	17,507,480.09	1,040,432.13	18,547,912.22					
浙江大通集团股份有限公司	成本法	118,600.00	118,600.00		118,600.00	0.36	0.36		118,600.00	
成本法小计		118,600.00	118,600.00		118,600.00					
合计		16,118,600.00	17,626,080.09	1,040,432.13	18,666,512.22				118,600.00	

注：2011 年公司根据权益法确认对浙江浙中信息产业园有限公司投资收益-2590.23 元，根据权益法确认对金华市婺城区万通小额贷款有限公司投资收益 1043022.36 元。

2、 本期无向投资企业转移资金的能力受到限制的有关情况

(九) 固定资产

1、 固定资产情况

项目	年初余额	本期增加		本期减少	期末余额
一、账面原值合计：	424,373,067.15	26,516,835.29		10,500.00	450,879,402.44
其中：房屋及建筑物	34,676,892.83				34,676,892.83
专用设备	374,458,927.13	25,524,819.54		0.00	399,983,746.67
通用设备	12,175,313.59	442,569.75		10,500.00	12,607,383.34
运输设备	3,061,933.60	549,446.00			3,611,379.60
		本期新增	本期计提		
二、累计折旧合计：	132,681,484.45		18,634,682.03	9,073.75	151,307,092.73
其中：房屋及建筑物	5,870,763.03		547,332.99		6,418,096.02
专用设备	118,923,918.38		17,239,930.20		136,163,848.58
通用设备	6,407,253.77		682,545.07	9,073.75	7,080,725.09
运输设备	1,479,549.27		164,873.77		1,644,423.04
三、固定资产账面净值合计	291,691,582.70	26,506,335.29		18,605,950.18	299,591,967.81
其中：房屋及建筑物	28,806,129.80			547,332.99	28,258,796.81
专用设备	255,535,008.75	25,524,819.54		17,239,930.20	263,819,898.09
通用设备	5,768,059.82	432,069.75		653,813.22	5,546,316.35
运输设备	1,582,384.33	549,446.00		164,873.77	1,966,956.56
四、减值准备合计	233,898.21				233,898.21
其中：房屋及建筑物	45,177.24				45,177.24
专用设备	136,577.97				136,577.97
通用设备	43,942.09				43,942.09
运输设备	8,200.91				8,200.91
五、固定资产账面价值合计	291,457,684.49	26,506,335.29		18,605,950.18	299,358,069.60
其中：房屋及建筑物	28,760,952.56			547,332.99	28,213,619.57
专用设备	255,398,430.78	25,524,819.54		17,239,930.20	263,683,320.12
通用设备	5,724,117.73	432,069.75		653,813.22	5,502,374.26
运输设备	1,574,183.42	549,446		164,873.77	1,958,755.65

本期折旧额 18,634,682.03 元。

本期由在建工程转入固定资产原价为 0 元。

- 2、 期末无暂时闲置的固定资产。
- 3、 期末无通过融资租赁租入的固定资产。
- 4、 期末无通过经营租赁租出的固定资产。
- 5、 期末无持有待售的固定资产情况。
- 6、 期末无未办妥产权证书的固定资产。

(十) 在建工程

1、 明细情况

项 目	期末余额			年初余额		
	账面余额	减值准备	账面价值	账面余额	减值准备	账面价值
在建工程-其他	7,317.00		7,317.00			
在建工程--厂房设施等改造	841,933.50		841,933.50	544,441.69		544,441.69
在建工程 1-（设备）	2,128,384.49		2,128,384.49			
在建工程 1-（材料）	3,075.00		3,075.00			
在建工程 1-（其他费用）	111,700.00		111,700.00			
在建工程 2-新型 SMD（设备）	77,570,153.89		77,570,153.89			
在建工程 2-新型 SMD（其他）	101,820.65		101,820.65			
在建工程-LED 项目（光电）	1,361,999.01		1,361,999.01			
在建工程--南二环新厂区（土建）	15,803.54		15,803.54			
合 计	82,142,187.08		82,142,187.08	544,441.69		544,441.69

2、 重大在建工程项目变动情况

工程项目名称	预算数	年初余额	本期增加	转入固 定资产	其他 减少	工程投入 占预算比 例(%)	工程 进度	利息资本化 累计金额	其中：本期 利息资本化 金额	本期利息 资本化率 (%)	资金 来源	期末余额
5号厂房设施改造		544441.69	307,883.81									852,325.50
LED项目安装(光电)		0	1,361,999.01									
需安装设备			79,698,538.38									79,698,538.38
合 计		544,441.69	81,368,421.20									80,550,863.88
5号厂房设施改造		544441.69	307,883.81									852,325.50

(十一) 无形资产

1、 无形资产情况

项 目	年初余额	本期增加	本期减少	期末余额
1、账面原值合计	11319426			11319426
(1)土地使用权	4706775			4706775
(2)天心软件	139051			139051
(3) SMDSEAMXTAL 技术	2832200			2832200
(4)SMDGLASSXTAL 技术	3641400			3641400
2、累计摊销合计	5214481.49	451667.76		5666149.25
(1)土地使用权	810272.36	47067.78		857340.14
(2)天心软件	139051			139051
(3) SMDSEAMXTAL 技术	1799626.88	177012.48		1976639.36
(4)SMDGLASSXTAL 技术	2465531.25	227587.5		2693118.75
3、无形资产账面净值合计	6,104,944.51	-451,667.76		5,653,276.75
(1)土地使用权	3,896,502.64	-47,067.78		3,849,434.86
(2)天心软件				
(3) SMDSEAMXTAL 技术	1,032,573.12	-177,012.48		855,560.64
(4)SMDGLASSXTAL 技术	1,175,868.75	-227,587.50		948,281.25
4、减值准备合计				
(1)土地使用权				
(2)天心软件				
(3) SMDSEAMXTAL 技术				
(4)SMDGLASSXTAL 技术				
无形资产账面价值合计	6,104,944.51	-451,667.76		5,653,276.75
(1)土地使用权	3,896,502.64	-47,067.78		3,849,434.86
(2)天心软件				
(3) SMDSEAMXTAL 技术	1,032,573.12	-177,012.48		855,560.64
(4)SMDGLASSXTAL 技术	1,175,868.75	-227,587.50		948,281.25

本期摊销额 451667.26 元。

注：期末用于抵押或担保的无形资产账面价值为 3,896,502.64 元，详见附注八

(十二) 长期待摊费用

项目	年初余额	本期增加	本期摊销	其他减少	期末余额	其他减少的原
----	------	------	------	------	------	--------

						因
高尔夫球会员证	905,666.67				905,666.67	
合计	905,666.67				905,666.67	

(十三) 递延所得税资产和递延所得税负债

1、 已确认的递延所得税资产和递延所得税负债

项 目	期末余额	年初余额
递延所得税资产：		
坏账准备	304,630.77	304,630.77
无形资产摊销期限差异	127,954.70	127,954.70
固定资产减值准备	35,084.73	35,084.73
长期投资减值准备	17,790.00	17,790.00
存货跌价准备		
政府补助	1,187,878.80	1,187,878.80
小 计	1,673,339.00	1,673,339.00
递延所得税负债：		
未实现销售损益		
小 计		

2、 未确认递延所得税资产明细

项 目	期末余额	年初余额
(1) 坏账准备	51,771.53	51,771.53
(2) 可抵扣亏损	815,599.34	815,599.34
合计	867,370.87	867,370.87

3、 应纳税差异和可抵扣差异项目明细

项目	金额
应纳税差异项目	
未实现销售损益	58,281.86
小 计	58,281.86
可抵扣差异项目	
坏账准备	2,030,871.78
无形资产摊销期限差异	853,031.34
固定资产减值准备	233,898.21
长期投资减值准备	118,600.00

存货跌价准备	
政府补助	7,919,192.02
小 计	11,155,593.35

(十四) 资产减值准备

项 目	年初余额	本期增加	本期减少		期末余额
			转 回	转 销	
坏账准备	2,082,643.31				2,082,643.31
存货跌价准备					
长期股权投资减值准备	118,600.00				118,600.00
固定资产减值准备	233,898.21				233,898.21
合 计	2,435,141.52				2,435,141.52

(十五) 短期借款

项目	期末余额	年初余额
质押借款	28,600,599.58	38,071,158.00
保证、抵押借款		
保证借款	151,727,955.00	15,970,100.00
合计	180,328,554.58	54,041,258.00

(十六) 应付票据

种 类	期末余额	年初余额
银行承兑汇票	0.00	6,309,000.00
合计	0.00	6,309,000.00

(十七) 应付账款

1、 明细情况

项目	期末余额	年初余额
1年以内（含1年）	55,680,490.63	71,805,443.35

1-2年(含2年)	244,061.14	245,776.34
2-3年(含3年)	15,400.00	5,081.86
3年以上	39,492.40	125,043.67
合 计	55,979,444.17	72,181,345.22

2、 期末数中无欠持本公司5%以上(含5%)表决权股份的股东单位款项。

3、 期末外币账款余额情况

项 目	期末余额			年初余额		
	原币金额	汇价	折合 人民币金额	原币金额	汇价	折合 人民币金额
美 元	85,871.31	6.4716	555,724.77	972,964.43	6.6227	6,443,651.50
日 元	102,979,604.10	0.080243	8,263,392.37	171,216,630.00	0.08126	13,913,063.35

4、 期末数中无欠关联方款项。

5、 期末无账龄超过一年的大额应付账款。

(十八) 预收账款

1、 明细情况

项目	期末余额	年初余额
1年以内(含1年)	1,562,800.97	619,576.17
合 计	1,562,800.97	619,576.17

2、 期末数中无预收持本公司5%以上(含5%)表决权股份的股东单位款项。

3、 期末数中无预收关联方款项。

(十九) 应付职工薪酬

项目	年初余额	本期增加	本期减少	期末余额
(1) 工资、奖金、津贴和补贴		14,522,514.79	14,522,514.79	0
(2) 职工福利费		2,216,811.87	2,216,811.87	0
(3) 社会保险费	312,777.98	2,485,042.41	2,494,032.94	303,787.45
(4) 住房公积金		600,363.00	600,363.00	0

(5) 工会经费和职工教育经费	110,066.72	178,078.35	202,175.86	85,969.21
合计	422,844.70	20,002,810.42	20,035,898.46	389,756.66

(二十) 应交税费

税费项目	期末余额	年初余额
增值税	-15,760,207.53	-12,765,420.15
城市维护建设税	200	211.69
企业所得税	798,083.36	999,036.45
个人所得税	1,589,324.26	5,393.27
教育费附加	142.86	90.72
水利建设基金	23,010.57	18,800.24
房产税	77429.74	
土地使用税	82552.96	
营业税	2857.14	
合计	-13,186,606.64	-11,741,887.78

(二十一) 应付利息

项目	期末余额	年初余额
分期付息到期还本的长期借款利息	147518.51	206,089.75
短期借款应付利息	308212.65	44,726.80
合计	455,731.16	250,816.55

(二十二) 其他应付款

1、 明细情况

项目	期末余额	年初余额
1年以内(含1年)	62,135.50	12,619.90
合计	62,135.50	12,619.90

2、 期末数中无欠持本公司5%以上(含5%)表决权股份的股东单位款项。

3、 期末数中无欠关联方款项。

(二十三) 一年内到期的非流动负债

1、 明细情况

项 目	期末余额	年初余额
一年内到期的长期借款	20,686,008.60	19,334,393.45
合 计	20,686,008.60	19,334,393.45

2、 一年内到期的长期借款

(1) 一年内到期的长期借款

项目	期末余额	年初余额
保证、抵押借款	19,137,865.85	10,523,170.00
保证借款	1,548,142.75	8,811,223.45
合计	20,686,008.60	19,334,393.45

(2) 金额前五名的一年内到期的长期借款:

单位: 币种:

贷款单位	借款起始日	借款终止日	币种	利率(%)	期末余额		年初余额	
					外币金额	本币金额	外币金额	本币金额
金华市财政局(注)	2010-3-15	2010-3-15	人民币	2.25		254,545.45		254,545.45
招商银行金华市分行	2010-1-6	2011-12-9	日元	5.28	19,250,000.00	1,548,142.75		
中国银行金华分行	2010-10-22	2011-12-21	日元	6个月LIBOR+278点	105,300,000.00	8,468,541.90	105,300,000.00	8,556,678.00
中国银行金华分行	2010-6-18	2011-12-17	日元	6个月LIBOR+400点	129,500,000.00	10,414,778.50	129,500,000.00	10,523,170.00
合计						20,686,008.60		19,334,393.45

注:公司于2005年6月20日与金华市财政局签订国债转贷借字第1号借款合同取得长期借款2,800,000.00元,并于2010年3月8日归还254,545.45元。根据公司于2010年3月15日签订的国债转贷借字第1号专项资金借款合同约定,上述借款剩余金额2,545,454.55元分10年等额偿还。截止2011年6月30日,公司将2011年3月15日到期的借款254,545.45元计入一年内到期的非流动负债,剩余借款2,290,909.10元于2010年3月15日展期到2020年3月15日

(二十四) 长期借款

1、 长期借款分类

借款类别	期末余额	年初余额
抵押借款	30,000,000.00	30,000,000.00
保证借款	6,322,315.70	8,547,929.10
保证、抵押贷款	68,696,624.70	70,965,080.00
合计	105,018,940.40	109,513,009.10

2、 金额前五名的长期借款

贷款单位	借款起始日	借款终止日	币种	利率 (%)	期末余额		年初余额	
					外币金额	本币金额	外币金额	本币金额
中国银行金华分行	2009-7-2	2012-7-1	人民币	5.4		30,000,000.00		
中国进出口银行浙江分行	2010-7-21	2012-6-20	人民币	3.51		30,000,000.00		30,000,000.00
中国银行金华分行	2010-4-7	2012-7-6	日元	6 个月 LIBOR+233 点	258,000,000.00	20,749,134.00	258,000,000.00	20,965,080.00
中国进出口银行浙江分行	2010-6-25	2012-5-20	人民币	3.51		20,000,000.00		20,000,000.00
中国银行金华分行	2010-6-18	2011-12-17	日元	4.4347	12,950,000.00	1,041,477.85		
招商银行金华分行	2010-1-6	2012-12-9	日元	5.2775			77,000,000.00	6,257,020.00
合 计						101,790,611.85		77,222,100.00

(二十五) 其他非流动负债

项目	期末余额	年初余额
年产 7500 万只新型高精度 SMD 项目补助资金	577,053.40	627,232.00
年产 3800 万只高精度手机配套项目补助资金	221,375.14	240,625.12
建设先进制造业基地财政专项资金	274,999.86	299,999.88
小型宽温片式石英晶体高频谐振器专项资金	5,777,777.90	6,222,222.32
小型宽温片式石英晶体高频谐振器省配套资金	1,575,757.58	1,696,969.70
合计	8,426,963.88	9,087,049.02

政府补助情况说明详见附注五（三十七）。

(二十六) 股本

项目	年初余额	本期变动增 (+) 减 (-)					期末余额
		发行新股	送股	公积金转股(注 1)	其他(注 2)	小计	
1. 有限售条件股份						0.00	0.00
(1). 国家持股						0.00	0.00
(2). 国有法人持股						0.00	0.00
(3). 其他内资持股	46,644,000.00	21,478,873.00				21,478,873.00	68,122,873.00
其中:						0.00	0.00
境内法人持股						0.00	0.00
境内自然人持股	46,644,000.00	21,478,873.00				21,478,873.00	68,122,873.00
(4). 外资持股						0.00	0.00
其中:						0.00	0.00
境外法人持股						0.00	0.00
境外自然人持股						0.00	0.00
有限售条件股份合计	46,644,000.00	21,478,873.00				21,478,873.00	68,122,873.00
2. 无限售条件流通股份						0.00	0.00
(1). 人民币普通股	58,136,000.00					0.00	58,136,000.00
(2). 境内上市的外资股						0.00	0.00
(3). 境外上市的外资股						0.00	0.00
(4). 其他						0.00	0.00
无限售条件流通股份合计	58,136,000.00					0.00	58,136,000.00
合计	104,780,000.00	21,478,873.00				21,478,873.00	126,258,873.00

股本变动情况的其他说明:

注 1: 根据公司第二届董事会第二十次会议、2010 年第二次临时股东大会决议, 并经中国证券监督管理委员会“证监许可[2010]1809 号《关于核准浙江东晶电子股份有限公司非公开发行股票的批复》”核准, 同意公司向社会非公开发行人民币普通股股票 21,478,873.00 股。每股发行价为人民币 14.20 元, 共募集资金人民币 304,999,997.00 元。

2011 年 1 月 6 日公司已收到国信证券股份有限公司汇入的募集资金 290,997,847.00 元 (已扣除发行费用 14,002,150.00 元), 减除其他上市费用合计 1,855,376.97 元, 取得募集资金净额为人民币 289,142,470.03 元, 其中: 注册资本人民币 21,478,873.00 元, 溢价人民币 267,663,597.03 元计入资本公积。

(二十七) 资本公积

项目	年初余额	本期增加	本期减少	期末余额
1.资本溢价（股本溢价）				
投资者投入的资本	66,410,723.81	267,663,597.03		334,074,320.84
小计	66,410,723.81	267,663,597.03	0.00	334,074,320.84
2.其他资本公积				0.00
（1）被投资单位除净损益外所有者权益其他变动				0.00
（2）可供出售金融资产公允价值变动产生的利得或损失				0.00
（3）原制度转入	7,320,000.00			7,320,000.00
（4）其他	2,053.90			2,053.90
小计	7,322,053.90			7,322,053.90
合计	73,732,777.71	267,663,597.03	0.00	341,396,374.74

资本公积的说明：

注 1：根据公司第二届董事会第二十次会议、2010 年第二次临时股东大会决议，并经中国证券监督管理委员会“证监许可[2010]1809 号《关于核准浙江东晶电子股份有限公司非公开发行股票的批复》”核准，同意公司向社会非公开发行人民币普通股股票 21,478,873.00 股。每股发行价为人民币 14.20 元，共募集资金人民币 304,999,997.00 元。

2011 年 1 月 6 日公司已收到国信证券股份有限公司汇入的募集资金 290,997,847.00 元（已扣除发行费用 14,002,150.00 元），减除其他上市费用合计 1,855,376.97 元，取得募集资金净额为人民币 289,142,470.03 元，其中：注册资本人民币 21,478,873.00 元，溢价人民币 267,663,597.03 元计入资本公积。

(二十八) 盈余公积

项目	年初余额	本期增加	本期减少	期末余额
法定盈余公积	15,113,584.51			15,113,584.51
任意盈余公积	1,526,903.49			1,526,903.49
合计	16,640,488.00	0.00	0.00	16,640,488.00

(二十九) 未分配利润

项 目	金 额	提取或分配比例
-----	-----	---------

调整前 上年末未分配利润	74,485,159.72	
调整 年初未分配利润合计数（调增+，调减-）		
调整后 年初未分配利润	74,485,159.72	
加： 本期归属于母公司所有者的净利润	11,293,034.06	
减： 提取法定盈余公积		10%
提取任意盈余公积		
应付普通股股利	16,413,653.49	注
期末未分配利润	69,364,540.29	

注：根据公司 2011 年 3 月 28 日第三届董事会第六次会议决议，以公司非公开发行后公司总股本 126,258,873 股为基数，每 10 股派发现金股利 1.30 元（含税），共计派发现金股利 16,413,653.49 元，经 2011 年 4 月 21 日召开的 2010 年年度股东大会审议通过实施。

（三十） 营业收入和营业成本

1、 营业收入、营业成本

项 目	本期金额	上年同期发生额
主营业务收入	106,838,310.84	168,023,563.23
其他业务收入	4,621,901.47	215,022.74
营业收入小计	111,460,212.31	168,238,585.97
主营业务成本	91,475,919.07	133,186,625.85
其他业务成本	4,334,615.44	450,439.64
营业成本小计	95,810,534.51	133,637,065.49

2、 主营业务（分行业）

行业名称	本期金额		上年同期发生额	
	营业收入	营业成本	营业收入	营业成本
（1）工 业	106,838,310.84	91,475,919.07	168,023,563.23	133,186,625.85
合 计	106,838,310.84	91,475,919.07	168,023,563.23	133,186,625.85

3、 主营业务（分产品）

产品名称	本期金额		上年同期发生额	
	营业收入	营业成本	营业收入	营业成本
谐振器	105,323,646.37	89,832,637.27	166,657,219.98	131,810,761.99
电 容	1,514,664.47	1,643,281.80	1,366,343.25	1,375,863.86

合 计	106,838,310.84	91,475,919.07	168,023,563.23	133,186,625.85
-----	----------------	---------------	----------------	----------------

4、 主营业务（分地区）

地区名称	本期金额		上年同期发生额	
	营业收入	占比（%）	营业收入	占比（%）
外 销	86,663,242.79	81.12%	129,884,996.88	77.30%
内 销	20,175,068.05	18.88%	38,138,566.35	22.70%
合 计	106,838,310.84	100.00%	168,023,563.23	100.00%

5、 公司前五名客户的营业收入情况

排名	营业收入总额	占公司全部营业收入的比例 （%）
第一名	33,588,273.25	30.29%
第二名	10,045,080.88	9.06%
第三名	9,363,230.13	8.44%
第四名	9,289,497.99	8.38%
第五名	8,601,650.99	7.76%

(三十一) 营业税金及附加

项目	本期金额	上年同期发生额	计缴标准
营业税	0.00	0.00	详见附注三（一）
城市维护建设税	1,862.27	238,182.87	详见附注三（一）
教育费附加	570.08	103,451.78	详见附注三（一）
地方教育费附加	228.03	67,899.65	详见附注三（一）
合 计	2,660.38	409,534.30	

(三十二) 销售费用

项 目	本期金额	上年同期发生额
运输费	1,044,717.20	1,741,663.33
薪酬支出	386,103.63	338,396.43
保险费	253,164.64	275,121.68
办公差旅费	155,968.13	160,388.69
广告宣传费	48,600.00	121,200.00
业务招待费	12,566.00	76,478.10
合 计	1,901,119.60	2,713,248.23

(三十三) 管理费用

项 目	本期金额	上年同期发生额
研究开发费	3,449,893.65	2,904,623.36
薪酬支出	2,496,980.00	2,101,339.73
折旧摊销	661,976.58	527,763.73
增发费用		
办公差旅费	649,044.61	538,387.41
业务招待费	342,061.98	236,590.24
咨询审计费	512,000.00	712,000.00
税费支出	353,797.68	355,307.07
物料消耗	415,107.56	333,700.73
水电费	113,818.65	168,878.21
修理费	77,801.73	91,208.99
租赁费	131,729.75	0.00
绿化费	52,880.00	68,883.00
保险费	51,884.82	65,199.50
董事会经费	36,842.11	110,526.33
其他费用	478,596.94	875,384.22
合 计	9,824,416.06	9,089,792.52

(三十四) 财务费用

类别	本期金额	上年同期发生额
利息支出	4,303,350.97	3,126,460.70
减：利息收入	610,734.87	205,602.91
汇兑损益	-6,130,176.78	2,784,014.90
金融机构手续费	199,574.48	214,745.09
其他	100,000.00	76,262.05
合计	-2,137,986.20	5,995,879.83

(三十五) 投资收益

1、 投资收益明细情况

项目	本期金额	上年同期发生额
权益法核算的长期股权投资收益	1,040,432.13	579,956.40
委托贷款取得利息收入	0.00	0.00
非金融企业资金占用费	0.00	0.00
合 计	1,040,432.13	579,956.40

2、 按权益法核算的长期股权投资收益

被投资单位	本期金额	上年同期发生额	本期比上期增减变动的原因
浙江浙中信息产业园有限公司	-2,590.23	-51,695.35	被投资单位损益变动
金华市婺城区万通小额贷款有限公司	1,043,022.36	631,651.75	被投资单位损益变动
合计	1,040,432.13	579,956.40	

(三十六) 资产减值损失

项目	本期金额	上年同期发生额
坏账损失	0.00	1,560,327.96
存货跌价损失	0.00	
合计	0.00	1,560,327.96

(三十七) 营业外收入

1、 明细情况

项目	本期金额	上年同期发生额	计入当期非经常性损益的金额
政府补助	5,407,584.14	2,803,685.14	5,407,584.14
其他	291.45		
合计	5,407,875.59	2,803,685.14	5,407,584.14

2、 政府补助明细

项目	本期发生额	上年发生额	说明
1、收到的与资产相关的政府补助	660,085.14	660,085.14	
年产 7500 万只新型高精度 SMD 项目补助	50,178.60	50,178.60	注 1
年产 3800 万只高精度手机配套项目补助	19,249.98	19,249.98	注 2
建设先进制造业基地财政专项资金	25,000.02	25,000.02	注 3
小型宽温片式石英晶体高频谐振器专项资金	444,444.42	444,444.42	注 4
小型宽温片式石英晶体高频谐振器省配套资金	121,212.12	121,212.12	注 5
2、收到的与收益相关的政府补助	4,747,499.00	2,143,600.00	
金属封装 SMD 引智项目资助		150,000.00	
小型石英振荡器引智项目资助	200,000.00	100,000.00	注 6
汽摩配和电子信息产业销售增长奖励		33,000.00	
企业专利资助		1,000.00	

中央财政进口贴息资金		1859600	
金华市技术创新专项资金	310,000.00		注 7
技改贴息	4,000,000.00		注 8
外经贸发展专项资金	237499.00		注 9
合 计	5,407,584.14	2,803,685.14	

注 1：根据金华市经济委员会与金华市财政局金经投资(2007)87 号、金市财工（2007）85 号文件，公司于 2007 年度收到年产 7,500 万只新型高精度 SMD 项目补助 1,175,000.00 元，其中于 2009 年度退回 130,000.00 元。根据相关资产寿命期限摊销，已计入前期损益 417,768.00 元，计入 2011 年 1-6 月营业外收入 50,178.60 元，其余 577,053.40 元计入递延收益。

注 2：根据金华市经济委员会与金华市财政局金经投资(2007)87 号、金市财工（2007）85 号文件，公司于 2007 年度收到年产 3,800 万只高精度手机配套项目补助 385,000.00 元。根据相关资产寿命期限摊销，已计入前期损益 144,374.88 元，计入 2011 年 1-6 月营业外收入 19,249.98 元，其余 221,375.14 元计入递延收益。

注 3：根据浙江省财政厅与浙江省经济贸易委员会浙财企[2006]285 号文件，公司于 2007 年度收到省建设先进制造基地财政专项资金 500,000.00 元，根据相关资产寿命期限摊销，已计入前期损益 200,000.12 元，计入 2011 年 1-6 月营业外收入 25,000.02 元，其余 274,999.86 元计入递延收益。

注 4：根据浙江省财政厅浙财建字[2008]78 号文件，公司于 2008 年度收到小型宽温片式石英晶体高频谐振器项目国债专项资金 8,000,000.00 元。根据相关资产寿命期限摊销，已计入前期损益 1,777,777.68 元，计入 2011 年 1-6 月营业外收入 444,444.42 元，其余 5,777,777.90 元计入递延收益。

注 5：根据浙江省财政厅与浙江省经济贸易委员会浙财企字（2009）236 号文件，公司于 2009 年度收到小型宽温片式石英晶体高频谐振器项目省配套资金 2,000,000.00 元。根据相关资产寿命期限摊销，已计入前期损益 303,030.30 元，计入 2011 年 1-6 月营业外收入 121,212.12 元，其余 1,575,757.58 元计入递延收益。

注 6：2011 年 6 月收到浙外专发[2011]40 号《2010 年引进国外智力项目资助经费》补助 200,000.00 元，计入本期营业外收入。

注 7：2011 年 4 月收到金市科字[2011]1 号《关于下达 2010 年金华市技术创新资金的通知》技术创新资金 310,000.00 元，计入当期营业外收入。

注 8：2011 年 1 月根据浙发改高技[2010]735 号《关于浙江省 2010 年国家电子产业振兴和技术改造项目资金》贴息 4,000,000.00 元，计入本期营业外收入。

注 9：2011 年 4 月收到金市外经贸[2011]54 号文件《关于下达 2010 年度市区外经贸发展专项资金第一批资助资金》197499.00 元； 2011 年 6 月收到金市外经贸[2011]55 号文件《关于

下达《2009年度市区外经贸发展专项资金第二批资助资金》40000.00元，共计237,499.00元，计入本期营业外收入。

(三十八) 营业外支出

项目	本期金额	上年同期发生额	计入当期非经常性损益的金额
非流动资产处置损失合计	1,426.25		1,426.25
其中：固定资产处置损失	1,426.25		1,426.25
对外捐赠	50,000.00	150,000.00	50,000.00
其中：公益性捐赠支出	50,000.00	150,000.00	50,000.00
水利建设基金	110,852.31	170,611.77	110,852.31
其他	51,537.51	73,567.72	51,537.51
合计	213,816.07	394,179.49	213,816.07

(三十九) 所得税费用

项目	本期金额	上年同期发生额
按税法及相关规定计算的当期所得税	1,000,925.01	2,804,522.32
递延所得税调整		
合计	1,000,925.01	2,804,522.32

(四十) 基本每股收益和稀释每股收益的计算过程

类别	2010年度(元)	2009年度(元)
基本每股收益	0.0921	0.1189

注：为有可比性2010年上半年股本按126258873股计算每股收益

1、基本每股收益的计算过程

基本每股收益=P÷S

$S = S_0 + S_1 + S_i \times M_i \div M_0 - S_j \times M_j \div M_0 - S_k$

其中：P为归属于公司普通股股东的净利润或扣除非经常性损益后归属于普通股股东的净利润；S为发行在外的普通股加权平均数；S₀为年初股份总数；S₁为报告期因公积金转增股本或股票股利分配等增加股份数；S_i为报告期因发行新股或债转股等增加股份数；S_j为报告期因回购等减少股份数；S_k为报告期缩股数；M₀为报告期月份数；M_i为增加股

份下一月份起至报告期年末的月份数；Mj 为减少股份下一月份起至报告期年末的月份数。

项 目	序号	2010 年度
归属于公司普通股股东的净利润	1	11,293,034.06
归属于公司普通股股东的非经常性损益	2	4,414,950.13
扣除非经营性损益后的归属于公司普通股股东的净利润	3=1-2	6,878,083.93
期初股份总数	4	104,780,000.00
因公积金转增股本或股票股利分配等增加股份数	5	0.00
发行新股或债转股等增加股份数	6	21478873
增加股份次月起至报告期期末的累计月数	7	5
因回购等减少股份数	8	
减少股份次月起至报告期期末的累计月数	9	
报告期缩股数	10	
报告期月份数	11	6
发行在外的普通股加权平均数	$12=4+5+6\times7\div11-8\times9\div11-10$	122,679,060.83
基本每股收益	$13=1\div12$	0.0921
扣除非经常损益基本每股收益	$14=3\div12$	0.0561

2、 本年不具有稀释性但以后期间很可能具有稀释性的潜在普通股。

(四十一) 现金流量表附注

1、 收到的其他与经营活动有关的现金

项 目	本期金额
暂收款及收回暂付款	1,010,184.01
政府补助	5,407,584.14
银行存款利息收入	528,350.35
合 计	6,946,118.50

2、 支付的其他与经营活动有关的现金

项 目	本期金额
其中：运输费	1,040,587.20
暂付款及支付暂收款	961,493.47
办公费	522,969.11
业务招待费	354,627.98
咨询审计费	512,000.00
研究开发费-技术咨询费	150,000.00
差旅费	246,811.54
保险费	305,049.46
房租费	131,729.75
物料消耗	415,107.56
手续费	199,574.48

捐赠支出	50,000.00
水电费	113,818.65
修理费	77,801.73
广告费	55,000.00
合计	5,136,570.93

3、收到的其他与投资活动有关的现金

项 目	本期金额

(四十二) 现金流量表补充资料

1、现金流量表补充资料

项 目	本期金额	上年同期发生额
1、将净利润调节为经营活动现金流量	--	--
净利润	11,293,034.60	15,017,677.37
加：资产减值准备	--	1,560,327.96
固定资产折旧、油气资产折耗、生产性生物资产折旧	19,833,495.79	16,144,632.41
无形资产摊销	451,667.76	526,945.72
长期待摊费用摊销	--	--
处置固定资产、无形资产和其他长期资产的损失 (收益以“-”号填列)	1,426.25	--
固定资产报废损失(收益以“-”号填列)	--	--
公允价值变动损失(收益以“-”号填列)	--	--
财务费用(收益以“-”号填列)	-2,137,986.20	5,995,879.83
投资损失(收益以“-”号填列)	--	--
递延所得税资产减少(增加以“-”号填列)	--	--
递延所得税负债增加(减少以“-”号填列)	--	--
存货的减少(增加以“-”号填列)	-1,270,500.00	-13,267,742.09
经营性应收项目的减少(增加以“-”号填列)	-4,244,300.00	-31,785,707.52
经营性应付项目的增加(减少以“-”号填列)	-16,930,004.75	16,539,964.85
其他	6,410,261.68	6,376,136.3
经营活动产生的现金流量净额	13,407,095.13	17,108,114.83
2、不涉及现金收支的重大投资和筹资活动	--	--
债务转为资本	--	--
一年内到期的可转换公司债券	--	--

融资租入固定资产	--	--
3、现金及现金等价物净变动情况	--	--
现金的期末余额	223,550,795.39	32,090,264.01
减：现金的期初余额	65,461,021.86	55,154,709.93
加：现金等价物的期末余额	--	--
减：现金等价物的期初余额	--	--
现金及现金等价物净增加额	158,089,773.53	-23,064,445.92

2、 现金和现金等价物的构成：

项 目	期末余额	年初余额
一、现 金	223,550,795.39	67,669,171.86
其中：库存现金	70,053.87	38,367.63
可随时用于支付的银行存款	213,930,923.38	65,422,654.23
可随时用于支付的其他货币资金	9,549,818.14	2,208,150.00
二、现金等价物		
其中：三个月内到期的债券投资		
三、期末现金及现金等价物余额	223,550,795.39	67,669,171.86

六、关联方及关联交易

(一) 本企业的实际控制人情况

(金额单位：万元)

实际控制人	关联关系	企业类型	注册地	法定代表人	业务性质	注册资本	母公司对本公司的持股比例(%)	对本公司的表决权比例(%)	本公司最终控制方	组织机构代码
李庆跃	实际控制人						24.38	24.38		

(二) 本企业的子公司情况：

子公司全称	子公司类型	企业类型	注册地	法定代表人	业务性质	注册资本	持股比例(%)	表决权比例(%)	组织机构代码
深圳金东晶电子科技有限公司	全资子公司	有限责任公司	深圳	骆红莉	电子元器件及电子电器产品的销售；从事货物、技术进出口业务；兴办实业等	100	100	100	68538219-4
浙江东晶光电科技有限公司	全资子公司	有限责任公司	浙江金华	李庆跃	电子元器件、光电产品的研发、设计、生产与销售，货物与技术进出口	8000	100	100	57058886-2
黄山市东晶光电科技有限公司	全资子公司	有限责任公司	安徽黄山	李庆跃	蓝宝石单晶体、晶片、外延片、LED新材料研发、生产、销售；自营和代理各类商品和技术的进出口	1800	100	100	57304847-4

(三) 本企业的合营和联营企业情况

被投资单位名称	企业类型	注册地	法人代表	业务性质	注册资本	本企业持股比例(%)	本企业在被投资单位表决权比例(%)	关联关系	组织机构代码
联营企业									
浙江浙中信息产业园有限公司	有限责任公司	金华	施行	技术开发、技术服务、成果转化；高新项目及产品开发等	3,000	20	20	联营企业	68914799-2
金华市婺城区万通小额贷款有限公司	有限责任公司	金华	黄河清	办理各项小额贷款等	10,000	10	10	联营企业	69363688-7

(四) 本企业的其他关联方情况

其他关联方名称	其他关联方与本公司的关系	组织机构代码
池旭明	股东董事	
吴宗泽	股东董事	
金良荣	股东董事	
陈利平	股东董事	

(五) 关联交易

- 1、 存在控制关系且已纳入本公司合并会计报表范围的子公司，其相互间交易及母子公司交易已作抵销。

2、 关联担保情况

担保方	被担保方	担保金额	担保起始日	担保到期日	担保是否已经履行完毕
李庆跃、池旭明、 吴宗泽、金良荣、 陈利平	浙江东晶电 子股份有限 公司	3000 万元 人民币	2009-7-2	2012-6-30	截止 2011 年 6 月 30 日， 该担保协议下尚有人民币 3000 万短期借款
李庆跃、池旭明、 吴宗泽、金良荣、 陈利平	浙江东晶电 子股份有限 公司	5 亿日元	2010-1-6	2012-12-9	截止 2011 年 6 月 30 日， 该担保协议下尚有日元 5775 万长期借款
李庆跃、池旭明、 吴宗泽、金良荣、 陈利平	浙江东晶电 子股份有限 公司	5000 万元 人民币	2010-6-25	2012-6-20	截止 2011 年 6 月 30 日， 该担保协议下尚有人民币 5,000 万长期借款
李庆跃、池旭明、 吴宗泽	浙江东晶电 子股份有限 公司	500 万元 人民币	2010-7-30	2011-7-29	截止 2011 年 6 月 30 日， 该担保协议下尚有人民币 500 万短期借款
李庆跃、池旭明、 吴宗泽	浙江东晶电 子股份有限 公司	2500 万元 人民币	2011-2-11	2011-10-25	截止 2011 年 6 月 30 日， 该担保协议下尚有人民币 2500 万短期借款

3、 其他关联交易

七、或有事项

(一) 期末无未决诉讼或仲裁。

(二) 为其他单位提供债务担保形成的或有负债及其财务影响

被担保单位	担保金额	债务到期日	对本公司的财务影响
非关联方:			
浙江金轮机电实业有限公司	28,420,000.00	(注)	无重大影响
合计	28,420,000.00		

注: 2010年3月12日, 公司与浙江金轮机电实业有限公司签订最高额为人民币5,000万元的银行借款互保协议, 协议期间为2010年3月12日至2012年3月11日。截止2011年6月30日, 该银行互保协议下, 公司为浙江金轮机电实业有限公司履约保函提供担保人民币28,420,000.00元, 浙江金轮机电实业有限公司为公司短期借款提供担保人民币20,903,750.45元。

八、承诺事项

截止2011年6月30日, 重大承诺事项如下:

- (1) 截止2011年6月30日, 公司以定期存款人民币15,000,000.00元为质押取得日元180,000,000.00日元短期借款。
- (2) 截止2011年6月30日, 公司以固定资产中原值为27,312,589.41元、净值为21,756,720.09元的房屋建筑物, 原值为116,232,510.31元、净值为73,320,213.12元的机器设备和无形资产中原值为4,706,775.00元、净值为3,896,502.64的土地使用权为抵押, 取得人民币50,000,000.00元长期借款。
- (3) 截止2011年6月30日, 公司以原值为5,212,361.78元、净值为3,905,651.96元的房屋建筑物和固定资产中原值为131,086,363.34元、净值为59,913,209.32元的机器设备为抵押, 取得人民币30,000,000.00元长期借款。
- (4) 截止2011年6月30日, 公司以固定资产中原值为53,667,958.16元、净值为45,354,084.94元的机器设备为抵押, 取得日元492,800,000.00元长期借款。
- (5) 截止2011年6月30日, 公司以应收账款美元1,990,000.00元为质押取得美元1,590,000.00元短期借款。
- (6) 截止2011年6月30日, 该银行互保协议下, 公司为浙江金轮机电实业有限公司履约保函提供担保人民币28,420,000.00元, 浙江金轮机电实业有限公司为公司短期借款提供担保人民币20,903,750.45元。

九、资产负债表日后事项

(一) 重要的资产负债表日后事项说明

无

(二) 资产负债表日后利润分配情况说明

无

十、其他重要事项说明

无

十一、母公司财务报表主要项目注释

(一) 应收账款

1、 应收账款按种类披露

种类	期末余额				年初余额			
	账面余额		坏账准备		账面余额		坏账准备	
	金额	比例 (%)	金额	比例 (%)	金额	比例 (%)	金额	比例 (%)
单项金额重大并单项计提坏账准备的应收账款								
按组合计提坏账准备的应收账款								
组合 1	43,392,675.22		2,025,533.79		38,135,143.58	100	2,025,533.79	100
组合小计	43,392,675.22		2,025,533.79		38,135,143.58	100	2,025,533.79	100
单项金额虽不重大但单项计提坏账准备的应收账款								
合计	43,392,675.22		2,025,533.79		38,135,143.58	100	2,025,533.79	100

注：应收账款分类标准详见本“附注二（十）应收款项”。

组合中 1，采用账龄分析法计提坏账准备的应收账款：

账龄	期末余额			年初余额		
	账面余额		坏账准备	账面余额		坏账准备
	金额	比例		金额	比例	

		(%)			(%)	
1年以内(含1年)	42,315,623.12	97.52	1,867,164.97	37,343,299.49	97.92	1,867,164.97
1-2年(含2年)	1,077,052.10	2.48	158,368.82	791,844.09	2.08	158,368.82
合计	43,392,675.22	100	2,025,533.79	38,135,143.58	100	2,025,533.79

2、 本期无转回或收回应收账款情况。

3、 本期无实际核销的应收账款情况。

4、 期末应收账款中无持本公司5%以上(含5%)表决权股份的股东单位欠款。

5、 期末外币账款余额情况

项 目	期末余额			年初余额		
	原币金额	汇价	折合人民币金额	原币金额	汇价	折合人民币金额
美 元	4,071,854.58	6.4716	26,351,414.09	4,997,432.09	6.6227	33,096,493.50
港 币	339319.4925	0.8316	282,178.09	164,452.25	0.8509	139,932.42

6、 期末应收账款中欠款金额前五名

排名	与本公司关系	账面余额	年限	占应收账款总额的比例(%)
第一名	客户	13,536,004.81	1年以内	31.19
第二名	客户	3,678,865.75	1年以内	8.48
第三名	客户	2,383,725.43	1年以内	5.49
第四名	客户	2,125,743.15	1年以内	4.90
第五名	客户	1,387,576.98	1年以内	3.20

7、 期末应收关联方账款情况。

单位名称	与本公司关系	账面余额	占应收账款总额的比例(%)
深圳金东晶电子科技有限公司	全资子公司	1,790,923.70	4.13
合计		1,790,923.70	4.13

8、 本期无不符合终止确认条件的应收账款的转移情况。

9、本期无以应收账款为标的资产进行资产证券化的情况。

(二) 其他应收款

1、 其他应收款按种类披露：

种类	期末余额				年初余额			
	账面余额		坏账准备		账面余额		坏账准备	
	金额	比例 (%)	金额	比例 (%)	金额	比例 (%)	金额	比例 (%)
单项金额重大并单项计提坏账准备的其他应收款								
按组合计提坏账准备的其他应收款								
组合 1	3,053,820.00	100	70,694.91		1,413,898.10	100	70,694.91	100
组合小计	3,053,820.00	100	70,694.91		1,413,898.10	100	70,694.91	100
单项金额虽不重大但单项计提坏账准备的其他应收款								
合计	3,053,820.00	100	70,694.91		1,413,898.10	100	70,694.91	100

注：其他应收款分类标准详见“附注二（十）应收款项”。

组合 1 中，采用账龄分析法计提坏账准备的其他应收款：

账龄	期末余额			年初余额		
	账面余额		坏账准备	账面余额		坏账准备
	金额	比例 (%)		金额	比例 (%)	
1年以内(含1年)	3,053,820.00	100	70,694.91	1,413,898.10	100	70,694.91
合计	3,053,820.00	100	70,694.91	1,413,898.10	100	70,694.91

2、 本期无转回或收回其他应收款情况。

3、 本期无实际核销的其他应收款情况。

4、 期末其他应收款中无持本公司 5%以上（含 5%）表决权股份的股东单位欠款。

5、 期末其他应收款情况

性质或内容	账面余额	年限	占其他应收款总额的比例(%)
LED 蓝宝石长晶炉非专利技术	3,000,000.00	1 年内	92.33%

- 6、 本期无应收关联方账款情况。
- 7、 本期无不符合终止确认条件的其他应收款的转移情况。
- 8、 本期无以其他应收款为标的资产进行资产证券化的情况。

(三) 长期股权投资

单位：人民币元

被投资单位	核算方法	投资成本	年初余额	增减变动	期末余额	在被投资单位持股比例(%)	在被投资单位表决权比例(%)	在被投资单位持股比例与表决权比例不一致的说明	减值准备	本期计提减值准备	本期现金红利
联营企业：											
浙江浙中信息产业园有限公司	权益法	6,000,000.00	5,900,839.56	-2,590.23	5,898,249.33	20	20				
金华市婺城区万通小额贷款有限公司	权益法	10,000,000.00	11,606,640.53	1,043,022.36	12,649,662.89	10	10				
权益法小计		16,000,000.00	17,507,480.09	1,040,432.13	18,547,912.22						
子公司：											
深圳金东晶电子科技有限公司	成本法	815,000.00	815,000.00		815,000.00	100	100				
浙江东晶光电科技有限公司		80,000,000.00		80,000,000.00	80,000,000.00	100	100				
黄山市东晶光电科技有限公司		18,000,000.00		18,000,000.00	18,000,000.00	100	100				
其他被投资单位					-						
浙江大通集团股份有限公司	成本法	118,600.00	118,600.00		118,600.00	0.36	0.36		118,600.00		
成本法小计		98,933,600.00	933,600.00	98,000,000.00	98,933,600.00						
合计		114,933,600.00	18,441,080.09	99,040,432.13	117,481,512.22				118,600.00		

(四) 营业收入和营业成本

1、 营业收入、营业成本

项 目	本期金额	上年同期发生额
主营业务收入	106,282,321.01	167,896,743.71
其他业务收入	4,621,901.47	215,022.74
营业收入小计	110,904,222.48	168,111,766.45
主营业务成本	91,240,361.10	133,186,625.85
其他业务成本	4,334,615.44	450,439.64
营业成本小计	95,574,976.54	133,637,065.49

2、 主营业务（分行业）

项 目	本期金额		上年同期发生额	
	营业收入	营业成本	营业收入	营业成本
(1) 工 业	106,282,321.01	91,240,361.10	167,896,743.71	133,186,625.85
合 计	106,282,321.01	91,240,361.10	167,896,743.71	133,186,625.85

3、 主营业务（分产品）

项 目	本期金额		上年同期发生额	
	营业收入	营业成本	营业收入	营业成本
谐振器	104,767,656.54	92,597,079.30	169,030,400.34	131,761,706.38
电 容	1,514,664.47	1,514,664.47	1,514,664.47	1,514,664.47
合 计	106,282,321.01	91,240,361.10	167,896,743.71	133,186,625.85

4、 主营业务（分地区）

地 区	本期金额		上年同期发生额	
	营业收入	占比 (%)	营业收入	占比 (%)
外 销	86,663,242.79	81.54%	129,884,996.88	77.36%
内 销	19,619,078.22	18.46%	38,011,746.83	22.64%
合 计	106,282,321.01	100.00%	167,896,743.71	100.00%

5、 公司前五名客户的营业收入情况

排名	营业收入总额	占公司全部营业收入的比例(%)
第一名	33,588,273.25	30.29%
第二名	10,045,080.88	9.06%
第三名	9,363,230.13	8.44%
第四名	9,289,497.99	8.38%
第五名	8,601,650.99	7.76%

(五) 投资收益

1、 投资收益明细

项目	本期金额	上年同期发生额
权益法核算的长期股权投资收益	1,040,432.13	579,956.40
委托贷款取得利息收入	0.00	0.00
非金融企业资金占用费	0.00	0.00
合 计	1,040,432.13	579,956.40

2、 按权益法核算的长期股权投资收益

被投资单位	本期金额	上年同期发生额	本期比上期增减变动的原因
浙江浙中信息产业园有限公司	-2,590.23	-51,695.35	被投资单位损益变动
金华市婺城区万通小额贷款有限公司	1,043,022.36	631,651.75	被投资单位损益变动

(六) 现金流量表补充资料

项 目	本期金额	上年同期发生额
1、将净利润调节为经营活动现金流量		
净利润	11,312,363.86	15,149,486.66
加：资产减值准备	0.00	1,560,327.96
固定资产折旧、油气资产折耗、生产性生物资产折旧	18,615,023.93	16,126,309.16
无形资产摊销	451,667.76	526,945.72
长期待摊费用摊销		
处置固定资产、无形资产和其他长期资产的损失（收益以“-”号填列）	1,426.25	
固定资产报废损失（收益以“-”号填列）		
公允价值变动损失（收益以“-”号填列）		
财务费用（收益以“-”号填列）	-2,055,601.68	5,995,576.08
投资损失（收益以“-”号填列）		--
递延所得税资产减少（增加以“-”号填列）		--
递延所得税负债增加（减少以“-”号填列）		
存货的减少（增加以“-”号填列）	-1,026,302.00	-13,267,742.09
经营性应收项目的减少（增加以“-”号填列）	-5,257,531.00	-31,785,707.52
经营性应付项目的增加（减少以“-”号填列）	-16,217,581.00	16,527,788.88
其 他	7,803,416.83	6,376,136.30
经营活动产生的现金流量净额	13,626,882.95	17,209,121.15
2、不涉及现金收支的重大投资和筹资活动		
债务转为资本		
一年内到期的可转换公司债券		
融资租入固定资产		
3、现金及现金等价物净变动情况		
现金的期末余额	188,242,410.96	31,910,213.94
减：现金的期初余额	65,258,261.55	54,866,981.74
加：现金等价物的期末余额		
减：现金等价物的期初余额		
现金及现金等价物净增加额	122,984,149.41	-22,956,767.80

十二、补充资料

(一) 当期非经常性损益明细表

项目	本期金额	说明
计入当期损益的政府补助（与企业业务密切相关，按照国家统一标准定额或定量享受的政府补助除外）	5,407,875.05	详见附注五（三十七）
除上述各项之外的其他营业外收入和支出	-213,567.80	
所得税影响额	-779,146.09	
少数股东权益影响额（税后）		
合计	4,415,161.16	

(二) 净资产收益率及每股收益：

报告期利润	加权平均净资产收益率 (%)	每股收益	
		基本每股收益	稀释每股收益
归属于公司普通股股东的净利润	2.1876	0.0921	0.0922
扣除非经常性损益后归属于公司普通股股东的净利润	1.332	0.0561	0.0561

(三) 公司主要会计报表项目的异常情况及原因的说明

报表项目	期末余额（或本期金额）	年初余额（或上年同期发生额）	变动比率	变动原因
货币资金	248,185,663.53	82,669,171.86	200.22%	非公开发行股票增发资金
预付款项	126,409,258.45	5,984,611.56	2012.24%	预付 300 亩土地及厂房款 9600 万元
其他应收款	3,176,385.80	1,383,673.19	129.56%	支付 LED 蓝宝石非专利技术
短期借款	180,328,554.58	54,041,258.00	233.69%	新增 LED 项目资金
资本公积	341,396,374.74	73,732,777.71	363.02%	非公开发行股票增发溢价
经营活动产生的现金流量净额	13,407,095.13	17,108,114.83	-21.63%	营业收入同比下降，资金回笼减少
投资活动产生的现金流量净额	-243,390,269.84	-52,201,388.34	366.25%	增发项目及 LED 蓝宝石项目投资增加
筹资活动产生的现金流量净额	388,138,315.79	12,477,590.39	3010.68%	非公开发行股票增发及新增 LED 项目资金

十三、财务报表的批准报出

本财务报表业经公司全体董事于 2011 年 7 月 28 日批准报出。

第八节备查文件目录

- 一、载有公司董事长李庆跃先生签名的半年度报告文本。
- 二、载有法定代表人、财务负责人、会计机构负责人签名并盖章的会计报表。
- 三、报告期内，在中国证监会指定报纸上公开披露过的所有公司文件的正本及公告的原稿。
- 四、以上备查文件的备置地点：公司董事会办公室。

浙江东晶电子股份有限公司

董事长： _____
李庆跃

二〇一一年七月二十九日