

深圳市腾邦国际票务股份有限公司

Shenzhen Tempus Global Travel holding Ltd.

2010 年年度报告

二〇一一年四月

重要提示

本公司董事会、监事会及董事、监事、高级管理人员保证本报告所载资料不存在任何虚假记载、误导性陈述或者重大遗漏，并对其内容的真实性、准确性和完整性承担个别及连带责任。

本公司没有董事、监事、高级管理人员声明对年度报告内容的真实性、准确性和完整性无法保证或存在异议。

公司所有董事均亲自出席了审议本年度报告的第一届董事会第二十六次会议。

天健会计师事务所有限公司为本公司2010年度财务报告出具了标准无保留意见的审计报告。

公司董事长钟百胜先生、主管会计工作负责人乔海先生及会计机构负责人严浩年先生声明：保证2010年年度报告中财务报告的真实、准确、完整。

目 录

| | |
|-----------------------------|-----|
| 第一章 公司基本情况简介..... | 7 |
| 第二章 主要会计数据和业务数据摘要..... | 8 |
| 第三章 董事会报告 | 12 |
| 第四章 重要事项 | 45 |
| 第五章 股本变动及股东情况..... | 57 |
| 第六章 董事、监事、高级管理人员和员工情况 | 62 |
| 第七章 公司治理结构..... | 70 |
| 第八章 监事会报告 | 78 |
| 第九章 财务报告 | 82 |
| 第十章 备查文件 | 160 |

释 义

在 2010 年年度报告中，除非文义另有所指，下列简称和术语具有如下含义：

一、 普通术语

| | |
|----------------------|----------------------------------------------------------|
| 发行人、本公司、公司、股份公司、腾邦国际 | 深圳市腾邦国际票务股份有限公司 |
| 实际控制人 | 钟百胜 |
| 控股股东、腾邦控股 | 腾邦投资控股有限公司 |
| 华联集团 | 华联发展集团有限公司 |
| 百胜投资 | 深圳市百胜投资有限公司（即更名前的深圳市可可西投资有限公司） |
| 创新投 | 深圳市创新投资集团有限公司 |
| 福田投资 | 深圳市福田创新资本创业投资有限公司 |
| 国信弘盛 | 国信弘盛投资有限公司 |
| 维科创投 | 浙江维科创业投资有限公司 |
| 腾邦航空 | 深圳市腾邦航空服务有限公司（即更名前的深圳市天鸿航空服务有限公司），系公司全资子公司 |
| 腾邦商务 | 深圳市腾邦商务咨询有限公司（即更名前的深圳市时迅达实业有限公司），系公司全资子公司 |
| 腾邦商贸 | 深圳市腾邦商贸服务有限公司（即更名前的深圳市航程航空服务有限公司），系公司全资子公司 |
| 昼夜通实业 | 深圳市昼夜通实业发展有限公司，系公司全资子公司 |
| 上海可可西 | 上海可可西航空服务有限公司，系公司全资子公司 |
| 腾邦国际香港 | 腾邦国际票务香港有限公司，系公司全资子公司 |
| 网购科技 | 深圳市网购科技有限公司，系公司全资子公司 |
| 腾邦旅行社 | 深圳市腾邦国际旅行社有限公司（即更名前的深圳市新金鑫旅行社有限公司），系公司全资子公司 |
| 票务加拿大 | TEMPUS INTERNATIONAL TICKETING CANADA LIMITED，系票务香港控股子公司 |
| 保荐人、主承销商 | 国信证券股份有限公司 |
| 会计师 | 天健会计师事务所有限公司 |
| 中国证监会 | 中国证券监督管理委员会 |
| 国务院国资委 | 国务院国有资产监督管理委员会 |
| 中国民航局 | 中国民用航空局 |

| | |
|-----------|----------------------------------|
| 中国航协 | 中国航空运输协会 |
| 中航信 | 中国民航信息网络股份有限公司 |
| 中航鑫港 | 中航鑫港担保有限公司 |
| 国际航协、IATA | 国际航空运输协会 |
| 国航 | 中国国际航空股份有限公司 |
| 南航 | 中国南方航空股份有限公司 |
| 东航 | 中国东方航空股份有限公司 |
| 海航 | 海南航空股份有限公司 |
| 深航 | 深圳航空有限责任公司 |
| 深圳市工商局 | 深圳市工商行政管理局（现更名为深圳市市场监督管理局） |
| 公司法 | 《中华人民共和国公司法》 |
| 证券法 | 《中华人民共和国证券法》 |
| A 股 | 人民币普通股 |
| 上市 | 本公司股票在证券交易所挂牌交易 |
| 报告期 | 2010 年 1 月 1 日- 2010 年 12 月 31 日 |
| 元 | 人民币元 |

二、 专业术语

| | |
|----------------|-------------------------------------------------------------------------------------------|
| 机票 | 由航空运输企业或代表航空运输企业所填开或提供的乘坐飞机的凭证，包括运输合同条件、声明、通知等内容 |
| BSP | Billing and Settlement Plan 的缩写，即开账与结算计划，是国际航空运输协会根据运输代理业的发展和需要而建立的、供航空公司和代理企业之间使用的销售结算系统 |
| BSP 机票、BSP 中性票 | 国际航协根据《建立国际航协开账与结算计划》在民航全球代理人分销系统(GDS)中进行销售的无差别中性机票 |
| B2B 机票 | B2B 机票是航空公司提供，由代理人销售的机票；不同于通过国际航协结算的 BSP 机票，代理人销售 B2B 机票采取与航空公司直接结算的方式 |
| 电子客票 | 由空运企业或其销售代理企业销售并赋予运输权利的以电子数据形式体现的有效运输凭证，是纸质客票的电子替代产品。 |
| 张 | 航段，机票数量统计单位。例如，一张往返机票涉及两个航段，本招股说明书统计为两张机票 |

| | |
|--------------|-------------------------------------------------------------------------------------------|
| GDS | Global Distribution System 的缩写, 即全球分销系统, 是应用于民用航空运输及整个旅游业的大型计算机信息服务系统 |
| 代理企业、代理人 | 航空客运销售代理企业 |
| 大型代理企业、大型代理人 | 在一个城市或是一个区域具有较高市场份额, 服务网络全面覆盖到该城市或区域的主要市场的航空客运销售代理企业 |
| 电子商务 | 电子商务有狭义与广义之分: 狭义电子商务是指利用 Internet 从事商务或活动; 广义电子商务是指使用各种电子工具从事商务或活动。本招股说明书提到的电子商务指广义的电子商务。 |
| 子营业部、办事处 | 在公司区域营销服务中心下设的营业部、办事处等分支机构 |

注: 报告中除特别说明外所有数值保留 2 位小数, 若出现总数与各分项数值之和尾数不符的情况, 均为四舍五入所致。

第一章 公司基本情况简介

一、 公司基本情况

| | |
|----------|---------------------------------------------------------------|
| 公司名称 | 深圳市腾邦国际票务股份有限公司 Shenzhen Tempus Global Travel Holding Ltd. |
| 公司简称 | 腾邦国际 |
| 股票代码 | 300178 |
| 上市交易所 | 深圳证券交易所 |
| 注册地址 | 深圳市福田区桃花路腾邦物流大厦 5 楼 |
| 办公地址 | 深圳市福田区桃花路腾邦物流大厦 5 楼 |
| 公司网站 | www.tempus.cn |
| 指定信息披露媒体 | 《证券时报》、巨潮网 (www.cninfo.com.cn) |

二、 联系人和联系方式

周小凤 女士

职务：董事会秘书

联系地址：深圳市福田区桃花路 9 号腾邦物流大厦五楼（邮编：518038）

联系电话：0755-83663222

联系传真：0755-83663222

电子邮箱：tt@tempus.cn

第二章 主要会计数据和业务数据摘要

一、 主要会计数据

单位：人民币元

| 项目 | 2010 年 | 2009 年 | 本年比上年增 减 (%) | 2008 年 |
|------------------------|----------------|----------------|-------------------|----------------|
| 营业收入 | 170,049,028.23 | 123,944,948.62 | 37.20% | 109,967,757.83 |
| 利润总额 | 99,898,702.09 | 66,090,057.90 | 51.16% | 58,186,137.25 |
| 归属于上市公司股东的净利润 | 81,687,895.43 | 53,064,459.71 | 53.94% | 46,811,895.95 |
| 归属于上市公司股东的扣除非经常性损益的净利润 | 76,643,008.01 | 52,248,567.94 | 46.69% | 44,474,925.29 |
| 经营活动产生的现金流量净额 | 99,059,716.13 | 92,227,306.10 | 7.41% | 60,282,669.19 |
| 项目 | 2010 年末 | 2009 年末 | 本年末比上年 末增减 (%) | 2008 年末 |
| 总资产 | 491,574,892.82 | 421,894,347.10 | 16.52% | 427,233,911.98 |
| 归属于上市公司股东的所有者权益 | 327,099,067.90 | 245,353,074.48 | 33.32% | 134,689,176.06 |
| 股本(股) | 89,400,000.00 | 89,400,000.00 | 0% | 75,000,000.00 |

二、 主要财务指标

单位：人民币元

| 项目 | 2010年 | 2009年 | 本年比上年增 减 | 2008年 |
|-----------------------|--------|--------|-------------|--------|
| 基本每股收益(元/股) | 0.91 | 0.63 | 44.44% | 0.62 |
| 稀释每股收益(元/股) | 0.91 | 0.63 | 44.44% | 0.62 |
| 扣除非经常性损益后的基本每股收益(元/股) | 0.86 | 0.62 | 38.71% | 0.59 |
| 加权平均净资产收益率(%) | 28.56% | 26.48% | 7.85% | 36.14% |
| 扣除非经常性损益后 | 26.78% | 26.07% | 2.72% | 34.34% |

| | | | | |
|---------------------------|---------------|---------------|-----------------------|---------------|
| 的加权平均净资产收 益率 (%) | | | | |
| 每股经营活动产生的 现金流量净额 (元/股) | 1.11 | 1.09 | 1.83% | 0.80 |
| | 2010年末 | 2009年末 | 本年末比上年 末增减 | 2008年末 |
| 归属于上市公司股东的 每股净资产 (元/股) | 3.66 | 2.89 | 26.64% | 1.80 |

三、 加权平均净资产收益率的计算过程

单位：人民币元

| 项目 | 序号 | 本期数 |
|--------------------------------------|-------------------------------------------------------|----------------|
| 归属于上市公司普通股股东的净利润 | 1 | 81,687,895.43 |
| 归属于上市公司普通股股东非经常性 损益 | 2 | 5,102,985.41 |
| 扣除非经常性损益后的归属于上市公司 普通股股东的净利润 | 3=1-2 | 76,643,008.01 |
| 归属于上市公司普通股股东的期初净 资产 | 4 | 245,353,074.48 |
| 发行新股或债券股等新增的、归属于 上市公司普通股股东的净资产 | 5 | - |
| 新增净资产次月起至报告期期末的累 计月数 | 6 | - |
| 回购或现金分红等减少的、归属于上 市公司普通股股东的净资产 | 7 | - |
| 减少净资产次月起至报告期期末的累 计月数 | 8 | - |
| 因其他交易或事项引起的、归属于上 市公司普通股股东等净资产增减变动 | 9 | 58,097.99 |
| 发生其他净资产增减变动次月起至报 告期期末的累计月数 | 10 | - |
| 报告期月份数 | 11 | 12 |
| 加权平均净资产 | $12=4+1/2+5 \times 6/11-7 \times 8/11-9 \times 10/11$ | 286,226,071.19 |
| 加权平均净资产收益率 | 13=1/12 | 28.56% |
| 扣除非经常性损益加权平均净资产收 益率 | 14=3/12 | 26.78% |

四、 基本每股收益的计算过程

单位：人民币元

| 项目 | 序号 | 本期数 |
|----------------------------|-----------------------------------------|---------------|
| 归属于上市公司普通股股东的净利润 | 1 | 81,687,895.43 |
| 归属于上市公司普通股股东非经常性损益 | 2 | 5,102,985.41 |
| 扣除非经常性损益后的归属于上市公司普通股股东的净利润 | 3=1-2 | 76,643,008.01 |
| 期初股份总数 | 4 | 89,400,000.00 |
| 因公积金转增或股票股利分配等增加股份数 | 5 | - |
| 发行新股或债转股等增加股份数 | 6 | - |
| 增加股份次月起至报告期期末的累计月数 | 7 | - |
| 因回购等减少股份数 | 8 | - |
| 减少股份次月起至报告期期末的累计月数 | 9 | - |
| 报告期缩股数 | 10 | - |
| 报告期月份数 | 11 | - |
| 发行在外的普通股加权平均数 | $12=4+5+6 \times 7/11-8 \times 9/11-10$ | 89,400,000.00 |
| 基本每股收益 | 13=1/12 | 0.91 |
| 扣除非经常性损益基本每股收益 | 14=3/12 | 0.86 |

五、 稀释每股收益的计算过程与基本每股收益的计算过程相同。

六、 非经常性损益项目

单位：人民币元

| 项目 | 本期金额 |
|--------------------------------|--------------|
| 非流动性资产处置损益，包括已计提资产减值准备的冲销部分 | - |
| 越权审批，或无正式批准文件，或偶发性的税收返还、减免 | - |
| 计入当期损益的政府补助(与公司正常经营业务密切相关，符合国家 | 6,020,000.00 |

| | |
|-----------------------------------------------------------------------------------------|--------------|
| 政策规定、按照一定标准定额或定量持续享受的政府补助除外) | |
| 计入当期损益的对非金融企业收取的资金占用费 | - |
| 企业取得子公司、联营企业及合营企业的投资成本小于取得投资时应享有被投资单位可辨认净资产公允价值产生的收益 | - |
| 非货币性资产交换损益 | - |
| 委托他人投资或管理资产的损益 | - |
| 因不可抗力因素，如遭受自然灾害而计提的各项资产减值准备 | - |
| 债务重组损益 | - |
| 企业重组费用，如安置职工的支出、整合费用等 | - |
| 交易价格显失公允的交易产生的超过公允价值部分的损益 | - |
| 同一控制下企业合并产生的子公司期初至合并日的当期净损益 | - |
| 与公司正常经营业务无关的或有事项产生的损益 | - |
| 除同公司正常经营业务相关的有效套期保值业务外，持有交易性金融资产、交易性金融负债产生的公允价值变动损益，以及处置交易性金融资产、交易性金融负债和可供出售金融资产取得的投资收益 | - |
| 单独进行减值测试的应收款项减值准备转回 | - |
| 对外委托贷款取得的损益 | - |
| 采用公允价值模式进行后续计量的投资性房地产公允价值变动产生的损益 | - |
| 根据税收、会计等法律、法规的要求对当期损益进行一次性调整对当期损益的影响 | - |
| 受托经营取得的托管费收入 | - |
| 除上述各项之外的其他营业外收入和支出 | -16,408.90 |
| 其他符合非经常性损益定义的损益项目 | - |
| 小计 | 6,003,591.10 |
| 减：企业所得税影响数(所得税减少以“-”表示) | 900,605.69 |
| 少数股东权益影响额(税后) | - |
| 归属于母公司所有者的非经常性损益净额 | 5,102,985.41 |

第三章 董事会报告

一、报告期内公司经营情况的回顾

(一) 总体经营情况概述

2010年是公司健康快速成长的一年，公司经营情况良好，围绕2010年的年度经营计划有序开展各项工作，公司利用各种优势，完善公司产业链，加大市场拓展力度，主营业务呈现稳健发展的态势。

报告期内，公司实现营业收入170,049,028.23元，比上年同期增长37.20%；利润总额为99,898,702.09元，比上年同期增长51.16%；净利润为81,687,895.43元，比上年同期增长53.94%。归属于公司普通股股东的净利润为81,687,895.43元，比上年同期增长53.94%。

公司 2008-2010 年主要财务数据变动及原因如下：

单位：人民币元

| 项目 | 2010 年 | 2009 年 | 本年末比上年末增减 (%) | 2008 年 |
|------------------------|----------------|----------------|---------------|----------------|
| 营业收入 | 170,049,028.23 | 123,944,948.62 | 37.20% | 109,967,757.83 |
| 利润总额 | 99,898,702.09 | 66,090,057.90 | 51.16% | 58,186,137.25 |
| 归属于上市公司股东的净利润 | 81,687,895.43 | 53,064,459.71 | 53.94% | 46,811,895.95 |
| 归属于上市公司股东的扣除非经常性损益的净利润 | 76,643,008.01 | 52,248,567.94 | 46.69% | 44,474,925.29 |
| 经营活动产生的现金流量净额 | 99,059,716.13 | 92,227,306.10 | 7.41% | 60,282,669.19 |
| 项目 | 2010 年末 | 2009 年末 | 本年末比上年末增减 (%) | 2008 年末 |
| 总资产 | 491,574,892.82 | 421,894,347.10 | 16.52% | 427,233,911.98 |
| 归属于上市公司股东的所有者权益 | 327,099,067.90 | 245,353,074.48 | 33.32% | 134,689,176.06 |
| 股本(股) | 89,400,000.00 | 89,400,000.00 | 0% | 75,000,000.00 |

报告期内，公司营业收入、利润总额、归属于上市公司股东的净利润、归属于上市公司股东的扣除非经常性损益的净利润等指标与去年同期相比均有大幅提高，主要是由于公司力抓经营，强化内部管理，扩大采购渠道，提升单位销售

的获利能力；同时，上游航空业景气，航空旅客人数增长，机票价格上升也是公司业绩提升的外部原因。报告期内，国际机票销量显著上升，呼叫中心业务、网络预订业务、合作销售业务稳定增长。

（二）公司主营业务及经营状况

本公司是一家以航空客运销售代理业务为主，并提供酒店预订、商旅管理和旅游度假等服务的综合商旅服务提供商。

1、主营业务中各产品构成情况

单位：人民币元

| 项目 | 本期数 | | 上年同期数 | |
|---------|----------------|---------------|----------------|---------------|
| | 营业收入 | 营业成本 | 营业收入 | 营业成本 |
| 主营业务 | | | | |
| ①机票代理 | 167,866,936.71 | 31,733,602.46 | 123,554,245.69 | 19,594,026.19 |
| -基础佣金 | 127,852,467.99 | 31,733,602.46 | 113,233,778.03 | 19,594,026.19 |
| -后返奖励佣金 | 40,014,468.72 | | 10,320,467.66 | |
| ②酒店代理 | 466,392.23 | 370,728.37 | 353,052.93 | 129,273.19 |
| ③网购代理 | 1,715,699.29 | 984,633.77 | | |
| 小计 | 170,049,028.23 | 33,088,964.60 | 123,907,298.62 | 19,723,299.38 |

报告期内，公司机票代理收入较上年同期增长 35.86%，其中，后返佣金较上年同期增长 287.72%。机票业务的增长主要原因是公司在报告期内代理销售数量增加及机票单价增加带来的销售收入的增加。

报告期内，公司主营业务成本较上年同期增长 67.71%，主营业务成本增加是由于公司持续扩大业务，网站、呼叫中心的建设，人员薪酬及福利、设备折旧摊销、电信、中航信流量费增加。报告期内，公司主营业务毛利率为 80.54%，较上年同期减少 3.54%，是由于主营业务成本增幅大于收入增幅所致。

2、机票代理业务模式构成情况

| 项目 | 2010 年 | | 2009 年度 | | 2008 年度 | |
|----|--------|----|---------|----|---------|----|
| | 机票销售金 | 占比 | 机票销售金 | 占比 | 机票销售金 | 占比 |
| | | | | | | |

| | 额 (万元) | (%) | 额 (万元) | (%) | 额 (万元) | (%) |
|------|------------|-------|------------|-------|------------|-------|
| 直接销售 | 158,253.60 | 38.77 | 130,811.77 | 43.32 | 103,524.96 | 38.11 |
| 合作销售 | 249,896.20 | 61.23 | 171,154.30 | 56.68 | 168,093.48 | 61.89 |
| 合计 | 408,149.80 | 100 | 301,966.07 | 100 | 271,618.44 | 100 |

公司的机票代理采取“直销+合作销售”模式，2008年以来直销与合作销售比例总体稳定，由于今年合作销售模式业务增长较快，合作销售模式下机票销售金额占比略有上升。

3、主要客户和供应商情况

(1) 公司 2010 年前 5 名客户如下：

| 序号 | 名称 | 交易金额 (万元) | 占总销售 机票金额 比例 | 应收账款余 额 | 占应收账款总余 额的比例 |
|----|---------------------|--------------|--------------------|--------------|-----------------|
| 1 | 深圳慧通商务有限公司 | 12,036.80 | 2.95% | 2,010,848.40 | 3.99% |
| 2 | 深圳金鹏工贸有限责任公司 | 10,051.01 | 2.46% | 1,188,072.84 | 2.36% |
| 3 | 纵横天地电子商旅服务有限公司深圳分公司 | 12,626.86 | 3.09% | 1,029,472.20 | 2.04% |
| 4 | 深圳市飞鹤航空服务有限公司 | 5,422.41 | 1.33% | 1,221,954.40 | 2.43% |
| 5 | 深圳市中源航空服务有限公司 | 4,954.91 | 1.21% | 576,163.30 | 1.14% |
| | 合计 | 45,091.99 | 11.04% | 6,026,511.14 | 11.96% |

公司下游客户较为分散。2010 年度，公司无向单一客户销售金额比例超过 30%的情况。

(2) 公司 2010 年前 5 名供应商如下：

| 序号 | 名称 | 交易金额 (万元) | 占总采购 机票金额 比例 | 期末应付账 款余额 | 占应付款总余额 的比例 |
|----|--------------|--------------|--------------------|--------------|----------------|
| 1 | 中国南方航空股份有限公司 | 132,048.23 | 32.35% | 1469.77 | 18.20% |
| 2 | 深圳航空有限责任公司 | 81,068.74 | 19.86% | 1335.46 | 16.54% |

| | | | | | |
|---|--------------|------------|--------|---------|--------|
| 3 | 中国国际航空股份有限公司 | 59,434.48 | 14.56% | 491.36 | 6.08% |
| 4 | 中国东方航空股份有限公司 | 47,043.19 | 11.53% | 1176.68 | 14.57% |
| 5 | 海南航空股份有限公司 | 23,370.87 | 5.73% | 230.99 | 2.86% |
| | 合计 | 342,965.51 | 84.03% | 4704.26 | 58.25% |

2010 年度，公司向南航采购机票金额占总销售机票金额的比例为 32.35%，达到了 30% 以上。由于南航在华南市场航线丰富，市场份额上占据优势地位，因此公司 2010 年度向南航采购比例较高。

(三) 报告期内公司资产构成情况

单位：人民币元

| 项目 | 期末数 | 期初数 | 增减 |
|---------|----------------|----------------|----------|
| 货币资金 | 124,549,692.90 | 176,794,843.99 | -29.55% |
| 应收账款 | 41,047,869.31 | 29,767,823.25 | 37.89% |
| 预付款项 | 50,531,438.95 | 16,966,509.87 | 197.83% |
| 其他应收款 | 5,690,961.22 | 3,145,400.53 | 80.93% |
| 固定资产 | 166,158,779.84 | 130,034,513.25 | 27.78% |
| 在建工程 | - | 11,968,103.50 | -100.00% |
| 无形资产 | 65,184,840.64 | 14,846,201.95 | 339.07% |
| 商誉 | 11,754,505.33 | 11,664,915.82 | 0.77% |
| 长期待摊费用 | 3,469,866.94 | 1,938,064.37 | 79.04% |
| 递延所得税资产 | 1,191,937.69 | 2,772,970.57 | -57.02% |
| 其他非流动资产 | 21,995,000.00 | 21,995,000.00 | 0.00% |
| 资产总计 | 491,574,892.82 | 421,894,347.10 | 16.52% |

报告期末，公司货币资金较上年同期减少 29.55%，主要是原因公司归还 38,000,000 元银行贷款，且提前实施募集资金投资项目，购买了软硬件设备。

应收账款增加，主要是公司业务快速扩张，集团客户和其他合作销售商销售增加所引起。

预付账款主要内容是提前实施募集资金投资项目所购置软件的预付款。

其他应收款主要是上市中介费用。

在建工程已经完工转入相应的固定资产和无形资产，故期末无在建工程。

无形资产较期初增加 339.07% 主要为综合信息平台开发项目系统、腾邦跨网站在线客服系统开发等所致。

长期待摊费用较期初增加 79.04%，主要为实施呼叫中心装修工程所致。

递延所得税资产主要是本公司坏账准备和可抵扣的亏损计提递延所得税资产转回所致。

（四）公司无形资产情况

公司拥有的无形资产主要为商标和软件等非专利技术，具体情况如下：


1、商标：

（1）公司拥有的注册商标情况如下：


| 序号 | 商标 | 注册编号 | 类别 | 注册有效期 |
|----|-------------------------------------------------------------------------------------|---------|----|-------------------------|
| 1 |  | 6083376 | 35 | 2010-04-07 至 2020-04-06 |
| 2 | | 6083375 | 39 | 2010-04-07 至 2020-04-06 |
| 3 | | 6083374 | 42 | 2010-04-07 至 2020-04-06 |

（2）申请注册且国家商标局已受理的商标情况如下：

| 序号 | 商标名称 | 申请日期 | 申请号 | 类别 |
|----|-------------------------------------------------------------------------------------|------------|---------|----|
| 1 |  | 2009-11-02 | 7800461 | 35 |
| 2 | | 2009-11-02 | 7800460 | 39 |
| 3 | | 2009-11-02 | 7800459 | 42 |
| 4 | | 2010-11-02 | 8384763 | 43 |
| 5 |  | 2009-12-10 | 7903338 | 35 |
| 6 | | 2009-12-09 | 7901313 | 38 |
| 7 | | 2009-12-09 | 7901309 | 39 |
| 8 | | 2009-12-10 | 7903396 | 41 |
| 9 | | 2009-12-09 | 7901306 | 42 |
| 10 | | 2009-12-10 | 7903306 | 43 |
| 11 |  | 2010-03-04 | 8096911 | 38 |
| 12 | | 2010-03-10 | 8107260 | 39 |

| | | | | |
|----|-----------------------------------------------------------------------------------|-------------|------------|---------|
| 13 | | 2010-03-04 | 8096912 | 41 |
| 14 | | 2010-03-04 | 8096919 | 43 |
| 15 |  | 2010-06-08 | 8373090 | 35 |
| 16 | | 2010-06-08 | 8373119 | 38 |
| 17 | | 2010-06-08 | 8373139 | 39 |
| 18 | | 2010-06-08 | 8373163 | 41 |
| 19 | | 2010-06-08 | 8373188 | 42 |
| 20 | | 2010-06-08 | 8373210 | 43 |
| 21 | | 至尊飞人 | 2010-06-10 | 8380695 |
| 22 | 2010-06-10 | | 8378725 | 38 |
| 23 | 2010-06-09 | | 8378790 | 39 |
| 24 | 2010-06-10 | | 8380819 | 41 |
| 25 | 2010-06-11 | | 8384708 | 42 |
| 26 | 2010-06-11 | | 8384733 | 43 |
| 27 | 城市飞人 | 2010-06-10 | 8380701 | 35 |
| 28 | | 2010-06-10 | 8380735 | 38 |
| 29 | | 2010-06-10 | 8380773 | 39 |
| 30 | | 2010-06-10 | 8380810 | 41 |
| 31 | | 2010-06-11 | 8384718 | 42 |
| 32 | | 2010-06-11 | 8384742 | 43 |
| 33 | 管仕 | 2010-06-10 | 8380708 | 35 |
| 34 | | 2010-06-10 | 8380744 | 38 |
| 35 | | 2010-06-10 | 8380764 | 39 |
| 36 | | 2010-06-11 | 8384679 | 41 |
| 37 | | 2010-06-11 | 8384697 | 42 |
| 38 | | 2010-06-11 | 8384755 | 43 |
| 39 | 可可西 | 2010-06-11 | 8384763 | 43 |

2、商标许可协议

公司根据其于腾邦控股于 2006 年 12 月 17 日签署的《商标转让协议》取得了注册号为第 3610837 号注册商标“**腾邦**”、第 3610838 号注册商标“**TEMPUS**”和第 3610089 号注册商标“”使用权，期限为该注册商标有效期限内直至续展有效期间。

根据公司业务发展的需要，2010 年 10 月 25 日公司第一届董事会第二十次会审议通过，腾邦控股将其拥有的第 3610837 号、3610838 号和 3610089 号的注册商标无偿转让予公司，并由公司将上述商标授予腾邦控股无偿使用。同日，公司与腾邦控股就前述事项签订了《商标转让协议》。

目前，商标所有权变更事宜进展如下：国家工商行政管理总局商标局于 2010 年 12 月 8 日正式出具编号分别“2010 转 76029SL”、“2010 转 76030SL”、“2010 转 76031SL”的《转让申请受理通知书》。

3、报告期末，公司拥有的软件情况如下：

单位：人民币元

| 项目 | 期初数 | 本期增加 | 本期减少 | 期末数 |
|------------------|----------------------|----------------------|-------------------|----------------------|
| 1) 账面原值小计 | 18,317,430.00 | 53,966,722.00 | | 72,284,152.00 |
| 可可西网站软件 | 10,480,000.00 | 26,747,550.00 | | 37,227,550.00 |
| 客户中心软件 | | 9,320,000.00 | | 9,320,000.00 |
| 网购系统软件 | 7,250,000.00 | 2,500,000.00 | | 9,750,000.00 |
| 呼叫中心软件 | 194,400.00 | 5,600,000.00 | | 5,794,400.00 |
| 研发培训中心软件 | | 3,100,000.00 | | 3,100,000.00 |
| 其他软件 | 393,030.00 | 6,699,172.00 | | 7,092,202.00 |
| 2) 累计摊销小计 | 3,471,228.05 | 3,628,083.31 | | 7,099,311.36 |
| 可可西网站软件 | 2,404,916.74 | 1,887,396.30 | | 4,292,313.04 |
| 客户中心软件 | | 355,833.31 | | 355,833.31 |
| 网购系统软件 | 1,027,083.39 | 808,333.36 | | 1,835,416.75 |
| 呼叫中心软件 | 28,290.00 | 206,106.68 | | 234,396.68 |
| 研发培训中心软件 | | 103,333.32 | | 103,333.32 |
| 其他软件 | 10,937.92 | 267,080.34 | | 278,018.26 |
| 3) 账面净值小计 | 14,846,201.95 | 53,966,722.00 | 3628083.31 | 65,184,840.64 |
| 可可西网站软件 | 8,075,083.26 | 26,747,550.00 | 1887396.3 | 32,935,236.96 |
| 客户中心软件 | | 9,320,000.00 | 355833.31 | 8,964,166.69 |
| 网购系统软件 | 6,222,916.61 | 2,500,000.00 | 808333.36 | 7,914,583.25 |
| 呼叫中心软件 | 166,110.00 | 5,600,000.00 | 206106.68 | 5,560,003.32 |
| 研发培训中心软件 | | 3,100,000.00 | 103333.32 | 2,996,666.68 |
| 其他软件 | 382,092.08 | 6,699,172.00 | 267080.34 | 6,814,183.74 |
| 4) 减值准备小计 | | | | |
| 可可西网站软件 | | | | |
| 客户中心软件 | | | | |
| 网购系统软件 | | | | |
| 呼叫中心软件 | | | | |
| 研发培训中心软件 | | | | |
| 其他软件 | | | | |

| | | | | |
|------------------|----------------------|----------------------|-------------------|----------------------|
| 5) 账面价值合计 | 14,846,201.95 | 53,966,722.00 | 3628083.31 | 65,184,840.64 |
| 可可西网站软件 | 8,075,083.26 | 26,747,550.00 | 1887396.3 | 32,935,236.96 |
| 客户中心软件 | | 9,320,000.00 | 355833.31 | 8,964,166.69 |
| 网购系统软件 | 6,222,916.61 | 2,500,000.00 | 808333.36 | 7,914,583.25 |
| 呼叫中心软件 | 166,110.00 | 5,600,000.00 | 206106.68 | 5,560,003.32 |
| 研发培训中心软件 | | 3,100,000.00 | 103333.32 | 2,996,666.68 |
| 其他软件 | 382,092.08 | 6,699,172.00 | 267080.34 | 6,814,183.74 |

4、计算机软件著作权

公司取得中华人民共和国国家版权局颁发的计算机软件著作权登记证书如下：

| 序号 | 登记号 | 软件名称 | 权利取得方式 | 首次发表日期 |
|----|--------------|----------------------|--------|------------|
| 1 | 2008SR34714 | 网购 B2B 电子客票交易系统 V1.0 | 原始取得 | 2008-08-01 |
| 2 | 2008SR31780 | 腾邦机票查询预订接口软件 V1.0 | 原始取得 | 2008-05-01 |
| 3 | 2010SR010996 | 自助商旅预订系统 V2.0 | 原始取得 | 2009-6-30 |
| 4 | 2010SR011017 | 飞人社区系统 V1.0 | 原始取得 | 2009-12-28 |
| 5 | 2010SR011016 | 腾邦酒店实时查询系统 V2.0 | 原始取得 | 2009-12-31 |
| 6 | 2010SR010998 | 机票查询预订系统 V2.0 | 原始取得 | 2009-12-31 |
| 7 | 2010SR011013 | 腾邦移动电话订票系统 V1.0 | 原始取得 | 2009-11-10 |
| 8 | 2010SR011019 | 腾邦票务核心运营管理支持系统 V1.0 | 原始取得 | 未发表 |

5、域名

公司登记的域名如下：

| 序号 | 域名 | 注册机构 | 注册日期 | 到期日期 |
|----|-------------|------|-------------|-------------|
| 1 | COCOC.CC | 公司 | 2007年5月15日 | 2013年05月15日 |
| 2 | want-go.com | 网购科技 | 2006年11月30日 | 2013年11月30日 |
| 3 | feiren.com | 公司 | 2000年3月20日 | 2014年03月20日 |

6、专利

公司于 2009 年 8 月 14 日向国家知识产权局提出了 3 项专利申请，并于 2009 年 8 月 17 日获得国家知识产权局的《专利申请受理通知书》，具体情况如下：

| 专利名称 | 申请号 | 类型 |
|-------------------------|----------------|--------|
| 一种机票预订系统 | 200920134816.8 | 实用新型专利 |
| 机票预订请求发起、响应方法和机票预订方法 | 200910109407.7 | 发明专利 |
| 基于互联网的自助服务终端、机票预订服务器和系统 | 200910109408.1 | 发明专利 |

公司多年来积累的品牌形象有效支持了公司商旅服务的开拓；软件和软件著作权作为公司解决方案及服务核心，推动公司业务的快速成长。因此，上述无形资产对公司经营具有重要作用。

（五）报告期内公司现金流构成情况

单位：人民币元

| 项目 | 2010 年度 | 2009 年度 | 同比增长 |
|----------------|-----------------|-----------------|---------|
| 一、经营活动产生的现金流量： | 99,059,716.13 | 92,227,306.10 | 7.41% |
| 经营活动现金流入量 | 196,861,884.40 | 185,547,654.52 | 6.10% |
| 经营活动现金流出量 | 97,802,168.27 | 93,320,346.42 | 4.80% |
| 二、投资活动产生的现金流量： | -115,989,653.55 | -113,542,393.45 | 2.16% |
| 投资活动现金流入量 | 167,435.37 | 3,092,674.60 | -94.59% |
| 投资活动现金流出量 | 116,157,088.92 | 116,635,068.05 | -0.41% |
| 三、筹资活动产生的现金流量： | -47,320,698.78 | -42,598,833.07 | 11.08% |
| 筹资活动现金流入量 | 345,765,100.00 | 255,600,000.00 | 35.28% |
| 筹资活动现金流出量 | 393,085,798.78 | 298,198,833.07 | 31.82% |
| 四、汇率变动对现金的影响 | - | - | - |
| 五、现金及现金等价物净增加额 | -64,245,151.09 | -63,881,298.40 | 0.57% |

报告期内，公司经营活动产生的现金流量净额比去年增加 7.41%。主要是公司现金流入增加量大于现金流出增加量所致。

投资活动现金流入量较小，主要是本年度没有较大的投资收回现金所致，2009 年度投资活动现金流入量主要是收回会议系统等工程款；投资活动现金流出量主要是公司大力夯实 IT 技术平台，进行系统研发，购置 IT 设备投入现金。

报告期内，公司筹资活动产生的现金流量净额比去年增加 11.08%。本年度筹资活动现金流入量主要是银行借款频次增加，2009 年筹资活动现金流入量主要是收到创新投、福田投资、国信弘盛投资 5760 万元；本年度筹资活动现金流出量主要是本年净偿付银行贷款本金 3800 万元，2009 年度筹资活动现金流出量主要是净偿还 7000 万元银行贷款。

（六）公司研发情况

公司 2010 年度研发支出情况如下：

| 研发支出总额 | 资本化的研发支出占比 | 研发支出占营业收入的比重 |
|------------|------------|--------------|
| 1713.11 万元 | 73.68% | 10.07% |

公司本年度研发的内容主要为募集资金投资项目“国际商旅运营中心项目”所涵盖的子项目，项目具体情况如下：

| 项目名称 | 拟达到目标 | 进度 |
|---------------|------------------------------------|------|
| 大客户中心业务系统子项目 | 建设完善 GC 等业务系统，完善客户自主交易平台和售后服务、报障功能 | 研发当中 |
| 呼叫中心业务系统子项目 | 升级 1200 坐席配套业务系统，提升会员管理能力 | 研发当中 |
| 可可西网站业务系统子项目 | 提高系统稳定性，增加搜索、即时通信等新业务功能 | 研发当中 |
| 研发培训中心业务系统子项目 | 搭建储备技术研究、研发测试，提供人员培训支持 | 投入使用 |
| 支付结算中心系统子项目 | 建立适合电子客票支付结算特点的支付结算系统 | 研发当中 |

（七）公司主要财务数据分析

1、扣除非经常性损益的净利润

单位：人民币元

| 项目 | 金额 | 绝对值占净利润的比 |
|-----------------------------|---------------|-----------|
| 归属于上市公司普通股股东的净利润 | 81,745,993.42 | - |
| 非流动性资产处置损失 | | |
| 计入当期损益的政府补助 | 6,020,000.00 | 7.36% |
| 越权审批，或者无正式批准文件，或偶发性的税收返还、减免 | | |
| 除上述各项之外的其他营业外收入和支出 | -16,408.90 | -0.02% |
| 其他符合非经常性损益定义的损益项目 | - | - |
| 减：非经常性损益的所得税影响 | 900,605.69 | 1.10% |
| 非经常性损益影响净额 | | |

| | | |
|--------------------------|---------------|--------|
| 减：少数股东权益影响额 | - | - |
| 扣除非经常性损益归属于上市公司普通股股东的净利润 | 76,643,008.01 | 93.76% |

2010 年度，公司的非经常性损益主要是政府给予的补助 602.00 万元，此外，营业外支出对公司利润的影响非常微小。

2、主要费用明细

单位：人民币元

| 项目 | 2010 年 | 2009 年 | 本年比上年增减 |
|-------|---------------|---------------|---------|
| 销售费用 | 7,262,897.53 | 4,700,573.82 | 54.51% |
| 管理费用 | 22,771,932.53 | 16,504,378.92 | 37.98% |
| 财务费用 | 10,835,991.65 | 11,244,628.23 | -3.63% |
| 所得税费用 | 18,210,806.66 | 13,025,598.19 | 39.81% |

报告期内，销售费用同比增加 54.51% 主要是因为会员积分兑换较上年增加 118.83%，广告投入增加 94.30%。

管理费用同比增加 37.98%，主要原因是人员工资增加了 112.28%，办公费增加 79.81%，差旅费增加 50.85%，折旧增加 33.90%，水电费增加 159.39%，随着业务规模扩大，其他费用相应有所增加。

财务费用下降 3.63%，主要是公司的贷款余额有所下降所致。

所得税费用上升 39.81%，主要是利润总额同比上涨 51.16% 所致；同时，母公司取得国家高新技术企业认证，所得税税率由 22% 调整到 15%，故所得税费用上升幅度小于利润增长幅度。

3、报告期内公司偿债能力情况

单位：人民币元

| 财务指标 | 2010 年末 | 2009 年末 | 同比增长 |
|---------|---------|---------|---------|
| 流动比率（倍） | 1.38 | 1.29 | 6.98% |
| 速动比率（倍） | 1.38 | 1.29 | 6.98% |
| 资产负债率 | 33.36% | 41.84% | -20.27% |

公司流动比率和速动比率较上年同期上升 6.98%，同比差别较小，主要是本年度审计对公司存放在中航鑫港和各航空公司出票保证金 2199.50 万元由流动资产重分类到非流动资产并追溯调整以前年度所致；2009 年流动、速动比率相应由 1.42 调整为 1.29；由于偿还了 3800 万元银行贷款，流动、速动比率相应上升。本年度资产负债率为 33.36%，同比下降 20.27%，主要是因为偿还了 3800 万元银行贷款。

4、资产运营能力分析

| 财务指标 | 2010 年 | 2009 年 | 同比增长 |
|------------|--------|--------|--------|
| 应收账款周转率（次） | 4.80 | 2.85 | 68.42% |
| 总资产周转率（次） | 0.37 | 0.29 | 27.59% |

报告期内，公司应收账款周转率和上年相比有所提高，表明公司应收账款收回速度加快，资金周转正常。报告期内，公司总资产周转率和上年相比有所提高，表明公司的经营状况良好，全部资产的管理质量及运营效率有所提高。

5、薪酬分析

详见本报告“第六节 董事、监事、高级管理人员和员工情况，（四）现任董事、监事、高级管理人员报告期报酬情况”。

6、报告期内公司商誉情况如下：

单位：人民币元

| 被投资单位名称或形成商誉的事项 | 期初数 | 本期增加 | 本期减少 | 期末数 | 期末减值准备 |
|-----------------|---------------|-----------|------|---------------|--------|
| 腾邦商贸 | 19,172.81 | | | 19,172.81 | |
| 腾邦商务 | 2,821,681.93 | | | 2,821,681.93 | |
| 腾邦航空 | 5,996,635.88 | | | 5,996,635.88 | |
| 昼夜通实业 | 2,827,425.20 | | | 2,827,425.20 | |
| 腾邦旅行社 | | 89,589.51 | | 89,589.51 | |
| 合计 | 11,664,915.82 | 89,589.51 | | 11,754,505.33 | |

（八）公司核心竞争力

公司核心竞争力的构成主要有如下几方面：

1、与网下传统业务紧密结合的电子商务运营模式

公司抓住电子客票全面推行的契机，将先进电子商务技术和十余年行业经验有效结合，建立了以可可西网站（www.cococ.cc）、飞人网（www.feiren.com）、网购 B2B 电子客票交易平台（www.want-go.com）为窗口，呼叫中心（40069 40069）为运营载体、电子支付为支撑的电子商务平台，构建了“实体营销网络+电子营销网络”的营销模式。公司采用 OSB 技术完善了 IT 技术架构，建立了开放式 SOA 体系，提高了公司电子商务平台运营效率、稳定性和兼容性，推动了业务的快速发展

2、持续不断的研发

公司注重电子商务的技术改造和引进消化吸收，设立了信息技术中心，专门负责电子商务技术在商旅行业的应用研究工作，具有保持领先优势的技术基础和人才基础。公司研究人员分为商旅服务产品研究和电子商务技术、IT 技术研究两个团队，共同组成了专业功底深厚、经验丰富、专业互补的研发团队，致力于各种电子商务技术和互联网技术的研发与应用工作，同时开展市场研究工作，设计符合市场需求的商旅服务产品。

3、集成化的商业营销模式

商业模式直接决定了公司的收入来源模式，由此也决定了公司是否具备可持续发展能力和未来发展潜力。经过多年的实践，公司在加大直销力度的同时，依托互联网和电子商务技术，对传统的合作销售业务的服务和流程进行电子化改造，建立了“直销+合作销售”的集成化商业营销模式。该模式利用现代互联网技术和信息集成方法，将销售渠道、合作销售方和商旅服务产品集成起来，提高了运营效率，充分体现了公司业务增长通过直销和合作销售两大源泉，有利于公司打造行业品牌、积累市场资源，有利于在公司业务横向拓展的同时实现业务的纵深发展。

4、稳定的管理团队和不断改进的服务

公司拥有一支稳定的管理团队，业务精湛的技术人员和具有丰富经验的员工

队伍，主要管理和业务人员均具有十年以上的从业经验，对行业具有深刻理解。

公司在报告期内通过使用 IT 技术辅助、加大资金和人力投入等多种手段提高对员工的培训水平，持续梳理服务的流程、节点并加以优化，不断改进服务质量，使得消费者的拥有良好的服务体验。

报告期内，公司的外部商业、技术环境良好，核心技术团队稳定，核心竞争能力未发生重大变化。

（九）控股子公司经营情况

1、截至报告期末，公司共拥有 8 家全资控股子公司。公司各控股子公司基本情况如下：

（1）深圳市腾邦商务咨询有限公司

| 项 目 | 基本情况 |
|---------|-------------------------------------------------------------------|
| 曾用名 | 深圳市时迅达实业有限公司 |
| 成立时间 | 1997 年 12 月 17 日 |
| 注册资本 | 100 万元 |
| 实收资本 | 100 万元 |
| 法定代表人 | 段乃琦 |
| 注册地 | 深圳市福田区福田路国际文化大厦 2301A |
| 主要生产经营地 | 广东省深圳市 |
| 股东构成 | 本公司持有 100%的股权 |
| 经营范围 | 经济信息咨询（不含限制项目）；兴办实业（具体项目另行申报）；国内商业、物资供销业（不含专营、专控、专卖商品）；航空客、货运代理业务 |
| 主营业务 | 航空客运销售代理业务，主要销售国内航线机票 |

（2）深圳市腾邦航空服务有限公司

| 项 目 | 基本情况 |
|-------|------------------|
| 曾用名 | 深圳市天鸿航空服务有限公司 |
| 成立时间 | 2001 年 11 月 19 日 |
| 注册资本 | 300 万元 |
| 实收资本 | 300 万元 |
| 法定代表人 | 段乃琦 |

| | |
|---------|-------------------------------|
| 注册地 | 深圳市罗湖区深南东路 2023 号广深大厦 7016 室 |
| 主要生产经营地 | 广东省深圳市 |
| 股东构成 | 本公司持有 100%的股权 |
| 经营范围 | 国内航线除香港、澳门、台湾地区航线外的航空客运销售代理业务 |
| 主营业务 | 航空客运销售代理业务，主要销售国内航线机票 |

(3) 深圳市腾邦商贸服务有限公司

| 项 目 | 基本情况 |
|---------|------------------------------------------------------------|
| 曾用名 | 深圳市航程航空服务有限公司 |
| 成立时间 | 2004 年 11 月 16 日 |
| 注册资本 | 500 万元 |
| 实收资本 | 500 万元 |
| 法定代表人 | 段乃琦 |
| 注册地 | 深圳市福田区福虹路中电福华大厦一楼门厅 A (办公) |
| 主要生产经营地 | 广东省深圳市 |
| 股东构成 | 本公司持有 100%的股权 |
| 经营范围 | 国内商业、物资供销业 (不含专营、专控、专卖商品); 从事国内航线除香港、澳门、台湾地区航线外的航空客运销售代理业务 |
| 业务定位 | 航空客运销售代理业务，主要销售国内航线机票 |

(4) 深圳市昼夜通实业发展有限公司

| 项 目 | 基本情况 |
|---------|-----------------------------------------------------------------------------------------------------------------------|
| 成立时间 | 2003 年 12 月 19 日 |
| 注册资本 | 300 万元 |
| 实收资本 | 300 万元 |
| 法定代表人 | 钟百胜 |
| 注册地 | 深圳市福田区深南中路 2008 号华联大厦 1 楼 102 室 |
| 主要生产经营地 | 广东省深圳市 |
| 股东构成 | 本公司持有 100%的股权 |
| 经营范围 | 兴办实业 (具体项目另行申报); 国内商业、物资供销业 (不含专营、专控、专卖商品); 投资咨询、企业形象策划、信息咨询; 国内航线除香港、澳门、台湾地区外航空客运销售代理业务; 国际航线或香港、澳门、台湾航线的航空客运销售代理业务。 |

| | |
|------|-----------------------|
| 业务定位 | 航空客运销售代理业务，主要销售国际航线机票 |
|------|-----------------------|

(5) 腾邦国际票务香港有限公司

| 项 目 | 基本情况 |
|---------|-------------------------|
| 成立时间 | 2008 年 6 月 20 日 |
| 授权资本 | 1,000 万港币 |
| 实收资本 | 100 万港币 |
| 公司董事 | 钟百胜、段乃琦 |
| 注册地 | 香港长沙湾道 909 号 1903-1904A |
| 主要生产经营地 | 香港 |
| 股东构成 | 本公司 100% |
| 经营范围 | 商旅服务 |
| 业务定位 | 商旅服务，主要提供机票销售服务 |

(6) 上海可可西航空服务有限公司

| 项 目 | 基本情况 |
|---------|-----------------------|
| 成立时间 | 2009 年 3 月 23 日 |
| 注册资本 | 150 万元 |
| 实收资本 | 150 万元 |
| 法定代表人 | 乔海 |
| 注册地 | 长安路 920 号 8 幢 101-5 室 |
| 主要生产经营地 | 上海市 |
| 股东构成 | 本公司持有 100% 的股权 |
| 经营范围 | 航空客运销售代理，酒店预订服务，会务服务。 |
| 业务定位 | 航空客运销售代理业务，主要销售国内航线机票 |

(7) 深圳市网购科技有限公司

| 项 目 | 基本情况 |
|-------|-----------------|
| 成立时间 | 2009 年 9 月 16 日 |
| 注册资本 | 100 万元 |
| 实收资本 | 100 万元 |
| 法定代表人 | 段乃琦 |

| | |
|---------|----------------------------------------------------------------------|
| 注册地 | 深圳市福田区福田保税区桃花路腾邦物流大楼五层 A 区 |
| 主要生产经营地 | 广东省深圳市 |
| 股东构成 | 本公司持有 100%的股权 |
| 经营范围 | 计算机软硬件、多媒体和网络系统的设计、技术开发和上门维护；酒店预定服务；票务代理；会务策划；信息咨询（不含人才中介服务及其他限制项目）。 |
| 业务定位 | 提供机票网上交易平台服务 |

(8) 深圳市腾邦国际旅行社有限公司

| 项 目 | 基本情况 |
|---------|------------------------------------|
| 曾用名 | 深圳市新金鑫旅行社有限公司 |
| 成立时间 | 2008 年 6 月 2 日 |
| 注册资本 | 30 万元 |
| 实收资本 | 30 万元 |
| 法定代表人 | 段乃琦 |
| 注册地 | 深圳市福田区桃花路腾邦物流大楼四层 |
| 主要生产经营地 | 广东省深圳市 |
| 股东构成 | 本公司持有 100%的股权 |
| 经营范围 | 国内旅游业务；入境旅游业务；会务策划；经济信息咨询（不含限制项目）。 |

2、公司全资或控股子公司 2010 年度主要财务数据如下：

单位：人民币万元

| 公司名称 | 注册资本 | 资产总额 | 净资产 | 营业收入 | 营业利润 | 净利润 |
|-------|-------|---------|---------|---------|---------|---------|
| 腾邦商贸 | 500 | 1043.02 | 753.68 | 229.86 | 207.7 | 162.22 |
| 腾邦商务 | 100 | 856.65 | 572.2 | 416.11 | 347.46 | 271.07 |
| 腾邦航空 | 300 | 4655.78 | 1883.2 | 1687.61 | 1410.67 | 1097.57 |
| 昼夜通 | 300 | 2312.4 | 735.6 | 888.55 | 676.39 | 527.04 |
| 上海可可西 | 150 | 565.54 | 201.15 | 153.31 | 67.52 | 50.78 |
| 腾邦香港 | 88.28 | 156.72 | -211.27 | 2.85 | -136.43 | -136.43 |
| 腾邦旅行社 | 30 | 36.18 | 30.68 | 17.82 | -45.68 | -45.68 |
| 网购科技 | 100 | 244.23 | 149.62 | 171.57 | 55.32 | 41.48 |

3、公司 2010 年度新增子公司情况

2010 年度，公司新增子公司为深圳市腾邦国际旅行社有限公司，其基本情况见本节“(九)、控股子公司经营情况”。

2009 年 12 月 31 日，本公司受让谢金萍、谢蓉芝分别持有的腾邦旅行社（原名为深圳市新金鑫旅行社有限公司）90%和 10%的股权。收购完成后，本公司持有腾邦旅行社 100%的股权。2010 年 3 月 3 日，腾邦旅行社完成相应工商变更。

公司收购腾邦旅行社主要是为了拓展旅游业务，及早获得旅游经营牌照。由于腾邦旅行社业务规模很小，因此对公司业绩影响很小。

二、 未来发展展望

(一) 公司所处行业发展趋势

本公司是一家以航空客运销售代理业务为主，并提供酒店预订、商旅管理和旅游度假等服务的综合商旅服务提供商。其所属行业为航空旅客运输业下游的航空客运销售代理业，代理佣金是航空客运销售代理企业的主要收入来源。航空销售代理业的发展趋势有如下几个方面：

1、行业的总体规模伴随航空旅客运输业同步快速增长

近年来，我国航空客运销售代理佣金总体保持稳定，行业规模与航空旅客运输业呈现出同步增长的态势。由于国民经济的快速发展和对外贸易的高速增长，中国航空运输业进入了高速发展期。根据《中国民用航空发展第十一个五年规划》分析，预期“十一五”期间中国民航航空旅客运输量将以年均 14%左右的速度增长。2010 年，我国航空旅客运输量达到 2.67 亿人次，同比增长 15.6%。从目前国民经济增长的表现来看，行业的这种快速增长的趋势将持续下去。

2、电子商务模式成为重要销售模式

随着互联网的发展和普及，以实名制和电子客票为特征的民航客运市场进入电子商务时代，以互联网和呼叫中心为核心的电子商务平台将成为机票销售的重要渠道。根据艾瑞咨询发布的《2008-2009 年中国网上支付行业发展报告》，2008 年国内航空客票网上支付交易额达到了 495.6 亿元，同比增长 440.7%，占全国机票销售市场的 24%左右。

3、行业市场集中度上升

随着电子商务技术在行业的应用，互联网和呼叫中心成为新的销售渠道，机票代理销售的边际成本降低，规模化优势凸显，具有电子商务技术优势的代理企业市场份额快速上升，经营规模日益增大，行业市场集中度趋于上升。

4、服务专业化

服务的便捷性、及时性、可靠性及精细化程度是体现现代企业竞争能力的关键。目前中国大部分代理企业服务产品有限，随着市场竞争的加剧和客户需求的提高，代理企业应在员工培训、产品设计、服务流程、客户关系管理、企业文化等方面按专业化的标准，规范企业行为，提高服务的专业化水平。

5、服务产品多元化

目前中国大部分代理企业仍停留在机票销售中间人的角色，产品单一，很难满足客户的多样性需求。随着市场竞争的加剧和客户服务多样化需求的提高，代理企业必须拓宽服务产品，向综合商旅服务提供商转变，除航空客运销售代理业务外，还提供酒店预订、旅游度假等商旅服务业务，满足客户“吃住行游购娱”的多样性需求。

(二) 公司未来发展的风险因素分析及对策

1、业务集中度过高，对航空旅客运输业形成依赖

报告期内，公司航空客运销售代理业务收入占营业收入的比重均超过 98%，主营业务高度集中，报告期内公司的经营业绩对航空旅客运输业形成依赖。目前航空旅客运输业总体发展态势良好，但是不免会受到金融危机、火山、地震爆发等事件影响，导致行业整体发展出现波动。

针对业务集中度过高的问题，公司的对策是大力横向扩展业务，丰富产品线，提高酒店、旅游、差旅管理业务的比重。

2、航空公司扩大直销规模的风险

航空公司通过自有营业部、网站和呼叫中心及第三方网络直销平台直接实现向消费者的销售，简称航空公司 B2C 销售（直销）。根据国际航协（IATA）发布的统计数据，国内市场方面，2008 年航空公司直属营业部、网站、呼叫中心等直销渠道占机票销售总额的 10%，国内航空客运机票的销售主要依靠代理企业完成。

在国际航空运输领域，几乎所有的航空公司除了开展直销外，还依赖强大的分销网络提高机票销量。旅客需求的多样性、市场地域的广阔性、营销能力的局限性、机票产品的时效性等因素，决定了分销渠道长期存在的必要性。航空公司直销和代理分销各有优势，面向不同的细分市场，互为补充。但本公司所属行业仍然面临航空公司扩大直销市场导致航空客运销售代理行市场份额降低的风险。

针对航空公司扩大直销的风险，公司一方面努力提高服务质量水平，大力发展集团客户和会员，通过多种手段增强消费者的忠诚度，另一方面积极横向拓展业务，通过业务多样性增加抗风险能力。

3、佣金率下降的风险

公司收入主要来源于代理销售国内航线机票获得的代理佣金，分为基础佣金和后返奖励佣金两部分。其中，基础佣金一般分为固定部分和浮动部分，根据航空公司制定的销售政策确定；后返奖励佣金由航空公司根据公司完成其考核指标情况按其奖励政策确定。报告期内，公司获取的年度代理佣金费率基本保持稳定，但不排除未来佣金率下降的风险。

佣金率下降，首先严重影响的是规模较小的传统销售代理企业，这将使得行业竞争中的马太效应放大，由此为公司提供填补市场空档，进行资源整合的机会。为此，公司将着力提升市场营销和资源整合的能力，把握风险带来的机遇。

4、依赖区域市场的风险

公司目前的订单处理中心和营业部等地面服务网络主要集中在以深圳为中心的珠三角区域。深圳毗邻香港机场、广州白云机场、澳门机场和珠海机场，五地机场合计年旅客吞吐量超过 10,000 万人次，占国内航空客运市场的 25%以上。公司业务的地域集中使公司经营业绩依赖于珠三角区域航空客运市场的表现，该区域航空客运市场规模变化将影响到公司的盈利水平，因此公司存在依赖区域市场的风险。

为了规避此风险，公司积极稳步进行异地扩张，目前已经成功开拓华东市场，并将根据计划投入募集资金实施营销服务中心项目，进一步进行全国乃至全球的布点。

（三）发展战略及经营计划

在深刻理解行业发展趋势和电子商务对商旅服务市场变革的重要作用的基础上，公司以募集资金投资项目的顺利实施为有效手段，在增强成长性、增进自主创新能力、提升竞争优势等方面拟采取以下措施：

1、国际商旅运营中心建设计划

顺应行业发展的趋势和技术进步、客户消费方式的变化，本公司拟用募集资金快速实现国际商旅运营中心项目建设，通过先进技术的运用和商业模式的革新，确保公司电子商务平台的领先优势。同时，公司拟在北京、上海、深圳、西安、成都、重庆、香港、欧洲、澳洲和北美等主要城市和地区设立镜像站点，并推出英语、繁体字等多语种网站，努力提高网站浏览速度和界面友好度，以及后台支撑数据库的统一性、易维护性和安全性。

公司将以打造具有世界先进水平的大型呼叫中心为目标，计划建设 1,200 坐席的大型呼叫中心并预留扩容空间。同时，公司还将推进研发培训中心、后台管理和支付结算等支持平台的建设，打造商旅管家服务体系。全面提升公司服务能力和服务手段，为公司业务发展奠定坚实基础。

2、营销服务中心建设计划

为把握行业发展的黄金机会，顺应客户范围的扩大和本地化服务的趋势，本公司将大力拓展国内外市场，扩大国内外合作，整合行业资源，以营销网络覆盖范围的扩大来提高市场占有率，促进业务规模快速增长。

本公司拟用募集资金推进营销服务中心建设，建设以深圳营销总部为核心，以市场营销管理中心、品牌管理中心、产品研发设计管理中心、信息系统管理中心四大职能管理中心为支持，以一线区域营销中心建设为业务发展重点的营销服务网络体系，形成国内以北京、上海、成都、重庆、西安、沈阳六大区域营销中心，海外以香港、欧洲、北美、澳洲四大区域营销中心为支撑，各区域营销中心通过自建子营业部或办事处和发展合作销售方的方式，丰富和完善公司营销网络，初步建成不少于 1,000 个营销服务终端的目标。

3、人力资源开发计划

为提高公司的市场竞争能力，实现跨越式发展，公司视人才为发展之本，把引进和培养多层次人才和提升人才综合素质作为实现公司发展战略和经营目标的保障。根据业务发展需要，公司将有计划、有重点地引进和培养一大批熟悉商

旅服务市场的电子商务人才、中高级技术人才、高级市场拓展人才和高级管理人员，为公司的长远发展奠定人才基础。同时，公司还将采取措施，建立和完善科学的考评体系和激励机制。建立公平、公正、透明的员工奖惩、任用机制，为优秀员工提供良好的发展空间，增强公司的整体凝聚力；为高级管理人员和核心技术人员提供有竞争力的薪酬，稳定公司核心团队；在符合国家有关法律法规的前提下，完善涵盖高级管理人员、核心技术人员及骨干业务人员的高效股权激励机制。

公司将加强员工有关企业文化和业务技术的培训，进一步强化公司文化建设，以企业文化促进公司的长远发展；进一步加强公司培训体系建设，强化员工的业务培训，提高员工的综合业务水平。

4、技术开发和创新计划

公司将按照募集资金投资计划，建设国际商旅运营中心项目，进一步整合固网支付、移动支付等各种支付手段，打造适合商旅服务市场特点的支付结算系统；实现国内主要银行的结算功能，满足包括 B2B、B2C 业务需求。运用先进的技术，扩建和升级改造现有电子商务平台，将其建设为基于 SOA 面向服务的体系架构的、可统一核心数据库并集成 CRM 客户关系管理系统的新型电子商务平台。

公司还将充分利用成熟的先进技术，用于提升和完善公司业务流程和服务手段，促进公司新产品的开发，扩大产品销售范围，降低服务成本，提高企业经济效益和综合竞争能力，实现可持续的快速发展。

5、市场开拓与营销计划

(1) 市场营销服务网络建设

公司将以“腾邦国际”为主品牌，“可可西”、“飞人”、“管仕”为子品牌的战略开展全球营销网络建设。公司将依据总体市场开发进度与营销服务网络建设相结合的目标，在巩固现有市场的基础上开拓其他区域市场。加强对目标客户深度开发，除提供机票销售服务外，还提供集成酒店预订、商旅管理和旅游度假等商旅服务。

(2) 支撑体系建设

公司将机票销售、服务体系、会员（卡）管理、研发培训、品牌管理及传播五大系统融为一体；真正实现机票销售服务的一体化运营。五大系统相辅相成，既独立又关联，共同构成独特的与公司品牌定位相一致的支撑体系。

（3）服务产品化

根据客户需求和商旅服务的特点，使两者在机票、酒店、商旅管理等方面能够有机组合，从而有针对性的进行市场开发，逐步形成具有鲜明特色的各类服务产品。

（4）服务网络化

利用网络技术构建服务平台。通过把公司全球营销网络和商旅运营中心集中在统一的网络平台，使公司的服务和产品标准化、规范化，有效地降低成本，提高效率。

（5）多种销售渠道的综合运用

根据客户特点和销售区域的不同，适当选择合作销售、网上直销、电话销售、电子商务等多种销售形式，适应和把握住客户的消费需求，提升公司销售业绩和市场占有率。

6、网购平台开拓计划

公司将继续加大网购 B2B 电子客票交易平台（www.want-go.com）的投入和经营，把传统的代理人整合在该平台中，借助互联网的优点，把业务流程整合到网上操作，既可以方便合作销售方，降低成本，而且可以为合作销售方提供个性化的服务，以吸引并留住更多的合作销售方。公司将把网购平台建设成为开放、领先、竞价、中立、易用、共赢的 B2B 电子客票交易平台，突破该平台销售渠道的定位，用于行业内代理人共享，从而成为代理人之间的开放式平台。未来公司将在该平台上整合国内外机票、酒店和旅游度假等更多的商旅服务产品，把网购平台发展成为商旅综合服务平台，而不仅仅是电子客票交易平台。

同时，公司将利用网购平台现有业务基础，大力拓展第三方支付业务，横向打造第三方支付平台。形成以移动支付为主导、电话支付和固网支付为辅助的立体式网络支付产品体系，并结合电子商务行业需求，力争研发出一些具有行业特色的支付方案或产品。在技术上以银联无磁无密间联通道为基础，逐步完成和国内主要商业银行的支付通道直联工作，夯实支付通道基础，摆脱银联或单个金融

机构的束缚，达到多备份通道联接状态。同时制定有效的营销方案，积极布局移动电子电子商务市场，力争成为该市场的主要参与者之一。

7、集团客户品牌运营计划

公司为了加强商旅管理业务的开拓，通过飞人网（www.feiren.com）来运营“管仕”产品，为集团客户量身定制商旅出行方案，实现企业的“差旅成本整体降低 20%”，并为集团客户的 VIP 个人客户提供“总裁级的出行方案”以及贵宾厅、公务机、高尔夫、游艇等高端服务，也为员工提供带薪度假增值服务。满足企业节省差旅费用和管理的需求，也满足集团客户中 VIP 个人的高端出行需求，从而提供“一站式、全方位”出行服务。

8、使用 AC、GC 系统拓展业务计划

公司自主研发的 AC 系统是一套旅游分销综合管理系统，它通过将航空公司、酒店、旅行社及机票代理的购销渠道进行整合，并通过在线即时通讯、在线支付功能的实现，使旅行产业链上各个环节的，资源实现共享和互通。目前该系统已经上线运行，并已启动对外推广工作。

公司另外一套自主研发的 GC 集团客户综合管理系统，通过此系统可以将腾邦的商旅服务系统和集团客户的 OA 系统、财务结算系统、ERP 系统进行整合和对接，并通过在线呼叫中心和即时通讯使客户可以最方便最高效的和我们的工作人员进行沟通，大大的提升了集团客户体验度和粘度，该系统目前已经由中兴通讯和万科试用，并已经启动全面推广工作。

（四） 资金需求及使用计划

公司于 2011 年 2 月 15 日登陆创业板，募集资金净额 59,774.3 万元，其中超募资金 25,227.3 万元，公司资金较为充足。公司将本着科学合理的使用原则，结合业务发展目标和未来发展战略，严格按照中国证监会和深圳证券交易所的各项规定安排使用募集资金，积极推进募集资金投资项目的建设，加强募集资金使用的内部与外部监督，努力提高募集资金使用效率，为股东创造最大效益。同时，公司将尽快对超募资金投资项目进行详细规划和严格论证，根据相关规定制定出科学的超募资金使用计划。

1、按计划实施募集资金投资项目

根据募集资金的使用安排,公司将用募集资金投入国际商旅运营中心和营销服务中心项目。报告期内,公司利用自有资金先期已经投入共计 8850.92 万元,其中国际商旅运营中心项目投入 8850.92 万元,该部分先期投入的自有资金以募集资金进行置换,相关议案于第一届董事会第二十六次会议审议通过。

腾邦国际票务香港有限公司是深圳市腾邦国际票务股份有限公司的全资子公司,腾邦国际香港的成立为公司业务在香港地区的开拓奠定了基础。腾邦国际香港是公司贯彻“走出去”战略,从而推动香港营销中心建设的试点。公司为了更好地推动香港营销中心的建设,为进一步扩大腾邦国际香港的市场份额,公司拟以募投资金 900 万港币(折合人民币约 757.2 万元)对腾邦国际香港进行增资,相关议案于第一届董事会第二十六次会议审议通过。

上海可可西航空服务有限公司(以下简称“上海可可西”)是深圳市腾邦国际票务股份有限公司的全资子公司,自上海可可西成立以来生产经营运行情况良好,为公司业务在华东地区的开拓奠定了基础。上海作为公司实施上海营销中心项目的区域销售中心,为了进一步增强上海可可西的运营能力,提升其采购能力及辐射华东地区、加大国际机票和集团客户拓展能力,公司拟以募投资金 1350 万元人民币对上海可可西进行增资,相关议案于第一届董事会第二十六次会议审议通过。

2. 抓紧落实超募资金使用计划

(1) 偿还银行贷款

截止到 2011 年 3 月 25 日,公司银行贷款余额为 6500 万元,公司拟以超募资金 4300 万元用于偿还部分银行贷款,按照一年期银行贷款利率计算,每年减少约 273.61 万元财务费用。公司本次使用超募资金后,超募资金余额为 209,273,000.00 元。

公司将 4300 万元的超募资金用于偿还银行贷款,能够减少公司财务支出,提高募集资金使用效率,符合公司实际经营需要,用途是合理的,也是必要的,符合全体股东的利益。本次超募资金使用计划内容及决策程序符合《深圳证券交易所创业板股票上市规则》、《深圳证券交易所创业板上市公司规范运作指引》、

《创业板信息披露业务备忘录第 1 号—超募资金使用》等相关法律、法规及规范性文件以及《公司章程》、《募集资金管理办法》等内部治理制度的要求。

此次偿还银行贷款相关议案于第一届董事会第二十六次会议审议通过。

(2) 增资网购科技子公司

网购科技为公司之全资子公司，截至报告期末注册资本为 100 万元人民币。

为了顺应行业发展趋势，对现有网络支付服务系统平台进行完善和升级，占领同行业的电子商务领域中广阔的市场前景，整合公司各类业务，公司拟使用超募资金向网购科技增资，通过网购科技实施网络支付服务系统平台建设项目。增资额为 9900 万元，增资后网购科技的注册资本为 10000 万元。

根据《非金融机构支付服务管理办法》的规定，非金融机构从事相关支付服务业务，应申领《支付业务许可证》。本次公司对网购增资的目的是使网购科技达到中国人民银行关于设立第三方支付公司有关管理办法中对领取《支付业务许可证》的注册资本要求，从而成功实施网络支付服务项目。

对于此次实施网络支付服务系统平台建设项目，公司已制定可行性研究报告，相关议案于第一届董事会第二十六次会议审议通过，尚需股东大会审议批准，自股东大会审议通过后实施。

3、适时落实收购兼并及对外扩充计划

在优先满足生产经营快速发展所需要各种资源的前提下，将根据公司发展战略、市场竞争状况积极稳妥地开展对外投资。公司主要投资对象为：业务互补、拥有市场资源、销售渠道、特色商旅产品的服务企业。

三、 报告期内主要投资情况

(一) 报告期内公司募集资金使用情况

至报告期末，公司尚未进行首次公开发行，不存在募集资金，因此报告期内无募集资金使用情况。

另由于公司业务的快速发展对服务能力提出了更高要求，为保持电子商务技术的领先性，公司 2010 年以自有资金提前实施了部分募集资金投资项目内容，实施内容集中于国际商旅运营中心项目。

该项目由 1,200 坐席呼叫中心、可可西网站（包括网购平台）、研发培训中心、综合支付结算系统、集团客户管理中心等子项目构成，项目总投资为 22,376.00 万元。

目前就该项目投入资金金额为 8,850.92 万元，主要为 IT 硬件购置和软件研发投入，包括部署 IT 平台架构，打造和升级可可西网站、网购第三方交易平台，建设研发培训中心、大客户中心，升级部分呼叫中心后台服务管理支持系统。根据公司对于业务需求、资金使用需求、上市进展等因素的综合考虑，呼叫中心首期 300 坐席扩容计划延至公司上市后实施。除此之外，公司基本按照计划实施国际商旅运营中心项目。

（二） 报告期内公司没有重大非募集资金投资项目。

（三） 报告期内，公司未持有其他上市公司的股权、或参股商业银行，证券公司、保险公司、信托公司等金融企业股权。

（四） 报告期内，公司未持有境内外基金、债券、信托产品、期货、金融衍生工具等金融资产。

四、 报告期内发行在外的可转换为股份的各种金融工具和以公允价值计量的负债情况

报告期内，公司无发行在外的可转换为股份的各种金融工具和以公允价值计量的负债情况。

五、 报告期内财务会计报告审计情况及会计政策、会计估计变更

报告期内，公司无财务会计报告审计情况及会计政策、会计估计变更。

六、 董事会运作情况

（一） 董事会会议召开情况

报告期内公司共召开 6 次董事会会议，具体情况如下：

1、公司于 2010 年 1 月 19 日在腾邦物流大厦 7 楼公司会议室召开第一届董事会第十八次会议。董事应到人数 9 人，实到人数 9 人，符合《公司法》和《公司章程》的有关规定。经与会董事审议通过如下议案：

（1）《深圳市腾邦国际票务股份有限公司 2009 年度审计报告》。

2、公司于 2010 年 2 月 20 日在腾邦物流大厦 7 楼公司会议室召开第一届董事会第十九次会议。董事应到人数 9 人，实到人数 9 人，符合《公司法》和《公司章程》的有关规定。经与会董事审议通过如下议案：

（1）《关于向工商银行申请 15000 万元不可撤销担保函及 3000 万元法人帐户透支额度的议案》；

（2）《关于由关联方为公司向工商银行融资提供担保的议案》；

（3）《关于与深圳市生活信息技术有限公司签订〈技术开发合同〉的议案》；

（4）《关于与深圳市视高网络技术有限公司签订〈技术开发合同〉的议案》；

（5）《关于与上海双面网络技术有限公司签订〈开发合同〉的议案》；

（6）《关于与济南凌动电子科技有限公司签订〈设备采购和服务合同〉的议案》；

（7）《关于进一步完善公司资金管理制度的议案》；

（8）《关于召开临时股东大会的议案》。

3、第一届董事会第二十次会议于 2010 年 5 月 25 日在腾邦物流大厦 7 楼公司会议室举行。董事应到人数 9 人，实到人数 9 人，符合《公司法》和《公司章程》的有关规定。经与会董事审议通过如下议案：

（1）《腾邦国际 2007 年至 2010 年第一季度审计报告》；

（2）《2009 年度董事会工作报告》；

（3）《2009 年度总经理工作报告》；

（4）《2009 年度财务工作报告》；

（5）《关于 2009 年度不分配利润的议案》；

（6）《关于召开 2009 年度股东大会的议案》。

4、公司于 2010 年 7 月 24 日在腾邦物流大厦 7 楼公司会议室召开第一届董事会第二十一次会议。董事应到人数 9 人，实到人数 9 人，符合《公司法》和《公司章程》的有关规定。经与会董事审议通过如下议案：

- (1)《关于与北京新宏高科信息技术有限公司签订〈技术开发合同〉的议案》；
- (2)《关于与上海网裕信息技术有限公司签订〈技术开发合同〉的议案》；
- (3)《关于与上海双面网络技术有限公司签订〈技术开发合同〉的议案》；
- (4)《关于与上海新致软件有限公司签订〈技术开发合同〉的议案》；
- (5)《关于与深圳市爱创卓越科技有限公司签订〈技术开发合同〉的议案》；
- (6)《关于与上海逸致信息技术有限公司签订〈技术开发合同〉的议案》；
- (7)《关于与深圳市盛世桃源网络科技有限公司签订〈技术开发合同〉的议案》；
- (8)《关于与上海海强信息技术有限公司签订〈技术开发合同〉的议案》；
- (9)《关于与上海海强信息技术有限公司签订〈设备采购和服务合同〉的议案》；
- (10)《关于与腾邦投资控股有限公司签订〈商标转让补充协议〉关联交易的议案》；
- (11)《关于召开临时股东大会的议案》。

5、公司于 2010 年 10 月 9 日在公司会议室召开第一届董事会第二十二次会议。会议应出席董事 9 名，实际出席会议董事 9 名。会议的召集和召开程序符合《公司法》和《公司章程》的规定。经会议逐项审议和投票表决，一致通过了如下议案：

- (1)《关于延长公司申请首次公开发行股票并在创业板上市决议有效期的议案》；
- (2)《关于公司首次公开发行股票前滚存利润分配方案的议案》；
- (3)《关于召开公司 2010 年第三次临时股东大会的议案》。

6、公司于 2010 年 10 月 25 日在腾邦物流大厦 7 楼公司会议室召开第一届董事会第二十三次会议。董事应到人数 9 人，实到人数 9 人，符合《公司法》和《公司章程》的有关规定。经与会董事审议通过如下议案：

- (1)《腾邦国际 2007 年至 2010 年第三季度审计报告》；

(2)《关于腾邦控股有限公司将其拥有的第 39 类 3610837 号、3610838 号和 3610089 号的注册商标无偿转让予公司,并由公司将上述商标授予腾邦控股有限公司无偿使用的议案》。

(二) 董事会对股东大会决议的履行情况

报告期内,公司董事会严格按照《公司法》等法律法规和《公司章程》的有关规定履行职责,认真执行了股东大会通过的各项决议。

(三) 公司董事会专业委员会运行情况

公司第一届董事会设立了审计委员会、薪酬与考核委员会、战略委员会。

1、审计委员会工作情况

公司审计委员会主要职责包括提议聘请或更换外部审计机构、监督公司的内部审计制度及其实施、负责内部审计与外部审计之间的沟通、审核公司的财务信息及其披露、审查公司的内部控制制度,对重大关联交易进行审计、对公司内部控制制度进行检查和评估后发表专项意见等。公司审计委员独立董事刘耀辉先生、独立董事张玥女士、董事孙志平先生,其中刘耀辉先生担任主任委员。

报告期内,第一届审计委员会共召开三次会议:分别于 2010 年 1 月 19 日、5 月 25 日及 10 月 25 日召开了第一届审计委员会第三次、第四次、第五次会议。公司审计委员会有委员 3 人,实际参加表决委员 3 人。会议召开符合《公司法》及《公司章程》的规定,三次会议分别一致审议通过了《审议公司 2009 年度审计报告的议案》、《审议公司 2007 年至 2010 年第一季度审计报告的议案》、《审议公司 2007 年至 2010 年第三季度审计报告的议案》。

报告期内,审计委员会确定了公司 2010 年度财务报告审计工作计划的安排。在年审注册会计师进场前,审计委员会认真审阅了公司出具的 2010 年度财务报表,认为:

(1) 公司财务报表依照公司会计政策编制、会计政策运用恰当,会计估计合理,符合新企业会计准则及财政部发布的有关规定要求;

(2) 公司财务报表客观、真实地反映了公司的财务状况，未发现重大偏差或重大遗漏的情况。审计委员会同意以此财务报表提交年审注册会计师开展审计工作。

在年审注册会计师进场前、后加强了与年审注册会计师的沟通，并督促其按计划进行安排审计工作，联合公司内部审计部、财务部、监事会主要成员与审计机构进行了沟通。最后审计委员会审阅了年审注册会计师出具审计意见的公司 2010 年度财务会计报告。审计委员会同意天健会计师事务所有限责任公司拟发表的标准无保留审计意见的 2010 年度财务报告，并提请董事会审议。

对天健会计师事务所有限公司在 2010 年度对公司提供的审计服务进行评估，并提请董事会续聘其为公司 2011 年度审计服务机构。

对公司内部控制自我评价报告进行审议。审计委员会认为：公司内部控制设计和执行方面不存在重大缺陷，公司内部控制自我评价报告符合公司内部控制设计及执行情况。

2、薪酬与考核委员会工作情况

公司董事会薪酬与考核委员会的主要职责为制定董事及高级管理人员的薪酬方案并进行考评；对公司薪酬制度执行情况进行监督。

公司董事会薪酬与考核委员会由独立董事韩彪先生（主任委员）、独立董事刘耀辉先生和董事段乃琦女士三位委员组成。

薪酬与考核委员会对公司 2010 年年度董事、监事、高级管理人员的薪酬进行了审核，认为：公司董事、监事、高级管理人员 2010 年度薪酬符合公司股东大会和董事会制定的薪酬方案，相应的报酬符合公司的整体经营业绩和个人绩效。2011 年度公司薪酬考核制度将总体维持不变，但考虑到公司发展和行业薪酬水平，公司将适当调整薪酬水平，以保证公司薪酬水平的竞争力。

报告期内，公司未实施股权激励计划。

3、战略委员会工作情况

战略委员会主要负责对公司长期发展战略和重大投资决策进行研究并提出建议。公司董事会战略委员会由董事长钟百胜先生（主任委员）、独立董事韩彪先生及董事孙志平先生三位委员组成。

七、 利润分配或资本公积金转增股本预案

经天健会计师事务所有限公司审计，公司 2010 年度共实现净利润为 81,687,895.43 元，加上年初未分配利润 76,587,273.23 元，实际可供分配利润 149,078,388.46 元。

目前公司正处于快速发展阶段，业务规模扩张导致向国际航协及各大航空公司机票采购金额不断增加，且公司实施集团客户战略，相应资金需求量增加，公司董事会根据当前经营情况和后期发展过程中的资金需求计划决定不进行现金利润分配，也不实施资本公积金转增股本。

本议案已经第一届董事会第二十六次会议审议通过，尚需提请公司 2010 年年度股东大会审议。

八、 其他事项

（一） 董事会对于内部控制的评价

公司董事会认为，截至 2010 年 12 月 31 日本公司已在所有重大方面建立了合理的内部控制制度，并能顺利得以贯彻执行，在执行过程中未发现重大的内部控制制度缺陷。本公司将根据公司业务发展和内部机构调整的需要，及时完善和补充内部管理制度，以使内部控制制度更好地发挥作用。

（二） 公司投资者关系管理

公司高度重视投资者关系，已经建立了《信息披露事务管理制度》、《投资者关系管理制度》等相关制度，公司董事会秘书为投资者关系管理负责人，公司董事会办公室负责投资者关系管理的日常事务。

自 2011 年 2 月 15 日在深圳证券交易所上市以来，公司通过在公司网站上设立投资者关系管理专栏，披露投资者关系邮箱、投资者热线电话，接受投资者来

访等多种形式与广大投资者进行联系与沟通。同时，公司积极做好投资者关系活动档案的建立和保管和相关信息的保密工作。

（三）信息披露媒体

公司指定信息披露媒体为《证券时报》和巨潮资讯网。

第四章 重要事项

一、 重大诉讼、仲裁事项

2003 年 9 月 15 日，腾邦国际物流与中国光大银行深圳莲花路支行签订《综合授信协议》，授信贷款总额为 4,000 万元。同日，贤成矿业与中国光大银行深圳莲花路支行签订了《最高额度保证合同》，为腾邦国际物流授信贷款提供担保。截至 2004 年 9 月 1 日，腾邦国际物流已全部归还了该笔借款，还款手续亦办理完毕，《综合授信协议》解除，主债权消灭，因此作为从合同的《最高额度保证合同》项下贤成矿业的担保责任亦相应解除。

基于双方在贷款担保中的友好合作，公司与贤成矿业建立了良好的信赖关系，公司认可贤成矿业的信用，为解决贤成矿业资金问题，本公司自 2003 起至 2004 年 9 月 20 日止，陆续借款给贤成矿业共计 1,400 万元，在约定还款期限之后贤成矿业未偿还所欠本公司之款项，本公司诉讼至深圳市中级人民法院，深中院于 2007 年 11 月 23 日作出“(2006)深中法民二初字第 322 号”民事判决，判决主要内容如下：(1) 被告贤成矿业自判决生效之日起 10 日内返还本公司借款本金 1,400 万元，并按照中国人民银行同期贷款利率自 2004 年 9 月 21 日起计付利息至款项全部清偿之日止；(2) 被告黄贤优、钟文波作为担保人对贤成矿业所负债务未能清偿部分的三分之一承担连带赔偿责任。

因贤成矿业在深中院判决之后的规定期限内未提出上诉，贤成矿业已丧失上诉的权利，该判决书已于 2008 年 1 月 23 日生效。截至报告期末，公司已收回欠款 1,200 万元，剩余欠款已按照公司会计政策全额计提了坏账准备。

二、 破产相关事项

报告期内，公司未发生破产重组等相关事项。

三、 收购及出售资产、企业合并事项

报告期内，公司未发生重大资产收购、出售及资产重组事项。

四、 股权激励计划

报告期内，公司没有股权激励事项。

五、 重大关联交易事项

报告期内，公司重大关联交易事项情况如下：

（一）关联担保情况

1、关联方向本公司提供担保

2009 年 12 月 28 日，公司控股股东腾邦控股和实际控制人钟百胜分别与江苏银行股份有限公司深圳分行签订编号为 BZ161110000003 的《最高额保证合同》和编号为 BZ161110000004 的《最高额个人连带责任保证书》，为公司于 2009 年 12 月 28 日与该行签订的编号为 SX161109000413 的《最高额综合授信合同》项下义务的履行向江苏银行股份有限公司深圳分行提供最高额担保。

2010 年 6 月 11 日，公司控股股东腾邦控股和实际控制人钟百胜分别与中国工商银行股份有限公司深圳福园支行签订编号为 40000280-2010 年福园（高保）字 0234 号、40000280-2010 年福园（高保）字 0235 号《最高额保证合同》，为公司于 2010 年 6 月 17 日与该行签订的 40000280-2010 年福园（保函）字 0265 号《开立保函/备用信用证协议》及福园（法人账户透支）字 0265 号《公司客户法人账户透支协议》项下义务的履行向中国工商银行股份有限公司深圳福园支行提供最高额担保。

| 担保方 | 被担保方 | 担保金额 | 担保起始日 | 担保到期日 | 担保是否已经履行完毕 |
|----------|------|----------------|------------|------------|------------|
| 腾邦控股、钟百胜 | 本公司 | 200,000,000.00 | 2009-12-25 | 2011-5-9 | 否 |
| 腾邦控股、钟百胜 | 本公司 | 180,000,000.00 | 2010-6-11 | 2011-12-31 | 否 |

2、为中航鑫港担保有限公司的担保提供反担保

按照国际航空运输协会的规定，代理人应向国际航空运输协会提供不可撤销的经济担保函，才可能成为国际航协认可代理人，取得销售 BSP 机票资格。公司与中航鑫港担保有限公司合作，由中航鑫港担保有限公司向国际航空运输协会为本公司提供了不可撤销的经济担保函。根据中航鑫港担保有限公司的要求，本公

司除按其提供担保额度的 20%交存保证金外，同时提交由单独或共同合法持有本公司 2/3 以上股权的一名或多名股东提供连带责任保证及抵押、质押担保。据此，腾邦控股、段乃琦、百胜投资等均在每次中航鑫港为本公司提供《不可撤消的担保函》时作为反担保人出具了《反担保函》。

自 2010 年 6 月 4 日起，中国工商银行股份有限公司深圳福园支行作为担保人，就以上事项同中航鑫港担保有限公司签订了编号为 40000280-2010 年福园（保函）字 0265 号保函，向其提供无条件的、不可撤销的担保，担保额度为人民币壹亿零伍佰万元整，担保期限至 2011 年 5 月 18 日止。

自 2011 年 1 月 1 日起，中国工商银行股份有限公司同中航鑫港担保有限公司重新签订了编号为 40000280-2010 年（保函）字 0014 号 001 号保函，向其提供无条件的、不可撤销的担保，担保额度为人民币壹亿贰仟万元整，担保期限至 2011 年 12 月 31 日止，原保函合同自动失效。

（二）商标转让

根据公司业务发展需要，2010 年 10 月 25 日公司第一届董事会第二十次会议审议通过，腾邦控股将其拥有的第 3610837 号、3610838 号和 3610089 号的注册商标无偿转让予公司，并由公司将上述商标授予腾邦控股无偿使用。同日，公司与腾邦控股就前述事项签订了《商标转让协议》。

目前，商标所有权变更事宜进展如下：国家工商行政管理总局商标局于 2010 年 12 月 8 日正式出具编号分别“2010 转 76029SL”、“2010 转 76030SL”、“2010 转 76031SL”的《转让申请受理通知书》。

六、 报告期内，公司关联方资金占用情况

报告期内，公司不存在控股股东及其它关联方非经营性占用公司资金的情况。

七、 报告期内，公司未持有其他上市公司、参股商业银行、证券公司、保险公司、信托公司和期货公司等金融企业股权，也无买卖其他上市公司股份情况。

八、 重大合同及其履行情况

(一) 报告期内，公司未发生或以前期间发生但延续到报告期的托管、承包、租赁其他公司资产或其他公司托管、承包、租赁公司资产的重大事项。

(二) 重大担保事项

1、2009 年 12 月 28 日，公司与江苏银行股份有限公司深圳分行签订编号为 DY161110000500《最高额抵押合同》，公司以其名下腾邦物流大楼四、五层作为抵押物为公司与该银行签订的编号为 SX161109000413 的《最高额综合授信合同》项下全部债务提供最高额不超过人民币 9,487.52 万元抵押担保。

2、航空客运代理企业在业务开展过程中，按照对空白机票的需求量与中航鑫港签署《担保与反担保协议》，并向中航鑫港缴纳担保质押金，然后由中航鑫港出具以国际航协及参加中国开账计划的各航空公司为受益人的无条件的、不可撤销的担保函。截至报告期末正在履行的《担保与担保协议》具体情况如下：

| 序号 | 反担保人 | 反担保权人 | 最高担保额度 | 保证金 |
|----|-----------|-------|----------|----------|
| 1 | 腾邦国际 | 中航鑫港 | 5,850 万元 | 1,170 万元 |
| 2 | 腾邦国际惠州营业部 | 中航鑫港 | 370 万元 | 74 万元 |
| 3 | 腾邦商贸 | 中航鑫港 | 350 万元 | 70 万元 |
| 4 | 昼夜通实业 | 中航鑫港 | 350 万元 | 70 万元 |
| 5 | 腾邦航空 | 中航鑫港 | 2,760 万元 | 552 万元 |
| 6 | 腾邦商务 | 中航鑫港 | 480 万元 | 96 万元 |
| 7 | 腾邦国际横岗营业部 | 中航鑫港 | 220 万元 | 44 万元 |

3、2010 年 6 月 17 日，公司与中国工商银行股份有限公司深圳福园支行签署《开立保函/备用信用证协议》，约定中国工商银行股份有限公司深圳福园支行为本公司向中航鑫港出具无条件、不可撤销的担保函，为公司获得国际航协中性票额度向中航鑫港提供反担保，担保金额 1.05 亿元，担保期限自 2010 年 6 月 4 日起至 2011 年 5 月 18 日止；公司支付 1,050 万元保证金作为质押担保；担保费率为担保余额的千分之五/年。

(三) 报告期内，公司未发生委托他人进行现金资产管理事项。

（四）其他重大合同

1、2010 年 1 月 21 日，公司与江苏银行股份有限公司深圳分行签订的编号为 JK161110000007 的《借款合同》，江苏银行股份有限公司深圳分行借给公司人民币 1.58 亿元，借款期限自 2010 年 1 月 21 日至 2011 年 1 月 20 日，利率为年利率 5.31%。

2、2010 年 4 月 29 日，公司与江苏银行股份有限公司深圳分行签订的编号为 JK161110000020 的《借款合同》，江苏银行股份有限公司深圳分行借给公司人民币 2,000 万元，借款期限自 2010 年 4 月 29 日至 2011 年 4 月 28 日，利率为年利率 5.31%。

3、2010 年 5 月 10 日，公司与江苏银行股份有限公司深圳分行签订的编号为 JK161110000021 的《借款合同》，江苏银行股份有限公司深圳分行借给公司人民币 2,200 万元，借款期限自 2010 年 5 月 10 日至 2011 年 5 月 9 日，利率为年利率 5.31%。

4、2010 年 7 月 1 日，公司与江苏银行股份有限公司深圳分行签订的编号为 JK161110000039 的《借款合同》，江苏银行股份有限公司深圳分行借给公司人民币 8,000 万元，借款期限自 2010 年 7 月 1 日至 2011 年 6 月 1 日，利率为年利率 5.31%。

5、重大销售代理合同

公司为开展业务向上游供应商签署销售代理合同，其中机票业务方面的销售代理合同涉及金额较大。合同主要分为两类：

（1）客运销售代理协议

该类协议由本公司及子公司（此部分均简称本公司）与国际航空运输协会签署，约定本公司经授权销售指定其为代理人的每一家经营中国国内定期旅客航班运输的航空公司航班上的以及经其授权的其他航空承运人航班上的旅客运输客票；本公司还可以经授权销售承运人授权的附属或其他服务，本公司承允将不直接或间接地违反章程中运价的方式进行销售；承运人对本公司的报酬方式和数额由承运人随时规定并通知本公司，这种报酬构成本公司向承运人提供服务的全部补偿。

协议未约定终止期限，在约定的条件出现时终止；约定条件为：1. 承运人撤回对本公司的指定；2. 本公司撤出该承运人的指定；3. 本公司从代理人名册中撤销；4. 本公司放弃国际航协的批准/认可。

（2）航空客票销售代理协议

该类协议由本公司与各航空公司签署，主要约定了本公司可作为代理人代表委托人按协议约定的代理权限销售 BSP 航空客票。此外协议还约定了规章及运价的遵守和保密、代理手续费等的支付、财务结算、违约责任等条款。

2010 年公司前五大供应商为中国南方航空股份有限公司、深圳航空有限责任公司、中国国际航空股份有限公司、中国东方航空股份有限公司和海南航空股份有限公司，合计采购金额为 342,965.51 万元，占公司总机票采购金额的 84.03%；除中国东方航空股份有限公司外，前五大供应商均与公司签订了航空客票销售代理协议。中国东方航空股份有限公司深圳营业部于 2009 年 9 月 17 日向公司出具《证明》，证明本公司为其授权机票销售代理人，其对本公司代理销售我司机票的行为予以认可。本公司与中国东方航空股份有限公司的机票销售代理关系构成事实合同。

九、 公司或持有公司股份5%以上（含5%）的股东在报告期内发生或持续到报告期内的承诺事项

（一） 股份锁定承诺

腾邦控股、钟百胜、百胜投资和段乃琦承诺：自公司股票上市之日起 36 个月内，不转让或者委托他人管理其直接或者间接持有的公司本次发行前股份，也不由公司回购其直接或者间接持有的公司本次发行前股份。公司董事长钟百胜、副董事长段乃琦还承诺上述禁售期满后，在担任公司董事、监事或高级管理人员的任职期间，每年转让的股份不超过其所直接和间接持有公司股份总数的 25%，在离职后半年内不转让其所持有的公司股份；在申报离任 6 个月后的 12 个月内通过证券交易所挂牌交易出售公司股票数量占其所直接和间接持有公司股票总数的比例不超过 50%。

华联集团、创新投、福田投资、维科创投、王玺、何天菲、蒋文静承诺：自公司股票上市之日起 12 个月内，不转让或者委托他人管理公司首次公开发行前已持有的公司股份，也不由公司回购其持有的公司股份。

通过持有公司股东百胜投资股权而间接持有公司股权的公司其他董事、监事和高级管理人员孙志平、乔海、顾勇、钟壬招、彭玉梅、毛亮、严浩年和周小凤承诺：主动向公司申报所间接和直接持有的公司股份及其变动情况；自公司股票上市交易之日起一年内不转让其所间接持有的公司本次发行前股份；自公司股票上市交易之日起一年后，在任职期间每年转让的股份不超过其所间接和直接持有公司股份总数的 25%；离职后半年内，不转让其所间接和直接持有的公司股份；在申报离任 6 个月后的 12 个月内通过证券交易所挂牌交易出售公司股票数量占其所间接和直接持有公司股票总数的比例不超过 50%。

根据《境内证券市场转持部分国有股充实全国社会保障基金实施办法》的有关规定，本公司首次公开发行股票并在创业板上市后，国信弘盛转由全国社会保障基金理事会持有的 195.30 万股公司国有股，全国社会保障基金理事会将承继原股东的禁售期义务。

（二） 避免同业竞争承诺

腾邦控股和钟百胜于 2009 年 10 月 31 日分别向公司出具了《关于避免同业竞争的承诺函》，具体承诺如下：

“本公司（人）未以任何形式（包括但不限于独立经营、合资经营和拥有在其他公司或企业的股票或权益）直接或间接从事与发行人相同或相似等有竞争或者可能构成竞争的业务或活动，将来也不会从事与发行人相同或相似等有竞争或者可能构成竞争的业务或活动。”

（三） 规范关联交易的承诺

2009 年 10 月 31 日，公司控股股东腾邦控股及实际控制人钟百胜分别向公司出具《关于规范关联交易的承诺书》，具体承诺如下：

“本公司（人）及本公司（人）实际控制的其他企业不以任何方式违法违规占用贵公司资金及要求贵公司违法违规提供担保；本公司（人）及实际控制的企

业不通过非公允关联交易、利润分配、资产重组、对外投资等任何方式损害贵公司和其他股东的合法权益；如在今后的经营活动中本公司（人）及本公司（人）实际控制的企业与贵公司之间发生无法避免的关联交易，则此种关联交易的条件必须按正常的商业条件进行，并按国家法律、法规、规范性文件以及贵公司内部管理制度严格履行审批程序；本公司（人）及本公司（人）实际控制的企业不以任何方式影响贵公司的独立性，保证贵公司资产完整、人员独立、财务独立、机构独立和业务独立。”

（四） 税收滞纳金事项的承诺

2009 年 12 月 17 日，公司控股股东腾邦控股向公司出具《承诺函》：“若应有权部门的要求或决定，深圳市腾邦国际票务股份有限公司因未按照规定期限缴纳税款而承担任何罚款或损失，本公司自愿在毋须深圳市腾邦国际票务股份有限公司支付对价的情况下承担所有相关的经济赔付责任。”

2010 年 3 月 24 日，公司实际控制人钟百胜向公司出具《承诺函》：“若应有权部门的要求或决定，深圳市腾邦国际票务股份有限公司因未按照规定期限缴纳税款而承担任何罚款或损失，本人自愿在毋须深圳市腾邦国际票务股份有限公司支付对价的情况下承担所有相关的经济赔付责任。”

（五） 腾邦商号事项的承诺

2010 年 7 月 14 日，公司控股股东腾邦控股出具《承诺书》：“深圳市腾邦国际票务股份有限公司曾于 2005 年 7 月 27 日与深圳市腾邦物流股份有限公司共同出资设立深圳腾邦敦豪盐田港国际物流配送中心有限公司，腾邦国际持有 10% 的股权。2006 年 11 月，腾邦国际将持有的腾邦敦豪 10% 股权转让，至此不再持有腾邦敦豪股权。若因腾邦敦豪使用“敦豪”商号与敦豪航空货运公司发生任何纠纷或争议，本公司愿意承担因此导致的任何罚款或损失。”

（六） 关于可可西商号事项的承诺

2010年3月24日,公司控股股东腾邦控股和实际控制人钟百胜分别出具《承诺函》:“除发行人或发行人直接设立的公司或者企业等经营实体外,本公司(人)新设公司或者企业等经营实体时,不再使用“可可西”相同或相似商号。”

(七) 其他承诺

2010年3月20日,公司控股股东腾邦控股及实际控制人钟百胜分别出具《承诺函》:“若公司因其在首次公开发行股票并在创业板上市前与关联企业之间相互提供借款的行为被政府主管部门处罚,我们愿意对公司因受处罚而产生的经济损失进行等额补偿,我们对上述补偿义务承担个别及连带的责任。”

2010年3月24日,公司实际控制人钟百胜出具承诺函:“本人承诺:本人在担任腾邦国际董事长期间,按相关法律法规及《公司章程》的规定,保证勤勉尽责,投入足够的时间和精力勤勉行使董事职权,确保客观、公正、独立地履行职责,维护发行人及其他股东的利益,确保与发行人不发生利益冲突,不影响发行人的独立性。”

2010年8月11日,公司和控股股东腾邦控股分别出具《承诺函》:“本公司严格遵守《公司法》、《证券法》、中国证券监督管理委员会及其他行政法规有关对外借出资金的规定,规范公司经营,不以任何形式对外违法违规借出资金。”

腾邦控股承诺:“若应有权部门的要求或决定,发行人需为职工补缴住房公积金、或发行人因未为职工缴纳住房公积金而承担任何罚款或损失,其愿在毋须发行人支付对价的情况下承担所有相关的金钱赔付责任。”

(八) 承诺履行情况

报告期内公司股东恪守承诺,未发生违反承诺的情形。

十、 解聘、聘任会计师事务所情况及支付报酬情况

公司2010年聘任天健会计师事务所有限公司为公司审计2009年度财务报告、2010年一季度财务报告、2010年三季度财务报告,审计费用分别为15万元、15万元、25万元。

天健会计师事务所有限公司自 2007 年 11 月开始为公司提供审计服务,持续服务已经达到 3 年。

十一、 受监管部门处罚、通报批评、公开谴责等情况

报告期内,公司及其董事、监事、高级管理人员、公司控股股东、实际控制人不存在受有权机关调查、司法纪检部门采取强制措施、被移送司法机关或追究刑事责任、中国证监会稽查、中国证监会行政处罚、证券市场禁入、认定为不适当人选被其他行政管理部门处罚及证券交易所公开谴责的情形。

十二、 报告期内,中国证监会及其派出机构没有对公司提出整改意见

十三、 报告期内,公司和子公司没有发生《证券法》第六十七条、《上市公司信息披露管理办法》第三十条所列的重大事件,以及公司董事会判断为重大事件的事项

十四、 公司内部审计机构的设置、人员安排和内部审计制度的执行情况

公司设有独立的内部审计机构,配备了专职的内部审计人员,审计人员严格按照公司《内部审计工作制度》及有关内部控制制度规定,定期对各部门、子公司及分公司进行内部审计及监督工作。

十五、 报告期内,公司未发生公告事项。

十六、 报告期末至报告签署日期间发生的重要事项

(一) 新增《担保与反担保协议》

上海可可西于2011年1月6日与中航鑫港新签署《担保与反担保协议》，具体情况见下表：

| 序号 | 反担保人 | 反担保权人 | 最高担保额度 | 保证金 |
|----|-------|-------|--------|-------|
| 1 | 上海可可西 | 中航鑫港 | 150 万元 | 27 万元 |

（二） 新增授信、借款合同

2011 年 1 月 25 日，公司与招商银行股份有限公司深圳福华支行签订编号为 2010 年福字第 0110398055 号的授信协议，招商银行股份有限公司深圳福华支行为公司提供循环额度为 1 亿元人民币的授信，授信期限从 2011 年 1 月 25 日至 2012 年 1 月 25 日。

2011 年 1 月 28 日，公司与招商银行股份有限公司深圳福华支行签订编号为 2010 年福字第 0110398055 号的《借款合同》，招商银行股份有限公司深圳福华支行借给公司人民币 5,000 万元，借款期限自 2011 年 1 月 28 日至 2012 年 1 月 28 日；借款采用浮动利率，以定价日适用的中国人民银行公布的 6-12 个月金融机构人民币贷款基准利率为基准利率上浮 5%。

（三） 新增关联担保协议

2011 年 1 月 25 日，公司控股股东腾邦控股和实际控制人钟百胜与招商银行股份有限公司深圳福华支行签订编号为 2010 年福字第 0110398055-1 号、2010 年福字第 0110398055-2 号的《最高额不可撤销担保书》，为公司于 2011 年 1 月 25 日与该行签订的编号为 2010 年福字第 0110398055 号的《授信协议》项下义务的履行向招商银行股份有限公司深圳福华支行提供最高额担保。

（四） 新增子公司

2011 年 3 月 15 日，公司投资 100 万元人民币设立全资子公司深圳市腾邦汇峰投资有限公司，其基本情况如下：

| 项 目 | 基本情况 |
|------|-----------------|
| 成立时间 | 2011 年 3 月 15 日 |
| 注册资本 | 100 万元 |
| 实收资本 | 100 万元 |

| | |
|---------|------------------------------------------------------------------------------------------------------------------------------|
| 法定代表人 | 段乃琦 |
| 注册地 | 深圳市福田区桃花路腾邦物流大楼五楼 A 区 |
| 主要生产经营地 | 广东省深圳市 |
| 股东构成 | 本公司持有 100%的股权 |
| 经营范围 | 投资兴办实业（具体项目另行申报）；计算机软、硬件的技术开发、销售；计算机网络技术的开发；经济信息咨询（不含限制项目）；国内贸易（不含专营、专控、专卖商品）；经营进出口业务（法律、行政法规、国务院决定禁止的项目除外，限制的项目须取得许可后方可经营）。 |

第五章 股本变动及股东情况

一、 股东变动情况

(一) 股份变动情况

截至 2010 年 12 月 31 日，公司尚未进行首次公开发行股票。报告期内股份变动情况如下表所示：

单位：股

| 项目 | 本次变动前 | | 本次变动增减 | | | | | 本次变动后 | |
|--------------|---------------|--------|--------|----|-------|----|----|---------------|--------|
| | 数量 | 比例 | 发行新股 | 送股 | 公积金转股 | 其他 | 小计 | 数量 | 比例 |
| 一、有限售条件股份 | 89,400,000.00 | 100% | | | | | | 89,400,000.00 | 100% |
| 1、国家持股 | | | | | | | | | |
| 2、国有法人持股 | 4,000,000.00 | 4.47% | | | | | | 4,000,000.00 | 4.47% |
| 3、其他内资持股 | 85,400,000.00 | 95.53% | | | | | | 85,400,000.00 | 95.53% |
| 其中：境内非国有法人持股 | 71,500,000.00 | 79.98% | | | | | | 71,500,000.00 | 79.98% |
| 境内自然人持股 | 13,900,000.00 | 15.55% | | | | | | 13,900,000.00 | 15.55% |
| 4、外资持股 | | | | | | | | | |
| 其中：境外法人持股 | | | | | | | | | |
| 境外自然人持股 | | | | | | | | | |
| 5、高管股份 | | | | | | | | | |
| 二、无限售条件股份 | | | | | | | | | |
| 1、人民币普通股 | | | | | | | | | |
| 2、境内上市的外资股 | | | | | | | | | |
| 3、境外上市的外资股 | | | | | | | | | |

| | | | | | | | | | |
|--------|---------------|------|--|--|--|--|--|---------------|------|
| 4、其他 | | | | | | | | | |
| 三、股份总数 | 89,400,000.00 | 100% | | | | | | 89,400,000.00 | 100% |

(二) 限售股份变动情况

截至 2010 年 12 月 31 日，公司尚未进行首次公开发行股票。

二、 公司股东持股情况

单位：股

| 股东总数 | | 11 名 | | | |
|--------|---------|--------|---------------|---------------|------------|
| 股东持股情况 | | | | | |
| 股东名称 | 股东性质 | 持股比例 | 持股总数 | 持有有限售条件股份数量 | 质押或冻结的股份数量 |
| 腾邦控股 | 境内非国有法人 | 45.02% | 40,250,000.00 | 40,250,000.00 | 0 |
| 华联集团 | 境内非国有法人 | 16.78% | 15,000,000.00 | 15,000,000.00 | 0 |
| 王玺 | 境内自然人 | 6.04% | 5,400,000.00 | 5,400,000.00 | 0 |
| 创新投 | 境内非国有法人 | 5.87% | 5,250,000.00 | 5,250,000.00 | 0 |
| 福田投资 | 境内非国有法人 | 5.59% | 5,000,000.00 | 5,000,000.00 | 0 |
| 国信弘盛 | 境内国有法人 | 4.47% | 4,000,000.00 | 4,000,000.00 | 0 |
| 段乃琦 | 境内自然人 | 4.47% | 4,000,000.00 | 4,000,000.00 | 0 |
| 百胜投资 | 境内非国有法人 | 4.20% | 3,750,000.00 | 3,750,000.00 | 0 |
| 维科创投 | 境内非国有法人 | 2.52% | 2,250,000.00 | 2,250,000.00 | 0 |
| 何天菲 | 境内自然人 | 2.52% | 2,250,000.00 | 2,250,000.00 | 0 |
| 蒋文静 | 境内自然人 | 2.52% | 2,250,000.00 | 2,250,000.00 | 0 |

注：1) 创新投持有福田投资 52% 的股份，为其控股股东；钟百胜持有百胜投资 28.5% 的股权，为其控股股东和实际控制人。

三、 证券发行与上市情况

经中国证券监督管理委员会 2011 年 1 月 17 日证监许可[2011]91 号《关于核准深圳市腾邦国际票务股份有限公司首次公开发行股票并在创业板上市的批复》的核准，本公司向社会公开发行人民币普通股股票 3,000 万股。

2011 年 1 月 27 日，公司采用网下向询价对象询价配售与网上向社会公众投资者定价发行相结合的方式发行人民币普通股股票 3,000 万股（其中网下配售 600 万股，网上定价发行 2,400 万股），每股面值 1.00 元，发行价格为 21.90 元/股。

发行募集资金总额为 657,000,000.00 元，实际募集资金净额为 597,743,000.00 元。天健会计师事务所有限公司已于 2011 年 2 月 9 日对发行人首次公开发行股票的资金到位情况进行了审验，并出具天健验[2011]3-2 号《验资报告》。本公司已于 2011 年 3 月 16 日在深圳市市场监督管理局完成了工商变更登记手续，营业执照注册号为 440301102827403，住所为深圳市福田区桃花路腾邦物流大厦 5 楼，法定代表人为钟百胜。

经深圳证券交易所《关于深圳市腾邦国际票务股份有限公司人民币普通股股票在创业板上市的通知》（深证上[2011]48 号）同意，本公司发行的人民币普通股股票在深圳证券交易所创业板上市，股票简称“腾邦国际”，股票代码 300178；其中本次公开发行中网上定价发行的 2,400 万股股票已于 2011 年 2 月 15 日上市交易。

四、 控股股东和实际控制人情况

报告期内，公司控股股东和实际控制人未发生变化，控股股东为腾邦控股，实际控制人为钟百胜先生。

（一） 控股股东情况

本公司控股股东为腾邦控股有限公司，腾邦控股持有本公司 4,025 万股股份，占公司本次发行前总股本的 45.02%，本次发行后（2011 年 1 月 27 日之后）总股本的 33.71%。腾邦控股基本情况如下：

腾邦控股成立于 2006 年 10 月 19 日，公司类型为有限责任公司，《企业法人营业执照》注册号为 440301103419489，注册资本为 10,000 万元，注册地为深圳市福田区桃花路腾邦物流大厦 7 楼，法定代表人为钟百胜，经营范围为“投

资兴办实业（具体项目另行申报）；国内贸易（不含专营、专控、专卖商品），从事货物、技术进出口业务（不含分销、国家专营专控商品）”。

腾邦控股的股东及其持有股权比例如下：

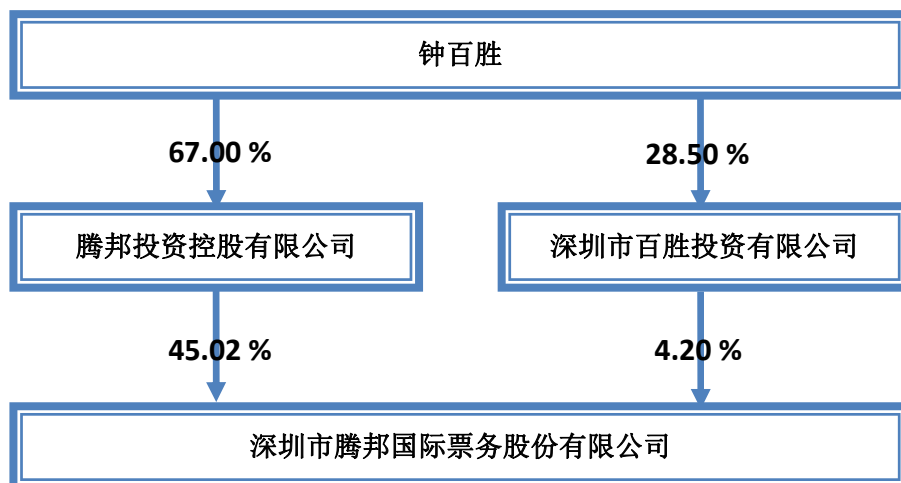
| 序号 | 股东名称 | 出资额（万元） | 持股比例 |
|----|------|----------|---------|
| 1 | 钟百胜 | 6700.00 | 67.00% |
| 2 | 段乃琦 | 3300.00 | 33.00% |
| | 合计 | 10000.00 | 100.00% |

（二） 实际控制人情况

公司控股股东为钟百胜先生，截至 2010 年 12 月 31 日，钟百胜先生未直接持有公司股份，通过腾邦控股、百胜投资间接持有公司股份 2,803.63 万股，间接持股比例为 31.36%。其基本情况如下：

钟百胜先生，出生于 1965 年 4 月，中国国籍，高级物流师，无永久境外居留权。1988 年-1997 年在深圳市宝安区贸易发展局工作；1997 年-2004 年任深圳市平丰珠宝有限公司董事长；2003 年 7 月至今任深圳市腾邦物流股份有限公司董事长；2006 年 10 月至今任腾邦投资控股有限公司董事长；2008 年 4 月至今任深圳市腾邦国际票务股份有限公司董事长；现兼任深圳市政协常委、深圳市物流与供应链管理协会副会长、深圳市企业联合会副会长、深圳市总商会常务理事、中国物流与采购联合会常务理事、中国企业联合会常务理事、中国保税区及出口加工区协会常务理事等。

（三） 公司与实际控制人的产权和控制关系（截至 2010 年 12 月 31 日）



第六章 董事、监事、高级管理人员和员工情况

一、 董事、监事和高级管理人员情况

(一) 董事、监事和高级管理人员持股变动及报酬情况

| 姓名 | 职务 | 性别 | 年龄 | 任期起始日期 | 任期终止日期 | 年初持股数(股) | 年末持股数(股) | 变动原因 | 报告期内从公司领取的报酬总额(万元)(税前) | 是否在股东单位或其他关联单位领取薪酬 |
|-----|------------|----|----|-------------|-------------|--------------|--------------|------|------------------------|--------------------|
| 钟百胜 | 董事长 | 男 | 46 | 2008. 4. 17 | 2011. 4. 16 | 28, 036, 300 | 28, 036, 300 | | 3. 00 | 是 |
| 段乃琦 | 副董事长 | 女 | 45 | 2008. 4. 17 | 2011. 4. 16 | 17, 282, 500 | 17, 282, 500 | | 50. 25 | 否 |
| 孙志平 | 董事 | 男 | 46 | 2008. 4. 17 | 2011. 4. 16 | 450, 000 | 450, 000 | | 3. 00 | 是 |
| 胡永峰 | 董事 | 男 | 49 | 2008. 4. 17 | 2011. 4. 16 | 0 | 0 | | 3. 00 | 是 |
| 金燕 | 董事 | 女 | 48 | 2009. 6. 19 | 2011. 4. 16 | 0 | 0 | | 3. 00 | 是 |
| 乔海 | 董事、 总经理 | 男 | 36 | 2008. 4. 17 | 2011. 4. 16 | 450, 000 | 450, 000 | | 27. 92 | 否 |
| 韩彪 | 独立董事 | 男 | 48 | 2008. 4. 17 | 2011. 4. 16 | 0 | 0 | | 5. 00 | 否 |
| 刘耀辉 | 独立董事 | 男 | 44 | 2008. 4. 17 | 2011. 4. 16 | 0 | 0 | | 5. 00 | 否 |
| 张玥 | 独立董事 | 女 | 40 | 2009. 6. 19 | 2011. 4. 16 | 0 | 0 | | 5. 00 | 否 |
| 顾勇 | 监事会 主席 | 男 | 41 | 2009. 7. 6 | 2011. 4. 16 | 187, 500 | 187, 500 | | 0 | 是 |
| 李云 | 监事 | 女 | 46 | 2008. 4. 17 | 2011. 4. 16 | 0 | 0 | | 0 | 是 |
| 胡翔群 | 监事 | 女 | 36 | 2009. 6. 19 | 2011. 4. 16 | 0 | 0 | | 0 | 是 |
| 钟壬招 | 监事 | 女 | 32 | 2008. 4. 17 | 2011. 4. 16 | 187, 500 | 187, 500 | | 9. 13 | 否 |
| 毕华清 | 监事 | 女 | 28 | 2009. 6. 10 | 2011. 4. 16 | 0 | 0 | | 7. 51 | 否 |
| 彭玉梅 | 副总经 | 女 | 35 | 2008. 4. 17 | 2011. 4. 16 | 187, 500 | 187, 500 | | 17. 79 | 否 |

| | | | | | | | | | | |
|-----|-------|---|----|-------------|-------------|------------|------------|--|--------|---|
| | 理 | | | | | | | | | |
| 毛亮 | 副总经理 | 男 | 39 | 2008. 4. 17 | 2011. 4. 16 | 75,000 | 75,000 | | 20.77 | 否 |
| 严浩年 | 财务总监 | 男 | 38 | 2008. 4. 17 | 2011. 4. 16 | 187,500 | 187,500 | | 17.29 | 否 |
| 周小凤 | 董事会秘书 | 女 | 29 | 2008. 4. 17 | 2011. 4. 16 | 187,500 | 187,500 | | 17.29 | 否 |
| 合计 | | | | | | 47,231,300 | 47,231,300 | | 194.95 | |

(二) 董事、监事和高级管理人员最近 5 年的主要工作经历

1、董事（共 9 人）

钟百胜先生，1965 年 4 月出生，高级物流师。1988 年-1997 年在深圳市宝安区贸易发展局工作；1997 年-2004 年任深圳市平丰珠宝有限公司董事长；2003 年 7 月至今任深圳市腾邦物流股份有限公司董事长；2006 年 10 月至今任腾邦投资控股有限公司董事长；2008 年 4 月至今任深圳市腾邦国际票务股份有限公司董事长；现兼任深圳市政协常委、深圳市物流与供应链管理协会副会长、深圳市企业联合会副会长、深圳市总商会常务理事、中国物流与采购联合会常务理事、中国企业联合会常务理事、中国保税区及出口加工区协会常务理事等。

段乃琦女士，曾用名段粤萍，1966 年 4 月出生，在职研究生，高级物流师。1992 年-1995 年在深圳市东方首饰有限公司工作；1995 年-1998 年 4 月在深圳市钟国城投资发展有限公司担任副总经理职务；1998 年 4 月至今历任深圳市钟国城航空服务有限公司总经理、深圳市腾邦国际票务有限公司董事长、深圳市腾邦国际票务股份有限公司副董事长；2005 年 3 月至今任深圳市平丰珠宝有限公司董事长；2006 年 6 月至今任深圳市腾邦物流股份有限公司董事；2006 年 10 月至今任腾邦投资控股有限公司副董事长。

孙志平先生，1965 年 8 月出生，本科学历，高级经济师。1987 年 7 月-1992 年 10 月在天津工业大学历任政治辅导员、教师；1992 年 10 月-2008 年 4 月历任华联发展集团有限公司人事部经理助理、华联物业管理有限公司总经理、华联发展集团有限公司总裁助理、深圳中冠纺织印染股份有限公司董事总经理、中冠印染（香港）有限公司执行董事；2008 年 4 月至今任深圳市腾邦国际票务有限公司董事、腾邦投资控股有限公司副董事长；深圳市东亚中冠纺织印染有限公司执行董事、深圳市青年联合会常委。

胡永峰先生，1962 年 7 月出生，本科学历，高级工程师。1983 年 8 月-1988 年 11 月在纺织工业部计划司工作；1988 年 12 月-1993 年 5 月在纺织工业部建设规划院工作；1993 年 6 月-1997 年 3 月任中国纺织总会办公厅处长；1997 年 4 月-1998 年 7 月任华联发展集团有限公司总经理助理；1998 年 8 月-2001 年 6 月任华联发展集团有限公司副总裁，2001 年 6 月至今任华联发展集团有限公司副总裁、华联控股股份有限公司副董事长、深圳中冠纺织印染股份有限公司董事长。

金燕女士，1963 年 10 月出生，工学硕士，高级经济师。1985 年 9 月-1990 年 9 月任辽宁广播电视大学阜新分校教师；1993 年 3 月-1999 年 7 月任深圳新产业投资股份有限公司投资策划部投资经理；1999 年 7 月至今，历任深圳市创新投资集团有限公司高级投资经理、投资部总经理、深圳市创新投资集团有限公司投资发展总部总经理、深圳市福田创新资本创业投资有限公司总经理；现兼任深圳市同洲电子股份有限公司董事、深圳市中青宝网网络科技股份有限公司董事、深圳市欧菲光科技股份有限公司董事、深圳市海格物流有限公司董事、本公司董事、中国民主建国会财政金融专业委员会委员、深圳市政协委员。

乔海先生，1975 年 4 月出生，大专学历。1997 年 4 月-1998 年 9 月任深圳市特发国际旅行社计调主任；1998 年 10 月-2008 年 3 月历任深圳市腾邦国际票务有限公司销售部经理、副总经理、总经理；2008 年 4 月至今任本公司董事总经理；现兼任腾邦投资控股有限公司董事、深圳市航空运输业协会副会长、深圳市航空运输业协会客运委员会主席，深圳市互联网应用技术协会副理事长，深圳市电子商务协会常务副会长。

韩彪先生，1963 年 7 月出生，博士。1988 年-1990 年任西安公路学院管理系任助教；1994 年至今历任深圳大学经济学院任讲师、副教授、教授，系主任、副院长；现兼任中国数量经济学会常务理事、中国物流学会常务理事、深圳市香江控股股份有限公司独立董事、本公司独立董事。

刘耀辉先生，1967 年 12 月出生，硕士，注册会计师。1989 年 7 月-1995 年 1 月任湖南桃江锰矿会计主管；1995 年 2 月-2008 年 12 月任广东大华德律会计师事务所（深圳大华会计师事务所）审计经理；2009 年 1 月立信大华会计师事务所有限公司合伙人；现兼任深圳市脉山龙信息技术股份有限公司独立董事、本公司独立董事。

张玥女士，1971 年 11 月出生，硕士，经济师。1991 年 8 月-1993 年 3 月任

湖南湘绣进出口集团公司外贸业务员；1993 年 3 月-1998 年 2 月任中国国际期货经纪有限公司经纪人、出市代表；1998 年 3 月-1999 年 8 月任中保信期货经纪有限公司郑州营业部副总经理；1999 年 8 月-2000 年 8 月任电广传媒股份有限公司投资部投资经理；2000 年 8 月至今任深圳达晨创投有限公司投资副总监、深圳市天玑投资有限公司董事、总经理；现兼任本公司独立董事。

2、监事（共 5 人）

顾勇先生，1970 年 6 月出生，本科学历，清华大学工商管理硕士课程班结业，会计师。1992 年 7 月-1993 年 8 月任国营南京新联机械厂财务处成本会计；1993 年 8 月-2004 年 5 月历任深圳和利科技发展公司财务部会计、副经理、经理；2004 年 6 月至今任腾邦投资控股有限公司董事副总经理、深圳市腾邦物流股份有限公司董事；2009 年 6 月至今任国际票务股份有限公司监事会主席。

李云女士，1965 年 3 月出生，硕士，高级会计师，中国注册会计师协会非执业会员。1986 年 7 月-2000 年 4 月历任江西财经学院会计系教师、讲师、副主任；2000 年 4 月至今历任华联发展集团有限公司审计室副主任、主任；现兼任华联控股股份有限公司监事、深圳纺织服装研究所法人代表、本公司监事。

胡翔群女士，1975 年 11 月出生，工商管理硕士。1995 年 8 月-1997 年 3 月在深圳好世界酒家工作；1997 年 4 月-1998 年 12 月在深圳市光学行业协会工作；1999 年 1 月-2000 年 6 月在深圳特区免税商品企业公司工作；2000 年 6 月-2001 年 10 月任深圳民润公司财务主管；2001 年 10 月-2002 年 12 月任深圳钜华投资集团公司财务主管；2003 年 1 月-2003 年 12 月任深圳市宝能投资集团公司财务主管；2003 年 12 月-2005 年 10 月任深圳市深业物流集团公司财务经理；2005 年 10 月-2008 年 7 月任深圳市宝能投资集团公司财务经理；2008 年 7 月至今任深圳市福田区投资发展公司财务管理部副总监；现兼任深圳市群星体育发展有限公司监事、深圳市华融投资担保有限公司监事、本公司股东代表监事。

钟壬招女士，1979 年 1 月出生，大专学历。2005 年 1 月至今历任公司结算中心经理、产品部经理、运营中心副经理、国内机票中心总监；2005 年 1 月-2008 年 4 月任腾邦有限董事；2008 年 4 月至今任公司监事。

毕华清女士，1983 年 1 月出生，大专学历，取得 IATA/UFTAA 资格证书，ISO9001/ISO14001 内审员。2003 年 1 月至今历任公司国内机票中心主管；2009 年 6 月至今本公司职工代表监事。

3、高级管理人员（共 5 人）

乔海先生，参见本节“1、董事”。

彭玉梅女士，1976 年 8 月出生，大专学历。1997 年 8 月-2000 年 7 月任中国西北航空深圳公司控制员；2000 年 10 月-2007 年 2 月任深圳市时讯达实业有限公司执行董事、总经理、深圳市天鸿航空服务有限公司执行董事、总经理、深圳市航程航空服务有限公司执行董事、总经理；2007 年 3 月至今任本公司副总经理。

毛亮先生，1972 年 12 月出生，大专学历。1994 年 8 月-1996 年 10 月任北京讯联数据通信公司系统集成部项目经理；1996 年 10 月-1999 年 6 月历任瀛海威信息通信（深圳）有限责任公司系统集成部经理、兼总经理助理；1999 年 7 月-2001 年 7 月任深圳市泰英通信工程有限公司系统集成事业部经理；2001 年 8 月-2006 年 3 月任润迅通信集团有限公司高级项目经理；2006 年 3 月-2007 年 4 月任莱斯达航空服务集团有限公司电子商务事业部副总裁并兼莱斯达电信公司总经理；2007 年 4 月至今任本公司副总经理。

严浩年先生，1973 年 6 月出生，本科学历。1995 年 8 月-2006 年 8 月任广深铁路股份有限公司财务主任、预算统筹主管；2007 年 10 月至今任本公司财务总监。

周小凤女士，1982 年 2 月出生，本科学历。2004 年 7 月-2006 年 9 月任广东君道律师事务所律师助理；2006 年 9 月-2008 年 4 月深圳市腾邦国际票务有限公司总经理秘书、董事长秘书；2008 年 4 月至今任本公司董事会秘书、腾邦投资控股有限公司监事。

4、核心技术人员（共 3 人）

毛亮先生：请参见本节之“3、高级管理人员”相关部分内容。

钟壬招女士：请参见本节之“2、监事”相关部分内容。

毕华清女士：请参见本节之“2、监事”相关部分内容。

（三）董事、监事和高级管理人员的主要兼职情况（截至 2010 年 12 月 31 日）

| 姓名 | 任本公司职务 | 其他单位任职情况 | 兼职单位与公司的关联关系 |
|-----|--------|---------------|--------------|
| 钟百胜 | 董事长 | 腾邦投资控股有限公司董事长 | 控股股东 |

| | | | |
|-----|--------|-----------------------------|-----------|
| | | 深圳市腾邦物流股份有限公司董事长 | 控股股东控制的企业 |
| | | 深圳市平丰珠宝有限公司董事 | 控股股东控制的企业 |
| | | 腾邦国际香港有限公司董事 | 控股股东控制的企业 |
| | | 腾邦仓储（深圳）有限公司董事长 | 控股股东控制的企业 |
| | | 深圳腾邦盐田港国际物流配送中心有限公司执行董事、总经理 | 控股股东控制的企业 |
| 段乃琦 | 副董事长 | 腾邦投资控股有限公司副董事长 | 控股股东 |
| | | 深圳市腾邦物流股份有限公司董事 | 控股股东控制的企业 |
| | | 深圳市平丰珠宝有限公司董事长 | 控股股东控制的企业 |
| | | 深圳市腾邦通信有限公司执行董事 | 控股股东控制的企业 |
| | | 深圳腾邦盐田港国际物流配送中心有限公司监事 | 控股股东控制的企业 |
| | | 腾邦国际香港有限公司董事 | 控股股东控制的企业 |
| 胡永峰 | 董事 | 华联发展集团有限公司副总裁 | 股东 |
| | | 华联控股股份有限公司副董事长 | - |
| | | 深圳中冠纺织印染股份有限公司董事长、总经理 | - |
| 孙志平 | 董事 | 腾邦投资控股有限公司副董事长 | 控股股东 |
| | | 深圳市东亚中冠纺织印染有限公司执行董事 | - |
| 金燕 | 董事 | 深圳市福田创新资本创业投资有限公司总经理 | 股东 |
| | | 深圳市创新投资集团有限公司投资发展总部总经理 | 股东 |
| | | 深圳市同洲电子股份有限公司董事 | - |
| | | 深圳市中青宝网络科技股份有限公司董事 | - |
| | | 深圳市欧菲光科技股份有限公司董事 | - |
| | | 深圳市海格物流有限公司董事 | - |
| 乔海 | 董事、总经理 | 腾邦投资控股有限公司董事 | 控股股东 |
| | | 深圳市航空运输业协会副会长 | - |
| | | 深圳市航空运输业协会客运委员会主席 | - |
| | | 深圳市互联网应用技术协会副理事长 | - |
| | | 深圳市电子商务协会常务副会长 | - |
| 韩彪 | 独立董事 | 深圳大学经济学院教授、副院长 | - |
| | | 深圳市香江控股股份有限公司独立董事 | - |
| | | 中国数量经济学会常务理事 | - |
| | | 中国物流学会常务理事 | - |
| 刘耀辉 | 独立董事 | 立信大华会计师事务所有限公司合伙人 | - |

| | | | |
|-----|-------|----------------------|-----------|
| | 事 | 深圳市脉山龙信息技术股份有限公司独立董事 | - |
| 张玥 | 独立董事 | 深圳市天玑投资有限公司董事、总经理 | - |
| | | 深圳市达晨创业投资有限公司投资副总监 | - |
| 顾勇 | 监事会主席 | 腾邦投资控股有限公司董事 | 控股股东 |
| | | 深圳市腾邦物流股份有限公司董事 | 控股股东控制的企业 |
| 李云 | 监事 | 华联发展集团有限公司审计室主任 | 股东 |
| | | 华联控股股份有限公司监事 | - |
| | | 深圳纺织服装研究所法定代表人 | - |
| 胡翔群 | 监事 | 深圳市群星体育发展有限公司监事 | - |
| | | 深圳市华融投资担保有限公司监事 | |
| | | 深圳市福田投资发展公司财务管理部副总监 | - |
| 周小凤 | 董事会秘书 | 腾邦投资控股有限公司监事 | 控股股东 |

(四) 报告期公司董事、监事、高级管理人员变动情况

1、董事变动情况

报告期内，公司董事未发生变动。

2、监事变动情况

报告期内，公司监事未发生变动。

3、高级管理人员变动情况

报告期内，公司高级管理人员未发生变动。

4、核心技术人员变动情况

报告期内，公司核心技术人员未发生变动。

二、 公司员工情况

(一) 按照员工专业构成分类

| 专业构成 | 人数 | 占比 (%) |
|------|-----|--------|
| 生产人员 | 257 | 61.78 |

| | | |
|------|----|-------|
| 营销人员 | 23 | 5.53 |
| 技术人员 | 73 | 17.55 |
| 管理人员 | 14 | 3.36 |
| 财务人员 | 49 | 11.78 |

(二) 按照员工受教育程度分类

| 受教育程度 | 人数 | 占比 (%) |
|-------|-----|--------|
| 本科及以上 | 145 | 34.85 |
| 大、中专 | 254 | 61.06 |
| 中专以下 | 17 | 4.09 |

(三) 按照员工年龄分类

| 年龄 | 人数 | 占比 (%) |
|------------------|-----|--------|
| 45 岁以上 (含 45 岁) | 7 | 1.68 |
| 35—44 岁 | 27 | 6.49 |
| 35 岁以下 (不含 35 岁) | 382 | 91.83 |

第七章 公司治理结构

一、 公司治理情况

报告期内，公司严格按照《公司法》、《证券法》、《上市公司治理准则》、《深圳证券交易所创业板股票上市规则》、《深圳证券交易所创业板上市公司规范运作指引》等法律、法规和中国证监会有关法律法规等的要求，不断完善公司的法人治理结构，建立健全公司内部管理和控制制度，持续深入开展公司治理活动，促进公司规范运作，提高公司治理水平。截至报告期末，公司治理的实际状况符合《上市公司治理准则》和《深圳证券交易所创业板上市公司规范运作指引》等要求。

（一） 关于股东与股东大会

公司严格按照《上市公司股东大会规则》、《公司章程》、《股东大会议事规则》等规定和要求，规范地召集、召开股东大会，平等对待所有股东，并尽可能为股东参加股东大会提供便利，使其充分行使股东权利。

（二） 关于公司与控股股东

公司控股股东严格规范自己的行为，没有超越股东大会直接或间接干预公司的决策和经营活动。公司拥有独立完整的业务和自主经营能力，在业务、人员、资产、机构、财务上独立于控股股东，公司董事会、监事会和内部机构独立运作。

（三） 关于董事和董事会

公司董事会设董事 9 名，其中独立董事 3 名，董事会的人数及人员构成符合法律、法规和《公司章程》的要求。各位董事能够依据《深圳证券交易所创业板上市公司规范运作指引》、《董事会议事规则》、《独立董事工作制度》等工作，出席董事会和股东大会，勤勉尽责地履行职责和义务，同时积极参加相关培训，熟悉相关法律法规。

（四）关于监事和监事会

公司监事会设监事 5 名，其中职工监事 2 名，监事会的人数及人员构成符合法律、法规和《公司章程》的要求。各位监事能够按照《监事会议事规则》的要求，认真履行自己的职责，对公司重大事项、关联交易、财务状况以及董事、高级管理人员履行职责的合法合规性进行监督。

（五）关于绩效评价与激励约束机制

公司建立了完善的高级管理人员绩效考评体系和薪酬制度，高级管理人员的工作绩效与其收入直接挂钩。高级管理人员的聘任公开、透明，符合法律、法规的规定。公司董事会下设的薪酬和考核委员会负责对公司董事及高级管理人员进行绩效考核，董事、监事和高级管理人员的津贴标准由公司股东大会批准。

（六）关于信息披露与透明度

公司严格按照有关法律法规以及《公司章程》，制定了《信息披露管理制度》、《投资者关系工作管理制度》，以真实、准确、及时、公平、完整为信息披露原则，指定公司董事会秘书负责信息披露工作，并将在公司上市后积极协调与投资者的关系，接待股东来访，回答投资者咨询，向投资者提供公司已披露的资料，为公司上市后的信息披露及投资关系管理做好了制度准备，拟指定《证券时报》和巨潮资讯网（www.cninfo.com.cn）为公司信息披露的指定报纸和网站，确保公司所有股东能够以平等的机会获得信息。

（七）关于相关利益者

公司充分尊重和维护相关利益者的合法权益，实现股东、员工、社会等各方利益的协调平衡，共同推动公司持续、健康的发展。

二、报告期内股东大会、董事会运作情况及独立董事履职情况

（一）股东大会运作情况

报告期内，公司共召开了 5 次股东大会。会议的召集、召开与表决程序符合《公司法》、《公司章程》等法律、法规及规范性文件的规定。股东大会召开情况如下：

1、公司于 2010 年 3 月 8 日在腾邦物流大厦 7 楼公司会议室召开 2010 年第一次临时股东大会。到会股东及股东授权代表共 11 人，代表股份数 8940 万股，占公司股份总额的 100%。经与会股东审议通过如下事项：

(1) 《关于向工商银行申请 15000 万元不可撤销担保函及 3000 万元法人帐户透支额度的议案》；

(2) 《关于由关联方为公司向工商银行融资提供担保的议案》。

2、公司于 2010 年 6 月 15 日在腾邦物流大厦 7 楼公司会议室召开 2009 年度股东大会。到会股东及股东授权代表共 11 人，代表股份数 8940 万股，占公司股份总额的 100%。经与会股东审议通过如下事项：

(1) 《2009 年度董事会工作报告》；

(2) 《2009 年度监事会工作报告》；

(3) 《2009 年度财务工作报告》；

(4) 《2009 年度不分配利润的议案》。

3、公司于 2010 年 8 月 9 日在腾邦物流大厦 7 楼公司会议室召开 2010 年第二次临时股东大会。到会股东及股东授权代表共 8 人，代表股份数 8940 万股，占公司股份总额的 100%。经与会股东审议通过如下事项：

(1) 《关于与北京新宏高科信息技术有限公司签订〈技术开发合同〉的议案》；

(2) 《关于与上海网裕信息技术有限公司签订〈技术开发合同〉的议案》；

(3) 《关于与上海双面网络技术有限公司签订〈技术开发合同〉的议案》；

(4) 《关于与上海新致软件有限公司签订〈技术开发合同〉的议案》；

(5) 《关于与深圳市爱创卓越科技有限公司签订〈技术开发合同〉的议案》；

(6) 《关于与上海逸致信息技术有限公司签订〈技术开发合同〉的议案》；

(7) 《关于与深圳市盛世桃源网络科技有限公司签订〈技术开发合同〉的议案》；

(8) 《关于与上海海强信息技术有限公司签订〈技术开发合同〉的议案》；

(9)《关于与上海海强信息技术有限公司签订〈设备采购和服务合同〉的议案》;

(10)《关于与腾邦投资控股有限公司签订〈商标转让补充协议〉关联交易的议案》。

4、公司于 2010 年 10 月 30 日在腾邦物流大厦七楼会议室召开 2010 年第三次临时股东大会。出席会议的股东及股东代表共 11 人,代表公司股份 8940 万股,占公司股份总额的 100%。经与会股东逐项审议通过如下事项:

(1)《关于延长公司申请首次公开发行股票并在创业板上市决议有效期的议案》;

(2)《关于公司首次公开发行股票前滚存利润分配方案的议案》。

5、公司于 2010 年 11 月 13 日在腾邦物流大厦 7 楼公司会议室召开 2010 年第四次临时股东大会。到会股东及股东授权代表共 11 人,代表股份数 8940 万股,占公司股份总额的 100%。经与会股东审议通过如下事项:

(1)《关于修订公司章程的议案》;

(2)《关于腾邦控股有限公司将其拥有的第 39 类 3610837 号、3610838 号和 3610089 号的注册商标无偿转让予公司,并由公司将上述商标授予腾邦控股有限公司无偿使用的议案》;

(3)《关于修订〈深圳市腾邦国际票务股份有限公司章程(草案)〉的议案》。

(二) 董事会运作情况

请见本报告第三节第六项:“董事会运作情况”。

(三) 独立董事履职情况

公司的 3 名独立董事在任职期间均严格按照《公司法》、《证券法》、《关于在上市公司建立独立董事制度的指导意见》、《深圳证券交易所创业板上市公司规范运作指引》、《关于加强社会公众股股东权益保护的若干规定》、《公司章程》以及《独立董事工作制度》等相关法律、法规、规章、规范性文件的规定和要求,在 2010 年度认真的履行了独立董事的职责,参加公司召开的董事会,认真审议董事会各项议案,对公司重大事项发表了独立意见。能够恪尽职守,勤勉尽责,一

方面，严格审核公司提交董事会的相关事项，维护公司和公众股东的合法权益，促进公司规范运作；另一方面发挥各自的专业优势，积极关注和参与研究公司的发展战略，为公司的审计工作及内控工作提出了意见和建议。

1、会议出席情况

2010 年公司共计召开 6 次董事会，5 次股东大会，3 名独立董事均按时出席了公司 6 次董事会、列席了公司 5 次股东大会。本年度，对提交董事会和股东大会的议案均认真审议，与公司经营管理层保持了充分沟通，也提出了很多合理化建议，以谨慎的态度行使表决权。在审慎核查了议案的前提下，2010 年度独立董事对董事会审议的各项议案及其它事项均投了赞成票，无提出异议的事项，也没有反对、弃权的情形。

2、对公司重大事项发表的独立意见

2010 年度，在公司任期内，3 名独立董事对公司重大事项进行了事前认可，并积极参与了定期报告审计工作的沟通及监督工作，发挥独立董事专业优势。

独立董事认为公司 2010 年审议的重大事项均符合《公司法》、《证券法》等有关法律、法规和《公司章程》的规定，体现了公开、公平、公正的原则，公司两会审议和表决重大事项的程序合法有效，不存在损害公司及全体股东，特别是中小股东利益的情形。

3、对公司进行现场调查的情况

2010 年度，独立董事对公司进行了多次现场考察，了解公司的生产经营情况、内部控制和财务状况，与公司其他董事、高管人员及相关工作人员保持密切联系，时刻关注公司外部环境及市场变化对公司的影响，对公司经营管理提出建议，忠实地履行了独立董事职责。

4、参加学习和培训情况

独立董事任职期间积极参加深交所和公司以各种方式组织的相关培训，切实督促公司进行规范运作。

三、公司“五分开”情况及独立性

报告期内，公司严格按照《公司法》、《证券法》等有关法律、法规和《公司章程》的要求规范运作，在业务、人员、资产、机构、财务等方面与公司股东完全分开，具有独立、完整的资产和业务及面向市场、自主经营的能力。

（一） 业务独立情况

公司业务独立于公司控股股东。作为高科技企业，公司拥有完整独立的研发、运营系统，具有独立完整的业务体系及面向市场独立经营的能力，不依赖于股东或其它任何关联方。

（二） 人员独立情况

公司人员、劳动、人事及工资完全独立。公司总经理、副总经理、董事会秘书、财务负责人等高级管理人员均在公司工作并领取薪酬，未在控股股东及其下属企业担任任何职务和领取报酬；公司财务人员没有在控股股东及下属企业兼职。

（三） 资产独立情况

公司资产完整，拥有独立于股东单位及其他关联方的机器设备、房屋建筑物，也独立拥有注册商标、发明专利技术等无形资产。

（四） 机构独立情况

公司各部门独立履行其职责，负责公司的生产经营活动，其履行职能不受控股股东、其他有关部门或单位、个人的干预，并且与控股股东及其职能部门之间不存在隶属关系，公司生产经营和办公场所与股东单位完全分开，不存在混合经营、合署办公的情况。

（五） 财务独立情况

公司设有独立的财务会计部门、财务负责人，建立了独立的财务规章制度，有完整独立的财务核算体系，能够独立作出财务决策，开设了独立的银行账户，并依法独立纳税，公司不存在与股东单位及其关联方共用银行帐户的情况，也不存在资金、资产被股东单位及其关联方非法占用的情况。

四、 公司内部控制制度的建立健全情况

公司的内部控制制度包括法人治理、生产经营、财务管理、行政及人力资源管理、信息披露等方面，基本涵盖公司经营管理的各层面和各主要业务环节。通过对公司各项治理制度的规范和落实，公司的治理水平不断提高，有效地保证了公司经营效益水平的不断提升和战略目标的实现。

（一） 法人治理方面

公司制订了《公司章程》、《股东大会议事规则》、《董事会议事规则》、《总经理工作细则》和董事会战略委员会、审计委员会、薪酬与考核委员会的工作细则等规章制度。这些制度对完善公司治理结构，规范公司决策和运作发挥着重要的作用。

（二） 经营管理方面

为规范经营管理，公司各研发、运营、销售部门都制订了详细的经营管理制度。在具体业务管理方面，公司也制订了一系列规范文件，保证各项业务有章可循，规范操作。

（三） 财务管理方面

公司已基本建立一套与公司财务信息相关的、符合公司实际情况的、较为合理的内部控制制度，并且得到了有效的执行。在财务管理和会计审核方面均设置了较为合理的岗位职责权限，并配备了相应的人员以保证财会工作的顺利开展，财务会计机构人员分工明确，实行岗位责任制，各岗位都能相互牵制相互制衡。公司的会计管理内部控制完整、合理、有效，公司各级会计人员具备了相应的专业素质，不定期的参加相关业务培训，对重要会计业务和电算化操作制定和执行了明确的授权规定。公司的内部控制机制较为完善，能够得到切实有效的实施。

（四） 信息披露方面

公司制订了《信息披露管理制度》、《投资者关系工作管理制度》等信息披露制度，同时不断加强公司与投资者之间的信息交流，使投资者能够全面、完整、真实、准确、及时、公平地了解和掌握公司的经营状况。

（五）高级管理人员的考评和激励情况

公司建立了完善的高级管理人员绩效考评体系和薪酬制度，高级管理人员的工作绩效与其收入直接挂钩。为激励公司高级管理人员勤勉尽责，恪守职责，努力完成和超额完成公司制定的各项任务，对公司高级管理人员的业绩完成情况进行考核，强化了对高级管理人员的考评激励作用，使高级管理人员与股东利益取向一致，最终实现股东价值最大化。

五、 公司内部审计机构的设置、人员安排和内部审计制度的执行情况

公司已制定《内部审计工作制度》，设立有独立的内部审计机构，向董事会审计委员会负责，配备了专职的内部审计人员，严格按制度执行，定期进行了内部审计工作。并向董事会审计委员会提交了《内审部 2010 年度工作报告》与《2011 年度内审部工作安排》。

第八章 监事会报告

深圳市腾邦国际票务股份有限公司

2010 年度监事会工作报告

报告期内，公司监事会严格按照《公司法》、《公司章程》等有关规定和要求，认真履行并行使监事会的监督职权和职责。报告期共召开监事会三次，监事会成员列席了报告期内的所有董事会和股东大会，对公司经营活动、财务状况、重大决策、股东大会召开程序以及董事、高级管理人员履行职责情况等方面实施了有效监督，较好地保障了公司股东权益、公司利益和员工的合法权益，促进了公司的规范化运作。

一、监事会会议的召开情况

2010 年 5 月 29 日召开了第一届监事会第七次会议，会议应到监事 5 人，实到监事 5 人。全体监事经审议以 5 票赞成、0 票反对、0 票弃权，一致审议通过了《2009 年度监事会工作报告》。

2010 年 10 月 9 日召开第一届监事会第八次会议，会议应到监事 5 人，实到监事 5 人。全体监事经审议以 5 票赞成、0 票反对、0 票弃权，一致审议通过了《关于延长公司申请首次公开发行股票并在创业板上市决议有效期的议案》、《关于公司首次公开发行股票前滚存利润分配方案的议案》。

2010 年 10 月 25 日召开第一届监事会第九次会议，会议应到监事 5 人，实到监事 5 人。全体监事经审议以 5 票赞成、0 票反对、0 票弃权，一致审议通过了《关于腾邦控股有限公司将其拥有的第 39 类 3610837 号、3610838 号和 3610089 号的注册商标无偿转让予公司，并由公司将上述商标授予腾邦控股有限公司无偿使用的议案》。

二、监事会对公司 2010 年度有关事项的独立意见

报告期内，公司监事会严格按照有关法律、法规及公司章程的规定，对公司依法运作情况、公司财务情况、关联交易等事项进行了认真监督检查，根据检查结果，对报告期内公司有关情况发表如下独立意见：

（一）公司依法运作情况

2010 年，监事会依法列席了公司所有的董事会和股东大会，对公司的决策程序和公司董事、经理履行职务情况进行了严格的监督。监事会认为：公司的决策程序严格遵循了《公司法》、《证券法》等法律法规和中国证监会以及《公司章程》所作出的各项规定，建立了较为完善的内部控制制度并在不断健全完善中。信息披露及时、准确。公司董事、高级管理人员在执行公司职务时不存在违反法律、法规、《公司章程》或有损于公司和股东利益的行为。

（二）检查公司财务的情况

监事会对 2010 年度公司的财务状况、财务管理、财务成果等进行了认真细致、有效地监督、检查和审核，认为：公司财务制度健全、财务运作规范、财务状况良好。财务报告真实、公允地反映了公司 2010 年度的财务状况和经营成果。

（三）公司关联交易情况

报告期内，公司重大关联交易事项情况如下：

1、关联担保情况

（1）关联方向本公司提供担保

2009 年 12 月 28 日，公司控股股东腾邦控股和实际控制人钟百胜分别与江苏银行股份有限公司深圳分行签订编号为 BZ161110000003 的《最高额保证合同》和编号为 BZ161110000004 的《最高额个人连带责任保证书》，为公司于 2009 年 12 月 28 日与该行签订的编号为 SX161109000413 的《最高额综合授信合同》项下义务的履行向江苏银行股份有限公司深圳分行提供最高额担保。

2010 年 6 月 11 日，公司控股股东腾邦控股和实际控制人钟百胜分别与中国工商银行股份有限公司深圳福园支行签订编号为 40000280-2010 年福园（高保）

字 0234 号、40000280-2010 年福园（高保）字 0235 号《最高额保证合同》，为公司于 2010 年 6 月 17 日与该行签订的 40000280-2010 年福园（保函）字 0265 号《开立保函/备用信用证协议》及福园（法人账户透支）字 0265 号《公司客户法人账户透支协议》项下义务的履行向中国工商银行股份有限公司深圳福园支行提供最高额担保。

| 担保方 | 被担保方 | 担保金额 | 担保起始日 | 担保到期日 | 担保是否已经履行完毕 |
|----------|------|----------------|------------|------------|------------|
| 腾邦控股、钟百胜 | 本公司 | 200,000,000.00 | 2009-12-25 | 2011-6-1 | 否 |
| 腾邦控股、钟百胜 | 本公司 | 180,000,000.00 | 2010-6-11 | 2011-12-31 | 否 |

(2) 为中航鑫港担保有限公司的担保提供反担保

按照国际航空运输协会的规定，代理人应向国际航空运输协会提供不可撤销的经济担保函，才可能成为国际航协认可代理人，取得销售 BSP 机票资格。公司与中航鑫港担保有限公司合作，由中航鑫港担保有限公司向国际航空运输协会为本公司提供了不可撤销的经济担保函。根据中航鑫港担保有限公司的要求，本公司除按其提供担保额度的 20% 交存保证金外，同时提交由单独或共同合法持有本公司 2/3 以上股权的一名或多名股东提供连带责任保证及抵押、质押担保。据此，腾邦控股、段乃琦、百胜投资等均在每次中航鑫港为本公司提供《不可撤销的担保函》时作为反担保人出具了《反担保函》。

自 2010 年 6 月 4 日起，中国工商银行股份有限公司深圳福园支行作为担保人，就以上事项同中航鑫港担保有限公司签订了编号为 40000280-2010 年福园（保函）字 0265 号保函，向其提供无条件的、不可撤销的担保，担保额度为人民币壹亿零伍佰万元整，担保期限至 2011 年 5 月 18 日止。

自 2011 年 1 月 1 日起，中国工商银行股份有限公司同中航鑫港担保有限公司重新签订了编号为 40000280-2010 年（保函）字 0014 号 001 号保函，向其提供无条件的、不可撤销的担保，担保额度为人民币壹亿贰仟万元整，担保期限至 2011 年 12 月 31 日止，原保函合同自动失效。

2、商标转让

根据公司业务发展需要，2010 年 10 月 25 日公司第一届董事会第二十次会议审议通过，腾邦控股将其拥有的第 3610837 号、3610838 号和 3610089 号的注册商标无偿转让予公司，并由公司将上述商标授予腾邦控股无偿使用。同日，公司

与腾邦控股就前述事项签订了《商标转让协议》。

（四）公司募集资金投入项目情况

报告期内，公司尚未获得募集资金。

（五）公司对外担保及股权、资产置换情况

2010 年度公司发生的对外担保具体情况见第四章“重大事项”之“八、重大合同及其履行情况”。2010 年度公司未发生债务重组、非货币性交易事项及资产置换，也未发生其他损害公司股东利益或造成公司资产流失的情况。

（六）对内部控制自我评价报告的意见

监事会对董事会关于公司 2010 年度内部控制的自我评价报告发表如下审核意见：公司现已根据《公司法》、《证券法》、深圳证券交易所的相关规定以及生产经营管理的实际需要，制订并完善了各项内部控制制度，并能得到有效执行，内部控制制度的建立对公司经营管理的各个环节起到了较好的风险防范和控制作用，公司内部控制的自我评价报告真实、客观地反映了公司内部控制制度的建设及运行情况。

第九章 财务报告

审计报告

天健审〔2011〕【】号

深圳市腾邦国际票务股份有限公司全体股东：

我们审计了后附的深圳市腾邦国际票务股份有限公司(以下简称腾邦国际票务公司)财务报表,包括 2010 年 12 月 31 日的合并及母公司资产负债表,2010 年度的合并及母公司利润表、合并及母公司现金流量表、合并及母公司所有者权益变动表,以及财务报表附注。

一、管理层对财务报表的责任

按照企业会计准则的规定编制财务报表是腾邦国际票务公司管理层的责任。这种责任包括:(1)设计、实施和维护与财务报表编制相关的内部控制,以使财务报表不存在由于舞弊或错误而导致的重大错报;(2)选择和运用恰当的会计政策;(3)作出合理的会计估计。

二、注册会计师的责任

我们的责任是在实施审计工作的基础上对财务报表发表审计意见。我们按照中国注册会计师审计准则的规定执行了审计工作。中国注册会计师审计准则要求我们遵守职业道德规范,计划和实施审计工作以对财务报表是否不存在重大错报获取合理保证。

审计工作涉及实施审计程序,以获取有关财务报表金额和披露的审计证据。选择的审计程序取决于注册会计师的判断,包括对由于舞弊或错误导致的财务报表重大错报风险的评估。在进行风险评估时,我们考虑与财务报表编制相关的内部控制,以设计恰当的审计程序,但目的并非对内部控制的有效性发表意见。审

计工作还包括评价管理层选用会计政策的恰当性和作出会计估计的合理性，以及评价财务报表的总体列报。

我们相信，我们获取的审计证据是充分、适当的，为发表审计意见提供了基础。

三、 审计意见

我们认为，腾邦国际票务公司财务报表已经按照企业会计准则的规定编制，在所有重大方面公允反映了腾邦国际票务公司 2010 年 12 月 31 日的财务状况以及 2010 年度的经营成果和现金流量。

天健会计师事务所有限公司

中国注册会计师

中国·杭州

中国注册会计师

报告日期：2011 年 4 月 6 日

合并资产负债表

2010 年 12 月 31 日

编制单位：深圳市腾邦国际票务股份有限公司

单位：人民币元

| 项 目 | 注释号 | 期末数 | 期初数 |
|---------------|-----|-----------------------|-----------------------|
| 流动资产： | | | |
| 货币资金 | 1 | 124,549,692.90 | 176,794,843.99 |
| 结算备付金 | | - | - |
| 拆出资金 | | - | - |
| 交易性金融资产 | | - | - |
| 应收票据 | | - | - |
| 应收账款 | 2 | 41,047,869.31 | 29,767,823.25 |
| 预付款项 | 3 | 50,531,438.95 | 16,966,509.87 |
| 应收保费 | | - | - |
| 应收分保账款 | | - | - |
| 应收分保合同准备金 | | - | - |
| 应收利息 | | - | - |
| 应收股利 | | - | - |
| 其他应收款 | 4 | 5,690,961.22 | 3,145,400.53 |
| 买入返售金融资产 | | - | - |
| 存货 | | - | - |
| 一年内到期的非流动资产 | | - | - |
| 其他流动资产 | | - | - |
| 流动资产合计 | | 221,819,962.38 | 226,674,577.64 |
| 非流动资产： | | | |
| 发放贷款及垫款 | | - | - |
| 可供出售金融资产 | | - | - |
| 持有至到期投资 | | - | - |
| 长期应收款 | | - | - |
| 长期股权投资 | | - | - |
| 投资性房地产 | | - | - |
| 固定资产 | 5 | 166,158,779.84 | 130,034,513.25 |
| 在建工程 | 6 | - | 11,968,103.50 |
| 工程物资 | | - | - |
| 固定资产清理 | | - | - |
| 生产性生物资产 | | - | - |
| 油气资产 | | - | - |
| 无形资产 | 7 | 65,184,840.64 | 14,846,201.95 |
| 开发支出 | | - | - |
| 商誉 | 8 | 11,754,505.33 | 11,664,915.82 |

| | | | |
|----------------|----|-----------------------|-----------------------|
| 长期待摊费用 | 9 | 3,469,866.94 | 1,938,064.37 |
| 递延所得税资产 | 10 | 1,191,937.69 | 2,772,970.57 |
| 其他非流动资产 | 11 | 21,995,000.00 | 21,995,000.00 |
| 非流动资产合计 | | 269,754,930.44 | 195,219,769.46 |
| 资产总计 | | 491,574,892.82 | 421,894,347.10 |

(所附附注系本财务报表组成部分)

公司法定代表人：钟百胜

主管会计工作负责人：严浩年

会计机构负责人：马玉萍

合并资产负债表(续)

2010 年 12 月 31 日

编制单位：深圳市腾邦国际票务股份有限公司

单位：人民币元

| 项 目 | 注释号 | 期末数 | 期初数 |
|----------------------|-----|-----------------------|-----------------------|
| 流动负债： | | | |
| 短期借款 | 12 | 50,000,000.00 | 88,000,000.00 |
| 向中央银行借款 | | - | - |
| 吸收存款及同业存放 | | - | - |
| 拆入资金 | | - | - |
| 交易性金融负债 | | - | - |
| 应付票据 | | - | - |
| 应付账款 | 13 | 80,761,162.80 | 63,030,638.97 |
| 预收款项 | 14 | 2,489,903.58 | 1,168,264.24 |
| 卖出回购金融资产款 | | - | - |
| 应付手续费及佣金 | | - | - |
| 应付职工薪酬 | 15 | 1,652,291.15 | 1,447,686.66 |
| 应交税费 | 16 | 1,338,553.71 | 5,396,419.03 |
| 应付利息 | | - | - |
| 应付股利 | | - | - |
| 其他应付款 | 17 | 24,304,434.88 | 16,263,060.57 |
| 应付分保账款 | | - | - |
| 保险合同准备金 | | - | - |
| 代理买卖证券款 | | - | - |
| 代理承销证券款 | | - | - |
| 一年内到期的非流动负债 | | - | - |
| 其他流动负债 | | - | - |
| 流动负债合计 | | 160,546,346.12 | 175,306,069.47 |
| 非流动负债： | | | |
| 长期借款 | | - | - |
| 应付债券 | | - | - |
| 长期应付款 | | - | - |
| 专项应付款 | | - | - |
| 预计负债 | | - | - |
| 递延所得税负债 | | - | - |
| 其他非流动负债 | 18 | 3,929,478.80 | 1,235,203.15 |
| 非流动负债合计 | | 3,929,478.80 | 1,235,203.15 |
| 负债合计 | | 164,475,824.92 | 176,541,272.62 |
| 所有者权益(或股东权益)： | | | |
| 实收资本(或股本) | 19 | 89,400,000.00 | 89,400,000.00 |
| 资本公积 | 20 | 71,802,849.94 | 71,802,849.94 |
| 减：库存股 | | - | - |
| 专项储备 | | - | - |

| | | | |
|-------------------|----|-----------------------|-----------------------|
| 盈余公积 | 21 | 16,760,292.80 | 7,563,512.60 |
| 一般风险准备 | | - | - |
| 未分配利润 | 22 | 149,078,388.46 | 76,587,273.23 |
| 外币报表折算差额 | | 57,536.70 | -561.29 |
| 归属于母公司所有者权益合计 | | - | 25,160,101.37 |
| 少数股东权益 | | - | - |
| 所有者权益合计 | | 327,099,067.90 | 245,353,074.48 |
| 负债和所有者权益总计 | | 491,574,892.82 | 421,894,347.10 |

(所附附注系本财务报表组成部分)

公司法定代表人：钟百胜

主管会计工作负责人：严浩年

会计机构负责人：马玉萍

合并利润表

2010 年

编制单位：深圳市腾邦国际票务股份有限公司

单位：人民币元

| 项 目 | 注释号 | 本期数 | 上年同期数 |
|-----------------------|-----|----------------|----------------|
| 一、营业总收入 | | 170,049,028.23 | 123,944,948.62 |
| 其中：营业收入 | 1 | 170,049,028.23 | 123,944,948.62 |
| 利息收入 | | - | - |
| 已赚保费 | | - | - |
| 手续费及佣金收入 | | - | - |
| 二、营业总成本 | | 76,153,917.24 | 58,658,121.48 |
| 其中：营业成本 | 1 | 33,088,964.60 | 19,730,335.61 |
| 利息支出 | | - | - |
| 手续费及佣金支出 | | - | - |
| 退保金 | | - | - |
| 赔付支出净额 | | - | - |
| 提取保险合同准备金净额 | | - | - |
| 保单红利支出 | | - | - |
| 分保费用 | | - | - |
| 营业税金及附加 | 2 | 8,921,550.08 | 6,510,358.07 |
| 销售费用 | 3 | 7,262,897.53 | 4,700,573.82 |
| 管理费用 | 4 | 22,771,932.53 | 16,504,378.92 |
| 财务费用 | 5 | 10,835,991.65 | 11,244,628.23 |
| 资产减值损失 | 6 | -6,727,419.15 | -32,153.17 |
| 加：公允价值变动收益（损失以“-”号填列） | | - | - |
| 投资收益（损失以“-”号填列） | | - | - |
| 其中：对联营企业和合营企业的投资收益 | | - | - |
| 汇兑收益（损失以“-”号填列） | | - | - |
| 三、营业利润（亏损以“-”号填列） | | 93,895,110.99 | 65,286,827.14 |
| 加：营业外收入 | 7 | 6,023,800.10 | 830,786.10 |
| 减：营业外支出 | 8 | 20,209.00 | 27,555.34 |
| 其中：非流动资产处置损失 | | - | - |
| 四、利润总额（亏损总额以“-”号填列） | | 99,898,702.09 | 66,090,057.90 |
| 减：所得税费用 | 9 | 18,210,806.66 | 13,025,598.19 |
| 五、净利润（净亏损以“-”号填列） | | 81,687,895.43 | 53,064,459.71 |
| 归属于母公司所有者的净利润 | | 81,687,895.43 | 53,064,459.71 |
| 少数股东损益 | | - | - |
| 六、每股收益： | | | |
| （一）基本每股收益 | 10 | 0.91 | 0.63 |
| （二）稀释每股收益 | 10 | 0.91 | 0.63 |
| 七、其他综合收益 | 11 | 58,097.99 | -561.29 |
| 八、综合收益总额 | | 81,745,993.42 | 53,063,898.42 |

| | | | |
|------------------|--|---------------|---------------|
| 归属于母公司所有者的综合收益总额 | | 81,745,993.42 | 53,063,898.42 |
| 归属于少数股东的综合收益总额 | | | - |

(所附附注系本财务报表组成部分)

公司法定代表人：钟百胜

主管会计工作负责人：严浩年

会计机构负责人：马玉萍

合并现金流量表

2010 年

编制单位：深圳市腾邦国际票务股份有限公司

单位：人民币元

| 项 目 | 注释号 | 本期数 | 上年同期数 |
|---------------------------|-----|----------------|----------------|
| 一、经营活动产生的现金流量： | | | |
| 销售商品、提供劳务收到的现金 | | 178,059,138.28 | 155,466,017.55 |
| 客户存款和同业存放款项净增加额 | | - | - |
| 向中央银行借款净增加额 | | - | - |
| 向其他金融机构拆入资金净增加额 | | - | - |
| 收到原保险合同保费取得的现金 | | - | - |
| 收到再保险业务现金净额 | | - | - |
| 保户储金及投资款净增加额 | | - | - |
| 处置交易性金融资产净增加额 | | - | - |
| 收取利息、手续费及佣金的现金 | | - | - |
| 拆入资金净增加额 | | - | - |
| 回购业务资金净增加额 | | - | - |
| 收到的税费返还 | | - | - |
| 收到其他与经营活动有关的现金 | 1 | 18,802,746.12 | 30,081,636.97 |
| 经营活动现金流入小计 | | 196,861,884.40 | 185,547,654.52 |
| 购买商品、接受劳务支付的现金 | | 7,175,055.15 | 4,006,256.32 |
| 客户贷款及垫款净增加额 | | - | - |
| 存放中央银行和同业款项净增加额 | | - | - |
| 支付原保险合同赔付款项的现金 | | - | - |
| 支付利息、手续费及佣金的现金 | | - | - |
| 支付保单红利的现金 | | - | - |
| 支付给职工以及为职工支付的现金 | | 23,534,396.29 | 15,548,087.21 |
| 支付的各项税费 | | 31,385,058.69 | 22,405,973.37 |
| 支付其他与经营活动有关的现金 | 2 | 35,707,658.14 | 51,360,031.52 |
| 经营活动现金流出小计 | | 97,802,168.27 | 93,320,348.42 |
| 经营活动产生的现金流量净额 | | 99,059,716.13 | 92,227,306.10 |
| 二、投资活动产生的现金流量： | | | |
| 收回投资收到的现金 | | - | - |
| 取得投资收益收到的现金 | | - | - |
| 处置固定资产、无形资产和其他长期资产收回的现金净额 | | - | - |
| 处置子公司及其他营业单位收到的现金净额 | | - | - |
| 收到其他与投资活动有关的现金 | 3 | 167,435.37 | 3,092,674.60 |
| 投资活动现金流入小计 | | 167,435.37 | 3,092,674.60 |
| 购建固定资产、无形资产和其他长期资产支付的现金 | | 116,048,238.92 | 116,260,068.05 |
| 投资支付的现金 | | - | - |
| 质押贷款净增加额 | | - | - |
| 取得子公司及其他营业单位支付的现金净额 | | 108,850.00 | 375,000.00 |
| 支付其他与投资活动有关的现金 | | - | - |

| | | |
|---------------------|-----------------|-----------------|
| 投资活动现金流出小计 | 116,157,088.92 | 116,635,068.05 |
| 投资活动产生的现金流量净额 | -115,989,653.55 | -113,542,393.45 |
| 三、筹资活动产生的现金流量： | | |
| 吸收投资收到的现金 | - | 57,600,000.00 |
| 其中：子公司吸收少数股东投资收到的现金 | | |
| 取得借款收到的现金 | 345,765,100.00 | 198,000,000.00 |
| 发行债券收到的现金 | - | - |
| 收到其他与筹资活动有关的现金 | - | - |
| 筹资活动现金流入小计 | 345,765,100.00 | 255,600,000.00 |
| 偿还债务支付的现金 | 383,765,100.00 | 268,000,000.00 |
| 分配股利、利润或偿付利息支付的现金 | 9,320,698.78 | 29,333,999.71 |
| 其中：子公司支付给少数股东的股利、利润 | | |
| 支付其他与筹资活动有关的现金 | - | 864,833.36 |
| 筹资活动现金流出小计 | 393,085,798.78 | 298,198,833.07 |
| 筹资活动产生的现金流量净额 | -47,320,698.78 | -42,598,833.07 |
| 四、汇率变动对现金及现金等价物的影响 | 5,485.11 | 32,622.02 |
| 五、现金及现金等价物净增加额 | -64,245,151.09 | -63,881,298.40 |
| 加：期初现金及现金等价物余额 | 176,794,843.99 | 240,676,142.39 |
| 六、期末现金及现金等价物余额 | 112,549,692.90 | 176,794,843.99 |

(所附附注系本财务报表组成部分)

公司法定代表人：钟百胜

主管会计工作负责人：严浩年

会计机构负责人：马玉萍

合并所有者权益变动表

2010 年

编制单位：深圳市腾邦国际票务股份有限公司

单位：人民币元

| 项 目 | 本期数 | | | | | | | | | |
|---------------------------|---------------|---------------|-----------|----------|--------------|----------------------------|---------------|-----------|------------|----------------|
| | 归属于母公司所有者权益 | | | | | | | | 少数股东 权益 | 所有者 权益合计 |
| | 实收资本 | 资本 公积 | 减： 库存股 | 专项 储备 | 盈余 公积 | 一 般 风 险 准 备 | 未分配 利润 | 其 他 | | |
| 一、上年年末余额 | 89,400,000.00 | 71,802,849.94 | | | 7,563,512.60 | | 76,587,273.23 | -561.29 | | 245,353,074.48 |
| 加：会计政策变更 | | | | | | | | | | - |
| 前期差错更正 | | | | | | | | | | - |
| 其他 | | | | | | | | | | - |
| 二、本年初余额 | 89,400,000.00 | 71,802,849.94 | | | 7,563,512.60 | | 76,587,273.23 | -561.29 | | 245,353,074.48 |
| 三、本期增减变动金额 (减少以“-”号填列) | | | | | 9,196,780.20 | | 72,491,115.23 | 58,097.99 | | 81,745,993.42 |
| (一) 净利润 | | | | | | | 81,867,895.43 | | | 81,867,895.43 |
| (二) 其他综合收益 | | | | | | | | 58,097.99 | | 58,097.99 |
| 上述(一)和(二)小计 | | | | | | | 81,867,895.43 | 58,097.99 | | 81,745,993.42 |
| (三) 所有者投入和减少资本 | | | | | | | | | | |
| 1. 所有者投入资本 | | | | | | | | | | |

| | | | | | | | | | |
|-------------------|---------------|---------------|--|--|---------------|----------------|-----------|--|----------------|
| 2. 股份支付计入所有者权益的金额 | | | | | | | | | |
| 3. 其他 | | | | | | | | | |
| (四) 利润分配 | | | | | 9,196,780.20 | -9,196,780.20 | | | |
| 1. 提取盈余公积 | | | | | 9,196,780.20 | -9,196,780.20 | | | |
| 2. 提取一般风险准备 | | | | | | | | | |
| 3. 对所有者(或股东)的分配 | | | | | | | | | - |
| 4. 其他 | | | | | | | | | - |
| (五) 所有者权益内部结转 | | | | | | | | | |
| 1. 资本公积转增资本(或股本) | | | | | | | | | - |
| 2. 盈余公积转增资本(或股本) | | | | | | | | | - |
| 3. 盈余公积弥补亏损 | | | | | | | | | - |
| 4. 其他 | | | | | | | | | |
| (六) 专项储备 | | | | | | | | | |
| 1. 本期提取 | | | | | | | | | |
| 2. 本期使用 | | | | | | | | | |
| 四、本期期末余额 | 89,400,000.00 | 71,802,849.94 | | | 16,760,292.80 | 149,078,388.46 | 57,536.70 | | 327,099,067.90 |

(所附附注系本财务报表组成部分)

公司法定代表人：钟百胜

主管会计工作负责人：严浩年

会计机构负责人：马玉萍

合并所有者权益变动表（续）

2009 年

编制单位：深圳市腾邦国际票务股份有限公司

单位：人民币元

| 项 目 | 上期数 | | | | | | | | | |
|---------------------------|---------------|---------------|-----------|----------|--------------|----------------|---------------|---------|----------------|----------------|
| | 归属于母公司所有者权益 | | | | | | | | 少数 股东 权益 | 所有者 权益合计 |
| | 实收资本 | 资本 公积 | 减： 库存股 | 专项 储备 | 盈余 公积 | 一般风 险 准备 | 未分配 利润 | 其 他 | | |
| 一、上年年末余额 | 75,000,000.00 | 28,602,849.94 | | | 3,520,025.67 | | 27,566,300.45 | | | 134,689,176.06 |
| 加：会计政策变更 | | | | | | | | | | |
| 前期差错更正 | | | | | | | | | | |
| 其他 | | | | | | | | | | |
| 二、本年初余额 | 75,000,000.00 | 28,602,849.94 | | | 3,520,025.67 | | 27,566,300.45 | | | 134,689,176.06 |
| 三、本期增减变动金额 （减少以“-”号填列） | 14,400,000.00 | 43,200,000.00 | | | 4,043,486.93 | | 49,020,972.78 | -561.29 | | 110,663,898.42 |
| （一）净利润 | | | | | | | 53,064,459.71 | | | 53,064,459.71 |
| （二）其他综合收益 | | | | | | | | -561.29 | | -561.29 |

| | | | | | | | | | | |
|---------------------------|---------------|---------------|--|--|--------------|--|---------------|---------|--|-------------------|
| 上述(一)和(二) 小计 | | | | | | | 53,064,459.71 | -561.29 | | 53,063,898.4 2 |
| (三)所有者投入 和减少资本 | 14,400,000.00 | 43,200,000.00 | | | | | | | | 57,600,000.0 0 |
| 1. 所有者投入资 本 | 14,400,000.00 | 43,200,000.00 | | | | | | | | 57,600,000.0 0 |
| 2. 股份支付计入 所有者权益的金 额 | | | | | | | | | | |
| 3. 其他 | | | | | | | | | | |
| (四)利润分配 | | | | | 4,043,486.93 | | -4,043,486.93 | | | - |
| 1. 提取盈余公积 | | | | | 4,043,486.93 | | -4,043,486.93 | | | |
| 2. 提取一般风险 准备 | | | | | | | | | | |
| 3. 对所有者(或股 东)的分配 | | | | | | | | | | |
| 4. 其他 | | | | | | | | | | |
| (五)所有者权益 内部结转 | | | | | | | | | | |
| 1. 资本公积转增 资本(或股本) | | | | | | | | | | |
| 2. 盈余公积转增 资本(或股本) | | | | | | | | | | |
| 3. 盈余公积弥补 | | | | | | | | | | |

| | | | | | | | | | | |
|----------|---------------|---------------|--|--|--------------|--|---------------|---------|--|----------------|
| 亏损 | | | | | | | | | | |
| 4. 其他 | | | | | | | | | | |
| (六) 专项储备 | | | | | | | | | | |
| 1. 本期提取 | | | | | | | | | | |
| 2. 本期使用 | | | | | | | | | | |
| 四、本期期末余额 | 89,400,000.00 | 71,802,849.94 | | | 7,563,512.60 | | 76,587,273.23 | -561.29 | | 245,353,074.48 |

(所附附注系本财务报表组成部分)

公司法定代表人：钟百胜

主管会计工作负责人：严浩年

会计机构负责人：马玉萍

母公司资产负债表

2010 年 12 月 31 日

编制单位：深圳市腾邦国际票务股份有限公司

单位：人民币元

| 项 目 | 注释号 | 期末数 | 期初数 |
|-------------|-----|----------------|----------------|
| 流动资产： | | | |
| 货币资金 | | 102,096,200.07 | 24,550,215.21 |
| 交易性金融资产 | | - | - |
| 应收票据 | | - | - |
| 应收账款 | 1 | 27,679,049.31 | 24,868,224.93 |
| 预付款项 | | 50,520,438.95 | 16,950,859.87 |
| 应收利息 | | - | - |
| 应收股利 | | - | - |
| 其他应收款 | 2 | 9,872,335.99 | 102,329,388.20 |
| 存货 | | - | - |
| 一年内到期的非流动资产 | | - | - |
| 其他流动资产 | | - | - |
| 流动资产合计 | | 190,168,024.32 | 168,698,688.21 |
| 非流动资产： | | | |
| 可供出售金融资产 | | - | - |
| 持有至到期投资 | | - | - |
| 长期应收款 | | - | - |
| 长期股权投资 | 3 | 30,082,800.00 | 29,082,800.00 |
| 投资性房地产 | | - | - |
| 固定资产 | | 165,893,802.72 | 129,819,231.53 |
| 在建工程 | | - | 11,968,103.50 |
| 工程物资 | | - | - |
| 固定资产清理 | | - | - |
| 生产性生物资产 | | - | - |
| 油气资产 | | - | - |
| 无形资产 | | 65,184,840.64 | 14,846,201.95 |

| | | | |
|---------|--|----------------|----------------|
| 开发支出 | | - | - |
| 商誉 | | - | - |
| 长期待摊费用 | | 3,469,866.94 | 1,938,064.37 |
| 递延所得税资产 | | 1,047,657.98 | 2,504,119.43 |
| 其他非流动资产 | | 13,890,000.00 | 13,890,000.00 |
| 非流动资产合计 | | 279,568,968.28 | 204,048,520.78 |
| 资产总计 | | 469,736,992.60 | 372,747,208.99 |

(所附附注系本财务报表组成部分)

公司法定代表人：钟百胜

主管会计工作负责人：严浩年

会计机构负责人：马玉萍

母公司资产负债表（续）

2010 年 12 月 31 日

编制单位：深圳市腾邦国际票务股份有限公司

单位：人民币元

| 项 目 | 注释号 | 期末数 | 期初数 |
|---------------|-----|----------------|----------------|
| 流动负债： | | | |
| 短期借款 | | 50,000,000.00 | 88,000,000.00 |
| 交易性金融负债 | | - | - |
| 应付票据 | | - | - |
| 应付账款 | | 42,077,474.30 | 35,135,768.31 |
| 预收款项 | | 886,717.14 | 1,168,264.24 |
| 应付职工薪酬 | | 1,298,969.80 | 1,138,137.60 |
| 应交税费 | | -807,733.66 | 4,178,016.67 |
| 应付利息 | | - | - |
| 应付股利 | | - | - |
| 其他应付款 | | 67,459,846.80 | 28,967,381.58 |
| 一年内到期的非流动负债 | | - | - |
| 其他流动负债 | | - | - |
| 流动负债合计 | | 160,915,274.38 | 158,587,568.40 |
| 非流动负债： | | | |
| 长期借款 | | - | - |
| 应付债券 | | - | - |
| 长期应付款 | | - | - |
| 专项应付款 | | - | - |
| 预计负债 | | - | - |
| 递延所得税负债 | | - | - |
| 其他非流动负债 | | 3,929,478.80 | 1,235,203.15 |
| 非流动负债合计 | | 3,929,478.80 | 1,235,203.15 |
| 负债合计 | | 164,844,753.18 | 159,822,771.55 |
| 所有者权益(或股东权益)： | | | |
| 实收资本(或股本) | | 89,400,000.00 | 89,400,000.00 |
| 资本公积 | | 71,413,656.12 | 71,413,656.12 |

| | | | |
|------------|--|----------------|----------------|
| 减：库存股 | | - | - |
| 专项储备 | | - | - |
| 盈余公积 | | 16,760,292.80 | 7,563,512.60 |
| 一般风险准备 | | - | - |
| 未分配利润 | | 127,318,290.50 | 44,547,268.72 |
| 所有者权益合计 | | 304,892,239.42 | 212,924,437.44 |
| 负债和所有者权益总计 | | 469,736,992.60 | 372,747,208.99 |

(所附附注系本财务报表组成部分)

公司法定代表人：钟百胜

主管会计工作负责人：严浩年

会计机构负责人：马玉萍

母公司利润表

2010 年

编制单位：深圳市腾邦国际票务股份有限公司

单位：人民币元

| 项 目 | 注释号 | 本期数 | 上年同期数 |
|-----------------------|-----|----------------|----------------|
| 一、营业收入 | 1 | 134,385,869.54 | 103,002,192.91 |
| 减：营业成本 | 1 | 27,426,034.85 | 15,914,198.74 |
| 营业税金及附加 | | 7,195,075.52 | 5,420,344.59 |
| 销售费用 | | 7,237,352.23 | 4,529,712.54 |
| 管理费用 | | 20,389,745.42 | 13,701,586.04 |
| 财务费用 | | 11,206,374.42 | 12,378,731.93 |
| 资产减值损失 | | -7,092,358.17 | 1,429,719.26 |
| 加：公允价值变动收益（损失以“-”号填列） | | - | - |
| 投资收益（损失以“-”号填列） | 2 | 30,000,000.00 | - |
| 其中：对联营企业和合营企业的投资收益 | | - | - |
| 二、营业利润（亏损以“-”号填列） | | 98,023,645.27 | 49,627,899.81 |
| 加：营业外收入 | | 6,022,889.75 | 829,286.69 |
| 减：营业外支出 | | 20,209.00 | 27,196.41 |
| 其中：非流动资产处置净损失 | | - | - |
| 三、利润总额（亏损总额以“-”号填列） | | 104,026,326.02 | 50,429,990.09 |
| 减：所得税费用 | | 12,058,524.04 | 9,995,120.83 |
| 四、净利润（净亏损以“-”号填列） | | 91,967,801.98 | 40,434,869.26 |
| 五、每股收益： | | | |
| （一）基本每股收益 | | | - |
| （二）稀释每股收益 | | - | - |
| 六、其他综合收益 | | | - |
| 七、综合收益总额 | | 91,967,801.98 | 40,434,869.26 |

（所附附注系本财务报表组成部分）

公司法定代表人：钟百胜

主管会计工作负责人：严浩年

会计机构负责人：马玉萍

母公司现金流量表

2010 年

编制单位：深圳市腾邦国际票务股份有限公司

单位：人民币元

| 项 目 | 注释 号 | 本期数 | 上年同期数 |
|---------------------------|---------|----------------|-----------------|
| 一、经营活动产生的现金流量： | | | |
| 销售商品、提供劳务收到的现金 | | 138,148,271.34 | 116,621,329.70 |
| 收到的税费返还 | | | |
| 收到其他与经营活动有关的现金 | | 148,890,441.89 | 77,569,283.66 |
| 经营活动现金流入小计 | | 287,038,713.23 | 194,190,613.36 |
| 购买商品、接受劳务支付的现金 | | 4,908,723.45 | 2,900,360.06 |
| 支付给职工以及为职工支付的现金 | | 18,312,191.30 | 12,298,673.37 |
| 支付的各项税费 | | 24,364,554.47 | 18,812,302.78 |
| 支付其他与经营活动有关的现金 | | 39,655,498.91 | 56,546,427.19 |
| 经营活动现金流出小计 | | 87,240,968.13 | 90,557,763.40 |
| 经营活动产生的现金流量净额 | | 199,797,745.10 | 103,632,849.96 |
| 二、投资活动产生的现金流量： | | | |
| 收回投资收到的现金 | | - | - |
| 取得投资收益收到的现金 | | 30,000,000.00 | - |
| 处置固定资产、无形资产和其他长期资产收回的现金净额 | | - | - |
| 处置子公司及其他营业单位收到的现金净额 | | - | - |
| 收到其他与投资活动有关的现金 | | - | 3,092,674.60 |
| 投资活动现金流入小计 | | 30,000,000.00 | 3,092,674.60 |
| 购建固定资产、无形资产和其他长期资产支付的现金 | | 115,877,712.92 | 116,260,068.05 |
| 投资支付的现金 | | - | - |
| 取得子公司及其他营业单位支付的现金净额 | | 1,058,850.00 | 2,075,000.00 |
| 支付其他与投资活动有关的现金 | | - | - |
| 投资活动现金流出小计 | | 116,936,562.92 | 118,335,068.05 |
| 投资活动产生的现金流量净额 | | -86,936,562.92 | -115,242,393.45 |
| 三、筹资活动产生的现金流量： | | | |
| 吸收投资收到的现金 | | - | 57,600,000.00 |
| 取得借款收到的现金 | | 345,765,100.00 | 198,000,000.00 |
| 收到其他与筹资活动有关的现金 | | - | - |
| 筹资活动现金流入小计 | | 345,765,100.00 | 255,600,000.00 |
| 偿还债务支付的现金 | | 383,765,100.00 | 268,000,000.00 |
| 分配股利、利润或偿付利息支付的现金 | | 9,320,698.78 | 29,333,999.71 |
| 支付其他与筹资活动有关的现金 | | - | 864,833.36 |
| 筹资活动现金流出小计 | | 393,085,798.78 | 298,198,833.07 |
| 筹资活动产生的现金流量净额 | | -47,320,698.78 | -42,598,833.07 |
| 四、汇率变动对现金及现金等价物的影响 | | 5,501.46 | 3,527.91 |
| 五、现金及现金等价物净增加额 | | 65,545,984.86 | -54,204,848.65 |
| 加：期初现金及现金等价物余额 | | 24,550,215.21 | 78,755,063.86 |

| | | | |
|----------------|--|---------------|---------------|
| 六、期末现金及现金等价物余额 | | 90,096,200.07 | 24,550,215.21 |
|----------------|--|---------------|---------------|

(所附附注系本财务报表组成部分)

公司法定代表人：钟百胜

主管会计工作负责人：严浩年

会计机构负责人：马玉萍

母公司股东权益变动表

2010 年

编制单位：深圳市腾邦国际票务股份有限公司

单位：人民币元

| 项 目 | 本期数 | | | | | | | |
|-----------------------|---------------|---------------|---------------|----------|--------------|----------------|---------------|----------------|
| | 实收资本 | 资本 公积 | 减： 库存 股 | 专项 储备 | 盈余 公积 | 一般风 险 准备 | 未分配 利润 | 所有者 权益合计 |
| 一、上年年末余额 | 89,400,000.00 | 71,413,656.12 | - | - | 7,563,512.60 | - | 44,547,268.72 | 212,924,437.44 |
| 加：会计政策变更 | | | | | | | | - |
| 前期差错更正 | | | | | | | | - |
| 其他 | | | | | | | | - |
| 二、本年年初余额 | 89,400,000.00 | 71,413,656.12 | - | - | 7,563,512.60 | - | 44,547,268.72 | 212,924,437.44 |
| 三、本期增减变动金额（减少以“-”号填列） | - | - | - | - | 9,196,780.20 | - | 82,771,021.78 | 91,967,801.98 |
| （一）净利润 | | | | | | | 91,967,801.98 | 91,967,801.98 |
| （二）其他综合收益 | | | | | | | | - |
| 上述（一）和（二）小计 | - | - | - | - | - | - | 91,967,801.98 | 91,967,801.98 |
| （三）所有者投入和减少资本 | - | - | - | - | - | - | - | - |
| 1. 所有者投入资本 | | | | | | | | - |
| 2. 股份支付计入所有者权益的金额 | | | | | | | | - |
| 3. 其他 | | | | | | | | - |

| | | | | | | | | |
|------------------|---------------|---------------|---|---|---------------|---|----------------|----------------|
| (四) 利润分配 | - | - | - | - | 9,196,780.20 | - | -9,196,780.20 | - |
| 1. 提取盈余公积 | | | | | 9,196,780.20 | | -9,196,780.20 | - |
| 2. 提取一般风险准备 | | | | | | | | - |
| 3. 对所有者(或股东)的分配 | | | | | | | | - |
| 4. 其他 | | | | | | | | - |
| (五) 所有者权益内部结转 | - | - | - | - | - | - | - | - |
| 1. 资本公积转增资本(或股本) | | | | | | | | - |
| 2. 盈余公积转增资本(或股本) | | | | | | | | - |
| 3. 盈余公积弥补亏损 | | | | | | | | - |
| 4. 其他 | | | | | | | | - |
| (六) 专项储备 | - | - | - | - | - | - | - | - |
| 1. 本期提取 | | | | | | | | - |
| 2. 本期使用 | | | | | | | | - |
| 四、本期期末余额 | 89,400,000.00 | 71,413,656.12 | - | - | 16,760,292.80 | - | 127,318,290.50 | 304,892,239.42 |

(所附附注系本财务报表组成部分)

公司法定代表人：钟百胜

主管会计工作负责人：严浩年

会计机构负责人：马玉萍

母公司股东权益变动表（续）

2009 年

编制单位：深圳市腾邦国际票务股份有限公司

单位：人民币元

| 项 目 | 上期数 | | | | | | | |
|-----------------------|---------------|---------------|---------------|----------|--------------|----------------|---------------|----------------|
| | 实收资本 | 资本 公积 | 减： 库存 股 | 专项 储备 | 盈余 公积 | 一般风 险 准备 | 未分配 利润 | 所有者 权益合计 |
| 一、上年年末余额 | 75,000,000.00 | 28,213,656.12 | | | 3,520,025.67 | | 8,155,886.39 | 114,889,568.18 |
| 加：会计政策变更 | | | | | | | | - |
| 前期差错更正 | | | | | | | | - |
| 其他 | | | | | | | | - |
| 二、本年初余额 | 75,000,000.00 | 28,213,656.12 | - | - | 3,520,025.67 | - | 8,155,886.39 | 114,889,568.18 |
| 三、本期增减变动金额（减少以“-”号填列） | 14,400,000.00 | 43,200,000.00 | - | - | 4,043,486.93 | - | 36,391,382.33 | 98,034,869.26 |
| （一）净利润 | | | | | | | 40,434,869.26 | 40,434,869.26 |
| （二）其他综合收益 | | | | | | | | - |
| 上述（一）和（二）小计 | - | - | - | - | - | - | 40,434,869.26 | 40,434,869.26 |
| （三）所有者投入和减少资本 | 14,400,000.00 | 43,200,000.00 | - | - | - | - | - | 57,600,000.00 |
| 1. 所有者投入资本 | 14,400,000.00 | 43,200,000.00 | | | | | | 57,600,000.00 |
| 2. 股份支付计入所有者权益的金额 | | | | | | | | - |
| 3. 其他 | | | | | | | | - |

| | | | | | | | | |
|------------------|---------------|---------------|---|---|--------------|---|---------------|----------------|
| (四) 利润分配 | - | - | - | - | 4,043,486.93 | - | -4,043,486.93 | - |
| 1. 提取盈余公积 | | | | | 4,043,486.93 | | -4,043,486.93 | - |
| 2. 提取一般风险准备 | | | | | | | | - |
| 3. 对所有者(或股东)的分配 | | | | | | | | - |
| 4. 其他 | | | | | | | | - |
| (五) 所有者权益内部结转 | - | - | - | - | - | - | - | - |
| 1. 资本公积转增资本(或股本) | | | | | | | | - |
| 2. 盈余公积转增资本(或股本) | | | | | | | | - |
| 3. 盈余公积弥补亏损 | | | | | | | | - |
| 4. 其他 | | | | | | | | - |
| (六) 专项储备 | - | - | - | - | - | - | - | - |
| 1. 本期提取 | | | | | | | | - |
| 2. 本期使用 | | | | | | | | - |
| 四、本期期末余额 | 89,400,000.00 | 71,413,656.12 | - | - | 7,563,512.60 | - | 44,547,268.72 | 212,924,437.44 |

(所附附注系本财务报表组成部分)

公司法定代表人：钟百胜

主管会计工作负责人：严浩年

会计机构负责人：马玉萍

深圳市腾邦国际票务股份有限公司

财务报表附注

2010 年度

金额单位：人民币元

一、公司基本情况

深圳市腾邦国际票务股份有限公司(以下简称公司或本公司)原名深圳市钟国城航空服务有限公司,系经深圳市工商行政管理局批准由深圳市钟国城投资发展有限公司、深圳市金宏业实业发展有限公司、段粤萍、罗丹华、黄柳萍共同出资于 1998 年 4 月 29 日成立,领取深司字 N41978 号《企业法人营业执照》,注册资本为 380.00 万元,股东明细如下:

| 序号 | 股东名称 | 出资额万元 | 出资比例(%) |
|----|----------------|--------|---------|
| 1 | 深圳市钟国城投资发展有限公司 | 152.00 | 40.00 |
| 2 | 深圳市金宏业实业发展有限公司 | 152.00 | 40.00 |
| 3 | 段粤萍后改名为段乃琦 | 38.00 | 10.00 |
| 4 | 罗丹华 | 19.00 | 5.00 |
| 5 | 黄柳萍 | 19.00 | 5.00 |
| | 合 计 | 380.00 | 100.00 |

2000 年 9 月 27 日,深圳市金宏业实业发展有限公司将其全部股权转让给深圳市钟国城投资发展有限公司,变更后的股权结构为:

| 序号 | 股东名称 | 出资额万元 | 出资比例(%) |
|----|----------------|--------|---------|
| 1 | 深圳市钟国城投资发展有限公司 | 304.00 | 80.00 |
| 2 | 段粤萍 | 38.00 | 10.00 |
| 3 | 罗丹华 | 19.00 | 5.00 |
| 4 | 黄柳萍 | 19.00 | 5.00 |
| | 合 计 | 380.00 | 100.00 |

2001 年 9 月 19 日,罗丹华、段粤萍、黄柳萍与深圳市平丰珠宝有限公司签订股权转让协议,分别将其持有的深圳市钟国城航空服务有限公司 5.00%、10.00%、5.00%的股权转让给深圳市平丰珠宝有限公司。2001 年 12 月 18 日,深圳市钟国城航空服务有限公司在深圳市工商局办理了股权转让的工商变更登记手续,变更后的股权结构为:

| 序号 | 股东名称 | 出资额万元 | 出资比例(%) |
|----|----------------|--------|---------|
| 1 | 深圳市钟国城投资发展有限公司 | 304.00 | 80.00 |

| | | | |
|---|-------------|--------|--------|
| 2 | 深圳市平丰珠宝有限公司 | 76.00 | 20.00 |
| | 合 计 | 380.00 | 100.00 |

2002 年 5 月 8 日，根据深圳市钟国城航空服务有限公司股东会决议，公司变更名称为“深圳市钟国城物流发展有限公司”，注册资本增加到人民币 1,000 万元，新增注册资本人民币 620 万，由深圳市钟国城投资发展有限公司出资 496 万元，深圳市平丰珠宝有限公司出资 124 万元。上述更名及注册资本变更事宜经对外贸易经济合作部出具外经贸贸促函[2002]491 号文和深圳市交通局出具深交业字[2002]349 号文批准。

2002 年 8 月 29 日，深圳市钟国城航空服务有限公司在深圳市工商局办理了增资及更名的工商变更登记手续，变更后的股权结构为：

| 序号 | 股东名称 | 出资额万元 | 出资比例(%) |
|----|----------------|----------|---------|
| 1 | 深圳市钟国城投资发展有限公司 | 800.00 | 80.00 |
| 2 | 深圳市平丰珠宝有限公司 | 200.00 | 20.00 |
| | 合 计 | 1,000.00 | 100.00 |

2003 年 7 月 30 日，根据深圳市钟国城航空服务有限公司股东会决议，深圳市钟国城航空服务有限公司增加深圳市腾邦物流股份有限公司为新股东，同时注册资本增加到人民币 3,000 万元，其中新增注册资本人民币 2,000 万元全部由新股东认缴。

2003 年 8 月 2 日，根据深圳市钟国城航空服务有限公司股东会决议，公司更名为“深圳市腾邦国际物流有限公司”。

上述更名及注册资本变更事宜经中华人民共和国商务部下发的商贸秩批[2003]631 号文和深圳市交通局下发的深交业字[2003]792 号文批准。

2003 年 8 月 1 日，深圳市腾邦国际物流有限公司在深圳市工商局办理了增资的工商变更登记手续；2003 年 10 月 23 日，在深圳市工商局办理了更名的工商变更登记手续。变更后的股权结构为：

| 序号 | 股东名称 | 出资额万元 | 出资比例(%) |
|----|----------------|----------|---------|
| 1 | 深圳市腾邦物流股份有限公司 | 2,000.00 | 66.60 |
| 2 | 深圳市钟国城投资发展有限公司 | 800.00 | 26.70 |
| 3 | 深圳市平丰珠宝有限公司 | 200.00 | 6.70 |
| | 合 计 | 3,000.00 | 100.00 |

2006 年 9 月 10 日，根据深圳市腾邦国际物流有限公司股东会决议，同意股东深圳市腾邦物流股份有限公司将其持有的深圳市腾邦国际物流有限公司 66.60%的股权以人民币 2,000 万元转让给深圳市平丰珠宝有限公司，股东深圳市钟国城投资发展有限公司将其持有的腾邦国际物流 26.70%的股权以人民币 800 万元转让给段乃琦原名段粤萍，2001 年 12 月 26 日改名段乃琦。

2006 年 12 月 31 日，深圳市腾邦国际物流有限公司在深圳市工商局办理了股权转让的工商变更登记手续，变更后的股权结构为：

| 序号 | 股东名称 | 出资额万元 | 出资比例 (%) |
|----|-------------|----------|----------|
| 1 | 深圳市平丰珠宝有限公司 | 2,200.00 | 73.30 |
| 2 | 段乃琦 | 800.00 | 26.70 |
| | 合计 | 3,000.00 | 100.00 |

2007 年 5 月 30 日，根据深圳市腾邦国际物流有限公司股东会决议，深圳市平丰珠宝有限公司将其持有的深圳市腾邦国际物流有限公司 73.30% 的股权以人民币 2,200 万元转让给腾邦投资控股有限公司原名“深圳腾邦投资控股有限公司”，2009 年 3 月 26 日更名为“腾邦投资控股有限公司”。

2007 年 5 月 30 日，根据深圳市腾邦国际物流有限公司股东会决议，公司名称变更为“深圳市腾邦国际票务有限公司”以下简称腾邦票务。

2007 年 7 月 3 日，腾邦票务在深圳市工商局办理了股权转让及更名的工商变更登记手续，变更后的股权结构为：

| 序号 | 股东名称 | 出资额万元 | 出资比例 (%) |
|----|------------|----------|----------|
| 1 | 腾邦投资控股有限公司 | 2,200.00 | 73.30 |
| 2 | 段乃琦 | 800.00 | 26.70 |
| | 合计 | 3,000.00 | 100.00 |

2007 年 11 月 23 日，根据腾邦票务股东会决议，同意增加华联发展集团有限公司为新股东，注册资本增加到人民币 3,750 万元，其中新增注册资本人民币 750.00 万元全部由新股东认缴。本次增资业经深圳天健信德会计师事务所以信德验资报字 2007 第 074 号验资报告验证。

2007 年 11 月 30 日，腾邦票务在深圳市工商局办理了增资的工商变更登记手续，变更后的股权结构为：

| 序号 | 股东名称 | 出资额万元 | 出资比例 (%) |
|----|------------|----------|----------|
| 1 | 腾邦投资控股有限公司 | 2,200.00 | 58.67 |
| 2 | 段乃琦 | 800.00 | 21.33 |
| 3 | 华联发展集团有限公司 | 750.00 | 20.00 |
| | 合计 | 3,750.00 | 100.00 |

2007 年 12 月 8 日，根据腾邦票务股东会决议，同意股东腾邦投资控股有限公司将其持有的腾邦票务 5.00% 的股权以人民币 187.5 万元转让给深圳市百胜投资有限公司原名“深圳市可可西投资有限公司”，2010 年 8 月 6 日更名为深圳市百胜投资有限公司。2007 年 12 月 24 日，腾邦票务在深圳市工商局办理了股权转让的工商变更登记手续，变更后股权结构为：

| 序号 | 股东名称 | 出资额万元 | 出资比例(%) |
|----|-------------|----------|---------|
| 1 | 腾邦投资控股有限公司 | 2,012.50 | 53.67 |
| 2 | 段乃琦 | 800.00 | 21.33 |
| 3 | 华联发展集团有限公司 | 750.00 | 20.00 |
| 4 | 深圳市百胜投资有限公司 | 187.50 | 5.00 |
| | 合计 | 3,750.00 | 100.00 |

2008年1月10日,根据腾邦票务股东会决议,同意股东段乃琦将其持有的腾邦票务3.00%的股权以人民币1,000万元转让给何天菲。2008年1月25日,腾邦票务在深圳市工商局办理了股权转让的工商变更登记手续,变更后的股权结构为:

| 序号 | 股东名称 | 出资额万元 | 出资比例(%) |
|----|-------------|----------|---------|
| 1 | 腾邦投资控股有限公司 | 2,012.50 | 53.67 |
| 2 | 华联发展集团有限公司 | 750.00 | 20.00 |
| 3 | 段乃琦 | 687.50 | 18.33 |
| 4 | 深圳市百胜投资有限公司 | 187.50 | 5.00 |
| 5 | 何天菲 | 112.50 | 3.00 |
| | 合计 | 3,750.00 | 100.00 |

2008年3月18日,根据腾邦票务股东会决议,同意股东段乃琦将其持有的腾邦票务3.00%的股权以人民币350万元的价格转让给蒋文静,将其持有的公司3.00%的股权以人民币350万元的价格转让给许小花。2008年4月10日,腾邦票务在深圳市工商局办理了股权转让的工商变更登记手续,变更后的股权结构为:

| 序号 | 股东名称 | 出资额万元 | 出资比例(%) |
|----|-------------|----------|---------|
| 1 | 腾邦投资控股有限公司 | 2,012.50 | 53.67 |
| 2 | 华联发展集团有限公司 | 750.00 | 20.00 |
| 3 | 段乃琦 | 462.50 | 12.33 |
| 4 | 深圳市百胜投资有限公司 | 187.50 | 5.00 |
| 5 | 何天菲 | 112.50 | 3.00 |
| 6 | 蒋文静 | 112.50 | 3.00 |
| 7 | 许小花 | 112.50 | 3.00 |
| | 合计 | 3,750.00 | 100.00 |

2008年3月30日，根据腾邦票务股东会决议，同意由腾邦投资控股有限公司、华联发展集团有限公司、段乃琦、深圳市百胜投资有限公司、何天菲、蒋文静和许小花作为发起人，将腾邦票务整体改制为股份有限公司。改制后公司名称由“深圳市腾邦国际票务有限公司”变更为“深圳市腾邦国际票务股份有限公司”。

本次改制以2008年1月31日的净资产103,213,656.12元为基础，按照1:0.7266的比例折股，折股为7,500万股，各发起股东按照改制前的原持股比例计算应认缴的股份。折股后，本公司注册资本为人民币75,000,000.00元，折股为7,500万股。公司注册资本75,000,000.00元业经开元信德会计师事务所有限公司以开元信德深验资字2008第011号验资报告验证。改制后的股权结构为：

| 序号 | 股东名称 | 持股数万股 | 持股比例(%) | 股本金额万元 |
|----|-------------|----------|---------|----------|
| 1 | 腾邦投资控股有限公司 | 4,025.00 | 53.67 | 4,025.00 |
| 2 | 华联发展集团有限公司 | 1,500.00 | 20.00 | 1,500.00 |
| 3 | 段乃琦 | 925.00 | 12.33 | 925.00 |
| 4 | 深圳市百胜投资有限公司 | 375.00 | 5.00 | 375.00 |
| 5 | 何天菲 | 225.00 | 3.00 | 225.00 |
| 6 | 蒋文静 | 225.00 | 3.00 | 225.00 |
| 7 | 许小花 | 225.00 | 3.00 | 225.00 |
| | 合计 | 7,500.00 | 100.00 | 7500.00 |

2009年2月19日，根据本公司股东会决议，同意新增股东深圳市创新投资集团有限公司和深圳市福田创新资本创业投资有限公司，其中深圳市创新投资集团有限公司以人民币2,160万元认购540万股，深圳市福田创新资本创业投资有限公司以人民币2,000万元认购500万股。本公司股本总额增至8,540万股，注册资本由7,500.00万元变更为8,540.00万元。本次增资业经开元信德会计师事务所深圳分所出具开元信德深分验字2009第015号验资报告验证。变更后的股权结构为：

| 序号 | 股东名称 | 持股数万股 | 持股比例(%) | 股本金额万元 |
|----|-------------------|----------|---------|----------|
| 1 | 腾邦投资控股有限公司 | 4,025.00 | 47.13 | 4,025.00 |
| 2 | 华联发展集团有限公司 | 1,500.00 | 17.55 | 1,500.00 |
| 3 | 段乃琦 | 925.00 | 10.83 | 925.00 |
| 4 | 深圳市创新投资集团有限公司 | 540.00 | 6.32 | 540.00 |
| 5 | 深圳市福田创新资本创业投资有限公司 | 500.00 | 5.86 | 500.00 |
| 6 | 深圳市百胜投资有限公司 | 375.00 | 4.39 | 375.00 |
| 7 | 何天菲 | 225.00 | 2.64 | 225.00 |
| 8 | 蒋文静 | 225.00 | 2.64 | 225.00 |
| 9 | 许小花 | 225.00 | 2.64 | 225.00 |
| | 合计 | 8,540.00 | 100.00 | 8,540.00 |

2009年5月11日，根据本公司股东会决议，股东段乃琦将其持有的本公司6.148%的股份，共计525万股，以人民币2,000万的价格转让给王玺。变更后的股权结构为：

| 序号 | 股东名称 | 持股数万股 | 持股比例 (%) | 股本金额万元 |
|----|-------------------|----------|----------|----------|
| 1 | 腾邦投资控股有限公司 | 4,025.00 | 47.13 | 4,025.00 |
| 2 | 华联发展集团有限公司 | 1,500.00 | 17.55 | 1,500.00 |
| 3 | 深圳市创新投资集团有限公司 | 540.00 | 6.32 | 540.00 |
| 4 | 王玺 | 525.00 | 6.15 | 525.00 |
| 5 | 深圳市福田创新资本创业投资有限公司 | 500.00 | 5.86 | 500.00 |
| 6 | 段乃琦 | 400.00 | 4.68 | 400.00 |
| 7 | 深圳市百胜投资有限公司 | 375.00 | 4.39 | 375.00 |
| 8 | 何天菲 | 225.00 | 2.64 | 225.00 |
| 9 | 蒋文静 | 225.00 | 2.64 | 225.00 |
| 10 | 许小花 | 225.00 | 2.64 | 225.00 |
| | 合计 | 8,540.00 | 100.00 | 8,540.00 |

2009年6月19日,根据本公司股东会决议,国信弘盛投资有限公司以人民币1,600万元认购本公司400万股股份,本公司股本总额和注册资本增至89,400,000.00元。本次增资业经开元信德会计师事务所深圳分所出具开元信德深分验字2009第033号验资报告验证。

变更后的股权结构为:

| 序号 | 股东名称 | 持股数万股 | 持股比例 (%) | 股本金额万元 |
|----|-------------------|----------|----------|----------|
| 1 | 腾邦投资控股有限公司 | 4,025.00 | 45.02 | 4,025.00 |
| 2 | 华联发展集团有限公司 | 1,500.00 | 16.78 | 1,500.00 |
| 3 | 深圳市创新投资集团有限公司 | 540.00 | 6.04 | 540.00 |
| 4 | 王玺 | 525.00 | 5.87 | 525.00 |
| 5 | 深圳市福田创新资本创业投资有限公司 | 500.00 | 5.59 | 500.00 |
| 6 | 段乃琦 | 400.00 | 4.47 | 400.00 |
| 7 | 国信弘盛投资有限公司 | 400.00 | 4.47 | 400.00 |
| 8 | 深圳市百胜投资有限公司 | 375.00 | 4.20 | 375.00 |
| 9 | 何天菲 | 225.00 | 2.52 | 225.00 |
| 10 | 蒋文静 | 225.00 | 2.52 | 225.00 |
| 11 | 许小花 | 225.00 | 2.52 | 225.00 |
| | 合计 | 8,940.00 | 100.00 | 8,940.00 |

2009年7月6日,根据本公司股东会决议,同意股东许小花将其持有的本公司2.52%的股份,共计225万股,以人民币1,417.50万元的价格转让给浙江维科创业投资有限公司。

变更后的股权结构为:

| 序号 | 股东名称 | 持股数万股 | 持股比例 (%) | 股本金额万元 |
|----|-------------------|----------|----------|----------|
| 1 | 腾邦投资控股有限公司 | 4,025.00 | 45.02 | 4,025.00 |
| 2 | 华联发展集团有限公司 | 1,500.00 | 16.78 | 1,500.00 |
| 3 | 深圳市创新投资集团有限公司 | 540.00 | 6.04 | 540.00 |
| 4 | 王玺 | 525.00 | 5.87 | 525.00 |
| 5 | 深圳市福田创新资本创业投资有限公司 | 500.00 | 5.59 | 500.00 |

| | | | | |
|----|--------------|----------|--------|----------|
| 6 | 段乃琦 | 400.00 | 4.47 | 400.00 |
| 7 | 国信弘盛投资有限公司 | 400.00 | 4.47 | 400.00 |
| 8 | 深圳市百胜投资有限公司 | 375.00 | 4.20 | 375.00 |
| 9 | 何天菲 | 225.00 | 2.52 | 225.00 |
| 10 | 蒋文静 | 225.00 | 2.52 | 225.00 |
| 11 | 浙江维科创业投资有限公司 | 225.00 | 2.52 | 225.00 |
| | 合计 | 8,940.00 | 100.00 | 8,940.00 |

本公司的行业性质：航空客运销售代理。

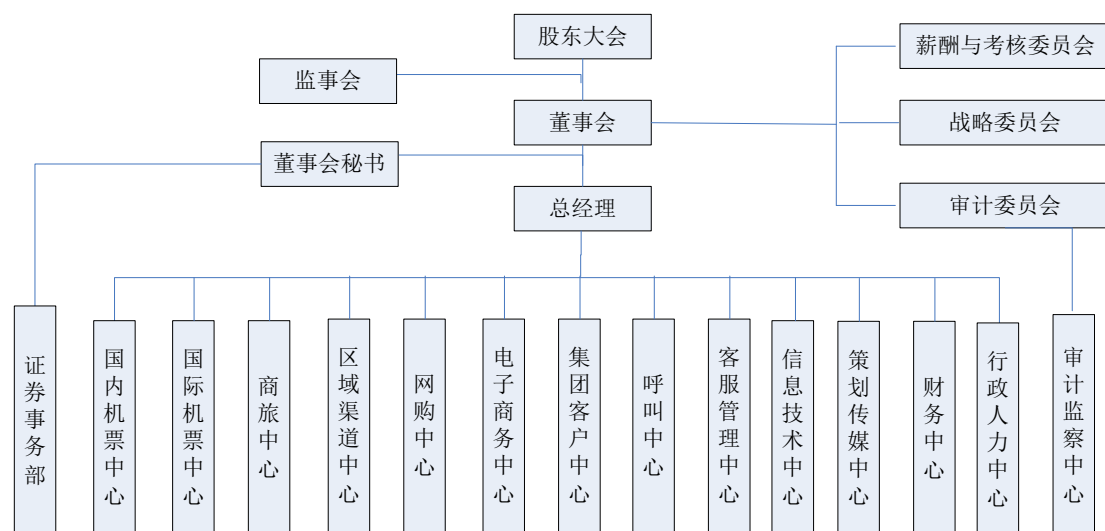
本公司的经营范围：经营国际、国内航线或香港、澳门、台湾地区的航空客运销售代理业务危险品除外；酒店订房服务；会务策划；经济信息咨询不含限制项目；旅游资讯、旅游产品及旅游工艺品的购销；计算机软硬件、多媒体和网络系统的设计、技术开发；互联网信息服务、保险业兼代理业务；经营进出口业务按深贸进准字第[2001]0117号经营。

本公司的组织架构

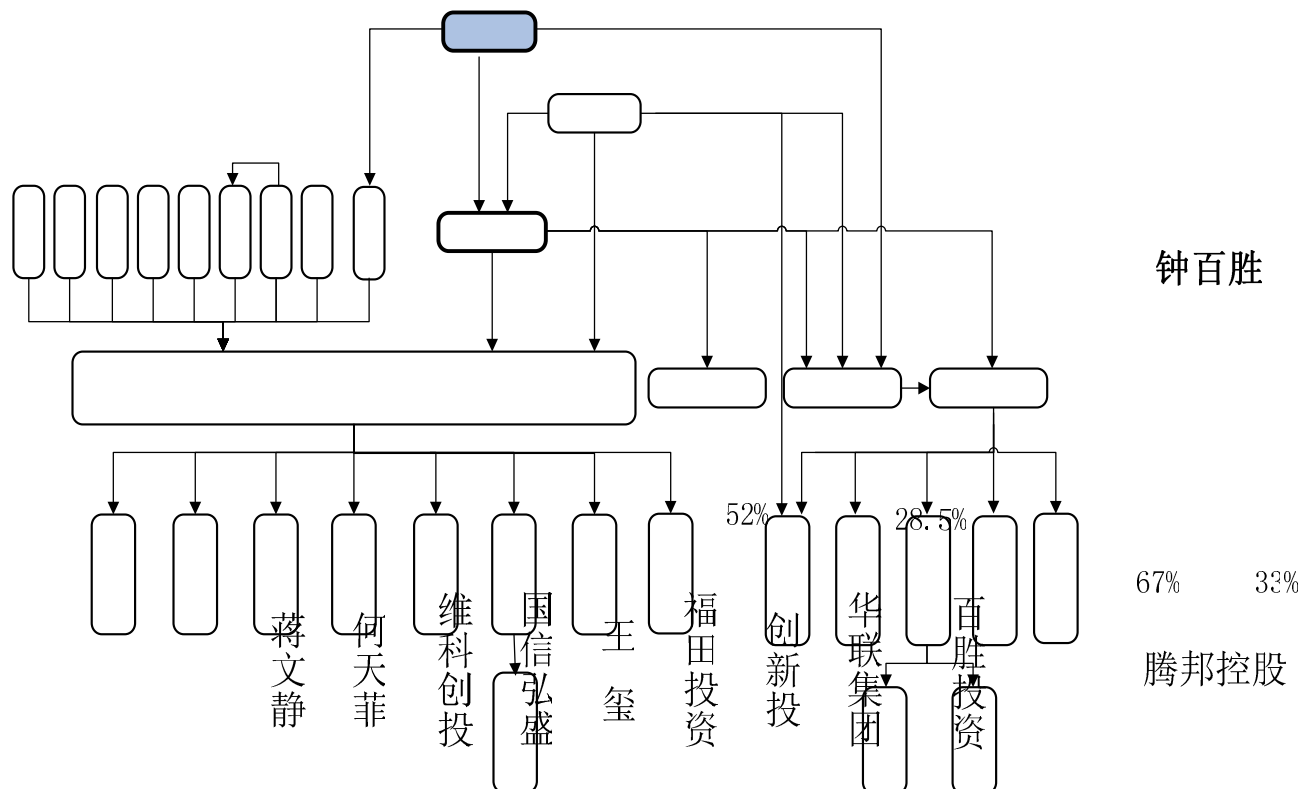
1、各公司简称

深圳市腾邦商贸服务有限公司、深圳市腾邦商务咨询有限公司、深圳市腾邦航空服务有限公司、深圳市昼夜通实业发展有限公司、上海可可西航空服务有限公司、深圳市网购科技有限公司、腾邦国际票务香港有限公司、腾邦国际票务加拿大有限公司和深圳市腾邦国际旅行社以下分别简称“腾邦商贸”、“腾邦商务”、“腾邦航空”、“昼夜通实业”、“上海可可西”、“网购科技”、“票务香港”、“票务加拿大”、“腾邦旅行社”。

2、组织结构



3、股权结构图



二、公司主要会计政策、会计估计和前期差错 45.02%

(一) 财务报表的编制基础

本公司财务报表以持续经营为编制基础 **深圳市腾邦国际票务股份有限公司**

(二) 遵循企业会计准则的声明

本公司所编制的财务报表符合企业会计准则的要求，真实、完整地反映了公司的财务状况、经营成果和现金流量等有关信息。

(三) 会计期间

会计年度自公历 1 月 1 日起至 12 月 31 日止 100%

(四) 记账本位币

采用人民币为记账本位币。 100%

(五) 同一控制下和非同一控制下企业合并的会计处理方法 100%

1. 同一控制下企业合并的会计处理 100%

公司在企业合并中取得的资产和负债，按照合并日在被合并方的账面价值计量。公司取得的净资产账面价值与支付的合并对价账面价值(或发行股份面值总额)的差额，调整资本公积；资本公积不足冲减的，调整留存收益。

2. 非同一控制下企业合并的会计处理 90%

公司在购买日对合并成本大于合并中取得的被购买方可辨认净资产公允价值份额的差额，确认为商誉；如果合并成本小于合并中取得的被购买方可辨认净资产公允价值份额，首先对取得的被购买方各项可辨认资产、负债及或有负债的公允价值以及合并成本的计量进行复核，经复核后合并成本仍小于合并中取得的被购买方可辨认净资产公允价值份额的，其差额计入当期损益。

（六）合并财务报表的编制方法

母公司将其控制的所有子公司纳入合并财务报表的合并范围。合并财务报表以母公司及其子公司的财务报表为基础，根据其他有关资料，按照权益法调整对子公司的长期股权投资后，由母公司按照《企业会计准则第 33 号——合并财务报表》编制。

（七）现金及现金等价物的确定标准

列示于现金流量表中的现金是指库存现金以及可以随时用于支付的存款。现金等价物是指企业持有的期限短、流动性强、易于转换为已知金额现金、价值变动风险很小的投资。

（八）外币业务和外币报表折算

1. 外币业务折算

对发生的外币业务，采用交易发生日的即期汇率折合人民币记账。对各种外币账户的外币期末余额、外币货币性项目按资产负债表日即期汇率折算，除与购建符合资本化条件资产有关的专门借款本金及利息的汇兑差额外，其他汇兑差额计入当期损益；以历史成本计量的外币非货币性项目仍采用交易发生日的即期汇率折算；以公允价值计量的外币非货币性项目，采用公允价值确定日的即期汇率折算，差额作为公允价值变动损益。

2. 外币财务报表折算

资产负债表中的资产和负债项目，采用资产负债表日的即期汇率折算；所有者权益项目除“未分配利润”项目外，其他项目采用发生时的即期汇率折算；利润表中的收入和费用项目，采用按照系统合理的方法确定的、与交易发生日即期汇率近似的汇率折算。按照上述折算产生的外币财务报表折算差额，在资产负债表中所有者权益项目下单独列示；现金流量表采用现金流量发生日的按照系统合理的方法确定、与现金流量发生日即期汇率近似的汇率折算。汇率变动对现金的影响额作为调节项目，在现金流量表中单独列示。

（九）金融工具

1. 金融资产和金融负债的分类

金融资产在初始确认时划分为以下四类：以公允价值计量且其变动计入当期损益的金融资产（包括交易性金融资产和指定为以公允价值计量且其变动计入当期损益的金融资产）、

持有至到期投资、贷款和应收款项、可供出售金融资产。

金融负债在初始确认时划分为以下两类：以公允价值计量且其变动计入当期损益的金融负债（包括交易性金融负债和指定为以公允价值计量且其变动计入当期损益的金融负债）、其他金融负债。

2. 金融资产和金融负债的确认依据、计量方法和终止确认条件

公司成为金融工具合同的一方时，确认一项金融资产或金融负债。初始确认金融资产或金融负债时，按照公允价值计量；对于以公允价值计量且其变动计入当期损益的金融资产和金融负债，相关交易费用直接计入当期损益；对于其他类别的金融资产或金融负债，相关交易费用计入初始确认金额。

公司按照公允价值对金融资产进行后续计量，且不扣除将来处置该金融资产时可能发生的交易费用，但下列情况除外：（1）持有至到期投资以及贷款和应收款项采用实际利率法，按摊余成本计量；（2）在活跃市场中没有报价且其公允价值不能可靠计量的权益工具投资，以及与该权益工具挂钩并须通过交付该权益工具结算的衍生金融资产，按照成本计量。

公司采用实际利率法，按摊余成本对金融负债进行后续计量，但下列情况除外：（1）以公允价值计量且其变动计入当期损益的金融负债，按照公允价值计量，且不扣除将来结清金融负债时可能发生的交易费用；（2）与在活跃市场中没有报价、公允价值不能可靠计量的权益工具挂钩并须通过交付该权益工具结算的衍生金融负债，按照成本计量；（3）不属于指定为以公允价值计量且其变动计入当期损益的金融负债的财务担保合同，或没有指定为以公允价值计量且其变动计入当期损益并将以低于市场利率贷款的贷款承诺，按照履行相关现时义务所需支出的最佳估计数与初始确认金额扣除按照实际利率法摊销的累计摊销额后的余额两项金额之中的较高者进行后续计量。

金融资产或金融负债公允价值变动形成的利得或损失，除与套期保值有关外，按照如下方法处理：（1）以公允价值计量且其变动计入当期损益的金融资产或金融负债公允价值变动形成的利得或损失，计入公允价值变动损益；在资产持有期间所取得的利息或现金股利，确认为投资收益；处置时，将实际收到的金额与初始入账金额之间的差额确认为投资收益，同时调整公允价值变动损益。（2）可供出售金融资产的公允价值变动计入资本公积；持有期间按实际利率法计算的利息，计入投资收益；可供出售权益工具投资的现金股利，于被投资单位宣告发放股利时计入投资收益；处置时，将实际收到的金额与账面价值扣除原直接计入资本公积的公允价值变动累计额之后的差额确认为投资收益。

当收取某项金融资产现金流量的合同权利已终止或该金融资产所有权上几乎所有的风

险和报酬已转移时，终止确认该金融资产；当金融负债的现时义务全部或部分解除时，相应终止确认该金融负债或其一部分。

3. 金融资产转移的确认依据和计量方法

公司已将金融资产所有权上几乎所有的风险和报酬转移给了转入方的，终止确认该金融资产；保留了金融资产所有权上几乎所有的风险和报酬的，继续确认所转移的金融资产，并将收到的对价确认为一项金融负债。公司既没有转移也没有保留金融资产所有权上几乎所有的风险和报酬的，分别下列情况处理：(1) 放弃了对该金融资产控制的，终止确认该金融资产；(2) 未放弃对该金融资产控制的，按照继续涉入所转移金融资产的程度确认有关金融资产，并相应确认有关负债。

金融资产整体转移满足终止确认条件的，将下列两项金额的差额计入当期损益：(1) 所转移金融资产的账面价值；(2) 因转移而收到的对价，与原直接计入所有者权益的公允价值变动累计额之和。金融资产部分转移满足终止确认条件的，将所转移金融资产整体的账面价值，在终止确认部分和未终止确认部分之间，按照各自的相对公允价值进行分摊，并将下列两项金额的差额计入当期损益：(1) 终止确认部分的账面价值；(2) 终止确认部分的对价，与原直接计入所有者权益的公允价值变动累计额中对应终止确认部分的金额之和。

4. 主要金融资产和金融负债的公允价值确定方法

存在活跃市场的金融资产或金融负债，以活跃市场的报价确定其公允价值；不存在活跃市场的金融资产或金融负债，采用估值技术（包括参考熟悉情况并自愿交易的各方最近进行的市场交易中使用的价格、参照实质上相同的其他金融工具的当前公允价值、现金流量折现法和期权定价模型等）确定其公允价值；初始取得或源生的金融资产或承担的金融负债，以市场交易价格作为确定其公允价值的基础。

5. 金融资产的减值测试和减值准备计提方法

资产负债表日对以公允价值计量且其变动计入当期损益的金融资产以外的金融资产的账面价值进行检查，如有客观证据表明该金融资产发生减值的，计提减值准备。

对单项金额重大的金融资产单独进行减值测试；对单项金额不重大的金融资产，可以单独进行减值测试，或包括在具有类似信用风险特征的金融资产组合中进行减值测试；单独测试未发生减值的金融资产（包括单项金额重大和不重大的金融资产），包括在具有类似信用风险特征的金融资产组合中再进行减值测试。

按摊余成本计量的金融资产，期末有客观证据表明其发生了减值的，根据其账面价值与预计未来现金流量现值之间的差额确认减值损失。在活跃市场中没有报价且其公允价值不能

可靠计量的权益工具投资,或与该权益工具挂钩并须通过交付该权益工具结算的衍生金融资产发生减值时,将该权益工具投资或衍生金融资产的账面价值,与按照类似金融资产当时市场收益率对未来现金流量折现确定的现值之间的差额,确认为减值损失。可供出售金融资产的公允价值发生较大幅度下降且预期下降趋势属于非暂时性时,确认其减值损失,并将原直接计入所有者权益的公允价值累计损失一并转出计入减值损失。

(十) 应收款项

1. 单项金额重大并单项计提坏账准备的应收款项

| | |
|----------------------|---------------------------------------|
| 单项金额重大的判断依据或金额标准 | 金额在 100 万元以上 |
| 单项金额重大并单项计提坏账准备的计提方法 | 单独进行减值测试,根据其未来现金流量现值低于其账面价值的差额计提坏账准备。 |

2. 按组合计提坏账准备的应收款项

(1) 确定组合的依据及坏账准备的计提方法

| | |
|----------------|---------------------------------------|
| 确定组合的依据 | |
| 账龄分析法组合 | 相同账龄的应收款项具有类似信用风险特征 |
| 个别认定法组合 | 合并范围内关联方应收款不计提坏账 |
| 按组合计提坏账准备的计提方法 | |
| 账龄分析法组合 | 账龄分析法 |
| 个别认定法组合 | 单独进行减值测试,根据其未来现金流量现值低于其账面价值的差额计提坏账准备。 |

(2) 账龄分析法

| 账龄 | 应收账款计提比例 (%) | 其他应收款计提比例 (%) |
|-----------------|--------------|---------------|
| 1 年以内含 1 年, 以下同 | 3.00 | 3.00 |
| 1-2 年 | 10.00 | 10.00 |
| 2-3 年 | 20.00 | 20.00 |
| 3-4 年 | 30.00 | 30.00 |
| 4-5 年 | 50.00 | 50.00 |
| 5 年以上 | 100.00 | 100.00 |

3. 单项金额虽不重大但单项计提坏账准备的应收款项

| | |
|-------------|-------------------------------------------------|
| 单项计提坏账准备的理由 | 应收款项的未来现金流量现值与以账龄为信用风险特征的应收款项组合的未来现金流量现值存在显著差异。 |
|-------------|-------------------------------------------------|

| | |
|-----------|---------------------------------------|
| 坏账准备的计提方法 | 单独进行减值测试，根据其未来现金流量现值低于其账面价值的差额计提坏账准备。 |
|-----------|---------------------------------------|

对应收票据、预付款项、应收利息、长期应收款等其他应收款项，根据其未来现金流量现值低于其账面价值的差额计提坏账准备。

(十一) 长期股权投资

1. 投资成本的确定

(1) 同一控制下的企业合并形成的，合并方以支付现金、转让非现金资产、承担债务或发行权益性证券作为合并对价的，在合并日按照取得被合并方所有者权益账面价值的份额作为其初始投资成本。长期股权投资初始投资成本与支付的合并对价的账面价值或发行股份的面值总额之间的差额调整资本公积；资本公积不足冲减的，调整留存收益。

(2) 非同一控制下的企业合并形成的，在购买日按照支付的合并对价的公允价值作为其初始投资成本。

(3) 除企业合并形成以外的：以支付现金取得的，按照实际支付的购买价款作为其初始投资成本；以发行权益性证券取得的，按照发行权益性证券的公允价值作为其初始投资成本；投资者投入的，按照投资合同或协议约定的价值作为其初始投资成本（合同或协议约定价值不公允的除外）。

2. 后续计量及损益确认方法

对被投资单位能够实施控制的长期股权投资采用成本法核算，在编制合并财务报表时按照权益法进行调整；对不具有共同控制或重大影响，并且在活跃市场中没有报价、公允价值不能可靠计量的长期股权投资，采用成本法核算；对具有共同控制或重大影响的长期股权投资，采用权益法核算。

3. 确定对被投资单位具有共同控制、重大影响的依据

按照合同约定，与被投资单位相关的重要财务和经营决策需要分享控制权的投资方一致同意的，认定为共同控制；对被投资单位的财务和经营政策有参与决策的权力，但并不能够控制或者与其他方一起共同控制这些政策的制定的，认定为重大影响。

4. 减值测试方法及减值准备计提方法

对子公司、联营企业及合营企业的投资，在资产负债表日有客观证据表明其发生减值的，按照账面价值与可收回金额的差额计提相应的减值准备；对被投资单位不具有共同控制或重大影响、在活跃市场中没有报价、公允价值不能可靠计量的长期股权投资，按照《企业会计准则第 22 号——金融工具确认和计量》的规定计提相应的减值准备。

(十二) 投资性房地产

1. 投资性房地产包括已出租的土地使用权、持有并准备增值后转让的土地使用权、已出租的建筑物。

2. 投资性房地产按照成本进行初始计量，采用成本模式进行后续计量，并采用与固定资产和无形资产相同的方法计提折旧或进行摊销。资产负债表日，有迹象表明投资性房地产发生减值的，按照账面价值与可收回金额的差额计提相应的减值准备。

(十三) 固定资产

1. 固定资产确认条件、计价和折旧方法

固定资产是指为生产商品、提供劳务、出租或经营管理而持有的，使用年限超过一个会计年度，单位价值较高的有形资产。

固定资产以取得时的实际成本入账，并从其达到预定可使用状态的次月起采用年限平均法。

2. 各类固定资产的折旧方法

固定资产折旧采用年限平均法。各类固定资产的折旧年限、估计残值率和年折旧率如下：

| 类别 | 预计使用年限年 | 年折旧率(%) |
|--------|---------|---------|
| 房屋及建筑物 | 40 | 2.25 |
| 机器设备 | 10 | 9.00 |
| 运输设备 | 5 | 18.00 |
| 办公设备 | 5 | 18.00 |
| 其他 | 5 | 18.00 |

3. 固定资产的减值测试方法及减值准备计提方法

资产负债表日，有迹象表明固定资产发生减值的，按照账面价值与可收回金额的差额计提相应的减值准备。

(十四) 在建工程

1. 在建工程同时满足经济利益很可能流入、成本能够可靠计量则予以确认。在建工程按建造该项资产达到预定可使用状态前所发生的实际成本计量。

2. 在建工程达到预定可使用状态时，按工程实际成本转入固定资产。已达到预定可使用状态但尚未办理竣工决算的，先按估计价值转入固定资产，待办理竣工决算后再按实际成

本调整原暂估价值，但不再调整原已计提的折旧。

3. 资产负债表日，有迹象表明在建工程发生减值的，按照账面价值与可收回金额的差额计提相应的减值准备

(十五) 借款费用

1. 借款费用资本化的确认原则

公司发生的借款费用，可直接归属于符合资本化条件的资产的购建或者生产的，予以资本化，计入相关资产成本；其他借款费用，在发生时确认为费用，计入当期损益。

2. 借款费用资本化期间

(1) 当借款费用同时满足下列条件时，开始资本化：1) 资产支出已经发生；2) 借款费用已经发生；3) 为使资产达到预定可使用或可销售状态所必要的购建或者生产活动已经开始。

(2) 若符合资本化条件的资产在购建或者生产过程中发生非正常中断，并且中断时间连续超过 3 个月，暂停借款费用的资本化；中断期间发生的借款费用确认为当期费用，直至资产的购建或者生产活动重新开始。

(3) 当所购建或者生产符合资本化条件的资产达到预定可使用或者可销售状态时，借款费用停止资本化。

3. 借款费用资本化金额

为购建或者生产符合资本化条件的资产而借入专门借款的，以专门借款当期实际发生的利息费用(包括按照实际利率法确定的折价或溢价的摊销)，减去将尚未动用的借款资金存入银行取得的利息收入或进行暂时性投资取得的投资收益后的金额，确定应予资本化的利息金额；为购建或者生产符合资本化条件的资产占用了一般借款的，根据累计资产支出超过专门借款的资产支出加权平均数乘以占用一般借款的资本化率，计算确定一般借款应予资本化的利息金额。

(十六) 无形资产

1. 无形资产包括土地使用权、专利权及非专利技术等，按成本进行初始计量。

2. 使用寿命有限的无形资产，在使用寿命内按照与该项无形资产有关的经济利益的预期实现方式系统合理地摊销，无法可靠确定预期实现方式的，采用直线法摊销。具体年限如下：

| 项 目 | 摊销年限年 |
|-----|-------|
|-----|-------|

| | |
|----------|----|
| 可可西网站软件 | 10 |
| 客户中心软件 | 10 |
| 网购系统软件 | 10 |
| 呼叫中心软件 | 10 |
| 研发培训中心软件 | 10 |
| 其他软件 | 10 |

3. 使用寿命确定的无形资产，在资产负债表日有迹象表明发生减值的，按照账面价值与可收回金额的差额计提相应的减值准备；使用寿命不确定的无形资产和尚未达到可使用状态的无形资产，无论是否存在减值迹象，每年均进行减值测试。

4. 内部研究开发项目研究阶段的支出，于发生时计入当期损益。内部研究开发项目开发阶段的支出，同时满足下列条件的，确认为无形资产：（1）完成该无形资产以使其能够使用或出售在技术上具有可行性；（2）具有完成该无形资产并使用或出售的意图；（3）无形资产产生经济利益的方式，包括能够证明运用该无形资产生产的产品存在市场或无形资产自身存在市场，无形资产将在内部使用的，能证明其有用性；（4）有足够的技术、财务资源和其他资源支持，以完成该无形资产的开发，并有能力使用或出售该无形资产；（5）归属于该无形资产开发阶段的支出能够可靠地计量。

（十七）长期待摊费用

长期待摊费用按实际发生额入账，在受益期或规定的期限内分期平均摊销。如果长期待摊的费用项目不能使以后会计期间受益则将尚未摊销的该项目的摊余价值全部转入当期损益。

（十八）预计负债

1. 因对外提供担保、诉讼事项、产品质量保证、亏损合同等或有事项形成的义务成为公司承担的现时义务，履行该义务很可能导致经济利益流出公司，且该义务的金额能够可靠的计量时，公司将该项义务确认为预计负债。

2. 公司按照履行相关现时义务所需支出的最佳估计数对预计负债进行初始计量，并在资产负债表日对预计负债的账面价值进行复核。

（十九）商誉

商誉为股权投资成本超过应享有的被投资单位于投资取得日的公允价值份额的差额，或者为非同一控制下企业合并成本超过企业合并中取得的被购买方可辨认净资产于购买日的公允价值份额的差额。

企业吸收合并形成的商誉在个别报表直接反映，企业控股合并形成的商誉仅在合并财务报表上单独列示。购买联营企业和合营企业股权投资成本超过投资时应享有被投资单位的公允价值份额的差额，包含于长期股权投资。

企业合并形成的商誉至少每年进行减值测试。减值测试时，商誉的账面价值根据企业合并的协同效应分摊至受益的资产组或资产组组合。期末商誉按成本减去累计减值损失后的净额列示。

(二十) 收入确认

本公司的收入主要包括航空客运销售代理收入和提供酒店预订、商旅管理、旅游度假等服务获得的代理收入。

1. 航空客运销售代理收入及酒店预订代理收入，在下列条件均能满足时予以确认：

(1) 航空客运销售代理业务已经办妥，即委托人确认订单且出票后；预订酒店的客人已经使用酒店提供的服务；

(2) 经济利益能够流入企业；

(3) 相关的收入和成本能够可靠地计量。

2. 航空客运销售代理业务按委托代理业务的佣金计量收入，基础佣金在民航客运销售代理业务已经办妥后，在结算时按净额确认收入；后返奖励佣金，依据谨慎性原则在实际收到时确认收入。

企业在销售产品或提供劳务的同时授予客户奖励积分的，与奖励积分相关的部分作为递延收益，待客户兑换奖励积分或积分失效时，再结转计入当期损益。

3. 酒店预订代理业务，按委托代理业务的手续费计量收入。

4. 商品销售收入：销售商品收入在同时满足下列条件时予以确认：(1) 将商品所有权上的主要风险和报酬转移给购货方；(2) 公司不再保留通常与所有权相联系的继续管理权，也不再对已售出的商品实施有效控制；(3) 收入的金额能够可靠地计量；(4) 相关的经济利益很可能流入；(5) 相关的已发生或将发生的成本能够可靠地计量

5. 提供劳务收入：提供劳务交易的结果在资产负债表日能够可靠估计的(同时满足收入的金额能够可靠地计量、相关经济利益很可能流入、交易的完工进度能够可靠地确定、交易中已发生和将发生的成本能够可靠地计量)，采用完工百分比法确认提供劳务的收入，并按

已完工作的测量确定提供劳务交易的完工进度。提供劳务交易的结果在资产负债表日不能够可靠估计的，若已经发生的劳务成本预计能够得到补偿，按已经发生的劳务成本金额确认提供劳务收入，并按相同金额结转劳务成本；若已经发生的劳务成本预计不能够得到补偿，将已经发生的劳务成本计入当期损益，不确认劳务收入。

6. 让渡资产使用权收入：让渡资产使用权在同时满足相关的经济利益很可能流入、收入金额能够可靠计量时，确认让渡资产使用权的收入。利息收入按照他人使用本公司货币资金的时间和实际利率计算确定；使用费收入按有关合同或协议约定的收费时间和方法计算确定。

(二十一) 政府补助

1. 政府补助包括与资产相关的政府补助和与收益相关的政府补助。

2. 政府补助为货币性资产的，按照收到或应收的金额计量；政府补助为非货币性资产的，按照公允价值计量，公允价值不能可靠取得的，按照名义金额计量。

3. 与资产相关的政府补助，确认为递延收益，在相关资产使用寿命内平均分配，计入当期损益。与收益相关的政府补助，用于补偿以后期间的相关费用或损失的，确认为递延收益，在确认相关费用的期间，计入当期损益；用于补偿已发生的相关费用或损失的，直接计入当期损益。

(二十二) 递延所得税资产、递延所得税负债

1. 根据资产、负债的账面价值与其计税基础之间的差额（未作为资产和负债确认的项目按照税法规定可以确定其计税基础的，该计税基础与其账面数之间的差额），按照预期收回该资产或清偿该负债期间的适用税率计算确认递延所得税资产或递延所得税负债。

2. 确认递延所得税资产以很可能取得用来抵扣可抵扣暂时性差异的应纳税所得额为限。资产负债表日，有确凿证据表明未来期间很可能获得足够的应纳税所得额用来抵扣可抵扣暂时性差异的，确认以前会计期间未确认的递延所得税资产。

3. 资产负债表日，对递延所得税资产的账面价值进行复核，如果未来期间很可能无法获得足够的应纳税所得额用以抵扣递延所得税资产的利益，则减记递延所得税资产的账面价值。在很可能获得足够的应纳税所得额时，转回减记的金额。

4. 公司当期所得税和递延所得税作为所得税费用或收益计入当期损益，但不包括下列情况产生的所得税：（1）企业合并；（2）直接在所有者权益中确认的交易或者事项。

三、税项

(一) 主要税种及税率:

| 税种 | 计税依据 | 税率(%) |
|---------|---------|----------|
| 营业税 | 应纳税营业额 | 5 |
| 城市维护建设税 | 应缴流转税税额 | 7、1 |
| 教育费附加 | 应缴流转税税额 | 3 |
| 企业所得税 | 应纳税所得额 | 15、22、25 |

(二) 本公司及其子公司执行企业所得税税率的变化情况

1. 依据 2008 年 1 月 1 日起施行的新企业所得税法, 本公司及子公司深圳市腾邦商贸服务有限公司、深圳市腾邦商务咨询有限公司、深圳市腾邦航空服务有限公司、深圳市昼夜通实业发展有限公司适用的企业所得税率将在 2008 年至 2012 年的五年期间内逐步过渡到 25%, 2010 年税率为 22%。

2. 根据国发〔2010〕35 号的规定, 自 2010 年 12 月 1 日起, 本公司及子公司深圳市腾邦商贸服务有限公司、深圳市腾邦商务咨询有限公司、深圳市腾邦航空服务有限公司、深圳市昼夜通实业发展有限公司、深圳市网购科技有限公司、深圳市腾邦国际旅行社按照实际缴纳营业税税额的 7% 征收城市维护建设税, 2010 年 1 月 1 日到 2010 年 11 月 30 日按实际缴纳营业税税额的 1% 征收城市维护建设税。

(三) 税收优惠及批文

根据深圳市保税区地方税务局的深地税保减备告字【2011】第(03001)号税收减免登记备案告知书, 本公司可自领取高新技术企业证书之年度(2010 年)起三年(至 2012 年)执行企业所得税减按 15% 征收的优惠政策。

四、企业合并及合并财务报表

(一) 子公司情况

1. 通过设立或投资等方式取得的子公司

| 子公司全称 | 子公司类型 | 注册地 | 业务性质 | 注册资本 | 经营 | 组织机构 |
|----------------------|-------|-----|----------|-----------------|------|----------------------|
| | | | | | 范围 | 代码 |
| 腾邦国际票务香港有限公司以下简称票务香港 | 全资子公司 | 香港 | 航空客运销售代理 | HKD1,000,000.00 | 商旅服务 | 39458305-000-06-08-1 |

| | | | | | | |
|------------------------|-------|-----|----------|-----------------|----------------------|------------|
| 腾邦国际票务加拿大有限公司以下简称票务加拿大 | 控股子公司 | 加拿大 | 航空客运销售代理 | CAD 10.00 | 商旅服务 | |
| 上海可可西航空服务有限公司以下简称上海可可西 | 全资子公司 | 上海市 | 航空客运销售代理 | RMB1,500,000.00 | 航空客运销售代理；酒店订房服务，会务服务 | 685543963 |
| 深圳市网购科技有限公司以下简称网购科技 | 全资子公司 | 深圳市 | 航空客运销售代理 | RMB1,000,000.00 | 酒店预订服务；票务代理等 | 69397207-1 |

(续上表)

| 子公司名称 | 期末实际出资额 | 实质上构成对子公司净投资的其他项目余额 | 持股比例 (%) | 表决权比例 (%) | 是否合并报表 |
|-------|------------------|---------------------|----------|-----------|--------|
| 票务香港 | HKD 1,000,000.00 | | 100.00 | 100.00 | 是 |
| 票务加拿大 | CAD 10.00 | | 90.00 | 90.00 | 否 |
| 上海可可西 | RMB1,500,000.00 | | 100.00 | 100.00 | 是 |
| 网购科技 | RMB1,000,000.00 | | 100.00 | 100.00 | 是 |

2. 非同一控制下企业合并取得的子公司

| 子公司全称 | 子公司类型 | 注册地 | 业务性质 | 注册资本 | 经营范围 | 组织机构代码 |
|-------------------------|-------|-----|----------|-----------------|---------------------------------------|------------|
| 深圳市腾邦商贸服务有限公司以下简称腾邦商贸 | 全资子公司 | 深圳市 | 航空客运销售代理 | RMB5,000,000.00 | 从事国内航线除香港、澳门、台湾地区航线外的航空客运销售代理业务等 | 76915949-1 |
| 深圳市腾邦商务咨询有限公司以下简称腾邦商务 | 全资子公司 | 深圳市 | 航空客运销售代理 | RMB1,000,000.00 | 经济信息咨询不含限制项目、航空客、货运代理业务等 | 70845390-2 |
| 深圳市腾邦航空服务有限公司以下简称腾邦航空 | 全资子公司 | 深圳市 | 航空客运销售代理 | RMB3,000,000.00 | 国内航线除香港、澳门、台湾地区航线外的航空客运销售代理业务 | 73414441-7 |
| 深圳市昼夜通实业发展有限公司以下简称昼夜通实业 | 全资子公司 | 深圳市 | 航空客运销售代理 | RMB3,000,000.00 | 从事国内航线除香港、澳门、台湾地区航线外的航空客运销售代理业务、国际航线等 | 75761237-5 |
| 深圳市腾邦国际旅行社以下简称腾邦旅行社 | 全资子公司 | 深圳市 | 国内旅游 | RMB300,000.00 | 国内旅游业务、入境旅游业务、会务策划、经济信息咨询 | 67482836-5 |

(续上表)

| 子公司名称 | 期末实际出资额 | 实质上构成对子公司净投资的其他项目余额 | 持股比例 (%) | 表决权比例 (%) | 是否合并报表 |
|-------|---------|---------------------|----------|-----------|--------|
|-------|---------|---------------------|----------|-----------|--------|

| | | | | | |
|-------|------------------|--|--------|--------|---|
| 腾邦商贸 | RMB5,000,000.00 | | 100.00 | 100.00 | 是 |
| 腾邦商务 | RMB5,000,000.00 | | 100.00 | 100.00 | 是 |
| 腾邦航空 | RMB11,500,000.00 | | 100.00 | 100.00 | 是 |
| 昼夜通实业 | RMB2,875,000.00 | | 100.00 | 100.00 | 是 |
| 腾邦旅行社 | RMB300,000.00 | | 100.00 | 100.00 | 是 |

3. 其他说明

拥有半数以上表决权但未纳入合并报表的原因说明

票务加拿大系由票务香港于 2008 年 8 月 11 日在加拿大设立的子公司，注册资本 10 加元，票务香港持有其 90.00% 股权。由于加拿大开设银行账户需董事到加拿大本地面签，而本公司一直未能落实签证事宜，到目前为止，银行账户尚未开设，因此票务香港尚未认缴其注册资本。

(二) 报告期合并范围发生变更的说明

(1) 因非同一控制下企业合并而增加子公司的情况说明

根据本公司与谢金萍、谢蓉芝于 2009 年 12 月 31 日签订的《股权转让协议》，本公司收购其分别持有的腾邦旅行社(原名：深圳市新金鑫旅行社有限公司)90.00%和 10.00%的股权。本公司已于 2010 年 2 月 28 日并办理了相应的财产权交接手续，故自 2010 年 3 月起将其纳入合并财务报表范围。

(三) 本期新纳入合并范围的主体

1. 本期新纳入合并范围的子公司、特殊目的主体、通过受托经营或承租等方式形成控制权的经营实体

| 名称 | 期末净资产 | 本期净利润 |
|-------|-------------|-------------|
| 腾邦旅行社 | -306,821.54 | -417,232.03 |

(四) 本期发生的非同一控制下企业合并

| 被合并方 | 商誉金额 | 商誉计算方法 |
|-------|-----------|------------------------------------------|
| 腾邦旅行社 | 89,589.51 | 合并成本 5 万元大于取得的被购买方可辨认净资产公允价值 89,589.51 元 |

五、合并财务报表项目注释

(一) 合并资产负债表项目注释

1. 货币资金

(1) 明细情况

| 项目 | 期末数 | | | 期初数 | | |
|----|------|----|-------|------|----|-------|
| | 外币金额 | 汇率 | 人民币金额 | 外币金额 | 汇率 | 人民币金额 |

| 库存现金 | | | | | | |
|--------|--------------|--------|----------------|------------|--------|----------------|
| 人民币 | | | 704,900.02 | | | 2,053,313.41 |
| 港元 | 12,044.36 | 0.8509 | 10,248.59 | 22,797.67 | 0.8805 | 20,073.35 |
| 小计 | | | 715,148.61 | | | 2,073,386.76 |
| 银行存款 | | | | | | |
| 人民币 | | | 110,696,966.22 | | | 174,337,101.38 |
| 港元 | 1,336,864.46 | 0.8509 | 1,137,578.07 | 436,519.99 | 0.8805 | 384,355.85 |
| 小计 | | | 111,834,544.29 | | | 174,721,457.23 |
| 其他货币资金 | | | | | | |
| 人民币 | | | 12,000,000.00 | | | |
| 小计 | | | 12,000,000.00 | | | |
| 合计 | | | 124,549,692.90 | | | 176,794,843.99 |

(2) 因抵押、质押或冻结等对使用有限制、存放在境外、有潜在回收风险的款项的说明
期末其他货币资金系银行保函票款保证金，保证期限为 1 年，其使用受到限制。

2. 应收账款

(1) 应收账款明细情况

1) 类别明细情况

| 种类 | 期末数 | | | |
|-----------|---------------|--------|--------------|----------|
| | 账面余额 | 比例 (%) | 坏账准备 | 计提比例 (%) |
| 按组合计提坏账准备 | | | | |
| 账龄分析法组合 | 42,336,637.91 | 100.00 | 1,288,768.60 | 3.04 |
| 合计 | 42,336,637.91 | 100.00 | 1,288,768.60 | 3.04 |

| 种类 | 期初数 | | | |
|-----------|---------------|--------|------------|----------|
| | 账面余额 | | 坏账准备 | |
| | 金额 | 比例 (%) | 金额 | 计提比例 (%) |
| 按组合计提坏账准备 | | | | |
| 账龄分析法组合 | 30,693,224.21 | 100.00 | 925,400.96 | 3.02 |
| 合计 | 30,693,224.21 | 100.00 | 925,400.96 | 3.02 |

2) 组合中，采用账龄分析法计提坏账准备的应收账款

| 账龄 | 期末数 | | | 期初数 | | |
|-------|---------------|--------|--------------|---------------|--------|------------|
| | 账面余额 | | 坏账准备 | 账面余额 | | 坏账准备 |
| | 金额 | 比例 (%) | | 金额 | 比例 (%) | |
| 1 年以内 | 42,069,931.09 | 99.37 | 1,262,097.92 | 30,689,583.71 | 99.99 | 925,036.91 |
| 1-2 年 | 266,706.82 | 0.63 | 26,670.68 | 3,640.50 | 0.01 | 364.05 |

| | | | | | | |
|-------|---------------|--------|--------------|---------------|--------|------------|
| 2-3 年 | | | | | | |
| 3 年以上 | | | | | | |
| 合 计 | 42,336,637.91 | 100.00 | 1,288,768.60 | 30,693,224.21 | 100.00 | 925,400.96 |

(2) 应收持有公司 5%以上(含 5%)表决权股份的股东单位款项

| 单位名称 | 期末数 | | 期初数 | |
|---------------|------------|-----------|-----------|----------|
| | 账面余额 | 坏账准备 | 账面余额 | 坏账准备 |
| 腾邦投资控股有限公司 | | | 39,540.00 | 1,186.20 |
| 华联发展集团有限公司 | | | 12,880.00 | 386.40 |
| 深圳市创新投资集团有限公司 | 489,540.00 | 14,686.20 | | |
| 小 计 | 489,540.00 | 14,686.20 | 52,420.00 | 1,572.60 |

(3) 应收账款金额前 5 名情况

| 单位名称 | 与本公司关系 | 账面余额 | 账龄 | 占应收账款余额的比例(%) |
|--------------|--------|---------------|-------|---------------|
| 中国东方航空股份有限公司 | 非关联方 | 5,076,660.16 | 1 年以内 | 11.99 |
| 深圳慧通商务有限公司 | 非关联方 | 1,724,674.10 | 1 年以内 | 4.07 |
| 国信证券股份有限公司 | 非关联方 | 1,424,287.70 | 1 年以内 | 3.36 |
| 海能达通信股份有限公司 | 非关联方 | 1,282,569.20 | 1 年以内 | 3.03 |
| 易高服务管理有限公司 | 非关联方 | 1,252,372.30 | 1 年以内 | 2.96 |
| 小 计 | | 10,760,563.46 | | 25.41 |

(4) 其他应收关联方账款情况

| 单位名称 | 与本公司关系 | 账面余额 | 占应收账款余额的比例(%) |
|---------------|------------|-----------|---------------|
| 深圳市腾邦物流股份有限公司 | 本公司母公司之子公司 | 64,623.00 | 0.15 |
| 小 计 | | 64,623.00 | 0.15 |

3. 预付款项

(1) 账龄分析

| 账 龄 | 期末数 | | | | 期初数 | | | |
|-------|---------------|--------|------|---------------|---------------|--------|------|---------------|
| | 账面余额 | 比例(%) | 坏账准备 | 账面价值 | 账面余额 | 比例(%) | 坏账准备 | 账面价值 |
| 1 年以内 | 49,225,367.30 | 97.41 | | 49,225,367.30 | 16,676,581.31 | 98.29 | | 16,676,581.31 |
| 1-2 年 | 1,095,456.65 | 2.17 | | 1,095,456.65 | 289,928.56 | 1.71 | | 289,928.56 |
| 2-3 年 | 210,615.00 | 0.42 | | 210,615.00 | | | | |
| 合 计 | 50,531,438.95 | 100.00 | | 50,531,438.95 | 16,966,509.87 | 100.00 | | 16,966,509.87 |

(2) 预付款项金额前 5 名情况

| 单位名称 | 与本公司关系 | 期末数 | 账龄 | 未结算原因 |
|------------|--------|---------------|-------|---------|
| 上海新致软件有限公司 | 非关联方 | 11,100,000.00 | 1 年以内 | 预付网络系统款 |

| | | | | |
|-----------------|------|---------------|-------|---------|
| 深圳市生活信息技术有限公司 | 非关联方 | 8,700,000.00 | 1 年以内 | 预付网络系统款 |
| 北京新宏高科信息技术有限公司 | 非关联方 | 6,660,000.00 | 1 年以内 | 预付网络系统款 |
| 上海海强信息技术有限公司 | 非关联方 | 4,970,000.00 | 1 年以内 | 预付网络系统款 |
| 深圳市盛世桃园网络科技有限公司 | 非关联方 | 4,239,160.00 | 1 年以内 | 预付网络系统款 |
| 小 计 | | 35,669,160.00 | | |

(3) 无持有公司 5%以上(含 5%)表决权股份的股东单位和其他关联方款项。

(4) 账龄 1 年以上且金额重大的预付款项未及时结算的原因说明

| 单位名称 | 期末数 | 未结算原因 |
|--------------|-------------|---------------|
| 深圳市福田区建设局 | 972,856.65 | 尚未办妥房产证过户 |
| 金蝶软件(中国)有限公司 | 257,300.00 | 金蝶软件尚未达到可使用状态 |
| 小 计 | 1,230,156.6 | |

4. 其他应收款

(1) 明细情况

1) 类别明细情况

| 种 类 | 期末数 | | | |
|-----------|--------------|--------|--------------|----------|
| | 账面余额 | | 坏账准备 | |
| | 金额 | 比例 (%) | 金额 | 计提比例 (%) |
| 按组合计提坏账准备 | | | | |
| 账龄分析法组合 | 8,078,636.05 | 100.00 | 2,387,674.83 | 29.56 |
| 合 计 | 8,078,636.05 | 100.00 | 2,387,674.83 | 29.56 |

| 种 类 | 期初数 | | | |
|-----------|---------------|--------|--------------|----------|
| | 账面余额 | | 坏账准备 | |
| | 金额 | 比例 (%) | 金额 | 计提比例 (%) |
| 按组合计提坏账准备 | | | | |
| 账龄分析法组合 | 12,624,464.85 | 100.00 | 9,479,064.32 | 75.08 |
| 合 计 | 12,624,464.85 | 100.00 | 9,479,064.32 | 75.08 |

2) 组合中, 账龄分析法计提坏账准备的应收账款

| 账 龄 | 期末数 |
|-----|-----|
| | |

| | 账面余额 | 比例 (%) | 坏账准备 |
|-------|--------------|--------|--------------|
| 1 年以内 | 4,911,954.67 | 60.80 | 147,356.74 |
| 1-2 年 | 580,765.86 | 7.18 | 57,773.28 |
| 2-3 年 | 486,195.64 | 6.02 | 97,239.13 |
| 3-4 年 | 19,091.00 | 0.24 | 5,727.30 |
| 4-5 年 | 2,101.00 | 0.03 | 1,050.50 |
| 5 年以上 | 2,078,527.88 | 25.73 | 2,078,527.88 |
| 合 计 | 8,078,636.05 | 100.00 | 2,387,674.83 |

| 账 龄 | 期初数 | | |
|-------|---------------|--------|--------------|
| | 账面余额 | 比例 (%) | 坏账准备 |
| 1 年以内 | 1,997,752.80 | 15.82 | 84,325.44 |
| 1-2 年 | 1,087,842.57 | 8.62 | 135,669.92 |
| 2-3 年 | 217,054.00 | 1.72 | 43,410.80 |
| 3-4 年 | 6,767.60 | 0.05 | 2,030.28 |
| 4-5 年 | 202,840.00 | 1.61 | 101,420.00 |
| 5 年以上 | 9,112,207.88 | 72.18 | 9,112,207.88 |
| 合 计 | 12,624,464.85 | 100.00 | 9,479,064.32 |

(2) 其他应收款金额前 5 名情况

| 单位名称 | 与本公司关系 | 账面余额 | 账龄 | 占其他应收款余额的比例 (%) | 款项性质或内容 |
|-----------------|--------|--------------|-------|-----------------|---------|
| 天健会计师事务所 | 非关联方 | 2,192,000.00 | 1 年以内 | 27.13 | 上市费 |
| 青海贤成矿业股份有限公司* | 非关联方 | 2,000,000.00 | 5 年以上 | 24.76 | 往来款 |
| 捷成航空服务有限公司 | 非关联方 | 234,717.03 | 2-3 年 | 2.91 | 业务押金 |
| 深圳市机场股份有限公司 | 非关联方 | 216,000.00 | 1-2 年 | 2.67 | 业务押金 |
| 香港南华(快捷)旅行社有限公司 | 非关联方 | 178,000.00 | 2-3 年 | 2.20 | 业务押金 |
| 小 计 | | 4,820,717.03 | | 59.67 | |

*青海贤成矿业股份有限公司款项详见本财务报表附注八其他事项之说明。

(3) 无应收持有公司 5%以上(含 5%)表决权股份的股东单位和其他关联方款项。

5. 固定资产

(1) 明细情况

| 项 目 | 期初数 | 本期增加 | | 本期减少 | 期末数 |
|-----------|----------------|---------------|--------------|------|----------------|
| 1) 账面原值小计 | 141,811,668.56 | 44,200,231.74 | | | 186,011,900.30 |
| 房屋及建筑物 | 99,679,432.66 | 58,265.09 | | | 99,737,697.75 |
| 机器设备 | 29,518,039.90 | 39,075,645.00 | | | 68,593,684.90 |
| 汽车及运输设备 | 3,295,977.00 | 1,865,692.00 | | | 5,161,669.00 |
| 办公设备 | 9,316,971.00 | 3,200,629.65 | | | 12,517,600.65 |
| 其他设备 | 1,248.00 | | | | 1,248.00 |
| | | 本期转入 | 本期计提 | | |
| 2) 累计折旧小计 | 11,777,155.31 | 17,663.98 | 8,058,301.17 | | 19,853,120.46 |
| 房屋及建筑物 | 586,111.50 | | 3,233,383.65 | | 3,819,495.15 |
| 机器设备 | 4,891,361.11 | | 3,330,212.84 | | 8,221,573.95 |
| 汽车及运输设备 | 1,806,207.00 | | 858,360.78 | | 2,664,567.78 |
| 办公设备 | 4,492,851.70 | 17,663.98 | 636,094.30 | | 5,146,609.98 |
| 其他设备 | 624.00 | | 249.60 | | 873.60 |
| 3) 账面净值小计 | 130,034,513.25 | | | | 166,158,779.84 |
| 房屋及建筑物 | 99,093,321.16 | | | | 95,918,202.60 |
| 机器设备 | 24,626,678.79 | | | | 60,372,110.95 |
| 汽车及运输设备 | 1,489,770.00 | | | | 2,497,101.22 |
| 办公设备 | 4,824,119.30 | | | | 7,370,990.67 |
| 其他设备 | 624.00 | | | | 374.40 |
| 4) 减值准备小计 | | | | | |
| 房屋及建筑物 | | | | | |
| 通用设备 | | | | | |
| 专用设备 | | | | | |
| 运输工具 | | | | | |
| 其他设备 | | | | | |
| 5) 账面价值合计 | 130,034,513.25 | | | | 166,158,779.84 |
| 房屋及建筑物 | 99,093,321.16 | | | | 95,918,202.60 |
| 机器设备 | 24,626,678.79 | | | | 60,372,110.95 |
| 汽车及运输设备 | 1,489,770.00 | | | | 2,497,101.22 |
| 办公设备 | 4,824,119.30 | | | | 7,370,990.67 |
| 其他设备 | 624.00 | | | | 374.40 |

本期折旧额为 8,058,301.17 元；本期由在建工程转入固定资产原值为 21,094,347.84 元。

(2) 其他说明

期末，已有账面价值 99,679,432.66 元的固定资产用于担保。

6. 在建工程

(1) 明细情况

| 工程名称 | 期末数 | | | 期初数 | | |
|-----------|------|------|------|---------------|------|---------------|
| | 账面余额 | 减值准备 | 账面价值 | 账面余额 | 减值准备 | 账面价值 |
| 呼叫中心扩容工程 | | | | 9,317,843.50 | | 9,317,843.50 |
| 服务器网络设备工程 | | | | 2,650,260.00 | | 2,650,260.00 |
| 合 计 | | | | 11,968,103.50 | | 11,968,103.50 |

(2) 增减变动情况

| 工程名称 | 预算数 | 期初数 | 本期增加 | 转入固定资产 | 其他减少 | 工程投入占预算比例(%) |
|-----------|------------|---------------|--------------|---------------|------|--------------|
| 呼叫中心扩容工程 | 1,772.61 万 | 9,317,843.50 | 7,580,259.34 | 16,898,102.84 | | 95.33 |
| 服务器网络设备工程 | 441.71 万 | 2,650,260.00 | 1,545,985.00 | 4,196,245.00 | | 95.00 |
| 合 计 | | 11,968,103.50 | 9,126,244.34 | 21,094,347.84 | | |

(续上表)

| 工程名称 | 工程进度(%) | 利息资本化累计金额 | 本期利息资本化金额 | 本期利息资本化年率(%) | 资金来源 | 期末数 |
|-----------|---------|-----------|-----------|--------------|------|-----|
| 呼叫中心扩容工程 | 100.00 | | | | 自有资金 | |
| 服务器网络设备工程 | 100.00 | | | | 自有资金 | |
| 合 计 | | | | | | |

7. 无形资产

| 项 目 | 期初数 | 本期增加 | 本期减少 | 期末数 |
|-----------|---------------|---------------|------|---------------|
| 1) 账面原值小计 | 18,317,430.00 | 53,966,722.00 | | 72,284,152.00 |
| 可可西网站软件 | 10,480,000.00 | 26,747,550.00 | | 37,227,550.00 |
| 客户中心软件 | | 9,320,000.00 | | 9,320,000.00 |
| 网购系统软件 | 7,250,000.00 | 2,500,000.00 | | 9,750,000.00 |
| 呼叫中心软件 | 194,400.00 | 5,600,000.00 | | 5,794,400.00 |
| 研发培训中心软件 | | 3,100,000.00 | | 3,100,000.00 |
| 其他软件 | 393,030.00 | 6,699,172.00 | | 7,092,202.00 |
| 2) 累计摊销小计 | 3,471,228.05 | 3,628,083.31 | | 7,099,311.36 |
| 可可西网站软件 | 2,404,916.74 | 1,887,396.30 | | 4,292,313.04 |
| 客户中心软件 | | 355,833.31 | | 355,833.31 |
| 网购系统软件 | 1,027,083.39 | 808,333.36 | | 1,835,416.75 |
| 呼叫中心软件 | 28,290.00 | 206,106.68 | | 234,396.68 |
| 研发培训中心软件 | | 103,333.32 | | 103,333.32 |
| 其他软件 | 10,937.92 | 267,080.34 | | 278,018.26 |

(续上表)

| 项 目 | 期初数 | 本期增加 | 本期减少 | 期末数 |
|-----------|---------------|---------------|--------------|---------------|
| 3) 账面净值小计 | 14,846,201.95 | 53,966,722.00 | 3,628,083.31 | 65,184,840.64 |
| 可可西网站软件 | 8,075,083.26 | 26,747,550.00 | 1,887,396.30 | 32,935,236.96 |
| 客户中心软件 | | 9,320,000.00 | 355,833.31 | 8,964,166.69 |
| 网购系统软件 | 6,222,916.61 | 2,500,000.00 | 808,333.36 | 7,914,583.25 |
| 呼叫中心软件 | 166,110.00 | 5,600,000.00 | 206,106.68 | 5,560,003.32 |
| 研发培训中心软件 | | 3,100,000.00 | 103,333.32 | 2,996,666.68 |
| 其他软件 | 382,092.08 | 6,699,172.00 | 267,080.34 | 6,814,183.74 |
| 4) 减值准备小计 | | | | |
| 可可西网站软件 | | | | |
| 客户中心软件 | | | | |
| 网购系统软件 | | | | |
| 呼叫中心软件 | | | | |
| 研发培训中心软件 | | | | |
| 其他软件 | | | | |
| 5) 账面价值合计 | 14,846,201.95 | 53,966,722.00 | 3,628,083.31 | 65,184,840.64 |
| 可可西网站软件 | 8,075,083.26 | 26,747,550.00 | 1,887,396.30 | 32,935,236.96 |
| 客户中心软件 | | 9,320,000.00 | 355,833.31 | 8,964,166.69 |
| 网购系统软件 | 6,222,916.61 | 2,500,000.00 | 808,333.36 | 7,914,583.25 |
| 呼叫中心软件 | 166,110.00 | 5,600,000.00 | 206,106.68 | 5,560,003.32 |
| 研发培训中心软件 | | 3,100,000.00 | 103,333.32 | 2,996,666.68 |
| 其他软件 | 382,092.08 | 6,699,172.00 | 267,080.34 | 6,814,183.74 |

本期摊销额 3,628,083.31 元。

8. 商誉

(1) 商誉增减变动情况

| 被投资单位名称或形成商誉的事项 | 期初数 | 本期增加 | 本期减少 | 期末数 | 期末减值准备 |
|-----------------|---------------|-----------|------|---------------|--------|
| 腾邦商贸 | 19,172.81 | | | 19,172.81 | |
| 腾邦商务 | 2,821,681.93 | | | 2,821,681.93 | |
| 腾邦航空 | 5,996,635.88 | | | 5,996,635.88 | |
| 昼夜通实业 | 2,827,425.20 | | | 2,827,425.20 | |
| 腾邦旅行社 | | 89,589.51 | | 89,589.51 | |
| 合 计 | 11,664,915.82 | 89,589.51 | | 11,754,505.33 | |

(2) 商誉的减值测试方法及减值准备计提方法

本公司按相关资产组的可收回金额测试商誉是否存在减值，经测算认为可收回金额大于账面成本，商誉不存在减值。

9. 长期待摊费用

| 项 目 | 期初数 | 本期增加 | 本期摊销 | 其他减少 | 期末数 |
|--------------|--------------|--------------|------------|------|--------------|
| 腾邦物流大厦装修改造工程 | 698,947.64 | 139,639.00 | 151,468.11 | | 687,118.53 |
| 呼叫中心装修改造工程 | 1,239,116.73 | 2,351,280.00 | 807,648.32 | | 2,782,748.41 |
| 合 计 | 1,938,064.37 | 2,490,919.00 | 959,116.43 | | 3,469,866.94 |

10. 递延所得税资产、递延所得税负债

(1) 已确认的递延所得税资产和递延所得税负债

| 项 目 | 期末数 | 期初数 |
|---------|--------------|--------------|
| 递延所得税资产 | | |
| 资产减值准备 | 602,515.87 | 2,286,776.03 |
| 可抵扣亏损 | | 214,449.85 |
| 递延收益 | 589,421.82 | 271,744.69 |
| 合 计 | 1,191,937.69 | 2,772,970.57 |

(2) 应纳税差异和可抵扣差异项目明细

| 项 目 | 金 额 |
|---------|--------------|
| 可抵扣差异项目 | |
| 资产减值准备 | 3,652,908.88 |
| 递延收益 | 3,929,478.80 |
| 小 计 | 7,582,387.68 |

11. 其他非流动资产

| 项 目 | 期末数 | 期初数 |
|-----------|---------------|---------------|
| 中航鑫港保证金 | 20,985,000.00 | 20,985,000.00 |
| 航空公司票务保证金 | 1,010,000.00 | 1,010,000.00 |
| 合 计 | 21,995,000.00 | 21,995,000.00 |

中航鑫港担保有限公司系国际航空运输协会在中国实施代理人计划所认可的担保单位。本公司需向中航鑫港担保有限公司交存保证金，让其为本公司取得并保持国际航空运输协会在中国实施代理人计划中的客运销售代理人资格提供保证担保。

12. 资产减值准备明细

| 项 目 | 期初数 | 本期计提 | 本期减少 | | 期末数 |
|------|---------------|------------|--------------|----|--------------|
| | | | 转回 | 转销 | |
| 坏账准备 | 10,404,465.28 | 460,467.41 | 7,188,489.26 | | 3,676,443.43 |
| 合 计 | 10,404,465.28 | 460,467.41 | 7,188,489.26 | | 3,676,443.43 |

13. 短期借款

| 项 目 | 期末数 | 期初数 |
|------|---------------|---------------|
| 保证借款 | | 88,000,000.00 |
| 抵押借款 | 50,000,000.00 | |
| 合 计 | 50,000,000.00 | 88,000,000.00 |

14. 应付账款

(1) 明细情况

| 项 目 | 期末数 | 期初数 |
|-----|---------------|---------------|
| 票款 | 80,761,162.80 | 63,030,638.97 |
| 合 计 | 80,761,162.80 | 63,030,638.97 |

(2) 无应付持有公司 5% (含 5%) 以上表决权股份的股东单位和其他关联方款项。

15. 预收款项

(1) 明细情况

| 项 目 | 期末数 | 期初数 |
|-----|--------------|--------------|
| 票款 | 2,489,903.58 | 1,168,264.24 |
| 合 计 | 2,489,903.58 | 1,168,264.24 |

(2) 无持有本公司 5%(含 5%) 以上表决权股份的股东和其他关联方款项。

16. 应付职工薪酬

(1) 明细情况

| 项 目 | 期初数 | 本期增加 | 本期减少 | 期末数 |
|-------------|--------------|---------------|---------------|--------------|
| 工资、奖金、津贴和补贴 | 1,447,686.66 | 21,880,704.27 | 21,676,099.78 | 1,652,291.15 |
| 职工福利费 | | 13,408.97 | 13,408.97 | |
| 社会保险费 | | 1,841,972.59 | 1,841,972.59 | |
| 其中：医疗保险费 | | 263,720.33 | 263,720.33 | |
| 基本养老保险 | | 1,443,812.28 | 1,443,812.28 | |
| 失业保险费 | | 73,192.21 | 73,192.21 | |

| | | | | |
|-------|--------------|---------------|---------------|--------------|
| 工伤保险费 | | 19,441.66 | 19,441.66 | |
| 生育保险费 | | 41,806.11 | 41,806.11 | |
| 住房公积金 | | 2,646.72 | 2,646.72 | |
| 强积金 | | 24,084.15 | 24,084.15 | |
| 合计 | 1,447,686.66 | 23,762,816.70 | 23,558,212.21 | 1,652,291.15 |

应付职工薪酬期末数中无属于拖欠性质的工资。

(2) 应付职工薪酬本月计提，下月月中发放。

17. 应交税费

| 项 目 | 期末数 | 期初数 |
|---------|--------------|--------------|
| 营业税 | 774,238.95 | 711,522.79 |
| 企业所得税 | 217,965.51 | 4,596,777.98 |
| 个人所得税 | 71,036.10 | 54,575.47 |
| 城市维护建设税 | 51,284.90 | 8,303.00 |
| 教育费附加 | 23,227.17 | 21,188.98 |
| 堤围防护费 | 3,662.11 | 4,050.81 |
| 房产税 | 197,138.97 | |
| 合计 | 1,338,553.71 | 5,396,419.03 |

18. 其他应付款

(1) 明细情况

| 项 目 | 期末数 | 期初数 |
|-------|---------------|---------------|
| 押金保证金 | 10,300,527.51 | 8,871,418.45 |
| 应付暂收款 | 2,309,554.05 | 2,387,376.80 |
| 股权转让款 | 2,066,150.00 | 2,125,000.00 |
| 应付工程款 | 8,522,761.28 | 1,682,544.45 |
| 其他 | 1,105,442.04 | 1,196,720.87 |
| 合计 | 24,304,434.88 | 16,263,060.57 |

(2) 账龄分析

| 账 龄 | 期末数 | 期初数 |
|-------|---------------|---------------|
| 1 年以内 | 14,164,324.31 | 9,020,171.86 |
| 1-2 年 | 7,252,923.68 | 4,626,689.82 |
| 2-3 年 | 1,271,743.78 | 639,277.40 |
| 3 年以上 | 1,615,443.11 | 1,976,921.49 |
| 合计 | 24,304,434.88 | 16,263,060.57 |

(3) 应付持有本公司 5%(含 5%)以上股份的股东及其他关联方款项

| 单位名称 | 期末数 | 期初数 |
|------|-----|-----------|
| 段乃琦 | | 52,000.00 |

| | | |
|---------------------|------------|------------|
| 深圳市腾邦通信有限公司 | | 118,293.57 |
| 深圳市腾邦物流股份有限公司 | | 306,700.30 |
| 深圳腾邦盐田港国际物流配送中心有限公司 | | 24,724.31 |
| 腾邦国际香港有限公司 | 305,862.61 | 130,258.71 |
| 深圳市腾邦物业管理有限公司 | 91,959.56 | |
| 小 计 | 397,822.17 | 631,976.89 |

(4) 账龄超过 1 年的的大额其他应付款主要系合作销售商的保证金以及购买昼夜通实业应支付的股权转让款。

(5) 金额较大的其他应付款性质或内容的说明

| 单位名称 | 期末数 | 款项性质 |
|----------------|--------------|--------|
| 深圳市路特斯网络技术有限公司 | 2,600,000.00 | 工程项目余款 |
| 赖明 | 2,066,150.00 | 股权转让款 |
| 深圳傲捷实业 | 1,470,000.00 | 工程项目余款 |
| 上海双面网络技术有限公司 | 1,249,000.00 | 工程项目余款 |
| 深圳市生活信息技术有限公司 | 939,500.00 | 工程项目余款 |
| 小 计 | 8,324,650.00 | |

19. 其他非流动负债

(1) 明细情况

| 项 目 | 期初数 | 本期增加 | 本期减少 | 期末数 |
|------|--------------|--------------|------|--------------|
| 递延收益 | 1,235,203.15 | 2,694,275.65 | | 3,929,478.80 |
| 合 计 | 1,235,203.15 | 2,694,275.65 | | 3,929,478.80 |

(2) 其他说明

本公司对可可西网站的会员有积分兑换礼品活动,期末本公司将尚未兑换的积分确认为递延收益。

20. 股本

(1) 明细情况

| 股东名称 | 期初数 | 本期增加 | 本期减少 | 期末数 |
|-------------------|---------------|------|------|---------------|
| 腾邦投资控股有限公司 | 40,250,000.00 | | | 40,250,000.00 |
| 华联发展集团有限公司 | 15,000,000.00 | | | 15,000,000.00 |
| 深圳市创新投资集团有限公司 | 5,400,000.00 | | | 5,400,000.00 |
| 王玺 | 5,250,000.00 | | | 5,250,000.00 |
| 深圳市福田创新资本创业投资有限公司 | 5,000,000.00 | | | 5,000,000.00 |

| | | | | |
|--------------|---------------|--|--|---------------|
| 段乃琦 | 4,000,000.00 | | | 4,000,000.00 |
| 国信弘盛投资有限公司 | 4,000,000.00 | | | 4,000,000.00 |
| 深圳市百胜投资有限公司 | 3,750,000.00 | | | 3,750,000.00 |
| 何天菲 | 2,250,000.00 | | | 2,250,000.00 |
| 蒋文静 | 2,250,000.00 | | | 2,250,000.00 |
| 浙江维科创业投资有限公司 | 2,250,000.00 | | | 2,250,000.00 |
| 合 计 | 89,400,000.00 | | | 89,400,000.00 |

(2) 报告期股本变动情况及执行验资的会计师事务所名称和验资报告文号的说明详见本财务报表附注一之公司基本情况说明。

21. 资本公积

| 项 目 | 期初数 | 本期增加 | 本期减少 | 期末数 |
|----------|---------------|------|------|---------------|
| 资本溢价股本溢价 | 71,802,849.94 | | | 71,802,849.94 |
| 合 计 | 71,802,849.94 | | | 71,802,849.94 |

22. 盈余公积

| 项 目 | 期初数 | 本期增加 | 本期减少 | 期末数 |
|--------|--------------|--------------|------|---------------|
| 法定盈余公积 | 7,563,512.60 | 9,196,780.20 | | 16,760,292.80 |
| 合 计 | 7,563,512.60 | 9,196,780.20 | | 16,760,292.80 |

23. 未分配利润

| 项 目 | 金 额 | 提取或分配比例 |
|---------------------|---------------|---------------|
| 调整前上期末未分配利润 | 76,587,273.23 | |
| 调整期初未分配利润合计数调增+，调减- | | |
| 调整后期初未分配利润 | 76,587,273.23 | |
| 加：本期归属于母公司所有者的净利润 | 81,687,895.43 | |
| 减：提取法定盈余公积 | 9,196,780.20 | 按母公司净利润的10%计提 |
| 提取任意盈余公积 | | |
| 提取一般风险准备 | | |
| 应付普通股股利 | | |

| | | |
|------------|----------------|--|
| 转作股本的普通股股利 | | |
| 期末未分配利润 | 149,078,388.46 | |

(二) 合并利润表项目注释

1. 营业收入/营业成本

(1) 明细情况

| 项 目 | 本期数 | 上年同期数 |
|--------|----------------|----------------|
| 主营业务收入 | 170,049,028.23 | 123,907,298.62 |
| 其他业务收入 | | 37,650.00 |
| 营业成本 | 33,088,964.60 | 19,730,335.61 |

(2) 主营业务收入/主营业务成本

| 项目 | 本期数 | | 上年同期数 | |
|---------|----------------|---------------|----------------|---------------|
| | 收入 | 成本 | 收入 | 成本 |
| ①机票代售 | 167,866,936.71 | 31,733,602.46 | 123,554,245.69 | 19,594,026.19 |
| -基础佣金 | 127,852,467.99 | 31,733,602.46 | 113,233,778.03 | 19,594,026.19 |
| -后返奖励佣金 | 40,014,468.72 | | 10,320,467.66 | |
| ②酒店代理 | 466,392.23 | 370,728.37 | 353,052.93 | 129,273.19 |
| ③网购代理 | 1,715,699.29 | 984,633.77 | | |
| 小 计 | 170,049,028.23 | 33,088,964.60 | 123,907,298.62 | 19,723,299.38 |

(3) 本公司各年度机票代售收入和代售成本明细

| 项 目 | 本期数 | 上年同期数 |
|--------|------------------|------------------|
| 机票代售收入 | 4,192,410,473.71 | 3,018,425,552.21 |
| 减:代售成本 | 4,064,558,005.72 | 2,905,191,774.18 |
| 基础佣金 | 127,852,467.99 | 113,233,778.03 |

2. 营业税金及附加

| 项 目 | 本期数 | 上年同期数 | 计缴标准 |
|---------|--------------|--------------|-----------------|
| 营业税 | 8,532,229.88 | 6,258,242.70 | 详见本财务报表附注税费项之说明 |
| 城市维护建设税 | 133,196.63 | 64,368.09 | 详见本财务报表附注税费项之说明 |

| | | | |
|-------|--------------|--------------|-----------------|
| 教育费附加 | 256,123.57 | 187,747.28 | 详见本财务报表附注税费项之说明 |
| 合 计 | 8,921,550.08 | 6,510,358.07 | |

3. 销售费用

| 项 目 | 本期数 | 上年同期数 |
|----------|--------------|--------------|
| 积分兑换 | 1,146,196.59 | 524,015.55 |
| 广告宣传费 | 4,944,791.20 | 2,544,946.34 |
| 工资 | 867,321.77 | 680,918.27 |
| 租赁及物业管理费 | 202,818.87 | 453,640.46 |
| 其他 | 101,769.10 | 497,053.20 |
| 合 计 | 7,262,897.53 | 4,700,573.82 |

4. 管理费用

| 项 目 | 本期数 | 上年同期数 |
|----------|---------------|---------------|
| 工资 | 6,368,725.13 | 3,000,138.71 |
| 业务招待费 | 1,740,860.80 | 1,388,744.40 |
| 办公费 | 2,112,231.35 | 1,174,730.64 |
| 差旅费 | 1,035,300.96 | 686,317.00 |
| 折旧 | 1,865,054.91 | 1,392,916.39 |
| 租赁及物业管理费 | 2,114,343.09 | 1,681,800.67 |
| 水电费 | 1,171,793.58 | 451,754.38 |
| 车辆费 | 522,907.84 | 315,317.05 |
| 劳动保险 | 756,763.35 | 467,320.59 |
| 电话费 | 907,205.65 | 522,352.96 |
| 其他 | 4,176,745.87 | 5,422,986.13 |
| 合 计 | 22,771,932.53 | 16,504,378.92 |

5. 财务费用

| 项 目 | 本期数 | 上年同期数 |
|---------|--------------|--------------|
| 利息支出 | 9,320,698.78 | 9,333,999.71 |
| 减:利息收入 | 1,241,756.78 | 1,607,401.25 |
| 手续费 | 2,137,427.58 | 2,578,036.86 |
| 汇兑损失 | 657,507.42 | 108,093.27 |
| 减: 汇兑收益 | 37,885.35 | 32,933.72 |
| 其他 | | 864,833.36 |

| | | |
|-----|---------------|---------------|
| 合 计 | 10,835,991.65 | 11,244,628.23 |
|-----|---------------|---------------|

6. 资产减值损失

| 项 目 | 本期数 | 上年同期数 |
|------|---------------|------------|
| 坏账损失 | -6,727,419.15 | -32,153.17 |
| 合 计 | -6,727,419.15 | -32,153.17 |

7. 营业外收入

(1) 明细情况

| 项 目 | 本期数 | 上年同期数 | 计入本期非经常性损益的金额 |
|------|--------------|------------|---------------|
| 罚没收入 | 2,240.00 | 20,000.00 | 2,240.00 |
| 政府补助 | 6,020,000.00 | 800,000.00 | 6,020,000.00 |
| 其他 | 1,560.10 | 10,786.10 | 1,560.10 |
| 合 计 | 6,023,800.10 | 830,786.10 | 6,023,800.10 |

(2) 政府补助明细

| 项 目 | 本期数 | 上年同期数 |
|----------------------------|--------------|------------|
| 深圳民营及中小企业发展专项资金企业改制上市项目资助金 | | 300,000.00 |
| 深圳市福田区总商会经济发展资金扶持金 | | 500,000.00 |
| 深圳中小企业发展专项资金 | 1,700,000.00 | |
| 深圳市福田区总商会科技发展资金 | 20,000.00 | |
| 深圳市生物、互联网、新能源产业发展专项资金 | 2,500,000.00 | |
| 深圳市中小企业改制上市发展专项资金 | 800,000.00 | |
| 深圳市福田区总商会经济发展资金扶持上市资助 | 1,000,000.00 | |
| 小 计 | 6,020,000.00 | 800,000.00 |

(3) 政府补助说明

| 项 目 | 本期数 | 批文 |
|------------------|--------------|-------------------------------------------------------------|
| 深圳市中小企业发展专项资金 | 1,700,000.00 | 工信部企业[2010]353号文件关于下达2010年中小企业发展专项资金项目计划的通知 |
| 深圳市财政委员会资助经费 | 2,500,000.00 | 深发改[2010]1324号关于下达2010年深圳市生物、互联网、新能源产业发展专项资金扶持计划(第一批)的通知 |
| 深圳市财政委员会上市培育资助经费 | 800,000.00 | 深科工贸信中小字[2010]46号关于下达2010年深圳市民营及中小企业发展专项资金企业改制上市培育项目资助计划的通知 |

| | | |
|-------------------|--------------|----------------------------------------|
| 福田总商会经济发展资金扶持上市资助 | 1,000,000.00 | 福田政府 2010 年第二批 福田区经济发展资金拟 扶持企业公告 |
| 小 计 | 6,000,000.00 | |

8. 营业外支出

| 项 目 | 本期数 | 上年同期数 | 计入本期非经常性 损益的金额 |
|------|-----------|-----------|-------------------|
| 滞纳金 | | 27,460.12 | |
| 捐赠支出 | 20,209.00 | | 20,209.00 |
| 其他支出 | | 95.22 | |
| 合 计 | 20,209.00 | 27,555.34 | 20,209.00 |

9. 所得税费用

| 项 目 | 本期数 | 上年同期数 |
|----------------------|---------------|---------------|
| 按税法及相关规定计算的当期 所得税 | 16,629,773.78 | 13,949,550.20 |
| 递延所得税调整 | 1,581,032.88 | -923,952.01 |
| 合 计 | 18,210,806.66 | 13,025,598.19 |

10. 基本每股收益和稀释每股收益的计算过程

(1) 基本每股收益的计算过程

| 项 目 | 序号 | 2010 年度 |
|--------------------------|-------------------------------------|---------------|
| 归属于公司普通股股东的净利润 | A | 81,687,895.43 |
| 非经常性损益 | B | 5,102,985.41 |
| 扣除非经常性损益后的归属于公司普通股股东的净利润 | C=A-B | 76,584,910.02 |
| 期初股份总数 | D | 89,400,000.00 |
| 因公积金转增股本或股票股利分配等增加股份数 | E | |
| 发行新股或债转股等增加股份数 | F | |
| 增加股份次月起至报告期期末的累计月数 | G | |
| 因回购等减少股份数 | H | |
| 减少股份次月起至报告期期末的累计月数 | I | |
| 报告期缩股数 | J | |
| 报告期月份数 | K | |
| 发行在外的普通股加权平均数 | $L=D+E+F \times G/K-H \times I/K-J$ | 89,400,000.00 |
| 基本每股收益 | $M=A/L$ | 0.91 |
| 扣除非经常损益基本每股收益 | $N=C/L$ | 0.86 |

(2) 稀释每股收益的计算过程与基本每股收益的计算过程相同

11. 其他综合收益

| 项 目 | 本期数 | 上年同期数 |
|-------------------|-----------|---------|
| 外币财务报表折算差额 | 58,097.99 | -561.29 |
| 减：处置境外经营当期转入损益的净额 | | |
| 合 计 | 58,097.99 | -561.29 |

(三) 合并现金流量表项目注释

1. 收到其他与经营活动有关的现金

| 项 目 | 本期数 |
|--------|---------------|
| 利息收入 | 1,241,133.02 |
| 收到政府补助 | 6,020,000.00 |
| 往来款 | 10,013,117.40 |
| 押金 | 1,528,495.70 |
| 合 计 | 18,802,746.12 |

2. 支付其他与经营活动有关的现金

| 项 目 | 本期数 |
|------|---------------|
| 管理费用 | 12,621,408.36 |
| 销售费用 | 5,249,229.18 |
| 手续费 | 1,539,851.13 |
| 捐赠支出 | 20,000.00 |
| 押金 | 12,000,000.00 |
| 上市费 | 2,230,000.00 |
| 往来款 | 2,047,169.47 |
| 合 计 | 35,707,658.14 |

3. 收到其他与投资活动有关的现金

| 项 目 | 本期数 |
|--------------|------------|
| 收购子公司取得的现金净额 | 167,435.37 |
| 合 计 | 167,435.37 |

4. 现金流量表补充资料

(1) 现金流量表补充资料

| 补充资料 | 本期数 | 上年同期数 |
|--------------------------------|----------------|----------------|
| 1 将净利润调节为经营活动现金流量： | | |
| 净利润 | 81,687,895.43 | 53,064,459.71 |
| 加：资产减值准备 | -6,727,419.15 | -32,153.17 |
| 固定资产折旧、油气资产折耗、生产性生物资产折旧 | 8,058,301.17 | 5,244,373.51 |
| 无形资产摊销 | 3,628,083.31 | 1,799,380.08 |
| 长期待摊费用摊销 | 959,116.43 | 1,033,297.69 |
| 处置固定资产、无形资产和其他长期资产的损失收益以“-”号填列 | | |
| 固定资产报废损失收益以“-”号填列 | | |
| 公允价值变动损失收益以“-”号填列 | | |
| 财务费用收益以“-”号填列 | 9,315,213.67 | 10,198,833.07 |
| 投资损失收益以“-”号填列 | | |
| 递延所得税资产减少增加以“-”号填列 | 1,581,032.88 | -923,952.01 |
| 递延所得税负债增加减少以“-”号填列 | | |
| 存货的减少增加以“-”号填列 | | |
| 经营性应收项目的减少增加以“-”号填列 | -19,097,584.90 | 53,853,860.02 |
| 经营性应付项目的增加减少以“-”号填列 | 19,655,077.29 | -32,010,792.80 |
| 其他 | | |
| 经营活动产生的现金流量净额 | 99,059,716.13 | 92,227,306.10 |

(续上表)

| 补充资料 | 本期数 | 上年同期数 |
|----------------------|----------------|----------------|
| 2 不涉及现金收支的重大投资和筹资活动： | | |
| 债务转为资本 | | |
| 一年内到期的可转换公司债券 | | |
| 融资租入固定资产 | | |
| 3 现金及现金等价物净变动情况： | | |
| 现金的期末余额 | 112,549,692.90 | 176,794,843.99 |
| 减：现金的期初余额 | 176,794,843.99 | 240,676,142.39 |
| 加：现金等价物的期末余额 | | |
| 减：现金等价物的期初余额 | | |
| 现金及现金等价物净增加额 | -64,245,151.09 | -63,881,298.40 |

(2) 本期取得子公司的相关信息

| 项 目 | 本期数 | 上年同期数 |
|---------------------------|------------|-------|
| 1 取得子公司及其他营业单位的有关信息： | | |
| ① 取得子公司及其他营业单位的价格 | 50,000.00 | |
| ② 取得子公司及其他营业单位支付的现金和现金等价物 | 150,000.00 | |
| 减：子公司及其他营业单位持有的现金和现金 | 317,435.37 | |

| | | |
|-----------------------|----------------|----------------|
| 等价物 | | |
| ③ 取得子公司及其他营业单位支付的现金净额 | -167,435.37 | |
| ④ 取得子公司的净资产 | -110,410.49 | |
| 流动资产 | 374,207.85 | |
| 非流动资产 | 14,556.02 | |
| 流动负债 | 278,353.38 | |
| 非流动负债 | | |
| (3) 现金和现金等价物的构成 | | |
| 项 目 | 期末数 | 期初数 |
| 1 现金 | | |
| 其中：库存现金 | 715,148.61 | 2,073,386.76 |
| 可随时用于支付的银行存款 | 111,834,544.29 | 174,721,457.23 |
| 可随时用于支付的其他货币资金 | | |
| 可用于支付的存放中央银行款项 | | |
| 存放同业款项 | | |
| 拆放同业款项 | | |
| 2 现金等价物 | | |
| 其中：三个月内到期的债券投资 | | |
| 3 期末现金及现金等价物余额 | 112,549,692.90 | 176,794,843.99 |

六、关联方及关联交易

(一) 关联方情况

1. 本公司的母公司情况

| 母公司名称 | 关联关系 | 企业类型 | 注册地 | 法人代表 | 业务性质 |
|------------|------|--------|-----|------|-------------------------|
| 腾邦投资控股有限公司 | 控股股东 | 有限责任公司 | 深圳 | 钟百胜 | 投资兴办实业；国内贸易，从事货物、技术进出口等 |

| 母公司名称 | 注册资本 | 母公司对本公司的持股比例(%) | 母公司对本公司的表决权比例(%) | 本公司最终控制方 | 组织机构代码 |
|------------|--------------|-----------------|------------------|----------|------------|
| 腾邦投资控股有限公司 | 10,000.00 万元 | 45.02 | 45.02 | 钟百胜 | 79389243-1 |

钟百胜持有本公司控股股东腾邦投资控股有限公司 67%的股权，持有本公司股东深圳市百胜投资有限公司 28.5%的股权，合计控制公司 49.22%的股份，系本公司实际控制人。

2. 本公司的子公司情况详见本财务报表附注四一之说明。

3. 本公司的其他关联方情况

| 其他关联方名称 | 其他关联方与本公司关系 | 组织机构代码 |
|---------------------|-------------|----------------------|
| 段乃琦 | 本公司之参股股东 | |
| 华联发展集团有限公司 | 本公司之参股股东 | 19033795-7 |
| 深圳市创新投资集团有限公司 | 本公司之参股股东 | 71522611-8 |
| 深圳市福田创新资本创业投资有限公司 | 本公司之参股股东 | 67483874-X |
| 国信弘盛投资有限公司 | 本公司之参股股东 | 67859015-5 |
| 深圳市百胜投资有限公司 | 本公司之参股股东 | 67003032-1 |
| 浙江维科创业投资有限公司 | 本公司之参股股东 | 67255363-6 |
| 王玺 | 本公司之参股股东 | |
| 何天菲 | 本公司之参股股东 | |
| 蒋文静 | 本公司之参股股东 | |
| 深圳市腾邦物业管理有限公司 | 本公司母公司之子公司 | 19229791-X |
| 深圳市腾邦物流股份有限公司 | 本公司母公司之子公司 | 75252057-8 |
| 深圳市腾邦通信有限公司 | 与本公司同一实际控制人 | 77717042-0 |
| 深圳腾邦盐田港国际物流配送中心有限公司 | 与本公司同一实际控制人 | 77719261-1 |
| 腾邦国际香港有限公司 | 与本公司同一实际控制人 | 76638644-5 |
| 腾邦仓储深圳有限公司 | 与本公司同一实际控制人 | 37551002-000-01-07-5 |

(二) 关联交易情况

1. 购销商品、提供和接受劳务的关联交易

采购商品和接受劳务的关联交易

| 关联方 | 关联交易内容 | 关联交易定价方式及决策程序 | 本期数 | | 上期同期数 | |
|---------------|--------|---------------|------------|---------------|--------------|---------------|
| | | | 金额 | 占同类交易金额的比例(%) | 金额 | 占同类交易金额的比例(%) |
| 深圳市腾邦物业管理有限公司 | 物业管理服务 | 协议价 | 740,240.70 | 100.00 | 1,121,100.00 | 100.00 |

2. 关联租赁情况

公司承租情况

| 出租方名称 | 承租方名称 | 租赁资产种类 | 租赁起始日 | 租赁终止日 | 租赁费定价依据 | 年度确认的租赁费 |
|---------------|-------|--------|------------|------------|---------|------------|
| 深圳市腾邦物流股份有限公司 | 本公司 | 办公楼 | 2009年5月25日 | 2012年7月19日 | 协议价 | 593,155.20 |

| | | | | | | |
|---------------|-----|-----|------------|------------|-----|-----------|
| 深圳市腾邦物流股份有限公司 | 本公司 | 办公楼 | 2010年10月1日 | 2012年7月19日 | 协议价 | 27,554.40 |
|---------------|-----|-----|------------|------------|-----|-----------|

3. 关联担保情况本公司

| 担保方 | 被担保方 | 担保金额 | 担保起始日 | 担保到期日 | 担保是否已经履行完毕 |
|----------------|------|----------------|-------------|-------------|------------|
| 腾邦投资控股有限公司、钟百胜 | 本公司 | 180,000,000.00 | 2010年6月4日 | 2011年12月31日 | 否 |
| 腾邦投资控股有限公司、钟百胜 | 本公司 | 200,000,000.00 | 2009年12月25日 | 2011年5月9日 | 否 |

4. 为中航鑫港担保有限公司的担保提供反担保

按照国际航空运输协会的规定,代理人应向国际航空运输协会提供不可撤消的经济担保函,才可能成为国际航协认可代理人,取得销售BSP机票资格。公司与中航鑫港担保有限公司合作,由中航鑫港担保有限公司向国际航空运输协会为本公司提供了不可撤销的经济担保函。根据中航鑫港担保有限公司的要求,本公司除按其提供担保额度的20%交存保证金外,同时提交由单独或共同合法持有本公司2/3以上股权的一名或多名股东提供连带责任保证及抵押、质押担保。据此,腾邦投资控股有限公司、深圳市腾邦物流股份有限公司、段乃琦、上海可可西等均在每次中航鑫港担保有限公司为本公司提供《不可撤消的担保函》时作为反担保人出具了《反担保函》。

(三) 关联方应收应付款项

1. 应收关联方款项

| 项目名称 | 关联方 | 期末数 | | 期初数 | |
|------|---------------|------------|-----------|-----------|----------|
| | | 账面余额 | 坏账准备 | 账面余额 | 坏账准备 |
| 应收账款 | 腾邦投资控股有限公司 | | | 39,540.00 | 1,186.20 |
| | 华联发展集团有限公司 | | | 12,880.00 | 386.40 |
| | 深圳市创新投资集团有限公司 | 489,540.00 | 14,686.20 | | |
| | 深圳市腾邦物流股份有限公司 | 64,623.00 | 1,938.69 | | |
| | 小计 | 554,163.00 | 16,624.89 | 52,420.00 | 1,572.60 |

2. 应付关联方款项

| 项目名称 | 关联方 | 期末数 | 期初数 |
|------|-----|-----|-----|
|------|-----|-----|-----|

| | | | |
|-------|---------------------|------------|------------|
| 其他应付款 | 段乃琦 | | 52,000.00 |
| | 深圳市腾邦通信有限公司 | | 118,293.57 |
| | 深圳市腾邦物流股份有限公司 | | 306,700.30 |
| | 深圳腾邦盐田港国际物流配送中心有限公司 | | 24,724.31 |
| | 腾邦国际香港有限公司 | 305,862.61 | 130,258.71 |
| | 深圳市腾邦物业管理有限公司 | 91,959.56 | |
| 小 计 | | 397,822.17 | 631,976.89 |

(四) 关键管理人员薪酬

2010 年度和 2009 年度，本公司关键管理人员共 8 人，报酬总额分别为 161.98 万元和 109.54 万元。

七、资产负债表日后事项

(一) 本公司于 2011 年 1 月 25 日与招商银行股份有限公司深圳福华支行签订了授信协议，招商银行股份有限公司向本公司提供人民币 10,000 万元循环授信额度。该协议下的所有债务由腾邦投资控股有限公司及钟百胜提供连带责任担保。本公司于 2011 年 1 月 28 日取得借款 5,000 万元。

(二) 本公司为获得国际航协中性票额度，与中航鑫港担保有限公司合作，由中航鑫港担保有限公司向国际航空运输协会为本公司提供了不可撤销的经济担保。自 2011 年 1 月 1 日起，中国工商银行股份有限公司为该担保向中航鑫港担保有限公司提供反担保，并重新签订了编号为 40000280-2010 年(保函)字 0014 号 001 号保函，向其提供无条件的、不可撤销的担保，担保额度为人民币 12,000 万元，担保期限至 2011 年 12 月 31 日止。原担保额度为人民币 10,500 万元、担保期限至 2011 年 5 月 18 日的编号为 40000280-2010 年福园(保函)字 0265 号保函合同自动失效。

(三) 经中国证券监督管理委员会证监许可[2011]91 号文件核准，本公司于 2011 年 2 月 15 日公开发行 3,000 万股人民币普通股并在创业板上市。发行后本公司注册资本为 119,400,000.00 元，股份总数 119,400,000.00 股每股面值 1 元。

八、其他事项

本公司自 2003 年 9 月起至 2004 年 9 月 20 日止，陆续借款给青海贤成矿业股份有限公司共计 14,000,000.00 元，在约定还款期限之后青海贤成矿业股份有限公司未偿还所欠本公

司之款项，本公司诉讼至深圳市中级人民法院，深圳市中级人民法院于 2007 年 11 月 23 日作出 2006 深中法民二初字第 322 号民事判决，判决主要内容如下：1 被告青海贤成矿业股份有限公司自判决生效之日起 10 日内返还本公司借款本金 1400 万元，并按照中国人民银行同期贷款利率自 2004 年 9 月 21 日起计付利息至款项全部清偿之日止；2 被告黄贤优、钟文波作为担保人对青海贤成矿业股份有限公司所负债务未能清偿部分的三分之一承担连带赔偿责任。

因青海贤成矿业股份有限公司在深圳市中级人民法院判决之后的规定期限内未提出上诉，青海贤成矿业股份有限公司已丧失上诉的权利，该判决书已于 2008 年 1 月 23 日生效。截至 2010 年 12 月 31 日，本公司已收回欠款 12,000,000.00 元，其余款项本公司已按照账龄分析法计提了坏账准备。

九、母公司财务报表项目注释

(一) 母公司资产负债表项目注释

1. 应收账款

(1) 明细情况

| 种类 | 期末数 | | | |
|-----------|---------------|--------|------------|----------|
| | 账面余额 | 比例 (%) | 坏账准备 | 计提比例 (%) |
| 按组合计提坏账准备 | | | | |
| 账龄分析法组合 | 28,535,102.38 | 100.00 | 856,053.07 | 3.00 |
| 合计 | 28,535,102.38 | 100.00 | 856,053.07 | 3.00 |

| 种类 | 期初数 | | | |
|-----------|---------------|--------|------------|----------|
| | 账面余额 | | 坏账准备 | |
| | 金额 | 比例 (%) | 金额 | 计提比例 (%) |
| 按组合计提坏账准备 | | | | |
| 账龄分析法组合 | 25,714,299.09 | 100.00 | 846,074.16 | 3.29 |
| 合计 | 25,714,299.09 | 100.00 | 846,074.16 | 3.29 |

(2) 组合中，采用账龄分析法计提坏账准备的应收账款

| 账龄 | 期末数 | | | 期初数 | | |
|-------|---------------|--------|------------|---------------|--------|------------|
| | 账面余额 | | 坏账准备 | 账面余额 | | 坏账准备 |
| | 金额 | 比例 (%) | | 金额 | 比例 (%) | |
| 1 年以内 | 28,535,102.38 | 100.00 | 856,053.07 | 25,714,299.09 | 100.00 | 846,074.16 |
| 合计 | 28,535,102.38 | 100.00 | 856,053.07 | 25,714,299.09 | 100.00 | 846,074.16 |

(3) 应收持有公司 5%以上(含 5%)表决权股份的股东单位款项

| 单位名称 | 期末数 | | 期初数 | |
|---------------|------------|-----------|-----------|----------|
| | 账面余额 | 坏账准备 | 账面余额 | 坏账准备 |
| 腾邦投资控股有限公司 | | | 39,540.00 | 1,186.20 |
| 华联发展集团有限公司 | | | 12,880.00 | 386.40 |
| 深圳市创新投资集团有限公司 | 489,540.00 | 14,686.20 | | |
| 小 计 | 489,540.00 | 14,686.20 | 52,420.00 | 1,572.60 |

(4) 应收账款金额前 5 名情况

| 单位名称 | 与本公司关系 | 账面余额 | 账龄 | 占应收账款余额的比例 (%) |
|------------------|--------|--------------|-------|----------------|
| 深圳慧通商务有限公司 | 非关联 | 2,010,848.40 | 1 年以内 | 7.05 |
| 中建国际(深圳)设计顾问有限公司 | 非关联 | 1,724,674.10 | 1 年以内 | 6.05 |
| 国信证券股份有限公司 | 非关联 | 1,424,287.70 | 1 年以内 | 4.99 |
| 海能达通信股份有限公司 | 非关联 | 1,282,569.20 | 1 年以内 | 4.49 |
| 易高服务管理有限公司 | 非关联 | 1,252,372.30 | 1 年以内 | 4.39 |
| 小 计 | | 7,694,751.70 | | 26.97 |

2. 其他应收款

(1) 明细情况

1) 类别明细情况

| 种类 | 期末数 | | | |
|-----------|----------------|--------|--------------|----------|
| | 账面余额 | 比例 (%) | 坏账准备 | 计提比例 (%) |
| 按组合计提坏账准备 | | | | |
| 账龄分析法组合 | 12,071,082.65 | 100.00 | 2,198,746.66 | 18.21 |
| 合 计 | 12,071,082.65 | 100.00 | 2,198,746.66 | 18.21 |
| 种类 | 期初数 | | | |
| | 账面余额 | | 坏账准备 | |
| | 金额 | 比例 (%) | 金额 | 计提比例 (%) |
| 按组合计提坏账准备 | | | | |
| 账龄分析法组合 | 111,707,425.74 | 100.00 | 9,378,037.54 | 8.40 |
| 合 计 | 111,707,425.74 | 100.00 | 9,378,037.54 | 8.40 |

2) 组合中, 采用账龄分析法计提坏账准备的其他应收款

| 账龄 | 期末数 | | | 期初数 | | |
|-------|---------------|--------|--------------|----------------|--------|--------------|
| | 账面余额 | | 坏账准备 | 账面余额 | | 坏账准备 |
| | 金额 | 比例 (%) | | 金额 | 比例 (%) | |
| 1 年以内 | 9,587,804.49 | 79.43 | 77,922.51 | 101,855,957.00 | 91.18 | 62,654.91 |
| 1-2 年 | 391,844.67 | 3.25 | 38,881.15 | 330,880.86 | 0.29 | 60,092.75 |
| 2-3 年 | 8,767.61 | 0.07 | 1,753.52 | 200,000.00 | 0.18 | 40,000.00 |
| 3-4 年 | 2,037.00 | 0.02 | 611.10 | 5,540.00 | 0.01 | 1,662.00 |
| 4-5 年 | 2,101.00 | 0.01 | 1,050.50 | 202,840.00 | 0.18 | 101,420.00 |
| 5 年以上 | 2,078,527.88 | 17.22 | 2,078,527.88 | 9,112,207.88 | 8.16 | 9,112,207.88 |
| 合计 | 12,071,082.65 | 100.00 | 2,198,746.66 | 111,707,425.74 | 100.00 | 9,378,037.54 |

(2) 其他应收款金额前 5 名情况

| 单位名称 | 与本公司关系 | 账面余额 | 账龄 | 占其他应收款余额的比例 (%) |
|-------------|---------|--------------|-------|-----------------|
| 票务香港 | 本公司之子公司 | 3,441,190.91 | 1 年以内 | 28.51 |
| 上海可可西 | 本公司之子公司 | 2,957,116.20 | 1 年以内 | 24.50 |
| 贤成矿业 | 非关联方 | 2,000,000.00 | 5 年以上 | 16.57 |
| 腾邦旅行社 | 本公司之子公司 | 592,017.16 | 1 年以内 | 4.90 |
| 深圳市机场股份有限公司 | 非关联方 | 216,000.00 | 1-2 年 | 1.79 |
| 小计 | | 9,206,324.27 | | 76.27 |

(3) 无应收持有本公司 5%(含 5%)以上表决权股份的股东款项。

(4) 其他应收款关联方款项

| 单位名称 | 与本公司关系 | 期末余额 | 占其他应收款余额的比例 (%) |
|-------|---------|--------------|-----------------|
| 票务香港 | 本公司之子公司 | 3,441,190.91 | 28.51 |
| 上海可可西 | 本公司之子公司 | 2,957,116.20 | 24.50 |
| 腾邦旅行社 | 本公司之子公司 | 592,017.16 | 4.90 |
| 小计 | | 6,990,324.27 | 57.91 |

3. 长期股权投资

| 被投资单位 | 核算方法 | 初始投资成本 | 期初数 | 增减变动 | 期末数 |
|-------|------|--------------|--------------|------|--------------|
| 腾邦商贸 | 成本法 | 5,000,000.00 | 5,000,000.00 | | 5,000,000.00 |
| 腾邦商务 | 成本法 | 5,000,000.00 | 5,000,000.00 | | 5,000,000.00 |

| | | | | | |
|-------|-----|---------------|---------------|--------------|---------------|
| 腾邦航空 | 成本法 | 11,500,000.00 | 11,500,000.00 | | 11,500,000.00 |
| 昼夜通实业 | 成本法 | 5,000,000.00 | 5,000,000.00 | | 5,000,000.00 |
| 上海可可西 | 成本法 | 1,500,000.00 | 1,500,000.00 | | 1,500,000.00 |
| 票务香港 | 成本法 | 882,800.00 | 882,800.00 | | 882,800.00 |
| 网购科技 | 成本法 | 1,000,000.00 | 200,000.00 | 800,000.00 | 1,000,000.00 |
| 腾邦旅行社 | 成本法 | 200,000.00 | | 200,000.00 | 200,000.00 |
| 合计 | | 30,082,800.00 | 29,082,800.00 | 1,000,000.00 | 30,082,800.00 |

(续上表)

| 被投资单位 | 持股比例 (%) | 表决权比例 (%) | 持股比例与表决权比例不一致的说明 | 减值准备 | 本期计提减值准备 | 本期现金红利 |
|-------|----------|-----------|------------------|------|----------|---------------|
| 腾邦商贸 | 100.00 | 100.00 | | | | 2,000,000.00 |
| 腾邦商务 | 100.00 | 100.00 | | | | 8,000,000.00 |
| 腾邦航空 | 100.00 | 100.00 | | | | 20,000,000.00 |
| 昼夜通实业 | 100.00 | 100.00 | | | | |
| 上海可可西 | 100.00 | 100.00 | | | | |
| 票务香港 | 100.00 | 100.00 | | | | |
| 网购科技 | 100.00 | 100.00 | | | | |
| 腾邦旅行社 | 100.00 | 100.00 | | | | |
| 合计 | | | | | | 30,000,000.00 |

(二) 母公司利润表项目注释

1. 营业收入/营业成本

(1) 明细情况

| 项目 | 本期数 | 上年同期数 |
|--------|----------------|----------------|
| 主营业务收入 | 134,385,869.54 | 103,002,192.91 |
| 营业成本 | 27,426,034.85 | 15,914,198.74 |

(2) 主营业务收入/主营业务成本

| 产品名称 | 本期数 | | 上年同期数 | |
|------|-----|----|-------|----|
| | 收入 | 成本 | 收入 | 成本 |
| | | | | |

| | | | | |
|---------|----------------|---------------|----------------|---------------|
| 主营业务 | 134,385,869.54 | 27,426,034.85 | 103,002,192.91 | 15,914,198.74 |
| ①机票代售 | 134,379,661.54 | 27,426,034.85 | 102,941,366.98 | 15,861,399.53 |
| -基础佣金 | 102,233,231.51 | 27,426,034.85 | 94,414,623.86 | 15,861,399.53 |
| -后返奖励佣金 | 32,146,430.03 | | 8,526,743.12 | |
| ②酒店代理 | 6,208.00 | | 60,825.93 | 52,799.21 |
| 小 计 | 134,385,869.54 | 27,426,034.85 | 103,002,192.91 | 15,914,198.74 |

(3) 各年度机票代售收入和代售成本明细

| 明细 | 本期数 | 上年同期数 |
|--------|------------------|------------------|
| 机票代售收入 | 2,504,489,357.72 | 1,898,785,273.64 |
| 减:代售成本 | 2,402,256,126.21 | 1,804,370,649.78 |
| 基础佣金 | 102,233,231.51 | 94,414,623.86 |

2. 投资收益

(1) 明细情况

| 项 目 | 本期数 | 上年同期数 |
|----------------|---------------|-------|
| 成本法核算的长期股权投资收益 | 30,000,000.00 | |
| 合 计 | 30,000,000.00 | |

(2) 按成本法核算的长期股权投资收益

| 被投资单位 | 本期数 | 上年同期数 | 本期比上期增减变动的 原因 |
|-------|---------------|-------|------------------|
| 腾邦商贸 | 2,000,000.00 | | 分配股利 |
| 腾邦商务 | 8,000,000.00 | | 分配股利 |
| 腾邦航空 | 20,000,000.00 | | 分配股利 |
| 小 计 | 30,000,000.00 | | |

(3) 本公司不存在投资收益汇回的重大限制。

(三) 母公司现金流量表补充资料

| 补充资料 | 本期数 | 上年同期数 |
|------|-----|-------|
|------|-----|-------|

| | | |
|--------------------------------|----------------|----------------|
| 1. 将净利润调节为经营活动现金流量: | | |
| 净利润 | 91,967,801.98 | 40,434,869.26 |
| 加: 资产减值准备 | -7,092,358.17 | 1,429,719.26 |
| 固定资产折旧、油气资产折耗、生产性生物资产折旧 | 7,981,259.28 | 5,203,046.92 |
| 无形资产摊销 | 3,628,083.31 | 1,799,380.08 |
| 长期待摊费用摊销 | 959,116.43 | 1,033,297.69 |
| 处置固定资产、无形资产和其他长期资产的损失收益以“-”号填列 | | |
| 固定资产报废损失收益以“-”号填列 | | |
| 公允价值变动损失收益以“-”号填列 | | |
| 财务费用收益以“-”号填列 | 9,315,197.32 | 10,198,833.07 |
| 投资损失收益以“-”号填列 | -30,000,000.00 | |
| 递延所得税资产减少增加以“-”号填列 | 1,456,461.45 | -740,152.74 |
| 递延所得税负债增加减少以“-”号填列 | | |
| 存货的减少增加以“-”号填列 | | |
| 经营性应收项目的减少增加以“-”号填列 | 84,738,586.00 | 53,935,936.10 |
| 经营性应付项目的增加减少以“-”号填列 | 36,843,597.50 | -9,662,079.68 |
| 其他 | | |
| 经营活动产生的现金流量净额 | 199,797,745.10 | 103,632,849.96 |
| 2. 不涉及现金收支的重大投资和筹资活动: | | |
| 债务转为资本 | | |
| 一年内到期的可转换公司债券 | | |
| 融资租入固定资产 | | |
| 3. 现金及现金等价物净变动情况: | | |
| 现金的期末余额 | 90,096,200.07 | 24,550,215.21 |
| 减: 现金的期初余额 | 24,550,215.21 | 78,755,063.86 |
| 加: 现金等价物的期末余额 | | |
| 减: 现金等价物的期初余额 | | |
| 现金及现金等价物净增加额 | 65,545,984.86 | -54,204,848.65 |

十、其他补充资料

(一) 非经常性损益明细表

| 项 目 | 金 额 | 说 明 |
|-----------------------------------------------------------------------------------------|--------------|-----|
| 非流动性资产处置损益，包括已计提资产减值准备的冲销部分 | | |
| 越权审批，或无正式批准文件，或偶发性的税收返还、减免 | | |
| 计入当期损益的政府补助与公司正常经营业务密切相关，符合国家政策规定、按照一定标准定额或定量持续享受的政府补助除外 | 6,020,000.00 | |
| 计入当期损益的对非金融企业收取的资金占用费 | | |
| 企业取得子公司、联营企业及合营企业的投资成本小于取得投资时应享有被投资单位可辨认净资产公允价值产生的收益 | | |
| 非货币性资产交换损益 | | |
| 委托他人投资或管理资产的损益 | | |
| 因不可抗力因素，如遭受自然灾害而计提的各项资产减值准备 | | |
| 债务重组损益 | | |
| 企业重组费用，如安置职工的支出、整合费用等 | | |
| 交易价格显失公允的交易产生的超过公允价值部分的损益 | | |
| 同一控制下企业合并产生的子公司期初至合并日的当期净损益 | | |
| 与公司正常经营业务无关的或有事项产生的损益 | | |
| 除同公司正常经营业务相关的有效套期保值业务外，持有交易性金融资产、交易性金融负债产生的公允价值变动损益，以及处置交易性金融资产、交易性金融负债和可供出售金融资产取得的投资收益 | | |
| 单独进行减值测试的应收款项减值准备转回 | | |
| 对外委托贷款取得的损益 | | |
| 采用公允价值模式进行后续计量的投资性房地产公允价值变动产生的损益 | | |
| 根据税收、会计等法律、法规的要求对当期损益进行一次性调整对当期损益的影响 | | |
| 受托经营取得的托管费收入 | | |
| 除上述各项之外的其他营业外收入和支出 | -16,408.90 | |
| 其他符合非经常性损益定义的损益项目 | | |
| 小 计 | 6,003,591.10 | |
| 减：企业所得税影响数所得税减少以“-”表示 | 900,605.69 | |
| 少数股东权益影响额税后 | | |
| 归属于母公司所有者的非经常性损益净额 | 5,102,985.41 | |

(二) 净资产收益率及每股收益

1. 明细情况

| 报告期利润 | 加权平均净资产收益率(%) | 每股收益元/股 | |
|-------------------------|---------------|---------|--------|
| | | 基本每股收益 | 稀释每股收益 |
| 归属于公司普通股股东的净利润 | 28.56 | 0.91 | 0.91 |
| 扣除非经常性损益后归属于公司普通股股东的净利润 | 26.78 | 0.86 | 0.86 |

2. 加权平均净资产收益率的计算过程

| 项 目 | 序号 | 本期数 |
|-----------------------------|--------------------------------------------------------------------------------------------|----------------|
| 归属于公司普通股股东的净利润 | A | 81,687,895.43 |
| 非经常性损益 | B | 5,102,985.41 |
| 扣除非经常性损益后的归属于公司普通股股东的净利润 | C=A-B | 76,584,910.02 |
| 归属于公司普通股股东的期初净资产 | D | 245,353,074.48 |
| 发行新股或债转股等新增的、归属于公司普通股股东的净资产 | E | |
| 新增净资产次月起至报告期期末的累计月数 | F | |
| 回购或现金分红等减少的、归属于公司普通股股东的净资产 | G | |
| 减少净资产次月起至报告期期末的累计月数 | H | |
| 外币报表折算差异 | I | 58,097.99 |
| 增减净资产次月起至报告期期末的累计月数 | J | |
| 报告期月份数 | K | 12 |
| 加权平均净资产 | $L = \frac{D+A}{2} + \frac{E \times F}{K} - \frac{G \times H}{K} \pm \frac{I \times J}{K}$ | 286,197,022.20 |
| 加权平均净资产收益率 | M=A/L | 28.54% |
| 扣除非经常损益加权平均净资产收益率 | N=C/L | 26.76% |

(三) 公司主要财务报表项目的异常情况及原因说明

| 资产负债表项目 | 期末数 | 期初数 | 变动幅度(%) | 变动原因说明 |
|---------|---------------|---------------|---------|--------|
| 预付账款 | 50,531,438.95 | 16,966,509.87 | 197.83 | (1) |
| 其他应收款 | 5,690,961.22 | 3,145,400.53 | 80.93 | (2) |
| 在建工程 | | 11,968,103.50 | -100.00 | (3) |
| 无形资产 | 65,184,840.64 | 14,846,201.95 | 339.07 | (4) |
| 长期待摊费用 | 3,469,866.94 | 1,938,064.37 | 79.04 | (5) |

(续上表)

| 资产负债表项目 | 期末数 | 期初数 | 变动幅度(%) | 变动原因说明 |
|---------|----------------|---------------|---------|--------|
| 递延所得税资产 | 1,191,937.69 | 2,772,970.57 | -57.02 | (6) |
| 短期借款 | 50,000,000.00 | 88,000,000.00 | -43.18 | (7) |
| 预收账款 | 2,489,903.58 | 1,168,264.24 | 113.13 | (8) |
| 应交税费 | 1,338,553.71 | 5,396,419.03 | -75.20 | (9) |
| 其他应付款 | 24,304,434.88 | 16,263,060.57 | 49.45 | (10) |
| 其他非流动资产 | 3,929,478.80 | 1,235,203.15 | 218.12 | (11) |
| 盈余公积 | 16,760,292.80 | 7,563,512.60 | 121.59 | (12) |
| 利润表项目 | 本期数 | 上年同期数 | 变动幅度(%) | 变动原因说明 |
| 营业收入 | 170,049,028.23 | 23,944,948.62 | 37.20 | (1) |
| 营业成本 | 33,088,964.60 | 19,730,335.61 | 67.71 | (2) |
| 销售费用 | 7,262,897.53 | 4,700,573.82 | 54.51 | (3) |
| 管理费用 | 22,771,932.53 | 16,504,378.92 | 37.98 | (4) |
| 营业外收入 | 6,023,800.10 | 830,786.10 | 625.07 | (5) |

1. 资产负债表项目

(1) 预付账款期末数较期初数增长 197.83%，主要系本公司新增综合业务营运支撑系统、网络购物及客户管理开发款等项目所致。

(2) 其他应收款期末数较期初数增长 80.93%，主要系本公司支付的上市中介费。

(3) 在建工程期末数较期初数减少 100.00%，主要系本公司将已完工验收的在建工程转固定资产和无形资产所致。

(4) 无形资产期末数较期初数增长 339.07%，主要系本公司新增腾邦综合信息化平台开发项目系统、腾邦跨网站在线客服系统等所致。

(5) 长期待摊费用期末数较期初数增长 79.04%，主要系本公司增加呼叫中心装修工程所致。

(6) 递延所得税资产期末数较期初数减少 57.02%，主要系本公司坏账准备和可抵扣的亏损计提递延所得税资产转回所致；

(7) 短期借款期末数较期初数减少 43.18%，主要系本公司根据资金运营情况偿还了部分银行借款。

(8) 预收账款期末数较期初数增长 113.13%，主要系本公司增加了对有特殊要求的客户预收票款所致。

(9) 应交税费期末数较期初数减少 75.20%，主要系本公司 2010 年度所得税优惠所致。

(10) 其他应付款期末数较期初数增长 49.45%，主要系本公司增加应付深圳市视高网络

技术有限公司、上海双面网络技术有限公司等网络系统工程款所致。

(11) 其他非流动资产期末数较期初数增长 218.12%，主要系本公司对尚未兑换的积分应承担的义务产生的递延收益增加所致。

(12) 盈余公积期末数较期初数增长 121.59%，主要系本公司按净利润的 10%计提法定盈余公积所致。

2. 利润表项目

(1) 营业收入本期数较上年同期数增长 37.20%，主要系本公司销售量增加所致。

(2) 营业成本本期数较上年同期数增长 67.71%，主要系本公司随着销售规模的增长而增加成本所致。

(3) 销售费用本期数较上年同期数增长 54.51%，主要系本公司加大广告宣传而增加的广告费所致。

(4) 管理费用本期数较上年同期数增长 37.98%，主要系本公司销售规模增长而增加人工等费用所致。

(5) 营业外收入本期数较上年同期数增长 625.07%，主要系本公司取得政府补助所致。

深圳市腾邦国际票务股份有限公司

2011 年 4 月 6 日

第十章 备查文件

- 一、 载有公司法定代表人、主管会计工作负责人、会计机构负责人（会计主管人员）签名并盖章的财务报表。
- 二、 载有会计师事务所盖章、注册会计师签名并盖章的审计报告原件。
- 三、 报告期内在中国证监会、深交所指定网站上公开披露过的所有公司文件的正本及公告的原稿。
- 四、 载有公司法定代表人签名的 2010 年年度报告文本原件。
- 五、 其他相关资料。

以上备查文件的备置地点：公司证券事务部。

深圳市腾邦国际票务股份有限公司董事会

二〇一一年四月六日