

公司代码：603090

公司简称：宏盛股份

无锡宏盛换热器制造股份有限公司

2024 年年度报告摘要

第一节 重要提示

- 本年度报告摘要来自年度报告全文，为全面了解本公司的经营成果、财务状况及未来发展规划，投资者应当到上海证券交易所网站 <http://www.sse.com.cn> 网站仔细阅读年度报告全文。
- 本公司董事会、监事会及董事、监事、高级管理人员保证年度报告内容的真实性、准确性、完整性，不存在虚假记载、误导性陈述或重大遗漏，并承担个别和连带的法律责任。
- 公司全体董事出席董事会会议。
- 中兴华会计师事务所（特殊普通合伙）为本公司出具了标准无保留意见的审计报告。
- 董事会决议通过的本报告期利润分配预案或公积金转增股本预案

公司 2024 年度利润分配预案为：拟以 2024 年 12 月 31 日总股本 100,000,000 股为基数，向全体股东每 10 股派发现金红利 3.00 元（含税），共分配现金股利 30,000,000.00 元。

第二节 公司基本情况

1、公司简介

公司股票简况				
股票种类	股票上市交易所	股票简称	股票代码	变更前股票简称
A股	上海证券交易所	宏盛股份	603090	无

联系人和联系方式	董事会秘书	证券事务代表
姓名	龚少平	姚莉
联系地址	无锡市滨湖区马山梁康路 8 号	无锡市滨湖区马山梁康路 8 号
电话	0510-85998299-8580	0510-85998299-8583
传真	0510-85993256	0510-85993256
电子信箱	gong.shaoping@hs-exchanger.com	yao.li@hs-exchanger.com

2、报告期公司主要业务简介

我国换热器行业在技术水平、市场需求、产业链整合等方面都取得了显著进展，但同时也面临着一些挑战和机遇。

首先，在技术方面，我国换热器行业经过多年的引进、消化和吸收国外先进技术，技术水平

得到了不断提高，相关生产工艺也日益成熟。

其次，在市场需求方面，换热器作为化工、石油、电力、制药、食品等领域的必备设备，市场需求相对稳定；同时，随着数据中心、新能源、环保、航空航天等新兴行业的发展，也为换热器提供了新的市场机会，特别是在环保和节能减排政策的推动下，换热器行业面临着更大的环保节能需求，推动产品向更加高效、环保的方向发展。

我国作为全球制造业大国，拥有换热器行业完整的产业链条和人力资源，换热器行业在全球市场的整体竞争力较强。同时，随着全球化进程的加速，换热器行业也面临着国际市场的竞争压力，需要加快技术水平和品牌影响力的提升。

公司从事的主要业务为铝制板翅式换热器及相关产品的研发、设计、生产和销售，为适应行业客户电动化的趋势，公司于 2021 年开始开发动力电池系统。

基于 20 多年集冷却系统设计、制造和测试于一体的专业经验，公司设计的冷却系统方案，适用于压缩机、工程机械、铁路车辆、农林机械、液压系统、风电设备、发电机组及数据中心等多个应用领域。

公司为工程机械领域客户定制开发可靠高效的冷却系统，产品适用于多种环境，从道路机械到矿山机械，从单流程到复杂多流程，从独立冷却器到整车热管理，都能为客户提供契合的解决方案。



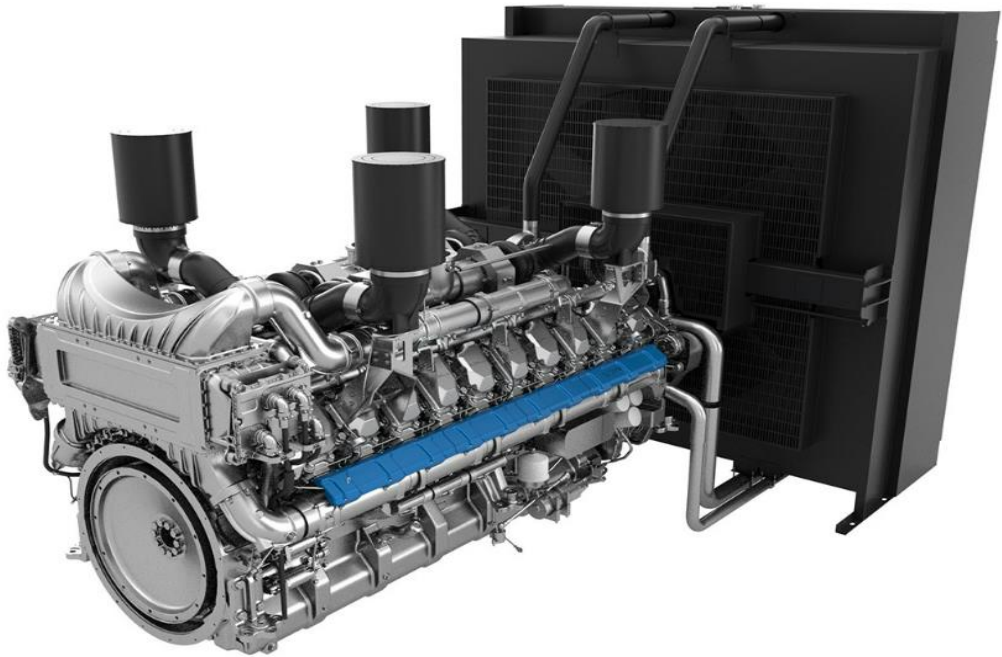
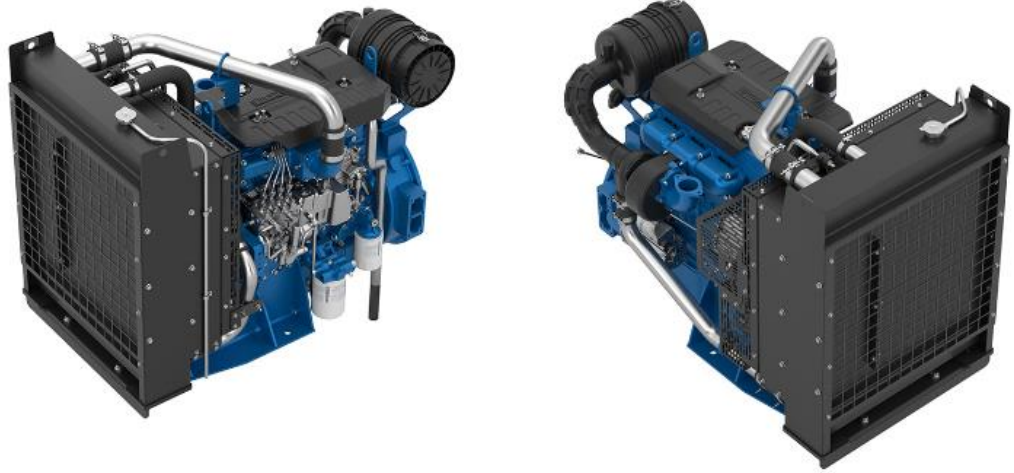
公司为各系列压缩机生产高性能冷却器，内置水分离，超强合金轻量化。



公司为风电设备提供系统化模块方案，包括发电机齿轮箱被动式集成水冷系统、变压器油水换热系统、齿轮箱油冷却系统、机舱温度控制系统、水/油循环泵站等，多项专利产品保证了产品高效、经济、安全和可追踪，深得客户青睐。



公司为各种内燃机提供传热产品，以满足全球移动和工业客户的严格要求。



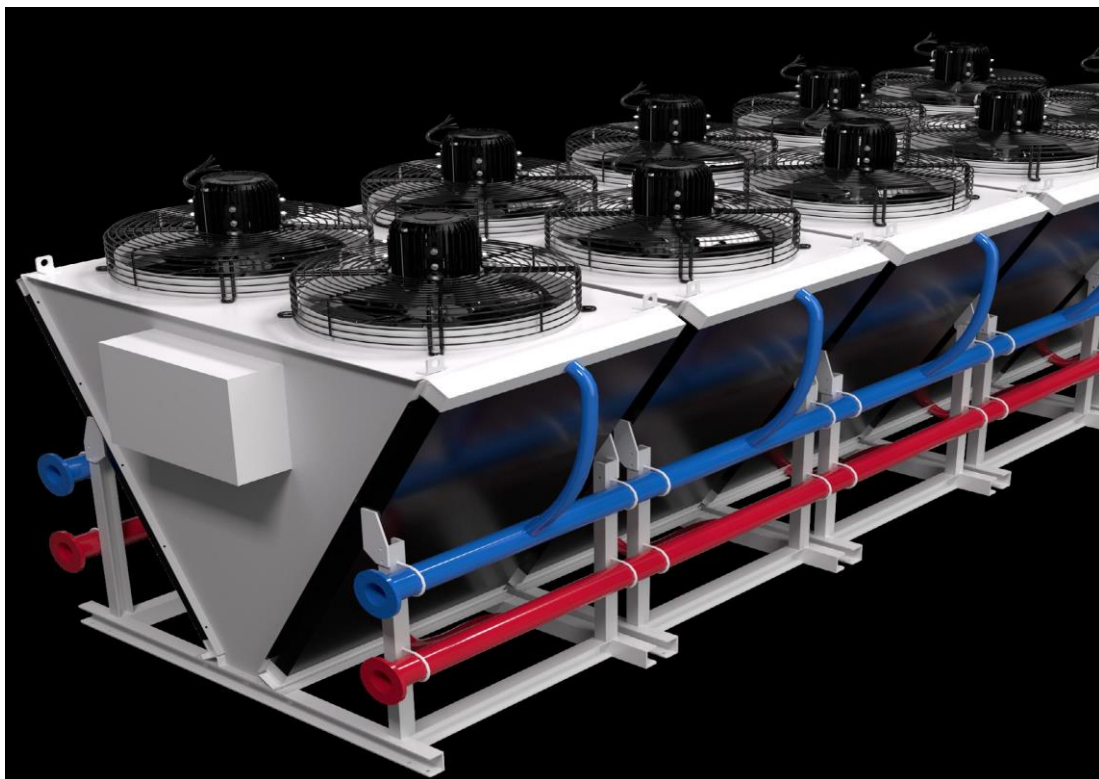
从小型水稻机械，到拖拉机以及联合收购机，公司为业界知名的客户提供定制的解决方案，轻量化模块化设计，适应多种农场工作环境。



公司在燃料电池领域的研发成功具有开创性的产品，包括液空中冷、加湿器、电子水泵、ATS 冷却系统等，作为氢能源客车市场的关键零部件供应商，公司与国内多家企业进行合作，提供功率范围:30kw 至 200kw 以上的全系列冷却系统方案。



公司开发的高效干式冷却器，应用于工业和电力行业。



公司开发的冷却分配单元（CDU），高效节能、精准控温、高可靠性冗余设计，应用于精确控制数据中心液冷系统；公司开发的列间空调，是专为高热密度数据中心设计的精密制冷系统，直接部署于服务器机柜列间，通过近端制冷解决局部过热问题。



公司为可再生能源行业各种应用定制了紧凑式，低流阻，高效率，高可靠性的换热元件及冷却系统，用于固定式或移动节能应用。



公司为各种工程机械、矿山设备提供动力电池系统、特种防爆动力电池。





3、公司主要会计数据和财务指标

3.1 近 3 年的主要会计数据和财务指标

单位：元 币种：人民币

	2024年	2023年	本年比上年 增减(%)	2022年
总资产	879,505,893.87	819,513,322.73	7.32	861,262,630.58
归属于上市公司股东的净资产	578,485,274.03	559,752,594.03	3.35	536,000,404.96
营业收入	713,035,811.94	695,929,588.42	2.46	714,270,138.02
归属于上市公司股东的净利润	49,359,425.00	53,779,616.34	-8.22	53,391,566.62
归属于上市公司股东的扣除非经常性损益的净利润	49,252,404.61	52,835,271.90	-6.78	52,134,638.96
经营活动产生的现金流量净额	103,987,457.62	111,680,772.27	-6.89	15,938,268.05
加权平均净资产收益率(%)	8.71	9.91	减少1.20个百分点	10.23
基本每股收益(元/股)	0.49	0.54	-9.26	0.53
稀释每股收益(元/股)	0.49	0.54	-9.26	0.53

3.2 报告期分季度的主要会计数据

单位：元 币种：人民币

	第一季度 (1-3 月份)	第二季度 (4-6 月份)	第三季度 (7-9 月份)	第四季度 (10-12 月份)
营业收入	138,934,012.43	180,382,006.05	200,022,415.28	193,697,378.18

归属于上市公司股东的净利润	15,883,260.48	14,854,260.98	17,028,323.80	1,593,579.74
归属于上市公司股东的扣除非经常性损益后的净利润	15,669,463.09	14,765,564.43	14,258,151.45	4,559,225.64
经营活动产生的现金流量净额	19,556,575.80	4,085,566.12	63,952,932.72	16,392,382.98

季度数据与已披露定期报告数据差异说明

适用 不适用

4、 股东情况

4.1 报告期末及年报披露前一个月末的普通股股东总数、表决权恢复的优先股股东总数和持有特别表决权股份的股东总数及前 10 名股东情况

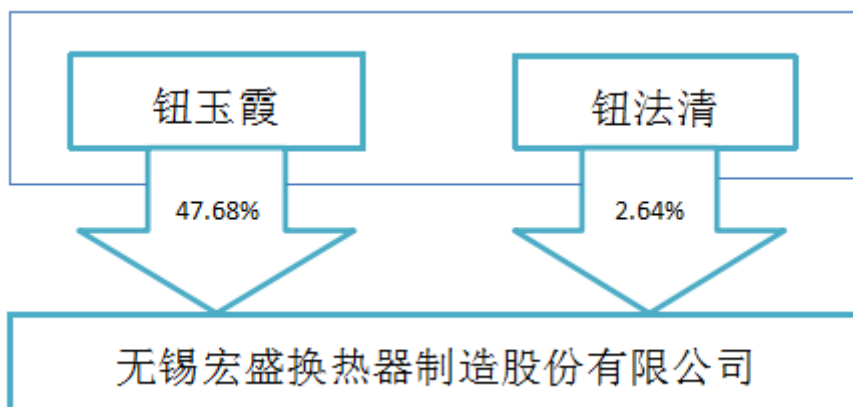
单位：股

截至报告期末普通股股东总数（户）					8,923		
年度报告披露日前上一月末的普通股股东总数（户）					9,224		
截至报告期末表决权恢复的优先股股东总数（户）							
年度报告披露日前上一月末表决权恢复的优先股股东总数（户）							
前十名股东持股情况（不含通过转融通出借股份）							
股东名称 （全称）	报告期内增减	期末持股数量	比例 （%）	持有有限售条件的股份数量	质押、标记或冻结情况		股东性质
					股份状态	数量	
钮玉霞		47,675,000	47.68		无		境内自然人
中科招商投资管理集团股份有限公司—常州市中科江南股权投资中心（有限合伙）		3,499,400	3.50		无		境内非国有法人
钮法清		2,643,700	2.64		无		境内自然人
陈惠		657,700	0.66		无		境内自然人
具力定成（浙江）私募基金管理有限公司—具力元亨价值精选二号私募证券投资基金		529,800	0.53		无		其他
周宁梅		489,900	0.49		无		境内自然人
成都道一资产管理有限公司—道一天道 1 号私		403,300	0.40		无		其他

募证券投资基金						
徐青威		376,900	0.38		无	境内自然人
方梓歆		355,000	0.36		无	境内自然人
陈雷		354,200	0.35		无	境内自然人
上述股东关联关系或一致行动的说明	钮法清、钮玉霞为一致行动人，公司未知上述其他股东之间存在关联关系或一致行动的情况。					
表决权恢复的优先股股东及持股数量的说明	不适用					

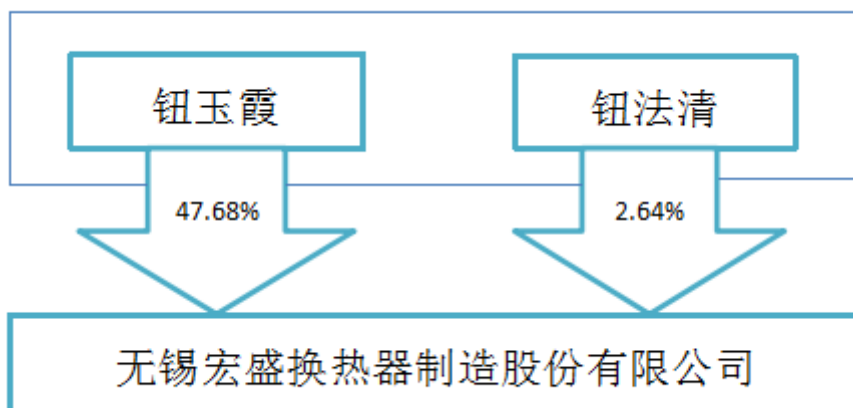
4.2 公司与控股股东之间的产权及控制关系的方框图

√适用 □不适用



4.3 公司与实际控制人之间的产权及控制关系的方框图

√适用 □不适用



4.4 报告期末公司优先股股东总数及前 10 名股东情况

适用 不适用

5、公司债券情况

适用 不适用

第三节 重要事项

1、公司应当根据重要性原则，披露报告期内公司经营情况的重大变化，以及报告期内发生的对公司经营情况有重大影响和预计未来会有重大影响的事项。

报告期，公司实现营业收入 71,303.58 万元，同比增长 2.46%，实现营业利润 6,094.57 万元，同比下降 14.07%，实现净利润 4,973.32 万元，同比下降 10.65%，实现归属于母公司股东的净利润 4,935.94 万元，同比下降 8.22%。报告期，公司收入增长而净利润下降的主要因为锂电池业务大幅亏损所致。

截止报告期末，公司总资产 87,950.59 万元，同比增长 7.32%，净资产 59,508.76 万元，同比增长 3.30%，归属于上市公司股东的净资产 57,848.52 万元，同比增长 3.35%。

报告期，公司经营活动产生的现金流量净额 10,398.75 万元，同比下降 6.89%，投资活动产生的现金流量净额-4,262.22 万元，同比下降 94.55%，筹资活动产生的现金流量净额-6,252.30 万元，同比下降 246.75%。

2、公司年度报告披露后存在退市风险警示或终止上市情形的，应当披露导致退市风险警示或终止上市情形的原因。

适用 不适用