

GYB  贵阳银行

**贵阳银行股份有限公司
BANK OF GUIYANG CO.,LTD.**

2023 年年度报告

(股票代码：601997)

二〇二四年四月

重要提示

一、本行董事会、监事会及董事、监事、高级管理人员保证年度报告内容的真实、准确、完整，不存在虚假记载、误导性陈述或重大遗漏，并承担个别和连带的法律责任。

二、本行第五届董事会2024年度第二次会议于2024年4月26日审议通过了2023年年度报告及摘要，本次会议应出席董事12名，亲自出席董事11名，因工作原因，张清芬董事委托邓勇董事表决。

三、本行年度财务报告已经安永华明会计师事务所（特殊普通合伙）审计，并被出具了标准无保留意见的审计报告。

四、本行董事长张正海先生、行长盛军先生、主管会计工作的负责人李松芸先生、会计机构负责人李云先生保证年度报告中财务报告的真实、准确、完整。

五、经董事会审议的报告期利润分配预案

本行董事会建议，以普通股总股本3,656,198,076股为基数，向登记在册的全体普通股股东每10股派送现金股利2.90元人民币（含税），共计派发现金股利1,060,297,442.04元（含税）。

上述预案尚待股东大会批准。

六、本年度报告所载财务数据及指标按照中国企业会计准则编制，除特别说明为母公司数据外，均为合并口径数据，货币币种以人民币列示。

七、前瞻性陈述的风险声明

本年度报告涉及未来计划等前瞻性陈述不构成本行对投资者的实质承诺，请投资者注意投资风险。

八、是否存在被控股股东及其关联方非经营性占用资金情况。

否。

九、是否存在违反规定决策程序对外提供担保的情况。

否。

十、重大风险提示

本行经营中面临的风险主要包括信用风险、流动性风险、市场风险、操作风险、合规风险、信息科技风险、声誉风险和银行账簿利率风险等，本行已经采取措施，有效管理和控制各类经营风险，内容详见“管理层讨论与分析”中“报告期风险管理情况”的相关内容。

目 录

第一节 释 义	1
第二节 公司简介和主要财务指标	2
第三节 董事长致辞	9
第四节 行长致辞	13
第五节 管理层讨论与分析	17
第六节 公司治理	72
第七节 环境和社会责任	111
第八节 重要事项	119
第九节 普通股股份变动及股东情况	130
第十节 优先股相关情况	142
第十一节 财务报告	147

备查文件目录

- 一、载有本行法定代表人、行长、主管会计工作负责人、会计机构负责人签名并盖章的会计报表。
- 二、载有会计师事务所盖章、注册会计师签名并盖章的审计报告原件。
- 三、报告期内公开披露过的所有公司文件的正本及公告的原稿。

第一节 释义

在本年度报告中，除非另有所指，下列词语具有如下涵义：

公司、本行、贵阳银行	贵阳银行股份有限公司
央行	中国人民银行
中国银保监会	中国银行保险监督管理委员会
中国证监会	中国证券监督管理委员会
贵州银保监局	中国银行保险监督管理委员会贵州监管局
上交所、交易所	上海证券交易所
贵银金租公司	贵阳贵银金融租赁有限责任公司
广元市贵商村镇银行	广元市贵商村镇银行股份有限公司
息烽发展村镇银行	息烽发展村镇银行有限责任公司
花溪建设村镇银行	贵阳花溪建设村镇银行有限责任公司
元	人民币 元
报告期	2023年1月1日至2023年12月31日
报告期末	2023年12月31日

第二节 公司简介和主要财务指标

一、 公司信息

公司的中文名称	贵阳银行股份有限公司
公司的中文简称	贵阳银行
公司的外文名称	BANK OF GUIYANG CO., LTD.
公司的外文名称缩写	BANK OF GUIYANG
公司的法定代表人	张正海

二、 联系人和联系方式

董事会秘书	张正海（代行董事会秘书职责）
证券事务代表	何珮玲
办公地址	贵州省贵阳市观山湖区长岭北路中天·会展城B区金融商务区东区1-6栋
电话	0851-86859036
传真	0851-86859053
电子邮箱	gysh_2007@126.com

三、 基本情况简介

公司注册地址	贵州省贵阳市观山湖区长岭北路中天·会展城B区金融商务区东区1-6栋
公司注册地址的历史变更情况	2019年9月23日,注册地址由“贵州省贵阳市中华北路77号”变更至目前所在地
公司办公地址	贵州省贵阳市观山湖区长岭北路中天·会展城B区金融商务区东区1-6栋
公司办公地邮政编码	550081
注册资本	人民币3,656,198,076元
统一社会信用代码	9152010021449398XY
金融许可证机构编码	B0215H252010001
公司网址	www.bankgy.cn

电子邮箱	gysh_2007@126.com
服务及投诉电话	40011-96033

四、信息披露及备置地点

公司披露年度报告的媒体名称及网址	《中国证券报》《上海证券报》《证券时报》《证券日报》
公司披露年度报告的证券交易所网站	http://www.sse.com.cn
公司年度报告备置地点	公司董事会办公室

五、公司股票简况

公司股票简况			
股票种类	股票上市交易所	股票简称	股票代码
普通股A股	上海证券交易所	贵阳银行	601997
优先股	上海证券交易所	贵银优 1	360031

六、其他相关资料

公司聘请的会计师事务所	名称	安永华明会计师事务所(特殊普通合伙)
	办公地址	北京市东城区东长安街1号东方广场安永大楼17层01-12室
	签字会计师姓名	周明骏、金梦
公司股票的托管机构		中国证券登记结算有限责任公司上海分公司
公司其他基本情况		本报告以中、英文编制，中、英报告理解上发生歧义时，以中文报告为准。

七、近三年主要会计数据和财务指标

经营业绩（人民币千元）	2023 年	2022 年	本报告期较上年同期增减（%）	2021 年
营业收入	15,096,125	15,642,966	-3.50	15,004,111
营业利润	5,956,075	6,809,066	-12.53	6,795,707
利润总额	5,986,033	6,794,812	-11.90	6,795,189
归属于母公司股东的净利润	5,561,921	6,106,642	-8.92	6,044,831
归属于母公司股东的扣除非经常性损益的净利润	5,453,130	6,035,277	-9.65	5,993,734

经营活动产生的现金流量净额	-570,535	-4,534,783	87.42	-14,113,981
每股计（人民币元/股）				
归属于母公司普通股股东的基本每股收益	1.45	1.60	-9.38	1.65
归属于母公司普通股股东的稀释每股收益	1.45	1.60	-9.38	1.65
扣除非经常性损益后的基本每股收益	1.42	1.58	-10.13	1.63
每股经营活动产生的现金流量净额	-0.16	-1.24	87.10	-4.02
归属于母公司普通股股东的每股净资产	15.46	14.13	9.41	12.95
盈利能力指标（%）				
全面摊薄净资产收益率	9.37	11.30	下降 1.93 个百分点	12.21
扣除非经常性损益后全面摊薄净资产收益率	9.18	11.17	下降 1.99 个百分点	12.10
归属于母公司普通股股东的加权平均净资产收益率	9.81	11.82	下降 2.01 个百分点	13.34
扣除非经常性损益后归属于母公司普通股股东的加权平均净资产收益率	9.61	11.67	下降 2.06 个百分点	13.23
总资产收益率	0.84	1.00	下降 0.16 个百分点	1.04
净利差	1.96	2.12	下降 0.16 个百分点	2.11
净息差	2.11	2.27	下降 0.16 个百分点	2.26
规模指标（人民币千元）	2023 年 12 月 31 日	2022 年 12 月 31 日	本报告期末较期初增减（%）	2021 年 12 月 31 日
资产总额	688,068,214	645,998,467	6.51	608,686,846
负债总额	624,534,625	587,345,893	6.33	554,626,745
归属于母公司股东的所有者权益	61,520,854	56,667,172	8.57	52,347,880
归属于母公司普通股股东的所有者权益	56,527,958	51,674,276	9.39	47,354,984
存款本金总额	400,219,873	383,637,967	4.32	359,743,868
贷款及垫款本金总额	324,040,615	285,289,048	13.58	254,989,245
其中：企业贷款	271,690,842	233,947,439	16.13	205,310,525
零售贷款	48,834,289	48,249,969	1.21	47,029,147
贴现	3,515,484	3,091,640	13.71	2,649,573
贷款损失准备（含贴现）	-12,628,188	-10,809,713	16.82	-10,040,097
资本充足率指标（%）				
资本充足率	15.03	14.16	上升 0.87 个百分点	13.96
一级资本充足率	12.90	12.02	上升 0.88 个百分点	11.75
核心一级资本充足率	11.84	10.95	上升 0.89 个百分点	10.62
资产质量指标（%）				
不良贷款率	1.59	1.45	上升 0.14 个百分点	1.45
拨备覆盖率	244.50	260.86	下降 16.36 个百分点	271.03
拨贷比	3.90	3.79	上升 0.11 个百分点	3.94

注：1. 公司根据财政部《关于修订印发 2018 年度金融企业财务报表格式的通知》（财会〔2018〕36 号）的规定，采用金融企业财务报表格式编制财务报表，将基于实际利率法计提的利息计入金融工具账面余额中，资产负债表日尚未收到或尚未支付的利息在“其他资产”或“其他负债”列示。除非特别说明，本报告中提及的“发放贷款和垫款”“吸收存款”及其明细项目均为不含息金额。

2. 公司于 2018 年 11 月 19 日非公开发行优先股 5000 万股，增加公司归属于母公司股东的净资产 49.93

亿元。公司此次发行的优先股计息起始日为 2018 年 11 月 22 日，按年派息。公司于 2023 年 8 月 25 日召开董事会审议通过 2023 年优先股股息发放方案并于 2023 年 11 月 22 日发放了 2023 年的优先股股息。本表中的基本每股收益和加权平均净资产收益率考虑了已发放优先股股息的影响。

3. 基本每股收益和加权平均净资产收益率根据中国证券监督管理委员会《公开发行证券的公司信息披露编报规则第 9 号——净资产收益率和每股收益的计算及披露》（2010 年修订）计算。

4. 净息差=平均生息资产收益率-平均付息负债付息率；净息差=利息净收入/平均生息资产。

5. 归属于母公司普通股股东的每股净资产=（归属于母公司股东的权益-其他权益工具优先股部分）/期末普通股股本总数。

6. 非经常性损益根据中国证券监督管理委员会《公开发行证券的公司信息披露解释性公告第 1 号——非经常性损益（2023 年修订）》的定义计算，下同。

八、2023 年分季度主要财务数据

单位：人民币 千元

	第一季度 (1-3 月份)	第二季度 (4-6 月份)	第三季度 (7-9 月份)	第四季度 (10-12 月份)
营业收入	3,739,272	3,975,261	3,727,984	3,653,608
营业利润	1,767,614	1,340,069	1,540,795	1,307,597
利润总额	1,797,652	1,340,908	1,540,445	1,307,028
归属于母公司股东的净利润	1,607,119	1,262,381	1,390,870	1,301,551
归属于母公司股东的扣除非经常性损益的净利润	1,582,675	1,212,861	1,389,447	1,268,147
经营活动产生的现金流量净额	12,112,600	-17,220,035	-9,166,325	13,703,225

九、非经常性损益项目和金额

单位：人民币 千元

非经常性损益项目	2023 年	2022 年	2021 年
非流动性资产处置损益	-98	107	90
计入当期损益的政府补助	86,370	110,982	67,793
因税收、会计等法律、法规的调整对当期损益产生的一次性影响	37,828	-	-
除上述各项之外的其他营业外收入和支出	29,958	-14,254	3,136
所得税影响额	-30,386	-25,472	-18,094
少数股东权益影响额（税后）	-14,881	2	-1,828
合计	108,791	71,365	51,097

十、补充财务指标

项目 (%)	2023年12月31日	2022年12月31日	2021年12月31日
流动性比例	87.50	75.11	89.13
存贷比	80.97	74.36	70.88
单一最大客户贷款比率	5.23	5.60	6.00
最大十家客户贷款比率	35.66	33.52	30.93
成本收入比	26.97	26.80	27.46

项目 (%)	2023年12月31日	2022年12月31日	2021年12月31日
正常类贷款迁徙率	2.64	2.39	1.80
关注类贷款迁徙率	14.39	20.51	8.94
次级类贷款迁徙率	94.71	50.66	94.75
可疑类贷款迁徙率	96.61	90.14	95.39

注：迁徙率为合并口径，根据国家金融监督管理总局相关规定计算。

正常类贷款迁徙率=期初正常类贷款向下迁徙金额/（期初正常类贷款余额-期初正常类贷款期间减少金额）×100%；

关注类贷款迁徙率=期初关注类贷款向下迁徙金额/（期初关注类贷款余额-期初关注类贷款期间减少金额）×100%；

次级类贷款迁徙率=期初次级类贷款向下迁徙金额/（期初次级类贷款余额-期初次级类贷款期间减少金额）×100%；

可疑类贷款迁徙率=期初可疑类贷款向下迁徙金额/（期初可疑类贷款余额-期初可疑类贷款期间减少金额）×100%。

十一、资本结构、杠杆率及流动性覆盖率情况

（一）资本结构及变化情况

单位：人民币 千元

项目	2023年12月31日	
	合并	非合并
资本净额	72,594,699	66,973,411
核心一级资本	57,541,164	54,585,696
核心一级资本净额	57,195,434	52,379,000
其他一级资本	5,127,990	4,992,896
一级资本净额	62,323,425	57,371,896
二级资本	10,271,275	9,601,515
风险加权资产合计	482,981,995	448,357,972
信用风险加权资产	433,749,329	401,384,044
市场风险加权资产	20,643,165	20,643,165
操作风险加权资产	28,589,501	26,330,763
核心一级资本充足率 (%)	11.84	11.68
一级资本充足率 (%)	12.90	12.80
资本充足率 (%)	15.03	14.94

注：1. 以上为根据《商业银行资本管理办法（试行）》计量的资本充足率相关数据及信息；核心一级资本净额=核心一级资本-核心一级资本扣减项；一级资本净额=核心一级资本净额+其他一级资本-其他一级资本扣减项；总资本净额=一级资本净额+二级资本-二级资本扣减项。信用风险采用权重法、市场风险采用

标准法、操作风险采用基本指标法计量。

2. 并表口径的资本充足率计算包括所有分支机构以及附属子公司贵银金融租赁有限责任公司和广元市贵商村镇银行股份有限公司。

3. 根据《中国商业银行资本构成信息披露的监管要求》，公司将进一步披露本报告期相关资本构成附表信息，详见公司网站（www.bankgy.cn）。

（二）母公司杠杆率

单位：人民币 千元

项目	2023 年 12 月 31 日	2023 年 9 月 30 日	2023 年 6 月 30 日	2023 年 3 月 31 日
杠杆率 (%)	8.42	8.40	8.24	7.71
一级资本净额	57,371,896	56,062,927	54,770,363	54,128,278
调整后的表内外资产余额	667,879,803	665,280,196	664,542,542	700,918,625

（三）流动性覆盖率

单位：人民币 千元

项目	2023年12月31日	
	合并	非合并
合格优质流动性资产	94,600,258	92,962,765
现金净流出量	23,077,570	22,468,275
流动性覆盖率 (%)	409.92	413.75

注：本行根据《商业银行流动性覆盖率信息披露办法》（银监发〔2015〕52号）的规定披露流动性覆盖率相关信息。

十二、净稳定资金比例

单位：人民币 千元

项目	2023 年 12 月 31 日	2023 年 9 月 30 日
可用的稳定资金	424,631,889	416,053,558
所需的稳定资金	386,969,625	388,731,921
净稳定资金比例 (%)	109.73	107.03

注：以上为并表口径（含不适用该指标的贵银金租公司），根据原中国银保监会于2018年5月发布的《商业银行流动性风险管理办法》计算。

十三、采用公允价值计量的项目

单位：人民币 千元

项目名称	期初余额	期末余额	当期变动	对当期利润的影响金额
衍生金融工具	-531	-1,069	-538	-538
交易性金融资产	34,746,858	44,629,971	9,883,113	19,101
交易性金融负债	124,254	103,908	-20,346	-705
其他债权投资	75,775,355	85,652,061	9,876,706	-
其他权益工具投资	291,766	290,486	-1,280	-
以公允价值计量且其变动计入其他综合收益的发放贷款及垫款	3,091,640	3,515,484	423,844	-
合计	114,029,342	134,190,841	20,161,499	17,858

十四、公司获奖情况

序号	内容	颁奖单位
1	2023 年度全球银行 1000 强第 198 位	英国《银行家》
2	2023 年全球银行品牌价值 500 强第 292 位	“品牌金融” (BrandFinance)
3	2023 年中国银行业 100 强第 37 位	中国银行业协会
4	2023 年“陀螺”评价体系城商行排名第 16 位	中国银行业协会
5	2023 年上市公司乡村振兴最佳实践案例	中国上市公司协会
6	上市公司 2022 年业绩说明会优秀实践	中国上市公司协会
7	2022 年度银行间本币市场年度市场影响力奖-核心交易商、市场影响力奖-货币市场交易商、X-Repo 交易交易创新奖、X-Bargain 交易创新奖	中国外汇交易中心
8	市场杰出贡献机构	中央国债登记结算有限责任公司
9	第六届金融业年度品牌案例大赛“整合营销年度案例奖”、“金融科技年度案例奖”	中国金融出版社
10	2023 年度和谐投资者关系银行天玑奖	《证券时报》
11	2023 年金融科技创新奖	《中国银行家》
12	2023 年金融数字化发展金榜奖“年度最受用户喜爱信用卡奖”	金融数字化发展联盟
13	2023 年度十大网络影响力优秀案例奖	城银清算服务责任有限公司
14	场景金融创新优秀奖	城银清算服务有限责任公司
15	2023 年贵州省模范职工之家荣誉称号	贵州省总工会
16	2023 贵州技能大赛“网信杯”网络安全技能竞赛团体三等奖、最佳安全奖	中共贵州省委网信办
17	子公司贵银金租公司获 2023 年度绿色租赁企业奖	中国融资租赁（西湖）论坛

第三节 董事长致辞

岁序更替，华章日新。2023 年是全面贯彻落实党的二十大精神开局之年，在以习近平总书记为核心的党中央坚强领导下，我国经济总体回升向好，高质量发展扎实推进。2023 年对于金融业来说更是具有里程碑意义的一年，中央金融工作会议胜利召开，金融监管体系迈入新格局，为我们继续坚定不移走好中国特色金融发展之路指明了方向。2023 年也是贵阳银行实现新一轮五年发展战略规划目标承上启下的关键之年，是步履不停，砥砺深耕，勇毅奋进之年。外部形势复杂严峻，银行业普遍面临息差收窄、收入增长放缓、资产质量承压等多重压力。贵阳银行不忘金融初心，坚守金融工作的政治性、人民性，统筹平衡短期目标与长远战略，在全力支持地方经济恢复和转型发展的同时，努力实现自身发展质的有效提升和量的合理增长，保持了稳中有进、稳中提质的发展势头。

我们坚持治理先行，明晰战略发展路径。行稳方能致远，强化治理才能基业长青。我们严格落实新时代党的建设总要求，坚持党对经营发展工作的集中统一领导，坚决贯彻党委坚守市场定位、立足自身优势、坚持量质并重的指导意见，着力深化关键领域改革、有效防范化解重点领域风险、加快推进数字化转型，党的领导制度优势切实向治理优势转化。董事会保持战略定力，坚守高质量发展的决心，把“防风险”和“稳发展”放在同等高度，牢牢把握风险管控必须走在业务发展曲线之前，在防范化解风险的过程中夯实发展基础。打造可持续发展新的增长极，发力绿色金融、普惠金融、消费金融、财富管理等赛道，持续推动形成轻重资本业务齐头并进、政企民客群广泛分布、特色业务多点突破、数字化转型有效赋能的发展态势。

我们坚守主责主业，躬身践行使命担当。经济是肌体，金融是血脉，两者共生共荣。作为一家地方性法人银行，我们积极融入地方发展大局，以推动地方经济高质量发展和满足人民对美好生活的向往为己任。我们聚焦市场定位，根植深厚的地方经济沃土，投向全省新型工业化、新型城镇化、农业现代化、旅游产业化“四化”领域信贷增速超过 20%，“强省会”领域占全部对公投放比重超过 50%。我们积极助力培育壮大各类市场主体，不断强化服务实体经济的主动性、精准性、有效性，小微企业、科技创新、绿色发展等领域贷款继续保持较快增长势头，普惠金融服务覆盖面和可得性不断提高。我们持续提升金融服务乡村振兴质效，巩固拓展脱贫攻坚成果，推进农村基础设施持续完善，大力支持农业特色优势产业，助力农业产业化发展。我们践行金融为民，围绕教育、医疗、社保等民生需求，打造体系化、信息化、数字化的金融生态圈。满足刚性和改善性住房合理融资需求，调降个人住房贷款利率，切实践行惠企利民。我们坚持与客户同行，秉承“价值金融创造者”使命，陪伴客户共同应对市场变化，持续提升投研能力，完善以稳健低波动为核心的产品体系，着力提升区域差异化财富管理核心竞争力，实现客户财富的保值、增值和传承。

我们聚焦改革转型，持续积聚发展动能。面对不断变化的外部形势，我们准确识变、科学应变、主动求变，保持对经营环境变化的敏感度，有效降低周期波动带来的不确定性。我们聚焦公司金融、零售金融、数字化赋能，积极推动改革转型，持续积聚发展动能。公司金融立足实体拓展客群基础，围绕有效客户、业务规模和业务结构开展的“三提升、两优化”专项行动落地实施。深度融入区域发展战略，抢抓现代化产业体系建设机遇，做大行业金融、交易金融和政务金融

三大支柱业务，增强综合金融服务能力，做强公司业务。零售金融积极顺应数字经济和消费升级趋势，提升业务一体化标准化管理水平，打造更加全面、精细的产品体系，强化综合化、集约式营销，助推业绩增长。加强核心能力建设，围绕社保、代发、商户、农金服务点四个渠道获客，巩固零售负债端来源。融合理财、房贷、信用卡和消费贷四个主打产品，优化消费金融产品服务，做大零售管理资产，推动AUM规模、存贷款余额同步增长。数字化转型通过强化顶层设计，健全适应数字化转型的组织架构、激励机制、运营模式，加大金融科技人才培养引进，推进转型持续深化。优化路径策略，以科技、数据为双要素驱动，积极探索“业务+科技+数据”三位一体数字化转型道路。推动应用落地，从提升客户体验着手，推动渠道、产品、营销、运营、风控等全生命周期数字化变革，逐步实现“渠道线上化、产品个性化、营销精准化、运营数据化、风控智能化”目标。

我们坚持底线思维，保持稳健经营底色。居安思危，思则有备，有备才能无患。我们统筹发展和安全，牢固树立风险经营意识，不断完善涵盖“总分支”三级及附属机构，覆盖全资产、全口径、全流程、全机构的全面风险管理体系，确保资产质量平稳、风险总体可控、发展形势稳定。深入开展从严治行、从严治贷专项治理，聚焦信贷文化、制度建设、监督机制、问责惩治等方面，完善覆盖事前事中事后的内控合规管理机制，授信评审体系化、制度化、标准化有序推进，信贷管理质效持续提升。构建权责一致的风险处置机制，持续深入推进新增不良防范、潜在风险预警、不良资产处置，加强重点领域风险管控的前瞻性和主动性，不断完善信用风险管理手段，提升抵御复杂风险状况的能力，妥善应对各类风险挑战。

时光前行不舍昼夜，镌刻下奋斗的足迹。回顾过去一年，成绩来之不易。全行上下的辛勤付出赢得了社会各界的认可，贵阳银行在英国《银行家》杂志“2023 年度全球银行 1000 强”榜单中位列第 198 位，连续两年入围全球 200 强；在中国银行业 100 强中位列第 37 位，还荣获了中银协、中上协、外汇交易中心等评选的多个重磅奖项。

春江水暖鸭先知，对于经济金融变化感知最敏锐的莫过于我们金融机构。当前，世界之变、时代之变、历史之变正以前所未有的方式展开。国内经济走向恢复发展，机遇与挑战并存，但我们坚信，中国经济韧性强、潜力足、回旋余地广，长期向好的基本面没有变。全省经济在加快转型中保持健康发展，高质量发展和现代化建设的基础更加坚实、动能更加强劲、前景更加光明。

山长水阔不辞其远，风摧雨折不改其志。2024 年是新中国成立 75 周年，也是实施“十四五”规划的关键一年，关键之年当有关键之为。时代的钟声，永远是再出发的号角。再出发，我们将秉持长期主义、以质为先，统筹平衡总量和结构、发展和安全、短期和长期，走出稳健审慎可持续发展之路。再出发，我们将坚守主责主业、服务实体，立足贵州产业发展实际，更好满足各类市场主体的特色化和改善性金融服务需求。再出发，我们将顺应时代趋势、改革创新，着力深化数字化转型，推进金融科技赋能和数据能力建设，为各项业务安全运营、创新发展和服务优化提供有力支撑。踔厉奋发正当时，笃行不怠向未来。在时间的洗礼中长征，我们仍需跨过千道坎、万重山，唯有以匠人的专业精神、学者的专注态度，义者的敬重之心，方可行稳致远。

第四节 行长致辞

2023 年，面对复杂严峻的外部环境，贵阳银行以习近平新时代中国特色社会主义思想为指导，认真贯彻落实国家宏观经济政策、监管部门工作要求以及董事会确立的目标任务，坚持稳中求进工作总基调，主动作为、攻坚克难，做好稳增长、调结构、防风险、强基础等工作，在服务新发展格局中推动自身高质量发展，展现了稳中有进的价值韧性，交出了稳中提质的经营答卷。

业务规模持续增长，经营指标总体平稳。2023 年末，总资产 6,880.68 亿元，较年初增加 420.70 亿元，增长 6.51%，继续保持全省第一。贷款总额 3,240.41 亿元，较年初增加 387.52 亿元，增长 13.58%，占资产总额比重较上年提升 2.93 个百分点，核心资产保持较快增长，资产结构不断优化。存款总额 4,002.20 亿元，较年初增加 165.82 亿元，增长 4.32%，存款付息率和总负债付息率均有所下降，储蓄存款占比接近过半，负债质量不断提升。2023 年实现营业收入 150.96 亿元，实现归属于母公司股东的净利润 55.62 亿元；实现基本每股收益 1.45 元，加权平均净资产收益率 9.81%，总资产收益率 0.84%，经营效益保持总体稳定。拨备覆盖率 244.50%，拨贷比 3.90%，资本充足率 15.03%，一级资本充足率 12.90%，核心一级资本充足率 11.84%，风险抵御能力保持稳健。

深度融入实体经济，发展基础进一步巩固。我们积极发挥地方金融“主力军”作用，聚焦贵州现代化产业体系建设，深度对接实体经济融资需求，推动信贷资源向实体经济聚集、政策措施向实体经济倾斜。围绕“四新”主攻“四化”主战略、“四区一高地”主定位积极提供金融服务，“四化”建设和“强省会”领域贷款余额分别为 1,561.39

亿元、1,265.43 亿元，贵阳贵安贷款累计投放占比超 60%。开展“制造业金融服务提质年”活动，制造业贷款增速超 24%。民营企业贷款余额达到 395.92 亿元，科技型企业贷款余额为 138.97 亿元。大力支持乡村振兴，涉农贷款余额 1,537.23 亿元，较年初增加 193.63 亿元，增幅 14.41%。着力构建绿色金融服务体系，成功申报碳减排支持工具，发行 30 亿元绿色金融债券，绿色贷款余额 313.41 亿元，增长 11.08%，绿色租赁本金余额 146.54 亿元。不断健全普惠金融服务体系，推动小微企业贷款投放增量、扩面、优化结构，普惠小微企业贷款余额 365.65 亿元，增长 14.21%；2023 年新发放普惠小微贷款加权平均利率较上年下降 32 个 BP，切实降低企业综合融资成本。

严守风险合规底线，发展质量进一步提升。我们将合规风控视为生命线，强化全面风险管理，练好经营风险内功。风控机制更加健全，建立“从严治行、从严治贷”长效机制，“稳健审慎、恪守底线、全程管控、责任落实”的信贷文化深入人心。制定信用风险管理总纲性制度，信贷业务政策、制度体系、流程、产品进一步夯实。建立多元化催收机制，多措并举推进重点领域不良清收处置，加大不良处置力度，不良贷款率 1.59%，各类风险总体可控。做实资产分类，加大潜在风险管控，资产质量前瞻性指标得到改善，逾期额、逾期率、逾期剪刀差实现“三个下降”。合规文化持续根植。做好制度转化执行，修立废制度 362 项。开展案防提升年活动，坚持查防结合、以防为主的指导思想，认真落实案件防控主体责任，提升合规经营水平，确保全行各项业务安全稳健运行。

深化关键领域改革，发展活力进一步激发。我们坚持塑造新的优势，接续实施一系列体制机制改革，不断激发经营活力动力。大力实

施全员职级和专业序列改革，着力推进核心人才库培养机制，完善薪酬管理机制，优化职级薪酬体系，激发人才活力。不断完善激励约束机制，优化绩效考核办法，构建稳健经营绩效观，完善战略导向明确、指标科学完备、流程清晰规范的绩效考核体系。全面优化授信审查机制，推行双重管控信贷审批模式和行业产业分类评审，完善标准化评审体系，审批质效有力提升。切实优化集团联动机制，进一步深化业务协同对接，搭建高效的协同平台，提升集团多元化综合金融服务水平。积极转变发展方式，坚持向市场要效益、向管理要效益，发展方式向协调内涵式转变，推动业务结构健康发展，成本精细化管理水平提升，成本收入比 26.97%，保持同业较好水平。

全面推进数字赋能，发展优势进一步增强。数字化转型稳步推进，紧密围绕客户需求和市场变化，通过数字化经营、管理、运营的多维度推进，不断优化服务体验、升级产品性能、提升经营效率。明确数字化转型思路，上线 44 项数字化提案，更好赋能业务发展。零售转型再度升级，纵深推进一体化管理模式，队伍营销战斗力明显增强。强化科技赋能，上线“爽诚贷”“质押 e 贷”“燃 e 贷”“物流 e 贷”等零售普惠产品，发行“爽宝”主题信用卡，新推“薪旺-日日享”“耀系列”等理财产品，产品货架更加丰富。实施全量客户营销，紧紧围绕客户需求，持续改进客户体验，客群基础不断夯实。个人全量客户数 1,253.88 万户，财富客户 35.88 万户，全量个人客户 AUM 值 2,466.15 亿元，均保持较快增长。综合服务能力持续提升，获批独立主承销商等重要业务资质，研发 REITs 产品体系，直融产品客户融资总量突破 165 亿元，非金融企业债务融资工具承销单数及发行规模跃居全省第一。爽融链融资余额增速超 50%，跨境人民币客户量和

结算量实现“双突破”。

过去一年的成绩，来之不易、成之惟艰。要应对复杂多变的形势挑战，关键要有识变之智、应变之方、求变之勇。当前，我国经济长期向好的基本面没有改变，中央、省、市政府工作报告都为我们提供了有力的政策支持和市场条件，创造了良好的区域环境和市场空间。我们深耕本地近三十年，拥有丰富的市场经验、健全的服务网络、深厚的客户基础和良好的品牌口碑，这些都是我们发展和前进道路上的信心和底气。

惟其艰难，方显勇毅；惟其磨砺，始得玉成。在新的发展征程上，我们将始终保持“行百里者半九十”的清醒，以“咬定青山不放松”的劲头，鼓足干事创业的精气神，敢闯敢干、实干会干，秉持“价值金融创造者”的使命，坚守“服务地方经济、服务小微企业、服务城乡居民”的定位，认真做好改革转型和经营发展各项工作，以新面貌推动构建贵阳银行新发展格局，以新作为推动高质量发展取得扎扎实实的成效！

第五节 管理层讨论与分析

一、经营情况讨论与分析

报告期内，面对复杂多变的外部环境和多重困难挑战，本行全面贯彻落实党的二十大精神和习近平总书记视察贵州重要讲话精神，认真落实各级党委政府决策部署和监管要求，积极抢抓国发〔2022〕2号文件重大机遇，坚守金融工作的政治性、人民性，以高质量发展为统揽，坚持稳中求进总基调，围绕服务实体经济、防控金融风险、深化金融改革三大任务，保持战略定力，着力做好稳增长、调结构、防风险、强基础等工作，实现了质的有效提升和量的合理增长。

业务规模稳健增长。截至报告期末，资产总额 6,880.68 亿元，较年初增加 420.70 亿元，增长 6.51%，继续保持省内第一大法人金融机构地位。贷款总额 3,240.41 亿元，较年初增加 387.52 亿元，增长 13.58%，占资产总额比重较上年提升 2.93 个百分点，核心资产保持较快增长，资产结构不断优化。存款总额 4,002.20 亿元，较年初增加 165.82 亿元，增长 4.32%，存款付息率和总负债付息率均有所下降，负债成本不断优化。零售业务核心竞争力和价值创造力持续提升，储蓄存款余额 1,896.30 亿元，较年初增加 195.82 亿元，增长 11.52%。储蓄存款占存款总额的比例为 47.38%，较年初上升 3.06 个百分点。

经营业绩总体平稳。报告期内实现营业收入 150.96 亿元，同比下降 3.50%，实现归属于母公司股东的净利润 55.62 亿元，同比下降 8.92%，实现基本每股收益 1.45 元；加权平均净资产收益率 9.81%；总资产收益率 0.84%。净利润同比下降的主要原因一是受持续让利实体经济、市场利率整体下行等因素影响，净息差进一步收窄；二是为

夯实风险抵御能力，加大不良资产化解处置力度，计提信用减值损失有所增加。

监管指标保持稳定。截至报告期末，不良贷款率 1.59%，主要受市场有效需求不足影响，部分行业风险暴露，不良贷款率较年初上升 0.14 个百分点。本行做实资产分类，加大潜在风险管控，资产质量前瞻性指标得到改善，逾期额、逾期率、逾期剪刀差实现三降。拨备覆盖率 244.50%；拨贷比 3.90%。资本水平保持充足，资本充足率 15.03%，一级资本充足率 12.90%，核心一级资本充足率 11.84%，较年初分别上升 0.87、0.88、0.89 个百分点，均符合监管要求。

二、报告期内公司所处行业情况

2023 年以来，以习近平同志为核心的党中央团结带领全党全国各族人民，顶住外部压力、克服内部困难，着力扩大内需、优化结构、提振信心、防范化解风险，我国经济回升向好，高质量发展扎实推进，现代化产业体系建设取得重要进展，科技创新实现新的突破，改革开放向纵深推进，安全发展基础巩固夯实，民生保障有力有效。银行业坚持稳中求进工作总基调，完整、准确、全面贯彻新发展理念，加快构建新发展格局，持续加大重点领域和薄弱环节支持力度，积极支持科技创新和绿色发展，支持改善民生力度不断加大，防范化解金融风险，全力守住不发生系统性风险底线，着力推动经济金融高质量发展。银行业总资产和主要业务平稳增长，2023 年末，银行业金融机构资产总额 417.30 万亿元，同比增长 9.9%。资产质量总体保持平稳，商业银行不良贷款率 1.59%，较年初下降 0.04 个百分点。风险抵补能力充足，2023 年商业银行净利润 2.38 万亿元，同比增长 3.24%。2023 年末，贷款损失准备金余额增加 4,768 亿元，拨备覆盖率为 205.14%。

流动性水平保持稳健，2023 年末，流动性覆盖率为 151.60%，较年初上升 4.19 个百分点。

三、报告期内公司从事的业务情况

（一）公司类业务

报告期内，本行积极贯彻落实国家、省、市各项战略布局，把握经济结构调整、产业转型升级趋势，围绕提升服务实体经济质效，持续优化多层次业务结构体系，深入推进公司业务专业化、综合化、轻型化转型，完善公司条线“商行+投行+交易银行”综合金融服务布局，推动公司业务向量质并举型和协调内涵式发展转变。

1. 公司金融业务

（1）客户经营情况

本行坚持“稳”与“拓”并举，分类实施专项拓户和提质增效活动，不断深化客户分层分级管理体系，强化市场渗透，持续优化客户金字塔结构。一是广拓区域资源禀赋企业，围绕贵州省内制造业企业、规上企业、纳税大户、拟上市企业、专精特新“小巨人”、在黔央企等在各产业链上发挥重要作用的大中型实体客户及其上下游企业，建立实体经济目标客户库，做大做深做透高质量客群。二是做好存量客户的维护和巩固，提升专业化经营能力，根据客户资金流和金融需求，制定针对性综合金融服务方案，提升客户粘性和综合价值贡献，夯实公司存款基础。截至报告期末，本行对公客户存款余额 1,984.99 亿元，母公司对公客户有效户共计 12.36 万户，较上年末增加 3288 户，增长 2.73%。

（2）信贷投放情况

报告期内，本行积极服务地方主战略主定位，紧跟“四化”建设

和“强省会”布局，主动担当职责使命，围绕省市重点项目、资源禀赋产业和企业加大金融服务力度；有效服务实体经济，大力支持制造业、绿色金融、科技金融、乡村振兴等领域转型升级，信贷投放质效有力提升，信贷结构稳步调优。截至报告期末，本行对公贷款（含贴现）余额 2,752.06 亿元，较年初增长 16.10%。

支持地方重大战略。一是紧紧围绕“四新”主攻“四化”主战略、“四区一高地”主定位，聚焦“强省会”“工业强市”等重大部署，对接省市级重大工业项目融资需求，持续加大信贷投放力度。截至报告期末，全行“四化”领域贷款余额 1,561.39 亿元，较年初增加 147.76 亿元，增幅 10.45%，其中：新型工业化 304.78 亿元，新型城镇化 1,113.56 亿元，农业现代化 123.79 亿元，旅游产业化 122.09 亿元；“强省会”领域对公贷款余额 1,265.43 亿元，较年初增加 165.61 亿元，增幅 15.06%。二是紧扣全省乡村振兴战略行动，持续提升乡村振兴金融服务质量，推进农村基础设施持续完善，助力农业产业化发展，截至报告期末，涉农贷款余额 1,537.23 亿元，较年初增加 193.63 亿元，增长 14.41%。

支持实体经济发展。持续推动信贷资源向实体经济聚集、政策措施向实体经济倾斜，围绕实体经济基础客户群体、业务规模和结构开展“三提升两优化”专项行动，聚焦制造业、民营企业、绿色金融、科技金融等实体领域，高水平服务实体经济发展。一是持续开展“制造业金融服务年”活动，推动先进制造业、战略性新兴产业、传统产业提质升级，加大对重点产业和产业配套基础设施的融资支持力度，围绕先进装备制造、大数据电子信息、健康医药、基础材料、特色轻工、新型建材、生态特色食品、白酒行业等全省传统产业，择优扶持

一批专精特新“小巨人”企业，助力全省打造具有贵州特色的现代工业体系。制造业企业贷款余额 214.90 亿元，较年初增加 41.99 亿元，增幅 24.28%。二是坚持“两个毫不动摇”，加大对民营经济的支持力度，持续优化融资流程，提高金融服务水平，支持民营企业通过自身改革发展和转型升级不断提升发展质量，助力优化民营经济发展环境，民营企业贷款余额 395.92 亿元，较年初增加 10.10 亿元，增幅 2.62%。三是支持专精特新企业和科技型企业发展，针对专精特新及科创型企业不同行业特点和成长阶段，完善客户信用评价模型，加大金融支持力度，助力产业链补链、延链、固链，大力提升产业链和供应链稳定性。科技型企业贷款余额 138.97 亿元，较年初增加 23.19 亿元，增幅 20.03%。

支持民生项目建设。一是围绕教育、医疗、社保等民生需求及痛点问题，加强创新合作，打造体系化、信息化、数字化的新金融服务及产品，搭建更为便利的政务金融生态圈。上线全省“金融服务+专线+不动产抵押登记”系统，便民利民服务不断优化。二是积极服务城市更新建设。以贵阳贵安“一圈两场三改”为抓手，积极对接棚户区改造、老旧小区改造、背街小巷改造项目实施计划，支持核心区域内停车场和农超市场项目建设，改善居民居住环境。积极做好“保交楼”金融服务，支持房地产市场平稳健康发展。

2. 投资银行业务

报告期内，本行持续推进“商行+投行”深度融合，聚焦有效赋能实体企业，着力强化投行直接融资服务，深化商行、投行产品融合创新，投行业务转型迈上新台阶。一是积极推动债券承销业务发展，不断提升标准化、专业化服务水平。本行非金融企业债务融资工具主

承销业务晋升独立主承销商资格，成为省内唯一一家具有该资格的地方法人银行，支持企业新增超短融、中票、PPN 等产品融资 39 亿元，截至报告期末，已累计帮助企业发行直融工具 30 只，发行规模达 160.20 亿元。二是持续探索资产证券化创新，爽易融-ABS 业务聚焦“贵阳+成都”重点区域提供资产盘活一揽子证券化服务，助力企业发行绿色供水 ABS 等产品 26.66 亿元；研究开展 REITs 类、代销与撮合类创新业务，联动落地 Pre-REITs、固收类资管代销产品，支持地方基础设施建设及不动产项目产品生态链等实体领域；常态化发行信贷（含不良）资产证券化产品，持续盘活存量信贷资产。

3. 绿色金融业务

本行积极融入国家绿色发展战略，围绕贵州省“大生态”战略行动、贵阳贵安“生态立市”等决策部署，深入布局绿色领域，构建绿色信贷、绿色债券、绿色租赁等多维度绿色金融服务体系，提供综合化、特色化、标准化的绿色金融服务，持续打造“绿色金融+”品牌。一是加大信贷政策向绿色领域的倾斜力度，完善绿色金融管理机制，在资金成本、风险资本占用、绩效考核等方面实行差异化优惠政策，加大对绿色食品产业、生态林业、绿色制造、节能环保等绿色产业的信贷投入，截至报告期末，本行绿色贷款余额 313.41 亿元，较年初增加 31.25 亿元，增长 11.08%。二是支持绿色低碳经济发展，报告期内，成功发行“2023 年绿色金融债券（第一期）”，发行规模为人民币 30 亿元，募集资金专项用于绿色经济领域。截至报告期末，绿色金融债券发行募集资金投放余额共计 21.62 亿元，笔数共计 58 笔，涉及绿色项目 38 个，分布在节能环保产业、清洁生产产业、清洁能源产业、生态环境产业、基础设施绿色升级等领域。积极申报使

用碳减排支持工具，截至报告期末，已发放符合碳减排支持范围的贷款 2300 万元。三是运用集团综合化经营优势，强化“绿色+”品牌效应，子公司贵银金租公司秉承绿色生态租赁理念，坚持绿色生态专业化发展，截至报告期末，绿色租赁本金余额 146.54 亿元，在租赁本金总额中占比 51.09%。

4. 国际业务和票据业务

本行按照审慎经营原则，推动国际业务和票据业务稳健发展。国际业务方面，本行通过提供专业的国际结算产品和服务，持续做好传统跨境结算业务，大力支持贸易融资和资本项目业务。积极开展外汇便利化政策宣传及跨境人民币市场主体培育工作，引导市场主体树立汇率“风险中性”理念，增强汇率风险管理能力。截至报告期末，母公司国际结算量 4.40 亿美元，其中跨境人民币结算量 4.29 亿元。票据业务方面，深耕票据专业本领，夯实票据基础客群，做好票据基础服务，为实体经济发展注入金融动能。截至报告期末，母公司银行承兑汇票余额 261.79 亿元，贴现及转贴现余额 35.15 亿元。

5. 供应链金融

本行深入服务供应链金融场景，聚焦重点行业，围绕贵州省内磷化工产业、钢铁制造、造纸业、批发零售业、铝制品行业、煤炭产业等实体经济产业链上核心企业开展供应链金融业务，依托爽融链“1+N+N”服务模式，实现核心企业优质信用在产业链上的渗透、赋能，为核心企业上游多层级供应商提供免授信、免担保的融资服务，缓解小微企业因担保能力弱带来的融资难题，提高民营、小微企业的融资供给，助力民营、小微企业发展。报告期内，累计投放爽融链融资 1140 笔，融资金额 22.53 亿元，较上年同期增长 51.41%，支持中

小微企业 400 余户（其中小微企业占比 97.88%）；截至报告期末，爽融链项下融资余额 15.87 亿元，较年初增长 81.97%。

（二）零售类业务

报告期内，本行持续打造“区域最佳财富管理银行”和“个人客户体验最佳零售银行”，深耕本地市场，深化客户经营，不断推进零售金融体系化发展，零售业务核心竞争力和价值创造力不断提升，一是实施零售业务一体化管理，建立集营销、考核、培训和过程化管理为一体的全方位管理机制，推动形成可复制、可推广的标准化管理模式。二是强化业务协同，推进数据共享，完善公私联动、资产负债联动、私私联动机制，做实综合化经营，持续优化业务结构和改善负债成本，“量价协调”效果持续显现。三是通过金融科技创新推动全行数字化转型，加速形成“大数据驱动、全渠道联动”发展模式，提高零售基础平台支撑保障能力，丰富获客场景、优化产品设计、提升客户服务体验，稳步推动零售业务高质量发展。

本行零售业务创新实践获得行业认可，零售客户生命周期管理项目荣获赛迪顾问 2023 年“金融行业数字化转型最佳创新应用奖”和 CFCA“第六届（2023）数字金融创新大赛”银奖；爽银云平台项目荣获 CFCA“第六届（2023）数字金融创新大赛”移动智能创新奖；重塑信用卡贷前风控体系项目荣获金融数字化发展联盟 2023 年卓越数字金融大赛“数字风控”银奖。

1. 客户经营情况

报告期内，本行践行全量客户经营理念，深入推进客户分层分类管理，制定差异化客群服务策略，满足不同客户不同阶段的金融服务需求。一是持续完善零售金融产品体系，融合理财、房贷、信用卡和

消费贷四个主打产品，优化消费金融服务；二是深化线上支付场景建设，丰富活动权益，持续强化“爽生活”“爽盈门”“爽爽星期六”等场景生态化建设，提升客户体验，增强客户粘性；三是加强客群数字化运营能力，完善零售基础平台功能及数据支撑，通过零售 CRM 系统深度整合客户数据，围绕个人客户的精准画像、深入洞察和个性化服务，实现精准营销和客户细分，提升客户满意度和忠诚度，实现客户及管理资产规模稳步增长，零售业务贡献度进一步提升。

截至报告期末，全行储蓄存款余额 1,896.30 亿元，较年初增加 195.82 亿元，增长 11.52%。储蓄存款占存款总额的比例为 47.38%，较年初上升 3.06 个百分点。管理零售客户总资产（AUM）余额为 2,466.15 亿元，较年初增加 167.18 亿元，增幅 7.27%；母公司个人全量客户数 1,253.88 万户，较年初增加 30.96 万户。手机银行累计注册用户达 574.55 万户，较年初新增 19.87 万户；手机银行交易达 1,525.14 万笔，金额达 3,131.68 亿元；报告期内，线上支付业务累计交易笔数 35,381 万笔，较上年增加 3,350 万笔，交易金额 969 亿元；自助机具交易 959.19 万笔，交易金额达 496.46 亿元。

2. 零售信贷业务

本行顺应数字经济和消费升级趋势，大力推动零售信贷业务转型升级，不断优化“爽诚贷”“爽快贷”“爽按揭”“爽农贷”四大零售信贷主品牌，健全以住房按揭为核心、消费信贷为支撑的个人信贷业务体系。进一步强化零售信贷科技赋能，加强产品和服务优化，推动业务标准化、线上化发展，有效管控风险，努力实现业务有序推进、风险指标可控、客户体验提升的目标。截至报告期末，本行零售贷款（不含信用卡）余额 421.45 亿元，较年初增加 1.30 亿元，增长 0.31%。

个人生产经营性贷款方面，认真落实各级监管部门有关普惠金融政策，坚持把信贷结构调整的着力点放在实体经济上。推出“爽诚贷”业务，加大对小微企业、民营经济、个体工商户等重点领域的金融支持，切实做大、做宽普惠金融基础客群。坚持做好减费让利相关工作，持续降低企业综合融资成本，报告期内新发放普惠小微贷款加权平均利率较上年下降 32 个 BP。截至报告期末，本行个人生产经营性贷款余额 183.73 亿元。

个人综合消费贷款方面，坚持把恢复和扩大消费摆在优先位置，不断优化消费金融服务，丰富金融产品供给，满足不同客群在汽车、养老、教育、体育、旅游等多领域、个性化金融需求。进一步打好“誉无价”与“爽快贷”产品的组合拳，围绕“吃穿住行游”领域消费贷款需求，优化“誉无价”；实现“爽快贷”业务在贵州地区全客群扩面，截至报告期末，母公司个人综合消费贷款（不含信用卡）余额 24.71 亿元，较年初增加 9.01 亿元，增长 57.39%。

在个人住房类按揭贷款方面，严格执行差别化住房信贷政策，有序推进存量住房贷款利率调整工作，优化个人住房贷款套数认定及执行利率等政策；积极支持刚性和改善性住房需求，做好“保交楼”项目个人住房贷款服务，促进房地产市场平稳健康发展；上线运营贵阳银行不动产线上登记业务系统，实现按揭业务线上化申请和受理，提升业务办理效率；紧盯重点楼盘动向，抢抓公积金委托贷款和住房租赁贷款业务，提升本行一手房公积金贷款市场占比；推出“带押过户”业务，设立“二手房贷款服务中心”，业务发展支撑能力进一步增强。截至报告期末，本行个人住房按揭贷款余额 205.77 亿元，较年初增加 10.54 亿元，增长 5.40%。

个人涉农贷款方面，持续优化“爽农贷”品牌，针对农村地区优质客群推出爽农诚意贷（农户小额贷款）白名单客户专属业务，上线爽农诚意贷网签及线上支用功能，产品竞争力持续提升；畅通与政策性担保机构的信息沟通和合作渠道，上线合作开发的乡村振兴产业贷直连系统，进一步规范涉农贷款业务发展。报告期内，本行农户经营性贷款累计投放 25.52 亿元，支持农户 13,124 户。截至报告期末，爽农贷品牌项下产品余额 13.54 亿元，较年初增长 37.31%。

3. 普惠金融业务

报告期内，本行坚持金融为民初心，积极落实普惠金融大文章要求，不断提升普惠金融专业化服务能力，切实做大普惠金融基础客群，持续提升小微企业金融服务覆盖面和可得性。一是完善配套支持政策和网点建设。实施零售条线一体化考评，建立总行、支行、网点三级联动机制，依托存量客户深挖资源，由存量负债拉动资产业务，强化业务协同。截至报告期末，全行设立小微支行共计 17 家。二是拓宽普惠金融支持覆盖面。深入研究和分析市场结构，强化市场营销和跟随策略，优化个性化融资方案设计，积极拓展批量业务，提高与小微企业合作粘度，加大小微企业融资支持力度。三是坚持贯彻让利实体经济的政策导向，加大向实体经济的让利程度，持续降低小微企业融资成本。四是不断提升产品与市场的契合度。结合行业特性和地域资源特征，在税源、烟草系列贷款基础上，推动“质押 e 贷”“诚 e 贷”“燃 e 贷”“物流 e 贷”等产品上线，推出“爽诚贷”“提额贷”业务，同时，创新担保模式，实现业务办理渠道有效拓宽、服务效能有效提升。五是进一步完善风险管控方式，推进风险管理向“事前引导与防范”转变，按旬、按月、按季通过名单制、约谈式等方式强化

劣变风险管控。根据季度零售业务风险预警情况，对重点信号、预警信号进行排查，加强监督管控。发挥合规检查的监督和指导作用，逐步完善针对不同客群、不同业务的流程监督机制。

报告期内，本行新发放小微企业贷款 823.92 亿元，新发放普惠小微贷款（国家金融监督管理总局“两增两控”口径）加权平均利率 4.90%，较上年下降 32 个 BP。截至报告期末，小微企业贷款余额 1,976.64 亿元，较年初新增 242.53 亿元，贷款户数 48,454 户。普惠小微企业贷款余额 365.65 亿元，较年初增加 45.50 亿元、增长 14.21%；贷款户数 39,040 户，较年初增加 354 户。

4. 信用卡业务

本行信用卡业务立足消费本源、聚焦激发消费活力、围绕客户消费需求，持续强化消费场景建设，丰富金融产品服务，提升品牌影响力和线上业务能力，借助数字化运营、自动化赋能，搭建风控全周期模型，在客户服务质效、降本增效、风控水平等多维度取得明显成效，促进业务高质量发展。一是**助力提振市场活力**，重点打造民生类日常消费场景，结合节假日和电商大促等重要时点，联合主流线上支付平台开展立减、促活、分期活动，深化“爽爽星期六”品牌影响力；持续完善卡产品体系，打造“这张卡，真嘞省”区域特色卡品牌，提升产品竞争力。二是**持续强化智能风控能力**，完成全流程数字化风控体系提升工程，全面优化风控模型及策略规则，实现自动化的全流程风险识别、额度管理、风险监测及处置，进一步夯实风险防控能力。三是**提升数字化运营水平**，通过多维度数据运用，提升客户精细化运营管理能力，优化权益体系，提升用卡体验。报告期内，荣获金融数字化发展联盟 2023 年金融数字化发展金榜奖“年度最受用户喜爱信用

卡奖”。截至报告期末，本行信用卡累计发卡 166.36 万张。

5. 财富管理业务

本行以“打造区域最佳财富管理银行”为战略目标，着力提升区域差异化财富管理核心竞争力，推动财富管理业务高质量发展。一是**实施“一体两翼”的财富管理产品策略**。以储蓄存款为主体，理财和代销产品为两翼，持续丰富涵盖投资、保障、传承、融资等全功能的财富管理产品体系，实现客户财富的保值、增值和传承。在自营理财方面，主打低波稳健的理财产品，以应对债券市场波动，稳定客户信心。在代销业务方面，上线银保产品及“爽金存”积存金产品，持续丰富财富管理产品体系；通过加强公私联动，成功落地首单省内债券代销项目，实现本行资产与资金的有效衔接。二是**健全“爽心享”增值权益体系**。通过整合行内外优势资源，加强与头部平台、优质商户的合作，引进爱奇艺、瑞幸咖啡、猫眼电影、途虎洗车等虚拟卡券，上线“爽盈门”财富客户“周五一元购”活动，持续丰富财富客户专享权益，满足客户多元化非金融服务需求。三是**提升财富顾问资产配置服务专业水平**。始终秉承“专业创造价值”理念，通过以赛代练、以练促学、以学促进的人才培养模式，持续推进员工专业化能力和综合化素质的提升，为客户提供以财富管理、综合金融和专享增值服务为核心的一揽子解决方案。

报告期内，本行荣获 2023 年“金誉奖”——“卓越财富服务能力银行”、“卓越财富管理城市商业银行”，荣获 2023 年金融界“金智奖”——“杰出财富管理银行奖”。截至报告期末，母公司服务财富客户数共计 35.88 万人，较年初增加 1.77 万人，增长 5.19%，管理财富客户资产规模 1,912.89 亿元，较年初增加 145.51 亿元，增长

8.23%。

（三）金融市场及同业业务

本行密切关注宏观形势，注重对经济基本面、货币政策及金融形势的研究分析，加强负债主动管理，优化资产负债结构，强化交易能力和市场研判，严控各类业务风险，实现金融市场业务稳健发展。一是**市场活跃度持续提升，品牌影响力不断扩大**。继续入选央行 2023 年度公开市场一级交易商名单，认真履行、传导和执行货币政策职能。根据业务需求积极参与公开市场逆回购、票据互换、中期便利等央行公开市场业务，并蝉联中国外汇交易中心（全国银行间同业拆借中心）2023 年“年度市场影响力机构”奖和“市场创新业务机构”奖。二是**持续优化资产结构**，形成以利率债投资为主、非利率债及同业投资为辅的投资结构，资产流动性及安全性较高，整体结构合理，实现量质并举。三是**加强负债结构主动性管理**。积极扩展客户群体，加强针对性营销，不断扩大与城农商银行、非银行金融机构的业务合作，增加负债来源分散度，提升负债稳定性；同时，积极参与货币市场，配以不同交易品种，压降负债成本。四是**有序推进债券承销工作**，切实履行好本行作为记账式国债、国开债、贵州省地方债的承销商职责；搭建专业化的营销团队，深耕客户服务；交易团队加大操作频率，充分发挥一级投标带动二级市场的交易优势，有效提升交易能力。五是**科技赋能加速业务发展**，从债券承销、现券交易及风险管理等方面推动数字化转型，规范业务流程，提高业务风险精细化管理和业务办理效率，提升业务经营管理水平。

（四）资产管理业务

本行秉承“价值金融创造者”使命，围绕客户需求，持续发力理

财产品创新与服务创新，同时坚守风险底线，强化合规管理，推进资产管理业务高质量发展。一是**不断优化客户体验**。针对渠道展示、信息披露、系统赋能等方面进行了一系列优化，不断提升产品信息的透明度和获取的便捷度，持续提升服务品质和客户体验。二是**积极重塑产品体系**。立足理财业务转型发展，提升客户收益创造，完善以稳健低波动为核心的产品体系，优化收益水平，提高客户风险适配。丰富产品期限布局，提供“薪旺日日享”“爽钻月月开”等不同期限的理财产品，满足客户多样化投资需求。三是**提升投研能力**。优化投资策略，提升获取稳定投资收益的能力，并通过建立评价机制与分析运作机制，加强了业务协同联动。四是**开展精准化营销活动**。通过举办“理财节”等活动，有效地吸引高端客户群体，促进老客户的维护和新客户的拓展，进一步提升“爽银财富”品牌影响力。

截至报告期末，本行存续理财产品 165 期，存续余额 644.22 亿元，其中，固定收益类产品规模 614.77 亿元，占比 95.43%；混合类产品规模 15.05 亿元，占比 2.33%；权益类产品规模 14.40 亿元，占比 2.24%。私募理财产品 7 期，存续余额 7.17 亿元；公募理财产品 158 期，存续余额 637.05 亿元。

（五）信息科技建设

报告期内，本行围绕战略规划，持续推进信息科技改革建设，优化科技管理制度和流程执行，进一步健全架构规划、项目管理、工程技术管理、测试管理、信息安全、数据治理等领域的制度建设，管控质量标准，提升工作效率。持续推进科技管理平台等配套工具建设、推进测试中心建设，进一步夯实科技支撑，促进业务科技深度融合，提升金融服务能力。

本行大力推动科技创新和基础设施优化，引进云计算、大数据等先进技术，提升了业务数据的实时处理和分析能力，保障了业务连续性和客户体验的稳定性。有序推进新一代核心业务系统建设，报告期内成功上线新核心业务系统，处理性能和业务支撑能力得到提升，整体运营效率和市场竞争力有力提高。持续加强基础设施建设，包括贵安数据中心的网络建设和第三方检测，以及“两地四中心”灾备体系的强化，提升基础设施对业务的支撑保障能力。报告期内，本行在2023年贵州技能大赛“网信杯”网络安全技能竞赛中荣获团体三等奖、最佳安全奖。

本行持续加大科技投入，为金融科技发展提供资金和人才保障。报告期内，本行信息科技直接费用投入 31,420.29 万元，占营业收入比重为 2.08%；其中用于创新性研究与应用的投入为 2,998.84 万元，占科技总投入的 9.54%。持续引进科技人才，信息科技发展的人才基础进一步夯实。报告期内共吸纳科技人才 15 名，截至报告期末，全行信息科技人员共有 269 人，在员工总数中占比为 4.5%，其中本科及以上学历人员占比为 95.17%，研究生及以上学历人员占比 26.39%；30 岁及以下人员占比 34.57%，31-40 岁人员占比 51.67%，41-50 岁人员占比 10.78%，50 岁及以上人员占比 2.97%。

（六）数字化赋能高质量发展

在数字化转型的浪潮中，本行坚持科技赋能，紧密围绕客户需求和市场变化，着力提升金融科技水平和数据能力建设，以科技、数据为双要素驱动，持续深化数字化转型；通过数字化经营、管理、运营的多维度推进，不断优化服务体验、升级产品质量、提升经营效率，为各项业务安全运营和创新发展提供有力支撑，提升市场竞争力。一

是**赋能数字化经营**。为满足客户多元化金融需求，本行积极运用金融科技，成功推出“爽薪通”“诚 e 贷 PLUS”“乡村振兴产业贷”“税源 E 贷 PLUS”等一系列线上化创新金融产品，提升客户金融服务获得感。二是**赋能数字化运营**。深化运营数字化，不断提升运营效率、优化风险防控和升级用户体验。积极探索机器人流程自动化（RPA）、虚拟数字人等技术，驱动流程优化和运营能力提升。三是**赋能数字化管理**。运用大数据、人工智能等先进技术，打造包括零售 CRM 系统和公司业务管理平台在内的决策支持系统，提供全面而精准的决策依据。同时坚持将风险管理作为业务发展的重要支撑，建立全面的智能风险管理体系。四是**强化数字能力建设**。深入推进数据治理和应用能力建设，推进数据架构建设、强化数据标准管理，提升数据质量和数据应用能力。积极利用大数据技术深度分析业务数据，为业务发展提供强有力的数据支持。

四、 报告期内核心竞争力分析

（一）良好的区域发展前景和政策支持

国务院于 2022 年印发了《关于支持贵州在新时代西部大开发上闯新路的意见》（国发〔2022〕2 号文件），从政策、项目、资金等多方面大力支持贵州在新时代西部大开发上实现新目标新定位，赋予贵州西部大开发综合改革示范区、巩固拓展脱贫攻坚成果样板区、数字经济发展创新区、生态文明建设先行区和内陆开放型经济新高地的“四区一高地”战略定位，为贵州高质量发展和现代化建设创造了重大机遇，提供了良好的政策支持。2023 年，贵州全省地区生产总值比上年同期增长 4.9%，经济持续回升向好，实现了质的有效提升和量的合理增长，在加快转型中保持了持续健康发展，贵州高质量发展

和现代化建设的基础更加坚实、动能更加强劲、前景更加光明。

作为立足本地的城市商业银行，本行始终坚持与地方经济共生共荣、共同发展，围绕“四新”主攻“四化”主战略和“四区一高地”主定位、贵阳市“强省会”五年行动等重大安排部署，积极服务新型工业化、新型城镇化、农业现代化、旅游产业化建设，推动巩固拓展脱贫攻坚成果同乡村振兴的有效衔接，大力发展普惠金融和绿色金融，抢抓助推本行高质量发展的良好机遇。

（二）稳固的客户基础和突出的机构网点优势

作为贵州省的第一大法人金融机构，本行坚守“服务地方经济、服务小微企业、服务城乡居民”市场定位，成立 27 年来扎根本土、精耕细作，紧密贴近市场，熟悉本地市场和客户需求，能够针对市场变化有效调整，及时为客户提供更加智能化、一体化、个性化的综合金融服务，获得客户广泛认可和信赖，与地方支柱产业、优势行业的公司客户建立了稳定的合作关系，拥有涵盖城乡居民的广大零售客户群，市场占比高，客户基础稳固。

本行已实现贵州省各市州及 88 个县级行政区域机构网点全覆盖，并不断加强全省农村金融综合服务站点建设，初步形成覆盖全省城乡的重要渠道支撑和有效联动网络，使本行竞争优势更加凸显。同时，本行加快网点智能化转型，智能化网点覆盖面不断扩大，业务流程与运营模式持续优化，网点服务质效良好。

（三）高效的组织管理架构和积极的创新转型理念

本行作为区域性商业银行，战略布局合理，三级组织架构完善，各业务板块、总分支行、前中后台协同能力较强，建立了科学合理的决策授权机制和快速有效的信息传导机制，构建了较为完善的风险管

控体系，促进经营管理质效持续向好。

本行持续深化改革转型，完善体制机制，不断创新公司、零售、资管等多条线特色产品体系，提升精细化管理水平和统筹管理能力，推动全面发展转型。坚持“以客户为中心”的理念，围绕市民衣、食、住、行，不断丰富和升级综合金融服务，全方位满足客户金融需求。本行始终坚持创新驱动发展，强化科技赋能，持续加大对金融科技建设的投入力度，通过精准搭建营销场景，构建全方位、多层次、立体化的服务网络，加强大数据应用与业务创新的融合，数字化、智能化发展转型成效明显。

（四）规范稳健的公司治理

本行建立了以“三会一层”为主体的现代公司治理架构，并制定了规范有效的运行机制，将“坚持党的领导”作为加强和完善公司治理的“根本原则”，将“坚持完善‘三会一层’治理体系”作为加强和完善公司治理的“有力抓手”，形成了“党委领导核心、董事会战略决策、监事会依法监督、高管层授权经营”的公司治理机制。近年来，本行坚持以“党建引领、决策科学、监督有效、运行稳健”为出发点，不断完善符合新时代要求的现代公司治理体系，在实践中不断深化公司治理改革的路径和方向，持续提升公司治理体系和治理能力现代化水平。

（五）审慎稳健的风险管理体系

本行始终坚持“审慎合规，全程管控，恪守底线”的风险管理理念，从管理架构、政策制度、业务流程、问责考核等方面建立了涵盖“总分支”三级及附属机构，覆盖全资产、全口径、全流程、全机构的全面风险管理体系，形成了由业务条线部门、风险管理职能部门和

内部审计监督部门组成职责明确的风险管理“三道防线”。本行持续提升合规内控管理水平，不断强化三道防线建设，推进风险管理技术和手段的更新，加快风险管理的数字化转型步伐，提升风险管理的智能化、数字化水平，狠抓风险管理工具的落地应用，有序开展各类风险的识别、计量、监测、控制工作，不断提升全面风险管理水平和重大金融风险的防范化解处置能力，保障各项业务稳步健康发展。

（六）明确清晰的战略目标和实施路径

本行坚持“百年好银行”战略愿景，以实现“西部上市城商行排头兵”和“贵州新发展重要助力者”的战略目标，构建了完善的战略闭环管理体系与专业化经营体系。以高质量发展为一个统揽，始终坚守发展和风险两条底线，聚焦“改革转型、管理精进和深化创新”三项策略，以“做强公司业务、做大零售业务、做优金融市场、做好资管业务”为四大引擎，统筹做好“以党建为引领、以人力为支撑、以稳收为重点、以客户为中心、以创新为动力”五项重点工作。并构建了明确的支撑体系，围绕“12345”战略有序推进业务转型与结构调整，确保战略有效落地，推动全行实现高质量发展。

五、报告期内主要经营情况

（一）主营业务分析

1. 利润表及现金流量表相关科目变动分析

单位：人民币 千元

项目	2023 年	2022 年	同比变动 (%)
营业收入	15,096,125	15,642,966	-3.50
营业支出	-9,140,050	-8,833,900	3.47
营业利润	5,956,075	6,809,066	-12.53
经营活动产生的现金流量净额	-570,535	-4,534,783	87.42
投资活动产生的现金流量净额	28,727,522	5,718,683	402.35
筹资活动产生的现金流量净额	-5,507,394	-2,845,620	-93.54

2. 业务收入分布情况

报告期内，本行发放贷款及垫款利息收入为 163.05 亿元，较上年同期增加 18.85 亿元，主要系发放贷款及垫款规模增加所致。长期应收款利息收入 18.70 亿元，较上年同期减少 1.77 亿元，主要是由于子公司贵银金租公司受市场利率下行影响，调低资产投放定价，同时秉持稳健经营原则，适度调低规模增速，调优资产结构所致。信托及资管计划利息收入和其他项目收入分别较上年减少 13.07 亿元和 1.58 亿元，主要是因为调整业务结构，压降非标资产规模所致。手续费及佣金收入 7.30 亿元，较上年减少 0.99 亿元，主要是受市场波动和投资者风险偏好变化影响，理财业务规模减少。

单位：人民币 千元

业务种类	2023 年	2022 年	同比变动 (%)
发放贷款及垫款	16,305,225	14,420,304	13.07
存放同业	61,038	70,886	-13.89
存放中央银行	469,494	472,723	-0.68
长期应收款	1,870,210	2,047,361	-8.65
拆出资金	14,351	52,764	-72.80
买入返售金融资产	430,728	332,034	29.72
债券（及其他投资）	5,172,600	5,308,526	-2.56
信托及资管计划	4,875,622	6,182,468	-21.14
手续费及佣金收入	729,996	828,516	-11.89
其他项目收入	1,239,283	1,397,733	-11.34

3. 营业收入地区分布情况

单位：人民币 千元

地区	2023 年 12 月 31 日		2022 年 12 月 31 日	
	营业收入	占比 (%)	营业收入	占比 (%)
贵州省	13,463,540	95.58	13,977,948	96.97
其中：贵阳市	6,487,158	46.05	6,536,427	45.34
四川省	622,497	4.42	437,411	3.03
合计	14,086,037	100.00	14,415,359	100.00

注：1. 贵阳地区包括总行；

2. 营业收入按地区分布情况不包含子公司的营业收入。

4. 财务报表中增减变化幅度超过 30%的项目及变化情况

单位：人民币 千元

主要项目	2023 年 12 月 31 日	2022 年 12 月 31 日	比年初增减 (%)	变动主要原因
存放同业款项	10,097,405	4,356,378	131.78	存放银行同业款项增加
衍生金融资产	966	136	610.29	衍生金融工具公允价值变动
买入返售金融资产	14,151,443	1,772,738	698.28	买入返售债券增加
无形资产	402,203	244,012	64.83	信息系统增加
向中央银行借款	54,001,799	33,970,377	58.97	中期借贷便利增加
衍生金融负债	2,035	667	205.10	衍生金融工具公允价值变动
卖出回购金融资产款	8,457,842	13,013,370	-35.01	卖出回购债券减少
应交税费	406,009	1,119,307	-63.73	应交企业所得税减少
其他综合收益	2,751	-650,869	100.42	其他债权投资公允价值变动
主要项目	2023 年	2022 年	比上年增减 (%)	变动主要原因
公允价值变动损益	17,858	-6,823	361.73	交易性金融资产公允价值变动
汇兑收益	3,860	8,377	-53.92	汇率波动影响
其他业务收入	23,247	15,071	54.25	租赁收入增加
资产处置损益	-98	107	-191.59	资产处置损益减少
营业外收入	41,347	11,146	270.96	其他营业外收入增加
营业外支出	-11,389	-25,400	-55.16	捐赠支出减少
所得税费用	-351,812	-548,611	-35.87	利润总额下降
经营活动产生的现金流量净额	-570,535	-4,534,783	87.42	向央行借款、客户存款和同业及其他金融机构存放款项现金净流入增加

(二) 资产情况

1. 贷款和垫款

截至报告期末，本行贷款和垫款本金总额 3,240.41 亿元，较年初增加 387.52 亿元，增长 13.58%；贷款和垫款本金总额占资产总额的比例为 47.09%，较年初上升 2.93 个百分点。对公贷款（含贴现）余额 2,752.06 亿元，较年初增长 16.10%，占贷款总额比例为 84.93%；个人贷款余额 488.34 亿元，较年初增长 1.21%，占贷款总额比例为 15.07%。

单位：人民币 千元

类别	2023 年 12 月 31 日		2022 年 12 月 31 日	
	金额	占比 (%)	金额	占比 (%)
企业贷款和垫款	271,690,842	83.84	233,947,439	82.01
个人贷款和垫款	48,834,289	15.07	48,249,969	16.91
贴现	3,515,484	1.09	3,091,640	1.08
贷款和垫款总额	324,040,615	100.00	285,289,048	100.00

2. 企业贷款投放的行业情况

截至报告期末，本行对公贷款中，房地产业贷款余额为 370.87 亿元，占贷款总额的 11.45%，较上年末上升 2.54 个百分点。主要原因系本行贯彻落实国家关于房地产行业的相关政策和监管要求，2023 年加大对住房租赁、城市更新及标准厂房建设等领域的支持力度，助力房地产市场平稳健康发展。

单位：人民币 千元

行业	2023 年 12 月 31 日		2022 年 12 月 31 日	
	贷款余额	占贷款总额比例 (%)	贷款余额	占贷款总额比例 (%)
建筑业	64,830,397	20.00	63,550,937	22.27
房地产业	37,087,241	11.45	25,424,912	8.91
批发和零售业	36,678,345	11.32	28,704,394	10.06
水利、环境和公共设施管理和投资业	27,555,940	8.50	20,111,892	7.05
租赁和商务服务业	23,287,005	7.19	22,447,144	7.87
交通运输、仓储及邮政业	21,078,376	6.50	19,468,839	6.82
制造业	21,060,841	6.50	16,663,963	5.84
农、林、牧、渔业	9,825,258	3.03	9,444,381	3.31
教育	9,176,913	2.83	8,270,799	2.90
卫生、社会保障和社会福利业	6,465,772	2.00	6,329,386	2.22
采矿业	5,595,562	1.73	5,396,275	1.89
住宿和餐饮业	4,099,368	1.27	2,369,328	0.83
电力、燃气及水的生产和供应业	3,416,350	1.05	2,445,058	0.86
居民服务和其他服务业	1,341,732	0.41	1,013,210	0.36
信息传输、计算机服务和软件业	1,006,907	0.31	1,046,108	0.37
文化、体育和娱乐业	910,457	0.28	774,064	0.27
科学研究、技术服务和地质勘察业	537,805	0.17	473,767	0.17
公共管理和社会组织	90,000	0.03	85,810	0.03
买断式转贴现	1,162,057	0.36	3,018,812	1.06
合计	275,206,326	84.93	237,039,079	83.09

3. 贷款按地区划分占比情况

单位：人民币 千元

地区	2023 年 12 月 31 日		2022 年 12 月 31 日	
	账面余额	占比 (%)	账面余额	占比 (%)
贵州省	307,178,477	94.80	268,284,818	94.04
其中：贵阳市	145,713,792	44.97	128,402,166	45.01
四川省	16,862,138	5.20	17,004,230	5.96
合计	324,040,615	100.00	285,289,048	100.00

4. 前十名贷款客户情况

报告期内，公司进一步加强大额客户集中度管理，压降贷款集中度。严格落实监管大额风险暴露管理要求，加强集团关联关系识别；设置大额授信占比指标限额及预警值，按季监测，落实管控。

单位：人民币 千元

序号	贷款客户	2023 年 12 月 31 日	占贷款总额比例 (%)	占资本净额的比例 (%)
1	客户 A	3,799,729	1.17	5.23
2	客户 B	3,637,000	1.12	5.01
3	客户 C	3,100,000	0.96	4.27
4	客户 D	3,084,110	0.95	4.25
5	客户 E	2,302,667	0.71	3.17
6	客户 F	2,214,000	0.68	3.05
7	客户 G	2,149,143	0.66	2.96
8	客户 H	2,053,600	0.63	2.83
9	客户 I	1,860,638	0.57	2.56
10	客户 J	1,691,798	0.52	2.33
	合计	25,892,685	7.97	35.66

5. 贷款按担保方式划分占比情况

单位：人民币 千元

项目	2023 年 12 月 31 日		2022 年 12 月 31 日	
	金额	占比 (%)	金额	占比 (%)
抵押贷款	90,331,259	27.88	84,179,722	29.51
质押贷款	97,452,018	30.07	91,483,872	32.07
信用贷款	42,416,475	13.09	36,497,961	12.79
保证贷款	93,840,863	28.96	73,127,493	25.63
合计	324,040,615	100.00	285,289,048	100.00

6. 个人贷款结构

单位：人民币 千元

项目	2023 年 12 月 31 日		2022 年 12 月 31 日	
	金额	占比 (%)	金额	占比 (%)
个人住房贷款	20,577,072	42.14	19,523,140	40.46
个人经营性贷款	18,372,610	37.62	20,165,865	41.80
信用卡透支	6,689,491	13.70	6,235,385	12.92
其他	3,195,116	6.54	2,325,579	4.82
合计	48,834,289	100.00	48,249,969	100.00

7. 买入返售金融资产情况

单位：人民币 千元

项目	2023 年 12 月 31 日		2022 年 12 月 31 日	
	金额	占比 (%)	金额	占比 (%)
债券	13,993,844	98.93	1,572,861	88.72
同业存单	150,880	1.07	200,000	11.28
小计	14,144,724	100.00	1,772,861	100.00
应计利息	10,036		718	
减值准备	-3,317		-841	
合计	14,151,443		1,772,738	

(三) 负债情况

1. 客户存款构成

截至报告期末，本行存款本金总额 4,002.20 亿元，较年初增加 165.82 亿元，增长 4.32%；对公存款余额 1,984.99 亿元；储蓄存款余额 1,896.30 亿元，较年初增加 195.82 亿元，增长 11.52%。储蓄存款占存款总额的比例为 47.38%，较年初上升 3.06 个百分点。

单位：人民币 千元

项目	2023 年 12 月 31 日	2022 年 12 月 31 日
对公客户存款		
活期	92,577,541	91,065,680
定期	105,921,895	108,956,967
小计	198,499,436	200,022,647
对私客户存款		
活期	44,104,012	46,260,303
定期	145,526,473	123,788,432
小计	189,630,485	170,048,735
其他		

财政性存款	462,982	234,220
汇出汇款及应解汇款	47,718	57,085
保证金存款	11,579,252	13,275,280
存款本金总额	400,219,873	383,637,967
应计利息	9,311,498	9,375,306
合计	409,531,371	393,013,273

2. 同业及其他金融机构存放款项

单位：人民币 千元

项目	2023 年 12 月 31 日	2022 年 12 月 31 日
同业存放	3,317,100	2,717,728
其他金融机构存放	29,341,896	24,553,689
应计利息	189,890	149,939
合计	32,848,886	27,421,356

3. 卖出回购金融资产情况

单位：人民币 千元

项目	2023 年 12 月 31 日	2022 年 12 月 31 日
债券	8,455,014	13,012,013
应计利息	2,828	1,357
合计	8,457,842	13,013,370

（四）利润表分析

报告期内，本行实现营业收入 150.96 亿元，较上年减少 5.47 亿元，同比下降 3.50%，其中，利息净收入较上年减少 2.56 亿元，非利息收入较上年减少 2.91 亿元；营业支出 91.40 亿元，较上年增加 3.06 亿元；实现归属于母公司股东的净利润 55.62 亿元，同比下降 8.92%。一是受持续让利实体经济、市场利率整体下行等因素影响，净息差进一步收窄；二是为夯实风险抵御能力，加大不良资产化解处置力度，计提信用减值损失有所增加。

单位：人民币 千元

项目	2023 年	2022 年
营业收入	15,096,125	15,642,966
利息净收入	13,575,659	13,831,373
手续费及佣金净收入	281,183	413,860
投资收益	1,108,046	1,270,019
公允价值变动收益	17,858	-6,823
汇兑收益	3,860	8,377
其他收益	86,370	110,982

其他业务收入	23,247	15,071
资产处置损益	-98	107
营业支出	-9,140,050	-8,833,900
税金及附加	-170,514	-162,928
业务及管理费	-4,071,897	-4,192,439
信用减值损失	-4,897,639	-4,284,972
其他资产减值损失	-	-193,561
营业利润	5,956,075	6,809,066
加：营业外收入	41,347	11,146
减：营业外支出	-11,389	-25,400
利润总额	5,986,033	6,794,812
减：所得税费用	-351,812	-548,611
净利润	5,634,221	6,246,201
少数股东损益	72,300	139,559
归属于母公司股东的净利润	5,561,921	6,106,642

1. 利息净收入

报告期内，本行实现利息净收入 135.76 亿元，较上年减少 2.56 亿元，同比下降 1.85%，其中，利息收入 291.99 亿元，较上年增加 3.12 亿元，同比上升 1.08%；利息支出 156.24 亿元，较上年增加 5.68 亿元，同比上升 3.77%。

单位：人民币 千元

项目	2023 年		2022 年	
	金额	占比 (%)	金额	占比 (%)
利息收入	29,199,268		28,887,066	
发放贷款及垫款	16,305,225	55.84	14,420,304	49.91
存放同业	61,038	0.21	70,886	0.25
存放中央银行	469,494	1.61	472,723	1.64
长期应收款	1,870,210	6.40	2,047,361	7.09
拆出资金	14,351	0.05	52,764	0.18
买入返售金融资产	430,728	1.48	332,034	1.15
债券及其他投资	5,172,600	17.71	5,308,526	18.38
信托及资管计划	4,875,622	16.70	6,182,468	21.40
利息支出	-15,623,609		-15,055,693	
同业存放	-791,460	5.07	-764,369	5.08
向中央银行借款	-1,090,770	6.98	-827,904	5.50
拆入资金	-974,688	6.24	-998,090	6.63
吸收存款	-9,922,663	63.51	-9,416,618	62.55
卖出回购金融资产款	-581,292	3.72	-443,062	2.94
发行债券	-2,262,563	14.48	-2,605,514	17.30
其他	-173	-	-136	-
利息净收入	13,575,659		13,831,373	

2. 非利息收入

报告期内，本行实现非利息收入 15.20 亿元，较上年减少 2.91 亿元，同比下降 16.07%。其中，手续费及佣金净收入 2.81 亿元，较上年减少 1.33 亿元，同比下降 32.06%，主要是受市场波动和投资者风险偏好变化影响，理财规模减少，理财业务手续费收入较上年减少 0.94 亿元。投资收益 11.08 亿元，较上年减少 1.62 亿元，主要是由于调整业务结构，压降非标规模，非标利息收入减少，导致交易性金融资产取得的收益减少。

单位：人民币 千元

项目	2023 年		2022 年	
	金额	占比 (%)	金额	占比 (%)
手续费及佣金净收入	281,183	18.49	413,860	22.85
其中：手续费及佣金收入	729,996	48.01	828,516	45.74
手续费及佣金支出	-448,813	-29.52	-414,656	-22.89
投资收益	1,108,046	72.88	1,270,019	70.10
公允价值变动损益	17,858	1.18	-6,823	-0.38
汇兑损益	3,860	0.25	8,377	0.46
其他业务收入	23,247	1.53	15,071	0.83
其他收益	86,370	5.68	110,982	6.13
资产处置损益	-98	-0.01	107	0.01
合计	1,520,466	100.00	1,811,593	100.00

(1) 手续费及佣金收入

单位：人民币 千元

项目	2023 年		2022 年	
	金额	占比 (%)	金额	占比 (%)
理财产品手续费收入	260,228	35.65	354,663	42.81
投资银行业务手续费收入	86,431	11.84	109,458	13.21
银行卡手续费收入	87,323	11.96	99,660	12.03
代理业务手续费收入	140,095	19.19	109,239	13.19
结算手续费收入	53,827	7.37	56,176	6.78
担保及承诺手续费收入	49,815	6.83	48,260	5.82
其他手续费收入	52,277	7.16	51,060	6.16
合计	729,996	100.00	828,516	100.00

(2) 投资收益

单位：人民币 千元

项目	2023 年	2022 年
交易性金融资产取得的收益	1,029,652	1,152,675
其他债权投资处置损益	69,230	109,777
股权投资股利收入	5,800	8,000
债权投资收益	3,668	-
交易性金融负债取得的收益	6	-
衍生金融工具投资损益	-310	-433
合计	1,108,046	1,270,019

(3) 公允价值变动损益

单位：人民币 千元

项目	2023 年		2022 年	
	金额	占比 (%)	金额	占比 (%)
交易性金融资产	19,101	106.96	-6,372	93.39
交易性金融负债	-705	-3.95	-885	12.97
衍生金融工具	-538	-3.01	434	-6.36
合计	17,858	100.00	-6,823	100.00

3. 业务及管理费

报告期内，本行持续加强成本精细化管理，进一步压降运营成本及日常开支，推动费用结构优化。业务及管理费 40.72 亿元，较上年减少 1.21 亿元，同比下降 2.88%，其中，业务费用减少 1.06 亿元，同比下降 12.51%，职工工资及福利减少 0.12 亿元，同比下降 0.47%。

单位：人民币 千元

项目	2023 年		2022 年	
	金额	占比 (%)	金额	占比 (%)
职工工资及福利	2,573,319	63.20	2,585,366	61.66
业务费用	738,291	18.13	843,824	20.13
固定资产折旧	346,611	8.51	373,289	8.90
租赁费	18,293	0.45	13,057	0.31
长期待摊费用摊销	118,501	2.91	107,000	2.55
无形资产摊销	70,325	1.73	62,696	1.50
使用权资产折旧费	111,240	2.73	115,563	2.76
其他	95,317	2.34	91,644	2.19
合计	4,071,897	100.00	4,192,439	100.00

4. 信用减值损失

单位：人民币 千元

项目	2023 年		2022 年	
	金额	占比 (%)	金额	占比 (%)
发放贷款及垫款减值损失	4,173,567	85.21	3,078,220	71.84
金融投资减值损失	392,661	8.02	948,445	22.13
存放同业减值损失	-1,953	-0.04	-3,171	-0.07
拆出资金减值损失	-120	-	12	-
长期应收款减值损失	248,078	5.07	201,473	4.70
信用承诺减值损失	73,039	1.49	73,352	1.71
其他	12,367	0.25	-13,359	-0.31
合计	4,897,639	100.00	4,284,972	100.00

5. 所得税费用

单位：人民币 千元

项目	2023 年	2022 年
当期所得税	320,895	1,219,002
递延所得税	30,917	-670,391
合计	351,812	548,611

(五) 股东权益变动分析

单位：人民币 千元

项目	2023 年 12 月 31 日	2022 年 12 月 31 日	变动 (%)
股本	3,656,198	3,656,198	-
其他权益工具	4,992,896	4,992,896	-
其中：优先股	4,992,896	4,992,896	-
资本公积	7,995,210	7,995,210	-
其他综合收益	2,751	-650,869	100.42
盈余公积	5,252,448	4,707,293	11.58
一般风险准备	7,704,618	7,361,802	4.66
未分配利润	31,916,733	28,604,642	11.58
归属于母公司股东权益合计	61,520,854	56,667,172	8.57
少数股东权益	2,012,735	1,985,402	1.38
股东权益合计	63,533,589	58,652,574	8.32

（六）投资状况分析

1. 对外股权投资情况

单位：人民币 千元

项目	2023 年 12 月 31 日	2022 年 12 月 31 日
对子公司的投资	1,871,351	1,871,351
其他股权投资	321,691	322,971
合计	2,193,042	2,194,322

注：对子公司的投资是指本行对控股子公司广元市贵商村镇银行股份有限公司和贵阳贵银金融租赁有限责任公司的投资；其他股权投资主要包括对息烽发展村镇银行有限责任公司、贵阳花溪建设村镇银行有限责任公司、贵州省农业信贷担保股份有限公司、中国银联股份有限公司和城市商业银行资金清算中心等公司的投资。

2. 主要控股参股公司分析

（1）贵阳贵银金融租赁有限责任公司

贵阳贵银金融租赁有限责任公司（简称“贵银金租公司”）为本行控股子公司，成立于 2016 年 7 月 15 日，系贵州省首家获得全国性经营牌照的金融租赁公司，以推动绿色生态金融、助力供给侧改革、服务实体经济为目标，走小型化、专业化、特色化发展道路，重点针对现代装备制造、生态旅游、大数据、医疗教育、新能源和节能环保等行业提供金融租赁服务。截至报告期末，贵银金租公司注册资本 20 亿元，本行持股比例为 67%。

截至报告期末，贵银金租公司资产总额为 324.71 亿元，租赁本金余额为 286.83 亿元，其中绿色租赁本金余额 146.54 亿元，占比 51.09%。报告期内，贵银金租公司实现营业收入 8.58 亿元，营业利润 5.12 亿元，实现净利润 4.73 亿元。

（2）广元市贵商村镇银行股份有限公司

广元市贵商村镇银行股份有限公司（以下简称“广元市贵商村镇银行”）为本行控股子公司，成立于 2011 年 12 月 12 日，系广元市首家市级独立法人银行和西部首家“多县一行”制村镇银行，秉承“繁

荣地方经济，服务城乡居民”的宗旨，致力于为三农、城乡居民、中小企业提供金融服务。截至报告期末，广元市贵商村镇银行注册资本 7.52 亿元，本行持股比例为 55.89%。

截至报告期末，广元市贵商村镇银行资产总额为 124.05 亿元，各项存款余额 102.76 亿元，各项贷款余额 74.71 亿元。报告期内，广元市贵商村镇银行实现营业收入 2.53 亿元，净亏损 1.70 亿元。

(3) 息烽发展村镇银行有限责任公司（简称“息烽发展村镇银行”）

息烽发展村镇银行成立于 2011 年 6 月 15 日，现注册资本 6 亿元，本行持股比例 37.4%。截至报告期末，息烽发展村镇银行资产总额 6.79 亿元，净资产为 1.08 亿元；报告期内实现净利润 458.35 万元。

(4) 贵阳花溪建设村镇银行有限责任公司（简称“花溪建设村镇银行”）

花溪建设村镇银行成立于 2009 年 9 月 30 日，现注册资本 1 亿元，本行持股比例 20%。截至报告期末，花溪建设村镇银行资产总额 21.17 亿元，净资产 1.46 亿元；报告期内实现净利润 314.87 万元。

3. 重大的非股权投资

报告期内，公司不存在重大的非股权投资。

4. 金融投资

类别	2023 年 12 月 31 日		2022 年 12 月 31 日	
	金额	占比 (%)	金额	占比 (%)
交易性金融资产	44,629,971	16.56	34,746,858	12.12
债权投资	138,928,319	51.55	175,876,678	61.35
其他债权投资	85,652,061	31.78	75,775,355	26.43
其他权益工具投资	290,486	0.11	291,766	0.10
合计	269,500,837	100.00	286,690,657	100.00

（七）重大资产和股权出售

报告期内，公司不存在重大资产和股权出售。

（八）公司控制的结构化主体情况

详见本报告财务报表附注的相关内容。

（九）公司报告期分级管理情况及各层级分支机构数量和地区分布情况

机构名称	地址	机构数量	员工数	总资产（千元）
总行	贵州省贵阳市观山湖区长岭北路中天·会展城B区金融商务区东区1-6栋	9	1,424	232,749,266
成都分行	四川省成都市高新区天府大道北段1288号1栋1楼110号	13	269	20,697,770
毕节分行	贵州省毕节市七星关区碧阳街道碧阳大道172号	14	262	22,022,000
遵义分行	贵州省遵义市珠海路海珠广场一楼2-5号	29	418	46,538,561
黔东南分行	贵州省凯里市宁波路5号坐标广场	24	370	14,815,244
黔南分行	贵州省都匀市剑江中路91号	21	324	20,558,457
安顺分行	贵州省安顺市西秀区黄果树大街印象安顺财富中心A栋1单元1楼	13	222	12,305,930
铜仁分行	贵州省铜仁市碧江区南长城路11号南长城金苑高层A幢2号	18	312	28,432,745
黔西南分行	贵州省兴义市桔山大道桔丰路1号	15	283	21,561,179
六盘水分行	贵州省六盘水市钟山区钟山中路81号	10	196	14,779,787
贵安分行	贵州省贵安新区临时行政中心临时金融配套及服务区	5	93	8,755,258
观山湖支行	贵州省贵阳市观山湖区贵阳世纪城X组团1-5号商业办公综合楼4号楼一楼	11	131	27,208,130
双龙航空港支行	贵州省贵阳市双龙航空港经济区机场路9号(太升国际)	8	137	11,354,806
中南支行	贵州省贵阳市南明区中华南路20号(新大陆广场)	8	129	22,877,368
云岩支行	贵州省贵阳市云岩区中华北路77号贵阳银行大厦一层	23	248	26,073,705
南明支行	贵州省贵阳市南明区新华路102号	18	233	21,691,080
白云支行	贵州省贵阳市白云区白云北路1-2-01地块	15	149	12,903,690
乌当支行	贵州省贵阳市乌当区新添大道北段88号	7	93	7,385,090
直属支行	贵州省贵阳市云岩区瑞金北路75号	8	155	22,511,687
清镇支行	贵州省贵阳市清镇市云岭西路清镇支行综合楼	4	80	6,771,999
花溪支行	贵州省贵阳市花溪区榕筑南溪绿苑5座3号	13	163	24,641,928
修文支行	贵州省贵阳市修文县龙场镇翠屏东路27号	4	72	5,797,457
开阳支行	贵州省贵阳市开阳县开州大道贵阳银行开阳支行办公大楼	8	81	6,374,507
息烽支行	贵州省贵阳市息烽县永靖镇解放南路新象城一期1号楼	3	68	10,928,529
合计		301	5,912	649,736,173

注：总行包括各直属经营机构、总行营业部及其下设经营性支行、小微支行和社区支行；各分行、经营管理行包括其下设经营性支行、小微支行和社区支行

截至报告期末，本行共有301家分支机构，其中贵阳市设有贵安

分行、总行营业部和 142 家分支机构；贵州省内其他区域设有 8 家分行和 136 家分支机构；四川省成都市设有 1 家分行和 12 家支行。已基本形成了覆盖贵州省和成都市的多层次立体化金融服务网络。

（十）报告期信贷资产质量情况

1. 贷款五级分类情况

本行采用贷款风险分类方法监控贷款组合风险状况。贷款按风险程度总体分为正常、关注、次级、可疑及损失五大类，细分十二级。五大类中最后三类被视为不良贷款和垫款。

截至报告期末，贷款总额 3,240.41 亿元，不良贷款余额 51.65 亿元，较年初增加 10.12 亿元，不良贷款率 1.59%，较年初上升 0.14 个百分点。

单位：人民币 千元

项目	2023 年 12 月 31 日		2022 年 12 月 31 日		变动	
	余额	占比 (%)	余额	占比 (%)	金额	比例 (%)
正常类	309,611,020	95.55	273,006,378	95.70	36,604,642	下降 0.15 个百分点
关注类	9,264,668	2.86	8,138,743	2.85	1,125,925	上升 0.01 个百分点
次级类	2,336,558	0.72	1,489,856	0.52	846,702	上升 0.20 个百分点
可疑类	611,488	0.19	1,204,519	0.42	-593,031	下降 0.23 个百分点
损失类	2,216,881	0.68	1,449,552	0.51	767,329	上升 0.17 个百分点
贷款总额	324,040,615	100.00	285,289,048	100.00	38,751,567	

截至报告期末，贷款不良率前十位的行业按照不良率从高到低排列情况如下：

贷款投放行业	不良率 (%)
批发和零售业	4.07
建筑业	2.25
房地产业	2.21
信息传输、软件和信息技术服务业	1.92
农、林、牧、渔业	1.54
住宿和餐饮业	1.19
居民服务、修理和其他服务业	0.73
科学研究和技术服务业	0.42
文化、体育和娱乐业	0.33
制造业	0.33

注：报告期内，受市场有效需求不足影响，批发和零售业不良率有所上升。

2. 重组及逾期贷款情况

单位：人民币 千元

项目	期初金额	期末金额	本期变动	占贷款总额比例 (%)
重组贷款	169,457	232,443	62,986	0.07
逾期贷款	11,811,769	8,155,493	-3,656,276	2.52

注：重组贷款指标根据国家金融监督管理总局口径计算；逾期贷款指本金或利息逾期 1 天或以上的贷款。

报告期末逾期 90 天以上贷款余额与不良贷款比例 62.93%

报告期末逾期 60 天以上贷款余额与不良贷款比例 83.87%

3. 资产风险分类的程序和方法

报告期内，根据《商业银行金融资产风险分类办法》及相关政策，本行制定并施行了《贵阳银行金融资产风险分类管理规定（2023 年版）》。内容包含金融资产风险分类的标准、流程、审核、权限等一系列要求，分类范围按照《商业银行金融资产风险分类办法》要求，包含了本行银行账簿下所有承担信用风险的表内外金融资产。

本行按照《贵阳银行金融资产风险分类管理规定》要求，严格执行风险分类流程，明确各层级职责和操作规范，并更新信贷系统自动分类规则。每季度通过召开信用风险管理委员会，对单户 1000 万元以上涉及风险分类调整的金融资产进行逐笔认定，并对本行金融资产风险分类结果进行最终审批。同时，为确保监管政策及本行管理规定落实到位，金融资产风险分类结果准确，本行金融资产风险分类结果均定期接受内外部审计检查，确保分类中存在的问题可以被及时发现和纠正。

4. 对于资产质量管控采取的措施

报告期内，本行始终高度重视资产质量问题，采取各项措施保持资产质量相对稳定。一是制定年度资产质量控制方案，按季度任务进行分解，按月推进，按周跟踪，时刻关注各项指标变动，持续加强资

产质量防控。二是严格把关新增融资准入条件，年初下发授信指引政策，明确准入标准和条件，持续完善新增融资资产质量防控机制，严格控制新增融资资产质量。三是持续加强信用风险管理能力，完善潜在风险识别、评估和风险化解，对潜在风险实施分类管理和专项监测。四是优化信用风险监测模式，持续加强大数据风控系统建设与利用，采用“系统+人工”相结合模式，按需多频次开展监测，聚焦重点客户、领域、行业，对其信用风险状况和管理情况进行监控、分析，掌握客户实际经营状况。五是持续提升不良资产处置能力，全面强化不良贷款专职清收处置团队及处置渠道，采取批量转让、资产证券化、自主核销、现金清收、诉讼保全等多种方式处置不良资产。

（十一）以摊余成本计量的贷款损失准备计提和核销情况

本行采用预期信用损失计量模型评估贷款的信用减值损失。关于贷款损失准备的计提方法，请参见财务报表附注中重要会计政策及会计估计的相关内容。

单位：人民币 千元

年初余额	10,806,380
本年计提	4,176,076
本年核销及转出	-2,722,074
收回以前年度已核销	378,623
已减值贷款利息收入	-11,641
年末余额	12,627,364

（十二）应收利息、其他应收款及坏账准备计提情况

1. 应收利息增减变动情况

根据新金融工具准则和《关于修订印发2018年度金融企业财务报表格式的通知》的相关要求，本行财务报表将基于实际利率法计提的金融工具的利息归入相应金融工具的账面价值中；相关金融工具已到

期可收取但于资产负债表日尚未收到的利息，并入其他资产。

单位：人民币 千元

项目	2022 年 12 月 31 日	本期增加	本期收回	2023 年 12 月 31 日
应收利息 ^注	5,849,514	27,329,058	28,230,317	4,948,255

注：包括现金及存放中央银行款项、存放同业款项、拆出资金、买入返售金融资产、发放贷款及垫款、债权投资及其他债权投资中的应计利息，以及其他资产中的应收利息。

2. 应收利息坏账准备的计提情况

报告期内，公司以预期信用损失模型为基础，对应收利息计提相应金融工具损失准备。

单位：人民币 千元

项目	期初余额	期末余额	本期变动
应收利息坏账准备	-17,641	-12,225	5,416

3. 呆账核销程序与政策

本行根据财政部《金融企业呆账核销管理办法》及《贵阳银行呆账贷款核销管理规定》等相关规定，在符合核销认定条件并经过相关呆账核销程序后进行自主核销，对于核销后不良资产按“账销案存、权在力催”原则管理，持续推动核销后不良资产的清收与处置。

4. 其他应收款坏账准备的提取情况

单位：人民币 千元

项目	期初余额	期末余额	本期变动
其他应收款	634,609	655,060	20,451
其他应收款坏账准备	-27,309	-39,894	-12,585

（十三）抵债资产情况

单位：人民币 千元

类别	2023 年 12 月 31 日		2022 年 12 月 31 日	
	金额	减值准备金额	金额	减值准备金额
房屋及建筑物	987,742	-3,248	871,946	-
其他	22,700	-20,787	22,700	-20,787
合计	1,010,442	-24,035	894,646	-20,787

(十四) 计息负债、生息资产平均余额与平均利率情况

单位：人民币 千元

类别	平均余额	平均利率 (%)
计息负债	607,207,362	2.57
存款	388,771,332	2.55
其中：企业活期存款	88,723,278	1.30
企业定期存款	117,806,624	3.09
储蓄活期存款	43,081,452	0.25
储蓄定期存款	139,159,978	3.61
同业拆入	24,713,711	3.94
已发行债券	85,665,498	2.64
同业及其他金融机构存放	32,120,565	2.46
向中央银行借款	41,052,932	2.66
卖出回购	34,883,324	1.67
生息资产	643,796,560	4.54
发放贷款及垫款	305,477,027	5.34
按主体分：企业贷款	257,918,809	5.48
零售贷款	47,558,218	4.59
按期限分：一般性短期贷款	80,445,008	4.34
中长期贷款	225,032,019	5.69
长期应收款	29,392,349	6.36
存放中央银行款项	31,942,875	1.47
存放同业	3,671,364	1.66
债券投资	159,298,271	3.25
资产管理计划及信托计划	87,743,950	5.56
买入返售	25,431,546	1.69
拆放同业	839,178	1.71

(十五) 所持金融债券情况

截至报告期末，金融债券投资余额324.29亿元。

银行持有金融债券的类别和金额：

单位：人民币 千元

类别	金额
政策性金融债	29,583,287
商业银行债及其他	2,845,420

报告期所持面值最大的十只金融债券情况：

单位：人民币 千元

债券名称	面值	年利率（%）	到期日	计提减值准备
23 国开 07	3,900,000	2.25	2026/7/6	-
23 国开 06	3,550,000	2.10	2024/5/17	-
23 国开 02	1,960,000	2.59	2026/1/11	-
21 国开 07	1,830,000	3.00	2024/6/17	-
23 国开 11	1,700,000	1.89	2024/9/7	-
22 国开 07	1,400,000	2.22	2025/8/25	-
21 国开 03	1,350,000	3.30	2026/3/3	-
21 国开 08	1,350,000	2.83	2026/9/10	-
21 国开 02	1,340,000	2.98	2024/1/8	-
21 国开 18	1,250,000	2.73	2024/11/11	-

（十六）报告期理财业务、托管、信托、资产证券化、财富管理等业务的开展和损益情况

详见本报告“报告期内公司从事的业务情况”及合并财务报表“附注六、5，附注七、4”相关内容。

（十七）对财务状况与经营成果造成重大影响的表外项目情况

单位：人民币 千元

项目	2023 年 12 月 31 日	2022 年 12 月 31 日
1. 信贷承诺	64,667,948	71,821,613
贷款承诺	23,380,665	20,861,980
银行承兑汇票	26,178,602	33,026,457
开出保函	2,709,790	3,611,519
开出信用证	597,600	288,229
未使用信用卡授信额度	11,801,291	14,033,428
2. 资本性支出承诺	215,399	281,056
3. 质押资产	83,607,318	54,905,810

（十八）报告期风险管理情况

1. 全面风险管理体系

全面风险管理是指通过建立有效制衡的风险治理架构，坚持培育稳健审慎的风险文化，制定统一的风险管理策略和偏好，执行风险管

理政策，为实现集团经营和战略目标提供保障。

（1）风险管理的目标

通过建设与本行业务规模、复杂程度相适应的全面风险管理体系，丰富风险管理技术与手段，持续提升全面风险管理能力和精细化管理水平，有效地识别、计量、评估、监测、报告及合理应对各类风险，同时降低突发性事件的冲击，将风险控制在可接受的范围内，确保全行各项业务安全稳健运行，严守“不发生单体风险，不引发区域性和系统性风险”的底线，实现风险调整后收益最大化，努力提升股东回报。

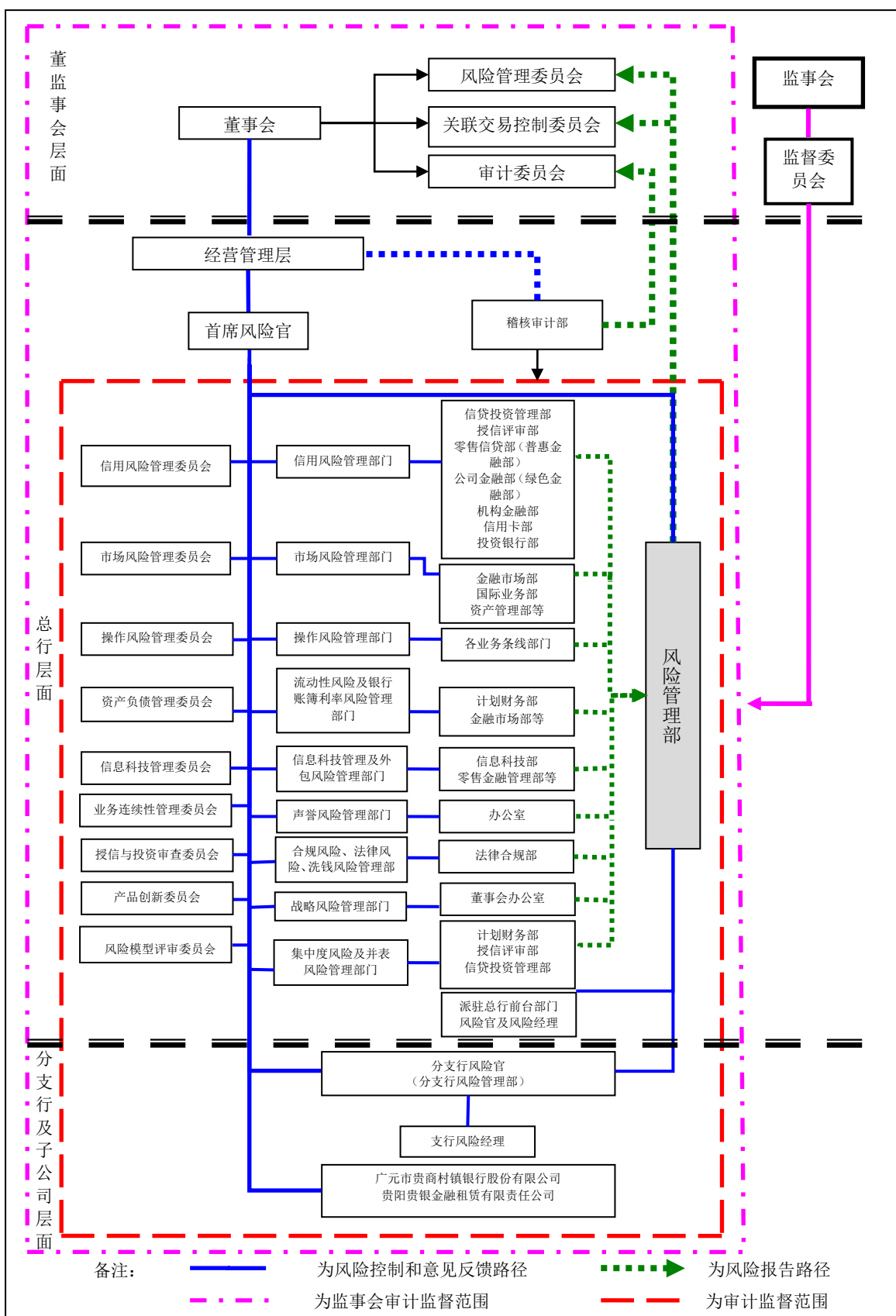
（2）风险管理的原则

- 匹配性原则；
- 全覆盖原则；
- 独立性原则；
- 战略目标导向和有效性原则。

（3）全面风险管理架构

本行将风险管理视为核心竞争力之一，执行业务运营与风险管理并重的发展战略，从管理架构、政策制度、业务流程、问责考核等方面建立了涵盖“总分支”三级及附属机构的全面风险管理体系，进一步明确了董事会、监事会、高级管理层、操作执行层、附属机构在风险管理中的具体职责，将全集团承担的信用风险、市场风险、操作风险、流动性风险、银行账簿利率风险、声誉风险等主要风险纳入全面风险管理范畴，形成了由业务条线部门、风险管理职能部门和内部审计监督部门组成职责明确的风险管理“三道防线”，各司其职，推动风险的全面和有效管理，共同致力于集团风险管理目标的实现。

贵阳银行股份有限公司全面风险管理架构图如下：



2. 各类主要风险状况说明

报告期内，本行始终坚持“审慎合规、全程管控、恪守底线”的风险管理理念，围绕“百年好银行”发展愿景，不断完善风险管理架构，进一步强化三道防线风险管理职能，持续完善覆盖全资产、全口径、全流程、全机构的全面风险防控体系。不断推进风险管理技术和手段的更新，加快风险管理的数字化转型步伐，提升风险管理的智能化、数字化水平，狠抓风险管理工具的落地应用，有序开展各类风险的识别、计量、监测、控制工作，不断提升全面风险管理水平和重大金融风险的防范化解处置能力，保障各项业务稳健可持续发展。

(1) 信用风险状况的说明

信用风险是指因借款人或交易对手未按照约定履行义务从而使银行面临损失的可能性。本行面临的信用风险主要来自贷款组合、投资组合、担保和其他支付承诺等，资金业务、表外业务等也可能带来信用风险。

报告期内，本行密切关注国内外经济金融形势和市场变化，积极应对经济社会变化和影响，不断强化信用风险管理工具应用，加强信用风险防范与治理力度，提升信用风险管理专业化和精细化水平，全行授信资产稳步增长，资产质量保持稳定。一是不断完善信用风险管理策略，持续推进政策导向作用。根据内外部形势变化及区域经济发展战略，及时更新重点行业、产品及领域授信政策，引导业务健康发展。二是持续推进信贷制度体制改革，完善相关信贷业务品种制度，优化信用风险管理架构，开展信贷业务培训，提高信贷人员专业素质。三是优化信贷业务管理流程，统筹信贷业务全流程管理，有序推进信贷业务尽职调查、审查审批、存续期管理等重点环节的标准化、科学

化，提升信贷业务全流程管理能力。四是强化信用风险监测管理，持续推进现场检查与非现场监测相结合的模式，落实现场检查责任，丰富非现场监测数据来源，提高监测准确性与覆盖面。

(2) 流动性风险状况的说明

流动性风险是指无法以合理成本及时获得充足资金，用于偿付到期债务、履行其他支付义务和满足正常业务开展的其他资金需求的风险。引起流动性风险的事件或因素主要包括：存款客户大规模支取存款、债务人延期偿还到期债务、资产负债结构和期限不匹配、重要融资渠道即将受限或失效、信用评级大幅下调、经营损失和附属机构相关风险的传导以及操作风险、市场风险、信用风险、声誉风险等转化为流动性风险等。

本行建立了由董事会、监事会、高级管理层、专门委员会及相关部门等组成的流动性风险管理组织架构，按照“审慎性、分散性、有效性、相关性”的原则，开展各项流动性风险管理工作，在确保正常开展日常支付清算业务和压力情景下我行能够维持最短生存期（30天）的目标下，对本集团表内外各项业务以及所有可能对流动性风险产生重大影响的部门和机构，实行集中的流动性风险管理模式。本行高度重视流动性风险管理，将流动性风险纳入全面风险管理体系，不断完善流动性风险管理机制，建立涵盖流动性的事先计划、事中管理、事后调整、压力测试以及应急计划的全流程管理。根据流动性风险监管指标体系，按适用性原则，设计一系列符合本集团实际的日常流动性限额指标体系，按日监控限额指标的执行情况，保持合理的备付水平，确保各项支付清算业务正常开展；基于不同的压力情景和极端情况，本集团制定分级别的应急计划，设定并监控内外部流动性预警指

标和应急计划触发指标，设立由预警指标启动流动性风险应急计划的触发机制。建立流动性风险报告机制，由流动性风险主管部门定期就流动性风险管理情况、流动性风险压力测试等有关事项向董事会及下设风险管理委员会、高级管理层及下设资产负债委员会报告。引起流动性风险的事件或因素包括：存款客户大规模支取存款、债务人延期偿还到期债务、资产负债结构和期限不匹配、资产变现困难、重要融资渠道即将受限或失效、信用评级大幅下调、经营损失和附属机构相关风险的传导以及操作风险、市场风险、信用风险、声誉风险等转化为流动性风险等。

报告期内，本集团根据监管政策的要求和宏观经济形势的变化，持续优化流动性风险管理机制，重点在资产负债期限结构管理、限额管理、压力测试和应急管理环节上，持续提升流动性风险管理能力。同时加强负债质量管理和资产负债期限错配管理，不断优化资产负债的业务结构和期限结构，逐步降低期限错配程度，提高负债稳定性。设定流动性风险限额指标体系，按季监测指标变化，提高风险预警的有效性。定期开展流动性风险压力测试，分析评估应对流动性风险或冲击的能力。全年未发生流动性风险事件，各项流动性监管指标达到并优于监管要求，流动性风险总体可控。

（3）市场风险状况的说明

市场风险是指因市场价格（利率、汇率、商品价格和股票价格）的不利变动而使银行表内外业务发生损失的风险。本行面临的市场风险主要为利率风险和汇率风险。

报告期内，本行持续强化市场风险管理，密切关注市场风险状况，一是定期更新优化市场风险偏好和限额体系，持续监测分析各指标情

况，及时对可能超标的指标进行风险提示，保证本行各项市场风险指标均控制在风险偏好以内；二是运用系统工具，从敏感性分析、VaR分析、损益分析、公允价值变动监测和开展压力测试等方面计量市场风险，并定期报告市场风险管理情况；三是及时跟进资本管理等监管政策，评估梳理现有管理制度体系和计量规则，推动相关系统建设；四是紧跟前台业务逻辑变化，定期或不定期对计量系统进行运行监测及巡检维护，及时升级优化系统工具；五是加强同业交易对手管理，严格同业机构准入、存续期监测和退出管理，及时捕获负面信息。

（4）操作风险状况的说明

操作风险是指由于内部程序、员工、信息科技系统存在问题以及外部事件造成损失的风险，包括法律风险，但不包括战略风险和声誉风险。

报告期内，本行着力提升全行操作风险管控能力，聚焦薄弱环节和重点领域操作风险管理，操作风险整体可控。一是针对风险事件和监管处罚揭露的问题，深入剖析原因并针对性开展检查和整改。二是开展全行操作风险点全面梳理更新，保障操作风险点识别的有效性。三是进一步强化操作风险损失数据规范管理，为标准法资本计量奠定基础。四是定期报告操作风险管理情况，对操作风险苗头性事件及时采取措施。五是切实强化产品、流程和新系统功能等操作风险审查和评估。六是强化员工日常行为管理，持续开展防范和打击非法集资工作，加强重要岗位轮岗。七是深入开展业务连续性应急演练。八是强化操作风险管理情况考核，对违规行为严格开展问责。

（5）合规风险状况的说明

合规风险是指本行因没有遵循法律、规则和准则而可能遭受法律

制裁、监管处罚、重大财务损失和声誉损失的风险。

报告期内，一是**加强合规文化建设**。针对新员工开展合规培训，教育新员工知敬畏、存戒惧、守底线，根植守法合规文化；梳理银行员工禁止性行为，制定“贵阳银行内控合规禁令”，开展宣传教育，营造合规文化氛围；定期编发《贵阳银行合规简报》，通过典型案例分析，及时揭示相关业务风险；梳理银行相关刑事犯罪类型，针对常见、易发案件，开展“银行员工涉刑案例”专题讲座，在全行范围内进行警示教育，深化合规文化建设。二是**开展案防提升年活动**，坚持查防结合、以防为主的指导思想，认真落实案件防控主体责任，提升合规经营水平，确保全行各项业务安全稳健运行。通过召开案防工作会议，层层签订案件防控工作目标责任书，切实落实案防责任。持续开展重点领域、重点环节的风险排查工作，针对关键印章管理、信贷业务重点环节、操作风险、资产处置开展专项排查；持续开展防范和打击非法集资、扫黑除恶风险排查工作。三是**强化全行员工行为管理**。建立有效的员工行为管理流程，通过“数据铁笼”系统对员工资金异常交易行为进行日常监测；运用信用卡交易监测系统监测员工套现行为；运用第三方网站对员工经商办企业情况进行排查；定期开展员工行为专项排查，覆盖员工涉诉涉案、征信状况、银行账户等方面，确保对员工的合规管控。四是**持续开展打击治理电信网络新型违法犯罪工作**。制定《贵阳银行2023年打击治理电信网络新型违法犯罪专项行动方案》，开展了打击治理电信网络新型违法犯罪集中宣传月工作，按照监管要求对涉案卡开展管控工作。

（6）信息科技风险状况的说明

本行面临的信息科技风险主要是信息科技系统在运用过程中，由

于自然因素、人为因素、技术漏洞和管理缺陷产生系统服务中断从而引发的风险。报告期内，本行持续深化科技与数据治理，强化信息基础设施建设，有效地识别、计量、评估、监测、报告及合理应对信息科技风险，将信息科技风险控制在可接受的范围内，确保科技对全行各项业务的安全稳定支撑，全年各类信息系统持续、安全、稳定运行，未发生重大风险事件，信息科技风险总体可控。

一是夯实基础建设。推动贵安数据中心的基础网络建设、系统部署、数据中心第三方检测等工作，强化“两地四中心”灾备体系，进一步加强基础设施对业务的支撑保障能力。二是提升业务连续性保障。开展重要业务系统的应急切换演练，并结合演练情况进一步优化事件处置流程，提升运维能力，保障业务不中断。三是完善安全管理和技术防护体系。推进统一监报告警平台建设，实现对监报告警归并、分级、处置等管理；同时不断完善重要系统监控场景建设，针对性增加监报告警指标。四是加大信息安全评估力度和质量，加深渗透测试的广度与深度，完成本行及附属机构的互联网业务系统的8次安全众测，强化信息安全防控。五是加强外包风险管理。加强供应商应急管理，开展4场重要外包商的应急演练，保障外包服务连续性，降低外包中断风险。细化外包工作评价项，按季度及项目开展情况完成外包人员及项目评价工作，并开展外包人员行为规范及安全培训，强化对外包人员的约束，提升外包质量。

（7）声誉风险状况的说明

声誉风险是指由银行行为、从业人员行为或外部事件等导致利益相关方、社会公众、媒体等对银行形成负面评价，从而损害其品牌价值，不利其正常经营，甚至影响到市场稳定和社会稳定的风险。声誉

风险大多因为信用风险、市场风险、流动性风险、操作风险、信息科技风险等其他风险的关联而引起，引发外界的不利反映。

报告期内，本行持续完善声誉风险管理机制，加强声誉风险隐患排查与预防，继续做好主动宣传，积累正向声誉资产，提高舆论引导能力，有效防范声誉风险，全年未发生重大声誉事件。一是积极开展声誉风险隐患排查工作，及早及小化解风险。二是严格落实声誉风险预评估制度，提前制定专项声誉风险防范及处置应急预案，提前布防，提升声誉事件应急处置能力。三是持续做好舆情监测、研判和预警，发生负面舆情快速响应，妥善处置相关声誉事件。四是加强宣传渠道管理，建立多维立体宣传格局，结合本行服务实体经济、践行社会责任举措，做好日常正面宣传，强化正面形象塑造。

（8）银行账簿利率风险状况的说明

银行账簿利率风险是指利率水平、期限结构等要素发生不利变动导致银行账簿整体收益和经济价值遭受损失的风险。本行将银行账簿利率风险纳入全面风险管理框架，建立与业务性质、规模和复杂程度相适应的银行账簿利率风险治理架构，制定包括风险策略、风险偏好、限额体系等在内的风险管理政策框架，明确了董事会、监事会、高级管理层、专门委员会及相关部门在银行账簿利率风险管理中的作用、职责及报告路线，保证银行账簿利率风险管理的及时性和有效性。

本行主要采用利率敏感性缺口分析、久期分析、净利息收入分析、经济价值分析及压力测试等方法，通过计量合理的利率冲击情景和模型假设下经济价值变动和收益影响，对银行账簿利率风险进行识别、计量和监测，并通过银行账簿利率风险管理报告、市场风险专项报告、压力测试报告等提出管理建议和业务调整策略，优化本行利率风险敞

口，减少利率变动对盈利能力的潜在负面影响。

报告期内，本行从以下方面加强银行账簿利率风险管理。一是密切关注政策动向和外部利率环境变化，加强银行账簿利率风险日常监控和评估。二是动态调整资产负债规模期限结构，引导业务组合改善利率敏感性缺口，控制重定价缺口和久期缺口的水平及分布。三是完善系统建设，持续提升风险识别、计量、监测和评估能力，提升信息系统对银行账簿利率风险管理的支撑能力。

（十九）资本充足率相关情况

1. 资本充足率计算范围

本行未并表资本充足率计算范围包括本行所有分支机构。本行并表资本充足率计算范围包括本行以及符合《商业银行资本管理办法（试行）》规定的本行直接或间接投资的金融机构。纳入并表资本充足率计算范围的子公司包括广元市贵商村镇银行、贵银金租公司。

2. 资本充足率计量结果

单位：人民币 千元

项目	2023年12月31日		2022年12月31日	
	合并	非合并	合并	非合并
核心一级资本净额	57,195,434	52,379,000	52,484,565	47,766,260
一级资本净额	62,323,425	57,371,896	57,614,416	51,422,458
资本净额	72,594,699	66,973,411	67,844,904	61,001,732
风险加权资产合计	482,981,995	448,357,972	479,206,604	446,012,862
核心一级资本充足率 (%)	11.84	11.68	10.95	10.71
一级资本充足率 (%)	12.90	12.80	12.02	11.53
资本充足率 (%)	15.03	14.94	14.16	13.68

3. 风险加权资产计量

本行根据监管要求计量风险加权资产，信用风险采用权重法，市场风险采用标准法，操作风险采用基本指标法。截至报告期末，本行并表风险加权资产计量结果如下表所示：

单位：人民币 千元

项目	2023 年 12 月 31 日	2022 年 12 月 31 日
信用风险加权资产	433,749,329	430,228,601
市场风险加权资产	20,643,165	19,983,263
操作风险加权资产	28,589,501	28,994,740
合计	482,981,995	479,206,604

4. 信用风险暴露

下表列示了报告期末本行按照权重法计量的并表信用风险暴露情况：

单位：人民币 百万元

按交易主体分类	缓释前信用风险暴露	缓释后信用风险暴露
表内信用风险	603,091,651	560,745,669
表外信用风险	31,553,422	31,142,019
交易对手信用风险	200,000	200,000
合计	634,845,073	592,087,688

5. 市场风险资本要求

本行按监管要求采用标准法计算市场风险资本，截至报告期末，本行并表市场风险加权资产为206.43亿元，市场资本要求为16.51亿元。

6. 操作风险情况

本行按监管要求采用基本指标法计算操作风险资本，截至报告期末，本行并表操作风险加权资产为285.90亿元，操作资本要求为22.87亿元。

（二十）负债管理体系及负债质量状况

本行高度重视负债质量管理，建立了与自身业务规模、性质和复杂程度相适应的负债质量治理架构，涵盖表内外各项业务以及所有可能对负债质量产生重大影响的部门和机构，明确了董事会、监事会、高级管理层、资产负债管理委员会及相关部门在负债质量管理中的作用和职责。由董事会承担对资产负债管理审核、批准、监督的最终责

任，高级管理层负责组织领导资产负债业务的开展，监事会对董事会及高级管理层在资产负债管理中的履职情况进行监督评价，相关部门在高级管理层和资产负债管理委员会的领导下，进行资产负债管理工作。

报告期内，本行制定稳健合规的负债业务发展策略，持续加强对负债来源的稳定性、负债结构的多样性、负债与资产匹配的合理性、负债获取的主动性、负债成本的适当性以及负债项目的真实性的管理。一是高度重视资产负债业务结构和期限结构的布局，通过完善绩效考核机制，引导业务合理发展，有效控制负债成本。二是始终坚持存款优先原则，主动适应客户和市场的需要，努力实现存款规模、客户结构、服务效率全面提质增效。三是积极拓宽融资渠道，通过发行债券、央行借款等主动负债对资金来源进行有效补充，提高负债来源的稳定性。2023年，本行遵守法律法规以及监管规定，实现资产负债综合平衡发展，负债质量管理水平有效提升，各项指标均保持在合理区间。

（二十一）关于公司未来发展的讨论与分析

1. 行业格局和趋势

2023 年是全面贯彻党的二十大精神开局之年，是三年新冠疫情防控转段后经济恢复发展的一年。以习近平同志为核心的党中央坚强带领下，我国顶住外部压力、克服内部困难，坚持稳中求进工作总基调，完整、准确、全面贯彻新发展理念，加快构建新发展格局，加大宏观调控力度，着力扩大内需、优化结构、提振信心、防范化解风险，国民经济回升向好，主要发展目标任务圆满完成，高质量发展扎实推进，现代化产业体系建设取得重要进展，科技创新实现新的突破，改革开放向纵深推进，安全发展基础巩固夯实，民生保障有力有效。

全年国内生产总值（GDP）同比增长 5.2%。

银行业坚持完整、准确、全面贯彻新发展理念，加快构建新发展格局，着力推动经济金融高质量发展。银行业总资产和主要业务平稳增长，2023 年末，银行业金融机构资产总额 417.3 万亿元，同比增长 9.9%。资产质量总体保持平稳，商业银行不良贷款率 1.59%，较年初下降 0.04 个百分点。风险抵补能力充足，2023 年商业银行净利润 2.38 万亿元，同比增长 3.24%。2023 年末，贷款损失准备金余额增加 4,768 亿元，拨备覆盖率为 205.14%。流动性水平保持稳健，2023 年末，流动性覆盖率为 151.6%，较年初上升 4.19 个百分点。

2024 年是中华人民共和国成立 75 周年，是实现“十四五”规划目标任务的关键一年。展望 2024 年，我国经济长期向好的基本面不会改变，产业基础、要素禀赋、创新能力等基本面不断优化，新型城镇化、绿色转型等方面将形成发展增量，为银行业发展提供强大动力，行业发展机遇大于挑战。银行业有望持续保持稳健发展势头，机构和功能布局更为合理，金融资源配置将进一步优化。

银行业将顺应监管引导，坚持稳中求进、以进促稳、先立后破。一是坚持金融服务实体经济。加大信贷投放，优化信贷结构，重点做好科技金融、绿色金融、普惠金融、养老金融、数字金融“五篇大文章”，着力疏通资金进入实体经济的渠道，提高资金使用效率，以金融“活水”润泽实体经济。二是加强民生领域和薄弱环节金融供给，大力发展普惠金融，提升民营企业、小微企业和新市民金融服务水平，加强乡村振兴和农业强国建设金融服务。扩大和丰富金融工具，满足广大人民群众多层次、多样化金融需求。三是坚持把防控风险作为金融工作的永恒主题，稳妥推进房地产、地方债务、中小金融机构等重

重点领域金融风险防范化解，严厉打击非法金融活动，坚决守住不发生系统性风险的底线。四是优化业务结构和增长模式，实现由外延式粗放扩张向内涵精细化管理转变，实现高质量可持续发展。五是深化金融供给侧结构性改革，不断强化金融机构公司治理，稳步提升经营管理能力，持续建立健全中国特色现代金融企业制度。

面临内外部复杂的经济环境，竞争压力不断加大，城商行应坚守“服务地方、服务城乡、服务中小”的市场定位，立足当地做精做细，深耕当地，开展差异化特征化的经营。坚持党的全面领导，贯彻落实新发展理念，全面推进公司内部治理，防范和化解金融风险，推进自身数字化转型，服务实体经济高质量发展。

2. 公司发展战略

2021-2025 年，是贵阳银行自 2016 年成功上市后的深化创业期，全行要坚持以习近平新时代中国特色社会主义思想为指导，以国家、省、市“十四五”规划及 2035 年远景目标纲要为引领，全面贯彻各级党委政府会议精神，深入落实各级党委政府和监管部门决策部署，立足新发展阶段，贯彻新发展理念，坚持稳中求进工作总基调，围绕“一个统揽、两条底线、三项策略、四大引擎、五项重点工作”的“12345”工作思路，塑造发展新优势，融入发展新格局，稳步推动业务规模迈上新台阶、发展质量迈上新台阶、管理水平迈上新台阶，至 2025 年，将本行打造成为公司治理更加完善、风险内控更加健全、经营质效更加凸显、人才支撑更加有力、市场地位更加稳固、品牌影响力更加深远的现代商业银行，实现“西部上市城商行排头兵”和“贵州新发展重要助力者”的战略目标，为“百年好银行”的发展愿景奠定坚实基础。

总体思路：

一个统揽：以高质量发展为统揽

两条底线：坚守发展和风险两条底线

三项策略：改革转型、管理精进、深化创新

四大引擎：做强公司业务、做大零售业务、做优金融市场、做好资管业务

五项重点工作：以党建为引领、以人力为支撑、以稳收为重点、以客户为中心、以创新为动力

3. 经营计划

坚持以习近平新时代中国特色社会主义思想为指导，全面贯彻党的二十大、中央金融工作会议和中央、省委经济工作会议精神，全面加强党对金融工作的领导，深刻把握金融工作的政治性、人民性，以推进高质量发展为主题，以深化金融供给侧结构性改革为主线，以防范化解风险为重点，坚持稳中求进、以进促稳、先立后破，着力稳增长、调结构、防风险、增动能、提效能，全力构建切合自身实际的新发展理念、高质量发展标准和新发展格局，努力实现规模、质量、效益的有效提升和明显改善，不断满足地方经济发展和人民群众日益增长的金融需求，为奋力谱写中国式现代化贵州实践新篇章作出应有的贡献。

4. 可能面对的风险

当前，面对异常复杂的国际环境和艰巨繁重的改革发展稳定任务，银行业面临的要求更高、任务更重、挑战更大。一是信用风险防控压力增大。经济回升向好面临有效需求不足、部分行业产能过剩、社会预期偏弱、风险隐患仍然较多等困难和问题，信贷资产质量管控

压力加大。二是经营业绩承压。中小银行资产收益率逐渐下行，净息差收窄，经营压力进一步加大，盈利明显承压。三是同业竞争加剧。数字化转型持续加速，传统优势业务面临挤压，带来一定竞争压力。

(二十二)预测年初至下一报告期期末的累计净利润可能为亏损或者与上年同期相比发生大幅度变动的警示及说明

不适用。

(二十三)商业银行与关联自然人发生关联交易的余额及其风险敞口的说明

截至报告期末，公司对国家金融监督管理总局口径关联自然人的授信余额（包含贷款及信用卡）为 10,290.83 万元。证监口径关联自然人的授信余额（包含贷款及信用卡）为 641.09 万元。

第六节 公司治理

一、 公司治理相关情况说明

报告期内，公司坚持以党的二十大精神和习近平新时代中国特色社会主义思想为指导，深入贯彻落实中央地方决策部署和监管要求，以实现全行高质量发展为引领，深化治理体系和治理能力建设，持续推进党的领导与公司治理深度融合，着力优化治理管理架构、完善治理制度体系、健全治理运行机制，公司治理的科学性、稳健性和有效性得到进一步提升，公司治理成效获得行业认可。

公司股东大会在《公司法》《公司章程》和《股东大会议事规则》规定的范围内行使职权，对公司的经营管理和股东利益等重大问题作出决策。严格执行“表决回避”“分类表决”“中小投资者单独计票”等制度，股东通过现场或网络参加股东大会，有效进行表决。现场参加股东大会的股东与公司高管层进行充分交流，进一步了解公司经营管理、财务等情况。同时，股东可以通过业绩说明会、上证 e 互动平台、投资者热线、投资者邮箱等方式提出问题和发表意见，有效保障中小股东充分行使权利。

聚焦发展，董事会认真贯彻落实监管要求，围绕股东大会确定的目标，积极服务国家地方发展战略，深入推进经营转型和结构调整，着力规范公司治理体系，优化资本管理机制，强化重点领域风险防控，切实履行社会责任，有效推动公司稳健发展。

聚焦监督，监事会坚持“依法、合规、专业、独立”的监督理念，紧扣监管导向，聚焦履职重点，拓展监督手段，创新监督方式，持续加强对发展战略、财务状况、风险管理、内部控制以及董事和高级管

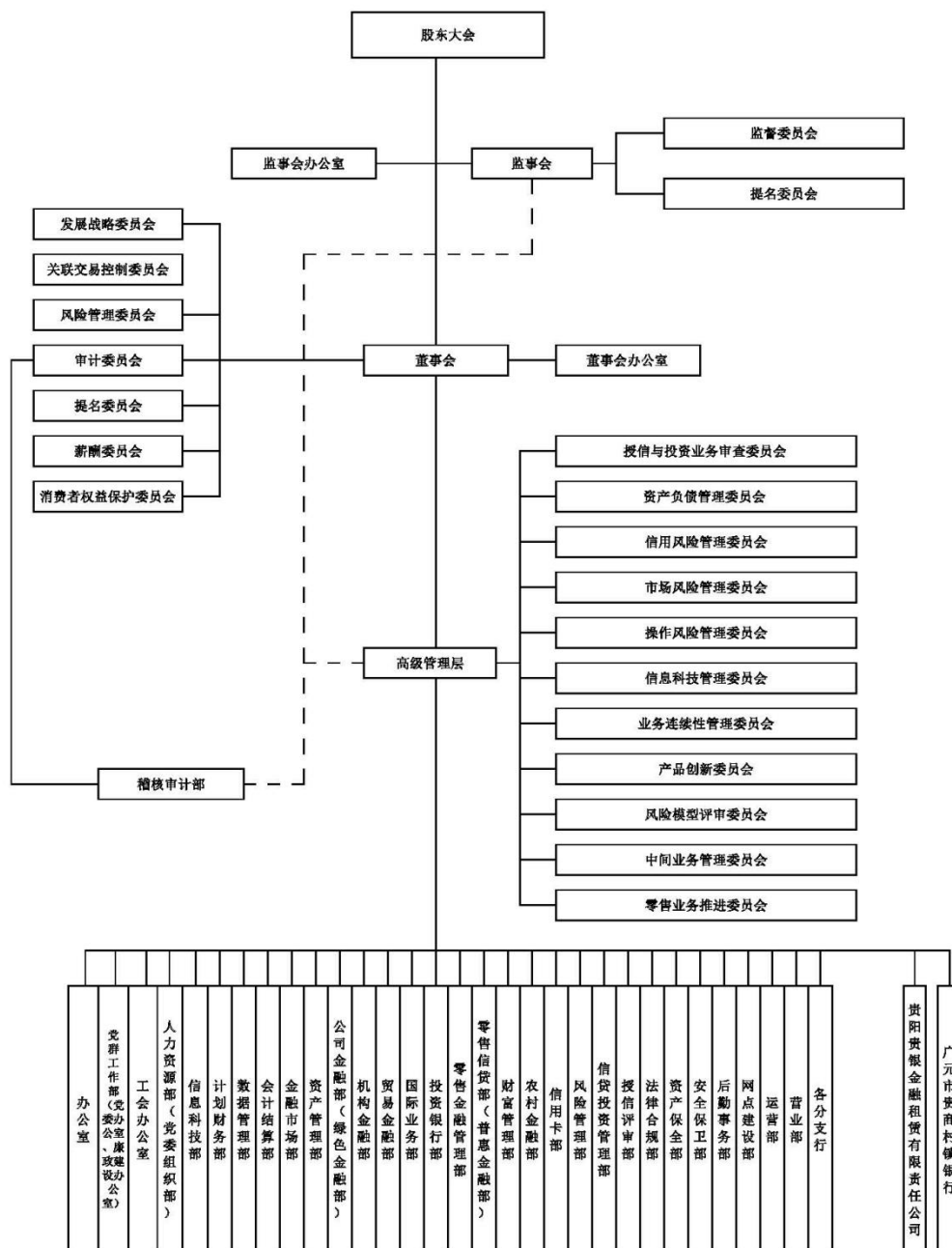
理人员履职等领域的监督力度，进一步完善集团监督工作体系，有效提升监督实效，助力公司稳健合规发展。

聚焦经营，高级管理层贯彻执行股东大会、董事会决策，接受监事会监督，坚持稳中求进总基调，紧紧围绕“四新”主攻“四化”主战略、“四新一高地”主定位，加强实体经济服务力度，深化重点领域改革，强化风险管理和内部控制，全力做好稳增长、调结构、防风险、强基础等工作，有序推进全年经营管理工作，经营管理成效实现了质的有效提升和量的合理增长。

本行的公司治理实际状况与中国证监会关于上市公司治理的规定不存在重大差异。

本行组织结构图如下：

贵阳银行股份有限公司组织架构图



二、 公司与第一大股东在业务、人员、资产、机构、财务等方面的独立情况

本行与第一大股东在业务、人员、资产、机构、财务等方面均完全分开，具有独立完整的业务管理体系及自主经营能力。业务方面，本行独立从事经营《商业银行法》规定的各类商业银行业务，以及经中国人民银行和国家金融监督管理总局批准从事的其他业务，业务经营完全独立于本行第一大股东及其下属企业，与第一大股东不存在同业竞争。人员方面，本行的执行董事、高级管理人员专职在本行工作并领取薪酬，未在第一大股东及其下属企业担任任何职务；本行拥有独立于股东单位或其他关联方的员工，并在有关社会保障、工薪报酬等方面分账独立管理；本行的财务人员未在第一大股东及其控制的其他企业中兼职。资产方面，本行与第一大股东的资产产权明晰，发起人及股东出资已足额到位，本行已经办理了相关资产、股权等权属变更手续；本行通过购买、租赁等方式拥有自己的经营场所；本行拥有与业务经营有关的土地使用权和房屋所有权或使用权；本行与第一大股东及其下属企业不存在共有资产的情形。财务方面，本行具备独立的财务会计部门、独立的会计核算体系和财务管理制度；本行根据有关会计制度的要求，独立进行财务决策，不存在股东干预本行资金使用的情况；本行拥有独立的银行账户，不与第一大股东或其他任何单位、人士共用银行账户，未将资金存入股东的财务公司或结算中心账户中。机构方面，本行股东大会、董事会、监事会和经营管理层权责明确；本行与第一大股东不存在混合经营、合署办公的情形。

三、 股东大会情况简介

（一）股东大会职责

股东大会是本行的权力机构，依法负责决定本行的经营方针和投资计划、审议批准董事会和监事会报告、审议批准本行的年度财务预算方案和决算方案、审议批准本行的利润分配方案和弥补亏损方案、对本行增加或者减少注册资本作出决议、对发行本行债券或其他证券及上市作出决议、对本行合并、分立、解散、清算或者变更公司形式作出决议、修改章程、选举和更换非由职工代表担任的董监事、决定有关董监事的报酬事项、对本行聘用或解聘为本行财务报告进行定期法定审计的会计师事务所作出决议、审议本行在一年内购买、出售重大资产或者担保金额超过本行最近一期经审计总资产 30% 的事项、审议股权激励计划和员工持股计划、依照法律规定对收购本行股份作出决议等。

（二）报告期内会议召开情况

会议届次	召开日期	会议地点	决议刊登的指定网站的查询索引	决议刊登的披露日期	会议决议
贵阳银行股份有限公司2022年年度股东大会	2023年5月19日	贵州省贵阳市观山湖区长岭北路中天·会展城B区金融商务区东区1-6 栋贵阳银行总行401 会议室	www.sse.com.cn	2023年5月20日	详见《贵阳银行股份有限公司2022年年度股东大会决议公告》
贵阳银行股份有限公司2023年第一次临时股东大会	2023年8月8日	贵州省贵阳市观山湖区长岭北路中天·会展城B区金融商务区东区1-6 栋贵阳银行总行401 会议室	www.sse.com.cn	2023年8月9日	详见《贵阳银行股份有限公司2023年第一次临时股东大会决议公告》

（三）会议出席情况及会议决议

本行于2023年5月19日召开2022年年度股东大会，本次会议出席会议的股东和代理人共136人，出席会议的股东所持有表决权的股份总数为1,217,446,697股，占本行有表决权股份总数的33.2981%。本次股东大会由本行董事会召集，董事长张正海先生主持会议。本行在任董事13名，出席5名；在任监事4名，出席3名。本行时任董事会秘

书董静先生出席会议，本行部分高管人员列席了会议。本次会议审议了董事会工作报告、监事会工作报告、财务预决算、利润分配、续聘会计师事务所、关联交易专项报告、日常关联交易预计额度、选举董事和独立董事、为参股村镇银行加入银联网络提供担保、发行二级债券、董监事和高级管理人员履职评价、资本管理规划、股东回报规划等17项议案，获股东大会表决通过。

本行于2023年8月8日召开2023年第一次临时股东大会，本次会议出席会议的股东和代理人共35人，出席会议的股东所持有表决权的股份总数为1,243,261,290股，占本行有表决权股份总数的34.0042%。本次股东大会由本行董事会召集，董事长张正海先生因公务未能出席会议，经本行半数以上董事共同推举，由董事盛军先生主持会议。本行在任董事13名，出席6名；在任监事4名，出席3名。本行部分高管人员列席了会议。本次会议审议了选举监事和外部监事共3项议案，获股东大会表决通过。

四、董事、监事和高级管理人员的情况

（一）现任及报告期内离任董事、监事和高级管理人员持股变动及报酬情况

单位：股

姓名	职务	性别	年龄	任期起始日期	任期终止日期	年初持股数	年末持股数	年度内股份增减变动量	增减变动原因	报告期内从公司获得的税前报酬总额（万元）
董事										
张正海	董事长	男	58	2019.09	至今	16,800	16,800			66.06
盛军	董事	男	54	2021.07	至今	-	-			66.06
邓勇	董事	男	59	2014.09	至今	386,218	386,218			52.92
周业俊	董事	男	52	2023.03	至今	-	-			-
张清芬	董事	女	35	2024.02	至今	-	-			-
武剑	董事	女	45	2021.06	至今	-	-			-
唐小松	董事	男	46	2021.06	至今	-	-			-
柳永明	独立董事	男	51	2024.02	至今	-	-			-

罗荣华	独立董事	男	43	2022.08	至今	-	-			20.00
唐雪松	独立董事	男	48	2024.02	至今	-	-			-
朱乾宇	独立董事	女	48	2024.02	至今	-	-			-
沈朝晖	独立董事	男	42	2024.02	至今	-	-			-
罗艺	离任董事	男	44	2023.03	2023.11	-	-			-
田露	离任董事	女	36	2022.08	2024.02	-	-			-
戴国强	离任独立董事	男	71	2018.02	2024.02	-	-			20.00
朱慈蕴	离任独立董事	女	69	2018.02	2024.02	-	-			20.00
杨雄	离任独立董事	男	57	2018.02	2024.02	-	-			20.00
刘运宏	离任独立董事	男	47	2018.02	2024.02	-	-			20.00
监事										
孟海滨	监事长	男	51	2021.08	至今	-	-			55.26
吕凡	外部监事	男	45	2023.08	至今	-	-			2.93
彭文宗	外部监事	男	52	2023.08	至今	-	-			2.93
张文婷	股东监事	男	41	2023.08	至今	-	-			-
何坚	职工监事	女	48	2021.08	至今	-	-			133.40
陈立明	离任外部监事	男	66	2017.07	2023.08	-	-			17.07
朱山	离任外部监事	男	56	2017.07	2023.08	-	-			17.07
高级管理层										
盛军	行长	男	54	2021.07	至今	-	-			66.06
李松芸	副行长	男	45	2020.09	至今	27,720	27,720			53.59
晏红武	总稽核	男	58	2004.03	至今	33,490	33,490			51.84
李宁波	副行长	男	53	2023.04	至今	-	-			114.68
何开强	副行长	男	46	2023.03	至今	-	-			83.07
邓勇	首席风险官	男	59	2012.07	至今	386,218	386,218			52.92
李云	首席财务官、计划财务部总经理	男	53	2023.03	至今	-	-			114.93
梁宗敏	离任副行长	男	60	2016.11	2023.09	380,595	380,595			46.04
董静	离任董事会秘书	男	60	2015.07	2023.07	39,000	39,000			75.29

注：1. 本行董事长、行长、监事长、副行长、首席风险官及总稽核为纳入贵阳市属国有企业负责人范围的高级管理人员，其报告期内从公司获得的税前薪酬总额由以下部分构成：（1）2023年度预发薪酬；（2）按照出资人机构核定标准兑现2022年度绩效年薪；（3）其他薪酬清算事项。

2. 因持有本行5%以上股份，或因非执行董事、非职工监事在其他法人或组织担任董事、监事、高级管理人员而使该法人或组织成为本行关联方，非执行董事、非职工监事在前述关联方获取报酬；此外，本行董事、监事和高级管理人员均未在关联方领取报酬。

3. 副行长李宁波先生、副行长何开强先生薪酬包含2023年兑现其任中层管理人员期间的绩效薪酬和延期支付。

（二）公司董事、监事、高级管理人员变动情况

姓名	担任的职务	变动情形	变动原因
罗艺	贵阳银行股份有限公司董事	2022年10月，2022年第一次临时股东大会选举担任董事，2023年3月取得原贵州银保监局关于董事任职资格的批复。	选举
周业俊	贵阳银行股份有限公司董事	2022年10月，2022年第一次临时股东大会选举担任董事，2023年3月取得原贵州银保监局关于董事任职资格的批复。	选举

何开强	贵阳银行股份有限公司副行长	2022年12月，第五届董事会2022年度第四次会议聘任为副行长，2023年3月取得原贵州银保监局关于副行长任职资格的批复	聘任
李云	贵阳银行股份有限公司首席财务官	2022年7月，第五届董事会2022年度第四次临时会议聘任为首席财务官，2023年3月取得原贵州银保监局关于首席财务官任职资格的批复	聘任
李宁波	贵阳银行股份有限公司副行长	2022年12月，第五届董事会2022年度第四次会议聘任为副行长，2023年4月取得原贵州银保监局关于副行长任职资格的批复	聘任
董静	贵阳银行股份有限公司董事会秘书	2023年7月7日起不再担任公司董事会秘书	到龄退休
梁宗敏	贵阳银行股份有限公司副行长	2023年9月14日起不再担任公司副行长	到龄退休
罗艺	贵阳银行股份有限公司董事	2023年11月1日起不再担任公司董事	调离股东单位
田露	贵阳银行股份有限公司董事	2024年2月21日起不再担任公司董事	股东单位工作调整
戴国强	贵阳银行股份有限公司独立董事	2023年4月27日辞去公司独立董事职务，继续履职至2024年2月4日	在公司连任时间满六年
朱慈蕴	贵阳银行股份有限公司独立董事	2023年4月27日辞去公司独立董事职务，继续履职至2024年2月4日	在公司连任时间满六年
杨雄	贵阳银行股份有限公司独立董事	2023年4月27日辞去公司独立董事职务，继续履职至2024年2月4日	在公司连任时间满六年
刘运宏	贵阳银行股份有限公司独立董事	2023年4月27日辞去公司独立董事职务，继续履职至2024年2月4日	在公司连任时间满六年
张清芬	贵阳银行股份有限公司董事	2023年5月，2022年年度股东大会选举担任董事，2024年2月取得国家金融监督管理总局贵州监管局关于董事任职资格的批复	选举
柳永明	贵阳银行股份有限公司独立董事	2023年5月，2022年年度股东大会选举担任独立董事，2024年2月取得国家金融监督管理总局贵州监管局关于独立董事任职资格的批复	选举
唐雪松	贵阳银行股份有限公司独立董事	2023年5月，2022年年度股东大会选举担任独立董事，2024年2月取得国家金融监督管理总局贵州监管局关于独立董事任职资格的批复	选举
朱乾宇	贵阳银行股份有限公司独立董事	2023年5月，2022年年度股东大会选举担任独立董事，2024年2月取得国家金融监督管理总局贵州监管局关于独立董事任职资格的批复	选举
沈朝晖	贵阳银行股份有限公司独立董事	2023年5月，2022年年度股东大会选举担任独立董事，2024年2月取得国家金融监督管理总局贵州监管局关于独立董事任职资格的批复	选举
张文婷	贵阳银行股份有限公司监事	2023年8月，2023年第一次临时股东大会选举担任监事	选举
吕凡	贵阳银行股份有限公司监事	2023年8月，2023年第一次临时股东大会选举担任外部监事	选举
彭文宗	贵阳银行股份有限公司监事	2023年8月，2023年第一次临时股东大会选举担任外部监事	选举
陈立明	贵阳银行股份有限公司监事	2023年8月8日起不再担任公司监事	在公司连任时间满六年
朱山	贵阳银行股份有限公司监事	2023年8月8日起不再担任公司监事	在公司连任时间满六年
杨轩	贵阳银行股份有限公司副行长	2024年1月，第五届董事会2024年度第一次临时会议聘任为副行长，任职资格尚需报监管核准	聘任
何欣	贵阳银行股份有限公司首席信息官	2024年1月，第五届董事会2024年度第一次临时会议聘任为首席信息官，任职资格尚需报监管核准	聘任
李虹繁	贵阳银行股份有限公司董事会秘书	2024年1月，第五届董事会2024年度第一次临时会议聘任为董事会秘书，任职资格尚需报监管核准	聘任

（三）现任董事、监事和高级管理人员主要工作经历

1. 董事

张正海先生，汉族，籍贯河南延津县，出生于1965年11月，中共党员，本科学历，经济学学士学位，高级经济师。现任本行党委书记、董事长。曾任中国人民银行成都分行内审处系统审核科交流干部，中国人民银行铜仁地区中心支行金管科副科长（正科级），中国人民银行毕节地区中心支行行长助理，中国人民银行黔东南州中心支行党委委员、行长助理，中国银行业监督管理委员会铜仁监管分局党委委员、副局长，中国银行业监督管理委员会贵州监管局财务会计处处长，中国银行业监督管理委员会贵州监管局法人金融机构非现场监管处处长，贵阳银行党委委员、监事长。

盛军先生，土家族，籍贯贵州思南，出生于1970年2月，中共党员，本科学历，法学学士学位，助理经济师。现任本行党委副书记、执行董事、行长。曾任中国工商银行贵州分行资产风险管理部主管、资产风险管理部见习副总经理、信贷管理部副总经理、信贷管理部总经理、信贷与投资管理部总经理，中国工商银行贵州铜仁分行行长、党委书记，中国工商银行贵州六盘水分行行长、党委书记。

邓勇先生，汉族，籍贯重庆，出生于1964年11月，本科学历，硕士学位，高级经济师。现任本行执行董事、首席风险官。曾任贵阳市第二城市信用社会计科副科长（主持工作）、分理处主任，贵阳市商业银行瑞金支行会计科副科长（主持工作）、分理处主任，贵阳市商业银行特殊资产管理部副总经理、总经理，贵阳市商业银行息烽支行负责人，贵阳市商业银行紫林支行行长，贵阳银行风险控制部总经理、职工监事。

周业俊先生，汉族，籍贯贵州遵义，出生于 1971 年 8 月，中共党员，本科学历，会计师。现任贵阳市工业投资有限公司党委委员、副总经理，贵州轮胎股份有限公司第八届监事会主席。曾任贵阳医疗器械厂财务科科长、副厂长，贵阳无线电二厂财务科副科长，贵阳市博源中能实业投资有限公司项目经理、贵阳拜克汽车零部件有限公司董事、财务总监，贵州皓天光电科技有限公司财务部副经理，贵州机电（集团）有限公司财务部部长、总经理助理，贵阳市工业投资（集团）有限公司财务管理总部工作人员、副总会计师，贵阳工投担保有限公司董事长（法定代表人），贵阳市跨境电商平台运营有限公司法定代表人、董事长，贵阳市工商产业投资集团有限公司总经理助理、工会主席，贵州轮胎股份有限公司第七届监事会主席。

张清芬女士，汉族，籍贯湖北随州，出生于 1988 年 7 月，中共党员，本科学历，经济学学士学位，中级会计师。现任贵阳市投资控股集团有限公司党委委员、副总经理（主持经理层工作），兼任贵阳产控产城发展投资运营有限公司副总经理（主持经理层工作）。曾任中国通信建设第三工程局有限公司风险管理部内部审计，保利贵州置业集团有限公司财务管理中心财务经理助理，贵阳云城置业有限公司财务部财务副经理，贵阳产控公屋建设投资有限公司员工，贵阳产控产业园区投资运营有限公司财务部部长、投融资部部长。（张清芬女士于 2024 年 2 月起担任本行董事职务）

武剑女士，汉族，籍贯黑龙江省，出生于 1978 年 8 月，中共党员，本科学历，学士学位，中级会计师。现任本行非执行董事；任中融人寿保险股份有限公司执行董事、副总经理兼首席投资官。曾任贵州枫阳液压有限责任公司会计主管、中国贵州航空工业（集团）有限

责任公司审计主管、贵州永红航空机械有限责任公司财务经理，中天金融集团股份有限公司董事长助理等。

唐小松先生，汉族，籍贯贵州仁怀，出生于 1977 年 11 月，中共党员，本科学历，学士学位。现任本行非执行董事；任仁怀市国有资产投资经营有限责任公司副总经理（主持公司经理层工作），仁怀酱酒（集团）有限责任公司副总经理。曾任仁怀市中枢镇财政所会计、总会计，仁怀市煤炭税费征收管理办公室副主任，仁怀市财政局办公室主任，仁怀市国有资产投资经营有限责任公司副总经理，仁怀市国有资产投资经营有限责任公司总经理，仁怀市城市开发建设投资经营有限责任公司总经理。

柳永明先生，汉族，出生于 1972 年 6 月，中共党员，金融学博士。现任上海财经大学金融学院教授、博士生导师。曾任上海财经大学金融学院党委书记、常务副院长、美国 TexasA&M 大学经济系访问学者、荷兰阿姆斯特丹大学 CREED 访问学者。（柳永明先生自 2024 年 2 月起担任本行独立董事职务）

罗荣华先生，汉族，籍贯湖北宜昌，出生于 1980 年 8 月，北京大学光华管理学院经济学博士。现任本行独立董事；任西南财经大学中国金融研究院教授、博士生导师、常务副院长，龙江银行股份有限公司独立董事。曾任西南财经大学金融学院教授、博士生导师、副院长，澳洲国立大学(ANU)访问学者。

唐雪松先生，汉族，出生于 1976 年 4 月，中共党员，会计学博士，教育部新世纪优秀人才支持计划入选者，全国会计领军人才。现任西南财经大学教授、博士生导师、会计学院副院长，中国学位与研究生教育学会审计专业学位工作委员会副秘书长，中国政府审计研究中心

副主任，中国注册会计师协会财务管理专业委员会委员，四川发展龙蟒股份有限公司独立董事。曾任北方化学工业股份有限公司独立董事。

（唐雪松先生于2024年2月起担任本行独立董事职务）

朱乾宇女士，汉族，出生于1975年6月，中共党员，经济学博士、金融学博士后。现任中国人民大学农业与农村发展学院副教授、硕士生导师，中国人民大学农村经济与金融研究所、中国人民大学国家发展与战略研究院、中国人民大学双碳研究院和中国人民大学中国乡村振兴研究院研究员，世界银行、国家乡村振兴局项目培训和评估专家，国家自然科学基金委项目评审专家，中国南玻集团股份有限公司独立董事，重庆啤酒股份有限公司独立董事。曾任澳大利亚格林菲斯大学商学院金融与会计系访问学者，中国人民大学农业与农村发展学院农村发展系副系主任，北京大学金融与证券研究中心研究员，中南民族大学经济学院讲师、副教授，金发科技股份有限公司独立董事。（朱乾宇女士自2024年2月起担任本行独立董事职务）

沈朝晖先生，瑶族，出生于1981年11月，研究生学历，法学博士学位。现任清华大学法学院副教授、博士生导师，清华大学法学院公司治理研究中心主任，江西金达莱环保股份有限公司独立董事。曾任美国密歇根大学格劳秀斯研究学者，清华文科首批仲英青年学者（2016年），清华大学法学院助理教授，中国商法学研究会副秘书长，民盟中央委员会法制委员会委员、副秘书长，《清华金融法律评论》主编，中航工业机电系统股份有限公司（已被吸收合并）独立董事。曾借调至全国人大常委会法工委公司法修改工作专班工作。（沈朝晖先生于2024年2月起担任本行独立董事职务）

2. 监事

孟海滨先生，汉族，籍贯江苏滨海，出生于1973年1月，中共党员，本科学历，硕士学位，高级经济师。现任贵阳银行党委副书记、监事长、工会主席。曾任贵阳市商业银行瑞金支行遵义路分理处副主任，瑞金支行办公室副主任，瑞金支行延安中路支行副行长，贵阳市商业银行基建办主任助理、副主任，贵阳银行人力资源部副总经理（党委组织部副部长），贵阳银行人力资源部总经理（党委组织部部长）。

吕凡先生，汉族，籍贯湖北荆州，出生于1979年6月，研究生学历，博士学位，副教授职称，现任本行外部监事；任贵州大学管理学院会计系主任，贵州乌当农商银行独立董事，贵阳观山湖产业发展投资（集团）有限公司外部董事。曾任贵州正华矿业有限责任公司兼职财务总监，贵州省金圣智博房地产有限公司兼职财务总监，先后担任惠水县农村商业银行独立董事、外部监事。先后获得企业管理、MBA、EMBA导师资格，发表论文二十余篇，承担省级课题三项。

彭文宗先生，布依族，籍贯湖南邵阳，出生于1972年4月，大学本科学历，学士学位，执业律师，现任本行外部监事；任贵州桓智律师事务所合伙人、主任，贵州益佰制药股份有限公司独立董事。曾任贵州大公律师事务所专职律师、贵州驰宇律师事务所合伙人。先后担任贵州省国有资产监督管理委员会、华能贵诚信托有限公司、中国振华（集团）科技股份有限公司等多家单位、大型国企、上市公司法律顾问。

张文婷女士，苗族，籍贯湖南麻阳，出生于1983年2月，大学本科学历，经济学学士学位，会计中级职称，现任本行股东监事；为贵阳市财政局直属事业单位贵阳市地方国有金融资本运行评价中心管

理岗人员。曾任武汉职业技术学院后勤集团会计，贵州展意广告制作有限公司会计，贵州省贵阳市财政监督检查执法大队九级职员。

何坚女士，汉族，籍贯广东高州，出生于1976年2月，中共党员，本科学历，经济学学士学位，注册会计师、注册资产评估师。现任贵阳银行稽核审计部总经理、职工监事。曾任贵阳钢厂钎钢分厂财务科出纳，贵阳新华会计师事务所员工，亚太中汇会计师事务所有限公司贵州分所项目经理、审计二部副主任，中审亚太会计师事务所贵州分所高级经理，贵阳市商业银行计划财务部副总经理，贵阳银行计划财务部副总经理、金融同业专营部副总经理、金融同业专营部副总经理（主持工作）、金融同业专营部总经理、金融市场部总经理、贵阳银行稽核审计部负责人。

3. 高级管理人员

盛军先生，请参阅[董事]中盛军先生简历。

李松芸先生，汉族，籍贯四川资阳，出生于1979年3月，中共党员，本科学历，高级经济师。现任本行党委委员、副行长。曾任贵阳市商业银行白云支行营业部综合柜员，贵阳市商业银行白云支行市场营销部副经理、副经理（主持工作）、经理，贵阳银行白云支行行长助理、负责人、副行长（主持工作），贵阳银行白云支行党委书记、行长，贵阳银行公司金融部总经理。

晏红武先生，汉族，籍贯贵州镇远，出生于1965年5月，中共党员，本科学历，硕士学位，高级经济师。现任本行党委委员、总稽核。曾任中国人民银行六盘水市分行稽核处副处长，中国人民银行六枝特区支行党组成员、副行长，贵阳城市合作银行稽核审计部副经理，贵阳市商业银行稽核审计部总经理，贵阳市商业银行总稽核。

李宁波先生，汉族，籍贯贵州习水，出生于 1971 年 3 月，中共党员，本科学历，经济学学士学位，会计师。现任本行党委委员、副行长。曾任中国人民建设银行遵义县支行乌江办事处员工，中国建设银行遵义县支行乌江办事处主任、副主任科员、主任科员，中国建设银行遵义分行遵义县支行副行长（主持工作）、党支部书记、行长，中国建设银行遵义分行公司业务部主任科员，遵义市商业银行客户管理部审查岗、总行办公室副主任、授信审查部副总经理，贵阳市商业银行中层副职管理人员、遵义分行副行长，贵阳银行遵义分行副行长、副行长（主持工作）、党委书记、行长，贵阳银行营业部党委书记、总经理，贵阳银行公司金融部（绿色金融部）总经理，贵阳银行成都分行党委书记、负责人、行长，贵阳银行市场营销总监。

何开强先生，汉族，籍贯贵州遵义，出生于 1977 年 11 月，中共党员，研究生学历，工商管理硕士学位，经济师。现任本行党委委员、副行长。曾任贵州省习水县邮政局业务工作人员、储汇业务监控室主任、储汇部主任，遵义市商业银行总行办公室综合文秘主管、副主任，遵义市商业银行营业部副总经理、小企业银行部总经理，贵阳银行中层副职管理人员、遵义分行副行长，贵阳银行白云支行党委书记、副行长（主持工作）、负责人，贵阳银行南明支行党委副书记、负责人（中层正职）、党委书记、负责人，贵阳银行普惠金融事业部总经理、零售信贷部（普惠金融部）总经理、授信评审部总经理。

邓勇先生，请参阅[董事]中邓勇先生简历。

李云先生，彝族，籍贯贵州威宁，出生于 1970 年 12 月，本科学历，注册会计师、注册资产评估师、注册房地产估价师。现任本行首席财务官、计划财务部总经理。曾任六盘水市财政局三查办员工，六

盘水市财政局科员，六盘水市财政局会计师事务所干部、副所长，贵阳市商业银行市场发展部员工，贵阳仁信会计师事务所员工，贵阳天信联合会计师事务所执业合伙人，贵阳银行计划财务部副总经理、负责人（主持工作）、副总经理（主持工作）。

（四）董事、监事和高级管理人员的任职情况

1. 在股东单位任职情况

任职人员姓名	股东单位名称	在股东单位担任的职务	任期起始日期	任期终止日期
周业俊	贵阳市工业投资有限公司	党委委员、副总经理	2022年8月	至今
张清芬	贵阳市投资控股集团有限公司	党委委员、副总经理（主持经理层工作）	2022年10月	至今
武剑	中融人寿保险股份有限公司	执行董事、副总经理兼首席投资官	2021年1月	至今
唐小松	仁怀酱酒（集团）有限责任公司	副总经理	2021年4月	至今
在股东单位任职情况的说明	本表上述人员均为由股东单位派出担任本行的董事			

2. 在其他单位任职情况

任职人员姓名	其他单位名称	在其他单位担任的职务	任期起始日期	任期终止日期
周业俊	贵州轮胎股份有限公司	监事会主席	2019年3月	至今
张清芬	贵阳产控产城发展投资运营有限公司	副总经理（主持经理层工作）	2022年6月	至今
唐小松	仁怀市国有资产投资经营有限责任公司	副总经理（主持经理层工作）	2022年1月	至今
唐小松	贵州农贸大厦股份有限公司	董事	2021年5月	至今
唐小松	中石化遵义仁怀交投能源发展有限责任公司	董事	2017年7月	至今
唐小松	贵州遵义茅台机场有限责任公司	监事	2022年9月	至今
唐小松	仁怀市城建市政公用事业投资运营有限责任公司	董事	2017年7月	至今
柳永明	上海财经大学	金融学院教授、博士生导师	2022年12月	至今
罗荣华	西南财经大学	中国金融研究院教授、博士生导师，常务副院长	2022年7月	至今
罗荣华	龙江银行股份有限公司	独立董事	2024年4月	至今
唐雪松	西南财经大学	会计学院副院长、教授、博士生导师	2013年7月	至今
唐雪松	四川发展龙蟒股份有限公司	独立董事	2024年2月	至今
朱乾宇	中国人民大学	农业与农村发展学院副教授、硕士生导师	2010年3月	至今

朱乾宇	中国南玻集团股份有限公司	独立董事	2019年4月	至今
朱乾宇	重庆啤酒股份有限公司	独立董事	2022年5月	至今
沈朝晖	清华大学	法学院副教授、博士生导师	2017年5月	至今
沈朝晖	江西金达莱环保股份有限公司	独立董事	2018年8月	至今
吕凡	贵州大学	管理学院会计系主任	2019年7月	至今
吕凡	贵州乌当农村商业银行股份有限公司	独立董事	2023年8月	至今
吕凡	贵阳观山湖产业发展投资(集团)有限公司	外部董事	2024年2月	至今
彭文宗	贵州恒智律师事务所	合伙人	2021年9月	至今
彭文宗	贵州益佰制药股份有限公司	独立董事	2023年8月	至今
张文婷	贵阳市地方国有金融资本运营评价中心	管理岗人员	2021年8月	至今

(五) 董事、监事、高级管理人员报酬情况

董事、监事、高级管理人员报酬的决策程序	董事会负责审议薪酬体系的合规性和有效性,对高级管理层的薪酬进行审批,股东大会负责批准董事、监事薪酬。
董事在董事会讨论本人薪酬事项时是否回避	报告期内,本行董事在董事会讨论本人薪酬事项时均已回避。
薪酬与考核委员会或独立董事专门会议关于董事、监事、高级管理人员报酬事项发表建议的具体情况	本行董事会薪酬委员会在审议高级管理人员 2021 年度薪酬清算方案事项时,认为公司高级管理人员 2021 年度薪酬清算方案的制定和审议程序符合《公司法》等有关法律法规及《公司章程》的规定,不存在损害公司和股东,特别是中小股东利益的情况,同意公司高级管理人员 2021 年度薪酬清算方案并同意提交董事会审议。
董事、监事、高级管理人员报酬确定依据	本行董事、监事、高级管理人员报酬根据本行《公司章程》《贵阳银行薪酬管理办法》《贵阳银行绩效薪酬延期支付管理办法》《贵阳银行高级管理人员绩效考核和薪酬管理办法》《贵阳银行股份有限公司高级管理人员和高级管理人员履职评价办法》《贵阳银行股份有限公司高级管理人员和高级管理人员履职评价实施细则》等规定及股东大会决议,结合监管部门及行业管理部门的指导意见,进行最终确定。对于纳入贵阳市属国有企业负责人范围的本行高级管理人员,其 2023 年度薪酬按照贵阳市对市属国有企业负责人的薪酬考核政策执行。
董事、监事和高级管理人员报酬的实际支付情况	详见本年度报告“现任及报告期内离任董事、监事和高级管理人员持股变动及报酬情况”。
报告期全体董事、监事和高级管理人员实际获得的报酬合计	报告期董事、监事、高级管理人员实际获得的报酬合计 1,053.14 万元。

（六）近三年受证券监管机构处罚的情况说明

本行现任及报告期内离任董事、监事、高级管理人员近三年不存在受证券监督管理机构处罚的情况。

五、 董事会

（一）董事会职责

本行董事会发挥定战略、作决策、防风险的作用，依法负责召集股东大会并向股东大会报告工作、执行股东大会的决议、制定本行经营发展战略并监督战略实施、决定本行的经营计划和投资方案、制订本行的年度财务预决算方案、制订本行的利润分配方案和弥补亏损方案、制订本行增加或者减少注册资本的方案、制订发行债券或其他证券及上市的方案、制订章程的修订方案、制订股东大会议事规则和董事会议事规则、向股东大会提请聘任或解聘为本行财务报告进行定期法定审计的会计师事务所、拟订本行重大收购、回购本行股票或者合并、分立、解散及变更公司形式的方案、聘任或者解聘本行行长、董事会秘书及其他高级管理人员并决定其报酬和奖惩事项、制定资本规划、负责本行信息披露、定期评估并完善本行公司治理、承担股东事务的管理责任等。董事会对上述事项作出决定，属于本行党委参与重大问题决策范围的，应当事先听取本行党委的意见。

（二）报告期内召开的董事会有关情况

会议届次	召开日期	会议决议
贵阳银行股份有限公司第五届董事会2023年度第一次会议	2023年3月27日	详见《贵阳银行股份有限公司第五届董事会2023年度第一次会议决议公告》
贵阳银行股份有限公司第五届董事会2023年度第二次会议	2023年4月28日	详见《贵阳银行股份有限公司第五届董事会2023年度第二次会议决议公告》
贵阳银行股份有限公司第五届董事会2023年度第一次临时会议	2023年6月27日	详见《贵阳银行股份有限公司第五届董事会2023年度第一次临时会议决议公告》
贵阳银行股份有限公司第五届董事会2023年度第二次临时会议	2023年7月21日	详见《贵阳银行股份有限公司第五届董事会2023年度第二次临时会议决议公告》

贵阳银行股份有限公司第五届董事会2023年度第三次会议	2023年8月25日	详见《贵阳银行股份有限公司第五届董事会2023年度第三次会议决议公告》
贵阳银行股份有限公司第五届董事会2023年度第三次临时会议	2023年10月27日	详见《贵阳银行股份有限公司第五届董事会2023年度第三次临时会议决议公告》
贵阳银行股份有限公司第五届董事会2023年度第四次临时会议	2023年12月13日	详见《贵阳银行股份有限公司第五届董事会2023年度第四次临时会议决议公告》
贵阳银行股份有限公司第五届董事会2023年度第四次会议	2023年12月22日	详见《贵阳银行股份有限公司第五届董事会2023年度第四次会议决议公告》
贵阳银行股份有限公司第五届董事会2023年度第五次临时会议	2023年12月29日	详见《贵阳银行股份有限公司第五届董事会2023年度第五次临时会议决议公告》

六、董事履行职责情况

(一) 董事参加董事会和股东大会的情况

董事姓名	是否独立董事	参加董事会情况						参加股东大会情况
		本年应参加董事会次数	亲自出席次数	以通讯方式参加次数	委托出席次数	缺席次数	是否连续两次未亲自参加会议	出席股东大会的次数
张正海	否	9	9	4	0	0	否	1
盛军	否	9	8	4	1	0	否	2
邓勇	否	9	9	4	0	0	否	2
罗艺	否	5	4	2	1	0	否	0
田露	否	9	8	4	1	0	否	0
周业俊	否	8	8	4	0	0	否	1
武剑	否	9	9	4	0	0	否	1
唐小松	否	9	8	4	1	0	否	0
戴国强	是	9	9	4	0	0	否	0
朱慈蕴	是	9	9	4	0	0	否	0
杨雄	是	9	8	4	1	0	否	0
刘运宏	是	9	9	4	0	0	否	2
罗荣华	是	9	9	4	0	0	否	2

(二) 连续两次未亲自出席董事会会议的说明

报告期内，本行董事无连续两次未亲自出席董事会会议的情况。

(三) 董事会召开情况

年内召开董事会会议次数	9
其中：现场会议次数	5
通讯方式召开会议次数	4
现场结合通讯方式召开会议次数	0

(四) 董事对公司有关事项提出异议的情况

报告期内，不存在董事对公司有关事项提出异议的情况。

（五）独立董事履职情况

报告期内，独立董事严格按照《中华人民共和国公司法》《中华人民共和国证券法》《上海证券交易所股票上市规则》等有关法律、法规、规范性文件以及《贵阳银行股份有限公司章程》的要求，依法履职、勤勉尽责，按时出席董事会及其各专门委员会会议，充分研究讨论议案，独立自主决策，持续关注本行业务发展情况，强化对关联交易的审核监督，积极推动和完善公司法人治理，有效维护本行整体利益和中小股东的合法权益。独立董事分别对本行续聘会计师事务所、日常关联交易预计额度、关联授信事项发表事前认可声明，对股东回报规划、利润分配、续聘会计师事务所、对外担保、日常关联交易预计额度、内部控制评价报告、提名董事候选人、高级管理人员薪酬清算方案、优先股股息发放方案、关联授信等事项发表客观审慎的独立意见。同时，独立董事充分发挥自身专业优势，为本行发展战略、风险控制、审计监督、关联交易管理、资产质量、村镇银行管理等工作提出意见和建议，并受到本行重视和采纳。

七、董事会下设专门委员会情况

（一）报告期内董事会下设专门委员会成员情况

专门委员会类别	成员姓名
发展战略委员会	张正海主任委员、田露、戴国强、刘运宏、盛军
风险管理委员会	朱慈蕴主任委员、罗艺、武剑
关联交易控制委员会	罗荣华主任委员、朱慈蕴、邓勇
审计委员会	杨雄主任委员、唐小松、罗荣华
薪酬委员会	刘运宏主任委员、杨雄、盛军
提名委员会	戴国强主任委员、朱慈蕴
消费者权益保护委员会	田露主任委员、周业俊、刘运宏

（二）报告期内专门委员会召开情况

1. 发展战略委员会

报告期内，公司董事会发展战略委员会共召开 4 次会议。

召开日期	会议内容	重要意见和建议
2023 年 3 月 27 日	审议通过了《关于审议〈贵阳银行股份有限公司 2022 年度资本充足率管理报告〉的议案》《关于审议〈贵阳银行股份有限公司 2022 年度内部资本充足评估报告〉的议案》《关于审议〈贵阳银行股份有限公司 2022 年度数据治理工作报告〉的议案》《关于贵阳银行股份有限公司 2023 年度开展资产证券化业务的议案》《关于贵阳银行股份有限公司资本管理规划（2023-2025 年）的议案》《关于贵阳银行股份有限公司股东回报规划（2023-2025 年）的议案》6 个议案。	委员会同意将有关议案提交董事会审议。
2023 年 4 月 28 日	审议通过了《关于贵阳银行股份有限公司第五届董事会 2022 年度工作报告的议案》《关于贵阳银行股份有限公司 2022 年度经营工作报告的议案》《关于审议〈贵阳银行股份有限公司 2022 年度社会责任报告〉的议案》《关于审议〈贵阳银行股份有限公司 2021-2025 年发展战略规划执行评估报告（截至 2022 年末）〉的议案》《关于审议〈贵阳银行股份有限公司 2022 年度大股东评估报告〉的议案》《关于审议〈贵阳银行股份有限公司 2022 年度主要股东履职履约情况的评估报告〉的议案》《关于审议〈贵阳银行股份有限公司 2022 年度资本充足率信息披露报告〉的议案》《关于审议〈贵阳银行股份有限公司 2022 年度并表管理工作报告〉的议案》《关于贵阳银行股份有限公司发行二级资本债券的议案》《关于召开贵阳银行股份有限公司 2022 年年度股东大会的议案》10 个议案。	委员会同意将有关议案提交董事会审议。
2023 年 8 月 25 日	审议通过了《关于制订〈贵阳银行股份有限公司集团并表管理重要事项审议管理规定〉的议案》。	委员会同意将有关议案提交董事会审议。
2023 年 12 月 22 日	审议通过了《关于审议〈贵阳银行股份有限公司 2024 年度机构发展规划〉的议案》《关于修订〈贵阳银行股份有限公司数据治理政策〉的议案》2 个议案。	委员会同意将有关议案提交董事会审议。

2. 报告期内审计委员会召开 4 次会议

召开日期	会议内容	重要意见和建议
2023 年 3 月 27 日	审议通过了《关于审议〈贵阳银行股份有限公司 2022 年度内部审计工作情况及 2023 年度内部审计工作计划〉的议案》。	委员会认为应进一步加强内审发现问题的整改和内审结果运用，结合新发展形势进行深入研判，形成管理合力。委员会同意将有关议案提交董事会审议。
2023 年 4 月 28 日	审议通过了《关于审议〈贵阳银行股份有限公司 2022 年年度报告及摘要〉的议案》《关于贵阳银行股份有限公司 2022 年度财务决算暨 2023 年度财务预算方案的议案》《关于贵阳银行股份有限公司 2022 年度利润分配预案的议案》《关于贵阳银行股份有限公司续聘 2023 年度会计师事务所的议案》《关于审议〈贵阳银行股份有限公司	委员会同意将有关议案提交董事会审议。

	2022 年度内部控制评价报告>的议案》《关于审议<贵阳银行股份有限公司 2023 年第一季度报告>的议案》6 个议案。	
2023 年 8 月 25 日	审议通过了《关于审议<贵阳银行股份有限公司 2023 年半年度报告及摘要>的议案》《关于贵阳银行股份有限公司优先股股息发放方案的议案》2 个议案。	委员会同意将有关议案提交董事会审议。
2023 年 10 月 27 日	审议通过了《关于审议<贵阳银行股份有限公司 2023 年第三季度报告>的议案》。	委员会同意将有关议案提交董事会审议。

3. 报告期内风险管理委员会召开 5 次会议

召开日期	会议内容	重要意见和建议
2023 年 3 月 27 日	审议了《关于审议<贵阳银行股份有限公司 2022 年度银行账簿利率风险管理报告>的议案》《关于审议<贵阳银行股份有限公司 2022 年度信息科技风险管理报告>的议案》《关于审议<贵阳银行股份有限公司 2022 年度产品创新情况报告>的议案》《关于审议<贵阳银行股份有限公司 2022 年度大额风险暴露管理情况报告>的议案》《关于确定贵阳银行股份有限公司 2023 年度风险偏好的议案》《关于审议<贵阳银行股份有限公司 2022 年度反洗钱工作报告>的议案》《关于制订<贵阳银行股份有限公司表外业务风险管理办法>的议案》《关于制订<贵阳银行股份有限公司信用风险管理规定>的议案》《关于修订<贵阳银行股份有限公司反洗钱管理规定>的议案》《关于修订<贵阳银行股份有限公司董事会对行长授权方案>的议案》等 14 个议案。	委员会认为公司风险控制成效较好，制度建设更新比较快，但仍存在风险管控压力，要进一步加强风险预判和前瞻性管理，强化制度执行，严抓内控管理，持续推动公司合规稳健发展。同意将有关议案提交董事会审议。
2023 年 4 月 28 日	审议通过了《关于审议<贵阳银行股份有限公司 2022 年度全面风险管理情况报告>的议案》《关于审议<贵阳银行股份有限公司 2022 年度流动性风险管理报告>的议案》《关于贵阳银行股份有限公司为参股村镇银行加入银联网络提供担保的议案》3 个议案。	委员会认为公司要持续加强流动性风险管理，坚持优化风险管理指标，强化重点领域风险防控。同意将有关议案提交董事会审议。
2023 年 8 月 25 日	审议通过了《关于审议<贵阳银行股份有限公司 2023 年上半年全面风险管理情况报告>的议案》《关于审议<贵阳银行股份有限公司 2023 年上半年银行账簿利率风险管理报告>的议案》《关于制订<贵阳银行股份有限公司 2023 年度恢复计划>的议案》《关于制订<贵阳银行股份有限公司 2023 年度处置计划建议>的议案》4 个议案。	委员会同意将有关议案提交董事会审议。
2023 年 10 月 27 日	审议通过了《关于贵阳银行股份有限公司开展不良资产处置的议案》。	委员会同意将有关议案提交董事会审议。
2023 年 12 月 22 日	审议通过了《关于贵阳银行股份有限公司申请核销呆账贷款的议案》。	委员会认为公司要进一步强化资产质量管理，加强对已核销资产后续情况的跟踪。同意将有关议案提交董事会审议。

4. 报告期内薪酬委员会召开 2 次会议

召开日期	会议内容	重要意见和建议
2023 年 4 月 28 日	审议通过了《关于贵阳银行股份有限公司高级管理人员 2022 年度绩效考核情况报告的议案》《关于确定贵阳银行股份有限公司高级管理层 2023 年度经营业绩考核指标的议案》《关于贵阳银行股份有限公司高级管理人员 2021 年度薪酬清算方案的议案》《关于贵阳银行股份有限公司全员职级和薪酬体系改革的议案》4 个议案。	委员会同意将有关议案提交董事会审议。
2023 年 8 月 25 日	审议通过了《关于修订〈贵阳银行股份有限公司薪酬管理办法〉的议案》。	委员会同意将有关议案提交董事会审议。

5. 报告期内关联交易控制委员会召开 4 次会议

召开日期	会议内容	重要意见和建议
2023 年 4 月 28 日	审议通过了《关于审议〈贵阳银行股份有限公司 2022 年度关联交易专项报告〉的议案》《关于贵阳银行股份有限公司 2023 年度日常关联交易预计额度的议案》2 个议案。	委员会同意将有关议案提交董事会审议。
2023 年 8 月 25 日	审议通过了《关于对贵州乌江能源投资有限公司关联授信的议案》。	委员会同意将有关议案提交董事会审议。
2023 年 12 月 11 日 (书面传签)	审议通过了《关于对贵阳市公共住宅投资建设(集团)有限公司关联授信的议案》《关于对贵阳美越房地产开发有限公司关联授信的议案》2 个议案	委员会同意将有关议案提交董事会审议。
2023 年 12 月 22 日	审议通过了《关于对贵阳贵银金融租赁有限责任公司关联授信的议案》。	委员会同意将有关议案提交董事会审议。

6. 报告期内提名委员会召开 1 次会议

召开日期	会议内容	重要意见和建议
2023 年 4 月 28 日	审议通过了《关于提名张清芬女士为贵阳银行股份有限公司董事候选人的议案》《关于提名柳永明先生为贵阳银行股份有限公司独立董事候选人的议案》《关于提名朱乾宇女士为贵阳银行股份有限公司独立董事候选人的议案》《关于提名唐雪松先生为贵阳银行股份有限公司独立董事候选人的议案》《关于提名沈朝晖先生为贵阳银行股份有限公司独立董事候选人的议案》《关于调整贵阳银行股份有限公司第五届董事会相关专门委员会委员的议案》6 个议案。	委员会同意将有关议案提交董事会审议。

7. 报告期内消费者权益保护委员会召开 2 次会议

召开日期	会议内容	重要意见和建议
2023 年 8 月 25 日	审议通过了《关于审议〈贵阳银行股份有限公司 2023 年上半年消费者权益保护工作执行情况报告〉的议案》。	委员会同意将有关议案提交董事会审议。
2023 年 12 月 22 日	审议通过了《关于审议〈贵阳银行股份有限公司 2023 年度消费者权益保护工作执行情况报告〉的议案》。	委员会同意将有关议案提交董事会审议。

（三）董事会下设专门委员会其他履职情况

1. 审核审阅情况。董事会闭会期间，董事会各专门委员会通过审阅公司内部经营管理情况报告、股东大会和董事会决议执行情况报告、银行业一周信息动态、宏观经济数据月度报告、资本市场热点追踪、季度 A 股上市银行业绩分析等报告，主动了解公司内部经营管理情况、决议执行情况、宏观经济情况、最新监管政策、行业和资本市场热点等，全面掌握履职所需信息。同时，定期审阅内审工作情况报告和专项内审报告，及时了解内审计划的执行进度以及针对内部控制、信息技术、薪酬管理、风险管理、理财业务、反洗钱等业务在内审中发现的主要问题、整改情况，有效监督及评估内审工作。

2. 与中小股东沟通交流情况。董事会各专门委员会委员运用多种方式主动有效地开展与中小股东沟通交流工作，通过出席股东大会、参加业绩说明会等方式，与中小股东沟通交流涉及公司经营战略、风险管理、财务信息等方面的问题，积极回应市场关切，充分保障和维护中小股东的合法权益。

3. 参加实地调研情况。董事会各专门委员会部分委员亲自前往黔南分行和清镇支行开展业务发展和风险管理情况调研，认真听取分支行基本情况汇报，进行广泛探讨和深入交流。针对上述调研过程中存在的问题和相关管理情况，结合自身专业所长提出合理化的意见和建议。平时，董事会各专门委员会委员还通过与风险、公司、零售、科技等条线管理人员现场交流、电话、电邮等形式与公司保持日常联系沟通，对公司经营管理、公司治理等方面提出合理化的意见和建议。在履职过程中，董事会各专门委员会委员了解公司内部经营管理状况的途径多样、方式灵活、渠道顺畅并且反馈及时，不存在障碍。

4. 参加培训情况。2023 年 3 月 13 日，董事会各专门委员会委员参加了贵州证监局联合中国上市公司协会举办的“全面注册制改革政策解读”专题培训，学习注册制下上市公司再融资、并购重组制度改革等内容。8 月 25 日，参加了贵州证监局举办的“高质黔行——贵州上市公司独立董事专题培训”，学习《上市公司独立董事管理办法》、“上市公司独立董事制度的发展、改革与正当履职”等内容。11 月 13 日，参加了贵州证券业协会和中国上市公司协会联合举办的“高质黔行——贵州上市公司董事、监事及高级管理人员专题培训”，学习“提升关键少数依法合规水平”、《上市公司独立董事管理办法》、“公共关系管理-危机公关与媒体关系维护”等内容。11 月 20 日-12 月 18 日，参加了贵州证监局与中国上市公司协会联合举办的“董事长、总经理 2023 年度专题培训”（线上），学习了上市公司独立董事制度改革解读、上市公司规范治理及最佳实践等内容，持续加强对监管和资本市场政策法规的了解，进一步增强守法合规意识，不断提高履职能力。

（四）存在异议事项的具体情况

报告期内，董事会下设专门委员会不存在异议事项。

八、 监事会

（一）监事会职责

根据《公司章程》，监事会是本行监督机构，行使下列职权：监督董事会确立稳健的经营理念、价值准则和制定符合本行实际的发展战略；对董事和高级管理人员的履职行为和尽职情况进行监督；对董事的选聘程序进行监督；对本行财务活动、经营决策、风险管理和内部控制等进行监督检查并督促整改；根据需要对董事和高级管理人员

进行离任审计；对公司薪酬管理制度实施情况及高级管理人员薪酬方案的科学性、合理性进行监督；对董事会编制的本行定期报告进行审核并提出书面审核意见等。

（二）报告期内监事履行职责情况

监事参加监事会会议的情况

姓名	是否外部监事	应出席次数	实际出席次数	以通讯方式参加次数	委托参会次数
孟海滨	否	9	8	4	1
吕凡	是	5	5	2	0
彭文宗	是	5	5	2	0
张文婷	否	5	5	2	0
何坚	否	9	9	4	0
陈立明（已离任）	是	4	4	2	0
朱山（已离任）	是	4	4	2	0

报告期内，本行监事会共有监事5名，其中职工监事2名，外部监事2名，股东监事1名。监事会下设提名委员会和监督委员会两个专门委员会，专门委员会主任由外部监事担任。

报告期内，监事会共召开会议9次，审议通过73项议案；监事会监督委员会共召开5次会议，审议通过56项议案；监事会提名委员会共召开4次会议，审议通过11项议案。监事会持续对全面风险管理、内部控制、内部审计、资本管理、并表管理、产品创新、高级管理人员绩效考核、重大关联交易等专项报告事项进行审议，同时新增对全员职级和薪酬体系改革、为参股村镇银行加入银联网提供担保等事项的审议，新增对表外业务风险管理办法、消费者权益保护工作办法、集团并表管理重要事项审议管理规定和高级管理人员履职评价办法等新制定或修订的重要制度的审议，不断提高议事监督水平。

报告期内，监事会成员出席了公司股东大会，向股东大会提交了董事、监事和高级管理人员2022年度履职评价报告和监事会2022年度工作报告。监事会成员列席了全部董事会及其专门委员会现场会议，

参加了部分经营管理分析会议，听取了各类经营管理报告汇报并积极提出客观、独立的意见和建议，着力加强对议事决策过程的监督，切实提升监督质效。

报告期内，监事会深入开展检查和调研，强化重点领域监督，有效发挥监督职能。组织开展了对本行新一轮发展战略规划初期（截至2022年末）执行情况的专项评估、授信业务内控管理情况专项审计、2022年度全面预算编制及执行情况监督检查、年度经营总体思路 and 经营目标落实情况实地调研以及对广元贵商村镇银行的非现场监督检查共五项监督项目。全年累计从经营管理、内控合规、风险防范方面提出了30余项监督意见和建议。

（三）监事会发现公司存在风险的说明

监事会对报告期内的监督事项无异议。

（四）外部监事履行职责情况

外部监事出席提名委员会会议情况

姓名	应出席次数	实际出席次数	委托参会次数	缺席次数
彭文宗	2	2	0	0
朱山（已离任）	2	2	0	0

外部监事出席监督委员会会议情况

姓名	应出席次数	实际出席次数	委托参会次数	缺席次数
吕凡	2	2	0	0
陈立明（已离任）	3	3	0	0

报告期内，公司外部监事本着为全体股东负责的态度，对公司财务活动、内部控制、风险管理以及合规经营等情况进行了重点监督，进一步提升履职效能。一是按时出席监事会及其专门委员会会议，列席董事会，积极提出监督意见和建议；二是参与了对董事、监事和高级管理人员2022年度的履职评价工作；三是积极参与监事会组织的检查和调研，深入了解分支机构发展情况、运行管理和存在的问题；四是参加与年审会计师事务所沟通会，就监事会关注的问题与事务所进

行深度沟通并提出了针对性的意见和建议，保证了监督的独立性和有效性。

（五）监事会就有关事项发表的独立意见

1. 公司依法经营情况

报告期内，公司依法开展经营活动，决策程序符合法律、法规及《公司章程》的有关规定。未发现公司董事、高级管理人员在履行职务时有违反法律法规、《公司章程》或损害公司及股东利益的行为。

2. 财务报告真实情况

公司年度财务报告已经安永华明会计师事务所审计，并出具了标准无保留意见的审计报告。监事会认为公司本年度财务报告真实、准确、完整地反映了公司的财务状况和经营成果。

3. 关联交易情况

报告期内，公司关联交易管理符合国家法律、法规和《公司章程》的相关规定，未发现损害公司和股东权益的行为。

4. 内部控制情况

公司持续加强和完善内部控制，监事会对公司《2023年度内部控制评价报告》无异议。报告期内，未发现公司内部控制机制和制度在完整性、合理性、有效性方面存在重大缺陷。

5. 股东大会决议执行情况

监事会对公司董事会在 2023 年内提交股东大会审议的各项报告和提案没有异议，对股东大会决议的执行情况进行了监督，认为董事会认真执行了股东大会的有关决议。

九、 高级管理人员职责

本行行长对董事会负责，带领其他高级管理人员发挥谋经营、抓

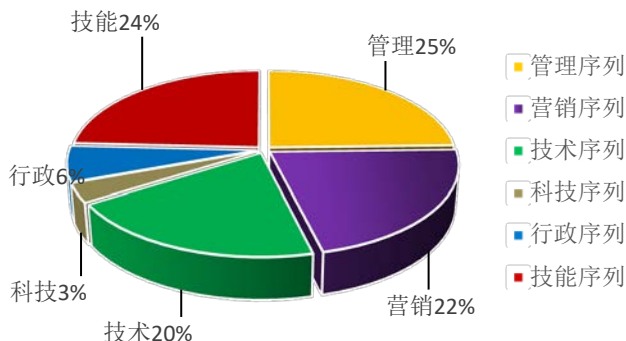
落实、强管理的作用，依法负责主持本行的经营管理工作、组织实施董事会的各项决议并向董事会报告工作、代表高级管理层向董事会提交本行经营计划和投资方案并经董事会批准后组织实施、拟订本行内部管理机构设置方案、拟订本行的基本管理制度、提请董事会聘任或者解聘其他高级管理层成员（董事会秘书除外）、授权高级管理人员、内部各职能部门及分支机构负责人从事经营管理活动等。行长在行使上述职权时，属于本行党委参与重大问题决策范围的，应当事先听取本行党委的意见。副行长及其他高级管理人员协助行长工作。

十、 报告期末母公司和主要子公司的员工情况

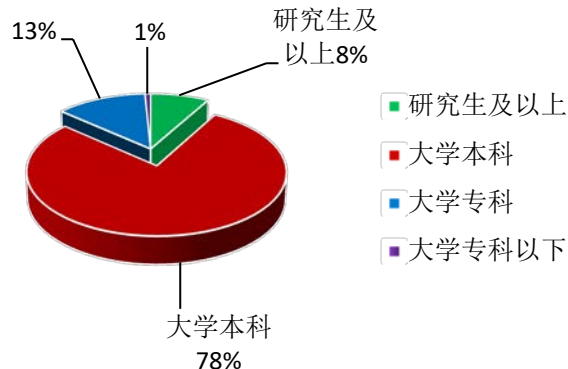
（一） 员工情况

母公司在职员工的数量（不含劳务派遣员工）	5912
主要子公司在职员工的数量（不含劳务派遣员工）	698
在职员工的数量合计（不含劳务派遣员工）	6610
母公司及主要子公司需承担费用的离退休职工人数	1157
专业构成	
专业构成类别	专业构成人数
管理序列	1625
营销序列	1425
技术序列	1314
科技序列	225
行政序列	421
技能序列	1600
合计	6610
教育程度	
教育程度类别	数量（人）
研究生及以上	538
大学本科	5181
大学专科	839
大学专科以下	52
合计	6610

专业构成



教育程度



(二) 薪酬政策及支付情况

本行严格执行《商业银行稳健薪酬监管指引》，报告期内为优化完善职工职业发展管理序列与专业序列“双通道”，强化人才梯队建设和薪酬可持续激励约束机制，推进内部收入分配改革，修订了《贵阳银行股份有限公司薪酬管理办法》，并经董事会审议通过。

本行薪酬政策与战略发展目标、公司治理要求保持高度一致，与市场定位、人才竞争策略和风险管理体系相适应，薪酬总额与年度经营管理目标和经济效益等紧密挂钩，总额预算及清算执行情况按规定向履行出资人职责机构备案。本行薪酬管理遵循“市场竞争、强化激励、业绩导向和动态调整”原则，员工薪酬主要由基本薪酬、激励薪酬、补贴性收入和福利性收入四部分组成，在此基础上建立兼顾内部公平性和外部竞争力、激励与约束并重的薪酬分配体系，形成合理有序的收入分配秩序。

为强化审慎合规和稳健经营意识，倡导良性健康的风险合规文化，制定《贵阳银行绩效薪酬延期支付管理暂行规定》，对经营风险

有直接或重大影响的岗位执行绩效薪酬延期支付。报告期内，纳入薪酬延期支付的对象 3112 人，延期支付绩效薪酬 28,888 万元（其中以前年度 18,398 万元，2023 年度 10,490 万元）。

（三）员工培训计划

报告期内，本行深刻理解和把握新时代人才工作职责使命和目标任务，扎实推进贵阳银行人才培养研修院现代化建设，构建与经营发展相契合、与员工队伍建设相匹配、与业内前沿水平相对标的教育培训体系，全力推动人才自主培养开启新征程。一是全面深化干部员工思想政治教育。充分发挥政治教育引领作用，统筹全行加强政治理论学习，筑牢干部员工思想根基。扎实开展习近平新时代中国特色社会主义思想、党的二十大精神、中央金融工作会议、中央经济工作会议、省委十三届三次全会、贵安新区高质量发展大会等各级重大重要会议精神宣贯教育，抓好党员干部员工政治理论学习，开展纪检监察能力培训，举办党建知识考试及知识竞赛，全行思想政治党性教育覆盖率达 100%。二是切实健全培训统筹管理机制。明确全行全年教育培训工作总体思路和目标，统筹汇编制定人才培养研修院及分院分校年度教育培训计划、编发全行教育培训工作指导手册，推进全行教育培训工作规范化、标准化建设。三是有效推进实战实用实效办学。推进“爽”系列三支柱人才培养培养工作，结合人才培养需求和业务发展需要，推动培训工作贴近业务、贴近实操、贴近问题，做到培训服务业务需求、为基层解决问题。全行全年完成各层各级各类培训项目 1,464 场次，持续推进“爽爽 E 学堂”爽爽直播间建设，全行全年举办线上直播培训 52 场，共计培训 18038 人次。四是持续提升培训资源建设水平。完成培训供应商库更新维护，招投标入库 30 家外部培

训机构；推动内部知识经验萃取沉淀，推动行内“爽学园丁”内训师培养项目，新增培育优秀内训师 100 名，全行开发内部培训课程 395 门；加强院校经验推广，开展人才培养研修院年度成果评选，表彰示范分院分校、优秀培训项目、优秀内训师、优秀培训课程、优秀专兼职培训管理者，促进示范引领；编印 2023 年度《爽银培训专刊》。2024 年，本行将紧紧围绕经营业务发展需要做好教育培训工作，一是谋求新跨越，持续推进人才培养研修院体制机制现代化建设。二是适应新需求，高效开展“爽”系列三支柱人才职业生涯全周期发展培养项目。三是推出新举措，全力推进专业序列岗位任职资格培训学习与考试认证管理机制，开发编撰相应学习教材。四是拓展新资源，深度挖掘萃取内部资源和推进内部师资培养使用。五是做好新保障，全过程化精准保障培训服务经营业务发展。

（四）劳务外包情况

劳务外包的工时总数（小时）	3,135,106.50
劳务外包支付的报酬总额（元）	68,851,246.06

十一、 普通股利润分配或资本公积金转增预案

（一）现金分红政策的制定、执行或调整情况

公司在《公司章程》中对利润分配政策进行了明确规定：公司的利润分配重视对投资者的合理投资回报，每年按当年实现归属于母公司可分配利润的规定比例向股东分配股利。公司可以采取现金、股票或两者相结合的方式分配股利。在有条件的情况下，可以进行中期利润分配。在确保资本充足率满足监管法规的前提下，公司每一年度实现的盈利在依法弥补亏损、提取法定公积金和一般风险准备金后有可分配利润的，可以进行现金分红。公司每年以现金方式分配的利润应

不低于当年实现的可分配利润的 10%，每年具体现金分红比例由公司董事会根据相关法律法规、规范性文件、公司章程的规定和公司经营情况拟定，由公司股东大会审议决定。

公司按期履行上述利润分配政策。公司于 2023 年 6 月实施 2022 年度利润分配方案，以普通股总股本 3,656,198,076 股为基数，向登记在册的全体普通股股东每 10 股派送现金股利 3.0 元人民币(含税)，共计派发现金股利 1,096,859,422.80 元（含税）。

公司利润分配方案的制定与执行的程序合规、透明，符合公司章程的规定和股东大会决议的要求，分红标准和比例明确清晰。

公司董事会就分红事宜进行了研究论证，充分听取股东（特别是中小股东）、独立董事的意见，相关的决策程序和机制完备，独立董事勤勉尽职并发挥了应有的作用，对利润分配预案发表了独立意见，没有损害公司和中小股东的合法权益。

（二）现金分红政策的专项说明

是否符合公司章程的规定或股东大会决议的要求	是
分红标准和比例是否明确和清晰	是
相关的决策程序和机制是否完备	是
独立董事是否履职尽责并发挥了应有的作用	是
中小股东是否有充分表达意见和诉求的机会，其合法权益是否得到了充分保护	是

（三）本报告期利润分配及资本公积金转增股本预案

单位：千元 币种：人民币

每 10 股送红股数（股）	-
每 10 股派息数（元）（含税）	2.90
每 10 股转增数（股）	-
现金分红金额（含税）	1,060,297
分红年度合并报表中归属于上市公司普通股股东的净利润	5,296,921
占合并报表中归属于上市公司普通股股东的净利润的比率（%）	20.02
以现金方式回购股份计入现金分红的金额	-
合计分红金额（含税）	1,060,297
合计分红金额占合并报表中归属于上市公司普通股股东的净利润的比率（%）	20.02

（四）公司2023年度利润分配预案

根据安永华明会计师事务所（特殊普通合伙）审计的本行 2023 年度会计报表，母公司 2023 年度实现净利润为 54.52 亿元，加上账面未分配利润 254.81 亿元（上年结余未分配利润 257.46 亿元，因发放优先股现金股利减少未分配利润 2.65 亿元）后，本次可供分配利润为 309.33 亿元。在上述条件下，本行拟分配方案如下：

1. 按当年净利润 10%的比例提取法定盈余公积 5.45 亿元；
2. 根据财政部《金融企业准备金计提管理办法》（财金〔2012〕20 号）有关规定，按照年末风险资产余额的 1.5%差额计提一般风险准备 4.3 亿元；
3. 以普通股总股本 3,656,198,076 股为基数，向登记在册的全体普通股股东每 10 股派送现金股利 2.90 元人民币（含税），共计派发现金股利 1,060,297,442.04 元（含税）。

上述分配方案分配的现金股利占当年归属于母公司普通股股东净利润 52.97 亿元的 20.02%。本行本年度现金股利分配方案主要基于如下考虑：一是顺应资本监管趋严的趋势要求，进一步增强风险抵御能力；二是本行正在加快推进转型发展，适当留存利润以补充核心一级资本，保障内源性资本的持续补充，有利于加快战略转型，推进高质量可持续发展。

分配预算执行后，结余未分配利润 288.98 亿元主要用于补充核心一级资本，以提升本行风险抵御能力和价值创造能力，推进全行战略转型，助推全行高质量可持续发展。

公司独立董事就 2023 年度利润分配预案发表意见如下：公司 2023 年度利润分配预案符合中国证监会《关于进一步落实上市公司

现金分红有关事项的通知》《上市公司监管指引第 3 号——上市公司现金分红（2023 年修订）》《上海证券交易所上市公司自律监管指引第 1 号——规范运作》以及《公司章程》等相关规定，符合公司实际情况，有利于保障内源性资本的持续补充以支持银行业务的持续稳定健康发展，增强风险抵御能力，同时兼顾了投资者的合理投资回报要求，不存在损害全体股东特别是中小股东利益的情形。同意将《关于贵阳银行股份有限公司 2023 年度利润分配预案的议案》提交股东大会审议。

十二、 公司股权激励计划、员工持股计划或其他员工激励措施的情况及其影响

不适用。

十三、 报告期内对高级管理人员的考评机制，以及激励机制的建立、实施情况

本行严格按照监管要求，制定了《贵阳银行股份有限公司高级管理层和高级管理人员履职评价办法》《贵阳银行股份有限公司高级管理层和高级管理人员履职评价实施细则》《贵阳银行高级管理人员绩效考核和薪酬管理办法》，结合全行经营业绩、高级管理层上年度履职情况和高级管理人员的述职报告，开展对高级管理人员的履职评价工作和绩效考核工作。绩效考核结果由董事会反馈高级管理人员，履职评价结果由监事会向股东大会报告后反馈高级管理人员。

报告期内，本行高级管理人员在经营决策和管理过程中，围绕董事会确定的总体工作思路和目标任务，勤勉尽职，依法合规完成法定义务以及本行董事会委托授权的各项事项；未发现有关损害本行股东、存款人和其他债权人利益以及本行利益的行为。

十四、 报告期内内部控制制度建设及实施情况

报告期内,本行建立了较完备的内控体系,旨在确保本行的战略和经营目标得以全面实施和充分体现;确保国家法律法规、金融规章和本行内部规章制度得到贯彻执行;确保风险管理体系的有效性,将各类风险控制在适当范围内,保障资产安全;确保业务记录、财务信息和其他管理信息的及时、完整和真实;确保本行经营管理符合监管部门的审慎监管要求。一是运用操作风险、内控与合规信息系统开展内部控制日常工作管理,对贵阳银行 2022 年内部控制情况进行评估,及时整改评估中发现的问题,不断完善内部控制机制。二是持续开展制度“立改废”工作,加强对全员的培训教育,检视业务及管理存在的问题,剖析成因,深挖问题背后的内控合规缺陷。有序开展制度合规性审核工作,截止报告期末,全行共有制度 1000 个,2023 年共计开展新制度合规性审核 70 笔,新发布制度 54 个,修订制度 282 个,废止制度 26 个。

十五、 报告期内对子公司的管理控制情况

报告期内,本行持续强化并表管理体制机制,修订《贵阳银行集团并表管理重要事项审议管理规定》,根据监管要求和管理实际进一步规范集团并表管理重要事项在本行的审议程序,积极履行发起行职责,一是强化子公司重大事项管控,对涉及子公司“三会一层”及其他经营发展相关重大事项进行研究审核,提升子公司重大事项决策科学性。二是强化对子公司发展定位和战略目标的指导,对其主要经营目标提出指导意见,指导其开展战略规划执行评估。三是强化对子公司及派出人员激励约束,完成子公司 2022 年度考核及 2023 年度考核

目标制定并持续督促考核目标实施。四是强化集团协同联动支持，根据已制定的子公司需求清单持续推进相关工作，组织子公司开展相关业务培训。五是督促子公司做好重点风险领域管控，持续指导帮助各子公司完善长效管理机制。

十六、 内部控制自我评价报告

本行已组织对全行 2023 年内部控制状况进行了评价，经本行董事会审查，未发现内部控制在完整性、合理性与有效性方面存在重大缺陷。具体内容请参阅本行在上海证券交易所（www.sse.com.cn）披露的《贵阳银行股份有限公司 2023 年度内部控制评价报告》。

十七、 内部控制审计报告的相关情况说明

本行聘请的安永华明会计师事务所（特殊普通合伙）已对本行财务报告的内部控制有效性进行了审计，并出具了标准无保留意见的《贵阳银行股份有限公司 2023 年度内部控制审计报告》，具体内容披露在上海证券交易所网站（www.sse.com.cn）。

十八、 上市公司治理专项行动自查问题整改情况

根据《关于开展上市公司治理专项行动的公告》（证监会公告〔2020〕69 号）要求，本行对照自查清单，认真梳理问题并落实整改。截至目前，全部问题均已整改完成。

十九、 投资者关系管理

本行高度重视投资者关系管理工作，通过投资者热线、上证 e 互动、官方网站等多渠道与投资者进行沟通交流，多维度多角度向资本市场传递本行信息。报告期内，本行举办参加了 3 次业绩说明会，现

场累计回答问题 80 余个，组织接待来访投资者调研 6 次，参加证券机构策略会 3 次，接待机构投资者和分析师 50 余人；通过电话、现场等方式接待股东约 600 余人次。报告期内，本行投资者关系管理工作得到市场认可，获得证券时报“2023 年度和谐投资者关系银行天玑奖”，获得由中国上市公司协会发布的“2022 年报业绩说明会优秀实践”奖项。

二十、信息披露索引

公告编号	公告标题	刊载的互联网网站及检索路径
2023-001	贵阳银行股份有限公司关于股东部分股份解除质押及再质押的公告	<p>登陆 “www.sse.com.cn”网站，输入公司股票代码“601997”或股票简称“贵阳银行”查询具体公告。</p>
2023-002	贵阳银行股份有限公司关于股东部分股份解除质押及再质押的公告	
2023-003	贵阳银行股份有限公司关于 2023 年绿色金融债券（第一期）发行完毕的公告	
2023-004	贵阳银行股份有限公司关于股东部分股份解除质押及再质押的公告	
2023-005	贵阳银行股份有限公司关于股东部分股份解除质押及再质押的公告	
2023-006	贵阳银行股份有限公司第五届董事会 2023 年度第一次会议决议公告	
2023-007	贵阳银行股份有限公司第五届监事会 2023 年度第一次会议决议公告	
2023-008	贵阳银行股份有限公司关于董事、高级管理人员任职资格获得核准的公告	
2023-009	贵阳银行股份有限公司关于诉讼事项进展的公告	
2023-010	贵阳银行股份有限公司关于召开 2022 年度暨 2023 年第一季度业绩说明会的公告	
2023-011	贵阳银行股份有限公司关于股东股份解除质押的公告	
2023-012	贵阳银行股份有限公司关于副行长任职资格获得核准的公告	
2023-013	贵阳银行股份有限公司董事辞职公告	
2023-014	贵阳银行股份有限公司第五届董事会 2023 年度第二次会议决议公告	
2023-015	贵阳银行股份有限公司第五届监事会 2023 年度第二次会议决议公告	
2023-016	贵阳银行股份有限公司关于 2022 年度利润分配预案的公告	
2023-017	贵阳银行股份有限公司关于续聘会计师事务所的公告	
2023-018	贵阳银行股份有限公司关于 2023 年度日常关联交易预计额度的公告	
2023-019	贵阳银行股份有限公司为参股村镇银行加入银联网络提供担保的公告	
2023-020	贵阳银行股份有限公司关于召开 2022 年年度股东大会的通知	
2023-021	贵阳银行股份有限公司关于参加 2022 年度贵州辖区上市公司业绩说明会暨投资者集体接待日活动的公告	
2023-022	贵阳银行股份有限公司 2022 年年度股东大会决议公告	

2023-023	贵阳银行股份有限公司 2022 年年度权益分派实施公告
2023-024	贵阳银行股份有限公司关于控股子公司变更住所并完成工商变更登记的公告
2023-025	贵阳银行股份有限公司第五届董事会 2023 年度第一次临时会议决议公告
2023-026	贵阳银行股份有限公司第五届监事会 2023 年度第一次临时会议决议公告
2023-027	贵阳银行股份有限公司关于董事会秘书辞任的公告
2023-028	贵阳银行股份有限公司监事辞职公告
2023-029	贵阳银行股份有限公司第五届董事会 2023 年度第二次临时会议决议公告
2023-030	贵阳银行股份有限公司第五届监事会 2023 年度第二次临时会议决议公告
2023-031	贵阳银行股份有限公司关于召开 2023 年第一次临时股东大会的通知
2023-032	贵阳银行股份有限公司 2023 年第一次临时股东大会决议公告
2023-033	贵阳银行股份有限公司关于召开 2023 年半年度业绩说明会的公告
2023-034	贵阳银行股份有限公司第五届董事会 2023 年度第三次会议决议公告
2023-035	贵阳银行股份有限公司第五届监事会 2023 年度第三次会议决议公告
2023-036	贵阳银行股份有限公司关联交易事项的公告
2023-037	贵阳银行股份有限公司关于副行长辞任的公告
2023-038	贵阳银行股份有限公司关于股东股份解除质押的公告
2023-039	贵阳银行股份有限公司关于股东股份冻结的公告
2023-040	贵阳银行股份有限公司关于召开 2023 年第三季度业绩说明会的公告
2023-041	贵阳银行股份有限公司第五届董事会 2023 年度第三次临时会议决议公告
2023-042	贵阳银行股份有限公司第五届监事会 2023 年度第三次临时会议决议公告
2023-043	贵阳银行股份有限公司关于股东股份解除冻结的公告
2023-044	贵阳银行股份有限公司董事辞职公告
2023-045	贵阳银行股份有限公司优先股股息派发实施公告
2023-046	贵阳银行股份有限公司关于股东股份质押的公告
2023-047	贵阳银行股份有限公司关于调整优先股（贵银优 1）票面股息率的公告
2023-048	贵阳银行股份有限公司第五届董事会 2023 年度第四次临时会议决议公告
2023-049	贵阳银行股份有限公司第五届监事会 2023 年度第四次临时会议决议公告
2023-050	贵阳银行股份有限公司关联交易事项的公告
2023-051	贵阳银行股份有限公司第五届董事会 2023 年度第四次会议决议公告
2023-052	贵阳银行股份有限公司第五届监事会 2023 年度第四次会议决议公告
2023-053	贵阳银行股份有限公司关联交易事项的公告
2023-054	贵阳银行股份有限公司第五届董事会 2023 年度第五次临时会议决议公告
2023-055	贵阳银行股份有限公司第五届监事会 2023 年度第五次临时会议决议公告

第七节 环境和社会责任

一、环境信息情况

(一) 发展绿色金融

1. 推广绿色信贷

报告期内，本行持续打造“绿色金融+”品牌，建立了绿色生态金融标准体系，构建以绿色信贷、绿色债券、绿色租赁、绿色零售产品多层次多维度绿色金融产品体系，大力推动绿色金融业务发展。2023 年成功发行绿色金融债券 30 亿元，不断拓宽绿色金融融资渠道，募集资金已投放涉及节能环保产业、清洁生产产业、清洁能源产业、生态环境产业、基础设施绿色升级等领域的绿色项目 38 个，合计 58 笔，余额 21.62 亿元。同时本行积极申请了碳减排支持工具，以稳步有序、精准直达的方式，支持清洁能源、节能环保、碳减排技术等重点领域的发展，已完成碳减排支持工具范围的贷款投放 1 笔，金额 2300 万元。截至报告期末，全行绿色贷款余额 313.41 亿元，较年初增加 31.25 亿元。

2. 推行绿色租赁

子公司贵银金租公司依托贵州省绿色发展的生态优势、政策优势和产业优势，坚定不移走绿色发展道路。以建设“红色、蓝色、绿色的贵银金租”为总体定位，坚守绿色发展初心，秉承绿色生态租赁理念，巩固提升绿色发展成效，打造贵银金租绿色特色品牌。报告期内，贵银金租公司按照《贵阳银行打造绿色生态特色银行总体规划》《贵阳银行关于加快发展绿色金融的实施意见》的总体思想，建立围绕绿

色生态的服务体系、产品体系、风险防控体系和评价体系，不断提升绿色生态资产占比，打造成为国内以绿色生态租赁业务为鲜明特色的金融租赁公司。截至报告期末，绿色租赁资产余额 146.54 亿元，在租赁本金总额中占比达 51.09%，绿色租赁资产占比在行业中名列前茅。报告期内，贵银金租公司荣获中国融资租赁（西湖）论坛“2023 年度绿色租赁企业奖”。

3. 环境信息披露

本行按照中国人民银行环境信息披露工作要求，按时披露环境信息报告，通过量化披露经营活动的资源消耗、投融资项目的碳减排效应等环境绩效，引导相关企业向绿色低碳领域转型升级，定期披露碳减排贷款信息。本行将进一步发布《贵阳银行 2023 年度环境信息披露报告》，详见公司网站（www.bankgy.cn）。

（二）践行绿色运营

1. 坚持绿色采购

本行积极探索并实践绿色采购及可持续采购模式，在组织采购过程中，在保证品质、安全的同时降低采购成本，减少重复采购次数，提高采购效率；优先采购符合国家、行业标准的节能环保产品，积极倡导绿色环保理念。

2. 倡导绿色办公

本行积极倡导绿色办公理念，秉承节约原则，践行低碳运营，全面推行线上办公，杜绝资源浪费，有效提升固定资产使用效率，培养绿色办公习惯。一是纵深推广线上无纸化办公，利用 OA 办公系统、邮箱系统、会议系统、电子用印系统，实现全行各类文件线上登记、流转、传阅、审批、印发，对外宣传、协同办公权限等实现线上审批，

推动无纸化公文管理、会议管理形成闭环。2023 年通过 OA 公文系统制发各类文件 7,476 份，处理各类收文 64,266 件；连通政府及监管等系统，实现网上公文交换，全年线上审批发文 975 件，线上拟办收文 3,803 件，大量减少纸张使用。二是纵深推行视频会议，建立三级架构的视频会议系统，需分支行、县域支行列席参加的专题会议、培训等，均以远程视频形式召开，减少长途油耗，提高效率，节约资源。三是坚持厉行节约，倡导节能降耗，加强公务用车使用管理及单车核算、提倡使用公共交通工具绿色出行，加强用水用电用纸管理，积极践行绿色办公。

二、社会责任工作情况

报告期内，本行坚持“责任银行 和谐发展”的理念，以“价值金融创造者”为使命，秉承“服务地方经济、服务小微企业、服务城乡居民”的办行宗旨，深入贯彻落实国家宏观调控政策，深度融合地方发展战略，在服务实体经济、支持普惠金融、发展绿色金融、提升客户体验、保护消费者权益、保障员工权益、助力乡村振兴、社会公益等方面投入力量，积极履行企业社会责任，在打造“百年好银行”的道路上坚定前行。具体内容请参阅在上海证券交易所及公司官方网站刊登的《贵阳银行股份有限公司 2023 年度社会责任报告》。

三、巩固拓展脱贫攻坚成果、乡村振兴等工作具体情况

本行坚持以习近平总书记关于“三农”工作的重要论述为指导，深入贯彻落实国家全面推进乡村振兴、加快农业农村现代化相关战略部署，健全农村金融服务体系，优化金融资源配置，为巩固脱贫攻坚成果、全面推进乡村振兴和农业农村现代化提供有力的金融支持。报

告期内，本行荣获上市公司协会“2023 年上市公司乡村振兴最佳实践案例”。

1. 强化顶层设计

一是强化政策指引。制定出台《贵阳银行 2023 年金融支持乡村振兴工作方案》《贵阳银行 2023 年公司授信业务指导意见》等重要政策文件，在资源上优先布局，在政策上优先保障，将乡村振兴、普惠金融、绿色金融领域纳入重点支持范畴，全方位、多渠道引导全行金融服务向乡村振兴重点领域倾斜。二是继续单列涉农贷款和普惠型涉农贷款信贷计划，提升农村金融的整体供给能力。三是积极支持毕节普惠试验区建设，出台《贵阳银行支持毕节市普惠金融改革实验区建设的实施方案》，明确五个方面具体工作、五项具体措施及五项配套机制，保障工作有序推进。

2. 金融支持产业振兴

本行着重把握产业振兴这一关键，因地制宜、精准施策。聚焦贵州省“一县一业”“一乡一特”“一村一品”发展思路，在金融服务种养、精深加工、产品销售和流通上全面整合资金、集聚产业项目，汇聚特色产业集群。围绕贵州省 12 个农业特色优势产业、新型农业经营主体和农户，不断探索新模式、制定新举措、创新新产品，加大推广以“爽农贷”为主的系列农贷产品，常态化开展“乡村振兴产业贷”业务，大力支持地方特色农业向前发展。截至报告期末，全行涉农贷款余额 1,537.23 亿元，较年初增加 193.63 亿元，增长 14.41%。

3. 优化农村金融服务

报告期内，一是实施一体化管理提升服务质效。以农金一体化管理为基础，通过加强培训、巩固执行、规范运营，逐步构建标准化农

金管理体系，提升服务质效。报告期内，全省共运营农金服务点 2247 个，累计办理助农取款、转账、便民缴费、查询类业务 192.38 万笔，同比提升 32%。二是**持续提升金融服务可得性**。配套特色产品，完善线上适老化支付服务能力。一方面持续发行减免开卡手续费、卡年费、跨行取款手续费、跨地区取款手续费，账户管理费等费用的乡村振兴卡，为农户降低了银行卡使用成本，切实提升了金融服务可得性。截至报告期末，全行累计发行乡村振兴卡 62.03 万张。另一方面，为方便老年人客户使用，本行农金服务点互联网终端针对老年人用户群体提供更简洁的大字版操作界面，降低老年客户的操作难度，不断完善对老年群体的线上金融服务。三是**持续开展农村地区金融知识普工作**。以农金服务点为窗口，通过开展“爽爽赶集天”、坝坝会、上门入户拜访等宣传教育活动，向农户进行反电信诈骗、反洗钱、反假币、银行卡使用安全知识、征信管理、账户管理、自助金融机具使用等日常金融基础知识普及宣传，提高农户的风险防范和使用正规金融服务的意识。报告期内，累计开展各类宣传活动 2400 余场，受众 7.5 万余人次。四是**优化农村信贷服务**。针对农村地区优质客群推出爽农诚意贷（农户小额贷款）白名单客户专属业务。强化银担合作，在全省范围全面推广“442”“28”政银担风险分担业务，开展“乡村振兴产业贷”业务。截至报告期末，普惠涉农贷款余额 157.53 亿元，较年初增加 33.92 亿元，增长 27.44%，增速达到监管要求。

4. 持续开展驻村帮扶

本行积极响应省、市号召，择优选派 9 名党员领导干部分别到息烽县温泉镇兴隆村、清镇市麦格苗族布依族乡腊脚村、雷山县丹江镇教厂村、瓮安县猴场镇清池村、思南县文家店镇红旗村等 9 个村担

任驻村第一书记或驻村工作队员，通过开展驻村帮扶，直接出资或引进项目资金等方式，强堡垒、推产业，补短板、强弱项，推动驻村帮扶工作取得实效。2023 年，本行累计向 9 个村投入帮扶资金和驻村工作经费共计 38.38 万元，实施帮扶项目 8 个，办理民生实事 200 余件，获得了各级党委政府和群众的高度认可，荣获“贵阳贵安乡村振兴驻村帮扶工作先进集体”称号，驻村书记刘文刚同志荣获“贵阳贵安乡村振兴优秀驻村工作队员”称号。此外，本行认真落实结对帮扶“兵支书”所在村工作要求，向结对帮扶的“兵支书”所在村息烽县西山镇文安村拨付了路灯维修及安装费用 11.93 万元，切实为群众办实事、办好事。

四、消费者权益保护情况

本行始终秉持以人为本的核心价值观和诚实守信的行为准则，不断优化消费者权益保护工作机制，明确了以董事会为最高决策机构的消费者权益保护工作管理架构，将消费者权益保护纳入公司治理、企业文化和经营发展战略，扎实推进消费者权益保护各项工作，不断提升客户满意度和获得感。报告期内，持续完善消保工作制度体系，推动投诉管理，有效保护消费者权益，同时大力开展公众教育，普及金融知识，助力提升金融消费者的风险防范意识，持续强化消费者权益保护内部培训学习，提升员工消保意识，推动消费者权益保护理念融入业务开展的各环节。

1. 健全管理体系，完善消保机制

报告期内，董事会决策、监事会监督、高级管理层执行、消费者

权益保护工作领导小组落实的消费者权益保护工作管理体系有效运行，持续完善消保制度体系，修订更新《贵阳银行消费者权益保护工作办法》《贵阳银行消费者权益保护工作考核与奖励管理规定》《贵阳银行公众教育服务工作管理规定》《贵阳银行个人客户信息泄露突发事件应急预案》《贵阳银行产品和服务信息披露管理办法》等规章制度，强化消保工作开展的制度支持。

2. 推动投诉管理，保护客户权益

本行严格落实监管部门的相关要求，不断优化投诉处理管理工作，切实维护消费者权益。积极参与贵州省金融消费纠纷人民调解委员会、贵州省银行业协会的金融消费纠纷调解工作，助力推进金融消费争议的多元化解。报告期内，本行受理客户投诉共计 4797 笔，按投诉业务类别统计，涉及银行卡业务的投诉 3028 笔，占比 63.12%；中间业务的投诉 399 笔，占比 8.32%；贷款业务的投诉 351 笔，占比 7.32%；支付业务的投诉 346 笔，占比 7.21%；债务催收产生投诉 243 笔，占比 4.98%；理财业务的投诉 152 笔，占比 3.17%；储蓄、个人征信异议、代理基金、贵金属等其他类投诉 278 笔，占投诉总量的 5.8%。投诉区域分布如下：

区域名称	投诉笔数	投诉占比
贵阳市	3757	78.32%
遵义市	245	5.11%
安顺市	112	2.33%
毕节市	161	3.36%
黔东南州	94	1.96%
黔西南州	75	1.56%
铜仁市	127	2.65%
六盘水市	63	1.31%
四川省成都市	163	3.40%

3. 开展公众教育，普及金融知识

报告期内，本行持续强化金融知识普及宣传，常态化开展公众教育服务工作，共组织线下宣传活动 1,631 次，参与网点 310 个，通过微信、微博、抖音等自媒体渠道推送 61 条长图、美篇和短视频，阅读量接近 9 万余次，通过官方网站和“贵阳银行资讯”公众号的“爽·资讯”版块“公众教育专区”持续更新公众教育宣传内容，通过营业场所、官方微信公众号、微博、抖音等多渠道对消费者持续开展以案说险等消费提示，广泛宣传基础金融知识和金融风险防范技能。走进 130 余家社区开展百余场反诈宣传活动，进一步提升社区居民反诈意识，增强辨别新式诈骗手段的能力，全面推动反诈宣传覆盖面和影响力的持续扩大，筑牢反诈“防火墙”。

第八节 重要事项

一、 承诺事项履行情况

公司实际控制人、股东、关联方、收购人以及公司等承诺相关方在报告期内或持续到报告期内的承诺事项如下：

承诺背景	承诺类型	承诺方	承诺内容	承诺时间	是否有履行期限	承诺期限	是否及时严格履行
与首次公开发行相关的承诺	股份限售	本行持股超过5万股的自然人股东	自本行股票在上市交易之日起三年内不转让，持股锁定期满后，每年可出售股份不得超过持股总数 15%，五年内不得超过持股总数的 50%。	2016 年 8 月 3 日	是	2016年8月16日至2024年8月15日	是
与首次公开发行相关的承诺	股份限售	本行董事、监事、高级管理人员	自本行股票在上市交易之日起 36 个月内不转让或者委托他人管理，也不由本行回购该部分股份；在任职期间内每年通过集中竞价、大宗交易协议转让等方式转让的股份不超过其所持本行总数 15%，5 年内转让的股份总数不超过其所持本行份总数的 50%。	2016 年8月3日	是	2016 年 8 月 16 日至 2024 年 8 月 15 日；任期期间；	是
与首次公开发行相关的承诺	股份限售	本行董事、监事、高级管理人员	不会在卖出后六个月内再行买入，或买入后六个月内再行卖出本股份；在离任 6 个月内，不转让所持本行股份，离任 6 个月后的 12 个月内通过证券交易所挂牌出售本行股票数量不超过其持有的发行人股份总数 50%。	2016 年8月3日	是	任期期间；离任后 18 个月内	是
与首次公开发行相关的承诺	股份限售	本行董事、监事、高级管理人员近亲属（含配偶、父母、子女、兄弟姐妹、祖父母、外祖父母、孙子女、外孙子女等）	自本行股票在上市之日起 36 个月内不转让或者委托他人管理，也不由本行回购该部分股份；在前述锁定期期满后，其每年转让的股份不超过其所持本行股份总数的 15%，5 年内转让的股份总数不超过其所持本行股份总数的 50%。	2016 年8月3日	是	2016年8月16日至2024年8月15日	是
与稳定股价相关的承诺	增持股份限售	贵阳市国有资产投资管理公司、贵州乌江能源投资有限公司（原贵州产业投资（集团）有限责任公司）	自 2019 年 6 月 24 日起至 2019 年 7 月 19 日，公司股票收盘价连续 20 个交易日低于公司最近一期经审计的每股净资产，根据稳定股价承诺，触发稳定股价措施启动条件。2019 年 11 月 2 日公司在上交所披露了《贵阳银行股份有限公司关于稳定股价措施实施完成的公告》，贵阳市国资、贵州乌江能源作为公司主要股东，承诺本次增持的股份自取得股份之日起五年内不得转让。	2019 年8月1日	是	取得股份之日起五年内	是

再融资所作承诺	其他	本行董事、监事、高级管理人员	根据中国证监会相关规定，本公司就非公开发行股份事项可能导致的即期回报被摊薄制订了拟采取的填补措施，包括加强资本管理，提高资本使用效率；推进全面风险管理，提高内部控制能力；稳步推进多元化、综合化经营发展；依托地方经济发展，夯实业务基础；保持稳定的普通股股东回报政策。同时，本公司董事、高级管理人员就确保本公司填补回报措施的切实履行作出了如下承诺：（一）不无偿或以不公平条件向其他单位或者个人输送利益，也不采用其他方式损害公司利益；（二）对本人的职务消费行为进行约束，同时督促公司对其他董事、高级管理人员的职务消费行为进行约束，严格执行公司费用使用和报销的相关规定；（三）不动用公司资产从事与履行董事、高级管理人员职责无关的投资、消费活动；（四）由董事会或董事会薪酬委员会制定的薪酬制度与公司填补回报措施的执行情况相挂钩；（五）未来公司如实施股权激励计划，股权激励计划设置的行权条件将与公司填补回报措施的执行情况相挂钩。	2020年7月20日	是	任职期间	是
---------	----	----------------	--	------------	---	------	---

二、 报告期内控股股东及其他关联方非经营性占用资金情况

本行不存在报告期内发生或以前期间发生并延续到报告期的控股股东及其他关联方占用本行资金的情况。

三、 违规担保情况

报告期内，本行不存在违规担保。

四、 公司对会计政策、会计估计变更或重大会计差错更正原因和影响的分析说明

详见本行财务报表附注。

五、 聘任、解聘会计师事务所情况

	现聘任
会计师事务所名称	安永华明会计师事务所（特殊普通合伙）
会计师事务所报酬	340 万元
会计师事务所审计年限	7 年
会计师事务所注册会计师姓名	周明骏、金梦
会计师事务所注册会计师审计服务的累计年限	2 年、1 年

	名称	报酬
内部控制审计会计师事务所	安永华明会计师事务所（特殊普通合伙）	60 万元

聘任、解聘会计师事务所的情况说明：

经本行 2022 年年度股东大会审议通过，续聘安永华明会计师事务所（特殊普通合伙）担任本行 2023 年度外部审计机构，年度费用为 400 万元（其中包括 2023 年度财务报告审计、半年度审阅以及第一、三季度执行商定程序等费用 340 万元，以及内控审计费用 60 万元），该费用包括有关的税费以及差旅、办公、出差补贴等各项杂费。

审计费用较上一年度下降 20%以上（含 20%）的情况说明：

不适用。

六、 面临退市上市风险的情况

不适用。

七、 破产重整事项

报告期内，公司未发生破产重整相关事项。

八、 重大诉讼、仲裁事项

1. 本行在日常经营过程中涉及的法律诉讼，大部分是为收回不良贷款而主动提起。报告期内，本行发生作为被告的诉讼金额达1000万元以上的未决诉讼共计1笔，总金额0.21亿元。本行发生作为第三人的诉讼金额达1000万元以上的未决诉讼共计1笔，总金额0.6亿元。截至报告期末，本行现有作为被告的案件诉讼金额达1000万元以上的未决诉讼共计1笔，总金额0.21亿元；本行作为第三人的诉讼金额达1000万元以上的未决诉讼共2笔，总金额1.22亿元。

本行认为上述诉讼及仲裁不会对本行财务或经营结果构成重大

不利影响。

2. 已在临时公告披露且无后续进展的诉讼、仲裁事项

事项概述及类型	查询索引
因合同纠纷，本行将贵州九州名城房地产开发公司、周韶斌、周伟刚作为被告，向贵阳市中级人民法院提起诉讼。2022 年 7 月，本行收到一审判决书并向贵州省高级人民法院提起上诉，2023 年 4 月，本行收到二审终审判决书，并向贵阳市中级人民法院申请执行。2024 年 2 月 23 日，本行收到云岩区房屋征收服务中心针对该案提出的执行异议，该中心以其购买了部分被执行房屋为由，要求法院中止对该部分房屋所占土地使用权的执行。2024 年 3 月 7 日，本行收到贵阳市中级人民法院的执行裁定书，裁定驳回该中心的异议请求。截至本报告披露日，该案仍在执行中。	www.sse.com.cn 《贵阳银行股份有限公司关于诉讼事项的公告》（2021-028）、《贵阳银行股份有限公司关于诉讼事项的进展公告》（2022-026）、《贵阳银行股份有限公司关于诉讼事项进展的公告》（2023-009）
因与贵州国际商品供应链管理有限公司合同纠纷向贵州省贵阳市中级人民法院提起诉讼。截至本报告披露日，该案件已立案未开庭，本行将高度关注本次诉讼的进展情况，保全本行权益，并按照相关法律法规和监管要求及时履行信息披露义务。	www.sse.com.cn 《贵阳银行股份有限公司关于诉讼事项的公告》（2024-004）

九、上市公司及其董事、监事、高级管理人员、控股股东、实际控制人涉嫌违法违规、受到处罚及整改情况

就本行所知，报告期内：

（一）本行不存在涉嫌犯罪被依法立案调查的情况，本行的第一大股东、董事、监事、高级管理人员不存在涉嫌犯罪被依法采取强制措施的情况；

（二）本行或本行第一大股东、董事、监事、高级管理人员不存在受到刑事处罚，涉嫌违法违规被中国证监会立案调查或者受到中国证监会行政处罚，或受到其他有权机关重大行政处罚的情况；

（三）本行董事、监事、高级管理人员不存在涉嫌严重违纪违法

或者职务犯罪被纪检监察机关采取留置措施的情况；

（四）本行董事、监事、高级管理人员未发生因涉嫌违法违规被其他有权机关采取强制措施情况；

（五）本行及本行第一大股东、董事、监事、高级管理人员不存在被证监会采取行政监管措施、被证券交易所采取纪律处分情况。

十、 报告期内公司及其控股股东、实际控制人诚信状况的说明

报告期内，本行不存在未履行法院生效判决、所负数额较大的债务到期未清偿等情况。

报告期内，本行不存在控股股东及实际控制人。

十一、 关联交易

（一）国家金融监督管理总局口径关联交易

1. 授信类关联交易

本行授信类关联交易包括贷款、票据承兑和贴现、债券投资、开立信用证、保理、保函、同业业务等。

截至报告期末，本行国家金融监督管理总局口径授信类关联交易余额情况如下：

关联方名称	授信总额（万元）	关联交易类型	授信余额（万元）	占本行资本净额的比例（%）
贵阳市国有资产投资管理公司及其关联方	1,149,274.97	贷款、票据业务、保函、投行业务、理财投资、债券投资	914,693.21	13.90
贵州乌江能源投资有限公司及其关联方	1,064,436.50	贷款、理财投资、保函、信用证、票据业务	589,311.54	8.95
中融人寿保险股份有限公司及其关联方	370,000.00	贷款、债券投资、理财投资、债权融资计划	313,206.50	4.76
仁怀酱酒（集团）有限责任公司及其关联方	132,500.00	贷款、债券投资	87,142.00	1.32
董监高、核心内部工作人员及家庭成员控制和可施加重大影响的公司（不含以上公司）	111,077.83	贷款、同业业务、票据业务、理财投资	14,008.36	0.21
贵阳贵银金融租赁有限责任公司	655,700.00	同业业务	523,200.00	7.95

关联自然人	-	贷款及信用卡	10,290.83	0.16
合计	-	-	2,451,852.44	37.25

注：1. 本行2023年三季度末资本净额为658.23亿元。

2. 贵州乌江能源投资有限公司及其关联方授信总额及关联交易余额较2022年末增加原因系贵州乌江能源投资有限公司控股股东拟变更，所在集团尚处于整合阶段，本行按照实质重于形式和穿透的原则，将未来12个月内可能成为本行关联方的提前纳入关联方名单管理，关联方范围扩大导致存量业务纳入关联交易，授信总额及授信余额被动增加。

2. 非授信类关联交易

报告期内，本行与关联方发生的国家金融监督管理总局口径非授信类关联交易情况如下：

资产转移类关联交易			
关联方名称	关联交易内容	笔数	金额（万元）
贵阳贵银金融租赁有限责任公司	房屋租赁	1	549.30
光大证券股份有限公司	现券买卖	1	2,000.00
江苏昆山农村商业银行股份有限公司	现券买卖	7	31,000.00
存款			
关联方名称	存款发生额（万元）		
关联法人	111,053.11		
关联自然人	15,985.41		
合计	127,038.52		
其他类型关联交易			
关联方名称	关联交易内容	笔数	金额（万元）
国金证券股份有限公司	债券借贷	3	47,000.00

注：以上非授信类关联交易按照《银行保险机构关联交易管理办法》第五十七条要求进行统计披露。

（二）证监口径关联交易

1. 本行证监口径关联交易余额情况如下：

关联方名称	2023 年度关联交易预计额度（万元）	截至 2023 年末授信总额（万元）	关联交易类型	2023 年末授信余额（万元）
贵阳市国有资产投资管理公司及关联方	958,900.00	1,148,574.97	贷款、票据业务、保函、信用证、投行业务、理财业务、债券投资	913,993.21
贵州乌江能源投资有限公司及关联方	910,000.00	983,849.00	贷款、理财业务、保函、信用证、票据业务	513,111.54
仁怀酱酒（集团）有限责任公司	132,500.00	102,500.00	贷款、债券投资	74,142.00
关联自然人	5,000.00	-	贷款及信用卡	641.09
合计	2,006,400.00	-	-	1,501,887.84

注：1. 本行 2022 年度经审计归属于母公司股东的净资产为 566.67 亿元。

2. 报告期内，本行分别与贵阳市国有资产投资管理公司的关联方贵阳市公共住宅投资建设（集团）有限公司、贵阳美越房地产开发有限公司发生超过本行2023年度关联交易预计额度的关联交易，均已按规定经董

事会审议并及时公告。

3. 贵州乌江能源投资有限公司及其关联方授信总额及关联交易余额较 2022 年末增加原因系贵州乌江能源投资有限公司控股股东拟变更，所在集团尚处于整合阶段，本行按照实质重于形式和穿透的原则，将未来 12 个月内可能成为本行关联方的提前纳入关联方名单管理，关联方范围扩大导致存量业务纳入关联交易，授信总额及授信余额被动增加。

（三）会计准则口径关联交易

详见本报告财务报表附注“关联方关系及其交易”。

（四）重大关联交易

根据监管要求，与国家金融监督管理总局口径关联方发生的金额占上季末资本净额 1%以上，或发生后累计达到上季末资本净额 5%以上及其后每累计达到上季末资本净额 1%以上的关联交易，及与证监口径关联方发生的金额在 3000 万元以上，且占本行最近一期经审计净资产绝对值 1%以上（含）的关联交易，应当提交董事会审议；与证监口径关联方发生的金额在 3000 万元以上，且占本行最近一期经审计净资产绝对值 5%以上的关联交易，应当提交股东大会审议。

报告期内，本行未发生需提交股东大会审议的关联交易，发生 4 笔经董事会审议的关联交易，分别为与贵州乌江能源投资有限公司、贵阳市公共住宅投资建设（集团）有限公司、贵阳美越房地产开发有限公司、贵阳贵银金融租赁有限责任公司发生的关联交易。上述关联交易均经董事会审议批准，独立董事发表专门意见；均以不优于对非关联方同类交易的条件开展，定价合理、公平，符合监管部门相关法规要求及本行关联交易管理规定，授信流程符合本行内部控制制度要求；关联交易对本行正常经营活动及财务状况无重大影响。详见如下：

1. 同意向贵州乌江能源投资有限公司新增授信 20 亿元，授信到期日为本议案通过之日起满三年，详见 2023 年 8 月 26 日发布的《贵阳银行股份有限公司关联交易事项的公告》（公告编号：2023-036）。

2. 同意向贵阳市公共住宅投资建设（集团）有限公司新增授信 9.5 亿元，授信到期日为本议案通过之日起满十五年，详见 2023 年 12 月 14 日发布的《贵阳银行股份有限公司关联交易事项的公告》（公告编号：2023-050）。

3. 同意向贵阳美越房地产开发有限公司新增授信 7.1 亿元，授信到期日为本议案通过之日起满五年，详见 2023 年 12 月 14 日发布的《贵阳银行股份有限公司关联交易事项的公告》（公告编号：2023-050）。

4. 同意授予贵阳贵银金融租赁有限责任公司同业授信 65.57 亿元，授信有效期为本议案审议通过之日起满一年，详见本行于 2023 年 12 月 23 日发布的《贵阳银行股份有限公司关联交易事项的公告》（公告编号：2023-053）。

十二、 重大合同及其履行情况

（一）托管、承包、租赁事项

不适用。

（二）报告期内履行的及尚未履行完毕的重大担保情况

本行持有息烽发展村镇银行 37.4% 股权，持有花溪建设村镇银行 20% 股权，为两家村镇银行的单一第一大股东及主发起行。根据《中国银监会办公厅转发关于进一步做好村镇银行加入银联网络工作的通知》（银监办发〔2011〕49 号）（以下简称《通知》）和中国银联股份有限公司（以下简称“中国银联”）相关规定，村镇银行加入银联网络须由其大股东进行担保，以从属成员的身份加入。因两家村镇银行加入中国银联系其正常经营业务发展需要，本行于 2023 年 5

月 19 日召开 2022 年年度股东大会，审议通过了《关于贵阳银行股份有限公司为参股村镇银行加入银联网络提供担保的议案》，同意息烽发展村镇银行和花溪建设村镇银行以本行从属成员身份成为中国银联从属机构，本行已分别与两家村镇银行签订担保协议并向中国银联正式出具担保函。该担保事项是为支持参股村镇银行正常开展业务而发生的担保，符合法律、行政法规的相关规定。

报告期内，除上述事项和原中国银保监会批准的经营范围内的担保业务外，本行没有其他需要披露的重大担保事项。

（三）独立董事关于本行对外担保的专项说明及独立意见

根据《上市公司监管指引第 8 号-上市公司资金往来、对外担保的监管要求》（证监会公告[2022]26 号）的相关规定及要求，本行独立董事本着公正、公平、客观的态度对本行的对外担保情况进行核查，现发表专项核查意见如下：

公司于 2023 年 4 月 28 日召开第五届董事会第二次会议审议通过了《关于贵阳银行股份有限公司为参股村镇银行加入银联网络提供担保的议案》，该担保事项是按照《通知》及中国银联要求，为支持参股村镇银行正常开展业务而向中国银联提供的担保，符合法律、法规、规章及《公司章程》中关于上市公司对外担保的相关规定，不存在损害公司及全体股东，特别是中小股东利益的情形；同时公司严格按照《公司法》《上海证券交易所股票上市规则》及《公司章程》等的有关规定，认真履行对外担保情况的披露义务。

报告期内，除上述事项和经监管机构批准的常规担保业务外，公司未发生对外担保情况。公司开展常规担保业务严格履行了相关程序，风险管理合规有效。

（四）其他重大合同

不适用。

十三、 募集资金使用进展说明

本行历次募集资金均按照招股说明书、募集说明书等文件披露的用途使用，用于充实本行资本金，提高资本充足率和抗风险能力，支持业务持续稳健发展，不存在变更募集资金用途的情况。

十四、 其他对投资者作出价值判断和投资决策有重大影响的重 大事项说明

（一）高管任职情况

董事会秘书董静先生因到龄退休原因，于 2023 年 7 月 7 日向本行董事会提交辞职报告，辞去本行董事会秘书职务，辞职后不再担任公司任何职务。根据《上海证券交易所股票上市规则》，本行董事会秘书空缺期间，本行董事会指定董事长张正海先生代行董事会秘书职责。

本行于 2024 年 1 月 12 日召开第五届董事会 2024 年度第一次临时会议，聘任杨轩先生为本行副行长、何欣先生为本行首席信息官、李虹檠先生为本行董事会秘书，截至本报告日，杨轩先生、何欣先生和李虹檠先生的任职资格尚需报监管核准。

（二）核心业务系统建设进展

本行新一代核心业务系统于 2023 年 11 月 6 日完成上线工作，该项目所采购的核心业务系统、服务器、操作系统、中间件等大部分软硬件产品已经投入生产系统中使用。目前系统运行平稳，处理性能和业务支撑能力得到有效提升。后续我行将继续推进剩余软硬件产品的测试、验证及投产等相关工作。

第九节 普通股股份变动及股东情况

一、普通股股份变动情况

(一) 报告期末普通股股份变动情况表

单位：股

	2022年12月31日		本次变动增减（+，-）					2023年12月31日	
	数量	比例（%）	发行新股	送股	公积金转股	其他*	小计	数量	比例（%）
一、有限售条件股份	87,171,687	2.38						87,171,687	2.38
1、国家持股*									
2、国有法人持股									
3、其他内资持股	87,171,687	2.38						87,171,687	2.38
其中：境内非国有法人持股									
境内自然人持股	87,171,687	2.38						87,171,687	2.38
4、外资持股									
其中：境外法人持股									
境外自然人持股									
二、无限售条件流通股	3,569,026,389	97.62						3,569,026,389	97.62
1、人民币普通股	3,569,026,389	97.62						3,569,026,389	97.62
2、境内上市的外资股									
3、境外上市的外资股									
4、其他									
三、普通股股份总数	3,656,198,076	100.00						3,656,198,076	100.00

(二) 报告期内普通股股份变动情况说明

报告期内，普通股股份总数无变动。

(三) 普通股股份变动对最近一年和最近一期每股收益、每股净资产等财务指标的影响

报告期内，普通股股份总数无变动。

(四) 限售股份变动情况

报告期内，限售股份无变动。

二、证券发行与上市情况

(一) 报告期内证券发行情况

报告期内，无证券发行情况。

（二）公司普通股股份总数、股东结构变动及公司资产和负债结构的变动情况

报告期内，普通股股份总数无变动。

（三）现存的内部职工股情况

单位：股 币种：人民币

内部职工股的发行日期	内部职工股的发行价格（元）	内部职工股的发行数量
-	-	-
现存的内部职工股情况的说明	本行现存内部职工股系因本行改制重组前及第一、二次增资扩股形成，改制重组的内部职工股继承自原二十五家城市信用合作联社。2017年8月16日，本行部分限售股已解禁上市流通。现已无法准确核定内部职工股发行日期、发行价格以及流通后的持股情况。	

三、股东情况

（一）股东总数

截至报告期末普通股股东总数(户)	73,148
年度报告披露日前上一月末的普通股股东总数(户)	71,652
截至报告期末表决权恢复的优先股股东总数(户)	-
年度报告披露日前上一月末表决权恢复的优先股股东总数(户)	-

（二）截至报告期末前十名股东、前十名流通股股东（或无限售条件股东）持股情况表

单位：股

前十名股东持股情况（不含通过转融通出借股份）							
股东名称 （全称）	报告期内增 减	期末持股数量	比例（%）	持有有限售条 件股份数量	质押、标记或冻结情况		股东性质
					股份状态	数量	
贵阳市国有资产投资管理公司	0	468,599,066	12.82	0	质押	233,203,600	国有法人
贵州乌江能源投资有限公司	0	200,832,586	5.49	0	无	0	国有法人
贵阳市工业投资有限公司	0	153,853,380	4.21	0	质押	73,100,000	国有法人
香港中央结算有限公司	-7,715,349	119,096,841	3.26	0	无	0	其他
贵州神奇控股（集团）有限公司	0	100,118,819	2.74	0	质押	100,118,818	境内非国有法人
贵阳市投资控股集团有限公司	0	92,707,293	2.54	0	质押	46,340,000	国有法人
中融人寿保险股份有限公司一分红产品	0	88,574,427	2.42	0	无	0	境内非国有法人

中国贵州茅台酒厂(集团)有限责任公司	0	52,975,597	1.45	0	无	0	国有法人
北京市仁爱教育技术有限公司	0	47,468,600	1.30	0	质押	41,200,000	境内非国有法人
中天金融集团股份有限公司	0	40,950,000	1.12	0	质押	40,950,000	境内非国有法人

前十名无限售条件股东持股情况

股东名称	持有无限售条件流通股的数量	股份种类及数量	
		种类	数量
贵阳市国有资产投资管理公司	468,599,066	人民币普通股	468,599,066
贵州乌江能源投资有限公司	200,832,586	人民币普通股	200,832,586
贵阳市工业投资有限公司	153,853,380	人民币普通股	153,853,380
香港中央结算有限公司	119,096,841	人民币普通股	119,096,841
贵州神奇控股(集团)有限公司	100,118,819	人民币普通股	100,118,819
贵阳市投资控股集团有限公司	92,707,293	人民币普通股	92,707,293
中融人寿保险股份有限公司一分红产品	88,574,427	人民币普通股	88,574,427
中国贵州茅台酒厂(集团)有限责任公司	52,975,597	人民币普通股	52,975,597
北京市仁爱教育技术有限公司	47,468,600	人民币普通股	47,468,600
中天金融集团股份有限公司	40,950,000	人民币普通股	40,950,000
前十名股东中回购专户情况说明		-	
上述股东委托表决权、受托表决权、放弃表决权的说明		-	
上述股东关联关系或一致行动的说明	贵阳市国有资产投资管理公司、贵阳市投资控股集团有限公司和贵阳市工业投资有限公司属于国家金融监督管理总局规定的关联方关系，也属于中国证监会规定的关联方关系； 中融人寿保险股份有限公司一分红产品、中天金融集团股份有限公司属于国家金融监督管理总局规定的关联方关系，也属于中国证监会规定的关联方关系。		
表决权恢复的优先股股东及持股数量的说明		-	

注：截至报告期末，本行前十大股东不存在参与融资融券业务的情况。

(三) 前十名股东参与转融通业务出借股份情况

报告期内，本行前十名股东未参与转融通业务。

(四) 报告期末前十名股东较上期发生变化

前十名股东较上期末变化情况					
股东名称(全称)	本报告期新增/退出	期末转融通出借股份且尚未归还数量		期末股东普通账户、信用账户持股以及转融通出借尚未归还的股份数量	
		数量合计	比例(%)	数量合计	比例(%)
遵义市国有资产投融资经营管理有限责任公司	退出	0	0	19,164,450	0.52
仁怀酱酒(集团)有限责任公司	退出	0	0	34,616,280	0.95
北京市仁爱教育技术有限公司	新增	0	0	47,468,600	1.30
中天金融集团股份有限公司	新增	0	0	40,950,000	1.12

注：2023年12月-2024年1月期间，仁怀酱酒(集团)有限责任公司参与融资融券业务，截至报告期末，该

公司持有本行股票3,461.63万股，其中通过信用账户持有3,461.31万股。截至本报告公告日，该公司持有本行股票6,815.97万股，均为信用账户持股。

（五）前十名有限售条件股东持股数量及限售情况

单位：股

序号	有限售条件股东名称	持有的有限售条件股份数量	有限售条件股份可上市交易情况		限售条件
			可上市交易时间	新增可上市交易股份数量	
1	李延祥	350,000	2024.08	350,000	本行持股超过5万股的自然人股东持股锁定期满后，每年可出售股份不得超过持股总数15%，五年内不得超过持股总数的50%。
2	王绍文	350,000	2024.08	350,000	本行持股超过5万股的自然人股东持股锁定期满后，每年可出售股份不得超过持股总数15%，五年内不得超过持股总数的50%。
3	李瑞轩	350,000	2024.08	350,000	本行持股超过5万股的自然人股东持股锁定期满后，每年可出售股份不得超过持股总数15%，五年内不得超过持股总数的50%。
4	杨桦	344,085	2024.08	344,085	本行持股超过5万股的自然人股东持股锁定期满后，每年可出售股份不得超过持股总数15%，五年内不得超过持股总数的50%。
5	李湘铭	342,342	2024.08	342,342	本行持股超过5万股的自然人股东持股锁定期满后，每年可出售股份不得超过持股总数15%，五年内不得超过持股总数的50%。
6	温梦琼	339,066	2024.08	339,066	本行持股超过5万股的自然人股东持股锁定期满后，每年可出售股份不得超过持股总数15%，五年内不得超过持股总数的50%。
7	陈俊英	325,073	2024.08	325,073	本行持股超过5万股的自然人股东持股锁定期满后，每年可出售股份不得超过持股总数15%，五年内不得超过持股总数的50%。
8	石银生	323,751	2024.08	323,751	本行持股超过5万股的自然人股东持股锁定期满后，每年可出售股份不得超过持股总数15%，五年内不得超过持股总数的50%。
9	伍峰	321,780	2024.08	321,780	本行持股超过5万股的自然人股东持股锁定期满后，每年可出售股份不得超过持股总数15%，五年内不得超过持股总数的50%。
10	胡纯予	320,149	2024.08	320,149	本行持股超过5万股的自然人股东持股锁定期满后，每年可出售股份不得超过持股总数15%，五年内不得超过持股总数的50%。
上述股东关联关系或一致行动的说明		无			

（六）战略投资者或一般法人因配售新股成为前10名股东

不适用。

（七）普通股股份质押及冻结情况

就本行所知，截至报告期末，本行 588,943,773 股股份存在质押情况，占已发行普通股股份总数的 16.11%；21,909,948 股股份涉及司法冻结情形，占已发行普通股股份总数的 0.60%。首钢水城钢铁(集团)兴源开发投资有限责任公司持有本行的 29,660,037 股被质押的股份涉及司法标记，截至本报告公告日，该部分股票已解除质押并被司法冻结。

四、主要股东情况

（一）持有公司股权5%以上的主要股东情况

1. 贵阳市国有资产投资管理公司。截至报告期末，贵阳市国有资产投资管理公司持有本行 46,859.91 万股普通股，占本行总股本的 12.82%，其中，已质押股份 23,320.36 万股，质押比例 49.77%，为本行第一大股东。贵阳市国有资产投资管理公司成立于 1998 年 11 月，注册资本 15.22 亿元，法定代表人梁诚。营业范围包括：经济建设项目投资；市政基础设施项目投资；社会公益项目投资；国有资产及国有股权经营；停车场服务；物业管理；第二类增值电信业务；教育咨询服务（不含涉许可审批的教育培训活动）；广告制作；广告发布涉及许可经营项目，应取得相关部门许可后方可经营。截至报告期末，贵阳市国有资产投资管理公司的控股股东为贵阳市投资控股集团有限公司，最终实际控制人为贵阳市人民政府国有资产监督管理委员会，根据《银行保险机构关联交易管理办法》的有关规定，该主要股东的关联方还包括贵阳市资产投资经营管理有限公司、贵州康体旅投发展有限公司、贵州国海能源有限公司等公司。

2. 贵州乌江能源投资有限公司。截至报告期末，贵州乌江能源投

资有限公司持有本行20,083.26万股普通股，占本行总股本的5.49%。贵州乌江能源投资有限公司为原贵州产业投资(集团)有限责任公司，成立于1994年4月，注册资本98.4亿元，法定代表人何培春。营业范围包括：以自有资金从事投资活动；非居住房地产租赁；企业管理；餐饮服务；发电业务、输电业务、供(配)电业务；燃气经营；工程技术服务(规划管理、勘察、设计、监理除外)；建设工程施工；保险代理业务；陆地石油和天然气开采；矿产资源勘查；石油天然气技术服务；煤炭及制品销售；石油制品销售(不含危险化学品)；陆地管道运输；建筑工程用机械销售；建筑工程用机械制造；农业机械制造；货物进出口；技术进出口；进出口代理；销售代理；国内贸易代理；酒类经营涉及许可经营项目，应取得相关部门许可后方可经营。截至报告期末，贵州乌江能源投资有限公司的控股股东为贵州乌江能源集团有限责任公司，实际控制人为贵州省人民政府国有资产监督管理委员会。根据《银行保险机构关联交易管理办法》的有关规定，该主要股东的关联方还包括贵州新联进出口有限公司、贵州聚源配售电有限公司、贵州兴义电力发展有限公司等公司。

(二) 其他主要股东情况

根据《银行保险机构关联交易管理办法》有关规定，除贵阳市国有资产投资管理公司、贵州乌江能源投资有限公司，本行主要股东还包括贵阳市工业投资有限公司、贵阳市投资控股集团有限公司、贵州轮胎股份有限公司、贵阳市工商资产经营管理有限公司、贵阳工商康养产业投资发展有限公司、贵阳市城市建设投资有限责任公司、贵阳市教委建筑工程有限责任公司、中融人寿保险股份有限公司和仁怀酱酒(集团)有限责任公司。

1. 贵阳市工业投资有限公司。截至报告期末，贵阳市工业投资有限公司持有本行15,385.34万股普通股，占本行总股本的4.21%，其中，已质押股份7,310.00万股，质押比例47.51%。派出周业俊先生担任本行董事。贵阳市工业投资有限公司成立于2009年5月，注册资本100亿元，法定代表人唐建，营业范围包括：产业投融资、发起设立基金、资本运营、资产经营及股权管理，企业兼并重组，资产管理，房屋租赁，物业管理，国内国际商贸服务，咨询服务。截至报告期末，贵阳市工业投资有限公司的控股股东为贵阳产业发展控股集团有限公司，最终实际控制人为贵阳市人民政府国有资产监督管理委员会。根据相关法律法规及监管规定，贵阳市工业投资有限公司为本行第一大股东贵阳市国有资产投资管理公司的一致行动人。

2. 贵阳市投资控股集团有限公司。截至报告期末，贵阳市投资控股集团有限公司直接持有本行9,270.73万股普通股，占本行总股本的2.54%，其中，已质押股份4,634.00万股，质押比例49.99%。派出张清芬女士担任本行董事；通过其全资子公司贵阳市国有资产投资管理公司间接持有本行46,859.91万股普通股，占本行总股本的12.82%；直接间接合计持有本行56,130.64万股普通股，占本行总股本的15.36%。贵阳市投资控股集团有限公司成立于2001年10月，注册资本86.24亿元，法定代表人李国强。营业范围包括：金融服务；投融资和资本动作；企业自有资金投资；实业投资与运营；项目投资与股权投资；产业发展、运营与并购整合；企业和资产管理与托管；资产的运营、收购与处置；发起设立并管理高级各类政策性基金；金融咨询、财务顾问、社会经济咨询；其他商务服务业；承包建设工程项目；土地一级开发；房地产开发；拆迁安置；物业管理；建筑材料及装璜材

料经营；城市广告、停车场、交通、通讯等项目的经营及城市建设综合开发；有色金属合金销售涉及许可经营项目，应取得相关部门许可后方可经营）。截至报告期末，贵阳市投资控股集团有限公司的控股股东为贵阳产业发展控股集团有限公司，最终实际控制人为贵阳市人民政府国有资产监督管理委员会。根据相关法律法规及监管规定，贵阳市投资控股集团有限公司为本行第一大股东贵阳市国有资产投资管理公司的一致行动人。

3. 贵州轮胎股份有限公司。截至报告期末，贵州轮胎股份有限公司持有本行819万股普通股，占本行总股本的0.22%。贵州轮胎股份有限公司成立于1996年1月29日，注册资本11.47亿元，法定代表人黄舸舸，营业范围包括：轮胎制造和销售；轮胎翻新和销售；橡胶制品制造和销售；水电、蒸汽、混炼胶及其他附属品的制造和销售；经营各类商品及技术进出口业务（国家禁止类除外），开展对外合作生产及“三来一补”业务；仓储；物流运输。贵州轮胎股份有限公司控股股东为贵阳市工业投资有限公司，最终实际控制人为贵阳市人民政府国有资产监督管理委员会。根据相关法律法规及监管规定，贵州轮胎股份有限公司为本行第一大股东贵阳市国有资产投资管理公司的一致行动人。

4. 贵阳市工商资产经营管理有限公司。截至报告期末，贵阳市工商资产经营管理有限公司持有本行349.54万股普通股，占本行总股本的0.1%。成立于2009年5月12日，注册资本15亿元，法定代表人薛仁政。营业范围包括：资产经营、投资、融资、担保；住房租赁；非居住房地产租赁；选矿；矿物洗选加工；金属矿石销售；非金属矿物制品制造；非金属矿及制品销售；耐火材料生产；耐火材料销售；工程

和技术研究和试验发展；机械设备租赁；建筑材料销售；电子产品销售；五金产品零售；劳动保护用品销售；电工仪器仪表销售；计量技术服务；装卸搬运；总质量4.5吨及以下普通货运车辆道路货物运输（除网络货运和危险货物）；道路货物运输（不含危险货物）；通用零部件制造；机械零件、零部件加工；机械零件、零部件销售；矿山机械制造；矿山机械销售；机械设备研发；机械设备销售；专用设备修理；普通机械设备安装服务；技术服务、技术开发、技术咨询、技术交流、技术转让、技术推广；货物进出口；技术进出口。贵阳市工商资产经营管理有限公司控股股东为贵阳市工业投资有限公司，最终实际控制人为贵阳市人民政府国有资产监督管理委员会。根据相关法律法规及监管规定，贵阳市工商资产经营管理有限公司为本行第一大股东贵阳市国有资产投资管理公司的一致行动人。

5. 贵阳工商康养产业投资发展有限公司。截至报告期末，贵阳工商康养产业投资发展有限公司持有本行97.22万股普通股，占本行总股本的0.03%。贵阳工商康养产业投资发展有限公司成立于2010年1月25日，注册资本1.2亿元，法定代表人薛仁政。营业范围包括：养老服务；中医养生保健服务（非医疗）；养生保健服务（非医疗）；康复辅具适配服务；以自有资金从事投资活动；企业管理；酒店管理；餐饮管理；体育场地设施经营（不含高危险性体育运动）；非居住房地产租赁；住房租赁；物业管理；房地产开发经营；房地产咨询；会议及展览服务；家政服务；药品批发；保健用品（非食品）销售；第一类医疗器械销售；化妆品批发；化妆品零售；日用品批发；日用品销售；日用百货销售；家具销售；家具零配件销售；家具安装和维修服务；医院管理；医疗服务；健康咨询服务（不含诊疗服务）；停车

场服务；信息咨询服务（不含许可类信息咨询服务）；教育咨询服务（不含涉许可审批的教育培训活动）；业务培训（不含教育培训、职业技能培训等需取得许可的培训）。贵阳工商康养产业投资发展有限公司控股股东为贵阳市人民政府国有资产监督管理委员会。根据相关法律法规、监管规定，贵阳工商康养产业投资发展有限公司为本行第一大股东贵阳市国有资产投资管理公司的一致行动人。

6. 贵阳市城市建设投资有限责任公司。截至报告期末，贵阳市城市建设投资有限责任公司持有本行320.37万股普通股，占本行总股本的0.09%，持有股票已全部质押，质押比例100%。贵阳市城市建设投资有限责任公司成立于1999年12月24日，注册资本25.43亿元，法定代表人卢映锬。营业范围包括：市政公用基础设施及相关配套项目的建设经营开发；河道治理、道路改造等城市基础设施配套项目的投资、建设和经营市政府批准的市政公用基础设施特许经营权的转让；依托城投公司投资建设基础设施衍生的特许经营项目；广告经营、基础设施冠名、旅游开发、文化游乐设施建设经营等；承接其他建设项目的开发建设；承接建设项目投资策划、咨询等业务；房地产开发；市政建设监理；拆迁安置；物业管理；建筑工程机械；园林绿化。贵阳市城市建设投资有限责任公司控股股东为贵阳城市建设工程集团有限责任公司，最终实际控制人为贵阳市人民政府国有资产监督管理委员会。根据相关法律法规及监管规定，贵阳市城市建设投资有限责任公司为本行第一大股东贵阳市国有资产投资管理公司的一致行动人。

7. 贵阳市教委建筑工程有限责任公司。截至报告期末，贵阳市教委建筑工程有限责任公司持有本行16.19万股普通股，占本行总股本的0.0044%。贵阳市教委建筑工程有限责任公司成立于1990年10月27

日，注册资本610万元，法定代表人康靖。营业范围包括：其他房屋建筑业；建设工程施工；住宅室内装饰装修；酒店管理；住宿服务；餐饮服务；洗浴服务。贵阳市教委建筑工程有限责任公司控股股东为贵阳城市建设工程集团有限责任公司，最终实际控制人为贵阳市人民政府国有资产监督管理委员会。根据相关法律法规及监管规定，贵阳市教委建筑工程有限责任公司为本行第一大股东贵阳市国有资产投资管理公司的一致行动人。

8. 中融人寿保险股份有限公司。截至报告期末，中融人寿保险股份有限公司持有本行9,985.94万股普通股，占本行总股本的2.73%。派出武剑女士担任本行董事。中融人寿保险股份有限公司成立于2010年3月，注册资本13亿元，法定代表人孟岩，营业范围包括：人寿保险、健康保险、意外伤害保险等各类人身保险业务。中融人寿保险股份有限公司的控股股东为中天金融集团股份有限公司，最终实际控制人为罗玉平。根据《银行保险机构关联交易管理办法》的有关规定，该主要股东的关联方还包括贵阳金融控股有限公司、联合铜箔(惠州)有限公司等公司。

9. 仁怀酱酒(集团)有限责任公司。截至报告期末，仁怀酱酒(集团)有限责任公司持有本行3,461.63万股普通股，占本行总股本的0.95%。派出唐小松先生担任本行董事。仁怀酱酒(集团)有限责任公司成立于2013年7月，注册资本10.11亿元，法定代表人李武，营业范围包括：白酒生产、销售、收储、咨询、推介、资格认证、交易平台等白酒产业内相关经济活动，扶贫产品研发(蜂蜜、茶叶)销售及批准开发的其他业务。仁怀酱酒(集团)有限责任公司的实际控制人为仁怀市人民政府。根据《银行保险机构关联交易管理办法》的有关

规定，该主要股东的关联方还包括贵州省仁怀市酱香酒酒业有限公司、贵州省仁怀市酱香酒酒业销售有限公司、贵州省仁怀市糖业烟酒有限责任公司等公司。

五、公司控股股东或第一大股东及其一致行动人累计质押股份数量占其所持公司股份数量比例达到80%以上

不适用。

六、股份限制减持情况说明

不适用。

第十节 优先股相关情况

一、优先股的发行与上市情况

优先股代码	优先股简称	发行日期	发行价格(元)	票面股息率(%)	发行数量	上市日期	获准上市交易数量	终止上市日期
360031	贵银优1	2018-11-19	100	4.56	5000万股	2018-12-12	5000万股	-
募集资金使用及变更情况			公司已发行的贵银优1募集资金扣除相关发行费用后全部被用于补充其他一级资本,不存在变更募集资金投资项目的情况					

注:根据《贵阳银行股份有限公司非公开发行优先股募集说明书》,贵银优1采用分阶段调整的票面股息率,每五年为一个计息周期。贵银优1首个计息周期的票面股息率为5.30%。自2023年11月22日起,贵银优1票面股息率调整为4.56%。详见本行2023年11月23日发布的《贵阳银行股份有限公司关于调整优先股(贵银优1)票面股息率的公告》(公告编号:2023-047)。

二、优先股股东情况

(一) 优先股股东总数

截至报告期末优先股股东总数(户)	20
年度报告披露日前上一月末的优先股股东总数(户)	20

(二) 截至报告期末前十名优先股股东情况表

单位:股

前十名优先股股东持股情况							
股东名称 (全称)	报告期内增减	期末持股数量	比例(%)	所持股份类型	质押或冻结情况		股东性质
					股份状态	数量	
华宝信托有限责任公司—华宝信托—宝富投资1号集合资金信托计划	-	7,590,000	15.18	人民币优先股	-	-	其他
中信保诚人寿保险有限公司—盛世优选投资账户	-	6,000,000	12.00	人民币优先股	-	-	其他
中国邮政储蓄银行股份有限公司	-500,000	4,500,000	9.00	人民币优先股	-	-	其他
广东粤财信托有限公司—粤财信托·粤投保盈2号集合资金信托计划	4,000,000	4,000,000	8.00	人民币优先股	-	-	其他
光大证券资管—招商银行—光证资管鑫优11号集合资产管理计划	3,733,400	3,733,400	7.47	人民币优先股	-	-	其他
创金合信基金—长安银行“长盈聚金”白金专属年定期净值型理财计划(19801期)—创金合信长安创盈1号单一资产管理计划	-	3,000,000	6.00	人民币优先股	-	-	其他
江苏省国际信托有限责任公司—江苏信托—禾享添利1号集合资金信托计划	-	2,410,000	4.82	人民币优先股	-	-	其他

光大证券资管—招商银行—光证资管鑫优 13 号集合资产管理计划	2,133,300	2,133,300	4.27	人民币优先股	-	-	其他
光大证券资管—招商银行—光证资管鑫优 12 号集合资产管理计划	2,133,300	2,133,300	4.27	人民币优先股	-	-	其他
中信保诚人寿保险有限公司	-	2,000,000	4.00	人民币优先股	-	-	其他
华润深国投信托有限公司—华润信托·民享增利 1 号集合资金信托计划	300,000	2,000,000	4.00	人民币优先股	-	-	其他
如股东所持优先股在除股息分配和剩余财产分配以外的其他条款上具有不同设置,应当分别披露其持股数量	不适用						
前十名优先股股东之间,上述股东与前十名普通股股东之间存在关联关系或属于一致行动人的说明	根据公开信息,本行初步判断中信保诚人寿保险有限公司—盛世优选投资账户与中信保诚人寿保险有限公司具有关联关系;光大证券资管—招商银行—光证资管鑫优 11 号集合资产管理计划、光大证券资管—招商银行—光证资管鑫优 13 号集合资产管理计划与光大证券资管—招商银行—光证资管鑫优 12 号集合资产管理计划具有关联关系。除此之外,公司未知上述优先股股东之间、上述优先股股东与前十名普通股股东之间存在关联关系或一致行动关系。						

三、 优先股利润分配的情况

(一) 票面股息率的确定原则

本次优先股采用分阶段调整的股息率,自缴款截至日起每五年为一个计息周期,每个计息周期内股息率相同。第一个计息周期的股息率,由公司董事会根据股东大会授权结合发行时国家政策、市场状况、公司具体情况以及投资者要求等因素,通过询价方式确定为5.30%。本次优先股票面股息率不高于公司最近两个会计年度的年均加权平均净资产收益率。

票面股息率包括基准利率和固定溢价两个部分,其中基准利率为本次优先股发行缴款截至日(即2018年11月22日)或基准利率调整日(发行缴款截至日每满五年的当日,即11月22日)前二十个交易日(不含当天)中国债券信息网(www.chinabond.com.cn,或中央国债登记结算有限责任公司认可的其他网站)公布的中债国债收益率曲线(原银行间固定利率国债收益率曲线)中,待偿期为5年的国债到期收益

率算术平均值（四舍五入计算到0.01%）。基准利率自本次优先股发行缴款截至日起每五年调整一次；固定溢价以本次发行确定的票面股息率5.30%扣除首期基准利率3.26%后确定为2.04%，固定溢价一经确定不再调整。如果未来待偿期为5年的国债收益率在基准利率调整日不可得，届时将根据监管部门要求由公司和有关优先股股东协商确定此后的基准利率或其确定原则。在重定价日，将确定未来新的一个计息周期内的股息率水平，确定方式为根据重定价日的基准利率加首次定价时所确定的固定溢价得出。自2023年11月22日起，贵银优1票面股息率已调整为4.56%。

（二）股息发放的条件

1. 在确保公司资本状况满足商业银行资本监管要求的前提下，公司在依法弥补亏损、提取法定盈余公积金和一般准备金后有可分配税后利润的情况下，可以向本次优先股股东派发股息。本次优先股股东派发股息的顺序在普通股股东之前，股息的支付不与公司自身的评级挂钩，也不随着评级变化而调整。

2. 公司有权取消全部或部分本次优先股的派息，且不构成违约事件。公司可以自由支配取消的优先股股息用于偿付其他到期债务。取消优先股派息除构成对普通股的收益分配限制以外，不构成对公司的其他限制。

3. 公司宣派和支付全部优先股股息由公司董事会根据股东大会授权决定。公司取消向本次优先股股东支付股息的事宜，将在付息日前至少十个工作日通知优先股股东，且需提交股东大会审议通过。如公司全部或部分取消本次优先股的股息发放，自股东大会决议通过次日起至恢复全额支付股息前，公司将不会向普通股股东分配利润。

（三）股息支付方式

优先股每年派发一次现金股息，计息本金为届时已发行且存续的相应期次优先股票面总金额，计息起始日为相应期次优先股的发行缴款截至日，即2018年11月22日。

（四）股息非累积

优先股采取非累积股息支付方式，即未向本次优先股股东足额派发股息的差额部分，不累积到下一计息年度，且不构成违约事件。

（五）不参与剩余利润分配

优先股股东除按照发行方案约定获得股息之外，不再同普通股股东一起参加剩余利润分配。

（六）报告期内优先股的利润分配情况

2023年11月11日，本行披露《贵阳银行股份有限公司优先股股息派发实施公告》，本期优先股的股息发放方案已经本行2023年8月25日召开的第五届董事会2023年度第三次会议审议通过。股息派发股权登记日为2023年11月21日，除息日为2023年11月21日，股息发放的计息起始日为2022年11月22日，股息发放日为2023年11月22日，按照贵银优1票面股息率5.30%计算，每股发放现金股息人民币5.30元（含税），合计派发人民币2.65亿元（含税）。

四、 优先股赎回或转换的情况

报告期内，公司未发生优先股赎回或转换。

五、 优先股表决权恢复情况

报告期内，公司未发生优先股表决权恢复事项。

六、 对优先股采取的会计政策及理由

本行发行的优先股不包括交付现金或其他金融资产给其他方，或

在潜在不利条件下与其他方交换金融资产或金融负债的合同义务。同时，该等优先股为将来须用自身权益工具结算的非衍生金融工具，但不包括交付可变数量的自身权益工具进行结算的合同义务。本行将发行的优先股分类为权益工具，发行优先股发生的手续费、佣金等交易费用从权益中扣除。优先股股息在宣告时，作为利润分配处理。

第十一节 财务报告

本行2023年度财务报告已经安永华明会计师事务所（特殊普通合伙）审计，经注册会计师周明骏、金梦签字，并被出具了“安永华明（2024）审字第70028745_B01号”标准无保留意见审计报告。财务报告全文见附件。

贵阳银行股份有限公司董事、监事、高级管理人员关于 公司2023年年度报告的确认意见

根据《中华人民共和国证券法》《公开发行证券的公司信息披露内容与格式准则第 2 号—年度报告的内容与格式（2021 年修订）》《公开发行证券的公司信息披露编报规则第 26 号—商业银行信息披露特别规定（2022 年修订）》等相关规定和要求，作为贵阳银行股份有限公司（以下简称“公司”）的董事、监事、高级管理人员，我们在全面了解和审核公司 2023 年年度报告及其摘要后，出具意见如下：

一、公司严格执行企业会计准则，公司 2023 年年度报告及其摘要公允地反应了公司本年度的财务状况和经营成果。

二、公司 2023 年度财务报告已经安永华明会计师事务所（特殊普通合伙）审计，并被出具了标准无保留意见的审计报告。

三、我们认为，公司 2023 年年度报告及其摘要所载资料不存在任何虚假记载、误导性陈述或重大遗漏，并对其内容的真实性、准确性和完整性承担个别及连带责任。

董事：张正海、盛军、邓勇、周业俊、张清芬、武剑、唐小松、柳永明、罗荣华、唐雪松、朱乾宇、沈朝晖

监事：孟海滨、吕凡、彭文宗、张文婷、何坚

高级管理人员：盛军、李松芸、晏红武、李宁波、何开强、邓勇、李云

贵阳银行股份有限公司

已审财务报表

2023年度

目 录

	页 次
审计报告	1- 7
财务报表	
合并资产负债表	8- 9
合并利润表	10- 11
合并股东权益变动表	12- 13
合并现金流量表	14- 15
公司资产负债表	16- 17
公司利润表	18- 19
公司股东权益变动表	20- 21
公司现金流量表	22- 23
财务报表附注	24- 161
补充资料	
1. 非经常性损益明细表	1
2. 净资产收益率和每股收益	1

审计报告

安永华明（2024）审字第70028745_B01号
贵阳银行股份有限公司

贵阳银行股份有限公司全体股东：

一、 审计意见

我们审计了贵阳银行股份有限公司的财务报表，包括2023年12月31日的合并及公司资产负债表，2023年度的合并及公司利润表、股东权益变动表和现金流量表以及相关财务报表附注。

我们认为，后附的贵阳银行股份有限公司的财务报表在所有重大方面按照企业会计准则的规定编制，公允反映了贵阳银行股份有限公司2023年12月31日的合并及公司财务状况以及2023年度的合并及公司经营成果和现金流量。

二、 形成审计意见的基础

我们按照中国注册会计师审计准则的规定执行了审计工作。审计报告的“注册会计师对财务报表审计的责任”部分进一步阐述了我们在这些准则下的责任。按照中国注册会计师职业道德守则，我们独立于贵阳银行股份有限公司，并履行了职业道德方面的其他责任。我们相信，我们获取的审计证据是充分、适当的，为发表审计意见提供了基础。

三、 关键审计事项

关键审计事项是我们根据职业判断，认为对本期财务报表审计最为重要的事项。这些事项的应对以对财务报表整体进行审计并形成审计意见为背景，我们不对这些事项单独发表意见。我们对下述每一事项在审计中是如何应对的描述也以此为背景。

我们已经履行了本报告“注册会计师对财务报表审计的责任”部分阐述的责任，包括与这些关键审计事项相关的责任。相应地，我们的审计工作包括执行为应对评估的财务报表重大错报风险而设计的审计程序。我们执行审计程序的结果，包括应对下述关键审计事项所执行的程序，为财务报表整体发表审计意见提供了基础。

审计报告（续）

安永华明（2024）审字第70028745_B01号
贵阳银行股份有限公司

三、关键审计事项（续）

关键审计事项：	该事项在审计中是如何应对：
发放贷款和垫款、长期应收款及债权投资的减值准备	
<p>贵阳银行股份有限公司在预期信用损失的计量中使用了较多重大判断和假设，包括：</p> <ul style="list-style-type: none">• 信用风险是否显著增加— 信用风险是否显著增加的认定标准高度依赖判断，并可能对存续期较长的发放贷款和垫款、长期应收款及债权投资的预期信用损失有重大影响；• 模型和参数— 预期信用损失计量使用了复杂的模型，大量的参数和数据，涉及较多的管理层判断和假设；• 前瞻性信息— 对宏观经济进行预测，考虑不同经济情景权重下，对预期信用损失的影响；• 是否已发生信用减值— 认定是否已发生信用减值需要考虑多项因素，且其预期信用损失的计量依赖于未来预计现金流量的估计。	<p>我们评估并测试了与发放贷款和垫款、长期应收款及债权投资相关的内部关键控制的设计和执行的恰当性，包括相关的数据质量和信息系统。</p> <p>我们采用风险导向的抽样方法，选取样本对发放贷款和垫款、长期应收款及债权投资执行复核程序，基于贷后或投后调查报告、债务人的财务信息、抵质押品价值评估报告以及其他可获取信息，分析债务人的还款能力，评估贵阳银行股份有限公司对发放贷款和垫款、长期应收款及债权投资评级阶段划分的判断结果。</p> <p>在我们内部信用风险模型专家的协助下，对预期信用损失模型、重要参数、管理层重大判断及其相关假设的应用进行了评估及测试，主要集中在以下方面：</p> <p>1、 预期信用损失模型：</p> <ul style="list-style-type: none">• 结合宏观经济变化，评估预期信用损失模型方法论以及相关参数的合理性，包括违约概率、违约损失率、风险敞口、信用风险是否显著增加等；

审计报告（续）

安永华明（2024）审字第70028745_B01号
贵阳银行股份有限公司

三、关键审计事项（续）

关键审计事项（续）：	该事项在审计中是如何应对（续）：
发放贷款和垫款及债权投资的减值准备（续）	
<p>由于发放贷款和垫款、长期应收款及债权投资的预期信用损失的计量涉及较多重大判断和假设，且考虑到其金额的重要性（于2023年12月31日，贵阳银行股份有限公司发放贷款和垫款、长期应收款及债权投资总额为人民币4,973.99亿元，占总资产的72.29%；发放贷款和垫款、长期应收款及债权投资损失准备合计为人民币172.06亿元），我们将其作为一项关键审计事项。</p> <p>相关披露参见合并财务报表附注三、9，附注三、28，附注五、6，附注五、7.2，附注五、9，附注十一、1。</p>	<ul style="list-style-type: none">• 评估管理层确定预期信用损失时采用的前瞻性信息，包括宏观经济变量的预测和多个宏观情景的假设及权重；• 评估管理层对是否已发生信用减值的认定的合理性，并对已发生信用减值的发放贷款和垫款、长期应收款及债权投资，分析管理层预计未来现金流量的金额、时间以及发生概率，尤其是抵质押品的可回收金额。 <p>2、关键控制的设计和执行的有效性：</p> <ul style="list-style-type: none">• 评估并测试用于确认预期信用损失准备的数据和流程，包括发放贷款和垫款、长期应收款及债权投资业务数据、信用评级数据、宏观经济数据等，及减值系统涉及的系统计算逻辑、数据输入、系统接口等；• 评估并测试预期信用损失模型的关键控制，包括模型变更审批、模型表现的持续监测、模型验证和参数校准等。 <p>我们评估了贵阳银行股份有限公司信用风险敞口和预期信用损失相关披露的恰当性。</p>

审计报告（续）

安永华明（2024）审字第70028745_B01号
贵阳银行股份有限公司

三、关键审计事项（续）

关键审计事项（续）：	该事项在审计中是如何应对（续）：
合并结构化主体的评估	
<p>贵阳银行股份有限公司在开展金融投资、资产管理、信贷资产转让等业务过程中，持有很多不同的结构化主体的权益，包括理财产品、基金、资产管理计划和信托计划、资产支持类证券等。贵阳银行股份有限公司需要综合考虑拥有的权力、享有的可变回报及两者的联系等，判断对每个结构化主体是否存在控制，从而应将其纳入合并报表范围。</p> <p>贵阳银行股份有限公司在逐一分析是否对结构化主体存在控制时需要考虑诸多因素，包括每个结构化主体的设立目的、贵阳银行股份有限公司主导其相关活动的能力、直接或间接持有的权益及回报、获取的管理业绩报酬、提供信用增级或流动性支持等而获得的报酬或承担的损失等。对这些因素进行综合分析并形成控制与否的结论，涉及重大的管理层判断和估计。</p> <p>考虑到该事项的重要性以及管理层判断的复杂程度，我们将其作为一项关键审计事项。</p> <p>相关披露参见合并财务报表附注三、28，附注六、5，附注七、3，附注七、4。</p>	<p>我们了解、评估和测试了对与结构化主体控制与否的判断相关的内部关键控制的设计和执行的有效性。</p> <p>我们根据贵阳银行股份有限公司对结构化主体拥有的权力、从结构化主体获得的可变回报的量级和可变动性的分析，评估了贵阳银行股份有限公司对其是否控制结构化主体的分析和结论。</p> <p>我们检查了相关的合同文件以分析贵阳银行股份有限公司是否有义务最终承担结构化主体的风险，包括抽查贵阳银行股份有限公司是否对其发起的结构化主体提供过流动性支持、信用增级等。</p> <p>我们评估了贵阳银行股份有限公司对未纳入合并范围的结构化主体相关披露的恰当性。</p>

审计报告（续）

安永华明（2024）审字第70028745_B01号
贵阳银行股份有限公司

四、其他信息

贵阳银行股份有限公司管理层对其他信息负责。其他信息包括年度报告中涵盖的信息，但不包括财务报表和我们的审计报告。

我们对财务报表发表的审计意见不涵盖其他信息，我们也不对其他信息发表任何形式的鉴证结论。

结合我们对财务报表的审计，我们的责任是阅读其他信息，在此过程中，考虑其他信息是否与财务报表或我们在审计过程中了解到的情况存在重大不一致或者似乎存在重大错报。

基于我们已执行的工作，如果我们确定其他信息存在重大错报，我们应当报告该事实。在这方面，我们无任何事项需要报告。

五、管理层和治理层对财务报表的责任

管理层负责按照企业会计准则的规定编制财务报表，使其实现公允反映，并设计、执行和维护必要的内部控制，以使财务报表不存在由于舞弊或错误导致的重大错报。

在编制财务报表时，管理层负责评估贵阳银行股份有限公司的持续经营能力，披露与持续经营相关的事项（如适用），并运用持续经营假设，除非计划进行清算、终止运营或别无其他现实的选择。

治理层负责监督贵阳银行股份有限公司的财务报告过程。

审计报告（续）

安永华明（2024）审字第70028745_B01号
贵阳银行股份有限公司

六、注册会计师对财务报表审计的责任

我们的目标是对财务报表整体是否不存在由于舞弊或错误导致的重大错报获取合理保证，并出具包含审计意见的审计报告。合理保证是高水平的保证，但并不能保证按照审计准则执行的审计在某一重大错报存在时总能发现。错报可能由于舞弊或错误导致，如果合理预期错报单独或汇总起来可能影响财务报表使用者依据财务报表作出的经济决策，则通常认为错报是重大的。

在按照审计准则执行审计工作的过程中，我们运用职业判断，并保持职业怀疑。同时，我们也执行以下工作：

- （1）识别和评估由于舞弊或错误导致的财务报表重大错报风险，设计和实施审计程序以应对这些风险，并获取充分、适当的审计证据，作为发表审计意见的基础。由于舞弊可能涉及串通、伪造、故意遗漏、虚假陈述或凌驾于内部控制之上，未能发现由于舞弊导致的重大错报的风险高于未能发现由于错误导致的重大错报的风险。
- （2）了解与审计相关的内部控制，以设计恰当的审计程序。
- （3）评价管理层选用会计政策的恰当性和作出会计估计及相关披露的合理性。
- （4）对管理层使用持续经营假设的恰当性得出结论。同时，根据获取的审计证据，就可能导致对贵阳银行股份有限公司持续经营能力产生重大疑虑的事项或情况是否存在重大不确定性得出结论。如果我们得出结论认为存在重大不确定性，审计准则要求我们在审计报告中提请报表使用者注意财务报表中的相关披露；如果披露不充分，我们应当发表非无保留意见。我们的结论基于截至审计报告日可获得的信息。然而，未来的事项或情况可能导致贵阳银行股份有限公司不能持续经营。
- （5）评价财务报表的总体列报（包括披露）、结构和内容，并评价财务报表是否公允反映相关交易和事项。
- （6）就贵阳银行股份有限公司中实体或业务活动的财务信息获取充分、适当的审计证据，以对财务报表发表审计意见。我们负责指导、监督和执行集团审计，并对审计意见承担全部责任。

我们与治理层就计划的审计范围、时间安排和重大审计发现等事项进行沟通，包括沟通我们在审计中识别出的值得关注的内部控制缺陷。

我们还就已遵守与独立性相关的职业道德要求向治理层提供声明，并与治理层沟通可能被合理认为影响我们独立性的所有关系和其他事项，以及相关的防范措施（如适用）。

审计报告（续）

安永华明（2024）审字第70028745_B01号
贵阳银行股份有限公司

六、注册会计师对财务报表审计的责任（续）

从与治理层沟通过的事项中，我们确定哪些事项对本期财务报表审计最为重要，因而构成关键审计事项。我们在审计报告中描述这些事项，除非法律法规禁止公开披露这些事项，或在极少数情形下，如果合理预期在审计报告中沟通某事项造成的负面后果超过在公众利益方面产生的益处，我们确定不应在审计报告中沟通该事项。

安永华明会计师事务所（特殊普通合伙）

中国注册会计师：周明骏
（项目合伙人）

中国注册会计师：金 梦

中国 北京

2024年4月26日

贵阳银行股份有限公司
合并资产负债表
2023年12月31日

人民币千元

<u>资产</u>	<u>附注五</u>	<u>2023年12月31日</u>	<u>2022年12月31日</u>
现金及存放中央银行款项	1	41,264,997	38,040,924
存放同业款项	2	10,097,405	4,356,378
拆出资金	3	-	110,760
衍生金融资产	4	966	136
买入返售金融资产	5	14,151,443	1,772,738
发放贷款和垫款	6	312,480,555	275,426,004
金融投资：	7		
交易性金融资产	7.1	44,629,971	34,746,858
债权投资	7.2	138,928,319	175,876,678
其他债权投资	7.3	85,652,061	75,775,355
其他权益工具投资	7.4	290,486	291,766
长期股权投资	8	31,205	31,205
长期应收款	9	28,785,733	27,398,044
固定资产	10	3,968,749	3,723,985
使用权资产	11	225,458	281,887
无形资产	12	402,203	244,012
递延所得税资产	13	4,697,676	4,945,095
其他资产	14	2,460,987	2,976,642
资产合计		688,068,214	645,998,467

后附财务报表附注为本财务报表的组成部分

贵阳银行股份有限公司
合并资产负债表（续）
2023年12月31日

人民币千元

负债	附注五	2023年12月31日	2022年12月31日
向中央银行借款	15	54,001,799	33,970,377
同业及其他金融机构存放款项	16	32,848,886	27,421,356
拆入资金	17	26,407,421	23,296,900
交易性金融负债	18	103,908	124,254
衍生金融负债	4	2,035	667
卖出回购金融资产款	19	8,457,842	13,013,370
吸收存款	20	409,531,371	393,013,273
应付职工薪酬	21	1,293,591	1,301,658
应交税费	22	406,009	1,119,307
预计负债	23	413,211	338,364
应付债券	24	87,068,038	88,867,465
租赁负债	25	505,162	461,230
其他负债	26	3,495,352	4,417,672
负债合计		624,534,625	587,345,893
股东权益			
股本	27	3,656,198	3,656,198
其他权益工具	28	4,992,896	4,992,896
其中：优先股	28	4,992,896	4,992,896
资本公积	29	7,995,210	7,995,210
其他综合收益	30	2,751	(650,869)
盈余公积	31	5,252,448	4,707,293
一般风险准备	32	7,704,618	7,361,802
未分配利润	33	31,916,733	28,604,642
归属于母公司股东权益合计		61,520,854	56,667,172
少数股东权益		2,012,735	1,985,402
股东权益合计		63,533,589	58,652,574
负债及股东权益总计		688,068,214	645,998,467

本财务报表由以下人士签署：

法定代表人：张正海	行长：盛军	主管财会 工作负责人：李松芸	财会机构 负责人：李云	盖章：
-----------	-------	-------------------	----------------	-----

后附财务报表附注为本财务报表的组成部分

贵阳银行股份有限公司
合并利润表
2023 年度

人民币千元

	附注五	2023年	2022年
一、营业收入		15,096,125	15,642,966
利息净收入	34	13,575,659	13,831,373
利息收入	34	29,199,268	28,887,066
利息支出	34	(15,623,609)	(15,055,693)
手续费及佣金净收入	35	281,183	413,860
手续费及佣金收入	35	729,996	828,516
手续费及佣金支出	35	(448,813)	(414,656)
投资收益	36	1,108,046	1,270,019
其中：以摊余成本计量的金融 资产终止确认收益		3,668	-
公允价值变动损益	37	17,858	(6,823)
汇兑收益		3,860	8,377
其他收益	38	86,370	110,982
其他业务收入		23,247	15,071
资产处置损益		(98)	107
二、营业支出		(9,140,050)	(8,833,900)
税金及附加	39	(170,514)	(162,928)
业务及管理费	40	(4,071,897)	(4,192,439)
信用减值损失	41	(4,897,639)	(4,284,972)
其他资产减值损失	42	-	(193,561)
三、营业利润		5,956,075	6,809,066
加：营业外收入	43	41,347	11,146
减：营业外支出	44	(11,389)	(25,400)
四、利润总额		5,986,033	6,794,812
减：所得税费用	45	(351,812)	(548,611)
五、净利润		5,634,221	6,246,201
按经营持续性分类			
持续经营净利润		5,634,221	6,246,201
按所有权归属分类			
归属于母公司股东的净利润		5,561,921	6,106,642
少数股东损益		72,300	139,559

后附财务报表附注为本财务报表的组成部分

贵阳银行股份有限公司
合并利润表（续）
2023 年度

人民币千元

	附注五	2023年	2022年
六、其他综合收益的税后净额		655,747	(428,388)
归属于母公司股东的其他综合收益的税后净额	30	653,620	(429,505)
不能重分类进损益的其他综合收益		(1,109)	(6,517)
—以公允价值计量其变动计入其他综合收益的权益工具公允价值变动		92	(6,067)
—重新计量设定受益计划的变动额		(1,201)	(450)
将重分类进损益的其他综合收益		654,729	(422,988)
—以公允价值计量且其变动计入其他综合收益的债务工具公允价值变动		720,941	(445,992)
—以公允价值计量且其变动计入其他综合收益的债务工具信用损失准备		(66,212)	23,293
—其他		-	(289)
归属于少数股东的其他综合收益的税后净额		2,127	1,117
七、综合收益总额		6,289,968	5,817,813
其中：			
归属于母公司股东的综合收益总额		6,215,541	5,677,137
归属于少数股东的综合收益总额		74,427	140,676
八、每股收益（人民币元/股）			
基本/稀释每股收益	46	1.45	1.60

后附财务报表附注为本财务报表的组成部分

贵阳银行股份有限公司
合并股东权益变动表
2023 年度

人民币千元

2023年度

	归属于母公司股东权益							少数股东权益	股东权益合计	
	股本	其他权益工具	资本公积	其他综合收益	盈余公积	一般风险准备	未分配利润			小计
一、年初余额	3,656,198	4,992,896	7,995,210	(650,869)	4,707,293	7,361,802	28,604,642	56,667,172	1,985,402	58,652,574
二、本年增减变动金额	-	-	-	653,620	545,155	342,816	3,312,091	4,853,682	27,333	4,881,015
(一) 综合收益总额	-	-	-	653,620	-	-	5,561,921	6,215,541	74,427	6,289,968
(二) 其他	-	-	-	-	-	-	-	-	-	-
(三) 利润分配	-	-	-	-	545,155	342,816	(2,249,830)	(1,361,859)	(47,094)	(1,408,953)
1、提取盈余公积	-	-	-	-	545,155	-	(545,155)	-	-	-
2、提取一般风险准备	-	-	-	-	-	342,816	(342,816)	-	-	-
3、股利分配	-	-	-	-	-	-	(1,361,859)	(1,361,859)	(47,094)	(1,408,953)
三、年末余额	<u>3,656,198</u>	<u>4,992,896</u>	<u>7,995,210</u>	<u>2,751</u>	<u>5,252,448</u>	<u>7,704,618</u>	<u>31,916,733</u>	<u>61,520,854</u>	<u>2,012,735</u>	<u>63,533,589</u>

后附财务报表附注为本财务报表的组成部分

贵阳银行股份有限公司
合并股东权益变动表（续）
2023 年度

人民币千元

2022年度

	归属于母公司股东权益							少数股东权益	股东权益合计	
	股本	其他权益工具	资本公积	其他综合收益	盈余公积	一般风险准备	未分配利润			小计
一、年初余额	3,656,198	4,992,896	7,999,184	(221,364)	4,127,950	6,934,722	24,858,294	52,347,880	1,712,221	54,060,101
二、本年增减变动金额	-	-	(3,974)	(429,505)	579,343	427,080	3,746,348	4,319,292	273,181	4,592,473
（一）综合收益总额	-	-	-	(429,505)	-	-	6,106,642	5,677,137	140,676	5,817,813
（二）其他	-	-	(3,974)	-	-	7,988	-	4,014	132,505	136,519
（三）利润分配	-	-	-	-	579,343	419,092	(2,360,294)	(1,361,859)	-	(1,361,859)
1、提取盈余公积	-	-	-	-	579,343	-	(579,343)	-	-	-
2、提取一般风险准备	-	-	-	-	-	419,092	(419,092)	-	-	-
3、股利分配	-	-	-	-	-	-	(1,361,859)	(1,361,859)	-	(1,361,859)
三、年末余额	3,656,198	4,992,896	7,995,210	(650,869)	4,707,293	7,361,802	28,604,642	56,667,172	1,985,402	58,652,574

后附财务报表附注为本财务报表的组成部分

贵阳银行股份有限公司
合并现金流量表
2023 年度

人民币千元

	<u>附注五</u>	<u>2023年</u>	<u>2022年</u>
一、经营活动产生的现金流量			
存放中央银行和同业款项净减少额		1,607,271	-
拆出资金净减少额		110,000	-
买入返售金融资产净减少额		-	45,391
向中央银行借款净增加额		19,841,629	6,202,750
拆入资金净增加额		3,084,363	1,259,207
卖出回购金融资产款净增加额		-	5,963,281
吸收存款和同业及其他金融机构 存放款项净增加额		21,969,485	14,438,341
收取利息、手续费及佣金的现金		20,723,586	19,386,774
收到其他与经营活动有关的现金	48	590,730	1,790,887
经营活动现金流入小计		<u>67,927,064</u>	<u>49,086,631</u>
存放中央银行和同业款项净增加额		-	(2,326,612)
拆出资金净增加额		-	(110,000)
买入返售金融资产净增加额		(289,317)	-
发放贷款和垫款净增加额		(41,175,063)	(32,605,243)
长期应收款净增加额		(1,635,767)	(1,381,088)
卖出回购金融资产款净减少额		(4,556,999)	-
支付利息、手续费及佣金的现金		(13,552,329)	(11,197,996)
支付给职工以及为职工支付的现金		(2,582,987)	(2,564,053)
支付的各项税费		(2,326,598)	(2,249,845)
支付其他与经营活动有关的现金	49	(2,378,539)	(1,186,577)
经营活动现金流出小计		<u>(68,497,599)</u>	<u>(53,621,414)</u>
经营活动使用的现金流量净额	50	<u>(570,535)</u>	<u>(4,534,783)</u>

后附财务报表附注为本财务报表的组成部分

贵阳银行股份有限公司
合并现金流量表（续）
2023 年度

人民币千元

	附注五	2023年	2022年
二、投资活动产生的现金流量			
收回投资收到的现金		1,266,068,362	1,136,336,207
取得投资收益收到的现金		12,275,613	11,071,604
处置固定资产、无形资产和其他 长期资产收回的现金净额		<u>3,792</u>	<u>5,986</u>
投资活动现金流入小计		<u>1,278,347,767</u>	<u>1,147,413,797</u>
投资支付的现金		(1,249,286,658)	(1,141,178,429)
购建固定资产、无形资产 和其他长期资产支付的现金		<u>(333,587)</u>	<u>(516,685)</u>
投资活动现金流出小计		<u>(1,249,620,245)</u>	<u>(1,141,695,114)</u>
投资活动产生的现金流量净额		<u>28,727,522</u>	<u>5,718,683</u>
三、筹资活动产生的现金流量			
少数股东投入资本		-	136,519
发行债券所收到的现金		<u>124,410,000</u>	<u>119,120,000</u>
筹资活动现金流入小计		<u>124,410,000</u>	<u>119,256,519</u>
偿还债务支付的现金		(126,060,000)	(118,310,000)
偿还租赁负债支付的现金		(103,035)	(121,361)
分配股利、利润或偿付 利息支付的现金		<u>(3,754,359)</u>	<u>(3,670,778)</u>
筹资活动现金流出小计		<u>(129,917,394)</u>	<u>(122,102,139)</u>
筹资活动使用的现金流量净额		<u>(5,507,394)</u>	<u>(2,845,620)</u>
四、汇率变动对现金及现金等价物的影响		<u>3,860</u>	<u>8,377</u>
五、现金及现金等价物净增加/（减少）额		22,653,453	(1,653,343)
加：年初现金及现金等价物余额		<u>13,032,619</u>	<u>14,685,962</u>
六、年末现金及现金等价物余额	47	<u>35,686,072</u>	<u>13,032,619</u>

后附财务报表附注为本财务报表的组成部分

贵阳银行股份有限公司
公司资产负债表
2023年12月31日

人民币千元

资产	附注十三	2023年12月31日	2022年12月31日
现金及存放中央银行款项		40,616,565	37,219,345
存放同业款项		8,264,342	640,344
拆出资金		3,591,460	5,436,411
衍生金融资产		966	136
买入返售金融资产		13,540,198	1,192,589
发放贷款和垫款	1	305,498,190	268,226,315
金融投资：	2		
交易性金融资产	2.1	44,629,971	34,746,858
债权投资	2.2	137,066,228	174,287,444
其他债权投资	2.3	83,633,332	74,144,767
其他权益工具投资	2.4	274,117	274,117
长期股权投资	3	1,902,556	1,902,556
固定资产		3,605,146	3,655,378
使用权资产		190,959	243,136
无形资产		391,818	235,835
递延所得税资产		4,523,575	4,729,077
其他资产		2,006,750	2,385,912
资产总计		649,736,173	609,320,220

后附财务报表附注为本财务报表的组成部分

贵阳银行股份有限公司
公司资产负债表（续）
2023年12月31日

人民币千元

<u>负债</u>	<u>附注十三</u>	<u>2023年12月31日</u>	<u>2022年12月31日</u>
向中央银行借款		53,333,101	33,248,916
同业及其他金融机构存放款项		33,916,205	28,183,327
拆入资金		4,453,443	3,927,079
交易性金融负债		103,908	124,254
衍生金融负债		2,035	667
卖出回购金融资产款		8,457,842	13,013,370
吸收存款	4	398,760,274	382,035,230
应付职工薪酬		1,210,039	1,238,399
应交税费		391,796	1,061,709
预计负债		411,403	338,364
应付债券		87,068,038	88,162,830
租赁负债		187,478	225,957
其他负债		1,862,020	2,920,915
负债合计		<u>590,157,582</u>	<u>554,481,017</u>
<u>股东权益</u>			
股本		3,656,198	3,656,198
其他权益工具		4,992,896	4,992,896
其中：优先股		4,992,896	4,992,896
资本公积		7,999,184	7,999,184
其他综合收益		7,977	(641,717)
盈余公积		5,252,448	4,707,293
一般风险准备		7,282,374	6,952,824
未分配利润		30,387,514	27,172,525
股东权益合计		<u>59,578,591</u>	<u>54,839,203</u>
负债及股东权益总计		<u>649,736,173</u>	<u>609,320,220</u>

后附财务报表附注为本财务报表的组成部分

贵阳银行股份有限公司
公司利润表
2023 年度

人民币千元

	附注十三	2023年	2022年
一、营业收入		14,086,037	14,415,359
利息净收入	5	12,473,832	12,576,827
利息收入	5	26,904,393	26,468,768
利息支出	5	(14,430,561)	(13,891,941)
手续费及佣金净收入		283,766	418,988
手续费及佣金收入		729,549	826,938
手续费及佣金支出		(445,783)	(407,950)
投资收益		1,202,891	1,283,853
其中：以摊余成本计量的金融资产 终止确认收益		3,668	-
公允价值变动损益		17,858	(6,823)
汇兑收益		3,860	8,377
其他收益		77,101	108,864
其他业务收入		26,558	25,166
资产处置收益		171	107
二、营业支出		(8,373,668)	(8,160,757)
税金及附加		(163,279)	(151,378)
业务及管理费		(3,792,836)	(3,900,801)
信用减值损失		(4,417,553)	(3,915,017)
其他资产减值损失		-	(193,561)
三、营业利润		5,712,369	6,254,602
加：营业外收入		40,639	10,904
减：营业外支出		(8,992)	(22,737)
四、利润总额		5,744,016	6,242,769
减：所得税费用		(292,463)	(449,342)
五、净利润		5,451,553	5,793,427
其中：持续经营净利润		5,451,553	5,793,427

后附财务报表附注为本财务报表的组成部分

贵阳银行股份有限公司
公司利润表（续）
2023 年度

人民币千元

	附注十三	2023年	2022年
六、其他综合收益的税后净额		649,694	(429,071)
不能重分类进损益的其他综合收益		(1,201)	(450)
—重新计量设定受益计划的变 动额		(1,201)	(450)
将重分类进损益的其他综合收益		650,895	(428,621)
—以公允价值计量且其变动计入 其他综合收益的债务工具公 允价值变动		717,093	(452,461)
—以公允价值计量且其变动计入 其他综合收益的债务工具 信用损失准备		(66,198)	23,840
		<u>6,101,247</u>	<u>5,364,356</u>
七、综合收益总额		6,101,247	5,364,356

后附财务报表附注为本财务报表的组成部分

贵阳银行股份有限公司
 公司股东权益变动表
 2023 年度

人民币千元

2023年度

	股本	其他权益工具	资本公积	其他综合收益	盈余公积	一般风险准备	未分配利润	股东权益合计
一、年初余额	3,656,198	4,992,896	7,999,184	(641,717)	4,707,293	6,952,824	27,172,525	54,839,203
二、本年增减变动金额	-	-	-	649,694	545,155	329,550	3,214,989	4,739,388
(一) 综合收益总额	-	-	-	649,694	-	-	5,451,553	6,101,247
(二) 利润分配	-	-	-	-	545,155	329,550	(2,236,564)	(1,361,859)
1、提取盈余公积	-	-	-	-	545,155	-	(545,155)	-
2、提取一般风险准备	-	-	-	-	-	329,550	(329,550)	-
3、股利分配	-	-	-	-	-	-	(1,361,859)	(1,361,859)
三、年末余额	3,656,198	4,992,896	7,999,184	7,977	5,252,448	7,282,374	30,387,514	59,578,591

后附财务报表附注为本财务报表的组成部分

贵阳银行股份有限公司
 公司股东权益变动表（续）
 2023 年度

人民币千元

2022年度

	股本	其他权益工具	资本公积	其他综合收益	盈余公积	一般风险准备	未分配利润	股东权益合计
一、年初余额	3,656,198	4,992,896	7,999,184	(212,646)	4,127,950	6,585,387	23,687,737	50,836,706
二、本年增减变动金额	-	-	-	(429,071)	579,343	367,437	3,484,788	4,002,497
（一）综合收益总额	-	-	-	(429,071)	-	-	5,793,427	5,364,356
（二）利润分配	-	-	-	-	579,343	367,437	(2,308,639)	(1,361,859)
1、提取盈余公积	-	-	-	-	579,343	-	(579,343)	-
2、提取一般风险准备	-	-	-	-	-	367,437	(367,437)	-
3、股利分配	-	-	-	-	-	-	(1,361,859)	(1,361,859)
三、年末余额	3,656,198	4,992,896	7,999,184	(641,717)	4,707,293	6,952,824	27,172,525	54,839,203

后附财务报表附注为本财务报表的组成部分

贵阳银行股份有限公司
公司现金流量表
2023 年度

人民币千元

	附注十三	2023年	2022年
一、经营活动产生的现金流量			
存放中央银行和同业款项净减少额		1,690,383	-
向其他金融机构拆出资金净减少额		2,160,000	-
买入返售金融资产净减少额		-	45,391
向中央银行借款净增加额		19,894,580	6,080,217
拆入资金净增加额		526,200	196,570
卖出回购金融资产款净增加额		-	6,258,781
吸收存款和同业及其他金融机构 存放款项净增加额		22,496,714	13,549,717
收取利息、手续费及佣金的现金		18,817,096	16,721,372
收到其他与经营活动有关的现金		143,549	1,427,376
经营活动现金流入小计		65,728,522	44,279,424
存放中央银行和同业款项净增加额		-	(2,399,721)
拆出资金净增加额		-	(5,210,000)
买入返售金融资产净增加额		(289,317)	-
发放贷款和垫款净增加额		(41,149,241)	(32,176,226)
卖出回购金融资产款净减少额		(4,556,999)	-
支付利息、手续费及佣金的现金		(12,485,522)	(10,378,966)
支付给职工以及为职工支付的现金		(2,449,060)	(2,400,889)
支付的各项税费		(2,175,527)	(2,062,894)
支付其他与经营活动有关的现金		(1,960,691)	(938,083)
经营活动现金流出小计		(65,066,357)	(55,566,779)
经营活动产生/（使用）的现金流量净额	6	662,165	(11,287,355)

后附财务报表附注为本财务报表的组成部分

贵阳银行股份有限公司
公司现金流量表（续）
2023 年度

人民币千元

	附注十三	2023年	2022年
二、投资活动产生的现金流量			
收回投资收到的现金		1,255,773,162	1,126,642,192
取得投资收益收到的现金		12,181,032	10,985,569
处置固定资产、无形资产和其他 长期资产收回的现金净额		3,580	5,976
投资活动现金流入小计		1,267,957,774	1,137,633,737
投资支付的现金		(1,238,351,457)	(1,131,541,895)
购建固定资产、无形资产 和其他长期资产支付的现金		(269,193)	(441,809)
投资活动现金流出小计		(1,238,620,650)	(1,131,983,704)
投资活动产生的现金流量净额		29,337,124	5,650,033
三、筹资活动产生的现金流量			
发行债券所收到的现金		124,410,000	119,120,000
筹资活动现金流入小计		124,410,000	119,120,000
偿还债务支付的现金		(125,360,000)	(118,310,000)
偿还租赁负债支付的现金		(92,514)	(106,525)
分配股利、利润或偿付 利息支付的现金		(3,696,991)	(3,642,921)
筹资活动现金流出小计		(129,149,505)	(122,059,446)
筹资活动使用的现金流量净额		(4,739,505)	(2,939,446)
四、汇率变动对现金及现金等价物的影响		3,860	8,377
五、现金及现金等价物净增加/（减少）额		25,263,644	(8,568,391)
加：年初现金及现金等价物余额		8,911,709	17,480,100
六、年末现金及现金等价物余额		34,175,353	8,911,709

后附财务报表附注为本财务报表的组成部分

一、 基本情况

贵阳银行股份有限公司（以下简称“本公司”）前身为贵阳市城市合作银行，系1996年11月25日经中国人民银行银复〔1996〕396号文批准，在原贵阳市25家城市信用社及联社清产核资基础上，由25家城市信用社及联社的股东和贵阳市财政局共同发起设立的地方性商业银行。1998年4月2日经中国人民银行贵州省分行黔银复〔1998〕45号文批准，本公司更名为贵阳市商业银行股份有限公司。2010年9月20日经中国银行保险监督管理委员会（2023年更名为国家金融监督管理总局，以下简称“金融监管总局”）银监复〔2010〕444号文批准，本公司更名为贵阳银行股份有限公司。本公司注册地址为：贵州省贵阳市观山湖区长岭北路中天·会展城B区金融商务区东区1-6栋。法定代表人：张正海。

本公司持有国家金融监督管理总局贵州监管局（以下简称“金融监管总局贵州监管局”）于2021年11月22日颁发的金融许可证，机构编码为B0215H252010001号，持有贵州省市场监督管理局于2021年7月26日核准颁发的营业执照，统一社会信用代码为：9152010021449398XY。本公司股票已于2016年8月16日在上海证券交易所挂牌交易。截至2023年12月31日，本公司注册资本为人民币3,656,198,076元。

本公司及所属各子公司（以下统称“本集团”）的主要业务包括人民币业务：吸收公众存款；发放短期、中期和长期贷款；办理国内结算；办理票据贴现、承兑；从事银行卡业务；发行金融债券；代理发行、代理兑付、承销政府债券；买卖政府债券；从事同业拆借；提供信用证服务及担保；代理收付款项及代理保险业务；提供保险箱业务；办理地方财政信用周转使用资金的委托贷款业务；基金销售；经监管机构批准的各项代理业务。外汇业务：外汇存款；外汇贷款；外汇汇款；国际结算；外币兑换；同业外汇拆借；结汇、售汇；资信调查、咨询和见证业务。经监管机构批准的其他业务。其他业务：融资租赁业务；转让和受让融资租赁资产；接受承租人的租赁保证金；租赁物变卖及处理业务；经济咨询。

本财务报表业经本公司董事会于2024年4月26日决议批准报出。

合并财务报表的合并范围以控制为基础确定。

二、 财务报表的编制基础

本财务报表按照中华人民共和国财政部(以下简称“财政部”)颁布的《企业会计准则——基本准则》以及其后颁布及修订的具体会计准则、应用指南、解释以及其他相关规定(统称“企业会计准则”)编制。此外,本财务报表还按照中国证券监督管理委员会(以下简称“证监会”)《公开发行证券的公司信息披露编报规则第15号——财务报告的一般规定》披露有关财务信息。

本财务报表以持续经营为基础列报。

三、 重要会计政策及会计估计

本集团根据实际生产经营特点制定了具体会计政策和会计估计,主要体现在金融资产的分类和减值、合并结构化主体评估及收入的确认和计量。

1、 遵循企业会计准则的声明

本财务报表符合企业会计准则的要求,真实、完整地反映了本公司及本集团于2023年12月31日的财务状况以及2023年度的经营成果和现金流量。

2、 会计期间

本集团会计年度采用公历年度,即每年自1月1日起至12月31日止。

3、 记账本位币

本集团记账本位币和编制本财务报表所采用的货币均为人民币。除有特别说明外,均以人民币千元为单位表示。

4、 重要性标准确定方法和选择依据

本集团根据自身所处的具体环境,从项目的性质和金额两方面判断财务信息的重要性。在判断项目性质的重要性时,本集团主要考虑该项目在性质上是否属于日常活动、是否显著影响本集团的财务状况、经营成果和现金流量等因素;在判断项目金额大小的重要性时,本集团考虑该项目金额占资产总额、负债总额、所有者权益总额、营业收入总额、营业成本总额、净利润、综合收益总额等直接相关项目金额的比重或所属报表明列项目金额的比重。

三、 重要会计政策及会计估计（续）

5、 企业合并

企业合并分为同一控制下企业合并和非同一控制下企业合并。

同一控制下企业合并

参与合并的企业在合并前后均受同一方或相同的多方最终控制，且该控制并非暂时性的，为同一控制下企业合并。

合并方在同一控制下企业合并中取得的资产和负债(包括最终控制方收购被合并方而形成的商誉)，按合并日在最终控制方财务报表中的账面价值为基础进行相关会计处理。合并方取得的净资产账面价值与支付的合并对价的账面价值(或发行股份面值总额)的差额，调整资本公积中的股本溢价及原制度资本公积转入的余额，不足冲减的则调整留存收益。

非同一控制下企业合并

参与合并的企业在合并前后不受同一方或相同的多方最终控制的，为非同一控制下企业合并。

非同一控制下企业合并中所取得的被购买方可辨认资产、负债及或有负债在收购日以公允价值计量。合并成本大于合并中取得的被购买方可辨认净资产公允价值份额的差额，确认为商誉，并以成本减去累计减值损失进行后续计量。合并成本小于合并中取得的被购买方可辨认净资产公允价值份额的，对取得的被购买方各项可辨认资产、负债及或有负债的公允价值以及合并成本的计量进行复核，复核后合并成本仍小于合并中取得的被购买方可辨认净资产公允价值份额的，其差额计入当期损益。

三、 重要会计政策及会计估计（续）

6、 合并财务报表

合并财务报表的合并范围以控制为基础确定，包括本公司及全部子公司的财务报表。子公司，是指被本公司控制的主体(含企业、被投资单位中可分割的部分，以及本公司所控制的结构化主体等)。当且仅当投资方具备下列三要素时，投资方能够控制被投资方：投资方拥有对被投资方的权力；因参与被投资方的相关活动而享有可变回报；有能力运用对被投资方的权力影响其回报金额。

本集团内部各公司之间的所有交易产生的资产、负债、权益、收入、费用和现金流量于合并时全额抵销。

子公司少数股东分担的当期亏损超过了少数股东在该子公司期初股东权益中所享有的份额的，其余额仍冲减少数股东权益。

对于通过非同一控制下企业合并取得的子公司，被购买方的经营成果和现金流量自本集团取得控制权之日起纳入合并财务报表，直至本集团对其控制权终止。在编制合并财务报表时，以购买日确定的各项可辨认资产、负债及或有负债的公允价值为基础对子公司的财务报表进行调整。

对于通过同一控制下企业合并取得的子公司，被合并方的经营成果和现金流量自合并当期期初纳入合并财务报表。编制比较合并财务报表时，对前期财务报表的相关项目进行调整，视同合并后形成的报告主体自最终控制方开始实施控制时一直存在。

如果相关事实和情况的变化导致对控制要素中的一项或多项发生变化的，本集团重新评估是否控制被投资方。

不丧失控制权情况下，少数股东权益发生变化作为权益性交易。

7、 现金及现金等价物

现金，是指本集团的库存现金以及可以随时用于支付的存款；现金等价物，是指本集团持有的期限短、流动性强、易于转换为已知金额的现金、价值变动风险很小的投资。现金等价物包括原到期日不超过三个月的存放中央银行的非限定性款项、存放同业款项、拆出资金、买入返售金融资产。

三、 重要会计政策及会计估计（续）

8、 外币业务和外币报表折算

本集团对于发生的外币交易，将外币金额折算为记账本位币金额。

外币交易在初始确认时，采用交易发生日的即期汇率将外币金额折算为记账本位币金额。于资产负债表日，对于外币货币性项目采用资产负债表日即期汇率折算。由此产生的结算和货币性项目折算差额，除属于与购建符合资本化条件的资产相关的外币专门借款产生的差额按照借款费用资本化的原则处理之外，均计入当期损益。以历史成本计量的外币非货币性项目，仍采用初始确认时所采用的汇率折算，不改变其记账本位币金额。以公允价值计量的外币非货币性项目，采用公允价值确定日的即期汇率折算，由此产生的差额根据非货币性项目的性质计入当期损益或其他综合收益。

外币现金流量，采用现金流量发生当期平均汇率（除非汇率波动使得采用该汇率折算不适当，则采用现金流量发生日的即期汇率折算）折算。汇率变动对现金及现金等价物的影响额作为调节项目，在现金流量表中单独列报。

9、 金融工具

金融工具，是指形成一个企业的金融资产，并形成其他单位的金融负债或权益工具的合同。

金融工具的确认和终止确认

本集团于成为金融工具合同的一方时确认一项金融资产或金融负债。

满足下列条件的，终止确认金融资产（或金融资产的一部分，或一组类似金融资产的一部分），即从其账户和资产负债表内予以转销：

- (1) 收取金融资产现金流量的权利届满；
- (2) 转移了收取金融资产现金流量的权利，或在“过手协议”下承担了及时将收取的现金流量全额支付给第三方的义务；并且实质上转让了金融资产所有权上几乎所有的风险和报酬，或者，虽然实质上既没有转移也没有保留金融资产所有权上几乎所有的风险和报酬，但放弃了对该金融资产的控制。

如果金融负债的责任已履行、撤销或届满，则对金融负债进行终止确认。如果现有金融负债被同一债权人以实质上几乎完全不同条款的另一金融负债所取代，或现有负债的条款几乎全部被实质性修改，则此类替换或修改作为终止确认原负债和确认新负债处理，差额计入当期损益。

三、 重要会计政策及会计估计（续）

9、 金融工具（续）

金融工具的确认和终止确认（续）

以常规方式买卖金融资产，按交易日会计进行确认和终止确认。以常规方式买卖金融资产，是指按照合同规定购买或出售金融资产，并且该合同条款规定，根据通常由法规或市场惯例所确定的时间安排来交付金融资产。交易日，是指本集团承诺买入或卖出金融资产的日期。

金融资产分类和计量

本集团的金融资产于初始确认时根据本集团管理金融资产的业务模式和金融资产的合同现金流量特征分类为：以摊余成本计量的金融资产、以公允价值计量且其变动计入其他综合收益的金融资产、以公允价值计量且其变动计入当期损益的金融资产。当且仅当本集团改变管理金融资产的业务模式时，才对所有受影响的相关金融资产进行重分类。

金融资产在初始确认时以公允价值计量，但是因销售商品或提供服务等产生的应收账款或应收票据未包含重大融资成分或不考虑不超过一年的融资成分的，按照交易价格进行初始计量。

对于以公允价值计量且其变动计入当期损益的金融资产，相关交易费用直接计入当期损益，其他类别的金融资产相关交易费用计入其初始确认金额。

金融资产的后续计量取决于其分类：

以摊余成本计量的债务工具投资

金融资产同时符合下列条件的，分类为以摊余成本计量的金融资产：管理该金融资产的业务模式是以收取合同现金流量为目标；该金融资产的合同条款规定，在特定日期产生的现金流量仅为对本金和以未偿付本金金额为基础的利息的支付。此类金融资产采用实际利率法确认利息收入，其终止确认、修改或减值产生的利得或损失，均计入当期损益。

以公允价值计量且其变动计入其他综合收益的债务工具投资

金融资产同时符合下列条件的，分类为以公允价值计量且其变动计入其他综合收益的金融资产：本集团管理该金融资产的业务模式是既以收取合同现金流量为目标又以出售金融资产为目标；该金融资产的合同条款规定，在特定日期产生的现金流量仅为对本金和以未偿付本金金额为基础的利息的支付。此类金融资产采用实际利率法确认利息收入。除利息收入、减值损失及汇兑差额确认为当期损益外，其余公允价值变动计入其他综合收益。当金融资产终止确认时，之前计入其他综合收益的累计利得或损失从其他综合收益转出，计入当期损益。

三、 重要会计政策及会计估计（续）

9、 金融工具（续）

金融资产分类和计量（续）

以公允价值计量且其变动计入其他综合收益的权益工具投资

本集团不可撤销地选择将部分非交易性权益工具投资指定为以公允价值计量且其变动计入其他综合收益的金融资产，仅将相关股利收入（明确作为投资成本部分收回的股利收入除外）计入当期损益，公允价值的后续变动计入其他综合收益，不需计提减值准备。当金融资产终止确认时，之前计入其他综合收益的累计利得或损失从其他综合收益转出，计入留存收益。

以公允价值计量且其变动计入当期损益的金融资产

上述以摊余成本计量的金融资产和以公允价值计量且其变动计入其他综合收益的金融资产之外的金融资产，分类为以公允价值计量且其变动计入当期损益的金融资产。对于此类金融资产，采用公允价值进行后续计量，所有公允价值变动计入当期损益。

金融负债分类和计量

本集团的金融负债于初始确认时分类为：以公允价值计量且其变动计入当期损益的金融负债、以摊余成本计量的金融负债。对于以公允价值计量且其变动计入当期损益的金融负债，相关交易费用直接计入当期损益，以摊余成本计量的金融负债的相关交易费用计入其初始确认金额。

金融负债的后续计量取决于其分类：

以公允价值计量且其变动计入当期损益的金融负债

以公允价值计量且其变动计入当期损益的金融负债，包括交易性金融负债（含属于金融负债的衍生工具）和初始确认时指定为以公允价值计量且其变动计入当期损益的金融负债。交易性金融负债（含属于金融负债的衍生工具），按照公允价值进行后续计量，所有公允价值变动均计入当期损益。对于指定为以公允价值计量且其变动计入当期损益的金融负债，按照公允价值进行后续计量，除由本集团自身信用风险变动引起的公允价值变动计入其他综合收益之外，其他公允价值变动计入当期损益；如果由本集团自身信用风险变动引起的公允价值变动计入其他综合收益会造成或扩大损益中的会计错配，本集团将所有公允价值变动（包括自身信用风险变动的影响金额）计入当期损益。

三、 重要会计政策及会计估计（续）

9、 金融工具（续）

金融负债分类和计量（续）

以公允价值计量且其变动计入当期损益的金融负债（续）

只有符合以下条件之一，金融负债才可在初始计量时指定为以公允价值计量且其变动计入当期损益的金融负债：

- （1）能够消除或显著减少会计错配；
- （2）风险管理或投资策略的正式书面文件已载明，该金融工具组合以公允价值为基础进行管理、评价并向关键管理人员报告；
- （3）包含一项或多项嵌入衍生工具的混合工具，除非嵌入衍生工具对混合工具的现金流量没有重大改变，或所嵌入的衍生工具明显不应当从相关混合工具中分拆；
- （4）包含需要分拆但无法在取得时或后续的资产负债表日对其进行单独计量的嵌入衍生工具的混合工具。

企业在初始确认时将某金融负债指定为以公允价值计量且其变动计入当期损益的金融负债后，不能重分类为其他类别的金融负债；其他类别的金融负债也不能在初始确认后重新指定为以公允价值计量且其变动计入当期损益的金融负债。

按照上述条件，本集团指定的这类金融负债主要包括除本集团以外的其他投资方享有的对纳入合并范围的证券投资基金的权益。

以摊余成本计量的金融负债

对于此类金融负债，采用实际利率法，按照摊余成本进行后续计量。

三、 重要会计政策及会计估计（续）

9、 金融工具（续）

金融工具减值

本集团以预期信用损失为基础，对以摊余成本计量的金融资产、以公允价值计量且其变动计入其他综合收益的债务工具投资、贷款承诺及财务担保合同进行减值处理并确认损失准备。

对于不含重大融资成分的应收款项，本集团运用简化计量方法，按照相当于整个存续期内的预期信用损失金额计量损失准备。

除上述采用简化计量方法以外的金融资产，本集团在每个资产负债表日评估其信用风险自初始确认后是否已经显著增加，如果信用风险自初始确认后未显著增加，处于第一阶段，本集团按照相当于未来12个月内预期信用损失的金额计量损失准备，并按照账面余额和实际利率计算利息收入；如果信用风险自初始确认后已显著增加但尚未发生信用减值的，处于第二阶段，本集团按照相当于整个存续期内预期信用损失的金额计量损失准备，并按照账面余额和实际利率计算利息收入；如果初始确认后发生信用减值的，处于第三阶段，本集团按照相当于整个存续期内预期信用损失的金额计量损失准备，并按照摊余成本和实际利率计算利息收入。

本集团结合前瞻性信息进行了预期信用损失评估，在预期信用损失的计量中使用了多个模型和假设。

关于本集团对信用风险显著增加判断标准、已发生信用减值资产的定义等披露参见附注十一、1。

本集团计量金融工具预期信用损失的方法反映的因素包括：通过评价一系列可能的结果而确定的无偏概率加权平均金额、货币时间价值，以及在资产负债表日无须付出不必要的额外成本或努力即可获得的有关过去事项、当前状况以及未来经济状况预测的合理且有依据的信息。

当本集团不再合理预期能够全部或部分收回金融资产合同现金流量时，本集团直接减记该金融资产的账面余额。

金融工具抵销

同时满足下列条件的，金融资产和金融负债以相互抵销后的净额在资产负债表内列示：具有抵销已确认金额的法定权利，且该种法定权利是当前可执行的；计划以净额结算，或同时变现该金融资产和清偿该金融负债。

三、 重要会计政策及会计估计（续）

9、 金融工具（续）

财务担保合同

财务担保合同，是指特定债务人到期不能按照债务工具条款偿付债务时，发行方向蒙受损失的合同持有人赔付特定金额的合同。财务担保合同在初始确认时按照公允价值计量，除指定为以公允价值计量且其变动计入当期损益的金融负债的财务担保合同外，其余财务担保合同在初始确认后按照资产负债表日确定的预期信用损失准备金额和初始确认金额扣除按照收入确认原则确定的累计摊销额后的余额两者孰高者进行后续计量。

衍生金融工具

本集团使用衍生金融工具，例如以外汇远期合同、商品远期合同和利率互换，分别对汇率风险、商品价格风险和利率风险进行套期。衍生金融工具初始以衍生交易合同签订当日的公允价值进行计量，并以其公允价值进行后续计量。公允价值为正数的衍生金融工具确认为一项资产，公允价值为负数的确认为一项负债。

除与套期会计有关外，衍生工具公允价值变动产生的利得或损失直接计入当期损益。

金融资产转移

本集团已将金融资产所有权上几乎所有的风险和报酬转移给转入方的，终止确认该金融资产；保留了金融资产所有权上几乎所有的风险和报酬的，不终止确认该金融资产。

本集团既没有转移也没有保留金融资产所有权上几乎所有的风险和报酬的，分别下列情况处理：放弃了对该金融资产控制的，终止确认该金融资产并确认产生的资产和负债；未放弃对该金融资产控制的，按照其继续涉入所转移金融资产的程度确认有关金融资产，并相应确认有关负债。

通过对所转移金融资产提供财务担保方式继续涉入的，按照金融资产的账面价值和财务担保金额两者之中的较低者，确认继续涉入形成的资产。财务担保金额，是指所收到的对价中，将被要求偿还的最高金额。

三、 重要会计政策及会计估计（续）

10、 买入返售与卖出回购交易

买入返售交易为买入资产时已协议于约定日以协定价格出售相同之资产。卖出回购交易为卖出资产时已协议于约定日以协定价格回购相同之资产。对于买入待返售之资产，买入该等资产之成本将作为质押拆出款项，买入之资产则作为该笔拆出款项之质押品。对于卖出待回购之资产，该等资产将持续于本集团的资产负债表上反映，出售该等资产所得之金额将确认为负债。

买入返售协议中所赚取之利息收入及卖出回购协议须支付之利息支出在协议期间按实际利率法确认为利息收入及利息支出。

11、 长期股权投资

长期股权投资包括对子公司、合营企业和联营企业的权益性投资。长期股权投资在取得时以初始投资成本进行初始计量。通过同一控制下企业合并取得的长期股权投资，以合并日取得被合并方所有者权益在最终控制方合并财务报表中的账面价值的份额作为初始投资成本；初始投资成本与合并对价账面价值之间差额，调整资本公积（不足冲减的，冲减留存收益）；通过非同一控制下企业合并取得的长期股权投资，以合并成本作为初始投资成本（通过多次交易分步实现非同一控制下企业合并的，以购买日之前所持被购买方的股权投资的账面价值与购买日新增投资成本之和作为初始投资成本）除企业合并形成的长期股权投资以外方式取得的长期股权投资，按照下列方法确定初始投资成本：支付现金取得的，以实际支付的购买价款及与取得长期股权投资直接相关的费用、税金及其他必要支出作为初始投资成本；发行权益性证券取得的，以发行权益性证券的公允价值作为初始投资成本。

本公司能够对被投资单位实施控制的长期股权投资，在本公司个别财务报表中采用成本法核算。控制，是指拥有对被投资方的权力，通过参与被投资方的相关活动而享有可变回报，并且有能力运用对被投资方的权力影响回报金额。

采用成本法时，长期股权投资按初始投资成本计价。追加或收回投资的，调整长期股权投资的成本。被投资单位宣告分派的现金股利或利润，确认为当期投资收益。

本集团对被投资单位具有共同控制或重大影响的，长期股权投资采用权益法核算。共同控制，是指按照相关约定对某项安排所共有的控制，并且该安排的相关活动必须经过分享控制权的参与方一致同意后才能决策。重大影响，是指对被投资单位的财务和经营政策有参与决策的权力，但并不能够控制或者与其他方一起共同控制这些政策的制定。

三、重要会计政策及会计估计（续）

11、长期股权投资（续）

采用权益法时，长期股权投资的初始投资成本大于投资时应享有被投资单位可辨认净资产公允价值份额的，归入长期股权投资的初始投资成本；长期股权投资的初始投资成本小于投资时应享有被投资单位可辨认净资产公允价值份额的，其差额计入当期损益，同时调整长期股权投资的成本。

采用权益法时，取得长期股权投资后，按照应享有或应分担的被投资单位实现的净损益和其他综合收益的份额，分别确认投资损益和其他综合收益并调整长期股权投资的账面价值。在确认应享有被投资单位净损益的份额时，以取得投资时被投资单位可辨认资产等的公允价值为基础，按照本集团的会计政策及会计期间，并抵销与联营企业及合营企业之间发生的内部交易损益按照应享有的比例计算归属于投资方的部分（但内部交易损失属于资产减值损失的，应全额确认），对被投资单位的净利润进行调整后确认，但投出或出售的资产构成业务的除外。按照被投资单位宣告分派的利润或现金股利计算应享有的部分，相应减少长期股权投资的账面价值。本集团确认被投资单位发生的净亏损，以长期股权投资的账面价值以及其他实质上构成对被投资单位净投资的长期权益减记至零为限，本集团负有承担额外损失义务的除外。对于被投资单位除净损益、其他综合收益和利润分配以外股东权益的其他变动，调整长期股权投资的账面价值并计入股东权益。

12、固定资产

固定资产仅在与有关的经济利益很可能流入本集团，且其成本能够可靠地计量时才予以确认。与固定资产有关的后续支出，符合该确认条件的，计入固定资产成本，并终止确认被替换部分的账面价值；否则，在发生时计入当期损益。

固定资产按照成本进行初始计量。购置固定资产的成本包括购买价款、相关税费、使固定资产达到预定可使用状态前所发生的可直接归属于该项资产的其他支出。

固定资产的折旧采用年限平均法计提，各类固定资产的使用寿命、预计净残值率及年折旧率如下：

	使用寿命	预计净残值率	年折旧率
房屋及建筑物	5-40年	3%-5%	2.38%-19.40%
运输工具	3-5年	3%-5%	19.00%-32.33%
电子设备	3-5年	3%-5%	19.00%-32.33%
办公设备	3-5年	3%-5%	19.00%-32.33%

本集团至少于每年年度终了，对固定资产的使用寿命、预计净残值和折旧方法进行复核，必要时进行调整。

三、重要会计政策及会计估计（续）

13、在建工程

在建工程成本按实际工程支出确定，包括在建期间发生的各项必要工程支出以及其他相关费用等。

在建工程在达到预定可使用状态时转入固定资产、无形资产以及长期待摊费用。

14、无形资产

无形资产在使用寿命内采用直线法摊销，其使用寿命如下：

	<u>使用寿命</u>
软件	1-10年
土地使用权	40-70年

使用寿命有限的无形资产，在其使用寿命内采用直线法摊销。本集团至少于每年年度终了，对使用寿命有限的无形资产的使用寿命及摊销方法进行复核，必要时进行调整。

本集团将内部研究开发项目的支出，区分为研究阶段支出和开发阶段支出。研究阶段的支出，于发生时计入当期损益。开发阶段的支出，只有在同时满足下列条件时，才能予以资本化，即：完成该无形资产以使其能够使用或出售在技术上具有可行性；具有完成该无形资产并使用或出售的意图；无形资产产生经济利益的方式，包括能够证明运用该无形资产生产的产品存在市场或无形资产自身存在市场，无形资产将在内部使用的，能够证明其有用性；有足够的技术、财务资源和其他资源支持，以完成该无形资产的开发，并有能力使用或出售该无形资产；归属于该无形资产开发阶段的支出能够可靠地计量。不满足上述条件的开发支出，于发生时计入当期损益。

15、资产减值

对除递延所得税、金融资产外的资产减值，按以下方法确定：于资产负债表日判断资产是否存在可能发生减值的迹象，存在减值迹象的，本集团将估计其可收回金额，进行减值测试；对因企业合并所形成的商誉、使用寿命不确定的无形资产和尚未达到可使用状态的无形资产，无论是否存在减值迹象，至少于每年末进行减值测试。

可收回金额根据资产的公允价值减去处置费用后的净额与资产预计未来现金流量的现值两者之间较高者确定。本集团以单项资产为基础估计其可收回金额；难以对单项资产的可收回金额进行估计的，以该资产所属的资产组为基础确定资产组的可收回金额。资产组的认定，以资产组产生的主要现金流入是否独立于其他资产或者资产组的现金流入为依据。

三、 重要会计政策及会计估计（续）

15、 资产减值（续）

当资产或者资产组的可收回金额低于其账面价值时，本集团将其账面价值减记至可收回金额，减记的金额计入当期损益，同时计提相应的资产减值准备。

上述资产减值损失一经确认，在以后会计期间不再转回。

16、 长期待摊费用

长期待摊费用采用直线法摊销，摊销期如下：

	<u>摊销期</u>
房租	1-10年
软件、系统及设备款	1-10年
装修费	1-10年

17、 抵债资产

抵债资产按放弃债权的公允价值和可直接归属于该抵债资产的税金等其他成本作为初始确认成本，放弃债权的公允价值与账面价值之间的差额，计入当期损益。按其账面价值和可收回金额孰低进行后续计量。

18、 职工薪酬

职工薪酬，是指本集团为获得职工提供的服务或解除劳动关系而给予的各种形式的报酬或补偿。职工薪酬包括短期薪酬、离职后福利、辞退福利和其他长期职工福利。

短期薪酬

在职工提供服务的会计期间，将实际发生的短期薪酬确认为负债，并计入当期损益或相关资产成本。

离职后福利(设定提存计划)

本集团的职工参加由当地政府管理的养老保险和失业保险，还参加了企业年金，相应支出在发生时计入相关资产成本或当期损益。

三、 重要会计政策及会计估计（续）

18、 职工薪酬（续）

离职后福利(设定受益计划)

本集团根据预期单位成本法，采用无偏且相互一致的精算假设，对有关人口统计变量和财务变量等作出估计，计量设定受益计划所产生的义务，然后将其予以折现后的现值减去设定受益计划资产（如有）公允价值所形成的赤字或盈余确认为一项设定受益计划净负债或净资产。

设定受益退休金计划引起的重新计量，包括精算利得或损失，资产上限影响的变动（扣除包括在设定受益计划净负债利息净额中的金额）和计划资产回报（扣除包括在设定受益计划净负债利息净额中的金额），均在资产负债表中立即确认，并在其发生期间通过其他综合收益计入股东权益，后续期间不转回至损益。

在下列日期孰早日将过去服务成本确认为当期费用：修改设定受益计划时；本集团确认相关重组费用或辞退福利时。

利息净额由设定受益计划净负债或净资产乘以折现率计算而得。本集团在利润表的业务及管理费中确认设定受益计划净义务的如下变动：服务成本，包括当期服务成本、过去服务成本和结算利得或损失；利息净额，包括计划资产的利息收益、计划义务的利息费用以及资产上限影响的利息。

辞退福利

本集团向职工提供辞退福利的，在下列两者孰早日确认辞退福利产生的职工薪酬负债，并计入当期损益：企业不能单方面撤回因解除劳动关系计划或裁减建议所提供的辞退福利时；企业确认与涉及支付辞退福利的重组相关的成本或费用时。

19、 预计负债

除了非同一控制下企业合并中的或有对价及承担的或有负债之外，与或有事项相关的义务是本集团承担的现时义务且该义务的履行很可能导致经济利益流出本集团，同时有关金额能够可靠地计量的，本集团将其确认为预计负债。

预计负债按照履行相关现时义务所需支出的最佳估计数进行初始计量，并综合考虑与或有事项有关的风险、不确定性和货币时间价值等因素。于资产负债表日对预计负债的账面价值进行复核并进行适当调整以反映当前最佳估计数。

以预期信用损失进行后续计量的财务担保合同列示于预计负债。

三、 重要会计政策及会计估计（续）

20、 受托业务

本集团以被任命者、受托人或代理人等受委托身份进行活动时，由此所产生的资产以及将该资产偿还给客户的保证责任未包括在本资产负债表内。

资产托管业务是指本集团经有关监管部门批准作为托管人，依据有关法律法规与委托人签订资产托管协议，履行托管人相关职责的业务。由于本集团仅根据托管协议履行托管职责并收取相应费用，并不承担托管资产投资所产生的风险和报酬，因此托管资产记录为资产负债表表外项目。

委托贷款是指委托人提供资金（委托存款），由本集团根据委托人确定的贷款对象、用途、金额、期限、利率等要求而代理发放、监督使用并协助收回的贷款，其风险由委托人承担。本集团只收取手续费，并不在资产负债表上反映委托贷款，也不计提贷款损失准备。

21、 其他权益工具

本集团发行的优先股不包括交付现金或其他金融资产给其他方，或在潜在不利条件下与其他方交换金融资产或金融负债的合同义务；同时，该等优先股为将来须用自身权益工具结算的非衍生金融工具，但不包括交付可变数量的自身权益工具进行结算的合同义务。本集团将发行的优先股分类为权益工具，发行优先股发生的手续费、佣金等交易费用从权益中扣除。优先股股息在宣告时，作为利润分配处理。

22、 收入确认原则和方法

本集团在履行了合同中的履约义务，即在客户取得相关商品或服务控制权时确认收入。取得相关商品或服务的控制权，是指能够主导该商品的使用或该服务的提供并从中获得几乎全部的经济利益。

利息收入

利息收入于产生时以实际利率计量。实际利率是指按金融工具的预计存续期间或更短期间将其预计未来现金流入折现至其金融资产账面净值的利率。利息收入的计算需要考虑金融工具的合同条款并且包括所有归属于实际利率组成部分的费用和所有交易成本，但不包括未来信用损失。如果本集团对未来收入的估计发生改变，金融资产的账面价值亦可能随之调整。由于调整后的账面价值是按照原实际利率计算而得，变动也记入利息收入。

三、 重要会计政策及会计估计（续）

22、 收入确认原则和方法（续）

手续费及佣金收入

本集团通过向客户提供各类服务收取手续费及佣金。其中，通过在一定期间内提供服务收取的手续费及佣金在相应期间内按照履约进度确认，其他手续费及佣金于相关交易完成时确认。

股利收入

股利收入于本集团获得收取股利的权利被确立时确认。

23、 政府补助

政府补助在能够满足其所附的条件并且能够收到时，予以确认。政府补助为货币性资产的，按照收到或应收的金额计量。政府补助为非货币性资产的，按照公允价值计量；公允价值不能可靠取得的，按照名义金额计量。

政府文件规定用于购建或以其他方式形成长期资产的，作为与资产相关的政府补助；政府文件不明确的，以取得该补助必须具备的基本条件为基础进行判断，以购建或以其他方式形成长期资产为基本条件的作为与资产相关的政府补助，除此之外的作为与收益相关的政府补助。

与收益相关的政府补助，用于补偿以后期间的相关成本费用或损失的，确认为递延收益，并在确认相关成本费用或损失的期间计入当期损益或冲减相关成本；用于补偿已发生的相关成本费用或损失的，直接计入当期损益或冲减相关成本。

与资产相关的政府补助，冲减相关资产的账面价值；或确认为递延收益，在相关资产使用寿命内按照合理、系统的方法分期计入损益(但按照名义金额计量的政府补助，直接计入当期损益)，相关资产在使用寿命结束前被出售、转让、报废或发生毁损的，尚未分配的相关递延收益余额转入资产处置当期的损益。

24、 递延所得税

本集团根据资产与负债于资产负债表日的账面价值与计税基础之间的暂时性差异，以及未作为资产和负债确认但按照税法规定可以确定其计税基础的项目的账面价值与计税基础之间的差额产生的暂时性差异，采用资产负债表债务法计提递延所得税。

三、重要会计政策及会计估计（续）

24、递延所得税（续）

各种应纳税暂时性差异均据以确认递延所得税负债，除非：

- (1) 应纳税暂时性差异是在以下交易中产生的：商誉的初始确认，或者具有以下特征的单项交易中产生的资产或负债的初始确认：该交易不是企业合并、交易发生时既不影响会计利润也不影响应纳税所得额或可抵扣亏损、且初始确认的资产和负债未导致产生等额应纳税暂时性差异和可抵扣暂时性差异；
- (2) 对于与子公司、合营企业及联营企业投资相关的应纳税暂时性差异，该暂时性差异转回的时间能够控制并且该暂时性差异在可预见的未来很可能不会转回。

对于可抵扣暂时性差异、能够结转以后年度的可抵扣亏损和税款抵减，本集团以很可能取得用来抵扣可抵扣暂时性差异、可抵扣亏损和税款抵减的未来应纳税所得额为限，确认由此产生的递延所得税资产，除非：

- (1) 可抵扣暂时性差异是在以下单项交易中产生的：该交易不是企业合并、交易发生时既不影响会计利润也不影响应纳税所得额或可抵扣亏损、且初始确认的资产和负债未导致产生等额应纳税暂时性差异和可抵扣暂时性差异；
- (2) 对于与子公司、合营企业及联营企业投资相关的可抵扣暂时性差异，该暂时性差异在可预见的未来很可能转回并且未来很可能获得用来抵扣该暂时性差异的应纳税所得额。

本集团于资产负债表日，对于递延所得税资产和递延所得税负债，依据税法规定，按照预期收回该资产或清偿该负债期间的适用税率计量，并反映资产负债表日预期收回资产或清偿负债方式的所得税影响。

于资产负债表日，本集团对递延所得税资产的账面价值进行复核，如果未来期间很可能无法获得足够的应纳税所得额用以抵扣递延所得税资产的利益，减记递延所得税资产的账面价值。于资产负债表日，本集团重新评估未确认的递延所得税资产，在很可能获得足够的应纳税所得额可供所有或部分递延所得税资产转回的限度内，确认递延所得税资产。

同时满足下列条件时，递延所得税资产和递延所得税负债以抵销后的净额列示：拥有以净额结算当期所得税资产及当期所得税负债的法定权利；递延所得税资产和递延所得税负债是与同一税收征管部门对同一应纳税主体征收的所得税相关或者对不同的纳税主体相关，但在未来每一具有重要性的递延所得税资产和递延所得税负债转回的期间内，涉及的纳税主体意图以净额结算当期所得税资产及当期所得税负债或是同时取得资产、清偿债务。

三、 重要会计政策及会计估计（续）

25、 租赁

在合同开始日，本集团评估合同是否为租赁或者包含租赁，如果合同中一方让渡了在一定期间内控制一项或多项已识别资产使用的权利以换取对价，则该合同为租赁或者包含租赁。

作为承租人

除了短期租赁和低价值资产租赁，本集团对租赁确认使用权资产和租赁负债。

使用权资产

在租赁期开始日，本集团将其可在租赁期内使用租赁资产的权利确认为使用权资产，按照成本进行初始计量。使用权资产成本包括：租赁负债的初始计量金额；在租赁期开始日或之前支付的租赁付款额（扣除已享受的租赁激励相关金额）；承租人发生的初始直接费用；承租人为拆卸及移除租赁资产、复原租赁资产所在场地或将租赁资产恢复至租赁条款约定状态预计将发生的成本。本集团因租赁付款额变动重新计量租赁负债的，相应调整使用权资产的账面价值。本集团后续采用年限平均法对使用权资产计提折旧。能够合理确定租赁期届满时取得租赁资产所有权的，本集团在租赁资产剩余使用寿命内计提折旧。无法合理确定租赁期届满时能够取得租赁资产所有权的，本集团在租赁期与租赁资产剩余使用寿命两者孰短的期间内计提折旧。

租赁负债

在租赁期开始日，本集团将尚未支付的租赁付款额的现值确认为租赁负债，短期租赁和低价值资产租赁除外。租赁付款额包括固定付款额及实质固定付款额扣除租赁激励后的金额、取决于指数或比率的可变租赁付款额、根据担保余值预计应支付的款项，还包括购买选择权的行权价格或行使终止租赁选择权需支付的款项，前提是本集团合理确定将行使该选择权或租赁期反映出本集团将行使终止租赁选择权。

在计算租赁付款额的现值时，本集团采用租赁内含利率作为折现率；无法确定租赁内含利率的，采用承租人增量借款利率作为折现率。本集团按照固定的周期性利率计算租赁负债在租赁期内各期间的利息费用，并计入当期损益，但另有规定计入相关资产成本的除外。未纳入租赁负债计量的可变租赁付款额于实际发生时计入当期损益，但另有规定计入相关资产成本的除外。

租赁期开始日后，本集团确认利息时增加租赁负债的账面金额，支付租赁付款额时减少租赁负债的账面金额。当实质固定付款额发生变动、担保余值预计的应付金额发生变化、用于确定租赁付款额的指数或比率发生变动、购买选择权、续租选择权或终止选择权的评估结果或实际行权情况发生变化时，本集团按照变动后的租赁付款额的现值重新计量租赁负债。

三、 重要会计政策及会计估计（续）

25、 租赁（续）

作为承租人（续）

短期租赁和低价值资产租赁

本集团将在租赁期开始日，租赁期不超过12个月，且不包含购买选择权的租赁认定为短期租赁；将单项租赁资产为全新资产时价值较低的租赁认定为低价值资产租赁。本集团对短期租赁和低价值资产租赁选择不确认使用权资产和租赁负债。在租赁期内各个期间按照直线法计入相关的资产成本或当期损益。

作为出租人

租赁开始日实质上转移了与租赁资产所有权有关的几乎全部风险和报酬的租赁为融资租赁，除此之外的均为经营租赁。本集团作为转租出租人时，基于原租赁产生的使用权资产对转租赁进行分类。合同中同时包含租赁和非租赁部分的，本集团按照各部分单独价格的相对比例分摊合同对价。

作为融资租赁出租人

在租赁期开始日，本集团对融资租赁确认应收融资租赁款，并终止确认融资租赁资产。本集团对应收融资租赁款进行初始计量时，以租赁投资净额作为应收融资租赁款的入账价值。租赁投资净额为未担保余值和租赁期开始日尚未收到的租赁收款额按照租赁内含利率折现的现值之和，包括初始直接费用。本集团按照固定的周期性利率计算并确认租赁期内各个期间的利息收入。本集团取得的未纳入租赁投资净额计量的可变租赁付款额在实际发生时计入当期损益。

作为经营租赁出租人

经营租赁的租金收入在租赁期内各个期间按直线法确认为当期损益，未计入租赁收款额的可变租赁付款额在实际发生时计入当期损益。初始直接费用资本化，在租赁期内按照与租金收入确认相同的基础进行分摊，分期计入当期损益。

售后租回交易

本集团按照附注三、22评估确定售后租回交易中的资产转让是否属于销售。

作为出租人

售后租回交易中的资产转让属于销售的，本集团作为出租人对资产购买进行会计处理，并根据前述规定对资产出租进行会计处理；售后租回交易中的资产转让不属于销售的，本集团作为出租人不确认被转让资产，但确认一项与转让收入等额的金融资产，并按照附注三、9对该金融资产进行会计处理。

三、 重要会计政策及会计估计（续）

26、 公允价值计量

本集团于每个资产负债表日以公允价值计量衍生金融工具、以公允价值计量的贷款及垫款、交易性金融资产/负债、其他债权投资和其他权益工具投资。公允价值，是指市场参与者在计量日发生的有序交易中，出售一项资产所能收到或者转移一项负债所需支付的价格。

在财务报表中以公允价值计量或披露的资产和负债，根据对公允价值计量整体而言具有重要意义的最低层次输入值，确定所属的公允价值层次：第一层次输入值，在计量日能够取得的相同资产或负债在活跃市场上未经调整的报价；第二层次输入值，除第一层次输入值外相关资产或负债直接或间接可观察的输入值；第三层次输入值，相关资产或负债的不可观察输入值。

每个资产负债表日，本集团对在财务报表中确认的持续以公允价值计量的资产和负债进行重新评估，以确定是否在公允价值计量层次之间发生转换。

27、 关联方

一方控制、共同控制另一方或对另一方施加重大影响，以及两方或两方以上同受一方控制、共同控制的，构成关联方。关联方可为个人或企业。仅仅同受国家控制而不存在其他关联方关系的企业，不构成关联方。

此外，本集团同时根据证监会颁布的《上市公司信息披露管理办法》确定本集团或本公司的关联方。

28、 重大会计判断和估计

编制财务报表要求管理层作出判断、估计和假设，这些判断、估计和假设会影响收入、费用、资产和负债的列报金额及其披露，以及资产负债表日或有负债的披露。这些假设和估计的不确定性所导致的结果可能造成对未来受影响的资产或负债的账面价值进行重大调整。

判断

在应用本集团的会计政策的过程中，管理层作出了以下对财务报表所确认的金额具有重大影响的判断：

业务模式

金融资产于初始确认时的分类取决于本集团管理金融资产的业务模式，在判断业务模式时，本集团考虑包括企业评价和向关键管理人员报告金融资产业绩的方式、影响金融资产业绩的风险及其管理方式以及相关业务管理人员获得报酬的方式等。在评估是否以收取合同现金流量为目标时，本集团需要对金融资产到期日前的出售原因、时间、频率和价值等进行分析判断。

三、 重要会计政策及会计估计（续）

28、 重大会计判断和估计（续）

判断（续）

合同现金流量特征

金融资产于初始确认时的分类取决于金融资产的合同现金流量特征，需要判断合同现金流量是否仅为对本金和以未偿付本金为基础的利息的支付时，包含对货币时间价值的修正进行评估时，需要判断与基准现金流量相比是否具有显著差异、对包含提前还款特征的金融资产，需要判断提前还款特征的公允价值是否非常小等。

结构化主体的合并

对于在日常业务中涉及的结构化主体，本集团需要分析判断是否对这些结构化主体存在控制，以确定是否将其纳入合并财务报表范围。在判断是否控制结构化主体时，本集团综合考虑直接享有以及通过所有子公司(包括控制的结构化主体)间接享有权利而拥有的权力、可变回报及其联系。

本集团从结构化主体获得的可变回报包括各种形式的管理费和业绩报酬等决策者薪酬，也包括各种形式的其他利益，例如直接投资收益、提供信用增级或流动性支持等而获得的报酬和可能承担的损失、与结构化主体进行交易取得的可变回报等。在分析判断是否控制结构化主体时，本集团不仅考虑相关的法律法规及各项合同安排的实质，还考虑是否存在其他可能导致本集团最终承担结构化主体损失的情况。

如果相关事实和情况的变化导致对控制定义涉及的相关要素发生变化的，本集团将重新评估是否控制结构化主体。

经营租赁与融资租赁的划分

本集团在租赁开始日将租赁划分为融资租赁(实质上转移了与资产所有权有关的全部风险和报酬，承租人确认资产和负债，出租人确认应收款)和经营租赁(承租人确认费用，出租人仍确认资产)。

决定本集团是否已转移所有权所附带的几乎所有风险及回报，根据对有关租赁的相关安排所作评估而定，而这需要管理层的重大判断。

估计的不确定性

以下为于资产负债表日有关未来的关键假设以及估计不确定性的其他关键来源，可能会导致未来会计期间资产和负债账面价值重大调整。

三、 重要会计政策及会计估计（续）

28、 重大会计判断和估计（续）

估计的不确定性（续）

金融工具减值

本集团采用预期信用损失模型对金融工具的减值进行评估，应用预期信用损失模型需要做出重大判断和估计，需考虑所有合理且有依据的信息，包括前瞻性信息。在做出这些判断和估计时，本集团根据历史还款数据结合经济政策、宏观经济指标、行业风险等因素推断债务人信用风险的预期变动。不同的估计可能会影响减值准备的计提，已计提的减值准备可能并不等于未来实际的减值损失金额。

除金融资产之外的非流动资产减值

本集团于资产负债表日对除金融资产之外的非流动资产判断是否存在可能发生减值的迹象。其他除金融资产之外的非流动资产，当存在迹象表明其账面价值不可收回时，进行减值测试。当资产或资产组的账面价值高于可收回金额，即公允价值减去处置费用后的净额和预计未来现金流量的现值中的较高者，表明发生了减值。公允价值减去处置费用后的净额，参考公平交易中类似资产的销售协议价格或可观察到的市场价格，减去可直接归属于该资产处置的增量成本确定。预计未来现金流量现值时，管理层必须估计该项资产或资产组的预计未来现金流量，并选择恰当的折现率确定未来现金流量的现值。

非上市股权投资的公允价值

本集团根据具有类似合同条款和风险特征的其他金融工具的当前折现率折现的预计未来现金流量确定对非上市股权投资的公允价值。这要求本集团估计预计未来现金流量、信用风险、波动和折现率，因此具有不确定性。

金融工具的公允价值

对于缺乏活跃市场的金融工具，本集团运用估价方法确定其公允价值。估价方法包括参照在市场中具有完全信息且有买卖意愿的经济主体之间进行公平交易时确定的交易价格，参考市场上另一类似金融工具的公允价值，或运用现金流量折现分析及期权定价模型进行估算。估价方法在最大程度上利用市场信息，然而，当市场信息无法获得时，管理层将对本集团及交易对手的信用风险、市场波动及相关性等作出估计。这些相关假设的变化将影响金融工具的公允价值。

递延所得税资产

在很可能有足够的应纳税所得额用以抵扣可抵扣亏损的限度内，应就所有尚未利用的可抵扣亏损确认递延所得税资产。这需要管理层运用大量的判断来估计未来取得应纳税所得额的时间和金额，结合纳税筹划策略，以决定应确认的递延所得税资产的金额。

三、 重要会计政策及会计估计（续）

28、 重大会计判断和估计（续）

估计的不确定性（续）

内退福利负债

本集团已将内退员工的福利确认为一项负债，该等福利费用支出及负债的金额依据各种假设条件计算。这些假设条件包括折现率、通胀率和其他因素。实际结果和假设的差异在发生时立即确认并记入当期费用。管理层认为这些假设是合理的，且实际经验值及假设条件的变化将影响本集团员工退休福利支出相关的费用和负债余额。

离职后福利

本集团已将部分退休员工的福利确认为一项负债。该等负债金额依据各种精算假设条件计算，这些假设条件包括折现率，增长率和死亡率。实际结果和假设的差异在发生时立即确认并记入当期费用或权益。管理层认为这些假设是合理的，且实际经验值及假设条件的变化将影响其他综合收益、费用和负债余额。

预计负债

本集团在每个资产负债表日会判断是否因过去事项而形成现时法定义务或推定义务，同时判断履行相关义务导致经济利益流出的可能性，以确定该义务金额的可靠估计数及在会计报表中的相关披露。

29、 会计政策和会计估计变更

本集团作出会计估计的实质和假设与编制2022年度财务报表所作会计估计的实质和假设一致。

四、 税项

本集团主要税项及其税率列示如下：

<u>税/费种</u>	<u>计提税/费依据</u>	<u>税/费率</u>
增值税	应纳税增值额(注1)	3%、6%、9%、13%
城市维护建设税	缴纳的增值税税额	5%、7%
教育费附加	缴纳的增值税税额	3%
地方教育费附加	缴纳的增值税税额	2%
企业所得税	应纳税所得额(注2)	15%、25%

注1：本公司及本集团下属贵阳贵银金融租赁有限责任公司（以下简称“贵银金融租赁公司”）为增值税一般纳税人，本公司对于各项主要应税收入按6%的税率计算销项税，贵银金融租赁公司对于各项主要应税收入按6%、9%、13%的税率计算销项税，并按扣除当期允许抵扣的进项税额后的差额缴纳增值税。广元市贵商村镇银行股份有限公司（以下简称“广元市贵商村镇银行”）对其提供金融服务收入采用简易计税方法按照3%的征收率计算缴纳增值税。

注2：自2017年1月1日至2023年12月31日，本集团下属贵银金融租赁公司，按《关于深入实施西部大开发战略有关税收政策问题的通知》（财税[2011]58号）、《关于延续西部大开发企业所得税政策的公告》（财政部公告2020年第23号）的有关规定享受企业所得税优惠政策，按15%的税率缴纳企业所得税。

五、 财务报表主要项目注释

1、 现金及存放中央银行款项

	2023年12月31日	2022年12月31日
库存现金	1,035,391	1,166,580
存放中央银行法定准备金（注1）	27,874,011	28,633,468
存放中央银行超额存款准备金（注2）	11,342,494	6,310,059
存放中央银行财政性存款	998,448	1,916,097
小计	41,250,344	38,026,204
应计利息	14,653	14,720
合计	41,264,997	38,040,924

注1：存放中央银行法定准备金系按规定向中国人民银行缴存一般性存款的存款准备金，包括人民币存款准备金和外币存款准备金。该准备金不能用于日常业务，未经中国人民银行批准不得动用。于2023年12月31日，本公司人民币存款准备金缴存比率为7.00%(2022年12月31日：7.50%)，外币存款准备金缴存比率为4.00%(2022年12月31日：6.00%)。本集团各子公司的人民币存款和外币存款准备金亦已按照中国人民银行规定的准备金率缴存。

注2：存放中央银行超额存款准备金主要用作资金清算用途。

2、 存放同业款项

	2023年12月31日	2022年12月31日
境内同业	9,994,116	4,343,187
境外同业	104,294	15,727
小计	10,098,410	4,358,914
应计利息	1,451	1,873
减：减值准备（注）	(2,456)	(4,409)
合计	10,097,405	4,356,378

注：于2023年12月31日及2022年12月31日，本集团将存放同业款项全部划分为阶段一，按其未来12个月内预期信用损失计量减值准备。

五、 财务报表主要项目注释（续）

3、 拆出资金

	2023年12月31日	2022年12月31日
拆放境内同业	-	110,000
应计利息	-	880
减：减值准备	-	(120)
合计	-	110,760

注：于2022年12月31日，本集团将拆出资金全部划分为阶段一，按其未来12个月内预期信用损失计量减值准备，账面余额和减值准备均不涉及阶段之间的转移。

4、 衍生金融工具

以下所示的是本集团衍生金融工具的名义金额和公允价值。

	2023年12月31日		
	名义金额	公允价值	
		资产	负债
利率互换	200,000	966	(2,035)
	2022年12月31日		
	名义金额	公允价值	
		资产	负债
利率互换	120,000	136	(667)

五、 财务报表主要项目注释（续）

5、 买入返售金融资产

按质押品分类	2023年12月31日	2022年12月31日
债券	13,993,844	1,572,861
同业存单	150,880	200,000
小计	14,144,724	1,772,861
应计利息	10,036	718
减：减值准备（注）	(3,317)	(841)
合计	14,151,443	1,772,738
按交易对手分类	2023年12月31日	2022年12月31日
境内银行	2,831,287	1,075,330
境内其他金融机构	11,313,437	697,531
小计	14,144,724	1,772,861
应计利息	10,036	718
减：减值准备（注）	(3,317)	(841)
合计	14,151,443	1,772,738

注：于2023年12月31日及2022年12月31日，本集团将买入返售金融资产全部划分为阶段一，按其未来12个月内预期信用损失计量减值准备。

五、 财务报表主要项目注释（续）

6、 发放贷款和垫款

6.1、 发放贷款和垫款按个人和公司分布

	2023年12月31日	2022年12月31日
<u>以摊余成本计量</u>		
个人贷款和垫款		
个人生产及经营性贷款	18,372,610	20,165,865
住房按揭贷款	20,577,072	19,523,140
信用卡垫款	6,689,491	6,235,385
其他个人贷款	3,195,116	2,325,579
个人贷款和垫款小计	48,834,289	48,249,969
公司贷款和垫款		
一般贷款	270,746,683	233,947,439
垫款	944,159	-
公司贷款和垫款小计	271,690,842	233,947,439
<u>以公允价值计量且其变动</u>		
<u> 计入其他综合收益</u>		
贴现	3,515,484	3,091,640
合计	324,040,615	285,289,048
应计利息	1,067,304	943,336
发放贷款和垫款总额	325,107,919	286,232,384
减：以摊余成本计量的贷款		
减值准备	(12,627,364)	(10,806,380)
发放贷款和垫款净额	312,480,555	275,426,004
以公允价值计量且其变动计入		
其他综合收益贷款减值准备	(824)	(3,333)

五、 财务报表主要项目注释（续）

6、 发放贷款和垫款（续）

6.2、 发放贷款和垫款（未含应计利息）按担保方式分布

	2023年12月31日	2022年12月31日
附担保物贷款		
其中：质押贷款	97,452,018	91,483,872
抵押贷款	90,331,259	84,179,722
保证贷款	93,840,863	73,127,493
信用贷款	42,416,475	36,497,961
合计	<u>324,040,615</u>	<u>285,289,048</u>

6.3、 逾期贷款（未含应计利息）按担保方式分布

	2023 年 12 月 31 日				合计
	逾期1天至90天 (含90天)	逾期90天至360 天(含360天)	逾期360天至3 年(含3年)	逾期3年以上	
附担保物贷款					
其中：抵押贷款	1,889,113	709,420	587,893	118,021	3,304,447
质押贷款	671,703	20,406	1,325,000	-	2,017,109
保证贷款	2,167,890	210,752	42,645	3,368	2,424,655
信用贷款	176,679	194,317	32,979	5,307	409,282
合计	<u>4,905,385</u>	<u>1,134,895</u>	<u>1,988,517</u>	<u>126,696</u>	<u>8,155,493</u>
	2022年12月31日				合计
	逾期1天至90天 (含90天)	逾期90天至360 天(含360天)	逾期360天至3 年(含3年)	逾期3年以上	
附担保物贷款					
其中：抵押贷款	1,975,471	766,824	925,509	186,503	3,854,307
质押贷款	4,561,353	505,196	1,921	-	5,068,470
保证贷款	2,103,861	137,415	153,371	40,882	2,435,529
信用贷款	168,617	220,512	60,705	3,629	453,463
合计	<u>8,809,302</u>	<u>1,629,947</u>	<u>1,141,506</u>	<u>231,014</u>	<u>11,811,769</u>

五、 财务报表主要项目注释（续）

6、 发放贷款和垫款（续）

6.4、 贷款减值准备

2023年，发放贷款和垫款的减值准备变动情况列示如下：

以摊余成本计量的贷款减值准备变动

	阶段一 12个月预期 信用损失	阶段二 整个存续期 预期信用损失	阶段三 整个存续期 预期信用损失 -已减值	合计
年初余额	5,202,026	2,313,722	3,290,632	10,806,380
本年（转回）/计提	(20,801)	1,722,835	2,474,042	4,176,076
转至阶段一	126,865	(99,001)	(27,864)	-
转至阶段二	(298,719)	308,939	(10,220)	-
转至阶段三	(337,415)	(256,998)	594,413	-
本年核销及转出	-	-	(2,722,074)	(2,722,074)
收回以前年度核销	-	-	378,623	378,623
已减值贷款利息收入	-	-	(11,641)	(11,641)
年末余额	<u>4,671,956</u>	<u>3,989,497</u>	<u>3,965,911</u>	<u>12,627,364</u>

以公允价值计量且其变动计入其他综合收益贷款减值准备变动

	阶段一 12个月预期 信用损失	阶段二 整个存续期 预期信用损失	阶段三 整个存续期预期 信用损失-已减值	合计
年初余额	3,333	-	-	3,333
本年转回	<u>(2,509)</u>	<u>-</u>	<u>-</u>	<u>(2,509)</u>
年末余额	<u>824</u>	<u>-</u>	<u>-</u>	<u>824</u>

五、 财务报表主要项目注释（续）

6、 发放贷款和垫款（续）

6.4、 贷款减值准备（续）

2022年，发放贷款和垫款的减值准备变动情况列示如下：

以摊余成本计量的贷款减值准备变动

	阶段一 12个月预期 信用损失	阶段二 整个存续期 预期信用损失	阶段三 整个存续期 预期信用损失 -已减值	合计
年初余额	4,327,149	2,592,769	3,115,752	10,035,670
本年计提	582,598	549,986	1,946,730	3,079,314
转至阶段一	371,338	(347,383)	(23,955)	-
转至阶段二	(35,840)	147,188	(111,348)	-
转至阶段三	(43,219)	(628,838)	672,057	-
本年核销及转出	-	-	(2,390,644)	(2,390,644)
收回以前年度核销	-	-	108,949	108,949
已减值贷款利息收入	-	-	(26,909)	(26,909)
年末余额	<u>5,202,026</u>	<u>2,313,722</u>	<u>3,290,632</u>	<u>10,806,380</u>

以公允价值计量且其变动计入其他综合收益贷款减值准备变动

	阶段一 12个月预期 信用损失	阶段二 整个存续期 预期信用损失	阶段三 整个存续期预期 信用损失-已减值	合计
年初余额	4,427	-	-	4,427
本年转回	<u>(1,094)</u>	-	-	<u>(1,094)</u>
年末余额	<u>3,333</u>	-	-	<u>3,333</u>

五、 财务报表主要项目注释（续）

7、 金融投资

7.1、 交易性金融资产

	2023年12月31日	2022年12月31日
政策性金融债券	9,817,161	7,700,105
企业债券	1,617,042	1,987,731
其他金融债	1,167,465	1,696,945
国债	512,953	894,988
同业存单	218,589	218,269
地方政府债券	131,257	125,472
资产支持证券	1,939	1,862
资产管理计划及信托计划	1,438,350	3,032,833
股权投资	41,336	56,082
基金投资	29,683,869	19,032,571
其他	10	-
合计	<u>44,629,971</u>	<u>34,746,858</u>

注：于2023年12月31日，本集团投资的债券中，有人民币1,866,073千元被质押于
 卖出回购协议(2022年12月31日：人民币1,602,607千元)。

五、 财务报表主要项目注释（续）

7、 金融投资（续）

7.2、 债权投资

	2023年12月31日	2022年12月31日
地方政府债券	56,942,267	50,619,389
国债	18,252,057	21,957,198
企业债券	5,000,328	4,711,779
政策性金融债券	1,936,761	1,809,069
资产支持证券	2,054,654	749,162
其他金融债	929,926	590,121
同业存单	-	199,576
小计	85,115,993	80,636,294
资产管理计划及信托计划	54,527,189	94,692,717
应计利息	2,863,844	3,647,939
减值准备	(3,578,707)	(3,100,272)
合计	138,928,319	175,876,678

注：于2023年12月31日，本集团投资的债券中，有人民币6,780,000千元被质押于卖出回购协议（2022年12月31日：人民币10,250,838千元），人民币55,357,365千元被质押于向中央银行借款（2022年12月31日：人民币27,334,160千元）以及人民币2,061,110千元被质押于财政专户资金存款（2022年12月31日：人民币7,887,763千元）。

五、 财务报表主要项目注释（续）

7、 金融投资（续）

7.2、 债权投资（续）

2023 年，债权投资减值准备变动情况如下：

	阶段一 12 个月 预期信用损失	阶段二 整个存续期 预期信用损失	阶段三 整个存续期 预期信用损失 -已减值	合计
年初余额	745,023	1,083,372	1,271,877	3,100,272
本年计提/（转回）	(597,655)	592,811	483,279	478,435
转至阶段一	103,519	(103,519)	-	-
转至阶段二	(46,167)	46,167	-	-
转至阶段三	(124)	(247,203)	247,327	-
年末余额	<u>204,596</u>	<u>1,371,628</u>	<u>2,002,483</u>	<u>3,578,707</u>

2022 年，债权投资减值准备变动情况如下：

	阶段一 12 个月 预期信用损失	阶段二 整个存续期 预期信用损失	阶段三 整个存续期 预期信用损失 -已减值	合计
年初余额	951,529	736,222	1,245,098	2,932,849
本年计提	59,573	83,982	773,291	916,846
转至阶段一	130,087	(130,087)	-	-
转至阶段二	(393,255)	393,255	-	-
转至阶段三	(2,911)	-	2,911	-
本年核销及转出	-	-	(749,423)	(749,423)
年末余额	<u>745,023</u>	<u>1,083,372</u>	<u>1,271,877</u>	<u>3,100,272</u>

五、 财务报表主要项目注释（续）

7、 金融投资（续）

7.3、 其他债权投资

	2023年12月31日	2022年12月31日
国债	38,632,051	33,465,409
政策性金融债券	17,556,261	14,864,757
地方政府债券	17,547,652	10,847,256
企业债券和铁路债	5,924,161	9,470,277
同业存单	4,348,797	3,243,078
其他金融债	727,742	2,863,745
小计	84,736,664	74,754,522
应计利息	915,397	1,020,833
合计	85,652,061	75,775,355

其他债权投资减值准备变动情况如下：

	阶段一 12个月 预期信用损失	阶段二 整个存续期 预期信用损失	阶段三 整个存续期 预期信用损失 -已减值	合计
2023年1月1日余额	12,570	93,495	-	106,065
本年转回	(5,464)	(80,310)	-	(85,774)
转至阶段二	(15)	15	-	-
2023年12月31日余额	7,091	13,200	-	20,291
	阶段一 12个月 预期信用损失	阶段二 整个存续期 预期信用损失	阶段三 整个存续期 预期信用损失 -已减值	合计
2022年1月1日余额	27,023	47,443	-	74,466
本年计提/(转回)	(13,998)	45,597	-	31,599
转至阶段二	(455)	455	-	-
2022年12月31日余额	12,570	93,495	-	106,065

五、 财务报表主要项目注释（续）

7、 金融投资（续）

7.3、 其他债权投资（续）

注：于 2023 年 12 月 31 日，本集团投资的债券中，人民币 2,090,000 千元债券被质押于卖出回购协议(2022 年 12 月 31 日：人民币 1,315,600 千元)，人民币 12,499,631 千元债券被质押于向中央银行借款(2022 年 12 月 31 日：人民币 4,846,519 千元)以及人民币 2,953,139 千元被质押于财政专户资金存款(2022 年 12 月 31 日：人民币 1,668,323 千元)。

7.4、 其他权益工具投资

	2023年12月31日	2022年12月31日
上市股权	16,369	17,649
非上市股权	<u>274,117</u>	<u>274,117</u>
合计	<u>290,486</u>	<u>291,766</u>

其他权益工具投资相关信息：

	2023年12月31日	2022年12月31日
公允价值	290,486	291,766
初始确认成本	148,272	148,272
累计计入其他综合收益的公允价值变动	<u>142,214</u>	<u>143,494</u>

五、 财务报表主要项目注释（续）

8、 长期股权投资

	2023年12月31日	2022年12月31日
联营企业	224,766	224,766
减：减值准备	(193,561)	(193,561)
合计	<u>31,205</u>	<u>31,205</u>

2023年度

	年初 余额	本年变动			年末余额	年末减值准备
		追加 投资	减少 投资	权益法下 投资损益		
联营企业						
贵阳花溪建设村镇银行有限责任公司	24,766	-	-	-	24,766	24,766
息烽发展村镇银行有限责任公司	<u>200,000</u>	<u>-</u>	<u>-</u>	<u>-</u>	<u>200,000</u>	<u>168,795</u>
合计	<u>224,766</u>	<u>-</u>	<u>-</u>	<u>-</u>	<u>224,766</u>	<u>193,561</u>

长期股权投资减值准备的情况：

2023年度

	年初余额	本年增加	本年减少	年末余额
贵阳花溪建设村镇银行有限责任公司	24,766	-	-	24,766
息烽发展村镇银行有限责任公司	<u>168,795</u>	<u>-</u>	<u>-</u>	<u>168,795</u>
合计	<u>193,561</u>	<u>-</u>	<u>-</u>	<u>193,561</u>

五、 财务报表主要项目注释（续）

8、 长期股权投资（续）

2022年度

	年初 余额	本年变动			年末余额	年末减值准备
		追加 投资	减少 投资	权益法下 投资损益		
联营企业						
贵阳花溪建设村镇银行有限责任公司	-	24,766	-	-	24,766	24,766
息烽发展村镇银行有限责任公司	-	200,000	-	-	200,000	168,795
合计	-	224,766	-	-	224,766	193,561

长期股权投资减值准备的情况：

2022年度

	年初余额	本年增加	本年减少	年末余额
贵阳花溪建设村镇银行有限责任公司	-	24,766	-	24,766
息烽发展村镇银行有限责任公司	-	168,795	-	168,795
合计	-	193,561	-	193,561

五、 财务报表主要项目注释（续）

9、 长期应收款

	2023年12月31日	2022年12月31日
应收融资租赁款	12,597,505	14,561,279
减：未实现融资租赁收益	<u>(2,030,646)</u>	<u>(1,441,775)</u>
应收融资租赁款净额	10,566,859	13,119,504
应收售后回租款	19,217,608	15,342,638
减：减值准备	<u>(998,734)</u>	<u>(1,064,098)</u>
合计	<u>28,785,733</u>	<u>27,398,044</u>

于资产负债表日，本集团将收到的融资租赁款最低租赁收款总额及净额如下：

	2023年12月31日		2022年12月31日	
	金额	比例	金额	比例
1年以内	4,115,862	32.67%	6,956,075	47.77%
1年至2年	3,063,492	24.32%	5,043,345	34.63%
2年至3年	1,520,268	12.07%	2,138,638	14.69%
3年及以上	3,897,883	30.94%	423,221	2.91%
小计	<u>12,597,505</u>		<u>14,561,279</u>	
减：未实现融资收益	<u>(2,030,646)</u>		<u>(1,441,775)</u>	
合计	<u>10,566,859</u>	<u>100.00%</u>	<u>13,119,504</u>	<u>100.00%</u>

五、 财务报表主要项目注释（续）

9、 长期应收款（续）

于资产负债表日，本集团将收到售后回租安排的长期应收款最低租赁收款总额及净额如下：

	2023年12月31日		2022年12月31日	
	金额	比例	金额	比例
1年以内	3,808,473	19.82%	3,538,586	23.07%
1年至2年	4,389,554	22.84%	3,530,284	23.01%
2年至3年	6,159,646	32.05%	3,389,653	22.09%
3年及以上	4,859,935	25.29%	4,884,115	31.83%
合计	19,217,608	100.00%	15,342,638	100.00%

本集团长期应收款的减值准备变动情况列示如下：

	阶段一 12个月预期 信用损失	阶段二 整个存续期 预期信用损失	阶段三 整个存续期 预期信用损失 -已减值	合计
2023年1月1日余额	487,614	141,263	435,221	1,064,098
本年计提	49,210	101,452	97,416	248,078
转至阶段一	16,626	(16,626)	-	-
转至阶段二	(5,581)	5,581	-	-
转至阶段三	(619)	(81,504)	82,123	-
本年核销	-	-	(313,442)	(313,442)
2023年12月31日余额	547,250	150,166	301,318	998,734
	阶段一 12个月预期 信用损失	阶段二 整个存续期 预期信用损失	阶段三 整个存续期 预期信用损失 -已减值	合计
2022年1月1日余额	506,813	228,384	265,814	1,001,011
本年计提/(转回)	(18,448)	(77,231)	297,152	201,473
转至阶段一	17,408	(17,408)	-	-
转至阶段二	(12,196)	12,196	-	-
转至阶段三	(5,963)	(4,678)	10,641	-
本年核销	-	-	(138,386)	(138,386)
2022年12月31日余额	487,614	141,263	435,221	1,064,098

五、 财务报表主要项目注释（续）

10、 固定资产

2023年	房屋及 建筑物	运输 工具	电子 设备	办公设备 及其他	合计
原价：					
年初数	5,091,411	108,176	1,258,767	138,996	6,597,350
本年购置	23,546	2,807	75,489	11,597	113,439
在建工程转入	388,387	-	92,795	-	481,182
处置	-	(12,306)	(10,988)	(2,216)	(25,510)
年末数	<u>5,503,344</u>	<u>98,677</u>	<u>1,416,063</u>	<u>148,377</u>	<u>7,166,461</u>
累计折旧：					
年初数	1,627,284	91,914	1,053,746	100,421	2,873,365
计提	240,775	4,279	87,680	13,877	346,611
处置	-	(10,922)	(9,473)	(1,869)	(22,264)
年末数	<u>1,868,059</u>	<u>85,271</u>	<u>1,131,953</u>	<u>112,429</u>	<u>3,197,712</u>
账面价值：					
年末数	<u>3,635,285</u>	<u>13,406</u>	<u>284,110</u>	<u>35,948</u>	<u>3,968,749</u>
年初数	<u>3,464,127</u>	<u>16,262</u>	<u>205,021</u>	<u>38,575</u>	<u>3,723,985</u>

五、 财务报表主要项目注释（续）

10、 固定资产（续）

2022年	房屋及 建筑物	运输 工具	电子 设备	办公设备 及其他	合计
原价：					
年初数	4,920,208	110,929	1,205,375	132,477	6,368,989
本年购置	12,155	4,853	54,483	7,277	78,768
在建工程转入	159,486	-	-	-	159,486
处置	(438)	(7,606)	(1,091)	(758)	(9,893)
年末数	<u>5,091,411</u>	<u>108,176</u>	<u>1,258,767</u>	<u>138,996</u>	<u>6,597,350</u>
累计折旧：					
年初数	1,396,088	96,717	929,524	86,973	2,509,302
计提	231,621	2,360	125,224	14,084	373,289
处置	(425)	(7,163)	(1,002)	(636)	(9,226)
年末数	<u>1,627,284</u>	<u>91,914</u>	<u>1,053,746</u>	<u>100,421</u>	<u>2,873,365</u>
账面价值：					
年末数	<u>3,464,127</u>	<u>16,262</u>	<u>205,021</u>	<u>38,575</u>	<u>3,723,985</u>
年初数	<u>3,524,120</u>	<u>14,212</u>	<u>275,851</u>	<u>45,504</u>	<u>3,859,687</u>

截至2023年12月31日止，本集团有净值为人民币437,090千元的房屋及建筑物尚在办理房产证（2022年12月31日：人民币686,979千元）。本集团管理层认为取得上述房屋及建筑物的房产证不存在重大障碍，上述事项不会对本集团的整体财务状况构成任何重大不利影响。

截至2023年12月31日止，本集团已提足折旧仍继续使用的固定资产账面原值为人民币1,284,900千元（2022年12月31日：人民币1,232,461千元）；账面净值为人民币60,028千元（2022年12月31日：人民币59,348千元）。

于2023年12月31日及2022年12月31日，本集团固定资产无减值情况，故未计提固定资产减值准备。

五、 财务报表主要项目注释（续）

11、 使用权资产

2023 年	房屋及建筑物	电子设备	合计
成本			
年初余额	461,381	91	461,472
增加	63,271	-	63,271
处置	(70,308)	-	(70,308)
年末余额	454,344	91	454,435
累计折旧			
年初余额	179,545	40	179,585
计提	111,220	20	111,240
处置	(61,848)	-	(61,848)
年末余额	228,917	60	228,977
账面价值			
年末余额	225,427	31	225,458
年初余额	281,836	51	281,887
2022 年			
房屋及建筑物			
电子设备			
合计			
成本			
年初余额	427,582	319	427,901
增加	85,272	-	85,272
处置	(51,473)	(228)	(51,701)
年末余额	461,381	91	461,472
累计折旧			
年初余额	107,957	134	108,091
计提	115,429	134	115,563
处置	(43,841)	(228)	(44,069)
年末余额	179,545	40	179,585
账面价值			
年末余额	281,836	51	281,887
年初余额	319,625	185	319,810

于2023年12月31日及2022年12月31日，本集团使用权资产无减值情况，故未计提使用权资产减值准备。

五、 财务报表主要项目注释（续）

12、 无形资产

2023年	土地使用权	软件	其他	合计
原价：				
年初数	76,225	368,665	9,301	454,191
本年增加	-	228,422	469	228,891
本年减少	-	(419)	-	(419)
年末数	76,225	596,668	9,770	682,663
累计摊销：				
年初数	17,882	186,802	5,495	210,179
本年增加	1,870	67,722	733	70,325
本年转销	-	(44)	-	(44)
年末数	19,752	254,480	6,228	280,460
账面价值：				
年末数	56,473	342,188	3,542	402,203
年初数	58,343	181,863	3,806	244,012
2022年	土地使用权	软件	其他	合计
原价：				
年初数	76,225	307,848	9,301	393,374
本年增加	-	69,915	-	69,915
本年减少	-	(9,098)	-	(9,098)
年末数	76,225	368,665	9,301	454,191
累计摊销：				
年初数	16,012	131,083	4,274	151,369
本年增加	1,870	59,605	1,221	62,696
本年减少	-	(3,886)	-	(3,886)
年末数	17,882	186,802	5,495	210,179
账面价值：				
年末数	58,343	181,863	3,806	244,012
年初数	60,213	176,765	5,027	242,005

于2023年12月31日及2022年12月31日，本集团无形资产无减值情况，故未计提无形资产减值准备。

五、 财务报表主要项目注释（续）

13、 递延所得税资产/负债

13.1、 递延所得税资产和负债

未经抵销的递延所得税资产和递延所得税负债分项列示如下：

	2023年12月31日		2022年12月31日	
	可抵扣/ (应纳税) 暂时性差异	递延 所得税 资产/(负债)	可抵扣/ (应纳税) 暂时性差异	递延 所得税 资产/(负债)
递延所得税资产				
资产减值准备	18,836,597	4,709,149	18,539,359	4,529,924
预计负债	411,403	102,851	338,364	84,591
应付职工薪酬	667,697	166,924	730,376	179,480
以公允价值计量且其变动计入其 他综合收益的债务工具公允价 值变动	154,787	38,697	1,118,199	279,076
其他	290,410	72,603	312,969	77,083
小计	20,360,894	5,090,224	21,039,267	5,150,154
递延所得税负债				
交易性金融资产公允价值变动	(237,953)	(59,488)	(203,015)	(50,754)
以公允价值计量且其变动计入其 他综合收益的权益工具公允价 值变动	(142,214)	(35,554)	(143,494)	(36,971)
长期应收款利息收入摊销	(957,926)	(239,482)	(302,766)	(45,415)
其他	(232,097)	(58,024)	(292,236)	(71,919)
小计	(1,570,190)	(392,548)	(941,511)	(205,059)
净额	18,790,704	4,697,676	20,097,756	4,945,095

五、 财务报表主要项目注释（续）

13、 递延所得税资产/负债（续）

13.1、 递延所得税资产和负债（续）

递延所得税资产和递延所得税负债以抵销后的净额列示：

	2023年12月31日		2022年12月31日	
	抵销前金额	抵销后余额	抵销前金额	抵销后余额
递延所得税资产	<u>5,090,224</u>	<u>4,697,676</u>	<u>5,150,154</u>	<u>4,945,095</u>
递延所得税负债	<u>(392,548)</u>	<u>-</u>	<u>(205,059)</u>	<u>-</u>

13.2、 递延所得税资产和负债的变动情况

未确认递延所得税资产的可抵扣暂时性差异及可抵扣亏损如下：

	2023年12月31日	2022年12月31日
可抵扣暂时性差异	2,107	-
可抵扣亏损	<u>166,863</u>	<u>107,292</u>
合计	<u>168,970</u>	<u>107,292</u>

未确认递延所得税资产的可抵扣暂时性差异及可抵扣亏损将于以下年度到期：

	2023年12月31日	2022年12月31日
2026年	28,672	28,672
2027年	78,620	78,620
2028年	<u>61,678</u>	<u>-</u>
合计	<u>168,970</u>	<u>107,292</u>

五、 财务报表主要项目注释（续）

13、 递延所得税资产/负债（续）

13.2、 递延所得税资产和负债的变动情况

递延所得税变动情况列示如下：

2023年	年初余额	计入损益	计入权益	年末余额
递延所得税资产				
资产减值准备	4,529,924	157,165	22,060	4,709,149
预计负债	84,591	18,260	-	102,851
应付职工薪酬	179,480	(12,956)	400	166,924
以公允价值计量且其变动计入其 他综合收益的债务工具公允价 值变动	279,076	-	(240,379)	38,697
其他	77,083	(4,480)	-	72,603
小计	5,150,154	157,989	(217,919)	5,090,224
递延所得税负债				
交易性金融资产公允价值变动 以公允价值计量且其变动计入其 他综合收益的权益工具公允价 值变动	(50,754)	(8,734)	-	(59,488)
	(36,971)	-	1,417	(35,554)
长期应收款利息收入摊销	(45,415)	(194,067)	-	(239,482)
其他	(71,919)	13,895	-	(58,024)
小计	(205,059)	(188,906)	1,417	(392,548)
净额	4,945,095	(30,917)	(216,502)	4,697,676

五、 财务报表主要项目注释（续）

13、 递延所得税资产/负债（续）

13.2、 递延所得税资产和负债的变动情况（续）

递延所得税变动情况列示如下（续）：

2022年	年初余额	计入损益	计入权益	年末余额
递延所得税资产				
金融资产减值准备	3,883,210	654,346	(7,632)	4,529,924
预计负债	66,253	18,338	-	84,591
应付职工薪酬	158,615	20,715	150	179,480
以公允价值计量且其变动计入其他				
综合收益的债务工具公允价值				
变动	131,140	-	147,936	279,076
可抵扣亏损	7,168	(7,168)	-	-
其他	89,846	(12,763)	-	77,083
小计	<u>4,336,232</u>	<u>673,468</u>	<u>140,454</u>	<u>5,150,154</u>
递延所得税负债				
交易性金融资产公允价值变动	(61,590)	10,836	-	(50,754)
以公允价值计量且其变动计入其他				
综合收益的权益工具公允价值				
变动	(38,569)	-	1,598	(36,971)
长期应收款利息收入摊销	(30,890)	(14,525)	-	(45,415)
其他	(72,531)	612	-	(71,919)
小计	<u>(203,580)</u>	<u>(3,077)</u>	<u>1,598</u>	<u>(205,059)</u>
净额	<u>4,132,652</u>	<u>670,391</u>	<u>142,052</u>	<u>4,945,095</u>

五、 财务报表主要项目注释（续）

14、 其他资产

		2023年12月31日	2022年12月31日
其他应收款	14.1	615,166	607,300
在建工程	14.2	137,560	754,833
抵债资产	14.3	986,407	873,859
长期待摊费用	14.4	306,606	304,920
应收利息		75,570	219,215
预付账款		62,205	82,145
其他		277,473	134,370
		<u>2,460,987</u>	<u>2,976,642</u>
合计		<u>2,460,987</u>	<u>2,976,642</u>

14.1、 其他应收款

		2023年12月31日	2022年12月31日
资金清算应收款		442,435	446,019
应收手续费及佣金收入		71,996	74,645
保证金		6,867	8,366
其他		133,762	105,579
小计		<u>655,060</u>	<u>634,609</u>
减：坏账准备		<u>(39,894)</u>	<u>(27,309)</u>
合计		<u>615,166</u>	<u>607,300</u>

五、 财务报表主要项目注释（续）

14、 其他资产（续）

14.2、 在建工程

	2023年12月31日	2022年12月31日
年初余额	761,088	685,116
本年增加	40,126	248,951
本年转入固定资产	(481,182)	(159,486)
其他减少	<u>(176,217)</u>	<u>(13,493)</u>
年末余额	143,815	761,088
减：减值准备	<u>(6,255)</u>	<u>(6,255)</u>
合计	<u>137,560</u>	<u>754,833</u>

本集团在建工程中无利息资本化支出。

14.3、 抵债资产

	2023年12月31日	2022年12月31日
房屋及建筑物	987,742	871,946
其他	<u>22,700</u>	<u>22,700</u>
小计	1,010,442	894,646
减：减值准备	<u>(24,035)</u>	<u>(20,787)</u>
合计	<u>986,407</u>	<u>873,859</u>

2023年，本集团处置抵债资产人民币5,524千元（2022年：人民币17,591千元）。于2023年12月31日，本集团抵债资产中账面原值为人民币289,350千元的房屋及建筑物的产权尚未办理完成（2022年12月31日：人民币624,515千元）。本集团计划通过协议转让和转为自用等方式对2023年12月31日的抵债资产进行处置。

五、 财务报表主要项目注释（续）

14、 其他资产（续）

14.4、 长期待摊费用

2023年	房租	软件、系统 及设备款	装修费	其他	合计
年初余额	11,409	51,312	198,828	43,371	304,920
增加	1,048	37,766	73,215	15,319	127,348
减少	(23)	(732)	(2,066)	(4,340)	(7,161)
摊销	(4,135)	(15,108)	(76,855)	(22,403)	(118,501)
年末余额	<u>8,299</u>	<u>73,238</u>	<u>193,122</u>	<u>31,947</u>	<u>306,606</u>
2022年	房租	软件、系统 及设备款	装修费	其他	合计
年初余额	2,339	42,213	219,283	15,541	279,376
增加	14,248	19,624	54,910	43,762	132,544
摊销	(5,178)	(10,525)	(75,365)	(15,932)	(107,000)
年末余额	<u>11,409</u>	<u>51,312</u>	<u>198,828</u>	<u>43,371</u>	<u>304,920</u>

15、 向中央银行借款

	2023年12月31日	2022年12月31日
中期借贷便利	45,800,000	27,500,000
支小再贷款	7,227,754	5,407,611
支农再贷款	252,756	225,850
扶贫再贷款	188,000	188,000
专项政策性贷款	13,800	-
信用贷款支持工具	-	319,220
小计	<u>53,482,310</u>	<u>33,640,681</u>
应计利息	<u>519,489</u>	<u>329,696</u>
合计	<u>54,001,799</u>	<u>33,970,377</u>

五、 财务报表主要项目注释（续）

16、 同业及其他金融机构存放款项

	2023年12月31日	2022年12月31日
境内银行同业	3,317,100	2,717,728
境内其他金融机构	29,341,896	24,553,689
小计	32,658,996	27,271,417
应计利息	189,890	149,939
合计	32,848,886	27,421,356

17、 拆入资金

	2023年12月31日	2022年12月31日
境内银行同业	24,772,000	21,040,937
其他金融机构	1,285,800	1,932,500
小计	26,057,800	22,973,437
应计利息	349,621	323,463
合计	26,407,421	23,296,900

18、 交易性金融负债

	2023年12月31日	2022年12月31日
指定为以公允价值计量且其变动计入当期损益的金融负债	103,908	124,254

五、 财务报表主要项目注释（续）

19、 卖出回购金融资产款

按质押品分类	2023年12月31日	2022年12月31日
债券	8,455,014	13,012,013
应计利息	<u>2,828</u>	<u>1,357</u>
合计	<u>8,457,842</u>	<u>13,013,370</u>
按交易对手分类	2023年12月31日	2022年12月31日
境内银行同业	8,455,014	13,012,013
应计利息	<u>2,828</u>	<u>1,357</u>
合计	<u>8,457,842</u>	<u>13,013,370</u>

20、 吸收存款

	2023年12月31日	2022年12月31日
活期存款		
公司	92,577,541	91,065,680
个人	44,104,012	46,260,303
定期存款		
公司	105,921,895	108,956,967
个人	145,526,473	123,788,432
存入保证金	11,579,252	13,275,280
财政性存款	462,982	234,220
汇出汇款及应解汇款	<u>47,718</u>	<u>57,085</u>
小计	400,219,873	383,637,967
应计利息	<u>9,311,498</u>	<u>9,375,306</u>
合计	<u>409,531,371</u>	<u>393,013,273</u>

五、 财务报表主要项目注释（续）

21、 应付职工薪酬

2023年	年初数	本年计提	本年支付	年末数
短期薪酬：				
工资、奖金、津贴和补贴	931,411	1,658,835	(1,677,117)	913,129
职工福利费	9	84,582	(84,577)	14
社会保险费	368	134,022	(133,885)	505
住房公积金	-	150,063	(150,057)	6
其他	-	48,928	(48,928)	-
工会经费和职工教育经费	10,261	43,120	(46,430)	6,951
设定提存计划：				
基本养老保险费	614	203,258	(203,505)	367
失业保险费	96	9,287	(9,320)	63
企业年金缴费	576	134,598	(135,146)	28
设定受益计划：				
离职后福利（注）	108,270	4,935	(5,600)	107,605
内退福利	250,053	103,292	(88,422)	264,923
合计	1,301,658	2,574,920	(2,582,987)	1,293,591
2022年				
短期薪酬：				
工资、奖金、津贴和补贴	927,636	1,683,656	(1,679,881)	931,411
职工福利费	-	78,014	(78,005)	9
社会保险费	588	146,681	(146,901)	368
住房公积金	-	149,183	(149,183)	-
其他	-	43,736	(43,736)	-
工会经费和职工教育经费	7,394	44,822	(41,955)	10,261
设定提存计划：				
基本养老保险费	302	196,085	(195,773)	614
失业保险费	96	10,226	(10,226)	96
企业年金缴费	576	130,442	(130,442)	576
设定受益计划：				
离职后福利（注）	98,822	14,337	(4,889)	108,270
内退福利	244,331	88,784	(83,062)	250,053
合计	1,279,745	2,585,966	(2,564,053)	1,301,658

五、 财务报表主要项目注释（续）

21、 应付职工薪酬（续）

注：本集团于资产负债表日采用的主要精算假设如下：

	2023年12月31日	2022年12月31日
折现率	2.65%	2.95%

未来死亡率的假设是基于中国人身保险业经验生命表确定的，该表为中国地区的公开统计信息。

上述离职后福利计划中包含的内退员工福利成本如下：

	2023年	2022年
利息与服务成本	3,334	13,737
精算损失	<u>1,601</u>	<u>600</u>
合计	<u><u>4,935</u></u>	<u><u>14,337</u></u>

22、 应交税费

	2023年12月31日	2022年12月31日
企业所得税	181,105	879,856
增值税	187,840	192,681
城市维护建设税	12,653	18,912
教育费附加	6,771	8,866
地方教育附加	4,514	6,041
个人所得税	1,481	2,838
其他	<u>11,645</u>	<u>10,113</u>
合计	<u><u>406,009</u></u>	<u><u>1,119,307</u></u>

五、 财务报表主要项目注释（续）

23、 预计负债

	2023年12月31日	2022年12月31日
表外资产信用减值准备	411,403	338,364
预计诉讼损失	<u>1,808</u>	<u>-</u>
合计	<u>413,211</u>	<u>338,364</u>

表外资产的预期信用减值变动如下：

	2023年	2022年
年末余额	338,364	265,012
本年计提	<u>73,039</u>	<u>73,352</u>
年末余额	<u>411,403</u>	<u>338,364</u>

24、 应付债券

	2023年12月31日	2022年12月31日
应付二级资本债券（注1）	4,499,229	4,498,216
应付金融债券（注2）	8,999,445	6,698,007
应付同业存单（注3）	<u>73,294,656</u>	<u>77,470,109</u>
小计	86,793,330	88,666,332
应计利息	<u>274,708</u>	<u>201,133</u>
合计	<u>87,068,038</u>	<u>88,867,465</u>

五、 财务报表主要项目注释（续）

24、 应付债券（续）

于2023年12月31日，应付次级债券、应付二级资本债券和应付金融债券明细列示如下：

	期限	发行日期	起息日	到期日	面值总额	应计利息	年末数
19贵阳银行 二级(注1)	10年	2019-4-9	2019-4-11	2029-4-11	4,500,000	159,240	4,499,229
21贵阳银行 小微债01(注2)	3年	2021-11-4	2021-11-8	2024-11-8	4,000,000	18,582	4,000,480
22贵阳银行 小微债01(注2)	3年	2022-8-22	2022-8-24	2025-8-24	2,000,000	18,164	1,999,719
23贵阳银行 绿色债01(注2)	3年	2023-2-20	2023-2-22	2026-2-22	3,000,000	78,722	2,999,246

于2022年12月31日，应付次级债券、应付二级资本债券和应付金融债券明细列示如下：

	期限	发行日期	起息日	到期日	面值总额	应计利息	年末数
19贵阳银行 二级(注1)	10年	2019-4-9	2019-4-11	2029-4-11	4,500,000	159,027	4,498,216
20贵银租赁债(注2)	3年	2020-10-26	2020-10-28	2023-10-28	700,000	5,360	699,274
21贵阳银行 小微债01(注2)	3年	2021-11-4	2021-11-8	2024-11-8	4,000,000	18,582	3,999,155
22贵阳银行 小微债01(注2)	3年	2022-8-22	2022-8-24	2025-8-24	2,000,000	18,164	1,999,578

注1：应付二级资本债券

本集团于2019年4月9日在银行间市场发行45亿元二级资本债券。本次发行的二级资本债券全部为10年期固定利率债券，每年付息一次，在债券存续期间票面年利率为4.87%，该债券设有发行人赎回选择权，发行人有权在该债券第五年末赎回。截至2024年4月12日，本集团经金融监管总局贵州监管局批准，已行使赎回权，全额赎回本期债券。

五、 财务报表主要项目注释（续）

24、 应付债券（续）

注2：应付金融债券

本集团于2021年11月4日和2022年8月22日在全国银行间债券市场公开发行小微债，详细情况如下：

- ① “ 21贵阳银行小微债01” ，发行总量为40亿元的3年期固定利率债券，每年付息一次，在债券存续期间票面年利率为3.14%。
- ② “ 22贵阳银行小微债01” ，发行总量为20亿元的3年期固定利率债券，每年付息一次，在债券存续期间票面年利率为2.55%。

本集团于2023年2月20日在全国银行间债券市场公开发行绿色债，详细情况如下：

- ① “ 23贵阳银行绿色债01” ，发行总量为30亿元的3年期固定利率债券，每年付息一次，在债券存续期间票面年利率为3.06%。

注3：应付同业存单

2023年，本公司在全国银行间市场发行了212期人民币同业存单，面值均为人民币100元，贴现发行。于2023年12月31日，贵阳银行发行的人民币同业存单有150期尚未到期，余额为人民币732.95亿元，期限为6个月至1年不等，年化利率区间为2.12%至2.85%。

2022年，本公司在全国银行间市场发行了189期人民币同业存单，面值均为人民币100元，贴现发行。于2022年12月31日，贵阳银行发行的人民币同业存单有142期尚未到期，余额为人民币774.70亿元，期限为6个月至1年不等，年化利率区间为1.79%至2.85%。

五、 财务报表主要项目注释（续）

25、 租赁负债

	2023年12月31日	2022年12月31日
1 年以内（含 1 年）	401,017	313,079
1 年至 2 年（含 2 年）	50,704	70,371
2 年至 3 年（含 3 年）	26,470	35,055
3 年至 5 年（含 5 年）	25,797	30,332
5 年以上	22,990	32,403
未经折现租赁负债合计	<u>526,978</u>	<u>481,240</u>
租赁负债	<u>505,162</u>	<u>461,230</u>

26、 其他负债

		2023年12月31日	2022年12月31日
其他应付款	26.1	2,050,903	2,915,131
融资租赁保证金		1,307,593	1,233,659
应付票据		-	200,000
应付股利	26.2	122,901	56,317
递延收益		2,196	900
应付代理证券款项		3,662	3,924
其他		8,097	7,741
合计		<u>3,495,352</u>	<u>4,417,672</u>

26.1、 其他应付款

	2023年12月31日	2022年12月31日
预收款及暂收款	421,544	1,150,383
应付工程款及购房款	358,266	339,846
资金清算应付款	878,900	1,226,833
久悬未取款项	64,999	37,707
保证金及质保金	65,633	64,802
其他	261,561	95,560
合计	<u>2,050,903</u>	<u>2,915,131</u>

五、 财务报表主要项目注释（续）

26、 其他负债（续）

26.2、 应付股利

	2023年12月31日	2022年12月31日
股东股利(注)	<u>122,901</u>	<u>56,317</u>

注：应付股利尚未支付系股东尚未领取。

27、 股本

2023年	年初余额	发行新股	限售股解禁	小计	年末余额
一、有限售条件股份					
1、国有法人持股	-	-	-	-	-
2、其他内资持股	87,172	-	-	-	87,172
其中：境内非国有法人持股	-	-	-	-	-
境内自然人持股	87,172	-	-	-	87,172
有限售条件股份合计	<u>87,172</u>	<u>-</u>	<u>-</u>	<u>-</u>	<u>87,172</u>
二、无限售条件股份					
人民币普通股	3,569,026	-	-	-	3,569,026
三、股份总数	<u>3,656,198</u>	<u>-</u>	<u>-</u>	<u>-</u>	<u>3,656,198</u>
2022年	年初余额	发行新股	限售股解禁	小计	年末余额
一、有限售条件股份					
1、国有法人持股	-	-	-	-	-
2、其他内资持股	95,888	-	(8,716)	(8,716)	87,172
其中：境内非国有法人持股	-	-	-	-	-
境内自然人持股	95,888	-	(8,716)	(8,716)	87,172
有限售条件股份合计	<u>95,888</u>	<u>-</u>	<u>(8,716)</u>	<u>(8,716)</u>	<u>87,172</u>
二、无限售条件股份					
人民币普通股	3,560,310	-	8,716	8,716	3,569,026
三、股份总数	<u>3,656,198</u>	<u>-</u>	<u>-</u>	<u>-</u>	<u>3,656,198</u>

五、 财务报表主要项目注释（续）

28、 其他权益工具

于2023年12月31日，本集团发行在外的优先股具体情况如下：

	发行 时间	会计 分类	股利率或 利息率	发行 价格	数量	金额	到期日或 续期情况	转股 条件	转换 情况
贵银优1	2018/11/19	优先股	5.30%	100.00	5,000万股	50.00亿元	不适用	某些触发事项下的强制转股	不适用

贵银优1：本公司于2018年11月19日发行优先股，优先股无到期日，本公司有权选择提前赎回。优先股固定股息率为5.30%，不参与剩余利润分配，本公司有权取消支付股息。当本公司核心一级资本充足率不足5.125%（或以下）时，由本公司董事会决定，本次发行的优先股应按照强制转股价格全部或部分转为公司A股普通股，并使公司的核心一级资本充足率恢复至5.125%以上，按照相关监管规定，该优先股属于一级资本工具。本公司将其分类为其他权益工具。

发行在外的优先股的变动情况如下：

2023年

	年初余额		本年增加		本年减少		年末余额	
	数量	账面价值	数量	账面价值	数量	账面价值	数量	账面价值
优先股	5,000万股	49.93亿元	-	-	-	-	5,000万股	49.93亿元

2022年

	年初余额		本年增加		本年减少		年末余额	
	数量	账面价值	数量	账面价值	数量	账面价值	数量	账面价值
优先股	5,000万股	49.93亿元	-	-	-	-	5,000万股	49.93亿元

优先股归属于其他权益持有者的具体信息如下：

	2023年	2022年
归属于母公司股东权益	61,520,854	56,667,172
归属于母公司普通股持有者的权益	56,527,958	51,674,276
归属于母公司其他权益持有者的权益	4,992,896	4,992,896
其中：当期已分配股利	265,000	265,000
归属于少数股东的权益	2,012,735	1,985,402
归属于普通股少数股东的权益	2,012,735	1,985,402
归属于少数股东其他权益工具持有者的权益	-	-

五、 财务报表主要项目注释（续）

29、 资本公积

2023年	年初余额	本年变动	年末余额
股本溢价	7,963,114	-	7,963,114
其他	<u>32,096</u>	<u>-</u>	<u>32,096</u>
合计	<u>7,995,210</u>	<u>-</u>	<u>7,995,210</u>
2022年	年初余额	本年变动	年末余额
股本溢价（注）	7,967,088	(3,974)	7,963,114
其他	<u>32,096</u>	<u>-</u>	<u>32,096</u>
合计	<u>7,999,184</u>	<u>(3,974)</u>	<u>7,995,210</u>

注：系本集团对子公司增资导致资本公积变动。

30、 其他综合收益

合并资产负债表中归属于母公司股东的其他综合收益累积余额：

2023年

	2023年1月1日	增减变动额	2023年12月31日
不能重分类进损益的项目			
以公允价值计量且其变动计入其他综合收益的权益工具公允价值变动	109,601	92	109,693
重新计量设定受益计划变动额	(4,914)	(1,201)	(6,115)
将重分类进损益的项目			
以公允价值计量且其变动计入其他综合收益的债务工具公允价值变动	(837,093)	720,941	(116,152)
以公允价值计量且其变动计入其他综合收益的债务工具信用损失准备	81,826	(66,212)	15,614
其他	<u>(289)</u>	<u>-</u>	<u>(289)</u>
合计	<u>(650,869)</u>	<u>653,620</u>	<u>2,751</u>

五、 财务报表主要项目注释（续）

30、 其他综合收益（续）

合并资产负债表中归属于母公司股东的其他综合收益累积余额（续）：
 2022年

	2022年1月1日	增减变动额	2022年12月31日
不能重分类进损益的项目			
以公允价值计量且其变动计 入其他综合收益的权益工 具公允价值变动	115,668	(6,067)	109,601
重新计量设定受益计划变动 额	(4,464)	(450)	(4,914)
将重分类进损益的项目			
以公允价值计量且其变动计 入其他综合收益的债务工 具公允价值变动	(391,101)	(445,992)	(837,093)
以公允价值计量且其变动计 入其他综合收益的债务工 具信用损失准备	58,533	23,293	81,826
其他	-	(289)	(289)
合计	<u>(221,364)</u>	<u>(429,505)</u>	<u>(650,869)</u>

五、 财务报表主要项目注释（续）

30、 其他综合收益（续）

其他综合收益发生额：
 2023年

	税前发生额	减：前期 计入其他 综合收益 当期转入 损益	减：所得税	归属于 母公司股 东	归属于 少数股 东
不能重分类进损益的项目					
以公允价值计量且其变 动计入其他综合收益 的权益工具公允价值 变动	(1,280)	-	1,417	92	45
重新计量设定受益计划 变动额	(1,601)	-	400	(1,201)	-
将重分类进损益的项目					
以公允价值计量且其变 动计入其他综合收益 的债务工具公允价值 变动	1,032,642	(69,230)	(240,379)	720,941	2,092
以公允价值计量且其变 动计入其他综合收益 的债务工具信用损失 准备	(88,282)	-	22,060	(66,212)	(10)
合计	<u>941,479</u>	<u>(69,230)</u>	<u>(216,502)</u>	<u>653,620</u>	<u>2,127</u>

五、 财务报表主要项目注释（续）

30、 其他综合收益（续）

其他综合收益发生额（续）：
 2022年

	税前发生额	减：前期 计入其他 综合收益 当期转入 损益	减：所得税	归属于 母公司股 东	归属于 少数股 东
不能重分类进损益的项目					
以公允价值计量且其变 动计入其他综合收益 的权益工具公允价值 变动	(10,653)	-	1,598	(6,067)	(2,988)
重新计量设定受益计划 变动额	(600)	-	150	(450)	-
将重分类进损益的项目					
以公允价值计量且其变 动计入其他综合收益 的债务工具公允价值 变动	(479,912)	(109,777)	147,936	(445,992)	4,239
以公允价值计量且其变 动计入其他综合收益 的债务工具信用损失 准备	30,502	-	(7,632)	23,293	(423)
其他	-	-	-	(289)	289
合计	<u>(460,663)</u>	<u>(109,777)</u>	<u>142,052</u>	<u>(429,505)</u>	<u>1,117</u>

31、 盈余公积

2023年	年初余额	本年提取	年末余额
法定盈余公积	<u>4,707,293</u>	<u>545,155</u>	<u>5,252,448</u>
2022年	年初余额	本年提取	年末余额
法定盈余公积	<u>4,127,950</u>	<u>579,343</u>	<u>4,707,293</u>

根据公司法和本公司章程的规定，本公司按净利润的10%提取法定盈余公积金。法定盈余公积累计额为本公司注册资本50%以上时，可不再提取。

五、 财务报表主要项目注释（续）

32、 一般风险准备

2023年12月31日	年初余额	本年变动	年末余额
一般风险准备	<u>7,361,802</u>	<u>342,816</u>	<u>7,704,618</u>
2022年12月31日	年初余额	本年变动	年末余额
一般风险准备	<u>6,934,722</u>	<u>427,080</u>	<u>7,361,802</u>

本集团根据财政部《金融企业准备金计提管理办法》财金[2012]20号的规定，在提取资产减值准备的基础上，设立一般风险准备用以部分弥补尚未识别的可能性损失。该一般风险准备作为利润分配处理，是所有者权益的组成部分，原则上不低于风险资产余额的1.5%。

33、 未分配利润

	2023年12月31日	2022年12月31日
年初未分配利润	28,604,642	24,858,294
归属于母公司股东的净利润	5,561,921	6,106,642
减：提取法定盈余公积	(545,155)	(579,343)
提取一般风险准备	(342,816)	(419,092)
应付优先股现金股利	(265,000)	(265,000)
应付普通股现金股利	<u>(1,096,859)</u>	<u>(1,096,859)</u>
合计	<u>31,916,733</u>	<u>28,604,642</u>

根据本公司2023年4月28日第五届董事会2023年度第二次会议审议通过的2022年度利润分配预案：按2022年度净利润的10%提取法定盈余公积人民币579,343千元，按照年末风险资产余额的1.5%差额计提一般风险准备人民币329,550千元；以普通股总股本3,656,198,076股为基数，向登记在册的全体普通股股东每10股派送现金股利3.0元人民币(含税)，共计派发现金股利人民币1,096,859千元(含税)。该利润分配方案已于2023年5月19日经2023年年度股东大会批准通过。

五、 财务报表主要项目注释（续）

34、 利息净收入

	2023年	2022年
利息收入		
发放贷款和垫款	16,305,225	14,420,304
其中：公司贷款和垫款	14,012,918	12,009,627
个人贷款和垫款	2,181,678	2,315,878
票据贴现	110,629	94,799
信托及资管计划	4,875,622	6,182,468
债券及其他投资	5,172,600	5,308,526
融资租赁	800,501	1,159,208
售后回租安排的长期应收款项	1,069,709	888,153
存放中央银行	469,494	472,723
买入返售金融资产	430,728	332,034
存放同业	61,038	70,886
拆出资金	14,351	52,764
小计	<u>29,199,268</u>	<u>28,887,066</u>
利息支出		
吸收存款	(9,922,663)	(9,416,618)
发行债券	(2,262,563)	(2,605,514)
向中央银行借款	(1,090,770)	(827,904)
拆入资金	(974,688)	(998,090)
同业存放	(791,460)	(764,369)
卖出回购金融资产款	(581,292)	(443,062)
其他	(173)	(136)
小计	<u>(15,623,609)</u>	<u>(15,055,693)</u>
利息净收入	<u>13,575,659</u>	<u>13,831,373</u>

五、 财务报表主要项目注释（续）

35、 手续费及佣金净收入

	2023年	2022年
手续费及佣金收入：		
理财产品手续费收入	260,228	354,663
投资银行业务手续费收入	86,431	109,458
代理业务手续费收入	140,095	109,239
银行卡手续费收入	87,323	99,660
结算手续费收入	53,827	56,176
其他手续费收入	52,277	51,060
担保及承诺手续费收入	49,815	48,260
小计	<u>729,996</u>	<u>828,516</u>
手续费及佣金支出：		
代理类业务	(238,410)	(209,949)
结算类业务	(54,625)	(69,541)
银行卡业务	(68,250)	(65,132)
债券业务	(32,643)	(29,007)
其他	(54,885)	(41,027)
小计	<u>(448,813)</u>	<u>(414,656)</u>
手续费及佣金净收入	<u>281,183</u>	<u>413,860</u>

36、 投资收益

	2023年	2022年
交易性金融资产取得的收益	1,029,652	1,152,675
其他债权投资处置损益	69,230	109,777
股权投资股利收入	5,800	8,000
以摊余成本计量的金融资产终止确认 收益	3,668	-
交易性金融负债取得的收益	6	-
衍生金融工具投资损失	(310)	(433)
合计	<u>1,108,046</u>	<u>1,270,019</u>

五、 财务报表主要项目注释（续）

37、 公允价值变动损益

	2023年	2022年
交易性金融资产公允价值变动	19,101	(6,372)
交易性金融负债公允价值变动	(705)	(885)
衍生金融工具公允价值变动	(538)	434
合计	<u>17,858</u>	<u>(6,823)</u>

38、 其他收益

	2023年	2022年	与资产/收益相关
财政补助	84,122	107,622	收益
其他	2,248	3,360	收益
合计	<u>86,370</u>	<u>110,982</u>	

39、 税金及附加

	2023年	2022年
城建税	58,553	58,873
房产税	56,946	50,507
教育费附加	45,289	45,691
印花税	5,026	4,526
其他税金	4,700	3,331
合计	<u>170,514</u>	<u>162,928</u>

五、 财务报表主要项目注释（续）

40、 业务及管理费

	2023年	2022年
职工工资及福利	2,573,319	2,585,366
业务费用	738,291	843,824
固定资产折旧	346,611	373,289
使用权资产折旧费	111,240	115,563
长期待摊费用摊销	118,501	107,000
无形资产摊销	70,325	62,696
租赁费	18,293	13,057
其他	95,317	91,644
	<u>4,071,897</u>	<u>4,192,439</u>
合计		

41、 信用减值损失

	2023年	2022年
发放贷款和垫款		
-以摊余成本计量的发放贷款和垫款	4,176,076	3,079,314
-以公允价值计量且其变动计入其他综合收益的发放贷款和垫款	(2,509)	(1,094)
小计	<u>4,173,567</u>	<u>3,078,220</u>
金融投资		
-债权投资	478,435	916,846
-其他债权投资	(85,774)	31,599
小计	<u>392,661</u>	<u>948,445</u>
长期应收款	248,078	201,473
信贷承诺	73,039	73,352
存放同业	(1,953)	(3,171)
拆出资金	(120)	12
其他	12,367	(13,359)
	<u>4,897,639</u>	<u>4,284,972</u>
合计		

五、 财务报表主要项目注释（续）

42、 其他资产减值损失

	2023年	2022年
长期股权投资减值损失	-	193,561

43、 营业外收入

	2023年	2022年
久悬未取款	6,589	2,531
罚没款收入	1,546	2,428
出纳长款收入	167	120
其他	33,045	6,067
合计	41,347	11,146

44、 营业外支出

	2023年	2022年
捐赠及赞助费	2,850	15,229
罚没款及滞纳金	3,974	6,343
其他	4,565	3,828
合计	11,389	25,400

45、 所得税费用

	2023年	2022年
当期所得税费用	320,895	1,219,002
递延所得税费用	30,917	(670,391)
合计	351,812	548,611

五、 财务报表主要项目注释（续）

45、 所得税费用（续）

所得税费用与会计利润的关系列示如下：

	2023年	2022年
利润总额	5,986,033	6,794,812
税率	25%	25%
按法定税率计算的税额	1,496,508	1,698,703
子公司适用不同税率的影响	(51,255)	(64,728)
对以前期间当期税项的调整	(9,920)	6,562
无需纳税的收益	(1,151,400)	(1,159,885)
不可抵扣的费用	44,029	41,136
税率变动对递延所得税余额的影响	(37,828)	-
本期未确认递延所得税资产的可抵 扣暂时性差异的影响或可抵扣亏 损的影响	61,678	26,823
合计	351,812	548,611

46、 每股收益

基本每股收益按照归属于本公司普通股股东的当年净利润，除以发行在外普通股的加权平均数计算。

本集团无稀释性潜在普通股。

基本每股收益的具体计算如下：

	2023年	2022年
归属于母公司股东的当期净利润	5,561,921	6,106,642
减：优先股当年宣告的股息	(265,000)	(265,000)
归属于母公司普通股股东的当期净利润	5,296,921	5,841,642
本公司发行在外普通股的加权平均数	3,656,198	3,656,198
每股收益(人民币元)	1.45	1.60

五、 财务报表主要项目注释（续）

47、 现金及现金等价物

	2023年	2022年
现金	21,926,295	11,355,388
其中：现金	1,035,391	1,166,580
活期存放同业款项	9,548,410	3,878,749
可用于支付的存放		
中央银行款项	11,342,494	6,310,059
现金等价物	13,759,777	1,677,231
其中：原到期日不超过三个月的		
买入返售证券	13,759,777	1,677,231
	<u>35,686,072</u>	<u>13,032,619</u>
年末现金及现金等价物余额		

48、 收到其他与经营活动有关的现金

	2023年	2022年
风险保证金	73,934	98,145
政府补助	86,370	110,982
暂收待结算清算款	365,832	1,555,544
其他	64,594	26,216
	<u>590,730</u>	<u>1,790,887</u>
合计		

49、 支付其他与经营活动有关的现金

	2023年	2022年
暂付待结算清算款	1,524,310	227,480
业务及管理费	844,649	933,700
其他	9,580	25,397
	<u>2,378,539</u>	<u>1,186,577</u>
合计		

五、 财务报表主要项目注释（续）

50、 经营性活动现金流量

	2023年	2022年
将净利润调节为经营活动现金流量		
净利润	5,634,221	6,246,201
加：信用减值损失	4,897,639	4,284,972
其他资产减值损失	-	193,561
固定资产折旧	346,611	373,289
使用权资产折旧	111,240	115,563
无形资产摊销、长期待摊费用 及其他资产摊销	188,826	169,696
处置固定资产、无形资产和 其他长期资产损益	98	(107)
债券和其他投资利息收入	(10,048,222)	(11,490,994)
已减值贷款利息收入	(11,641)	(26,909)
公允价值变动损益	(17,858)	6,823
投资收益	(1,108,046)	(1,270,019)
发行债券利息支出	2,262,563	2,605,514
汇兑收益	(3,860)	(8,377)
递延所得税资产减少/（增加）	30,917	(670,391)
经营性应收项目的增加	(41,680,733)	(36,514,556)
经营性应付项目的增加	38,827,710	31,450,951
	<u>(570,535)</u>	<u>(4,534,783)</u>
经营活动使用的现金流量净额	<u>(570,535)</u>	<u>(4,534,783)</u>

六、 或有事项、承诺及主要表外事项

1、 资本性支出承诺

	2023年12月31日	2022年12月31日
已签约但未计提	<u>215,399</u>	<u>281,056</u>

六、 或有事项、承诺及主要表外事项（续）

2、 表外承诺事项

	2023年12月31日	2022年12月31日
贷款合同承诺	23,380,665	20,861,980
银行承兑汇票	26,178,602	33,026,457
未使用信用卡授信额度	11,801,291	14,033,428
开出保函	2,709,790	3,611,519
其中：融资保函	1,835,000	1,835,000
非融资保函	874,790	1,776,519
开出信用证	597,600	288,229
其中：即期信用证	749	16,809
远期信用证	596,851	271,420
合计	<u>64,667,948</u>	<u>71,821,613</u>

开出信用证指本集团根据申请人的要求和指示，向受益人开立载有一定金额、在一定期限内凭规定的单据在指定地点付款的书面保证文件的信贷业务。

银行承兑汇票是由收款人或付款人(或承兑申请人)签发，由承兑申请人向本集团申请，经公司审查同意承兑商业汇票的信贷业务。

开出保函指本集团应申请人或委托人的要求，以出具保函的形式向受益人承诺，当申请人不履行合同约定的义务或承诺的事项时，由本集团按保函约定履行债务或承担责任的信贷业务。

贷款合同承诺指本集团已审批并签订合同、尚未支用的贷款额度。

3、 法律诉讼

截至2023年12月31日，以本集团为被告或被告方第三人且单笔争议标的金额超过人民币10,000千元的重大未决诉讼案件的涉诉金额为人民币143,540千元（2022年12月31日：人民币1,047,379千元）。本集团管理层认为该等事项的最终裁决与执行结果不会对本集团的财务状况或经营成果产生重大影响。

六、 或有事项、承诺及主要表外事项（续）

4、 受托业务

	2023年12月31日	2022年12月31日
委托贷款	62,997,656	80,509,467
委托存款	<u>62,997,656</u>	<u>80,509,467</u>

委托存款是指存款者存于本集团的款项，仅用于向存款者指定的第三方发放贷款之用。贷款相关的信贷风险由存款人承担。

委托贷款为本集团与委托人签订委托协议，由本集团代委托人发放贷款予委托人指定的借款人。本集团不承担任何风险。

5、 金融资产的转让

在日常业务中，本集团进行的某些交易会将已确认的金融资产转让给第三方或特殊目的实体。这些金融资产转让若符合终止确认条件的，相关金融资产全部或部分终止确认。当本集团保留了已转让资产的绝大部分风险与回报时，相关金融资产转让不符合终止确认的条件，本集团继续在资产负债表中确认上述资产。

信贷资产证券化

在日常业务中，本集团将信贷资产出售给特殊目的实体，再由特殊目的实体向投资者发行资产支持证券或基金份额。本集团在该等信贷资产转让业务中可能会持有部分次级档投资，从而对所转让信贷资产保留了部分风险和报酬。本集团会按照风险和报酬的保留程度，分析判断是否终止确认相关信贷资产。

对于符合终止确认条件的信贷资产证券化，本集团全部终止确认已转让的信贷资产。本集团在该等信贷资产证券化交易中持有的资产支持证券投资于2023年12月31日的账面价值为人民币4,472千元（2022年12月31日：人民币4,162千元），其最大损失敞口与账面价值相若。

七、 在其他主体中的权益

1、 在子公司中的权益

于2023年12月31日本公司子公司的情况如下：

通过设立方式 取得的子公司	主要经营地	注册地	业务性质	注册资本 (人民币)	持股比例	
					直接	间接
广元市贵商村镇银行	广元市	广元市	金融业	7.52亿元	55.89%	-
贵银金融租赁公司	贵阳市	贵阳市	金融业	20.00亿元	67.00%	-

上述子公司均为非上市公司，全部纳入本公司合并报表的合并范围。

根据企业会计准则要求披露所有存在重大非控制性权益的子公司财务信息摘要。本公司评估了每一家子公司的非控制性权益，认为每一家子公司的非控制性权益对本集团均不重大，因此本集团认为不需要披露该等财务信息摘要。

2、 在联营企业中的权益

	主要经营地	注册地	业务性质	注册资本	持股比例 (%)		会计处理
					直接	间接	
联营企业							
贵阳花溪建设村镇 银行有限责任公司	贵阳市	贵阳市	金融业	10,000万元	20.00	-	权益法
息烽发展村镇银行 有限责任公司	贵阳市	贵阳市	金融业	60,000万元	37.40	-	权益法

下表列示了对本集团不重要的联营企业的汇总财务信息：

	2023年12月31日	2022年12月31日
联营企业		
投资账面价值合计	31,205	31,205
下列各项按持股比例计算的合计数		
净利润	(10,033)	(95,712)
综合收益总额	(10,033)	(95,712)

七、 在其他主体中的权益（续）

3、 在纳入合并范围内的结构化主体中的权益

本集团纳入合并范围的结构化主体为开放式证券投资基金。由于本集团对该结构化主体拥有权力，通过参与相关活动享有可变回报，并且有能力运用对被投资方的权力影响其可变回报，因此本集团对该结构化主体存在控制。2023年度，本集团未向纳入合并范围的该等结构化主体提供财务支持(2022年度：无)。

4、 在未纳入合并财务报表范围的结构化主体中的权益

4.1、 本集团管理的未纳入合并范围的结构化主体

本集团主要在金融投资、资产管理、信贷资产转让等业务中会涉及结构化主体，这些结构化主体通常以发行证券或以其他方式募集资金以购买资产。本集团会分析判断是否对这些结构化主体存在控制，以确定是否将其纳入合并财务报表范围。本集团在未纳入合并财务报表范围的结构化主体中的权益的相关信息如下：

(1) 理财产品

本集团在中国内地开展理财业务过程中，设立了不同的目标界定明确且范围较窄的结构化主体，向客户提供专业化的投资机会。截至2023年12月31日及2022年12月31日，本集团此类非合并的银行理财产品规模余额合计分别为人民币644.22亿元及人民币673.58亿元。非合并的理财业务相关的手续费和管理费收入于2023年度及2022年度分别为人民币260,228千元及人民币354,663千元。

(2) 资产证券化业务

本集团管理的未纳入合并范围内的另一类型的结构化主体为本集团由于开展资产证券化业务由第三方信托公司设立的特定目的信托。本集团作为该特定目的信托的贷款服务机构，收取相应手续费收入。本集团认为本集团于该等结构化主体相关的可变动回报并不显著。

2023年度，本集团向信贷资产证券化交易中设立的特殊目的信托转移了的信贷资产于转让日的账面价值为人民币32,000千元（2022年度：人民币130,000千元）。

七、 在其他主体中的权益（续）

4、 在未纳入合并财务报表范围的结构化主体中的权益（续）

4.2、 在第三方金融机构发起设立的结构化主体中享有的权益

本集团通过直接持有投资而在第三方机构发起设立的结构化主体中享有权益。于2023年12月31日，与本集团相关联但未纳入合并财务报表范围的结构化主体主要包括由独立第三方发行和管理的资产支持证券、理财产品、基金、专项信托计划及资产管理计划。这些结构化主体的性质和目的主要是管理投资者的资产并赚取管理费，其融资方式是向投资者发行投资产品。

2023年度及2022年度，本集团均并未对该类结构化主体提供过流动性支持。

于2023年12月31日及2022年12月31日，本集团因持有未纳入合并范围的结构化主体的利益所形成的资产的账面余额（不含应计利息）及最大损失风险敞口如下：

2023 年 12 月 31 日	交易性金融资产	债权投资	合计	最大损失敞口
资产管理计划及信 托计划	1,438,350	54,527,189	55,965,539	52,768,332
基金投资	29,683,869	-	29,683,869	29,683,869
资产支持证券	-	2,052,126	2,052,126	2,048,313
2022 年 12 月 31 日	交易性金融资产	债权投资	合计	最大损失敞口
资产管理计划及信 托计划	3,032,833	94,692,717	97,725,550	94,675,948
基金投资	19,032,571	-	19,032,571	19,032,571
资产支持证券	-	746,527	746,527	741,283

八、 资本管理

本集团采用足够防范本集团经营业务的固有风险的资本管理办法，并且对于资本的管理完全符合监管当局的要求。本集团资本管理的目标除了符合监管当局的要求之外，还必须保持能够保障经营的资本充足率和使股东权益最大化。视乎经济环境的变化和面临的风险特征，本集团将积极调整资本结构。这些调整资本结构的方法通常包括调整股利分配，增加资本和发行二级资本工具等。报告期内，本集团资本管理的目标和方法没有重大变化。

自2013年起，本集团按照《商业银行资本管理办法(试行)》规定，进行资本充足率信息披露工作并持续完善信息披露内容。银监会要求商业银行在2018年前达到《商业银行资本管理办法(试行)》规定的要求，对于非系统重要性银行，银监会要求其核心一级资本充足率不得低于7.5%，一级资本充足率不得低于8.5%，资本充足率不得低于10.5%。本报告期内，本集团遵守了监管部门规定的资本要求。

本集团按照银监会的《商业银行资本管理办法(试行)》及其他相关规定计算的核心一级资本充足率、一级资本充足率及资本充足率如下：

	2023年12月31日	2022年12月31日
核心资本净额	57,195,434	52,484,565
一级资本净额	62,323,425	57,614,416
资本净额	72,594,699	67,844,904
风险加权资产	482,981,995	479,206,604
核心一级资本充足率	11.84%	10.95%
一级资本充足率	12.90%	12.02%
资本充足率	15.03%	14.16%

九、 分部报告

出于管理目的，本集团根据产品和服务划分成业务单元，本集团有如下四个报告分部：

- (1) 公司业务指为公司客户提供的银行业务服务，包括存款、贷款、结算、与贸易相关的产品及其他服务等；
- (2) 个人业务指为个人客户提供的银行业务服务，包括存款、信用卡及借记卡、消费信贷和抵押贷款及个人资产管理等；
- (3) 资金业务包括同业存/拆放业务、回售/回购业务、投资业务、外汇买卖等自营及代理业务；
- (4) 其他业务指除公司业务、个人业务及资金业务外其他自身不形成可单独报告的分部，或未能合理分配的资产、负债、收入和支出。

分部间的转移价格按照资金来源和运用的期限，匹配中国人民银行公布的存贷款利率和同业间市场利率水平确定，费用根据受益情况在不同分部间进行分配。

2023年度	公司业务	个人业务	资金业务	其他业务	合计
外部利息净收入	10,140,445	(2,951,271)	6,386,485	-	13,575,659
内部利息净收入	149,311	5,307,267	(5,456,578)	-	-
手续费及佣金					
净收入	(27,722)	246,972	61,933	-	281,183
投资收益	-	-	1,108,046	-	1,108,046
公允价值变动损益	-	-	17,858	-	17,858
汇兑收益	-	-	3,860	-	3,860
其他业务净收入	-	-	-	109,519	109,519
税金及附加	(93,262)	(16,588)	(60,480)	(184)	(170,514)
业务及管理费	(1,894,589)	(1,164,673)	(1,006,613)	(6,022)	(4,071,897)
信用减值损失	(3,766,153)	(658,002)	(463,921)	(9,563)	(4,897,639)
营业利润	4,508,030	763,705	590,590	93,750	5,956,075
营业外收支净额	-	-	-	29,958	29,958
利润总额	4,508,030	763,705	590,590	123,708	5,986,033
资产总额	323,012,439	64,698,819	300,287,005	69,951	688,068,214
负债总额	209,343,028	198,066,631	217,124,966	-	624,534,625
补充信息：					
资本性支出	131,919	66,949	134,223	496	333,587
折旧和摊销费用	255,732	129,785	260,199	961	646,677
对联营企业的投资	-	-	31,205	-	31,205

九、 分部报告（续）

分部间的转移价格按照资金来源和运用的期限，匹配中国人民银行公布的存贷款利率和同业间市场利率水平确定，费用根据受益情况在不同分部间进行分配。（续）

2022年度	公司业务	个人业务	资金业务	其他业务	合计
外部利息净收入	7,527,265	(1,720,005)	8,024,113	-	13,831,373
内部利息净收入	1,746,754	4,242,708	(5,989,462)	-	-
手续费及佣金					
净收入	(4,920)	382,287	36,493	-	413,860
投资收益	-	-	1,270,019	-	1,270,019
公允价值变动损益	-	-	(6,823)	-	(6,823)
汇兑收益	-	-	8,377	-	8,377
其他业务净收入	-	-	-	126,160	126,160
税金及附加	(79,056)	(16,741)	(66,984)	(147)	(162,928)
业务及管理费	(1,626,630)	(879,377)	(1,679,852)	(6,580)	(4,192,439)
信用减值损失	(2,741,077)	(540,269)	(823,641)	(179,985)	(4,284,972)
其他资产减值损失	-	-	(193,561)	-	(193,561)
营业利润	4,822,336	1,468,603	578,679	(60,552)	6,809,066
营业外收支净额	-	-	-	(14,254)	(14,254)
利润总额	<u>4,822,336</u>	<u>1,468,603</u>	<u>578,679</u>	<u>(74,806)</u>	<u>6,794,812</u>
资产总额	<u>284,141,763</u>	<u>63,081,287</u>	<u>298,711,688</u>	<u>63,729</u>	<u>645,998,467</u>
负债总额	<u>211,821,831</u>	<u>180,610,891</u>	<u>194,913,171</u>	<u>-</u>	<u>587,345,893</u>
补充信息：					
资本性支出	201,846	102,099	211,929	811	516,685
折旧和摊销费用	257,265	130,131	270,116	1,036	658,548
对联营企业的投资	-	-	31,205	-	31,205

十、 关联方关系及其交易

1、 关联方的认定

下列各方构成本公司的关联方：

1) 主要股东及其控制的企业

① 主要股东为本公司持股5%或以上的股东；

关联方名称	2023年12月31日		2022年12月31日	
	持股数 (千股)	持股 比例	持股数 (千股)	持股 比例
贵阳市国有资产投资管理公司	468,599	12.82%	468,599	12.82%
贵州乌江能源投资有限公司	200,833	5.49%	200,833	5.49%

② 持有本公司 5%或以上表决权股份的股东集团；

2) 子公司

子公司的基本情况及相关信息详见附注七(1、在子公司中的权益)、企业合并及合并财务报表；

3) 联营企业

联营企业的基本情况及相关信息详见附注七(2、在联营企业中的权益)；

4) 本公司的关键管理人员或与其关系密切的家庭成员；

5) 本公司的关键管理人员或与其关系密切的家庭成员直接或间接控制、共同控制或施加重大影响的其他企业。

十、 关联方关系及其交易（续）

2、 本公司与关联方之主要交易

2.1、 发放贷款和垫款

关联方名称	2023年12月31日	2022年12月31日
持有5%以上（含5%）股份或表决权的 股东及其集团		
贵阳市国有资产投资管理公司及其集团	4,486,254	6,153,736
贵州乌江能源投资有限公司及其集团	2,959,289	160,000
本公司的关键管理人员或与其关系 密切的家庭成员直接或间接控制 或施加重大影响的其他企业	501,420	185,000
本公司的关键管理人员或与其关系 密切的家庭成员	<u>5,446</u>	<u>1,752</u>
合计	<u>7,952,409</u>	<u>6,500,488</u>

2.2、 债权投资

关联方名称	2023年12月31日	2022年12月31日
持有5%以上（含5%）股份或表决权的 股东及其集团		
贵阳市国有资产投资管理公司及其集团	1,371,367	2,855,823
贵州乌江能源投资有限公司及其集团	949,000	-
本公司的关键管理人员或与其关系 密切的家庭成员直接或间接控制 或施加重大影响的其他企业	<u>540,000</u>	<u>-</u>
合计	<u>2,860,367</u>	<u>2,855,823</u>

2.3、 使用权资产

关联方名称	2023年12月31日	2022年12月31日
持有5%以上（含5%）股份或表决权的 股东及其集团		
贵阳市国有资产投资管理公司及其集团	<u>6,273</u>	<u>2,437</u>

十、 关联方关系及其交易（续）

2、 本公司与关联方之主要交易（续）

2.4、 同业及其他金融机构存放款项

关联方名称	2023年12月31日	2022年12月31日
本公司的关键管理人员或与其关系密切的家庭成员直接或间接控制或施加重大影响的其他企业	1,713	-

2.5、 吸收存款

关联方名称	2023年12月31日	2022年12月31日
持有5%以上（含5%）股份或表决权的股东及其集团		
贵阳市国有资产投资管理公司及其集团	4,269,377	4,989,123
贵州乌江能源投资有限公司及其集团	729,660	1,294,294
本公司的关键管理人员或与其关系密切的家庭成员直接或间接控制或施加重大影响的其他企业	14,382	2,375
本公司的关键管理人员或与其关系密切的家庭成员	90,756	28,799
合计	<u>5,104,175</u>	<u>6,314,591</u>

2.6、 租赁负债

关联方名称	2023年12月31日	2022年12月31日
持有5%以上（含5%）股份或表决权的股东及其集团		
贵阳市国有资产投资管理公司及其集团	5,393	2,188

十、 关联方关系及其交易（续）

2、 本公司与关联方之主要交易（续）

2.7、 利息收入

关联方名称	2023年	2022年
持有5%以上（含5%）股份或表决权的 股东及其集团		
贵阳市国有资产投资管理公司及其集团	362,915	479,742
贵州乌江能源投资有限公司及其集团	166,746	6,212
本公司的关键管理人员或与其关系 密切的家庭成员直接或间接控制 或施加重大影响的其他企业	22,148	12,894
本公司的关键管理人员或与其关系 密切的家庭成员	<u>252</u>	<u>45</u>
合计	<u>552,061</u>	<u>498,893</u>

2.8、 利息支出

关联方名称	2023年	2022年
持有5%以上（含5%）股份或表决权的 股东及其集团		
贵阳市国有资产投资管理公司及其集团	62,005	63,151
贵州乌江能源投资有限公司及其集团	7,671	34,187
本公司的关键管理人员或与其关系 密切的家庭成员直接或间接控制 或施加重大影响的其他企业	179	295
本公司的关键管理人员或与其关系 密切的家庭成员	<u>1,086</u>	<u>548</u>
合计	<u>70,941</u>	<u>98,181</u>

2.9、 手续费及佣金收入

关联方名称	2023年	2022年
持有5%以上（含5%）股份或表决权的 股东及其集团		
贵阳市国有资产投资管理公司及其集团	1,081	1,062
贵州乌江能源投资有限公司及其集团	<u>1,180</u>	<u>109</u>
合计	<u>2,261</u>	<u>1,171</u>

十、 关联方关系及其交易（续）

2、 本公司与关联方之主要交易（续）

2.10、 业务及管理费

关联方名称	2023年	2022年
持有5%以上（含5%）股份或表决权的 股东及其集团		
贵阳市国有资产投资管理公司及其集团	<u>6,421</u>	<u>4,659</u>

2.11、 银行承兑汇票

关联方名称	2023年12月31日	2022年12月31日
持有5%以上（含5%）股份或表决权的 股东及其集团		
贵阳市国有资产投资管理公司及其集团	1,021,966	1,245,963
贵州乌江能源投资有限公司及其集团	<u>1,118,290</u>	<u>51,370</u>
合计	<u>2,140,256</u>	<u>1,297,333</u>

2.12、 开出保函

关联方名称	2023年12月31日	2022年12月31日
持有5%以上（含5%）股份或表决权的 股东及其集团		
贵阳市国有资产投资管理公司及其集团	8,564	5,922
贵州乌江能源投资有限公司及其集团	<u>-</u>	<u>4,380</u>
合计	<u>8,564</u>	<u>10,302</u>

2.13、 开出信用证

关联方名称	2023年12月31日	2022年12月31日
持有5%以上（含5%）股份或表决权的 股东及其集团		
贵阳市国有资产投资管理公司及其集团	749	-
贵州乌江能源投资有限公司及其集团	<u>-</u>	<u>17,999</u>

十、 关联方关系及其交易（续）

2、 本公司与关联方之主要交易（续）

2.14、非保本理财产品

关联方名称	2023年12月31日	2022年12月31日
持有5%以上（含5%）股份或表决权的 股东及其集团		
贵阳市国有资产投资管理公司及其集团	1,995,000	770,000
贵州乌江能源投资有限公司及其集团	<u>345,000</u>	<u>200,000</u>
合计	<u>2,340,000</u>	<u>970,000</u>

2.15、委托贷款

关联方名称	2023年12月31日	2022年12月31日
持有5%以上（含5%）股份或表决权的 股东及其集团		
贵阳市国有资产投资管理公司及其集团	1,373,867	2,248,367
贵州乌江能源投资有限公司及其集团	<u>400,000</u>	<u>-</u>
合计	<u>1,773,867</u>	<u>2,248,367</u>

2.16、关键管理人员薪酬

交易名称	2023年	2022年
关键管理人员薪酬	<u>10,531</u>	<u>13,640</u>

十、 关联方关系及其交易（续）

2、 本公司与关联方之主要交易（续）

2.17、 与本公司的控股子公司之交易

拆出资金	2023年12月31日	2022年12月31日
贵银金融租赁公司	<u>3,592,290</u>	<u>5,331,335</u>
同业存放	2023年12月31日	2022年12月31日
广元市贵商村镇银行	86,184	122,529
贵银金融租赁公司	<u>989,168</u>	<u>648,121</u>
合计	<u>1,075,352</u>	<u>770,650</u>
非保本理财产品	2023年12月31日	2022年12月31日
贵银金融租赁公司	<u>1,682,000</u>	<u>838,100</u>
其他业务收入	2023年	2022年
贵银金融租赁公司	<u>5,039</u>	<u>4,800</u>
利息收入	2023年	2022年
贵银金融租赁公司	<u>180,446</u>	<u>275,684</u>
利息支出	2023年	2022年
广元市贵商村镇银行	618	968
贵银金融租赁公司	<u>9,081</u>	<u>13,224</u>
合计	<u>9,699</u>	<u>14,192</u>

本公司管理层认为与子公司的交易按一般的商业交易条款及条件进行，以一般交易价格为定价基础并按正常业务程序进行。

十、 关联方关系及其交易（续）

2、 本公司与关联方之主要交易（续）

2.18、与本公司的联营企业之交易

同业存放	2023年12月31日	2022年12月31日
贵阳花溪建设村镇银行有限责任公司	80	6,291
息烽发展村镇银行有限责任公司	<u>3,020</u>	<u>150,447</u>
合计	<u>3,100</u>	<u>156,738</u>
利息支出	2023年	2022年
贵阳花溪建设村镇银行有限责任公司	1,293	1,292
息烽发展村镇银行有限责任公司	<u>203</u>	<u>607</u>
合计	<u>1,496</u>	<u>1,899</u>

十一、金融工具及其风险分析

本集团根据《企业会计准则第37号—金融工具列报》的披露要求，就有关信用风险、流动性风险和市场风险中的数量信息作出披露。

财务风险管理部分主要披露本集团所承担的风险，以及对风险的管理和监控，特别是在金融工具使用方面所面临的主要风险：

- 信用风险：信用风险是指由于借款人或交易对手未履行合同约定义务或其信用状况发生负面变化，从而使本集团可能面临损失的风险。本集团面临的信用风险主要来自贷款组合、投资组合、担保和其他支付承诺等，资金业务、表外业务等也可能带来信用风险。
- 市场风险：是因市场价格（利率、汇率、股票价格和商品价格）的不利变动而使银行表内和表外业务发生损失的风险。
- 流动性风险：流动性风险是指本集团无法以合理成本及时获得充足资金，用于偿付到期债务、履行其他支付义务和满足正常业务开展的其他资金需求的风险。
- 操作风险：操作风险是指由不完善或有问题的内部程序、员工和信息科技系统，以及外部事件所造成损失的风险，包括法律风险，但不包括战略风险和声誉风险。

本集团制定了政策及程序以识别及分析上述风险，并设定了适当的风险限额和控制机制。本集团由董事会承担全面风险管理的最终责任，董事会负责制定适用于本集团风险管理的政策和程序，设定风险偏好和风险容忍度，董事会下设有风险管理委员会，并指定专门的部门——风险管理部统筹全面风险管理工作。风险管理部职责明确，与承担风险的业务经营部门保持相对独立，向董事会和高级管理层提供独立的风险报告。高级管理层根据风险偏好设定适当的风险限额用于日常监测，高级管理层下设各专业风险管理委员会，除定期召开风险管理会议外，还根据市场情况、业务和风险管理的变化召开会议，对相关风险政策和程序进行修改后报董事会审议。

1、信用风险

信用风险管理

信用风险是指由于借款人或交易对手未履行合同约定的义务或其信用状况发生负面变化，从而使本集团可能面临损失的风险。本集团面临的信用风险主要来自贷款组合、投资组合、担保和其他支付承诺等，资金业务、表外业务等也可能带来信用风险。

信用风险的集中度：当同一个交易对手、借款人或多个风险高度相关的交易对手、借款人具有有较高的风险暴露，或交易对手集中在单一行业或地区中，信用风险则较高。当一定数量的客户在进行相同的经营活动时，或处于相同的地理位置上或其行业具有相似的经济特性使其履行合约的能力会受到同一经济变化的影响。

十一、金融工具及其风险分析（续）

1、 信用风险（续）

信用风险管理（续）

本集团在向申请一定风险敞口的客户授信之前，会先进行信用评级，并在每次额度支用时评审所授出的信贷额度。信用风险管理的手段也包括取得抵押物及保证。对于表外的信用承诺，本集团一般会收取保证金以缓释信用风险。

本集团制定了规范的信贷管理制度和信贷流程，并在全行范围内实施。本集团风险限额、授信业务指引等依据董事会风险偏好、风险管理战略按年制订发布。信贷流程可分为：贷款受理、贷前调查、审查、授权范围内的审批、发放及贷后管理等。

本集团根据中国金融监管总局发布的贷款风险分类指引等相关政策，制定了资产风险分类管理办法，通过借款人的还款能力、还款记录、还款意愿、贷款项目的盈利情况、担保情况、贷款偿还的法律责任等指标进行风险判断。

本集团划分发放贷款和垫款的五个基本类别的主要定义如下：

- 正常类：借款人能够履行合同，没有足够理由怀疑不能按时足额还款；
- 关注类：尽管借款人目前有能力还款，但存在一些不利因素，这些不利因素可能对还款有影响；
- 次级类：借款人的还款能力出现明显问题，完全依靠其正常营业收入无法足额偿还本金或利息，即使执行担保，也可能会造成一定损失；
- 可疑类：借款人无法足额偿还债务本金或利息，即使执行担保，也肯定会造成较大损失；
- 损失类：在采取所有可能的措施或一切必要的法律程序后，债项本金或利息仍然无法收回或只能收回极少部分。

本集团使用贷款风险分类法对贷款质量进行分类，主要依据是判断借款人及时足额归还贷款本息的可能性，考虑的主要因素包括：1、借款人的生产经营能力；2、借款人的现金流情况和还款能力；3、借款人的还款记录和还款意愿；4、贷款的担保以及担保人的经济前景；5、贷款的抵质押物以及抵质押物出售所得的净值；6、影响借款人还款能力和担保人代为偿付能力的非财务因素；7、贷款偿还的法律责任。同时，本集团也会考虑贷款的本金和利息逾期偿还的时间。

本集团的资金营运业务由于进行投资活动和资金拆借活动而面临信用风险。本集团人民币投资组合以国债、政策性金融债券、地方性政府债券等低风险的债券组合为主。本集团风险管理部制定对债券投资和资金拆借等各项业务的集中度限额及交易限额，本集团亦严格控制交易对手的准入和授信敞口以降低信用风险。

汇票承兑、贷款承诺以及或有负债可能会因为交易对手违约而产生风险。因此，本集团对该类交易制定了严格的申请、审批和贷后管理要求，对部分交易要求提供本集团认可的担保。

十一、金融工具及其风险分析（续）

1、信用风险（续）

预期信用损失的计量

预期信用损失是以发生违约的风险为权重的金融工具信用损失的加权平均值。信用损失是本集团按照当前合同应收的所有合同现金流量与预期收取的所有现金流量之间的差额，即全部现金短缺的现值。

根据金融工具自初始确认后信用风险的变化情况，本集团区分三个阶段计算预期信用损失：

第一阶段：自初始确认后信用风险无显著增加的金融工具纳入阶段一，按照该金融工具未来12个月内预期信用损失的金额计量其减值准备；

第二阶段：自初始确认起信用风险显著增加，但尚无客观减值证据的金融工具纳入阶段二，按照该金融工具整个存续期内预期信用损失的金额计量其减值准备；

第三阶段：在资产负债表日存在客观减值证据的金融资产纳入阶段三，按照该金融工具整个存续期内预期信用损失的金额计量其减值准备。

对于前一会计期间已经按照相当于金融工具整个存续期内预期信用损失的金额计量了减值准备，但在当期资产负债表日，该金融工具已不再属于自初始确认后信用风险显著增加的情形的，本集团在当期资产负债表日按照相当于未来12个月内预期信用损失的金额计量该金融工具的减值准备。

本集团计量金融工具预期信用损失的方式反映了：

- 通过评价一系列可能的结果而确定的无偏概率加权金额；
- 货币时间价值；
- 在无须付出不必要的额外成本或努力的情况下可获得的有关过去事项、当前状况及未来经济状况预测的合理且有依据的信息。

在计量预期信用损失时，并不需要识别每一可能发生的情形。然而，本集团考虑信用损失发生的风险或概率已反映信用损失发生的可能性及不会发生信用损失的可能性（即使发生信用损失的可能性极低）。

十一、金融工具及其风险分析（续）

1、 信用风险（续）

预期信用损失的计量（续）

本集团结合前瞻性信息进行了预期信用损失评估，其预期信用损失的计量中使用了复杂的模型和假设。这些模型和假设涉及未来的宏观经济情况和借款人的信用状况(例如，客户违约的可能性及相应损失)。本集团根据会计准则的要求在预期信用损失的计量中使用了判断、假设和估计，例如：

- 信用风险显著增加的判断标准；
- 已发生信用减值资产的定义；
- 预期信用损失计量的参数；
- 前瞻性信息；

信用风险显著增加的判断标准

本集团在每个资产负债表日评估相关金融工具的信用风险自初始确认后是否已显著增加。本集团判断信用风险显著增加的主要标准为逾期天数超过30日、违约概率的变化、信用风险分类的变化以及其他表明信用风险显著变化的情况。

已发生信用减值资产的定义

在新金融工具准则下为确定是否发生信用减值时，本集团所采用的界定标准，与内部针对相关金融工具的信用风险管理目标保持一致，同时考虑定量、定性指标。本集团评估债务人是否发生信用减值时，主要考虑以下因素：

- 发行方或债务人发生重大财务困难；
- 债务人违反合同，如偿付利息或本金违约或逾期等；
- 债权人出于与债务人财务困难有关的经济或合同考虑，给予债务人在任何其他情况下都不会做出的让步；
- 债务人很可能破产或进行其他财务重组；
- 发行方或债务人财务困难导致该金融资产的活跃市场消失；
- 以大幅折扣购买或源生一项金融资产，该折扣反映了发生信用损失的事实；
- 债务人对本集团的任何本金、垫款、利息或投资的公司债券逾期超过90天。

金融资产发生信用减值，有可能是多个事件的共同作用所致，未必是可单独识别的事件所致。

十一、金融工具及其风险分析（续）

1、 信用风险（续）

前瞻性信息

信用风险显著增加的评估及预期信用损失的计算均涉及前瞻性信息。本集团通过历史数据分析，识别出影响各业务类型信用风险及预期信用损失的关键经济指标，如贵州生产者物价指数当月同比、消费者物价指数累计同比和工业企业原料、燃料、动力购进价格指数累计同比等。本集团至少每半年对这些经济指标进行评估预测，提供未来的最佳估计，并定期检测评估结果。

2023 年度，本集团采用统计分析方法，结合专家判断，调整了前瞻性经济指标的预测，同时考虑了各情景所代表的可能结果的范围，并确定最终的宏观经济情景及其权重。与其他经济预测类似，对预计经济指标和发生可能性的估计具有高度的固有不确定性，因此实际结果可能同预测存在重大差异。本集团认为这些预测体现了本集团对可能结果的最佳估计。上述加权信用损失是由各情景下预期信用损失乘以相应情景的权重计算得出。这些经济指标对违约概率和违约损失率的影响，对不同的业务类型有所不同。

本集团综合考虑内外部数据、专家预测以及统计分析确定这些经济指标与违约概率、违约损失率和违约敞口之间的关系。本集团每年根据外部经济发展、行业及区域风险变化等情况对预期信用损失计算所使用的关键参数和假设进行复核，并做出必要的更新和调整。2023 年度，本集团在中使用的重要宏观经济假设包括贵州生产者物价指数当月同比、消费者物价指数累计同比和工业企业原料、燃料、动力购进价格指数累计同比等。其中：用于估计预期信用损失的消费者物价指数累计同比增长率在 2024 年的中性情景下预测的平均值为 0.65%左右。

敏感性分析及管理层叠加

预期信用损失对模型中使用的参数，前瞻性预测的宏观经济变量，三种情景下的权重概率及运用专家判断时考虑的其他因素等是敏感的。这些输入参数、假设、模型和判断的变化将对信用风险显著增加以及预期信用损失的计量产生影响。于 2023 年度，本集团及本行基准情景权重略高于其他情景权重之和。其中乐观情景的权重为 30%，基准情景的权重为 40%，悲观情景的权重增为 30%。于 2023 年度，对于未通过模型反映的外部政策环境、监管环境及区域风险变化等情况，本集团管理层也已考虑并因此计提了损失准备，从而进一步增强风险抵补能力。

十一、金融工具及其风险分析（续）

1、 信用风险（续）

1.1、信用风险敞口

下表列示了资产负债表项目、或有负债及承诺事项的最大信用风险敞口。最大信用风险敞口是指不考虑可利用的抵押物或其他信用增级的情况下的信用风险敞口总额。

	2023年12月31日	2022年12月31日
存放中央银行款项	40,229,606	36,874,344
存放同业款项	10,097,405	4,356,378
拆出资金	-	110,760
衍生金融资产	966	136
买入返售金融资产	14,151,443	1,772,738
发放贷款和垫款	312,480,555	275,426,004
金融投资		
-交易性金融资产	44,629,971	34,746,858
-债权投资	138,928,319	175,876,678
-其他债权投资	85,652,061	75,775,355
长期应收款	28,785,733	27,398,044
其他金融资产	690,736	826,515
表内信用风险敞口	<u>675,646,795</u>	<u>633,163,810</u>
财务担保	29,485,992	36,926,205
承诺事项	<u>35,181,956</u>	<u>34,895,408</u>
最大信用风险敞口	<u>740,314,743</u>	<u>704,985,423</u>

十一、金融工具及其风险分析（续）

1、 信用风险（续）

1.2、 信用质量分析

于2023年12月31日本集团各项金融资产（未扣除减值准备且不考虑应计利息）的风险：

	2023年12月31日			合计
	阶段一 12个月 预期信用 损失	阶段二 整个存续期 预期信用 损失	阶段三 整个存续期 预期信用 损失-已减值	
发放贷款和垫款	306,333,251	12,542,437	5,164,927	324,040,615
债权投资	129,289,100	7,195,400	3,158,682	139,643,182
其他债权投资	84,540,499	196,165	-	84,736,664
长期应收款	28,655,728	643,562	485,177	29,784,467
合计	<u>548,818,578</u>	<u>20,577,564</u>	<u>8,808,786</u>	<u>578,204,928</u>

于2022年12月31日本集团各项金融资产（未扣除减值准备且不考虑应计利息）的风险：

	2022年12月31日			合计
	阶段一 12个月 预期信用 损失	阶段二 整个存续期 预期信用 损失	阶段三 整个存续期 预期信用 损失-已减值	
发放贷款和垫款	273,006,378	8,138,743	4,143,927	285,289,048
债权投资	167,465,455	6,443,747	1,419,809	175,329,011
其他债权投资	74,602,816	151,706	-	74,754,522
长期应收款	27,295,060	719,536	447,546	28,462,142
合计	<u>542,369,709</u>	<u>15,453,732</u>	<u>6,011,282</u>	<u>563,834,723</u>

十一、金融工具及其风险分析（续）

1、 信用风险（续）

1.3、 贷款及垫款

贷款及垫款按行业分类列示如下：

	2023年12月31日		2022年12月31日	
	金额	比例(%)	金额	比例(%)
建筑业	64,830,397	20.00	63,550,937	22.27
批发和零售业	36,678,345	11.32	28,704,394	10.06
房地产业	37,087,241	11.45	25,424,912	8.91
租赁和商务服务业	23,287,005	7.19	22,447,144	7.87
水利、环境和公共设施管理业	27,555,940	8.50	20,111,892	7.05
交通运输、仓储和邮政业	21,078,376	6.50	19,468,839	6.82
制造业	21,060,841	6.50	16,663,963	5.84
农、林、牧、渔业	9,825,258	3.03	9,444,381	3.31
教育	9,176,913	2.83	8,270,799	2.90
卫生、社会保障和社会福利业	6,465,772	2.00	6,329,386	2.22
采矿业	5,595,562	1.73	5,396,275	1.89
电力、燃气及水的生产和供应业	3,416,350	1.05	2,445,058	0.86
住宿和餐饮业	4,099,368	1.27	2,369,328	0.83
信息传输、计算机服务和软件业	1,006,907	0.31	1,046,108	0.37
居民服务和其他服务业	1,341,732	0.41	1,013,210	0.36
文化、体育和娱乐业	910,457	0.28	774,064	0.27
科学研究、技术服务和地质勘查业	537,805	0.17	473,767	0.17
公共管理和社会组织	90,000	0.03	85,810	0.03
买断式转贴现	1,162,057	0.36	3,018,812	1.06
个人	48,834,289	15.07	48,249,969	16.91
合计	324,040,615	100.00	285,289,048	100.00

贷款及垫款集中地区列示如下：

	2023年12月31日		2022年12月31日	
	金额	比例(%)	金额	比例(%)
贵州省	307,178,477	94.80	268,284,818	94.04
四川省	16,862,138	5.20	17,004,230	5.96
合计	324,040,615	100.00	285,289,048	100.00

十一、金融工具及其风险分析（续）

1、 信用风险（续）

1.4、 抵押物和其他信用增级

抵押物的类型和金额视交易对手的信用风险评估而定。本集团以抵押物的可接受类型和它的价值作为具体的执行标准。

本集团接受的抵押物主要为以下类型：

- (i) 买入返售交易：票据、债券等
- (ii) 公司贷款：房产、机器设备、土地使用权、存单、股权等
- (iii) 个人贷款：房产、存单等
- (iv) 应收款项类投资：房产、存单、股权、土地使用权等

管理层定期对抵押物的价值进行检查，在必要的时候会要求交易对手增加抵押物。

1.5、 根据本集团信用评级系统确定的发放贷款和垫款的信用质量分析

如有客观减值证据表明发放贷款和垫款在初始确认后有一项或多项情况发生，且该情况对贷款预计未来现金流量有影响且该影响能可靠估计，则该贷款及垫款被认为是已减值贷款。

2023年12月31日，已减值贷款及垫款的抵押物公允价值为人民币9,397,536千元（2022年12月31日：人民币10,645,878千元）。抵押物包括机器设备、房产和土地等。

十一、 金融工具及其风险分析（续）

1、 信用风险（续）

1.6、 债券投资

本集团参考内外部评级对所持债券的信用风险进行持续监控，于资产负债表日债券投资账面价值（不含应计利息）按外部信用评级或发行人评级的分布如下：

	2023年12月31日			合计
	未评级	A以下	A（含）以上	
政府及中央银行	57,148,401	-	74,854,236	132,002,637
政策性银行	1,027,980	-	28,282,203	29,310,183
公共实体	-	-	101,267	101,267
银行及其他金融 机构	23,771	26,817	7,341,651	7,392,239
企业	-	-	14,131,237	14,131,237
合计	<u>58,200,152</u>	<u>26,817</u>	<u>124,710,594</u>	<u>182,937,563</u>

	2022年12月31日			合计
	未评级	A以下	A（含）以上	
政府及中央银行	51,703,530	-	66,187,175	117,890,705
政策性银行	-	-	24,373,931	24,373,931
公共实体	-	-	809,567	809,567
银行及其他金融 机构	28,349	23,483	8,759,507	8,811,339
企业	-	-	16,079,976	16,079,976
合计	<u>51,731,879</u>	<u>23,483</u>	<u>116,210,156</u>	<u>167,965,518</u>

十一、金融工具及其风险分析（续）

1、信用风险（续）

1.6、债券投资（续）

债券投资账面价值（不含应计利息）按外部信用评级及预期信用损失减值阶段列示如下：

	2023年12月31日			
	阶段一	阶段二	阶段三	合计
未评级	56,755,844	-	-	56,755,844
A以下	-	26,817	-	26,817
A（含）以上	112,376,764	311,732	-	112,688,496
合计	169,132,608	338,549	-	169,471,157

	2022年12月31日			
	阶段一	阶段二	阶段三	合计
未评级	50,808,542	-	-	50,808,542
A以下	-	23,483	-	23,483
A（含）以上	103,961,828	546,293	-	104,508,121
合计	154,770,370	569,776	-	155,340,146

2、流动性风险

流动性风险是在负债到期偿还时缺乏资金还款的风险。资产和负债的期限或金额的不匹配，均可能导致流动性风险。本集团流动性风险管理的方法体系涵盖了流动性的事先计划、事中管理、事后调整以及应急计划的全部环节。并且根据监管部门对流动性风险监控的指标体系，按适用性原则，设计了一系列符合本集团实际的日常流动性监测指标体系，逐日监控有关指标限额的执行情况，对指标体系进行分级管理，按不同的等级采用不同的手段进行监控与调节。

十一、 金融工具及其风险分析（续）

2、 流动性风险（续）

2.1、 非衍生金融工具以合同到期日划分的未经折现合同现金流

于资产负债表日，本集团除衍生金融工具外的未经折现合同现金流量的到期日分析如下：

2023年12月31日	已逾期/无期限	即时偿还	1个月内	1至3个月	3个月至1年	1至5年	5年以上	合计
资产项目								
现金及存放中央银行款项	28,872,459	12,379,098	-	114,120	-	-	-	41,365,677
存放同业款项	-	9,548,565	-	-	568,606	-	-	10,117,171
买入返售金融资产	-	-	13,964,403	193,585	-	-	-	14,157,988
发放贷款和垫款	8,576,271	-	15,157,776	18,849,898	63,313,216	169,169,931	147,966,741	423,033,833
交易性金融资产	-	42,485,196	1,719	3,970	172,429	675,827	1,458,032	44,797,173
债权投资	3,394,948	-	422,359	2,603,279	22,671,701	87,918,872	55,925,088	172,936,247
其他债权投资	-	-	5,884,723	4,725,612	23,278,275	51,629,990	8,999,814	94,518,414
其他权益工具投资	274,117	16,369	-	-	-	-	-	290,486
长期应收款	957,639	-	599,467	992,946	6,281,081	25,260,610	934,866	35,026,609
其他金融资产	87,795	655,060	-	-	-	-	-	742,855
资产总额	42,163,229	65,084,288	36,030,447	27,483,410	116,285,308	334,655,230	215,284,541	836,986,453

十一、 金融工具及其风险分析（续）

2、 流动性风险（续）

2.1、 非衍生金融工具以合同到期日划分的未经折现合同现金流（续）

于资产负债表日，本集团除衍生金融工具外的未经折现合同现金流量的到期日分析如下(续)：

2023年12月31日	已逾期/无期限	即时偿还	1个月内	1至3个月	3个月至1年	1至5年	5年以上	合计
负债项目								
向中央银行借款	-	-	2,103,036	5,068,155	47,670,215	-	-	54,841,406
同业及其他金融机构存放款项	-	558,360	1,229,705	6,167,526	25,248,647	-	-	33,204,238
拆入资金	-	-	1,855,913	8,847,027	15,519,940	523,509	-	26,746,389
交易性金融负债	-	103,908	-	-	-	-	-	103,908
卖出回购金融资产款	-	-	8,458,994	-	-	-	-	8,458,994
吸收存款	-	143,243,066	28,343,170	33,765,631	62,986,680	153,040,742	1,162,660	422,541,949
应付债券	-	-	410,000	21,310,000	61,377,550	5,234,600	-	88,332,150
其他金融负债	-	1,830,659	220,509	49,471	109,799	1,136,129	23,688	3,370,255
负债总额	-	145,735,993	42,621,327	75,207,810	212,912,831	159,934,980	1,186,348	637,599,289
表内流动性净额	42,163,229	(80,651,705)	(6,590,880)	(47,724,400)	(96,627,523)	174,720,250	214,098,193	199,387,164
表外承诺事项	828,557	11,801,291	4,812,724	10,063,276	17,070,862	6,368,265	13,722,973	64,667,948

十一、 金融工具及其风险分析（续）

2、 流动性风险（续）

2.1、 非衍生金融工具以合同到期日划分的未经折现合同现金流（续）

于资产负债表日，本集团除衍生金融工具外的未经折现合同现金流量的到期日分析如下(续)：

2022年12月31日	已逾期/无期限	即时偿还	1个月内	1至3个月	3个月至1年	1至5年	5年以上	合计
资产项目								
现金及存放中央银行款项	30,549,565	7,492,137	-	-	-	-	-	38,041,702
存放同业款项	-	3,880,245	-	-	480,636	-	-	4,360,881
拆出资金	-	-	-	-	110,880	-	-	110,880
买入返售金融资产	-	-	1,726,105	48,190	-	-	-	1,774,295
发放贷款和垫款	14,185,587	-	16,245,887	18,173,878	64,871,980	136,584,942	113,008,551	363,070,825
交易性金融资产	-	31,225,207	110,280	20,150	1,053,560	1,062,836	1,543,393	35,015,426
债权投资	3,826,679	-	2,900,610	4,244,119	17,404,060	115,901,774	82,651,396	226,928,638
其他债权投资	-	-	3,516,854	6,948,130	19,388,132	46,494,776	7,285,378	83,633,270
其他权益工具投资	274,117	17,649	-	-	-	-	-	291,766
长期应收款	856,471	-	1,298,662	1,368,538	7,739,139	20,425,442	835,099	32,523,351
其他金融资产	236,856	634,609	-	-	-	-	-	871,465
资产总额	<u>49,929,275</u>	<u>43,249,847</u>	<u>25,798,398</u>	<u>30,803,005</u>	<u>111,048,387</u>	<u>320,469,770</u>	<u>205,323,817</u>	<u>786,622,499</u>

十一、 金融工具及其风险分析（续）

2、 流动性风险（续）

2.1、 非衍生金融工具以合同到期日划分的未经折现合同现金流（续）

于资产负债表日，本集团除衍生金融工具外的未经折现合同现金流量的到期日分析如下(续)：

2022年12月31日	已逾期/无期限	即时偿还	1个月内	1至3个月	3个月至1年	1至5年	5年以上	合计
负债项目								
向中央银行借款	-	-	1,075,599	3,439,511	29,996,748	-	-	34,511,858
同业及其他金融机构存放款项	-	533,253	1,060,453	3,378,083	22,826,883	-	-	27,798,672
拆入资金	-	-	2,253,963	622,493	18,667,082	2,608,339	-	24,151,877
交易性金融负债	-	124,254	-	-	-	-	-	124,254
卖出回购金融资产款	-	-	13,015,894	-	-	-	-	13,015,894
吸收存款	-	143,957,965	25,410,929	28,035,475	74,823,229	137,287,166	1,765,984	411,280,748
应付债券	-	-	14,160,152	14,886,843	50,781,640	7,104,200	4,937,700	91,870,535
其他金融负债	-	2,891,553	70,710	13,180	356,595	1,024,922	7,741	4,364,701
负债总额	-	147,507,025	57,047,700	50,375,585	197,452,177	148,024,627	6,711,425	607,118,539
表内流动性净额	49,929,275	(104,257,178)	(31,249,302)	(19,572,580)	(86,403,790)	172,445,143	198,612,392	179,503,960
表外承诺事项	14,033,427	392,973	4,400,258	8,610,480	24,839,622	8,894,416	10,650,437	71,821,613

十一、 金融工具及其风险分析（续）

2、 流动性风险（续）

2.2、 衍生金融工具现金流分析

本集团以净额结算的衍生金融工具为利率互换衍生金融工具。

下表列式了本集团以净额结算的衍生金融工具的剩余到期日现金流分布，剩余到期日是指自资产负债表日其至合同规定的到期日，列入各时间段内的衍生金融工具的金额是未经折现的合同现金流量。

2023年12月31日	已逾期/无期限	即时偿还	1个月内	1至3个月	3个月至1年	1至5年	5年以上	合计
以净额交割的衍生金融工具	-	-	-	-	-	(1,069)	-	(1,069)
2022年12月31日	已逾期/无期限	即时偿还	1个月内	1至3个月	3个月至1年	1至5年	5年以上	合计
以净额交割的衍生金融工具	-	-	-	-	-	(531)	-	(531)

十一、 金融工具及其风险分析（续）

3、 市场风险

市场风险可存在于非交易类业务中，也可存在于交易类业务中。

本集团专门搭建了市场风险管理架构和团队，由风险管理部总览全行的市场风险敞口，并负责拟制相关市场风险管理政策报送高级管理层和董事会风险管理委员会以及董事会审议发布。在当前的风险管理架构下，风险管理部主要负责交易类业务市场风险和汇率风险的管理。

本集团按照既定标准和当前管理能力测度市场风险，其主要的测度方法包括敏感性分析、压力测试。在新产品或新业务上线前，该产品和业务中的市场风险将按照规定予以辨识。

3.1、 利率风险

本集团的利率风险源于生息资产和付息负债的约定到期日与重新定价日的不匹配。本集团的生息资产和付息负债主要以人民币为主。中国人民银行公布的人民币基准利率对人民币贷款利率的下限和人民币存款利率的上限作了规定。

十一、 金融工具及其风险分析（续）

3、 市场风险（续）

3.1、 利率风险（续）

于资产负债表日，本集团金融资产和金融负债的重新定价日或到期日(较早者)的情况如下：

2023年12月31日	1个月内	1-3个月	3个月-1年	1至5年	5年以上	已逾期/不计息	合计
资产项目							
现金及存放中央银行款项	39,216,505	-	-	-	-	2,048,492	41,264,997
存放同业款项	9,546,180	-	549,774	-	-	1,451	10,097,405
衍生金融资产	-	-	-	-	-	966	966
买入返售金融资产	13,949,157	192,250	-	-	-	10,036	14,151,443
发放贷款和垫款	13,631,411	17,067,947	57,015,113	125,037,653	94,775,485	4,952,946	312,480,555
交易性金融资产	42,443,860	100,012	142,408	482,675	1,417,850	43,166	44,629,971
债权投资	51,544	1,977,515	19,635,460	66,638,526	45,773,113	4,852,161	138,928,319
其他债权投资	5,988,206	4,994,080	22,018,275	43,465,384	8,270,719	915,397	85,652,061
其他权益工具投资	-	-	-	-	-	290,486	290,486
长期应收款	21,246,294	362,426	3,647,669	3,030,348	-	498,996	28,785,733
其他金融资产	-	-	-	-	-	690,736	690,736
资产总额	<u>146,073,157</u>	<u>24,694,230</u>	<u>103,008,699</u>	<u>238,654,586</u>	<u>150,237,167</u>	<u>14,304,833</u>	<u>676,972,672</u>

十一、 金融工具及其风险分析（续）

3、 市场风险（续）

3.1、 利率风险（续）

于资产负债表日，本集团金融资产和金融负债的重新定价日或到期日(较早者)的情况如下（续）：

2023年12月31日	1个月内	1-3个月	3个月-1年	1至5年	5年以上	已逾期/不计息	合计
负债项目							
向中央银行借款	2,047,070	4,934,770	46,500,470	-	-	519,489	54,001,799
同业及其他金融机构存放款项	1,757,996	6,083,000	24,818,000	-	-	189,890	32,848,886
拆入资金	1,826,000	8,663,000	15,058,800	510,000	-	349,621	26,407,421
交易性金融负债	103,908	-	-	-	-	-	103,908
衍生金融负债	-	-	-	-	-	2,035	2,035
卖出回购金融资产款	8,455,014	-	-	-	-	2,828	8,457,842
吸收存款	170,048,892	32,539,660	60,021,438	136,609,798	1,000,085	9,311,498	409,531,371
应付债券	409,531	21,221,420	60,163,415	4,998,964	-	274,708	87,068,038
其他金融负债	-	-	-	-	-	3,370,255	3,370,255
负债总额	184,648,411	73,441,850	206,562,123	142,118,762	1,000,085	14,020,324	621,791,555
利率敏感度缺口	(38,575,254)	(48,747,620)	(103,553,424)	96,535,824	149,237,082	不适用	不适用

十一、 金融工具及其风险分析（续）

3、 市场风险（续）

3.1、 利率风险（续）

于资产负债表日，本集团金融资产和金融负债的重新定价日或到期日(较早者)的情况如下（续）：

2022年12月31日	1个月内	1-3个月	3个月-1年	1至5年	5年以上	已逾期/不计息	合计
资产项目							
现金及存放中央银行款项	34,943,527	-	-	-	-	3,097,397	38,040,924
存放同业款项	3,874,542	-	479,963	-	-	1,873	4,356,378
拆出资金	-	-	109,880	-	-	880	110,760
买入返售金融资产	1,724,167	47,853	-	-	-	718	1,772,738
衍生金融资产	-	-	-	-	-	136	136
发放贷款和垫款	15,225,200	14,988,619	64,242,675	114,498,364	57,522,567	8,948,579	275,426,004
交易性金融资产	31,269,047	99,653	985,485	849,944	1,056,246	486,483	34,746,858
债权投资	1,253,447	2,603,097	13,689,360	88,185,181	63,102,407	7,043,186	175,876,678
其他债权投资	3,720,923	7,619,480	22,196,095	35,311,392	5,906,632	1,020,833	75,775,355
其他权益工具投资	-	-	-	-	-	291,766	291,766
长期应收款	21,345,398	1,717,269	2,672,070	1,380,779	-	282,528	27,398,044
其他金融资产	-	-	-	-	-	826,515	826,515
资产总额	<u>113,356,251</u>	<u>27,075,971</u>	<u>104,375,528</u>	<u>240,225,660</u>	<u>127,587,852</u>	<u>22,000,894</u>	<u>634,622,156</u>

十一、 金融工具及其风险分析（续）

3、 市场风险（续）

3.1、 利率风险（续）

于资产负债表日，本集团金融资产和金融负债的重新定价日或到期日(较早者)的情况如下（续）：

2022年12月31日	1个月内	1-3个月	3个月-1年	1至5年	5年以上	已逾期/不计息	合计
负债项目							
向中央银行借款	1,047,070	3,034,770	29,239,621	-	-	648,916	33,970,377
同业及其他金融机构存放款项	1,583,082	3,310,000	22,378,334	-	-	149,940	27,421,356
拆入资金	2,220,300	434,800	17,942,338	2,376,000	-	323,462	23,296,900
交易性金融负债	-	-	-	-	-	124,254	124,254
衍生金融负债	-	-	-	-	-	667	667
卖出回购金融资产款	13,012,013	-	-	-	-	1,357	13,013,370
吸收存款	168,046,292	26,423,984	69,743,281	117,922,075	1,502,335	9,375,306	393,013,273
应付债券	13,882,444	14,662,368	49,624,571	5,998,733	4,498,216	201,133	88,867,465
其他金融负债	-	-	-	-	-	4,360,455	4,360,455
负债总额	<u>199,791,201</u>	<u>47,865,922</u>	<u>188,928,145</u>	<u>126,296,808</u>	<u>6,000,551</u>	<u>15,185,490</u>	<u>584,068,117</u>
利率敏感度缺口	<u>(86,434,950)</u>	<u>(20,789,951)</u>	<u>(84,552,617)</u>	<u>113,928,852</u>	<u>121,587,301</u>	不适用	不适用

十一、 金融工具及其风险分析（续）

3、 市场风险（续）

3.1、 利率风险（续）

敏感性分析是交易性业务市场风险的主要风险计量和控制工具，主要通过久期分析评估固定收益金融工具市场价格预期变动对本集团损益和权益的潜在影响。缺口分析是本集团监控非交易性业务市场风险的主要手段。

久期分析，也称为持续期分析或期限弹性分析，是衡量利率变动对银行经济价值影响的一种方法，也是对利率变动进行敏感性分析的方法之一。

缺口分析是一种通过计算未来某些特定区间内资产和负债的差异，来预测未来现金流情况的分析方法。

本集团对利率风险的衡量与控制主要采用敏感性分析。对于以其他债权投资为主要内容的债券投资组合，本集团主要通过久期分析评估该类金融工具市场价格预期变动对本集团权益的潜在影响；与此同时，对于以债权投资、客户贷款以及客户存款等为主要内容的非交易性金融资产和非交易性金融负债，本集团主要采用缺口分析以衡量与控制该类金融工具的利率风险。

本集团采用的敏感性分析方法的描述性信息和数量信息列示如下：

1) 久期分析方法

下表列示截至资产负债表日，按当时交易性债券投资进行久期分析所得结果：

	2023年12月31日	
利率变更(基点)	(100)	100
利率风险导致损益变化	139,048	(134,379)
	2022年12月31日	
利率变更(基点)	(100)	100
利率风险导致损益变化	194,313	(186,141)

十一、 金融工具及其风险分析（续）

3、 市场风险（续）

3.1、 利率风险（续）

本集团采用的敏感性分析方法的描述性信息和数量信息列示如下（续）：

1) 久期分析方法（续）

下表列示截至资产负债表日，按当时其他债权投资进行久期分析所得结果：

	2023年12月31日	
利率变更(基点)	(100)	100
利率风险导致权益变化	1,365,891	(1,293,077)
	2022年12月31日	
利率变更(基点)	(100)	100
利率风险导致权益变化	1,119,671	(1,064,519)

在上述久期分析中，本集团采用久期分析方法。本集团从专业软件中获取交易性债券投资和其他债权投资的久期，通过市场风险管理系统进行分析和计算，以准确地估算利率风险对本集团的影响。

2) 缺口分析方法

下表列示截至资产负债表日，按当时非交易性金融资产和非交易性金融负债进行缺口分析所得结果：

	2023年12月31日	
利率变更(基点)	(100)	100
利率风险导致损益变化	1,552,003	(1,552,003)
	2022年12月31日	
利率变更(基点)	(100)	100
利率风险导致损益变化	1,615,331	(1,615,331)

十一、 金融工具及其风险分析（续）

3、 市场风险（续）

3.1、 利率风险（续）

本集团采用的敏感性分析方法的描述性信息和数量信息列示如下（续）：

2) 缺口分析方法（续）

以上缺口分析基于非交易性金融资产和非交易性金融负债具有静态的利率风险结构的假设。有关的分析仅衡量一年内利率变化，反映为一年内本集团非交易性金融资产和非交易性金融负债的重新定价对本集团损益的影响，基于以下假设：(1)各类非交易性金融工具发生金额保持不变；(2)收益率曲线随利率变化而平行移动；(3)非交易性金融资产和非交易性金融负债组合并无其他变化。由于基于上述假设，利率增减导致本集团损益的实际变化可能与此敏感性分析的结果存在一定差异。

十一、 金融工具及其风险分析（续）

3、 市场风险（续）

3.2、 汇率风险

本集团在中华人民共和国境内成立及经营，主要经营人民币业务，外币业务以美元为主。

有关金融资产和金融负债按币种列示如下：

2023年12月31日	人民币	美元 折合人民币	其他币种 折合人民币	合计
资产项目				
现金及存放中央银行 款项	41,259,236	5,758	3	41,264,997
存放同业款项	9,884,849	108,274	104,282	10,097,405
衍生金融资产	966	-	-	966
买入返售金融资产	14,151,443	-	-	14,151,443
发放贷款和垫款	312,480,555	-	-	312,480,555
交易性金融资产	44,629,971	-	-	44,629,971
债权投资	138,928,319	-	-	138,928,319
其他债权投资	85,652,061	-	-	85,652,061
其他权益工具投资	290,486	-	-	290,486
长期应收款	28,785,733	-	-	28,785,733
其他金融资产	689,241	1,495	-	690,736
资产总额	676,752,860	115,527	104,285	676,972,672
负债项目				
向中央银行借款	54,001,799	-	-	54,001,799
同业及其他金融机构 存放款项	32,848,886	-	-	32,848,886
拆入资金	26,407,421	-	-	26,407,421
交易性金融负债	103,908	-	-	103,908
衍生金融负债	2,035	-	-	2,035
卖出回购金融资产款	8,457,842	-	-	8,457,842
吸收存款	409,383,737	44,834	102,800	409,531,371
应付债券	87,068,038	-	-	87,068,038
其他金融负债	3,373,029	3	-	3,373,032
负债总额	621,646,695	44,837	102,800	621,794,332
表内净头寸	55,106,165	70,690	1,485	55,178,340
表外头寸	64,667,199	-	749	64,667,948

十一、 金融工具及其风险分析（续）

3、 市场风险（续）

3.2、 汇率风险（续）

有关金融资产和金融负债按币种列示如下（续）：

2022年12月31日	人民币	美元 折合人民币	其他币种 折合人民币	合计
资产项目				
现金及存放中央银行 款项	38,027,161	13,644	119	38,040,924
存放同业款项	4,224,526	78,952	52,900	4,356,378
拆出资金	110,760	-	-	110,760
衍生金融资产	136	-	-	136
买入返售金融资产	1,772,738	-	-	1,772,738
发放贷款和垫款	275,426,004	-	-	275,426,004
交易性金融资产	34,746,858	-	-	34,746,858
债权投资	175,876,678	-	-	175,876,678
其他债权投资	75,775,355	-	-	75,775,355
其他权益工具投资	291,766	-	-	291,766
长期应收款	27,398,044	-	-	27,398,044
其他金融资产	825,714	801	-	826,515
资产总额	634,475,740	93,397	53,019	634,622,156
负债项目				
向中央银行借款	33,970,377	-	-	33,970,377
同业及其他金融机构 存放款项	27,421,356	-	-	27,421,356
拆入资金	23,296,900	-	-	23,296,900
交易性金融负债	124,254	-	-	124,254
衍生金融负债	667	-	-	667
卖出回购金融资产款	13,013,370	-	-	13,013,370
吸收存款	392,936,482	24,136	52,655	393,013,273
应付债券	88,867,465	-	-	88,867,465
其他金融负债	4,360,454	1	-	4,360,455
负债总额	583,991,325	24,137	52,655	584,068,117
表内净头寸	50,484,415	69,260	364	50,554,039
表外头寸	71,683,259	132,941	5,413	71,821,613

十一、 金融工具及其风险分析（续）

3、 市场风险（续）

3.2、 汇率风险（续）

本集团采用敏感性分析衡量汇率变化对本集团汇兑净损益的可能影响。下表列出于2023年12月31日及2022年12月31日按当日资产和负债进行汇率敏感性分析结果。

	2023年12月31日	
汇率变更	(1%)	1%
汇率风险导致税前利润变化	(373)	373
	2022年12月31日	
汇率变更	(1%)	1%
汇率风险导致税前利润变化	693	(693)

以上敏感性分析基于资产和负债具有静态的汇率风险结构，其计算了当其他因素不变时，外币对人民币汇率的合理可能变动对净利润的影响。有关的分析基于以下假设：(1)各种汇率敏感度是指各币种对人民币于报告日当天收盘(中间价)汇率绝对值波动1%造成的汇兑损益；(2)各币种汇率变动是指各币种对人民币汇率同时同向波动。由于基于上述假设，汇率变化导致本集团汇兑净损益出现的实际变化可能与此敏感性分析的结果不同。

十一、金融工具及其风险分析（续）

3、市场风险（续）

3.3、公允价值的披露

以公允价值计量的金融资产和负债

公允价值，是指市场参与者在计量日发生的有序交易中，出售一项资产所能收到或者转移一项负债所需支付的价格。无论公允价值是可观察到的还是采用估值技术估计的，在本财务报表中计量和披露的公允价值均在此基础上予以确定。

以公允价值计量的金融资产和金融负债在估值方面分为以下三个层级：

第一层级：相同资产或负债在活跃市场的未经调整的报价。

第二层级：除第一层级输入值外相关资产或负债直接或间接可观察的输入值。输入值参数的来源包括中国债券信息网等。

第三层级：相关资产或负债的不可观察输入值。

于2023年12月31日，持有的以公允价值计量的金融资产和负债按上述三个层级列示如下：

	公开 市场 价格 (第一层级)	估值技术- 可观察到的 市场变量 (第二层级)	估值技术- 不可观察到的 市场变量 (第三层级)	合计
2023年12月31日				
持续的公允价值计量				
衍生金融资产	-	966	-	966
以公允价值计量且其变动 计入其他综合收益的				
发放贷款和垫款	-	3,515,484	-	3,515,484
交易性金融资产	15,842,495	28,361,385	426,091	44,629,971
其他债权投资	-	85,652,061	-	85,652,061
其他权益工具投资	16,369	-	274,117	290,486
金融资产合计	15,858,864	117,529,896	700,208	134,088,968
交易性金融负债	-	(103,908)	-	(103,908)
衍生金融负债	-	(2,035)	-	(2,035)
金融负债合计	-	(105,943)	-	(105,943)

十一、 金融工具及其风险分析（续）

3、 市场风险（续）

3.3、 公允价值的披露（续）

以公允价值计量的金融资产和负债（续）

于2022年12月31日，持有的以公允价值计量的金融资产和负债按上述三个层级列示如下：

	公开 市场 价格 (第一层级)	估值技术- 可观察到的 市场变量 (第二层级)	估值技术- 不可观察到的 市场变量 (第三层级)	合计
2022年12月31日 持续的公允价值计量				
衍生金融资产	-	136	-	136
以公允价值计量且其变动 计入其他综合收益的 发放贷款和垫款	-	3,091,640	-	3,091,640
交易性金融资产	6,228,382	28,092,272	426,204	34,746,858
其他债权投资	-	75,775,355	-	75,775,355
其他权益工具投资	17,649	-	274,117	291,766
金融资产合计	<u>6,246,031</u>	<u>106,959,403</u>	<u>700,321</u>	<u>113,905,755</u>
交易性金融负债	-	(124,254)	-	(124,254)
衍生金融负债	-	(667)	-	(667)
金融负债合计	<u>-</u>	<u>(124,921)</u>	<u>-</u>	<u>(124,921)</u>

报告期内，采用包括不可观察市场数据的估值技术进行估值的金融工具账面价值不重大。

十一、 金融工具及其风险分析（续）

3、 市场风险（续）

3.3、 公允价值的披露（续）

以公允价值计量的金融资产和负债（续）

上述第三层级资产变动如下：

2023年

	年初 余额	转入 第三层次	当期利得或损失总额		年末 余额
			计入损益	计入其他 综合收益	
交易性金融资产	426,204	-	(113)	-	426,091
其他权益工具投资	<u>274,117</u>	<u>-</u>	<u>-</u>	<u>-</u>	<u>274,117</u>
合计	<u>700,321</u>	<u>-</u>	<u>(113)</u>	<u>-</u>	<u>700,208</u>

2022年

	年初 余额	转入 第三层次	当期利得或损失总额		年末 余额
			计入损益	计入其他 综合收益	
交易性金融资产	-	427,349	(1,145)	-	426,204
其他权益工具投资	<u>274,117</u>	<u>-</u>	<u>-</u>	<u>-</u>	<u>274,117</u>
合计	<u>274,117</u>	<u>427,349</u>	<u>(1,145)</u>	<u>-</u>	<u>700,321</u>

十一、 金融工具及其风险分析（续）

3、 市场风险（续）

3.3、 公允价值的披露（续）

交易性金融资产、其他债权投资和其他权益工具投资参考可获得的市价计算其公允价值。倘无可获得之市价，则按定价模型或现金流折现法估算公允价值。对于债务工具投资，本集团按照中央国债登记结算有限责任公司的估值结果确定，估值方法属于所有重大估值参数均采用可观察市场信息的估值技术。

如果存在交易活跃的市场，如经授权的证券交易所，市价为金融工具公允价值之最佳体现。由于本集团所持有及发行的部分金融资产及负债并无可取得的市价，对于该部分无市价可依的金融资产或负债，以下述现金流量折现或其他估计方法来决定其公允价值：

- (i) 以摊余成本计量的债务工具在活跃市场中没有报价。在没有其他可参照市场资料时，以摊余成本计量的债务工具的公允价值根据定价模型或现金流折现法进行估算。
- (ii) 以摊余成本计量的债券投资、应付金融债券、应付二级资本债券和应付同业存单参考可获得的市价来决定其公允价值。如果无法获得可参考的市价，则按定价模型或现金流折现法估算公允价值。

以上各种假设及方法为本集团及本公司资产及负债公允价值的计算提供了统一的基础。然而，由于其他机构可能会使用不同的方法及假设，因此，各金融机构所披露的公允价值未必完全具有可比性。

十一、 金融工具及其风险分析（续）

3、 市场风险（续）

3.3、 公允价值的披露（续）

不以公允价值计量的金融资产和负债

不以公允价值计量的金融资产和金融负债主要包括：现金及存放中央银行款项、存放同业款项、买入返售金融资产、以摊余成本计量的发放贷款和垫款、债权投资、向中央银行借款、同业及其他金融机构存放款项、拆入资金、卖出回购金融负债、吸收存款、应付债券。

对未以公允价值反映或披露的债权投资和应付债券，下表列明了其账面价值及公允价值：

	2023年12月31日		2022年12月31日	
	账面价值	公允价值	账面价值	公允价值
金融资产：				
债权投资	<u>138,928,319</u>	<u>138,692,724</u>	<u>175,876,678</u>	<u>173,301,861</u>
金融负债：				
应付债券	<u>87,068,038</u>	<u>87,197,308</u>	<u>88,867,465</u>	<u>88,866,337</u>

除上述金融资产和金融负债外，在资产负债表中非以公允价值计量的其他金融资产和金融负债采用未来现金流折现法确定其公允价值，它们的账面价值与其公允价值相若：

资产	负债
现金及存放中央银行款项	向中央银行借款
存放同业款项	同业及其他金融机构存放款项
拆出资金	拆入资金
买入返售金融资产	卖出回购金融资产款
以摊余成本计量的发放贷款和垫款	吸收存款
长期应收款	其他金融负债
其他金融资产	

十二、资产负债表日后事项

1. 本公司因与贵州国际商品供应链管理有限公司（曾用名：贵州国际商品交易中心有限公司）合同纠纷向贵州省贵阳市中级人民法院提起诉讼，并收到贵州省贵阳市中级人民法院的受理案件通知书。涉案贷款本金、票据垫款本金、未到期承兑金额以及按合同约定计算的利息、罚息、复利（暂算至2024年1月22日）等暂合计人民币1,657,982千元。相关诉讼的具体信息详见本公司于2024年2月7日发布的贵阳银行股份有限公司关于诉讼事项的公告。

本公司已将本次诉讼所涉贷款、垫款以及未到期承兑汇票敞口纳入不良，并已对相关资产计提了相应减值准备，预计本次诉讼事项不会对公司的本期利润或期后利润产生实质性影响。截至本报告日，该诉讼尚未开庭审理。

2. 本公司经中国人民银行批准，在全国银行间债券市场成功发行“贵阳银行股份有限公司2024年绿色金融债券（第一期）”（以下简称“本期债券”）。本期债券于2024年3月11日簿记建档，并于2024年3月13日发行完毕，发行规模人民币30亿元，品种为3年期固定利率债券，票面利率为2.40%。

除上述事项外，本集团不存在其他应披露的资产负债表日后重大事项。

十三、公司财务报表主要项目注释

1、 发放贷款和垫款

1.1、 发放贷款和垫款按个人和公司分布

	2023年12月31日	2022年12月31日
<u>以摊余成本计量</u>		
个人贷款和垫款		
个人生产及经营性贷款	15,982,962	17,587,737
住房按揭贷款	20,109,127	19,038,141
信用卡垫款	6,689,491	6,235,385
其他个人贷款	2,470,620	1,567,567
个人贷款和垫款小计	<u>45,252,200</u>	<u>44,428,830</u>
公司贷款和垫款		
一般贷款	266,858,021	230,152,944
垫款	944,159	-
公司贷款和垫款小计	<u>267,802,180</u>	<u>230,152,944</u>
<u>以公允价值计量且其变动</u>		
<u> 计入其他综合收益</u>		
贴现	<u>3,515,484</u>	<u>3,091,640</u>
合计	316,569,864	277,673,414
应计利息	<u>1,046,977</u>	<u>911,631</u>
发放贷款和垫款总额	<u>317,616,841</u>	<u>278,585,045</u>
减：以摊余成本计量的贷款		
减值准备	<u>(12,118,651)</u>	<u>(10,358,730)</u>
发放贷款和垫款净额	<u>305,498,190</u>	<u>268,226,315</u>
<u>以公允价值计量且其变动</u>		
<u> 计入其他综合收益贷款</u>		
减值准备	<u>(824)</u>	<u>(3,333)</u>

十三、公司财务报表主要项目注释（续）

1、 发放贷款和垫款（续）

1.2、 发放贷款和垫款（未含应计利息）按担保方式分布

	2023年12月31日	2022年12月31日
附担保物贷款		
其中：质押贷款	97,177,223	91,173,154
抵押贷款	87,773,680	81,249,559
保证贷款	90,374,422	70,039,898
信用贷款	41,244,539	35,210,803
合计	316,569,864	277,673,414

1.3、 逾期贷款（未含应计利息）按担保方式分布

	2023年12月31日				合计
	逾期1天至90天（含90天）	逾期90天至360天（含360天）	逾期360天至3年（含3年）	逾期3年以上	
附担保物贷款					
其中：抵押贷款	1,432,362	653,586	460,944	114,871	2,661,763
质押贷款	544,033	20,406	1,325,000	-	1,889,439
保证贷款	1,550,385	186,231	6,660	177	1,743,453
信用贷款	128,606	183,814	19,620	3,748	335,788
合计	3,655,386	1,044,037	1,812,224	118,796	6,630,443
	2022年12月31日				合计
	逾期1天至90天（含90天）	逾期90天至360天（含360天）	逾期360天至3年（含3年）	逾期3年以上	
附担保物贷款					
其中：抵押贷款	1,609,712	679,614	811,952	177,720	3,278,998
质押贷款	4,435,063	505,196	1,920	-	4,942,179
保证贷款	1,552,393	81,105	129,951	36,342	1,799,791
信用贷款	79,870	197,408	46,042	2,855	326,175
合计	7,677,038	1,463,323	989,865	216,917	10,347,143

十三、公司财务报表主要项目注释（续）

1、 发放贷款和垫款（续）

1.4、 贷款减值准备

2023年，发放贷款和垫款的减值准备变动情况列示如下：

以摊余成本计量的贷款减值准备变动

本公司	阶段一 12个月预期 信用损失	阶段二 整个存续期 预期信用损失	阶段三 整个存续期预期 信用损失-已减值	合计
年初余额	5,063,899	2,145,573	3,149,258	10,358,730
本年计提	54,403	1,679,770	2,223,457	3,957,630
转至阶段一	116,090	(88,756)	(27,334)	-
转至阶段二	(292,036)	299,194	(7,158)	-
转至阶段三	(336,443)	(226,950)	563,393	-
本年核销及转出	-	-	(2,556,219)	(2,556,219)
收回以前年度核销	-	-	367,355	367,355
已减值贷款利息收入	-	-	(8,845)	(8,845)
年末余额	<u>4,605,913</u>	<u>3,808,831</u>	<u>3,703,907</u>	<u>12,118,651</u>

以公允价值计量且其变动计入其他综合收益贷款减值准备变动

	阶段一 12个月预期 信用损失	阶段二 整个存续期 预期信用损失	阶段三 整个存续期预期 信用损失-已减值	合计
年初余额	3,333	-	-	3,333
本年转回	<u>(2,509)</u>	-	-	<u>(2,509)</u>
年末余额	<u>824</u>	-	-	<u>824</u>

十三、公司财务报表主要项目注释（续）

1、 发放贷款和垫款（续）

1.4、 贷款减值准备（续）

2022年，发放贷款和垫款的减值准备变动情况列示如下：

以摊余成本计量的贷款减值准备变动

本公司	阶段一 12个月预期 信用损失	阶段二 整个存续期 预期信用损失	阶段三 整个存续期预期 信用损失-已减值	合计
年初余额	4,200,652	2,531,867	2,878,605	9,611,124
本年计提	566,290	436,329	1,909,892	2,912,511
转至阶段一	369,081	(345,678)	(23,403)	-
转至阶段二	(31,581)	140,666	(109,085)	-
转至阶段三	(40,543)	(617,611)	658,154	-
本年核销及转出	-	-	(2,249,511)	(2,249,511)
收回以前年度核销	-	-	100,528	100,528
已减值贷款利息收入	-	-	(15,922)	(15,922)
年末余额	<u>5,063,899</u>	<u>2,145,573</u>	<u>3,149,258</u>	<u>10,358,730</u>

以公允价值计量且其变动计入其他综合收益贷款减值准备变动

	阶段一 12个月预期 信用损失	阶段二 整个存续期 预期信用损失	阶段三 整个存续期预期 信用损失-已减值	合计
年初余额	4,427	-	-	4,427
本年转回	<u>(1,094)</u>	<u>-</u>	<u>-</u>	<u>(1,094)</u>
年末余额	<u>3,333</u>	<u>-</u>	<u>-</u>	<u>3,333</u>

十三、公司财务报表主要项目注释（续）

2、 金融投资

2.1、 交易性金融资产

	2023年12月31日	2022年12月31日
政策性金融债券	9,817,161	7,700,105
企业债券	1,617,042	1,987,731
其他金融债	1,167,465	1,696,945
国债	512,953	894,988
同业存单	218,589	218,269
地方政府债券	131,257	125,472
资产支持证券	1,939	1,862
资产管理计划及信托计划	1,438,350	3,032,833
股权投资	41,336	56,082
基金投资	29,683,869	19,032,571
其他	10	-
	<u>44,629,971</u>	<u>34,746,858</u>
合计	<u>44,629,971</u>	<u>34,746,858</u>

注：于2023年12月31日，本公司投资的债券中，有人民币1,866,073千元被质押于卖出回购协议(2022年12月31日：人民币1,602,607千元)。

十三、公司财务报表主要项目注释（续）

2、 金融投资（续）

2.2、 债权投资

	2023年12月31日	2022年12月31日
地方政府债券	56,942,267	50,619,389
国债	18,252,056	21,957,198
企业债券和铁路债	5,000,328	4,711,779
政策性金融债券	1,035,509	1,033,223
资产支持证券	2,054,654	749,162
小计	<u>83,284,814</u>	<u>79,070,751</u>
资产管理计划及信托计划	54,527,189	94,692,717
应计利息	2,832,651	3,623,853
减值准备	<u>(3,578,426)</u>	<u>(3,099,877)</u>
合计	<u>137,066,228</u>	<u>174,287,444</u>

注：于 2023 年 12 月 31 日，本公司投资的债券中，有人民币 6,780,000 千元债券被质押于卖出回购协议(2022 年 12 月 31 日：人民币 10,250,838 千元)，人民币 54,590,690 千元被质押于向中央银行借款(2022 年 12 月 31 日：人民币 26,826,024 千元)以及人民币 2,061,110 千元被质押于财政专户资金存款(2022 年 12 月 31 日：人民币 7,887,763 千元)。

十三、公司财务报表主要项目注释（续）

2、 金融投资（续）

2.2、 债权投资（续）

2023 年，债权投资减值准备变动情况如下：

	阶段一 12 个月 预期信用损失	阶段二 整个存续期 预期信用损失	阶段三 整个存续期 预期信用损失 -已减值	合计
年初余额	744,625	1,083,372	1,271,880	3,099,877
本年计提/（转回）	(597,541)	592,811	483,279	478,549
转至阶段一	103,519	(103,519)	-	-
转至阶段二	(46,167)	46,167	-	-
转至阶段三	(124)	(247,203)	247,327	-
年末余额	<u>204,312</u>	<u>1,371,628</u>	<u>2,002,486</u>	<u>3,578,426</u>

2022 年，债权投资减值准备变动情况如下：

	阶段一 12 个月 预期信用损失	阶段二 整个存续期 预期信用损失	阶段三 整个存续期 预期信用损失 -已减值	合计
年初余额	951,355	736,222	1,245,101	2,932,678
本年计提	59,349	443,151	414,122	916,622
转至阶段一	130,087	(130,087)	-	-
转至阶段二	(393,255)	393,255	-	-
转至阶段三	(2,911)	-	2,911	-
本年核销及转出	-	(359,169)	(390,254)	(749,423)
年末余额	<u>744,625</u>	<u>1,083,372</u>	<u>1,271,880</u>	<u>3,099,877</u>

十三、公司财务报表主要项目注释（续）

2、 金融投资（续）

2.3、 其他债权投资

	2023年12月31日	2022年12月31日
国债	38,383,392	33,465,409
政策性金融债券	17,294,782	14,864,757
地方政府债券	17,547,652	10,847,256
企业债券和铁路债	5,924,161	9,470,277
同业存单	2,995,721	1,757,924
其他金融债	577,437	2,718,493
小计（注）	82,723,145	73,124,116
应计利息	910,187	1,020,651
合计	83,633,332	74,144,767

注：于 2023 年 12 月 31 日，本公司投资的债券中，人民币 2,090,000 千元债券被质押于卖出回购协议(2022 年 12 月 31 日：人民币 1,315,600 千元)，人民币 12,499,631 千元债券被质押于向中央银行借款(2022 年 12 月 31 日：4,483,896 千元)以及人民币 2,953,139 千元被质押于财政专户资金存款(2022 年 12 月 31 日：人民币 1,668,323 千元)。

十三、公司财务报表主要项目注释（续）

2、 金融投资（续）

2.3、 其他债权投资（续）

其他债权投资减值准备变动情况如下：

	阶段一 12 个月 预期信用损失	阶段二 整个存续期 预期信用损失	阶段三 整个存续期 预期信用损失 -已减值	合计
2023年1月1日余额	12,033	93,495	-	105,528
本年转回	(5,446)	(80,310)	-	(85,756)
转至阶段二	(15)	15	-	-
2023年12月31日余额	<u>6,572</u>	<u>13,200</u>	<u>-</u>	<u>19,772</u>
	阶段一 12 个月 预期信用损失	阶段二 整个存续期 预期信用损失	阶段三 整个存续期 预期信用损失 -已减值	合计
2022年1月1日余额	25,202	47,443	-	72,645
本年计提/(转回)	(12,714)	45,597	-	32,883
转至阶段二	(455)	455	-	-
2022年12月31日余额	<u>12,033</u>	<u>93,495</u>	<u>-</u>	<u>105,528</u>

2.4、 其他权益工具投资

	2023年12月31日	2022年12月31日
非上市股权	<u>274,117</u>	<u>274,117</u>

其他权益工具投资相关信息：

	2023年12月31日	2022年12月31日
公允价值	274,117	274,117
初始确认成本	119,650	119,650
累计计入其他综合收益的公允价值变动	<u>154,467</u>	<u>154,467</u>

十三、公司财务报表主要项目注释（续）

3、 长期股权投资

	2023年12月31日		2022年12月31日	
子公司	1,871,351		1,871,351	
联营企业	224,766		224,766	
减：减值准备	<u>(193,561)</u>		<u>(193,561)</u>	
合计	<u>1,902,556</u>		<u>1,902,556</u>	

2023年	年初 余额	本年变动			年末余额	年末减值准 备
		追加 投资	减少 投资	宣告现金 股利		
子公司						
广元市贵商村 镇银行	531,351	-	-	-	531,351	-
贵银金融租赁 公司	<u>1,340,000</u>	<u>-</u>	<u>-</u>	<u>-</u>	<u>1,340,000</u>	<u>-</u>
合计	<u>1,871,351</u>	<u>-</u>	<u>-</u>	<u>-</u>	<u>1,871,351</u>	<u>-</u>

联营企业	年初 余额	本年变动			年末余额	年末减值准 备
		追加 投资	减少 投资	权益法下 投资损益		
贵阳花溪建设 村镇银行有 限责任公司	24,766	-	-	-	24,766	24,766
息烽发展村镇 银行有限责 任公司	<u>200,000</u>	<u>-</u>	<u>-</u>	<u>-</u>	<u>200,000</u>	<u>168,795</u>
合计	<u>224,766</u>	<u>-</u>	<u>-</u>	<u>-</u>	<u>224,766</u>	<u>193,561</u>

十三、公司财务报表主要项目注释（续）

3、 长期股权投资（续）

2022年

	年初 余额	本年变动			年末余额	年末减值 准备
		追加 投资	减少 投资	宣告现金 股利		
子公司						
广元市贵商村 镇银行	287,870	243,481	-	-	531,351	-
贵银金融租赁 公司	<u>1,340,000</u>	<u>-</u>	<u>-</u>	<u>-</u>	<u>1,340,000</u>	<u>-</u>
合计	<u>1,627,870</u>	<u>243,481</u>	<u>-</u>	<u>-</u>	<u>1,871,351</u>	<u>-</u>

	年初 余额	本年变动			年末余额	年末减值 准备
		追加 投资	减少 投资	权益法下 投资损益		
联营企业						
贵阳花溪建设 村镇银行有 限责任公司	-	24,766	-	-	24,766	24,766
息烽发展村镇 银行有限责 任公司	<u>-</u>	<u>200,000</u>	<u>-</u>	<u>-</u>	<u>200,000</u>	<u>168,795</u>
合计	<u>-</u>	<u>224,766</u>	<u>-</u>	<u>-</u>	<u>224,766</u>	<u>193,561</u>

十三、公司财务报表主要项目注释（续）

4、 吸收存款

	2023年12月31日	2022年12月31日
活期存款		
公司	90,356,352	88,163,215
个人	43,431,468	45,591,884
定期存款		
公司	104,576,501	107,294,262
个人	139,500,344	118,535,733
存入保证金	11,568,186	13,263,056
财政性存款	462,982	234,220
汇出汇款及应解汇款	47,718	57,085
小计	<u>389,943,551</u>	<u>373,139,455</u>
应计利息	<u>8,816,723</u>	<u>8,895,775</u>
合计	<u>398,760,274</u>	<u>382,035,230</u>

十三、公司财务报表主要项目注释（续）

5、 利息净收入

	2023年	2022年
利息收入		
发放贷款和垫款	15,880,412	13,954,399
其中：公司贷款和垫款	13,781,562	11,798,314
个人贷款和垫款	1,988,221	2,061,921
票据贴现	110,629	94,164
信托及资管计划	4,875,622	6,182,468
债券及其他投资	5,065,193	5,208,284
存放中央银行	460,503	464,105
买入返售金融资产	420,388	321,563
拆出资金	194,772	328,448
存放同业	7,503	9,501
小计	26,904,393	26,468,768
利息支出		
吸收存款	(9,616,844)	(9,126,694)
发行债券	(2,238,372)	(2,576,212)
向中央银行借款	(1,077,626)	(813,672)
同业存放	(800,883)	(778,297)
卖出回购金融资产款	(580,937)	(442,842)
拆入资金	(115,726)	(154,088)
其他	(173)	(136)
小计	(14,430,561)	(13,891,941)
利息净收入	12,473,832	12,576,827

十三、公司财务报表主要项目注释（续）

6、 经营性活动现金流量

	2023年	2022年
将净利润调节为经营活动现金流量		
净利润	5,451,553	5,793,427
加：信用减值损失	4,417,553	3,915,017
其他减值损失	-	193,561
固定资产折旧	333,733	362,910
使用权资产折旧	100,432	110,385
无形资产摊销、长期待摊费用 及其他资产摊销	162,043	147,848
处置固定资产、无形资产和 其他长期资产收益	(171)	(107)
债券投资和其他投资利息收入	(9,940,815)	(11,390,751)
已减值贷款利息收入	(8,845)	(15,922)
公允价值变动损益	(17,858)	6,823
投资收益	(1,202,891)	(1,283,853)
发行债券利息支出	2,238,372	2,576,212
汇兑损益	(3,860)	(8,377)
递延所得税资产增加	(11,063)	(659,634)
经营性应收项目的增加	(37,481,782)	(40,095,272)
经营性应付项目的增加	36,625,764	29,060,378
经营活动产生/（使用）的现金流量净额	<u>662,165</u>	<u>(11,287,355)</u>

十四、比较数据

因财务报表项目列报方式的变化，本财务报表比较数据已按照当期列报方式进行了重述。

财务报表补充资料：

1、 非经常性损益明细表

	2023年	2022年
非流动性资产处置收益，包括已计提 资产减值准备的冲销部分	(98)	107
计入当期损益的政府补助	86,370	110,982
除上述各项之外的其他营业外 收入和支出	29,958	(14,254)
根据税收政策的要求 对当期损益进行一次性调整 对当期损益的影响	37,828	-
所得税的影响数	(30,386)	(25,472)
合计	<u>123,672</u>	<u>71,363</u>

本集团对非经常性损益项目的确认依照证监会公告[2008]43号《公开发行证券的公司信息披露解释性公告第1号——非经常性损益》的规定执行。

持有交易性金融资产产生的公允价值变动损益、以及处置交易性金融资产和其他债权投资取得的投资收益，系本集团的正常经营业务，不作为非经常性损益。

2、 净资产收益率和每股收益

2023年度	加权平均净资产收益率(%)	每股收益(人民币元)	
		基本	稀释
归属于公司普通股 股东的净利润	9.81	1.45	1.45
扣除非经常性损益后归属于 公司普通股股东的净利润	9.61	1.42	1.42
2022年度	加权平均净资产收益率(%)	每股收益(人民币元)	
		基本	稀释
归属于公司普通股 股东的净利润	11.82	1.60	1.60
扣除非经常性损益后归属于 公司普通股股东的净利润	11.67	1.58	1.58