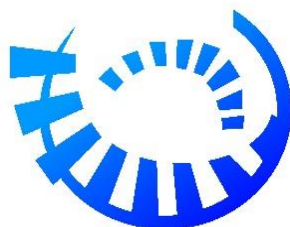


股票简称：豪能股份

股票代码：603809

转债简称：豪能转债

转债代码：113662



**成都豪能科技股份有限公司**

**与**

**招商证券股份有限公司**

**关于公司 2023 年向不特定对象发行可转换公司债券**

**《申请文件审核问询函》**

**((上证上审再融资)〔2023〕543 号) 的**

**回复**

**保荐机构（主承销商）**

**CMS  招商证券**

**二零二三年八月**

**上海证券交易所：**

根据贵所于 2023 年 8 月 2 日出具的上证上审（再融资）〔2023〕543 号《关于成都豪能科技股份有限公司向不特定对象发行可转换公司债券申请文件的审核问询函》（以下简称“审核问询函”）的要求，成都豪能科技股份有限公司（以下简称“公司”、“发行人”、“豪能股份”）已会同招商证券股份有限公司（以下简称“招商证券”或“保荐机构”）、广东信达律师事务所（以下简称“信达律所”或“发行人律师”）、信永中和会计师事务所（特殊普通合伙）（以下简称“信永中和”或“申报会计师”）对问询函的有关事项进行了认真核查与落实。现就审核问询函涉及问题的核查和落实情况逐条说明如下（本回复报告中的简称与《募集说明书》中的简称具有相同含义）：

## 目 录

一、关于本次募投项目必要性 .....	5
（一）本次募投项目产品是否为公司新增产品，与公司现有业务及产品、前次募投项目产品的区别与联系，结合前次募投项目建设情况、本次募投项目对公司产品结构及主营业务的影响等，说明本次募投项目实施的主要考虑及必要性。 .....	5
（二）公司在新能源汽车领域的原材料、技术、人员等方面的储备情况，结合细分市场空间、竞争对手产能及扩产安排、公司主要产品产能利用率及市场占有率、在新能源汽车领域的客户储备情况、意向客户或在手订单等，说明公司本次新增产能的合理性及消化措施； .....	12
（三）公司主营业务及本次募集资金投向是否符合国家产业政策、募集资金是否投向主业，公司及控股、参股子公司是否涉及房地产业务。 .....	18
（四）保荐机构及发行人律师核查情况说明 .....	22
二、关于融资规模以及效益测算 .....	23
（一）建筑工程费、设备购置及安装费等具体内容及测算过程，建筑面积、设备购置数量的确定依据及合理性，与新增产能的匹配关系，建筑单价、设备单价以及安装费与公司已投产项目及同行业公司可比项目是否存在明显差异； .....	24
（二）结合本次募投项目非资本性支出情况、说明实质上用于补流的规模及其合理性，相关比例是否超过本次募集资金总额的 30%，是否存在置换董事会前投入的情形； .....	29
（三）结合公司现有资金余额、用途、缺口和现金流入金额，说明本次融资规模的合理性； .....	30
（四）效益预测中产品价格、成本费用等关键指标的具体预测过程及依据，与公司现有水平及同行业可比公司的对比情况，相关预测是否审慎、合理。 .....	34
（五）保荐机构和申报会计师根据《监管规则适用指引—发行类第 7 号》	

第 5 条、《证券期货法律适用意见第 18 号》第 5 条进行核查并发表明确意见.....	38
<b>三、关于业绩及经营情况 .....</b>	<b>40</b>
(一) 3.1 关于经营业绩.....	40
(二) 3.2 关于经营情况.....	49
(三) 3.3 请保荐机构及申报会计师对问题 3.1-3.2 进行核查并发表明确意见，并说明对问题 3.2-(1) 存货的核查程序、核查比例、核查过程及取得的核查证据。 .....	67
<b>四、关于财务性投资 .....</b>	<b>70</b>
(一) 相关对外投资标的与公司主营业务是否存在紧密联系及相关合作安排，是否属于围绕产业链上下游以获取技术、原料或渠道为目的的产业投资等情形； .....	70
(二) 本次发行董事会决议日前六个月至本次发行前新投入的和拟投入的财务性投资情况，是否从本次募集资金总额中扣除，分析公司是否满足最近一期末不存在金额较大财务性投资的要求。 .....	71
(三) 保荐机构及申报会计师根据《证券期货法律适用意见第 18 号》第 1 条进行核查并发表明确意见.....	74
<b>五、关于其他 .....</b>	<b>75</b>
(一) 5.1 关于商誉.....	75
(二) 5.2 关于公司现金流量.....	78
<b>保荐机构总体意见： .....</b>	<b>87</b>

# 成都豪能科技股份有限公司与招商证券股份有限公司关于 成都豪能科技股份有限公司 2023 年向不特定对象发行可转 换公司债券申请文件审核问询函的回复

## 一、关于本次募投项目必要性

根据申报材料，公司主要从事汽车零部件以及航空航天零部件产品的高端精密制造。公司本次向不特定对象发行可转换公司的募集资金，将用于“新能源汽车关键零部件生产基地建设项目”及补充流动资金。

请发行人说明：（一）本次募投项目产品是否为公司新增产品，与公司现有业务及产品、前次募投项目产品的区别与联系，结合前次募投项目建设情况、本次募投项目对公司产品结构及主营业务的影响等，说明本次募投项目实施的主要考虑及必要性；（二）公司在新能源汽车领域的原材料、技术、人员等方面的储备情况，结合细分市场空间、竞争对手产能及扩产安排、公司主要产品产能利用率及市场占有率、在新能源汽车领域的客户储备情况、意向客户或在手订单等，说明公司本次新增产能的合理性及消化措施；（三）公司主营业务及本次募集资金投向是否符合国家产业政策、募集资金是否投向主业，公司及控股、参股子公司是否涉及房地产业务。

请保荐机构及发行人律师进行核查并发表明确意见。

（一）本次募投项目产品是否为公司新增产品，与公司现有业务及产品、前次募投项目产品的区别与联系，结合前次募投项目建设情况、本次募投项目对公司产品结构及主营业务的影响等，说明本次募投项目实施的主要考虑及必要性。

回复说明：

1、本次募投项目产品是否为公司新增产品，与公司现有业务及产品、前次募投项目产品区别与联系的说明

（1）本次募投项目产品系公司围绕主业拓展的新产品系列

本次募投资金投资项目主要为“新能源汽车关键零部件生产基地建设项目”

和“补充流动资金”项目。新能源汽车关键零部件生产基地建设项目拟投资55,038.03万元(其中拟使用募集资金39,000.00万元)建设电机轴产品生产基地。

电机轴是驱动电机的核心零部件,作为电机与设备之间机电能量转换的纽带,支承转动零部件、传递力矩和确定转动零部件对定子的相对位置。因此电机轴的供应商工艺能力、加工精度、配套经验等综合服务能力非常重要。且电机轴的花键齿形精度、齿形机械强度,生产加工中生产效率、材料利用率、散热性能以及轻量化等都将对电机轴企业的产品竞争力产生较大影响。由此,电机轴是公司围绕汽车传动系统核心零部件拓展的产品系列,系公司为提升盈利能力以及抗风险能力,围绕主业以及业务优势拓展的新产品系列。

### **(2) 本次募投项目产品与公司现有业务及产品的区别与联系概述**

本次募投项目产品与公司现有汽车零部件产品均属汽车动力传动系统相关零部件产品,均围绕公司核心业务,系公司在充分利用自身原有业务优势的基础上,有效拓展产品系列,拓宽客户覆盖及服务能力,提升盈利能力的战略布局,不存在重复建设的情形。

本次募投项目与公司现有业务加工方面有一定的共通性,均涉及锻造、机加、热处理等工艺,可充分利用公司多年来形成的工艺制造以及成本管理优势等。同时,客户开发、导入、销售结算模式亦基本相同,且近年来部分燃油车整车制造商亦在布局新能源汽车,所以本次募投项目部分客户与现有业务客户亦存在一定的重合,利于更好地服务客户、维护客户关系。

本次募投项目产品为电机轴,公司现有汽车零部件相关的传统业务主要产品(不包括前次募集资金投资项目布局的产品)为同步器和结合齿等,两者虽均为汽车零部件,但应用客户领域有所不同:本次募投项目产品主要应用于新能源车,现有传统业务产品则主要应用于燃油车,与公司现有传统业务板块具有一定的互补性,是公司丰富产品系列、优化客户结构的重要举措,不构成重复建设。

### **(3) 本次募投项目产品与前次募投项目产品的区别与联系概述**

本次募投项目产品与前次募投项目产品主要应用领域均针对新能源车,主要产品均系新能源车的核心零部件,但产品不同,不存在重复建设的情形。

### ①本次募投项目与前次募投项目的联系

近年来，得益于国内新能源汽车领域的跨越发展，新能源汽车核心零部件的加工工艺以及参数指标要求更高，且国内供应体系及竞争格局尚在打造中，这为公司切入新能源汽车提供良好契机。两次募投项目的建设投产，均有利于公司完善产业链，纵深拓展客户覆盖及服务能力，强化合作关系，保持并提升持续盈利能力。

从加工工艺角度，电机轴与差速器主要加工工艺均为精密制造，部分生产工序有一定的类似性，如均包括锻造、机加、热处理等工序，新建产线均为高度自动化产线。

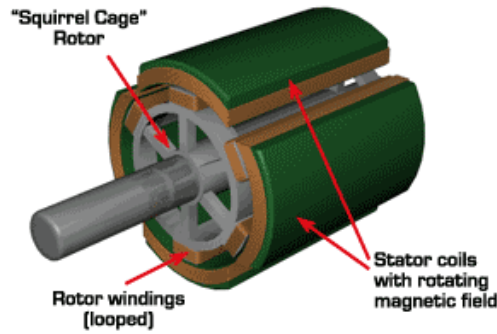
### ②本次募投项目与前次募投项目的区别

本次募投项目产品为电机轴，前次募投项目产品为差速器，两者虽然均属汽车核心零部件，但功用不同。

差速器属于车辆行驶构成中非常重要的部件，汽车差速器是使左、右（或前、后）驱动轮实现以不同转速转动的机构。差速器主要由左右半轴齿轮、两个行星齿轮及差速器壳体组成，其功用是当汽车转弯行驶或在不平路面上行驶时，使左右车轮以不同转速滚动，即保证两侧驱动车轮作纯滚动运动。差速器产品主要构成图如下：



电机轴是驱动电机的核心零部件，作为电机与设备之间机电能量转换的纽带，支承转动零部件、传递力矩和确定转动零部件对定子的相对位置。电机简单动画示意图如下（其中中间轴即为电机轴，部分客户称之为转轴）：



此外，从工艺角度，电机轴与差速器工艺方面的区别为电机轴的生产加工过程中有旋锻工艺，无铸造工艺。

## 2、本次募投项目实施的主要考虑及必要性说明

### （1）公司前次募投项目建设进展情况

截至 2023 年 6 月 30 日，公司前次募集资金投资差速器项目累计投入 86,241.04 万元，占总投资金额的比例为 81.51%，其中拟使用募集资金部分已全部用完，客户订单充沛，公司在加速产能建设。

截至 2023 年 6 月末，公司单独出售的行半齿产能（计划年产 1,600 万件，即计划月度产能约 133 万件）已达成 90%左右，配套总成的 1,000 万套行半齿产能、差速器壳体和总成的产能尚不高，主要由于 2022 年受外部因素以及当年极端天气（炎热停工停电）等影响，部分核心设备采购到位及安装、调试进度未按预期执行，尤其是公司部分设备需国外进口，当年受各种因素影响，设备到位以及安装调试时间慢于预期，差壳铸造设备投产进度以及相关产能建设受到影响。

### （2）本次募投项目对公司产品结构及主营业务的影响

#### ①本次募投项目助推公司进一步完善产品和客户结构

新能源汽车的向好发展为汽车零部件制造企业提供了良好的发展支撑，亦对汽车零部件制造企业提出了新的挑战和发展机遇，同时也对燃油车市场有一定的



替代。公司本次募集资金投建的产能为新能源汽车零部件，紧抓市场契机，丰富公司产品结构，有助于进一步优化客户结构，助推公司同步紧抓与拓展新能源车市场和燃油车市场客户，确保公司后续发展动力，是公司自身业务规划布局之需。

## ②本次募投项目有望提升公司持续盈利能力

公司本次募投项目所部署的电机轴产品，系公司经长期市场考察并结合自身业务基础和竞争优势的情况下，选择的战略方向，与公司主业一脉相承，且符合市场发展趋势，有助于更好满足客户需求，增加公司盈利增长点，具有必要性和可行性。

### (3) 本次募投项目建设实施的主要考虑及必要性说明

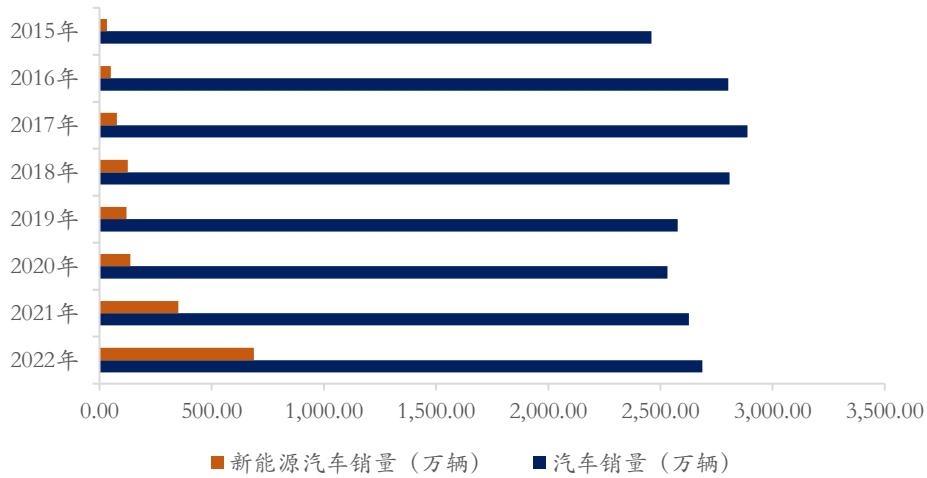
#### ①市场需求较为旺盛

##### A 下游市场需求持续增长

##### a 中国作为世界主要的汽车消费国，近年来新能源汽车销量保持较好增速

根据中国汽车工业协会的统计数据，2022年，我国汽车销量达2,686.40万辆，且其中新能源汽车销量达688.70万辆，较2020年136.73万辆增加4倍有余。2023年1-6月，我国汽车产销分别完成1,324.8万辆和1,323.9万辆，同比分别增长9.3%和9.8%。其中，新能源汽车继续保持产销两旺的状态，分别完成378.8万辆和374.7万辆，同比分别增长42.4%和44.1%；新能源汽车新车销量达到汽车新车总销量的28.3%。同时，根据中国汽车工业协会预测，2023年我国新能源汽车销量有望达到900万辆，同比有望增长35%。但就目前而言，与传统燃油汽车的整体销量相比，新能源汽车的销量仍然偏低，未来有望保持持续快速增长态势。

我国汽车销量统计



数据来源：中国汽车工业协会，招商证券整理

### b 中国新能源车走向国际市场，出口数据可喜

根据中国汽车工业协会统计，2022年，我国汽车出口突破300万辆，达到311.1万辆，同比增长54.4%，有效拉动行业整体增长。其中，新能源汽车出口67.9万辆，同比增长1.2倍。与此同时，汽车出口均价亦有所提升，2022年纯电动车出口均价达到2.58万美元。全球电动车市场快速扩张，以及中国新能源汽车出口量价表现日益良好，为中国新能源汽车零部件相关产品提供了良好的机遇。

### B 新能源汽车作为我国赶超发展的突破口，政策推动叠加旺盛的消费需求，有望迎来发展黄金期

当前，我国新能源汽车技术水平大幅提升，产业规模快速扩大，产业链日趋完善。同时，我国新能源汽车消费群体大，消费需求旺盛。新能源汽车有望成为我国抢占先机、赶超发展的突破口。随着行业规模的扩大、使用环境的成熟、公众认知度的提升，目前我国新能源汽车行业已经具备了较好的发展基础，国家政策向新能源汽车上下游转移将进一步实现全产业链扶持新能源汽车产业发展。

### C 公司所布局的空心电机轴系市场发展方向，且作为新能源汽车核心零部件，市场需求有望保持增长

新能源电驱动系统是新能源汽车核心系统之一，其性能决定了爬坡能力、加

速能力以及最高车速等汽车行驶的主要性能指标。每辆新能源车至少需要一套电机，近年来，鉴于新能源双电机四驱车的前后电机独立驱动，动力性强、稳定性高。双电机布局拉大了对传统燃油车的性能优势，成为高端电动车的必备。双电机纯电四驱车总体布置一般为前后轴各一个电机，双倍的电机需求应运而生。2020年双电机乘用车销量达到了14.5万辆，占比11.6%。近年特斯拉、蔚来汽车、比亚迪等高端车型均配置了双电机。由此，后续随着新能源车市场的释放以及高端车型的扩充，电机轴有望迎来更好的市场。

从发展趋势来看，电驱动系统主要是由驱动电机、电机控制器和减速器组成，其中驱动电机主要由定子、转子、机壳、电机轴、旋转变压器等零部件组成；电机控制器主要由控制软件、IGBT模块、车用膜电容器、印刷线路板（PCB）及微控制单元（MCU）等器件组成；减速器主要由输入轴、中间轴、差速器及轴承等零部件组成。电机轴是一个高转速的旋转体，因此它的动平衡是至关重要的。相较于实心轴，空心轴可在确保功能和性能的同时，更加轻量化，亦更利于散热等，目前空心轴是电机轴发展的方向，公司本次募投项目即投向空心轴，符合市场发展趋势。

## ②市场供应仍有缺口

电机轴是整个驱动电机中的关键零部件，它起到转子铁心的固定及力量传递作用，其性能好坏直接影响到新能源汽车动力系统的性能。因此电机轴的供应商工艺能力、加工精度、配套经验等综合服务能力较为重要。空心电机轴满足新能源汽车轻量化、高转速的要求，中空设计方便油冷降温，能更好提升电驱性能，是未来的发展方向。

目前我国电机轴行业市场格局较为分散，中小厂商居多，中高端电机轴的市场份额多由外资厂商占有，部分境内公司如发行人、精锻科技、铁流股份、蓝黛科技等都已开始布局，但整体来说国产化供应仍存在较大缺口。公司本次布局符合市场需求。

## ③公司自身客户开拓良好，后续产能消化有支撑

公司在本项目启动前已陆续与客户开展沟通交流，确认合作意向，截至目前，

公司主要与大众、长城、一汽红旗、麦格纳、日本电产、爱信（中国）投资有限公司、比亚迪等开展项目洽谈。就项目进展来看，公司已拿到部分客户的定点通知，部分客户已送样或开展技术交流/项目交流，且还有较多客户或项目正在沟通中，为产能消化提供了较为充分的支撑。根据前期与意向客户的沟通交流、获知的客户相关项目总体需求量以及公司预计可占份额等，预计后续相关客户从公司采购的电机轴产品数量可覆盖本项目设计产能 200 万件。

综上所述，本次募投项目建设具有必要性。

（二）公司在新能源汽车领域的原材料、技术、人员等方面的储备情况，结合细分市场空间、竞争对手产能及扩产安排、公司主要产品产能利用率及市场占有率、在新能源汽车领域的客户储备情况、意向客户或在手订单等，说明公司本次新增产能的合理性及消化措施；

**回复说明：**

#### **1、公司在新能源汽车领域的原材料、技术、人员等方面的储备情况说明**

##### **（1）本次募投项目所需原材料市场供应充沛**

公司本次募投项目所需主要原材料为钢材，目前我国钢材市场整体处于供大于求的状态，市场供应较为充沛。

##### **（2）本次募投项目已有相应技术和人才储备**

人员储备方面，多年以来，公司一直从事齿类零件的铸造、锻造、车加工以及车磨加工等，并储备了大批技术人才。公司注重研发技术投入，报告期各期，公司研发投入占营业收入比例分别为 4.81%、5.57%、6.85%和 5.64%。

截至 2023 年 6 月 30 日，公司拥有研发技术人员 209 人，占公司人数的 8.21%；公司拥有酒城英才 1 名，酒城工匠 1 名，成都工匠 1 名，驿都工匠 2 名，高级工程师 12 名，中级工程师 38 名，技术人员涵盖材料、热处理、机加工、磨削、焊接以及特种加工等工艺，且技术人员深耕机械行业时间久，积累了丰富的行业经验。

公司前期经过多年市场调研、客户调研、技术积累以及与客户的技术交流等，

已形成有关电机轴制造工艺、设计、总成等相关技术和能力。

### ①主要技术研究方向符合发展趋势

公司电机轴业务主要着眼于未来轻量化、高速化、高性能化需求，因此公司正着手研究的相关技术主要为：

**A 汽车空心轴旋锻技术研究：**研究电机轴空心径向锻造，该技术当前正处于研究阶段。

**B 高速精加工磨削技术：**解决电机轴在高速下的 NVH 问题<sup>1</sup>，保证磨削表面的加工精度质量以及微观表面精度要求。

**C 带传动齿的电机轴磨齿以及珩齿配合技术研究，**解决电机高速下的 NVH 问题。

公司电机轴项目自 2020 年开始进行调研研究，2022 年开始逐步开展研究相关技术，目前正在着手申请专利或其他知识产权的申报工作。

### ②主要的技术储备较为充沛，为项目实施提供技术支持

公司通过自身工艺基础积累及研究，已形成独立自主开发的电机轴工艺加工路线，其中包括：低碳钢整体式旋锻电机轴工艺、中碳钢分体式激光焊接电机轴工艺、低碳合金钢分体式焊接电机轴工艺、中碳合金钢整体式旋锻高频电机轴工艺等。

同时，公司开展了一些针对客户特定项目的研发成果，结合客户产品需求，优化调整产品结构，将当前分体式焊接工艺更改为整体式旋锻工艺等，提高了材料利用率，有效降低单位材料成本的同时，增加了电机轴内腔冷却油容量，提升了电机的冷却效率，降低了电机功耗。

### ③持续电机轴项目研发投入，不断提升工艺及产品品质

除参与客户项目专项开发外，公司目前正在研发中的电机轴研发项目主要如下：

---

<sup>1</sup> NVH 就是噪声 (Noise)、振动 (Vibration)、声振粗糙度 (Harshness)的英文缩写。

序号	正在开展中的电机轴相关的研发项目	拟达成的研发目的或研发成果
1	新能源汽车高精密转子轴研究开发	(1) 研究新能源汽车转子轴发展趋势及需求 (2) 根据市场需求形成豪能股份转子轴工艺路径及相关设备配套 (3) 发表关于转子轴的相关论文及专利 (4) 达成 200 万根转子轴的项目开发目标
2	空心电机轴旋锻技术研究开发	(1) 研究空心电机轴旋锻工艺，形成旋锻的设计依据，工艺模拟分析及与实际制造情况 (2) 研究提升旋锻轴良品率的工艺方法，提升旋锻产品质量
3	电机轴齿面成型精度研究	(1) 研究不同加工方法下电机轴花键及齿面的精度及提升办法 (2) 跟踪研究不同加工方法对电机 NVH 的影响

## 2、公司本次新增产能的合理性及消化措施说明

### (1) 新能源汽车关键零部件生产基地建设项目产能规划具有合理性

#### ① 受益于前期差速器业务布局，本项目客户或订单导入周期压缩

##### A 客户导入周期及流程说明

公司大部分客户为国内外知名的汽车整车制造厂商及汽车零部件集成供应商，该等客户对上游汽车配套供应商的产品设计能力、工艺能力、质量控制能力、生产能力等有较高要求，进入其供应链体系需要经过较长周期的严格审核及认证。通常客户开发过程如下：经过前期验厂以及交流等，前期审核准入进入客户供应商体系→具体项目产品技术交流/价格谈判→正式定点→工装样件验证→小批量生产→大批量生产。从开始进入供应商体系到成为客户定点生产大概需要 3 个月左右时间不等（不同客户或项目周期不同），从成为客户定点到小批量生产通常需要 12 个月，小批量到大批量生产通常再需 2-3 个月。

##### B 受益于差速器项目的布局，公司已与国内外知名新能源汽车客户达成合作，为本项目的产能消化提供客户基础

公司多年来一直致力于汽车零部件的精密制造，已进入国内外众多知名客户的供应商体系且长期合作，产品品质以及服务质量获得客户的认可，也成为公司新产品客户开发的有效背书。

同时，受益于差速器产品的布局，公司亦已与众多新能源汽车客户（如比亚

迪、德纳、吉利等)形成合作,储备了国内外知名的新能源客户。由此,公司本次电机轴项目的客户前期导入过程会有优化,导入周期会有较大压缩,具体视客户的项目需求紧迫程度。公司自2022年初开始,陆续与客户开展电机轴技术交流及业务沟通,目前已成为某客户部分项目电机轴的定点供应商以及某些客户相关项目的样品定点供应商。

### ②市场空间广,行业竞争格局尚未成型,公司本次布局有望抢占市场先机

就电机轴细分市场而言,目前暂无权威市场空间数据。电机轴作为新能源汽车的核心零部件,每辆新能源汽车至少配套一个电机轴,随着新能源汽车不断发展以及高端车型需求的不断增加,双电机布局成为高端电动车的必备,也增加了电机轴的需求量。新能源汽车近年来处于快速发展阶段,车型及品牌不断涌现,销量及渗透率也逐年大幅提升,且后续有望保持较为强劲的发展态势,为电机轴提供了较为广阔的市场空间。

从市场竞争格局来看,当前电机轴行业市场格局较为分散,中高端电机轴的市场份额多由外资厂商占有,国内部分公司已开始布局。从公开资料来看,目前精锻科技、蓝黛科技、铁流股份等均有在电机轴行业布局。但整体来看,仍主要处于布局前期,国内竞争格局尚未定型,各优势公司均在积极部署以争夺市场。

根据市场公开信息,近两年以来,部分同行业公司亦在抓住市场机遇布局电机轴相关业务,但基本都处于布局前期,主要布局在建中的产能如下:

上市公司	项目规划产能	数据来源
铁流股份	25万件 <sup>2</sup>	2021年 <sup>3</sup> 非公开发行反馈意见回复
蓝黛科技	200万件	2023年非公开发行反馈意见回复
精锻科技	50万件(除此次募投外,另有产能61.10万件)	2023年可转债问询意见回复

### ③本次募投项目产品为新增产品系列,与原有产品产能布局相辅相成

公司现有汽车零部件相关产品主要为同步器产品、结合齿产品、差速器产品。在汽车零部件及配件加工领域,公司沉浸行业多年,已经逐步成为国内同步器齿

<sup>2</sup> 项目合计产能60万套,除25万套的电机轴(单价180元)外,还有定子壳体(15万套,单价226元)、冷却泵轴(10万套,单价90元)、电动刹车助力器空心轴(10万套,单价15元)。

<sup>3</sup> 此处年份为完成发行时间,下同。

环产品行业优势领先企业，品牌及品质获国内众多知名车企认可。根据中金公司出具的研究报告<sup>4</sup>推算，公司在国内同步器市场的占有率已经超过 30%，市场影响力和行业品牌认知度较高，公司同步器相关产品的产能布局较为成熟，满足市场需求。公司近年来结合齿产品销售规模逐步提升，且产能利用率较高，2020 年至 2022 年各年结合齿产品的产能利用率均在 90%以上。差速器产品系公司近年来新开拓产品，报告期内已建设完成的部分产线产能已得到充分利用，且已成功布局境内外优质新能源汽车客户，公司在新能源汽车零部件方面的产品设计、研发和生产能力得到一定的展露，为本项目的顺利开展提供一定市场基础。

本次募集资金投资项目产品为电机轴，系围绕主业拓展，与现有产品有一定技术、生产工艺以及客户等方面的相通性，本次产能布局将进一步完善公司在新能源汽车领域的产品结构，与现有产品产能布局相辅相成。

## **(2) 新能源汽车关键零部件生产基地建设项目公司已拟定并开展相关产能消化措施，未来产能有望有效消化**

### **①持续加强市场拓展力度，优化客户结构**

公司将继续趁新能源汽车市场快速发展的行业契机，借助公司产品已形成的品牌影响力进一步扩大客户规模。同时，公司将大力开拓境外市场。此外，随着国家各部委以及各省市陆续出台鼓励汽车消费、支持新能源汽车等政策的出台和落地实施，公司将进一步借政策东风，不断提升自身综合实力，进一步扩大业务规模，提升公司整体盈利水平。

### **②持续优化产品结构、丰富产品组合**

公司紧密围绕高端精密零部件制造领域，以汽车零部件和航空航天零部件为抓手，结合市场调研以及自身优势，有序布局产品系列，优化细分品类，提升产品供应能力和优势产品竞争力，更好地满足和服务客户，形成更紧密持续的合作关系。同时，公司不断加强自身研发设计能力，提升产品集成供应能力，以不断提升销售效率、扩大销售规模。

---

<sup>4</sup> 中金公司 2021 年 11 月出具的研报《同步器齿环 “小巨人” 布局航空获新成长动力》。



此外，公司将持续紧跟市场前沿需求，并利用与客户的紧密关系，及时获知客户需求，加快新产品研发以及生产工艺和设计能力的提升，为客户提供更好更合适的产品及更优的服务，巩固提升市场竞争力。

### ③不断降本增效，强化组织管理能力

近年来，公司通过不断优化产线布局、提升工艺、强化管理等措施，致力于降本增效，以及不断优化工艺指标和产品设计等，提升产品竞争力。同时，公司已建立有较为完善科学的项目管理和质量控制体系，确保产品如期保质保量交付。此外，公司注重合理调配、利用人力资源，发挥各人员的最大优势，保障员工享有较为充分的获得感和成就感，为公司提供有效的人才支持。

### ④公司意向客户开拓良好，后续产能消化有支撑

公司在本项目启动前已陆续与客户开展沟通交流，沟通合作意向，截至目前，公司已拿到部分客户的定点通知，且有较多客户或项目正在沟通中，为产能消化提供了较为充分的支撑。公司目前的产能计划主要依据与客户的沟通意向设计，且本次募投项目满产产能 200 万件，小于目前沟通中的意向产能，同时，除了已经沟通中的客户外，公司也在积极拓展其他客户，产能预计可以有效消化。

综上，公司本次募投项目的建设需要一定周期，产能也将逐步释放，公司在积极拓展境内客户的同时，也努力拓展境外客户，且已成功与相关客户对接沟通，预计未来可有效消化本次募投项目新增产能。

虽然发行人已经为本次募投项目的实施开展了较为丰富的前期调研以及技术、人才、市场、客户等各方面的准备，但考虑市场的不确定性，本项目未来仍有可能面临一定的产能消化风险。发行人已在募集说明书中披露有关产能消化可能的风险，具体如下：

#### “募集资金投资项目产能消化风险

本次募投项目实施后，公司将搭建更为丰富完整的新能源汽车零部件相关产品生产能力，产品品类得以进一步丰富，客户范围以及合作深度得以有效拓展，满足公司业务发展规划，对公司业务的持续发展具有重要意义。尽管公司前期已对本次募投项目进行了较为充分的市场调研及可行性论证，具有较强的可操作性，

但如果本次募投项目实施后公司市场开拓不力或市场需求不达预期、市场竞争加剧等，则可能导致公司本次募投项目新增产能不能完全消化的情况，并可能导致本次募投项目无法实现预计效益，对公司的生产经营产生不利影响。”

**（三）公司主营业务及本次募集资金投向是否符合国家产业政策、募集资金是否投向主业，公司及控股、参股子公司是否涉及房地产业务。**

**回复说明：**

**1、公司主营业务及本次募集资金投向符合国家产业政策**

**（1）公司主营业务符合国家产业政策**

公司主要从事汽车传动系统相关零部件产品的研发、生产和销售以及航空航天零部件的精密制造。

公司所处行业主要为汽车零部件及精密零部件加工行业，是汽车制造业和高端零部件加工中的细分行业。根据国家统计局发布的《国民经济行业分类》（GB/T4754-2017），公司本业务所属行业为“C36 汽车制造业”中的“C3670 汽车零部件及配件制造”。

同时，公司通过子公司昊轶强进入航空零部件的加工制造行业，并通过子公司豪能空天开展航天零部件的加工制造业务，根据国家统计局发布的《国民经济行业分类》（GB/T4754-2017），该等业务所处行业为“C37 铁路、船舶、航空航天和其他运输设备制造业”中的“C374 航空、航天器及设备制造”。

公司主营业务不涉及《产业结构调整指导目录（2019 年本）》中淘汰类、落后类项目，属于《产业结构调整指导目录（2019 年本）》“鼓励类”之“十六、汽车”和“十八、航空航天”的范畴。

此外，近年来，国家及各部委、各地方政府出台了一系列支持汽车产业以及航空航天事业发展的鼓励政策、措施，进一步表明公司主营业务符合国家产业政策。

**（2）公司本次募集资金投向符合国家产业政策**

公司本次募集资金将用于“新能源汽车关键零部件生产基地建设项目”及补

充流动资金项目，均围绕公司主业开展，符合市场需求及国家产业政策。

综上，公司主营业务及本次募集资金投向符合国家产业政策。

## 2、本次募集资金投向主业

本次发行的募集资金总额不超过人民币 55,000.00 万元(含 55,000.00 万元)，扣除发行费用后，募集资金净额将用于以下项目：

序号	项目名称	投资总额 (万元)	拟投入募集资金额 (万元)	占募集资金总额 比例
1	新能源汽车关键零部件生产基地建设项目	55,038.03	39,000.00	70.91%
2	补充流动资金	16,000.00	16,000.00	29.09%
合计		<b>71,038.03</b>	<b>55,000.00</b>	<b>100.00%</b>

“新能源汽车关键零部件生产基地建设项目”拟生产的产品为电机轴。电机轴是汽车传动系统的核心零部件，系公司围绕主业以及业务优势拓展的新产品系列，为公司现有产品的扩展，有望与公司现有产品形成有效协同，与公司主营业务及现有技术具有较强的相关性，属于公司报告期内已开始培育的未来主营业务增长点，相关募集资金符合投向主业的要求。

本次募投项目“新能源汽车关键零部件生产基地建设项目”围绕公司主营业务展开，是公司现有产品的拓展和延伸，募集资金的投向符合公司主营业务的发展方向 and 战略；本次募投资金用于补充流动资金的比例不超过募集资金总额的百分之三十，符合募集资金投向主业的要求。

## 3、公司及控股、参股子公司不涉及房地产业务

发行人及控股子公司、参股公司的证载经营范围与实际经营业务均不涉及房地产相关业务，未从事房地产相关业务，具体如下：

序号	公司名称	经营范围	主营业务	是否包含/从事房地产业务
1	发行人	生产、销售：汽车及摩托车零部件；机械设备及零部件；五金交电制品，塑料制品；汽车（不含小轿车）及摩托车销售；销售：有色金属材料（不含稀贵金属）、建材（不含油漆）；货物及技术进出口（法律、行政法规禁止的项目除外；法律、行政法规限制的项目取得许可后方可经营，国家有专项规定的除外）。	汽车传动系统相关零部件产品的研发、生产和销售以及航空航天零部件的精密制造	否
2	长江机械	一般项目：汽车零部件及配件制造；摩托车零配件制造；机械零件、零部件加工；塑料制品制造；货物进出口；技术进出口；技术服务、技术开发、技术咨询、技术交流、技术转让、技术推广；普通货物仓储服务（不含危险化学品等需许可审批的项目）。（除依法须经批准的项目外，凭营业执照依法自主开展经营活动）	铜质同步环、结合齿的研发、生产与销售	否
3	重庆豪能	加工销售：汽车配件（不含发动机），摩托车配件（不含发动机），机械配件；从事货物进出口业务；普通货运。（须经审批的经营项目，取得审批后方可从事经营）	齿毂、齿套的研发、生产与销售	否
4	青竹机械	一般项目：生产销售：汽车配件、摩托车配件。（除依法须经批准的项目外，凭营业执照依法自主开展经营活动）	汽车零部件锻件的研发、生产与销售	否
5	泸州豪能	生产、销售：汽车零部件及配件，摩托车零部件及配件；销售：有色金属材料（不含稀贵金属）、建材（不含油漆）；货物及技术进出口。（依法须经批准的项目，经相关部门批准后方可开展经营活动）	变速器及零部件的研发、生产与销售	否
6	昊轶强	航空零部件、相关设备设计制造及装配销售、航空标准件制造、技术咨询服务。（依法须经批准的项目，经相关部门批准后方可开展经营活动）。	航空零部件、标准件等制造与销售	否
7	恒翼升	航空技术开发、技术推广、技术咨询；航空零部件、相关设备设计制造及装配销售、航空标准件制造。（依法须经批准的项目，经相关部门批准后方可开展经营活动）	航空零部件、标准件等制造与销售	否
8	豪能空天	一般项目：气压动力机械及元件制造；气压动力机械及元件销售；液压动力机械及元件制造；液压动力机械及元件销售；普通阀门和旋塞制造（不含特种设备制造）；阀门和旋塞研发；阀门和旋塞销售；电机及其控制系统研发；通用设备制造（不含特种设备制造）（除依法须经批准的项目外，凭营业执照依法自主开展经营活动）。许可项目：火箭发动机研发与制造；火箭发射设备研发和制造（依法须经批准的项目，经相关部门批准后方可开展经营活动，具体经营项目以相关部门批准文件或许可证件为准）。	航天配套产品的研发、生产与销售	否

序号	公司名称	经营范围	主营业务	是否包含/从事房地产业务
9	航天神坤	卫星遥感、航空遥感、地图产品、地理信息产品、平台、三维模型类产品及相关硬、软件及其他高新测绘技术产品、传感器、伺服机构、机电元件、集成电路、微波器件、通信设备（不含无线电广播电视发射设备及卫星广播电视地面接收设施）、核电成套设备、洗消设备、耐辐照摄像机、耐辐照仪器仪表、机械式遥控操作装置（遥控机械手）、放射性界面测量装置、自动化控制系统、雷达设备、泵、阀门、压缩机及类似机械、通用零部件、仪器仪表、通用设备、专用设备、电线、电缆、光缆及电工器材、非标准件的研发、设计、制造、销售、维修；计算机软硬件及计算机系统集成；测绘服务；智慧城市规划设计、智能化系统工程、环保工程施工服务；仓储服务（不含危险品）；机械设备租赁；房屋租赁（非住宅房屋租赁）、物业管理；以上产品的技术服务、咨询服务和产品售后服务；洗消化工品研发、制造、销售。（依法须经批准的项目，经相关部门批准后方可开展经营活动）	火箭结构件、航天零部件、特种智能装备等生产与销售	否

根据《中华人民共和国城市房地产管理法》第三十条，房地产开发企业是以营利为目的，从事房地产开发和经营的企业。根据《城市房地产开发经营管理条例》第二条，房地产开发经营，是指房地产开发企业在城市规划区内国有土地上进行基础设施建设、房屋建设，并转让房地产开发项目或者销售、出租商品房的行为。根据《房地产开发企业资质管理规定》第三条，房地产开发企业应当按照本规定申请核定企业资质等级。未取得房地产开发资质等级证书的企业，不得从事房地产开发经营业务。

发行人及其控股子公司、参股公司均未持有房地产开发资质，均未持有房地产预售许可证，不存在房地产相关业务。

发行人及其控股子公司所持有物业主要用于自身日常办公、生产、研发、仓储、食堂、员工宿舍等，均不涉及房地产开发经营、房地产中介等房地产相关业务。发行人参股公司亦未持有房屋、土地等相关资产。

综上，公司主营业务及本次募集资金投向均符合国家产业政策；本次募集资金投向公司主业；公司及控股、参股子公司均不涉及房地产业务。

#### （四）保荐机构及发行人律师核查情况说明

##### 1、主要核查措施

保荐机构和发行人律师针对该问题主要采取了如下核查措施：

- （1）实地走访查看公司主要经营场所以及生产车间；
- （2）实地走访查看公司前次募投以及本次募投的可行性分析报告、投建情况，并访谈相关人员了解两次项目的市场及产品情况；
- （3）获取并查看公司前次募投项目募集资金使用台账、银行对账单及对外销售情况，抽查部分设备购置合同等；
- （4）获取并查看公司本次募投项目可研报告、测算底稿、厂房设计图等以及项目实施中所取得的相关备案、核准文件等；
- （5）获取并查看公司本次募投项目客户开拓情况表以及形成的相关订单通知以及沟通邮件等底稿；
- （6）获取并查看行业政策、行业研报以及同行业可比公司相关布局、披露的相关信息等，了解行业竞争状况、募投项目所涉产品可比公司产能布局及发展趋势等；
- （7）查阅发行人及其控股子公司、参股公司的营业执照，通过国家企业信用信息公示系统、天眼查等网站检索发行人及其控股子公司、参股公司工商登记的经营范围；
- （8）查阅发行人报告期内各年年度报告、审计报告以及参股公司报告期内的评估报告以及最近一期财务报表，了解发行人及其控股子公司、参股公司的主营业务，并核实其是否有相关物业资产；
- （9）查阅发行人及其控股子公司、参股公司的经营业务资质；并检索发行人及其控股子公司、参股公司注册地址所在地的住建部门网站，核查是否具备房地产开发企业资质、持有房地产预售许可证等情形；
- （10）取得公司关于不存在房地产开发经营相关业务的说明。

## 2、主要核查结论

保荐机构和发行人律师经核查后，认为：

(1) 本次募投项目产品为公司围绕核心优势以及现有主业开拓的新产品系列，与公司现有业务及产品、前次募投项目产品具有一定的互补及共通性，有助于公司丰富产品系列、优化客户结构，增加在新能源汽车领域的产品布局，符合行业发展以及公司自身需求，本次募投项目实施具有必要性。

(2) 公司本次募投项目已经前期论证及市场调研，并已储备了一定的技术、人才、客户等。同时，公司持续与客户开展意向沟通及产品开发，且已成为部分客户部分项目的定点供应商。此外，结合市场供应以及下游需求分析，公司本次新增产能具有合理性，且公司已拟定并开展了系列产能消化措施。

(3) 公司主营业务及本次募集资金投向符合国家产业政策、募集资金投向主业，公司及控股、参股子公司均不涉及房地产业务。

## 二、关于融资规模以及效益测算

根据申报材料，1) 发行人本次募集资金不超过 5.5 亿元，其中用于“新能源汽车关键零部件生产基地建设项目”3.9 亿元、用于“补充流动资金”1.6 亿元。2) 本次募投项目建成且达产后，预计内部收益率为 12.21%。

请发行人说明：（一）建筑工程费、设备购置及安装费等具体内容及测算过程，建筑面积、设备购置数量的确定依据及合理性，与新增产能的匹配关系，建筑单价、设备单价以及安装费与公司已投产项目及同行业公司可比项目是否存在明显差异；（二）结合本次募投项目非资本性支出情况、说明实质上用于补流的规模及其合理性，相关比例是否超过本次募集资金总额的 30%，是否存在置换董事会前投入的情形；（三）结合公司现有资金余额、用途、缺口和现金流入金额，说明本次融资规模的合理性；（四）效益预测中产品价格、成本费用等关键指标的具体预测过程及依据，与公司现有水平及同行业可比公司的对比情况，相关预测是否审慎、合理。

请保荐机构和申报会计师根据《监管规则适用指引—发行类第 7 号》第 5

条、《证券期货法律适用意见第 18 号》第 5 条进行核查并发表明确意见。

(一) 建筑工程费、设备购置及安装费等具体内容及测算过程, 建筑面积、设备购置数量的确定依据及合理性, 与新增产能的匹配关系, 建筑单价、设备单价以及安装费与公司已投产项目及同行业公司可比项目是否存在明显差异;

回复说明:

## 1、建筑工程费、设备购置及安装费等具体内容及测算过程说明

### (1) 本次募投项目的投资构成情况

根据可行性分析报告, 本次募投项目具体投资构成及测算依据如下:

单位: 万元

序号	投资项目	总投资金额	拟使用募集资金金额	是否资本化支出
一	场地建设费用	11,006.44	6,000.00	是
1	主体厂房建设费用	9,054.10	5,500.00	是
2	辅助用房建设费用	1,952.34	500.00	是
二	土地购置费用	3,582.66	0.00	是
三	机器设备购置安装费用	39,948.94	33,000.00	是
四	铺底流动资金	500.00	0.00	否
合计		55,038.03	39,000.00	-

### (2) 具体构成以及测算依据说明

#### ①场地建设费用

本次募集资金投资项目主要建设锻造车间、热处理车间以及两个机加车间, 并配套相关维修间、工具间、空压站、配电房、卫浴间以及其他辅助用房等, 预计合计建筑占地面积为 37,661.30 m<sup>2</sup>。本项目场地建设费用根据建/构筑物的结构特点, 依据当地类似工程造价询价, 并主要参考本项目实施单位长江机械近期同类型厂房的单位平均建造成本, 按 2,922.48 元/m<sup>2</sup>进行的测算。据此测算, 本次场地建设合计拟投资总额为 11,006.44 万元。

序号	建筑物名称	面积 (m <sup>2</sup> )	金额 (万元)
1	锻造车间	7,264.25	2,122.96



序号	建筑物名称	面积 (m <sup>2</sup> )	金额 (万元)
2	热处理车间	6,996.25	2,044.64
3	1号机加车间	8,160.13	2,384.78
4	2号机加车间	8,560.25	2,501.72
5	维修间、配电房、工具站、空压站及其他辅房等	6,680.42	1,952.34
	<b>合计</b>	<b>37,661.30</b>	<b>11,006.44</b>

## ②项目机器设备投资构成

本项目设备依据产线建设之需进行合理规划，设备单价依据向部分供应商询价或公司历史购置设备单价合理预计。对于设备安装费用，则参考公司类似工程单位指标的估算方法，结合相关定额和概算指标进行估算。本项目设备安装工程费按设备价格的5%估算。具体构成如下：

序号	设备名称	设备需求数量 (台)	平均设备单价 (万元/台)	金额 (万元)
1	车铣复合机床	20	200.00	4,000.00
2	倒角机	2	39.00	78.00
3	锻造机床	1	1,000.00	1,000.00
4	焊接机	1	1,200.00	1,200.00
5	挤压成型设备	2	1,554.83	3,109.65
6	锯床	2	60.00	120.00
7	磨床	8	600.00	4,800.00
8	抛丸机	1	285.00	285.00
9	喷砂机	1	200.00	200.00
10	平衡机	4	80.00	320.00
11	清洗机	8	110.00	880.00
12	热处理设备	7	508.57	3,560.00
13	数控车床	38	264.03	10,033.10
14	校直机	4	350.40	1,401.60
15	压力机	5	1,411.85	7,059.25
<b>小计</b>				<b>38,046.61</b>
<b>预计设备安装费用</b>				<b>1,902.33</b>

综上所述，本次投资测算依据充分，具有合理性。

## 2、建筑面积、设备购置数量的确定依据及合理性，以及与新增产能的匹配关系说明

本次募投项目的建筑面积依据本次拟建设产能生产工艺所必须的设备和空间占地、生产流程布局、生产经营所必须的辅房类型占地以及其他必须的配套用房占地等测算厂房需求面积，并最终根据建设规划以及厂房设计图等确定。根据本次募投项目可行性分析报告，本项目主要建设锻造车间、热处理车间、机加车间以及维修间、配电房、工具间、空压站、清洁间、消防泵房等。经测算，本次募投项目合计拟建设厂房占地面积 30,980.88 m<sup>2</sup>，辅房等配套用房建筑占地面积 6,680.42 m<sup>2</sup>，合计建筑占地面积为 37,661.30 m<sup>2</sup>，计容面积为 69,559.72 m<sup>2</sup>，容积率为 1.85。本项目容积率满足泸州市自然资源和规划局发布的《泸州市城乡规划建设管理技术规定（2021 年版）》最低容积率 1.0 的要求，符合国土用地规划，具有合理性。

本次募投项目涉及下料、倒角、加热、预锻、抛丸、粗车、锻造、正火、焊接、精车、挤齿、淬火、抛丸强化、校直、精加工、磨削、动平衡、清洗等众多工艺流程，且可能会根据客户定制要求不同在生产加工时有所差异。公司按照本次募投项目各工序流程，配置所需要的设备；根据总体规划的产能以及单台设备理论生产节拍和理论产能测算需要的数量。

综上，建筑面积以及设备购置数量的确定依据合理，且均是依据本次拟新增产能进行的测算，与新增产能具有匹配性。

## 3、建筑单价、设备单价以及安装费与公司已投产项目及同行业公司可比项目是否存在明显差异说明

### （1）本次募投项目单位固定资产投资产生的收入与现有其他项目比较情况

考虑公司近期主要的较为完整的固定资产投资项目为差速器项目，同属汽车零部件相关业务且均地处泸州，而公司其他项目则主要为技改或航空航天零部件项目或主要用于内部供应等，故选取差速器项目进行对比分析，具体如下：

单位：万元

项目	电机轴项目	差速器项目	说明
厂房建设	11,006.44	10,589.59	(1)差速器项目部分新建厂房,部分在原有厂房基础上改造,且总投资中不含单独购置土地的款项,故该部分单位投资金额相应较少; (2)电机轴项目为新购置土地,且厂房为全部新建; (3)厂房建造单价差异不大,略低于差速器项目单位造价主要系差速器新建厂房系铸造车间、厂房结构不同以及建设期间钢材价格波动所致; (4)电机轴项目和差速器项目因产品制造工艺以及加工工序不同,所需要的设备亦不相同,故平均设备单价不具有可比性。
新建部分单位造价(元/m <sup>2</sup> )	2,922.48	3,149.60	
土地投入	3,582.66	-	
设备购置及安装	39,948.94	94,709.23	
设备购置数量合计(台/套)	104	953	
平均设备单价(元/台、套)	384.12	99.38	
铺底流动资金	500.00	500.00	
合计拟投入	55,038.03	105,798.82	
达产达能年收入	29,000.00	107,668.02	
单位投资产出比	0.53	1.02	

**(2) 本次募投项目单位固定资产投产情况与同行业公司比较差异不大,本次投资规模具有合理性**

受施工环境、用地区域、建材成本等综合因素影响,不同地区的单位产能建筑工程费存在差异,且由于同行业可比项目均未披露类似项目的建筑面积。同时,本次募投项目设备购置数量较多且不同设备在各工序设置的数量并不统一,加之项目产品、工艺路线、设备选型、技术指标、产能规模等因素的变化均会影响设备数量及单价,并经查阅同行业可比公司披露的信息,未披露类似项目相关设备投资购置价格及明细。故采用分析单位产能对应设备投资额方式分析公司本次投资的合理性。

发行人本次募投项目与近年来同行业可比公司的募投项目具体情况如下表所示:

**①与精锻科技类似项目单位产能设备投入差异分析**

根据精锻科技公开资料,其2023年可转债募投项目之一“新能源汽车电驱传动部件产业化项目”主要由72,540.00万元的设备购置安装费用和1,460万元的铺底流动资金构成,其中用于“电机轴加工设备”的金额为9,710.00万元。因精锻科技本项目的投入不含厂房建设及土地购置等,且公开资料中,其电机轴的收入和加工设备的具体明细均未单独列示,故无法从建筑单价、设备单价方面进行对比。从产能角度匹配设备投资,与精锻科技差异不大。具体如下:

对比项目	发行人电机轴项目	精锻科技相关项目
电机轴相关设备总投资（万元）①	39,948.94	9,710.00
电机轴产能（万套）②	200	50
单位产能对应的设备投资金额（万元）③=①÷②	199.74	194.20

### ②与蓝黛科技类似项目单位产能设备投入差异分析

蓝黛科技 2023 年非公开发行股票募投项目之一“新能源汽车高精密传动齿轮及电机轴制造项目”，总投资规模为 48,700.21 万元，其中建筑工程 800.00 万元、设备及软件购置 39,700.00 万元、基本预备费 1,985.00 万元、铺底流动资金 6,215.21 万元。蓝黛科技本项目利用现有场地进行改造，单位改造成本为 700 元/m<sup>2</sup>。公司本次募投项目则是全部新建，故单位工程造价与蓝黛科技该项目不具有可比性。因蓝黛科技公开资料中未披露其购置的设备数量，故无法就设备单价进行对比。

蓝黛科技本项目电机轴产线设备投资额为 8,260.00 万元（不含软件系统等相关投入），从单位设备投入对应产能角度和单位设备投资对应收入角度，公司电机轴项目与蓝黛科技电机轴产线差异较大，主要系公司本项目所涉加工工序更为完整，从下料开始至成品产出，而蓝黛科技该产线主要为电机轴产品后端加工，加工工序明显少于发行人本次募投项目的。虽然公司本次募集资金投资项目单位设备投资对应收入低于蓝黛科技该项目，但从毛利率角度，因公司产业链更完整，本项目预计毛利率 31.47%，高于蓝黛科技“新能源汽车高精密传动齿轮 150 万套和电机轴 200 万件”的预计毛利率 20.78%。

对比项目	发行人本次募投项目	蓝黛科技相关项目
设备总投资（万元）①	39,948.94	8,260.00
电机轴产能（万套）②	200	200
单位产能对应的投资金额（万元）③=①÷②	199.74	41.30
达产达能收入（万元）④	29,000.00	25,000.00
单位设备投资对应收入（元）⑤=④÷①	0.73	3.03

### ③与铁流股份类似项目单位产能设备投入差异分析

铁流股份 2021 年非公开发行股票募投项目之一“年产 60 万套电机轴等新能

源汽车核心零件项目”，总投资规模为 16,153.00 万元。铁流股份公开资料中未披露建筑面积，故无法对比单位建设成本。铁流股份平均设备购置单价低于发行人本次募投项目，主要由于其本次布局产品中仅 25 万套为电机轴产品，还有 35 万套为其他产品，故具有一定的不可比性。从设备投入及产能产出角度以及单位设备投入收入产出角度，均与公司差异不大。

项目	发行人电机轴项目	铁流股份电机轴项目
厂房建设（万元）	11,006.44	2,880.00
土地购置（万元）	3,582.66	1,020.00
单位产能对应的土地购置和厂房建设投入（元）	72.95	65.00
设备购置及安装（万元）	39,948.94	11,600.00
设备购置数量合计（台/套）	104	73
平均设备单价（元/台、套）	384.12	158.90
铺底及预备费（万元）	500.00	653.00
合计拟投入（万元）	55,038.03	16,153.00
稳定期收入（万元）	29,000.00	8,940.00
<b>单位投资收入产出比</b>	<b>0.53</b>	<b>0.55</b>
拟建设产能（万件）	200	60（含 25 万件电机轴及其他）
<b>单位产能设备投入（元）</b>	<b>275.19</b>	<b>269.22</b>

综上所述，本次募投项目投入产出与部分同行业可比公司差异不大，部分有差异但具有合理原因。公司本次募投项目投资规模与产能建设相匹配，具有合理性。

（二）结合本次募投项目非资本性支出情况、说明实质上用于补流的规模及其合理性，相关比例是否超过本次募集资金总额的 30%，是否存在置换董事会前投入的情形；

回复说明：

1、用于补流的规模及其合理性以及未超过本次募集资金总额的 30%的说明

本次募集资金投向为“新能源汽车关键零部件生产基地建设项目”以及“补充流动资金项目”，其中“补充流动资金项目”拟投入募集资金金额 16,000.00 万元，“新能源汽车关键零部件生产基地建设项目”拟使用募集资金 39,000.00 万元，

均为资本性支出。由此，公司本次募集资金中合计用于补充流动资金的金额占拟募集资金总额的比例为 29.09%，不超过本次拟募集资金总额的 30%。通过本次可转债募集资金补充流动资金，有利于减少公司利息支出，改善公司财务结构，提升公司抗风险能力。

## 2、不存在置换董事会前投入的情形

本次可转债董事会决议日前，公司已投入的资金情况如下：

单位：万元

序号	项目名称	董事会决议以前已投入金额	是否列入募集资金投入构成
1	新能源汽车关键零部件生产基地建设项目	11,126.31	否

公司“新能源汽车关键零部件生产基地建设项目”于董事会前投入资金 11,126.31 万元主要用于土地购置、厂房以及设备投建预付等。

上述董事会前已投入的资金未列入本次募集资金的投资构成中，公司不存在将董事会前已投入的资金列入募集资金投资构成的情形。

**（三）结合公司现有资金余额、用途、缺口和现金流入金额，说明本次融资规模的合理性；**

**回复说明：**

### 1、整体资金需求测算结果

截至 2022 年 12 月 31 日，公司货币资金余额为 33,697.53 万元，交易性金融资产余额为 8,000.00 万元，剔除保证金等受限资金 6,217.07 万元，公司可自由支配的货币资金为 35,480.45 万元。

综合考虑公司的日常运营需要、公司货币资金余额及使用安排等，公司目前的资金缺口为 26,659.72 万元，具体测算过程如下：

单位：万元

项目	计算公式	金额
货币资金及交易性金融资产余额	①	41,697.53
其中：保证金等受限资金	②	6,217.07
可自由支配资金	③=①-②	35,480.45
未来三年预计自身经营利润积累	④	87,488.57
最低现金保有量	⑤	57,733.77
已审议的投资项目资金需求	⑥	43,608.36
未来三年新增营运资金需求	⑦	28,650.85
未来三年预计现金分红所需资金	⑧	19,635.77
总体资金需求合计	⑨=⑤+⑥+⑦+⑧	142,981.54
总体资金缺口	⑩=⑨-③-④	26,659.72

## 2、资金需求测算过程说明

### (1) 未来三年预计自身经营利润积累

选取近三年销售净利率平均值 15.55%，作为未来三年销售净利率，并按公司近三年平均收入增长率 12.63%进行预测，经测算，公司未来三年预计自身经营利润积累 87,488.57 万元。

### (2) 最低现金保有量

最低现金保有量系公司为维持其日常营运所需要的最低货币资金，根据最低现金保有量=年付现成本总额÷货币资金周转次数计算。货币资金周转次数（即“现金周转率”）主要受净营业周期（即“现金周转期”）影响，净营业周期系外购承担付款义务，到收回因销售商品或提供劳务而产生应收款项的周期，故净营业周期主要受到存货周转期、应收款项周转期及应付款项周转期的影响。净营业周期的长短是决定公司现金需要量的重要因素，较短的净营业周期通常表明公司维持现有业务所需货币资金较少。

根据公司 2022 年财务数据测算，公司在现行运营规模下日常经营需要保有的最低货币资金为 57,733.77 万元，具体测算过程如下：

单位：万元

财务指标	计算公式	计算结果
最低现金保有量	①=②÷③	57,733.77
2022 年度付现成本总额	②=④+⑤-⑥	101,043.52
2022 年度营业成本	④	96,322.80
2022 年度期间费用总额 <sup>注1</sup>	⑤	24,904.36
2022 年度非付现成本总额 <sup>注2</sup>	⑥	20,183.63
货币资金周转次数（现金周转率）	③=360÷⑦	1.75
现金周转期（天）	⑦=⑧+⑨-⑩	205.70
存货周转期（天） <sup>注3</sup>	⑧	219.89
应收款项周转期（天） <sup>注4</sup>	⑨	139.52
应付款项周转期（天） <sup>注5</sup>	⑩	153.72

注 1：期间费用包括销售费用、管理费用、研发费用以及财务费用；

注 2：非付现成本总额包括当期固定资产折旧、无形资产摊销、使用权资产折旧以及长期待摊费用摊销；

注 3：存货周转期=360÷存货周转率；

注 4：应收款项周转期=360×（平均应收账款账面余额+平均应收票据账面余额+平均应收款项融资账面余额+平均预付款项账面余额）÷营业收入；

注 5：应付款项周转期=360×（平均应付账款账面余额+平均应付票据账面余额+平均合同负债账面余额）÷营业成本。

### （3）已审议的投资项目资金需求

截至 2022 年 12 月 31 日，公司已审议的投资项目主要为：①收购昊轶强 68.875%股权的第四期转让款 6,715.31 万元应于 2023 年支付；②收购昊轶强剩余 31.125%股权的第三、四期转让款分别应于 2023 年、2024 年各支付 2,676.75 万元；③收购青竹机械转让款应于 2024 年支付 478.05 万元；④差速器项目扣除截至 2022 年末累计投入，后续按可研计划还需要 31,061.50 万元资金。综上，投资项目资金需求总额为 43,608.36 万元。

### （4）未来三年业务增长新增营运资金需求

公司补充流动资金规模估算是依据公司未来流动资金需求量确定，即根据公司最近三年流动资金的实际占用情况以及各项经营性流动资产和经营性流动负债占营业收入的比重，以估算的 2023-2025 年营业收入为基础，按照销售百分比法对构成公司日常生产经营所需要的流动资金进行估算，进而预测公司未来生产



经营对流动资金的需求量。参考公司报告期内营业收入平均增长率，选取 12.63% 作为未来三年营业收入增长率进行预测，测算如下：

单位：万元

项目	2022 年	经营性流动资产、 负债占比	预测期		
			2023 年	2024 年	2025 年
营业收入	147,172.06		165,758.66	186,692.59	210,270.31
应收票据	4,970.73	3.38%	5,598.49	6,305.54	7,101.87
应收账款	35,858.32	24.36%	40,386.93	45,487.46	51,232.15
应收款项融资	7,339.08	4.99%	8,265.95	9,309.87	10,485.62
预付款项	3,313.16	2.25%	3,731.58	4,202.85	4,733.63
存货	63,583.74	43.20%	71,613.83	80,658.06	90,844.50
使用权资产	2,829.30	1.92%	3,186.62	3,589.06	4,042.33
经营性流动资产总计	117,894.33	80.11%	132,783.40	149,552.84	168,440.11
应付票据	17,430.40	11.84%	19,631.71	22,111.03	24,903.47
应付账款	31,473.11	21.39%	35,447.91	39,924.68	44,966.83
租赁负债	2,164.82	1.47%	2,438.21	2,746.14	3,092.95
经营性流动负债总计	51,068.33	34.70%	57,517.83	64,781.85	72,963.26
流动资金占用额	66,826.00		75,265.57	84,770.99	95,476.84
未来三年合计新增营运资金需求					28,650.85

### (5) 未来三年预计现金分红所需资金

公司 2020 年、2021 年和 2022 年现金分红分别为 6,490.45 万元、6,057.75 万元和 7,087.57 万元，选取近三年平均现金分红 6,545.26 万元作为未来三年预计现金分红所需资金进行测算。

结合上述测算结果，在不考虑本次募投项目情况下，公司目前面临的资金缺口金额约为 26,659.72 万元。而本次募投项目建设总投资额为 71,038.03 万元，因此，公司难以通过自有资金进行本次募投项目建设，本次融资具有必要性与合理性。

公司未来三年新增营运资金需求为 28,650.85 万元，本次向不特定对象发行可转换公司债券募集资金拟用于补充流动资金的募集资金金额 16,000.00 万元低

于公司未来三年营运资金需求合计。

综上，本次向不特定对象发行可转换公司债券拟使用 16,000.00 万元募集资金用于补充公司流动资金，符合公司经营需求和战略需求，有助于促进公司长远健康发展、提升公司市场竞争力，符合全体股东的利益，具备必要性与可行性。

(四) 效益预测中产品价格、成本费用等关键指标的具体预测过程及依据，与公司现有水平及同行业可比公司的对比情况，相关预测是否审慎、合理。

回复说明：

### 1、本项目营业收入测算说明

#### (1) 收入测算概述

公司结合目前电机轴相关产品市场价格以及客户询价以及目前初步达成合作意向的潜在订单情况，对预测期内各类产品单价、销量等进行了合理预计，销售单价按 145 元/件测算，并假设 2024 年开始陆续释放产能，2026 年全部达产达能且全部实现销售，假设后续年份保持该价格和销量不变。

项目	2024 年	2025 年	2026 年	2027 年至稳定运营期
销售单价（元）	145	145	145	145
销售数量（万件）	40	150	200	200
营业收入（万元）	5,800.00	21,750.00	29,000.00	29,000.00

#### (2) 销售单价测算依据说明

本次销售单价按 145 元/件测算，主要结合公司所了解的市场报价以及在谈客户或定点客户的报价等谨慎确定，价格确定较为合理谨慎。

产品	上市公司	单价（元）	项目规划产能	数据来源
电机轴	铁流股份	180	25 万件	2021 年非公开发行反馈回复
	蓝黛科技	125	200 万件	2023 年非公开发行反馈回复
	精锻科技	100-200	50 万件（除此次募投外，另有产能 61.10 万件）	2023 年可转债反馈回复
	豪能股份	145	200 万件	结合公司目前向在谈客户/定点客户的报价，并结合其了解到的市场价格，谨慎测算

## 2、本项目营业成本测算说明

本项目营业成本主要由直接材料、人工、制造费用以及能源费用等构成。测算说明如下：

### (1) 直接材料

本次募投项目产品主要原材料为各类标号钢材等。相关成本按产品生产工艺的年消耗量乘按可研报告编撰阶段市场价格为基础合理预测的单价测算。

### (2) 直接人工

直接人工主要系本项目需要配置的人工之工资及福利费等，公司根据项目各产线及部门所需各岗位人员人数及公司相应岗位平均工资进行测算。

### (3) 制造费用

制造费用主要包括折旧摊销、刀具等辅助生产的低耗品以及辅助人员的薪酬福利费、包材及运输仓储费用等。折旧摊销政策与公司现有会计政策相同。本项目运输仓储费系结合报告期内的实际支出及平均收入占比情况，按项目预计收入的一定比例测算。

### (4) 能源消耗

本项目主要能源消耗为电和少量的水、气，消耗量根据产品生产工艺进行测算，采购价格按照项目实施地市场价格测算。

## 3、毛利率说明

公司本项目达产后平均毛利率为 31.47%，根据铁流股份公开资料，其年产 60 万套电机轴等新能源汽车核心零件项目计算期平均毛利率为 29.36%，公司该项目毛利率略高于铁流股份该项目的毛利率，主要由于一方面铁流股份该项目中只有 25 万套为电机轴，其他则为定子壳体、冷却泵轴、电动刹车助力器空心轴，其披露的毛利率为该几类产品综合毛利率，非单纯电机轴毛利率；一方面受地域因素等影响公司人力成本、能源成本相对较低，具有合理性。蓝黛科技和精锻科技均没有单独披露电机轴的毛利率；蓝黛科技披露的“新能源汽车高精传动齿轮及电机轴制造项目”（该项目产品为：150 万套新能源汽车高精传动齿轮和

200 万件电机轴) 毛利率为 20.78%，精锻科技披露的“新能源汽车电驱传动部件产业化项目”(该项目产品为：180 万套新能源汽车电驱传动部件总成及 50 万件电机轴) 毛利率为 22.99%，低于发行人本次募投项目以及铁流股份类似项目的毛利率，主要由于蓝黛科技和精锻科技相关项目产品不全部为电机轴以及涵盖的加工链条不同所致。

#### 4、本项目费用测算说明

相关税费测算依据实施主体当地的税费政策并结合实施主体的费率以及项目实际情况测算。

##### (1) 税金及附加

本项目税金及附加主要包括城建税和教育费附加、土地税、房产税以及其他税金等，均按项目实施地具体要求比例进行测算。

##### (2) 三费

本项目实施主体长江机械 2022 年销售费用、管理费用和研发费用合计占营业收入比例为 6.65%，本项目测算该三项费用占比为 6.28%（达产达能稳定运营期后），与现有费率不存在重大差异。

经查阅同行业可比公司公开数据，铁流股份“年产 60 万套电机轴等新能源汽车核心零件项目”、蓝黛科技“新能源汽车高精传动齿轮及电机轴制造项目”以及精锻科技“新能源汽车电驱传动部件产业化项目”达产年份销售费用、管理费用和研发费用合计占收入比例与发行人本项目三费占比对比分析如下：

上市公司	三费费率	说明
铁流股份：年产 60 万套电机轴等新能源汽车核心零件项目	6.58% <sup>注</sup>	与发行人本次募投项目三费费率基本一致。
蓝黛科技：新能源汽车高精传动齿轮及电机轴制造项目	9.26%	发行人本次募投项目实施单位长江机械已形成较好的销售、管理队伍以及较为高效的内部管理机制，且实施地用工成本更为经济，故相应费用率低于蓝黛科技该项目，但符合长江机械的实际需要。
精锻科技：新能源汽车电驱传动部件产业化项目	未披露	精锻科技未披露三费费用金额或占比。
发行人本次募投项目	6.28%	测算依据合理，且相关指标符合自身需求，与铁流股份类似项目基本一致。

注：铁流股份年产 60 万套电机轴等新能源汽车核心零件项目仅披露了销售费用和管理费用占比，研发费用占比未披露，此处为销售费用和管理管理占项目营业收入比例。根据其披露的该项目营业总成本以及主营业务成本推算，销售费用、管理费用和研发费用合计占收入比例不超过 6.61%。

### ①销售费用

本项目销售费用主要由销售人员薪酬福利费、差旅费、业务招待费、广告宣传费、三包维修费、办公费等构成，分别结合项目实施地薪资福利水平、公司报告期内销售费用构成及收入占比、项目需要配置的销售人员数量及现有岗位薪酬水平、出差频次等测算。

### ②管理费用

管理费用主要由相关人员薪酬福利费、差旅费、业务招待费、办公费用、维修费、咨询培训费、绿化费、水电费等构成，结合项目实施地薪资福利水平、公司报告期内管理费用构成及收入占比、项目需要配置的管理人员数量及现有岗位薪酬水平、需要分摊的折旧摊销等测算。

### ③研发费用

本项目研发费用主要根据公司研发计划并结合现有研发支出情况等，按收入的一定比例测算。

### (3) 财务费用

按累计使用 3.8 亿元银行借款以及 2025 年至 2030 年期间陆续偿还测算。

## 5、其他测算说明

本项目实施主体长江机械，符合西部大开发企业税收优惠政策规定的相关条件，适用 15%的企业所得税税率。

## 6、销售利润率说明

考虑各公司所得税率有所不同，为增加可比性，对比分析可比公司利润率（利润总额÷营业收入）水平如下：

上市公司	营业利润率	说明
铁流股份：年产 60 万套电机轴等新能源汽车核心零件项目	23.75%	与发行人本次募投项目营业利润率基本一致。
蓝黛科技：新能源汽车高精密传动齿轮及电机轴制造项目	10.88%	项目产品不同，蓝黛科技该项目产品为 150 万套高精密齿轮和 200 万套电机轴，非全部为电机轴；且电机轴产品涵盖工序主要为后端加工，非全流程自制，由此使得产品毛利率不同，加之费用比率差异，导致蓝黛科技该项目营业利润率与发行人差异较大。
精锻科技：新能源汽车电驱传动部件产业化项目	13.75%	项目产品不同，精锻科技该项目产品为：180 万套新能源汽车电驱传动部件总成及 50 万件电机轴产品，非全部为电机轴，其他成本及费用信息精锻科技未公开披露，故无法对比分析。
发行人本次募投项目	23.99%	测算依据合理，且相关指标符合自身需求，与铁流股份类似项目基本一致。

综上，本次募投项目的效益测算依据较为充分，具有合理性和谨慎性。

**（五）保荐机构和申报会计师根据《监管规则适用指引—发行类第 7 号》第 5 条、《证券期货法律适用意见第 18 号》第 5 条进行核查并发表明确意见**

**1、保荐机构和申报会计师根据《监管规则适用指引—发行类第 7 号》第 5 条进行的核查及意见**

《监管规则适用指引—发行类第 7 号》第 5 条相关规定	核查情况	核查结论
对于披露预计效益的募投项目，上市公司应结合可研报告、内部决策文件或其他同类文件的内容，披露效益预测的假设条件、计算基础及计算过程。发行前可研报告超过一年的，上市公司应就预计效益的计算基础是否发生变化、变化的具体内容及对效益测算的影响进行补充说明。	<p>(1) 查阅本次发行相关的三会文件、预案、可行性分析报告以及项目备案、环评等文件；</p> <p>(2) 查阅募集说明书等公开披露文件；</p> <p>(3) 实地查看本次募投项目拟实施现场，获取并查看相关测算明细及测算底稿。</p>	<p>(1) 发行人已在募集说明书中披露本次募集资金投资项目预期效益的测算过程；</p> <p>(2) 本次募集资金投资项目可研报告距今未超过一年。</p>
发行人披露的效益指标为内部收益率或投资回收期的，应明确内部收益率或投资回收期的测算过程以及所使用的收益数据，并说明募投项目实施后对公司经营的预计影响。	查阅募集说明书等公开披露文件。	发行人在募集说明书中披露的效益指标为收入和利润指标；且已在募集说明书中披露本次向不特定对象发行可转换公司债券对公司经营管理和财务状况的影响。

《监管规则适用指引—发行类第 7 号》第 5 条相关规定	核查情况	核查结论
<p>上市公司应在预计效益测算的基础上,与现有业务的经营情况进行纵向对比,说明增长率、毛利率、预测净利率等收益指标的合理性,或与同行业可比公司的经营情况进行横向比较,说明增长率、毛利率等收益指标的合理性。</p>	<p>(1) 查阅发行人报告期内主营业务收入构成、毛利率、增长率、利润率等指标,并与发行人本次募投项目测算进行对比分析;</p> <p>(2) 查阅同行业可比公司类似项目的相关收益指标并进行对比分析。</p>	<p>(1) 发行人已在募集说明书中披露效益测算的依据;</p> <p>(2) 发行人已在本回复报告中对销售单价、毛利率、费率、营业利润率、投资构成等同行业已披露的可比数据进行对比分析,并与项目实施公司报告期内费用率水平等进行对比分析,经分析本次募投项目效益测算收益指标较为合理。</p>

## 2、保荐机构和申报会计师根据《证券期货法律适用意见第 18 号》第 5 条进行核查及意见

《证券期货法律适用意见第 18 号》第 5 条相关规定	核查情况	核查结论
<p>通过配股、发行优先股或者董事会确定发行对象的向特定对象发行股票方式募集资金的,可以将募集资金全部用于补充流动资金和偿还债务。通过其他方式募集资金的,用于补充流动资金和偿还债务的比例不得超过募集资金总额的百分之三十。</p> <p>对于具有轻资产、高研发投入特点的企业,补充流动资金和偿还债务超过上述比例的,应当充分论证其合理性,且超过部分原则上应当用于主营业务相关的研发投入。</p>	<p>(1) 查阅本次发行相关的三会文件、预案、可行性分析报告;</p> <p>(2) 与发行人董监高等相关人员访谈,了解本次募投项目的具体情况;</p> <p>(3) 实地查看本次募投项目拟实施现场,获取并查看相关测算明细及测算底稿。</p>	<p>公司本次拟募集资金用于补充流动资金和偿还债务的金额合计不超过 16,000.00 万元,占拟募集资金总额 55,000.00 万元的比例为 29.09%,未超过募集资金总额的百分之三十,符合要求。</p>
<p>金融类企业可以将募集资金全部用于补充资本金</p>	<p>查阅发行人主营业务构成以及实地走访查看发行人主营产品。</p>	<p>非金融类企业,不适用。</p>
<p>募集资金用于支付人员工资、货款、预备费、市场推广费、铺底流动资金等非资本性支出的,视为补充流动资金。资本化阶段的研发支出不视为补充流动资金。工程施工类项目建设期超过一年的,视为资本性支出。</p>	<p>(1) 获取并查看本次募集资金投资项目相关测算明细及测算底稿;</p> <p>(2) 获取并查看本次募集资金投资项目投资总额、投资构成以及拟使用募集资金投资金额和投资部分。</p>	<p>公司本次拟使用募集资金投资项目“新能源汽车关键零部件生产基地建设项目”,其中拟使用募集资金投资部分均为资本化支出。</p>

《证券期货法律适用意见第 18 号》第 5 条相关规定	核查情况	核查结论
募集资金用于收购资产的，如本次发行董事会前已完成资产过户登记，本次募集资金用途视为补充流动资金；如本次发行董事会前尚未完成资产过户登记，本次募集资金用途视为收购资产	(1) 获取并查看本次募集资金投资项目相关测算明细及测算底稿； (2) 获取并查看本次募集资金投资项目投资总额、投资构成以及拟使用募集资金投资金额和投资部分。	公司本次募集资金未用于收购资产，不适用。
上市公司应当披露本次募集资金中资本性支出、非资本性支出构成以及补充流动资金占募集资金的比例，并结合公司业务规模、业务增长情况、现金流状况、资产构成及资金占用情况，论证说明本次补充流动资金的原因及规模的合理性	查阅发行人募集说明书中相关披露。	已按要求在募集说明书中披露本次拟使用募集资金的投资构成以及本次补充流动资金的原因及规模的合理性。

### 3、核查结论

保荐机构和申报会计师经核查后认为：发行人本次募集资金投资项目符合《监管规则适用指引—发行类第 7 号》第 5 条、《证券期货法律适用意见第 18 号》第 5 条的相关要求，募集资金均拟用于主业，用于补充流动资金和偿还银行贷款的比例未超过募集资金总额的百分之三十；投资项目构成以及效益测算依据充分，较为谨慎，具有合理性；相关信息已按要求披露。

## 三、关于业绩及经营情况

### (一) 3.1 关于经营业绩

根据申报材料，1) 报告期内，公司主营业务收入分别为 11.52 亿元、14.20 亿元、14.37 亿元和 3.73 亿元，公司主要产品包括同步器、结合齿、差速器和航空零部件，其中同步器收入在 2022 年出现下滑趋势，差速器和航空零部件收入呈现持续增长趋势。2) 报告期内，公司主营业务毛利率分别为 32.89%、34.54%、33.40%和 30.95%，呈现波动趋势。公司毛利率高于同行业可比公司的平均水平。

请发行人说明：1、结合公司各类主要产品的下游运用场景及市场供需情况、单价、销量、对应主要客户等，分析公司主要产品收入变动情况及原因；结合主要产品竞争格局、公司业务布局及战略规划，分析公司收入、业务结构的变化趋



势及其对公司生产经营的影响；2、结合原料价格、成本结构、定价模式等因素，分析各类主要产品毛利率的变化原因以及与毛利率高于同行业可比公司平均水平的合理性。

1、结合公司各类主要产品的下游运用场景及市场供需情况、单价、销量、对应主要客户等，分析公司主要产品收入变动情况及原因；结合主要产品竞争格局、公司业务布局及战略规划，分析公司收入、业务结构的变化趋势及其对公司生产经营的影响；

回复说明：

(1) 公司主要产品收入变动情况及原因说明

①报告期内，公司主要产品收入构成及变动情况

报告期内，公司主营业务收入按产品划分情况如下：

产品	2023年1-6月		2022年度		2021年度		2020年度	
	金额 (万元)	比例 (%)	金额 (万元)	比例 (%)	金额 (万元)	比例 (%)	金额 (万元)	比例 (%)
同步器	36,085.12	44.58	68,667.23	47.79	82,980.79	58.42	77,575.43	67.33
结合齿	14,642.64	18.09	30,662.26	21.34	28,394.60	19.99	24,171.31	20.98
差速器	9,829.41	12.14	12,111.99	8.43	3,910.18	2.75	-	-
航空零部件	11,365.07	14.04	19,300.28	13.43	13,792.98	9.71	3,552.38	3.08
其他	9,020.26	11.14	12,940.28	9.01	12,960.29	9.12	9,915.77	8.61
<b>合计</b>	<b>80,942.50</b>	<b>100.00</b>	<b>143,682.04</b>	<b>100.00</b>	<b>142,038.84</b>	<b>100.00</b>	<b>115,214.89</b>	<b>100.00</b>

报告期内，公司主营业务收入整体呈增长态势，且近年来随着公司双主业模式日益成熟以及公司主营产品系列的不断丰富，主营产品构成亦逐年优化。

②变动原因说明

2021年，公司航空零部件收入较2020年增加较多，主要原因一方面系2020年昊轶强并表时间短，一方面系昊轶强2021年下游需求旺盛，业务规模扩大所致。

2022年,根据中汽协统计,全年燃油车市场销量1,486.9万辆,同比减少13%,同时重型货车受期间基建减少以及前两年市场提前释放等影响,当年累计销售67.19万辆,同比下降51.84%,受该等外部市场的不利影响,公司2022年同步器相关产品较2021年下滑17.25%。此外,当年受益于新能源汽车向好发展以及航空市场的需求增加,公司差速器产品以及航空零部件产品实现了较为快速的发展及释放,平滑了当年主营业务收入,使得当年主营业务收入较2021年增长1.16%。

2023年1-6月,公司营业收入同比增长15.74%。一方面根据中汽协统计,2023年1-6月商用车产销分别完成196.7万辆和197.1万辆,同比分别增长16.9%和15.8%。得益于商用车市场的回暖,公司2023年上半年商用车相关业务收入同比增长近70%。另一方面随着差速器产能建设的逐步提升,2023年上半年公司差速器业务收入同比增加近6,500万元,增幅较大。同时,2023年上半年公司出口业务持续增长,同比增长42.95%,未来亦有望成为公司重要的业绩增长点之一。

## **(2) 公司收入、业务结构的变化趋势及其对公司生产经营的影响说明**

报告期内,公司整体收入规模呈上升趋势,有利于公司不断提升自身竞争力以及市场影响力。

### **①产品结构日益完善,有利于公司不断提升抗风险能力以及综合实力**

#### **A 双主业布局日益成熟**

自2020年以来,公司先后通过收购昊轶强、设立子公司恒翼升等拓展航空零部件相关业务;通过参股航天神坤以及设立子公司豪能空天布局航天零部件相关业务,在汽车零部件业务领域外,成功打造航空航天零部件第二主业。双主业模式,可有效缓解单一主业下,受行业波动所带来的业绩波动,提升公司抗风险能力。

#### **B 双主业内部产品结构日益优化**

公司双主业内部产品结构日益优化,有利于公司提升盈利能力和综合实力。

汽车零部件领域，近年来下游汽车销售结构发生变化，新能源汽车产销及占比均不断提升，公司抓住行业契机，在狠抓传统燃油车相关零部件业务的同时，拓展了差速器、电机轴等新能源汽车零部件相关产品。报告期内，差速器收入实现了快速增长，2021年、2022年和2023年1-6月，差速器分别实现收入3,910.18万元、12,111.99万元和9,829.41万元，占主营业务收入比例分别为2.75%、8.43%和12.14%，收入和占比持续提升，新能源汽车领域布局初见成效。后续随着差速器产能的释放以及电机轴产品产能建设完成及销售实现，新能源汽车零部件产品收入和占比均有望持续提升。同时，对燃油车汽车零部件相关业务，则不断挖潜及扩大市场份额，力争保持稳定基础上通过替代市场竞品或提升总成配套等方式，扩大存量市场份额。概而言之，在汽车零部件领域，公司已搭建燃油车和新能源汽车两个领域的产品结构，利于公司双腿走路，提升盈利能力。

航空航天零部件领域，公司亦积极探讨丰富产品及服务品类，在航空领域已成功拓展外场加改装技术服务相关业务，有序推进航空航天零部件相关业务及产品和服务体系的完善；同时也积极拓展客户及服务能力，丰富客群类型，未来有望保持较好发展。

## ②销售区域不断扩大，利于公司扩大市场规模

报告期内，公司外销规模及占比稳定提升，2020年、2021年、2022年及2023年1-6月，公司境外销售金额分别为11,846.08万元、14,375.80万元、15,345.02万元和10,546.78万元，占主营业务收入的比例分别为10.28%、10.12%、10.68%和13.03%，金额及占比均有所提升。随着客户对公司的认可以及公司研发设计能力的不断强化、产品品类的不断丰富和服务能力的不断提升，后续公司境外销售贡献有望持续增加，进而提升公司的影响力和盈利能力。

2、结合原料价格、成本结构、定价模式等因素，分析各类主要产品毛利率的变化原因以及毛利率高于同行业可比公司平均水平的合理性。

回复说明：

### (1) 主要产品的毛利及毛利率构成情况

报告期内，公司营业毛利与主营业务相匹配，主要由主营产品同步器、结合齿、差速器、航空零部件等构成，2020年至2022年主营业务综合毛利率水平稳中有升。报告期各期，公司营业毛利及毛利率构成情况如下：

项目	2023年1-6月		2022年		2021年		2020年	
	金额 (万元)	毛利率 (%)	金额 (万元)	毛利率 (%)	金额 (万元)	毛利率 (%)	金额 (万元)	毛利率 (%)
同步器	9,188.14	25.46	19,941.15	29.04	25,646.08	30.91	25,772.66	33.22
结合齿	5,604.23	38.27	11,133.75	36.31	10,274.35	36.18	7,444.21	30.80
差速器	-451.84	-4.60	465.78	3.85	-70.27	-1.80	-	-
航空零部件	5,801.07	51.04	12,392.65	64.21	7,714.25	55.93	2,122.29	59.74
其他主营业务	3,688.61	40.89	4,056.19	31.35	5,496.13	42.41	2,552.43	25.74
<b>合计</b>	<b>23,830.20</b>	<b>29.44</b>	<b>47,989.51</b>	<b>33.40</b>	<b>49,060.53</b>	<b>34.54</b>	<b>37,891.58</b>	<b>32.89</b>

## (2) 毛利率变动原因分析

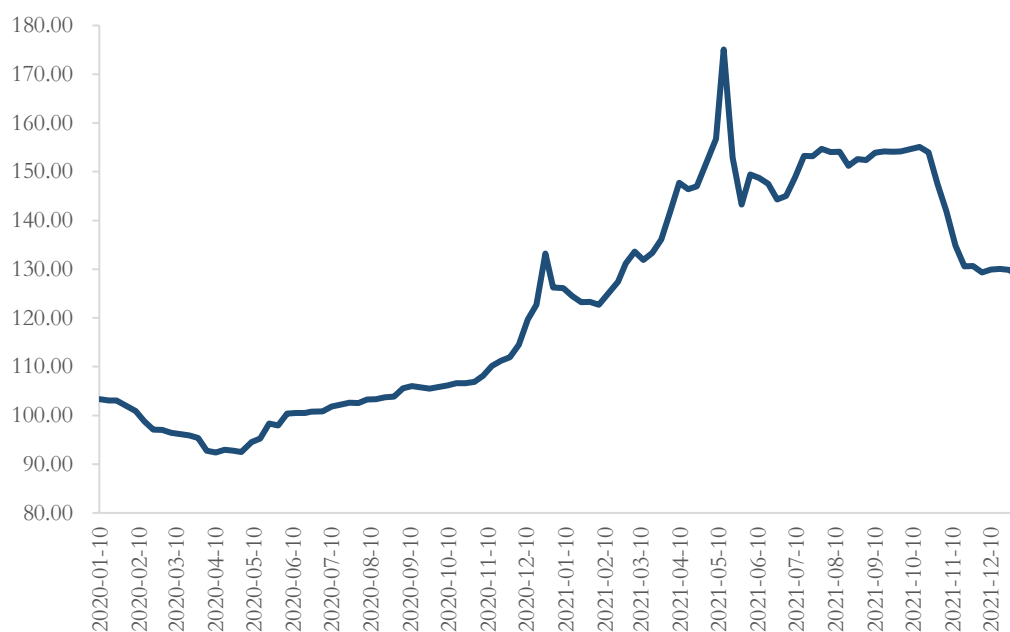
2020年、2021年、2022年和2023年1-6月，公司主营业务综合毛利率分别为32.89%、34.54%、33.40%和29.44%，整体呈平稳发展态势。2023年上半年主营业务综合毛利率有所下降，主要由于销售价格、产品结构、部分产品未体现规模化效益等因素综合所致。

### ①同步器毛利率分析

2020年、2021年、2022年和2023年1-6月，公司同步器产品的毛利率分别为33.22%、30.91%、29.04%和25.46%，呈现下降趋势，主要受销售价格、产品结构、原材料价格波动以及折旧摊销成本增加等影响。

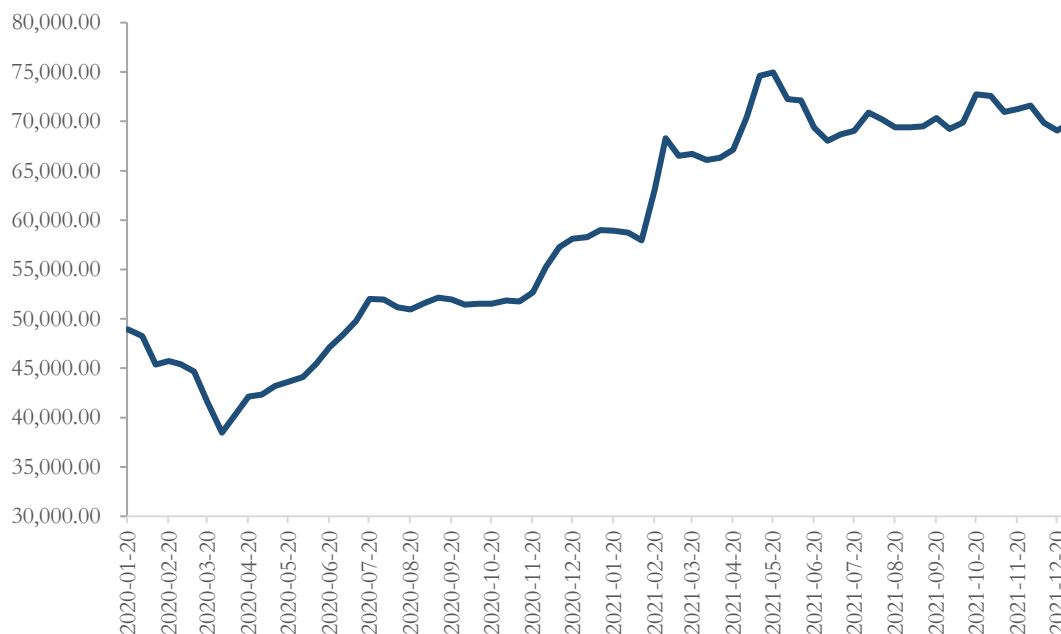
2021年，公司同步器相关产品平均销售单价较2020年提升有限，仅为1.50%，但受原材料涨价、人工成本增加等影响，平均单位销售成本较2020年增加5.03%，导致2021年毛利率出现一定回落。2020年-2021年，公司同步器相关产品主要原材料钢材以及电解铜的价格走势如下：

中国钢铁工业协会钢材价格指数（板材）



数据来源：中国钢铁工业协会，招商证券整理

2020年-2021年电解铜价格走势



数据来源：国家统计局，招商证券整理

为完善同步器相关产品产业链，提升智能化水平，公司报告期内投建了“同

步器系统智能生产基地项目”以及其他相关产线或基地改造改良等，随着该等产线陆续建设完成并转固，2022年同步器产品需承担的折旧摊销成本增加，加之2022年公司部分产品新品较多、部分客户产品精度调高等亦增加了成本。同时，受外部因素干扰当年基建减少以及市场提前释放等影响下游商用车市场当年出现下滑，继而影响了公司商用车相关产品的产销，销量的下滑使得单品分摊的成本相应增加进而影响了毛利率，综合上述因素当年同步器产品的毛利率同比有所下降。

2023年1-6月，同步器产品收入较去年同期增长8.83%，但毛利率有所下降。主要由于受近年来产能增加以及产线改造影响，单位固定成本呈上升趋势，加之用工成本亦呈上升趋势，综合使得单位成本呈一定上升趋势；同时，受年前传统燃油车购置税、新能源补贴等刺激性政策退出致使部分消费需求提前透支、汽车降价以及促销潮等多因素的扰动，加之同步器产品市场竞争较为充分，以及同款产品价格行业年降惯例等影响，同步器产品整体平均销售单价上涨幅度小于成本增加幅度，进而影响了公司毛利率。

### ②结合齿毛利率分析

2020年、2021年、2022年和2023年1-6月，公司结合齿产品的毛利率分别为30.80%、36.18%、36.31%和38.27%，2021年毛利率增长明显，此后则较为稳定。

报告期内，公司结合齿毛利率整体呈上升态势，主要由于规模效应日益显现。报告期内，公司结合齿产品销售规模逐年扩大，销量从2020年的1,467.01万件增加至2022年的1,869.23万件；同时，公司相关产线自动化、智能化程度较高，且公司运营管理效率亦日益提升，由此相关成本摊薄效果较为显著，平均单位销售成本呈逐年下降趋势，而销售均价变动幅度小于平均销售成本。2021年，公司结合齿产销量较2020年同比增长较多，分别为29.77%和14.49%，单位制造费用得以有效分摊，进而利好了当年毛利率的提升。

### ③变速器毛利率分析

报告期内，公司变速器产品毛利率尚低，主要原因如下：随着该项目建设推

进，转固规模增加，需要分摊的折旧摊销等制造费用金额较大；同时，为客户开拓维护以及生产之需，配置了一定生产人员，直接人工支出较高。但由于产线属于新建，客户产品部分处于试制或小批量阶段，尚未能形成规模化效益。由此，使得报告期内差速器产品毛利率不高。未来随着产能的释放以及客户订单逐步进入大批量规模化供应后，毛利率将恢复至正常水平。

#### ④航空零部件毛利率分析

2020年、2021、2022年和2023年1-6月，公司航空零部件产品的毛利率分别为59.74%、55.93%、64.21%和51.04%，呈现一定波动。公司航空零部件业务经营模式主要为来料受托加工，影响产品毛利率的主要因素为产品价格、加工成本以及各期产品收入结构。公司各类产品考虑工艺复杂程度、加工难度、市场竞争状况等，产品最终核定价格不同，同时公司各类产品生产规模化情况、生产工具的摊销情况以及辅料的投入占比情况、人工耗费情况等亦不相同，而使得各类产品毛利率存在差异。由于下游客户订单需求各年有所不同，导致公司各期收入产品结构调整及毛利率波动。

### (3) 同行业毛利率对比情况

报告期内，公司在汽车零部件业务领域外，成功打造航空航天零部件第二主业。目前同行业中并没有相同双主业模式的可比公司，因此分别与主营汽车传动系统相关零部件行业可比公司和主营航空航天零部件行业可比公司的综合毛利率对比分析。

#### ①汽车零部件业务同行业毛利率对比情况

报告期内，公司与汽车零部件行业可比上市公司<sup>5</sup>的综合毛利率对比分析如下：

单位：%

<sup>5</sup> 此处及后文所比较分析的可比公司选取标准与募集说明书“第四节 发行人基本情况”之“六、发行人所处行业的基本情况”之“（五）行业竞争格局”处一致。

项目	主营产品	2023年1-6月	2022年	2021年	2020年
精锻科技	变速器齿环、变速器倒档齿轮、变速器结合齿轮、差速器锥齿轮等	26.36	28.41	29.26	31.48
双环传动	电动工具及工业缝纫机齿轮、轿车齿轮、轿工程机械齿轮、卡车齿轮、摩托车齿轮等	21.17	21.08	19.53	17.37
贝斯特	变速箱壳体夹具、齿轮轴、端盖、发动机缸盖夹具、发动机缸体、发动机缸体夹具、阀板、高压共轨燃油泵泵体、后桥夹具、连接件等	33.37	34.27	34.39	35.94
中马传动	摩托车齿轮、农机齿轮、汽车变速器、汽车齿轮等	17.89	15.18	15.71	16.58
泉峰汽车	DCT 变速箱阀体、变速箱壳体、电机壳体、定子、端盖、废气循环阀体、缸盖、缸体、烘道、滑轮、换挡轴等	-5.43	9.29	20.80	26.07
万里扬	乘用车无级变速器、汽车内饰件、商用车系列变速器、新能源传动系统等	19.72	17.14	17.14	19.54
平均值		18.85	20.89	22.80	24.50
发行人综合毛利率		30.58	34.55	35.26	33.84
发行人汽车零部件产品毛利率		25.91	28.62	32.24	32.03

公司汽车零部件相关产品毛利率与可比上市公司平均水平存在一定差异，且各可比公司之间毛利率亦存在差异。主要原因为不同公司间的细分产品、业务结构以及经营模式等存在差异。细分行业竞争格局有所不同，因此综合毛利率存在一些差异。报告期内，发行人汽车零部件相关产品与精锻科技主营产品更具可比性，发行人汽车零部件产品毛利率与精锻科技毛利率变动趋势及水平接近，公司毛利率水平较为合理。

就细分品类来看，公司主营同步器、结合齿、差速器等汽车零部件，同行业可比公司无同步器细分品类的相关数据。精锻科技 2020 年、2021 年、2022 年以及 2023 年 1-6 月差速器锥齿轮类产品<sup>6</sup>毛利率分别为 32.39%、30.39%、33.26%

<sup>6</sup> 根据精锻科技相关公告，差速器锥齿轮是差速器中起传动差速作用的一对锥形齿轮，一般由行星齿轮、半轴齿轮两种组成。



和 31.25%，高于报告期内公司差速器产品的毛利率，主要由于公司差速器产品报告期内尚处于试生产或前期上量阶段，较大规模的投入使得折旧摊销等成本较高，但尚未达到量产导致毛利率偏低，而精锻科技该产品产能已布局多时，产能供应阶段不同故不具可比性。精锻科技 2020 年、2021 年、2022 年和 2023 年 1-6 月结合齿类产品毛利率分别为 17.88%、18.46%、18.86%和 16.94%，与公司结合齿的毛利率走势类似；但由于产品不同，且公司近年来境内外结合齿客户开发情况较好，销售规模逐年提升，规模效应日益显现；同时，公司结合齿的坯件主要从子公司青竹机械采购，青竹机械通过技术改进、智能生产等方式优化成本，克服了原材料价格上涨的压力，产业链的相对完整亦为公司结合齿毛利率优势提供支撑，故公司结合齿毛利率与精锻科技结合齿毛利率存在较大差异。

## ②航空零部件业务同行业毛利率对比情况

报告期内，公司与航空零部件行业可比公司综合毛利率对比如下：

公司简称	2023 年 1-6 月	2022 年度	2021 年度	2020 年度
爱乐达	49.84%	51.99%	56.63%	69.26%
立航科技	40.64%	42.34%	48.57%	49.45%
利君股份 <sup>注</sup>	42.13%	48.94%	53.45%	58.63%
广联航空	43.40%	53.23%	43.65%	54.46%
<b>平均值</b>	<b>44.00%</b>	<b>49.13%</b>	<b>50.58%</b>	<b>57.95%</b>
昊轶强	51.62%	64.21%	55.93%	59.74%

注：利君股份的毛利率为航空航天零部件制造业务的毛利率；昊轶强毛利率为昊轶强并表恒翼升后综合毛利率。

从航空零部件相关上市公司数据来看，航空零部件行业毛利率普遍偏高，且各年度会有一些波动，公司航空零部件业务毛利率符合行业特点。报告期内，昊轶强的毛利率波动幅度比较高，主要由于经营模式影响，昊轶强主要为来料受托加工，毛利率变动受各期客户领用结算的委托加工产品结构不同而不同；公司受托加工的不同产品受加工精度、难度以及数量等不同，毛利率亦会有较大不同。

## （二）3.2 关于经营情况

根据申报材料，1) 报告期内，公司存货账面价值分别为 4.02 亿元、5.13 亿

元、6.36 亿元和 6.59 亿元，主要以库存商品、已交付未结算受托加工产品为主，公司存货周转率低于同行业公司的平均水平。2) 报告期内，公司应收票据余额分别为 2.06 亿元、0.82 亿元、0.5 亿元和 0.59 亿元，以商业承兑汇票为主，应收票据持续下降的原因系客户更多采用数字化应收账款债权凭证所致；报告期内，公司应收款项融资余额分别为 0.8 亿、1.34 亿、0.73 亿和 1.66 亿，呈现波动趋势。3) 报告期内，公司固定资产账面价值分别为 11.33 亿元、14.19 亿元、16.43 亿元和 16.90 亿元，在建工程账面价值分别为 3.8 亿元、4.72 亿元、6.84 亿元和 7.07 亿元，均呈现持续增长趋势。

请发行人说明：1、结合采购-生产-验收周期、存货构成及库龄、在手订单及存货期后结转情况等，说明公司报告期内存货规模较高的原因，分析公司存货周转率低于同行业平均水平的合理性、公司存货跌价准备计提是否充分；2、报告期内公司票据转让和贴现的具体情况、采用数字化应收账款债权凭证结算的具体内容，分析商业承兑汇票的交易对手方、账龄、逾期情况及坏账计提情况，说明公司坏账准备计提是否充分；3、分析固定资产规模持续增加的合理性，与公司产能、营收规模是否匹配；结合在建项目建设进度、转固时点及依据等情况，说明在建工程报告期内增加的原因，是否存在延期转固情形。

**1、结合采购-生产-验收周期、存货构成及库龄、在手订单及存货期后结转情况等，说明公司报告期内存货规模较高的原因，分析公司存货周转率低于同行业平均水平的合理性、公司存货跌价准备计提是否充分；**

**回复说明：**

**(1) 发行人报告期内存货规模较高的原因**

**①发行人产业链的完善及延伸，使得保持一定存货规模具有合理性和必要性**

报告期内，发行人不断完善汽车零部件制造行业纵向产业链以及横向产品结构，为此存货规模呈现一定的增加态势。

**A 纵向产业链延伸角度：**2020 年，发行人收购青竹机械，产业链向上延伸至坯件自制。此后，公司汽车零部件相关产品的主要坯件基本由青竹机械负责。

由此，原材料和在产品的规模报告期内呈增加趋势。

**B 横向产品结构丰富角度：**报告期内，公司一方面拓展了第二主业——航空航天零部件业务；一方面进一步丰富了汽车零部件相关产品系列，扩展了差速器和电机轴产品，且所建设的差速器产线为涵盖从钢材开始至切断、锻压、铸造、热处理、机加等较为完整的生产流程，以及打造含行星半齿、差壳、主减齿的总成供应能力。由此，也增加了公司的存货需求。

## ②发行人所处行业特点，亦影响了现有存货规模

**A 客户对发行人供货及响应节奏要求高，且公司依客户订单生产，故期末存货余额较高受行业特点影响。**

就汽车零部件业务而言：发行人汽车零部件相关业务客户，实行上线结算，要求公司在客户所在地设置异地仓库，提前储备所需产品，使用后定期结算。为满足客户需求，提高响应速度以及服务能力，公司按客户要求设置了相应异地仓并根据客户订单提前配置相关存货。由于公司客户覆盖范围较广，结合上述行业特点，故报告期各期末汽车零部件相关产品的期末库存商品余额较高。

就航空航天零部件业务而言：客户向发行人下达订单后，公司按约定时间完成加工并交付至客户。报告期内，发行人规模扩张以及展业效果较好，客户订单增加导致相关存货规模提升。

**B 生产结算周期较长以及业务规模的提升，亦催化了存货规模的增加。**

就汽车零部件业务而言：公司采购的主要原材料为钢材，因为不同产品系列所需钢材型号、材料成分等不同，需要提前定制，故产品结构的丰富使得钢材的整体采购规模相应增加；从原材料投入到生产完工产品入库，生产周期约在 10 天至 30 天，视产品类别不同有所差异。产成品出库至配送到客户所在地的异地仓，在途时间约 3 至 7 天。客户根据自身需要从公司异地仓取用产品，上线装配后结算。产品从入库异地仓到客户上线结算约 2 个月时间，客户领用后通常当月即可对账结算。由此，从材料入库至验收结算时间周期相对较长，而业务规模的扩张则进一步需要存货规模的提升予以支持。

就航空航天零部件业务而言：公司航空航天零部件主要采用受托加工模式，

原材料储备不高，但由于行业验收结算周期长的原因，导致航空航天零部件业务的相关产品库存较高，且随着发行人该业务规模的扩张以及客户订单的增加，存货规模亦呈上升趋势。公司航空航天零部件相关产品根据客户订单生产交付后，下游客户通常会在取得其终端客户验收后，才向公司提供验收确认，验收周期较长，且验收结算周期受限于主制造商自身生产计划以及其客户验收节奏。

## (2) 发行人存货构成符合自身经营实际的说明

### ① 发行人存货构成及说明

#### A 发行人各期末存货构成

报告期各期末，公司存货主要由库存商品、发出商品、在产品、原材料等构成。报告期各期末，公司存货构成如下：

项目	2023.6.30		2022.12.31		2021.12.31		2020.12.31	
	金额（万元）	比例（%）	金额（万元）	比例（%）	金额（万元）	比例（%）	金额（万元）	比例（%）
原材料	6,763.41	10.02	4,755.27	7.33	6,280.52	11.90	3,832.48	9.36
在产品	5,830.50	8.64	6,607.55	10.18	4,281.56	8.11	5,351.28	13.06
库存商品	28,252.77	41.86	26,781.46	41.26	23,756.92	45.02	16,163.01	39.45
发出商品	-	-	-	-	1,335.48	2.53	535.19	1.31
已交付未结算受托加工产品	22,689.62	33.62	21,936.80	33.80	12,982.86	24.61	10,872.18	26.54
周转材料	3,957.24	5.86	4,821.19	7.43	4,127.72	7.82	3,539.37	8.64
委托加工物资	-	-	-	-	-	-	672.60	1.64
<b>合计</b>	<b>67,493.54</b>	<b>100.00</b>	<b>64,902.27</b>	<b>100.00</b>	<b>52,765.06</b>	<b>100.00</b>	<b>40,966.10</b>	<b>100.00</b>

#### B 发行人期末存货构成与发行人经营模式以及业务开展情况匹配

公司采用以销定产的生产模式，需保持一定的原材料库存，但原材料规模及占比可控。同时，公司的汽车零部件业务下游主机配套客户主要为发动机及整车制造企业，该等厂商一般执行零库存管理模式，需要公司就近对主机厂商进行产

品配套，从而保证供货及时性，下游厂商的上述采购模式使得公司库存商品余额相对较高，但与公司的生产经营模式及行业生产特点吻合。

已交付未结算受托加工产品主要为昊轶强受客户委托加工已交付客户但尚不满足收入确认条件的产品，该等产品从交付给客户至客户验收并最终确认，一般需要较长时间，这符合昊轶强的业务模式。

2021年末，公司存货余额较2020年末增加11,798.96万元，同比增加28.80%，主要由于随着公司产品系列丰富、业务范围的拓广、销售规模增加等，原材料、库存商品以及已交付未结算受托加工产品等相应增加所致。

2022年末，公司存货余额较2021年末增加12,137.22万元，增加23.00%，主要系发行人为履行订单义务，库存商品以及已交付未结算受托加工产品等增加所致。2023年6月末，公司存货余额较2022年末增加3.99%，基本保持稳定。

## ②发行人库龄结构分布说明

截至2023年6月末，发行人存货库龄结构情况如下：

单位：万元

存货构成	2023年6月末金额	1年以内金额	1年以内占比	1年以上金额	1年以上占比
原材料	6,763.41	6,483.00	95.85%	280.41	4.15%
在产品	5,830.50	5,801.59	99.50%	28.91	0.50%
库存商品	28,252.77	27,300.05	96.63%	952.72	3.37%
已交付未结算受托加工产品	22,689.62	10,163.56	44.79%	12,526.06	55.21%
周转材料	3,957.24	2,674.93	67.60%	1,282.31	32.40%
<b>合计</b>	<b>67,493.54</b>	<b>52,423.13</b>	<b>77.67%</b>	<b>15,070.41</b>	<b>22.33%</b>

注：上表占比系库龄金额占该类存货金额比例。

### A 原材料、在产品和库存商品 95%以上库龄为一年以内，销售周转情况良好

报告期末，发行人原材料、在产品和库存商品库龄基本为一年以内，销售结

转情况较好。

### B 已交付未结算受托加工产品库龄较长，与航空零部件行业模式匹配

公司航空零部件产品主要为受托加工模式，公司所产产品均系根据客户订单以及时间要求生产交付，但受客户验收结算周期较长的影响，存在库龄超过一年以上的情形，符合业务实际。

经查阅其他航空零部件制造公司如的迈信林（688685.SH）和立航科技（603261.SH）等公司的公开资料，其相关产品的库龄亦存在较多一年以上的，公司已交付未结算受托加工产品的库龄有超过一年以上的符合行业惯例。

### C 周转材料存在一定长库龄产品，具有合理原因

周转材料主要是生产用检具、夹具、刀具、模具以及备品备件等储备物资，存在一定比例的库龄较长品主要系部分周转材料可循环使用或生命周期较长或为标准件备货等。

### ③主要期末存货有订单支持

#### A 汽车零部件业务期末余额与在手订单的匹配情况

发行人汽车零部件相关业务采用以销定产的生产模式，除少量安全库存外，发行人库存商品均有相关订单支持。发行人汽车零部件下游客户主要为发动机及整车制造企业，该等厂商一般执行零库存管理模式，需要发行人就近对主机厂商进行产品配套，从而保证供货及时性。发行人制造部根据销售部的月度销售计划制定月度生产计划，且每日会根据销售部门的反馈实时调整优化生产工单。

公司期末存货余额次年销售结转比例如下：

项目	2023年6月末 /2023年1-6月	2022年末 /2022年	2021年末 /2021年	2020年末 /2020年
库存商品+发出商品余额①（万元）	28,252.77	26,781.46	25,092.40	16,698.20
次年结转金额②（万元）	12,568.39	26,047.47	24,395.81	15,929.12
期后结转率③=②÷①	44.49%	97.26%	97.22%	95.39%

注：2020年和2021年的期后结转率系指2020年末和2021年末余额在次年的结转比率；2022年的期后结转率系指2022年末余额在2023年1-6月的结转比率；2023年6月末的期后结转率系指2023年6月末余额在2023年7月的结转比率。

报告期各年末，公司库存商品次年结转率均在 95% 以上，说明汽车零部件相关业务期末存货期后销售实现情况较好。截至 2023 年 6 月 30 日，公司库存商品主要产品同步器、结合齿、差速器、主转毂，期末库存商品的在手订单覆盖情况如下：

单位：万元

商品类型	截至 2023-6-30 主要库存商品余额	截至 2023-6-30 在手订单预测金额
同步器	13,200.17	19,765.97
结合齿	4,961.22	7,020.68
差速器	5,548.14	8,078.72
主转毂	1,458.15	2,685.54

注：上表数据不构成盈利预测。

由此，公司根据与客户签署的合同、定点协议并结合预沟通的客户生产计划等测算，截至 2023 年 6 月 30 日，公司在手订单预测金额足以覆盖期末的库存商品。

### B 航空零部件业务期末存货余额与在手订单的匹配情况

公司航空零部件相关业务形成的存货主要为已交付未结算的受托加工产品。公司航空零部件相关业务主要模式为受托加工业务，均有客户订单支持。公司依据客户提供的原材料、图纸和交付进度计划等组织安排生产。在没有订单的情况下，公司无法取得用来加工的特定原材料，也无法向下游客户交付超出订单的产品。因此，不存在无订单匹配的已交付未结算受托加工产品。该等产品从交付给客户至客户验收并最终确认，一般需要较长时间，故存货中已交付未结算受托加工产品金额较高，符合行业惯例。

综上，公司主要采取以销定产的业务模式，期末库存基本有订单支持，且从历年的销售数据以及截至 2023 年 6 月末的在手订单情况来看，发行人在手订单足以覆盖期末存货。发行人期末存货余额与收入规模匹配，期末存货余额较高符合行业惯例以及自身业务需要。

综合上述分析，公司期末存货余额较高与公司经营模式以及行业惯例相匹配，主要存货有订单支持，期末存货余额较高具有合理性。

### (3) 公司存货周转率低于同行业平均水平的合理性说明

如前所述，目前同行业中并没有类似公司双主业模式的可比公司，因此分别对比汽车零部件行业和航空航天零部件行业情况。

#### ①汽车零部件行业可比公司存货周转率对比

报告期各期，公司与汽车零部件同行业可比公司存货周转率指标对比如下：

财务指标	公司名称	2023年1-6月	2022年	2021年	2020年
存货周转率 (次)	精锻科技	2.45	2.80	2.98	3.21
	双环传动	3.19	3.12	3.11	2.51
	贝斯特	2.71	2.62	3.61	3.39
	中马传动	4.33	4.07	4.70	4.95
	泉峰汽车	2.51	2.44	1.74	2.11
	万里扬	4.35	4.59	4.98	6.16
	平均值	3.26	3.27	3.52	3.72
	发行人	1.73	1.64	2.00	2.39
	剔除昊轶强后	2.40	2.23	2.57	-

注：2023年1-6月存货周转率均已年化处理；截至本报告出具之日，部分同行业可比公司尚未公告2023年半年度报告，故上表未列示相关计算指标。

报告期内，公司存货周转率低于可比公司平均值，主要由于各可比公司主营产品、经营模式以及业务规划布局等不同所致。报告期内，为提升盈利能力，公司一方面纵向延伸产业链，向上游延伸至坯件自制，一方面横向扩充丰富产品系列以及服务能力，产品大类新增差速器，产品细分品类则亦随着开发的客户以及项目增加而有所增加，故存货规模呈现一定增长趋势，进而影响了存货周转率。公司与精锻科技部分汽车零部件主营产品相近，2023年1-6月，剔除昊轶强后，公司存货周转率与精锻科技、贝斯特以及泉峰汽车均较为接近。

#### ②航空零部件行业可比公司存货周转率分析

就航空零部件业务而言，公司昊轶强（合并口径）存货周转率与可比公司对比如下：



公司名称	2023年1-6月	2022年	2021年
爱乐达	1.32	1.57	1.70
立航科技	0.66	1.71	1.99
广联航空	2.32	1.28	1.07
昊轶强	0.48	0.37	0.54

注：利君股份已主营业务非全部为航空航天业务，故上表未予对比。

由上表，同行业各公司之间或同一公司各期之间存货周转率也有较大不同，主要由于各公司经营模式以及客户验收进度的影响。根据立航科技招股说明书以及披露的年报等公开资料，其在客户审价之前，先按暂定价进行收入确认，暂定价格与最终定价的差额在最终定价的当期进行确认，所以一定程度上缩短了收入确认周期。根据爱乐达年报，其亦存在签订暂定价合同的产品或服务，爱乐达以暂定价为基础确认收入。但昊轶强则取得客户验收确认及价格审定后确认收入，确认时点更谨慎，由于近年来客户需求高订单多，导致期末已交付产品较多，收入确认周期长，已交付产品会陆续在以后期确认收入。

综上所述，发行人存货周转率低于同行业可比公司符合公司目前经营实质，具有合理性。

#### (4) 发行人存货跌价准备计提充分性说明

##### ① 计提政策及金额

资产负债表日，公司存货采用成本与可变现净值孰低计量，按照存货成本高于可变现净值的差额计提存货跌价准备。库存商品、在产品 and 用于出售的材料等直接用于出售的商品存货，其可变现净值按该存货的估计售价减去估计的销售费用和相关税费后的金额确定；用于生产而持有的材料存货，其可变现净值按所生产的产成品的估计售价减去至完工时估计将要发生的成本、估计的销售费用和相关税费后的金额确定。

根据上述政策，报告期各期末，发行人对存货计提存货跌价准备分别为 808.29 万元、1,468.50 万元、1,318.53 万元和 1,611.76 万元，具体情况如下：

单位：万元

项目	2023.6.30	2022.12.31	2021.12.31	2020.12.31
库存商品	1,611.76	1,318.53	1,330.79	709.42
发出商品	-	-	137.72	98.87
合计	<b>1,611.76</b>	<b>1,318.53</b>	<b>1,468.50</b>	<b>808.29</b>

## ②存货跌价准备计提具有充分性

### A 公司主要存货库龄较短，且销售模式为以销定产或受托加工，存货可变现能力较强

公司主要采取以销定产或受托加工的销售模式，原材料等主要按排产计划购置，在产品、库存商品以及已交付未结算受托加工产品等均有相应订单支持。同时，公司存货中原材料、库存商品库龄 95%以上均为一年以内，库龄结构较为健康；已交付未结算受托加工产品一年以上金额较高，但均为按客户订单交付，存货可变现能力较强。

### B 订单覆盖率高，存货期后销售情况较好

#### a 汽车零部件相关产品

结合前述库龄结构，2020 年末、2021 年末、2022 年末和 2023 年 6 月末，公司一年以内的库存商品占当期末库存商品总额的比例分别为 96.56%、97.78%、97.32%和 97.24%，说明期末库存商品在期后一年内基本均实现了销售。同时，根据公司业务模式，公司汽车零部件业务采取以销定产，截至 2023 年 6 月末，公司汽车零部件产品在手订单金额足以覆盖期末库存商品，预期后续销售结转较好。

综上所述，报告期内，公司库存商品期后销售实现情况较好，公司已按照相关会计政策对试制品、或个别尚未实现规模效益的产品，根据减值测算结果计提存货跌价准备。

#### b 航空零部件相关产品

已交付未结算受托加工产品则为公司按客户要求受托生产，且公司主要采用来料加工模式，并具有销售合同支持，故后续基本不存在滞销或收入确认不能风险。

发行人自收购昊轶强至 2023 年 6 月末，已交付未结算受托加工产品后续全部验收合格，不存在因产品质量或瑕疵所导致的纠纷、争议、大额赔偿等。根据昊轶强与主要客户签署的合同，如客户发现产品质量不符合约定或存在质量缺陷或瑕疵的，应在产品使用后向昊轶强以书面通知的形式提出异议。昊轶强按客户的书面通知退、换货，并按不符合约定的货物总值的 30% 支付违约金，且承担因此给客户造成的损失。昊轶强 2020 年至 2023 年 6 月末，未曾收到过客户因产品质量问题所发出的书面通知。

综上所述，公司已交付未结算受托加工产品订单覆盖率高，期后销售实现情况较好，不存在存货减值。

### C 原材料不存在减值

报告期内，公司主要原材料为钢材、铜锭、毛坯件、配套件等生产所需零部件，主要为汽车零部件相关的原材料。公司每月会结合库存以及生产计划等拟定采购计划，对于大宗商品，采购价格随行就市，对于坯件等，则参考采购时长江有色金属网材料价格的基础上，根据已经协商好的定价机制确定。整体而言，公司原材料库龄短周转快，且有订单匹配。报告期内，公司综合毛利率较高，原材料未发生减值。

综上所述，报告期各期末公司存货库龄主要集中在一年以内，库龄分布情况较为合理，符合企业实际生产经营特点。公司存货的订单覆盖率高，期后结转及销售情况良好。公司已按照《企业会计准则》要求，对存货进行减值测试并相应计提跌价准备，存货跌价准备计提充分、合理。

### ③ 存货跌价准备计提比例与同行业公司的对比说明

报告期期末，公司与同行业可比公司的存货跌价准备余额占存货余额的比例对比情况如下：

公司名称	2023 年 1-6 月	2022 年度	2021 年度	2020 年度
精锻科技	6.30%	7.13%	8.65%	10.02%
双环传动	3.39%	3.31%	2.93%	4.16%
贝斯特	3.40%	3.29%	0.89%	0.84%

公司名称	2023年1-6月	2022年度	2021年度	2020年度
中马传动	0.50%	0.48%	0.39%	0.50%
泉峰汽车	1.59%	1.66%	0.99%	1.86%
万里扬	1.35%	1.60%	1.58%	1.10%
平均值	2.75%	2.91%	2.57%	3.08%
剔除精锻科技平均值	1.71%	2.07%	1.36%	1.69%
发行人	2.39%	2.03%	2.78%	1.97%

2020至2023年6月末各期，公司存货跌价准备余额占存货余额比例与同行业可比公司相比存在一定差异，主要是与精锻科技存在较大差异。根据精锻科技公开资料，其对部分期末呆滞物料计提了较大金额的存货跌价准备。公司产业链更完善，相关材料更具通用性，部分原材料如铜材可以熔炼再利用。且公司存货中含有较高金额的已交付未结算受托加工的航空零部件产品等相关产品，该类产产品主要为来料受托加工品，并已通过客户初检，有销售合同/订单支持，相关产品毛利率较高，不存在减值。剔除精锻科技后可比公司存货跌价准备余额占存货余额比例平均值与发行人相比较为接近，符合行业特点。

综上，公司存货跌价准备的计提符合自身实际情况，与同行业可比公司间差异具有合理性，报告期内，存货跌价准备计提较为充分。

2、报告期内公司票据转让和贴现的具体情况、采用数字化应收账款债权凭证结算的具体内容，分析商业承兑汇票的交易对手方、账龄、逾期情况及坏账计提情况，说明公司坏账准备计提是否充分；

回复说明：

(1) 报告期票据转让和贴现的具体情况

单位：万元

项目	2023.6.30/ 2023年1-6月	2022.12.31/ 2022年	2021.12.31/ 2021年	2020.12.31/ 2020年
期初票据余额	11,522.85	17,946.97	26,787.69	16,665.21
其中：银行承兑票据	7,339.08	13,437.76	19,030.01	10,778.09
商业承兑票据	4,183.77	4,509.22	7,757.68	5,887.12

项目	2023.6.30/ 2023年1-6月	2022.12.31/ 2022年	2021.12.31/ 2021年	2020.12.31/ 2020年
<b>本期增加金额</b>	<b>43,263.80</b>	<b>78,092.23</b>	<b>91,871.21</b>	<b>73,804.41</b>
其中：银行承兑票据	38,221.13	64,369.21	70,350.14	54,206.44
商业承兑票据	5,042.67	13,723.02	21,521.07	19,597.97
<b>背书转让金额</b>	<b>10,457.48</b>	<b>47,694.55</b>	<b>31,246.36</b>	<b>22,816.54</b>
其中：银行承兑票据	8,586.50	32,137.41	18,901.27	17,585.02
商业承兑票据	1,870.98	5,179.60	6,854.31	5,875.05
<b>本期贴现金额</b>	<b>11,771.66</b>	<b>18,370.67</b>	<b>26,344.06</b>	<b>4,442.59</b>
其中：银行承兑票据	11,771.66	18,370.67	24,287.26	4,442.59
商业承兑票据	-	-	2,056.80	-
<b>逾期转入应收账款金额</b>	<b>-</b>	<b>-</b>	<b>94.22</b>	<b>-</b>
其中：银行承兑票据	-	-	-	-
商业承兑票据	-	-	94.22	-
<b>本期到期托收金额</b>	<b>10,355.06</b>	<b>28,828.68</b>	<b>48,559.06</b>	<b>35,779.28</b>
其中：银行承兑票据	6,633.62	19,959.81	32,753.86	23,926.91
商业承兑票据	3,721.43	8,868.87	15,805.20	11,852.37
<b>期末在手票据余额</b>	<b>22,202.46</b>	<b>1,145.31</b>	<b>12,415.19</b>	<b>27,431.21</b>
其中：银行承兑票据	18,568.43	7,339.08	13,437.76	19,030.01
商业承兑票据	3,634.02	4,183.77	4,468.22	7,757.68
<b>期末未终止确认金额（商业承兑汇票已背书贴现未到期）</b>	<b>1,876.94</b>	<b>786.96</b>	<b>3,724.51</b>	<b>1,815.80</b>

报告期内，随着销售规模的扩大，收取的票据逐年增加，且为满足经营需要，公司结合资金实际和使用规划，将相关票据分别用于背书支付货款或固定资产购置费用等、贴现或到期托收等。

## （2）数字化应收账款债权构成

数字应收账款债权凭证是指基于核心企业（含其子公司）在供应链真实交易中对供应商应收账款的无条件付款承诺，由核心企业在银行认可的数字信用凭证

服务机构的业务平台上，对应收账款的债权债务关系等关键信息以数据电文方式进行记载确认，并承诺在指定日期无条件兑付应收账款的电子债权凭证。报告期内，公司收到的数字化应收账款债权凭证主要为迪链（比亚迪迪链供应链信息平台）、卡信（陕西法士特信业务）、航信（中航信用金融服务平台）、建信融通（建设银行集团旗下互联网技术产业链金融信息综合服务平台）等。

报告期各期末，公司计入应收账款的数字化应收账款债权余额如下：

单位：万元

项目	2023.6.30	2022.12.31	2021.12.31	2020.12.31
数字化应收账款债权	5,667.10	3,266.94	134.00	125.00
其中：建信融通	4.77	40.00	134.00	25.00
卡信	-	1,065.00	-	-
迪链	4,001.44	1,187.75	-	-
航信	1,660.89	974.18	-	100.00

随着数字化改革的不断推进以及信息技术水平的优化提升，加之中国银保监会和中国人民银行等不断出台政策鼓励供应链融资并加强监管，且通过数字供应链平台可以便捷、高效确权，成为助力优质公司便捷、低成本融资的良好工具，近年来，资质资信较好的企业为充分降低自身资金成本，使用数字应收账款债权凭证方式支付货款的规模愈发增加。

由上表，报告期内，随着公司业务的丰富以及客户自身资金安排，使用应收账款债权凭证方式支付货款的金额增加。但相关客户报告期内均资信情况良好，不存在重大违约风险。

### （3）公司坏账准备计提充分

#### ①公司应收票据交易对手方/承兑方、账龄以及逾期情况说明

报告期各期末，发行人应收票据按交易对手/承兑人构成如下：

项目	2023.6.30	2022.12.31	2021.12.31	2020.12.31
应收票据-商业承兑汇票	5,224.50	4,970.73	8,286.95 <sup>注1</sup>	9,573.48

项目	2023.6.30	2022.12.31	2021.12.31	2020.12.31
<b>交易对手/承兑人</b>				
兵器装备集团财务有限责任公司	1,365.63	850.56	1,313.03	2,463.20
上海汽车集团财务有限责任公司	1,251.43	2,460.32	2,852.97	1,896.37
一汽财务有限公司	742.44	489.00	781.91	210.13
中国重汽财务有限公司	285.00	1,098.85	3,012.23	4,334.67
山东重工集团财务有限公司	-	72.00	-	-
中建财务有限公司	100.00	-	-	-
陕西法士特齿轮有限责任公司	1,300.00	-	200.00	-
浙江万里扬股份有限公司	-	-	-	200.00
綦江永跃齿轮有限公司	-	-	94.22	102.25
格特拉科（江西）传动系统有限公司	-	-	-	100.00
客户 Y	-	-	-	100.00
重庆茂捷汽车变速器有限公司	-	-	-	61.66
重庆蓝黛变速器有限公司	-	-	-	55.00
其他 <sup>注2</sup>	180.00	-	32.60	50.20

注 1：2021 年末应收商业承兑汇票账面金额 8,192.73 万元，与此表中 8,286.95 万元差异 94.22 万元，系发行人年末将该笔应收票据转入应收账款列示所致。

注 2：其他系单笔金额小于 50 万元的票据汇总列示。

报告期内，公司应收票据交易对手方/承兑方主要为资信情况较好的知名公司或集团内财务公司。

除 2021 年綦江永跃齿轮有限公司作为票据前手向公司背书的应收票据金额 94.22 万元外，报告期各期末，公司应收票据账龄均在一年以内。

报告期内，公司应收票据兑付情况较好。仅 2021 年少量应收票据出现了逾期：公司客户綦江永跃齿轮有限公司作为前手向公司背书转让了分别由南阳恒大置业有限公司出票的 25 万元、公主岭桐波房地产开发有限公司出票的 19.22 万元、重庆恒永房地产开发有限公司出票的 50 万元（合计 94.22 万元），用于支付公司货款。2021 年该三家公司因自身经营出现困难，导致公司应收由该三家公司承兑的 94.22 万元票据出现逾期未收回的情况。公司于 2021 年将其转入应收账款，并从前手綦江永跃齿轮有限公司收回货款 46.18 万元。截至报告期末，剩余 48.04 万元尚未收回，公司已全额计提坏账准备。

此后，公司进一步加强商业承兑汇票承兑方资信审查，严格票据管理措施，报告期内除此外未再出现其他应收票据逾期无法兑付的情况。

## ②公司坏账准备的计提情况

报告期内，公司预期对从綦江永跃齿轮有限公司取得的商业承兑汇票 94.22 万元存在信用损失，公司将其转入应收账款，并对尚未收回的金额全额计提了坏账准备。除此外，公司应收票据交易对方/承兑方资信良好，账龄较短，均到期全额兑付，未出现信用风险。同时，公司进一步加强票据风险管控，严格审核交易对方/承兑方的业务及信用状况，期末在手应收票据预期信用风险低。

对于数字化应收账款债权凭证，公司根据应收账款的坏账准备计提政策，按账龄组合计提坏账准备。

综上所述，公司应收票据以及数字化应收账款债权凭证坏账准备计提充分。

**3、分析固定资产规模持续增加的合理性，与公司产能、营收规模是否匹配；结合在建项目建设进度、转固时点及依据等情况，说明在建工程报告期内增加的原因，是否存在延期转固情形。**

回复说明：

### （1）固定资产规模持续增加的合理性说明

报告期内，公司固定资产账面原值变动情况如下：

单位：万元

项目	2023.6.30	2022.12.31	2021.12.31	2020.12.31
房屋及建筑物	49,343.37	49,343.37	40,645.13	37,358.90
机器设备	200,791.92	189,181.86	159,652.60	121,264.94
运输工具	2,353.32	2,090.98	1,957.15	1,952.31
办公设备及其他	9,782.11	9,198.16	8,062.50	8,147.17
<b>账面原值合计</b>	<b>262,270.72</b>	<b>249,814.37</b>	<b>210,317.39</b>	<b>168,723.32</b>
账面原值增长率	4.99%	18.78%	24.65%	-

2021 年末以及 2022 年末，公司固定资产账面原值较上一年末分别增加 24.65%



和 18.78%，主要系近年来为满足生产经营需要，公司投建及改造项目较多，相应房屋建筑物及机器设备等增加较多所致。2023 年 6 月末，公司固定资产账面原值较 2022 年末增加 4.99%，主要系当期部分机器设备转固所致。

## (2) 固定资产规模与公司产能、营收规模匹配

报告期各期，公司固定资产规模与产能营收规模匹配情况如下：

固定资产与产能和收入匹配情况	2023 年 6 月末 /2023 年 1-6 月	2022 年末/2022 年	2021 年末/2021 年	2020 年末/2020 年
固定资产账面价值（万元）①	167,111.11	164,270.77	141,872.67	113,251.83
营业收入（万元）②	82,438.30	147,172.06	144,421.86	117,079.14
单位固定资产对应收入③=②÷①	0.99	0.90	1.02	1.03
产能（万件/套等）④	5,110.00	9,320.00	8,770.00	7,790.00
单位产能对应的固定资产⑤=①÷④	16.35 <sup>(注)</sup>	17.63	16.18	14.54

注：上表中 2023 年 1-6 月的单位固定资产对应收入以及单位产能对应的固定资产已做年化处理。

报告期内，公司单位固定资产对应收入呈降低趋势，单位产能对应的固定资产金额呈增加态势，主要由于报告期内，公司为满足业务布局以及产线改造等，新增固定资产较多，但产能和效益释放节奏不完全同步于固定资产入账时间，固定资产入账后尚需调试、试生产、小批量/大批量等过程，产能和效益方会陆续释放。后续，随着公司产能布局以及产线改造的逐步完成，公司固定资产规模将趋于稳定，营业收入以及产能规模有望增加，提升固定资产投资回报率。

## (3) 在建工程报告期内增加的原因说明

报告期各期末，公司在建工程变动情况如下：

单位：万元

项目	2023.6.30	2022.12.31	2021.12.31	2020.12.31
汽车同步器系统智能生产基地项目	-	-	9,490.12	26,365.56
房屋及装修	-	-	-	2,489.93
汽车差速器总成生产基地建设项目一期工程	55,610.52	54,243.72	25,627.78	-

项目	2023.6.30	2022.12.31	2021.12.31	2020.12.31
新能源汽车关键零部件项目	6,799.04	-	-	-
航空零部件研发制造项目	-	-	2,643.12	-
其他	15,795.88	14,095.28	9,397.89	9,145.80
工程物资	1.00	66.42	-	-
<b>合计</b>	<b>78,206.43</b>	<b>68,405.42</b>	<b>47,158.91</b>	<b>38,001.28</b>
<b>增长率</b>	<b>14.33%</b>	<b>45.05%</b>	<b>24.10%</b>	-

2021年末，公司在建工程较2020年末增加24.10%，主要由于公司汽车差速器总成生产基地建设项目一期工程以及航空零部件研发制造项目开始投建所致。

2022年末，公司在建工程较2021年末增加45.05%，主要由于公司汽车差速器总成生产基地建设项目一期工程以及模具车间等其他投资建设增加所致。

2023年6月末，由于汽车差速器总成生产基地建设项目一期工程和新能源汽车关键零部件项目建设投入，期末在建工程较2022年末略有增加。

#### (4) 报告期内，在建工程不存在延期转固情形

公司在建工程结转固定资产的标准是判断在建工程项目是否达到预定可使用状态，具体转固流程如下：

对于房屋建筑物，主体建设完成，房屋移交公司控制，房屋建筑物达到预定可使用状态后，公司根据工程预算、造价或工程实际成本等，按估计的价值结转固定资产，次月起开始计提折旧，待办理了竣工决算手续后再对固定资产原值差异进行调整。

对于需要安装调试的设备，安装调试完毕并经公司按照设备验收标准验收合格后，由使用部门提交固定资产验收单，经评审通过后转为固定资产。对于不需要安装调试的设备，由使用部门按照合同要求进行验收，并由其提交固定资产验收单，经评审通过后转为固定资产。

报告期各期末公司主要在建工程转固情况具体如下：

单位：万元

项目名称	实际/预计建设时间	建设进度	投产时点	相关在建工程转固时点	相关在建工程转固依据	是否存在延迟转固情形
汽车同步器系统智能生产基地项目	2018年9月-2022年12月	已完成	2020年12月开始陆续投产	2020年12月-2022年12月	达到预定可使用状态	无
汽车差速器总成生产基地建设项目一期工程	2021年10月-2023年9月	建设中	22年4月开始陆续投产	22年4月-至今	达到预定可使用状态	无
新能源汽车关键零部件项目	2022年11月-2026年10月	建设中	未投产	-	-	无
航空零部件研发制造项目	2021年1月-2023年12月	建设中	2022年1月开始陆续投产	2021年5月至今	达到预定可使用状态	无

公司部分在建工程项目建设周期较长，主要系（1）公司新建产线时，相关生产设备分批购置到货，并在到货后陆续进行安装及设备调试，在相关生产设备达到预定可使用状态后分批转固，使得在建工程项目的整体建设周期较长；（2）部分项目主要生产设备为进口设备，受客观因素影响进口设备采购和到场时间存在一定延期，进一步滞后了整体项目建设进度；（3）部分在建项目建设投资规模比较大，投建工程量以及设备较多，投建计划时间比较长。

截至报告期末，公司在建工程转固的标准和时点符合《企业会计准则》的规定，新建项目达到预定可使用状态后转固，不存在未及时转固的情形。

**（三）3.3 请保荐机构及申报会计师对问题 3.1-3.2 进行核查并发表明确意见，并说明对问题 3.2-（1）存货的核查程序、核查比例、核查过程及取得的核查证据。**

**回复说明：**

**1、保荐机构和申报会计师对问题 3.1-3.2 的核查措施及核查意见**

**（1）保荐机构和申报会计师的主要核查措施**

①获取并查阅发行人业务相关的行业政策、相关分析报告以及市场数据等，并进行分析；

②获取并查阅报告期内发行人收入、成本结构明细表；获取并查阅发行人主要采购和销售合同；获取并查阅报告期内发行人应收票据台账、应收账款明细表；获取并查阅报告期内发行人存货及库龄构成表，存货跌价准备计提明细表；对获取数据进行对比分析；

③获取并查阅发行人主要客户订单情况，并与期末存货进行匹配分析；

④获取并查阅同行业可比公司存货构成以及存货跌价计提情况等公开披露信息，并与发行人数据进行对比分析；

⑤获取并查阅发行人报告期内固定资产及在建工程主要构成情况，了解转固过程；结合各年度审计实地查看固定资产及在建工程的状况及审计情况，分析报告期内在建工程转固的及时性以及在建工程和固定资产报告期各期末变动原因及合理性；

⑥与发行人相关人员访谈，查阅行业公开数据以及研究报告，查阅同行业可比公司的相关数据或指标以及相关公开披露信息等，了解主营业务收入以及毛利率的波动原因，了解发行人主要经营模式；

⑦结合各年度审计对发行人部分期末存货采取函证、监盘等，了解存货的状态。

## **(2) 保荐机构和申报会计师的主要核查结论**

保荐机构和申报会计师经核查后认为：

①报告期内，公司主营业务收入整体呈增长态势，一方面受下游市场利好影响，一方面由于报告期内公司产品品类以及产能规模不断丰富完善所致，符合行业需求以及公司实际。

②2020年、2021年、2022年和2023年1-6月，公司主营业务综合毛利率分别为32.89%、34.54%、33.40%和29.44%，整体呈平稳发展态势。2023年上半年主营业务综合毛利率有所下降，主要由于销售价格、产品结构、部分产品未体现规模化效益等因素综合所致。各细分品类毛利率报告期内变动原因真实，符合公司实际。

③报告期各期，公司毛利率与可比上市公司平均水平存在差异的主要原因为不同公司间的细分产品和业务结构存在差异，细分行业竞争格局有所不同，因此综合毛利率存在一些差异。

④公司报告期各期末存货余额较高，与公司所在行业及经营模式相关。与汽车零部件以及航空航天零部件行业生产经营模式及行业生产特点吻合。

⑤报告期内，公司存货周转率低于可比公司平均值，主要由于各可比公司主营产品、经营模式以及业务规划布局等不同所致；公司存货周转率符合目前自身经营实质，具有合理性。

⑥报告期各期末，公司存货库龄结构符合实际经营情况，存货期后销售结转情况良好，存货跌价准备的计提符合自身实际情况。报告期内，公司存货跌价准备计提较为充分。

⑦报告期内，公司主要应收票据以及采用数字化应收账款债权凭证的交易对手方/承兑方资信良好，公司坏账准备计提较为充分。

## 2、保荐机构和申报会计师对存货的核查情况说明

(1) 检查期后出库及期后成本结转情况，通过比较期后销售毛利，分析公司每期末存货跌价计提的充分性；

(2) 结合公司业务模式、存货期后结转情况，以及核查 2023 年 6 月末汽车零部件产品的销售合同、在手订单等，核查分析期末存货余额的合理性。

(3) 抽查报告期内，发行人与主要客户的期末对账单，核实库存商品的存在性。

(4) 结合各年度审计中申报会计师对年末汽车零部件产品及相关存货进行的监盘及审计情况，检查存货的存在性，监盘比例占年末该类存货余额的比例 2022 年为 66.75%，2021 年为 55.27%，2020 年为 60.08%。保荐机构对 2023 年 3 月末豪能股份本部以及子公司重庆豪能、青竹机械存货亦开展了抽盘。

(5) 结合各年度审计中申报会计师对年末航空零部件相关已交付未结算受托加工产品进行的函证及审计情况，检查存货的存在性，发函金额占年末该类存货余额的比例 2022 年为 98.05%，2021 年为 98.54%，2020 年为 99.08%，回函未见重大异常。

(6) 获取并查阅同行业可比公司存货构成以及存货跌价计提情况等公开披

露信息，查阅同行业可比公司公开披露资料，了解分析其主营产品构成以及经营模式等，并与发行人数据进行对比分析。

经核查后，保荐机构和申报会计师认为：公司报告期各期末存货余额较高，与公司所在行业及经营模式相关。与汽车零部件以及航空航天零部件行业生产经营模式及行业生产特点吻合。公司存货周转率低于可比公司平均值，主要由于各可比公司主营产品、经营模式以及业务规划布局等不同所致；公司存货周转率符合目前自身经营实质，具有合理性。报告期各期末，公司存货库龄结构符合实际经营情况，存货跌价准备的计提符合自身实际情况，存货跌价准备计提较为充分。

#### 四、关于财务性投资

根据申报材料，1)截至2023年3月31日，公司长期股权投资账面价值0.88亿元。2)截至2023年3月31日，公司参股1家公司，系四川航天神坤科技有限公司。

请发行人说明：（一）相关对外投资标的与公司主营业务是否存在紧密联系及相关合作安排，是否属于围绕产业链上下游以获取技术、原料或渠道为目的的产业投资等情形；（二）本次发行董事会决议日前六个月至本次发行前新投入的和拟投入的财务性投资情况，是否从本次募集资金总额中扣除，分析公司是否满足最近一期末不存在金额较大财务性投资的要求。

请保荐机构及申报会计师根据《证券期货法律适用意见第18号》第1条进行核查并发表明确意见。

**（一）相关对外投资标的与公司主营业务是否存在紧密联系及相关合作安排，是否属于围绕产业链上下游以获取技术、原料或渠道为目的的产业投资等情形；**

**回复说明：**

报告期末，公司长期股权投资均为对四川航天神坤科技有限公司的投资，投资标的业务与公司主营业务相关，系公司存在围绕产业链上下游以获取技术、原料或渠道为目的的产业投资等情形，主要如下：

四川航天神坤科技有限公司主要从事航天零部件等高端装备的精密制造，系公司主营业务布局的重要领域之一，本次投资参股系公司围绕主营业务航天板块，为满足航天零部件渠道资源、客户获取以及业务拓展之需所采取的产业投资。

公司航天零部件相关业务尚处于发展初期，产能仍在陆续布局中，故目前豪能空天整体主营业务销售规模尚小。2022年和2023年1-6月，豪能空天向航天神坤销售金额分别为18.91万元和35.35万元，投资布局初显成效。

**(二) 本次发行董事会决议日前六个月至本次发行前新投入的和拟投入的财务性投资情况，是否从本次募集资金总额中扣除，分析公司是否满足最近一期末不存在金额较大财务性投资的要求。**

**回复说明：**

**1、自本次发行董事会决议日前六个月起至今，公司不存在实施或拟实施的财务性投资或类金融业务的情况，不存在购买收益波动较大且风险较高金融产品的情形，不存在需要从本次募集资金总额中扣除的情形**

**(1) 类金融**

自本次发行相关董事会决议日前六个月至今，公司不存在从事类金融业务活动的情形。

**(2) 投资产业基金、并购基金**

自本次发行相关董事会决议日前六个月至今，公司不存在投资产业基金、并购基金的情形。

**(3) 拆借资金、委托贷款**

自本次发行相关董事会决议日前六个月至今，公司不存在对外拆借资金、委托贷款的情形。

**(4) 以超过集团持股比例向集团财务公司出资或增资**

自本次发行相关董事会决议日前六个月至今，公司不存在以超过集团持股比例向集团财务公司出资或增资的情形。

### （5）购买收益波动大且风险较高的金融产品

自本次发行相关董事会决议日前六个月至今，公司不存在使用闲置资金购买收益波动大且风险较高的金融产品的情形。截至 2023 年 6 月 30 日，发行人不存在尚未到期的高风险金融产品。

### （6）非金融企业投资金融业务

自本次发行相关董事会决议日前六个月至今，公司不存在投资金融业务的情形。2019 年 3 月 18 日，公司召开第四届董事会第八次会议，审议通过了《关于参股设立西部农业保险股份有限公司的议案》，同意公司使用自有资金参股发起设立西部农业保险股份有限公司（以下简称“西部农险”）。2022 年 1 月，西部农险召开发起人会议，鉴于西部农险在筹备期未取得中国银保监会的行政许可批文，各发起人同意对西部农险的筹备工作进行清算并解散筹备组，解散工作完成后，西部农险项目已终止。

### （7）拟实施的财务性投资的具体情况

自本次发行相关董事会决议日前六个月至今，公司不存在拟实施财务性投资的相关安排。

综上所述，自本次发行相关董事会决议日前六个月至今，公司不存在实施或拟实施的财务性投资及类金融业务的情形，不存在购买收益波动较大且风险较高金融产品的情形，不存在需要从本次募集资金总额中扣除的情形。

## 2、截至 2023 年 6 月 30 日，公司不存在持有金额较大、期限较长的财务性投资（包括类金融业务）情形

截至 2023 年 6 月 30 日，公司不存在持有金额较大、期限较长的财务性投资（包括类金融业务）情形，具体说明如下：

截至 2023 年 6 月 30 日，公司财务报表中与投资相关的科目情况如下：

项目	账面价值（万元）
交易性金融资产	-
其他应收款	407.64



项目	账面价值（万元）
其他权益工具投资	10.00
长期股权投资	7,652.89
其他非流动金融资产	-

### （1）其他应收款

截至 2023 年 6 月 30 日，公司其他应收款账面价值为 407.64 万元，主要为应收房屋维修基金、员工备用金及相关业务保证金等，金额较小，且不属于财务性投资（包括类金融业务）情形。

### （2）其他权益工具投资

截至 2023 年 6 月 30 日，公司其他权益工具投资金额为 10 万元，系公司为抓住业务机会，跟进行业最新研究动态和研究方向，对成都汽车产业研究院的投资，与公司主营业务相关，不属于财务性投资（包括类金融业务）情形。

### （3）长期股权投资

截至 2023 年 6 月 30 日，公司长期股权投资账面金额为 7,652.89 万元，主要为对四川航天神坤科技有限公司的投资。四川航天神坤科技有限公司主要从事航天零部件等高端装备的精密制造，系公司主营业务布局的重要领域之一，本次投资参股系公司围绕主营业务航天板块，为满足航天零部件渠道资源、客户获取以及业务拓展之需所采取的产业投资，根据中国证监会《<上市公司证券发行注册管理办法>第九条、第十条、第十一条、第十三条、第四十条、第五十七条、第六十条有关规定的适用意见——证券期货法律适用意见第 18 号》的规定“（二）围绕产业链上下游以获取技术、原料或者渠道为目的的产业投资，以收购或者整合为目的的并购投资，以拓展客户、渠道为目的的拆借资金、委托贷款，如符合公司主营业务及战略发展方向，不界定为财务性投资”，本项投资不属于财务性投资。

综上所述，自本次发行相关董事会前六个月至今，公司不存在实施或拟实施的财务性投资及类金融业务的情形；截至最近一期末，发行人不存在持有金额较大的财务性投资。

#### **(4) 报告期至今，公司实施或拟实施的财务性投资及类金融业务的具体情况**

报告期内，公司向泸州市高新投资集团有限公司（以下简称“高新投”）提供过借款，但对方已经于 2021 年 12 月 31 日之前全部偿还完毕。公司向高新投提供的借款均发生在本次发行董事会决议日前六个月，且截至 2021 年 12 月 31 日，公司已全部收回向泸州市高新投资集团有限公司的借款，且其后再未发生过类似情形。

综上，截至 2023 年 6 月 30 日，公司不存在持有金额较大、期限较长的交易性金融资产和可供出售的金融资产、借予他人款项、委托理财、长期股权投资等财务性投资的情形。

### **(三) 保荐机构及申报会计师根据《证券期货法律适用意见第 18 号》第 1 条进行核查并发表明确意见**

#### **1、保荐机构和申报会计师主要核查措施**

保荐机构和发行人会计师主要采取了如下核查措施：

(1) 查阅公司交易性金融资产、其他应收款、其他权益工具投资、长期股权投资等可能与财务性投资相关的科目明细账，获取与投资相关的协议、三会文件，询问管理层投资背景、投资目的、投资期限、形成过程，判断相关投资是否属于财务性投资；

(2) 查阅报告期内发行人与高新投签署的借款合同，查阅高新投归还借款的银行回单；

(3) 查阅公司最近一期末的科目余额表、理财产品的台账、协议及银行流水等资料，核查所购理财产品的性质以及产品期限，判断是否属于财务性投资；

(4) 查阅发行人本次公开发行可转换公司债券董事会召开前 6 个月之内的三会文件、对外投资协议、银行流水等。

#### **2、保荐机构和申报会计师核查结论**

保荐机构和申报会计师经核查后认为：

(1) 自本次发行董事会决议日前六个月起至今，公司不存在实施或拟实施的财务性投资或类金融业务的情况，不存在购买收益波动较大且风险较高金融产品的情形，不存在需要从本次募集资金总额中扣除的情形。

(2) 截至 2023 年 6 月末，公司不存在持有金额较大、期限较长的交易性金融资产和可供出售的金融资产、借予他人款项、委托理财、长期股权投资等财务性投资的情形。

## 五、关于其他

### (一) 5.1 关于商誉

根据申报材料，公司商誉主要为非同一控制下收购昊轶强所形成，报告期各年末商誉均未发生减值。

请发行人结合昊轶强经营情况、业绩承诺及实际实现情况、收购时点商誉计算过程、商誉减值测试过程的相关参数选取等，说明报告期内公司未计提商誉减值的原因及合理性。

请保荐机构及申报会计师进行核查并发表明确意见。

#### 回复说明：

#### 1、商誉的形成

2020 年 7 月 31 日，公司召开第四届董事会第十六次会议审议通过了《关于收购成都昊轶强航空设备制造股份有限公司 68.875%股份的议案》，同意公司以人民币 26,861.25 万元收购成都昊轶强航空设备制造股份有限公司 68.875%的股份，评估基准日为 2020 年 5 月 31 日，标的资产过户日为 2020 年 8 月 31 日。豪能股份对昊轶强本次收购形成 20,317.99 万元商誉。计算过程如下：

单位：万元

项目	昊轶强
合并（购买）成本①	26,861.25
取得的可辨认净资产公允价值②	9,500.19

项目	吴轶强
按持股比例 68.875% 计算取得的可辨认净资产公允价值份额③	6,543.26
商誉（合并成本大于合并中取得的可辨认净资产公允价值份额的差额）（①-③）	20,317.99

## 2、吴轶强经营情况、业绩承诺及实际实现情况

报告期内，吴轶强经营良好，经营规模及盈利能力稳步增长，2020 年、2021 年、2022 年营业收入分别为 7,906.79 万元、13,857.47 万元、19,397.57 万元，实现净利润分别为 3,860.07 万元、5,646.57 万元、8,261.94 万元。

根据《成都豪能科技股份有限公司（作为受让方）与衷卫华、王春梅、吴建国、周雅风、刘晓（作为转让方）关于成都吴轶强航空设备制造股份有限公司 68.875% 股份之转让协议》的相关约定，转让方承诺吴轶强 2020 年度、2021 年度及 2022 年度实现税后净利润金额分别为人民币 3,000 万元、人民币 4,000 万元和人民币 5,000 万元。

报告期内业绩实际完成情况均高于收购时转让方业绩承诺，详情对比如下：

单位：万元

项目	2020 年	2021 年	2022 年
承诺净利润	3,000.00	4,000.00	5,000.00
实际完成净利润	3,860.07	5,646.57	8,261.94
承诺完成率	128.67%	141.16%	165.24%

## 3、商誉减值测试过程说明

根据《企业会计准则第 8 号—资产减值》、中国证监会《会计监管风险提示第 8 号-商誉减值》的有关规定，对因企业合并形成的商誉，无论是否存在减值迹象，每年商誉均结合与其相关的资产组进行减值测试。

在各年末商誉减值测试过程中，营业收入增长率、毛利率、费用率、折现率等主要参数与股权收购时采用的相关参数基本一致，并结合公司实际和未来经营情况有所调整。具体参数选择如下：

主要参数	2022年商誉减值测试	2021年商誉减值测试	2020年商誉减值测试
基准日	2022.12.31	2021.12.31	2020.12.31
营业收入复合增长率	2023年至2026年：2.74%； 2027年及以后收入维持2026年水平	2022年至2025年：11.64%； 2026年及以后收入维持2025年水平	2021年至2025年：11.27%； 2026年及以后收入维持2025年水平
预测期年均毛利率	65.26%	63.82%	67.36%
预测期年均费用率	19.66%	17.25%	14.79%
税率及附加	增值税率为13%，城建税率为7%，附加税为3%，教育费附加为2%，企业所得税税率：2030年及以前按15%，2031年及以后按25%	增值税率为13%，城建税率为7%，附加税为3%，教育费附加为2%，企业所得税税率：2030年及以前按15%，2031年及以后按25%	增值税率为13%，城建税率为7%，附加税为3%，教育费附加为2%，企业所得税税率：2030年及以前按15%，2031年及以后按25%
折现率（税后）	2023年至2030年：11.97%； 2031年及以后11.91%	2022年至2030年：11.97%； 2031年及以后11.91%	2021年至2030年：12.31%； 2031年及以后12.18%

注1：2022年营业收入复合增长率考虑基数增大，谨慎预期未来增长率放缓。

注2：公司采用加权平均资本成本模型（WACC）确定折现率。

根据上述参数，豪能股份报告期内各年末商誉减值测试过程及结果如下：

单位：万元

项目	2022年末	2021年末	2020年末
①商誉账面余额	20,317.99	20,317.99	20,317.99
②商誉减值准备余额			
③商誉的账面价值=①-②	20,317.99	20,317.99	20,317.99
④未确认归属于少数股东权益的商誉价值	9,181.81	9,181.81	9,181.81
⑤包含未确认归属于少数股东权益的商誉价值=④+③	29,499.81	29,499.81	29,499.81
⑥资产组的账面价值	12,902.79	12,533.49	3,622.13
⑦包含整体商誉的资产组的账面价值=⑤+⑥	42,402.59	42,033.29	33,121.94
⑧资产组预计未来现金流量的现值（可收回金额）	44,023.30	45,559.75	40,666.74
是否减值 IF (⑧-⑦) > 0	不减值	不减值	不减值

经测试，报告期内，豪能股份商誉未发生减值，无需计提商誉减值损失准备。

#### 4、保荐机构和申报会计师核查情况

##### (1) 保荐机构和申报会计师主要核查措施

①查阅与昊轶强同行业可比公司爱乐达、立航科技、广联航空等公告的经营业绩走势，查阅行业政策以及市场空间、发展动态等，了解行业发展趋势；

②申报会计师对昊轶强年度财务报告实施审计，核实收入构成、合同签署履行情况及经营业绩，保荐机构查阅并复核了相关底稿及数据；

③查阅豪能股份与商誉减值测试相关的内控制度，评价相关内控的有效性，评价豪能股份资产组可收回金额的确定方法是否符合企业会计准则相关规定；

④分析豪能股份管理层对商誉所属资产组的认定和减值测试关键假设、参数、方法以及判断的合理性；

⑤复核和分析豪能股份商誉减值测试的相关底稿、测算过程及结果；

⑥将豪能股份管理层往年执行商誉减值测试时预计的未来现金流量与各年实际情况进行比较，评价豪能股份管理层预测的可靠性及谨慎性。

## **(2) 保荐机构和申报会计师核查意见**

保荐机构和申报会计师经核查后，认为：

豪能股份商誉报告期各期末金额为 20,317.99 万元，系 2020 年 8 月非同一控制下企业合并收购昊轶强 68.875%股份根据《企业会计准则第 20 号—企业合并》相关规定确认而形成。报告期各期末，豪能股份均按照《企业会计准则》相关规定进行商誉减值测试，测试无减值。昊轶强于 2020 年、2021 年及 2022 年经审计的营业收入、净利润等均高于豪能股份对昊轶强按照收益法评估预测的收入和净利润，符合行业发展趋势以及昊轶强自身实际经营情况，具有合理性。报告期内，豪能股份商誉及未计提减值准备的情况与昊轶强实际经营状况相符，相关金额未发生重大变动或趋势性变化。

豪能股份对商誉相关资产组的可回收金额的确定方法、相关减值测试过程及账面价值的计算符合《企业会计准则》相关规定，关键参数的选取具有合理性。根据测试结果，报告期各年末豪能股份商誉不存在减值。

## **(二) 5.2 关于公司现金流量**

根据申报材料，1) 报告期内公司经营活动产生的现金流量净额分别为 2.6

亿元、4.76 亿元、2.82 亿元和-0.66 亿元，呈现持续波动，且与净利润存在一定差异。2) 报告期内公司筹资活动产生的现金流入持续上升，主要系新增借款及发行债券所致。

请发行人说明：1、报告期内公司经营活动产生的现金流净额波动较大的具体原因，与净利润差异较大的原因；2、报告期内新增较多有息负债的原因，对财务费用和净利润的具体影响，债务规模与利息费用是否匹配。

请保荐机构及申报会计师进行核查并发表明确意见。

**1、报告期内公司经营活动产生的现金流净额波动较大的具体原因，与净利润差异较大的原因；**

回复说明：

**(1) 发行人经营活动现金流量净额与净利润对比情况**

报告期内，发行人经营活动现金流量净额与净利润的变动情况如下：

单位：万元

项目	2023年1-6月	2022年	2021年	2020年
经营活动产生的现金流量净额	6,857.28	28,161.20	47,634.54	25,954.18
同比变动幅度	-66.08%	-40.88%	83.53%	10.34%
净利润	8,868.28	21,864.09	22,119.82	19,282.98
同比变动幅度	-28.38%	-1.16%	14.71%	51.61%
经营活动产生的现金流量净额与净利润之比	77.32%	128.80%	215.35%	134.60%

2020年以来，公司经营活动产生的现金流量净额均为正，经营质量较好。

**(2) 报告期内，发行人经营活动现金流量净额变动原因**

报告期内，公司经营活动产生的现金流量构成情况如下：

单位：万元

科目	2023年1-6月	2022年	2021年	2020年
销售商品、提供劳务收到的现金	62,951.15	135,044.07	139,366.20	91,132.05

科目	2023年1-6月	2022年	2021年	2020年
收到的税费返还	5,259.91	8,475.31	2,081.89	1,027.90
收到其他与经营活动有关的现金	3,439.82	5,819.98	10,705.75	2,791.60
<b>经营活动现金流入小计</b>	<b>71,650.87</b>	<b>149,339.35</b>	<b>152,153.84</b>	<b>94,951.55</b>
购买商品、接受劳务支付的现金	37,466.85	77,077.05	68,079.31	47,622.50
支付给职工以及为职工支付的现金	15,116.63	26,853.11	22,713.03	13,848.02
支付的各项税费	10,358.51	12,525.46	9,476.55	4,637.51
支付其他与经营活动有关的现金	1,851.61	4,722.53	4,250.42	2,889.34
<b>经营活动现金流出小计</b>	<b>64,793.60</b>	<b>121,178.15</b>	<b>104,519.30</b>	<b>68,997.37</b>
<b>经营活动产生的现金流量净额</b>	<b>6,857.28</b>	<b>28,161.20</b>	<b>47,634.54</b>	<b>25,954.18</b>

2020年、2021年、2022年和2023年1-6月，公司销售商品收到的现金分别为91,132.05万元、139,366.20万元、135,044.07万元和62,951.15万元，与主营业务收入匹配，实现较高规模的现金流流入，显示了公司运营质量较好。

报告期内，公司收到其他与经营活动有关的现金主要为政府补助收入和利息收入等项目收到的现金；支付其他与经营活动有关的现金主要为支付的维修费、办公费和水电气费、仓储费、业务招待费、中介机构费等费用。

2021年，公司经营活动产生的现金流量净额金额较2020年增加较多，主要由于经营规模扩大带来的现金流入增加以及当期票据贴现和到期托收金额较高，加之当期收到的政府补助较多所致。

2022年，公司经营活动产生的现金流量净额较2021年有所减少，主要由于当期将收到的承兑汇票更多用于背书支付固定资产购建款项，而购买商品、接受劳务支付的现金以及支付给职工的现金分别增加8,997.75万元和4,140.08万元所致。

2023年1-6月，随着公司销售规模的扩大，截至期末尚未到回款期的应收款项规模增加，同时部分客户更多采用数字化应收账款债权凭证或承兑汇票方式向公司支付货款，使得公司经营活动现金流入同比减少；以及当期销售规模扩大对外支付的货款、职工薪酬等增加使得经营活动现金流出同比增加。由此导致2023



年 1-6 月经营活动现金流量净额减少。

### (3) 报告期内公司经营活动产生的现金流净额与净利润差异较大的原因

公司经营活动产生的现金流量净额与净利润的差额，主要受到固定资产折旧、存货的变动、经营性应收应付项目变动以及收到政府补助的综合影响，具体情况如下：

单位：万元

项目	2023 年 1-6 月	2022 年末	2021 年末	2020 年末
经营活动产生的现金流量净额	6,857.28	28,161.20	47,634.54	25,954.18
净利润	8,868.28	21,864.09	22,119.82	19,282.98
差额	-2,011.00	6,297.11	25,514.72	6,671.20
差额构成				
非付现项目	12,301.98	21,129.29	16,594.27	13,401.00
其中：折旧及摊销	11,192.35	20,183.62	15,667.45	12,326.53
经营性应收应付项目及存货的变动项目	-17,394.99	-20,442.60	-4,930.42	-10,529.56
其中：存货的减少（增加以“-”填列）	-2,591.27	-13,170.07	-11,798.96	-2,596.83
经营性应收项目的减少（增加以“-”填列）	-27,155.74	7,593.04	1,751.27	-13,332.94
经营性应付项目的增加（减少以“-”填列）	12,352.02	-14,865.56	5,117.27	5,400.22
非经营性项目	4,536.88	5,845.88	3,001.51	1,383.95
其中：财务费用（收益以“-”填列）	4,001.19	5,136.92	3,526.17	1,757.37
其他项目	-1,454.87	-235.47	10,849.37	2,415.80
<b>合计</b>	<b>-2,011.00</b>	<b>6,297.11</b>	<b>25,514.72</b>	<b>6,671.20</b>

#### ①2020 年差异原因分析

2020 年度，公司经营活动产生的现金流量净额与净利润的差异为 6,671.20 万元，差异主要系非付现项目、经营性应收应付项目的变动影响所致。

2020 年度净利润中的非付现项目金额为 13,401.00 万元，其中折旧及摊销金额 12,326.53 万元；经营性应收项目增加 13,332.94 万元，主要系公司销售规模扩大，期末以票据结算的货款相应增多，故当期收到客户的银行承兑汇票及商业承兑汇票的金额较上年末均有较大幅度的增加，且大部分在期末尚未到期、贴现或背书转让；经营性应付项目增加 5,400.22 万元，主要系随着公司业务规模的扩大，

2020 年原材料采购数量及金额增加，材料款采购的应付账款及应付票据余额均有所上涨，同时随着净利润增加，期末应交所得税增加所致。

### ②2021 年差异原因分析

2021 年度，公司经营活动产生的现金流量净额与净利润的差异为 25,514.72 万元，差异主要系非付现项目、存货及经营性应收应付项目的变动、财务费用、股份支付及递延收益影响所致。

2021 年度净利润中的非付现项目金额为 16,594.27 万元，其中折旧及摊销金额 15,667.45 万元，主要系生产规模扩大，新购置土地以及新增设备投入使用，使折旧摊销较上年有所增加；存货增加金额为 11,798.96 万元，主要系当期公司业务规模扩大，原材料储备及产成品库存随之增长；经营性应收项目减少 1,751.27 万元，主要由于当期收入规模增加进而货币回款增加以及公司当期票据贴现和到期托收金额较高所致；经营性应付项目增加 5,117.27 万元，主要系随着公司业务规模的扩大，原材料采购数量及金额增加，材料款采购的应付账款及应付票据余额均有所上涨，同时随着净利润增加，期末应交所得税增加；财务费用较高，主要系公司销售规模扩大、长期资产投资增加，公司以借款形式融入资金以支持业务的扩张，通过借款补足现金流量缺口，借款规模增加所致；其他项目 10,849.37 万元，主要系影响利润但不支付现金的股权激励费用 3,354.40 元以及收到现金但不增加利润的递延收益增加额 7,259.09 万元。

### ③2022 年差异原因分析

2022 年度，公司经营活动产生的现金流量净额与净利润的差异为 6,297.11 万元，差异主要系非付现项目、存货及经营性应收应付项目的变动、财务费用的影响所致。

2022 年度净利润中的非付现项目金额为 21,129.29 万元，其中折旧及摊销金额 20,183.62 万元，系生产规模扩大，使折旧费用较上年有所增加；存货金额增加 13,170.07 万元，系公司航空零部件业务规模扩大，相应存货增加，同时子公司泸州豪能差速器业务逐步量产，存货相应增加；经营性应收项目减少 7,593.04 万元、经营性应付项目减少 14,865.56 万元，主要由于收取的银行承兑汇票背书

支付设备以及材料采购款所致；财务费用金额为 5,136.92 万元，系公司长期资产持续投入，借款规模持续增大，相应财务费用持续增加。

#### ④2023 年 1-6 月差异原因分析

2023 年 1-6 月，公司经营活动产生的现金流量净额与净利润的差异为 2,011.00 万元，差异主要系非付现项目、存货及经营性应收应付项目的变动、财务费用的影响所致。

2023 年 1-6 月净利润中的非付现项目金额为 12,301.98 万元，其中折旧及摊销金额 11,192.35 万元，较上年同期基本略有增加；存货金额增加 13,170.07 万元，系公司航空零部件业务规模扩大，相应存货增加，同时差速器业务产能逐步释放，存货相应增加；经营性应收项目增加 27,155.74 万元，系公司期末以票据、数字化应收账款债券凭证结算的货款大部分在期末尚未到期、贴现或背书转让；经营性应付项目增加 12,352.02 万元，主要系支付所得税和增值税，导致应交税费减少，同时随着经营规模的扩大，应付账款有所增加；财务费用增加较多，主要系随着长期资产的持续投入和业务规模的扩大，公司长、短期借款余额继续延续上升趋势，借款规模较上年同期有所增加，同时，2022 年末发行可转换公司债券，在本期分摊财务费用所致。

2020 年、2021 年和 2022 年，公司经营活动产生的现金流净额均高于当期净利润，一方面由于长期资产折旧摊销系非付现成本仅影响当期净利润，一方面系公司当期收到的政府补助等较高综合使得经营活动产生的现金流净额较高。

2023 年 1-6 月，公司经营活动产生的现金流净额低于当期净利润，则主要由于部分客户更多采用数字化应收账款债权凭证或承兑汇票方式向公司支付货款增加使得公司经营活动现金流入同比减少，以及当期销售规模扩大对外支付的货款、职工薪酬等增加使得经营活动现金流出同比增加所致。

**2、报告期内新增较多有息负债的原因，对财务费用和净利润的具体影响，债务规模与利息费用是否匹配。**

回复说明：

#### (1) 报告期各期末公司有息负债的构成情况

报告期各期末，公司有息负债余额构成如下：

单位：万元

项目	2023年6月30	2022年末	2021年末	2020年末
短期借款	43,746.88	28,601.35	55,169.48	34,898.63
一年内到期的长期借款	16,391.75	38,319.54	11,665.79	156.31
长期借款	91,263.44	46,328.58	25,944.24	12,111.39
应付债券	41,972.63	40,705.54	-	-
<b>合计</b>	<b>193,374.71</b>	<b>153,955.02</b>	<b>92,779.50</b>	<b>47,166.33</b>

## (2) 报告期各期末有息负债增加的原因

报告期各期末，公司有息负债逐期增加，主要原因系：

### ①生产经营规模扩大带来日常营运资金需求增加

报告期内，公司营业收入规模逐年上涨，经营规模的快速扩张带来了公司日常营运资金需求的增长。在综合考虑生产周期、原材料采购、存货周转期、应付款项周转期等因素的基础上，通过有效的资金管理，适当增加有息负债补充流动资金，有助于公司经营的稳定，确保生产运营安全。

### ②新产能布局以及原有产线改造改良等需要较多资金支持

公司根据业务发展计划积极开展项目及产能布局，并结合产线以及业务发展需要对现有产线进行改造改良，丰富公司产品品类、提升产能供应能力、提高智能制造水平以及生产效率，进而提升公司综合实力。2021年，与项目建设相关的固定资产、无形资产和其他长期资产累计投入金额约 52,515.40 万元，2022 年与项目建设相关的固定资产、无形资产和其他长期资产累计投入金额约 59,716.63 万元，资金需求较大；且 2022 年为满足差速器产能布局之需，公司通过公开发行可转换公司债券方式融资 5 亿元。

### ③业务布局满足公司发展的同时也增加了有息负债

报告期内，公司收购了昊轶强和重庆青竹 100% 的股权，同时收购了重庆豪能少数股权，并参股投资了航天神坤，这些业务布局完善了公司业务结构，有利于公司资源优化配置以及业务协同。该等投资及收购等亦需要一定的资金支持，

也是公司有息负债增加的原因之一。

## (2) 报告期各期有息负债对财务费用和净利润的影响说明

### ①金额及占比情况

报告期各期，公司有息负债对财务费用及净利润影响和占比情况如下：

单位：万元

项目	2023年1-6月	2022年	2021年	2020年
财务费用①	3,541.46	3,128.76	2,853.16	387.54
其中：利息费用②	3,840.48	3,287.05	2,259.43	559.45
利息费用占财务费用比例（②÷①）	108.44%	105.06%	79.19%	144.36%
影响净利润金额③=②×（1-所得税率）	3,264.41	2,793.99	1,920.52	475.53
各期净利润④	8,868.28	21,864.09	22,119.82	19,282.98
对净利润的影响比例（③÷④）	36.81%	12.78%	8.68%	2.47%

### ②有息负债对财务费用和对净利润的影响

报告期内，公司有息负债规模逐期增加，相应承担的利息费用也逐年增加，短期来看，影响了公司的净利润。但从长远可持续发展角度，近年来有息负债的增加系为满足战略布局以及业务发展之需，未来随着项目的建成以及业绩的释放，公司的净利润规模将随之扩大。

### (3) 债务规模与利息费用匹配情况

2020年以来，发行人为满足生产经营需要以及长期业务布局，开展了一系列收购兼并以及购置土地、购建固定资产等活动，导致现金需求大幅增加，公司账面利息费用与根据有息债务规模及合同约定等的测算匹配情况如下：

单位：万元

年份	2023年1-6月	2022年	2021年	2020年
财务费用-利息费用①	3,840.48	3,287.05	2,259.43	559.45
减：可转债利息费用②	1,344.92	270.96	-	-
减：贷款承诺费③	31.57	125.57	111.38	
加：财政贴息④	14.30	1,726.87	1,011.76	1,197.92

年份	2023年1-6月	2022年	2021年	2020年
银行借款财务费用⑤=①-②-③+④	2,478.29	4,617.39	3,159.81	1,757.37
加权平均银行借款额⑥	118,576.51	107,208.81	69,310.83	37,614.83
利息费用测算金额⑦=⑥×合同利率	2,495.21	4,643.83	3,151.93	1,734.35
差异额⑧=⑤-⑦	-16.92	-26.44	7.88	23.02
差异率⑨=⑧÷⑤	-0.68%	-0.57%	0.25%	1.31%

根据报告期内的借款合同及实际借款明细测算各期利息费用，与公司账面利息费用差异很小，因此，公司已完整列支了有息债务的利息费用，利息费用与债务规模相匹配。

### 3、保荐机构及申报会计师核查情况

#### (1) 保荐机构及申报会计师主要核查措施

①查阅发行人经营活动现金流入及流出构成；

②访谈发行人财务总监了解经营活动现金流量净额变动以及净利润变动的原因等；

③抽查发行人与主要客户、供应商签署的合同，了解收款及付款约定；

④查阅发行人客户的销售及回款明细；

⑤查阅以前年度审计报告，获取报告期内各期现金流量表附表明细表，核查是否符合《企业会计准则第 31 号-现金流量表》规定的编制方法和要求；

⑥查阅公司现金流量明细账，对现金流量各项目的变动趋势进行了分析，结合发行人业务开展情况，分析现金流量表中影响经营活动现金净流量变动的因素，核实经营活动现金净流量波动的原因及合理性，分析经营活动产生的现金流净额与净利润差异较大的原因以及合理性。

⑦获取银行借款合同，重新计算利息费用，并与账面数据核对；

⑧复核分析公司各期利息费用构成，分析与债务规模的匹配性。

#### (2) 保荐机构及申报会计师核查结论

保荐机构和申报会计师经核查后认为：

①发行人经营活动产生的现金流量变动符合公司的经营情况。报告期内经营活动产生的现金流量净额与净利润的差异主要系固定资产折旧、存货的变动、经营性应收应付项目变动以及收到大额不列入当期利润的政府补助等因素导致，差异形成的原因具备合理性；

②发行人报告期内有息负债金额较大且逐年增加，主要为满足产业布局以及生产经营之需，短期看，增加了公司财务费用，从而对净利润造成一定不利影响；长期来看，产业链的完善以及产能的提升等有利于公司未来业务发展以及盈利规模提升，有望促进公司净利润规模的扩张；公司有息负债规模与利息费用相匹配，具有合理性。

### **保荐机构总体意见：**

对本回复材料中的公司回复，本机构均已进行核查，确认并保证其真实、完整、准确。

（以下页无正文）

（本页无正文，为成都豪能科技股份有限公司《关于成都豪能科技股份有限公司 2023 年向不特定对象发行可转换公司债券申请文件审核问询函的回复》之签章页）



成都豪能科技股份有限公司

2023 年 8 月 31 日



## 发行人董事长声明

本人作为成都豪能科技股份有限公司董事长，现就本回复报告郑重声明如下：

本人已认真阅读成都豪能科技股份有限公司本次问询意见回复报告的全部内容，确认本回复报告不存在虚假记载、误导性陈述或者重大遗漏，并对上述文件的真实性、准确性、完整性、及时性承担相应法律责任。

发行人董事长签名：\_\_\_\_\_



张 勇

成都豪能科技股份有限公司

2023年 8 月 31 日

(本页无正文,为招商证券股份有限公司《关于成都豪能科技股份有限公司2023年向不特定对象发行可转换公司债券申请文件审核问询函的回复》之签章页)

保荐代表人签名: 李 莎:  贾 音: 

法定代表人签名: 霍 达: 



招商证券股份有限公司

2023年 8月31日

## 问询函回复报告的声明

本人已认真阅读成都豪能科技股份有限公司本次问询函回复报告的全部内容，了解报告涉及问题的核查过程、本公司的内核和风险控制流程，确认本公司按照勤勉尽责原则履行核查程序，问询函回复报告不存在虚假记载、误导性陈述或者重大遗漏，并对上述文件的真实性、准确性、完整性、及时性承担相应法律责任。

法定代表人签名：霍 达：\_\_\_\_\_



招商证券股份有限公司

2023 年 8 月 31 日