

国盛证券有限责任公司
关于
浙江镇洋发展股份有限公司
向不特定对象发行可转换公司债券
之
上市保荐书

保荐人



二〇二三年八月

声 明

国盛证券有限责任公司（以下简称“国盛证券”）接受浙江镇洋发展股份有限公司（以下简称“镇洋发展”、“发行人”或“公司”）委托，担任其向不特定对象发行可转换公司债券并在上海证券交易所主板上市的保荐人。

本保荐人及其保荐代表人已根据《中华人民共和国公司法》（以下简称“《公司法》”）、《中华人民共和国证券法》（以下简称“《证券法》”）、《证券发行上市保荐业务管理办法》（以下简称“《保荐管理办法》”）、《上市公司证券发行注册管理办法》（以下简称“《注册管理办法》”）、《上海证券交易所股票发行上市审核规则》（以下简称“《上市规则》”）等法律法规和中国证监会及上海证券交易所的有关规定，诚实守信，勤勉尽责，严格按照依法制定的业务规则和行业自律规范出具上市保荐书，并保证所出具文件真实、准确、完整。

如无特别说明，本上市保荐书中的简称与《浙江镇洋发展股份有限公司向不特定对象发行可转换公司债券募集说明书》中的简称具有相同含义。

目 录

声 明.....	1
目 录.....	2
一、发行人基本情况	3
(一) 发行人概况.....	3
(二) 发行人主营业务情况.....	3
(三) 发行人主要经营数据和财务指标.....	4
(四) 发行人存在的主要风险.....	5
二、发行人本次发行情况	12
三、本次证券发行上市的保荐代表人、协办人及项目组其他成员情况	13
(一) 保荐代表人基本情况.....	13
(二) 项目协办人及其他项目组成员.....	13
四、关于保荐人是否存在可能影响公正履行保荐职责情形的说明	14
五、保荐人承诺事项	14
六、保荐人对于本次证券发行履行决策程序的说明	15
(一) 董事会.....	15
(二) 股东大会.....	15
七、保荐人关于发行人本次证券发行符合上市条件的说明	16
(一) 本次证券发行符合《证券法》规定的发行条件.....	16
(二) 本次证券发行符合《注册管理办法》规定的发行条件.....	17
(三) 本次发行符合《注册管理办法》关于可转债发行承销特别规定.....	22
(四) 本次发行符合《可转换公司债券管理办法》的规定.....	28
八、持续督导期间的工作安排	29
九、保荐人认为应当说明的其他事项	30
十、保荐人和相关保荐代表人的联系地址、电话和其他通讯方式	30
十一、保荐人对本次可转换公司债券上市的推荐结论	30

一、发行人基本情况

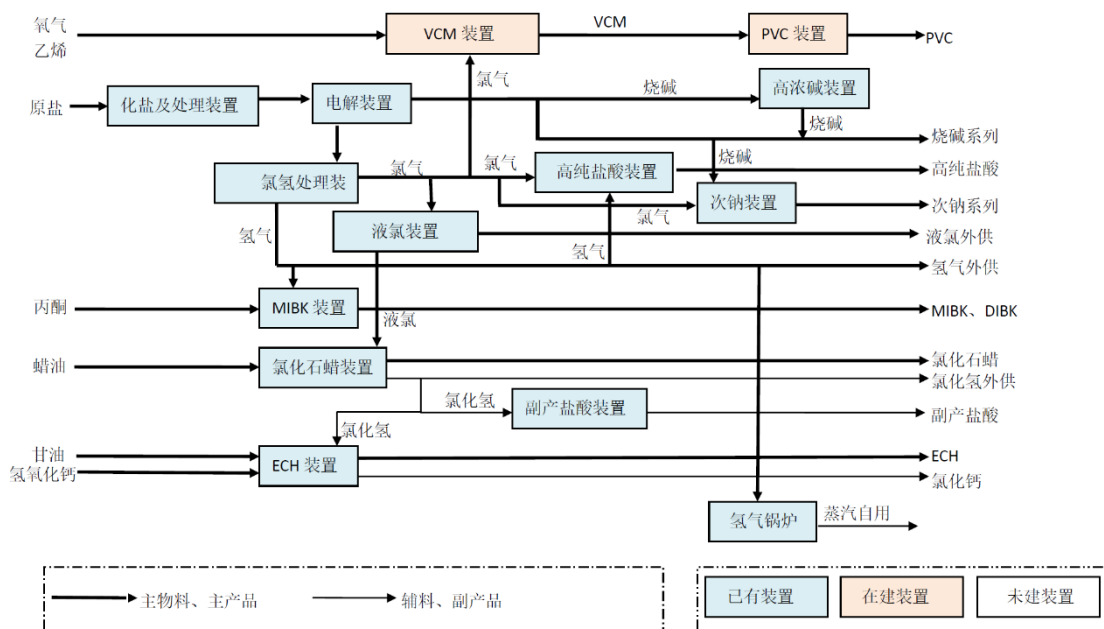
（一）发行人概况

中文名称:	浙江镇洋发展股份有限公司
英文名称:	Zhejiang Oceanking Development Co., Ltd.
成立日期:	2004年12月21日
上市日期:	2021年11月11日
股票上市地:	上海证券交易所
股票代码:	603213
股票简称:	镇洋发展
总股本:	434,800,000元
法定代表人:	王时良
注册地址:	浙江省宁波市镇海区宁波石化经济技术开发区海天中路655号
办公地址:	浙江省宁波市镇海区宁波石化经济技术开发区海天中路655号
联系电话:	0574-86502981
联系传真:	0574-86503393
公司网站:	http://www.nbocc.com/
统一社会信用代码:	913302117685197585
经营范围:	一般项目：化工产品生产（不含许可类化工产品）；化工产品销售（不含许可类化工产品）；合成材料制造（不含危险化学品）；塑料制品制造；塑料制品销售；技术服务、技术开发、技术咨询、技术交流、技术转让、技术推广；环保咨询服务；安全咨询服务；建筑材料销售；日用品销售；日用百货销售；化妆品批发；化妆品零售；服装服饰批发；服装服饰零售；消毒剂销售（不含危险化学品）（除依法须经批准的项目外,凭营业执照依法自主开展经营活动）。 许可项目：危险化学品生产；危险化学品经营；食品添加剂生产；有毒化学品进出口；货物进出口；技术进出口；进出口代理；特种设备检验检测服务；消毒剂生产（不含危险化学品）（依法须经批准的项目,经相关部门批准后方可开展经营活动,具体经营项目以审批结果为准）。

（二）发行人主营业务情况

公司主营业务为氯碱相关产品的研发、生产与销售，采用国家产业政策鼓励的零极距离子膜法盐水电解工艺生产烧碱，联产出氯气、氢气，并以此为基础发展自身的碱、氯、氢三大产品链，具体包括氯碱类产品、MIBK 类和其他产品。其中，氯碱类产品主要为烧碱、氯化石蜡和 ECH，包括 20%、30%、32%、48% 浓度液碱，液氯，氯化石蜡，次氯酸钠（含 84 消毒液），环氧氯丙烷（ECH），

高纯盐酸，副产盐酸和氯化氢气体；MIBK 类产品包括甲基异丁基酮（MIBK）、二异丁基酮（DIBK）；其他产品包括工业氢气及少量的贸易产品。公司主要生产关系如下：



报告期内，为进一步优化和丰富公司产品结构，提高氯碱装置综合经济效益，公司“年产 15 万吨二氯乙烷 4 万吨环氧氯丙烷及配套一体化项目”中的 4 万吨/年环氧氯丙烷（ECH）项目主装置已建成投产，公司产业由氯碱基础化工向有机化工和新材料化工等领域逐步延伸，提高了公司的盈利能力，有力支撑了公司的持续发展。

目前，公司已具备年产 35 万吨烧碱、7 万吨氯化石蜡、20 万吨次氯酸、2 万吨 MIBK、4 万吨 ECH 和 0.88 万吨氢气产能，规模优势明显。公司将进一步利用所处临港国家级化工园区的产业集聚优势、区位优势 and 物流优势，巩固增强重点客户粘性，扩大产品辐射半径，准确把握氯碱市场新变化，提升公司产品竞争力。

（三）发行人主要经营数据和财务指标

报告期内，公司的主要经营和财务数据及指标如下：

财务指标	2022年12月31日 /2022 年度	2021年12月31日 /2021 年度	2020年12月31日 /2020 年度
资产总额（万元）	254,569.93	208,557.97	114,013.35

财务指标	2022年12月31日 /2022 年度	2021年12月31日 /2021 年度	2020年12月31日 /2020 年度
归属于母公司所有者权益（万元）	171,405.65	158,507.92	79,048.28
资产负债率（母公司）	32.62%	23.89%	29.93%
营业收入（万元）	256,267.88	211,665.38	115,226.46
净利润（万元）	37,958.67	49,761.80	13,747.92
归属于公司普通股股东的净利润（万元）	37,942.21	49,683.44	12,968.52
归属于公司普通股股东扣除非经常性损益后的净利润（万元）	37,665.26	44,116.47	11,338.70
基本每股收益（元）	0.87	1.32	0.35
稀释每股收益（元）	0.87	1.32	0.35
加权平均净资产收益率	23.30%	48.29%	17.50%
经营活动产生的现金流量净额（万元）	52,690.50	12,956.21	6,361.98
现金分红（万元）	-	25,044.48	5,986.55
研发投入占营业收入的比例	1.55%	1.00%	0.98%

（四）发行人存在的主要风险

1、与发行人相关的风险

（1）经营风险

1) 主要原材料、产品价格波动的风险

公司产品生产所需的主要原材料包括原盐、蜡油、丙酮、甘油等。报告期内，公司原材料采购价格主要受宏观经济周期、产业政策调整、市场供求变化等因素影响，存在一定波动，从而导致公司营业成本相应发生变化。若原材料的市场价格发生大幅波动，而公司不能合理安排采购来降低价格波动带来的负面影响或及时调整产品销售价格，将可能对公司的经营业绩带来不利影响。

公司产品受宏观经济环境及行业周期性影响，报告期内公司产品销售价格存在一定幅度的波动。如果公司主要产品的价格出现较大幅度或持续性下降，而公司不能通过有效措施缓解产品价格下降，可能对公司经营业绩和盈利能力造成不利影响。

公司主要产品包括烧碱、液氯、氯化石蜡、ECH 等化工产品，其价格对供需关系、产业政策等因素的变化较为敏感。近年来受供给侧改革、环保监管趋严、

下游行业景气度、疫情等多方面影响，产品价格波动频繁，给公司的稳定经营带来一定的压力，在竞争激烈的行业市场环境下，将可能导致公司业绩一定幅度下滑。

2) 下游需求波动的风险

氯碱行业是以原盐和电为原料生产烧碱、氯气、氢气的基础原材料产业，后续通过添加其他物质与之发生反应得到更多的氯碱产品。氯碱产品属于基础化工原料，其下游产品达到上千个品种，具有较高的经济延伸价值，广泛应用于农业、电力、石油化工、医药、冶炼、新能源材料、轻工、纺织、印染等国民经济各命脉部门，我国一直将主要氯碱产品产量作为国民经济统计和考核的重要指标。公司氯碱产品下游应用较广，受单一行业周期影响较小，但如果上述多数行业萎缩及其相关产品的需求下降将给公司的生产经营带来一定的不利影响。

3) 安全生产及环保风险

公司生产过程中的部分产品为危险化学品，有易燃、易爆、有毒、腐蚀等性质，在其生产、仓储和运输过程中存在一定的安全风险，操作不当会造成人身伤亡和财产损失等安全事故，严重影响企业的正常生产经营和社会形象，企业也会面临暂时停产停业、暂扣或吊销安全生产许可证的处罚。面对行业的固有风险，公司通过不断完善和严格执行安全生产制度、选择先进的工艺设备和控制系统等措施提高安全性。虽然公司报告期内未发生过重大安全生产事故，但由于行业固有的危险性，公司不能完全排除在生产过程中因操作不当、设备故障或其他偶发因素而造成安全生产事故的风险，一旦发生将对公司的生产经营造成不利影响。

公司产品的生产过程中涉及一定的“三废”排放。虽然公司在报告期内环保设备运行良好，主要污染物排放达标，且能够遵守环境保护相关的法律法规，未因环保问题受到处罚，但未来仍可能存在因环保设施故障、污染物外泄等问题引发环保事故风险。

4) 经营业绩下滑的风险

报告期内，公司归属于母公司股东的净利润分别为 12,968.52 万元、49,683.44 万元和 37,942.21 万元，扣除非经常性损益后归属于公司普通股股东的净利润分别为 11,338.70 万元、44,116.47 万元和 37,665.26 万元。2023 年上半年，受宏观

经济整体影响，市场需求下降，公司烧碱、液氯、氯化石蜡以及 ECH 等产品价格同比出现了较大幅度的下滑，给公司业绩带来了较大影响。公司 2023 年上半年预计实现归属于母公司所有者的净利润 8,400.00 万元至 8,900.00 万元，同比下降 63.88%至 65.91%；预计实现扣除非经常性损益后归属母公司所有者的净利润 7,558.00 万元到 8,058.00 万元，同比下降 66.94%至 69.00%。

若未来宏观经济、市场需求等因素导致外部经营环境持续恶化，而公司在提升产品价格和降低原材料成本等方面未能找到有效的应对措施，公司将面临经营业绩进一步下滑的风险。

(2) 募集资金投资项目风险

本次募集资金主要用于下游产业链延伸项目，虽然本公司的募集资金投资项目经过详细的论证，具备人才、技术、市场的充分准备，但由于市场需求不可预测的变化、国家宏观经济政策、行业竞争状况等多种因素的影响，项目是否能达到预期的实施效果存在一定的不确定性。

1) 募集资金投资项目实施风险及收益不及预期风险

募集资金投资项目经过了充分的可行性研究论证，预期能够产生良好的经济效益和社会效益。目前，募投项目已在建设，后续生产设备安装调试、试产、量产达标、市场开发以及市场销售等方面都还存在一定不确定性；且募集资金投资项目全部建成投产后，公司将在运营管理、人员储备和内部控制等方面面临更大的挑战，若公司管理能力不能满足公司规模快速扩张的需要，则可能出现管理失控的风险。由于近几年 PVC 及主要原材料乙烯、液氯等化工产品受到国内外宏观经济形势、上下游供求关系变化等多重因素叠加影响，市场价格波动频繁，市场行情走势多变。2023 年以来，受美联储持续加息、国际石油价格下跌、下游终端需求恢复未达预期、社会库存消化较慢等多重因素影响，PVC 市场价格持续走低。若未来 PVC 产品价格、原材料价格或者供需关系发生重大不利变化，将会直接影响项目投资回报及公司经营收益。

2) 募集资金投资项目安全生产的风险

本次募集资金拟投资“年产 30 万吨乙烯基新材料项目”，原辅料及产品涉及危险化学品，主要包括液氯、乙烯、盐酸等。根据《危化品目录（2018 版）》，

液氯、乙烯、盐酸均为危化品，其中液氯为剧毒化学品；根据《首批重点监管的危险化学品名录》（安监总管三[2011]95号）及《第二批重点监管危险化学品名录》（安监总管三[2013]12号），液氯属重点监管的危险化学品；根据《易制毒化学品管理条例》（国务院令 第 445 号），盐酸属易制毒化学品（第三类），上述危险化学品在项目生产过程中存在易燃、易爆炸及毒性等特征，虽然本次募集资金投资项目将采取完善的措施保证安全生产，但由于行业固有的危险性，未来项目运行过程中不能完全排除发生安全事故的风险。

3) 募投项目土地权证尚未全部取得的风险

公司本次募投项目目前在编号为甬国用（2009）第 0611830 号的国有土地使用权证书和编号为浙（2020）宁波市（镇海）不动产权第 0010226 号的不动产权证书对应的土地上进行建设。其中甬国用（2009）第 0611830 号土地使用权竣工时间已延期至 2024 年 1 月 31 日，公司预计项目建设完成后，对上述两宗土地使用权进行合并，办理新的不动产权证书。上述事项不会对本次募投项目的实施产生重大不利影响，但上述地块的土地使用权证书的具体取得时间目前尚不能准确预计，存在一定不确定性。

(3) 财务风险

1) 毛利率波动的风险

报告期各期，公司主营业务毛利率分别为 17.44%、31.57%和 23.73%，存在一定的波动，主要受国家产业政策、行业景气度、市场竞争环境、上游原材料价格、下游产品需求、人力成本等多重因素的影响。如果未来行业政策出现调整，或市场环境发生较大变化，公司各产品的毛利率可能会出现波动的情形，从而对公司经营业绩和盈利能力造成不利影响。

2) 存货减值的风险

报告期各期末，公司存货账面价值分别为 4,998.61 万元、13,087.40 万元和 10,424.38 万元，占各期末流动资产比重分别为 9.33%、9.73%和 11.10%。公司存货包括原材料、在产品、库存商品等。报告期内，基于谨慎性原则，公司已对存货充分计提了减值准备，但若公司未来存货管理不善或市场需求发生变化，存货将存在进一步减值的风险。

(4) 技术研发风险

氯碱工业生产技术的发展离不开生产工艺的提升。公司为满足下游产业对产品品质提升的要求，必须不断投入对新技术的开发、新产品的研发。由于对未来市场发展趋势的预测存在不确定性，以及新技术产业化、新产品研发存在一定风险，公司可能面临新技术、新产品研发失败或相关研发资金不足，以及市场推广达不到预期目标的风险，从而对公司业绩的持续增长以及长远发展带来不利影响。

2、与行业相关的风险

(1) 宏观经济影响公司经营业绩的风险

公司主营业务为氯碱相关产品的研发、生产与销售，目前主要产品包括氯碱类产品和 MIBK 类产品等，其中，氯碱类产品包括烧碱、氯化石蜡、ECH 等产品。公司产品被广泛应用于农业、电力、石油化工、医药、冶炼、新能源材料、轻工、纺织、印染等领域，与宏观经济水平密切相关。如果未来宏观经济增长速度放缓或出现周期性波动，而公司未能及时对行业需求进行合理预期并调整公司的经营策略，将可能对公司未来的发展产生一定的负面影响，导致业务增速放缓，产品市场需求下滑。

(2) 行业政策变动风险

公司所属氯碱化工行业主要面临有关政府部门、中国氯碱工业协会的监督管理和自律管理，如果国家产业政策发生相关变化，公司不能根据政策要求及时优化升级，则未来发展空间将受到制约。因此，如果未来行业政策变化，将会给公司的业务经营带来一定的政策风险。

(3) 市场竞争加剧的风险

我国氯碱化工行业的市场集中度较低，相对分散的产业状况导致市场竞争较为激烈，虽然公司已拥有一定规模的氯碱产业链，并不断优化产品结构，提升盈利能力，但如果不能有效应对日益激烈的市场竞争，将会影响公司产品的销量和价格，从而对公司的业绩产生不利影响。

3、其他风险

(1) 本息兑付风险

在可转债存续期限内，公司需对未转股的可转债偿付利息及到期时兑付本金。此外，在可转债触发回售条件时，若投资者提出回售，则公司将在短时间内面临较大的现金支出压力，对企业生产经营产生负面影响。若公司经营活动出现未达到预期回报的情况，可能影响公司对可转债本息的按时足额兑付，以及投资者回售时的承兑能力。

(2) 可转债交易价格波动的风险

可转债是一种具有债券特性且附有股票期权的混合型证券，其市场价格受市场利率、债券剩余期限、转股价格、公司股票价格、赎回条款、向下修正条款、投资者的预期等诸多因素的影响，投资者需具备一定的专业知识。

可转债在上市交易、转股等过程中，其价格可能会出现异常波动甚至低于面值，或与其投资价值严重偏离的现象，可能使投资者遭受损失。为此，公司提醒投资者必须充分认识到债券市场和股票市场中可能遇到的风险，以便作出正确的投资决策。

(3) 可转债转换价值降低的风险

公司股票价格可能因多方面因素的变化而发生波动，包括公司的经营业绩、宏观经济周期、利率和资金供求关系等。转股期内，如果因各方面因素导致公司股票价格不能达到或超过本次可转债的当期转股价格，可能会影响投资者的投资收益。虽然本次发行设置了公司转股价格向下修正条款，但若公司由于各种客观原因导致未能及时向下修正转股价格，或者即使公司向下修正转股价格后股价仍低于转股价格，仍可能导致本次发行的可转债转换价值降低，可转债持有人的利益可能受到不利影响。

(4) 可转债转股的相关风险

进入可转债转股期后，可转债投资者将主要面临以下与转股相关的风险：

1) 到期不能转股风险。本次可转债在转股期内是否转股取决于转股价格、公司股票价格、投资者偏好等因素。如果本次可转债未能在转股期内转股，公司需对未转股的可转债偿付本金和利息，从而增加公司的财务负担和资金压力。

2) 有条件赎回导致的风险。本次可转债设有有条件赎回条款，在本次可转

债转股期内，如果公司股票连续三十个交易日中至少有十五个交易日的收盘价格不低于当期转股价格的 130%（含 130%），公司有权按照本次可转债面值加当期应计利息的价格赎回全部或部分未转股的本次可转债；此外，当本次可转债未转股余额不足人民币 3,000 万元时，公司有权决定以面值加当期应计利息的价格赎回全部未转股的本次可转债。如果公司在获得相关监管部门批准（如需）后，行使上述有条件赎回的条款，可能促使可转债投资者提前转股，从而导致投资者面临可转债存续期缩短、未来利息收入减少的风险。

3) 转股价格向下修正存在不确定性的风险。本次可转债中设有转股价格向下修正条款，当公司股票在任意连续三十个交易日中有十五个交易日的收盘价低于当期转股价格的 85%时，公司董事会有权提出转股价格向下修正方案并提交公司股东大会表决。转股价格向下修正方案须经出席会议的股东所持表决权的三分之二以上通过方可实施，股东进行表决时，持有本次可转债的股东应当回避。在本次可转债满足向下修正条件时，公司董事会仍可能基于当时的股票市场、自身业务发展和财务状况等多重因素，不及时提出或不提出转股价格向下调整方案，或董事会提出可转债转股价格向下修正的方案无法获得股东大会审议通过。因此，存续期内可转债持有人可能面临转股价格向下修正条款不实施或无法及时实施的风险。

此外，在满足可转债转股价格向下修正条件的情况下，公司董事会有权提出转股价格向下修正的幅度，股东大会有权审议决定转股价格向下修正的幅度。因此即使公司决议向下修正转股价格，修正幅度亦存在不确定性。

(5) 可转债转股后每股收益、净资产收益率摊薄的风险

本次募集资金投资项目需要一定的建设周期，且项目产生效益也需要一定的时间。如可转债持有人在转股期开始后的较短期间内将大部分或全部可转债转换为公司股票，公司净资产将大幅增加，总股本亦相应增加，当期每股收益和加权平均净资产收益率等指标将出现一定幅度的下降，公司即期回报存在被摊薄的风险。

(6) 利率风险

在债券存续期内，当市场利率上升时，可转债的价值可能会相应降低，从而

使投资者遭受损失。公司提醒投资者充分考虑市场利率波动可能引起的风险，以避免和减少损失。

（7）流动性风险

本次可转债发行结束后，发行人将积极申请可转债在上交所上市流通。由于具体上市审批事宜需要在本次可转债发行结束后方能进行，并依赖于有关主管部门的审批或核准，发行人目前无法保证本次可转债一定能够按照预期在交易所交易流通，且具体上市进程在时间上存在不确定性。此外，证券交易市场的交易活跃程度受到宏观经济环境、投资者分布、投资者交易意愿等因素的影响，发行人亦无法保证本期债券在交易所上市后本次可转债的持有人能够随时并足额交易其所持有的债券。因此，本次可转债的投资者在购买本次可转债后可能面临由于债券不能及时上市流通而无法立即出售本次可转债，或者由于债券上市流通后交易不活跃甚至出现无法持续成交的情况，不能以某一价格足额出售其希望出售的本次可转债所带来的流动性风险。

（8）可转债信用评级变化风险

中证鹏元资信评估股份有限公司为本次发行的可转债进行了信用评级，根据中证鹏元资信评估股份有限公司出具的《浙江镇洋发展股份有限公司向不特定对象发行可转换公司债券信用评级报告》，发行人主体信用评级为 AA-，评级展望为稳定，本次可转换公司债券信用评级为 AA-。

在本次可转债存续期间，若出现任何影响本公司主体信用评级或本次可转债信用评级的事项，评级机构有可能调低本公司的主体信用等级或本次可转债的信用级别，从而将会对本次可转债投资者的利益产生不利影响。

二、发行人本次发行情况

发行证券种类	本次发行证券的种类为可转换为公司A股股票的可转换公司债券。该可转换公司债券及未来转换的 A 股股票将在上海证券交易所主板上市。
债券面值及发行价格	本次发行的可转换公司债券按面值发行，每张面值为人民币100.00元。
发行规模	根据相关法律法规和规范性文件的规定并结合公司财务状况和投资计划，本次拟发行可转换公司债券募集资金总额不超过人民币66,000.00万元（含本数），具体募集资金数额由公司股东大会授权公司董事会在上述额度范围内确定。
发行方式及发	本次可转换公司债券的具体发行方式由公司股东大会授权董事会与保荐人

行对象	<p>(主承销商) 协商确定。本次可转换公司债券的发行对象为持有中国证券登记结算有限责任公司上海分公司证券账户的自然人、法人、证券投资基金、符合法律规定的其他投资者等(国家法律、法规禁止者除外)。</p> <p>本次发行的可转换公司债券向公司现有股东优先配售, 现有股东有权放弃优先配售权。向现有股东优先配售的具体比例由公司股东大会授权董事会在本次发行前根据市场情况与保荐人(主承销商) 协商确定, 并在本次发行的可转换公司债券的发行公告中予以披露。</p> <p>公司现有股东享有优先配售之外的余额和现有股东放弃优先配售部分采用网下对机构投资者发售及/或通过上海证券交易所交易系统网上定价发行相结合的方式, 余额由承销商包销。</p>
------------	--

三、本次证券发行上市的保荐代表人、协办人及项目组其他成员情况

(一) 保荐代表人基本情况

1、樊云龙：保荐代表人，现任国盛证券投资银行总部高级项目经理，中国注册会计师非执业会员。主持或参与的项目主要包括：光大银行优先股项目、回音必创业板 IPO 项目、远大控股向特定对象发行股票项目。

2、郭立宏：保荐代表人,金融学硕士。曾成功完成向日葵(300111)、双星新材(002585)、跨境通(002640)、银轮股份(002126)、太平洋(601099)、中国银行(601988)、嘉事堂(002462)等公司的 IPO 或再融资工作, 并为多家民营企业或国有企业提供了资本市场并购重组财务顾问服务, 具有较丰富的投资银行业务经验。

(二) 项目协办人及其他项目组成员

1、项目协办人：韩逸驰

具有保荐代表人资格, 曾作为保荐代表人负责上海力盛赛车文化股份有限公司向特定对象发行股份项目; 曾作为主要项目组成员参与了嘉事堂药业股份有限公司向特定对象发行股票项目、华东医药股份有限公司向特定对象发行股票项目、光大银行优先股项目、中国建设银行优先股项目、江苏紫金农村商业银行股份有限公司向不特定对象发行可转换公司债券项目的承销或保荐工作。

2、项目组其他成员：储伟、丁立恒、章子欧、吴越。

上述人员均取得证券从业资格, 在保荐业务执业过程中严格遵守《保荐管理办法》等相关规定, 执业记录良好。

四、关于保荐人是否存在可能影响公正履行保荐职责情形的说明

截至本发行保荐书签署日，保荐人及其关联方与发行人及其关联方之间不存在下列情形：

1、本保荐人或其控股股东、实际控制人、重要关联方持有发行人或其控股股东、实际控制人、重要关联方股份的情况；

2、发行人或其控股股东、实际控制人、重要关联方持有本保荐人或其控股股东、实际控制人、重要关联方股份的情况；

3、保荐人的保荐代表人及其配偶，董事、监事、高级管理人员拥有发行人权益、在发行人任职等情况；

4、本保荐人的控股股东、实际控制人、重要关联方与发行人控股股东、实际控制人、重要关联方相互提供担保或者融资等情况；

5、保荐人与发行人之间存在的其他关联关系。

五、保荐人承诺事项

国盛证券已按照法律法规和中国证监会及上海证券交易所相关规定，对发行人及其控股股东、实际控制人进行了尽职调查、审慎核查，充分了解发行人经营状况及其面临的风险和问题，履行了相应的内部审核程序。通过尽职调查和对申请文件的审慎核查，国盛证券作出以下承诺：

（一）有充分理由确信发行人符合法律法规及中国证监会有关证券发行上市的相关规定；

（二）有充分理由确信发行人申请文件和信息披露资料不存在虚假记载、误导性陈述或者重大遗漏；

（三）有充分理由确信发行人及其董事在申请文件和信息披露资料中表达意见的依据充分合理；

（四）有充分理由确信申请文件和信息披露资料与证券服务机构发表的意见不存在实质性差异；

（五）保证所指定的保荐代表人及本保荐人的相关人员已勤勉尽责，对发行

人申请文件和信息披露资料进行了尽职调查、审慎核查；

（六）保证保荐书、与履行保荐职责有关的其他文件不存在虚假记载、误导性陈述或者重大遗漏；

（七）保证对发行人提供的专业服务和出具的专业意见符合法律、行政法规、中国证监会的规定和行业规范；

（八）自愿接受中国证监会依照《证券发行上市保荐业务管理办法》采取的监管措施；

（九）承诺将遵守中国证监会规定的其他事项，自愿接受上海证券交易所在自律监管。

六、保荐人对于本次证券发行履行决策程序的说明

（一）董事会

2023年1月4日和2023年2月24日，发行人分别召开了第一届董事会第二十六次会议和第二届董事会第一次会议审议通过了《关于公司符合向不特定对象发行可转换公司债券条件的议案》、《关于公司向不特定对象发行可转换公司债券发行方案的议案》、《关于公司向不特定对象发行可转换公司债券预案的议案》、《关于提请股东大会授权董事会全权办理公司向不特定对象发行可转换公司债券具体事宜的议案》等议案。

（二）股东大会

2023年1月20日和2023年3月13日召开的发行人2023年第一次临时股东大会和2023年第三次临时股东大会审议通过了上述议案，并同意授权公司董事会全权办理本次发行的具体事宜。

国浩律师（宁波）事务所就发行人2023年第一次临时股东大会的召集和召开程序、召集人和出席会议人员的资格、会议的表决程序等事项出具了《国浩律师（宁波）事务所关于浙江镇洋发展股份有限公司2023年第一次临时股东大会的法律意见书》，其结论意见为：浙江镇洋发展股份有限公司本次股东大会的召集和召开程序符合《公司法》、《证券法》等相关法律、行政法规、《股东大会规则》和《公司章程》的规定；出席本次股东大会的人员和召集人的资格合法有效；

本次股东大会的表决程序和表决结果合法有效。

国浩律师（宁波）事务所就发行人 2023 年第三次临时股东大会的召集和召开程序、召集人和出席会议人员的资格、会议的表决程序等事项出具了《国浩律师（宁波）事务所关于浙江镇洋发展股份有限公司 2023 年第三次临时股东大会的法律意见书》，其结论意见为：浙江镇洋发展股份有限公司本次股东大会的召集和召开程序符合《公司法》、《证券法》等相关法律、行政法规、《股东大会规则》和《公司章程》的规定；出席本次股东大会的人员和召集人的资格合法有效；本次股东大会的表决程序和表决结果合法有效。

七、保荐人关于发行人本次证券发行符合上市条件的说明

（一）本次证券发行符合《证券法》规定的发行条件

保荐人依据《证券法》相关规定，对发行人本次证券发行是否符合向不特定对象发行可转换公司债券条件进行了逐项核查，核查情况如下：

1、具备健全且运行良好的组织机构

公司严格按照《公司法》、《证券法》和其它的有关法律法规、规范性文件的要求，设立股东大会、董事会、监事会及有关的经营机构，具有健全的法人治理结构。公司建立健全了各部门的管理制度，股东大会、董事会、监事会等按照《公司法》、《公司章程》及公司各项工作制度的规定，行使各自的权利，履行各自的义务。

公司符合《证券法》第十五条“（一）具备健全且运行良好的组织机构”的规定。

2、最近三年平均可分配利润足以支付公司债券一年的利息

公司 2020 年、2021 年和 2022 年的合并报表归属于母公司股东的净利润分别为 12,968.52 万元、49,683.44 万元和 37,942.21 万元，平均三年可分配利润为 33,531.39 万元。本次发行可转债面值不超过 66,000 万元，参考近期可转换公司债券市场的发行利率水平并经合理估计，公司最近三年平均可分配利润足以支付可转换公司债券一年的利息。

公司符合《证券法》第十五条“（二）最近三年平均可分配利润足以支付公

司债券一年的利息”的规定。

3、募集资金使用符合规定

本次募集资金将用于年产 30 万吨乙烯基新材料项目。上述项目符合国家产业政策和法律、行政法规的规定。公司向不特定对象发行可转债募集的资金，将按照募集说明书所列资金用途使用；改变资金用途，须经债券持有人会议作出决议；向不特定对象发行可转债筹集的资金，不用于弥补亏损和非生产性支出。

本次发行符合《证券法》第十五条“公开发行公司债券筹集的资金，必须按照公司债券募集办法所列资金用途使用；改变资金用途，必须经债券持有人会议作出决议。公开发行公司债券筹集的资金，不得用于弥补亏损和非生产性支出”的规定。

4、符合《证券法》第十二条的规定

本次发行符合《证券法》第十二条中“上市公司发行新股，应当符合经国务院批准的国务院证券监督管理机构规定的条件，具体管理办法由国务院证券监督管理机构规定”的规定，具体详见“四（二）本次发行符合《注册管理办法》规定的发行条件”。

公司符合《证券法》第十五条：“上市公司发行可转换为股票的公司债券，除应当符合第一款规定的条件外，还应当遵守本法第十二条第二款的规定。”

5、不存在不得再次公开发行公司债券的情形

公司不存在违反《证券法》第十七条“有下列情形之一的，不得再次公开发行公司债券：（一）对已公开发行的公司债券或者其他债务有违约或者延迟支付本息的事实，仍处于继续状态；（二）违反本法规定，改变公开发行公司债券所募资金的用途”规定的禁止再次公开发行公司债券的情形。

（二）本次证券发行符合《注册管理办法》规定的发行条件

保荐人依据《注册管理办法》相关规定，对发行人是否符合向不特定对象发行可转换公司债券的条件进行了逐项核查，核查情况如下：

1、具备健全且运行良好的组织机构

公司严格按照《公司法》、《证券法》和其它的有关法律法规、规范性文件的

要求，设立股东大会、董事会、监事会及有关的经营机构，具有健全的法人治理结构。公司建立健全了各部门的管理制度，股东大会、董事会、监事会等按照《公司法》、《公司章程》及公司各项工作制度的规定，行使各自的权利，履行各自的义务。

公司符合《注册管理办法》第十三条“（一）具备健全且运行良好的组织机构”的规定。

2、最近三年平均可分配利润足以支付公司债券一年的利息

公司 2020 年、2021 年和 2022 年的合并报表归属于母公司股东的净利润分别为 12,968.52 万元、49,683.44 万元和 37,942.21 万元，平均三年可分配利润为 33,531.39 万元。本次发行可转债面值不超过 66,000 万元，参考近期可转换公司债券市场的发行利率水平并经合理估计，公司最近三年平均可分配利润足以支付可转换公司债券一年的利息。

公司符合《注册管理办法》第十三条“（二）最近三年平均可分配利润足以支付公司债券一年的利息”的规定。

3、具有合理的资产负债结构和正常的现金流量

公司 2020 年末、2021 年末、2022 年末公司合并口径的资产负债率分别为 29.61%、23.74%和 32.45%，资产负债结构合理。

截至 2022 年 12 月 31 日，公司净资产为 171,968.50 万元，本次发行可转债拟募集资金总额不超过 66,000.00 万元（含本数），本次发行完成后，累计债券余额不超过最近一期末净资产的百分之五十。

2020 年、2021 年、2022 年，公司经营活动产生的现金流量净额分别为 6,361.98 万元、12,956.21 万元和 52,690.50 万元。公司有足够的现金流来支付公司债券的本息。

公司符合《注册管理办法》第十三条“（三）具有合理的资产负债结构和正常的现金流量”的规定。

4、公司最近三个会计年度盈利，且最近三个会计年度加权平均净资产收益率平均不低于百分之六

(1) 公司最近三个会计年度连续盈利（扣除非经常性损益后的净利润与扣除前的净利润相比，以低者作为计算依据）。

单位：万元

项目	2022年度	2021年度	2020年度
归属于公司普通股股东的净利润	37,942.21	49,683.44	12,968.52
扣除非经常性损益后归属于公司普通股股东的净利润	37,665.26	44,116.47	11,338.70

(2) 报告期内公司的加权平均净资产收益率情况如下：

报告期利润	报告期	加权平均净资产收益率
归属于公司普通股股东的净利润	2022年度	23.30%
	2021年度	48.29%
	2020年度	17.50%
扣除非经常性损益后归属于公司普通股股东的净利润	2022年度	23.13%
	2021年度	42.88%
	2020年度	15.30%

公司最近三个会计年度加权平均净资产收益率平均不低于 6%（扣除非经常性损益后的净利润与扣除前的净利润相比，以低者作为加权平均净资产收益率的计算依据）。

公司符合《注册管理办法》第十三条“（四）交易所主板上市公司向不特定对象发行可转债的，应当最近三个会计年度盈利，且最近三个会计年度加权平均净资产收益率平均不低于百分之六；净利润以扣除非经常性损益前后孰低者为计算依据”的规定。

5、现任董事、监事和高级管理人员符合法律、行政法规规定的任职要求

公司现任董事、监事和高级管理人员具备任职资格，能够忠实和勤勉地履行职务，不存在违反《公司法》第一百四十七条、第一百四十八条规定的行为，且最近三十六个月内未受到过中国证监会的行政处罚、最近十二个月内未受到过证券交易所的公开谴责，不存在因涉嫌犯罪正被司法机关立案侦查或者涉嫌违法违规正在被中国证监会立案调查的情形。

公司符合《注册管理办法》第九条“（二）现任董事、监事和高级管理人员符合法律、行政法规规定的任职要求”的规定。

6、具有完整的业务体系和直接面向市场独立经营的能力，不存在对持续经营有重大不利影响的情形

公司的人员、资产、财务、机构、业务独立，能够自主经营管理，具有完整的业务体系和直接面向市场独立经营的能力，不存在对持续经营有重大不利影响的情形。

公司符合《注册管理办法》第九条“（三）具有完整的业务体系和直接面向市场独立经营的能力，不存在对持续经营有重大不利影响的情形”的规定。

7、会计基础工作规范，内部控制制度健全且有效执行，财务报表的编制和披露符合企业会计准则和相关信息披露规则的规定，在所有重大方面公允反映了上市公司的财务状况、经营成果和现金流量，最近三年财务会计报告被出具无保留意见审计报告

公司严格按照《公司法》、《证券法》和其他的有关法律法规、规范性文件的要求，建立健全和有效实施内部控制，合理保证经营管理合法合规、资产安全、财务报告及相关信息真实完整，提高经营效率和效果，促进实现发展战略。公司建立健全了公司的法人治理结构，形成科学有效的职责分工和制衡机制，保障了治理结构规范、高效运作。公司组织结构清晰，各部门和岗位职责明确。公司建立了专门的财务管理制度，对财务部的组织架构、工作职责、财务审批等方面进行了严格的规定和控制。公司实行内部审计制度，设立审计部，配备专职审计人员，对公司财务收支和经济活动进行内部审计监督。公司按照企业内部控制规范体系在所有重大方面保持了与财务报表编制相关的有效的内部控制。

天健会计师事务所（特殊普通合伙）对公司最近三年财务报告（2020 年度、2021 年度和 2022 年度）进行了审计，并出具了天健审[2021]9518 号、天健审[2022]2938 号和天健审[2023] 3218 号标准无保留意见审计报告。

公司符合《注册管理办法》第九条“（四）会计基础工作规范，内部控制制度健全且有效执行，财务报表的编制和披露符合企业会计准则和相关信息披露规则的规定，在所有重大方面公允反映了上市公司的财务状况、经营成果和现金流

量，最近三年财务会计报告被出具无保留意见审计报告”的规定。

8、除金融类企业外，最近一期末不存在金额较大的财务性投资

截至本发行保荐书出具日，公司最近一期末不存在金额较大的财务性投资。

公司符合《注册管理办法》第九条“（五）除金融类企业外，最近一期末不存在金额较大的财务性投资”的规定。

9、不存在不得向不特定对象发行股票或可转换公司债券的情形

截至本发行保荐书出具日，公司不存在《注册管理办法》第十条规定的不得向不特定对象发行股票的情形，具体如下：

（一）擅自改变前次募集资金用途未作纠正，或者未经股东大会认可；

（二）上市公司或者其现任董事、监事和高级管理人员最近三年受到中国证监会行政处罚，或者最近一年受到证券交易所公开谴责，或者因涉嫌犯罪正在被司法机关立案侦查或者涉嫌违法违规正在被中国证监会立案调查；

（三）上市公司或者其控股股东、实际控制人最近一年存在未履行向投资者作出的公开承诺的情形；

（四）上市公司或者其控股股东、实际控制人最近三年存在贪污、贿赂、侵占财产、挪用财产或者破坏社会主义市场经济秩序的刑事犯罪，或者存在严重损害上市公司利益、投资者合法权益、社会公共利益的重大违法行为。

公司符合《注册管理办法》第十条的相关规定。

10、不存在不得发行可转债的情形

截至本发行保荐书出具日，公司不存在《注册管理办法》第十四条规定的不得发行可转债的情形，具体如下：

（一）对已公开发行的公司债券或者其他债务有违约或者延迟支付本息的事实，仍处于继续状态；

（二）违反《证券法》规定，改变公开发行公司债券所募资金用途。

公司符合《注册管理办法》第十四条的相关规定。

11、募集资金使用符合规定

(1) 本次募集资金全部用于年产 30 万吨乙烯基新材料项目，投资项目的可行性研究报告、项目备案证明、项目环评批复、土地使用权证等相关文件，确认本次发行募集资金用途符合国家产业政策和有关环境保护、土地管理等法律和行政法规的规定。

(2) 本次募集资金项目使用不存在为持有交易性金融资产和可供出售的金融资产、借予他人、委托理财等财务性投资的情形，未直接或间接投资于以买卖有价证券为主要业务的公司。

(3) 公司本次募投项目实施后，不会与控股股东、实际控制人及其控制的其他企业新增构成重大不利影响的同业竞争、显失公平的关联交易，或者严重影响公司生产经营的独立性。

(4) 公司本次募集资金未用于弥补亏损和非生产性支出。

因此，公司募集资金使用符合《注册管理办法》第十二条和第十五条的相关规定。

12、理性融资，合理确定融资规模，本次募集资金主要投向主业

本次发行可转债拟募集资金总额不超过 66,000.00 万元（含本数），本次募集资金全部投向“年产 30 万吨乙烯基新材料项目”，未用于补充流动资金或偿还债务，属于资本性支出，融资理性，融资规模合理，主要投向主业。

因此，公司募集资金使用符合《注册管理办法》第四十条的相关规定。

(三) 本次发行符合《注册管理办法》关于可转债发行承销特别规定

1、可转债应当具有期限、面值、利率、评级、债券持有人权利、转股价格及调整原则、赎回及回售、转股价格向下修正等要素；向不特定对象发行的可转债利率由上市公司与主承销商依法协商确定

(1) 债券期限

本次发行可转债的存续期限为自发行之日起六年。

(2) 债券面值

本次发行的可转债按面值发行，每张面值为人民币 100 元。

(3) 债券利率

本次发行的可转债票面利率的确定方式及每一计息年度的最终利率水平，由公司股东大会授权公司董事会及其授权人士在发行前根据国家政策、市场状况和公司具体情况与保荐人（主承销商）协商确定。

(4) 债券评级

根据中证鹏元资信评估股份有限公司出具的《浙江镇洋发展股份有限公司公开发行可转换公司债券信用评级报告》，评定公司的主体信用评级为 AA-，本次可转换公司债券信用评级为 AA-，评级展望为稳定；中证鹏元资信评估股份有限公司在本次可转债的存续期内，每年将对可转债进行跟踪评级。

(5) 债券持有人权利

公司制定了《浙江镇洋发展股份有限公司可转换公司债券持有人会议规则》，约定了保护债券持有人权利的办法，以及债券持有人会议的权利、程序和决议生效条件。

(6) 转股价格

本次发行预案中约定：“本次发行可转债的初始转股价格不低于募集说明书公告日前二十个交易日公司股票交易均价（若在该二十个交易日内发生过因除权、除息引起股价调整的情形，则对调整前交易日的交易价按经过相应除权、除息调整后的价格计算）和前一个交易日公司股票交易均价，具体初始转股价格提请公司股东大会授权公司董事会及其授权人士在发行前根据市场状况与保荐人（主承销商）协商确定。

前二十个交易日公司股票交易均价=前二十个交易日公司股票交易总额/该二十个交易日公司股票交易总量。

前一个交易日公司股票交易均价=前一个交易日公司股票交易总额/该日公司股票交易总量。”

(7) 转股价格的调整方法及计算方式

本次发行预案中约定了转股价格调整的原则及方式，具体如下：

“在本次发行之后，当公司发生因派送股票股利、转增股本、增发新股（不

包括因本次发行的可转债转股而增加的股本)、配股以及派送现金股利等情况时,将按下述公式进行转股价格的调整(保留小数点后两位,最后一位四舍五入):

派送股票股利或转增股本: $P1=P0/(1+n)$;

增发新股或配股: $P1=(P0+A \times k)/(1+k)$;

上述两项同时进行: $P1=(P0+A \times k)/(1+n+k)$;

派送现金股利: $P1=P0-D$;

上述三项同时进行: $P1=(P0-D+A \times k)/(1+n+k)$ 。

其中: $P0$ 为调整前转股价, n 为派送股票股利或转增股本率, k 为增发新股或配股率, A 为增发新股价或配股价, D 为每股派送现金股利, $P1$ 为调整后转股价。

当公司出现上述股份和/或股东权益变化时,将依次进行转股价格调整,并在上海证券交易所网站(<http://www.sse.com.cn>)或中国证监会指定的其他上市公司信息披露媒体上刊登董事会决议公告,并于公告中载明转股价格调整日、调整办法及暂停转股时期(如需)。当转股价格调整日为本次发行的可转债持有人转股申请日或之后,转换股份登记日之前,则该持有人的转股申请按公司调整后的转股价格执行。当公司可能发生股份回购、合并、分立或任何其他情形使公司股份类别、数量和/或股东权益发生变化从而可能影响本次发行的可转债持有人的债权利益或转股衍生权益时,公司将视具体情况按照公平、公正、公允的原则以及充分保护本次发行的可转债持有人权益的原则调整转股价格。有关转股价格调整内容及操作办法将依据届时国家有关法律法规及证券监管部门的相关规定制订。”

(8) 赎回条款

本次发行预案中约定:

“1、到期赎回条款

在本次发行的可转债期满后 5 个交易日内,公司将赎回全部未转股的可转债,具体赎回价格由股东大会授权董事会及其授权人士根据发行时市场情况与保荐人(主承销商)协商确定。

2、有条件赎回条款

在本次发行的可转债转股期内，当下述两种情形的任意一种出现时，公司有权决定按照债券面值加当期应计利息的价格赎回全部或部分未转股的可转债：

(1) 在本次发行的可转债转股期内，如果公司股票连续三十个交易日中至少有十五个交易日的收盘价格不低于当期转股价格的 130%（含 130%）；

(2) 当本次发行的可转债未转股余额不足 3,000 万元时。

当期应计利息的计算公式为： $IA=B \times i \times t/365$

IA：指当期应计利息；

B：指本次发行的可转债持有人持有的可转债票面总金额；

i：指可转债当年票面利率；

t：指计息天数，即从上一个付息日起至本计息年度赎回日止的实际日历天数（算头不算尾）。

若在前述三十个交易日内发生过转股价格调整的情形，则在调整前的交易日按调整前的转股价格和收盘价格计算，在调整后的交易日按调整后的转股价格和收盘价格计算。

(9) 回售条款

本次发行预案中约定：

“1、有条件回售条款

本次发行的可转债最后两个计息年度，如果公司股票在任意连续三十个交易日的收盘价格低于当期转股价格的 70%时，可转债持有人有权将其持有的可转债全部或部分按债券面值加上当期应计利息的价格回售给公司。

若在上述交易日内发生过转股价格因发生送股票股利、转增股本、增发新股（不包括因本次发行的可转债转股而增加的股本）、配股以及派发现金股利等情况而调整的情形，则在调整前的交易日按调整前的转股价格和收盘价格计算，在转股价格调整日及之后的交易日按调整后的转股价格和收盘价格计算。如果出现转股价格向下修正的情况，则上述连续三十个交易日须从转股价格调整之后的第

一个交易日起重新计算。

本次发行的可转债最后两个计息年度，可转债持有人在每年回售条件首次满足后可按上述约定条件行使回售权一次，若在首次满足回售条件而可转债持有人未在公司届时公告的回售申报期内申报并实施回售的，该计息年度不应再行使回售权，可转债持有人不能多次行使部分回售权。

2、附加回售条款

若公司本次发行的募集资金投资项目的实施情况与公司在募集说明书中的承诺情况相比出现重大变化，根据中国证监会的相关规定被视作改变募集资金用途或被中国证监会认定为改变募集资金用途的，可转债持有人享有一次回售其持有的全部或部分可转债的权利。可转债持有人有权将其持有的可转债全部或部分按照债券面值加当期应计利息的价格回售给公司。持有人在附加回售条件满足后，可以在公司公告的附加回售申报期内进行回售，若可转债持有人在当次附加回售申报期内不实施回售，则不应再行使附加回售权。

上述当期应计利息的计算公式为： $IA=B \times i \times t/365$

IA：指当期应计利息；

B：指本次发行的可转债持有人持有的将回售的可转债票面总金额；

i：指可转债当年票面利率；

t：指计息天数，即从上一个付息日起至本计息年度回售日止的实际日历天数（算头不算尾）。”

（10）转股价格向下修正条款

本次发行预案中约定：

“1、修正权限与修正幅度

在本次发行的可转债存续期间，当公司股票在任意连续三十个交易日中至少有十五个交易日的收盘价低于当期转股价格的 85%时，公司董事会会有权提出转股价格向下修正方案并提交公司股东大会审议表决。

上述方案须经出席会议的股东所持表决权的三分之二以上通过方可实施。股

东大会进行表决时，持有本次发行的可转债的股东应当回避。修正后的转股价格应不低于前述的股东大会召开日前二十个交易日公司股票交易均价和前一交易日公司股票交易均价。同时，修正后的转股价格不得低于最近一期经审计的每股净资产值和股票面值。

若在前述三十个交易日内发生过转股价格调整的情形，则在转股价格调整日前的交易日按调整前的转股价格和收盘价计算，在转股价格调整日及之后的交易日按调整后的转股价格和收盘价计算。

2、修正程序

如公司决定向下修正转股价格，公司将在符合中国证监会规定条件的媒体上刊登相关公告，公告修正幅度、股权登记日和暂停转股期间等有关信息（如需）。从股权登记日后的第一个交易日（即转股价格修正日）起，开始恢复转股申请并执行修正后的转股价格。

若转股价格修正日为转股申请日或之后，转换股份登记日之前，该类转股申请应按修正后的转股价格执行。”

综上，本次发行符合《注册管理办法》第六十一条相关规定。

2、可转债自发行结束之日起六个月后方可转换为公司股票，转股期限由公司根据可转债的存续期限及公司财务状况确定；债券持有人对转股或者不转股有选择权，并于转股的次日成为上市公司股东

本次发行预案中约定：“本次发行的可转债转股期自可转债发行结束之日起满 6 个月后的第一个交易日起至可转债到期日止。”

可转债持有人的权利包括根据约定条件将所持有的可转债转为公司 A 股股票。

本次发行符合《注册管理办法》第六十二条的相关规定。

3、向不特定对象发行可转债的转股价格应当不低于募集说明书公告日前二十个交易日上市公司股票交易均价和前一个交易日均价

本次发行预案中约定：“本次发行可转债的初始转股价格不低于募集说明书公告日前二十个交易日公司股票交易均价（若在该二十个交易日内发生过因除权、

除息引起股价调整的情形，则对调整前交易日的交易价按经过相应除权、除息调整后的价格计算)和前一个交易日公司股票交易均价，具体初始转股价格提请公司股东大会授权公司董事会及其授权人士在发行前根据市场状况与保荐人(主承销商)协商确定。

前二十个交易日公司股票交易均价=前二十个交易日公司股票交易总额/该二十个交易日公司股票交易总量。

前一个交易日公司股票交易均价=前一个交易日公司股票交易总额/该日公司股票交易总量。”

本次发行符合《注册管理办法》第六十四条的相关规定。

(四) 本次发行符合《可转换公司债券管理办法》的规定

1、债券受托管理人

发行人已聘请浙商证券作为本次向不特定对象发行可转债的受托管理人，并已签署了可转债受托管理协议。浙商证券将按照相关法律法规以及可转债受托管理协议的约定履行受托管理职责。

本次发行符合《可转换公司债券管理办法》第十六条的相关规定。

2、持有人会议规则

发行人已制定《债券持有人会议规则》，并已在募集说明书中披露《债券持有人会议规则》的主要内容。《债券持有人会议规则》已明确可转债持有人通过可转债持有人会议行使权利的范围，可转债持有人会议的召集、通知、决策机制和其他重要事项。可转债持有人会议按照《可转换公司债券管理办法》的规定及会议规则的程序要求所形成的决议对全体可转债持有人具有约束力。

本次发行符合《可转换公司债券管理办法》第十七条的相关规定。

3、发行人违约责任

发行人已在募集说明书中约定本次发行的可转债违约的情形、违约责任及其承担方式以及可转债发生违约后的诉讼、仲裁或其他争议解决机制。

本次发行符合《可转换公司债券管理办法》第十九条的相关规定。

八、持续督导期间的工作安排

主要事项	具体计划
(一) 持续督导事项	证券上市当年剩余时间及其后 2 个完整会计年度
1、督导发行人有效执行并完善防止主要股东、其他关联方违规占用发行人资源的制度	(1) 督导发行人有效执行并进一步完善已有的防止主要股东、其他关联方违规占用发行人资源的制度； (2) 与发行人建立经常性沟通机制，持续关注发行人上述制度的执行情况及履行信息披露义务的情况。
2、督导发行人有效执行并完善防止其高级管理人员利用职务之便损害发行人利益的内控制度	(1) 督导发行人有效执行并进一步完善已有的防止高级管理人员利用职务之便损害发行人利益的内控制度； (2) 与发行人建立经常性沟通机制，持续关注发行人上述制度的执行情况及履行信息披露义务的情况。
3、督导发行人有效执行并完善保障关联交易公允性和合规性的制度，并对关联交易发表意见	(1) 督导发行人有效执行《公司章程》《关联交易管理制度》等保障关联交易公允性和合规性的制度，履行有关关联交易的信息披露制度； (2) 督导发行人及时向保荐人通报进行的重大关联交易情况，并对关联交易发表意见。
4、督导发行人履行信息披露的义务，审阅信息披露文件及向中国证监会、证券交易所提交的其他文件	(1) 督导发行人严格按照《公司法》《证券法》《上海证券交易所股票上市规则》等有关法律、法规及规范性文件的要求，履行信息披露义务； (2) 在发行人发生须进行信息披露的事件后，审阅信息披露文件及向中国证监会、上海证券交易所提交的其他文件。
5、持续关注发行人募集资金的专户存储、投资项目的实施等承诺事项	(1) 督导发行人执行已制定的《募集资金管理制度》等制度，保证募集资金的安全性和专用性； (2) 持续关注发行人募集资金的专户存储、投资项目的实施等承诺事项； (3) 如发行人拟变更募集资金及投资项目等承诺事项，保荐人要求发行人通知或咨询保荐人，并督导其履行相关信息披露义务。
6、持续关注发行人为他人提供担保等事项，并发表意见	督导发行人遵守公司章程、对外担保管理制度以及中国证监会关于对外担保行为的相关规定。
7、持续关注发行人经营环境和业务状况、股权变动和管理状况、市场营销、核心技术以及财务状况	与发行人建立经常性信息沟通机制，及时获取发行人的相关信息。
8、根据监管规定，在必要时对发行人进行现场检查	定期或者不定期对发行人进行回访，查阅所需的相关材料并进行实地专项核查。
(二) 保荐协议对保荐人的权利、履行持续督导职责的其他主要约定	(1) 定期或者不定期对发行人进行回访、查阅保荐工作需要的发行人材料； (2) 列席发行人的股东大会、董事会和监事会； (3) 对有关部门关注的发行人相关事项进行核查，必要时可聘请相关证券服务机构配合。
(三) 发行人和其他中介机构配合保荐人履行保荐职责的相关约定	(1) 发行人已在保荐协议中承诺配合保荐人履行保荐职责，及时向保荐人提供与本次保荐事项有关的真实、准确、完整的文件； (2) 接受保荐人尽职调查和持续督导的义务，并提供有关资料或进行配合。

主要事项	具体计划
(四) 其他安排	无

九、保荐人认为应当说明的其他事项

保荐人无其他需要说明的事项。

十、保荐人和相关保荐代表人的联系地址、电话和其他通讯方式

保荐人（主承销商）：国盛证券有限责任公司

法定代表人：徐丽峰

保荐代表人：樊云龙、郭立宏

联系地址：上海市浦东新区浦明路 868 号保利 ONE56 1 号楼 9 层

邮编：200120

电话：021-38934132

传真：021-38125519

十一、保荐人对本次可转换公司债券上市的推荐结论

保荐人认为，浙江镇洋发展股份有限公司申请向不特定对象发行可转换公司债券并在上交所主板上市符合《公司法》、《证券法》、《证券发行上市保荐业务管理办法》、《上市公司证券发行注册管理办法》、《上海证券交易所股票发行上市审核规则》等法律、法规及规范性文件的相关规定，本次发行可转债具备在上海证券交易所主板上市的条件。保荐人同意保荐浙江镇洋发展股份有限公司向不特定对象发行的可转换公司债券在上海证券交易所主板上市，并承担相关保荐责任。

(此页无正文，为《国盛证券有限责任公司关于浙江镇洋发展股份有限公司向不特定对象发行可转换公司债券之上市保荐书》之签章页)

项目协办人： 韩逸驰
韩逸驰

保荐代表人： 樊云龙
樊云龙

郭立宏
郭立宏

保荐业务部门负责人： 孙蓓
孙蓓

内核负责人： 唐文峰
唐文峰

保荐业务负责人： 孙蓓
孙蓓

总裁/法定代表人： 徐丽峰
徐丽峰

董事长： 刘朝东
刘朝东



浙商证券股份有限公司

关于

浙江镇洋发展股份有限公司

向不特定对象发行可转换公司债券

之

上市保荐书

保荐人



浙商证券股份有限公司
ZHESHANG SECURITIES CO., LTD.

二〇二三年八月

声 明

浙商证券股份有限公司（以下简称“浙商证券”）接受浙江镇洋发展股份有限公司（以下简称“镇洋发展”、“发行人”或“公司”）委托，担任其向不特定对象发行可转换公司债券并在上海证券交易所主板上市的保荐人。

本保荐人及其保荐代表人已根据《中华人民共和国公司法》（以下简称“《公司法》”）、《中华人民共和国证券法》（以下简称“《证券法》”）、《证券发行上市保荐业务管理办法》（以下简称“《保荐管理办法》”）、《上市公司证券发行注册管理办法》（以下简称“《注册管理办法》”）、《上海证券交易所股票发行上市审核规则》（以下简称“《上市规则》”）等法律法规和中国证监会及上海证券交易所的有关规定，诚实守信，勤勉尽责，严格按照依法制定的业务规则和行业自律规范出具上市保荐书，并保证所出具文件真实、准确、完整。

如无特别说明，本上市保荐书中的简称与《浙江镇洋发展股份有限公司向不特定对象发行可转换公司债券募集说明书》中的简称具有相同含义。

目 录

声 明.....	1
目 录.....	2
一、发行人基本情况	3
(一) 发行人概况.....	3
(二) 发行人主营业务情况.....	3
(三) 发行人主要经营数据和财务指标.....	4
(四) 发行人存在的主要风险.....	5
二、发行人本次发行情况	12
三、本次证券发行上市的保荐代表人、协办人及项目组其他成员情况	13
(一) 保荐代表人基本情况.....	13
(二) 项目协办人及其他项目组成员.....	13
四、关于保荐人是否存在可能影响公正履行保荐职责情形的说明	14
(一) 保荐人及其关联方与发行人及其关联方之间可能影响公正履行保荐职责的关联关系情况.....	14
(二) 保荐人及其关联方与发行人及其关联方之间可能影响公正履行保荐职责的其他利害关系及重大业务往来情况.....	14
五、保荐人承诺事项	14
六、保荐人对于本次证券发行履行决策程序的说明	15
(一) 董事会.....	15
(二) 股东大会.....	16
七、保荐人关于发行人本次证券发行符合上市条件的说明	16
(一) 本次证券发行符合《证券法》规定的发行条件.....	16
(二) 本次证券发行符合《注册管理办法》规定的发行条件.....	18
(三) 本次发行符合《注册管理办法》关于可转债发行承销特别规定.....	23
(四) 本次发行符合《可转换公司债券管理办法》的规定.....	28
八、持续督导期间的工作安排	29
九、保荐人认为应当说明的其他事项	30
十、保荐人和相关保荐代表人的联系地址、电话和其他通讯方式	30
十一、保荐人对本次可转换公司债券上市的推荐结论	30

一、发行人基本情况

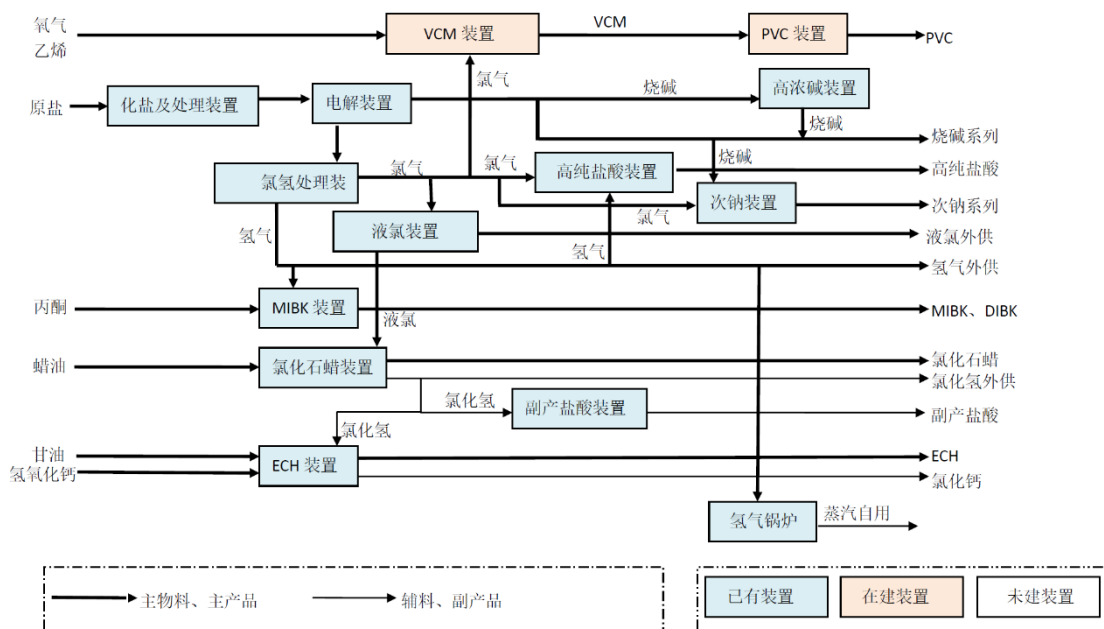
（一）发行人概况

中文名称:	浙江镇洋发展股份有限公司
英文名称:	Zhejiang Oceanking Development Co., Ltd.
成立日期:	2004年12月21日
上市日期:	2021年11月11日
股票上市地:	上海证券交易所
股票代码:	603213
股票简称:	镇洋发展
总股本:	434,800,000元
法定代表人:	王时良
注册地址:	浙江省宁波市镇海区宁波石化经济技术开发区海天中路655号
办公地址:	浙江省宁波市镇海区宁波石化经济技术开发区海天中路655号
联系电话:	0574-86502981
联系传真:	0574-86503393
公司网站:	http://www.nbocc.com/
统一社会信用代码:	913302117685197585
经营范围:	一般项目：化工产品生产（不含许可类化工产品）；化工产品销售（不含许可类化工产品）；合成材料制造（不含危险化学品）；塑料制品制造；塑料制品销售；技术服务、技术开发、技术咨询、技术交流、技术转让、技术推广；环保咨询服务；安全咨询服务；建筑材料销售；日用品销售；日用百货销售；化妆品批发；化妆品零售；服装服饰批发；服装服饰零售；消毒剂销售（不含危险化学品）（除依法须经批准的项目外,凭营业执照依法自主开展经营活动）。 许可项目：危险化学品生产；危险化学品经营；食品添加剂生产；有毒化学品进出口；货物进出口；技术进出口；进出口代理；特种设备检验检测服务；消毒剂生产（不含危险化学品）（依法须经批准的项目,经相关部门批准后方可开展经营活动,具体经营项目以审批结果为准）。

（二）发行人主营业务情况

公司主营业务为氯碱相关产品的研发、生产与销售，采用国家产业政策鼓励的零极距离子膜法盐水电解工艺生产烧碱，联产出氯气、氢气，并以此为基础发展自身的碱、氯、氢三大产品链，具体包括氯碱类产品、MIBK 类和其他产品。其中，氯碱类产品主要为烧碱、氯化石蜡和 ECH，包括 20%、30%、32%、48% 浓度液碱，液氯，氯化石蜡，次氯酸钠（含 84 消毒液），环氧氯丙烷（ECH），

高纯盐酸，副产盐酸和氯化氢气体；MIBK 类产品包括甲基异丁基酮（MIBK）、二异丁基酮（DIBK）；其他产品包括工业氢气及少量的贸易产品。公司主要生产关系如下：



报告期内，为进一步优化和丰富公司产品结构，提高氯碱装置综合经济效益，公司“年产 15 万吨二氯乙烷 4 万吨环氧氯丙烷及配套一体化项目”中的 4 万吨/年环氧氯丙烷（ECH）项目主装置已建成投产，公司产业由氯碱基础化工向有机化工和新材料化工等领域逐步延伸，提高了公司的盈利能力，有力支撑了公司的持续发展。

目前，公司已具备年产 35 万吨烧碱、7 万吨氯化石蜡、20 万吨次氯酸、2 万吨 MIBK、4 万吨 ECH 和 0.88 万吨氢气产能，规模优势明显。公司将进一步利用所处临港国家级化工园区的产业集聚优势、区位优势 and 物流优势，巩固增强重点客户粘性，扩大产品辐射半径，准确把握氯碱市场新变化，提升公司产品竞争力。

（三）发行人主要经营数据和财务指标

报告期内，公司的主要经营和财务数据及指标如下：

财务指标	2022年12月31日 /2022 年度	2021年12月31日 /2021 年度	2020年12月31日 /2020 年度
资产总额（万元）	254,569.93	208,557.97	114,013.35

财务指标	2022年12月31日 /2022 年度	2021年12月31日 /2021 年度	2020年12月31日 /2020 年度
归属于母公司所有者权益（万元）	171,405.65	158,507.92	79,048.28
资产负债率（母公司）	32.62%	23.89%	29.93%
营业收入（万元）	256,267.88	211,665.38	115,226.46
净利润（万元）	37,958.67	49,761.80	13,747.92
归属于公司普通股股东的净利润（万元）	37,942.21	49,683.44	12,968.52
归属于公司普通股股东扣除非经常性损益后的净利润（万元）	37,665.26	44,116.47	11,338.70
基本每股收益（元）	0.87	1.32	0.35
稀释每股收益（元）	0.87	1.32	0.35
加权平均净资产收益率	23.30%	48.29%	17.50%
经营活动产生的现金流量净额（万元）	52,690.50	12,956.21	6,361.98
现金分红（万元）	-	25,044.48	5,986.55
研发投入占营业收入的比例	1.55%	1.00%	0.98%

（四）发行人存在的主要风险

1、与发行人相关的风险

（1）经营风险

1) 主要原材料、产品价格波动的风险

公司产品生产所需的主要原材料包括原盐、蜡油、丙酮、甘油等。报告期内，公司原材料采购价格主要受宏观经济周期、产业政策调整、市场供求变化等因素影响，存在一定波动，从而导致公司营业成本相应发生变化。若原材料的市场价格发生大幅波动，而公司不能合理安排采购来降低价格波动带来的负面影响或及时调整产品销售价格，将可能对公司的经营业绩带来不利影响。

公司产品受宏观经济环境及行业周期性影响，报告期内公司产品销售价格存在一定幅度的波动。如果公司主要产品的价格出现较大幅度或持续性下降，而公司不能通过有效措施缓解产品价格下降，可能对公司经营业绩和盈利能力造成不利影响。

公司主要产品包括烧碱、液氯、氯化石蜡、ECH 等化工产品，其价格对供需关系、产业政策等因素的变化较为敏感。近年来受供给侧改革、环保监管趋严、

下游行业景气度、疫情等多方面影响，产品价格波动频繁，给公司的稳定经营带来一定的压力，在竞争激烈的行业市场环境下，将可能导致公司业绩一定幅度下滑。

2) 下游需求波动的风险

氯碱行业是以原盐和电为原料生产烧碱、氯气、氢气的基础原材料产业，后续通过添加其他物质与之发生反应得到更多的氯碱产品。氯碱产品属于基础化工原料，其下游产品达到上千个品种，具有较高的经济延伸价值，广泛应用于农业、电力、石油化工、医药、冶炼、新能源材料、轻工、纺织、印染等国民经济各命脉部门，我国一直将主要氯碱产品产量作为国民经济统计和考核的重要指标。公司氯碱产品下游应用较广，受单一行业周期影响较小，但如果上述多数行业萎缩及其相关产品的需求下降将给公司的生产经营带来一定的不利影响。

3) 安全生产及环保风险

公司生产过程中的部分产品为危险化学品，有易燃、易爆、有毒、腐蚀等性质，在其生产、仓储和运输过程中存在一定的安全风险，操作不当会造成人身伤亡和财产损失等安全事故，严重影响企业的正常生产经营和社会形象，企业也会面临暂时停产停业、暂扣或吊销安全生产许可证的处罚。面对行业的固有风险，公司通过不断完善和严格执行安全生产制度、选择先进的工艺设备和控制系统等措施提高安全性。虽然公司报告期内未发生过重大安全生产事故，但由于行业固有的危险性，公司不能完全排除在生产过程中因操作不当、设备故障或其他偶发因素而造成安全生产事故的风险，一旦发生将对公司的生产经营造成不利影响。

公司产品的生产过程中涉及一定的“三废”排放。虽然公司在报告期内环保设备运行良好，主要污染物排放达标，且能够遵守环境保护相关的法律法规，未因环保问题受到处罚，但未来仍可能存在因环保设施故障、污染物外泄等问题引发环保事故风险。

4) 经营业绩下滑的风险

报告期内，公司归属于母公司股东的净利润分别为 12,968.52 万元、49,683.44 万元和 37,942.21 万元，扣除非经常性损益后归属于公司普通股股东的净利润分别为 11,338.70 万元、44,116.47 万元和 37,665.26 万元。2023 年上半年，受宏观

经济整体影响，市场需求下降，公司烧碱、液氯、氯化石蜡以及 ECH 等产品价格同比出现了较大幅度的下滑，给公司业绩带来了较大影响。公司 2023 年上半年预计实现归属于母公司所有者的净利润 8,400.00 万元至 8,900.00 万元，同比下降 63.88%至 65.91%；预计实现扣除非经常性损益后归属母公司所有者的净利润 7,558.00 万元到 8,058.00 万元，同比下降 66.94%至 69.00%。

若未来宏观经济、市场需求等因素导致外部经营环境持续恶化，而公司在提升产品价格和降低原材料成本等方面未能找到有效的应对措施，公司将面临经营业绩进一步下滑的风险。

(2) 募集资金投资项目风险

本次募集资金主要用于下游产业链延伸项目，虽然本公司的募集资金投资项目经过详细的论证，具备人才、技术、市场的充分准备，但由于市场需求不可预测的变化、国家宏观经济政策、行业竞争状况等多种因素的影响，项目是否能达到预期的实施效果存在一定的不确定性。

1) 募集资金投资项目实施风险及收益不及预期风险

募集资金投资项目经过了充分的可行性研究论证，预期能够产生良好的经济效益和社会效益。目前，募投项目已在建设，后续生产设备安装调试、试产、量产达标、市场开发以及市场销售等方面都还存在一定不确定性；且募集资金投资项目全部建成投产后，公司将在运营管理、人员储备和内部控制等方面面临更大的挑战，若公司管理能力不能满足公司规模快速扩张的需要，则可能出现管理失控的风险。由于近几年 PVC 及主要原材料乙烯、液氯等化工产品受到国内外宏观经济形势、上下游供求关系变化等多重因素叠加影响，市场价格波动频繁，市场行情走势多变。2023 年以来，受美联储持续加息、国际石油价格下跌、下游终端需求恢复未达预期、社会库存消化较慢等多重因素影响，PVC 市场价格持续走低。若未来 PVC 产品价格、原材料价格或者供需关系发生重大不利变化，将会直接影响项目投资回报及公司经营收益。

2) 募集资金投资项目安全生产的风险

本次募集资金拟投资“年产 30 万吨乙烯基新材料项目”，原辅料及产品涉及危险化学品，主要包括液氯、乙烯、盐酸等。根据《危化品目录（2018 版）》，

液氯、乙烯、盐酸均为危化品，其中液氯为剧毒化学品；根据《首批重点监管的危险化学品名录》（安监总管三[2011]95号）及《第二批重点监管危险化学品名录》（安监总管三[2013]12号），液氯属重点监管的危险化学品；根据《易制毒化学品管理条例》（国务院令 第 445 号），盐酸属易制毒化学品（第三类），上述危险化学品在项目生产过程中存在易燃、易爆炸及毒性等特征，虽然本次募集资金投资项目将采取完善的措施保证安全生产，但由于行业固有的危险性，未来项目运行过程中不能完全排除发生安全事故的风险。

3) 募投项目土地权证尚未全部取得的风险

竣工时间已延期至 2024 年 1 月 31 日，公司预计项目建设完成后，对上述两宗土地使用权进行合并，办理新的不动产权证书。上述事项不会对本次募投项目的实施产生重大不利影响，但上述地块的土地使用权证书的具体取得时间目前尚不能准确预计，存在一定不确定性。

(3) 财务风险

1) 毛利率波动的风险

报告期各期，公司主营业务毛利率分别为 17.44%、31.57%和 23.73%，存在一定的波动，主要受国家产业政策、行业景气度、市场竞争环境、上游原材料价格、下游产品需求、人力成本等多重因素的影响。如果未来行业政策出现调整，或市场环境发生较大变化，公司各产品的毛利率可能会出现波动的情形，从而对公司经营业绩和盈利能力造成不利影响。

2) 存货减值的风险

报告期各期末，公司存货账面价值分别为 4,998.61 万元、13,087.40 万元和 10,424.38 万元，占各期末流动资产比重分别为 9.33%、9.73%和 11.10%。公司存货包括原材料、在产品、库存商品等。报告期内，基于谨慎性原则，公司已对存货充分计提了减值准备，但若公司未来存货管理不善或市场需求发生变化，存货将存在进一步减值的风险。

(4) 技术研发风险

氯碱工业生产技术的发展离不开生产工艺的提升。公司为满足下游产业对产

品品质提升的要求，必须不断投入对新技术的开发、新产品的研发。由于对未来市场发展趋势的预测存在不确定性，以及新技术产业化、新产品研发存在一定风险，公司可能面临新技术、新产品研发失败或相关研发资金不足，以及市场推广达不到预期目标的风险，从而对公司业绩的持续增长以及长远发展带来不利影响。

2、与行业相关的风险

(1) 宏观经济影响公司经营业绩的风险

公司主营业务为氯碱相关产品的研发、生产与销售，目前主要产品包括氯碱类产品和 MIBK 类产品等，其中，氯碱类产品包括烧碱、氯化石蜡、ECH 等产品。公司产品被广泛应用于农业、电力、石油化工、医药、冶炼、新能源材料、轻工、纺织、印染等领域，与宏观经济水平密切相关。如果未来宏观经济增长速度放缓或出现周期性波动，而公司未能及时对行业需求进行合理预期并调整公司的经营策略，将可能对公司未来的发展产生一定的负面影响，导致业务增速放缓，产品市场需求下滑。

(2) 行业政策变动风险

公司所属氯碱化工行业主要面临有关政府部门、中国氯碱工业协会的监督管理和自律管理，如果国家产业政策发生相关变化，公司不能根据政策要求及时优化升级，则未来发展空间将受到制约。因此，如果未来行业政策变化，将会给公司的业务经营带来一定的政策风险。

(3) 市场竞争加剧的风险

我国氯碱化工行业的市场集中度较低，相对分散的产业状况导致市场竞争较为激烈，虽然公司已拥有一定规模的氯碱产业链，并不断优化产品结构，提升盈利能力，但如果不能有效应对日益激烈的市场竞争，将会影响公司产品的销量和价格，从而对公司的业绩产生不利影响。

3、其他风险

(1) 本息兑付风险

在可转债存续期限内，公司需对未转股的可转债偿付利息及到期时兑付本金。此外，在可转债触发回售条件时，若投资者提出回售，则公司将在短时间内面临

较大的现金支出压力，对企业生产经营产生负面影响。若公司经营活动出现未达到预期回报的情况，可能影响公司对可转债本息的按时足额兑付，以及投资者回售时的承兑能力。

(2) 可转债交易价格波动的风险

可转债是一种具有债券特性且附有股票期权的混合型证券，其市场价格受市场利率、债券剩余期限、转股价格、公司股票价格、赎回条款、向下修正条款、投资者的预期等诸多因素的影响，投资者需具备一定的专业知识。

可转债在上市交易、转股等过程中，其价格可能会出现异常波动甚至低于面值，或与其投资价值严重偏离的现象，可能使投资者遭受损失。为此，公司提醒投资者必须充分认识到债券市场和股票市场中可能遇到的风险，以便作出正确的投资决策。

(3) 可转债转换价值降低的风险

公司股票价格可能因多方面因素的变化而发生波动，包括公司的经营业绩、宏观经济周期、利率和资金供求关系等。转股期内，如果因各方面因素导致公司股票价格不能达到或超过本次可转债的当期转股价格，可能会影响投资者的投资收益。虽然本次发行设置了公司转股价格向下修正条款，但若公司由于各种客观原因导致未能及时向下修正转股价格，或者即使公司向下修正转股价格后股价仍低于转股价格，仍可能导致本次发行的可转债转换价值降低，可转债持有人的利益可能受到不利影响。

(4) 可转债转股的相关风险

进入可转债转股期后，可转债投资者将主要面临以下与转股相关的风险：

1) 到期不能转股风险。本次可转债在转股期内是否转股取决于转股价格、公司股票价格、投资者偏好等因素。如果本次可转债未能在转股期内转股，公司需对未转股的可转债偿付本金和利息，从而增加公司的财务负担和资金压力。

2) 有条件赎回导致的风险。本次可转债设有有条件赎回条款，在本次可转债转股期内，如果公司股票连续三十个交易日中至少有十五个交易日的收盘价格不低于当期转股价格的 130%（含 130%），公司有权按照本次可转债面值加当期

应计利息的价格赎回全部或部分未转股的本次可转债；此外，当本次可转债未转股余额不足人民币 3,000 万元时，公司有权决定以面值加当期应计利息的价格赎回全部未转股的本次可转债。如果公司在获得相关监管部门批准（如需）后，行使上述有条件赎回的条款，可能促使可转债投资者提前转股，从而导致投资者面临可转债存续期缩短、未来利息收入减少的风险。

3) 转股价格向下修正存在不确定性的风险。本次可转债中设有转股价格向下修正条款，当公司股票在任意连续三十个交易日中有十五个交易日的收盘价低于当期转股价格的 85% 时，公司董事会有权提出转股价格向下修正方案并提交公司股东大会表决。转股价格向下修正方案须经出席会议的股东所持表决权的三分之二以上通过方可实施，股东进行表决时，持有本次可转债的股东应当回避。在本次可转债满足向下修正条件时，公司董事会仍可能基于当时的股票市场、自身业务发展和财务状况等多重因素，不及时提出或不提出转股价格向下调整方案，或董事会提出可转债转股价格向下修正的方案无法获得股东大会审议通过。因此，存续期内可转债持有人可能面临转股价格向下修正条款不实施或无法及时实施的风险。

此外，在满足可转债转股价格向下修正条件的情况下，公司董事会有权提出转股价格向下修正的幅度，股东大会有权审议决定转股价格向下修正的幅度。因此即使公司决议向下修正转股价格，修正幅度亦存在不确定性。

(5) 可转债转股后每股收益、净资产收益率摊薄的风险

本次募集资金投资项目需要一定的建设周期，且项目产生效益也需要一定的时间。如可转债持有人在转股期开始后的较短期间内将大部分或全部可转债转换为公司股票，公司净资产将大幅增加，总股本亦相应增加，当期每股收益和加权平均净资产收益率等指标将出现一定幅度的下降，公司即期回报存在被摊薄的风险。

(6) 利率风险

在债券存续期内，当市场利率上升时，可转债的价值可能会相应降低，从而使投资者遭受损失。公司提醒投资者充分考虑市场利率波动可能引起的风险，以避免和减少损失。

(7) 流动性风险

本次可转债发行结束后，发行人将积极申请可转债在上交所上市流通。由于具体上市审批事宜需要在本次可转债发行结束后方能进行，并依赖于有关主管部门的审批或核准，发行人目前无法保证本次可转债一定能够按照预期在交易所交易流通，且具体上市进程在时间上存在不确定性。此外，证券交易市场的交易活跃程度受到宏观经济环境、投资者分布、投资者交易意愿等因素的影响，发行人亦无法保证本期债券在交易所上市后本次可转债的持有人能够随时并足额交易其所持有的债券。因此，本次可转债的投资者在购买本次可转债后可能面临由于债券不能及时上市流通而无法立即出售本次可转债，或者由于债券上市流通后交易不活跃甚至出现无法持续成交的情况，不能以某一价格足额出售其希望出售的本次可转债所带来的流动性风险。

(8) 可转债信用评级变化风险

中证鹏元资信评估股份有限公司为本次发行的可转债进行了信用评级，根据中证鹏元资信评估股份有限公司出具的《浙江镇洋发展股份有限公司向不特定对象发行可转换公司债券信用评级报告》，发行人主体信用评级为 AA-，本次可转换公司债券信用评级为 AA-，评级展望为稳定。

在本次可转债存续期间，若出现任何影响本公司主体信用评级或本次可转债信用评级的事项，评级机构有可能调低本公司的主体信用等级或本次可转债的信用级别，从而将会对本次可转债投资者的利益产生不利影响。

二、发行人本次发行情况

发行证券种类	本次发行证券的种类为可转换为公司A股股票的可转换公司债券。该可转换公司债券及未来转换的 A 股股票将在上海证券交易所主板上市。
债券面值及发行价格	本次发行的可转换公司债券按面值发行，每张面值为人民币100.00元。
发行规模	根据相关法律法规和规范性文件的规定并结合公司财务状况和投资计划，本次拟发行可转换公司债券募集资金总额不超过人民币66,000.00万元（含本数），具体募集资金数额由公司股东大会授权公司董事会在上述额度范围内确定。
发行方式及发行对象	本次可转换公司债券的具体发行方式由公司股东大会授权董事会与保荐人（主承销商）协商确定。本次可转换公司债券的发行对象为持有中国证券登记结算有限责任公司上海分公司证券账户的自然人、法人、证券投资基金、符合法律规定的其他投资者等（国家法律、法规禁止者除外）。 本次发行的可转换公司债券向公司现有股东优先配售，现有股东有权放弃优

先配售权。向现有股东优先配售的具体比例由公司股东大会授权董事会在本次发行前根据市场情况与保荐人（主承销商）协商确定，并在本次发行的可转换公司债券的发行公告中予以披露。 公司现有股东享有优先配售之外的余额和现有股东放弃优先配售部分采用网下对机构投资者发售及/或通过上海证券交易所交易系统网上定价发行相结合的方式进行，余额由承销商包销。

三、本次证券发行上市的保荐代表人、协办人及项目组其他成员情况

（一）保荐代表人基本情况

1、张鼎科：保荐代表人，2008年起开始从事投行业务，曾先后参与或负责了中超电缆、龙洲股份、火炬电子、镇洋发展、英特科技等多家公司 IPO 项目，万丰奥威、火炬电子、回天新材、生物股份等多家公司非公开发行项目及江苏中超电缆公司债等项目，在保荐业务执业过程中严格遵守《证券发行上市保荐业务管理办法》等相关规定，执业记录良好。

2、谢浩晖：保荐代表人，注册会计师、法律职业资格。2016年开始从事投资银行业务，曾负责或参与浙江嘉益保温科技股份有限公司创业板 IPO 项目，浙江镇洋发展股份有限公司主板 IPO 项目，浙江丰安齿轮股份有限公司北交所上市项目，在保荐业务执业过程中严格遵守《证券发行上市保荐业务管理办法》等相关规定，执业记录良好。

（二）项目协办人及其他项目组成员

1、项目协办人：袁熠

2014年开始从事投资银行业务，具有证券从业资格、非执业注册会计师资格，曾参与镇洋发展首次公开发行股票并上市项目以及负责参与多家拟上市企业改制、申报等工作。

2、项目组其他成员：刘乾鑫、康颖、陈摇星、王君恒、吕小萍、孙书利、陈新城。

上述人员均取得证券从业资格，在保荐业务执业过程中严格遵守《保荐管理办法》等相关规定，执业记录良好。

四、关于保荐人是否存在可能影响公正履行保荐职责情形的说明

（一）保荐人及其关联方与发行人及其关联方之间可能影响公正履行保荐职责的关联关系情况

经核查，截至本上市保荐书签署日，本保荐人及其关联方与发行人及其关联方之间存在下列可能影响公正履行保荐职责的关联关系情形具体如下：

1、发行人控股股东、实际控制人交投集团持有发行人 55.62% 的股份。交投集团通过浙江沪杭甬高速公路股份有限公司、浙江上三高速公路有限公司间接控制联合保荐人浙商证券 54.79% 的股份（截至 2022 年 12 月 31 日），亦为浙商证券的实际控制人，浙商证券和发行人属于同一控制下的关联方；

2、浙商证券、发行人的实际控制人均为交投集团：除浙商证券及其控股子公司外，交投集团控制的其他企业均为浙商证券关联方；除发行人及其控股子公司外，交投集团控制的其他企业均为发行人关联方。基于前述关联关系，浙商证券的控股股东、实际控制人、重要关联方与发行人控股股东、实际控制人、重要关联方之间存在相互提供担保或者融资的情况；

3、浙商证券与发行人之间不存在其他关联关系。

（二）保荐人及其关联方与发行人及其关联方之间可能影响公正履行保荐职责的其他利害关系及重大业务往来情况

截至本上市保荐书出具之日，浙商证券、发行人的实际控制人均为交投集团。根据《证券发行上市保荐业务管理办法》的规定，发行人聘请国盛证券和浙商证券一同担任其本次向不特定对象发行可转债并在上交所主板上市的保荐人和主承销商，且国盛证券为无关联保荐人，其作为第一保荐人。

除上述情况外，浙商证券及其关联方与发行人及其关联方之间不存在可能影响公正履行保荐职责的其他利害关系及重大业务往来情况。

五、保荐人承诺事项

浙商证券已按照法律法规和中国证监会及上海证券交易所相关规定，对发行人及其控股股东、实际控制人进行了尽职调查、审慎核查，充分了解发行人经营状况及其面临的风险和问题，履行了相应的内部审核程序。通过尽职调查和对申

请文件的审慎核查，浙商证券作出以下承诺：

（一）有充分理由确信发行人符合法律法规及中国证监会有关证券发行上市的相关规定；

（二）有充分理由确信发行人申请文件和信息披露资料不存在虚假记载、误导性陈述或者重大遗漏；

（三）有充分理由确信发行人及其董事在申请文件和信息披露资料中表达意见的依据充分合理；

（四）有充分理由确信申请文件和信息披露资料与证券服务机构发表的意见不存在实质性差异；

（五）保证所指定的保荐代表人及本保荐人的相关人员已勤勉尽责，对发行人申请文件和信息披露资料进行了尽职调查、审慎核查；

（六）保证保荐书、与履行保荐职责有关的其他文件不存在虚假记载、误导性陈述或者重大遗漏；

（七）保证对发行人提供的专业服务和出具的专业意见符合法律、行政法规、中国证监会的规定和行业规范；

（八）自愿接受中国证监会依照《证券发行上市保荐业务管理办法》采取的监管措施；

（九）承诺将遵守中国证监会规定的其他事项，自愿接受上海证券交易自律监管。

六、保荐人对于本次证券发行履行决策程序的说明

（一）董事会

2023年1月4日和2023年2月24日，发行人分别召开了第一届董事会第二十六次会议和第二届董事会第一次会议审议通过了《关于公司符合向不特定对象发行可转换公司债券条件的议案》、《关于公司向不特定对象发行可转换公司债券发行方案的议案》、《关于公司向不特定对象发行可转换公司债券预案的议案》、《关于提请股东大会授权董事会全权办理公司向不特定对象发行可转换公司债

券具体事宜的议案》等议案。

（二）股东大会

2023年1月20日和2023年3月13日召开的发行人2023年第一次临时股东大会和2023年第三次临时股东大会审议通过了上述议案，并同意授权公司董事会全权办理本次发行的具体事宜。

国浩律师（宁波）事务所就发行人2023年第一次临时股东大会的召集和召开程序、召集人和出席会议人员的资格、会议的表决程序等事项出具了《国浩律师（宁波）事务所关于浙江镇洋发展股份有限公司2023年第一次临时股东大会的法律意见书》，其结论意见为：浙江镇洋发展股份有限公司本次股东大会的召集和召开程序符合《公司法》、《证券法》等相关法律、行政法规、《股东大会规则》和《公司章程》的规定；出席本次股东大会的人员和召集人的资格合法有效；本次股东大会的表决程序和表决结果合法有效。

国浩律师（宁波）事务所就发行人2023年第三次临时股东大会的召集和召开程序、召集人和出席会议人员的资格、会议的表决程序等事项出具了《国浩律师（宁波）事务所关于浙江镇洋发展股份有限公司2023年第三次临时股东大会的法律意见书》，其结论意见为：浙江镇洋发展股份有限公司本次股东大会的召集和召开程序符合《公司法》、《证券法》等相关法律、行政法规、《股东大会规则》和《公司章程》的规定；出席本次股东大会的人员和召集人的资格合法有效；本次股东大会的表决程序和表决结果合法有效。

七、保荐人关于发行人本次证券发行符合上市条件的说明

（一）本次证券发行符合《证券法》规定的发行条件

保荐人依据《证券法》相关规定，对发行人本次证券发行是否符合向不特定对象发行可转换公司债券条件进行了逐项核查，核查情况如下：

1、具备健全且运行良好的组织机构

公司严格按照《公司法》、《证券法》和其它的有关法律法规、规范性文件的要求，设立股东大会、董事会、监事会及有关的经营机构，具有健全的法人治理结构。公司建立健全了各部门的管理制度，股东大会、董事会、监事会等按照《公

司法》、《公司章程》及公司各项工作制度的规定，行使各自的权利，履行各自的义务。

公司符合《证券法》第十五条“（一）具备健全且运行良好的组织机构”的规定。

2、最近三年平均可分配利润足以支付公司债券一年的利息

公司 2020 年、2021 年和 2022 年的合并报表归属于母公司股东的净利润分别为 12,968.52 万元、49,683.44 万元和 37,942.21 万元，平均三年可分配利润为 33,531.39 万元。本次发行可转债面值不超过 66,000 万元，参考近期可转换公司债券市场的发行利率水平并经合理估计，公司最近三年平均可分配利润足以支付可转换公司债券一年的利息。

公司符合《证券法》第十五条“（二）最近三年平均可分配利润足以支付公司债券一年的利息”的规定。

3、募集资金使用符合规定

本次募集资金将用于年产 30 万吨乙烯基新材料项目。上述项目符合国家产业政策和法律、行政法规的规定。公司向不特定对象发行可转债募集的资金，将按照募集说明书所列资金用途使用；改变资金用途，须经债券持有人会议作出决议；向不特定对象发行可转债筹集的资金，不用于弥补亏损和非生产性支出。

本次发行符合《证券法》第十五条“公开发行公司债券筹集的资金，必须按照公司债券募集办法所列资金用途使用；改变资金用途，必须经债券持有人会议作出决议。公开发行公司债券筹集的资金，不得用于弥补亏损和非生产性支出”的规定。

4、符合《证券法》第十二条的规定

本次发行符合《证券法》第十二条中“上市公司发行新股，应当符合经国务院批准的国务院证券监督管理机构规定的条件，具体管理办法由国务院证券监督管理机构规定”的规定，具体详见“四（二）本次发行符合《注册管理办法》规定的发行条件”。

公司符合《证券法》第十五条：“上市公司发行可转换为股票的公司债券，

除应当符合第一款规定的条件外，还应当遵守本法第十二条第二款的规定。”

5、不存在不得再次公开发行公司债券的情形

公司不存在违反《证券法》第十七条“有下列情形之一的，不得再次公开发行公司债券：（一）对已公开发行的公司债券或者其他债务有违约或者延迟支付本息的事实，仍处于继续状态；（二）违反本法规定，改变公开发行公司债券所募资金的用途”规定的禁止再次公开发行公司债券的情形。

（二）本次证券发行符合《注册管理办法》规定的发行条件

保荐人依据《注册管理办法》相关规定，对发行人是否符合向不特定对象发行可转换公司债券的条件进行了逐项核查，核查情况如下：

1、具备健全且运行良好的组织机构

公司严格按照《公司法》、《证券法》和其它的有关法律法规、规范性文件的要求，设立股东大会、董事会、监事会及有关的经营机构，具有健全的法人治理结构。公司建立健全了各部门的管理制度，股东大会、董事会、监事会等按照《公司法》、《公司章程》及公司各项工作制度的规定，行使各自的权利，履行各自的义务。

公司符合《注册管理办法》第十三条“（一）具备健全且运行良好的组织机构”的规定。

2、最近三年平均可分配利润足以支付公司债券一年的利息

公司 2020 年、2021 年和 2022 年的合并报表归属于母公司股东的净利润分别为 12,968.52 万元、49,683.44 万元和 37,942.21 万元，平均三年可分配利润为 33,531.39 万元。本次发行可转债面值不超过 66,000 万元，参考近期可转换公司债券市场的发行利率水平并经合理估计，公司最近三年平均可分配利润足以支付可转换公司债券一年的利息。

公司符合《注册管理办法》第十三条“（二）最近三年平均可分配利润足以支付公司债券一年的利息”的规定。

3、具有合理的资产负债结构和正常的现金流量

公司 2020 年末、2021 年末、2022 年末公司合并口径的资产负债率分别为

29.61%、23.74%和 32.45%，资产负债结构合理。

截至 2022 年 12 月 31 日，公司净资产为 171,968.50 万元，本次发行可转债拟募集资金总额不超过 66,000.00 万元（含本数），本次发行完成后，累计债券余额不超过最近一期末净资产的百分之五十。

2020 年、2021 年、2022 年，公司经营活动产生的现金流量净额分别为 6,361.98 万元、12,956.21 万元和 52,690.50 万元。公司有足够的现金流来支付公司债券的本息。

公司符合《注册管理办法》第十三条“（三）具有合理的资产负债结构和正常的现金流量”的规定。

4、公司最近三个会计年度盈利，且最近三个会计年度加权平均净资产收益率平均不低于百分之六

（1）公司最近三个会计年度连续盈利（扣除非经常性损益后的净利润与扣除前的净利润相比，以低者作为计算依据）。

单位：万元

项目	2022年度	2021年度	2020年度
归属于公司普通股股东的净利润	37,942.21	49,683.44	12,968.52
扣除非经常性损益后归属于公司普通股股东的净利润	37,665.26	44,116.47	11,338.70

（2）报告期内公司的加权平均净资产收益率情况如下：

报告期利润	报告期	加权平均净资产收益率
归属于公司普通股股东的净利润	2022年度	23.30%
	2021年度	48.29%
	2020年度	17.50%
扣除非经常性损益后归属于公司普通股股东的净利润	2022年度	23.13%
	2021年度	42.88%
	2020年度	15.30%

公司最近三个会计年度加权平均净资产收益率平均不低于 6%（扣除非经常性损益后的净利润与扣除前的净利润相比，以低者作为加权平均净资产收益率的

计算依据)。

公司符合《注册管理办法》第十三条“(四)交易所主板上市公司向不特定对象发行可转债的,应当最近三个会计年度盈利,且最近三个会计年度加权平均净资产收益率平均不低于百分之六;净利润以扣除非经常性损益前后孰低者为计算依据”的规定。

5、现任董事、监事和高级管理人员符合法律、行政法规规定的任职要求

公司现任董事、监事和高级管理人员具备任职资格,能够忠实和勤勉地履行职务,不存在违反《公司法》第一百四十七条、第一百四十八条规定的行为,且最近三十六个月内未受到过中国证监会的行政处罚、最近十二个月内未受到过证券交易所的公开谴责,不存在因涉嫌犯罪正被司法机关立案侦查或者涉嫌违法违规正在被中国证监会立案调查的情形。

公司符合《注册管理办法》第九条“(二)现任董事、监事和高级管理人员符合法律、行政法规规定的任职要求”的规定。

6、具有完整的业务体系和直接面向市场独立经营的能力,不存在对持续经营有重大不利影响的情形

公司的人员、资产、财务、机构、业务独立,能够自主经营管理,具有完整的业务体系和直接面向市场独立经营的能力,不存在对持续经营有重大不利影响的情形。

公司符合《注册管理办法》第九条“(三)具有完整的业务体系和直接面向市场独立经营的能力,不存在对持续经营有重大不利影响的情形”的规定。

7、会计基础工作规范,内部控制制度健全且有效执行,财务报表的编制和披露符合企业会计准则和相关信息披露规则的规定,在所有重大方面公允反映了上市公司的财务状况、经营成果和现金流量,最近三年财务会计报告被出具无保留意见审计报告

公司严格按照《公司法》、《证券法》和其他的有关法律法规、规范性文件的要求,建立健全和有效实施内部控制,合理保证经营管理合法合规、资产安全、财务报告及相关信息真实完整,提高经营效率和效果,促进实现发展战略。公司

建立健全了公司的法人治理结构，形成科学有效的职责分工和制衡机制，保障了治理结构规范、高效运作。公司组织结构清晰，各部门和岗位职责明确。公司建立了专门的财务管理制度，对财务部的组织架构、工作职责、财务审批等方面进行了严格的规定和控制。公司实行内部审计制度，设立审计部，配备专职审计人员，对公司财务收支和经济活动进行内部审计监督。公司按照企业内部控制规范体系在所有重大方面保持了与财务报表编制相关的有效的内部控制。

天健会计师事务所（特殊普通合伙）对公司最近三年财务报告（2020 年度、2021 年度和 2022 年度）进行了审计，并出具了天健审[2021]9518 号、天健审[2022]2938 号和天健审[2023] 3218 号标准无保留意见审计报告。

公司符合《注册管理办法》第九条“（四）会计基础工作规范，内部控制制度健全且有效执行，财务报表的编制和披露符合企业会计准则和相关信息披露规则的规定，在所有重大方面公允反映了上市公司的财务状况、经营成果和现金流量，最近三年财务会计报告被出具无保留意见审计报告”的规定。

8、除金融类企业外，最近一期末不存在金额较大的财务性投资

截至本发行保荐书出具日，公司最近一期末不存在金额较大的财务性投资。

公司符合《注册管理办法》第九条“（五）除金融类企业外，最近一期末不存在金额较大的财务性投资”的规定。

9、不存在不得向不特定对象发行股票或可转换公司债券的情形

截至本发行保荐书出具日，公司不存在《注册管理办法》第十条规定的不得向不特定对象发行股票的情形，具体如下：

（一）擅自改变前次募集资金用途未作纠正，或者未经股东大会认可；

（二）上市公司或者其现任董事、监事和高级管理人员最近三年受到中国证监会行政处罚，或者最近一年受到证券交易所公开谴责，或者因涉嫌犯罪正在被司法机关立案侦查或者涉嫌违法违规正在被中国证监会立案调查；

（三）上市公司或者其控股股东、实际控制人最近一年存在未履行向投资者作出的公开承诺的情形；

（四）上市公司或者其控股股东、实际控制人最近三年存在贪污、贿赂、侵

占财产、挪用财产或者破坏社会主义市场经济秩序的刑事犯罪，或者存在严重损害上市公司利益、投资者合法权益、社会公共利益的重大违法行为。

公司符合《注册管理办法》第十条的相关规定。

10、不存在不得发行可转债的情形

截至本发行保荐书出具日，公司不存在《注册管理办法》第十四条规定的不得发行可转债的情形，具体如下：

（一）对已公开发行的公司债券或者其他债务有违约或者延迟支付本息的事实，仍处于继续状态；

（二）违反《证券法》规定，改变公开发行公司债券所募资金用途。

公司符合《注册管理办法》第十四条的相关规定。

11、募集资金使用符合规定

（1）本次募集资金全部用于年产 30 万吨乙烯基新材料项目，投资项目的可行性研究报告、项目备案证明、项目环评批复、土地使用权证等相关文件，确认本次发行募集资金用途符合国家产业政策和有关环境保护、土地管理等法律和行政法规的规定。

（2）本次募集资金项目使用不存在为持有交易性金融资产和可供出售的金融资产、借予他人、委托理财等财务性投资的情形，未直接或间接投资于以买卖有价证券为主要业务的公司。

（3）公司本次募投项目实施后，不会与控股股东、实际控制人及其控制的其他企业新增构成重大不利影响的同业竞争、显失公平的关联交易，或者严重影响公司生产经营的独立性。

（4）公司本次募集资金未用于弥补亏损和非生产性支出。

因此，公司募集资金使用符合《注册管理办法》第十二条和第十五条的相关规定。

12、理性融资，合理确定融资规模，本次募集资金主要投向主业

本次发行可转债拟募集资金总额不超过 66,000.00 万元（含本数），本次募集

资金全部投向“年产 30 万吨乙烯基新材料项目”，未用于补充流动资金或偿还债务，属于资本性支出，融资理性，融资规模合理，主要投向主业。

因此，公司募集资金使用符合《注册管理办法》第四十条的相关规定。

（三）本次发行符合《注册管理办法》关于可转债发行承销特别规定

1、可转债应当具有期限、面值、利率、评级、债券持有人权利、转股价格及调整原则、赎回及回售、转股价格向下修正等要素；向不特定对象发行的可转债利率由上市公司与主承销商依法协商确定

（1）债券期限

本次发行可转债的存续期限为自发行之日起六年。

（2）债券面值

本次发行的可转债按面值发行，每张面值为人民币 100 元。

（3）债券利率

本次发行的可转债票面利率的确定方式及每一计息年度的最终利率水平，由公司股东大会授权公司董事会及其授权人士在发行前根据国家政策、市场状况和公司具体情况与保荐人（主承销商）协商确定。

（4）债券评级

根据中证鹏元资信评估股份有限公司出具的《浙江镇洋发展股份有限公司公开发行可转换公司债券信用评级报告》，评定公司的主体信用评级为 AA-，本次可转换公司债券信用评级为 AA-，评级展望为稳定；中证鹏元资信评估股份有限公司在本次可转债的存续期内，每年将对可转债进行跟踪评级。

（5）债券持有人权利

公司制定了《浙江镇洋发展股份有限公司可转换公司债券持有人会议规则》，约定了保护债券持有人权利的办法，以及债券持有人会议的权利、程序和决议生效条件。

（6）转股价格

本次发行预案中约定：“本次发行可转债的初始转股价格不低于募集说明书

公告日前二十个交易日公司股票交易均价（若在该二十个交易日内发生过因除权、除息引起股价调整的情形，则对调整前交易日的交易价按经过相应除权、除息调整后的价格计算）和前一个交易日公司股票交易均价，具体初始转股价格提请公司股东大会授权公司董事会及其授权人士在发行前根据市场状况与保荐人（主承销商）协商确定。

前二十个交易日公司股票交易均价=前二十个交易日公司股票交易总额/该二十个交易日公司股票交易总量。

前一个交易日公司股票交易均价=前一个交易日公司股票交易总额/该日公司股票交易总量。”

（7）转股价格的调整方法及计算方式

本次发行预案中约定了转股价格调整的原则及方式，具体如下：

“在本次发行之后，当公司发生因派送股票股利、转增股本、增发新股（不包括因本次发行的可转债转股而增加的股本）、配股以及派送现金股利等情况时，将按下述公式进行转股价格的调整（保留小数点后两位，最后一位四舍五入）：

派送股票股利或转增股本： $P1=P0/(1+n)$ ；

增发新股或配股： $P1=(P0+A\times k)/(1+k)$ ；

上述两项同时进行： $P1=(P0+A\times k)/(1+n+k)$ ；

派送现金股利： $P1=P0-D$ ；

上述三项同时进行： $P1=(P0-D+A\times k)/(1+n+k)$ 。

其中： $P0$ 为调整前转股价， n 为派送股票股利或转增股本率， k 为增发新股或配股率， A 为增发新股价或配股价， D 为每股派送现金股利， $P1$ 为调整后转股价。

当公司出现上述股份和/或股东权益变化时，将依次进行转股价格调整，并在上海证券交易所网站（<http://www.sse.com.cn>）或中国证监会指定的其他上市公司信息披露媒体上刊登董事会决议公告，并于公告中载明转股价格调整日、调整办法及暂停转股时期（如需）。当转股价格调整日为本次发行的可转债持有人转股申请日或之后，转换股份登记日之前，则该持有人的转股申请按公司调整后的

转股价格执行。当公司可能发生股份回购、合并、分立或任何其他情形使公司股份类别、数量和/或股东权益发生变化从而可能影响本次发行的可转债持有人的债权利益或转股衍生权益时，公司将视具体情况按照公平、公正、公允的原则以及充分保护本次发行的可转债持有人权益的原则调整转股价格。有关转股价格调整内容及操作办法将依据届时国家有关法律法规及证券监管部门的相关规定制订。”

(8) 赎回条款

本次发行预案中约定：

“1、到期赎回条款

在本次发行的可转债期满后 5 个交易日内，公司将赎回全部未转股的可转债，具体赎回价格由股东大会授权董事会及其授权人士根据发行时市场情况与保荐人（主承销商）协商确定。

2、有条件赎回条款

在本次发行的可转债转股期内，当下述两种情形的任意一种出现时，公司有权决定按照债券面值加当期应计利息的价格赎回全部或部分未转股的可转债：

(1) 在本次发行的可转债转股期内，如果公司股票连续三十个交易日中至少有十五个交易日的收盘价格不低于当期转股价格的 130%（含 130%）；

(2) 当本次发行的可转债未转股余额不足 3,000 万元时。

当期应计利息的计算公式为： $IA=B \times i \times t/365$

IA：指当期应计利息；

B：指本次发行的可转债持有人持有的可转债票面总金额；

i：指可转债当年票面利率；

t：指计息天数，即从上一个付息日起至本计息年度赎回日止的实际日历天数（算头不算尾）。

若在前述三十个交易日内发生过转股价格调整的情形，则在调整前的交易日按调整前的转股价格和收盘价格计算，在调整后的交易日按调整后的转股价格和

收盘价格计算。

(9) 回售条款

本次发行预案中约定：

“1、有条件回售条款

本次发行的可转债最后两个计息年度，如果公司股票在任意连续三十个交易日的收盘价格低于当期转股价格的 70%时，可转债持有人有权将其持有的可转债全部或部分按债券面值加上当期应计利息的价格回售给公司。

若在上述交易日内发生过转股价格因发生送股票股利、转增股本、增发新股（不包括因本次发行的可转债转股而增加的股本）、配股以及派发现金股利等情况而调整的情形，则在调整前的交易日按调整前的转股价格和收盘价格计算，在转股价格调整日及之后的交易日按调整后的转股价格和收盘价格计算。如果出现转股价格向下修正的情况，则上述连续三十个交易日须从转股价格调整之后的第一个交易日起重新计算。

本次发行的可转债最后两个计息年度，可转债持有人在每年回售条件首次满足后可按上述约定条件行使回售权一次，若在首次满足回售条件而可转债持有人未在公司届时公告的回售申报期内申报并实施回售的，该计息年度不应再行使回售权，可转债持有人不能多次行使部分回售权。

2、附加回售条款

若公司本次发行的募集资金投资项目的实施情况与公司在募集说明书中的承诺情况相比出现重大变化，根据中国证监会的相关规定被视作改变募集资金用途或被中国证监会认定为改变募集资金用途的，可转债持有人享有一次回售其持有的全部或部分可转债的权利。可转债持有人有权将其持有的可转债全部或部分按照债券面值加当期应计利息的价格回售给公司。持有人在附加回售条件满足后，可以在公司公告的附加回售申报期内进行回售，若可转债持有人在当次附加回售申报期内不实施回售，则不应再行使附加回售权。

上述当期应计利息的计算公式为： $IA=B \times i \times t/365$

IA：指当期应计利息；

B: 指本次发行的可转债持有人持有的将回售的可转债票面总金额;

i: 指可转债当年票面利率;

t: 指计息天数, 即从上一个付息日起至本计息年度回售日止的实际日历天数 (算头不算尾)。”

(10) 转股价格向下修正条款

本次发行预案中约定:

“1、修正权限与修正幅度

在本次发行的可转债存续期间, 当公司股票在任意连续三十个交易日中至少有十五个交易日的收盘价低于当期转股价格的 85% 时, 公司董事会会有权提出转股价格向下修正方案并提交公司股东大会审议表决。

上述方案须经出席会议的股东所持表决权的三分之二以上通过方可实施。股东大会进行表决时, 持有本次发行的可转债的股东应当回避。修正后的转股价格应不低于前述的股东大会召开日前二十个交易日公司股票交易均价和前一交易日公司股票交易均价。同时, 修正后的转股价格不得低于最近一期经审计的每股净资产值和股票面值。

若在前述三十个交易日内发生过转股价格调整的情形, 则在转股价格调整日前的交易日按调整前的转股价格和收盘价计算, 在转股价格调整日及之后的交易日按调整后的转股价格和收盘价计算。

2、修正程序

如公司决定向下修正转股价格, 公司将在符合中国证监会规定条件的媒体上刊登相关公告, 公告修正幅度、股权登记日和暂停转股期间等有关信息 (如需)。从股权登记日后的第一个交易日 (即转股价格修正日) 起, 开始恢复转股申请并执行修正后的转股价格。

若转股价格修正日为转股申请日或之后, 转换股份登记日之前, 该类转股申请应按修正后的转股价格执行。”

综上, 本次发行符合《注册管理办法》第六十一条相关规定。

2、可转债自发行结束之日起六个月后方可转换为公司股票，转股期限由公司根据可转债的存续期限及公司财务状况确定；债券持有人对转股或者不转股有选择权，并于转股的次日成为上市公司股东

本次发行预案中约定：“本次发行的可转债转股期自可转债发行结束之日起满6个月后的第一个交易日起至可转债到期日止。”

可转债持有人的权利包括根据约定条件将所持有的可转债转为公司A股股票。

本次发行符合《注册管理办法》第六十二条的相关规定。

3、向不特定对象发行可转债的转股价格应当不低于募集说明书公告日前二十个交易日上市公司股票交易均价和前一个交易日均价

本次发行预案中约定：“本次发行可转债的初始转股价格不低于募集说明书公告日前二十个交易日公司股票交易均价（若在该二十个交易日内发生过因除权、除息引起股价调整的情形，则对调整前交易日的交易价按经过相应除权、除息调整后的价格计算）和前一个交易日公司股票交易均价，具体初始转股价格提请公司股东大会授权公司董事会及其授权人士在发行前根据市场状况与保荐人（主承销商）协商确定。

前二十个交易日公司股票交易均价=前二十个交易日公司股票交易总额/该二十个交易日公司股票交易总量。

前一个交易日公司股票交易均价=前一个交易日公司股票交易总额/该日公司股票交易总量。”

本次发行符合《注册管理办法》第六十四条的相关规定。

（四）本次发行符合《可转换公司债券管理办法》的规定

1、债券受托管理人

发行人已聘请浙商证券作为本次向不特定对象发行可转债的受托管理人，并已签署了可转债受托管理协议。浙商证券将按照相关法律法规以及可转债受托管理协议的约定履行受托管理职责。

本次发行符合《可转换公司债券管理办法》第十六条的相关规定。

2、持有人会议规则

发行人已制定《债券持有人会议规则》，并已在募集说明书中披露《债券持有人会议规则》的主要内容。《债券持有人会议规则》已明确可转债持有人通过可转债持有人会议行使权利的范围，可转债持有人会议的召集、通知、决策机制和其他重要事项。可转债持有人会议按照《可转换公司债券管理办法》的规定及会议规则的程序要求所形成的决议对全体可转债持有人具有约束力。

本次发行符合《可转换公司债券管理办法》第十七条的相关规定。

3、发行人违约责任

发行人已在募集说明书中约定本次发行的可转债违约的情形、违约责任及其承担方式以及可转债发生违约后的诉讼、仲裁或其他争议解决机制。

本次发行符合《可转换公司债券管理办法》第十九条的相关规定。

八、持续督导期间的工作安排

事项	工作安排
1、督促上市公司建立和执行信息披露、规范运作、承诺履行、分红回报等制度	1、协助和督促上市公司建立相应的内部制度、决策程序及内控机制，以符合法律法规和上市规则的要求； 2、确保上市公司及其控股股东、实际控制人、董事、监事和高级管理人员、核心技术人员知晓其各项义务； 3、督促上市公司积极回报投资者，建立健全并有效执行符合公司发展阶段的现金分红和股份回购制度； 4、持续关注上市公司对信息披露、规范运作、承诺履行、分红回报等制度的执行情况。
2、识别并督促上市公司披露对公司持续经营能力、核心竞争力或者控制权稳定有重大不利影响的风险或者负面事项，并发表意见	1、持续关注上市公司运作，对上市公司及其业务充分了解； 2、关注主要原材料供应或者产品销售是否出现重大不利变化；关注核心技术人员稳定性；关注核心知识产权、特许经营权或者核心技术许可情况；关注主要产品研发进展；关注核心竞争力的保持情况及其他竞争者的竞争情况； 3、关注控股股东、实际控制人及其一致行动人所持上市公司股权被质押、冻结情况； 4、核实上市公司重大风险披露是否真实、准确、完整。
3、关注上市公司股票交易异常波动情况，督促上市公司按照上市规则规定履行核查、信息披露等义务	1、通过日常沟通、定期回访、调阅资料、列席股东大会等方式，关注上市公司日常经营和股票交易情况，有效识别并督促上市公司披露重大风险或者重大负面事项； 2、关注上市公司股票交易情况，若存在异常波动情况，督促上市公司按照交易所规定履行核查、信息披露等义务。

事项	工作安排
4、对上市公司存在的可能严重影响公司或者投资者合法权益的事项开展专项核查，并出具现场核查报告	1、上市公司出现下列情形之一的，自知道或者应当知道之日起15日内进行专项现场核查：①存在重大财务造假嫌疑；②控股股东、实际控制人、董事、监事或者高级管理人员涉嫌侵占上市公司利益；③可能存在重大违规担保；④资金往来或者现金流存在重大异常；⑤交易所或者保荐人认为应当进行现场核查的其他事项；
5、定期出具并披露持续督导跟踪报告	1、在上市公司年度报告、半年度报告披露之日起15个交易日内，披露持续督导跟踪报告； 2、上市公司未实现盈利、业绩由盈转亏、营业收入与上年同期相比下降50%以上或者其他主要财务指标异常的，在持续督导跟踪报告显著位置就上市公司是否存在重大风险发表结论性意见。
6、出具保荐总结报告书	持续督导工作结束后，在上市公司年度报告披露之日起的10个交易日内依据中国证监会和上海证券交易所相关规定，向中国证监会和上海证券交易所报送保荐总结报告书并披露。
7、持续督导期限	在本次发行结束当年的剩余时间以及以后1个完整会计年度内对发行人进行持续督导。

九、保荐人认为应当说明的其他事项

保荐人无其他需要说明的事项。

十、保荐人和相关保荐代表人的联系地址、电话和其他通讯方式

保荐人（主承销商）：浙商证券股份有限公司

法定代表人：吴承根

保荐代表人：张鼎科、谢浩晖

联系地址：浙江省杭州市五星路 201 号

邮编：310020

电话：0571-87902161

传真：0571-87903900

十一、保荐人对本次可转换公司债券上市的推荐结论

保荐人认为，浙江镇洋发展股份有限公司申请向不特定对象发行可转换公司债券并在上交所主板上市符合《公司法》、《证券法》、《证券发行上市保荐业务管理办法》、《上市公司证券发行注册管理办法》、《上海证券交易所股票发行上市审核规则》等法律、法规及规范性文件的相关规定，本次发行可转债具备在上海证

券交易所主板上市的条件。保荐人同意保荐浙江镇洋发展股份有限公司向不特定对象发行的可转换公司债券在上海证券交易所主板上市，并承担相关保荐责任。

(此页无正文，为《浙商证券股份有限公司关于浙江镇洋发展股份有限公司
向不特定对象发行可转换公司债券之上市保荐书》之签章页)

项目协办人： 袁熠
袁熠

保荐代表人： 张鼎科 谢浩晖
张鼎科 谢浩晖

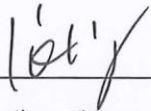
保荐业务部门负责人： 周旭东
周旭东

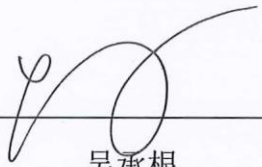
内核负责人： 高玮
高 玮

保荐业务负责人： 程景东
程景东



(此页无正文，为《浙商证券股份有限公司关于浙江镇洋发展股份有限公司
向不特定对象发行可转换公司债券之上市保荐书》之签章页)

总经理或类似职责人员： 
张 暉

董事长/法定代表人： 
吴承根

