

公司代码：603819

公司简称：神力股份



常州神力电机股份有限公司

2022 年年度报告摘要

第一节 重要提示

- 1 本年度报告摘要来自年度报告全文，为全面了解本公司的经营成果、财务状况及未来发展规划，投资者应当到上海证券交易所网站 <http://www.sse.com.cn/>网站仔细阅读年度报告全文。
- 2 本公司董事会、监事会及董事、监事、高级管理人员保证年度报告内容的真实性、准确性、完整性，不存在虚假记载、误导性陈述或重大遗漏，并承担个别和连带的法律责任。
- 3 公司全体董事出席董事会会议。
- 4 众华会计师事务所（特殊普通合伙）为本公司出具了标准无保留意见的审计报告。
- 5 **董事会决议通过的本报告期利润分配预案或公积金转增股本预案**

鉴于公司当前稳健的经营以及未来良好的发展前景，为更好的回报广大投资者，在符合公司利润分配政策、保障公司正常运营和长远发展的前提下，提出2022年度利润分配预案：

以2022年年度利润分配股权登记日的股本总数为基数，向全体股东每10股派发现金股利人民币0.20元（含税），剩余未分配利润结转至下一年度。如在本报告披露之日起至实施权益分派股权登记日期间公司总股本发生变动的，公司拟维持每股分配比例不变，相应调整分配总额。

第二节 公司基本情况

1 公司简介

公司股票简况				
股票种类	股票上市交易所	股票简称	股票代码	变更前股票简称
A股	上海证券交易所	神力股份	603819	-

联系人和联系方式	董事会秘书	证券事务代表
姓名	蒋国峰	鞠晓波
办公地址	江苏省常州市经开区兴东路289号	江苏省常州市经开区兴东路289号
电话	0519-88998758	0519-88998758
电子信箱	investor@czshenli.com	investor@czshenli.com

2 报告期公司主要业务简介

本公司及子公司主要从事电机（包括电动机和发电机）定子、转子冲片和铁芯，以及安检仪器设备研发制造、智能安防系统集成以及军工装备制造及配套业务的研发、生产和销售，所属行业为制造业。

母公司主要从事电机（包括电动机和发电机）定子、转子冲片和铁芯的研发、生产和销售，是集研发、设计、生产、销售以及服务于一体的专业化电机配件生产服务商。所处行业属于电气机械和器材制造业（C38），具体为硅/矽钢冲压行业，是电机行业的专业配套行业。

作为电机整机厂商的配套企业，硅/矽钢冲压行业的生产经营围绕电机整机厂商展开，呈现出“定制化研发和服务”和“订单化生产”的特点。

1、定制化研发和服务

硅/矽钢冲压企业通常根据客户特定的产品需求，从产品设计、技术研发到售后服务整个业务流程均与客户进行全方位合作，为客户提供综合的服务。硅/矽钢冲压企业一般会在模具研发、原材料选择、技术工艺等方面利用自身的优势提出专业性的建议和方案，与客户共同完成产品的设计和样品的制造，然后组织产品的生产制造和组装配送，并为客户提供相关的技术服务支持。

2、订单生产模式

硅/矽钢冲压行业的生产模式一般是以销定产，按订单组织生产。企业一方面需要与原材料供应商建立长期稳定的合作关系，以保证原材料供应；另一方面需要加强存货管理，以降低仓储成本和跌价风险。

公司控股子公司砺剑防卫系一家立足于安防行业及系统集成、信息安全领域的国家级高新技术企业，是深圳市政府重点扶持的军民融合创新型企业。参与了国家部分重大军工技术及军民融合项目的产业化开发，同时承担了深圳市科创委相关技术领域的重点科技项目攻关工作。其所处

行业属于计算机、通信和其他电子设备制造业（C39）。

砺剑防卫自主研发了安检反恐装备和系统解决方案，目前已广泛应用于地铁、高铁、高速公路、货场、码头等公共交通领域，并在物流仓储领域以及大型的峰会、展会、论坛，治安卡点，反恐警卫安保等领域得到广泛使用，得到了用户的高度认可和一致好评。

砺剑防卫在荧光检测技术领域积累了大量的基础研究成果，拥有“高灵敏度荧光传感技术”核心知识产权，该技术先后被列为国家 863 重大研发项目、国家重大科研仪器研制项目、国家自然科学基金重点项目等，并被评为“科技部高技术中心 863 亮点成果”。

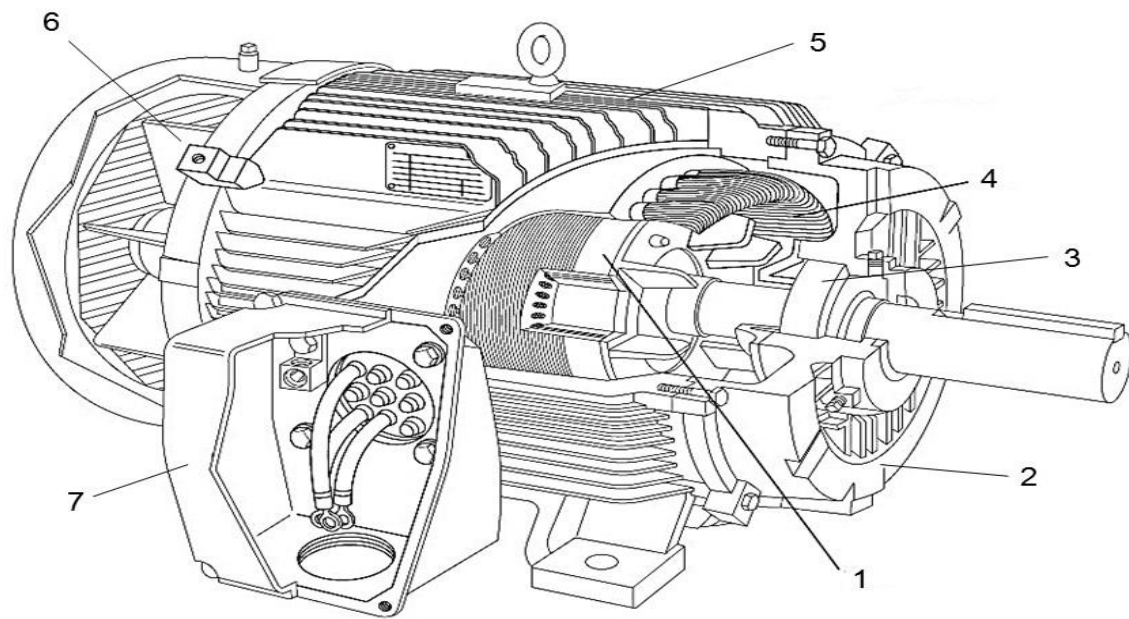
砺剑防卫在与智慧安检、大安防应用相关的技术和产品研发上作了大量投入，开发了拉曼光谱分析仪、高光谱分析仪、多源 X 射线成分检测仪，以及涉及信息化开发和系统集成的 BARCO 大屏显示系统、分布式 ARM 存储服务器系统、基于物联网技术的智慧城市和政务管理系统、基于大数据分析的可视化与智能决策分析系统等，取得了系列化的创新研发成果和产品，并已陆续推向市场。

砺剑防卫已获得 ISO9001、14001 资质认证，并将继续秉承“前沿、高端、专业、求精”的宗旨，立足于自主创新的经营理念，为广大用户提供先进、可靠的系列化安防产品及政企、军警行业的信息化系统解决方案，为反恐治安、生命安全以及信息化安全提供有力的支撑和保障。

从政策层面看，自 2012 年以来，国务院、公安部、交通部、国家邮政局以及地方政府等都陆续出台了相关政策，推动了安检普及率和安检级别的不断提升，促进了轨道交通、邮政快递、民航及其他公共场所等应用场景的安检设备行业的发展。作为高安检级别代表性产品的爆炸物探测仪等，其普及率也持续提升。

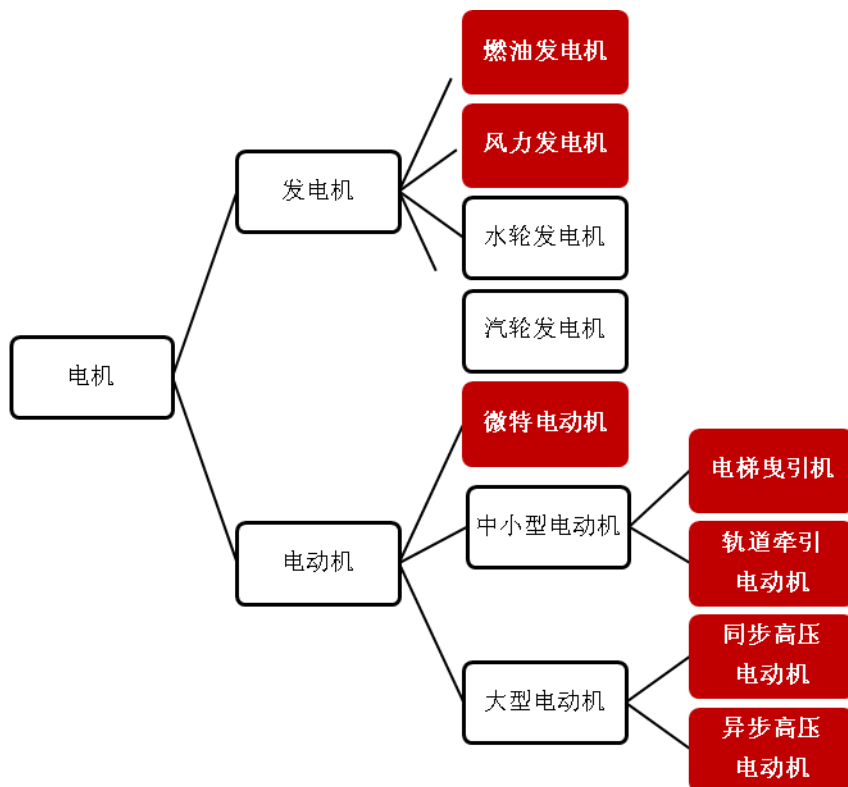
1、母公司主要从事电机（包括电动机和发电机）定子、转子冲片和铁芯的研发、生产和销售，是集研发、设计、生产、销售以及服务于一体化的专业化电机配件生产服务商。

电动机剖面图



1—转子铁芯 2—端盖 3—轴承 4—定子铁芯 5—盖罩 6—冷却扇 7—出线盒

公司的主要产品是电机定子、转子冲片和铁芯，是电机的重要核心部件。



经过多年的发展，公司产品规格系列日益丰富，可应用于不同种类和型号的电机，包括船舶配套电机、柴油发电机、风力发电机、牵引电机、电梯曳引机、中高压电机等，服务范围涉及柴油发电、轨道交通、风力发电、电梯制造和机械传动等专用电机配套领域。

2、砺剑防卫主要从事安检仪器设备研发制造、智能安防系统集成以及军工装备制造及配套业

务。

安检仪器设备研发制造板块：其产品主要为针对不同行业和领域的爆炸物探测仪、毒品探测仪及液体探测仪，广泛应用于军警、公安、地铁、高铁、储运、快递、航空、缉毒等领域。如下图所示：

▲ 爆炸物探测



SRED-EP300 手持式爆炸物探测仪



SRED-ERI 爆炸物探测仪



SRED-IJ 爆炸物探测仪

▲ 毒品探测



SRED-NT200 手持式荧光毒品探测仪



SRED-RHM 手持式拉曼光谱检测仪

▲ 液体探测



SRED-LT1 危险液体探测仪

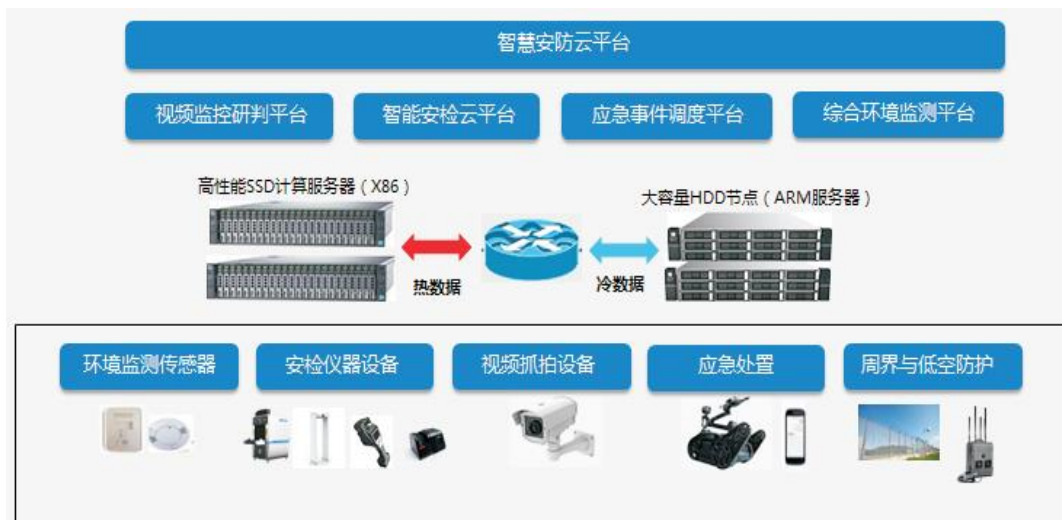
▲ 车底检查系统



SRED-VBIS100 便携式车底检查系统

智能安防系统集成业务板块：在融合物联网技术、大数据平台技术的基础上，开发了自有的安防（检）云平台系统，其核心要点在于通过物联网接入平台，结合智能信号汇聚、分析和路由技术，同时支撑多路视频信号及海量传感信息的接入，实现多维信息的实时汇聚和处理。

公司系统集成的主要应用领域在：“雪亮工程”、智慧园区、智慧安防、智慧军营、智能安检等。



军工装备制造及配套业务板块：砺剑防卫通过武器装备质量管理体系与装备承制单位资格审查而列入装备承制单位名录并已取得三级保密资质，近两年已陆续获得军品订单。

行业地位情况说明

1、公司作为国内电机零部件专业生产企业，通过在客户群体中良好的口碑持续赢得越来越多国际电机制造行业一流客户的青睐，在国内外市场上均获得广泛认可。目前，公司已与康明斯、上海三菱、科勒、维斯塔斯、ABB、西门子、通用电气、歌美飒、庞巴迪、东芝三菱、利莱森玛和美奥迪等国内外电机制造领先企业建立了稳定的合作关系。

经过十余年发展，公司现已发展壮大成为国内硅钢冲压行业集技术研发、模具设计、级进模加工、压装焊接、光学检测、组装配送、技术服务于一体的优势企业。在规模供应、技术研发、产品质量、市场占有率等方面都处于行业领先水平。

2、砺剑防卫为国内为数不多的拥有自主和完整荧光淬灭技术的厂家，关键技术的研发曾获得“国家自然科学基金重点项目”、“国家重大科研仪器项目”、“陕西省 13115 重大科技专项项目”以及“科技部国家高技术研究发展计划（863 计划）课题”资助，并参与行业标准的起草制定。其技术处于行业领先地位，目前已取得发明专利 10 项，实用新型专利 18 项，外观专利 11 项，软件著作权 18 项，合计 57 项，另有发明专利 8 项，实用新型 2 项尚处于申请中。

砺剑防卫拥有三大业务板块：

（1）安检仪器设备研发制造板块：公司以荧光淬灭技术为基础，成功开发出多款针对不同行业和领域的爆炸物探测仪、毒品探测仪及液体探测仪，广泛应用于军警、公安、地铁、高铁、储运、快递、航空、缉毒等领域。

（2）智能安防系统集成业务板块：砺剑防卫在智能安防、系统集成业务领域的技术优势更多体现在其基于多维信息融合的物联接入网关平台的开发和超低功耗物联信息传输方面，有效解决了海量信息的接入和传输，目前公司已经开发出包括视频图像信息智能预警分析算法软件、综合监控与运维管理系统和智能安检云后台服务软件在内的软件平台系统，结合公司在高端安检设备硬件方面的优势，成为行业系统集成解决方案的有力补充和重要组成部分。

（3）军工装备制造及配套业务板块：军工行业具有较高的进入门槛，参与主体须掌握核心尖端技术并具有军工资质。由于军工行业的准入特点，使得进入军工企业供应商体系的单位较少。同时，军工企业或科研院所从安全性和稳定性考虑通常选择一种产品只从一至两家企业采购，因此军工领域的竞争程度较低，不是充分竞争的环境，企业一旦与下游客户合作生产某种产品后，将具有显著的竞争优势。目前，良好的竞争环境和先入为主的竞争优势，为砺剑防卫提供了良好的生存环境和发展空间。

3 公司主要会计数据和财务指标

3.1 近 3 年的主要会计数据和财务指标

单位：元 币种：人民币

	2022年	2021年	本年比上年 增减(%)	2020年
总资产	1,518,935,573.27	1,714,097,911.40	-11.39	1,366,667,457.99
归属于上市公司股东的净资产	722,340,334.43	801,206,971.60	-9.84	746,623,041.11

营业收入	1,469,785,326.04	1,441,858,674.22	1.94	941,074,428.71
扣除与主营业务无关的业务收入和不具备商业实质的收入后的营业收入	1,335,251,865.40	1,281,882,714.14	4.16	838,566,218.13
归属于上市公司股东的净利润	-80,569,750.94	32,346,437.37	-349.08	15,076,777.18
归属于上市公司股东的扣除非经常性损益的净利润	-167,439,278.66	23,872,659.55	-801.39	9,247,572.28
经营活动产生的现金流量净额	186,228,240.72	-126,523,135.96	不适用	151,218,810.30
加权平均净资产收益率(%)	-10.59	4.14	减少14.73个百分点	1.94
基本每股收益(元/股)	-0.37	0.15	-346.67	0.07
稀释每股收益(元/股)	-0.37	0.15	-346.67	0.07

3.2 报告期分季度的主要会计数据

单位：元 币种：人民币

	第一季度 (1-3 月份)	第二季度 (4-6 月份)	第三季度 (7-9 月份)	第四季度 (10-12 月份)
营业收入	371,045,571.12	425,766,572.99	332,884,153.03	340,089,028.90
归属于上市公司股东的净利润	28,669,198.25	8,957,166.44	-8,992,327.83	-109,203,787.80
归属于上市公司股东的扣除非经常性损益后的净利润	28,530,982.02	9,047,143.13	-10,661,454.90	-194,355,948.91
经营活动产生的现金流量净额	29,318,467.63	27,842,925.11	-55,724,010.81	184,790,858.79

季度数据与已披露定期报告数据差异说明

适用 不适用

4 股东情况

4.1 报告期末及年报披露前一个月末的普通股股东总数、表决权恢复的优先股股东总数和持有特别表决权股份的股东总数及前 10 名股东情况

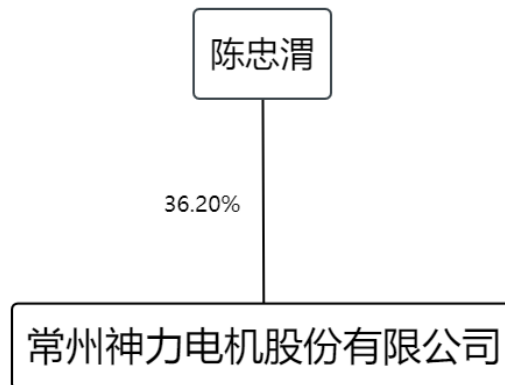
单位：股

截至报告期末普通股股东总数(户)	7,888
年度报告披露日前上一月末的普通股股东总数(户)	7,481
截至报告期末表决权恢复的优先股股东总数(户)	不适用
年度报告披露日前上一月末表决权恢复的优先股股东总数(户)	不适用

前 10 名股东持股情况							
股东名称 (全称)	报告期内增 减	期末持股数 量	比例 (%)	持有有 限售条 件的股 份数量	质押、标记或冻结 情况		股东 性质
					股份 状态	数量	
陈忠渭	0	78,818,103	36.20	0	无	0	境内自然 人
四川昱铭耀新能源有限 公司	18,506,272	18,506,272	8.50	0	无	0	境内非 国有法 人
深圳市前海中物一方企 业管理顾问有限公司	0	17,450,700	8.01	0	无	0	境内非 国有法 人
常州市中科江南股权投 资中心(有限合伙)	-870,000	5,977,982	2.75	0	无	0	境内非 国有法 人
夏世勇	60,100	3,949,348	1.81	0	无	0	境内自然 人
上海方圆达创投资合伙 企业(有限合伙)一方 圆-东方 28 号私募投 资基金	3,012,682	3,012,682	1.38	0	无	0	其他
常州神力电机股份有限 公司-第一期员工持股 计划	-1,547,100	1,977,202	0.91	0	无	0	其他
上海潼骁投资发展中心 (有限合伙)-潼骁琴 瑶 2 号私募证券投资基 金	1,716,386	1,716,386	0.79	0	无	0	其他
庞琴英	-7,228,642	1,528,925	0.70	0	无	0	境内自然 人
上海方圆达创投资合伙 企业(有限合伙)一方 圆-东方 2 号私募投 资基金	1,465,600	1,465,600	0.67	0	无	0	其他
上述股东关联关系或一致行动的说明	陈忠渭与庞琴英构成一致行动关系;除此之外,公司未知其他股东之间是否存在关联关系或一致行动。						
表决权恢复的优先股股东及持股数量的说明	不适用						

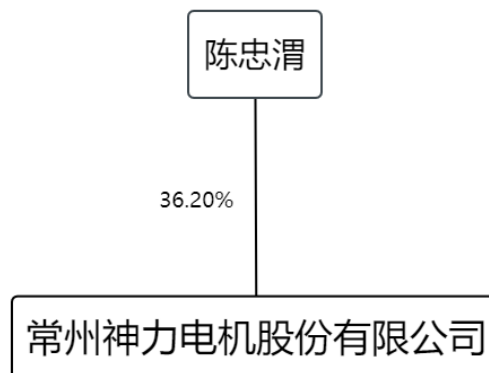
4.2 公司与控股股东之间的产权及控制关系的方框图

适用 不适用



4.3 公司与实际控制人之间的产权及控制关系的方框图

适用 不适用



4.4 报告期末公司优先股股东总数及前 10 名股东情况

适用 不适用

5 公司债券情况

适用 不适用

第三节 重要事项

1 公司应当根据重要性原则，披露报告期内公司经营情况的重大变化，以及报告期内发生的对公司经营情况有重大影响和预计未来会有重大影响的事项。

报告期内，公司实现营业收入 1,469,785,326.04 元，同比增长 1.94%；归属于上市公司股东的净利润为-80,569,750.94 元，同比下降 349.08%；归属于上市公司股东净资产为 722,340,334.43 元，同比下降 9.84%；基本每股收益-0.37 元/股。

2 公司年度报告披露后存在退市风险警示或终止上市情形的，应当披露导致退市风险警示或终止上市情形的原因。

适用 不适用