



关于重庆西山科技股份有限公司
首次公开发行股票并在科创板上市申请文件
审核问询函的回复

保荐人（主承销商）



东方证券承销保荐有限公司
ORIENT SECURITIES INVESTMENT BANKING CO., LTD

上海市黄浦区中山南路 318 号 24 层

上海证券交易所：

贵所出具的《关于重庆西山科技股份有限公司首次公开发行股票并在科创板上市申请文件的审核问询函》（上证科审（审核）[2022]304号）（以下简称“问询函”）已收悉，重庆西山科技股份有限公司（以下简称“西山科技”、“发行人”、“公司”或“本公司”）会同东方证券承销保荐有限公司（以下简称“东方投行”）、江苏世纪同仁律师事务所（以下简称“发行人律师”）、永拓会计师事务所（特殊普通合伙）（以下简称“申报会计师”），对问询函涉及的有关事项进行了充分讨论研究，对问询函提出的问题逐项进行了认真核查落实。现就有关问题回复如下，请予审核。

除特别说明外，本问询函回复使用的简称与《重庆西山科技股份有限公司首次公开发行股票并在科创板上市招股说明书（申报稿）》的含义相同。

审核问询函所列问题	黑体
对问题的回答	宋体
招股说明书修改后的表述或补充披露的内容	楷体、加粗

目录

目录.....	2
问题 1：关于主要产品和市场.....	3
问题 2：关于科创属性.....	43
问题 3：关于技术来源.....	82
问题 4：关于经销模式.....	100
问题 5：关于收入波动.....	174
问题 6：关于采购及成本.....	205
问题 7：关于预收款项.....	249
问题 8：关于存货.....	260
问题 9：关于研发人员及研发投入.....	277
问题 10：关于期间费用.....	289
问题 11：关于员工激励计划及股份支付.....	302
问题 12：关于信息披露差异.....	324
问题 13：关于关联方及子公司.....	345
问题 14：关于债转股及股权转让.....	355
问题 15：关于经营合规性.....	373
问题 16：关于对赌协议.....	377
附：保荐机构关于发行人回复的总体意见.....	391

问题 1：关于主要产品和市场

根据招股说明书，1) 发行人主要产品包括手术动力装置整机、耗材及配件等，主要竞争对手均为知名外资品牌；国内暂无与发行人主要产品存在直接竞争关系的上市公司，发行人选取的可比公司与发行人产品差异较大；2) 从手术动力装置市场来看，国产品牌中标数量及占比逐年上升，进口替代趋势有所显现，且仍存在较大空间；3) 公司手术动力装置的刨刀、铣刀、磨钻、锯片、活检针等均属于医用耗材中的高值耗材。

请发行人披露：(1) 根据医疗器械分类（一类、二类、三类）披露收入构成以及主要产品所属分类情况；(2) 整机、耗材及配件的界定标准、各类别中包含的产品情况以及收入构成。

请发行人说明：(1) 手术动力装置产品在临床外科手术中使用的历史、技术和产品迭代历史；发行人产品的具体功能及临床应用场景、整机的使用寿命、平均单台手术需耗用的材料和配件数量；不同品牌的设备及耗材是否可以互相搭配使用；发行人不同科室的手术动力装置产品在功能、研发及生产方式的差异，是否可通用；(2) 手术动力装置的国内市场规模及竞争格局，目前国内主要供应厂家以及取得手术动力装置相关注册证的情况，各细分市场国产化率情况，发行人关于“主要竞争对手均为外资品牌”的信息披露是否准确；准确选取国内市场的竞争对手与同行业可比公司（不限于境内外公司及是否上市），完善招股说明书相关信息披露；(3) 国产品牌替代外资品牌面临的主要壁垒，发行人产品销售增长主要来自于增量市场还是存量替代市场；(4) 发行人乳房病灶旋切式活检装置的具体功能、市场需求情况及先进性的具体体现；(5) 业内关于高值耗材的定义及范围，发行人将手术动力装置耗材产品认定为高值耗材的依据，相关认定是否符合行业惯例。

请保荐机构核查并发表明确意见。

【回复】

一、发行人补充披露

(一) 根据医疗器械分类（一类、二类、三类）披露收入构成以及主要产品所属分类情况

发行人已按要求在招股说明书“第六节 业务与技术”之“三、发行人销售情况和主要客户”之“(一) 主要产品生产、销量情况”之“2、主要产品的销售收入”进行了补充披露，具体如下：

“(3) 主营业务收入按医疗器械类别分类

单位：万元

项目	2021 年度		2020 年度		2019 年度	
	金额	占比	金额	占比	金额	占比
三类医疗器械	1,537.78	7.37%	1,352.43	10.64%	29.68	0.36%
二类医疗器械	18,684.89	89.54%	10,936.13	86.06%	7,583.06	92.13%
一类医疗器械	186.86	0.90%	162.66	1.28%	178.73	2.17%
医疗器械小计	20,409.53	97.81%	12,451.23	97.98%	7,791.47	94.66%
其他	457.28	2.19%	257.01	2.02%	439.43	5.34%
主营业务收入	20,866.81	100.00%	12,708.24	100.00%	8,230.90	100.00%

注：其他主要为维修服务及少量附件。

公司主要产品所属医疗器械分类情况如下：

产品名称	医疗器械分类
手术动力装置整机 (神经外科、耳鼻喉科、骨科)	二类
颅骨钻头	二类
铣刀	一次性无菌：二类 重复性：一类
磨钻头(含显微磨钻头)	一次性无菌：二类 重复性：一类
眼耳鼻喉刨刀	二类
眼耳鼻喉钻头	二类
脊柱变向磨钻头	二类
变向磨头	一次性无菌：二类 重复性：一类
脊柱钻头	二类
髌白锉	一类
骨锯片	一次性无菌：二类 重复性：一类

产品名称	医疗器械分类
关节刨刀	二类
关节钻头	二类
骨钻、针	一次性无菌：二类 重复性：一类
乳房病灶旋切式活检系统	三类
乳房旋切活检针	二类
吻合器	二类
内窥镜系统	二、三类

”

（二）整机、耗材及配件的界定标准、各类别中包含的产品情况以及收入构成

发行人已按要求在招股说明书“第六节 业务与技术”之“三、发行人销售情况和主要客户”之“（一）主要产品生产、销量情况”之“2、主要产品的销售收入”进行了补充披露，具体如下：

“（4）整机、耗材及配件的界定标准、各类别中包含的产品情况以及收入构成

《医疗器械注册与备案管理办法》（国家市场监督管理总局令第47号）第七十九条第三款规定“注册证载明的产品名称、型号、规格、结构及组成、适用范围、产品技术要求、进口医疗器械的生产地址等，属于前款规定的需要办理变更注册的事项。”；第一百一十三条规定“医疗器械注册证中‘结构及组成’栏内所载明的组合部件，以更换耗材、售后服务、维修等为目的，用于原注册产品的，可以单独销售。”

手术动力装置整机是满足注册证载明“结构及组成”的医疗器械，其可以实现注册证载明的“适用范围”；相应地，配件则是注册证中“结构及组成”栏内所载明的组合部件。

国家卫生健康委发布的《医疗机构医用耗材管理办法（试行）》（国卫医发〔2019〕43号）第二条规定“本办法所称医用耗材，是指经药品监督管理部门批准的使用次数有限的消耗性医疗器械，包括一次性及可重复使用医用耗材”。按此定义，手术动力装置刀具属于耗材。

一般而言，手术动力装置整机由主机、手柄、脚踏开关、刀具及其他附件和软件组成。主机具有控制功能，提供电机驱动电路；手柄包含电机与传动结构，电机将电能转换为机械能，通过传动结构传递到刀具进行各种机械运动以达到手术治疗的目的；脚踏开关能够实现电机的启停及动力切换。

具体而言，手术动力装置配件及耗材的内容、划分依据如下：

项目	科室	主要包含产品情况	功能
耗材	神经外科	颅骨钻头、铣刀、磨钻头	与手柄或机头连接，由医生直接操作，用于外科手术中对骨组织、软组织的切除、磨削、刨削、锯切、铣切、修整。
	耳鼻喉科	眼耳鼻喉刨刀、眼耳鼻喉钻头、磨钻头	
	骨科	脊柱变向磨钻头、关节刨刀、脊柱钻头、关节钻头、骨锯片、脊柱刨刀、磨钻头	
	乳腺外科	乳房旋切活检针	
配件	神经外科	颅骨铣手柄、颅骨钻手柄、磨钻手柄、脚踏开关、微电机	主机：通过电机驱动电路控制手柄工作； 手柄：一头与主机连接，将电能转化为机械能输出；另一头通过适配的特定接口与刀具连接并提供特定的动力模式； 脚踏开关：开关电机并提供灵活切换动力的方式； 其他附件：辅助手术动力装置的使用及术后保养。
	耳鼻喉科	磨钻手柄、刨削手柄、显微磨钻手柄、脚踏开关、微电机	
	骨科	脊柱：脊柱磨手柄、磨钻手柄、脊柱多功能手柄、脚踏开关、微电机 创伤：动力手柄、骨钻夹头、摆锯机头、克氏针钻夹头、往复锯机头、小平摆锯手柄、小空心钻手柄、小往复锯手柄、螺钉安装手柄、脚踏开关、微电机 关节：关节刨削手柄、动力手柄、摆锯机头、骨钻夹头、铰链机头、脚踏开关、微电机	
	乳腺外科	活检手柄、脚踏开关	

报告期内，发行人整机、耗材及配件收入情况如下：

①整机

单位：万元

产品名称	2021 年度	2020 年度	2019 年度
神经外科手术动力装置	2,524.01	2,098.58	1,630.05
骨科手术动力装置	2,273.67	1,485.90	1,489.97
乳房病灶旋切式活检系统	1,327.87	1,345.19	-
耳鼻喉科手术动力装置（含颌面外科）	1,026.90	1,181.81	868.66
合计	7,152.45	6,111.48	3,988.68

②耗材

单位：万元

产品名称	2021 年度	2020 年度	2019 年度
乳房旋切活检针	5,256.32	1,328.05	315.90
刨刀	2,326.14	1,402.12	915.28
颅骨钻头	1,270.14	748.67	285.24
磨钻头	1,009.37	726.73	458.27
变向磨钻头	928.81	724.76	426.98
铣刀	684.16	458.07	184.27
骨锯片	217.86	68.76	17.09
其他	25.85	9.96	16.17
合计	11,718.65	5,467.13	2,619.21

③配件

单位：万元

产品名称	2021 年度	2020 年度	2019 年度
手柄	1,016.98	581.05	578.23
微电机	238.46	140.73	137.34
其它	287.99	200.91	206.79
合计	1,543.42	922.70	922.35

”

二、发行人说明

（一）手术动力装置产品在临床外科手术中使用的历史、技术和产品迭代历史；发行人产品的具体功能及临床应用场景、整机的使用寿命、平均单台手术需耗用的材料和配件数量；不同品牌的设备及耗材是否可以互相搭配使用；发行人不同科室的手术动力装置产品在功能、研发及生产方式的差异，是否可通用

1、手术动力装置产品在临床外科手术中使用的历史、技术和产品迭代历史

（1）传统科室

传统科室手术装置经过了从手动阶段到动力驱动阶段的发展历程，大致发展如下：

①手摇骨钻阶段

手摇颅骨钻的使用对医生的临床经验和器械操作水平依赖非常强，且其操作不够灵活，导致手术时间很长，患者头部创口出血量大，血液可能回流到颅内，进而影响医生对病灶的观察，手术效果较差。同时，医生的劳动强度很大，手术过程产生的疲劳往往易造成手术失败。手摇颅骨钻在钻穿颅骨的瞬间，无法自动停机，仅由医生凭经验及手感判断停机，出错的风险极高，钻头经常损伤硬脑膜，甚至深入到脑功能中枢区，造成严重手术事故。



图 1 手摇骨钻

②电动骨钻阶段

20 世纪初，神经外科医生与工程技术人员合作，发明了电动颅骨钻用来快速打开颅骨。与手摇颅骨钻相比，电动颅骨钻的操作时间大幅缩短，减轻了手术强度，但由于手术中电动颅骨钻距离患者的创口较近，电机必须严格消毒，而手术前的高温消毒经常使电机或电子元器件受到破坏，器械的可靠性很低。而且这类电动颅骨钻在手术环境下有时会发生漏电，泄漏电流通过钻头直接进入患者脑部，损伤脑功能区，造成严重后果。



图 2 电动骨钻

③气动手术动力装置

20 世纪 60 年代，前联邦德国和美国的发明家发明了气动钻，这种气动钻的机

械结构尺寸较小，重量较轻，钻头受氩气或氮气等高压惰性气体驱动高速旋转，可在短时间内完成钻孔及切割，比传统手摇钻快，缩短了手术时间，具有切削效果好、损伤性小、出血少的优点。但是，气动钻需要专门的惰性气体源和复杂的耐高压辅助管路系统，而这些辅助设备和条件只有规模较大的医院拥有，且气动钻的停机靠操作者的力感手动控制，医生的学习曲线较长，从而限制了气动钻的使用范围。



图 3 气动手术动力装置

④电动手术动力装置

电动手术动力装置采用电能作为动力源，在控制系统的调节下，通过传动系统将动力传递到操作端进行手术操作。电动手术动力装置又分电机软轴式、电池枪钻式和电缆微电机式。

(i) 电机软轴式

20 世纪 70 年代，德国 Wolf 公司推出了易拆装的精密钻头，这种钻头可以轻松地拆卸下来独立消毒。手术医生使用前可以方便地将其安装到软轴上，通过软轴传递的动力驱动钻头旋转工作。这种方式能够可靠地传递切削颅骨所必需的动力，并且将患者和带电部件通过软轴彻底隔离开。20 世纪 90 年代，德国 Wolf 公司对软轴技术进行了革新，推出了全新的神经外科专用手术动力系统，轻巧的结构使医生可以灵活操作，既保证了在钻穿颅骨的瞬间自动停机，又适应了医院常用的各种消毒方式，并且高速旋转部件不需要任何润滑，特别适合在无菌的手术环境中使用。

电机软轴式传递和输出的动力稳定、强劲，适用于神经外科、骨科等对扭矩要求较大的场合，能高效、安全、精确地实现钻、铣、锯、磨等操作，大大节约医生开颅、开胸、钻骨孔、锯切骨的时间；但其主机控制不够精细，软轴易损坏，运行噪声较大，温升较高，目前市面上该类产品已较少。

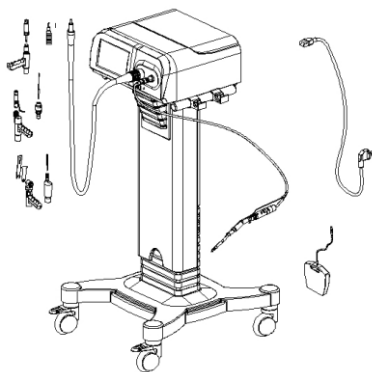


图 4 电机软轴式手术动力装置

(ii) 电池枪钻式

20 世纪 80 年代，美国史赛克公司发明并制造了电池动力骨锯、骨钻，此后相继推出 System 2000、System 4-System 8 系列产品；电池枪钻式动力装置结构尺寸小，重量轻，便于携带，可以在无网电源的情况下使用。电池枪钻式动力装置让医生从复杂的线路系统中解放，使得术式可以进行得更加顺利及自由，但其动力提供受限于电池容量，随着手术时间的延长，电池电量不足，能量供给不稳定，会影响动力输出稳定性，增加手术风险。电池枪钻式动力装置的动力源与病人近距离接触，血液、骨渣等组织残留溅射在动力源上，使得整体高温高压消毒存在一定的困难。

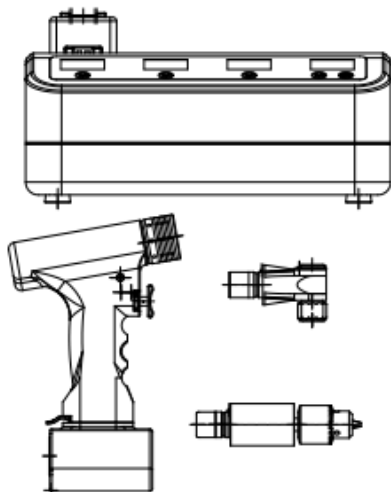


图 5 电池式手术动力装置

(iii) 电缆微电机式

20 世纪 90 年代，美国史赛克公司发布了电缆微电机式产品：全功能微型骨科动力系统，将微电脑技术引入骨科动力设备，领导了业界发展的一次技术飞跃。

该产品无软轴和大功率电机，整体尺寸较小，重量较轻，产品通过微电机控制，操作更便捷，动力输出更稳定可靠。微电机体积小巧，接插刀具后执笔式操作灵活；微电机配合磨钻手柄输出转速可达 80,000r/min，转速高、无跳动，适用于神经外科、耳鼻喉科等对转速和精确度要求较高的场合，实现微创高速打磨钻孔等操作。电缆微电机式手术动力装置有效地实现了不可消毒动力源、电子控制系统及可消毒手术器械与病人之间的空间隔离，提高了手术安全性。

电缆微电机式手术动力装置代表了新一代手术动力工具，多种多样的接头与刀具配套使用，为医生提供了解决各种临床问题的最优方案。

2012 年以来，西山科技在神经外科、耳鼻喉科和骨科分别推出了电缆微电机式手术动力装置，并持续地进行设计改进，采用先进的嵌入式计算机控制技术实现对外科手术钻、铣、磨、刨、锯等全部功能更精准的控制，攻克微电机的技术难关，在材料和工艺方面持续提升，采用更精密的电子元器件，研制出小体积、高转速、大扭力的微电机，并在公司各科室手术动力装置中应用。

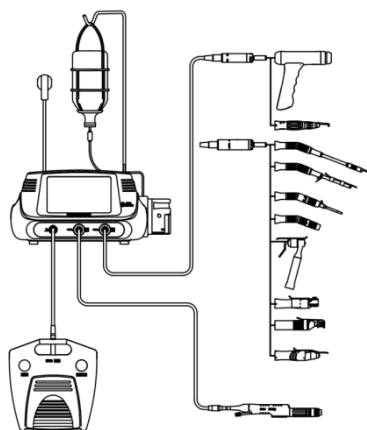


图 6 电缆微电机式手术动力装置

（2）乳腺外科

乳腺活检由医生通过触摸乳房感受，同时结合影像学检查，判断其是否存在肿块及其周围组织是否存在异常。但为了判断乳房肿瘤的良恶性，还需要从乳房中取出组织样本并在显微镜下进行检查。

①开放活检（OSB）

在全世界范围内，早期乳腺癌的病理检查都以切除活检为主。其方法是将乳腺可疑病灶通过外科手术的方式完整切除，并带有一定量的周围正常乳腺组织，

然后将切除的组织块通过观察大体标本、制作冷冻切片、石蜡切片以及进行免疫组织化学的检查来确定肿块的性质。乳腺活检是乳腺病灶定性诊断的“金标准”，但开放活检的缺点也很明显，如创伤大、疼痛明显、术后恢复慢、容易在乳房周围留下疤痕、严重影响乳房美观，给女性造成很大的精神压力。

②细针穿刺活检（FNAC）

细针穿刺活检起源于 20 世纪 30 年代，由美国 Martin 医生等首先应用，但在随后近 20 年时间里并没有引起广泛的关注，20 世纪 50 年代才在北欧被广泛地应用于乳腺肿块的活检诊断中。随后的大样本临床研究结果证实了其在乳腺癌术前诊断中的重要价值，并被逐渐接受，推广至欧洲其他地区。20 世纪 60~70 年代，细针穿刺活检在北美地区也被临床广泛接受和应用。该技术大大提高了乳腺癌的术前诊断水平，同时显著地降低了乳腺肿块的切除活检比例，使相当数量的乳腺患者避免了不必要的手术创伤，并降低了医疗费用。

③空芯针穿刺活检（CNB）

20 世纪 90 年代，随着影像等技术的发展，临床中导管原位癌在乳腺癌中的诊断率逐年上升。同时随着乳腺癌治疗方法的进步，临床学家希望获取细针穿刺活检所不能提供的更多病理学信息，以指导临床手术方案和综合治疗方案的制订，空芯针穿刺活检由此被广泛地应用于临床。乳腺空芯针穿刺需要借助影像设备定位，以保证穿刺部位的准确性，常用的方法有 X 线引导立体定位、超声引导定位、和磁共振引导定位。随着高频探头技术的不断发展，超声对乳腺组织结构细节的显示效果有明显提高，超声引导下空芯针穿刺活检（US-CNB）具有准确、创伤轻微、简便快速的特点，已成为诊断乳腺肿物的常用方法。但空芯针穿刺活检也有其局限性，如存在伤及胸腔，造成气胸、血胸的危险性以及局部血肿等并发症。此外为了避免漏诊，需多方向穿刺获取组织，而反复调整穿刺针位置会延长操作时间，患者疼痛明显。

④真空辅助活检（VAB）

随着乳腺超声技术的发展，1994 年 Fred Burbank 为了克服上述活检方式的弊端，基于真空辅助活检（VAB）开发出了图像引导真空辅助乳腺活检（Vacuum-Assisted Breast Biopsy, VABB）技术。

1997年，强生爱惜康医疗器械公司推出麦默通乳房活检系统，它是在空芯针活检技术基础上发展起来的，主要是由旋切刀和真空抽吸泵两大装置组成，在影像引导下对乳腺可疑病灶进行重复切割，以获取组织学标本用于乳腺疾病的活检，开启了真空辅助乳腺活检设备在乳腺外科临床应用中的历史。

2001年，美国巴德（BARD）公司推出了 Vacora 乳房活检系统，其较麦默通更为轻便。Vacora 的全部组件均安装在活检系统的活检枪手柄中，该手柄只比传统的活检枪稍大，取样槽可进行 10 mm 和 20 mm 的调整，以获取浅表病变和较小病灶的病理标本，但需手动切割。

2003年，巴德公司的 EnCor 乳腺活检系统在美国率先进入临床应用，并于 2008 年底引进中国。EnCor 乳腺活检系统可在超声引导下持续切割包块，不需要每次都取样本，节约了手术时间；取样槽提供半槽和全槽两种设置选择，从而更加灵活地根据肿块大小选择不同的手术方式，减小手术创面；采用菱形刀头设计，可以更加轻松地穿刺皮肤和乳腺组织。

2020年，发行人在现有真空辅助活检系统优势的基础上，推出国内首个具有完全自主知识产权的乳房病灶旋切式活检系统，带有旋切窗口连续可调及实时监控功能（5~30mm 连续可调），应用单向真空辅助技术，吸入组织与运输组织都利用同一真空通路，采用大容量收集器设计，封闭式连续取样，活检针外刀头采用三棱刀头设计，系统集成真空负压显示、真空桶液面智能预警等功能，打破国外品牌在乳腺外科旋切活检领域的垄断，填补了我国在乳腺外科真空辅助活检领域的空白。

2、发行人产品的具体功能及临床应用场景、整机的使用寿命、平均单台手术需耗用的材料和配件数量

发行人产品的具体功能及临床应用场景如下：

科室	具体功能	临床应用场景
神经外科	开颅钻孔、颅骨铣切、分离硬脑膜、颅内/颅底骨组织和软组织的磨削及刨削	脑外伤、脑出血、肿瘤及神经功能性病变
耳鼻喉科	耳、鼻、咽喉等部位骨质和软组织的刨削、切除	鼻息肉、病变鼻粘膜、扁桃体腺样体肥大、声带息肉、中耳胆脂瘤、耳蜗植入、听骨链重建
骨科	脊柱：对椎板、关节突、椎体等骨组织的磨削和钻孔，及软组织的刨削	脊柱：腰椎间盘突出、腰椎管狭窄、腰椎滑脱、脊柱骨折、脊柱

科室	具体功能	临床应用场景
	关节：对骨组织的钻孔、锯切；对骨组织和软组织的磨削与刨削 创伤：对骨组织的钻孔、锯切、铣切、磨削处理	结核、脊柱侧凸 关节：髌/膝关节置换、韧带修复/重建、半月板修整、滑膜切除、软骨修整成形、骨关节炎 创伤：运动创伤内外固定、截肢、开胸；手、足踝、肩肘腕的外伤、畸形、骨折、成型
乳腺外科	在超声设备监视下，对患者影像学检查或触诊检查异常的乳腺组织完全或部分切除，供活检使用	乳腺活检

公司各科室手术动力装置整机的设计使用寿命均为 5 年，配件的损耗根据手术量、手术时间、使用情况等因素决定，无需在每台手术间更换。

若临床中使用一次性耗材，发行人各科室平均单台手术需消耗的材料情况如下：

(1) 神经外科

耗材种类	平均每台手术耗用量（件）
一次性无菌颅骨钻头	≥1
一次性无菌铣刀	≥1
一次性无菌磨钻头	0.3（每 10 台手术中约有 3 例需要使用）

(2) 耳鼻喉科

细分领域	耗材种类	平均每台手术耗用量（件）
鼻部	一次性无菌磨钻头	0.5（每 2 台手术中约有 1 例需要使用）
	一次性无菌眼耳鼻喉刨刀	≥1
耳部	一次性无菌磨钻头	≥3
咽喉部	一次性无菌眼耳鼻喉刨刀	≥1

(3) 骨科

细分领域	耗材种类	平均每台手术耗用量（件）
脊柱（微创手术）	一次性无菌微创脊柱变向磨钻头	0.5（每 2 台手术中约有 1 例需要使用）
	一次性无菌微创脊柱钻头	0.5（每 2 台手术中约有 1 例需要使用）
脊柱（开放式手术）	一次性无菌磨钻头	≥2
关节（关节置换）	一次性无菌骨锯片	≥1
关节（运动医学）	一次性无菌关节刨刀	≥1
	一次性无菌关节钻头	0.5（每 2 台手术中约有 1 例需要使用）

细分领域	耗材种类	平均每台手术耗用量（件）
创伤	一次性无菌骨钻、针	≥3

（4）乳腺外科

耗材种类	平均每台手术耗用量（件）
一次性使用无菌活检针	≥1

若临床中使用重复性耗材，相关耗材使用数量与一次性耗材一致，但可以消毒后重复使用。

3、不同品牌的设备及耗材是否可以互相搭配使用

我国目前尚未出台专门针对手术动力装置的国家标准，现有《GB 9706.1-2020》仅对医用电气设备的基本安全和基本性能作出了通用要求。行业标准方面，《YY 9706.102-2021》对医用电气设备电磁兼容的要求和试验等作了强制性规定，发行人牵头制定的《YY/T 0752-2016》等行业标准对电动骨组织手术设备和刀具的材料、功能、性能等做出了推荐性规定，但并不要求强制执行。

一般而言，不同厂商的手术动力装置产品在耗材接口、结构设计等方面存在差异，若整机产品无识别控制功能，其他厂商可以针对性研发配套耗材产品，与该整机搭配使用，但该研发过程可能耗费较多的时间及人力、物力成本。若整机存在识别控制功能，则其他品牌耗材无法搭配使用。例如，目前国内已有其他厂商推出了可以配套发行人神经外科整机产品的颅骨钻头；但公司的乳腺外科整机产品内置唯一编码校验与识别系统，其他厂商的耗材无法对该整机产品进行配套。

4、发行人不同科室的手术动力装置产品在功能、研发及生产方式的差异，是否可通用

公司手术动力装置的工作原理为网电源供电，由主机控制，将电能和信号通过电缆传递给电力驱动的手柄，驱动刀具实施手术，不同科室产品的结构组成、工作原理相似。在此基础上，发行人以“专机专用”为导向，根据市场需求和各科室临床特点开展研发创新工作，针对不同科室开发了不同产品，以实现不同的临床应用。不同科室手术动力装置的配置部件存在差异，具体如下：

功能差异	神经外科、耳鼻喉科、骨科	乳腺外科
主机	主机的主要功能为实现产品功能状态的设定、控制、指示。由于不同科室手术动力装	乳腺外科主机的工作原理与神经外科、耳鼻喉科、骨科主机类似，

功能差异	神经外科、耳鼻喉科、骨科	乳腺外科
	置的配置部件不同，如：神经外科配置有颅骨钻手柄、颅骨铣手柄、高速磨钻手柄，耳鼻喉科配置有刨削手柄、高速磨钻手柄、显微磨钻手柄，骨科（脊柱）配置有脊柱磨手柄、高速磨钻手柄、脊柱多功能刨削手柄，骨科（关节）配置有骨钻夹头、摆锯机头、关节刨削手柄、铰链机头，骨科（创伤）配置有骨钻夹头、摆锯机头、螺钉安装手柄、螺钉拆卸手柄，相应在设定、控制、指示等方面存在差异，通过对主机中软件进行不同配置，实现功能的差异，因此各科室主机不能通用。	但其主要功能除实现产品功能状态的设定、控制、指示外，还包括废液的真空抽吸与收集监控，因此与其他科室主机不能通用。
手柄	手柄由操作者握持并能驱动所夹持的手术刀具来实现手术目的的部件。手柄可为一体式和分体式。一体式为微电机内置手柄中，手柄集成刀具接口；分体式由微电机/动力手柄、机头/夹头组成。 手术动力装置的适用范围是在外科手术中对人体不同部位的骨组织和软组织进行处理，功能差异主要体现在机械动能的输出方式，包括钻、切、磨、刨、锯、铣等。手柄和刀具的配合使用实现具体的临床应用，一个手柄配合一种刀具实现一个细分功能，除少量通用临床应用外（小体骨的磨钻、变向磨钻、骨锯片、骨钻头），每个科室都有特定的临床需求，所使用手柄、刀具的类型和规格型号也不同，不能通用。	乳房活检的手术目标也通过手柄及刀具实现，但乳腺外科的手柄均为一体式。由于乳腺外科产品的适用范围为对患者影像学检查或触诊检查异常的乳腺组织进行旋切式活检取样，因此其结构及组成、驱动刀具实现临床应用的方式、需要的功能与神经外科、耳鼻喉科、骨科手术动力装置都不相同，不能通用。
刀具		

发行人手术动力装置主要为电气控制与机械力学的集成与协同，不同科室产品在技术和工序路径上基本遵循相同的流程和原理，因此在研发和生产方式上不存在显著差异。

（二）手术动力装置的国内市场规模及竞争格局，目前国内市场的的主要供应厂家以及取得手术动力装置相关注册证的情况，各细分市场的国产化率情况，发行人关于“主要竞争对手均为外资品牌”的信息披露是否准确；准确选取国内市场的竞争对手与同行业可比公司（不限于境内外公司及是否上市），完善招股说明书相关信息披露

1、手术动力装置的国内市场规模及竞争格局，目前国内市场的的主要供应厂家以及取得手术动力装置相关注册证的情况，各细分市场的国产化率情况，发行人关于“主要竞争对手均为外资品牌”的信息披露是否准确

（1）手术动力装置的国内市场规模

鉴于目前不存在对手术动力装置实际市场规模的权威统计数据，公司结合医院及手术数量、科室最低整机配置数量、手术耗材用量等对市场空间进行测算如下：

①整机的市场空间

以《2021 中国卫生健康统计年鉴》所载二级医院和三级医院数量为基础，假设神经外科、耳鼻喉科、骨科在三级医院的科室渗透率为 100%、二级医院的科室渗透率为 50%；假设乳腺外科在三级医院的科室渗透率为 40%、二级医院的科室渗透率为 10%。按每家医院神经外科、耳鼻喉科、乳腺外科各配置 1 台手术动力装置、骨科（创伤及关节）配置 1 台手术动力装置、骨科（脊柱）配置 1 台手术动力装置，则整机的市场空间测算如下：

(i) 神经外科、耳鼻喉科、骨科

项目		2020年度	2025年度
三级医院数量（家）①		2,996	4,228
二级医院数量（家）②		10,404	14,444
三级医院渗透率③		100%	100%
二级医院渗透率④		50%	50%
神经外科、耳鼻喉科、骨科终端医院客户数量合计⑤=①*③+②*④		8,198	11,450
整机出厂均价（万元）		5.56	
市场存量保有规模（万元）		182,323.52	254,648.00
2021年至2025年平均市场规模（万元）	每年存量更换（2020年保有规模/使用寿命5年）	36,464.70	
	每年渗透新增（（2025年保有规模-2020年保有规模）/5年）	14,464.90	
	合计	50,929.60	

注 1：2020 年至 2025 年终端医院数量增长率参照 2015 年至 2020 年终端医院数量增长率（2015 年全国共有三级医院 2,123 家、二级医院 7,494 家）。

注 2：整机均价按照 2021 年公司整机销售均价预估。

注 3：上述市场空间根据各科室的最低配置数量测算，随着医院诊疗服务能力的提升以及微创手术的普及，未来各科室的手术动力装置配置数量将会增加。

(ii) 乳腺外科

乳腺外科属于新兴科室，相应地，乳房病灶旋切式活检系统的市场处于快速增长阶段，假设 2025 年市场达到饱和，则乳腺外科整机市场增长情况如下：

项目		2020年度	2025年度
三级医院数量（家）①		2,996	4,228
二级医院数量（家）②		10,404	14,444
三级医院渗透率③		40%	100%
二级医院渗透率④		10%	50%
乳腺外科终端医院客户数量合计⑤=①*③+②*④		2,239	11,450
整机出厂均价（万元）		3.33	
市场存量保有规模（万元）		7,455.20	38,128.50
2021年至2025年 平均市场规模 （万元）	每年存量更换（2020年保有规模/使用寿命5年）	1,491.04	
	每年渗透新增（（2025年保有规模-2020年保有规模）/5年）	6,134.66	
	合计	7,625.70	

前述测算过程中的科室渗透率通过访谈重庆市医疗器械协会取得。手术动力装置整机的市场规模测算考虑了现有存量更换规模及终端医院客户数量增长所带来的每年新增规模，测算方法具有科学性。

②耗材的市场空间

(i) 神经外科

神经外科主要疾病出院人数及增长情况如下：

科室	2015年出院人数（人）	2020年出院人数（人）	年均复合增长率
神经外科	1,206,856	1,536,138	4.94%

数据来源：《2021中国卫生健康统计年鉴》

以《2021中国卫生健康统计年鉴》中公示的神经外科主要疾病人数为基础，假设其中一半患者需要通过开颅手术进行治疗，则估计2020年全国开颅手术量约76.81万例。根据平均每台手术耗用量及公司产品售价推算，一次性神经外科手术动力装置耗材的市场空间约7.74亿元/年，具体测算过程如下：

耗材名称	平均指导价（元/件）	平均每台手术耗用量（件）	手术数量（万例）	市场空间（亿元）
一次性无菌颅骨钻头	598	1	76.81	4.59
一次性无菌铣刀	298	1	76.81	2.29
一次性无菌磨钻头	373	0.3	76.81	0.86
合计				7.74

在终端医院科室渗透率及每例手术使用耗材数量不变的情况下，假设神经外科耗材在 2020~2025 年按照最近 5 年出院人数年均复合增长率增长，则 2025 年预计市场空间为 9.85 亿元/年。

(ii) 耳鼻喉科

耳鼻喉科分为主要住院疾病及无需住院的门诊手术分别测算，其中主要住院疾病出院人数及增长情况如下：

科室	2015 年出院人数 (人)	2020 年出院人数 (人)	年均复合增长率
鼻科	195,587	201,157	0.56%
耳科	509,892	873,171	11.36%
咽喉科	140,357	211,762	8.57%
合计	845,836	1,286,090	8.74%

数据来源：《2016 中国卫生统计年鉴》、《2021 中国卫生健康统计年鉴》、Frost&Sullivan

门诊手术主要为医院日间病房开展的鼻息肉切除术。据 Frost&Sullivan 统计，2015 年、2020 年、2025 年我国慢性鼻窦炎伴鼻息肉患者人数分别约为 1,810 万人、1,970 万人及 2,120 万人，按目前治疗渗透率约 5% 测算，我国鼻息肉切除术人数情况如下：

项目	2015 年手术人数 (人)	2020 年手术人数 (人)	2025 年手术人数 (人)
鼻息肉切除术	905,000	985,000	1,060,000

数据来源：Frost&Sullivan

由上表推算，我国 2020 年鼻息肉切除术人数约 98.5 万人，加上《2021 中国卫生健康统计年鉴》中公示的其他鼻部主要疾病人数，估计 2020 年全国鼻部手术约 118.62 万例，假设患者均需使用手术动力装置进行治疗；耳部疾病主要病例数 87.32 万人，假设其中 60% 需使用手术动力装置进行治疗；咽喉疾病主要病例数 21.18 万人，假设患者均需使用手术动力装置进行治疗。综合鼻部、耳部及咽喉部的病患人数及手术动力装置应用情况推算，一次性耳鼻喉科手术动力装置耗材的市场空间约 9.41 亿元/年，具体测算过程如下：

耗材名称	平均指导价 (元/件)	平均每台手术耗用量 (件)	手术数量 (万例)	市场空间 (亿元)
鼻部手术 (鼻咽恶性肿瘤、慢性鼻窦炎、鼻息肉切除术)				
一次性无菌磨钻头	223	0.5	118.62	1.32
一次性无菌眼耳鼻喉刨刀	328	1	118.62	3.89

耗材名称	平均指导价 (元/件)	平均每台手术 耗用量(件)	手术数量 (万例)	市场空间 (亿元)
鼻部手术（鼻咽恶性肿瘤、慢性鼻窦炎、鼻息肉切除术）				
耳部手术（耳和乳突疾病）				
一次性无菌磨钻头	223	3	52.39	3.50
咽喉部手术（慢性扁桃体和腺样体疾病）				
一次性无菌眼耳鼻喉刨刀	328	1	21.18	0.69
合计				9.41

在终端医院科室渗透率及每例手术使用耗材数量不变的情况下，假设耳鼻喉科耗材在 2020~2025 年按照最近 5 年出院人数年均复合增长率及 Frost&Sullivan 统计数据增长，则 2025 年预计市场空间为 12.38 亿元/年。

(iii) 骨科

近年来，我国骨科手术量保持高速增长态势。据 Frost&Sullivan 统计，2015 年骨科手术量为 261.4 万例，2020 年增至 429.2 万例，各细分领域手术量及增长情况如下：

科室	2015 年（万例）	2020 年（万例）	年均复合增长率
脊柱	42.9	71.2	10.66%
关节	47.3	86.3	12.78%
创伤	171.2	271.7	9.68%
合计	261.4	429.2	10.43%

注：根据临床经验假设脊柱中 30%为微创手术、70%为开放式手术；关节中 75%为关节置换相关手术、25%为运动医学相关手术。

根据平均每台手术耗用量及公司产品售价推算，一次性骨科手术动力装置耗材的市场空间约 16.04 亿元/年，具体测算过程如下：

耗材名称	平均指导价 (元/件)	平均每台手 术耗用量	手术数量 (万例)	市场空间 (亿元)
脊柱（微创）				
一次性无菌微创脊柱变向磨钻头	1,480	0.5	21.36	1.58
一次性无菌微创脊柱钻头	980	0.5	21.36	1.05
脊柱（开放式）				
一次性无菌磨钻头	298	2	49.84	2.97
关节（关节置换）				
一次性无菌骨锯片（静锯）	398	1	64.73	2.58

耗材名称	平均指导价 (元/件)	平均每台手 术耗用量	手术数量 (万例)	市场空间 (亿元)
关节（运动医学）				
一次性无菌关节刨刀	398	1	21.58	0.86
一次性无菌关节钻头	448	0.5	21.58	0.48
创伤				
一次性无菌骨钻、针	80	3	271.70	6.52
合计				16.04

在终端医院科室渗透率及每例手术使用耗材数量不变的情况下，假设骨科耗材在 2020~2025 年按照最近 5 年骨科手术量的年均复合增长率增长，则 2025 年预计市场空间为 26.33 亿元/年。

(iv) 乳腺外科

乳腺外科主要疾病出院人数及增长情况如下：

科室	2015 年出院人数（人）	2020 年出院人数（人）	年均复合增长率
乳腺外科	576,308	797,947	6.72%

数据来源：《2016 中国卫生统计年鉴》、《2021 中国卫生健康统计年鉴》

以《2021 中国卫生健康统计年鉴》中公示的乳腺外科主要疾病人数为基础，假设其中 65% 患者需要进行乳腺活检或良性组织切除，则估计 2020 年全国乳腺外科旋切手术数量约 51.87 万例。根据平均每台手术耗用量及公司产品售价推算，一次性乳腺外科手术动力装置耗材的市场空间约 4.56 亿元/年，具体测算过程如下：

耗材名称	平均指导价 (元/件)	平均每台手 术耗用量（件）	手术数量 (万例)	市场空间 (亿元)
一次性使用无菌活检针	880	1	51.87	4.56

在终端医院科室渗透率及每例手术使用耗材数量不变的情况下，假设乳腺外科在 2020~2025 年按照最近 5 年年均增长率增长，根据相同渗透率及产品价格测算，预计 2025 年市场空间约为 6.32 亿元/年。

综上所述，发行人主要耗材产品的市场空间如下：

项目	2020 年市场空间 (亿元/年)	2025 年市场空间 (亿元/年)
一次性神经外科耗材	7.74	9.85
一次性耳鼻喉科耗材	9.41	12.38

项目	2020年市场空间 (亿元/年)	2025年市场空间 (亿元/年)
一次性骨科耗材	16.04	26.33
一次性乳腺外科耗材	4.56	6.32
耗材市场空间	37.75	54.88

注：上述市场空间根据每台手术的最低用量测算，实际用量视临床情况决定。

前述耗材产品市场空间测算基于临床全部使用一次性耗材为前提，而目前众多医院在临床手术中仍存在使用重复性耗材的情况，未来一次性耗材的广泛推广使用还需要时间。目前的实际市场规模与测算的市场空间相比，仍存在较大差距，相应也具有较大的发展空间。

前述测算过程中，各科室病例使用手术动力装置进行治疗的比例来源于对三甲医院医师的访谈。手术动力装置耗材的市场空间测算考虑了各类疾病手术数量及其增长情况、平均每台手术耗用量等因素，测算方法具有科学性。

③配件的市场空间

报告期各期，配件销售收入及占手术动力装置销售收入的比例如下：

单位：万元

项目	2021年度	2020年度	2019年度	合计
手术动力装置配件收入	1,543.42	922.70	922.35	3,388.47
手术动力装置整机收入	7,152.45	6,111.48	3,988.68	17,252.61
占比	21.58%	15.10%	23.12%	19.64%

2019年至2021年，公司配件合计收入占整机合计收入的比例为19.64%。结合上述数据以及公司对临床使用的观察，一般而言，配件市场规模约为整机市场规模的20%；相应地，2021年至2025年测算手术动力装置配件的平均市场规模约为11,711.06元。

④总体国内市场规模

发行人手术动力装置整体市场规模测算如下：

单位：万元

项目	整机	配件	耗材
发行人销售额（2021年）	7,152.45	1,543.42	11,718.65
测算市场规模	58,555.30	11,711.06	377,548.36

项目	整机	配件	耗材
测算市场占比	12.21%	13.18%	3.10%

注：测算配件市场规模约为整机存量替换市场规模的 20%

手术动力装置耗材的测算市场占比较低，主要是因为上述测算假设临床中全部使用一次性耗材，而目前受医生使用习惯、医疗服务收费目录等因素影响，临床中仍存在较多使用重复性耗材的情况。若按照现阶段临床中各科室使用一次性耗材比例 20% 估算，公司市场占比约 15.50%。

⑤市场竞争格局及发行人竞争优势

由于外资品牌进入国内市场较早，具备较强的技术和资金实力，积累了较大的用户基础，因此目前高端市场主要被外资品牌占领。随着国内技术和制造方面的不断追赶，加之进口替代政策的推动，目前已经出现了以公司为代表的国产品牌，其产品已经能够达到国外同类产品的性能，在部分方面甚至实现了创新和超越。

在终端入院方面，结合复旦大学医院管理研究所发布的《中国医院及专科声誉排行榜》（2020 年），公司手术动力装置产品已进入其综合排名全国前 50 名医院中的 39 家，占比为 78%，体现了公司在手术动力装置领域的领先地位和良好口碑。

竞争优势方面，与外资品牌相比，公司在总体性能参数和技术水平已经较为接近，在部分产品设计和功能特性上进行了差异化改进，具有比较优势，此外公司产品相比外资品牌具有更高的性价比。

竞争劣势方面，公司产品的加工工艺和稳定性有待提升，品牌影响力也略低于外资品牌。

（2）目前国内市场的主要供应厂家以及取得手术动力装置相关注册证的情况

经查询国家药监局网站的相关数据，截至 2022 年 7 月 27 日，有效的手术动力装置（整机）注册证共 79 项，其中，国产医疗器械注册证 46 项，进口医疗器械注册证 33 项，具体情况如下：

序号	制造商	产品名称	注册证号	器械类别
1	重庆西山科技股份有限公司	手术动力装置	渝械注准 20182010064	国产
2	重庆西山科技股份有限公司	手术动力装置	渝械注准 20182100035	国产
3	重庆西山科技股份有限公司	手术动力装置	渝械注准 20182100033	国产
4	重庆西山科技股份有限公司	手术动力装置	渝械注准 20202010237	国产
5	浙江天松医疗器械股份有限公司	手术动力系统	浙械注准 20142010272	国产
6	浙江天松医疗器械股份有限公司	鼻窦电动手术设备	国械注准 20203010797	国产
7	北京天星博迈迪医疗器械有限公司	内窥镜手术刨削器	京械注准 20182220305	国产
8	上海博进医疗器械有限公司	电动骨组织手术设备	沪械注准 20212040591	国产
9	上海博进凯利泰医疗科技有限公司	刨削动力系统	沪械注准 20182220253	国产
10	上海博进电子仪表设备工贸有限公司	网电源供电骨组织手术设备	沪械注准 20212040237	国产
11	山东新华健康产业有限公司	骨组织手术设备	鲁械注准 20182040366	国产
12	嘲风医疗科技（无锡）有限公司	电动骨组织手术设备	苏械注准 20212041632	国产
13	贵州梓锐科技有限公司	电动骨组织手术设备	黔械注准 20202040019	国产
14	上海光电技术有限公司	电动骨组织手术设备	沪械注准 20202040357	国产
15	湖南发现量子医疗器械有限公司	电动骨组织手术设备	湘械注准 20212040036	国产
16	贵州梓锐科技有限公司	电动骨组织手术设备	黔械注准 20172100049	国产
17	北京鸿鹄高翔科技开发有限公司	骨动力系统	京械注准 20162041054	国产
18	江苏邦士医疗科技有限公司	手术动力系统	苏械注准 20212040755	国产
19	杭州埃杜医疗科技有限公司	刨削动力系统	浙械注准 20212010611	国产
20	桐庐博益医疗器械有限公司	手术动力系统	浙械注准 20202010606	国产
21	杭州南宇医疗器械有限公司	手术动力系统	浙械注准 20202010842	国产
22	桂林培匀医疗设备有限公司	手术动力系统	桂械注准 20212010005	国产
23	中美之光国际医疗投资管理（北京）有限公司	手术动力系统	京械注准 20172101040	国产
24	美敦力（上海）管理有限公司	手术动力系统	沪械注准 20182100130	国产
25	英途康医疗科技（长沙）有限公司	内窥镜手术动力系统	湘械注准 20222010967	国产

序号	制造商	产品名称	注册证号	器械类别
26	杭州索德医疗设备有限公司	内窥镜手术动力系统	浙械注准 20222010126	国产
27	上海利格泰医用设备有限公司	手术刨削器	沪械注准 20212010601	国产
28	杭州好克光电仪器有限公司	手术刨削器	国械注准 20203010247	国产
29	珠海市司迈科技有限公司	内窥镜手术刨削器	国械注准 20203010998	国产
30	无锡市大华激光设备有限公司	内窥镜手术刨削器	苏械注准 20182221778	国产
31	上海精创医疗器械制造有限公司	电动骨组织手术设备	沪械注准 20202040630	国产
32	汉中秦航精密机电有限公司	电动骨组织手术动力系统	陕械注准 20152040119	国产
33	重庆骄美生物科技有限公司	手术动力装置	渝械注准 20222040090	国产
34	中山市沙溪镇环球通医疗器械厂	颌面骨电动手术器械装置	粤械注准 20172040270	国产
35	常州市汇达医疗器械有限公司	手术动力系统	苏械注准 20172011195	国产
36	湖南悦达生物医药有限公司	骨科动力系统	湘械注准 20202040776	国产
37	北京瑞朗泰科医疗器械有限公司	刨削主机	京械注准 20222010211	国产
38	芜湖锐进医疗设备有限公司	刨削系统	皖械注准 20222010105	国产
39	沈阳沈大内窥镜有限公司	电动刨削器	辽械注准 20182010125	国产
40	杭州好克光电仪器有限公司	医用手术刨削器	浙械注准 20142220248	国产
41	上海光电技术有限公司	电动手术刨削器	沪械注准 20222010070	国产
42	美敦力外科动力解决方案公司	高速动力系统及配件	国械注进 20162010362	进口
43	Medtronic Xomed, Inc.	手术动力系统	国械注进 20182100155	进口
44	Medtronic Xomed, Inc	手术动力系统	国械注进 20172547247	进口
45	美国施乐辉有限公司	动力系统	国械注进 20153012747	进口
46	理查德沃尔夫有限责任公司 Richard Wolf GmbH	手术动力刨削系统	国械注进 20162011346	进口
47	Medtronic Xomed, Inc	手术动力系统	国械注进 20172547249	进口
48	安世佰动力股份有限公司 The Anspach Effort, Inc.	动力系统	国械注进 20172040884	进口
49	史赛克动力 Stryker Instruments	骨动力系统	国械注进 20162042965	进口
50	Gyrus ACMI, Inc.	刨削系统	国械注进 20173546725	进口

序号	制造商	产品名称	注册证号	器械类别
51	joimax GmbH	刨削系统	国械注进 20172226419	进口
52	瑞士彼岸外科公司 Bien-Air Surgery SA	手术动力系统	国械注进 20162013265	进口
53	瑞士彼岸外科公司 Bien-Air Surgery SA	动力系统	国械注进 20172011218	进口
54	辛迪思有限公司 Synthes GmbH	动力系统	国械注进 20152014159	进口
55	康美公司 Conmed Corporation	动力系统	国械注进 20142016090	进口
56	卡尔史托斯公司 KARL STORZ SE & Co.KG	动力系统	国械注进 20162013071	进口
57	理查德沃尔夫有限责任公司 Richard Wolf GmbH	动力系统	国械注进 20162010205	进口
58	蛇牌股份有限公司 Aesculap AG	电动力系统	国械注进 20162042269	进口
59	艾德欧医疗股份公司 Adeor Medical AG	手术动力系统	国械注进 20202010191	进口
60	德国宾格医疗技术股份有限公司 Spiggle & Theis Medizintechnik GmbH	手术动力系统	国械注进 20202010411	进口
61	Karl Storz GmbH & Co.KG	内窥镜用动力系统	国械注进 20172227056	进口
62	Karl Storz GmbH & Co.KG	内窥镜手术用动力系统	国械注进 20172547059	进口
63	锐适公司 Arthrex, Inc.	刨削机	国械注进 20153011397	进口
64	康美公司 ConMed Corporation	刨削系统	国械注进 20163015187	进口
65	捷锐士股份有限公司 Gyrus ACMI, Inc.	刨削系统	国械注进 20172016725	进口
66	努瓦格股份有限公司 NOUVAG AG	手术动力刨削系统	国械注进 20152010862	进口
67	Stryker Instruments	骨动力系统	国械注进 20162102965	进口
68	天津市津东希冀医疗器械厂（普通 合伙）	电动骨动力系统	津械注准 20202010123	国产
69	天津市津东希冀医疗器械厂（普通 合伙）	电动自停开颅钻	津械注准 20202010124	国产
70	株式会社 中西	电动式骨手术器械	国械注进 20192041890	进口
71	株式会社中西株式会社ナカニシ	电动式骨手术器械	国械注进 20182101968	进口
72	赛诺克斯股份有限公司 SenoRX Inc	乳房活检与旋切系统	国械注进 20163010929	进口
73	赛诺克斯股份有限公司 SenoRX Inc	乳房活检与旋切系统	国械注进 20163010931	进口
74	泰维康医疗器械股份有限公司 Devicor Medical Products, Inc.	双向真空辅助乳房活检与 旋切系统	国械注进 20153013063	进口
75	豪洛捷公司 Hologic, Inc.	乳房活检与旋切系统	国械注进 20153011621	进口

序号	制造商	产品名称	注册证号	器械类别
76	Seno Rx Inc.	乳房活检与旋切系统	国械注进 20173547062	进口
77	重庆西山科技股份有限公司	乳房病灶旋切式活检系统	国械注准 20203140459	国产
78	上海修能医疗器械有限公司	乳房病灶旋切式活检系统	国械注准 20213010731	国产
79	德迈特医学技术（北京）有限公司	乳房病灶旋切式活检系统	国械注准 20223010273	国产

注：上表中器械类别按注册证编号规则划分，其中“国械注进”为进口医疗器械，其余为国产医疗器械。

上述医疗器械注册证按品牌性质划分如下：

序号	品牌名称	注册证数量（项）	品牌性质
1	美敦力	5	进口
2	西山科技	5	国产
3	卡尔史托斯	3	进口
4	碧迪（巴德安珂）	3	进口
5	上海光电	2	国产
6	彼岸	2	进口
7	杭州好克	2	国产
8	强生	2	进口
9	康美	2	进口
10	上海博进	2	国产
11	德国 Wolf	2	进口
12	史赛克	2	进口
13	浙江天松	2	国产
14	贵州梓锐	2	国产
15	Gyrus ACMI	2	进口
16	利格泰	2	国产
17	天津希冀	2	国产
18	日本 NSK	2	进口
19	丹纳赫（麦默通）	1	进口
20	豪洛捷	1	进口
21	修能	1	国产
22	德迈特	1	国产
23	杭州索德	1	国产
24	芜湖锐进	1	国产

序号	品牌名称	注册证数量（项）	品牌性质
25	施乐辉	1	进口
26	湖南发现量子	1	国产
27	中山环球通	1	国产
28	湖南悦达	1	国产
29	蛇牌	1	进口
30	江苏邦士	1	国产
31	桐庐博益	1	国产
32	鸿鹄高翔	1	国产
33	艾德欧	1	进口
34	瑞朗泰科	1	国产
35	杭州南宇	1	国产
36	北京天星	1	国产
37	上海精创	1	国产
38	宾格	1	进口
39	沈阳沈大	1	国产
40	常州汇达	1	国产
41	杭州埃杜	1	国产
42	努瓦格	1	进口
43	无锡大华	1	国产
44	嘲风医疗科技	1	国产
45	英途康	1	国产
46	锐适	1	进口
47	中美之光	1	国产
48	Joimax	1	进口
49	重庆骄美	1	国产
50	山东新华	1	国产
51	珠海司迈	1	国产
52	桂林培匀	1	国产
53	汉中秦航	1	国产
合计		79	-

由上表知，国内手术动力装置（整机）厂家众多，其中拥有3项以上注册证的仅发行人1家，侧面反映出国内手术动力装置行业的竞争格局较为分散。

(3) 手术动力装置的国内市场竞争格局，各细分市场的国产化率情况，发行人关于“主要竞争对手均为外资品牌”的信息披露是否准确

根据众成数科基于产业大数据对2019年至2021年手术动力装置公开采购中标情况的统计，2019年、2020年、2021年手术动力装置（传统科室）中标数量分别为515台、602台及636台，具体统计如下：

单位：台

项目	2021年度		2020年度		2019年度	
	数量	占比	数量	占比	数量	占比
国产品牌	201	31.60%	151	25.08%	102	19.81%
进口品牌	318	50.00%	313	51.99%	289	56.12%
未公示	117	18.40%	138	22.92%	124	24.08%
合计	636	100.00%	602	100.00%	515	100.00%

数据来源：众成数科

注1：本数据不代表市场中所有手术动力装置采购数据，可能存在未采用公开采购、采购信息未挂网、数据库未收录等情况。

注2：医疗器械厂家在注册时登记医疗器械的适用范围/预期用途，但未明确具体对应科室或可能存在多科室通用的情况，无法作具体区分，且招标时医院注明应用科室的情况较少，因此将传统科室合并统计。

报告期内，传统科室手术动力装置的采购需求及中标数量逐年增长，尤其对国产品牌的采购力度有所加大，中标数量占比由19.81%上升至31.60%。

2019年、2020年和2021年乳房病灶旋切式活检系统中标数量分别为74台、86台及80台，具体统计如下：

单位：台

项目	2021年度		2020年度		2019年度	
	数量	占比	数量	占比	数量	占比
国产品牌	16	20.00%	5	5.81%	-	-
进口品牌	48	60.00%	61	70.93%	51	68.92%
未公示	16	20.00%	20	23.26%	23	31.08%
合计	80	100.00%	86	100.00%	74	100.00%

数据来源：众成数科

注：本数据不代表市场中所有手术动力装置采购数据，可能存在未采用公开采购、采购信息未挂网、数据库未收录等情况。

乳腺外科方面，近年来国产品牌开始发力，2020年国产产品实现零突破，2021年国产产品的中标数量占比提升至20.00%。

目前尚未有对手术动力装置国产化率的权威统计数据，而中标情况能在一定程度上反应国产品牌的市场竞争地位，因此可将国产品牌中标数量占比作为国产化率的近似参考。

根据已披露的品牌数据统计，2019-2021年，美敦力、西山科技在传统科室领域的中标总数均遥遥领先其他品牌，分别达298台与291台。其中，2019-2020年，美敦力的中标数量均排名首位，中标数量分别为96台和113台；2021年西山科技以中标数量123台超越美敦力排名首位。

2019-2021年传统外科产品中标品牌情况（前十名）

单位：台

品牌	品牌性质	2021年	2020年	2019年	总计
美敦力	进口	89	113	96	298
西山科技	国产	123	97	71	291
史赛克	进口	47	40	32	119
蛇牌	进口	46	40	26	112
彼岸	进口	30	22	38	90
卡尔史托斯	进口	21	30	25	76
强生	进口	24	16	30	70
日本NSK	进口	14	8	18	40
天津希冀	国产	18	9	12	39
施乐辉	进口	15	8	7	30

数据来源：众成数科

由上表知，在传统科室领域，前十名中仅有发行人和天津希冀2家国内厂商，且发行人中标数量处于领先地位，剩余8家均为境外厂商。

乳腺外科方面，2019-2021年，丹纳赫（麦默通）、碧迪（安珂）中标数量均领先于其他品牌，分别达77件和71件。西山科技的中标数量增长较为突出，2020年实现国产品牌零突破，2021年中标数量占比达到18.75%。

2019-2021年乳腺外科产品中标品牌情况（前三名）

单位：台

品牌	2021年	2020年	2019年	总计
丹纳赫（麦默通）	31	23	23	77
碧迪（安珂）	16	31	24	71

品 牌	2021 年	2020 年	2019 年	总 计
西山科技	15	5	-	20

数据来源：众成数科

综上所述，从中标数量来看，发行人在传统科室及乳腺外科均占据了前三位市场份额，且剩余竞争对手均为知名外资品牌，体现出公司在手术动力装置市场中的领先地位，发行人关于“主要竞争对手均为外资品牌”的信息披露准确。

(4) 以公开中标品牌情况推算发行人市场份额是否充分、客观，是否存在其他支撑发行人市场地位的依据

众成数科是全国领先的医疗器械行业数据技术服务商，已搭建起医疗器械全领域招投标监测平台，覆盖医疗器械全产业链，超百万家医疗器械企业以及 23 大类超 26 万款医疗器械产品信息，打造了一系列产品及解决方案，包括医疗设备采购选型决策支持系统、市场数据监测、经销商对接等，为各类机构提供专业服务，为医疗器械产业精准赋能。众成数科利用其公众号定期发布各类医疗器械行业的市场统计数据。

众成数科收录的招投标数据主要来源于国家及各省市政府采购平台、公共资源交易中心、各大医院官方网站、第三方招标信息发布平台等公开信息，通过对相关数据系统、全面的采集、筛选与统计，分析得出国内手术动力装置行业情况及发行人中标数量占比，具有充分、客观的依据。

经查询公开信息，目前暂无其他关于发行人市场地位的公开信息。

2、准确选取国内市场的竞争对手与同行业可比公司（不限于境内外公司及是否上市），完善招股说明书相关信息披露

发行人已按要求在招股说明书“第六节 业务与技术”之“二、发行人所处行业基本情况及竞争状况”之“（三）行业发展情况及未来趋势”之“4、手术动力装置行业发展情况分析”之“（1）行业内主要企业”补充披露了国产品牌主要竞争对手情况，具体如下：

“7) 天津希翼

天津希翼成立于 1996 年，注册资本 300 万元，生产总部位于天津滨海高新区内。天津希翼是生产神经外科、骨科及耳鼻喉科等动力系统产品的专业厂家，

研制推出了多项技术和产品。

8) 贵州梓锐

贵州梓锐成立于 2016 年，注册资本 100 万元，目前拥有员工 50 余人。贵州梓锐是专业从事脊柱外科手术器械研发、生产与销售的高新技术企业，具有完整的研发和质量管理体系，核心技术包括关节突成形磨钻、往复运动磨钻、内注水超细磨钻等。

9) 上海修能

上海修能成立于 2017 年，注册资本 184.7222 万元。上海修能致力于乳腺微创诊断治疗领域，自主研发上市乳房活检与旋切系统、一次性使用乳房旋切活检针等产品，其中活检针可以配套丹纳赫（麦默通）和碧迪（安珂）的乳腺旋切设备。”

发行人已按要求在招股说明书“第六节 业务与技术”之“二、发行人所处行业基本情况及竞争状况”之“（五）发行人与同行业公司的比较情况”完善了相关披露，具体如下：

“报告期内，行业内主要企业包括美敦力、史赛克、施乐辉、彼岸、丹纳赫、碧迪、天津希翼、贵州梓锐、上海修能等，前述外资品牌均为大型跨国医疗集团公司，产品线覆盖多个领域，手术动力装置仅为其涉及领域之一，收入规模占比很低，因此其整体财务指标与公司不具有可比性；而国产品牌企业均未上市，无法从公开渠道获取其财务信息。

在国内发明专利和注册证数量方面，公司与同行业公司对比情况如下：

公司名称	国内发明专利（项）	手术动力装置整机注册证数量（项）
美敦力	866	5
史赛克	168	2
施乐辉	272	1
彼岸	5	2
丹纳赫	-	1
碧迪	112	3
天津希翼	-	2
贵州梓锐	2	2

公司名称	国内发明专利（项）	手术动力装置整机注册证数量（项）
上海修能	1	1
发行人	57	5

注：国内发明专利统计时点为 2021 年 12 月 31 日；手术动力装置整机注册证数量统计时点为 2022 年 7 月 27 日。

”

（三）国产品牌替代外资品牌面临的主要壁垒，发行人产品销售增长主要来自于增量市场还是存量替代市场

1、国产品牌替代外资品牌面临的主要壁垒

长期以来，我国手术动力装置市场主要被外资品牌占据，国内手术动力装置企业起步较晚。通过不懈的自主研发和技术追赶，目前国产品牌已基本能够实现外资品牌的主要功能，且拥有更好的本土服务能力和更高的性价比。

现阶段国产品牌替代外资品牌面临的主要壁垒包括：

（1）技术壁垒

国产品牌的技术积累和技术实力与外资品牌存在一定差距，产品的稳定性和精细化程度不如外资品牌。

（2）品牌壁垒

医疗机构选择手术动力装置时对品牌的信赖度较高，品牌集中体现了产品可靠性、档次和市场地位，而品牌树立需要医疗器械企业在发展过程中对研发设计、产品质量、技术服务等方面进行长期投入和积累，品牌认同度越高则市场拓展越快。外资品牌进入国内市场较早，具有较高的知名度和品质保证，与终端用户建立了长期稳定的合作关系，具有一定的品牌优势。

（3）使用习惯壁垒

上世纪外资品牌进入国内市场后，便开始持续进行市场教育、术式普及和临床培训，目前已经积累了大量的终端医院用户基础，临床医生习惯了外资品牌的产品使用方式，而更换国产品牌需要额外进行学习和适应，形成了国产品牌替代的壁垒。

随着国产品牌产品竞争力的提升以及对市场教育和临床培训的重视，国产替

代将逐步提速。

2、发行人产品销售增长主要来自于增量市场还是存量替代市场

根据对发行人前十大客户手术动力装置整机的终端入院数量统计，按照存量和增量市场的划分情况如下：

单位：台

整机	2021 年度		2020 年度		2019 年度	
	数量	占比	数量	占比	数量	占比
存量	258	82.17%	203	90.63%	156	93.98%
增量	56	17.83%	21	9.37%	10	6.02%
入院总数	314	100.00%	224	100.00%	166	100.00%

发行人前十大客户手术动力装置耗材的终端入院数量，按存量和增量市场的划分情况如下：

单位：件

耗材	2021 年度		2020 年度		2019 年度	
	数量	占比	数量	占比	数量	占比
存量	64,644	97.25%	32,588	99.42%	21,991	96.09%
增量	1,825	2.75%	190	0.58%	896	3.91%
入院总数	66,469	100.00%	32,778	100.00%	22,887	100.00%

注 1：增量的定义为该医院/科室首次采购手术动力装置产品（含西山科技及竞品品牌）。

注 2：存量包括公司产品对竞品的替代，以及医院采购公司产品的同时仍持续使用竞品的情形。

由此可见，报告期内发行人销售收入的增长主要源于存量市场。

报告期内，手术动力装置整机市场需求来源于以下三个方面：（1）整机使用寿命到期后，医院需要进行产品的更新换代；（2）医院相关科室手术量增加带来新采购手术动力装置的需求；（3）医院数量增加以及医院新开科室或新开诊疗项目，带来采购手术动力装置的需求。

其中，前两类属于存量市场，第三类属于增量市场。

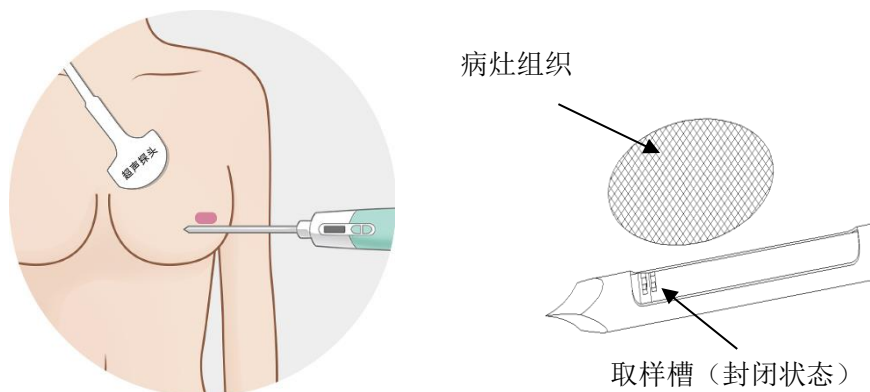
鉴于发行人的销售收入主要来源于三级以上医院，手术动力装置在前述市场中的渗透率相对较高，因此目前销售收入主要来源于存量市场，特别是其中医院手术量增加带来的市场需求，而增量市场的占比相对较少，符合我国医疗行业的现状。

（四）发行人乳房病灶旋切式活检装置的具体功能、市场需求情况及先进性的具体体现

1、发行人乳房病灶旋切式活检装置的具体功能

乳房病灶旋切式活检系统的具体功能为活检取样，即在临床上用于对患者影像学检查或触诊检查异常的乳腺组织进行旋切式活检取样，具体过程如下：

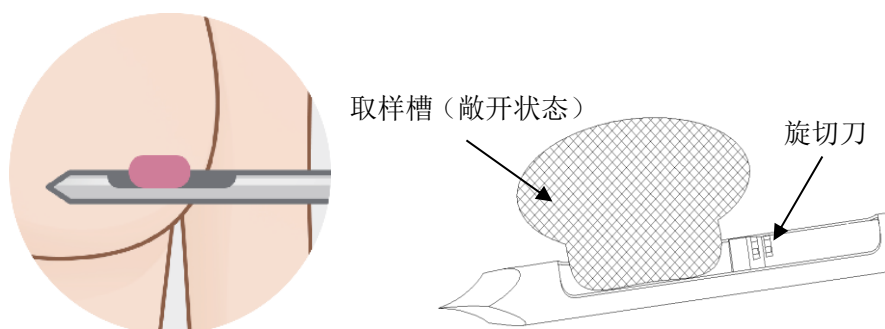
（1）影像引导穿刺



影像引导穿刺

在超声影像引导下，产品经皮穿刺到病灶组织正下方。

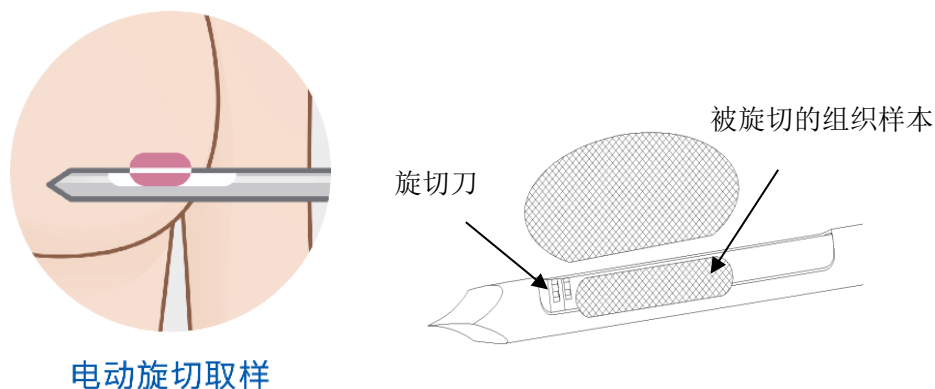
（2）真空吸引组织



真空吸引组织

取样槽打开，并进行持续负压抽吸，病灶组织被吸入取样槽内。

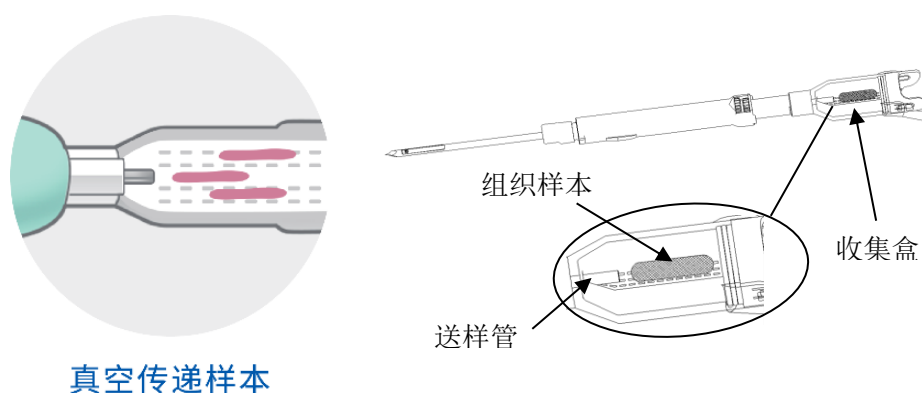
（3）电动旋切取样



电动旋切取样

取样槽关闭，被真空负压吸入取样槽的组织样本被旋切刀旋转切除。

(4) 真空传递样本



真空传递样本

组织旋切完成后，样本被真空负压吸入收集盒内，操作者再取出样本进行活检。

2、发行人乳房病灶旋切式活检装置的市场需求情况

发行人乳房病灶旋切式活检系统的市场规模测算详见本问询函回复之本问题回复之“二、(二) 1、(1) 手术动力装置的国内市场规模”，具体市场占比情况如下：

单位：万元

项目	整机	配件	耗材	合计
发行人销售额（2021年）	1,327.87	17.63	5,256.32	6,601.82
市场规模	7,625.70	1,525.14	45,642.57	54,793.41
测算市场占比	17.41%	1.16%	11.52%	12.05%

乳腺外科配件的测算市场占比较低主要是该产品于 2020 年下半年上市并逐步入院，绝大部分产品尚未达到更换周期；乳腺外科耗材的测算市场占比低于整机主要是公司产品属于国内首款自主研发生产的真空辅助乳腺活检设备，目前处

于市场扩张期，随着整机入院数量的增加，耗材销售将会逐渐上量。

3、发行人乳房病灶旋切式活检装置先进性的具体体现

发行人乳房病灶旋切式活检系统的先进性体现在技术和产品两个方面。

(1) 技术先进性

发行人的乳房病灶旋切式活检系统属于真空辅助乳房旋切活检技术，这一技术是乳腺外科活检领域经过几十年技术迭代，从切除活检、切取活检、细针穿刺活检、粗针穿刺活检发展而来的最新活检技术，属于乳腺活检技术领域的领先水平。该技术先进性具体体现为：

- ①微创活检，创伤小、并发症少、美容效果好；
- ②连续取样、取样量充足；
- ③诊断准确率较空芯针穿刺活检术更高。

随着医疗技术的进步，乳腺疾病临床诊治技术迅速发展，钼靶照相、磁共振（MRI）检查、超声检查都能尽早发现病灶，而发现病灶后获得病理结果又是另一个关键。对足够量的目标组织进行常规组织学切片检查和正确使用免疫组织化学仍然是乳腺疾病正确诊断的基石。

2000 年左右，真空辅助微创乳房活检与旋切系统活检术引入国内，国内医学学者对此技术进行了大量的临床工作及总结。据《肿瘤影像学》2013 年 02 期《真空辅助活检系统在乳腺病灶诊治中的研究进展》显示，真空辅助活检（VAB）系统设计的初衷是对乳腺病灶进行穿刺活检，其是在细针穿刺活检（FNAC）和空芯针活检（CNB）的基础上发展而来的。与后两者相比，其取样量更加充足，诊断准确率更高。在乳腺良性肿瘤的治疗方面，VAB 系统能在影像学监视下将较小的瘤体完全切除，与外科手术治疗相比创伤小、并发症少，并能满足患者美容方面的需求，越来越受临床医师和患者的青睐。

当前乳腺肿物活检方法主要有，开放活检（OSB）、细针穿刺活检（FNAC）、空芯针穿刺活检（CNB）、真空辅助活检（VAB）。其中采用开放活检（OSB）手术存在创伤大、出血多、术后康复慢，术后内部乳腺组织结节和表面留下瘢痕等缺陷不易被广大女性患者所接受；采用细针抽吸（FNA）、空芯针穿刺活检（CNB）

存在取样的组织样本量少、穿刺标本组织结构不完整等缺点，所获得的标本很容易出现组织学上的低估进而延误治疗时机，导致对乳腺癌的生物学特性了解不够，无法确定肿瘤的浸润范围；采用真空辅助活检（VAB）方式，对正常组织的破坏少，且样本连续完整，改善其他活检方式取材不足的问题，更有利于乳腺病灶良恶性的判断并获得更多的病理学资料，从而为患者提供更准确、更有利的治疗方案，是乳腺活检方式的发展趋势。

据《中国普通外科杂志》2008年11期《空芯针活检和 Mammotome 微创旋切术在乳腺肿瘤诊断中的应用》显示，空芯针活检（CNB）诊断乳腺癌的敏感性为91.4%，特异性为100%，漏诊率为8.6%，低估率为6.5%，血肿发生率为26.1%。Mammotome 微创旋切术诊断乳腺癌的敏感性为95.8%，特异性为100%，漏诊率为4.2%，低估率为3.1%，血肿发生率为21.9%。据《实用肿瘤杂志》2014年06期《真空辅助活检术与空心针穿刺活检术对乳腺疾病诊断价值的 Meta 分析》表明，相较于空芯针穿刺活检（CNB），真空辅助活检（VAB）对乳腺肿瘤活检的诊断敏感性较高（ $P=0.003$ ），漏诊率较低（ $P=0.0005$ ），诊断低估率较低（ $P=0.0006$ ）。

由上可知，真空辅助活检（VAB）较空芯针穿刺活检（CNB）有更高的敏感性及更低的漏诊率和低估率。

真空辅助活检（VAB）属于微创活检，在治疗乳腺良性肿瘤上具有效果明显，手术创伤小、美容效果好、术后恢复快、并发症少等优势。

据《中国医学工程》2015年01期《微创旋切术与传统手术治疗乳腺良性病变对比观察》显示，选取因乳腺良性病变收治入院的患者142例，依据个人意愿随机分为采用微创旋切术的观察组（ $n=82$ ）和采用传统手术切除的对照组（ $n=60$ ），比较两组患者手术时间、术中出血、愈合时间、美容效果、患者满意度、术后并发症；结果观察组患者美容效果和手术指标均优于对照组患者（ $P<0.05$ ）。据《中外医疗》2016年03期《微创旋切术治疗乳腺良性肿瘤临床疗效探讨》显示，整群选择2014年2月-2015年2月来该院治疗乳腺良性肿瘤的患者88例，随机分成对照组和治疗组，每组44例。对照组患者采用传统手术治疗，治疗组患者采用微创旋切术进行治疗，观察两组患者的治疗效果。结果治疗组的瘢痕优秀率为95.45%（42/44），明显高于对照组70.45%（31/44），差异有统计学意义（ $P<0.01$ ）；治疗组患者的满意度为100.00%，高于对照组的75.00%（33/44），差异有统计学

意义（P0.01）。

由上可知，采用微创旋切术治疗乳腺良性肿瘤的效果明确，能减少并发症的发生，美观性好，患者更满意，优势明显。

（2）产品先进性

乳房病灶旋切式活检技术属于目前乳腺外科临床应用领域的国际先进微创手术技术，在引进国内 20 年左右的时间内，未能有国内医疗器械企业推出此类产品。发行人在经过近 5 年的自主研发后，成功打破国外垄断，取得同类医疗器械的首个国产注册证，截至 2022 年 6 月 30 日，公司已申请 108 项相关专利，并取得 60 项授权。乳房病灶旋切式活检系统的先进性具体体现在所应用的活检针取样槽连续调节、取样过程旋切刀状态实时显示、真空桶液面智能预警、活检针智能识别与匹配等技术中，具体如下：

①具有自主知识产权的活检针取样槽连续调节、取样过程旋切刀状态实时显示技术，使活检针取样槽可在 5~30mm 范围内自由设置，适应不同大小的病灶组织，减少正常组织切除，降低病人附带损伤，对病灶实现精准切除，针对大的病灶组织具有切除所需时间短的优势，对多发性乳腺结节病人尤为受益；在调节的同时，传感器实时监控旋切窗口运动状态，实现闭环控制；而竞争对手的设备均不能做到精准监控，最多仅能半开/全开控制，或者无传感器监测，只能开环控制，不可调节旋切窗口；

②行业内率先实现在具有机械防溢流功能的同时，通过传感器对旋切设备真空废液桶液面实时监控显示，并预先提供液面智能预警，为设备提供机械、电子双重保护，而竞争对手的设备仅具有机械防溢流功能；

③行业内率先利用射频技术实现活检针的智能识别与自动匹配，系统根据射频识别活检针是否装入活检手柄，显示活检针型号、规格，负压自动加载到预设值，然后根据活检针规格自动匹配默认的常用参数，规避错误设置，提高工作效率。

综上所述，发行人产品相比竞品更具有先进性。

（五）业内关于高值耗材的定义及范围，发行人将手术动力装置耗材产品认定为高值耗材的依据，相关认定是否符合行业惯例

《医疗机构医用耗材管理办法（试行）》（国卫医发[2019]43号）将医用耗材定义为：经药品监督管理部门批准的使用次数有限的消耗性医疗器械，包括一次性及可重复使用医用耗材。

根据《国务院办公厅关于印发治理高值医用耗材改革方案的通知（国办发〔2019〕37号）》，高值医用耗材是指直接作用于人体、对安全性有严格要求、临床使用量大、价格相对较高、群众费用负担重的医用耗材。根据《高值医用耗材集中采购工作规范（试行）（卫规财发〔2012〕86号）》，高值医用耗材主要包括血管介入类、非血管介入类、骨科植入、神经外科、电生理类、起搏器类、体外循环及血液净化、眼科材料、口腔科及其他10个大类若干个品目。

前述规定中未直接列示手术动力装置刀具所属的耗材类别，但根据相关公开信息，多个省市将其纳入了高值耗材范畴，例如在重庆、湖南、河南、广西、云南、青海、吉林等省市阳光采购或集中采购平台公布的耗材目录中，公司耗材产品均被纳入高值耗材范围。

综上所述，发行人将手术动力装置耗材产品认定为高值耗材符合行业惯例。

三、保荐机构核查意见

（一）核查程序

就上述事项，保荐机构采用了如下核查程序：

- 1、查阅发行人的销售明细表，查阅发行人的医疗器械注册证及备案凭证，计算不同医疗器械分类的销售收入，核查收入构成的准确性；
- 2、访谈研发中心负责人，了解发行人整机、耗材及配件产品的界定标准，核查销售明细表中产品分类的准确性；
- 3、查阅专业期刊和文献、行业研究报告、国外竞品公司官网等相关材料，访谈研发中心负责人，了解手术动力装置产品在临床外科手术中使用的历史、技术和产品迭代历史；
- 4、访谈研发中心负责人、制造中心负责人、营销服务中心负责人，了解发

行人产品的具体功能及临床应用场景、整机的使用寿命、平均单台手术需耗用的耗材和配件数量，不同品牌的设备及耗材互相搭配使用的情况，发行人不同科室的手术动力装置产品在功能、研发及生产方式的差异，是否可通用；

5、查阅中国卫生健康统计年鉴、行业研究报告，访谈重庆市医疗器械协会、三甲医院医师，了解不同科室在三级医院及二级医院的开设情况、主要疾病人数、使用手术动力装置进行治疗的比例、平均单台手术需耗用的耗材数量以及市场发展趋势，依据相关数据测算手术动力装置的国内市场规模；

6、查阅市场调研报告，访谈营销服务中心负责人、三甲医院医师，了解手术动力装置的主要厂商，分析主要竞争格局；

7、查询国家药监局网站登记的医疗器械注册证情况，查阅市场调研报告，访谈发行人营销服务中心负责人，了解目前国内市场的的主要厂商以及取得手术动力装置整机注册证的情况，各细分市场的国产化率情况；

8、查询 incoPat 网站进行专利检索，查阅行业主要竞争对手年报，分析同行业主要竞争对手情况；

9、查阅发行人产品及竞品说明书、竞品公司官网并进行比较，访谈研发中心负责人，了解发行人产品与外资品牌的技术指标差异情况、优劣势，访谈营销服务中心负责人、研发中心负责人及制造中心负责人，了解发行人产品相比外资品牌在营销、研发、生产过程中的难点，分析具体的进口替代壁垒；

10、查阅前十大经销商的存量增量分析表，计算报告期各期对增量客户、存量客户的销售及占比情况，访谈营销服务中心负责人，分析发行人产品销售增长来源；

11、查阅发行人乳腺外科产品说明书，了解发行人乳房病灶旋切式活检系统的具体功能；

12、查阅乳腺活检方式相关文献，访谈研发中心负责人，了解真空辅助活检技术及发行人乳腺外科产品在乳腺疾病诊断中先进性的具体表现；

13、查阅国家发布的高值医用耗材治理相关政策、查询发行人产品在各省市阳光采购或集中采购平台目录中的情况，了解业内关于高值耗材的定义及范围，

分析发行人手术动力装置耗材是否符合高值耗材的定义。

（二）核查意见

经核查，保荐机构认为：

1、传统科室手术动力装置经历了手摇骨钻、电动骨钻、气动手术动力装置、电动手术动力装置 4 个发展阶段，乳腺外科手术动力装置主要经历了开放活检、细针穿刺活检、空芯针穿刺活检、真空辅助活检 4 个发展阶段；发行人产品主要用于神经外科、耳鼻喉科、骨科及乳腺外科手术中对骨组织和软组织的处理；整机的设计使用寿命为 5 年；配件无需在每台手术间更换，平均单台手术所使用的耗材数量根据科室及术式不同而有所差异；不同品牌的设备及耗材在进行针对性研发后可以部分进行搭配使用；不同科室手术动力装置在研发及生产方式上不存在显著差异，在功能上差异较为明显，除了部分临床功能相同的特定规格型号耗材外，发行人不同科室的手术动力装置产品无法通用；

2、目前国内手术动力装置市场的竞争格局较为分散，中高端市场主要被知名外资品牌占领；发行人关于“主要竞争对手均为外资品牌”的信息披露准确，发行人已选取国内市场的竞争对手进行比较分析；

3、国产品牌替代外资品牌面临的主要壁垒包括技术壁垒、品牌壁垒和使用习惯壁垒，发行人产品销售增长主要来自于存量市场；

4、发行人乳房病灶旋切式活检系统主要用于乳腺组织的活检取样，市场空间较大；发行人乳房病灶旋切式活检系统的先进性具体包括：（1）应用的真空辅助活检相比前代乳腺活检方法具有技术优势，（2）公司产品的活检针取样槽连续调节、取样过程旋切刀状态实时显示、真空桶液面智能预警、活检针智能识别与匹配等差异化技术相比竞品具有先进性；

5、发行人将手术动力装置耗材产品认定为高值耗材符合行业惯例。

问题 2：关于科创属性

根据招股说明书，1) 发行人手术动力装置产品与主要竞争对手相比，总体性能参数和技术水平较为接近，在部分产品设计和功能特性上具有比较优势；2) 发行人拥有颅骨钻穿自停技术、变向磨钻技术、悬浮式护鞘摆锯技术、磨钻即停控制技术等 8 项核心技术；3) 发行人依据众成数科基于 2019 年至 2021 年终端医院公开采购手术动力装置中标情况的统计数据说明其产品的市场地位，数据中包含较大比例“其他品牌”及“未公示”的中标情况。

请发行人说明：(1) 发行人产品在国家科技创新战略和产业政策规划等文件要求中的具体体现；(2) 业内评价手术动力产品先进性的主要维度与关键指标，发行人选取的与竞争对手进行对比的维度是否为产品的基础功能，是否能够衡量产品的先进性；发行人对部分产品设计和功能特性的改进对于产品整体性能和技术提升的作用；(3) 发行人的核心技术是否为行业基础或通用技术，发行人核心技术在行业通用技术基础上的先进性体现；(4) 手术动力装置行业的前沿技术发展情况，以及在发行人产品、同业竞品的应用与比较情况；(5) 除传统科室外，其他科室使用手术动力装置的情况；手术动力装置进院主要采用哪类方式，以及是否存在较多免费或赠送进院的情形；在手术动力装置进院方式多样的情况下，仅以公开采购中标数据统计计算市场排名的客观性和准确性，发行人销售规模较小即位列市场前三位是否具有充分、客观依据。

请保荐机构核查并发表明确意见，并就发行人的科创属性发表明确意见。

【回复】

一、发行人说明

(一) 发行人产品在国家科技创新战略和产业政策规划等文件要求中的具体体现

公司属于高新技术产业和战略性新兴产业领域的科技创新企业。近年来，推动医疗器械行业的结构升级和优化发展是我国产业发展政策的主要内容之一，公司所属医疗器械行业属于国家科技发展战略重点支持的行业，具体情况如下：

序号	时间	国家科技创新战略和产业政策规划文件	主要内容	发行人产品的具体体现	对应发行人所获相关奖项	对应发行人牵头或参与的国家级或省部级科研项目
1	2015年9月	《<中国制造 2025>重点领域技术路线图》	将高性能医疗器械列入十大重点领域	公司的手术动力装置、内窥镜系统及能量手术设备均属于政策规定的先进治疗设备重点产品。	重庆市重大新产品（手术动力装置适配刀具系列产品）	1、参与的国家重点研发计划“支撑喉镜管腔内自进化、口腔种植专用手术机器人研发及评价改进研究”于2022年验收完成； 2、牵头的“十二五”国家科技支撑计划项目“高性能颅脑手术动力装置关键技术研究及产品开发”于2016年验收完成
2	2016年10月	《“健康中国 2030”规划纲要》	对重大疾病的防治，要求强化慢性病筛查和早期发现，针对高发地区重点癌症开展早诊早治工作，推动癌症等慢性病的机会性筛查，逐步将符合条件的癌症等重大慢性病早诊早治适宜技术纳入诊疗常规	公司的乳房病灶旋切式活检系统为患者提供了针对乳腺癌症的早诊早治及微创诊疗方案，对乳腺癌诊疗及防治具有重大意义。	重庆市重大新产品（乳房病灶旋切式活检系统，一次性使用乳房旋切活检针）	牵头的重庆市技术创新与应用示范项目“基于真空辅助活检（VAB）技术的乳房活检与旋切系统研发”于2021年验收完成
3	2016年10月	《医药工业发展规划指南》	明确将医学影像设备作为重点领域推进发展	公司的高清电子内窥镜属于规划指南规定的重点发展产品。	-	独立承担的重庆市工业和信息化专项资金项目“高清内窥镜系统产业化建设项目”于2020年验收完成
4	2017年1月	《战略性新兴产业重点产品和服务指导目录（2016版）》	将医疗器械领域的医学影像设备与服务、先进治疗设备及服务、医用检查检验仪器及服务、植介入生物医用材料及服务四大类列入目录。	公司的手术动力装置属于先进治疗设备中的数字化、一体化的外科手术、介入手术、术中治疗、微创治疗等混合手术室设备及其信息系统产品。 公司的能量手术设备属于先进治疗设备中手术治疗设备下的高性能的激光、超声、等离子、高频等新型手术器。 公司的内窥镜系统属于医学影像设备中的高性	-	-

序号	时间	国家科技创新战略和产业政策规划文件	主要内容	发行人产品的具体体现	对应发行人所获相关奖项	对应发行人牵头或参与的国家级或省部级科研项目
				能电子内窥镜/腔镜（ES）（如胃镜、喉镜、支气管镜、腹腔镜、关节镜等）。		
5	2017年12月	《增强制造业核心竞争力三年行动计划（2018-2020年）》重点领域关键技术产业化实施方案	明确了高端医疗器械关键技术产业化实施方案，在影像设备领域推动具备一定基础的 PET-CT、CT、MRI、彩色超声诊断设备、电子内窥镜、数字减影血管造影 X 线机（DSA）等设备升级换代和质量性能提升。	公司的内窥镜系统通过不断的技术提升和功能改进，实现了对科技成果的转化，符合政策文件相关规定。	-	-
6	2021年10月	《“十四五”国家临床专科能力建设规划》	明确要求推动关键领域技术创新，涵盖恶性肿瘤治疗、心血管病治疗、脑血管疾病和脑神经疾病治疗、重症医学、呼吸疾病治疗、代谢性疾病、外科、妇产科、儿科等疾病领域；其中外科领域的支持方向包括微创手术。	公司手术动力装置、内窥镜系统及能量手术设备的应用领域为外科疾病领域，属于该领域下的微创手术支持方向，符合规划中的关键领域技术创新方向。	-	正在牵头执行重庆市技术创新与应用示范项目“用于肿瘤精细切除的超声吸引刀系统”
7	2021年12月	《“十四五”医疗装备产业发展规划》	将诊断检验装备、治疗装备、监护与生命支持装备、中医诊疗装备、妇幼健康装备、保健康复装备、有源植入器械列为 7 大重点发展领	公司手术动力装置属于治疗装备，符合政策文件中“推进治疗装备精准化、微创化、快捷化、智能化、可复用化发展”的发展规划。 公司乳腺外科手术动力装置属于妇幼健康装备，符合政策文件中“发展面向妇女、儿童特殊	-	-

序号	时间	国家科技创新战略和产业政策规划文件	主要内容	发行人产品的具体体现	对应发行人所获相关奖项	对应发行人牵头或参与的国家级或省部级科研项目
			域	需求的疾病预防、诊断、治疗、健康促进等装备”的发展规划。		

公司作为高新技术企业，主营产品符合国产化、高端化、微创化和早诊早治的行业趋势，属于国家科技创新战略和产业政策规划鼓励支持的范畴。

（二）业内评价手术动力产品先进性的主要维度与关键指标，发行人选取的与竞争对手进行对比的维度是否为产品的基础功能，是否能够衡量产品的先进性；发行人对部分产品设计和功能特性的改进对于产品整体性能和技术提升的作用

1、业内评价手术动力产品先进性的主要维度与关键指标，发行人选取的与竞争对手进行对比的维度是否为产品的基础功能，是否能够衡量产品的先进性

（1）业内评价手术动力产品先进性的主要维度与关键指标

①主要维度

业内评价手术动力产品先进性的主要维度是安全性和有效性两个方面。安全性是指手术动力装置能最大限度地保护患者的安全，有效性是指手术动力装置能高效地处理病灶组织。

安全性一般通过主机的智能化设计或增加新的功能来实现，比如：（i）刀具智能识别功能，通过智能识别，主机可以最优的自动设置刀具参数，避免不熟练医生设置错误的参数，对患者带来安全隐患；（ii）主机注水功能，可以在设备使用时注水，给刀具和患者组织降温，保护患者组织，避免高温灼伤。

有效性一般通过微电机的动力输出来实现，微电机高速旋转带动刀具处理病灶组织，电机转速越快，效率越高。

②关键指标

评价手术动力装置先进性的关键指标是产品的功能配置和电机最高转速等具体的性能参数。

功能配置，具体表现为：主机是否能接多个手柄，手柄是否有正反转调节功能，是否有电机识别、刀具识别功能，是否有注水功能，是否配有脚踏功能等。功能配置越齐全，越能代表产品的先进性。

电机最高转速，一般根据功能类别的不同对转速要求不同。钻类指最高转速，锯类指最高摆动频次，刨削类指单向转转速和往复转频次。电机转速越快，效率越高，技术实现难度越大，越能代表产品的先进性。

(2) 发行人选取的与竞争对手进行对比的维度是否为产品的基础功能，是否能够衡量产品的先进性

发行人在不同科室选取竞争对手及产品时，首先选取细分领域中技术实力较强、市场占有率较高的领先企业，其次结合公开中标信息，选取市场占有率较高、性能较先进的主流产品型号进行对比，具体依据如下：

序号	竞品厂家	选择依据	竞品型号	选择依据
神经外科、耳鼻喉科	美敦力	美敦力作为医疗器械行业全球排名前列公司，是手术动力装置临床研究与应用的权威公司，产品市场占有率高，类型覆盖全面。	IPC	IPC 是覆盖应用部件最广泛全面的系统，其在各类技术参数方面可代表行业最先进水平。
耳鼻喉科	彼岸	彼岸在耳鼻喉科手术动力装置领域市场占有率较高，是先进耳鼻咽喉科动力装置提供者。	OSSEODUO	OSSEODUO 是彼岸公司在中国市场最新的耳鼻喉科手术设备。
骨科（创伤及关节）	史赛克	史赛克是全球骨科龙头企业，连续多年销售收入排名第一。	5400-052-000	5400-052-000 是史赛克在中国市场最新的网电源式骨科手术设备。
			System 8	System 8 是史赛克在中国市场最新的电池式骨科手术设备。
	施乐辉	施乐辉是全球骨科领先企业，其骨科产品销售收入仅次于史赛克。	Dyonics Power II	Dyonics Power II 是施乐辉在中国市场最新的运动医学手术设备。
骨科（脊柱）	Joimax	Joimax 是微创脊柱手术技术的市场领导者。	JSDC25000	JSDC25000 是 Joimax 公司在中国市场最新的脊柱外科手术设备。
乳腺外科	碧迪（安珂）	在 VABB 设备领域，碧迪（安珂）在中国的市场份额仅次于丹纳赫（麦默通），同时也是 VABB 技术的创新领导者。	ENCYSYS-US	ENCYSYS-US 是碧迪（安珂）在中国市场占有率最大、最主流的产品型号。

序号	竞品厂家	选择依据	竞品型号	选择依据
	丹纳赫(麦默通)	作为 VABB 技术的开创者, 其 VABB 设备在中国占有最大的市场份额。	SCM23	SCM23 是丹纳赫(麦默通)在中国占有率最大、最主流的产品型号。

发行人选取的与竞争对手进行对比的维度, 除了产品的基础功能外, 还包括能够提高产品安全性和有效性的创新功能, 如: 效率更高、结构更稳定、操作更便捷、手术更精准、避免热损伤等, 能够比较全面衡量产品的特点和先进性, 具体比较如下:

①神经外科

手术动力装置在开颅的过程是用于手术入路的创建, 首先切开头皮后用颅骨钻钻孔, 然后用颅骨铣削骨板, 最后用磨钻打磨入路上的多余骨组织, 实现手术入路通道的建立。

项目	企业名称		是否基础功能	先进性体现
	西山科技	美敦力		
型号	DK-N-MS	IPC		
主机一接多手柄	支持	支持	否	临床上完成一台手术, 需要多种功能的手柄配合使用。比如开颅手术至少需要用到颅骨钻手柄、颅骨铣手柄, 每种功能的手柄都需要单独的电源线连接到主机, 如果主机支持一接多手柄, 就可以很方便的切换手柄使用。但是主机只能接一个手柄的情况, 每次更换手柄, 都需要拔插一次电源线; 电源线跟手柄一体, 需要保证无菌, 频繁的接插很难保证无菌, 而且给医生手术过程带来不便。 主机能实现一接多手柄, 在人机交互上会更友好。连接多个手柄在设计时对电源模块及电磁辐射要求很高, 需要设计更加完善的防护罩, 防止对其他设备产生干扰, 也防止其他设备干扰本设备的正常运行。
手柄正反转调节	有	有	是	-
电机识别	有	有	是	-
多功能脚踏开关	支持	支持	是	-
高温高压灭菌	支持	支持	是	-

项目	企业名称		是否基础功能	先进性体现
	西山科技	美敦力		
型号	DK-N-MS	IPC		
颅骨钻穿自停	有	有	是	实现钻穿自停的方式是采用多级减速增距和机械牙嵌式离合结构，钻穿瞬间离合器即刻自动分离，实现自动停机。发行人采用了单齿对称离合结构，其结构简单，对称分布更容易使颅骨钻头在高速旋转过程中保持动平衡，能够降低工作过程中噪声和振动。且对称离合在钻穿瞬间的惯性进行斜向推动，实现钻穿后辅助迅速脱离，从结构上进行双重保护。
颅骨钻手柄	枪式外形，多级减速增力机构，最大转速：1,500rpm	直柄式外形，最大转速：1,035rpm	否	临床手术时，开颅手术最重要的是根据病症的情况，需要在颅骨上打开颅骨板障层，尤其是颅内出血，急需短时间打开颅骨，建立手术通道，实施手术处理，对操作时间、效率、安全要求都很高。手术中，公司颅骨钻头配合枪式颅骨钻手柄，能够在几十秒内在颅骨上钻孔，快速打开颅骨，建立手术通道，且不破坏硬脑膜，然后实现颅内病灶处理。颅骨钻头通过特殊结构设计，内部设有机械牙嵌式离合机构，能在钻穿颅骨板障层的瞬间停止工作，而且配合枪式颅骨钻手柄更加符合操作握持习惯，符合力学向下施力的设计，相比于美敦力直柄式手柄，符合力学向下施力的设计，大大节约术前操作时间，减少病人出血量，也能够减轻医生工作强度，实现精确手术操作。
颅骨铣手柄	直柄式外形，最大转速：40,000rpm	直柄式外形，最大转速：75,000rpm	否	手术中，公司颅骨铣的作用是通过孔将大面积的颅骨切开。颅骨铣手柄上特殊结构铣刀护鞘，护鞘前端设计钝性鞘勾，在铣切过程中通过鞘勾钩住颅骨内部骨面，钝性鞘勾分离硬脑膜和颅骨，高速切开颅骨，能够完整保护病人硬脑膜，减少病人脑部生理组织的损伤，利于大脑功能的恢复。经过长期临床应用跟踪，最大转速为 40,000 rpm 的颅骨铣能满足手术切割效率的需求。
高速磨钻	执笔式外形，MSB2A-W125 磨钻手柄最大转速：80,000rpm	执笔式外形，AS07 附件（高速磨）最大转速：75,000rpm	否	高速磨钻功能的载体是高速电机。公司驱动磨钻用医用微电机最高转速可达 80,000rpm，而且此转速下整个磨钻手柄必须满足噪音低、振动

项目	企业名称		是否基础功能	先进性体现
	西山科技	美敦力		
型号	DK-N-MS	IPC		
				<p>小和发热小等要求，同时具备较高的寿命和可靠性。电机作为驱动部件，是整个手柄的核心，既要满足上述技术要求，也要具备即停即转的功能，实现运转快速响应，确保手术安全。</p> <p>微电机技术是动力系统的主要壁垒之一，尤其是高速电机，技术要求非常高，绝大多数手术动力装置厂家都不具备微电机技术或自产能力，需要外部采购。公司具备成熟稳定的微电机技术，能为高速磨钻提供高速稳定的动力。</p>

②耳鼻喉科

项目	企业名称			是否基础功能	先进性体现
	西山科技	美敦力	彼岸		
型号	DK-ENT-MS	IPC	OSSEODUO		
主机一接多手柄	支持	支持	支持	否	耳鼻喉科手术一般需要多种功能的手柄配合使用，比如慢性鼻窦炎的手术治疗，至少需要用到刨削手柄、磨钻手柄，每种的功能手柄都需要单独的电源线连接到主机，如果主机支持一接多手柄，就可以很方便的切换手柄使用。
手柄正反转调节	有	有	有	是	-
电机识别	有	有	有	是	-
刀具识别	有	无	无	否	<p>手术中，医生根据临床需求经常更换刀具，各种刀具的工作匹配参数不同，更换刀具后需医护人员在主机上对参数进行修改，从而延长了手术时间，也存在参数设置错误伤害病人的风险。通过刀具识别技术，医生可以直接进行手术，省去了更换刀具需对主机工作参数进行人工设置的操作。</p> <p>刀具自动识别采用非接触式射频识别技术，刀具端装配有电子标签，该标签存储有刀具信息，手柄端装有识别线圈，主机端装有识别模块和处理模块。刀具连接手柄时，主机通过线圈与读取电子标签的信息，即获取了该刀具的型号和编号，</p>

项目	企业名称			是否基础功能	先进性体现
	西山科技	美敦力	彼岸		
型号	DK-ENT-MS	IPC	OSSEODUO		
					主机自动将刀具工作参数设置成常规值，医生不需要再设置参数就可直接进行手术。
多功能脚踏开关	支持	支持	支持	是	-
高温高压灭菌	支持	支持	支持	是	-
单向刨转速	最大转速： 13,000rpm	最大转速： 30,000rpm	最大转速：12,000rpm	是	在鼻科手术中，主要是在鼻内镜配合下对鼻内软组织和软骨组织进行切割、磨削处理，并配合负压吸引器实时抽吸切割的组织。因鼻部通道狭窄，且鼻腔深部生理结构复杂，公司根据鼻科手术的特殊性，设计可单向旋转和往复旋转切换的刨削手柄，往复刨削主要为处理软组织切割，单向刨削主要为处理软骨组织刨削。经过长期临床应用跟踪，在往复刨转速 6,000rpm 和单向磨削转速 13,000rpm 下，既能满足手术切割效率的需求，也能快速地将切割组织抽吸干净，而美敦力的 STRAIGHTSHOT M4 手柄单向刨最大转速为 12,000rpm，往复刨最大转速为 5,000rpm。
往复刨	最大转速： 6,000rpm	最大转速： 7,500rpm	最大转速： 5,000rpm	是	
高速磨	最大转速： 80,000rpm	最大转速： 75,000rpm	最大转速： 80,000rpm	否	同神经外科
显微耳钻	最大转速： 80,000rpm	最大转速： 80,000rpm	最大转速：12,000rpm	否	在耳科手术中，需要重点保护面神经、听神经、三叉神经、视神经等，因此耳科手术操作时需要非常精细。公司根据耳科需在显微镜下手术的场景，设计开发显微耳钻，钻头护鞘上设置有棉线，并且钻头弧度、形状等设计符合耳内通道的生理结构，配合高速电机驱动，处理耳内骨组织时只有磨头头部可以接触骨组织，护鞘的棉线通过术前生理盐水浸湿，术中滴水降温，有效保护耳部重要神经不被缠绕及烧伤。相比于传统手术刀、剥离子、咬骨钳等器械，手术效率更高。

③骨科

(i) 创伤和关节

项目	企业名称				是否基础功能	先进性体现
	西山科技	史赛克		施乐辉		
型号	DK-O-MCS	5400-052-000 (网电源供电骨组织手术设备)	System 8 (电池供电骨组织手术设备)	Dyonics Power II		
供电方式	网电源供电	网电源供电	电池供电	网电源供电	-	-
主机一接多手柄	支持	支持	不支持	支持	否	骨科手术一般需要多种功能的手柄配合使用,比如十字交叉韧带修复手术,至少需要用到关节刨削功能和钻功能,每种的功能手柄都需要单独的电源线连接到主机,如果主机支持一接多手柄,就可以很方便的切换手柄使用。
手柄正反转调节	有	有	无	有	是	-
电机识别	有	有	无	有	是	-
刀具识别	有	有	无	有	否	同耳鼻喉科
注水功能	有(集成)	有(集成)	无	有(需外接)	否	刀具切割骨组织时会产生高温,高温会对组织造成热损伤,也会使刀具损坏失效。主机配备注水功能,术者可以根据需要在术中及时进行注水控制,避免组织热损伤以及影响刀具正常工作。
多功能脚踏开关	支持	支持	不支持	支持	是	-
高温高压灭菌	支持	支持	支持	支持	是	-
高速磨钻	MSB2A-W150 磨钻手柄最大转速: 80,000rpm	5400-130-000 磨钻手柄最大转速: 75,000rpm	无高速磨钻	无高速磨钻	否	同神经外科
护鞘摆锯	悬浮式护鞘摆锯最大频次: 15,000cpm	拉杆式护鞘摆锯频次: 12,000cpm	拉杆式护鞘摆锯最大频次: 16,000cpm 标准频次: 12,000cpm	无护鞘摆锯	否	护鞘摆锯相比传统裸锯具有明显优势,护鞘摆锯技术全球范围内仅史赛克和发行人等少数公司掌握,而悬浮式护鞘摆锯技术是发行人自主研发的新技术。拉杆式护鞘摆锯在锯片上有一个固定的旋转中心,锯片运转时会和旋转轴产生高速摩擦,降低锯片的使用寿命;会产生铁屑,铁屑进入创伤部位会给患者带来安全隐患。悬浮式护鞘摆锯的锯片悬浮在护鞘内部,锯片运行时不与护鞘接触,无摩擦,使用更安全;且结构简单、零部件少、成本低,也减轻了患者负担。

项目	企业名称			是否基础功能	先进性体现	
	西山科技	史赛克	施乐辉			
型号	DK-O-MCS	5400-052-000 (网电源供电骨组织手术设备)	System 8 (电池供电骨组织手术设备)	Dyonics Power II		
刨削手柄	单向转速范围: 6,000—12,000rpm; 往复频率(周期)范围: 0.5Hz(2s) -3.5Hz (0.286s), 0.5Hz 递增	12,000rpm	无	单向转速范围: 100—10,000rpm; 往复周期范围: 0.3—1.0s, 0.1s 递增	是	-
旋转刨刀	无	无	无	部分型号刨刀可通过旋转手柄上的转向环实现360度旋转	否	-

(ii) 脊柱

项目	企业名称		是否基础功能	先进性体现
	西山科技	Joimax		
型号	DK-O-MVS	JSDC25000		
主机一接多手柄	支持	支持	否	脊柱手术一般需要多种功能的手柄配合使用,比如孔镜下微创手术需要配合脊柱磨手柄使用,开放手术可能需要高速磨手柄与往复锯手柄配合使用,显微镜下手术可能需要高速磨手柄、往复锯手柄以及脊柱磨手柄配合使用,每种的功能手柄都需要单独的电源线连接到主机,如果主机支持一接多手柄,就可以很方便的切换手柄使用。
手柄正反调节	有	有	是	-
刀具识别	有	有	否	同耳鼻喉科
注水功能	有(集成)	无	否	同创伤和关节
多功能脚踏开关	支持	支持	是	-
高温高压灭菌	支持	支持	是	-

项目	企业名称		是否基础功能	先进性体现
	西山科技	Joimax		
型号	DK-O-MVS	JSDC25000		
变向磨钻手柄	JMSB1 脊柱磨钻手柄最大转速：25,000rpm	8,000rpm	否	磨钻的行业通用技术是直磨钻，磨钻头是一个整体，只能实现单一方向的打磨。变向磨钻技术是公司自主研发的磨钻新技术，可以实现磨头变向，具有完全自主知识产权。在全球范围内也仅有 Joimax、发行人等少数几家公司掌握。 发行人的变向磨钻技术比国外竞品采取更优的技术方案，Joimax 竞品工作头部只能实现 12°、24°、36° 三个固定的角度的变向；发行人变向磨钻可以在 0°~36° 范围内实现无极变向，同时还能够周向 360° 旋转，更能够满足临床复杂多变的手术环境，更方便医生操作。
变向磨钻头	无级调节，一体式设计，通过刀具上调节螺母调节角度； 变向磨钻头调节角度 0~36° 无级变向，同时具有 360° 周向调节； 磨头直径 2mm、2.5mm、3mm、3.5mm、5mm、6mm	分段调节，由可转向鞘和可转向刀头组成，通过控制转向鞘上的偏转角度调节器来实现角度调节； 角度可准确调节到 12°、24° 或 36°； 磨头直径 3.5mm、4.5mm	否	

④ 乳腺外科

乳腺旋切设备是乳腺癌早期筛查和治疗的重要设备，随着微创外科理念和技术的进步，借助现代的影像学技术，已经可以在早期发现乳腺疾病，并借助乳腺活检技术得到确诊与及时治疗，大大提高乳腺癌患者的生存率。乳腺旋切设备采用真空辅助活检技术，其旋切刀通常采用中空管腔设计，所带有的取样槽通过真空负压吸住待切除部位并完成旋转切割，再通过真空负压将样本运出体外。该产品已广泛应用于临床，但其设计开发和生产具有一定的技术门槛，目前只有少数几家生产厂商。

业内评价乳腺旋切设备先进性的主要维度是产品的功能配置，其关键指标主要体现在是否具有真空压力检测功能、取样窗口调节功能、真空桶液面预警功能、切割模式（常规/密集）选择功能。

项目	企业名称			是否基础功能	先进性体现
	西山科技	丹纳赫（麦默通）	碧迪（安珂）		
型号	DK-B-MS	SCM23	ENCSYS-US		
旋切刀运行模式	单向旋切	单向旋切	往复切割	是	-
刀具自动识别	有	无	无	否	手术中，医生需根据临床情况（如病灶组织大小，病灶组织离表皮距离远近）选取不同的刀具，不同型号刀具因工作时匹配的参数不同，更换刀具

项目	企业名称			是否基础功能	先进性体现
	西山科技	丹纳赫 (麦默通)	碧迪 (安珂)		
型号	DK-B-MS	SCM23	ENCSYS-US		
					后需医护人员在主机上对参数进行修改；这就需要医护人员充分了解刀具，并操作主机屏幕修改参数，从而给手术造成不便，增加了手术时间。通过刀具自动识别技术，医生可以直接采用默认参数进行手术，省去了更换刀具需对主机工作参数进行人工设置的操作，减少了人为操作，节省了手术时间。
取样方式	封闭式连续取样	开放式间歇取样	封闭式连续取样	是	-
取样窗口调节	开窗大小5mm-30mm连续可调	开窗大小无法调节	开窗大小可全开、半开	否	具有自主知识产权的活检针取样槽连续调节技术，让活检针取样槽可在5~30mm范围内自由设置，适应不同大小的病灶组织，减少正常组织切除，降低病人附带损伤，对病灶实现精准切除，针对大的病灶组织更具有明显优势。在调节的同时，传感器能实时监控旋切窗口运动状态，实现精准控制。而竞争对手的设备只能控制窗口的开闭，不可调节旋切开窗大小；或只能半开/全开调节开窗大小，与公司产品相比，其调节过于简单，不能精准监控旋切窗口大小。
真空桶液面警示功能	有	无	无	否	电子、机械双重防溢流警示功能，为设备提供双重保护，避免废液溢流进入真空抽吸泵，造成设备损坏，影响手术进程。电子防溢流功能主要通过传感器对旋切设备内的真空废液桶液面进行实时监控，直观地显示在屏幕上，并提供液面智能预警，避免废液溢流。机械防溢流功能采用在真空废液桶盖上放置防溢流阀，当真空废液桶里废液液面上升到预警值时，防溢流阀浮起堵住真空废液桶的抽吸通道，使废液不能进入真空抽吸泵；而竞争对手的设备只具有机械防溢流功能。
窗口运行状态监视	有	有	有	是	-
切割功能模式 (常规/密集)	有	无	有	否	常规切割模式主要针对常规病灶组织进行旋切取样，这类组织是指常见的正常的病灶组织，一般密度较小、硬度不大，常用的旋切转速和抽吸压力就可以将病灶组织取出；致密切割模

项目	企业名称			是否基础功能	先进性体现
	西山科技	丹纳赫 (麦默通)	碧迪 (安珂)		
型号	DK-B-MS	SCM23	ENCYSYS-US		
					式主要针对钙化灶的病灶组织进行旋切取样，这类组织一般比较坚硬，密度较大，用B超检查时会出现强回声，常规的切割模式就不能有效地切割，甚至可能会造成刀头卷口或崩裂。医生可根据实际临床情况选择致密切割模式进行切割时，系统会控制电机速度，提高电机扭力，同时增加真空泵抽吸力，保证能更快、更有效地完成组织取样。公司产品与国外同行业竞品处于同一先进技术水平。

2、发行人对部分产品设计和功能特性的改进对于产品整体性能和技术提升的作用

(1) 手术动力装置主机及手柄

2000年，公司研制出第一台神经外科手术动力装置，2007年，开发骨科系列中的大骨手术动力装置，2010年，开发适用于耳鼻喉科的手术动力装置，这类手术动力装置主要由主机和手柄等部分构成，主机控制并通过软轴驱动手柄上的刀具高速旋转来切削骨组织或软组织。公司早期开发的主机为落地式，体积较大，不便于移动；手柄为软轴传动，输出扭矩有限，高速运行或长时间运行软轴易发热磨损，运行振动明显；且早期产品的功能相对单一、性能较为基础。

2012年开始，公司对手术动力装置进行功能改进及技术升级，主要体现在：

- ①主机升级为台式机，体积小巧灵活，提升了产品操控灵活性；
- ②主机控制部分由传统的按键式升级为触屏控制，显示控制信息更加丰富；
- ③手柄驱动方式由软轴式升级为电缆微电机输出，动力更强劲，输出扭矩损耗小，输出转速高达80,000rpm，规避了软轴发热和输出功率损耗，产品的性能、稳定性、安全性等得到大幅提升；
- ④在手柄端增加刀具识别模块，可在安装刀具时自动识别刀具信息，体积小巧灵活，操作更加便捷；
- ⑤完成了从单一科室单一功能到多科室全功能的产品线扩充，为各科室配置

了丰富的手柄并提供了多样化的一次性和重复性耗材，成型后的产品线具备了执行手术中组织的钻、铣、锯、磨、刨等处理能力，扩大了临床应用范围；

⑥公司早期开发的刨削手柄采用齿轮直传驱动，因其驱动结构限制，手柄密封性存在缺陷，导致故障率偏高，手柄运行稳定性存在不足。公司对刨削手柄开展了技术升级，重点对驱动组件进行了重新设计，采用了磁力驱动静密封技术，通过对磁力驱动结构的改进，提升了输出扭矩，改善了手柄综合性能。磁力驱动静密封技术有效隔离了主从传动的接触和摩擦磨损，具有低噪音、无摩擦、发热量小的明显优势，更加贴合临床使用需求，降低了设备噪音和异常振动对医生的干扰，提升了临床手术效率。与此同时，对手柄适配的刨刀刀头窗口及齿形结构进行设计改进，提升了刨削效率，对刀具密封性能进行技术升级，提升了刀具负压密闭性能。

(2) 变向磨钻

自 2012 年 9 月开始，公司开始将变向磨钻技术作为脊柱手术动力装置产品的核心技术进行攻关研发，并对变向磨钻产品进行了大量的测试验证及多轮改进迭代。该产品可通过远端控制组件对刀头进行变向角度的无级调节和控制，使变向刀头实现比常规刀头具有更大的有效磨削范围和更好的操控灵活性。

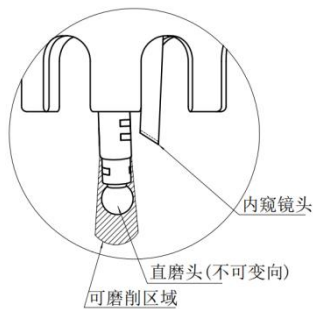


图 7

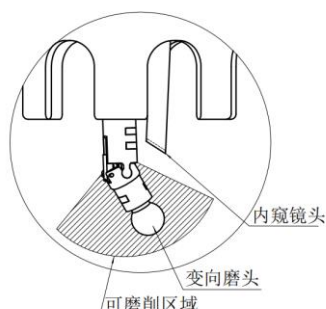


图 8

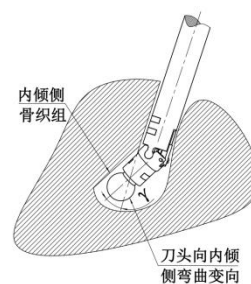
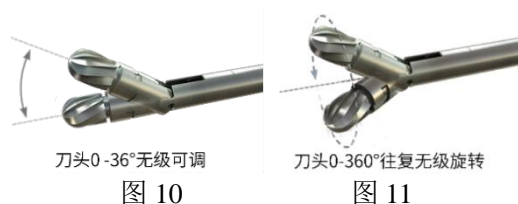


图 9

如图 7 所示，直磨头(不可变向)仅能磨削其轴心方向的前端部分狭窄区域，在椎间盘突出手术、椎管狭窄手术、颈椎病前后路手术等微创手术中，医生手术采用不可变向的直磨钻刀具所能磨削的范围仅限于手术通道延长线方向的有限区域，手术过程中刀头磨削空间十分有限；此外，由于直磨钻刀具仅能磨削手术通道延长线方向的区域，对手术入路通道建立的准确性要求较高，所以采用直磨钻刀具开展手术时的受限因素较多。

变向磨钻技术可在微创手术中对刀头进行灵活的变向控制，刀头弯曲变向功能可对手术通道沿长线以外区域进行磨削（如图 8）或通过变向 γ 角度对手术通道内倾侧的骨组织实施有效磨削（如图 9），使微创手术中刀头对骨组织的处理能力大幅提升。公司通过对变向磨钻产品的更新迭代，将刀头 $0\sim 36^\circ$ 无级可调变向技术（如图 10）与 $0\sim 360^\circ$ 往复无级旋转变向技术（如图 11）结合，可在狭小的手术通道中操作变向刀头磨削出一个 72° 锥度的圆锥体立体空间，其磨削效能和操作便捷性、有效性相比直磨钻具有跨越式的提升。



如图 12，经过更新迭代后的变向磨钻产品可通过刀具远端的刀柄控制角度调节旋钮控制变向刀头 $0\sim 36^\circ$ 无级调节；通过控制刀具远端的刀柄方向调节旋钮控制刀头 $0\sim 360^\circ$ 沿刀具轴向圆周方向的灵活调节。

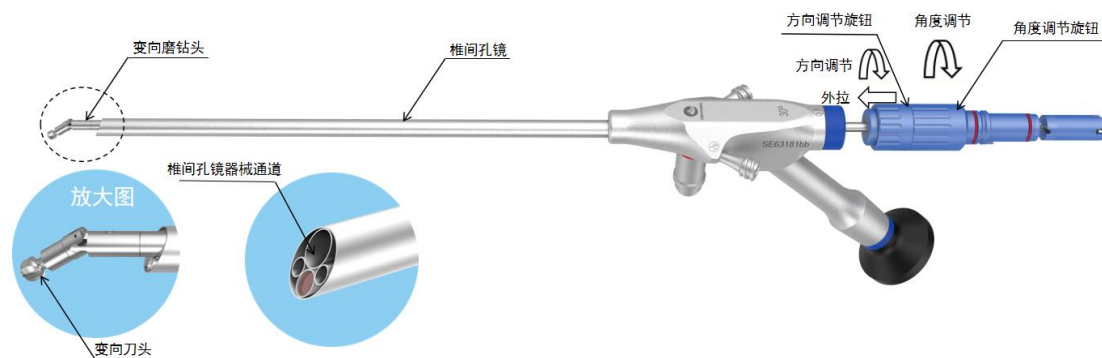


图 12

经过持续的产品研发和技术迭代，公司开发出多种类别的变向磨钻以满足不同的临床需求。公司先后开发了不锈钢柱形切削刃变向磨头、不锈钢球形切削刃变向磨头、金刚石球形切削刃变向磨头、不锈钢橄榄形切削刃变向磨头（如图 13）等多种型号；并结合临床用户需求，对刀头磨削过程的安全性、稳定性进行进一步改进，研发出刀头变向背侧具有保护结构的护鞘保护型不锈钢柱形切削刃变向磨头、护鞘保护型不锈钢球形切削刃变向磨头、护鞘保护型金刚石球形切削刃变向磨头（如图 14），在刀头一侧设置的护鞘结构可使刀头紧贴神经、血管等组织实施磨削操作。其中，护鞘保护型金刚石球形切削刃变向磨头，通过特殊的

涂覆工艺，将呈正多面体的金刚石颗粒固定在刀头表面，形成均匀分布的微观切削刃口，可有效切削骨组织并对软组织形成一定保护；而护鞘结构进一步提升了刀头的安全性能，降低了磨削时的风险，可更加安全、有效地保护神经、血管等关键组织。



图 13



图 14

2018 年，公司在脊柱变向技术基础上开始开发通用型变向磨钻，通过简化了刀具柄部结构，将刀具的 0~360° 往复无级旋转变向调整功能集成设置在手柄上，刀具仅保留刀头 0~36° 的无级调节功能，使刀具角度调节更易操作，与手柄配合调节更为灵活方便。此后，公司又在变向磨钻技术改进迭代中结合临床需求，在变向磨头刀杆上集成了注水冷却管，使产品的稳定性、安全性得到了大幅提升，如图 15、16、17。

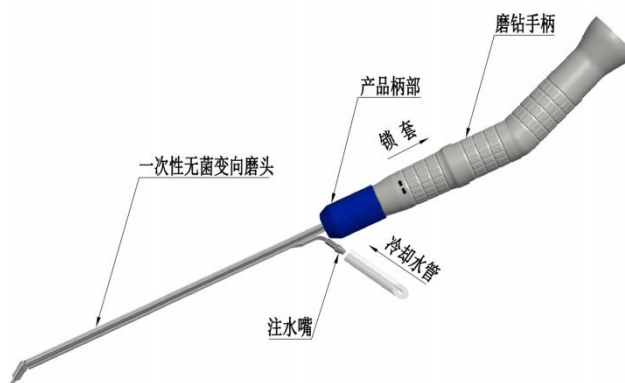


图 15

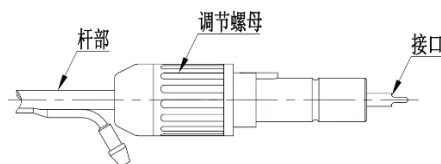


图 16

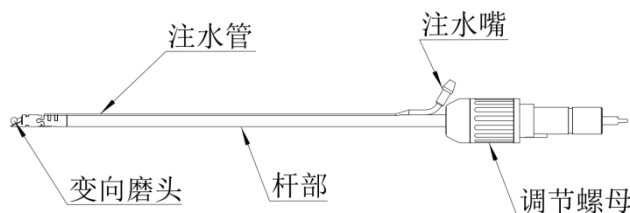


图 17

公司进一步根据临床及市场需求,开发了在大通道下实现高效磨削的大直径变向磨头,通过持续验证及改进优化,最终在 2020 年 3 月获得注册证并实现产品量产上市。

(3) 悬浮式护鞘摆锯

由普通摆锯片配合机头临床应用的效果图(如图 18)可见,锯片在手术过程中会整体剧烈摆动。

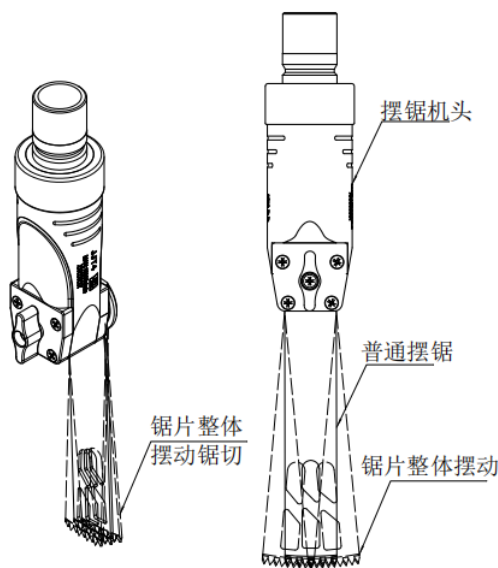


图 18

2015 年 4 月,公司在普通摆锯片的技术基础上,启动了悬浮式护鞘摆锯产品的研发。悬浮式护鞘摆锯片产品(如图 19)主要由锯片头部、护鞘锯片体、支撑骨架及上下护鞘板壳体组成;相比于普通摆锯片(如图 20)单一的锯片结构,其主要改进迭代在于在摆锯片上集成了护鞘壳体并使摆锯片头部能高速往复摆动,可使锯片在护鞘壳体的保护下对人体骨组织进行精准锯切。

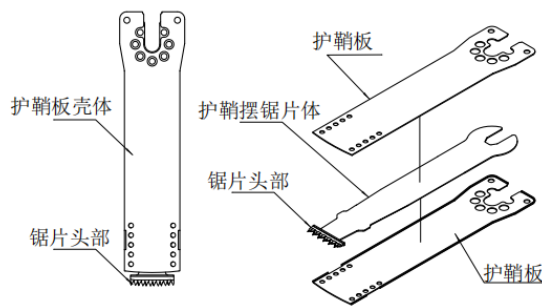


图 19

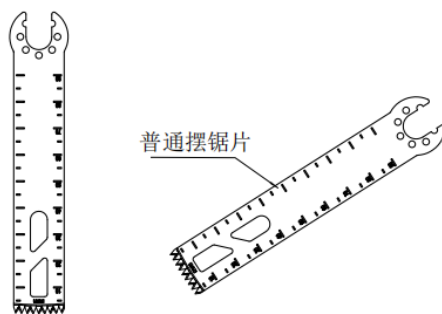


图 20

公司对悬浮式护鞘摆锯片产品进行了持续的技术改进和技术成果转化。2015年10月，公司形成了锯片结构的初步设计和工艺方案，并加工出符合临床需求的悬浮式护鞘摆锯片，2017年8月，产品通过审评注册，在上市应用后获得客户好评。此外，公司在该产品改进迭代开发过程中形成了自身的核心技术体系，获得了数十项发明和实用新型专利。

悬浮式护鞘摆锯片通过公司在技术改进过程中的测试验证，有效克服了常规摆锯片的以下缺点：①操控性不佳；②存在金属颗粒磨损；③手术过程中存在韧带损伤风险、小切口手术受限；④骨组织损伤风险。

悬浮式护鞘摆锯片在临床应用（如单髁置换、全膝关节置换、髌关节置换等手术）中的优势包括：①锯片不再整体摆动，仅前端锯齿摆动，操控性更佳；②振动和噪音显著降低，锯片运行更平稳，切削更精确；③固定护鞘，减少了术中锯片与截骨槽碰撞所产生的金属颗粒，同时降低对周围软组织和韧带的损伤风险，手术过程更安全；④可用手指导引锯片（如图 21），操控更精准，骨切削更精密；⑤减少术中产生的骨屑，保证视野清晰，避免骨屑回落增加感染风险。

由悬浮式护鞘摆锯片配合机头临床应用的效果图（如图 22）可见，悬浮式护鞘摆锯片在手术过程中仅锯片头部高速摆动实现稳定锯切，产品其余部分均保持静止，对手术相关部位或操作者无附带损伤，大大提高了锯切过程的稳定性、安全性。此外，该产品改进迭代过程中，因产品具有切削振动小，稳定性、安全性好的优势，与手术机器人配合开展手术，获得良好的临床试验效果，具有广阔的技术应用空间。

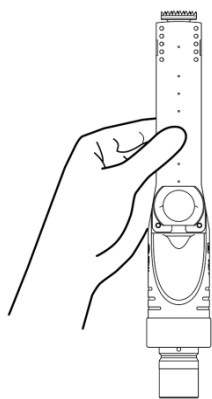


图 21

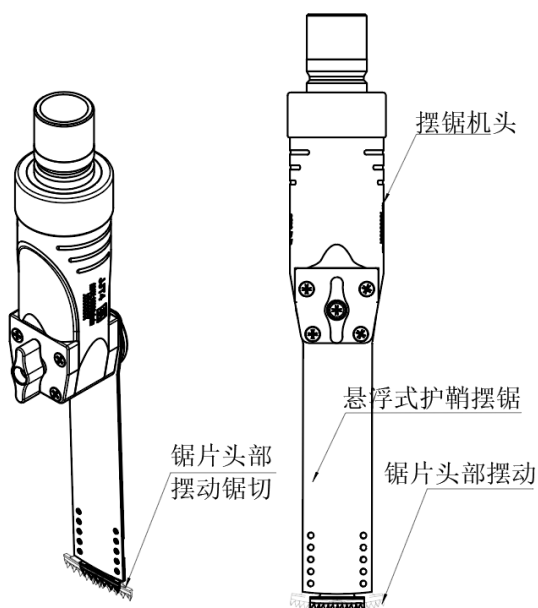


图 22

（三）发行人的核心技术是否为行业基础或通用技术，核心技术在行业通用技术基础上的先进性体现

手术动力装置是通过医用微电机驱动刀具，对组织进行各种处理的有源治疗工具。在手术过程中，动力装置既要以不同状态、不同速度处理组织，又要达到发热量小、振动小、噪音小等要求，最大限度减小对医生操作的干扰。此外，手术工作界面属于固液耦合环境，因此刀具还需要能够应对手术中切削力衰退、迟滞时间长等情形。

发行人掌握了手术动力装置行业的通用技术，并在此基础上研发了微电机设计、制造、控制技术，能达到高速传动的磁力驱动（动密封）技术，能实现高效处理并对附属组织损伤小的刀具设计、加工技术。

发行人核心技术先进性的具体体现如下：

序号	核心技术名称	是否行业基础或通用技术	核心技术在行业通用技术基础上的先进性	知识产权成果			注册证
				专利名称	申请号/专利号	专利类型	
1	颅骨钻穿自停技术	是	<p>该技术从实现功能来看，属于通用技术，但在具体实现方法上公司与竞品存在差异，差异在于竞品采用三面离合，而公司采用单齿对称离合，主要优势包括：①对称分布更容易使颅骨钻头在高速旋转过程中保持动平衡，在工作过程中能够降低噪声和振动，结构更简单；且对称离合在钻穿瞬间的惯性进行斜向推动，实现钻穿后辅助迅速脱离，从结构上进行双重保护；②其在生产加工上更具优势，容易实现自动化工装夹具批量加工及流水线装配生产，结构互换性好。</p> <p>钻穿自停技术采用多级减速增距和机械牙嵌式离合结构，钻穿瞬间离合器即刻自动分离，实现自动停机，在开颅手术中，能够通过外钻头与内钻头间距控制钻孔后骨垫成型，避免透钻造成硬脑膜、脑组织损伤。发行人牵头起草了颅骨钻头的行业标准（YY/T 1629.2-2018），标准中规定了颅骨钻头应具有钻穿自停功能，因此，此功能成为了颅骨钻头的基础功能。目前国内仅有少数几家企业注册了颅骨钻头产品。</p>	一体化钻穿即停的钻手机	ZL200810069253.9	发明专利	1、渝械注准20192030229 2、渝械注准20222030027
				可调骨垫厚度的颅骨钻头	202011063080.7	发明专利（申请中）	
				颅骨钻装置	ZL201920980673.6	实用新型	
				一种可重复使用的钻穿自停颅骨钻头	ZL201320890343.0	实用新型	
				一次性使用颅骨钻头	ZL201420287134.1	实用新型	
				复合型颅骨钻头总成	ZL201620093970.5	实用新型	
				新型颅骨钻头	ZL201620094176.2	实用新型	
				易装拆的颅骨钻头	ZL201620093922.6	实用新型	
				可拆卸颅骨钻头	ZL201720787336.6	实用新型	
				防脱落颅骨钻头	ZL202021571431.0	实用新型	
				颅骨钻头连接结构	ZL202021570033.7	实用新型	
2	变向磨钻技术	否	<p>磨钻的行业通用技术是直磨钻，磨钻头是一个整体，只能实现单一方向的打磨。变向磨钻技术是公司自主研发的磨钻新技术，可以实现磨头变向，具有完全自主知识产权。变向磨钻技术在全球范围内也仅有 Joimax、发行人等少数</p>	医用磨削刀具	ZL201310641876.X	发明专利	1、渝械注准20192040245 2、渝械注准20202040212 3、渝械备20190055号
				医用磨削刀具	ZL201610861411.9	发明专利	
				医用磨削刀具的磨头	ZL201610861087.0	发明专利	
				用于驱动医用磨削刀具改	ZL201610861711.7	发明专利	

序号	核心技术名称	是否行业基础或通用技术	核心技术在行业通用技术基础上的先进性	知识产权成果			注册证
				专利名称	申请号/专利号	专利类型	
			几家公司掌握。 为了保证磨头变向之后的刚性和磨削效率，发行人摒弃了柔性变向技术（即外刀管固定角度折弯，内刀采用软簧连接），从微电机经过手柄到磨头的整条传递链，全部采用刚性连接，能保证变向角度的稳定和精确，传动效率也优于柔性变向。	变磨削方位的驱动组件			
				医用磨削刀具	ZL201610864351.6	发明专利	
				医用磨削刀具	ZL201410041760.7	发明专利	
				医用可侧弯的磨削刀具	ZL201510861292.2	发明专利	
				防止旋转卡死的医用磨削刀具	201811449240.4	发明专利（申请中）	
				侧向磨钻头	ZL201520970151.X	实用新型	
				带定位结构的磨削刀具	ZL201720917629.1	实用新型	
				带防回退结构的磨削刀具	ZL201720924659.5	实用新型	
				防止旋转卡死的医用磨削刀具	ZL201821992896.6	实用新型	
				引导啮合的医用磨削刀具	ZL201821992911.7	实用新型	
				具有自锁功能的医用磨削刀具	ZL201821992972.3	实用新型	
				可变向磨削刀具	ZL201822205808.X	实用新型	
				拉管变向调节组件与刀杆的安装结构及医用磨削刀具	ZL202121493414.4	实用新型	
				变向磨钻头	ZL201620300141.X	实用新型	
				刀杆可拆卸的变向磨钻头	ZL201620446795.3	实用新型	

序号	核心技术名称	是否行业基础或通用技术	核心技术在行业通用技术基础上的先进性	知识产权成果			注册证
				专利名称	申请号/专利号	专利类型	
				带注水管的变向磨钻头及变向磨削手术器械	ZL202021574659.5	实用新型	
3	悬浮式护鞘摆锯技术	否	摆锯的行业通用技术是裸锯片，不具备护鞘。悬浮式护鞘摆锯，是发行人自主研发的一种锯片新技术。锯片外形尺寸和裸锯片相当，结构更为精密，由护鞘和锯片共同组成，锯片比裸锯更薄。在相同的临床需求下，对材料、加工精度和机械强度要求更高，同时要求可靠的工艺来实现设计的要求，尤其是锯片的结构设计和材料选型。目前全球范围内仅史赛克和发行人等少数公司掌握，而悬浮式护鞘摆锯技术是发行人自主研发的新技术。悬浮式护鞘摆锯在运行过程中手持部件基本没有震动，噪声较裸锯片更低。	护鞘摆锯片	ZL201511008617.9	发明专利	渝械注准 20192040133
				护鞘摆锯片	ZL201910197038.5	发明专利	
				护鞘摆锯机头	ZL201521115859.3	实用新型	
4	磨钻即停控制技术	否	在手术过程中，由于术中情况复杂多变，需要输出安全稳定的动力，同时，需要手术动力系统能实时响应术中异常，并能快速做出响应，最大可能保证手术的安全性，减少手术的风险。 为了满足该临场需求，公司开发了具有完全自主知识产权的高速医用微电机，其核心之一是采用了空心杯结构，该结构使得电机停止、启动惯量小，有利于电机急停；同时配合公司自主开发的泄放电路控制系统，使得磨钻即停控制在临床上得到很好的应用，运行稳定，实时响应快，保证了手术的安全性。	测量手术操作器动态扭矩的方法及加载装置	ZL200710092721.X	发明专利	1、渝械注准 20182100033 2、渝械注准 20182100035 3、渝械注准 20182100064 4、渝械注准 20202010237
				手术动力装置性能测试装置及其外力加载装置	ZL201810987925.8	发明专利	
				手术动力装置性能测试装置及测试组件	ZL201810988038.2	发明专利	
				快换接头及微电机与手柄的连接结构	ZL201721869258.0	实用新型	
				医用可伸缩磨头及医用磨削刀具	ZL202021868526.9	实用新型	
				可拆式磨钻手柄	ZL201420006045.5	实用新型	
				手术用磨钻支撑组件及其	ZL201820599331.5	实用新型	

序号	核心技术名称	是否行业基础或通用技术	核心技术在行业通用技术基础上的先进性	知识产权成果			注册证
				专利名称	申请号/专利号	专利类型	
				磨钻			
5	刀具自动识别技术	否	手术过程中，刀具更换频繁，刀具更换后主机自动匹配运行参数，可以有效缩短手术时间；为满足该临床需求，公司开发了自主知识产权的刀具自动识别技术。 1、该技术是通过现有无线射频技术进行改进，具有唯一性、准确性、可靠性等优势； 2、刀具使用中，与主机距离大于 2 米以上，采用通用无线射频技术，易误读取其它刀具，也易受到人体遮挡等影响不能读取，为克服该缺陷，公司把无线射频天线植入手柄端，通过调整无线射频收发模块参数，读写距离调整到 10mm 左右，刀具接上手柄后才能识别，保证了刀具识别的唯一性和可靠性； 3、当前无线射频天线与读卡模块采用同轴馈线进行连接，其硬度较高，无法植入电机线缆，公司通过调整无线射频收发模块器件参数，改进收发功率和频率，实现电机线缆中两根导线作为馈线，既保证了电机线缆的柔软性，也降低了成本； 4、手柄端天线采用柱状天线，刀具连接手柄时，刀具上的电子标签自动插入天线内，电子标签完全置于天线360°能量场域内，不易受外部电磁干扰和安装位置的影响，提高了天线与电子标签的能量和数据交换可靠性。	外科手术刀具自识别系统	ZL201010107937.0	发明专利	1、渝械注准 20192040245 2、渝械注准 20192040230 3、渝械注准 20192040132 4、渝械注准 20192040231 5、渝械注准 20192040232 6、渝械注准 20192040233 7、渝械注准 20182100033 8、渝械注准 20182100035 9、渝械注准 20182100064 10、渝械注准 20202010237 11、国械注准 20203140459 12、渝械注准 20202140103
				电动手术设备工作终端的管控方法及系统	ZL201710987223.5	发明专利	
				具有信息识别功能的变向刀具组件及磨削手术系统	202110874430.6	发明专利（申请中）	
				活检针识别装置	ZL202120257336.1	实用新型	

序号	核心技术名称	是否行业基础或通用技术	核心技术在行业通用技术基础上的先进性	知识产权成果			注册证
				专利名称	申请号/专利号	专利类型	
6	磁力驱动静密封技术	否	<p>公司磁力驱动静密封技术主要应用于刨削手柄，此手柄需在手术中配合负压吸引进行工作。在术中长期手柄内部结构处于血水、生理盐水环境中，因此长时间使用后，内部易产生血痂或盐水结晶，导致手柄故障。</p> <p>采用对磁极性同向相吸异向相斥原理，设计磁力驱动结构，以中间隔套隔断两个磁极，再配合静密封设计完全隔开刀具接口腔和电机腔，外湿内干，解决传统动密封磨损后机芯进水损坏的问题，大大提升手柄使用寿命，使得手柄不惧冲淋和浸泡，从而降低手柄噪音、震动、温升提高手柄使用寿命，降低手柄使用成本，给用户更好体验。</p> <p>此技术嫁接化工行业的工业方案，公司将其结构原理设计改进，缩小其传动结构，创新性地应用于医疗器械。</p>	磁力驱动医用手柄	ZL201610374434.7	发明专利	1、渝械注准20182100033 2、渝械注准20182100035 3、渝械注准20182100064
				磁力驱动医用手柄	ZL201720458885.9	实用新型	
				磁力驱动医用手柄	ZL201821126468.5	实用新型	
7	旋切窗口调节与监控技术	否	<p>1、公司开发了具有完全自主知识产权的旋切窗口控制系统，其核心之一是采用了独特的电机驱动，该驱动能精确控制电机转速使电机运行更平稳、抖动小；同时能精准控制电机启停且启动惯性小，有利于电机急停；</p> <p>2、具有精确的电机运动参数采集系统，可以精准地监控电机运行情况，实时快捷地将数据传输给主控系统，以便更准确地控制电机运行；</p> <p>3、可靠有效的齿轮传动结构，确保将电机运动控制更精准有效地传递给刀具，精准地控制</p>	旋切手术刀具控制方法及系统	201611086102.5	发明专利（申请中）	1、国械注准20203140459 2、渝械注准20202140103
				旋切手术刀具同步监控方法及系统	201610783311.9	发明专利（申请中）	
				旋切手术刀具	ZL201621035250.X	实用新型	
				旋切手术刀具控制系统	ZL201621304320.7	实用新型	

序号	核心技术名称	是否行业基础或通用技术	核心技术在行业通用技术基础上的先进性	知识产权成果			注册证
				专利名称	申请号/专利号	专利类型	
			<p>内刀管旋转，外刀管沿外刀管轴向前进后退；</p> <p>4、软件控制技术，采用独特的运动控制和补偿算法，确保旋切窗口在 5~30mm 范围内以 1mm 为刻度可自由调节，使控制更精准。</p> <p>综合以上技术，公司自主开发的旋切窗口调节与监控技术在临床上得到很好的应用，适应不同大小的病灶组织，减少正常组织切除，降低病人附带损伤，对病灶实现精准切除，针对大的病灶组织更具有明显优势，保证了手术的可靠性和安全性。</p>				
8	医用微电机技术	否	<p>除少数跨国品牌外，大部分手术动力装置厂商的微电机采用外购方式。公司自研自产的医用微电机已应用于公司所有科室手术动力装置中。</p> <p>1、一般将转速大于 10,000rpm 称为高速电机，公司自主开发的医用微电机实现了 15,000-100,000rpm 全覆盖，电机转子转动惯量小，动态响应快，且此转速下满足噪音低、振动小和发热小等要求，还具有较高的寿命和可靠性。这对材料、机械精度和强度的要求非常高，同时需要可靠的工艺来实现设计要求，尤其是空心线杯的制作和转子平衡校正工艺。公司空心线杯的设计提升了功率体积密度，优良的制造工艺确保了紧密贴合的漆包线之间具有良好的绝缘性能，精细的转子平衡校正工艺确保了高速振动小、寿命长；</p> <p>2、公司研制的微电机能够满足 134℃ 高温高压</p>	手术动力装置性能测试方法	ZL201410706621.1	发明专利	1、渝械注准 20182100033 2、渝械注准 20182100035 3、渝械注准 20182100064 4、渝械注准 20202010237 5、国械注准 20203140459
				手术动力装置性能测试装置	ZL201410705794.1	发明专利	
				手术动力装置性能测试装置	ZL201810986653.X	发明专利	
				手术动力装置性能测试装置	ZL201810987203.2	发明专利	
				微电机转子及医用微电机	ZL202021834535.6	实用新型	
				空心杯电机转子及医用空心杯电机	ZL202021834762.9	实用新型	
				医用刨削手柄及用于医用刨削手柄的电机组件	ZL201921862860.0	实用新型	

序号	核心技术名称	是否行业基础或通用技术	核心技术在行业通用技术基础上的先进性	知识产权成果			注册证
				专利名称	申请号/专利号	专利类型	
			<p>蒸汽灭菌要求，而通用电机一般无法耐受此灭菌环境要求。在此环境下，电机的绝缘系统非常容易失效，导致电机失效或者漏电等安全事故；</p> <p>3、手术动力装置用微电机的可握持性要求其直径小、重量轻、电机工作表面温度低，同时输出足够大的机械能，这对人体工程学要求较高。公司研制的微电机兼顾了电机功率体积比大和发热小两个方面，功率体积比大确保小体积输出足够大的机械能，发热小确保电机工作表面温度低。</p>				

（四）手术动力装置行业的前沿技术发展情况，以及在发行人产品、同业竞品的应用与比较情况

1、手术动力装置与手术机器人融合

当前在外科手术领域,手术机器人的发展方兴未艾。手术机器人是推动精准、微创手术发展的核心智能装备,能够从视觉、触觉和听觉等角度进行感知,为医生的决策和操作提供充分支持,进而扩展医生的操作技能,有效提高手术质量。

（1）手术机器人的发展现状

以骨科手术机器人为例,术前,医生将病人的影像传输到手术机器人导航系统中,在计算机操作界面中,通过三维重建,进行图像配准、融合等操作后,机器人即可完成手术位置定位、入路路径等手术规划。然后,术者指挥机器人的机械臂夹持动力装置工作端精准移动到处理位置。与传统手术相比,骨科机器人将医生的路径规划与手动操作动力装置转换为机器人精准的定位与机械臂稳定的夹持动力装置工作端,显著提高了手术安全性。

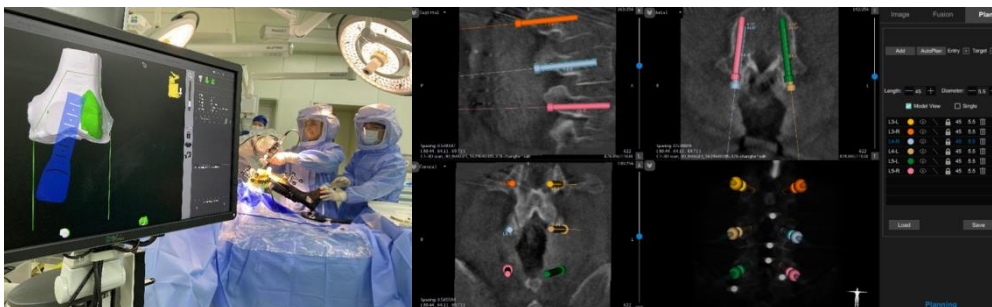


图 23：术前图像配准、融合等手术规划操作

具体以脊柱微创手术为例,腰椎管狭窄症的传统治疗手段是应用骨凿、咬骨钳等工具进行椎板切除、椎管减压,解除硬膜压迫。术者对减压范围和力度的控制,主要依靠经验和手感,存在硬膜或马尾神经损伤的风险。

高速磨钻是脊柱外科中常用的动力工具,但徒手操作需要一定经验,磨削深度和边界不易控制,而机器人的高精度和磨钻的高效率相结合,使精准和高效连续磨削成为可能。

2021年12月,中国医科大学附属第一医院完成两例机器人辅助下的腰椎椎板减压、椎弓根螺钉置入术;术中基于影像完成立体条块状磨削规划,标定机械臂末端磨钻后,医生引导机械臂将山脊状腰椎椎板逐行逐层磨削,磨除中央区块

后再向两侧区块延伸。系统实时约束椎板磨削边界和深度，确保连续、安全地进行磨削。



图 24：对腰椎椎板逐行逐层磨削

中国医科大学附属第一医院使用的新一代多功能脊柱外科机器人，应用了发行人定制化改造的高速磨钻系统，通过高速磨钻系统与机器人的通信，实现动力装置与机械臂的联动，帮助医生完成人机协同地磨削操作。经文献查询，这是国际上首次将机器人技术运用到腰椎椎板磨削减压上，开启了机器人辅助脊柱磨削与置钉一体化的先河。

（2）同行业竞品的应用情况

在国际范围内，已有史赛克、美敦力等跨国公司推出了数款融合了动力装置的手术机器人产品。史赛克的 Mako 关节手术机器人系统在世界范围内已广泛使用，并已在中国上市。2020 年 12 月，国家骨科与运动康复临床医学研究中心借助此产品完成了全国首例智能骨科机器人辅助全新生物型人工膝关节置换手术，精准完成了极高难度的生物型假体置入。

Mako 机器人基于两大核心技术：智能手术规划技术和智能辅助截骨技术。智能手术规划技术基于 CT 进行 3D 的智能建模，为患者生成个性化的手术方案，同时提供术中动态调整。智能辅助截骨技术采用截骨模块，能够实现高速磨钻、摆锯和动力手机的集成，同时在术中实现毫米级精确截骨控制和制动巡航截骨保护。



图 25：史赛克 Mako 骨科手术导航系统

2021 年 8 月,美敦力宣布在中国推出旗下脊柱外科智能导航机器人 MAZOR X,该产品于 2022 年 4 月获得国家药监局的上市批准。MAZOR X 的上市带来了临床新思路,与传统脊柱手术相比,其能够辅助脊柱临床医生实现高质高效的手术目标,不仅提升了手术效率及操作的便捷性,更切实帮助医生突破了传统手术中的视野局限、操作盲区等瓶颈,可以使骨科手术更精准、更微创、更安全、更高效。AI 应用是 MAZOR X 的另一个重要特点,它基于前期大数据的积累,并通过人工智能制定出详实全面的手术规划。

Mazor X 机器人具有术前规划功能,能够处理来自标准 C 形臂的二维透视投影,并将其转换为三维立体图像;同时配备了导航系统,能够在手术过程中跟踪手术器械。Mazor X 还集成了 Midas Rex MR8 电动高速钻系统,能以高达 75000 转/分的速度精确钻孔。



图 26：美敦力脊柱外科智能导航机器人 MAZOR X

史赛克和美敦力都实现了手术动力装置与手术机器人技术融合的产品化，且两家公司都有自身品牌的手术动力装置产品，能够更容易在手术机器人上集成手术动力装置模块，并且能够做到更精准的匹配兼容，从而实现精准、安全、高效、智能的手术目标。

（3）公司的相关业务开展情况及风险分析

手术机器人是手术动力装置应用端的延伸，目前手术机器人主要是导航机器人，即仅具备基础的导航和定位的功能，在使用手术机器人开展手术时，离不开与手术动力装置的适配。如果未来手术机器人普遍推广，公司手术动力装置未能对手术机器人进行适配布局，则公司产品存在被替代的风险。

从目前情况看，公司手术动力装置短期内被替代的风险较小，主要原因为：

一方面，手术机器人的使用存在一定局限。首先，医生需要经过严格培训，操作门槛较高，学习曲线较长。其次手术机器人的价格较为昂贵，对医院和患者来说成本较高，临床上大范围普及需要较长时间。第三，在某些特定情况下使用手术动力装置更有优势，比如急诊开颅手术，需要快速完成开颅，直接操作手术动力装置会更及时，从而赢得宝贵的救治时间。第四，手术机器人在术中的操作不能给予医生直观的感受反馈，而是仅通过影像进行判断，比如，医生需要在术中结合力反馈来拿捏、判断组织硬度或缝合、穿刺组织等，但手术机器人在该方面仍不够完善。

另一方面，尽管与史赛克、美敦力等竞争对手相比，发行人在手术规划、导航和定位技术上研究较少，存在技术差距，但公司在手术动力装置领域深耕多年，对手术动力装置与手术机器人融合的发展趋势理解深刻，已经开展了相关研究。依托手术动力装置技术的深厚积淀，公司参与了由上海交通大学附属第一人民医院牵头的国家科技部的国家重点研发计划“支撑喉镜管腔内自进化、口腔种植专用手术机器人研发及评价改进研究”项目，项目目标为研发精准导航的口腔种植混联手术机器人，研制支撑喉镜管腔内手术机器人系统，其中，发行人对手术机器人末端适配的手术动力系统进行了应用研究、工程转化和样机试制。此外，发行人还参与了中国医科大学附属第一医院和北京天智航医疗科技股份有限公司天玑实验室共同研发的新一代多功能脊柱外科机器人系统的相关研究。

手术动力装置与手术机器人充分融合是未来的一个发展方向。两者结合，一方面可以辅助医生进行高难度手术，降低手术风险；另一方面通过机械臂稳定、精准的定位，降低对医生临床经验的依赖，提高普通医生的手术水平与精度，推动医疗水平的整体提升。

2、手术动力装置与多物理场信号融合

手术动力装置的智能化发展，同样围绕医疗器械的安全性和有效性展开。手术过程中，术者需要识别手术部位，运用器械对病灶进行处理，而周围的组织需要进行严格保护，避免医源性伤害，该识别与判断目前依赖于术者的控制。未来的发展趋势是由手术动力装置自行判断组织类别，并进行精准地切除。在该技术实现过程中，除需要使用电机控制技术、材料学技术、刃具加工技术、精密传动设计等现有手术动力装置技术外，还会涉及到信号采集、处理及深度学习技术。

当前，随着计算机、图像处理、深度学习等学科高速发展，为了提高手术安全性及有效性，学术领域已有大量前沿研究探索如何对生物组织进行区分。2014年2月发表的《机器人脊柱外科系统中的椎弓根钻孔状态识别》中详细介绍了利用力传感器获取了手术操作时器械末端的接触力，并依据具体的受力变化情况实现对不同骨质的识别；2014年12月发表于《生物医学材料的力学行为杂志》中的《骨切削数值模拟研究进展综述》监测了手术过程中通过电钻的电流大小，进而估算钻头受到的阻力情况，实现了对切削组织的性质与强度的识别。

未来手术动力装置的发展方向将是利用多物理场信号融合，通过采集手术过程中作用组织的振动、硬度以及与作用组织形成回路后的电压、电流、电容、电感、阻抗等信号，更加精准和实时地对组织进行区分，直接实现闭环控制。例如，髌关节置换手术中，当作用到磨削的骨组织上时，手术动力装置正常工作，当触碰到周围的侧副韧带时，实现自动即时停止，从而杜绝手术误操作的风险，实现更安全、更高效的组织处理。

上述前沿技术属于发行人积极探索的方向，行业内暂无相关竞品可供比较。

3、手术动力装置与物联网、大数据融合

发行人致力于构建微创手术生态体系，依托临床数据，借助物联网、大数据等技术手段，推进手术动力装置的数字化变革。

通过大数据平台搭建，发行人将实现手术动力装置的远程运维功能。对手术相关数据自动进行收集、汇总、分析和存储，如：手术中使用动力装置的具体型号、刀具运行参数等数据都会被记录并反馈到云端。

手术动力装置的远程运营和维护管理将进一步推动业务数字化管理，帮助企业实现及时收集产品在临床使用时的状态数据，从而针对性地进行产品改进与升级。同时，大数据平台能更好地驱动营销智能化发展，监测各终端医院的库存及使用情况，实现供应链资源的高效协同；通过后台对手术状态的智能预警，能在产品发生故障时实时响应，快速调配工程师前往医院进行产品及技术支持，甚至可以通过大数据，建立动力装置故障模型，预测故障发生时机，提前对动力装置进行维保，为终端用户提供优质的使用体验。

手术动力装置与物联网、大数据的融合，将提升产品的临床价值和综合竞争优势。该前沿技术属于发行人自身的研发趋势，暂无同业竞品应用相关技术。

(五) 除传统科室外, 其他科室使用手术动力装置的情况; 手术动力装置进院主要采用哪类方式, 以及是否存在较多免费或赠送进院的情形; 在手术动力装置进院方式多样的情况下, 仅以公开采购中标数据统计计算市场排名的客观性和准确性, 发行人销售规模较小即位列市场前三位是否具有充分、客观依据

1、除传统科室外, 其他科室使用手术动力装置的情况

产品名称	用途及特征	行业内已上市产品
泌尿外科手术动力系统	主要用于经尿道前列腺钬激光剜除术, 治疗良性前列腺增生肥大。在内窥镜的器械通道中对增生组织进行切除、粉碎和排出。	科医人公司生产的组织粉碎器 (Tissue Morcellator)
妇科手术动力系统	由网电源供电的机械宫腔粉碎装置, 配合宫腔镜使用, 可提供粘膜下肌瘤、子宫内膜息肉等妇科良性肿瘤组织的切除。	豪洛捷公司生产的宫腔镜组织切除系统 (MyoSure Hysteroscopic Tissue Removal System)、施乐辉生产的组织粉碎器 (TRUCLEAR Hysteroscopic Morcellator)、努瓦格生产的组织粉碎器等 (Electronic Motor System)

上述细分市场空间较小, 发行人暂未有产品布局, 但在技术层面已有相应储备。

2、手术动力装置进院主要采用哪类方式, 以及是否存在较多免费或赠送进院的情形

(1) 手术动力装置进院主要采用哪类方式

手术动力装置进院主要采用院内议标及公开招标方式, 以院内议标为主, 公开招标为辅, 具体情况如下:

进院方式	流程	特点	标的金额	公示要求
院内议标	医院编制招标文件和标底→制定评标、定标办法→发出招标公告或招标邀请书→组织投标单位到现场进行招标答疑→按约定时间、方式、地点接受标书→主持开标、评标、决标活动→发出中标与落标通知书→签订合同	不在第三方招标公司发布招标公告, 仅在医院官网发布公告或以其他方式通知; 开标与评标是由医院组织与评定; 标的金额在政府规定的不需要公开招标金额之内; 标的资金一般是由医院自筹资金	根据医院或地方政策不同, 常见分为 10 万元以上、20 万元以上、50 万元以上三种情况	自主选择是否公示
公开招标	临床科室或手术室提出申请计划→设备科进行需求情况调研, 并出具可行性论证报告→设备委员会集体讨论并表决→医院编写招标文件, 第	通过发布公告的形式来邀请不特定的供应商参加投标; 采用综合评价法与最评价法作为评标方法		需要公示

进院方式	流程	特点	标的金额	公示要求
	三方发布对外招标公告→组织招标→招标公示→签订合同			

除院内议标及公开招标外，手术动力装置还存在少量通过竞争性谈判（需要公示）、单一来源采购（需要公示）等方式进院的情形，但总体占比较小。

（2）是否存在较多免费或赠送进院的情形

公司报告期内免费或赠送进院的情形较少，且已按照相关规定执行了必要的内部流程和外部程序。

报告期内，发行人手术动力装置整机免费或赠送入院的具体情况如下：

捐赠日期	接受捐赠方	使用方	产品	数量（台）
2021-11-2、 2021-12-2	阿克苏地区慈善总会	新疆阿克苏地区 第一人民医院	耳鼻喉科手术动力 装置	2

3、在手术动力装置进院方式多样的情况下，仅以公开采购中标数据统计计算市场排名的客观性和准确性，发行人销售规模较小即位列市场前三位是否具有充分、客观依据

公开采购主要包括公开招标、竞争性谈判、单一来源采购等方式，根据招标主体的不同，又可以分为省级招标、市级招标等，不同主体的采购信息发布平台不同，涉及手术动力装置的公开采购数据难以搜集完全；院内议标相关信息由医院自主选择是否公示，部分医院未公示或公示期间较短，因此无法通过公开渠道完整搜集终端医院的采购情况。

从公开信息收集的中标数据来看，报告期内采购医院覆盖 31 个省、直辖市和自治区，分布区域广泛，中标品牌覆盖行业内所有知名企业，因此，尽管公开采购中标数据统计不代表整体市场排名，但能够作为市场竞争格局的重要参考。

发行人 2021 年手术动力装置整机销售额占测算市场规模的比例与发行人公开采购中标率对比情况如下：

单位：万元

项目	传统科室	乳腺外科
发行人整机销售额（2021年）	5,824.58	1,327.87
测算市场规模	50,929.60	7,625.70

项目	传统科室	乳腺外科
测算市场份额（金额占比）	11.44%	17.41%
统计中标率（数量占比）	16.60%	18.75%

注：测算市场规模按照整机市场空间除以5（公司整机产品寿命为5年）计算，与实际情况可能存在差异。

由上表可见，发行人中标率与测算市场份额占比的测算结果接近，差异相对较小。

综上所述，目前无法取得准确的市场排名，但公开采购中标数据可以作为公司市场排名的有效参考，体现了发行人在行业内竞争地位；发行人销售规模较小即中标率排名前三位具有充分、客观依据。

二、保荐机构核查意见

（一）核查程序

就上述事项，保荐机构采用了如下核查程序：

1、查阅国务院办公厅、科技部、发改委、国家药监局等政府主管部门发布的与医疗器械行业相关的政策，分析发行人产品在国家科技创新战略和产业政策规划等文件要求中的具体体现；

2、查阅行业标准、发行人产品和竞品说明书、竞品公司官网对于手术动力装置产品指标的描述，访谈发行人研发中心负责人、营销服务中心负责人，了解业内评价手术动力装置先进性的主要维度与关键指标；

3、查阅发行人产品开发资料，访谈发行人研发中心负责人、制造中心负责人，了解发行人对部分产品设计和功能特性的改进对于产品整体性能和技术提升的作用；

4、查阅行业标准、发行人产品和竞品说明书，了解手术动力装置应用行业技术的情况，访谈发行人研发中心负责人，了解发行人核心技术在行业通用技术基础上的先进性体现；

5、查阅文献资料，了解手术动力装置行业的前沿技术发展情况，查阅媒体报道，访谈发行人研发中心负责人，了解前沿技术在发行人产品、同业竞品的应用与比较情况；

6、查阅药监局医疗器械注册情况、行业内已上市产品说明书，访谈发行人研发中心负责人，了解除神经外科、耳鼻喉科、骨科、乳腺外科外其他科室使用手术动力装置的情况；

7、查阅《中华人民共和国政府采购法》《中华人民共和国招标投标法》，访谈发行人营销服务中心负责人，了解手术动力装置进院的主要方式，查阅发行人报告期内捐赠明细表、捐赠协议，了解发行人报告期内免费或赠送进院的情形；

8、根据测算的市场空间推算发行人市场份额，并与发行人中标数据进行对比分析。

（二）核查意见

经核查，保荐机构认为：

1、发行人产品符合国家科技创新战略和产业政策规划等文件的要求；

2、业内评价手术动力产品先进性的主要维度是安全性和有效性、关键指标是产品的功能配置和电机最高转速等具体的性能参数，发行人选取的与竞争对手进行对比的维度同时包括基础功能与差异化功能，能够衡量产品的先进性；发行人对部分产品设计和功能特性的改进体现在产品有效性、稳定性及安全性方面的提升；

3、发行人的核心技术包括行业基础或通用技术及行业先进技术，发行人核心技术在行业通用技术基础上的先进性最终体现为手术效果、可靠性、安全性、便利性等临床应用体验的提升；

4、目前手术动力装置行业的前沿技术发展方向包括与手术机器人融合、与多物理场信号融合和与物联网、大数据融合，发行人与同业竞品在手术动力装置与手术机器人融合方向已进行初步的技术和产品布局，在剩余 2 项技术方面处于探索阶段；

5、除神经外科、耳鼻喉科、骨科及乳腺外科外，泌尿外科和妇科也存在手术动力装置的临床使用需求；手术动力装置进院主要采用院内议标和公开招标等方式，不存在较多免费或赠送进院的情形；发行人以公开采购中标数据统计计算市场排名具有客观性和准确性，发行人销售规模较小即位列市场前三位具有充分、

客观依据。

三、保荐机构关于发行人科创属性的核查意见

(一) 核查程序

就发行人的科创属性，保荐机构采用了如下核查程序：

1、对公司总经理、研发中心负责人等进行访谈，了解公司核心技术及其应用情况；取得并查阅公司发明专利等无形资产，核查其是否为与公司核心技术相关的自主知识产权；查阅相关产品的技术手册；查阅发行人的资质证书及所获荣誉证书，核查发行人是否具备相关资质及荣誉；查阅竞争对手的产品图册等行业相关资料，了解市场竞争情况；

2、查阅公司产品清单，对核心技术人员进行了访谈、取得在研项目清单并核查其产业化情况，查阅中国政府采购网和中国招标投标公共服务平台公开的中标公告并通过访谈营销总经理、经销商和终端医院了解公司在行业内所处位置，查阅行业研究报告及相关产业政策了解行业领域发展情况，访谈公司实际控制人及核心技术人员了解其保持不断创新的机制安排和技术储备、市场认可度等情况；

3、核查发行人经营范围、产品介绍资料、存货情况、主要业务合同、销售发货单据及发票等资料，并对发行人主要供应商、客户进行了访谈，对发行人主营业务及产品等进行了解确认，同时查阅行业分类标准以及相关产业政策，并与同行业可比公司进行了对比分析；

4、与公司研发中心负责人进行访谈，查阅公司研发管理相关制度以及相关研发项目的程序执行资料等，获取公司报告期内研发费用明细表；获取公司的销售明细表，查看主要客户的经销协议、订单、出库单、签收回执单、报关单或提单、发票、银行回单等资料，执行销售收款循环穿行测试；

5、查阅公司研发人员管理的相关制度，获取公司报告期内的员工名册，核查研发人员学历、技术背景等情况；

6、核查公司专利证书，了解发行人专利相关信息，并通过登录国家知识产权局网站查询、前往上海市知识产权局就发行人专利证书进行了查询；查阅相关行业研究资料，并与公司研发中心负责人进行了访谈，了解发行人产品的工艺流

程及各项专利在主要产品和服务中的应用情况；

7、获取了永拓会计师事务所出具的《审计报告》（永证审字（2022）第 13005 号），并取得了发行人最近三年的纳税申报资料，对公司管理层进行访谈，了解报告期内公司的经营情况。

（二）核查意见

经核查，保荐机构认为发行人属于科技创新行业领域，符合《科创属性评价指引（试行）》《上海证券交易所科创板企业发行上市申报及推荐暂行规定》对科创属性的相关要求。

问题 3：关于技术来源

根据招股说明书及申报材料,1)发行人实际控制人郭毅军在重庆邮电大学、重庆科技学院、重庆理工大学化学化工学院任教师;2)报告期存在与高校、医院等合作研发情形;3)发行人有7项与手术动力装置相关的发明专利系从郭毅军处无偿受让取得。

请发行人说明:(1)郭毅军投资以及兼职情况是否符合相关管理规定;发行人核心技术和相关专利是否涉及职务发明,是否存在纠纷或潜在纠纷以及依据;(2)发行人在合作研发中所起的具体作用,形成的研发成果以及权属情况,相关成果在发行人主营业务中的应用,发行人与高校之间的合作研发及科技成果转化安排是否符合相关规定;(3)发行人核心技术及专利的来源及具体形成过程。

请保荐机构、发行人律师核查并发表明确意见。

【回复】

一、发行人说明

(一)郭毅军投资以及兼职情况是否符合相关管理规定;发行人核心技术和相关专利是否涉及职务发明,是否存在纠纷或潜在纠纷以及依据

1、郭毅军投资以及兼职情况是否符合相关管理规定

(1)郭毅军投资和任职情况

郭毅军于1999年12月创办西山科技,并担任西山科技董事长兼总经理职务。郭毅军于2008年6月至今担任重庆邮电大学生物信息学院硕士生导师,于2017年9月至今担任重庆科技学院冶金与材料工程学院兼职硕士研究生导师,于2020年7月至2021年7月担任重庆理工大学化学化工学院兼职教师。

根据重庆邮电大学、重庆科技学院、重庆理工大学化学化工学院出具的《证明》,该等高校均在知悉并同意郭毅军投资、控制西山科技并担任西山科技董事长、总经理职务前提下,聘任郭毅军担任教师职务。

因此,郭毅军先创办发行人并担任发行人董事长、总经理职务,后在重庆邮电大学等高校任职,相关高校均在知悉并同意其对外投资及任职情况下聘任其担

任高校教师。

(2) 郭毅军投资西山科技不违反相关管理规定

根据《直属高校党员领导干部廉洁自律“十不准”》（教育部教党[2010]14号）等规定，直属高校党员领导干部不准以本人或借他人名义经商、办企业。

依据上述规定，对于普通的高校教职员工，其持股并无限制。郭毅军为重庆邮电大学、重庆科技学院、重庆理工大学的普通教职员工，可以在外投资创办企业。

因此，郭毅军投资西山科技不违反相关管理规定。

(3) 郭毅军在西山科技兼职情况不违反中共中央组织部、教育部及高校的相关管理规定，符合现行鼓励高校老师兼职科研创新的相关政策

根据中共中央组织部《关于进一步规范党政领导干部在企业兼职（任职）问题的相关规定》和教育部办公厅《关于开展党政领导干部在企业兼职情况专项检查的通知》的相关规定，现职和不担任现职但未办理退（离）休手续的党政领导干部不得在企业兼职（任职），党政领导干部包括部机关直属单位及其内设机构、直属高校及院系等副处级以上干部。

郭毅军在重庆邮电大学、重庆科技学院、重庆理工大学担任专业技术岗位，不担任行政职务，不属于党政领导干部、高校领导干部或其他副处级以上干部。郭毅军在外兼职不违反中共中央组织部《关于进一步规范党政领导干部在企业兼职（任职）问题的相关规定》和教育部办公厅《关于开展党政领导干部在企业兼职情况专项检查的通知》的规定。

根据《关于促进科技成果转化的若干规定》（国办发[1999]29号）（已被国发[2016]16号废止）、《关于积极发展、规范管理高校科技产业的指导意见》（教技发[2005]2号）、《实施〈中华人民共和国促进科技成果转化法〉若干规定》（国发[2016]16号）、《关于实行以增加知识价值为导向分配政策的若干意见》、《关于加强新时代高校教师队伍建设改革的指导意见》（教师〔2020〕10号）等有关规定和精神，国家教育主管部门对于高校教师在不影响教学、本职工作的前提下，兼职进行科研创新是允许和鼓励的。

因此，郭毅军在西山科技任职情况不违反中共中央组织部、教育部及高校的相关管理规定，符合现行鼓励高校老师兼职科研创新的相关政策。

(4) 郭毅军在外投资和兼职情况取得了相关高校的书面认可，可以在西山科技投资和兼职

2022年1月，重庆邮电大学出具《证明》：“郭毅军系我校在编在岗教师，生物信息学院硕士研究生导师，其在我校的任职不属于党政领导干部、高校党员领导干部或副处级及以上行政级别的干部职务。”

本校2008年6月与郭毅军在签署劳动合同前，已知悉其投资并控制重庆西山科技股份有限公司（以下简称“西山科技”），担任西山科技董事长、总经理职务并领取薪酬一事，并同意在该事实不变前提下聘用其为本校教师，并与其签署劳动合同。我校对郭毅军的聘用未违反中共中央组织部、教育部及我校的相关规定。”

2022年5月，重庆科技学院出具《证明》：“郭毅军系我校冶金与材料工程学院兼职研究生指导教师，根据我校与郭毅军签订的《重庆科技学院兼职研究生指导教师聘用协议书》，郭毅军在我校的岗位职责主要包括与校内导师共同制定研究生培养计划、专业实践计划、指导学位论文选题及研究生校外专业实践、为研究生提供校外专业实践条件及必要的科研条件或经费、对研究生提供就业指导等；郭毅军的劳动人事关系不转入我校，其在我校的兼职不属于党政领导干部、高校党员领导干部或副处级及以上行政级别的干部职务。”

本校2017年9月与郭毅军在签署聘用协议书前，已知悉其投资并控制重庆西山科技股份有限公司（以下简称“西山科技”），担任西山科技董事长、总经理职务并领取薪酬一事，并同意在该事实不变前提下聘用其为本校兼职研究生指导教师，与其签订聘用协议书。我校对郭毅军的聘用未违反中共中央组织部、教育部以及我校的相关规定。”

2022年5月，重庆理工大学化学化工学院出具《证明》：“我校于2020年7月15日与郭毅军签订《重庆理工大学工作人员聘任合同书》，根据该协议约定，我校聘请郭毅军担任我校化学化工学院专任教师，工作职责主要包括为人才培养提供必要的实践教学条件、每年指导1名以上化学工程领域专业学位研究生的实

实践教学、为本科生开设 1 次专业教育讲座等。郭毅军劳动关系并未转入我校，其在我校的兼职不属于党政领导干部、高校党员领导干部或副处级及以上行政级别的干部职务；聘期为 2020 年 7 月 15 日起至 2021 年 7 月 14 日，聘用期满，协议自动终止，我校未与郭毅军续签聘任合同。

本校 2020 年 7 月与郭毅军在签署《重庆理工大学工作人员聘任合同书》前，已知悉其投资并控制重庆西山科技股份有限公司（以下简称“西山科技”），担任西山科技董事长、总经理职务并领取薪酬一事，并同意在该事实不变前提下聘用其为本校教师，与其签订聘任合同。郭毅军的劳动人事关系不转入我校，我校对郭毅军的聘用未违反中共中央组织部、教育部以及我校的相关规定。”

因此，郭毅军在外投资和兼职情况取得了相关高校的书面认可，可以在西山科技进行投资和任职。

2、发行人核心技术和相关专利是否涉及职务发明，是否存在纠纷或潜在纠纷以及依据

发行人核心技术和相关专利不涉及其他单位职务发明，不存在纠纷或潜在纠纷。具体如下：

（1）发行人核心技术和相关专利不涉及职务发明

自成立以来，公司坚持自主创新，拥有自主知识产权，公司的核心技术及相关专利主要来自公司在生产过程中研发和积累，具体情形如下：

序号	核心技术名称	对应专利名称	申请号/专利号	申请日期	发明人	专利类型	取得方式	技术及专利来源
1	颅骨钻穿自停技术	一体化钻穿即停的钻手机	ZL200810069253.9	2008-01-16	郭毅军	发明专利	受让取得	自主研发
		可调骨垫厚度的颅骨钻头	202011063080.7	2020-09-30	郭毅军、杨雨烟	发明专利（申请中）	-	自主研发
		颅骨钻装置	ZL201920980673.6	2019-06-27	郭毅军、杨雨烟、杨永波	实用新型	原始取得	自主研发
		一种可重复使用的钻穿自停颅骨钻头	ZL201320890343.0	2013-12-31	郭毅军、李洪远	实用新型	原始取得	自主研发
		一次性使用颅骨钻头	ZL201420287134.1	2014-05-30	郭毅军、李洪远	实用新型	原始取得	自主研发
		复合型颅骨钻头总成	ZL201620093970.5	2016-01-29	郭毅军、李洪远	实用新型	原始取得	自主研发

序号	核心技术名称	对应专利名称	申请号/专利号	申请日期	发明人	专利类型	取得方式	技术及专利来源
		新型颅骨钻头	ZL201620094176.2	2016-01-29	郭毅军、李洪远	实用新型	原始取得	自主研发
		易装拆的颅骨钻头	ZL201620093922.6	2016-01-29	郭毅军、李洪远	实用新型	原始取得	自主研发
		可拆卸颅骨钻头	ZL201720787336.6	2017-06-30	郭毅军、徐飞、李洪远	实用新型	原始取得	自主研发
		防脱落颅骨钻头	ZL202021571431.0	2020-07-31	郭毅军	实用新型	原始取得	自主研发
		颅骨钻头连接结构	ZL202021570033.7	2020-07-31	郭毅军	实用新型	原始取得	自主研发
		医用钻头连接结构	ZL202021571939.0	2020-07-31	郭毅军	实用新型	原始取得	自主研发
2	变向磨钻技术	医用磨削刀具	ZL201310641876.X	2013-12-03	郭毅军、张金彬、柳长风	发明专利	原始取得	自主研发
		医用磨削刀具	ZL201610861411.9	2013-12-03	郭毅军、张金彬、柳长风	发明专利	原始取得	自主研发
		医用磨削刀具的磨头	ZL201610861087.0	2013-12-03	郭毅军、张金彬、柳长风	发明专利	原始取得	自主研发
		用于驱动医用磨削刀具改变磨削方位的驱动组件	ZL201610861711.7	2013-12-03	郭毅军、张金彬、柳长风	发明专利	原始取得	自主研发
		医用磨削刀具	ZL201610864351.6	2013-12-03	郭毅军、张金彬、柳长风	发明专利	原始取得	自主研发
		医用磨削刀具	ZL201410041760.7	2014-01-28	郭毅军、张金彬、柳长风	发明专利	原始取得	自主研发
		医用可侧弯的磨削刀具	ZL201510861292.2	2015-11-30	郭毅军、杨永波、张金彬	发明专利	原始取得	自主研发
		防止旋转卡死的医用磨削刀具	201811449240.4	2018-11-30	郭毅军、覃聪、张新云、杨永波	发明专利（申请中）	-	自主研发
		侧向磨钻刀头	ZL201520970151.X	2015-11-27	郭毅军、杨永波	实用新型	原始取得	自主研发
		带定位结构的磨削刀具	ZL201720917629.1	2017-07-26	郭毅军、王群英、张新云	实用新型	原始取得	自主研发
		带防回退结构的磨削刀具	ZL201720924659.5	2017-07-26	郭毅军、王群英、张新云	实用新型	原始取得	自主研发
		防止旋转卡死的医用磨削刀具	ZL201821992896.6	2018-11-30	郭毅军、覃聪、张新云、杨永波	实用新型	原始取得	自主研发
		引导啮合的医用磨削刀具	ZL201821992911.7	2018-11-30	郭毅军、覃聪、张新云、杨永波	实用新型	原始取得	自主研发
		具有自锁功能的医用磨削刀具	ZL201821992972.3	2018-11-30	郭毅军、覃聪、张新云、杨永波	实用新型	原始取得	自主研发
		可变向磨削刀具	ZL201822205808.X	2018-12-20	郭毅军、赵正、张西峰、覃聪、程圣茗	实用新型	原始取得	自主研发
拉管变向调节组件与刀杆的安装结构及医用磨削刀具	ZL202121493414.4	2021-06-30	郭毅军、郭以宏	实用新型	原始取得	自主研发		
变向磨钻刀具	ZL201620300141.X	2016-04-12	郭毅军、杨永波	实用新型	原始取得	自主研发		

序号	核心技术名称	对应专利名称	申请号/专利号	申请日期	发明人	专利类型	取得方式	技术及专利来源
		刀杆可拆卸的变向磨钻刀具	ZL201620446795.3	2016-05-17	郭毅军、杨永波	实用新型	原始取得	自主研发
		带注水管的变向磨钻头及变向磨削手术器械	ZL202021574659.5	2020-07-31	郭毅军、郭以宏、杨雨烟	实用新型	原始取得	自主研发
3	悬浮式护鞘摆锯技术	护鞘摆锯片	ZL201511008617.9	2015-12-29	郭毅军、柳长风、吴治中、王群英、张金彬	发明专利	原始取得	自主研发
		护鞘摆锯片	ZL201910197038.5	2015-12-29	郭毅军、柳长风、吴治中、王群英、张金彬	发明专利	原始取得	自主研发
		护鞘摆锯机头	ZL201521115859.3	2015-12-29	郭毅军、柳长风、吴治中、王群英	实用新型	原始取得	自主研发
4	磨钻即停控制技术	测量手术操作器动态扭矩的方法及加载装置	ZL200710092721.X	2007-09-19	郭毅军	发明专利	受让取得	自主研发
		手术动力装置性能测试装置及其外力加载装置	ZL201810987925.8	2014-11-28	郭毅军、张新云、张金彬	发明专利	原始取得	自主研发
		手术动力装置性能测试装置及其测试组件	ZL201810988038.2	2014-11-28	郭毅军、张新云、张金彬	发明专利	原始取得	自主研发
		快换接头及微电机与手柄的连接结构	ZL201721869258.0	2017-12-27	郭毅军、张宇	实用新型	原始取得	自主研发
		医用可伸缩磨头及医用磨削刀具	ZL202021868526.9	2020-08-31	郭毅军、张宇	实用新型	原始取得	自主研发
		可拆式磨钻手柄	ZL201420006045.5	2014-01-06	郭毅军、赵正	实用新型	原始取得	自主研发
		手术用磨钻支撑组件及其磨钻	ZL201820599331.5	2018-04-25	郭毅军、崔勇、杨永波、李洪远	实用新型	原始取得	自主研发
5	刀具自动识别技术	外科手术刀具自识别系统	ZL201010107937.0	2010-02-09	郭毅军	发明专利	受让取得	自主研发
		电动手术设备工作终端的管控方法及系统	ZL201710987223.5	2017-10-20	郭毅军、王宇侠、王顺强、付健、张兴伟、叶强	发明专利	原始取得	自主研发
		具有信息识别功能的变向刀具组件及磨削手术系统	202110874430.6	2021-07-30	郭毅军、郭以宏	发明专利（申请中）	-	自主研发
		活检针识别装置	ZL202120257336.1	2021-01-29	郭毅军、李朝卫	实用新型	原始取得	自主研发
6	磁力驱动密封技术	磁力驱动医用手柄	ZL201610374434.7	2016-05-31	郭毅军、张新云、张金彬	发明专利	原始取得	自主研发
		磁力驱动医用手柄	ZL201720458885.9	2017-04-27	郭毅军、王群英、张新云	实用新型	原始取得	自主研发
		磁力驱动医用手柄	ZL201821126468.5	2018-07-16	郭毅军、张智慧、刘丹、张新云	实用新型	原始取得	自主研发
7	旋切窗口	旋切手术刀具控制方法及系统	201611086102.5	2016-11-30	郭毅军、张金彬、王宇侠、李洪远、	发明专利（申请	-	自主研发

序号	核心技术名称	对应专利名称	申请号/专利号	申请日期	发明人	专利类型	取得方式	技术及专利来源
	调节 与 监 控 技 术				吴经桓	中)		
		旋切手术刀具同步 监控方法及系统	201610783311.9	2016-08-31	郭毅军、张金彬、 张新云、王宇侠、 李洪远、杨永波	发明专利 (申请 中)	-	自主研发
		旋切手术刀具	ZL201621035250.X	2016-08-31	郭毅军、张金彬、 张新云、王宇侠、 李洪远、杨永波	实用新型	原始取得	自主研发
		旋切手术刀具控制 系统	ZL201621304320.7	2016-11-30	郭毅军、张金彬、 王宇侠、李洪远、 吴经桓	实用新型	原始取得	自主研发
8	医 用 电 机 技 术	手术动力装置性能 测试方法	ZL201410706621.1	2014-11-28	郭毅军、王宇侠、 张新云、张金彬	发明专利	原始取得	自主研发
		手术动力装置性能 测试装置	ZL201410705794.1	2014-11-28	郭毅军、张新云、 张金彬	发明专利	原始取得	自主研发
		手术动力装置性能 测试装置	ZL201810986653.X	2014-11-28	郭毅军、张新云、 张金彬	发明专利	原始取得	自主研发
		手术动力装置性能 测试装置	ZL201810987203.2	2014-11-28	郭毅军、张新云、 张金彬	发明专利	原始取得	自主研发
		微电机转子及医用 微电机	ZL202021834535.6	2020-08-28	郭毅军、何波、 于海江、唐杰	实用新型	原始取得	自主研发
		空心杯电机转子及 医用空心杯电机	ZL202021834762.9	2020-08-28	郭毅军、何波、 于海江、冯磊、 唐杰	实用新型	原始取得	自主研发
		医用刨削手柄及用 于医用刨削手柄的 电机组件	ZL201921862860.0	2019-10-31	郭毅军、王浸宇、 杨永波、杨雨烟、 刘炯	实用新型	原始取得	自主研发

上述专利中，一体化钻穿即停的钻手机（专利号：ZL200810069253.9）、测量手术操作器动态扭矩的方法及加载装置（专利号：ZL200710092721.X）、外科手术刀具自识别系统（专利号：ZL201010107937.0）三项专利均与手术动力装置的设计及生产相关，原权利人登记在郭毅军名下，后无偿转让至发行人名下。

上述专利中主要发明人员郭毅军为发行人董事长、总经理和核心技术人员，其取得的上述专利均为利用西山科技资源，在本职工作中做出的发明创造，不涉及任职高校职务发明。

同时，重庆邮电大学、重庆科技学院、重庆理工大学化学化工学院分别出具《证明》，“郭毅军及西山科技的专利（含已授权及正在申请的专利）不属于其在我校任职期间完成的职务发明，不属于利用我校经费及其他物质条件、人才资源完成的发明创造。”

因此，发行人核心技术和相关专利均为发行人自主研发的技术成果，不涉及其他单位职务发明。

（2）发行人核心技术和相关专利不存在纠纷或潜在纠纷及依据

截至 2022 年 6 月 30 日，公司获取了重庆邮电大学、重庆科技学院、重庆理工大学化学化工学院分别出具的《证明》，确认“本校不存在为西山科技承担或变相承担研发费用的情形，郭毅军及西山科技的专利（含已授权及正在申请的专利）不属于其在我校任（兼）职期间完成的职务发明，不属于利用我校经费及其他物质条件、人才资源完成的发明创造，也不存在任何书面、口头及其他形式协议（包括职务发明协议、委托研发协议或共同研发协议等）约定该等成果与我校有任何关系，未发生郭毅军及西山科技侵占我校知识产权及其他权益的情形，与我校无争议或潜在纠纷。”就上述核心专利，发行人及实际控制人郭毅军与相关任职高校无争议或潜在纠纷。

截至本问询函回复出具之日，发行人不存在涉及知识产权或技术相关的诉讼、仲裁或纠纷。

综上，发行人核心技术和相关专利不存在纠纷或潜在纠纷。

（二）发行人在合作研发中所起的具体作用，形成的研发成果以及权属情况，相关成果在发行人主营业务中的应用，发行人与高校之间的合作研发及科技成果转化安排是否符合相关规定

1、发行人在合作研发中所起的具体作用，形成的研发成果以及权属情况，相关成果在发行人主营业务中的应用

报告期内，发行人相关合作研发的情况如下：

项目名称	研发内容和范围	合作方	发行人在合作研发中的具体作用	形成的研发成果及权属情况	相关成果在西山主营业务中的应用
用于肿瘤精细切除的超声吸引刀系统	对超声吸引刀整机系统进行研究开发,攻克关键技术;制作产品样机并通过第三方检测;制订产品临床试验方案并实施临床研究,获	重庆医科大学附属医院、重庆邮电大学	1、作为项目的牵头单位，负责整个项目的总体协调及所需人、财、物等各项资源的整体规划； 2、负责制定项目研究目标，细化研究内容，并将研究内容分解到合作	此项目形成的研发成果如下： 1、开发完成超声吸引刀整机系统； 2、取得 4 项实用新型专利。 上述研发成果权	目前该研发成果尚未申请注册证，尚未产生营业收入。 预计于 2022 年 12 月提交注册检验。

项目名称	研发内容和范围	合作方	发行人在合作研发中的具体作用	形成的研发成果及权属情况	相关成果在西山主营业务中的应用
	得产品注册证。		单位，制定进度计划； 3、牵头进行超声吸引刀系统的研究开发； 4、负责产品试验验证及工程转化； 5、负责组织资源开展项目的临床研究； 6、负责项目的注册认证。	属为发行人所有。	
支撑喉镜管腔内自进化、口腔种植专用手术机器人研发及评价改进研究	研发适用于喉部、口腔种植手术机器人,根据不同手术部位的需要,开发刚柔可控机械臂,可完成病变组织精准咬切、电凝吸引、深腔空间缝合打结、射频、激光多种刀具治疗、精确种植等动作;设计基于临床经验的自进化系统;并融合三维实时图像监控系统,通过基于虚拟手术空间与增强现实的引导定位系统,建立全方位全手术过程的安全系统;开展3D打印模型和大动物分组实验验证,建立机器人辅助喉部微创手术操作体系、操作参数数据库及操作流程规范。	上海交通大学附属第一人民医院、上海交通大学医学院附属第九人民医院、上海交通大学、北京大学第一医院	1、作为项目的参与单位,协助牵头单位推动项目实施; 2、负责机器人工作终端喉刨刀的开发工作。	此项目形成的研发成果如下: 1、研发了精准导航的口腔种植混联手术机器人、支撑喉镜管腔内手术机器人系统、喉部机器人单臂缝合打结机构; 2、共申请10余项专利、发表20余篇论文。其中,发行人独立开发完成支撑喉镜管腔内手术机器人系统中的机器人工作终端喉刨刀。发行人独立完成部分的项成果及相关知识产权归发行人所有,其他研发成果归相应的合作单位所有。	目前该研发成果尚未申请注册证,未来无申请产品注册证的计划,尚未产生营业收入。
基于真空辅助活检(VAB)技术的乳房活检与旋切系统研发	研发乳房活检与旋切系统的关键技术,形成自主知识产权。通过动物实验和临床试验,确认产品安全性、可靠性和有效性,取得国家药监局医疗器械产品注册证,并对项目实	重庆医科大学附属医院	1、作为项目的牵头单位,负责整个项目的总体协调及所需人、财、物等各项资源的整体规划; 2、负责制定项目研究目标,细化研究内容,并将研究内容分解到合作单位,制定进度计划; 3、按任务书执行项目任	该项目形成的研发成果如下: 1、完成乳房活检与旋切系统及其关键技术的开发; 2、完成该产品的注册检测、临床试验、产品注册; 3、完成产品的产	取得了乳房病灶旋切式活检系统的医疗器械注册证,乳房病灶旋切式活检系统系列产品已经形成营业收入。

项目名称	研发内容和范围	合作方	发行人在合作研发中的具体作用	形成的研发成果及权属情况	相关成果在西山主营业务中的应用
	施产业化建设。		务，推动项目实施； 4、负责产品试验验证及工程转化； 5、负责组织资源开展项目的临床研究； 6、负责项目的注册认证。	业化研究； 4.取得 13 项实用新型专利； 上述研发成果均归属发行人所有。	

2、发行人与高校之间的合作研发及科技成果转化安排符合相关规定

发行人与高校之间合作为产学研合作，不属于高校以技术交易、作价入股等向企业转移转化科技成果的情形。

《中华人民共和国促进科技成果转化法》第二十六条规定：“国家鼓励企业与研究开发机构、高等院校及其他组织采取联合建立研究开发平台、技术转移机构或者技术创新联盟等产学研合作方式，共同开展研究开发、成果应用与推广、标准研究与制定等活动。合作各方应当签订协议，依法约定合作的组织形式、任务分工、资金投入、知识产权归属、权益分配、风险分担和违约责任等事项。”

《关于加强高等学校科技成果转移转化工作的若干意见》规定：“高校科技人员面向企业开展技术开发、技术咨询、技术服务、技术培训等横向合作活动，是高校科技成果转化的重要形式，其管理应依据合同法和科技成果转化法；高校应与合作单位依法签订合同或协议，约定任务分工、资金投入和使用、知识产权归属、权益分配等事项，经费支出按照合同或协议约定执行，净收入可按照学校制定的科技成果转移转化奖励和收益分配办法对完成项目的科技人员给予奖励和报酬。”

发行人与高校之间开展合作研发，均依法签署相关《产学研合作协议》，协议对任务分工、资金投入和使用、知识产权归属、权益分配等事项进行约定，符合《中华人民共和国促进科技成果转化法》《关于加强高等学校科技成果转移转化工作的若干意见》的要求。同时，报告期内，发行人与高校开展产学研合作履行情况较好，不存在争议或纠纷。

因此，发行人与高校之间的产学研合作及科技成果转化符合相关规定。

（三）发行人核心技术及专利的来源及具体形成过程

1、发行人核心技术的来源及形成过程

发行人核心技术及相关专利均为自主研发形成，不存在依赖于关联方或其他第三方的情形。发行人核心技术的具体形成过程如下：

序号	核心技术名称	形成过程	应用产品	知识产权成果		技术来源	保护方式
				专利名称	申请号/专利号		
1	颅骨钻穿自停技术	公司自成立便开展神经外科手术动力装置的研发，形成了以开颅钻为主产品的设计方案并生产出符合临床需求的软轴式驱动颅骨钻头；2001年2月，通过药监局审评注册，获得了该产品的注册证。此后公司在初步工艺方案的基础上，进行大量的优化和验证，提高了加工效率和产品稳定性。公司通过不断地设计优化和模拟使用测试，对设计尺寸和工艺参数进行优化，并于2015年开发了一次性使用的颅骨钻穿自停产品，进一步保证了手术安全性和有效性。	手术动力装置配件-颅骨钻手柄；手术动力装置耗材-颅骨钻头；神经外科手术动力装置整机	一体化钻穿即停的钻手机	ZL200810069253.9	自主研发	发行人制定了完善的知识产权管理制度，针对各类产品、技术、工艺的开发、改进、引进、生产、经营等活动中作出的发明创造，若符合专利新颖性、创造性、实用性且不影响商业秘密时，发行人均及时申请专利保护；若不申请专利的，则作为技术秘密进行保护；产品软件部分均进行了软件著作权登记。此外，发行人通过与员工签署的《保密协议》《知识产权归属协议》对发行人的知识产权成果及技术
				可调骨垫厚度的颅骨钻头	202011063080.7		
				颅骨钻装置	ZL201920980673.6		
				一种可重复使用的钻穿自停颅骨钻头	ZL201320890343.0		
				一次性使用颅骨钻头	ZL201420287134.1		
				复合型颅骨钻头总成	ZL201620093970.5		
				新型颅骨钻头	ZL201620094176.2		
				易装拆的颅骨钻头	ZL201620093922.6		
				可拆卸颅骨钻头	ZL201720787336.6		
				防脱落颅骨钻头	ZL202021571431.0		
				颅骨钻头连接结构	ZL202021570033.7		
医用钻头连接结构	ZL202021571939.0						
2	变向磨钻技术	2012年9月，公司将变向磨钻作为脊柱手术动力装置的核心产品进行研发；2014年2月，变向磨钻产品跟随整机注册并获得注册证。此后公司不断丰富完善产品性能及型号，于2015年1月获得独立注册证，2020年3月	手术动力装置耗材-脊柱变向磨钻头、变向磨头；骨科手术动力装置整机	医用磨削刀具	ZL201310641876.X	自主研发	
				医用磨削刀具	ZL201610861411.9		
				医用磨削刀具的磨头	ZL201610861087.0		
				用于驱动医用磨削刀具改变磨削方位的驱动组件	ZL201610861711.7		

序号	核心技术名称	形成过程	应用产品	知识产权成果		技术来源	保护方式
				专利名称	申请号/专利号		
		获得适用于大通道手术型号的变更注册证。2018年7月，公司开始开发通用变向磨钻，2018年8月完成样机评审，2019年4月获得通用变向磨钻注册证，后续又集成了注水冷却功能，进一步提升了产品的使用寿命和安全性，2020年8月获得一次性变向磨钻产品注册证。2021年12月，公司对产品型号进行优化拓展。2021年至今，公司通过持续的优化迭代，产品性能不断提升更加契合临床需求。		医用磨削刀具	ZL201610864351.6		秘密形成了有效的保护。
				医用磨削刀具	ZL201410041760.7		
				医用可侧弯的磨削刀具	ZL201510861292.2		
				防止旋转卡死的医用磨削刀具	201811449240.4		
				侧向磨钻刀头	ZL201520970151.X		
				带定位结构的磨削刀具	ZL201720917629.1		
				带防回退结构的磨削刀具	ZL201720924659.5		
				防止旋转卡死的医用磨削刀具	ZL201821992896.6		
				引导啮合的医用磨削刀具	ZL201821992911.7		
				具有自锁功能的医用磨削刀具	ZL201821992972.3		
				可变向磨削刀具	ZL201822205808.X		
				拉管变向调节组件与刀杆的安装结构及医用磨削刀具	ZL202121493414.4		
				变向磨钻刀具	ZL201620300141.X		
				刀杆可拆卸的变向磨钻刀具	ZL201620446795.3		

序号	核心技术名称	形成过程	应用产品	知识产权成果		技术来源	保护方式
				专利名称	申请号/专利号		
				带注水管的变向磨钻头及变向磨削手术器械	ZL202021574659.5		
3	悬浮式护鞘摆锯技术	2015年4月,公司启动护鞘摆锯产品的研发;2015年10月,形成了锯片的设计和初步工艺方案;经过小批试产、研究验证,2017年8月通过药监局审评注册,获得了该产品的注册证。产品上市后,公司通过不断地设计优化和工艺参数调整,产品的强度和使用效率得到了明显的提升,进一步保证了手术的安全性和有效性。	手术动力装置耗材-骨锯片;骨科手术动力装置整机	护鞘摆锯片	ZL201511008617.9	自主研发	
				护鞘摆锯片	ZL201910197038.5		
				护鞘摆锯机头	ZL201521115859.3		
4	磨钻即停控制技术	2009年,公司着手开展磨钻即停技术的研发;此后,公司完成方案调试,功能达到控制要求,实现了产品的临床应用;2011年1月至今,经过电机驱动板升级,磨钻即停功能持续优化,临床使用更加稳定可靠。	各科室手术动力装置整机;手术动力装置配件-磨钻手柄	测量手术操作器动态扭矩的方法及加载装置	ZL200710092721.X	自主研发	
				手术动力装置性能测试装置及其外力加载装置	ZL201810987925.8		
				手术动力装置性能测试装置及其测试组件	ZL201810988038.2		
				快换接头及微电机与动力手柄的连接结构	ZL201721869258.0		
				医用可伸缩磨头及医用磨削刀具	ZL202021868526.9		

序号	核心技术名称	形成过程	应用产品	知识产权成果		技术来源	保护方式
				专利名称	申请号/专利号		
5	刀具自动识别技术	2009年11月，公司基于耳鼻喉科手术动力装置需求调研，开发了射频刀具自动识别技术，实现对耳鼻喉刨刀的自动识别和参数的自动适配，该技术后续被拓展至关节刨削刀具和脊柱磨刀具中；2014年至今，公司对该产品进行了多次升级，通过修改电路参数，不断优化程序，提高可靠性，进一步保障了技术稳定性。	耳鼻喉科、骨科、乳腺外科手术动力装置整机	可拆式磨钻手柄	ZL201420006045.5	自主研发	
				手术用磨钻支撑组件及其磨钻	ZL201820599331.5		
				外科手术刀具自识别系统	ZL201010107937.0		
				电动手术设备工作终端的管控方法及系统	ZL201710987223.5		
6	磁力驱动静密封技术	2016年3月，公司开展驱动组件改进设计，并设计出第一版轴向往立式磁驱方案和初步工艺方案；2016年5月，公司生产出符合临床需求的磁驱关节刨手柄，后续不断改进，提高了产品可靠性及稳定性。	手术动力装置配件-耳鼻喉刨削手柄、关节刨削手柄	具有信息识别功能的变向刀具组件及磨削手术系统	202110874430.6	自主研发	
				活检针识别装置	ZL202120257336.1		
				磁力驱动医用手柄	ZL201610374434.7		
7	旋切窗口调节与监控技术	2015年5月，公司成立乳房活检与旋切系统项目组；2015年7月，公司确立了旋切窗口调节与监控的技术方案；2015年10月，公司搭建完成了组织旋切平台，	手术动力装置整机-乳房病灶旋切式活检系统；手术动力装置耗材-乳房旋切活	磁力驱动医用手柄	ZL201720458885.9	自主研发	
				磁力驱动医用手柄	ZL201821126468.5		
				旋切手术刀具控制方法及系统	201611086102.5		
				旋切手术刀具同步监控方法及系统	201610783311.9		
				旋切手术刀具	ZL201621035250.X		

序号	核心技术名称	形成过程	应用产品	知识产权成果		技术来源	保护方式
				专利名称	申请号/专利号		
		并制作出了原始样机，实现旋切窗口调节与监控技术基本功能；2016年3月，公司通过不断的算法改进与测试，实现旋切窗口调节误差小于1mm；2017年9月，公司通过试产验证了旋切窗口调节与监控技术、旋切控制技术的稳定性；2018年9月，公司优化算法补偿，使得旋切窗口调节更精准。	检针	旋切手术刀具控制系统	ZL201621304320.7		
8	医用微电机技术	2016年10月，公司通过对电机临床应用的分析，结合公司产品特点，对电机的电磁结构及机械结构进行全方位设计；2018年1月，公司实现电机的试制，并对电机基本功能和性能、可靠性和安全性进行了测试；2018年12月，公司电机成功进行了试产；通过持续优化，现已形成西山微电机设计平台。	各科室手术动力装置整机	手术动力装置性能测试方法	ZL201410706621.1	自主研发	
				手术动力装置性能测试装置	ZL201410705794.1		
				手术动力装置性能测试装置	ZL201810986653.X		
				手术动力装置性能测试装置	ZL201810987203.2		
				微电机转子及医用微电机	ZL202021834535.6		
				空心杯电机转子及医用空心杯电机	ZL202021834762.9		
				医用刨削手柄及用于医用刨削手柄的电机组件	ZL201921862860.0		

2、发行人核心技术对应专利的形成过程

发行人核心技术对应的专利具体形成过程如下：

(1) 发行人开展研发工作和对产品的优化升级，并将研发过程中形成的技术、方法、工艺等研发成果进行归集提炼，确定核心技术；

(2) 对核心技术进行梳理和查新检索，确定拟申请专利的创新点；

(3) 详细整理核心技术创新点对应的技术内容，形成技术交底书；

(4) 根据技术交底书起草专利申请文件，递交国家知识产权局；

(5) 根据国家知识产权局审查意见，修改完善专利申请文件，并最终取得专利授权。

二、保荐机构、发行人律师核查意见

(一) 核查程序

就上述事项，保荐机构、发行人律师采用了如下核查程序：

1、取得了郭毅军填写的尽职调查问卷表、与发行人签署的劳动合同；

2、取得了郭毅军与重庆邮电大学、重庆科技学院、重庆理工大学签署的聘用合同书；

3、查阅重庆邮电大学、重庆科技学院、重庆理工大学化学化工学院就郭毅军任职事项出具的《证明》；

4、查阅国家知识产权局、中国裁判文书网、信用中国、国家企业信用信息公示系统等网站并经发行人确认其是否涉及知识产权或技术相关的诉讼、仲裁或纠纷；

5、查阅了《关于进一步规范党政领导干部在企业兼职（任职）问题的相关规定》、《关于开展党政领导干部在企业兼职情况专项检查的通知》、《关于实行以增加知识价值为导向分配政策的若干意见》、《关于加强新时代高校教师队伍建设改革的指导意见》等文件的规定；

6、查阅了发行人相关核心技术对应的专利的权利证书，检索了相关专利申请人、专利申请时间等；

7、取得了核心技术对应的专利主要发明人的劳动合同、外部发明人出具的确认函；

8、查阅了发行人与相关高校以及医院签署的产学研合作协议，访谈发行人技术人员了解发行人在合作研发中的具体作用、形成的研发成果以及权属情况，相关成果在发行人主营业务中的应用等；

9、查阅《中华人民共和国促进科技成果转化法》、《关于加强高等学校科技成果转化转移转化工作的若干意见》等对于产学研合作的规定；

10、访谈发行人核心技术人员，了解发行人核心技术及专利的来源及具体形成过程。

（二）核查意见

经核查，保荐机构、发行人律师认为：

1、郭毅军投资以及兼职情况符合相关管理规定，发行人核心技术和相关专利不涉及其他单位职务发明，不存在纠纷或潜在纠纷；

2、发行人作为牵头单位或参与单位参与合作研发项目；形成专利、论文等研发成果，研发成果的权属情况清晰；发行人基于部分研发成果成功申请医疗器械产品注册证并已投入实际生产销售；发行人与高校之间的产学研合作及科技成果转化符合相关规定；

3、发行人核心技术及相关专利均为自主研发形成，不存在依赖于关联方或其他第三方的情形。

问题 4：关于经销模式

根据招股说明书，1) 报告期各期发行人经销模式下的收入占比均超 98%，经销客户较为分散，且前五大经销商变动较大；2) 发行人的经销模式包括经销商买断模式和委托代销模式，委托代销销售金额分别为 850.03 万元、84.94 万元和 0 万元。

请发行人说明：(1) 采用买断模式和委托代销模式情形的原因，报告期主要代销客户情况，发行人逐年降低委托代销的原因及合理性，是否符合行业惯例；(2) 发行人对于经销商的管理体系和管理制度，包括但不限于终端销售管理、信用及收款管理、结算机制、库存管理、对账等管理制度及机制；报告期是否存在多层级经销的情形；(3) 按合作年限以及销售金额分层的报告期各期经销商数量、新增、退出情况、销售收入及毛利占比；(4) 报告期各期前十大经销商的基本情况，包括但不限于成立时间、注册资本、控股股东及实际控制人、与发行人的合作年限；报告期各期对前十大经销商的销售金额、对应的终端销售医院、期末库存及合理性、期末应收账款情况；(5) 报告期经销商与发行人及其控股股东、实际控制人、发行人主要关联方、董事、监事、高管、关键岗位人员是否存在关联关系，是否存在经销商入股、发行人前员工设立经销商等业务合作关系，是否存在异常经营性资金往来；通过关联经销商实现的销售收入、毛利及占比，销售价格和毛利率与非关联经销商是否存在显著差异；(6) 报告期各期前十大终端客户情况；按终端客户类型、医院等级分类的收入构成情况；(7) 报告期各期销售补贴或返利、销售退货、返修情况及其会计处理；(8) 按整机和耗材分别说明乳房病灶旋切式活检系统经销商的库存情况及其合理性，终端销售的主要客户情况；(9) 颌面外科相关产品的终端客户情况。

请保荐机构、申报会计师核查并发表明确意见，并说明：(1) 对经销收入、经销商的期末库存及终端销售、终端实际使用情况的核查方法，详细说明核查样本选取标准、选取方法及选取过程，采用统计抽样、非统计抽样等方法选取样本量，详细记录样本选取标准和选取过程，并就经销模式下收入真实性发表明确核查意见；(2) 报告期各期发行人与经销商的资金往来流水情况，是否存在异常资金往来、是否存在第三方回款。

【回复】**一、发行人说明**

(一) 采用买断模式和委托代销模式情形的原因，报告期主要代销客户情况，发行人逐年降低委托代销的原因及合理性，是否符合行业惯例

1、采用买断模式和委托代销模式情形的原因**(1) 采用买断模式的原因**

公司主营产品属于医疗器械，产品的应用场景主要为神经外科、耳鼻喉科、骨科、乳腺外科等科室，由于终端医院分布特点，使得公司的销售区域分布广且较为分散。在买断模式下，一方面，公司可以充分利用经销商在各地的区位优势与渠道资源，缩短终端医院的开发周期，提高对终端医院的响应速度，提升服务能力；另一方面，由于公司不参与经销商客户的运营以及库存管理，在经销商签收产品后，原则上除非因产品质量，公司不接受经销商的退货，相应产品销售风险以及库存管理风险均由买断式经销商自行承担，降低了公司的管理成本。

(2) 采用委托代销模式的原因

发行人采用委托代销模式的主要原因为，考虑到当时国家即将推行医疗器械“两票制”政策，减少产品销售流通环节，公司相应提前进行针对性准备安排，利用委托代销商的平台整合下游客户资源，由委托代销商负责授权区域内的仓储、配送及入院经销商管理，由发行人负责自身品牌建设和产品培训等。

随着“两票制”仅在全国少数区域逐步施行，在两票制区域，公司一般通过当地配送商销售入院，在非两票制区域，买断式经销商更有利于市场开发，并降低公司的投入和管理成本，因此，公司逐步停止了委托代销模式。

2、报告期主要代销客户情况，发行人逐年降低委托代销的原因及合理性，是否符合行业惯例

①报告期各期，委托代销模式产生的收入具体情况如下：

单位：万元

客户名称	2021年度	2020年度	2019年度
江西康得瑞供应链管理有限公司	-	14.60	544.58
国药控股贵州医疗器械有限公司	-	31.27	272.05

客户名称	2021年度	2020年度	2019年度
上药科园信海医药河北有限公司	-	-	23.94
广东省医疗器械工业有限公司	-	39.07	9.46
合计	-	84.94	850.03

2019年和2020年，公司存在通过代销商进行销售的情况，销售金额分别为850.03万元和84.94万元，2021年至今，公司停止委托代销模式。

发行人逐年降低委托代销的原因及合理性详见本问询函回复之本问题之“一、（一）1、（2）采用委托代销模式的原因”分析。

②是否符合行业惯例

发行人销售模式与同行业可比公司对比情况如下：

公司名称	销售模式
南微医学	公司销售模式主要分为经销、直销及贴牌销售，以经销为主。于2016年曾尝试委托代销模式并于2017年结束试点，2016年委托代销模式占当期主营业务收入的比重为3.21%。
康拓医疗	公司在境内主要采取经销模式，并在部分实施高值耗材两票制的地区根据当地要求采取配送商模式销售产品。经销模式和配送商模式均为买断式销售。
澳华内镜	公司销售模式以经销为主、代销为辅，及少量直销。报告期内代销模式收入占当期主营业务收入的比重分别为21.88%、16.88%和10.64%。
佰仁医疗	公司销售模式以买断式经销为主，也有少量面向医院的直销。
发行人	报告期内，公司的销售模式主要为经销模式，经销模式下以买断式经销为主，委托代销为辅。在实行“两票制”的区域，公司的销售模式主要为配送商模式。此外，公司还存在少量直销模式收入，占比较低。

数据来源：同行业可比公司招股书、定期报告。

由上表知，同行业可比公司中，南微医学曾尝试委托代销模式，但委托代销模式收入占比较低，后续未继续采用该模式；澳华内镜委托代销模式在报告期内持续贡献收入，但收入占比逐年降低，因此，发行人采用委托代销模式符合行业惯例。

（二）发行人对于经销商的管理体系和管理制度，包括但不限于终端销售管理、信用及收款管理、结算机制、库存管理、对账等管理制度及机制；报告期是否存在多层级经销的情形

1、发行人对于经销商的管理体系和管理制度

报告期内，公司的买断式经销商主要分为两类：一类是与公司签订年度总的

经销协议,承担省级总经销或区域总经销职能,主要负责省级或区域的渠道覆盖,同时协助公司进行学术推广、品牌运营和渠道建设,公司设有年度考核指标,其同时亦会承担部分终端医院的入院销售工作;另一类是与公司签订普通的购销协议,该类经销商主要负责直接面向终端医院销售,单笔采购金额较小,公司一般不设有年度考核指标。

报告期内,为确保销售渠道的运营效率,提升对经销商的管理水平,公司制定了《营销服务中心经销商管理办法》、《产品价格管理办法》等相关制度,建立了成熟完善的经销商管理体系,具体情况如下:

项目	年度协议经销商	一般经销商
经销协议	有年度经销协议	无年度经销协议,只签订普通的购销协议
承担职能	协助学术推广、品牌运营和渠道建设	负责终端医院的维护,及时响应终端用户需求,协助公司提高产品的临床使用效率
信用政策	对经销商无信用期,先款后货	
价格政策	公司以出厂成本及保持合理毛利基础上,综合考虑历史价格、市场同类产品的销售价格及进院价格、产品市场策略等因素确定产品价格	
结算机制	结算一般采用电汇形式,个别经销商存在资金压力时可申请银行承兑汇票	电汇形式
考核指标	年度业绩评估,对协议总任务完成率、按期执行率、市场拓展及推广能力、进院达成率、战略重点医院开发能力、工作支持及配合度等进行评估	无业绩评估
返利政策	个别经销商可视情况与公司协商约定	无返利政策
退换货机制	原则上非质量问题不允许退换货	
库存管理	对于买断式经销商,公司不掌握下游经销商的情况,不要求经销商主动上报相关销售或库存数据,但日常经营管理中会定期随访以及在维护渠道的过程中了解经销商的库存消化以及入院情况	
对账管理	定期通过电话、微信、函件或邮件等多种方式进行对账	
终端销售管理	日常经营中定期收集终端进院信息(数据和凭证),并对终端销售情况进行定期监控	

2、报告期是否存在多层级经销的情形

报告期各期,公司未设置多层级经销体系,仅基于经销商的职能、指标考核等维度将经销商分为年度协议经销商及一般经销商。部分经销商通过下级经销商向终端客户销售,公司对上述行为不加以限制和管理。

（三）按合作年限以及销售金额分层的报告期各期经销商数量、新增、退出情况、销售收入及毛利占比

1、按合作年限分层说明报告期各期经销商情况

报告期各期，公司根据与经销商的合作年限将经销商分为4层，合作年限从高到低依次为5年以上（含5年）、3年（含3年）至5年、1年（含1年）至3年、1年以内，具体情况如下：

单位：家、万元

年份	项目	客户数量	数量占比	销售收入	收入占比	毛利占比
2021年	5年以上	63	10.54%	4,000.51	19.47%	19.89%
	3年-5年	69	11.54%	3,407.31	16.58%	16.57%
	1年至3年	243	40.64%	8,147.67	39.64%	38.89%
	1年以内	223	37.29%	4,996.24	24.31%	24.65%
	小计	598	100.00%	20,551.72	100.00%	100.00%
2020年	5年以上	38	6.99%	2,200.60	17.43%	17.90%
	3年-5年	81	14.89%	2,963.38	23.47%	23.34%
	1年至3年	163	29.96%	2,822.36	22.36%	21.87%
	1年以内	262	48.16%	4,638.16	36.74%	36.88%
	小计	544	100.00%	12,624.50	100.00%	100.00%
2019年	5年以上	33	6.38%	531.30	6.54%	6.18%
	3年-5年	57	11.03%	2,093.54	25.78%	25.51%
	1年至3年	145	28.05%	3,300.80	40.65%	40.48%
	1年以内	282	54.55%	2,194.73	27.03%	27.83%
	小计	517	100.00%	8,120.37	100.00%	100.00%

注1：合作年限指公司与经销商开始合作的时间至报告期各期末的时间。

注2：上述经销商包括委托代销商和买断式经销商，不包括两票制模式下的配送商，下同。

注3：同一控制下的经销商合并认定为一家经销商，下同。

由上表知，公司与经销商的合作时间主要集中在1年以上，报告期各期，合作时间1年以上的经销商数量分别为235家、282家和375家，贡献各期经销收入比重分别为72.97%、63.26%和75.69%。

其中，3年以上合作时间的经销商数量呈现逐年上涨趋势，由2019年的90家上升至2021年的132家，贡献经销收入比重由2019年的32.32%上升至2021年的36.04%。

2020年，公司合作年限在1年以内的经销商收入占比较高，主要原因为随着公司乳腺外科产品的推出，公司新增多家乳腺外科产品经销商所致。

整体而言，发行人与其主要经销商保持了较为长期稳定且良好的合作关系。

2、按销售金额分层说明报告期各期经销商情况

报告期各期，公司根据年销售收入金额将经销商分为5层，年销售收入金额从高到低依次为500万元及以上、300万元（含300万元）至500万元、100万元（含100万元）至300万元、50万元（含50万元）至100万元、50万元以下，具体情况如下：

（1）报告期各期经销商分层情况

单位：家、万元

年份	项目	客户数量	数量占比	销售收入	收入占比	毛利占比
2021年	500万元及以上	2	0.33%	1,794.01	8.73%	8.13%
	300-500万元	10	1.67%	3,656.23	17.79%	17.67%
	100-300万元	40	6.69%	7,026.99	34.19%	34.52%
	50-100万元	49	8.19%	3,484.80	16.96%	16.69%
	50万元以下	497	83.11%	4,589.69	22.33%	23.00%
	小计	598	100.00%	20,551.72	100.00%	100.00%
2020年	500万元及以上	1	0.18%	524.67	4.16%	4.01%
	300-500万元	4	0.74%	1,325.05	10.50%	9.33%
	100-300万元	27	4.96%	4,456.33	35.30%	36.44%
	50-100万元	33	6.07%	2,269.09	17.97%	17.56%
	50万元以下	479	88.05%	4,049.36	32.08%	32.67%
	小计	544	100.00%	12,624.50	100.00%	100.00%
2019年	500万元及以上	1	0.19%	544.58	6.71%	7.05%
	300-500万元	2	0.39%	636.95	7.84%	8.00%
	100-300万元	13	2.51%	2,118.12	26.08%	25.45%
	50-100万元	24	4.64%	1,725.49	21.25%	21.44%
	50万元以下	477	92.26%	3,095.22	38.12%	38.06%
	小计	517	100.00%	8,120.37	100.00%	100.00%

报告期各期，随着销售规模的逐年增加、产品竞争力的逐年提升，公司经销商数量逐年增加，由2019年的517家上升至2021年的598家；销售规模在100

万以上的数量由 2019 年的 16 家上升至 2021 年的 52 家，数量占比由 2019 年的 3.09% 上升至 2021 年的 8.69%，收入占比由 2019 年的 40.63% 上升至 2021 年的 60.71%，规模较大的经销商对公司收入贡献呈逐年增长的趋势。

(2) 报告期各期各层级经销商数量变化情况

单位：家

项目	2020 年	2021 年变动				2021 年
		新增	其他层级转入	本期未合作	转入其他层级	
500 万元及以上	1	-	1	-	-	2
300-500 万元	4	2	7	-	3	10
100-300 万元	27	11	15	-	13	40
50-100 万元	33	11	22	1	16	49
50 万元以下	479	222	39	216	27	497
合计	544	246	84	217	59	598
项目	2019 年	2020 年变动				2020 年
		新增	其他层级转入	本期未合作	转入其他层级	
500 万元及以上	1	-	1	-	1	1
300-500 万元	2	1	2	-	1	4
100-300 万元	13	9	10	-	5	27
50-100 万元	24	11	13	3	12	33
50 万元以下	477	268	11	259	18	479
合计	517	289	37	262	37	544

注 1：新增是指当期有合作而报告期内以前年度未有合作的情形。

注 2：其他层级转入是指报告期内以前年度有合作但不属于本层级的情形。

注 3：本期未合作是指报告期内有交易但当期未有交易的情形，后续双方可继续保持合作关系。

注 4：转入其他层则是指当期仍有交易但不再属于本层级的情形。

报告期各期，交易金额为 50 万元以上的经销商与公司业务合作具有连续性，给公司带来持续的订单；50 万元以下的经销商当期新增和中断合作的数量较多，主要原因系：①报告期内，公司加大营销推广力度，取得较好成效，当期新增经销商较多，且新增经销商通常以小额订单开展初步合作；②发行人的产品类别及型号众多，部分经销商根据终端客户需求，对发行人的部分产品具有临时性采购需求，且通常订单金额较小，采购不具有连续性；③相对于年度协议经销商，公司一般经销商通常覆盖的终端医院呈点状分布，部分一般经销商需求不具有连续性。

（四）报告期各期前十大经销商的基本情况，包括但不限于成立时间、注册资本、控股股东及实际控制人、与发行人的合作年限；报告期各期对前十大经销商的销售金额、对应的终端销售医院、期末库存及合理性、期末应收账款情况

1、报告期各期前十大经销商的基本情况

报告期各期，前十大经销商的基本情况如下：

客户名称		控股股东	实际控制人	成立时间	注册资本	开始合作时间
郑州博创医疗器械有限公司及其同一控制企业	郑州博创医疗器械有限公司	姚振勇（90%）	姚振勇	2014/11/7	100 万元	2016 年
	上海觉沓贸易有限公司	上海觉沓医疗科技有限公司持有上海觉沓贸易有限公司 100%		2015/7/10	300 万元	
	河南省赛诺医疗器械有限公司	陈凯（55%）		2005/9/2	50 万元	
	郑州揽瑞商贸有限公司	袁其福（65%）		2020/12/4	300 万元	
	上海倘若医疗器械有限公司	余永成（90%）		2021/8/25	100 万元	
青岛内德维德医疗科技有限公司		夏贵珠（100%）	夏贵珠	2015/7/16	830 万元	2017 年
广东捷利康医疗科技有限公司		章明（70%）	章建	2020/6/2	500 万元	2020 年
合肥壹太医疗器械有限公司及其同一控制企业	合肥壹太医疗器械有限公司	许冬生（90%）	许冬生	2011/11/2	100 万元	2020 年
	安徽驰丰医疗器械有限公司	王霞（51%）		2018/1/10	500 万元	
重庆迅邦医疗器械有限公司		刘华兵（99%）	刘华兵	2009/6/18	200 万元	2011 年以前
江西鸿云医疗器械有限公司及其同一控制企业	江西鸿云医疗器械有限公司	江西省乐云健康科技有限公司（100%）	陈国云	2019/4/25	200 万元	2020 年
	江西墨轩贸易有限公司	陈慧（50%）、占昱（50%）		2020/4/7	500 万元	
河南博益源医疗器械有限公司		梁红梅（90%）	梁红梅	2010/5/5	200 万元	2019 年
荆州市创正医疗器械有限公司		韩哲（100%）	韩哲	2019/2/15	2,500 万元	2021 年
金华市正凯医疗器械有限公司		熊惠敏（70%）	熊惠敏	2005/5/16	50 万元	2016 年

客户名称		控股股东	实际控制人	成立时间	注册资本	开始合作时间
重庆志渝医疗器械有限公司及其同一控制企业	重庆志渝医疗器械有限公司	志鸿民（100%）	志鸿民	2018/11/22	200 万元	2017 年
	重庆志远医疗器械有限公司	志鸿民（90%）		2002/1/11	200 万元	
广东天穗贸易有限公司及其同一控制企业	广东宝希医疗科技有限公司	董俊甫（60%）	印仁华	2020/3/20	500 万元	2019 年
	广东天穗贸易有限公司	叶银凡（95%）		2019/4/24	1,000 万元	
	普瑞德医疗器械（广州）有限公司			2018/4/11	120 万元	
四川博思特科技有限公司		谢常润（50%）、刘中云（50%）	谢成兵	2014/8/28	200 万元	2014 年
上海载溪商贸中心及其同一控制企业	上海载溪商贸中心	谢静波（100%）	谢静波	2017/11/23	1,000 万元	2019 年
	上海载穗医疗科技中心	孙忠光（100%）		2020/7/22	100 万元	
	上海憬奥医疗科技中心	朱宗良（100%）		2019/5/9	200 万元	
	上海罗隽医疗科技中心	初福科（100%）		2020/7/22	100 万元	
	沈阳畅盈医疗器械有限公司	袁春（50%）、王颖（50%）		2020/11/11	100 万元	
贵州佰诺嘉科技有限公司		唐周燕（70%）	唐周燕	2015/6/16	100 万元	2017 年
湖南悦齐兴医疗器械有限公司		喻强（95%）	喻强	2018/11/23	200 万元	2020 年
湖南晨和科技有限公司及其同一控制企业	湖南晨和科技有限公司	刘锋（95%）	刘锋	2011/4/1	1,000 万元	2015 年
	湖南泰隆鑫和科技有限公司	杨司孝（99%）		2015/6/18	500 万元	
国药控股下属企业	国药器械中器医疗科技（武汉）有限公司	国药集团湖北省医疗器械有限公司（70%）	中国医药集团有限公司	2019/6/25	2,000 万元	2018 年
	国药集团湖北省医疗器械有限公司	中科器湖北有限公司（60%）		2014/1/16	8,000 万元	
	国药控股贵州医疗器械有限公司	国药控股贵州有限公司（70%）		2017/3/21	4,000 万元	
	国药集团秦皇岛医疗器械有限公司	国药集团河北医疗器械有限公司（70%）		2014/12/25	2,500 万元	

客户名称		控股股东	实际控制人	成立时间	注册资本	开始合作时间
	国药集团厦门医疗器械有限公司	福建国药器械有限公司（60%）		2015/6/29	6,000 万元	
	陕西国药器械有限公司	中国医疗器械有限公司（60%）		2012/2/21	7,500 万元	
	国药集团湖南省医疗器械有限公司			2011/7/20	4,000 万元	
	国药控股陕西医疗供应链服务有限公司	国药控股陕西有限公司（70%）		2016/12/5	420 万元	
	国药控股漳州有限公司	国药控股福建有限公司（100%）		2010/2/4	2,000 万元	
	国药乐仁堂河北医疗器械供应链管理有限公司	国药乐仁堂河北医疗器械贸易有限公司（100%）		2016/6/24	300 万元	
	国药器械沧州有限公司	国药集团河北医疗器械有限公司（51%）		2020/12/24	4,000 万元	
	国药器械汉中有限公司	陕西国药器械有限公司（70%）		2018/5/31	1,500 万元	
	国药器械吉林市有限公司	国药集团吉林省医疗器械有限公司（100%）		2018/4/8	2,000 万元	
	国药器械康义（吉林）医疗科技有限公司	国药集团吉林省医疗器械有限公司（60%）		2020/8/6	2,500 万元	
武汉润尔华源医药有限公司		武汉市信力沙科技服务有限公司（70%）	吴喜生	2017/3/27	1,000 万元	2018 年
江西康得瑞供应链管理有限公司		广东康得瑞供应链管理有限公司（100%）	李阳	2017/11/24	5,000 万元	2018 年
湖北人福般瑞佳医药有限公司 （现更名为湖北般瑞佳科技有限公司）		武汉博瑞佳科技有限公司（97%）	邓勇	2013/6/8	2,000 万元	2018 年
石家庄淙众医疗器械销售有限公司		崔飞杨（100%）	刘力谋	2017/11/29	100 万元	2018 年

注：国药控股下属企业含少量“两票制”模式下的配送商。

2、报告期各期对前十大经销商的销售金额、对应的终端销售医院、期末库存及合理性、期末应收账款情况；

(1) 报告期各期，前十大经销商的销售数量、销售金额及期末应收账款情况

单位：台、件、万元

期间	序号	客户名称	产品类型	数量	金额	占主营业务收入比例
2021年	1	郑州博创医疗器械有限公司及其同一控制企业	整机	127	452.66	2.17%
			耗材	7,975	502.93	2.41%
			配件	541	140.58	0.67%
			其他	-	0.92	0.00%
			小计	-	1,097.09	5.26%
	2	青岛内德维德医疗科技有限公司	整机	29	97.20	0.47%
			耗材	12,721	552.60	2.65%
			配件	77	46.28	0.22%
			其他	-	0.85	0.00%
			小计	-	696.92	3.34%
	3	广东捷利康医疗科技有限公司	整机	20	66.37	0.32%
			耗材	5,977	430.16	2.06%
			配件	1	-	0.00%
			小计	-	496.53	2.38%
	4	合肥壹太医疗器械有限公司及其同一控制企业	整机	43	152.95	0.73%
			耗材	4,278	291.63	1.40%
			配件	58	2.79	0.01%
			小计	-	447.36	2.14%
	5	重庆迅邦医疗器械有限公司	整机	15	99.25	0.48%
			耗材	6,835	268.20	1.29%
			配件	203	50.32	0.24%
			其他	-	0.62	0.00%
			小计	-	418.38	2.01%
	6	江西鸿云医疗器械有限公司及其同一控制企业	整机	6	31.68	0.15%
耗材			9,217	344.37	1.65%	
配件			165	23.49	0.11%	
其他			-	0.71	0.00%	
小计			-	400.25	1.92%	

期间	序号	客户名称	产品类型	数量	金额	占主营业务收入比例
2020年	7	河南博益源医疗器械有限公司	整机	52	211.32	1.01%
			耗材	3,287	124.32	0.60%
			配件	161	16.96	0.08%
			小计	-	352.60	1.69%
	8	荆州市创正医疗器械有限公司	耗材	3,694	313.20	1.50%
			小计	-	313.20	1.50%
	9	金华市正凯医疗器械有限公司	整机	27	215.67	1.03%
			耗材	720	64.25	0.31%
			配件	36	31.68	0.15%
			其他	-	0.18	0.00%
			小计	-	311.77	1.49%
	10	重庆志渝医疗器械有限公司及其同一控制企业	整机	3	9.84	0.05%
			耗材	7,633	295.58	1.42%
			配件	83	4.83	0.02%
			小计	-	310.25	1.49%
	合计					4,844.37
2020年	1	郑州博创医疗器械有限公司及其同一控制企业	整机	88	389.31	3.06%
			耗材	2,071	125.83	0.99%
			配件	117	9.53	0.07%
			小计	-	524.67	4.13%
	2	上海载溪商贸中心及其同一控制企业	整机	72	279.33	2.20%
			耗材	810	70.67	0.56%
			小计	-	349.99	2.75%
	3	国药控股下属企业	整机	23	156.04	1.23%
			耗材	3,290	172.89	1.36%
			配件	23	6.95	0.05%
			其他	-	0.53	0.00%
			小计	-	336.42	2.65%
	4	青岛内德维德医疗科技有限公司	整机	22	125.83	0.99%
			耗材	4,617	170.00	1.34%
			配件	392	28.11	0.22%
			其他	-	0.03	0.00%

期间	序号	客户名称	产品类型	数量	金额	占主营业务收入比例
			小计	-	323.96	2.55%
	5	江西鸿云医疗器械有限公司及其同一控制企业	整机	14	52.83	0.42%
			耗材	7,322	245.21	1.93%
			配件	84	23.01	0.18%
			小计	-	321.06	2.53%
	6	广东天穗贸易有限公司及其同一控制企业	整机	31	137.42	1.08%
			耗材	1,520	109.46	0.86%
			配件	260	32.89	0.26%
			其他	-	2.00	0.02%
			小计	-	281.77	2.22%
	7	贵州佰诺嘉科技有限公司	整机	24	198.57	1.56%
			耗材	586	21.26	0.17%
			配件	318	53.54	0.42%
			其他	-	2.33	0.02%
			小计	-	275.70	2.17%
	8	湖南晨和科技有限公司及其同一控制企业	整机	30	199.58	1.57%
			耗材	445	19.20	0.15%
			配件	342	36.17	0.28%
			其他	-	2.86	0.02%
			小计	-	257.81	2.03%
	9	湖南悦齐兴医疗器械有限公司	整机	38	166.19	1.31%
			耗材	956	76.35	0.60%
			配件	8	9.27	0.07%
			小计	-	251.82	1.98%
	10	重庆志渝医疗器械有限公司及其同一控制企业	整机	8	41.46	0.33%
			耗材	4,539	196.73	1.55%
			配件	34	1.20	0.01%
			其他	-	0.22	0.00%
			小计	-	239.62	1.89%
	合计				3,162.81	24.89%
2019年	1	江西康得瑞供应链管理有限公司	整机	44	378.57	4.60%
			耗材	3,311	130.18	1.58%

期间	序号	客户名称	产品类型	数量	金额	占主营业务收入比例
			配件	32	7.24	0.09%
			其他	-	28.60	0.35%
			小计	-	544.58	6.62%
	2	国药控股下属企业	整机	25	215.11	2.61%
			耗材	984	61.24	0.74%
			配件	54	8.16	0.10%
			其他	-	48.21	0.59%
			小计	-	332.73	4.04%
	3	湖北人福般瑞佳医药有限公司	整机	23	195.08	2.37%
			耗材	2,485	62.87	0.76%
			配件	99	14.26	0.17%
			其他	-	46.11	0.56%
			小计	-	318.33	3.87%
	4	四川博思特科技有限公司	整机	22	159.56	1.94%
			耗材	873	43.19	0.52%
			配件	359	33.72	0.41%
			其他	-	18.89	0.23%
			小计	-	255.37	3.10%
	5	郑州博创医疗器械有限公司及其同一控制企业	整机	23	198.78	2.41%
			耗材	1,324	49.00	0.60%
			配件	39	4.73	0.06%
			小计	-	252.51	3.07%
	6	重庆志渝医疗器械有限公司及其同一控制企业	整机	2	18.34	0.22%
			耗材	4,282	173.58	2.11%
			配件	59	33.44	0.41%
			小计	-	225.36	2.74%
	7	武汉润尔华源医药有限公司	整机	15	197.82	2.40%
			耗材	251	22.67	0.28%
			小计	-	220.49	2.68%
	8	青岛内德维德医疗科技有限公司	整机	5	32.01	0.39%
			耗材	4,737	174.22	2.12%
			配件	521	7.98	0.10%

期间	序号	客户名称	产品类型	数量	金额	占主营业务收入比例
			小计	-	214.21	2.60%
	9	重庆迅邦医疗器械有限公司	整机	12	72.39	0.88%
			耗材	1,132	46.58	0.57%
			配件	44	17.78	0.22%
			其他	-	1.73	0.02%
			小计	-	138.49	1.68%
	10	石家庄淙众医疗器械销售有限公司	整机	10	83.03	1.01%
			耗材	578	22.36	0.27%
			配件	88	22.62	0.27%
			其他	-	4.82	0.06%
			小计	-	132.83	1.61%
	合计				2,634.91	32.01%

注：国药控股下属企业含少量“两票制”模式下的配送商。

受公司主要采用买断经销模式的影响，报告期各期末，公司前十大经销商的期末应收账款金额均为 0 万元。

(2) 报告期各期前十大经销商对应的终端销售医院情况

根据报告期各期公司前十大经销商提供的对外销售以及入院明细，报告期各期前十大经销商对应的主要终端医院情况如下：

客户名称	对应主要终端销售医院
郑州博创医疗器械有限公司及其同一控制企业	郑州大学第一附属医院、南阳市中心医院、郑州颐和医院、汝州市人民医院、郑州市第三人民医院等
青岛内德维德医疗科技有限公司	济宁市第一人民医院、山东省千佛山医院、临沂市人民医院、胜利油田中心医院、中国人民解放军联勤保障部队第九六〇医院等
广东捷利康医疗科技有限公司	中山大学孙逸仙纪念医院深汕中心医院、阳江光明眼科医院、中山市小榄人民医院、普宁市妇幼保健计划生育服务中心、台山市人民医院等
合肥壹太医疗器械有限公司及其同一控制企业	安徽省第二人民医院、安徽皖北煤电集团总医院、泗县中医院、临泉县人民医院、安徽医科大学第一附属医院等
重庆迅邦医疗器械有限公司	重庆市人民医院、陆军军医大学第三附属医院、重庆市第九人民医院、重庆医科大学附属第三医院、重庆市渝北区人民医院等
江西鸿云医疗器械有限公司及其同一控制企业	南昌大学第一附属医院、景德镇市第一人民医院、贵溪市妇幼保健院、丰城市妇幼保健计划生育服务中心、丰城市人民医院等

客户名称	对应主要终端销售医院
河南博益源医疗器械有限公司	南阳市中心医院、平顶山市第一人民医院、新乡医学院第一附属医院、焦作市第二人民医院、濮阳市人民医院等
荆州市创正医疗器械有限公司	武汉市江夏区第一人民医院、恩施土家族苗族自治州中心医院、武汉大学中南医院、仙桃市第一人民医院、宜昌市第一人民医院等
金华市正凯医疗器械有限公司	海宁市中医院、温州医科大学附属第一医院、海盐邦尔医院有限公司、杭州市中医院（丁桥院区）、丽水市中心医院等
重庆志渝医疗器械有限公司及其同一控制企业	重庆市长寿区人民医院、重庆市东南医院、重庆医科大学附属儿童医院、广东医科大学附属普宁市人民医院、普宁市人民医院等
广东天穗贸易有限公司及其同一控制企业	广东医科大学附属普宁市人民医院、广东省人民医院、陆丰市人民医院、梅州市人民医院等
四川博思特科技有限公司	中江县人民医院、德阳高新康复医院、三台县中医骨科医院、广元市中心医院、德阳高新康复医院等
上海载溪商贸中心及其同一控制企业	辽宁省肿瘤医院、中国医科大学附属盛京医院、营口方大医院、沈阳市第十一医院、上海市静安区中心医院等
贵州佰诺嘉科技有限公司	贵州医科大学附属普宁市人民医院、遵义市中医院、毕节市七星关区人民医院、遵义医科大学附属普宁市人民医院、遵义市红花岗区人民医院等
湖南悦齐兴医疗器械有限公司	平江县人民医院、中南大学湘雅医院、安乡县人民医院、常宁市妇幼保健院、南华大学附属第二医院等
湖南晨和科技有限公司及其同一控制企业	南华大学附属第一医院、南华大学附属南华医院、湖南省人民医院、邵阳市中心医院、中南大学湘雅二医院等
国药控股下属企业	蕲春县妇幼保健院、襄阳市襄州区人民医院、鄂州市中心医院、江汉大学附属医院、咸宁市第一人民医院等
武汉润尔华源医药有限公司	荆州市第一人民医院、黄石中心医院、荆州市第二人民医院、罗田县人民医院、房县人民医院等
江西康得瑞供应链管理公司	萍乡市人民医院、佛山市第一人民医院、南昌大学第二附属医院、梅州市人民医院、三亚中心医院等
湖北人福般瑞佳医药有限公司	襄阳市中心医院、黄冈市中心医院、华中科技大学同济医学院附属同济医院、孝感市中心医院、武汉仁安眼耳鼻喉医院有限公司等
石家庄淙众医疗器械销售有限公司	沧州市中心医院、河北医科大学第一医院、新乐市医院、邯郸市中心医院、河北医科大学第二医院等

(3) 报告期各期前十大经销商期末库存及合理性

公司为我国手术动力装置领域的领军企业之一，依托遍布全国的营销网络，公司产品已销售至近千家三级医院，形成了良好的用户基础和品牌知名度。报告期内，在国内医疗器械国产替代政策、骨科植入物集采和耗材一次性化的大背景

下，公司凭借技术优势、品牌优势和性价比优势，产品的市场需求快速增加。市场上多家医疗器械经销商看好公司产品的未来市场前景，希望与公司深度合作共同发展，获得经济回报。

一方面，2020年下半年以来，公司的产能逐渐紧张，无法满足大批量订单的短期交付需求，整体的产能利用率始终保持在较高水平；随着耗材一次性的进程加速，在一次性耗材进入临床收费的区域，经销商的主要利润来源从整机的购销差价转变为一次性耗材的购销差价，相对整机而言，耗材的终端采购具有持续性，因此，快速实现整机入院进而带动耗材销售成为经销商的主要业务模式，在此模式下，结合公司产品特别是整机产品生产周期长、供应紧张的情况，对于有明确预期的终端医院需求，部分经销商会对公司产品进行提前备货，保证及时响应医院订单。

报告期内，为了保证及时抓住商机，推动整机快速入院，经销商期末对公司产品进行备货。经销商期末的备货规模主要取决于对未来的销量预期，从备货周期来看，整机产品备货量一般不超过未来6个月内的预期用量，耗材产品备货量一般不超过未来3个月内的预期用量。相应地，对于预期业务量快速增加的经销商来说，会存在期末存货量高于其当期实际销售量的情形。

另一方面，根据公司对于区域性协议经销商的管理要求，为保证其全力推广公司产品，在首次签订相关合作协议时以及合同到期进行续签时，双方会对未来年度的销售计划进行深入沟通，并在协议中对经销商的年度采购指标、采购进度、首次采购金额、未来付款进度进行明确约定，协议经销商需要在合同生效后建立基础库存，公司一般在当年四季度进行下一年新经销商的签署以及原经销商的续签工作，从而导致部分经销商期末的库存相对较高。

报告期各期，前十大经销商手术动力装置整机及耗材对外实现销售金额、期末库存金额情况如下：

单位：万元

客户名称	产品类型	2019年					2020年					2021年				2022年1-6月		
		期初库存	当年采购	当年销售	期末库存	期末库存/次年销售	当年采购	当年销售	期末库存	期末库存/次年销售	当年采购	当年销售	期末库存	期末库存/次年销售	当年采购	当期销售	期末库存	
郑州博创医疗器械有限公司及其同一控制企业	整机	4.65	198.78	166.87	36.55	26.18%	389.31	139.60	286.26	99.80%	452.66	286.83	452.09	123.41%	144.18	183.16	413.11	
	耗材	-	49.00	34.84	14.16	22.20%	125.83	63.80	76.19	84.92%	502.93	89.72	489.41	38.30%	426.08	638.99	276.50	
青岛内德维德医疗科技有限公司	整机	5.79	32.01	26.24	11.55	17.00%	125.83	67.95	69.43	73.29%	97.20	94.73	71.90	67.55%	140.47	53.22	159.15	
	耗材	-	174.22	154.89	19.33	11.17%	170.00	173.10	16.23	4.44%	552.60	365.49	203.34	31.36%	315.71	324.24	194.81	
广东捷利康医疗科技有限公司	整机	-	-	-	-	-	9.96	-	9.96	15.79%	66.37	63.05	13.27	9.29%	65.04	71.47	6.85	
	耗材	-	-	-	-	/	-	-	-	-	430.16	303.38	126.78	18.40%	239.52	344.50	21.80	
合肥壹太医疗器械有限公司及其同一控制企业	整机	-	-	-	-	-	73.20	-	73.20	60.63%	152.95	120.74	105.41	225.92%	-	23.33	82.08	
	耗材	-	-	-	-	-	28.56	-	28.56	20.38%	291.63	140.09	180.09	51.66%	159.11	174.31	164.89	
重庆迅邦医疗器械有限公司	整机	-	72.39	61.36	11.03	16.69%	85.48	66.06	30.45	46.22%	99.25	65.87	63.82	43.35%	35.13	73.61	25.33	
	耗材	0.93	46.58	24.76	22.76	26.59%	115.53	85.58	52.71	22.87%	268.20	230.51	90.40	18.50%	172.39	244.25	18.53	
江西鸿云医疗器械有限公司及其同一控制企业	整机	-	-	-	-	-	52.83	49.46	3.37	11.34%	31.68	29.76	5.30	3.11%	83.12	85.09	3.33	
	耗材	-	-	-	-	-	245.21	245.21	-	-	344.37	344.26	0.11	0.02%	293.33	293.11	0.33	

客户名称	产品类型	2019年					2020年				2021年				2022年1-6月		
		期初库存	当年采购	当年销售	期末库存	期末库存/次年销售	当年采购	当年销售	期末库存	期末库存/次年销售	当年采购	当年销售	期末库存	期末库存/次年销售	当年采购	当期销售	期末库存
河南博益源医疗器械有限公司	整机	-	98.53	48.09	50.44	39.32%	140.59	128.30	62.73	45.14%	211.32	138.99	135.07	89.84%	-	75.17	59.89
	耗材	-	5.80	5.80	-	-	24.53	21.57	2.96	3.02%	124.32	98.10	29.18	11.20%	123.00	130.30	21.87
荆州市创正医疗器械有限公司	整机	-	-	-	-	/	-	-	-	/	-	-	-	/	-	-	-
	耗材	-	-	-	-	/	-	-	-	-	313.20	313.20	-	-	341.70	341.70	-
金华市正凯医疗器械有限公司	整机	14.44	93.88	95.74	12.57	11.19%	118.27	112.35	18.49	10.97%	215.67	168.53	65.63	56.34%	48.94	58.25	56.33
	耗材	3.50	10.55	8.57	5.48	33.32%	16.31	16.46	5.34	20.06%	64.25	26.61	42.98	83.95%	9.10	25.60	26.48
重庆志渝医疗器械有限公司及其同一控制企业	整机	33.50	18.34	15.16	36.69	173.54%	41.46	21.14	57.01	220.00%	9.84	25.91	40.93	95.86%	-	21.35	19.58
	耗材	10.47	173.58	161.38	22.67	11.27%	196.73	201.27	18.14	6.16%	295.58	294.63	19.09	5.40%	157.81	176.90	-
广东天穗贸易有限公司及其同一控制企业	整机	-	-	-	-	-	137.42	112.31	25.11	19.50%	143.97	128.77	40.31	34.61%	69.94	58.24	52.01
	耗材	-	8.67	8.67	-	-	109.46	106.92	2.54	2.45%	107.18	103.94	5.78	6.94%	48.13	41.60	12.31
四川博思特科技有限公司	整机	68.76	159.56	186.33	41.99	33.29%	112.38	126.13	28.24	14.89%	174.53	189.64	13.14	10.67%	72.29	61.55	23.87
	耗材	15.22	43.19	40.01	18.40	43.04%	43.94	42.75	19.59	30.57%	51.84	64.08	7.35	10.17%	30.81	36.10	2.06
上海载溪商贸中心及其同一控制企业	整机	-	-	-	-	-	279.33	73.68	205.64	167.12%	126.59	123.05	209.18	119.10%	73.61	87.81	194.97
	耗材	-	27.89	14.65	13.24	29.47%	70.67	44.94	38.97	51.09%	154.65	76.27	117.35	221.35%	6.94	26.51	97.78

客户名称	产品类型	2019年					2020年				2021年				2022年1-6月		
		期初库存	当年采购	当年销售	期末库存	期末库存/次年销售	当年采购	当年销售	期末库存	期末库存/次年销售	当年采购	当年销售	期末库存	期末库存/次年销售	当年采购	当期销售	期末库存
贵州佰诺嘉科技有限公司	整机	139.18	38.92	171.19	6.90	6.29%	198.57	109.78	95.70	70.93%	112.99	134.92	73.77	43.83%	28.99	84.14	18.62
	耗材	40.57	11.81	42.63	9.76	50.86%	21.26	19.18	11.83	34.95%	25.77	33.85	3.75	8.82%	17.72	21.22	0.24
湖南悦齐兴医疗器械有限公司	整机	-	-	-	-	-	166.19	50.00	116.19	166.97%	16.45	69.59	63.05	50.00%	-	63.05	-
	耗材	-	-	-	-	-	76.35	31.41	44.94	23.03%	150.22	195.15	-	-	1.39	1.39	-
湖南晨和科技有限公司及其同一控制企业	整机	19.33	45.57	55.23	9.66	6.18%	199.58	156.38	52.86	104.33%	9.55	50.66	11.74	/	-	-	-
	耗材	-	2.38	2.38	-	-	19.20	18.34	0.86	20.43%	4.37	4.22	1.02	/	-	-	-
国药集团湖北省医疗器械有限公司	整机	-	-	-	-	/	33.19	-	33.19	100.00%	66.37	33.19	66.37	100.00%	-	33.19	33.19
	耗材	-	-	-	-	/	8.67	-	8.67	7.63%	104.99	113.66	-	/	-	-	-
国药控股贵州医疗器械有限公司	整机	-	178.03	178.03	-	-	27.91	27.91	-	/	-	-	-	/	-	-	-
	耗材	-	39.61	39.61	-	-	3.36	3.36	-	/	-	-	-	/	-	-	-
国药器械中器医疗科技(武汉)有限公司	整机	-	-	-	-	-	88.92	73.49	15.43	/	-	-	15.43	/	-	-	-
	耗材	-	-	-	-	-	152.16	105.60	46.56	129.97%	14.91	35.82	25.65	/	-	-	-
武汉润尔华源医药有限公司	整机	235.37	197.82	123.69	309.50	550.63%	-	56.21	253.29	/	/	/	/	/	/	/	/
	耗材	10.63	22.67	15.38	17.92	301.37%	7.86	5.95	19.84	/	/	/	/	/	/	/	/
江西康得瑞	整机	-	378.57	378.57	-	-	8.45	8.45	-	/	/	/	/	/	/	/	/

客户名称	产品类型	2019年					2020年					2021年				2022年1-6月		
		期初库存	当年采购	当年销售	期末库存	期末库存/次年销售	当年采购	当年销售	期末库存	期末库存/次年销售	当年采购	当年销售	期末库存	期末库存/次年销售	当年采购	当期销售	期末库存	
供应链管理 有限公司	耗材	-	130.18	130.18	-	-	0.60	0.60	-	/	/	/	/	/	/	/	/	
湖北人福般 瑞佳医药有 限公司(现更 名为湖北般 瑞佳科技有 限公司)	整机	304.81	195.08	173.51	326.38	102.65%	-	317.96	8.42	/	/	/	/	/	/	/		
	耗材	230.47	62.87	39.45	253.90	99.14%	2.20	256.10	-	/	/	/	/	/	/	/		
石家庄淙众 医疗器械销 售有限公司	整机	15.11	83.03	89.84	8.30	/	-	-	8.30	/	/	/	/	/	/	/		
	耗材	-	22.36	22.36	-	-	3.86	3.86	-	/	/	/	/	/	/	/		
合计		1,152.73	2,621.88	2,515.41	1,259.20	40.06%	3,731.15	3,143.16	1,847.19	40.53%	5,788.54	4,557.21	2,788.68	36.18%	3,104.45	3,853.37	1,985.92	

注 1：国药控股下属经销商较多，且均独立与公司开展业务，上表列示交易金额较大的经销商国药集团湖北省医疗器械有限公司、国药控股贵州医疗器械有限公司以及国药器械中器医疗科技（武汉）有限公司。

注 2：经销商的销售数量包括其少量用于市场推广、客户试用的产品。

注 3：2021 年期末库存金额占次年销售金额比例=2021 年末库存金额/（2022 年 1-6 月销售金额*2）。

注 4：2021 年开始，国药控股贵州医疗器械有限公司、武汉润尔华源医药有限公司、江西康得瑞供应链管理有限公司、湖北人福般瑞佳医药有限公司、石家庄淙众医疗器械销售有限公司不再为公司经销商，2022 年开始，湖南晨和科技有限公司及其同一控制企业、国药器械中器医疗科技（武汉）有限公司不再为公司经销商。

注 5：2022 年 1-6 月数据未经审计。

报告期各期，前十大经销商手术动力装置整机及耗材对外实现销售数量、期末库存数量的情况如下：

单位：台、件

客户名称	产品类型	2019年					2020年				2021年				2022年1-6月		
		期初库存	当年采购	当年销售	期末库存	期末库存/次年销售	当年采购	当年销售	期末库存	期末库存/次年销售	当年采购	当年销售	期末库存	期末库存/次年销售	当年采购	当期销售	期末库存
郑州博创医疗器械有限公司及其同一控制企业	整机	1	23	18	6	27.27%	88	22	72	110.77%	127	65	134	113.56%	42	59	117
	耗材	-	1,324	932	392	28.95%	2,071	1,354	1,109	70.50%	7,975	1,573	7,511	35.23%	8,611	10,661	5,461
青岛内德维德医疗科技有限公司	整机	1	5	4	2	16.67%	22	12	12	63.16%	29	19	22	61.11%	39	18	43
	耗材	-	4,737	4,200	537	11.39%	4,617	4,716	438	4.83%	12,721	9,074	4,085	28.08%	8,406	7,274	5,217
广东捷利康医疗科技有限公司	整机	-	-	-	-	-	3	-	3	15.79%	20	19	4	9.52%	19	21	2
	耗材	-	-	-	-	-	-	-	-	/	5,977	4,225	1,752	18.13%	3,375	4,833	294
合肥壹太医疗器械有限公司及其同一控制企业	整机	-	-	-	-	-	21	-	21	63.64%	43	33	31	221.43%	-	7	24
	耗材	-	-	-	-	-	489	-	489	21.73%	4,278	2,250	2,517	78.17%	2,624	1,610	3,531
重庆迅邦医疗器械有限公司	整机	-	12	10	2	18.18%	14	11	5	45.45%	15	11	9	40.91%	6	11	4
	耗材	36	1,132	598	570	26.15%	2,925	2,180	1,315	22.58%	6,835	5,825	2,325	18.52%	4,381	6,278	428
江西鸿云医疗器械有限公司及其同一控制企业	整机	-	-	-	-	-	14	13	1	16.67%	6	6	1	1.72%	29	29	1
	耗材	-	-	-	-	-	7,322	7,322	-	/	9,217	9,212	5	0.03%	7,376	7,366	15
河南博益源医疗器械有限公司	整机	-	13	6	7	35.00%	24	20	11	36.67%	52	30	33	86.84%	-	19	14
	耗材	-	85	85	-	-	631	538	93	3.52%	3,287	2,640	740	9.83%	3,691	3,765	666

客户名称	产品类型	2019年					2020年				2021年				2022年1-6月		
		期初库存	当年采购	当年销售	期末库存	期末库存/次年销售	当年采购	当年销售	期末库存	期末库存/次年销售	当年采购	当年销售	期末库存	期末库存/次年销售	当年采购	当期销售	期末库存
荆州市创正医疗器械有限公司	整机	-	-	-	-	/	-	-	-	/	-	-	-	/	-	-	-
	耗材	-	-	-	-	/	-	-	-	/	3,694	3,694	-	/	5,361	5,361	-
金华市正凯医疗器械有限公司	整机	1	8	8	1	11.11%	10	9	2	10.00%	27	20	9	45.00%	12	10	11
	耗材	28	142	69	101	42.62%	221	237	85	38.99%	720	218	587	86.32%	250	340	497
重庆志渝医疗器械有限公司及其同一控制企业	整机	4	2	2	4	400.00%	8	1	11	220.00%	3	5	9	90.00%	-	5	4
	耗材	323	4,282	4,010	595	12.65%	4,539	4,702	432	5.72%	7,633	7,557	508	5.36%	4,227	4,735	-
广东天穗贸易有限公司及其同一控制企业	整机	-	-	-	-	-	31	26	5	22.73%	23	22	6	30.00%	15	10	11
	耗材	-	100	100	-	-	1,520	1,493	27	1.94%	1,528	1,390	165	12.39%	808	666	307
四川博思特科技有限公司	整机	10	22	26	6	35.29%	15	17	4	15.38%	24	26	2	11.11%	10	9	3
	耗材	341	873	905	309	30.47%	1,043	1,014	338	23.49%	1,191	1,439	90	6.20%	694	726	58
上海载溪商贸中心及其同一控制企业	整机	-	-	-	-	-	72	21	51	182.14%	35	28	58	152.63%	19	19	58
	耗材	-	300	170	130	25.84%	810	503	437	46.64%	2,025	937	1,525	198.05%	140	385	1,280
贵州佰诺嘉科技有限公司	整机	18	5	22	1	7.14%	24	14	11	68.75%	14	16	9	40.91%	6	11	4
	耗材	454	358	625	187	36.38%	586	514	259	40.16%	415	645	29	2.87%	483	505	7

客户名称	产品类型	2019年					2020年				2021年				2022年1-6月		
		期初库存	当年采购	当年销售	期末库存	期末库存/次年销售	当年采购	当年销售	期末库存	期末库存/次年销售	当年采购	当年销售	期末库存	期末库存/次年销售	当年采购	当期销售	期末库存
湖南悦齐兴医疗器械有限公司	整机	-	-	-	-	-	38	5	33	173.68%	5	19	19	50.00%	-	19	-
	耗材	-	-	-	-	-	956	398	558	21.64%	2,021	2,579	-	-	45	45	-
湖南晨和科技有限公司及其同一控制企业	整机	2	6	7	1	4.35%	30	23	8	100.00%	3	8	3	/	/	/	/
	耗材	-	77	73	4	0.95%	445	419	30	52.63%	55	57	28	/	/	/	/
国药集团湖北省医疗器械有限公司	整机	-	-	-	-	-	10		10	100.00%	20	10	20	100.00%	-	10	10
	耗材	-	-	-	-	-	100	-	100	7.52%	1,230	1,330	-	/	-	-	-
国药控股贵州医疗器械有限公司	整机	-	22	22	-	-	3	3	-	/	-	/	/	/	/	/	/
	耗材	-	792	792	-	-	90	90	-	/	-	/	/	/	/	/	/
国药器械中器医疗科技(武汉)有限公司	整机	-	-	-	-	-	9	8	1	/	-	-	1	/	/	/	/
	耗材	-	-	-	-	-	3,038	2,115	923	124.73%	230	740	413	/	/	/	/
武汉润尔华源医药有限公司	整机	21	15	8	28	560%	-	5	23	/	-	/	/	/	/	/	/
	耗材	140	251	221	170	141.67%	160	120	210	/	-	/	/	/	/	/	/
江西康得瑞供应链管理有限公司	整机	-	44	44	-	-	1	1	-	-	-	/	/	/	/	/	/
	耗材	-	3,311	3,311	-	-	18	18	-	-	-	/	/	/	/	/	/

客户名称	产品类型	2019年					2020年				2021年				2022年1-6月		
		期初库存	当年采购	当年销售	期末库存	期末库存/次年销售	当年采购	当年销售	期末库存	期末库存/次年销售	当年采购	当年销售	期末库存	期末库存/次年销售	当年采购	当期销售	期末库存
湖北人福般瑞佳医药有限公司（现更名为湖北般瑞佳科技有限公司）	整机	42	23	26	39	102.63%	-	38	1	/	-	/	/	/	/	/	/
	耗材	9,644	2,485	4,656	7,473	99.18%	62	7,535	-	-	-	/	/	/	/	/	/
石家庄淙众医疗器械销售有限公司	整机	2	10	11	1	/	-	-	1	/	-	/	/	/	/	/	/
	耗材	-	578	578	-	-	81	81	-	-	-	/	/	/	/	/	/

注：2021年期末库存数量占次年销量比例（年化）=2021年末库存数量/（2022年1-6月销量*2）。

从各年末前十大经销商库存金额占次年销售金额的比例来看，2019年、2020年和2021年的比例分别为40.06%、40.53%、36.18%，扣除次年不再合作经销商对当期期末库存影响后，2019年、2020年和2021年的比例分别为40.06%、34.17%、35.49%，推算出整体期末库存在次年的实际消化时间在4至5个月之间。

2021年末、2022年6月末，部分经销商期末库存相对较多，具体分析如下：

①郑州博创医疗器械有限公司及其同一控制企业

郑州博创医疗器械有限公司及其同一控制企业（以下简称“郑州博创”）为公司乳腺外科、骨科、耳鼻喉科产品在河南省的协议经销商。

报告期各期，郑州博创对公司产品的进销存数量情况如下：

单位：台、件

产线	乳腺外科		耳鼻喉科		神经外科		骨科		合计	
	整机	耗材	整机	耗材	整机	耗材	整机	耗材	整机	耗材
2019年初库存	-	-	1	-	-	-	-	-	1	-
2019年购	-	-	17	1,231	-	22	6	71	23	1,324
2019年销	-	-	12	839	-	22	6	71	18	932
2019年末库存	-	-	6	392	-	-	-	-	6	392
2020年购	40	906	41	910	-	-	7	255	88	2,071
2020年销	-	201	15	913	-	-	7	240	22	1,354
2020年末库存	40	705	32	389	-	-	-	15	72	1,109
2021年购	30	3,322	25	3,357	-	-	72	1,296	127	7,975
2021年销	24	490	33	948	-	-	8	135	65	1,573
2021年末库存	46	3,537	24	2,798	-	-	64	1,176	134	7,511
2022年1-6月购	-	2,395	37	3,311	-	-	5	2,905	42	8,611
2022年1-6月销	9	3,891	29	3,873	-	-	21	2,897	59	10,661
2022年6月末库存	37	2,041	32	2,236	-	-	48	1,184	117	5,461
2022年7-8月销	8	-	4	-	-	-	15	-	27	-

注：2022年7-8月仅统计整机销售情况，下同。

2020年末，郑州博创的乳腺外科和耳鼻喉科的整机库存数量较多，主要原因为：（1）2021年1月开始，郑州博创成为公司乳腺外科产品在河南省的协议经销商，根据公司与新签区域经销商的协议约定，在2020年末根据其市场开发计划建立基础库存，采购乳腺外

科整机 40 台；（2）2020 年末耳鼻喉科的整机产品库存 32 台，主要是为战略客户郑州大学第一附属医院（15 台）、周口市中心医院（5 台）以及其他明确意向客户的备货，2021 年顺利实现销售。

2021 年末，郑州博创的乳腺外科的整机和耗材、耳鼻喉科的耗材、骨科的整机和耗材库存数量较多，主要原因为：

（1）乳腺外科整机方面，本期原计划的郑州大学第一附属医院（5 台）、河南省人民医院（5 台）、河南省妇幼保健院（5 台）整机因流程问题未进院，但其他医院整机进展比较顺利，除为前述医院预留库存外，本次新增加备货 30 台，主要为有明确意向的其他医院准备；

乳腺外科耗材方面，受河南疫情、洪灾影响，虽然部分整机实现入院，但医院的手术需求一直没有释放，期末根据整机入院情况进行相应备货，耗材亦在 2022 年上半年顺利实现销售。

（2）耳鼻喉科耗材方面，当年整机入院情况良好，但受一次性耗材在河南省平台挂网在 2021 年 4 月末才完成的影响，大部分装机在下半年完成，其中，战略客户郑州大学第一附属医院（11 台）的装机在 2021 年 12 月完成，同时受河南疫情、洪灾影响，耗材销售始终未放量，期末考虑到整机入院特别是战略客户的装机，相应进行耗材的备货，2022 年上半年顺利实现销售。

（3）骨科整机方面，2021 年 6 月，国家发布关节植入耗材带量采购的中标公告。郑州博创当年 7 月采购 22 台，其中 15 台为郑州大学第一附属医院备货，由于多因素影响当年未能如期开展招标；其余 7 台为其他客户备货，当年实际销售 8 台；四季度另采购 50 台，期末达到 64 台，主要原因系经销商预计关节集采很快会落地，政策落地后公司骨科整机产品可能会迅速放量；

骨科耗材方面，期末库存主要为配合整机入院的正常备货，2022 年上半年顺利实现销售。

2022 年 6 月末，乳腺外科和骨科整机产品库存数量相对较多，主要原因系受 2022 年上半年疫情反复以及关节植入耗材集采 2022

年4月才正式落地实施的影响，整机产品的入院时间较预期有所推迟。

2022年7至8月，骨科整机销售出库15台，乳腺外科整机销售出库8台，整体入院节奏开始加快。根据郑州博创出具的销售计划表，乳腺外科和骨科整机产品的剩余库存预计在年底前基本消化完成。

2022年6月末，郑州博创的耗材库存情况整体正常。

②青岛内德维德医疗科技有限公司

2019年至今，青岛内德维德医疗科技有限公司（以下简称“青岛内德维德”）为发行人耳鼻喉科产品在山东全省的协议经销商，2021年开始，为发行人乳腺外科产品在山东部分区域的协议经销商，2022年开始，为公司神经外科产品在山东部分区域的协议经销商。

报告期各期，青岛内德维德对公司产品的进销存数量情况如下：

单位：台、件

产线	乳腺外科		耳鼻喉科		神经外科		骨科		合计	
	整机	耗材	整机	耗材	整机	耗材	整机	耗材	整机	耗材
2019年初库存	-	-	1	-	-	-	-	-	1	-
2019年购	-	-	5	4,737	-	-	-	-	5	4,737
2019年销	-	-	4	4,200	-	-	-	-	4	4,200
2019年末库存	-	-	2	537	-	-	-	-	2	537
2020年购	-	-	22	4,617	-	-	-	-	22	4,617
2020年销	-	-	12	4,716	-	-	-	-	12	4,716

产线	乳腺外科		耳鼻喉科		神经外科		骨科		合计	
	整机	耗材	整机	耗材	整机	耗材	整机	耗材	整机	耗材
2020 年末库存	-	-	12	438	-	-	-	-	12	438
2021 年购	20	1,896	8	10,820	-	-	1	5	29	12,721
2021 年销	2	598	16	8,471	-	-	1	5	19	9,074
2021 年末库存	18	1,298	4	2,787	-	-	-	-	22	4,085
2022 年 1-6 月购	6	817	20	7,553	13	31	-	5	39	8,406
2022 年 1-6 月销	7	1,652	7	5,622	4	-	-	0	18	7,274
2022 年 6 月末库存	17	463	17	4,718	9	31	-	5	43	5,217
2022 年 7-8 月销	13	-	4	-	5	-	-	-	22	-

2021 年末，青岛内德维德的乳腺外科整机和耗材库存数量较多，主要原因为，当年青岛内德维德成为公司乳腺外科的协议经销商，其预期公司产品具有良好市场前景，根据明确的入院计划当期采购整机 20 台，受疫情等多方面因素影响，当年实际销售 2 台，2022 年 1-8 月销售 20 台，2021 年期末乳腺外科整机存货已全部消化。考虑到整机产品逐步入院，2021 年末相应对乳腺外科耗材进行备货，2022 年 1-6 月亦顺利完成销售。

2022 年 6 月末，青岛内德维德的耳鼻喉科和神经外科的整机存货数量较多，均为根据市场需求的正常备货，在 2022 年 7 至 8 月销售情况良好。

③合肥壹太医疗器械有限公司及其同一控制企业

2021 年至今，合肥壹太医疗器械有限公司及其同一控制企业（以下简称“合肥壹太”）为公司耳鼻喉科、乳腺外科产品在安徽省的

协议经销商。

报告期各期，合肥壹太对公司产品的进销存数量情况如下：

单位：台、件

产线	乳腺外科		耳鼻喉科		骨科		合计	
	整机	耗材	整机	耗材	整机	耗材	整机	耗材
2019年初库存	-	-	-	-	-	-	-	-
2019年购	-	-	-	-	-	-	-	-
2019年销	-	-	-	-	-	-	-	-
2019年末库存	-	-	-	-	-	-	-	-
2020年购	20	205	1	284	-	-	21	489
2020年销	-	-	-	-	-	-	-	-
2020年末库存	20	205	1	284	-	-	21	489
2021年购	10	2,663	33	1,445	-	170	43	4,278
2021年销	10	1,240	23	1,006	-	4	33	2,250
2021年末库存	20	1,628	11	723	-	166	31	2,517
2022年1-6月购	-	1,555	-	570	-	499	-	2,624
2022年1-6月销	5	655	2	296	-	659	7	1,610
2022年6月末库存	15	2,528	9	997	-	6	24	3,531
2022年7-8月销	10	-	4	-	-	-	14	-

合肥壹太从 2021 年 1 月开始成为公司耳鼻喉科、乳腺外科产品在安徽省的区域经销商，根据双方经销协议约定，2020 年末在首次签约时采购基础库存；

2021 年末，合肥壹太的乳腺外科整机和耗材库存数量较多，主要原因为，2021 年四季度，安徽省相关部门对安徽省手术特殊刀头等除外项目的医保编码进行调整，导致产品相关耗材无法使用及销售，同时也影响到整机的入院。

2022 年 6 月末，合肥壹太的乳腺外科、耳鼻喉科的整机、耗材产品库存数量较高，主要原因为：A、2021 年四季度的政策导致公司产品在安徽省医院暂时无法正常使用，在 2022 年上半年仅在少部分地区（如六安市、安庆市）逐步恢复；B、2022 年 2 月至 6 月，安徽省多地因新冠疫情封控导致医院手术暂停、医疗采购活动停止，从而导致库存商品未能按预期入院销售。

2022 年 7 至 8 月，合肥壹太的乳腺外科、耳鼻喉科的整机分别销售 10 台、4 台，消化情况良好。

④金华市正凯医疗器械有限公司

2020 年至今，金华市正凯医疗器械有限公司（以下简称“金华正凯”）为公司骨科产品在浙江省的区域性协议经销商，公司神经外科、耳鼻喉科产品的一般经销商。

报告期各期，金华正凯对公司产品的进销存数量情况如下：

单位：台、件

产线	骨科		耳鼻喉科		神经外科		合计	
	整机	耗材	整机	耗材	整机	耗材	整机	耗材
2019 年初库存	1	28	-	-	-	-	1	28

产线	骨科		耳鼻喉科		神经外科		合计	
	整机	耗材	整机	耗材	整机	耗材	整机	耗材
2019 年购	8	142	-	-	-	-	8	142
2019 年销	8	69	-	-	-	-	8	69
2019 年末库存	1	101	-	-	-	-	1	101
2020 年购	10	211	-	10	-	-	10	221
2020 年销	9	237	-	0	-	-	9	237
2020 年末库存	2	75	-	10	-	-	2	85
2021 年购	21	698	1	0	5	22	27	720
2021 年销	18	212	-	0	2	6	20	218
2021 年末库存	5	561	1	10	3	16	9	587
2022 年 1-6 月购	10	206	1	12	1	32	12	250
2022 年 1-6 月销	7	283	1	10	2	47	10	340
2022 年 6 月末库存	8	484	1	12	2	1	11	497
2022 年 7-8 月销	-	-	1	-	1	-	2	-

截至 2020 年 12 月末，金华正凯的骨科耗材产品库存数量较多，主要系结合当期整机大量入院而进行相应的耗材备货。

截至 2022 年 6 月末，金华正凯的骨科耗材产品库存数量较高，主要原因为：A、浙江省骨科一次性耗材收费目录尚未办理完成，一次性耗材和整机入院受到影响；B、部分重点医院，如义乌复元医院的脊柱微创培训基地，受疫情影响耗材需求未及预期。

⑤上海载溪商贸中心及其同一控制企业

2019年6月至今，上海载溪商贸中心及其同一控制企业为公司骨科产品在辽宁省的协议经销商，2020年1月至今，上海载溪商贸中心及其同一控制企业为公司乳腺外科产品在辽宁省的协议经销商，2021年1月至今为公司乳腺外科产品在上海的协议经销商，2021年6月至今，为公司乳腺外科产品在内蒙古的协议经销商。

公司分区域对经销商进行单独授权管理，相应公司产品的采购和销售在上海、辽宁和内蒙古通过经销商同一控制下不同企业开展，相关区域的备货未经公司批准，不允许跨区域销售。其中，上海授权经销商为上海憬奥医疗科技中心、上海罗隽医疗科技中心，辽宁和内蒙古的授权经销商为上海载溪商贸中心、上海载穗医疗科技中心和沈阳畅盈医疗器械有限公司。

报告期各期，上海载溪商贸中心及其同一控制企业对公司产品的进销存数量情况如下：

单位：台、件

产线	乳腺外科						骨科		合计	
	整机			耗材			整机	耗材	整机	耗材
	上海	辽宁	内蒙古	上海	辽宁	内蒙古				
2019年初库存	-	-	-	-	-	-	-	-	-	-
2019年购	-	-	-	-	-	-	-	300	-	300
2019年销	-	-	-	-	-	-	-	170	-	170
2019年末库存	-	-	-	-	-	-	-	130	-	130
2020年购	19	42	-	94	716	-	11	-	72	810
2020年销	1	14	-	-	470	-	6	33	21	503
2020年末库存	18	28	-	94	246	-	5	97	51	437

产线	乳腺外科						骨科		合计	
	整机			耗材			整机	耗材	整机	耗材
	上海	辽宁	内蒙古	上海	辽宁	内蒙古				
2021 年购	15	-	10	1,084	617	288	10	36	35	2,025
2021 年销	1	18	-	12	630	225	9	70	28	937
2021 年末库存	32	10	10	1,166	233	63	6	63	58	1,525
2022 年 1-6 月购	-	-	-	10	-	6	19	124	19	140
2022 年 1-6 月销	1	5	-	-	231	59	13	95	19	385
2022 年 6 月末库存	31	5	10	1,176	2	10	12	92	58	1,280
2022 年 7-8 月销	-	3	2				-	-		-

公司的乳腺外科整机产品于 2020 年下半年推向市场，上海载溪、上海憬奥按照与公司签订的经销协议约定，2020 年末进行基础库存的采购，同时，经过前期的市场准备，2020 年在辽宁、上海分别实现销售 14 台、1 台，期末乳腺外科产品整机库存为 46 台。

2021 年 3 月，上海憬奥协助公司完成乳腺外科耗材产品在上海市的医保编码的办理工作，其结合下游客户的潜在需求情况，于 2021 年 3 月至 4 月新增采购乳腺外科整机 15 台，当年采购配套耗材 1,084 件，后在实际入院推广过程中，上海憬奥发现其上海组建的业务团队无法实现销售目标，而选择解散团队中止上海地区业务，2021 销售整机 1 台，2022 年 1-6 月销售整机 1 台，从而导致 2021 年末、2022 年 6 月末期末整机和耗材存货较多。

2021 年 2 月到 2022 年初，辽宁省沈阳等多地持续不断疫情严重被封控，影响产品临床用量和销售进院，2021 年仅完成 18 台销售，2022 年 1-6 月完成 5 台销售，辽宁省区域在 6 月末尚有 5 台库存，库存情况恢复正常状态。

2021年6月，上海载溪与公司签署协议，成为公司乳腺外科产品在内蒙古的协议经销商，2021年9月采购10台整机作为基础库存。2021年10月，内蒙古疫情爆发，其后耗材进入医保政策延期（根据当地政策进入医保后临床优先使用），直到2022年7月医保政策方才办理办成，期间整机和耗材产品的销售受到严重影响，导致2021年末和2022年6月末整机产品均未实现销售。

从整体来看，上海载溪商贸中心及其同一控制企业的2021年末、2022年1至6月期末库存规模较大，主要系在上海地区的备货销售情况与预期差异较大所致，其在辽宁、内蒙古地区的库存和销售情况基本正常。

综上，发行人经销商各期末库存波动存在一定差异，主要系基于自身对于市场的判断进行存货管理以及市场终端需求变化导致，具备合理性。

报告期各期，除江西康得瑞供应链管理有限责任公司以及国药控股贵州医疗器械有限公司外，发行人与报告期各期前十大经销商客户的销售均为买断式销售，公司不参与经销商的运营以及库存管理。在经销商签收产品后，原则上除非因产品质量，公司不接受经销商的退货。报告期各期，发行人退货金额占主营业务收入的比例分别为0.40%、1.57%和0.06%，整体占比较小。

因此，报告期各期，公司主要经销商对外实现销售、期末库存情况正常。

(五) 报告期经销商与发行人及其控股股东、实际控制人、发行人主要关联方、董事、监事、高管、关键岗位人员是否存在关联关系，是否存在经销商入股、发行人前员工设立经销商等业务合作关系，是否存在异常经营性资金往来；通过关联经销商实现的销售收入、毛利及占比，销售价格和毛利率与非关联经销商是否存在显著差异

1、报告期内经销商与发行人及其控股股东、实际控制人、发行人主要关联方、董事、监事、高管、关键岗位人员是否存在关联关系

报告期各期，公司经销商重庆千祥医疗器械有限公司(以下简称“千祥医疗”)为副总经理卞奔奔配偶赵帅实际控制的公司。报告期各期，公司向其销售的产品金额分别为 9.32 万元、12.42 万元和 0 万元，金额较小，对发行人的业务及经营成果无重大影响。

除上述事项之外，报告期各期，公司经销商与发行人及其控股股东、实际控制人、发行人主要关联方、董事、监事、高管、关键岗位人员不存在关联关系。

2、是否存在经销商入股、发行人前员工设立经销商等业务合作关系，是否存在异常经营性资金往来

(1) 经销商入股及退出情况

①熊惠敏和姚振勇间接持有公司的股份情况

报告期各期，公司经销商金华市正凯医疗器械有限公司实际控制人熊惠敏于 2021 年 4 月通过从公司实际控制人郭毅军受让同心投资部分份额，间接持有发行人 2 万股股份；经销商郑州博创医疗器械有限公司实际控制人姚振勇于 2021 年 4 月从公司实际控制人郭毅军受让同心投资部分份额，间接持有发行人 3 万股股份。熊惠敏和姚振勇入股同心投资时对应公司股份的价格分别为 28.50 元/股、25.30 元/股，与同期外部投资者基本一致。

2022 年 5 月，熊惠敏和姚振勇将其持有的同心投资合伙份额全部转让给公司实际控制人郭毅军，转让价格对应公司股份价格为 50 元/股（参照 2021 年 12 月外部投资者增资价格 48.77 元/股并经双方协商确定），价格公允。

截至 2022 年 5 月 31 日，熊惠敏、姚振勇均未直接或间接持有发行人股份。

②申立社和王援之间间接持有公司的股份情况

公司原经销商河北兴嘉生物科技有限公司股东申立社、深圳市精微医疗科技有限公司原股东王援之于2017年7月分别通过同心投资间接持有发行人15万股和3万股股份，入股价格为8元/股，与同一时期受让同心投资份额的其他投资者价格一致。

截至本问询函回复出具之日，申立社和王援之仍继续持有公司股份，不考虑退货的影响，2019年公司对河北兴嘉生物科技有限公司的销售金额为5.62万元，2020年以来双方未再发生交易；2019年和2020年，公司对深圳市精微科技医疗有限公司的销售金额合计为10.84万元，2021年以来双方未再发生交易。

(2) 发行人前员工设立经销商的情况

报告期各期，公司存在与发行人前员工设立或存在关联关系的经销商进行交易的情况，具体情况详见本问询函回复之本问题之“一、（五）3、通过上述经销商实现的销售收入、毛利及占比，销售价格和毛利率与非关联经销商是否存在显著差异”分析。

(3) 是否存在异常经营性资金往来

报告期内，发行人除存在与经销商千祥医疗转贷外，发行人与其他经销商不存在异常资金往来。发行人已在招股说明书“第七节 公司治理与独立性”之“四（三）2、转贷”详细披露了发行人与千祥医疗的转贷交易情况。

3、通过上述经销商实现的销售收入、毛利及占比，销售价格和毛利率与非关联经销商是否存在显著差异

(1) 通过原入股经销商、员工设立或存在关联关系的经销商、关联方经销商（以下统称“关联经销商”）实现的销售收入、毛利及占比，销售价格和毛利率与非关联经销商是否存在显著差异

①通过关联经销商实现的销售收入、毛利、占比情况如下：

单位：万元

关联类别	序号	经销商名称	2021年度				2020年度				2019年度				具体情况
			收入	收入占比	毛利	毛利占比	收入	收入占比	毛利	毛利占比	收入	收入占比	毛利	毛利占比	
关联方经销商	1	千祥医疗	-	-	-	-	12.42	0.10%	9.89	0.12%	9.32	0.11%	6.27	0.12%	为副总经理卞奔奔配偶赵帅实际控制的公司
历史入股经销商	1	郑州博创医疗器械有限公司及其同一控制企业	1,097.09	5.26%	735.6	5.06%	524.67	4.13%	334.53	3.98%	252.51	3.07%	167.75	3.10%	其实际控制人姚振勇曾间接持有发行人股份
	2	金华市正凯医疗器械有限公司	311.77	1.49%	250.03	1.72%	144.9	1.14%	125.69	1.5%	108.67	1.32%	88.84	1.64%	其实际控制人熊惠敏曾间接持有发行人股份
小计			1,408.86	6.75%	985.63	6.78%	669.57	5.27%	460.22	5.47%	361.18	4.39%	256.59	4.74%	
目前持股经销商	1	河北兴嘉生物科技有限公司	-	-	-	-	-126.33	-0.99%	-93.71	-1.11%	-25.48	-0.31%	-5.99	-0.11%	其股东申立社间接持有发行人股份
	2	深圳市精微医疗科技有限公司	-	-	-	-	0.88	0.01%	0.72	0.01%	9.96	0.12%	8.27	0.15%	其股东王援之间接持有发行人股份
小计			-	-	-	-	-125.45	-0.99%	-92.99	-1.11%	-15.52	-0.19%	2.28	0.04%	
前员工设立或存在	1	重庆芸菲科技有限公司	94.31	0.45%	68.47	0.47%	76.20	0.60%	56.92	0.68%	70.57	0.86%	55.18	1.02%	系由发行人前员工张莹持股并担任法定代表人，张莹持有其97%的股份；张莹于2010年5月至

关联类别	序号	经销商名称	2021 年度				2020 年度				2019 年度				具体情况
			收入	收入占比	毛利	毛利占比	收入	收入占比	毛利	毛利占比	收入	收入占比	毛利	毛利占比	
关联关系的经销商															2019 年 1 月在发行人处任销售客户经理
	2	重庆爱倍医疗器械有限公司	56.85	0.27%	35.67	0.25%	31.17	0.25%	14.81	0.18%	-	-	-	-	系由发行人前员工朱泓憬持股并担任法定代表人，朱泓憬持有其 100% 的股权；朱泓憬于 2019 年 3 月至 8 月在发行人处任销售总监、2020 年 1 月至 6 月在发行人处任营销中心产线经理
	3	云南冲和商贸有限公司	-	-	-	-	2.71	0.02%	1.64	0.02%	4.53	0.06%	2.02	0.04%	系由发行人前员工苏鹏持股并担任监事，苏鹏持有该公司 90% 的股权；苏鹏于 2019 年 3 月至 2020 年 3 月在发行人处任营销中心产线经理
	4	上海珍鑫生物科技有限公司	-	-	-	-	0.06	-	0.04	-	-	-	-	-	系由发行人前员工李俊持股并担任监事，李俊持有该公司 50% 的股权；李俊于 2019 年 8 月至 2020 年 3 月在发行人处任营销中心客户经理
	5	中山市汇一医疗器械有限公司	-	-	-	-	-	-	-	-	10.19	0.12%	3.43	0.06%	系由发行人前员工高俊涛持股并担任监事，高俊涛持有该公司 30% 的股份；高俊涛于 2019 年 3 月至 2019 年 12 月在发行人处任营销中心地区经理
	6	河北源森医疗器械贸易有限公司（已注销）	-	-	-	-	4.7	0.04%	3.11	0.04%	0.53	0.01%	0.16	-	系由发行人前员工杨博持股并担任法定代表人、执行董事、经理，杨博持有其 50% 的股份；杨博于 2016 年 10 月至 2017

关联类别	序号	经销商名称	2021 年度				2020 年度				2019 年度				具体情况
			收入	收入占比	毛利	毛利占比	收入	收入占比	毛利	毛利占比	收入	收入占比	毛利	毛利占比	
															年 7 月在发行人处任营销中心省区经理
	7	武汉科睿融创信息技术有限公司	12.52	0.06%	8.62	0.06%	32.2	0.25%	21.82	0.26%	-	-	-	-	系由发行人前员工孙海健持股并担任法定代表人、执行董事兼总经理，孙海健持有其 16.67% 的股份；孙海健于 2018 年 7 月至 2021 年 3 月在发行人处任营销服务中心产线经理
	8	武汉米摩科技有限公司（已注销）	-	-	-	-	-	-	-	-	48.02	0.58%	33.44	0.62%	系由发行人前员工高超持股并担任法定代表人、执行董事兼总经理，高超持有其 46% 的股份；高超于 2014 年 10 月至 2015 年 2 月在发行人处任营销中心客户经理
	9	广西天崇医疗科技有限公司	-	-	-	-	1.1	0.01%	0.43	0.01%	-	-	-	-	系由发行人前员工杜江昌持股并担任监事，杜江昌持有其 45% 的股份；杜江昌于 2019 年 3 月至 2020 年 7 月在发行人处任营销中心产线经理
	10	济南雷纳顿医疗科技有限公司	-	-	-	-	-	-	-	-	44.18	0.54%	10.47	0.19%	系由发行人前员工李兆福担任监事；李兆福于 2019 年 5 月至 2019 年 12 月在发行人处任营销中心客户经理
	11	石家庄淙众医疗器械销售有限公司（已注销）	-	-	-	-	4.2	0.03%	2.88	0.02%	132.83	1.61%	90.18	1.67%	系由发行人前员工高鹏担任监事；高鹏于 2016 年 1 月至 2018 年 2 月在发行人处任营销中心服务工程师

关联类别	序号	经销商名称	2021年度				2020年度				2019年度				具体情况
			收入	收入占比	毛利	毛利占比	收入	收入占比	毛利	毛利占比	收入	收入占比	毛利	毛利占比	
	12	天津兴宏泰科技有限公司	0.43	-	0.27	-	0.5	-	0.2	-	4.49	0.05%	3.3	0.06%	系由发行人前员工付雪亮担任监事；付雪亮于2012年8月至2015年8月在发行人处任营销中心客户经理
	13	吉林抖月医疗设备经销有限公司	10.41	0.05%	7.37	0.05%	-	-	-	-	0.09	0.001%	0.05	0.001%	系由发行人前员工王天龙担任监事；王天龙于2018年8月至2019年11月在发行人处任营销中心区域经理
	14	鲁湖科技（上海）有限公司	10.88	0.05%	9.03	0.06%	-	-	-	-	-	-	-	-	系由发行人前员工王凤湖担任监事；王凤湖于2018年10月至2020年4月在发行人处任营销中心经理
	15	杭州蓝石医疗科技有限公司	-	-	-	-	0.84	0.01%	0.41	-	10.99	0.13%	6.4	0.12%	系由发行人前员工陈蒋栋担任监事；陈蒋栋于2014年5月至2016年10月在发行人处任营销中心客户经理。
	小计		185.40	0.89%	129.43	0.89%	153.68	1.21%	102.26	1.22%	326.42	3.97%	204.63	3.78%	
现任员工曾持股或存在关联关系的经销商	1	合肥康特商贸有限公司	64.39	0.31%	51.59	0.35%	31.39	0.25%	21.93	0.26%	22.75	0.28%	16.15	0.3%	发行人员工王栋曾持有其12%的股份
	2	哈尔滨渤雨医疗器械经销有限公司	2.48	0.01%	2.08	0.01%	0.14	-	0.06	-	-	-	-	-	发行人员工韩晓秋曾持有其49%的股份
	3	安格睿尔（北京）科技有限公司	3.58	0.02%	2.32	0.02%	4.92	0.04%	2.71	0.03%	23.23	0.28%	18.91	0.35%	发行人员工陈慧慧曾持有其5%的股份
	4	南宁美外科技有限公司	24.56	0.12%	16.78	0.12%	40.05	0.32%	28.46	0.34%	43.8	0.53%	32	0.59%	发行人员工陈亮曾担任监事
	小计		95.01	0.46%	72.77	0.50%	76.50	0.60%	53.16	0.63%	89.78	1.09%	67.06	1.24%	

关联类别	序号	经销商名称	2021 年度				2020 年度				2019 年度				具体情况
			收入	收入占比	毛利	毛利占比	收入	收入占比	毛利	毛利占比	收入	收入占比	毛利	毛利占比	
合计			1,689.27	8.10%	1,187.83	8.17%	786.72	6.19%	532.54	6.33%	771.18	9.37%	536.83	9.92%	

报告期各期，公司向历史上曾经入股的经销商的销售金额合计占比分别为 4.39%、5.27%和 6.75%，占比较低，双方定价公允。截至 2022 年 5 月 31 日，郑州博创医疗器械有限公司及其同一控制企业的实际控制人姚振勇和金华市正凯医疗器械有限公司的实际控制人熊惠敏均未直接或间接持有发行人股份。

报告期各期，公司向前员工设立或存在关联关系的经销商销售的金额合计占比分别为 3.97%、1.21%和 0.89%，占比较低，双方定价公允，其中，交易金额较大的经销商为重庆芸菲科技有限公司、武汉米摩科技有限公司（已注销）和石家庄淙众医疗器械销售有限公司（已注销），上述三家经销商合计占比分别为 3.05%、0.63%和 0.45%，与上述三家经销商存在关联关系的员工均为报告期之前或报告期期初已离职。

报告期各期，公司向现任员工曾持股或存在关联关系的经销商销售的金额合计占比为 1.09%、0.60%和 0.46%，占比较低。报告期内，公司制定了《员工违纪管理制度》《竞业限制协议》，严格杜绝在职员工与公司存在竞争关系或利益关系的公司或机构内担任任何职务（包括股东、合伙人、董事、监事、经理、职员、代理人、顾问等），或为前述单位或机构提供指导、咨询、协助等，或在前述单位或机构内拥有利益，整体上看，除零星员工违反相关规定，公司绝大部分员工严格按照上述制度或协议履职，公司制定的相关制度得到了有效的执行。

截至本问询函回复出具之日，涉及员工王栋、韩晓秋、陈慧慧已转让其在上述经销商中的股份，陈亮已辞任南宁美外科技有限公司监事职务，针对上述四名员工，公司已根据相关制度或协议约定，给予扣除绩效奖金、一定期限内不得升职等严格处罚，同时针对上述经销商，公司将在履行完毕剩余订单之后不再与其合作。

综上，上述关联经销商销售收入、毛利及占比均较低，双方按照市场价格进行交易，公司与上述关联经销商客户的交易对公司的经营未产生重大影响。

②关联经销商销售价格和毛利率与非关联经销商是否存在显著差异

报告期各期，公司销售的产品主要系整机和耗材产品，产品种类及规格型号较多、不同种类及规格型号产品单价及毛利率差异较大，因配件产品销售金额较少，故选取整机产品和耗材产品进行比较分析。

报告期各期，公司关联经销商和非关联经销商整机及耗材单位价格和毛利率具体比较分析如下：

单位：元/件

产品类别	经销商名称	2021年度		2020年度		2019年度	
		单价	毛利率	单价	毛利率	单价	毛利率
整机	千祥医疗	-	-	62,123.90	83.43%	-	-
	郑州博创医疗器械有限公司及其同一控制企业	35,642.50	63.18%	44,239.60	64.98%	86,423.96	75.72%
	金华市正凯医疗器械有限公司	79,876.58	82.53%	118,265.48	89.93%	117,346.66	83.57%
	河北兴嘉生物科技有限公司	-	-	80,737.15	74.90%	-	-
	重庆芸菲科技有限公司	64,740.53	84.42%	77,005.31	84.87%	63,421.83	81.32%
	鲁湖科技(上海)有限公司	72,846.02	84.05%	-	-	-	-
	杭州蓝石医疗科技有限公司	-	-	-	-	67,241.38	55.13%
	石家庄淙众医疗器械销售有限公司	-	-	-	-	83,032.35	69.36%
	合肥康特商贸有限公司	53,873.33	82.36%	36,846.01	54.72%	-	-
	南宁美外科技有限公司	-	-	42,477.88	63.30%	-	-
	安格睿尔(北京)科技有限公司	-	-	33,628.32	63.14%	158,053.10	87.95%
	小计	44,652.26	70.87%	47,955.33	70.33%	90,704.51	76.61%
	其他非关联经销商	50,115.16	72.93%	58,513.62	73.42%	83,789.14	75.98%
耗材	千祥医疗	-	-	-	-	436.58	51.71%
	郑州博创医疗器械有限公司及其同一控制企业	630.64	69.51%	607.59	60.20%	370.12	30.99%
	金华市正凯医疗器械有限公司	892.41	68.92%	738.19	68.00%	742.65	64.07%
	河北兴嘉生物科技有限公司	-	-	-	-	224.07	23.49%
	深圳市精微医疗科技有限公司	-	-	-	-	309.73	66.23%
	重庆芸菲科技有限公司	358.41	68.77%	394.86	65.86%	546.36	50.67%
	重庆爱倍医疗器械有限公司	430.65	62.75%	413.07	43.02%	-	-
	云南冲和商贸有限公司	-	-	1,128.32	60.32%	1,132.74	44.61%

产品类别	经销商名称	2021年度		2020年度		2019年度	
		单价	毛利率	单价	毛利率	单价	毛利率
	上海珍鑫生物科技有限公司	-	-	307.96	67.97%	-	-
	中山市汇一医疗器械有限公司	-	-	-	-	1,019.47	33.70%
	吉林抖月医疗设备经销有限公司	386.35	61.11%	-	-	-	-
	鲁湖科技(上海)有限公司	395.71	73.30%	-	-	-	-
	杭州蓝石医疗科技有限公司	-	-	-	-	279.80	56.54%
	石家庄淙众医疗器械销售有限公司	-	-	476.02	67.75%	386.80	51.58%
	河北源淼医疗器械贸易有限公司	-	-	3,097.35	84.21%	-	-
	武汉科睿融创信息技术有限公司	412.50	60.41%	312.27	77.01%	-	-
	武汉米摩科技有限公司	-	-	-	-	833.46	51.05%
	济南雷纳顿医疗科技有限公司	-	-	-	-	1,044.37	23.70%
	合肥康特商贸有限公司	441.85	73.03%	566.41	43.44%	512.07	92.95%
	南宁美外科技有限公司	310.36	61.04%	396.11	65.71%	403.46	68.58%
	安格睿尔(北京)科技有限公司	442.48	90.66%	-	-	338.09	67.11%
	小计	580.22	68.76%	523.54	59.60%	654.05	43.10%
	其他非关联经销商	544.36	67.47%	503.20	57.04%	477.59	44.43%

(i) 整机产品

A、单位销售价格分析

报告期各期,公司向关联经销商的销售单价分别为90,704.51元/台、47,955.33元/台和44,652.26元/台,2019年向关联经销商的销售单价与向非关联经销商的销售单价较为接近,2020年和2021年均低于公司其他非关联经销商销售单价,主要系受公司不同科室及型号整机产品单价存在差异所致。2020年和2021年,公司向郑州博创医疗器械有限公司及其同一控制企业销售的整机中乳腺外科产品较多,乳腺外科整机整体单价较低,导致2020年和2021年向关联经销商销售的整机单价较低。

B、毛利率分析

报告期各期，公司向关联经销商销售整机的毛利率分别为 76.61%、70.33% 和 70.87%，公司向非关联经销商销售整机的毛利率分别为 75.98%、73.42% 和 72.93%，公司向关联经销商销售整机的毛利率与向非关联经销商销售整机的毛利率均较为接近。

2019 年，金华市正凯医疗器械有限公司的毛利率为 83.57%，高于其他非关联经销商，主要原因系公司向其销售的产品以脊柱手术动力装置整机产品为主，该类产品定价高，毛利率高，报告期各期，公司该类产品整体毛利率分别为 86.54%、89.20% 和 89.98%；杭州蓝石医疗科技有限公司毛利率为 55.13%，低于其他非关联经销商，主要系当期公司对其零星销售一台整机，定价较低所致。

2020 年，金华市正凯医疗器械有限公司毛利率为 89.93%，高于其他非关联经销商，主要原因系公司向其销售的产品以脊柱手术动力装置整机产品（骨科）为主，该类产品定价高，毛利率高，郑州博创医疗器械有限公司及其同一控制企业的毛利率为 64.98%，低于其他非关联经销商，主要原因系公司向其销售的产品以毛利率较低的乳腺外科手术动力装置整机产品为主。

2021 年，重庆芸菲科技有限公司毛利率为 84.42%，高于其他非关联经销商，主要系公司向其销售的产品以毛利率相对较高的骨科手术动力装置整机产品为主，郑州博创医疗器械有限公司及其同一控制企业毛利率为 63.18%，低于其他非关联经销商，主要原因系其当期销往的终端医院中部分为公司战略重点医院，对该部分医院的销售价格较低，因此向郑州博创医疗器械有限公司及其同一控制企业销售的部分整机毛利率较低。

（ii）耗材产品

A、单位销售价格分析

报告期各期，公司向关联经销商的销售单价分别为 654.05 元/件、523.54 元/件和 580.22 元/件，2019 高于公司其他非关联经销商销售单价，主要原因系公司向收入占比较高的关联经销商济南雷纳顿医疗科技有限公司、金华市正凯医疗器械有限公司和中山市汇一医疗器械有限公司销售的耗材产品单位价格较高所致，当期公司向济南雷纳顿医疗科技有限公司和中山市汇一医疗器械有限公司销售的产品系单位价格较高的一次性使用无菌活检针（乳腺外科产品），公司向金华

市正凯医疗器械有限公司销售的产品以单位价格较高的一次性无菌微创脊柱变向磨钻头为主（骨科产品）。

2020年和2021年与公司其他非关联经销商销售单价较为接近。

其中，2020年，公司向河北源淼医疗器械贸易有限公司销售的耗材产品单位销售价格为3,097.35元/件，单位销售价格较高，主要原因系公司向其销售的产品系单位价格较高的颅骨钻头（神经外科产品），公司向上海珍鑫生物科技有限公司销售的耗材产品单位销售价格为307.96元/件，单位销售价格较低，主要原因系公司向其销售的产品系单位价格较低的一次性无菌磨钻头（多科室产品）。

2021年，公司向金华市正凯医疗器械有限公司销售的耗材产品单位销售价格为892.41元/件，单位销售价格较高，主要原因系公司向其销售的产品以单位价格较高的一次性无菌微创脊柱变向磨钻头为主（骨科产品），公司向重庆芸菲科技有限公司销售的耗材产品单位销售价格为358.41元/件，单位销售价格较低，主要原因系公司向其销售的产品主要系单位价格较低的一次性无菌磨钻头（多科室产品）和一次性无菌关节刨刀（骨科），公司向南宁美外科技有限公司销售的耗材产品单位销售价格为310.36元/件，单位销售价格较低，主要原因系公司向其销售的产品以单位价格较低的磨钻头（多科室产品）为主。

B、毛利率分析

报告期内，公司向关联经销商的销售毛利率分别43.10%、59.60%、68.76%，向非关联经销商销售毛利率分别为44.43%、57.04%、67.47%，公司向关联经销商销售耗材的毛利率与向非关联经销商销售耗材的毛利率均较为接近。

（六）报告期各期前十大终端客户情况；按终端客户类型、医院等级分类的收入构成情况；

1、报告期各期前十大终端客户情况

根据主要买断式经销商、委托代销商以及配送商（前述客户占报告期各期主营业务收入的比重分别为68.54%、77.93%和76.69%）提供的入院明细，报告期各期前十大终端客户情况如下：

单位：万元

期间	序号	医院名称	销售金额	占主营业务收入比例
2021 年	1	中国人民解放军总医院第一医学中心	311.41	1.49%
	2	南昌大学第一附属医院	229.38	1.10%
	3	四川省骨科医院	211.40	1.01%
	4	安徽医科大学第一附属医院	201.49	0.97%
	5	武汉大学中南医院	193.57	0.93%
	6	景德镇市第一人民医院	160.77	0.77%
	7	重庆市人民医院	158.56	0.76%
	8	重庆医科大学附属第二医院	154.52	0.74%
	9	陆军军医大学第二附属医院	138.45	0.66%
	10	漳州正兴医院	138.27	0.66%
合计			1,897.81	9.09%
2020 年	1	南昌大学第一附属医院	205.63	1.62%
	2	安徽医科大学第一附属医院	148.92	1.17%
	3	中国人民解放军总医院第一医学中心	145.66	1.15%
	4	景德镇市第一人民医院	126.06	0.99%
	5	临汾市人民医院	123.73	0.97%
	6	天津市天津医院	110.33	0.87%
	7	重庆医科大学附属第二医院	96.70	0.76%
	8	重庆市人民医院	93.72	0.74%
	9	重庆医科大学附属儿童医院	91.34	0.72%
	10	陆军军医大学第二附属医院	86.63	0.68%
合计			1,228.72	9.67%
2019 年	1	中国人民解放军总医院第一医学中心	125.74	1.53%
	2	重庆市人民医院	111.23	1.35%
	3	襄阳市中心医院	97.15	1.18%
	4	天津市天津医院	81.01	0.98%
	5	陆军军医大学第二附属医院	77.79	0.95%
	6	重庆医科大学附属儿童医院	76.96	0.94%
	7	中国人民解放军总医院第六医学中心	62.90	0.76%
	8	安徽医科大学第一附属医院	58.86	0.72%
	9	青岛市市立医院	55.93	0.68%

期间	序号	医院名称	销售金额	占主营业务收入比例
	10	重庆市大足区人民医院	44.13	0.54%
合计			791.69	9.62%

注：各医院销售金额=Σ根据主要经销商提供的各规格型号产品入院数量*各规格型号的平均经销单价，下同。

2、按终端客户类型、医院等级分类的收入构成情况

根据主要买断式经销商、委托代销商以及配送商（前述客户占报告期各期主营业务收入的比重分别为 68.54%、77.93%和 76.69%）提供的入院明细，报告期各期，公司终端客户类型、医院等级分类的收入构成情况如下：

单位：万元

类别	医院级别	2021 年度		2020 年度		2019 年度	
		收入	占比	收入	占比	收入	占比
公立医院	三甲	6,941.40	60.00%	4,813.28	64.05%	2,885.67	59.32%
	三级其他	1,034.73	8.94%	516.23	6.87%	270.61	5.56%
	二级及以下	3,019.04	26.10%	2,028.73	27.00%	1,433.63	29.47%
	小计	10,995.17	95.04%	7,358.24	97.92%	4,589.91	94.36%
民营医院	三甲	96.60	0.84%	9.79	0.13%	55.48	1.14%
	三级其他	194.73	1.68%	23.14	0.31%	45.34	0.93%
	二级及以下	282.05	2.44%	123.20	1.64%	173.64	3.57%
	小计	573.39	4.96%	156.14	2.08%	274.46	5.64%
合计		11,568.55	100.00%	7,514.38	100.00%	4,864.37	100.00%

由上表见，报告期各期，发行人产品入院金额呈逐年上升趋势，与发行人主营业务收入增长趋势基本保持一致。就终端医院结构而言，报告期各期，公司终端医院结构相对稳定，以公立三甲医院为主，占报告期各期入院金额的比例分别为 59.32%、64.05%以及 60.00%。

（七）报告期各期销售补贴或返利、销售退货、返修情况及其会计处理；

1、销售补贴或返利

报告期内，公司仅对少数合作时间较长或终端覆盖能力较强的部分核心经销商，在年度框架协议中给予一定返利政策，具体返利政策为：如经销商在约定期间完成采购量，则以实物形式进行返利。

销售返利的会计处理方式：报告期各期末，对于当年完成返利条件的经销客户，公司根据最终确定的返利金额，借“主营业务收入”，贷“合同负债”；在返利实际结算时，借“合同负债”，贷“主营业务收入”。

报告期各期，公司返利计提金额及占经销收入的比例如下：

单位：万元

项目	2021年度	2020年度	2019年度
返利计提金额	21.07	-	-
主营业务收入	20,866.81	12,708.24	8,230.90
返利占比	0.10%	-	-

2、销售退货

报告期各期，发行人客户退货金额及其占主营业务收入的比例情况如下：

单位：万元

项目	2021年度	2020年度	2019年度
退货金额	12.18	199.51	32.84
主营业务收入	20,866.81	12,708.24	8,230.90
退货占比	0.06%	1.57%	0.40%

报告期各期，公司原则上非质量问题不允许退货，在获得相关审批通过后，公司存在少量退货的情形，报告期各期，公司退货金额占当期主营业务收入比重分别为0.40%、1.57%和0.06%，公司退换货金额占主营业务收入比例较低。

销售退货的会计处理方式：对于已确认销售收入的商品发生销售退回时，在发生销售退回时冲减当期销售收入，同时冲减当期销售成本，收到退货时确认库存商品，若截至期末尚未收到退货，则确认发出商品。

3、返修情况

根据销售条款中关于质保的约定，在包含质保义务产品（手术动力装置整机和配件、内窥镜产品）的质保期内（通常为1年左右），对由于发行人自身原因导致的产品质量问题，为客户提供免费的零部件更换和维修服务。保修期满后的维修为有偿服务，参照公司的定价标准收取相应的维修服务费用。

报告期各期返修的会计处理详见本问询函回复之“问题5：关于收入波动”之“一、（四）2、售后服务相关会计处理”分析。

(八) 按整机和耗材分别说明乳房病灶旋切式活检系统经销商的库存情况及其合理性，终端销售的主要客户情况

1、报告期各期，前十大乳房病灶旋切式活检系统经销商的销售情况

单位：台、件、万元

期间	序号	客户名称	产品类型	数量	金额	占当期乳腺外科产品收入比重
2021年	1	广东捷利康医疗科技有限公司	整机	20	66.37	1.01%
			耗材	5,977	430.16	6.52%
			小计	-	496.53	7.52%
	2	郑州博创医疗器械有限公司及其同一控制企业	整机	30	99.56	1.51%
			耗材	3,322	285.84	4.33%
			小计	-	385.40	5.84%
	3	荆州市创正医疗器械有限公司	耗材	3,694	313.20	4.74%
			小计	-	313.20	4.74%
	4	南宁市扬川商贸有限公司	整机	25	82.96	1.26%
			耗材	2,204	185.66	2.81%
			小计	-	268.62	4.07%
	5	合肥壹太医疗器械有限公司及其同一控制企业	整机	10	33.19	0.50%
			耗材	2,663	217.90	3.30%
			配件	30	0.21	0.00%
			小计	-	251.30	3.81%
	6	上海载溪商贸中心及其同一控制企业	整机	25	82.96	1.26%
			耗材	1,989	154.38	2.34%

期间	序号	客户名称	产品类型	数量	金额	占当期乳腺外科产品收入比重	
2020年			小计	-	237.34	3.60%	
	7	青岛内德维德医疗科技有限公司	整机	20	66.37	1.01%	
			耗材	1,896	144.40	2.19%	
			小计	-	210.77	3.19%	
	8	国药控股下属企业	整机	20	66.37	1.01%	
			耗材	1,300	120.52	1.83%	
			配件	-	-	-	
			小计	-	186.89	2.83%	
	9	湖南堃时生物科技有限公司	耗材	1,810	155.12	2.35%	
			小计	-	155.12	2.35%	
	10	湖南悦齐兴医疗器械有限公司	整机	3	9.96	0.15%	
			耗材	1,743	141.75	2.15%	
			配件	23	0.27	0.00%	
			小计	-	151.97	2.30%	
	合计					2,657.15	40.25%
	2020年	1	上海载溪商贸中心及其同一控制企业	整机	61	216.68	8.11%
耗材				810	70.67	2.64%	
小计				-	287.35	10.75%	
2		郑州博创医疗器械有限公司及其同一控制企业	整机	40	132.74	4.97%	
			耗材	906	78.57	2.94%	

期间	序号	客户名称	产品类型	数量	金额	占当期乳腺外科产品收入比重
			小计	-	211.32	7.90%
	3	湖南悦齐兴医疗器械有限公司	整机	32	106.19	3.97%
			耗材	918	74.87	2.80%
			小计	-	181.07	6.77%
	4	广东天穗贸易有限公司及其同一控制企业	整机	10	35.40	1.32%
			耗材	1,040	83.31	3.12%
			配件	10	0.16	0.01%
			小计	-	118.87	4.45%
	5	南宁市扬川商贸有限公司	整机	5	19.29	0.72%
			耗材	1,055	87.59	3.28%
			小计		106.88	4.00%
	6	河北中德依辰贸易有限公司及其同一控制企业	整机	24	81.86	3.06%
			耗材	240	20.09	0.75%
			小计	-	101.95	3.81%
	7	重庆纽山都医疗器械有限公司	耗材	941	91.75	3.43%
			小计	-	91.75	3.43%
	8	合肥壹太医疗器械有限公司及其同一控制企业	整机	20	66.37	2.48%
			耗材	205	17.78	0.67%
			小计	-	84.15	3.15%
	9	国药控股下属企业	整机	10	33.19	1.24%

期间	序号	客户名称	产品类型	数量	金额	占当期乳腺外科产品收入比重
			耗材	558	50.85	1.90%
			小计	-	84.04	3.14%
	10	江西省凝华医疗器械有限公司	整机	3	11.06	0.41%
			耗材	600	62.65	2.34%
			小计	-	73.72	2.76%
合计				1,341.09	50.16%	
2019年	1	重庆纽山都医疗器械有限公司	耗材	632	66.83	21.16%
			小计	-	66.83	21.16%
	2	济南雷纳顿医疗科技有限公司	耗材	423	44.18	13.98%
			小计	-	44.18	13.98%
	3	陕西衡展商贸有限公司	耗材	234	24.92	7.89%
			小计	-	24.92	7.89%
	4	国药控股下属企业	耗材	60	14.11	4.47%
			小计	-	14.11	4.47%
	5	沈阳睿义择科技有限公司	耗材	112	12.35	3.91%
			小计	-	12.35	3.91%
	6	湛江市同益医疗器械有限公司	耗材	100	11.33	3.59%
			小计	-	11.33	3.59%
	7	上海臻烁贸易中心	耗材	100	11.33	3.59%
			小计	-	11.33	3.59%

期间	序号	客户名称	产品类型	数量	金额	占当期乳腺外科产品收入比重	
	8	广州市万华医疗科技有限公司	耗材	100	11.33	3.59%	
			小计	-	11.33	3.59%	
	9	上海际毓医疗器械有限公司	耗材	93	10.42	3.30%	
			小计	-	10.42	3.30%	
	10	郑州雅诺医疗器械有限公司	耗材	100	10.19	3.23%	
			小计	-	10.19	3.23%	
	合计					216.99	68.69%

注：国药控股下属企业含少量“两票制”模式下的配送商。

2、按整机和耗材分别说明乳房病灶旋切式活检系统经销商的库存情况及其合理性

报告期各期，前十大经销商乳腺外科整机及耗材对外实现销售金额、期末库存金额情况如下：

单位：万元

客户名称	产品类型	2019年					2020年				2021年				2022年1-6月		
		期初库存	当年采购	当年销售	期末库存	期末库存/次年销售	当年采购	当年销售	期末库存	期末库存/次年销售	当年采购	当年销售	期末库存	期末库存/次年销售	当年采购	当期销售	期末库存
广东捷利康医疗科技有限公司	整机	-	-	-	-	/	9.96	-	9.96	15.79%	66.37	63.05	13.27	9.29%	65.04	71.47	6.85
	耗材	-	-	-	-	/	-	-	-	/	430.16	303.38	126.78	18.40%	239.52	344.50	21.80
郑州博创医疗器械有限公司及其同一控制企业	整机	-	-	-	-	/	132.74	-	132.74	166.67%	99.56	79.65	152.65	255.56%	-	29.87	122.79
	耗材	-	-	-	-	/	78.57	17.43	61.14	147.77%	285.84	41.37	305.61	46.22%	172.28	330.60	147.30

客户名称	产品类型	2019年					2020年				2021年				2022年1-6月		
		期初库存	当年采购	当年销售	期末库存	期末库存/次年销售	当年采购	当年销售	期末库存	期末库存/次年销售	当年采购	当年销售	期末库存	期末库存/次年销售	当年采购	当期销售	期末库存
荆州市创正医疗器械有限公司	整机	-	-	-	-	/	-	-	-	/	-	-	-	/	-	-	-
	耗材	-	-	-	-	/	-	-	-	/	313.20	313.20	-	/	341.70	341.70	-
南宁市扬川商贸有限公司	整机	-	-	-	-	/	19.29	19.29	-	/	82.96	82.96	-	/	17.79	17.79	-
	耗材	-	-	-	-	/	87.59	83.26	4.34	2.28%	185.66	189.99	-	/	17.16	17.16	-
合肥壹太医疗器械有限公司及其同一控制企业	整机	-	-	-	-	/	66.37	-	66.37	200%	33.19	33.19	66.37	200.00%	-	16.59	49.78
	耗材	-	-	-	-	/	17.78	-	17.78	17.37%	217.90	102.33	133.35	75.19%	88.96	88.68	133.63
上海载溪商贸中心及其同一控制企业	整机	-	-	-	-	/	216.68	53.28	163.40	228.65%	82.96	71.46	174.90	393.09%	-	22.25	152.65
	耗材	-	-	-	-	/	70.67	41.53	29.14	41.33%	154.38	70.50	113.02	252.11%	0.87	22.41	91.47
青岛内德维德医疗科技有限公司	整机	-	-	-	-	/	-	-	-	/	66.37	6.64	59.73	158.45%	22.30	18.85	63.19
	耗材	-	-	-	-	/	-	-	-	/	144.40	45.50	98.90	41.30%	49.88	119.74	29.03
国药集团湖北省医疗器械有限公司	整机	-	-	-	-	/	33.19	-	33.19	100%	66.37	33.19	66.37	100.00%	-	33.19	33.19
	耗材	-	-	-	-	/	8.67	-	8.67	7.63%	104.99	113.66	-	/	-	-	-
国药器械中器医疗科技(武汉)有限公司	整机	-	-	-	-	/	-	-	-	/	-	-	-	-	-	-	-
	耗材	-	-	-	-	/	35.81	24.76	11.04	100%	-	11.04	-	/	-	-	-
湖南堃时生物科技有限公司	整机	-	-	-	-	/	-	-	-	/	-	-	-	/	-	-	-
	耗材	-	-	-	-	/	-	-	-	/	155.12	-	155.12	206.55%	-	37.55	117.57

客户名称	产品类型	2019年					2020年				2021年				2022年1-6月		
		期初库存	当年采购	当年销售	期末库存	期末库存/次年销售	当年采购	当年销售	期末库存	期末库存/次年销售	当年采购	当年销售	期末库存	期末库存/次年销售	当年采购	当期销售	期末库存
湖南悦齐兴医疗器械有限公司	整机	-	-	-	-	/	106.19	-	106.19	200%	9.96	53.10	63.05	50.00%	-	63.05	-
	耗材	-	-	-	-	/	74.87	30.15	44.72	23.98%	141.75	186.46	-	/	-	-	-
广东天穗贸易有限公司及其同一控制企业	整机	-	-	-	-	/	35.40	35.40	-	/	13.27	13.27	-	/	-	-	-
	耗材	-	8.67	8.67	-	/	83.31	83.31	-	/	80.65	79.98	0.67	1.48%	22.04	22.71	-
河北中德依辰贸易有限公司及其同一控制企业	整机	-	-	-	-	/	81.86	13.64	68.22	400%	-	17.05	51.16	107.14%	-	23.88	27.29
	耗材	-	-	-	-	/	20.09	16.37	3.72	6.53%	57.41	56.89	4.24	11.81%	132.69	17.93	118.99
重庆纽山都医疗器械有限公司	整机	-	-	-	-	/	-	-	-	/	-	-	-	/	3.72	-	3.72
	耗材	-	66.83	42.30	24.53	26.00%	91.75	94.34	21.94	22.33%	94.45	98.22	18.17	24.63%	31.86	36.88	13.14
江西省凝华医疗器械有限公司	整机	-	-	-	-	/	11.06	7.37	3.69	/	-	-	3.69	/	-	-	3.69
	耗材	-	-	-	-	/	62.65	46.09	16.57	19.59%	102.67	84.57	34.67	50.00%	-	34.67	-
湛江市同益医疗器械有限公司	整机	-	-	-	-	/	-	-	-	/	-	-	-	/	-	-	-
	耗材	-	11.33	11.33	-	/	68.82	68.82	-	/	-	-	-	/	-	-	-
郑州雅诺医疗器械有限公司	整机	-	-	-	-	/	-	-	-	/	-	-	-	/	-	-	-
	耗材	-	10.19	10.19	-	/	-	-	-	/	-	-	-	/	-	-	-
合计		-	97.03	72.49	24.53	3.78%	1,437.06	649.24	812.36	34.41%	3,195.54	2,360.55	1,647.35	45.29%	1,340.63	1,818.73	1,169.25

注 1：2019 年乳腺产品部分前十大经销商因终止合作等原因未提供相关数据，对应 2019 年的收入金额为 114.52 万元。

注 2：2021 年期末库存占次年销售金额比例（年化）=2021 年末库存金额/（2022 年 1-6 月销售金额*2）。

报告期各期，前十大经销商乳腺外科整机及耗材对外实现销售数量、期末库存数量的情况如下：

单位：台、件

客户名称	产品类型	2019年					2020年				2021年				2022年1-6月		
		期初库存	当年采购	当年销售	期末库存	期末库存/次年销售	当年采购	当年销售	期末库存	期末库存/次年销售	当年采购	当年销售	期末库存	期末库存/次年销售	当年采购	当期销售	期末库存
广东捷利康医疗科技有限公司	整机	-	-	-	-	/	3	-	3	15.79%	20	19	4	9.52%	19	21	2
	耗材	-	-	-	-	/	-	-	-	/	5,977	4,225	1,752	18.13%	3,375	4,833	294
郑州博创医疗器械有限公司及其同一控制企业	整机	-	-	-	-	/	40	-	40	166.67%	30	24	46	255.56%	-	9	37
	耗材	-	-	-	-	/	906	201	705	143.88%	3,322	490	3,537	45.45%	2,395	3,891	2,041
荆州市创正医疗器械有限公司	整机	-	-	-	-	-	-	-	-	-	-	-	-	-	-	-	-
	耗材	-	-	-	-	/	-	-	-	/	3,694	3,694	-	/	5,361	5,361	-
南宁市扬川商贸有限公司	整机	-	-	-	-	/	5	5	-	/	25	25	-	/	5	5	-
	耗材	-	-	-	-	/	1,055	1,005	50	2.22%	2,204	2,254	-	/	226	226	-
合肥壹太医疗器械有限公司及其同一控制企业	整机	-	-	-	-	/	20	-	20	200%	10	10	20	200%	10	5	15
	耗材	-	-	-	-	/	205	-	205	16.53%	2,663	1,240	1,628	124.27%	1,555	655	2,528
上海载溪商贸中心及其同一控制企业	整机	-	-	-	-	/	61	15	46	242.11%	25	19	52	433.33%	-	6	46
	耗材	-	-	-	-	/	810	470	340	39.22%	1,989	867	1,462	252.07%	16	290	1,188
青岛内德维德医疗科技有限公司	整机	-	-	-	-	/	-	-	-	/	20	2	18	128.57%	6	7	17
	耗材	-	-	-	-	/	-	-	-	/	1,896	598	1,298	39.29%	817	1,652	463

客户名称	产品类型	2019年					2020年				2021年				2022年1-6月		
		期初库存	当年采购	当年销售	期末库存	期末库存/次年销售	当年采购	当年销售	期末库存	期末库存/次年销售	当年采购	当年销售	期末库存	期末库存/次年销售	当年采购	当期销售	期末库存
国药集团湖北省医疗器械有限公司	整机	-	-	-	-	/	10	-	10	100%	20	10	20	100.00%	-	10	10
	耗材	-	-	-	-	/	100	-	100	7.52%	1,230	1,330	-	/	-	-	-
国药器械中器医疗科技(武汉)有限公司	整机	-	-	-	-	/	-	-	-	/	-	-	-	/	-	-	-
	耗材	-	-	-	-	/	428	296	132	100%	-	132	-	/	-	-	-
湖南莛时生物科技有限公司	整机	-	-	-	-	/	-	-	-	/	-	-	-	/	-	-	-
	耗材	-	-	-	-	/	-	-	-	/	1,810	-	1,810	208.05%	-	435	1,375
湖南悦齐兴医疗器械有限公司	整机	-	-	-	-	/	32	-	32	200%	3	16	19	50.00%	-	19	-
	耗材	-	-	-	-	/	918	367	551	24.02%	1,743	2,294	-	/	-	-	-
广东天穗贸易有限公司及其同一控制企业	整机	-	-	-	-	/	10	10	-	/	4	4	-	/	-	-	-
	耗材	-	100	100	-	/	1,040	1,040	-	/	1,030	1,022	8	1.40%	278	286	-
河北中德依辰贸易有限公司及其同一控制企业	整机	-	-	-	-	/	24	4	20	400%	-	5	15	107.14%	-	7	8
	耗材	-	-	-	-	/	240	205	35	5.31%	665	659	41	7.65%	1,534	268	1,307
重庆纽山都医疗器械有限公司	整机	-	-	-	-	/	-	-	-	/	-	-	-	/	1	-	1
	耗材	-	632	400	232	24.47%	941	948	225	20.64%	1,071	1,090	206	23.36%	400	441	165
江西省凝华医疗器械有限公司	整机	-	-	-	-	/	3	2	1	/	-	-	1	/	-	-	1
	耗材	-	-	-	-	/	600	393	207	23.52%	1,069	880	396	49.75%	2	398	-

客户名称	产品类型	2019年					2020年				2021年				2022年1-6月		
		期初库存	当年采购	当年销售	期末库存	期末库存/次年销售	当年采购	当年销售	期末库存	期末库存/次年销售	当年采购	当年销售	期末库存	期末库存/次年销售	当年采购	当期销售	期末库存
湛江市同益医疗器械有限公司	整机	-	-	-	-	/	-	-	-	/	-	-	-	/	-	-	-
	耗材	-	100	100	-	/	814	814	-	/	10	-	10	/	-	-	-
郑州雅诺医疗器械有限公司	整机	-	-	-	-	/	-	-	-	/	-	-	-	/	-	-	-
	耗材	-	100	100	-	/	-	-	-	/	-	-	-	/	-	-	-

注：2021年期末库存占次年销售数量比例（年化）=2021年末库存数量/（2022年1-6月销量*2）。

2019年，公司乳腺外科产品的销售主要系与竞品整机配套的一次性耗材销售，2020年下半年，公司推出自主研发的乳房病灶旋切式活检系统，经销商因看好乳腺外科产品的市场潜力，基于对市场容量和需求意向的判断进行采购，受各地市场导入周期、入院政策、疫情影响、挂网进度以及医保政策等综合因素影响，导致各经销商的库存消耗情况存在差异。整体而言，发行人主要乳腺外科产品经销商对外实现销售、期末库存结存情况正常。

2021年末、2022年6月末，郑州博创医疗器械有限公司及其同一控制企业、合肥壹太医疗器械有限公司及其同一控制企业、上海载溪商贸中心及其同一控制企业、青岛内德维德医疗科技有限公司期末库存的分析情况详见本问询函回复之本问题之“一、（四）2、（3）报告期各期前十大经销商期末库存及合理性”分析。

2021年末、2022年6月末，湖南堃时生物科技有限公司一次性使用乳房旋切活检针库存相对较高，主要原因系，2022年该经销商成为公司乳腺外科产品在湖南省新的协议经销商，2021年底进行相应的基础库存采购，目前其业务规模处于逐步提升阶段。

2020年末、2021年末，河北中德依辰贸易有限公司及其同一控制企业的乳腺外科整机库存相对较高，2022年6月末的一

一次性使用乳房旋切活检针库存相对较高，主要原因为，2020年末，该经销商根据销售预期备货整机20台，而预期的2021年耗材阳采挂网的窗口延迟开放，延迟到2021年10月才完成价格申报，2022年1月底公示部分耗材价格，导致整体销售进度延期，同时受2022年上半年疫情影响，整体的销售节奏较预期放缓。

3、终端销售的主要客户情况

报告期各期，公司前十大乳房病灶旋切式活检系统经销商对应终端医院情况如下：

客户名称	对应主要终端销售医院
广东捷利康医疗科技有限公司	深汕中心医院、中山市小榄人民医院、珠海市妇幼保健院、台山市人民医院、江门市妇幼保健院等
郑州博创医疗器械有限公司及其同一控制企业	中国人民解放军联勤保障部队第九八八医院、平舆县人民医院、河南信合医院、汝州市人民医院、郑州市第三人民医院等
荆州市创正医疗器械有限公司	恩施土家族苗族自治州中心医院、武汉市江夏区第一人民医院、武汉大学中南医院、仙桃市第一人民医院、宜昌市第一人民医院等
南宁市扬川商贸有限公司	靖安县妇幼保健院、九江市妇幼保健院、南昌市第三医院、南昌市第五医院、南昌县妇幼保健院
合肥壹太医疗器械有限公司及其同一控制企业	安徽理工大学第一附属医院、黄山新区妇产医院有限公司、阜南县人民医院、华东师范大学附属芜湖医院、安徽庐州中西医结合医院等
上海载溪商贸中心及其同一控制企业	中国医科大学附属盛京医院、辽宁省肿瘤医院、营口方大医院有限公司、中国医科大学附属第一医院大东医院、朝阳市第二医院等
青岛内德维德医疗科技有限公司	泰安市岱岳区妇幼保健院、肥城市中医医院、青岛市第八人民医院、平度市妇幼保健计划生育服务中心等
国药控股下属企业	江汉大学附属医院、武汉大学中南医院、武汉市江夏区第一人民医院、仙桃市第一人民医院、鄂州市中心医院等
湖南堃时生物科技有限公司	岳阳市中医医院、平江县第一人民医院、凤凰县人民医院、新化县中医院等
湖南悦齐兴医疗器械有限公司	南华大学附属第二医院、湖南省中医药大学附属第二医院、通道侗族自治县第一人民医院、安乡县人民医院等
广东天穗贸易有限公司及其同一控制企业	广东省妇幼保健院、汕尾市人民医院、汕头大学医学院第一附属医院、广州市中西医结合医院、广州医科大学附属第五医院等
河北中德依辰贸易有限公司及其同一控制企业	巨鹿县医院、邢台医学高等专科学校第一附属医院、邯郸市中心医院、衡水市第四人民医院、河北工程大学附属医院等
重庆纽山都医疗器械有限公司	重庆市璧山区人民医院、重庆市北碚区中医院、重庆市垫江县人民医院、重庆市第九人民医院、重庆市大足区人民医院等
江西省凝华医疗器械有限公司	重庆市妇幼保健院、重庆市涪陵区妇幼保健院等
郑州雅诺医疗器械有限公司	河南信合医院、舞钢市人民医院等

(九) 颌面外科相关产品的终端客户情况。

报告期各期，公司颌面外科相关产品整体销售金额较小，报告期各期销售及终端客户情况如下：

单位：万元

项目	2021年度	2020年度	2019年度	主要终端客户
整机	77.15	52.97	49.46	常德市第一人民医院、中山大学孙逸仙纪念医院深汕中心医院、中国人民解放军联勤保障部队第九二六医院、郑州市第二人民医院、湖南省肿瘤医院等
耗材	2.10	1.86	2.85	
配件	1.75	1.86	0.48	
颌面外科产品合计	81.00	56.69	52.80	

二、保荐机构、申报会计师核查意见

（一）核查程序

就上述事项，保荐机构、申报会计师采用了如下核查程序：

1、访谈发行人财务负责人、营销服务中心负责人，了解：

（1）发行人的销售模式及采用相关模式的原因；

（2）发行人经销商的分类及层级设置情况；

（3）发行人对经销商的管理措施，包括但不限于终端销售管理、信用及收款管理、结算机制、库存管理、对账等。

2、取得并查阅经销商相关管理制度；

3、获取报告期各期销售明细表，分析经销商合作年限、销售金额分布以及报告期内增减变动情况；分析关联经销商销售收入、毛利及占比，销售价格等，并与其他非关联经销商进行对比，了解差异原因；分析通过关联经销商实现的销售收入、毛利及占比，销售价格和毛利率与非关联经销商是否存在显著差异；

4、通过企查查(<https://www.qcc.com>)、天眼查(<https://www.tianyancha.com/>)等网络渠道查阅公司前十大经销商的工商基本信息，并对其进行访谈，了解其成立时间、双方合作时间、注册资本、控股股东及实际控制人，确认其是否与公司及其控股股东、实际控制人以及主要关联方、董事、监事和高管存在关联关系、是否存续及正常经营；

5、获取董监高问卷调查表，了解董监高对外任职情况；

6、对报告期内前十大经销商执行函证程序，确认双方报告期内的交易金额，期末应收款金额的准确性；

7、取得主要经销商提供的年度对外销售明细，分析报告期各期前十大经销商期末库存的合理性以及终端销售情况，分析报告期各期主要终端客户的类型及等级分类以及前十大终端客户情况，分析乳房病灶旋切式活检系统经销商的库存情况及其合理性以及颌面外科相关产品的终端客户情况；选取主要经销商对应的主要终端医院进行现场或视频访谈；

8、根据发行人现任员工名册、2014年至2022年6月30日离职人员名册，通过企查查等系统查询发行人报告期内产生交易的境内所有经销商的工商信息，核查是否存在发行人现任员工或前员工担任发行人经销商股东、法定代表人、董事、监事及高级管理人员的情况；对于员工曾持股或任职经销商的情形，获取相关股权或职务已转让的工商资料，并对相关员工及股份受让方进行访谈确认；查阅公司制定的《员工违纪管理制度》《竞业限制协议》，了解相关规定；

9、对报告期内的关联经销商的销售收入、单位销售价格、毛利及占比与非关联经销商进行比较分析，确认是否存在异常，是否存在显著差异；

10、获取报告期内主要经销客户销售合同，查阅合同关键条款（包括退换货条款、质量保证条款、信用政策、返利政策等），核实合同的条款约定是否与公司销售政策相符；复核返利金额的计提金额是否符合合同条款约定以及会计处理是企业会计准则要求；获取报告期内的销售退货明细，并逐个核查每笔退换货的原因，是否符合公司的退换货政策，确认销售退货的会计处理是否符合企业会计准则规定；复核计提预计负债时使用的基础数据的准确性和合理性。

（二）核查意见

经核查，保荐机构、申报会计师认为：

1、报告期各期，发行人主要采用买断式经销的销售模式，通过买断式经销，发行人可以充分利用经销商渠道优势，同时实现资金快速回流；2019年和2020年，公司存在少量委托代销模式，主要系针对“两票制”的准备安排，具备合理性，符合行业惯例；

2、报告期各期，发行人买断式经销商主要分为年度协议经销商和一般经销商，发行人已建立了成熟完善的经销商管理体系；报告期内，公司未设置多层次经销体系；

3、报告期各期，公司3年以上合作时间的经销商数量呈现逐年上涨趋势，2020年，公司合作年限在1年以内的经销商收入占比较高，主要原因为随着公司乳腺外科产品的推出，公司新增多家乳腺外科产品经销商所致；报告期各期，随着销售规模的逐年增加、产品竞争力的逐年提升，公司经销商数量逐年增加，规模较大的经销商对公司收入贡献呈逐年增长的趋势；报告期各期，交易金额为50万元以上的经销商与公司业务合作具有连续性，给公司带来持续的订单；50万元以下的经销商当期新增和中断合作的数量较多具有合理性；整体而言，发行人与其主要经销商保持了较为长期稳定且良好的合作关系。公司与主要经销商保持了较为长期稳定且良好的合作关系；

4、报告期各期，公司前十大经销商与公司有较长期和稳定的合作关系，其通常根据合理预期终端医院需求、市场推广计划以及发行人的排产周期等情况进行采购，合理安排销售和库存，具备合理性；

5、报告期各期，公司存在一家关联方经销商，存在较少的经销客户系前员工设立、控制、参股或任职、现任员工曾持股或任职，以及存在经销商入股的情形，上述经销客户的收入占主营业务收入的比例较低，且单价、毛利率不存在异常情况，不会对公司的经营产生重大影响；报告期内，公司制定了《员工违纪管理制度》《竞业限制协议》，整体上看，除零星员工违反相关规定，公司绝大部分员工严格按照上述制度或协议履职，公司制定的相关制度得到了有效的执行；

6、报告期各期，发行人产品入院金额呈逐年上升趋势，与发行人主营业务收入增长趋势基本保持一致。就终端医院结构而言，报告期各期，公司终端医院结构相对稳定，以公立三甲医院为主；

7、报告期各期，公司仅对少数合作时间较长或终端覆盖能力较强的部分核心经销商，在年度框架协议中给予一定返利政策，销售返利金额较少，报告期各期销售退货金额占各期主营业务收入比重较低，报告期各期，公司返修情况符合公司的实际经营情况，报告期各期，公司针对返利、销售退货、返修情况相关会计处理准确，符合企业会计准则要求；

8、报告期各期末，公司乳房病灶旋切式活检系统经销商库存金额合理；

9、公司颌面外科相关产品整体销售金额较小，报告期各期销售及终端客户

主要为常德市第一人民医院、中山大学孙逸仙纪念医院深汕中心医院、中国人民解放军联勤保障部队第九二六医院、郑州市第二人民医院、湖南省肿瘤医院等。

三、保荐机构、申报会计师说明

(一) 对经销收入、经销商的期末库存及终端销售、终端实际使用情况的核查方法, 详细说明核查样本选取标准、选取方法及选取过程, 采用统计抽样、非统计抽样等方法选取样本量, 详细记录样本选取标准和选取过程, 并就经销模式下收入真实性发表明确核查意见

1、核查程序、样本选取标准、选取方法及选取过程

序号	核查程序	样本选取标准、选取方法及选取过程
1	通过实地走访及视频访谈发行人主要经销商, 了解发行人主要经销商客户的基本情况、主营业务情况、与发行人业务合作情况、期末库存情况及与发行人是否存在关联关系等, 查询并确认主要经销商的工商信息及基础资料	非统计抽样选样标准为: (1) 报告期各期前十大经销商; (2) 报告期各期收入金额较大的新增经销商、收入增幅较大的存量经销商 统计抽样选样标准为: 从非统计抽样选样标准以外的客户中随机抽样, 以满足样本覆盖各期经销收入比例均超过70%
2	对发行人报告期各期主要经销商执行函证程序	同“实地走访及视频访谈”的样本选取标准、选取方法及选取过程
3	对经销商销售收入执行穿行测试, 了解公司销售收款相关内控设计是否有效且得到有效的执行	非统计抽样选样标准为: 报告期各期前十大经销商
4	对经销商销售收入实施细节测试, 获取报告期各期销售明细, 针对选取的样本, 查阅销售合同、销售订单、产品签收回执单、发票、客户回款银行回单等原始单据, 核对日期、数量、金额一致性	非统计抽样选样标准为: 按照报告期各期收入金额从大到小顺序, 抽取收入排名前45%的经销商
5	对经销商销售收入进行截止性测试, 查看经销商签收回执单, 查看签收日期	统计抽样选样标准为: 随机抽取报告期各期12月和次年1月的大额交易, 保证报告期各期覆盖比例不低于30%
6	取得报告期内主要经销商提供的年度进销存明细	非统计抽样选样标准为: 按照2021年经销商收入金额从大到小排序, 选取收入排名前75%的经销商以及报告期各期前十大经销商
7	取得发行人产品入院证明, 包括入院整机安装服务单、入院耗材入院发票以及医院盖章确认的入院清单等	非统计抽样选样标准为: 取得发行人主要经销商的入院证明资料
8	对主要经销商对应的终端医院进行实地走访及视频访谈	非统计抽样选样标准为: 优先选择销售金额较高的经销商对应的终端医院, 保证选取的经销商覆盖收入的比例各期均不低于45%

2、核查方法、核查金额及核查比例

(1) 保荐机构、申报会计师对买断式经销商、委托代销商以及配送商执行实地走访以及视频访谈程序, 覆盖比例如下:

单位：万元

核查程序	2021年度	2020年度	2019年度
走访（含视频访谈）经销商收入金额	16,923.76	10,310.59	5,987.83
主营业务收入	20,866.81	12,708.24	8,230.90
覆盖主营业务收入比例	81.10%	81.13%	72.75%

（2）保荐机构、申报会计师向报告期内买断式经销商、委托代销商以及配送商发函确认年度交易发生额、年末往来款余额，覆盖比例如下：

单位：万元

核查程序	2021年度	2020年度	2019年度
函证金额①	17,690.14	10,664.12	6,816.13
其中：回函金额②	17,413.50	10,479.09	6,392.20
未回函执行替代程序金额③=①-②	276.63	185.03	423.93
主营业务收入④	20,866.81	12,708.24	8,230.90
函证比例⑤=①/④	84.78%	83.91%	82.81%
回函比例⑥=②/④	83.45%	82.46%	77.66%

（3）对报告期各期前十大经销商的销售收入执行销售收款循环穿行测试，了解公司销售收款相关内控设计是否有效且得到有效的执行；

（4）获取报告期各期销售明细，对报告期主要经销商执行销售细节测试，按照报告期各期收入金额从大到小顺序，抽取收入排名前45%的经销商，针对选取的样本，查阅销售合同、销售订单、产品签收回执单、发票、客户回款银行回单等原始单据，核对日期、数量、金额一致性，报告期各期，细节性测试覆盖金额占各期主营业务收入的比例分别为47.71%、53.20%以及55.44%；

（5）对报告期各期12月和次年1月的大额交易进行截止性测试，检查物流信息、签收回执或对账单等支持性文件，核对收入确认时间是否归属于正确的会计年度。报告期各期截止性测试覆盖金额占各期资产负债表日前后一个月内的销售金额的比例分别为30.91%、52.21%以及50.41%；

（6）获取报告期各期主要经销商的进销存明细，对主要经销商的各期采购、销售及期末库存情况进行分析，了解主要经销商的各期销售及期末库存情况，具体核查情况如下：

①获取样本范围

报告期各期的前十大经销商以及 2021 年收入金额排名前 75% 的经销商的进销存明细（其中有 9 家未配合提供，占 2021 年主营业务收入的比重为 3.03%）。报告期各期，上述已获取进销存明细的经销商收入占主营业务收入的比重分别为 53.67%、60.54% 和 72.22%。

②获取样本期间

获取进销存期间为 2019 年至 2022 年 1-6 月。

③样本核查结果

报告期各期，上述主要经销商的各期销售金额、采购金额及期末库存具体情况如下：

单位：万元

年度	期初库存	本期采购	本期销售	期末库存	期末库存/次年销售
2022 年 1-6 月	6,115.52	6,171.71	7,926.71	4,360.53	/
2021 年	2,737.09	13,902.60	10,524.16	6,115.52	38.58%
2020 年	1,709.95	7,137.82	6,110.69	2,737.09	26.01%
2019 年	1,551.35	3,844.26	3,685.65	1,709.95	27.98%

注：2021 年期末库存数量占次年销量比例（年化）=2021 年末库存数量/（2022 年 1-6 月销量*2）。

从各年末库存金额占次年销售金额的比例来看，2019 年、2020 年和 2021 年的比例分别为 27.98%、26.01% 和 38.58%，经销商各期末库存良好，符合经销商实际经营情况。

（7）报告期内，保荐机构和申报会计师关于整机及耗材实现终端销售的核查方法、核查比例具体情况如下：

①整机

公司将整机销售给经销商后，大部分经销商在实际入院时会要求公司进行协助装机。公司在协助完成终端装机后，会要求医院相关人员签署《产品安装调试验收报告》和《用户培训报告》（以下简称“装机报告”）。部分经销商亦会存在自行装机入院的情况。

保荐机构和申报会计师获取报告期内整机入院的装机报告，查看装机报告上的主要信息，包括整机的型号及规格、终端医院的名称、产品所在科室、装机时

间、验收人员及职务等，核实整机入院真实性。

报告期各期，保荐机构和申报会计师核查发行人产品装机报告对应整机数量及金额占当期整机销售数量以及收入的比重如下：

单位：台、万元

项目	2022年 1-6月	2021年	2020年	2019年	合计
装机报告对应整机数量	433	931	592	478	2,434
当期整机销售数量 (剔除展试用机销售)	551	1,384	1,027	472	3,434
占当期整机销售数量的比重	78.58%	67.27%	57.64%	101.27%	70.88%
装机报告对应整机收入	1,924.91	4,849.00	3,951.30	4,043.87	14,769.08
当期整机销售收入 (剔除展试用机)	2,577.97	6,929.61	5,976.68	3,988.68	19,472.94
占当期整机销售收入的比重	74.67%	69.98%	66.11%	101.38%	75.84%

注1：公司装机报告对应整机收入，指公司当期取得装机报告数量乘以公司该整机规格型号的平均售价测算。

注2：公司按照展试用机销售的整机，原则上仅可供经销商用于自身展试或推广使用，不得销售入院。

注3：2022年1-6月数据未经审计。

针对上述入院整机，保荐机构和申报会计师实地走访65家医院，视频访谈10家医院，确认了79台整机入院。

②耗材

获取耗材产品入院凭证（耗材入院发票或经医院盖章的入院清单），核查报告期内耗材产品入院情况。

报告期各期，保荐机构和申报会计师取得发行人耗材入院证明对应数量及金额占公司当期耗材销售数量及收入的比例情况如下：

单位：万元

项目	2021年	2020年	2019年
取得耗材入院凭证对应耗材销量	93,543	45,496	12,920
占当期耗材销售数量的比重	43.62%	41.97%	23.93%
取得耗材入院凭证对应耗材收入	5,178.51	2,197.83	628.72
占当期耗材销售收入的比重	44.19%	40.20%	24.00%

注：公司取得耗材入院凭证对应耗材收入，指公司当期取得入院证明的耗材数量乘以公司该耗材规格型号的平均售价测算。

(8) 对经销商终端医院执行访谈程序，核查公司产品的终端医院销售与使

用情况（包括公司产品的入院时间、数量、种类、性能及质量评价、售后服务评价、用于何种科室、产品与同类竞品比较情况、公司产品的采购途径、未来的采购需求等），实地走访 65 家医院，视频访谈 10 家医院，覆盖经销商对应公司向该经销商收入占各年主营业务收入的比例分别为 47.99%、52.86% 和 55.26%。

3、核查意见

经核查，保荐机构、申报会计师认为：

报告期各期，发行人经销模式下收入具有真实性。

（二）报告期各期发行人与经销商的资金往来流水情况，是否存在异常资金往来、是否存在第三方回款

1、核查程序

就上述事项，保荐机构、申报会计师采用了如下核查程序：

（1）获取了发行人及其控股股东、实际控制人、持股 5% 以上股东、董事（不含独立董事、外部董事）、监事、高级管理人员及其配偶、关键岗位人员（财务经理、出纳、主要销售人员等）的银行流水，具体核查情况如下：

①资金流水的核查范围、账户数量以及资料获取情况

主体类型	核查主体	主体关系	核查账户数量（个）	资料获取情况
法人主体	西山科技	发行人	17	银行流水、已开立银行账户清单、企业信用报告
	西山销售	发行人全资子公司	2	
	西山投资	控股股东	1	
	同心投资	持股 5% 以上的股东	1	
	小计		21	
关联自然人主体	郭毅军	董事长、总经理、实际控制人	6	银行流水、《关于银行账户真实性、完整性的承诺函》
	李代红	实际控制人	6	
	王常英	董事、副总经理	5	
	梁曦	董事、副总经理	5	
	刘*	梁曦之配偶	13	
	白雪	董事、董事会秘书	4	
	张*勇	白雪之配偶	2	
	罗红平	董事	2	

主体类型	核查主体	主体关系	核查账户数量(个)	资料获取情况
	唐*燕	罗红平之配偶	1	
	常婧	监事会主席	5	
	郑*浩	常婧之配偶	7	
	赵雅娟	监事	6	
	王*章	赵雅娟之配偶	2	
	兰杨	职工代表监事	8	
	喻*	兰杨之配偶	9	
	陈竹	副总经理	5	
	赵*莎	陈竹之配偶	1	
	卞奔奔	副总经理	8	
	赵帅	卞奔奔之配偶	18	
	何爱容	人力资源总监	2	
	袁洪涛	财务总监	16	
	王*兰	袁洪涛之配偶	2	
	江*	出纳	7	
	杜*	财务经理	6	
	刘*丹	销售大区总监	7	
	徐*稳	销售大区总监	6	
	陈*	销售大区总监	12	
	周*辉	销售大区总监	8	
	钟定恩	报告期内曾任高级管理人员	4	
	石*聪	钟定恩之配偶	4	
	杨奎	报告期内曾任高级管理人员	1	
	张金彬	报告期内曾任董事	1	银行流水、《关于不存在垫付费用、代收款项等相关事宜的承诺函》
	魏锦	报告期内曾任财务总监	6	银行流水、根据签署的问询表，确认其不存在占用公司资产或资金的情形，不存在向公司利益输送的情形
	小计		195	

注：杨奎、张金彬、魏锦获取了其在任职期间的工资卡或主要银行卡。

②取得资金流水的方法和核查完整性

对于法人银行流水，保荐人及申报会计师实地前往各开户银行打印所有已开立账户自 2019 年 1 月 1 日或开户日起至 2021 年 12 月 31 日或注销日止的银行账户交易流水；获取了企业信用报告、已开立银行账户清单等文件进行完整性验证；对发行人银行账户间互转情况和银行转账记录进行交叉核对，复核发行人银行账户的完整性；通过将银行对账单和银行日记账核对，比对银行账户期初、期末余额的连续性，复核相关账户银行流水的完整性。

对于关联自然人银行流水，保荐人及申报会计师陪同上述主体前往相关银行，查询个人账户开立信息，根据账户开立情况打印自 2019 年 1 月 1 日或开户日起至 2021 年 12 月 31 日或注销日止的银行账户交易流水；对报告期内相关人员银行互转情况和相互之间的银行转账记录进行了交叉核对，复核银行账户的完整性；通过支付宝 APP 辅助验证账户完整性；同时获取了上述人员出具的《关于银行账户真实性、完整性的承诺函》。

③核查金额重要性水平

(i) 法人主体

西山科技及西山销售选取单笔 10 万元作为大额资金流水的核查标准；西山投资及同心投资选取单笔 2 万元作为大额资金流水的核查标准。

(ii) 关联自然人主体

实际控制人选取单笔 1 万元作为大额资金流水的核查标准；其他人员选取单笔 2 万元作为大额资金流水的核查标准。

(2) 对发行人的主要经销商进行访谈并获取声明，了解经销商与发行人的交易情况，以及相关的业务资金往来情况，并确认发行人与经销商是否存在关联关系，除正常交易的业务资金往来外，是否存在非业务资金往来或其他利益安排；

(3) 获取查阅转贷经办银行、中国银保监会两江监管分局出具的合规证明；获取查阅发行人实际控制人郭毅军、李代红夫妇就发行人报告期内存在“转贷”行为的承诺函；

(4) 根据第三方回款的情况，核查第三方回款与回款单位之间的关系及第三方回款签订的三方委托付款说明，查阅发行人针对销售回款的内控制度。

2、核查意见

经核查，保荐机构、申报会计师认为：

(1) 报告期内，除发行人存在与千祥医疗的转贷交易外，发行人与经销商不存在异常资金往来。发行人已在招股说明书“第七节 公司治理与独立性”之“四、(三)、2、转贷”详细披露发行人与千祥医疗的转贷交易情况；

报告期内，公司主要销售人员与经销商之间存在的个人资金往来具体如下：

单位：万元

员工姓名	经销商名称	资金往来净额			原因
		2021年	2020年	2019年	
赵帅	千祥医疗	-	-3.05	2.5	自有公司，日常费用报销收入或代付物业费
周*辉	北京申懋恒翔科技发展有限公司	4.5	24.5	-	北京申懋恒翔科技发展有限公司为周*辉的原任职单位，对应款项为北京申懋恒翔科技发展有限公司所欠奖金及差旅费
	北京润泽华谊科技发展有限公司	-	-12.8	-	借款，2022年5月对方已归还
徐*稳	昆明信慈科技有限公司	-	-	4.9	归还垫付的业务推广费

注：经销客户转入销售人员以正数列示，销售人员转入经销客户以负数列示。

除上述资金往来，发行人控股股东、实际控制人、董事、监事、高管、关键岗位人员以及主要关联方与报告期内的经销商和供应商不存在其他大额异常资金往来。

(2) 报告期各期，公司经销商第三方回款金额占主营业务收入比例分别为0.24%、0.48%以及0.12%，整体比例较低。发行人针对销售回款建立了严格的内控程序，第三方回款具有真实的交易背景。报告期内公司与经销商之间亦未发生因第三方回款导致的货款归属纠纷。少量第三方回款情况未对发行人的业务经营、财务管理和收入真实性造成不利影响。

问题 5：关于收入波动

根据招股说明书及公开信息,1)发行人 2016 年营业收入为 10,060.54 万元;本次申报 2019 年营业收入为 8,230.90 万元,报告期收入逐年大幅增长;2)发行人提供的手术动力装置产品中标数量与发行人实际销售数量存在较大差异;3)报告期内整机收入增长的原因包括:2020 年下半年推出乳房病灶旋切式活检系统;骨科整机产品受下游市场环境变化影响,客户需求出现较大幅度的提升;公司的售后服务内容更为全面;公司陆续推出基于重点区域、重点产品的价格优惠政策;4)发行人耗材销售价格逐年大幅增加;近年来,多地医保局及卫健委已逐步将各类手术动力装置的一次性刀具纳入到医疗服务价格项目中,推动了耗材一次性的进程;5)发行人境外销售金额较小,已取得 7 项境外产品注册证;6)2021 年第四季度销售收入环比均大幅增加,原因为重点加强推广骨科类产品。

请发行人说明:(1)扣除乳房病灶旋切式活检系统新产品上市的因素,结合市场需求、产品中标数据、发行人产品结构及性能变化、业务模式的变化情况,分析发行人 2016-2019 年期间业绩下滑而报告期业绩逐年大幅上涨的原因及合理性;报告期各期发行人产品销售数量与中标数量存在较大差异的原因;(2)2020 年新推出的乳房病灶旋切式活检系统短期内迅速得到客户认可、相关产品收入迅速大幅增长的原因;(3)骨科整机产品下游市场环境的变化以及客户需求变化的具体内容、其他科室产品未出现类似波动趋势的原因;骨科市场需求变化是否可持续;(4)发行人对于产品提供的售后服务的具体内容,是否直接向终端医院提供服务或由经销商提供,报告期各期相关服务的会计核算情况以及合规性;(5)报告期各期涉及价格优惠政策的区域、产品(包括配件)的具体情况,优惠政策前后的销售价格、销售金额、终端销售价格情况、同行业可比产品的销售价格情况;是否存在突击销售情形、是否透支后续需求、后续整机销售增长的可持续性;(6)区分各科室分别说明报告期各期一次性耗材和重复性耗材销售收入、销售数量和单价;在整机价格逐年大幅下降的背景下,耗材销售价格持续增长的原因;耗材一次性的趋势是否与 DRGs 改革政策相符合;(7)结合发行人产品进入医疗服务价格项目的情况及进入时间,分析对发行人耗材销售增长的影响情况;(8)发行人已取得多项境外注册证,但境外销售金额较小的原因(9)报告期各期发行人是否存在整机免费投放或租赁、买整机赠送耗材、买耗材赠送整机等情

形，如存在，请说明合法合规性以及会计处理情况；（10）审计截止日后至今的经营情况和财务情况。

请保荐机构、申报会计师说明对2021年度销售截止性的核查方法、核查比例及核查结论。

【回复】

一、发行人说明

（一）扣除乳房病灶旋切式活检系统新产品上市的因素，结合市场需求、产品中标数据、发行人产品结构及性能变化、业务模式的变化情况，分析发行人2016-2019年期间业绩下滑而报告期业绩逐年大幅上涨的原因及合理性；报告期各期发行人产品销售数量与中标数量存在较大差异的原因

1、扣除乳房病灶旋切式活检系统新产品上市的因素，结合市场需求、产品中标数据、发行人产品结构及性能变化、业务模式的变化情况，分析发行人2016-2019年期间业绩下滑而报告期业绩逐年大幅上涨的原因及合理性

扣除乳房病灶旋切式活检系统产品后，2016-2021年，公司历年营业收入的具体情况如下：

单位：万元

项目	2021年度	2020年度	2019年度	2018年度	2017年度	2016年度
营业收入	19,558.05	11,392.39	8,249.60	8,075.66	5,579.06	10,060.54

市场需求方面，整机市场规模的扩大主要来源于医院手术量增加所带来的采购需求，耗材市场规模扩大除受医院手术量增加影响外，还受到耗材一次性化逐步被临床接受的影响，一次性耗材开始逐步替代重复性耗材，耗材市场的规模相应扩大。

公司是国内较早从事手术动力装置研发、生产、销售的企业，经过二十多年的艰苦努力和技术攻关，技术水平大幅提高，结合多年市场推广和品牌培育，公司手术动力装置产品在神经外科、耳鼻喉科、骨科等医院科室得到了普遍应用，并逐步实现对外资品牌的进口替代，从而为公司收入的稳步增长创造有利条件，相应地在2019年至2021年的产品招标中，公司手术动力装置中标数量总体呈稳步增加趋势。

除乳房病灶旋切式活检系统产品外，2016年至2021年，公司手术动力装置核心性能没有实质变化。随着研发投入不断增加，产品性能不断改进和提升，操作更加便捷，临床效果更好。2016年至2021年，公司研发、采购、生产、销售等业务模式没有发生重大变化。

2016年，公司的营业收入规模较大，主要原因系部分经销商对市场需求预期比较乐观，当期增加了对公司骨科整机等产品采购量，导致2016年销售收入高于2017年。2016年和2017年公司平均营业收入为7,819.80万元，略低于2018年和2019年。不考虑2016年收入波动影响，2017年至2021年，扣除乳房病灶旋切式活检系统产品，公司营业收入年均复合增长率为36.83%，呈现逐年稳步增长趋势。

由于发行人整体规模仍较小，2019年营业收入基数较低，收入绝对金额较小的变化幅度对营业收入增长幅度的变化影响较大。

综上，发行人2016-2019年期间业绩下滑而报告期业绩逐年上涨具有合理性。

2、报告期各期发行人产品销售数量与中标数量存在较大差异的原因

报告期内，公司销售的整机产品数量和中标数量如下：

单位：台

项目	2019-2021年中标数量	2019-2021年销售数量
传统科室手术动力装置（神经外科、耳鼻喉科、骨科等）	291	2,215
乳房病灶旋切式活检系统	20	766

公司的手术动力装置整机产品通常通过以下方式入院：（1）院内议标，特点是使用医院自筹资金采购，开标与评标都由医院自行组织，一般情况中标结果不对外公示；（2）公开招标，特点是使用或部分使用财政资金采购，整个流程具有公开性；（3）竞争性商务谈判，特点是商务谈判获取订单，供应商除了通过医院发布采购公告获取订单信息参与竞争性谈判外，还可由相关科室、专家推荐，并最终经过多轮报价获取医院订单；（4）单一来源采购，特点是供应商产品及资质符合医院要求被选定后，即具有排他性。

在实务中，公司产品入院主要采用院内议标的方式，对于采用公开招标、竞争性商务谈判或单一来源采购方式的情况，亦存在数据库未收录、挂网信息未完

整披露、信息过期无法查询等多种情况，从而导致公司整机产品销售数量与中标数量存在较大的差异。

（二）2020年新推出的乳房病灶旋切式活检系统短期内迅速得到客户认可、相关产品收入迅速大幅增长的原因

2020年新推出的乳房病灶旋切式活检系统短期内迅速得到客户认可，相关产品收入迅速大幅增长的具体原因如下：

1、产品性能和价格优势明显

公司的乳房病灶旋切式活检系统在研发之初就根据中国医生的临床需求，进行了产品技术的创新。相较于竞品，公司的乳腺活检技术能实现对病灶部位进行精准切割，避免误伤周边正常组织，同时将窗口信息和刀口位置实时显示在显示屏上，便于医生更直观、准确地开展手术；此外，公司通过软硬件的创新设计，实现了对管路负压状态、真空桶液面高度、刀具插入状态的实时监测与控制，显著提高了手术的安全性和便利性。该技术打破了国外企业的技术垄断，对实现进口替代具有重大意义。同时，公司的乳房病灶旋切式活检系统价格较进口产品具有明显优势，为国内患者减轻了医疗负担。

2、乳房病灶旋切式活检系统产品的潜在市场需求较大

根据《中国卫生健康统计年鉴 2021》，2020年我国乳房恶性肿瘤出院人数27万余人，良性肿瘤出院人数31万余人。根据国家癌症中心发布的数据，2015年至2020年，中国乳腺癌新发病例数从30.4万人增加到33.1万人，年复合增长率为1.7%，预计到2024年乳腺癌新增病例数将达到35.4万人。随着医疗技术的普及和健康意识的增强，女性对早期乳腺癌的预防和筛查越来越重视，乳房病灶旋切式活检系统收入大幅增长与其市场空间相匹配。

3、公司制定并实施了有效的市场推广策略

在乳房病灶旋切式活检系统获取注册证之前，公司已在现有的渠道网络基础上，针对该产品积极洽谈新的经销商，并已达到了初步的合作意向，为公司的乳房病灶旋切式活检系统的销售放量奠定基础；乳房病灶旋切式活检系统正式上市后，公司与经销商积极投入资源，重点针对已开展乳腺旋切活检服务的大中型医院，开展对医生的产品使用培训及教育，提高临床医生对公司产品的了解和使用

意愿，取得良好效果。

(三) 骨科整机产品下游市场环境的变化以及客户需求变化的具体内容、其他科室产品未出现类似波动趋势的原因；骨科市场需求变化是否可持续

1、骨科整机产品下游市场环境的变化以及客户需求变化的具体内容、其他科室产品未出现类似波动趋势的原因

(1) 骨科整机产品下游市场环境及客户需求的变化

2021年5月11日，河南省医疗保障局发布《豫晋赣鄂渝黔滇桂宁青十省(区、市) 骨科创伤类医用耗材联盟采购公告》，拉开了创伤类耗材带量采购的序幕；2021年6月21日，国家组织高值医用耗材联合采购办公室发布《国家组织人工关节集中带量采购公告》(第1号)，推动了人工关节的带量采购改革；2022年7月11日，国家组织高值医用耗材联合采购办公室发布《国家组织骨科脊柱类集中带量采购公告》(第1号)，骨科医用高值耗材带量采购全面推开。

《国家医保局办公室 国家卫生健康委办公厅关于国家组织高值医用耗材(人工关节)集中带量采购和使用配套措施的意见》(医保办发〔2022〕4号)指出，“人工关节集采中选产品(以下简称“中选产品”)按“含伴随服务费”和“不含伴随服务费”的中选价格在各省级医药集中采购平台挂网，配送、手术专用工具等相关费用包含在中选价格内。伴随服务包括提供合规的“跟台”服务、协助组装工具、必要的工具使用指导、手术操作培训等，应严格限制非手术人员进入手术室。医疗机构根据实际情况选择是否需要企业提供伴随服务，并按相应的价格支付。公立医疗机构(含军队医疗机构，下同)统一按含伴随服务费的中选价格零差率收费，非专用的动力工具、相关工具的清洗消毒由医疗机构承担，相关费用包含在医疗服务费用中。医疗机构和第三方机构不得在进院、库存等环节向中选企业收取附加费用。”

公司产品属于前述规定中的“非专用的动力工具”。在骨科植入耗材(特别是关节类产品)带量采购前，骨科植入耗材经营企业的产品入院价格较高，其一般在销售植入耗材的同时，免费提供手术动力工具供临床医生使用，此类动力工具绝大部分为电池枪钻式工具，主要用于关节置换手术的截骨和创伤手术的钻孔。

带量采购实施后，骨科植入耗材价格大幅下降，植入耗材经营企业不再免费

提供动力工具，由医院自行采购。与目前骨科临床主要使用的电池枪钻式动力工具产品相比，公司的动力工具采用网电源供电，能有效解决电池枪钻式工具受限于电池容量，操作持久性不足、能量供给不稳定的缺点，同时公司配套的耗材“静锯”通过创新设计，跟电池枪钻式工具使用的常规摆锯片相比，对关节手术相关部位无附带损伤，大大提高了锯切过程的稳定性、安全性，具有显著的临床优势。

综上，带量采购政策实施推动医院自行采购动力工具，同时公司产品相较于目前临床使用产品具有显著优势，为公司骨科类产品的快速发展创造有利条件。

（2）其他科室产品未出现类似波动趋势的原因

一方面，高值耗材的带量采购目前仅在骨科植入耗材、心脏支架等少数几个领域实施，另一方面，相较于骨科，其他科室的动力工具始终由医院自行采购，不存在动力工具提供方式的改变，因此其他科室产品未出现类似骨科的波动趋势。

2、骨科市场需求变化是否可持续

骨科市场需求来源于两个方面，一是整机的需求量增加，随着公司产品在骨科整机市场的渗透率提高，特别是关节带量采购于 2022 年 4 月正式落地实施，公司整机产品有望逐步对传统的电池枪钻式工具进行替代，需求量逐步增加；二是耗材的使用量增加，随着公司整机的入院，相应带动了配套耗材的使用。

仅考虑关节类手术，按照公司整机销售均价估算，假设 2020-2025 年，关节类整机按 2015-2020 年潜在终端医院数量的年均复合增长率增长（其中三级医院为 7.13%、二级医院为 6.78%），则 2021 年至 2025 年整机平均市场规模约 9,892.80 万元。

按照公司关节类耗材销售均价估算，2020 年一次性耗材的市场空间为 3.92 亿元/年，假设关节类耗材按最近 5 年关节手术量的年均复合增长率 12.78% 增长，则预计 2025 年一次性耗材的市场空间为 7.15 亿元/年。

随着未来我国老龄化程度的加深、国民健康意识的增强以及骨科手术渗透率的提升，骨科市场将保持持续稳定增长。

(四) 发行人对于产品提供的售后服务的具体内容, 是否直接向终端医院提供服务或由经销商提供, 报告期各期相关服务的会计核算情况以及合规性

1、发行人对于产品提供的售后服务的具体内容, 是否直接向终端医院提供服务或由经销商提供

报告期内, 公司针对手术动力装置整机和配件、内窥镜产品约定售后质保服务, 根据售后服务条款约定, 公司提供的售后服务内容主要包括设备的调试及培训, 定期上门检测与维护, 产品维修等, 相关产品质保期通常为 1 年左右。报告期内, 公司培养了一支专业的市场售后服务团队, 相关售后服务均系由公司直接向终端医院提供。

2、售后服务相关会计处理

(1) 质保期内的售后服务

报告期各期, 针对公司质保期内的售后服务, 相关售后维护质保费均计入销售费用科目, 考虑到公司产品的质保期通常为 1 年, 公司根据历史实际发生的质保期内的维护质保费占前一年度附有质保义务产品收入的比例的平均数, 同时结合公司未来售后服务的投入情况, 最终向上取整确定售后维修率 (4%), 作为报告期各期末预计负债计提比例的依据。

公司每期期末预计负债余额=当期附有质保义务产品的合计主营业务收入*售后维修率 (4%)

预计负债期末余额与期初余额的差额即为当期应补提 (或冲回) 的售后维护质保费。报告期各期, 公司“销售费用-维护质保费”包括当期实际支付的维护质保费以及前述根据公司会计政策应补提 (或冲回) 的维护质保费, 即:

本期售后维护质保费金额=本期实际发生额+预计负债期末余额-预计负债期初余额。

报告期各期末, 预计负债的变动情况如下表所示:

单位: 万元

项目	2021年度	2020年度	2019年度
期初余额	276.15	198.74	181.11
本期计提	201.20	202.82	99.01

项目	2021年度	2020年度	2019年度
本期发生	128.96	125.41	81.38
期末余额	348.39	276.15	198.74

报告期各期，维护质保费的计提与实际发生情况如下表所示：

单位：万元

项目	2021年度	2020年度	2019年度
计提金额	201.20	202.82	99.01
发生金额	128.96	125.41	81.38

由上表可知，报告期各期，公司质保费计提金额高于实际发生金额，主要系公司产品质量稳步提升，维修率降低所致，公司售后服务费计提充分。

（2）质保期外的售后服务

针对质保期外提供相关售后服务，公司基于双方确定的结算价格收取服务费用，并计入主营业务收入，相关维修服务过程产生的成本计入主营业务成本。

综上，公司售后服务相关会计处理符合企业会计准则规定。

（五）报告期各期涉及价格优惠政策的区域、产品（包括配件）的具体情况，优惠政策前后的销售价格、销售金额、终端销售价格情况、同行业可比产品的销售价格情况；是否存在突击销售情形、是否透支后续需求、后续整机销售增长的可持续性

1、报告期各期涉及价格优惠政策的区域、产品（包括配件）的具体情况，优惠政策前后的销售价格、销售金额、终端销售价格情况、同行业可比产品的销售价格情况

（1）报告期各期，公司主要价格优惠政策涉及的区域、产品（包括配件）的具体情况

报告期各期，公司主要针对手术动力装置整机产品给予一定的价格优惠政策支持，其具体情况如下：

项目	战略重点医院激励政策	展试用机销售政策	软轴设备更新换代政策	乳腺外科整机优惠政策
政策背景	为加快战略重点医院的开发节奏、推动国产替代进程，	发行人存在使用展试用机用于辅助市场推广的情形。根据	公司在市场推广的过程中，发现公司原先的软轴式产品在市场上长期	为了促进乳房病灶旋切式活检系统整机快

项目	战略重点医院激励政策	展试用机销售政策	软轴设备更新换代政策	乳腺外科整机优惠政策
	提出此政策。发行人综合考虑手术用量、学术影响力等因素，确定战略重点医院清单。	公司降本提效的管控要求，一方面将现有已投入使用的展试用机对外销售，另一方面根据经销商申请将新设备作为展试用机销售。	存在，相较于软轴式产品，发行人现有微电机式产品更具灵活性及操作便捷性。为及时切换终端医院现有的软轴式设备，巩固现有用户的关系，满足市场需求。	速抢占市场，为后续耗材上量打下坚实的基础。
政策区域	经确认的战略重点医院，根据医院等级划分，给予相应折扣。	经销商根据自身需求提交展试用机购买申请，经批准后，根据展试用机已投入使用的年限，给予相应折扣，相关设备原则上仅可用于展试或推广。	经确认的现有软轴式设备的终端医院，给予相应折扣。	2020年，经销商经确认可享受优惠价格，2021年，发行人将乳腺外科整机价格统一下调。
优惠产品	主要为神经外科、耳鼻喉科（含颌面外科）、骨科手术动力装置整机	公司自用的展试用机以及经销商申请作为展试用机的全新设备，主要为手术动力装置整机（所有科室）。	主要为神经外科手术动力装置整机	乳腺外科手术动力装置整机
执行时点	自2020年起	自2020年起	自2020年起	自2020年10月起

（2）优惠政策前后的销售价格及销售金额

2019年，公司未实行前述价格优惠政策，2020年至2021年，公司实施优惠政策对应的销售金额以及各期主营业务收入比重情况如下：

单位：万元

项目		2021年度		2020年度	
		金额	占比	金额	占比
战略重点医院激励政策	手术动力装置整机	774.91	3.71%	270.70	2.13%
	其他	149.82	0.72%	24.96	0.20%
	小计	924.73	4.43%	295.66	2.33%
展试用机销售政策	手术动力装置整机	222.84	1.07%	134.80	1.06%
	其他	89.64	0.43%	47.86	0.38%
	小计	312.48	1.50%	182.67	1.44%
软轴设备更新换代政策	手术动力装置整机	36.65	0.18%	451.19	3.55%
	其他	2.70	0.01%	8.23	0.06%
	小计	39.34	0.19%	459.42	3.62%

项目		2021 年度		2020 年度	
		金额	占比	金额	占比
乳腺外科整机优惠政策	手术动力装置整机	1,327.87	6.36%	1,183.19	9.31%
	小计	1,327.87	6.36%	1,183.19	9.31%
合计		2,604.42	12.48%	2,120.94	16.70%

2020 年至 2021 年，适用公司价格优惠政策的产品主要为手术动力装置整机产品，辅以少量配套手术动力装置耗材及配件。相较于进口厂商，国内厂商品牌影响力相对较弱，需要一定的市场推广以及导入周期，考虑到设备类产品的入院价格受终端医院预算、流程审批等因素限制，发行人在报告期内陆续推出价格优惠政策，使得整机产品在终端用户中快速布局，进而带动相应耗材的需求增长。

针对手术动力装置整机产品，适用价格优惠政策与未适用价格优惠政策的产品，价格对比情况如下：

项目	科室	规格型号	2021年度	2020年度
			价格降幅	价格降幅
战略重点医院激励政策	耳鼻喉科	DK-ENT-MP	-25.77%	-
		DK-ENT-MS	-29.90%	-29.72%
	骨科	DK-O-M1	-46.26%	-
		DK-O-M2	-50.00%	-50.46%
		DK-O-MCS	-33.89%	-38.27%
		DK-O-MSS	-76.58%	-46.09%
		DK-O-MVS	-29.73%	-29.40%
		DK-O-MLS	-46.55%	-
		DK-O-MB	-7.02%	-
	神经外科	DK-N-MP	-41.98%	-46.74%
DK-N-MS		-33.47%	-42.47%	
展试用机销售政策	耳鼻喉科	DK-ENT-MP	-27.70%	-41.74%
		DK-ENT-MS	-59.78%	-57.68%
	骨科	DK-O-M2	-	-80.18%
		DK-O-MB	-15.02%	-
		DK-O-MCS	-23.07%	-51.41%
		DK-O-MLS	-	-76.18%
		DK-O-MVS	-56.61%	-58.20%

项目	科室	规格型号	2021年度	2020年度
			价格降幅	价格降幅
	乳腺外科	DK-B-MS	-	-41.20%
	神经外科	DK-N-MP	-46.35%	-48.72%
		DK-N-MS	-41.27%	-46.44%
软轴设备更新换代政策	神经外科	DK-N-MP	-48.31%	-48.11%
		DK-N-MS	-38.23%	-41.36%
乳腺外科整机优惠政策	乳腺外科	DK-B-MS	-	-54.16%

由上表知，各优惠政策导致发行人手术动力装置整机单价降幅主要集中在40%-50%，单价降幅与公司优惠政策基本保持一致，具备合理性。

(3) 优惠政策前后的终端销售价格情况、同行业可比产品的销售价格

发行人制定的战略重点医院激励政策、展试用机销售政策、软轴设备更新换代政策以及乳腺外科整机优惠政策等均系根据自身业务发展阶段以及市场情况制定的针对经销商的销售价格政策，未对终端指导价格进行调整，实际终端价格由经销商与终端医院之间通过协商、招标等方式确定，无法准确统计优惠政策前后的终端销售价格情况及同行业可比产品的销售价格。

2、是否存在突击销售情形、是否透支后续需求、后续整机销售增长的可持续性；

随着我国医疗卫生体系建设的投入持续加大，各级医院采购设备以提升医疗服务能力的需求不断增强。一方面，由于医疗设备采购的流程和周期较长，公司基于自身业务规划以及市场需求，有针对性的制定了相关价格优惠政策以及准入标准，满足相应标准后方能按照折扣价格采购产品，对于不满足价格优惠政策标准的，客户仍按照非折扣价格采购产品，2020年至2021年，公司实施优惠政策对应的整机收入分别为2,039.88万元以及2,369.28万元，占当期整机收入的比重分别为33.38%以及33.13%，因此，公司仍有较大部分的整机收入来自于非价格优惠政策；另一方面，随着整机快速占领市场，公司耗材收入持续增长，报告期各期，公司耗材收入分别为2,619.21万元、5,467.13万元以及11,718.65万元，占当期主营业务收入的比重分别为31.82%、43.02%以及56.16%。

发行人推出价格优惠政策属于正常的商业推广行为，不存在突击销售、透支

后续需求的情形，后续销售增长具备可持续性。2022年1-6月，公司整机的销售数量为575台，销售收入为2,684.41万元（未经审计），整机销售持续稳定增长。

（六）区分各科室分别说明报告期各期一次性耗材和重复性耗材销售收入、销售数量和单价；在整机价格逐年大幅下降的背景下，耗材销售价格持续增长的原因；耗材一次性化的趋势是否与DRGs改革政策相符合

1、区分各科室分别说明报告期各期一次性耗材和重复性耗材销售收入、销售数量和单价

报告期各期，各科室一次性耗材和重复性耗材销售收入、数量和单价情况如下：

单位：万元、件、元/件

科室	项目	2021年度				2020年度				2019年度			
		收入	收入占比	数量	单价	收入	收入占比	数量	单价	收入	收入占比	数量	单价
神经外科	一次性耗材	1,732.62	14.79%	46,072	376.07	1,028.05	18.80%	28,856	356.27	308.51	11.78%	7,925	389.29
	重复性耗材	221.65	1.89%	2,976	744.78	178.69	3.27%	2,817	634.34	161.00	6.15%	2,740	587.60
	小计	1,954.27	16.68%	49,048	398.44	1,206.75	22.07%	31,673	381.00	469.51	17.93%	10,665	440.24
耳鼻喉科 (含颌面外科)	一次性耗材	1,828.99	15.61%	47,577	384.43	1,000.18	18.29%	25,415	393.54	722.09	27.57%	19,348	373.21
	重复性耗材	28.76	0.25%	552	520.93	27.62	0.51%	525	526.04	27.34	1.04%	516	529.79
	小计	1,857.74	15.85%	48,129	385.99	1,027.80	18.80%	25,940	396.22	749.43	28.61%	19,864	377.28
骨科	一次性耗材	1,825.47	15.58%	25,617	712.60	1,367.86	25.02%	18,104	755.56	695.40	26.55%	7,874	883.16
	重复性耗材	29.68	0.25%	469	632.75	24.60	0.45%	395	622.71	20.40	0.78%	336	607.03
	小计	1,855.14	15.83%	26,086	711.16	1,392.45	25.47%	18,499	752.72	715.80	27.33%	8,210	871.86
乳腺外科	一次性耗材	5,256.32	44.85%	62,863	836.15	1,328.05	24.29%	15,198	873.83	315.90	12.06%	2,854	1,106.88
	小计	5,256.32	44.85%	62,863	836.15	1,328.05	24.29%	15,198	873.83	315.90	12.06%	2,854	1,106.88
多科室	一次性耗材	692.09	5.91%	25,026	276.55	423.67	7.75%	14,386	294.50	279.90	10.69%	9,735	287.52
	重复性耗材	103.08	0.88%	3,314	311.05	88.42	1.62%	2,708	326.50	88.67	3.39%	2,660	333.34
	小计	795.18	6.79%	28,340	280.58	512.08	9.37%	17,094	299.57	368.57	14.07%	12,395	297.36
耗材合计		11,718.65	100.00%	214,466	546.41	5,467.13	100.00%	108,404	504.33	2,619.21	100.00%	53,988	485.15

由上表，公司的耗材产品产品种类及覆盖科室领域较广，不同科室耗材产品价格差异较大，其中，乳腺外科和骨科的耗材产品销售价格较高，神经外科和耳鼻喉科（含颌面外科）的耗材产品销售价格较为接近，多科室耗材产品销量较少、销售价格较低。

(1) 神经外科耗材产品收入、销量及销售单价变动分析

① 一次性耗材

报告期各期，公司神经外科的手术动力装置一次性耗材产品销售收入逐年增加，主要系受销量和价格变动共同因素影响所致。

(i) 销量

报告期各期，公司神经外科的手术动力装置一次性耗材产品销量逐年增长且较快，由 2019 年的 7,925 件增加至 2021 年的 46,072 件，主要原因系，随着公司神经外科整机产品在终端用户中覆盖率的上升，促使公司相应一次性耗材的需求逐年增长。

(ii) 销售单价

报告期各期，公司神经外科的手术动力装置一次性耗材产品的单位销售价格分别为 389.29 元/件、356.27 元/件和 376.07 元/件，单位销售价格小幅波动，其中，2020 年单位销售价格较 2019 年减少 33.02 元/件，单位销售价格有所下降，主要系随着公司产量的提升带动产品成本有所降低，为了提高产品的综合竞争力，巩固在神经外科市场中的领先地位，通过制定价格优惠政策，对主打产品一次性无菌颅骨钻头进行降价所致；2021 年单位销售价格较 2020 年增加 19.80 元/件，单位销售价格有所上升，主要原因为：A、单位售价较高的一次性无菌颅骨钻头销量占比由 2020 年的 45.43% 上升至 2021 年的 48.06%；B、适用公司价格优惠政策的经销客户占比有所下降，导致整体售价有所上升。

② 重复性耗材

报告期各期，公司神经外科的手术动力装置重复性耗材产品销售收入逐年增加，

主要系受销量和价格变动共同因素影响所致。

(i) 销量

报告期各期，公司神经外科的手术动力装置重复性耗材产品销量稳中有升，由2019年的2,740件增加至2021年的2,976件，为下游市场正常需求增长所致。

(ii) 销售单价

报告各期，神经外科的手术动力装置重复性耗材产品的单位销售价格分别为587.60元/件、634.34元/件和744.78元/件，单位销售价格保持上涨，主要原因系产品中单位售价较高的颅骨钻头销量占比由2019年的10.77%上升至2021年的16.77%。

(2) 耳鼻喉科耗材产品收入、销量及销售单价变动分析

① 一次性耗材

报告期各期，公司耳鼻喉科的手术动力装置一次性耗材产品销售收入逐年增加，主要系受销量和价格变动共同因素影响所致。

(i) 销量

报告期各期，公司耳鼻喉科手术动力装置的一次性耗材产品销量逐年增长，由2019年的19,348件增加至2021年的47,577件，主要原因为：A、随着公司耳鼻喉手术动力装置整机装机量的上升，作为配套耗材的自有型号一次性无菌眼耳鼻喉刨刀终端需求量上升；B、2020年下半年，公司对配套竞品整机的一次性无菌眼耳鼻喉刨刀进行降价，抢占了部分竞品的市场份额，使得在部分区域的销量持续上涨。

(ii) 销售单价

报告各期，耳鼻喉科的手术动力装置一次性耗材产品的单位销售价格分别为373.21元/件、393.54元/件和384.43元/件，单位销售价格小幅波动，主要系受各期产品销售结构不同所致：2020年单位销售价格较2019年增加20.33元/件，主要系对部分经销商针对部分型号产品销售价格调整所致，2021年单位销售价格较2020年变动幅度不大。

②重复性耗材

报告期各期，公司耳鼻喉科手术动力装置的重复性耗材产品销售收入较低，各期销售基本保持稳定。

(i) 销量

报告期各期，公司耳鼻喉科的重复性耗材产品销量基本保持稳定。

(ii) 销售单价

报告各期，耳鼻喉科的手术动力装置重复性耗材产品的单位销售价格分别为 529.79 元/件、526.04 元/件和 520.93 元/件，单位销售价格基本保持稳定。

(3) 骨科耗材产品收入、销量及销售单价变动分析

①一次性耗材

报告期各期，公司骨科手术动力装置的一次性耗材产品销售收入逐年增加，主要系受销量增加所致。

(i) 销量

报告期各期，公司骨科的手术动力装置一次性耗材产品销量逐年增长较快，由 2019 年的 7,874 件增加至 2021 年的 25,617 件，主要原因为：A、2019 年开始，公司成立了专门的骨科营销团队，市场拓展能力及针对性显著提升，营销渠道有效拓宽，提升了品牌知名度；B、2020 年，公司重点推广自主创新研发的悬浮式护鞘摆锯片，该产品性能较传统锯片有显著提升，市场反应良好，导致公司该类产品 2021 年销量大幅上升；C、2021 年以来，骨科创伤及关节高值耗材相继推行带量采购，终端医院未来需要自行购买手术动力装置及耗材，受此因素影响，同时公司一次性耗材的性价比高于国外同类竞品，从而导致公司骨科手术动力装置的一次性耗材产品销量持续提升。

(ii) 销售单价

报告期各期，骨科的手术动力装置一次性耗材产品销售单价分别为 883.16 元/件、755.56 元/件和 712.60 元/件，单位销售价格持续下降，其中，2020 年单位销售

价格较 2019 年减少 127.60 元/件，主要为：A、随着公司优化产能，提高产能利用率，公司的产品产量的逐年提升，单位产品成本有所下降，公司为推动主打产品一次性无菌微创脊柱变向磨钻头在临床中的应用，分别于 2020 年两次下调产品售价；B、一次性无菌关节刨刀因型号结构差异及价格调整，导致单位售价有所下降。

2021 年单位售价较 2020 年减少 42.96 元/件，主要系受产品结构变化所致，单位销售价格较低的一次性无菌骨锯片销量占比由 2020 年的 8.44% 上升至 2021 年的 18.86%，单位价格较高的一次性无菌微创脊柱变向磨钻头销量占比由 2019 年的 27.62% 下降至 2021 年的 19.74%。

②重复性耗材

报告期各期，公司骨科的重复性耗材产品销售收入较低，销售收入逐年增加，主要系受销量和价格变动共同因素影响所致。

(i) 销量

报告期各期，公司骨科的重复性耗材产品销量小幅增长，由 2019 年的 336 件增加至 2021 年的 469 件，销量增长主要受终端医院需求增加所致。

(ii) 销售单价

报告期各期，骨科的手术动力装置重复性耗材产品的单位销售价格分别为 607.03 元/件、622.71 元/件和 632.75 元/件，单位销售价格小幅增长，主要系各期间产品销售结构不同所致。

(4) 乳腺外科耗材产品收入、销量及销售单价变动分析

报告期各期，公司乳腺外科的一次性耗材产品销售收入逐年增加，主要系受销量和价格变动共同因素影响所致。

①销量

报告期各期，公司乳腺外科的一次性耗材产品销量逐年增长，由 2019 年的 2,854 件增加至 2021 年的 62,863 件，主要原因为：(i) 2019 年公司首次推出配套竞品整机的一次性耗材，由于上市时间较短，整体处于市场导入阶段，产品覆盖面有待扩

大，因此销量较低；(ii) 随着公司不断的学术推广及市场培育，终端医院对公司产品的接受度不断提高，由于公司产品价格较竞品更具竞争力，因此从 2020 年起，相关配套竞品型号的耗材需求量大幅上升，推动公司销量增长；(iii) 公司 2020 年下半年推出国内自主研发的首款乳房病灶旋切式活检系统，打破国外垄断，获得较多订单，与其配套的耗材产品相应实现快速增长；(iv) 随着公司该产品的产量提升，该耗材产品的单位成本有所下降，为了迅速抢占市场，公司于 2020 年两次下调了全部型号的乳腺外科耗材售价，从而推动了销量的上涨。

②销售单价

报告期各期，乳腺外科的手术动力装置一次性耗材产品的单位销售价格分别为 1,106.88 元/件、873.83 元/件和 836.15 元/件，单位销售价格持续下降，系公司为了扩大市场份额降低了产品售价，具体为：(i) 随着公司优化产能，提高产能利用率，产量的逐年提升，导致产品的单位成本有所下降，定价空间逐年提高；(ii) 公司为打破外资品牌的市场垄断地位，缩短医院品牌替换周期，迅速占领市场份额，2020 年两次下调了全部型号的乳腺外科耗材售价。

(5) 多科室耗材产品收入、销量及销售单价变动分析

①一次性耗材

报告期各期，公司多科室的一次性耗材产品销售收入逐年增加，主要系受销量和价格变动共同因素影响所致。

(i) 销量

报告期各期，公司多科室的一次性耗材产品销量逐年增长，由 2019 年的 9,735 件增加至 2021 年的 25,026 件，多科室一次性耗材主要为一次性无菌磨钻头，用于神经外科、骨科及耳鼻喉科手术中对骨组织的磨削处理，报告期内销量持续增长，主要系由于其临床应用场景广泛，通用性较强，随着公司各科室手术动力装置整机销量及装机量的增长，配套耗材的销售也相应上升。

(ii) 销售单价

报告期各期，多科室的手术动力装置一次性耗材产品的单位销售价格分别为287.52元/件、294.50元/件和276.55元/件，单位销售价格小幅波动，主要系受单位销售价格较高的一次性无菌磨钻头销量占比变化以及对部分客户价格调整所致，报告期各期，多科室的手术动力装置耗材产品中，一次性无菌磨钻头销量占比分别为89.01%、96.37%和91.64%。

②重复性耗材

报告期各期，公司骨科的重复性耗材产品销售收入逐年增加，主要系受销量增加所致。

(i) 销量

报告期各期，公司多科室的重复性耗材产品销量小幅增长，由2019年的2,660件增加至2021年的3,314件，销量增长主要系受终端医院需求增加所致。

(ii) 销售单价

报告各期，多科室的手术动力装置重复性耗材产品的单位销售价格分别为333.34元/件、326.50元/件和311.05元/件，单位销售价格小幅下降，主要系公司为了促进销量，在保证利润空间的情况下，对部分产品进行了降价所致。

2、在整机价格逐年大幅下降的背景下，耗材销售价格持续增长的原因

报告期各期，耗材各科室的单价情况如下：

单位：元/件

科室类别	2021年度			2020年度			2019年度	
	收入占比	单价	较上年变动	收入占比	单价	较上年变动	收入占比	单价
神经外科	16.68%	398.44	4.58%	22.07%	381.00	-13.46%	17.93%	440.24
耳鼻喉科 (含颌面外科)	15.85%	385.99	-2.58%	18.80%	396.22	5.02%	28.61%	377.28
骨科	15.83%	711.16	-5.52%	25.47%	752.72	-13.67%	27.33%	871.86
乳腺外科	44.85%	836.15	-4.31%	24.29%	873.83	-21.05%	12.06%	1,106.88
多科室	6.79%	280.58	-6.34%	9.37%	299.57	0.74%	14.07%	297.36

科室类别	2021 年度			2020 年度			2019 年度	
	收入占比	单价	较上年变动	收入占比	单价	较上年变动	收入占比	单价
科室平均	100.00%	546.41	8.34%	100.00%	504.33	3.95%	100.00%	485.15

报告期各期，发行人根据竞品市场价格以及自身生产成本不定期对耗材价格进行战略调整，各科室耗材价格具体波动原因详见本问询函回复之本问题之“一、(六)

1、区分各科室分别说明报告期各期一次性耗材和重复性耗材销售收入、销售数量和单价”分析。

由上表知，报告期各期，公司耗材产品平均单价整体呈现上升趋势，主要系销售产品的结构性因素影响，单价较高乳腺外科耗材收入占比持续上升，拉高了耗材整体平均价格。

总体上看，报告期各期，公司的耗材产品价格波动符合公司的实际经营情况，不存在异常情况。

3、耗材一次性化的趋势是否与 DRGs 改革政策相符合

DRGs 中文翻译为按疾病诊断相关分组，它根据病人的年龄、疾病诊断、合并症、并发症、治疗方式、病症严重程度及转归和资源消耗等因素把病人分入若干个诊断相关组，然后决定应该给医院多少补偿。DRGs 采用病例组合思想，将不同疾病类型，通过诊断区分开，将同类型病例但治疗方式不同，通过操作区分开，将同类型病例、同类治疗方式，但病例个体特征不同，通过年龄、并发症与合并症等因素区分开，最终形成 DRG 组。

DRGs 政策的实施作为一项医保支付制度改革，通过制定统一的疾病诊断分类定额支付标准，达到医疗资源利用标准化，有助于激励医院加强医疗质量管理，缩短住院天数，减少诱导性医疗费用支付，有利于费用控制。

由于 DRGs 的支付方式是按病组打包定额付费支付方式，检查费、药费、医疗服务费等都需要打包在一起，事前拟定支付标准，将医疗服务机构原来按项目付费的支付方式转变成按病组打包付费支付方式，每一个服务项目不再成为医疗服务机构的收入来源，药品和耗材支出逐渐转变为医疗机构的成本支出，医疗机构的收入

模式发生根本性变化，进而导致了药品、耗材等产品的采购模式发生变化。

DRGs 政策的实施是在不影响医疗服务质量的前提下，通过临床路径实施过程控制，规范医疗服务行为，更好地保障参保人员权益、控制医疗费用的不合理增长，同时优化资源配置和利用。而耗材的一次性化可以大大减少医院医源性疾病传播和交叉感染，减少并发症，提高医院诊疗的安全性，提升手术效果、保障服务质量、减轻医院负担。鉴于手术动力装置一次性耗材的诸多临床优点，合理预计其将作为一项必要的治疗操作部分被加入到对应疾病组的定额支付标准中；而不合理检查项目的剔除、虚高药耗医耗的控费，也为手术动力装置一次性耗材腾出了必要的收费空间。

2022 年 7 月，北京市医疗保障局发布《关于印发 CHS-DRG 付费新药新技术除外支付管理办法的通知（试行）》，在医保支付方式上也开了绿色通道的口子。根据通知，同时符合三年内经药监部门批准上市的新通用名医疗器械、三年内由于价格调整新增的可另行收费的医疗器械等 6 项条件的，可以申报 CHS-DRG 付费豁免；发行人目前正就北京市一次性无菌关节刨刀和一次性使用乳房旋切活检针咨询申报付费豁免事宜，后续该政策有望从北京向全国推进。这将一定程度上促进新器械、新技术在一线临床使用的可能，新技术、新耗材相关的医疗服务价格将更具合理性。

综上所述，耗材一次性化的趋势与 DRGs 改革政策相符。

（七）结合发行人产品进入医疗服务价格项目的情况及进入时间，分析对发行人耗材销售增长的影响情况

公司的手术动力装置整机、配件及重复性耗材属于医疗机构的固定资产，在每次使用时，以间接形式合并并在诊疗服务中进行收费；在执行 2001 版《全国医疗服务价格项目规范（试行）》的地区包含在“手术费”中作为项目内涵或设备使用费收取，在执行 2012 版《全国医疗服务价格项目规范（试行）》的地区作为“辅助操作项目（设备使用费）”收取，除上述固定费用外，不再向患者收取其他费用。除此之外，公司的一次性耗材产品在进入医疗服务价格项目除外内容或可单独收费耗材目录的地区可直接向患者单独收费。

纳入医疗收费目录（除外内容或可单独收费耗材目录），是医院能否向患者就一次性耗材使用单独收费的政策依据，而非医院能否采购公司产品的先决条件，是否使用一次性耗材或重复性耗材以及具体使用某个品牌由终端医院及医生自行选择采购。

医疗收费目录（除外内容或可单独收费耗材目录）的依据是耗材通用名，不针对具体厂家或品牌，同通用名产品皆可适用。产品在纳入医疗收费目录后还需要进行市场推广及渠道建设，不断普及一次性耗材的临床使用习惯，在此过程中一次性耗材的销售将逐步增量。2022年7月，国家医疗保障局办公室印发《关于进一步做好医疗服务价格管理工作的通知》，通知指出“新增价格项目着力支持基于临床价值的医疗技术创新。要加快新增医疗服务价格项目受理审核进度，切实加强创新质量把关，旗帜鲜明支持医疗技术创新发展”。总体而言，手术动力装置一次性耗材纳入医疗收费目录对促进耗材销售持续稳定增长具有重要影响。

报告期各期，公司的一次性耗材产品新纳入医疗服务价格项目的情况如下：

产品名称	2021年度	2020年度	2019年度
一次性无菌微创脊柱变向磨钻头	-	河南	-
一次性无菌微创脊柱钻头	-	河南	-
一次性无菌微创脊柱刨刀	-	河南、宁夏	-
一次性无菌关节钻头	天津	河南	-
一次性无菌关节刨刀	北京、天津	河南、宁夏	-
一次性无菌骨锯片	-	河南	-
一次性无菌骨钻、针	-	河南	-
一次性无菌眼耳鼻喉钻头	-	河南	-
一次性无菌眼耳鼻喉刨刀	-	河南、宁夏	-
一次性无菌颅骨钻头	-	山西、河南	吉林
一次性无菌铣刀	广西、吉林	山西、河南	-
一次性无菌磨钻头	天津	河南	-
一次性无菌变向磨头	天津	河南	-
一次性使用乳房旋切活检针	上海、甘肃	宁夏	-

报告期各期，上述新纳入医疗服务价格项目的产品在所在地区的收入情况如下：

单位：万元

项目	2021 年度		2020 年度		2019 年度	
	金额	占比	金额	占比	金额	占比
新进入医疗服务价格项目的产品收入	288.75	2.55%	124.79	2.42%	29.08	1.25%
已进入医疗服务价格项目的产品收入	11,046.74	97.45%	5,023.02	97.58%	2,292.73	98.75%
一次性耗材收入合计	11,335.49	100.00%	5,147.81	100.00%	2,321.81	100.00%

由上表可见，随着一次性耗材产品新纳入医疗服务价格项目的地区逐年增加，公司一次性耗材收入金额逐年增加，由 2019 年的 2,321.81 万元上升至 2021 年的 11,335.49 万元。

截至 2021 年 12 月 31 日，公司手术动力装置一次性耗材纳入各地医疗服务价格项目的情况如下：

产品名称	涉及省、直辖市、自治区数量
一次性无菌微创脊柱变向磨钻头	13
一次性无菌微创脊柱钻头	11
一次性无菌微创脊柱刨刀	11
一次性无菌关节钻头	11
一次性无菌关节刨刀	16
一次性无菌骨锯片	11
一次性无菌骨钻、针	11
一次性无菌眼耳鼻喉钻头	15
一次性无菌眼耳鼻喉刨刀	12
一次性无菌颅骨钻头	13
一次性无菌铣刀	13
一次性无菌磨钻头	16
一次性无菌变向磨头	15
一次性使用乳房旋切活检针	30

（八）发行人已取得多项境外注册证，但境外销售金额较小的原因

报告期各期，发行人境外销售金额分别为 150.10 万元、226.51 万元及 353.14 万元，占主营业务收入的比例分别为 1.82%、1.78%及 1.69%，金额及占比较低，主

要原因如下：

1、目前发行人整体规模较小，资源和资金实力有限；而手术动力装置作为精密医疗器械，专业性较强，对售后服务支持的要求较高。目前发行人集中资源和资金重点开拓境内业务，境外营销服务网络仍处于初期布设阶段，境外经销商的售后维修等服务技能需要进一步完善，产品处于市场推广初期。

2、2020年初全球爆发新冠疫情，极大影响了公司前往境外开展实地推广或邀请境外经销商来公司处接洽的节奏，造成了市场开拓进度大幅减缓。同时，境外监管机构受疫情影响，多采用居家办公及灵活工作制，大幅延长了办理注册备案凭证的审核周期，阻碍了产品市场准入的进度。此外，境外医院受新冠疫情影响，暂停了部分手术，导致境外经销商的采购计划出现了延迟或下降。

一般而言，针对境外市场，发行人产品在注册备案成功办理后可以进行商业销售，整个过程根据不同国家需要1~5年时间。发行人通过办理境外注册证提前进行布局，为后续开拓国际市场做好铺垫。

总体而言，公司手术动力装置产品的境外市场广阔，通过资质方面的布局为未来业务增长奠定基础。

（九）报告期各期发行人是否存在整机免费投放或租赁、买整机赠送耗材、买耗材赠送整机等情形，如存在，请说明合法合规性以及会计处理情况；

1、报告期各期发行人是否存在整机免费投放或租赁等情形

报告期内，发行人存在提供展试用机用于辅助市场推广的情形，不存在整机免费投放或租赁等情形。由于医疗设备本身价值较高，医院在采购设备时需要了解各个品牌的产品特点和性能。为了更全面、更直观的展示发行人产品的优势特点，发行人提供展试用机，通过展厅展示、展会推广、临床学术合作等方式进行市场推广。

发行人展试用机的会计处理为：展试用机于业务员提交设备需求并经审核确认的当月由存货转入固定资产核算，展试用机根据其类别不同，折旧年限为5-8年，相应折旧计入销售费用。若有客户愿意购买展试用机，发行人在下达订单的时点将固定资产净值转入存货，并于发行人签收展试用机的时点确认收入、结转成本。

2、买整机赠送耗材、买耗材赠送整机等情形

报告期内，发行人不存在买整机赠送耗材、买耗材赠送整机等捆绑销售行为。

3、发行人使用展试用机用于辅助市场推广合法合规性

(1) 主要法律法规规定

2017年8月21日，国家工商行政管理总局反垄断与反不正当竞争执法局发布《关于进一步加强医药领域不正当竞争案件查处工作的通知》（[2017]136号，以下简称“136号通知”），要求“进一步加强医药领域商业贿赂、虚假宣传等不正当竞争行为的查处，严肃查处假借租赁、捐赠、投放设备等形式，捆绑耗材和配套设备销售等涉嫌商业贿赂不正当竞争行为”。

《反不正当竞争法（2019年修订）》第7条规定：“经营者不得采用财物或者其他手段贿赂下列单位或者个人，以谋取交易机会或者竞争优势：（一）交易相对方的工作人员；（二）受交易相对方委托办理相关事务的单位或者个人；（三）利用职权或者影响力影响交易的单位或者个人。经营者在交易活动中，可以以明示方式向交易相对方支付折扣，或者向中间人支付佣金。经营者向交易相对方支付折扣、向中间人支付佣金的，应当如实入账。”

《关于禁止商业贿赂行为的暂行规定》（1996年11月15日起施行）第2条规定：“经营者不得违反《反不正当竞争法》第八条规定，采用商业贿赂手段销售或者购买商品。本规定所称商业贿赂，是指经营者为销售或者购买商品而采用财物或者其他手段贿赂对方单位或者个人的行为。前款所称财物，是指现金和实物，包括经营者为销售或者购买商品，假借促销费、宣传、赞助费、科研费、劳务费、咨询费、佣金等名义，或者以报销各种费用等方式，给付对方单位或者个人的财物。”

2007年颁布的《中华人民共和国反垄断法》（中华人民共和国主席令[2018]68号，现行有效）第十七条规定，“禁止具有市场支配地位的经营者没有正当理由搭售商品，或者在交易时附加其他不合理的交易条件。”

(2) 发行人不存在违反相关法律法规的情形

①发行人未向客户免费赠送设备，相关费用均已如实入账

发行人向客户提供设备期间，相关设备的所有权归发行人所有，客户仅享有使用权。发行人已按照财务会计制度规范将展试用机作为发行人的资产记载于其财务报表的固定资产科目下，若有客户愿意购买展试用机，将固定资产净额转入存货。发行人展试用机相关费用均按照财务会计制度的规定如实记载在发行人的财务账上。因此，发行人不存在向客户免费赠送设备的情形，亦不存在采用财物或者其他手段进行贿赂的情形。

②发行人与客户的合作均系基于自身的商业需求

报告期各期，发行人使用展试用机均系用于辅助市场推广，发行人在提供展试用机后并未要求客户完成销售指标，客户在了解产品后基于自身的商业需求自主决定是否购买发行人产品，且双方确定的交易价格均系根据历史价格、市场同类产品的销售价格及进院价格、产品市场策略等因素确定，是经过双方平等、自愿、协商一致后进行的，相关价格具备公允性，并未违背公平交易的市场原则。

③发行人不存在利用市场地位不当牟利情形

目前国内手术动力装置领域除发行人外，仍存在如美敦力、史赛克等外资品牌，发行人在手术动力装置领域市场份额不足以具有市场支配地位，因此亦不存在利用市场地位不当牟利情形。

④报告期各期，发行人不存在因商业贿赂、不正当竞争、捆绑销售等而被起诉或受到行政处罚、刑事调查或刑事处罚的情形。发行人及其子公司已取得其注册地市场监督管理等部门出具的无违法违规证明，不存在因违反相关法律法规而受到处罚的情形。

综上，发行人相关业务不存在违反相关法律法规的情形。

（十）审计截止日后至今的经营情况和财务情况

2022年1-6月，发行人主要财务数据及同比变动情况如下：

单位：万元

项目	2022.6.30	2021.12.31	同比变动（%）
资产合计	42,732.98	40,357.86	5.89
负债合计	6,567.97	7,793.06	-15.72
所有者权益合计	36,165.02	32,564.80	11.06
项目	2022年1-6月	2021年1-6月	同比变动（%）
营业收入	11,194.47	7,726.19	44.89
营业成本	3,391.89	2,516.82	34.77
营业利润	3,296.42	2,145.46	53.65
利润总额	3,292.90	2,140.49	53.84
净利润	3,330.24	2,165.21	53.81
归属于母公司所有者的净利润	3,330.24	2,165.21	53.81

注：以上财务数据未经审计。

2022年6月末，公司资产总额较2021年末增加5.89%，主要原因系受公司当期销售产生的现金净流入大幅增加的影响，公司利用闲置的资金，购买了土地使用权，导致无形资产金额大幅度增加。

2022年6月末，公司负债总额较2021年末减少15.72%，主要系2022年初发放员工2021年年终奖金所致。

2022年6月末，公司所有者权益总额较2021年末增加11.06%，主要系2022年1-6月日常生产经营产生的净利润增加所致。

2022年1-6月，公司营业收入较上年同期增长44.89%，主要系随着市场需求增加和市场对公司品牌认知度的提高，公司的营业收入仍处于快速增长阶段。

2022年1-6月，公司营业成本较上年同期增长34.77%，主要系受产品销量增长所致；2022年1-6月公司毛利率69.70%，较上年同期提高2.28个百分点，与2021年全年毛利率69.67%相当，变动幅度较小。

综上，2022年1-6月，公司营业利润、利润总额、净利润、归属于母公司所有者的净利润较上年同期大幅增加。

二、保荐机构核查意见

(一) 对上述事项的核查程序及核查意见

1、核查程序

就上述事项，保荐机构、申报会计师采用了如下核查程序：

(1) 获取发行人 2016 年至 2021 年财务报表，并对发行人收入变动原因进行分析；

(2) 访谈发行人营销中心负责人，了解乳房病灶旋切式活检系统短期内迅速得到客户认可、相关产品收入迅速大幅增长的原因；

(3) 访谈发行人营销中心负责人，查阅国家带量采购相关政策趋势，了解骨科市场行业动态和发展情况，查阅有关骨科市场空间相关研究报告，测算骨科市场需求空间；

(4) 访谈发行人营销中心负责人，了解售后服务的具体内容；获取预计负债明细，并复核其计提方法和计算过程，结合报告期各期实际发生的质保费情况，查验公司对质保费的计提是否充分，且符合《企业会计准则》对预计负债的规定；

(5) 访谈发行人营销中心负责人，了解报告期各期价格优惠政策的具体情况；获取发行人销售明细，分析优惠政策前后的销售价格及销售金额；

(6) 分析发行人报告期各期各科室一次性耗材及重复耗材收入、数量以及单价变动原因；查阅 DRGs 政策相关文件及行业研究报告，对耗材一次性化趋势与 DRGs 政策的关联进行分析；

(7) 查阅发行人产品进入医疗服务价格项目的文件、阳光挂网或集中采购平台目录截图，统计发行人产品进入医疗服务价格项目当年对销售增长的贡献、分析对发行人耗材销售增长的影响；

(8) 访谈发行人国际贸易部负责人，了解公司报告期内外销情况及境外市场开拓情况；

(9) 访谈发行人营销中心负责人，了解发行人否存在整机免费投放或租赁、买

整机赠送耗材、买耗材赠送整机等情形；查验公司对展试用机的会计处理是否准确；

(10) 获取并复核发行人审计截止日后至今的财务数据，并对主要财务数据及同比变化进行分析，访谈发行人财务负责人了解经营波动情况；

(11) 查阅发行人主要客户的经销协议、经销商管理政策；查阅了《反不正当竞争法》《关于禁止商业贿赂行为的暂行规定》《反垄断法》等相关法规制度；取得了注册地市场监督管理等部门出具的无违法违规证明。

2、核查意见

经核查，保荐机构、申报会计师认为：

(1) 发行人 2016-2019 年期间业绩下滑而报告期业绩逐年上涨的原因具备合理性；公司手术动力装置产品入院方式具有多样性，主要采用院内议标的方式，对于采用公开招标或单一来源采购方式的情况，亦存在公开数据不完整等情况，从而导致发行人产品销售数量与中标数量存在较大差异，具备合理性；

(2) 2020 年新推出的乳房病灶旋切式活检系统收入迅速大幅增长的原因主要包括产品性能优势明显、价格较进口具备优势、潜在市场需求大、公司制定并实施了有效的市场推广策略等原因，具备合理性；

(3) 骨科整机产品下游市场环境的变化以及客户需求变化主要是受骨科植入耗材带量采购政策推出并实施的影响，其他科室产品未受相关政策影响；随着骨科整机市场的渗透率提高以及整机入院带动耗材的使用，未来骨科市场需求增长可持续；

(4) 报告期内，公司针对销售的手术动力装置整机和配件、内窥镜产品约定售后质保服务，相关产品质保期通常为 1 年，售后服务相关会计处理符合企业会计准则规定；

(5) 报告期各期，公司主要针对手术动力装置整机产品制定了战略重点医院激励、展试用机销售、软轴设备更新换代以及乳腺外科整机优惠政策，相关价格政策系基于发行人自身业务规划以及市场需求，不存在突击销售、透支后续需求的情形，后续销售增长具备可持续性；

(6) 报告期各期，公司各科室一次性耗材及重复性耗材的销售收入、数量及单价波动情况符合公司的实际经营情况；耗材一次性化的趋势与 DRGs 改革政策相符合；

(7) 截至 2021 年 12 月 31 日，发行人在国内除西藏以外的所有省级行政区均有产品进入医疗服务价格项目，发行人产品进入医疗服务价格项目对耗材销售增长具有促进效果；

(8) 目前发行人处于境外营销服务网络的建设初期，通过办理境外医疗器械注册证积极进行市场提前布局，此外，新冠疫情对发行人境外市场开拓造成较大影响，因此目前境外销售金额相对较小；

(9) 报告期内，发行人存在提供展试用机用于辅助市场推广的情形；发行人展试用机的会计处理符合《企业会计准则》的相关规定；展试用机相关业务不存在违反《反不正当竞争法》《关于禁止商业贿赂行为的暂行规定》《反垄断法》等相关法律法规的情形；报告期内，发行人不存在买整机赠送耗材、买耗材赠送整机等捆绑销售行为。

(10) 2022 年上半年，公司经营状况正常，未出现对公司管理及业务能力产生重大不利影响的情形。

(二) 保荐机构、申报会计师对 2021 年度销售截止性的核查方法、核查比例及核查结论。

1、核查程序

就上述事项，保荐机构、申报会计师采用了如下核查程序：

(1) 询问发行人管理层、营销中心负责人及财务负责人，了解发行人销售循环内部控制，执行销售与收款循环的穿行测试，对关键控制点进行控制测试，评价相关内部控制设计是否合理、执行是否有效；

(2) 对主要客户进行函证及走访程序，确认报告期内各期的交易金额、各期末末应收账款金额，验证发行人收入确认时点准确性；

(3) 对报告期各期 12 月和次年 1 月的大额交易进行销售截止性测试，检查物流信息、签收回执、对账单等支持性文件，核查收入确认是否归属于正确的会计年度。针对 2020 年 12 月及 2021 年 1 月、2021 年 12 月及 2022 年 1 月（未经审计）的销售收入核查比例分别为 51.21%、50.41%。

2、核查意见

经核查，保荐机构、申报会计师认为：

发行人 2021 年度销售收入确认不存在跨期情形。

问题 6：关于采购及成本

根据招股说明书，1) 报告期发行人主要供应商均有变动；大多数原材料采购价格均出现下降；主要原材料采购总额占总采购额比例较低；2) 发行人存在外协采购，报告期各期外协采购金额分别为 209.74 万元、204.95 万元和 490.23 万元，占主营业务成本的比例较低；3) 报告期各期主营业务成本中制造费用占比约 40%；4) 报告期发行人整机及耗材的单位成本均因产量提升大幅下降。

请发行人说明：（1）发行人采购的主要构成，主要原材料采购总额占总采购额比例较低的原因；报告期各期采购、成本及费用、存货余额的勾稽关系；（2）前五大供应商变动较大的原因；（3）是否存在客户与供应商受同一控制或关联关系的情形；（4）外协的主要环节和情形、外协采购的定价依据，结合外协供应商与第三方的交易价格或市场可比价格说明，定价是否公允；外协采购的会计处理，是否符合企业会计准则的规定；（5）报告期各期整机、耗材和配件的主营业务成本构成，制造费用占比较高的原因及合理性，与同行业可比公司的比较情况，是否符合行业惯例；（6）报告期各期整机和耗材单位制造费用、单位人工和单位材料费用的具体情况；结合微机外购和自制的成本差异、数量变动，分析整机单位材料费用变动的合理性；结合整机产量变动情况，分析整机单位制造费用和单位人工的变动原因；结合耗材产量、材料利用率等数据的变动情况，分析耗材单位制造费用、单位人工和单位材料费用下降原因。

请保荐机构、申报会计师核查并发表明确意见。

【回复】

一、发行人说明

（一）发行人采购的主要构成，主要原材料采购总额占总采购额比例较低的原因；报告期各期采购、成本及费用、存货余额的勾稽关系

1、发行人采购的主要构成，主要原材料采购总额占总采购额比例较低的原因

报告期各期，公司主要材料采购金额及占比情况如下表所示：

单位：万元

项目	2021 年度		2020 年度		2019 年度	
	金额	占比	金额	占比	金额	占比
不锈钢管	257.23	5.23%	115.41	5.05%	66.04	3.33%
显示屏	166.48	3.39%	32.80	1.43%	10.14	0.51%
电子标签	117.02	2.38%	16.46	0.72%	18.58	0.94%
圆形推拉连接器	107.92	2.19%	39.79	1.74%	17.65	0.89%
吸塑盒	86.97	1.77%	30.10	1.32%	8.69	0.44%
轴承	82.34	1.67%	56.64	2.48%	50.09	2.53%
4ev/5ev 主板	78.05	1.59%	79.47	3.48%	-	-
真空泵	75.86	1.54%	43.81	1.92%	1.55	0.08%
核心板	66.85	1.36%	30.16	1.32%	7.69	0.39%
不锈钢棒	65.42	1.33%	55.27	2.42%	50.35	2.54%
变螺距螺杆	64.56	1.31%	20.45	0.89%	29.70	1.50%
托盘本体	26.44	0.54%	56.21	2.46%	-	-
微电机	-	-	114.71	5.02%	93.97	4.74%
钉筒、钉匣、钉仓组件	-	-	-	-	263.65	13.31%
合计	1,195.14	24.30%	691.28	30.25%	618.10	31.20%

报告期各期，公司的原材料主要为不锈钢管、不锈钢棒、电子标签、轴承等基础材料，电路板、显示屏、微电机、真空泵、塑料钣金件等产品组件以及吸塑盒等包装材料。

报告期各期，公司主要原材料采购总额占总采购额的比重分别为 31.20%、30.25% 和 24.30%，占比较低，主要原因系公司的产品结构相对复杂，单个产品所需原材料种类繁多，同时，公司产品涉及的临床应用领域及科室范围较广，产品种类、规格及型号较多，不同种类产品原材料构成差异较大，且不存在某个物料单位采购价格较高、所需数量较多的情况，从而导致采购占比较低的情况。

公司原材料采购金额基于产品属性及用途进行归类汇总，具体情况如下：

单位：万元

材料类别	2021 年度		2020 年度		2019 年度	
	采购金额	占比	采购金额	占比	采购金额	占比
五金材料及机加工件	1,763.71	35.87%	478.27	20.92%	236.81	11.96%
电子元器件	1,164.14	23.68%	609.24	26.65%	238.23	12.03%
塑胶材料及塑胶件	871.95	17.73%	611.93	26.77%	141.84	7.16%
辅料	378.35	7.69%	263.83	11.54%	196.44	9.92%
包装标识	303.37	6.17%	145.13	6.35%	94.98	4.79%
吻合器材料及内窥镜成品	3.07	0.06%	0.39	0.02%	859.61	43.40%
其他	432.52	8.80%	176.97	7.74%	212.90	10.75%
合计	4,917.12	100.00%	2,285.76	100.00%	1,980.80	100.00%

由上表知，报告期各期，公司采购的原材料主要系五金材料及机加工件、电子元器件、塑胶材料及塑胶件和吻合器材料及内窥镜相关产品，合计占比分别为 74.54%、74.37%和 77.34%，2019 年，购买的内窥镜成品主要系用于配套销售，2020 年以来，随着公司经营策略调整，不再大量采购吻合器材料及内窥镜成品。

2、报告期各期采购、成本及费用、存货余额的勾稽关系

单位：万元

项目	2021.12.31/ 2021年度	2020.12.31/ 2020年度	2019.12.31/ 2019年度
存货期初余额 (A)	3,640.25	3,753.13	3,388.21
本期采购额 (B)	4,917.12	2,285.76	1,980.80
运费、外协加工费、直接人工、制造费用 (C)	3,642.81	2,560.27	2,830.15
存货核销 (D)	13.55	46.86	906.74
其他领用-研发、销售、固定资产 (E)	807.92	610.29	720.49
存货期末余额 (F)	5,055.59	3,640.25	3,753.13
变动额 (G=A+B+C-D-E-F)	6,323.12	4,301.76	2,818.80
主营业务成本 (H)	6,323.12	4,301.76	2,818.80
差异 (I=G-H)	-	-	-

(二) 前五大供应商变动较大的原因

报告各期，公司前五大材料供应商具体情况如下：

单位：万元

年度	序号	供应商名称	采购金额	比例
2021 年	1	高新技术产业开发区亿源塑料模具厂	348.28	7.08%
	2	重庆市鑫铎泰五金制品有限公司	322.66	6.56%
	3	成都润力达科技有限公司	315.78	6.42%
	4	重庆骏骏工贸有限公司	256.31	5.21%
	5	苏州市吴中区木渎特种不锈钢材料厂	255.80	5.20%
			合计	1,498.83
2020 年	1	重庆领航新智诚科技有限公司	304.87	13.34%
	2	高新技术产业开发区亿源塑料模具厂	144.19	6.31%
	3	成都润力达科技有限公司	123.88	5.42%
	4	苏州钧和伺服科技有限公司	114.71	5.02%
	5	重庆骏骏工贸有限公司	104.82	4.59%
			合计	792.47
2019 年	1	宝玛医疗科技（无锡）有限公司	506.12	25.55%
	2	北京惠安达医疗设备有限责任公司	205.09	10.35%
	3	成都润力达科技有限公司	105.36	5.32%
	4	苏州钧和伺服科技有限公司	93.97	4.74%
	5	北京缙钺医疗科技有限公司	90.81	4.58%
			合计	1,001.35

上述供应商变动原因：

(1) 2020 年较 2019 年度前五大供应商变动情况

2020 年较 2019 年，前五大供应商中新增重庆领航新智诚科技有限公司、高新技术产业开发区亿源塑料模具厂和重庆骏骏工贸有限公司，其中：①重庆领航新智诚科技有限公司和高新区高新技术产业开发区亿源塑料模具厂系公司手术动力装置整机产品外壳、面板、托盘本体等塑料件供应商，其中，重庆领航新智诚科技有限公司为 2020 年新增供应商，2020 年乳房病灶旋切式活检系统推出后订单较多，相应公司对上述两家供应商的采购金额较大，并进入前五大供应商；②重庆骏骏工贸有限公司系公司手术动力装置整机主要钣金件供应商，随着公司传统科室手术动力装置整机的生产及销售规模上升以及乳房病灶旋切式活检系统的订单增加，使得公司对该类

材料的需求和采购上升，并进入前五大供应商。

2019年前五名供应商中，宝玛医疗科技（无锡）有限公司、北京惠安达医疗设备有限责任公司和北京缙铖医疗科技有限公司未进入公司2020年前五大供应商，其中：①宝玛医疗科技（无锡）有限公司系吻合器零部件主要供应商，2020年公司由于暂缓开展吻合器业务，未再采购相关零部件，导致其退出前五大供应商；②北京惠安达医疗设备有限责任公司系公司内窥镜配套器械供应商，由于公司内窥镜业务处于市场导入初期，订单量尚不稳定，2020年未采购相关配套器械，导致其退出前五大供应商；③北京缙铖医疗科技有限公司系公司内窥镜镜头及配件供应商，主要是在公司内窥镜业务开拓初期搭配公司的内窥系统部件（冷光源及摄像系统）进行销售，随着公司内窥镜产品陆续取得注册证，公司未再采购相关产品，导致其退出前五大供应商。

（2）2021年较2020年度前五大供应商变动情况

2021年较2020年，前五大供应商中新增重庆市鑫铎泰五金制品有限公司和苏州市吴中区木渎特种不锈钢材料厂，其中：①重庆市鑫铎泰五金制品有限公司系整机及配件类五金机加件供应商，2021年公司产能利用较为饱和，为优化生产效率并提升产量，公司将部分非核心零部件由自制改为向其采购，使得其进入前五大供应商；②苏州市吴中区木渎特种不锈钢材料厂系公司不锈钢管主要供应商，不锈钢管是公司耗材产品的主要原材料之一，随着耗材产品一次性化趋势的普及，以及2020年推出乳房病灶旋切式活检系统，终端医院对一次性耗材产品的需求量有所增加，导致公司对不锈钢管的采购大幅上升，其进入前五大供应商。

2020年前五名供应商中，重庆领航新智诚科技有限公司、苏州钧和伺服科技有限公司未进入公司2021年前五大供应商，其中：①2020年公司的整机壳体等塑料件供应商高新技术产业开发区亿源塑料模具厂产能紧张，为了满足公司生产需求，公司将部分采购订单转向重庆领航新智诚科技有限公司，随着2021年乳房病灶旋切式活检系统的订单量及交货期较为平缓，公司选择一家供应商能够保证订单按时交付，同时考虑到采购价格因素，因此未向重庆领航新智诚科技有限公司继续采购，导致其退出前五大供应商；②苏州钧和伺服科技有限公司系公司微电机主要供应商，

公司 2020 年下半年自主研发并掌握了微电机的核心技术及制造工艺,实现了微电机的自产自用,因此 2021 年未继续向其采购,导致其退出前五大供应商。

(三) 是否存在客户与供应商受同一控制或关联关系的情形

报告期各期,公司存在部分客户和供应商受同一方控制或存在其他关联关系,具体情况如下:

1、客户和供应商存在关联关系情况

公司名称	关系	关联关系人	职位	情况说明
成都光明光电股份有限公司	供应商	姚佳锋	监事	报告期内,公司向成都光明光电股份有限公司采购玻璃坯件及支付委外加工费,2019年和2020年采购额分别为1.83万元和0.20万元,2021年未发生交易。2019年,公司向富士医疗技术服务(上海)有限公司收取软轴维修费0.4万元,金额较小。
富士医疗技术服务(上海)有限公司	客户			
合肥汇盟信息咨询有限公司	服务商	胡宁昆	监事	2021年,公司向合肥汇盟信息咨询有限公司支付会务费0.50万。 报告期内,公司向安徽驰丰医疗器械有限公司销售整机和耗材产品,2019年未发生交易,2020年和2021年销售金额分别为84.15万元和277.92万元。
安徽驰丰医疗器械有限公司	客户		财务负责人	
湖南省钰安城远医疗器械有限公司	服务商	冯冬梅	法定代表人、股东、执行董事、经理	2021年,公司向湖南省钰安城远医疗器械有限公司支付会务费5万元。 报告期内,公司向上海恩岚商贸有限公司销售整机和耗材产品,2019年未发生交易,2020年和2021年销售金额分别为57.41万元和7.82万元。
上海恩岚商贸有限公司	客户			
青岛小罗医疗咨询服务有限公司	服务商	夏贵珠	法定代表人、执行董事	2020年和2021年,公司向青岛小罗医疗咨询服务有限公司支付会务费金额分别为4万元和9.30万元。 报告期内,发行人向青岛内德维德医疗科技有限公司销售整机和耗材产品,报告期各期,销售金额分别为214.21万元、323.96万元和696.92万元。
		姚文茂	经理	
青岛内德维德医疗科技有限公司	客户	夏贵珠	法定代表人、执行董事兼总经理	2020年,西山科技向成都盛世慧通医疗科技有限公司采购研发用手术系统、手术电极等原材料,采购额4.42万元,采购金额较小。 报告期内,西山科技向成都雅思瑞泰商贸有限公司销售一次性使用乳房旋切活检针等耗材,2020年和2021年销售额分别为13.04万元、2.43万元。
		姚文茂	监事	
山西汇达科欣科技有限公司	服务商	韩桂英	监事	2021年,公司向陕西汇达科支付会务费1万元。 2021年,公司预收山西汇鑫木源医疗器械有限公司13.27万元。
山西汇鑫木源医疗器械有限公司	客户			
成都盛世慧通医疗科技有限公司	供应商	易树才	法定代表人、经理	2020年,西山科技向成都盛世慧通医疗科技有限公司采购研发用手术系统、手术电极等原材料,采购额4.42万元,采购金额较小。 报告期内,西山科技向成都雅思瑞泰商贸有限公司销售一次性使用乳房旋切活检针等耗材,2020年和2021年销售额分别为13.04万元、2.43万元。
成都雅思瑞泰商贸有限公司	客户		监事	

2、同一公司既有销售又有采购的情况

公司名称	关系	关联关系人	职位	情况说明
重庆速悠胜科技有限公司	供应商、客户	王洪芳	法定代表人、执行董事	2019年至2021年，公司向其采购材料及委外加工服务合计金额为4.73万元、19.84万元和188.31万元。2021年，西山科技向其销售一台闲置设备，支付价款1.5万元，金额较小。
北京国润盈康贸易有限公司	供应商、客户	朱春波	法定代表人、执行董事	报告期内，西山科技向其采购超声骨刀，采购额分别为69.81万元、0.27万元和0.62万元。报告期内，西山科技向其销售一次性无菌微创脊柱变向磨钻头，2020年和2021年销售额分别为2.19万元、3.29万元。
重庆捷达医疗器械有限公司	客户、供应商	蔡强	法定代表人，执行董事兼经理	2019年，西山科技向其采购一次性使用无菌颅内压探头，采购额1.32万元，采购金额较小。报告期内，西山科技向其销售一次性无菌磨钻头、铣刀等耗材，2020年和2021年销售额分别为4.50万元和8.35万元。
成都远洋汇通科技有限公司	客户、供应商	陈迎迎	法定代表人、执行董事兼经理	2020年，西山科技向其采购研发用乳房旋切穿刺针，采购额1.41万元，采购金额较小。报告期内，西山科技向其销售手术动力装置、乳房病灶旋切式活检系统、一次性使用乳房旋切活检针等，销售额分别为57.43万元、64.66万元、155.45万元。
沈阳畅盈医疗器械有限公司	客户、供应商	王颖	法定代表人、执行董事兼经理	2021年，西山科技向其支付会务费4.71万元。2021年，西山科技向其销售乳房病灶旋切式活检系统、一次性使用乳房旋切活检针，销售额为77.66万元。

由上表知，公司存在部分客户和供应商受同一方控制或存在其他关联关系的情况，但涉及的供应商或服务商采购金额较小，定价公允。

在部分经销商的日常渠道开拓过程中，公司会结合相关推广活动的重要性，与经销商共同承担相关的市场推广支出，因此存在向经销商或其关联方支付会务费的情形，此外，公司还会向经销商采购部分竞品用于研发的情形。

（四）外协的主要环节和情形、外协采购的定价依据，结合外协供应商与第三方的交易价格或市场可比价格说明，定价是否公允；外协采购的会计处理，是否符合企业会计准则的规定

1、外协的主要环节和情形、外协采购的定价依据，结合外协供应商与第三方的交易价格或市场可比价格说明，定价是否公允

（1）外协的主要环节和情形

公司始终以自主生产为主，出于成本控制、生产效率等因素考虑，将磨内孔、滚齿、激光切割、表面处理等部分非核心工序或环节委托外协厂商完成。发行人外协分为标准委外及工序委外，其中标准委外由发行人提供原材料及图纸，外协厂商加工完毕后直接入半成品库；工序委外仅涉及公司某道工序的部分环节，外协厂商加工完毕后该产品进入该道工序的后续环节。

报告期各期，公司外协加工费的构成情况如下：

单位：万元

项目	2021 年度		2020 年度		2019 年度	
	金额	占比	金额	占比	金额	占比
标准委外	290.80	59.32%	111.97	54.63%	47.35	22.58%
工序委外	199.43	40.68%	92.99	45.37%	162.39	77.42%
合计	490.23	100.00%	204.95	100.00%	209.74	100.00%

报告期内，发行人针对非核心生产环节通过外协加工形式完成，主要系出于成本控制和生产效率的考虑，公司外协的工序所需人工较多、所耗工时较长，公司自主生产管理成本较高、生产效率较低；且该类工序市场上已形成完善的产业链，外协厂商众多。发行人将产品研发及关键核心工序在厂内进行，而将上述低附加值工序或环节委外加工能在控制成本的同时提升产能、缩短生产周期及交货时间，符合经济效益原则，属于正常业务需求，具有必要性及合理性。

（2）外协采购的定价依据

报告期各期，公司针对外协采购的定价依据如下：

类别	定价依据
新增外协供应商	公司先按照预期需要的辅料、工时及水电等费用,形成一个理想采购价格。然后组织合格外协供应商进行报价、比价、议价,比价供应商不少于两家。通过综合考虑双方既往合作情况、供应商规模、生产能力及产品质量是否满足公司生产需求、是否具备完善的环保等生产资质等因素,选择质量好、价格低、实力强且能满足技术和交货期要求的供应商,根据其报价来最终确定外协供应商及采购价格。
长期合作外协供应商	规定连续3年均有采购记录,且每年采购频次不低于5次的物料被记为“长期采购物料”,为保证“长期采购物料”质量和价格的稳定性,原则上尽量在《合格供方名录》中选择原有供方进行采购,价格参考历史采购单价。但采购员应根据市场情况对价格进行控制,一般情况不得涨价,若遇价格变动,需说明变动理由,经采供部领导同意后方可执行。

由上表知,公司对外协采购的定价基于市场原则,并结合双方历史交易情况,最终由双方协商确定。

(3) 结合外协供应商与第三方的交易价格或市场可比价格说明,定价是否公允

报告期内,公司主要外协供应商的采购情况如下:

单位:万元

序号	供应商名称	2021年	2020年	2019年	定价依据	与第三方交易价格
1	重庆速悠胜科技有限公司	79.56	19.84	4.00	按照所需辅助材料、人工及其他各项费用确定成本,加上合理的利润确定最终不含税销售价。	公司订单毛利率: 9.57%; 第三方订单毛利率: 8.06%
2	重庆旭乾通机械制造有限公司	71.04	14.78	1.78	按照所需辅助材料、人工及其他各项费用确定成本,加上合理的利润确定最终不含税销售价。	公司订单毛利率: 6.55%; 第三方订单毛利率: 8.33%
3	重庆歆阳机械有限公司	47.00	3.06	-	按照所需辅助材料、人工及其他各项费用确定成本,加上合理的利润确定最终不含税销售价。	公司订单毛利率: 8.61%; 第三方订单毛利率: 8.65%
4	重庆富宏模具有限公司	11.66	22.10	-	按照所需辅助材料、人工及其他各项费用确定成本,加上合理的利润确定最终不含税销售价。	公司订单毛利率: 8.77%; 第三方订单毛利率: 8.62%
5	渝北区瑞娟机械厂	7.32	13.77	52.07	按照所需辅助材料、人工及其他各项费用确定成本,加上合理的利润确定最终不含税销售价。	公司订单毛利率: 6.57%; 第三方订单毛利率: 6.59%
6	重庆镭宝激光科技有限公司	94.77	2.77	-	按照所需辅助材料、人工及各项费用确定成本,加上合理的利润确定最终不含税销售价。	公司订单毛利率: 6.89%; 第三方订单毛利率: 8.00%

注 1：上述外协供应商选取标准为报告期内年度采购金额超过 50 万元以上的外协供应商，以及部分可获取第三方交易订单毛利率的外协供应商。

注 2：毛利率系根据外协供应商提供的报价单计算的毛利率。

发行人主要外协供应商对发行人的定价与其对第三方的定价受加工工艺、耗费工时等不同，定价差异较大，故选取毛利率指标进行对比分析，由上表知，主要外协供应商承接发行人订单的毛利率与其承接第三方订单的毛利率差异较小，发行人主要外协供应商与发行人的交易价格定价公允。

2、外协采购的会计处理，是否符合企业会计准则的规定

报告期内，公司基于外协加工完成后最终是否作为半成品入库，将委外加工分类为标准委外和工序委外，其中，标准委外系由公司发出原材料移交至外协单位，由外协单位生产加工完成后，公司作为半成品入库；工序委外系由公司将某道生产工序的部分环节进行委外加工，加工完成后直接进入生产线，不作为半成品入库。

标准委外的会计处理为：公司发出原材料委托外协单位加工时，确认“委托加工物资”，收回加工物资时，按照发出原材料成本和委托加工费合计确认“半成品”，按照委托加工费确认“应付账款”，同时冲销“委托加工物资”。

工序委外的会计处理为：公司发出在产品委托外协单位加工时，公司生产车间进行备查登记、账面不作处理，收回加工物资时按照委托加工费确认“生产成本”和“应付账款”。

综上，公司外协加工业务的相关会计处理符合企业会计准则的相关规定。

（五）报告期各期整机、耗材和配件的主营业务成本构成，制造费用占比较高的原因及合理性，与同行业可比公司的比较情况，是否符合行业惯例

1、报告期各期整机、耗材和配件的主营业务成本构成

（1）整机

单位：万元

项目	2021 年度		2020 年度		2019 年度	
	金额	占比	金额	占比	金额	占比
直接材料	1,263.83	64.66%	1,111.25	67.70%	620.37	64.96%

项目	2021 年度		2020 年度		2019 年度	
	金额	占比	金额	占比	金额	占比
直接人工	248.75	12.73%	189.27	11.53%	121.82	12.76%
制造费用	442.04	22.62%	340.88	20.77%	212.85	22.29%
合计	1,954.61	100.00%	1,641.40	100.00%	955.04	100.00%

报告期各期，公司整机直接材料成本的比例分别为 64.96%、67.70%和 64.66%，直接人工占比分别为 12.76%、11.53%和 12.73%，制造费用占比分别为 22.29%、20.77%和 22.62%，直接材料、直接人工、制造费用构成基本稳定。

其中，2020 年较 2019 年，直接材料占比有所上升，直接人工和制造费用占比有所下降，主要原因为：①2020 年公司的乳腺外科的乳房病灶旋切式活检系统产销量较高，相对于其他科室产品，该产品结构复杂、配置及用料较多，且非核心部件以外购为主，导致直接材料占比较高；②随着公司整机产品产量上升，直接人工和制造费用占比略有下降。

2021 年较 2020 年，直接材料占比有所下降，直接人工和制造费用占比有所上升，主要原因为：①公司的原材料微电机对外采购单位价格较高，2021 年，公司的原材料微电机全部为自制，导致单位直接材料占比有所下降；②直接材料占比较高的乳腺外科整机产品的销量占比有所下降。

报告期各期，公司主营业务成本中整机直接材料主要构成如下：

单位：万元

项目	2021 年度		2020 年度		2019 年度	
	金额	占比	金额	占比	金额	占比
电子元器件	353.49	27.97%	385.94	34.73%	280.28	45.18%
五金材料及机加工件	346.16	27.39%	244.70	22.02%	159.19	25.66%
塑胶材料及塑胶件	403.79	31.95%	370.16	33.31%	83.32	13.43%
辅料	72.54	5.74%	56.67	5.10%	37.41	6.03%
其他	87.96	6.96%	53.78	4.84%	60.11	9.69%
合计	1,263.83	100.00%	1,111.25	100.00%	620.37	100.00%

报告期各期，公司整机的直接材料主要由电子元器件、五金材料及机加工件和塑胶材料及塑胶件组成，合计构成比例分别为 84.27%、90.06% 和 87.31%。

其中，电子元器件成本构成占比分别为 45.18%、34.73% 和 27.97%，由 2019 年的 45.18% 下降至 2021 年的 27.97%，主要原因系电子元器件中材料占比较高的微电机逐步由外购转为自制所致。

五金材料及机加工件成本构成占比分别为 25.66%、22.02% 和 27.39%，占比较为稳定。

塑胶材料及塑胶件成本构成占比分别为 13.43%、33.31% 和 31.95%，2020 年较 2019 年增幅较大，主要原因系整机产品结构变化所致，公司新推出的乳腺外科整机生产所耗用的塑胶材料及塑胶件用料较多且采购价格较高，导致整机成本构成中塑胶材料及塑胶件的占比上升。

（2）耗材

单位：万元

项目	2021 年度		2020 年度		2019 年度	
	金额	占比	金额	占比	金额	占比
直接材料	997.32	26.22%	448.52	19.28%	238.73	16.38%
直接人工	846.64	22.26%	604.48	25.98%	405.39	27.81%
制造费用	1,959.22	51.52%	1,273.32	54.74%	813.52	55.81%
合计	3,803.19	100.00%	2,326.32	100.00%	1,457.63	100.00%

报告期各期，公司耗材产品直接材料成本的比例分别为 16.38%、19.28% 和 26.22%，直接人工占比分别为 27.81%、25.98% 和 22.26%，制造费用占比分别为 55.81%、54.74% 和 51.52%。报告期内，公司耗材的产销量逐年提升，受规模效应的影响，公司的耗材成本中直接人工和制造费用占比逐年下降，从而导致直接材料占比逐年提升。

报告期各期，公司主营业务成本中耗材直接材料主要构成：

①活检针

单位：万元

项目	2021 年度		2020 年度		2019 年度	
	金额	占比	金额	占比	金额	占比
塑胶材料及塑胶件	205.43	36.19%	63.16	36.57%	29.10	38.28%
五金材料及机加工件	181.07	31.90%	59.00	34.16%	35.30	46.44%
不锈钢原材料	66.36	11.69%	19.95	11.55%	4.96	6.52%
电子元器件	15.33	2.70%	3.14	1.82%	-	-
辅料及其他	99.45	17.52%	27.46	15.90%	6.66	8.76%
合计	567.63	100.00%	172.71	100.00%	76.01	100.00%

注：公司耗材产品不锈钢原材料占比较高，故单独列示分析，下同

报告期各期，公司活检针的直接材料主要系由塑胶材料及塑胶件、五金材料及机加工件和不锈钢原材料组成，合计构成比例分别为 91.24%、82.28% 和 79.78%。

其中，报告期各期，塑胶材料及塑胶件成本构成占比分别为 38.28%、36.57% 和 36.19%，占比较为稳定。

报告期各期，五金材料及机加工件成本构成占比分别为 46.44%、34.16% 和 31.90%，呈现逐年下降趋势，其中，2020 年占比较 2019 年下降幅度较大，主要原因为：①公司 2019 年销售的活检针产品主要系与竞品整机配套的耗材产品，产品结构较为复杂，所需五金材料及机加工件原材料较多且单位原材料采购价格较高；2020 年开始主推自主研发生产的乳房旋切活检针，配套公司生产的乳房病灶旋切式活检系统整机进行销售，相对于与竞品整机配套的活检针，与公司整机配套的产品结构较为简单，所需五金材料及机加工件原材料相对较少；②2019 年，公司的活检针产品产量较低，生产经验不足，生产效率较低，产品的机加和装配环节损耗率较大；③2020 年，公司积极优化产品成本，积极开拓采购渠道，活检针产品的部分五金材料及机加工件原材料单位采购价格下降幅度较大，如变螺距螺杆和外刀管组件单位采购价格分别减少 30.82 元/件和 10.33 元/件。

报告期各期，不锈钢原材料的成本构成占比分别为 6.52%、11.55% 和 11.69%，其中，2020 年成本构成占比较 2019 年有所上升，主要原因系产品构造差异所致，2019 年公司主要系生产竞品整机配套的活检针，相对于自主生产的乳腺旋切活检针，

竞品配套活检针所需塑胶材料及塑胶件和五金材料及机加工件用料较多、价值较高、成本构成占比较高，从而导致成本构成中不锈钢原材料占比较低。

②刨刀

单位：万元

项目	2021 年度		2020 年度		2019 年度	
	金额	占比	金额	占比	金额	占比
五金材料及机加工件	38.09	22.77%	19.47	20.34%	15.67	20.31%
不锈钢原材料	40.65	24.30%	24.25	25.33%	19.11	24.77%
塑胶材料及塑胶件	35.45	21.19%	16.47	17.20%	12.84	16.64%
电子元器件	14.71	8.79%	12.26	12.81%	10.68	13.84%
辅料及其他	38.39	22.95%	23.27	24.31%	18.86	24.45%
合计	167.30	100.00%	95.74	100.00%	77.14	100.00%

报告期各期，公司刨刀的直接材料主要由五金机加工件、不锈钢原材料和塑胶材料及塑胶件组成，合计构成比例分别为 61.71%、62.87%和 68.26%。

报告期各期，公司刨刀的各材料成本构成占比基本保持稳定。

报告期各期，五金材料及机加工件成本构成占比分别为 20.31%、20.34%和 22.77%，塑胶材料及塑胶件成本构成占比分别为 16.64%、17.20%和 21.19%，其中，2021 年上述两类原材料成本构成占比上升幅度较大，主要系塑胶材料及塑胶件和五金材料及机加工件部分原材料由自制转外购所致。

报告期各期，不锈钢原材料成本构成占比分别为 24.77%、25.33%和 24.30%，占比基本保持稳定。

报告期各期，电子元器件成本构成占比分别为 13.84%、12.81%和 8.79%，逐年下降，电子元器件整体金额较小，各期波动主要系受产品结构影响所致。

③颅骨钻头

单位：万元

项目	2021 年度		2020 年度		2019 年度	
	金额	占比	金额	占比	金额	占比
五金材料及机加工件	83.85	65.03%	27.26	43.52%	6.90	42.44%
不锈钢原材料	17.72	13.74%	17.05	27.22%	4.82	29.66%
塑胶材料及塑胶件	18.53	14.37%	12.87	20.55%	3.18	19.56%
辅料及其他	8.85	6.86%	5.45	8.70%	1.36	8.34%
合计	128.94	100.00%	62.64	100.00%	16.27	100.00%

报告期各期，公司颅骨钻头的直接材料主要由五金机加工件、不锈钢原材料和塑胶材料及塑胶件组成，合计构成比例分别为 91.66%、91.30% 和 93.14%。

报告期各期，五金材料及机加工件成本构成占比分别为 42.44%、43.52% 和 65.03%，2021 年成本构成占比上升幅度较大，主要原因为公司受当期产能饱和影响，为了提升产能、优化生产效率，公司对于颅骨钻头的非核心五金机加工件由自制转为外购，采购价格上升，成本构成占比上升。

报告期各期，不锈钢原材料成本构成占比分别为 29.66%、27.22% 和 13.74%，其中，2021 年成本构成占比下降幅度较大，主要原因系公司不锈钢原材料自制的部分组件变为外购件，外购件归类到五金机加工件所致。

报告期各期，塑胶材料及塑胶件成本构成占比分别为 19.56%、20.55% 和 14.37%，2021 年成本构成占比下降幅度较大，主要系五金材料及机加工件占比上升所致。

④磨钻头

单位：万元

项目	2021 年度		2020 年度		2019 年度	
	金额	占比	金额	占比	金额	占比
五金材料及机加工件	21.96	41.14%	14.25	37.14%	10.64	40.18%
不锈钢原材料	17.05	31.95%	13.44	35.02%	9.66	36.49%
电子元器件	1.01	1.90%	1.25	3.25%	0.52	1.95%
塑胶材料及塑胶件	1.48	2.78%	1.37	3.57%	0.63	2.38%

项目	2021 年度		2020 年度		2019 年度	
	金额	占比	金额	占比	金额	占比
辅料及其他	11.87	22.23%	8.07	21.02%	5.03	19.01%
合计	53.38	100.00%	38.37	100.00%	26.47	100.00%

报告期各期，公司磨钻头的直接材料主要由五金材料及机加工件和不锈钢原材料组成，合计构成比例分别为 76.67%、72.16%和 73.09%，占比基本保持稳定。

磨钻头属于多科室通用产品，品种及型号较多且单位价值相对较低，报告期各期，受产品及型号差异影响，磨钻头直接材料中各类原材料占比有所波动，但基本保持合理状态。

⑤变向磨钻头

单位：万元

项目	2021 年度		2020 年度		2019 年度	
	金额	占比	金额	占比	金额	占比
五金机材料及加工件	12.54	32.91%	4.48	18.15%	3.48	19.57%
不锈钢原材料	11.37	29.83%	8.64	35.03%	6.59	37.09%
塑胶材料及塑胶件	8.02	21.04%	6.61	26.79%	4.22	23.75%
电子元器件	2.44	6.41%	2.11	8.57%	1.58	8.91%
辅料及其他	3.74	9.81%	2.82	11.45%	1.90	10.68%
合计	38.12	100.00%	24.66	100.00%	17.78	100.00%

报告期各期，公司变向磨钻头的直接材料主要由五金材料及机加工件、不锈钢原材料和塑胶材料及塑胶件组成，合计构成比例分别为 80.41%、79.98%和 83.78%，占比相对稳定。

报告期各期，五金材料及机加工件成本构成占比分别为 19.57%、18.15%和 32.91%，其中，2021 年成本构成占比上升幅度较大，主要原因系公司受当期产能饱和和影响，为了提升产能、优化生产效率，公司对于变向磨钻头的非核心五金机加工件由自制转为外购，采购价格上升，成本构成占比上升。

报告期各期，不锈钢原材料成本构成占比分别为 37.09%、35.03%和 29.83%，

其中，2021 年成本构成占比下降幅度较大，主要系受五金材料及机加工件成本构成占比上升影响所致。

报告期各期，塑胶材料及塑胶件成本构成占比分别为 23.75%、26.79% 和 21.04%，占比较为稳定。

(3) 配件

单位：万元

项目	2021 年度		2020 年度		2019 年度	
	金额	占比	金额	占比	金额	占比
直接材料	245.79	69.14%	165.52	66.85%	166.85	62.25%
直接人工	37.60	10.58%	28.43	11.48%	36.18	13.50%
制造费用	72.12	20.29%	53.64	21.66%	65.00	24.25%
合计	355.52	100.00%	247.59	100.00%	268.02	100.00%

报告期各期，公司配件直接材料成本的比例分别为 62.25%、66.85% 和 69.14%，直接人工占比分别为 13.50%、11.48% 和 10.58%，制造费用占比分别为 24.25%、21.66% 和 20.29%，直接材料占比较高且呈现逐年上升趋势，直接人工和制造费用占比呈现逐年下降趋势，主要原因为：①随着公司配件产量及销量的提升，受生产规模效应的影响，直接人工和制造费用占比逐年下降；②公司配件产品中的部分产品（如机用润滑剂）非公司自制，主要通过外购实现，随着该类产品销量逐年增加，导致直接材料占比逐年提升。

2、制造费用占比较高的原因及合理性，与同行业可比公司的比较情况，是否符合行业惯例

(1) 报告期各期，公司主营业务成本构成的具体情况如下：

单位：万元

项目	2021 年度		2020 年度		2019 年度	
	金额	占比	金额	占比	金额	占比
直接材料	2,632.97	41.64%	1,789.30	41.59%	1,133.92	40.23%
直接人工	1,170.79	18.52%	835.38	19.42%	573.93	20.36%
制造费用	2,519.36	39.84%	1,677.08	38.99%	1,110.95	39.41%

项目	2021 年度		2020 年度		2019 年度	
	金额	占比	金额	占比	金额	占比
合计	6,323.12	100.00%	4,301.76	100.00%	2,818.80	100.00%

报告期各期，公司制造费用占比较高，主要系耗材产品收入在报告期内收入占比较高所致。公司的耗材产品的直接材料主要为不锈钢管、不锈钢棒、ABS 塑料等，产品体积较小，单位产品的材料耗用量较少，单位材料成本价值较低，而生产流程需经过机械加工、注塑、装配、灭菌等多个环节，生产用耗材以及质检、工艺、生产管理等间接人工支出较高，导致制造费用占成本比例较高，符合发行人的实际生产经营情况。

(2) 整机及耗材制造费用主要构成

制造费用是公司组织和管理生产而发生的各项间接费用，包括间接人工、机物料消耗、厂房租金及物业费、折旧费、委外加工费等。

报告期内，公司基于费用所属生产车间进行归集，综合考虑生产工序时间、工艺及生产效率等因素制定各产品（整机、耗材和配件）定额工时，按照定额工时作为各产品在各生产车间制造费用的分配基础。

报告期各期，公司生产成本中制造费用的主要构成如下：

单位：万元

项目	2021 年度		2020 年度		2019 年度	
	金额	占比	金额	占比	金额	占比
间接人工	895.67	34.25%	697.44	40.11%	909.44	41.84%
物料消耗	592.53	22.66%	281.20	16.17%	262.56	12.08%
厂房租金及物业费	267.80	10.24%	210.79	12.12%	180.65	8.31%
折旧费	201.50	7.71%	188.72	10.85%	175.96	8.10%
委外加工费	199.43	7.63%	92.99	5.35%	162.39	7.47%
装修费	159.90	6.12%	76.00	4.37%	291.58	13.42%
检测及留样费用	120.56	4.61%	67.60	3.89%	45.11	2.08%
水电费	78.20	2.99%	79.02	4.54%	83.31	3.83%
其他	99.18	3.79%	44.92	2.58%	62.43	2.87%

项目	2021 年度		2020 年度		2019 年度	
	金额	占比	金额	占比	金额	占比
合计	2,614.77	100%	1,738.68	100%	2,173.43	100%

报告期各期，公司制造费用金额分别为 2,173.43 万元、1,738.68 万元和 2,614.77 万元，制造费用金额波动主要系受各项目金额波动所致。

①间接人工

报告期各期，公司间接人工包括生产车间管理人员、工艺、质检以及采购部等与生产活动间接相关的人员薪酬，根据实际发生金额归集。

报告期各期，间接人工金额分别为 909.44 万元、697.44 万元和 895.67 万元，其中，2020 年较 2019 年减少 212.00 万元，降幅为 23.31%，主要原因为公司 2020 年提升了生产效率，缩减了间接生产人员规模，间接生产人员平均人数由 2019 年的 105 人下降至 2020 年的 72 人，减少的人员主要为工艺质检人员；2021 年较 2020 年增加 198.23 万元，增加 38.42%，主要原因为当期人员基本薪酬提高以及人员工时增加所致。

②物料消耗

报告期各期，公司物料消耗主要包含包装材料领用、工装材料及模具等低值易耗品领用，按照各车间当期实际生产领用进行确认。

报告期各期，公司物料消耗金额分别为 262.56 万元、281.20 万元和 592.53 万元，随着公司产量的不断增长而逐年增加，其中，2021 年，物料消耗金额大幅增长，主要原因为：①2021 年，耗材产品产量大幅增长，耗材产品所领用的包装材料及灭菌环节领用的低值易耗品大幅增长；②2021 年较 2020 年产量大幅增加，相应的模具费用及工装材料费用大幅增加。

③厂房租金及物业费

报告期各期，公司厂房租金及物业费为公司租赁房支付的租金和物业费。

报告期各期，公司厂房租金及物业费金额为 180.65 万元、210.79 万元和 267.80

万元，其中，2021年，增幅较大，主要系当期增加厂房租赁面积，公司厂房租金及物业费增加较多所致。

④折旧费

报告期各期，折旧费金额分别为175.96万元、188.72万元和201.50万元，随着公司生产用固定资产的增多，折旧费逐年略有增加。

⑤委外加工费

报告期内，公司基于外协加工完成后最终是否作为半成品入库，将委外加工分类为标准委外和工序委外，其中，标准委外系由公司发出原材料移交至外协单位，由外协单位生产加工完成后，公司作为半成品入库；工序委外系由公司将某道工序的部分环节进行委外加工，加工完成后直接进入生产线，不作为半成品入库。工序委外加工产生的费用计入制造费用核算，标准委外的费用直接计入原材料核算。

报告期各期，公司外协加工费的构成情况如下：

单位：万元

项目	2021年度		2020年度		2019年度	
	金额	占比	金额	占比	金额	占比
标准委外	290.80	59.32%	111.97	54.63%	47.35	22.58%
工序委外	199.43	40.68%	92.99	45.37%	162.39	77.42%
合计	490.23	100.00%	204.95	100.00%	209.74	100.00%

公司工序委外加工费金额分别为162.39万元、92.99万元和199.43万元，金额有所波动，主要系受公司生产方式变化所致，2020年比2019年有所减少，主要原因因为发行人出于成本控制和生产效率的考虑，更多的采用标准委外，减少了工序委外，导致当期工序委外费用有所减少，2021年，委外加工费用金额大幅增加，主要原因系受公司产能饱和影响，为了缩短生产周期，提升产能，公司提高了工序委外加工金额。

⑥装修费

报告期各期，公司装修费金额分别为291.58万元、76.00万元和159.90万元，

2019年相对较高，系当期公司对租赁的金星四楼厂房进行装修，对于单笔支出较小的装修支出一次性计入制造费用，对应当期装修费用金额相对较高所致；2021年较2020年大幅增长，系公司新增租赁厂房，对新租赁厂房进行装修改善，导致当期装修费金额大幅增加。

⑦水电费

报告期各期，公司制造费用的水电费根据抄表耗用的水电费数量和相应的单价按照各生产车间的区域面积比例进行确认，报告期各期，公司水电费金额分别为83.31万元、79.02万元和78.20万元，相对稳定，并未随着产量的增加而增加，主要原因为：①2019年和2020年，公司的整体产能未饱和，特别是租赁的金星四楼厂房用于生产公司吻合器、乳腺活检针、能量手术设备等微创外科新产品，其产品产量少，但因租赁面积较大，电费金额较高，导致整体水电费金额较高；②2020年较2019年水电费金额有所下降，主要系受疫情影响，车间停工和复工间歇生产，电量消耗少，整体电费金额有所下降；③2021年较2020年水电费金额有所下降，主要原因系尽管当期用电量有所增加，但是受当期电费单价下降影响，整体金额有所下降。

(3) 与同行业可比公司的比较情况，是否符合行业惯例

报告期各期，公司的成本构成与同行业可比公司的比较情况如下：

同行业可比公司	产品	成本构成	2021年度	2020年度	2019年度
南微医学	止血及闭合类、活检类、扩张类、ERCP类、EMR/ESD类、微波消融针及其他	直接材料	75.80%	71.00%	71.06%
		直接人工	12.87%	14.28%	15.08%
		制造费用	11.33%	14.72%	13.85%
		合计	100.00%	100.00%	100.00%
澳华内镜	内窥镜设备、内窥镜诊疗耗材及内窥镜维修服务	直接材料	72.00%	71.64%	76.35%
		直接人工	16.78%	19.04%	15.26%
		制造费用	11.21%	9.31%	8.38%
		合计	100.00%	100.00%	100.00%

同行业可比公司	产品	成本构成	2021年度	2020年度	2019年度
康拓医疗	PEEK材料神经外科产品、钛材料神经外科产品及其他	直接材料	60.14%	59.05%	58.35%
		直接人工	17.86%	21.20%	21.85%
		制造费用	25.02%	24.31%	20.66%
		其他	-3.02%	-4.56%	-0.86%
		合计	100.00%	100.00%	100.00%
佰仁医疗	心脏瓣膜置换与修复治疗、先天性心脏病植（介）入治疗、外科软组织修复	直接材料	10.89%	9.72%	9.16%
		直接人工	53.10%	49.32%	37.03%
		制造费用	36.01%	40.96%	53.82%
		合计	100.00%	100.00%	100.00%
发行人	手术动力装置整机、耗材及配件等	直接材料	41.64%	41.59%	40.23%
		直接人工	18.52%	19.42%	20.36%
		制造费用	39.84%	38.99%	39.41%
		合计	100.00%	100.00%	100.00%

数据来源：同行业可比公司年报和招股说明书。

由上表，发行人制造费用占比高于可比公司南微医学、澳华内镜和康拓医疗，与可比公司佰仁医疗基本持平。主要是因为可比公司虽同属于医疗器械，但产品原材料、生产工艺、适应症或用途等均存在较大差异，因而产品成本构成差异较大，可比公司之间的制造费用可比性不强。

结合同行业可比公司的具体产品，产品成本占比分析如下：

同行业可比公司	产品	成本构成	2021年度	2020年度	2019年度
南微医学	微波消融针	直接材料	38.12%	32.05%	31.12%
		直接人工	13.73%	11.94%	14.08%
		制造费用	48.15%	56.01%	54.80%
		合计	100.00%	100.00%	100.00%
佰仁医疗	先天性心脏病植（介）入治疗	直接材料	10.84%	10.39%	8.91%
		直接人工	52.83%	49.01%	37.15%
		制造费用	36.34%	40.61%	53.93%
		合计	100.00%	100.00%	100.00%

同行业可比公司	产品	成本构成	2021年度	2020年度	2019年度
	外科软组织修复	直接材料	4.84%	4.74%	5.16%
		直接人工	57.25%	52.11%	38.31%
		制造费用	37.92%	43.14%	56.54%
		合计	100.00%	100.00%	100.00%
发行人	手术动力装置耗材产品	直接材料	26.22%	19.28%	16.38%
		直接人工	22.26%	25.98%	27.81%
		制造费用	51.52%	54.74%	55.81%
		合计	100.00%	100.00%	100.00%

从具体产品来看，发行人手术动力装置耗材产品的制造费用占比与可比公司上述产品基本接近。

综上，报告期各期，发行人制造费用占比较高，主要系耗材产品制造费用占比较高且耗材收入在报告期内收入占比较高所致。

从整体来看，因产品类型不同等因素导致发行人制造费用占比高于南微医学、澳华内镜和康拓医疗，与佰仁医疗基本持平；结合具体的产品分析，发行人耗材制造费用占比与同行业可比公司上述产品基本接近，发行人制造费用占比较高具有合理性，符合行业惯例。

（六）报告期各期整机和耗材单位制造费用、单位人工和单位材料费用的具体情况；结合微机外购和自制的成本差异、数量变动，分析整机单位材料费用变动的合理性；结合整机产量变动情况，分析整机单位制造费用和单位人工的变动原因；结合耗材产量、材料利用率等数据的变动情况，分析耗材单位制造费用、单位人工和单位材料费用下降原因

1、报告期各期整机和耗材单位制造费用、单位人工和单位材料费用的具体情况

（1）整机

报告期各期，公司整机产品的单位成本构成如下：

单位：元

项目	2021 年度		2020 年度		2019 年度	
	金额	占比	金额	占比	金额	占比
直接材料	8,740.18	64.66%	10,453.93	67.70%	13,143.37	64.96%
直接人工	1,720.23	12.73%	1,780.50	11.53%	2,580.93	12.76%
制造费用	3,056.97	22.62%	3,206.75	20.77%	4,509.59	22.29%
合计	13,517.38	100%	15,441.18	100%	20,233.90	100%

报告期各期，公司的整机产品单位成本分别为 20,233.90 元、15,441.18 元和 13,517.38 元，单位成本呈现逐年下降趋势，主要系受产品结构变化、工艺改进、核心零部件自产、产能利用率及产量提高等多重因素影响所致，符合公司整机产品的实际经营情况。

报告期各期，公司整机产品单位成本构成中，直接材料金额分别为 13,143.37 元、10,453.93 元和 8,740.18 元，呈现逐年下降趋势。

其中，2020 年直接材料金额较 2019 年减少 2,689.44 元，主要原因为：①2020 年，公司整机中单位价格较高的原材料微电机外购占比大幅下降，由 2019 年的 76.60% 下降至 2020 年的 32.84%；②2020 年，公司的部分原材料如主机蠕动泵头、圆形推拉连接器、主机显示屏核心板等采购价格有所下降；③2019 年，公司对部分机型和型号的库存商品进行结构和配置的优化升级，导致升级所耗用的原材料较多；④2019 年，当期生产领用以前年度入库的半成品，该批半成品单位原材料金额较高。

2021 年直接材料金额较 2020 年减少 1,713.75 元，主要原因为：①2021 年公司整机产品中的微电机全部为自产，导致单位成本构成中直接材料金额进一步下降；②2021 年，公司对部分产品配置进行工艺改进，导致单位成本中直接材料金额有所下降；③产品结构影响，随着公司其他科室的整机产品的销量持续提升，单位直接原材料价格较高的乳腺外科整机销量占比由 2020 年的 34.52% 下降至 2021 年的 27.59%；④2021 年，随着原材料采购量的提升、采购策略的调整，部分原材料如主机机箱外壳、轴承、不锈钢棒等采购价格降幅较大，促使单位成本构成中直接材料金额进一步下降。

报告期各期，公司整机产品单位成本构成中，直接人工金额分别为 2,580.93 元、1,780.50 元和 1,720.23 元，制造费用金额分别为 4,509.59 元、3,206.75 元和 3,056.97 元，呈现逐年下降趋势，主要系公司整机产量的增加和产能利用率的提升所致，报告期各期，公司的整机产量由 2019 年的 463 台增加至 2021 年的 1,534 台，公司的整机产能利用率由 2019 年的 51.67% 提升至 2021 年的 143.45%。

（2）耗材

报告期各期，公司耗材产品的单位成本构成如下：

单位：元

项目	2021 年度		2020 年度		2019 年度	
	金额	占比	金额	占比	金额	占比
直接材料	46.50	26.22%	41.37	19.28%	44.22	16.38%
直接人工	39.48	22.26%	55.76	25.98%	75.09	27.81%
制造费用	91.35	51.52%	117.46	54.74%	150.69	55.81%
合计	177.33	100.00%	214.60	100.00%	269.99	100.00%

报告期各期，公司的耗材产品单位成本分别为 269.99 元、214.60 元和 177.33 元，单位成本呈现逐年下降趋势，主要系受产品结构变化和产能利用率及产量提高等因素影响所致，符合公司耗材产品的实际经营情况。

报告期各期，公司耗材产品单位成本构成中，直接材料金额分别为 44.22 元、41.37 元和 46.50 元，金额有所波动，主要系受产品结构、材料损耗率和生产模式变化所致；报告期各期，公司的耗材产品单位成本构成中，直接人工金额分别为 75.09 元、55.76 元和 39.48 元，制造费用金额分别为 150.69 元、117.46 元和 91.35 元，呈现逐年下降趋势，主要系受公司耗材产品产能利用率提升和产量增加所致；报告期各期，公司的耗材产量由 2019 年的 7.29 万件增加至 2021 年的 23.76 万件，公司的耗材产能利用率由 2019 年的 60.89% 提升至 2021 年的 146.95%。

报告期各期，公司耗材产品的单位成本构成中主要项目的变动情况详见本问询函回复之本问题之“一、（六）4、结合耗材产量、材料利用率等数据的变动情况，分析耗材单位制造费用、单位人工和单位材料费用下降原因”分析。

2、结合微机电外购和自制的成本差异、数量变动，分析整机单位材料费用变动的合理性

2019 年和 2020 年，公司微电机的对外单位采购价格平均为 2,155.37 元/件和 2,303.46 元/件，2021 年开始，公司不再对外采购微电机，公司的整机产品中因产品型号及规格差异不同，一台设备需要微电机数量为 1-3 个不等，随着公司技术的积累以及优化成本的考虑，2019 年开始，公司将微电机材料逐步由外购成品转为自制生产，自制所需原材料成本为原外购成品成本的 5%左右，从而导致公司整机的单位原材料价格大幅度下降。

报告期各期，微电机的自制和外购变动对整机单位原材料费用的变动情况如下：

项目	2021 年度	2020 年度	2019 年度
单位直接材料（元/台）①	8,740.18	10,453.93	13,143.37
单位直接材料变动（元/台）②	-1,713.75	-2,689.44	-
产品产量（台）③	1,534	1,196	463
使用外购微电机数量（件）④	-	442	468
使用外购微电机平均成本（元/件）⑤	-	2,430.25	2,277.92
使用自制微电机数量（件）⑥	1,986	904	143
使用自制微电机平均材料成本（元/件）⑦	131.69	128.50	102.54
单台整机耗用的微电机平均成本（元/台） ⑧=（④*⑤+⑥*⑦）/③	170.49	995.26	2,334.19
微电机单位成本同比变动金额（元/台）⑨	-824.77	-1,338.93	-
微电机单位成本变动/产品单位直接材料变动 ⑩=⑨/②	48.13%	49.78%	-

由上表知，随着 2019 年公司的微电机原材料逐步由外购转为自制，2020 年和 2021 年，公司的微电机自制和外购的占比变化对整机单位原材料的降低贡献率分别为 49.78%和 48.13%，公司的微电机逐步过渡至完全自制促进了公司整机产品的单位原材料金额的逐年降低。

报告期内，自制微电机的主要原材料包含定子冲片、霍尔传感器、线路板、相插针、叶轮、转子磁钢和轴承，上述主要原材料成本占自制微电机总成本的比例超过 60%。

由于采购的原材料存在生产领用、研发领用、售后维修领用等不同用途，且报告期各期末各类原材料的结存数量存在一定波动，公司在采购各类原材料时，主要根据实际生产情况，参考已有的原材料库存数量安排采购，主要原材料的采购数量与自制微电机的产量匹配性相对较低。因此，主要分析报告期各期自制微电机主要原材料的生产领用数量与产量的匹配性。

报告期各期，自制微电机主要原材料采购数量、生产领用数量与产量匹配的具体情况如下：

主要原材料	2021 年度			
	采购数量 (万件)	生产领用数量 (万件)	对应产品产量 (件)	领用量与产品产量配 比关系 (件)
定子冲片	121.13	77.21	2,795	276.23
霍尔传感器	1.00	0.87		3.11
线路板	0.43	0.29		1.02
相插针	1.29	0.88		3.16
叶轮	0.44	0.34		1.23
转子磁钢	0.40	0.37		1.31
轴承	0.95	0.59		2.11
主要原材料	2020 年度			
	采购数量 (万件)	生产领用数量 (万件)	对应产品产量 (件)	领用量与产品产量配 比关系 (件)
定子冲片	58.00	40.70	1,501	271.16
霍尔传感器	0.97	0.52		3.47
线路板	0.22	0.17		1.11
相插针	0.45	0.52		3.46
叶轮	0.10	0.19		1.29
转子磁钢	0.26	0.20		1.36
轴承	0.48	0.33		2.19
主要原材料	2019 年度			
	采购数量 (万件)	生产领用数量 (万件)	对应产品产量 (件)	领用量与产品产量配 比关系 (件)
定子冲片	17.60	12.40	536	231.42
霍尔传感器	0.26	0.20		3.71

线路板	0.08	0.06	1.20
相插针	0.55	0.20	3.67
叶轮	0.05	0.07	1.38
转子磁钢	0.11	0.07	1.26
轴承	0.21	0.12	2.26

报告期各期，自制微电机主要原材料的采购量随着产量的增加，呈现逐年增加的趋势，由于采购的原材料存在生产领用、研发领用、售后维修领用等不同用途，采购量一般多于生产领用数量。

报告期各期，微电机主要原材料的生产领用数量与微电机产量的匹配性具体情况如下：

报告期各期，定子冲片的单位耗用量分别为 231.42 个、271.16 个和 276.23 个，2019 年较 2020 年和 2021 年差异大，主要系产品结构所致，2019 年自制微电机产品型号相对单一，对定子冲片的单位耗用量相对较少。

报告期各期，霍尔传感器单位耗用量分别为 3.71 个、3.47 个和 3.11 个，线路板单位耗用量分别为 1.20 个、1.11 个和 1.02 个，相插针单位耗用量分别为 3.67 个、3.46 个和 3.16 个，叶轮单位耗用量分别为 1.38 个、1.29 个和 1.23 个，轴承的单位耗用量分别为 2.26 个、2.19 个和 2.11 个，呈现逐年下降趋势，主要原因系受公司生产效率的提升，损耗率逐年下降所致。

报告期各期，转子磁钢的单位耗用量分别为 1.26 个、1.36 个和 1.31 个，2020 年单位耗用量较 2019 年有所上升，主要系当期所购买的部分批次材料质量不稳定而损耗较高所致。

综上，报告期各期微电机主要原材料生产领用数量与产量的匹配性具有合理性，符合公司实际生产情况。

3、结合整机产量变动情况，分析整机单位制造费用和单位人工的变动原因

报告期各期，公司整机产量、产能利用率与单位制造费用、单位人工变动情况的比较分析：

单位：台、元/台

年份	销量	产量	产能利用率	单位直接人工	单位制造费用
2021年	1,446	1,534	143.45%	1,720.23	3,056.97
2020年	1,063	1,196	115.74%	1,780.50	3,206.75
2019年	472	463	51.67%	2,580.93	4,509.59

报告期各期，公司整机产品的单位直接人工金额分别 2,580.93 元、1,780.50 元和 1,720.23 元，单位制造费用金额分别为 4,509.59 元、3,206.75 元和 3,056.97 元，随着公司产量的增加及产能利用率的提升，呈现逐年下降趋势。

(1) 单位人工变动分析

报告期各期，生产人员的职工薪酬情况统计如下：

项目	2021年度	2020年度	2019年度
产量（台）	1,534	1,196	463
单位直接人工（元）	1,720.23	1,780.50	2,580.93
生产人员平均数量（人）	205	200	261
生产人员人均薪酬（万元/年）	10.18	7.76	6.92

注：生产人员平均数量=当期各月生产人员数量之和/月份数。

由上表知，受 2020 年整机产量较 2019 年增长 158.32%、生产人员数量下降以及人均薪酬上升等共同因素影响，单位直接人工由 2019 年的 2,580.93 元下降至 2020 年的 1,780.50 元；受 2021 年公司产量较 2020 年增长 28.26%、生产人员人均薪酬上升的影响，单位直接人工由 2020 年的 1,780.50 元下降至 2021 年的 1,720.23 元，下降幅度较小。

(2) 单位制造费用变动分析

报告期各期，公司整机产品的单位制造费用金额分别为 4,509.59 元/台、3,206.75 元/台和 3,056.97 元/台，随着公司产量的增加及产能利用率的提升，呈现逐年下降趋势。

2020 年单位制造费用较 2019 年减少 28.89%，下降幅度较大，主要原因为：① 2020 年较 2019 年，间接人工及装修费等金额下降导致制造费用整体金额大幅下降，同时产品产量大幅上升，由 2019 年的 463 台增加至 2020 年 1,196 台，从而单位制

造费用下降幅度较大；②整机产品结构变化所致，收入占比较高的乳腺外科整机产品定额工时相对较少，从而导致整机产品平均定额工时减少，单位制造费用有所下降。

2021年单位制造费用较2020年下降幅度较小，主要原因为：①公司产量增幅较小，由2020年的1,196台增加至2021年的1,534台；②当期公司间接人工、物料消耗、厂房租金以及委外加工费等制造费用均有所增加，导致整体制造费用上升幅度较大。

综上，整机单位制造费用的变动原因具有合理性，符合公司实际生产经营情况。

4、报告期各期整机各类别主要零部件的采购数量、生产中的领用数量、存货中结存数量，并结合平均价格说明数量与报表数据的匹配情况

报告期各期，公司整机产品主要系由电子元器件、五金材料及机加工件、塑胶材料及塑胶件、辅料等主要零部件组成，各大类原材料均包括专用原材料和通用原材料，专用原材料系为生产整机产品而专门采购，占整机产品材料成本的70%左右，通用材料既可以生产整机，又可以生产耗材，占整机产品材料成本的30%左右。因此，列示报告期各期整机产品专用原材料的采购数量、生产领用数量和结存数量，以及与报表数据的匹配情况。

报告期各期，整机各类别主要零部件专用材料中，电子元器件主要包括电机驱动板、医用开关电源板、真空泵、圆形推拉连接器、微电机、显示屏和核心板等；五金材料及机加工件主要包括机架、车轮支撑板、电器箱、手柄下盖组件、显示器支架组件、托盘立柱和显示屏支架等；塑胶材料及塑胶件主要包括支撑盘、脚踏座组件、托盘本体、C形板、机箱盖组件、显示屏后盖和前面板等；辅料主要包括轴承和车轮等；随着公司整机产销量的增加，各类别原材料的采购数量、生产领用数量、结存数量基本呈逐年增加趋势。

报告期各期，整机各类别专用材料按照大类汇总的采购数量、生产中的领用数量、存货中结存数量，以及数量与报表数据的匹配情况如下：

单位：万元、元/件、元/千克

年份	材料类别	单位	期初数量	采购数量		生产领用	其他领用数量		结存数量 ①	平均价格 ②	结存金额 ③=①* ②	期末报表库存金额	差异率
				采购入库	委外入库		委外发料	其他领用					
2021年	电子元器件	万件	3.94	17.49	1.38	5.06	12.83	0.36	4.56	79.50	362.71	366.93	-1.15%
	五金材料及机加工件	KG	220.80	602.20	-	124.60	618.30	15.10	65.00	171.60	1.12	1.12	-0.02%
		万件	23.21	15.96	121.27	89.40	0.11	3.14	67.79	2.67	181.26	182.75	-0.81%
	塑胶材料及塑胶件	万件	0.70	3.79	0.58	3.67	0.48	0.09	0.83	56.17	46.58	46.63	-0.11%
	辅料	万件	0.61	3.20	-	2.29	-	0.54	0.98	25.64	25.22	25.29	-0.27%
	其他	万件	0.20	3.48	0.47	2.26	0.49	0.62	0.79	40.90	32.38	32.82	-1.35%
	总计		249.47	646.12	123.71	227.28	632.20	19.85	139.96	8.66	649.26	655.54	-0.96%
2020年	电子元器件	万件	1.93	12.07	0.62	5.33	5.17	0.17	3.94	21.62	85.22	84.78	0.52%
	五金材料及机加工件	KG	217.68	512.30	-	195.48	297.40	16.30	220.80	46.34	1.02	1.04	-1.20%
		万件	7.89	10.28	56.17	49.73	-	1.41	23.21	1.47	34.02	33.95	0.21%
	塑胶材料及塑胶件	万件	0.27	2.97	0.21	2.71	-	0.03	0.70	161.27	113.66	111.61	1.84%
	辅料	万件	0.17	2.31	-	1.55	-	0.31	0.61	20.52	12.61	12.65	-0.34%
	其他	万件	0.19	1.68	-	1.42	-	0.25	0.20	18.91	3.81	3.88	-1.87%
	总计		228.12	541.60	57.00	256.22	302.57	18.46	249.47	8.73	250.34	247.91	0.98%
2019年	电子元器件	万件	2.45	2.90	0.12	2.29	1.15	0.09	1.93	27.58	53.22	53.46	-0.45%
	五金材料及	KG	154.20	344.44	-	155.40	118.00	7.56	217.68	40.54	0.88	0.88	0.59%

年份	材料类别	单位	期初数量	采购数量		生产领用	其他领用数量		结存数量 ①	平均价格 ②	结存金额 ③=①* ②	期末报表库存金额	差异率
				采购入库	委外入库		委外发料	其他领用					
	机加工件	万件	1.36	5.42	17.60	16.16	-	0.33	7.89	2.48	19.61	19.81	-1.02%
	塑胶材料及塑胶件	万件	0.29	0.58	0.10	0.67	-	0.02	0.27	36.03	9.75	9.86	-1.17%
	辅料	万件	0.23	1.26	-	0.77	-	0.56	0.17	24.48	4.06	4.08	-0.32%
	其他	万件	0.44	0.55	-	0.62	-	0.19	0.19	11.62	2.15	2.16	-0.09%
	总计		158.97	355.15	17.81	175.90	119.15	8.76	228.12	8.57	89.67	90.24	-0.63%

注 1：平均价格取各材料当期采购加权平均价格；

注 2：结存金额=结存数量*平均价格

由上表知，报告期各期，随着公司整机产销量以及原材料生产领用数量的增加，原材料的采购数量总体上呈上升趋势，原材料的采购数量与生产领用数量匹配。

报告期各期末，公司整机主要部件的专用原材料期末结存金额与期末报表库存金额有所差异，但差异很小，期末结存金额系基于当期原材料平均采购价格计算得出，期末报表库存金额系基于移动加权平均法为基础计算得出，二者所采用的价格存在差异。

综上，报告期各期，公司整机主要部件的专用原材料期初数量、采购数量、领用数量、结存数量及期末库存金额具备合理的匹配关系。

5、结合耗材产量、材料利用率等数据的变动情况，分析耗材单位制造费用、单位人工和单位材料费用下降原因

报告期各期，公司各耗材产品成本具体情况如下：

单位：万元

产品类别	2021 年度		2020 年度		2019 年度	
	金额	占比	金额	占比	金额	占比
活检针	1,655.82	43.54%	542.08	23.30%	193.08	13.25%
刨刀	855.02	22.48%	637.65	27.41%	604.18	41.45%
颅骨钻头	514.02	13.52%	451.13	19.39%	196.43	13.48%
磨钻头	339.64	8.93%	288.48	12.40%	192.80	13.23%
变向磨钻头	232.73	6.12%	223.21	9.59%	175.49	12.04%
其他	205.96	5.42%	183.77	7.90%	95.66	6.56%
合计	3,803.19	100%	2,326.32	100%	1,457.63	100%

报告期各期，公司的耗材产品的成本主要系活检针、刨刀、颅骨钻头、磨钻头、变向磨钻头等产品成本组成。

(1) 活检针单位制造费用、单位人工和单位材料费用变动分析

单位：万件、元/件

年份	直接材料	直接人工	制造费用	销量
2021 年	90.30	49.00	124.10	6.29
2020 年	113.64	64.05	178.98	1.52
2019 年	266.34	102.13	308.06	0.29

报告期各期，公司活检针产品的单位直接材料金额分别为 266.34 元、113.64 元和 90.30 元，呈现逐年下降趋势。

其中，2020 年，活检针单位直接材料较 2019 年减少 152.70 元，下降幅度较大，主要原因为：①公司 2019 年销售的活检针产品主要系与竞品整机配套的耗材产品，产品结构较为复杂，所需原材料较多，单位原材料价格较高；②2019 年公司的活检针产品产量较低，由于首次生产，生产经验和效率较低，产品的机加和装配环节损耗率较大；③公司 2020 年开始主推自主研发生产的乳房旋切活检针，配套公司生产

的乳房病灶旋切式活检系统整机进行销售，全年销量占比为 44.11%，相对于与竞品整机配套的活检针，与公司整机配套的产品结构较为简单，所需原材料相对较少，单位原材料价格较低；④2020 年，公司积极优化产品成本，积极开拓采购渠道，活检针产品的部分原材料单位价格下降幅度较大，如变螺距螺杆和外刀管组件单位采购价格分别减少 30.82 元/件和 10.33 元/件；⑤2020 年，公司对该类产品进行部分工序的工艺改进，促进了产品成本的进一步下降。

2021 年，活检针单位直接材料较 2020 年减少 23.34 元，下降幅度较少，主要原因为：①产品型号结构变化，配套公司整机的活检针销量占比由 2020 年的 44.11% 上升至 2021 年的 65.08%；②随着公司该类产品的产量的增加及生产效率的提升，该产品在机加和装配环节损耗率大幅度下降。

报告期各期，活检针产品的单位直接人工分别为 102.13 元、64.05 元和 49.00 元，单位制造费用的金额分别为 308.06 元、178.98 元和 124.10 元，随着产销量的上升，呈现逐年下降的趋势，变动情况合理。

(2) 刨刀单位制造费用、单位人工和单位材料费用变动分析

单位：万件、元/件

年份	直接材料	直接人工	制造费用	销量
2021 年	27.84	35.68	78.77	6.01
2020 年	26.86	50.25	101.76	3.56
2019 年	32.37	75.68	145.49	2.38

公司的刨刀产品主要为关节和耳鼻喉刨刀，报告期各期，公司刨刀产品的单位直接材料金额分别为 32.37 元、26.86 元和 27.84 元，其中，2020 年，刨刀的单位直接材料价格较 2019 年减少 5.51 元，减少幅度较大，主要原因为：①部分原材料的单位采购价格有所下降；②产品机加环节的损耗率有所下降，下降 3.57 个百分点。

2021 年，刨刀的单位直接材料价格较 2020 年变化幅度不大。

报告期各期，刨刀产品的单位直接人工分别为 75.68 元、50.25 元和 35.68 元，单位制造费用的金额分别为 145.49 元、101.76 元和 78.77 元，随着产销量的上升，呈现逐年下降的趋势，变动情况合理。

(3) 颅骨钻头单位制造费用、单位人工和单位材料费用变动分析

单位：万件、元/件

年份	直接材料	直接人工	制造费用	销量
2021年	56.86	51.62	118.19	2.27
2020年	46.40	97.86	189.87	1.35
2019年	48.84	187.23	353.64	0.33

报告期各期，公司颅骨钻头产品的单位直接材料金额分别为 48.84 元、46.40 元和 56.86 元，其中，2020 年，颅骨钻头的单位直接材料价格较 2019 年减少 2.44 元，减少幅度较小，主要系受产品结构和产品损耗率降低影响，2021 年，颅骨钻头的单位直接材料价格较 2020 年增加 10.46 元，增长幅度较大，主要系受当期产能饱和影响，为了提升产能、优化生产效率，公司对于颅骨钻头的非核心部件由自制转为外购，导致单位直接材料金额增幅较大。

报告期各期，公司颅骨钻头产品的单位直接人工分别为 187.23 元、97.86 元和 51.62 元，单位制造费用的金额分别为 353.64 元、189.87 元和 118.19 元，随着产销量的上升，呈现逐年下降的趋势，变动情况合理。

(4) 磨钻头单位制造费用、单位人工和单位材料费用变动分析

单位：万件、元/件

年份	直接材料	直接人工	制造费用	销量
2021年	17.79	28.42	66.97	3.00
2020年	19.56	42.05	85.48	1.96
2019年	20.23	41.96	85.14	1.31

报告期各期，公司磨钻头产品的单位直接材料金额分别为 20.23 元、19.56 元和 17.79 元，单位直接材料金额持续下降，主要原因为：①随着公司该产品产量的持续增加、生产经验的持续积累，该产品在机加环节和装配环节的损耗率逐年降低，其中，机加环节的损耗率下降 7.22 个百分点，装配环节的损耗率下降 2.98 个百分点；②该类产品的部分原材料（如电子标签、不锈钢管和不锈钢棒等）的单位采购价格有所下降。

报告期各期，公司磨钻头产品的单位直接人工分别为 41.96 元、42.05 元和 28.42

元，单位制造费用的金额分别为 85.14 元、85.48 元和 66.97 元，2020 年单位直接人工和单位制造费用相对 2019 年较为稳定，主要原因为：①磨钻头属于多科室通用产品，品种及型号较多，超过 500 个型号规格，相应的备货量较多，2019 年和 2020 年所销产品大部分为 2019 年所生产；②2020 年存在部分型号产品持续深加工情况，增加了生产环节，单位直接人工和单位制造费用有所增加。

2021 年随着产销量的上升，单位直接人工和单位制造费用有所下降，变动情况合理。

(5) 变向磨钻头单位制造费用、单位人工和单位材料费用变动分析

单位：万件、元/件

年份	直接材料	直接人工	制造费用	销量
2021 年	75.08	129.82	253.49	0.51
2020 年	62.77	170.47	334.86	0.39
2019 年	81.67	243.83	480.59	0.22

报告期各期，公司变向磨钻头产品的单位直接材料金额分别为 81.67 元、62.77 元和 75.08 元，单位直接材料金额有所波动，其中，2020 年单位直接材料较 2019 年减少 18.90 元，主要原因为：①随着公司该产品产量的持续增加、生产经验的持续积累，该产品在机加环节和装配环节的损耗率有所降低，其中，机加环节的损耗率下降 2.34 个百分点，装配环节的损耗率下降 5.35 个百分点；②公司对生产工艺进行了优化改进，以及部分原材料采购价格的下降导致单位直接材料进一步下降。2021 年，单位直接材料较 2020 年增加 12.31 元，增幅较大，主要系受当期产能饱和影响，为了提升产能、优化生产效率，公司对于变向磨钻头的非核心部件由自制转为外购，导致单位直接材料金额增幅较大。

报告期各期，公司变向磨钻头产品的单位直接人工分别为 243.83 元、170.47 元和 129.82 元，单位制造费用的金额分别为 480.59 元、334.86 元和 253.49 元，随着产销量的上升，呈现逐年下降的趋势，变动情况合理。

6、产能的确定依据，2021 年整机及耗材产能利用率分别达 143.45%和 146.95% 的合理性

(1) 产能的确定依据

发行人以瓶颈工序产能测算整体产能。

①手术动力装置整机

手术动力装置整机的瓶颈工序为装配环节，因此产能与装配员工人数密切相关。

报告期内各期，专职装配员工数如下：

单位：人

月份	2021 年度		2020 年度		2019 年度
	神经外科、耳鼻喉科、骨科	乳腺外科	神经外科、耳鼻喉科、骨科	乳腺外科	神经外科、耳鼻喉科、骨科
1 月	3	1	3	-	4
2 月	3	1	3	-	4
3 月	3	1	3	-	4
4 月	3	1	3	-	4
5 月	3	1	4	-	3
6 月	3	1	3	2	3
7 月	3	1	3	2	3
8 月	3	1	3	2	3
9 月	3	1	3	2	3
10 月	3	3	3	2	3
11 月	3	3	3	2	3
12 月	3	3	3	2	3

注：随着乳腺外科整机产品的量产，2020 年 6 月起增设乳腺外科产品生产车间，并配备了专职装配人员。

根据工艺文件中的装配工时定额，综合各科室整机的装配难度，每台神经外科、耳鼻喉科、骨科整机的平均装配时间约 7.5 小时，每台乳腺外科整机的平均装配时间约 11.5 小时。按每月 21 个工作日，每个工作日 8 小时测算，公司手术动力装置整机的产能情况如下：

单位：台

月份	2021 年度		2020 年度		2019 年度
	神经外科、耳鼻喉科、骨科	乳腺外科	神经外科、耳鼻喉科、骨科	乳腺外科	神经外科、耳鼻喉科、骨科
1 月	67	15	67	-	90
2 月	67	15	67	-	90
3 月	67	15	67	-	90
4 月	67	15	67	-	90
5 月	67	15	90	-	67
6 月	67	15	67	29	67
7 月	67	15	67	29	67
8 月	67	15	67	29	67
9 月	67	15	67	29	67
10 月	67	44	67	29	67
11 月	67	44	67	29	67
12 月	67	44	67	29	67
小计	806	263	829	205	896
合计	1,069		1,033		896

注 1：整机产能=神经外科、耳鼻喉科、骨科装配人数*8*21/7.5+乳腺外科装配人数*8*21/11.5。

注 2：上述加总与合计存在差异是四舍五入所致。

②手术动力装置耗材

手术动力装置耗材的瓶颈工序为机加工环节，因此产能与各类机器设备的数量及开机时间密切相关。报告期内，主要耗材产品的加工时间及其对应的专用机器设备数量如下：

单位：台

设备名称	型号	主要产品	瓶颈工序所需加工时间 (分钟/件)	2021 年			2020 年	2019 年
				10-12 月	7-9 月	1-6 月	1-12 月	1-12 月
数控纵切车床	CKN1120II	颅骨钻头	40	-	-	4	4	4
工具磨床	M9120A		10	4	4	-	-	-
数控工具磨床	M1039B	磨钻头	37.50	2	2	2	3	4

设备名称	型号	主要产品	瓶颈工序所需加工时间 (分钟/件)	2021年			2020年	2019年
				10-12月	7-9月	1-6月	1-12月	1-12月
全自动小五金专用激光焊接机	TFL-180VI	刨刀	6	3	3	3	3	3
	TFL-180V	脊柱变向磨钻头	24	2	2	2	2	2
数控工具磨床	NH300T1	乳腺活检针	10	5	3	3	1	2
		铣刀	10	1	1	1	2	
合计				17	15	15	15	15

注：为了优化生产效率，颅骨钻头于2021年7月进行了生产方式的调整，胚料直接外购，不再需要自行对不锈钢棒进行车、铣工序，而是专注于胚料的磨工序，关键设备由数控纵切车床变更为工具磨床，瓶颈工序由车、铣由变为磨，瓶颈工序所需加工时间由40分钟/件变更为10分钟/件。

按每月21个工作日，每个工作日8小时测算，公司手术动力装置耗材的产能情况如下：

单位：件

项目	2021年度	2020年度	2019年度
1月	11,458	10,718	9,979
2月	11,458	10,718	9,979
3月	11,458	10,718	9,979
4月	11,458	10,718	9,979
5月	11,458	10,718	9,979
6月	11,458	10,718	9,979
7月	14,482	10,718	9,979
8月	14,482	10,718	9,979
9月	14,482	10,718	9,979
10月	16,498	10,718	9,979
11月	16,498	10,718	9,979
12月	16,498	10,718	9,979
合计	161,683	128,621	119,750

注1：耗材产能=主要产品瓶颈工序对应机器设备数量*8*60*21/瓶颈工序所需加工时间。

注2：上述加总与合计存在差异是四舍五入所致。

(2) 2021 年整机及耗材产能利用率分别达 143.45% 和 146.95% 的合理性

报告期内，公司手术动力装置整机的产能、产量和工时情况如下表所示：

产品名称	项目	2021 年度	2020 年度	2019 年度
手术动力 装置整机	产能（台）	1,069	1,033	896
	产量（台）	1,534	1,196	463
	产能利用率	143.45%	115.74%	51.67%
	装配环节常规人工工时	9,024	8,304	6,848
	装配环节加班人工工时	2,304	1,655	255
	其他生产车间临时支援装 配环节人工工时 (仅限于第四季度)	416	1,168	-
	总人工工时	11,744	11,127	7,103
	总人工工时增幅	5.55%	56.65%	-
	装配环节理论人工工时 (员工人数*8 小时*21 天)	9,072	8,568	6,720
	总人工工时/理论工时	129.45%	129.87%	105.70%

2019 年，实际总人工工时略高于理论工时，存在少量加班工时主要为应付个别时点的短期产品交付要求，从整体来看，当年生产人员工作饱和度不高，产能利用率较低。

2020 年，公司产能利用率达到 115.74%，同期总人工工时/理论工时的比率为 129.87%，二者存在差异主要原因为，当年前三季度公司的产能利用率低于 60%，生产计划远未达到饱和状态，相应前三季度的实际人工工时未得到充分利用。

2021 年，公司产能利用率达到 143.45%，同期总人工工时/理论工时的比率为 129.45%，除装配环节生产人员加班、其他车间人员支援外，还通过以下方式实现较高产量：①下半年起将装配环节中的线束工序委外加工，传统科室及乳腺外科的平均装配时间有所下降；②生产方式由每人负责完整装配环节，优化分工为每人负责其中一个细分工序（机架组装、布线、外壳组装），提高了工作效率。

报告期内，公司手术动力装置耗材的产能、产量和工时情况如下表所示：

产品名称	项目	2021 年度	2020 年度	2019 年度
手术动力装置 耗材	产能（万件）	16.17	12.86	11.98
	产量（万件）	23.76	10.85	7.29
	产能利用率	146.95%	84.36%	60.89%
	产量增幅	118.99%	48.83%	-
	常规人工工时	28,284	15,760	15,780
	加班人工工时	8,299	2,059	755
	总人工工时	36,583	17,819	16,535
	总人工工时增幅	105.30%	7.77%	-

注：工时统计口径为机加工车间员工中能够操作瓶颈工序对应机器设备的人工工时
公司耗材产能按照每台机器设备每天工作 8 小时、每月 21 个工作日计算。

2020 年手术动力装置耗材的产能利用率为 84.36%，较 2019 年有所上升。对应人工工时方面，2020 年总人工工时同比增长 7.77%，小于产量增幅，主要系 2019 年及 2020 年产量均处于理论产能的饱和值内，因此工时增加较少。

2021 年手术动力装置耗材的产能利用率较 2020 年大幅提升，达到 146.95%。耗材实际产量由 10.85 万件增加至 23.76 万件，主要通过延长机加工环节的机器设备运行时间来实现，在实际生产过程中，每周末加班一天，且当年对部分瓶颈工序的排班由每天一班增加至每天两班，机器设备的工作时间大幅增加。对应人工工时方面，2021 年总人工工时同比增长 105.30%，与同期产量增幅 118.99% 基本一致。

二、保荐机构、申报会计师核查意见

（一）核查程序

就上述事项，保荐机构、申报会计师采用了如下核查程序：

- 1、获取发行人供应商管理制度，访谈发行人采购部负责人，了解公司采购模式、供应商选择等相关规定；
- 2、对采购与付款环节执行穿行测试，检查内部控制是否得到有效执行；
- 3、取得发行人供应商采购明细表，检查公司与主要供应商签订的采购订单、采购发票、入库单、付款凭证等原始单据，确认采购真实性；

4、针对本期新增大额供应商，调查工商登记信息，查询网络公开信息，了解供应商基本情况，检查是否与公司存在关联关系，是否与公司客户存在同一控制或关联关系情形；

5、对报告期各期主要供应商执行走访程序，了解供应商的基本信息、双方业务合作情况、交易内容和交易额、退换货及结算方式、与发行人及其股东、实际控制人、董事、监事、高级管理人员、其他核心人员及其他关联方之间的关联关系和业务往来等；

6、对报告期各期主要供应商进行函证，确认各期采购金额、往来款余额等，并对回函不符的供应商执行替代程序；

7、编制生产成本倒轧表，检查原材料采购金额和采购结构与主营业务成本和各期末存货余额的勾稽关系；

8、查阅了报告期内与主要外协厂商的采购明细、采购合同、采购比价表，分析报告期内各期发行人外协加工的金额及定价公允性；

9、分析报告期各期整机、耗材和配件的主营业务成本构成，制造费用占比较高的原因及合理性，并与同行业可比公司进行比较；

10、分析整机及耗材单位材料、单位制造费用和单位人工的变动原因及合理性；

11、获取发行人各期制造费用明细表，复核各期制造费用分配并分析制造费用在各期间波动的原因和合理性，进一步分析整机单位制造费用的变动原因和合理性；

12、获取发行人报告期内产品成本明细表，分析整机及耗材直接材料主要构成；获取发行人报告期内存货收发存明细表，分析自制微电机的主要原材料采购数量、生产领用数量的变动情况以及生产领用数量与自制微电机产量的匹配性，分析整机主要零部件专用材料采购数量、生产领用数量、存货中结存数量的变动情况，以及根据采购加权平均价格计算出的结存金额与报表数据的匹配情况；

13、查阅主要产品的工艺文件，了解生产工序及工时定额情况；

14、访谈制造中心负责人，了解各车间人员构成、生产分工、主要产品核心瓶

颈工序情况，并抽取相应工序的派工单进行比对；

15、取得固定资产明细表，查阅报告期各期机器设备数量；

16、查阅员工花名册与考勤系统打卡记录，核对当月出勤情况与考勤明细表是否一致，检查工时记录是否真实、准确；

17、取得发行人产成品入库清单及产能利用率计算表，复核产能利用率计算过程的准确性；

18、随机抽取数名生产车间员工进行访谈，确认工时情况的真实性。

（二）核查意见

经核查，保荐机构、申报会计师认为：

1、报告期内，发行人主要原材料采购总额占总采购额比例较低主要原因系公司的产品结构相对复杂，单个产品所需原材料种类繁多，同时，公司产品涉及的临床应用领域及科室范围较广，产品种类、规格及型号较多，不同种类产品原材料构成差异较大，且不存在某个物料单位采购价格较高、所需数量较多的情况，进而导致采购占比较高的情况；报告期各期采购、成本及费用、存货余额存在勾稽关系；

2、报告期内，发行人前五大供应商变动较大的原因主要系受公司生产、采购及销售政策影响所致，符合公司的实际经营情况，具有合理性；

3、报告期内，公司存在部分客户和供应商受同一方控制或存在其他关联关系的情况，但涉及的供应商或服务商采购金额较小，定价公允，符合公司的实际经营情况；

4、报告期内，发行人外协采购的定价公允；外协采购的会计处理符合公司的实际经营情况和企业会计准则的规定；

5、报告期各期，整机、耗材和配件的主营业务成本构成，制造费用占比较高的原因具备合理性，符合行业惯例；

6、报告期内，发行人的制造费用主要包括间接人工、物料消耗、厂房租金及物业费、折旧费、委外加工费等，制造费用金额波动主要系受各项目金额波动所致；

7、公司整机产品主要系由电子元器件、五金材料及机加工件、塑胶材料及塑胶件、辅料等主要零部件组成，公司整机主要部件的专用原材料期初数量、采购数量、领用数量、结存数量及期末库存金额具备合理的匹配关系；自制微电机主要原材料包含定子冲片、霍尔传感器、线路板、相插针、叶轮、转子磁钢和轴承，主要原材料的采购量随着产量的增加，呈现逐年增加的趋势，生产领用数量与自制微电机产量的匹配具有合理性，符合公司实际生产情况；

8、报告期，整机及耗材单位材料、单位制造费用、单位人工变动主要系受原材料采购价格变动、生产模式变化、产能利用率变动、产量变动、工艺改进以及损耗率变化等多重因素影响，具有合理性，符合公司的实际经营情况；

9、报告期内，发行人工时记录真实、准确；

10、报告期内，发行人产成品完工入库数量及产能利用率计算准确，2021 手术动力装置整机及耗材的产能利用率分别达 143.45% 和 146.95% 具有合理性。

问题 7：关于预收款项

根据招股说明书，针对经销商主要采用先款后货的结算政策。报告期各期末发行人预收账款余额分别为 2,568.34 万元、2,379.31 万元和 1,933.75 万元；2019 年末江西康得瑞供应链管理有限公司预收账款余额为 561.35 万元，2020 年末进入前五大客户。

请发行人说明：（1）结合发行人产品的市场需求、同行业结算政策、行业竞争格局、发行人产品所处的推广阶段，说明发行人先款后货的结算政策的合理性、是否符合行业惯例；（2）报告期初及报告期各期末主要预收款余额及形成原因，预收款余额逐年下降的原因，结合主要预收账款客户的合同、后续交易情况及收款政策等说明公司预收账款的真实性；（3）江西康得瑞供应链管理有限公司的基本情况、报告期各期发行人对其销售金额；2019 年末发行人对其预收款余额的形成原因，高于次年销售金额的合理性；该预收款期后冲回情况；（4）报告期各期末是否存在其他预收款项高于次年销售金额的情形，如是，请说明对应预收款余额、客户、销售金额以及期后销售及预收款项的期后处理情况。

请保荐机构、申报会计师核查并发表明确意见。。

【回复】

一、发行人说明

（一）结合发行人产品的市场需求、同行业结算政策、行业竞争格局、发行人产品所处的推广阶段，说明发行人先款后货的结算政策的合理性、是否符合行业惯例

发行人与同行业可比上市公司销售模式及结算政策对比情况如下：

证券简称	销售模式	结算政策
南微医学	公司以经销为主，直销和贴牌销售为辅	公司根据与客户的合作情况，对合作时间较长、信誉较佳的客户给予一定的信用账期。公司国内销售合同约定的收款条款为主要分为现款结算或于次月结清上月货款。公司国外销售合同约定的收款条款为除部分现款结算客户外，其余客户主要为按合同约定账期进行货款结算

证券简称	销售模式	结算政策
康拓医疗	公司以经销模式和代销模式为主，直销为辅	公司大部分经销商实行款到发货，少数长期合作客户享有短期小额信用额度
澳华内镜	公司以经销模式和代销模式为主，直销为辅	公司根据经销商资质与合作情况采用预收款或给予信用期，信用期通常在6个月以内，且后续逐步收紧
佰仁医疗	公司销售模式以买断式经销为主，也有少量面向医院的直销	公司向买断式经销商的销售主要通过款到发货的方式销售，向医院的直销为赊销
发行人	公司的销售模式以经销为主； 直销和配送模式为辅	公司针对经销商主要采用先款后货的结算政策，对于直销客户给予一定的信用期

注：上述资料均来源于可比上市公司招股说明书。

从同行业可比公司看，康拓医疗、澳华内镜和佰仁医疗对经销商主要采用款到发货的模式，南微医学国内销售合同约定的收款条款为主要分为现款结算或于次月结清上月货款，发行人的收款政策和同行业可比公司相比基本保持一致。

公司对经销商采用先款后货、直销客户给予一定的信用期的结算模式，符合公司产品的市场需求情况、实际经营情况和行业竞争地位，具体情况如下：

1、受社会老龄化进程加速、医疗体系的逐步完善以及微创手术普及化等宏观因素影响，我国外科手术量特别是微创手术量逐年增加，带动相应设备耗材需求不断增长，公司下游广阔的市场空间，能够为公司的经销商带来持续稳定的收益；

2、公司是国内开展手术动力装置研究开发和产业化的先行企业之一，公司研制的手术动力装置成功打破了进口垄断，是为数不多的已获得 CE 认证并实现出口的国产产品。公司产品覆盖了神经外科、耳鼻喉科、骨科、乳腺外科等多个临床科室，产品型号规格全面多样，能够满足相应临床科室的绝大部分手术需要，公司产品性能与国外一流品牌无实质性差别，达到行业领先水平；

3、公司产品经过多年的临床应用和改进，已处于成熟阶段并持续改良提升，主要竞争对手为国外品牌，公司产品相较于国外品牌具有一定的价格优势，下游经销商盈利空间高；

4、公司高度重视研发及生产工作，为了保证研发及生产需求，公司需保证充足的现金流，加快货款的收回，保持稳定的现金流是公司既定的战略政策。

综上，发行人对于下游经销商款到发货的结算政策，符合公司的实际经营情况

以及行业惯例，与发行人所处的行业竞争格局和产品市场需求相匹配。

(二) 报告期初及报告期各期末主要预收款余额及形成原因，预收款余额逐年下降的原因，结合主要预收账款客户的合同、后续交易情况及收款政策等说明公司预收账款的真实性

1、报告期初及报告期各期末主要预收款余额及形成原因，预收款余额逐年下降的原因

报告期初及报告期各期末预收账款的具体情况如下：

单位：万元

项目	2021.12.31	2020.12.31	2019.12.31	2018.12.31
预收账款	-	-	2,568.34	2,942.42
合同负债	1,933.75	2,379.31	-	-
其他流动负债-待转销项税额	225.93	261.68	-	-
其他非流动负债-待转销项税额	12.00	16.87	-	-
合计	2,171.69	2,657.86	2,568.34	2,942.42

注：2020 年末和 2021 年末，公司根据新的会计准则，将已签订合同并明确未完成履约义务的预收款项由“预收账款”重分类至“合同负债”核算，将预收款项中的待转销项税额由“预收账款”重分类至“其他流动负债”、“其他非流动负债”核算。

公司对下游经销商主要采用先款后货模式，导致报告期各期末预收账款金额较大。报告期各期末，公司预收账款前五大客户详见招股说明书之“第八节 财务会计信息与管理层分析”之“十二、负债状况分析”之“3、预收账款及合同负债”分析。

2018 年末至 2021 年末，公司预收账款金额分别为 2,942.42 万元、2,568.34 万元、2,657.86 万元和 2,171.69 万元，2018 年末金额较大，报告期各期末基本保持平稳，主要分析如下：

(1) 2018 年末预收账款金额较大，主要原因系当期在“两票制”即将出台的背景下，公司选择跟行业中业务规模较大的委托代销平台进行合作，公司借助委托代销商的平台优势整合下游客户资源，由委托代销商负责授权区域内的仓储、配送及入院经销商管理。2018 年末，委托代销经销商的预付款项金额为 1,694.61 万元，由于该类代销平台客户的备货量大，期末预收账款金额较大；

(2) 2019 年末的预收账款金额较 2018 年末有所下降，主要原因系随着“两票制”仅在全国少数区域逐步施行，在两票制区域，公司一般通过当地配送商销售入院，在非两票制区域，买断式经销商更有利于市场开发，并降低公司的投入和管理成本，公司逐步取消了委托代销模式，期末预收账款金额有所下降；

(3) 2020 年末预收账款金额较 2019 年末基本保持稳定，虽然公司取消委托代销模式，相对应的预收款项大幅减少，但随着公司产品的市场需求快速提升，特别是乳腺外科产品的推出，公司订单大幅增加，生产交货紧张，导致买断式模式下预收款项大幅增加。

(4) 2021 年末预收账款金额较 2020 年末有所下降，主要原因系公司采用多项措施，通过增加生产班次、工艺改进、委外加工、灵活调配车间员工等方式提升产能利用率，缩短订单交付周期，提高了公司供货能力，加快了发货速度，降低了期末预收账款金额。

2、结合主要预收账款客户的合同、后续交易情况及收款政策等说明公司预收账款的真实性

报告期各期末，公司前五名预收账款客户合同约定及后续交易情况如下：

单位：万元

日期	客户	金额	合同约定条款及收款政策	次年实现的销售
2021.12.31	青岛内德维德医疗科技有限公司	159.23	甲方应于合同签署之日起 3 个工作日内向乙方一次性支付全部合同价款，甲方在乙方账户上的余额不得少于本合同货款总金额	483.38
	南京和坤宁生物科技有限公司	156.44		206.54
	山东佰信诚医疗科技有限公司	141.59		135.88
	郑州博创医疗器械有限公司及其同一控制企业	130.46		579.74
	河北中德依辰贸易有限公司及其同一控制企业	121.25		132.69
	合计	708.97		1,538.22
2020.12.31	北京润霖善生医疗器械有限公司	113.29	甲方在乙方账户上的余额不得少于本合同货款总金额	112.41
	郑州博创医疗器械有限公司及其同一控制企业	87.61	甲方应于本合同签署之日起 3 个工作日内向乙方一次性支付全部合同价款，甲	645.22

日期	客户	金额	合同约定条款及收款政策	次年实现的销售额
			方在乙方账户上的余额不得少于本合同货款总金额	
	金华市正凯医疗器械有限公司	85.34	甲方在乙方账户上的余额不得少于本合同货款总金额	311.77
	青岛内德维德医疗科技有限公司	70.19	甲方应于本合同签署之日起 3 个工作日内向乙方一次性支付全部合同价款, 甲方在乙方账户上的余额不得少于本合同货款总金额	696.92
	广东崇泰贸易有限公司	69.63		78.29
	合计	426.07		1,844.62
2019.12.31	江西康得瑞供应链管理有限公司	561.35	甲方应于合同签署之日起 5 个工作日内向乙方一次性支付全部合同价款	14.60
	重庆九州通医疗器械有限公司	200.00	甲方应于合同签署之日起 5 个工作日内向乙方一次性支付全部合同价款	-
	重庆新利普医疗器械有限公司	141.22	整机货款: 双方应确定订货计划, 明确付款及提货时间, 具体按附件 3《整机年度订货之付款及提货计划表》执行。乙方需于 2016 年 11 月 30 日前将整机代理货款 182.2 万元(大写: 壹佰捌拾贰万贰仟元整)汇入甲方指定账户; 一次性耗材货款: 双方应确定每年的订货计划, 明确付款及提货时间, 具体按附件 6《一次性耗材首次提货明细表》执行。乙方应于 2016 年 11 月 30 日前将 49.92 万元汇入甲方指定账户	-
	国药控股贵州医疗器械有限公司	127.63	甲方应于合同签署之日起 5 个工作日内向乙方一次性支付全部合同价款	278.98
	国药器械中器医疗科技(武汉)有限公司			
	广东省医疗器械工业有限公司	112.97	甲方应于合同签署之日起 5 个工作日内向乙方一次性支付全部合同价款	39.07
	合计	1,143.17		332.65

注 1: 2021 年末预收款项对应次年实现的销售额为 2022 年 1-6 月的销售额(未经审计)。

注 2: 郑州博创医疗器械有限公司及其同一控制企业仅包括郑州博创医疗器械有限公司、河南省赛诺医疗器械有限公司和上海觉沓贸易有限公司。

2019 年末的预收账款对应前五名客户中，除国药器械中器医疗科技（武汉）有限公司外，其他均为委托代销商，其中，重庆九州通医疗器械有限公司、重庆新利普医疗器械有限公司于 2018 年末已停止合作，相关款项于 2020 年完成结算。

随着 2020 年公司开始逐步停止委托代销模式，根据协议约定，尚未完成终端销售的委托代销平台客户完成退货和退款；2020 年末和 2021 年末的预收账款，次年基本已实现销售，预收账款与合同约定的收款政策一致，预收账款期末金额真实、准确。

（三）江西康得瑞供应链管理有限公司的基本情况、报告期各期发行人对其销售金额；2019 年末发行人对其预收款余额的形成原因，高于次年销售金额的合理性；该预收款期后冲回情况

1、江西康得瑞供应链管理有限公司基本情况，报告期各期发行人对其销售金额

江西康得瑞供应链管理有限公司基本情况如下：

企业名称	江西康得瑞供应链管理有限公司
企业类型	有限责任公司（自然人投资或控股的法人独资）
统一社会信用代码	91360502MA36XXJT62
法定代表人	胡细牙
注册资本	5,000 万元人民币
注册地址	江西省新余市渝水区食博汇大市场 17 栋 2、3、4、5 号商铺
经营范围	许可项目：第三类医疗器械经营，药品批发，货物进出口，技术进出口，进出口代理，兽药经营，食品经营（销售预包装食品），各类工程建设活动（依法须经批准的项目，经相关部门批准后方可开展经营活动）一般项目：第一类医疗器械销售，第二类医疗器械销售，医疗设备租赁，医院管理，信息咨询服务（不含许可类信息咨询服务），信息技术咨询服务，社会经济咨询服务，工程和技术研究和试验发展，以自有资金从事投资活动，国际货物运输代理，国内货物运输代理，普通货物仓储服务（不含危险化学品等需许可审批的项目），商务代理代办服务，化工产品销售（不含许可类化工产品），仪器仪表销售，日用玻璃制品销售，计算机软硬件及辅助设备批发，专用设备修理，专用化学产品销售（不含危险化学品），国内贸易代理，市场营销策划，普通机械设备安装服务（除许可业务外，可自主依法经营法律法规非禁止或限制的项目）
股东	广东康得瑞供应链管理有限公司（持股比例 100%）

主要人员	姓名	职务
	张岩	总经理
	胡细牙	执行董事、法定代表人
	钮心怡	监事

2、2019 年末发行人对其预收款余额的形成原因，高于次年销售金额的合理性

2019 年末，发行人对江西康得瑞供应链管理有限公司（以下简称“江西康得瑞”）预收款余额为 561.35 万元，上述预收款形成原因如下：

2018 年 9 月，江西康得瑞与发行人签署《平台合作协议》，约定江西康得瑞作为发行人的平台经销商，负责公司主要产品在广东省、海南省和江西省的仓储、配送服务，合作期限至 2019 年 12 月 31 日。2019 年 3 月，双方签署《销售平台合作协议书》，增加湖南省作为销售区域，代理期限为 2019 年 4 月 1 日至 2020 年 3 月 31 日。2020 年 1 月，双方签署《平台合作补充协议》，约定将合作期限延长至 2020 年 6 月 30 日。

根据协议，发行人与江西康得瑞采取委托代销的销售模式，在该种销售模式下，江西康得瑞需要根据未来市场的预期销售情况进行备货，备库时长为 6 个月，库存金额为 600 万元至 1,200 万元，备货时需向公司预先支付全部货款。若双方不再合作，则由发行人或其指定的其他经销商进行回购。

由于合作到期，2020 年 6 月 29 日，双方再次签订《平台合作补充协议》，确认将截至 2020 年 6 月 15 日的遗留库存进行退货处理。

截至 2019 年末，公司对江西康得瑞的预收款项金额为 561.35 万元，公司对其发出商品金额为 112.44 万元。

2020 年中，双方合作到期，发行人按约定将委托江西康得瑞销售的产品做退回处理，2020 年江西康得瑞基本停止对外销售公司产品，因此当年公司对其的销售金额相应较低，从而导致 2019 年末发行人对江西康得瑞的预收款余额高于 2020 年的销售金额。

综上，2019 年末发行人对江西康得瑞的预收款余额高于次年销售金额是由于双

方合作模式及合作到期终止导致，双方均按照协议约定履行合同权利义务，具有业务合理性。

3、该预收款期后冲回情况

2019年末公司对江西康得瑞 561.35 万元的预收款中，12.14 万元于 2020 年实现销售，剩余预收款在 2020 年进行了退款处理。

(四) 报告期各期末是否存在其他预收款项高于次年销售金额的情形，如是，请说明对应预收款余额、客户、销售金额以及期后销售及预收款项的期后处理情况

1、报告期各期末预收款项高于次年销售金额的情形

报告期各期末，公司预收款项期末金额高于次年销售金额具体情况如下：

单位：万元

项目	2021.12.31	2020.12.31	2019.12.31
预收账款余额	1,933.75	2,379.31	2,568.34
高于次年销售金额的预收款项金额	360.96	192.62	1,442.82
占比	18.67%	8.10%	56.18%

注：2020 年末和 2021 年末，公司根据新的会计准则，将预收账款重分类至合同负债。

报告期各期末，高于次年销售金额的预收款项分别为 1,442.82 万元、192.62 万元和 360.96 万元，占比分别为 56.18%、8.10% 和 18.67%，2019 年末金额较高主要为委托代销模式下的预收账款，随着公司逐步减少并停止委托代销模式，2020 年末占比大幅度下降，2021 年末占比较高，主要系次年销售金额为半年度数据所致。

2、报告期各期末，公司存在预收款项金额高于次年销售金额的前五大客户、销售金额以及期后销售及预收款项的期后处理情况

报告期各期末，公司与存在预收款项金额高于次年销售金额的前五大客户的销售情况如下：

(1) 2021 年末

单位：万元

序号	客户	期末预收 账款金额	当期收入	期后收入	预收款项期后处理 情况
			2021 年	2022 年 1-6 月	
1	山东佰信诚医疗科技有限公司	141.59	-	135.88	余款尚未提交订单 发货
2	WORLD FEDERATION OF NEUROLOGICAL SURGICAL SOCIETIES	20.41	22.44	-	尚未提交订单发货
3	上海励典科技有限公司	19.47	-	-	已发货
4	中山市梓昌医疗器械有限公司	17.11	3.08	0.62	尚未提交订单发货
5	福州腾康医疗器械有限公司	14.81	17.19	8.19	余款尚未提交订单 发货
合计		213.39	42.71	144.69	

(2) 2020 年末

单位：万元

序号	客户	期末预收 账款金额	当期收入	期后收入		预收款项期后 处理情况
			2020 年	2021 年	2022 年 1-6 月	
1	武汉润尔华源医药有限公司	44.42	32.00	3.16		2021 年退款
2	湖南泰隆鑫和科技有限公司	17.79	257.81	16.72	-	余款尚未提交 订单
3	吉林省本杰明医疗器械有限公司	9.53	3.00	-	-	余款尚未提交 订单
4	河北秉泰生物科技有限公司	8.99	-	-	-	余款尚未提交 订单
5	江西志祥贸易有限公司	8.76	-44.07	-	-	余款尚未提交 订单
合计		89.50	248.74	19.88	-	

(3) 2019 年末

单位：万元

序号	客户	期末预收 账款金额	当期收入	期后收入			预收款项期后 处理情况
			2019 年	2020 年	2021 年	2022 年 1-6 月	
1	江西康得瑞供应链管理有限公司	561.35	544.58	14.60	0.14	0.07	原委托代销商， 2020 年 6 月停止 合作，2020 年退 货退款
2	重庆九州通医疗器械有限公司	200.00	1.76	-	-	-	原委托代销商， 2018 年末停止

序号	客户	期末预收账款金额	当期收入	期后收入			预收款项期后处理情况
			2019年	2020年	2021年	2022年1-6月	
							合作, 2020年退货退款
3	重庆新利普医疗器械有限公司	141.22	-	-	-	-	原委托代销商, 2018年末停止合作, 2020年退货退款
4	广东省医疗器械工业有限公司	112.97	9.47	39.07	-	-	原委托代销商, 2020年末停止合作, 2020年退货退款
5	国药控股贵州医疗器械有限公司	98.69	272.05	31.27	-	-	原委托代销商, 2020年末停止合作, 2020年退货退款
合计		1,114.23	827.86	84.94	0.14	0.07	

二、保荐机构及申报会计师核查情况

(一) 核查程序

就上述事项, 保荐机构、申报会计师采用了如下核查程序:

1、了解和测试与销售和收款相关的关键内部控制设计和运行的有效性, 复核相关的会计政策是否正确且一贯地运用, 了解同行业可比上市公司销售模式及结算政策, 以判断发行人结算政策是否符合行业惯例;

2、访谈发行人财务负责人, 了解发行人报告期初及报告期各期末主要预收款余额及形成原因, 预收款余额逐年下降的原因及合理性;

3、依据预收账款明细账选取样本, 核对银行回单、检查对应销售合同及其他支持性文件, 以评价预收账款的真实性和准确性;

4、检查报告期内的收入确认凭证, 对收入确认进行核查, 确认预收账款的收入结转情况;

5、对报告期各期发行人主要客户进行实地走访、视频访谈, 了解主要客户与发行人的合作背景、信用政策、合同执行情况、结算进度等信息;

6、通过企查查（<https://www.qcc.com>）查阅江西康得瑞的基本情况；

7、查阅江西康得瑞与发行人签署的《平台合作协议》、《销售平台合作协议书》、《平台合作补充协议》及关于《平台合作协议》等相关协议的解除协议，了解江西康得瑞预收款形成原因及高于次年销售金额的合理性；

8、查阅发行人 2020 年退货明细，了解江西康得瑞 2019 年的预收款的期后冲回情况；

9、对主要客户的预收账款余额及销售金额进行函证，核实报告期各期末预收账款余额的真实性；

10、核实预收款项的期后处理情况，确认报告期各期末预收账款次年均确认销售，是否存在预收款项高于次年销售金额的情形。

（二）核查意见

经核查，保荐机构、申报会计师认为：

1、发行人先款后货的结算政策符合企业的实际经营情况和行业惯例；

2、公司预收账款主要系受公司对下游经销商的结算政策影响所致，公司对下游经销商主要采用先款后货模式，导致报告期各期末预收账款金额较大，报告期各期末预收账款余额的变动符合公司的实际经营情况，预收账款真实；

3、2019 年末发行人对江西康得瑞的预收款余额高于次年销售金额是由于双方合作模式及合作期限导致的，双方均按照协议约定履行合同权利义务，2019 年末发行人对康得瑞的预收款余额高于次年销售金额具有合理性；2019 年末江西康得瑞 561.35 万元的预收款中，12.14 万元于 2020 年实现销售，剩余预收款在 2020 年进行了退款处理；

4、报告期各期存在其他预收款项高于次年销售金额的情形，除公司取消委托代销模式所形成的期后退货退款和少部分客户预收款尚未提交订单之外，其他均已实现期后销售。

问题 8：关于存货

根据招股说明书，1) 发行人 2020 年存货余额较 2019 年略有下降，2021 年末存货余额大幅增加；2) 发行人在每个资产负债表日按照存货成本高于可变现净值的差额计提存货跌价准备，报告期各期计提金额分别为 908.03 万元、78.17 万元和 3.75 万元，核销金额分别为 906.74 万元、46.86 万元和 13.55 万元；3) 存货类型包括产成品、在产品、发出商品等，发出商品包括委托代销模式下公司已发出至客户仓库但客户尚未对外销售，以及买断式经销模式下公司已发货但客户尚未签收。

请发行人说明：（1）报告期各期存货余额与销售规模的匹配性；结合在手订单及产品需求预测情况，分析 2021 年末保有较高存货余额的原因及合理性；（2）2019 年末存货大额计提跌价准备并予以核销的原因，核销存货的记录及审批留痕及最终处置情况，核销对应存货的真实性；（3）分产品类型说明各类存货的各存货类别的库龄情况、产品的保质期、订单覆盖情况，是否存在存货库龄较长的情形及原因；结合上述因素分析存货跌价准备计提是否充分；（4）产成品与在产品的区别，报告期各期末余额占存货比例较高的原因，是否符合行业惯例；产成品与在成品的成本构成以及与主营业务成本构成的比较情况，是否存在间接成本分摊不准确的情形；（5）报告期各期委托代销模式下发出商品余额，各期期后的销售或处理情况；公司已发货但客户尚未签收的原因，是否存在已实现销售未结转成本的情形；（6）报告期各期末存货盘点情况，盘点是否存在账实不符的情况以及盘点差异的会计调整情况。

请保荐机构、申报会计师核查并发表明确意见，说明对报告期存货实施的监盘程序、监盘范围、监盘比例及监盘结果。

【回复】

一、发行人说明

(一) 报告期各期存货余额与销售规模的匹配性；结合在手订单及产品需求预测情况，分析 2021 年末保有较高存货余额的原因及合理性

1、报告期各期，公司存货余额与销售规模的匹配性

报告期各期末，公司存货余额与当期营业收入、营业成本的匹配情况如下：

单位：万元

项目	2021.12.31 /2021 年	2020.12.31 /2020 年	2019.12.31 /2019 年
存货余额	5,055.59	3,640.25	3,753.13
营业收入	20,885.92	12,737.58	8,249.60
占比	24.21%	28.58%	45.49%
营业成本	6,335.61	4,320.05	2,837.09
占比	79.80%	84.26%	132.29%

报告期各期末，公司出于缩短订单交付周期考虑，结合在手订单及次年产品预计需求，保有一定的安全库存，公司存货余额占营业收入的比例分别为 45.49%、28.58% 和 24.21%，占营业成本的比例分别为 132.29%、84.26% 和 79.80%，随着公司销售规模的大幅增长，公司各期末存货余额占营业收入、营业成本的比例逐年下降。其中，2019 年末存货占比较高，主要原因为：（1）因产品销售态势良好，公司为缩短订单交付周期，保持较大规模的半成品；（2）公司委托代销模式下的发出商品余额较大。

2、结合在手订单及产品需求预测情况，分析 2021 年末保有较高存货余额的原因及合理性

(1) 公司期末保有较高库存符合公司的实际经营情况

报告期各期末，公司存货余额构成情况如下：

单位：万元

项目	2021.12.31		2020.12.31		2019.12.31	
	金额	占比	金额	占比	金额	占比
原材料	1,231.78	24.36%	723.52	19.88%	499.10	13.30%

项目	2021.12.31		2020.12.31		2019.12.31	
	金额	占比	金额	占比	金额	占比
发出商品	245.65	4.86%	224.68	6.17%	318.95	8.50%
周转材料	9.66	0.19%	8.31	0.23%	8.17	0.22%
委托加工物资	42.07	0.83%	51.36	1.41%	7.81	0.21%
在产品	492.90	9.75%	554.55	15.23%	388.97	10.36%
库存商品	152.84	3.02%	163.81	4.50%	238.05	6.34%
半成品	2,880.69	56.98%	1,914.01	52.58%	2,292.08	61.07%
账面余额	5,055.59	100.00%	3,640.25	100.00%	3,753.13	100.00%

报告期各期末，公司存货主要由原材料、半成品和在产品构成，原材料、半成品和在产品的合计占比分别为 84.73%、87.69%和 91.09%，主要原因系公司的生产工序复杂、产品生产周期较长，随着公司销售规模的逐年增长，公司为了缩短订单的交付周期，保有一定量的原材料、半成品和产成品安全库存，特别是保有一定量的半成品，能够保证公司较快的由订单转化为产成品，并完成销售，符合公司的实际经营情况。

(2) 报告期各期末公司期末存货及在手订单的匹配情况

报告期各期末，公司期末存货及在手订单具体情况如下：

单位：万元

项目	2021.12.31		2020.12.31		2019.12.31
	金额	较上期末变动比例	金额	较上期末变动比例	金额
期末在手订单对应成本	4,494.61	43.90%	3,123.36	13.56%	2,750.34
期末存货	5,055.59	38.88%	3,640.25	-3.01%	3,753.13
订单覆盖率	88.90%		85.80%		73.28%

注：期末在手订单对应成本金额由在手订单结合毛利率估算得出。

由上表知，报告期各期末，公司在手订单和期末存货金额波动趋势基本保持一致，期末在手订单覆盖存货余额的比例在 80%左右，随着公司收入的大幅增长及期后在手订单的金额增加，订单覆盖率逐年上升。

(二) 2019 年末存货大额计提跌价准备并予以核销的原因，核销存货的记录及审批留痕及最终处置情况，核销对应存货的真实性

2019 年末，公司存货大额计提跌价准备并予以核销的具体情况如下：

单位：万元

项目	年初余额	本期计提或转回	本期核销	年末余额
原材料	0.75	73.51	68.78	5.49
发出商品	2.38	-2.07	-	0.32
周转材料	0.003	0.07	-	0.07
库存商品	5.14	482.36	485.45	2.05
半成品	11.56	354.15	352.51	13.20
合计	19.84	908.03	906.74	21.12

2019 年公司核销的存货具体构成情况如下：

单位：万元

项目	原材料	半成品	库存商品	合计
吻合器材料	37.74	231.05	241.98	510.77
内窥镜配套器械	12.13	37.98	240.57	290.68
其他物料	18.91	83.48	2.90	105.30
合计	68.78	352.51	485.45	906.74

报告期各期，公司的产品毛利率水平较高，均具有较高的附加值，经减值测试，2019 年末，公司可变现净值低于成本的产品主要系当期销售量较小且预期销售前景较差的吻合器材料及上一代内窥镜配套器械等产品。由于此类产品更新换代较快，该批次产品预计无法满足市场需求，公司综合判断该批存货已无市场销售价值。出于谨慎性考虑，公司将上述存货全额计提跌价准备并予以核销，上述事项已获得相应部门和总经理的审批通过。

为合理利用仓库空间，公司定期对该批存货进行清点处理，确实无利用价值的部分进行报废处理。截至 2021 年 12 月 31 日，该批已核销存货中，除少数部分已进行报废处理，其余部分单独存放在仓库。

综上，公司核销的存货真实。

(三) 分产品类型说明各类存货的各存货类别的库龄情况、产品的保质期、订单覆盖情况, 是否存在存货库龄较长的情形及原因; 结合上述因素分析存货跌价准备计提是否充分

1、分产品类型说明各类存货的各存货类别的库龄情况、产品的保质期、订单覆盖情况, 是否存在存货库龄较长的情形及原因

报告期各期末, 公司存货的库龄情况如下:

单位: 万元

日期	存货项目	期末余额	存货库龄			
			1年以内	1-2年	2-3年	3年以上
2021.12.31	半成品	2,880.69	2,165.43	256.31	267.29	191.67
	发出商品	245.65	245.65	-	-	-
	库存商品	152.84	144.69	-	5.01	3.13
	委托加工物资	42.07	42.07	-	-	-
	原材料	1,231.78	1,023.23	119.36	41.43	47.77
	在产品	492.90	492.90	-	-	-
	周转材料	9.66	5.31	1.56	0.13	2.65
	合计	5,055.59	4,119.28	377.23	313.86	245.21
	占比	100%	81.48%	7.46%	6.21%	4.85%
2020.12.31	半成品	1,914.01	1,083.66	544.24	161.87	124.24
	发出商品	224.68	224.68	-	-	-
	库存商品	163.81	35.83	113.07	3.13	11.79
	委托加工物资	51.36	51.36	-	-	-
	原材料	723.52	529.38	74.32	76.14	43.67
	在产品	554.55	554.55	-	-	-
	周转材料	8.31	4.33	0.53	0.50	2.95
	合计	3,640.25	2,483.79	732.16	241.64	182.65
	占比	100%	68.23%	20.11%	6.64%	5.02%
2019.12.31	半成品	2,292.08	1,509.19	633.34	65.34	84.21
	发出商品	318.95	318.95	-	-	-
	库存商品	238.05	163.88	52.53	21.64	-

日期	存货项目	期末余额	存货库龄			
			1年以内	1-2年	2-3年	3年以上
	委托加工物资	7.81	7.81	-	-	-
	原材料	499.10	308.50	119.57	35.73	35.29
	在产品	388.97	388.97	-	-	-
	周转材料	8.17	4.40	0.70	0.30	2.78
	合计	3,753.13	2,701.70	806.14	123.01	122.28
	占比	100%	71.99%	21.48%	3.28%	3.26%

报告期各期，公司生产的产成品保质期较长，其中，整机、重复性耗材和配件的保质期为5年，一次性耗材的保质期为3年，保质期从产品生产完成入库日期起算；原材料、半成品和在产品一般无保质期要求。

报告期各期末，公司的存货库龄主要集中在3年以内，库龄在3年以内的存货占比分别为96.75%、94.98%和95.15%。其中，库龄超过3年以上的存货主要为原材料和半成品，主要系易保存且保质期较长的不锈钢材质的组件和零配件。该类原材料和半成品不易发生形变质损，一般无保质期，主要包括（1）为研发项目准备的研发材料，（2）为早期机型售后维修服务预留的原材料、半成品，（3）为获得优惠价格批量采购的原材料，（4）考虑生产损耗的余量半成品。

报告期各期末，公司产成品（库存商品和发出商品）绝大部分在3年以内，且均在保质期内。

存货的订单覆盖情况详见本问询函回复之本问题之“一、（一）2、（2）报告期各期末公司期末存货及在手订单的匹配情况”分析。

2、结合上述因素分析存货跌价准备计提是否充分

结合前述分析，公司期末存货具体情况如下：

（1）毛利率水平整体较高，各年销售毛利率分别为65.61%、66.08%和69.67%，存货跌价的风险较小；

（2）公司已经制定了较为严格的存货跌价准备计提政策，期末存货跌价准备按

照成本与可变现净值孰低原则计提；

(3) 报告期各期末，公司的存货库龄主要集中在3年以内，库龄在3年以内的存货占比分别为96.75%、94.98%和95.15%；

(4) 结合保质期情况，整机、重复性耗材和配件的保质期为5年，一次性耗材的保质期为3年，原材料、半成品一般无保质期要求；

(5) 报告各期，公司期末存货订单覆盖情况分别为73.28%、85.80%和88.90%，订单覆盖比例较高。

综上，公司存货跌价风险较小，公司存货减值测试方法符合企业会计准则规定和公司行业特点，公司存货跌价准备计提充分。

(四) 产成品与在产品的区别，报告期各期末余额占存货比例较高的原因，是否符合行业惯例；产成品与在成品的成本构成以及与主营业务成本构成的比较情况，是否存在间接成本分摊不准确的情形

1、产成品与在产品的区别，报告期各期末余额占存货比例较高的原因，是否符合行业惯例

(1) 公司产成品与在产品的区别

产成品是指已经完成全部生产工序、验收入库，随时可供销售发货的产品；

在产品是指已被生产车间领用至生产线上，尚在某道生产工序过程中的存货；

半成品是指已完成某道生产工序后入库，尚未进入下道生产工序的存货。

(2) 报告期各期末在产品 and 半成品余额占存货比例较高的原因，是否符合行业惯例

报告期各期末，公司存货中半成品和在产品合计占比分别为71.43%、67.81%和66.73%，主要系受公司销售模式和生产模式影响，公司的生产工序复杂、产品生产周期较长，具体情况为：公司的整机产品由主机、微电机和手柄/脚踏等部分构成，需经过机加件、钣金件、塑料件和橡胶件等部件加工、焊接、装配调试、检测等多道生产工序，耗材产品需经过铣、钳、磨、车加工、线切割、热处理、表面抛光处

理、检测、装配、清洗、灭菌等工序，涉及的工序较多，生产流程较长，相应导致在产品 and 半成品金额较大，占存货比重较高。

同时，随着公司销售规模的逐年增长，公司的产能利用率逐渐趋于饱和，公司为了缩短订单的交付周期，保有一定量的半成品和在产品安全库存，特别是保有一定量的半成品，能够保证公司较快的由订单转化为产成品，并完成销售，符合公司的实际经营情况。

报告期各期末，公司存货构成与同行业可比上市公司的比较情况如下：

单位：万元

名称	项目	2021.12.31		2020.12.31		2019.12.31	
		金额	占比	金额	占比	金额	占比
南微医学	原材料	13,607.39	33.59%	8,913.17	40.16%	8,417.02	38.94%
	在产品	7,429.86	18.34%	2,599.64	11.71%	3,522.54	16.30%
	库存商品	17,277.10	42.65%	9,817.38	44.23%	8,799.10	40.71%
	其他	2,195.71	5.42%	865.37	3.90%	876.96	4.06%
	合计	40,510.06	100.00%	22,195.55	100.00%	21,615.62	100.00%
澳华内镜	原材料	4,950.81	46.65%	4,905.58	45.32%	4,064.11	40.53%
	在产品	494.67	4.66%	486.13	4.49%	634.11	6.32%
	库存商品	3,366.79	31.73%	3,691.16	34.10%	3,163.25	31.54%
	半成品	1,700.26	16.02%	1,491.63	13.78%	1,285.59	12.82%
	其他	99.37	0.94%	250.59	2.31%	881.32	8.79%
	合计	10,611.89	100.00%	10,825.09	100.00%	10,028.38	100.00%
康拓医疗	原材料	567.86	11.58%	648.70	14.90%	649.16	17.95%
	在产品	142.22	2.90%	95.86	2.20%	65.54	1.81%
	库存商品	3,399.78	69.35%	3,041.54	69.88%	2,397.31	66.30%
	半成品	726.88	14.83%	565.29	12.99%	478.50	13.23%
	其他	65.54	1.34%	1.39	0.03%	25.48	0.70%
	合计	4,902.27	100.00%	4,352.78	100.00%	3,615.99	100.00%
佰仁医疗	原材料	1,793.33	81.65%	1,407.60	86.10%	811.98	75.25%
	在产品	-	0.00%	0.48	0.03%	-	0.00%
	库存商品	392.64	17.88%	222.25	13.59%	261.95	24.27%

名称	项目	2021.12.31		2020.12.31		2019.12.31	
		金额	占比	金额	占比	金额	占比
	其他	10.27	0.47%	4.49	0.27%	5.17	0.48%
	合计	2,196.24	100.00%	1,634.82	100.00%	1,079.10	100.00%
发行人	原材料	1,231.78	24.36%	723.52	19.88%	499.10	13.30%
	发出商品	245.65	4.86%	224.68	6.17%	318.95	8.50%
	周转材料	9.66	0.19%	8.31	0.23%	8.17	0.22%
	委托加工物资	42.07	0.83%	51.36	1.41%	7.81	0.21%
	在产品	492.90	9.75%	554.55	15.23%	388.97	10.36%
	库存商品	152.84	3.02%	163.81	4.50%	238.05	6.34%
	半成品	2,880.69	56.98%	1,914.01	52.58%	2,292.08	61.07%
	合计	5,055.59	100.00%	3,640.25	100.00%	3,753.13	100.00%

由上表,报告期各期末,发行人在产品与半成品合计占比高于同行业可比公司,主要原因为:①公司产品生产环节涉及的工序较多,生产工艺较为复杂,且公司采用自主加工为主的生产模式,导致公司期末在产品和半成品较多;②公司订单额逐年增加,为了缩短订单的交付周期,公司根据预期市场需求提前开展生产,保有较大规模的安全库存,以能够及时满足客户需求;③公司主要产品需求旺盛,产能利用率已趋于饱和,生产完成后大部分即可销售发货,相应库存商品占比较低。

综上,公司在产品和半成品余额占比较高符合公司的实际经营情况,具有合理性。

2、产成品与在成品的成本构成以及与主营业务成本构成的比较情况,是否存在间接成本分摊不准确的情形

报告期各期末,公司产成品、在产品、半成品及主营业务成本的构成项目均为直接材料、直接人工及制造费用。

(1) 直接材料:公司车间根据生产计划按 BOM 组织生产和领用物料,当月发生的材料成本根据领用数量乘以当月领用材料的移动加权平均单价确定,当月完工产品的实际材料成本转至完工产品,当月未完工产品的实际材料成本作为在产品成

本。

(2) 直接人工：直接人工是直接生产人员当月发生的人工费用，当月发生的人工成本按照各车间生产人员实际发生金额归集，根据各车间当月完工产品的产量乘以定额工时进行分配，在产品不参与分摊当前工序直接人工。

(3) 制造费用：制造费用是为生产产品而发生的各项间接费用，主要包含间接人工、机物料消耗、折旧费、厂房租金等。制造费用按照各生产车间实际发生金额归集，根据各车间当月完工产品的产量乘以定额工时进行分配，在产品不参与分摊当前工序制造费用。

报告期各期末，公司的产成品、在产品和半成品与各期主营业务成本的构成情况如下：

单位：万元

项目	2021年/ 2021.12.31		2020年/ 2020.12.31		2019年/ 2019.12.31	
	金额	占比	金额	占比	金额	占比
主营业务成本						
直接材料	2,632.97	41.64%	1,789.30	41.59%	1,133.92	40.23%
直接人工	1,170.79	18.52%	835.38	19.42%	573.93	20.36%
制造费用	2,519.36	39.84%	1,677.08	38.99%	1,110.95	39.41%
合计	6,323.12	100.00%	4,301.76	100.00%	2,818.80	100.00%
产成品						
直接材料	89.45	58.53%	85.04	51.91%	131.80	55.37%
直接人工	27.87	18.24%	37.05	22.62%	50.24	21.10%
制造费用	35.51	23.23%	41.71	25.46%	56.02	23.53%
合计	152.84	100.00%	163.81	100.00%	238.05	100.00%
在产品						
直接材料	237.96	48.28%	262.67	47.37%	181.60	46.69%
直接人工	88.89	18.03%	106.49	19.20%	74.63	19.19%
制造费用	166.05	33.69%	185.39	33.43%	132.74	34.13%
合计	492.90	100.00%	554.55	100.00%	388.97	100.00%

项目	2021年/ 2021.12.31		2020年/ 2020.12.31		2019年/ 2019.12.31	
	金额	占比	金额	占比	金额	占比
半成品						
直接材料	1,270.54	44.11%	617.36	32.25%	720.00	31.41%
直接人工	566.30	19.66%	471.87	24.65%	580.89	25.34%
制造费用	1,043.85	36.24%	824.78	43.09%	991.19	43.24%
合计	2,880.69	100.00%	1,914.01	100.00%	2,292.08	100.00%

报告期各期，公司主营业务成本、产成品、在产品 and 半成品的料工费占比因产品结构不同略有差异，具体情况如下：

(1) 产成品

报告期各期末，公司产成品直接材料占比分别为 55.37%、51.91% 和 58.53%，高于报告期各期主营业务成本中直接材料占比，主要原因系产成品构成中以整机产品为主，其直接材料占比较高。

报告期各期末，公司产成品直接人工占比分别为 21.10%、22.62% 和 18.24%，其中，2019 年和 2020 年，公司产成品直接人工占比高于主营业务成本直接人工占比，主要原因为当期末产成品中自制的内窥镜产品较多，其处于小批量生产阶段，直接人工成本占比较高，报告期各期末，自制内窥镜在产成品中的占比分别为 44.74%、70.95% 和 37.16%。

报告期各期末，公司产成品制造费用占比分别为 23.53%、25.46% 和 23.23%，均低于主营业务成本制造费用占比，主要系受产成品以整机产品为主，单位制造费用较低所致。

(2) 在产品

报告期各期末，公司在产品直接材料占比分别为 46.69%、47.37% 和 48.28%，略高于各期主营业务成本直接材料占比，主要原因系在产品尚处于生产未完工阶段，生产所用主要原材料已经领用，但生产所用的制造费用和人工支出尚未完全发生所致。

(3) 半成品

报告期各期末，公司半成品直接材料占比分别为 31.41%、32.25%和 44.11%，直接人工占比分别为 25.34%、24.65%和 19.66%，制造费用占比分别为 43.24%、43.09%和 36.24%。

其中，2019 年末和 2020 年末，直接材料占比低于各期主营业务成本直接材料占比，主要原因系直接材料占比较低的耗材类半成品期末占比高所致，耗材半成品 2019 年末和 2020 年末占比分别为 70.30%和 64.33%；

2021 年末直接材料占比高于主营业务成本直接材料占比，制造费用占比低于主营业务成本制造费用占比，主要原因为：①耗材类半成品的占比下降，由 2020 年末的 64.33%下降至 2021 年末的 49.61%；②公司为提高生产效率，部分半成品件由自制转外购，相应的材料成本增加；③半成品中的配件机用润滑剂非公司自制，通过外购实现，随着该类产品销售逐年增加，公司备货增加导致直接材料占比上升，报告期各期末，其库存金额分别为 12.54 万元、6.03 万元和 167.10 万元；④2021 年末，半成品中乳腺病灶旋切活检系统整机的组成部件占比较高，该产品成本构成中直接材料占比较高。

综上，发行人生产过程中的间接成本分摊符合发行人实际生产经营情况，不存在间接成本分摊不准确的情形。

(五) 报告期各期委托代销模式下发出商品余额，各期期后的销售或处理情况；公司已发货但客户尚未签收的原因，是否存在已实现销售未结转成本的情形

1、报告期各期委托代销模式下发出商品余额，各期期后的销售或处理情况

报告期各期末，公司委托代销模式下发出商品余额分别为 294.26 万元、0 万元和 0 万元。

2019 年末，委托代销模式下发出商品期后的销售或处理情况如下：

单位：件、万元

客户名称	发出商品余额		期后销售数量	期后退货数量
	数量	金额		
江西康得瑞供应链管理有限公司	1,478	112.44	15	1,463
重庆新利普医疗器械有限公司	1,408	47.52	-	1,408
国药控股贵州医疗器械有限公司	153	21.69	93	60
广东省医疗器械工业有限公司	1,215	51.56	1,198	17
重庆九州通医疗器械有限公司	115	61.04	-	115
合计	4,369	294.26	1,306	3,063

前述客户中，重庆新利普医疗器械有限公司、重庆九州通医疗器械有限公司于2018年末已终止合作，2020年陆续完成商品退回，其他客户均于报告期内终止合作，并已完成商品退回。

2、公司已发货但客户尚未签收的原因，是否存在已实现销售未结转成本的情形

报告期各期末，公司发出商品中，已发货但客户尚未签收的产品主要包括：

(1) 公司已发货出库，尚在物流运输过程中的在途存货，报告期各期末，此类存货金额分别为21.93万元、210.56万元和237.40万元，随着业务规模的扩大以及经销商年底备货的需求，在途存货的金额整体增加，这部分发出商品已于次年确认收入并结转成本；

(2) 部分经销商因自身更换存货批次和型号原因与公司协商换货，更换产品发出后而原销售产品尚未退回公司，报告期各期末金额分别为2.76万元、14.12万元和8.25万元，金额相对较小，这部分发出商品于次年退回。

(六) 报告期各期末存货盘点情况，盘点是否存在账实不符的情况以及盘点差异的会计调整情况

报告期各期，公司严格按照《存货管理制度》进行存货的管理与核算，发行人存货的盘存制度为永续盘存制，每年底由财务部、仓库人员以及车间生产人员对存货进行全面盘点清查，包括全部原材料、半成品、库存商品、在产品、周转材料及

委托加工物资，如实填报盘点结果，真实反映结存状况，盘盈盘亏查明原因。

报告期各期末，公司存货盘点情况如下：

单位：万元

项目	2021 年度	2020 年度	2019 年度
盘点时间	2021 年 12 月 28 日-31 日	2021 年 1 月 4 日-6 日	2020 年 1 月 2 日-4 日
盘点范围	生产存货仓、研发存货仓、主要外协加工厂		
盘点地点	公司仓库，外协仓库		
盘点品种	原材料、半成品、库存商品、在产品、周转材料及委托加工物资		
参加盘点部门及人员	仓库人员、生产人员、财务人员		
存货金额	5,055.59	3,640.25	3,753.13
盘点金额	4,800.61	3,415.57	3,434.18
盘点比例	94.96%	93.83%	91.50%
盘点结果	盘点数量与账面数量基本一致，2019 年末盘盈金额为 0.03 万元，2020 年末盘盈金额为 0.08 万元，2021 年末盘盈金额为 2.51 万元，盘盈原因为供应商赠送合理损耗备用件导致，金额较小。		

注：未实地盘点的存货主要系发出商品。

二、保荐机构、申报会计师核查意见

（一）核查程序

就上述事项，保荐机构、申报会计师采用了如下核查程序：

1、访谈公司财务负责人，了解存货管理策略、存货跌价计提政策、存货库龄及周转情况等；

2、获取报告期各期存货明细及存货库龄表，了解发行人库龄结构及稳定性，分析存货跌价计提合理性；

3、取得各期末存货跌价准备明细表，存货减值的计算过程，了解发行人存货减值的测试方法及存货跌价准备计提政策，检查存货跌价准备计提依据和方法是否合理，复核存货跌价准备计提、转回或转销的金额是否正确，并结合期末存货盘点情况及对存货库龄的分析，分析各期末存货跌价准备计提是否充分；

4、访谈财务负责人存货大额核销的原因，核销存货的记录及审批留痕及最终处

置情况，并对 2021 年末未处置的核销存货执行监盘核实；

5、访谈财务负责人了解发行人各类产品的保质期，是否存在超出保质期的存货情况；

6、查阅同行业可比上市公司招股说明书、报告期内年度报告等公开资料，了解其对于产成品和在产品的分类依据，计算其各期末产成品与在产品在存货余额中的比例，与发行人进行比较分析；

7、获取发行人产成品与在产品的成本构成，分析料工费构成比例及各期末比例的变动情况，并与获取的主营业务成本构成进行比较；

8、了解材料、人工、费用的分配方法，取得工时统计表、间接成本分摊明细表、主要生产步骤、领料单等，抽样测试分摊的准确性，核查间接成本归集、分摊及结转的准确性；

9、获取发行人发出商品明细，检查各期期后的销售或处理情况，了解发行人发出商品形成的原因，检查是否存在已实现销售未结转成本的情形；

10、获取发行人存货各项目存放地点分布表以及存货管理制度，获取发行人的盘点计划及盘点汇总表，了解公司存货盘点情况，对 2021 年末存货盘点执行监盘；

11、对发行人存货的监盘情况具体如下：

（1）了解发行人生产与仓储循环中与存货保管及盘点有关的内部控制，并执行内部控制测试，判断公司内部控制是否设计合理并有效执行；

（2）了解并评价发行人期末各类存货盘点的具体方法，并判断是否合理；

（3）实施监盘，观察仓库中存货分布情况，观察发行人盘点人员的盘点过程，是否按照盘点计划执行，并准确记录存货数量和状况，过程中重点关注存货数量是否存在差异、存货状态是否存在毁损破坏情况。

（4）存货实地监盘的具体情况

项目组于 2021 年 12 月 28 日-30 日，对 2021 年 12 月 31 日的存货进行了实地监盘，具体情况如下：

单位：万元

存货类别	账面余额	监盘金额	函证确认金额	监盘+函证比例
原材料	1,231.78	1,042.32	-	84.62%
发出商品	245.65	-	200.52	81.63%
周转材料	9.66	3.30	-	34.21%
委托加工物资	42.07	32.75	34.28	81.48%
在产品	492.90	492.90	-	100.00%
库存商品	152.84	146.50	-	95.85%
半成品	2,880.69	2,367.30	-	82.18%
合计	5,055.59	4,085.07	234.80	84.80%

针对 2020 年末和 2019 年末的存货，采取以下替代程序：

①了解生产与仓储相关的内部控制，评价这些控制的设计，确定其是否得到执行，并测试相关内部控制的运行有效性；

②了解发行人盘点制度、盘点人员和存货情况，并复核发行人盘点计划、盘点表，了解盘点差异情况及后续处理情况；

③结合 2021 年末存货监盘情况，获取发行人报告期内存货收发存明细表，抽样检查报告期发行人存货出入库单据，倒轧验证 2020 年末和 2019 年末存货的余额；

④结合期后收入确认和发出商品结转情况进行验证；

⑤通过检查对供应商期后付款情况，复核各期末是否存在未入账负债，进而验证存货的完整性；

⑥对发出商品、委托加工物资进行函证，确认发出商品、委托加工物资的真实性与准确性。

（二）核查意见

经核查，保荐机构、申报会计师认为：

1、发行人报告期各期末存货余额与销售规模匹配，报告期各期末，公司在手订单和期末存货金额波动趋势基本保持一致，期末在手订单覆盖存货余额的比例在 80%

左右,随着公司收入的大幅增长及期后在手订单的金额增加,订单覆盖率逐年上升,2021年末保有较高存货余额的原因主要系公司的生产工序复杂、产品生产周期较长,随着公司的销售规模的逐年增长,公司为了缩短订单的交付周期,保有一定量的原材料、半成品和产成品安全库存,特别是保有一定量的半成品,能够保证公司较快的由订单转化为产成品,并完成销售,符合公司的实际经营情况;

2、2019年末,发行人对可变现净值低于成本的产品计提了相应的存货跌价准备;公司对上述存货予以核销并经过相应部门的审批和总经理决议通过,通过2021年末存货监盘及查看公司内部存货报废记录,发行人大额核销的存货具有真实性;

3、报告期各期末,公司的存货库龄主要集中在3年以内,库龄在3年以内的存货占比分别为96.75%、94.98%和95.15%。其中,库龄超过3年以上的存货主要为原材料和半成品,主要系易保存且保质期较长的不锈钢材质的组件和零配件。该类原材料和半成品不易发生形变质损,一般无保质期,主要系为周期研发项目准备的研发原材料、早期机型售后服务预留的原材料、半成品以及为获得优惠价格批量采购的原材料以及考虑生产损耗的余量半成品,期末存货订单覆盖率较高,结合发行人毛利率、存货跌价的计提政策、存货库龄以及存货特性看,发行人存货跌价风险较小,发行人存货减值测试方法符合企业会计准则规定和公司行业特点,存货跌价准备计提充分;

4、公司对产成品、半成品、在成品的划分方式合理;报告期各期末,公司存货中半成品和在产品合计占比较高,符合公司的实际经营情况;成品、在产品 and 主营业务成本构成差异,符合发行人实际经营情况;

5、发行人2019年末存在委托代销模式下的发出商品,余额为294.26万元,期后确认销售金额44.27万元,因委托代销模式终止而退货249.99万元;公司已发货但客户尚未签收的主要因为在途存货,随着业务规模的扩大以及经销商年底备货的需求,在途存货的金额整体增加,这部分发出商品已于次年确认收入结转成本;

6、报告期各期末发行人均对存货进行了全面盘点,盘点略有盘盈,为供应商赠送合理损耗备用件,且金额较小,未做账务处理。

问题 9：关于研发人员及研发投入

根据招股说明书，截至 2021 年末公司研发人员占员工总数的比例为 15.43%，研发材料费用波动较大，2021 年及 2020 年较 2019 年大幅下降。2020 年公司主动调整在研项目的推进节奏，降低研发团队人员规模。报告期发行人中止的研发项目较多。其他费用 2021 年大幅增加。

请发行人说明：（1）2021 年及 2020 年研发费用较 2019 年大幅下降以及发行人降低研发团队人员规模的原因；（2）研发人员认定的依据，研发人员职责是否清晰；研发人员占比是否较同行业平均水平存在较大差异以及原因；（3）报告期是否存在研发人员同时参与生产经营等其他活动的情形，费用及成本的分摊依据；是否存在董监高薪酬纳入研发费用核算的情形；（4）报告期较多研发项目中止的原因，项目是否真实存在，是否存在将其他费用计入研发费用的情况，发行人是否建立健全与研发项目相关内控；（5）研发材料与生产材料的区分标准，是否存在研发与生产共用的材料以及相关支出在研发费用与生产成本中的分摊情况；研发项目各项目研发材料发生金额；（6）研发费用中其他费用的具体内容，报告期各期变动原因。

请保荐机构、申报会计师核查并发表明确意见。

【回复】

一、发行人说明

（一）2021 年及 2020 年研发费用较 2019 年大幅下降以及发行人降低研发团队人员规模的原因

1、2021 年、2020 年研发费用较 2019 年大幅下降的原因

报告期内各期，公司研发费用按研发项目归集的具体情况如下：

单位：万元

研发项目	项目进度	2021 年	2020 年	2019 年
手术动力装置改进升级	在研	625.23	468.41	609.38
内窥镜摄像系统、冷光源	在研	460.98	264.08	574.21
硬管内窥镜	在研	210.53	212.96	439.12

研发项目	项目进度	2021年	2020年	2019年
超声骨刀系统	在研	265.40	235.11	307.56
一次性耗材改进升级	在研	463.24	192.66	224.66
高频手术系统	在研	172.40	137.35	159.96
等离子手术设备	在研	369.83	132.26	154.36
超声切割止血刀系统	在研	173.04	76.06	126.11
超声吸引刀系统	在研	14.41	3.45	87.77
乳房病灶旋切式活检系统设计开发	已完成	-	55.55	250.77
手术动力装置 CE 认证	已完成	42.44	39.83	-
吻合器	中止	1.94	32.90	228.80
术中神经电生理监测系统	中止	-	8.43	108.06
颅内压监测系统	中止	4.20	9.26	100.08
手术动力装置设计开发（科室延伸）	中止	5.21	8.23	99.70
激光治疗机	中止	-	-	24.85
总计		2,808.86	1,876.54	3,495.41

注：吻合器部分已取得的子项目在报告期内产生的费用较小，未考虑该部分影响。

报告期各期，公司研发费用分别为 3,495.41 万元、1,876.54 万元以及 2,808.86 万元，其中 2020 年较 2019 年减少 1,618.86 万元，降幅为 46.31%；2021 年较 2019 年减少 686.54 万元，降幅为 19.64%，但较 2020 年增加 932.32 万元，增幅为 49.68%。研发费用下降原因及具体分析如下：

单位：万元

项目	2020 年较 2019 年		2021 年较 2019 年	
	金额	占比	金额	占比
研发费用整体变动	-1,618.86	100.00%	-686.54	100.00%
其中：在研项目部分子项目取证或进度变更导致研发费用变动	-960.79	59.35%	71.93	-10.48%
已完成项目导致研发费用变动	-155.40	9.60%	-208.33	30.35%
中止项目导致研发费用变动	-502.67	31.05%	-550.14	80.13%

2020 年较 2019 年研发费用下降 46.31%，主要原因为：（1）公司部分在研项目的部分子项目完成取证或进度变更导致研发费用下降，内窥镜摄像系统、冷光源项目下的鼻窦镜、硬管内窥镜项目下的关节镜、鼻窦镜等均于 2020 年取证，手术动力

装置改进升级项目中骨科、耳鼻喉科、神经外科等项目从原试制试产转入型式检验阶段，超声骨刀系统于 2020 年进入临床试验收尾阶段；（2）部分研发项目中止导致研发费用下降。报告期各期，中止研发项目产生的研发费用分别为 561.49 万元、58.82 万元以及 11.35 万元。中止项目的具体情况请详见本问询函回复之本问题之回复之“一、（四）、1、报告期较多研发项目中止的原因，项目是否真实存在”分析。

2021 年较 2019 年研发费用下降 19.64%，主要原因为：（1）乳房病灶旋切式活检系统设计开发已完成；（2）部分研发项目如吻合器、术中神经电生理监测系统、颅内压监测系统等项目中止。

2、发行人降低研发团队人员规模的原因

报告期各期末，公司研发人员数量分别为 99 人、65 人以及 77 人。2021 年末公司研发人员数量虽然较 2020 年末略有增长，但较 2019 年末仍有所下降，主要原因为，2020 年，随着公司研发产品方向和研发重心的调整，公司重点拓展手术动力、高频、超声、等离子、内窥镜等核心领域，逐步缩减及中止其他非核心领域的研发投入，部分研发人员基于个人职业发展考虑选择离职，从而导致公司研发人员离职人数较多。

截至 2021 年 12 月 31 日，公司拥有境内发明专利 57 项，境外发明专利 17 项，拥有境内二、三类医疗器械产品注册证 39 项，一类医疗器械产品备案证 15 项以及境外产品注册证 7 项，核心技术人员数量未发生变动，在研项目进度正常，因此，报告期内部分研发人员的减少未对公司研发能力造成重大不利影响。

（二）研发人员认定的依据，研发人员职责是否清晰；研发人员占比是否较同行业平均水平存在较大差异以及原因

1、研发人员认定的依据，研发人员职责是否清晰

公司研发人员划分主要系根据员工所属部门及岗位性质进行划分。公司设立研发中心组织开展各项新产品、新技术等研发活动，据此将归属于研发中心人员认定为研发人员。此外，公司将临床应用验证部门中专职负责产品研发相关的临床验证工作人员以及知识产权部门中专职处理知识产权事务（知识产权审核及申报办理等

工作) 的人员认定为研发人员。

截至 2021 年 12 月 31 日, 公司研发人员类别及其职责如下:

类别	涉及部门	研发中发挥的具体作用	人数	占比
研发管理人员	医用微电机研发部、手术装置研发部、内窥镜系统研发部经理级别及以上管理人员、研发管理部人员	负责研发技术发展战略研究, 行业前沿技术探索; 研发团队建设与管理; 研发计划制定与管理, 产品开发重要节点的技术把关与突破, 研发进度管理和质量管理; 综合保障研发中心目标的达成。	19	24.68%
技术工程师	医用微电机研发部、手术装置研发部、内窥镜系统研发部经理级别以下人员	负责相关产品的设计工作, 参与产品设计输出、小批试产、研究验证及注册检验、临床评价及设计确认、审评注册、量产及上市支持、上市后持续改进工作。对新产品的研发效率、开发质量、性能技术指标及质量可靠性、技术领先性提供技术支撑。	43	55.84%
临床工程师	临床应用验证部人员	负责产品临床验证相关工作, 含验证策划, 协助输出临床验证方案, 主导实施确认工作, 输出并复核验证结果等。确保产品临床应用验证的合规性, 并保障产品开发的临床需求。	3	3.90%
注册工程师	研发管理部负责注册相关工作的人员	负责开发产品的注册方案制定和组织实施、组织产品注册检测、注册审评流程办理、沟通协调及组织答辩释疑等, 确保注册证的高效、顺利获取。	5	6.49%
工业设计工程师	工业设计部人员	策划公司产品相关的视觉系统的设计风格 and 方向, 负责公司产品工业设计、包装设计相关工作。	3	3.90%
知识产权工程师	知识产权部专职处理知识产权事务的人员	负责专利等知识产权审核、申报办理, 知识产权资源管理等工作。	4	5.19%
研发人员合计			77	100.00%

综上, 公司研发人员认定标准清晰、职责明确, 能够与非研发人员准确区分。

2、研发人员占比是否较同行业平均水平存在较大差异以及原因

报告期各期, 公司研发人员占比与同行业可比公司对比情况如下:

项目	2021.12.31	2020.12.31	2019.12.31
南微医学	17.41%	16.76%	15.80%
澳华内镜	19.37%	15.86%	-

项目	2021.12.31	2020.12.31	2019.12.31
康拓医疗	19.90%	18.86%	-
佰仁医疗	15.85%	16.73%	18.33%
均值	18.13%	17.05%	17.07%
发行人	15.43%	14.44%	16.39%

报告期各期，发行人研发人员占比与同行业可比公司的差异较小。

（三）报告期是否存在研发人员同时参与生产经营等其他活动的情形，费用及成本的分摊依据；是否存在董监高薪酬纳入研发费用核算的情形

1、报告期是否存在研发人员同时参与生产经营等其他活动的情形，费用及成本的分摊依据

报告期内，公司研发人员均专职从事研发工作，不存在同时参与生产经营等其他活动的情形，其参与研发期间的薪酬全部计入研发费用。

2、是否存在董监高薪酬纳入研发费用核算的情形

报告期内，发行人董监高中，陈竹隶属于公司研发中心，为副总经理、核心技术人员，负责统筹研发相关工作开展，根据公司决策项目，制订研发目标和计划，并组织、协调研发难点突破，以及研发相关管理制度建设的工作，其薪酬全部计入研发费用。

兰杨为监事，于2019年1月1日至2021年11月在研发中心任职，负责研发目标计划的落地实施，研发质量管理，信息化建设等。2021年11月，为了更好的在销售过程中给予前台销售人员技术指导，提高客户专业化服务质量，公司对其岗位进行调整，将其调岗至营销服务中心，公司根据其在各岗位实际工作月数，将其1-10月的工资薪酬计入研发费用，11-12月份的工资薪酬计入销售费用。

常婧为监事，担任公司知识产权部经理，2019年和2020年，考虑到其日常工作中同时承担多项工作，公司未将其纳入研发人员，亦未将其薪酬计入研发费用核算；2021年开始，其专职负责处理公司知识产权事务，公司将其纳入研发人员，相应将其薪酬计入研发费用核算。

除上述人员之外,报告期内,不存在其他董监高薪酬计入研发费用核算的情况。

(四) 报告期较多研发项目中止的原因,项目是否真实存在,是否存在将其他费用计入研发费用的情况,发行人是否建立健全与研发项目相关内控

1、报告期较多研发项目中止的原因,项目是否真实存在

报告期各期,发行人研发项目中止主要系研发策略的调整所致,2019年下半年开始,受多种因素影响,公司的现金流较为紧张,为了保持持续稳定健康发展,公司主动调整在研项目的推进节奏,综合考量产品市场前景、后期投入等因素,将研发战略重点聚焦于手术动力装置的升级改进、高频、超声、等离子、内窥镜等项目,而手术动力装置的科室延伸、颅内压监测系统、术中神经电生理监测系统等相对远期的项目暂时中止。

报告期各期,公司中止的研发项目均已形成一定的技术积累和知识储备,部分中止研发项目已形成技术成果并相应申请了专利,相关输出文件已妥善留存,对后期重新启动项目仍具备较大的研究及参考价值。

报告期各期,公司中止的研发项目均真实存在,具体情况如下:

单位:万元

研发项目	2021年	2020年	2019年	项目情况	项目进展	截至2021年12月31日已取得专利情况
手术动力装置设计开发(科室延伸)	5.21	8.23	99.70	将手术动力装置拓展至妇科、泌尿外科等科室。	妇科、泌尿外科手术动力装置项目进行至小批试产阶段。	已形成实用新型专利21项、外观设计专利15项
颅内压监测系统	4.20	9.26	100.08	用于测量病人的颅内压力和波形、颅内温度,在医院(特别是神经重症监护和外科手术室)由麻醉师、神经外科医生或经培训合格的执业医师使用。	项目进行至产品试制阶段。	-
吻合器	1.94	32.90	228.80	临床使用的代替传统手工吻合的设备,主要工作原理	一次性使用腔镜直线切割吻合器及钉匣等已取证,	已形成发明专利1项,实用新

研发项目	2021年	2020年	2019年	项目情况	项目进展	截至2021年12月31日已取得专利情况
				类似于订书机，通过向组织内击发植入金属钉，对器官进行组织离断、关闭及功能重建。	针对一代产品规格型号的补充完善以及电动切割吻合器进行至设计阶段。	型专利47项，外观设计专利3项
术中神经电生理监测系统	-	8.43	108.06	用于术中肌电、脑电、诱发电位的测量，为医务人员提供信息，帮助评估患者在术中的神经功能状况	项目进行至产品试制阶段。	已形成实用新型专利5项，外观设计专利7项
激光治疗机	-	-	24.85	用于泌尿系统结石、良性前列腺增生、浅表性膀胱肿瘤、尿道狭窄的治疗。	项目进行至设计阶段，尚未进入实际样品的研发设计。	已形成实用新型专利2项
总计	11.35	58.82	561.49			

注：前述中止项目2021年存在零星支出，主要为知识产权保护等方面的支出。

2、是否存在将其他费用计入研发费用的情况，发行人是否建立健全与研发项目相关内控

报告期内，公司制定了《产品设计和开发管理制度》《财务岗位标准化手册》等内部控制制度，明确了与研发相关部门工作业务流程和职责分工、研发项目的立项与实施要求。费用核算相关制度明确了费用列支范围，规范列支项目和审批权限，强化费用预算控制，建立各项目辅助明细账，建立规范的研发投入核算管理办法；业务部门、财务部门根据各费用支出范围和标准，将实际发生的各项费用支出归入相应的成本、费用，逐层审批，并进行相应的账务处理。

报告期内，公司建立分研发项目、部门及费用项目的多维辅助核算财务体系。

(1) 研发中心严格按照研发项目、部门及人员做了相应的工时记录，完成相应费用分摊，记录各项目研发支出；(2) 财务部门根据研发费用支出范围和标准、支出受益对象和性质，判断是否可以将发生的支出列入研发费用；(3) 研发领料时由相关人员填写研发领料申请单、费用报销单据或付款申请书等，由研发负责人审核并在报销单或付款申请书上签字后方可送达财务部，最后由财务进行相应的账务处理；

(4) 对于研发部门和其他部门共同发生的其他费用（如房租、水电）等情况，公司严格按照相关标准分摊至相应费用，避免将与研发无关的费用计入研发费用中。

综上，研发费用的归集准确，相关研发费用均与研发活动有关，不存在将其他费用计入研发费用的情况。

(五) 研发材料与生产材料的区分标准，是否存在研发与生产共用的材料以及相关支出在研发费用与生产成本中的分摊情况；研发项目各项目研发材料发生金额

1、研发材料与生产材料的区分标准

报告期各期，公司的生产材料主要系公司基于日常生产需要所采购的原材料以及委外加工的半成品。

公司的研发材料分为三类：（1）研发部门基于研发项目的设计输出要求，开展原理样机的试制时所领用的库存原材料及零星外购研发配件；（2）基于相关工艺、检验规程的验证和确认，领用生产部门试产的部分成品，用于研发测试及检验，测试相关参数和指标及性能，测试是否达到研发最终要求；（3）基于研发需要外购竞品，了解相关产品的性能、参数，用于指导公司的研发活动。

综上，公司基于材料的最终用途，对研发材料与生产材料进行了准确的划分，划分标准明确。

2、是否存在研发与生产共用的材料以及相关支出在研发费用与生产成本中的分摊情况

报告期内，公司存在同类通用原材料既用于研发又用于生产的情况，主要原因为，公司在研发活动中研发部门基于研发项目的设计输出要求，开展原理样机的试制时所领用的部分原材料（如不锈钢棒、不锈钢管、圆形推拉连接器、轴承等）和公司生产所需的原材料存在通用性，具有合理性，符合行业惯例。公司基于最终用途，分别计入“研发费用-研发材料”和“生产成本-原材料”。

发行人制定了《存货管理制度》《研发存货管理方案》等文件，规定了研发领料相关的内部控制。（1）研发项目立项后，由研发中心创建项目及项目编号，及时传

递给财务部后由财务部创建项目台账；（2）研发项目组根据项目需要，填制研发领料申领单，申领与研发项目相关的材料，申领单中注明项目名称或编号，并报研发部门负责人审批，研发项目组凭已经审批的研发领料申领单至仓库领料，仓管员核实后予以出库；（3）财务部根据出库单，将研发耗用的直接材料计入研发项目。

发行人研发领料均按照既定的内部控制有效执行，相关研发领料按项目专项使用，内部控制执行情况良好。发行人根据经审批的研发物料申领单、出库单以及相关研发投料的实际使用情况归集各项目研发材料成本，各类单据保存完整，发行人已对研发领料进行了准确记录。

综上，发行人对研发领料和生产领料进行了严格的区分，不存在研发领料和生产领料混同的情形。

3、研发项目各项目研发材料发生金额

报告期各期，公司研发项目各项目研发材料发生金额情况如下：

单位：万元

研发项目	2021 年度		2020 年度		2019 年度	
	金额	占比	金额	占比	金额	占比
内窥镜摄像系统、冷光源	100.54	19.58%	38.31	17.41%	72.30	13.54%
等离子手术设备	73.52	14.32%	13.36	6.07%	17.91	3.35%
超声切割止血刀系统	65.79	12.81%	6.21	2.82%	11.02	2.06%
手术动力装置改进升级	64.48	12.56%	60.13	27.33%	123.04	23.04%
硬管内窥镜	61.69	12.01%	46.53	21.15%	69.50	13.01%
一次性耗材改进升级	61.15	11.91%	17.11	7.78%	52.71	9.87%
超声骨刀系统	31.12	6.06%	14.02	6.37%	81.73	15.30%
其他	55.29	10.77%	24.32	11.06%	105.86	19.82%
总计	513.57	100.00%	220.00	100.00%	534.07	100.00%

报告期各期，公司研发材料费的变动主要系各研发项目所处阶段不同导致材料投入不同导致。

（六）研发费用中其他费用的具体内容，报告期各期变动原因

报告期各期研发费用中其他费用的具体内容如下：

单位：万元

项目	2021 年度		2020 年度		2019 年度	
	金额	占当期研发费用的比重	金额	占当期研发费用的比重	金额	占当期研发费用的比重
技术服务费	182.46	6.50%	9.22	0.49%	15.09	0.43%
模具费	34.91	1.24%	41.48	2.21%	79.93	2.29%
差旅费	27.20	0.97%	12.24	0.65%	49.14	1.41%
办公费	22.28	0.79%	17.37	0.93%	32.93	0.94%
评审认证费	14.91	0.53%	18.05	0.96%	4.22	0.12%
加工费	14.00	0.50%	3.88	0.21%	30.85	0.88%
其他	33.01	1.18%	9.40	0.50%	23.51	0.67%
合计	328.78	11.71%	111.63	5.95%	235.68	6.74%

报告期各期研发费用中的其他费用主要由技术服务费、模具费和差旅费等构成，报告期各期金额分别为 235.68 万元、111.63 万元和 328.78 万元。

其中，2020 年较 2019 年减少 124.05 万元，主要原因系受当期部分项目取证或中止导致后期的各项费用支出下降所致。

2021 年较 2020 年增加 217.15 万元，主要系技术服务费增加所致。2021 年技术服务费发生金额较高，主要原因为：

1、2021 年，发行人为了提升产品的竞争力，加强了在工业设计方面的投入，对公司的工业设计进行全面升级，聘请专业公司为发行人手术动力装置、内窥镜、能量手术设备等产品进行整体外观、人机工程、材料与表面处理设计，提升产品的外观形象和质感，提高产品临床操作的舒适度与便捷性，优化材料与表面处理工艺，相应发生费用金额为 65.78 万元；

2、历经多年发展，发行人手术动力装置性能与国际竞品的差距逐渐缩小，公司逐步在基础技术的研究上进行投入，诸如新材料使用、机械精密传动、振动噪声抑制等方面，委托外部科研院所进行相应的技术研发，于 2021 年相应产生费用金额 45.49 万元；

3、随着公司业务及研发规模不断扩大，为了提升研发部门的经营管理效率，公

司聘请了专业的服务公司提供相关信息化建设咨询服务，相应产生费用金额 36.28 万元。

二、保荐机构、申报会计师程序及核查意见

（一）核查程序

就上述事项，保荐机构、申报会计师采用了如下核查程序：

1、获取发行人研发费用明细账，对研发费用的构成进行分析性复核；访谈研发部门人员，了解公司研发战略布局，报告期各期研发项目进展、研发项目中止原因以及研发费用变动原因；

2、取得公司研发人员名册，核查公司研发人员所属部门，了解各类研发人员在研发活动中发挥的具体作用，确认相关人员的工作是否与研发相关，分析公司研发人员归集的真实性和合理性；确认是否存在研发人员同时参与生产经营等其他活动的情形；确认是否存在董监高薪酬纳入研发费用核算的情形；访谈人力资源部门人员，了解研发人员数量变动原因；

3、获取同行业可比公司员工结构，并与发行人比对分析其合理性；

4、获取各报告期研发项目建议书、项目阶段审查报告、以及研发项目所形成的技术成果如专利、注册证等，并与账面研发费用、研发项目进行核对匹配，检查研发费用的真实性；

5、与公司研发部门人员、财务人员进行访谈，了解公司研发领料的业务流程、涉及的单据和实物流转过程，了解公司区分研发领料和生产领料的内部控制；抽样检查公司研发领料单据，评价研发领料内控的执行情况；

6、获取发行人研发费用中材料费、其他费用等明细，分析其变动原因；

7、获取公司研发费用内控制度，确认研发费用内控制度是否良好执行，是否存在将其他费用计入研发费用情形；

（二）核查意见

经核查，保荐机构、申报会计师认为：

1、2021 年及 2020 年研发费用较 2019 年大幅下降以及发行人降低研发团队人员规模的原因符合公司的实际情况，具有合理性；

2、报告期各期，发行人研发人员认定标准清晰、职责明确，能够与非研发人员准确区分，不存在虚增研发人员或不当归集研发人员的情况，报告期各期，发行人研发人员占比与同行业可比公司的差异较小；

3、报告期各期，公司研发人员专职从事研发工作，其参与研发期间的薪酬全部计入研发费用，不涉及在成本和费用中的分摊情形，报告期内，发行人董监高中，公司副总经理、核心技术人员陈竹、监事兰杨、监事常婧存在薪酬计入研发费用的情况，除上述人员之外，不存在其他董监高薪酬计入研发费用核算的情况；

4、报告期内较多研发项目中止主要系因公司客观战略需求调整所致，具有合理性，项目均真实存在，不存在将其他费用计入研发费用的情形；发行人内控制度完善且有效执行；

5、发行人对研发领料和生产领料进行了严格的区分，不存在研发领料和生产领料混同的情形，研发费用中各项目核算归类准确；

6、研发费用中其他费用主要系由技术服务费、模具费和差旅费等构成，各期变动合理，符合实际情况。

问题 10：关于期间费用

根据申报材料，报告期各期发行人期间费用率波动较大。1) 业务推广费金额较小，报告期各期分别为 228.80 万元、268.27 万元和 584.85 万元；2) 人均薪酬显著低于发行人选取的同行业可比公司；发行人维护质保费变动幅度与销售收入变动不一致。3) 2020 年公司销售人员较 2019 年大幅减少，主要系发行人大幅裁减销售人员规模。2020 年初发行人退租一处办公场地。

请发行人说明：(1) 销售费用与营业收入增长不一致的原因；业务推广费与销售人员规模不匹配的原因；(2) 发行人人均薪酬较低的原因；请发行人结合当地同类企业薪酬水平、与发行人业务及产品可比公司薪酬水平以及与发行人的比较情况，说明发行人人均薪酬的合理性；(3) 2020 年人员裁减以及退租办公场地的具体原因；裁减人员进入发行人工作的时间，相对应业务及报告期产生收入情况，裁减人员对发行人经营、业绩的影响，相关风险揭示是否充分；(4) 是否存在少计费用、体外代垫人员费用的情形；(5) 维护质保费计提方法及标准，结合报告期实际发生比例与计提比例的比较差异，分析维护质保费计提是否充分。

请保荐机构、申报会计师核查，并就发行人期间费用核算的完整性和准确性发表明确意见。

【回复】

一、发行人说明

(一) 销售费用与营业收入增长不一致的原因；业务推广费与销售人员规模不匹配的原因

1、销售费用与营业收入增长不一致的原因

报告期内，公司销售费用中各项目占营业收入的比例如下：

单位：万元

项目	2021 年度		2020 年度		2019 年度	
	金额	占比	金额	占比	金额	占比
职工薪酬	2,936.30	14.06%	2,687.38	21.10%	3,736.82	45.30%
会务费	711.76	3.41%	237.64	1.87%	561.81	6.81%
业务推广费	584.85	2.80%	268.27	2.11%	228.8	2.77%
差旅费	362.81	1.74%	277.52	2.18%	611.71	7.42%
维护质保费	201.21	0.96%	202.82	1.59%	99.01	1.20%
折旧及租赁费用	92.35	0.44%	86.14	0.68%	76.25	0.92%
运费	-	-	-	-	58.82	0.71%
其他	129.00	0.62%	99.72	0.78%	132.48	1.61%
合计	5,018.28	24.03%	3,859.48	30.30%	5,505.70	66.74%

报告期各期，公司销售费用占营业收入的比例分别为 66.74%、30.30% 以及 24.03%，呈逐年下降趋势，主要系销售费用中职工薪酬、会务费以及差旅费的变动情况与营业收入变动情况的匹配性相对较低所致。具体情况如下：

（1）职工薪酬

报告期各期，销售费用中的职工薪酬，销售人员数量以及销售人员平均薪酬情况如下：

项目	2021年度	2020年度	2019年度
销售费用-职工薪酬（万元）	2,936.30	2,687.38	3,736.82
销售人员平均数量（人）	143	167	306
销售人员人均薪资（万元/年）	20.53	16.09	12.21
营业收入（万元）	20,885.92	12,737.58	8,249.60

注：销售人员平均数量=当期各月销售人员数量之和/月份数。

报告期内，销售费用中职工薪酬变动趋势与销售收入变动趋势不一致，主要原因因为：

①2018 年，公司为了加强对终端医院的开发，开始实施扩大销售队伍，将销售人员布局至临床一线的销售策略，但人员规模的扩大未带动收入的大幅增长，因此公司于 2019 年下半年开始调整销售策略，公司不再直接参与终端业务开发，充分利

用经销商渠道优势，相应优化销售人员结构，精简销售人员规模，前述调整导致报告期内销售人员平均数量呈下降趋势；

②报告期内，公司加强精细化管理，加大对销售流程控制和销售人员的管理、考核力度，完善公司薪酬考核与分配方法，进一步提升了销售人员的工作积极性和工作效率。报告期内，公司销售人员平均数量虽有所减少，但销售人员人均薪酬随着人均产出增加呈现逐年增长趋势。

（2）会务费

报告期内，公司会务费分别为 561.81 万元、237.64 万元和 711.76 万元，2020 年受新冠疫情影响，展览展示活动减少导致会务费有所下降，2021 年随着新冠疫情的缓解，公司的商务会议活动恢复，会务费相应增加。

（3）差旅费

报告期各期，公司销售费用中差旅费分别为 611.71 万元、277.52 万元和 362.81 万元，人均差旅费分别为 2.00 万元/年、1.66 万元/年、2.54 万元/年，2020 年公司差旅费有所下降，主要系受销售人员数量减少以及新冠疫情影响导致外出活动减少共同因素所致，2021 年随着新冠疫情的缓解，公司销售人员的商务活动逐步恢复，人均差旅费相应增加，具备合理性。

2、业务推广费与销售人员规模不匹配的原因

报告期各期，公司业务推广费的具体构成如下：

单位：万元

项目	2021年度	2020年度	2019年度
业务推广费	584.85	268.27	228.80
其中：样品费	288.83	124.71	149.84
广宣费	124.71	89.74	50.55
商务服务费（两票制）	147.99	19.08	-
咨询顾问费	23.32	34.74	28.42
主营业务收入	20,866.81	12,708.24	8,230.90
占比	2.80%	2.11%	2.78%

报告期各期，公司业务推广费分别为 228.80 万元、268.27 万元和 584.85 万元，发生金额较小，公司的业务推广费系公司为开拓市场所发生的样品费、广宣费、商务服务费及咨询顾问费，报告期各期，业务推广费占主营业务收入的比重分别为 2.78%、2.11% 和 2.80%，公司业务推广费随着公司销售收入增加呈现增长趋势，占比基本保持稳定。

综上，报告期各期，公司的业务推广费和公司的销售规模较为匹配，而销售人员数量与业务推广费不存在线性关系，销售人员逐年下降主要系公司的销售策略调整所致。业务推广费与销售人员规模不匹配，符合公司的实际经营情况。

（二）发行人人均薪酬较低的原因；请发行人结合当地同类企业薪酬水平、与发行人业务及产品可比公司薪酬水平以及与发行人的比较情况，说明发行人人均薪酬的合理性

报告期各期，公司与同行业可比上市公司销售人员、管理人员、研发人员的年平均薪酬对比情况如下：

单位：万元

公司名称	销售人员			管理人员			研发人员		
	2021 年	2020 年	2019 年	2021 年	2020 年	2019 年	2021 年	2020 年	2019 年
南微医学	60.36	42.40	47.43	32.64	29.90	30.45	13.74	11.13	10.62
澳华内镜	16.38	14.99	13.65	68.44	24.39	-	24.73	23.15	20.86
康拓医疗	21.55	22.05	-	45.31	33.79	-	17.68	18.17	18.49
佰仁医疗	36.10	27.52	31.40	26.01	24.06	29.21	21.74	16.45	15.31
均值	33.60	26.74	30.83	43.10	28.04	29.83	19.47	17.23	16.32
发行人	20.53	16.09	12.21	15.52	14.00	9.95	18.61	13.92	16.15

数据来源：同行业可比公司招股说明书、问询回复及定期报告。

注：发行人各岗位人员年平均薪酬=各岗位人员薪酬总额/各岗位人员平均数量。

报告期各期，发行人销售人员人均薪酬低于同行业可比公司南微医学、佰仁医疗，与澳华内镜和康拓医疗基本一致，主要受公司销售模式、销售人员的激励政策影响；公司管理人员人均薪酬显著低于同行业可比公司，主要受公司经营所在地工资水平影响；公司研发人员人均薪酬与同行业可比公司基本一致。

报告期各期，发行人当地同类（拟）上市公司销售人员、管理人员、研发人员的年平均薪酬对比情况如下：

单位：万元

公司名称	主要产品	销售人员			管理人员			研发人员		
		2021年	2020年	2019年	2021年	2020年	2019年	2021年	2020年	2019年
山外山	血液净化设备与耗材	15.07	17.29	13.79	10.01	-	-	13.69	11.52	11.42
智翔金泰	抗体药物	-	-	-	30.92	-	-	20.64	-	-
均值		15.07	17.29	13.79	20.47	-	-	17.17	11.52	11.42
发行人		20.53	16.09	12.21	15.52	14.00	9.95	18.61	13.92	16.15

数据来源：相关公司招股说明书、问询函回复。

由上表知，报告期各期，发行人的人均薪酬与当地同类（拟）上市公司接近。

2019年至2021年，重庆市统计局公布的当地私营单位就业人员年平均工资情况如下：

单位：万元

项目	2021年	2020年	2019年
重庆市城镇私营单位就业人员平均工资	5.93	5.57	5.48

数据来源：重庆市统计局

综上，发行人人均薪酬总体上低于同行业可比公司，与当地同类上市公司基本接近，高于当地私营单位就业人员年平均工资，符合公司的实际经营情况，具备合理性。

（三）2020年人员裁减以及退租办公场地的具体原因；裁减人员进入发行人工作的时间，相对应业务及报告期产生收入情况，裁减人员对发行人经营、业绩的影响，相关风险揭示是否充分

1、2020年人员减少的具体原因

2019年至2020年，公司销售、管理、研发人员平均数量如下：

单位：人

项目	2020年度	2019年度
销售人员平均数量	167	306

项目	2020 年度	2019 年度
管理人员平均数量	53	56
研发人员平均数量	77	132

注：人员平均数量=当期各月人员数量之和/月份数

由上表可知，2020 年管理人员人数较 2019 年基本保持稳定；2020 年销售人员和研发人员人数较 2019 年明显下降。

2020 年公司销售人员减少的原因详见本问询函回复之本问题之“一、（一）1、销售费用与营业收入增长不一致的原因”之“（1）职工薪酬”分析。

2020 年公司研发人员减少的原因详见本问询函回复之“问题 9：关于研发人员及研发投入”之“一、（一）2、发行人降低研发团队人员规模的原因”分析。

2、2020 年退租办公场地的具体原因

2020 年公司退租办公场地，主要系受公司经营策略调整所致，具体过程为：

发行人于 2018 年 6 月租赁位于重庆市北部新区金星 2 区第 2-4 楼层的厂房合计 13,811 平方米，租赁期为 3 年，拟用于生产公司吻合器、乳腺活检针、能量手术设备等微创外科新产品。

2019 年，根据公司对产品线规划的调整及吻合器纳入带量采购的现状，公司决定暂缓吻合器业务拓展，因此，金星 2 区第 2-3 楼层自装修完毕之后一直未投入使用。为节约租金支出，经公司研究决定并与业主方重庆高科集团有限公司协商，于 2020 年 2 月提前退租位于重庆市北部新区金星 2 区第 2-3 楼层厂房合计 9,009.21 平方米。

3、裁减人员进入发行人工作的时间，相对应业务及报告期产生收入情况，裁减人员对发行人经营、业绩的影响

发行人员工数量于 2019 年 10 月起大幅减少，并于 2020 年 5 月起趋于稳定。2019 年 10 月至 2020 年 5 月，发行人销售、研发的离职员工具体情况如下：

（1）离职人员进入发行人工作的时间

单位：人

在职时间	销售人员		研发人员		合计	
	人数	占比	人数	占比	人数	占比
1年以内	101	57.06%	20	27.03%	121	48.21%
1年至2年（含1年）	63	35.59%	33	44.59%	96	38.25%
2年以上（含2年）	13	7.34%	21	28.38%	34	13.55%
合计	177	100.00%	74	100.00%	251	100.00%

2019年10月至2020年5月，发行人销售人员合计离职177人，研发人员合计离职74人，离职人员进入发行人工作的时间主要集中在2年以内，分别占销售、研发离职人员的比例为92.66%、71.62%。

（2）离职人员相对应业务及报告期产生收入情况

①离职研发人员

发行人研发人员按类别可分为研发管理人员、技术工程师、注册工程师等。各类别研发人员涉及部门以及其在研发中发挥的作用详见本问询函回复之“问题9：关于研发人员及研发投入”之“一、（二）1、研发人员认定的依据，研发人员职责是否清晰”分析。

公司离职研发人员按岗位类别划分情况如下：

单位：人

按类别		人数	占比
经理以下级别	技术工程师	64	86.49%
	注册工程师	2	2.70%
	工业设计工程师	1	1.35%
	研发管理人员	2	2.70%
	小计	69	93.24%
经理及以上级别	研发管理人员	5	6.76%
合计		74	100.00%

2019年10月至2020年5月，发行人离职研发人员主要集中在经理以下级别，占离职研发人员的比例为93.24%。经理以下级别中，技术工程师减少人数占比最高，

主要为手术动力装置、内窥镜系统、吻合器等研发部门的基础研发人员，具体负责相关产品的基础设计工作等，因公司研发重心调整，部分低级或非核心领域研发人员出于自身职业发展考虑选择离职。

②离职销售人员

(i) 发行人销售人员按类别可分为营销管理人员、市场人员、销售人员、销售支持人员和服务工程师，公司离职销售人员按岗位类别划分情况如下：

单位：人

按类别		职责	人数	占比
经理以下 级别	销售人员	负责渠道开发与管理、客户开发与管理、区域市场活动推广、窗口医院等销售工作的执行推进，确保年度销售收入、进院业绩的达成。	143	80.79%
	市场人员	负责渠道管理、客户管理（专家及战略医院建设）、市场推广、产品培训、市场准入、招投标等工作。	6	3.39%
	销售支持人员	负责营销各项数据统计、经销商档案管理、经销商的授权管理、展试用机管理及协调、客诉处理、用户信息管理、经销商退换货、人员绩效统计和奖金核算等销售支持工作	5	2.82%
	服务工程师	负责进院装机及用户培训、产品的维护保养、客户回访及信息收集反馈、客诉管理等售后服务工作。	2	1.13%
	小计			156
经理及以上 级别	营销管理人员	负责所辖部门承接的具体业务的落地规划安排，促进中心目标的达成；负责所辖部门团队建设及人员发展。	21	11.86%
合计			177	100.00%

2019年10月至2020年5月，发行人离职销售人员主要集中在经理以下级别，占离职销售人员的比例为88.14%，经理以下级别中，销售人员减少人数占比最高，销售人员主要负责经销商及终端医院的开发、管理和维护工作等。因公司销售策略调整，充分利用经销商的渠道优势，同时加大对销售人员的考核力度，部分负责基础对接经销商、医院工作的销售人员离职，导致销售人员人数减少。

(ii) 发行人离职销售人员于2019年、2020年业绩贡献情况如下：

销售人员根据其所在岗位不同，发行人对其设不同的考核指标，其中订单业绩贡献指标主要针对销售人员及营销管理人员。2019年10月至2020年5月离职销售人员、营销管理人员的订单业绩贡献达成情况如下：

单位：万元

项目	2020 年度	2019 年度
订单业绩	6.81	392.51
订单业绩占当期主营业务收入的比例	0.05%	4.77%

由上表可见，发行人离职销售人员整体订单业绩占当期主营业务收入占比较低。

(4) 离职人员对发行人经营、业绩的影响，相关风险揭示是否充分

随着公司销售策略及研发重心的调整，公司于 2019 年下半年起加大对销售、研发人员结构的优化调整力度，进而推动公司销售、研发部门实现人员优化精简。2019 年 10 月至 2020 年 5 月期间，离职人员主要为非核心人员，任职时间较短、岗位级别较低且对发行人收入贡献较小，相应人员的离职未对发行人经营、业绩产生重大不利影响。

发行人已在招股说明书“第四节 风险因素”之“二、经营风险”中补充披露如下：

“（六）员工人数波动的风险

随着公司销售策略及研发重心的调整，公司于 2019 年下半年起销售、研发部门出现较大幅度的人员优化精简。2019 年至 2020 年，销售人员平均数量由 306 人减少至 167 人，研发人员平均数量由 132 人减少至 77 人，离职人员主要为非核心人员，任职时间较短、岗位级别较低且对发行人收入贡献较小，相应人员的离职未对发行人经营、业绩产生重大不利影响。未来如果公司经营策略进行进一步调整，导致重要员工大量离职，可能对公司的经营、业绩产生不利影响。”

（四）是否存在少计费用、体外代垫人员费用的情形；

报告期内，公司根据《企业会计准则》《费用管理制度》的相关规定对费用进行归集和核算，遵循权责发生制的原则，对公司经营活动中实际发生的费用支出内容、审批程序、报销程序进行了明确规定。

公司严格按照《公司法》《证券法》等有关法律法规和《公司章程》要求规范运作，不断加强《资金管理制度》《关联交易管理制度》等内部控制制度的执行力度。

同时，发行人控股股东、实际控制人、董事、监事和高级管理人员均确认不存在为发行人代垫成本、承担或利益输送的情形。

报告期内，发行人相关内部控制设计合理并得到有效执行，公司销售费用真实完整，不存在体外代垫成本、费用的情形，不存在少计费用情况。

（五）维护质保费计提方法及标准，结合报告期实际发生比例与计提比例的比较差异，分析维护质保费计提是否充分。

本问题回复详见本问询函回复之“问题 5：关于收入波动”之“一、（四）发行人对于产品提供的售后服务的具体内容，是否直接向终端医院提供服务或由经销商提供，报告期各期相关服务的会计核算情况以及合规性”分析。

二、保荐机构、申报会计师核查程序及核查意见

（一）核查程序

就上述事项，保荐机构、申报会计师采用了如下核查程序：

1、查阅公司关于销售费用内部控制的制度文件；结合内控制度检查公司内部控制运行的有效性；

2、获取发行人销售费用明细表，分析各项销售费用与营业收入的匹配性，并针对发行人报告期内销售费用变动执行实质性分析性程序，了解相关变动原因是否符合企业的实际经营情况；

3、获取同行业可比公司的招股书和定期报告，对比分析同发行人与同行业可比公司销售费用率情况；

4、对发行人销售费用里主要科目（如销售费用-会务费、销售费用-业务推广费、销售费用-差旅费等）进行细节测试，核查相关费用的合同、发票、付款记录等凭证；

5、获取发行人人员薪酬明细表，分析人员职工薪酬、平均薪酬变动的原因及合理性；获取同行业可比公司、重庆当地上市公司、重庆当地私营单位就业人员年平均工资等公开资料，分析发行人人均薪酬的合理性；

6、访谈发行人财务负责人，详细了解销售费用-维护质保费计提逻辑，并结合

企业会计准则要求和实际情况进行重新测算，确认各期金额是否计算准确；

7、获取发行人员工花名册和岗位职责说明，了解发行人员工数量情况及其岗位职责；访谈发行人人力资源总监，了解发行人业务变化及其员工数量变动原因、离职员工的任职时间、相对应业务以及业绩贡献等；

8、访谈发行人生产负责人和财务负责人，了解 2020 年退租办公场地的具体原因；

9、对发行人销售费用进行截止测试，确认销售费用归集于恰当会计期间；

10、核查发行人实际控制人及董事（除独立董事、外部董事外）、监事、高级管理人员、大区销售总监、财务经理、出纳等关联自然人的个人银行流水，确认不存在代发行人代付相关费用的情形；核查发行人持股 5%以上股东的资金流水，确认不存在异常资金往来，不存在替发行人代付相关费用的情形；核查发行人流水，通过与公司的账务记录、原始单据进行比对，检查是否存在异常交易和记录，并验证相关资金流水的真实性，以及是否在公司财务记录中反映。

（二）核查意见

经核查，保荐机构、申报会计师认为：

1、报告期各期，公司销售费用与营业收入增长不一致，主要原因为：（1）2019 年下半年开始销售人员大幅减少导致 2020 年、2021 年销售费用中职工薪酬下降；（2）2020 年受新冠疫情影响展览展会活动减少导致会务费有所下降；（3）受销售人员数量减少以及新冠疫情影响导致外出活动减少双重影响导致报告期各期差旅费减少；相关变动情况符合发行人的实际情况，具有合理性；

2、报告期各期，公司业务推广费系公司为开拓市场所发生的样品费、广宣费、商务服务费及咨询顾问费，报告期各期，公司业务推广费系随着公司销售收入增加呈现增长趋势，占比基本保持稳定，而销售人员数量与业务推广费不存在线性关系，销售人员数量逐年下降主要系公司的销售策略调整所致。业务推广费与销售人员规模变动不匹配，符合公司的实际经营情况；

3、发行人人均薪酬低于同行业可比上市公司，主要系受经营政策不同和各地的工资水平不一致导致的，发行人人均薪酬与当地同类上市公司平均工资基本接近，高于当地私营单位就业人员平均工资，具备合理性；

4、2020年公司平均人数下降主要系其调整销售策略及研发重心调整所致；2019年8月至2020年12月期间，离职人员主要为非核心人员，任职时间较短、岗位级别较低且对发行人收入贡献较小，相应人员的离职未对发行人经营、业绩产生重大不利影响；2020年公司退租办公场地主要系产品线规划调整、高效流转工序、节约租金支出等原因，具备合理性，关于发行人离职人员对发行人经营、业绩的影响，发行人已在招股说明书中补充披露；

5、发行人不存在少计费用、体外代垫人员费用的情形；

6、发行人维护质保费计提充分。

（三）保荐机构、申报会计师核查对发行人期间费用核算的完整性和准确性发表明确意见

1、核查程序

就发行人期间费用核算的完整性和准确性，保荐机构、申报会计师采用了如下核查程序：

（1）查阅公司关于期间费用内部控制的制度文件，结合内控制度检查公司内部控制运行的有效性；

（2）取得发行人报告期内期间费用明细表，实施实质性分析程序，分析各费用项目的变动情况，判断其变动是否符合公司的实际发展情况；

（3）计算分析发行人报告期各期的期间费用率，并与同行业可比公司进行比较，判断是否合理；

（4）获取报告期内各项期间费用明细表，检查各项期间费用明细项目的设置是否符合规定的核算内容与范围，检查费用分类是否存在错误；

（5）选择重要或异常的费用项目，检查合同、发票、付款单据、费用计提及分

摊计算表等原始凭证，检查原始凭证是否合法，会计处理是否正确；

(6) 获取发行人人员薪酬明细表，分析人员职工薪酬、平均薪酬变动的原因及合理性；获取同行业可比公司、重庆当地上市公司、重庆当地私营单位就业人员年平均工资等公开资料，分析发行人人均薪酬的合理性；

(7) 检查重要的研发项目建议书、项目阶段审查报告等相关资料，是否与实际发生的研究项目、金额存在重大差异；

(8) 实施期间费用截止性测试，检查相关费用是否已计入正确的会计期间；

(9) 核查发行人实际控制人及董事（除独立董事、外部董事外）、监事、高级管理人员、大区销售总监、财务经理、出纳等关联自然人的个人银行流水，确认不存在代发行人代付相关费用的情形；核查发行人持股 5%以上股东的资金流水，确认不存在异常资金往来，不存在替发行人代付相关费用的情形；核查发行人流水，通过与公司的账务记录、原始单据进行比对，检查是否存在异常交易和记录，并验证相关资金流水的真实性，以及是否在公司财务记录中反映。

2、核查意见

经核查，保荐机构、申报会计师认为：

报告期各期，发行人的期间费用核算准确、完整。

问题 11：关于员工激励计划及股份支付

根据招股说明书，发行人的 6 个持股平台中，幸福者、众成一号、众成二号、众成三号及众成四号全体合伙人均为公司在职员工；同心投资中 13 名合伙人为公司在职员工，其余 15 名合伙人为外部投资者。前述股权激励计划的相关协议中均附有服务期，发行人在服务期内每个资产负债表日将当期取得的服务计入对应的管理费用。

请发行人说明：（1）通过持股平台入股发行人的外部投资者的背景，是否在发行人控股股东及其关联方、客户、供应商等主体中任职或与上述主体存在其他利益关系；外部投资者入股价格及其合理性，是否涉及利益输送；（2）适用股份支付会计处理的激励对象，是否包含外部投资者及依据；上述股权激励的服务期的约定情况，股份支付公允价值及等待期的确定依据；说明报告期各期股份支付费用的计算过程及准确性。

请保荐机构、申报会计师核查并发表明确意见。

【回复】

一、发行人说明

（一）通过持股平台入股发行人的外部投资者的背景，是否在发行人控股股东及其关联方、客户、供应商等主体中任职或与上述主体存在其他利益关系；外部投资者入股价格及其合理性，是否涉及利益输送

1、通过持股平台入股发行人的外部投资者的背景，是否在发行人控股股东及其关联方、客户、供应商等主体中任职或与上述主体存在其他利益关系

截至本问询函回复出具之日，同心投资存在 15 名外部投资者，其相关背景、是否存在发行人控股股东及其关联方、客户、供应商等主体中任职或与上述主体存在其他利益关系的具体情况如下：

序号	姓名	持有同心投资的出资比例	外部投资者的背景	是否在发行人控股股东及其关联方、客户、供应商等主体中任职或与上述主体存在其他利益关系
1	李林晋	6.76%	为实际控制人郭毅军的朋友，2015年至今担任西山科技的外部顾问，为公司提供管理咨询等服务； 现任嘉致（重庆）医疗管理有限公司执行董事及总经理，具有丰富的医疗企业经营管理经验。	否
2	周玲	6.48%	为实际控制人郭毅军的朋友； 现任重庆方樽食品有限公司运营主管	否
3	申立社	6.48%	现任河北诺恩德贸易有限公司法定代表人、执行董事、控股股东； 原公司经销商河北兴嘉生物科技有限公司的原法定代表人、监事、股东	申立社担任监事、股东的河北兴嘉生物科技有限公司在报告期之前为公司的经销商，2019年存在零星销售交易，2020年以来与公司未再发生交易
4	杨忆涪	4.32%	其本人及父母为实际控制人郭毅军的朋友，其母亲与实际控制人郭毅军母亲为前同事关系	否
5	贾福蓉	2.16%	为实际控制人郭毅军的老师的配偶；原重庆汽车发动机厂职工，现已退休	否
6	王援之	1.30%	原深圳市六新科技有限公司总经理，现已退休； 曾为深圳市精微医疗科技有限公司股东，已于2019年退出	曾经持有深圳市精微医疗科技有限公司30%的股权，于2019年5月退出，不再持有该公司股份。深圳市精微医疗科技有限公司2019年、2020年为西山科技的经销商
7	杨玲	1.30%	现任重庆蝶安医疗器材有限公司副总经理；杨玲为郭毅军的好友	否
8	詹科	1.30%	现任重庆新德泽建设工程有限公司主要股东、总经理；詹科为郭毅军在重庆市浙江绍兴商会的朋友	否
9	潘兴来	0.86%	现任重庆精武模型有限公司主要股东、总经理；潘兴来为郭毅军在重庆市浙江绍兴商会的朋友	否
10	杨金龙	0.86%	现任重庆泰诺拉科技有限公司董事长兼经理、股东；杨金龙为郭毅军在重庆市浙江绍兴商会的朋友	否
11	李代红	0.57%	为郭毅军配偶，公司实际控制人之一	担任控股股东西山投资经理

序号	姓名	持有同心投资的出资比例	外部投资者的背景	是否在发行人控股股东及其关联方、客户、供应商等主体中任职或与上述主体存在其他利益关系
12	赵志强	0.43%	现任重庆邮电大学软件工程学院教授；赵志强为郭毅军在重庆邮电大学的同事	否
13	刘圣蓉	0.43%	现任重庆邮电大学教务处教学实践管理科科长；刘圣蓉为郭毅军在重庆邮电大学的同事	否
14	肖本职	0.43%	现任长江水利委员会长江科学院重庆分院高级工程师；肖本职为郭毅军大学同学	否
15	肖仪萱	0.43%	现任重庆市渝中区培智学校教师，肖本职之女	否

2、外部投资者的入股价格及其合理性，是否涉及利益输送

单位：元/股

序号	姓名	入股时间	入股价格 (每股或 每单位注 册资本)	公允价格 (每股或 每单位注 册资本)	合理性及是否存在利益输送
1	李代红	2014年12月	3.668	3.668	公司实际控制人之一
2	李林晋	2015年3月	-	33.60	李林晋为公司外部顾问，向公司提供顾问咨询服务，因此参考公司员工股权激励价格授予其股份，入股价格具有合理性。公司已确认股份支付，在服务期各期进行分摊。
		2020年7月	1.92	25.30	
3	贾福蓉	2017年7月	8.00	21.67	贾福蓉为郭毅军老师的配偶，杨玲为郭毅军的好友，因此上述人员入股价格参考同期外部投资者入股价格给予了优惠，入股价格具有合理性，不存在利益输送。
4	杨玲				
5	王援之				
6	申立社				
王援之和申立社分别为公司原经销商深圳市精微医疗科技有限公司和河北兴嘉生物科技有限公司的股东，因其看好公司的发展前景，且公司实际控制人郭毅军与其建立良好私人关系，确定参照同一时期贾福蓉、杨玲等的入股价格，入股价格具有合理性。不考虑退货的影响，2019年河北兴嘉生物科技有限公司与公司存在零星交易，公司对其销售金额合计为5.62万元，2020年以来与公司未再发生交易；2019年和2020年深圳市精微医疗科					

序号	姓名	入股时间	入股价格 (每股或 每单位注 册资本)	公允价格 (每股或 每单位注 册资本)	合理性及是否存在利益输送
					技有限公司与公司交易金额合计为10.84万元，2021年开始与公司未再合作。 上述两位外部投资人入股不存在涉及利益输送行为。
7	杨忆涪	2020年7月	15.40	25.30	因杨忆涪为实际控制人郭毅军的朋友，其母亲与实际控制人郭毅军母亲为前同事关系，双方关系良好，因此郭毅军向其转让时给予的入股价格较为优惠，入股价格合理，不存在涉及利益输送行为。
8	刘圣蓉	2021年4月	25.31	25.30	参考2020年12月外部投资者入股价格，入股价格合理，不存在涉及利益输送行为。
9	肖本职				
10	肖仪萱				
11	詹科	2021年4月	28.50	25.30	参考2020年12月外部投资者入股价格，并经双方协商最终确定，入股价格合理，不存在涉及利益输送行为。
12	潘兴来				
13	杨金龙				
14	周玲	2021年12月	10	25.30	周玲系因家庭持股安排，受让其母亲何惠玲股份。何惠玲于2020年7月入股，入股价格为10元/股，公司2020年12月外部投资者入股价格为25.30元/股，因周玲与郭毅军为朋友关系，因此郭毅军向周玲母亲转让时给予了优惠，入股价格合理，不存在利益输送行为。
15	赵志强	2021年12月	25.31	25.30	赵志强系因家庭持股安排，受让其母亲程定巧持有的股份。程定巧于2021年4月入股，入股价格为25.30元/股，入股价格参考2020年12月外部投资者入股价格为25.30元/股，入股价格合理，不存在利益输送行为。

（二）适用股份支付会计处理的激励对象，是否包含外部投资者及依据；上述股权激励的服务期的约定情况，股份支付公允价值及等待期的确定依据；说明报告期各期股份支付费用的计算过程及准确性

1、适用股份支付会计处理的激励对象，是否包含外部投资者及依据

（1）公司适用股份支付会计处理的激励对象除包括公司员工外还涉及外部投资者李林晋

截至 2021 年末，公司分别通过员工持股平台同心投资、幸福者、众成一号、众成二号、众成三号、众成四号低价授予员工股份合计 291.67 万股。

针对外部顾问李林晋，根据其与公司签署的《管理顾问协议》，约定自 2015 年 1 月 1 日起至 2023 年 12 月 21 日期间，李林晋向公司提供人力资源管理、销售管理、运营管理等管理咨询服务。西山科技为获取李林晋的服务分别于 2015 年 3 月和 2020 年 7 月，低价向其间接授予公司股份合计 15.64 万股。

上述事项属于《企业会计准则第 11 号——股份支付》第二条规定的“企业为获取职工和其他方提供服务而授予权益工具或者承担以权益工具为基础确定的负债的交易”，应适用股份支付的会计处理。根据证监会《首发业务若干问题解答》的相关规定，公司针对股权激励相关的股份支付费用按照双方约定的服务期进行分摊处理。

（2）公司前经销商股东王援之、申立社以优惠价获取公司股份未做股份支付会计处理

公司对于前经销商股东王援之、申立社 2017 年 7 月以优惠价间接获取公司股份未做股份支付，主要原因为：

①王援之和申立社分别为公司原经销商深圳市精微医疗科技有限公司和河北兴嘉生物科技有限公司的股东，入股时看好公司的发展前景，但考虑到间接持股股权的流动性较差以及当时公司的实际经营业绩情况，最终与实际控制人郭毅军经过协商确定，参照同一时期贾福蓉、杨玲等的入股价格（8 元/股），入股价格具有合理性，但低于同期 2017 年 10 月外部投资者对公司的增资入股价格（21.67 元/股）；

②王援之、申立社的入股协议中未对为公司提供服务、服务年限等进行约定。不考虑退货的影响，2019 年公司对河北兴嘉生物科技有限公司的销售金额为 5.62 万元，2020 年以来双方未再发生交易；2019 年和 2020 年，公司对深圳市精微医疗科技有限公司的销售金额合计为 10.84 万元，2021 年以来双方未再发生交易。

根据《企业会计准则第 11 号——股份支付》第二条规定的“企业为获取职工和其他方提供服务而授予权益工具或者承担以权益工具为基础确定的负债的交易，应适用股份支付的会计处理。”，发行人实际控制人以优惠价向上述两个经销商股东间接转让公司股份，不涉及为获取对方向公司提供服务而授予权益工具，不符合《企业会计准则第 11 号——股份支付》的要求；

③根据证监会《首发业务若干问题解答》中股份支付相关问题解答：“对于报告期前的股份支付事项，如对期初未分配利润造成重大影响，也应考虑是否适用《企业会计准则第 11 号——股份支付》。有充分证据支持属于同一次股权激励方案、决策程序、相关协议而实施的股份支付事项的，原则上一并考虑适用股份支付”

综上，此次份额转让满足如下条件：

（i）上述事项发生在报告期之前；

（ii）如果确认股份支付费用，鉴于未设置服务期，一次性确认股份支付金额为 246.06 万元，对期初未分配利润影响较小；

（iii）上述外部投资者接获得公司股权，不涉及为获取对方向公司提供服务而授予权益工具。

因此，本次份额转让未进行股份支付处理。

④假使上述两位外部投资者以优惠价获得公司股份，参照股份支付进行会计处理，2017 年确认管理费用（股份支付）金额为 246.06 万元，2017 年末资本公积增加 246.06 万元，未分配利润减少 246.06 万元，对 2017 年末净资产金额无影响，进而不影响报告期各期末净资产，以及报告期各期净利润。

（3）其他外部投资者低价获取公司股份未做股份支付会计处理

其他外部投资者中，贾福蓉、杨玲、杨忆涔和周玲等 4 名外部投资者均为实际控制人的朋友，入股价格相对较低，但不涉及为获取对方向公司提供服务而授予权益工具，因此，均未进行股份支付会计处理。

2、上述股权激励的服务期的约定情况，股份支付公允价值及等待期的确定依据

（1）服务期的约定情况

①同心投资中关于李林晋服务期的约定情况

李林晋（乙方）于 2020 年 6 月 19 日签署的财产份额转让协议中约定：“截止到 2023 年 12 月 31 日，如因乙方单方面原因导致乙方不再为西山科技提供顾问服务，普通合伙人郭毅军有权要求按乙方原始取得成本平价回购乙方购买取得的合伙企业全部份额”。

基于上述约定，李林晋于 2015 年 3 月和 2020 年 7 月被授予股份的服务期分别为 105 个月和 42 个月。

②同心投资中关于唐杰服务期的约定情况

根据《重庆同心投资管理中心合伙协议》（2017 年 7 月修订）第十五条之约定：“在目标企业成功实现在中国国内或国外证券交易所首次公开发行股票并上市（IPO）前，未经执行事务合伙人同意，有限合伙人不得向执行事务合伙人提出转让目标企业股权（或股份）的要求”

基于上述约定及发行人对 IPO 进行的合理预计（预期上市时间为 2023 年末），唐杰的服务期为授予日 2017 年 7 月至 2023 年 12 月，共计 78 个月。

③除李林晋、唐杰外，同心投资中其他员工以及幸福者、众成一号、众成二号、众成三号及众成四号全体合伙人服务期的约定情况

2021 年 10 月，各持股平台、郭毅军与受激励员工（除唐杰外）分别签署了三方协议，协议中对离职员工所持股份的约定如下：“自丙方（即受激励员工）取得甲

方（即持股平台）合伙份额之日起至西山科技成功实现在深圳/上海证券交易所上市首次公开发行股票并上市交易（IPO）后 36 个月内，除乙方书面同意外，丙方不得转让或者委托他人管理其所持有的甲方合伙份额，也不得在其所持有的甲方合伙份额上设立质押等任何形式的权利负担。”

基于上述锁定期的约定及发行人对于其 IPO 进程的合理预测（预期上市时间为 2023 年末），除唐杰外，发行人关于受激励员工的服务期的约定为自取得持股平台合伙份额之日起至 2026 年 12 月 31 日。

（2）股份支付的公允价值

公司股份支付公允价值的确定均依据同期外部投资者入股价格确定。

2015 年 3 月、2015 年 11 月授予员工及李林晋股份的公允价值，参照 2015 年 5 月北京汉能中宏投资中心（有限合伙）和北京信怡成长投资中心（有限合伙）对西山科技进行增资价格 33.60 元/单位注册资本确定（股改后对应每股价格 21.00 元/股）。

2017 年 6 月授予员工股份的公允价值，参照 2017 年 10 月深圳万联天泽茗晖投资中心、新余汇泽投资企业（有限合伙）对西山科技进行增资价格 21.67 元/股确定。

2020 年 7 月授予员工及李林晋股份的公允价值，参照 2020 年 12 月福建颂德股权投资合伙企业（有限合伙）、四川省知识产权运营股权投资基金合伙企业（有限合伙）、海宁东证唐德投资合伙企业（有限合伙）等外部投资者对西山科技进行增资价格 25.30 元/股确定。

2021 年 2 月、3 月和 7 月授予员工股份的公允价值，参照 2021 年 5 月外部投资者永修观由昭德股权投资基金中心（有限合伙）、嘉兴观由鑫本创业投资合伙企业（有限合伙）、嘉兴元徕元启创业投资合伙企业（有限合伙）受让西山科技股份转让价格 28.50 元/股确定。

（3）等待期的确定

公司授予员工及外部顾问的股份均为限制性股票，等待期与服务期的确定方式依据一致。

3、说明报告期各期股份支付费用的计算过程及准确性

报告期各期，公司各持股平台股份支付计算过程如下：

(1) 同心投资

单位：万元、万股、元/股

授予时间	授予对象	授予价格 ①	公允价格 ②	授予股份数量 ③	股份支付金额 ④= (②-①)*③	解锁时间	服务期 (月)	每月分摊金额	股份支付确认金额		
									2021年	2020年	2019年
2015年3月	赵帅	3.668	33.60	2.94	87.92	2026年12月	141	0.62	7.48	7.48	7.48
		-		5.87	197.38			1.40	16.80	16.80	16.80
	王常英	-		2.35	78.95			0.56	6.72	6.72	6.72
		3.668		1.17	35.17			0.25	2.99	2.99	2.99
	兰杨	3.668		1.17	35.17			0.25	2.99	2.99	2.99
	李林晋	-		1.17	39.48			0.38	4.51	4.51	4.51
2015年11月	罗红平	3.698	21.00	3.13	54.23	2026年12月	134	0.40	4.86	4.86	4.86
	白雪			1.57	27.09		134	0.20	2.43	2.43	2.43
2017年6月	白雪	1.92	21.67	1.30	25.73		114	0.23	2.71	2.71	2.71
	何爱容			6.00	118.50		114	1.04	12.47	12.47	12.47
	郑文浩			1.00	19.75		114	0.17	2.08	2.08	2.08
	钟定恩			1.00	19.75		114	0.17	2.08	2.08	2.08
	唐杰			1.00	19.75	2023年12月	78	0.25	3.04	3.04	3.04
	严崇源			1.00	19.75	2026年	114	0.17	2.08	2.08	2.08

授予时间	授予对象	授予价格 ①	公允价格 ②	授予股份数量 ③	股份支付金额 ④= (②-①)*③	解锁时间	服务期 (月)	每月分摊金额	股份支付确认金额		
									2021年	2020年	2019年
	马林			1.00	19.75	12月	114	0.17	2.08	2.08	2.08
	常婧			1.00	19.75		114	0.17	2.08	2.08	2.08
2020年7月	李林晋	1.92	25.30	10.00	233.84	2023年12月	42	5.57	66.81	33.41	-
合计									144.21	110.80	77.40

注：因西山有限 2015 年 8 月改制为股份公司时同比例增资扩股，注册资本由 625 万元增加至 1,000 万元，因此 2015 年 11 月每股公允价值由 33.60 元/股同比调整为 21.00 元/股。

(2) 幸福者

单位：万元、万股、元/股

授予时间	授予对象	授予价格 ①	公允价格 ②	授予股份数量 ③	股份支付金额 ④= (②-①)*③	解锁时间	服务期 (月)	每月分摊金额	股份支付确认金额		
									2021年	2020年	2019年
2020年7月	陈竹	6.00	25.30	10.00	193.05	2026年12月	78	2.47	29.70	14.85	-
	钟定恩	6.00	25.30	7.00	135.13		78	1.73	20.79	10.39	-
	潘杨子	6.00	25.30	5.00	96.52		78	1.24	14.85	7.42	-
	陈光	6.00	25.30	2.00	38.61		78	0.49	5.94	2.97	-
	刘亚丹	6.00	25.30	2.00	38.61		78	0.49	5.94	2.97	-
	白雪	6.00	25.30	2.00	38.61		78	0.49	5.94	2.97	-
	何爱容	6.00	25.30	2.00	38.61		78	0.49	5.94	2.97	-
	王宇侠	6.00	25.30	2.00	38.61		78	0.49	5.94	2.97	-
	卞奔奔	6.00	25.30	2.00	38.61		78	0.49	5.94	2.97	-

授予时间	授予对象	授予价格 ①	公允价格 ②	授予股份数量 ③	股份支付金额 ④= (②-①)*③	解锁时间	服务期 (月)	每月分摊金额	股份支付确认金额		
									2021年	2020年	2019年
	白中成	6.00	25.30	2.00	38.61		78	0.49	5.94	2.97	-
	马林	6.00	25.30	1.00	19.30		78	0.25	2.97	1.48	-
	肖天富	6.00	25.30	1.00	19.30		78	0.25	2.97	1.48	-
	刘剑	6.00	25.30	1.00	19.30		78	0.25	2.97	1.48	-
	杨永波	6.00	25.30	1.00	19.30		78	0.25	2.97	1.48	-
	赵正	6.00	25.30	1.00	19.30		78	0.25	2.97	1.48	-
	刘君	6.00	25.30	1.00	19.30		78	0.25	2.97	1.48	-
	温兴东	6.00	25.30	0.70	13.51		78	0.17	2.08	1.04	-
	张新云	6.00	25.30	1.00	19.30		78	0.25	2.97	1.48	-
	邹懋	6.00	25.30	1.000	19.30		78	0.25	2.97	1.48	-
2021年 2月	梁曦	5.00	28.50	12.00	282.00		71	3.97	43.69	-	-
2021年 3月	陈光	10.00	28.50	1.00	18.50		70	0.26	2.64	-	-
	刘亚丹	10.00	28.50	1.00	18.50		70	0.26	2.64	-	-
	温兴东	10.00	28.50	0.30	5.55		70	0.08	0.80	-	-
合计									182.53	66.38	-

(3) 众成一号

单位：万元、万股、元/股

授予时间	授予对象	授予价格 ①	公允价格 ②	授予股份数量 ③	股份支付金额 ④= (②-①)*③	解锁时间	服务期 (月)	每月分摊金额	股份支付确认金额		
									2021年	2020年	2019年
2021年7月	王常英	10.00	28.50	0.10	1.85	2026年12月	65	0.03	0.14	-	-
	李明轩	10.00	28.50	1.00	18.5		65	0.28	1.42	-	-
	张锐	10.00	28.50	0.80	14.8		65	0.23	1.14	-	-
	郑文浩	10.00	28.50	0.60	11.1		65	0.17	0.85	-	-
	严崇源	10.00	28.50	0.60	11.1		65	0.17	0.85	-	-
	郭艳珍	10.00	28.50	0.50	9.25		65	0.14	0.71	-	-
	陆飞	10.00	28.50	0.50	9.25		65	0.14	0.71	-	-
	曾燕	10.00	28.50	0.40	7.4		65	0.11	0.57	-	-
	唐豪	10.00	28.50	0.30	5.55		65	0.09	0.43	-	-
	张宇	10.00	28.50	0.30	5.55		65	0.09	0.43	-	-
	吴经桓	10.00	28.50	0.30	5.55		65	0.09	0.43	-	-
	何天祥	10.00	28.50	0.30	5.55		65	0.09	0.43	-	-
	代德宇	10.00	28.50	0.30	5.55		65	0.09	0.43	-	-
	张兴伟	10.00	28.50	0.30	5.55		65	0.09	0.43	-	-
	操应容	10.00	28.50	0.30	5.55		65	0.09	0.43	-	-
	周光银	10.00	28.50	0.30	5.55		65	0.09	0.43	-	-
蔡黎	10.00	28.50	0.30	5.55	65	0.09	0.43	-	-		
王习金	10.00	28.50	0.30	5.55	65	0.09	0.43	-	-		

授予时间	授予对象	授予价格 ①	公允价格 ②	授予股份数量 ③	股份支付金额 ④= (②-①)*③	解锁时间	服务期 (月)	每月分摊金额	股份支付确认金额		
									2021年	2020年	2019年
	郭以宏	10.00	28.50	0.30	5.55		65	0.09	0.43	-	-
	郭小方	10.00	28.50	0.30	5.55		65	0.09	0.43	-	-
	曾健	10.00	28.50	0.30	5.55		65	0.09	0.43	-	-
	徐德明	10.00	28.50	0.30	5.55		65	0.09	0.43	-	-
	李朝卫	10.00	28.50	0.30	5.55		65	0.09	0.43	-	-
	汤红	10.00	28.50	0.30	5.55		65	0.09	0.43	-	-
	李小琴	10.00	28.50	0.30	5.55		65	0.09	0.43	-	-
	吴治中	10.00	28.50	0.10	1.85		65	0.03	0.14	-	-
	程红	10.00	28.50	0.10	1.85		65	0.03	0.14	-	-
	何波	10.00	28.50	0.10	1.85		65	0.03	0.14	-	-
	王科	10.00	28.50	0.10	1.85		65	0.03	0.14	-	-
合计									14.23	-	-

(4) 众成二号

单位：万元、万股、元/股

授予时间	授予对象	授予价格 ①	公允价格 ②	授予股份数量 ③	股份支付金额 ④= (②-①)*③	解锁时间	服务期 (月)	每月分摊金额	股份支付确认金额		
									2021年	2020年	2019年
2021年7月	王常英	10.00	28.50	0.10	1.85	2026年12月	65	0.03	0.14	-	-
	袁洪涛	10.00	28.50	6.00	111.00		65	1.71	8.54	-	-

授予时间	授予对象	授予价格 ①	公允价格 ②	授予股份数量 ③	股份支付金额 ④= (②-①)*③	解锁时间	服务期 (月)	每月分摊金额	股份支付确认金额		
									2021年	2020年	2019年
	江静	10.00	28.50	1.00	18.50		65	0.28	1.42	-	-
	贲力国	10.00	28.50	0.50	9.25		65	0.14	0.71	-	-
	陈章	10.00	28.50	0.50	9.25		65	0.14	0.71	-	-
	杜娟	10.00	28.50	0.50	9.25		65	0.14	0.71	-	-
	胡平	10.00	28.50	0.50	9.25		65	0.14	0.71	-	-
	黄河	10.00	28.50	0.50	9.25		65	0.14	0.71	-	-
	李成勇	10.00	28.50	0.50	9.25		65	0.14	0.71	-	-
	李兴盼	10.00	28.50	0.50	9.25		65	0.14	0.71	-	-
	刘琳	10.00	28.50	0.50	9.25		65	0.14	0.71	-	-
	唐欢	10.00	28.50	0.50	9.25		65	0.14	0.71	-	-
	熊军	10.00	28.50	0.50	9.25		65	0.14	0.71	-	-
	杨松	10.00	28.50	0.50	9.25		65	0.14	0.71	-	-
	赵雅娟	10.00	28.50	0.40	7.40		65	0.11	0.57	-	-
	汪锐	10.00	28.50	0.40	7.40		65	0.11	0.57	-	-
	吴彬彬	10.00	28.50	0.30	5.55		65	0.09	0.43	-	-
	徐飞	10.00	28.50	0.30	5.55		65	0.09	0.43	-	-
	郭爽	10.00	28.50	0.30	5.55		65	0.09	0.43	-	-
	刘诗妮	10.00	28.50	0.20	3.70		65	0.06	0.28	-	-
	刘中航	10.00	28.50	0.20	3.70		65	0.06	0.28	-	-
	周成	10.00	28.50	0.20	3.70		65	0.06	0.28	-	-

授予时间	授予对象	授予价格 ①	公允价格 ②	授予股份数量 ③	股份支付金额 ④= (②-①)*③	解锁时间	服务期 (月)	每月分摊 金额	股份支付确认金额		
									2021年	2020年	2019年
	刘玉梅	10.00	28.50	0.20	3.70		65	0.06	0.28	-	-
	马远芬	10.00	28.50	0.20	3.70		65	0.06	0.28	-	-
	杨世维	10.00	28.50	0.20	3.70		65	0.06	0.28	-	-
	龙伟斌	10.00	28.50	0.20	3.70		65	0.06	0.28	-	-
	江洪强	10.00	28.50	0.20	3.70		65	0.06	0.28	-	-
	袁记君	10.00	28.50	0.20	3.70		65	0.06	0.28	-	-
	程申义	10.00	28.50	0.20	3.70		65	0.06	0.28	-	-
	徐建华	10.00	28.50	0.20	3.70		65	0.06	0.28	-	-
	殷方洪	10.00	28.50	0.20	3.70		65	0.06	0.28	-	-
	胡兵	10.00	28.50	0.20	3.70		65	0.06	0.28	-	-
	江军	10.00	28.50	0.20	3.70		65	0.06	0.28	-	-
	邹华	10.00	28.50	0.20	3.70		65	0.06	0.28	-	-
	邓彪	10.00	28.50	0.20	3.70		65	0.06	0.28	-	-
	孔娟	10.00	28.50	0.10	1.85		65	0.03	0.14	-	-
合计									25.05	-	-

(5) 众成三号

单位：万元、万股、元/股

授予时间	授予对象	授予价格 ①	公允价格 ②	授予股份数量 ③	股份支付金额 ④= (②-①)*③	解锁时间	服务期 (月)	每月分摊金额	股份支付确认金额		
									2021年	2020年	2019年
2021年7月	卞奔奔	10.00	28.50	0.10	1.85	2026年12月	65	0.03	0.14	-	-
	周占辉	10.00	28.50	2.00	37.00		65	0.57	2.85	-	-
	徐兴稳	10.00	28.50	2.00	37.00		65	0.57	2.85	-	-
	曾晶	10.00	28.50	1.50	27.75		65	0.43	2.13	-	-
	何庆宇	10.00	28.50	1.50	27.75		65	0.43	2.13	-	-
	唐俊鹏	10.00	28.50	1.20	22.20		65	0.34	1.71	-	-
	赵耀明	10.00	28.50	1.20	22.20		65	0.34	1.71	-	-
	李珍珍	10.00	28.50	1.20	22.20		65	0.34	1.71	-	-
	胡晓	10.00	28.50	1.20	22.20		65	0.34	1.71	-	-
	陈小丽	10.00	28.50	1.20	22.20		65	0.34	1.71	-	-
	陈慧慧	10.00	28.50	1.00	18.50		65	0.28	1.42	-	-
	张大伟	10.00	28.50	1.00	18.50		65	0.28	1.42	-	-
	李斌	10.00	28.50	1.00	18.50		65	0.28	1.42	-	-
	李万坤	10.00	28.50	1.00	18.50		65	0.28	1.42	-	-
	李振	10.00	28.50	0.50	9.25		65	0.14	0.71	-	-
	林京	10.00	28.50	0.50	9.25		65	0.14	0.71	-	-
张国栋	10.00	28.50	0.30	5.55	65	0.09	0.43	-	-		
刘建丰	10.00	28.50	0.30	5.55	65	0.09	0.43	-	-		

授予时间	授予对象	授予价格 ①	公允价格 ②	授予股份数量 ③	股份支付金额 ④= (②-①)*③	解锁时间	服务期 (月)	每月分摊金额	股份支付确认金额		
									2021年	2020年	2019年
	武海涛	10.00	28.50	0.30	5.55		65	0.09	0.43	-	-
	张四全	10.00	28.50	0.30	5.55		65	0.09	0.43	-	-
	宋志诚	10.00	28.50	0.30	5.55		65	0.09	0.43	-	-
	胡晓川	10.00	28.50	0.30	5.55		65	0.09	0.43	-	-
	周玲	10.00	28.50	0.30	5.55		65	0.09	0.43	-	-
	任斌	10.00	28.50	0.30	5.55		65	0.09	0.43	-	-
	陈建平	10.00	28.50	0.30	5.55		65	0.09	0.43	-	-
	余池	10.00	28.50	0.30	5.55		65	0.09	0.43	-	-
	刘云艺	10.00	28.50	0.30	5.55		65	0.09	0.43	-	-
	陈涛	10.00	28.50	0.30	5.55		65	0.09	0.43	-	-
	何冬兵	10.00	28.50	0.30	5.55		65	0.09	0.43	-	-
	吴中银	10.00	28.50	0.30	5.55		65	0.09	0.43	-	-
	余源	10.00	28.50	0.30	5.55		65	0.09	0.43	-	-
	尤海洋	10.00	28.50	0.30	5.55		65	0.09	0.43	-	-
	王齐	10.00	28.50	0.30	5.55		65	0.09	0.43	-	-
	王国平	10.00	28.50	0.30	5.55		65	0.09	0.43	-	-
	彭晓京	10.00	28.50	0.30	5.55		65	0.09	0.43	-	-
	彭波	10.00	28.50	0.30	5.55		65	0.09	0.43	-	-
	周新智	10.00	28.50	0.20	3.70		65	0.06	0.28	-	-
	刘启明	10.00	28.50	0.10	1.85		65	0.03	0.14	-	-

授予时间	授予对象	授予价格 ①	公允价格 ②	授予股份数量 ③	股份支付金额 ④= (②-①)*③	解锁时间	服务期 (月)	每月分摊金额	股份支付确认金额		
									2021年	2020年	2019年
	钱杨阳	10.00	28.50	0.10	1.85		65	0.03	0.14	-	-
	耿贺	10.00	28.50	0.10	1.85		65	0.03	0.14	-	-
	李军选	10.00	28.50	0.10	1.85		65	0.03	0.14	-	-
合计									35.15	-	-

(6) 众成四号

单位：万元、万股、元/股

授予时间	授予对象	授予价格 ①	公允价格 ②	授予股份数量 ③	股份支付金额 ④= (②-①)*③	解锁时间	服务期 (月)	每月分摊金额	股份支付确认金额		
									2021年	2020年	2019年
2021年7月	卞奔奔	10.00	28.50	0.10	1.85	2026年12月	65	0.03	0.14	-	-
	王栋	10.00	28.50	1.20	22.20		65	0.34	1.71	-	-
	许卫彬	10.00	28.50	1.20	22.20		65	0.34	1.71	-	-
	李万群	10.00	28.50	1.20	22.20		65	0.34	1.71	-	-
	胡超	10.00	28.50	1.20	22.20		65	0.34	1.71	-	-
	陈则兴	10.00	28.50	1.20	22.20		65	0.34	1.71	-	-
	张锋	10.00	28.50	1.20	22.20		65	0.34	1.71	-	-
	龚小菊	10.00	28.50	1.00	18.50		65	0.28	1.42	-	-
	金潮奇	10.00	28.50	1.00	18.50		65	0.28	1.42	-	-
	陈道平	10.00	28.50	1.00	18.50		65	0.28	1.42	-	-
	向子健	10.00	28.50	1.00	18.50	65	0.28	1.42	-	-	

授予时间	授予对象	授予价格 ①	公允价格 ②	授予股份数量 ③	股份支付金额 ④= (②-①)*③	解锁时间	服务期 (月)	每月分摊金额	股份支付确认金额		
									2021年	2020年	2019年
	曾日扬	10.00	28.50	1.00	18.50		65	0.28	1.42	-	-
	杨希	10.00	28.50	1.00	18.50		65	0.28	1.42	-	-
	刘云江	10.00	28.50	0.30	5.55		65	0.09	0.43	-	-
	姜贺	10.00	28.50	0.30	5.55		65	0.09	0.43	-	-
	夏晓明	10.00	28.50	0.30	5.55		65	0.09	0.43	-	-
	陈兆江	10.00	28.50	0.30	5.55		65	0.09	0.43	-	-
	郑海亮	10.00	28.50	0.30	5.55		65	0.09	0.43	-	-
	耿直	10.00	28.50	0.30	5.55		65	0.09	0.43	-	-
	王清林	10.00	28.50	0.30	5.55		65	0.09	0.43	-	-
	张栋梁	10.00	28.50	0.30	5.55		65	0.09	0.43	-	-
	谢斌	10.00	28.50	0.30	5.55		65	0.09	0.43	-	-
	贺德志	10.00	28.50	0.30	5.55		65	0.09	0.43	-	-
	黄建华	10.00	28.50	0.30	5.55		65	0.09	0.43	-	-
	吴刚	10.00	28.50	0.30	5.55		65	0.09	0.43	-	-
	刘敬录	10.00	28.50	0.30	5.55		65	0.09	0.43	-	-
	徐楨	10.00	28.50	0.30	5.55		65	0.09	0.43	-	-
	熊剑	10.00	28.50	0.30	5.55		65	0.09	0.43	-	-
	周彬	10.00	28.50	0.30	5.55		65	0.09	0.43	-	-
	熊进	10.00	28.50	0.30	5.55		65	0.09	0.43	-	-
	黄川	10.00	28.50	0.30	5.55		65	0.09	0.43	-	-

授予时间	授予对象	授予价格 ①	公允价格 ②	授予股份数量 ③	股份支付金额 ④= (②-①)*③	解锁时间	服务期 (月)	每月分摊金额	股份支付确认金额		
									2021年	2020年	2019年
	李汉荣	10.00	28.50	0.30	5.55		65	0.09	0.43	-	-
	包鑫	10.00	28.50	0.30	5.55		65	0.09	0.43	-	-
	吴勋威	10.00	28.50	0.30	5.55		65	0.09	0.43	-	-
	罗爱熙	10.00	28.50	0.30	5.55		65	0.09	0.43	-	-
	刘嘉冰	10.00	28.50	0.30	5.55		65	0.09	0.43	-	-
	陈保龙	10.00	28.50	0.30	5.55		65	0.09	0.43	-	-
	张亚龙	10.00	28.50	0.30	5.55		65	0.09	0.43	-	-
	王家坤	10.00	28.50	0.30	5.55		65	0.09	0.43	-	-
	郭国涛	10.00	28.50	0.30	5.55		65	0.09	0.43	-	-
	袁帅帅	10.00	28.50	0.30	5.55		65	0.09	0.43	-	-
	陈海腾	10.00	28.50	0.30	5.55		65	0.09	0.43	-	-
	王世昌	10.00	28.50	0.30	5.55		65	0.09	0.43	-	-
	陈亮	10.00	28.50	0.30	5.55		65	0.09	0.43	-	-
	顾圣涛	10.00	28.50	0.30	5.55		65	0.09	0.43	-	-
合计									32.59	-	-

依据上述计算过程，报告期内发行人股份支付确认金额如下：

单位：万元

持股主体	2021 年度	2020 年度	2019 年度
同心投资	144.21	110.80	77.40
幸福者	182.53	66.38	-
众成一号	14.23	-	-
众成二号	25.05	-	-
众成三号	35.15	-	-
众成四号	32.59	-	-
合计	433.75	177.18	77.40

综上，报告期各期股份支付费用计算过程准确。

二、保荐机构、申报会计师发表的核查意见

（一）核查程序

就上述事项，保荐机构、申报会计师采用了如下核查程序：

- 1、查阅公司的员工花名册，确认员工持股平台中各合伙人的任职情况，并同时访谈了相关人员，了解其入股的原因、入股价格、资金来源等；
- 2、访谈持股平台入股发行人的外部投资者，了解其背景、入股价格的合理性以及是否在发行人控股股东及其关联方、客户、供应商中任职或持股情况；
- 3、通过国家企业信用信息公示系统、企查查（<https://www.qcc.com>）检索查阅对报告期内的境内经销商及供应商的工商记录，并与上述通过持股平台入股发行人的外部投资者进行交叉比对，查看其是否存在在发行人控股股东及其关联方、客户、供应商中任职或持股情况；
- 4、查阅同心投资、幸福者、众成一号、众成二号、众成三号、众成四号工商内档，历次《合伙企业财产份额转让协议》、《合伙协议》和关于锁定期的《三方协议》协议，了解相关人员入股数量、授予价格以及服务期；
- 5、查阅公司工商内档以及外部投资者历次增资及入股协议，确认股份支付金额计算的公允价值；
- 6、查阅《企业会计准则第 11 号——股份支付》及中国证监会《首发业务若

于问题解答》的相关规定，确认公司股份支付费用计算依据是否符合上述要求。

（二）核查意见

经核查，保荐机构、申报会计师认为：

1、通过持股平台入股发行人的外部投资者具有合理的入股背景，其中申立社和王援之任职/持股的公司曾经为发行人的经销商；外部投资者入股价格参考同期其他投资者入股价格协商确定，入股价格具备合理性，不涉及利益输送；

2、适用股份支付会计处理的激励对象除外部顾问李林晋外，均为公司员工。原经销商股东申立社、王援之及其他外部投资者贾福蓉、杨玲、杨忆涔和周玲等均不涉及为获取对方向公司提供服务而授予权益工具，因此，未进行股份支付会计处理；

3、上述股权激励的服务期与等待期依据各方签署的相关协议确定；股份支付计算的公允价值依据同期外部投资者入股价格确定；

4、报告期各期股份支付计算过程准确。

问题 12：关于信息披露差异

根据申报材料，自设立以来，公司主营业务、主要产品和服务、主要经营模式均未发生重大变化。发行人曾为新三板挂牌公司，于 2018 年 4 月终止挂牌；报告期的预收账款、存货、固定资产、应付账款等营运性资产负债余额均远高于报告期前。

请发行人说明：（1）结合本次申报前发行人的资产或股权收购、业务模式、产品结构等情况的变化，分析本次申报报告期收入、利润、营运性资产负债等指标较申报前发生较大变化的原因及合理性；本次申报主营业务及主要产品、业务模式与申报前是否存在较大差异；（2）本次申报和新三板挂牌信息披露的差异情况，本次申报报告期与会计处理相关的事项与挂牌期间是否存在较大调整的情形，是否符合《企业会计准则》的规定。

请保荐机构、申报会计师核查并发表明确意见。

【回复】

一、发行人说明

（一）结合本次申报前发行人的资产或股权收购、业务模式、产品结构等情况的变化，分析本次申报报告期收入、利润、营运性资产负债等指标较申报前发生较大变化的原因及合理性；本次申报主营业务及主要产品、业务模式与申报前是否存在较大差异

1、结合本次申报前发行人的资产或股权收购、业务模式、产品结构等情况的变化，分析本次申报报告期收入、利润、营运性资产负债等指标较申报前发生较大变化的原因及合理性

2013 年至 2021 年，公司主要经营性资产、负债及收入和利润具体情况如下：

单位：万元

项目	科目	2021.12.31 /2021 年	2020.12.31 /2020 年	2019.12.31 /2019 年	2018.12.31 /2018 年	2017.12.31 /2017 年	2016.12.31 /2016 年	2015.12.31 /2015 年	2014.12.31 /2014 年	2013.12.31 /2013 年
经营性资产	货币资金	30,423.53	10,956.89	1,079.13	2,529.69	3,814.98	3,760.10	1,581.35	798.29	1,201.12
	应收票据/应收款项融资	572.60	96.35	-	107.64	75.25	1,491.08	-	-	-
	应收账款	30.58	17.63	28.41	27.71	60.49	322.11	239.00	505.71	717.84
	预付款项	146.83	221.87	225.75	805.76	676.46	172.75	154.07	66.89	56.01

项目	科目	2021.12.31 /2021年	2020.12.31 /2020年	2019.12.31 /2019年	2018.12.31 /2018年	2017.12.31 /2017年	2016.12.31 /2016年	2015.12.31 /2015年	2014.12.31 /2014年	2013.12.31 /2013年
	其他应收款	306.88	122.56	277.05	222.05	36.10	110.28	58.28	419.64	420.76
	存货	5,012.94	3,587.81	3,732.01	3,368.37	3,108.15	1,828.50	1,911.97	1,527.68	1,188.34
	固定资产	1,686.84	1,666.83	1,729.20	1,637.01	1,002.06	760.14	695.75	764.58	628.84
	无形资产	21.88	695.86	707.09	743.78	773.12	812.05	747.55	18.23	12.09
经营性负债	短期借款	-	-	2,950.00	800.00	-	1,000.00	1,000.00	1,000.00	-
	应付账款	1,738.61	1,113.75	804.43	392.24	597.40	244.96	368.55	290.27	260.20
	预收款项/合同负债	1,933.75	2,379.31	2,568.34	2,942.42	3,366.83	198.97	372.90	718.28	197.00
	应付职工薪酬	1,599.26	1,321.61	1,293.15	785.30	746.03	854.25	357.23	293.16	387.99
	其他应付款	408.90	1,184.83	1,741.91	249.39	238.96	491.99	291.41	395.34	237.52
经营成果	营业收入	20,885.92	12,737.58	8,249.60	8,075.66	5,579.06	10,060.54	4,268.06	3,312.24	4,226.73
	营业成本	6,335.61	4,320.05	2,837.09	2,264.05	1,566.52	2,526.00	1,106.02	896.23	1,160.56
	营业利润	6,142.21	1,366.23	-5,421.26	-1,658.67	-2,760.17	1,576.69	-836.09	-1,286.23	-464.13
	净利润	6,142.94	1,419.07	-5,419.88	-1,401.49	-2,730.76	2,641.21	-192.94	-690.59	-70.29

2013年至2021年，公司的经营性资产、经营性负债和经营成果符合公司的实际经营情况，具体分析如下：

(1) 经营性资产

①货币资金

2013年末至2021年末，公司的货币资金随着公司外部融资款的到位，销售规模的增加以及盈利水平的提高，整体呈现上升趋势，由2013年末的1,201.12万元上升至2021年末的30,423.53万元，其中，2019年末货币资金余额较低，主要原因系当期公司大幅度增加研发和销售投入，导致当期公司用于支付日常经营的人员工资及其他费用支出金额大幅度增加。

②应收票据/应收款项融资

2013年末至2021年末，受公司信用政策影响，公司的应收票据及应收款项融资金额始终较低，占当期流动资产比例较低，其中，2016年末和2021年末金额分别为1,491.08万元和572.60万元，2016年末金额较高，主要系当期收取的个别信用度较高的经销商的商业承兑汇票，2017年之后公司不再收取客户开具的商业承兑汇票，2021年末金额较高，主要系随着公司销售规模增加，公司对

部分合作良好的经销商同意收取银行承兑汇票进行结算。

③应收账款

2013年末至2021年末,公司对下游客户始终主要采用先款后货的结算政策,公司的应收账款金额整体较低,占当期的流动资产比例较低,其中,2013年末至2016年末,应收账款金额较大,主要原因系当期给予医院客户和部分经销商一定的信用期,期末已发货尚未收回的款项较大,该部分款项期后均已收回。

④预付款项

2013年末至2021年末,公司预付账款主要系预付原材料采购款和房租费等,其中,2017年末和2018年末,预付款项的金额分别为676.46万元和805.76万元,预付款项金额较大,主要原因系公司当期开发新的产品线内窥镜、吻合器,相关产品的原材料供应商系首次合作,要求采用现款后货的结算模式,期末预付款金额较多。

⑤其他应收款

2013年末至2021年末,公司其他应收款主要系实收资本补足款、押金保证金、员工借支备用金以及土地补偿款,整体金额较低,其中,2013年末和2014年末的其他应收账款金额分别为420.76万元和419.64万元,金额较大,主要系尚未收到实控人郭毅军的实收资本补足款360.80万元,该笔款项已于2015年1月补足,2017年末的其他应收款金额为36.10万元,金额较低,主要原因系当期公司租赁部分厂房及办公用地获得了租金优惠,相应支付的房租押金较小,2018年,随着公司经营规模扩大,租赁的厂房面积增加,相应的房屋租赁押金金额大幅上升。

⑥存货

2013年末至2015年末存货金额较低,主要原因系当期销售规模较小,期末备货较少所致,2016年末公司存货金额为1,828.50万元,显著低于2017年末的3,108.15万元,主要原因系2016年末公司及时合理安排生产,顺利在期末完成在手大部分订单交付。

2017年末至2021年末,公司存货金额逐年增加,由2017年末的3,108.15

万元上升至 2021 年末的 5,012.94 万元，随着公司生产及销售规模及期末在手订单的逐年增加，同时公司考虑到保有一定量的安全库存，公司期末存货金额逐年增加，公司期末存货金额逐年增加，符合公司的采购政策、生产政策及销售政策等实际经营情况。

⑦固定资产

2013 年至 2018 年，为了满足日益增长的销售规模，提高生产能力和产量，公司开始逐年提高产能，加大生产设备购建，公司的固定资产金额由 2013 年末的 628.84 万元提高至 2018 年末的 1,637.01 万元，2018 年末至 2021 年末，公司在保有原有产能基础上，更多的对设备的更新换代，固定资产金额基本保持稳定。

⑧无形资产

2015 年末较 2014 年末，无形资产大幅增加，主要系当期新增土地使用权所致，2015 年末至 2020 年末，公司的无形资产变化幅度不大，金额的变化主要系受折旧摊销影响，2021 年末，公司的无形资产大幅减少，主要原有系公司将位于北部新区金山组团 C 分区 C49-1 南侧部分地块的土地使用权由政府购回。

(2) 经营性负债

①短期借款

2013 年末至 2021 年末，公司短期借款金额变动主要系受公司经营情况及融资政策的影响，随着公司经营业绩的逐年提升，公司积极吸收外部股东进行股权融资，公司不再存在金融机构借款。

②应付账款

2013 年末至 2021 年末，公司应付账款金额逐年增加，由 2013 年末的 260.20 万元上升至 2021 年末的 1,738.61 万元，主要原因系随着公司的销售规模增加，公司加大生产及采购，期末尚未支付的材料采购款及加工费用金额逐年增加，公司的应付账款金额逐年增加符合公司的实际经营情况。

③预收款项/合同负债

2013 年末至 2015 年末，公司的预收款项金额较低，主要系当期销售规模较小所致。

2016 年末公司的预收款项金额为 198.97 万元，低于 2015 年末的 372.90 万元和 2017 年末的 3,108.15 万元，主要原因为，当期虽然受骨科整机产品和一次性耗材需求增加推动，公司营业收入较 2015 年大幅增加，但公司及时合理安排生产，期末客户订单完成度较高，大部分预收账款结转为收入；2017 年末随着经销商前期存货的消化，相应采购需求逐步恢复，公司预收款项相应大幅增加。

2017 年末至 2021 年末，公司预收账款及合同负债金额逐年减少，由 2017 年末的 3,366.83 万元下降至 2021 年末 1,933.75 万元，主要原因为：(i) 公司逐步取消了委托代销模式，不再与委托代销平台进行合作，此类业务由于代销平台客户的备货量较大，期末预收账款金额较大；(ii) 公司积极优化排产、逐年提高产能利用率，努力减少订单交付周期，期末预收账款金额逐年降低。

④应付职工薪酬

2013 年末至 2021 年末，公司的应付职工薪酬金额逐年增加，由 2013 年末的 387.99 万元上升至 2021 年末的 1,599.26 万元，主要原因系随着公司销售规模及生产规模增加，公司员工人数规模增加较快，同时，公司加强员工激励，提高员工工资水平，期末应付职工薪酬金额逐年增加，符合公司的实际经营情况。

⑤其他应付款

2013 年末至 2021 年末，公司其他应付款金额主要系往来款及押金保证金，其中，2019 年末和 2020 年末的其他应付款金额较大，主要系公司尚未偿还的外部非经营性往来款，相关款项已于 2021 年偿还。

(3) 经营性成果

①营业收入

2013 年至 2015 年，公司的营业收入规模较小。

2016 年，公司的营业收入规模较大，主要原因为：A、通过前期的市场推广，当期公司的部分经销商对下游市场的预期较好，加大了对公司骨科整机产品采购，导致当期公司整机销售规模较高；B、2016 年，公司开始主推一次性耗材，导致当期一次性耗材收入大幅增长。

2017 年公司营业收入较 2016 年出现较大幅度下滑，主要受 2016 年经销商

备货较多的影响。

2017年至2021年，公司的营业收入呈现逐年增长趋势，业绩规模的增长符合公司的整体发展趋势。

②营业毛利率

报告期之前（2013年至2018年）公司的整体营业毛利率为73.20%，报告期各期，公司的营业毛利率分别为65.61%、66.08%和69.67%。

报告期之前公司的营业毛利率高于报告期内各期的营业毛利率，主要原因系报告期之前公司以毛利率较高的整机产品为主，报告期内随着公司手术动力装置的耗材产品在临床治疗中的接受程度越来越高，多地政府部门已逐步将各类手术动力装置的一次性耗材纳入到医疗服务收费价格项目中，公司的毛利率相对较低的耗材产品销售占逐年增加，导致整体毛利率有所下降。

③营业利润

2013年至2019年，受销售规模较小的影响，公司整体处于亏损状态，2019年公司营业利润出现大幅度亏损，主要系当期公司扩张速度过快，过多的投入并未立即转化为业绩，随着公司及时调整战略以及新产品的推出，公司收入快速增长，成本不断优化，盈利能力及盈利水平逐年提升。

2、本次申报主营业务及主要产品、业务模式与申报前是否存在较大差异

本次申报与申报前在主营业务、主要产品及业务模式方面并未存在较大差异，但呈现不断完善和优化的情况。

从主营业务来看，自公司设立以来，公司即专注于外科手术医疗器械，主要从事手术动力装置的研发、生产、销售，主要产品包括手术动力装置整机、耗材及配件等。

从主要产品来看，公司的产品线不断丰富优化，具体情况如下：

（1）本次申报前，公司的手术动力装置整机产品主要应用于神经外科、耳鼻喉科、骨科等科室，公司于2020年下半年推出乳房病灶旋切式活检系统，具有技术先进、临床应用效果好、价格竞争力强等优势，该产品迅速得到客户认可，公司的手术动力装置整机产品成功进入乳腺外科；

(2) 公司手术动力装置耗材产品收入占比逐年增加，主要原因为：①报告期内随着公司手术动力装置耗材产品在临床治疗中的接受程度越来越高，多地政府部门已逐步将各类手术动力装置的一次性耗材纳入到医疗服务收费价格项目中，从而推动公司一次性耗材产品增量显著；②公司乳房病灶旋切式活检系统整机上市，对应的耗材类产品一次性乳腺旋切活检针成为了新的销量增长点。

从业务模式上看，除逐步停止委托代销模式外，公司的采购、生产、销售及研发等经营模式并未有较大变化，公司会结合市场、公司规模、公司发展战略等不断进行调整优化。

(二) 本次申报和新三板挂牌信息披露的差异情况，本次申报报告期与会计处理相关的事项与挂牌期间是否存在较大调整的情形，是否符合《企业会计准则》的规定

1、本次申报和新三板挂牌信息披露的差异情况

发行人于 2015 年 12 月 11 日在全国股转系统挂牌并公开转让。根据全国中小企业股份转让系统有限责任公司（以下简称“股转公司”）出具的《关于同意重庆西山科技股份有限公司终止股票在全国中小企业股份转让系统挂牌的函》，发行人自 2018 年 4 月 9 日起在全国股转系统终止挂牌，发行人未对 2017 年年报及后续财务数据进行披露。本次申报文件的报告期为 2019 年、2020 年和 2021 年，本次发行上市申报文件中披露的信息与新三板挂牌期间披露的信息主要差异情况如下：

(1) 财务信息差异情况

公司在新三板挂牌期间未披露本次发行上市申报文件中的财务数据，两者在财务信息披露期间不存在重合，新三板挂牌披露的相关信息与本次发行上市申报文件中的财务数据不存在差异。

(2) 非财务信息差异情况

本次申报文件与全国股转系统挂牌申请时及挂牌期间披露的非财务信息在信息披露结构、表述方式、不同披露时点的经营管理情况、详尽程度上略有不同，但不存在实质性差异。

相关差异情况简要汇总如下：

相关内容	本次申报文件信息披露	挂牌期间信息披露	差异情况说明
第四节 风险因素			
风险因素	行业政策风险（“两票制”政策影响的风险、“带量采购”政策影响的风险、行业政策变动风险），经营风险（市场竞争加剧风险、产品注册及续期风险、产品质量控制风险、销售模式风险、租赁房产风险），技术风险（新产品研发失败或无法得到市场认可的风险、手术术式变化风险、技术人才流失风险、知识产权风险），公司财务风险（存货余额较大的风险、毛利率波动的风险、整体变更为股份公司时存在累计未弥补亏损的风险），管理风险（实际控制人风险、经营规模扩大带来的管理风险），募集资金投资项目风险（募投项目的实施风险、募投项目的产能消化风险），新型冠状病毒肺炎疫情导致的风险，发行失败风险	行业竞争加剧的风险、存货金额较大的风险、产品质量风险、非经常性损益对公司净利润的影响风险、代理商模式和无资质经营的风险、持续盈利能力的风险、报告期内经营活动产生的现金流量净额持续为负的风险、核心人员流失的风险、实际控制人不当控制的风险、技术升级的风险	本次申报文件根据科创板相关要求及全国股转系统挂牌至本次申报期间的变化新增、删减或细化风险因素
第五节 发行人基本情况			
公司设立及报告期内股本和股东变化情况	有限公司设立情况、股份公司设立情况、报告期内的股本及股东变化情况	根据全国股转系统相关规则，通过公开转让说明书、权益分派预案及实施公告、权益变动报告以及定期报告等方式披露股本和股东变化情况	根据各自信息披露规则要求、最新股权结构变化情况、科创板审核要点要求等进行补充披露
补足出资情况	西山有限设立时，李代红的实物出资未按照1993年首次颁布的《中华人民共和国公司法》履行评估程序，存在瑕疵，针对非货币性资产出资中存在瑕疵的情况李代红于2015年11月以货币资金方式一次性出资补足18.00万元，以履行完毕其应有的出资义务。公司已在前述出资补足事项完成后按照当时《会计准则》的规定进行了会计处理，将补足资金全部计入资本公积。前述项货币资金补足资本事项已经四	李代红在西山有限设立时的实物出资，经重庆华康资产评估土地房地产估价有限责任公司于2014年12月31日出具的编号为重康评报字（2014）第235号的《重庆西山科技有限公司已出资车辆的资产评估项目资产评估报告书》进行补充评估，确定其评估价值为18.61万元，增值率为3.39%，价格公允。同时查阅车	从谨慎性角度，为夯实注册资本，股东李代红于2015年公司完成挂牌后，对前述以车辆出资对应的股权份额以货币资金予以补足

相关内容	本次申报文件信息披露	挂牌期间信息披露	差异情况说明
	川华信（集团）会计师事务所审验，并出具了川华信验【2015】92号验资报告	辆行驶证，该车辆在公司名下，权属明确，故认定李代红出资18万元增资款实际到位	
发行人在其他证券市场的上市或挂牌情况	2015年12月11日在全国股转系统挂牌并公开转让，自2018年4月9日起在全国股转系统终止挂牌	无	根据科创板审核要点进行补充披露
发行人控股子公司及参股公司	全资子公司重庆西山医疗器械销售有限公司	无	根据子公司最新变化情况进行披露
董事、监事、高级管理人员和核心技术人员	截至本次申报招股说明书签署日的董事、监事、高级管理人员及核心技术人员	公开转让说明书、历年年报、公告披露的董事、监事、管理人员情况，公开转让说明书披露的核心技术人员情况	披露时间点差异，以及期满换届、完善公司治理结构等原因，发生董事、监事、高级管理人员及核心技术人员变化
第六节 业务与技术			
主营业务、主要产品	公司主要从事手术动力装置的研发、生产、销售，主要产品包括手术动力装置整机、耗材及配件等	公司主要从事手术动力装置及其刀具耗材等医疗器械软硬件的生产、研发与销售，主要产品为外科用手术动力装置	本次申报文件重新对公司主营业务和主要产品进行了梳理分析，本次申报文件披露更为合理
行业分类	根据国家统计局2017年发布的《国民经济行业分类》（GB/T4754—2017），公司属于“C35专用设备制造业”中的“C358医疗仪器设备及器械制造”	根据《国民经济行业分类代码表》（GB/T4754-2011），公司属于C3584 医疗、外科及兽医用器械制造	通过对公司主营业务、产品类型、终端用户、应用场景等角度进行梳理分析，本次申报文件披露更为合理
公司主要核心技术	颅骨钻穿自停技术、变向磨钻技术、悬浮式护鞘摆锯技术、磨钻即停控制技术、刀具自动识别技术、磁力驱动静密封技术、旋切窗口调节与监控技术、医用微电机技术	高速无刷直流微电机驱动技术、微电脑芯片处理技术、识别技术、高速高精传动技术、医用环境技术、组织切除的系列精密刀具技术、人机工程技术、安全技术	刀具自动识别技术、磁力驱动静密封技术、医用微电机技术为原定义核心技术；颅骨钻穿自停技术、变向磨钻技术、悬浮式护鞘摆锯技术、磨钻即停控制技术、旋切窗口调节与监控技术为公司自2015年以来通过研发探索和实践积累，新掌握或认定的核心技术，本次申报根据科创板审核要

相关内容	本次申报文件信息披露	挂牌期间信息披露	差异情况说明
			点进行细化、完善和补充
采购模式	生产物料由生产管理部根据生产计划生成物料需求计划后传递至采供部，采供部在此基础上结合采购周期、价格因素等制定并实施采购计划；研发物料由研发中心根据研发计划确定采购需求。采供部按照采购物资技术标准在《合格供方名录》中选择合格供应商进行询价、议价，经内部审批后，签订采购合同；对于部分研发新增物料，当前合格供方中没有此类物料的，前期由研发中心进行市场选择和试用，待转产时根据情况再确认该供应商是否纳入合格供方	采购部根据月采购计划，按照采购物资技术标准在《合格供方名录》中选择合格供应商，经法务审核、总经理审批后，签订采购合同	根据科创板信息披露要求细化了研发物料采购的模式
销售模式	公司主要产品的销售模式包括经销、直销和配送，经销模式包括买断式经销、委托代销	公司采取“直销+代理商”模式，代理商模式下仅采用买断式销售	公司自2018年以来积极尝试拓展销售渠道，新增委托代销模式、配送商模式。但始终以买断式经销模式为主
第七节 公司治理与独立性			
关联方及关联关系	公司控股股东及实际控制人，其他持有公司5%以上股份的股东，公司的董事、监事和高级管理人员，上述关联自然人关系密切的家庭成员，公司控股股东的董事、监事、高级管理人员，上述关联方直接或者间接控制的或者担任董事、高管的企业，公司的子公司、合营企业、联营企业	公开转让说明书根据全国股转系统相关规则披露了存在控制关系的关联方和不存在控制关系的关联方，定期报告中仅披露主要关联方及发生交易的其他关联方	科创板与全国股转系统披露规则、信息披露时间点存在差异
第八节 财务会计信息与管理层分析			
会计政策	关键审计事项、主要的会计政策和会计估计等	挂牌年报中披露主要的会计政策和会计估计	根据2018年1月1日起实施的新审计报告准则要求新增关键审计事项、调整会计政策和会计估计

相关内容	本次申报文件信息披露	挂牌期间信息披露	差异情况说明
第九节 募集资金运用与未来发展规划			
未来发展规划	聚焦手术动力装置、内窥镜系统及能量手术设备三大板块，拓展应用领域	公司将重点关注人体组织或功能的替代器具，以及个人或家庭医疗器械	公司自2015年快速发展以来，结合外部市场环境、医疗行业变化，进一步细化和明确了未来主要产品类别、公司发展规划

2、本次申报报告期与会计处理相关的事项与挂牌期间是否存在较大调整的情形，是否符合《企业会计准则》的规定

公司本次申报报告期与挂牌期间存在的会计处理调整比较如下：

会计科目及相关内容	本次申报期政策	挂牌期间政策	差异情况说明	是否符合《企业会计准则》的规定
收入				
经销收入确认具体方法	对于委托代销类经销，公司根据协议约定将货物交付给经销商后，待经销商将产品实际对外销售时确认收入；对于买断式经销，公司将货物发至客户后在取得客户签收确认的凭据时确认收入	无委托代销式经销模式，经销模式下均为买断式经销。即公司将货物发出，购货方确认，收入金额已经确定，并已收讫货款后或者取得索取销售款凭据预计可收回货款，产品相关的成本能够可靠地计量时确认收入	新增代理式经销模式，报告期内该模式收入占比分别为 10.33%、0.67%、0%，占比较小且逐年下降；买断式经销的收入确认方法保持一致。因此经销收入确认方法整体不存在重大差异	符合
股份支付				
股份支付费用确认方法	在报告期内每个资产负债表日，以对可行权情况的最佳估计为基础，按照本公司承担负债的公允价值金额，将当期取得的服务计入管理费用	在授予日以本公司承担负债的公允价值一次性计入管理费用	挂牌期间公司对股权激励计划在授予时一次性确认，而相关股权激励计划的相关协议中均附有服务期，依据会计准则的相关规定，本次申报对股份支付确认方式进行分期确	符合

会计科目及相关内容	本次申报期政策	挂牌期间政策	差异情况说明	是否符合《企业会计准则》的规定	
			认。相关股份支付费用的会计处理存在差异，不属于重大调整		
合同负债					
销售返利	公司根据与部分客户在销售合同中约定的返利条款，在客户达到约定销售额后，根据约定计提返利金额，并借记：主营业务收入，贷记：合同负债；在返利实际结算时借记：合同负债，贷记：主营业务收入	无销售返利情形	由于新增与部分客户的销售返利约定，新增返利计提、返利发生时的会计处理，不存在重大差异。报告期内仅在2021年发生返利，金额较小	符合	
预计负债					
质保金	公司根据历史返修率，在预计负债科目中对包含质保义务的手术动力装置整机及配件产品收入计提质保金，并在实际发生维护质保费用时冲减预计负债	销售时不计提质保金，实际发生质保时，若为合同内已约定的质保义务，相关维护质保支出计销售费用，若为合同外发生的维护质保，相关维护质保产生的收入和支出分别计主营业务收入-维修收入、主营业务成本-维修成本	公司变更后的维护质保费用核算方法更加严谨，且与同行业可比公司相比不存在重大差异	符合	
固定资产					
固定资产折旧	采用年限平均法分类计提：			电子设备预计使用年限均调整为5年，其他设备预计使用年限均调整为5-8年，无其他差异，调整较小	符合
	类别	预计使用年限（年）	净残值率（%）		
	机器设备	5-10	5.00		
	运输设备	10	5.00		
	电子设备	5	5.00		
	其他设备	5-8	5.00		
采用年限平均法：					
类别	预计使用年限（年）	净残值率（%）			
生产设备	5-10	5.00			
运输设备	10	5.00			
电子设备	3-5	5.00			
办公家具	5	5.00			

会计科目及相关内容	本次申报期政策	挂牌期间政策	差异情况说明	是否符合《企业会计准则》的规定				
金融资产								
金融资产信用损失（资产减值损失）的确定方法	信用损失率：		坏账计提比例：		按照《企业会计准则》最新要求，参照同行业预期信用损失率、结合发行人实际生产经营情况，发行人按预期信用损失模型确认应收账款、合同资产信用减值损失率，整体调整较小且更具谨慎性	符合		
	账龄	应收账款预期信用损失率（%）	其他应收款预期信用损失率（%）	账龄			应收账款坏账计提比例（%）	其他应收款坏账计提比例（%）
	1年以内（含1年）	5	5	1年以内（含1年）			5	5
	1-2年（含2年）	10	10	1-2年（含2年）			10	10
	2-3年（含3年）	50	50	2-3年（含3年）			30	30
	3年以上	100	100	3-4年（含5年）			50	50
				4-5年（含5年）			80	80
				5年以上			100	100

除上述科目以外，公司其他科目会计处理不存在较大调整，且均符合《企业会计准则》的规定。

综上所述，本次申报报告期与会计处理相关的事项与挂牌期间不存在较大调整的情形，且均符合《企业会计准则》的规定。

（三）按照中国证监会《首发业务若干问题解答（2020年6月修订）》问题22的要求说明对报告期在全国中小企业股份转让系统挂牌及摘牌情况的核查过程和结论

1、发行人在挂牌过程中的合法合规性

2015年9月11日，西山科技召开2015年第二次临时股东大会，审议通过了《关于重庆西山科技股份有限公司在全国中小企业股份转让系统挂牌转让的议案》《关于申请股东大会授权董事会办理公司在全国中小企业股份转让系统挂牌转让事宜的议案》《关于重庆西山科技股份有限公司挂牌完成后适用的<公司章程>的议案》《关于重庆西山科技股份有限公司股票以协议方式转让的议案》等议案，同意公司申请股票进入全国中小企业股份转让系统（以下简称“全国股转系统”）挂牌并公开转让。

2015年11月25日，全国中小企业股份转让系统有限责任公司出具了《关于同意重庆西山科技股份有限公司股票在全国中小企业股份转让系统挂牌的函》（股转系统函[2015]8237号）。西山科技（证券简称：西山科技，证券代码：834788）于2015年12月11日起在全国股转系统挂牌并公开转让。

综上，公司在全国股转系统挂牌过程中，严格遵守《公司法》《证券法》及《非上市公众公司监督管理办法》等相关法律法规和《公司章程》《董事会议事规则》及《股东大会议事规则》的规定履行了相应的内部决策程序，并按照全国股转系统的规定进行了信息披露，具备合法合规性。

2、发行人在挂牌期间的合法合规性

（1）信息披露方面的合法合规性

公司在挂牌期间严格按照《非上市公众公司监督管理办法》《全国中小企业

股份转让系统业务规则（试行）》《全国中小企业股份转让系统挂牌公司信息披露细则（试行）》《全国中小企业股份转让系统挂牌公司信息披露细则》等相关法律、法规和规范性文件的规定进行信息披露，不存在信息披露违规的情形，公司挂牌期间不存在因信息披露违规而受到中国证监会的行政处罚、行政监管措施以及全国股转系统的自律监管措施或纪律处分等情形。

（2）股权交易方面的合法合规性

公司于新三板挂牌期间共进行了一次资本公积转增股本、一次定向发行和十三次股权转让，前述股权交易均符合相关法律规定。挂牌期间，公司未收到全国股转系统就股权交易事项下发的监管函或问询函，也未因股权交易事项受到行政处罚或行政监管措施、自律监管措施或纪律处分等情形。具体情况如下：

①2016年6月，资本公积金转增股本

2016年6月2日，公司召开2016年第二次临时股东大会，会议审议通过了公司董事会提交的《关于2015年度利润分配方案的议案》《关于修订〈公司章程〉的议案》《关于授权董事会全权办理本次资本公积转增股本相关事宜的议案》。

根据华信会计出具的《审计报告》（川华信审（2016）159号），公司2015年度资本公积为24,630,435.77元，期末未分配利润-3,272,119.50元。2015年度分配方案为以公司2015年末总股本1,000万股为基数，向全体股东每10股以资本公积金转增股本20股。

2016年6月13日，公司在全国股转系统信息披露平台公告了《2015年年度权益分派实施公告》，公司本次资本公积金转增股本实施完毕。

②2017年10月，西山科技增资

2017年8月18日，西山科技召开2017年第四次临时股东大会。会议审议通过《关于〈重庆西山科技股份有限公司2017年第一次股票发行方案〉的议案》《关于签署附生效条件的〈股份认购合同〉的议案》《关于修改〈公司章程〉的议案》《关于提请股东大会授权董事会全权办理本次股票发行相关事宜的议案》等议案。

万联天泽、新余汇泽于2017年7月31日分别与公司签订了《附条件生效的股份认购合同》，约定：万联天泽、新余汇泽同意认购西山科技本次发行股份97.37

万股，每股发行价格为 21.67 元，其中，万联天泽认购 92.29 万股，新余汇泽认购 5.08 万股。

2017 年 8 月 31 日，华信会计对西山科技本次发行进行了验资，并出具了《验资报告》（川华信验（2017）第 71 号），验证：截至 2017 年 8 月 23 日止，公司已收到万联天泽、新余汇泽缴纳的认购款 21,100,013.99 元，均以货币出资；其中：计入实收资本（股本）973,697.00 元，余额扣除本次发行费用后作为股本溢价计入资本公积。

2017 年 9 月 12 日，发行人律师北京金诚同达律师事务所出具《关于重庆西山科技股份有限公司股票发行合法合规性的法律意见书》，确认“公司本次发行符合相关法律、法规及规范性文件的规定”。

2017 年 9 月 12 日，主办券商申万宏源证券有限公司出具了《关于重庆西山科技股份有限公司股票发行合法合规性的意见》，确认“本次股票发行合法合规”。

③2017 年至 2018 年，发行人在全国股转系统的历次股权转让

自 2015 年 12 月在股转系统挂牌交易至 2018 年 4 月终止摘牌，公司股份在全国股转系统中共存在 13 笔交易，交易方式均为协议转让。具体情况如下：

序号	转让时间	转让价格 (元/股)	转让数量 (万股)	转让总价(万元)	转让方	受让方
1	2017.06.29	1.92	60.00	115.2	西山投资	同心投资
2	2017.11.08	3.82	0.10	0.382	重庆华犇	君茂投资
3	2017.11.09	7.60	0.10	0.76	重庆华犇	君茂投资
4	2017.11.10	13.86	0.10	1.386	重庆华犇	君茂投资
5	2017.11.13	21.67	32.30	699.941	重庆华犇	天泽渝发
6	2017.11.16	21.67	46.00	996.82	重庆华犇	第一创业
7	2017.11.20	21.67	64.30	1393.381	重庆华犇	君茂投资
8	2017.11.21	21.93	13.80	302.634	重庆华犇	君茂投资
9	2017.12.21	21.67	13.90	301.213	重庆华犇	君茂投资
10	2017.12.22	25.00	0.10	2.5	重庆华犇	第一创业
11	2018.01.09	21.67	5.00	108.35	郭毅军	上海景楨
12	2018.01.09	21.67	5.00	108.35	北京信怡	上海景楨
13	2018.01.09	21.67	50.00	1,083.5	重庆汉能	上海景楨

发行人上述股权交易均系通过股转系统采取集合竞价转让方式进行，符合《全国中小企业股份转让系统股票转让细则》等法律、法规和规范性文件的规定。前述股权交易均符合相关法律规定。

综上，发行人挂牌期间在股权交易方面合法合规。

（3）董事会、股东大会决策的合法合规性

公司挂牌期间，董事会和股东大会依法规范运作，董事会和股东大会的召开、决议内容及签署符合有关法律、法规、规范性文件和《公司章程》《董事会议事规则》《股东大会议事规则》的规定，公司挂牌期间在董事会、股东大会决策方面合法合规，具体如下：

①董事会

发行人在《公司章程》中明确规定了董事的权利和义务、董事会的权力和决策程序，并制定了《董事会议事规则》，对董事会职权、董事长职权、董事会召集和通知程序、议事和表决程序、决议和会议记录、关联交易的议事和表决程序等作出了明确规定。

发行人挂牌期间历次董事会的召开程序、出席会议人员的资格、表决方式、表决程序、决议内容及签署均符合《公司法》《公司章程》和《董事会议事规则》等相关规定。发行人挂牌期间历次董事会按照《公司章程》《董事会议事规则》运作，决策具有合法合规性，不存在董事会违反《公司法》及其他相关规定行使职权的情形。

②股东大会

发行人在《公司章程》中明确规定了股东的权利和义务、股东大会的权力和决策程序，并制定了《股东大会议事规则》，对股东大会的职权、召开方式、表决方式等作出了明确规定。

发行人挂牌期间历次股东大会的召开程序、出席会议人员的资格、表决方式、表决程序、决议内容及签署均符合《公司法》《公司章程》和《股东大会议事规则》等相关规定。发行人挂牌期间股东大会按照《公司章程》《股东大会议事规则》运作，决策具有合法合规性，不存在股东大会违反《公司法》及其他相关规

定行使职权的情形。

3、发行人摘牌程序的合法合规性

2018年1月30日，西山科技召开2018年第一次临时股东大会，审议通过《关于申请公司股票在全国中小企业股份让系统终止挂牌的议案》《关于授权董事会全权处理公司申请股票在全国中小企业股份转让系统终止挂牌相关事宜的议案》等议案。

2018年3月24日，全国股转公司出具《关于同意重庆西山科技股份有限公司终止股票在全国中小企业股份转让系统挂牌的函》（股转系统函[2018]1109号），公司股票自2018年4月9日起终止在全国股转系统挂牌。

公司股票终止在全国股转系统挂牌后，公司已按中国证券登记结算有限责任公司的相关规定办理退出登记手续。

公司新三板摘牌事宜已经股东大会审议通过，且已获得全国股转系统的审核同意，公司在新三板摘牌过程中已依法履行信息披露义务并按规定申请股票暂停转让，符合《全国中小企业股份转让系统业务规则》等相关规定。

综上，公司在新三板摘牌过程中合法合规，不存在受到处罚的情形。

4、发行人新三板挂牌是否存在受到处罚的情形

公司在新三板挂牌过程中、挂牌期间及摘牌过程中，均不存在因违反相关法律法规而受到中国证监会或全国股转系统处罚的情形。

5、涉及境外退市或境外上市公司资产出售的，发行人还应披露相关外汇流转及使用的合法合规性

公司未曾在境外上市，不涉及境外退市或境外上市公司资产出售。

6、此外，对于新三板挂牌、摘牌公司或H股公司因二级市场交易产生的新增股东，原则上应对持股5%以上的股东进行披露和核查

公司在新三板挂牌期间，不存在因二级市场交易产生的持股5%以上的新增股东。

7、如新三板挂牌公司的股东中包含被认定为不适格股东的，发行人应合并披露相关持股比例，合计持股比例较高的，应披露原因及其对发行人生产经营的影响

公司股票自 2018 年 4 月 9 日起终止在全国股转系统挂牌，公司股东中不包含被认定为不适格股东。

二、保荐机构、申报会计师核查意见

（一）核查程序

就上述事项，保荐机构、申报会计师采用了如下核查程序：

1、访谈了发行人的销售负责人和财务负责人，了解公司 2016 年以来主要产品、业务模式和主营业务的变化情况；

2、取得公司 2016 年至 2018 年的财务报表数据，并与公司报告期内的经营性资产、经营性负债和经营性成果等指标进行对比分析，结合对发行人销售负责人和财务负责人的访谈情况，论证相关财务指标变动的合理性；

3、查阅发行人申请股转系统挂牌的相关文件、在股转系统挂牌期间披露的公告文件，并与本次发行上市的申请文件进行了核对；

4、核查发行人报告期内重要会计政策和会计估计；

5、访谈发行人财务负责人，了解发行人会计处理相关事项的变动情况；

6、查询中国证监会网站（<http://www.csrc.gov.cn/>）、全国中小企业股份转让系统网站（<http://www.neeq.com.cn/>）等公开信息，确认发行人在新三板挂牌、摘牌过程及挂牌期间是否涉及违法违规行为；查阅发行人在新三板挂牌期间的历次公告文件，获取并查阅发行人新三板终止挂牌时相应三会资料，核查发行人在股转系统挂牌及后续上市期间，信息披露、股权交易、董事会或股东大会决策等方面合法合规性，摘牌或退市程序的合法合规性，是否存在受到处罚的情形；

7、取得并查阅发行人在新三板挂牌期间的《董事会议事规则》《股东大会议事规则》等公司治理文件；

8、取得并查阅发行人在新三板挂牌期间历次股本变更的会议决议、股份转

让协议、交割三联单等资料；

9、查询发行人在新三板挂牌期间的股票交易情况，查阅发行人挂牌期间机构股东工商资料、自然人股东调查表；通过天眼查、企查查、中国证券投资基金业协会私募基金管理人综合查询官网等，对发行人在新三板挂牌期间的股东进行穿透核查，查询其股权结构和相关信息，核查发行人在新三板挂牌期间的股东中是否存在不合格股东。

（二）核查意见

经核查，保荐机构、申报会计师认为：

1、本次申报报告期收入、利润、营运性资产负债等指标较申报前发生较大变化具有合理性，符合公司的实际经营情况，本次申报主营业务及主要产品、业务模式与申报前不存在较大差异；

2、发行人在全国股转系统挂牌时的信息披露与发行人本次申报文件提供的非财务信息存在一定差异，该等差异不存在影响或可能影响发行人首次公开发行股票的发、上市或信息披露等条件的情形；

3、本次申报报告期与会计处理相关的事项与挂牌期间不存在较大调整的情形，且均符合《企业会计准则》的规定；

4、发行人挂牌过程中，以及挂牌期间在信息披露、股权交易、董事会和股东大会决策等方面均合法合规，发行人在披露摘牌和退市程序方面均合法合规，不存在受到处罚的情形。

5、发行人未曾在境外上市，不涉及境外退市或境外上市公司资产出售情形；

6、发行人在新三板挂牌期间，不存在因二级市场交易产生的持股 5% 以上的新增股东；

7、发行人在新三板挂牌期间的股东中不存在被认定为不合格股东的情形。

问题 13：关于关联方及子公司

根据招股说明书，1) 报告期内有 8 家发行人关联方直接或者间接控制的或者担任董事、高管的企业注销。其中，奋斗者、勤业者、木星人、开拓者均由郭毅军担任执行事务合伙人，均于 2021 年 3 月成立，同年 9 月注销；华通医疗设备系郭毅军曾持股 88.89% 并任执行董事兼总经理的公司，2019 年 3 月注销；驭融投资咨询、联康洪机器人均系副总经理陈竹曾持股并任执行董事兼经理的公司，分别于 2020 年 11 月、2021 年 6 月注销；千祥医疗系郭毅军外甥女的配偶赵帅实际控制的公司，2022 年 1 月注销，报告期发行人曾向其销售手术动力装置配件及耗材；2) 发行人唯一一家全资子公司西山销售于 2017 年设立，法定代表人为赵帅，2022 年 3 月完成工商注销。

请发行人说明：（1）报告期关联方及关联交易的披露是否完整；（2）郭毅军短期内成立并注销多家合伙企业的主要考虑；报告期注销的关联企业的历史沿革、主营业务、主要经营数据、注销原因；注销后资产、业务、人员安排，是否存在转入发行人的情形，相关安排是否存在法律纠纷；（3）西山销售的设立目的、主营业务、主要经营数据及在发行人经营中发挥的作用。（4）上述主体报告期是否存在违法违规以及影响发行人董监高任职资格的情形。

请保荐机构、发行人律师核查并发表明确意见。

【回复】

一、发行人说明

（一）报告期关联方及关联交易的披露是否完整

发行人已经根据《企业会计准则第 36 号——关联方披露》《科创板股票上市规则》等相关规定完整认定并披露关联方，具体情况如下：

1、根据《企业会计准则第 36 号——关联方披露》相关规定认定的情况

《企业会计准则第 36 号-关联方披露》第四条中关联方认定标准	《招股说明书》对应的关联方	关于关联方认定情况
(1) 该企业的母公司	西山投资	认定完整、准确
(2) 该企业的子公司	西山销售	认定完整、准确

《企业会计准则第 36 号-关联方披露》第四条中关联方认定标准	《招股说明书》对应的关联方	关于关联方认定情况
(3) 与该企业受同一母公司控制的其他企业	无	不适用
(4) 对该企业实施共同控制的投资方	无	不适用
(5) 对该企业施加重大影响的投资方	无	不适用
(6) 该企业的合营企业	无	不适用
(7) 该企业的联营企业	无	不适用
(8) 该企业的主要投资者个人及与其关系密切的家庭成员	郭毅军、李代红及其关系密切的家庭成员	认定完整、准确
(9) 该企业或其母公司的关键管理人员及与其关系密切的家庭成员	发行人董监高郭毅军、王常英、梁曦、白雪、王永利、罗红平、詹学刚、白礼西、段茂兵、常婧、赵雅娟、兰杨、陈竹、卞奔奔、何爱容、袁洪涛；发行人控股股东西山投资的董监高李代红、郭毅军、赵雅娟及其关系密切的家庭成员	认定完整、准确
(10) 该企业主要投资者个人、关键管理人员或与其关系密切的家庭成员控制、共同控制或施加重大影响的其他企业	同心投资、幸福者、众成一号、众成二号、众成三号、众成四号、奋斗者、勤业者、木星人、开拓者、重庆华通医疗设备有限公司、重庆驭融投资咨询有限公司、重庆联康洪机器人有限公司、千祥医疗、重庆九鑫实业集团有限公司、重庆砼磊混凝土有限公司	认定完整、准确

2、根据《科创板股票上市规则》认定的情况

《科创板股票上市规则》第 15.1 条第 (14) 项中关联方认定标准	《招股说明书》对应的关联方	关于关联方认定情况
(1) 直接或者间接控制上市公司的自然人、法人或其他组织	西山投资、郭毅军、李代红	认定完整、准确
(2) 直接或间接持有上市公司 5% 以上股份的自然人	无	不适用
(3) 上市公司董事、监事或高级管理人员	郭毅军、王常英、梁曦、白雪、王永利、罗红平、詹学刚、白礼西、段茂兵、常婧、赵雅娟、兰杨、陈竹、卞奔奔、何爱容、袁洪涛	认定完整、准确
(4) 与本项第 1 目、第 2 目和第 3 目所述关联自然人关系密切的家庭成员，包括配偶、年满 18 周岁的子女及其配偶、父母及配偶的父母、兄弟姐妹及其配偶、配偶的兄弟姐妹、子女配偶的父母	详见《招股说明书》之“第七节公司治理与独立性”之“九、关联方、关联关系及关联交易”之“(一) 关联方及关联关系”之“4、上述关联自然人关系密切的家庭成员”	认定完整、准确

《科创板股票上市规则》第 15.1 条第（14）项中关联方认定标准	《招股说明书》对应的关联方	关于关联方认定情况
（5）直接持有上市公司 5% 以上股份的法人或其他组织	同心投资、重庆汉能（报告期曾持股 5% 以上的股东）	认定完整、准确
（6）直接或间接控制上市公司的法人或其他组织的董事、监事、高级管理人员或其他主要负责人	李代红、郭毅军、赵雅娟	认定完整、准确
（7）由本项第 1 目至第 6 目所列关联法人或关联自然人直接或者间接控制的，或者由前述关联自然人（独立董事除外）担任董事、高级管理人员的法人或其他组织，但上市公司及其控股子公司除外	同心投资、幸福者、众成一号、众成二号、众成三号、众成四号、奋斗者、勤业者、木星人、开拓者、重庆华通医疗设备有限公司、重庆驭融投资咨询有限公司、重庆联康洪机器人有限公司、千祥医疗、重庆九鑫实业集团有限公司、重庆砼磊混凝土有限公司	认定完整、准确
（8）间接持有上市公司 5% 以上股份的法人或其他组织	无	不适用
（9）过去十二个月内，曾具有上述情形之一的	详见《招股说明书》之“第七节 公司治理与独立性”之“九、关联方、关联关系及关联交易”之“（一）关联方及关联关系”之“3、发行人的董事、监事和高级管理人员”、“6、上述关联方直接或者间接控制的或者担任董事、高管的企业”	认定完整、准确

综上，发行人已根据《企业会计准则第 36 号——关联方披露》、《科创板股票上市规则》等规定于招股说明书之“第七节 公司治理与独立性”之“九、（一）关联方及关联关系”完整认定并披露关联方，不存在未披露的关联方的情形，并于招股说明书之“第七节 公司治理与独立性”之“九、（二）关联交易”完整的披露了报告期内发行人的关联交易情况。

（二）郭毅军短期内成立并注销多家合伙企业的主要考虑；报告期注销的关联企业的历史沿革、主营业务、主要经营数据、注销原因；注销后资产、业务、人员安排，是否存在转入发行人的情形，相关安排是否存在法律纠纷

1、郭毅军短期内成立并注销多家合伙企业的主要考虑

2021 年初，公司拟对员工进行股权激励，设立奋斗者、勤业者、木星人、开拓者四个合伙企业作为员工持股平台。实际控制人郭毅军原计划通过转让其自身的老股作为员工股权激励的股份来源，因此上述四个持股平台的执行事务合伙

人均均为郭毅军。

在后续具体实施过程中，公司决定改以增发股份作为员工股权激励的股份来源。实施本次股权激励前，郭毅军控制西山科技 69.35%的股权，如果增资入股的员工持股平台继续由郭毅军担任执行事务合伙人并实施控制，实际控制人控制权比例将进一步提高。出于优化公司股权结构考虑，万联天泽、茗晖顺时等部分中小股东建议由公司其他高管担任员工持股平台的执行事务合伙人，最终，公司决定采纳前述股东的建议。

考虑到变更已设立合伙企业的执行事务合伙人的手续相对繁琐且耗时较长，故最终决定由员工于 2021 年 7 月另行设立合伙企业众成一号、众成二号、众成三号、众成四号，由公司副总经理王常英、卞奔奔分别担任执行事务合伙人。

众成一号、众成二号、众成三号、众成四号于 2021 年 9 月增资入股发行人后，奋斗者、勤业者、木星人、开拓者已无存续的必要，故 2021 年 9 月奋斗者、勤业者、木星人、开拓者注销。

综上，注销奋斗者、勤业者、木星人、开拓者，新设众成一号、众成二号、众成三号、众成四号四个平台，是基于优化公司股权结构考虑，不存在有意规避实际控制人锁定期的情形。

2、报告期注销的关联企业的历史沿革、主营业务、主要经营数据、注销原因

奋斗者、勤业者、木星人、开拓者、华通医疗、驭融投资咨询、联康洪机器人、千祥医疗等 8 家注销的关联企业的基本情况如下：

(1) 奋斗者

企业名称	重庆奋斗者企业管理中心（有限合伙）
历史沿革	1、2021 年 3 月，奋斗者设立，设立时出资额为 400 万元，设立时股权结构为：郭毅军持股 99.49% 并担任执行事务合伙人，王常英持股 0.51%。 2、2021 年 9 月，奋斗者完成注销。
主营业务	奋斗者原计划作为员工持股平台，未实际开展业务。
主要经营数据	奋斗者设立后未实际开展任何业务，无相关经营数据。
注销原因	详见本问询函回复之本问题回复之“一、（二）1、郭毅军短期内成立并注销多家合伙企业的主要考虑”分析。

(2) 勤业者

企业名称	重庆勤业者企业管理中心（有限合伙）
历史沿革	1、2021年3月，勤业者设立，设立时出资额为175万元，设立时股权结构为：郭毅军持股98.86%并担任执行事务合伙人，王常英持股1.14%。 2、2021年9月，勤业者完成注销。
主营业务	勤业者原计划作为员工持股平台，未实际开展业务。
主要经营数据	勤业者设立后未实际开展任何业务，无相关经营数据。
注销原因	详见本问询函回复之本问题回复之“一、（二）1、郭毅军短期内成立并注销多家合伙企业的主要考虑”分析。

(3) 木星人

企业名称	重庆木星人企业管理中心（有限合伙）
历史沿革	1、2021年3月，木星人设立，设立时出资额为175万元，设立时股权结构为：郭毅军持股98.86%并担任执行事务合伙人，王常英持股1.14%。 2、2021年9月，木星人完成注销。
主营业务	木星人原计划作为员工持股平台，未实际开展业务。
主要经营数据	木星人设立后未实际开展任何业务，无相关经营数据。
注销原因	详见本问询函回复之本问题回复之“一、（二）1、郭毅军短期内成立并注销多家合伙企业的主要考虑”分析。

(4) 开拓者

企业名称	重庆开拓者企业管理中心（有限合伙）
历史沿革	1、2021年3月，开拓者设立，设立时出资额为170万元，设立时股权结构为：郭毅军持股98.82%并担任执行事务合伙人，王常英持股1.18%。 2、2021年9月，开拓者完成注销。
主营业务	开拓者原计划作为员工持股平台，未实际开展业务。
主要经营数据	开拓者设立后未实际开展任何业务，无相关经营数据。
注销原因	详见本问询函回复之本问题回复之“一、（二）1、郭毅军短期内成立并注销多家合伙企业的主要考虑”分析。

(5) 华通医疗

单位：万元

企业名称	重庆华通医疗设备有限公司
历史沿革	1、1996年9月，华通医疗设立，设立时注册资本为45万元，设立时股权结构为：郭毅军持股88.89%并担任执行董事兼经理，李代红持股11.11%。 2、2019年3月，华通医疗完成注销。
主营业务	华通医疗原从事医疗器械的生产及销售，自2001年开始，停止实际经营。

主要经营数据	2018 年度/2018.12.31		2019 年 1-3 月/2019.3.31	
	总资产	-	总资产	-
	净资产	-	净资产	-
	营业收入	-	营业收入	-
	净利润	-	净利润	-
注销原因	华通医疗长期不经营，无存续必要，华通医疗实际控制人于 2019 年将其注销。			

(6) 驭融投资咨询

单位：万元

企业名称	重庆驭融投资咨询有限公司			
历史沿革	1、2011 年 11 月，驭融投资咨询设立，设立时注册资本为 10 万元，设立时股权结构为：陈竹持股 90%，林海持股 10%。 2、2020 年 11 月，驭融投资咨询完成注销。			
主营业务	驭融投资咨询原从事投资咨询服务，自 2013 年开始，停止实际经营。			
主要经营数据	2019 年度/2019.12.31		2020 年 1-8 月/2020.8.31	
	总资产	0.1	总资产	0.1
	净资产	0.1	净资产	0.1
	营业收入	-	营业收入	-
	净利润	-	净利润	-
注销原因	驭融投资咨询未实际开展业务，其股东认为无存续必要，故进行注销。			

(7) 联康洪机器人

单位：万元

企业名称	重庆联康洪机器人有限公司			
历史沿革	1、2016 年 7 月，联康洪机器人设立，设立时注册资本为 500 万元，设立时股权结构为：重庆市联康科技发展有限公司持股 67%，陈竹持股 33%。 2、2021 年 6 月，联康洪机器人完成注销。			
主营业务	联康洪机器人主要从事非标准化工业产品质量检测装置的生产及销售，该公司主要人员为陈竹，自 2018 年 5 月陈竹入职西山科技后，联康洪机器人停止实际经营。			
主要经营数据	2020 年度/2020.12.31		2021 年 1-6 月/2021.6.30	
	总资产	85.42	总资产	85.42
	净资产	85.42	净资产	85.42
	营业收入	-	营业收入	-
	净利润	-	净利润	-
注销原因	联康洪机器人长期不经营，无存续必要，联康洪机器人实际控制人于 2021 年将其注销。			

(8) 千祥医疗

单位：万元

企业名称	重庆千祥医疗器械有限公司			
历史沿革	1、2016年5月，千祥医疗设立，设立时注册资本为100万元，设立时的股权结构为：寿明善持股100%。寿明善实际替赵帅代为持有千祥医疗全部股权，赵帅为千祥医疗的实际控制人。 2、2021年11月，千祥医疗完成注销。			
主营业务	医疗器械产品的销售			
主要经营数据	2020年度/2020.12.31		2021年1-10月/2021.10.30	
	总资产	3.21	总资产	-
	净资产	-16.61	净资产	-
	营业收入	14.80	营业收入	-
	净利润	-2.89	净利润	-
注销原因	实际控制人赵帅决定不再从事相关业务，将其注销。			

综上，奋斗者、勤业者、木星人、开拓者从设立起即未开展实际经营，华通医疗、驭融投资咨询、联康洪机器人不从事手术动力装置相关业务，且在报告期前已停止经营，报告期内，公司与千祥医疗相关交易已在招股说明书“第七节 公司治理与独立性”之“九、（二）关联交易”中详细披露。

上述8家已注销的关联企业与西山科技不存在关联交易非关联化的情形。

3、注销后资产、业务、人员安排，是否存在转入发行人的情形，相关安排是否存在法律纠纷

关联企业注销后资产、业务、人员安排等情况如下：

序号	关联方名称	注销后资产、业务、人员安排	是否存在转入发行人的情形	是否存在法律纠纷
1	重庆奋斗者企业管理中心(有限合伙)	注销前无资产、业务、人员，不涉及资产、业务、人员安排。	不存在资产、业务、人员转入发行人的情形。	依法合规注销，不存在法律纠纷。
2	重庆勤业者企业管理中心(有限合伙)			
3	重庆木星人企业管理中心(有限合伙)			
4	重庆开拓者企业管理中心(有限合伙)			
5	重庆华通医疗设备有限公司	注销前无资产、业务、人员，不涉及资产、业务、人员安排。	不存在资产、业务、人员转入发行人的情形。	依法合规注销，不存在法律纠纷。
6	重庆驭融投资咨询有限公司	注销前无业务、人员，资产按照股东出资比	不存在资产、业务、人员转入发行人的情形。	依法合规注销，不存在法

序号	关联方名称	注销后资产、业务、人员安排	是否存在转入发行人的情形	是否存在法律纠纷
		例进行分配。		律纠纷。
7	重庆联康洪机器人有限公司	注销前无业务、人员，资产按照股东出资比例进行分配。	不存在资产、业务、人员转入发行人的情形。	依法合规注销，不存在法律纠纷。
8	重庆千祥医疗器械有限公司	注销时无资产、业务、人员，不涉及资产、业务、人员安排	2019年和2020年，发行人与千祥医疗存在少量交易，2021年开始，千祥医疗业务停止，并于2021年11月注销，相关客户与公司直接开展业务。除此之外，不存在其他资产、业务、人员转入发行人的情形。	依法合规注销，不存在法律纠纷。

（三）西山销售的设立目的、主营业务、主要经营数据及在发行人经营中发挥的作用

西山销售于2017年2月设立，设立时拟作为公司产品对外销售平台，2017年至2019年未正式开展经营，2020年西山销售开展少量公司产品销售业务。基于内部管理效率、财务核算便利性等方面考虑，西山销售于2022年3月完成注销。

报告期内，西山销售的主要经营数据如下：

单位：万元

项 目	2022年1-3月 /2022.3.31	2021年度 /2021.12.31	2020年度 /2020.12.31	2019年度 /2019.12.31
总资产	-	0.59	200.96	193.96
净资产	-	0.59	200.75	193.96
营业收入	-	-	131.74	-
净利润	-0.01	-0.16	6.80	0.14

（四）上述主体报告期是否存在违法违规以及影响发行人董监高任职资格的情形

上述主体均基于其自身业务发展安排进行清算注销，报告期内，上述主体均不存在违法违规情形，不存在《中华人民共和国公司法》第146条规定的影响发行人董事、监事、高级管理人员任职资格的情形。

二、保荐机构、发行人律师核查意见

（一）核查程序

就上述事项，保荐机构、发行人律师采用了如下核查程序：

1、查阅《企业会计准则第 36 号——关联方披露》《科创板股票上市规则》等关于关联方的规定，并与发行人《招股说明书》关于关联方的披露进行比对；

2、取得奋斗者、勤业者等关联企业的工商档案、财务报表等；

3、访谈奋斗者等 8 家关联企业实际控制人，了解该企业设立目的、主营业务、经营情况、注销原因、注销后相关资产、人员安排等；

4、访谈实际控制人以及茗晖顺时的相关人员，确认注销奋斗者、勤业者、木星人、开拓者四个持股平台，新设众成一号、众成二号、众成三号、众成四号四个持股平台的原因；

5、取得西山销售报告期内的财务报表、销售合同，访谈了解其设立目的、主营业务、注销原因；

6、查阅国家市场监督管理总局网站（<https://www.samr.gov.cn/>）、重庆市市场监督管理局网站（<https://scjgj.cq.gov.cn/>）、国家税务总局网站（<http://www.chinatax.gov.cn/>）、国家税务总局重庆市税务局网站（<http://chongqing.chinatax.gov.cn/cqtax/>）、国家企业信用信息公示系统（<https://www.gsxt.gov.cn/index.html>）、信用中国网站（<https://www.creditchina.gov.cn/>）、中国裁判文书网（<https://wenshu.court.gov.cn/>）等网站，了解上述注销企业是否存在行政处罚情况；

7、就上述注销企业的合规性取得其各自实际控制人出具的确认函；

8、取得发行人董事、监事、高级管理人员的无违法犯罪记录证明、调查表，并查阅信用中国、全国法院失信被执行人名单、证券期货市场失信查询平台，了解其是否存在不得担任公司董监高的情形。

（二）核查意见

经核查，保荐机构、发行人律师认为：

1、发行人已根据《企业会计准则第 36 号——关联方披露》《上海证券交易所科创板股票上市规则》等规定完整认定并披露关联方，不存在未披露的关联方及关联交易的情形；

2、郭毅军短期内成立并注销多家合伙企业背景合理，不存在有意规避实际控制人实控人锁定期的情形；奋斗者、勤业者、木星人、开拓者从设立起即未开展实际经营，华通医疗、驭融投资咨询、联康洪机器人不从事手术动力装置相关业务，且在报告期前已停止经营，千祥医疗与发行人的关联交易已在招股说明书中披露，千祥医疗等 8 家注销的关联企业西山科技不存在关联交易非关联化的情形；报告期关联方注销后资产、业务、人员不存在转入发行人的情形，相关安排不存在法律纠纷；

3、西山销售于 2017 年 2 月设立，设立时拟作为公司产品对外销售平台，2017 年-2019 年未开展实际经营，仅在 2020 年存在少量收入，后于 2022 年 3 月完成注销；

4、上述注销的主体报告期内不存在违法违规以及影响发行人董监高任职资格的情形。

问题 14：关于债转股及股权转让

根据招股说明书，1) 2019 年，上海景桢向发行人借款 900 万元，并约定至 2021 年底，上海景桢有权将所持有债权按发行人不高于 6.7 亿元的投前估值转换为股权（对应转股价格不高于 21.67 元/股）；2021 年 3 月，上海景桢将该债权按照 18.84 元/股的转股价格转换为股权；2) 实际控制人郭毅军 2021 年 3 月至 9 月短期内多次转让或受让发行人股份，其中 3 月、5 月合计受让 425.31 万股，受让价格分别为 14.23 元/股、14.72 元/股；3 月、6 月、9 月合计转让 191.36 万股，转让价格分别为 25.31 元/股、28.50 元/股、38.84 元/股。短时间内转让价格明显高于受让价格。

请发行人说明：（1）上海景桢先大额借款予发行人后转为股权的背景及原因；债转股事项是否具有真实交易背景，是否涉及对赌，出借款项是否实际支付、资金来源及具体用途；约定及实际转股价格的确定依据；（2）郭毅军短期内多次高价转让低价受让股份的背景及原因，定价依据的公允性，交易方的基本情况，是否与发行人客户、供应商存在关联关系；是否存在利益相关方代持或其他利益输送安排。

请保荐机构、申报会计师核查并发表明确意见，对郭毅军大额股权转让款的用途及资金流向、是否存在流向发行人客户、供应商及其关联方的情形出具专项核查说明。

【回复】

一、发行人说明

（一）上海景桢先大额借款予发行人后转为股权的背景及原因；债转股事项是否具有真实交易背景，是否涉及对赌，出借款项是否实际支付、资金来源及具体用途；约定及实际转股价格的确定依据

1、上海景桢先大额借款予发行人后转为股权的背景及原因

上海景桢系专注于股权投资的私募基金，分别于 2018 年 1 月和 2018 年 6 月从重庆汉能科技创业投资中心（有限合伙）、北京信怡成长投资中心（有限合伙）和实际控制人郭毅军处合计受让公司 75 万股股份成为公司的股东。

2019年11月，上海景桢与西山投资、郭毅军、西山科技及同心投资签署了《上海景桢企业管理合伙企业（有限合伙）关于重庆西山科技股份有限公司之投资协议》，约定上海景桢向西山科技借款900万元，借款利率为年化复合利率10%。自合同签订之日起至2021年12月31日前，上海景桢有权将所持有全部债权按西山科技不高于6.7亿元的投前估值转换为西山科技股权（对应转股价格不高于21.67元/股）；若西山科技在借款发生后、转股前发生增资和资本公积转增股本等导致总股本变化事项，转股价格及数量将做相应调整。

上海景桢采用通过先借款予发行人后转为股权，主要基于如下两方面考虑：

（1）上海景桢出于自身投资风险考虑

上海景桢前期已对公司进行了大额投资，投资后公司经营业绩尚未达到预期水平，2018年度、2019年度分别亏损1,401.49万元、5,419.88万元。虽然其看好公司在手术动力装置领域的发展前景，但考虑到降低自身投资风险，2019年11月底上海景桢选择以可转股债权的方式对公司进行投资。若公司经营业务达到预期，则转换为股权，若公司经营业绩未达预期，上海景桢可以继续持有该部分债权，不转换为股权，获取年化复合利率10%的投资收益。

（2）公司自身经营考虑

因公司2018年、2019年持续大额亏损，公司经营现金流较为紧张，且外部直接股权融资需要耗时较长，为了保证日常经营的正常开展，发行人同意接受上海景桢的投资条款。

2020年下半年，发行人推出乳房病灶旋切式活检系统，该产品推出后迅速获得市场认可，同时，公司在耗材领域持续发力，公司整体成长性和盈利能力得到了较大提升，2020年度扭亏为盈，发展态势良好，因此，2021年3月上海景桢选择将该部分债权转换为股权，从而实现投资收益最大化。

2、债转股事项是否具有真实交易背景，是否涉及对赌，出借款项是否实际支付、资金来源及具体用途

（1）债转股事项具有真实交易背景

此次债权转股权事项具有真实交易背景，具体背景情况详见本问询函回复之

本问题之“一、(一)1、上海景桢先大额借款予发行人后转为股权的背景及原因”分析。

此次债转股事项具体流程如下：

2019年11月7日，西山科技2019年第三次临时股东大会会议审议通过上海景桢以可转股债权方式对发行人进行投资事项。

2019年11月20日，上海景桢与西山投资、郭毅军、西山科技及同心投资签署了《上海景桢企业管理合伙企业（有限合伙）关于重庆西山科技股份有限公司之投资协议》。

2021年3月17日，公司2021年第一次临时股东大会审议通过了《关于同意上海景桢企业管理合伙企业（有限合伙）将债权转为股权的议案》，同意上海景桢将其享有的900万元债权转换为公司股权。同日，上海景桢与西山投资、郭毅军、西山科技及同心投资签署《关于重庆西山科技股份有限公司债转股投资协议之补充协议》，对本次上海景桢债转股的转股价格、转股数量等事项进行了约定，并约定本次债转股完成后，上海景桢对公司的900.00万元债权消灭。

2021年3月，公司就本次增资完成了工商变更登记，取得重庆市市场监督管理局换发的营业执照。

综上，债转股事项具有真实交易背景。

（2）债转股事项涉及的对赌情况

①2019年11月，上海景桢与西山科技签署的《投资协议》中约定的对赌情况

2019年11月20日，上海景桢与西山投资、郭毅军及西山科技签署了《关于重庆西山科技股份有限公司之投资协议之补充协议》，就对赌条款约定如下：

（i）上海景桢转股后，如西山科技未能在2021年12月31日前完成合格上市，上海景桢有权要求西山投资和郭毅军回购其当时已持有的公司股份。

（ii）在公司完成本次投资后进行的任何一轮新的融资时，如果新一轮融资平均价格（增资及受让郭毅军、西山投资股份）低于投资方对公司在该新一轮融

资前所累计投资的平均成本，则投资方有权要求郭毅军、西山投资通过现金补偿或以 0 元对价或法律允许的最低价格转让股权的方式补偿投资方，使投资方投资成本降为与新一轮融资价格相同。投资方有权选择郭毅军、西山投资或公司进行补偿的具体方式。

2021 年 3 月 17 日，上海景桢与西山投资、郭毅军、西山科技及同心投资签署《关于重庆西山科技股份有限公司债转股投资协议之补充协议》，终止了上述对赌条款。

②2021 年 3 月，上海景桢与西山科技签署《关于重庆西山科技股份有限公司债转股投资协议之补充协议》中约定的对赌情况

2021 年 3 月 17 日，上海景桢与西山投资、郭毅军、西山科技及同心投资签署《关于重庆西山科技股份有限公司债转股投资协议之补充协议》就对赌条款约定如下：

(i) 投资方转股后，如公司未能在 2021 年 12 月 31 日前完成合格上市（合格上市指公司在香港联合交易所主板、纽约证券交易所、纳斯达克股票市场、上海证券交易所、深圳证券交易所或甲方同意的证券交易所满足上市前最低估值为人民币[20]亿元或等额外币的首次公开发行及上市），投资方有权要求控股股东西山投资按照下述公式赎回投资方所持有的所有公司股份，控股股东西山投资应在收到投资方赎回通知之日起 15 日内无条件购买投资方持有的所有公司的股份并支付全部股份的回售价款。

$$\text{回售价款} = M * (1 + 10\%)^N$$

在上式中：

M 为投资方债权投资金额 900 万元；

N 为投资方向公司实际支付债权投资金额之日起至控股股东西山投资向投资方支付上述股份回购价款之日止的天数除以 365 得出的值；

控股股东西山投资应按上述公式计算投资方债转股投资的回售价格，实际控制人郭毅军对控股股东西山投资支付回售价款的义务承担连带责任。

(ii) 投资方有权延长回购的触发时间，具体以投资方实际发出延长的通知为准。

(iii) 实际控制人郭毅军承诺，若控股东西山投资未能按照第（1）款之约定履行其回购义务，投资方有权立即通知实际控制人郭毅军按照本协议之约定要求实际控制人郭毅军进行回购，郭毅军应自投资方提出要求之日起 10 日内完成回购，并向投资方一次性足额支付回购价款。

（3）出借款项的实际支付情况、资金来源及具体用途

2019 年 12 月 12 日，上海景桢将 900 万元汇入发行人中国农业银行股份有限公司重庆江北新南路支行的银行账户。

上海景桢系经备案的私募基金产品，上述款项的资金来源为上海景桢的自有资金。

上述 900 万资金用于西山科技与主营业务相关的经营性支出，具体包括支付员工工资、房租、货款以及研发费用。

3、约定及实际转股价格的确定依据

上海景桢与发行人约定的转股价格为 21.67 元/股，对应发行人整体估值 6.7 亿元。该价格与上海景桢前次入股价格及签署投资协议时外部投资者入股价格一致。

由于发行人在后续转股时股本增加至 3,556.65 万股，因此按照《投资协议》约定，按照整体估值 6.7 亿元相应调整转股价格，调整后实际转股价格为 18.84 元/股。

（二）郭毅军短期内多次高价转让低价受让股份的背景及原因，定价依据的公允性，交易方的基本情况，是否与发行人客户、供应商存在关联关系；是否存在利益相关方代持或其他利益输送安排

1、郭毅军短期内多次高价转让低价受让股份的背景及原因及定价依据的公允性

（1）郭毅军低价受让股份的背景及原因及定价依据的公允性

2021年3月至2021年5月，郭毅军低价受让股份的具体情况如下：

转让协议签署时间	工商变更时间	转让方	受让方	单价（元/股）	股数（万股）	转让方原始入股时间	转让方设立时间
2020年12月	2021年3月	重庆华犇	郭毅军	14.23	51.74	2011年3月	2010年11月
2021年2月	2021年5月	重庆汉能		14.72	235.71	2013年10月	2008年11月
		北京汉能		14.72	128.57	2015年5月	2010年11月
		北京信怡		14.72	9.29	2015年5月	2015年2月
小计					425.31		

前述转让方中，重庆汉能和北京汉能转让的股份数量相对较多。重庆汉能和北京汉能系在中国证券投资基金业协会办理备案手续的私募基金，重庆汉能的基金管理人为北京汉能嘉宏投资管理中心（有限合伙），北京汉能的基金管理人为北京汉联资本管理中心（有限合伙），北京汉能嘉宏投资管理中心（有限合伙）与北京汉联资本管理中心（有限合伙）系同一控制下的私募基金管理人（以下合称“汉能投资”）。根据汉能投资的官网信息，汉能投资是一家专注于科技及医疗领域的投资机构，在北京、上海、深圳有超过100人专业团队，在一级市场深耕19年，旗下基金聚焦云生态、科技和大健康三大领域，资产管理规模达100亿元人民币。

早在2020年5月，汉能投资的投资经理已主动向公司实际控制人郭毅军明确表达了退出意向；2020年12月，汉能投资的投资经理赴公司与郭毅军就退出事宜进行初步接洽；2021年1月，郭毅军与重庆汉能、北京汉能就具体退出条款进行了磋商；2021年2月，双方签订转让协议；2021年5月，郭毅军与重庆汉能和北京汉能完成股权及资金交割，并办理完成工商变更。

2021年8月，重庆汉能成立清算组并决议解散注销。

2021年3月和5月，郭毅军分别从重庆华犇、重庆汉能、北京汉能、北京信怡处以14.23元/股、14.72元/股受让股份，低于前期2020年12月外部投资者福建颂德股权投资合伙企业（有限合伙）、海宁东证唐德投资合伙企业（有限合伙）等入股价格为25.30元/股，亦低于2022年5月实际控制人对外转让价格28.50元/股，主要原因如下：

①重庆华犇、重庆汉能、北京汉能、北京信怡均为私募基金产品，分别于

2011年3月、2013年10月、2015年5月、2015年5月入股西山科技，截至2021年5月，存续期分别达到126个月、150个月、126个月、75个月，均已接近或超过一般私募基金产品7年的存续时间要求，考虑到继续等待公司上市后退出还需要较长时间，受制于基金存续到期，其自身对于资金回收有较为迫切的要求，因此，有减持公司股份的客观需求。2021年8月，重庆汉能已成立清算组并决议解散注销。

②鉴于公司股份未在公开市场交易，外部潜在投资人无法及时掌握公司的经营情况；从实际控制人处受让股份或直接向公司增资时，新股东在投资协议中加入了较多股东特殊权利条款，包括业绩承诺、反稀释、回购权、优先购买权等，上述特殊权利条款赋予投资方更多投资保障，而重庆华犇、重庆汉能、北京汉能、北京信怡持有股份直接向第三方转让，相关尽调工作和投资保护条款均难以充分满足潜在投资人要求，因此其持股流动性相对受限；；

③因重庆华犇、重庆汉能、北京汉能、北京信怡的入股时间较早，入股价格较低，其投资西山科技已获得了丰厚的投资收益，因此在市场价格基础上进行折让。上述四家机构投资西山科技的收益情况如下：

单位：万元

机构名称	投入金额	回收金额	投资净收益	投资时长	单利年化收益率
重庆华犇	1,000	5,806.59	4,806.59	10年	48.07%
重庆汉能	1,050	4,553.86	3,503.86	7.5年	44.49%
北京汉能	900	1,892.92	992.92	6年	18.39%
北京信怡	100	245.07	145.07	6年	24.18%

综上，重庆华犇、重庆汉能、北京汉能、北京信怡以较低价格向郭毅军转让股份具有合理性，定价公允。

(2) 郭毅军高价转让股份的背景及原因及定价依据的公允性

2021年5月至2021年9月，郭毅军高价转让股份的具体情况如下：

时间	转让方	受让方	单价（元/股）	股数（万股）
2021年5月	郭毅军	永修观由	28.50	105.26
2021年5月		嘉兴元徕	28.50	70.18
2021年5月		嘉兴观由	28.50	17.54

时间	转让方	受让方	单价（元/股）	股数（万股）
2021年6月		福建宜德	28.50	35.09
2021年6月		刘畅	28.50	17.54
2021年9月		苏州金阖	38.84	77.24
2021年9月		刘洪泉	38.84	51.50
小计				374.35

随着2020年和2021年公司盈利能力快速提升，公司业绩大幅增长的确定性逐步增强，发展前景逐步被外部投资者看好，估值相应大幅提高。2020年12月外部投资者福建颂德股权投资合伙企业（有限合伙）、海宁东证唐德投资合伙企业（有限合伙）等对公司增资后，公司的整体投后估值为9.00亿元，2021年5月至6月实际控制人对外转让价格对应公司的整体估值为10.27亿元，2021年9月实际控制人对外转让价格对应公司的整体估值为14.33亿元，2021年12月公司向外部投资人增资的投前估值为18亿元，前述价格均由交易各方协商确定。郭毅军高价转让股份具有合理性，定价公允。

2、交易方的基本情况，是否与发行人客户、供应商存在关联关系

此次股权转让的交易对方中，重庆华犇、重庆汉能、北京汉能、北京信怡、永修观由、嘉兴观由、嘉兴元徕、福建宜德、苏州金阖均系在基金业协会备案的私募基金，刘畅、刘洪泉为境内自然人，上述投资者与发行人的客户和供应商不存在关联关系。

上述投资者的基本情况如下：

（1）重庆华犇

公司名称	重庆华犇电子信息创业投资中心（有限合伙）
成立时间	2010年11月16日
执行事务合伙人	重庆华犇创业投资管理有限公司
统一社会信用代码	91500105565602471M
出资额	18,550万元
经营范围	创业投资业务；代理其他合伙企业等机构或个人的创业投资业务；创业投资咨询业务（以上经营范围不得从事吸收公众存款或变相吸收公众存款，发放贷款以及证券、期货等金融业务）；为创业企业提供创业管理服务业务。
住所	江西省九江市永修县城南工业园垒旺六合城A1栋1-2层B26

基金备案编码	SD1323（已正常清算）
---------------	---------------

因经营期限届满，重庆华犇现已注销。

（2）重庆汉能

公司名称	重庆汉能科技创业投资中心（有限合伙）
成立时间	2008年11月19日
执行事务合伙人	北京汉能嘉宏投资管理中心（有限合伙）
统一社会信用代码	91500000683908594F
出资额	20,000万元
经营范围	创业投资业务；代理其他创业投资企业等机构或个人的创业投资业务；创业投资咨询业务；为创业企业提供创业管理服务业务；参与设立创业投资企业与创业投资管理顾问机构。
住所	重庆市北部新区星光大道611号2-1
基金备案编码	SD2049

重庆汉能目前正在进行注销备案。

（3）北京汉能

公司名称	北京汉能中宏投资中心（有限合伙）
成立时间	2011年5月3日
执行事务合伙人	北京汉能嘉宏投资管理中心（有限合伙）
统一社会信用代码	91110107573152757W
出资额	10,000万元
经营范围	项目投资；投资咨询；投资管理；资产管理。
住所	北京市石景山区八大处高科技园区西井路3号3号楼8746房间
基金备案编码	SD2048

（4）北京信怡

公司名称	北京信怡成长投资中心（有限合伙）
成立时间	2015年2月15日
执行事务合伙人	北京信怡汉唐投资有限公司
统一社会信用代码	91110101330339744J
出资额	2,250.40万元
经营范围	项目投资；资产管理；投资管理；投资咨询；企业管理；经济贸易咨询；企业策划；会议服务。
住所	北京市东城区东花市北里东区6号楼4层407

基金备案编码	S62265
--------	--------

(5) 永修观由

公司名称	永修观由昭德股权投资基金中心（有限合伙）
成立时间	2019年6月25日
执行事务合伙人	上海观由投资发展有限公司（委派代表：贺正清）
统一社会信用代码	91360425MA38NG72X8
出资额	37,431 万元
经营范围	实业投资、股权投资（依法须经批准的项目，经相关部门批准后方可开展经营活动）
住所	江西省九江市永修县城南工业园垒旺六合城 A1 栋 1-2 层 B26
基金备案编码	SGS170

(6) 嘉兴观由

公司名称	嘉兴观由鑫本创业投资合伙企业（有限合伙）
成立时间	2020年5月19日
执行事务合伙人	上海观由投资发展有限公司
统一社会信用代码	91330402MA2D0X5634
出资额	14,000 万元
经营范围	一般项目：创业投资、股权投资。（除依法须经批准的项目外，凭营业执照依法自主开展经营活动）。
住所	浙江省嘉兴市南湖区南江路 1856 号基金小镇 1 号楼 157 室-41
基金备案编号	SLF448

(7) 嘉兴元徕

公司名称	嘉兴元徕元启创业投资合伙企业（有限合伙）
成立时间	2020年12月7日
执行事务合伙人	上海盈徕企业管理中心（有限合伙）
统一社会信用代码	91330402MA2JFFCW91
出资额	41,250 万元
经营范围	一般项目：创业投资、股权投资。（除依法须经批准的项目外，凭营业执照依法自主开展经营活动）。
住所	浙江省嘉兴市南湖区东栅街道南江路 1856 号基金小镇 1 号楼 165 室-81
基金备案编号	SNR479

(8) 福建宜德

公司名称	福建宜德股权投资合伙企业（有限合伙）
------	--------------------

公司名称	福建宜德股权投资合伙企业（有限合伙）
成立时间	2021年3月31日
执行事务合伙人	上海鸿富资产管理有限公司
统一社会信用代码	91350627MA8RTN1N1C
出资额	67,201 万元
经营范围	一般项目：以自有资金从事投资活动（除依法须经批准的项目外，凭营业执照依法自主开展经营活动）。
住所	福建省漳州市南靖县山城镇江滨路 23 号邮政综合楼三楼 301-168
基金备案编号	SQJ904

（9）苏州金阖

公司名称	苏州金阖二期股权投资合伙企业（有限合伙）
成立时间	2020年4月3日
法定代表人	广州金垣坤通股权投资管理有限公司
统一社会信用代码	91320507MA215Q632G
出资额	137,000 万元
经营范围	一般项目：以私募基金从事股权投资、投资管理、资产管理等活动（须在中国证券投资基金业协会完成备案登记后方可从事经营活动）；以自有资金从事投资活动（除依法须经批准的项目外，凭营业执照依法自主开展经营活动）
住所	苏州市相城区黄埭镇春丰路 406 号康阳大厦 6 层 619 室
基金备案编号	SJX683

（10）刘洪泉

刘洪泉，男，1959年9月生，中国国籍，无境外永久居留权。现任费森尤斯卡比华瑞制药有限公司董事长，江苏中贸发无锡医药有限公司董事长，无锡凯夫制药有限公司董事，无锡凯夫科技有限公司执行董事，亿帆医药股份有限公司（002019.SZ）独立董事。

（11）刘畅

刘畅，男，1989年8月生，中国国籍，无境外永久居留权。现任重庆富普新材料有限公司董事长、重庆富洲投资咨询有限公司经理、海南富洲科技有限公司执行董事兼总经理、重庆富普科技集团有限公司董事长、重庆嘉蓬生态农业有限公司执行董事兼经理、重庆君贵临商贸有限公司执行董事、重庆庆尧涛商贸有限公司董事长、重庆市北碚区富普投资管理有限公司执行董事、重庆市北碚区富

慧商贸有限公司董事长、重庆富畅投资管理有限公司执行董事、海南富云洲商贸有限公司执行董事兼总经理、重庆富特洲科技发展有限公司经理、重庆富莱洲商贸有限公司经理、重庆富晋洲科技发展有限公司执行董事兼经理。

上述交易对方为专业投资机构，或专注于医疗行业、投资领域的自然人，与发行人客户、供应商不存在关联关系。

3、上述交易对手方是否存在利益相关方代持或其他利益输送安排

上述交易对手方受让/转让股份的权属清晰，受让/转让相关股份均为其自身真实意思表示，不存在利益相关方代持或其他利益输送安排。

（三）2021 年底国药等投资者入股发行人的背景及原因

2021 年底入股发行人的投资者包括国药投资、丰璟投资和苏州金阖。

1、国药投资入股发行人的背景及原因

国药投资为国药集团全资子公司，作为国药集团的专业化投资平台，面向大健康领域开展资金融通、股权投资、产业投资孵化等投资业务，注册资本达到 30 亿元人民币，资产管理规模超 200 亿元人民币。

国药投资投资西山科技的具体过程如下：

西山科技在全国中小企业股份转让系统挂牌期间，国药投资已通过股转系统公开披露信息对西山科技有所关注。

2021 年 10 月，国药投资的投资经理与西山科技董事会秘书白雪联系，了解西山科技的融资需求，但当时西山科技最近一轮融资的投资者及额度已确定，因此国药投资对西山科技后续发展保持关注。

2021 年 4 月，国药投资的投资经理通过参加 2021 年春季国际医疗器械展览会进一步了解了西山科技的具体产品，并与公司董事会秘书白雪初步对接。在此之后，国药投资内部对手术动力装置行业及西山科技进行了行业调研和公司研究。

2021 年 7 月，国药投资的相关负责人赴西山科技进行实地考察，在进一步接触了公司管理团队并深入了解公司业务情况和发展现状后，对增资入股西山科技产生了更为浓厚的兴趣和投资意愿。

2021年7月-9月，在国药投资对西山科技进行细致、详尽的尽职调查后，双方对估值和投资条款达成一致，并于2021年10月双方签署了《投资协议》。2021年12月完成工商变更登记。

西山科技作为国内开展手术动力装置研究开发和产业化的龙头企业，成功打破了进口垄断，国药投资非常认可西山科技战略清晰且务实进取的管理和经营团队，并结合公司在2021年展现出业绩稳步增长的态势，国药投资对公司未来发展潜能充满信心。因此在经历了大半年的初步接洽、外部调研、内部研究及相关投资条款磋商后，于2021年12月入股发行人。

综上，国药投资入股发行人的背景及原因真实合理。

2、丰璟投资入股发行人的背景及原因

丰璟投资为国药投资的员工跟投平台，与国药投资同步入股西山科技，入股发行人的背景及原因真实合理。

3、苏州金闾入股发行人的背景及原因

苏州金闾为金闾资本旗下的私募股权投资基金，专注于医疗健康领域的投资，管理规模逾20亿元人民币。苏州金闾投资西山科技的具体过程如下：

西山科技在全国中小企业股份转让系统挂牌期间，金闾资本的投资人员已对西山科技进行了实地调研。后续其持续关注公司动态，并与西山科技董事长郭毅军及董事会秘书白雪保持联系。

2021年春季国际医疗器械展览会上，金闾资本的投资人员在对于西山科技的产品及销售近况进行了进一步深入了解后，有意向参与公司的融资。

2021年5月-6月，金闾资本对西山科技进行了详实的尽职调查，在完成内部投决程序及投资协议细节条款磋商后，于2021年10月底签署《投资协议》并于2021年12月完成工商变更登记。

金闾资本成立之初聚焦于体外诊断行业投资，2020年底开始布局医疗器械行业，对西山科技的投资符合其诊疗一体化的投资策略；其次，金闾资本非常看好微创外科手术医疗行业的整体发展，在国家从政策层面大力支持医疗器械创新

和进口替代的背景下，金闾资本认为该领域市场空间和发展潜力巨大，从产业投资角度微创外科器械是一个医疗器械行业投资的黄金赛道。此外，金闾资本高度认可西山科技的深厚的技术底蕴和平台化发展思路，管理团队具备敏锐的市场洞察力，研发团队具备精密制造、光学、图像设计、精密机械、算法、系统集成等多学科交叉背景，并且均深耕该领域多年，自主开发的系列产品得到临床专家的高度认可。因此，苏州金闾最终选择在 2021 年末西山科技业务高速发展的时点入股西山科技。

综上，苏州金闾入股发行人的背景及原因真实合理。

二、保荐机构及申报会计师的核查意见

（一）核查程序

就上述事项，保荐机构、申报会计师采用了如下核查程序：

1、查阅了发行人与上海景桢签署的《投资协议》《关于重庆西山科技股份有限公司之投资协议之补充协议》《关于重庆西山科技股份有限公司债转股投资协议之补充协议》；

2、访谈上海景桢负责人，了解其入股背景、过程、定价依据及资金来源；

3、查阅了上海景桢支付 900 万元出借款项的打款凭证；

4、查阅西山科技银行流水，确认上海景桢的 900 万元出借款项的具体用途；

5、查阅发行人工商内档，了解郭毅军股份的转让及受让情况；

6、通过企查查（<https://www.qcc.com/>），查阅重庆华犇、重庆汉能、北京汉能、北京信怡、永修观由、嘉兴观由、嘉兴元徕、福建宜德、苏州金闾、刘洪泉、刘畅的基本情况；

7、访谈重庆华犇、重庆汉能、北京汉能、北京信怡、永修观由、嘉兴观由、嘉兴元徕、福建宜德、苏州金闾、刘洪泉、刘畅，了解其转让或受让西山科技股权的真实性、原因和价格合理性、是否存在代持等安排；

8、通过中国证券投资基金业协会网站（<https://gs.amac.org.cn/amac-infodisc/res/pof/fund/index.html>），查阅相关股东的私

募基金备案情况。

9、访谈国药投资、丰璟投资和苏州金闾，了解其 2021 年底入股西山科技的背景及原因。

（二）核查意见

经核查，保荐机构、申报会计师认为：

1、上海景桢先大额借款予发行人后转为股权的原因及背景具有合理性；

2、债转股事项具有真实交易背景，涉及的对赌条款现已解除，出借款项已实际支付，该款项来源于上海景桢的自有资金，投入西山科技后用于与主营业务相关的经营性支出；

3、债转股事项约定的转股与上海景桢前次入股价格及同期外部投资者入股价格一致，实际转股价格按照协议约定按照相同估值和当时股本数量进行了向下调整；

4、郭毅军短期多次高价转让低价受让股份原因合理，定价公允；

5、上述交易对手方为在基金业协会备案的私募基金及两名自然人，与发行人客户、供应商不存在关联关系；

6、上述交易对手方受让/转让股份从的权属清晰，受让/转让相关股份均为其自身真实意思表示，不存在利益相关方代持或其他利益输送安排；

7、2021 年底入股西山科技的股东国药投资、丰璟投资及金闾资本入股发行人的背景及原因真实合理。

三、保荐机构、申报会计师对郭毅军大额股权转让款的用途及资金流向、是否存在流向发行人客户、供应商及其关联方的情形的专项核查情况

（一）郭毅军大额股权转让款的用途及资金流向、是否存在流向发行人客户、供应商及其关联方的情形

2021 年 5 月至 2021 年 9 月，郭毅军高价转让股份的具体情况如下：

时间	转让方	受让方	单价（元/股）	股数（万股）
----	-----	-----	---------	--------

时间	转让方	受让方	单价（元/股）	股数（万股）
2021年5月	郭毅军	永修观由	28.50	105.26
2021年5月		嘉兴元徕	28.50	70.18
2021年5月		嘉兴观由	28.50	17.54
2021年6月		福建宜德	28.50	35.09
2021年6月		刘畅	28.50	17.54
2021年9月		苏州金阖	38.84	77.24
2021年9月		刘洪泉	38.84	51.50
小计				374.35

郭毅军通过上述股权转让合计取得的款项合计金额为 12,000.00 万元，具体情况如下：

单位：万元

取得股权转让款时间	股权受让方	收取金额
2021年5月14日	永修观由	2,145.00
2021年5月14日	嘉兴观由	500.00
2021年5月14日	嘉兴元徕	2,000.00
2021年5月21日	永修观由	855.00
2021年6月22日	福建宜德	1,000.00
2021年6月23日	刘畅	500.00
2021年9月10日	刘洪泉	2,000.00
2021年9月16日	苏州金阖	3,000.00
合计		12,000.00

截至 2022 年 6 月 30 日，上述股权转让款共使用 8,991.98 万元，尚结余 3,008.02 万元，具体用途及流向如下：

单位：万元

具体用途	金额	流出时间	流出对象	流出金额
支付受让西山科技股权款项	5,500.00	2021年5月19日	重庆汉能	3,470.36
			北京汉能	1,892.92
			北京信怡	136.72
缴纳税收	1,693.45	2021年9月29日	财税库	966.15
		2021年10月29日		703.89
		2022年3月25日		23.41

具体用途	金额	流出时间	流出对象	流出金额
转给配偶购买理财产品	1,050.00	2021年11月2日	李代红	1,000.00
		2022年1月20日		50.00
资助姐姐郭爱丽购买房产	181.87	2021年11月1日	郭爱丽	181.87
支付受让同心投资合伙份额款项	366.10	2022年2月15日	邢秀玲	116.10
		2022年5月31日	熊惠敏	100.00
		2022年5月31日	姚振勇	150.00
偿还贷款	200.56	2021年8月16日	中国农业银行股份有限公司	200.56
合计	8,991.98	-	-	8,991.98

由上表知，郭毅军大额股权转让款流出性质正常，相关金额及流向合理，与实际流水流向一致，包括支付股权受让款、缴纳税收、偿还贷款、购买理财、资助亲属和支付受让同心投资合伙份额的股权转让款，剩余款项尚留在郭毅军银行账户。上述款项不存在流向发行人客户、供应商及其关联方的情形。

（二）核查程序

就上述事项，保荐机构、申报会计师采用了如下核查程序：

1、取得郭毅军、李代红 2021 年度及 2022 年 1-6 月银行流水，核查大额交易流水的交易对手，交易原因等；

2、取得发行人报告期内采购、销售明细，查阅西山科技境内经销商、供应商及其法定代表人、董监高、股东名单，并与郭毅军的交易对手方进行交叉比对；

3、查阅涉及股权转让、合伙份额转让的相关转让协议；

4、查阅郭毅军与中国农业银行股份有限公司重庆江北支行银行签订的《个人担保借款合同》及还款的《业务凭证》；

5、访谈发行人主要客户、供应商，确认发行人及其股东、董监高不存在通过其他方式向客户及供应商补偿利益的情形。

（三）核查意见

经核查，保荐机构、申报会计师认为：

郭毅军大额股权转让款流出性质正常，相关金额及流向合理，与实际流水流向一致，包括支付股权受让款、缴纳税收、偿还贷款、购买理财、资助亲属和支付受让同心投资合伙份额的股权转让款，剩余款项尚留在郭毅军银行账户。上述款项不存在流向发行人客户、供应商及其关联方的情形。

问题 15：关于经营合规性

根据招股说明书，发行人拥有多项第二类、第三类医疗器械注册证，及部分境外产品注册及备案文件、进出口经营证书。销售模式以经销为主。

请发行人说明：（1）发行人相关经营许可、资质、证书等是否存在有效期届满的情形，如存在请提示相关风险并说明延期安排；（2）发行人的经销商是否具备相应资质；（3）报告期内发行人产品是否存在质量纠纷，是否存在导致医疗事故或医疗纠纷的情况、产品召回情况，以及与经销商责任划分约定；（4）受到主管机构飞行检查的情况，是否存在处罚情形或风险以及整改验收情况。

请保荐机构、发行人律师核查并发表明确意见。

【回复】

一、发行人说明

（一）发行人相关经营许可、资质、证书等是否存在有效期届满的情形，如存在请提示相关风险并说明延期安排

截至本问询函回复出具之日，发行人相关经营许可、资质、证书等均在有效期内，发行人具备开展业务的经营许可资质，不存在资质有效期届满的情形，发行人的生产经营许可与经营资质详见招股说明书之“第六节 业务与技术”之“六、发行人经营许可与经营资质”分析。

发行人部分医疗器械产品注册证将于 2023 年上半年到期，具体如下：

序号	医疗器械名称	注册号	有效期至	国家	是否完成续期
1	手术动力装置	渝械注准 20182100033	2023-02-04	中国	是，有效期自 2023 年 2 月至 2028 年 2 月
2	手术动力装置	渝械注准 20182100035	2023-02-06	中国	是，有效期自 2023 年 2 月至 2028 年 2 月
3	手术动力装置	渝械注准 20182100064	2023-04-19	中国	是，有效期自 2023 年 4 月至 2028 年 4 月
4	DK-ENT-MS (耳鼻喉科手术动力装置整机)	20703916164	2023-01-31	印度尼西亚	否

序号	医疗器械名称	注册号	有效期至	国家	是否完成续期
5	DK-N-MP(神经外科手术动力装置整机)	21002915626	2023-01-31	印度尼西亚	否
6	DK-N-MS(神经外科手术动力装置整机)	21002914427	2023-01-31	印度尼西亚	否
7	DK-O-MSS(骨科手术动力装置整机)	21603916145	2023-01-31	印度尼西亚	否

发行人正在开展未完成续期的医疗器械产品注册证的延续申请工作，预计2022年12月完成，相关产品注册证延期不存在重大障碍。

(二) 发行人的经销商是否具备相应资质

根据《医疗器械经营监督管理办法》第四条规定：按照医疗器械风险程度，医疗器械经营实施分类管理。经营第三类医疗器械实行许可管理，经营第二类医疗器械实行备案管理，经营第一类医疗器械不需要许可和备案。

根据发行人的经销商管理规范及其签署的合作协议的规定，在签订协议之前，经销商应当提供包括有效的《营业执照》、《医疗器械经营许可证》或《医疗器械经营备案凭证》在内的资质证明文件，公司销售部门将经销商的企业资质作为与经销商的合作前置条件。

发行人取得并查阅了报告期内公司主要经销商的《营业执照》、《医疗器械经营许可证》、《医疗器械经营备案凭证》等经营资质证书，发行人主要经销商均具备相关医疗器械经营资质。

(三) 报告期内发行人产品是否存在质量纠纷，是否存在导致医疗事故或医疗纠纷的情况、产品召回情况，以及与经销商责任划分约定

报告期内，发行人产品不存在质量纠纷，不存在因产品质量问题导致的医疗事故或医疗纠纷的情况，且未发生过产品召回情况。

发行人与经销商签署的合作协议中约定，如因发行人产品质量问题引起的产品责任由发行人承担，但由于经销商保管不慎或保管条件不符合医疗器械储存规定而导致的产品质量问题，由此造成的损失由经销商自行负责。遇到产品质量问题，经销商需及时反馈给发行人。

发行人与经销商的责任划分约定明确，符合行业惯例。

（四）受到主管机构飞行检查的情况，是否存在处罚情形或风险以及整改验收情况

根据《药品医疗器械飞行检查办法》第二条的规定，飞行检查是指食品药品监督管理部门针对药品和医疗器械研制、生产、经营、使用等环节开展的不预先告知的监督检查。

报告期初至今，发行人未受到过药品监督管理部门的飞行检查，发行人未受到过药品监管部门的行政处罚。

二、保荐机构、发行人律师核查意见

（一）核查程序

就上述事项，保荐机构、发行人律师采用了如下核查程序：

1、取得了发行人的《医疗器械生产许可证》、《医疗器械注册证》等资质证书；针对将届有效期的相关资质，取得了发行人完成续期的《医疗器械注册证》或相关续期计划；

2、取得并检查了发行人报告期内主要经销商（合计收入占比 70%以上的经销商）的《营业执照》、《医疗器械经营许可证》、《医疗器械经营备案凭证》等资质证书；

3、查阅中国裁判文书网（<https://wenshu.court.gov.cn>）、国家企业信用信息公示系统（<http://www.gsxt.gov.cn>）、信用中国（<https://www.creditchina.gov.cn>）、重庆市药品监督管理局（<http://yaojianju.cq.gov.cn>）、重庆市市场监督管理局（<https://scjgj.cq.gov.cn>）、中国市场监管行政处罚文书网（<https://cfws.samr.gov.cn/>）、国家医疗器械不良事件监测信息系统（<https://maers.adrs.org.cn/console/login.ftl>）等网站，了解发行人是否存在质量纠纷、医疗事故、产品召回等情况；

4、取得发行人报告期内的营业外支出明细，了解发行人是否涉及医疗事故、质量纠纷、产品召回等营业外支出；

5、查阅发行人与主要经销商签署的合作协议，了解双方合作的主要条款，特别是针对产品质量纠纷的相关条款；

6、查阅重庆市药品监督管理局官网（<http://yaojianju.cq.gov.cn>），了解发行人报告期内是否存在飞行检查情况；

7、取得了重庆市药品监督管理局出具的违法记录查询结果告知函，确认发行人报告期内未受到过药品监督管理部门的行政处罚；

8、就上述事项访谈了发行人的质量部门负责人并取得发行人的书面确认。

（二）核查意见

经核查，保荐机构、发行人律师认为：

1、发行人相关经营许可、资质、证书等均在有效期内，发行人具备开展业务的经营许可资质，不存在资质有效期届满的情形；

2、发行人主要经销商均具备相关医疗器械经营资质；

3、报告期内，发行人产品不存在质量纠纷，不存在因产品质量问题导致的医疗事故或医疗纠纷的情况，且未发生过产品召回情况；发行人产品质量问题引起的产品责任由发行人承担。但由于经销商保管不慎或保管条件不符合医疗器械储存规定而导致的产品质量问题，由此造成的损失由经销商自行负责。同时遇到产品质量问题，经销商需及时反馈给发行人，相关责任划分约定明确；

4、报告期初至今，发行人未受到过药品监督管理部门的飞行检查，亦未受到过药品监管部门的行政处罚。

问题 16：关于对赌协议

根据保荐工作报告，发行人共有 11 名股东与实际控制人郭毅军作为当事人的对赌协议处于中止状态，生效时间为申报时点。

请发行人在招股说明书中披露对赌协议的具体内容、对发行人可能存在的影响等，并进行风险提示。

请发行人说明相关对赌协议是否存在可能导致公司控制权变化的约定，是否与市值挂钩，是否存在严重影响发行人持续经营能力或者其他严重影响投资者权益的情形。

请保荐人及发行人律师按照《上海证券交易所科创板股票发行上市审核问答（二）》第 10 问的要求，就以上事项进行核查，并发表专项核查意见。

【回复】

一、发行人补充披露

（一）关于对赌协议的具体内容及对发行人的影响

发行人已在招股说明书“第五节 发行人基本情况”对相关情况进行了补充披露，具体如下：

“十一、本次公开发行前涉及的对赌协议的具体内容及对发行人的影响

（一）本次发行前涉及的对赌协议的具体内容

截至本招股说明书签署日，发行人及其控股东西山投资、实际控制人郭毅军与部分股东存在签订对赌协议（即估值调整机制）的情形，相关的对赌条款包括反稀释权、清算权和回购权。其中，涉及发行人承担义务的对赌条款已终止，涉及控股股东、实际控制人承担义务的对赌条款部分终止、部分中止附条件恢复，具体情况如下：

对赌条款	对赌协议签署日期	投资方	条款主要内容	发行人作为当事人的对赌条款		实际控制人、控股股东作为当事人的对赌条款	
				条款状态	终止条款生效日期	条款状态	终止/中止条款生效日期
反稀释权	2020年11月	蔡赤农、龚兴娟、方勇	<p>(1) 如果公司合格上市前通过发行股份或股权、可转债证券等开展新一轮融资（“新一轮融资”），新一轮融资中的投资者认购公司新增注册资本的每一元注册资本的价格（“新发行价”）低于投资方在本次投资对应的投资价格（“基准价格”），则投资方有权要求公司承担反稀释义务，使得投资方获得额外的公司注册资本（“额外注册资本”）。</p> <p>(2) 投资方获得的额外注册资本按照以下公式计算： 额外注册资本=(基准价格*投资方本次投资获得的注册资本/新发行加权价)-投资方本次投资获得的注册资本。 新发行加权价为加权平均价格，即等于按如下公式计算所得结果： 基准价格*(新一轮融资前公司注册资本+新一轮融资总额/基准价格)/(新一轮融资前公司注册资本+新一轮融资总额/新发行价)</p> <p>(3) 为获得额外注册资本，公司实际控制人应以零对价或法律允许的最低对价向投资方转让相应股权（对应出资为额外注册资本数额），以实现投资方在公司的持股比例为前述调整后的股权比例。</p> <p>(4) 公司为实施管理层股权激励计划、或其员工在预留的期权范围内发行股份或股权的，不适用本条约定。</p>	终止	2021年12月31日	终止	2021年12月31日
	2021年3月	上海景桢（对应2021年3月认购的47.78万股）					
	2021年5月	永修观由、嘉兴观由、嘉兴元徕		终止	IPO申报日（2022年6月20日）	终止	IPO申报日（2022年6月20日）
	2021年9月	刘洪泉					
	2021年9月	苏州金国（对应2021年9月受让的77.24万股）		终止	2021年12月31日	中止	IPO申报日（2022年6月20日）
	2020年11月	产权运营、贺永捷、福建颂德、两江渝地					
	2020年12月	东证唐德		终止	2021年12月31日	中止	IPO申报日（2022年6月20日）
	2021年6月	刘畅、福建宜德					
2021年10月	国药投资、丰璟珠海	终止	2021年12月31日	中止	IPO申报日（2022年6月20日）		

对赌条款	对赌协议签署日期	投资方	条款主要内容	发行人作为当事人的对赌条款		实际控制人、控股股东作为当事人的对赌条款	
				条款状态	终止条款生效日期	条款状态	终止/中止条款生效日期
			<p>承担反稀释义务，使得投资方获得额外的公司注册资本或现金补偿（“额外注册资本”），使得投资方的投资价格降低至以下第（2）项的加权平均价格。</p> <p>（2）投资方可获得的额外注册资本或现金补偿按照以下公式计算： 额外注册资本=（基准价格*投资方本次投资获得的注册资本/新发行加权价）-投资方本次投资获得的注册资本。 现金补偿金额=投资价款*（1-新发行加权价/基准价格） 新发行加权价为加权平均价格，即等于按如下公式计算所得结果： 基准价格*（新一轮融资前公司注册资本+新一轮融资总额/基准价格）/（新一轮融资前公司注册资本+新一轮融资总额/新发行加权价）</p> <p>（3）为获得额外注册资本或等价现金补偿，由投资方和实际控制人郭毅军协商一致后选择以下方式的一种或多种补偿方式：（a）由公司名义价格（例如资本公积转增股本）或法律允许的最低对价向投资方发行股份，或（b）由共同保证方（同上）以现金形式补偿投资方。</p> <p>（4）公司为实施管理层股权激励计划、或为其员工在预留的期权范围内发行股份或股权的，不适用本条约定。</p>				
	2021年10月	苏州金国（对应2021年12月认购的82.01万股）	<p>（1）如果公司合格上市前通过发行股份或股权、可转债证券等开展新一轮融资（“新一轮融资”），新一轮融资中的投资者认购公司新增注册资本的每一元注册资本的价格（“新发行价”）低于投资方在本次投资对应的投资价格（“基准价格”），则投资方有权要求共同保证方（注：指发行人、控股股东西山投资及实际控制人郭毅军）承担反稀释义务，使得投资方获得额外的公司注册资本或现金补偿（“额外注册资本”），使得投资方的投资价格降低至以下第（2）项的加权</p>	终止	2021年12月31日	中止	IPO申报日（2022年6月20日）

对赌条款	对赌协议签署日期	投资方	条款主要内容	发行人作为当事人的对赌条款		实际控制人、控股股东作为当事人的对赌条款	
				条款状态	终止条款生效日期	条款状态	终止/中止条款生效日期
			平均价格。 (2) 投资方可获得的额外注册资本或现金补偿按照以下公式计算： 额外注册资本=(基准价格*投资方本次投资获得的注册资本/新发行加权价)-投资方本次投资获得的注册资本。 现金补偿金额=投资价款*(1-新发行加权价/基准价格) 新发行加权价为加权平均价格，即等于按如下公式计算所得结果： 基准价格*(新一轮融资前公司注册资本+新一轮融资总额/基准价格)/(新一轮融资前公司注册资本+新一轮融资总额/新发行加权价) (3) 为获得额外注册资本或等价现金补偿，由投资方和实际控制人郭毅军协商一致后选择以下方式的一种或多种补偿方式：(a) 由公司名义价格（例如资本公积转增股本）或法律允许的最低对价向投资方发行股份，或 (b) 由共同保证方（同上）以现金形式补偿投资方，或 (c) 由公司实际控制人郭毅军、控股东西山投资以零对价或法律允许的最低对价向投资方转让相应股权（对应出资为额外注册资本总额）。 (4) 公司为实施管理层股权激励计划、或为其员工在预留的期权范围内发行股份或股权的，不适用本条约定。				
	2017年12月	上海景桢（对应2018年1月受让的5万股）	自本协议签订之日起至公司上市或公司被上市公司并购之日，若郭毅军或郭毅军的关联方向公司进行增资（不含员工股权激励），需经投资方书面同意，且其增资价格不得低于本次投资价格（若本次投资之后，公司发生了转增股、送股或配股，每股价格进行相应的折算）；郭毅军对第三方原则上不得以低于本次投资价格的方案进行增资，如确需以低于本次投资价格增资需符合商业逻辑并经投资方书	-	-	终止	2021年12月31日
	2018年6月	上海景桢（对应2018年6月受让的15万股）					

对赌条款	对赌协议签署日期	投资方	条款主要内容	发行人作为当事人的对赌条款		实际控制人、控股股东作为当事人的对赌条款	
				条款状态	终止条款生效日期	条款状态	终止/中止条款生效日期
	2017年7月	万联天泽、新余汇泽	面同意。	-	-	中止	IPO申报日(2022年6月20日)
	2019年11月	上海景楨(对应2019年11月可转股债权)	在公司完成本次投资后进行的任何一轮新的融资时,如果新一轮融资平均价格(增资及受让郭毅军、西山投资股份)低于投资方对公司在该新一轮融资前所累计投资的平均成本,则投资方有权要求郭毅军、西山投资通过现金补偿或以0元对价或法律允许的最低价格转让股权的方式补偿投资方,使投资方投资成本降为与新一轮融资价格相同。投资方有权选择郭毅军、西山投资或公司进行补偿的具体方式。	终止	2021年3月17日	终止	2021年3月17日
清算权	2020年11月	蔡赤农、龚兴娟、方勇	(1)在公司合格上市或投资方通过出售全部股权实现退出(以二者较早者为准)前,若公司发生任何清算、解散或终止情形(“清算事件”),在公司依法支付了税费、薪金、负债和其他清算费用后,剩余的资产应按照届时各投资人持有的公司股权比例同等顺位向各投资人分配,各投资人有权取得各自对公司的全部投资本金以及其注册资本对应已累积的利润和任何已宣布但未分配的利润。如投资人所获得的清算财产低于投资金额1.1倍时,有权要求实际控制人郭毅军向投资方补足差额部分。 (2)各方同意并确认,公司的合并、收购、解散、关闭以及公司出售、租赁、转让、以排他性许可或其他方式处置公司全部或超过最近一期经审计确认的总资产50%的任何可能导致公司控制权发生变更的事件,均应视作清算事件。	-	-	终止	2021年12月31日
	2021年5月	永修观由、嘉兴观由、嘉兴元徕		-	-	终止	2021年12月31日
	2021年9月	刘洪泉		-	-	终止	IPO申报日(2022年6月20日)
		苏州金国(对应2021年9月受让的77.24万股)		-	-	终止	IPO申报日(2022年6月20日)
2020年11月	产权运营、贺永捷、福建颂德、		-	-	中止	IPO申报日(2022	

对赌条款	对赌协议签署日期	投资方	条款主要内容	发行人作为当事人的对赌条款		实际控制人、控股股东作为当事人的对赌条款		
				条款状态	终止条款生效日期	条款状态	终止/中止条款生效日期	
		两江渝地					终止/中止条款生效日期 年6月20日)	
	2020年12月	东证唐德						
	2021年6月	刘畅、福建宜德						
	2021年10月	国药投资、丰璟珠海、苏州金圃 (对应2021年12月认购的82.01万股)						
回购权	2020年11月	蔡赤农、龚兴娟、方勇	(1) 若发生任一如下事项, 投资方有权要求实际控制人郭毅军或公司任一方或两方回购投资方所持公司的部分或全部股权/股份: (a) 公司未完成业绩承诺中的任意一项; ①公司承诺以经审计后合并后营业收入分别不低于1.2亿、1.5亿为2020年及2021年的经营目标; ②公司及实际控制人郭毅军共同向投资人承诺, 公司实际实现2020年、2021年两年经审计后累计营业收入不低于第①条中两年最低经营目标累计数的80%, 即合计营业收入不低于21,600万元。③公司及实际控制人郭毅军共同向投资人承诺, 公司2020年、2021年经审计后扣除非经常性损益的净利润合计不低于3,000万元。 (b) 公司在2023年10月31日之前未获得中国证监会的首次公开发行批准注册且合格上市(如公司在2023年10月31日仍处于在审状态, 则根据如下情况处理: ①非因投资人因素导致该次被受理的在境内证券交易所公开发行股票并上市申请被有权部门(中国证监	终止	2021年12月31日	终止	2021年12月31日	
	2021年5月	永修观由、嘉兴观由、嘉兴元徕						
	2020年11月	产权运营、贺永捷、福建颂德、两江渝地			终止	2021年12月31日	中止	IPO申报日(2022年6月20日)
	2020年12月	东证唐德			终止	2021年12月31日	中止	IPO申报日(2022年6月20日)
	2021年6月	刘畅、福建宜德			终止	2021年12月31日	中止	IPO申报日(2022

对赌条款	对赌协议签署日期	投资方	条款主要内容	发行人作为当事人的对赌条款		实际控制人、控股股东作为当事人的对赌条款	
				条款状态	终止条款生效日期	条款状态	终止/中止条款生效日期
			<p>会/深圳证券交易所/上海证券交易所)不予核准/注册或终止审核之日,即触发回购;②该次被受理的在境内证券交易所公开发行股票并上市申请被有权部门(中国证监会/深圳证券交易所/上海证券交易所)核准通过或予以注册,不触发回购;③正常在有权部门审核状态的,不触发回购;如遇不可抗力或者证监会停止IPO等情况造成相应工作无法如期完成,则计划完成时间作相应顺延,具体时间与投资人再商议。</p> <p>(c)公司未能在2023年10月31日前被第三方公司收购100%股权的或该并购交易价格导致投资人所获得的对价低于本次投资金额*【1+投资方缴清款项日到并购交割日(指并购方支付价款至公司或其股东指定账户之日)之间的天数÷360*9%】。</p> <p>(d)实际控制人郭毅军违反其在交易文件项下所作出的陈述与保证或公司发生其他严重违约或违反陈述和保证事项,且经投资人书面通知后30日内仍未纠正的。</p> <p>(2)因上述事项导致投资人要求回购的,投资人有权要求实际控制人郭毅军购买投资人持有的全部或部分股权,购买价格投资方要求回购股权对应的实际支付投资总额+要求回购的股权所对应的实际支付投资款*9%回购单利*投资方缴清款项日到回购款项到达投资人指定账户日之间的天数/365-投资方持有公司股权期间以现金形式分得的税后股份红利-业绩补偿款。若投资方要求公司履行回购义务的,实际控制人郭毅军应在公司股东(大)会上投票同意上述回购事宜,确保股东(大)会批准该等回购,并签署一切必需的法律文件,并于【90】个工作日内完成回购。</p> <p>(3)实际控制人郭毅军按照本条约定回购了投资人决定出售的股权</p>				年6月20日)

对赌条款	对赌协议签署日期	投资方	条款主要内容	发行人作为当事人的对赌条款		实际控制人、控股股东作为当事人的对赌条款	
				条款状态	终止条款生效日期	条款状态	终止/中止条款生效日期
			的，则不再承担任何交易文件项下的违约责任。				
	2021年10月	国药投资、丰璟珠海、苏州金圃（对应2021年12月认购的82.01万股）	<p>(1) 若发生任一如下事项，投资方有权要求公司、控股股东西山投资、实际控制人郭毅军的任一方或多方回购投资方所持公司的部分或全部股权/股份；</p> <p>(a) 公司在2025年12月31日之前未获得中国证监会的首次公开发行批准注册且合格上市(如公司在2025年12月31日仍处于在审状态，则根据如下情况处理：①非因投资方因素导致该次被受理的在境内证券交易所公开发行股票并上市申请被有权部门（中国证监会/深圳证券交易所/上海证券交易所或投资方认可的其他交易所）不予核准/注册或终止审核之日，即触发回购；②该次被受理的在境内证券交易所公开发行股票并上市申请被有权部门（中国证监会/深圳证券交易所/上海证券交易所或投资方认可的其他交易所）核准通过或予以注册，不触发回购；③正常在有权部门审核状态的，不触发回购)；如遇不可抗力或者证监会停止IPO等情况造成相应工作无法如期完成，则计划完成时间作相应顺延，具体时间与投资方再商议；</p> <p>(b) 公司未能在2025年12月31日前被第三方公司收购100%股权的或该并购交易价格导致投资方所获得的对价低于本次投资金额*【1+投资方缴清款项日到并购交割日（指并购方支付价款至公司或其股东指定账户之日）之间的天数÷360*9%】-投资方持有公司股权期间以现金形式分得的税后股份红利；</p> <p>(c) 公司未完成投资协议约定的知识产权相关承诺；</p> <p>(d) 在2021年9月之后成为公司的其他股东的回购权行使条件被</p>	终止	2021年12月31日	中止	IPO申报日（2022年6月20日）

对赌条款	对赌协议签署日期	投资方	条款主要内容	发行人作为当事人的对赌条款		实际控制人、控股股东作为当事人的对赌条款	
				条款状态	终止条款生效日期	条款状态	终止/中止条款生效日期
			<p>触发且要求公司、控股股东西山投资、实际控制人郭毅军回购的；</p> <p>(e) 公司、控股股东西山投资、实际控制人郭毅军严重违反其在交易文件项下的相关规定（包括但不限于违反其所作出的陈述与保证），且经投资方书面通知后三十（30）个工作日内仍未纠正的。</p> <p>(2) 因上述事项导致投资方要求回购的，投资方有权要求公司、控股股东西山投资、实际控制人郭毅军购买投资方持有的全部或部分股权，购买价格（“赎回价款”）应为：投资方要求回购股权对应的实际支付投资价款总额+要求回购的股权所对应的实际支付投资价款*9%回购单利*投资方缴清款项日到回购款项到达投资方指定账户日之间的天数/365-投资方持有公司股权期间以现金形式分得的要求回购股权对应的税后股份红利。若投资方要求公司、控股股东西山投资、实际控制人郭毅军履行回购义务的，公司、控股股东西山投资、实际控制人郭毅军应收到投资方要求回购的书面通知之日起九十（90）个工作日内或投资方认可的其他期限内完成回购，若公司履行回购义务的，公司、控股股东西山投资、实际控制人郭毅军应在公司股东大会上投票同意上述回购事宜，确保股东大会批准该等回购，并签署一切必需的法律文件，并于前述期限内完成回购。</p> <p>(3) 实际控制人郭毅军和/或控股股东西山投资按照本条约定回购了投资方决定出售的股权的，则不再承担任何交易文件项下的违约责任。</p>				
	2019年11月	上海景桢（对应2019年11月可转债债权）	<p>(1) 投资方转股后，如公司未能在2021年12月31日前完成合格上市（合格上市指公司在香港联合交易所主板、纽约证券交易所、纳斯达克股票市场、上海证券交易所、深圳证券交易所或甲方同意的证券交易所满足上市前最低估值为人民币[20]亿元或等额外币的</p>	-	-	终止	2021年3月17日

对赌条款	对赌协议签署日期	投资方	条款主要内容	发行人作为当事人的对赌条款		实际控制人、控股股东作为当事人的对赌条款	
				条款状态	终止条款生效日期	条款状态	终止/中止条款生效日期
			<p>首次公开发行及上市), 投资方有权要求控股东西山投资按照下述公式赎回投资方所持有的所有公司股份, 控股东西山投资应在收到投资方赎回通知之日起【15】日内无条件购买投资方持有的所有公司的股份并支付全部股份的回售价款。</p> <p>回售价款=$M * (1+10\%)^N$</p> <p>在上式中:</p> <p>M 为投资方债权投资金额 900 万元;</p> <p>N 为投资方向公司实际支付债权投资金额之日起至控股东西山投资向投资方支付上述股份回购价款之日止的天数除以 365 得出的值;</p> <p>控股东西山投资应按上述公式计算投资方债转股投资的回售价格, 实际控制人郭毅军对控股东西山投资支付回售价款的义务承担连带责任。</p> <p>(2) 投资方有权延长回购的触发时间, 具体以投资方实际发出延长的通知为准。</p> <p>(3) 实际控制人郭毅军承诺, 若控股东西山投资未能按照第(1)款之约定履行其回购义务, 投资方有权立即通知实际控制人郭毅军按照本协议之约定要求实际控制人郭毅军进行回购, 郭毅军应自投资方提出要求之日起 10 日内完成回购, 并向投资方一次性足额支付回购价款。</p>				

注: 上海景桢 2019 年 11 月以可转股债权方式对西山科技进行投资时签署的反稀释权、回购权条款在 2021 年 3 月债权转为股权时终止。

（二）对发行人可能存在的影响

义务人为发行人的对赌条款已经全部解除，发行人自身不再承担相关义务，不再作为对赌协议当事人；发行人已于 2022 年 6 月 23 日获得 IPO 申报受理通知书，义务人为发行人控股股东西山投资、实际控制人郭毅军的对赌条款部分终止、部分中止附条件恢复，不会导致发行人控制权发生变化；如发行人获准发行上市，相关涉及发行人控股股东、实际控制人尚未终止的对赌条款将彻底终止失效，发行人的控股股东、实际控制人无需承担相应义务，亦不会导致发行人控制权发生变化；相关回购触发条件不与市值挂钩，对赌协议不存在严重影响发行人持续经营能力或者其他严重影响投资者权益的情形。

因此，截至本招股说明书签署日，尚未完全终止的对赌协议的约定不会对发行人本次发行上市造成重大不利影响，不构成发行上市的实质性法律障碍。”

（二）关于对赌协议风险

发行人已在招股说明书“第四节 风险因素”之“五、管理风险”中对相关情况进行了补充披露，具体如下：

“（三）、对赌协议的的风险

发行人及其控股股东、实际控制人曾与部分投资者签署对赌条款。截至本招股说明书签署日，发行人为义务人的对赌条款已彻底终止，控股股东西山投资、实际控制人郭毅军为义务人的对赌条款部分终止、部分中止附条件恢复。若未来触发相关恢复条件，且控股股东、实际控制人届时无法履行相关对赌条款的约定，将可能对公司股权结构稳定性产生不利影响。”

二、发行人说明

（一）相关对赌协议是否存在可能导致公司控制权变化的约定，是否与市值挂钩，是否存在严重影响发行人持续经营能力或者其他严重影响投资者权益的情形

截至本问询函回复出具之日，发行人控股股东西山投资、实际控制人郭毅军与部分外部投资人存在附条件恢复效力的对赌协议，相关对赌协议不存在可能导致公司控制权变化的约定，对赌协议不与市值挂钩，不存在严重影响发行人持续

经营能力或者其他严重影响投资者权益的情形。具体情况如下：

1、对赌协议不存在可能导致公司控制权变化的约定

发行人目前处于发行上市审核期间，涉及发行人控股股东、实际控制人的相关对赌条款的效力处于中止状态，不具有法律约束力；如发行人获准发行上市，涉及发行人控股股东、实际控制人的相关对赌条款将彻底终止失效，发行人的控股股东、实际控制人无需承担相应义务。对赌协议不存在可能导致公司控制权变化的约定。

2、对赌协议不与公司市值挂钩

发行人、控股股东西山投资、实际控制人郭毅军与部分外部投资人签署的现行有效的回购条款仅存在对公司业绩和上市时间的约定，不涉及发行人市值的约定。如触发控股股东、实际控制人回购股权，相关回购条款不涉及与市值挂钩，回购价格按照固定利率来执行。

3、对赌协议不存在严重影响发行人持续经营能力或者其他严重影响投资者权益的情形

目前有效的对赌协议为部分投资人股东和控股股东、实际控制人之间的约定，不涉及发行人及其他股东，对赌协议不存在严重影响发行人持续经营能力或者其他严重影响投资者权益的情形。

三、保荐机构及发行人律师按照《上海证券交易所科创板股票发行上市审核问答（二）》第 10 问的要求，对对赌协议进行核查并发表专项核查意见。

（一）发行人及其控股股东、实际控制人签署的对赌协议符合《上海证券交易所科创板股票发行上市审核问答（二）》的要求

《上海证券交易所科创板股票发行上市审核问答（二）》问题 10 规定：“PE、VC 等机构在投资时约定估值调整机制（一般称为对赌协议）情形的，原则上要求发行人在申报前清理对赌协议，但同时满足以下要求的对赌协议可以不清理：一是发行人不作为对赌协议当事人；二是对赌协议不存在可能导致公司控制权变化的约定；三是对赌协议不与市值挂钩；四是对赌协议不存在严重影响发行人持续经营能力或者其他严重影响投资者权益的情形。”

截至 IPO 申报日，发行人及其控股股东、实际控制人签署的对赌协议条款与《上海证券交易所科创板股票发行上市审核问答（二）》要求的对照情况如下：

序号	科创板上市审核问答（二）要求	对赌条款的具体情况	是否符合科创板上市审核问答（二）的要求
1	发行人不作为对赌协议当事人	对赌条款不涉及发行人的义务	符合
2	对赌协议不存在可能导致公司控制权变化的约定	发行上市审核期间，涉及发行人控股股东、实际控制人的相关对赌条款的效力处于中止状态，不存在可能导致公司控制权变化的约定	符合
3	对赌协议不与市值挂钩	回购条款不涉及发行人市值的约定	符合
4	对赌协议不存在严重影响发行人持续经营能力或者其他严重影响投资者权益的情形	相关对赌协议中约定的内容不涉及发行人，不存在严重影响发行人持续经营能力或者其他严重影响投资者权益的情形	符合

综上，发行人及其控股股东、实际控制人签署的对赌协议符合《上海证券交易所科创板股票发行上市审核问答（二）》的要求。

（二）核查程序

就上述事项，保荐机构、发行人律师采用了如下核查程序：

- 1、取得并查阅了发行人全套工商档案；
- 2、取得并查阅了发行人报告期内的历次股东大会、董事会、监事会会议文件；
- 3、取得并查阅了公司及其控股股东、实际控制人等与其他股东之间签署的包含对赌条款的投资协议；
- 4、与公司主要现有股东进行了访谈，并对相关投资协议涉及的对赌条款事宜进行了访谈确认；
- 5、取得并查阅了公司及公司控股股东、实际控制人关于与股东之间对赌条款事宜的专项说明承诺。

（三）核查意见

经核查，保荐机构、发行人律师认为：

1、发行人及其控股股东西山投资、实际控制人郭毅军与部分股东存在签订对赌协议的情形，相关协议中涉及发行人承担义务的对赌条款已终止，不再具有法律效力；涉及控股股东、实际控制人承担义务的条款部分终止、部分中止附条件恢复。发行人已在招股说明书中补充披露了相关对赌协议的具体内容及对发行人的影响，并进行了风险提示；

2、截至本问询函回复出具之日，发行人控股股东西山投资、实际控制人郭毅军与部分外部投资人存在附条件恢复效力的对赌协议，上述对赌协议中发行人不作为对赌条款的责任人，相关对赌协议不存在可能导致公司控制权变化的约定，对赌协议不与市值挂钩，不存在严重影响发行人持续经营能力或者其他严重影响投资者权益的情形，符合《上海证券交易所科创板股票发行上市审核问答（二）》第 10 条的相关规定。

附：保荐机构关于发行人回复的总体意见

对本问询函回复材料中的发行人回复（包括补充披露和说明的事项），本保荐机构均已进行核查，确认并保证其真实、完整、准确。

（以下无正文）

（本页无正文，为《关于重庆西山科技股份有限公司首次公开发行股票并在科创板上市申请文件的审核问询函的回复》之签章页）

重庆西山科技股份有限公司

2022年8月24日



发行人董事长声明

本人已认真阅读本次问询回复报告的全部内容，确认本次问询回复报告内容不存在虚假记载、误导性陈述或者重大遗漏，并对上述文件的真实性、准确性、完整性、及时性承担相应法律责任。

发行人董事长： 郭毅军

郭毅军

重庆西山科技股份有限公司

2022年8月24日



(本页无正文，为《东方证券承销保荐有限公司关于重庆西山科技股份有限公司首次公开发行股票并在科创板上市申请文件的审核问询函的回复》之签章页)

保荐代表人： 杨振慈

杨振慈

吴其明

吴其明

东方证券承销保荐有限公司



保荐机构董事长声明

本人已认真阅读重庆西山科技股份有限公司本次审核问询函回复的全部内容，了解报告涉及问题的核查过程、本公司的内核和风险控制流程，确认本公司按照勤勉尽责原则履行核查程序，审核问询函的回复不存在虚假记载、误导性陈述或者重大遗漏，并对上述文件的真实性、准确性、完整性、及时性承担相应的法律责任。

董事长：



金文忠

东方证券承销保荐有限公司

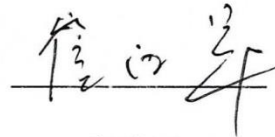
2022年8月24日



保荐机构首席执行官声明

本人已认真阅读重庆西山科技股份有限公司本次审核问询函回复的全部内容，了解报告涉及问题的核查过程、本公司的内核和风险控制流程，确认本公司按照勤勉尽责原则履行核查程序，审核问询函的回复不存在虚假记载、误导性陈述或者重大遗漏，并对上述文件的真实性、准确性、完整性、及时性承担相应的法律责任。

法定代表人、首席执行官：



崔洪军

东方证券承销保荐有限公司

2022年8月24日

