

公司代码：603089

公司简称：正裕工业

浙江正裕工业股份有限公司

2022 年半年度报告

重要提示

一、本公司董事会、监事会及董事、监事、高级管理人员保证半年度报告内容的真实性、准确性、完整性，不存在虚假记载、误导性陈述或重大遗漏，并承担个别和连带的法律责任。

二、公司全体董事出席董事会会议。

三、本半年度报告未经审计。

四、公司负责人郑念辉、主管会计工作负责人王筠及会计机构负责人(会计主管人员)王筠声明：保证半年度报告中财务报告的真实、准确、完整。

五、董事会决议通过的本报告期利润分配预案或公积金转增股本预案

无

六、前瞻性陈述的风险声明

适用 不适用

本报告内容涉及的未来计划、规划等前瞻性陈述，因存在不确定性，不构成公司对投资者的实质承诺，请投资者注意投资风险。

七、是否存在被控股股东及其关联方非经营性占用资金情况

否

八、是否存在违反规定决策程序对外提供担保的情况？

否

九、是否存在半数以上董事无法保证公司所披露半年度报告内容的真实性、准确性和完整性

否

十、重大风险提示

公司已在本报告中详细描述可能存在的相关风险，敬请查阅本报告第三节管理层讨论与分析中其他披露事项的“可能面对的风险”部分。

十一、其他

适用 不适用

目录

第一节	释义.....	4
第二节	公司简介和主要财务指标.....	5
第三节	管理层讨论与分析.....	8
第四节	公司治理.....	18
第五节	环境与社会责任.....	20
第六节	重要事项.....	24
第七节	股份变动及股东情况.....	32
第八节	优先股相关情况.....	35
第九节	债券相关情况.....	36
第十节	财务报告.....	39

备查文件目录	载有公司负责人、主管会计工作负责人、会计机构负责人签名并盖章的财务报表。 报告期内公开披露过的所有公司文件的正本及公告的原稿。
--------	--

第一节 释义

在本报告书中，除非文义另有所指，下列词语具有如下含义：

常用词语释义		
中国证监会、证监会	指	中国证券监督管理委员会
上交所	指	上海证券交易所
公司、本公司、正裕工业	指	浙江正裕工业股份有限公司
正裕投资、控股股东	指	浙江正裕投资有限公司
实际控制人	指	郑连松、郑念辉、郑连平
宁波鸿裕	指	本公司全资子公司宁波鸿裕工业有限公司
上海优肯	指	本公司全资子公司上海优肯汽车科技有限公司
正裕美国公司	指	ADD USA,INC.，系由宁波鸿裕设立的全资子公司
芜湖荣基	指	本公司控股子公司芜湖荣基密封系统有限公司
安博帝特	指	本公司控股子公司芜湖安博帝特工业有限公司
南京优肯	指	南京优肯汽车科技有限公司，系上海优肯设立的控股子公司
南宁优肯公司	指	广西南宁优肯汽车科技有限公司，系南京优肯参股子公司
《公司法》	指	《中华人民共和国公司法》
《证券法》	指	《中华人民共和国证券法》
《公司章程》	指	《浙江正裕工业股份有限公司章程》
元、万元、亿元	指	人民币元、人民币万元、人民币亿元
报告期	指	2022 年 1 月 1 日至 2022 年 06 月 30 日

第二节 公司简介和主要财务指标

一、公司信息

公司的中文名称	浙江正裕工业股份有限公司
公司的中文简称	正裕工业
公司的外文名称	ADD Industry (Zhejiang) CO., LTD
公司的外文名称缩写	ADD
公司的法定代表人	郑念辉

二、联系人和联系方式

	董事会秘书	证券事务代表
姓名	陈灵辉	李幼萍
联系地址	浙江省玉环市沙门滨港工业城长顺路 55 号	浙江省玉环市沙门滨港工业城长顺路 55 号
电话	0576-87278883	0576-87278883
传真	0576-87278889	0576-87278889
电子信箱	add@addchina.com	add@addchina.com

三、基本情况变更简介

公司注册地址	浙江省玉环市沙门滨港工业城长顺路55号
公司注册地址的历史变更情况	报告期内公司注册地址未发生变更
公司办公地址	浙江省玉环市沙门滨港工业城长顺路55号
公司办公地址的邮政编码	317607
公司网址	www.addchina.com
电子信箱	add@addchina.com
报告期内变更情况查询索引	报告期内公司基本情况未发生变更

四、信息披露及备置地点变更情况简介

公司选定的信息披露报纸名称	中国证券报、上海证券报、证券日报
登载半年度报告的网站地址	上海证券交易所网站 http://www.sse.com.cn/
公司半年度报告备置地点	公司证券投资部
报告期内变更情况查询索引	报告期内信息披露及备置地点未发生变更

五、公司股票简况

股票种类	股票上市交易所	股票简称	股票代码	变更前股票简称
A股	上海证券交易所	正裕工业	603089	-

六、其他有关资料

适用 不适用

七、公司主要会计数据和财务指标

(一) 主要会计数据

单位：元 币种：人民币

主要会计数据	本报告期 (1-6月)	上年同期	本报告期比上年同期增减(%)
--------	----------------	------	----------------

营业收入	839,344,368.05	701,120,227.90	19.71
归属于上市公司股东的净利润	39,117,405.67	46,142,784.30	-15.23
归属于上市公司股东的扣除非经常性损益的净利润	34,568,316.19	14,501,527.01	138.38
经营活动产生的现金流量净额	45,410,817.75	-4,165,078.51	
	本报告期末	上年度末	本报告期末比上年度末增减(%)
归属于上市公司股东的净资产	1,069,084,516.68	1,049,847,161.57	1.83
总资产	2,497,397,744.03	2,217,558,867.31	12.62

(二) 主要财务指标

主要财务指标	本报告期 (1-6月)	上年同期	本报告期比上年同期增减(%)
基本每股收益(元/股)	0.18	0.21	-14.29
稀释每股收益(元/股)	0.18	0.21	-14.29
扣除非经常性损益后的基本每股收益(元/股)	0.16	0.07	128.57
加权平均净资产收益率(%)	3.67	4.43	减少0.76个百分点
扣除非经常性损益后的加权平均净资产收益率(%)	3.24	1.39	增加1.85个百分点

公司主要会计数据和财务指标的说明

适用 不适用

1、报告期内，归属于上市公司股东的扣除非经常性损益的净利润为 34,568,316.19 元，较上年同期增加 138.38%，主要系产能、收入增长及汇率变动所致。

2、报告期内，公司经营活动产生的现金流量净额为 45,410,817.75 元，较上年同期增加，主要系本报告期销售回款增加所致。

八、境内外会计准则下会计数据差异

适用 不适用

九、非经常性损益项目和金额

适用 不适用

单位:元 币种:人民币

非经常性损益项目	金额	附注(如适用)
非流动资产处置损益	-450,206.03	
越权审批,或无正式批准文件,或偶发性的税收返还、减免		
计入当期损益的政府补助,但与公司正常经营业务密切相关,符合国家政策规定、按照一定标准定额或定量持续享受的政府补助除外	7,211,352.63	
计入当期损益的对非金融企业收取的资金占用费		
企业取得子公司、联营企业及合营企业的投资成本小于取得投资时应享有被投资单位可辨认净资产公允价值产生的收益		
非货币性资产交换损益		
委托他人投资或管理资产的损益		
因不可抗力因素,如遭受自然灾害而计提的各项资产减值准备		

备		
债务重组损益		
企业重组费用，如安置职工的支出、整合费用等		
交易价格显失公允的交易产生的超过公允价值部分的损益		
同一控制下企业合并产生的子公司期初至合并日的当期净损益		
与公司正常经营业务无关的或有事项产生的损益		
除同公司正常经营业务相关的有效套期保值业务外，持有交易性金融资产、衍生金融资产、交易性金融负债、衍生金融负债产生的公允价值变动损益，以及处置交易性金融资产、衍生金融资产、交易性金融负债、衍生金融负债和其他债权投资取得的投资收益		
单独进行减值测试的应收款项、合同资产减值准备转回		
对外委托贷款取得的损益		
采用公允价值模式进行后续计量的投资性房地产公允价值变动产生的损益		
根据税收、会计等法律、法规的要求对当期损益进行一次性调整对当期损益的影响		
受托经营取得的托管费收入		
除上述各项之外的其他营业外收入和支出	249.12	
其他符合非经常性损益定义的损益项目	57,742.71	
减：所得税影响额	804,542.03	
少数股东权益影响额（税后）	1,465,506.92	
合计	4,549,089.48	

将《公开发行证券的公司信息披露解释性公告第1号——非经常性损益》中列举的非经常性损益项目界定为经常性损益项目的情况说明

适用 不适用

十、其他

适用 不适用

第三节 管理层讨论与分析

一、报告期内公司所属行业及主营业务情况说明

（一）行业情况

公司产品归属于汽车制造业（C36）中的汽车零部件及配件制造业（C3670）。

汽车零部件行业是汽车工业的基础，既位于汽车工业的上游，为整车提供配套，同时又位于汽车工业的下游，是汽车售后维修市场的重要组成部分，因此汽车零部件行业的发展与汽车工业息息相关。从规模来看，汽车零部件约占整个汽车产业链50%的价值，在欧美等成熟汽车市场，汽车整车行业与零部件行业的规模比例为1:1.7。汽车零部件产业根据下游客户的不同，可以分为整车配套市场和售后维修市场。

近年来，全球汽车市场新车型推出速度快，存量车型众多。而且，不同车型、不同排气量或不同年份参数的同一车型都可能要求适配不同型号的减震器及发动机密封件，此外，同一辆车的左右减震器之间、前后减震器之间通常也存在差异。因此，在汽车后市场，汽车减震器及发动机密封件种类繁多、产品更新迅速，减震器及发动机密封件厂商的客户订单也具有多品种、小批量、多批次的特点，这对厂商的产品开发、制造及“一站式”供货能力提出了很高的要求。庞大的汽车保有量构成了售后市场坚实的市场基础，并将推动售后市场的持续发展。

国际能源署 IEA（International Energy Agency）推测，全球整车工业未来几年将呈现发达国家增速平稳、新兴市场国家较快增长的态势；随着时间的推移，新车转化为存量，将进一步扩大汽车保有量的规模，至2035年，全球乘用车保有量将达17亿辆。伴随售后市场的发展，汽车零部件在售后市场保持稳定发展，国际售后市场业已成为我国汽车零部件厂商重要的出口市场。我国目前汽车保有量约3亿辆，随着我国汽车保有量、车龄及汽车零部件产业的发展，将进一步完善汽车后市场的交易机制和市场架构，并逐步形成专注于后市场的有影响力、网络覆盖全面的国际性连锁汽配品牌，未来将成为高速发展的汽车零部件售后市场。

随着新能源车的普及，汽车技术发展趋势呈现轻量化、电动化、智能化、网联化等特点，底盘减震系统也朝着智能、电动、可控方向发展。智能可控悬架系统有电感液压悬架系统、电感空气悬架系统以及磁流变减震系统等类型。相对于传统减震器，智能悬架系统能根据路况情况自动调整，从而缓解路面冲击，使新能源汽车底盘系统更加稳定舒适，同时可调车身高度也能动态降低风阻从而降低能耗。未来，智能可控悬挂系统将逐步从高端车型向中端普配过渡，成为新能源汽车的主流配置。

（二）公司主要业务

公司目前主要从事汽车悬架系统减震器、汽车橡胶减震产品以及发动机密封件等汽车零部件产品的研发、生产与销售。公司始终致力于为全球客户提供适配的汽车零部件产品和服务，各系列产品可适配全球大多数车型，能够满足客户多品种、小批量、多批次，“一站式”采购需求。公司主要客户包括天纳克全球（TENNECO）、采埃孚全球（ZF）集团、墨西哥 GOVI、美国 AutoZone 等国际知名的汽配生产商或采购商，在品牌、产品技术、品质、制造规模等方面已具有较高的影响力和市场地位。

（三）主要产品及用途

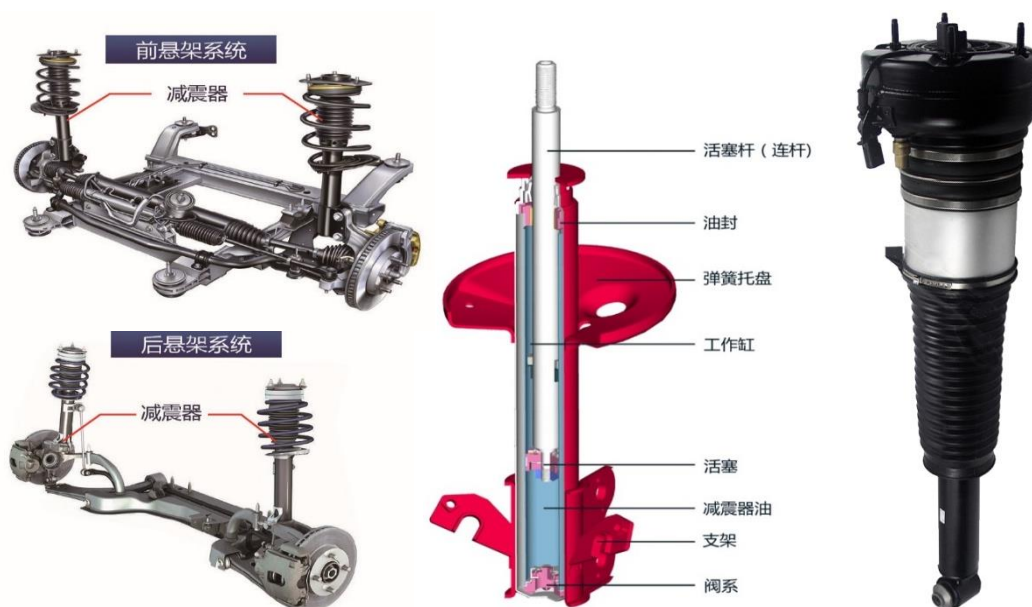
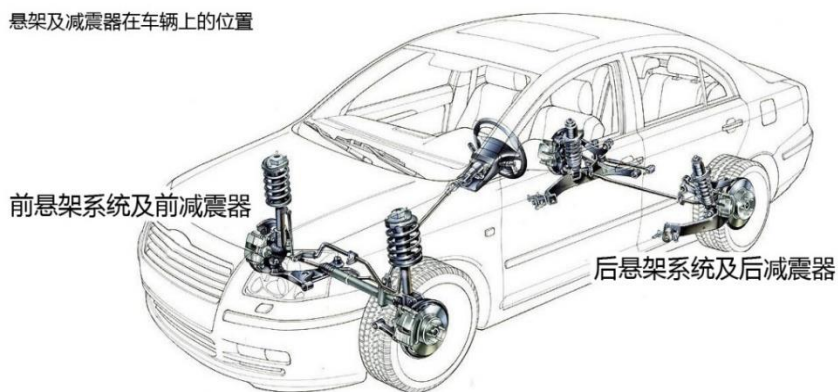
1、汽车悬架系统减震器

汽车悬架系统减震器（又称避震器或阻尼减震器）主要应用于汽车悬架系统。悬架系统汽车减震器按照结构可分为单筒减震器和双筒减震器，按阻尼介质可分为油压式减震器、油气混合式减震器、油气分离式减震器和气压减震器，按阻尼是否可调分为被动减震器和主动减震器。

汽车悬架系统减震器系公司自成立以来即专业从事的主要业务，已具备悬架支柱总成整体解决方案的制造和综合服务能力，以及整车配套能力。悬架系统减震器是汽车悬架系统的核心部件，

由于涉及到车辆的综合性能，特别是安全性和舒适性，包括新能源汽车在内的绝大多数汽车的悬架系统内都需装配有减震器。

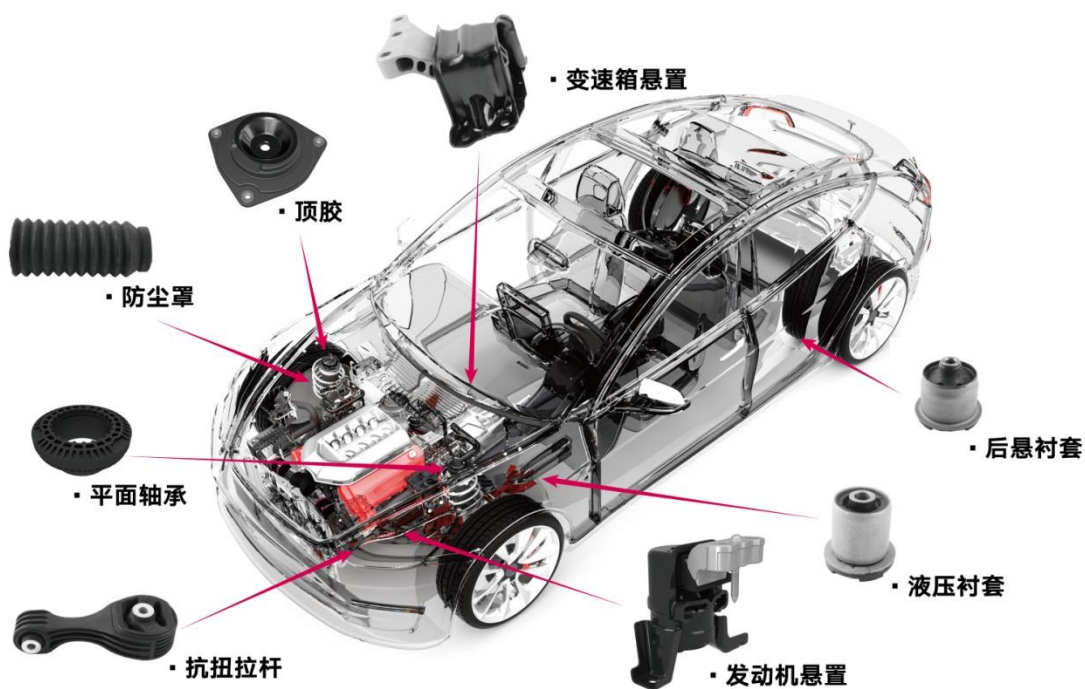
悬架及减震器在车辆上的位置



2、汽车橡胶减震产品

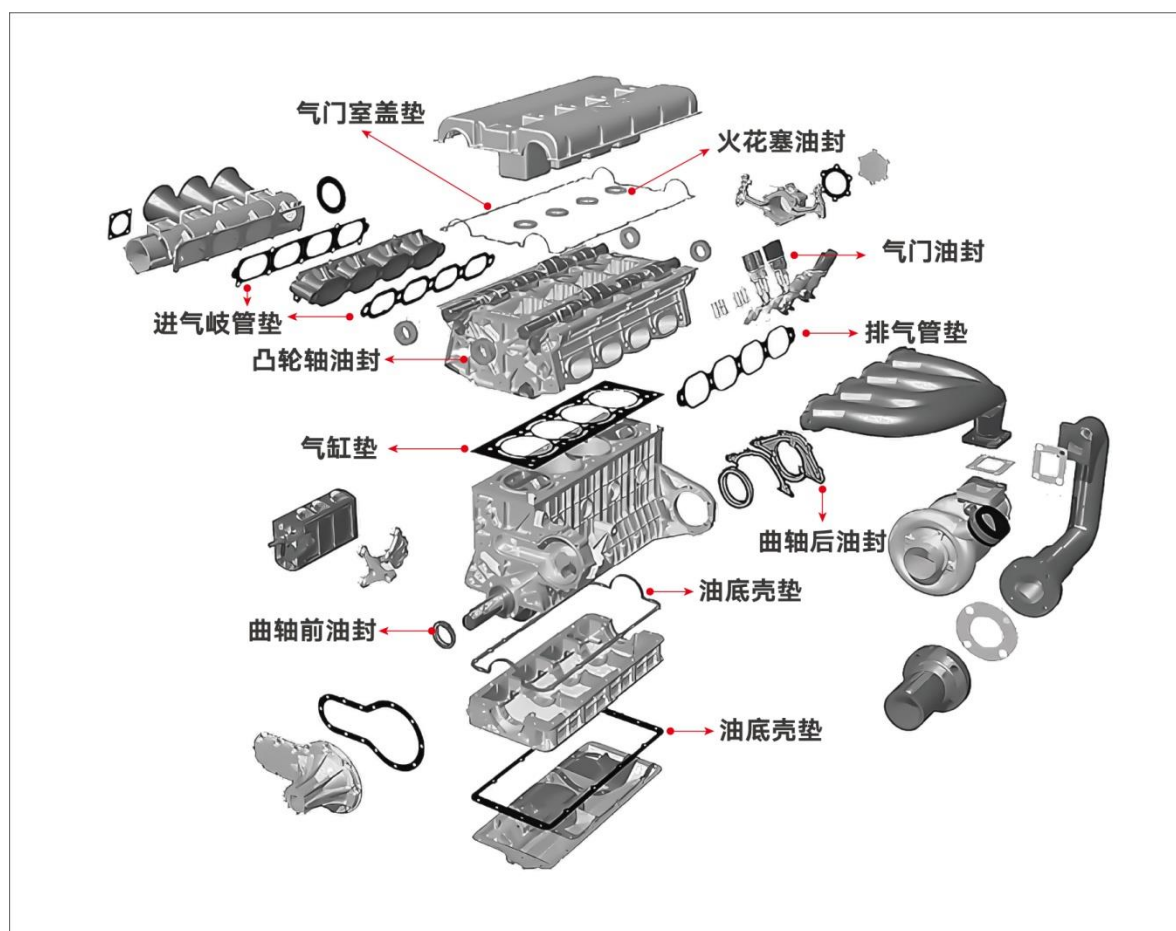
橡胶减震产品属于汽车 NVH（Noise, Vibration and Harshness，即噪声、震动和不平顺性）零部件，NVH 是指在汽车驾乘过程中驾乘人员感受到的噪声、振动和声振粗糙度，是衡量汽车制造质量的一个综合性指标。橡胶减震产品广泛分布于汽车的各个部位，品种丰富，规格繁杂，涉及上万个不同规格的产品。从产品类别来看，橡胶减震产品通常包括动力总成悬置、变速箱悬置、动力吸震器、排气吊耳、后置衬套、液压衬套、悬架衬套和支撑、控制臂衬套、拉杆衬套、缓冲

块等，其中动力总成悬置为最典型的橡胶减震产品。



3、发动机密封件

发动机密封件属于汽车发动机系统中重要的零部件。发动机是油气混合、加压并燃烧的场所，在短时间内可产生较高的温度、压力和爆发力，结构复杂，工作环境较为恶劣。发动机密封件是发动机在运行过程中，对维持发动机正常工作的油品、冷却液、气体等物质进行密封，防止发动机内高温高压介质泄露的关键零部件。发动机密封件主要包括排气管垫、油底壳垫、气门室盖垫、汽缸垫、进气歧管垫、增压器垫、油封等。



(四)、公司产品市场定位

汽车后市场是本公司目前产品的主要目标市场。售后市场的减震器、密封件供应商所面对的主要客户是汽车零部件集团制造商和采购商，销售方式是直销。欧美等国家汽车后市场的汽配流通渠道较为成熟，拥有美国 ADVANCE、天纳克 (TENNECO)、采埃孚 (ZF) 集团、美国 AutoZone 等国际知名的汽配进口商或采购商等。国际知名厂商或采购商产品定位于中高端，对产品质量要求较高。国内减震器、密封件企业要进入这些客户的全球采购体系，必须具备产品市场化同步研发、柔性化精益生产、规模化集约供应能力，才能在满足客户“一站式”采购要求的同时确保自身的生产效率和规模效益。并且在发达国家成熟市场，零部件分销商处于汽车后市场的核心地位，能够不断整合上游生产商，减少中间环节，促进供应链扁平化，使消费者享受最大优惠。此外，国外发达国家还建立起了严格的非原厂配件认证和质量监督体系，以保障非原厂件的质量品质，从而使国外发达汽车后市场非原厂配件占据了大部分市场份额。我国，随着保有量及车龄的不断增长、汽车消费者不断成熟，以及连锁维修企业和线上电商模式等多元化主体共同发展局面的加快形成，未来我国售后市场巨大的发展潜力将加速释放。

二、报告期内核心竞争力分析

√适用 □不适用

(一) 产品市场化同步研发能力优势

在技术含量方面，公司已具备较强的产品研发能力，可根据市场及客户需求情况实施产品的同步、快速开发。公司历来注重产品技术创新投入和研发人才的储备和培养，已建立起以技术中心为首，下辖新产品开发室、工程更改组、数据库维护、试验室等多层次、分梯度的研发管理体系，获得 CNAS 认证成为国家认可的实验室。公司亦引入 PLM 产品生命周期管理系统构建产品信息数据库，利用模块化设计方式使公司产品开发可根据客户提供的阻尼性能、设计力值、减震性能、密封性能等参数自动匹配多套符合要求的产品开发和设计方案，提高了公司的新产品同步开发能力和标准化生产能力。

（二）多品种、多系列产品的规模化集约供应优势

经过多年的发展，公司不断提高产品的技术含量，丰富产品的种类和型号，具备了多品种、多系列产品的规模化供应能力。产品种类已涵盖悬架支柱总成减震器、转向减震器、驾舱减震器、电控减震器、空气弹簧减震器等多个系列产品。在全球售后市场，公司悬架系统减震器可适配于大多数知名汽车品牌及车型，是国内少数能够满足客户“一站式”采购需求的厂商。公司通过产业并购将产品品种扩充至汽车橡胶减震器、发动机密封件等领域，扩充了现有产品品类，优化了产品结构，有效地提升并增强了公司向全球各大客户规模化集约供应优势。

（三）产品的柔性化精益生产优势

生产制造方面，整车配套企业主要为整车厂商的既定车型提供配套，较易形成标准化生产和规模效益。而面向售后市场的汽车零部件厂商，其客户订单具有产品型号多但单种型号需求量小、订单批量小批次多的特点，该等厂商需要面对繁杂的产品型号和原材料/配件规格，如何缩短产品开发周期、如何迅速组织生产并在确保及时交货的同时形成规模生产是售后市场厂商面临的最大难题。公司已自主开发了一套适应“多品种、小批量、多批次”生产的精益生产管理系统，该系统是一种以客户需求为拉动，以消灭浪费和不断改善为核心，使企业以最少的投入获取成本和运作效益显著改善的生产管理模式。凭借突出的产品开发与制造能力，公司能够实现快速设计和快速生产相切换，这使得公司在采购和销售环节都具有较强的商业谈判能力。

（四）稳定的产品质量优势

在产品质量方面，汽车减震器、发动机密封件均是汽车重要零部件，其工作性能及质量的好坏将直接影响到汽车驾乘的舒适性、驾驶的安全性、操控的稳定性，以及车辆和其他部件的使用寿命。为确保产品质量，公司已建立了一整套的质量控制体系，工厂生产条件、产品质量检测及产后监督等环节严格按照国家及相关行业制定的质量标准实施，并已获得 ISO/TS16949 质量管理体系认证、ISO14001 环境管理体系认证、CMS 测量管理体系认证证书和 TSE 认证、INMETRO 认证、EAC 认证等第三方权威认证。稳定、可靠的产品质量，为公司树立了良好的形象，也有利于公司与全球各大客户维系长期、稳定的合作关系。

三、经营情况的讨论与分析

报告期内，世界经济形势的复杂性、不确定性持续上升，新冠疫情仍呈现频发态势，全球供应链安全挑战重重，公司子公司也曾因疫情影响出现临时停产的情况，面对种种不利环境，公司上下全力以赴、积极作为，从产、销、研多方面着手来提升公司业绩。

2022年上半年，公司实现营业收入83,934.44万元，同比增加19.71%；实现归属于上市公司股东的扣非后净利润3,456.83万元，同比上升138.38%；期末归属于上市公司股东的净资产106,908.45万元，同比增加1.83%。

报告期内，公司重点推进了以下工作：

（一）开拓内外销市场，提升市场份额

公司一直深耕汽车售后市场，二十余年的设计、制造、销售积累了稳定的优质客户群体。近年来公司依托于搭建的全球销售平台，开始快速切入国内售后市场，将逐渐形成国内、国际互促，双引擎发展格局。

国内市场开拓：随着国内汽车保有量及车龄的逐年提高，特别是新能源车份额的逐步扩大，国内汽车售后市场需求也将快速增长，公司积极切入国内市场，已和多家汽车零部件品牌平台运营商展开合作，以更专业、迅捷、全面、优质的服务在国内汽配后市场高歌猛进。

国外市场拓展：公司不断加强与国际知名采购商的合作，优化客户结构，随着全球汽车保有量的稳定增加，基于丰富的产品品种及系列，公司产品市场前景良好。公司目前主要客户为天纳克全球（TENNECO）、采埃孚全球（ZF）集团、墨西哥 GOVI、美国 AutoZone 等国际知名的汽配进口商或采购商，同时公司开始在北美地区布点建立海外物流中心仓储，构建全球营销网络，为客户提供快速便捷的服务，提高客户满意度，进一步巩固海外市场销售。

（二）继续推进产业布局整合，突破产能瓶颈

公司继续加强生产集群提升智能制造，进一步提升快速反应能力，降低生产成本，推进设备网联化、控制自动化、检测智能化、管理数字化、产线柔性化，不断提高过程的稳定性，以满足客户订单的多品种、小批量、多批次的特点。

公司玉环沙门生产基地不断提高生产流程自动化控制水平，加快网联化设备、数字化车间、智能化工厂建设，不断改进生产方式，提升产能效率，降低生产成本。同时，为扩充产能，公司全力营造玉环漩门智造园一期工程，截止报告期一期基建主体工程已基本完工。为进一步推动生产基地的区域合理布局，公司在二期用地东面竞得智造园二期项目用地，从而使智造园连片扩展，形成产业园区，以实现快速交货能力，提高生产效率和产品质量，进一步增强产品竞争力。

（三）加强技术创新，加速新品研发

公司一直以来高度重视研发投入和自身研发综合实力的提升，始终坚持自主研发与产学研合作相结合的模式。公司建成的汽车减震器研发、检测中心，获得 CNAS 认证成为国家认可的实验室，此实验室可以按照国际标准提供检测服务，增强公司新产品开发水平和研发能力，并进一步提升产品检测试验水平。

在汽车悬架系统减震器板块，公司继续保持对传统汽车悬架系统减震器的研发投入，推进产品优化升级，提升产品的安全性、舒适性和使用寿命。随着空气悬架等高端减震器国产化成本的下降，在新能源汽车和中高档价位车型渗透率的提升，以及消费者对汽车稳定性、安全性、舒适性等品质的要求不断提高和消费升级，未来高端减震器市场空间广阔。公司努力抓住机会积极投入研发高端减震器，并且取得了新能源汽车减震器、空气悬架减震器和阻尼可调式减震器等多种新品种的研发成果，部分高端新品减震器已经实现销售。

在汽车密封件板块，现为国内产品目录较全、规模较大的制造商之一，公司努力继续增加产品品种，提高产能规模，优化产品结构及层次。公司也不断将生产重心向高利润水平、高附加值的产品转移，持续提高核心竞争力。

橡胶减震器板块，利用可转债发行资金支撑，继续加快产能建设，增加产品种类，拓展销售渠道网络。目前已研发出多种型号的橡胶减震产品，品种能满足多数通用车型，已经初步具备规模供应生产能力，销售额也在不断攀升之中。

报告期内公司经营情况的重大变化，以及报告期内发生的对公司经营情况有重大影响和预计未来会有重大影响的事项

适用 不适用

四、报告期内主要经营情况

（一）主营业务分析

1 财务报表相关科目变动分析表

单位：元 币种：人民币

科目	本期数	上年同期数	变动比例（%）
营业收入	839,344,368.05	701,120,227.90	19.71
营业成本	657,539,490.85	552,052,926.37	19.11
销售费用	30,217,336.69	23,439,104.28	28.92
管理费用	47,382,464.62	42,754,268.52	10.83
财务费用	-5,727,959.10	11,001,791.55	-152.06
研发费用	39,701,389.67	34,651,510.89	14.57
经营活动产生的现金流量净额	45,410,817.75	-4,165,078.51	1,190.28
投资活动产生的现金流量净额	-273,036,846.91	-19,053,537.71	-1,333.00
筹资活动产生的现金流量净额	213,076,386.62	4,814,497.76	4,325.72

营业收入变动原因说明：主要系下游市场需求拉动以及产能逐步释放形成销售收入所致。

营业成本变动原因说明：主要系产销增加相应成本增长所致。

销售费用变动原因说明：主要系本期产销规模增加及渠道拓展，销售费用相应增加所致。

管理费用变动原因说明：主要系产销规模增长，相应管理成本增加。

财务费用变动原因说明：主要系汇率变动汇兑收益增加所致。

研发费用变动原因说明：主要系为扩大产销规模，增加新产品研发投入。

经营活动产生的现金流量净额变动原因说明：主要系本报告期销售回款增加所致。

投资活动产生的现金流量净额变动原因说明：主要系建设新生产基地及智能立体仓库支出增加所致。

筹资活动产生的现金流量净额变动原因说明：主要系公司本期金融机构融资净流入额较上年同期增加所致。

2 本期公司业务类型、利润构成或利润来源发生重大变动的详细说明

适用 不适用

(二) 非主营业务导致利润重大变化的说明

适用 不适用

(三) 资产、负债情况分析

适用 不适用

1. 资产及负债状况

单位：元

项目名称	本期期末数	本期期末数占总资产的比例 (%)	上年期末数	上年期末数占总资产的比例 (%)	本期期末金额较上年期末变动比例 (%)	情况说明
货币资金	111,292,728.24	4.46	134,304,838.06	6.06	-17.13	
应收款项	401,967,702.47	16.10	375,997,698.28	16.96	6.91	
应收款项融资	46,763,212.61	1.87	77,863,639.27	3.51	-39.94	(1)
预付款项	4,206,644.12	0.17	3,135,953.85	0.14	34.14	(2)
存货	619,568,813.79	24.81	530,327,121.81	23.91	16.83	
合同资产						
其他流动资产	9,833,954.55	0.39	5,766,961.97	0.26	70.52	(3)
投资性房地产	1,799,838.17	0.07	1,867,174.25	0.08	-3.61	
长期股权投资	262,249.01	0.01	283,400.41	0.01	-7.46	
其他权益工具投资	2,485,964.80	0.10	4,484,624.00	0.20	-44.57	(4)
固定资产	553,997,362.87	22.18	543,857,420.56	24.53	1.86	
在建工程	208,836,185.23	8.36	120,275,654.27	5.42	73.63	(5)
使用权资产	24,333,537.36	0.97	28,384,181.70	1.28	-14.27	
递延所得税资产	2,755,776.08	0.11	4,168,208.71	0.19	-33.89	(6)
其他非流动资产	141,791,134.91	5.68	19,785,144.04	0.89	616.65	(7)
短期借款	355,614,898.34	14.24	181,693,169.50	8.19	95.72	(8)
合同负债	18,049,667.78	0.72	17,334,088.69	0.78	4.13	
应交税费	14,214,876.76	0.57	10,491,462.79	0.47	35.49	(9)
其他流动负债	2,390,732.22	0.10	498,161.22	0.02	379.91	(10)
长期借款	74,879,275.00	3.00			不适用	(11)
租赁负债	15,602,205.69	0.62	19,040,142.55	0.86	-18.06	

其他说明

(1) 应收款项融资变动原因说明：主要系本期预计以贴现形式收回的应收账款减少所致；

- (2) 预付款项变动原因说明：主要系本期末预付采购款及展位费增加所致；
- (3) 其他流动资产变动原因说明：主要系增值税留抵税额增加所致；
- (4) 其他权益工具投资变动原因说明：系持有的众泰汽车公司股票价格下跌，公允价值减少所致；
- (5) 在建工程变动原因说明：主要系智造园一期基建投入增加所致；
- (6) 递延所得税资产变动原因说明：主要系可抵扣亏损减少所致；
- (7) 其他非流动资产变动原因说明：主要系预付土地出让金增加所致；
- (8) 短期借款变动原因说明：系当期经营规模扩大，资金需求相应增加所致；
- (9) 应交税费变动原因说明：主要系期末应交本期企业所得税增加所致；
- (10) 其他流动负债变动原因说明：系待转销项税额增加所致；
- (11) 长期借款变动原因说明：主要系当期经营规模扩大，资金需求相应增加所致。

2. 境外资产情况

适用 不适用

(1) 资产规模

其中：境外资产 104,771,587.32（单位：元 币种：人民币），占总资产的比例为 4.20%。

(2) 境外资产占比较高的相关说明

适用 不适用

其他说明

无

3. 截至报告期末主要资产受限情况

适用 不适用

单位：元

项目	期末账面价值	受限原因
货币资金	63,917,476.89	应付票据保证金存款
固定资产	121,458,235.14	抵押用于借款及开具银行承兑汇票担保
无形资产	125,619,571.25	抵押用于借款及开具银行承兑汇票担保
在建工程	126,577,954.69	抵押用于借款
应收账款	13,294,813.40	质押用于借款
投资性房地产	1,799,838.17	抵押用于借款及开具银行承兑汇票担保
合计	452,667,889.54	

4. 其他说明

适用 不适用

(四) 投资状况分析

1. 对外股权投资总体分析

适用 不适用

(1) 重大的股权投资

适用 不适用

(2) 重大的非股权投资

√适用 □不适用

2022 年 6 月，公司按照法定程序参与了玉环市自然资源和规划局发布的国有土地使用权挂牌出让竞拍，以人民币 12,580 万元竞得位于玉环市漩门三期面积 98,628.00 平方米工业用地的国有建设用地使用权。截止本报告披露日，公司已办妥《中华人民共和国不动产权证书》。

(3) 以公允价值计量的金融资产

√适用 □不适用

单位：元

项目名称	期末余额	期初余额	当期变动	对当期利润的影响金额
其他权益工具投资	2,485,964.80	4,484,624.00	-1,998,659.20	
合计	2,485,964.80	4,484,624.00	-1,998,659.20	

(五) 重大资产和股权出售

□适用 √不适用

(六) 主要控股参股公司分析

√适用 □不适用

单位：万元

公司名称	业务性质	子公司类别	实收资本	总资产	净资产	净利润
宁波鸿裕	制造业	全资子公司	13,630.26	51,635.09	24,857.34	2,352.30
正裕美国公司	商贸业	全资子公司	385 万美元	10,477.16	104.45	-160.83
上海优肯	商贸业	全资子公司	500.00	644.18	108.75	-99.13
南京优肯	商贸业	控股子公司	500.00	758.05	348.16	-77.00
南宁优肯公司	商贸业	参股子公司	71.10	203.82	58.52	-7.05
芜湖荣基	制造业	控股子公司	2,800.00	49,264.01	35,188.19	3,240.69
安博帝特	制造业	控股子公司	5,580.00	41,429.93	-2,824.12	-3,161.69

(七) 公司控制的结构化主体情况

□适用 √不适用

五、其他披露事项**(一) 可能面对的风险**

√适用 □不适用

1、全球经济持续低迷影响公司经营的风险

公司产品主要出口海外售后市场，市场需求主要取决于全球汽车保有量，并与车辆的行驶路况、载荷情况、驾车习惯、保养方式等密切相关。如果全球经济周期出现低迷状态，将可能导致全球汽车保有量增速放缓甚至负增长，驾驶者亦有可能因此减少驾车，采购商则可能出于控制经

营风险的考虑采取更为保守的采购和付款政策，这都将影响到公司的产品销售和货款回收，增加公司的经营风险。

2、汇率波动风险

公司销售以出口为主，产品主要出口地为欧美，主要结算货币为美元和欧元，人民币汇率波动对公司业务造成了一定程度的影响。若美元、欧元等主要结算货币的汇率出现大幅波动，可能导致公司大额汇兑损失，影响公司的盈利能力。

3、原材料价格波动的风险

公司主营业务成本中直接材料成本占比较高，若主要原材料价格出现大幅波动，而公司未能及时调整产品价格，将影响公司产品毛利率，从而可能对公司盈利能力造成不利影响。

4、进口国设置贸易壁垒的风险

公司产品主要面向海外市场销售。若未来公司主要客户所在国家或地区针对我国减震器产品、发动机密封件产品的进口政策发生重大不利变化，或我国与这些国家或地区之间发生重大贸易摩擦或争端，将可能会对公司出口业务造成不利影响，可能降低公司产品在海外市场的竞争力，进而影响经营业绩。

5、无法保持产品开发、制造能力优势的风险

近年来汽车工业保持高速发展，全球汽车整车厂商根据消费者的不同偏好持续、快速地推出新车型。由于汽车车型众多，且每款车型都可能存在不同型号的减震器、发动机密封件，因此汽车售后市场上减震器、发动机密封件种类繁多、产品更新迅速，客户订单也相应具有多品种、小批量、多批次的特点。这对面向售后市场的减震器/发动机密封件厂商的产品开发和生产能力提出了很高的要求，如何缩短产品开发周期、如何迅速组织生产、如何确保及时交货是该等厂商面临的主要难题。公司若无法保持在产品开发及制造能力等方面的行业优势地位，或者无法满足客户需求，将面临市场占有率下降和产品利润率下滑的风险。

(二) 其他披露事项

适用 不适用

第四节 公司治理

一、股东大会情况简介

会议届次	召开日期	决议刊登的指定网站的查询索引	决议刊登的披露日期	会议决议
2021 年年度股东大会	2022 年 5 月 12 日	www.sse.com.cn	2022 年 5 月 13 日	审议通过了《公司 2021 年年度报告及其摘要》、《关于 2021 年度利润分配方案的议案》等议案，详见公司披露的《浙江正裕工业股份有限公司 2021 年年度股东大会决议公告》

表决权恢复的优先股股东请求召开临时股东大会

适用 不适用

股东大会情况说明

适用 不适用

二、公司董事、监事、高级管理人员变动情况

适用 不适用

公司董事、监事、高级管理人员变动的情况说明

适用 不适用

三、利润分配或资本公积金转增预案

半年度拟定的利润分配预案、公积金转增股本预案

是否分配或转增	否
每 10 股送红股数（股）	0
每 10 股派息数(元)（含税）	0
每 10 股转增数（股）	0
利润分配或资本公积金转增预案的相关情况说明	
无	

四、公司股权激励计划、员工持股计划或其他员工激励措施的情况及其影响

(一) 相关股权激励事项已在临时公告披露且后续实施无进展或变化的

适用 不适用

(二) 临时公告未披露或有后续进展的激励情况

股权激励情况

适用 不适用

其他说明

适用 不适用

员工持股计划情况

适用 不适用

其他激励措施

适用 不适用

第五节 环境与社会责任

一、环境信息情况

(一) 属于环境保护部门公布的重点排污单位的公司及其主要子公司的环保情况说明

√适用 □不适用

1. 排污信息

√适用 □不适用

公司上下高度重视环境保护工作,污染防治工作遵循清洁生产的原则,努力打造绿色企业,追求持续发展。报告期内,公司及全资子公司宁波鸿裕被列为土壤环境重点监管单位。

1.1 公司污染源具体情况如下:

(1) 废水

特征污染物: PH 值、化学需氧量、五日生化需氧量、氨氮、总氮、悬浮物、总磷、石油类、动植物油类、阴离子、总铁、总锌等;

排放方式: 间接排放;

排放口数量: 1 个;

执行标准: 废水执行《玉环市滨港工业城污水处理厂进管标准》, 总铁参照执行《酸洗废水排放总铁浓度限值》(DB33/844-2011) 中二级排放浓度限值。

(2) 废气

特征污染物: 颗粒物、氮氧化物、总挥发性有机物、非甲烷总烃、苯系物、乙酸酯类;

排放形式: 有组织;

排放口数量: 大气排放口 1 个, 位于废气处理站;

执行标准: 二甲苯排放浓度执行《工业涂装工序大气污染物排放标准》(DB33/2146-2018) 中排放限值, 喷漆废气排放执行《工业涂装工序大气污染物排放标准》(DB33/2146-2018) 的相关标准。

(3) 噪声

企业厂界噪声排放执行《工业企业厂界环境噪声排放标准》(GB12348-2008), 昼间≤65dB(A)、夜间≤55dB(A)。

(4) 固废

特征污染物: 污泥、油漆渣、废油漆桶、废过滤器滤芯、废矿物油、废乳化液、废活性炭;

排放形式: 一般工业固废交由物资回收公司处置; 危险固废定期交由有危险废物处理资质的单位处置;

执行标准: 危险废物按照《国家危险废物名录》(2021 年版) 分类, 危险废物贮存按照《危险废物贮存污染控制标准》(GB18597-2001) 及其标准修改单(原环境保护部公告 2013 年第 36 号), 危险废物收集、贮存、运输过程执行《危险废物收集贮存运输技术规范》(HJ2025-2012) 的要求; 一般工业固体废弃物的贮存场所按照《一般工业固体废物贮存和填埋污染控制标准》(GB18599-2020)。

1.2 宁波鸿裕污染源具体情况如下:

(1) 废水

特征污染物: 化学需氧量、氨氮、五日生化需氧量、悬浮物、PH 值、石油类、总氮、阴离子表面活性剂、磷酸盐、总铬、六价铬、总磷;

排放方式: 间接排放;

排放口数量: 1 个;

执行标准: 《工业企业废水氮、磷污染物间接排放限值》(DB33/887-2013)、《电镀污染物排放标准》(GB21900-2008)、《污水综合排放标准》(GB8978-1996)、《污水排入城镇下水道水质标准》(GB/T31962-2015)。

(2) 废气

特征污染物: 硫酸雾、铬酸雾、颗粒物、氮氧化物、挥发性有机物、总挥发性有机物、非甲烷总烃、苯系物、苯、乙酸酯类;

排放形式: 有组织;

排放口数量：大气排放口 4 个，分布于相关车间；

执行标准：《电镀污染物排放标准》（GB21900-2008）、《大气污染物综合排放标准》（GB16297-1996）、《工业涂装工序大气污染物排放标准》（DB33/2146-2018）、《挥发性有机物无组织排放控制标准》（GB 37822-2019）、《工业炉窑大气污染物排放标准》（GB 9078-1996）。

（3）噪声

企业厂界噪声排放执行《工业企业厂界环境噪声排放标准》（GB12348-2008），昼间≤65dB(A)、夜间≤55dB(A)。

（4）固废

特征污染物：电镀污泥、油漆渣、油漆废水、活性炭、废过滤棉、废油漆桶、含油漆渣塑料件、电镀污水、污水处理污泥；

排放形式：一般工业固废交由物资回收公司处置；危险固废定期交由有危险废物处理资质的单位处置；

执行标准：危险废物按照《国家危险废物名录》（2021 年版）分类，危险废物贮存按照《危险废物贮存污染控制标准》（GB18597-2001）及其标准修改单（原环境保护部公告 2013 年第 36 号），危险废物收集、贮存、运输过程执行《危险废物收集贮存运输技术规范》（HJ2025-2012）的要求；一般工业固体废弃物的贮存场所按照《一般工业固体废物贮存和填埋污染控制标准》（GB18599-2020）。

2. 防治污染设施的建设和运行情况

√适用 □不适用

公司及宁波鸿裕的废气、废水、噪声、固体废弃物（危险废物）防治设施全部按照环评要求已建设完成，各类环境污染防治设备设施处于完好状态并有效运行。

3. 建设项目环境影响评价及其他环境保护行政许可情况

√适用 □不适用

报告期内，公司及宁波鸿裕认真贯彻落实《中华人民共和国环境保护法》，遵守国家和属地的环保法律法规要求、行业技术规范、政府管理规定，在日常运营各环节做好环保管理工作。公司及宁波鸿裕积极开展源头治理，淘汰落后生产工艺，降低污染物的产生量和排放量。公司及宁波鸿裕积极落实日常环保管理工作，在废水、废气主要排放口排放点安装监控装置，与环保部门进行联网，积极发现和解决环保风险；努力做好固废日常管理工作，落实固废分类管理要求，委托有相应危废经营许可证的单位处理危废，采取有效措施避免危废混入非危废中并防止危废造成二次污染，保证危废合理合规处置，废水、废气均能稳定达标排放。公司取得排污许可证编号为 913310001484027193002W，宁波鸿裕取得排污许可证编号为 9133206756285252XX001V。

4. 突发环境事件应急预案

√适用 □不适用

为有效预防、及时控制突发环境污染事故，加强公司突发环境污染事故应急处置能力，规范公司应急管理和应急响应程序，确保在发生突发环境污染事故时，及时高效有序地组织开展事故抢险救援工作，最大限度地减小人员伤亡和财产损失，促进经济社会全面、协调、可持续发展。公司及宁波鸿裕依据《中华人民共和国环境保护法》、《国家突发环境事件应急预案》及相关法律法规和规章，并结合企业实际情况，本着“预防为主、全面覆盖、突出重点”的原则，编制了相应的突发环境事件应急预案。根据各类因素对环境安全可能造成的危害程度、影响范围和发展态势，进行分级预警，规范应急处置程序，明确应急处置责任，做到防范未然。

5. 环境自行监测方案

√适用 □不适用

企业结合实际情况，依据《环境监测技术规范》、《排污单位自行监测技术指南总则》（HJ855-2017）等的要求，建立自行监测质量保证与质量控制体系，内容包括：建立质量体系、监测机构、监测人员、监测设施和环境、监测仪器和实验试剂、监测方法技术能力验证等。公司

及宁波鸿裕严格遵循排污许可证要求的监测项目和监测频次实施日常监测，对监测过程的关键信息进行记录并存档，并依据相关法规向社会公开监测结果。

6. 报告期内因环境问题受到行政处罚的情况

适用 不适用

7. 其他应当公开的环境信息

适用 不适用

(二) 重点排污单位之外的公司环保情况说明

适用 不适用

1. 因环境问题受到行政处罚的情况

适用 不适用

2. 参照重点排污单位披露其他环境信息

适用 不适用

除公司及宁波鸿裕外，其他全资、控股子公司均不属于重污染企业。公司重视环境保护和污染防治工作，严格遵守国家相关法律法规，积极采取专业有效措施，加强环境保护工作，从源头抓起，推行清洁生产，控制和减少污染物的排放。制定了较为完善的管理措施并逐项落实，持续加大环保投入。公司严格按照 ISO14001 环境管理体系标准，对具有重大环境影响的运行与活动进行全面监控，通过源头控制、过程控制和末端治理控制系统做好环境保护工作。

各子公司每年定期检测废气、废水、噪声等有害因素，确保其不超标；EHS 相关巡检人员按照年度计划定期巡视重点库房。工厂已根据经营活动需要配备污水处理站，废弃物处置仓库，并委托第三方资质公司进行规范操作和管理。

各子公司在生产过程中非常重视“三废”的管理，各项环保设施运转正常。新上重点项目时积极开展环境影响评价，持续做好环保“三同时”的工作。重视环境保护的宣传教育，组织员工学习环保相关法律和案例，全面提升全员的资源意识和环保意识。

3. 未披露其他环境信息的原因

适用 不适用

(三) 报告期内披露环境信息内容的后续进展或变化情况的说明

适用 不适用

(四) 有利于保护生态、防治污染、履行环境责任的相关信息

适用 不适用

公司一直以来高度重视社会责任的履行，坚持可持续发展观，积极保护生态环境，最大限度地降低项目施工等的环境损害，减少经营活动的资源消耗。公司建立了第三方认证的环境管理体系，并按体系要求有序开展相关环境管理活动，确保各项环保管理活动合法合规。

(五) 在报告期内为减少其碳排放所采取的措施及效果

适用 不适用

公司经过多年生产经验的积累，以节能降耗为目标，在生产上不断探索和发展新技术、新工艺，形成一系列行之有效的措施，对于降低产品能耗起到了积极的推动作用。具体措施及效果如下：

- 1、持续开展清洁生产，实现节能、降耗、减污、增效目标；
- 2、着眼于新工艺、新设备，从源头控制污染和削减污染物的排放；
- 3、此外，公司在日常工作中积极倡导节能环保理念，按照节水、节电、节纸等要求，降低耗材使用。大力推行无纸化办公，尽量双面用纸，减少重复打印、复印次数，注重稿纸、复印纸的再利用。公司加强日常节能管理，有效控制资源消耗，将履行社会责任贯穿于企业经营管理的各个环节，努力实现社会效益和经济效益的双效统一。

二、巩固拓展脱贫攻坚成果、乡村振兴等工作具体情况

适用 不适用

第六节 重要事项

一、承诺事项履行情况

(一) 公司实际控制人、股东、关联方、收购人以及公司等承诺相关方在报告期内或持续到报告期内的承诺事项

√适用 □不适用

承诺背景	承诺类型	承诺方	承诺内容	承诺时间及期限	是否有履行期限	是否及时严格履行	如未能及时履行应说明未完成履行的具体原因	如未能及时履行应说明下一步计划
与首次公开发行相关的承诺	股份限售	原担任公司董事、监事、高级管理人员的股东郑念辉、郑连平、陈灵辉	在其任职期间，每年所转让的股份不超过本人直接和/或间接持有公司股份总数的 25%，离职后半年内，不转让本人直接和/或间接持有的公司股份。	长期	否	是		
与首次公开发行相关的承诺	其他	公司关于招股说明书有虚假记载、误导性陈述或者重大遗漏方面的承诺	如公司招股说明书及摘要有虚假记载、误导性陈述或者重大遗漏，对判断公司是否符合法律规定的发行条件构成重大、实质影响的，公司将依法按届时公司股票二级市场价格回购首次公开发行的全部新股。	长期	否	是		
与首次公开发行相关的承诺	其他	公司控股股东正裕投资、实际控制人、董事、监事、高级管理人员关于招股说明书有虚假记载、误导性陈述或者重大遗漏方面的承诺	如公司招股说明书有虚假记载、误导性陈述或者重大遗漏，致使投资者在证券交易中遭受损失的，将依法赔偿投资者损失。公司控股股东正裕投资、实际控制人将依法按届时公司股票二级市场价格购回已转让原限售股份。	长期	否	是		
与首次公开发行相关的承诺	解决同业竞争	公司控股股东正裕投资关于避免同业竞争的承诺	本公司及本公司其他下属企业没有经营与发行人相同或同类的业务；本公司及本公司其他下属企业将不在任何地方以任何方式经营与发行人相同或相似的业务，不经营任何对发行人经营及拟经营业务构成直接竞争的类同项目或功能上具有替	长期	否	是		

			代作用的项目，也不会以任何方式投资经营与发行人经营业务构成或可能构成竞争的业务，从而确保避免对发行人的生产经营构成任何直接或间接的业务竞争。					
与首次公开发行人相关的承诺	解决同业竞争	公司实际控制人郑氏三兄弟关于避免同业竞争的承诺	本人其他下属企业没有经营与发行人相同或同类的业务；本人其他下属企业将不在任何地方以任何方式经营与发行人相同或相似的业务，不经营任何对发行人经营及拟经营业务构成直接竞争的类同项目或功能上具有替代作用的项目，也不会以任何方式投资经营与发行人经营业务构成或可能构成竞争的业务，从而确保避免对发行人的生产经营构成任何直接或间接的业务竞争。	长期	否	是		
与首次公开发行人相关的承诺	解决关联交易	公司控股股东正裕投资、实际控制人郑氏三兄弟关于规范关联交易的承诺	本公司（本人）不利用股东地位及与发行人之间的关联关系损害发行人利益和其他股东的合法权益；本公司（本人）及本公司（本人）控制的其他企业将不会以任何理由和方式占用发行人的资金或其他资产；尽量减少与发行人发生关联交易，如关联交易无法避免，将按照公平合理和正常的商业交易条件进行，将不会要求或接受发行人给予比在任何一项市场公平交易中第三者更优惠的条件；将严格和善意地履行与发行人签订的各种关联交易协议，不会向发行人谋求任何超出上述规定以外的利益或收益；本公司（本人）将通过对所控制的其他企业的控制权，促使该企业按照同样的标准遵守上述承诺；若违反上述承诺，本公司（本人）将承担相应的法律责任，包括但不限于由此给发行人及其他股东造成的全部损失。	长期	否	是		
与首次公开发行人相关的承诺	其他	公司控股股东正裕投资、实际控制人郑氏三兄弟关于避免资金占用的承诺	本人（本公司）及本人（本公司）控制的其他企业目前没有且将来不会以借款、代偿债务、代垫款项或者其他方式占用正裕工业资金的情形。	长期	否	是		

与再融资相关的承诺	其他	公司董事、高级管理人员	为了保障公司填补回报措施能够得到切实履行，公司董事、高级管理人员做出承诺如下：1、承诺不无偿或以不公平条件向其他单位或者个人输送利益，也不采用其他方式损害公司利益。2、承诺对本人的职务消费行为进行约束。3、承诺不动用公司资产从事与其履行职责无关的投资、消费活动。4、承诺未来由董事会或薪酬与考核委员会制定的薪酬制度与公司填补回报措施的执行情况相挂钩。5、承诺如公司未来实施股权激励计划，则未来股权激励方案的行权条件与公司填补回报措施的执行情况相挂钩。	长期	否	是		
	其他	公司控股股东及实际控制人	为了保障公司填补回报措施能够得到切实履行，公司控股股东及实际控制人做出承诺如下：1、不越权干预公司经营管理活动，不侵占公司利益；2、本承诺出具日后至公司本次公开发行可转换公司债券实施完毕前，若中国证监会作出关于填补回报措施及其承诺的其他新监管规定的，且上述承诺不能满足中国证监会该等规定时，本公司及本人承诺届时将按照中国证监会的最新规定出具补充承诺；3、切实履行公司制定的有关填补回报措施以及对此作出的任何有关填补回报措施的承诺，若本公司及本人违反该等承诺并给公司或者投资者造成损失的，愿意依法承担对公司或者投资者的补偿责任。	长期	否	是		

二、报告期内控股股东及其他关联方非经营性占用资金情况

适用 不适用

三、违规担保情况

适用 不适用

四、半年报审计情况

□适用 √不适用

五、上年年度报告非标准审计意见涉及事项的变化及处理情况

□适用 √不适用

六、破产重整相关事项

□适用 √不适用

七、重大诉讼、仲裁事项

□本报告期公司有重大诉讼、仲裁事项 √本报告期公司无重大诉讼、仲裁事项

八、上市公司及其董事、监事、高级管理人员、控股股东、实际控制人涉嫌违法违规、受到处罚及整改情况

□适用 √不适用

九、报告期内公司及其控股股东、实际控制人诚信状况的说明

√适用 □不适用

报告期内公司及其控股股东、实际控制人诚信情况良好，不存在未履行法院生效判决、所负数额较大的债务到期未清偿的情况。

十、重大关联交易**(一) 与日常经营相关的关联交易****1、已在临时公告披露且后续实施无进展或变化的事项**

√适用 □不适用

事项概述	查询索引
2020年6月10日，公司第三届董事会第二十四次会议审议通过了《关于房屋租赁暨关联交易的议案》。根据公司发展战略，公司拟租赁正裕投资在上海闵行区的房产用于办公。本次租赁房屋将作为公司全球营销中心集约化管理、集团信息化控制中心的办公场所。拟租赁房屋建筑面积共计2,483.12平方米，租赁期限为5年，自2020年7月1日起至2025年6月30日止，租金为每年3,600,000元。公司与正裕投资就该关联租赁签订《房屋租赁合同》。	具体内容详见公司于2020年6月11日在上海证券交易所网站(www.sse.com.cn)发布的《浙江正裕工业股份有限公司关于房屋租赁暨关联交易的公告》（公告编号：2020-055）。

2、已在临时公告披露，但有后续实施的进展或变化的事项

□适用 √不适用

3、临时公告未披露的事项

□适用 √不适用

(二) 资产收购或股权收购、出售发生的关联交易

1、已在临时公告披露且后续实施无进展或变化的事项

适用 不适用

2、已在临时公告披露，但有后续实施的进展或变化的事项

适用 不适用

3、临时公告未披露的事项

适用 不适用

4、涉及业绩约定的，应当披露报告期内的业绩实现情况

适用 不适用

(三) 共同对外投资的重大关联交易

1、已在临时公告披露且后续实施无进展或变化的事项

适用 不适用

2、已在临时公告披露，但有后续实施的进展或变化的事项

适用 不适用

3、临时公告未披露的事项

适用 不适用

(四) 关联债权债务往来

1、已在临时公告披露且后续实施无进展或变化的事项

适用 不适用

2、已在临时公告披露，但有后续实施的进展或变化的事项

适用 不适用

3、临时公告未披露的事项

适用 不适用

(五) 公司与存在关联关系的财务公司、公司控股财务公司与关联方之间的金融业务

适用 不适用

(六) 其他重大关联交易

适用 不适用

(七) 其他

适用 不适用

十一、重大合同及其履行情况

1 托管、承包、租赁事项

适用 不适用

2 报告期内履行的及尚未履行完毕的重大担保情况

√适用 □不适用

单位：元币种：人民币

公司对外担保情况（不包括对子公司的担保）															
担保方	担保方与上市公司的关系	被担保方	担保金额	担保发生日期（协议签署日）	担保起始日	担保到期日	担保类型	主债务情况	担保物（如有）	担保是否已经履行完毕	担保是否逾期	担保逾期金额	反担保情况	是否为关联方担保	关联关系
报告期内担保发生额合计（不包括对子公司的担保）															
报告期末担保余额合计（A）（不包括对子公司的担保）															
公司对子公司的担保情况															
报告期内对子公司担保发生额合计															
报告期末对子公司担保余额合计（B）							115,000,000.00								
公司担保总额情况（包括对子公司的担保）															
担保总额（A+B）							115,000,000.00								
担保总额占公司净资产的比例（%）							9.36								
其中：															
为股东、实际控制人及其关联方提供担保的金额（C）							0								
直接或间接为资产负债率超过70%的被担保对象提供的债务担保金额（D）							0								
担保总额超过净资产50%部分的金额（E）							0								
上述三项担保金额合计（C+D+E）							0								
未到期担保可能承担连带清偿责任说明															
担保情况说明							公司担保均为公司为子公司向金融机构申请综合授信额度及贷款提供的担保,公司及各子公司均无对外担保逾期发生。								

3 其他重大合同

适用 不适用

十二、其他重大事项的说明

适用 不适用

第七节 股份变动及股东情况

一、股本变动情况

(一) 股份变动情况表

1、股份变动情况表

报告期内，公司股份总数及股本结构未发生变化。

2、股份变动情况说明

适用 不适用

3、报告期后到半年报披露日期间发生股份变动对每股收益、每股净资产等财务指标的影响（如有）

适用 不适用

4、公司认为必要或证券监管机构要求披露的其他内容

适用 不适用

(二) 限售股份变动情况

适用 不适用

二、股东情况

(一) 股东总数：

截至报告期末普通股股东总数(户)	10,040
截至报告期末表决权恢复的优先股股东总数（户）	不适用

(二) 截至报告期末前十名股东、前十名流通股东（或无限售条件股东）持股情况表

单位：股

前十名股东持股情况							
股东名称 (全称)	报告期内增 减	期末持股数 量	比例 (%)	持有 有限 售条 件股 份数 量	质押、标记或冻 结情况		股东性质
					股 份 状 态	数 量	
浙江正裕投资有限 公司	0	98,490,595	44.27	0	质 押	35,942,796	境内非国有 法人
郑连平	0	16,898,549	7.59	0	无		境内自然人
郑连松	0	16,511,904	7.42	0	无		境内自然人
郑念辉	0	15,332,549	6.89	0	无		境内自然人
林忠琴	0	4,876,000	2.19	0	无		境内自然人
高华—汇丰— GOLDMAN, SACHS & CO. LLC	1,399,200	1,405,300	0.63	0	无		其他
李森	94,200	1,195,161	0.54	0	无		未知

中国民生银行股份有限公司—金元顺安元启灵活配置混合型证券投资基金	1,060,296	1,060,296	0.48	0	无	其他
郭四清	0	818,771	0.37	0	无	未知
刘建中	771,000	803,700	0.36	0	无	未知
前十名无限售条件股东持股情况						
股东名称	持有无限售条件流通股的数量		股份种类及数量			
			种类	数量		
浙江正裕投资有限公司	98,490,595		人民币普通股	98,490,595		
郑连平	16,898,549		人民币普通股	16,898,549		
郑连松	16,511,904		人民币普通股	16,511,904		
郑念辉	15,332,549		人民币普通股	15,332,549		
林忠琴	4,876,000		人民币普通股	4,876,000		
高华—汇丰—GOLDMAN, SACHS & CO. LLC	1,405,300		人民币普通股	1,405,300		
李森	1,195,161		人民币普通股	1,195,161		
中国民生银行股份有限公司—金元顺安元启灵活配置混合型证券投资基金	1,060,296		人民币普通股	1,060,296		
郭四清	818,771		人民币普通股	818,771		
刘建中	803,700		人民币普通股	803,700		
前十名股东中回购专户情况说明	不适用					
上述股东委托表决权、受托表决权、放弃表决权的说明	不适用					
上述股东关联关系或一致行动的说明	郑念辉、郑连松、郑连平三者为兄弟关系，合计持有正裕投资全部股份，互为一致行动人。除此之外，公司未知上述其他股东是否存在关联关系或属于《上市公司收购管理办法》规定的一致行动关系。					
表决权恢复的优先股股东及持股数量的说明	不适用					

前十名有限售条件股东持股数量及限售条件

适用 不适用

(三) 战略投资者或一般法人因配售新股成为前十名股东

适用 不适用

三、董事、监事和高级管理人员情况

(一) 现任及报告期内离任董事、监事和高级管理人员持股变动情况

适用 不适用

单位：股

姓名	职务	期初持股数	期末持股数	报告期内股份增减变动量	增减变动原因
郑连平	董事	16,898,549	16,898,549		
郑念辉	董事	15,332,549	15,332,549		
刘勇	董事	440,500	440,500		
叶伟明	监事	264,300	264,300		
陈灵辉	董事	221,700	221,700		

其它情况说明

适用 不适用

(二) 董事、监事、高级管理人员报告期内被授予的股权激励情况

适用 不适用

(三) 其他说明

适用 不适用

四、控股股东或实际控制人变更情况

适用 不适用

第八节 优先股相关情况

适用 不适用

第九节 债券相关情况

一、企业债券、公司债券和非金融企业债务融资工具

适用 不适用

二、可转换公司债券情况

适用 不适用

(一) 转债发行情况

经第三届董事会第十次会议、第三届董事会第十二次会议及 2019 年第一次临时股东大会审议通过，公司向证监会申请公开发行可转换公司债券，2019 年 9 月 27 日可转换公司债券申请获证监会发行审核委员会审核通过，2019 年 12 月 4 日公司收到证监会《关于核准浙江正裕工业股份有限公司公开发行可转换公司债券的批复》（证监许可[2019]2308 号），核准公司向社会公开发行面值总额 29,000 万元可转换公司债券。2019 年 12 月 31 日公司公开发行可转换公司债券 290 万张，每张面值 100 元，期限 6 年。

经上海证券交易所自律监管决定书（2020）25 号文同意，公司发行的可转换公司债券于 2020 年 2 月 10 日起在上海证券交易所上市交易，债券简称为“正裕转债”，债券代码为“113561”。本次发行的可转换公司债券票面利率为：第一年 0.5%、第二年 0.8%、第三年 1.2%、第四年 1.8%、第五年 2.2%、第六年 2.5%，采用每年付息一次的付息方式，到期归还本金和最后一利息。可转换公司债券存续的起止日期为 2019 年 12 月 31 日至 2025 年 12 月 30 日。

以上内容详情见公司于 2019 年 12 月 27 日、2020 年 2 月 6 日披露在上海证券交易所网站（www.sse.com.cn）的《浙江正裕工业股份有限公司公开发行可转换公司债券募集说明书》、《浙江正裕工业股份有限公司可转换公司债券上市公告书》（公告编号：2020-014）等相关文件。

(二) 报告期转债持有人及担保人情况

可转换公司债券名称	正裕转债	
期末转债持有人数	6,923	
本公司转债的担保人	浙江正裕投资有限公司	
担保人盈利能力、资产状况和信用状况重大变化情况	信用状况良好，具备担保能力	
前十名转债持有人情况如下：		
可转换公司债券持有人名称	期末持债数量 (元)	持有比例 (%)
上海明沅投资管理有限公司—明沅 CTA 白羊二号私募投资基金	13,279,000.00	8.86
曾毅	11,590,000.00	7.73
邵雨田	6,854,000.00	4.57
上海明沅投资管理有限公司—明沅 CTA 组合私募证券投资基金	3,525,000.00	2.35
苏巧霞	2,609,000.00	1.74
深圳市林园投资管理有限责任公司—林园有福 1 号私募证券投资基金	2,601,000.00	1.74
上海明沅投资管理有限公司—明沅多策略对冲 1 号基金	2,115,000.00	1.41
李江	2,100,000.00	1.40
北京山通投资咨询有限责任公司	2,000,000.00	1.33
中国民生银行股份有限公司—东方双债添利债券型证券投资基金	2,000,000.00	1.33

(三) 报告期转债变动情况

单位：元 币种：人民币

可转换公司债券名称	本次变动前	本次变动增减			本次变动后
		转股	赎回	回售	

正裕转债	149,910,000.00			149,910,000.00
------	----------------	--	--	----------------

(四) 报告期转债累计转股情况

可转换公司债券名称	正裕转债
报告期转股额（元）	
报告期转股数（股）	
累计转股数（股）	13,693,277
累计转股数占转股前公司已发行股份总数（%）	6.5579
尚未转股额（元）	149,910,000.00
未转股转债占转债发行总量比例（%）	51.6931

(五) 转股价格历次调整情况

单位：元 币种：人民币

可转换公司债券名称		正裕转债		
转股价格调整日	调整后转股价格	披露时间	披露媒体	转股价格调整说明
2020年5月29日	10.23	2020年5月26日	《上海证券报》、《中国证券报》、《证券日报》及上海证券交易所网站	公司实施2019年度利润分配方案，每10股派发现金红利4元，每10股转增股本3.5股。转股价格从14.21元/股调整至10.23元/股。
2021年5月31日	10.08	2021年5月25日	《上海证券报》、《中国证券报》、《证券日报》及上海证券交易所网站	公司实施2020年度利润分配方案，每10股派发现金红利1.5元。转股价格从10.23元/股调整至10.08元/股。
2022年5月30日	9.98	2022年5月24日	《上海证券报》、《中国证券报》、《证券日报》及上海证券交易所网站	公司实施2021年度利润分配方案，每10股派发现金红利1元。转股价格从10.08元/股调整至9.98元/股。
截至本报告期末最新转股价格		9.98		

(六) 公司的负债情况、资信变化情况及在未来年度还债的现金安排

报告期末，公司资产负债率为50.81%。负债合计126,903.29万元，其中流动负债100,835.79万元，非流动负债26,067.50万元。

中证鹏元资信评估股份有限公司对本次可转换公司债券进行了信用评级，并于2022年6月9日出具了《2019年浙江正裕工业股份有限公司可转换公司债券2022年跟踪评级报告》，维持公司主体信用评级为A+级，债券信用评级为A+级，评级展望为稳定级，与前次评级结果相比没有变化。

公司各方面经营情况稳定，资产结构合理，资信情况良好，可为未来年度支付可转换公司债券利息、偿付债券提供稳定、充足的运营资金。

(七) 转债其他情况说明

2020 年 7 月 7 日正裕转债开始转股, 转股期起止日期为 2020 年 7 月 7 日至 2025 年 12 月 30 日, 最新转股价格为 9.98 元/股。

第十节 财务报告

一、 审计报告

□适用 √不适用

二、 财务报表

合并资产负债表

2022 年 6 月 30 日

编制单位：浙江正裕工业股份有限公司

单位：元 币种：人民币

项目	附注	期末余额	期初余额
流动资产：			
货币资金		111,292,728.24	134,304,838.06
结算备付金			
拆出资金			
交易性金融资产			
衍生金融资产			
应收票据			
应收账款		401,967,702.47	375,997,698.28
应收款项融资		46,763,212.61	77,863,639.27
预付款项		4,206,644.12	3,135,953.85
应收保费			
应收分保账款			
应收分保合同准备金			
其他应收款		15,575,781.61	15,529,001.76
其中：应收利息			
应收股利			
买入返售金融资产			
存货		619,568,813.79	530,327,121.81
合同资产			
持有待售资产			
一年内到期的非流动资产			
其他流动资产		9,833,954.55	5,766,961.97
流动资产合计		1,209,208,837.39	1,142,925,215.00
非流动资产：			
发放贷款和垫款			
债权投资			
其他债权投资			
长期应收款			
长期股权投资		262,249.01	283,400.41
其他权益工具投资		2,485,964.80	4,484,624.00
其他非流动金融资产		2,800,000.00	2,800,000.00
投资性房地产		1,799,838.17	1,867,174.25
固定资产		553,997,362.87	543,857,420.56
在建工程		208,836,185.23	120,275,654.27

生产性生物资产			
油气资产			
使用权资产		24,333,537.36	28,384,181.70
无形资产		146,601,486.89	148,112,250.05
开发支出			
商誉		181,375,118.75	181,375,118.75
长期待摊费用		21,150,252.57	19,240,475.57
递延所得税资产		2,755,776.08	4,168,208.71
其他非流动资产		141,791,134.91	19,785,144.04
非流动资产合计		1,288,188,906.64	1,074,633,652.31
资产总计		2,497,397,744.03	2,217,558,867.31
流动负债：			
短期借款		355,614,898.34	181,693,169.50
向中央银行借款			
拆入资金			
交易性金融负债			
衍生金融负债			
应付票据		155,529,000.00	178,593,000.00
应付账款		399,014,083.48	368,358,007.36
预收款项		180,705.00	180,705.00
合同负债		18,049,667.78	17,334,088.69
卖出回购金融资产款			
吸收存款及同业存放			
代理买卖证券款			
代理承销证券款			
应付职工薪酬		51,295,369.08	49,153,512.47
应交税费		14,214,876.76	10,491,462.79
其他应付款		3,490,917.53	4,412,525.33
其中：应付利息			
应付股利			
应付手续费及佣金			
应付分保账款			
持有待售负债			
一年内到期的非流动负债		8,577,689.72	11,287,122.87
其他流动负债		2,390,732.22	498,161.22
流动负债合计		1,008,357,939.91	822,001,755.23
非流动负债：			
保险合同准备金			
长期借款		74,879,275.00	
应付债券		152,155,149.13	148,503,682.45
其中：优先股			
永续债			
租赁负债		15,602,205.69	19,040,142.55
长期应付款			
长期应付职工薪酬			

预计负债			
递延收益		17,306,204.75	18,534,750.17
递延所得税负债		732,174.95	784,197.10
其他非流动负债			
非流动负债合计		260,675,009.52	186,862,772.27
负债合计		1,269,032,949.43	1,008,864,527.50
所有者权益（或股东权益）：			
实收资本（或股本）		222,499,802.00	222,499,802.00
其他权益工具		11,066,631.33	11,066,631.33
其中：优先股			
永续债			
资本公积		371,474,047.47	371,474,047.47
减：库存股			
其他综合收益		321,933.48	-2,047,996.16
专项储备			
盈余公积		62,046,690.18	62,046,690.18
一般风险准备			
未分配利润		401,675,412.22	384,807,986.75
归属于母公司所有者权益（或股东权益）合计		1,069,084,516.68	1,049,847,161.57
少数股东权益		159,280,277.92	158,847,178.24
所有者权益（或股东权益）合计		1,228,364,794.60	1,208,694,339.81
负债和所有者权益（或股东权益）总计		2,497,397,744.03	2,217,558,867.31

公司负责人：郑念辉

主管会计工作负责人：王筠

会计机构负责人：王筠

母公司资产负债表

2022 年 6 月 30 日

编制单位：浙江正裕工业股份有限公司

单位：元 币种：人民币

项目	附注	期末余额	期初余额
流动资产：			
货币资金		46,282,101.57	46,887,397.67
交易性金融资产			
衍生金融资产			
应收票据			
应收账款		188,888,198.48	177,342,560.21
应收款项融资		35,387,510.20	70,470,523.63
预付款项		689,843.95	301,002.24
其他应收款		327,145,167.55	317,018,665.54
其中：应收利息			
应收股利			
存货		137,145,471.59	90,541,570.04
合同资产			
持有待售资产			
一年内到期的非流动资产			

其他流动资产		4,801,726.22	204,731.48
流动资产合计		740,340,019.56	702,766,450.81
非流动资产：			
债权投资			
其他债权投资			
长期应收款			
长期股权投资		423,784,706.41	423,784,706.41
其他权益工具投资			
其他非流动金融资产		2,800,000.00	2,800,000.00
投资性房地产			
固定资产		127,218,538.53	125,844,223.31
在建工程		136,019,570.06	76,879,622.08
生产性生物资产			
油气资产			
使用权资产		9,564,819.92	11,798,704.82
无形资产		115,497,080.40	117,012,006.45
开发支出			
商誉			
长期待摊费用		14,131,781.34	11,343,743.06
递延所得税资产		1,611,992.21	2,673,378.81
其他非流动资产		131,130,412.08	2,868,536.85
非流动资产合计		961,758,900.95	775,004,921.79
资产总计		1,702,098,920.51	1,477,771,372.60
流动负债：			
短期借款		262,068,636.74	166,675,427.56
交易性金融负债			
衍生金融负债			
应付票据		104,331,000.00	55,730,000.00
应付账款		168,258,053.04	159,641,166.33
预收款项			
合同负债		7,978,213.08	6,136,793.01
应付职工薪酬		18,026,952.93	17,284,465.09
应交税费		1,285,937.17	2,670,455.73
其他应付款		3,336,344.55	3,578,528.40
其中：应付利息			
应付股利			
持有待售负债			
一年内到期的非流动负债		3,175,702.24	6,108,054.37
其他流动负债		102,662.44	196,283.88
流动负债合计		568,563,502.19	418,021,174.37
非流动负债：			
长期借款		74,879,275.00	
应付债券		152,155,149.13	148,503,682.45
其中：优先股			
永续债			

租赁负债		4,730,326.98	6,235,332.02
长期应付款			
长期应付职工薪酬			
预计负债			
递延收益		2,062,500.00	2,750,000.00
递延所得税负债			
其他非流动负债			
非流动负债合计		233,827,251.11	157,489,014.47
负债合计		802,390,753.30	575,510,188.84
所有者权益（或股东权益）：			
实收资本（或股本）		222,499,802.00	222,499,802.00
其他权益工具		11,066,631.33	11,066,631.33
其中：优先股			
永续债			
资本公积		371,474,047.47	371,474,047.47
减：库存股			
其他综合收益			
专项储备			
盈余公积		62,046,690.18	62,046,690.18
未分配利润		232,620,996.23	235,174,012.78
所有者权益（或股东权益）合计		899,708,167.21	902,261,183.76
负债和所有者权益（或股东权益）总计		1,702,098,920.51	1,477,771,372.60

公司负责人：郑念辉

主管会计工作负责人：王筠

会计机构负责人：王筠

合并利润表

2022 年 1—6 月

单位：元 币种：人民币

项目	附注	2022 年半年度	2021 年半年度
一、营业总收入		839,344,368.05	701,120,227.90
其中：营业收入		839,344,368.05	701,120,227.90
利息收入			
已赚保费			
手续费及佣金收入			
二、营业总成本		773,482,770.18	669,880,172.90
其中：营业成本		657,539,490.85	552,052,926.37
利息支出			
手续费及佣金支出			
退保金			
赔付支出净额			
提取保险责任准备金净额			
保单红利支出			
分保费用			
税金及附加		4,370,047.45	5,980,571.29
销售费用		30,217,336.69	23,439,104.28
管理费用		47,382,464.62	42,754,268.52

研发费用		39,701,389.67	34,651,510.89
财务费用		-5,727,959.10	11,001,791.55
其中：利息费用		10,580,747.45	4,516,141.48
利息收入		575,538.84	740,306.02
加：其他收益		7,269,095.34	4,652,853.79
投资收益（损失以“-”号填列）		-6,344,491.67	35,339,166.00
其中：对联营企业和合营企业的投资收益		-21,151.40	
以摊余成本计量的金融资产终止确认收益（损失以“-”号填列）			
汇兑收益（损失以“-”号填列）			
净敞口套期收益（损失以“-”号填列）			
公允价值变动收益（损失以“-”号填列）			-3,189,931.60
信用减值损失（损失以“-”号填列）		-71,704.04	756,626.93
资产减值损失（损失以“-”号填列）		-18,296,501.66	-16,191,712.77
资产处置收益（损失以“-”号填列）		-10,312.26	-669,991.34
三、营业利润（亏损以“-”号填列）		48,407,683.58	51,937,066.01
加：营业外收入		6,047.37	224,530.94
减：营业外支出		601,757.40	156,324.97
四、利润总额（亏损总额以“-”号填列）		47,811,973.55	52,005,271.98
减：所得税费用		8,461,468.20	927,675.54
五、净利润（净亏损以“-”号填列）		39,350,505.35	51,077,596.44
（一）按经营持续性分类			
1. 持续经营净利润（净亏损以“-”号填列）		39,350,505.35	51,077,596.44
2. 终止经营净利润（净亏损以“-”号填列）			
（二）按所有权归属分类			
1. 归属于母公司股东的净利润（净亏损以“-”号填列）		39,117,405.67	46,142,784.30
2. 少数股东损益（净亏损以“-”号填列）		233,099.68	4,934,812.14
六、其他综合收益的税后净额		2,369,929.64	-32,209.05
（一）归属母公司所有者的其他综合收益的税后净额		2,369,929.64	-32,209.05
1. 不能重分类进损益的其他综合收益		-1,998,659.20	
（1）重新计量设定受益计划变动额			
（2）权益法下不能转损益的其他综合收益			
（3）其他权益工具投资公允价值变动		-1,998,659.20	
（4）企业自身信用风险公允价值变动			
2. 将重分类进损益的其他综合收益		4,368,588.84	-32,209.05
（1）权益法下可转损益的其他综合收益			
（2）其他债权投资公允价值变动		1,380,439.40	-326,072.71
（3）金融资产重分类计入其他综合收益的金额			
（4）其他债权投资信用减值准备		-1,380,439.40	326,072.71
（5）现金流量套期储备			
（6）外币财务报表折算差额		4,368,588.84	-32,209.05
（7）其他			
（二）归属于少数股东的其他综合收益的税后净额			
七、综合收益总额		41,720,434.99	51,045,387.39

(一) 归属于母公司所有者的综合收益总额		41,487,335.31	46,110,575.25
(二) 归属于少数股东的综合收益总额		233,099.68	4,934,812.14
八、每股收益：			
(一) 基本每股收益(元/股)		0.18	0.21
(二) 稀释每股收益(元/股)		0.18	0.21

公司负责人：郑念辉

主管会计工作负责人：王筠

会计机构负责人：王筠

母公司利润表

2022 年 1—6 月

单位：元 币种：人民币

项目	附注	2022 年半年度	2021 年半年度
一、营业收入		465,737,359.72	374,574,394.81
减：营业成本		395,059,354.96	326,631,574.21
税金及附加		1,805,742.24	1,366,997.84
销售费用		13,118,781.18	9,327,161.60
管理费用		22,004,997.31	19,769,328.77
研发费用		15,482,157.76	11,650,159.74
财务费用		-45,301.77	7,020,880.71
其中：利息费用		9,638,818.80	4,056,070.78
利息收入		329,665.90	404,661.38
加：其他收益		3,448,921.52	2,194,355.79
投资收益（损失以“-”号填列）		882,049.96	31,264,569.67
其中：对联营企业和合营企业的投资收益			
以摊余成本计量的金融资产终止确认收益（损失以“-”号填列）			
净敞口套期收益（损失以“-”号填列）			
公允价值变动收益（损失以“-”号填列）			-1,475,670.00
信用减值损失（损失以“-”号填列）		487,927.75	-8,783,296.47
资产减值损失（损失以“-”号填列）		-2,369,239.87	-2,276,341.79
资产处置收益（损失以“-”号填列）			
二、营业利润（亏损以“-”号填列）		20,761,287.40	19,731,909.14
加：营业外收入		300.00	
减：营业外支出		3,237.15	1,022.14
三、利润总额（亏损总额以“-”号填列）		20,758,350.25	19,730,887.00
减：所得税费用		1,061,386.60	-1,611,436.44
四、净利润（净亏损以“-”号填列）		19,696,963.65	21,342,323.44
(一) 持续经营净利润（净亏损以“-”号填列）		19,696,963.65	21,342,323.44
(二) 终止经营净利润（净亏损以“-”号填列）			
五、其他综合收益的税后净额			
(一) 不能重分类进损益的其他综合收益			
1. 重新计量设定受益计划变动额			
2. 权益法下不能转损益的其他综合收益			
3. 其他权益工具投资公允价值变动			
4. 企业自身信用风险公允价值变动			
(二) 将重分类进损益的其他综合收益			

1. 权益法下可转损益的其他综合收益			
2. 其他债权投资公允价值变动		1,564,595.04	-266,719.95
3. 金融资产重分类计入其他综合收益的金额			
4. 其他债权投资信用减值准备		-1,564,595.04	266,719.95
5. 现金流量套期储备			
6. 外币财务报表折算差额			
7. 其他			
六、综合收益总额		19,696,963.65	21,342,323.44
七、每股收益：			
（一）基本每股收益(元/股)			
（二）稀释每股收益(元/股)			

公司负责人：郑念辉

主管会计工作负责人：王筠

会计机构负责人：王筠

合并现金流量表

2022 年 1—6 月

单位：元 币种：人民币

项目	附注	2022年半年度	2021年半年度
一、经营活动产生的现金流量：			
销售商品、提供劳务收到的现金		769,604,072.50	669,931,296.67
客户存款和同业存放款项净增加额			
向中央银行借款净增加额			
向其他金融机构拆入资金净增加额			
收到原保险合同保费取得的现金			
收到再保业务现金净额			
保户储金及投资款净增加额			
收取利息、手续费及佣金的现金			
拆入资金净增加额			
回购业务资金净增加额			
代理买卖证券收到的现金净额			
收到的税费返还		78,080,925.66	60,393,260.17
收到其他与经营活动有关的现金		85,273,723.05	52,308,591.75
经营活动现金流入小计		932,958,721.21	782,633,148.59
购买商品、接受劳务支付的现金		596,362,090.14	531,635,139.31
客户贷款及垫款净增加额			
存放中央银行和同业款项净增加额			
支付原保险合同赔付款项的现金			
拆出资金净增加额			
支付利息、手续费及佣金的现金			
支付保单红利的现金			
支付给职工及为职工支付的现金		187,796,169.51	146,429,386.91
支付的各项税费		10,350,860.92	24,931,556.29
支付其他与经营活动有关的现金		93,038,782.89	83,802,144.59
经营活动现金流出小计		887,547,903.46	786,798,227.10
经营活动产生的现金流量净额		45,410,817.75	-4,165,078.51

二、投资活动产生的现金流量：			
收回投资收到的现金			60,839,738.58
取得投资收益收到的现金		246,400.00	4,317,047.90
处置固定资产、无形资产和其他长期资产收回的现金净额		151,573.75	516,284.29
处置子公司及其他营业单位收到的现金净额			50,798,918.68
收到其他与投资活动有关的现金			9,600,000.00
投资活动现金流入小计		397,973.75	126,071,989.45
购建固定资产、无形资产和其他长期资产支付的现金		273,434,820.66	85,125,527.16
投资支付的现金			60,000,000.00
质押贷款净增加额			
取得子公司及其他营业单位支付的现金净额			
支付其他与投资活动有关的现金			
投资活动现金流出小计		273,434,820.66	145,125,527.16
投资活动产生的现金流量净额		-273,036,846.91	-19,053,537.71
三、筹资活动产生的现金流量：			
吸收投资收到的现金		200,000.00	
其中：子公司吸收少数股东投资收到的现金		200,000.00	
取得借款收到的现金		323,297,602.88	59,500,000.00
收到其他与筹资活动有关的现金			
筹资活动现金流入小计		323,497,602.88	59,500,000.00
偿还债务支付的现金		75,703,830.00	19,000,081.10
分配股利、利润或偿付利息支付的现金		26,677,471.76	33,586,248.33
其中：子公司支付给少数股东的股利、利润			
支付其他与筹资活动有关的现金		8,039,914.50	2,099,172.81
筹资活动现金流出小计		110,421,216.26	54,685,502.24
筹资活动产生的现金流量净额		213,076,386.62	4,814,497.76
四、汇率变动对现金及现金等价物的影响		5,797,159.14	-3,589,576.60
五、现金及现金等价物净增加额		-8,752,483.40	-21,993,695.06
加：期初现金及现金等价物余额		56,127,734.75	79,635,346.82
六、期末现金及现金等价物余额		47,375,251.35	57,641,651.76

公司负责人：郑念辉

主管会计工作负责人：王筠

会计机构负责人：王筠

母公司现金流量表

2022年1—6月

单位：元 币种：人民币

项目	附注	2022年半年度	2021年半年度
一、经营活动产生的现金流量：			
销售商品、提供劳务收到的现金		491,516,885.08	356,644,124.62
收到的税费返还		46,542,739.22	35,366,732.68
收到其他与经营活动有关的现金		19,810,387.42	14,315,017.17
经营活动现金流入小计		557,870,011.72	406,325,874.47
购买商品、接受劳务支付的现金		382,607,133.30	378,168,965.25
支付给职工及为职工支付的现金		64,486,681.89	47,714,192.76
支付的各项税费		3,637,693.89	2,868,816.29

支付其他与经营活动有关的现金		33,117,638.28	28,626,986.52
经营活动现金流出小计		483,849,147.36	457,378,960.82
经营活动产生的现金流量净额		74,020,864.36	-51,053,086.35
二、投资活动产生的现金流量：			
收回投资收到的现金			60,000,000.00
取得投资收益收到的现金		246,400.00	27,417,641.30
处置固定资产、无形资产和其他长期资产收回的现金净额		3,396,768.87	60.00
处置子公司及其他营业单位收到的现金净额			51,000,000.00
收到其他与投资活动有关的现金		17,000,000.00	9,600,000.00
投资活动现金流入小计		20,643,168.87	148,017,701.30
购建固定资产、无形资产和其他长期资产支付的现金		214,106,282.42	37,749,242.33
投资支付的现金			60,000,000.00
取得子公司及其他营业单位支付的现金净额			
支付其他与投资活动有关的现金		20,500,000.00	25,300,000.00
投资活动现金流出小计		234,606,282.42	123,049,242.33
投资活动产生的现金流量净额		-213,963,113.55	24,968,458.97
三、筹资活动产生的现金流量：			
吸收投资收到的现金			
取得借款收到的现金		244,797,602.88	59,500,000.00
收到其他与筹资活动有关的现金			6,000,000.00
筹资活动现金流入小计		244,797,602.88	65,500,000.00
偿还债务支付的现金		75,703,830.00	19,000,081.10
分配股利、利润或偿付利息支付的现金		26,173,685.58	33,586,248.33
支付其他与筹资活动有关的现金		5,226,904.80	
筹资活动现金流出小计		107,104,420.38	52,586,329.43
筹资活动产生的现金流量净额		137,693,182.50	12,913,670.57
四、汇率变动对现金及现金等价物的影响		2,063,470.59	-871,372.46
五、现金及现金等价物净增加额		-185,596.10	-14,042,329.27
加：期初现金及现金等价物余额		30,168,397.67	40,235,656.38
六、期末现金及现金等价物余额		29,982,801.57	26,193,327.11

公司负责人：郑念辉

主管会计工作负责人：王筠

会计机构负责人：王筠

合并所有者权益变动表

2022 年 1—6 月

单位：元 币种：人民币

项目	2022 年半年度														
	归属于母公司所有者权益											少数股东权益	所有者权益合计		
	实收资本 (或股本)	其他权益工具			资本公积	减： 库存股	其他综合 收益	专项 储备	盈余公积	一 般 风 险 准 备	未分配利润			其 他	小计
优 先 股		永 续 债	其 他												
一、上年期末余额	222,499,802.00			11,066,631.33	371,474,047.47		-2,047,996.16		62,046,690.18		384,807,986.75		1,049,847,161.57	158,847,178.24	1,208,694,339.81
加：会计政策变更															
前期差错更正															
同一控制下企业合并															
其他															
二、本年期初余额	222,499,802.00			11,066,631.33	371,474,047.47		-2,047,996.16		62,046,690.18		384,807,986.75		1,049,847,161.57	158,847,178.24	1,208,694,339.81
三、本期增减变动金额（减少以“－”号填列）							2,369,929.64				16,867,425.47		19,237,355.11	433,099.68	19,670,454.79
（一）综合收益总额							2,369,929.64				39,117,405.67		41,487,335.31	233,099.68	41,720,434.99
（二）所有者投入和减少资本														200,000.00	200,000.00
1.所有者投入的普通股														200,000.00	200,000.00
2.其他权益工具持															

有者投入资本											
3. 股份支付计入所有者权益的金额											
4. 其他											
(三) 利润分配								-22,249,980.20	-22,249,980.20		-22,249,980.20
1. 提取盈余公积											
2. 提取一般风险准备											
3. 对所有者(或股东)的分配								-22,249,980.20	-22,249,980.20		-22,249,980.20
4. 其他											
(四) 所有者权益内部结转											
1. 资本公积转增资本(或股本)											
2. 盈余公积转增资本(或股本)											
3. 盈余公积弥补亏损											
4. 设定受益计划变动额结转留存收益											
5. 其他综合收益结转留存收益											
6. 其他											
(五) 专项储备											
1. 本期提取											
2. 本期使用											
(六) 其他											
四、本期期末余额	222,499,802.00		11,066,631.33	371,474,047.47	321,933.48	62,046,690.18	401,675,412.22	1,069,084,516.68	159,280,277.92		1,228,364,794.60

项目	2021 年半年度												少数股东权益	所有者权益合计
	归属于母公司所有者权益													
	实收资本 (或股本)	其他权益工具			资本公积	减： 库存股	其他综合 收益	专项 储备	盈 余 公 积	一 般 风 险 准 备	未 分 配 利 润	其 他		
优 先 股		永 续 债	其 他											
一、上年期末余额	222,476,511.00			11,084,200.93	371,249,903.57		-294,287.85	58,875,243.69		359,978,782.54		1,023,370,353.88	149,077,394.95	1,172,447,748.83
加：会计政策变更								-15,080.32		-1,218,020.06		-1,233,100.38		-1,233,100.38
前期差错更正														
同一控制下企业合并														
其他														
二、本年期初余额	222,476,511.00			11,084,200.93	371,249,903.57		-294,287.85	58,860,163.37		358,760,762.48		1,022,137,253.50	149,077,394.95	1,171,214,648.45
三、本期增减变动金额（减少以“－”号填列）	21,210.00			-16,019.34	203,744.27		-32,209.05			12,768,185.55		12,944,911.43	4,934,812.14	17,879,723.57
（一）综合收益总额							-32,209.05			46,142,784.30		46,110,575.25	4,934,812.14	51,045,387.39
（二）所有者投入和减少资本	21,210.00			-16,019.34	203,744.27							208,934.93		208,934.93
1.所有者投入的普通股														
2.其他权益工具持有者投入资本	21,210.00			-16,019.34	203,744.27							208,934.93		208,934.93
3.股份支付计入所有者权益的金额														

4. 其他												
(三) 利润分配												
1. 提取盈余公积												
2. 提取一般风险准备												
3. 对所有者(或股东)的分配												
4. 其他												
(四) 所有者权益内部结转												
1. 资本公积转增资本(或股本)												
2. 盈余公积转增资本(或股本)												
3. 盈余公积弥补亏损												
4. 设定受益计划变动额结转留存收益												
5. 其他综合收益结转留存收益												
6. 其他												
(五) 专项储备												
1. 本期提取												
2. 本期使用												
(六) 其他												
四、本期期末余额	222,497,721.00		11,068,181.59	371,453,647.84	-326,496.90	58,860,163.37	371,528,948.03	1,035,082,164.93	154,012,207.09	1,189,094,372.02		

公司负责人：郑念辉

主管会计工作负责人：王筠

会计机构负责人：王筠

母公司所有者权益变动表

2022 年 1—6 月

单位：元 币种：人民币

项目	2022 年半年度										
	实收资本（或股本）	其他权益工具			资本公积	减：库存股	其他综合收益	专项储备	盈余公积	未分配利润	所有者权益合计
		优先股	永续债	其他							
一、上年期末余额	222,499,802.00			11,066,631.33	371,474,047.47				62,046,690.18	235,174,012.78	902,261,183.76
加：会计政策变更											
前期差错更正											
其他											
二、本年期初余额	222,499,802.00			11,066,631.33	371,474,047.47				62,046,690.18	235,174,012.78	902,261,183.76
三、本期增减变动金额（减少以“－”号填列）										-2,553,016.55	-2,553,016.55
（一）综合收益总额										19,696,963.65	19,696,963.65
（二）所有者投入和减少资本											
1. 所有者投入的普通股											
2. 其他权益工具持有者投入资本											
3. 股份支付计入所有者权益的金额											
4. 其他											
（三）利润分配										-22,249,980.20	-22,249,980.20
1. 提取盈余公积											
2. 对所有者（或股东）的分配										-22,249,980.20	-22,249,980.20
3. 其他											

(四) 所有者权益内部结转									
1. 资本公积转增资本 (或股本)									
2. 盈余公积转增资本 (或股本)									
3. 盈余公积弥补亏损									
4. 设定受益计划变动额结转留存收益									
5. 其他综合收益结转留存收益									
6. 其他									
(五) 专项储备									
1. 本期提取									
2. 本期使用									
(六) 其他									
四、本期期末余额	222,499,802.00		11,066,631.33	371,474,047.47			62,046,690.18	232,620,996.23	899,708,167.21

项目	2021 年半年度										
	实收资本 (或股本)	其他权益工具			资本公积	减：库存股	其他综合收益	专项储备	盈余公积	未分配利润	所有者权益合计
		优先股	永续债	其他							
一、上年期末余额	222,476,511.00			11,084,200.93	371,249,903.57				58,875,243.69	240,005,593.11	903,691,452.30
加：会计政策变更									-15,080.32	-135,722.83	-150,803.15
前期差错更正											
其他											
二、本年期初余额	222,476,511.00			11,084,200.93	371,249,903.57				58,860,163.37	239,869,870.28	903,540,649.15
三、本期增减变动金额 (减少以“-”号填列)	21,210.00			-16,019.34	203,744.27					-12,032,275.31	-11,823,340.38

(一) 综合收益总额								21,342,323.44	21,342,323.44
(二) 所有者投入和减少资本	21,210.00		-16,019.34	203,744.27					208,934.93
1. 所有者投入的普通股									
2. 其他权益工具持有者投入资本	21,210.00		-16,019.34	203,744.27					208,934.93
3. 股份支付计入所有者权益的金额									
4. 其他									
(三) 利润分配								-33,374,598.75	-33,374,598.75
1. 提取盈余公积									
2. 对所有者(或股东)的分配								-33,374,598.75	-33,374,598.75
3. 其他									
(四) 所有者权益内部结转									
1. 资本公积转增资本(或股本)									
2. 盈余公积转增资本(或股本)									
3. 盈余公积弥补亏损									
4. 设定受益计划变动额结转留存收益									
5. 其他综合收益结转留存收益									
6. 其他									
(五) 专项储备									
1. 本期提取									
2. 本期使用									
(六) 其他									
四、本期期末余额	222,497,721.00		11,068,181.59	371,453,647.84			58,860,163.37	227,837,594.97	891,717,308.77

公司负责人：郑念辉

主管会计工作负责人：王筠

会计机构负责人：王筠

三、 公司基本情况

1. 公司概况

适用 不适用

浙江正裕工业股份有限公司（以下简称公司或本公司）系由浙江正裕工业有限公司整体变更设立，浙江正裕工业有限公司由郑连松、郑念辉和郑连平发起设立，于 1998 年 8 月 20 日在玉环县工商行政管理局登记注册，并于 2011 年 10 月 26 日整体变更为本公司。公司总部位于浙江省台州市。公司现持有统一社会信用代码为 913310001484027193 的营业执照，注册资本 222,499,802.00 元，股份总数 222,499,802 股（每股面值 1 元），均系无限售条件的流通股份。公司股票已于 2017 年 1 月 26 日在上海证券交易所挂牌交易。

本公司属汽车零部件制造业。主要经营活动为汽车减震器及密封件的研发、生产和销售。主要产品为汽车减震器及密封件。

本财务报表业经 2022 年 8 月 25 日第四届第十四次董事会批准对外报出。

2. 合并财务报表范围

适用 不适用

本公司将宁波鸿裕工业有限公司、ADD USA, INC.、芜湖荣基密封系统有限公司、芜湖安博帝特工业有限公司、上海优肯汽车科技有限公司、南京优肯汽车科技有限公司 6 家子公司纳入本期合并财务报表范围，情况详见本报告第十节财务报告九之说明。

四、 财务报表的编制基础

1. 编制基础

本公司财务报表以持续经营为编制基础。

2. 持续经营

适用 不适用

本公司不存在导致对报告期末起 12 个月内的持续经营能力产生重大疑虑的事项或情况。

五、 重要会计政策及会计估计

具体会计政策和会计估计提示：

适用 不适用

以下披露内容已涵盖了本公司根据实际生产经营特点制定的具体会计政策和会计估计。

1. 遵循企业会计准则的声明

本公司所编制的财务报表符合企业会计准则的要求，真实、完整地反映了公司的财务状况、经营成果、股东权益变动和现金流量等有关信息。

2. 会计期间

本公司会计年度自公历 1 月 1 日起至 12 月 31 日止。

3. 营业周期

适用 不适用

公司经营业务的营业周期较短，以 12 个月作为资产和负债的流动性划分标准。

4. 记账本位币

本公司及境内子公司采用人民币为记账本位币，正裕美国公司从事境外经营，选择其经营所处的主要经济环境中的货币为记账本位币。

5. 同一控制下和非同一控制下企业合并的会计处理方法√适用 不适用**1. 同一控制下企业合并的会计处理方法**

公司在企业合并中取得的资产和负债，按照合并日被合并方在最终控制方合并财务报表中的账面价值计量。公司按照被合并方所有者权益在最终控制方合并财务报表中的账面价值份额与支付的合并对价账面价值或发行股份面值总额的差额，调整资本公积；资本公积不足冲减的，调整留存收益。

2. 非同一控制下企业合并的会计处理方法

公司在购买日对合并成本大于合并中取得的被购买方可辨认净资产公允价值份额的差额，确认为商誉；如果合并成本小于合并中取得的被购买方可辨认净资产公允价值份额，首先对取得的被购买方各项可辨认资产、负债及或有负债的公允价值以及合并成本的计量进行复核，经复核后合并成本仍小于合并中取得的被购买方可辨认净资产公允价值份额的，其差额计入当期损益。

6. 合并财务报表的编制方法√适用 不适用

母公司将其控制的所有子公司纳入合并财务报表的合并范围。合并财务报表以母公司及其子公司的财务报表为基础，根据其他有关资料，由母公司按照《企业会计准则第 33 号——合并财务报表》编制。

7. 合营安排分类及共同经营会计处理方法√适用 不适用**1. 合营安排分为共同经营和合营企业。****2. 当公司为共同经营的合营方时，确认与共同经营中利益份额相关的下列项目：**

- (1) 确认单独所持有的资产，以及按持有份额确认共同持有的资产；
- (2) 确认单独所承担的负债，以及按持有份额确认共同承担的负债；
- (3) 确认出售公司享有的共同经营产出份额所产生的收入；
- (4) 按公司持有份额确认共同经营因出售资产所产生的收入；
- (5) 确认单独所发生的费用，以及按公司持有份额确认共同经营发生的费用。

8. 现金及现金等价物的确定标准

现金等价物是指企业持有的期限短（一般指从购买日起三个月内到期）、流动性强、易于转换为已知金额现金、价值变动风险很小的投资。

9. 外币业务和外币报表折算√适用 不适用**1. 外币业务折算**

外币交易在初始确认时，采用交易发生日即期汇率的近似汇率折算为人民币金额。资产负债表日，外币货币性项目采用资产负债表日即期汇率折算，因汇率不同而产生的汇兑差额，除与购建符合资本化条件资产有关的外币专门借款本金及利息的汇兑差额外，计入当期损益；以历史成本计量的外币非货币性项目仍采用交易发生日即期汇率的近似汇率折算，不改变其人民币金额；以公允价值计量的外币非货币性项目，采用公允价值确定日的即期汇率折算，差额计入当期损益或其他综合收益。

2. 外币财务报表折算

资产负债表中的资产和负债项目，采用资产负债表日的即期汇率折算；所有者权益项目除“未分配利润”项目外，其他项目采用交易发生日的即期汇率折算；利润表中的收入和费用项目，采用交易发生日即期汇率的近似汇率折算。按照上述折算产生的外币财务报表折算差额，计入其他综合收益。

10. 金融工具

√适用 □不适用

1. 金融资产和金融负债的分类

金融资产在初始确认时划分为以下三类：(1) 以摊余成本计量的金融资产；(2) 以公允价值计量且其变动计入其他综合收益的金融资产；(3) 以公允价值计量且其变动计入当期损益的金融资产。

金融负债在初始确认时划分为以下四类：(1) 以公允价值计量且其变动计入当期损益的金融负债；(2) 金融资产转移不符合终止确认条件或继续涉入被转移金融资产所形成的金融负债；(3) 不属于上述(1)或(2)的财务担保合同，以及不属于上述(1)并以低于市场利率贷款的贷款承诺；(4) 以摊余成本计量的金融负债。

2. 金融资产和金融负债的确认依据、计量方法和终止确认条件

(1) 金融资产和金融负债的确认依据和初始计量方法

公司成为金融工具合同的一方时，确认一项金融资产或金融负债。初始确认金融资产或金融负债时，按照公允价值计量；对于以公允价值计量且其变动计入当期损益的金融资产和金融负债，相关交易费用直接计入当期损益；对于其他类别的金融资产或金融负债，相关交易费用计入初始确认金额。但是，公司初始确认的应收账款未包含重大融资成分或公司不考虑未超过一年的合同中的融资成分的，按照《企业会计准则第 14 号——收入》所定义的交易价格进行初始计量。

(2) 金融资产的后续计量方法

1) 以摊余成本计量的金融资产

采用实际利率法，按照摊余成本进行后续计量。以摊余成本计量且不属于任何套期关系的一部分的金融资产所产生的利得或损失，在终止确认、重分类、按照实际利率法摊销或确认减值时，计入当期损益。

2) 以公允价值计量且其变动计入其他综合收益的债务工具投资

采用公允价值进行后续计量。采用实际利率法计算的利息、减值损失或利得及汇兑损益计入当期损益，其他利得或损失计入其他综合收益。终止确认时，将之前计入其他综合收益的累计利得或损失从其他综合收益中转出，计入当期损益。

3) 以公允价值计量且其变动计入其他综合收益的权益工具投资

采用公允价值进行后续计量。获得的股利（属于投资成本收回部分的除外）计入当期损益，其他利得或损失计入其他综合收益。终止确认时，将之前计入其他综合收益的累计利得或损失从其他综合收益中转出，计入留存收益。

4) 以公允价值计量且其变动计入当期损益的金融资产

采用公允价值进行后续计量，产生的利得或损失（包括利息和股利收入）计入当期损益，除非该金融资产属于套期关系的一部分。

(3) 金融负债的后续计量方法

1) 以公允价值计量且其变动计入当期损益的金融负债

此类金融负债包括交易性金融负债（含属于金融负债的衍生工具）和指定为以公允价值计量且其变动计入当期损益的金融负债。对于此类金融负债以公允价值进行后续计量。因公司自身信用风险变动引起的指定为以公允价值计量且其变动计入当期损益的金融负债的公允价值变动金额计入其他综合收益，除非该处理会造成或扩大损益中的会计错配。此类金融负债产生的其他利得或损失（包括利息费用、除因公司自身信用风险变动引起的公允价值变动）计入当期损益，除非该金融负债属于套期关系的一部分。终止确认时，将之前计入其他综合收益的累计利得或损失从其他综合收益中转出，计入留存收益。

2) 金融资产转移不符合终止确认条件或继续涉入被转移金融资产所形成的金融负债

按照《企业会计准则第 23 号——金融资产转移》相关规定进行计量。

3) 不属于上述 1) 或 2) 的财务担保合同，以及不属于上述 1) 并以低于市场利率贷款的贷款承诺

在初始确认后按照下列两项金额之中的较高者进行后续计量：① 按照金融工具的减值规定确定的损失准备金额；② 初始确认金额扣除按照《企业会计准则第 14 号——收入》相关规定所确定的累计摊销额后的余额。

4) 以摊余成本计量的金融负债

采用实际利率法以摊余成本计量。以摊余成本计量且不属于任何套期关系的一部分的金融负债所产生的利得或损失，在终止确认、按照实际利率法摊销时计入当期损益。

(4) 金融资产和金融负债的终止确认

1) 当满足下列条件之一时，终止确认金融资产：

① 收取金融资产现金流量的合同权利已终止；

② 金融资产已转移，且该转移满足《企业会计准则第23号——金融资产转移》关于金融资产终止确认的规定。

2) 当金融负债（或其一部分）的现时义务已经解除时，相应终止确认该金融负债（或该部分金融负债）。

3. 金融资产转移的确认依据和计量方法

公司转移了金融资产所有权上几乎所有的风险和报酬的，终止确认该金融资产，并将转移中产生或保留的权利和义务单独确认为资产或负债；保留了金融资产所有权上几乎所有的风险和报酬的，继续确认所转移的金融资产。公司既没有转移也没有保留金融资产所有权上几乎所有的风险和报酬的，分别下列情况处理：(1) 未保留对该金融资产控制的，终止确认该金融资产，并将转移中产生或保留的权利和义务单独确认为资产或负债；(2) 保留了对该金融资产控制的，按照继续涉入所转移金融资产的程度确认有关金融资产，并相应确认有关负债。

金融资产整体转移满足终止确认条件的，将下列两项金额的差额计入当期损益：(1) 所转移金融资产在终止确认日的账面价值；(2) 因转移金融资产而收到的对价，与原直接计入其他综合收益的公允价值变动累计额中对应终止确认部分的金额（涉及转移的金融资产为以公允价值计量且其变动计入其他综合收益的债务工具投资）之和。转移了金融资产的一部分，且该被转移部分整体满足终止确认条件的，将转移前金融资产整体的账面价值，在终止确认部分和继续确认部分之间，按照转移日各自的相对公允价值进行分摊，并将下列两项金额的差额计入当期损益：(1) 终止确认部分的账面价值；(2) 终止确认部分的对价，与原直接计入其他综合收益的公允价值变动累计额中对应终止确认部分的金额（涉及转移的金融资产为以公允价值计量且其变动计入其他综合收益的债务工具投资）之和。

4. 金融资产和金融负债的公允价值确定方法

公司采用在当前情况下适用并且有足够可利用数据和其他信息支持的估值技术确定相关金融资产和金融负债的公允价值。公司将估值技术使用的输入值分以下层级，并依次使用：

(1) 第一层次输入值是在计量日能够取得的相同资产或负债在活跃市场上未经调整的报价；

(2) 第二层次输入值是除第一层次输入值外相关资产或负债直接或间接可观察的输入值，包括：活跃市场中类似资产或负债的报价；非活跃市场中相同或类似资产或负债的报价；除报价以外的其他可观察输入值，如在正常报价间隔期间可观察的利率和收益率曲线等；市场验证的输入值等；

(3) 第三层次输入值是相关资产或负债的不可观察输入值，包括不能直接观察或无法由可观察市场数据验证的利率、股票波动率、企业合并中承担的弃置义务的未来现金流量、使用自身数据作出的财务预测等。

5. 金融工具减值

(1) 金融工具减值计量和会计处理

公司以预期信用损失为基础，对以摊余成本计量的金融资产、以公允价值计量且其变动计入其他综合收益的债务工具投资、合同资产、租赁应收款、分类为以公允价值计量且其变动计入当期损益的金融负债以外的贷款承诺、不属于以公允价值计量且其变动计入当期损益的金融负债或不属于金融资产转移不符合终止确认条件或继续涉入被转移金融资产所形成的金融负债的财务担保合同进行减值处理并确认损失准备。

预期信用损失，是指以发生违约的风险为权重的金融工具信用损失的加权平均值。信用损失，是指公司按照原实际利率折现的、根据合同应收的所有合同现金流量与预期收取的所有现金流量之间的差额，即全部现金短缺的现值。其中，对于公司购买或源生的已发生信用减值的金融资产，按照该金融资产经信用调整的实际利率折现。

对于购买或源生的已发生信用减值的金融资产，公司在资产负债表日仅将自初始确认后整个存续期内预期信用损失的累计变动确认为损失准备。

对于租赁应收款、由《企业会计准则第14号——收入》规范的交易形成的应收款项及合同资产，公司运用简化计量方法，按照相当于整个存续期内的预期信用损失金额计量损失准备。

除上述计量方法以外的金融资产，公司在每个资产负债表日评估其信用风险自初始确认后是否已经显著增加。如果信用风险自初始确认后已显著增加，公司按照整个存续期内预期信用损失的金额计量损失准备；如果信用风险自初始确认后未显著增加，公司按照该金融工具未来12个月内预期信用损失的金额计量损失准备。

公司利用可获得的合理且有依据的信息，包括前瞻性信息，通过比较金融工具在资产负债表日发生违约的风险与在初始确认日发生违约的风险，以确定金融工具的信用风险自初始确认后是否已显著增加。

于资产负债表日，若公司判断金融工具只具有较低的信用风险，则假定该金融工具的信用风险自初始确认后并未显著增加。

公司以单项金融工具或金融工具组合为基础评估预期信用风险和计量预期信用损失。当以金融工具组合为基础时，公司以共同风险特征为依据，将金融工具划分为不同组合。

公司在每个资产负债表日重新计量预期信用损失，由此形成的损失准备的增加或转回金额，作为减值损失或利得计入当期损益。对于以摊余成本计量的金融资产，损失准备抵减该金融资产在资产负债表中列示的账面价值；对于以公允价值计量且其变动计入其他综合收益的债权投资，公司在其他综合收益中确认其损失准备，不抵减该金融资产的账面价值。

(2) 按组合评估预期信用风险和计量预期信用损失的金融工具

项目	确定组合的依据	计量预期信用损失的方法
其他应收款——正裕工业合并范围内关联方往来款组合	款项性质	参考历史信用损失经验，结合当前状况以及对未来经济状况的预测，通过违约风险敞口和未来12个月内或整个存续期预期信用损失率，计算预期信用损失
其他应收款——账龄组合		

(3) 按组合计量预期信用损失的应收款项及合同资产

1) 具体组合及计量预期信用损失的方法

项目	确定组合的依据	计量预期信用损失的方法
应收银行承兑汇票	票据类型	参考历史信用损失经验，结合当前状况以及对未来经济状况的预测，通过违约风险敞口和整个存续期预期信用损失率，计算预期信用损失
应收商业承兑汇票		
应收账款——账龄组合	账龄	参考历史信用损失经验，结合当前状况以及对未来经济状况的预测，编制应收账款账龄与整个存续期预期信用损失率对照表，计算预期信用损失

2) 应收账款——账龄组合的账龄与整个存续期预期信用损失率对照表

账龄	应收账款 预期信用损失率(%)
1年以内(含,下同)	5.00
1-2年	10.00
2-3年	30.00
3年以上	100.00

6. 金融资产和金融负债的抵销

金融资产和金融负债在资产负债表内分别列示，不相互抵销。但同时满足下列条件的，公司以相互抵销后的净额在资产负债表内列示：(1) 公司具有抵销已确认金额的法定权利，且该种法定权利是当前可执行的；(2) 公司计划以净额结算，或同时变现该金融资产和清偿该金融负债。

不满足终止确认条件的金融资产转移，公司不对已转移的金融资产和相关负债进行抵销。

11. 应收票据**应收票据的预期信用损失的确定方法及会计处理方法**√适用 不适用

见本报告第十节财务报告五、重要会计政策及会计估计 10. 金融工具。

12. 应收账款**应收账款的预期信用损失的确定方法及会计处理方法**√适用 不适用

见本报告第十节财务报告五、重要会计政策及会计估计 10. 金融工具。

13. 应收款项融资√适用 不适用

见本报告第十节财务报告五、重要会计政策及会计估计 10. 金融工具。

14. 其他应收款**其他应收款预期信用损失的确定方法及会计处理方法**√适用 不适用

见本报告第十节财务报告五、重要会计政策及会计估计 10. 金融工具。

15. 存货√适用 不适用**1. 存货的分类**

存货包括在日常活动中持有以备出售的产成品或商品、处在生产过程中的在产品、在生产过程或提供劳务过程中耗用的材料和物料等。

2. 发出存货的计价方法

发出存货采用月末一次加权平均法。

3. 存货可变现净值的确定依据

资产负债表日，存货采用成本与可变现净值孰低计量，按照单个存货成本高于可变现净值的差额计提存货跌价准备。直接用于出售的存货，在正常生产经营过程中以该存货的估计售价减去估计的销售费用和相关税费后的金额确定其可变现净值；需要经过加工的存货，在正常生产经营过程中以所生产的产成品的估计售价减去至完工时估计将要发生的成本、估计的销售费用和相关税费后的金额确定其可变现净值；资产负债表日，同一项存货中一部分有合同价格约定、其他部分不存在合同价格的，分别确定其可变现净值，并与其对应的成本进行比较，分别确定存货跌价准备的计提或转回的金额。

4. 存货的盘存制度

存货的盘存制度为永续盘存制。

5. 低值易耗品和包装物的摊销方法**(1) 低值易耗品**

按照使用一次转销法进行摊销。

(2) 包装物

按照使用一次转销法进行摊销。

16. 合同资产**(1). 合同资产的确认方法及标准**√适用 不适用

公司根据履行履约义务与客户付款之间的关系在资产负债表中列示合同资产或合同负债。公

司将同一合同下的合同资产和合同负债相互抵销后以净额列示。

公司将拥有的、无条件(即,仅取决于时间流逝)向客户收取对价的权利作为应收款项列示,将已向客户转让商品而有权收取对价的权利(该权利取决于时间流逝之外的其他因素)作为合同资产列示。

(2). 合同资产预期信用损失的确定方法及会计处理方法

√适用 □不适用

见本报告第十节财务报告五、重要会计政策及会计估计 10. 金融工具。

17. 持有待售资产

√适用 □不适用

1. 持有待售的非流动资产或处置组的分类

公司将同时满足下列条件的非流动资产或处置组划分为持有待售类别:(1) 根据类似交易中出售此类资产或处置组的惯例,在当前状况下即可立即出售;(2) 出售极可能发生,即公司已经就出售计划作出决议且获得确定的购买承诺,预计出售将在一年内完成。

公司专为转售而取得的非流动资产或处置组,在取得日满足“预计出售将在一年内完成”的条件,且短期(通常为3个月)内很可能满足持有待售类别的其他划分条件的,在取得日将其划分为持有待售类别。

因公司无法控制的下列原因之一,导致非关联方之间的交易未能在一年内完成,且公司仍然承诺出售非流动资产或处置组的,继续将非流动资产或处置组划分为持有待售类别:(1) 买方或其他方意外设定导致出售延期的条件,公司针对这些条件已经及时采取行动,且预计能够自设定导致出售延期的条件起一年内顺利化解延期因素;(2) 因发生罕见情况,导致持有待售的非流动资产或处置组未能在一年内完成出售,公司在最初一年内已经针对这些新情况采取必要措施且重新满足了持有待售类别的划分条件。

2. 持有待售的非流动资产或处置组的计量

(1) 初始计量和后续计量

初始计量和在资产负债表日重新计量持有待售的非流动资产或处置组时,其账面价值高于公允价值减去出售费用后的净额的,将账面价值减记至公允价值减去出售费用后的净额,减记的金额确认为资产减值损失,计入当期损益,同时计提持有待售资产减值准备。

对于取得日划分为持有待售类别的非流动资产或处置组,在初始计量时比较假定其不划分为持有待售类别情况下的初始计量金额和公允价值减去出售费用后的净额,以两者孰低计量。除企业合并中取得的非流动资产或处置组外,由非流动资产或处置组以公允价值减去出售费用后的净额作为初始计量金额而产生的差额,计入当期损益。

对于持有待售的处置组确认的资产减值损失金额,先抵减处置组中商誉的账面价值,再根据处置组中的各项非流动资产账面价值所占比重,按比例抵减其账面价值。

持有待售的非流动资产或处置组中的非流动资产不计提折旧或摊销,持有待售的处置组中负债的利息和其他费用继续予以确认。

(2) 资产减值损失转回的会计处理

后续资产负债表日持有待售的非流动资产公允价值减去出售费用后的净额增加的,以前减记的金额予以恢复,并在划分为持有待售类别后确认的资产减值损失金额内转回,转回金额计入当期损益。划分为持有待售类别前确认的资产减值损失不转回。

后续资产负债表日持有待售的处置组公允价值减去出售费用后的净额增加的,以前减记的金额予以恢复,并在划分为持有待售类别后非流动资产确认的资产减值损失金额内转回,转回金额计入当期损益。已抵减的商誉账面价值,以及非流动资产在划分为持有待售类别前确认的资产减值损失不转回。

持有待售的处置组确认的资产减值损失后续转回金额,根据处置组中除商誉外各项非流动资产账面价值所占比重,按比例增加其账面价值。

(3) 不再继续划分为持有待售类别以及终止确认的会计处理

非流动资产或处置组因不再满足持有待售类别的划分条件而不再继续划分为持有待售类别或非流动资产从持有待售的处置组中移除时,按照以下两者孰低计量:1) 划分为持有待售类别前的账面价值,按照假定不划分为持有待售类别情况下本应确认的折旧、摊销或减值等进行调整后的

金额；2) 可收回金额。

终止确认持有待售的非流动资产或处置组时，将尚未确认的利得或损失计入当期损益。

18. 债权投资

债权投资预期信用损失的确定方法及会计处理方法

适用 不适用

19. 其他债权投资

其他债权投资预期信用损失的确定方法及会计处理方法

适用 不适用

20. 长期应收款

长期应收款预期信用损失的确定方法及会计处理方法

适用 不适用

见本报告第十节财务报告五、重要会计政策及会计估计 10. 金融工具。

21. 长期股权投资

适用 不适用

1. 共同控制、重大影响的判断

按照相关约定对某项安排存在共有的控制，并且该安排的相关活动必须经过分享控制权的参与方一致同意后才能决策，认定为共同控制。对被投资单位的财务和经营政策有参与决策的权力，但并不能够控制或者与其他方一起共同控制这些政策的制定，认定为重大影响。

2. 投资成本的确定

(1) 同一控制下的企业合并形成的，合并方以支付现金、转让非现金资产、承担债务或发行权益性证券作为合并对价的，在合并日按照取得被合并方所有者权益在最终控制方合并财务报表中的账面价值的份额作为其初始投资成本。长期股权投资初始投资成本与支付的合并对价的账面价值或发行股份的面值总额之间的差额调整资本公积；资本公积不足冲减的，调整留存收益。

公司通过多次交易分步实现同一控制下企业合并形成的长期股权投资，判断是否属于“一揽子交易”。属于“一揽子交易”的，把各项交易作为一项取得控制权的交易进行会计处理。不属于“一揽子交易”的，在合并日，根据合并后应享有被合并方净资产在最终控制方合并财务报表中的账面价值的份额确定初始投资成本。合并日长期股权投资的初始投资成本，与达到合并前的长期股权投资账面价值加上合并日进一步取得股份新支付对价的账面价值之和的差额，调整资本公积；资本公积不足冲减的，调整留存收益。

(2) 非同一控制下的企业合并形成的，在购买日按照支付的合并对价的公允价值作为其初始投资成本。

公司通过多次交易分步实现非同一控制下企业合并形成的长期股权投资，区分个别财务报表和合并财务报表进行相关会计处理：

1) 在个别财务报表中，按照原持有的股权投资的账面价值加上新增投资成本之和，作为改按成本法核算的初始投资成本。

2) 在合并财务报表中，判断是否属于“一揽子交易”。属于“一揽子交易”的，把各项交易作为一项取得控制权的交易进行会计处理。不属于“一揽子交易”的，对于购买日之前持有的被购买方的股权，按照该股权在购买日的公允价值进行重新计量，公允价值与其账面价值的差额计入当期投资收益；购买日之前持有的被购买方的股权涉及权益法核算下的其他综合收益等的，与其相关的其他综合收益等转为购买日所属当期收益。但由于被投资方重新计量设定受益计划净负债或净资产变动而产生的其他综合收益除外。

(3) 除企业合并形成以外的：以支付现金取得的，按照实际支付的购买价款作为其初始投资成本；以发行权益性证券取得的，按照发行权益性证券的公允价值作为其初始投资成本；以债务重组方式取得的，按《企业会计准则第12号——债务重组》确定其初始投资成本；以非货币性资

产交换取得的，按《企业会计准则第 7 号——非货币性资产交换》确定其初始投资成本。

3. 后续计量及损益确认方法

对被投资单位实施控制的长期股权投资采用成本法核算；对联营企业和合营企业的长期股权投资，采用权益法核算。

4. 通过多次交易分步处置对子公司投资至丧失控制权的处理方法

(1) 个别财务报表

对处置的股权，其账面价值与实际取得价款之间的差额，计入当期损益。对于剩余股权，对被投资单位仍具有重大影响或者与其他方一起实施共同控制的，转为权益法核算；不能再对被投资单位实施控制、共同控制或重大影响的，按照《企业会计准则第 22 号——金融工具确认和计量》的相关规定进行核算。

(2) 合并财务报表

1) 通过多次交易分步处置对子公司投资至丧失控制权，且不属于“一揽子交易”的

在丧失控制权之前，处置价款与处置长期股权投资相对应享有子公司自购买日或合并日开始持续计算的净资产份额之间的差额，调整资本公积（资本溢价），资本溢价不足冲减的，冲减留存收益。

丧失对原子公司控制权时，对于剩余股权，按照其在丧失控制权日的公允价值进行重新计量。处置股权取得的对价与剩余股权公允价值之和，减去按原持股比例计算应享有原有子公司自购买日或合并日开始持续计算的净资产的份额之间的差额，计入丧失控制权当期的投资收益，同时冲减商誉。与原有子公司股权投资相关的其他综合收益等，应当在丧失控制权时转为当期投资收益。

2) 通过多次交易分步处置对子公司投资至丧失控制权，且属于“一揽子交易”的

将各项交易作为一项处置子公司并丧失控制权的交易进行会计处理。但是，在丧失控制权之前每一次处置价款与处置投资对应的享有该子公司净资产份额的差额，在合并财务报表中确认为其他综合收益，在丧失控制权时一并转入丧失控制权当期的损益。

22. 投资性房地产

(1). 如果采用成本计量模式的

折旧或摊销方法

1. 投资性房地产包括已出租的土地使用权、持有并准备增值后转让的土地使用权和已出租的建筑物。

2. 投资性房地产按照成本进行初始计量，采用成本模式进行后续计量，并采用与固定资产和无形资产相同的方法计提折旧或进行摊销。

23. 固定资产

(1). 确认条件

适用 不适用

固定资产是指为生产商品、提供劳务、出租或经营管理而持有的，使用年限超过一个会计年度的有形资产。固定资产在同时满足经济利益很可能流入、成本能够可靠计量时予以确认。

(2). 折旧方法

适用 不适用

类别	折旧方法	折旧年限（年）	残值率	年折旧率
房屋及建筑物	年限平均法	10-20	5	4.75-9.50
通用设备	年限平均法	3-5	5	19.00-31.67
专用设备	年限平均法	3-10	5	9.50-31.67
运输工具	年限平均法	4-5	5	19.00-23.75

(3). 融资租入固定资产的认定依据、计价和折旧方法

适用 不适用

24. 在建工程

√适用 □不适用

1. 在建工程同时满足经济利益很可能流入、成本能够可靠计量则予以确认。在建工程按建造该项资产达到预定可使用状态前所发生的实际成本计量。

2. 在建工程达到预定可使用状态时，按工程实际成本转入固定资产。已达到预定可使用状态但尚未办理竣工决算的，先按估计价值转入固定资产，待办理竣工决算后再按实际成本调整原暂估价值，但不再调整原已计提的折旧。

25. 借款费用

√适用 □不适用

1. 借款费用资本化的确认原则

公司发生的借款费用，可直接归属于符合资本化条件的资产的购建或者生产的，予以资本化，计入相关资产成本；其他借款费用，在发生时确认为费用，计入当期损益。

2. 借款费用资本化期间

(1) 当借款费用同时满足下列条件时，开始资本化：1) 资产支出已经发生；2) 借款费用已经发生；3) 为使资产达到预定可使用或可销售状态所必要的购建或者生产活动已经开始。

(2) 若符合资本化条件的资产在购建或者生产过程中发生非正常中断，并且中断时间连续超过3个月，暂停借款费用的资本化；中断期间发生的借款费用确认为当期费用，直至资产的购建或者生产活动重新开始。

(3) 当所购建或者生产符合资本化条件的资产达到预定可使用或可销售状态时，借款费用停止资本化。

3. 借款费用资本化率以及资本化金额

为购建或者生产符合资本化条件的资产而借入专门借款的，以专门借款当期实际发生的利息费用（包括按照实际利率法确定的折价或溢价的摊销），减去将尚未动用的借款资金存入银行取得的利息收入或进行暂时性投资取得的投资收益后的金额，确定应予资本化的利息金额；为购建或者生产符合资本化条件的资产占用了一般借款的，根据累计资产支出超过专门借款的资产支出加权平均数乘以占用一般借款的资本化率，计算确定一般借款应予资本化的利息金额。

26. 生物资产

□适用 √不适用

27. 油气资产

□适用 √不适用

28. 使用权资产

√适用 □不适用

使用权资产按照成本进行初始计量，该成本包括：1) 租赁负债的初始计量金额；2) 在租赁期开始日或之前支付的租赁付款额，存在租赁激励的，扣除已享受的租赁激励相关金额；3) 承租人发生的初始直接费用；4) 承租人为拆卸及移除租赁资产、复原租赁资产所在场地或将租赁资产恢复至租赁条款约定状态预计将发生的成本。

公司按照直线法对使用权资产计提折旧。能够合理确定租赁期届满时取得租赁资产所有权的，公司在租赁资产剩余使用寿命内计提折旧。无法合理确定租赁期届满时能够取得租赁资产所有权的，公司在租赁期与租赁资产剩余使用寿命两者孰短的期间内计提折旧。

29. 无形资产**(1). 计价方法、使用寿命、减值测试**

√适用 □不适用

1. 无形资产包括土地使用权、专利权及非专利技术等，按成本进行初始计量。
2. 使用寿命有限的无形资产，在使用寿命内按照与该项无形资产有关的经济利益的预期实现方式系统合理地摊销，无法可靠确定预期实现方式的，采用直线法摊销。具体年限如下：

项 目	摊销年限（年）
土地使用权	50
软件	3-10
商标权	10
专利权	5-10

(2). 内部研究开发支出会计政策

√适用 □不适用

内部研究开发项目研究阶段的支出，于发生时计入当期损益。内部研究开发项目开发阶段的支出，同时满足下列条件的，确认为无形资产：(1) 完成该无形资产以使其能够使用或出售在技术上具有可行性；(2) 具有完成该无形资产并使用或出售的意图；(3) 无形资产产生经济利益的方式，包括能够证明运用该无形资产生产的产品存在市场或无形资产自身存在市场，无形资产将在内部使用的，能证明其有用性；(4) 有足够的技术、财务资源和其他资源支持，以完成该无形资产的开发，并有能力使用或出售该无形资产；(5) 归属于该无形资产开发阶段的支出能够可靠地计量。

30. 长期资产减值

√适用 □不适用

对长期股权投资、采用成本模式计量的投资性房地产、固定资产、在建工程、使用权资产、使用寿命有限的无形资产等长期资产，在资产负债表日有迹象表明发生减值的，估计其可收回金额。对因企业合并所形成的商誉和使用寿命不确定的无形资产，无论是否存在减值迹象，每年都进行减值测试。商誉结合与其相关的资产组或者资产组组合进行减值测试。

若上述长期资产的可收回金额低于其账面价值的，按其差额确认资产减值准备并计入当期损益。

31. 长期待摊费用

√适用 □不适用

长期待摊费用核算已经支出，摊销期限在 1 年以上（不含 1 年）的各项费用。长期待摊费用按实际发生额入账，在受益期或规定的期限内分期平均摊销。如果长期待摊的费用项目不能使以后会计期间受益则将尚未摊销的该项目的摊余价值全部转入当期损益。

32. 合同负债

合同负债的确认方法

√适用 □不适用

公司将已收或应收客户对价而应向客户转让商品的义务作为合同负债列示。

33. 职工薪酬

(1)、短期薪酬的会计处理方法

√适用 □不适用

在职工为公司提供服务的会计期间，将实际发生的短期薪酬确认为负债，并计入当期损益或相关资产成本。

(2)、离职后福利的会计处理方法√适用 不适用

离职后福利分为设定提存计划和设定受益计划。

(1) 在职工为公司提供服务的会计期间，根据设定提存计划计算的应缴存金额确认为负债，并计入当期损益或相关资产成本。

(2) 对设定受益计划的会计处理通常包括下列步骤：

1) 根据预期累计福利单位法，采用无偏且相互一致的精算假设对有关人口统计变量和财务变量等作出估计，计量设定受益计划所产生的义务，并确定相关义务的所属期间。同时，对设定受益计划所产生的义务予以折现，以确定设定受益计划义务的现值和当期服务成本；

2) 设定受益计划存在资产的，将设定受益计划义务现值减去设定受益计划资产公允价值所形成的赤字或盈余确认为一项设定受益计划净负债或净资产。设定受益计划存在盈余的，以设定受益计划的盈余和资产上限两项的孰低者计量设定受益计划净资产；

3) 期末，将设定受益计划产生的职工薪酬成本确认为服务成本、设定受益计划净负债或净资产的利息净额以及重新计量设定受益计划净负债或净资产所产生的变动等三部分，其中服务成本和设定受益计划净负债或净资产的利息净额计入当期损益或相关资产成本，重新计量设定受益计划净负债或净资产所产生的变动计入其他综合收益，并且在后续会计期间不允许转回至损益，但可以在权益范围内转移这些在其他综合收益确认的金额。

(3)、辞退福利的会计处理方法√适用 不适用

向职工提供的辞退福利，在下列两者孰早日确认辞退福利产生的职工薪酬负债，并计入当期损益：(1) 公司不能单方面撤回因解除劳动关系计划或裁减建议所提供的辞退福利时；(2) 公司确认与涉及支付辞退福利的重组相关的成本或费用时。

(4)、其他长期职工福利的会计处理方法√适用 不适用

向职工提供的辞退福利，在下列两者孰早日确认辞退福利产生的职工薪酬负债，并计入当期损益：(1) 公司不能单方面撤回因解除劳动关系计划或裁减建议所提供的辞退福利时；(2) 公司确认与涉及支付辞退福利的重组相关的成本或费用时。

34. 租赁负债√适用 不适用

在租赁开始日，公司将尚未支付的租赁付款额的现值确认为租赁负债。计算租赁付款额现值时采用租赁内含利率作为折现率，无法确定租赁内含利率的，采用公司增量借款利率作为折现率。租赁付款额与其现值之间的差额作为未确认融资费用，在租赁期各个期间内按照确认租赁付款额现值的折现率确认利息费用，并计入当期损益。未纳入租赁负债计量的可变租赁付款额于实际发生时计入当期损益。

租赁期开始日后，当实质固定付款额发生变动、担保余值预计的应付金额发生变化、用于确定租赁付款额的指数或比率发生变动、购买选择权、续租选择权或终止选择权的评估结果或实际行权情况发生变化时，公司按照变动后的租赁付款额的现值重新计量租赁负债，并相应调整使用权资产的账面价值，如使用权资产账面价值已调减至零，但租赁负债仍需进一步调减的，将剩余金额计入当期损益。

35. 预计负债√适用 不适用

1. 因对外提供担保、诉讼事项、产品质量保证、亏损合同等或有事项形成的义务成为公司承担的现时义务，履行该义务很可能导致经济利益流出公司，且该义务的金额能够可靠的计量时，公司将该项义务确认为预计负债。

2. 公司按照履行相关现时义务所需支出的最佳估计数对预计负债进行初始计量，并在资产负债表日对预计负债的账面价值进行复核。

36. 股份支付

适用 不适用

37. 优先股、永续债等其他金融工具

适用 不适用

根据金融工具相关准则、《金融负债与权益工具的区分及相关会计处理规定》(财会〔2014〕13号),对发行的可转换公司债券等金融工具,公司依据所发行金融工具的合同条款及其所反映的经济实质而非仅以法律形式,结合金融资产、金融负债和权益工具的定义,在初始确认时将该等金融工具或其组成部分分类为金融资产、金融负债或权益工具。

在资产负债表日,对于归类为权益工具的金融工具,其利息支出或股利分配作为公司的利润分配,其回购、注销等作为权益的变动处理;对于归类为金融负债的金融工具,其利息支出或股利分配按照借款费用进行处理,其回购或赎回产生的利得或损失等计入当期损益。

38. 收入

(1). 收入确认和计量所采用的会计政策

适用 不适用

1. 收入确认原则

于合同开始日,公司对合同进行评估,识别合同所包含的各单项履约义务,并确定各单项履约义务是在某一时段内履行,还是在某一时点履行。

满足下列条件之一时,属于在某一时段内履行履约义务,否则,属于在某一时点履行履约义务:(1)客户在公司履约的同时即取得并消耗公司履约所带来的经济利益;(2)客户能够控制公司履约过程中在建商品;(3)公司履约过程中所产出的商品具有不可替代用途,且公司在整个合同期间内有权就累计至今已完成的履约部分收取款项。

对于在某一时段内履行的履约义务,公司在该段时间内按照履约进度确认收入。履约进度不能合理确定时,已经发生的成本预计能够得到补偿的,按照已经发生的成本金额确认收入,直到履约进度能够合理确定为止。对于在某一时点履行的履约义务,在客户取得相关商品或服务控制权时点确认收入。在判断客户是否已取得商品控制权时,公司考虑下列迹象:(1)公司就该商品享有现时收款权利,即客户就该商品负有现时付款义务;(2)公司已将该商品的法定所有权转移给客户,即客户已拥有该商品的法定所有权;(3)公司已将该商品实物转移给客户,即客户已实物占有该商品;(4)公司已将该商品所有权上的主要风险和报酬转移给客户,即客户已取得该商品所有权上的主要风险和报酬;(5)客户已接受该商品;(6)其他表明客户已取得商品控制权的迹象。

2. 收入计量原则

(1)公司按照分摊至各单项履约义务的交易价格计量收入。交易价格是公司因向客户转让商品或服务而预期有权收取的对价金额,不包括代第三方收取的款项以及预期将退还给客户的款项。

(2)合同中存在可变对价的,公司按照期望值或最可能发生金额确定可变对价的最佳估计数,但包含可变对价的交易价格,不超过在相关不确定性消除时累计已确认收入极可能不会发生重大转回的金额。

(3)合同中存在重大融资成分的,公司按照假定客户在取得商品或服务控制权时即以现金支付的应付金额确定交易价格。该交易价格与合同对价之间的差额,在合同期间内采用实际利率法摊销。

(4)合同中包含两项或多项履约义务的,公司于合同开始日,按照各单项履约义务所承诺商品的单独售价的相对比例,将交易价格分摊至各单项履约义务。

3. 收入确认的具体方法

公司主要销售汽车减震器、密封件等产品,属于在某一时点履行的履约义务,在客户取得相关商品控制权时点确认收入。

(1)内销产品收入确认条件:验收模式下,公司根据合同约定将产品交付给购货方,客户签收并取得客户收货回执或对账清单后确认销售收入;寄售模式下,公司根据合同约定将产品移库至

指定地点，取得客户领用清单后确认销售收入。

(2) 外销产品收入确认需满足以下条件：FOB和CIF模式下，公司根据合同约定将产品报关、离港，并取得提单后确认销售收入；DDP/DAP模式下，公司根据合同约定将产品送至客户指定地点，并取得客户的签收单后确认销售收入。

(2). 同类业务采用不同经营模式导致收入确认会计政策存在差异的情况

适用 不适用

39. 合同成本

适用 不适用

与合同成本有关的资产包括合同取得成本和合同履约成本。

公司为取得合同发生的增量成本预期能够收回的，作为合同取得成本确认为一项资产。

公司为履行合同发生的成本，不适用存货、固定资产或无形资产等相关准则的规范范围且同时满足下列条件的，作为合同履约成本确认为一项资产：

1. 该成本与一份当前或预期取得的合同直接相关，包括直接人工、直接材料、制造费用（或类似费用）、明确由客户承担的成本以及仅因该合同而发生的其他成本；

2. 该成本增加了公司未来用于履行履约义务的资源；

3. 该成本预期能够收回。

公司对于与合同成本有关的资产采用与该资产相关的商品或服务收入确认相同的基础进行摊销，计入当期损益。

如果与合同成本有关的资产的账面价值高于因转让与该资产相关的商品或服务预期能够取得的剩余对价减去估计将要发生的成本，公司对超出部分计提减值准备，并确认为资产减值损失。以前期间减值的因素之后发生变化，使得转让该资产相关的商品或服务预期能够取得的剩余对价减去估计将要发生的成本高于该资产账面价值的，转回原已计提的资产减值准备，并计入当期损益，但转回后的资产账面价值不超过假定不计提减值准备情况下该资产在转回日的账面价值。

40. 政府补助

适用 不适用

1. 政府补助在同时满足下列条件时予以确认：(1) 公司能够满足政府补助所附的条件；(2) 公司能够收到政府补助。政府补助为货币性资产的，按照收到或应收的金额计量。政府补助为非货币性资产的，按照公允价值计量；公允价值不能可靠取得的，按照名义金额计量。

2. 与资产相关的政府补助判断依据及会计处理方法

政府文件规定用于购建或以其他方式形成长期资产的政府补助划分为与资产相关的政府补助。政府文件不明确的，以取得该补助必须具备的基本条件为基础进行判断，以购建或以其他方式形成长期资产为基本条件的作为与资产相关的政府补助。与资产相关的政府补助，冲减相关资产的账面价值或确认为递延收益。与资产相关的政府补助确认为递延收益的，在相关资产使用寿命内按照合理、系统的方法分期计入损益。按照名义金额计量的政府补助，直接计入当期损益。相关资产在使用寿命结束前被出售、转让、报废或发生毁损的，将尚未分配的相关递延收益余额转入资产处置当期的损益。

3. 与收益相关的政府补助判断依据及会计处理方法

除与资产相关的政府补助之外的政府补助划分为与收益相关的政府补助。对于同时包含与资产相关部分和与收益相关部分的政府补助，难以区分与资产相关或与收益相关的，整体归类为与收益相关的政府补助。与收益相关的政府补助，用于补偿以后期间的相关成本费用或损失的，确认为递延收益，在确认相关成本费用或损失的期间，计入当期损益或冲减相关成本；用于补偿已发生的相关成本费用或损失的，直接计入当期损益或冲减相关成本。

4. 与公司日常经营活动相关的政府补助，按照经济业务实质，计入其他收益或冲减相关成本费用。与公司日常活动无关的政府补助，计入营业外收支。

5. 政策性优惠贷款贴息的会计处理方法

(1) 财政将贴息资金拨付给贷款银行，由贷款银行以政策性优惠利率向公司提供贷款的，以实际收到的借款金额作为借款的入账价值，按照借款本金和该政策性优惠利率计算相关借款费用。

(2) 财政将贴息资金直接拨付给公司的，将对应的贴息冲减相关借款费用。

41. 递延所得税资产/递延所得税负债

√适用 □不适用

1. 根据资产、负债的账面价值与其计税基础之间的差额（未作为资产和负债确认的项目按照税法规定可以确定其计税基础的，该计税基础与其账面数之间的差额），按照预期收回该资产或清偿该负债期间的适用税率计算确认递延所得税资产或递延所得税负债。

2. 确认递延所得税资产以很可能取得用来抵扣可抵扣暂时性差异的应纳税所得额为限。资产负债表日，有确凿证据表明未来期间很可能获得足够的应纳税所得额用来抵扣可抵扣暂时性差异的，确认以前会计期间未确认的递延所得税资产。

3. 资产负债表日，对递延所得税资产的账面价值进行复核，如果未来期间很可能无法获得足够的应纳税所得额用以抵扣递延所得税资产的利益，则减记递延所得税资产的账面价值。在很可能获得足够的应纳税所得额时，转回减记的金额。

4. 公司当期所得税和递延所得税作为所得税费用或收益计入当期损益，但不包括下列情况产生的所得税：(1) 企业合并；(2) 直接在所有者权益中确认的交易或者事项。

42. 租赁

(1). 经营租赁的会计处理方法

□适用 √不适用

(2). 融资租赁的会计处理方法

□适用 √不适用

(3). 新租赁准则下租赁的确定方法及会计处理方法

√适用 □不适用

1. 公司作为承租人

在租赁期开始日，公司将租赁期不超过 12 个月，且不包含购买选择权的租赁认定为短期租赁；将单项租赁资产为全新资产时价值较低的租赁认定为低价值资产租赁。公司转租或预期转租租赁资产的，原租赁不认定为低价值资产租赁。

对于所有短期租赁和低价值资产租赁，公司在租赁期内各个期间按照直线法将租赁付款额计入相关资产成本或当期损益。

除上述采用简化处理的短期租赁和低价值资产租赁外，在租赁期开始日，公司对租赁确认使用权资产和租赁负债。

2. 公司作为出租人

在租赁开始日，公司将实质上转移了与租赁资产所有权有关的几乎全部风险和报酬的租赁划分为融资租赁，除此之外的均为经营租赁。

(1) 经营租赁

公司在租赁期内各个期间按照直线法将租赁收款额确认为租金收入，发生的初始直接费用予以资本化并按照与租金收入确认相同的基础进行分摊，分期计入当期损益。公司取得的与经营租赁有关的未计入租赁收款额的可变租赁付款额在实际发生时计入当期损益。

(2) 融资租赁

在租赁期开始日，公司按照租赁投资净额（未担保余值和租赁期开始日尚未收到的租赁收款额按照租赁内含利率折现的现值之和）确认应收融资租赁款，并终止确认融资租赁资产。在租赁期的各个期间，公司按照租赁内含利率计算并确认利息收入。

公司取得的未纳入租赁投资净额计量的可变租赁付款额在实际发生时计入当期损益。

3. 售后租回

(1) 公司作为承租人

公司按照《企业会计准则第 14 号——收入》的规定，评估确定售后租回交易中的资产转让是否属于销售。

售后租回交易中的资产转让属于销售的，公司按原资产账面价值中与租回获得的使用权有关

的部分，计量售后租回所形成的使用权资产，并仅就转让至出租人的权利确认相关利得或损失。

售后租回交易中的资产转让不属于销售的，公司继续确认被转让资产，同时确认一项与转让收入等额的金融负债，并按照《企业会计准则第 22 号——金融工具确认和计量》对该金融负债进行会计处理。

(2) 公司作为出租人

公司按照《企业会计准则第 14 号——收入》的规定，评估确定售后租回交易中的资产转让是否属于销售。

售后租回交易中的资产转让属于销售的，公司根据其他适用的企业会计准则对资产购买进行会计处理，并根据《企业会计准则第 21 号——租赁》对资产出租进行会计处理。

售后租回交易中的资产转让不属于销售的，公司不确认被转让资产，但确认一项与转让收入等额的金融资产，并按照《企业会计准则第 22 号——金融工具确认和计量》对该金融资产进行会计处理。

43. 其他重要的会计政策和会计估计

适用 不适用

公司以内部组织结构、管理要求、内部报告制度等为依据确定经营分部。公司的经营分部是指同时满足下列条件的组成部分：

1. 该组成部分能够在日常活动中产生收入、发生费用；
2. 管理层能够定期评价该组成部分的经营成果，以决定向其配置资源、评价其业绩；
3. 能够通过分析取得该组成部分的财务状况、经营成果和现金流量等有关会计信息。

44. 重要会计政策和会计估计的变更

(1). 重要会计政策变更

适用 不适用

(2). 重要会计估计变更

适用 不适用

45. 其他

适用 不适用

六、税项

1. 主要税种及税率

主要税种及税率情况

适用 不适用

税种	计税依据	税率
增值税	以按税法规定计算的销售货物和应税劳务收入为基础计算销项税额，扣除当期允许抵扣的进项税额后，差额部分为应交增值税	按 5%、13% 的税率计缴；出口货物实行“免、抵、退”政策，退税率为 13%
消费税		
营业税		
城市维护建设税	实际缴纳的流转税税额	5%、7%
企业所得税	应纳税所得额	15%、21%、25%
房产税	从价计征的，按房产原值一次减除 30% 后余值的 1.2% 计缴；从租计征的，按租金收入的 12% 计缴	1.2%、12%
教育费附加	实际缴纳的流转税税额	3%

地方教育附加	实际缴纳的流转税税额	2%
--------	------------	----

存在不同企业所得税税率纳税主体的，披露情况说明

适用 不适用

纳税主体名称	所得税税率（%）
本公司、宁波鸿裕、芜湖荣基、安博帝特	15
正裕美国公司[注]	21
除上述以外的其他纳税主体	25

[注]正裕美国公司注册于美国特拉华州，按注册地的法规缴纳相关税收

2. 税收优惠

适用 不适用

1. 根据科学技术部火炬高技术产业开发中心《关于对浙江省 2021 年认定的第一批高新技术企业进行备案的函》（国科火字〔2022〕13 号），本公司通过高新技术企业认定，税收优惠期三年，自 2021 年至 2023 年。本期按 15% 的税率计缴企业所得税。

2. 根据宁波市高新技术企业认定管理工作领导小组《关于公布宁波市 2021 年度第一批高新技术企业名单的通知》（甬高企认领〔2022〕1 号文），宁波鸿裕通过高新技术企业认定，税收优惠期三年，自 2021 年至 2023 年。本期宁波鸿裕按 15% 的税率缴纳企业所得税。

3. 根据科学技术部火炬高技术产业开发中心《关于安徽省 2020 年第一批高新技术企业备案的复函》（国科火字〔2020〕195 号），芜湖荣基通过高新技术企业认定，税收优惠期三年，自 2020 年至 2022 年，本期芜湖荣基按 15% 的税率缴纳企业所得税。

4. 根据科学技术部火炬高技术产业开发中心《关于安徽省 2019 年第一批高新技术企业备案的复函》（国科火字〔2019〕216 号），安博帝特通过高新技术企业认定，税收优惠期三年，自 2019 年至 2021 年。本期安博帝特已进行高新技术企业复审工作，截止本报告披露日，相关认定文件仍在办理之中，根据国家税务总局公告〔2017〕24 号规定，本期安博帝特暂按 15% 的税率计缴企业所得税。

3. 其他

适用 不适用

七、合并财务报表项目注释

1、货币资金

适用 不适用

单位：元 币种：人民币

项目	期末余额	期初余额
库存现金	23,778.65	13,719.17
银行存款	47,351,472.70	56,114,015.58
其他货币资金	63,917,476.89	78,177,103.31
合计	111,292,728.24	134,304,838.06
其中：存放在境外的款项总额	916,442.61	2,663,724.23

其他说明：

期末其他货币资金均系开具银行承兑汇票的保证金存款，使用受限。

2、交易性金融资产

适用 不适用

3、 衍生金融资产

□适用 √不适用

4、 应收票据**(1). 应收票据分类列示**

□适用 √不适用

(2). 期末公司已质押的应收票据

□适用 √不适用

(3). 期末公司已背书或贴现且在资产负债表日尚未到期的应收票据

□适用 √不适用

(4). 期末公司因出票人未履约而将其转应收账款的票据

□适用 √不适用

(5). 按坏账计提方法分类披露

□适用 √不适用

(6). 坏账准备的情况

□适用 √不适用

(7). 本期实际核销的应收票据情况

□适用 √不适用

其他说明：

□适用 √不适用

5、 应收账款**(1). 按账龄披露**

√适用 □不适用

单位：元 币种：人民币

账龄	期末账面余额
1 年以内	
其中：1 年以内分项	
1 年以内小计	417,535,175.48
1 至 2 年	5,607,560.37
2 至 3 年	7,135,180.76
3 年以上	5,700,897.59
合计	435,978,814.20

(2). 按坏账计提方法分类披露

√适用 □不适用

单位：元 币种：人民币

类别	期末余额					期初余额				
	账面余额		坏账准备		账面价值	账面余额		坏账准备		账面价值
	金额	比例 (%)	金额	计提比例 (%)		金额	比例 (%)	金额	计提比例 (%)	
按单项计提坏账准备	6,587,752.58	1.51	6,587,752.58	100.00		6,583,461.75	1.61	6,583,461.75	100.00	
其中：										
按组合计提坏账准备	429,391,061.62	98.49	27,423,359.15	6.39	401,967,702.47	401,702,113.63	98.39	25,704,415.35	6.40	375,997,698.28
其中：										
账龄组合	429,391,061.62	98.49	27,423,359.15	6.39	401,967,702.47	401,702,113.63	98.39	25,704,415.35	6.40	375,997,698.28
合计	435,978,814.20	/	34,011,111.73	/	401,967,702.47	408,285,575.38	/	32,287,877.10	/	375,997,698.28

按单项计提坏账准备:

√适用 □不适用

单位:元 币种:人民币

名称	期末余额			
	账面余额	坏账准备	计提比例 (%)	计提理由
车喜仕汽车科技(浙江)有限公司	5,223,392.02	5,223,392.02	100.00	对方公司经营状况不佳,预计难以收回
江苏赛麟汽车科技有限公司	955,741.96	955,741.96	100.00	对方公司经营状况不佳,面临较多诉讼案件,预计难以收回
长沙众泰汽车工业有限公司	273,521.21	273,521.21	100.00	对方公司经营状况不佳,面临较多诉讼案件,预计难以收回
其他客户	135,097.39	135,097.39	100.00	对方公司经营状况不佳,破产清算,预计难以收回
合计	6,587,752.58	6,587,752.58	100.00	/

按单项计提坏账准备的说明:

□适用 √不适用

按组合计提坏账准备:

√适用 □不适用

组合计提项目:账龄组合

单位:元 币种:人民币

名称	期末余额		
	应收账款	坏账准备	计提比例 (%)
1年以内	417,535,175.48	20,876,758.77	5.00
1-2年	3,718,771.47	371,877.15	10.00
2-3年	2,803,416.34	841,024.90	30.00
3年以上	5,333,698.33	5,333,698.33	100.00
合计	429,391,061.62	27,423,359.15	6.39

按组合计提坏账的确认标准及说明:

□适用 √不适用

如按预期信用损失一般模型计提坏账准备,请参照其他应收款披露:

□适用 √不适用

(3). 坏账准备的情况

√适用 □不适用

单位:元 币种:人民币

类别	期初余额	本期变动金额				期末余额
		计提	收回或转回	转销或核销	其他变动	
单项计提坏账准备	6,583,461.75	4,290.83				6,587,752.58

按组合计提坏账准备	25,704,415.35	1,718,943.80				27,423,359.15
合计	32,287,877.10	1,723,234.63				34,011,111.73

其中本期坏账准备收回或转回金额重要的：

适用 不适用

(4). 本期实际核销的应收账款情况

适用 不适用

(5). 按欠款方归集的期末余额前五名的应收账款情况

适用 不适用

单位：元 币种：人民币

单位名称	期末余额	占应收账款期末余额合计数的比例(%)	坏账准备期末余额
第一名	85,444,525.15	19.60	4,272,226.26
第二名	51,691,075.77	11.86	2,585,046.49
第三名	28,870,183.88	6.62	1,443,509.19
第四名	11,324,082.48	2.60	566,204.12
第五名	10,398,672.02	2.38	519,933.60
合计	187,728,539.30	43.06	9,386,919.67

(6). 因金融资产转移而终止确认的应收账款

适用 不适用

单位：元 币种：人民币

项目	终止确认金额	与终止确认相关的利得或损失	金融资产转移方式
客户 1	110,620,061.31	-3,917,296.12	应收账款无追索权方式贴现
客户 2	53,640,863.35	-2,652,444.15	应收账款无追索权方式贴现
小计	164,260,924.66	-6,569,740.27	

(7). 转移应收账款且继续涉入形成的资产、负债金额

适用 不适用

其他说明：

适用 不适用

6、应收款项融资

适用 不适用

单位：元 币种：人民币

项目	期末余额	期初余额
应收票据	896,576.30	607,946.90
应收账款	45,866,636.31	77,255,692.37
合计	46,763,212.61	77,863,639.27

应收款项融资本期增减变动及公允价值变动情况：

适用 不适用

如按预期信用损失一般模型计提坏账准备，请参照其他应收款披露：

适用 不适用

单位：元 币种：人民币

项目	期初数	本期增加		本期减少			期末数
		计提	其他	转回	转销	其他	
按组合计提信用减值准备	4,070,577.89	-1,656,544.41					2,414,033.48
合计	4,070,577.89	-1,656,544.41					2,414,033.48

其他说明：

适用 不适用

期末公司已背书或贴现且在资产负债表日尚未到期的应收票据情况

单位：元 币种：人民币

项目	期末终止确认金额
银行承兑汇票	5,864,399.82
小计	5,864,399.82

银行承兑汇票的承兑人是商业银行，由于商业银行具有较高的信用，银行承兑汇票到期不获支付的可能性较低，故本公司将已背书或贴现的银行承兑汇票予以终止确认。但如果该等票据到期不获支付，依据《票据法》之规定，公司仍将对持票人承担连带责任。

7、预付款项

(1). 预付款项按账龄列示

适用 不适用

单位：元 币种：人民币

账龄	期末余额		期初余额	
	金额	比例(%)	金额	比例(%)
1年以内	3,872,338.89	92.05	3,131,233.62	99.85
1至2年	334,305.23	7.95	4,720.23	0.15
2至3年				
3年以上				
合计	4,206,644.12	100.00	3,135,953.85	100.00

账龄超过1年且金额重要的预付款项未及时结算原因的说明：

无

(2). 按预付对象归集的期末余额前五名的预付款情况

适用 不适用

单位：元 币种：人民币

单位名称	期末余额	占预付款项期末余额合计数的比例(%)
第一名	647,223.88	15.39
第二名	550,000.00	13.07

第三名	323,920.00	7.70
第四名	281,968.96	6.70
第五名	185,777.00	4.42
合计	1,988,889.84	47.28

其他说明

适用 不适用

8、其他应收款

项目列示

适用 不适用

单位：元 币种：人民币

项目	期末余额	期初余额
应收利息		
应收股利		
其他应收款	15,575,781.61	15,529,001.76
合计	15,575,781.61	15,529,001.76

其他说明：

适用 不适用

应收利息

(1). 应收利息分类

适用 不适用

(2). 重要逾期利息

适用 不适用

(3). 坏账准备计提情况

适用 不适用

其他说明：

适用 不适用

应收股利

(1). 应收股利

适用 不适用

(2). 重要的账龄超过1年的应收股利

适用 不适用

(3). 坏账准备计提情况

适用 不适用

其他说明：

适用 不适用

其他应收款

(1). 按账龄披露

适用 不适用

单位：元 币种：人民币

账龄	期末账面余额
1年以内	

其中：1年以内分项	
1年以内小计	15,881,355.64
1至2年	293,557.00
2至3年	320,417.80
3年以上	161,970.00
合计	16,657,300.44

(2). 按款项性质分类情况

√适用 □不适用

单位：元 币种：人民币

款项性质	期末账面余额	期初账面余额
出口退税款	13,662,924.88	13,900,681.01
押金保证金	1,215,048.14	1,156,419.11
应收暂付款	1,011,784.86	894,589.59
其他	767,542.56	653,817.06
合计	16,657,300.44	16,605,506.77

(3). 坏账准备计提情况

√适用 □不适用

单位：元 币种：人民币

坏账准备	第一阶段	第二阶段	第三阶段	合计
	未来12个月预期信用损失	整个存续期预期信用损失(未发生信用减值)	整个存续期预期信用损失(已发生信用减值)	
2022年1月1日余额	794,299.80	24,913.50	257,291.71	1,076,505.01
2022年1月1日余额在本期				
--转入第二阶段	-14,677.85	14,677.85		
--转入第三阶段		-32,041.78	32,041.78	
--转回第二阶段				
--转回第一阶段				
本期计提	14,445.84	21,806.13	-31,238.15	5,013.82
本期转回				
本期转销				
本期核销				
其他变动				
2022年6月30日余额	794,067.79	29,355.70	258,095.34	1,081,518.83

对本期发生损失准备变动的其他应收款账面余额显著变动的情况说明：

□适用 √不适用

本期坏账准备计提金额以及评估金融工具的信用风险是否显著增加的采用依据：

□适用 √不适用

(4). 坏账准备的情况

√适用 □不适用

单位：元 币种：人民币

类别	期初余额	本期变动金额	期末余额
----	------	--------	------

		计提	收回或转回	转销或核销	其他变动	
按组合计提坏账准备	1,076,505.01	5,013.82				1,081,518.83
合计	1,076,505.01	5,013.82				1,081,518.83

其中本期坏账准备转回或收回金额重要的：

适用 不适用

(5). 本期实际核销的其他应收款情况

适用 不适用

(6). 按欠款方归集的期末余额前五名的其他应收款情况

适用 不适用

单位：元 币种：人民币

单位名称	款项的性质	期末余额	账龄	占其他应收款期末余额合计数的比例(%)	坏账准备期末余额
第一名	出口退税款	13,662,924.88	1年以内	82.02	683,146.24
第二名	其他	674,345.55	1年以内	4.05	33,717.28
第三名	应收暂付款	499,286.02	1年以内	3.00	24,964.30
第四名	押金保证金	320,117.80	2-3年	1.92	96,035.34
第五名	应收暂付款	293,607.65	1年以内	1.76	14,680.38
合计	/	15,450,281.90	/	92.75	852,543.54

(7). 涉及政府补助的应收款项

适用 不适用

(8). 因金融资产转移而终止确认的其他应收款

适用 不适用

(9). 转移其他应收款且继续涉入形成的资产、负债的金额

适用 不适用

其他说明：

适用 不适用

9、存货

(1). 存货分类

√适用 □不适用

单位：元 币种：人民币

项目	期末余额			期初余额		
	账面余额	存货跌价准备/合同履约成本减值准备	账面价值	账面余额	存货跌价准备/合同履约成本减值准备	账面价值
原材料	147,613,162.95	11,255,329.97	136,357,832.98	159,370,234.99	11,811,203.15	147,559,031.84
在产品	34,602,604.56		34,602,604.56	56,160,630.95		56,160,630.95
库存商品	473,602,350.78	27,317,721.42	446,284,629.36	346,680,059.07	21,800,429.00	324,879,630.07
周转材料	2,323,746.89		2,323,746.89	1,727,828.95		1,727,828.95
消耗性生物资产						
合同履约成本						
合计	658,141,865.18	38,573,051.39	619,568,813.79	563,938,753.96	33,611,632.15	530,327,121.81

(2). 存货跌价准备及合同履约成本减值准备

√适用 □不适用

单位：元 币种：人民币

项目	期初余额	本期增加金额		本期减少金额		期末余额
		计提	其他	转回或转销	其他	
原材料	11,811,203.15	2,017,030.07		2,572,903.25		11,255,329.97
在产品						
库存商品	21,800,429.00	16,279,471.59		10,762,179.17		27,317,721.42
周转材料						
消耗性生物资产						
合同履约成本						
合计	33,611,632.15	18,296,501.66		13,335,082.42		38,573,051.39

(3). 存货期末余额含有借款费用资本化金额的说明

适用 不适用

(4). 合同履约成本本期摊销金额的说明

适用 不适用

其他说明：

适用 不适用

确定可变现净值的具体依据、本期转回或转销存货跌价准备的原因

项目	确定可变现净值的具体依据	本期转销存货跌价准备的原因
原材料	相关产成品估计售价减去至完工估计将要发生的成本、估计的销售费用以及相关税费后的金额确定可变现净值	本期已将期初计提存货跌价准备的存货耗用/售出
在产品		
库存商品	相关产成品估计售价减去估计的销售费用以及相关税费后的金额确定可变现净值	本期已将期初计提存货跌价准备的存货售出

10、合同资产

(1). 合同资产情况

适用 不适用

(2). 报告期内账面价值发生重大变动的金额和原因

适用 不适用

(3). 本期合同资产计提减值准备情况

适用 不适用

其他说明：

适用 不适用

11、持有待售资产

适用 不适用

12、一年内到期的非流动资产

适用 不适用

13、其他流动资产

适用 不适用

单位：元 币种：人民币

项目	期末余额	期初余额
合同取得成本		
应收退货成本		
待抵扣增值税	8,839,693.92	3,848,684.92
待摊费用	860,402.56	727,874.67

预缴企业所得税	133,858.07	1,190,402.38
合计	9,833,954.55	5,766,961.97

其他说明：

无

14、 债权投资

(1). 债权投资情况

适用 不适用

(2). 期末重要的债权投资

适用 不适用

(3). 减值准备计提情况

适用 不适用

15、 其他债权投资

(1). 其他债权投资情况

适用 不适用

(2). 期末重要的其他债权投资

适用 不适用

(3). 减值准备计提情况

适用 不适用

其他说明：

适用 不适用

16、 长期应收款

(1) 长期应收款情况

适用 不适用

(2) 坏账准备计提情况

适用 不适用

(3) 因金融资产转移而终止确认的长期应收款

适用 不适用

(4) 转移长期应收款且继续涉入形成的资产、负债金额

适用 不适用

其他说明：

适用 不适用

17、长期股权投资

√适用 □不适用

单位：元 币种：人民币

被投资单位	期初余额	本期增减变动								期末余额	减值准备 期末余额
		追加投资	减少投资	权益法下确认 的投资损益	其他 综合 收益 调整	其他权益 变动	宣告发放 现金股利 或利润	计提减值 准备	其他		
一、合营企业											
小计											
二、联营企业											
南宁优肯公司	283,400.41			-21,151.40						262,249.01	
小计	283,400.41			-21,151.40						262,249.01	
合计	283,400.41			-21,151.40						262,249.01	

其他说明

无

18、其他权益工具投资**(1). 其他权益工具投资情况**

√适用 □不适用

单位：元 币种：人民币

项目	期末余额	期初余额
众泰汽车股份有限公司	2,485,964.80	4,484,624.00
合计	2,485,964.80	4,484,624.00

(2). 非交易性权益工具投资的情况

□适用 √不适用

其他说明：

√适用 □不适用

2021年，宁波鸿裕通过应收账款债务重组取得众泰汽车股份有限公司A股市场流通股票706,240股，持有短期内不进行交易，故指定为以公允价值计量且其变动计入其他综合收益的权益工具投资。

19、其他非流动金融资产

√适用 □不适用

单位：元 币种：人民币

项目	期末余额	期初余额
分类为以公允价值计量且其变动计入当期损益的金融资产	2,800,000.00	2,800,000.00
合计	2,800,000.00	2,800,000.00

其他说明：

无

20、投资性房地产

投资性房地产计量模式

(1). 采用成本计量模式的投资性房地产

单位：元 币种：人民币

项目	房屋、建筑物	土地使用权	在建工程	合计
一、账面原值				
1. 期初余额	2,805,671.00			2,805,671.00
2. 本期增加金额				
(1) 外购				
(2) 存货\固定资产\在建工程转入				
(3) 企业合并增加				
3. 本期减少金额				
(1) 处置				
(2) 其他转出				
4. 期末余额	2,805,671.00			2,805,671.00
二、累计折旧和累计摊销				

1. 期初余额	938,496.75			938,496.75
2. 本期增加金额	67,336.08			67,336.08
(1) 计提或摊销	67,336.08			67,336.08
3. 本期减少金额				
(1) 处置				
(2) 其他转出				
4. 期末余额	1,005,832.83			1,005,832.83
三、减值准备				
1. 期初余额				
2. 本期增加金额				
(1) 计提				
3. 本期减少金额				
(1) 处置				
(2) 其他转出				
4. 期末余额				
四、账面价值				
1. 期末账面价值	1,799,838.17			1,799,838.17
2. 期初账面价值	1,867,174.25			1,867,174.25

(2). 未办妥产权证书的投资性房地产情况:

□适用 √不适用

其他说明

□适用 √不适用

21、 固定资产**项目列示**

√适用 □不适用

单位：元 币种：人民币

项目	期末余额	期初余额
固定资产	553,997,362.87	543,857,420.56
固定资产清理		
合计	553,997,362.87	543,857,420.56

其他说明:

无

固定资产

(1). 固定资产情况

√适用 □不适用

单位：元 币种：人民币

项目	房屋及建筑物	机器设备	运输工具	通用设备	合计
一、账面原值：					
1. 期初余额	349,242,706.21	515,112,333.61	9,943,643.14	23,427,212.06	897,725,895.02
2. 本期增加金额	10,097,693.72	36,571,923.93	711,930.79	3,217,913.00	50,599,461.44
(1) 购置	2,598,730.37	12,450,257.02	320,691.85	1,499,067.83	16,868,747.07
(2) 在建工程转入	7,498,963.35	13,097,304.20	391,238.94	1,718,845.17	22,706,351.66
(3) 企业合并增加					
(4) 自制		11,024,362.71			11,024,362.71
3. 本期减少金额	466,207.32	1,475,700.05		107,588.74	2,049,496.11
(1) 处置或报废	466,207.32	1,475,700.05		107,588.74	2,049,496.11
4. 期末余额	358,874,192.61	550,208,557.49	10,655,573.93	26,537,536.32	946,275,860.35
二、累计折旧					
1. 期初余额	105,098,884.41	225,814,400.24	7,471,162.74	15,484,027.07	353,868,474.46
2. 本期增加金额	8,681,843.74	28,892,916.02	553,797.96	1,731,870.29	39,860,428.01
(1) 计提	8,681,843.74	28,892,916.02	553,797.96	1,731,870.29	39,860,428.01
3. 本期减少金额	209,776.49	1,138,419.21		102,209.29	1,450,404.99
(1) 处置或报废	209,776.49	1,138,419.21		102,209.29	1,450,404.99
4. 期末余额	113,570,951.66	253,568,897.05	8,024,960.70	17,113,688.07	392,278,497.48
三、减值准备					
1. 期初余额					
2. 本期增加金额					
(1) 计提					
3. 本期减少金额					
(1) 处置或报废					

4. 期末余额					
四、账面价值					
1. 期末账面价值	245,303,240.95	296,639,660.44	2,630,613.23	9,423,848.25	553,997,362.87
2. 期初账面价值	244,143,821.80	289,297,933.37	2,472,480.40	7,943,184.99	543,857,420.56

(2). 暂时闲置的固定资产情况

适用 不适用

(3). 通过融资租赁租入的固定资产情况

适用 不适用

(4). 通过经营租赁租出的固定资产

适用 不适用

(5). 未办妥产权证书的固定资产情况

适用 不适用

其他说明：

适用 不适用

固定资产清理

适用 不适用

22、在建工程

项目列示

适用 不适用

单位：元 币种：人民币

项目	期末余额	期初余额
在建工程	208,836,185.23	120,275,654.27
工程物资		
合计	208,836,185.23	120,275,654.27

其他说明：

无

在建工程

(1). 在建工程情况

√适用 □不适用

单位：元 币种：人民币

项目	期末余额			期初余额		
	账面余额	减值准备	账面价值	账面余额	减值准备	账面价值
智造园一期	126,577,954.69		126,577,954.69	60,934,873.49		60,934,873.49
荣基 3#厂房建设工程	24,003,486.49		24,003,486.49	20,878,389.65		20,878,389.65
设备安装工程	19,106,180.53	483,185.86	18,622,994.67	12,956,445.08	483,185.86	12,473,259.22
智能立体仓库	15,925,221.24		15,925,221.24			
空气弹簧专线等其他工程项目	15,701,733.74		15,701,733.74	12,988,998.93		12,988,998.93
设备自动化改造项目	2,769,911.51		2,769,911.51	6,643,363.12		6,643,363.12
零星工程	2,600,819.70		2,600,819.70	3,952,795.20		3,952,795.20
芜湖安博汽车悬置减震产品生产项目	1,203,539.83		1,203,539.83			
年产 650 万支汽车减震器项目	1,068,130.20		1,068,130.20	2,041,581.50		2,041,581.50
汽车减震器研发、检测中心	362,393.16		362,393.16	362,393.16		362,393.16
合计	209,319,371.09	483,185.86	208,836,185.23	120,758,840.13	483,185.86	120,275,654.27

(2). 重要在建工程项目本期变动情况

√适用 □不适用

单位：元 币种：人民币

项目名称	预算数	期初余额	本期增加金额	本期转入固定资产金额	本期其他减少金额	期末余额	工程累计投入占预算比例 (%)	工程进度	利息资本化累计金额	其中：本期利息资本化金额	本期利息资本化率 (%)	资金来源
智造园一期	350,000,000	60,934,873.49	65,643,081.20			126,577,954.69	73.07	75.00%				自筹

荣基 3# 厂房建造 工程	35,000,000	20,878,389.65	3,909,829.87	784,733.03		24,003,486.49	71.14	75.00%				自筹
智能立体 仓库	48,890,000		15,925,221.24			15,925,221.24	36.81	40.00%				自筹
空气弹簧 专线等其他 工程项目	41,881,400	12,988,998.93	7,426,290.94	4,713,556.13		15,701,733.74						自筹
设备自动 化改造项 目	20,000,000	6,643,363.12	2,880,530.98	6,753,982.59		2,769,911.51	109.68	100.00%				自筹
芜湖安博 汽车悬置 减震产品 生产项目	265,589,600		5,764,601.81	4,561,061.98		1,203,539.83	89.10	90.00%				募集资金
年产 650 万支汽车 减震器项 目	220,216,400	2,041,581.50			973,451.30	1,068,130.20	76.37	100.00%				募集资金
汽车减震 器研发、 检测中心	42,350,000	362,393.16				362,393.16	79.95	99.00%				募集资金
合计	1,023,927,400	103,849,599.85	101,549,556.04	16,813,333.73	973,451.30	187,612,370.86	/	/			/	/

(3). 本期计提在建工程减值准备情况

□适用 √不适用

其他说明

□适用 √不适用

工程物资

□适用 √不适用

23、生产性生物资产

(1). 采用成本计量模式的生产性生物资产

□适用 √不适用

(2). 采用公允价值计量模式的生产性生物资产

□适用 √不适用

其他说明

□适用 √不适用

24、油气资产

□适用 √不适用

25、使用权资产

√适用 □不适用

单位：元 币种：人民币

项目	房屋及建筑物	合计
一、账面原值		
1. 期初余额	42,352,594.18	42,352,594.18
2. 本期增加金额	1,104,163.43	1,104,163.43
(1) 外币报表折算差异	1,104,163.43	1,104,163.43
3. 本期减少金额		
4. 期末余额	43,456,757.61	43,456,757.61
二、累计折旧		
1. 期初余额	13,968,412.48	13,968,412.48
2. 本期增加金额	5,154,807.77	5,154,807.77
(1) 计提	4,743,350.71	4,743,350.71
(2) 外币报表折算差异	411,457.06	411,457.06
3. 本期减少金额		
(1) 处置		
4. 期末余额	19,123,220.25	19,123,220.25
三、减值准备		
1. 期初余额		
2. 本期增加金额		
(1) 计提		
3. 本期减少金额		

(1) 处置		
4. 期末余额		
四、账面价值		
1. 期末账面价值	24,333,537.36	24,333,537.36
2. 期初账面价值	28,384,181.70	28,384,181.70

其他说明：

无

26、无形资产

(1). 无形资产情况

√适用 □不适用

单位：元 币种：人民币

项目	土地使用权	专利权	非专利技术	软件	合计
一、账面原值					
1. 期初余额	155,061,440.31	82,634.65	7,601,004.90	10,743,449.02	173,488,528.88
2. 本期增加金额			420,886.15	628,573.64	1,049,459.79
(1) 购置			420,886.15	628,573.64	1,049,459.79
(2) 内部研发					
(3) 企业合并增加					
3. 本期减少金额					
(1) 处置					
4. 期末余额	155,061,440.31	82,634.65	8,021,891.05	11,372,022.66	174,537,988.67
二、累计摊销					
1. 期初余额	16,209,778.00	41,934.63	5,115,931.48	4,008,634.72	25,376,278.83
2. 本期增加金额	1,555,516.94	4,128.06	497,658.82	502,919.13	2,560,222.95
(1) 计提	1,555,516.94	4,128.06	497,658.82	502,919.13	2,560,222.95
3. 本期减少金额					
(1) 处置					
4. 期末余额	17,765,294.94	46,062.69	5,613,590.30	4,511,553.85	27,936,501.78
三、减值准备					
1. 期初余额					
2. 本期增加金额					
(1) 计提					
3. 本期减少金额					
(1) 处置					

4. 期末余额					
四、账面价值					
1. 期末账面价值	137,296,145.37	36,571.96	2,408,300.75	6,860,468.81	146,601,486.89
2. 期初账面价值	138,851,662.31	40,700.02	2,485,073.42	6,734,814.30	148,112,250.05

本期末通过公司内部研发形成的无形资产占无形资产余额的比例 0%

(2). 未办妥产权证书的土地使用权情况

□适用 √不适用

其他说明：

□适用 √不适用

27、开发支出

□适用 √不适用

28、商誉

(1). 商誉账面原值

√适用 □不适用

单位：元 币种：人民币

被投资单位名称或形成商誉的事项	期初余额	本期增加	本期减少	期末余额
		企业合并形成的	处置	
芜湖荣基	183,530,811.61			183,530,811.61
安博帝特	41,375,700.58			41,375,700.58
合计	224,906,512.19			224,906,512.19

(2). 商誉减值准备

√适用 □不适用

单位：元 币种：人民币

被投资单位名称或形成商誉的事项	期初余额	本期增加	本期减少	期末余额
		计提	处置	
芜湖荣基	2,155,692.86			2,155,692.86
安博帝特	41,375,700.58			41,375,700.58
合计	43,531,393.44			43,531,393.44

(3). 商誉所在资产组或资产组组合的相关信息

√适用 □不适用

单位：元 币种：人民币

资产组或资产组组合的构成	芜湖荣基公司资产及负债
资产组或资产组组合的账面价值	381,067,248.32
分摊至本资产组或资产组组合的商誉账面价值及分摊方法	355,637,487.75 包含归属于少数股东的商誉
包含商誉的资产组或资产组组合的账面价值	736,704,736.07
资产组或资产组组合是否与购买日、以前年度商誉减值测试时所确定的资产组或资产组组合一致	是

(4). 说明商誉减值测试过程、关键参数（例如预计未来现金流量现值时的预测期增长率、稳定期增长率、利润率、折现率、预测期等，如适用）及商誉减值损失的确认方法

□适用 √不适用

(5). 商誉减值测试的影响

□适用 √不适用

其他说明：

□适用 √不适用

29、长期待摊费用

√适用 □不适用

单位：元 币种：人民币

项目	期初余额	本期增加金额	本期摊销金额	其他减少金额	期末余额
装修费	8,206,292.82	3,409,993.27	1,396,635.65		10,219,650.44
零星工程	4,811,456.96	1,202,262.55	816,210.15		5,197,509.36
厂房辅助工程	5,551,109.93	245,145.63	678,770.81		5,117,484.75
绿化工程	671,615.86		56,007.84		615,608.02
合计	19,240,475.57	4,857,401.45	2,947,624.45		21,150,252.57

其他说明：

无

30、递延所得税资产/递延所得税负债

(1). 未经抵销的递延所得税资产

√适用 □不适用

单位：元 币种：人民币

项目	期末余额		期初余额	
	可抵扣暂时性差异	递延所得税资产	可抵扣暂时性差异	递延所得税资产
资产减值准备	55,610,081.94	8,341,512.27	54,994,267.73	8,249,140.16
内部交易未实现利润				
可抵扣亏损	8,070,207.18	1,210,531.08	18,134,455.90	2,720,168.39
递延收益	6,188,512.16	928,276.82	6,502,135.04	975,320.26
合计	69,868,801.28	10,480,320.17	79,630,858.67	11,944,628.81

(2). 未经抵销的递延所得税负债

√适用 □不适用

单位：元 币种：人民币

项目	期末余额		期初余额	
	应纳税暂时性差异	递延所得税负债	应纳税暂时性差异	递延所得税负债
非同一控制企业合并资产评估增值				
其他债权投资公允价值变动				
其他权益工具投资公允价值变动				
固定资产税会折旧差异	56,378,126.90	8,456,719.04	57,070,781.30	8,560,617.20

合计	56,378,126.90	8,456,719.04	57,070,781.30	8,560,617.20
----	---------------	--------------	---------------	--------------

(3). 以抵销后净额列示的递延所得税资产或负债

√适用 □不适用

单位：元 币种：人民币

项目	递延所得税资产和负债期末互抵金额	抵销后递延所得税资产或负债期末余额	递延所得税资产和负债期初互抵金额	抵销后递延所得税资产或负债期初余额
递延所得税资产	7,724,544.09	2,755,776.08	7,776,420.10	4,168,208.71
递延所得税负债	7,724,544.09	732,174.95	7,776,420.10	784,197.10

(4). 未确认递延所得税资产明细

√适用 □不适用

单位：元 币种：人民币

项目	期末余额	期初余额
可抵扣暂时性差异	32,070,511.94	28,568,125.41
可抵扣亏损	71,605,245.58	40,167,180.14
合计	103,675,757.52	68,735,305.55

(5). 未确认递延所得税资产的可抵扣亏损将于以下年度到期

√适用 □不适用

单位：元 币种：人民币

年份	期末金额	期初金额	备注
2024 年	704,844.38	704,844.38	
2025 年	899,232.27	899,232.27	
2026 年	1,941,545.22	1,941,545.22	
2027 年	1,605,842.29		
2030 年	16,891,486.93	16,891,486.93	
2031 年	19,730,071.34	19,730,071.34	
2032 年	29,832,223.15		
合计	71,605,245.58	40,167,180.14	/

其他说明：

□适用 √不适用

31、其他非流动资产

√适用 □不适用

单位：元 币种：人民币

项目	期末余额			期初余额		
	账面余额	减值准备	账面价值	账面余额	减值准备	账面价值
合同取得成本						
合同履约成本						
应收退货成本						
合同资产						

预付土地出让金	125,800,000.00		125,800,000.00		
预付设备款	13,744,439.64		13,744,439.64	17,370,740.79	17,370,740.79
预付装修款	1,981,695.27		1,981,695.27	1,981,695.27	1,981,695.27
预付软件款	265,000.00		265,000.00	432,707.98	432,707.98
合计	141,791,134.91		141,791,134.91	19,785,144.04	19,785,144.04

其他说明：

无

32、短期借款

(1). 短期借款分类

适用 不适用

单位：元 币种：人民币

项目	期末余额	期初余额
质押借款	11,805,992.29	14,351,898.73
抵押借款	145,657,835.58	129,753,472.22
保证借款	15,016,129.03	15,017,741.94
信用借款	168,119,325.00	22,570,056.61
抵押及保证借款	15,015,616.44	
合计	355,614,898.34	181,693,169.50

短期借款分类的说明：

无

(2). 已逾期未偿还的短期借款情况

适用 不适用

其他说明：

适用 不适用

33、交易性金融负债

适用 不适用

34、衍生金融负债

适用 不适用

35、应付票据

适用 不适用

单位：元 币种：人民币

种类	期末余额	期初余额
商业承兑汇票		
银行承兑汇票	155,529,000.00	178,593,000.00
合计	155,529,000.00	178,593,000.00

本期末已到期未支付的应付票据总额为 0 元。

36、应付账款**(1). 应付账款列示**

√适用 □不适用

单位：元 币种：人民币

项目	期末余额	期初余额
应付材料等采购款	372,113,287.38	337,787,870.24
应付长期资产购置款	16,801,623.77	21,679,631.24
应付运费、海运费及保险费	10,099,172.33	8,890,505.88
合计	399,014,083.48	368,358,007.36

(2). 账龄超过1年的重要应付账款

□适用 √不适用

其他说明：

□适用 √不适用

37、预收款项**(1). 预收账款列示**

√适用 □不适用

单位：元 币种：人民币

项目	期末余额	期初余额
预收房租款	180,705.00	180,705.00
合计	180,705.00	180,705.00

(2). 账龄超过1年的重要预收款项

□适用 √不适用

其他说明：

□适用 √不适用

38、合同负债**(1). 合同负债情况**

√适用 □不适用

单位：元 币种：人民币

项目	期末余额	期初余额
预收货款	18,049,667.78	17,334,088.69
合计	18,049,667.78	17,334,088.69

(2). 报告期内账面价值发生重大变动的金额和原因

□适用 √不适用

其他说明：

□适用 √不适用

39、应付职工薪酬**(1). 应付职工薪酬列示**

√适用 □不适用

单位：元 币种：人民币

项目	期初余额	本期增加	本期减少	期末余额
一、短期薪酬	47,632,325.19	179,235,139.89	176,795,634.72	50,071,830.36
二、离职后福利-设定提存计划	1,521,187.28	10,398,528.02	10,696,176.58	1,223,538.72
三、辞退福利		166,263.63	166,263.63	
四、一年内到期的其他福利				
合计	49,153,512.47	189,799,931.54	187,658,074.93	51,295,369.08

(2). 短期薪酬列示

√适用 □不适用

单位：元 币种：人民币

项目	期初余额	本期增加	本期减少	期末余额
一、工资、奖金、津贴和补贴	32,647,498.29	158,310,853.84	158,215,787.97	32,742,564.16
二、职工福利费		10,419,083.34	10,419,083.34	
三、社会保险费	652,198.96	5,735,273.47	5,666,864.10	720,608.33
其中：医疗保险费	543,496.14	4,989,992.43	4,907,128.27	626,360.30
工伤保险费	108,702.82	743,615.04	758,069.83	94,248.03
生育保险费		1,666.00	1,666.00	
四、住房公积金		1,617,979.00	1,617,979.00	
五、工会经费和职工教育经费	14,332,627.94	3,151,950.24	875,920.31	16,608,657.87
六、短期带薪缺勤				
七、短期利润分享计划				
合计	47,632,325.19	179,235,139.89	176,795,634.72	50,071,830.36

(3). 设定提存计划列示

√适用 □不适用

单位：元 币种：人民币

项目	期初余额	本期增加	本期减少	期末余额
1、基本养老保险	1,469,165.90	10,047,273.21	10,346,112.76	1,170,326.35
2、失业保险费	52,021.38	351,254.81	350,063.82	53,212.37
3、企业年金缴费				
合计	1,521,187.28	10,398,528.02	10,696,176.58	1,223,538.72

其他说明：

□适用 √不适用

40、应交税费

√适用 □不适用

单位：元 币种：人民币

项目	期末余额	期初余额
----	------	------

增值税	17,030.05	282,475.19
消费税		
营业税		
企业所得税	11,075,376.00	5,409,193.76
个人所得税	243,921.03	374,627.99
城市维护建设税	267,755.60	318,075.82
房产税	1,221,700.95	2,139,449.79
土地使用税	1,054,828.79	1,573,564.29
教育费附加	124,668.55	136,318.21
印花税	84,933.80	105,554.80
地方教育附加	83,112.37	90,878.80
水利建设基金	28,864.56	52,656.61
环境保护税	12,685.06	8,667.53
合计	14,214,876.76	10,491,462.79

其他说明：
无

41、其他应付款

项目列示

适用 不适用

单位：元 币种：人民币

项目	期末余额	期初余额
应付利息		
应付股利		
其他应付款	3,490,917.53	4,412,525.33
合计	3,490,917.53	4,412,525.33

其他说明：
无

应付利息

适用 不适用

应付股利

适用 不适用

其他应付款

(1). 按款项性质列示其他应付款

适用 不适用

单位：元 币种：人民币

项目	期末余额	期初余额
应付佣金及报销款	2,922,152.01	4,052,422.25
应付押金及保证金	162,660.00	312,320.00
其他	406,105.52	47,783.08
合计	3,490,917.53	4,412,525.33

(2). 账龄超过 1 年的重要其他应付款

□适用 √不适用

其他说明:

□适用 √不适用

42、持有待售负债

□适用 √不适用

43、1 年内到期的非流动负债

√适用 □不适用

单位：元 币种：人民币

项目	期末余额	期初余额
1 年内到期的长期借款	200,211.11	
1 年内到期的应付债券		
1 年内到期的长期应付款		
1 年内到期的租赁负债	8,377,478.61	11,287,122.87
合计	8,577,689.72	11,287,122.87

其他说明:

无

44、其他流动负债

√适用 □不适用

单位：元 币种：人民币

项目	期末余额	期初余额
短期应付债券		
应付退货款		
待转销项税额	2,390,732.22	498,161.22
合计	2,390,732.22	498,161.22

短期应付债券的增减变动:

□适用 √不适用

其他说明:

□适用 √不适用

45、长期借款

(1). 长期借款分类

√适用 □不适用

单位：元 币种：人民币

项目	期末余额	期初余额
质押借款		
抵押借款	25,026,708.33	
保证借款		
信用借款	49,852,566.67	
合计	74,879,275.00	

长期借款分类的说明：

无

其他说明，包括利率区间：

适用 不适用

46、应付债券

(1). 应付债券

适用 不适用

单位：元 币种：人民币

项目	期末余额	期初余额
正裕转债	152,155,149.13	148,503,682.45
合计	152,155,149.13	148,503,682.45

(2). 应付债券的增减变动（不包括划分为金融负债的优先股、永续债等其他金融工具）

√适用 □不适用

单位：元 币种：人民币

债券名称	面值	发行日期	债券期限	发行金额	期初余额	本期发行	按面值计提利息	溢折价摊销	本期偿还	期末余额
正裕转债	100	2019.12.31	6年	290,000,000.00	148,503,682.45		899,460.00	2,752,006.68		152,155,149.13
合计	/	/	/	290,000,000.00	148,503,682.45		899,460.00	2,752,006.68		152,155,149.13

(3). 可转换公司债券的转股条件、转股时间说明

√适用 □不适用

经中国证券监督管理委员会《关于核准浙江正裕工业股份有限公司公开发行可转换公司债券的批复》（证监许可〔2019〕2308号）核准，公司于2019年12月31日公开发行290.00万张可转换公司债券，发行总额人民币290,000,000.00元，期限6年，每年付息一次，到期归还本金和最后一年利息，债券票面利率为第一年0.50%、第二年0.80%、第三年1.20%、第四年1.80%、第五年2.20%、第六年2.50%。

正裕转债转股期起止日期为2020年7月7日至2025年12月30日，初始转股价格为14.21元/股。因实施利润分配事项，转股价格已由初始的14.21元/股调整至9.98元/股。截至2022年6月30日，累计共有140,090,000.00元正裕转债转换成13,693,277股公司股票。

(4). 划分为金融负债的其他金融工具说明

期末发行在外的优先股、永续债等其他金融工具基本情况

□适用 √不适用

期末发行在外的优先股、永续债等金融工具变动情况表

□适用 √不适用

其他金融工具划分为金融负债的依据说明

□适用 √不适用

其他说明：

□适用 √不适用

47、 租赁负债

√适用 □不适用

单位：元 币种：人民币

项目	期末余额	期初余额
尚未支付的租赁付款额	16,422,253.04	20,254,394.35
未确认融资费用	-820,047.35	-1,214,251.80
合计	15,602,205.69	19,040,142.55

其他说明：

无

48、 长期应付款

项目列示

□适用 √不适用

长期应付款

□适用 √不适用

专项应付款

□适用 √不适用

49、长期应付职工薪酬

□适用 √不适用

50、预计负债

□适用 √不适用

51、递延收益

递延收益情况

√适用 □不适用

单位：元 币种人民币

项目	期初余额	本期增加	本期减少	期末余额	形成原因
政府补助	18,534,750.17	725,800.00	1,954,345.42	17,306,204.75	收到与资产相关政府补助
合计	18,534,750.17	725,800.00	1,954,345.42	17,306,204.75	/

涉及政府补助的项目：

√适用 □不适用

单位：元 币种：人民币

负债项目	期初余额	本期新增补助金额	本期计入营业外收入金额	本期计入其他收益金额	其他变动	期末余额	与资产相关/与收益相关
国有土地出让补助	2,304,958.50			25,144.98		2,279,813.52	与资产相关
年产 60 万只汽车减震器项目	2,750,000.00			687,500.00		2,062,500.00	与资产相关
2019 年新型工业化奖补	2,211,427.28			193,185.12		2,018,242.16	与资产相关
工业强基技术改造补助	2,261,447.25			266,052.66		1,995,394.59	与资产相关
2020 年应对疫情加大设备投入补助	2,076,271.28			117,700.56		1,958,570.72	与资产相关
三重一创奖补资金货款	1,866,594.91			193,615.02		1,672,979.89	与资产相关
开发区 2020 年工业化奖补资金	1,243,756.25			94,462.50		1,149,293.75	与资产相关
工业投资项目补助	1,049,099.16			74,054.04		975,045.12	与资产相关
高性能汽车减震器技改项目		725,800.00		6,311.30		719,488.70	与资产相关
小巨人创新能力培育补助	871,794.68			153,846.18		717,948.50	与资产相关
机器人省级资金兑现	709,333.32			44,333.34		664,999.98	与资产相关
年产 30 万只高性能汽车减震器技改项目	487,857.00			34,437.00		453,420.00	与资产相关
工业化设备补助	425,287.50			46,395.00		378,892.50	与资产相关
有机废气治理设施升级补助	276,923.04			17,307.72		259,615.32	与资产相关
合计	18,534,750.17	725,800.00		1,954,345.42		17,306,204.75	/

其他说明：

√适用 □不适用

政府补助本期计入当期损益情况详见本报告第十节财务报告七、84 之说明

52、其他非流动负债

□适用 √不适用

53、股本

√适用 □不适用

单位：元 币种：人民币

	期初余额	本次变动增减(+、-)					期末余额
		发行新股	送股	公积金转股	其他	小计	
股份总数	222,499,802.00						222,499,802.00

其他说明：

无

54、其他权益工具**(1) 期末发行在外的优先股、永续债等其他金融工具基本情况**

√适用 □不适用

经中国证券监督管理委员会证监许可[2019]2308号文核准，公司于2019年12月31日公开发行了290万张可转换公司债券，每张面值100元，发行总额29,000万元，期限6年。经上海证券交易所自律监管决定书（2020）25号文同意，公司发行的29,000万元可转换公司债券于2020年2月10日起在上海证券交易所上市交易，债券简称为“正裕转债”，债券代码为“113561”。

(2) 期末发行在外的优先股、永续债等金融工具变动情况表

√适用 □不适用

单位：元 币种：人民币

发行在外的金融工具	期初		本期增加		本期减少		期末	
	数量	账面价值	数量	账面价值	数量	账面价值	数量	账面价值
正裕转债	1,499,100	11,066,631.33					1,499,100	11,066,631.33
合计	1,499,100	11,066,631.33					1,499,100	11,066,631.33

其他权益工具本期增减变动情况、变动原因说明，以及相关会计处理的依据：

□适用 √不适用

其他说明：

□适用 √不适用

55、资本公积

√适用 □不适用

单位：元 币种：人民币

项目	期初余额	本期增加	本期减少	期末余额
资本溢价（股本溢价）	371,294,678.94			371,294,678.94
其他资本公积	179,368.53			179,368.53

合计	371,474,047.47		371,474,047.47
----	----------------	--	----------------

其他说明，包括本期增减变动情况、变动原因说明：
无

56、库存股

适用 不适用

57、其他综合收益

√适用 □不适用

单位：元 币种：人民币

项目	期初余额	本期发生金额						期末余额
		本期所得税前发生额	减：前期计入其他综合收益当期转入损益	减：前期计入其他综合收益当期转入留存收益	减：所得税费用	税后归属于母公司	税后归属于少数股东	
一、不能重分类进损益的其他综合收益	-148,310.40	-1,998,659.20				-1,998,659.20		-2,146,969.60
其中：重新计量设定受益计划变动额								
权益法下不能转损益的其他综合收益								
其他权益工具投资公允价值变动	-148,310.40	-1,998,659.20				-1,998,659.20		-2,146,969.60
企业自身信用风险公允价值变动								
二、将重分类进损益的其他综合收益	-1,899,685.76	4,368,588.84				4,368,588.84		2,468,903.08
其中：权益法下可转损益的其他综合收益								
其他债权投资公允价值变动	-3,515,097.81	1,656,544.41			276,105.01	1,380,439.40		-2,134,658.41
金融资产重分类计入其他综合收益的金额								
其他债权投资信用减值准备	3,515,097.81	-1,656,544.41			-276,105.01	-1,380,439.40		2,134,658.41
现金流量套期储备								
外币财务报表折算差额	-1,899,685.76	4,368,588.84				4,368,588.84		2,468,903.08

其他综合收益合计	-2,047,996.16	2,369,929.64				2,369,929.64		321,933.48
----------	---------------	--------------	--	--	--	--------------	--	------------

其他说明，包括对现金流量套期损益的有效部分转为被套期项目初始确认金额调整：

无

58、专项储备

□适用 √不适用

59、盈余公积

√适用 □不适用

单位：元 币种：人民币

项目	期初余额	本期增加	本期减少	期末余额
法定盈余公积	62,046,690.18			62,046,690.18
任意盈余公积				
储备基金				
企业发展基金				
其他				
合计	62,046,690.18			62,046,690.18

盈余公积说明，包括本期增减变动情况、变动原因说明：

无

60、未分配利润

√适用 □不适用

单位：元 币种：人民币

项目	本期	上年度
调整前上期末未分配利润	384,807,986.75	359,978,782.54
调整期初未分配利润合计数(调增+,调减-)		-1,218,020.06
调整后期初未分配利润	384,807,986.75	358,760,762.48
加：本期归属于母公司所有者的净利润	39,117,405.67	46,142,784.30
减：提取法定盈余公积		
提取任意盈余公积		
提取一般风险准备		
应付普通股股利	22,249,980.20	33,374,598.75
转作股本的普通股股利		
期末未分配利润	401,675,412.22	371,528,948.03

调整期初未分配利润明细：

- 1、由于《企业会计准则》及其相关新规定进行追溯调整，影响期初未分配利润 0 元。
- 2、由于会计政策变更，影响期初未分配利润 0 元。
- 3、由于重大会计差错更正，影响期初未分配利润 0 元。
- 4、由于同一控制导致的合并范围变更，影响期初未分配利润 0 元。
- 5、其他调整合计影响期初未分配利润 0 元。

61、营业收入和营业成本**(1). 营业收入和营业成本情况**

√适用 □不适用

单位：元 币种：人民币

项目	本期发生额		上期发生额	
	收入	成本	收入	成本
主营业务	830,055,268.53	649,792,422.37	698,420,271.35	551,191,969.74
其他业务	9,289,099.52	7,747,068.48	2,699,956.55	860,956.63

合计	839,344,368.05	657,539,490.85	701,120,227.90	552,052,926.37
其中：与客户之间的合同产生的收入	838,995,406.13	657,472,154.77	700,776,027.08	551,985,590.29

(2). 合同产生的收入的情况

√适用 □不适用

单位：元 币种：人民币

合同分类	本期发生额	合计
商品类型		
汽车悬架系统减震器	604,748,215.82	604,748,215.82
发动机密封件	172,960,272.79	172,960,272.79
其他产品	52,346,779.92	52,346,779.92
其他业务	8,940,137.60	8,940,137.60
小 计	838,995,406.13	838,995,406.13
按经营地区分类		
境外地区	739,432,129.85	739,432,129.85
境内地区	99,563,276.28	99,563,276.28
小 计	838,995,406.13	838,995,406.13
市场或客户类型		
合同类型		
按商品转让的时间分类		
在某一时点确认收入	838,995,406.13	838,995,406.13
小 计	838,995,406.13	838,995,406.13
按合同期限分类		
按销售渠道分类		
合计	838,995,406.13	838,995,406.13

合同产生的收入说明：
无

(3). 履约义务的说明

□适用 √不适用

(4). 分摊至剩余履约义务的说明

□适用 √不适用

其他说明：

在本期确认的包括在合同负债期初账面价值中的收入为 16,429,363.81 元。

62、税金及附加

√适用 □不适用

单位：元 币种：人民币

项目	本期发生额	上期发生额
消费税		
营业税		
城市维护建设税	618,409.77	2,019,229.71
教育费附加	320,158.89	865,441.37

资源税		
房产税	1,529,886.36	1,527,027.48
土地使用税	1,389,601.03	725,397.16
车船使用税	7,057.73	7,122.00
印花税	266,256.34	242,416.60
地方教育附加	213,439.28	576,960.93
环境保护税及其他	25,238.05	16,976.04
合计	4,370,047.45	5,980,571.29

其他说明：

无

63、销售费用

适用 不适用

单位：元 币种：人民币

项目	本期发生额	上期发生额
市场推广费	11,236,766.64	8,123,559.79
职工薪酬	10,261,636.78	7,736,041.20
装卸费和邮寄费	2,828,983.06	2,285,254.06
折旧及摊销	2,810,396.59	2,352,643.70
租赁费	1,847,561.58	512,677.63
售后服务费	259,497.33	1,118,693.02
其他	972,494.71	1,310,234.88
合计	30,217,336.69	23,439,104.28

其他说明：

无

64、管理费用

适用 不适用

单位：元 币种：人民币

项目	本期发生额	上期发生额
职工薪酬	27,259,097.88	25,689,333.86
折旧及摊销	8,979,413.87	7,871,640.34
办公费	4,327,761.03	4,595,626.16
中介费用	1,201,189.72	1,810,658.51
汽车交通差旅费	827,935.26	1,024,838.07
业务招待费	747,285.90	1,249,941.89
邮寄通讯费	218,451.06	181,980.92
其他	3,821,329.90	330,248.77
合计	47,382,464.62	42,754,268.52

其他说明：

无

65、研发费用

适用 不适用

单位：元 币种：人民币

项目	本期发生额	上期发生额
职工薪酬	20,043,830.57	16,732,659.59
物料消耗	17,259,842.55	15,615,327.37
折旧及摊销	2,058,183.33	1,966,239.53
委外研发	19,801.98	
其他	319,731.24	337,284.40
合计	39,701,389.67	34,651,510.89

其他说明：

无

66、财务费用

√适用 □不适用

单位：元 币种：人民币

项目	本期发生额	上期发生额
利息支出	10,580,747.45	4,516,141.48
手续费及其他	371,308.43	41,952.54
利息收入	-575,538.84	-740,306.02
汇兑损益	-16,104,476.14	7,184,003.55
合计	-5,727,959.10	11,001,791.55

其他说明：

无

67、其他收益

√适用 □不适用

单位：元 币种：人民币

项目	本期发生额	上期发生额
与资产相关的政府补助	1,954,345.42	1,772,549.88
与收益相关的政府补助	5,257,007.21	2,828,214.07
代扣个人所得税手续费返还	57,742.71	52,089.84
合计	7,269,095.34	4,652,853.79

其他说明：

无

68、投资收益

√适用 □不适用

单位：元 币种：人民币

项目	本期发生额	上期发生额
权益法核算的长期股权投资收益	-21,151.40	
处置长期股权投资产生的投资收益		33,337,309.69
交易性金融资产在持有期间的投资收益	246,400.00	308,000.00
其他权益工具投资在持有期间取得的股利收入		
债权投资在持有期间取得的利息收入		
其他债权投资在持有期间取得的利息收入		

处置交易性金融资产取得的投资收益		4,110,047.90
处置其他权益工具投资取得的投资收益		
处置债权投资取得的投资收益		
处置其他债权投资取得的投资收益	-6,569,740.27	-2,416,191.59
债务重组收益		
合计	-6,344,491.67	35,339,166.00

其他说明：

无

69、净敞口套期收益

适用 不适用

70、公允价值变动收益

适用 不适用

单位：元 币种：人民币

产生公允价值变动收益的来源	本期发生额	上期发生额
交易性金融资产		-3,189,931.60
其中：衍生金融工具产生的公允价值变动收益		-3,189,931.60
交易性金融负债		
按公允价值计量的投资性房地产		
合计		-3,189,931.60

其他说明：

无

71、信用减值损失

适用 不适用

单位：元 币种：人民币

项目	本期发生额	上期发生额
应收票据坏账损失		-110,970.21
应收账款坏账损失	-1,723,234.63	1,363,520.10
其他应收款坏账损失	-5,013.82	-122,782.03
债权投资减值损失		
其他债权投资减值损失	1,656,544.41	-373,140.93
长期应收款坏账损失		
合同资产减值损失		
合计	-71,704.04	756,626.93

其他说明：

无

72、资产减值损失

适用 不适用

单位：元 币种：人民币

项目	本期发生额	上期发生额
一、坏账损失		

二、存货跌价损失及合同履约成本减值损失	-18,296,501.66	-16,191,712.77
三、长期股权投资减值损失		
四、投资性房地产减值损失		
五、固定资产减值损失		
六、工程物资减值损失		
七、在建工程减值损失		
八、生产性生物资产减值损失		
九、油气资产减值损失		
十、无形资产减值损失		
十一、商誉减值损失		
十二、其他		
合计	-18,296,501.66	-16,191,712.77

其他说明：

无

73、资产处置收益

适用 不适用

单位：元 币种：人民币

项目	本期发生额	上期发生额
非流动资产处置收益	-10,312.26	-669,991.34
合计	-10,312.26	-669,991.34

其他说明：

适用 不适用

74、营业外收入

适用 不适用

单位：元 币种：人民币

项目	本期发生额	上期发生额	计入当期非经常性损益的金额
非流动资产处置利得合计	5,747.37	788.10	5,747.37
其中：固定资产处置利得	5,747.37	788.10	5,747.37
无形资产处置利得			
债务重组利得			
非货币性资产交换利得			
接受捐赠			
政府补助			
其他	300.00	223,742.84	300.00
合计	6,047.37	224,530.94	6,047.37

计入当期损益的政府补助

适用 不适用

其他说明：

适用 不适用

75、营业外支出

√适用 □不适用

单位：元 币种：人民币

项目	本期发生额	上期发生额	计入当期非经常性损益的金额
非流动资产处置损失合计	445,641.14	12,401.97	445,641.14
其中：固定资产处置损失	445,641.14	12,401.97	445,641.14
无形资产处置损失			
债务重组损失			
非货币性资产交换损失			
对外捐赠			
地方水利建设基金	156,065.38	143,923.00	
罚款支出	50.88		50.88
合计	601,757.40	156,324.97	445,692.02

其他说明：

无

76、所得税费用**(1) 所得税费用表**

√适用 □不适用

单位：元 币种：人民币

项目	本期发生额	上期发生额
当期所得税费用	7,101,057.72	4,231,904.49
递延所得税费用	1,360,410.48	-3,304,228.95
合计	8,461,468.20	927,675.54

(2) 会计利润与所得税费用调整过程

√适用 □不适用

单位：元 币种：人民币

项目	本期发生额
利润总额	47,811,973.55
按法定/适用税率计算的所得税费用	7,171,796.03
子公司适用不同税率的影响	-278,452.04
调整以前期间所得税的影响	
非应税收入的影响	
不可抵扣的成本、费用和损失的影响	1,111,745.45
使用前期未确认递延所得税资产的可抵扣亏损的影响	
本期未确认递延所得税资产的可抵扣暂时性差异或可抵扣亏损的影响	5,726,958.02
研发费用加计扣除的影响	-5,737,834.49
其他	467,255.23
所得税费用	8,461,468.20

其他说明：

□适用 √不适用

77、其他综合收益

√适用 □不适用

详见附注

78、现金流量表项目**(1). 收到的其他与经营活动有关的现金**

√适用 □不适用

单位：元 币种：人民币

项目	本期发生额	上期发生额
收回保证金存款	78,177,103.31	44,803,233.97
收到的政府补助	6,040,549.92	5,745,903.91
利息收入	575,538.84	740,306.02
其他	480,530.98	1,019,147.85
合计	85,273,723.05	52,308,591.75

收到的其他与经营活动有关的现金说明：

无

(2). 支付的其他与经营活动有关的现金

√适用 □不适用

单位：元 币种：人民币

项目	本期发生额	上期发生额
支付保证金存款	63,917,476.89	56,687,222.39
市场推广费	11,236,766.64	8,123,559.79
办公费	4,327,761.03	4,910,446.12
租赁费	2,914,946.96	1,280,776.76
装卸费和邮寄费	2,828,983.06	2,285,254.06
研发费用	2,725,172.35	3,536,244.30
中介服务费	1,201,189.72	2,566,318.88
汽车交通差旅费	827,935.26	1,024,838.07
业务招待费	747,285.90	1,249,941.89
其他	2,311,265.08	2,137,542.33
合计	93,038,782.89	83,802,144.59

支付的其他与经营活动有关的现金说明：

无

(3). 收到的其他与投资活动有关的现金

√适用 □不适用

单位：元 币种：人民币

项目	本期发生额	上期发生额
收回浙江嘉裕工业有限公司拆借款		9,600,000.00
合计		9,600,000.00

收到的其他与投资活动有关的现金说明：

无

(4). 支付的其他与投资活动有关的现金

□适用 √不适用

(5). 收到的其他与筹资活动有关的现金

□适用 √不适用

(6). 支付的其他与筹资活动有关的现金

√适用 □不适用

单位：元 币种：人民币

项目	本期发生额	上期发生额
支付租赁费	8,039,914.50	2,034,354.81
融资租赁服务费		64,818.00
合计	8,039,914.50	2,099,172.81

支付的其他与筹资活动有关的现金说明：

无

79、现金流量表补充资料

(1) 现金流量表补充资料

√适用 □不适用

单位：元 币种：人民币

补充资料	本期金额	上期金额
1. 将净利润调节为经营活动现金流量：		
净利润	39,350,505.35	51,077,596.44
加：资产减值准备	18,296,501.66	16,191,712.77
信用减值损失	71,704.04	-756,626.93
固定资产折旧、油气资产折耗、生产性生物资产折旧	40,358,157.55	39,901,039.49
使用权资产摊销	4,743,350.71	3,514,585.41
无形资产摊销	2,560,222.95	2,446,852.10
长期待摊费用摊销	2,947,624.45	1,464,458.63
处置固定资产、无形资产和其他长期资产的损失（收益以“-”号填列）	13,549.41	669,991.34
固定资产报废损失（收益以“-”号填列）	436,656.62	1,615.58
公允价值变动损失（收益以“-”号填列）		3,189,931.60
财务费用（收益以“-”号填列）	-7,196,775.87	11,700,145.03
投资损失（收益以“-”号填列）	-225,248.60	-37,559,993.37
递延所得税资产减少（增加以“-”号填列）	1,552,168.59	-1,590,321.70
递延所得税负债增加（减少以“-”号填列）	-191,758.11	-1,713,907.25
存货的减少（增加以“-”号填列）	-107,538,193.64	-112,989,819.87
经营性应收项目的减少（增加以“-”号填列）	-11,347,107.73	-55,953,877.04
经营性应付项目的增加（减少以“-”号填列）	61,579,460.37	76,241,539.26
其他		
经营活动产生的现金流量净额	45,410,817.75	-4,165,078.51
2. 不涉及现金收支的重大投资和筹资活动：		
债务转为资本		

一年内到期的可转换公司债券		
融资租入固定资产		
3. 现金及现金等价物净变动情况：		
现金的期末余额	47,375,251.35	57,641,651.76
减：现金的期初余额	56,127,734.75	79,635,346.82
加：现金等价物的期末余额		
减：现金等价物的期初余额		
现金及现金等价物净增加额	-8,752,483.40	-21,993,695.06

(2) 本期支付的取得子公司的现金净额

□适用 √不适用

(3) 本期收到的处置子公司的现金净额

□适用 √不适用

(4) 现金和现金等价物的构成

√适用 □不适用

单位：元 币种：人民币

项目	期末余额	期初余额
一、现金	47,375,251.35	56,127,734.75
其中：库存现金	23,778.65	13,719.17
可随时用于支付的银行存款	47,351,472.70	56,114,015.58
可随时用于支付的其他货币资金		
可用于支付的存放中央银行款项		
存放同业款项		
拆放同业款项		
二、现金等价物		
其中：三个月内到期的债券投资		
三、期末现金及现金等价物余额	47,375,251.35	56,127,734.75
其中：母公司或集团内子公司使用受限制的现金和现金等价物		

其他说明：

√适用 □不适用

涉及现金收支的商业汇票背书转让金额

单位：元 币种：人民币

项目	本期数	上期数
背书转让的商业汇票金额	6,972,346.72	12,879,045.60
其中：支付货款	5,601,805.14	12,879,045.60

80、所有者权益变动表项目注释

说明对上年期末余额进行调整的“其他”项目名称及调整金额等事项：

适用 不适用

81、所有权或使用权受到限制的资产

适用 不适用

单位：元 币种：人民币

项目	期末账面价值	受限原因
货币资金	63,917,476.89	应付票据保证金存款
应收票据		
存货		
固定资产	121,458,235.14	抵押用于借款及开具银行承兑汇票担保
无形资产	125,619,571.25	抵押用于借款及开具银行承兑汇票担保
在建工程	126,577,954.69	抵押用于借款
应收账款	13,294,813.40	质押用于借款
投资性房地产	1,799,838.17	抵押用于借款及开具银行承兑汇票担保
合计	452,667,889.54	/

其他说明：

无

82、外币货币性项目

(1). 外币货币性项目

适用 不适用

单位：元

项目	期末外币余额	折算汇率	期末折算人民币余额
货币资金	-	-	11,082,748.24
其中：美元	1,368,374.15	6.7114	9,183,706.27
欧元	270,966.55	7.0084	1,899,041.97
港币			
应收账款	-	-	361,058,396.90
其中：美元	45,271,912.67	6.7114	303,837,914.71
欧元	8,164,557.13	7.0084	57,220,482.19
港币			
应收款项融资	-	-	48,280,669.79
其中：美元	7,193,829.87	6.7114	48,280,669.79
其他应收款	-	-	614,772.63
其中：美元	91,601.25	6.7114	614,772.63
应付账款	-	-	5,939,719.68
其中：美元	873,670.36	6.7114	5,863,551.27
欧元	10,868.16	7.0084	76,168.41
其他应付款	-	-	2,600,064.55
其中：美元	387,410.16	6.7114	2,600,064.55
长期借款	-	-	
其中：美元			
欧元			
港币			

其他说明：

无

(2). 境外经营实体说明，包括对于重要的境外经营实体，应披露其境外主要经营地、记账本位币及选择依据，记账本位币发生变化的还应披露原因

适用 不适用

公司名称	主要经营地	记账本位币
正裕美国公司	美国	美元

83、套期

适用 不适用

84、政府补助

1. 政府补助基本情况

适用 不适用

单位：元 币种：人民币

种类	金额	列报项目	计入当期损益的金额
与资产相关	17,306,204.75	其他收益	1,954,345.42
收益相关：与企业日常活动相关	5,257,007.21	其他收益	5,257,007.21

2. 政府补助退回情况

适用 不适用

其他说明

本期计入当期损益的政府补助金额为 7,211,352.63 元。

85、其他

适用 不适用

八、合并范围的变更

1、非同一控制下企业合并

适用 不适用

2、同一控制下企业合并

适用 不适用

3、反向购买

适用 不适用

4、 处置子公司

是否存在单次处置对子公司投资即丧失控制权的情形

适用 不适用

其他说明：

适用 不适用

5、 其他原因的合并范围变动

说明其他原因导致的合并范围变动（如，新设子公司、清算子公司等）及其相关情况：

适用 不适用

6、 其他

适用 不适用

九、在其他主体中的权益

1、在子公司中的权益

(1). 企业集团的构成

√适用 □不适用

子公司名称	主要经营地	注册地	业务性质	持股比例 (%)		取得方式
				直接	间接	
宁波鸿裕	浙江宁波	浙江宁波	制造业	100		同一控制下企业合并
芜湖荣基	安徽芜湖	安徽芜湖	制造业	51		非同一控制下企业合并
安博帝特	安徽芜湖	安徽芜湖	制造业	51		非同一控制下企业合并
正裕美国公司	美国特拉华州	美国特拉华州	商贸业	100		设立

在子公司的持股比例不同于表决权比例的说明：

不适用

持有半数或以下表决权但仍控制被投资单位、以及持有半数以上表决权但不控制被投资单位的依据：

不适用

对于纳入合并范围的重要的结构化主体，控制的依据：

不适用

确定公司是代理人还是委托人的依据：

不适用

其他说明：

无

(2). 重要的非全资子公司

√适用 □不适用

单位：元 币种：人民币

子公司名称	少数股东持股比例 (%)	本期归属于少数股东的损益	本期向少数股东宣告分派的股利	期末少数股东权益余额
芜湖荣基	49.00	15,879,363.66		172,422,130.54
安博帝特	49.00	-15,492,271.39		-13,838,167.78
合计		387,092.27		158,583,962.76

子公司少数股东的持股比例不同于表决权比例的说明：

□适用 √不适用

其他说明：

□适用 √不适用

(3). 重要非全资子公司的主要财务信息

√适用 □不适用

单位：元 币种：人民币

子公司名称	期末余额						期初余额					
	流动资产	非流动资产	资产合计	流动负债	非流动负债	负债合计	流动资产	非流动资产	资产合计	流动负债	非流动负债	负债合计
芜湖荣基	307,985,342.87	184,654,804.55	492,640,147.42	138,484,411.09	2,273,837.28	140,758,248.37	294,772,372.04	153,592,006.91	448,364,378.95	126,214,143.18	2,675,201.33	128,889,344.51
安博帝特	158,500,036.67	255,799,234.44	414,299,271.11	431,422,737.27	11,117,692.59	442,540,429.86	190,333,978.83	254,733,307.41	445,067,286.24	429,658,949.48	12,032,615.13	441,691,564.61

子公司名称	本期发生额				上期发生额			
	营业收入	净利润	综合收益总额	经营活动现金流量	营业收入	净利润	综合收益总额	经营活动现金流量
芜湖荣基	187,396,859.51	32,406,864.61	32,406,864.61	16,707,889.39	143,702,484.70	23,210,556.09	23,210,556.09	12,012,378.91
安博帝特	113,324,201.03	-31,616,880.38	-31,616,880.38	18,417,219.05	93,183,993.88	-13,139,510.90	-13,139,510.90	-2,747,137.01

其他说明：

无

(4). 使用企业集团资产和清偿企业集团债务的重大限制:

□适用 √不适用

(5). 向纳入合并财务报表范围的结构化主体提供的财务支持或其他支持:

□适用 √不适用

其他说明:

□适用 √不适用

2、在子公司的所有者权益份额发生变化且仍控制子公司的交易

□适用 √不适用

3、在合营企业或联营企业中的权益

√适用 □不适用

(1). 重要的合营企业或联营企业

□适用 √不适用

(2). 重要合营企业的主要财务信息

□适用 √不适用

(3). 重要联营企业的主要财务信息

□适用 √不适用

(4). 不重要的合营企业和联营企业的汇总财务信息

√适用 □不适用

单位: 元 币种: 人民币

	期末余额/ 本期发生额	期初余额/ 上期发生额
合营企业:		
投资账面价值合计		
下列各项按持股比例计算的合计数		
--净利润		
--其他综合收益		
--综合收益总额		
联营企业:		
投资账面价值合计	262,249.01	283,400.41
下列各项按持股比例计算的合计数		
--净利润	-21,151.40	
--其他综合收益		
--综合收益总额	-21,151.40	

其他说明

无

(5). 合营企业或联营企业向本公司转移资金的能力存在重大限制的说明

适用 不适用

(6). 合营企业或联营企业发生的超额亏损

适用 不适用

(7). 与合营企业投资相关的未确认承诺

适用 不适用

(8). 与合营企业或联营企业投资相关的或有负债

适用 不适用

4、重要的共同经营

适用 不适用

5、在未纳入合并财务报表范围的结构化主体中的权益

未纳入合并财务报表范围的结构化主体的相关说明：

适用 不适用

6、其他

适用 不适用

十、与金融工具相关的风险

适用 不适用

本公司从事风险管理的目标是在风险和收益之间取得平衡，将风险对本公司经营业绩的负面影响降至最低水平，使股东和其他权益投资者的利益最大化。基于该风险管理目标，本公司风险管理的基本策略是确认和分析本公司面临的各种风险，建立适当的风险承受底线和进行风险管理，并及时可靠地对各种风险进行监督，将风险控制在限定的范围内。

本公司在日常活动中面临各种与金融工具相关的风险，主要包括信用风险、流动性风险及市场风险。管理层已审议并批准管理这些风险的政策，概括如下。

(一) 信用风险

信用风险，是指金融工具的一方不能履行义务，造成另一方发生财务损失的风险。

1. 信用风险管理实务

(1) 信用风险的评价方法

公司在每个资产负债表日评估相关金融工具的信用风险自初始确认后是否已显著增加。在确定信用风险自初始确认后是否显著增加时，公司考虑在无须付出不必要的额外成本或努力即可获得合理且有依据的信息，包括基于历史数据的定性和定量分析、外部信用风险评级以及前瞻性信息。公司以单项金融工具或者具有相似信用风险特征的金融工具组合为基础，通过比较金融工具在资产负债表日发生违约的风险与在初始确认日发生违约的风险，以确定金融工具预计存续期内发生违约风险的变化情况。

当触发以下一个或多个定量、定性标准时，公司认为金融工具的信用风险已发生显著增加：

1) 定量标准主要为资产负债表日剩余存续期违约概率较初始确认时上升超过一定比例；

2) 定性标准主要为债务人经营或财务情况出现重大不利变化、现存的或预期的技术、市场、经济或法律环境变化并将对债务人对公司的还款能力产生重大不利影响等。

(2) 违约和已发生信用减值资产的定义

当金融工具符合以下一项或多项条件时，公司将该金融资产界定为已发生违约，其标准与已发生信用减值的定义一致：

1) 债务人发生重大财务困难；
 2) 债务人违反合同中对债务人的约束条款；
 3) 债务人很可能破产或进行其他财务重组；
 4) 债权人出于与债务人财务困难有关的经济或合同考虑，给予债务人在任何其他情况下都不会做出的让步。

2. 预期信用损失的计量

预期信用损失计量的关键参数包括违约概率、违约损失率和违约风险敞口。公司考虑历史统计数据（如交易对手评级、担保方式及抵质押物类别、还款方式等）的定量分析及前瞻性信息，建立违约概率、违约损失率及违约风险敞口模型。

3. 金融工具损失准备期初余额与期末余额调节表详见本报告第十节财务报告七 4、七 5、七 6 及七 8 之说明。

4. 信用风险敞口及信用风险集中度

本公司的信用风险主要来自货币资金和应收款项。为控制上述相关风险，本公司分别采取了以下措施。

(1) 货币资金

本公司将银行存款和其他货币资金存放于信用评级较高的金融机构，故其信用风险较低。

(2) 应收款项

本公司定期对采用信用方式交易的客户进行信用评估。根据信用评估结果，本公司选择与经认可的且信用良好的客户进行交易，并对其应收款项余额进行监控，以确保本公司不会面临重大坏账风险。

由于本公司仅与经认可的且信用良好的第三方进行交易，所以无需担保物。信用风险集中按照客户进行管理。截至 2022 年 6 月 30 日，本公司存在一定的信用集中风险，本公司应收账款的 43.06%（2021 年 12 月 31 日：44.11%）源于余额前五名客户。本公司对应收账款余额未持有任何担保物或其他信用增级。

本公司所承受的最大信用风险敞口为资产负债表中每项金融资产的账面价值。

(二) 流动性风险

流动性风险，是指本公司在履行以交付现金或其他金融资产的方式结算的义务时发生资金短缺的风险。流动性风险可能源于无法尽快以公允价值售出金融资产；或者源于对方无法偿还其合同债务；或者源于提前到期的债务；或者源于无法产生预期的现金流量。

为控制该项风险，本公司综合运用票据结算、银行借款等多种融资手段，并采取长、短期融资方式适当结合，优化融资结构的方法，保持融资持续性与灵活性之间的平衡。本公司已从多家商业银行取得银行授信额度以满足营运资金需求和资本开支。

金融负债按剩余到期日分类

项 目	期末数				
	账面价值	未折现合同金额	1 年以内	1-3 年	3 年以上
银行借款	430,694,384.45	446,310,219.41	362,132,683.84	66,213,535.57	17,964,000.00
应付票据	155,529,000.00	155,529,000.00	155,529,000.00		
应付账款	399,014,083.48	399,014,083.48	399,014,083.48		
其他应付款	3,490,917.53	3,490,917.53	3,490,917.53		
应付债券	152,155,149.13	179,442,270.00	1,798,920.00	5,996,400.00	171,646,950.00
租赁负债	23,979,684.30	25,771,706.52	9,349,453.45	14,657,231.92	1,765,021.15
小 计	1,164,863,218.89	1,209,558,196.94	931,315,058.30	86,867,167.49	191,375,971.15

(续上表)

项 目	上年年末数				
-----	-------	--	--	--	--

	账面价值	未折现合同金额	1年以内	1-3年	3年以上
银行借款	181,693,169.50	185,441,951.69	185,441,951.69		
应付票据	178,593,000.00	178,593,000.00	178,593,000.00		
应付账款	368,358,007.36	368,358,007.36	368,358,007.36		
其他应付款	4,412,525.33	4,412,525.33	4,412,525.33		
应付债券	148,503,682.45	179,442,270.00	1,798,920.00	5,996,400.00	171,646,950.00
租赁负债	30,327,265.42	32,669,564.40	12,415,170.04	16,900,922.55	3,353,471.81
小计	911,887,650.06	948,917,318.78	751,019,574.42	22,897,322.55	175,000,421.81

(三) 市场风险

市场风险，是指金融工具的公允价值或未来现金流量因市场价格变动而发生波动的风险。市场风险主要包括利率风险和外汇风险。

1. 利率风险

利率风险，是指金融工具的公允价值或未来现金流量因市场利率变动而发生波动的风险。固定利率的带息金融工具使本公司面临公允价值利率风险，浮动利率的带息金融工具使本公司面临现金流量利率风险。本公司根据市场环境来决定固定利率与浮动利率金融工具的比例，并通过定期审阅与监控维持适当的金融工具组合。

2. 外汇风险

外汇风险，是指金融工具的公允价值或未来现金流量因外汇汇率变动而发生波动的风险。本公司面临的汇率变动的风险主要与本公司外币货币性资产和负债有关。对于外币资产和负债，如果出现短期的失衡情况，本公司会在必要时按市场汇率买卖外币，以确保将净风险敞口维持在可接受的水平。

本公司期末外币货币性资产和负债情况详见本报告第十节财务报告七、82之说明。

十一、公允价值的披露

1、以公允价值计量的资产和负债的期末公允价值

√适用 □不适用

单位：元 币种：人民币

项目	期末公允价值			
	第一层次公允价值计量	第二层次公允价值计量	第三层次公允价值计量	合计
一、持续的公允价值计量				
(一) 交易性金融资产			2,800,000.00	2,800,000.00
1. 以公允价值计量且变动计入当期损益的金融资产			2,800,000.00	2,800,000.00
(1) 债务工具投资				
(2) 权益工具投资			2,800,000.00	2,800,000.00
(3) 衍生金融资产				
2. 指定以公允价值计量且其变动计入当期损益的金融资产				
(1) 债务工具投资				
(2) 权益工具投资				
(二) 其他债权投资				
(三) 其他权益工具投资	2,485,964.80			2,485,964.80

(四) 投资性房地产				
1. 出租用的土地使用权				
2. 出租的建筑物				
3. 持有并准备增值后转让的土地使用权				
(五) 生物资产				
1. 消耗性生物资产				
2. 生产性生物资产				
(六) 应收款项融资			46,763,212.61	46,763,212.61
持续以公允价值计量的资产总额	2,485,964.80		49,563,212.61	52,049,177.41
(六) 交易性金融负债				
1. 以公允价值计量且变动计入当期损益的金融负债				
其中：发行的交易性债券				
衍生金融负债				
其他				
2. 指定为以公允价值计量且变动计入当期损益的金融负债				
持续以公允价值计量的负债总额				
二、非持续的公允价值计量				
(一) 持有待售资产				
非持续以公允价值计量的资产总额				
非持续以公允价值计量的负债总额				

2、持续和非持续第一层次公允价值计量项目市价的确定依据

适用 不适用

公司持有的其他权益工具投资为 A 股市场流通股票，在计量日能够取得相同资产在活跃市场上未经调整的报价。

3、持续和非持续第二层次公允价值计量项目，采用的估值技术和重要参数的定性及定量信息

适用 不适用

4、持续和非持续第三层次公允价值计量项目，采用的估值技术和重要参数的定性及定量信息

适用 不适用

1. 因被投资单位浙江玉环永兴村镇银行有限公司系非公众公司且无相关活跃市场，公允价格的估计信息无法准确获取，公司经营环境和经营情况、财务状况未发生重大变化，而成本代表了对公允价值的最佳估计，所以公司按投资成本作为公允价值的合理估计进行计量。

2. 对于持有的应收款项融资，采用票面金额确定其公允价值。

5、持续的第三层次公允价值计量项目，期初与期末账面价值间的调节信息及不可观察参数敏感性分析

适用 不适用

6、持续的公允价值计量项目，本期内发生各层级之间转换的，转换的原因及确定转换时点的政策

适用 不适用

7、本期内发生的估值技术变更及变更原因

适用 不适用

8、不以公允价值计量的金融资产和金融负债的公允价值情况

适用 不适用

9、其他

适用 不适用

十二、关联方及关联交易

1、本企业的母公司情况

适用 不适用

单位：万元 币种：人民币

母公司名称	注册地	业务性质	注册资本	母公司对本企业的持股比例(%)	母公司对本企业的表决权比例(%)
正裕投资	玉环市	投资	2,000	44.27	44.27

本企业的母公司情况的说明

无

本企业最终控制方是郑连松、郑念辉、郑连平。

其他说明：

无

2、本企业的子公司情况

本企业子公司的情况详见附注

适用 不适用

本公司的子公司情况详见本报告第十节财务报告、九之说明。

3、本企业合营和联营企业情况

本企业重要的合营或联营企业详见附注

适用 不适用

本公司的联营企业情况详见本报告第十节财务报告、九之说明。

本期与本公司发生关联方交易，或前期与本公司发生关联方交易形成余额的其他合营或联营企业情况如下

适用 不适用

合营或联营企业名称	与本企业关系
南宁优肯公司	联营企业

其他说明

适用 不适用

4、其他关联方情况

适用 不适用

5、关联交易情况

(1). 购销商品、提供和接受劳务的关联交易

采购商品/接受劳务情况表

适用 不适用

出售商品/提供劳务情况表

适用 不适用

单位：元 币种：人民币

关联方	关联交易内容	本期发生额	上期发生额
南宁优肯公司	销售商品	722,531.80	

购销商品、提供和接受劳务的关联交易说明

适用 不适用

(2). 关联受托管理/承包及委托管理/出包情况

本公司受托管理/承包情况表：

适用 不适用

关联托管/承包情况说明

适用 不适用

本公司委托管理/出包情况表：

适用 不适用

关联管理/出包情况说明

适用 不适用

(3). 关联租赁情况

本公司作为出租方：

适用 不适用

本公司作为承租方：

适用 不适用

单位：元 币种：人民币

出租方名称	租赁资产种类	简化处理的短期租赁和低价值资产租赁的租金费用（如适用）		未纳入租赁负债计量的可变租赁付款额（如适用）		支付的租金		承担的租赁负债利息支出		增加的使用权资产	
		本期发生额	上期发生额	本期发生额	上期发生额	本期发生额	上期发生额	本期发生额	上期发生额	本期发生额	上期发生额
正裕投资	房屋及建筑物					3,302,752.30		214,617.19	279,768.55		

关联租赁情况说明

适用 不适用

(4). 关联担保情况

本公司作为担保方

适用 不适用

本公司作为被担保方

适用 不适用

单位：元 币种：人民币

担保方	担保金额	担保起始日	担保到期日	担保是否已经履行完毕
正裕投资	152,155,149.13	2019-12-31	2025-12-30	否

关联担保情况说明

适用 不适用

正裕投资为公司应付债券进行担保。

(5). 关联方资金拆借适用 不适用**(6). 关联方资产转让、债务重组情况**适用 不适用**(7). 关键管理人员报酬**适用 不适用

单位：万元 币种：人民币

项目	本期发生额	上期发生额
关键管理人员报酬	193.67	194.42

(8). 其他关联交易适用 不适用**6、关联方应收应付款项****(1). 应收项目**适用 不适用

单位：元 币种：人民币

项目名称	关联方	期末余额		期初余额	
		账面余额	坏账准备	账面余额	坏账准备
应收账款	南宁优肯公司	885,279.50	44,263.98	779,952.00	38,997.60

(2). 应付项目适用 不适用**7、关联方承诺**适用 不适用

8、其他

适用 不适用

十三、 股份支付

1、 股份支付总体情况

适用 不适用

2、 以权益结算的股份支付情况

适用 不适用

3、 以现金结算的股份支付情况

适用 不适用

4、 股份支付的修改、终止情况

适用 不适用

5、 其他

适用 不适用

十四、 承诺及或有事项

1、 重要承诺事项

适用 不适用

2、 或有事项

(1). 资产负债表日存在的重要或有事项

适用 不适用

(2). 公司没有需要披露的重要或有事项，也应予以说明：

适用 不适用

截至资产负债表日，本公司不存在需要披露的重大承诺和重要或有事项。

3、 其他

适用 不适用

十五、 资产负债表日后事项

1、 重要的非调整事项

适用 不适用

2、 利润分配情况

适用 不适用

3、 销售退回

适用 不适用

4、其他资产负债表日后事项说明适用 不适用**十六、其他重要事项****1、前期会计差错更正****(1). 追溯重述法**适用 不适用**(2). 未来适用法**适用 不适用**2、债务重组**适用 不适用**3、资产置换****(1). 非货币性资产交换**适用 不适用**(2). 其他资产置换**适用 不适用**4、年金计划**适用 不适用**5、终止经营**适用 不适用**6、分部信息****(1). 报告分部的确定依据与会计政策**适用 不适用**(2). 报告分部的财务信息**适用 不适用**(3). 公司无报告分部的，或者不能披露各报告分部的资产总额和负债总额的，应说明原因**适用 不适用

本公司主要业务为生产和销售汽车减震器和汽车密封件产品。公司将此业务视作为一个整体实施管理、评估经营成果。因此，本公司无需披露分部信息。本公司按产品/地区分类的营业收入详见本报告第十节财务报告七、61 之说明。

(4). 其他说明适用 不适用

7、其他对投资者决策有影响的重要交易和事项

□适用 √不适用

8、其他

√适用 □不适用

租赁

1. 公司作为承租人

(1) 使用权资产相关信息详见本报告第十节财务报告七、25 之说明；

(2) 公司对短期租赁和低价值资产租赁的会计政策详见本报告第十节财务报告五、42 之说明。计入当期损益的短期租赁费用和低价值资产租赁费用金额如下：

单位：元 币种：人民币

项 目	本期数
短期租赁费用	1,976,724.82
合 计	1,976,724.82

(3) 与租赁相关的当期损益及现金流

单位：元 币种：人民币

项 目	本期数
租赁负债的利息费用	615,692.82
与租赁相关的总现金流出	10,954,861.46

(4) 租赁负债的到期期限分析和相应流动性风险管理详见本报告第十节财务报告十、(二)之说明。

2. 公司作为出租人

(1) 经营租赁

1) 租赁收入

单位：元 币种：人民币

项 目	本期数
租赁收入	348,961.92

2) 经营租赁资产

单位：元 币种：人民币

项 目	期末数
投资性房地产	1,799,838.17
小 计	1,799,838.17

十七、 母公司财务报表主要项目注释**1、 应收账款****(1). 按账龄披露**

√适用 □不适用

单位：元 币种：人民币

账龄	期末账面余额
1 年以内	
其中：1 年以内分项	

1 年以内小计	188,394,982.87
1 至 2 年	11,971,306.27
2 至 3 年	3,261,003.49
3 年以上	3,192,245.49
合计	206,819,538.12

(2). 按坏账计提方法分类披露

√适用 □不适用

单位：元 币种：人民币

类别	期末余额					期初余额				
	账面余额		坏账准备		账面价值	账面余额		坏账准备		账面价值
	金额	比例 (%)	金额	计提比例 (%)		金额	比例 (%)	金额	计提比例 (%)	
按单项计提坏账准备	3,951,650.79	1.91	3,951,650.79	100.00		3,951,650.79	2.03	3,951,650.79	100.00	
其中：										
按组合计提坏账准备	202,867,887.33	98.09	13,979,688.85	6.89	188,888,198.48	190,505,575.03	97.97	13,163,014.82	6.91	177,342,560.21
其中：										
账龄组合	202,867,887.33	98.09	13,979,688.85	6.89	188,888,198.48	190,505,575.03	97.97	13,163,014.82	6.91	177,342,560.21
合计	206,819,538.12	/	17,931,339.64	/	188,888,198.48	194,457,225.82	/	17,114,665.61	/	177,342,560.21

按单项计提坏账准备:

适用 不适用

单位:元 币种:人民币

名称	期末余额			
	账面余额	坏账准备	计提比例(%)	计提理由
车喜仕汽车科技(浙江)有限公司	3,951,650.79	3,951,650.79	100.00	对方公司经营状况不佳,预计难以收回
合计	3,951,650.79	3,951,650.79	100.00	/

按单项计提坏账准备的说明:

适用 不适用

按组合计提坏账准备:

适用 不适用

组合计提项目:账龄组合

单位:元 币种:人民币

名称	期末余额		
	应收账款	坏账准备	计提比例(%)
1年以内	188,394,982.87	9,419,749.14	5.00
1-2年	10,082,517.37	1,008,251.74	10.00
2-3年	1,198,141.60	359,442.48	30.00
3年以上	3,192,245.49	3,192,245.49	100.00
合计	202,867,887.33	13,979,688.85	6.89

按组合计提坏账的确认标准及说明:

适用 不适用

如按预期信用损失一般模型计提坏账准备,请参照其他应收款披露:

适用 不适用**(3). 坏账准备的情况**适用 不适用

单位:元 币种:人民币

类别	期初余额	本期变动金额				期末余额
		计提	收回或转回	转销或核销	其他变动	
单项计提坏账准备	3,951,650.79					3,951,650.79
按组合计提坏账准备	13,163,014.82	816,674.03				13,979,688.85
合计	17,114,665.61	816,674.03				17,931,339.64

其中本期坏账准备收回或转回金额重要的:

适用 不适用**(4). 本期实际核销的应收账款情况**适用 不适用

(5). 按欠款方归集的期末余额前五名的应收账款情况

√适用 □不适用

单位：元 币种：人民币

单位名称	期末余额	占应收账款期末余额合计数的比例(%)	坏账准备期末余额
第一名	49,177,461.73	23.78	2,459,365.79
第二名	28,870,183.88	13.96	1,443,509.19
第三名	11,324,082.48	5.47	566,204.12
第四名	8,008,838.18	3.87	777,661.84
第五名	7,398,849.98	3.58	369,942.50
合计	104,779,416.25	50.66	5,616,683.44

(6). 因金融资产转移而终止确认的应收账款

√适用 □不适用

单位：元 币种：人民币

项目	终止确认金额	与终止确认相关的利得或损失	金融资产转移方式
客户 1	99,028,866.22	-3,628,463.73	应收账款无追索权方式贴现
客户 2	51,793,469.20	-2,567,010.20	应收账款无追索权方式贴现
小计	150,822,335.42	-6,195,473.93	

(7). 转移应收账款且继续涉入形成的资产、负债金额

□适用 √不适用

其他说明：

□适用 √不适用

2、其他应收款

项目列示

√适用 □不适用

单位：元 币种：人民币

项目	期末余额	期初余额
应收利息		
应收股利		
其他应收款	327,145,167.55	317,018,665.54
合计	327,145,167.55	317,018,665.54

其他说明：

□适用 √不适用

应收利息

(1). 应收利息分类

□适用 √不适用

(2). 重要逾期利息

适用 不适用

(3). 坏账准备计提情况

适用 不适用

其他说明：

适用 不适用

应收股利

(1). 应收股利

适用 不适用

(2). 重要的账龄超过 1 年的应收股利

适用 不适用

(3). 坏账准备计提情况

适用 不适用

其他说明：

适用 不适用

其他应收款

(1). 按账龄披露

适用 不适用

单位：元 币种：人民币

账龄	期末账面余额
1 年以内	
其中：1 年以内分项	
1 年以内小计	80,040,063.68
1 至 2 年	76,881,824.96
2 至 3 年	187,455,129.84
3 年以上	61,970.00
合计	344,438,988.48

(2). 按款项性质分类

适用 不适用

单位：元 币种：人民币

款项性质	期末账面余额	期初账面余额
拆借款	333,777,170.21	323,446,046.32
出口退税款	9,252,390.98	9,186,568.31
应收暂付款	882,536.91	646,878.47
押金保证金	323,021.52	323,021.52
其他	203,868.86	173,873.58
合计	344,438,988.48	333,776,388.20

(3). 坏账准备计提情况

√适用 □不适用

单位：元 币种：人民币

坏账准备	第一阶段	第二阶段	第三阶段	合计
	未来12个月预期信用损失	整个存续期预期信用损失(未发生信用减值)	整个存续期预期信用损失(已发生信用减值)	
2022年1月1日余额	16,675,689.16	20,063.50	61,970.00	16,757,722.66
2022年1月1日余额在本期				
--转入第二阶段	-13,000.00	13,000.00		
--转入第三阶段				
--转回第二阶段				
--转回第一阶段				
本期计提	543,161.77	-7,063.50		536,098.27
本期转回				
本期转销				
本期核销				
其他变动				
2022年6月30日余额	17,205,850.93	26,000.00	61,970.00	17,293,820.93

对本期发生损失准备变动的其他应收款账面余额显著变动的情况说明：

□适用 √不适用

本期坏账准备计提金额以及评估金融工具的信用风险是否显著增加的采用依据：

□适用 √不适用

(4). 坏账准备的情况

√适用 □不适用

单位：元 币种：人民币

类别	期初余额	本期变动金额				期末余额
		计提	收回或转回	转销或核销	其他变动	
按组合计提坏账准备	16,757,722.66	536,098.27				17,293,820.93
合计	16,757,722.66	536,098.27				17,293,820.93

其中本期坏账准备转回或收回金额重要的：

□适用 √不适用

(5). 本期实际核销的其他应收款情况

□适用 √不适用

其他应收款核销说明：

□适用 √不适用

(6). 按欠款方归集的期末余额前五名的其他应收款情况

√适用 □不适用

单位：元 币种：人民币

单位名称	款项的性质	期末余额	账龄	占其他应收款 期末余额合计 数的比例(%)	坏账准备 期末余额
第一名	拆借款	331,377,170.21	1年以内、1-2 年、2-3年	96.21	16,568,858.51
第二名	出口退税款	9,252,390.98	1年以内	2.69	462,619.55
第三名	拆借款	2,400,000.00	1年以内	0.70	120,000.00
第四名	应收暂付款	499,286.02	1年以内	0.14	24,964.30
第五名	应收暂付款	293,607.65	1年以内	0.08	14,680.38
合计	/	343,822,454.86	/	99.82	17,191,122.74

(7). 涉及政府补助的应收款项

□适用 √不适用

(8). 因金融资产转移而终止确认的其他应收款

□适用 √不适用

(9). 转移其他应收款且继续涉入形成的资产、负债金额

□适用 √不适用

其他说明：

□适用 √不适用

3、长期股权投资

√适用 □不适用

单位：元 币种：人民币

项目	期末余额			期初余额		
	账面余额	减值准备	账面价值	账面余额	减值准备	账面价值
对子公司投资	474,869,904.41	51,085,198.00	423,784,706.41	474,869,904.41	51,085,198.00	423,784,706.41
对联营、合营企业投资						
合计	474,869,904.41	51,085,198.00	423,784,706.41	474,869,904.41	51,085,198.00	423,784,706.41

(1) 对子公司投资

√适用 □不适用

单位：元 币种：人民币

被投资单位	期初余额	本期增加	本期减少	期末余额	本期计提减值准备	减值准备期末余额
芜湖荣基	267,000,000.00			267,000,000.00		
宁波鸿裕	129,869,904.41			129,869,904.41		
安博帝特	21,914,802.00			21,914,802.00		51,085,198.00
上海优肯	5,000,000.00			5,000,000.00		
合计	423,784,706.41			423,784,706.41		51,085,198.00

(2) 对联营、合营企业投资

□适用 √不适用

其他说明：

□适用 √不适用

4、营业收入和营业成本

(1). 营业收入和营业成本情况

√适用 □不适用

单位：元 币种：人民币

项目	本期发生额		上期发生额	
	收入	成本	收入	成本
主营业务	464,538,762.00	394,657,767.94	373,962,202.97	326,343,114.49
其他业务	1,198,597.72	401,587.02	612,191.84	288,459.72
合计	465,737,359.72	395,059,354.96	374,574,394.81	326,631,574.21

(2). 合同产生的收入情况

√适用 □不适用

单位：元 币种：人民币

合同分类	本期发生额	合计
商品类型		
汽车悬架系统减震器	454,259,047.40	454,259,047.40
其他产品	10,279,714.60	10,279,714.60
其他业务	1,198,597.72	1,198,597.72
小计	465,737,359.72	465,737,359.72
按经营地区分类		
境外地区	413,930,169.97	413,930,169.97
境内地区	51,807,189.75	51,807,189.75
小计	465,737,359.72	465,737,359.72
市场或客户类型		
合同类型		
按商品转让的时间分类		
商品（在某一时点转让）	465,737,359.72	465,737,359.72
小计	465,737,359.72	465,737,359.72
按合同期限分类		
按销售渠道分类		
合计	465,737,359.72	465,737,359.72

合同产生的收入说明：

□适用 √不适用

(3). 履约义务的说明

□适用 √不适用

(4). 分摊至剩余履约义务的说明

□适用 √不适用

其他说明：

在本期确认的包括在合同负债期初账面价值中的收入为 5,279,609.15 元。

5、 投资收益

√适用 □不适用

单位：元 币种：人民币

项目	本期发生额	上期发生额
成本法核算的长期股权投资收益		25,000,000.00
权益法核算的长期股权投资收益		
处置长期股权投资产生的投资收益		
交易性金融资产在持有期间的投资收益	246,400.00	308,000.00
其他权益工具投资在持有期间取得的股利收入		
债权投资在持有期间取得的利息收入	6,831,123.89	5,966,755.74
其他债权投资在持有期间取得的利息收入		
处置交易性金融资产取得的投资收益		2,210,641.30
处置其他权益工具投资取得的投资收益		
处置债权投资取得的投资收益		
处置其他债权投资取得的投资收益	-6,195,473.93	-2,220,827.37
债务重组收益		
合计	882,049.96	31,264,569.67

其他说明：

无

6、 其他

□适用 √不适用

十八、 补充资料

1、 当期非经常性损益明细表

√适用 □不适用

单位：元 币种：人民币

项目	金额	说明
非流动资产处置损益	-450,206.03	
越权审批或无正式批准文件的税收返还、减免		
计入当期损益的政府补助（与企业业务密切相关，按照国家统一标准定额或定量享受的政府补助除外）	7,211,352.63	
计入当期损益的对非金融企业收取的资金占用费		
企业取得子公司、联营企业及合营企业的投资成本小于取得投资时应享有被投资单位可辨认净资产公允价值产生的收益		
非货币性资产交换损益		
委托他人投资或管理资产的损益		
因不可抗力因素，如遭受自然灾害而计提的各项资产减值准备		
债务重组损益		
企业重组费用，如安置职工的支出、整合费用等		
交易价格显失公允的交易产生的超过公允价值部分的损益		
同一控制下企业合并产生的子公司期初至合并日的当期净损益		

与公司正常经营业务无关的或有事项产生的损益		
除同公司正常经营业务相关的有效套期保值业务外，持有交易性金融资产、衍生金融资产、交易性金融负债、衍生金融负债产生的公允价值变动损益，以及处置交易性金融资产、衍生金融资产、交易性金融负债、衍生金融负债和其他债权投资取得的投资收益		
单独进行减值测试的应收款项、合同资产减值准备转回		
对外委托贷款取得的损益		
采用公允价值模式进行后续计量的投资性房地产公允价值变动产生的损益		
根据税收、会计等法律、法规的要求对当期损益进行一次性调整对当期损益的影响		
受托经营取得的托管费收入		
除上述各项之外的其他营业外收入和支出	249.12	
其他符合非经常性损益定义的损益项目	57,742.71	
减：所得税影响额	804,542.03	
少数股东权益影响额（税后）	1,465,506.92	
合计	4,549,089.48	

对公司根据《公开发行证券的公司信息披露解释性公告第1号——非经常性损益》定义界定的非经常性损益项目，以及把《公开发行证券的公司信息披露解释性公告第1号——非经常性损益》中列举的非经常性损益项目界定为经常性损益的项目，应说明原因。

适用 不适用

2、净资产收益率及每股收益

适用 不适用

报告期利润	加权平均净资产收益率（%）	每股收益	
		基本每股收益	稀释每股收益
归属于公司普通股股东的净利润	3.67	0.18	0.18
扣除非经常性损益后归属于公司普通股股东的净利润	3.24	0.16	0.16

3、境内外会计准则下会计数据差异

适用 不适用

4、其他

适用 不适用

董事长： 郑念辉

董事会批准报送日期：2022 年 8 月 26 日

修订信息

适用 不适用