

公司代码：603867

公司简称：新化股份

# 浙江新化化工股份有限公司

## 2021 年年度报告

## 重要提示

一、本公司董事会、监事会及董事、监事、高级管理人员保证年度报告内容的真实性、准确性、完整性，不存在虚假记载、误导性陈述或重大遗漏，并承担个别和连带的法律责任。

二、公司全体董事出席董事会会议。

三、天健会计师事务所（特殊普通合伙）为本公司出具了标准无保留意见的审计报告。

四、公司负责人胡健、主管会计工作负责人洪益琴及会计机构负责人（会计主管人员）洪益琴声明：保证年度报告中财务报告的真实、准确、完整。

五、董事会决议通过的本报告期利润分配预案或公积金转增股本预案

2022年4月20日，公司召开第五届董事会第十五次会议审议通过《关于2021年度利润分配及资本公积金转增股本预案》，公司拟以2021年度利润分配方案实施时股权登记日的总股本为基数，每10股派发现金红利人民币5元（含税），以资本公积金（股本溢价）向全体股东每10股转增3股。上述预案尚需提交股东大会审议。

六、前瞻性陈述的风险声明

适用 不适用

本报告所涉及的公司未来计划等前瞻性陈述，不构成公司对任何投资者及相关人士的实质承诺，敬请广大投资者注意投资风险。

七、是否存在被控股股东及其关联方非经营性占用资金情况

否

八、是否存在违反规定决策程序对外提供担保的情况

否

九、是否存在半数以上董事无法保证公司所披露年度报告的真实性、准确性和完整性

否

十、重大风险提示

本报告中对公司未来的经营展望，是公司根据当前的宏观经济政策、市场状况作出的预判和计划，并不构成公司做出的业绩承诺，公司已在本报告中详细描述存在的风险因素，敬请查阅第三节“管理层讨论与分析”中“六、公司关于公司未来发展的讨论与分析”之“（四）可能面对的风险”部分的内容。

十一、其他

适用 不适用

## 目录

第一节	释义 .....	3
第二节	公司简介和主要财务指标.....	5
第三节	管理层讨论与分析.....	8
第四节	公司治理.....	28
第五节	环境与社会责任.....	41
第六节	重要事项.....	49
第七节	股份变动及股东情况.....	64
第八节	优先股相关情况.....	69
第九节	债券相关情况.....	69
第十节	财务报告.....	71

备查文件目录	载有法定代表人、主管会计工作负责人、会计机构负责人签名并盖章的会计报表
	载有会计师事务所盖章、注册会计师签名并盖章的审计报告原件。
	报告期内，在中国证监会指定报纸上公开披露过的所有公司文件的正本及公告的原稿。

## 第一节 释义

### 一、 释义

在本报告书中，除非文义另有所指，下列词语具有如下含义：

常用词语释义		
公司、本公司、母公司、股份公司、新化股份	指	浙江新化化工股份有限公司
江苏新化公司	指	江苏新化化工有限公司
滨海新化公司	指	滨海新化环保科技有限公司
新化香港公司	指	新化化工(香港)有限公司
馨瑞香料公司	指	江苏馨瑞香料有限公司
江西新信公司	指	江西新信化学有限公司
杭州新泰公司	指	杭州新泰化工机械有限公司
浙江新兰公司	指	浙江新兰复合材料有限公司
浙江新伽玛公司	指	浙江新伽玛化学有限公司
杭州中荷环境公司、中荷环境公司	指	杭州中荷环境科技有限公司
宁夏新化公司	指	宁夏新化化工有限公司
同创热电公司	指	建德市大洋同创热电有限责任公司
股东大会	指	浙江新化化工股份有限公司股东大会
董事会	指	浙江新化化工股份有限公司董事会
监事会	指	浙江新化化工股份有限公司监事会
管理层	指	对公司决策、经营、管理负有领导职责的人员,包括董事、监事、高级管理人员等
《公司章程》、《章程》	指	浙江新化化工股份有限公司章程
光大证券	指	光大证券股份有限公司
会计师事务所/天健会计师事务所	指	天健会计师事务所(特殊普通合伙)
报告期、本期、本年度	指	2021 年度,即 2021 年 1 月 1 日至 2021 年 12 月 31 日
元、万元	指	人民币元、人民币万元

## 第二节 公司简介和主要财务指标

### 一、 公司信息

公司的中文名称	浙江新化化工股份有限公司
公司的中文简称	新化股份
公司的外文名称	ZHEJIANG XINHUA CHEMICAL CO., LTD.
公司的外文名称缩写	XINHUA CHEMICAL
公司的法定代表人	胡健

### 二、 联系人和联系方式

	董事会秘书	证券事务代表
姓名	胡建宏	潘建波
联系地址	浙江省建德市洋溪街道新安江路909号	浙江省建德市洋溪街道新安江路909号
电话	0571-64793028	0571-64793028
传真	0571-64755918	0571-64755918
电子信箱	xhgg@xhchem.com	xhgg@xhchem.com

### 三、 基本情况简介

公司注册地址	浙江省建德市洋溪街道新安江路909号
公司注册地址的历史变更情况	无
公司办公地址	浙江省建德市洋溪街道新安江路909号
公司办公地址的邮政编码	311607
公司网址	www.xhchem.com
电子信箱	xhgg@xhchem.com

### 四、 信息披露及备置地点

公司披露年度报告的媒体名称及网址	《中国证券报》、《上海证券报》、《证券时报》、《证券日报》
公司披露年度报告的证券交易所网址	www.sse.com.cn
公司年度报告备置地点	公司董事会办公室

### 五、 公司股票简况

公司股票简况				
股票种类	股票上市交易所	股票简称	股票代码	变更前股票简称
A股	上海证券交易所	新化股份	603867	无

### 六、 其他相关资料

公司聘请的会计师事务所（境内）	名称	天健会计师事务所(特殊普通合伙)
	办公地址	浙江省杭州市江干区钱江路1366号华润大厦B座

	签字会计师姓名	姚本霞、刘崇
报告期内履行持续督导职责的保荐机构	名称	光大证券股份有限公司
	办公地址	上海市静安区南京西路1266号恒隆广场1号楼52楼
	签字的保荐代表人姓名	谭轶铭、方瑞荣
	持续督导的期间	2019年6月27日-2021年12月31日

## 七、近三年主要会计数据和财务指标

### (一) 主要会计数据

单位：元 币种：人民币

主要会计数据	2021年	2020年	本期比上年同期增减(%)	2019年
营业收入	2,554,823,933.93	2,321,141,381.90	10.07	1,717,987,561.37
归属于上市公司股东的净利润	196,817,553.70	205,547,882.93	-4.25	123,495,088.09
归属于上市公司股东的扣除非经常性损益的净利润	180,618,058.79	180,142,152.58	0.26	111,813,173.99
经营活动产生的现金流量净额	55,048,546.59	95,306,728.48	-42.24	235,645,271.30
	2021年末	2020年末	本期末比上年同期末增减(%)	2019年末
归属于上市公司股东的净资产	1,655,415,825.65	1,494,272,847.43	10.78	1,343,368,224.52
总资产	2,813,210,389.49	2,538,560,985.17	10.82	2,195,478,165.97

### (二) 主要财务指标

主要财务指标	2021年	2020年	本期比上年同期增减(%)	2019年
基本每股收益(元/股)	1.40	1.47	-4.76	1.01
稀释每股收益(元/股)	1.40	1.47	-4.76	1.01
扣除非经常性损益后的基本每股收益(元/股)	1.29	1.29	0	0.91
加权平均净资产收益率(%)	12.63	14.52	减少1.89个百分点	11.48
扣除非经常性损益后的加权平均净资产收益率(%)	11.59	12.73	减少1.14个百分点	10.40

报告期末公司前三年主要会计数据和财务指标的说明

适用 不适用

## 八、境内外会计准则下会计数据差异

## (一) 同时按照国际会计准则与按中国会计准则披露的财务报告中净利润和归属于上市公司股东的净资产差异情况

□适用 √不适用

## (二) 同时按照境外会计准则与按中国会计准则披露的财务报告中净利润和归属于上市公司股东的净资产差异情况

□适用 √不适用

## (三) 境内外会计准则差异的说明：

□适用 √不适用

## 九、2021 年分季度主要财务数据

单位：元 币种：人民币

	第一季度 (1-3 月份)	第二季度 (4-6 月份)	第三季度 (7-9 月份)	第四季度 (10-12 月份)
营业收入	673,726,791.65	655,335,903.72	548,665,124.99	677,096,113.57
归属于上市公司股东的净利润	56,703,649.13	40,512,301.47	12,669,235.13	86,932,367.97
归属于上市公司股东的扣除非经常性损益后的净利润	48,295,697.42	35,980,678.33	12,291,521.46	84,050,161.58
经营活动产生的现金流量净额	-64,809,725.48	80,390,725.12	-25,674,006.46	65,141,553.41

## 季度数据与已披露定期报告数据差异说明

□适用 √不适用

## 十、非经常性损益项目和金额

√适用 □不适用

单位：元 币种：人民币

非经常性损益项目	2021 年金额	附注（如适用）	2020 年金额	2019 年金额
非流动资产处置损益	1,566,562.05		-1,206,189.55	-539,747.45
越权审批，或无正式批准文件，或偶发性的税收返还、减免				
计入当期损益的政府补助，但与公司正常经营业务密切相关，符合国家政策规定、按照一定标准定额或定量持续享受的政府补助除外	12,792,242.26		13,459,877.36	12,368,047.42
委托他人投资或管理资产的损益	9,105,081.62		18,876,445.56	779,404.09
除上述各项之外的其他营业外收入和支出	-4,655,286.18		-1,048,696.11	534,010.52
其他符合非经常性损益定义的损益项目	110,891.28		94,232.81	40,810.84
减：所得税影响额	2,661,039.47		4,460,876.58	1,471,715.79
少数股东权益影响额（税	58,956.65		309,063.14	28,895.53

后)				
合计	16,199,494.91		25,405,730.35	11,681,914.10

将《公开发行证券的公司信息披露解释性公告第1号——非经常性损益》中列举的非经常性损益项目界定为经常性损益项目的情况说明

适用 不适用

### 十一、采用公允价值计量的项目

适用 不适用

单位：元 币种：人民币

项目名称	期初余额	期末余额	当期变动	对当期利润的影响金额
交易性金融资产	443,000,000.00	195,000,000.00	-248,000,000.00	0
应收款项融资	201,467,754.22	340,559,509.04	139,091,754.82	0
合计	644,467,754.22	535,559,509.04	-108,908,245.18	0

### 十二、其他

适用 不适用

## 第三节 管理层讨论与分析

### 一、经营情况讨论与分析

2021 年是国家“十四五”规划的开局之年，也是公司“十四五”战略规划落地之年。在新冠肺炎疫情持续冲击全球经济，上游原材料涨价压力持续传导的宏观背景下，公司面对复杂多变的国内外形势，克服疫情反复和“能源双控”等困难因素，稳定生产安全、狠抓项目建设和研发技改，积极开拓市场，坚定不移走高质量发展的道路，公司取得了较好的经营业绩，各项工作稳步推进。公司入选获 2021 中石化企业 500 强（第 338 位）、2021 中国专用化学品制造业百强企业（第 47 名），入选 2021 年浙江省“专精特新”企业，入选杭州市“绿色低碳工厂”。

报告期内，面对复杂多变的市场环境，营销部门根据市场变化适时调整销售策略，大力开拓市场，销售价格根据市场需求变化及时进行调整，确保效益最大化。生产部门及时根据市场需求调整生产计划，强化产销协同；持续进行技术工艺的改进，降低能耗，挖潜增效。采购部丰富主要原材料采购模式，探求优质渠道，保障了生产原料的稳定供应；同时积极关注原材料价格的波动趋势，加强成本与销售价格的联动管理。

报告期内，公司全力推进项目建设，为高质量发展奠定基石。新建 2000 吨/年新型无卤有机阻燃剂项目开始稳定生产；4 万吨/年合成氨(制气单元)新型煤气化综合利用技术改造完成设备安装调试，开始试生产准备阶段；杭州中荷环境公司 58100 吨/年废酸、11600 吨/年废碱、10000 吨/年废有机溶剂资源化综合利用迁建项目建成投产，产能逐步提升。宁夏宁东合成香料产品基地项目进展顺利，相关安评、环评、能评、许可证等审批手续已经批复，土建施工全面展开，逐步开展工艺设备及配套设施施工安装。

报告期内，公司狠抓安全和环保管理，确保生产运行的稳定性。安全生产方面，严格落实《企业安全生产费用提取和使用管理办法》，加大安全生产设施和安全费用投入；落实企业主体责任，强化现场处置方案演练，开展全方位安全大检查，提升了安全治理水平。环保管控方面，持续加大环保设施投入，提升改造环保处理设备设施，实现污染物持续稳定减排；加强现场管理，严格执行环境风险隐患排查制度；强化工业固废和危险废物管理，实行了工业固废、危废集中贮存统一处置，确保满足固废管理相关标准规范要求。



## 二、报告期内公司所处行业情况

公司所处行业为化学原料和化学制品制造业。2021 年，全球经济在各国宽松的财政政策和货币政策刺激下，复苏态势明显，但受新冠疫情“反复多轮”影响，全球遭遇了诸多痛点问题，其中主要包括供应链危机、能源危机和通胀危机，导致各国经济复苏不均衡，大宗商品价格快速上涨，带动各种化工原材料价格上涨。2021 年主要由于煤价提升，公司原材料价格上涨以及能耗双控影响，浙江、江苏基地开工率、盈利能力受到不利影响。

公司低碳脂肪胺行业主要产品为异丙胺（包括一异丙胺、二异丙胺）、乙基胺（包括一乙胺、二乙胺、三乙胺）、正丙胺（一正丙胺、二正丙胺、三正丙胺）、正丁胺（一正丁胺、二正丁胺、三正丁胺）等。产品下游主要为农药、医药行业，随着国内外公共卫生事件的有效控制，国内外经济开始复苏，下游需求恢复。四季度以来三乙胺受电解液添加剂（以 VC 为主）爆发式需求驱动，价格维持在较高水平。目前下游 VC 扩产较多，给予三乙胺需求强有力支撑，预计价格有望维持高位。

公司有机溶剂行业主要产品为异丙醇。2021 年中国异丙醇下游行业主要集中在油墨、除草剂、电子清洗、涂料、医药中间体等。在 2020 年公共卫生事件爆发，异丙醇出口量及价格均创近年来新高。异丙醇部分下游因原料成本压力，选择寻找替代品。2021 年因异丙醇价格理性回调，一些下游行业需求量逐渐恢复。未来异丙醇下游需求的增长点主要是用在消毒剂行业和电子清洗行业。国内异丙醇产能超过百万吨，绝大多数为丙酮法工艺。2020 年四季度以来，丙烯法工艺成本优势明显，2021 年全年开工率超过 80%；丙酮法工艺由于原料丙酮价格与异丙醇价差小，2021 年开工率严重不足，部分装置长期停产。

公司合成香料行业产品主要客户为奇华顿公司，受益于双方良好的合作关系，公司香料业务保持稳定的发展态势，但由于原材料价格快速上涨，盈利能力有所下滑。从行业来看，日用、食用、烟用香精等市场稳定增长，相关香精香料需求稳定上行。近年来，由于我国经济的发展和国民生活水平的提高，以及全球香精香料工业向我国持续转移，我国香精香料行业市场规模迅速发展。

## 三、报告期内公司从事的业务情况

公司主要从事脂肪胺、有机溶剂、合成香料、双氧水及其他精细化工产品的生产经营；公司坚持以科技为本、创新发展的经营战略，以打造健康、安全、绿色、环保的新型现代化化工企业为目标，已形成多元化、规模化、科技含量较高、工艺技术较为先进的低碳脂肪胺系列、有机溶剂系列和合成香料系列等产品。

公司在稳定原有业务基础上，积极拓展新业务领域。在化工危废处理领域，杭州中荷环境公司 58100 吨/年废酸、11600 吨/年废碱、10000 吨/年废有机溶剂资源化综合利用迁建项目已建成投产；4 万吨/年合成氨(制气单元)新型煤气化综合利用技术改造完成设备安装调试，开始试生产准备阶段，预计 2022 年建成投产。在矿产化学品领域，公司积极拓展应用范围，在原有镍、钴、稀土分离等业务外，在盐湖提锂业务方面实现突破，为后续大规模推广应用奠定了良好基础。在表面活性剂领域，新伽玛公司营业收入、净利润均增长 80%以上，发展迅速。在阻燃剂领域，公司 2000 吨/年新型无卤有机阻燃剂项目建成投产，产能利用率逐步提升，并实现了良好经济效益。

## 四、报告期内核心竞争力分析

适用 不适用

### 1、产品优势

公司主要产品低碳脂肪胺、有机溶剂、合成香料产品，都属于精细化工行业，公司主要产品的装置规模和工艺技术等在国内具有较强的竞争优势。主导产品异丙胺、乙基胺和异丙醇无论从生产规模、成本、市场占有率来说，都具有较强的竞争优势。作为国内脂肪胺行业重要生产企业，公司的综合产能位居国内前列，系目前全球范围内排名前列的低碳脂肪胺产品生产企业。其中：公司现有异丙胺产能国内最大，曾入选工业和信息化部第三批制造业单项冠军产品。公司通过了 ISO9001 质量管理体系、ISO14001 环境管理体系、GB/T 28001 职业健康安全管理体系认证，产品质量优异，为国内众多医药企业的合格供应商。其中：工业用一异丙胺、工业用三乙胺、工业用

一正丁胺三个产品获“浙江制造”认证。

公司产品种类较齐全，基本覆盖脂肪胺 C2-C4 系列，可为客户提供较全面的胺类产品，特别是农化企业客户所需脂肪胺产品较多，公司可提供各种低碳脂肪胺组合，为客户提供优质的一站式产品服务。产品种类齐全有利于提高公司综合服务能力、提高客户黏性，增强公司对大客户吸引力，降低客户对采购价格敏感程度，提升公司毛利率水平。

## 2、成本优势

公司产能规模较大，故具有一定的原材料采购议价能力。如大宗原料丙酮，公司与主要丙酮生产商大多签订年度合约，且享有优惠的合约价格。大宗原材料采购价格较低亦有利于提升毛利率水平，增强公司市场竞争能力。公司规模效应明显，在成本控制方面具有优势；产品的工艺技术等在国内也具有较强的竞争优势。公司装置主要系自行研发设计，通用性强，可根据市场需求情况及时调整工艺，根据市场情况调整产品生产结构，选择毛利率相对较高的产品或工艺技术进行生产。

公司是目前国内唯一实现丙酮加氢法与丙烯水合法两种工艺规模化生产异丙醇产品的厂家。其中：丙酮加氢法是国内首创，曾获得中国专利优秀奖；丙烯水合法是利用中科院大连化物所的专利技术建设并持续改进提升而成。两种工艺使公司可以在不同原料之间选择具有成本优势的原料进行产品生产，在市场竞争中可以始终保持成本优势。

## 3、区域优势

公司地处华东区块，公司脂肪胺产品下游主要用于农药（如除草剂草甘膦异丙胺盐、莠去津等）生产，国内草甘膦和莠去津生产商集中在浙江、江苏、山东地区，在港口、原料供应与产品使用厂家的合理运输半径内，在保证产品的顺利销售与原料的充足供应的同时，也为进出原料与成品节约了运输成本，增加了产品的竞争力，有利于降低公司经营成本，提高公司毛利率及盈利能力。

## 4、技术优势

公司为国家高新技术企业，建有浙江省博士后科研工作站、新化高级胺省级高新技术研究开发中心、浙江省企业技术中心和省级新材料企业研究院。经过多年发展，公司通过自主研发新型催化剂以及合成技术等，多项技术获得了发明专利授权，主要产品通过自己的研发与科研院所的合作，公司形成了一些特有的工艺技术。特别是在矿用化学品领域，公司积极拓展应用范围，在原有镍、钴、稀土分离等业务外，在盐湖提锂业务方面实现突破，为后续大规模推广应用奠定了良好基础。

## 5、市场优势

一方面，客户合作关系稳定。为了保证终端产品品质的稳定性，下游企业客户往往倾向于和两到三家产品稳定性较好的生产企业建立长久合作关系。医药类客户在产品采购前会经过一个严格的生产技术、安全环保、企业信用、产品质量等的一系列认证程序，一经确定则在下游产品生命周期内不会轻易改变。公司与国际、国内农化巨头的合作时间均在 10 年以上，也是草甘膦国际农化公司在亚太地区最主要的合作伙伴。另一方面经过多年发展，无论在成本竞争力还是品质与供货稳定的保证上，都已在行业内获得了良好的信誉；公司与国内外的草甘膦龙头企业、医药中间体生产企业、香精生产企业都建立了长期稳定的合作关系。客户群体的稳定性奠定了公司未来持续发展的核心基础。

公司合成香料产品因与全球香料香精行业龙头瑞士奇华顿公司深度合作，奇华顿所需产品优先向本公司采购，保证了较高的产能利用率和稳定的市场需求，为公司带来了稳定的效益来源。

## 6、管理优势

公司多年来在化工生产上积累了较为丰富的管理经验，包括成本控制、质量管理和安全管理

等，为生产经营奠定了坚实的基础，也是公司稳步成长的基础。在国家加大环保安全整治的背景下，公司生产经营保持正常，有助于在行业整合中取得领先优势。在行业后续无大幅新增产能的趋势下，随着下游行业需求稳定且稳步上升，供需关系向有利于供方发展，有利于公司毛利率提升。

## 五、报告期内主要经营情况

报告期内公司实现营业收入 255,482.39 万元，比上年同期增长 10.07%；实现归属于母公司股东的净利润 19,681.76 万元，比上年同期下降 4.25%；实现扣除非经常性损益后归属于母公司股东的净利润 18,061.81 万元，比上年同期增长 0.26%。

### (一) 主营业务分析

#### 1. 利润表及现金流量表相关科目变动分析表

单位：元 币种：人民币

科目	本期数	上年同期数	变动比例 (%)
营业收入	2,554,823,933.93	2,321,141,381.90	10.07
营业成本	2,085,972,577.20	1,825,961,493.86	14.24
销售费用	17,578,340.96	12,720,144.36	38.19
管理费用	123,240,027.96	142,161,250.98	-13.31
财务费用	8,759,065.73	13,604,235.60	-35.62
研发费用	80,990,710.07	84,901,483.69	-4.61
经营活动产生的现金流量净额	55,048,546.59	95,306,728.48	-42.24
投资活动产生的现金流量净额	84,536,789.85	-31,840,365.71	365.50
筹资活动产生的现金流量净额	-47,987,039.92	-12,959,595.79	-270.28

营业收入变动原因说明：主要系本期公司脂肪胺、合成香料类产品销量较上期增加及脂肪胺销售价格提高，营业收入增加。

营业成本变动原因说明：主要系本期营业收入增加，营业成本同向增加，但受原料价格波动及能耗双控政策等方面影响，营业成本上升幅度较大。

销售费用变动原因说明：主要系本期销售人员薪酬、品牌认证服务费及咨询服务费增加。

管理费用变动原因说明：主要系本期管理费用修理费、折旧费以及直接计入管理费用-安全费用明细的安全生产费减少。

财务费用变动原因说明：系本期受汇率波动影响，汇兑损失减少。

研发费用变动原因说明：主要系研发项目计划投入变动。

经营活动产生的现金流量净额变动原因说明：主要系本期购买商品、接受劳务支付的现金支出增加，通过银行承兑汇票支付长期资产购置款，导致销售商品、提供劳务收到的现金减少。

投资活动产生的现金流量净额变动原因说明：主要系本期收到新华基地资产拍卖款以及理财产品到期投资收回增加。

筹资活动产生的现金流量净额变动原因说明：主要系本期分配股利、利润或偿付利息支付的现金增加以及购买子公司少数股东股权支出增加。

本期公司业务类型、利润构成或利润来源发生重大变动的详细说明

适用 不适用

#### 2. 收入和成本分析

适用 不适用

报告期内，营业收入较上年同期增长 10.07%，主要系报告期内脂肪胺、合成香料产品销售数量增加，带动销售收入增加；

报告期内，营业成本较上年同期上涨 14.24%，主要系报告期内脂肪胺、合成香料产品销售数量增加，以及受原材料价格波动及能耗双控政策影响引起营业成本上升。

(1). 主营业务分行业、分产品、分地区、分销售模式情况

单位：元 币种：人民币

主营业务分行业情况						
分行业	营业收入	营业成本	毛利率 (%)	营业收入比上年增减 (%)	营业成本比上年增减 (%)	毛利率比上年增减 (%)
化工行业	2,490,012,594.44	2,041,329,088.57	18.02	8.48	13.02	减少 3.29 个百分点
其他行业	22,708,225.42	16,485,081.33	27.40	103.32	89.83	增加 5.15 个百分点
主营业务分产品情况						
分产品	营业收入	营业成本	毛利率 (%)	营业收入比上年增减 (%)	营业成本比上年增减 (%)	毛利率比上年增减 (%)
脂肪胺	1,339,976,724.86	1,106,671,866.84	17.41	24.86	21.84	增加 2.05 个百分点
有机溶剂	553,651,678.03	470,017,538.00	15.11	-24.11	-13.18	减少 10.68 个百分点
合成香料	467,536,684.89	378,821,615.06	18.97	23.41	36.08	减少 7.55 个百分点
双氧水及其他	151,555,732.08	102,303,150.00	32.50	21.30	18.01	增加 1.89 个百分点
主营业务分地区情况						
分地区	营业收入	营业成本	毛利率 (%)	营业收入比上年增减 (%)	营业成本比上年增减 (%)	毛利率比上年增减 (%)
国内销售	1,783,375,888.66	1,442,975,566.80	19.09	24.19	23.43	增加 0.50 个百分点
国外销售	729,344,931.20	614,838,603.11	15.70	-16.21	-4.79	减少 10.11 个百分点
主营业务分销售模式情况						
销售模式	营业收入	营业成本	毛利率 (%)	营业收入比上年增减 (%)	营业成本比上年增减 (%)	毛利率比上年增减 (%)

--	--	--	--	--	--	--

主营业务分行业、分产品、分地区、分销售模式情况的说明

公司主营业务按细分行业分为化工行业和其他行业，其他行业包括浙江新兰公司复合新材料生产销售和杭州新泰公司化工设备制造及安装。

公司主营业务按照产品分为脂肪胺、有机溶剂、合成香料（公司以前年度年报中表述为“香料香精”，公司专注生产各类合成香料，不涉及香精生产，此处修改为“合成香料”更为合理准确）、双氧水及其他四大类，脂肪胺类主要产品为异丙胺、二异丙胺、乙基胺、正丙胺、正丁胺等；有机溶剂类主要产品异丙醇、异丙醚等；合成香料类主要产品为乙酸对叔丁基环己酯、乙酸邻叔丁基环己酯、牡丹腈、檀香类、水杨酸酯类等；双氧水及其他类主要产品为双氧水、表面活性剂、无卤有机阻燃剂、工业氨水、有机磷类化学品、玻璃纤维增强复合材料等。

## (2). 产销量情况分析表

适用 不适用

主要产品	单位	生产量	销售量	库存量	生产量比上年增减 (%)	销售量比上年增减 (%)	库存量比上年增减 (%)
脂肪胺	吨	107,439	106,781	4,985	3.42	3.20	15.23
有机溶剂	吨	67,804	71,000	641	-14.13	-13.50	-56.45
合成香料	吨	15,290	16,111	762	15.37	29.35	-51.86

产销量情况说明

有机溶剂类有部分外调产品销售。

## (3). 重大采购合同、重大销售合同的履行情况

适用 不适用

## (4). 成本分析表

单位：元

分行业情况							
分行业	成本构成项目	本期金额	本期占总成本比例 (%)	上年同期金额	上年同期占总成本比例 (%)	本期金额较上年同期变动比例 (%)	情况说明
化工行业	原材料	1,776,570,259.02	85.80	1,603,543,897.14	87.01	10.79	
	公用工程	155,222,246.84	7.50	126,230,813.04	6.85	22.97	
	包装物	38,184,777.02	1.84	40,407,977.76	2.19	-5.50	
	职工薪酬	30,138,066.93	1.46	21,400,420.15	1.16	40.83	
	制造费用	70,422,405.48	3.40	51,397,753.38	2.79	37.01	
	小计	2,070,537,755.29	100.00	1,842,980,861.47	100.00	12.35	
其他行业	原材料	14,279,107.93	61.67	9,404,301.52	56.40	51.84	
	公用工程	277,077.84	1.20	152,500.66	0.91	81.69	
	职工薪酬	109,660.06	0.47	125,399.14	0.75	-12.55	
	制造费用	8,486,469.73	36.65	6,991,782.46	41.93	21.38	
	小计	23,152,315.56	100.00	16,673,983.78	100.00	38.85	
分产品情况							
分产品	成本构成项目	本期金额	本期占总成本比例 (%)	上年同期金额	上年同期占总成本比例 (%)	本期金额较上年同期变动比例 (%)	情况说明

						例 (%)	
脂肪胺	原材料	959,554,435.49	88.51	790,697,808.29	88.97	21.36	
	公用工程	79,353,569.55	7.32	60,977,550.38	6.86	30.14	
	包装物	23,316,602.13	2.15	22,218,996.94	2.50	4.94	
	职工薪酬	7,786,390.86	0.72	6,161,371.03	0.69	26.37	
	制造费用	14,169,375.81	1.31	8,628,907.38	0.97	64.21	
	小计	1,084,180,373.84	100.00	888,684,634.02	100.00	22.00	
有机溶剂	原材料	387,247,702.42	89.02	512,189,906.05	91.79	-24.39	
	公用工程	27,250,990.02	6.26	24,515,892.36	4.39	11.16	
	包装物	4,224,129.51	0.97	10,958,453.45	1.96	-61.45	
	职工薪酬	3,220,796.66	0.74	3,167,963.96	0.57	1.67	
	制造费用	13,062,994.61	3.00	7,172,408.52	1.29	82.13	
	小计	435,006,613.22	100.00	558,004,624.34	100.00	-22.04	
合成香料	原材料	325,434,754.26	80.11	243,387,495.12	78.04	33.71	
	公用工程	35,506,520.00	8.74	30,109,736.15	9.65	17.92	
	包装物	9,797,949.49	2.41	7,105,244.33	2.28	37.90	
	职工薪酬	8,681,497.76	2.14	6,172,046.74	1.98	40.66	
	制造费用	26,812,126.27	6.60	25,117,064.77	8.05	6.75	
	小计	406,232,847.78	100.00	311,891,587.11	100.00	30.25	
双氧水及其他	原材料	118,612,474.78	70.49	66,672,989.20	65.96	77.90	
	公用工程	13,388,245.11	7.96	10,630,047.14	10.67	24.19	
	包装物	846,095.89	0.50	125,283.04	0.12	575.35	
	职工薪酬	10,559,041.71	6.28	6,024,437.56	5.96	75.27	
	制造费用	24,864,378.52	14.78	17,621,242.84	17.29	42.32	
	小计	168,270,236.01	100.00	101,073,999.78	100.00	66.48	

成本分析其他情况说明

无

(5). 报告期主要子公司股权变动导致合并范围变化

适用 不适用

(6). 公司报告期内业务、产品或服务发生重大变化或调整有关情况

适用 不适用

(7). 主要销售客户及主要供应商情况

A. 公司主要销售客户情况

前五名客户销售额 61,109.81 万元，占年度销售总额 23.92%；其中前五名客户销售额中关联方销售额 36,578.31 万元，占年度销售总额 14.32 %。

报告期内向单个客户的销售比例超过总额的 50%、前 5 名客户中存在新增客户的或严重依赖于少数客户的情形

适用 不适用

B. 公司主要供应商情况

前五名供应商采购额 57,998.67 万元，占年度采购总额 28.04%；其中前五名供应商采购额中关联方采购额 0 万元，占年度采购总额 0%。

报告期内向单个供应商的采购比例超过总额的 50%、前 5 名供应商中存在新增供应商的或严重依赖于少数供应商的情形

适用 不适用

其他说明

无

**3. 费用**

√适用 □不适用

利润表项目	本期数	上年同期数	变动幅度 (%)	注释
销售费用	17,578,340.96	12,720,144.36	38.19	注 1
管理费用	123,240,027.96	142,161,250.98	-13.31	注 2
研发费用	80,990,710.07	84,901,483.69	-4.61	
财务费用	8,759,065.73	13,604,235.60	-35.62	注 3

注 1: 主要系本期销售人员薪酬、品牌认证服务费及咨询服务费增加;

注 2: 主要系本期管理费用修理费、折旧费以及直接计入管理费用-安全费用明细的安全生产费减少;

注 3: 系本期受汇率波动影响, 汇兑损失减少

**4. 研发投入****(1). 研发投入情况表**

√适用 □不适用

单位: 元

本期费用化研发投入	80,990,710.07
本期资本化研发投入	0
研发投入合计	80,990,710.07
研发投入总额占营业收入比例 (%)	3.17
研发投入资本化的比重 (%)	0

**(2). 研发人员情况表**

√适用 □不适用

公司研发人员的数量	124
研发人员数量占公司总人数的比例 (%)	13.54
研发人员学历结构	
学历结构类别	学历结构人数
博士研究生	4
硕士研究生	11
本科	59
专科	34
高中及以下	16
研发人员年龄结构	
年龄结构类别	年龄结构人数
30 岁以下 (不含 30 岁)	35
30-40 岁 (含 30 岁, 不含 40 岁)	51
40-50 岁 (含 40 岁, 不含 50 岁)	34
50-60 岁 (含 50 岁, 不含 60 岁)	4
60 岁及以上	0

**(3). 情况说明**

适用 不适用

(4). 研发人员构成发生重大变化的原因及对公司未来发展的影响

适用 不适用

5. 现金流

适用 不适用

项目	本期数	上年同期数	变动幅度%	变动原因说明
经营活动产生的现金流量净额	55,048,546.59	95,306,728.48	-42.24	主要系本期购买商品、接受劳务支付的现金支出增加,通过银行承兑汇票支付长期资产购置款,导致销售商品、提供劳务收到的现金减少
投资活动产生的现金流量净额	84,536,789.85	-31,840,365.71	365.50	主要系本期收到新华基地资产拍卖款以及理财产品到期投资收回增加
筹资活动产生的现金流量净额	-47,987,039.92	-12,959,595.79	-270.28	主要系本期分配股利、利润或偿付利息支付的现金支出增加,以及收购子公司少数股权现金支出增加

(二) 非主营业务导致利润重大变化的说明

适用 不适用

(三) 资产、负债情况分析

适用 不适用

1. 资产及负债状况

单位: 元

项目名称	本期期末数	本期期末数占总资产的比例 (%)	上期期末数	上期期末数占总资产的比例 (%)	本期期末金额较上期期末变动比例 (%)	情况说明
交易性金融资产	195,000,000.00	6.93	443,000,000.00	17.45	-55.98	注 1
应收票据			2,726,235.00	0.11	-100.00	注 2
应收款项融资	340,559,509.04	12.11	201,467,754.22	7.94	68.94	注 3
其他应收款	2,294,919.75	0.08	1,561,412.79	0.06	46.98	注 4
其他流动资产	45,870,480.67	1.63	35,020,442.66	1.38	30.98	注 5
长期股权投资	3,327,551.43	0.12	966,051.07	0.04	244.45	注 6
在建工程	346,481,558.03	12.32	220,948,884.12	8.70	56.82	注 7
其他非流动	41,457,469.53	1.47	7,432,756.11	0.29	457.77	注 8



资产						
合同负债	30,168,383.03	1.07	16,323,731.65	0.64	84.81	注 9
应交税费	21,213,532.05	0.75	5,753,988.26	0.23	268.68	注 10
一年内到期的非流动负债			19,335,264.32	0.76	-100.00	注 11
其他流动负债	3,395,319.85	0.12	1,490,313.20	0.06	127.83	注 12
长期借款	25,576,016.54	0.91	11,120,281.55	0.44	129.99	注 13
长期应付款	101,778,933.12	3.62	55,264,050.00	2.18	84.17	注 14

## 其他说明

注 1：系本期利用闲置资金购买理财产品减少；

注 2：系本期末银行承兑汇票质押开票金额减少；

注 3：系本期末收到的银行承兑汇票增加；

注 4：系本期末应收股票期权行权资金增加；

注 5：系本期待抵扣增值税进项税金增加；

注 6：系本期新增合营企业投资（同创热电公司）；

注 7：系本期 74650 吨/年合成香料产品基地建设项目、4 万吨/年合成氨（制气单元）新型煤气化综合利用技术改造等项目等投资额增加；

注 8：系本期项目建设过程中预付工程设备款增加；

注 9：系本期末预收货款增加；

注 10：主要系本期末应交税费-应交企业所得税增加；

注 11：系本期偿还一年内到期的长期借款；

注 12：系本期预收货款增加，待转销增值税销项税额增加；

注 13：系本期宁夏新化项目长期借款增加；

注 14：系本期收到新华基地搬迁补偿款增加。

## 2. 境外资产情况

适用  不适用

## (1) 资产规模

其中：境外资产 696,550.71（单位：元 币种：人民币），占总资产的比例为 0.02%。

## (2) 境外资产占比较高的相关说明

适用  不适用

## 3. 截至报告期末主要资产受限情况

适用  不适用

项目	期末账面价值	受限原因
货币资金	2,136,491.36	保函保证金、远期结售汇保证金
应收款项融资	200,000.00	票据质押用于开立银行承兑汇票
合计	2,336,491.36	

#### 4. 其他说明

适用 不适用

##### (四) 行业经营性信息分析

适用 不适用

化工行业现处的阶段性特征为：我国已成为全球化学品制造大国，拥有完整门类、完善产业链和规模成本优势；持续受益于我国改革开放，长期稳定政治经济环境、营商改善环境，不断增大的市场空间，具有全球化工投资吸引力，国际化工向中国转移的趋势仍将沿袭；随着我国经济高速增长结束、供给侧结构性改革推进、全球经济下行，行业投资收缩、部分过剩产能压缩，倒逼行业通过产业升级、新产品开发、国产化替代寻求增长空间，驱动行业内部竞争格局进一步向优势企业集中；行业结构不合理矛盾仍然突出，产能过剩、有效供给不足并存，产业升级、补缺项还存“卡脖子”技术，研发能力还存较大差距，并随经济转型，全球单边主义、贸易保护主义抬头进一步显现。

“十四五”时期，我国坚定不移贯彻创新、协调、绿色、开放、共享的新发展理念，坚持稳中求进工作总基调，推动高质量发展，深化供给侧结构性改革，加快建设现代化经济体系、构建以国内大循环为主体、国内国际双循环相互促进的新发展格局，将引导和推动化工行业发展趋势和竞争格局演变。

预计未来行业总的发展趋势是，优化空间布局，深化产业结构优化升级，压减“两低三高”（附加值低、技术水平低、能耗高、污染物排放高、安全生产风险高）产能，增强创新动能和有效供给。具体表现在：

(1) 国际分工转移上，如前所述，我国仍将为国际化工转移的承接地，且随着我国产业调整升级，产业层次向高端延伸发展，如此同时，亦存在部分产能向市场地或原材料产地转移，也存在单边主义抬头影响产业升级核心技术进口；

(2) 空间布局上，各地对化工园区进行清理整顿升级、化工入园力度仍将加大，产能从历史形成的分散布局和部分生态与安全敏感区布局向科学规划、管理规范、达标升级的绿色化工园区集约布局；

(3) 发展方式上，从规模速度型转向质量效率型；

(4) 发展动能上，从依靠资源和低成本劳动力等要素投入转向创新驱动，提高全要素效率，其中，技术进步、技术创新突破越来越成为核心驱动力；

(5) 产业发展上，供给侧结构性改革、产业优化升级为主线，高质量发展为主题，从传统增量扩能为主转向存量提质增效，低效落后产能逐步出清，增量向价值链中高端、进口替代、改善有效供给等薄弱环节发展；

(6) 产业链平衡上，将随产品结构不断调整而重构新平衡；

(7) 供需模式上，以供给满足消费为主，逐步转向有效供给满足需求与有效供给创造市场相互促进转变，产品尤其是高性能化学材料应用市场不断挖掘，新化学品创造市场需求；

(8) 行业政策上，继续抑制“两低三高”产能，推进绿色低碳循环发展，推进绿色制造、智能制造、创新创造，引导行业增强发展动能、高质量发展，推动行业向价值链中高端迈进、向有效供给不足、进口依赖度高的先进化工材料和专用化学品发展，加快战略性新兴产业重点支撑的化工新材料自主可控；

(9) 在行业内部，市场占有率继续向绿色化工园区化集约发展的优势头部企业集中，同时，大小企业产品差异化分工程度逐步提高，行业竞争格局仍趋向改善。

## 化工行业经营性信息分析

### 1 行业基本情况

#### (1). 行业政策及其变化

√适用 □不适用

公司所处行业为精细化工行业，行业相关政策的变动，将对行业经营发展产生直接或间接影响。我国仍处于供给侧结构性改革、高质量发展进程。行业供给侧结构性改革、行业周期调整，产品市场竞争加剧，进一步强化行业结构调整、优化升级发展趋势和行业竞争格局优化、行业集中度提升趋势。

2021年10月26日，国务院印发《2030年前碳达峰行动方案》。方案提出，非化石能源消费比重、能源利用效率提升、二氧化碳排放强度降低等主要目标。并要求，将碳达峰贯穿于经济社会发展全过程和各方面，重点实施能源绿色低碳转型行动、节能降碳增效行动、工业领域碳达峰行动、城乡建设碳达峰行动、交通运输绿色低碳行动、循环经济助力降碳行动、绿色低碳科技创新行动、碳汇能力巩固提升行动、绿色低碳全民行动、各地区梯次有序碳达峰行动等“碳达峰十大行动”，并就开展国际合作和加强政策保障作出相应部署。该政策对化工行业尤其是高耗能化工企业提出了新的更高要求，有利于增强具备先进能耗控制水平的优质化工企业。

#### (2). 主要细分行业的基本情况及其公司行业地位

√适用 □不适用

我公司主要从事脂肪胺、有机溶剂、合成香料、双氧水及其他精细化工产品的生产经营。其中脂肪胺系列、有机溶剂系列和合成香料系列为当前主要产品。

##### 1)、脂肪胺行业情况

脂肪胺作为氨的有机衍生物，是许多化工产品的重要合成原料，广泛应用于农药、医药、涂料、染料、催化剂、固化剂、新能源材料、化妆品、食品添加剂、化肥缓释剂、保鲜剂等下游行业。公司脂肪胺产品主要为异丙胺系列、乙基胺系列、正丙胺系列、正丁胺系列等，均属于低碳脂肪胺。公司低碳脂肪胺产品，无论从生产规模、成本、市场占有率来说，都具有较强的竞争优势。作为国内脂肪胺行业重要生产企业，公司的综合产能位居国内前列，系目前全球范围内排名前列的低碳脂肪胺产品生产企业。其中：公司现有异丙胺产能国内最大，曾入选工业和信息化部第三批制造业单项冠军产品。

近年来我国农药工业快速发展，已形成了包括科研开发、原药生产、制剂加工、原材料及中间体配套的较为完整的农药工业体系，农药的生产能力与产量已处于世界前列。随着我国经济发展和居民生活水平的提高，医药产业在全国的地位逐渐升高，医药工业总产值占GDP的比重也不断上升。未来随着国内和国际市场对药品市场需求和消费的持续增加，医药行业在国民经济中的地位将不断提升。新能源材料行业，以VC为主的电解液添加剂对三乙胺需求增长较快，目前下游VC扩产较多，给予三乙胺需求强有力支撑。农药行业、医药行业和其他新兴行业的快速发展提高了对低碳脂肪胺的需求，近年来低碳脂肪胺的产销量整体呈上升趋势。

##### 2)、有机溶剂行业情况

公司有机溶剂系列主要产品是异丙醇。从国内异丙醇消费占比来看，主要应用于医药中间体、有机合成及其他、农药、电子清洗、油墨和涂料。2021年中国异丙醇下游行业主要集中在油墨、除草剂、电子清洗、涂料、医药中间体等。在2020年公共卫生事件爆发，异丙醇出口量及价格均创近年来新高。异丙醇部分下游因原料成本压力，选择寻找替代品。2021年因异丙醇价格理性回调，下游行业需求量逐渐恢复。未来异丙醇下游需求的增长点主要是用在消毒剂行业和电子清洗行业。

公司建有2套异丙醇生产装置，10万吨/年丙酮法加氢生产异丙胺副产异丙醇装置，5万吨/年丙烯直接水合生产异丙醇装置。公司是目前国内唯一实现丙酮加氢法与丙烯水合法两种工艺的规模化生产厂家。其中：丙酮加氢法是国内首创，丙烯水合法是利用中科院大连化物所的专利技术建设并持续改进提升而成。两种工艺使公司可以在不同原料之间选择具有成本优势的原料进行产品生产，在市场竞争中可以始终保持成本优势。目前国内异丙醇产能超过百万吨，绝大多数为

丙酮法工艺。2020 年四季度以来，丙烯法工艺成本优势明显，2021 年开工率超过 80%；丙酮法工艺由于原料丙酮价格与异丙醇价差小，2021 年开工率严重不足，部分装置长期停产。

### 3)、合成香料行业

香料香精行业属于精细化工行业子行业之一。香料香精是伴随着现代工业发展而出现的集“高精、新”技术于一身的产物。其中，香料是一种在自然界原生态中能够被嗅觉嗅出香气或味觉尝出香味的物质，是配制香精的主要原料，按来源主要分为天然香料与合成香料两大类；香精则是由多种香料、溶剂或载体及其他辅料调配而成的芳香类混合物，通常直接用于增加各类终端产品的香气和香味。

近年来，随着我国经济的快速发展，日化行业、食品工业、医药工业等下游产业的规模不断扩大，我国香料香精行业作为配套产业也呈现了持续稳定的发展态势。与此同时，居民生活水平的提高、消费结构升级也为行业的发展提供了广阔的市场空间。目前，国内呈现出食用香精、日用香精、烟用香精等多个细分发展方向。香料香精与国民经济密切相关、不存在明显的周期性，且随着生活水平的提高，行业预期将持续增长，属于成长性行业。

公司主要从事生物源香料（以松节油为原料）和全合成香料（以双环戊二烯、醋酐等化工产品为原料）的研发、生产与销售，属于香料香精行业中的子行业香料行业，同时按照香料的来源可归为合成香料行业。

公司与全球最大的香料香精企业瑞士奇华顿（Givaudan）合资设立香料生产企业馨瑞香料，其产能为 16,000 吨香料产品。合资公司充分利用合作双方的技术和生产经验进行装置建设与生产，相关产品 75%左右供应奇华顿全球采购，为公司的稳定生产与市场销售提供了有力的保障。公司在宁夏宁东能源化工基地建设 74,650 吨/年合成香料产品基地项目，可以增加香料产品品种，扩大香料产品产能，夯实企业原有产品的竞争力，从而进一步提升企业在香料行业中的地位。

## 2 产品与生产

### (1). 主要经营模式

适用 不适用

公司通过设立供应部、生产运行部、市场营销部、国际贸易部并协调动力部、物管部、品管部、安全环保部等各部门共同协作完成原料采购、产品生产、产品销售回款的整个过程。

#### 1、采购模式：

公司采购分为战略采购（针对主要原料）和日常采购两种模式。

战略采购是公司采购人员根据经营战略需求，通过内部客户需求分析，外部供应市场、竞争对手、供应基础等分析，在标杆比较的基础上设定物料的长短期的采购目标、达成目标所需的采购策略及行动计划，并通过行动的实施寻找到合适的供应资源，满足企业在成本、质量、时间、技术等方面的综合指标。

日常采购是公司采购人员根据确定的供应协议和条款，以及公司的物料需求时间计划，以采购订单的形式向供应方发出需求信息，并安排和跟踪整个物流过程，确保物料按时到达企业，以支持企业的正常运营的过程。

#### 2、生产模式：

公司设有生产运行部，并协调各产品部、动力部、供应部、物管部、品管部、安全环保部等各部门共同协作，完成公司产品生产的整个流程。公司一般按年度预算结合每月的销售计划采取“以销定产”的生产模式。生产运行部制定每月的生产计划，经领导审批后将生产计划下达给各产品部，各产品部根据生产计划组织生产，生产运行部协调并保障各能源供应及生产调度，品质管理部对产品质量进行全过程管理，安全环保部进行安全与环保全过程的控制。多部门共同协作确保按客户要求及时供货。

#### 3、销售模式：

公司设有市场营销部和国际贸易部，并协调其他部门，完成公司产品销售的整个流程。市场营销部负责制订国内客户年度、月度销售计划，并分解落实；定期开展市场调研工作；组织业务谈判，履行销售合同签订程序；负责客户维护等。国际贸易部负责国外客户年度、月度销售计划，并分解落实；开展国外市场调研工作，收集国外市场信息及客户与供应商反馈；进出口业务实施

等。公司下游客户主要包括生产商和贸易商两类；公司针对两类客户均采用买断式的直销模式，均采用统一模板的产品购销合同或订单，没有差异。公司产品主要根据原料变化、市场供需、库存量、销售区域等标准来制定定价策略，另外，对于用量较大、忠诚度较高、合约较长的客户也会有价格优惠政策。

### 报告期内调整经营模式的主要情况

适用 不适用

#### (2). 主要产品情况

适用 不适用

产品	所属细分行业	主要上游原材料	主要下游应用领域	价格主要影响因素
脂肪胺	化工	丙酮、酒精等	农药、医药、橡胶助剂、 电池电解液等	原料价格、产品供求关系
有机溶剂	化工	丙酮、丙烯等	油墨、涂料、农药和制 药工业过程中的溶剂	原料价格、产品供求关系
合成香料	化工	松节油、醋酐、 双环戊二烯等	各类日用、食用、烟用 香精	原料价格、产品供求关系

#### (3). 研发创新

适用 不适用

公司坚持依靠不断的研发投入推动技术进步和产品创新，持续提升企业核心竞争力。报告期内，公司根据自身情况，坚持自我开发和合作开发相结合，坚持引进技术与引进技术消化吸收再创新相结合，坚持老产品新工艺开发、老产品新应用领域研究和新产品新工艺研究相结合，积极推进技术进步与新产品开发，新技术新产品研发不断取得新成果。盐湖提锂技术全产业链试验取得突破，技术成果已在盐湖企业成功应用并给盐湖企业带来了丰厚的经济效益，为后续推广应用奠定了良好基础；合成香料多个产品生产工艺技术全面完善；阻燃剂配方颗粒研发取得成功，具备工业化生产技术条件。公司在精细化工、新材料跨界服务领域不断探索。

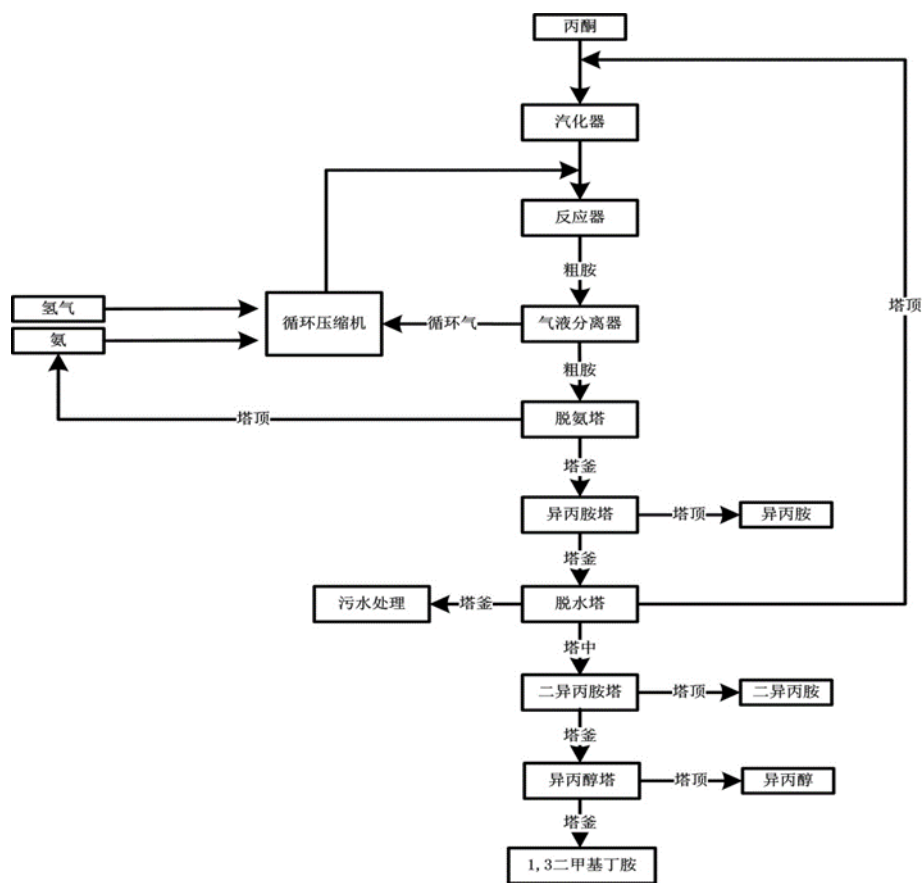
报告期内，公司完成研发投入 8,099.07 万元，共开展新产品开发及产品工艺改进、产品应用领域开发、安全环保提升等研发项目 100 余项；继续加强在生产装置工艺技术提升、工业“三废”和副产物资源化利用、先进节能环保技术和生产装置信息化智能化技术应用等研发。

报告期内，公司及子公司共申请发明专利 14 项、实用新型专利 1 项，获得国家授权发明专利 5 项、实用新型专利 14 项；通过了知识产权管理体系监督审核；获得了中国合格评定国家认可委员会（CNAS）颁发的“实验室认可证书”，公司工艺安全评估中心已成为国家认可的标准检测实验室。

#### (4). 生产工艺与流程

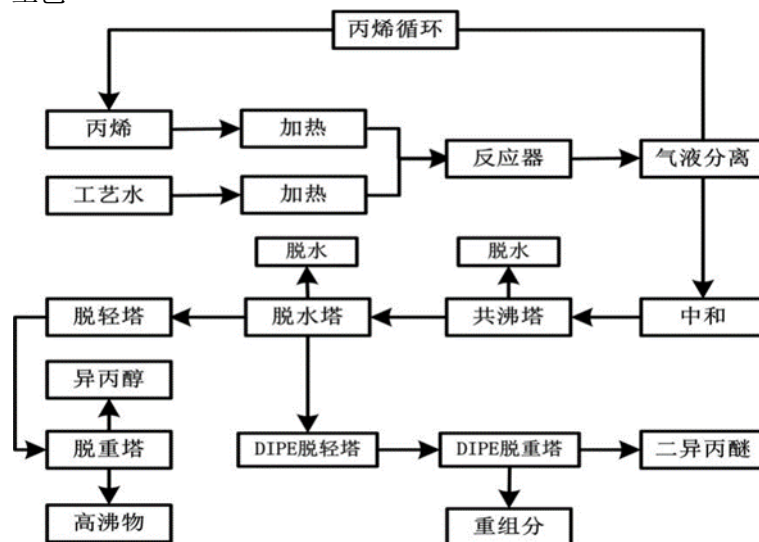
适用 不适用

1)、异丙胺的主要生产工艺

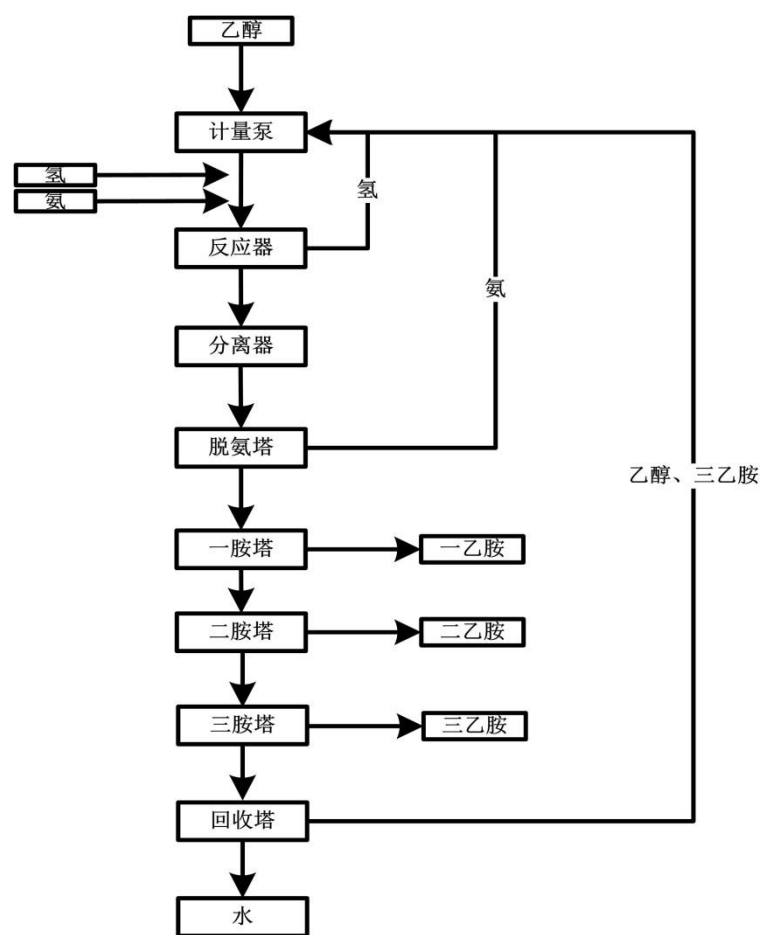


2、异丙醇的主要生产工艺

- (1) 丙酮法生产工艺流程同异丙胺生产工艺
- (2) 丙烯法生产工艺



3、乙基胺的主要生产工艺



### (5). 产能与开工情况

√适用 □不适用

单位：元 币种：人民币

主要厂区或项目	设计产能	产能利用率 (%)	在建产能	在建产能已投资额	在建产能预计完工时间
脂肪胺 (吨)	135,000	79.58			
有机溶剂 (吨)	90,000	77.97			
合成香料 (吨)	16,000	95.56	64,650 (注1)	12,676.23	2024年

注1：项目备案产能 74,650 吨，其中 1 万吨为自用原料，实际香料产能 64,650 吨。

### 生产能力的增减情况

√适用 □不适用

与 2020 年相比，本期脂肪胺总产能未变，有机溶剂产能减少 2 万吨。

### 产品线及产能结构优化的调整情况

√适用 □不适用

公司 10 万吨/年丙酮法加氢生产异丙胺副产异丙醇装置，原产能分配为异丙胺（脂肪胺）4 万吨/年，异丙醇（有机溶剂）6 万吨/年。本期产能进行了优化，调整为异丙胺（脂肪胺）6 万吨/年，异丙醇（有机溶剂）4 万吨/年。公司新华基地 2 万吨脂肪胺生产装置因新华基地搬迁于 2020 年末停产，本期减少脂肪胺产能 2 万吨。经调整，脂肪胺总产能未变，有机溶剂产能减少 2 万吨。

### 非正常停产情况

适用 不适用

### 3 原材料采购

#### (1). 主要原材料的基本情况

适用 不适用

主要原材料	采购模式	结算方式	价格同比变动比率 (%)	采购量	耗用量
丙酮	根据生产需求, 结合市场行情的集中采购	电汇或银行承兑	1.19	87,103.53	86,263.89
酒精	根据生产需求, 结合市场行情的集中采购	电汇或银行承兑	14.27	50,266.24	49,655.16
液氨	根据生产需求, 结合市场行情的集中采购	电汇或银行承兑	39.99	32,829.07	32,774.78
丙烯	根据生产需求, 结合市场行情的集中采购	电汇或银行承兑	8.64	32,271.14	31,899.98

主要原材料价格变化对公司营业成本的影响较大

#### (2). 主要能源的基本情况

适用 不适用

主要能源	采购模式	结算方式	价格同比变动比率 (%)	采购量	耗用量
烟煤(吨)	战略采购	电汇	61.34	44,573.29	40,604.12
电(万 KW.H)	协议采购	电汇	-	9,259.09	9,259.09

主要能源价格变化对公司营业成本的影响较大

#### (3). 原材料价格波动风险应对措施

持有衍生品等金融产品的主要情况

适用 不适用

#### (4). 采用阶段性储备等其他方式的基本情况

适用 不适用

### 4 产品销售情况

#### (1). 按细分行业划分的公司主营业务基本情况

适用 不适用

#### (2). 按销售渠道划分的公司主营业务基本情况

适用 不适用

#### 会计政策说明

适用 不适用

详见第十节财务报告中关于重要会计政策及会计估计的相关说明

### 5 环保与安全情况

#### (1). 公司报告期内重大安全生产事故基本情况

适用 不适用

#### (2). 重大环保违规情况



适用 不适用

## (五) 投资状况分析

### 对外股权投资总体分析

适用 不适用

报告期内，公司新增对外股权投资 250 万元。

#### 1. 重大的股权投资

适用 不适用

##### (1)、投资设立建德市大洋同创热电有限责任公司

根据 2021 年 9 月 10 日建德市政府召开的《大洋公用热电厂建设专题会议》纪要：杭州建德高铁新区投资发展有限公司与本公司、浙江大洋生物科技集团股份有限公司三方共同出资成立新公司，建设运营大洋公用热电厂，三方出资比例为 4: 3: 3。由于杭州建德高铁新区投资发展有限公司相关审批流程复杂，本公司、浙江大洋生物科技集团股份有限公司于 2021 年 9 月 22 日先共同设立同创热电公司，用于前期工作的开展。之后杭州建德高铁新区投资发展有限公司再以合理的方式入股同创热电公司。根据公司章程，同创热电公司注册资本 5,000 万元，其中本公司认缴注册资本 2,500 万元，占比 50%。截至 2021 年 12 月 31 日，同创热电公司收到投资款 500 万元，其中本公司出资 250 万元，占比 50%。

#### 2. 重大的非股权投资

适用 不适用

#### 3. 以公允价值计量的金融资产

适用 不适用

详见第十节财务报告之七合并财务报表项目注释

#### 4. 报告期内重大资产重组整合的具体进展情况

适用 不适用

## (六) 重大资产和股权出售

适用 不适用

## (七) 主要控股参股公司分析

适用 不适用

单位：万元

企业名称	注册资本	持股比例%	主营业务	总资产	净资产	净利润
杭州中荷环境公司	2,100	100	化工危废环保化处理	12,675.37	3,237.69	-1,184.94
杭州新泰公司	200	100	化工机械制造	416.48	254.70	51.47
江苏新化公司	12,000	100	异丙醇生产销售	29,108.12	23,658.05	5,135.06
新化香港公司	1 万美元	100	化工贸易	69.66	69.66	-1.77
江西新信公司	3,500	100	有机磷产品	7,632.58	3,312.49	436.94

馨瑞香料公司	2,000 万美 元	51	合成香料	50,920.04	20,282.70	2,742.09
浙江新伽玛公 司	630	100	表面活性剂	2,670.10	1,831.05	639.95
浙江新兰公司	2,000	100	玻璃纤维复合新 材料	2,549.25	2,262.22	207.09
宁夏新化公司	16,000	100	合成香料、有机 磷	19,131.69	12,770.21	-184.52
同创热电公司	500	50	热力生产和供应	478.88	479.87	-20.13

#### (八) 公司控制的结构化主体情况

适用 不适用

### 六、公司关于公司未来发展的讨论与分析

#### (一) 行业格局和趋势

适用 不适用

详见本报告第三节“管理层讨论与分析”之“行业经营性信息分析”之“化工行业经营性信息分析”。

#### (二) 公司发展战略

适用 不适用

公司以持续的科技创新能力，创造更有价值的产品，实现企业、社会、自然的和谐发展，致力于成为全球领先的专业化学品供应商。

##### 1、稳定基础业务

脂肪胺、有机溶剂、合成香料是公司主营业务板块，是公司收入与利润的主要来源。巩固主业，维持主业市场领先地位，通过低成本+技术创新，为客户提供品类齐全、物有所值的产品，构建规模大、产品全、品质好的企业形象。公司未来发展总体思路是由粗放型的精细化工纵向发展为专业化学品，即产品线不断扩充，走产品深加工发展路线，使得公司当前基础业务产品规模化、低成本化、运行稳定化，保持其行业领先地位。公司以宁东基地建设为契机，实现新化股份跨越式发展。宁夏宁东基地项目是新化股份未来投资在外省的主战场，将作为新化股份合成香料扩大产能、有机磷系列产品及其他战略储备项目的发展基地，为新化股份真正上一个台阶打下坚实基础。

##### 2、深化专业应用

在基础业务稳定领先的同时，公司积极进行研发创新环境的建设，加强专业人才引进、扩大科研硬件设施投入，提高公司科研能力，并且与知名科研院所联合，开展产学研合作，使科研成果最大限度地向公司主营业务方向转化，做到技术的整合和应用相结合来深化产业链和产品线，做全产品系列，实现从产品到领域的转变、从生产到客户服务的转变，为客户提供最专业的产品与最专业的服务，以满足顾客的有效需求。

##### 3、面向高新领域

科技创新与研发的能力决定了企业在产品开发上的深度和广度，通过持续的投入，自主研发与公司内外的先进技术进行整合，实现资源的有效配置。通过技术筛选而选择高端技术、新材料、新能源及新的精细专业应用领域作为未来主要进入的产业领域，以培育并达到多个主体产业并行发展的目的。同时以科技研发为依托，开展科技应用服务的技术开发与成果的转让与输出业务，重点是盐湖提锂技术以及镍钴等贵金属的提取技术的应用推广。

##### 4、扩大危险废物处理业务规模

目前,我国危废市场有效产能不足,市场缺口仍较大。政策方面,未来危废监管将更加严格,小企业竞争力受环保合规压力或将持续弱化。随着政策和监管趋严,叠加行业高度市场化,落后产能将被淘汰,行业集中度持续提升。

公司专注于危险废物资源化综合利用技术的持续创新,以提高危险废物再利用程度,提升资源化产品附加值。杭州中荷环境公司 58100 吨/年废酸、11600 吨/年废碱、10000 吨/年废有机溶剂资源化综合利用迁建项目的建成投产,将极大地增强公司的危废处置能力,为公司带来新的利润增长点。

4 万吨/年合成氨(制气单元)新型煤气化综合利用技术改造项目的优势在于气化炉制浆用水可以采用一次水和回用黑水,也可以利用高浓度有机废水,将其转化为有用的合成气,并副产蒸汽。既提升了企业经济效益,又有效地缓解了因环保排放指标影响工业规模发展的局面,减轻了环保压力,实现公司内部废水零排放。该项目实施完成后,延伸了现有产业链,形成了“煤+工业废水=水煤浆-产合成气-产氢-解决高浓度有机废水出路”链,与原有的用氢链相辅相成,与中荷环境危废处置业务形成优势互补,充分利用了各种废弃资源,形成了循环经济路线,提高了企业经济效益和社会效益。

### (三) 经营计划

适用  不适用

2022 年是公司开启新一轮发展的关键之年。在新发展阶段,国家提出了构建国内国外“双循环”、实现“双碳”目标等重大战略,为企业高质量发展带来的良好机遇,2022 年公司要继续坚持安全环保底线思维,以稳定生产为核心,稳扎稳打开展各项工作。要加大研发投入,耕耘行业核心技术和前沿产品,拓宽企业发展广度,着力研发一批具有自主知识产权和核心竞争优势的新技术、新专利、新产品,同时要拓展脂肪胺等老产品的价值链和产业链,提高附加值,延长其生命周期。加快推进宁夏宁东基地建设,促成早日投入生产运行;加强人才队伍建设,优化员工队伍结构,加大优秀人才的引进和培训;进一步完善公司管理制度体系,提高公司管理水平。要推动公司向数字化智能化管理转变,推进公司智能化、数字化平台建设,实现数字平台对接化工产业大脑。同时要抓好新冠疫情防控工作,要做到疫情防控工作常态化。

### (四) 可能面对的风险

适用  不适用

#### 1. 安全生产风险

公司属精细化工行业,具有易燃易爆、有毒、高温高压的生产特点。不排除因生产过程管理控制不当、或其他不确定因素发生导致安全事故,给公司财产、员工人身安全和周边环境带来严重不利影响。措施:继续坚持“安全第一,预防为主、综合治理”和“以人为本”的经营方针,树立底线管理思维,建立和完善质量、环境、职业健康安全卫生一体化管理体系,严格执行企业标准体系,加强危险源、环保因子的识别与控制,全面加强现场管理,提升装置本质安全水平,推进节能减排,建立健全事故预案、应急处理机制,加强员工队伍建设,提升职业素养和责任意识,科学管理、严格管理,实行从项目建设到生产销售的全过程风险控制。

#### 2. 因环保标准提高而带来的风险

公司所处精细化工行业属于污染行业,属国家环保政策调控的重点。随着国家和社会对环境保护要求的日益提高,国家将有可能颁布更高的环境保护标准。如果环保标准提高,公司对环境保护设施和日常运营管理的投入将进一步加大,从而影响公司盈利水平。长期以来,公司采取积极的环保措施,高度重视在环保方面的投入和管理,目前公司的各类污染物通过处理后均达标排放,符合政府目前有关环保法律法规的要求。随着社会环保意识的增强,相关环保门槛和标准的提高,以及政府环保管理力度的加大,不排除公司因加大环保投入对经营业绩产生影响,也不排除未来公司的个别生产装置难以达到新的环保标准或环保成本投入过高而面临淘汰的风险。措施:坚持环保底线思维,除了坚持环保“三同时”、排放标准,强化生产过程控制外,密切关注环保政策和行业动态,积极采用新工艺、新技术减污减排。

#### 3. 原材料价格波动的风险

公司生产所需主要原材料为基础化工原料,大部分市场供应充足,但是价格与石油产品价格、市场供需关系存在较大的关联性。全球石油市场的价格波动会带来基础化工产品采购价格的波动,市场供需的不平衡也会对公司原材料价格造成影响。若产品售价未能与原材料成本同步调整,经营成本的增加将影响公司的盈利水平。在行业现有技术条件下,原材料占公司生产成本比重较高的情况难以改变,在可预见的未来,原材料价格的波动仍会对公司产品的毛利产生一定影响,公司面临原材料价格波动风险。

#### 4. 应收账款较大的风险

2021年12月末,公司应收账款账面价值为22,975.4万元,占流动资产的比重为14.56%,应收账款占比及金额都较大。公司已按照既定会计政策在期末对应收账款计提了相应的坏账准备。但随着公司经营规模的不断扩大,应收账款的总量可能会进一步增加,如果下游客户集中遭遇财务状况恶化、经营危机或宏观经济重大调整,公司应收账款不能按期收回或无法收回而发生坏账,将可能使公司资金周转率与运营效率降低,存在流动性风险或坏账风险,对公司业绩和生产经营产生一定影响。

#### (五)其他

适用 不适用

#### 七、公司因不适用准则规定或国家秘密、商业秘密等特殊原因,未按准则披露的情况和原因说明

适用 不适用

## 第四节 公司治理

### 一、公司治理相关情况说明

适用 不适用

公司严格按照《公司法》、《证券法》、《上市公司治理准则》《上海证券交易所股票上市规则》、《企业内部控制基本规范》及配套指引和中国证监会、上海证券交易所相关法律法规及通知的要求开展公司治理工作,建立了股东大会、董事会、监事会和经理层组成的法人治理结构,形成了权力机构、决策机构、监督机构和管理层相互独立、权责明确、相互协调、相互制衡的内部治理机制。同时,公司结合自身的实际情况制定并不断完善公司章程及一系列法人治理制度,明确了董事会、监事会、经理层的权责范围和工作程序,为公司规范运行提供了制度保证。报告期内,公司结合实际情况,对公司相关管理制度和管理流程进行了梳理,对内控手册及流程进行相应完善,使其与公司的制度、办法及机构职能、业务流程相匹配,适应公司战略及业务发展需要。

公司治理与法律、行政法规和中国证监会关于上市公司治理的规定是否存在重大差异;如有重大差异,应当说明原因

适用 不适用

### 二、公司控股股东、实际控制人在保证公司资产、人员、财务、机构、业务等方面独立性的具体措施,以及影响公司独立性而采取的解决方案、工作进度及后续工作计划

适用 不适用

控股股东、实际控制人及其控制的其他单位从事与公司相同或者相近业务的情况,以及同业竞争或者同业竞争情况发生较大变化对公司的影响、已采取的解决措施、解决进展以及后续解决计划

适用 不适用

## 三、股东大会情况简介

会议届次	召开日期	决议刊登的指定网站的查询索引	决议刊登的披露日期	会议决议
2020 年度股东大会	2021 年 5 月 7 日	www.sse.com.cn	2021 年 5 月 8 日	议案全部审议通过，不存在议案被否决的情况。
2021 年第一次临时股东大会	2021 年 6 月 18 日	www.sse.com.cn	2021 年 6 月 19 日	议案全部审议通过，不存在议案被否决的情况。
2021 年第二次临时股东大会	2021 年 9 月 13 日	www.sse.com.cn	2021 年 9 月 14 日	议案全部审议通过，不存在议案被否决的情况。

表决权恢复的优先股股东请求召开临时股东大会

适用 不适用

股东大会情况说明

适用 不适用

报告期内，公司共召开股东大会三次，公司股东大会的召集和召开程序、召集人资格、出席会议人员资格和决议表决程序均符合有关法律、法规、规范性文件及《公司章程》的规定，表决结果合法、有效。股东大会审议的议案全部通过。

## 四、董事、监事和高级管理人员的情况

## (一) 现任及报告期内离任董事、监事和高级管理人员持股变动及报酬情况

√适用 □不适用

单位：股

姓名	职务(注)	性别	年龄	任期起始日期	任期终止日期	年初持股数	年末持股数	年度内股份增减变动量	增减变动原因	报告期内从公司获得的税前报酬总额(万元)	是否在公司关联方获取报酬
胡健	董事长	男	70	2020年5月	2023年5月	14,772,815	14,772,815			105.53	否
包江峰	董事、总经理	男	46	2020年5月	2023年5月	1,649,620	1,649,620			93.33	否
王卫明	董事、副总经理	男	55	2020年5月	2023年5月	1,873,617	1,873,617			83.53	否
应思斌	董事、副总经理	男	40	2020年5月	2023年5月	500,000	500,000			92.13	否
赵建标	董事、副总经理	男	53	2020年5月	2021年6月	1,341,056	1,341,056			85.79	否
陈晖	董事	男	37	2020年5月	2023年5月	0	0			0	否
洪益琴	董事、财务总监	女	53	2021年6月	2023年5月	1,045,364	1,045,364			81.13	否
祝立宏	独立董事	女	58	2020年5月	2023年5月	0	0			6.00	否
罗娟香	独立董事	女	42	2020年5月	2023年5月	0	0			6.00	否
翁建全	独立董事	男	48	2021年5月	2023年5月	0	0			4.00	否
王利军	独立董事	男	50	2020年5月	2021年5月	0	0			2.00	否

				月	月						
徐卫荣	监事	男	61	2020年5月	2023年5月	1,341,056	1,341,056			43.53	否
李文德	监事	男	50	2020年5月	2021年9月	0	0			0	否
方军伟	监事	男	52	2020年5月	2023年5月	281,858	281,858			48.02	否
邵旻	监事	男	35	2021年9月	2023年5月	0	0			0	否
胡建宏	董事会秘书	男	48	2020年5月	2023年5月	357,248	357,248			81.13	否
徐利红	总工程师	男	53	2020年5月	2023年5月	527,521	527,521			76.13	否
合计	/	/	/	/	/	23,690,155	23,690,155		/	808.25	/

姓名	主要工作经历
胡健	历任新安江化肥厂电工、电气管理员、车间主任、厂长助理、副厂长，新化有限副董事长、副总经理，新化有限董事长、党委书记、总经理，新化股份董事长、党委书记、总经理。
包江峰	历任新安江化肥厂合成车间维修工、香料车间岗长、电气车间电工，新化有限香料车间副主任、香料分厂厂长、生产调度中心主任，新化股份董事、生产副总经理、常务副总经理、总经理。
王卫明	历任新安江化肥厂技术科技术员，新化有限香料车间主任、总经济师兼市场营销部经理，经营副总经理，技术副总经理、技术研发中心主任、科技管理办公室主任，新化股份董事、副总经理。
应思斌	历任新化股份总经理助理、副总经理、常务副总经理、新化股份董事。
赵建标	历任新安江化肥厂、新化有限车间维修工、设备科科长、异丙胺分厂副厂长、厂长、市场营销部经理、新化股份监事，江苏新化总经理、江苏馨瑞总经理、新化股份董事、副总经理。
陈晖	历任建德市财政局结算中心副主任、农业科科长、债务科科长。
祝立宏(独立董事)	浙江工商大学副教授，任教于浙江工商大学财务与会计学院，杭州联德精密机械股份有限公司独立董事，浙江亚太机电股份有限公司独立董事、亚洲硅业(青海)股份有限公司独立董事、久祺股份有限公司独立董事、新化股份独立董事。

王利军(独立董事)	历任复旦大学化学系博士后、化学系讲师，上海神华煤制油研究中心科研管理部高级工程师，上海第二工业大学环境与材料工程学院教授，新化股份独立董事。
罗娟香(独立董事)	历任浙江天平会计师事务所审计师，浙江凯大律师事务所律师，浙江如初律师事务所律师，新化股份独立董事。
翁建全(独立董事)	浙江工业大学化学工程学院教授，美国农业部天然产物利用研究所访问学者。浙江工业大学化学工艺学位点培养负责人、学科副主任。新化股份独立董事。
徐卫荣	历任新安江化肥厂工人、生产调度，双氧水车间副主任、主任，新化有限双氧水分厂厂长，新化有限市场营销部经理，新化股份监事会主席、工会主席。
李文德	历任建德市建设局规划科科长、环境卫生管理处主任，建德市经济开发区规划建设部部长、开发区投资有限公司董事长，建德市财政局基建财务科、国资企财科科长；融资风险资金管理中心副主任、主任；经济建设与投资科科长，新化股份监事，上海易连实业集团股份有限公司董事。
邵旻	历任建德市财政局科员、科室负责人、新化股份监事。
方军伟	历任新化有限合成氨车间操作工，新化有限化工车间副主任，建德市新化综合服务公司副经理，杭州新成化学有限公司经理，江西新信公司总经理、法定代表人、执行董事，新化股份监事。
洪益琴	历任新安江化肥厂财务科会计，新化有限财务部副经理，财务部经理，新化股份财务总监、董事。
胡建宏	历任新安江化肥厂新化有限财务部会计、财务部经理助理，财务部副经理，新化股份物管部经理、供应部经理、财务部经理、审计部经理、董事会秘书。
徐利红	历任新安江化肥厂合成车间变换工，技术科技术员、副科长，新化有限合成氨分厂副厂长、厂长，新化股份技术副总经理、总工程师、生产服务中心主任、复合新材料项目组组长。

其它情况说明

适用 不适用



**(二) 现任及报告期内离任董事、监事和高级管理人员的任职情况****1. 在股东单位任职情况**

√适用 □不适用

任职人员姓名	股东单位名称	在股东单位担任的职务	任期起始日期	任期终止日期
李文德	建德市财政局	经济建设投资科长	2019年6月	2021年12月
邵旻	建德市财政局	经济建设与投资科	2021年6月	-
陈晖	建德市财政局	债务科科长	2020年9月	-
在股东单位任职情况的说明	上述人员的任职情况符合公司法及公司章程等有关规定			

**2. 在其他单位任职情况**

√适用 □不适用

任职人员姓名	其他单位名称	在其他单位担任的职务	任期起始日期	任期终止日期
李文德	上海易连实业集团股份有限公司	董事	2021年5月20日	2024年5月19日
陈晖	浙江建业化工股份有限公司	董事	2021年11月	
祝立宏	杭州联德精密机械股份有限公司	独立董事	2017年12月22日	2023年12月21日
祝立宏	浙江亚太机电股份有限公司	独立董事	2019年8月9日	2022年8月8日
祝立宏	久祺股份有限公司	独立董事	2019年12月25日	2022年12月24日
祝立宏	亚洲硅业(青海)股份有限公司	独立董事	2019年9月25日	2022年9月24日
罗娟香	浙江如初律师事务所	主任律师	2017年10月1日	2027年9月30日
王利军	宁波聚才新材料科技有限公司	法人	2019年2月	-
王利军	上海第二工业大学	教师	2005年9月	
翁建全	浙江工业大学化学工程学院	教师、学科副主任	2005年8月	
在其他单位任职情况的说明	/			

**(三) 董事、监事、高级管理人员报酬情况**

√适用 □不适用

董事、监事、高级管理人员报酬的决策程序	在公司领取薪酬的董事、监事的薪酬由股东大会决定，高级管理人员的薪酬由董事会决定。
董事、监事、高级管理人员报酬确定依据	在本公司领取薪酬的董事、监事、高级管理人员的年度报酬均依据绩效考评结果发放。
董事、监事和高级管理人员报酬的实际支付情况	在本公司领取薪酬的董事、监事、高级管理人员的工资和津贴均已全额发放，奖金在绩效考评后发放。
报告期末全体董事、监事和高级管理人员实际获得的报酬	808.25万元

合计	
----	--

**(四) 公司董事、监事、高级管理人员变动情况**

√适用 □不适用

姓名	担任的职务	变动情形	变动原因
李文德	监事	离任	离任
邵旻	监事	选举	选举
赵建标	董事、副总经理	离任	离任
洪益琴	董事	选举	选举
王利军	独立董事	离任	离任
翁建全	独立董事	选举	选举

**(五) 近三年受证券监管机构处罚的情况说明**

□适用 √不适用

**(六) 其他**

□适用 √不适用

**五、报告期内召开的董事会有关情况**

会议届次	召开日期	会议决议
五届八次董事会	2021.04.14	议案全部审议通过，不存在议案被否决的情况。
五届九次董事会	2021.04.26	议案全部审议通过，不存在议案被否决的情况。
五届十次董事会	2021.06.02	议案全部审议通过，不存在议案被否决的情况。
五届十一次董事会	2021.08.25	议案全部审议通过，不存在议案被否决的情况。
五届十二次董事会	2021.10.25	议案全部审议通过，不存在议案被否决的情况。
五届十三次董事会	2021.12.03	议案全部审议通过，不存在议案被否决的情况。
五届十四次董事会	2021.12.13	议案全部审议通过，不存在议案被否决的情况。

**六、董事履行职责情况****(一) 董事参加董事会和股东大会的情况**

董事姓名	是否独立董事	参加董事会情况						参加股东大会情况 出席股东大会的次数
		本年应参加董事会次数	亲自出席次数	以通讯方式参加次数	委托出席次数	缺席次数	是否连续两次未亲自参加会议	
胡健	否	7	7	0	0	0	否	3
包江峰	否	7	7	0	0	0	否	3
应思斌	否	7	7	0	0	0	否	3
王卫明	否	7	7	0	0	0	否	2
陈晖	否	7	7	0	0	0	否	2
赵建标	否	2	2	0	0	1	否	2
洪益琴	否	4	4	0	0	0	否	3
祝立宏	是	7	7	4	0	0	否	1
罗娟香	是	7	7	4	0	0	否	1

王利军	是	2	2	0	0	0	否	0
翁建全	是	5	5	4	0	0	否	1

连续两次未亲自出席董事会会议的说明

适用 不适用

年内召开董事会会议次数	7
其中：现场会议次数	2
通讯方式召开会议次数	0
现场结合通讯方式召开会议次数	5

## (二) 董事对公司有关事项提出异议的情况

适用 不适用

## (三) 其他

适用 不适用

## 七、董事会下设专门委员会情况

适用 不适用

### (1). 董事会下设专门委员会成员情况

专门委员会类别	成员姓名
审计委员会	祝立宏、罗娟香、应思斌
提名委员会	翁建全、祝立宏、王卫明
薪酬与考核委员会	罗娟香、翁建全、应思斌
战略委员会	胡健、包江峰、翁建全

### (2). 报告期内审计委员会召开 5 次会议

召开日期	会议内容	重要意见和建议	其他履行 职责情况
2021 年 2 月 8 日	《天健会计师事务所 2020 年度财务报告审计计划》	审计委员会严格按照《公司法》、中国证监会监管规则以及《公司章程》开展工作，勤勉尽责，经过充分沟通讨论，一致通过上述议案。	无
2021 年 4 月 8 日	1、《关于〈2020 年年度报告〉及其摘要的议案》 2、《关于〈董事会审计委员会 2020 年年度履职报告〉的议案》 3、《关于〈2020 年度财务决算报告〉的议案》 4、《关于〈2021 年度财务预算报告〉的议案》 5、《关于〈2020 年度募集资金存放与实际使用情况的专项报告〉的议案》 6、《关于〈2020 年度内部控制自我评价报告〉的议案》 7、《关于 2020 年度利润分配的议案》 8、《关于续聘公司 2021 年度审计机	审计委员会严格按照《公司法》、中国证监会监管规则以及《公司章程》开展工作，勤勉尽责，经过充分沟通讨论，一致通过上述议案。	无

	构的议案》 9、《关于〈2020 年度日常关联交易的执行情况及 2021 年度日常关联交易预计〉的议案》 10、《关于〈审阅天健会计师事务所 2020 年年度审计报告〉的议案》		
2021 年 4 月 23 日	《关于〈2021 年 1 季度报告〉及其摘要的议案》	审计委员会严格按照《公司法》、中国证监会监管规则以及《公司章程》开展工作，勤勉尽责，经过充分沟通讨论，一致通过上述议案。	无
2021 年 8 月 24 日	1、《关于〈公司 2021 年半年度报告及其摘要〉的议案》 2、《关于〈公司 2021 年半年度募集资金存放与使用情况的专项报告〉的议案》 3、《关于〈对控股子公司江苏馨瑞香料有限公司提供担保〉的议案》 4、《关于〈使用募集资金向全资子公司提供借款实施募投项目〉的议案》。	审计委员会严格按照《公司法》、中国证监会监管规则以及《公司章程》开展工作，勤勉尽责，经过充分沟通讨论，一致通过上述议案。	无
2021 年 10 月 22 日	《关于〈公司 2021 年三季度报告〉的议案》	审计委员会严格按照《公司法》、中国证监会监管规则以及《公司章程》开展工作，勤勉尽责，经过充分沟通讨论，一致通过上述议案。	无

**(3). 报告期内提名委员会召开 2 次会议**

召开日期	会议内容	重要意见和建议	其他履行职责情况
2021 年 4 月 11 日	《关于〈补选公司第五届董事会独立董事〉的议案》	提名委员会严格按照《公司法》、中国证监会监管规则以及《公司章程》开展工作，勤勉尽责，经过充分沟通讨论，一致通过该议案。	无
2021 年 6 月 1 日	《关于〈补选公司第五届董事会董事〉的议案》	提名委员会严格按照《公司法》、中国证监会监管规则以及《公司章程》开展工作，勤勉尽责，经过充分沟通讨论，一致通过该议案。	无

**(4). 报告期内薪酬与考核委员会召开 2 次会议**

召开日期	会议内容	重要意见和建议	其他履行职责情况
2021 年 4 月 8 日	《关于〈公司经济目标责任制相关事项〉的议案》	薪酬与考核委员会严格按照《公司法》、中国证监会监管规则以及《公司章程》开展工作，勤勉尽责，经过充分沟通讨论，一致通过该议案。	无
2021 年 12 月 1 日	《关于〈公司 2020 年 A 股股票期权激励计划第一期考核结果〉的议案》	薪酬与考核委员会严格按照《公司法》、中国证监会监管规则以及《公司章程》开展工作，勤勉尽责，经过充分沟通讨论，一致通过该议	无

		案。	
--	--	----	--

## (5). 报告期内战略委员会召开 1 次会议

召开日期	会议内容	重要意见和建议	其他履行职责情况
2021 年 04 月 08 日	1、《关于〈向银行申请授信额度〉的议案》 2、《关于〈为合并报表范围内子公司提供借款〉的议案》 3、《关于〈合并报表范围内公司之间相互提供担保〉的议案》； 4、《关于〈2020 年度财务决算报告〉的议案》 5、《关于〈2021 年度财务预算报告〉的议案》	战略委员会严格按照《公司法》、中国证监会监管规则以及《公司章程》开展工作，勤勉尽责，经过充分沟通讨论，一致通过该议案。	无

## (6). 存在异议事项的具体情况

适用 不适用

## 八、监事会发现公司存在风险的说明

适用 不适用

监事会对报告期内的监督事项无异议。

## 九、报告期末母公司和主要子公司的员工情况

## (一) 员工情况

母公司在职员工的数量	599
主要子公司在职员工的数量	317
在职员工的数量合计	916
母公司及主要子公司需承担费用的离退休职工人数	0
专业构成	
专业构成类别	专业构成人数
生产人员	542
销售人员	45
技术人员	130
财务人员	29
行政人员	82
管理人员	79
其他人员	9
合计	916
教育程度	
教育程度类别	数量（人）
硕士及以上	17
本科	174

专科	289
中专	386
初中及以下	50
合计	916

**(二) 薪酬政策**√适用  不适用

为规范员工薪酬管理，建立公平、有效的薪酬激励机制，根据《劳动合同法》等法律法规，公司制定了《薪酬管理制度》、《绩效管理制度》等一系列薪酬管理制度，对员工薪酬体系、薪酬结构、绩效工资等方面进行了明确规定。公司员工薪酬由月薪标准、销售提成、年度绩效、加班工资、奖金、补贴、福利组成，公司根据员工岗位或工作性质差异，合理确定其薪酬结构。

**(三) 培训计划**√适用  不适用

公司历来重视职工教育工作，拥有分层分类的培训体系，采取“内培为主，外聘为辅”内外结合的培训方式，围绕公司年度教育培训计划，以提高职工队伍各项素质水平为目标，通过开展岗位练兵、技术比武、技术创新与攻关等活动，从职工中发掘、培养各类各层次的人才，优化企业人才储备。

**(四) 劳务外包情况** 适用  不适用**十、利润分配或资本公积金转增预案****(一) 现金分红政策的制定、执行或调整情况**√适用  不适用

2021年4月14日，公司第五届董事会第八次会议审议通过了《2020年度利润分配预案》，拟以股权登记日的总股本为基数，每10股派送现金红利4.5元(含税)，合计派送现金红利6,340.50万元(含税)。2021年5月7日，公司召开2020年度股东大会审议通过了该预案。上述分红已于2021年5月21日派发完毕。

2022年4月20日，公司召开第五届董事会第十五次会议审议通过《关于2021年度利润分配及资本公积金转增股本预案》，公司拟以2021年度利润分配方案实施时股权登记日的总股本为基数，每10股派发现金红利人民币5元(含税)，以资本公积金(股本溢价)向全体股东每10股转增3股。上述预案尚需提交股东大会审议。

**(二) 现金分红政策的专项说明**√适用  不适用

是否符合公司章程的规定或股东大会决议的要求	√是 <input type="checkbox"/> 否
分红标准和比例是否明确和清晰	√是 <input type="checkbox"/> 否
相关的决策程序和机制是否完备	√是 <input type="checkbox"/> 否
独立董事是否履职尽责并发挥了应有的作用	√是 <input type="checkbox"/> 否
中小股东是否有充分表达意见和诉求的机会，其合法权益是否得到了充分保护	√是 <input type="checkbox"/> 否

**(三) 报告期内盈利且母公司可供股东分配利润为正，但未提出现金利润分配方案预案的，公司应当详细披露原因以及未分配利润的用途和使用计划**

适用 不适用

**十一、 公司股权激励计划、员工持股计划或其他员工激励措施的情况及其影响**

**(一) 相关激励事项已在临时公告披露且后续实施无进展或变化的**

适用 不适用

事项概述	查询索引
2020年10月16日，公司第五届董事会第四次会议审议通过《关于〈公司2020年A股股票期权与限制性股票激励计划(草案)〉及其摘要的议案》、《关于〈公司2020年A股股票期权与限制性股票激励计划实施考核管理办法〉的议案》、《关于提请公司股东大会授权董事会办理股票期权与限制性股票激励计划有关事项的议案》等议案。公司独立董事就本次股权激励计划发表了独立意见。	具体内容详见公司于2020年10月20日披露于上海证券交易所网站(www.sse.com.cn)的公告。
2020年10月16日，公司第五届监事会第四次会议审议通过《关于〈公司2020年A股股票期权与限制性股票激励计划(草案)〉及其摘要的议案》、《关于〈公司2020年A股股票期权与限制性股票激励计划实施考核管理办法〉的议案》。	具体内容详见公司于2020年10月20日披露于上海证券交易所网站(www.sse.com.cn)的公告。
2020年10月20日至2020年10月30日，公司对激励对象名单在上海证券交易所网站(www.sse.com.cn)及公司内部进行了公示。2020年10月31日，公司于上海证券交易所网站(www.sse.com.cn)发布了《新化股份监事会关于公司2020年A股股票激励计划激励对象名单的公示情况说明及审核意见》、《新化股份关于公司2020年A股股票激励计划内幕信息知情人买卖公司股票情况的自查报告》	具体内容详见公司于2020年10月31日披露于上海证券交易所网站(www.sse.com.cn)的公告。
2020年11月4日，公司2020年第一次临时股东大会审议并通过了《关于〈公司2020年A股股票期权与限制性股票激励计划(草案)〉及其摘要的议案》、《关于〈公司2020年A股股票期权与限制性股票激励计划实施考核管理办法〉的议案》、《关于提请公司股东大会授权董事会办理股票期权与限制性股票激励计划有关事项的议案》等议案。	具体内容详见公司于2020年11月5日披露于上海证券交易所网站(www.sse.com.cn)的公告。
2020年11月6日，公司第五届董事会第六次会议和第五届监事会第六次会议审议通过《关于向激励对象授予股票期权与限制性股票的议案》。公司独立董事对此发表了独立意见。	具体内容详见公司于2020年11月7日披露于上海证券交易所网站(www.sse.com.cn)的公告。
2021年12月3日，公司第五届董事会第十三次会议和第五届监事会第十二次会议审议通过《关于调整2020年A股股票期权与限制性股票激励计划激励对象名单、股票授予数量及股票期权行权价格的议案》、《关于2020年A股股票期权与限制性股票激励计划第一个行权期行权条件及解除限售期解除限售条件成就的议案》、《关于注销部分已授予但尚未行权的股票期权的议案》。公司独立董事对此发表了独立意见。	具体内容详见公司于2021年12月4日披露于上海证券交易所网站(www.sse.com.cn)的公告。

**(二) 临时公告未披露或有后续进展的激励情况**

股权激励情况

适用 不适用

其他说明

适用 不适用

员工持股计划情况

适用 不适用

其他激励措施

适用 不适用

**(三) 董事、高级管理人员报告期内被授予的股权激励情况**

适用 不适用

**(四) 报告期内对高级管理人员的考评机制，以及激励机制的建立、实施情况**

适用 不适用

公司制定了公正、透明的董事、监事和高级管理人员的绩效评价标准和激励约束机制。依据公司 2021 年度关键绩效指标考核办法的规定，公司对在公司领取薪酬的董事、监事和高级管理人员进行绩效考核，根据公司经济效益和下达的考核指标完成情况兑现工资和绩效奖励。

**十二、 报告期内的内部控制制度建设及实施情况**

适用 不适用

公司严格依照中国证监会、上海证券交易所及《公司法》《公司章程》等法律法规要求建立严格的内控管理体系，并结合行业特征及企业经营实际，对内控制度进行持续完善与细化，为企业经营管理的合法合规及资产安全提供了保障。

公司第五届董事会第十五次会议审议通过了公司《2021 年度内部控制自我评价报告》。

报告期内内部控制存在重大缺陷情况的说明

适用 不适用

**十三、 报告期内对子公司的管理控制情况**

适用 不适用

公司建立了《控股子公司管理制度》，向控股子公司委派董事、监事及重要管理人员，并明确其职责权限；各控股子公司在公司总体方针目标框架下依法合规运营，并严格依照公司《信息披露管理制度》的规定，及时向公司报告重大业务事项、重大财务事项等。

**十四、 内部控制审计报告的相关情况说明**

适用 不适用

详见公司同日披露的《2021 年度内部控制审计报告》

是否披露内部控制审计报告：是

内部控制审计报告意见类型：标准的无保留意见

**十五、 上市公司治理专项行动自查问题整改情况**

不适用

**十六、 其他**

适用 不适用



## 第五节 环境与社会责任

### 一、环境信息情况

#### (一) 属于环境保护部门公布的重点排污单位的公司及其主要子公司的环保情况说明

√适用 □不适用

#### 1. 排污信息

√适用 □不适用

工厂或公司名称	污染物名称	排放方式	排放口位置	排放口数量(个)	主要特征污染物	执行的污染物排放标准	排放浓度	排放总量(t)	核定的排放总量(t/a)	超标排放情况
浙江新化化工股份有限公司(新华基地)	废水	连续排放	厂区西面	1	CODCr 氨氮	《污水综合排放标准》(GB8978-1996)三级标准PH6~9、CODcr≤500 mg/L 《工业企业废水氮、磷污染物间接排放限值》(DB33/887-2013)氨氮: ≤35 mg/L	PH: 6~9 CODcr: 151.59mg/L 氨氮: 1.52mg/L	CODCr: 4.25 氨氮: 0.043	CODCr:7.65 氨氮:1.072	不适用
浙江新化化工股份有限公司(大洋基地)	废水	连续排放	厂区东面	1	CODCr 氨氮	《无机化学工业污染物排放标准》(GB31573-2015)表1水污染排放限值中直接排放限值 CODCr ≤50mg/L、氨氮≤10mg/L	PH: 6~9 CODcr: 4.88mg/L 氨氮: 0.148mg/L	CODCr: 0.26861 氨氮: 0.00815	CODCr: 9.64 氨氮: 0.539	不适用

	废气	连续排放	厂区北面	1	二氧化硫、氮氧化物、颗粒物	《锅炉大气污染物排放标准》(GB13271-2014)中重点地区天然气锅炉排放标准： 二氧化硫：50mg/m <sup>3</sup> 、氮氧化物：150mg/m <sup>3</sup> 、颗粒物：20mg/m <sup>3</sup>	二氧化硫：2.35mg/m <sup>3</sup> 氮氧化物：39.48mg/m <sup>3</sup> 颗粒物：3.07mg/m <sup>3</sup>	二氧化硫：1.199 氮氧化物：19.78 颗粒物：1.557	二氧化硫：180 氮氧化物：132.5 颗粒物：26.9	不适用
杭州中荷环境科技有限公司	废气	间隙排放	厂区中央	6	二氧化硫 氮氧化物 颗粒物 VOCs	《恶臭污染物排放标准》(GB14554-93) 《大气污染物综合排放标准》GB16297-1996 《重点工业企业挥发性有机污染物排放标准》(DB3301/T0277-2018)	二氧化硫：3mg/Nm <sup>3</sup> 氮氧化物：21mg/Nm <sup>3</sup> 颗粒物：7.2mg/Nm <sup>3</sup> 挥发性有机物：3.29mg/Nm <sup>3</sup>	二氧化硫：0.068 氮氧化物：0.72 颗粒物：0.245 VOCs:0.112	二氧化硫：0.388 氮氧化物：2.526 颗粒物：3.113 VOCs:2.594	不适用
江苏馨瑞香料有限公司	废气	连续排放	厂区北侧	3	氮氧化物 甲苯 氯化氢	《大气污染物综合排放标准》(GB16297-1996)的二级标准、《恶臭污染物排放标准》	氮氧化物：19mg/m <sup>3</sup> 甲苯：0.642mg/m <sup>3</sup> 氯化氢：2.4mg/m <sup>3</sup>	氮氧化物：0.160 甲苯：0.0003 氯化氢：0.0039	氮氧化物：0.25 甲苯：0.217 氯化氢：0.0047	不适用
江苏新化工有限公司	废气	间隙排放	厂区西北	1	异丙醇 非甲烷总烃	《大气污染物排放标准》(GB16297-1996)的二级标准	异丙醇：ND；非甲烷总烃：1.71mg/m <sup>3</sup>	异丙醇：/ 非甲烷总烃：0.00674t/a	异丙醇：0.105 非甲烷总烃：2.89	不适用

滨海新化环保科技有限公司	废水	连续排放	厂区西北	1	CODCr 氨氮 总氮 总磷	《关于调整滨海经济开发区沿海工业园、盐城陈家港化学工业园污水处理厂接管标准的通知》	CODCr: 201 氨氮 :4.56 总氮 :22.3 总磷0.37	CODCr: 5.076 氨氮 :0.05976 总氮 :0.07326 总磷0.0019	CODCr: 15.092 氨氮:0.123 总氮:0.347 总磷0.017	不适用
	废气	连续排放	厂区西北	1	硫化氢 氨气	《锅炉大气污染物排放标准》 (GB1327-2014: 二氧化硫≤100mg/m <sup>3</sup> 、 氮氧化物≤400mg/m <sup>3</sup> )	硫化氢: 0.04 氨气:0.25	硫化 氢:0.0000786 氨气:0.000485	硫化 氢 :0.0004 氨气:0.0015	不适用
江西新信化学有限公司	废水	间歇排放	厂区西南角	1	PH值 CODCr 氨氮 总磷	《污水综合排放标准》 (GB8978-1996 三级PH6~9、CODcr≤500 mg/L 氨氮: ≤35 mg/L 总磷: ≤5 mg/L)	CODCr:202mg/L 氨氮: 2.53mg/L 总磷: 1.54mg/L	CODCr: 0.99061 氨氮: 0.01241 总磷: 0.00755	CODCr1.88	不适用
	废气	间歇排放	厂区东南角	1	二氧化硫 氮氧化物 颗粒物	《锅炉大气污染物排放标准》 (GB13271-2001) 二类区 II 时段标准: 二氧化硫≤50mg/m <sup>3</sup> 氮氧化物≤200mg/m <sup>3</sup> 颗粒物≤20mg/m <sup>3</sup>	二氧化硫 ≤3mg/m <sup>3</sup> 氮氧化物 ≤110mg/m <sup>3</sup> 颗粒物 ≤14.6mg/m <sup>3</sup>	二氧化硫: 0.00358 氮氧化物: 0.13131 颗粒物 0.01743	二氧化硫: 35.84	不适用

	废气	间歇 排放	厂 区 西 南 角	1	二甲苯 非甲烷总烃	《大气污染物排放标准》（GB16297-1996） 的二级标准 二甲苯 70mg/L 非甲烷总烃 120mg/L	二甲苯 0.256mg/L 非甲烷总烃 69.86mg/L	二甲苯 0.00003 非甲烷总烃 0.00769	二甲苯0.56 非甲烷总烃 0.56	不适用
--	----	----------	-----------------------	---	--------------	---	--	------------------------------------	--------------------------	-----

## 2. 防治污染设施的建设和运行情况

√适用 □不适用

各单位按环境影响评价报告及批复要求建设了各项废水、废气、固废、噪声污染治理设施，具体建设内容为：

### 1、浙江新化化工股份有限公司（新华基地）

新华基地已停产，目前对设备进行清洗拆除，无废气产生。

(1)、废水处理设施：设备清洗产生废水及生活污水进公司综合污水处理站处理后，纳入杭州建德污水处理有限公司处理后达标排放。

(2)、噪声处理设施：选用低噪声或自带消音的设备，高噪声设备采用减震、建筑隔音等措施减少噪声排放。

(3)、固体废物防治措施：废水处理污泥、设备清洗拆除产生的危险废物委托具备相应危险固体废物经营许可资质的单位进行处置，危险废物转移按照《危险废物转移联单管理办法》相关规定在全国固体废物管理信息系统办理了电子联单手续；煤渣、煤灰和石膏等一般固体废物委托具备相应经营许可资质的单位进行综合利用。

### 2、浙江新化化工股份有限公司（大洋基地）

(1)、废气处理设施：锅炉废气经 SNCR 脱硝、布袋除尘、湿法脱硫处理后 60 米烟囱达标排放；异丙胺、有基胺生产装置合成放空气经冷凝水洗后送至锅炉焚烧处理后 60 米烟囱达标排放；污水站废气经酸洗、碱洗后送至锅炉焚烧处理后 60 米烟囱达标排放；包装废气和储运罐区废气经水洗、二级酸洗后达标排放；老异丙胺罐区废气经水洗达标排放；双氧水装置氧化尾气经冷凝、活性炭吸附后 35 米烟囱达标排放；TMDD 装置废气经冷凝、活性炭吸附后 15 米烟囱达标排放；阻燃剂烘干、粉碎废气经旋风除尘、布袋除尘、水膜除尘后 25 米烟囱达标排放，工艺废气经吹风气焚烧炉焚烧后 20 米烟囱达标排放。

(2)、废水处理设施：合成氨的造气废水闭路循环使用不外排，其他所有废水进入综合污水处理站，与生活污水、初期雨水等低浓度废水混合经生化处理、膜处理后排入兰江，膜处理浓水经三效蒸发处理。

(3)、噪声处理设施：选用低噪声或自带消音的设备，高噪声设备采用减震、建筑隔音等措施减少噪声排放。

(4)、固体废物防治措施：建设有专用危废库房，废矿物油、废活性炭等危险固体废物外送具备危险固体废物经营许可资质的单位进行综合利用或处置，危险废物转移按照《危险废物转移联单管理办法》相关规定在全国固体废物管理信息系统办理了电子联单手续；污泥、煤渣、煤灰和石膏等一般固体废物委托具备相应经营许可资质的单位进行综合利用。

### 3、杭州中荷环境科技有限公司

(1)、废气处理设施：

- 1) 设置一套冷凝+碱洗喷淋+RTO 废气焚烧系统（1#废气处理系统）
- 2) 设置一套冷凝+水洗+碱洗喷淋系统（2#废气处理系统）
- 3) 设置一套高效旋风除尘+水洗喷淋系统（3#废气处理系统）
- 4) 设置一套碱洗喷淋系统对甲类仓库、危废库废气进行处理（4#废气处理系统）
- 5) 设置一套碱洗+水洗喷淋系统（5#废气处理系统）
- 6) 设置一套水封罐+碱洗喷淋系统（6#废气处理系统）

(2)、废水处理设施：甲类车间设备、管线清洗废水按照有机、无机生产岗位分别配管进入高浓度废水收集池和低浓度废水收集池，后经三废岗位处理再进入浙江新化化工股份有限公司（大洋基地）污水处理站处理；储罐清洗废水全部收集回用；车间地面冲洗废水根据废水类别收集至高、低浓度废水池；初期雨水收集池安装在线监测，合格进入市政管网，不合格进入应急池待处理；低浓度磷酸二氢铵母液通过资源再利用方式生产缓释复合肥磷酸铵镁后进入三废岗位处理，后进入浙江新化化工股份有限公司（大洋基地）污水处理站处理。

(3)、噪声处理设施：选用低噪声或自带消音的设备减少噪声排放。

(4)、固体废物防治措施：建设有专用危废库房，危险固体废物外送具备危险固体废物经营许可资质的单位进行综合利用或处置，危险废物转移按照《危险废物转移联单管理办法》办理了五联单

手续。

#### 4、江苏馨瑞香料有限公司

- (1) 废气处理设施：A、B、C、D 生产装置尾气送至 5 万方 RTO 炉焚烧处理后 25 米烟囱达标排放。
- (2)、废水处理设施：生产废水及生活污水经废水预处理后进滨海新化环保科技有限公司深度处理，纳入江苏艾思伊环保科技有限公司处理达标后排放。
- (3)、噪声处理设施：选用低噪声或自带消音的设备，高噪声设备采用减震、建筑隔音等措施减少噪声排放。
- (4)、固体废物防治措施：废液、废油脂、废树脂、废催化剂、废包装袋、滤渣等危险废物委托具备相应危险固体废物经营许可资质的单位进行处置，危险废物转移按照《危险废物转移联单管理办法》办理转移联单手续。

#### 5、江苏新化化工有限公司

- (1) 废气处理设施：工艺驰放气和充装废气经过合并后通过火炬燃烧去除污染物后经过 25 米排气筒排放。
- (2) 废水处理设施：公司产生的废水直接输送到滨海新化环保科技有限公司处理。
- (3) 噪声处理设施：选用低噪声或自带消音的设备。
- (4)、固体废物防治措施：建设有专用危废库房，危险固体废物外送具备危险固体废物经营许可资质的单位进行综合利用或处置，危险废物转移按照《危险废物转移联单管理办法》办理转移联单手续。

滨海新化环保科技有限公司：

- (1) 废气处理设施：加盖密封后产生的氨气和硫化氢经过一级水洗+二级次氯酸钠吸收处理后排放。
- (2)、废水处理设施：所有废水进入污水站物化和生化预处理，一企一管进入江苏艾思伊环保科技有限公司处理后达标排放。
- (3)、噪声处理设施：选用低噪声或自带消音的设备。
- (4)、固体废物防治措施：建设有专用危废库房，危险固体废物外送具备危险固体废物经营许可资质的单位进行综合利用或处置，危险废物转移按照《危险废物转移联单管理办法》办理了转移手续。

#### 6、江西新信化学有限公司

- (1)、锅炉改为天然气锅炉，于 2019 年 10 月通过验收并正式投入使用。
- (2)、工艺废气处理设施：  
含二甲苯、正己烷废气处理：采用活性炭吸收工艺处理后进 20 米高烟囱排放。
- (3)、废水处理设施：生活废水经化粪池预处理后，打入公司污水站，与生产废水一起处理。生产废水先经过经絮凝预处理，再进入生化系统处理。处理后的废水达到进水标准后排入铅山工业园区污水站处理。
- (4)、噪声处理设施：选用低噪声或自带消音的设备，高噪声设备采用减震、建筑隔音等措施减少噪声排放。
- (5)、固体废物防治措施：本项目的蒸馏残渣、废弃活性炭、废水处理污泥等作为危险废物，送有资质的江西东江环保有限公司处理。生活垃圾送垃圾填埋场填埋。

### 3. 建设项目环境影响评价及其他环境保护行政许可情况

√适用 □不适用

2021 年 1 月 22 日浙江新化化工股份有限公司（大洋基地）完成对有机胺储运提升改造项目和 2 万吨/年电子级双氧水一期项目的环境保护设施竣工自主验收；2021 年 5 月 11 日杭州中荷环境科技有限公司取得浙江省生态环境厅发放的危险废物经营许可证；2021 年 5 月 21 日浙江新化化工股份有限公司（大洋基地）完成对 2000 吨/年新型无卤有机阻燃剂项目的环境保护设施竣工自主验收；2021 年 11 月 29 日浙江新化化工股份有限公司（大洋基地）的新增 1200m<sup>3</sup> 高浓度有机废液储罐项目取得杭州市生态环境局建德分局的批复；2021 年 12 月 27 日子公司浙江新伽玛化学有限公司的年产 200 吨专用助剂复配技改项目取得杭州市生态环境局建德分局的批复。其余各

工厂的安全生产许可证、排污许可证等均在有效期内。

#### 4. 突发环境事件应急预案

√适用 □不适用

公司所属各单位均按照《突发环境事件应急预案编制导则》编制了突发环境事件应急预案。浙江新化化工股份有限公司（新华基地）、浙江新化化工股份有限公司（大洋基地）、杭州中荷环境科技有限公司按照《突发环境事件应急预案编制导则》编制了突发环境事件应急预案通过了建德市生态环境局备案。浙江新化化工股份有限公司（大洋基地）重新编制突发环境事件应急预案并于 2021 年 12 月 7 日通过了建德市生态环境局备案；杭州中荷环境科技有限公司于 2021 年 6 月 21 日开展磷酸原料槽泄漏事故的应急演练；浙江新化化工股份有限公司（大洋基地）于 6 月 16 日开展液氨槽车泄漏事故应急演练和 11 月 30 日开展乙烯贮罐泄漏事故应急演练。江苏馨瑞香料有限公司、江苏新化化工有限公司、滨海新化环保科技有限公司按照《突发环境事件应急预案编制导则》编制了突发环境事件应急预案通过了滨海县生态环境局备案。江西新信化学有限公司按照《突发环境事件应急预案编制导则》编制了突发环境事件应急预案，突发环境事件应急预案通过了铅山县生态环境局备案，公司于 6 月份开展了正丁烯卸车泄漏事故、磷化氢泄漏应急演练。

#### 5. 环境自行监测方案

√适用 □不适用

公司所属各单位均根据国家生态环境部《排污单位自行监测技术指南》、《国家重点监控企业自行检测及信息公开办法》以及新版排污许可证自行监测方案内容编制修订了自行监测方案和 2021 年环境监测计划，按照 2021 年自行监测计划开展了自行监测，在线自动监测与生态环境局联网，手工监测均委托第三方资质单位进行监测工作，并在全国污染源监测信息管理与共享平台、各省环保厅自行检测平台等政府指定的网站、平台公布了监测信息，监测结果均为合格。

#### 6. 报告期内因环境问题受到行政处罚的情况

√适用 □不适用

江苏新化化工有限公司因未按排污许可证管理要求开展 2021 年第一季度厂界臭气自行监测工作，于 2021 年 12 月收到盐城市滨海生态环境局行政处罚书(盐环滨罚字[2021]59 号)。

江苏馨瑞香料有限公司因未按照国家环境保护标准贮存危险废物，于 2021 年 11 月收到盐城市生态环境局行政处罚书(盐环罚字[2021]95 号)。

#### 7. 其他应当公开的环境信息

√适用 □不适用

各单位均已按照环境保护税法缴纳第一季度、第二季度、第三季度、第四季度环保税。

#### (二) 重点排污单位之外的公司环保情况说明

√适用 □不适用

##### 1. 因环境问题受到行政处罚的情况

□适用 √不适用

##### 2. 参照重点排污单位披露其他环境信息

√适用 □不适用

按环境影响评价报告及批复要求建设了各项废水、废气、固废、噪声污染治理设施，具体建设内容为：

##### 1、浙江新兰复合材料有限公司

(1) 废气处理设施：模压生产线修饰打磨及不合格产品、边角料破碎过程产生的粉尘经布袋除尘器处理后再经水喷淋处理，最后经 15 米高的排气筒排放；有机废气主要由酚醛树脂挥发，其主要成

分为甲醛和酚类，另外还有少量脱模剂挥发有机废气，主要为脂类，以非甲烷总烃计，各调配、捏合混合工段有机废气经集气罩收集后经水喷淋处理，最后经浙江新化化工股份有限公司（大洋基地）吹风气炉焚烧后 20 米高的排气筒排放。

(2)、废水处理设施：生产废水为项目废气水喷淋产出，喷淋废水收集暂存后排入浙江新化化工股份有限公司（大洋基地）污水处理站处理；厂内生活污水排入新化大洋基地污水处理站处理。

(3)、噪声处理设施：选用低噪声或自带消音的设备，高噪声设备采用减震、隔音罩等措施减少噪声排放。

(4)、固体废物防治措施：粉尘及玻璃钢飞边等危险固体废物外售具备相应危险固体废物经营许可证的单位进行处置，危险废物转移按照《危险废物转移联单管理办法》管理。

## 2、浙江新伽玛化学有限公司

(1)、废气处理设施：本项目废气以无组织形式排放，采用通风系统，加强车间通风进行防治。

(2)、废水处理设施：该项目无生产废水；生活污水排入浙江新化化工股份有限公司（大洋基地）污水处理站处理。

(3)、噪声处理设施：选用低噪声或自带消音的设备，现场无高噪声设备。

(4)、固体废物防治措施：该项目无危险废物产生，员工生活垃圾委托环卫清运。

2021 年已开展了环境监测，废水、废气监测结果均达标，符合现行标准要求。

## 3. 未披露其他环境信息的原因

适用 不适用

### (三) 有利于保护生态、防治污染、履行环境责任的相关信息

适用 不适用

1、积极开展环境污染责任保险工作，提升环境风险承担能力，分散经营风险，为及时补偿环境污染损失增加保障；

2、积极做好三废治理工作，积极探索三废处理最佳手段，废水采用膜处理工艺，出水污染物指标远低于排放标准；

3、废气处理计划 2022 年将大部分的废气进行焚烧，降低排放浓度。

### (四) 在报告期内为减少其碳排放所采取的措施及效果

适用 不适用

## 二、社会责任工作情况

适用 不适用

公司始终关注并积极履行社会责任，将企业社会责任融入企业发展之中，在关注公司自身发展的同时，注重企业社会责任的履行以及企业社会价值的实现，在业务经营和发展的过程中，坚持守法、诚信经营，依法缴纳税费，注重维护员工合法权益，努力实现股东、公司、员工、客户、供应商等利益相关者的和谐发展与共同进步。2021 年各类公益性捐赠支出 255 万元。

## 三、巩固拓展脱贫攻坚成果、乡村振兴等工作具体情况

适用 不适用



## 第六节 重要事项

### 一、承诺事项履行情况

#### (一) 公司实际控制人、股东、关联方、收购人以及公司等承诺相关方在报告期内或持续到报告期内的承诺事项

√适用 □不适用

承诺背景	承诺类型	承诺方	承诺内容	承诺时间及期限	是否有履行期限	是否及时严格履行	如未能及时履行应说明未完成履行的具体原因	如未能及时履行应说明下一步计划
与首次公开发行相关的承诺	股份限售	备注 1	备注 1	备注 1	是	是	不适用	不适用
	解决同业竞争	备注 2	备注 2	备注 2	是	是	不适用	不适用
	解决关联交易	备注 3	备注 3	备注 3	是	是	不适用	不适用
	其他	备注 4	备注 4	备注 4	是	是	不适用	不适用
	其他	备注 5	备注 5	备注 5	是	是	不适用	不适用
	其他	备注 6	备注 6	备注 6	是	是	不适用	不适用
与股权激励相关的承诺								
其他对公司中小股东所作承诺								
其他承诺								

#### 备注 1：股份锁定承诺

公司持股比例 5%以上的法人股东建德市国有资产经营有限公司承诺：自公司首次公开发行股票并上市之日起 36 个月内，本企业不转让或者委托他人管理本企业已直接及间接持有的公司公开发行股票前已发行的股份（包括由该部分股份派生的股份如送红股、资本公积金转增等，下同），也不由公司回购该部分股份。本企业所持有公司首次公开发行前已发行的股份在锁定期满后两年内减持的，本企业承诺减持价格不低于发行价（发行价指公司首次公开发行股票时的发行价格，如果公司上市后因派发现金红利、送股、转增股本、增发新股等原因进行除权、除息的，则按照上海证券交易所的有关规定作除权除息处理，下同）。公司上市后 6 个月内如本公司股票连续 20 个交易日的收盘价均低于发行价，或者上市后 6 个月期末收盘价低于发行价，本企业持有的本公司股票的锁定期限自动延长 6 个月。

持有公司股份的 7 名股东胡健、包江峰、王卫明、赵建标、洪益琴、胡建宏、徐利红分别以董事、高级管理人员身份承诺：自公司首次公开发行股票并上市之日起 36 个月内，本人不转让或者委托他人管理本人已直接及间接持有的公司首次公开发行股票前已发行的股份，也不由公司回购该部分股份。上述 36 个月期满后，在本人担任本公司董事或高级管理人员期间，每年转让的股份不超过本人所持有公司股份总数的 25%；本人离职后半年内，不转让本人所持有的公司股份。本人所持有公司首次公开发行前已发行的股份在锁定期满后两年内减持的，本人承诺减持价格不低于发行价。公司上市后 6 个月内如本公司股票连续 20 个交易日的收盘价均低于发行价，或者上市后 6 个月期末收盘价低于发行价，本人持有的公司股票的锁定期限自动延长 6 个月。

持有公司股份的 2 名股东徐卫荣、方军伟分别以监事身份承诺，自公司首次公开发行股票并上市之日起 36 个月内，本人不转让或者委托他人管理本人已直接及间接持有的公司首次公开发行股票前已发行的股份，也不由公司回购该部分股份。上述 36 个月期满后，在本人担任公司监事期间，

每年转让的股份不超过本人所持有公司股份总数的 25%；本人离职后半年内，不转让本人所持有的公司股份。

公司其他 6 名股东宋凌、吴永根、金志好、郑笔文、程丽仙、叶卫珍承诺：自公司首次公开发行股票并上市之日起 36 个月内，本人不转让或者委托他人管理本人已直接及间接持有的公司首次公开发行股票前已发行的股份，也不由公司回购该部分股份。

#### 备注 2：避免同业竞争的承诺

为避免今后与公司之间可能出现的同业竞争，维护公司全体股东的利益和保证公司的长期稳定发展，持有公司 5%以上股份的主要股东及董事、监事、高级管理人员分别出具了关于避免同业竞争的《承诺函》，具体内容如下：

- 1、截至本承诺函出具之日，本人/本公司及本人/本公司控股的其他企业未从事与本公司及其控股子公司相同或相似的业务；也未投资（控制）与本公司及其控股子公司相同或相似业务的其他企业；与本公司及其控股子公司不存在任何同业竞争的情形。
- 2、本人/本公司将不在中国境内外直接或间接从事或参与任何在商业上对本公司及其控股子公司构成竞争的业务及活动，或拥有与本公司及其控股子公司存在竞争关系的任何经济实体、机构、经济组织的权益，或以其他任何形式取得该经济实体、机构、经济组织的控制权，也不会以任何方式为与本公司相竞争的企业、机构或其他经济组织提供任何资金、业务、技术和管理等方面的帮助。
- 3、对本人/本公司控制的其他企业，本人/本公司将通过派出机构及人员（包括但不限于董事、经理）在该等企业的方式履行本承诺。
- 4、如本公司及其控股子公司进一步拓展其产品和业务范围，本人/本公司及本人/本公司控股的其他企业将不与本公司及其控股子公司拓展后的产品或业务相竞争；可能与本公司及其控股子公司拓展后的产品或业务产生竞争的，本人/本公司及本人/本公司控股的其他企业按照如下方式退出与本公司及其控股子公司的竞争：（1）停止生产构成竞争或可能构成竞争的产品；（2）停止经营构成竞争或可能构成竞争的业务；（3）将相竞争的业务纳入到本公司来经营；（4）将相竞争的业务转让给无关联的第三方。
- 5、本人/本公司承诺如从第三方获得的任何商业机会与本公司经营的业务存在竞争或潜在竞争，将立即通知本公司，并尽力将该商业机会让予本公司。
- 6、本人/本公司作为本公司持股 5%以上股东/董事/监事/高级管理人员期间，本承诺持续有效。

#### 备注 3：关于规范和减少关联交易的承诺

1、为了规范与新化股份公司之间的潜在的关联交易，持股 5%以上的股东建德市国有资产经营有限公司承诺如下：

- ①、公司及公司控制的企业将尽可能减少与本公司及其控股子公司的关联交易，自觉维护本公司及全体股东的利益，不利用公司在本公司中的地位谋求与本公司在业务合作等方面给予优于市场第三方的权利；不会利用自身作为本公司股东之地位谋求与本公司达成交易的优先权利。
  - ②、如发生必要且不可避免的关联交易，公司将严格执行相关回避制度，依法诚信地履行股东的义务，不会利用关联人的地位，就关联交易采取任何行动以促使本公司股东大会、董事会、监事会作出侵犯本公司及其他股东合法权益的决议。
  - ③、若发生必要且不可避免的关联交易，公司及公司控制的企业将与本公司及其控股子公司按照公平、公允、等价有偿等原则依法签订协议，并将严格按照法律、法规、规范性文件及本公司公司章程、本公司相关制度的规定履行信息披露义务及相关内部决策、审批程序，关联交易价格依照与无关联关系的独立第三方进行相同或相似交易时的价格确定，保证关联交易价格具有公允性，不利用该等交易从事任何损害本公司及其控股子公司及其他股东的合法权益的行为。
  - ④、公司作为本公司持股 5%以上股东期间，本承诺持续有效。
  - ⑤、如本承诺函被证明是不真实或未被遵守，公司将向本公司赔偿一切直接和间接损失。
- 2、为了规范与公司之间潜在的关联交易，公司全体董事、监事、高级管理人员承诺如下：
- ①、本人、本人直系亲属（包括父母、配偶、子女、子女的配偶、兄弟姐妹、兄弟姐妹的配偶、配偶的兄弟姐妹，下同）、及本人和本人直系亲属控制的除本公司及其控股子公司以外的企业将尽可能减少与本公司及其控股子公司的关联交易，自觉维护本公司及全体股东的利益，不利用本

人在本公司中的地位谋求与本公司在业务合作等方面给予优于市场第三方的权利；不会利用自身作为本公司董事/监事/高级管理人员之地位谋求与本公司达成交易的优先权利。

②、如发生必要且不可避免的关联交易，本人将严格执行相关回避制度，依法诚信地履行相应的权利及义务，不会利用关联人的地位，就关联交易采取任何行动以促使本公司股东大会、董事会、监事会作出侵犯本公司及其股东合法权益的决议。

③、若发生必要且不可避免的关联交易，本人、本人直系亲属及本人和本人直系亲属控制的除本公司及其控股子公司以外的企业将与本公司及其控股子公司按照公平、公允、等价有偿等原则依法签订协议，并将严格按照法律、法规、规范性文件及本公司公司章程、本公司相关制度的规定履行信息披露义务及相关内部决策、审批程序，关联交易价格依照与无关联关系的独立第三方进行相同或相似交易时的价格确定，保证关联交易价格具有公允性，不利用该等交易从事任何损害本公司及其控股子公司及其他股东的合法权益的行为。

④、本人作为本公司董事/监事/高级管理人员期间，本承诺持续有效。

⑤、如本承诺函被证明是不真实或未被遵守，本人将向本公司赔偿一切直接和间接损失。

#### 备注 4：关于信息披露的承诺

##### 1、公司承诺

如公司首次公开发行股票招股说明书存在虚假记载、误导性陈述或者重大遗漏，致使投资者在证券交易中遭受损失的，公司将依照相关法律的规定赔偿投资者损失。有权获得赔偿的投资者资格、投资者损失的范围认定、赔偿主体之间的责任划分和免责事由按照《中华人民共和国证券法》、《最高人民法院关于审理证券市场因虚假陈述引发的民事赔偿案件的若干规定》等相关法律法规的规定执行，如相关法律法规相应修订，则按届时有效的法律法规执行。公司将严格履行生效司法文书认定的赔偿方式和赔偿金额，并接受社会监督，确保投资者合法权益得到有效保护。

同时，如公司首次公开发行股票招股说明书存在虚假记载、误导性陈述或者重大遗漏，对判断公司是否符合法律规定的发行条件构成重大、实质影响的，公司将自中国证监会认定有关违法事实之日起依法回购公司首次公开发行的全部新股。

公司将积极采取合法措施履行上述承诺，自愿接受监管机关、社会公众及投资者的监督，并依法承担相应责任。

##### 2、持有公司股份的董事、监事及高级管理人员承诺

如公司首次公开发行股票招股说明书存在虚假记载、误导性陈述或者重大遗漏，致使投资者在证券交易中遭受损失的，本人将依照相关法律的规定赔偿投资者损失。有权获得赔偿的投资者资格、投资者损失的范围认定、赔偿主体之间的责任划分和免责事由按照《中华人民共和国证券法》、《最高人民法院关于审理证券市场因虚假陈述引发的民事赔偿案件的若干规定》等相关法律法规的规定执行，如相关法律法规相应修订，则按届时有效的法律法规执行。本人将严格履行生效司法文书认定的赔偿方式和赔偿金额，并接受社会监督，确保投资者合法权益得到有效保护。

如公司首次公开发行股票招股说明书存在虚假记载、误导性陈述或者重大遗漏，对判断公司是否符合法律规定的发行条件构成重大、实质影响的，本人将自中国证监会认定有关违法事实之日起：

（1）督促公司依法回购首次公开发行的全部新股；（2）依法购回本人已转让的原限售股份。回购价格以公司股票发行价格和上述违法事实被中国证监会或其他有权机关认定之日前 30 个工作日公司股票交易均价的孰高者确定。若公司股票有派息、送股、资本公积转增股本等除权、除息事项的，回购的股份包括首次公开发行的全部新股及其派生股份，回购价格将相应进行除权、除息调整。

本人将积极采取合法措施履行上述承诺，自愿接受监管机关、社会公众及投资者的监督，并依法承担相应责任。

##### 3、全体董事、监事、高级管理人员承诺

如公司首次公开发行股票招股说明书存在虚假记载、误导性陈述或者重大遗漏，致使投资者在证券交易中遭受损失的，全体董事、监事、高级管理人员承诺将依照相关法律的规定赔偿投资者损失。有权获得赔偿的投资者资格、投资者损失的范围认定、赔偿主体之间的责任划分和免责事由按照《中华人民共和国证券法》、《最高人民法院关于审理证券市场因虚假陈述引发的民事赔偿案件的若干规定》等相关法律法规的规定执行，如相关法律法规相应修订，则按届时有效的法律法规执行。全体董事、监事、高级管理人员将严格履行生效司法文书认定的赔偿方式和赔偿金额，

并接受社会监督，确保投资者合法权益得到有效保护。

如公司首次公开发行股票招股说明书存在虚假记载、误导性陈述或者重大遗漏，对判断公司是否符合法律规定的发行条件构成重大、实质影响的，全体董事、监事、高级管理人员将自中国证监会认定有关违法事实之日起督促公司依法回购首次公开发行的全部新股。

全体董事、监事、高级管理人员将积极采取合法措施履行上述承诺，自愿接受监管机关、社会公众及投资者的监督，并依法承担相应责任。

#### 备注 5：上市后公司股价稳定预案

如果公司股票上市后三年内出现公司股票股价低于每股净资产值的情形，提出稳定股价预案如下：

##### 1、启动稳定股价措施的具体条件

自公司股票正式上市交易之日起三年内，非因不可抗力所致，公司股票股价一旦出现连续 20 个交易日收盘价均低于公司最近一期经审计的每股净资产值（第 20 个交易日构成触发稳定股价措施日；最近一期审计基准日后，公司如有利润分配、资本公积金转增股本、增发、配股等情况导致公司净资产或股份总数出现变化的，每股净资产值相应进行调整；每股净资产值=合并财务报表中归属于母公司普通股股东权益合计数/审计基准日公司股份总数，下同），且满足法律、法规和规范性文件关于业绩发布、股份回购、股份增持等相关规定的情形下，则公司董事（不含独立董事，下同）和高级管理人员、公司将启动稳定公司股价措施。

##### 2、稳定公司股价的义务人

公司董事和高级管理人员及公司为稳定公司股价的义务人，其中公司董事和高级管理人员为第一顺位义务人，公司为第二顺位义务人。

##### 3、稳定公司股价的具体措施

###### (1)、公司董事、高级管理人员关于公司上市后三年内稳定股价预案

公司董事、高级管理人员应于触发稳定股价措施日起 10 个工作日内，根据当时有效的法律法规和承诺，向公司送达增持公司股票书面通知（以下简称“增持通知书”）（增持通知书应包括增持股份数量、增持期限、增持目标及其他有关增持的内容），并于触发稳定股价措施日起 3 个月内以不高于公司最近一期经审计的每股净资产值的价格增持公司股份。公司董事、高级管理人员用于购买股份的资金金额不低于其自公司上市后在担任董事/高级管理人员职务期间累计从公司领取的税后薪酬累计额的 20%。超过上述标准的，有关稳定股价措施在当年度不再继续实施。但如下一年度继续出现需启动稳定股价措施的情形时，其将继续按照上述原则执行。

如果公司股价已经不再满足启动稳定公司股价措施的条件，可不再实施增持公司股份。

增持公司股份后，公司的股权分布应当符合上市条件。增持公司股份应符合相关法律、法规及规范性文件的规定，如果需要履行证券监督管理部门、证券交易所、证券登记管理部门审批的，应履行相应的审批手续。为了保持独立董事的独立性，独立董事不参与增持公司股份。

###### (2)、公司关于上市后三年内稳定股价预案

如公司董事及高级管理人员于触发稳定股价措施日起 10 个工作日内均未向公司提交增持计划书，或者其履行完毕其增持义务后公司股票收盘价仍然存在连续 20 个交易日均低于公司最近一期经审计的每股净资产值的，公司将依据有关规定，实施以下稳定股价措施：

①在前述事项发生之日起 10 个工作日内，公司应当根据当时有效的法律法规，与董事、高级管理人员协商一致，提出稳定公司股价的具体方案，并予以公告。公司将针对稳定股价预案履行相应的审批程序和信息披露义务。

②当需要采取股价稳定措施时，公司可以视实际情况、股票市场情况，以集中竞价交易方式向社会公众股东回购股份（以下简称“公司回购股份”）。在启动股价稳定措施的前提条件满足时，若公司决定采取公司回购股份方式稳定股价，公司应在 3 个工作日内召开董事会，讨论公司向社会公众股东回购公司股份的方案，并提交股东会审议。在股东大会审议通过股份回购方案后，公司依法通知债权人，向证券监督管理部门、证券交易所等主管部门报送相关材料，办理审批或备案手续。在完成必须的审批、备案、信息披露等程序后，公司方可实施相应的股份回购方案。公司回购股份的资金为自有资金，回购股份的价格不超过最近一期经审计的每股净资产，回购股份的方式为以集中竞价交易方式向社会公众股东回购股份。公司用于回购股份的资金金额不高于回购股份事项发生时最近一期经审计的归属于母公司股东净利润的 20%。超过上述标准的，有关稳定股价措施在当年度不再继续实施。但如下一年度继续出现需启动稳定股价措施的情形时，其将继续

按照上述原则执行。但如果公司股价已经不能满足启动稳定公司股价措施的条件，公司可不再实施向社会公众股东回购股份。

回购股份后，公司的股权分布应当符合上市条件。

公司向社会公众股东回购公司股份应符合《公司法》、《证券法》、《上市公司回购社会公众股份管理办法（试行）》、《关于上市公司以集中竞价交易方式回购股份的补充规定》等法律、法规、规范性文件的规定。

### (3)、稳定股价的其他措施

公司董事会可以根据市场环境和公司经营情况提出增加稳定股价机制启动次数的议案，也可以提出实施利润分配或资本公积转增股本、削减开支、限制高级管理人员薪酬、暂停股权激励计划等其他措施的预案。

但采用股价稳定机制的时候应当考虑：A、不能导致公司不满足法定上市条件；B、不能迫使主要股东及其一致行动人、董事、高级管理人员履行要约收购义务。

### 4、稳定公司股价的具体措施需履行的法律程序

稳定公司股价的义务人实施稳定公司股价具体措施过程中增持或回购股份的行为以及增持或回购的股份处置行为应当符合《公司法》、《证券法》及其他相关法律、行政法规的规定，并应按照《上海证券交易所股票上市规则》及其他适用的监管规定履行其相应的信息披露义务。

### 5、未履行稳定公司股价措施的约束措施

(1)、就稳定股价相关事项的履行，公司愿意接受有权主管机关的监督，并承担法律责任；

(2)、在启动股价稳定措施的前提条件满足时，如董事、高级管理人员未履行上述稳定股价的义务，公司将冻结向其实际发放的工资、薪金、分红（包括直接或间接持股所取得的红利），直至其按上述稳定股价措施实施完毕时为止；

(3)、公司将及时对稳定股价的措施和实施方案进行公告，并将在定期报告中披露董事、高级管理人员和公司关于股价稳定措施的履行情况，及未履行股价稳定措施时的补救及改正情况；

(4)、公司未来新聘任的董事、高级管理人员也应履行公司发行上市时董事、高级管理人员已作出的关于股价稳定措施的相应承诺要求；

(5)、上市后三年内，如公司董事、高级管理人员发生了变更，则公司新聘任董事、高级管理人员亦要履行上述义务，且须在公司正式聘任前签署相关承诺函，否则不得聘任为公司董事、高级管理人员。

### 6、其他

任何对本预案的修订均需先由公司董事会审议，审议通过后提交公司股东大会以特别决议的方式审议通过。

### 备注 6：持股 5%以上股东的持股意向及减持意向

#### (一) 股东建德市国资公司关于持股意向及减持意向的承诺

1、拟长期持有公司股票；

2、减持方式：锁定期满后，本公司拟通过包括但不限于二级市场集中竞价交易、大宗交易、协议转让等方式减持所持有的发行人股份；通过集中竞价交易方式减持的，在任意连续 90 日内减持股份的总数不得超过发行人股份总数的 1%，并在首次卖出的 15 个交易日前向证券交易所报告并预先披露减持计划，由证券交易所予以备案；通过大宗交易方式减持的，在任意连续 90 日内，减持股份的总数不得超过发行人股份总数的 2%；通过协议转让方式减持的，单个受让方的受让比例不得低于发行人股份总数的 5%，转让价格下限比照大宗交易的规定执行，法律、行政法规、部门规章、规范性文件及上海证券交易所业务规则另有规定的除外；减持采取协议转让方式，减持后不再具有大股东身份的，在 6 个月内遵守前述关于集中竞价方式的减持比例承诺；

3、减持价格：本公司减持所持有的发行人股份的价格（如果因派发现金红利、送股、转增股本、增发新股等原因进行除权、除息的，按照有关规定进行相应调整，下同）根据当时的二级市场价格确定，并应符合相关法律法规及证券交易所规则要求；本公司在发行人首次公开发行股票前所持有的发行人股份在锁定期满后两年内减持的，减持价格不低于首次公开发行股票的发行人股份发行价格；

4、减持数量：在锁定期满后的 12 个月内，本公司减持发行人股份数量不超过本公司直接和间接持有的发行人首次公开发行股票前已发行的股份数量（股份数量含以送股、转增股本或增发股份后的股本数量计算，下同）的 10%，在锁定期满后的第 13-24 个月内，本公司减持所持发行人股

份数量不超过本公司所持公司股票锁定期满后第 13 个月初本公司持有公司股份数量的 10%；

5、减持期限：自公告减持计划之日起六个月。减持期限届满后，若本公司拟继续减持股份，则需重新公告减持计划；

6、本公司在减持所持有的发行人股份前，应提前 3 个交易日予以公告，并按照证券交易所规则及时、准确、完整地履行信息披露义务；

7、公司上市后 6 个月内如公司股票连续 20 个交易日的收盘价均低于发行价，或者上市后 6 个月期末收盘价低于发行价，持有公司股票的锁定期自动延长至少 6 个月；

8、发生以下情形时不得减持公司股份；1) 发行人或者大股东因涉嫌证券期货违法犯罪，在被中国证监会立案调查或者被司法机关立案侦查期间，以及在行政处罚决定、刑事判决作出之后未满 6 个月的；2) 大股东因违反证券交易所规则，被证券交易所公开谴责未满 3 个月的；3) 法律、行政法规、部门规章、规范性文件以及上海证券交易所业务规则规定的其他情形；

9、如本公司违反上述承诺或法律强制性规定减持公司股票的，本公司承诺接受以下约束措施：1) 将在股东大会及中国证监会指定的披露媒体上公开说明违反上述减持意向或法律强制性规定减持公司股票的具体原因并向公司股东和社会公众投资者道歉；2) 持有的公司股份自违反上述减持意向或法律强制性规定减持公司股票之日起 6 个月内不得减持；3) 因违反上述减持意向或法律强制性规定减持公司股票的所得归公司所有。如本公司未将前述违规减持公司股票所得上交公司，则公司有权扣留应付本公司现金分红中与本公司应上交公司的违规减持所得金额相等的现金分红。

(二) 股东胡健关于持股意向及减持意向的承诺

1、拟长期持有公司股票；

2、减持方式：锁定期满后，本人拟通过包括但不限于二级市场集中竞价交易、大宗交易、协议转让等方式减持所持有的发行人股份；通过集中竞价交易方式减持的，在任意连续 90 日内减持股份的总数不得超过发行人股份总数的 1%，并在首次卖出的 15 个交易日前向证券交易所报告并预先披露减持计划，由证券交易所予以备案；通过大宗交易方式减持的，在任意连续 90 日内，减持股份的总数不得超过发行人股份总数的 2%；通过协议转让方式减持的，单个受让方的受让比例不得低于发行人股份总数的 5%，转让价格下限比照大宗交易的规定执行，法律、行政法规、部门规章、规范性文件及上海证券交易所业务规则另有规定的除外；减持采取协议转让方式，减持后不再具有大股东身份的，在 6 个月内遵守前述关于集中竞价方式的减持比例承诺；

3、减持价格：本人减持所持有的发行人股份的价格（如果因派发现金红利、送股、转增股本、增发新股等原因进行除权、除息的，按照有关规定进行相应调整，下同）根据当时的二级市场价格确定，并应符合相关法律法规及证券交易所规则要求；本人在发行人首次公开发行前所持有的发行人股份在锁定期满后两年内减持的，减持价格不低于首次公开发行股票的发行人价格；

4、减持数量：在锁定期满后的 12 个月内，本人减持发行人股份数量不超过本人直接和间接持有的发行人首次公开发行股票前已发行的股份数量（股份数量含以送股、转增股本或增发股份后的股本数量计算，下同）的 10%，在锁定期满后的第 13-24 个月内，本人减持所持发行人股份数量不超过本人所持公司股票锁定期满后第 13 个月初本人持有公司股份数量的 10%；

5、减持期限：自公告减持计划之日起六个月。减持期限届满后，若本人拟继续减持股份，则需重新公告减持计划；

6、本人在减持所持有的发行人股份前，应提前 3 个交易日予以公告，并按照证券交易所规则及时、准确、完整地履行信息披露义务；

7、公司上市后 6 个月内如公司股票连续 20 个交易日的收盘价均低于发行价，或者上市后 6 个月期末收盘价低于发行价，持有公司股票的锁定期自动延长至少 6 个月；

8、发生以下情形时不得减持公司股份；1) 发行人或者大股东因涉嫌证券期货违法犯罪，在被中国证监会立案调查或者被司法机关立案侦查期间，以及在行政处罚决定、刑事判决作出之后未满 6 个月的；2) 大股东因违反证券交易所规则，被证券交易所公开谴责未满 3 个月的；3) 法律、行政法规、部门规章、规范性文件以及上海证券交易所业务规则规定的其他情形；

9、如本人违反上述承诺或法律强制性规定减持公司股票的，本人承诺接受以下约束措施：1) 将在股东大会及中国证监会指定的披露媒体上公开说明违反上述减持意向或法律强制性规定减持公司股票的具体原因并向公司股东和社会公众投资者道歉；2) 持有的公司股份自违反上述减持意向或法律强制性规定减持公司股票之日起 6 个月内不得减持；3) 因违反上述减持意向或法律强制性

规定减持公司股票的所有权归公司所有。如本人未将前述违规减持公司股票所得上交公司，则公司有权扣留应付本人现金分红中与本人应上交公司的违规减持所得金额相等的现金分红；

10、本人不因职务变更、离职等原因，放弃履行承诺。

**(二) 公司资产或项目存在盈利预测，且报告期仍处在盈利预测期间，公司就资产或项目是否达到原盈利预测及其原因作出说明**

已达到  未达到  不适用

**(三) 业绩承诺的完成情况及其对商誉减值测试的影响**

适用  不适用

**二、报告期内控股股东及其他关联方非经营性占用资金情况**

适用  不适用

**三、违规担保情况**

适用  不适用

**四、公司董事会对会计师事务所“非标准意见审计报告”的说明**

适用  不适用

**五、公司对会计政策、会计估计变更或重大会计差错更正原因和影响的分析说明**

**(一) 公司对会计政策、会计估计变更原因及影响的分析说明**

适用  不适用

本公司自 2021 年 1 月 1 日（以下称首次执行日）起执行经修订的《企业会计准则第 21 号——租赁》（以下简称新租赁准则）

**(二) 公司对重大会计差错更正原因及影响的分析说明**

适用  不适用

**(三) 与前任会计师事务所进行的沟通情况**

适用  不适用

**(四) 其他说明**

适用  不适用

**六、聘任、解聘会计师事务所情况**

单位：元 币种：人民币

	现聘任
境内会计师事务所名称	天健会计师事务所（特殊普通合伙）
境内会计师事务所报酬	850,000
境内会计师事务所审计年限	15

	名称	报酬
内部控制审计会计师事务所	天健会计师事务所（特殊普通合伙）	300,000
保荐人	光大证券股份有限公司	不适用

聘任、解聘会计师事务所的情况说明

适用 不适用

报告期内，经公司 2020 年度股东大会审议，公司续聘天健会计师事务所（特殊普通合伙）为公司 2021 年度财务报告和内部控制的审计机构。

审计期间改聘会计师事务所的情况说明

适用 不适用

## 七、面临退市风险的情况

### (一) 导致退市风险警示的原因

适用 不适用

### (二) 公司拟采取的应对措施

适用 不适用

### (三) 面临终止上市的情况和原因

适用 不适用

## 八、破产重整相关事项

适用 不适用

## 九、重大诉讼、仲裁事项

本年度公司有重大诉讼、仲裁事项 本年度公司无重大诉讼、仲裁事项

## 十、上市公司及其董事、监事、高级管理人员、控股股东、实际控制人涉嫌违法违规、受到处罚及整改情况

适用 不适用

## 十一、报告期内公司及其控股股东、实际控制人诚信状况的说明

适用 不适用

报告期内，公司无控股股东、实际控制人，公司不存在未履行法院生效判决，不存在数额较大债务到期未清偿等不良诚信状况。

## 十二、重大关联交易

### (一) 与日常经营相关的关联交易

#### 1、已在临时公告披露且后续实施无进展或变化的事项

适用 不适用

#### 2、已在临时公告披露，但有后续实施的进展或变化的事项

适用 不适用

公司于 2021 年 4 月 14 日召开第五届董事会第八次会议，审议通过《关于〈2020 年度日常关联交易的执行情况及 2021 年度日常关联交易预计〉的议案》，详见公司在上海证券交易所网站（www.sse.com.cn）披露的《新化股份关于 2020 年度日常关联交易的执行情况及 2021 年度日常关联交易预计的公告》（公告编号 2021-013）。本议案已获得公司 2020 年年度股东大会审议通过。



报告期内，关联交易情况如下表：

关联人	关联交易类别及内容	2021 年预计发生金额	2021 年实际发生额
GIVAUDAN SA 及其子公司	销售产品（公司及子公司向关联方销售产品）	35,000 万元	36,578.31 万元
	采购原料（子公司向关联方采购原料及设备）	300 万元	170.01 万元
	技术专家费用（关联方为子公司江苏馨瑞香料有限公司产品提供技术许可）	100 万元	109.26 万元
	财务资助（关联方为子公司江苏馨瑞香料有限公司提供有偿借款）	620 万美元	617.81 万美元
	支付借款利息（子公司江苏馨瑞香料有限公司支付关联方借款利息）	50 万美元	203.2468 万元
	提供担保（公司为子公司江苏馨瑞香料有限公司银行借款提供担保，关联方按持有江苏馨瑞香料有限公司的股权比例为公司提供反担保）	12,000 万元	2,401 万元
建德市白沙化工有限公司	销售产品（公司及子公司向关联方销售产品）	500 万元	353.91 万元
杭州新成化学有限公司	采购废旧物资	0 万元	45.07 万元

公司于 2022 年 4 月 20 日召开了董事会第五届十五次会议，对超过预计的关联交易事项进行了补充确认。

### 3、临时公告未披露的事项

适用 不适用

#### (二) 资产或股权收购、出售发生的关联交易

##### 1、已在临时公告披露且后续实施无进展或变化的事项

适用 不适用

##### 2、已在临时公告披露，但有后续实施的进展或变化的事项

适用 不适用

### 3、临时公告未披露的事项

适用 不适用

## 4、涉及业绩约定的，应当披露报告期内的业绩实现情况

适用 不适用

## (三)共同对外投资的重大关联交易

## 1、已在临时公告披露且后续实施无进展或变化的事项

适用 不适用

## 2、已在临时公告披露，但有后续实施的进展或变化的事项

适用 不适用

## 3、临时公告未披露的事项

适用 不适用

## (四)关联债权债务往来

## 1、已在临时公告披露且后续实施无进展或变化的事项

适用 不适用

## 2、已在临时公告披露，但有后续实施的进展或变化的事项

适用 不适用

关联方	拆借金额	起始日	到期日	说明
奇华顿财务有限公司	USD3,890,000.00	2018年4月	2022年12月	馨瑞香料公司拆入，年利率5.22%。
奇华顿财务有限公司	USD1,543,300.00	2018年5月	2022年12月	馨瑞香料公司拆入，年利率5.22%。
奇华顿财务有限公司	USD744,780.00	2018年7月	2022年12月	馨瑞香料公司拆入，年利率5.22%。

馨瑞香料公司本期确认对奇华顿财务有限公司的利息费用为2,032,468.35元。

## 3、临时公告未披露的事项

适用 不适用

## (五)公司与存在关联关系的财务公司、公司控股财务公司与关联方之间的金融业务

适用 不适用

## 1. 存款业务

适用 不适用

## 2. 贷款业务

适用 不适用

## 3. 授信业务或其他金融业务

适用 不适用

## 4. 其他说明

适用 不适用

**(六)其他**

□适用 √不适用

**十三、重大合同及其履行情况****(一) 托管、承包、租赁事项****1、 托管情况**

□适用 √不适用

**2、 承包情况**

□适用 √不适用

**3、 租赁情况**

□适用 √不适用

**(二) 担保情况**

√适用 □不适用

单位：万元 币种：人民币

公司对外担保情况（不包括对子公司的担保）														
担保方	担保方与上市公司的关系	被担保方	担保金额	担保发生日期（协议签署日）	担保起始日	担保到期日	担保类型	担保物（如有）	担保是否已经履行完毕	担保是否逾期	担保逾期金额	反担保情况	是否为关联方担保	关联关系
报告期内担保发生额合计（不包括对子公司的担保）										0				
报告期末担保余额合计（A）（不包括对子公司的担保）										0				
公司及其子公司对子公司的担保情况														
报告期内对子公司担保发生额合计										57,900				
报告期末对子公司担保余额合计（B）										59,900				
公司担保总额情况（包括对子公司的担保）														
担保总额（A+B）										59,900				
担保总额占公司净资产的比例（%）										34.13				
其中：														
为股东、实际控制人及其关联方提供担保的金额（C）										0				
直接或间接为资产负债率超过70%的被担保对象提供的债务担保金额（D）										0				
担保总额超过净资产50%部分的金额（E）										0				
上述三项担保金额合计（C+D+E）										0				
未到期担保可能承担连带清偿责任说明										/				

担保情况说明	/
--------	---

## (三) 委托他人进行现金资产管理的情况

## 1. 委托理财情况

## (1) 委托理财总体情况

√适用 □不适用

单位：万元 币种：人民币

类型	资金来源	发生额	未到期余额	逾期未收回金额
保本浮动收益	募集资金	102,300	19,500	0
保本浮动收益	自有资金	37,500	0	0

## 其他情况

□适用 √不适用

## (2) 单项委托理财情况

√适用 □不适用

单位：万元 币种：人民币

受托人	委托理财类型	委托理财金额	委托理财起始日期	委托理财终止日期	资金来源	资金投向	报酬确定方式	年化收益率	预期收益(如有)	实际收益或损失	实际收回情况	是否经过法定程序	未来是否有委托理财计划	减值准备计提金额(如有)
中国银行	保本浮动收益	8,000.00	2020/10/29	2021/1/29	自有资金	银行	电汇	1.5%或3.5%		70.58	收回本息	是	是	
建设银行	保本浮动收益	6,300.00	2020/12/15	2021/3/15	募集资金	银行	电汇	1.518%-3.2%		49.71	收回本息	是	是	
中国银行	保本浮动收益	2,950.00	2020/12/16	2021/3/18	自有资金	银行	电汇	1.49 或 3.71%		27.59	收回本息	是	是	
中国银行	保本浮动收益	3,050.00	2020/12/16	2021/3/17	自有资金	银行	电汇	1.5%或3.7%		28.14	收回本息	是	是	
中国银行	保本浮动收益	6,600.00	2020/12/16	2021/3/18	募集资金	银行	电汇	1.49%或 3.71%		61.72	收回本息	是	是	
中国银行	保本浮动收益	6,400.00	2020/12/16	2021/3/17	募集资金	银行	电汇	1.5%或3.7%		59.04	收回本息	是	是	
工商银行	保本浮动收益	4,000.00	2020/12/18	2021/3/22	自有资金	银行	电汇	1.3%或3.5%		32.57	收回本息	是	是	
工商银行	保本浮动收益	6,000.00	2020/12/18	2021/3/22	募集资金	银行	电汇	1.3%或3.5%		48.85	收回本息	是	是	
交通银行	保本浮动收益	1,000.00	2020/12/28	2021/4/6	募集资金	银行	电汇	1.35%或 2.75%		7.46	收回本息	是	是	
建设银行	保本浮动收益	10,000.00	2021/2/3	2021/5/6	自有资金	银行	电汇	1.518%-3.9%		98.30	收回本息	是	是	
建设银行	保本浮动收益	4,000.00	2021/3/18	2021/6/18	募集资金	银行	电汇	1.518%-3.9%		39.32	收回本息	是	是	
中国银行	保本浮动收益	6,550.00	2021/3/19	2021/6/22	募集资金	银行	电汇	1.49%或 3.51%		57.95	收回本息	是	是	
中国银	保本浮	6,450.00	2021/3/22	2021/6/21	募集资金	银行	电汇	1.50%或		56.28	收回本息	是	是	

行	动收益							3.50%						
工商银行	保本浮动收益	6,000.00	2021/3/25	2021/7/6	募集资金	银行	电汇	1.30%或3.50%		59.26	收回本息	是	是	
中国银行	保本浮动收益	5,000.00	2021/5/28	2021/9/1	自有资金	银行	电汇	1.50%或3.50%		46.03	收回本息	是	是	
中国银行	保本浮动收益	13,000.00	2021/6/24	2021/9/22	募集资金	银行	电汇	1.50%或3.50%		112.19	收回本息	是	是	
中国银行	保本浮动收益	4,500.00	2021/6/28	2021/9/28	自有资金	银行	电汇	1.50%或3.50%		40.15	收回本息	是	是	
工商银行	保本浮动收益	6,000.00	2021/7/9	2021/10/12	募集资金	银行	电汇	1.30%或3.50%		54.66	收回本息	是	是	
建设银行	保本浮动收益	3,000.00	2021/7/9	2021/10/9	募集资金	银行	电汇	1.30%-3.50%		24.20	收回本息	是	是	
中国银行	保本浮动收益	11,500.00	2021/9/27	2021/12/27	募集资金	银行	电汇	1.50%或3.50%		100.35	收回本息	是	是	
工商银行	保本浮动收益	6,000.00	2021/10/15	2022/1/19	募集资金	银行	电汇	1.30%或3.30%			未到期	是	是	
中国银行	保本浮动收益	13,500.00	2021/12/30	2022/4/1	募集资金	银行	电汇	1.50%或3.50%			未到期	是	是	

**其他情况**

□适用 √不适用

**(3) 委托理财减值准备**

□适用 √不适用

**2. 委托贷款情况**

**(1) 委托贷款总体情况**

适用 不适用

**其他情况**

适用 不适用

**(2) 单项委托贷款情况**

适用 不适用

**其他情况**

适用 不适用

**(3) 委托贷款减值准备**

适用 不适用

**3. 其他情况**

适用 不适用

**(四) 其他重大合同**

适用 不适用

**十四、其他对投资者作出价值判断和投资决策有重大影响的重大事项的说明**

适用 不适用

## 第七节 股份变动及股东情况

### 一、股本变动情况

#### (一) 股份变动情况表

##### 1、股份变动情况表

单位：股

	本次变动前		本次变动增减（+，-）					本次变动后	
	数量	比例（%）	发行新股	送股	公积金转股	其他	小计	数量	比例（%）
一、有限售条件股份	56,196,376	39.88				-450,000	-450,000	55,746,376	39.42
1、国家持股									
2、国有法人持股	24,114,101	17.11						24,114,101	17.05
3、其他内资持股	32,082,275	22.77				-450,000	-450,000	31,632,275	22.37
其中：境内非国有法人持股									
境内自然人持股	32,082,275	22.77				-450,000	-450,000	31,632,275	22.37
4、外资持股									
其中：境外法人持股									
境外自然人持股									
二、无限售条件流通股	84,703,624	60.12				959,900	959,900	85,663,524	60.58
1、人民币普通股	84,703,624	60.12				959,900	959,900	85,663,524	60.58
2、境内上市的外资股									
3、境外上市的外资股									
4、其他									
三、股份总数	140,900,000	100.00				509,900	509,900	141,409,900	100

##### 2、股份变动情况说明

√适用 □不适用

公司 2020 年股权激励计划限制性股票于 2021 年 12 月解除限售 450,000 股；股票期权通过自主行权方式完成过户登记的股份共计 509,900 股。

##### 3、股份变动对最近一年和最近一期每股收益、每股净资产等财务指标的影响（如有）

√适用 □不适用

公司 2020 年股权激励计划，本期股票期权通过自主行权方式完成过户登记的股份共计 509,900 股，本期新增股本 509,900 元，期末总股本为 141,409,900 元。公司 2021 年度基本每股收益为 1.40 元，期末每股净资产为 11.71 元。如果按发行前总股本计算，2021 年基本每股收益为 1.40 元，期末每股净资产为 11.75 元。



## 4、 公司认为必要或证券监管机构要求披露的其他内容

适用 不适用

## (二) 限售股份变动情况

适用 不适用

单位：股

股东名称	年初限售股数	本年解除限售股数	本年增加限售股数	年末限售股数	限售原因	解除限售日期
应思斌	500,000	250,000	0	250,000	股权激励	2022.12.11
胡建宏	200,000	100,000	0	100,000	股权激励	2022.12.11
张新利	100,000	50,000	0	50,000	股权激励	2022.12.11
余彭亮	100,000	50,000	0	50,000	股权激励	2022.12.11
合计	900,000	450,000	0	450,000	/	/

## 二、 证券发行与上市情况

## (一) 截至报告期内证券发行情况

适用 不适用

截至报告期内证券发行情况的说明（存续期内利率不同的债券，请分别说明）：

适用 不适用

## (二) 公司股份总数及股东结构变动及公司资产和负债结构的变动情况

适用 不适用

## (三) 现存的内部职工股情况

适用 不适用

## 三、 股东和实际控制人情况

## (一) 股东总数

截至报告期末普通股股东总数(户)	10,827
年度报告披露日前上一月末的普通股股东总数(户)	10,978
截至报告期末表决权恢复的优先股股东总数(户)	0
年度报告披露日前上一月末表决权恢复的优先股股东总数(户)	0

## (二) 截至报告期末前十名股东、前十名流通股股东（或无限售条件股东）持股情况表

单位：股

前十名股东持股情况							
股东名称 (全称)	报告期内 增减	期末持股数 量	比例 (%)	持有有限售条 件股份数量	质押、标记或 冻结情况		股东性 质
					股份状 态	数 量	
建德市国有资产经营有限公司		24,114,101	17.05	24,114,101	无		国有法人
胡健		14,772,815	10.45	14,772,815	无		境内自然人

宋凌		3,709,000	2.62	3,709,000	无		境内自然人
中国邮政储蓄银行有限责任公司—东方增长中小盘混合型开放式证券投资基金	2,994,800	2,994,800	2.12		未知		其他
周益民	2,334,944	2,334,944	1.65		未知		境内自然人
江苏银壹捌投资管理有限公司—银壹捌陶朱公二号私募证券投资基金	2,000,048	2,000,048	1.41		未知		其他
王卫明		1,873,617	1.32	1,873,617	无		境内自然人
金志好		1,785,483	1.26	1,785,483	无		境内自然人
包江峰		1,649,620	1.17	1,649,620	无		境内自然人
吴永根		1,567,330	1.11	1,567,330	无		境内自然人
前十名无限售条件股东持股情况							
股东名称	持有无限售条件流通股的数量	股份种类及数量					
		种类	数量				
中国邮政储蓄银行有限责任公司—东方增长中小盘混合型开放式证券投资基金	2,994,800	人民币普通股	2,994,800				
周益民	2,334,944	人民币普通股	2,334,944				
江苏银壹捌投资管理有限公司—银壹捌陶朱公二号私募证券投资基金	2,000,048	人民币普通股	2,000,048				
杨春艳	1,531,811	人民币普通股	1,531,811				
张高明	1,341,200	人民币普通股	1,341,200				
宁波梅山保税港区龙悦投资管理有限公司—佳然一号私募证券投资基金	1,100,000	人民币普通股	1,100,000				
UBS AG	1,072,401	人民币普通股	1,072,401				
刘丽萍	1,032,000	人民币普通股	1,032,000				
朱雪花	962,500	人民币普通股	962,500				
沈玲华	950,000	人民币普通股	950,000				

前十名股东中回购专户情况说明	无
上述股东委托表决权、受托表决权、放弃表决权的说明	无
上述股东关联关系或一致行动的说明	公司限售股股东不存在关联关系及一致行动人，公司未知其他股东是否为一致行动人，也未知其他股东之间是否存在关联关系。
表决权恢复的优先股股东及持股数量的说明	无

## 前十名有限售条件股东持股数量及限售条件

√适用 □不适用

单位：股

序号	有限售条件股东名称	持有的有限售条件股份数量	有限售条件股份可上市交易情况		限售条件
			可上市交易时间	新增可上市交易股份数量	
1	建德市国有资产经营有限公司	24,114,101	2022-06-27	0	首发上市限售
2	胡健	14,772,815	2022-06-27	0	首发上市限售
3	宋凌	3,709,000	2022-06-27	0	首发上市限售
4	王卫明	1,873,617	2022-06-27	0	首发上市限售
5	金志好	1,785,483	2022-06-27	0	首发上市限售
6	包江峰	1,649,620	2022-06-27	0	首发上市限售
7	吴永根	1,567,330	2022-06-27	0	首发上市限售
8	徐卫荣	1,341,056	2022-06-27	0	首发上市限售
9	赵建标	1,341,056	2022-06-27	0	首发上市限售
10	郑笔文	1,082,925	2022-06-27	0	首发上市限售
上述股东关联关系或一致行动的说明		上述股东之间不存在关联关系或一致行动人。			

## (三) 战略投资者或一般法人因配售新股成为前 10 名股东

□适用 √不适用

## 四、控股股东及实际控制人情况

## (一) 控股股东情况

## 1 法人

□适用 √不适用

## 2 自然人

适用 不适用

## 3 公司不存在控股股东情况的特别说明

适用 不适用

第一大股东建德市国资公司持股比例为 17.05%；第二大股东胡健持股比例为 10.45%；其他股东持股比例均在 5%以下。公司不存在单一股东持股比例超过 30%的情况，不存在单一股东单独控制董事会的情形，不存在单一股东对公司决策构成实质性影响，股权比较分散，公司不存在控股股东和实际控制人。

## 4 报告期内控股股东变更情况的说明

适用 不适用

## 5 公司与控股股东之间的产权及控制关系的方框图

适用 不适用

## (二) 实际控制人情况

### 1 法人

适用 不适用

### 2 自然人

适用 不适用

## 3 公司不存在实际控制人情况的特别说明

适用 不适用

第一大股东建德市国资公司持股比例为 17.05%；第二大股东胡健持股比例为 10.45%；其他股东持股比例均在 5%以下。公司不存在单一股东持股比例超过 30%的情况，不存在单一股东单独控制董事会的情形，不存在单一股东对公司决策构成实质性影响，股权比较分散，公司不存在控股股东和实际控制人。

## 4 报告期内公司控制权发生变更的情况说明

适用 不适用

## 5 公司与实际控制人之间的产权及控制关系的方框图

适用 不适用

## 6 实际控制人通过信托或其他资产管理方式控制公司

适用 不适用

## (三) 控股股东及实际控制人其他情况介绍

适用 不适用

## 五、公司控股股东或第一大股东及其一致行动人累计质押股份数量占其所持公司股份数量比例达到 80%以上

适用 不适用

## 六、其他持股在百分之十以上的法人股东

适用 不适用

单位：万元 币种：人民币

法人股东名称	单位负责人或法定代表人	成立日期	组织机构代码	注册资本	主要经营业务或管理活动等情况
建德市国有资产经营有限公司	陈丽	2003.4.4	91330182747194800P	102,000	市政府或市国资委授权范围内的国有资产经营、市政府及有关部门委托的资产经营。主要以投资、控股、参股、转让等形式从事资本经营业务；从事政府投资项目、市政工程等基础设施项目和经营性投资项目的建设开发业务；房屋租赁、物业管理以及咨询服务。***。
情况说明	无				

**七、股份限制减持情况说明**

适用 不适用

**八、股份回购在报告期的具体实施情况**

适用 不适用

**第八节 优先股相关情况**

适用 不适用

**第九节 债券相关情况****一、企业债券、公司债券和非金融企业债务融资工具**

适用 不适用

**二、可转换公司债券情况**

适用 不适用

**(一) 转债发行情况**

适用 不适用

新化股份于 2021 年 12 月 13 日召开第五届董事第十三次会议，会议审议通过了《关于公开发行可转换公司债券方案的议案》等议案（具体内容详见公司 2021 年 12 月 14 日在上海证券交易所网站上披露的公告），同意公司申请公开发行可转换公司债券。议案尚需提交 2021 年年度股东大会审议。

**(二) 报告期转债持有人及担保人情况**

适用 不适用

**(三) 报告期转债变动情况**

适用 不适用

报告期转债累计转股情况

适用 不适用

**(四) 转股价格历次调整情况**

适用 不适用

**(五) 公司的负债情况、资信变化情况及在未来年度还债的现金安排**

适用 不适用

**(六) 转债其他情况说明**

适用 不适用

## 第十节 财务报告

### 一、审计报告

√适用 □不适用

## 审计报告

天健审〔2022〕3168号

浙江新化化工股份有限公司全体股东：

### 一、审计意见

我们审计了浙江新化化工股份有限公司（以下简称新化股份公司）财务报表，包括2021年12月31日的合并及母公司资产负债表，2021年度的合并及母公司利润表、合并及母公司现金流量表、合并及母公司所有者权益变动表，以及相关财务报表附注。

我们认为，后附的财务报表在所有重大方面按照企业会计准则的规定编制，公允反映了新化股份公司2021年12月31日的合并及母公司财务状况，以及2021年度的合并及母公司经营成果和现金流量。

### 二、形成审计意见的基础

我们按照中国注册会计师审计准则的规定执行了审计工作。审计报告的“注册会计师对财务报表审计的责任”部分进一步阐述了我们在这些准则下的责任。按照中国注册会计师职业道德守则，我们独立于新化股份公司，并履行了职业道德方面的其他责任。我们相信，我们获取的审计证据是充分、适当的，为发表审计意见提供了基础。

### 三、关键审计事项

关键审计事项是我们根据职业判断，认为对本期财务报表审计最为重要的事项。这些事项的应对以对财务报表整体进行审计并形成审计意见为背景，我们不对这些事项单独发表意见。

#### （一）收入确认

##### 1. 事项描述

相关信息披露详见财务报表附注三（二十）及五（二）1。

新化股份公司主要从事化学原料和化学制品的研发、生产和销售，其营业收入主要来自于脂肪胺、有机溶剂、合成香料和双氧水及其他化学原料和化学制品的销售。2021年度，新化股份公司营业收入金额为人民币2,554,823,933.93元。

新化股份公司与客户签署的产品销售合同属于在某一时点履行的履约义务，收入确认方法为：内销产品在根据合同约定将产品交付给购货方、取得客户签收确认单据、产品销售收入金额已确定、已经收回货款或取得了收款凭证且相关的经济利益很可能流入、产品相关的成本能够可靠地计量时确认收入；外销产品在根据合同约定将产品报关并取得提单、产品销售收入金额已确定、已经收回货款或取得了收款凭证且相关的经济利益很可能流入、产品相关的成本能够可靠地计量时确认收入。

由于营业收入是新化股份公司关键业绩指标之一，可能存在新化股份公司管理层（以下简称管理层）通过不恰当的收入确认以达到特定目标或预期的固有风险。因此，我们将收入确认确定为关键审计事项。

## 2. 审计应对

针对收入确认，我们实施的审计程序主要包括：

(1) 了解与收入确认相关的关键内部控制，评价其设计和执行是否有效，并测试相关内部控制运行的有效性；

(2) 检查销售合同，了解主要合同条款，评价收入确认方法是否适当；

(3) 对营业收入及毛利率按产品、客户等实施实质性分析程序，识别是否存在重大或异常波动，并分析波动原因；

(4) 对于内销收入，以抽样方式检查与收入确认相关的支持性文件，包括销售合同或订单、销售发票、出库单及客户签收单等；对于外销收入，获取海关出口信息并与账面记录核对，并以抽样方式检查销售合同或订单、出口报关单、货运提单、销售发票等支持性文件；

(5) 结合应收账款函证，向主要客户函证本期销售额；

(6) 选取资产负债表日前后确认的营业收入核对至出库单、客户签收单、货运提单等支持性文件，评价营业收入是否在恰当期间确认；

(7) 检查与营业收入相关的信息是否已在财务报表中作出恰当列报。

## (二) 应收账款减值

### 1. 事项描述

相关信息披露详见财务报表附注三(九)及五(一)4。

截至 2021 年 12 月 31 日，新化股份公司应收账款账面余额为人民币 244,352,323.00 元，坏账准备为人民币 14,598,292.06 元，账面价值为人民币 229,754,030.94 元。

管理层根据各项应收账款的信用风险特征，以单项应收账款或应收账款组合为基础，按照相当于整个存续期内的预期信用损失金额计量其损失准备。对于以单项为基础计量预期信用损失的应收账款，管理层综合考虑有关过去事项、当前状况以及未来经济状况预测的合理且有依据的信息，估计预期收取的现金流量，据此确定应计提的坏账准备；对于以组合为基础计量预期信用损失的应收账款，管理层以账龄与合并范围内关联方往来为依据划分组合。对于合并范围内关联方往来组合，经减值测试后未发生减值的，不计提坏账准备。对于账龄组合，参照历史信用损失经验，并根据前瞻性估计予以调整，编制应收账款账龄与预期信用损失率对照表，据此确定应计提的坏账准备。

由于应收账款金额重大，且应收账款减值测试涉及管理层重大判断，我们将应收账款减值确定为关键审计事项。

## 2. 审计应对

针对应收账款减值，我们实施的审计程序主要包括：

(1) 了解与应收账款减值相关的关键内部控制，评价这些控制的设计，确定其是否得到执行，并测试相关内部控制的运行有效性；

(2) 复核以前年度已计提坏账准备的应收账款的后续实际核销或转回情况，评价管理层过往预测的准确性；

(3) 复核管理层对应收账款进行减值测试的相关考虑和客观证据，评价管理层是否充分识别已发生减值的应收账款；



(4) 对于以单项为基础计量预期信用损失的应收账款，获取并检查管理层对预期收取现金流量的预测，评价在预测中使用的关键假设的合理性和数据的准确性，并与获取的外部证据进行核对；

(5) 对于以组合为基础计量预期信用损失的应收账款，评价管理层按信用风险特征划分组合的合理性；评价管理层根据历史信用损失经验及前瞻性估计确定的应收账款账龄与预期信用损失率对照表的合理性；测试管理层使用数据（应收账款账龄）的准确性和完整性以及对坏账准备的计算是否准确；

(6) 检查应收账款的期后回款情况，评价管理层计提应收账款坏账准备的合理性；

(7) 检查与应收账款减值相关的信息是否已在财务报表中作出恰当列报。

#### 四、其他信息

管理层对其他信息负责。其他信息包括年度报告中涵盖的信息，但不包括财务报表和我们的审计报告。

我们对财务报表发表的审计意见不涵盖其他信息，我们也不对其他信息发表任何形式的鉴证结论。

结合我们对财务报表的审计，我们的责任是阅读其他信息，在此过程中，考虑其他信息是否与财务报表或我们在审计过程中了解到的情况存在重大不一致或者似乎存在重大错报。

基于我们已执行的工作，如果我们确定其他信息存在重大错报，我们应当报告该事实。在这方面，我们无任何事项需要报告。

#### 五、管理层和治理层对财务报表的责任

管理层负责按照企业会计准则的规定编制财务报表，使其实现公允反映，并设计、执行和维护必要的内部控制，以使财务报表不存在由于舞弊或错误导致的重大错报。

在编制财务报表时，管理层负责评估新化股份公司的持续经营能力，披露与持续经营相关的事项（如适用），并运用持续经营假设，除非计划进行清算、终止运营或别无其他现实的选择。

新化股份公司治理层（以下简称治理层）负责监督新化股份公司的财务报告过程。

#### 六、注册会计师对财务报表审计的责任

我们的目标是对财务报表整体是否不存在由于舞弊或错误导致的重大错报获取合理保证，并出具包含审计意见的审计报告。合理保证是高水平的保证，但并不能保证按照审计准则执行的审计在某一重大错报存在时总能发现。错报可能由于舞弊或错误导致，如果合理预期错报单独或汇总起来可能影响财务报表使用者依据财务报表作出的经济决策，则通常认为错报是重大的。

在按照审计准则执行审计工作的过程中，我们运用职业判断，并保持职业怀疑。同时，我们也执行以下工作：

（一）识别和评估由于舞弊或错误导致的财务报表重大错报风险，设计和实施审计程序以应对这些风险，并获取充分、适当的审计证据，作为发表审计意见的基础。由于舞弊可能涉及串通、伪造、故意遗漏、虚假陈述或凌驾于内部控制之上，未能发现由于舞弊导致的重大错报的风险高于未能发现由于错误导致的重大错报的风险。

（二）了解与审计相关的内部控制，以设计恰当的审计程序。

（三）评价管理层选用会计政策的恰当性和作出会计估计及相关披露的合理性。

(四) 对管理层使用持续经营假设的恰当性得出结论。同时，根据获取的审计证据，就可能导致对新化股份公司持续经营能力产生重大疑虑的事项或情况是否存在重大不确定性得出结论。如果我们得出结论认为存在重大不确定性，审计准则要求我们在审计报告中提请报表使用者注意财务报表中的相关披露；如果披露不充分，我们应当发表非无保留意见。我们的结论基于截至审计报告日可获得的信息。然而，未来的事项或情况可能导致新化股份公司不能持续经营。

(五) 评价财务报表的总体列报、结构和内容，并评价财务报表是否公允反映相关交易和事项。

(六) 就新化股份公司中实体或业务活动的财务信息获取充分、适当的审计证据，以对财务报表发表审计意见。我们负责指导、监督和执行集团审计，并对审计意见承担全部责任。

我们与治理层就计划的审计范围、时间安排和重大审计发现等事项进行沟通，包括沟通我们在审计中识别出的值得关注的内部控制缺陷。

我们还就已遵守与独立性相关的职业道德要求向治理层提供声明，并与治理层沟通可能被合理认为影响我们独立性的所有关系和其他事项，以及相关的防范措施（如适用）。

从与治理层沟通过的事项中，我们确定哪些事项对本期财务报表审计最为重要，因而构成关键审计事项。我们在审计报告中描述这些事项，除非法律法规禁止公开披露这些事项，或在极少数情形下，如果合理预期在审计报告中沟通某事项造成的负面后果超过在公众利益方面产生的益处，我们确定不应在审计报告中沟通该事项。

天健会计师事务所（特殊普通合伙）

中国注册会计师：姚本霞  
（项目合伙人）

中国·杭州

中国注册会计师：刘崇

二〇二二年四月二十日

## 二、财务报表

## 合并资产负债表

2021 年 12 月 31 日

编制单位：浙江新化化工股份有限公司

单位：元 币种：人民币

项目	附注	2021 年 12 月 31 日	2020 年 12 月 31 日
<b>流动资产：</b>			
货币资金	七、1	411,583,314.96	323,727,487.42
结算备付金			
拆出资金			
交易性金融资产	七、2	195,000,000.00	443,000,000.00
衍生金融资产			
应收票据	七、4		2,726,235.00
应收账款	七、5	229,754,030.94	217,018,551.02
应收款项融资	七、6	340,559,509.04	201,467,754.22
预付款项	七、7	35,574,339.34	47,780,090.62
应收保费			
应收分保账款			
应收分保合同准备金			
其他应收款	七、8	2,294,919.75	1,561,412.79
其中：应收利息			
应收股利			
买入返售金融资产			
存货	七、9	317,480,677.06	248,217,952.50
合同资产			
持有待售资产			
一年内到期的非流动资产			
其他流动资产	七、13	45,870,480.67	35,020,442.66
流动资产合计		1,578,117,271.76	1,520,519,926.23
<b>非流动资产：</b>			
发放贷款和垫款			
债权投资			
其他债权投资			
长期应收款			
长期股权投资	七、17	3,327,551.43	966,051.07
其他权益工具投资			
其他非流动金融资产			
投资性房地产			
固定资产	七、21	686,178,655.36	626,897,056.40
在建工程	七、22	346,481,558.03	220,948,884.12
生产性生物资产			
油气资产			
使用权资产			
无形资产	七、26	151,574,293.52	156,225,484.49
开发支出			
商誉			

长期待摊费用			
递延所得税资产	七、30	6,073,589.86	5,570,826.75
其他非流动资产	七、31	41,457,469.53	7,432,756.11
非流动资产合计		1,235,093,117.73	1,018,041,058.94
资产总计		2,813,210,389.49	2,538,560,985.17
<b>流动负债：</b>			
短期借款	七、32	150,649,791.68	122,398,465.35
向中央银行借款			
拆入资金			
交易性金融负债			
衍生金融负债			
应付票据	七、35	338,551,470.44	356,276,631.80
应付账款	七、36	238,285,197.59	205,338,518.26
预收款项			
合同负债	七、38	30,168,383.03	16,323,731.65
卖出回购金融资产款			
吸收存款及同业存放			
代理买卖证券款			
代理承销证券款			
应付职工薪酬	七、39	24,964,807.11	25,561,932.31
应交税费	七、40	21,213,532.05	5,753,988.26
其他应付款	七、41	72,297,046.23	75,930,635.47
其中：应付利息			
应付股利			
应付手续费及佣金			
应付分保账款			
持有待售负债			
一年内到期的非流动负债	七、43		19,335,264.32
其他流动负债	七、44	3,395,319.85	1,490,313.20
流动负债合计		879,525,547.98	828,409,480.62
<b>非流动负债：</b>			
保险合同准备金			
长期借款	七、45	25,576,016.54	11,120,281.55
应付债券			
其中：优先股			
永续债			
租赁负债			
长期应付款	七、48	101,778,933.12	55,264,050.00
长期应付职工薪酬			
预计负债			
递延收益	七、51	26,954,013.39	31,188,428.85
递延所得税负债	七、30	24,574,836.86	23,009,084.98
其他非流动负债			
非流动负债合计		178,883,799.91	120,581,845.38
负债合计		1,058,409,347.89	948,991,326.00
<b>所有者权益（或股东权益）：</b>			
实收资本（或股本）	七、53	141,409,900.00	140,900,000.00

其他权益工具			
其中：优先股			
永续债			
资本公积	七、55	529,601,467.06	509,936,080.33
减：库存股	七、56	5,850,000.00	12,105,000.00
其他综合收益			
专项储备	七、58	12,091,402.43	10,791,264.64
盈余公积	七、59	84,912,062.29	70,450,000.00
一般风险准备			
未分配利润	七、60	893,250,993.87	774,300,502.46
归属于母公司所有者权益 (或股东权益) 合计		1,655,415,825.65	1,494,272,847.43
少数股东权益		99,385,215.95	95,296,811.74
所有者权益(或股东权 益) 合计		1,754,801,041.60	1,589,569,659.17
负债和所有者权益(或 股东权益) 总计		2,813,210,389.49	2,538,560,985.17

公司负责人：胡健 主管会计工作负责人：洪益琴 会计机构负责人：洪益琴

### 母公司资产负债表

2021 年 12 月 31 日

编制单位：浙江新化化工股份有限公司

单位：元 币种：人民币

项目	附注	2021 年 12 月 31 日	2020 年 12 月 31 日
<b>流动资产：</b>			
货币资金		282,844,186.04	228,101,242.61
交易性金融资产		195,000,000.00	443,000,000.00
衍生金融资产			
应收票据			251,750.00
应收账款	十七、1	94,746,776.97	130,031,084.33
应收款项融资		313,171,512.54	179,541,397.72
预付款项		21,844,747.33	42,196,110.77
其他应收款	十七、2	167,372,703.26	139,379,132.87
其中：应收利息			
应收股利			
存货		145,801,362.78	99,406,147.51
合同资产			
持有待售资产			
一年内到期的非流动资产			
其他流动资产		21,457,075.11	12,696,937.89
流动资产合计		1,242,238,364.03	1,274,603,803.70
<b>非流动资产：</b>			
债权投资			
其他债权投资			
长期应收款			

长期股权投资	十七、3	389,948,792.97	280,700,275.87
其他权益工具投资			
其他非流动金融资产			
投资性房地产			
固定资产		273,626,302.50	288,655,766.12
在建工程		187,495,140.67	109,346,494.88
生产性生物资产			
油气资产			
使用权资产			
无形资产		78,506,168.26	81,546,183.26
开发支出			
商誉			
长期待摊费用			
递延所得税资产		3,268,715.24	3,597,061.21
其他非流动资产		7,218,553.50	2,861,685.00
非流动资产合计		940,063,673.14	766,707,466.34
资产总计		2,182,302,037.17	2,041,311,270.04
<b>流动负债：</b>			
短期借款			
交易性金融负债			
衍生金融负债			
应付票据		340,869,370.44	354,397,107.65
应付账款		138,322,770.35	143,377,273.46
预收款项			
合同负债		17,849,367.12	12,113,449.70
应付职工薪酬		18,989,408.77	20,545,227.11
应交税费		13,695,631.40	3,917,595.43
其他应付款		15,584,515.68	24,185,398.07
其中：应付利息			
应付股利			
持有待售负债			
一年内到期的非流动负债			
其他流动负债		1,816,439.62	971,097.47
流动负债合计		547,127,503.38	559,507,148.89
<b>非流动负债：</b>			
长期借款			
应付债券			
其中：优先股			
永续债			
租赁负债			
长期应付款		101,778,933.12	55,264,050.00
长期应付职工薪酬			
预计负债			
递延收益		11,090,363.39	13,882,628.85
递延所得税负债		19,150,404.77	20,900,424.12
其他非流动负债			
非流动负债合计		132,019,701.28	90,047,102.97

负债合计		679,147,204.66	649,554,251.86
<b>所有者权益（或股东权益）：</b>			
实收资本（或股本）		141,409,900.00	140,900,000.00
其他权益工具			
其中：优先股			
永续债			
资本公积		535,158,667.69	511,741,376.29
减：库存股		5,850,000.00	12,105,000.00
其他综合收益			
专项储备			
盈余公积		84,912,062.29	70,450,000.00
未分配利润		747,524,202.53	680,770,641.89
所有者权益（或股东权益）合计		1,503,154,832.51	1,391,757,018.18
负债和所有者权益（或股东权益）总计		2,182,302,037.17	2,041,311,270.04

公司负责人：胡健 主管会计工作负责人：洪益琴 会计机构负责人：洪益琴

### 合并利润表

2021 年 1—12 月

单位：元 币种：人民币

项目	附注	2021 年度	2020 年度
一、营业总收入		2,554,823,933.93	2,321,141,381.90
其中：营业收入	七、61	2,554,823,933.93	2,321,141,381.90
利息收入			
已赚保费			
手续费及佣金收入			
二、营业总成本		2,329,773,039.23	2,089,229,685.87
其中：营业成本	七、61	2,085,972,577.20	1,825,961,493.86
利息支出			
手续费及佣金支出			
退保金			
赔付支出净额			
提取保险责任准备金净额			
保单红利支出			
分保费用			
税金及附加	七、62	13,232,317.31	9,881,077.38
销售费用	七、63	17,578,340.96	12,720,144.36
管理费用	七、64	123,240,027.96	142,161,250.98
研发费用	七、65	80,990,710.07	84,901,483.69
财务费用	七、66	8,759,065.73	13,604,235.60
其中：利息费用		8,027,196.33	9,822,379.01
利息收入		3,422,921.54	3,399,075.37
加：其他收益	七、67	12,903,133.54	13,554,110.17
投资收益（损失以“－”号填	七、68	8,343,439.01	18,581,771.08

列)			
其中:对联营企业和合营企业的投资收益		-138,499.64	-10,987.27
以摊余成本计量的金融资产终止确认收益			
汇兑收益(损失以“-”号填列)			
净敞口套期收益(损失以“-”号填列)			
公允价值变动收益(损失以“-”号填列)			
信用减值损失(损失以“-”号填列)	七、71	-1,001,581.85	-5,727,402.58
资产减值损失(损失以“-”号填列)	七、72	-103,602.98	-4,077,035.93
资产处置收益(损失以“-”号填列)	七、73	3,553,896.45	15,547.62
三、营业利润(亏损以“-”号填列)		248,746,178.87	254,258,686.39
加:营业外收入	七、74	1,384,816.58	783,921.54
减:营业外支出	七、75	8,027,437.16	3,054,354.82
四、利润总额(亏损总额以“-”号填列)		242,103,558.29	251,988,253.11
减:所得税费用	七、76	31,849,767.42	29,292,081.80
五、净利润(净亏损以“-”号填列)		210,253,790.87	222,696,171.31
(一)按经营持续性分类			
1.持续经营净利润(净亏损以“-”号填列)		210,253,790.87	222,696,171.31
2.终止经营净利润(净亏损以“-”号填列)			
(二)按所有权归属分类			
1.归属于母公司股东的净利润(净亏损以“-”号填列)		196,817,553.70	205,547,882.93
2.少数股东损益(净亏损以“-”号填列)		13,436,237.17	17,148,288.38
六、其他综合收益的税后净额			
(一)归属母公司所有者的其他综合收益的税后净额			
1.不能重分类进损益的其他综合收益			
(1)重新计量设定受益计划变动额			
(2)权益法下不能转损益的其他综合收益			
(3)其他权益工具投资公允价值变动			
(4)企业自身信用风险公允价值变动			
2.将重分类进损益的其他综合			



收益			
(1) 权益法下可转损益的其他综合收益			
(2) 其他债权投资公允价值变动			
(3) 金融资产重分类计入其他综合收益的金额			
(4) 其他债权投资信用减值准备			
(5) 现金流量套期储备			
(6) 外币财务报表折算差额			
(7) 其他			
(二) 归属于少数股东的其他综合收益的税后净额			
七、综合收益总额		210,253,790.87	222,696,171.31
(一) 归属于母公司所有者的综合收益总额		196,817,553.70	205,547,882.93
(二) 归属于少数股东的综合收益总额		13,436,237.17	17,148,288.38
八、每股收益：			
(一) 基本每股收益(元/股)		1.40	1.47
(二) 稀释每股收益(元/股)		1.40	1.47

本期发生同一控制下企业合并的，被合并方在合并前实现的净利润为：0 元，上期被合并方实现的净利润为：0 元。

公司负责人：胡健 主管会计工作负责人：洪益琴 会计机构负责人：洪益琴

### 母公司利润表

2021 年 1—12 月

单位：元 币种：人民币

项目	附注	2021 年度	2020 年度
一、营业收入	十七、4	1,727,068,032.81	1,770,947,007.19
减：营业成本	十七、4	1,456,171,566.69	1,455,428,759.09
税金及附加		8,350,493.07	5,382,054.95
销售费用		11,980,467.74	9,383,387.77
管理费用		73,404,505.93	86,132,321.63
研发费用		54,937,471.07	57,988,740.96
财务费用		-308,210.47	2,846,785.05
其中：利息费用		34,268.98	206,006.64
利息收入		2,754,547.97	2,984,788.32
加：其他收益		10,586,748.45	10,688,693.64
投资收益（损失以“-”号填列）	十七、5	23,550,396.18	23,833,898.84
其中：对联营企业和合营企业的投资收益		-138,499.64	-10,987.27
以摊余成本计量的金融资产终止确认收益			
净敞口套期收益（损失以“-”号填列）			
公允价值变动收益（损失以			

“－”号填列)			
信用减值损失(损失以“－”号填列)		1,691,456.22	-2,779,022.79
资产减值损失(损失以“－”号填列)		-75,778.17	-298,938.68
资产处置收益(损失以“－”号填列)		4,477,900.34	
二、营业利润(亏损以“－”号填列)		162,762,461.80	185,229,588.75
加:营业外收入		1,230,606.08	613,754.89
减:营业外支出		6,845,884.71	1,781,504.09
三、利润总额(亏损总额以“－”号填列)		157,147,183.17	184,061,839.55
减:所得税费用		12,526,560.24	19,338,005.84
四、净利润(净亏损以“－”号填列)		144,620,622.93	164,723,833.71
(一)持续经营净利润(净亏损以“－”号填列)		144,620,622.93	164,723,833.71
(二)终止经营净利润(净亏损以“－”号填列)			
五、其他综合收益的税后净额			
(一)不能重分类进损益的其他综合收益			
1.重新计量设定受益计划变动额			
2.权益法下不能转损益的其他综合收益			
3.其他权益工具投资公允价值变动			
4.企业自身信用风险公允价值变动			
(二)将重分类进损益的其他综合收益			
1.权益法下可转损益的其他综合收益			
2.其他债权投资公允价值变动			
3.金融资产重分类计入其他综合收益的金额			
4.其他债权投资信用减值准备			
5.现金流量套期储备			
6.外币财务报表折算差额			
7.其他			
六、综合收益总额		144,620,622.93	164,723,833.71
七、每股收益:			
(一)基本每股收益(元/股)			
(二)稀释每股收益(元/股)			

公司负责人: 胡健 主管会计工作负责人: 洪益琴 会计机构负责人: 洪益琴

## 合并现金流量表

2021 年 1—12 月

单位：元 币种：人民币

项目	附注	2021年度	2020年度
<b>一、经营活动产生的现金流量：</b>			
销售商品、提供劳务收到的现金		2,137,797,465.72	1,819,281,249.66
客户存款和同业存放款项净增加额			
向中央银行借款净增加额			
向其他金融机构拆入资金净增加额			
收到原保险合同保费取得的现金			
收到再保业务现金净额			
保户储金及投资款净增加额			
收取利息、手续费及佣金的现金			
拆入资金净增加额			
回购业务资金净增加额			
代理买卖证券收到的现金净额			
收到的税费返还		52,588,764.24	24,467,839.98
收到其他与经营活动有关的现金	七、78、（1）	20,200,512.16	41,190,502.56
经营活动现金流入小计		2,210,586,742.12	1,884,939,592.20
购买商品、接受劳务支付的现金		1,883,960,884.75	1,534,127,581.22
客户贷款及垫款净增加额			
存放中央银行和同业款项净增加额			
支付原保险合同赔付款项的现金			
拆出资金净增加额			
支付利息、手续费及佣金的现金			
支付保单红利的现金			
支付给职工及为职工支付的现金		141,387,479.36	107,855,613.54
支付的各项税费		56,375,555.71	50,980,462.65
支付其他与经营活动有关的现金	七、78、（2）	73,814,275.71	96,669,206.31
经营活动现金流出小计		2,155,538,195.53	1,789,632,863.72
经营活动产生的现金流量净额		55,048,546.59	95,306,728.48
<b>二、投资活动产生的现金流量：</b>			
收回投资收到的现金			
取得投资收益收到的现金		9,105,081.63	18,876,445.56

处置固定资产、无形资产和其他长期资产收回的现金净额		91,390,015.97	55,249,188.25
处置子公司及其他营业单位收到的现金净额			
收到其他与投资活动有关的现金	七、78、(3)	1,203,000,000.00	1,836,300,000.00
投资活动现金流入小计		1,303,495,097.60	1,910,425,633.81
购建固定资产、无形资产和其他长期资产支付的现金		261,458,307.75	129,465,999.52
投资支付的现金		2,500,000.00	
质押贷款净增加额			
取得子公司及其他营业单位支付的现金净额			
支付其他与投资活动有关的现金	七、78、(4)	955,000,000.00	1,812,800,000.00
投资活动现金流出小计		1,218,958,307.75	1,942,265,999.52
投资活动产生的现金流量净额		84,536,789.85	-31,840,365.71
<b>三、筹资活动产生的现金流量：</b>			
吸收投资收到的现金		12,812,824.00	12,105,000.00
其中：子公司吸收少数股东投资收到的现金			
取得借款收到的现金		175,553,462.70	128,700,000.00
收到其他与筹资活动有关的现金			
筹资活动现金流入小计		188,366,286.70	140,805,000.00
偿还债务支付的现金		152,200,000.00	111,269,212.97
分配股利、利润或偿付利息支付的现金		69,381,162.59	42,266,974.62
其中：子公司支付给少数股东的股利、利润			
支付其他与筹资活动有关的现金	七、78、(5)	14,772,164.03	228,408.20
筹资活动现金流出小计		236,353,326.62	153,764,595.79
筹资活动产生的现金流量净额		-47,987,039.92	-12,959,595.79
<b>四、汇率变动对现金及现金等价物的影响</b>		-3,278,960.34	-5,953,464.80
<b>五、现金及现金等价物净增加额</b>		88,319,336.18	44,553,302.18
加：期初现金及现金等价物余额		321,127,487.42	276,574,185.24
<b>六、期末现金及现金等价物余额</b>		409,446,823.60	321,127,487.42

公司负责人：胡健 主管会计工作负责人：洪益琴 会计机构负责人：洪益琴

## 母公司现金流量表

2021 年 1—12 月

单位:元 币种:人民币

项目	附注	2021年度	2020年度
<b>一、经营活动产生的现金流量:</b>			
销售商品、提供劳务收到的现金		1,316,710,728.87	1,298,273,999.67
收到的税费返还			
收到其他与经营活动有关的现金		16,764,428.18	41,460,796.48
经营活动现金流入小计		1,333,475,157.05	1,339,734,796.15
购买商品、接受劳务支付的现金		1,228,177,298.60	1,131,755,358.18
支付给职工及为职工支付的现金		91,527,608.91	69,885,111.21
支付的各项税费		15,496,294.53	22,607,355.68
支付其他与经营活动有关的现金		42,178,052.34	67,170,200.21
经营活动现金流出小计		1,377,379,254.38	1,291,418,025.28
经营活动产生的现金流量净额		-43,904,097.33	48,316,770.87
<b>二、投资活动产生的现金流量:</b>			
收回投资收到的现金			
取得投资收益收到的现金		17,105,081.62	18,793,224.75
处置固定资产、无形资产和其他长期资产收回的现金净额		87,805,622.53	55,086,710.38
处置子公司及其他营业单位收到的现金净额			
收到其他与投资活动有关的现金		1,216,804,218.21	1,860,382,044.38
投资活动现金流入小计		1,321,714,922.36	1,934,261,979.51
购建固定资产、无形资产和其他长期资产支付的现金		74,641,428.43	15,293,260.11
投资支付的现金		108,500,000.00	46,000,000.00
取得子公司及其他营业单位支付的现金净额			
支付其他与投资活动有关的现金		988,000,000.00	1,898,800,000.00
投资活动现金流出小计		1,171,141,428.43	1,960,093,260.11
投资活动产生的现金流量净额		150,573,493.93	-25,831,280.60
<b>三、筹资活动产生的现金流量:</b>			
吸收投资收到的现金		12,812,824.00	12,105,000.00
取得借款收到的现金			2,000,000.00
收到其他与筹资活动有关的现金			
筹资活动现金流入小计		12,812,824.00	14,105,000.00
偿还债务支付的现金			2,000,000.00

分配股利、利润或偿付利息支付的现金		63,439,268.98	35,021,126.39
支付其他与筹资活动有关的现金			
筹资活动现金流出小计		63,439,268.98	37,021,126.39
筹资活动产生的现金流量净额		-50,626,444.98	-22,916,126.39
<b>四、汇率变动对现金及现金等价物的影响</b>		-1,300,008.19	-1,494,012.22
<b>五、现金及现金等价物净增加额</b>		54,742,943.43	-1,924,648.34
加：期初现金及现金等价物余额		228,101,242.61	230,025,890.95
<b>六、期末现金及现金等价物余额</b>		282,844,186.04	228,101,242.61

公司负责人：胡健 主管会计工作负责人：洪益琴 会计机构负责人：洪益琴

合并所有者权益变动表  
2021 年 1—12 月

单位:元 币种:人民币

项目	2021 年度													少数股东权益	所有者权益合计
	归属于母公司所有者权益														
	实收资本(或股本)	其他权益工具			资本公积	减:库存股	其他综合收益	专项储备	盈余公积	一般风险准备	未分配利润	其他	小计		
	优先股	永续债	其他												
一、上年年末余额	140,900,000.00				509,936,080.33	12,105,000.00		10,791,264.64	70,450,000.00		774,300,502.46		1,494,272,847.43	95,296,811.74	1,589,569,659.17
加:会计政策变更															
前期差错更正															
同一控制下企业合并															
其他															
二、本年期初余额	140,900,000.00				509,936,080.33	12,105,000.00		10,791,264.64	70,450,000.00		774,300,502.46		1,494,272,847.43	95,296,811.74	1,589,569,659.17
三、本期增减变动金额(减少以“-”号填列)	509,900.00				19,665,386.73	-6,255,000.00		1,300,137.79	14,462,062.29		118,950,491.41		161,142,978.22	4,088,404.21	165,231,382.43
(一)综合收益总额											196,817,553.70		196,817,553.70	13,436,237.17	210,253,790.87
(二)所有者投入和减少资本	509,900.00				20,765,124.36	-6,255,000.00							27,530,024.36	-9,347,832.96	18,182,191.40
1.所有者投入	509,900				12,971,8								13,481,7		13,481,756.

的普通股	.00			56.00							56.00		00
2. 其他权益工具持有者投入资本													
3. 股份支付计入所有者权益的金额				10,237,774.92	-6,255,000.00						16,492,774.92	207,660.48	16,700,435.40
4. 其他				-2,444,506.57							-2,444,506.57	-9,555,493.44	-12,000,000.00
(三) 利润分配								14,462,062.29	-77,867,062.29		-63,405,000.00		-63,405,000.00
1. 提取盈余公积								14,462,062.29	-14,462,062.29				
2. 提取一般风险准备													
3. 对所有者(或股东)的分配									-63,405,000.00		-63,405,000.00		-63,405,000.00
4. 其他													
(四) 所有者权益内部结转				-1,099,737.63			1,099,737.63						
1. 资本公积转增资本(或股本)													
2. 盈余公积转增资本(或股本)													
3. 盈余公积弥补亏损													
4. 设定受益计划变动额结转留存收益													
5. 其他综合收益结转留存收益													



6. 其他					-1,099,737.63			1,099,737.63						
(五) 专项储备								200,400.16				200,400.16		200,400.16
1. 本期提取								14,414,896.34				14,414,896.34	1,785,513.93	16,200,410.27
2. 本期使用								14,214,496.18				14,214,496.18	1,785,513.93	16,000,010.11
(六) 其他														
四、本期期末余额	141,409,900.00				529,601,467.06	5,850,000.00		12,091,402.43	84,912,062.29		893,250,993.87	1,655,415,825.65	99,385,215.95	1,754,801,041.60

项目	2020 年度													少数股东权益	所有者权益合计
	归属于母公司所有者权益											小计			
	实收资本(或股本)	其他权益工具			资本公积	减：库存股	其他综合收益	专项储备	盈余公积	一般风险准备	未分配利润		其他		
	优先股	永续债	其他												
一、上年年末余额	140,000,000.00				498,026,780.33			31,138,824.66	64,698,391.67		609,504,227.86	1,343,368,224.52	78,026,933.02	1,421,395,157.54	
加：会计政策变更															
前期差错更正															
同一控制下企业合并															
其他															
二、本年期初余额	140,000,000.00				498,026,780.33			31,138,824.66	64,698,391.67		609,504,227.86	1,343,368,224.52	78,026,933.02	1,421,395,157.54	
三、本期增减变动金额(减)	900,000.00				11,909,300.00	12,105,000.00		-20,347,560.02	5,751,608.33		164,796,274.60	150,904,622.91	17,269,878.72	168,174,501.63	

少以“—”号填列)														
(一) 综合收益总额										205,547,882.93		205,547,882.93	17,148,288.38	222,696,171.31
(二) 所有者投入和减少资本	900,000.00			11,909,300.00	12,105,000.00							704,300.00		704,300.00
1. 所有者投入的普通股	900,000.00			11,205,000.00								12,105,000.00		12,105,000.00
2. 其他权益工具持有者投入资本														
3. 股份支付计入所有者权益的金额				704,300.00	12,105,000.00							-11,400,700.00		-11,400,700.00
4. 其他														
(三) 利润分配								5,751,608.33		-40,751,608.33		-35,000,000.00		-35,000,000.00
1. 提取盈余公积								5,751,608.33		-5,751,608.33				
2. 提取一般风险准备														
3. 对所有者(或股东)的分配										-35,000,000.00		-35,000,000.00		-35,000,000.00
4. 其他														
(四) 所有者权益内部结转														
1. 资本公积转增资本(或股本)														
2. 盈余公积转增资本(或股本)														
3. 盈余公积弥														

补亏损														
4. 设定受益计划变动额结转留存收益														
5. 其他综合收益结转留存收益														
6. 其他														
(五) 专项储备							-20,347,560.02					-20,347,560.02	121,590.34	-20,225,969.68
1. 本期提取							12,370,376.77					12,370,376.77	1,684,293.92	14,054,670.69
2. 本期使用							32,717,936.79					32,717,936.79	1,562,703.58	34,280,640.37
(六) 其他														
四、本期期末余额	140,900,000.00			509,936,080.33	12,105,000.00		10,791,264.64	70,450,000.00		774,300,502.46		1,494,272,847.43	95,296,811.74	1,589,569,659.17

公司负责人：胡健 主管会计工作负责人：洪益琴 会计机构负责人：洪益琴

### 母公司所有者权益变动表

2021 年 1—12 月

单位：元 币种：人民币

项目	2021 年度										
	实收资本 (或股本)	其他权益工具			资本公积	减：库存股	其他综合 收益	专项储备	盈余公积	未分配利 润	所有者权 益合计
		优先股	永续债	其他							
一、上年年末余额	140,900,000.00				511,741,376.29	12,105,000.00			70,450,000.00	680,770,641.89	1,391,757,018.18
加：会计政策变更											
前期差错更正											
其他											
二、本年期初余额	140,900,000.00				511,741,376.29	12,105,000.00			70,450,000.00	680,770,641.89	1,391,757,018.18

三、本期增减变动金额（减少以“-”号填列）	509,900.00				23,417,291.40	-6,255,000.00			14,462,062.29	66,753,560.64	111,397,814.33
（一）综合收益总额										144,620,622.93	144,620,622.93
（二）所有者投入和减少资本	509,900.00				23,417,291.40	-6,255,000.00					30,182,191.40
1. 所有者投入的普通股	509,900.00										509,900.00
2. 其他权益工具持有者投入资本											
3. 股份支付计入所有者权益的金额					23,417,291.40	-6,255,000.00					29,672,291.40
4. 其他											
（三）利润分配									14,462,062.29	-77,867,062.29	-63,405,000.00
1. 提取盈余公积									14,462,062.29	-14,462,062.29	
2. 对所有者（或股东）的分配										-63,405,000.00	-63,405,000.00
3. 其他											
（四）所有者权益内部结转											
1. 资本公积转增资本（或股本）											
2. 盈余公积转增资本（或股本）											
3. 盈余公积弥补亏损											
4. 设定受益计划变动额结转留存收益											
5. 其他综合收益结转留存收益											
6. 其他											
（五）专项储备											
1. 本期提取									8,241,894.01		8,241,894.01
2. 本期使用									8,241,894		8,241,894

(六) 其他								.01			.01
四、本期期末余额	141,409,900.00				535,158,667.69	5,850,000.00			84,912,062.29	747,524,202.53	1,503,154,832.51

项目	2020 年度										
	实收资本 (或股本)	其他权益工具			资本公积	减：库存股	其他综合 收益	专项储备	盈余公积	未分配利 润	所有者权 益合计
		优先股	永续债	其他							
一、上年年末余额	140,000,000.00				499,832,076.29			15,219,282.74	64,698,391.67	556,798,416.51	1,276,548,167.21
加：会计政策变更											
前期差错更正											
其他											
二、本年期初余额	140,000,000.00				499,832,076.29			15,219,282.74	64,698,391.67	556,798,416.51	1,276,548,167.21
三、本期增减变动金额（减少以“-”号填列）	900,000.00				11,909,300.00	12,105,000.00		-15,219,282.74	5,751,608.33	123,972,225.38	115,208,850.97
（一）综合收益总额										164,723,833.71	164,723,833.71
（二）所有者投入和减少资本	900,000.00				11,909,300.00	12,105,000.00					704,300.00
1. 所有者投入的普通股	900,000.00				11,205,000.00						12,105,000.00
2. 其他权益工具持有者投入资本											
3. 股份支付计入所有者权益的金额					704,300.00	12,105,000.00					-11,400,700.00
4. 其他											
（三）利润分配									5,751,608.33	-40,751,608.33	-35,000,000.00
1. 提取盈余公积									5,751,608.33	-5,751,608.33	

2. 对所有者（或股东）的分配										-35,000,000.00	-35,000,000.00
3. 其他											
（四）所有者权益内部结转											
1. 资本公积转增资本（或股本）											
2. 盈余公积转增资本（或股本）											
3. 盈余公积弥补亏损											
4. 设定受益计划变动额结转留存收益											
5. 其他综合收益结转留存收益											
6. 其他											
（五）专项储备								-15,219,282.74			-15,219,282.74
1. 本期提取								7,428,022.95			7,428,022.95
2. 本期使用								22,647,305.69			22,647,305.69
（六）其他											
四、本期期末余额	140,900,000.00				511,741,376.29	12,105,000.00			70,450,000.00	680,770,641.89	1,391,757,018.18

公司负责人：胡健 主管会计工作负责人：洪益琴 会计机构负责人：洪益琴

### 三、公司基本情况

#### 1. 公司概况

√适用 □不适用

浙江新化化工股份有限公司（以下简称公司或本公司）前身系浙江省建德市新安江化肥厂（以下简称新安江化肥厂）。新安江化肥厂系成立于 1967 年的全民所有制企业。1997 年 9 月 8 日，新安江化肥厂经建德市企业改革领导小组《关于同意新安江化肥厂公司制改组的批复》（建企改（97）26 号）批准，改制为建德市新化化工有限责任公司（以下简称建德新化化工公司），于 1997 年 9 月 24 日在杭州市工商行政管理局登记注册。建德新化化工公司以 2007 年 12 月 31 日为基准日，整体变更为股份有限公司，于 2008 年 6 月 16 日在浙江省工商行政管理局登记注册，总部位于浙江省建德市。公司现持有统一社会信用代码为 913300001439822750 的营业执照。截至 2021 年 12 月 31 日，公司实收资本 14,140.99 万元，股份总数 14,140.99 万股（每股面值 1 元），其中，有限售条件的流通 A 股 5,574.64 万股；无限售条件的流通 A 股 8,566.35 万股。公司股票于 2019 年 6 月 27 日在上海证券交易所挂牌交易。

本公司属化学原料和化学制品制造行业。主要经营活动为化学原料及化学制品的研发、生产和销售。产品主要有：脂肪胺、有机溶剂、合成香料和双氧水。经营范围：双氧水、化学原料及化学制品的生产（涉及前置审批的产品凭有效许可证经营），危险化学品经营（《中华人民共和国危险化学品经营许可证》，《全国工业产品生产许可证》）。香料香精、化肥（仅限氮、钾肥及复合肥）、食品添加剂的生产（凭有效许可证经营），压力容器的设计、压力管道的设计（凭有效许可证经营），机械制造、加工，化工设备安装（凡涉特种设备的凭有效许可证经营），经营进出口业务。

本财务报表业经公司 2022 年 4 月 20 日五届十五次董事会批准对外报出。

#### 2. 合并财务报表范围

√适用 □不适用

本公司将江苏新化化工有限公司等 10 家子公司纳入本期合并财务报表范围，情况详见本财务报表附注八、附注九之说明。

子公司名称	主要经营地	注册地	业务性质	持股比例(%)		取得方式
				直接	间接	
江苏新化公司	盐城滨海县	盐城滨海县	制造业	100.00		设立
中荷环境公司	杭州建德市	杭州建德市	制造业	100.00		设立
新泰机械公司	杭州建德市	杭州建德市	制造业	100.00		设立
江西新信公司	上饶铅山县	上饶铅山县	制造业	100.00		设立
宁夏新化公司	宁夏宁武市	宁夏宁武市	制造业	100.00		设立
新伽玛公司	杭州建德市	杭州建德市	制造业	51.00		设立
新化香港公司	香港	香港	商业	100.00		设立
浙江新兰公司	杭州建德市	杭州建德市	制造业	100.00		设立
馨瑞香料公司	盐城滨海县	盐城滨海县	制造业	33.00	18.00	设立
滨海环保公司	盐城滨海县	盐城滨海县	服务业		100.00	设立

### 四、财务报表的编制基础

#### 1. 编制基础

本公司财务报表以持续经营为编制基础。

## 2. 持续经营

适用 不适用

本公司不存在导致对报告期末起 12 个月内的持续经营能力产生重大疑虑的事项或情况。

## 五、重要会计政策及会计估计

具体会计政策和会计估计提示：

适用 不适用

### 1. 遵循企业会计准则的声明

本公司所编制的财务报表符合企业会计准则的要求，真实、完整地反映了公司的财务状况、经营成果、股东权益变动和现金流量等有关信息。

### 2. 会计期间

本公司会计年度自公历 1 月 1 日起至 12 月 31 日止。

### 3. 营业周期

适用 不适用

公司经营业务的营业周期较短，以 12 个月作为资产和负债的流动性划分标准。

### 4. 记账本位币

本公司的记账本位币为人民币。

### 5. 同一控制下和非同一控制下企业合并的会计处理方法

适用 不适用

#### 1. 同一控制下企业合并的会计处理方法

公司在企业合并中取得的资产和负债，按照合并日被合并方在最终控制方合并财务报表中的账面价值计量。公司按照被合并方所有者权益在最终控制方合并财务报表中的账面价值份额与支付的合并对价账面价值或发行股份面值总额的差额，调整资本公积；资本公积不足冲减的，调整留存收益。

#### 2. 非同一控制下企业合并的会计处理方法

公司在购买日对合并成本大于合并中取得的被购买方可辨认净资产公允价值份额的差额，确认为商誉；如果合并成本小于合并中取得的被购买方可辨认净资产公允价值份额，首先对取得的被购买方各项可辨认资产、负债及或有负债的公允价值以及合并成本的计量进行复核，经复核后合并成本仍小于合并中取得的被购买方可辨认净资产公允价值份额的，其差额计入当期损益。

### 6. 合并财务报表的编制方法

适用 不适用

母公司将其控制的所有子公司纳入合并财务报表的合并范围。合并财务报表以母公司及其子公司的财务报表为基础，根据其他有关资料，由母公司按照《企业会计准则第 33 号——合并财务报表》编制。

### 7. 合营安排分类及共同经营会计处理方法

适用 不适用



## 8. 现金及现金等价物的确定标准

现金等价物是指企业持有的期限短（一般指从购买日起三个月内到期）、流动性强、易于转换为已知金额现金、价值变动风险很小的投资。

## 9. 外币业务和外币报表折算

√适用 □不适用

外币交易在初始确认时，采用交易发生日即期汇率的近似汇率折算为人民币金额。资产负债表日，外币货币性项目采用资产负债表日即期汇率折算，因汇率不同而产生的汇兑差额，除与购建符合资本化条件资产有关的外币专门借款本金及利息的汇兑差额外，计入当期损益；以历史成本计量的外币非货币性项目仍采用交易发生日即期汇率的近似汇率折算，不改变其人民币金额；以公允价值计量的外币非货币性项目，采用公允价值确定日的即期汇率折算，差额计入当期损益或其他综合收益。

## 10. 金融工具

√适用 □不适用

### 1. 金融资产和金融负债的分类

金融资产在初始确认时划分为以下三类：（1）以摊余成本计量的金融资产；（2）以公允价值计量且其变动计入其他综合收益的金融资产；（3）以公允价值计量且其变动计入当期损益的金融资产。

金融负债在初始确认时划分为以下四类：（1）以公允价值计量且其变动计入当期损益的金融负债；（2）金融资产转移不符合终止确认条件或继续涉入被转移金融资产所形成的金融负债；（3）不属于上述（1）或（2）的财务担保合同，以及不属于上述（1）并以低于市场利率贷款的贷款承诺；（4）以摊余成本计量的金融负债。

### 2. 金融资产和金融负债的确认依据、计量方法和终止确认条件

#### （1）金融资产和金融负债的确认依据和初始计量方法

公司成为金融工具合同的一方时，确认一项金融资产或金融负债。初始确认金融资产或金融负债时，按照公允价值计量；对于以公允价值计量且其变动计入当期损益的金融资产和金融负债，相关交易费用直接计入当期损益；对于其他类别的金融资产或金融负债，相关交易费用计入初始确认金额。但是，公司初始确认的应收账款未包含重大融资成分或公司不考虑未超过一年的合同中的融资成分的，按照《企业会计准则第 14 号——收入》所定义的交易价格进行初始计量。

#### （2）金融资产的后续计量方法

##### 1) 以摊余成本计量的金融资产

采用实际利率法，按照摊余成本进行后续计量。以摊余成本计量且不属于任何套期关系的一部分的金融资产所产生的利得或损失，在终止确认、重分类、按照实际利率法摊销或确认减值时，计入当期损益。

##### 2) 以公允价值计量且其变动计入其他综合收益的债务工具投资

采用公允价值进行后续计量。采用实际利率法计算的利息、减值损失或利得及汇兑损益计入当期损益，其他利得或损失计入其他综合收益。终止确认时，将之前计入其他综合收益的累计利得或损失从其他综合收益中转出，计入当期损益。

### 3) 以公允价值计量且其变动计入其他综合收益的权益工具投资

采用公允价值进行后续计量。获得的股利（属于投资成本收回部分的除外）计入当期损益，其他利得或损失计入其他综合收益。终止确认时，将之前计入其他综合收益的累计利得或损失从其他综合收益中转出，计入留存收益。

### 4) 以公允价值计量且其变动计入当期损益的金融资产

采用公允价值进行后续计量，产生的利得或损失（包括利息和股利收入）计入当期损益，除非该金融资产属于套期关系的一部分。

## (3) 金融负债的后续计量方法

### 1) 以公允价值计量且其变动计入当期损益的金融负债

此类金融负债包括交易性金融负债（含属于金融负债的衍生工具）和指定为以公允价值计量且其变动计入当期损益的金融负债。对于此类金融负债以公允价值进行后续计量。因公司自身信用风险变动引起的指定为以公允价值计量且其变动计入当期损益的金融负债的公允价值变动金额计入其他综合收益，除非该处理会造成或扩大损益中的会计错配。此类金融负债产生的其他利得或损失（包括利息费用、除因公司自身信用风险变动引起的公允价值变动）计入当期损益，除非该金融负债属于套期关系的一部分。终止确认时，将之前计入其他综合收益的累计利得或损失从其他综合收益中转出，计入留存收益。

### 2) 金融资产转移不符合终止确认条件或继续涉入被转移金融资产所形成的金融负债

按照《企业会计准则第 23 号——金融资产转移》相关规定进行计量。

3) 不属于上述 1) 或 2) 的财务担保合同，以及不属于上述 1) 并以低于市场利率贷款的贷款承诺

在初始确认后按照下列两项金额之中的较高者进行后续计量：① 按照金融工具的减值规定确定的损失准备金额；② 初始确认金额扣除按照《企业会计准则第 14 号——收入》相关规定所确定的累计摊销额后的余额。

### 4) 以摊余成本计量的金融负债

采用实际利率法以摊余成本计量。以摊余成本计量且不属于任何套期关系的一部分的金融负债所产生的利得或损失，在终止确认、按照实际利率法摊销时计入当期损益。

## (4) 金融资产和金融负债的终止确认

1) 当满足下列条件之一时，终止确认金融资产：

① 收取金融资产现金流量的合同权利已终止；

② 金融资产已转移，且该转移满足《企业会计准则第 23 号——金融资产转移》关于金融资产终止确认的规定。

2) 当金融负债（或其一部分）的现时义务已经解除时，相应终止确认该金融负债（或该部分金融负债）。

### 3. 金融资产转移的确认依据和计量方法

公司转移了金融资产所有权上几乎所有的风险和报酬的，终止确认该金融资产，并将转移中产生或保留的权利和义务单独确认为资产或负债；保留了金融资产所有权上几乎所有的风险和报酬的，继续确认所转移的金融资产。公司既没有转移也没有保留金融资产所有权上几乎所有的风险和报酬的，分别下列情况处理：(1) 未保留对该金融资产控制的，终止确认该金融资产，并将转移中产生或保留的权利和义务单独确认为资产或负债；(2) 保留了对该金融资产控制的，按照继续涉入所转移金融资产的程度确认有关金融资产，并相应确认有关负债。

金融资产整体转移满足终止确认条件的，将下列两项金额的差额计入当期损益：(1) 所转移金融资产在终止确认日的账面价值；(2) 因转移金融资产而收到的对价，与原直接计入其他综合收益的公允价值变动累计额中对应终止确认部分的金额（涉及转移的金融资产为以公允价值计量且其变动计入其他综合收益的债务工具投资）之和。转移了金融资产的一部分，且该被转移部分整体满足终止确认条件的，将转移前金融资产整体的账面价值，在终止确认部分和继续确认部分之间，按照转移日各自的相对公允价值进行分摊，并将下列两项金额的差额计入当期损益：(1) 终止确认部分的账面价值；(2) 终止确认部分的对价，与原直接计入其他综合收益的公允价值变动累计额中对应终止确认部分的金额（涉及转移的金融资产为以公允价值计量且其变动计入其他综合收益的债务工具投资）之和。

### 4. 金融资产和金融负债的公允价值确定方法

公司采用在当前情况下适用并且有足够可利用数据和其他信息支持的估值技术确定相关金融资产和金融负债的公允价值。公司将估值技术使用的输入值分以下层级，并依次使用：

(1) 第一层次输入值是在计量日能够取得的相同资产或负债在活跃市场上未经调整的报价；

(2) 第二层次输入值是除第一层次输入值外相关资产或负债直接或间接可观察的输入值，包括：活跃市场中类似资产或负债的报价；非活跃市场中相同或类似资产或负债的报价；除报价以外的其他可观察输入值，如在正常报价间隔期间可观察的利率和收益率曲线等；市场验证的输入值等；

(3) 第三层次输入值是相关资产或负债的不可观察输入值，包括不能直接观察或无法由可观察市场数据验证的利率、股票波动率、企业合并中承担的弃置义务的未来现金流量、使用自身数据作出的财务预测等。

### 5. 金融工具减值

#### (1) 金融工具减值计量和会计处理

公司以预期信用损失为基础，对以摊余成本计量的金融资产、以公允价值计量且其变动计入其他综合收益的债务工具投资、合同资产、租赁应收款、分类为以公允价值计量且其变动计入当期损益的金融负债以外的贷款承诺、不属于以公允价值计量且其变动计入当期损益的金融负债或不属于金融资产转移不符合终止确认条件或继续涉入被转移金融资产所形成的金融负债的财务担保合同进行减值处理并确认损失准备。

预期信用损失，是指以发生违约的风险为权重的金融工具信用损失的加权平均值。信用损失，是指公司按照原实际利率折现的、根据合同应收的所有合同现金流量与预期收取的所有现金流量之间的差额，即全部现金短缺的现值。其中，对于公司购买或源生的已发生信用减值的金融资产，按照该金融资产经信用调整的实际利率折现。

对于购买或源生的已发生信用减值的金融资产，公司在资产负债表日仅将自初始确认后整个存续期内预期信用损失的累计变动确认为损失准备。

对于租赁应收款、由《企业会计准则第14号——收入》规范的交易形成的应收款项及合同资产，公司运用简化计量方法，按照相当于整个存续期内的预期信用损失金额计量损失准备。

对于由《企业会计准则第14号——收入》规范的交易形成的应收款项及合同资产，公司运用简化计量方法，按照相当于整个存续期内的预期信用损失金额计量损失准备。

除上述计量方法以外的金融资产，公司在每个资产负债表日评估其信用风险自初始确认后是否已经显著增加。如果信用风险自初始确认后已显著增加，公司按照整个存续期内预期信用损失的金额计量损失准备；如果信用风险自初始确认后未显著增加，公司按照该金融工具未来12个月内预期信用损失的金额计量损失准备。

公司利用可获得的合理且有依据的信息，包括前瞻性信息，通过比较金融工具在资产负债表日发生违约的风险与在初始确认日发生违约的风险，以确定金融工具的信用风险自初始确认后是否已显著增加。

于资产负债表日，若公司判断金融工具只具有较低的信用风险，则假定该金融工具的信用风险自初始确认后并未显著增加。

公司以单项金融工具或金融工具组合为基础评估预期信用风险和计量预期信用损失。当以金融工具组合为基础时，公司以共同风险特征为依据，将金融工具划分为不同组合。

公司在每个资产负债表日重新计量预期信用损失，由此形成的损失准备的增加或转回金额，作为减值损失或利得计入当期损益。对于以摊余成本计量的金融资产，损失准备抵减该金融资产在资产负债表中列示的账面价值；对于以公允价值计量且其变动计入其他综合收益的债权投资，公司在其他综合收益中确认其损失准备，不抵减该金融资产的账面价值。

#### (2) 按组合评估预期信用风险和计量预期信用损失的金融工具

项 目	确定组合的依据	计量预期信用损失的方法
其他应收款——账龄组合	账龄	参考历史信用损失经验，结合当前状况以及对未来经济状况的预测，通过违约风险敞口和未来12个月内或整个存续期预期信用损失率，计算预期信用损失。
其他应收款——合并范围内关联方往来组合	合并范围内关联方	经减值测试后未发生减值的，不计提坏账准备。

#### (3) 按组合计量预期信用损失的应收款项及合同资产

##### 1) 具体组合及计量预期信用损失的方法

项 目	确定组合的依据	计量预期信用损失的方法
应收银行承兑汇票	票据类型	参考历史信用损失经验，结合当前状况以及对未来经济状况的预测，通过违约风险敞口和整个存续期预期信用损失率，计算预期信用损失
应收商业承兑汇票		
应收账款——账龄组合	账龄	参考历史信用损失经验，结合当前状况以及对未来经济状况的预测，编制应收账款账龄与整个存续期预期信用损失率对照表，计算预期信用损失
应收账款——合并范围内关联方往来组合	合并范围内关联方	经减值测试后未发生减值的，不计提坏账准备

##### 2) 应收账款——账龄组合的账龄与整个存续期预期信用损失率对照表

账 龄	应收账款
	预期信用损失率 (%)
1 年以内 (含, 下同)	5.00
1-2 年	10.00
2-3 年	30.00
3 年以上	100.00

#### 6. 金融资产和金融负债的抵销

金融资产和金融负债在资产负债表内分别列示, 不相互抵销。但同时满足下列条件的, 公司以相互抵销后的净额在资产负债表内列示: (1) 公司具有抵销已确认金额的法定权利, 且该种法定权利是当前可执行的; (2) 公司计划以净额结算, 或同时变现该金融资产和清偿该金融负债。

不满足终止确认条件的金融资产转移, 公司不对已转移的金融资产和相关负债进行抵销。

#### 11. 应收票据

##### 应收票据的预期信用损失的确定方法及会计处理方法

适用 不适用

按照本节 10、金融工具处理。

#### 12. 应收账款

##### 应收账款的预期信用损失的确定方法及会计处理方法

适用 不适用

按照本节 10、金融工具处理。

#### 13. 应收款项融资

适用 不适用

按照本节 10、金融工具处理。

#### 14. 其他应收款

##### 其他应收款预期信用损失的确定方法及会计处理方法

适用 不适用

按照本节 10、金融工具处理。

#### 15. 存货

适用 不适用

##### 1. 存货的分类

存货包括在日常活动中持有以备出售的产成品或商品、处在生产过程中的在产品、在生产过程或提供劳务过程中耗用的材料和物料等。

##### 2. 发出存货的计价方法

发出存货采用月末一次加权平均法。

##### 3. 存货可变现净值的确定依据

资产负债表日, 存货采用成本与可变现净值孰低计量, 按照单个存货成本高于可变现净值的差额计提存货跌价准备。直接用于出售的存货, 在正常生产经营过程中以该存货的估计售价减去估计的销售费用和相关税费后的金额确定其可变现净值; 需要经过加工的存货, 在正常生产经营过程中以所生产的产成品的估计售价减去至完工时估计将要发生的成本、估计的销售费用和相关

税费后的金额确定其可变现净值；资产负债表日，同一项存货中一部分有合同价格约定、其他部分不存在合同价格的，分别确定其可变现净值，并与其对应的成本进行比较，分别确定存货跌价准备的计提或转回的金额。

#### 4. 存货的盘存制度

存货的盘存制度为永续盘存制。

#### 5. 低值易耗品和包装物的摊销方法

##### (1) 低值易耗品

按照一次转销法进行摊销。

##### (2) 包装物

按照一次转销法进行摊销。

#### 16. 合同资产

##### (1). 合同资产的确认方法及标准

适用 不适用

与合同成本有关的资产包括合同取得成本和合同履约成本。

公司为取得合同发生的增量成本预期能够收回的，作为合同取得成本确认为一项资产。如果合同取得成本的摊销期限不超过一年，在发生时直接计入当期损益。

公司为履行合同发生的成本，不适用存货、固定资产或无形资产等相关准则的规范范围且同时满足下列条件的，作为合同履约成本确认为一项资产：

1. 该成本与一份当前或预期取得的合同直接相关，包括直接人工、直接材料、制造费用（或类似费用）、明确由客户承担的成本以及仅因该合同而发生的其他成本；
2. 该成本增加了公司未来用于履行履约义务的资源；
3. 该成本预期能够收回。

公司对于与合同成本有关的资产采用与该资产相关的商品或服务收入确认相同的基础进行摊销，计入当期损益。

##### (2). 合同资产预期信用损失的确定方法及会计处理方法

适用 不适用

如果与合同成本有关的资产的账面价值高于因转让与该资产相关的商品或服务预期能够取得的剩余对价减去估计将要发生的成本，公司对超出部分计提减值准备，并确认为资产减值损失。以前期间减值的因素之后发生变化，使得转让该资产相关的商品或服务预期能够取得的剩余对价减去估计将要发生的成本高于该资产账面价值的，转回原已计提的资产减值准备，并计入当期损益，但转回后的资产账面价值不超过假定不计提减值准备情况下该资产在转回日的账面价值。

#### 17. 持有待售资产

适用 不适用

#### 18. 债权投资

##### (1). 债权投资预期信用损失的确定方法及会计处理方法

适用 不适用

#### 19. 其他债权投资

##### (1). 其他债权投资预期信用损失的确定方法及会计处理方法

适用 不适用

#### 20. 长期应收款

##### (1). 长期应收款预期信用损失的确定方法及会计处理方法

适用 不适用

## 21. 长期股权投资

√适用 □不适用

### 1. 共同控制、重大影响的判断

按照相关约定对某项安排存在共有的控制，并且该安排的相关活动必须经过分享控制权的参与方一致同意后才能决策，认定为共同控制。对被投资单位的财务和经营政策有参与决策的权力，但并不能够控制或者与其他方一起共同控制这些政策的制定，认定为重大影响。

### 2. 投资成本的确定

(1) 同一控制下的企业合并形成的，合并方以支付现金、转让非现金资产、承担债务或发行权益性证券作为合并对价的，在合并日按照取得被合并方所有者权益在最终控制方合并财务报表中的账面价值的份额作为其初始投资成本。长期股权投资初始投资成本与支付的合并对价的账面价值或发行股份的面值总额之间的差额调整资本公积；资本公积不足冲减的，调整留存收益。

公司通过多次交易分步实现同一控制下企业合并形成的长期股权投资，判断是否属于“一揽子交易”。属于“一揽子交易”的，把各项交易作为一项取得控制权的交易进行会计处理。不属于“一揽子交易”的，在合并日，根据合并后应享有被合并方净资产在最终控制方合并财务报表中的账面价值的份额确定初始投资成本。合并日长期股权投资的初始投资成本，与达到合并前的长期股权投资账面价值加上合并日进一步取得股份新支付对价的账面价值之和的差额，调整资本公积；资本公积不足冲减的，调整留存收益。

(2) 非同一控制下的企业合并形成的，在购买日按照支付的合并对价的公允价值作为其初始投资成本。

公司通过多次交易分步实现非同一控制下企业合并形成的长期股权投资，区分个别财务报表和合并财务报表进行相关会计处理：

1) 在个别财务报表中，按照原持有的股权投资的账面价值加上新增投资成本之和，作为改按成本法核算的初始投资成本。

2) 在合并财务报表中，判断是否属于“一揽子交易”。属于“一揽子交易”的，把各项交易作为一项取得控制权的交易进行会计处理。不属于“一揽子交易”的，对于购买日之前持有的被购买方的股权，按照该股权在购买日的公允价值进行重新计量，公允价值与其账面价值的差额计入当期投资收益；购买日之前持有的被购买方的股权涉及权益法核算下的其他综合收益等的，与其相关的其他综合收益等转为购买日所属当期收益。但由于被投资方重新计量设定受益计划净负债或净资产变动而产生的其他综合收益除外。

(3) 除企业合并形成以外的：以支付现金取得的，按照实际支付的购买价款作为其初始投资成本；以发行权益性证券取得的，按照发行权益性证券的公允价值作为其初始投资成本；以债务重组方式取得的，按《企业会计准则第 12 号——债务重组》确定其初始投资成本；以非货币性资产交换取得的，按《企业会计准则第 7 号——非货币性资产交换》确定其初始投资成本。

### 3. 后续计量及损益确认方法

对被投资单位实施控制的长期股权投资采用成本法核算；对联营企业和合营企业的长期股权投资，采用权益法核算。

### 4. 通过多次交易分步处置对子公司投资至丧失控制权的处理方法

#### (1) 个别财务报表

对处置的股权，其账面价值与实际取得价款之间的差额，计入当期损益。对于剩余股权，对被投资单位仍具有重大影响或者与其他方一起实施共同控制的，转为权益法核算；不能再对被投资单位实施控制、共同控制或重大影响的，按照《企业会计准则第 22 号——金融工具确认和计量》的相关规定进行核算。

#### (2) 合并财务报表

1) 通过多次交易分步处置对子公司投资至丧失控制权，且不属于“一揽子交易”的

在丧失控制权之前，处置价款与处置长期股权投资相对应享有子公司自购买日或合并日开始持续计算的净资产份额之间的差额，调整资本公积（资本溢价），资本溢价不足冲减的，冲减留存收益。

丧失对原子公司控制权时，对于剩余股权，按照其在丧失控制权日的公允价值进行重新计量。处置股权取得的对价与剩余股权公允价值之和，减去按原持股比例计算应享有原有子公司自购买日

或合并日开始持续计算的净资产的份额之间的差额，计入丧失控制权当期的投资收益，同时冲减商誉。与原有子公司股权投资相关的其他综合收益等，应当在丧失控制权时转为当期投资收益。

## 2) 通过多次交易分步处置对子公司投资至丧失控制权，且属于“一揽子交易”的

将各项交易作为一项处置子公司并丧失控制权的交易进行会计处理。但是，在丧失控制权之前每一次处置价款与处置投资对应的享有该子公司净资产份额的差额，在合并财务报表中确认为其他综合收益，在丧失控制权时一并转入丧失控制权当期的损益。

## 22. 投资性房地产

不适用

## 23. 固定资产

### (1). 确认条件

适用 不适用

#### 1. 固定资产确认条件

固定资产是指为生产商品、提供劳务、出租或经营管理而持有的，使用年限超过一个会计年度的有形资产。固定资产在同时满足经济利益很可能流入、成本能够可靠计量时予以确认。

### (2). 折旧方法

适用 不适用

类别	折旧方法	折旧年限（年）	残值率	年折旧率
房屋及建筑物	年限平均法	20	5.00	4.75
机器设备	年限平均法	5-10	3.00-5.00	9.50-19.40
运输工具	年限平均法	5-7	5.00	13.57-19.00
其他设备	年限平均法	3-5	3.00-5.00	19.00-32.33

公司使用安全生产费购置的安全生产设备采用一次折旧法计提折旧；部分易腐蚀的机器设备采用双倍余额递减法计提折旧。

### (3). 融资租入固定资产的认定依据、计价和折旧方法

适用 不适用

## 24. 在建工程

适用 不适用

1. 在建工程同时满足经济利益很可能流入、成本能够可靠计量则予以确认。在建工程按建造该项资产达到预定可使用状态前所发生的实际成本计量。

2. 在建工程达到预定可使用状态时，按工程实际成本转入固定资产。已达到预定可使用状态但尚未办理竣工决算的，先按估计价值转入固定资产，待办理竣工决算后再按实际成本调整原暂估价值，但不再调整原已计提的折旧。

## 25. 借款费用

适用 不适用

### 1. 借款费用资本化的确认原则

公司发生的借款费用，可直接归属于符合资本化条件的资产的购建或者生产的，予以资本化，计入相关资产成本；其他借款费用，在发生时确认为费用，计入当期损益。

### 2. 借款费用资本化期间

(1) 当借款费用同时满足下列条件时，开始资本化：1) 资产支出已经发生；2) 借款费用已经发生；3) 为使资产达到预定可使用或可销售状态所必要的购建或者生产活动已经开始。



(2) 若符合资本化条件的资产在购建或者生产过程中发生非正常中断,并且中断时间连续超过3个月,暂停借款费用的资本化;中断期间发生的借款费用确认为当期费用,直至资产的购建或者生产活动重新开始。

(3) 当所购建或者生产符合资本化条件的资产达到预定可使用或可销售状态时,借款费用停止资本化。

### 3. 借款费用资本化率以及资本化金额

为购建或者生产符合资本化条件的资产而借入专门借款的,以专门借款当期实际发生的利息费用(包括按照实际利率法确定的折价或溢价的摊销),减去将尚未动用的借款资金存入银行取得的利息收入或进行暂时性投资取得的投资收益后的金额,确定应予资本化的利息金额;为购建或者生产符合资本化条件的资产占用了一般借款的,根据累计资产支出超过专门借款的资产支出加权平均数乘以占用一般借款的资本化率,计算确定一般借款应予资本化的利息金额。

## 26. 生物资产

适用 不适用

## 27. 油气资产

适用 不适用

## 28. 使用权资产

适用 不适用

## 29. 无形资产

### (1). 计价方法、使用寿命、减值测试

适用 不适用

1. 无形资产包括土地使用权、排污权及软件等,按成本进行初始计量。

2. 使用寿命有限的无形资产,在使用寿命内按照与该项无形资产有关的经济利益的预期实现方式系统合理地摊销,无法可靠确定预期实现方式的,采用直线法摊销。具体年限如下:

项 目	摊销年限(年)
土地使用权	50
排污权	10
软件	3

### (2). 内部研究开发支出会计政策

适用 不适用

3. 内部研究开发项目研究阶段的支出,于发生时计入当期损益。内部研究开发项目开发阶段的支出,同时满足下列条件的,确认为无形资产:(1)完成该无形资产以使其能够使用或出售在技术上具有可行性;(2)具有完成该无形资产并使用或出售的意图;(3)无形资产产生经济利益的方式,包括能够证明运用该无形资产生产的产品存在市场或无形资产自身存在市场,无形资产将在内部使用的,能证明其有用性;(4)有足够的技术、财务资源和其他资源支持,以完成该无形资产的开发,并有能力使用或出售该无形资产;(5)归属于该无形资产开发阶段的支出能够可靠地计量。

## 30. 长期资产减值

适用 不适用

对长期股权投资、固定资产、在建工程、使用寿命有限的无形资产等长期资产，在资产负债表日有迹象表明发生减值的，估计其可收回金额。对因企业合并所形成的商誉和使用寿命不确定的无形资产，无论是否存在减值迹象，每年都进行减值测试。商誉结合与其相关的资产组或者资产组组合进行减值测试。

若上述长期资产的可收回金额低于其账面价值的，按其差额确认资产减值准备并计入当期损益。

### 31. 长期待摊费用

适用 不适用

### 32. 合同负债

#### (1). 合同负债的确认方法

适用 不适用

公司根据履行履约义务与客户付款之间的关系在资产负债表中列示合同资产或合同负债。公司将同一合同下的合同资产和合同负债相互抵销后以净额列示。

公司将拥有的、无条件(即，仅取决于时间流逝)向客户收取对价的权利作为应收款项列示，将已向客户转让商品而有权收取对价的权利(该权利取决于时间流逝之外的其他因素)作为合同资产列示。

公司将已收或应收客户对价而应向客户转让商品的义务作为合同负债列示。

### 33. 职工薪酬

#### (1). 短期薪酬的会计处理方法

适用 不适用

在职工为公司提供服务的会计期间，将实际发生的短期薪酬确认为负债，并计入当期损益或相关资产成本。

#### (2). 离职后福利的会计处理方法

适用 不适用

离职后福利分为设定提存计划和设定受益计划。

(1) 在职工为公司提供服务的会计期间，根据设定提存计划计算的应缴存金额确认为负债，并计入当期损益或相关资产成本。

(2) 对设定受益计划的会计处理通常包括下列步骤：

1) 根据预期累计福利单位法，采用无偏且相互一致的精算假设对有关人口统计变量和财务变量等作出估计，计量设定受益计划所产生的义务，并确定相关义务的所属期间。同时，对设定受益计划所产生的义务予以折现，以确定设定受益计划义务的现值和当期服务成本；

2) 设定受益计划存在资产的，将设定受益计划义务现值减去设定受益计划资产公允价值所形成的赤字或盈余确认为一项设定受益计划净负债或净资产。设定受益计划存在盈余的，以设定受益计划的盈余和资产上限两项的孰低者计量设定受益计划净资产；

3) 期末，将设定受益计划产生的职工薪酬成本确认为服务成本、设定受益计划净负债或净资产的利息净额以及重新计量设定受益计划净负债或净资产所产生的变动等三部分，其中服务成本和设定受益计划净负债或净资产的利息净额计入当期损益或相关资产成本，重新计量设定受益计划净负债或净资产所产生的变动计入其他综合收益，并且在后续会计期间不允许转回至损益，但可以在权益范围内转移这些在其他综合收益确认的金额。

#### (3). 辞退福利的会计处理方法

适用 不适用

向职工提供的辞退福利，在下列两者孰早日确认辞退福利产生的职工薪酬负债，并计入当期损益：(1) 公司不能单方面撤回因解除劳动关系计划或裁减建议所提供的辞退福利时；(2) 公司确认与涉及支付辞退福利的重组相关的成本或费用时。

**(4). 其他长期职工福利的会计处理方法**

√适用 □不适用

向职工提供的其他长期福利，符合设定提存计划条件的，按照设定提存计划的有关规定进行会计处理；除此之外的其他长期福利，按照设定受益计划的有关规定进行会计处理，为简化相关会计处理，将其产生的职工薪酬成本确认为服务成本、其他长期职工福利净负债或净资产的利息净额以及重新计量其他长期职工福利净负债或净资产所产生的变动等组成项目的总净额计入当期损益或相关资产成本。

**34. 租赁负债**

□适用 √不适用

**35. 预计负债**

□适用 √不适用

**36. 股份支付**

√适用 □不适用

**1. 股份支付的种类**

包括以权益结算的股份支付和以现金结算的股份支付。

**2. 实施、修改、终止股份支付计划的相关会计处理****(1) 以权益结算的股份支付**

授予后立即可行权的换取职工服务的以权益结算的股份支付，在授予日按照权益工具的公允价值计入相关成本或费用，相应调整资本公积。完成等待期内的服务或达到规定业绩条件才可行权的换取职工服务的以权益结算的股份支付，在等待期内的每个资产负债表日，以对可行权权益工具数量的最佳估计为基础，按权益工具授予日的公允价值，将当期取得的服务计入相关成本或费用，相应调整资本公积。

换取其他方服务的权益结算的股份支付，如果其他方服务的公允价值能够可靠计量的，按照其他方服务在取得日的公允价值计量；如果其他方服务的公允价值不能可靠计量，但权益工具的公允价值能够可靠计量的，按照权益工具在服务取得日的公允价值计量，计入相关成本或费用，相应增加所有者权益。

**(2) 以现金结算的股份支付**

授予后立即可行权的换取职工服务的以现金结算的股份支付，在授予日按公司承担负债的公允价值计入相关成本或费用，相应增加负债。完成等待期内的服务或达到规定业绩条件才可行权的换取职工服务的以现金结算的股份支付，在等待期内的每个资产负债表日，以对可行权情况的最佳估计为基础，按公司承担负债的公允价值，将当期取得的服务计入相关成本或费用和相应的负债。

**(3) 修改、终止股份支付计划**

如果修改增加了所授予的权益工具的公允价值，公司按照权益工具公允价值的增加相应地确认取得服务的增加；如果修改增加了所授予的权益工具的数量，公司将增加的权益工具的公允价值相应地确认为取得服务的增加；如果公司按照有利于职工的方式修改可行权条件，公司在处理可行权条件时，考虑修改后的可行权条件。

如果修改减少了授予的权益工具的公允价值，公司继续以权益工具在授予日的公允价值为基础，确认取得服务的金额，而不考虑权益工具公允价值的减少；如果修改减少了授予的权益工具的数量，公司将减少部分作为已授予的权益工具的取消来进行处理；如果以不利于职工的方式修改了可行权条件，在处理可行权条件时，不考虑修改后的可行权条件。

如果公司在等待期内取消了所授予的权益工具或结算了所授予的权益工具（因未满足可行权条件而被取消的除外），则将取消或结算作为加速可行权处理，立即确认原本在剩余等待期内确认的金额。

**37. 优先股、永续债等其他金融工具**

□适用 √不适用

**38. 收入****(1). 收入确认和计量所采用的会计政策**

√适用 □不适用

**1. 收入确认原则**

于合同开始日，公司对合同进行评估，识别合同所包含的各单项履约义务，并确定各单项履约义务是在某一时段内履行，还是在某一时点履行。

满足下列条件之一时，属于在某一时段内履行履约义务，否则，属于在某一时点履行履约义务：(1) 客户在公司履约的同时即取得并消耗公司履约所带来的经济利益；(2) 客户能够控制公司履约过程中在建商品；(3) 公司履约过程中所产出的商品具有不可替代用途，且公司在整个合同期间内有权就累计至今已完成的履约部分收取款项。

对于在某一时段内履行的履约义务，公司在该段时间内按照履约进度确认收入。履约进度不能合理确定时，已经发生的成本预计能够得到补偿的，按照已经发生的成本金额确认收入，直到履约进度能够合理确定为止。对于在某一时点履行的履约义务，在客户取得相关商品或服务控制权时点确认收入。在判断客户是否已取得商品控制权时，公司考虑下列迹象：(1) 公司就该商品享有现时收款权利，即客户就该商品负有现时付款义务；(2) 公司已将该商品的法定所有权转移给客户，即客户已拥有该商品的法定所有权；(3) 公司已将该商品实物转移给客户，即客户已实物占有该商品；(4) 公司已将该商品所有权上的主要风险和报酬转移给客户，即客户已取得该商品所有权上的主要风险和报酬；(5) 客户已接受该商品；(6) 其他表明客户已取得商品控制权的迹象。

**2. 收入计量原则**

(1) 公司按照分摊至各单项履约义务的交易价格计量收入。交易价格是公司因向客户转让商品或服务而预期有权收取的对价金额，不包括代第三方收取的款项以及预期将退还给客户的款项。

(2) 合同中存在可变对价的，公司按照期望值或最可能发生金额确定可变对价的最佳估计数，但包含可变对价的交易价格，不超过在相关不确定性消除时累计已确认收入极可能不会发生重大转回的金额。

(3) 合同中存在重大融资成分的，公司按照假定客户在取得商品或服务控制权时即以现金支付的应付金额确定交易价格。该交易价格与合同对价之间的差额，在合同期间内采用实际利率法摊销。合同开始日，公司预计客户取得商品或服务控制权与客户支付价款间隔不超过一年的，不考虑合同中存在的重大融资成分。

(4) 合同中包含两项或多项履约义务的，公司于合同开始日，按照各单项履约义务所承诺商品的单独售价的相对比例，将交易价格分摊至各单项履约义务。

**3. 收入确认的具体方法**

公司主要销售有机胺、有机溶剂、双氧水、合成香料等产品，与客户签署的产品销售合同属于在某一时点履行的履约义务。内销产品收入确认需满足以下条件：公司已根据合同约定将产品交付给购货方，取得客户签收确认单据，且产品销售收入金额已确定，已经收回货款或取得了收款凭证且相关的经济利益很可能流入，产品相关的成本能够可靠地计量。外销产品收入确认需满足以下条件：公司已根据合同约定将产品报关，取得提单，产品销售收入金额已确定，已经收回货款或取得了收款凭证且相关的经济利益很可能流入，产品相关的成本能够可靠地计量。

**(2). 同类业务采用不同经营模式导致收入确认会计政策存在差异的情况**

□适用 √不适用

**39. 合同成本**

√适用 □不适用

与合同成本有关的资产包括合同取得成本和合同履约成本。

公司为取得合同发生的增量成本预期能够收回的，作为合同取得成本确认为一项资产。如果合同取得成本的摊销期限不超过一年，在发生时直接计入当期损益。

公司为履行合同发生的成本，不适用存货、固定资产或无形资产等相关准则的规范范围且同时满足下列条件的，作为合同履约成本确认为一项资产：

1. 该成本与一份当前或预期取得的合同直接相关，包括直接人工、直接材料、制造费用（或类似费用）、明确由客户承担的成本以及仅因该合同而发生的其他成本；
2. 该成本增加了公司未来用于履行履约义务的资源；
3. 该成本预期能够收回。

公司对于与合同成本有关的资产采用与该资产相关的商品或服务收入确认相同的基础进行摊销，计入当期损益。

如果与合同成本有关的资产的账面价值高于因转让与该资产相关的商品或服务预期能够取得的剩余对价减去估计将要发生的成本，公司对超出部分计提减值准备，并确认为资产减值损失。以前期间减值的因素之后发生变化，使得转让该资产相关的商品或服务预期能够取得的剩余对价减去估计将要发生的成本高于该资产账面价值的，转回原已计提的资产减值准备，并计入当期损益，但转回后的资产账面价值不超过假定不计提减值准备情况下该资产在转回日的账面价值。

#### 40. 政府补助

适用 不适用

1. 政府补助在同时满足下列条件时予以确认：(1) 公司能够满足政府补助所附的条件；(2) 公司能够收到政府补助。政府补助为货币性资产的，按照收到或应收的金额计量。政府补助为非货币性资产的，按照公允价值计量；公允价值不能可靠取得的，按照名义金额计量。

2. 与资产相关的政府补助判断依据及会计处理方法

政府文件规定用于购建或以其他方式形成长期资产的政府补助划分为与资产相关的政府补助。政府文件不明确的，以取得该补助必须具备的基本条件为基础进行判断，以购建或以其他方式形成长期资产为基本条件的作为与资产相关的政府补助。与资产相关的政府补助，冲减相关资产的账面价值或确认为递延收益。与资产相关的政府补助确认为递延收益的，在相关资产使用寿命内按照合理、系统的方法分期计入损益。按照名义金额计量的政府补助，直接计入当期损益。相关资产在使用寿命结束前被出售、转让、报废或发生毁损的，将尚未分配的相关递延收益余额转入资产处置当期的损益。

3. 与收益相关的政府补助判断依据及会计处理方法

除与资产相关的政府补助之外的政府补助划分为与收益相关的政府补助。对于同时包含与资产相关部分和与收益相关部分的政府补助，难以区分与资产相关或与收益相关的，整体归类为与收益相关的政府补助。与收益相关的政府补助，用于补偿以后期间的相关成本费用或损失的，确认为递延收益，在确认相关成本费用或损失的期间，计入当期损益或冲减相关成本；用于补偿已发生的相关成本费用或损失的，直接计入当期损益或冲减相关成本。

4. 与公司日常经营活动相关的政府补助，按照经济业务实质，计入其他收益或冲减相关成本费用。与公司日常活动无关的政府补助，计入营业外收支。

#### 41. 递延所得税资产/递延所得税负债

适用 不适用

1. 根据资产、负债的账面价值与其计税基础之间的差额（未作为资产和负债确认的项目按照税法规定可以确定其计税基础的，该计税基础与其账面数之间的差额），按照预期收回该资产或清偿该负债期间的适用税率计算确认递延所得税资产或递延所得税负债。

2. 确认递延所得税资产以很可能取得用来抵扣可抵扣暂时性差异的应纳税所得额为限。资产负债表日，有确凿证据表明未来期间很可能获得足够的应纳税所得额用来抵扣可抵扣暂时性差异的，确认以前会计期间未确认的递延所得税资产。

3. 资产负债表日，对递延所得税资产的账面价值进行复核，如果未来期间很可能无法获得足够的应纳税所得额用以抵扣递延所得税资产的利益，则减记递延所得税资产的账面价值。在很可能获得足够的应纳税所得额时，转回减记的金额。

4. 公司当期所得税和递延所得税作为所得税费用或收益计入当期损益，但不包括下列情况产生的所得税：(1) 企业合并；(2) 直接在所有者权益中确认的交易或者事项。

#### 42. 租赁

##### (1). 经营租赁的会计处理方法

适用 不适用

##### (2). 融资租赁的会计处理方法

适用 不适用

##### (3). 新租赁准则下租赁的确定方法及会计处理方法

适用 不适用

#### 43. 其他重要的会计政策和会计估计

适用 不适用

#### 44. 重要会计政策和会计估计的变更

##### (1). 重要会计政策变更

适用 不适用

##### (2). 重要会计估计变更

适用 不适用

##### (3). 2021 年起首次执行新租赁准则调整首次执行当年年初财务报表相关情况

适用 不适用

##### (4). 2021 年起首次执行新租赁准则追溯调整前期比较数据的说明

适用 不适用

#### 45. 其他

适用 不适用

##### (1) 安全生产费

公司按照财政部、国家安全生产监督管理总局联合发布的《企业安全生产费用提取和使用管理办法》（财企〔2012〕16号）的规定提取的安全生产费，计入相关产品的成本或当期损益，同时记入“专项储备”科目。使用提取的安全生产费时，属于费用性支出的，直接冲减专项储备。形成固定资产的，通过“在建工程”科目归集所发生的支出，待安全项目完工达到预定可使用状态时确认为固定资产；同时，按照形成固定资产的成本冲减专项储备，并确认相同金额的累计折旧，该固定资产在以后期间不再计提折旧。

##### (2) 分部报告

公司以内部组织结构、管理要求、内部报告制度等为依据确定经营分部。公司的经营分部是指同时满足下列条件的组成部分：

1. 该组成部分能够在日常活动中产生收入、发生费用；
2. 管理层能够定期评价该组成部分的经营成果，以决定向其配置资源、评价其业绩；

3. 能够通过分析取得该组成部分的财务状况、经营成果和现金流量等有关会计信息。

## 六、税项

### 1. 主要税种及税率

主要税种及税率情况

√适用 □不适用

税种	计税依据	税率
增值税	以按税法规定计算的销售货物和应税劳务收入为基础计算销项税额，扣除当期允许抵扣的进项税额后，差额部分为应交增值税	13%、9%、6%、5%
城市维护建设税	实际缴纳的流转税税额	5%、7%
企业所得税	应纳税所得额	25%、20%、15%、8.25%
房产税	从价计征的，按房产原值一次减除30%后余值的1.2%计缴；从租计征的，按租金收入的12%计缴	1.2%、12%
教育费附加	实际缴纳的流转税税额	3%
地方教育费附加	实际缴纳的流转税税额	2%

[注]公司氨水、磷酸二氢钾等产品销售按9%税率计缴增值税，其他主要产品按13%税率计缴增值税，利息收入按6%税率计缴增值税，房租收入按5%税率计缴增值税。出口销售采用“免、抵、退”办法，货物出口退税率为13%。

存在不同企业所得税税率纳税主体的，披露情况说明

√适用 □不适用

纳税主体名称	所得税税率(%)
本公司	15
江西新信公司	15
新泰机械公司	20
浙江新兰公司	20
新化香港公司	8.25
除上述以外的其他纳税主体	25

[注]根据香港2018年4月1日开始实施的“利得税两级制”规定，应纳税所得额不超过2,000,000.00港币部分(含)企业所得税按8.25%的税率计缴，超过2,000,000.00港币部分按16.5%的税率计缴，新化香港公司2021年度应纳税所得额为负数，未缴纳企业所得税。

### 2. 税收优惠

√适用 □不适用

根据科学技术部火炬、高技术产业开发中心《关于浙江省2020年高新技术企业备案的复函》(国科火字〔2020〕251号)，本公司通过高新技术企业复审，认定有效期为3年。根据《中华人民共和国企业所得税法》第二十八条规定，公司2020年度至2022年度减按15%的税率计缴企业所得税。

根据科学技术部火炬高技术产业开发中心《关于江西省2020年第二批高新技术企业备案的复函》(国科火字〔2021〕7号)，江西新信公司被认定为高新技术企业，认定有效期为3年。根据《中华人民共和国企业所得税法》第二十八条规定，江西新信公司2020年度至2022年度减按15%的税率计缴企业所得税。

根据财政部、税务总局《关于实施小微企业普惠性税收减免政策的通知》（财税〔2019〕13号）、国家税务总局《关于实施小型微利企业普惠性所得税减免政策有关问题的公告》（国家税务总局公告2019年第2号），自2019年1月1日至2021年12月31日，对小型微利企业年应纳税所得额不超过100万元的部分，减按25%计入应纳税所得额，按20%的税率缴纳企业所得税，对年应纳税所得额超过100万元但不超过300万元的部分，减按50%计入应纳税所得额，按20%的税率缴纳企业所得税；根据财政部、税务总局《关于实施小微企业和个体工商户所得税优惠政策的公告》财政部、税务总局公告2021年第12号，自2021年1月1日至2022年12月31日，对小型微利企业年应纳税所得额不超过100万元的部分，在《财政部 税务总局关于实施小微企业普惠性税收减免政策的通知》（财税〔2019〕13号）第二条规定的优惠政策基础上，再减半征收企业所得税。新泰机械公司、浙江新兰公司符合小型微利企业确认标准，按小型微利优惠税率申报企业所得税。

2008年8月20日，财政部、国家税务总局、国家发展改革委发布《关于公布资源综合利用企业所得税优惠目录（2008年版）的通知》（财税〔2008〕117号），公布了资源综合利用企业所得税优惠目录。2008年9月23日，财政部、国家税务总局发布《关于执行资源综合利用企业所得税优惠目录有关问题的通知》（财税〔2008〕47号），规定“企业自2008年1月1日起以《资源综合利用企业所得税优惠目录》中所列资源为主要原材料，生产《资源综合利用企业所得税优惠目录》内符合国家或行业相关标准的产品取得的收入，在计算应纳税所得额时，减按90%计入当年收入总额。”中荷环境公司综合利用资源生产产品收入减按90%计入应税收入总额。中荷环境公司本期应纳税所得额为负数，未缴纳企业所得税。

### 3. 其他

适用 不适用

## 七、合并财务报表项目注释

### 1、货币资金

适用 不适用

单位：元 币种：人民币

项目	期末余额	期初余额
库存现金		
银行存款	409,446,823.60	321,127,487.42
其他货币资金	2,136,491.36	2,600,000.00
合计	411,583,314.96	323,727,487.42
其中：存放在境外的款项总额	696,550.71	714,290.66

其他说明

期末其他货币资金系1,956,000.00元保函保证金及180,491.36元远期结售汇保证金。

### 2、交易性金融资产

适用 不适用

单位：元 币种：人民币

项目	期末余额	期初余额
以公允价值计量且其变动计入当期损益的金融资产	195,000,000.00	443,000,000.00
其中：		
银行理财产品	195,000,000.00	443,000,000.00
指定以公允价值计量且其变动计入当期损益的金融资产		
其中：		
合计	195,000,000.00	443,000,000.00



其他说明：

适用 不适用

银行理财产品明细

银行名称	产品名称	期末余额	收益类型
中国银行建德支行	结构性存款	135,000,000.00	保本浮动收益型
工商银行建德支行	结构性存款	60,000,000.00	保本浮动收益型
合计		195,000,000.00	

### 3、衍生金融资产

适用 不适用

### 4、应收票据

#### (1). 应收票据分类列示

适用 不适用

单位：元 币种：人民币

项目	期末余额	期初余额
银行承兑票据		2,474,485.00
商业承兑票据		251,750.00
合计		2,726,235.00

#### (2). 期末公司已质押的应收票据

适用 不适用

#### (3). 期末公司已背书或贴现且在资产负债表日尚未到期的应收票据

适用 不适用

#### (4). 期末公司因出票人未履约而将其转应收账款的票据

适用 不适用

#### (5). 按坏账计提方法分类披露

适用 不适用

单位：元 币种：人民币

类别	期末余额			期初余额		
	账面余额	坏账准备	账面价值	账面余额	坏账准备	账面价值

	金额	比例 (%)	金额	计提比例 (%)		金额	比例 (%)	金额	计提比例 (%)	
按单项计提坏账准备										
其中:										
按组合计提坏账准备						2,739,485.00	100	13,250.00	0.48	2,726,235.00
其中:										
银行承兑汇票						2,474,485.00	90.33			2,474,485.00
商业承兑汇票						265,000.00	9.67	13,250.00	5.00	251,750.00
合计		/		/		2,739,485.00	/	13,250.00	/	2,726,235.00

按单项计提坏账准备:

适用 不适用

按组合计提坏账准备:

适用 不适用

如按预期信用损失一般模型计提坏账准备,请参照其他应收款披露:

适用 不适用

#### (6). 坏账准备的情况

适用 不适用

单位:元 币种:人民币

类别	期初余额	本期变动金额			期末余额
		计提	收回或转回	转销或核销	
商业承兑汇票	13,250.00		13,250.00		0
合计	13,250.00		13,250.00		0

其中本期坏账准备收回或转回金额重要的:

适用 不适用

其他说明:

无

#### (7). 本期实际核销的应收票据情况

适用 不适用

其他说明

□适用 √不适用

## 5、应收账款

## (1). 按账龄披露

√适用 □不适用

单位：元 币种：人民币

账龄	期末账面余额
1 年以内	
其中：1 年以内分项	
1 年以内小计	240,167,381.84
1 至 2 年	1,156,340.58
2 至 3 年	1,284,954.82
3 年以上	1,743,645.76
3 至 4 年	
4 至 5 年	
5 年以上	
合计	244,352,323.00

## (2). 按坏账计提方法分类披露

√适用 □不适用

单位：元 币种：人民币

类别	期末余额					期初余额				
	账面余额		坏账准备		账面价值	账面余额		坏账准备		账面价值
	金额	比例 (%)	金额	计提比例 (%)		金额	比例 (%)	金额	计提比例 (%)	
按单项计提坏账准备	1,175,470.00	0.48	1,175,470.00	100.00	0	1,547,430.00	0.67	1,547,430.00	100.00	0
其中：										
镇江市东兴化工有限公司	682,389.00	0.28	682,389.00	100	0	682,389.00	0.3	682,389.00	100	0
山东省阳信浩然化工科技有限公司	419,504.00	0.17	419,504.00	100	0					
上海浦顺进出口有限公司	73,577.00	0.03	73,577.00	100	0	73,577.00	0.03	73,577.00	100	0
北京新源国能科技集团股份有限公司						791,464.00	0.34	791,464.00	100	0
按组合计提坏账准备	243,176,853.00	99.52	13,422,822.06	5.52	229,754,030.94	229,735,914.92	99.33	12,717,363.90	5.54	217,018,551.02
其中：										

账龄组合	243,176,853.00	99.52	13,422,822.06	5.52	229,754,030.94	229,735,914.92	99.33	12,717,363.90	5.54	217,018,551.02
合计	244,352,323.00	/	14,598,292.06	/	229,754,030.94	231,283,344.92	/	14,264,793.90	/	217,018,551.02

按单项计提坏账准备:

√适用 □不适用

单位:元 币种:人民币

名称	期末余额			
	账面余额	坏账准备	计提比例(%)	计提理由
镇江市东兴化工有限公司	682,389.00	682,389.00	100.00	预计无法收回
山东省阳信浩然化工科技有限公司	419,504.00	419,504.00	100.00	预计无法收回
上海浦顺进出口有限公司	73,577.00	73,577.00	100.00	预计无法收回
合计	1,175,470.00	1,175,470.00	100.00	/

按单项计提坏账准备的说明:

□适用 √不适用

按组合计提坏账准备:

√适用 □不适用

组合计提项目:按账龄组合计提坏账准备

单位:元 币种:人民币

名称	期末余额		
	应收账款	坏账准备	计提比例(%)
1年以内	240,167,381.84	12,008,369.09	5.00
1-2年	1,156,340.58	115,634.06	10.00
2-3年	791,873.82	237,562.15	30.00
3年以上	1,061,256.76	1,061,256.76	100.00
合计	243,176,853.00	13,422,822.06	5.52

按组合计提坏账的确认标准及说明:

□适用 √不适用

如按预期信用损失一般模型计提坏账准备,请参照其他应收款披露:

□适用 √不适用

**(3). 坏账准备的情况**

√适用 □不适用

单位:元 币种:人民币

类别	期初余额	本期变动金额				期末余额
		计提	收回或转回	转销或核销	其他变动	
单项计提坏账	1,547,430.00	419,504.00		791,464.00		1,175,470.00

准备					
按组合计提坏账准备	12,717,363.90	729,169.93		23,711.77	13,422,822.06
合计	14,264,793.90	1,148,673.93		815,175.77	14,598,292.06

其中本期坏账准备收回或转回金额重要的：

适用 不适用

#### (4). 本期实际核销的应收账款情况

适用 不适用

单位：元 币种：人民币

项目	核销金额
实际核销的应收账款	815,175.77

其中重要的应收账款核销情况

适用 不适用

单位：元 币种：人民币

单位名称	应收账款性质	核销金额	核销原因	履行的核销程序	款项是否由关联交易产生
北京新源国能科技股份有限公司	货款	791,464.00	款项无法收回	管理层审批	否
合计	/	791,464.00	/	/	/

应收账款核销说明：

适用 不适用

#### (5). 按欠款方归集的期末余额前五名的应收账款情况

适用 不适用

单位：元 币种：人民币

单位名称	期末余额	占应收账款期末余额合计数的比例(%)	坏账准备期末余额
客户 1	49,519,821.98	20.27	2,475,991.10
客户 2	12,465,769.50	5.10	623,288.48
客户 3	9,963,169.30	4.08	498,158.47
客户 4	8,107,834.49	3.32	405,391.72
客户 5	7,328,296.78	3.00	366,414.84
合计	87,384,892.05	35.77	4,369,244.61

其他说明

无

#### (6). 因金融资产转移而终止确认的应收账款

适用 不适用

#### (7). 转移应收账款且继续涉入形成的资产、负债金额

适用 不适用

其他说明：

适用 不适用

## 6、 应收款项融资

适用 不适用

单位：元 币种：人民币

项目	期末余额	期初余额
银行承兑汇票	340,559,509.04	201,467,754.22
合计	340,559,509.04	201,467,754.22

应收款项融资本期增减变动及公允价值变动情况：

适用 不适用

如按预期信用损失一般模型计提坏账准备，请参照其他应收款披露：

适用 不适用

其他说明：

适用 不适用

(1) 期末公司已背书或贴现且在资产负债表日尚未到期的应收票据情况

项目	期末终止确认金额
银行承兑汇票	210,249,566.68
小计	210,249,566.68

银行承兑汇票的承兑人是商业银行，由于商业银行具有较高的信用，银行承兑汇票到期不获支付的可能性较低，故本公司将已背书或贴现的银行承兑汇票予以终止确认。但如果该等票据到期不获支付，依据《票据法》之规定，公司仍将对持票人承担连带责任。

(2) 期末公司已质押的应收票据情况

项目	期末已质押金额
银行承兑汇票	200,000.00
小计	200,000.00

## 7、 预付款项

(1). 预付款项按账龄列示

适用 不适用

单位：元 币种：人民币

账龄	期末余额		期初余额	
	金额	比例(%)	金额	比例(%)
1年以内	35,103,780.83	98.68	47,610,222.82	99.64
1至2年	382,020.00	1.07	117,360.51	0.25

2 至 3 年	88,538.51	0.25	52,507.29	0.11
3 年以上				
合计	35,574,339.34	100.00	47,780,090.62	100.00

账龄超过 1 年且金额重要的预付款项未及时结算原因的说明：  
无

## (2). 按预付对象归集的期末余额前五名的预付款情况

适用  不适用

单位名称	期末余额	占预付款项期末余额合计数的比例(%)
台化兴业(宁波)有限公司	6,014,752.15	16.80
三井化学(中国)管理有限公司	3,810,232.31	10.64
兖矿能源集团股份有限公司	3,726,767.79	10.41
南通化工轻工股份有限公司	3,004,204.76	8.39
河南焦煤能源有限公司	2,764,391.85	7.72
合计	19,320,348.86	53.96

其他说明  
无

其他说明  
 适用  不适用

## 8、其他应收款

### 项目列示

适用  不适用

单位：元 币种：人民币

项目	期末余额	期初余额
应收利息		
应收股利		
其他应收款	2,294,919.75	1,561,412.79
合计	2,294,919.75	1,561,412.79

其他说明：  
 适用  不适用

### 应收利息

#### (1). 应收利息分类

适用  不适用

#### (2). 重要逾期利息

适用  不适用

#### (3). 坏账准备计提情况

适用  不适用

其他说明：

适用 不适用

#### 应收股利

##### (4). 应收股利

适用 不适用

##### (5). 重要的账龄超过 1 年的应收股利

适用 不适用

##### (6). 坏账准备计提情况

适用 不适用

其他说明：

适用 不适用

#### 其他应收款

##### (7). 按账龄披露

适用 不适用

单位：元 币种：人民币

账龄	期末账面余额
1 年以内	
其中：1 年以内分项	
1 年以内小计	1,902,554.69
1 至 2 年	415,192.00
2 至 3 年	162,600.00
3 年以上	218,775.00
3 至 4 年	
4 至 5 年	
5 年以上	
合计	2,699,121.69

##### (8). 按款项性质分类情况

适用 不适用

单位：元 币种：人民币

款项性质	期末账面余额	期初账面余额
押金保证金	1,810,267.00	1,433,415.00
股票期权行权款	668,932.00	
应收暂付款	114,439.13	479,329.61
其他	105,483.56	11,712.80
合计	2,699,121.69	1,924,457.41

##### (9). 坏账准备计提情况

适用 不适用

单位：元 币种：人民币



坏账准备	第一阶段	第二阶段	第三阶段	合计
	未来12个月预期信用损失	整个存续期预期信用损失(未发生信用减值)	整个存续期预期信用损失(已发生信用减值)	
2021年1月1日余额	73,312.12	17,260.00	272,472.50	363,044.62
2021年1月1日余额在本期				
--转入第二阶段	-20,759.60	20,759.60		
--转入第三阶段		-16,260.00	16,260.00	
--转回第二阶段				
--转回第一阶段				
本期计提	42,575.22	19,759.60	-21,177.50	41,157.32
本期转回				
本期转销				
本期核销				
其他变动				
2021年12月31日余额	95,127.74	41,519.20	267,555.00	404,201.94

对本期发生损失准备变动的其他应收款账面余额显著变动的情况说明：

适用 不适用

本期坏账准备计提金额以及评估金融工具的信用风险是否显著增加的采用依据：

适用 不适用

#### (10). 坏账准备的情况

适用 不适用

单位：元 币种：人民币

类别	期初余额	本期变动金额				期末余额
		计提	收回或转回	转销或核销	其他变动	
坏账准备	363,044.62	41,157.32				404,201.94
合计	363,044.62	41,157.32				404,201.94

其中本期坏账准备转回或收回金额重要的：

适用 不适用

#### (11). 本期实际核销的其他应收款情况

适用 不适用

#### (12). 按欠款方归集的期末余额前五名的其他应收款情况

适用 不适用

单位：元 币种：人民币

单位名称	款项的性质	期末余额	账龄	占其他应收款期末余额合计数的比例(%)	坏账准备期末余额
------	-------	------	----	---------------------	----------

中国证券登记结算有限责任公司上海分公司	股票期权行权款	668,932.00	1 年以内	24.78	33,446.60
江苏滨海经济开发区沿海工业园管理委员会	押金保证金	500,000.00	1 年以内	18.52	25,000.00
宁夏回族自治区宁东能源化工基地管理委员会	押金保证金	368,900.00	1 年以内	13.67	25,945.00
		75,000.00	1-2 年	2.78	
浙江南方水泥有限公司	押金保证金	200,000.00	3 年以上	7.41	200,000.00
浙江九洲药业股份有限公司	押金保证金	100,000.00	1-2 年	3.70	10,000.00
合计		1,912,832.00		70.86	294,391.6

## (13). 涉及政府补助的应收款项

□适用 √不适用

## (14). 因金融资产转移而终止确认的其他应收款

□适用 √不适用

## (15). 转移其他应收款且继续涉入形成的资产、负债的金额

□适用 √不适用

其他说明:

□适用 √不适用

## 9、存货

## (1). 存货分类

√适用 □不适用

单位：元 币种：人民币

项目	期末余额			期初余额		
	账面余额	存货跌价准备/合同履约成本减值准备	账面价值	账面余额	存货跌价准备/合同履约成本减值准备	账面价值
原材料	118,368,753.36	147,292.58	118,221,460.78	85,974,727.25	209,267.29	85,765,459.96
在产品	34,070,902.62	484,700.15	33,586,202.47	28,132,521.57	73,065.91	28,059,455.66
库存商品	113,310,772.66	2,595,235.87	110,715,536.79	105,080,361.25	4,019,116.30	101,061,244.95
发出商品	28,142,289.60		28,142,289.60	31,412,909.49		31,412,909.49

委托加工物资	26,815,187.42		26,815,187.42	1,918,882.44		1,918,882.44
合计	320,707,905.66	3,227,228.60	317,480,677.06	252,519,402.00	4,301,449.50	248,217,952.50

## (2). 存货跌价准备及合同履约成本减值准备

√适用 □不适用

单位：元 币种：人民币

项目	期初余额	本期增加金额		本期减少金额		期末余额
		计提	其他	转回或转销	其他	
原材料	209,267.29	93,678.38		155,653.09		147,292.58
在产品	73,065.91	415,460.90		3,826.66		484,700.15
库存商品	4,019,116.30	119,990.02		1,543,870.45		2,595,235.87
合计	4,301,449.50	629,129.30		1,703,350.20		3,227,228.60

## (3). 存货期末余额含有借款费用资本化金额的说明

□适用 √不适用

## (4). 合同履约成本本期摊销金额的说明

□适用 √不适用

其他说明

√适用 □不适用

确定可变现净值的具体依据、本期转回或转销存货跌价准备的原因

项目	确定可变现净值的具体依据	本期转回 存货跌价准备的原因	本期转销 存货跌价准备的原因
库存商品	估计售价减去估计的销售费用以及相关税费后的金额确定可变现净值	以前期间计提了存货跌价准备的存货可变现净值上升	本期已将期初计提存货跌价准备的存货售出
原材料、在产品	相关产成品估计售价减去至完工估计将要发生的成本、估计的销售费用以及相关税费后的金额确定可变现净值		本期已将期初计提存货跌价准备的存货生产领用

## 10、合同资产

## (1). 合同资产情况

□适用 √不适用

## (2). 报告期内账面价值发生重大变动的金额和原因

□适用 √不适用

**(3). 本期合同资产计提减值准备情况**

适用 不适用

如按预期信用损失一般模型计提坏账准备，请参照其他应收款披露：

适用 不适用

其他说明：

适用 不适用

**11、 持有待售资产**

适用 不适用

**12、 一年内到期的非流动资产**

适用 不适用

期末重要的债权投资和其他债权投资：

适用 不适用

其他说明

无

**13、 其他流动资产**

适用 不适用

单位：元 币种：人民币

项目	期末余额	期初余额
待抵扣增值税进项税额	36,339,397.31	18,484,769.60
预缴企业所得税	9,531,083.36	16,535,673.06
合计	45,870,480.67	35,020,442.66

其他说明

无

**14、 债权投资****(1). 债权投资情况**

适用 不适用

**(2). 期末重要的债权投资**

适用 不适用

**(3). 减值准备计提情况**

适用 不适用

本期减值准备计提金额以及评估金融工具的信用风险是否显著增加的采用依据

适用 不适用

其他说明

适用 不适用

**15、其他债权投资****(1). 其他债权投资情况**

□适用 √不适用

**(2). 期末重要的其他债权投资**

□适用 √不适用

**(3). 减值准备计提情况**

□适用 √不适用

本期减值准备计提金额以及评估金融工具的信用风险是否显著增加的采用依据

□适用 √不适用

其他说明：

□适用 √不适用

**16、长期应收款****(1). 长期应收款情况**

□适用 √不适用

**(2). 坏账准备计提情况**

□适用 √不适用

本期坏账准备计提金额以及评估金融工具的信用风险是否显著增加的采用依据

□适用 √不适用

**(3). 因金融资产转移而终止确认的长期应收款**

□适用 √不适用

**(4). 转移长期应收款且继续涉入形成的资产、负债金额**

□适用 √不适用

其他说明

□适用 √不适用

**17、长期股权投资**

√适用 □不适用

单位：元 币种：人民币

被投资单位	期初余额	本期增减变动							期末余额	减值准备期末余额	
		追加投资	减少投资	权益法下确认的投资损益	其他综合收益调整	其他权益变动	宣告发放现金股利或利润	计提减值准备			其他
一、合营企业											
同创热电		2,500,000.00		-100,639.32						2,399,360.68	

公司											
小计		2,500,000.00		-100,639.32						2,399,360.68	
二、联营企业											
新成化学公司	966,051.07			-37,860.32						928,190.75	
小计	966,051.07			-37,860.32						928,190.75	
合计	966,051.07	2,500,000.00		-138,499.64						3,327,551.43	

其他说明

无

## 18、其他权益工具投资

### (1). 其他权益工具投资情况

适用 不适用

### (2). 非交易性权益工具投资的情况

适用 不适用

其他说明：

适用 不适用

## 19、其他非流动金融资产

适用 不适用

其他说明：

适用 不适用

## 20、投资性房地产

投资性房地产计量模式

不适用

## 21、固定资产

### 项目列示

适用 不适用

单位：元 币种：人民币

项目	期末余额	期初余额
固定资产	686,178,655.36	622,718,961.57
固定资产清理		4,178,094.83
合计	686,178,655.36	626,897,056.40

其他说明：

适用 不适用

## 固定资产

### (1). 固定资产情况

√适用 □不适用

单位：元 币种：人民币

项目	房屋及建筑物	机器设备	运输工具	其他	合计
一、账面原值：					
1. 期初余额	343,209,792.33	905,007,493.79	13,281,457.14	43,480,216.98	1,304,978,960.24
2. 本期增加金额	74,803,126.36	97,038,544.43	1,289,430.91	4,442,163.70	177,573,265.40
(1) 购置	138,073.39	536,805.87	1,289,430.91	131,569.69	2,095,879.86
(2) 在建工程转入	74,665,052.97	96,501,738.56		4,310,594.01	175,477,385.54
(3) 企业合并增加					
3. 本期减少金额	28,929,426.00	126,676,447.79	610,110.73	12,931,591.47	169,147,575.99
(1) 处置或报废	28,929,426.00	126,676,447.79	610,110.73	12,931,591.47	169,147,575.99
4. 期末余额	389,083,492.69	875,369,590.43	13,960,777.32	34,990,789.21	1,313,404,649.65
二、累计折旧					
1. 期初余额	131,069,073.31	505,275,110.33	10,772,943.02	34,877,211.05	681,994,337.71
2. 本期增加金额	18,620,570.66	59,043,915.73	740,095.26	1,963,519.73	80,368,101.38
(1) 计提	18,620,570.66	59,043,915.73	740,095.26	1,963,519.73	80,368,101.38
3. 本期减少金额	21,653,758.87	100,522,359.23	584,636.65	12,375,690.05	135,136,444.80
(1) 处置或报废	21,653,758.87	100,522,359.23	584,636.65	12,375,690.05	135,136,444.80
4. 期末余额	128,035,885.10	463,796,666.83	10,928,401.63	24,465,040.73	627,225,994.29
三、减值准备					
1. 期初余额		265,660.96			265,660.96
2. 本期增加金额					
(1) 计提					
3. 本期减少金额		265,660.96			265,660.96
(1) 处置或报废		265,660.96			265,660.96

4. 期末余额					
四、账面价值					
1. 期末账面价值	261,047,607.59	411,572,923.60	3,032,375.69	10,525,748.48	686,178,655.36
2. 期初账面价值	212,140,719.02	399,467,834.46	2,508,514.12	8,601,893.97	622,718,961.57

## (2). 暂时闲置的固定资产情况

□适用 √不适用

## (3). 通过融资租赁租入的固定资产情况

□适用 √不适用

## (4). 通过经营租赁租出的固定资产

□适用 √不适用

## (5). 未办妥产权证书的固定资产情况

√适用 □不适用

单位：元 币种：人民币

项目	账面价值	未办妥产权证书的原因
公司 5 万吨有机胺项目变电楼	782,538.93	系临时土地使用权证，因未达到容积率要求，需变更换证后办理权证。
公司 5 万吨有机胺项目控制楼	1,438,067.79	同上
公司 5 万吨有机胺项目接卸栈台管理楼	1,758,765.56	同上
公司阻燃剂项目仓库	1,555,825.70	新建，正在办理中。
公司阻燃剂项目控制室/配电房	1,000,274.52	新建，正在办理中。
公司大洋厂区综合楼	8,011,944.70	新建，正在办理中。
公司大洋操控中心	12,530,188.06	新建，正在办理中。
江西新信公司新锅炉房	1,410,179.40	新建，正在办理中。
江西新信公司新危废仓库	681,531.92	新建，正在办理中。
中荷环境公司甲类仓库	4,868,443.27	系临时土地使用权证，因未达到容积率要求，需变更换证后办理权证。
中荷环境公司丁类仓库	2,117,163.38	同上
中荷环境公司门卫	213,368.76	同上
中荷环境公司公用工程楼	4,444,330.49	同上
中荷环境公司控制室	1,140,100.72	同上
中荷环境公司危废库	1,284,051.68	同上
小计	43,236,774.88	

其他说明：

□适用 √不适用

## 固定资产清理

√适用 □不适用

单位：元 币种：人民币

项目	期末余额	期初余额
----	------	------



新华基地搬迁		4,178,094.83
合计		4,178,094.83

其他说明：

无

## 22、在建工程

### 项目列示

适用 不适用

单位：元 币种：人民币

项目	期末余额	期初余额
在建工程	318,134,750.75	199,362,173.30
工程物资	28,346,807.28	21,586,710.82
合计	346,481,558.03	220,948,884.12

其他说明：

适用 不适用

## 在建工程

### (1). 在建工程情况

√适用 □不适用

单位：元 币种：人民币

项目	期末余额			期初余额		
	账面余额	减值准备	账面价值	账面余额	减值准备	账面价值
4万吨/年合成氨（制气单元）新型煤气化综合利用技术改造项目	122,621,727.24		122,621,727.24	81,232,323.09		81,232,323.09
宁夏新化公司74650吨/年合成香料产品基地建设	126,762,317.39		126,762,317.39	13,460,853.67		13,460,853.67
大洋厂区安全环保提升改造项目	12,961,085.77		12,961,085.77	1,036,586.31		1,036,586.31
江苏新化公司办公大楼	9,255,916.99		9,255,916.99	378,147.66		378,147.66
有机胺生产工艺设备及安全环保设施提升改造	7,932,996.14		7,932,996.14			
双氧水工艺提升改造	4,784,497.70		4,784,497.70			
新化化工年产2.5万吨乙胺自动化提升项目	4,636,857.09		4,636,857.09			
2000吨/年新型无卤阻燃剂工艺提升改造	4,614,408.58		4,614,408.58			
锅炉超低排放技术改造	4,578,671.28		4,578,671.28			
大洋污水站扩建及尾水提升改造工程二期	2,034,495.12		2,034,495.12			
浙江新化新材料研究院	2,997,931.41		2,997,931.41	2,209,912.56		2,209,912.56
中荷环境公司58100吨/年废酸、11600吨/年废碱、10000吨/年废有机溶剂资源化综合利用迁建项目	505,559.35		505,559.35	79,606,101.97		79,606,101.97
年产2万吨电子级双氧水与8千吨电子级氨水工程				10,993,550.92		10,993,550.92
馨瑞香料公司零星技改项目	5,849,431.99		5,849,431.99	8,020,789.09		8,020,789.09
其他零星工程	8,598,854.70		8,598,854.70	2,423,908.03		2,423,908.03
合计	318,134,750.75		318,134,750.75	199,362,173.30		199,362,173.30

### (2). 重要在建工程项目本期变动情况

√适用 □不适用

单位：元 币种：人民币

项目名称	预算数	期初余额	本期增加金额	本期转入固定资产金额	本期其他减少金额	期末余额	工程累计投入占预算比例(%)	工程进度	利息资本化累计金额	其中：本期利息资本化金额	本期利息资本化率(%)	资金来源
4 万吨/年合成氨（制气单元）新型煤气化综合利用技术改造项目	143,120,000	81,232,323.09	41,389,404.15			122,621,727.24	88.19	90.00				募集资金
中荷环境公司58100吨/年废酸、11600吨/年废碱、10000吨/年废有机溶剂资源化综合利用迁建项目	100,311,600	79,606,101.97	27,427,335.51	107,033,437.48			103.34	100.00				募集资金
宁夏新化公司74650吨/年合成香料产品基地建设项目	827,744,100	13,460,853.67	113,301,463.72			126,762,317.39	15.31	15.00		34,037.88	4.65	自有资金及借款
年产2万吨电子级双氧水与8千吨电子级氨水项目[注]	139,787,300	10,993,550.92	704,985.29	11,698,536.21			10.22					募集资金
浙江新化新材料研究院	75,725,700	2,209,912.56	788,018.85			2,997,931.41	16.61	15.00				募集资金
大洋厂区安全环保提升改造项目	51,600,000	1,036,586.31	13,836,301.19	1,911,801.73		12,961,085.77	28.82	30.00				自有资金
有机胺生产工艺设备及安全环保设施提升改造	13,000,000		8,919,459.83	986,463.69		7,932,996.14	68.61	70.00				自有资金
江苏新化公司办公大楼	13,356,300	378,147.66	8,877,769.33			9,255,916.99	69.30	70.00				自有资金
合计	1,364,645,000	188,917,476.18	215,244,737.87	121,630,239.11		282,531,974.94	/	/		34,037.88	/	/

[注]项目一期已于 2021 年 3 月完工。

(3). 本期计提在建工程减值准备情况

适用 不适用

其他说明

适用 不适用

工程物资

(4). 工程物资情况

适用 不适用

单位：元 币种：人民币

项目	期末余额			期初余额		
	账面余额	减值准备	账面价值	账面余额	减值准备	账面价值
专用材料	26,040,369.58	46,660.69	25,993,708.89	21,633,371.51	46,660.69	21,586,710.82
专用设备	2,353,098.39		2,353,098.39			
合计	28,393,467.97	46,660.69	28,346,807.28	21,633,371.51	46,660.69	21,586,710.82

其他说明：

工程物资账面原值为 28,393,467.97 元，减值准备期末余额为 46,660.69 元，账面价值为 28,346,807.28 元。

23、生产性生物资产

(1). 采用成本计量模式的生产性生物资产

适用 不适用

(2). 采用公允价值计量模式的生产性生物资产

适用 不适用

其他说明

适用 不适用

24、油气资产

适用 不适用

25、使用权资产

适用 不适用

26、无形资产

(1). 无形资产情况

适用 不适用

单位：元 币种：人民币

项目	土地使用权	专利权	非专利技术	排污权	软件	合计
一、账面原值						
1. 期初余额	178,358,616.73			9,189,076.56	3,685,585.94	191,233,279.23
2. 本期增					143,753.54	143,753.54

加金额						
(1)购置					143,753.54	143,753.54
(2)内部 研发						
(3)企业 合并增加						
3. 本期减少 金额						
(1)处置						
4.期末余额	178,358,616.73			9,189,076.56	3,829,339.48	191,377,032.77
二、累计摊销						
1. 期初余 额	27,107,349.54			4,894,023.38	3,006,421.82	35,007,794.74
2. 本期增 加金额	3,537,183.19			918,907.68	338,853.64	4,794,944.51
(1) 计 提	3,537,183.19			918,907.68	338,853.64	4,794,944.51
3. 本期减 少金额						
(1) 处 置						
4. 期末余 额	30,644,532.73			5,812,931.06	3,345,275.46	39,802,739.25
三、减值准备						
1. 期初余 额						
2. 本期增 加金额						
(1) 计 提						
3. 本期减 少金额						
(1) 处 置						
4. 期末余 额						
四、账面价值						
1. 期末账 面价值	147,714,084.00			3,376,145.50	484,064.02	151,574,293.52
2. 期初账 面价值	151,251,267.19			4,295,053.18	679,164.12	156,225,484.49

本期末通过公司内部研发形成的无形资产占无形资产余额的比例 0

(2). 未办妥产权证书的土地使用权情况

适用 不适用

其他说明：

适用 不适用

27、开发支出

适用 不适用

28、商誉

(1). 商誉账面原值

适用 不适用

(2). 商誉减值准备

适用 不适用

(3). 商誉所在资产组或资产组组合的相关信息

适用 不适用

(4). 说明商誉减值测试过程、关键参数（例如预计未来现金流量现值时的预测期增长率、稳定期增长率、利润率、折现率、预测期等，如适用）及商誉减值损失的确认方法

适用 不适用

(5). 商誉减值测试的影响

适用 不适用

其他说明

适用 不适用

29、长期待摊费用

适用 不适用

30、递延所得税资产/递延所得税负债

(1). 未经抵销的递延所得税资产

适用 不适用

单位：元 币种：人民币

项目	期末余额		期初余额	
	可抵扣暂时性差异	递延所得税资产	可抵扣暂时性差异	递延所得税资产
资产减值准备	15,182,424.35	2,828,947.25	15,392,705.06	2,734,705.52
内部交易未实现利润	3,749,332.88	864,051.04	2,994,120.01	648,081.90
可抵扣亏损				
递延收益	11,090,363.39	1,663,554.51	13,882,628.85	2,082,394.33

股权激励	4,567,703.63	717,037.06	704,300.00	105,645.00
合计	34,589,824.25	6,073,589.86	32,973,753.92	5,570,826.75

## (2). 未经抵销的递延所得税负债

√适用 □不适用

单位：元 币种：人民币

项目	期末余额		期初余额	
	应纳税暂时性差异	递延所得税负债	应纳税暂时性差异	递延所得税负债
固定资产折旧政策与税法差异	153,032,258.90	24,574,836.86	150,130,183.68	23,009,084.98
合计	153,032,258.90	24,574,836.86	150,130,183.68	23,009,084.98

## (3). 以抵销后净额列示的递延所得税资产或负债

□适用 √不适用

## (4). 未确认递延所得税资产明细

√适用 □不适用

单位：元 币种：人民币

项目	期末余额	期初余额
可抵扣暂时性差异	3,332,218.11	4,275,413.18
可抵扣亏损	30,731,171.71	18,216,066.73
股权激励	210,205.00	
合计	34,273,594.82	22,491,479.91

## (5). 未确认递延所得税资产的可抵扣亏损将于以下年度到期

√适用 □不适用

单位：元 币种：人民币

年份	期末金额	期初金额	备注
2021 年		30,432.67	
2023 年	63,876.07	63,876.07	
2024 年	7,318,996.52	7,875,146.97	
2025 年	9,865,776.07	10,246,611.02	
2026 年	13,482,523.05		
合计	30,731,171.71	18,216,066.73	/

其他说明：

□适用 √不适用

## 31、其他非流动资产

√适用 □不适用

单位：元 币种：人民币

项目	期末余额			期初余额		
	账面余额	减值准备	账面价值	账面余额	减值准备	账面价值
预付工程	41,457,469.53		41,457,469.53	7,432,756.11		7,432,756.11

设备款						
合计	41,457,469.53		41,457,469.53	7,432,756.11		7,432,756.11

其他说明：

无

### 32、短期借款

#### (1). 短期借款分类

适用  不适用

单位：元 币种：人民币

项目	期末余额	期初余额
质押借款		
抵押借款		
保证借款		
信用借款	150,000,000.00	118,000,000.00
质押及信用借款		3,800,000.00
借款利息	649,791.68	598,465.35
合计	150,649,791.68	122,398,465.35

短期借款分类的说明：

无

#### (2). 已逾期未偿还的短期借款情况

适用  不适用

其中重要的已逾期未偿还的短期借款情况如下：

适用  不适用

其他说明

适用  不适用

### 33、交易性金融负债

适用  不适用

### 34、衍生金融负债

适用  不适用

### 35、应付票据

#### (1). 应付票据列示

适用  不适用

单位：元 币种：人民币

种类	期末余额	期初余额
商业承兑汇票		
银行承兑汇票	338,551,470.44	356,276,631.80
合计	338,551,470.44	356,276,631.80



本期末已到期未支付的应付票据总额为 0 元。

### 36、应付账款

#### (1). 应付账款列示

适用 不适用

单位：元 币种：人民币

项目	期末余额	期初余额
货款	138,159,082.56	116,847,160.31
工程设备款	80,078,566.33	60,290,600.96
费用款	20,047,548.70	28,200,756.99
合计	238,285,197.59	205,338,518.26

#### (2). 账龄超过 1 年的重要应付账款

适用 不适用

其他说明

适用 不适用

### 37、预收款项

#### (1). 预收账款项列示

适用 不适用

#### (2). 账龄超过 1 年的重要预收款项

适用 不适用

其他说明

适用 不适用

### 38、合同负债

#### (1). 合同负债情况

适用 不适用

单位：元 币种：人民币

项目	期末余额	期初余额
预收货款	30,168,383.03	16,323,731.65
合计	30,168,383.03	16,323,731.65

#### (2). 报告期内账面价值发生重大变动的金额和原因

适用 不适用

其他说明：

适用 不适用

### 39、应付职工薪酬

#### (1). 应付职工薪酬列示

适用 不适用

单位：元 币种：人民币

项目	期初余额	本期增加	本期减少	期末余额
一、短期薪酬	25,459,821.96	131,596,528.7	132,771,434.0	24,284,916.60

		1	7	
二、离职后福利-设定提存计划	102,110.35	9,011,219.09	8,433,438.93	679,890.51
三、辞退福利		220,600.68	220,600.68	
四、一年内到期的其他福利				
合计	25,561,932.31	140,828,348.48	141,425,473.68	24,964,807.11

## (2). 短期薪酬列示

√适用 □不适用

单位：元 币种：人民币

项目	期初余额	本期增加	本期减少	期末余额
一、工资、奖金、津贴和补贴	24,931,859.78	109,341,204.38	110,538,445.16	23,734,619.00
二、职工福利费		9,598,754.46	9,598,754.46	
三、社会保险费	527,161.32	6,833,738.15	6,811,316.45	549,583.02
其中：医疗保险费	519,857.17	6,032,912.69	6,061,296.37	491,473.49
工伤保险费	4,616.62	722,040.06	668,547.15	58,109.53
生育保险费	2,687.53	78,785.40	81,472.93	
四、住房公积金		5,028,948.31	5,028,880.31	68.00
五、工会经费和职工教育经费	800.86	793,883.41	794,037.69	646.58
六、短期带薪缺勤				
七、短期利润分享计划				
合计	25,459,821.96	131,596,528.71	132,771,434.07	24,284,916.60

## (3). 设定提存计划列示

√适用 □不适用

单位：元 币种：人民币

项目	期初余额	本期增加	本期减少	期末余额
1、基本养老保险	98,563.68	8,708,506.15	8,150,623.82	656,446.01
2、失业保险费	3,546.67	302,712.94	282,815.11	23,444.50
3、企业年金缴费				
合计	102,110.35	9,011,219.09	8,433,438.93	679,890.51

其他说明：

□适用 √不适用

## 40、应交税费

√适用 □不适用

单位：元 币种：人民币

项目	期末余额	期初余额
增值税	1,850,240.70	401,416.37

消费税		
营业税		
企业所得税	14,341,546.49	414,001.64
个人所得税	319,921.54	281,927.22
城市维护建设税	594,138.00	2,460,452.61
土地使用税	2,559,022.33	359,553.09
房产税	873,935.67	160,054.58
教育费附加	275,263.59	791,631.92
地方教育附加	183,509.04	527,754.61
印花税	135,357.64	290,812.15
环保税	52,866.93	66,384.07
残保金	26,000.00	
车船税	1,730.12	
合计	21,213,532.05	5,753,988.26

其他说明：

无

#### 41、其他应付款

##### 项目列示

适用 不适用

单位：元 币种：人民币

项目	期末余额	期初余额
应付利息		
应付股利		
其他应付款	72,297,046.23	75,930,635.47
合计	72,297,046.23	75,930,635.47

其他说明：

适用 不适用

##### 应付利息

###### (1). 分类列示

适用 不适用

##### 应付股利

###### (2). 分类列示

适用 不适用

##### 其他应付款

###### (1). 按款项性质列示其他应付款

适用 不适用

单位：元 币种：人民币

项目	期末余额	期初余额
----	------	------

拆借款	40,956,377.92	42,440,363.13
限制性股票回购义务	5,850,000.00	12,105,000.00
应付费账款	16,915,161.18	11,292,220.93
押金保证金	3,404,314.49	4,941,385.51
应付暂收款	5,042,372.96	4,911,909.75
其他	128,819.68	239,756.15
合计	72,297,046.23	75,930,635.47

## (2). 账龄超过 1 年的重要其他应付款

√适用 □不适用

单位：元 币种：人民币

项目	期末余额	未偿还或结转的原因
奇华顿财务有限公司	40,956,377.92	尚未偿还的资金拆借款
合计	40,956,377.92	/

其他说明：

□适用 √不适用

## 42、持有待售负债

□适用 √不适用

## 43、1 年内到期的非流动负债

√适用 □不适用

单位：元 币种：人民币

项目	期末余额	期初余额
1 年内到期的长期借款		19,300,000.00
一年内到期的长期借款利息		35,264.32
合计		19,335,264.32

其他说明：

无

## 44、其他流动负债

其他流动负债情况

√适用 □不适用

单位：元 币种：人民币

项目	期末余额	期初余额
待转销增值税销项税额	3,395,319.85	1,490,313.20
合计	3,395,319.85	1,490,313.20

短期应付债券的增减变动：

□适用 √不适用

其他说明：

□适用 √不适用

**45、长期借款****(1). 长期借款分类**

√适用 □不适用

单位：元 币种：人民币

项目	期末余额	期初余额
信用借款	25,553,462.70	
抵押借款		
借款利息	22,553.84	20,281.55
抵押及保证借款		11,100,000.0
合计	25,576,016.54	11,120,281.55

长期借款分类的说明：

无

其他说明，包括利率区间：

□适用 √不适用

**46、应付债券****(1). 应付债券**

□适用 √不适用

**(2). 应付债券的增减变动：（不包括划分为金融负债的优先股、永续债等其他金融工具）**

□适用 √不适用

**(3). 可转换公司债券的转股条件、转股时间说明**

□适用 √不适用

**(4). 划分为金融负债的其他金融工具说明**

期末发行在外的优先股、永续债等其他金融工具基本情况

□适用 √不适用

期末发行在外的优先股、永续债等金融工具变动情况表

□适用 √不适用

其他金融工具划分为金融负债的依据说明：

□适用 √不适用

其他说明：

□适用 √不适用

**47、租赁负债**

□适用 √不适用

**48、长期应付款****项目列示**

√适用 □不适用

单位：元 币种：人民币

项目	期末余额	期初余额
长期应付款	101,778,933.12	55,264,050.00
专项应付款		
合计	101,778,933.12	55,264,050.00

其他说明：

适用 不适用

#### 长期应付款

##### (1). 按款项性质列示长期应付款

适用 不适用

单位：元 币种：人民币

项目	期初余额	期末余额
新华基地搬迁补偿款	101,778,933.12	55,264,050.00
合计	101,778,933.12	55,264,050.00

其他说明：

系本期收到的新华基地搬迁补偿款增加。

#### 专项应付款

##### (2). 按款项性质列示专项应付款

适用 不适用

#### 49、长期应付职工薪酬

适用 不适用

#### 50、预计负债

适用 不适用

#### 51、递延收益

递延收益情况

适用 不适用

单位：元 币种：人民币

项目	期初余额	本期增加	本期减少	期末余额	形成原因
政府补助	31,188,428.85	65,974.98	4,300,390.44	26,954,013.39	收到与资产相关的政府补助款
合计	31,188,428.85	65,974.98	4,300,390.44	26,954,013.39	/

涉及政府补助的项目：

适用 不适用

单位：元 币种：人民币

负债项目	期初余额	本期新增 补助金额	本期计 入营业 外收入 金额	本期计入其 他收益金额	其他变 动	期末余额	与资产相关/ 与收益相关
15万吨有机胺项目	11,305,800.00			942,150.00		10,363,650.00	与资产相关
2万吨香料项目	6,000,000.00			500,000.00		5,500,000.00	与资产相关
水煤浆制气中央预算类投资项目资金补助	3,400,000.00					3,400,000.00	与资产相关
拆迁补偿款	2,446,110.00			815,370.00		1,630,740.00	与资产相关
2018年工业企业技术改造和机器换人项目补助	1,768,959.97			221,120.04		1,547,839.93	与资产相关
2020年燃煤锅炉清洁化改造专项补助	1,070,100.00			186,104.40		883,995.60	与资产相关
基于先进控制技术的有机胺工艺智能系统项目	918,471.94			103,006.08		815,465.86	与资产相关
主要污染物减量化项目	831,366.79			255,805.08		575,561.71	与资产相关
有机胺节能工艺优化和纯水余热回收改造项目	399,999.92			80,000.04		319,999.88	与资产相关
建德市财政局工业转型升级款	373,913.11			104,347.80		269,565.31	与资产相关
新化指挥中心智能化改造项目补助	294,871.94			51,282.00		243,589.94	与资产相关
工业转型升级财政专项技术改造	343,881.41			158,714.64		185,166.77	与资产相关
2019年工业企业技术改造和机器换人项目补助	182,100.00			18,210.00		163,890.00	与资产相关
2018污染源在线监测补助资金	136,673.44			22,163.28		114,510.16	与资产相关
2016年度建德市工业技改项目	128,219.84			29,589.24		98,630.60	与资产相关
2017年建德市工业技改补助	114,022.16			16,288.92		97,733.24	与资产相关
外贸公共服务平台建设项目	240,925.95			158,518.49		82,407.46	与资产相关

土地基础设施建设	169,416.59			107,000.04		62,416.55	与资产相关
2019 年研发机构新增设备投入项目财政补助		65,974.98		5,997.69		59,977.29	与资产相关
污水处理改造技改项目	35,555.60			7,111.08		28,444.52	与资产相关
燃煤锅炉(窑炉)脱硫除尘改造项目	84,292.52			84,292.52			与资产相关
杭州市级锅炉脱硫除尘工程补助	45,669.60			45,669.60			与资产相关
其他	898,078.07			387,649.50		510,428.57	与资产相关
合计	31,188,428.85	65,974.98		4,300,390.44		26,954,013.39	

其他说明:

适用 不适用

## 52、其他非流动负债

适用 不适用

## 53、股本

适用 不适用

单位: 元 币种: 人民币

	期初余额	本次变动增减(+、-)					期末余额
		发行新股	送股	公积金转股	其他	小计	
股份总数	140,900,000	509,900				509,900	141,409,900

注: 截至 2021 年 12 月 31 日, 公司注册资本为 14,090 万元, 与股本差异 50.99 万元, 主要系本期员工股票期权行权未办理工商变更导致。

其他说明:

股本本期增加 509,900 股系公司员工股票期权行权所致, 股票期权行权价格为 26.44 元/股, 共计 13,481,756.00 元, 其中计入股本 509,900.00 元, 计入股本溢价 12,971,856.00 元。

## 54、其他权益工具

### (1). 期末发行在外的优先股、永续债等其他金融工具基本情况

适用 不适用

### (2). 期末发行在外的优先股、永续债等金融工具变动情况表

适用 不适用

其他权益工具本期增减变动情况、变动原因说明, 以及相关会计处理的依据:

适用 不适用



其他说明:

适用 不适用

## 55、资本公积

适用 不适用

单位: 元 币种: 人民币

项目	期初余额	本期增加	本期减少	期末余额
资本溢价(股本溢价)	509,231,780.33	19,343,682.77	3,544,244.19	525,031,218.91
其他资本公积	704,300.00	10,237,774.92	6,371,826.77	4,570,248.15
合计	509,936,080.33	29,581,457.69	9,916,070.96	529,601,467.06

其他说明,包括本期增减变动情况、变动原因说明:

1) 股本溢价增加系公司股票期权行权增加 12,971,856.00 元;限制性股票解禁,股票行权,资本公积(其他资本公积)转入资本公积(股本溢价) 6,371,826.77 元。

股本溢价减少系收购子公司新伽玛公司少数股东股权,将按购买日取得的股权比例计算的子公司净资产份额与支付对价的差额冲减资本公积 2,444,506.56 元、将原归属于少数股东的专项储备 1,099,737.63 元还原至专项储备科目列报而冲减资本公积。

2) 其他资本公积增加系公司根据股权激励服务归属期,确认股权激励费用 10,445,435.40 元,扣除计入少数股东权益 207,660.48 元,剩余 10,237,774.92 元计入其他资本公积。其他资本公积减少系股票期权行权及限制性股票解禁,转入资本公积(股本溢价) 6,371,826.77 元。

## 56、库存股

适用 不适用

单位: 元 币种: 人民币

项目	期初余额	本期增加	本期减少	期末余额
股份回购	12,105,000.00		6,255,000.00	5,850,000.00
合计	12,105,000.00		6,255,000.00	5,850,000.00

其他说明,包括本期增减变动情况、变动原因说明:

本期库存股减少系限制性股票解禁减少 6,052,500 股,同时因公司限制性股票分红可撤销,截至 2021 年末尚未解禁限制性股票本期分红 202,500.00 元冲减库存股。

## 57、其他综合收益

适用 不适用

## 58、专项储备

适用 不适用

单位: 元 币种: 人民币

项目	期初余额	本期增加	本期减少	期末余额
安全生产费	10,791,264.64	15,514,633.97	14,214,496.18	12,091,402.43
合计	10,791,264.64	15,514,633.97	14,214,496.18	12,091,402.43

其他说明,包括本期增减变动情况、变动原因说明:

根据财政部、安全监管总局联合发布的《企业安全生产费用提取和使用管理办法》(财企(2012)16号)文件精神,公司作为危险品生产与储存企业应提取安全生产费用。本期公司计提安全生产费用 16,200,410.27 元(其中归属于母公司 14,414,896.34 元)增加专项储备,实际使用 16,000,010.11 元(其中归属于母公司 14,214,496.18 元)减少专项储备。

公司收购子公司新伽玛公司少数股东股权，将原归属于少数股东的专项储备 1,099,737.63 元还原至专项储备科目。

## 59、 盈余公积

√适用 □不适用

单位：元 币种：人民币

项目	期初余额	本期增加	本期减少	期末余额
法定盈余公积	70,450,000.00	14,462,062.29		84,912,062.29
任意盈余公积				
储备基金				
企业发展基金				
其他				
合计	70,450,000.00	14,462,062.29		84,912,062.29

盈余公积说明，包括本期增减变动情况、变动原因说明：

公司根据《公司法》及章程规定按照母公司净利润 10%计提法定盈余公积 14,462,062.29 元。

## 60、 未分配利润

√适用 □不适用

单位：元 币种：人民币

项目	本期	上期
调整前上期末未分配利润	774,300,502.46	609,504,227.86
调整期初未分配利润合计数（调增+，调减-）		
调整后期初未分配利润	774,300,502.46	609,504,227.86
加：本期归属于母公司所有者的净利润	196,817,553.70	205,547,882.93
减：提取法定盈余公积	14,462,062.29	5,751,608.33
提取任意盈余公积		
提取一般风险准备		
应付普通股股利	63,405,000.00	35,000,000.00
转作股本的普通股股利		
期末未分配利润	893,250,993.87	774,300,502.46

调整期初未分配利润明细：

- 1、由于《企业会计准则》及其相关新规定进行追溯调整，影响期初未分配利润 0 元。
- 2、由于会计政策变更，影响期初未分配利润 0 元。
- 3、由于重大会计差错更正，影响期初未分配利润 0 元。
- 4、由于同一控制导致的合并范围变更，影响期初未分配利润 0 元。
- 5、其他调整合计影响期初未分配利润 0 元。

## 61、 营业收入和营业成本

### (1). 营业收入和营业成本情况

√适用 □不适用

单位：元 币种：人民币

项目	本期发生额		上期发生额	
	收入	成本	收入	成本
主营业务	2,512,720,819.86	2,057,814,169.90	2,306,474,667.95	1,814,779,274.62

其他业务	42,103,114.07	28,158,407.30	14,666,713.95	11,182,219.24
合计	2,554,823,933.93	2,085,972,577.20	2,321,141,381.90	1,825,961,493.86

## (2). 合同产生的收入的情况

√适用 □不适用

单位：元 币种：人民币

合同分类	股份公司	合计
商品类型		
脂肪胺	1,339,976,724.86	1,339,976,724.86
有机溶剂	553,651,678.03	553,651,678.03
合成香料	467,536,684.89	467,536,684.89
双氧水及其他	193,658,846.15	193,658,846.15
按经营地区分类		
国内销售	1,825,479,002.73	1,825,479,002.73
国外销售	729,344,931.20	729,344,931.20
市场或客户类型		
合同类型		
按商品转让的时间分类		
在某一时点确认收入	2,554,823,933.93	2,554,823,933.93
按合同期限分类		
按销售渠道分类		
合计	2,554,823,933.93	2,554,823,933.93

合同产生的收入说明：

□适用 √不适用

## (3). 履约义务的说明

□适用 √不适用

## (4). 分摊至剩余履约义务的说明

□适用 √不适用

其他说明：

无

## 62、税金及附加

√适用 □不适用

单位：元 币种：人民币

项目	本期发生额	上期发生额
消费税		
城市维护建设税	4,190,552.23	4,022,368.46
教育费附加	2,005,804.28	1,945,507.70
资源税		
房产税	1,388,549.83	502,741.04
土地使用税	3,276,097.12	951,957.24
车船使用税	14,551.99	1,260.00
印花税	802,898.44	948,209.55
地方教育附加	1,337,202.78	1,297,005.15
环保税	216,660.64	212,028.24
合计	13,232,317.31	9,881,077.38

其他说明：

无

**63、销售费用**

√适用 □不适用

单位：元 币种：人民币

项目	本期发生额	上期发生额
职工薪酬	6,624,295.08	5,277,305.01
品牌认证服务费	1,971,838.21	70,148.02
销售佣金	1,380,264.73	1,367,477.13
特许权使用费	1,092,593.96	819,944.30
业务招待费	876,494.01	540,547.87
咨询服务费	1,028,209.99	320,171.49
包装费	840,099.69	1,365,797.36
差旅费	265,870.14	198,689.78
其他	3,498,675.15	2,760,063.40
合计	17,578,340.96	12,720,144.36

其他说明：

无

**64、管理费用**

√适用 □不适用

单位：元 币种：人民币

项目	本期发生额	上期发生额
职工薪酬	43,665,827.55	33,111,373.15
安全生产费	18,307,411.20	25,718,354.70
维修费	14,662,387.24	21,377,061.53
折旧及摊销	13,111,249.61	24,742,988.33
股份支付费用	10,445,435.40	704,300.00
业务招待费	3,747,110.94	3,231,341.24
办公费	3,792,481.83	3,800,217.05
中介机构费	3,435,406.86	4,321,725.32

交通费	2,387,361.47	2,053,533.63
税费	133,796.79	396,559.22
停工损失		12,461,267.63
其他	9,551,559.07	10,242,529.18
合计	123,240,027.96	142,161,250.98

其他说明：

无

## 65、研发费用

√适用 □不适用

单位：元 币种：人民币

项目	本期发生额	上期发生额
直接材料	41,610,177.23	53,090,914.77
职工薪酬	27,895,502.90	22,012,725.96
折旧及摊销	7,172,124.41	5,708,762.33
其他	4,312,905.53	4,089,080.63
合计	80,990,710.07	84,901,483.69

其他说明：

无

## 66、财务费用

√适用 □不适用

单位：元 币种：人民币

项目	本期发生额	上期发生额
利息支出	8,027,196.33	9,822,379.01
减：利息收入	-3,422,921.54	-3,399,075.37
减：现金折扣	-930,451.87	-3,499,744.69
汇兑损益	3,278,960.34	8,840,755.51
手续费	1,806,282.47	1,839,921.14
合计	8,759,065.73	13,604,235.60

其他说明：

无

## 67、其他收益

√适用 □不适用

单位：元 币种：人民币

项目	本期发生额	上期发生额
递延收益摊销	4,300,390.44	5,346,069.38
扶持资金及补贴款	7,478,851.82	5,576,715.98
奖励款	1,013,000.00	2,537,092.00
个税手续费返还	110,891.28	94,232.81
合计	12,903,133.54	13,554,110.17

其他说明：

[注] 本期计入其他收益的政府补助情况详见本财务报表附注七、84 之说明

### 68、投资收益

√适用 □不适用

单位：元 币种：人民币

项目	本期发生额	上期发生额
权益法核算的长期股权投资收益	-138,499.64	-10,987.27
理财产品收益	9,105,081.62	18,876,445.56
票据贴现利息支出	-623,142.97	-283,687.21
合计	8,343,439.01	18,581,771.08

其他说明：

无

### 69、净敞口套期收益

□适用 √不适用

### 70、公允价值变动收益

□适用 √不适用

### 71、信用减值损失

√适用 □不适用

单位：元 币种：人民币

项目	本期发生额	上期发生额
应收票据坏账损失	13,250	-13,250.00
应收账款坏账损失	-1,148,673.93	-5,586,879.92
其他应收款坏账损失	-41,157.32	-127,272.66
债权投资减值损失		
其他债权投资减值损失		
长期应收款坏账损失		
合同资产减值损失		
预付账款坏账损失	174,999.4	
合计	-1,001,581.85	-5,727,402.58

其他说明：

无

### 72、资产减值损失

√适用 □不适用

单位：元 币种：人民币

项目	本期发生额	上期发生额
一、坏账损失		

二、存货跌价损失及合同履约成本减值损失	-103,602.98	-3,811,374.97
三、长期股权投资减值损失		
四、投资性房地产减值损失		
五、固定资产减值损失		-265,660.96
六、工程物资减值损失		
七、在建工程减值损失		
八、生产性生物资产减值损失		
九、油气资产减值损失		
十、无形资产减值损失		
十一、商誉减值损失		
十二、其他		
合计	-103,602.98	-4,077,035.93

其他说明：

无

### 73、资产处置收益

适用 不适用

单位：元 币种：人民币

项目	本期发生额	上期发生额
固定资产处置收益	3,553,896.45	15,547.62
合计	3,553,896.45	15,547.62

其他说明：

无

### 74、营业外收入

营业外收入情况

适用 不适用

单位：元 币种：人民币

项目	本期发生额	上期发生额	计入当期非经常性损益的金额
政府补助			
赔偿、补偿收入	1,068,928.01	415,663.77	1,068,928.01
罚没收入	253,202.00	327,639.64	253,202.00
其他	62,686.57	40,618.13	62,686.57
合计	1,384,816.58	783,921.54	1,384,816.58

计入当期损益的政府补助

适用 不适用

其他说明：

适用 不适用

**75、营业外支出**

√适用 □不适用

单位：元 币种：人民币

项目	本期发生额	上期发生额	计入当期非经常性损益的金额
非流动资产处置损失合计	1,987,334.40	1,221,737.17	1,987,334.40
其中：固定资产处置损失	1,987,334.40	1,221,737.17	1,987,334.40
无形资产处置损失			
非货币性资产交换损失			
对外捐赠	2,550,000.00	986,000.00	2,550,000.00
罚款支出	1,730,349.41	102,143.00	1,730,349.41
赔偿支出	1,584,965.62	704,880.83	1,584,965.62
其他	174,787.73	39,593.82	174,787.73
合计	8,027,437.16	3,054,354.82	8,027,437.16

其他说明：

本期罚款支出主要包括浙江新化车辆伤害事故罚款 215,000 元，江苏馨瑞安全检查罚款 110,250 元、浙江新化非法从事带储存经营危险化学品活动罚款 150,000 元及没收违法所得 943,587.50 元、江苏馨瑞未按照国家环境保护标准贮存危险废物罚款人民币 100,000 元。情况如下：

- 1、2020 年 10 月 19 日公司大洋生产厂区外江边煤场发生一起车辆伤害事故，事故造成一人死亡。2021 年 1 月 26 日，建德市应急管理局下达了（建）应急罚（2021）2 号行政处罚决定书，根据《中华人民共和国安全生产法》第 109 条第 1 款第 1 项“发生一般事故的处 20 万元以上 50 万元以下的罚款”的规定，做出对公司罚款人民币 215,000 元的行政处罚。
- 2、2021 年 3 月 25 日，滨海县应急管理局下达了（苏盐）应急罚（2021）24 号行政处罚决定书，对江苏馨瑞公司超量存储危险化学品、未按规定安装安全设备、未及时更新应急救援物资等违法行为处以人民币 110,250 元的行政罚款。
- 3、2021 年 11 月 1 日，建德市应急管理局出具了《行政处罚决定书》（建应急罚[2021]132 号），对浙江新化公司“未取得异丙醚《危险化学品经营（带储存）许可证》，擅自改变经营方式，非法从事带储存经营危险化学品活动，未取得带储存经营危险化学品许可证经营危险化学品异丙醚。”的违法行为进行处罚。根据《中华人民共和国行政处罚法（2021 年修订版）》第三十二条第一款（三）项之规定，对浙江新化化工股份有限公司处人民币 150,000 元（壹拾伍万元整）的罚款，并没收在此期间非法储存经营异丙醚的违法所得 943,587.5 元。
- 4、2021 年 11 月 12 日，盐城市生态环境局出具《行政处罚决定书》（盐环罚字[2021]95 号），对江苏馨瑞香料“将打包完成的废包装袋、废塑料桶堆放在一般仓库，未转移至危险废物仓库进行贮存。”未按照国家环境保护标准贮存危险废物的行为，处罚款人民币 100,000 元。

**76、所得税费用****(1). 所得税费用表**

√适用 □不适用

单位：元 币种：人民币

项目	本期发生额	上期发生额
当期所得税费用	30,786,778.65	20,271,499.21



递延所得税费用	1,062,988.77	9,020,582.59
合计	31,849,767.42	29,292,081.80

## (2). 会计利润与所得税费用调整过程

√适用 □不适用

单位：元 币种：人民币

项目	本期发生额
利润总额	242,103,558.29
按法定/适用税率计算的所得税费用	36,315,533.77
子公司适用不同税率的影响	8,308,815.11
调整以前期间所得税的影响	73,499.77
非应税收入的影响	-461,544.95
不可抵扣的成本、费用和损失的影响	798,767.79
使用前期未确认递延所得税资产的可抵扣亏损的影响	-161,685.21
本期未确认递延所得税资产的可抵扣暂时性差异或可抵扣亏损的影响	3,135,458.02
专项储备计提与使用的影响	83,455.24
研发费用加计扣除的影响	-16,242,532.12
所得税费用	31,849,767.42

其他说明：

□适用 √不适用

## 77、其他综合收益

□适用 √不适用

## 78、现金流量表项目

## (1). 收到的其他与经营活动有关的现金

√适用 □不适用

单位：元 币种：人民币

项目	本期发生额	上期发生额
收回票据保证金	6,737,232.73	22,726,323.80
政府补助	8,557,826.80	12,300,807.98
利息收入	3,422,921.54	3,399,075.37
其他	1,482,531.09	2,764,295.41
合计	20,200,512.16	41,190,502.56

收到的其他与经营活动有关的现金说明：

无

## (2). 支付的其他与经营活动有关的现金

√适用 □不适用

单位：元 币种：人民币

项目	本期发生额	上期发生额
付现的费用	61,292,733.07	82,399,124.14

支付票据保证金	5,273,724.09	11,257,035.05
其他	7,247,818.55	3,013,047.12
合计	73,814,275.71	96,669,206.31

支付的其他与经营活动有关的现金说明：  
无

### (3). 收到的其他与投资活动有关的现金

适用 不适用

单位：元 币种：人民币

项目	本期发生额	上期发生额
赎回银行理财产品	1,203,000,000.00	1,836,300,000.00
合计	1,203,000,000.00	1,836,300,000.00

收到的其他与投资活动有关的现金说明：  
无

### (4). 支付的其他与投资活动有关的现金

适用 不适用

单位：元 币种：人民币

项目	本期发生额	上期发生额
购买银行理财产品	955,000,000.00	1,812,800,000.00
合计	955,000,000.00	1,812,800,000.00

支付的其他与投资活动有关的现金说明：  
无

### (5). 收到的其他与筹资活动有关的现金

适用 不适用

### (6). 支付的其他与筹资活动有关的现金

适用 不适用

单位：元 币种：人民币

项目	本期发生额	上期发生额
收购子公司少数股权	12,000,000.00	
支付关联方借款利息	2,772,164.03	228,408.20
合计	14,772,164.03	228,408.20

支付的其他与筹资活动有关的现金说明：  
无

## 79. 现金流量表补充资料

### (1). 现金流量表补充资料

适用 不适用

单位：元 币种：人民币

补充资料	本期金额	上期金额
<b>1. 将净利润调节为经营活动现金流量：</b>		
净利润	210,253,790.87	222,696,171.31
加：资产减值准备	1,105,184.83	9,804,438.51
信用减值损失		
固定资产折旧、油气资产折耗、生产性生物资产折旧	80,368,101.38	79,476,191.05
使用权资产摊销		
无形资产摊销	4,794,944.51	4,837,327.39
长期待摊费用摊销		
处置固定资产、无形资产和其他长期资产的损失（收益以“-”号填列）	-3,553,896.45	-15,547.62
固定资产报废损失（收益以“-”号填列）	1,987,334.40	1,221,737.17
公允价值变动损失（收益以“-”号填列）		
财务费用（收益以“-”号填列）	11,306,156.67	18,393,421.41
投资损失（收益以“-”号填列）	-8,966,581.98	-18,865,458.29
递延所得税资产减少（增加以“-”号填列）	-502,763.11	3,631,572.23
递延所得税负债增加（减少以“-”号填列）	1,565,751.88	5,389,010.36
存货的减少（增加以“-”号填列）	-69,731,315.65	-7,777,898.50
经营性应收项目的减少（增加以“-”号填列）	-217,907,620.61	-269,157,143.49
经营性应付项目的增加（减少以“-”号填列）	33,683,624.29	65,194,576.63
其他	10,645,835.56	-19,521,669.68
经营活动产生的现金流量净额	55,048,546.59	95,306,728.48
<b>2. 不涉及现金收支的重大投资和筹资活动：</b>		
债务转为资本		
一年内到期的可转换公司债券		
融资租入固定资产		
<b>3. 现金及现金等价物净变动情况：</b>		
现金的期末余额	409,446,823.60	321,127,487.42
减：现金的期初余额	321,127,487.42	276,574,185.24
加：现金等价物的期末余额		
减：现金等价物的期初余额		
现金及现金等价物净增加额	88,319,336.18	44,553,302.18

## (2). 本期支付的取得子公司的现金净额

□适用 √不适用

## (3). 本期收到的处置子公司的现金净额

□适用 √不适用

## (4). 现金和现金等价物的构成

√适用 □不适用

单位：元 币种：人民币

项目	期末余额	期初余额
一、现金	409,446,823.60	321,127,487.42
其中：库存现金		
可随时用于支付的银行存款	409,446,823.60	321,127,487.42
可随时用于支付的其他货币资金		
可用于支付的存放中央银行款项		
存放同业款项		
拆放同业款项		
二、现金等价物		
其中：三个月内到期的债券投资		
三、期末现金及现金等价物余额	409,446,823.60	321,127,487.42
其中：母公司或集团内子公司使用受限制的现金和现金等价物		

其他说明：

√适用 □不适用

2021年12月31日货币资金余额为411,583,314.96元，现金及现金等价物余额为409,446,823.60元，差异系保函保证金1,956,000.00元及远期结售汇保证金180,491.36元不属于现金及现金等价物。

2020年12月31日货币资金余额为323,727,487.42元，现金及现金等价物余额为321,127,487.42元，差异系保函保证金2,600,000.00元不属于现金及现金等价物。

## 80、所有者权益变动表项目注释

说明对上年期末余额进行调整的“其他”项目名称及调整金额等事项：

□适用 √不适用

## 81、所有权或使用权受到限制的资产

√适用 □不适用

单位：元 币种：人民币

项目	期末账面价值	受限原因
货币资金	2,136,491.36	保函保证金、远期结售汇保证金
应收款项融资	200,000.00	票据质押用于开立银行承兑汇票
合计	2,336,491.36	/

其他说明：

无

**82、 外币货币性项目****(1). 外币货币性项目**

√适用 □不适用

单位：元

项目	期末外币余额	折算汇率	期末折算人民币余额
货币资金			72,161,892.45
其中：美元	11,318,269.75	6.3757	72,161,892.45
欧元			
港币			
应收账款			124,800,820.35
其中：美元	19,574,449.92	6.3757	124,800,820.35
欧元			
港币			
长期借款			
其中：美元			
欧元			
港币			
应付账款			12,206,304.24
其中：美元	1,914,504.17	6.3757	12,206,304.24
其他应付款			52,848,573.04
其中：美元	8,289,062.07	6.3757	52,848,573.04

其他说明：

无

**(2). 境外经营实体说明，包括对于重要的境外经营实体，应披露其境外主要经营地、记账本位币及选择依据，记账本位币发生变化的还应披露原因**

□适用 √不适用

**83、 套期**

□适用 √不适用

**84、 政府补助****(1). 政府补助基本情况**

√适用 □不适用

本期计入当期损益的政府补助金额为 12,792,242.26 元，其中与收益相关，且用于补偿公司已发生的相关成本费用或损失的政府补助金额为 8,491,851.82 元。

单位：元 币种：人民币

种类	金额	列报项目	计入当期损益的金额
2021 年燃煤锅炉淘汰改造补助	4,800,000.00	其他收益	4,800,000.00
建德市博士后科研资助经费	520,000.00	其他收益	520,000.00
2020 年度第一批外向型经济扶持资金	300,000.00	其他收益	300,000.00
2020 年度外向型经济发展扶持资金	274,178.00	其他收益	274,178.00

2021 企业创牌定标项目奖励	270,040.00	其他收益	270,040.00
国高企业补助	200,000.00	其他收益	200,000.00
滨海县科学技术局	200,000.00	其他收益	200,000.00
建德市浙江新化化工股份有限公司专家工作站	150,000.00	其他收益	150,000.00
2021 年杭州市第三批商务发展(外贸发展专项)资金	143,500.00	其他收益	143,500.00
用人单位引才奖励	140,000.00	其他收益	140,000.00
2020 专利资助奖励	140,000.00	其他收益	140,000.00
滨海“七送三扶”奖励资金	140,000.00	其他收益	140,000.00
建德市能源在线补助	100,000.00	其他收益	100,000.00
2020 年自治区科技型中小企业奖励	100,000.00	其他收益	100,000.00
2021 年中央外经贸发展专项资金	93,300.00	其他收益	93,300.00
企业安置退役军人增值税优惠	85,500.00	其他收益	85,500.00
滨海县国库商务发展专项资金(三大体系认证)	85,183.00	其他收益	85,183.00
滨海以工代训补贴	58,000.00	其他收益	58,000.00
浙江省博士后择优补助	50,000.00	其他收益	50,000.00
铅山县科学技术局高新企业奖励(复评)	50,000.00	其他收益	50,000.00
2021 年度博士后工作站资助资金	50,000.00	其他收益	50,000.00
其他	542,150.82	其他收益	542,150.82
合计	8,491,851.82		8,491,851.82

与资产相关的政府补助，分摊列入本期的金额为 4,300,390.44 元，详见本报告附注七、51 之说明。

## (2). 政府补助退回情况

适用 不适用

其他说明：

无

## 85、其他

适用 不适用

## 八、合并范围的变更

### 1、非同一控制下企业合并

适用 不适用

### 2、同一控制下企业合并

适用 不适用

### 3、反向购买

适用 不适用

### 4、处置子公司

是否存在单次处置对子公司投资即丧失控制权的情形

适用 不适用

其他说明：

适用 不适用

## 5、其他原因的合并范围变动

说明其他原因导致的合并范围变动（如，新设子公司、清算子公司等）及其相关情况：

适用 不适用

## 6、其他

适用 不适用

## 九、在其他主体中的权益

### 1、在子公司中的权益

#### (1). 企业集团的构成

适用 不适用

子公司名称	主要经营地	注册地	业务性质	持股比例(%)		取得方式
				直接	间接	
江苏新化公司	盐城滨海县	盐城滨海县	制造业	100.00		设立
中荷环境公司	杭州建德市	杭州建德市	制造业	100.00		设立
新泰机械公司	杭州建德市	杭州建德市	制造业	100.00		设立
江西新信公司	上饶铅山县	上饶铅山县	制造业	100.00		设立
宁夏新化公司	宁夏宁武市	宁夏宁武市	制造业	100.00		设立
新伽玛公司	杭州建德市	杭州建德市	制造业	100.00		设立
新化香港公司 [注]	香港	香港	商业	100.00		设立
浙江新兰公司	杭州建德市	杭州建德市	制造业	100.00		设立
馨瑞香料公司	盐城滨海县	盐城滨海县	制造业	33.00	18.00	设立
滨海环保公司	盐城滨海县	盐城滨海县	服务业		100.00	设立

[注]：新化香港公司已于 2021 年 12 月 10 日注销。

在子公司的持股比例不同于表决权比例的说明：

子公司馨瑞香料公司由 Givaudan SA、本公司与本公司全资子公司江苏新化公司共同出资，其中 Givaudan SA 出资比例 49%，本公司及江苏新化公司出资比例 51%。根据 Givaudan SA、本公司与江苏新化公司签订的《合资经营合同》的规定，馨瑞香料公司董事会为该公司最高权力机构，董事会由 5 名成员组成，其中 2 名（包括董事长）由本公司委派，1 名由江苏新化公司委派，2 名（包括副董事长）由 Givaudan SA 公司委派。

持有半数或以下表决权但仍控制被投资单位、以及持有半数以上表决权但不控制被投资单位的依据：

无

对于纳入合并范围的重要的结构化主体，控制的依据：

无

确定公司是代理人还是委托人的依据：

无

其他说明：

2020年12月29日，公司与新伽玛公司股东伽玛化学有限公司签订《股权转让协议》，以12,000,000.00元受让伽玛化学有限公司持有新伽玛公司49%股权。公司于2021年1月4日支付股权转让款11,102,700.00元，2021年1月5日缴纳代扣代缴印花税6,000元、所得税891,300.00元，共计12,000,000.00元。新伽玛公司于2020年12月31日完成工商变更。考虑到协议签订日期及股权转让款支付日期，公司从2021年1月1日将新伽玛公司认定为全资子公司。

## (2). 重要的非全资子公司

√适用 □不适用

单位：元 币种：人民币

子公司名称	少数股东持股比例	本期归属于少数股东的损益	本期向少数股东宣告分派的股利	期末少数股东权益余额
馨瑞香料公司	49%	13,436,237.17		99,385,215.95

子公司少数股东的持股比例不同于表决权比例的说明：

□适用 √不适用

其他说明：

□适用 √不适用

## (3). 重要非全资子公司的主要财务信息

√适用 □不适用

单位：元 币种：人民币

子公司名称	期末余额						期初余额					
	流动资产	非流动资产	资产合计	流动负债	非流动负债	负债合计	流动资产	非流动资产	资产合计	流动负债	非流动负债	负债合计
馨瑞香料公司	307,884,297.77	201,316,054.66	509,200,352.43	302,202,265.10	4,171,116.00	306,373,381.10	241,985,576.55	206,496,315.87	448,481,892.42	261,113,652.83	12,385,957.34	273,499,610.17

子公司名称	本期发生额				上期发生额			
	营业收入	净利润	综合收益总额	经营活动现金流量	营业收入	净利润	综合收益总额	经营活动现金流量
馨瑞香料公司	482,089,001.44	27,420,892.19	27,420,892.19	33,935,943.81	388,781,201.33	31,516,673.76	31,516,673.76	29,445,710.93



其他说明：

无

(4). 使用企业集团资产和清偿企业集团债务的重大限制

适用 不适用

(5). 向纳入合并财务报表范围的结构化主体提供的财务支持或其他支持

适用 不适用

其他说明：

适用 不适用

2、在子公司的所有者权益份额发生变化且仍控制子公司的交易

适用 不适用

(1). 在子公司所有者权益份额的变化情况的说明

适用 不适用

子公司名称	变动时间	变动前持股比例	变动后持股比例
新伽玛公司	2021 年 1 月	51%	100%

(2). 交易对于少数股东权益及归属于母公司所有者权益的影响

适用 不适用

单位：元 币种：人民币

	新伽玛公司
购买成本/处置对价	
— 现金	12,000,000.00
— 非现金资产的公允价值	
购买成本/处置对价合计	12,000,000.00
减：按取得/处置的股权比例计算的子公司净资产份额	9,555,493.44
差额	2,444,506.56
其中：调整资本公积	2,444,506.56
调整盈余公积	
调整未分配利润	

其他说明

适用 不适用

3、在合营企业或联营企业中的权益

适用 不适用

(1). 重要的合营企业或联营企业

适用 不适用

单位：元 币种：人民币

合营企业或联营企业名称	主要经营地	注册地	业务性质	持股比例(%)		对合营企业或联营企业投资的会计处理方法
				直接	间接	

新成化学公司	杭州建德市	杭州建德市	制造业	20.00		权益法核算
同创热电公司	杭州建德市	杭州建德市	制造业	50.00		权益法核算

2021年9月22日,本公司和浙江大洋生物科技集团股份有限公司共同设立了同创热电公司。根据同创热电公司章程,同创热电公司注册资本5,000万元,本公司认缴2,500万元,占比50%。截至2021年12月31日,本公司出资同创热电公司250万元,占比50%。

在合营企业或联营企业的持股比例不同于表决权比例的说明:

无

持有20%以下表决权但具有重大影响,或者持有20%或以上表决权但不具有重大影响的依据:

无

## (2). 重要合营企业的主要财务信息

√适用 □不适用

单位:元 币种:人民币

	期末余额/ 本期发生额		期初余额/ 上期发生额	
	同创热电公司		同创热电公司	
流动资产	4,788,759.11			
其中: 现金和现金等价物				
非流动资产				
资产合计	4,788,759.11			
流动负债	-9,962.26			
非流动负债				
负债合计	-9,962.26			
少数股东权益				
归属于母公司股东权益	4,798,721.37			
按持股比例计算的净资产份额	2,399,360.69			
调整事项				
--商誉				
--内部交易未实现利润				
--其他				
对合营企业权益投资的账面价值				
存在公开报价的合营企业权益投资的公允价值				
营业收入				
财务费用				
所得税费用				
净利润	-201,278.63			
终止经营的净利润				
其他综合收益				
综合收益总额	-201,278.63			

本年度收到的来自合营企业的股利				
-----------------	--	--	--	--

其他说明  
无

### (3). 重要联营企业的主要财务信息

√适用 □不适用

单位：元 币种：人民币

	期末余额/ 本期发生额		期初余额/ 上期发生额	
	新成化学公司		新成化学公司	
流动资产	13,478,542.69		8,450,854.78	
非流动资产	644,473.17		1,293,791.43	
资产合计	14,123,015.86		9,744,646.21	
流动负债	9,482,062.09		4,914,390.86	
非流动负债				
负债合计	9,482,062.09		4,914,390.86	
少数股东权益				
归属于母公司股东权益	4,640,953.77		4,830,255.35	
按持股比例计算的净资产份额	928,190.75		966,051.07	
调整事项				
--商誉				
--内部交易未实现利润				
--其他				
对联营企业权益投资的账面价值	928,190.75		966,051.07	
存在公开报价的联营企业权益投资的公允价值				
营业收入				
净利润	-189,301.58		-54,936.36	
终止经营的净利润				
其他综合收益				
综合收益总额	-189,301.58		-54,936.36	
本年度收到的来自联营企业的股利				

其他说明

新成化学公司已于 2015 年 8 月停产。

**(4). 不重要的合营企业和联营企业的汇总财务信息**适用 不适用**(5). 合营企业或联营企业向本公司转移资金的能力存在重大限制的说明**适用 不适用**(6). 合营企业或联营企业发生的超额亏损**适用 不适用**(7). 与合营企业投资相关的未确认承诺**适用 不适用**(8). 与合营企业或联营企业投资相关的或有负债**适用 不适用**4、重要的共同经营**适用 不适用**5、在未纳入合并财务报表范围的结构化主体中的权益**

未纳入合并财务报表范围的结构化主体的相关说明：

适用 不适用**6、其他**适用 不适用**十、与金融工具相关的风险**适用 不适用

本公司从事风险管理的目标是在风险和收益之间取得平衡，将风险对本公司经营业绩的负面影响降至最低水平，使股东和其他权益投资者的利益最大化。基于该风险管理目标，本公司风险管理的基本策略是确认和分析本公司面临的各种风险，建立适当的风险承受底线和进行风险管理，并及时可靠地对各种风险进行监督，将风险控制在限定的范围内。

本公司在日常活动中面临各种与金融工具相关的风险，主要包括信用风险、流动性风险及市场风险。管理层已审议并批准管理这些风险的政策，概括如下。

**(一) 信用风险**

信用风险，是指金融工具的一方不能履行义务，造成另一方发生财务损失的风险。

**1. 信用风险管理实务****(1) 信用风险的评价方法**

公司在每个资产负债表日评估相关金融工具的信用风险自初始确认后是否已显著增加。在确定信用风险自初始确认后是否显著增加时，公司考虑在无须付出不必要的额外成本或努力即可获得合理且有依据的信息，包括基于历史数据的定性和定量分析、外部信用风险评级以及前瞻性信息。公司以单项金融工具或者具有相似信用风险特征的金融工具组合为基础，通过比较金融工具在资产负债表日发生违约的风险与在初始确认日发生违约的风险，以确定金融工具预计存续期内发生违约风险的变化情况。

当触发以下一个或多个定量、定性标准时，公司认为金融工具的信用风险已发生显著增加：

- 1) 定量标准主要为资产负债表日剩余存续期违约概率较初始确认时上升超过一定比例；
- 2) 定性标准主要为债务人经营或财务情况出现重大不利变化、现存的或预期的技术、市场、经济或法律环境变化并将对债务人对公司的还款能力产生重大不利影响等。

(2) 违约和已发生信用减值资产的定义

当金融工具符合以下一项或多项条件时，公司将该金融资产界定为已发生违约，其标准与已发生信用减值的定义一致：

- 1) 债务人发生重大财务困难；
- 2) 债务人违反合同中对债务人的约束条款；
- 3) 债务人很可能破产或进行其他财务重组；
- 4) 债权人出于与债务人财务困难有关的经济或合同考虑，给予债务人在任何其他情况下都不会做出的让步。

2. 预期信用损失的计量

预期信用损失计量的关键参数包括违约概率、违约损失率和违约风险敞口。公司考虑历史统计数据（如交易对手评级、担保方式及抵质押物类别、还款方式等）的定量分析及前瞻性信息，建立违约概率、违约损失率及违约风险敞口模型。

3. 信用风险敞口及信用风险集中度

本公司的信用风险主要来自货币资金和应收款项。为控制上述相关风险，本公司分别采取了以下措施。

(1) 货币资金

本公司将银行存款和其他货币资金存放于信用评级较高的金融机构，故其信用风险较低。

(2) 应收款项

本公司定期/持续对采用信用方式交易的客户进行信用评估。根据信用评估结果，本公司选择与经认可的且信用良好的客户进行交易，并对其应收款项余额进行监控，以确保本公司不会面临重大坏账风险。

由于本公司的应收账款风险点分布于多个合作方和多个客户，截至 2021 年 12 月 31 日，本公司应收账款的 35.76%（2020 年 12 月 31 日：25.36%）源于余额前五名客户，本公司不存在重大的信用集中风险。

本公司所承受的最大信用风险敞口为资产负债表中每项金融资产的账面价值。

(二) 流动性风险

流动性风险，是指本公司在履行以交付现金或其他金融资产的方式结算的义务时发生资金短缺的风险。流动性风险可能源于无法尽快以公允价值售出金融资产；或者源于对方无法偿还其合同债务；或者源于提前到期的债务；或者源于无法产生预期的现金流量。

为控制该项风险，本公司综合运用票据结算、银行借款等多种融资手段，并采取长、短期融资方式适当结合，优化融资结构的方法，保持融资持续性与灵活性之间的平衡。本公司已从多家商业银行取得银行授信额度以满足营运资金需求和资本开支。

金融负债按剩余到期日分类

项 目	期末数				
	账面价值	未折现合同金额	1 年以内	1-3 年	3 年以上
银行借款	176,225,808.22	187,491,926.05	154,825,366.37	2,376,472.03	30,290,087.65
应付票据	338,551,470.44	338,551,470.44	338,551,470.44		
应付账款	238,285,197.59	238,285,197.59	238,285,197.59		
其他应付款	72,297,046.23	72,297,046.23	72,297,046.23		
小 计	825,359,522.48	836,625,640.31	803,959,080.63	2,376,472.03	30,290,087.65

(续上表)

项 目	上年年末数				
	账面价值	未折现合同金额	1 年以内	1-3 年	3 年以上
银行借款	152,854,011.22	157,009,527.07	145,099,324.85	11,910,202.22	
应付票据	356,276,631.80	356,276,631.80	356,276,631.80		
应付账款	205,338,518.26	205,338,518.26	205,338,518.26		
其他应付款	75,930,635.47	75,930,635.47	75,930,635.47		
小 计	790,399,796.75	794,555,312.60	782,645,110.38	11,910,202.22	

## (三) 市场风险

市场风险，是指金融工具的公允价值或未来现金流量因市场价格变动而发生波动的风险。市场风险主要包括利率风险和外汇风险。

## 1. 利率风险

利率风险，是指金融工具的公允价值或未来现金流量因市场利率变动而发生波动的风险。固定利率的带息金融工具使本公司面临公允价值利率风险，浮动利率的带息金融工具使本公司面临现金流量利率风险。本公司根据市场环境来决定固定利率与浮动利率金融工具的比例，并通过定期审阅与监控维持适当的金融工具组合。

## 2. 外汇风险

外汇风险，是指金融工具的公允价值或未来现金流量因外汇汇率变动而发生波动的风险。本公司面临的汇率变动的风险主要与本公司外币货币性资产和负债有关。对于外币资产和负债，如果出现短期的失衡情况，本公司会在必要时按市场汇率买卖外币，以确保将净风险敞口维持在可接受的水平。

## 十一、 公允价值的披露

## 1、 以公允价值计量的资产和负债的期末公允价值

√适用 □不适用

单位:元 币种:人民币

项目	期末公允价值			
	第一层次公允价值计量	第二层次公允价值计量	第三层次公允价值计量	合计
<b>一、持续的公允价值计量</b>				
(一) 交易性金融资产			195,000,000.00	195,000,000.00
1. 以公允价值计量且变动计入当期损益的金融资产			195,000,000.00	195,000,000.00
(1) 债务工具投资			195,000,000.00	195,000,000.00
(2) 权益工具投资				
(3) 衍生金融资产				
2. 指定以公允价值计量且其变动计入当期损益的金融资产				
(1) 债务工具投资				
(2) 权益工具投资				
3. 以公允价值计量且变动计入当期其他综合				

收益的金融资产				
（二）其他债权投资				
（三）其他权益工具投资				
（四）投资性房地产				
1. 出租用的土地使用权				
2. 出租的建筑物				
3. 持有并准备增值后转让的土地使用权				
（五）生物资产				
1. 消耗性生物资产				
2. 生产性生物资产				
（六）应收款项融资			340,559,509.04	340,559,509.04
<b>持续以公允价值计量的资产总额</b>			535,559,509.04	535,559,509.04
1. 以公允价值计量且变动计入当期损益的金融负债				
其中：发行的交易性债券				
衍生金融负债				
其他				
2. 指定为以公允价值计量且变动计入当期损益的金融负债				
<b>持续以公允价值计量的负债总额</b>				
<b>二、非持续的公允价值计量</b>				
（一）持有待售资产				
<b>非持续以公允价值计量的资产总额</b>				
<b>非持续以公允价值计量的负债总额</b>				

## 2、持续和非持续第一层次公允价值计量项目市价的确定依据

适用 不适用

## 3、持续和非持续第二层次公允价值计量项目，采用的估值技术和重要参数的定性及定量信息

适用 不适用

**4、持续和非持续第三层次公允价值计量项目，采用的估值技术和重要参数的定性及定量信息**√适用  不适用

本公司持有的理财产品期限较短且预期收益较低，其公允价值变动也较小。因此，以理财产品的初始确认成本作为其公允价值。

本公司持有的应收款项融资按照票面金额作为公允价值的合理估计进行计量。

**5、持续的第三层次公允价值计量项目，期初与期末账面价值间的调节信息及不可观察参数敏感性分析** 适用  不适用**6、持续的公允价值计量项目，本期内发生各层级之间转换的，转换的原因及确定转换时点的政策** 适用  不适用**7、本期内发生的估值技术变更及变更原因** 适用  不适用**8、不以公允价值计量的金融资产和金融负债的公允价值情况** 适用  不适用**9、其他** 适用  不适用**十二、关联方及关联交易****1、本企业的母公司情况** 适用  不适用**2、本企业的子公司情况**

本企业子公司的情况详见附注

√适用  不适用

本公司的子公司情况详见本财务报表附注九、1 之说明。

**3、本企业合营和联营企业情况**

本企业重要的合营或联营企业详见附注

√适用  不适用

本公司的联营企业或合营企业详见本财务报表附注九、3 之说明。

本期与本公司发生关联方交易，或前期与本公司发生关联方交易形成余额的其他合营或联营企业情况如下

 适用  不适用

其他说明

 适用  不适用**4、其他关联方情况**√适用  不适用

其他关联方名称	其他关联方与本企业关系
GIVAUDAN SA	子公司馨瑞香料公司之少数股东



奇华顿财务有限公司	GIVAUDAN SA 的子公司
奇华顿香精香料公司	GIVAUDAN SA 的子公司
白沙化工公司	公司董事王卫明亲属控制的公司
新成化学公司	联营公司

## 其他说明

GIVAUDAN SA 为公司子公司馨瑞香料公司之少数股东，本公司及馨瑞香料公司与其同一集团内的公司存在交易，该等公司包括奇华顿财务有限公司、奇华顿香精香料公司、奇华顿日用香精香料（上海）有限公司、奇华顿食用香精香料（上海）有限公司、GIVAUDAN IBÉRICA SA、GIVAUDAN INTERNATIONAL SA、GIVAUDAN (INDIA) PRIVATE LIMITED、GIVAUDAN ARGENTINA S.A.、GIVAUDAN DO BRASIL LTDA、GIVAUDAN FLAVORS CORPORATION、GIVAUDAN FRAGRANCES CORPORATION、GIVAUDAN SINGAPORE PTE LTD、GIVAUDAN SUISSE SA、GIVAUDAN UK LTD.、PT GIVAUDAN INDONESIA、GIVAUDAN DE MEXICO SA DE CV、DROM FRAGRANCES GMBH & CO. KG、DROM INTERNACIONAL FRAGRANIAS INDUSTRIA ECOMERCIO LTDA、DROM INTERNATIONAL INC.、德乐满香精香料（广州）有限公司等。为了便于披露清晰，以下将除奇华顿财务有限公司、奇华顿香精香料公司外的所有公司一并统称 GIVAUDAN LTD。

GIVAUDAN LTD 一直为公司香料产品销售的大客户，为稳定其原材料的采购源，GIVAUDAN 旗下的 GIVAUDAN SA 在 2014 年与公司合资设立馨瑞香料公司，GIVAUDAN SA 持股比例为 49%。根据有关规定，基于实质重于形式原则，认定 GIVAUDAN SA 及其集团内关联公司 GIVAUDAN LTD、奇华顿财务有限公司、奇华顿香精香料公司等公司与本公司存在关联关系，与其交易构成关联交易。

## 5、关联交易情况

## (1). 购销商品、提供和接受劳务的关联交易

采购商品/接受劳务情况表

√适用 □不适用

单位：元 币种：人民币

关联方	关联交易内容	本期发生额	上期发生额
GIVAUDAN IBÉRICA SA	采购材料	1,687,200.49	2,134,984.26
GIVAUDAN SA	特许权使用费	1,092,593.96	819,944.30
奇华顿日用香精香料（上海）有限公司	采购材料	12,925.00	
GIVAUDAN INTERNATIONAL SA	专家服务费		127,958.51
GIVAUDAN DE MEXICO SA DE CV	采购材料		89,030.14
GIVAUDAN LTD 小计		2,792,719.45	3,171,917.21
新成化学公司	废旧物资	450,701.59	
合计		3,243,421.04	3,171,917.21

出售商品/提供劳务情况表

√适用 □不适用

单位：元 币种：人民币

关联方	关联交易内容	本期发生额	上期发生额
GIVAUDAN SUISSE SA	香料产品	163,494,296.40	120,006,948.20
GIVAUDAN SINGAPORE PTE LTD.	香料产品	53,460,504.57	38,098,137.26
奇华顿香精香料	香料产品	36,092,223.47	26,334,999.38
GIVAUDAN FRAGRANCES CORPORATION	香料产品	24,632,575.93	20,195,817.88
GIVAUDAN DO BRASIL LTDA	香料产品	21,614,194.56	21,913,562.05
GIVAUDAN UK LTD.	香料产品	21,584,071.62	21,064,153.29
Givaudan (India) Private Limited	香料产品	16,869,208.97	5,561,635.22

PT GIVAUDAN INDONESIA	香料产品	14,517,978.59	10,502,976.68
GIVAUDAN ARGENTINA S.A.	香料产品	4,075,091.54	4,584,010.90
奇华顿香精香料(广州)有限公司	香料产品	3,432,729.50	3,791,030.45
DROM FRAGRANCES GMBH & CO.KG	香料产品	2,422,726.00	3,595,458.73
GIVAUDAN Deutschland GMBH	香料产品	1,907,277.76	
奇华顿香精香料(常州)有限公司	香料产品、加工费	1,606,285.89	1,467,259.70
GIVAUDAN DE MEXICO S.A DE CV	香料产品	73,936.34	8,952.36
GIVAUDAN IBERICA S.A.	香料产品		867,390.17
DROM INTERNACIONAL FRAGRANIAS INDUSTRIA ECOMERCIO LTDA	香料产品		60,757.91
奇华顿食用香精香料(上海)有限公司	香料产品		10,324.00
DROM INTERNATIONAL INC.	香料产品		44,154.82
GIVAUDAN LTD 小计		365,783,101.14	278,107,569.00
白沙化工公司	异丙醇、污水池盖板等	3,539,089.13	1,810,847.80
合计		369,322,190.27	279,918,416.80

购销商品、提供和接受劳务的关联交易说明

适用 不适用

## (2). 关联受托管理/承包及委托管理/出包情况

本公司受托管理/承包情况表:

适用 不适用

关联托管/承包情况说明

适用 不适用

本公司委托管理/出包情况表

适用 不适用

关联管理/出包情况说明

适用 不适用

## (3). 关联租赁情况

本公司作为出租方:

适用 不适用

本公司作为承租方:

适用 不适用

关联租赁情况说明

适用 不适用

## (4). 关联担保情况

本公司作为担保方

适用 不适用

本公司作为被担保方

√适用 □不适用

单位：元 币种：人民币

担保方	担保金额	担保起始日	担保到期日	担保是否已经履行完毕
奇华顿香精香料公司	4,900,000.00	2021/1/14	2022/4/27	否
奇华顿香精香料公司	4,900,000.00	2021/1/27	2022/4/27	否
奇华顿香精香料公司	4,900,000.00	2021/2/5	2022/1/28	是
奇华顿香精香料公司	4,900,000.00	2021/3/15	2022/3/14	否
奇华顿香精香料公司	2,450,000.00	2021/4/1	2022/3/31	否
奇华顿香精香料公司	2,450,000.00	2021/4/20	2022/4/19	否
奇华顿香精香料公司	4,900,000.00	2021/7/16	2022/4/14	否
奇华顿香精香料公司	4,900,000.00	2021/8/12	2022/2/10	否
奇华顿香精香料公司	4,900,000.00	2021/9/15	2022/3/14	否
奇华顿香精香料公司	4,900,000.00	2021/10/29	2022/4/27	否
奇华顿香精香料公司	4,900,000.00	2021/11/29	2022/2/28	否
奇华顿香精香料公司	4,900,000.00	2021/5/11	2022/3/17	否
奇华顿香精香料公司	4,900,000.00	2021/7/1	2022/3/17	否
奇华顿香精香料公司	4,900,000.00	2021/11/16	2022/11/7	否
奇华顿香精香料公司	4,900,000.00	2021/12/15	2022/12/5	否
奇华顿香精香料公司	4,900,000.00	2021/12/24	2022/12/21	否

关联担保情况说明

√适用 □不适用

1) 馨瑞香料公司向汇丰银行申请 150,000,000.00 元授信额度，由本公司提供保证，奇华顿香精香料公司对本公司的保证义务按 49%的比例提供反担保。截至 2021 年 12 月 31 日，馨瑞香料公司实际债务 100,000,000.00 元。

2) 馨瑞香料公司向江苏滨海农村商业银行股份有限公司申请 20,000,000.00 元授信额度，由本公司和江苏新化公司提供保证，奇华顿香精香料公司对本公司和江苏新化公司的保证义务按 49%的比例提供反担保。截至 2021 年 12 月 31 日，馨瑞香料公司实际债务 20,000,000.00 元。

3) 馨瑞香料公司向中国银行股份有限公司滨海支行申请 49,000,000.00 元授信额度，由本公司提供保证，奇华顿香精香料公司对本公司的保证义务按 49%的比例提供反担保。截至 2021 年 12 月 31 日，馨瑞香料公司实际债务 30,000,000.00 元。

#### (5). 关联方资金拆借

√适用 □不适用

单位：元 币种：人民币

关联方	拆借金额	起始日	到期日	说明
拆入				
奇华顿财务有限公司	USD3,890,000.00	2018 年 4 月	2022 年 12 月	馨瑞香料公司拆入, 年利率 5.22%。
奇华顿财务有限公司	USD1,543,300.00	2018 年 5 月	2022 年 12 月	馨瑞香料公司拆入, 年利率 5.22%。
奇华顿财务有限公司	USD744,780.00	2018 年 7 月	2022 年 12 月	馨瑞香料公司拆入, 年利率 5.22%。

馨瑞香料公司本期确认对奇华顿财务有限公司的利息费用为 2,032,468.35 元。

本公司与奇华顿财务有限公司按本公司与 Givaudan SA 的出资比例为馨瑞香料公司提供财务资助。截至期末，本公司对馨瑞香料公司的财务资助款余额为 40,800,000.00 元。公司按照一定

的年利率向其收取资金占用费，本期确认的资金占用费为 2,159,340.00 元。本公司对馨瑞香料公司财务资助金额及利息在编制合并财务报表时已抵销。

#### (6). 关联方资产转让、债务重组情况

适用 不适用

#### (7). 关键管理人员报酬

适用 不适用

单位：元 币种：人民币

项目	本期发生额	上期发生额
关键管理人员报酬	10,445,787.58	9,573,691.14

#### (8). 其他关联交易

适用 不适用

### 6、 关联方应收应付款项

#### (1). 应收项目

适用 不适用

单位：元 币种：人民币

项目名称	关联方	期末余额		期初余额	
		账面余额	坏账准备	账面余额	坏账准备
应收账款	GIVAUDAN SUISSE SA	49,519,821.98	2,475,991.10	28,120,936.99	1,406,046.85
应收账款	奇华顿日用香精香料(上海)有限公司	12,465,769.50	623,288.48	7,093,421.64	354,671.08
应收账款	GIVAUDAN SINGAPORE PTE LTD	8,107,834.49	405,391.72	6,723,726.10	336,186.31
应收账款	GIVAUDAN UK LTD	7,328,296.78	366,414.84	5,289,785.33	264,489.27
应收账款	GIVAUDAN (INDIA) PRIVATE LIMITED	5,758,770.69	287,938.53	899,935.09	44,996.75
应收账款	GIVAUDAN DO BRASIL LTDA	5,501,079.88	275,053.99	5,139,385.05	256,969.25
应收账款	GIVAUDAN FRAGRANCES CORPORATION	4,642,087.24	232,104.36	5,440,332.10	272,016.61
应收账款	PT GIVAUDAN INDONESIA	3,109,804.10	155,490.21	2,149,474.84	107,473.74
应收账款	GIVAUDAN Deutschland GMBH	1,597,691.13	79,884.56		
应收账款	GIVAUDAN ARGENTINA S. A.	1,047,044.87	52,352.24	1,303,697.86	65,184.89

应收账款	奇华顿香精香料（广州）有限公司	876,140.66	43,807.03	987,998.00	49,399.90
应收账款	奇华顿香精香料（常州）有限公司	127,822.99	6,391.15		
应收账款	建德市白沙化工有限公司	109,289.20	5,464.46		
应收账款	GIVAUDAN DE MEXICO S. A DE CV	21,549.87	1,077.49		
应收账款	GIVAUDAN IBERICA S. A.			293,568.30	14,678.42
应收账款	DROM FRAGRANCES GMBH & CO. KG			392,645.41	19,632.27
小 计		100,213,003.38	5,010,650.16	63,834,906.71	3,191,745.34

## (2). 应付项目

√适用 □不适用

单位:元 币种:人民币

项目名称	关联方	期末账面余额	期初账面余额
应付账款	新成化学公司	522,427.18	
应付账款	GIVAUDAN IBÉRICA SA		89,015.88
小 计		522,427.18	89,015.88
合同负债	建德市白沙化工有限公司	39,387.61	
小 计		39,387.61	
其他非流动负债	建德市白沙化工有限公司	5,120.39	
小 计		5,120.39	
其他应付款	奇华顿财务有限公司	40,956,377.92	42,440,363.13
其他应付款	GIVAUDAN SA	1,139,497.87	819,944.30
小 计		42,095,875.79	43,260,307.43

## 7、关联方承诺

□适用 √不适用

## 8、其他

□适用 √不适用

### 十三、 股份支付

#### 1、 股份支付总体情况

√适用 □不适用

单位：股 币种：人民币

公司本期授予的各项权益工具总额	不适用
公司本期行权的各项权益工具总额	959,900
公司本期失效的各项权益工具总额	不适用
公司期末发行在外的股票期权行权价格的范围和合同剩余期限	股票期权行权价格：26.44 元/股；合同剩余期限：1 年
公司期末发行在外的其他权益工具行权价格的范围和合同剩余期限	限制性股票授予价格：13.45 元/股；合同剩余期限：1 年

其他说明

公司于 2020 年 11 月 6 日召开的第五届董事会第六次会议审议通过《关于向激励对象授予股票期权与限制性股票的议案》，公司拟对部分董事、高级管理人员、中层管理人员以及核心骨干实施股票期权激励计划，向 4 名激励对象授予限制性股票 90 万股，授予价格为 13.45 元/股，向 80 名激励对象授予股票期权 192 万股，授予价格为 26.89 元/股。

授予的限制性股票在授予登记完成之日起 12 个月后，激励对象可以在未来 36 个月内以按 50%、50%的比例分两期解除限售。限制性股票的主要业绩考核要求：第一个解除限售期，业绩考核指标为以 2019 年归属于上市公司股东的净利润 12,349.51 万元为基数，2020 年实现的净利润较 2019 年归属于上市公司股东的净利润增长率不低于 40%；第二个解除限售期，业绩考核指标为以 2019 年归属于上市公司股东的净利润 12,349.51 万元为基数，2020 年和 2021 年累计实现的净利润较 2019 年归属于上市公司股东的累计净利润增长率不低于 150%。

授予的股票期权在授予登记完成之日起 12 个月后，激励对象可以在未来 36 个月内以按 50%、50%的比例分两期行权。股票期权的主要业绩考核要求：第一个行权期，业绩考核指标为以 2019 年归属于上市公司股东的净利润 12,349.51 万元为基数，2020 年实现的净利润较 2019 年归属于上市公司股东的净利润增长率不低于 40%；第二个行权期，业绩考核指标为以 2019 年归属于上市公司股东的净利润 12,349.51 万元为基数，2020 年和 2021 年累计实现的净利润较 2019 年归属于上市公司股东的累计净利润增长率不低于 150%。

公司于 2021 年 12 月 3 日召开的第五届董事会第十三次会议审议通过了《关于调整 2020 年 A 股股票期权与限制性股票激励计划激励对象名单、股票授予数量及股票期权行权价格的议案》，由于 2020 年分红的原因将股票期权行权价格由 26.89 元调整至 26.44 元，由于人员离职的原因，授予股票期权的奖励对象由 80 名调整为 77 名，授予的股票期权数量由 192 万份调整为 186 万份。

#### 2、 以权益结算的股份支付情况

√适用 □不适用

单位：元 币种：人民币

授予日权益工具公允价值的确定方法	限制性股票：授予日公司股票收盘价；股票期权：Black-Scholes 模型
可行权权益工具数量的确定依据	预计将行权人数乘以每人授予的数量
本期估计与上期估计有重大差异的原因	不适用
以权益结算的股份支付计入资本公积的累计金额	11,149,735.40 元
本期以权益结算的股份支付确认的费用总额	10,445,435.40 元

其他说明

公司根据企业会计准则股份支付的相关规定，将上述股份支付按照以权益结算的股份支付进行会计处理，在等待期内的每个资产负债表日，以对可行权权益工具数量的最佳估计为基础，按授予的权益工具在授予日的公允价值，将当期取得的服务计入管理费用，本期确认股份支付费用 10,445,435.40 元，同时增加资本公积（其他资本公积）。

截至 2021 年 12 月 31 日，公司共有 45 万股限制性股票解禁，股票期权 50.99 万股行权，公司将资本公积（其他资本公积）转入资本公积（资本溢价）6,371,826.77 元。

### 3、以现金结算的股份支付情况

适用 不适用

### 4、股份支付的修改、终止情况

适用 不适用

### 5、其他

适用 不适用

## 十四、承诺及或有事项

### 1、重要承诺事项

适用 不适用

资产负债表日存在的对外重要承诺、性质、金额

#### 1. 募集资金使用情况

截至 2021 年 12 月 31 日，本公司公开发行募集资金投资项目情况如下：

项目名称	项目实施主体	投资总额(万元)	累计已使用 募集资金(万元)
4 万吨/年合成氨(制气单元)新型煤气化综合利用技术改造项目	本公司	14,312.00	12,622.05
年产 2 万吨电子级双氧水与 8 千吨电子级氨水项目	本公司	13,978.73	1,428.07
中荷环境公司 58100 吨/年废酸、11600 吨/年废碱、10000 吨/年废有机溶剂资源化综合利用迁建项目	中荷环境公司	10,031.16	10,366.34
浙江新化新材料研究院	本公司	7,572.57	1,258.02
新建 2000 吨/年新型无卤有机阻燃剂项目	本公司	3,172.01	3,207.00
小 计		49,066.47	28,881.48

#### 2. 公开发行可转换公司债券

根据 2021 年 12 月 13 日召开的第五届第十四次董事会通过的决议，公司拟公开发行可转换公司债券，募集资金总额不超过人民币 65,000 万元（含 65,000 万元），扣除发行费用后拟投资于以下项目：

项目名称	总投资额 (万元)	拟投入募集资金 (万元)	项目备案情况
宁夏新化公司合成香料产品基地项目（一期）	74,317.22	65,000.00	2020-640900-2 6-03-005384
小 计	74,317.22	65,000.00	

3. 截至资产负债表日，公司已开立未到期的信用证金额合计 79,897.24 美元。

**2、或有事项****(1). 资产负债表日存在的重要或有事项**√适用  不适用

截至资产负债表日，公司无需要披露的重要或有事项。

**(2). 公司没有需要披露的重要或有事项，也应予以说明：** 适用  不适用**3、其他** 适用  不适用**十五、 资产负债表日后事项****1、重要的非调整事项** 适用  不适用**2、利润分配情况**√适用  不适用

单位：元 币种：人民币

拟分配的利润或股利	70,837,200
经审议批准宣告发放的利润或股利	

2022年4月20日，公司第五届第十五次董事会审议通过了《关于2021年度利润分配及资本公积金转增股本预案》，拟以2022年度利润分配方案实施时股权登记日的总股本为基数，每10股派发现金红利人民币5元（含税），以资本公积向全体股东每10股转增3股。上述利润分配预案尚需提交公司2021年度股东大会审议。

**3、销售退回** 适用  不适用**4、其他资产负债表日后事项说明**√适用  不适用

2022年1月21日，公司与建德市强胜起重吊装有限公司、建德市众邦化工设备制造厂（特殊普通合伙）签订《股权转让协议》，将持有新泰机械公司51%股权转让给建德市强胜起重吊装有限公司、49%股权转让给建德市众邦化工设备制造厂（特殊普通合伙），交易对价总额为299.80万元。2022年1月21日，公司已收到全部股权转让款。新泰机械公司已于2022年1月26日完成工商变更登记手续。截至2022年1月31日，新泰机械公司账面净资产为247.68万元，公司转让股权取得投资收益52.12万元。

**十六、 其他重要事项****1、前期会计差错更正****(1). 追溯重述法** 适用  不适用**(2). 未来适用法** 适用  不适用**2、债务重组** 适用  不适用



**3、资产置换****(1). 非货币性资产交换**

□适用 √不适用

**(2). 其他资产置换**

□适用 √不适用

**4、年金计划**

□适用 √不适用

**5、终止经营**

□适用 √不适用

**6、分部信息****(1). 报告分部的确定依据与会计政策**

√适用 □不适用

公司以内部组织结构、管理要求、内部报告制度等为依据确定报告分部，并以地区分部为基础确定报告分部。

本公司以地区分部为基础确定报告分部，主营业务收入、主营业务成本按最终实现销售地进行划分，资产和负债按经营实体所在地进行划分。

**(2). 报告分部的财务信息**

√适用 □不适用

单位：元 币种：人民币

项目	浙江分部	江苏分部	江西分部	宁夏分部	分部间抵销	合计
主营业务收入	1,756,366.08 7.21	832,263,805.4 1	26,101,194.5 6		102,010,267.3 2	2,512,720,819. 86
主营业务成本	1,479,584.94 8.53	670,167,558.7 9	10,593,940.2 0		102,532,277.6 2	2,057,814,169. 90
资产总额	2,366,783.33 8.26	800,278,698.0 3	76,325,757.3 9	191,316,881.9 2	621,494,286.1 1	2,813,210,389. 49
负债总额	786,395,098. 55	360,856,821.1 8	43,200,870.0 0	63,614,786.27	195,658,228.1 1	1,058,409,347. 89

[注]公司子公司新化香港公司 2015 年成立，已于 2021 年 12 月 10 日注销。资产规模小，并且未独立对外产生收入，故将其财务信息纳入浙江分部披露

**(3). 公司无报告分部的，或者不能披露各报告分部的资产总额和负债总额的，应说明原因**

□适用 √不适用

**(4). 其他说明**

□适用 √不适用

## 7、其他对投资者决策有影响的重要交易和事项

√适用 □不适用

### (一) 公司新华基地搬迁

2020年11月5日，公司与建德市城东资产经营有限公司签订《建德市化工企业搬迁补助协议》，公司新华基地拟进行搬迁，各类补助金额人民币18,421.35万元，该补助金额包括搬迁范围的土地、房屋、构筑物、附着物及与之相关的其他附属物、配套设施等所有费用，实行总额包干；公司负责搬迁范围内所有建筑物、构筑物、附着物及相关配套设施的拆迁、清运、地下管线的处置、地下化工有害废弃物的处理、土壤修复、场地平整并承担全部费用。

根据协议，公司应于2020年12月31日之前全面停产（以相关部门备案为准），2021年12月31日之前完成房屋、建筑物、附着物及与之相关的其他附属物、配套设施的拆除与清运，2022年12月31日之前搬迁范围内所有土地按照规划要求完成土壤修复及治理，达到环保要求，2023年6月30日之前将相关的土地使用权证、房屋所有权证及与拆除资产相关的财产证照移交给对方，达到交付标准；拆迁款支付进度为：协议签订之日起30日内，支付补助资金总额30%共55,264,050.00元；全面停产之日起30日内支补助总额30%共计55,264,050.00元；完成土壤修复并通过验收之日起30日内，支付补助总额30%共55,264,050.00元；新华基地土地交付后3个月内，且搬迁项目实际发生的账面投入达到搬迁补助总金额之日起30日内，支付补助总额剩余的10%共计18,421,350元。

公司新华基地已于2020年11月12日全面停产，公司于2020年12月1日收到建德市城东资产经营有限公司支付的首笔补偿款55,264,050.00元，于2021年1月22日收到建德市城东资产经营有限公司支付的第二笔补偿款55,264,050.00元，计入“长期应付款”核算，累计发生搬迁支出8,749,166.88元，冲减相应长期应付款，冲减后长期应付款余额为101,778,933.12元。

### (二) 公司大洋厂区安全防护距离搬迁

2020年5月29日，公司与杭州建德高铁新区投资发展有限公司（以下简称高铁新区公司）、建德市大洋镇人民政府签订（以下简称大洋镇政府）《浙江新化化工股份有限公司大洋厂区防护距离搬迁安置协议》，对大洋厂区安全防护距离周边的自然村等实施搬迁安置。本次搬迁范围为大洋厂区周围的自然村，不涉及大洋厂区。本次搬迁产生的费用由高铁新区公司、大洋镇政府和本公司按照4:3:3比例共同承担；由于搬迁安置对象选择安置方式的不确定性，导致目前搬迁安置费用存在不确定性，根据测算本次搬迁费用预计1.33亿元左右（公司按比例承担30%），故三方约定：高铁新区公司先行支付2,800万元首期征迁补偿款给大洋镇政府，本公司先行支付2,100万元首期征迁补偿款给大洋镇政府，之后按照搬迁补偿金支付及安置房建设进度情况，三方另行安排后续支付；等安置结束后共同对搬迁安置费用进行审定或共同委托第三方审价机构审定，按各自资金支付情况实行统一清算。此外，三方一致同意：搬迁范围内土地招拍挂取得的土地出让金大洋镇政府留成部分，由高铁新区公司、大洋镇政府和本公司按照4:3:3比例分配；此次搬迁范围征迁结束后，搬迁范围内及其周边毗邻区块征收的集体土地出让时，在相关部门同意后，本公司有优先受让权，若本公司放弃优先受让权，高铁新区公司享有优先受让权。

截至2021年12月31日，公司已向建德市大洋镇人民政府财政专户支付21,000,000.00元，上述搬迁处于安置房建设阶段。

## 8、其他

□适用 √不适用

## 十七、 母公司财务报表主要项目注释

## 1、 应收账款

## (1). 按账龄披露

√适用 □不适用

单位：元 币种：人民币

账龄	期末账面余额
1 年以内	
其中：1 年以内分项	
1 年以内小计	99,210,318.81
1 至 2 年	152,967.09
2 至 3 年	24,903.33
3 年以上	1,771,429.26
合计	101,159,618.49

## (2). 按坏账计提方法分类披露

√适用 □不适用

单位：元 币种：人民币

类别	期末余额					期初余额				
	账面余额		坏账准备		账面价值	账面余额		坏账准备		账面价值
	金额	比例 (%)	金额	计提比例 (%)		金额	比例 (%)	金额	计提比例 (%)	
按单项计提坏账准备	755,966.00	0.75	755,966.00	100.00		1,547,430.00	1.11	1,547,430.00	100.00	
其中：										
按组合计提坏账准备	100,403,652.49	99.25	5,656,875.52	5.63	94,746,776.97	137,241,975.87	98.89	7,210,891.54	5.25	130,031,084.33
其中：										
合计	101,159,618.49	/	6,412,841.52	/	94,746,776.97	138,789,405.87	/	8,758,321.54	/	130,031,084.33

按单项计提坏账准备：

√适用 □不适用

位：元 币种：人民币

名称	期末余额			
	账面余额	坏账准备	计提比例 (%)	计提理由
镇江市东兴化工有限公司	682,389.00	682,389.00	100.00	预计无法收回
上海浦顺进出口有限公司	73,577.00	73,577.00	100.00	预计无法收回

合计	755,966.00	755,966.00	100.00	/
----	------------	------------	--------	---

按单项计提坏账准备的说明：

适用 不适用

按组合计提坏账准备：

适用 不适用

组合计提项目：账龄组合

单位：元 币种：人民币

名称	期末余额		
	应收账款	坏账准备	计提比例 (%)
合并范围内应收款组合	6,837,427.89		
账龄组合	93,566,224.60	5,656,875.52	6.05
合计	100,403,652.49	5,656,875.52	5.63

按组合计提坏账的确认标准及说明：

适用 不适用

如按预期信用损失一般模型计提坏账准备，请参照其他应收款披露：

适用 不适用

### (3). 坏账准备的情况

适用 不适用

单位：元 币种：人民币

类别	期初余额	本期变动金额				期末余额
		计提	收回或转回	转销或核销	其他变动	
单项计提坏账准备	1,547,430.00			791,464.00		755,966.00
按组合计提坏账准备	7,210,891.54	-1,552,504.25		1,511.77		5,656,875.52
合计	8,758,321.54	-1,552,504.25		792,975.77		6,412,841.52

其中本期坏账准备收回或转回金额重要的：

适用 不适用

### (4). 本期实际核销的应收账款情况

适用 不适用

单位：元 币种：人民币

项目	核销金额
实际核销的应收账款	792,975.77

其中重要的应收账款核销情况

适用 不适用

单位：元 币种：人民币

单位名称	应收账款性质	核销金额	核销原因	履行的核销程序	款项是否由关联交易产生
北京新源国能科技集团股份有限公司	货款	791,464.00	款项无法收回	管理层审批	否
合计	/	791,464.00	/	/	/

应收账款核销说明：

适用 不适用

(5). 按欠款方归集的期末余额前五名的应收账款情况

适用 不适用

单位：元 币种：人民币

单位名称	期末余额	占应收账款期末余额合计数的比例(%)	坏账准备期末余额
客户 1	7,295,401.80	7.21	364,770.09
客户 2	3,924,652.71	3.88	196,232.64
客户 3	3,854,116.70	3.81	192,705.84
客户 4	3,787,616.91	3.74	
客户 5	2,845,693.10	2.81	142,284.66
合计	21,707,481.22	21.45	895,993.23

其他说明

无

(6). 因金融资产转移而终止确认的应收账款

适用 不适用

(7). 转移应收账款且继续涉入形成的资产、负债金额

适用 不适用

其他说明：

适用 不适用

2、其他应收款

项目列示

适用 不适用

单位：元 币种：人民币

项目	期末余额	期初余额
应收利息		
应收股利		
其他应收款	167,372,703.26	139,379,132.87
合计	167,372,703.26	139,379,132.87

其他说明：

适用 不适用

**应收利息****(1). 应收利息分类**

□适用 √不适用

**(2). 重要逾期利息**

□适用 √不适用

**(3). 坏账准备计提情况**

□适用 √不适用

其他说明：

□适用 √不适用

**应收股利****(4). 应收股利**

□适用 √不适用

**(5). 重要的账龄超过 1 年的应收股利**

□适用 √不适用

**(6). 坏账准备计提情况**

□适用 √不适用

其他说明：

□适用 √不适用

**其他应收款****(1). 按账龄披露**

√适用 □不适用

单位：元 币种：人民币

账龄	期末账面余额
1 年以内	
其中：1 年以内分项	
1 年以内小计	167,265,398.68
1 至 2 年	80,000.00
2 至 3 年	115,000.00
3 年以上	218,775.00
合计	167,679,173.68

**(2). 按款项性质分类情况**

√适用 □不适用

单位：元 币种：人民币

款项性质	期末账面余额	期初账面余额
合并范围内往来款	166,361,490.30	138,800,000.00
股票期权行权款	668,932.00	
押金保证金	538,775.00	413,775.00
其他	109,976.38	406,831.97

合计	167,679,173.68	139,620,606.97
----	----------------	----------------

**(3). 坏账准备计提情况**

√适用 □不适用

单位：元 币种：人民币

坏账准备	第一阶段	第二阶段	第三阶段	合计
	未来12个月预期信用损失	整个存续期预期信用损失(未发生信用减值)	整个存续期预期信用损失(已发生信用减值)	
2021年1月1日余额	24,341.60	11,500.00	205,632.50	241,474.10
2021年1月1日余额在本期				
--转入第二阶段	-4,000.00	4,000.00		
--转入第三阶段		-11,500.00	11,500.00	
--转回第二阶段				
--转回第一阶段				
本期计提	24,853.82	4,000.00	36,142.50	64,996.32
本期转回				
本期转销				
本期核销				
其他变动				
2021年12月31日余额	45,195.42	8,000.00	253,275.00	306,470.42

对本期发生损失准备变动的其他应收款账面余额显著变动的情况说明：

□适用 √不适用

本期坏账准备计提金额以及评估金融工具的信用风险是否显著增加的采用依据：

□适用 √不适用

**(4). 坏账准备的情况**

√适用 □不适用

单位：元 币种：人民币

类别	期初余额	本期变动金额				期末余额
		计提	收回或转回	转销或核销	其他变动	
账龄组合	241,474.10	64,996.32				306,470.42
合计	241,474.10	64,996.32				306,470.42

其中本期坏账准备转回或收回金额重要的：

□适用 √不适用

**(5). 本期实际核销的其他应收款情况**

□适用 √不适用

## (6). 按欠款方归集的期末余额前五名的其他应收款情况

√适用 □不适用

单位：元 币种：人民币

单位名称	款项的性质	期末余额	账龄	占其他应收款期末余额合计数的比例(%)	坏账准备期末余额
杭州中荷环境科技有限公司	往来款	30,380,932.57	1年以内	18.12	
		53,000,000.00	1-2年	31.61	
江苏馨瑞香料有限公司	往来款	1,180,557.73	1年以内	0.70	
		40,800,000.00	1-2年	24.33	
江西新信化学有限公司	往来款	3,000,000.00	1年以内	1.79	
		35,000,000.00	1-2年	20.87	
滨海新化环保科技有限公司	往来款	3,000,000.00	1-2年	1.79	
中国证券登记结算有限责任公司上海分公司	股票期权行权款	668,932.00	1年以内	0.40	33,446.60
合计	/	167,030,422.30	/	99.61	33,446.60

## (7). 涉及政府补助的应收款项

□适用 √不适用

## (8). 因金融资产转移而终止确认的其他应收款

□适用 √不适用

## (9). 转移其他应收款且继续涉入形成的资产、负债金额

□适用 √不适用

其他说明：

□适用 √不适用

## 3、长期股权投资

√适用 □不适用

单位：元 币种：人民币

项目	期末余额			期初余额		
	账面余额	减值准备	账面价值	账面余额	减值准备	账面价值



对子公司投资	386,621,241.54		386,621,241.54	279,734,224.80		279,734,224.80
对联营、合营企业投资	3,327,551.43		3,327,551.43	966,051.07		966,051.07
合计	389,948,792.97		389,948,792.97	280,700,275.87		280,700,275.87

## (1). 对子公司投资

√适用 □不适用

单位：元 币种：人民币

被投资单位	期初余额	本期增加	本期减少	期末余额	本期计提减值准备	减值准备期末余额
江苏新化公司	120,000,000.00	39,669.36		120,039,669.36		
中荷环境公司	21,610,700.17	92,643.97		21,703,344.14		
新泰机械公司	2,000,000.00			2,000,000.00		
江西新信公司	36,307,834.36	158,923.83		36,466,758.19		
宁夏新化公司	36,000,000.00	94,039,669.36		130,039,669.36		
新伽玛公司	3,213,000.00	12,039,669.36		15,252,669.36		
浙江新兰公司	20,000,000.00	92,643.97		20,092,643.97		
馨瑞香料公司	40,541,442.27	423,796.89		40,965,239.16		
新化香港公司	61,248.00			61,248.00		
合计	279,734,224.80	106,887,016.74		386,621,241.54		

## (2). 对联营、合营企业投资

√适用 □不适用

单位：元 币种：人民币

投资单位	期初余额	本期增减变动							期末余额	减值准备期末余额	
		追加投资	减少投资	权益法下确认的投资损益	其他综合收益调整	其他权益变动	宣告发放现金股利或利润	计提减值准备			其他
一、合营企业											
同创热电公司		2,500,000.00		-100,639.32						2,399,360.68	
小计		2,500,000.00		-100,639.32						2,399,360.68	
二、联营企业											

新成化学公司	966,05 1.07			-37,86 0.32						928,19 0.75	
小计	966,05 1.07			-37,86 0.32						928,19 0.75	
合计	966,05 1.07	2,500, 000.00		-138,4 99.64						3,327, 551.43	

其他说明：  
无

#### 4、营业收入和营业成本

##### (1). 营业收入和营业成本情况

√适用 □不适用

单位：元 币种：人民币

项目	本期发生额		上期发生额	
	收入	成本	收入	成本
主营业务	1,680,456,580.64	1,420,397,196.76	1,744,899,553.10	1,435,583,719.14
其他业务	46,611,452.17	35,774,369.93	26,047,454.09	19,845,039.95
合计	1,727,068,032.81	1,456,171,566.69	1,770,947,007.19	1,455,428,759.09

##### (2). 合同产生的收入的情况

√适用 □不适用

单位：元 币种：人民币

合同分类	XXX-分部	合计
商品类型		
脂肪胺	1,339,632,005.39	1,339,632,005.39
有机溶剂	262,656,962.38	262,656,962.38
双氧水及其他	124,081,702.90	124,081,702.90
按经营地区分类		
国内销售	1,381,624,841.19	1,381,624,841.19
国外销售	344,745,829.48	344,745,829.48
市场或客户类型		
合同类型		
按商品转让的时间分类		
在某一时点确认收入	1,711,643,164.68	1,711,643,164.68
在某一时段确认收入	14,727,505.99	14,727,505.99
按合同期限分类		
按销售渠道分类		

合计		
----	--	--

合同产生的收入说明：

适用 不适用

### (3). 履约义务的说明

适用 不适用

### (4). 分摊至剩余履约义务的说明

适用 不适用

其他说明：

无

## 5、投资收益

适用 不适用

单位：元 币种：人民币

项目	本期发生额	上期发生额
成本法核算的长期股权投资收益		
权益法核算的长期股权投资收益	-138,499.64	-10,987.27
处置长期股权投资产生的投资收益		
交易性金融资产在持有期间的投资收益		
其他权益工具投资在持有期间取得的股利收入		
债权投资在持有期间取得的利息收入		
其他债权投资在持有期间取得的利息收入		
处置交易性金融资产取得的投资收益		
处置其他权益工具投资取得的投资收益		
处置债权投资取得的投资收益		
处置其他债权投资取得的投资收益		
债务重组收益		
子公司资金占用利息收入	7,185,150.78	5,282,044.38
理财产品收益	9,105,081.62	18,793,224.75
子公司分红	8,000,000.00	
票据贴现	-601,336.58	-230,383.02
合计	23,550,396.18	23,833,898.84

其他说明：

无

**6、其他**

□适用 √不适用

**十八、补充资料****1、当期非经常性损益明细表**

√适用 □不适用

单位：元 币种：人民币

项目	金额	说明
非流动资产处置损益	1,566,562.05	
计入当期损益的政府补助（与企业业务密切相关，按照国家统一标准定额或定量享受的政府补助除外）	12,792,242.26	
委托他人投资或管理资产的损益	9,105,081.62	
除上述各项之外的其他营业外收入和支出	-4,655,286.18	
其他符合非经常性损益定义的损益项目	110,891.28	
减：所得税影响额	2,661,039.47	
少数股东权益影响额	58,956.65	
合计	16,199,494.91	

对公司根据《公开发行证券的公司信息披露解释性公告第1号——非经常性损益》定义界定的非经常性损益项目，以及把《公开发行证券的公司信息披露解释性公告第1号——非经常性损益》中列举的非经常性损益项目界定为经常性损益的项目，应说明原因。

□适用 √不适用

**2、净资产收益率及每股收益**

√适用 □不适用

报告期利润	加权平均净资产收益率（%）	每股收益	
		基本每股收益	稀释每股收益
归属于公司普通股股东的净利润	12.63	1.40	1.40
扣除非经常性损益后归属于公司普通股股东的净利润	11.59	1.29	1.29

**3、境内外会计准则下会计数据差异**

□适用 √不适用

**4、其他**

□适用 √不适用

董事长：胡健

董事会批准报送日期：2022年4月20日

**修订信息**

□适用 √不适用