

公司代码：688272

公司简称：富吉瑞



北京富吉瑞光电科技股份有限公司 2021 年年度报告

重要提示

一、本公司董事会、监事会及董事、监事、高级管理人员保证年度报告内容的真实性、准确性、完整性，不存在虚假记载、误导性陈述或重大遗漏，并承担个别和连带的法律责任。

二、公司上市时未盈利且尚未实现盈利

是 否

三、重大风险提示

公司已在本报告中详细阐述公司在经营过程中可能面临的各种风险及应对措施，敬请查阅本报告“第三节 管理层讨论与分析”之“四、 风险因素”相关内容，请投资者予以关注。

四、公司全体董事出席董事会会议。

五、容诚会计师事务所（特殊普通合伙）为本公司出具了标准无保留意见的审计报告。

六、公司负责人 黄富元 、主管会计工作负责人 周静 及会计机构负责人（会计主管人员）周静声明：保证年度报告中财务报告的真实、准确、完整。

七、董事会决议通过的本报告期利润分配预案或公积金转增股本预案

公司 2021 年年度利润分配预案为：

经容诚会计师事务所（特殊普通合伙）审计，2021 年度公司合并口径实现归属于公司普通股股东净利润 76,443,601.71 元，截至 2021 年 12 月 31 日，母公司期末可供分配利润为 114,934,322.84 元。2021 年度，公司拟以实施权益分派股权登记日登记的总股本为基数分配利润，具体如下：

公司拟向全体股东每 10 股派发现金红利 1.01 元（含税）。以公司截至 2021 年 12 月 31 日的总股本 76,000,000 股为基数测算，合计拟派发现金红利 7,676,000 元（含税）。本年度公司现金分红金额占当年度归属于上市公司股东净利润的比例为 10.04%，2021 年度公司不进行资本公积转增股本，不送红股。

在董事会决议通过之日起至实施权益分派股权登记日期间，若公司总股本发生变动，公司将维持每股分配比例不变，相应调整分配总额，并将另行公告具体调整过程。

上述 2021 年年度利润分配预案已经公司第一届董事会第二十三次会议及第一届监事会第十四次会议审议通过，尚待公司 2021 年年度股东大会审议。

八、是否存在公司治理特殊安排等重要事项

适用 不适用

九、前瞻性陈述的风险声明

适用 不适用

本报告所涉及的公司未来计划、发展战略、经营计划等前瞻性陈述，不构成公司对投资者的实质承诺，请投资者理性投资，注意风险。

十、是否存在被控股股东及其关联方非经营性占用资金情况

否

十一、是否存在违反规定决策程序对外提供担保的情况

否

十二、是否存在半数以上董事无法保证公司所披露年度报告的真实性、准确性和完整性

否

十三、其他

适用 不适用

目录

第一节	释义.....	5
第二节	公司简介和主要财务指标.....	6
第三节	管理层讨论与分析.....	10
第四节	公司治理.....	58
第五节	环境、社会责任和其他公司治理.....	77
第六节	重要事项.....	85
第七节	股份变动及股东情况.....	102
第八节	优先股相关情况.....	115
第九节	公司债券相关情况.....	116
第十节	财务报告.....	116

备查文件目录	(一) 载有公司负责人、主管会计工作负责人及会计机构负责人签名并盖章的财务报表。
	(二) 载有会计师事务所盖章、注册会计师签名并盖章的审计报告原件。
	(三) 报告期内在中国证监会指定报纸上公开披露过的所有文件的正本及公告底稿。

第一节 释义

一、 释义

在本报告书中，除非文义另有所指，下列词语具有如下含义：

常用词语释义		
富吉瑞、本公司、公司	指	北京富吉瑞光电科技股份有限公司
瑞吉富科技	指	宁波瑞吉富科技中心（有限合伙），曾用名“北京瑞吉富科技中心（有限合伙）”
瑞吉富持壹	指	宁波瑞吉富持壹企业管理合伙企业（有限合伙）
瑞吉富持贰	指	宁波瑞吉富持贰企业管理合伙企业（有限合伙）
苏州空空	指	苏州空空创业投资合伙企业（有限合伙）
上海兆韧	指	上海兆韧投资管理合伙企业（有限合伙）
苏州兆戎	指	苏州兆戎空天创业投资合伙企业（有限合伙）
海博瑞恩	指	北京海博瑞恩光电科技有限公司，曾用名“大连海博瑞恩光电科技有限公司”
睿迪菲尔	指	北京睿迪菲尔科技有限公司
睿迪智觉	指	重庆睿迪智觉科技有限公司
热感科技	指	洛阳热感科技有限公司
报告期	指	2021 年 1-12 月
报告期末	指	2021 年 12 月 31 日
报告披露日	指	2022 年 4 月 20 日
首发上市	指	首次公开发行股票
总体单位	指	国防武器装备研制的总体技术支撑单位，总体单位主要承担国防武器装备的研制开发、型号武器系统的战略与规划研究、新概念武器及型号预先研究等重大任务，对整个型号武器系统的研制生产具有重要的牵引作用
红外热成像技术	指	将物体表面各点因温度或发射率不同而产生的辐射差异转换成可见图像的技术
多光谱融合成像产品	指	将多个不同光谱波段的图像传感器所采集到的关于同一目标的图像经过一定的图像处理，提取各自的有用信息，最后综合成同一图像以供观察或进一步处理的产品
热像仪	指	探测目标自身发出或反射的辐射，并通过光电转换、信号处理等手段，将目标物体的温度分布图像转换成视频图像的设备
红外光学镜头	指	通过特殊的镜头镜片材质选择，过滤反射掉绝大多数波段光线，仅允许通过较窄取值范围的红外波段光线照射到传感器表面，进而成像的光学镜头
光电系统	指	以光电成像、光电探测、光电定位等光电技术为基础的系统设备，包括但不限于激光、红外、可见光、紫外等成像系统
机芯	指	将探测器输出的电信号进行电子学放大、图像处理和输出的产品
探测器	指	将红外辐射信号转换成电压、电流等输出信号的器件
伺服转台	指	一种承载载荷进行多自由度转动的控制平台
曲率	指	曲线、曲面的弯曲程度。一段曲线可以看成圆弧的一部分，那么这段曲线的曲率就是半径的倒数
焦平面	指	焦平面阵列指两维的凝视探测器阵列
封装	指	把集成电路装配为芯片最终产品的过程

连续变焦	指	光学系统可以在一定的焦距范围内进行连续变化
噪声	指	一切无用的、干扰有用信号的声波或电磁波等物理量
非均匀性校正	指	对于红外探测器输出信号或红外图像上存在的与目标无关的非均匀性进行校正。
图像增强算法	指	增强图像中的有用信息，改善图像视觉效果。通过有目的地强调图像的整体或局部特性，将原来不清晰的图像变得清晰或强调某些感兴趣的特征，扩大图像中不同物体特征之间的差别，改善图像质量，丰富信息量，加强图像判读和识别效果
VOCs	指	挥发性有机化合物
处理电路	指	红外产品中实现电信号采集与处理的电路总称，具体功能包括：对探测器进行驱动与控制，采集探测器输出的信号，并对其进行图像处理，生成可供直接显示的电子图像或传送给后端进行数据的后续处理，与外部设备进行通讯，实现人机交互操控等

第二节 公司简介和主要财务指标

一、公司基本情况

公司的中文名称	北京富吉瑞光电科技股份有限公司
公司的中文简称	富吉瑞
公司的外文名称	Beijing Fjr Optoelectronic Technology Co., Ltd.
公司的外文名称缩写	FJR
公司的法定代表人	黄富元
公司注册地址	北京市顺义区中关村科技园区顺义园临空二路1号
公司注册地址的历史变更情况	2018年6月28日由北京市海淀区清河安宁庄路4号11号办公楼302室变更为北京市海淀区上地佳园1号楼裙房2段2层2039室；2019年3月29日变更为北京市顺义区北小营镇礼府街17号院6号楼3层323室；2019年5月30日变更为北京市顺义区中关村科技园区顺义园临空二路1号
公司办公地址	北京市顺义区空港融慧园
公司办公地址的邮政编码	101318
公司网址	www.fjroe.com
电子信箱	fujirui@fjroe.com

二、联系人和联系方式

	董事会秘书（信息披露境内代表）	证券事务代表
姓名	李宜斌	张小丽
联系地址	北京市顺义区空港融慧园	北京市顺义区空港融慧园
电话	010-80474952	010-80474952
传真	010-64477601	010-64477601
电子信箱	fujirui@fjroe.com	fujirui@fjroe.com

三、信息披露及备置地点

公司披露年度报告的媒体名称及网址	《中国证券报》、《证券日报》、《证券时报》、《上海证券报》
公司披露年度报告的证券交易所网址	www.sse.com.cn
公司年度报告备置地点	公司证券法务部

四、公司股票/存托凭证简况

(一) 公司股票简况

√适用 □不适用

公司股票简况				
股票种类	股票上市交易所及板块	股票简称	股票代码	变更前股票简称
人民币普通股 (A股)	上海证券交易所科创板	富吉瑞	688272	不适用

(二) 公司存托凭证简况

□适用 √不适用

五、其他相关资料

公司聘请的会计师事务所 (境内)	名称	容诚会计师事务所 (特殊普通合伙)
	办公地址	北京市西城区阜成门外大街 22 号 1 幢外经贸大厦 901-22 至 901-26
	签字会计师姓名	卢鑫、董建华、徐宏辉
报告期内履行持续督导职责的保荐机构	名称	华英证券有限责任公司
	办公地址	无锡经济开发区金融一街 10 号无锡金融中心 5 层 01-06 单元
	签字的保荐代表人姓名	余晖、刘亚利
	持续督导的期间	2021 年 10 月 18 日至 2024 年 12 月 31 日

六、近三年主要会计数据和财务指标

(一) 主要会计数据

单位：元 币种：人民币

主要会计数据	2021年	2020年	本期比上年同期增减 (%)	2019年
营业收入	317,927,242.89	327,322,729.37	-2.87%	164,901,429.18
归属于上市公司股东的净利润	76,443,601.71	85,880,889.17	-10.99%	13,923,053.86
归属于上市公司股东的扣除非经常性损益的净利润	66,005,689.75	84,971,934.00	-22.32%	14,143,803.62
经营活动产生的现金流量净额	-86,239,617.32	46,979,464.85	-283.57%	8,262,404.43
	2021年末	2020年末	本期末比上年同期末增减 (%)	2019年末
归属于上市公司股东的净资产	678,640,099.62	232,358,131.58	192.07%	73,810,148.32

总资产	795,255,000.45	377,318,580.31	110.76%	200,394,529.43
-----	----------------	----------------	---------	----------------

(二) 主要财务指标

主要财务指标	2021年	2020年	本期比上年同期增减 (%)	2019年
基本每股收益(元/股)	1.27	1.60	-20.63%	0.27
稀释每股收益(元/股)	1.27	1.60	-20.63%	0.27
扣除非经常性损益后的基本每股收益(元/股)	1.10	1.58	-30.38%	0.27
加权平均净资产收益率(%)	23.01	62.44	减少39.43个百分点	20.97
扣除非经常性损益后的加权平均净资产收益率(%)	19.87	61.77	减少41.90个百分点	21.31
研发投入占营业收入的比例(%)	12.09	10.12	增加1.97个百分点	13.56

报告期末公司前三年主要会计数据和财务指标的说明

适用 不适用

经营活动产生的现金流量净额较去年同期降低 283.57%，主要原因为报告期内公司销售回款进度较慢以及业务拓展储备人员，支付给职工的现金增加所致；

归属于上市公司股东的净资产较去年同期增长 192.07%，主要原因是报告期内首次公开发行股票导致的资本公积增加 35,083.84 万元；

总资产较去年同期增长 110.76%，主要原因是报告期内首次公开发行股票募集资金净额 36,983.84 万元，导致的货币资金增长所致；

扣除非经常性损益后的基本每股收益较去年同期降低 30.38%，主要是报告期内首次公开发行股票导致股本增加所致；

加权平均净资产收益率和扣除非经常性损益后的加权平均净资产收益率较去年同期分别减少 39.43 和 41.90 个百分点，主要原因是归属于上市公司股东的净资产增加所致。

关于会计政策和会计估计变更等事项详见本报告“第十节财务报告”之“五、重要会计政策及会计估计”中的“44 重要会计政策和会计估计的变更”。

七、境内外会计准则下会计数据差异

(一) 同时按照国际会计准则与按中国会计准则披露的财务报告中净利润和归属于上市公司股东的净资产差异情况

适用 不适用

(二) 同时按照境外会计准则与按中国会计准则披露的财务报告中净利润和归属于上市公司股东的净资产差异情况

适用 不适用

(三) 境内外会计准则差异的说明：

适用 不适用

八、2021 年分季度主要财务数据

单位：元 币种：人民币

	第一季度 (1-3 月份)	第二季度 (4-6 月份)	第三季度 (7-9 月份)	第四季度 (10-12 月份)
营业收入	59,033,439.50	95,198,377.30	69,378,319.65	94,317,106.44
归属于上市公司股东的净利润	6,698,588.23	24,404,979.92	16,369,856.84	28,970,176.72
归属于上市公司股东的扣除非经常性损益后的净利润	6,636,051.77	24,338,679.35	15,790,700.73	19,240,257.90
经营活动产生的现金流量净额	-31,236,923.87	38,292,622.06	-61,002,720.67	-32,292,594.84

季度数据与已披露定期报告数据差异说明

适用 不适用

九、非经常性损益项目和金额

适用 不适用

单位：元 币种：人民币

非经常性损益项目	2021 年金额	附注（如适用）	2020 年金额	2019 年金额
非流动资产处置损益	-12,956.92			
越权审批，或无正式批准文件，或偶发性的税收返还、减免				
计入当期损益的政府补助，但与公司正常经营业务密切相关，符合国家政策规定、按照一定标准定额或定量持续享受的政府补助除外	12,291,000.00		1,070,223.39	
计入当期损益的对非金融企业收取的资金占用费				
企业取得子公司、联营企业及合营企业的投资成本小于取得投资时应享有被投资单位可辨认净资产公允价值产生的收益				
非货币性资产交换损益				
委托他人投资或管理资产的损益				
因不可抗力因素，如遭受自然灾害而计提的各项资产减值准备				
债务重组损益				
企业重组费用，如安置职工的支出、整合费用等				
交易价格显失公允的交易产生的超过公允价值部分的损益				
同一控制下企业合并产生的子公司期初至合并日的当期净损益				
与公司正常经营业务无关的或有事项产生的损益				
除同公司正常经营业务相关的有				

效套期保值业务外，持有交易性金融资产、衍生金融资产、交易性金融负债、衍生金融负债产生的公允价值变动损益，以及处置交易性金融资产、衍生金融资产、交易性金融负债、衍生金融负债和其他债权投资取得的投资收益				
单独进行减值测试的应收款项、合同资产减值准备转回				
对外委托贷款取得的损益				
采用公允价值模式进行后续计量的投资性房地产公允价值变动产生的损益				
根据税收、会计等法律、法规的要求对当期损益进行一次性调整对当期损益的影响				
受托经营取得的托管费收入				
除上述各项之外的其他营业外收入和支出	-66.35		-801.72	-259,705.42
其他符合非经常性损益定义的损益项目	1,931.66			
减：所得税影响额	1,841,996.43		160,466.50	-38,955.66
少数股东权益影响额（税后）				
合计	10,437,911.96		908,955.17	-220,749.76

将《公开发行证券的公司信息披露解释性公告第1号——非经常性损益》中列举的非经常性损益项目界定为经常性损益项目的情况说明

适用 不适用

十、采用公允价值计量的项目

适用 不适用

十一、非企业会计准则业绩指标说明

适用 不适用

第三节 管理层讨论与分析

一、经营情况讨论与分析

2021年10月18日公司在上海证券交易所科创板首发上市。公司上市之年即是“十四五”的开局之年，也是公司寻求突破稳定成长的重要之年。报告期内，公司始终秉承“科技兴业、质量为本、遵约守信、开拓进取”的核心理念，坚持以市场和客户需求为导向，聚焦终端客户及应用，持续提升公司科研生产、经营管理水平，努力为客户提供专业的产品和服务。报告期内，公司重点开展了以下工作：

（一）成功登陆资本市场，公司开启新征程

根据中国证券监督管理委员会于 2021 年 8 月 31 日出具的《关于同意北京富吉瑞光电科技股份有限公司首次公开发行股票注册的批复》（证监许可〔2021〕2820 号），同意公司首次公开发行股票注册的申请。公司首次公开发行人民币普通股（A 股）1,900.00 万股，发行价格为 22.56 元/股，募集资金总额为 42,864.00 万元（人民币，下同），扣除发行费用合计 5,880.16 万元后，实际募集资金净额为 36,983.84 万元。公司于 2021 年 10 月 18 日在上海证券交易所科创板上市，步入一个崭新的发展阶段。公司将始终坚持科技创新导向的公司战略，加快新产品的上市导入，并根据市场环境的变化积极调整市场策略，以更好地满足市场与客户的需求。同时，公司也会在制度规范、公司治理方面提出更高要求，以适应未来发展需求。

（二）经营管理发展情况

1、经营业绩

报告期内，公司实现营业收入 31,792.72 万元，同比下降 2.87%；实现归属于母公司所有者的净利润 7,644.36 万元，同比下降 10.99%；截至 2021 年末，公司总资产 79,525.5 万元，同比增长 110.76%；归属于母公司所有者的每股净资产 8.93 元，同比增长 118.87%。报告期内，营业收入比较稳定，同比略有下降主要系一些总体单位任务计划向后调整，导致交付及验收向后延迟，致使本期收入略有减少，且 2021 年人员及场地增加致使费用相应增长，导致归属于母公司所有者的净利润同比减少。

公司未来将继续加大拓展军用和民用产品市场的力度，会在通用军械、单兵、地面装备、空中装备、水上装备、工业测温、气体检测、石油化工、电力检测、安防监控、医疗检疫、消防应急和环保等领域进行更多储备和布局。

2、研发情况

近几年，随着国内红外行业的快速发展，行业内公司对于研发技术人员的需求快速扩大，研发技术人才缺口日益凸显。为满足长期发展需要，报告期内，公司继续保持高比例的研发投入，进一步壮大研发团队，补足关键研发能力，维护核心竞争力。报告期内，公司研发投入金额总计 3,844.24 万元，同比增长 16.06%，研发投入占当期收入比为 12.09%，同比提高 1.97 个百分点。

公司通过研发积累，已具备较为雄厚的技术储备。公司拥有军、民品科研生产相关资质，是国内先进的、体系完善的红外热成像、多光谱融合成像产品与系统解决方案提供商，并且建有自主知识产权的红外热像仪及光电系统生产线、红外光学镜头装配调试线。截至报告期末，公司共有员工 281 人，其中研发人员 114 人，占比约为 40.57%。截至本报告披露日，公司及子公司共计获得现行有效的授权专利 63 项，其中发明专利 17 项、实用新型 30 项、外观设计 16 项，软件著作权 40 项。

3、募投项目进展

报告期内，公司努力克服新冠疫情等方面影响，全力保障募投项目实施。相关项目已于 2021 年启动，各项工作有序推进。公司将进一步加强募投项目管理、统筹力度，积极推进项目基础设施、设备采购及建设工作。

4、内部治理

公司多次组织管理层、骨干员工开展管理提升培训，全面提升公司的基础管理。围绕管理体系的持续改进，认真组织内部体系和管理评审活动。

报告期内，公司持续完善员工职业发展通道与薪酬机制，进一步激发队伍积极性；加强精细化管理，有力促进内部管理信息化；大力实施降本增效工作，取得了一定经济效益，降本增效观念更加深入员工观念。

二、报告期内公司所从事的主要业务、经营模式、行业情况及研发情况说明

(一) 主要业务、主要产品或服务情况

1、主要业务

公司是一家主要从事红外热成像产品和系统的研发、生产和销售，并为客户提供解决方案的高新技术企业。公司以红外热成像技术为基础，以图像处理为核心，逐步向固态微光、短波、紫外、可见光等方向拓展。

公司的客户对产品的性能、应用场景及效果要求均有差异，因此公司需要对产品进行定制化设计开发和持续的技术跟踪。公司从功耗、重量、体积、图像质量、灵敏度、作用距离与范围等多个方面形成符合客户需求的产品整体方案，通过样品研发、测试、生产、检验等业务流程，向客户提供相应产品。

公司的产品应用于军用和民用领域。在军用领域主要应用于通用军械、单兵、地面装备、空中装备和水上装备等；在民用领域主要应用于工业测温、气体检测、石油化工、电力检测、安防监控、医疗检疫和消防应急等。

2、主要产品

公司主要产品按照构成和功能由简单到复杂，分为三大类：机芯、热像仪、光电系统。这三类产品既有各自的独立性，也存在递进的层级关系。具体情况如下：

产品名称	产品构成	产品层级
机芯	由探测器、结构件、硬件电路和图像处理软件集成	可作为产品对外出售，也可作为热像仪的核心部件
热像仪	由机芯、硬件电路、机械结构件和光学镜头集成	可作为产品独立销售，也可作为光电系统的核心部件
光电系统	由光电成像传感器系统、伺服转台系统和信号处理系统集成	可以作为一个独立的光电系统，也可以作为一个大的监控系统的光电搜索或跟踪子系统，为大系统提供远距离小目标/热源目标的搜索或跟踪
镜头	由光学镜片、机械结构和控制电路集成	可以作为产品独立销售，也可作为热像仪的核心部件，公司生产镜头主要为自用，较少对外销售

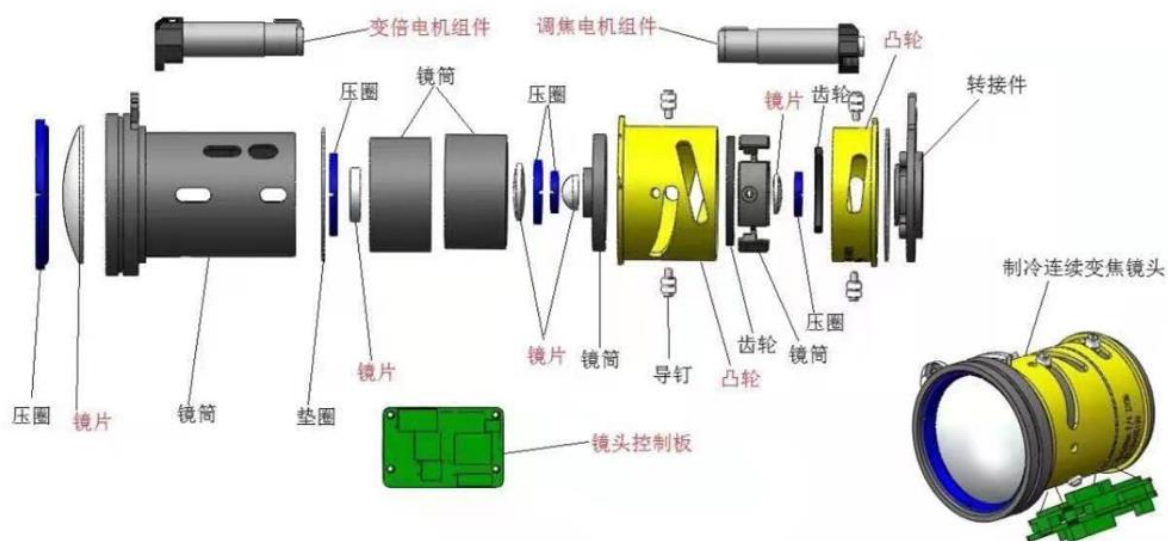
(1) 镜片、镜头

镜片一般指具备特定的外形尺寸、曲率，并在通光面镀制相应膜层的某种光学材料。镜片的技术参数由设计图纸决定，制备过程类似于机械零件加工，需要光学专用的设备和工艺。公司主

要应用的镜片专指红外光学镜片，一般为用 Ge（锗）、Si（硅）、ZnS（硫化锌）、ZnSn（硒化锌）等红外材料制作的光学透镜。

镜头一般是指针对某一波段光线，为实现特定光学目标（会聚、发散或整形等）由光学镜片、机械结构和控制电路构成的部件。公司主要应用的镜头专指红外光学镜头，其作用是将目标辐射出红外波段的光线，在满足成像质量要求的前提下，会聚到红外探测器的焦平面上，为探测器输入目标图像的光学信号。

制冷连续变焦镜头示意图如下：

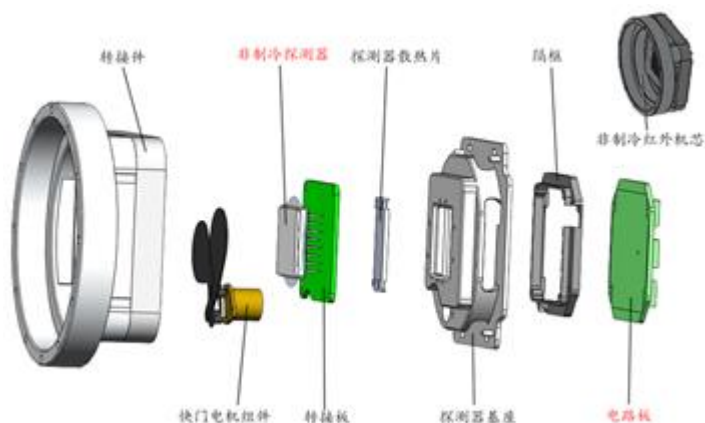


镜头通常需要多片光学镜片组合，并靠机械结构来保证这些光学镜片的位置，靠电路控制来实现光学镜片工作中的移动，同时需满足一定的环境适应性要求（即在高/低温/机械振动/冲击等环境下仍能正常工作），因此，红外光学镜头是由光学、机械、电子集成，具备独立功能的产品。

综上，从产品组成角度来说，镜片是镜头产品的主要零件之一；从技术状态角度来说，镜片是镜头设计中光学设计的输出结果。

（2）机芯

机芯是实现光电成像的核心模组，一般由探测器、硬件电路（其上运行机芯软件）、结构件构成，不包含光学镜头。典型机芯构成的分解示意图如下：



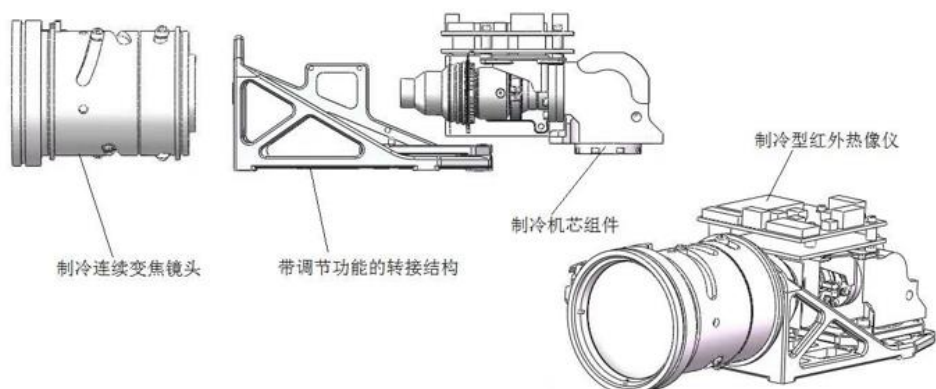
机芯中的探测器接收外界的电磁辐射信号，将其转换为电信号输出。硬件电路采集探测器输出的信号并进行处理（包括信号放大、模数转换、图像处理、视频编码等），最终输出标准格式的电子视频图像。探测器作为一种光电器件，其自身无法独立工作，需要依靠机芯的硬件电路才能正常工作。机芯的硬件电路一般分为三部分：探测器驱动及信号采集电路，对探测器进行驱动并采集探测器输出的电信号；信号处理电路，对探测器输出的信号进行图像降噪、图像增强、视频编码等处理；接口电路，实现机芯的电源管理和对外接口。信号处理电路的嵌入式处理器上运行机芯的软件，机芯软件负责管理调度硬件电路的所有部件（包括探测器），进行图像数据处理，实现成像功能。结构件将探测器及硬件电路安装在一起，在保证结构强度的同时实现探测器和硬件电路的散热。

机芯既是公司直接销售的主要产品之一，也可作为公司其他更复杂光电产品的内配套部件。机芯的组成中，除探测器外，其余均运用了公司的核心技术。公司自主设计机芯的硬件电路，自主开发机芯软件，自主设计机芯结构件，辅以 PCB 和结构件的外协加工环节，通过公司的软硬件调试与结构装配最终实现机芯的开发与制造。

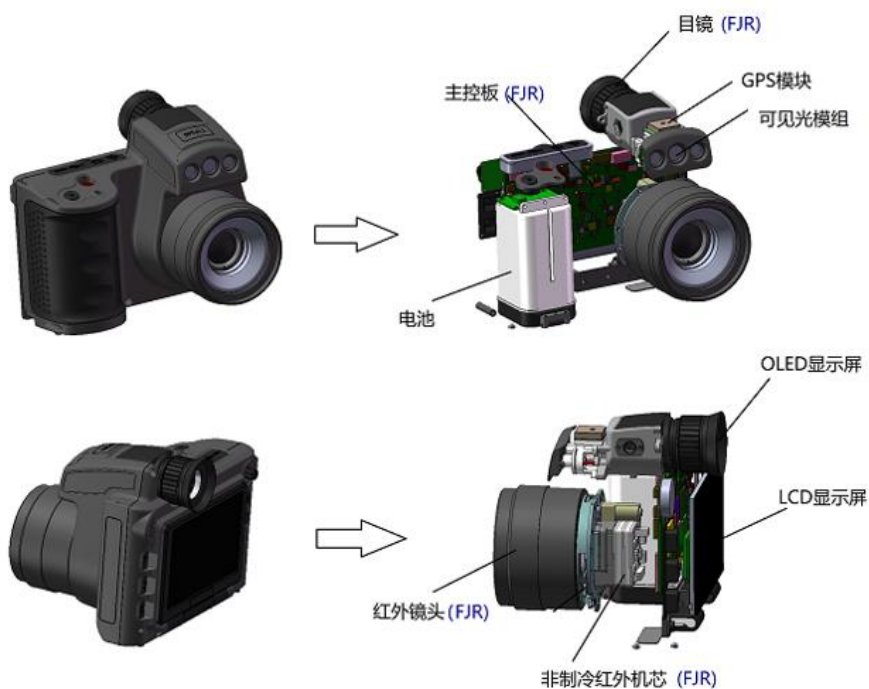
（3）热像仪

热像仪也称红外整机，通常指具有完整光电成像功能的产品。公司热像仪包括作为最终产品的整机，如气体检测产品，也包括作为后续产品部件的整机组件。

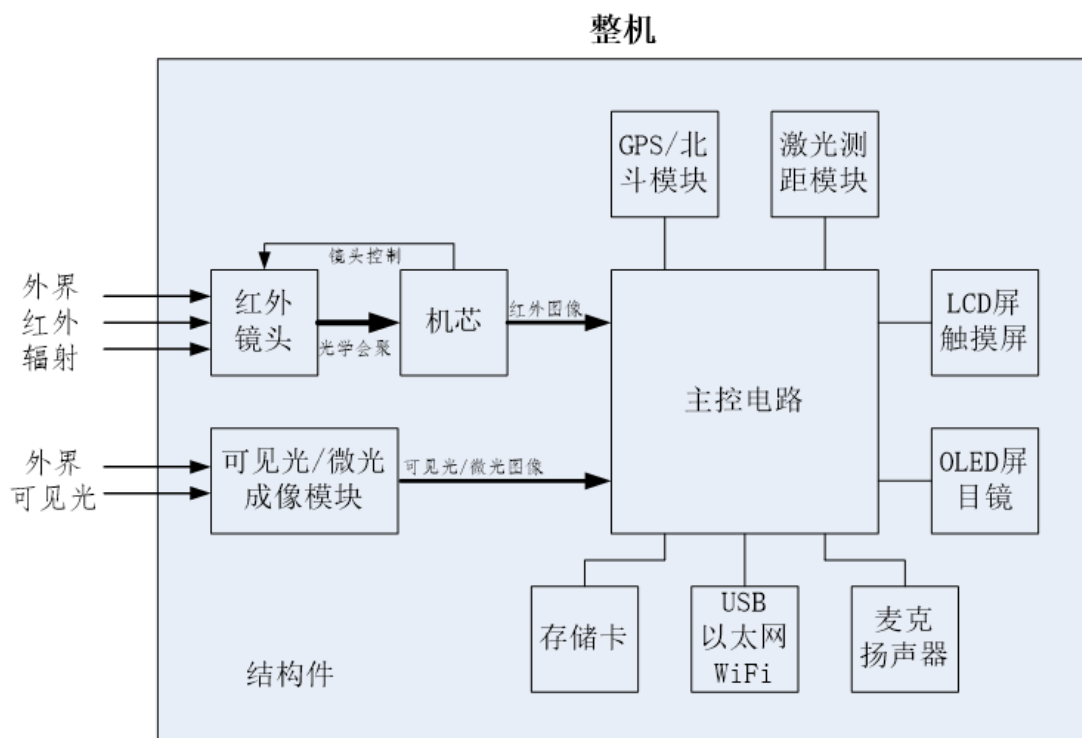
热像仪的最简形式由机芯、镜头和结构件三部分组成，这种最基本的热像仪也称为热像仪整机组件，简称整机组件。整机组件构成分解示意图如下：



功能复杂一些的热像仪在机芯、镜头和结构件之外，还配有主控电路和若干功能模块（如可见光、北斗、显示屏等），因此也具备更为复杂的功能（如多光谱切换成像或融合成像、红外测温、坐标定位、拍照/录像/回放等），公司将这类热像仪通称为热像仪整机，简称整机。整机构成分解示意图如下：

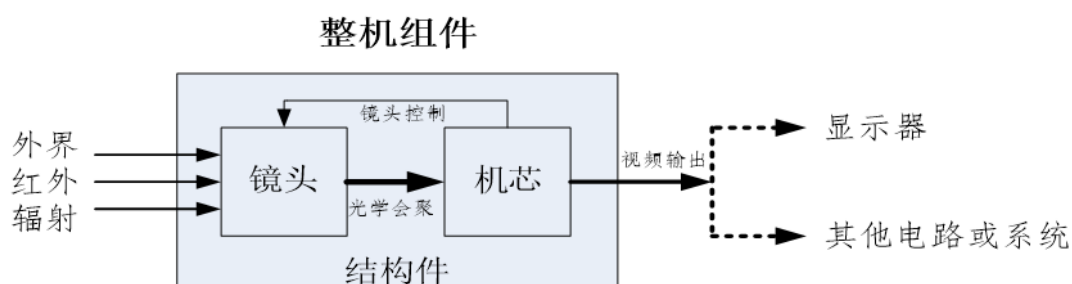


整机除了实现基本的热成像功能外，还针对特定应用具有一些专用功能，因此其硬件组成比整机组件更复杂，往往需要在机芯之外增加整机控制电路板（主控电路），统一管理包括机芯在内的所有硬件模块，运行整机软件，实现整机功能。整机的工作原理示意图如下：



整机的红外图像来自机芯的输出信号，整机的成像性能主要取决于机芯和镜头的性能。整机的控制指挥中心是主控电路，包括机芯和镜头在内的其他硬件都是整机里的分立功能模块，在主控电路的调度下各自负责一部分功能。主控电路是典型的嵌入式系统平台，且往往是多处理器组合的架构，以实现整机较为复杂的功能。

整机组件的主要功能就是热成像，结构件将机芯和红外光学镜头装配到一起，镜头将目标的红外辐射能量会聚到机芯的探测器焦平面上，机芯工作输出的红外视频信号就是整机组件的视频输出信号。整机组件的工作原理示意图如下：



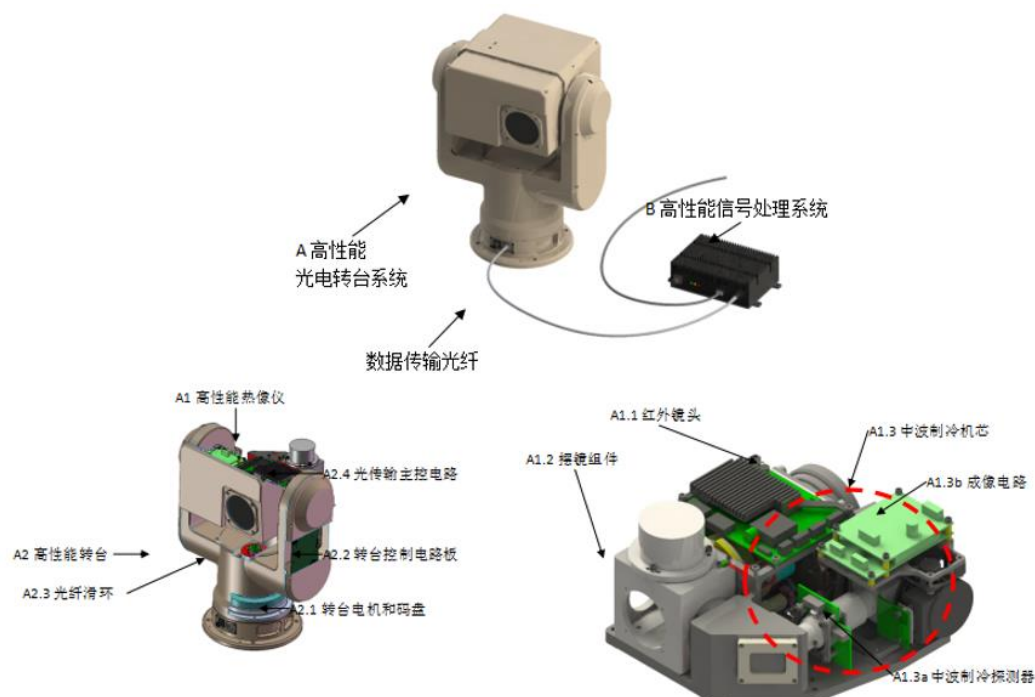
与独立的机芯产品不同，整机组件内的机芯通常还需要控制红外镜头，实现诸如光学变焦、视场切换、自动对焦等功能。整机组件的视频输出信号有两种用途：1) 输出标准视频信号，接到标准显示器上直接供人眼观察；2) 输出数字视频信号，作为其他部件的视频输入源，集成为复杂系统的一部分。

热像仪整机组件与整机中，除上述已列出的机芯核心技术外，其余部分均运用了公司的核心技术。公司自主设计高端红外镜头，自主设计主控电路，自主开发主控软件，自主设计热像仪结

构件，辅以部分功能模块的外购、PCB 和结构件的外协加工环节，通过公司的软硬件调试与整机结构装配，最终实现热像仪的开发与制造。

(4) 光电系统

公司的光电系统具体指红外全景雷达，主要由整机组件、摆镜、转台、信号处理系统组成，转台搭载整机组件 360 度高速不间断旋转，形成对 360 度空间的实时扫描成像。



红外全景雷达工作时，高性能转台以高速高精度水平匀速转动，内部的热像仪整机组件与摆镜组件协同工作，实现高速高精度的旋转补偿、同步曝光、采集成像。热像仪的图像通过转台内部的光传输模块转换为光信号，由光纤传输到转台外的高性能信号处理系统。高性能信号处理系统通过光传输模块将光信号转换回原始图像信息，送入数字信号模块、人工智能处理模块中，进行复杂的信号处理和人工智能算法处理，将得到的处理结果通过网络传输到后端计算机。后端计算机上运行的用户控制软件接收处理结果，对其进行分类，并以图形化界面将三千多万像素的全景图像和处理结果实时展现在显示屏上，并完成记录、回放、检索等高级功能。

红外全景雷达是公司直接销售的光电系统产品，在构成上包括了机芯、整机、光学系统、转台、信号处理平台等所有类别的部件，是公司技术难度和集成度较高的产品。公司在机芯和光学系统自主开发的基础上，进一步完成了摆镜组件、高精度转台系统、高速精密光机扫描机构、智能告警技术等自主开发，最终才研制出红外全景雷达产品。公司掌握了光电系统产品的核心技术，具备很强的核心技术竞争力。

(5) 主要产品的层级关系、重要性及对系统性能的影响

公司生产的各层级产品均为后续产品的重要的核心部件，对系统性能有重要的影响。

各层级产品	重要性程度	对系统性能的影响	是否为核心部件	是否为发行人产品
探测器	探测器是完成光电转换的器件，是红外热成像产品必须的部件	探测器采集光学信号，转换为电信号，叠加噪声输出，对系统性能影响较大	是机芯的核心部件	否
镜头	镜头把红外辐射聚焦在探测器焦平面上，是红外热成像产品必须的部件	镜头把红外辐射聚焦在平面上，从根本上影响探测器接收到的辐射强度和图像的清晰度，因此对系统性能影响较大。另外在对体积重量要求高的场合，由于机芯的体积相对稳定，镜头设计的作用就更加突出	是整机的核心部件	是
处理电路和算法	对探测器输出的图像信号进行处理，是红外热成像产品必须的部件	探测器自身和制造工艺的特性，其输出的图像叠加有复杂的噪声，需要机芯处理电路和算法进行调理，因此其对系统性能影响很大；整机在红外成像基础上扩展的多光谱成像、红外测温、图像存储等功能，需要主控电路和嵌入式软件实现，因此对整机性能功能影响较大	是机芯、整机的核心部件	是
机芯	机芯完成了光电信号的接收和处理，是红外热成像产品必须的部件	机芯完成了接收辐射到图像输出的过程，因此对系统性能影响较大	是整机的核心部件	是
热像仪				
其中：整机组件	是构成整机最核心的部分，实现了成像功能	成像系统最主要的功能就是成像，整机组件对成像起到了决定性的作用	可以是最终用户所需的产品，也可以是光电系统的核心部件	是
整机	是最终产品	本身决定了最终产品性能	可以是最终用户所需的最终产品，也可以是光电系统的核心部件	是
光电系统	作为核心子系统，完成大系统的主要功能	作为核心子系统，实现了最核心的性能	可以是用户所需的最终产品，也可以是更大系统的核心子系统	是

(二) 主要经营模式

1、盈利模式

公司立足于自身的技术积累和特点，始终以客户需求为导向，向客户提供红外热成像产品与整体解决方案。公司采取差异化定位，主要立足于产业链中游，主要为客户提供机芯、热像仪和光电系统等。公司的客户对产品性能、应用场景及效果要求均有差异，公司需要对产品进行定制化设计开发和持续跟踪，从功耗、重量、体积、图像质量、灵敏度、作用距离与范围、成本等多个方面提出符合客户需求的产品最优设计方案，并通过样品研发、测试、生产、检验等业务流程，向客户提供相应产品，从而解决、满足客户的需求。

2、采购模式

公司对外采购的原材料主要有探测器、电子元器件、结构件、镜片和镜头等。根据需求部门提出的采购要求，由采购部负责组织对供方的选择和评价、建立合格供方名单、制定物资采购计划和组织物资采购。公司采取直接采购和外协委托加工相结合的采购模式：直接采购的原材料有探测器、镜头和电子元器件等；外协委托加工主要包括电路板加工及焊接工序和结构件等。

为保障原材料的采购质量、时效和成本控制效果，公司依据供方评价管理办法和质量管理制度执行采购。采购部根据原材料库存情况和生产计划结合实际研发、生产需要制定相应的采购计划，并负责实施采购。采购部执行采购决策时综合考虑供方提供原材料的质量、价格和供货期等因素。

公司建立了完善的采购管理体系，制订了规范的供应商遴选管理制度，在降低供货风险的同时确保供货的质量及时效性。公司对供应商建立了考评制度，及时淘汰不合格供应商，挑选新的优质供应商。公司质管部负责采购原材料的进厂验收，质管部收到采购部门送检的原材料后，严格按照采购合同所规定的质量检验标准和公司有关规定对原材料采取全检或抽检方式进行质量检测程序。

公司对非核心工序采用委托加工方式进行采购，可以更加及时地响应客户需求、控制成本投入、提高供货速度，将资源与精力更好的集中在产品的核心工序；另一方面，电路板焊接加工、结构件等加工厂商较多，公司通过外协委托加工的产品能够得到充足的供应。

3、生产模式

公司产品以定制化产品为主，基于上述产品特点，公司生产主要采取以销定产模式，实行订单式生产为主、少量库存式生产为辅的生产方式。订单式生产是指公司与客户签订订单后，根据订单情况进行定制化设计及生产制造，以应对客户的差异化需求；库存式生产是指公司对通用组件进行预生产或备货。

公司依据客户需求并结合订单制定生产计划，并依照公司生产管理规章制度相关文件执行生产计划。在执行生产层面，销售部负责需求的提报，生产部负责公司生产资源的综合平衡利用、生产计划的编制、批报和下达，并负责生产计划的组织实施，质管部负责外购、外协件的入厂验

收、产品过程和出厂检验等，研发部负责技术状态的管理。

4、销售模式

公司主要采取直销模式向行业内军用总体单位和民用系统集成商销售光电成像产品。公司的机芯、热像仪和光电系统产品是下游总体单位和系统集成商核心部件之一，且多为定制化产品，需满足客户提出的产品性能要求及工艺要求，并提供有关的技术服务支持，产品及其应用的特点决定了公司以直销模式为主开拓市场。

在国内军用市场方面，公司与总体单位合作，配合总体单位参与竞标，向总体单位提供产品，总体单位对公司的产品进行进一步系统集成后向军方客户提供最终军用产品。军工领域的特点是客户对产品可靠性、产品一致性、归零溯源能力、支持服务能力要求高，为保证与客户沟通的有效性、充分理解客户的需求，公司采用直销的销售模式。军品项目定型后，该军品项目配套厂商由总体单位根据项目前期的配套厂商参与情况延续采购，一般不发生重大调整。

在民用市场中，公司目前的主要目标市场为各类民用光电成像产品系统集成商。公司与主要客户建立了稳定的合作关系。公司通过产品择优比选等方式实现产品销售，在参与产品择优比选的过程中，除价格因素外，公司的规模和资质、产品的技术先进性、产品质量、供货生产能力、技术服务能力等都是客户考虑的重要因素，公司在上述方面的综合优势保障了公司产品的竞争力。

5、研发模式

公司依托自身优势，不断增强核心竞争力，构建了从机芯的设计到综合光电系统的研发，到最终试制的完善的研发体系。公司深耕红外热成像技术多年，拥有一套符合光电成像产品研发的自有流程，研发课题的实施按照此套研发流程进行。

(三) 所处行业情况

1. 行业的发展阶段、基本特点、主要技术门槛

(1) 公司所处的行业

公司所处行业是红外热成像行业，从应用上来看，特种领域是红外成像技术最早的应用方向。红外成像不仅能在完全黑暗的环境下探测到物体，还可以穿透烟雾、粉尘，极大地扩展了人类感知的范围。此外，红外成像仪是以被动的方式探测物体，比激光等主动成像方式更具隐蔽性。因此红外成像凭借隐蔽性好、抗干扰性强、目标识别能力强、全天候工作等特点，被广泛应用于侦察、监视和制导等特种领域。随着红外成像产品的成本及价格逐渐降低，其在民用领域的应用也得到不断扩展。

公司是一家主要从事红外热成像产品和系统的研发、生产和销售，并为客户提供解决方案的高新技术企业。公司以红外热成像技术为基础，以图像处理为核心，逐步向固态微光、短波、紫外、可见光等方向拓展。公司的主要产品为机芯、热像仪和光电系统等。

(2) 红外热成像行业发展阶段

红外热成像技术源于美国，早期应用于军事领域，伴随着冷战的结束及技术发展，红外热成

像技术开始进入民用领域并快速发展。随着世界经济的快速发展、红外热成像技术的快速进步和产品成本的不断下降，民用领域应用将具有更为广阔的发展空间。

我国红外热成像行业起步晚，与欧美发达国家的相对成熟的市场比，我国红外热成像行业仍处于发展阶段。随着我国红外热成像技术的进步与发展，我国已经实现了红外探测器的国产化，除了高端制冷红外探测器与国外仍存在一定差距外。

①全球红外热成像现状及前景

在军用领域，红外热成像技术可用于对远、中、近程军事目标的监视、告警、预警与跟踪，飞行武器的精确制导，武器平台的驾驶、导航，探测隐身武器系统，光电对抗等。在美、英、法、德、日、以色列等发达国家的军队中，红外热像仪已配置在陆、空、海军等各个军种中，例如海湾战争中平均每个美国士兵配备 1.7 具红外热像仪。因各国保持高度的军事敏感性，限制或禁止向国外出口军用产品，所以率先发展红外热成像技术的发达国家军队普及率较高，市场容量大。目前，国际军用红外热像产品市场主要被以美国、法国为代表的欧美发达国家企业主导。

在民用领域，光电成像技术已在工业、医疗、安防监控和科学研究等领域广泛应用，成为自动控制、在线监测、非接触测量、设备故障诊断、资源勘查、遥感测量、环境污染监测分析、人体医学影像检查等重要方法。民用红外市场增长驱动力主要在于技术进步促使非制冷红外热像仪的成本不断降低，从而推动红外热像仪民用场景的不断拓展。随着红外热像仪在工业、医疗、安防监控和科学研究等领域应用的推广，国际民用红外热像仪将迎来需求的快速增长期。

②中国红外热成像现状及前景

目前国内国产红外热成像技术不断发展，其产品性能已基本接近进口产品，在很多领域已实现国产替代。

在军用领域，我国国防工业从单兵、陆地武器、飞行武器和海军舰艇均需要红外热像产品，随着国防现代化进程的加快，我国军用红外热成像装备正处于快速增长时期。2021 年，中国的 GDP 达到美国的 70%，但国防支出(1933 亿美元)只有美国的 26%，我国国防支出占比低，提升空间较大。财政部在全国人大会议上提交的《2022 年中央和地方预算草案报告》指出，中国 2022 年国防支出预算为 14504.5 亿元人民币(折合成美元计算约为 2295 亿美元)，同比增长 7.1%。军费支出稳定快速增长，新装备列装加速，行业需求端处于快速增长的初期，给军用红外热像产品的快速增长带来保障。

在民用领域，我国国内红外热像仪产品市场还处于发展期，与国外成熟市场相比还有很大的增长潜力。随着国内“军转民”技术试点工作的扩大与深入，越来越多的军用技术发展到了民用市场当中。由于红外热像仪产品应用领域广泛，且能为人们生产生活提供极大的便利，未来对民用红外热像仪的需求将会保持持续稳定增长的态势。根据 Maxtech International 预测及 YOLE 报告，2023 年国内民用红外热成像市场规模将达到 41.13 亿美元，2020 年-2023 年复合增长率约为 18.61%，国内民用红外热成像市场增长速度高于国内军品红外热成像市场。

综上，公司所处的红外热成像行业未来市场需求巨大，发展前景广阔，将保持较快增长。

（3）现阶段行业的基本特点

①政策推动行业快速发展

近年来，国家相关支持政策陆续出台，为红外热成像行业发展带来了保障。在军用领域，军工、国防与国家的安全息息相关，中央军委、国务院等部门相继出台鼓励红外检测、武器装备科研生产等相关政策，推动着国防科技工业的发展。在民用领域，国务院、工信部、公安部、能源部等相继出台了一系列标准及政策鼓励红外热成像产业的发展，并将红外热成像产业作为国家重点发展的产业给予高度重视。政策的大力支持推动红外热成像技术快速发展及应用。

②国外军队应用相对成熟，国内渗透率有待提升

据环球时报指出，2021 年年我国的国防开支为 13553.43 亿元人民币，折合美元约为 2090 亿，而美国 2021 年的军费支出高达 7405 亿美元，中国国防开支不及美国三分之一，我国国防费占 GDP 比重相对较低，同时西方发达国家对于红外成像采取严格的技术封锁及产品禁运政策，也制约了全球军品市场规模的大幅增长。相对国外发达国家，我国的军队红外热像仪配备相对较少，在国家积极推进军队信息化及武器装备现代化建设的大背景下，在军民融合式发展的战略引导下，国内军用红外热像仪市场正快速发展。

③产品向小像元尺寸、高集成度方向发展，技术门槛进一步提高

红外产品本身具有较高的技术壁垒，更小的像元尺寸意味着在焦平面单位面积上集成更多的像素，提高分辨率，这就对原材料、设计和工艺、芯片封装有较高的要求，使红外热成像技术在已有的技术门槛上再继续拔高。

④规模化生产，成本下降拓宽民用领域

随着技术的不断成熟，红外产品得以批量生产，单品成本下降，在民用领域中的应用将越来越广泛。如电力检测、工业检测、医疗检测与防疫、安防监控、消防救援、辅助驾驶等领域对红外产品的需求将越来越大。根据 Yole 《Uncooled Infrared Imagers and Detectors 2019》中的数据，预计 2024 年全球非制冷民用红外市场规模将达到 44.24 亿美元。

此外，红外热成像作为新一代信息技术产业，具有较高的技术壁垒，人才壁垒，资质壁垒等特点，新进入者进入困难较大。

（4）红外行业技术门槛

我国红外行业处于高速发展阶段，主要应用来源于军工，民用领域也处于快速发展态势。红外行业一些关键核心技术仍被国外发达国家企业掌握，在中外关系日益紧张的环境下，国内核心部件进口受限，由于以上原因致使红外产业发展相对缓慢。

红外行业技术门槛高，主要是红外热像仪（包括芯片探测器）的研发、生产过程中需要运用到基础物理、材料、光学、热学、机械、微电子、计算机、软件、图像处理等多个学科领域的知识，技术含量较高；其次生产过程包括流片、封装、测试、标定、检验等，需要拥有专业化、高投入的工艺技术平台；红外技术仍属于应用拓展阶段，新的应用市场不断涌现，产品研发要有较为雄厚的技术储备作为基础，以尽量缩短研发周期，快速推出适应新市场需求的新型产品，从而

占领新的市场。

其次，红外热成像技术也面临着人才短缺。正如红外热像仪（包括芯片探测器）的研发、生产过程中涉及到多个学科领域的知识，需要相应专业的人才，目前这类人才还较少。

同时，行业也有较高的资质壁垒。根据国务院、中央军委要求，提供特种装备类红外热像产品的厂商首先需通过相应的保密资格、质量管理体系、武器装备质量管理体系等相关认证并取得相应资格或证书；另外还需具有装备承制单位资格认证等资质。

2. 公司所处的行业地位分析及其变化情况

（1）在军品市场，公司是军用总体单位的专业配套企业

中国红外军品市场长期以来一直由国有军工总体单位占据主导地位，国有军工总体单位开展军品业务的历史悠久，对军品领域有深刻的积累，在军品科研与生产上积累了丰富的经验，在直接面向军方的整机和系统产品方面，国有军工总体单位仍然具有较强和较完整的技术体系。

公司的优势集中在红外热成像技术领域，在直接面向军方的军品整机和系统方面与国有军工总体单位相比存在一定差距。因此，公司定位产业链的中游，即为国有军工总体单位进行装备配套，进行横向发展，争取成为多个国有军工总体单位的优质配套供应商。

作为国有军工总体单位的配套供应商，一方面，公司与国有军工总体单位之间可以形成良性互补关系，通过技术合作发挥各自优势，开发出技术先进的军品整机和系统；另一方面，公司不直接参与军品整机和系统竞标，不会与总体单位形成竞争，从而可以有机会获得给更多总体单位配套的机会。

（2）在民用领域，公司大力拓展民用市场

公司拥有先进的集成创新能力。技术、部件的集成是红外行业的固有特点，对本公司而言，集成过程也是创新的过程，公司自成立以来，一直按照“基础层面技术创新、产品层面集成创新”创新模式进行发展，发挥专项技术能力、整体设计能力，进行集成创新。

在民用领域主要应用于工业测温、气体检测、石油化工、电力检测、安防监控、医疗检疫和消防应急等。

经过多年研究与创新，公司已经拥有红外热成像领域多项核心技术，并掌握了探测器驱动控制技术、基于热成像图像降噪与增强技术、光学气体成像技术、光电系统所需的高精度转台控制技术与高可靠摆镜组件控制技术、中波红外镜头技术等多项行业内先进的关键技术，自主研发并量产的制冷多功能手持热像仪、融合望远镜机芯、气体检测热像仪、光电雷达系统、高端中波红外镜头等多个产品关键指标已经达到国内先进或接近国际先进水平。

公司将继续强化自身在产业链中游的核心能力，同时专注和强化红外热成像技术与产品的深入研究，在关键技术方面实现突破与创新，致力于成为国内外一流的专业红外热成像企业。

3. 报告期内新技术、新产业、新业态、新模式的发展情况和未来发展趋势

(1) 国产化与自主发展是我国红外热成像行业发展的基本趋势

红外热成像技术的发展始于美国，并长期运用在军事领域，因该技术、产品的军事敏感性，掌握最先进红外热成像技术的美国、法国、以色列和日本等发达国家长期对我国实行严格的出口审批制度甚至禁运，长期以来，我国仅能从法国进口少量工业级低端红外热成像产品，且出口商明确要求不允许应用在军事领域。

在上述背景下，随着我国基础工业、信息产业的发展，我国红外热成像产业也取得了重要的发展，在探测器领域，受基础科研能力和工艺水平限制，与国外仍有一定差距，但在光学系统、算法、图像处理等领域，我国已有较大的进步，使产品的整体达到或接近国际先进水平，一定程度上弥补了探测器领域的差距。

整体而言，我国红外热成像产业已经接近国际水平，随着各相关技术环节的积累和进步，我国红外热成像产业有望实现完全自主发展。

(2) 红外热成像产品下游应用与功能进一步丰富

通过红外热成像产品可以突破人类视觉障碍，能在完全黑暗的环境下探测到物体，即使在有烟雾、粉尘的情况下也可实现探测，且不需要光源照明，因此可以全天候使用。由于红外热成像具有隐蔽性好、抗干扰性强、目标识别能力强、全天候工作等特点，在军事和民用领域都发挥着越来越重要的作用。

随着红外热成像技术的发展与成熟，在民用领域得到了广泛的应用；在军用领域，为充分发挥红外热成像的优势，其应用的范围会进一步扩大，且应用趋向于进一步高端化。

(3) 多光谱融合技术将进一步发展

随着传感器技术以及信息处理软硬件技术水平的不断提高，以及先进算法、人工智能技术的不断进步，通过融合可见光、红外、紫外、微光传感器等光电技术来提高光电成像的有效性；通过改进信号处理，并与其它传感器如激光、雷达融合，打破目标识别模糊不清的局面，并提高目标远程识别的能力，为平台和作战人员提供全方位的监视、侦察、精确瞄准和电子战的能力。多光谱融合能够同时获取光谱特征和空间图像信息，是光电成像系统发展的重要方向。

(4) 红外图像分辨率不断增大

随着红外探测器技术的不断进步，在短短几年内主流红外图像分辨率已经从 320×240、384×288 升级到 640×480、640×512，更高分辨率的探测器如 1024×768、1280×1024 也开始从样品逐渐进入正式产品。分辨率的提高使红外图像显示效果更加细腻，是红外行业技术发展的大势所趋。图像分辨率的提高直接导致单幅图像数据量的剧增，如 1024×768 分辨率数据量是 640×512 分辨率的 2.4 倍，是 384×288 分辨率的 7.1 倍。图像数据量的剧增给机芯技术带来了巨大挑战，需要机芯从设计上显著提升数据带宽和存储器容量，提高图像处理算法的运行效率，才能实现对高分辨率红外图像的实时数据处理。

公司在机芯技术上深耕多年，掌握了低功耗嵌入式电路设计的核心技术，近年来紧跟探测器面阵增大的发展趋势，已经研发出针对大面阵探测器的驱动电路及数据处理电路，为应对图像分辨率增大的技术趋势提供了有力支撑。公司在 2018 年成功研发出 1024×768 分辨率的非制冷机芯，用于工业测温热像仪产品 TIF1024 中，并实现销售收入，该款热像仪也是国内较早达到 1K 分辨率的手持工业测温热像仪。公司于 2020 年成功研制出 1280×1024 分辨率的非制冷机芯。同时，制冷型 1024×768、1280×1024 分辨率红外产品也正在开发中。

(5) 探测器像元尺寸不断减小，逐渐接近极限

随着探测器阵列规模的扩大，探测器的像元尺寸也在不断减小，几年来主流非制冷探测器的像元尺寸已经从 25 μm 减小至 17 μm、12 μm，最近 10 μm 像元尺寸的非制冷探测器也已经推出。像元尺寸的减小给红外产品带来的好处是：在同等镜头焦距情况下提升了空间分辨率，增大了作用距离；或是在同等空间分辨率情况下减小了镜头焦距，从而减小镜头尺寸，缩减最终产品的体积和重量。但是像元尺寸不能无限制减小下去，12 μm 和 10 μm 像元尺寸已经接近了非制冷探测器感应光谱 8~12 μm 的物理衍射极限，几乎无法再进一步减小。接下来红外机芯和热像仪的体积和重量减少只能依靠机芯和热像仪的整体设计能力，包括电路板集成能力、散热设计、低功耗设计等。

像元尺寸的减小也给红外光学镜头带来了挑战，当像元尺寸接近衍射极限时，光学镜头设计的难度迅速增大，对光学设计的弥散斑尺寸给出了严格限制，对光学像差控制提出了更为苛刻的要求。

公司的核心技术很大程度体现在红外产品的整体设计能力和镜头设计能力上，对于上述挑战具备较强的应对能力。

(6) 红外成像算法的作用越来越重要

随着红外技术应用领域的快速拓展，用户对红外产品的成像效果和目标探测、识别自动化程度要求越来越高，这给探测器应用技术带来了巨大挑战。探测器在机芯的驱动下实现光电信号转换，输出的原始信号必须经过一系列图像处理算法后才能得到可用的红外图像。不同的成像目标与背景，不同的环境条件都对成像算法提出了各种各样的要求。好的算法可以在探测器的基础上提升红外图像的清晰度，从而获得更优的性能指标。新型探测器种类的增多对自适应非均匀性校正算法提出更高要求；超分辨率算法可以提升红外图像分辨率，获取更优的图像质量；高动态范围成像算法可以提升红外产品对各种红外辐射场景的适应性等等。

如前所述，红外成像算法一直以来就是公司的核心技术。在新的技术发展趋势下，公司不断研发创新，始终保持在红外成像算法领域的技术先进性。

综上，随着红外热成像技术的进步与发展，我国已经实现了红外探测器的国产化，除了高端制冷红外探测器与国外仍存在一定差距外，目前在中国市场上，无论是制冷红外探测器、非制冷红外探测器，还是微光探测器、可见光探测器，均有多种国产器件可供选择。红外芯片和探测器

国产化，导致红外热成像产品价格越来越低，性价比提升，未来市场普及率将进一步提升，尤其是对价格更为敏感的民用领域，我国红外热成像产业正处于快速发展期。

在军事领域，随着制冷产品价格的大幅下降、工作温度提高、携带便利性增加，因其具有探测距离远、灵敏度高等特点，制冷红外热成像产品将会逐步替代部分非制冷红外热成像产品，其使用范围和使用量会进一步扩大。

在民用领域，红外热成像产品从工业检测、检验检疫、电力检测、安防监控等工业消费品领域，逐渐向无人机、物联网、汽车辅助驾驶、智能空调、住宅安防、户外夜视、防火监测、手机及人脸支付、突发公共卫生安全防控等个人消费品领域发展，其应用的范围会进一步扩大，且应用趋向于高端化。

(四) 核心技术与研发进展

1. 核心技术及其先进性以及报告期内的变化情况

公司凭借多年的从业经验，积累了丰富的行业经验和技術储备，主要核心技术如下：

序号	技术领域	技术名称	技术来源	技术先进性的表征	主要应用领域
1	探测器驱动控制技术领域	多点温度图像补偿技术	自主研发	红外探测器存在天然的非均匀性，红外产品工作发热或环境温度改变会引起探测器非均匀性的变化，该技术可以校正这种随温度变化的图像非均匀性噪声，提高红外产品的图像稳定性	探测器的应用，即通过探测器的驱动控制，设计、生产后道产品
		热成像图像校正技术	自主研发	该技术可以校正红外图像上存在的时域噪声与空域噪声，提升图像质量	
		低功耗大面阵传感器驱动技术	自主研发	该技术针对大面阵红外探测器，优化了驱动电路和探测器控制程序，减小了整体的功耗	
2	热成像图像处理领域	多光谱融合技术	自主研发	该技术将不同波段的图像特征融合在同一幅画面中呈现出来，可以显著提升图像信息量，显著提高成像质量和作用距离等性能指标	国防军事领域（空中无人装备，地面无人装备，国土监控光电系统，单兵手持观瞄装备，车载，舰载，机载，指控），工业领域，公共安全及交通领域，安防监控领域，科研研究领域，家用户外领域
		基于热成像图像增强技术	自主研发	该技术集合了多种图像增强算法（如空域滤波、去除冗余灰度级、区域直方图均衡等），并在嵌入式硬件上实现了实时图像处理，明显提升了红外图像的细节信息与目标辨识能力	
		基于热成像自适应图像技术	自主研发	该技术使红外成像产品对于不同辐射分布特点的场景（如天空、海天、建筑、林区、厂区等）能够自适应调节图像亮度与对比度，始终保持较好的红外成像质量	

		基于热成像电子稳像技术	自主研发	红外产品在工作时安装不稳或受外界振动会引起红外图像的抖动，该技术可以通过稳像算法减轻图像的抖动，保持图像的稳定	
		自动聚焦成像技术	自主研发	该技术通过图像分析与镜头调焦结构的联动，无需人工操作即可获得聚焦清晰的图像	
3	基于热成像的检测技术领域	基于热成像测温技术	自主研发	该技术基于热像仪获取的红外辐射信号计算目标的温度，实现了非接触式大面积瞬时测温，极大的提高了对工业设备测温检测的效率和精度	国防军事领域（国土监控光电系统，单兵瞄具火控等），工业测温或监控领域，公共安全（如疫情防控设备、气体泄漏检测、森林防火装置等）领域，户外观瞄产品领域
		基于热成像气体检测技术	自主研发	该技术利用工业气体的红外吸收谱特性，针对其红外吸收峰所在波段进行非接触式被动成像探测，该技术在气体检测领域具有划时代意义，极大提升了工业气体泄漏检测的效果和效率	
		基于热成像目标检测技术	自主研发	该技术用于打靶训练的自动报靶，实现了安全、准确的报靶功能	
		基于热成像森林火情检测技术	自主研发	该技术基于目标提取算法，可以从红外图像中迅速识别出高温目标，实现森林火灾第一时间自动报警	
4	嵌入式硬件架构领域	低功耗嵌入式电路设计	自主研发	该技术实现了红外机芯电路的小型化、低功耗、电源保护功能	国防军事领域（空中无人装备，地面无人装备，国土监控，单兵，车载，舰载，机载，指控），工业领域，公共安全及交通领域，安防监控领域，科研研究领域，家用户外领域
		全国产化嵌入式电路设计	自主研发	该技术实现了红外机芯的电路全国产化，为军品提供了国内完全自主可控的机芯产品	
		一体化嵌入式融合机芯设计	自主研发	该技术用一个机芯同时实现红外和微光成像，具有非常高的集成度	
5	智能图像算法技术领域	学习型 AI 告警技术	自主研发	应用 AI 人工智能方法进行深度学习，智能识别油田抽油机是否处于工作状态，对安全生产有重大意义	国防军事领域（空中无人装备，地面无人装备，国土监控，单兵，车载，舰载，机载，指控），安防监控领域
		自适应场景图像跟踪技术	自主研发	使用先进的目标捕捉跟踪技术以及非线性预测技术，在复杂背景和短暂遮挡情况下能稳定跟踪	
		智能多目标定位技术	自主研发	基于复杂背景智能学习以及轨迹强相关的算法思路，稳定进行多目标检测和跟踪	

		图像光电编解码技术	自主研发	基于自定义的 H.264 码流传输, 以及终端智能显控	
6	伺服控制技术领域	高速稳定转台技术	自主研发	高精度转台的伺服控制技术, 可精确控制转台转动到精确的位置, 或以精确的转速进行旋转, 其转动精度高, 重复性好	国防军事领域 (空中无人装备, 地面无人装备, 国土监控, 车载, 舰载, 机载, 指控) 综合光电系统, 公共安全及交通领域, 安防监控领域
		高精度伺服控制技术	自主研发	使用先进的电路设计, 读取高精度旋转编码器的编码数据, 从而得到高精度转动位置信息	
7	特殊光学系统设计领域	光机无热化补偿设计技术	自主研发	该技术通过光学镜片与结构件的配合设计, 实现了定焦镜头在全工作温度范围内的清晰成像	国防军事领域 (空中无人装备, 地面无人装备, 国土监控, 单兵, 车载, 舰载, 机载, 指控), 工业领域, 公共安全及交通领域, 安防监控领域, 科研研究领域, 家用户外领域。需要进行定制非常规红外光学系统的整机或系统
		光机电一体全温度补偿及控制技术	自主研发	该技术通过软件自动控制镜头电机, 实现了变焦镜头在全工作温度段内变焦后无需调焦也可保证成像清晰	
		光学设计技术	自主研发	该技术包括多项具体的光学设计技术, 这些技术可以用较少的光学镜片实现镜头设计, 在保证成像质量的同时获得较小的体积、较低的重量	
		特殊光学系统装调技术	自主研发	该技术在保证光学镜头安装调试精度的基础上, 提升了镜头成品率	
8	全景光电雷达技术领域	高速扫描图像补偿技术	联合研发	先进的光学补偿成像方法, 避免了高速运动的过程中图像拖尾、发虚	国防军事领域 (地面无人装备, 国土监控, 车载, 舰载, 机载, 指控), 公共安全及交通领域, 安防监控领域
		高速图像稳定技术	自主研发	先进的图像稳定算法使安装在抖动的平台上也能清晰、平稳成像	
		多传感器全景图像拼接拟合技术	自主研发	精确的伺服、图像控制技术, 在全景图像拼接时直接使用固定的拼接坐标即可完整、无缝拼接	
		高速图像压缩处理技术	联合研发	PC 端存储录像回放, 全景图像信息完整展示, 综合信息控制管理	
		全光信号传输技术	自主研发	光电系统全光传输技术, 传输带宽大, 干扰小, 传输稳定可靠	
		单站定位、群组定位技术	联合研发	应用双光电系统各自的定位数据, 根据光学以及图像数据, 不单独使用定位设备, 即可对图像中指定的目标进行定位	

9	生产技术领域	红外热成像参数自动采集技术	自主研发	该技术实现了红外产品部分生产环节的自动化，提高了生产效率	主要用于原材料入厂复验，产品的生产、检测等。提高质检和生产环节的自动化程度。节约人工，避免人为失误、提高产能及产品质量、一致性
		红外热成像探测器盲元自动检测采集技术	自主研发	该技术在红外产品生产调试环节实现盲元自动检测与校正，适用于不同类型探测器	
		多黑体自动控制标定技术	自主研发	该技术实现了被测机芯、黑体、高低温箱的联动控制，可自动进行机芯的非均匀性标定	
		红外镜头自动化测试技术	自主研发	该技术通过软件控制红外镜头的检验与测试环节，提高了生产效率	
		快门自动化测试技术	自主研发	该技术可对机芯的快门零件进行可靠性的批量测试，筛选出不合格快门，提升了机芯的可靠性	

报告期内，公司的核心技术及其先进性未发生重大变化。

国家科学技术奖项获奖情况

适用 不适用

国家级专精特新“小巨人”企业、制造业“单项冠军”认定情况

适用 不适用

认定称号	认定年度	产品名称
国家级专精特新“小巨人”企业	2021	红外热成像机芯、热像仪、光电系统

2. 报告期内获得的研发成果

截止本报告披露日，公司及子公司共计获得现行有效的授权专利 63 项，其中发明专利 17 项、实用新型 30 项（不含已到期失效的实用新型专利）、外观设计 16 项，软件著作权 40 项。报告期内，公司新申请国内专利共计 28 项，其中发明专利 8 项，报告期内获得授权专利 21 项，其中发明专利 5 项。

报告期内获得的知识产权列表

	本年新增		累计数量	
	申请数（个）	获得数（个）	申请数（个）	获得数（个）
发明专利	8	5	30	17

实用新型专利	13	10	31	30
外观设计专利	7	6	17	16
软件著作权	12	12	40	40
其他				
合计	40	33	118	103

3. 研发投入情况表

单位：元

	本年度	上年度	变化幅度 (%)
费用化研发投入	38,442,411.38	33,121,810.75	16.06
资本化研发投入	-	-	-
研发投入合计	38,442,411.38	33,121,810.75	16.06
研发投入总额占营业收入比例 (%)	12.09	10.12	1.97
研发投入资本化的比重 (%)	-	-	-

研发投入总额较上年发生重大变化的原因

适用 不适用

研发投入资本化的比重大幅变动的原因及其合理性说明

适用 不适用

4. 在研项目情况

√适用 □不适用

(1) 公司在研项目如下：

单位：元

序号	项目名称	预计总投资规模	本期投入金额	累计投入金额	进展或阶段性成果	拟达到目标	技术水平	具体应用前景
1	DC-JX-YH 红外组件	6,261,000.00	6,239,791.25	6,239,791.25	结题	研制一款适用于快速观瞄的高性能制冷红外热成像机芯组件。	全国产化方案，采用高性能红外图像处理算法，光学设计紧凑、整机功耗低、性能优，在行业内处于领先水平。	适用于车载、吊舱等观瞄领域，尤其是有较高国产化要求的项目或客户。
2	DMQJ-YT 光电系统	21,585,000	10,262,590.36	10,262,590.36	进行中	基于新一代信息处理平台的双光监控球机，在功能上实现从独立功能系统时代正式迈入智能化网格功能系统时代。	针对专业监控领域应用，与公司现有光电雷达类产品结合，形成从告警引导，到监控确认取证的闭环光电系统。与以往传统观测设备相比，具有信息化、智能化优势。综合指标性能达到国内先进水平。	适用于关键场所地区的防御性监控，例如油田、森林消防、机场、口岸、阵地防御等
3	DU-JX-BM 红外模块	7,675,000.00	7,612,353.52	7,612,353.52	结题	一机多能的可视化智能手持设备核心模块。既可满足通用红外观测需求，又可用于工业测温领域；双波段的探测范围又	可用于轻型手持整机设备，可视化图形管理界面，宽范围工业测温功能，多种气体检测功能。Wifi 传图功能，语音标注功能。	满足多种应用场合，红外探测、工业测温、气体检测等领域。

						能应用于气体检测等场景。	综合指标性能达到国内先进水平。	
4	WGJ-JZ 微光相机	4,280,000.00	4,229,242.78	4,229,242.78	结题	研制系列化微光相机,在通用装备上使用	基于大面阵微光探测器,产品具有低功耗、高动态、低wifi传输延迟的特点。综合指标性能达到国内领先水平。	满足瞄具、望远镜、夜视仪、车辆辅助驾驶、安防等对微光成像系统的应用需求
5	ZWT-H 检测仪	6,247,000.00	6,226,393.43	6,226,393.43	结题	开发具有多层次全方位的图形展示功能,自动化目标管理功能即目标识别引导和标记,智能化操控功能的检测类产品	新一代信息处理平台的手持红外侦察装备在,功能上实现全面升级,从“功能机”时代正式迈入“智能机”时代。	满足红外侦查装备的信息化、智能化需求,属于新兴技术领域
6	测温热像仪	1,990,000.00	1,862,193.13	1,862,193.13	结题	研制出用于工业测温、消防监控等领域的在线测温热像仪	集温度采集、图像采集、图像处理和分析功能为一体,测温参数可在软件上在线调整,并可生成报告归档。	在线测温热像仪与以往传统监测设备相比,具有信息化、智能化、分辨率高等优势。属于技术领域里质量较高,同类竞争相对有优势。
7	气体热像仪	2,100,000.00	1,952,879.44	1,952,879.44	结题	研制出满足电力用户需求的高质量气体检测红外热像仪产品	气体增强算法、数字图像处理技术及高信噪比的视频传输和接收技术;探测灵敏度极高。	适用于工业领域,例如炼油厂、天然气处理厂、海上油气开采平台、化学化工业、生物气体厂和发电站的气体泄漏检测,产品已经在气体检测市场抢占先机。

合计	/	50,138,000.00	38,385,443.91	38,385,443.91	/	/	/	/
----	---	---------------	---------------	---------------	---	---	---	---

(2) 公司在研产品如下:

单位: 元

序号	项目名称	预计总投资规模	本期投入金额	累计投入金额	进展或阶段性成果	拟达到目标	技术水平	具体应用前景
1	激光测距主控板及整机	236,000.00	199,184.93	199,184.93	结题	研制一款具有高分辨率成像模式,同时具有激光测距,电子罗盘测角功能,实现对目标进行昼夜实时侦查测距、测角等功能的产品。	该型激光测距机可对目标高精度测距,并对多目标相对位置进行测算,同时可对观察目标进行拍照、录像、回放等,此外,设备内集成语音控制模块,便于语音操作,达到了国内领先水平。	作为通用观测器材,主要用于昼夜观察和测定目标。
2	观瞄热像仪	1,400,000.00	901,355.75	901,355.75	初样	研制一款具有温度补偿算法、图像稳定算法等适合长焦距红外光学成像系统使用的制冷型产品。	对不同光学系统具有较强的技术适应能力,通过先进的红外图像算法,达到高性能。综合指标性能达到国内先进水平。	用于吊舱、各类光电系统等产品中。
3	国产化镜头配套	256,000.00	244,657.10	244,657.10	完成	实现小体积、轻量化、好像质的镜头国产化,为后续镜头进口替代奠定基础。	国内领先,国际先进	应用于吊舱、手持类等对镜头尺寸、体积要求严格的系统。
4	光电系统	1,500,000.00	43,037.16	43,037.16	正样	满足机场 360×24h 昼夜不间断工作要求,实现自动跟踪探空目标,测量以大气高度为函数的风速、风向,并接收处理探空仪探测的温度、湿	产品具有精度高、防护性能好的特点,处于国内先进水平。	应用于气象、环保、国防、机场等领域。

						度、气压等气象要素信息。实现专用客户全产品线替代。		
5	某系统平台热像仪配套	600,000.00	565,649.17	565,649.17	结题	研制出一款具备快速切换大小视场功能，实现全温度下清晰稳定成像的产品。	该镜头尺寸体积小，成像稳定性高，有实时温度补偿功能，达到国内领先水平。	配套其他系统进行昼夜侦查。
6	跟踪瞄准控制热像仪 A	245,000.00	229,553.18	229,553.18	结题	研制适合固定远距离监控使用的高可靠性中长焦制冷热像仪，并实现产品的全国产业化，适应当前国际形式，保证产品的可持续性。	全国产业化高性能中长焦红外热像仪，具有高精度及高稳定性特点，在该类产品的全国产业化开发方面处于国内领先水平。	车载、船载、陆基、安防监控等领域。
7	跟踪瞄准控制热像仪 B	1,200,000.00	385,596.66	831,890.83	正样	研制适合固定超远距离监控使用的高性能长焦制冷热像仪，并实现产品的全国产业化，适应当前国际形式，保证产品的可持续性。	全国产业化高性能长焦红外热像仪，具有高精度及高稳定性特点，在该类产品的全国产业化开发方面处于国内领先水平。	船载、陆基、远距离安防监控等领域。
8	某车载监控设备	150,000.00	112,763.79	112,763.79	初样	采用图像处理、伺服控制、信息集成处理等技术，稳定实现车载瞄准监控。实现量产定制，完成设备统型。	国内领先水平	主要用于车载光电监控
9	车辆辅助驾驶仪（红外与可见光）	170,000.00	185,587.97	196,413.31	结题	研制一款红外和可见光融合的方式，实现在夜间或大雾等恶劣条件下的辅助驾驶功	该融合算法可对红外和微光图像数据进行融合，效果好，达到国内先进水平。	用于车辆安全驾驶

						能的产品。		
10	地面周扫光电系统	13,850,000.00	13,541,778.76	13,781,937.89	结题	采用 15um 像元的 640 中波制冷探测器研制一款高扫描速度的轻型中程制冷周视光电系统。	国内先进	应用于油田安全防护的广域监控领域
11	工业检测热像仪	5,525,000.00	545,518.21	5,178,132.68	结题	研制一款实现对 SF6 和 VOC 气体泄漏的远距离、非接触式检测的产品。	优秀的气体增强算法,可对微弱泄漏气体清晰成像,效果达到国内领先水平。	应用于电力检测、石油石化等行业
12	手持测温仪	1,100,000.00	909,681.30	1,186,829.94	结题	研制出一款通用型手持式测温仪,实现宽范围、高精度测温,并带有数码相机、激光测距、罗盘、GPS、WIFI、图像融合、画中画、温宽调节等功能。	该产品功能丰富、具有智能化软件平台,图像成像效果水平高,达到国内先进水平。	应用于工业测温、电力测温、人体测温等领域
13	非制冷周扫光电系统	105,000.00	46,736.62	86,559.63	结题	采用 17um 像元的 640 长波非制冷探测器研制一款具备快速扫描能力的轻型近程非制冷周视光电系统。	国内先进	应用于森林防火等安防监控领域
14	水面跟踪光电系统	850,000.00	65,928.38	65,928.38	完成样机研制	采用 12um 像元的 640 长波非制冷探测器,研制一款用于水面目标跟踪、并具备高精度陀螺稳定能力的多传感器光电跟踪系统。	国内先进	应用于船舶安防监控领域
15	某双光半	6,000,000.00	9,870.52	9,870.52	小批量试	实现量产定制,完成	符合环境适应性要求,高	用于目标搜索、

	球摄像机				制	设备统型	可靠性，高集成度，达到了行业领先的技术水平。	环境监视、要地监控，周界防范等远距离监控
16	非制冷观察热像仪	175,000.00	48,348.72	150,633.90	结题	采用国内先进的非制冷探测器，核心器件实现国产化，镜头体积小，可全温度范围内，变焦过程中始终清晰成像。	该机芯的图像分割算法，可对森林中起火点快速定位、识别并框选，该算法达到国内先进水平。	用于山中或林场对起火点的快速发现和报警
17	某转台控制系统	100,000.00	1,463.74	1,463.74	正样	实现大负载驱动的集体化机箱控制。	符合环境适应性要求，高可靠性，高集成度，达到了行业领先的技术水平。	雷达转台等大型重载设备的驱动，转动，扫描，跟踪等。
18	主控电路板	78,300.00	66,758.92	66,758.92	结题	采集红外和高清电视视频，驱动双目 OLED 显示，并通过千兆以太网将视频图像实时传输到其他系统，同时接收其他系统的控制指令实现视频切换、信息叠加显示等。	该设备可与多系统互联，交互传输视频和其他数据，显示其他设备信息并通过按键控制等，是其他设备的信息传输枢纽，技术先进，达到了国内领先水平。	满足光电产品昼夜侦察显示、视频实时传输等需求。
19	地面监控系统	1,000,000.00	6,549.51	6,549.51	初样	研制数码夜视产品，实现先进专业产品的低成本解决方案。	使用全国产化解决方案，对标美国微光夜视仪。结合先进的图像处理技术。达到了国内领先的技术水平。	警用执法、户外观瞄、军警训练等。
20	某轻武器控制系统 A	2,250,000.00	28,729.73	33,216.90	定型	开展光电火控技术研究，实现轻武器控制自动化。	该产品达到了国内领先的技术水平。	遥控武器站、无人装备、智能遥控作战、智能火控等。
21	某轻武器	55,000.00	32,072.79	32,072.79	结题	研制转塔遥控武器驱	该产品将转塔驱动与射击	遥控武器站、无

	控制系统 B					动控制产品。实现驱动、遥控、火控高度集成化产品。	控制结合一体，实现了远程遥控打击，达到了国内领先的技术水平。	人装备、智能遥控作战、智能火控等。
22	舱内摄像机	472,200.00	61,838.44	61,838.44	样机	满足客户要求，产品具有人脸测温、语音对讲等智能功能，还可进行入侵报警、越界报警、遮挡报警、网络报警等报警事件的设置。	可见光、红外双光路设计，技术水平国内领先。	可安装于需要被监管、控制、实时观测等的室内场景，也可安装在机场、车站、商场、人流密集等地，对实时场景进行检测、对人员目标测温、对特殊事件实施报警等。
23	地面监控系统	750,000.00	8,935.26	8,935.26	完成样机研制	采用 12um 像元的 640 长波非制冷探测器，研制一款用于地面复杂目标跟踪的多传感器近程光电跟踪系统	国内先进	要地近程安防监控
24	非制冷枪瞄机芯 A	90,000.00	78,023.39	78,023.39	结题	研制一款可接入一路微光信号，能实现融合功能，接收按键信息能快速切换显示模式的产品。	该融合算法可对红外和微光图像数据进行融合，效果好，达到国内先进水平。	可配套于瞄具、望远镜、夜视仪等融合成像系统
25	非制冷枪瞄机芯 B	1,280,000.00	1,160,395.53	1,276,968.89	结题	研制系列化微光相机，在瞄准镜整机产品上使用	采用微光图像 HDR 高动态数字合成技术和低功耗图像处理技术，环境适应性强、图像无线传输延迟低，符合全国产化要求，达到国内先进水平	可配套于瞄具、望远镜、夜视仪等微光成像系统
26	非制冷枪	1,348,000.00	13,319.40	1,194,145.79	结题	热像仪使用 100%全	体积小，功耗低，观测效	可配套于瞄具、

	瞄机芯 C					国产电子元器件。	果好，国产化 100%，达到国内先进水平	望远镜、夜视仪等红外成像系统
27	吊舱热像仪	1,000,000.00	371,810.81	371,810.81	定型鉴定	研制适用于中小型吊舱载荷系统的，小型、高性能制冷红外热像仪。	光学成像系统达同技术路线国际先进水平，产品体积重量功耗在国内同类产品中具有优势，达到国内先进水平。	中小型机载吊舱载荷系统或车载光电系统领域。
28	非制冷融合机芯	200,000.00	175,965.80	189,435.30	结题	研制一款机芯可接入一路微光图像数据，输出为融合后图像。可外接多种传感器，满足多种复杂场景需求的产品。	该机芯扩展接口丰富，融合算法效果好，可存储图片和视频，达到国内先进水平。	可满足多种产品不同外设的要求，实现多种功能。
29	非制冷观瞄机芯 B	752,500.00	365,106.19	675,426.57	结题	选用全国产化探测器，研制一款拥有高灵敏度、高响应率、低 NETD、体积小、重量轻等特点，非常适合作为手持单兵瞄具的产品。	采用新型直方图算法，可有效解决半天半地图像发白问题，达到国内先进水平。	作为观瞄产品可应用于目标侦察领域，快速发现热目标，并将图像数据传至后端处理板，处理板快速识别并框选目标后提示报警。
30	非制冷融合机芯	50,000.00	51,008.02	51,008.02	结题	研制一款输出定制式视频，可满足多种复杂场景成像需求的产品。	该机芯可接入高分辨率微光，且融合算法能适应高分辨率微光，达到国内先进技术水平。	可应用于十分苛刻的环境中，可以满足高原试验要求，输出视频可以用于对抗复杂环境干扰，保证图像输出稳定性

31	某轻武器控制系统C	1,000,000.00	59,368.97	59,368.97	小批量试制	研制转塔遥控武器驱动控制产品。实现驱动、遥控、火控高度集成化产品。	该产品将转塔驱动与射击控制结合一体，实现了远程遥控打击，达到了国内领先的技术水平。	遥控武器站、无人装备、智能遥控作战、智能火控等。
32	周视搜索预警	458,000.00	458,877.83	438,140.36	结题	采用15um像元的640中波制冷探测器研制一款具备人工智能处理能力、高速扫描、复杂环境适应能力强的中程制冷周视光电系统	国内先进	应用于港口、边境、要地安全防护的广域监控领域
33	周视搜索预警配套	1,500,000.00	4,163.14	4,163.14	持续开发、升级阶段	实现非制冷、制冷红外周视光电系统目标自动报警功能，报警稳定可靠，虚警率低。	业内先进	主要应用于红外、可见光周视光电系统的信号处理，目标识别、报警。在非传统安防领域、要地防护领域等发挥核心作用。
34	红外观察系统	700,000.00	1,958.86	1,958.86	初样	研制一款高帧频长焦距全景成像热像仪。采用高性能红外图像处理算法，实现超远距离高质量成像效果。	具有超长焦距全景显示特点使产品在同行业中具有明显优势。	远距离近地表全景监控应用领域。
35	雷达光电校靶镜	5,000.00	3,505.68	3,505.68	结题	研究驱动控制技术，实现各类不同电机的通用化驱动，完成控制驱动一体化解决方案。	该产品汲取国内外先进的驱动技术，搭载国产化平台，实现对各类电机的驱动控制，达到了行业领先的技术水平。	驱动控制、转台驱动、倒伏机构、运动部件、舵机驱动等。

合计	/	46,451,000.00	20,985,100.23	28,339,189.50	/	/	/	/
----	---	---------------	---------------	---------------	---	---	---	---

情况说明

无

5. 研发人员情况

单位:万元 币种:人民币

基本情况		
	本期数	上期数
公司研发人员的数量(人)	114	90
研发人员数量占公司总人数的比例(%)	40.57%	41.10%
研发人员薪酬合计	2,949.57	2,393.20
研发人员平均薪酬	32.06	37.39

研发人员学历结构	
学历结构类别	学历结构人数
博士研究生	1
硕士研究生	23
本科	75
专科	9
高中及以下	6
研发人员年龄结构	
年龄结构类别	年龄结构人数
30岁以下(不含30岁)	45
30-40岁(含30岁,不含40岁)	48
40-50岁(含40岁,不含50岁)	18
50-60岁(含50岁,不含60岁)	2
60岁及以上	1

研发人员构成发生重大变化的原因及对公司未来发展的影响

适用 不适用

2021年公司研发人员数量114人,占公司总人数的比例为40.57%,较2020年净增加24人,研发团队实力进一步加强,为公司持续加强研发投入提供了人才保障。

6. 其他说明

适用 不适用

三、报告期内核心竞争力分析

(一) 核心竞争力分析

适用 不适用

1、雄厚的技术储备

公司高度重视新技术、新产品和新工艺的研发工作,报告期内,公司全年研发支出3,844.24万元,占营业收入的12.09%,较上年同期增长16.06%。通过多年的技术积累以及承担的多项重大竞标项目,公司已经掌握了基于热成像的检测技术、图像处理技术、嵌入式硬件架构、智能图像算法技术、伺服控制技术、特殊光学系统设计、全景光电雷达技术、探测器驱动控制技术、基于

热成像图像降噪与增强技术、中波红外镜头技术、光学气体成像技术，光电系统所需的高精度转台控制技术与高可靠摆镜组件控制技术核心技术，并拥有多项自主知识产权。截至本报告披露日，公司及子公司共计获得现行有效的授权专利 63 项，其中发明专利 17 项、实用新型 30 项、外观设计 16 项，软件著作权 40 项。

报告期内，公司取得的科技成果、与产业深度融合情况主要包括如下几个方面：

(1) 公司能够提供完整系统的设计和解决方案

公司具备对各种类型探测器进行评测、分析和开发的能力，结合不同探测器的特点，综合运用光学、机械、电子、软件、算法、电路等方面的技术形成先进的系统解决方案。

(2) 在红外光学镜头领域取得重要发展

公司掌握高性能光学镜头设计、装调和控制的核心技术，公司研发的部分镜头产品推动了国内镜头货架市场需求的形成。

(3) 在小型光电系统方面取得重要发展

公司产品能够在高速旋转的情况下，实现快速、准确、高精度的周视扫描成像，该系统是涵盖光机电的复杂系统，并将周视系统应用于军民用领域。

(4) 在算法、图像处理及应用功能开发方面形成了自身的能力、优势和储备

公司已经成功通过自身在图像算法、信息处理、光学等方面的技术能力，开发了多光谱融合、多功能、先进的气体检测、光电雷达模块与系统、红外导引等产品，并在综合光电系统、微光及可见光成像技术、跟踪及告警技术等技术与应用方面形成了技术基础与储备。

(5) 公司在多光谱融合技术与产品方面取得了较好的发展

公司将红外热图像处理方面的技术应用于多光谱领域，实现热成像与固态微光、可见光等融合成像，使产品获得更好的成像能力和效果，该技术已应用于军品型号产品。

2、稳定的核心管理团队和优秀的研发技术团队

公司核心管理团队人员稳定，大部分成员从公司创立初期就在公司服务，具有多年的红外热成像行业技术及丰富的管理工作经验，对行业的发展趋势和竞争格局有深入的了解，为公司后续的稳健经营、良性发展打下了基础，是公司快速稳定发展的重要因素。

公司在技术研发、产品性能提升等方面已经投入大量的资源，并且不断引进行业内高端人才，已经形成了较为完善的研发组织架构建设。现有研发团队以源自国内顶尖光电科研机构行业资深专家为核心技术力量，凝聚了一批长期从事热成像技术研究的中高级技术人员，同时与国内多家光电领域知名科研院所、大学及公司建立了广泛的合作关系。公司的专业研发团队和技术研发实力为项目建设提供可靠的资源保障。

3、完备的质量管理体系

公司自成立以来就非常重视并不断完善自身的质量管理体系，各部门按照实际业务工作情况合理划分了质量管理体系职能，实现了从研发到售后的产品全生命周期的流程覆盖。根据 ISO9001 质量管理体系要求和相关管理体系要求，公司已具备完备的质量管理体系文件。报告期内，公司

质量管理体系持续健康、高效运转，在生产经营过程中严格执行，严把产品质量关，持续强化内部质量标准的实施，层层抓落实、抓到位，确保质量方针和质量目标的实现。

(二) 报告期内发生的导致公司核心竞争力受到严重影响的事件、影响分析及应对措施

适用 不适用

四、风险因素

(一) 尚未盈利的风险

适用 不适用

(二) 业绩大幅下滑或亏损的风险

适用 不适用

(三) 核心竞争力风险

适用 不适用

1、技术创新风险

公司是一家主要从事红外热成像产品和系统的研发、生产和销售，并为客户提供解决方案的高新技术企业。公司以红外热成像技术为基础，以图像处理为核心，逐步向固态微光、短波、紫外、可见光等方向拓展。公司的红外及多光谱成像技术是涉及光学、机械、电子、算法、软件、自动化控制等多个技术领域的综合技术体系，属于技术密集型行业；光电成像产品的性能、质量，取决于成像质量、灵敏度、产品体积、功耗、使用寿命等多个技术指标。若公司未来不能继续保持充足的研发投入，来满足技术持续创新、升级迭代的需要，可能导致公司无法保持、提升技术优势，使公司在市场竞争中失去优势。

2、核心技术失密风险

公司在红外机芯、组件、整机及光电系统等光电成像领域掌握了多项核心技术，包括热成像图像处理领域、基于热成像的检测技术领域、嵌入式硬件架构领域、智能图像算法技术领域、伺服控制技术领域、特殊光学系统设计领域、全景光电雷达技术领域、红外与其他光谱融合技术领域等。公司核心技术涵盖了整个产品和工艺流程，对公司控制生产成本、改善产品性能和质量以及保持公司在光电成像市场的竞争力至关重要。如果因保管不善、外界窃取等原因致使公司核心技术失密，可能导致公司竞争力减弱，进而对公司的业务发展和经营业绩产生不利影响。

3、核心技术人员流失风险

通过长期技术积累，公司拥有一系列专利和专有技术，且培养了一批素质较高的研发人员，使公司在新产品开发、生产工艺优化方面形成了独有的竞争优势。公司历来注重技术人员的激励，主要核心技术人员通过直接或间接方式持有公司股份，且公司在对核心技术人员培养和岗位提升机制方面，制定了一系列吸引和稳定技术人才的制度，并通过签订保密协议、竞业限制协议的形式降低技术泄密的风险。但是，人才流动往往受到多种因素共同影响。若未来公司核心技术人员大量流失，则可能存在技术泄密隐患并对公司的生产经营造成不利影响。

(四) 经营风险

√适用 □不适用

1、市场竞争风险

与同行业上市公司相比，公司发展历史相对较短，在资金实力、生产能力等方面处于一定劣势地位。公司在与同行业领先厂商的市场竞争中，如果竞争对手开发出更具有竞争力的产品、提供更好的价格或服务，或者竞争对手获得特定的知识产权，则公司的行业地位、市场份额、经营业绩等均会受到不利影响。

2、质量控制风险

光电成像产品对质量控制要求较高。公司目前已建立了全套的质量控制体系，较为完善的生产运营管理标准，实行全程质量控制，但随着公司规模不断扩大和新产品的量产，公司产品质量管控水平亦需持续提高。如果公司的质量控制能力不能适应经营规模持续增长的变化，可能会造成公司产品质量下降，进而影响公司未来的经营业绩。

3、民品市场拓展风险

公司产品包括军用产品和民用产品，均衡发展是公司的重要发展战略。目前，公司民用产品已经成功应用于森林防火、工业气体检测、安防监控、工业测温等高端光电成像领域。公司未来将继续加大拓展民用产品市场的力度，并在医疗、环保等领域进行更多储备和布局。尽管公司正在开发的民用产品市场前景广阔，市场需求巨大，且前期论证充分，但仍存在民品市场开发短期内达不到预期效果的风险。

4、探测器等核心部件依赖对外采购的风险

报告期内，公司生产所需要的探测器、部分高端镜头及镜片等需要从外部采购。

探测器是红外产品的核心部件，由于探测器在公司产品成本中的占比较高，公司外购探测器较自供探测器，对成本增加的影响约 20-35%左右，会削弱公司产品的销售价格竞争力。随着国内探测器厂家越来越多，产能逐渐释放，外购探测器对公司成本的影响预计将逐步降低。

公司生产高端中波镜头所需要的镜片，需要外部光学镜片加工厂根据公司的设计要求进行光学加工、镀膜等生产后，由公司进行采购，公司目前不具备镜片生产条件。应部分客户指定型号要求，公司存在从外部采购部分高端镜头的情形。

外购探测器、部分高端镜头、镜片等原材料，对公司产品与技术创新能力等核心竞争力不构成重大不利影响。但该类原材料供应商与公司的合作关系发生不利变化，对公司断供，或相关供应商的供应能力不足，或供应商提高价格等情况发生时，公司更换供应商可能会对生产经营计划或经营成本等造成一定不利影响。

5、公司治理风险

随着公司总体经营规模进一步扩大。这将对公司在战略规划、组织机构、内部控制、运营管理、财务管理等方面提出更高的要求。如果公司管理层不能持续有效地提升管理能力、优化管理

体系，将导致公司管理体系不能完全适应公司业务规模的快速发展，对公司未来的经营和持续盈利能力造成不利影响。

(五) 财务风险

√适用 □不适用

1、主营业务毛利率下降的风险

2020年至2021年，公司主营业务毛利率分别为49.20%和52.69%。未来，随着同行业企业数量的增加、市场竞争的加剧，行业供求关系可能发生变化，整体利润率水平可能产生波动，进而对公司的主营业务毛利率造成不利影响。另外，若公司在产品结构、客户结构、成本管控等方面发生较大变化，可能导致公司产品单价下降，成本费用上升，则公司将面临主营业务毛利率下降的风险。

2、应收账款发生坏账的风险

2020年末至2021年末，公司应收账款账面价值分别为7,671.19万元、18,713.53万元，占当期营业收入的比例分别为23.44%和58.86%，应收账款规模较大，占营业收入的比例较高。若部分客户发生拖延支付或支付能力不佳的情形，可能导致公司计提坏账准备增加及发生坏账损失，或造成公司现金流量压力，从而对公司财务状况和经营成果产生不利影响。

3、存货增加及存货跌价的风险

报告期内，公司根据在手订单和市场需求预测制定采购和生产计划，存货规模随着业务规模增长而快速增加。2020年末至2021年末，公司存货账面价值分别为15,702.94万元、16,608.68万元。如果原材料价格或市场环境发生变化，或为客户研发定制的产品未能成功实现销售，公司将面临资金占用增加、存货跌价损失增加等风险。

(六) 行业风险

√适用 □不适用

红外热成像行业面向科学前沿并服务于国民经济社会，我国出台了一系列产业政策促进红外热成像及相关行业的科研创新及产业化，同时公司业务的下游行业涉及工业、安防、医疗、军工等与国家的产业经济政策或宏观经济形势密切相关的行业。尽管在未来可预期的一段时间内，我国产业政策将继续大力扶持上述相关行业，但仍存在国际政治经济形势变化、宏观经济波动、技术更迭等因素，对政策的落实或新政策的出台造成一定的不确定性，公司存在因国家产业政策调整或宏观经济出现周期性波动等因素导致下游产业发展不达预期，从而使公司业务增长速度放缓，甚至业绩下降的风险。

(七) 宏观环境风险

√适用 □不适用

1、美国贸易保护及制裁的风险

根据美国《出口管制条例》，美国商务部可通过将某些实体或个人列入“实体清单”的方式，对该实体或个人发出“出口禁令”，要求任何人在向实体清单上的实体或个人出口被管制货物前，均需预先从美国商务部获得《出口许可》；而一般情况下，《出口许可》申请会被推定否决。公司及实际控制人自 2015 年至目前被美国商务部列入“实体清单”。随着国内探测器、镜头等零部件技术的快速发展及国产替代进程的加快，国产核心部件性能已基本能满足公司生产经营的主要需求，逐步减轻了美国贸易保护及制裁对公司业务可能产生的重大影响。如果美国现行的出口管制、经济和贸易制裁法规有进一步的不利变化或者美国商务部采取进一步不利措施，可能会出现境外品牌探测器和境外品牌镜头停供风险，对公司的业务和经营产生一定不利影响。

2、新冠疫情对正常生产经营的影响

截至报告期末，新冠疫情仍然在全球范围内肆虐，导致公司销售人员不能按计划国内出差及无法境外出差，为公司的海外开拓造成了影响。为应对疫情，公司制定了严格的疫情防控计划，实施各项防控措施，确保抗击疫情的同时安全生产和研发。到目前为止，疫情暂未对公司生产经营造成重大不利影响。

(八) 存托凭证相关风险

适用 不适用

(九) 其他重大风险

适用 不适用

五、报告期内主要经营情况

公司主要从事红外热成像产品的研发、生产和销售。2021 年度，公司实现营业收入 31,792.72 万元，实现归属于母公司所有者的净利润 7,644.36 万元。

(一) 主营业务分析

1. 利润表及现金流量表相关科目变动分析表

单位：元 币种：人民币

科目	本期数	上年同期数	变动比例 (%)
营业收入	317,927,242.89	327,322,729.37	-2.87
营业成本	151,316,376.96	166,292,777.71	-9.01
销售费用	12,506,708.85	7,690,428.75	62.63
管理费用	35,965,220.20	29,218,815.77	23.09
财务费用	2,199,465.98	2,551,103.50	-13.78
研发费用	38,442,411.38	33,121,810.75	16.06
经营活动产生的现金流量净额	-86,239,617.32	46,979,464.85	-283.57
投资活动产生的现金流量净额	-7,808,140.64	-6,264,958.47	不适用
筹资活动产生的现金流量净额	357,143,093.59	49,059,427.74	627.98

营业收入变动原因说明：变动金额较小。

营业成本变动原因说明：变动金额较小。

销售费用变动原因说明：主要系公司为扩大规模，增加了销售人员投入及业务招待所致。

管理费用变动原因说明：主要系公司为扩大规模，增加了管理人员投入及新租办公楼导致使用权资产折旧费增长所致。

财务费用变动原因说明：主要系公司报告期内银行存款增加，增加了利息收入所致。

研发费用变动原因说明：主要系公司持续加大研发投入，增加了研发人员导致职工薪酬增长、新租办公楼导致使用权资产折旧费增长所致。

经营活动产生的现金流量净额变动原因说明：主要系报告期内公司销售回款进度较慢以及业务拓展储备人员，支付给职工的现金增加所致。

投资活动产生的现金流量净额变动原因说明：主要系报告期内固定资产投资较上年同期增加所致。

筹资活动产生的现金流量净额变动原因说明：主要系报告期内公司成功上市并收到募集资金，同时报告期内短期借款增加所致。

本期公司业务类型、利润构成或利润来源发生重大变动的详细说明

适用 不适用

2. 收入和成本分析

适用 不适用

报告期内公司实现营业总收入 317,927,242.89 元，较上年同期降低 2.87%，营业总成本 151,316,376.96 元，较上年同期降低 9.01%，其中主营业务详见以下分项说明。

(1). 主营业务分行业、分产品、分地区、分销售模式情况

单位：元 币种：人民币

主营业务分行业情况						
分行业	营业收入	营业成本	毛利率 (%)	营业收入比上年增减 (%)	营业成本比上年增减 (%)	毛利率比上年增减 (%)
红外热成像	308,924,915.37	146,152,421.87	52.69%	-5.35%	-11.86%	增加 3.49 个百分点
主营业务分产品情况						
分产品	营业收入	营业成本	毛利率 (%)	营业收入比上年增减 (%)	营业成本比上年增减 (%)	毛利率比上年增减 (%)
热像仪	128,231,529.43	63,304,064.25	50.63%	16.75%	49.80%	减少 10.89 个百分点
机芯	95,102,092.62	55,532,621.07	41.61%	-52.87%	-52.39%	减少 0.59 个百分点
光电系统	56,215,046.02	19,285,998.58	65.69%	1,840.59%	1462.97%	增加 8.29 个百分点
委托研制	24,259,433.22	3,851,558.86	84.12%	855.95%	1085.76%	减少 3.08 个百分点

其他	5,116,814.08	4,178,179.11	18.34%	-45.07%	-21.99%	减少 24.16 个 百分点
主营业务分地区情况						
分地区	营业收入	营业成本	毛利率 (%)	营业收入 比上年增 减 (%)	营业成本 比上年增 减 (%)	毛利率比 上年增减 (%)
华东地区	107,375,029.49	63,588,399.49	40.78%	-57.07%	-49.67%	减少 8.72 个 百分点
华北地区	105,384,637.65	40,890,409.67	61.20%	243.51%	187.66%	增加 7.53 个 百分点
东北地区	50,024,842.08	18,254,217.75	63.51%	159.04%	48.06%	增加 27.35 个 百分点
华中地区	26,566,672.27	16,246,684.57	38.85%	92.64%	180.01%	减少 19.08 个 百分点
华南地区	12,551,685.15	3,470,223.24	72.35%	23939.67%	9275.80%	增加 43.24 个 百分点
西南地区	6,614,969.08	3,547,658.92	46.37%	-45.58%	-49.53%	增加 4.19 个 百分点
西北地区	407,079.65	154,828.23	61.97%	58.62%	129.35%	减少 11.73 个 百分点
主营业务分销售模式情况						
销售模式	营业收入	营业成本	毛利率 (%)	营业收入 比上年增 减 (%)	营业成本 比上年增 减 (%)	毛利率比 上年增减 (%)
直销	308,924,915.37	146,152,421.87	52.69%	-5.35%	-11.86%	增加 3.49 个 百分点

主营业务分行业、分产品、分地区、分销售模式情况的说明

以上数据为公司主营业务产品金额，其他产品为金额较小的辅材配件等。

分产品来看，由于各种产品存在多种型号和多种配置的分类产品，不同型号和不同配置的分类产品毛利率水平各异，而每年订单各异，导致同一种产品的毛利率存在一定的波动。公司光电系统产品的毛利和收入都有所提升，今年产品得到客户认可并大批采购，增加公司收入来源。热像仪、委托研制的收入有所提升，在收入构成占比中进一步提高。

分地区来看，公司产品种类较多，毛利率与产品种类关联度较高，所以各地区的毛利率波动主要是因各地销售的产品结构变动而产生。华北、东北、华中、华南、西北地区的收入有所提升，主要为开拓新客户。华东地区收入虽比上年下降，但仍占据主要地位。

(2). 产销量情况分析表

√适用 □不适用

主要产品	单位	生产量	销售量	库存量	生产量比上年增减 (%)	销售量比上年增减 (%)	库存量比上年增减 (%)
光电成像产品	台	28,828	33,157	5,279	-41.07%	-23.41%	-43.92%

产销量情况说明

光电成像产品包括机芯、热像仪和光电系统。上述产销存量数据根据下面比值关系折算成非制冷机芯产销存量数据。

制冷机芯	非制冷热像仪	制冷热像仪	非制冷光电系统	制冷光电系统
10	10	20	50	75

(3). 重大采购合同、重大销售合同的履行情况

□适用 √不适用

(4). 成本分析表

单位：元

分行业情况							
分行业	成本构成项目	本期金额	本期占总成本比例 (%)	上年同期金额	上年同期占总成本比例 (%)	本期金额较上年同期变动比例 (%)	情况说明
红外热成像	原材料	130,132,782.38	89.04	154,391,845.99	93.11	-15.71	/
	直接人工	10,599,232.70	7.25	7,591,183.56	4.58	39.63	/
	制造费用	5,420,406.79	3.71	3,829,824.55	2.31	41.53	/
分产品情况							
分产品	成本构成项目	本期金额	本期占总成本比例 (%)	上年同期金额	上年同期占总成本比例 (%)	本期金额较上年同期变动比例 (%)	情况说明
热像仪	主营业务成本	63,304,064.25	43.31	42,259,288.88	25.49	49.80	/
机芯	主营业务成本	55,532,621.07	38.00	116,638,870.21	70.34	-52.39	/
光电系统	主营业务成本	19,285,998.58	13.20	1,233,935.90	0.74	1,462.97	/
委托	主营业务	3,851,558.86	2.64	324,816.45	0.20	1,085.76	/

研制	成本						
其他	主营业务成本	4,178,179.11	2.86	5,355,942.66	3.23	-21.99	/

成本分析其他情况说明

红外热成像产品的成本由原材料、直接人工及制造费用构成，成本中主要构成是原材料。直接人工和制造费用较上年都有所增长，主要系公司为业务拓展增加储备人员，同时随着公司业务规模扩大，费用呈增长趋势。

(5). 报告期主要子公司股权变动导致合并范围变化

适用 不适用

详见第十节财务报告三、2. 合并财务报表范围。

(6). 公司报告期内业务、产品或服务发生重大变化或调整有关情况

适用 不适用

(7). 主要销售客户及主要供应商情况

A. 公司主要销售客户情况

前五名客户销售额 20,037.01 万元，占年度销售总额 63.02%；其中前五名客户销售额中关联方销售额 0 万元，占年度销售总额 0%。

公司前五名客户

适用 不适用

单位：元 币种：人民币

序号	客户名称	销售额	占年度销售总额比例 (%)	是否与上市公司存在关联关系
1	单位 1	70,952,626.72	22.31	否
2	单位 2	47,972,718.18	15.09	否
3	单位 3	29,385,839.94	9.24	否
4	单位 4	28,662,832.04	9.02	否
5	单位 5	23,396,106.37	7.36	否
合计	/	200,370,123.25	63.02	/

报告期内向单个客户的销售比例超过总额的 50%、前 5 名客户中存在新增客户的或严重依赖于少数客户的情形

适用 不适用

B. 公司主要供应商情况

前五名供应商采购额 11,732.54 万元，占年度采购总额 53.32%；其中前五名供应商采购额中关联方采购额 0 万元，占年度采购总额 0%。

公司前五名供应商

√适用 □不适用

单位：元 币种：人民币

序号	供应商名称	采购额	占年度采购总额比例 (%)	是否与上市公司存在关联关系
1	单位 1	44,078,666.37	20.03	否
2	单位 2	32,334,592.52	14.69	否
3	单位 3	15,511,629.19	7.05	否
4	单位 4	14,536,389.27	6.61	否
5	单位 5	10,864,096.93	4.94	否
合计	/	117,325,374.28	53.32	/

报告期内向单个供应商的采购比例超过总额的 50%、前 5 名供应商中存在新增供应商的或严重依赖于少数供应商的情形

□适用 √不适用

3. 费用

√适用 □不适用

项目	本期数	上年同期数	变动比例
销售费用	12,506,708.85	7,690,428.75	62.63%
管理费用	35,965,220.20	29,218,815.77	23.09%
研发费用	38,442,411.38	33,121,810.75	16.06%
财务费用	2,199,465.98	2,551,103.50	-13.78%

1. 销售费用较上年同期增长 62.63%，主要系公司为扩大规模，增加了销售人员投入及业务招待所致。

2. 管理费用较上年同期增长 23.09%，主要系公司为扩大规模，增加了管理人员投入及新租办公楼导致使用权资产折旧费增长所致。

3. 研发费用较上年同期增长 16.06%，主要系公司持续加大研发投入，增加了研发人员导致职工薪酬增长、新租办公楼导致使用权资产折旧费增长所致。

4. 财务费用较上年同期下降 13.78%，主要系公司报告期内银行存款增加，增加了利息收入所致。

4. 现金流

√适用 □不适用

项目	本期数	上年同期数	变动比例
经营活动产生的现金流量净额	-86,239,617.32	46,979,464.85	-283.57%
投资活动产生的现金流量净额	-7,808,140.64	-6,264,958.47	不适用
筹资活动产生的现金流量净额	357,143,093.59	49,059,427.74	627.98%

1. 经营活动产生的现金流量净额较上年同期降低 283.57%，主要系报告期内公司销售回款进度较慢以及业务拓展储备人员，支付给职工的现金增加所致。

2. 投资活动产生的现金流量净额较上年同期降低，主要系报告期固定资产投入较上年同期增加所致。

3. 筹资活动产生的现金流量净额较上年同期增长 627.98%，主要系报告期内公司成功上市并收到募集资金，同时报告期内短期借款增加所致。

(二) 非主营业务导致利润重大变化的说明

√适用 □不适用

单位：元

项目	金额	占利润总额比例 (%)	形成原因说明
其他收益	8,564,008.80	10.10%	主要系与企业日常活动相关的政府补助
营业外收入	10,000,001.45	11.80%	主要系与企业日常活动无关的政府补助

(三) 资产、负债情况分析

√适用 □不适用

1. 资产及负债状况

单位：元

项目名称	本期期末数	本期期末数占总资产的比例 (%)	上期期末数	上期期末数占总资产的比例 (%)	本期期末金额较上期期末变动比例 (%)	情况说明
货币资金	374,253,766.08	47.06%	111,158,430.45	29.46%	236.69%	主要系公司成功上市，收到募集资金所致
应收账款	187,135,269.35	23.53%	76,711,948.98	20.33%	143.95%	主要系公司产品特点账期较长所致
预付款项	14,663,630.39	1.84%	10,938,584.65	2.90%	34.05%	主要系公司正常备料，预付货款增加所致
其他应收款	2,628,970.19	0.33%	1,936,360.80	0.51%	35.77%	主要系公司投标增多，投标保证金增多所致
其他流动资产	2,290,665.97	0.29%	5,867,864.46	1.56%	-60.96%	主要系公司待抵扣/认证进项税减少所致
固定资产	8,820,645.06	1.11%	5,310,627.76	1.41%	66.09%	主要系公司新购置生产设备较多所致
使用权资产	26,923,101.09	3.39%	-	0.00%	不适用	主要系公司适用新租赁准则确认使用权资产所致
无形资产	1,540,589.96	0.19%	871,405.87	0.23%	76.79%	主要系新购入软件增加所致
长期待摊	3,875,558.95	0.49%	1,493,772.31	0.40%	159.45%	主要系新租厂房装修增加所致

费用						
递延所得税资产	3,537,663.58	0.44%	1,996,620.72	0.53%	77.18%	主要系坏账准备、存货跌价准备增加,对应递延所得税资产增加所致
其他非流动资产	626,114.14	0.08%	978,045.00	0.26%	-35.98%	主要系预付装修款本期结算所致
短期借款	40,035,724.92	5.03%	22,017,944.39	5.84%	81.83%	主要系本期增加信用额度提高贷款所致
应付账款	29,574,416.97	3.72%	78,276,304.96	20.75%	-62.22%	主要系本期公司支付货款较多所致
合同负债	350,000.00	0.04%	6,507,876.11	1.72%	-94.62%	主要系公司预收货款减少所致
其他应付款	1,564,167.22	0.20%	16,868,373.57	4.47%	-90.73%	主要系公司归还非金融机构借款所致
一年内到期的非流动负债	9,390,434.93	1.18%	-	0.00%	不适用	主要系公司将一年内到期的租赁负债重分类至一年内到期的非流动负债所致
其他流动负债	45,500.00	0.01%	846,023.89	0.22%	-94.62%	主要系公司预收货款减少,对应的待转销项税同时减少所致
租赁负债	16,829,589.45	2.12%		0.00%	不适用	主要系公司适用新租赁准则确认使用权资产的同时确认租赁负债所致
股本	76,000,000.00	9.56%	57,000,000.00	15.11%	33.33%	主要系报告期内首次公开发行股票所致
资本公积	472,337,089.44	59.39%	121,498,723.11	32.20%	288.76%	主要系报告期内首次公开发行股票导致的资本公积增长所致
盈余公积	16,135,941.10	2.03%	8,293,557.29	2.20%	94.56%	主要系报告期内计提法定盈余公积所致
未分配利润	114,167,069.08	14.36%	45,565,851.18	12.08%	150.55%	主要系报告期内本公司净利润增加所致

其他说明

无。

2. 境外资产情况

适用 不适用

3. 截至报告期末主要资产受限情况

适用 不适用

项目	2021 年 12 月 31 日账面价值	受限原因
应收账款	40,000,000.00	质押担保
自有知识产权	-	质押担保

注：质押的应收账款在收回后，需持续向质权人提供应收账款滚动质押。

4. 其他说明

适用 不适用

(四) 行业经营性信息分析

适用 不适用

报告期内行业经营性信息分析详见“第三节 管理层讨论与分析”之“二、报告期内公司所从事的主要业务、经营模式、行业情况及研发情况说明”。

(五) 投资状况分析**对外股权投资总体分析**

√适用 □不适用

报告期内，公司新设全资子公司重庆睿迪智觉科技有限公司，注册资本为 500 万元。重庆睿迪智觉科技有限公司主要从事红外医疗热像仪的研发、生产与销售，探索开发多波段、高性能的医疗仪器设备；运用前沿技术，加快红外、微光、可见光等波段产品核心技术的研发、不断推出具有国际、国内较强竞争力的整机产品。

1. 重大的股权投资

√适用 □不适用

公司为进一步增强研发能力，扩大业务规模，于 2021 年 5 月 8 日成立全资子公司重庆睿迪智觉科技有限公司，睿迪智觉基本情况如下：

公司名称	重庆睿迪智觉科技有限公司
法定代表人	杨建刚
公司类型	有限责任公司（法人独资）
成立时间	2021 年 5 月 8 日
注册地址	重庆市南岸区花园路街道丹龙路 7 号 C 栋二层
注册资本（万元）	500.00
与公司关系	全资子公司
经营范围	许可项目：第二类医疗器械生产；货物进出口；进出口代理；互联网信息服务。（依法须经批准的项目，经相关部门批准后方可开展经营活动，具体经营项目以相关部门批准文件或许可证件为准） 一般项目：光学仪器制造；光学仪器销售；光电子器件制造；光电子器件销售；安防设备制造；安防设备销售；电子测量仪器制造；电子测量仪器销售；机械设备研发；软件开发；人工智能应用软件开发；人工智能行业应用系统集成服务；信息系统集成服务；软件销售；技术服务、技术开发、技术咨询、技术交流、技术转让、技术推广；第二类医疗器械销售；医疗设备租赁。（除依法须经批准的项目外，凭营业执照依法自主开展经营活动）
主营业务	医疗用红外热像仪产品和系统

2. 重大的非股权投资

□适用 √不适用

3. 以公允价值计量的金融资产

□适用 √不适用

4. 报告期内重大资产重组整合的具体进展情况

□适用 √不适用

(六) 重大资产和股权出售

□适用 √不适用

(七) 主要控股参股公司分析

√适用 □不适用

截止报告期末，公司共拥有 4 家控股子公司，均为全资子公司。报告期内，应经营发展需要，公司新设睿迪智觉全资子公司。

全资子公司情况具体如下：

序号	公司名称	主营业务	注册资本 (万元)	持股比例 (%)	总资产 (万元)	净资产 (万元)	净利润 (万元)
1	海博瑞恩	红外器件 研发、生 产	100	100	230.06	230.06	-9.30
2	睿迪菲尔	红外热成 像产品销 售	50	100	19.40	19.40	-29.49
3	热感科技	红外热成 像产品研 发、生产 和销售	100	100	2,457.15	-87.80	-145.73
4	睿迪智觉	红外热成 像产品研 发、生产 和销售	500	100	7.57	7.57	-2.43

(八) 公司控制的结构化主体情况

□适用 √不适用

六、公司关于公司未来发展的讨论与分析**(一) 行业格局和趋势**

√适用 □不适用

参见第三节“第三节管理层讨论与分析”中第二“报告期内公司所从事的主要业务、经营模式、行业情况及研发情况说明”中（三）所处行业情况的描述。

(二) 公司发展战略

√适用 □不适用

公司自成立以来，始终坚持以“勇攀光电高峰”为使命，以成为行业内领先的光电成像技术和产品的综合提供商为目标，公司未来三至五年的发展战略如下：

1、技术和产品发展战略

技术方向上，围绕成像技术，开展光学、激光、人工智能等周边专项技术的研究；产品领域上，以红外热成像技术为基础，逐步向固态微光、短波、紫外、可见光等方向拓展；产品类型上，向上游、分系统发展，积极开展多光谱综合光电系统产品研究，全景光电雷达系统技术研究。

2、市场开拓战略

深入研究客户需求，增强客户粘性，服务客户、成就客户，不断开拓基石性客户。

3、人才培养战略

公司高度重视人才在科技企业的决定性作用，高度重视高端人才的引入，更高度重视年轻人才的培养。公司将不断完善管理平台建设，提升人力资源管理水平。坚持“让奋斗者成功”，努力打造奋斗者的乐园，让业绩优秀者获得充分的成长、发展与回报。

4、资本运作战略

以合作共赢为出发点，利用上市公司平台优势，积极整合、团结上下游相关产业链，使资本市场成为企业发展的助推器。

(三) 经营计划

√适用 □不适用

为实现公司的战略目标，2022 年的主要经营目标如下：

1、内部管理提升

公司针对行业特点，将持续优化调整组织机构，梳理公司各项管理制度和体系流程，提升公司各部门间有效协同能力，以适应快速增长的市场需求；人力资源管理方面，公司将根据实际情况和未来发展规划，继续拓展人才获取渠道，引进符合公司需求的高端人才，并进一步细化岗位职责，梳理人员现状，加强员工和干部的培养，建立、健全人才发展体系，完善绩效考核机制，全面提升公司管理水平。

2、产业链合作和整合

加强与产业链上下游的合作，寻找并联合一批有理想、有抱负的军工配套企业，在红外行业中进行纵向和横向的拓展，致力将技术能力、市场能力进行外延，从而促使降低成本、增强效益，共同推动国防科技工业的发展。

3、军品发展

在军品市场，公司将紧紧围绕十四五装备发展的新局面，进一步明确自身在产业链中的定位，积极拓展并加强与各大军工集团的合作，培育基石性客户，大力推动科研成果的装备转化，力争业务发展迈上新台阶。

4、民品发展

在民品市场，聚焦现有业务产业链，通过强化技术研发、内部管理和市场拓展，稳步推进市场工作。公司将持续关注市场与技术的发展动态，根据客户需求制定系统解决方案，将民品业务

匹配安防、环保、新能源的大行业的需求，同时拓展国内外其他客户，成为主流行业的优质配套供应商。

(四) 其他

适用 不适用

七、公司因不适用准则规定或国家秘密、商业秘密等特殊原因，未按准则披露的情况和原因说明

适用 不适用

根据国家国防科技工业局、中国人民银行、中国证监会《军工企业对外融资特殊财务信息披露管理暂行办法》（科工财审[2008]702号），对于涉及国家秘密信息，以及对涉及公司商业秘密的信息，在本报告中采用代称、打包或者汇总等方式进行了脱密处理。

第四节 公司治理

一、公司治理相关情况说明

适用 不适用

报告期内，公司严格按照《中华人民共和国公司法》、《中华人民共和国证券法》、《上市公司治理准则》、《上海证券交易所科创板股票上市规则》、《上海证券交易所科创板上市公司自律监管指引第1号——规范运作》、《北京富吉瑞光电科技股份有限公司章程》（以下简称“《公司章程》”）等法律法规和规范性文件要求，不断完善公司治理结构，建立健全内部控制体系，确保股东能够充分行使权利，确保董事会能够按照法律、法规和公司章程的规定行使职权、做出科学、迅速和谨慎的决策，确保独立董事能够认真履行职责，维护公司整体利益，尤其是中小股东的合法权益，确保监事会能够独立有效地行使对总经理、董事和其他高级管理人员及公司财务的监督权和检查权，为公司发展提供制度保障。报告期内，公司整体运作规范，独立性强，信息披露规范，公司治理实际情况符合上市公司治理规范性文件的要求，具体情况如下：

1、关于股东和股东大会

2021年度，公司共计召开股东大会5次，1次年度股东大会和4次临时股东大会，均由董事会召集。报告期内，公司严格按照有关法律法规及《公司章程》、《北京富吉瑞光电科技股份有限公司股东大会议事规则》等相关规定的要求召集、召开股东大会，对股东大会审议事项进行规范表决，确保全体股东充分行使合法权利。根据相关规则由股东大会表决的事项均按照相应的权限审批后提交股东大会审议，不存在越权审批或先实施后审议的情况。公司聘请专业的律师进行现场见证并出具法律意见书，对会议召集、出席人员资格、召集人资格、表决程序及表决结果等事项出具法律意见，确保股东大会的规范运作。

2、关于董事与董事会

2021年度，董事会共计召开12次会议。报告期内，公司董事会设董事9名，其中独立董事3名，董事会的人数和人员构成符合法律、法规和《公司章程》的要求。公司全体董事认真出席

董事会并参加股东大会，不断加深有关法律法规知识的学习，以诚信、勤勉、尽责的态度履行相应职责。董事会严格按照《公司章程》、《北京富吉瑞光电科技股份有限公司董事会议事规则》等相关规定召集、召开董事会，执行股东大会决议并依法行使职权。公司董事会下属设立有审计委员会、战略委员会、提名委员会、薪酬与考核委员会，对公司提高经营管理能力及确保投资决策科学性具有重要意义。

3、关于监事和监事会

2021 年度，监事会共计召开 7 次会议。报告期内，公司监事会设监事 3 名，公司监事会人数和人员构成符合法律、法规和《公司章程》的规定。公司严格按照《公司法》、《北京富吉瑞光电科技股份有限公司监事会议事规则》等相关规定，规范监事会的召集、召开和表决程序，认真履行职责并列席公司董事会、股东大会。公司监事会能够独立有效地对公司财务以及公司董事、高级管理人员履行职责的合法合规性进行监督，维护公司及股东的合法权益。

4、关于控股股东与上市公司

报告期内，公司控股股东严格按照相关法律、法规，规范自己的行为，依法通过股东大会行使股东权利，没有超越股东大会直接或间接干预公司决策及经营活动。公司不存在为控股股东及其他关联方提供担保、财务资助、非经营性资金占用等情形，也不存在损害公司及其他股东利益的情形。

5、关于信息披露

公司严格按照《上海证券交易所科创板股票上市规则》、《上海证券交易所科创板上市公司自律监管指引第 1 号——规范运作》、《公司章程》等相关规定，依法履行信息披露义务。报告期内，公司按时披露公告真实、准确、完整、及时地做好信息披露工作，保障信息及时公开。

6、投资者关系管理

公司董事会致力于构建企业和谐的发展环境，正确处理好与投资者的交流互动关系。报告期内，公司加强了投资者关系管理工作，通过信息披露、接待投资者来电、来邮、来访、e 互动平台，加强与投资者的沟通交流。

7、关于内控规范

报告期内，公司根据国家相关要求和规定，结合自身实际情况，建立适合公司经营发展需要的内部控制体系，并对相关管理制度、管理流程进行梳理优化，以便提高公司的风险防范能力和规范运作水平。

8、内幕信息知情人登记管理制度的建立和执行情况

报告期内，公司严格按照《公司章程》、《内幕信息知情人登记管理制度》等相关规定，认真做好信息披露前的保密工作及内幕信息知情人登记工作。

公司治理与法律、行政法规和中国证监会关于上市公司治理的规定是否存在重大差异；如有重大差异，应当说明原因

适用 不适用

二、公司就其与控股股东在业务、人员、资产、机构、财务等方面存在的不能保证独立性、不能保持自主经营能力的情况说明

适用 不适用

控股股东、实际控制人及其控制的其他单位从事与公司相同或者相近业务的情况，以及同业竞争或者同业竞争情况发生较大变化对公司的影响、已采取的解决措施、解决进展以及后续解决计划
适用 不适用

控股股东、实际控制人及其控制的其他单位从事对公司构成重大不利影响的同业竞争情况
适用 不适用

三、股东大会情况简介

会议届次	召开日期	决议刊登的指定网站的查询索引	决议刊登的披露日期	会议决议
2021 年第一次临时股东大会	2021-02-09	不适用	不适用	审议通过《关于公司申请银行授信暨接受关联担保的议案》
2021 年第二次临时股东大会	2021-03-23	不适用	不适用	审议通过《关于 2020 年度审计报告的议案》；审议通过《关于公司首次公开发行股票并在科创板上市申报期内关联交易的议案》
2021 年第三次临时股东大会	2021-04-02	不适用	不适用	审议通过《关于公司向中国工商银行北京顺义支行申请贷款的议案》；审议通过《关于公司向中国银行北京使馆区支行申请贷款的议案》；审议通过《关于公司委托北京国华文科融资担保有限公司提供担保并由公司及公司关联方向其提供反担保的议案》
2020 年度股东大会	2021-06-21	不适用	不适用	审议通过《关于 2020 年度董事会工作报告的议案》；审议通过《关于 2020 年度监事会工作报告的议案》；审议通过《关于 2020 年度独立董事述职报告的议案》；审议通过《关于 2020 年度财务决算报告的议案》；审议通过《关于 2020 年度利润分配预案的议案》；审议通过《关于 2021 年度董事、高级管理人员薪酬的议案》；审议通过《关于 2021 年度监事薪酬的议案》
2021 年第四次临时股东大会	2021-12-01	上海证券交易所网站 (www.sse.com.cn)	2021-12-02	审议通过《关于变更公司注册资本、公司类型、修订〈公司章程〉并办理工商变更登记的议案》；审议通过《关于修订〈北京富吉瑞光电科技股份有限公

			司股东大会议事规则》的议案》；审议通过《关于修订〈北京富吉瑞光电科技股份有限公司董事会议事规则〉的议案》；审议通过《关于修订〈北京富吉瑞光电科技股份有限公司监事会议事规则〉的议案》；审议通过《关于修订〈北京富吉瑞光电科技股份有限公司独立董事工作制度〉的议案》；审议通过《关于修订〈北京富吉瑞光电科技股份有限公司关联交易管理制度〉的议案》；审议通过《关于修订〈北京富吉瑞光电科技股份有限公司对外担保管理制度〉的议案》；《关于修订〈北京富吉瑞光电科技股份有限公司募集资金管理制度〉的议案》
--	--	--	--

表决权恢复的优先股股东请求召开临时股东大会

适用 不适用

股东大会情况说明

适用 不适用

报告期内，公司共召开 5 次股东大会。相关股东大会的召集和召开程序、召集人资格、出席会议人员资格、表决程序等均符合有关法律、法规、规范性文件及《公司章程》的规定，会议决议合法有效。上述股东大会的议案全部审议通过，不存在议案被否决的情况。

四、表决权差异安排在报告期内的实施和变化情况

适用 不适用

五、红筹架构公司治理情况

适用 不适用

六、董事、监事和高级管理人员的情况

(一) 现任及报告期内离任董事、监事、高级管理人员和核心技术人员持股变动及报酬情况

√适用 □不适用

单位：股

姓名	职务(注)	性别	年龄	任期起始日期	任期终止日期	年初持股数	年末持股数	年度内股份增减变动量	增减变动原因	报告期内从公司获得的税前报酬总额(万元)	是否在公司关联方获取报酬
黄富元	董事长、总经理	男	45	2020-07-04	2023-07-03	4,525,230	4,525,230	0	/	110.52	否
季云松	董事、副总经理	男	45	2020-07-04	2023-07-03	3,162,928	3,162,928	0	/	98.10	否
胡岚	董事	男	44	2020-07-04	2023-07-03	3,021,403	3,021,403	0	/	91.76	否
李宜斌	董事、副总经理、董事会秘书	男	43	2020-07-04	2023-07-03	2,906,208	2,906,208	0	/	75.69	否
周静	董事、财务总监	女	47	2020-07-04	2023-07-03	0	0	0	/	68.13	否
华石	董事	男	45	2020-07-04	2023-07-03	0	0	0	/	0.00	是
文光伟	独立董事	男	57	2020-09-21	2023-07-03	0	0	0	/	6.00	否
廖宁放	独立董事	男	60	2020-09-21	2023-07-03	0	0	0	/	6.00	否
王慧	独立董事	女	62	2020-09-21	2023-07-03	0	0	0	/	6.00	否
周成	监事会主席	男	46	2020-07-04	2023-07-03	2,985,199	2,985,199	0	/	78.85	否
冯涛	监事	男	44	2020-07-04	2023-07-03	0	0	0	/	87.62	否
赵寅	监事	男	40	2020-07-04	2023-07-03	2,349,980	2,349,980	0	/	66.49	否
合计	/	/	/	/	/	18,950,948	18,950,948	0	/	695.16	/

注 1：上述持股情况为直接持股情况。

注 2：表中“报告期内从公司获得的税前报酬总额”包含税前薪酬和公司为其承担的五险一金费用。

姓名	主要工作经历
黄富元	1976年6月出生，中国国籍，无境外永久居留权，硕士研究生学历。1999年3月至2011年9月任职于中国电子科技集团公司第十一研究所；2003年3月至2005年3月任职于中国电子科技集团公司第十一研究所下属公司北京艾方科技有限公司；2006年3月至2011年3月任职于中国电子科技集团公司第十一研究所下属北京波谱华光科技有限公司；2010年10月至2011年3月任职于北京奥依特科技有限责任公司；2011年10月至2020年7月任富吉瑞有限董事长、总经理；2020年7月至今任本公司董事长、总经理；2016年11月至今任瑞吉富科技执行事务合伙人；2020年7月至今任瑞吉富持壹、瑞吉富持贰执行事务合伙人。
季云松	1976年11月出生，中国国籍，无境外永久居留权，硕士研究生学历，高级工程师。2002年7月至2006年4月任职于中国工程物理研究院担任工程师；2006年5月至2011年9月任职于北京波谱华光科技有限公司担任副总经理主管研发工作；2011年10月至2020年7月任富吉瑞有限的董事、副总经理；2020年7月至今任本公司董事、副总经理。季先生长期从事红外机芯、核心图像处理算法、光电系统的设计、开发和项目管理工作，具有丰富的专业技术知识和工程经验；曾参与公安部与总参下发的奥运安保应急科研攻关项目并获得2010年中国电子科技集团公司科学技术奖一等奖；参加了国家边海防视频监控、上海世博会安保任务等国家重点项目；主持一系列新型非制冷红外热像仪的开发工作，改进了热像仪的图像增强、非均匀性校正等关键算法；主持并参与公司的新型光电雷达和高性能光电跟踪系统的研制开发；在图像处理、自动控制和光电系统等领域获得多项发明、实用新型专利。
胡岚	1977年3月出生，中国国籍，无境外永久居留权，硕士研究生学历。1999年7月至2004年7月任职于中国电力科学研究院；2004年7月至2007年9月任职于艾默生（中国）有限公司；2007年9月至2009年1月任职于美国托罗公司；2009年1月至2011年9月任职于北京波谱华光科技有限公司；2011年10月至2020年7月任富吉瑞有限的董事；2020年7月至今任本公司董事；2020年7月至今，任睿迪菲尔执行董事兼经理；2020年8月至今，任热感科技董事。
李宜斌	1978年6月出生，中国国籍，无境外永久居留权，硕士研究生学历。2005年7月至2006年6月任职于北京艾方科技有限公司；2006年7月至2011年9月就职于北京波谱华光科技有限公司；2011年10月至2020年7月任富吉瑞有限副总经理；2020年7月至今任本公司董事、副总经理、董事会秘书；2020年4月至今兼任子公司海博瑞恩董事长、总经理；2020年7月至今兼任子公司睿迪菲尔监事；2020年8月至今兼任子公司热感科技董事。
周静	1974年5月出生，中国国籍，无境外永久居留权，本科学历。1993年8月至2005年1月任职于中国工商银行北京市分行；2005年2月至2016年4月任职于中国电子科技集团公司第十一研究所及其下属公司；2016年5月至2020年7月任富吉瑞有限财务总监；2020年7月至今任本公司董事、财务总监。
华石	1976年11月出生，中国国籍，无境外永久居留权，汉族，本科学历。2003年10月至2006年10月任职于上海鼎石房地产咨询有限公司策划总监；2006年11月至2008年1月任职于上海嘉资投资管理有限公司总经理；2008年2月至今任职于江苏信泉创业投资管理有限公司副总裁；2010年12月至2021年10月任职于苏州盛泉百涛创业投资管理有限公司副总裁；2014年12月至今任职于上海兆韧投资管理合伙企业（有限合伙）执行事务合伙人（委派代表）；2020年7月至今任本公司董事。
文光伟	1963年3月出生，中国国籍，无境外永久居留权，博士。1983年8月至2015年3月，先后任中国人民大学助教、讲师、副教授，并于2015年3月退休；2020年9月至今，任本公司独立董事。
廖宁放	1960年1月出生，中国国籍，无境外永久居留权，博士学历。1989年5月至1992年12月，任职昆明物理研究所工程师；1993年1月

	至 1999 年 8 月，先后任云南师范大学物理系副教授、教授；1999 年 9 月至 2001 年 8 月，任清华大学精仪系博士后；2001 年 9 月至今，任北京理工大学光电学院教授；2020 年 9 月至今任本公司独立董事。
王慧	1958 年 5 月出生，中国国籍，无境外永久居留权，法学博士。1992 年 7 月至 2018 年 5 月任教于北京大学法学院。2014 年 9 月至 2020 年 9 月任飞利信任独立董事；2014 年 12 月至 2019 年 5 月任华北制药独立董事；2019 年 1 月至今任虹软科技独立董事；2020 年 9 月至今，任本公司独立董事。
周成	1975 年 6 月出生，中国国籍，无境外永久居留权，硕士研究生学历，高级工程师。1999 年 7 月至 2000 年 6 月任职于四川长虹电器股份有限公司；2000 年 7 月至 2002 年 6 月任职于深圳市开发科技股份有限公司；2002 年 9 月至 2005 年 7 月电子科技大学信号与信息处理专业攻读硕士研究生；2005 年 7 月至 2007 年 6 月任职于上海方泰电子科技有限公司成都办事处；2007 年 6 月至 2007 年 10 月任职于中国电子科技集团公司第十研究所；2007 年 10 月至 2010 年 12 月任职于北京波谱华光科技有限公司；2011 年 1 月至 2020 年 7 月任富吉瑞有限公司监事；2020 年 7 月至今任本公司监事会主席。周先生曾参与公安部与总参下发的奥运安保应急科研攻关项目并获得 2010 年中国电子科技集团公司科学技术奖一等奖；先后主持并参与森林防火系统、红外搜索跟踪告警系统、手持融合望远镜等数十个大型项目的研究和开发，在信号处理、图像算法领域有着丰富的开发理论和项目经验；共获得十余项发明、实用新型专利。
冯涛	1977 年 11 月出生，中国国籍，无境外永久居留权，硕士研究生学历。2003 年 7 月至 2007 年 4 月任职于武汉高德光电有限公司担任技术主管；2007 年 8 月至 2016 年 10 月任职于北方广微科技有限公司担任科技部长；2016 年 11 月至 2017 年 8 月任富吉瑞有限研发顾问；2017 年 9 月至 2020 年 11 月任洛阳分公司负责人；2020 年 7 月至今任本公司监事；2020 年 8 月至今任热感科技董事、总经理。冯先生曾作为分系统负责人参与科技部、工信部的核高基某型非制冷红外焦平面探测器组件项目、云南省科技厅可视化辅助安全驾驶系统项目、北京市科委被动式红外热成像监控系统研制项目等重点项目的研制；在非制冷红外探测器应用、热成像精确测温、嵌入式信号处理等技术领域具有扎实的理论基础和丰富的项目经验；担任公司工业检测产品线总设计师，主持完成光学气体成像仪、工业检测热像仪及智能化信息处理平台的研制开发，相关产品技术居国内先进地位；以第一作者身份在核心期刊发表多篇论文，申请并获得多项专利。
赵寅	1981 年 4 月出生，中国国籍，无境外永久居留权，本科学历。2003 年 8 月至 2004 年 5 月任职于信息产业部电子科学技术情报研究所；2004 年 6 月至 2011 年 7 月任职于中国电子科技集团公司第十一研究所；2011 年 8 月至 2017 年 8 月任富吉瑞有限研发工程师；2017 年 9 月至 2020 年 7 月任富吉瑞有限研发经理；2020 年 7 月至今任本公司监事、研发经理。

其它情况说明

√适用 □不适用

截止报告期末，董事、监事、高级管理人员和核心技术人员间接持有公司股份情况

单位：股

序号	姓名	公司职务	间接持股	间接持股方式
1	黄富元	董事长、总经理	4,772,288	通过瑞吉富科技、瑞吉富持贰间接持有
2	季云松	董事、副总经理、核心技术人员	790,732	通过瑞吉富科技间接持有
3	胡岚	董事	1,507,775	通过瑞吉富科技、瑞吉富持壹间接持股 776,027 股，通

				过资产管理计划参与公司首次公开发行股票时战略配售获得的股份为 731,748 股。
4	李宜斌	董事、副总经理、董事会秘书	1,623,980	通过瑞吉富科技、瑞吉富持壹、瑞吉富持贰间接持股 1,026,354 股，通过资产管理计划参与公司首次公开发行股票时战略配售获得的股份为 597,626 股。
5	周静	董事、财务总监	1,121,639	通过瑞吉富科技、瑞吉富持壹间接持股 551,013 股，通过资产管理计划参与公司首次公开发行股票时战略配售获得的股份为 570,626 股。
6	周成	监事会主席、核心技术人员	829,003	通过瑞吉富科技、瑞吉富持贰间接持有
7	冯涛	监事、核心技术人员	468,309	通过瑞吉富科技、瑞吉富持贰间接持有
8	赵寅	监事	732,227	通过瑞吉富科技、瑞吉富持壹间接持有

(二) 现任及报告期内离任董事、监事和高级管理人员的任职情况**1. 在股东单位任职情况**

√适用 □不适用

任职人员姓名	股东单位名称	在股东单位担任的职务	任期起始日期	任期终止日期
黄富元	瑞吉富科技	执行事务合伙人	2016年11月	至今
	瑞吉富持壹	执行事务合伙人	2020年7月	至今
	瑞吉富持贰	执行事务合伙人	2020年7月	至今
华石	上海兆韧	执行事务合伙人	2014年12月	至今
在股东单位任职情况的说明	无			

2. 在其他单位任职情况

√适用 □不适用

任职人员姓名	其他单位名称	在其他单位担任的职务	任期起始日期	任期终止日期
华石	上海兆戎投资管理有限公司	执行董事兼总经理	2016年3月	至今
	上海越岚投资咨询中心	个人独资企业投资人	2016年4月	至今
	上海惠品国际贸易有限公司	执行董事	2005年10月	至今
	上海嘉资新材料有限公司	执行董事兼总经理	2010年6月	至今
	上海嘉资新材料科技有限公司	法定代表人、执行董事	2021年3月	至今
	上海玥游文化传播有限公司	执行董事	2013年10月	至今
	星瀑布（北京）科技有限公司	董事	2019年2月	至今
	重庆大有表面技术有限公司	监事	2017年5月	至今
	无锡锐泰节能系统科学有限公司	董事	2009年9月	至今
	成都成维精密机械制造有限公司	董事	2017年9月	至今
	北京九尊能源技术股份有限公司	董事	2014年12月	2021年12月
	上海视家投资管理有限公司	董事	2016年4月	至今
	越野一族体育赛事（北京）有限公司	监事	2016年7月	至今
	江苏赛博空间科学技术有限公司	董事	2017年6月	至今
	成都裕鸢航空智能制造股份有限公司	董事	2019年11月	至今
	山西嘉资新材料有限公司	监事	2020年11月	至今
苏州盛泉百涛创业投	副总裁	2010年12月	2021年10月	

	资管有限公司			
	江苏信泉创业投资管理 有限公司	副总裁	2008年02月	至今
	湖州瀚宇股权投资合 伙企业(有限合伙)	执行事务合伙人	2021年8月	至今
文光伟	华泰柏瑞基金管理有 限公司	董事	2017年1月	至今
	观典防务技术股份有 限公司	独立董事	2019年11月	至今
	华润双鹤药业股份有 限公司	独立董事	2018年6月	2021年6月
	北京华阜康生物科技 股份有限公司	监事会主席	2008年10月	2021年1月
	东阿阿胶股份有限公 司	独立董事	2021年6月	至今
廖宁放	北京理工大学光电学 院	教授	2001年9月	至今
	艾瑞迈迪医疗科技 (北京)有限公司	顾问	2020年8月	至今
王慧	虹软科技股份有限公 司	独立董事	2019年1月	至今
在其他单位任职 情况的说明	无			

(三) 董事、监事、高级管理人员和核心技术人员报酬情况

√适用 □不适用

单位：万元 币种：人民币

董事、监事、高级管理人员报酬的决策程序	公司董事、高级管理人员的报酬由公司董事会薪酬与考核委员会核定后报公司董事会审议通过，董事、监事的报酬由董事会审议通过后报公司股东大会审议通过
董事、监事、高级管理人员报酬确定依据	公司董事会成员非独立董事不在公司领取董事薪酬，按照其所在公司行政职务领取岗位薪酬；公司监事会人员不在公司领取监事薪酬，按照其所在公司行政职务领取岗位薪酬。公司独立董事薪酬为每月5000元（含税）
董事、监事和高级管理人员报酬的实际支付情况	具体发放情况详见本节“（一）现任及报告期内离任董事、监事、高级管理人员和核心技术人员持股变动及报酬情况”
报告期末全体董事、监事和高级管理人员实际获得的报酬合计	695.16
报告期末核心技术人员实际获得的报酬合计	264.58

(四) 公司董事、监事、高级管理人员和核心技术人员变动情况

□适用 √不适用

(五) 近三年受证券监管机构处罚的情况说明

□适用 √不适用

(六) 其他

□适用 √不适用

七、报告期内召开的董事会有关情况

会议届次	召开日期	会议决议
第一届董事会第九次会议	2021年1月25日	审议通过《关于公司申请银行授信暨接受关联担保的议案》； 审议通过《关于提请召开公司2021年第一次临时股东大会的议案》。
第一届董事会第十次会议	2021年3月5日	审议通过《关于2020年度审计报告的议案》； 审议通过《关于公司首次公开发行股票并在科创板上市申报期内关联交易的议案》。
第一届董事会第十一次会议	2021年3月18日	审议通过《关于公司向中国工商银行北京顺义支行申请贷款的议案》； 审议通过《关于公司向中国银行北京使馆区支行申请贷款的议案》； 审议通过《关于公司委托北京国华文科融资担保有限公司提供担保并由公司及公司关联方向其提供反担保的议案》； 审议通过《关于提请召开公司2021年第三次临时股东大会的议案》。
第一届董事会第十二次会议	2021年5月31日	审议通过《关于2020年度董事会工作报告的议案》； 审议通过《关于2020年度独立董事述职报告的议案》； 审议通过《关于2020年度总经理工作报告的议案》； 审议通过《关于2020年度财务决算报告的议案》； 审议通过《关于2021年第一季度审阅报告的议案》； 审议通过《关于2020年度利润分配预案的议案》； 审议通过《关于2021年度董事、高级管理人员薪酬的议案》； 审议通过《关于提请召开公司2020年度股东大会的议案》。
第一届董事会第十三次会议	2021年7月26日	审议通过《关于2021年1-6月审阅报告的议案》
第一届董事会第十四次会议	2021年8月11日	审议通过《关于公司高级管理人员和核心员工参与公司首次公开发行股票并在科创板上市战略配售的议案》
第一届董事会第十五次会议	2021年8月27日	审议通过《关于公司高级管理人员及核心员工参与公司首次公开发行股票并在科创板上市战略配售具体方案的议案》； 审议通过《关于国联创新参与公司首次公开发行股票并在科创板上市战略配售具体方案的议案》。
第一届董事会第十六次会议	2021年10月12日	审议通过《关于公司签订募集资金三方监管协议的议案》
第一届董事会第十七次会议	2021年10月14日	审议通过《关于公司2021年第三季度财务报表并批准报出的议案》
第一届董事会第十八次会议	2021年11月1日	审议通过《关于调整募集资金投资项目拟投入募集资金金额的议案》
第一届董事会第十九次会议	2021年11月15日	审议通过《关于使用募集资金置换预先投入募投项目及已支付发行费用的自筹资金的议案》； 审议通过《关于使用部分闲置募集资金进行现金管理的议

		案》； 审议通过《关于子公司设立募集资金专项账户并签订募集资金专户存储四方监管协议的议案》； 审议通过《关于使用募集资金向全资子公司洛阳热感科技有限公司提供借款用于募投项目的议案》； 审议通过《关于变更公司注册资本、公司类型、修订〈公司章程〉并办理工商变更登记的议案》； 审议通过《关于修订〈北京富吉瑞光电科技股份有限公司股东大会议事规则〉的议案》； 审议通过《关于修订〈北京富吉瑞光电科技股份有限公司董事会议事规则〉的议案》； 审议通过《关于修订〈北京富吉瑞光电科技股份有限公司监事会议事规则〉的议案》； 审议通过《关于修订〈北京富吉瑞光电科技股份有限公司独立董事工作制度〉的议案》； 审议通过《关于修订〈北京富吉瑞光电科技股份有限公司关联交易管理制度〉的议案》； 审议通过《关于修订〈北京富吉瑞光电科技股份有限公司对外担保管理制度〉的议案》； 审议通过《关于修订〈北京富吉瑞光电科技股份有限公司募集资金管理制度〉的议案》 审议通过《关于提请召开公司 2021 年第四次临时股东大会的议案》
第一届董事会第二十次会议	2021 年 12 月 20 日	审议通过《关于公司向杭州银行股份有限公司北京分行申请 4,000 万元人民币综合授信额度的议案》； 审议通过《关于使用部分闲置募集资金暂时补充流动资金的议案》

八、董事履行职责情况

(一) 董事参加董事会和股东大会的情况

董事姓名	是否独立董事	参加董事会情况						参加股东大会情况
		本年应参加董事会次数	亲自出席次数	以通讯方式参加次数	委托出席次数	缺席次数	是否连续两次未亲自参加会议	出席股东大会的次数
黄富元	否	12	12	0	0	0	否	5
季云松	否	12	12	0	0	0	否	5
胡岚	否	12	12	0	0	0	否	5
李宜斌	否	12	12	0	0	0	否	5
周静	否	12	12	0	0	0	否	5
华石	否	12	12	11	0	0	否	5
文光伟	是	12	12	11	0	0	否	5
廖宁放	是	12	12	11	0	0	否	5
王慧	是	12	12	11	0	0	否	5

连续两次未亲自出席董事会会议的说明

适用 不适用

年内召开董事会会议次数	12
其中：现场会议次数	1
通讯方式召开会议次数	0
现场结合通讯方式召开会议次数	11

(二) 董事对公司有关事项提出异议的情况

□适用 √不适用

(三) 其他

□适用 √不适用

九、董事会下设专门委员会情况

√适用 □不适用

(1). 董事会下设专门委员会成员情况

专门委员会类别	成员姓名
审计委员会	文光伟、廖宁放、周静
提名委员会	王慧、文光伟、黄富元
薪酬与考核委员会	廖宁放、王慧、李宜斌
战略委员会	黄富元、季云松、胡岚

(2). 报告期内审计委员会召开 3 次会议

召开日期	会议内容	重要意见和建议	其他履行职责情况
2021 年 3 月 5 日	审议《关于 2020 年度审计报告的议案》	/	/
2021 年 5 月 31 日	审议《关于 2021 年第一季度审阅报告的议案》	/	/
2021 年 7 月 26 日	审议《关于 2021 年 1-6 月审阅报告的议案》	/	/

(3). 存在异议事项的具体情况

□适用 √不适用

十、监事会发现公司存在风险的说明

□适用 √不适用

监事会对报告期内的监督事项无异议。

十一、报告期末母公司和主要子公司的员工情况**(一) 员工情况**

母公司在职员工的数量	251
主要子公司在职员工的数量	30
在职员工的数量合计	281
母公司及主要子公司需承担费用的离退休职工人数	5
专业构成	
专业构成类别	专业构成人数
生产人员	72
销售人员	34

技术人员	114
财务人员	7
行政人员	54
合计	281
教育程度	
教育程度类别	数量（人）
博士研究生	1
硕士研究生	38
本科	146
大专	60
大专以下	36
合计	281

(二) 薪酬政策

√适用 □不适用

公司根据国家法律法规、行业薪酬竞争力、地区差异、员工岗位及公司实际经营等情况，结合公司整体战略，不断完善薪酬管理体系。贯彻按劳分配、奖勤罚懒、效率优先以及公平、公正的基本原则，在薪酬分配管理中综合考虑社会物价水平、公司支付能力以及员工贡献值大小等因素，逐步完善绩效激励制度。制订和实施以组织绩效和个人绩效为依据的调薪制度和奖金分配制度，为公司吸引和留住核心人才提供有力保障。

以项目激励、技术创新激励、年终绩效奖、股权激励等作为固定薪酬以外的有力补充，提升员工的工作积极性和创新力。

(三) 培训计划

√适用 □不适用

1、公司重视员工的培训培养工作，结合公司的经营战略和工作重点，充分调查分析各部门培训需求，从组织、领导、个人层面全方面对员工进行培养，在完善公司培训体系的同时提高员工的综合素质以及业务能力，增强员工的凝聚力以及竞争力，以保证既定经营目标的实现以及企业、员工的双向可持续发展。

2、综合素质和业务能力方面的培养。公司通过线上学习与线下面授相结合的形式，从通用培训、技能培训、产品培训、管理培训四方面进行培养，通过讲解产品知识、专业技能、管理知识等培训，从而提高研发团队的研发水平以及市场销售团队的销售技巧，树立富吉瑞良好的品牌形象。

3、公司为了新员工能够快速的熟悉公司、了解公司的制度和融入团队，能够顺利开展工作，公司持续为新员工开展入职集训、岗前培训，促进员工年度工作目标完成。

(四) 劳务外包情况

√适用 □不适用

劳务外包的工时总数	6000
劳务外包支付的报酬总额	181952.46

十二、 利润分配或资本公积金转增预案

(一) 现金分红政策的制定、执行或调整情况

√适用 □不适用

1、 现金分红政策

根据中国证监会《关于进一步落实上市公司现金分红有关事项的通知》(证监发【2012】37号)、《上市公司监管指引第 3 号——上市公司现金分红》(证监会公告【2022】3 号)以及上海证券交易所的相关规定,《公司章程》规定了公司的利润分配政策如下:

公司的利润分配政策具体为:

(1) 利润分配原则

公司的利润分配原则为,实行同股同利的股利分配原则,股东依照其所持有的股份份额获得股利和其他形式的利益分配。公司利润分配政策应重视对投资者的合理回报并兼顾公司的可持续发展,制定利润分配政策时,应保持连续性和稳定性。公司可以采取现金或股票等方式分配利润,并优先采用现金分红的利润分配方式,利润分配不得超过累计可分配利润的范围,不得损害公司持续经营能力。公司董事会、监事会和股东大会对利润分配政策的决策和论证过程应当充分考虑独立董事、监事和中小投资者的意见。

(2) 利润分配方式

公司的利润分配方式为,公司可以采用现金、股票、现金股票相结合或者法律允许的其他形式分配利润。具备现金分红条件的,应当采用现金分红方式进行利润分配。

公司原则上每年度进行一次利润分配。公司董事会可以根据公司的资金实际情况提议公司进行中期利润分配,具体分配方案由董事会拟定,提交股东大会审议批准。

在公司盈利、现金流满足公司正常经营和长期发展的前提下,公司将优先采取现金方式分配股利;在公司有重大投资或重大现金支出等事项发生或出现其他需要满足公司正常生产经营的资金需求时,公司可以采取其他方式分配股利。采取股票股利分配股利的,应当考虑公司的成长性、每股净资产的摊薄等真实合理因素。

(3) 公司现金、股票分红的具体条件和比例:

①现金股利分配条件及分配比例:在满足正常生产经营资金需求情况下,如无重大投资计划或重大现金支出生,公司应当采取现金方式分配股利,每年以现金方式分配的利润不少于当年实现的可供分配利润的 10%。

重大投资计划或重大现金支出指以下情形之一:

a、公司未来 12 个月内拟对外投资、收购资产或进行固定资产投资累计支出预计达到或超过公司最近一期经审计净资产的 50%,且超过 5,000 万元;

b、公司未来 12 个月内拟对外投资、收购资产或进行固定资产投资累计支出预计达到或超过

公司最近一期经审计总资产的 30%；

c、公司未来 12 个月内拟进行研发项目投入累计支出预计达到或超过最近一期经审计净资产的 10%；

d、当年经营活动产生的现金流量净额为负。

存在股东违规占用公司资金情况的，公司在进行利润分配时，应当扣减该股东所分配的现金红利，以偿还其占用的资金。

②公司董事会应当综合考虑公司所处行业特点、发展阶段、自身经营模式、盈利水平以及是否有重大资金支出安排等因素，区分下列情形，并按照公司章程规定的程序，提出差异化的现金分红政策：

a、公司发展阶段属成熟期且无重大资金支出安排的，进行利润分配时，现金分红在本次利润分配中所占比例最低应达到 80%；

b、公司发展阶段属成熟期且有重大资金支出安排的，进行利润分配时，现金分红在本次利润分配中所占比例最低应达到 40%；

c、公司发展阶段属成长期且有重大资金支出安排的，进行利润分配时，现金分红在本次利润分配中所占比例最低应达到 20%；

公司董事会可根据公司的经营发展情况及前项规定适时依照公司章程规定的程序修改本条关于公司发展阶段的规定。公司发展阶段不易区分但有重大资金支出安排的，可以按照前项规定处理。

③公司发放股票股利的条件为：公司在经营情况良好且董事会认为公司股票价格与公司股本规模不匹配、发放股票股利有利于公司全体股东整体利益时，可以在满足上述现金分红的条件下，公司可以采用发放股票股利方式进行利润分配，具体分红比例由公司董事会审议通过后，提交股东大会审议决定。

④全资或控股子公司的利润分配

公司应当及时行使对全资或控股子公司的股东权利，使对公司利润贡献较大的子公司的章程中利润分配条款内容足以保证公司未来具备现金分红能力。

公司利润分配方案的审议程序：

(1) 董事会会在考虑对全体股东持续、稳定的回报的基础上，应与独立董事、监事充分讨论后，制定利润分配方案。董事会应当认真研究和论证公司现金分红的时机、条件和最低比例、调整的条件及其决策程序要求等事宜。公司董事会就利润分配方案的合理性进行充分讨论并形成详细会议记录。独立董事应当就利润分配方案发表明确意见。独立董事可以征集中小股东的意见，提出分红提案，并直接提交董事会审议。

(2) 董事会审议并通过利润分配方案后提交股东大会审议批准。

(3) 股东大会对现金分红具体方案进行审议前，公司应当通过多种渠道主动与股东特别是中小股东进行沟通和交流，充分听取中小股东的意见和诉求，及时答复中小股东关心的问题。

(4) 股东大会审议利润分配方案。公司应当提供网络投票等方式以方便股东参与股东大会表决。

(5) 公司股东大会对利润分配方案作出决议后，公司将在股东大会结束后二个月内完成股利（或股份）的派发事项。

公司利润分配政策的变更

公司根据行业监管政策、自身经营情况、投资规划和长期发展的需要，或者根据外部经营环境发生重大变化而确需调整利润分配政策的，调整后的利润分配政策不得违反中国证监会和上交所的有关规定。

对章程规定的利润分配政策进行调整或变更的，应当经董事会审议通过后方能提交股东大会审议，独立董事应当对此发表独立意见。审议利润分配政策调整或者变更议案时，公司应当提供网络形式的投票平台为股东参加股东大会提供便利。公司应以股东权益保护为出发点，在有关利润分配政策调整或变更的提案中详细论证和说明原因。股东大会在审议公司章程规定的利润分配政策的调整或变更事项时，应当经出席股东大会的股东（包括股东代理人）所持表决权的三分之二以上通过。

公司利润分配政策的披露：

公司应在年度报告中详细披露现金分红政策的制定及执行情况，并对下列事项进行专项说明：

- (1) 是否符合公司章程的规定或者股东大会决议的要求；
- (2) 分红标准和比例是否明确和清晰；
- (3) 相关的决策程序和机制是否完备；
- (4) 独立董事是否履职尽责并发挥了应有的作用；
- (5) 中小股东是否有充分表达意见和诉求的机会，中小股东的合法权益是否得到了充分保护等。

对现金分红政策进行调整或变更的，还应对调整或变更的条件及程序是否合规和透明等进行详细说明。

2、利润分红执行情况

公司 2021 年度利润分配预案：2021 年度公司合并口径实现归属于公司普通股股东净利润为 76,443,601.71 元，截至 2021 年 12 月 31 日，母公司期末可供分配利润为 114,934,322.84 元。2021 年度，公司拟以实施权益分派股权登记日登记的总股本为基数分配利润，向全体股东每 10 股派发现金红利 1.01 元（含税）。以公司截至 2021 年 12 月 31 日的总股本 76,000,000 股为基数测算，合计拟派发现金红利 7,676,000 元（含税）。本年度公司现金分红金额占当年度归属于上市公司股东净利润的比例为 10.04%，2021 年度公司不进行资本公积转增股本，不送红股。公司上述利润分配方案已经公司第一届董事会第二十三次会议审议通过，尚需提交公司股东大会审议批准。

本年度现金分红比例低于 30%，主要原因系公司当前处于快速发展阶段，为保持核心竞争力及市场份额，公司在研发、市场运营和项目建设上需要保持持续、较高的投入。公司充分考虑了目

前经营现状、行业发展状况及公司未来发展方向，决定将留存未分配利润用于公司研发、日常经营的流动资金需求和项目资本支出，为公司中长期发展战略提供可靠的保障。公司独立董事就该事项发表了同意意见。

(二) 现金分红政策的专项说明

适用 不适用

是否符合公司章程的规定或股东大会决议的要求	<input checked="" type="checkbox"/> 是 <input type="checkbox"/> 否
分红标准和比例是否明确和清晰	<input checked="" type="checkbox"/> 是 <input type="checkbox"/> 否
相关的决策程序和机制是否完备	<input checked="" type="checkbox"/> 是 <input type="checkbox"/> 否
独立董事是否履职尽责并发挥了应有的作用	<input checked="" type="checkbox"/> 是 <input type="checkbox"/> 否
中小股东是否有充分表达意见和诉求的机会，其合法权益是否得到了充分保护	<input checked="" type="checkbox"/> 是 <input type="checkbox"/> 否

(三) 报告期内盈利且母公司可供股东分配利润为正，但未提出现金利润分配方案预案的，公司应当详细披露原因以及未分配利润的用途和使用计划

适用 不适用

十三、 公司股权激励计划、员工持股计划或其他员工激励措施的情况及其影响

(一) 股权激励总体情况

适用 不适用

(二) 相关激励事项已在临时公告披露且后续实施无进展或变化的

适用 不适用

其他说明

适用 不适用

员工持股计划情况

适用 不适用

其他激励措施

适用 不适用

(三) 董事、高级管理人员和核心技术人员报告期内被授予的股权激励情况

1. 股票期权

适用 不适用

2. 第一类限制性股票

适用 不适用

3. 第二类限制性股票

适用 不适用

(四) 报告期内对高级管理人员的考评机制，以及激励机制的建立、实施情况

适用 不适用

十四、 报告期内的内部控制制度建设及实施情况

适用 不适用

公司严格依照《公司法》《证券法》《企业内部控制基本规范》及公司的《内部审计制度》、《内部控制制度》等法律法规及公司制度的要求建立了较为完善的内控管理体系。公司现有内部控制制度已基本建立健全并得到有效执行，关键控制点、高风险领域得到有效控制，公司的内控体系与相关制度能够符合国家有关法律、法规和监管部门的有关要求并适应公司经营管理和发展的需要，能够对编制真实公允的财务报告提供合理的保证，能够对公司各项业务的健康运行及公司经营风险的控制提供保证，在所有重大方面保持了与财务报告相关的有效的内部控制。

报告期内内部控制存在重大缺陷情况的说明

适用 不适用

十五、 报告期内对子公司的管理控制情况

适用 不适用

截至报告期末，公司共拥有 4 家控股子公司，均为全资子公司。报告期内，因经营发展需要，公司新设重庆睿迪智觉科技有限公司。

(1) 公司建立的《法律事务管理制度》、《信息披露管理制度》等制度均明确适用于控股子公司。实际执行过程中，公司执行的各项经营管理制度均要求子公司严格执行，同时为防范子公司产生重大经营风险和财务风险，子公司的产权变动、银行借款、重大投资、重大合同的签定、资产抵押、红利分配等重大事项都须经过公司批准后方可实施。

(2) 公司定期对子公司实施审计监督，根据公司的《内部审计制度》对子公司的经营管理、内部控制等事项进行监督。

十六、 内部控制审计报告的相关情况说明

适用 不适用

是否披露内部控制审计报告：否

十七、 上市公司治理专项行动自查问题整改情况

不适用

十八、 其他

适用 不适用

第五节 环境、社会责任和其他公司治理

一、 董事会有关 ESG 情况的声明

2021 年是公司上市的第一年，公司在扎实做好技术研发和积极创造股东价值的同时，严格遵守上市公司各项管理制度，持续建立和完善环境、社会和企业治理的各项工作，努力将 ESG 落实到公司的发展战略中，推动公司的可持续发展。

公司高度重视生态环境保护，绿色发展和环境的可持续性已成为全世界发展的重中之重，公司积极践行“绿水青山就是金山银山”的国家绿色发展理念，严格遵守《中华人民共和国环境保

护法》等法律法规，将绿色环保融入企业的生产经营中。公司通过建立相关环保及污染物管理方面的内部制度，危险废物安全处置，建立了突发环境事件应急预案与员工定期职业健康检查，通过低碳办公和生产，节约能源保护环境。同时为确保污水排放达标，公司加大环保投入，使用清洁能源，开展降本增效工作，响应国家关于“碳达峰、碳中和”的战略目标，助力中央生态环境保护督察活动，为督查活动提供专业科技设备和技术工程师。在涉 VOCs 重点企业现场检查中发挥了重要作用，帮助中央生态环境保护督察组发现典型案例数十个。

公司高度重视企业治理。公司建立并持续完善由公司股东大会、董事会、监事会和管理层组成的公司治理架构，建立健全公司内部控制制度，董事会下设了董事会战略委员会、董事会提名委员会、董事会审计委员会及董事会薪酬与考核委员会，形成了权力机构、决策机构、监督机构和管理层之间职责明确、运作规范、相互协调和相互制衡的机制。公司股东大会、董事会、监事会依法独立运作，相关人员能切实行使各自的权利，履行义务与职责。公司不断加强信息披露工作，保证所披露信息的真实、准确、完整，通过投资者说明会、E 互动等方式提高公司透明度，积极开展投资者关系管理工作，保障公司全体股东和投资者的合法权益。

二、环境信息情况

(一) 是否属于环境保护部门公布的重点排污单位

是 否

公司的主营业务是红外热成像产品和系统的研发、生产和销售，并为客户提供解决方案的高新技术企业，不属于国家规定的重污染企业。公司经营过程中产生的主要污染物为生活废水、生产废弃物和生活废弃物。生活废水经化粪池预处理后经内部管网排入市政污水管网，生活废水中主要污染物排放限制符合北京市《水污染物综合排放标准》(DB11/307-2013)。生产废弃物主要包括废弃结构件、废包装物等一般固废。公司将生产废弃物和生活垃圾进行分类收集，定点存放，委托当地环卫机构定期清运。

(二) 报告期内因环境问题受到行政处罚的情况

报告期内，公司未发生因环境问题受到行政处罚的情况。

(三) 资源能耗及排放物信息

适用 不适用

公司生产过程中的核心环节主要为产品的研发、装配及调试。公司并不从事大规模的加工业务，仅有少量生产和日常办公产生的废水和固体废物。报告期内，公司严格遵守环境相关法律法规，通过积极推进清洁能源、智能生产降低能源消耗。公司能够对影响环境的因素进行有效的管理和控制，达到国家法规及相关环保机构要求的标准。

公司经营过程中产生的废水为生活废水，经化粪池预处理后经内部管网排入市政污水管网，生活废水中主要污染物排放限制符合北京市《水污染物综合排放标准》(DB11/307-2013)。

公司经营过程中产生的固体废弃物主要包括生产废弃物和生活废弃物，生产废弃物主要包括废弃结构件、废包装物等一般固废。生产废弃物和生活垃圾分类收集，定点存放，委托当地环卫机构定期清运。公司高度重视绿色制造和运营体系建设，规范生产与经营中废弃物的排放，确保其达到法律的要求，减少运营对环境的负面影响。

1. 温室气体排放情况

适用 不适用

2. 能源资源消耗情况

适用 不适用

报告期内，公司生产所需能源主要为电力和水，均由公司经营所在地的相关部门统一供应。公司经营所在地能源供应稳定，不存在因公司业务需要导致能源供应紧张的情形。

报告期内，公司能源耗用情况和采购的情况如下：

项目	金额（不含税）
电力（万元）	72.29
水（万元）	2.43

3. 废弃物与污染物排放情况

适用 不适用

（1）废水

公司经营过程中产生的废水为生活废水，该部分生活废水经化粪池预处理后经内部管网排入市政污水管网，生活废水中主要污染物排放限制符合北京市《水污染物综合排放标准》（DB11/307-2013）。

（2）固体废弃物

公司经营过程中产生的固体废弃物主要包括生产废弃物和生活废弃物，生产废弃物主要包括废弃结构件、废包装物等一般固废。公司将生产废弃物和生活垃圾进行分类收集，定点存放，委托当地环卫机构定期清运。

公司环保管理制度等情况

适用 不适用

公司环境保护工作实行全过程、规划化管理，严格遵守《环境保护法》《环境影响评价法》及《固体废物污染环境防治法》等法律法规要求，不断加强环境风险管理，确保公司生产运营符合相关法律法规和标准。同时，结合行业特点及生产实际，不断建立健全环境管理体系，制定了《环境保护管理制度》、《工作环境管理规定》相关管理制度，追求“零事故、零伤害、零污染”，大力推行清洁生产。此外，公司不断强化环境风险识别与管控，实行领导责任制，对环保工作进行监

督、指导；负责节能减排、三废排放、环保投入等的具体实施，确保公司环境管理体系的有效运行和环境管理的持续改善。

(四) 在报告期内为减少其碳排放所采取的措施及效果

适用 不适用

报告期内，公司在发展自身的同时，积极响应国家对“碳中和”政策的号召，通过优化工艺流程，实行内部降本增效工作，减少了公司用电消耗，从而减少温室气体排放。公司在采购设备时，生产设备尽量选用技术先进的节能设备，以减少电能损耗。

(五) 碳减排方面的新技术、新产品、新服务情况

适用 不适用

(六) 有利于保护生态、防治污染、履行环境责任的相关信息

适用 不适用

1、公司主营业务不属于重点污染行业，但公司积极履行环保义务。在设备选型上，尽量选择绿色环保节能的先进设备，积极维护所在区域自然环境。公司积极响应国家关于“碳达峰、碳中和”的战略目标，并且在内部建立了完善的环境保护制度体系，制定了《环境保护管理制度》、《工作环境管理规定》相关管理制度，确保公司环境管理体系的有效运行和环境管理的持续改善。

2、助力中央生态环境保护督察活动

我国十分重视因人口增长和经济发展而出现的环境问题，把保护环境作为提高人民生活水平和生活质量的一个重要方面，在环境保护中我国把工业污染防治作为环境保护工作的重点。“完善中央生态环境保护督察制度”是《中华人民共和国国民经济和社会发展第十四个五年规划和2035年远景目标纲要》和《关于深入打好污染防治攻坚战的意见》明确提出的要求，为此国家在2021年开展了五轮中央生态环境保护督查活动。报告期内，公司围绕国家“双碳”战略，助力中央生态环境保护督察活动，荣幸参与了第二、三、四、五组共四轮督查活动，为督查活动提供专业科技设备和技术工程师。在四轮督查活动中，公司提供了红外成像气体检漏仪等专业设备，并安排工程师助力辽宁盘锦市、朝阳市、河北省沧州市、山东省德州市等地的环境督查活动。累计督查企业百余家，在涉VOCs重点企业现场检查中发挥了重要作用，帮助中央生态环境保护督察组发现典型案例数十个。

三、社会责任工作情况

(一) 主营业务社会贡献与行业关键指标

公司是一家主要从事红外热成像产品和系统的研发、生产和销售，并为客户提供解决方案的高新技术企业。公司一直注重基础专项技术的发展和 innovation，在行业内较早将一些新技术成功应用于红外产品，如多光谱成像技术、气体检测光学成像技术、低功耗大面阵传感器驱动技术等，公

司在国内军用装备领域中率先提出单兵红外装备信息化、智能化、全国产化的产品设计理念并在产品中实现。

(二) 从事公益慈善活动的类型及贡献

类型	数量	情况说明
对外捐赠		
其中：资金（万元）	0.00	
物资折款（万元）	0.00	
公益项目		
其中：资金（万元）	0.00	
救助人数（人）	0	
乡村振兴		
其中：资金（万元）	0.00	
物资折款（万元）	0.00	
帮助就业人数（人）	0	

1. 从事公益慈善活动的具体情况

适用 不适用

2. 巩固拓展脱贫攻坚成果、乡村振兴等工作具体情况

适用 不适用

(三) 股东和债权人权益保护情况

公司严格按照《公司法》、《上海证券交易所科创板股票上市规则》、《上市公司信息披露管理办法》等法律法规的要求以及《公司章程》等有关规定，不断完善公司法人治理结构和内部控制制度，提高公司规范运作水平，切实保障股东及债权人权益。公司股东大会、董事会、监事会及经营层依法规范运作，历次股东大会决策程序合法合规，严格执行《上海证券交易所上市公司股东大会网络投票实施细则》，确保股东充分行使参与权和表决权；严格按照《上市公司信息披露管理办法》等规定，公开、公平、公正的履行信息披露义务，确保信息披露内容的真实、准确、完整，保证股东平等地享有知情权；坚持多渠道与投资者保持良好的沟通，通过现场调研、投资者互动平台、电话、电子邮箱等与投资者沟通交流，解答投资者疑问，维护与投资者的良好关系。

(四) 职工权益保护情况

公司严格遵守《劳动法》、《劳动合同法》等相关法律法规，切实关注员工身心健康、安全和满意度，尊重并维护员工个人合法权益；注重员工职业技能的培养和发展计划，多次组织专业技能培训，提高员工岗位技能；不定期开展形式多样的文体活动，丰富员工业余生活，促进企业和员工共同成长和发展。

员工持股情况

员工持股人数（人）	95
-----------	----

员工持股人数占公司员工总数比例 (%)	33.81
员工持股数量 (万股)	2,001.4826
员工持股数量占总股本比例 (%)	26.34

(五) 供应商、客户和消费者权益保护情况

对于供应商，公司建立了完善的物资采购管理制度，坚持建设“互利互惠、合作共赢”的战略合作伙伴关系，严格按照质量体系要求，对供应商的评价率达到 100%，确保供应商的资质、产品质量、供货能力和售后服务等满足公司要求。

对于客户和消费者，公司致力于不断完善售后服务体系，并不断提升主动性和规范化，形成具有延续性的售后服务，建立良好的企业声誉和品牌形象，重视倾听客户的意见和建议，致力于提升和改进每一个经营环节。通过建立完善相关政策与制度，不断完善投诉处理机制，持续提升客户满意度，从而创造更大的社会价值。

(六) 产品安全保障情况

公司以客户为中心，不断提升产品质量和技术水平。公司建立了完善的质量管理体系，先后通过了 GJB9001/ISO9001 质量体系、GB/T24001-2016 环境管理体系和 GB/T45001-2020 职业健康安全管理体系认证等。产品从研制到生产和交付全过程均严格按照质量体系要求进行控制和管理，以确保公司交付产品的质量水平。公司生产产品所用仪器设备均进行定期维护和标定，确保生产所用仪器设备能够满足产品质量要求。

(七) 在承担社会责任方面的其他情况

适用 不适用

四、其他公司治理情况

(一) 党建情况

适用 不适用

(二) 投资者关系及保护

类型	次数	相关情况
召开业绩说明会	0	2021 年 10 月 18 日上市，报告期内未举行过业绩说明会
借助新媒体开展投资者关系管理活动	0	不适用
官网设置投资者关系专栏	<input checked="" type="checkbox"/> 是 <input type="checkbox"/> 否	公司官网 (http://www.fjroe.com/) 设置投资者关系专栏，定期同步已披露的主要公告、定期报告及公司制度

开展投资者关系管理及保护的具体情况

适用 不适用

根据《公司章程》《投资者关系管理制度》，公司遵循公平、公正、公开原则，在信息披露规则允许的范围内，多渠道、多层次地与投资者进行沟通，有效落实投资者关系管理及保护相关事项。

其他方式与投资者沟通交流情况说明

√适用 □不适用

公司上市后以接待机构调研、回复媒体问题、接听电话、接收邮件、以及上证 e 互动问答的方式与投资者沟通交流。

(三) 信息披露透明度

√适用 □不适用

公司于 2021 年 10 月 18 日在上海证券交易所挂牌上市，上市后公司严格按照法律、法规、证监会部门规章、《上海证券交易所科创板股票上市规则》、《上海证券交易所科创板上市公司自律监管规则适用指引》《公司章程》以及公司《信息披露管理制度》的规定，真实、准确、完整、及时地披露有关信息，让所有股东和其他利益相关者能平等获得公司信息。报告期内，公司披露了 15 份临时公告；公司在接待特定对象调研之后，严格按照《上海证券交易所科创板股票上市规则》《科创板上市公司自律监管指南第 2 号——信息报送及资料填报》的规定，及时报备，并每月定期通过上证 e 互动平台予以发布并在规定的时间内定期公告，保证了中小投资者的权益。

(四) 知识产权及信息安全保护

√适用 □不适用

(1) 知识产权保护方面

为保护公司知识产权，鼓励发明创造和智力成果应用，增强公司市场竞争能力，抵制不正当竞争，保护商业秘密，维护公司经济利益，公司依据《中华人民共和国专利法》《中华人民共和国商标法》《中华人民共和国计算机保护条例》《中华人民共和国合同法》《中华人民共和国反不正当竞争法》《中华人民共和国刑法》等有关法律法规，结合公司实际情况，制定了《知识产权管理制度》，落实了从知识产权申请、成果转化、知识产权检索、维护、知识产权体系建设等全过程的规范，并鼓励员工发明创新，保护本公司知识产权。

报告期内，公司新申请国内专利共计 28 项，其中发明专利 8 项，报告期内获得授权专利 21 项，其中发明专利 5 项；累计获得国内发明专利授权 17 项，实用新型专利授权 30 项，外观专利授权 16 项。

(2) 信息安全保护方面

报告期内，公司进一步加大在信息安全管理方面的资源投入，不断提升信息安全保护力度，制定《信息安全管理制度》、《信息安全保密管理体系文件》。对涉密信息和资产进行涉密等级分类，并要求员工在使用网络时遵守《中华人民共和国保守国家秘密法》等相关国家有关法律、行政法规，严格执行公司《保密管理制度》、安全保密制度，不得泄露国家秘密和公司秘密，不得制作、查阅、复制和传播妨碍社会治安的信息。公司严格落实信息安全责任，对于新上岗的信息

管理人员及时进行岗位标准、信息设备及存储设备管理制度、安全策略、操作规程等培训，压实安全职责，切实有效的保证公司信息系统安全。对于系统、网络、服务器故障等事件，公司按照相关制度要求，及时采取有效措施保护信息资产，使之不因偶然或者恶意侵犯而遭受破坏、更改及泄露，保证信息系统能够持续、可靠、正常的运行，使安全事件对业务造成的影响减到最小，确保组织业务运行的连续性。

(五) 机构投资者参与公司治理情况

适用 不适用

(六) 其他公司治理情况

适用 不适用

第六节 重要事项

一、承诺事项履行情况

(一) 公司实际控制人、股东、关联方、收购人以及公司等承诺相关方在报告期内或持续到报告期内的承诺事项

√适用 □不适用

承诺背景	承诺类型	承诺方	承诺内容	承诺时间及期限	是否有履行期限	是否及时严格履行	如未能及时履行应说明未完成履行的具体原因	如未能及时履行应说明下一步计划
与首次公开发行相关的承诺	股份限售	控股股东、实际控制人黄富元及其一致行动人	注 ¹	注 ¹	是	是	不适用	不适用
	股份限售	持有发行人股份的董事、监事、高级管理人员及核心技术人员	注 ²	注 ²	是	是	不适用	不适用
	股份限售	持有发行人 5%以上股份的股东苏州空空及其关联方苏州兆戎、上海兆韧	注 ³	注 ³	是	是	不适用	不适用
	股份限售	自然人股东沈星汉	注 ⁴	注 ⁴	是	是	不适用	不适用
	其他	控股股东、实际控制人黄富元及其一致行动人	注 ⁵	注 ⁵	是	是	不适用	不适用
	其他	持有发行人 5%以上股份的股东苏州空空及其关联股东上海兆韧、苏州兆戎	注 ⁶	注 ⁶	是	是	不适用	不适用
	其他	公司、公司控股股东、实际控制人黄富元及其一致行动人、公司其他董事和高级管理人员	注 ⁷	注 ⁷	是	是	不适用	不适用
	其他	公司	注 ⁸	注 ⁸	是	是	不适用	不适用
	其他	控股股东、实际控制人黄富元及其一致行动人	注 ⁹	注 ⁹	是	是	不适用	不适用
	其他	公司	注 ¹⁰	注 ¹⁰	是	是	不适用	不适用

其他	控股股东、实际控制人黄富元及其一致行动人	注 ¹¹	注 ¹¹	是	是	不适用	不适用
其他	其他董事、高级管理人员	注 ¹²	注 ¹²	是	是	不适用	不适用
其他	公司	注 ¹³	注 ¹³	是	是	不适用	不适用
其他	公司	注 ¹⁴	注 ¹⁴	是	是	不适用	不适用
其他	控股股东、实际控制人黄富元及其一致行动人	注 ¹⁵	注 ¹⁵	是	是	不适用	不适用
其他	其他董事、监事、高级管理人员	注 ¹⁶	注 ¹⁶	是	是	不适用	不适用
其他	公司	注 ¹⁷	注 ¹⁷	是	是	不适用	不适用
其他	控股股东、实际控制人黄富元及其一致行动人	注 ¹⁸	注 ¹⁸	是	是	不适用	不适用
其他	董事、监事、高级管理人员	注 ¹⁹	注 ¹⁹	是	是	不适用	不适用
其他	持有发行人5%以上股份的股东苏州空空及其关联方苏州兆戎、上海兆韧、沈星汉	注 ²⁰	注 ²⁰	是	是	不适用	不适用
其他	控股股东、实际控制人黄富元及其一致行动人	注 ²¹	注 ²¹	是	是	不适用	不适用
其他	董事、监事、高级管理人员	注 ²²	注 ²²	是	是	不适用	不适用
其他	公司	注 ²³	注 ²³	是	是	不适用	不适用
其他	保荐机构（主承销商）	注 ²⁴	注 ²⁴	是	是	不适用	不适用
其他	审计机构、验资机构、出资/验资复核机构	注 ²⁵	注 ²⁵	是	是	不适用	不适用
其他	律师事务所	注 ²⁶	注 ²⁶	是	是	不适用	不适用
其他	资产评估机构	注 ²⁷	注 ²⁷	是	是	不适用	不适用

注 1：控股股东、实际控制人黄富元及其一致行动人限售安排、自愿锁定股份、延长锁定期限的承诺

自公司股票在证券交易所上市之日起三十六个月内，本方不转让或者委托他人管理本人直接和间接持有的公司首次公开发行股票前已发行的股份，也不提议由公司回购该部分股份。

本方所持公司首次公开发行股票前已发行的股份在锁定期期满后两年内减持的，减持价格不低于发行价（指公司首次公开发行股票的发行价格，如果公司上市后因派发现金红利、送股、转增股本、增发新股等原因进行除权、除息的，则按照证券交易所的有关规定作除权除息处理，下同）；公司上市后六个月内如公司股票连续二十个交易日的收盘价均低于发行价，或者上市后六个月期末收盘价低于发行价，本方持有公司股票的锁定期限自动延长六个月。上述承诺不因本方职务变更、离职等原因而终止。

如监管规则或监管机构对锁定期有更长期限要求的，按照监管规则或监管机构的要求执行。

注 2：持有发行人股份的董事、监事、高级管理人员及核心技术人员限售安排、自愿锁定股份、延长锁定期限的承诺

自公司股票在证券交易所上市之日起三十六个月内，本人不转让或者委托他人管理本人直接和间接持有的公司首次公开发行股票前已发行的股份，也不提议由公司回购该部分股份。

在本人担任公司董事、监事或高级管理人员期间，每年转让的股份不超过本人所持有公司股份总数的百分之二十五；离职后半年内，不转让本人持有的公司股份。

本人所持公司首次公开发行股票前已发行的股份在锁定期期满后两年内减持的，减持价格不低于发行价（指公司首次公开发行股票的发行价格，如果公司上市后因派发现金红利、送股、转增股本、增发新股等原因进行除权、除息的，则按照证券交易所的有关规定作除权除息处理，下同）；公司上市后六个月内如公司股票连续二十个交易日的收盘价均低于发行价，或者上市后六个月期末收盘价低于发行价，本人/企业持有公司股票的锁定期限自动延长六个月。

如监管规则或监管机构对锁定期有更长期限要求的，按照监管规则或监管机构的要求执行。

注 3：持有发行人 5%以上股份的股东苏州空空及其关联方苏州兆戎、上海兆初限售安排、自愿锁定股份、延长锁定期限的承诺

自公司股票在证券交易所上市之日起十二个月内，本方不转让或者委托他人管理本方持有的公司首次公开发行股票前已发行的股份，也不提议由公司回购本方持有的该部分股份。

本方在公司申报首次公开发行股票并上市前六个月内通过增资扩股方式取得的公司股份（原持有股份因公积金转增或送股而新增的股份除外），分别自公司完成增资扩股工商变更登记手续之日起三年内不转让或者委托他人管理，也不提议由公司回购本方持有的该部分股份。

如监管规则或监管机构对锁定期有更长期限要求的，按照监管规则或监管机构的要求执行。

注 4：自然人股东沈星汉限售安排、自愿锁定股份、延长锁定期限的承诺

本方在公司申报首次公开发行股票并上市前六个月内通过增资扩股方式取得的公司股份，自公司完成增资扩股工商变更登记手续之日起三年内不转让或者委托他人管理，也不提议由公司回购本方持有的该部分股份。

如监管规则或监管机构对锁定期有更长期限要求的，按照监管规则或监管机构的要求执行。

注 5：控股股东、实际控制人黄富元及其一致行动人股东持股及减持意向的承诺

在本方所持公司股票锁定期满后，本方拟减持公司股票的，将严格遵守中国证监会、上海证券交易所关于股东减持的相关规定进行减持。本方减持公司股票具体方式包括但不限于证券交易所集中竞价交易方式、大宗交易方式、协议转让方式等。

本方减持公司股票前，应提前三个交易日予以公告，并按照上海证券交易所规则及时、准确地履行信息披露义务。

在本方所持公司股票锁定期满后两年内拟减持公司股票的，减持价格不低于公司首次公开发行股票的发行价格（如果公司上市后因派发现金红利、送股、转增股本、增发新股等原因进行除权、除息的，则按照证券交易所的有关规定作除权除息处理），减持所持有的公司股份数量不超过法律、法规、规范性文件的规定限制。

注 6：持有发行人 5%以上股份的股东苏州空空及其关联股东上海兆初、苏州兆戎股东持股及减持意向的承诺

在本方所持公司股票锁定期满后，本方拟减持公司股票的，将严格遵守中国证监会、上海证券交易所关于股东减持的相关规定进行减持。本方减持公司股票具体方式包括但不限于证券交易所集中竞价交易方式、大宗交易方式、协议转让方式等。

本方减持公司股票前，应提前三个交易日予以公告，并按照上海证券交易所规则及时、准确地履行信息披露义务。

本方减持所持有的公司股票的价格根据当时的二级市场价格确定。在锁定期届满后的两年内，本方将根据市场情况和投资管理安排减持公司股份。

注 7：公司稳定股价的措施和承诺

公司拟在中国境内首次公开发行人民币普通股股票并上市，为维护广大股东利益，增强投资者信心，公司就股票上市后三年内稳定股价的预案及相关承诺如下：

1、启动股价稳定预案的具体条件及停止条件

(1) 启动条件

自公司股票上市之日起 3 年内，当公司股票连续 20 个交易日的收盘价（如因派发现金红利、送股、转增股本、增发新股等原因进行除权、除息的，须按照证券交易所的有关规定作除权、除息处理，下同）均低于公司最近一期经审计的每股净资产时，在不违反相关法律法规规定且不会导致公司不符合上市条件的前提下，公司启动本预案中的股价稳定措施。

(2) 停止条件

①在上述第 1 项启动条件规定的稳定股价具体方案尚未正式实施前，如公司股票连续 5 个交易日收盘价高于每股净资产时，将停止实施股价稳定措施。

②在上述第 1 项启动条件规定的稳定股价具体方案的实施期间内，如公司股票连续 5 个交易日收盘价高于每股净资产时，将停止实施股价稳定措施。

③继续回购或增持公司股份将导致公司股权分布不符合上市条件。

当上述股价稳定预案的启动条件成就时，公司、公司控股股东、实际控制人黄富元及其一致行动人、公司其他董事和高级管理人员（独立董事、不在公司领取薪酬的董事、依法不能持有本公司股票的董事和高级管理人员除外，以下简称“有义务增持的董事、高级管理人员”）将及时采取以下措施稳定公司股价：（1）公司回购股票；（2）公司控股股东、实际控制人及其一致行动人增持股票；（3）其他董事、高级管理人员增持股票

注 8：公司对欺诈发行上市的股份购回承诺

（1）保证公司本次公开发行股票并在科创板上市不存在任何欺诈发行的情形；

（2）如公司不符合发行上市条件，以欺骗手段骗取发行注册并已经发行上市的，本方将在中国证监会等有权部门确认后 5 个工作日内启动股份购回程序，购回公司本次公开发行的全部新股。

注 9：控股股东、实际控制人黄富元及其一致行动人对欺诈发行上市的股份购回承诺

（1）保证公司本次公开发行股票并在科创板上市不存在任何欺诈发行的情形；

（2）如公司不符合发行上市条件，以欺骗手段骗取发行注册并已经发行上市的，本方将在中国证监会等有权部门确认后 5 个工作日内启动股份购回程序，购回公司本次公开发行的全部新股。

注 10：公司填补摊薄即期回报的措施和承诺

公司首次公开发行股票完成后，公司股本和净资产规模将有较大幅度增加，公司摊薄后的即期及未来每股收益和净资产收益率面临下降的风险。为降低本次发行摊薄公司即期回报的风险，增强对股东利益的回报，公司拟通过加大研发力度、强化募集资金管理、加快募投项目投资进度、加强经营管理和内部控制、进一步完善利润分配制度等措施，从而提升资产质量，提高销售收入和未来收益，实现可持续发展，以填补回报：（1）加大研发力度，不断提高公司市场竞争力和持续盈利能力；（2）强化募集资金管理，加快募投项目投资进度，争取早日实现项目预期效益；（3）加强经营管理和内部控制，提升经营效率和盈利能力；（4）进一步完善利润分配制度，强化投资者回报机制

注 11：控股股东、实际控制人黄富元及其一致行动人填补摊薄即期回报的承诺

（1）承诺不越权干预公司经营管理活动，不侵占公司利益；

（2）承诺不无偿或以不公平条件向其他单位或者个人输送利益，也不采用其他方式损害公司利益；

- (3) 承诺对董事和高级管理人员的职务消费行为进行约束；
- (4) 承诺不动用公司资产从事与其履行职责无关的投资、消费活动；
- (5) 承诺由董事会或薪酬与考核委员会制定的薪酬制度与公司填补回报措施的执行情况相挂钩；
- (6) 承诺若公司后续推出股权激励的政策，则拟公布的公司股权激励的行权条件与公司填补回报措施的执行情况相挂钩。

注 12：其他董事、高级管理人员填补摊薄即期回报的承诺

- (1) 承诺不无偿或以不公平条件向其他单位或者个人输送利益，也不采用其他方式损害公司利益；
- (2) 承诺对董事和高级管理人员的职务消费行为进行约束；
- (3) 承诺不动用公司资产从事与其履行职责无关的投资、消费活动；
- (4) 承诺由董事会或薪酬与考核委员会制定的薪酬制度与公司填补回报措施的执行情况相挂钩；
- (5) 承诺若公司后续推出股权激励的政策，则拟公布的公司股权激励的行权条件与公司填补回报措施的执行情况相挂钩。

注 13：公司利润分配政策的承诺

为维护中小投资者的利益，本公司承诺将严格按照《北京富吉瑞光电科技股份有限公司章程（草案）》规定的利润分配政策（包括现金分红政策）履行公司利润分配决策程序，并实施利润分配。

注 14：公司关于信息披露不存在虚假记载、误导性陈述或者重大遗漏的相关承诺

本公司首次公开发行股票的招股说明书不存在虚假记载、误导性陈述或者重大遗漏，并对其真实性、准确性、完整性承担个别和连带的法律责任。若监管部门认定本公司首次公开发行股票的招股说明书有虚假记载、误导性陈述或者重大遗漏，对判断本公司是否符合法律规定的发行条件构成重大、实质影响的，本公司将依法回购首次公开发行的全部新股。在监管部门上述认定后十个交易日内，本公司董事会应根据相关法律法规及公司章程规定制定及公告回购计划并提交临时股东大会审议，回购价格按照市场价格且不低于公司首次公开发行股票的发行价格（如果公司上市后因派发现金红利、送股、转增股本、增发新股等原因进行除权、除息的，则按照证券交易所的有关规定作除权除息处理）确定。如公司股票有派息、送股、公积金转增股本等除权、除息事项的，回购的股份包括首次公开发行的全部新股及其派生股份。

若监管部门认定本公司首次公开发行股票时的招股说明书有虚假记载、误导性陈述或者重大遗漏，致使投资者在证券交易中遭受损失的，本公司将依法赔偿投资者损失。具体的赔偿标准、赔偿对象、赔偿金额等细节内容待上述情形实际发生时以有权部门最终确定的赔偿方案为准。

注 15：控股股东、实际控制人黄富元及其一致行动人关于信息披露不存在虚假记载、误导性陈述或者重大遗漏的相关承诺

公司首次公开发行股票的招股说明书不存在虚假记载、误导性陈述或者重大遗漏，本方将对其真实性、准确性、完整性承担个别和连带的法律责任。

若监管部门认定公司首次公开发行股票的招股说明书有虚假记载、误导性陈述或者重大遗漏，对判断公司是否符合法律规定的发行条件构成重大、实质影响的，本方承诺将督促公司在监管部门上述认定后履行股份回购事宜的决策程序，并在公司召开董事会、股东大会对回购股份做出决议时，本方承诺就该等回购事宜在董事会、股东大会中投赞成票。

若监管部门认定公司招股说明书有虚假记载、误导性陈述或者重大遗漏，致使投资者在证券交易中遭受损失的，本方将依法赔偿投资者损失。具体的赔偿标准、赔偿对象、赔偿金额等细节内容待上述情形实际发生时以有权部门最终确定的赔偿方案为准。

注 16：其他董事、监事、高级管理人员关于信息披露不存在虚假记载、误导性陈述或者重大遗漏的相关承诺

公司首次公开发行股票的招股说明书不存在虚假记载、误导性陈述或者重大遗漏，本人将对其真实性、准确性、完整性承担个别和连带的法律责任。若监管部门认定公司招股说明书有虚假记载、误导性陈述或者重大遗漏，致使投资者在证券交易中遭受损失的，本人将依法赔偿投资者损失。具体的赔偿标准、赔偿对象、赔偿金额等细节内容待上述情形实际发生时以有权部门最终确定的赔偿方案为准。

注 17：公司关于未履行承诺约束措施的承诺

本公司将严格履行本公司就首次公开发行股票并上市所作出的所有公开承诺事项，积极接受社会监督。

如本公司并非因不可抗力等无法控制的客观原因导致未能履行公开承诺事项的，将接受如下约束措施：

- (1) 在本公司股东大会及中国证监会指定信息披露媒体上公开说明未履行相关承诺的具体原因并向股东和社会公众投资者道歉；
- (2) 向投资者提出补充承诺或替代承诺，以尽可能保护投资者的权益，并将上述补充承诺或替代承诺提交公司股东大会审议；
- (3) 对本公司该等未履行承诺的行为负有个人责任的董事、监事、高级管理人员调减或停发薪酬或津贴；
- (4) 给投资者造成损失的，本公司将向投资者依法承担赔偿责任。

如本公司因不可抗力等无法控制的客观原因导致未能履行公开承诺事项的，将接受如下约束措施：

- (1) 在本公司股东大会及中国证监会指定的披露媒体上公开说明未履行相关承诺的具体原因；
- (2) 向投资者提出补充承诺或替代承诺，以尽可能保护投资者的权益，并将上述补充承诺或替代承诺提交公司股东大会审议。

注 18：控股股东、实际控制人黄富元及其一致行动人关于未履行承诺约束措施的承诺

本方就公司首次公开发行股票并上市相关事宜已出具承诺，现就未履行承诺的约束措施承诺如下：

本方将严格履行本方就公司首次公开发行股票并上市所作出的所有公开承诺事项，积极接受社会监督。

如本方并非因不可抗力等无法控制的客观原因导致未能履行公开承诺事项的，将接受如下约束措施：

- (1) 在公司股东大会及中国证监会指定信息披露媒体上公开说明未履行相关承诺的具体原因并向公司股东和投资者道歉；
- (2) 向公司及其投资者提出补充承诺或替代承诺，以尽可能保护公司及其投资者的权益，并将上述补充承诺或替代承诺提交公司股东大会审议；
- (3) 不得转让其持有的公司股份（如有），但因继承、被强制执行、公司重组、为履行保护投资者利益承诺等必须转股的情形除外；
- (4) 如其因未履行相关承诺事项而获得收益的，所获收益归公司所有；
- (5) 如其未履行相关承诺事项，给公司或投资者造成损失的，依法赔偿公司或投资者损失；
- (6) 主动申请调减或停发薪酬或津贴（如有），并将此直接用于执行未履行的承诺或用于赔偿因未履行承诺而给公司或投资者带来的损失；
- (7) 将应得的现金分红（如有）由公司直接用于执行未履行的承诺或用于赔偿因未履行承诺而给公司或投资者带来的损失。

如本方因不可抗力等无法控制的客观原因导致未能履行公开承诺事项的，将接受如下约束措施：

- (1) 在公司股东大会及中国证监会指定的披露媒体上公开说明未履行相关承诺的具体原因；
- (2) 向公司及其投资者提出补充承诺或替代承诺，以尽可能保护公司及其投资者的权益。

注 19：董事、监事、高级管理人员关于未履行承诺约束措施的承诺

本人就公司首次公开发行股票并上市相关事宜已出具承诺，现就未履行承诺的约束措施承诺如下：

本人将严格履行本人就公司首次公开发行股票并上市所作出的所有公开承诺事项，积极接受社会监督。

如本人并非因不可抗力等无法控制的客观原因导致未能履行公开承诺事项的，将接受如下约束措施：

- (1) 在公司股东大会及中国证监会指定信息披露媒体上公开说明未履行相关承诺的具体原因并向公司股东和投资者道歉；
- (2) 向公司及其投资者提出补充承诺或替代承诺，以尽可能保护公司及其投资者的权益，并将上述补充承诺或替代承诺提交公司股东大会审议；
- (3) 不得转让其持有的公司股份（如有），但因继承、被强制执行、公司重组、为履行保护投资者利益承诺等必须转股的情形除外；
- (4) 如其因未履行相关承诺事项而获得收益的，所获收益归公司所有；
- (5) 如其未履行相关承诺事项，给公司或投资者造成损失的，依法赔偿公司或投资者损失；
- (6) 主动申请调减或停发薪酬或津贴（如有），并将此直接用于执行未履行的承诺或用于赔偿因未履行承诺而给公司或投资者带来的损失；

(7) 将应得的现金分红（如有）由公司直接用于执行未履行的承诺或用于赔偿因未履行承诺而给公司或投资者带来的损失。

如本人因不可抗力等无法控制的客观原因导致未能履行公开承诺事项的，将接受如下约束措施：

- (1) 在公司股东大会及中国证监会指定的披露媒体上公开说明未履行相关承诺的具体原因；
- (2) 向公司及其投资者提出补充承诺或替代承诺，以尽可能保护公司及其投资者的权益。

注 20：持有发行人 5%以上股份的股东苏州空空及其关联方苏州兆戎、上海兆初、沈星汉关于未履行承诺约束措施的承诺

本方就公司首次公开发行股票并上市相关事宜已出具承诺，现就未履行承诺的约束措施承诺如下：

本方将严格履行本方就公司首次公开发行股票并上市所作出的所有公开承诺事项，积极接受社会监督。

如本方并非因不可抗力等无法控制的客观原因导致未能履行公开承诺事项的，将接受如下约束措施：

- (1) 在公司股东大会及中国证监会指定信息披露媒体上公开说明未履行相关承诺的具体原因并向公司股东和投资者道歉；
- (2) 向公司及其投资者提出补充承诺或替代承诺，以尽可能保护公司及其投资者的权益，并将上述补充承诺或替代承诺提交公司股东大会审议；
- (3) 不得转让其持有的公司股份（如有），但因被强制执行、公司重组、为履行保护投资者利益承诺等必须转股的情形除外；
- (4) 如其因未履行相关承诺事项而获得收益的，所获收益归公司所有；
- (5) 如其未履行相关承诺事项，给公司或投资者造成损失的，依法赔偿公司或投资者损失；
- (6) 将应得的现金分红（如有）由公司直接用于执行未履行的承诺或用于赔偿因未履行承诺而给公司或投资者带来的损失。

如本方因不可抗力等无法控制的客观原因导致未能履行公开承诺事项的，将接受如下约束措施：

- (1) 在公司股东大会及中国证监会指定的披露媒体上公开说明未履行相关承诺的具体原因；
- (2) 向公司及其投资者提出补充承诺或替代承诺，以尽可能保护公司及其投资者的权益。

注 21：控股股东、实际控制人黄富元及其一致行动人关于不存在泄密事项且能够持续履行保密义务的承诺

(1) 公司自取得军工资质以来，一直严格遵守《中华人民共和国保密法》等相关法律、法规及规范性文件的规定，有效防范国家秘密的泄露风险。

(2) 本方已严格按照《中华人民共和国保密法》等相关法律、法规及规范性文件的规定履行了相关保密义务，并能够持续履行上述保密义务，防范国家秘密的泄露风险。

注 22：董事、监事、高级管理人员关于不存在泄密事项且能够持续履行保密义务的承诺

(1) 公司自取得军工资质以来，一直严格遵守《中华人民共和国保密法》等相关法律、法规及规范性文件的规定，有效防范国家秘密的泄露风险；

(2) 公司能够严格遵守《军工企业对外融资特殊财务信息披露管理暂行办法》（科工财审 2008[702]号）及国家国防科技工业局关于本公司上市特殊财务信息披露有关事项的批复的有关规定，对首次公开发行 A 股股票并上市的申报文件中的涉密信息进行豁免披露或脱密处理。经审核，本人确认公司已披露的信息均为可公开及允许披露的信息，不存在泄露国家秘密的风险；

(3) 本人已审阅本次首次公开发行股票并上市申请文件和信息披露文件，确认本次发行申请和信息披露文件内容不存在泄露国家秘密的情形，本人已履行且能够持续履行保密义务并将就此承担相关法律责任。

注 23：公司关于股东信息披露的相关承诺

公司关于股东信息披露承诺如下：

- 1、本公司已在招股说明书中真实、准确、完整的披露了股东信息。
- 2、本次发行的中介机构或其负责人、高级管理人员、经办人员不存在直接或间接持有发行人股份情形；
- 3、本公司不存在以发行人股权进行不当利益输送情形；
- 4、本公司历史沿革中股权代持事项已解除，相关股东不存在纠纷或潜在纠纷；除已披露股权代持情况外，不存在其他股份代持的情形；

- 5、本公司不存在法律法规规定禁止持股的主体直接或间接持有发行人股份的情形；
- 6、若本公司违反上述承诺，将承担由此产生的一切法律后果。

注 24：保荐机构（主承销商）华英证券关于信息披露责任的承诺

华英证券承诺：本保荐机构（主承销商）已认真阅读了富吉瑞首次公开发行股票并在科创板上市申请文件，该申请文件不存在虚假记载、误导性陈述或重大遗漏。若因本保荐机构为发行人本次公开发行所制作、出具的文件有虚假记载、误导性陈述或者重大遗漏，给投资者造成损失的，将依法赔偿投资者损失。

注 25：审计机构、验资机构、出资/验资复核机构容诚会计师关于信息披露责任的承诺

审计机构、验资机构、验资复核机构容诚会计师承诺：因本所为北京富吉瑞光电科技股份有限公司首次公开发行股票并在科创板上市制作、出具的文件有虚假记载、误导性陈述或者重大遗漏，给投资者造成损失的，将依法赔偿投资者损失，如能证明本所没有过错的除外。

注 26：北京市天元律师事务所关于信息披露责任的承诺

律师事务所北京市天元律师事务所承诺：本所为发行人首次公开发行股票制作、出具的文件不存在虚假记载、误导性陈述或者重大遗漏，并对该等文件的真实性、准确性、完整性承担相应的法律责任。若因本所未能勤勉尽责，为发行人首次公开发行股票制作、出具的文件有虚假记载、误导性陈述或者重大遗漏，给投资者造成损失的，且本因此应承担赔偿责任的，本所将依法赔偿投资者损失，但有证据证明本所无过错的除外。

注 27：资产评估机构北京国融兴华资产评估有限责任公司关于信息披露责任的承诺

发行人资产评估机构北京国融兴华资产评估有限责任公司承诺：本公司为发行人首次公开发行股票并上市制作、出具的文件不存在虚假记载、误导性陈述或者重大遗漏。若因本公司未能勤勉尽责，为发行人首次公开发行股票并上市制作、出具的文件有虚假记载、误导性陈述或者重大遗漏，给投资者造成损失的，本公司将依法赔偿投资者损失。

(二) 公司资产或项目存在盈利预测，且报告期仍处在盈利预测期间，公司就资产或项目是否达到原盈利预测及其原因作出说明

已达到 未达到 不适用

(三) 业绩承诺的完成情况及其对商誉减值测试的影响

适用 不适用

二、报告期内控股股东及其他关联方非经营性占用资金情况

适用 不适用

三、违规担保情况

适用 不适用

四、公司董事会对会计师事务所“非标准意见审计报告”的说明

□适用 √不适用

五、公司对会计政策、会计估计变更或重大会计差错更正原因和影响的分析说明**(一) 公司对会计政策、会计估计变更原因及影响的分析说明**

√适用 □不适用

详见本报告“第十节财务报告”之“五、重要会计政策及会计估计”中的“44 重要会计政策和会计估计的变更”。

(二) 公司对重大会计差错更正原因及影响的分析说明

□适用 √不适用

(三) 与前任会计师事务所进行的沟通情况

□适用 √不适用

(四) 其他说明

□适用 √不适用

六、聘任、解聘会计师事务所情况

单位：元 币种：人民币

	现聘任
境内会计师事务所名称	容诚会计师事务所（特殊普通合伙）
境内会计师事务所报酬	801,886.79
境内会计师事务所审计年限	4 年

	名称	报酬
保荐人	华英证券有限责任公司	-

聘任、解聘会计师事务所的情况说明

√适用 □不适用

2020 年 11 月 26 日，公司召开了 2020 年第六次临时股东大会，审议通过了《关于聘请公司首次公开发行股票并在科创板上市中介机构的议案》，聘请容诚会计师事务所（特殊普通合伙）为本次首发上市事宜的服务机构。

审计期间改聘会计师事务所的情况说明

□适用 √不适用

七、面临退市风险的情况**(一) 导致退市风险警示的原因**

□适用 √不适用

(二) 公司拟采取的应对措施

□适用 √不适用

(三) 面临终止上市的情况和原因

适用 不适用

八、破产重整相关事项

适用 不适用

九、重大诉讼、仲裁事项

本年度公司有重大诉讼、仲裁事项 本年度公司无重大诉讼、仲裁事项

十、上市公司及其董事、监事、高级管理人员、控股股东、实际控制人涉嫌违法违规、受到处罚及整改情况

适用 不适用

十一、报告期内公司及其控股股东、实际控制人诚信状况的说明

适用 不适用

十二、重大关联交易

(一) 与日常经营相关的关联交易

1、 已在临时公告披露且后续实施无进展或变化的事项

适用 不适用

2、 已在临时公告披露，但有后续实施的进展或变化的事项

适用 不适用

3、 临时公告未披露的事项

适用 不适用

(二) 资产或股权收购、出售发生的关联交易

1、 已在临时公告披露且后续实施无进展或变化的事项

适用 不适用

2、 已在临时公告披露，但有后续实施的进展或变化的事项

适用 不适用

3、 临时公告未披露的事项

适用 不适用

4、 涉及业绩约定的，应当披露报告期内的业绩实现情况

适用 不适用

(三) 共同对外投资的重大关联交易

1、已在临时公告披露且后续实施无进展或变化的事项

适用 不适用

2、已在临时公告披露，但有后续实施的进展或变化的事项

适用 不适用

3、临时公告未披露的事项

适用 不适用

(四) 关联债权债务往来

1、已在临时公告披露且后续实施无进展或变化的事项

适用 不适用

2、已在临时公告披露，但有后续实施的进展或变化的事项

适用 不适用

3、临时公告未披露的事项

适用 不适用

(五) 公司与存在关联关系的财务公司、公司控股财务公司与关联方之间的金融业务

适用 不适用

(六) 其他

适用 不适用

十三、重大合同及其履行情况

(一) 托管、承包、租赁事项

1、托管情况

适用 不适用

2、承包情况

适用 不适用

3、租赁情况

适用 不适用

(二) 担保情况

适用 不适用

(三) 委托他人进行现金资产管理的情况

1. 委托理财情况

(1) 委托理财总体情况

适用 不适用

其他情况

适用 不适用

(2) 单项委托理财情况

适用 不适用

其他情况

适用 不适用

(3) 委托理财减值准备

适用 不适用

2. 委托贷款情况

(1) 委托贷款总体情况

适用 不适用

其他情况

适用 不适用

(2) 单项委托贷款情况

适用 不适用

其他情况

适用 不适用

(3) 委托贷款减值准备

适用 不适用

3. 其他情况

适用 不适用

(四) 其他重大合同

适用 不适用

十四、募集资金使用进展说明

√适用 □不适用

(一) 募集资金整体使用情况

√适用 □不适用

单位：元

募集资金来源	募集资金总额	扣除发行费用后募集资金净额	募集资金承诺投资总额	调整后募集资金承诺投资总额 (1)	截至报告期末累计投入募集资金总额 (2)	截至报告期末累计投入进度 (%) (3) = (2)/(1)	本年度投入金额 (4)	本年度投入金额占比 (%) (5) = (4)/(1)
首发	428,640,000.00	369,838,366.33	500,000,000.00	369,838,366.33	80,413,479.73	21.74%	80,413,479.73	21.74%

(二) 募投项目明细

√适用 □不适用

单位：元

项目名称	是否涉及变更投向	募集资金来源	项目募集资金承诺投资总额	调整后募集资金投资总额 (1)	截至报告期末累计投入募集资金总额 (2)	截至报告期末累计投入进度 (%) (3) = (2)/(1)	项目达到预定可使用状态日期	是否已结项	投入进度是否符合计划的进度	投入进度未达计划的具体原因	本项目已实现的效益或者研发成果	项目可行性是否发生重大变化,如是,请说明具体情况	节余的金额及形成原因
1 光电研发及产业化和研发中心建设项目	否	首发	346,813,244.03	256,529,654.62	35,299,619.26	13.76%	2024年10月	否	是	不适用	不适用	否	不适用
1.1 光电研发及产业化建设项目	否	首发	267,809,013.51	198,092,086.10	32,547,821.27	16.43%	2024年10月	否	是	不适用	不适用	否	不适用

1.2 研发中心建设项目	否	首发	79,004,230.52	58,437,568.52	2,751,797.99	4.71%	2024年10月	否	是	不适用	不适用	否	不适用
2 工业检测产品研发及产业化建设项目	否	首发	97,640,250.54	72,222,258.08	3,988,064.93	5.52%	2024年10月	否	是	不适用	不适用	否	不适用
3 补充流动资金项目	否	首发	55,546,505.43	41,086,453.63	41,125,795.54	100.10%	-	否	是	不适用	不适用	否	不适用

(三) 报告期内募投变更情况

适用 不适用

(四) 报告期内募集资金使用的其他情况**1、 募集资金投资项目先期投入及置换情况**

√适用 □不适用

公司于 2021 年 11 月 15 日召开了公司第一届董事会第十九次会议和第一届监事会第十一次会议，审议通过了《关于使用募集资金置换预先投入募投项目及已支付发行费用的自筹资金的议案》，同意公司使用募集资金 34,212,195.82 元置换预先投入募投项目的自筹资金，使用募集资金 2,718,584.92 元置换已支付发行费用的自筹资金，合计使用募集资金 36,930,780.74 元置换上述预先投入及支付的自筹资金。容诚会计师事务所（特殊普通合伙）对此出具了《关于北京富吉瑞光电科技股份有限公司以自筹资金预先投入募集资金投资项目及支付发行费用的鉴证报告》（容诚专字[2021]230Z2802 号）。截至 2021 年 12 月 31 日，公司已置换完毕。

2、 用闲置募集资金暂时补充流动资金情况

√适用 □不适用

公司于 2021 年 12 月 20 日召开了公司第一届董事会第二十次会议和第一届监事会第十二次会议，审议通过了《关于使用部分闲置募集资金暂时补充流动资金的议案》。根据募集资金投资项目的资金使用计划及项目的建设进度，公司在确保不影响募集资金投资项目建设进度的前提下，为提高募集资金使用效率，减少公司财务费用，降低公司运营成本，公司拟使用额度不超过人民币 5,000 万元（含本数）的闲置募集资金暂时补充流动资金，用于与公司主营业务相关的生产经营，使用期限不超过 12 个月，自公司董事会审议通过之日起计算。截至 2021 年 12 月 31 日，公司未实际划转闲置募集资金暂时补充流动资金。

3、 对闲置募集资金进行现金管理，投资相关产品情况

□适用 √不适用

4、 用超募资金永久补充流动资金或归还银行贷款情况

□适用 √不适用

5、 其他

√适用 □不适用

截至 2021 年 12 月 31 日，“补充流动资金”项目募集资金产生的利息收入 3.93 万元也用于补充流动资金，扣除利息收入，实际募集资金投入 4,108.65 万元，使用进度 100.00%。

十五、 其他对投资者作出价值判断和投资决策有重大影响的重大事项的说明

□适用 √不适用

第七节 股份变动及股东情况

一、股本变动情况

(一) 股份变动情况表

1、股份变动情况表

单位：股

	本次变动前		本次变动增减（+，-）					本次变动后	
	数量	比例(%)	发行新股	送股	公积金转股	其他	小计	数量	比例(%)
一、有限售条件股份	57,000,000	100.00	3,541,969				3,541,969	60,541,969	79.66%
1、国家持股									
2、国有法人持股			46,510				46,510	46,510	0.06%
3、其他内资持股	57,000,000	100.00	3,456,399				3,456,399	60,456,399	79.55%
其中：境内非国有法人持股	25,915,163	45.47	3,456,399				3,456,399	29,371,562	38.65%
境内自然人持股	31,084,837	54.53						31,084,837	40.90%
4、外资持股			39,060				39,060	39,060	0.05%
其中：境外法人持股			39,060				39,060	39,060	0.05%
境外自然人持股									
二、无限售条件流通股份			15,458,031				15,458,031	15,458,031	20.34%
1、人民币普通股									
2、境内上市的外资股									
3、境外上市的外资股									
4、其他									
三、股份总数	57,000,000	100.00	19,000,000				19,000,000	76,000,000	100.00%

2、 股份变动情况说明

适用 不适用

根据中国证券监督管理委员会于 2021 年 8 月 31 日出具的《关于同意北京富吉瑞光电科技股份有限公司首次公开发行股票注册的批复》（证监许可〔2021〕2820 号），同意公司首次公开发行股票注册的注册申请。

公司首次向社会公众公开发行人民币普通股（A 股）股票 19,000,000 股，并于 2021 年 10 月 18 日在上海证券交易所科创板上市，发行完成后总股本为 76,000,000 股，其中有限售条件流通股 60,541,969 股，无限售条件流通股 15,458,031 股。

3、 股份变动对最近一年和最近一期每股收益、每股净资产等财务指标的影响（如有）

适用 不适用

报告期内，公司在上海证券交易所科创板首次向社会公众公开发行人民币普通股（A 股）19,000,000.00 股，公司注册资本变更为人民币 76,000,000.00 元，增加资本公积人民币 350,838,366.33 元。

单位：元/股 币种：人民币

项目	2021 年	2021 年同口径（注）
基本每股收益	1.27	1.34
稀释每股收益	1.27	1.34
归属于上市公司普通股股东的每股净资产	8.93	5.42

注：2020 年同口径的基本每股收益、稀释每股收益、归属于上市公司普通股股东的每股净资产按 2020 年不发行股份的情况下计算

4、 公司认为必要或证券监管机构要求披露的其他内容

适用 不适用

(二) 限售股份变动情况

√适用 □不适用

单位：股

股东名称	年初限售股数	本年解除限售股数	本年增加限售股数	年末限售股数	限售原因	解除限售日期
宁波瑞吉富科技中心（有限合伙）	0	0	14,672,272	14,672,272	首发前股份	2024年10月18日
上海兆韧投资管理合伙企业（有限合伙）—苏州空空创业投资合伙企业（有限合伙）	0	0	3,232,171	3,232,171	首发前股份	2022年10月18日
	0	0	1,650,156	1,650,156	首发前股份	2023年7月22日
黄富元	0	0	4,525,230	4,525,230	首发前股份	2024年10月18日
季云松	0	0	3,162,928	3,162,928	首发前股份	2024年10月18日
胡岚	0	0	3,021,403	3,021,403	首发前股份	2024年10月18日
周成	0	0	2,985,199	2,985,199	首发前股份	2024年10月18日
李宜斌	0	0	2,906,208	2,906,208	首发前股份	2024年10月18日
陈德智	0	0	2,682,400	2,682,400	首发前股份	2024年10月18日
上海兆韧投资管理合伙企业（有限合伙）—苏州兆戎空天创业投资合伙企业（有限合伙）	0	0	2,628,810	2,628,810	首发前股份	2022年10月18日
詹道教	0	0	2,386,184	2,386,184	首发前股份	2024年10月18日
赵寅	0	0	2,349,980	2,349,980	首发前股份	2024年10月18日
杨宏双	0	0	2,030,725	2,030,725	首发前股份	2024年10月18日

陈德光	0	0	1,978,064	1,978,064	首发前股份	2024年10月18日
国联证券—杭州银行—国联富吉瑞员工参与科创板战略配售集合资产管理计划	0	0	1,900,000	1,900,000	战略配售限售股份	2022年10月18日
宁波瑞吉富持贰企业管理合伙企业（有限合伙）	0	0	1,840,164	1,840,164	首发前股份	2024年10月18日
宁波瑞吉富持壹企业管理合伙企业（有限合伙）	0	0	1,602,390	1,602,390	首发前股份	2024年10月18日
熊文莉	0	0	1,323,098	1,323,098	首发前股份	2024年10月18日
无锡国联创新投资有限公司	0	0	950,000	950,000	战略配售限售股份	2023年10月18日
唐紫寒	0	0	905,104	905,104	首发前股份	2024年10月18日
沈星汉	0	0	828,314	828,314	首发前股份	2023年9月17日
上海兆韧投资管理合伙企业（有限合伙）	0	0	272,231	272,231	首发前股份	2022年10月18日
	0	0	16,969	16,969	首发前股份	2023年7月22日
网下摇号抽签限售股份	0	0	691,969	691,969	网下配售限售	2022年4月18日
合计	0	0	60,541,969	60,541,969	/	/

二、证券发行与上市情况

(一) 截至报告期内证券发行情况

√适用 □不适用

单位：股 币种：人民币

股票及其衍生 证券的种类	发行日期	发行价 格（或 利率）	发行数量	上市日期	获准上市交 易数量	交易 终止 日期
普通股股票类						
人民币普通股	2021 年 9 月 29 日	22.56	19,000,000	2021 年 10 月 18 日	19,000,000	/

截至报告期内证券发行情况的说明（存续期内利率不同的债券，请分别说明）：

√适用 □不适用

根据中国证券监督管理委员会 2021 年 8 月 31 日核发的《关于同意北京富吉瑞光电科技股份有限公司首次公开发行股票注册的批复》（证监许可[2021]2820 号），公司向社会公众公开发行人民币普通股（A 股）1,900 万股（每股面值人民币 1 元），并于 2021 年 10 月 18 日在上海证券交易所科创板上市，发行价格为 22.56 元/股。本次发行募集资金总额 42,864.00 万元，扣除发行费用后实际募集资金净额为人民币 36,983.84 万元。本次发行后公司总股本为 7,600.00 万股。

(二) 公司股份总数及股东结构变动及公司资产和负债结构的变动情况

√适用 □不适用

根据中国证券监督管理委员会 2021 年 8 月 31 日核发的《关于同意北京富吉瑞光电科技股份有限公司首次公开发行股票注册的批复》（证监许可[2021]2820 号），公司向社会公众公开发行人民币普通股（A 股）1,900 万股（每股面值人民币 1 元），并于 2021 年 10 月 18 日在上海证券交易所科创板上市，发行价格为 22.56 元/股。本次发行募集资金总额 42,864.00 万元，扣除发行费用后实际募集资金净额为人民币 36,983.84 万元。本次发行后公司总股本为 7,600.00 万股。

报告期内，公司获准向社会公开发行人民币普通股为 1,900.00 万股，发行后公司总股本由 5,700.00 万股增加至 7,600.00 万股。报告期初资产总额为 37,731.86 万元，负债总额为 14,496.04 万元，资产负债率为 38.42%；报告期末资产总额为 79,525.50 万元，负债总额为 11,661.49 万元，资产负债率为 14.66%。

三、股东和实际控制人情况

(一) 股东总数

截至报告期末普通股股东总数(户)	4,939
年度报告披露日前上一月末的普通股股东总数(户)	4,597
截至报告期末表决权恢复的优先股股东总数(户)	不适用
年度报告披露日前上一月末表决权恢复的优先股股东总数(户)	不适用
截至报告期末持有特别表决权股份的股东总数(户)	不适用
年度报告披露日前上一月末持有特别表决权股份的股东总数(户)	不适用

存托凭证持有人数量

适用 不适用

(二) 截至报告期末前十名股东、前十名流通股东（或无限售条件股东）持股情况表

单位：股

前十名股东持股情况								
股东名称 (全称)	报告期内 增减	期末持股数量	比例(%)	持有有限售 条件股份数 量	包含转融通借出 股份的限售股份 数量	质押、标记或 冻结情况		股东性质
						股份 状态	数量	
宁波瑞吉富科技中心（有限合伙）	0	14,672,272	19.31	14,672,272	14,672,272	无	0	境内非国有法人
上海兆韧投资管理合伙企业（有限合伙）—苏州空空创业投资合伙企业（有限合伙）	0	4,882,327	6.42	4,882,327	4,882,327	无	0	境内非国有法人
黄富元	0	4,525,230	5.95	4,525,230	4,525,230	无	0	境内自然人
季云松	0	3,162,928	4.16	3,162,928	3,162,928	无	0	境内自然人
胡岚	0	3,021,403	3.98	3,021,403	3,021,403	无	0	境内自然人
周成	0	2,985,199	3.93	2,985,199	2,985,199	无	0	境内自然人
李宜斌	0	2,906,208	3.82	2,906,208	2,906,208	无	0	境内自然人
陈德智	0	2,682,400	3.53	2,682,400	2,682,400	无	0	境内自然人
上海兆韧投资管理合伙企业（有限合伙）—苏州兆戎空天创业投资合伙企业（有限合伙）	0	2,628,810	3.46	2,628,810	2,628,810	无	0	境内非国有法人
詹道教	0	2,386,184	3.14	2,386,184	2,386,184	无	0	境内自然人

前十名无限售条件股东持股情况			
股东名称	持有无限售条件流通 股的数量	股份种类及数量	
		种类	数量
黄志和	1,152,000	人民币普通股	1,152,000
胡钟文	263,859	人民币普通股	263,859
陆利军	228,760	人民币普通股	228,760
西藏中核新材料股份有限公司	205,400	人民币普通股	205,400
李斌	190,000	人民币普通股	190,000
中国国际金融香港资产管理有限公司— 客户资金 2	171,896	人民币普通股	171,896
陶永玲	150,600	人民币普通股	150,600
戴心来	128,313	人民币普通股	128,313
潘依纳	127,731	人民币普通股	127,731
王芳	105,255	人民币普通股	105,255
前十名股东中回购专户情况说明	无		
上述股东委托表决权、受托表决权、放 弃表决权的说明	无		
上述股东关联关系或一致行动的说明	无		
表决权恢复的优先股股东及持股数量的 说明	无		

前十名有限售条件股东持股数量及限售条件

√适用 □不适用

单位：股

序号	有限售条件股东名称	持有的有限售条件股份数量	有限售条件股份可上市交易情况		限售条件
			可上市交易时间	新增可上市交易股份数量	
1	宁波瑞吉富科技中心（有限合伙）	14,672,272	2024年10月18日	0	上市后36个月
2	上海兆韧投资管理合伙企业（有限合伙）—苏州空空创业投资合伙企业（有限合伙）	3,232,171	2022年10月18日	0	上市后12个月
	上海兆韧投资管理合伙企业（有限合伙）—苏州空空创业投资合伙企业（有限合伙）	1,650,156	2023年7月22日	0	自工商登记后36个月
3	黄富元	4,525,230	2024年10月18日	0	上市后36个月
4	季云松	3,162,928	2024年10月18日	0	上市后36个月
5	胡岚	3,021,403	2024年10月18日	0	上市后36个月
6	周成	2,985,199	2024年10月18日	0	上市后36个月
7	李宜斌	2,906,208	2024年10月18日	0	上市后36个月
8	陈德智	2,682,400	2024年10月18日	0	上市后36个月
9	上海兆韧投资管理合伙企业（有限合伙）—苏州兆戎空天创业投资合伙企业（有限合伙）	2,628,810	2022年10月18日	0	上市后12个月
10	詹道教	2,386,184	2024年10月18日	0	上市后36个月

上述股东关联关系或一致行动的说明	宁波瑞吉富科技中心（有限合伙）、季云松、胡岚、周成、李宜斌、陈德智、詹道教均为黄富元的一致行动人；上海兆韧投资管理合伙企业（有限合伙）—苏州空空创业投资合伙企业（有限合伙）和上海兆韧投资管理合伙企业（有限合伙）—苏州兆戎空天创业投资合伙企业（有限合伙）的执行事务合伙人为上海兆韧投资管理合伙企业（有限合伙），上海兆韧投资管理合伙企业（有限合伙）的执行事务合伙人华石为公司董事。
------------------	--

截至报告期末公司前十名境内存托凭证持有人情况表

□适用 √不适用

前十名有限售条件存托凭证持有人持有数量及限售条件

□适用 √不适用

(三) 截至报告期末表决权数量前十名股东情况表

□适用 √不适用

(四) 战略投资者或一般法人因配售新股/存托凭证成为前十名股东

□适用 √不适用

(五) 首次公开发行战略配售情况**1. 高级管理人员与核心员工设立专项资产管理计划参与首次公开发行战略配售持有情况**

√适用 □不适用

单位:股

股东/持有人名称	获配的股票/存托凭证数量	可上市交易时间	报告期内增减变动数量	包含转融通借出股份/存托凭证的期末持有数量
国联证券—杭州银行—国联富吉瑞员工参与科创板战略配售集合资产管理计划	1,900,000	2022年10月18日	0	1,900,000

2. 保荐机构相关子公司参与首次公开发行战略配售持股情况

√适用 □不适用

单位:股

股东名称	与保荐机构的关系	获配的股票/存托凭证数量	可上市交易时间	报告期内增减变动数量	包含转融通借出股份/存托凭证的期末持有数量
无锡国联创新投资有限公司	保荐机构母公司的全资子公司	950,000	2023年10月18日	0	950,000

四、控股股东及实际控制人情况**(一) 控股股东情况****1 法人**

□适用 √不适用

2 自然人

√适用 □不适用

姓名	黄富元
国籍	中国
是否取得其他国家或地区居留权	否
主要职业及职务	董事长、总经理

3 公司不存在控股股东情况的特别说明

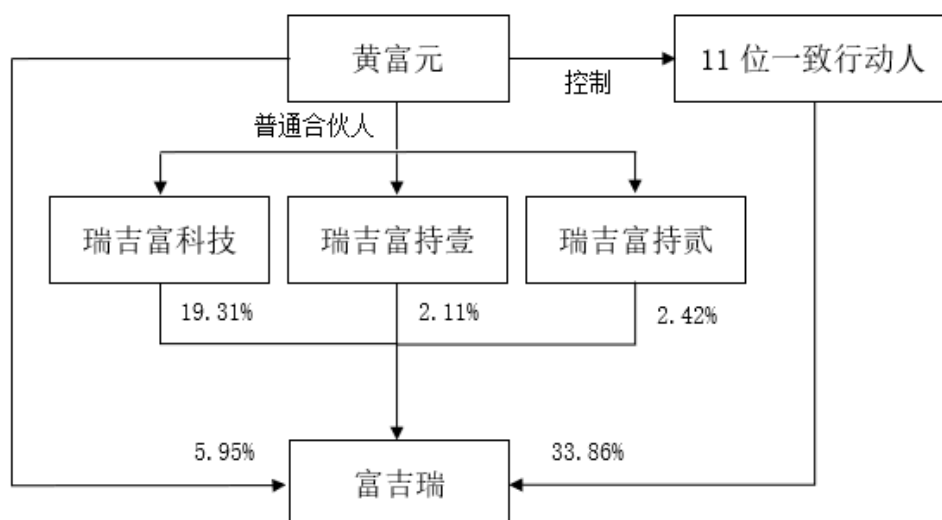
□适用 √不适用

4 报告期内控股股东变更情况的说明

□适用 √不适用

5 公司与控股股东之间的产权及控制关系的方框图

√适用 □不适用



(二) 实际控制人情况

1 法人

□适用 √不适用

2 自然人

√适用 □不适用

姓名	黄富元
----	-----

国籍	中国
是否取得其他国家或地区居留权	否
主要职业及职务	董事长、总经理
过去 10 年曾控股的境内外上市公司情况	无

3 公司不存在实际控制人情况的特别说明

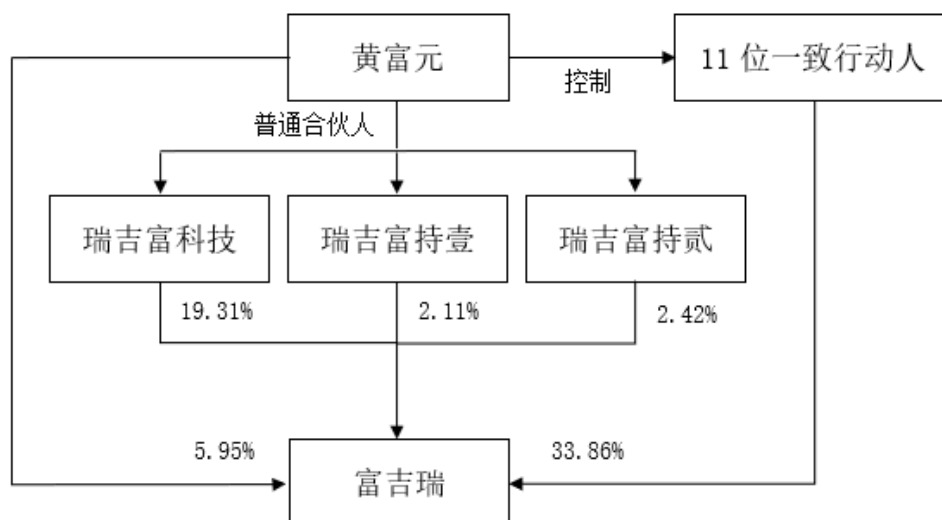
适用 不适用

4 报告期内公司控制权发生变更的情况说明

适用 不适用

5 公司与实际控制人之间的产权及控制关系的方框图

适用 不适用



6 实际控制人通过信托或其他资产管理方式控制公司

适用 不适用

(三) 控股股东及实际控制人其他情况介绍

适用 不适用

五、公司控股股东或第一大股东及其一致行动人累计质押股份数量占其所持公司股份数量比例达到 80%以上

适用 不适用

六、其他持股在百分之十以上的法人股东

适用 不适用

七、股份/存托凭证限制减持情况说明

适用 不适用

八、股份回购在报告期的具体实施情况

适用 不适用

第八节 优先股相关情况

适用 不适用

第九节 公司债券相关情况

一、企业债券、公司债券和非金融企业债务融资工具

适用 不适用

二、可转换公司债券情况

适用 不适用

第十节 财务报告

一、审计报告

适用 不适用

容诚审字[2022]230Z2349 号

北京富吉瑞光电科技股份有限公司全体股东：

一、审计意见

我们审计了北京富吉瑞光电科技股份有限公司（以下简称富吉瑞）财务报表，包括 2021 年 12 月 31 日的合并及母公司资产负债表，2021 年度的合并及母公司利润表、合并及母公司现金流量表、合并及母公司所有者权益变动表以及相关财务报表附注。

我们认为，后附的财务报表在所有重大方面按照企业会计准则的规定编制，公允反映了富吉瑞 2021 年 12 月 31 日的合并及母公司财务状况以及 2021 年度的合并及母公司经营成果和现金流量。

二、形成审计意见的基础

我们按照中国注册会计师审计准则的规定执行了审计工作。审计报告的“注册会计师对财务报表审计的责任”部分进一步阐述了我们在这些准则下的责任。按照中国注册会计师职业道德守则，我们独立于富吉瑞，并履行了职业道德方面的其他责任。我们相信，我们获取的审计证据是充分、适当的，为发表审计意见提供了基础。

三、关键审计事项

关键审计事项是我们根据职业判断，认为对本期财务报表审计最为重要的事项。这些事项的应对以对财务报表整体进行审计并形成审计意见为背景，我们不对这些事项单独发表意见。

（一）应收账款坏账准备的计提

1、事项描述

参见财务报表附注三、10. 金融工具及附注五、3. 应收账款。

富吉瑞 2021 年 12 月 31 日应收账款账面余额为 197,994,344.58 元，对应的坏账准备余额为 10,859,075.23 元。

富吉瑞根据应收账款的可收回性为判断基础确认坏账准备。应收账款期末价值的确定需要富吉瑞管理层（以下简称管理层）识别已发生减值的项目和客观证据、评估预期未来可获取的现金流量并确定其价值，涉及管理层运用重大会计估计和判断，且应收账款坏账准备对于财务报表具有重要性，因此我们将应收账款坏账准备的计提确定为关键审计事项。

2、审计应对

我们对应收账款坏账准备的计提实施的相关审计程序主要包括：

（1）获取应收账款管理相关的内部控制制度，了解和评价内部控制设计，并测试关键控制执行的有效性；

（2）分析应收账款坏账准备会计估计的合理性，包括确定应收账款组合的依据、预期信用损失率、单项计提坏账准备的判断等；

（3）获取应收账款坏账准备计算表，检查计提方法是否按照坏账准备会计政策执行，重新计算应收账款坏账准备计提金额是否准确；

（4）对照合同执行情况分析主要应收账款是否逾期，对超过信用期的应收账款情况进行复核分析，并对管理层进行访谈，了解超过信用期的主要客户信息及欠款原因，同时通过检查历史回款、期后回款记录及其他相关文件，复核管理层判断的合理性，核查应收账款坏账准备计提的充分性；

（5）对主要客户的往来余额进行函证，评估应收账款确认的真实性、完整性；

（6）查询主要客户的工商资料及涉诉情况，及其他负面新闻情况，判断主要客户的回款能力。

（二）存货跌价准备的计提

1、事项描述

参见财务报表附注三、12. 存货和附注五、7. 存货。

富吉瑞 2021 年 12 月 31 日存货账面余额为 177,088,405.55 元，对应的存货跌价准备余额为 11,001,567.66 元。

存货账面价值较高，存货跌价准备的计提对财务报表影响较为重大，确定存货跌价准备需要管理层考虑存货持有的目的、资产负债日后事项的影响等作出重大会计估计和判断，因此，我们将存货跌价准备的计提确定为关键审计事项。

2、审计应对

我们对存货跌价准备的计提实施的相关审计程序主要包括：

（1）获取存货管理相关的内部控制制度，了解和评价内部控制设计，并测试关键控制执行的有效性；

（2）实施存货监盘程序，观察和检查存货的数量、状况；

（3）获取并复核期末存货库龄明细表及管理层对存货估计售价的预测，对库龄较长的存货进行分析性复核，分析存货跌价准备是否合理；

(4) 获取存货跌价准备计算表，复核存货减值测试过程，抽查是否按相关会计政策及会计估计执行，检查以前年度计提的存货跌价准备本期的变化情况等，核实存货跌价准备计提是否充分。

(5) 通过查阅期后销售或领用情况，评估管理层对其计提存货跌价准备是否适当。

四、其他信息

管理层对其他信息负责。其他信息包括富吉瑞 2021 年度报告中涵盖的信息，但不包括财务报表和我们的审计报告。

我们对财务报表发表的审计意见不涵盖其他信息，我们也不对其他信息发表任何形式的鉴证结论。

结合我们对财务报表的审计，我们的责任是阅读其他信息，在此过程中，考虑其他信息是否与财务报表或我们在审计过程中了解到的情况存在重大不一致或者似乎存在重大错报。

基于我们已执行的工作，如果我们确定其他信息存在重大错报，我们应当报告该事实。在这方面，我们无任何事项需要报告。

五、管理层和治理层对财务报表的责任

管理层负责按照企业会计准则的规定编制财务报表，使其实现公允反映，并设计、执行和维护必要的内部控制，以使财务报表不存在由于舞弊或错误导致的重大错报。

在编制财务报表时，管理层负责评估富吉瑞的持续经营能力，披露与持续经营相关的事项，并运用持续经营假设，除非管理层计划清算富吉瑞、终止运营或别无其他现实的选择。

治理层负责监督富吉瑞的财务报告过程。

六、注册会计师对财务报表审计的责任

我们的目标是对财务报表整体是否不存在由于舞弊或错误导致的重大错报获取合理保证，并出具包含审计意见的审计报告。合理保证是高水平的保证，但并不能保证按照审计准则执行的审计在某一重大错报存在时总能发现。错报可能由于舞弊或错误导致，如果合理预期错报单独或汇总起来可能影响财务报表使用者依据财务报表作出的经济决策，则通常认为错报是重大的。

在按照审计准则执行审计工作的过程中，我们运用职业判断，并保持职业怀疑。同时，我们也执行以下工作：

(1) 识别和评估由于舞弊或错误导致的财务报表重大错报风险，设计和实施审计程序以应对这些风险，并获取充分、适当的审计证据，作为发表审计意见的基础。由于舞弊可能涉及串通、伪造、故意遗漏、虚假陈述或凌驾于内部控制之上，未能发现由于舞弊导致的重大错报的风险高于未能发现由于错误导致的重大错报的风险。

(2) 了解与审计相关的内部控制，以设计恰当的审计程序，但目的并非对内部控制的有效性发表意见。

(3) 评价管理层选用会计政策的恰当性和作出会计估计及相关披露的合理性。

(4) 对管理层使用持续经营假设的恰当性得出结论。同时，根据获取的审计证据，就可能导致对富吉瑞持续经营能力产生重大疑虑的事项或情况是否存在重大不确定性得出结论。如果我们得出结论认为存在重大不确定性，审计准则要求我们在审计报告中提请报表使用者注意财务报表中的相关披露；如果披露不充分，我们应当发表非无保留意见。我们的结论基于截至审计报告日可获得的信息。然而，未来的事项或情况可能导致富吉瑞不能持续经营。

(5) 评价财务报表的总体列报、结构和内容，并评价财务报表是否公允反映相关交易和事项。

(6) 就富吉瑞中实体或业务活动的财务信息获取充分、适当的审计证据，以对财务报表发表审计意见。我们负责指导、监督和执行集团审计，并对审计意见承担全部责任。

我们与治理层就计划的审计范围、时间安排和重大审计发现等事项进行沟通，包括沟通我们在审计中识别出的值得关注的内部控制缺陷。

我们还就已遵守与独立性相关的职业道德要求向治理层提供声明，并与治理层沟通可能被合理认为影响我们独立性的所有关系和其他事项，以及相关的防范措施。

从与治理层沟通过的事项中，我们确定哪些事项对本期财务报表审计最为重要，因而构成关键审计事项。我们在审计报告中描述这些事项，除非法律法规禁止公开披露这些事项，或在极少数情形下，如果合理预期在审计报告中沟通某事项造成的负面后果超过在公众利益方面产生的益处，我们确定不应在审计报告中沟通该事项。

容诚会计师事务所
(特殊普通合伙)

中国·北京

中国注册会计师：
卢鑫（项目合伙人）

中国注册会计师：
董建华

中国注册会计师：
徐宏辉

2022 年 4 月 19 日

二、财务报表

合并资产负债表

2021 年 12 月 31 日

编制单位:北京富吉瑞光电科技股份有限公司

单位:元 币种:人民币

项目	附注	2021 年 12 月 31 日	2020 年 12 月 31 日
流动资产:			
货币资金	五、1	374,253,766.08	111,158,430.45
结算备付金			
拆出资金			
交易性金融资产			
衍生金融资产			
应收票据	五、2	2,872,187.80	3,025,551.31
应收账款	五、3	187,135,269.35	76,711,948.98
应收款项融资	五、4		
预付款项	五、5	14,663,630.39	10,938,584.65
应收保费			
应收分保账款			
应收分保合同准备金			
其他应收款	五、6	2,628,970.19	1,936,360.80
其中: 应收利息			
应收股利			
买入返售金融资产			
存货	五、7	166,086,837.89	157,029,368.00
合同资产			
持有待售资产			
一年内到期的非流动资产			
其他流动资产	五、8	2,290,665.97	5,867,864.46
流动资产合计		749,931,327.67	366,668,108.65
非流动资产:			
发放贷款和垫款			
债权投资			
其他债权投资			
长期应收款			
长期股权投资			
其他权益工具投资			
其他非流动金融资产			
投资性房地产			
固定资产	五、9	8,820,645.06	5,310,627.76
在建工程			
生产性生物资产			
油气资产			
使用权资产	五、10	26,923,101.09	
无形资产	五、11	1,540,589.96	871,405.87
开发支出			
商誉			
长期待摊费用	五、12	3,875,558.95	1,493,772.31
递延所得税资产	五、13	3,537,663.58	1,996,620.72

其他非流动资产	五、14	626,114.14	978,045.00
非流动资产合计		45,323,672.78	10,650,471.66
资产总计		795,255,000.45	377,318,580.31
流动负债：			
短期借款	五、15	40,035,724.92	22,017,944.39
向中央银行借款			
拆入资金			
交易性金融负债			
衍生金融负债			
应付票据			
应付账款	五、16	29,574,416.97	78,276,304.96
预收款项			
合同负债	五、17	350,000.00	6,507,876.11
卖出回购金融资产款			
吸收存款及同业存放			
代理买卖证券款			
代理承销证券款			
应付职工薪酬	五、18	12,612,489.89	12,813,747.89
应交税费	五、19	6,212,577.45	7,630,177.92
其他应付款	五、20	1,564,167.22	16,868,373.57
其中：应付利息			
应付股利			
应付手续费及佣金			
应付分保账款			
持有待售负债			
一年内到期的非流动负债	五、21	9,390,434.93	
其他流动负债	五、22	45,500.00	846,023.89
流动负债合计		99,785,311.38	144,960,448.73
非流动负债：			
保险合同准备金			
长期借款			
应付债券			
其中：优先股			
永续债			
租赁负债	五、23	16,829,589.45	
长期应付款			
长期应付职工薪酬			
预计负债			
递延收益			
递延所得税负债			
其他非流动负债			
非流动负债合计		16,829,589.45	
负债合计		116,614,900.83	144,960,448.73
所有者权益（或股东权益）：			
实收资本（或股本）	五、24	76,000,000.00	57,000,000.00
其他权益工具			
其中：优先股			
永续债			

资本公积	五、25	472,337,089.44	121,498,723.11
减：库存股			
其他综合收益			
专项储备			
盈余公积	五、26	16,135,941.10	8,293,557.29
一般风险准备			
未分配利润	五、27	114,167,069.08	45,565,851.18
归属于母公司所有者权益 (或股东权益) 合计		678,640,099.62	232,358,131.58
少数股东权益			
所有者权益(或股东权益) 合计		678,640,099.62	232,358,131.58
负债和所有者权益 (或股东权益) 总计		795,255,000.45	377,318,580.31

公司负责人：黄富元 主管会计工作负责人：周静 会计机构负责人：周静

母公司资产负债表

2021 年 12 月 31 日

编制单位：北京富吉瑞光电科技股份有限公司

单位：元 币种：人民币

项目	附注	2021 年 12 月 31 日	2020 年 12 月 31 日
流动资产：			
货币资金		365,520,792.85	110,021,195.37
交易性金融资产			
衍生金融资产			
应收票据		2,872,187.80	3,025,551.31
应收账款	十三、1	187,135,269.35	76,711,948.98
应收款项融资			
预付款项		14,621,031.39	10,880,559.37
其他应收款	十三、2	21,583,970.19	1,888,860.80
其中：应收利息			
应收股利			
存货		157,714,359.59	157,069,228.16
合同资产			
持有待售资产			
一年内到期的非流动资产			
其他流动资产		1,372,541.02	5,689,487.78
流动资产合计		750,820,152.19	365,286,831.77
非流动资产：			
债权投资			
其他债权投资			
长期应收款			
长期股权投资	十三、3	2,600,000.00	2,500,000.00
其他权益工具投资			
其他非流动金融资产			
投资性房地产			

固定资产		7,174,193.75	5,197,729.09
在建工程			
生产性生物资产			
油气资产			
使用权资产		26,923,101.09	
无形资产		1,540,589.96	871,405.87
开发支出			
商誉			
长期待摊费用		3,875,558.95	1,493,772.31
递延所得税资产		3,492,454.45	1,990,391.70
其他非流动资产		626,114.14	978,045.00
非流动资产合计		46,232,012.34	13,031,343.97
资产总计		797,052,164.53	378,318,175.74
流动负债：			
短期借款		40,035,724.92	22,017,944.39
交易性金融负债			
衍生金融负债			
应付票据			
应付账款		31,343,479.52	81,142,773.20
预收款项			
合同负债		350,000.00	6,507,876.11
应付职工薪酬		11,799,128.66	12,812,589.81
应交税费		6,204,889.07	6,877,183.10
其他应付款		1,545,801.85	16,868,373.57
其中：应付利息			
应付股利			
持有待售负债			
一年内到期的非流动负债		9,390,434.93	
其他流动负债		45,500.00	846,023.89
流动负债合计		100,714,958.95	147,072,764.07
非流动负债：			
长期借款			
应付债券			
其中：优先股			
永续债			
租赁负债		16,829,589.45	
长期应付款			
长期应付职工薪酬			
预计负债			
递延收益			
递延所得税负债			
其他非流动负债			
非流动负债合计		16,829,589.45	
负债合计		117,544,548.40	147,072,764.07
所有者权益（或股东权益）：			
实收资本（或股本）		76,000,000.00	57,000,000.00
其他权益工具			
其中：优先股			

永续债			
资本公积		472,437,352.19	121,598,985.86
减：库存股			
其他综合收益			
专项储备			
盈余公积		16,135,941.10	8,293,557.29
未分配利润		114,934,322.84	44,352,868.52
所有者权益（或股东权益）合计		679,507,616.13	231,245,411.67
负债和所有者权益（或股东权益）总计		797,052,164.53	378,318,175.74

公司负责人：黄富元 主管会计工作负责人：周静 会计机构负责人：周静

合并利润表

2021年1—12月

单位：元 币种：人民币

项目	附注	2021年度	2020年度
一、营业总收入		317,927,242.89	327,322,729.37
其中：营业收入	五、28	317,927,242.89	327,322,729.37
利息收入			
已赚保费			
手续费及佣金收入			
二、营业总成本		242,189,554.90	241,026,543.08
其中：营业成本	五、28	151,316,376.96	166,292,777.71
利息支出			
手续费及佣金支出			
退保金			
赔付支出净额			
提取保险责任准备金净额			
保单红利支出			
分保费用			
税金及附加	五、29	1,759,371.53	2,151,606.60
销售费用	五、30	12,506,708.85	7,690,428.75
管理费用	五、31	35,965,220.20	29,218,815.77
研发费用	五、32	38,442,411.38	33,121,810.75
财务费用	五、33	2,199,465.98	2,551,103.50
其中：利息费用		3,537,644.53	2,439,993.65
利息收入		1,767,956.29	300,372.50
加：其他收益	五、34	8,564,008.80	13,602,090.00
投资收益（损失以“－”号填列）			
其中：对联营企业和合营企业的投资收益			
以摊余成本计量的金融资产终止确认收益			
汇兑收益（损失以“－”号填列）			

净敞口套期收益（损失以“-”号填列）			
公允价值变动收益（损失以“-”号填列）			
信用减值损失（损失以“-”号填列）	五、35	-5,864,213.18	-618,510.28
资产减值损失（损失以“-”号填列）	五、36	-3,649,480.81	-4,259,355.03
资产处置收益（损失以“-”号填列）			
三、营业利润（亏损以“-”号填列）		74,788,002.80	95,020,410.98
加：营业外收入	五、37	10,000,001.45	
减：营业外支出	五、38	13,024.72	801.72
四、利润总额（亏损总额以“-”号填列）		84,774,979.53	95,019,609.26
减：所得税费用	五、39	8,331,377.82	9,214,995.55
五、净利润（净亏损以“-”号填列）		76,443,601.71	85,804,613.71
（一）按经营持续性分类			
1. 持续经营净利润（净亏损以“-”号填列）		76,443,601.71	85,804,613.71
2. 终止经营净利润（净亏损以“-”号填列）			
（二）按所有权归属分类			
1. 归属于母公司股东的净利润（净亏损以“-”号填列）		76,443,601.71	85,880,889.17
2. 少数股东损益（净亏损以“-”号填列）			-76,275.46
六、其他综合收益的税后净额			
（一）归属母公司所有者的其他综合收益的税后净额			
1. 不能重分类进损益的其他综合收益			
（1）重新计量设定受益计划变动额			
（2）权益法下不能转损益的其他综合收益			
（3）其他权益工具投资公允价值变动			
（4）企业自身信用风险公允价值变动			
2. 将重分类进损益的其他综合收益			
（1）权益法下可转损益的其他综合收益			
（2）其他债权投资公允价值变动			

(3) 金融资产重分类计入其他综合收益的金额			
(4) 其他债权投资信用减值准备			
(5) 现金流量套期储备			
(6) 外币财务报表折算差额			
(7) 其他			
(二) 归属于少数股东的其他综合收益的税后净额			
七、综合收益总额		76,443,601.71	85,804,613.71
(一) 归属于母公司所有者的综合收益总额		76,443,601.71	85,880,889.17
(二) 归属于少数股东的综合收益总额			-76,275.46
八、每股收益：			
(一) 基本每股收益(元/股)	十四、2	1.27	1.60
(二) 稀释每股收益(元/股)	十四、2	1.27	1.60

本期发生同一控制下企业合并的，被合并方在合并前实现的净利润为：0 元，上期被合并方实现的净利润为：0 元。

公司负责人：黄富元 主管会计工作负责人：周静 会计机构负责人：周静

母公司利润表

2021 年 1—12 月

单位：元 币种：人民币

项目	附注	2021 年度	2020 年度
一、营业收入	十三、4	337,706,885.95	329,965,324.09
减：营业成本	十三、4	173,847,090.62	172,535,924.35
税金及附加		1,733,724.65	2,021,194.63
销售费用		12,224,820.40	7,680,495.05
管理费用		34,449,635.61	29,050,617.62
研发费用		34,570,371.34	33,282,419.94
财务费用		2,210,659.65	2,283,478.62
其中：利息费用		3,537,644.53	2,174,993.65
利息收入		1,746,689.64	296,371.37
加：其他收益		8,564,008.80	13,602,090.00
投资收益（损失以“-”号填列）			
其中：对联营企业和合营企业的投资收益			
以摊余成本计量的金融资产终止确认收益			
净敞口套期收益（损失以“-”号填列）			
公允价值变动收益（损失以“-”号填列）			
信用减值损失（损失以“-”号填列）		-6,861,713.18	-648,260.28

资产减值损失（损失以“-”号填列）		-3,649,480.81	-4,259,355.03
资产处置收益（损失以“-”号填列）			
二、营业利润（亏损以“-”号填列）		76,723,398.49	91,805,668.57
加：营业外收入		10,000,001.45	
减：营业外支出		13,024.72	801.72
三、利润总额（亏损总额以“-”号填列）		86,710,375.22	91,804,866.85
减：所得税费用		8,286,537.09	8,869,293.91
四、净利润（净亏损以“-”号填列）		78,423,838.13	82,935,572.94
（一）持续经营净利润（净亏损以“-”号填列）		78,423,838.13	82,935,572.94
（二）终止经营净利润（净亏损以“-”号填列）			
五、其他综合收益的税后净额			
（一）不能重分类进损益的其他综合收益			
1. 重新计量设定受益计划变动额			
2. 权益法下不能转损益的其他综合收益			
3. 其他权益工具投资公允价值变动			
4. 企业自身信用风险公允价值变动			
（二）将重分类进损益的其他综合收益			
1. 权益法下可转损益的其他综合收益			
2. 其他债权投资公允价值变动			
3. 金融资产重分类计入其他综合收益的金额			
4. 其他债权投资信用减值准备			
5. 现金流量套期储备			
6. 外币财务报表折算差额			
7. 其他			
六、综合收益总额		78,423,838.13	82,935,572.94
七、每股收益：			
（一）基本每股收益(元/股)			
（二）稀释每股收益(元/股)			

公司负责人：黄富元 主管会计工作负责人：周静 会计机构负责人：周静

合并现金流量表

2021 年 1—12 月

单位：元 币种：人民币

项目	附注	2021年度	2020年度
一、经营活动产生的现金流量：			
销售商品、提供劳务收到的现金		207,042,173.66	339,503,215.49
客户存款和同业存放款项净增加额			
向中央银行借款净增加额			
向其他金融机构拆入资金净增加额			
收到原保险合同保费取得的现金			
收到再保业务现金净额			
保户储金及投资款净增加额			
收取利息、手续费及佣金的现金			
拆入资金净增加额			
回购业务资金净增加额			
代理买卖证券收到的现金净额			
收到的税费返还		6,271,077.14	12,654,921.48
收到其他与经营活动有关的现金	五、40	13,072,961.17	1,456,057.61
经营活动现金流入小计		226,386,211.97	353,614,194.58
购买商品、接受劳务支付的现金		199,554,166.46	214,885,060.70
客户贷款及垫款净增加额			
存放中央银行和同业款项净增加额			
支付原保险合同赔付款项的现金			
拆出资金净增加额			
支付利息、手续费及佣金的现金			
支付保单红利的现金			
支付给职工及为职工支付的现金		68,084,693.52	47,260,367.18
支付的各项税费		20,481,662.64	23,472,868.71
支付其他与经营活动有关的现金	五、40	24,505,306.67	21,016,433.14
经营活动现金流出小计		312,625,829.29	306,634,729.73
经营活动产生的现金流量净额		-86,239,617.32	46,979,464.85
二、投资活动产生的现金流量：			
收回投资收到的现金			
取得投资收益收到的现金			

处置固定资产、无形资产和其他长期资产收回的现金净额			
处置子公司及其他营业单位收到的现金净额			
收到其他与投资活动有关的现金	五、40	1,767,956.29	300,372.50
投资活动现金流入小计		1,767,956.29	300,372.50
购建固定资产、无形资产和其他长期资产支付的现金		9,576,096.93	6,265,330.97
投资支付的现金			300,000.00
质押贷款净增加额			
取得子公司及其他营业单位支付的现金净额			
支付其他与投资活动有关的现金			
投资活动现金流出小计		9,576,096.93	6,565,330.97
投资活动产生的现金流量净额		-7,808,140.64	-6,264,958.47
三、筹资活动产生的现金流量：			
吸收投资收到的现金		393,640,000.00	56,717,127.04
其中：子公司吸收少数股东投资收到的现金			
取得借款收到的现金		40,000,000.00	24,000,000.00
收到其他与筹资活动有关的现金			
筹资活动现金流入小计		433,640,000.00	80,717,127.04
偿还债务支付的现金		22,000,000.00	12,000,000.00
分配股利、利润或偿付利息支付的现金		8,646,201.63	2,290,892.22
其中：子公司支付给少数股东的股利、利润			
支付其他与筹资活动有关的现金	五、40	45,850,704.78	17,366,807.08
筹资活动现金流出小计		76,496,906.41	31,657,699.30
筹资活动产生的现金流量净额		357,143,093.59	49,059,427.74
四、汇率变动对现金及现金等价物的影响			
五、现金及现金等价物净增加额			
加：期初现金及现金等价物余额		111,158,430.45	21,384,496.33
六、期末现金及现金等价物余额			
		374,253,766.08	111,158,430.45

公司负责人：黄富元 主管会计工作负责人：周静 会计机构负责人：周静

母公司现金流量表

2021 年 1—12 月

单位:元 币种:人民币

项目	附注	2021年度	2020年度
一、经营活动产生的现金流量:			
销售商品、提供劳务收到的现金		208,042,173.66	338,801,749.74
收到的税费返还		6,271,077.14	12,654,921.48
收到其他与经营活动有关的现金		12,670,298.38	1,294,815.80
经营活动现金流入小计		226,983,549.18	352,751,487.02
购买商品、接受劳务支付的现金		196,793,188.30	218,279,870.90
支付给职工及为职工支付的现金		64,269,157.81	47,260,367.18
支付的各项税费		19,099,744.47	23,230,700.98
支付其他与经营活动有关的现金		22,517,318.01	22,112,682.93
经营活动现金流出小计		302,679,408.59	310,883,621.99
经营活动产生的现金流量净额		-75,695,859.41	41,867,865.03
二、投资活动产生的现金流量:			
收回投资收到的现金			
取得投资收益收到的现金			
处置固定资产、无形资产和其他长期资产收回的现金净额			
处置子公司及其他营业单位收到的现金净额			
收到其他与投资活动有关的现金		1,746,689.64	296,371.37
投资活动现金流入小计		1,746,689.64	296,371.37
购建固定资产、无形资产和其他长期资产支付的现金		7,594,326.34	6,240,407.70
投资支付的现金		100,000.00	1,800,000.00
取得子公司及其他营业单位支付的现金净额			
支付其他与投资活动有关的现金		20,000,000.00	
投资活动现金流出小计		27,694,326.34	8,040,407.70
投资活动产生的现金流量净额		-25,947,636.70	-7,744,036.33
三、筹资活动产生的现金流量:			
吸收投资收到的现金		393,640,000.00	56,717,127.04
取得借款收到的现金		40,000,000.00	24,000,000.00
收到其他与筹资活动有关的现金			
筹资活动现金流入小计		433,640,000.00	80,717,127.04
偿还债务支付的现金		22,000,000.00	12,000,000.00

分配股利、利润或偿付利息支付的现金		8,646,201.63	907,417.22
支付其他与筹资活动有关的现金		45,850,704.78	12,787,452.83
筹资活动现金流出小计		76,496,906.41	25,694,870.05
筹资活动产生的现金流量净额		357,143,093.59	55,022,256.99
四、汇率变动对现金及现金等价物的影响			
五、现金及现金等价物净增加额		255,499,597.48	89,146,085.69
加：期初现金及现金等价物余额		110,021,195.37	20,875,109.68
六、期末现金及现金等价物余额		365,520,792.85	110,021,195.37

公司负责人：黄富元 主管会计工作负责人：周静 会计机构负责人：周静

合并所有者权益变动表

2021 年 1—12 月

单位:元 币种:人民币

项目	2021 年度												少数 股东 权益	所有者 权益 合计	
	归属于母公司所有者权益														
	实收资本(或股 本)	其他权益工 具			资本公积	减: 库存 股	其 他 综 合 收 益	专 项 储 备	盈 余 公 积	一 般 风 险 准 备	未 分 配 利 润	其 他			小 计
优 先 股		永 续 债	其 他												
一、上年年末 余额	57,000,000.00				121,498,723.11				8,293,557.29		45,565,851.18		232,358,131.58		232,358,131.58
加: 会计政策 变更															
前期差错更 正															
同一控制下 企业合并															
其他															
二、本年期初 余额	57,000,000.00				121,498,723.11				8,293,557.29		45,565,851.18		232,358,131.58		232,358,131.58
三、本期增减 变动金额(减 少以“-”号 填列)	19,000,000.00				350,838,366.33				7,842,383.81		68,601,217.90		446,281,968.04		446,281,968.04
(一) 综合收 益总额											76,443,601.71		76,443,601.71		76,443,601.71
(二) 所有者 投入和减少资 本	19,000,000.00				350,838,366.33								369,838,366.33		369,838,366.33
1. 所有者投入 的普通股	19,000,000.00				350,838,366.33								369,838,366.33		369,838,366.33

2021 年年度报告

2. 本期使用														
(六) 其他														
四、本期期末余额	76,000,000.00				472,337,089.44				16,135,941.10		114,167,069.08		678,640,099.62	678,640,099.62

项目	2020 年度												少数股东权益	所有者权益合计	
	归属于母公司所有者权益														
	实收资本(或股本)	其他权益工具			资本公积	减：库存股	其他综合收益	专项储备	盈余公积	一般风险准备	未分配利润	其他			小计
	优先股	永续债	其他												
一、上年年末余额	12,256,289.72				74,421,170.59				1,714,455.77		-14,581,767.76		73,810,148.32	276,012.71	74,086,161.03
加：会计政策变更															
前期差错更正															
同一控制下企业合并															
其他															
二、本年期初余额	12,256,289.72				74,421,170.59				1,714,455.77		-14,581,767.76		73,810,148.32	276,012.71	74,086,161.03
三、本期增减变动金额（减少以“-”号填列）	44,743,710.28				47,077,552.52				6,579,101.52		60,147,618.94		158,547,983.26	-276,012.71	158,271,970.55
（一）综合收益总额											85,880,889.17		85,880,889.17	-76,275.46	85,804,613.71

2021 年年度报告

(二)所有者投入和减少资本	4,671,024.28				67,996,069.81						72,667,094.09	-199,737.25	72,467,356.84
1.所有者投入的普通股	4,671,024.28				67,854,516.70						72,525,540.98		72,525,540.98
2.其他权益工具持有者投入资本													
3.股份支付计入所有者权益的金额													
4.其他					141,553.11						141,553.11	-199,737.25	-58,184.14
(三)利润分配							8,293,557.29	-8,293,557.29					
1.提取盈余公积							8,293,557.29	-8,293,557.29					
2.提取一般风险准备													
3.对所有者(或股东)的分配													
4.其他													
(四)所有者权益内部结转	40,072,686.00				-20,918,517.29		-1,714,455.77	-17,439,712.94					
1.资本公积转增资本(或股本)													
2.盈余公积转增资本(或股本)													
3.盈余公积弥补亏损													
4.设定受益计划变动额结转留存收益													

2021 年年度报告

5. 其他综合收益结转留存收益											
6. 其他	40,072,686.00			-20,918,517.29			-1,714,455.77	-17,439,712.94			
(五) 专项储备											
1. 本期提取											
2. 本期使用											
(六) 其他											
四、本期末余额	57,000,000.00			121,498,723.11			8,293,557.29	45,565,851.18	232,358,131.58		232,358,131.58

公司负责人：黄富元 主管会计工作负责人：周静 会计机构负责人：周静

母公司所有者权益变动表
2021 年 1—12 月

单位：元 币种：人民币

项目	2021 年度										
	实收资本(或股本)	其他权益工具			资本公积	减：库存股	其他综合收益	专项储备	盈余公积	未分配利润	所有者权益合计
		优先股	永续债	其他							
一、上年年末余额	57,000,000.00				121,598,985.86				8,293,557.29	44,352,868.52	231,245,411.67
加：会计政策变更											
前期差错更正											
其他											
二、本年期初余额	57,000,000.00				121,598,985.86				8,293,557.29	44,352,868.52	231,245,411.67
三、本期增减变动金额（减少以“-”号填列）	19,000,000.00				350,838,366.33				7,842,383.81	70,581,454.32	448,262,204.46
（一）综合收益总额										78,423,838.13	78,423,838.13
（二）所有者投入和减少资本	19,000,000.00				350,838,366.33						369,838,366.33
1. 所有者投入的普通股	19,000,000.00				350,838,366.33						369,838,366.33
2. 其他权益工具持有者投入资本											

2021 年年度报告

3. 股份支付计入所有者权益的金额											
4. 其他											
(三) 利润分配								7,842,383.81	-7,842,383.81		
1. 提取盈余公积								7,842,383.81	-7,842,383.81		
2. 对所有者(或股东)的分配											
3. 其他											
(四) 所有者权益内部结转											
1. 资本公积转增资本(或股本)											
2. 盈余公积转增资本(或股本)											
3. 盈余公积弥补亏损											
4. 设定受益计划变动额结转留存收益											
5. 其他综合收益结转留存收益											
6. 其他											
(五) 专项储备											
1. 本期提取											
2. 本期使用											
(六) 其他											
四、本期期末余额	76,000,000.00				472,437,352.19				16,135,941.10	114,934,322.84	679,507,616.13

项目	2020 年度										
	实收资本(或股本)	其他权益工具			资本公积	减：库存股	其他综合收益	专项储备	盈余公积	未分配利润	所有者权益合计
		优先股	永续债	其他							
一、上年年末余额	12,256,289.72				74,421,170.59				1,714,455.77	-12,849,434.19	75,542,481.89
加：会计政策变更											
前期差错更正											
其他											
二、本年期初余额	12,256,289.72				74,421,170.59				1,714,455.77	-12,849,434.19	75,542,481.89

2021 年年度报告

三、本期增减变动金额（减少以“-”号填列）	44,743,710.28			47,177,815.27				6,579,101.52	57,202,302.71	155,702,929.78
（一）综合收益总额									82,935,572.94	82,935,572.94
（二）所有者投入和减少资本	4,671,024.28			68,096,332.56						72,767,356.84
1. 所有者投入的普通股	4,671,024.28			67,854,516.70						72,525,540.98
2. 其他权益工具持有者投入资本										
3. 股份支付计入所有者权益的金额										
4. 其他				241,815.86						241,815.86
（三）利润分配								8,293,557.29	-8,293,557.29	
1. 提取盈余公积								8,293,557.29	-8,293,557.29	
2. 对所有者（或股东）的分配										
3. 其他										
（四）所有者权益内部结转	40,072,686.00			-20,918,517.29				-1,714,455.77	-17,439,712.94	
1. 资本公积转增资本（或股本）										
2. 盈余公积转增资本（或股本）										
3. 盈余公积弥补亏损										
4. 设定受益计划变动额结转留存收益										
5. 其他综合收益结转留存收益										
6. 其他	40,072,686.00			-20,918,517.29				-1,714,455.77	-17,439,712.94	
（五）专项储备										
1. 本期提取										
2. 本期使用										
（六）其他										
四、本期期末余额	57,000,000.00			121,598,985.86				8,293,557.29	44,352,868.52	231,245,411.67

公司负责人： 黄富元 主管会计工作负责人： 周静 会计机构负责人： 周静

三、公司基本情况

1. 公司概况

√适用 □不适用

北京富吉瑞光电科技股份有限公司（以下简称“本公司”、“公司”或“富吉瑞”）是由北京富吉瑞光电科技有限公司整体变更设立的股份有限公司，于 2020 年 7 月 7 日在北京市顺义区市场监督管理局办理了工商变更登记手续。公司注册资本为 7,600 万元，统一社会信用代码为 911101085674051211，注册地址为北京市顺义区中关村科技园区顺义园临空二路 1 号，法定代表人为黄富元。

2021 年 8 月 31 日，经中国证券监督管理委员会《关于同意北京富吉瑞光电科技股份有限公司首次公开发行股票注册的批复》（证监许可[2021]2820 号文）核准，公司首次向社会公开发行人民币普通股 1,900 万股，每股面值 1.00 元，发行后公司股本为人民币 7,600 万元。2021 年 10 月 18 日，公司股票在科创板挂牌交易，股票简称“富吉瑞”，证券代码“688272”。

本公司的经营范围：技术开发、技术推广、技术转让、技术咨询、技术服务；销售机械设备、电子产品；货物进出口、技术进出口、代理进出口；制造光电子器件及其他电子器件（限分支机构经营）。（市场主体依法自主选择经营项目，开展经营活动；依法须经批准的项目，经相关部门批准后依批准的内容开展经营活动；不得从事国家和本市产业政策禁止和限制类项目的经营活动。）

财务报告批准报出日：本财务报表业经本公司董事会于 2022 年 4 月 19 日决议批准报出。

2. 合并财务报表范围

√适用 □不适用

(1) 本报告期末纳入合并范围的子公司

序号	子公司全称	子公司简称	持股比例（%）	
			直接	间接
1	北京海博瑞恩光电科技有限公司	海博瑞恩	100.00	-
2	北京睿迪菲尔科技有限公司	睿迪菲尔	100.00	-
3	洛阳热感科技有限公司	热感科技	100.00	-
4	重庆睿迪智觉科技有限公司	睿迪智觉	100.00	-

上述子公司具体情况详见第十节财务报告九、在其他主体中的权益；

(2) 本报告期内合并财务报表范围变化

本报告期内新增子公司：

序号	子公司全称	子公司简称	报告期间	纳入合并范围原因
1	重庆睿迪智觉科技有限公司	睿迪智觉	2021 年 6-12 月	新设

本报告期内减少子公司：无

本报告期内新增及减少子公司的具体情况详见第十节财务报告八、合并范围的变更。

四、财务报表的编制基础

1. 编制基础

本公司以持续经营为基础，根据实际发生的交易和事项，按照企业会计准则及其应用指南和准则解释的规定进行确认和计量，在此基础上编制财务报表。此外，本公司还按照中国证监会《公开发行证券的公司信息披露编报规则第 15 号——财务报告的一般规定》（2014 年修订）披露有关财务信息。

2. 持续经营

适用 不适用

本公司对自报告期末起 12 个月的持续经营能力进行了评估，未发现影响本公司持续经营能力的事项，本公司以持续经营为基础编制财务报表是合理的。

五、重要会计政策及会计估计

具体会计政策和会计估计提示：

适用 不适用

本公司下列重要会计政策、会计估计根据企业会计准则制定。未提及的业务按企业会计准则中相关会计政策执行。

1. 遵循企业会计准则的声明

本公司所编制的财务报表符合企业会计准则的要求，真实、完整地反映了公司的财务状况、经营成果、股东权益变动和现金流量等有关信息。

2. 会计期间

本公司会计年度自公历 1 月 1 日起至 12 月 31 日止。

3. 营业周期

适用 不适用

本公司正常营业周期为一年。

4. 记账本位币

本公司的记账本位币为人民币。

5. 同一控制下和非同一控制下企业合并的会计处理方法

√适用 □不适用

(1) 同一控制下的企业合并

本公司在企业合并中取得的资产和负债，在合并日按取得被合并方在最终控制方合并财务报表中的账面价值计量。其中，对于被合并方与本公司在企业合并前采用的会计政策不同的，基于重要性原则统一会计政策，即按照本公司的会计政策对被合并方资产、负债的账面价值进行调整。本公司在企业合并中取得的净资产账面价值与所支付对价的账面价值之间存在差额的，首先调整资本公积（资本溢价或股本溢价），资本公积（资本溢价或股本溢价）的余额不足冲减的，依次冲减盈余公积和未分配利润。

通过分步交易实现同一控制下企业合并的会计处理方法见第十节财务报告五、6（6）特殊交易的会计处理。

(2) 非同一控制下的企业合并

本公司在企业合并中取得的被购买方各项可辨认资产和负债，在购买日按其公允价值计量。其中，对于被购买方与本公司在企业合并前采用的会计政策不同的，基于重要性原则统一会计政策，即按照本公司的会计政策对被购买方资产、负债的账面价值进行调整。本公司在购买日的合并成本大于企业合并中取得的被购买方可辨认资产、负债公允价值的差额，确认为商誉；如果合并成本小于企业合并中取得的被购买方可辨认资产、负债公允价值的差额，首先对合并成本以及在企业合并中取得的被购买方可辨认资产、负债的公允价值进行复核，经复核后合并成本仍小于取得的被购买方可辨认资产、负债公允价值的，其差额确认为合并当期损益。

通过分步交易实现非同一控制下企业合并的会计处理方法见第十节财务报告五、6（6）特殊交易的会计处理。

(3) 企业合并中有关交易费用的处理

为进行企业合并发生的审计、法律服务、评估咨询等中介费用以及其他相关管理费用，于发生时计入当期损益。作为合并对价发行的权益性证券或债务性证券的交易费用，计入权益性证券或债务性证券的初始确认金额。

6. 合并财务报表的编制方法

√适用 □不适用

（1）合并范围的确定

合并财务报表的合并范围以控制为基础予以确定, 不仅包括根据表决权（或类似表决权）本身或者结合其他安排确定的子公司, 也包括基于一项或多项合同安排决定的结构化主体。

控制是指本公司拥有对被投资方的权力, 通过参与被投资方的相关活动而享有可变回报, 并且有能力运用对被投资方的权力影响其回报金额。子公司是指被本公司控制的主体（含企业、被投资单位中可分割的部分, 以及企业所控制的结构化主体等）, 结构化主体是指在确定其控制方时没有将表决权或类似权利作为决定性因素而设计的主体（注：有时也称为特殊目的主体）。

（2）关于母公司是投资性主体的特殊规定

如果母公司是投资性主体, 则只将那些为投资性主体的投资活动提供相关服务的子公司纳入合并范围, 其他子公司不予以合并, 对不纳入合并范围的子公司的股权投资方确认为以公允价值计量且其变动计入当期损益的金融资产。

当母公司同时满足下列条件时, 该母公司属于投资性主体:

- ①该公司是以向投资方提供投资管理服务为目的, 从一个或多个投资者处获取资金。
- ②该公司的唯一经营目的, 是通过资本增值、投资收益或两者兼有而让投资者获得回报。
- ③该公司按照公允价值对几乎所有投资的业绩进行考量和评价。

当母公司由非投资性主体转变为投资性主体时, 除仅将为其投资活动提供相关服务的子公司纳入合并财务报表范围编制合并财务报表外, 企业自转变日起对其他子公司不再予以合并, 并参照部分处置子公司股权但未丧失控制权的原则处理。

当母公司由投资性主体转变为非投资性主体时, 应将原未纳入合并财务报表范围的子公司于转变日纳入合并财务报表范围, 原未纳入合并财务报表范围的子公司在转变日的公允价值视同为购买的交易对价, 按照非同一控制下企业合并的会计处理方法进行处理。

（3）合并财务报表的编制方法

本公司以自身和子公司的财务报表为基础, 根据其他有关资料, 编制合并财务报表。

本公司编制合并财务报表, 将整个企业集团视为一个会计主体, 依据相关企业会计准则的确认、计量和列报要求, 按照统一的会计政策和会计期间, 反映企业集团整体财务状况、经营成果和现金流量。

- ①合并母公司与子公司的资产、负债、所有者权益、收入、费用和现金流等项目。
- ②抵销母公司对子公司的长期股权投资与母公司在子公司所有者权益中所享有的份额。

③抵销母公司与子公司、子公司相互之间发生的内部交易的影响。内部交易表明相关资产发生减值损失的，应当全额确认该部分损失。

④站在企业集团角度对特殊交易事项予以调整。

(4) 报告期内增减子公司的处理

①增加子公司或业务

A. 同一控制下企业合并增加的子公司或业务

(a) 编制合并资产负债表时，调整合并资产负债表的期初数，同时对比较报表的相关项目进行调整，视同合并后的报告主体自最终控制方开始控制时点起一直存在。

(b) 编制合并利润表时，将该子公司以及业务合并当期期初至报告期末的收入、费用、利润纳入合并利润表，同时对比较报表的相关项目进行调整，视同合并后的报告主体自最终控制方开始控制时点起一直存在。

(c) 编制合并现金流量表时，将该子公司以及业务合并当期期初至报告期末的现金流量纳入合并现金流量表，同时对比较报表的相关项目进行调整，视同合并后的报告主体自最终控制方开始控制时点起一直存在。

B. 非同一控制下企业合并增加的子公司或业务

(a) 编制合并资产负债表时，不调整合并资产负债表的期初数。

(b) 编制合并利润表时，将该子公司以及业务购买日至报告期末的收入、费用、利润纳入合并利润表。

(c) 编制合并现金流量表时，将该子公司购买日至报告期末的现金流量纳入合并现金流量表。

②处置子公司或业务

A. 编制合并资产负债表时，不调整合并资产负债表的期初数。

B. 编制合并利润表时，将该子公司以及业务期初至处置日的收入、费用、利润纳入合并利润表。

C. 编制合并现金流量表时将该子公司以及业务期初至处置日的现金流量纳入合并现金流量表。

(5) 合并抵销中的特殊考虑

①子公司持有本公司的长期股权投资，应当视为本公司的库存股，作为所有者权益的减项，在合并资产负债表中所有者权益项目下以“减：库存股”项目列示。

子公司相互之间持有的长期股权投资，比照本公司对子公司的股权投资的抵销方法，将长期股权投资与其对应的子公司所有者权益中所享有的份额相互抵销。

②“专项储备”和“一般风险准备”项目由于既不属于实收资本（或股本）、资本公积，也与留存收益、未分配利润不同，在长期股权投资与子公司所有者权益相互抵销后，按归属于母公司所有者的份额予以恢复。

③因抵销未实现内部销售损益导致合并资产负债表中资产、负债的账面价值与其在所属纳税主体的计税基础之间产生暂时性差异的，在合并资产负债表中确认递延所得税资产或递延所得税负债，同时调整合并利润表中的所得税费用，但与直接计入所有者权益的交易或事项及企业合并相关的递延所得税除外。

④本公司向子公司出售资产所发生的未实现内部交易损益，应当全额抵销“归属于母公司所有者的净利润”。子公司向本公司出售资产所发生的未实现内部交易损益，应当按照本公司对该子公司的分配比例在“归属于母公司所有者的净利润”和“少数股东损益”之间分配抵销。子公司之间出售资产所发生的未实现内部交易损益，应当按照本公司对出售方子公司的分配比例在“归属于母公司所有者的净利润”和“少数股东损益”之间分配抵销。

⑤子公司少数股东分担的当期亏损超过了少数股东在该子公司期初所有者权益中所享有的份额的，其余部分仍应当冲减少数股东权益。

（6）特殊交易的会计处理

①购买少数股东股权

本公司购买子公司少数股东拥有的子公司股权，在个别财务报表中，购买少数股权新取得的长期股权投资的投资成本按照所支付对价的公允价值计量。在合并财务报表中，因购买少数股权新取得的长期股权投资与按照新增持股比例计算应享有子公司自购买日或合并日开始持续计算的净资产份额之间的差额，应当调整资本公积（资本溢价或股本溢价），资本公积不足冲减的，依次冲减盈余公积和未分配利润。

②通过多次交易分步取得子公司控制权的

A. 通过多次交易分步实现同一控制下企业合并

在合并日，本公司在个别财务报表中，根据合并后应享有的子公司净资产在最终控制方合并财务报表中的账面价值的份额，确定长期股权投资的初始投资成本；初始投资成本与达到合并前的长期股权投资账面价值加上合并日取得进一步股份新支付对价的账面价值之和的差额，调整资本公积（资本溢价或股本溢价），资本公积（资本溢价或股本溢价）不足冲减的，依次冲减盈余公积和未分配利润。

在合并财务报表中，合并方在合并中取得的被合并方的资产、负债，除因会计政策不同而进行的调整以外，按合并日在最终控制方合并财务报表中的账面价值计量；合并前持有投资的账面价值加上合并日新支付对价的账面价值之和，与合并中取得的净资产账面价值的差额，调整资本公积（股本溢价/资本溢价），资本公积不足冲减的，调整留存收益。

合并方在取得被合并方控制权之前持有的股权投资且按权益法核算的，在取得原股权之日与合并方和被合并方同处于同一方最终控制之日孰晚日起至合并日之间已确认有关损益、其他综合收益以及其他所有者权益变动，应分别冲减比较报表期间的期初留存收益。

B. 通过多次交易分步实现非同一控制下企业合并

在合并日，在个别财务报表中，按照原持有的长期股权投资的账面价值加上合并日新增投资成本之和，作为合并日长期股权投资的初始投资成本。

在合并财务报表中，对于购买日之前持有的被购买方的股权，按照该股权在购买日的公允价值进行重新计量，公允价值与其账面价值的差额计入当期投资收益；购买日之前持有的被购买方的股权涉及权益法核算下的其他综合收益等的，与其相关的其他综合收益等转为购买日所属当期收益，但由于被合并方重新计量设定受益计划净资产或净负债变动而产生的其他综合收益除外。本公司在附注中披露其在购买日之前持有的被购买方的股权在购买日的公允价值、按照公允价值重新计量产生的相关利得或损失的金额。

③ 本公司处置对子公司长期股权投资但未丧失控制权

母公司在不丧失控制权的情况下部分处置对子公司的长期股权投资，在合并财务报表中，处置价款与处置长期股权投资相对应享有子公司自购买日或合并日开始持续计算的净资产份额之间的差额，调整资本公积（资本溢价或股本溢价），资本公积不足冲减的，调整留存收益。

④ 本公司处置对子公司长期股权投资且丧失控制权

A. 一次交易处置

本公司因处置部分股权投资等原因丧失了对被投资方的控制权的，在编制合并财务报表时，对于剩余股权，按照其在丧失控制权日的公允价值进行重新计量。处置股权取得的对价与剩余股权公允价值之和，减去按原持股比例计算应享有原有子公司自购买日或合并日开始持续计算的净资产的份额之间的差额，计入丧失控制权当期的投资收益。

与原子公司的股权投资相关的其他综合收益、其他所有者权益变动，在丧失控制权时转入当期损益，由于被投资方重新计量设定受益计划净负债或净资产变动而产生的其他综合收益除外。

B. 多次交易分步处置

在合并财务报表中，应首先判断分步交易是否属于“一揽子交易”。

如果分步交易不属于“一揽子交易”的，在个别财务报表中，对丧失子公司控制权之前的各项交易，结转每一次处置股权相对应的长期股权投资的账面价值，所得价款与处置长期股权投资账面价值之间的差额计入当期投资收益；在合并财务报表中，应按照“母公司处置对子公司长期股权投资但未丧失控制权”的有关规定处理。

如果分步交易属于“一揽子交易”的，应当将各项交易作为一项处置子公司并丧失控制权的交易进行会计处理；在个别财务报表中，在丧失控制权之前的每一次处置价款与所处置的股权对应的长期股权投资账面价值之间的差额，先确认为其他综合收益，到丧失控制权时再一并转入丧失控制权的当期损益；在合并财务报表中，对于丧失控制权之前的每一次交易，处置价款与处置投资对应的享有该子公司净资产份额的差额应当确认为其他综合收益，在丧失控制权时一并转入丧失控制权当期的损益。

各项交易的条款、条件以及经济影响符合下列一种或多种情况的，通常将多次交易作为“一揽子交易”进行会计处理：

- (a) 这些交易是同时或者在考虑了彼此影响的情况下订立的。
- (b) 这些交易整体才能达成一项完整的商业结果。
- (c) 一项交易的发生取决于其他至少一项交易的发生。
- (d) 一项交易单独考虑时是不经济的，但是和其他交易一并考虑时是经济的。

⑤因子公司的少数股东增资而稀释母公司拥有的股权比例

子公司的其他股东（少数股东）对子公司进行增资，由此稀释了母公司对子公司的股权比例。在合并财务报表中，按照增资前的母公司股权比例计算其在增资前子公司账面净资产中的份额，该份额与增资后按照母公司持股比例计算的在增资后子公司账面净资产份额之间的差额调整资本公积（资本溢价或股本溢价），资本公积（资本溢价或股本溢价）不足冲减的，调整留存收益。

7. 合营安排分类及共同经营会计处理方法

适用 不适用

合营安排，是指一项由两个或两个以上的参与方共同控制的安排。本公司合营安排分为共同经营和合营企业。

(1) 共同经营

共同经营是指本公司享有该安排相关资产且承担该安排相关负债的合营安排。

本公司确认其与共同经营中利益份额相关的下列项目，并按照相关企业会计准则的规定进行会计处理：

- ①确认单独所持有的资产，以及按其份额确认共同持有的资产；
- ②确认单独所承担的负债，以及按其份额确认共同承担的负债；
- ③确认出售其享有的共同经营产出份额所产生的收入；
- ④按其份额确认共同经营因出售产出所产生的收入；
- ⑤确认单独所发生的费用，以及按其份额确认共同经营发生的费用。

(2) 合营企业

合营企业是指本公司仅对该安排的净资产享有权利的合营安排。

本公司按照长期股权投资有关权益法核算的规定对合营企业的投资进行会计处理。

8. 现金及现金等价物的确定标准

现金指企业库存现金及可以随时用于支付的存款。现金等价物指持有的期限短（一般是指从购买日起三个月内到期）、流动性强、易于转换为已知金额现金、价值变动风险很小的投资。

9. 外币业务和外币报表折算

适用 不适用

(1) 外币交易时折算汇率的确定方法

本公司外币交易初始确认时采用交易发生日的即期汇率或采用按照系统合理的方法确定的、与交易发生日即期汇率近似的汇率（以下简称即期汇率的近似汇率）折算为记账本位币。

(2) 资产负债表日外币货币性项目的折算方法

在资产负债表日，对于外币货币性项目，采用资产负债表日的即期汇率折算。因资产负债表日即期汇率与初始确认时或前一资产负债表日即期汇率不同而产生的汇兑差额，计入当期损益。对以历史成本计量的外币非货币性项目，仍采用交易发生日的即期汇率折算；对以公允价值计量的外币非货币性项目，采用公允价值确定日的即期汇率折算，折算后的记账本位币金额与原记账本位币金额的差额，计入当期损益。

(3) 外币报表折算方法

对企业境外经营财务报表进行折算前先调整境外经营的会计期间和会计政策，使之与企业会计期间和会计政策相一致，再根据调整后会计政策及会计期间编制相应货币（记账本位币以外的货币）的财务报表，再按照以下方法对境外经营财务报表进行折算：

①资产负债表中的资产和负债项目，采用资产负债表日的即期汇率折算，所有者权益项目除“未分配利润”项目外，其他项目采用发生时的即期汇率折算。

②利润表中的收入和费用项目，采用交易发生日的即期汇率或即期汇率的近似汇率折算。

③外币现金流量以及境外子公司的现金流量，采用现金流量发生日的即期汇率或即期汇率的近似汇率折算。汇率变动对现金的影响额应当作为调节项目，在现金流量表中单独列报。

④产生的外币财务报表折算差额，在编制合并财务报表时，在合并资产负债表中所有者权益项目下单独列示“其他综合收益”。

处置境外经营并丧失控制权时，将资产负债表中所有者权益项目下列示的、与该境外经营相关的外币报表折算差额，全部或按处置该境外经营的比例转入处置当期损益。

10. 金融工具

√适用 □不适用

金融工具，是指形成一方的金融资产并形成其他方的金融负债或权益工具的合同。

(1) 金融工具的确认和终止确认

当本公司成为金融工具合同的一方时，确认相关的金融资产或金融负债。

金融资产满足下列条件之一的，终止确认：

- ①收取该金融资产现金流量的合同权利终止；
- ②该金融资产已转移，且符合下述金融资产转移的终止确认条件。

金融负债（或其一部分）的现时义务已经解除的，终止确认该金融负债（或该部分金融负债）。

本公司（借入方）与借出方之间签订协议，以承担新金融负债方式替换原金融负债，且新金融负债与原金融负债的合同条款实质上不同的，终止确认原金融负债，并同时确认新金融负债。本公司对原金融负债（或其一部分）的合同条款作出实质性修改的，应当终止原金融负债，同时按照修改后的条款确认一项新的金融负债。

以常规方式买卖金融资产，按交易日进行会计确认和终止确认。常规方式买卖金融资产，是指按照合同条款规定，在法规或市场惯例所确定的时间安排来交付金融资产。交易日，是指本公司承诺买入或卖出金融资产的日期。

(2) 金融资产的分类与计量

本公司在初始确认时根据管理金融资产的业务模式和金融资产的合同现金流量特征，将金融资产分类为：以摊余成本计量的金融资产、以公允价值计量且其变动计入当期损益的金融资产、以公允价值计量且其变动计入其他综合收益的金融资产。除非本公司改变管理金融资产的业务模

式，在此情形下，所有受影响的相关金融资产在业务模式发生变更后的首个报告期间的第一天进行重分类，否则金融资产在初始确认后不得进行重分类。

金融资产在初始确认时以公允价值计量。对于以公允价值计量且其变动计入当期损益的金融资产，相关交易费用直接计入当期损益，其他类别的金融资产相关交易费用计入其初始确认金额。因销售商品或提供劳务而产生的、未包含或不考虑重大融资成分的应收票据及应收账款，本公司则按照收入准则定义的交易价格进行初始计量。

金融资产的后续计量取决于其分类：

①以摊余成本计量的金融资产

金融资产同时符合下列条件的，分类为以摊余成本计量的金融资产：本公司管理该金融资产的业务模式是以收取合同现金流量为目标；该金融资产的合同条款规定，在特定日期产生的现金流量，仅为对本金和以未偿付本金金额为基础的利息的支付。对于此类金融资产，采用实际利率法，按照摊余成本进行后续计量，其终止确认、按实际利率法摊销或减值产生的利得或损失，均计入当期损益。

②以公允价值计量且其变动计入其他综合收益的金融资产

金融资产同时符合下列条件的，分类为以公允价值计量且其变动计入其他综合收益的金融资产：本公司管理该金融资产的业务模式是既以收取合同现金流量为目标又以出售金融资产为目标；该金融资产的合同条款规定，在特定日期产生的现金流量，仅为对本金和以未偿付本金金额为基础的利息的支付。对于此类金融资产，采用公允价值进行后续计量。除减值损失或利得及汇兑损益确认为当期损益外，此类金融资产的公允价值变动作为其他综合收益确认，直到该金融资产终止确认时，其累计利得或损失转入当期损益。但是采用实际利率法计算的该金融资产的相关利息收入计入当期损益。

本公司不可撤销地选择将部分非交易性权益工具投资指定为以公允价值计量且其变动计入其他综合收益的金融资产，仅将相关股利收入计入当期损益，公允价值变动作为其他综合收益确认，直到该金融资产终止确认时，其累计利得或损失转入留存收益。

③以公允价值计量且其变动计入当期损益的金融资产

上述以摊余成本计量的金融资产和以公允价值计量且其变动计入其他综合收益的金融资产之外的金融资产，分类为以公允价值计量且其变动计入当期损益的金融资产。对于此类金融资产，采用公允价值进行后续计量，所有公允价值变动计入当期损益。

(3) 金融负债的分类与计量

本公司将金融负债分类为以公允价值计量且其变动计入当期损益的金融负债、低于市场利率贷款的贷款承诺及财务担保合同负债及以摊余成本计量的金融负债。

金融负债的后续计量取决于其分类：

①以公允价值计量且其变动计入当期损益的金融负债

该类金融负债包括交易性金融负债（含属于金融负债的衍生工具）和指定为以公允价值计量且其变动计入当期损益的金融负债。初始确认后，对于该类金融负债以公允价值进行后续计量，除与套期会计有关外，产生的利得或损失（包括利息费用）计入当期损益。但本公司对指定为以公允价值计量且其变动计入当期损益的金融负债，由其自身信用风险变动引起的该金融负债公允价值的变动金额计入其他综合收益，当该金融负债终止确认时，之前计入其他综合收益的累计利得和损失应当从其他综合收益中转出，计入留存收益。

②贷款承诺及财务担保合同负债

贷款承诺是本公司向客户提供的一项在承诺期间内以既定的合同条款向客户发放贷款的承诺。贷款承诺按照预期信用损失模型计提减值损失。

财务担保合同指，当特定债务人到期不能按照最初或修改后的债务工具条款偿付债务时，要求本公司向蒙受损失的合同持有人赔付特定金额的合同。财务担保合同负债以按照依据金融工具的减值原则所确定的损失准备金额以及初始确认金额扣除按收入确认原则确定的累计摊销额后的余额孰高进行后续计量。

③以摊余成本计量的金融负债

初始确认后，对其他金融负债采用实际利率法以摊余成本计量。

除特殊情况外，金融负债与权益工具按照下列原则进行区分：

①如果本公司不能无条件地避免以交付现金或其他金融资产来履行一项合同义务，则该合同义务符合金融负债的定义。有些金融工具虽然没有明确地包含交付现金或其他金融资产义务的条款和条件，但有可能通过其他条款和条件间接地形成合同义务。

②如果一项金融工具须用或可用本公司自身权益工具进行结算，需要考虑用于结算该工具的本公司自身权益工具，是作为现金或其他金融资产的替代品，还是为了使该工具持有方享有在发行方扣除所有负债后的资产中的剩余权益。如果是前者，该工具是发行方的金融负债；如果是后者，该工具是发行方的权益工具。在某些情况下，一项金融工具合同规定本公司须用或可用自身权益工具结算该金融工具，其中合同权利或合同义务的金额等于可获取或需交付的自身权益工具的数量乘以其结算时的公允价值，则无论该合同权利或合同义务的金额是固定的，还是完全或部

分地基于除本公司自身权益工具的市场价格以外变量（例如利率、某种商品的价格或某项金融工具的价格）的变动而变动，该合同分类为金融负债。

（4）衍生金融工具及嵌入衍生工具

衍生金融工具以衍生交易合同签订当日的公允价值进行初始计量，并以其公允价值进行后续计量。公允价值为正数的衍生金融工具确认为一项资产，公允价值为负数的确认为一项负债。

除现金流量套期中属于套期有效的部分计入其他综合收益并于被套期项目影响损益时转出计入当期损益之外，衍生工具公允价值变动而产生的利得或损失，直接计入当期损益。

对包含嵌入衍生工具的混合工具，如主合同为金融资产的，混合工具作为一个整体适用金融资产分类的相关规定。如主合同并非金融资产，且该混合工具不是以公允价值计量且其变动计入当期损益进行会计处理，嵌入衍生工具与该主合同在经济特征及风险方面不存在紧密关系，且与嵌入衍生工具条件相同、单独存在的工具符合衍生工具定义的，嵌入衍生工具从混合工具中分拆，作为单独的衍生金融工具处理。如果该嵌入衍生工具在取得日或后续资产负债表日的公允价值无法单独计量，则将混合工具整体指定为以公允价值计量且其变动计入当期损益的金融资产或金融负债。

（5）金融工具减值

本公司对于以摊余成本计量的金融资产、以公允价值计量且其变动计入其他综合收益的债权投资、合同资产、租赁应收款、贷款承诺及财务担保合同等，以预期信用损失为基础确认损失准备。

①预期信用损失的计量

预期信用损失，是指以发生违约的风险为权重的金融工具信用损失的加权平均值。信用损失，是指本公司按照原实际利率折现的、根据合同应收的所有合同现金流量与预期收取的所有现金流量之间的差额，即全部现金短缺的现值。其中，对于本公司购买或源生的已发生信用减值的金融资产，应按照该金融资产经信用调整的实际利率折现。

整个存续期预期信用损失，是指因金融工具整个预计存续期内所有可能发生的违约事件而导致的预期信用损失。

未来 12 个月内预期信用损失，是指因资产负债表日后 12 个月内（若金融工具的预计存续期少于 12 个月，则为预计存续期）可能发生的金融工具违约事件而导致的预期信用损失，是整个存续期预期信用损失的一部分。

于每个资产负债表日，本公司对于处于不同阶段的金融工具的预期信用损失分别进行计量。金融工具自初始确认后信用风险未显著增加的，处于第一阶段，本公司按照未来 12 个月内的预期信用损失计量损失准备；金融工具自初始确认后信用风险已显著增加但尚未发生信用减值的，处于第二阶段，本公司按照该工具整个存续期的预期信用损失计量损失准备；金融工具自初始确认后已经发生信用减值的，处于第三阶段，本公司按照该工具整个存续期的预期信用损失计量损失准备。

对于在资产负债表日具有较低信用风险的金融工具，本公司假设其信用风险自初始确认后并未显著增加，按照未来 12 个月内的预期信用损失计量损失准备。

本公司对于处于第一阶段和第二阶段、以及较低信用风险的金融工具，按照其未扣除减值准备的账面余额和实际利率计算利息收入。对于处于第三阶段的金融工具，按照其账面余额减已计提减值准备后的摊余成本和实际利率计算利息收入。

对于应收票据、应收账款、应收款项融资及合同资产，无论是否存在重大融资成分，本公司均按照整个存续期的预期信用损失计量损失准备。

A. 应收款项/合同资产

对于存在客观证据表明存在减值，以及其他适用于单项评估的应收票据、应收账款，其他应收款、应收款项融资、合同资产及长期应收款等单独进行减值测试，确认预期信用损失，计提单项减值准备。对于不存在减值客观证据的应收票据、应收账款、其他应收款、应收款项融资、合同资产及长期应收款或当单项金融资产无法以合理成本评估预期信用损失的信息时，本公司依据信用风险特征将应收票据、应收账款、其他应收款、应收款项融资、合同资产及长期应收款等划分为若干组合，在组合基础上计算预期信用损失，确定组合的依据如下：

(a) 应收票据确定组合的依据如下：

组合 1：银行承兑汇票

组合 2：商业承兑汇票

对于划分为组合的应收票据，本公司参考历史信用损失经验，结合当前状况以及对未来经济状况的预测，通过违约风险敞口和整个存续期预期信用损失率，计算预期信用损失。

组合 1：不计提坏账准备

组合 2：整个存续期预期信用损失率对照表：

账龄	应收商业承兑汇票预期损失率 (%)
1 年以内	5.00

1 至 2 年	10.00
2 至 3 年	30.00
3 至 4 年	50.00
4 至 5 年	80.00
5 年以上	100.00

(b) 应收账款确定组合的依据如下：

组合 1：应收客户款项

对于划分为组合的应收账款，本公司参考历史信用损失经验，结合当前状况以及对未来经济状况的预测，通过违约风险敞口和整个存续期预期信用损失率，计算预期信用损失。

组合 1：整个存续期预期信用损失率对照表：

账龄	应收账款预期损失率（%）
1 年以内	5.00
1 至 2 年	10.00
2 至 3 年	30.00
3 至 4 年	50.00
4 至 5 年	80.00
5 年以上	100.00

(c) 其他应收款确定组合的依据如下：

其他应收款组合包括其他应收款、应收利息、应收股利。对于划分为组合的其他应收款，本公司参考历史信用损失经验，结合当前状况以及对未来经济状况的预测，通过违约风险敞口和未来 12 个月内或整个存续期预期信用损失率，计算预期信用损失。

组合 1：应收利息、应收股利

组合 2：其他应收款项

组合 1：不计提坏账准备

组合 2：整个存续期预期信用损失率对照表：

账龄	其他应收款预期损失率（%）
1 年以内	5.00
1 至 2 年	10.00
2 至 3 年	30.00
3 至 4 年	50.00
4 至 5 年	80.00
5 年以上	100.00

(d) 应收款项融资确定组合的依据如下：

组合 1：应收银行承兑汇票

组合 2：应收商业承兑汇票

本公司参考历史信用损失经验，结合当前状况以及对未来经济状况的预测，通过违约风险敞口和未来 12 个月内或整个存续期预期信用损失率，计算预期信用损失。

组合 1：不计提坏账准备

组合 2：整个存续期预期信用损失率对照表：

账龄	应收商业承兑汇票预期损失率（%）
1 年以内	5.00
1 至 2 年	10.00
2 至 3 年	30.00
3 至 4 年	50.00
4 至 5 年	80.00
5 年以上	100.00

B. 债权投资、其他债权投资

对于债权投资和其他债权投资，本公司按照投资的性质，根据交易对手和风险敞口的各种类型，通过违约风险敞口和未来 12 个月内或整个存续期预期信用损失率，计算预期信用损失。

②具有较低的信用风险

如果金融工具的违约风险较低，借款人在短期内履行其合同现金流量义务的能力很强，并且即便较长时期内经济形势和经营环境存在不利变化但未必一定降低借款人履行其合同现金流量义务的能力，该金融工具被视为具有较低的信用风险。

③信用风险显著增加

本公司通过比较金融工具在资产负债表日所确定的预计存续期内的违约概率与在初始确认时所确定的预计存续期内的违约概率，以确定金融工具预计存续期内发生违约概率的相对变化，以评估金融工具的信用风险自初始确认后是否已显著增加。

在确定信用风险自初始确认后是否显著增加时，本公司考虑无须付出不必要的额外成本或努力即可获得的合理且有依据的信息，包括前瞻性信息。本公司考虑的信息包括：

A. 信用风险变化所导致的内部价格指标是否发生显著变化；

B. 预期将导致债务人履行其偿债义务的能力是否发生显著变化的业务、财务或经济状况的不利变化；

C. 债务人经营成果实际或预期是否发生显著变化；债务人所处的监管、经济或技术环境是否发生显著不利变化；

D. 作为债务抵押的担保物价值或第三方提供的担保或信用增级质量是否发生显著变化。这些变化预期将降低债务人按合同规定期限还款的经济动机或者影响违约概率；

E. 预期将降低债务人按合同约定期限还款的经济动机是否发生显著变化；

F. 借款合同的预期变更，包括预计违反合同的行为是否可能导致的合同义务的免除或修订、给予免息期、利率跳升、要求追加抵押品或担保或者对金融工具的合同框架做出其他变更；

G. 债务人预期表现和还款行为是否发生显著变化；

H. 合同付款是否发生逾期超过（含）30 日。

根据金融工具的性质，本公司以单项金融工具或金融工具组合为基础评估信用风险是否显著增加。以金融工具组合为基础进行评估时，本公司可基于共同信用风险特征对金融工具进行分类，例如逾期信息和信用风险评级。

通常情况下，如果逾期超过 30 日，本公司确定金融工具的信用风险已经显著增加。除非本公司无需付出过多成本或努力即可获得合理且有依据的信息，证明虽然超过合同约定的付款期限 30 天，但信用风险自初始确认以来并未显著增加。

④已发生信用减值的金融资产

本公司在资产负债表日评估以摊余成本计量的金融资产和以公允价值计量且其变动计入其他综合收益的债权投资是否已发生信用减值。当对金融资产预期未来现金流量具有不利影响的一项或多项事件发生时，该金融资产成为已发生信用减值的金融资产。金融资产已发生信用减值的证据包括下列可观察信息：

发行方或债务人发生重大财务困难；债务人违反合同，如偿付利息或本金违约或逾期等；债权人出于与债务人财务困难有关的经济或合同考虑，给予债务人在任何其他情况下都不会做出的让步；债务人很可能破产或进行其他财务重组；发行方或债务人财务困难导致该金融资产的活跃市场消失；以大幅折扣购买或源生一项金融资产，该折扣反映了发生信用损失的事实。

⑤预期信用损失准备的列报

为反映金融工具的信用风险自初始确认后的变化，本公司在每个资产负债表日重新计量预期信用损失，由此形成的损失准备的增加或转回金额，应当作为减值损失或利得计入当期损益。对于以摊余成本计量的金融资产，损失准备抵减该金融资产在资产负债表中列示的账面价值；对于以公允价值计量且其变动计入其他综合收益的债权投资，本公司在其他综合收益中确认其损失准备，不抵减该金融资产的账面价值。

⑥核销

如果本公司不再合理预期金融资产合同现金流量能够全部或部分收回，则直接减记该金融资产的账面余额。这种减记构成相关金融资产的终止确认。这种情况通常发生在本公司确定债务人没有资产或收入来源可产生足够的现金流量以偿还将被减记的金额。

已减记的金融资产以后又收回的，作为减值损失的转回计入收回当期的损益。

(6) 金融资产转移

金融资产转移是指下列两种情形：

- A. 将收取金融资产现金流量的合同权利转移给另一方；
- B. 将金融资产整体或部分转移给另一方，但保留收取金融资产现金流量的合同权利，并承担将收取的现金流量支付给一个或多个收款方的合同义务。

① 终止确认所转移的金融资产

已将金融资产所有权上几乎所有的风险和报酬转移给转入方的，或既没有转移也没有保留金融资产所有权上几乎所有的风险和报酬的，但放弃了对该金融资产控制的，终止确认该金融资产。

在判断是否已放弃对所转移金融资产的控制时，根据转入方出售该金融资产的实际能力。转入方能够单方面将转移的金融资产整体出售给不相关的第三方，且没有额外条件对此项出售加以限制的，则公司已放弃对该金融资产的控制。

本公司在判断金融资产转移是否满足金融资产终止确认条件时，注重金融资产转移的实质。

金融资产整体转移满足终止确认条件的，将下列两项金额的差额计入当期损益：

- A. 所转移金融资产的账面价值；
- B. 因转移而收到的对价，与原直接计入其他综合收益的公允价值变动累计额中对于终止确认部分的金额（涉及转移的金融资产为根据《企业会计准则第 22 号-金融工具确认和计量》第十八条分类为以公允价值计量且其变动计入其他综合收益的金融资产的情形）之和。

金融资产部分转移满足终止确认条件的，将所转移金融资产整体的账面价值，在终止确认部分和未终止确认部分（在此种情况下，所保留的服务资产视同继续确认金融资产的一部分）之间，按照转移日各自的相对公允价值进行分摊，并将下列两项金额的差额计入当期损益：

- A. 终止确认部分在终止确认日的账面价值；
- B. 终止确认部分的对价，与原计入其他综合收益的公允价值变动累计额中对应终止确认部分的金额（涉及转移的金融资产为根据《企业会计准则第 22 号-金融工具确认和计量》第十八条分类为以公允价值计量且其变动计入其他综合收益的金融资产的情形）之和。

② 继续涉入所转移的金融资产

既没有转移也没有保留金融资产所有权上几乎所有的风险和报酬的，且未放弃对该金融资产控制的，应当按照其继续涉入所转移金融资产的程度确认有关金融资产，并相应确认有关负债。

继续涉入所转移金融资产的程度，是指企业承担的被转移金融资产价值变动风险或报酬的程度。

③继续确认所转移的金融资产

仍保留与所转移金融资产所有权上几乎所有的风险和报酬的，应当继续确认所转移金融资产整体，并将收到的对价确认为一项金融负债。

该金融资产与确认的相关金融负债不得相互抵销。在随后的会计期间，企业应当继续确认该金融资产产生的收入（或利得）和该金融负债产生的费用（或损失）。

（7）金融资产和金融负债的抵销

金融资产和金融负债应当在资产负债表内分别列示，不得相互抵销。但同时满足下列条件的，以相互抵销后的净额在资产负债表内列示：

本公司具有抵销已确认金额的法定权利，且该种法定权利是当前可执行的；

本公司计划以净额结算，或同时变现该金融资产和清偿该金融负债。

不满足终止确认条件的金融资产转移，转出方不得将已转移的金融资产和相关负债进行抵销。

（8）金融工具公允价值的确定方法

公允价值是指市场参与者在计量日发生的有序交易中，出售一项资产所能收到或者转移一项负债所需支付的价格。

本公司以主要市场的价格计量相关资产或负债的公允价值，不存在主要市场的，本公司以最有利市场的价格计量相关资产或负债的公允价值。本公司采用市场参与者在对该资产或负债定价时为实现其经济利益最大化所使用的假设。

主要市场，是指相关资产或负债交易量最大和交易活跃程度最高的市场；最有利市场，是指在考虑交易费用和运输费用后，能够以最高金额出售相关资产或者以最低金额转移相关负债的市场。

存在活跃市场的金融资产或金融负债，本公司采用活跃市场中的报价确定其公允价值。金融工具不存在活跃市场的，本公司采用估值技术确定其公允价值。

以公允价值计量非金融资产的，考虑市场参与者将该资产用于最佳用途产生经济利益的能力，或者将该资产出售给能够用于最佳用途的其他市场参与者产生经济利益的能力。

①估值技术

本公司采用在当期情况下适用并且有足够可利用数据和其他信息支持的估值技术，使用的估值技术主要包括市场法、收益法和成本法。本公司使用与其中一种或多种估值技术相一致的方法计量公允价值，使用多种估值技术计量公允价值的，考虑各估值结果的合理性，选取在当期情况下最能代表公允价值的金额作为公允价值。

本公司在估值技术的应用中，优先使用相关可观察输入值，只有在相关可观察输入值无法取得或取得不切实可行的情况下，才使用不可观察输入值。可观察输入值，是指能够从市场数据中取得的输入值。该输入值反映了市场参与者在对相关资产或负债定价时所使用的假设。不可观察输入值，是指不能从市场数据中取得的输入值。该输入值根据可获得的市场参与者在对相关资产或负债定价时所使用假设的最佳信息取得。

②公允价值层次

本公司将公允价值计量所使用的输入值划分为三个层次，并首先使用第一层次输入值，其次使用第二层次输入值，最后使用第三层次输入值。第一层次输入值是在计量日能够取得的相同资产或负债在活跃市场上未经调整的报价。第二层次输入值是除第一层次输入值外相关资产或负债直接或间接可观察的输入值。第三层次输入值是相关资产或负债的不可观察输入值。

11. 应收票据

应收票据的预期信用损失的确定方法及会计处理方法

√适用 □不适用

详见第十节财务报告五、10 金融工具。

12. 应收账款

应收账款的预期信用损失的确定方法及会计处理方法

√适用 □不适用

详见第十节财务报告五、10 金融工具。

13. 应收款项融资

√适用 □不适用

详见第十节财务报告五、10 金融工具。

14. 其他应收款

其他应收款预期信用损失的确定方法及会计处理方法

√适用 □不适用

详见第十节财务报告五、10 金融工具。

15. 存货

√适用 □不适用

(1) 存货的分类

存货是指本公司在日常活动中持有以备出售的产成品或商品、处在生产过程中的在产品、在生产过程或提供劳务过程中耗用的材料和物料等，包括原材料、在产品、半成品、产成品、库存商品、周转材料等。

(2) 发出存货的计价方法

本公司存货发出时采用加权平均法计价。

(3) 存货的盘存制度

本公司存货采用永续盘存制，每年至少盘点一次，盘盈及盘亏金额计入当年度损益。

(4) 存货跌价准备的计提方法

资产负债表日按成本与可变现净值孰低计量，存货成本高于其可变现净值的，计提存货跌价准备，计入当期损益。

在确定存货的可变现净值时，以取得的可靠证据为基础，并且考虑持有存货的目的、资产负债表日后事项的影响等因素。

①产成品、商品和用于出售的材料等直接用于出售的存货，在正常生产经营过程中，以该存货的估计售价减去估计的销售费用和相关税费后的金额确定其可变现净值。为执行销售合同或者劳务合同而持有的存货，以合同价格作为其可变现净值的计量基础；如果持有存货的数量多于销售合同订购数量，超出部分的存货可变现净值以一般销售价格为计量基础。用于出售的材料等，以市场价格作为其可变现净值的计量基础。

②需要经过加工的材料存货，在正常生产经营过程中，以所生产的产成品的估计售价减去至完工时估计将要发生的成本、估计的销售费用和相关税费后的金额确定其可变现净值。如果用其生产的产成品的可变现净值高于成本，则该材料按成本计量；如果材料价格的下降表明产成品的可变现净值低于成本，则该材料按可变现净值计量，按其差额计提存货跌价准备。

③存货跌价准备一般按单个存货项目计提；对于数量繁多、单价较低的存货，按存货类别计提。

④资产负债表日如果以前减记存货价值的影响因素已经消失，则减记的金额予以恢复，并在原已计提的存货跌价准备的金额内转回，转回的金额计入当期损益。

(5) 周转材料的摊销方法

①低值易耗品摊销方法：在领用时采用一次转销法。

②包装物的摊销方法：在领用时采用一次转销法。

16. 合同资产

(1). 合同资产的确认方法及标准

√适用 □不适用

本公司根据履行履约义务与客户付款之间的关系在资产负债表中列示合同资产或合同负债。本公司已向客户转让商品或提供服务而有权收取的对价（且该权利取决于时间流逝之外的其他因素）列示为合同资产。合同资产和合同负债在资产负债表中单独列示。同一合同下的合同资产和合同负债以净额列示，不同合同下的合同资产和合同负债不能相互抵销。

(2). 合同资产预期信用损失的确定方法及会计处理方法

√适用 □不适用

本公司对合同资产的预期信用损失的确定方法及会计处理方法详见第十节财务报告五、10 金融工具。

17. 持有待售资产

□适用 √不适用

18. 债权投资

(1). 债权投资预期信用损失的确定方法及会计处理方法

√适用 □不适用

本公司对合同资产的预期信用损失的确定方法及会计处理方法详见第十节财务报告五、10 金融工具。

19. 其他债权投资

(1). 其他债权投资预期信用损失的确定方法及会计处理方法

√适用 □不适用

本公司对合同资产的预期信用损失的确定方法及会计处理方法详见第十节财务报告五、10 金融工具。

20. 长期应收款

(1). 长期应收款预期信用损失的确定方法及会计处理方法

√适用 □不适用

本公司对合同资产的预期信用损失的确定方法及会计处理方法详见第十节财务报告五、10 金融工具。

21. 长期股权投资

√适用 □不适用

本公司长期股权投资包括对被投资单位实施控制、重大影响的权益性投资，以及对合营企业的权益性投资。本公司能够对被投资单位施加重大影响的，为本公司的联营企业。

(1) 确定对被投资单位具有共同控制、重大影响的依据

共同控制，是指按照相关约定对某项安排所共有的控制，并且该安排的相关活动必须经过分享控制权的参与方一致同意后才能决策。在判断是否存在共同控制时，首先判断所有参与方或参与方组合是否集体控制该安排，如果所有参与方或一组参与方必须一致行动才能决定某项安排的相关活动，则认为所有参与方或一组参与方集体控制该安排。其次再判断该安排相关活动的决策是否必须经过这些集体控制该安排的参与方一致同意。如果存在两个或两个以上的参与方组合能够集体控制某项安排的，不构成共同控制。判断是否存在共同控制时，不考虑享有的保护性权利。

重大影响，是指投资方对被投资单位的财务和经营政策有参与决策的权力，但并不能够控制或者与其他方一起共同控制这些政策的制定。在确定能否对被投资单位施加重大影响时，考虑投资方直接或间接持有被投资单位的表决权股份以及投资方及其他方持有的当期可执行潜在表决权在假定转换为对被投资方单位的股权后产生的影响，包括被投资单位发行的当期可转换的认股权证、股份期权及可转换公司债券等的影响。

当本公司直接或通过子公司间接拥有被投资单位 20%（含 20%）以上但低于 50%的表决权股份时，一般认为对被投资单位具有重大影响，除非有明确证据表明该种情况下不能参与被投资单位的生产经营决策，不形成重大影响。

(2) 初始投资成本确定

① 企业合并形成的长期股权投资，按照下列规定确定其投资成本：

A. 同一控制下的企业合并，合并方以支付现金、转让非现金资产或承担债务方式作为合并对价的，在合并日按照被合并方所有者权益在最终控制方合并财务报表中的账面价值的份额作为长期股权投资的初始投资成本。长期股权投资初始投资成本与支付的现金、转让的非现金资产以及所承担债务账面价值之间的差额，调整资本公积；资本公积不足冲减的，调整留存收益；

B. 同一控制下的企业合并，合并方以发行权益性证券作为合并对价的，在合并日按照被合并方所有者权益在最终控制方合并财务报表中的账面价值的份额作为长期股权投资的初始投资成本。按照发行股份的面值总额作为股本，长期股权投资初始投资成本与所发行股份面值总额之间的差额，调整资本公积；资本公积不足冲减的，调整留存收益；

C. 非同一控制下的企业合并，以购买日为取得对被购买方的控制权而付出的资产、发生或承担的负债以及发行的权益性证券的公允价值确定为合并成本作为长期股权投资的初始投资成本。合并方为企业合并发生的审计、法律服务、评估咨询等中介费用以及其他相关管理费用，于发生时计入当期损益。

② 除企业合并形成的长期股权投资以外，其他方式取得的长期股权投资，按照下列规定确定其投资成本：

A. 以支付现金取得的长期股权投资，按照实际支付的购买价款作为投资成本。初始投资成本包括与取得长期股权投资直接相关的费用、税金及其他必要支出；

B. 以发行权益性证券取得的长期股权投资，按照发行权益性证券的公允价值作为初始投资成本；

C. 通过非货币性资产交换取得的长期股权投资，如果该项交换具有商业实质且换入资产或换出资产的公允价值能可靠计量，则以换出资产的公允价值和相关税费作为初始投资成本，换出资产的公允价值与账面价值之间的差额计入当期损益；若非货币资产交换不同时具备上述两个条件，则按换出资产的账面价值和相关税费作为初始投资成本。

D. 通过债务重组取得的长期股权投资，以所放弃债权的公允价值和可直接归属于该资产的税金等其他成本确定其入账价值，并将所放弃债权的公允价值与账面价值之间的差额，计入当期损益。

（3）后续计量及损益确认方法

本公司能够对被投资单位实施控制的长期股权投资采用成本法核算；对联营企业和合营企业的长期股权投资采用权益法核算。

① 成本法

采用成本法核算的长期股权投资，追加或收回投资时调整长期股权投资的成本；被投资单位宣告分派的现金股利或利润，确认为当期投资收益。

② 权益法

按照权益法核算的长期股权投资，一般会计处理为：

本公司长期股权投资的投资成本大于投资时应享有被投资单位可辨认净资产公允价值份额的，不调整长期股权投资的初始投资成本；长期股权投资的初始投资成本小于投资时应享有被投资单位可辨认净资产公允价值份额的，其差额计入当期损益，同时调整长期股权投资的成本。

本公司按照应享有或应分担的被投资单位实现的净损益和其他综合收益的份额，分别确认投资收益和其他综合收益，同时调整长期股权投资的账面价值；本公司按照被投资单位宣告分派的利润或现金股利计算应享有的部分，相应减少长期股权投资的账面价值；被投资单位除净损益、其他综合收益和利润分配以外所有者权益的其他变动，调整长期股权投资的账面价值并计入所有者权益。在确认应享有被投资单位净损益的份额时，以取得投资时被投资单位可辨认净资产的公允价值为基础，对被投资单位的净利润进行调整后确认。被投资单位采用的会计政策及会计期间与本公司不一致的，应按照本公司的会计政策及会计期间对被投资单位的财务报表进行调整，并据以确认投资收益和其他综合收益等。本公司与联营企业及合营企业之间发生的未实现内部交易损益按照享有的比例计算归属于本公司的部分予以抵销，在此基础上确认投资损益。本公司与被投资单位发生的未实现内部交易损失属于资产减值损失的，应全额确认。

因追加投资等原因能够对被投资单位施加重大影响或实施共同控制但不构成控制的，按照原持有的股权投资的公允价值加上新增投资成本之和，作为改按权益法核算的初始投资成本。原持有的股权投资分类为其他权益工具投资的，其公允价值与账面价值之间的差额，以及原计入其他综合收益的累计利得或损失应当在改按权益法核算的当期从其他综合收益中转出，计入留存收益。

因处置部分股权投资等原因丧失了对被投资单位的共同控制或重大影响的，处置后的剩余股权改按公允价值计量，其在丧失共同控制或重大影响之日的公允价值与账面价值之间的差额计入当期损益。原股权投资因采用权益法核算而确认的其他综合收益，在终止采用权益法核算时采用与被投资单位直接处置相关资产或负债相同的基础进行会计处理。

（4）持有待售的权益性投资

对于未划分为持有待售资产的剩余权益性投资，采用权益法进行会计处理。

已划分为持有待售的对联营企业或合营企业的权益性投资，不再符合持有待售资产分类条件的，从被分类为持有待售资产之日起采用权益法进行追溯调整。分类为持有待售期间的财务报表做相应调整。

（5）减值测试方法及减值准备计提方法

对子公司、联营企业及合营企业的投资，计提资产减值的方法见第十节财务报告五、30 长期资产减值。

22. 投资性房地产

不适用

23. 固定资产

(1). 确认条件

√适用 □不适用

固定资产在同时满足下列条件时，按取得时的实际成本予以确认：

- ①与该固定资产有关的经济利益很可能流入企业。
- ②该固定资产的成本能够可靠地计量。

固定资产发生的后续支出，符合固定资产确认条件的计入固定资产成本；不符合固定资产确认条件的在发生时计入当期损益。

(2). 折旧方法

√适用 □不适用

类别	折旧方法	折旧年限（年）	残值率	年折旧率
生产设备	年限平均法	3-5	5.00	31.67-19.00
运输设备	年限平均法	4	5.00	23.75
电子设备及其他	年限平均法	3	5.00	31.67

(3). 融资租入固定资产的认定依据、计价和折旧方法

□适用 √不适用

24. 在建工程

√适用 □不适用

(1) 在建工程以立项项目分类核算。

(2) 在建工程结转为固定资产的标准和时点

在建工程项目按建造该项资产达到预定可使用状态前所发生的全部支出，作为固定资产的入账价值。包括建筑费用、机器设备原价、其他为使在建工程达到预定可使用状态所发生的必要支出以及在资产达到预定可使用状态之前为该项目专门借款所发生的借款费用及占用的一般借款发生的借款费用。本公司在工程安装或建设完成达到预定可使用状态时将在建工程转入固定资产。所建造的已达到预定可使用状态、但尚未办理竣工决算的固定资产，自达到预定可使用状态之日起，根据工程预算、造价或者工程实际成本等，按估计的价值转入固定资产，并按本公司固定资产折旧政策计提固定资产的折旧，待办理竣工决算后，再按实际成本调整原来的暂估价值，但不调整原已计提的折旧额。

25. 借款费用

适用 不适用

(1) 借款费用资本化的确认原则和资本化期间

本公司发生的可直接归属于符合资本化条件的资产的购建或生产的借款费用在同时满足下列条件时予以资本化计入相关资产成本：

- ①资产支出已经发生；
- ②借款费用已经发生；
- ③为使资产达到预定可使用状态所必要的购建或者生产活动已经开始。

其他的借款利息、折价或溢价和汇兑差额，计入发生当期的损益。

符合资本化条件的资产在购建或者生产过程中发生非正常中断，且中断时间连续超过 3 个月的，暂停借款费用的资本化。

当购建或者生产符合资本化条件的资产达到预定可使用或者可销售状态时，停止其借款费用的资本化；以后发生的借款费用于发生当期确认为费用。

(2) 借款费用资本化率以及资本化金额的计算方法

为购建或者生产符合资本化条件的资产而借入专门借款的，以专门借款当期实际发生的利息费用，减去将尚未动用的借款资金存入银行取得的利息收入或者进行暂时性投资取得的投资收益后的金额，确定为专门借款利息费用的资本化金额。

购建或者生产符合资本化条件的资产占用了一般借款的，一般借款应予资本化的利息金额按累计资产支出超过专门借款部分的资产支出加权平均数乘以所占用一般借款的资本化率，计算确定一般借款应予资本化的利息金额。资本化率根据一般借款加权平均利率计算确定。

26. 生物资产

适用 不适用

27. 油气资产

适用 不适用

28. 使用权资产

适用 不适用

详见第十节财务报告五、42 租赁。

29. 无形资产

(1). 计价方法、使用寿命、减值测试

√适用 □不适用

无形资产按取得时的实际成本入账。

①使用寿命有限的无形资产的使用寿命估计情况：

项目	预计使用寿命	依据
计算机软件	5 年	参考能为公司带来经济利益的期限确定使用寿命

每年年度终了，公司对使用寿命有限的无形资产的使用寿命及摊销方法进行复核。经复核，本期末无形资产的使用寿命及摊销方法与以前估计未有不同。

②无法预见无形资产为企业带来经济利益期限的，视为使用寿命不确定的无形资产。对于使用寿命不确定的无形资产，公司在每年年度终了对使用寿命不确定的无形资产的使用寿命进行复核，如果重新复核后仍为不确定的，于资产负债表日进行减值测试。

③无形资产的摊销

对于使用寿命有限的无形资产，本公司在取得时确定其使用寿命，在使用寿命内采用直线法系统合理摊销，摊销金额按受益项目计入当期损益。具体应摊销金额为其成本扣除预计残值后的金额。已计提减值准备的无形资产，还应扣除已计提的无形资产减值准备累计金额。使用寿命有限的无形资产，其残值视为零，但下列情况除外：有第三方承诺在无形资产使用寿命结束时购买该无形资产或可以根据活跃市场得到预计残值信息，并且该市场在无形资产使用寿命结束时很可能存在。

对使用寿命不确定的无形资产，不予摊销。每年年度终了对使用寿命不确定的无形资产的使用寿命进行复核，如果有证据表明无形资产的使用寿命是有限的，估计其使用寿命并在预计使用年限内系统合理摊销。

(2). 内部研究开发支出会计政策

√适用 □不适用

①划分内部研究开发项目的研究阶段和开发阶段具体标准

A. 本公司将为进一步开发活动进行的资料及相关方面的准备活动作为研究阶段，无形资产研究阶段的支出在发生时计入当期损益。

B. 在本公司已完成研究阶段的工作后再进行的开发活动作为开发阶段。

②开发阶段支出资本化的具体条件

开发阶段的支出同时满足下列条件时，才能确认为无形资产：

- A. 完成该无形资产以使其能够使用或出售在技术上具有可行性；
- B. 具有完成该无形资产并使用或出售的意图；
- C. 无形资产产生经济利益的方式，包括能够证明运用该无形资产生产的产品存在市场或无形资产自身存在市场，无形资产将在内部使用的，能够证明其有用性；
- D. 有足够的技术、财务资源和其他资源支持，以完成该无形资产的开发，并有能力使用或出售该无形资产；
- E. 归属于该无形资产开发阶段的支出能够可靠地计量。

30. 长期资产减值

适用 不适用

对子公司、联营企业和合营企业的长期股权投资、固定资产、无形资产等（存货、按公允价值模式计量的投资性房地产、递延所得税资产、金融资产除外）的资产减值，按以下方法确定：

于资产负债表日判断资产是否存在可能发生减值的迹象，存在减值迹象的，本公司将估计其可收回金额，进行减值测试。对因企业合并所形成的商誉、使用寿命不确定的无形资产和尚未达到可使用状态的无形资产无论是否存在减值迹象，每年都进行减值测试。

可收回金额根据资产的公允价值减去处置费用后的净额与资产预计未来现金流量的现值两者之间较高者确定。本公司以单项资产为基础估计其可收回金额；难以对单项资产的可收回金额进行估计的，以该资产所属的资产组为基础确定资产组的可收回金额。资产组的认定，以资产组产生的主要现金流入是否独立于其他资产或者资产组的现金流入为依据。

当资产或资产组的可收回金额低于其账面价值时，本公司将其账面价值减记至可收回金额，减记的金额计入当期损益，同时计提相应的资产减值准备。

就商誉的减值测试而言，对于因企业合并形成的商誉的账面价值，自购买日起按照合理的方法分摊至相关的资产组；难以分摊至相关的资产组的，将其分摊至相关的资产组组合。相关的资产组或资产组组合，是能够从企业合并的协同效应中受益的资产组或者资产组组合，且不大于本公司确定的报告分部。

减值测试时，如与商誉相关的资产组或者资产组组合存在减值迹象的，首先对不包含商誉的资产组或者资产组组合进行减值测试，计算可收回金额，确认相应的减值损失。然后对包含商誉的资产组或者资产组组合进行减值测试，比较其账面价值与可收回金额，如可收回金额低于账面价值的，确认商誉的减值损失。

资产减值损失一经确认，在以后会计期间不再转回。

31. 长期待摊费用

√适用 □不适用

长期待摊费用核算本公司已经发生但应由本期和以后各期负担的分摊期限在一年以上的各项费用。长期待摊费用在受益期内平均摊销。

32. 合同负债

(1). 合同负债的确认方法

√适用 □不适用

本公司根据履行履约义务与客户付款之间的关系在资产负债表中列示合同资产或合同负债。本公司已收或应收客户对价而应向客户转让商品或提供服务的义务列示为合同负债。合同资产和合同负债在资产负债表中单独列示。同一合同下的合同资产和合同负债以净额列示，不同合同下的合同资产和合同负债不能相互抵销。

33. 职工薪酬

(1). 短期薪酬的会计处理方法

√适用 □不适用

①职工基本薪酬（工资、奖金、津贴、补贴）

本公司在职工为其提供服务的会计期间，将实际发生的短期薪酬确认为负债，并计入当期损益，其他会计准则要求或允许计入资产成本的除外。

②职工福利费

本公司发生的职工福利费，在实际发生时根据实际发生额计入当期损益或相关资产成本。职工福利费为非货币性福利的，按照公允价值计量。

③医疗保险费、工伤保险费、生育保险费等社会保险费和住房公积金，以及工会经费和职工教育经费

本公司为职工缴纳的医疗保险费、工伤保险费、生育保险费等社会保险费和住房公积金，以及按规定提取的工会经费和职工教育经费，在职工为其提供服务的会计期间，根据规定的计提基础和计提比例计算确定相应的职工薪酬金额，并确认相应负债，计入当期损益或相关资产成本。

④短期带薪缺勤

本公司在职工提供服务从而增加了其未来享有的带薪缺勤权利时，确认与累积带薪缺勤相关的职工薪酬，并以累积未行使权利而增加的预期支付金额计量。本公司在职工实际发生缺勤的会计期间确认与非累积带薪缺勤相关的职工薪酬。

⑤短期利润分享计划

利润分享计划同时满足下列条件的，本公司确认相关的应付职工薪酬：

- A. 企业因过去事项导致现在具有支付职工薪酬的法定义务或推定义务；
- B. 因利润分享计划所产生的应付职工薪酬义务金额能够可靠估计。

(2). 离职后福利的会计处理方法

√适用 不适用

①设定提存计划

本公司在职工为其提供服务的会计期间，将根据设定提存计划计算的应缴存金额确认为负债，并计入当期损益或相关资产成本。

根据设定提存计划，预期不会在职工提供相关服务的年度报告期结束后十二个月内支付全部应缴存金额的，本公司参照相应的折现率（根据资产负债表日与设定提存计划义务期限和币种相匹配的国债或活跃市场上的高质量公司债券的市场收益率确定），将全部应缴存金额以折现后的金额计量应付职工薪酬。

②设定受益计划

A. 确定设定受益计划义务的现值和当期服务成本

根据预期累计福利单位法，采用无偏且相互一致的精算假设对有关人口统计变量和财务变量等做出估计，计量设定受益计划所产生的义务，并确定相关义务的归属期间。本公司按照相应的折现率（根据资产负债表日与设定受益计划义务期限和币种相匹配的国债或活跃市场上的高质量公司债券的市场收益率确定）将设定受益计划所产生的义务予以折现，以确定设定受益计划义务的现值和当期服务成本。

B. 确认设定受益计划净负债或净资产

设定受益计划存在资产的，本公司将设定受益计划义务现值减去设定受益计划资产公允价值所形成的赤字或盈余确认为一项设定受益计划净负债或净资产。

设定受益计划存在盈余的，本公司以设定受益计划的盈余和资产上限两项的孰低者计量设定受益计划净资产。

C. 确定应计入资产成本或当期损益的金额

服务成本，包括当期服务成本、过去服务成本和结算利得或损失。其中，除了其他会计准则要求或允许计入资产成本的当期服务成本之外，其他服务成本均计入当期损益。

设定受益计划净负债或净资产的利息净额，包括计划资产的利息收益、设定受益计划义务的利息费用以及资产上限影响的利息，均计入当期损益。

D. 确定应计入其他综合收益的金额

重新计量设定受益计划净负债或净资产所产生的变动，包括：

(a) 精算利得或损失，即由于精算假设和经验调整导致之前所计量的设定受益计划义务现值的增加或减少；

(b) 计划资产回报，扣除包括在设定受益计划净负债或净资产的利息净额中的金额；

(c) 资产上限影响的变动，扣除包括在设定受益计划净负债或净资产的利息净额中的金额。

上述重新计量设定受益计划净负债或净资产所产生的变动直接计入其他综合收益，并且在后续会计期间不允许转回至损益，但本公司可以在权益范围内转移这些在其他综合收益中确认的金额。

(3). 辞退福利的会计处理方法

适用 不适用

本公司向职工提供辞退福利的，在下列两者孰早日确认辞退福利产生的职工薪酬负债，并计入当期损益：

①企业不能单方面撤回因解除劳动关系计划或裁减建议所提供的辞退福利时；

②企业确认与涉及支付辞退福利的重组相关的成本或费用时。

辞退福利预期在年度报告期结束后十二个月内不能完全支付的，参照相应的折现率（根据资产负债表日与设定受益计划义务期限和币种相匹配的国债或活跃市场上的高质量公司债券的市场收益率确定）将辞退福利金额予以折现，以折现后的金额计量应付职工薪酬。

(4). 其他长期职工福利的会计处理方法

适用 不适用

①符合设定提存计划条件的

本公司向职工提供的其他长期职工福利，符合设定提存计划条件的，将全部应缴存金额以折现后的金额计量应付职工薪酬。

②符合设定受益计划条件的

在报告期末，本公司将其他长期职工福利产生的职工薪酬成本确认为下列组成部分：

A. 服务成本；

B. 其他长期职工福利净负债或净资产的利息净额；

C. 重新计量其他长期职工福利净负债或净资产所产生的变动。

为简化相关会计处理，上述项目的总净额计入当期损益或相关资产成本。

34. 租赁负债

适用 不适用

详见第十节财务报告五、42 租赁。

35. 预计负债

适用 不适用

(1) 预计负债的确认标准

如果与或有事项相关的义务同时符合以下条件，本公司将其确认为预计负债：

- ①该义务是本公司承担的现时义务；
- ②该义务的履行很可能导致经济利益流出本公司；
- ③该义务的金额能够可靠地计量。

(2) 预计负债的计量方法

预计负债按照履行相关现时义务所需支出的最佳估计数进行初始计量，并综合考虑与或有事项有关的风险、不确定性和货币时间价值等因素。每个资产负债表日对预计负债的账面价值进行复核。有确凿证据表明该账面价值不能反映当前最佳估计数的，按照当前最佳估计数对该账面价值进行调整。

36. 股份支付

适用 不适用

37. 优先股、永续债等其他金融工具

适用 不适用

38. 收入

(1). 收入确认和计量所采用的会计政策

适用 不适用

①一般原则

收入是本公司在日常活动中形成的、会导致股东权益增加且与股东投入资本无关的经济利益的总流入。

本公司在履行了合同中的履约义务，即在客户取得相关商品控制权时确认收入。取得相关商品控制权，是指能够主导该商品的使用并从中获得几乎全部的经济利益。

合同中包含两项或多项履约义务的，本公司在合同开始日，按照各单项履约义务所承诺商品或服务的单独售价的相对比例，将交易价格分摊至各单项履约义务，按照分摊至各单项履约义务的交易价格计量收入。

交易价格是本公司因向客户转让商品或服务而预期有权收取的对价金额，不包括代第三方收取的款项。在确定合同交易价格时，如果存在可变对价，本公司按照期望值或最可能发生金额确定可变对价的最佳估计数，并以不超过在相关不确定性消除时累计已确认收入极可能不会发生重大转回的金额计入交易价格。合同中如果存在重大融资成分，本公司将根据客户在取得商品控制权时即以现金支付的应付金额确定交易价格，该交易价格与合同对价之间的差额，在合同期间内采用实际利率法摊销，对于控制权转移与客户支付价款间隔未超过一年的，本公司不考虑其中的融资成分。

满足下列条件之一的，属于在某一时段内履行履约义务；否则，属于在某一时点履行履约义务：

- A. 客户在本公司履约的同时即取得并消耗本公司履约所带来的经济利益；
- B. 客户能够控制本公司履约过程中在建的商品；
- C. 本公司履约过程中所产出的商品具有不可替代用途，且本公司在整个合同期间内有权就累计至今已完成的履约部分收取款项。

对于在某一时段内履行的履约义务，本公司在该段时间内按照履约进度确认收入，但是，履约进度不能合理确定的除外。本公司按照投入法（或产出法）确定提供服务的履约进度。当履约进度不能合理确定时，本公司已经发生的成本预计能够得到补偿的，按照已经发生的成本金额确认收入，直到履约进度能够合理确定为止。

对于在某一时点履行的履约义务，本公司在客户取得相关商品控制权时点确认收入。在判断客户是否已取得商品或服务控制权时，本公司会考虑下列迹象：

- A. 本公司就该商品或服务享有现时收款权利，即客户就该商品负有现时付款义务；
- B. 本公司已将该商品的法定所有权转移给客户，即客户已拥有了该商品的法定所有权；
- C. 本公司已将该商品的实物转移给客户，即客户已实物占有该商品；
- D. 本公司已将该商品所有权上的主要风险和报酬转移给客户，即客户已取得该商品所有权上的主要风险和报酬；

E. 客户已接受该商品。

②具体方法

本公司收入确认的具体方法如下：

公司将产品运至买方指定的地点，买方对产品验收合格后，公司取得经买方签收的签收单回执联或客户的入库单回执联后确认收入。

(2). 同类业务采用不同经营模式导致收入确认会计政策存在差异的情况

适用 不适用

39. 合同成本

适用 不适用

合同成本分为合同履约成本与合同取得成本。

本公司为履行合同而发生的成本，在同时满足下列条件时作为合同履约成本确认为一项资产：

①该成本与一份当前或预期取得的合同直接相关，包括直接人工、直接材料、制造费用（或类似费用）、明确由客户承担的成本以及仅因该合同而发生的其他成本。

②该成本增加了本公司未来用于履行履约义务的资源。

③该成本预期能够收回。

本公司为取得合同发生的增量成本预期能够收回的，作为合同取得成本确认为一项资产。

与合同成本有关的资产采用与该资产相关的商品或服务收入确认相同的基础进行摊销；但是对于合同取得成本摊销期限未超过一年的，本公司将其在发生时计入当期损益。

与合同成本有关的资产，其账面价值高于下列两项的差额的，本公司将对于超出部分计提减值准备，并确认为资产减值损失，并进一步考虑是否应计提亏损合同有关的预计负债：

①因转让与该资产相关的商品或服务预期能够取得的剩余对价；

②为转让该相关商品或服务估计将要发生的成本。

上述资产减值准备后续发生转回的，转回后的资产账面价值不超过假定不计提减值准备情况下该资产在转回日的账面价值。

确认为资产的合同履约成本，初始确认时摊销期限不超过一年或一个正常营业周期，在“存货”项目中列示，初始确认时摊销期限超过一年或一个正常营业周期，在“其他非流动资产”项目中列示。

确认为资产的合同取得成本，初始确认时摊销期限不超过一年或一个正常营业周期，在“其他流动资产”项目中列示，初始确认时摊销期限超过一年或一个正常营业周期，在“其他非流动资产”项目中列示。

40. 政府补助

√适用 □不适用

(1) 政府补助的确认

政府补助同时满足下列条件的，才能予以确认：

- ①本公司能够满足政府补助所附条件；
- ②本公司能够收到政府补助。

(2) 政府补助的计量

政府补助为货币性资产的，按照收到或应收的金额计量。政府补助为非货币性资产的，按照公允价值计量；公允价值不能可靠取得的，按照名义金额 1 元计量。

(3) 政府补助的会计处理

①与资产相关的政府补助

公司取得的、用于购建或以其他方式形成长期资产的政府补助划分为与资产相关的政府补助。与资产相关的政府补助确认为递延收益，在相关资产使用期限内按照合理、系统的方法分期计入损益。按照名义金额计量的政府补助，直接计入当期损益。相关资产在使用寿命结束前被出售、转让、报废或发生毁损的，将尚未分配的相关递延收益余额转入资产处置当期的损益。

②与收益相关的政府补助

除与资产相关的政府补助之外的政府补助划分为与收益相关的政府补助。与收益相关的政府补助，分情况按照以下规定进行会计处理：

用于补偿本公司以后期间的相关成本费用或损失的，确认为递延收益，并在确认相关成本费用或损失的期间，计入当期损益；

用于补偿本公司已发生的相关成本费用或损失的，直接计入当期损益。

对于同时包含与资产相关部分和与收益相关部分的政府补助，区分不同部分分别进行会计处理；难以区分的，整体归类为与收益相关的政府补助。

与本公司日常活动相关的政府补助，按照经济业务实质，计入其他收益。与本公司日常活动无关的政府补助，计入营业外收支。

③政策性优惠贷款贴息

财政将贴息资金直接拨付给本公司，本公司将对应的贴息冲减相关借款费用。

④政府补助退回

已确认的政府补助需要返还时，初始确认时冲减相关资产账面价值的，调整资产账面价值；存在相关递延收益余额的，冲减相关递延收益账面余额，超出部分计入当期损益；属于其他情况的，直接计入当期损益。

41. 递延所得税资产/递延所得税负债

√适用 □不适用

本公司通常根据资产与负债在资产负债表日的账面价值与计税基础之间的暂时性差异，采用资产负债表债务法将应纳税暂时性差异或可抵扣暂时性差异对所得税的影响额确认和计量为递延所得税负债或递延所得税资产。本公司不对递延所得税资产和递延所得税负债进行折现。

(1) 递延所得税资产的确认

对于可抵扣暂时性差异、能够结转以后年度的可抵扣亏损和税款抵减，其对所得税的影响额按预计转回期间的所得税税率计算，并将该影响额确认为递延所得税资产，但是以本公司很可能取得用来抵扣可抵扣暂时性差异、可抵扣亏损和税款抵减的未来应纳税所得额为限。

同时具有下列特征的交易或事项中因资产或负债的初始确认所产生的可抵扣暂时性差异对所得税的影响额不确认为递延所得税资产：

- A. 该项交易不是企业合并；
- B. 交易发生时既不影响会计利润也不影响应纳税所得额（或可抵扣亏损）。

本公司对与子公司、联营公司及合营企业投资相关的可抵扣暂时性差异，同时满足下列两项条件的，其对所得税的影响额（才能）确认为递延所得税资产：

- A. 暂时性差异在可预见的未来很可能转回；
- B. 未来很可能获得用来抵扣可抵扣暂时性差异的应纳税所得额；

资产负债表日，有确凿证据表明未来期间很可能获得足够的应纳税所得额用来抵扣可抵扣暂时性差异的，确认以前期间未确认的递延所得税资产。

在资产负债表日，本公司对递延所得税资产的账面价值进行复核。如果未来期间很可能无法获得足够的应纳税所得额用以抵扣递延所得税资产的利益，减记递延所得税资产的账面价值。在很可能获得足够的应纳税所得额时，减记的金额予以转回。

(2) 递延所得税负债的确认

本公司所有应纳税暂时性差异均按预计转回期间的所得税税率计量对所得税的影响，并将该影响额确认为递延所得税负债，但下列情况的除外：

①因下列交易或事项中产生的应纳税暂时性差异对所得税的影响不确认为递延所得税负债：

A. 商誉的初始确认；

B. 具有以下特征的交易中产生的资产或负债的初始确认：该交易不是企业合并，并且交易发生时既不影响会计利润也不影响应纳税所得额或可抵扣亏损。

②本公司对与子公司、合营企业及联营企业投资相关的应纳税暂时性差异，其对所得税的影响额一般确认为递延所得税负债，但同时满足以下两项条件的除外：

A. 本公司能够控制暂时性差异转回的时间；

B. 该暂时性差异在可预见的未来很可能不会转回。

(3) 特定交易或事项所涉及的递延所得税负债或资产的确认

①与企业合并相关的递延所得税负债或资产

非同一控制下企业合并产生的应纳税暂时性差异或可抵扣暂时性差异，在确认递延所得税负债或递延所得税资产的同时，相关的递延所得税费用（或收益），通常调整企业合并中所确认的商誉。

②直接计入所有者权益的项目

与直接计入所有者权益的交易或者事项相关的当期所得税和递延所得税，计入所有者权益。暂时性差异对所得税的影响计入所有者权益的交易或事项包括：其他债权投资公允价值变动等形成的其他综合收益、会计政策变更采用追溯调整法或对前期（重要）会计差错更正差异追溯重述法调整期初留存收益、同时包含负债成份及权益成份的混合金融工具在初始确认时计入所有者权益等。

③可弥补亏损和税款抵减

A. 本公司自身经营产生的可弥补亏损以及税款抵减

可抵扣亏损是指按照税法规定计算确定的准予用以后年度的应纳税所得额弥补的亏损。对于按照税法规定可以结转以后年度的未弥补亏损（可抵扣亏损）和税款抵减，视同可抵扣暂时性差异处理。在预计可利用可弥补亏损或税款抵减的未来期间内很可能取得足够的应纳税所得额时，以很可能取得的应纳税所得额为限，确认相应的递延所得税资产，同时减少当期利润表中的所得税费用。

B. 因企业合并而形成的可弥补的被合并企业的未弥补亏损

在企业合并中，本公司取得被购买方的可抵扣暂时性差异，在购买日不符合递延所得税资产确认条件的，不予以确认。购买日后 12 个月内，如取得新的或进一步的信息表明购买日的相关情况已经存在，预期被购买方在购买日可抵扣暂时性差异带来的经济利益能够实现的，确认相关的递延所得税资产，同时减少商誉，商誉不足冲减的，差额部分确认为当期损益；除上述情况以外，确认与企业合并相关的递延所得税资产，计入当期损益。

④合并抵销形成的暂时性差异

本公司在编制合并财务报表时，因抵销未实现内部销售损益导致合并资产负债表中资产、负债的账面价值与其在所属纳税主体的计税基础之间产生暂时性差异的，在合并资产负债表中确认递延所得税资产或递延所得税负债，同时调整合并利润表中的所得税费用，但与直接计入所有者权益的交易或事项及企业合并相关的递延所得税除外。

⑤以权益结算的股份支付

如果税法规定与股份支付相关的支出允许税前扣除，在按照会计准则规定确认成本费用的期间内，本公司根据会计期末取得信息估计可税前扣除的金额计算确定其计税基础及由此产生的暂时性差异，符合确认条件的情况下确认相关的递延所得税。其中预计未来期间可税前扣除的金额超过按照会计准则规定确认的与股份支付相关的成本费用，超过部分的所得税影响应直接计入所有者权益。

42. 租赁

(1). 经营租赁的会计处理方法

适用 不适用

(2). 融资租赁的会计处理方法

适用 不适用

(3). 新租赁准则下租赁的确定方法及会计处理方法

适用 不适用

(1) 租赁的识别

在合同开始日，本公司评估合同是否为租赁或者包含租赁，如果合同中一方让渡了在一定期间内控制一项或多项已识别资产使用的权利以换取对价，则该合同为租赁或者包含租赁。为确定合同是否让渡了在一定期间内控制已识别资产使用的权利，本公司评估合同中的客户是否有权获得在使用期间内因使用已识别资产所产生的几乎全部经济利益，并有权在该使用期间主导已识别资产的使用。

(2) 单独租赁的识别

合同中同时包含多项单独租赁的，本公司将合同予以分拆，并分别各项单独租赁进行会计处理。同时符合下列条件的，使用已识别资产的权利构成合同中的一项单独租赁：①承租人可从单独使用该资产或将其与易于获得的其他资源一起使用中获利；②该资产与合同中的其他资产不存在高度依赖或高度关联关系。

(3) 本公司作为承租人的会计处理方法

在租赁期开始日，本公司将租赁期不超过 12 个月，且不包含购买选择权的租赁认定为短期租赁；将单项租赁资产为全新资产时价值较低的租赁认定为低价值资产租赁。本公司转租或预期转租租赁资产的，原租赁不认定为低价值资产租赁。

对于所有短期租赁和低价值资产租赁，本公司在租赁期内各个期间按照直线法将租赁付款额计入相关资产成本或当期损益。

除上述采用简化处理的短期租赁和低价值资产租赁外，在租赁期开始日，公司对租赁确认使用权资产和租赁负债。

①使用权资产

使用权资产，是指承租人可在租赁期内使用租赁资产的权利。

在租赁期开始日，使用权资产按照成本进行初始计量。该成本包括：

- 租赁负债的初始计量金额；
- 在租赁期开始日或之前支付的租赁付款额，存在租赁激励的，扣除已享受的租赁激励相关金额；
- 承租人发生的初始直接费用；
- 承租人为拆卸及移除租赁资产、复原租赁资产所在场地或将租赁资产恢复至租赁条款约定状态预计将发生的成本。本公司按照预计负债的确认标准和计量方法对该成本进行确认和计量，详见第十节财务报告五、35 预计负债。前述成本属于为生产存货而发生的将计入存货成本。

使用权资产折旧采用年限平均法分类计提。对于能合理确定租赁期届满时将会取得租赁资产所有权的，在租赁资产预计剩余使用寿命内，根据使用权资产类别和预计净残值率确定折旧率；对于无法合理确定租赁期届满时将会取得租赁资产所有权的，在租赁期与租赁资产剩余使用寿命两者孰短的期间内，根据使用权资产类别确定折旧率。

各类使用权资产折旧方法、折旧年限、残值率和年折旧率如下：

类别	折旧方法	折旧年限（年）	残值率（%）	年折旧率（%）
房屋及建筑物	年限平均法	2-5	-	50-20

②租赁负债

租赁负债应当按照租赁期开始日尚未支付的租赁付款额的现值进行初始计量。租赁付款额包括以下五项内容：

- 固定付款额及实质固定付款额，存在租赁激励的，扣除租赁激励相关金额；
- 取决于指数或比率的可变租赁付款额；
- 购买选择权的行权价格，前提是承租人合理确定将行使该选择权；
- 行使终止租赁选择权需支付的款项，前提是租赁期反映出承租人将行使终止租赁选择权；
- 根据承租人提供的担保余值预计应支付的款项。

计算租赁付款额现值时采用租赁内含利率作为折现率，无法确定租赁内含利率的，采用公司增量借款利率作为折现率。租赁付款额与其现值之间的差额作为未确认融资费用，在租赁期各个期间内按照确认租赁付款额现值的折现率确认利息费用，并计入当期损益。未纳入租赁负债计量的可变租赁付款额于实际发生时计入当期损益。

租赁期开始日后，当实质固定付款额发生变动、担保余值预计的应付金额发生变化、用于确定租赁付款额的指数或比率发生变动、购买选择权、续租选择权或终止选择权的评估结果或实际行权情况发生变化时，本公司按照变动后的租赁付款额的现值重新计量租赁负债，并相应调整使用权资产的账面价值。

（4）本公司作为出租人的会计处理方法

在租赁开始日，本公司将实质上转移了与租赁资产所有权有关的几乎全部风险和报酬的租赁划分为融资租赁，除此之外的均为经营租赁。

①经营租赁

本公司在租赁期内各个期间按照直线法将租赁收款额确认为租金收入，发生的初始直接费用予以资本化并按照与租金收入确认相同的基础进行分摊，分期计入当期损益。本公司取得的与经营租赁有关的未计入租赁收款额的可变租赁付款额在实际发生时计入当期损益。

②融资租赁

在租赁开始日，本公司按照租赁投资净额（未担保余值和租赁期开始日尚未收到的租赁收款额按照租赁内含利率折现的现值之和）确认应收融资租赁款，并终止确认融资租赁资产。在租赁期的各个期间，本公司按照租赁内含利率计算并确认利息收入。

本公司取得的未纳入租赁投资净额计量的可变租赁付款额在实际发生时计入当期损益。

(5) 租赁变更的会计处理

①租赁变更作为一项单独租赁

租赁发生变更且同时符合下列条件的，本公司将该租赁变更作为一项单独租赁进行会计处理：

A. 该租赁变更通过增加一项或多项租赁资产的使用权而扩大了租赁范围；B. 增加的对价与租赁范围扩大部分的单独价格按该合同情况调整后的金额相当。

②租赁变更未作为一项单独租赁

A. 本公司作为承租人

在租赁变更生效日，本公司重新确定租赁期，并采用修订后的折现率对变更后的租赁付款额进行折现，以重新计量租赁负债。在计算变更后租赁付款额的现值时，采用剩余租赁期间的租赁内含利率作为折现率；无法确定剩余租赁期间的租赁内含利率的，采用租赁变更生效日的增量借款利率作为折现率。

就上述租赁负债调整的影响，区分以下情形进行会计处理：

- 租赁变更导致租赁范围缩小或租赁期缩短的，调减使用权资产的账面价值，并将部分终止或完全终止租赁的相关利得或损失计入当期损益；
- 其他租赁变更，相应调整使用权资产的账面价值。

B. 本公司作为出租人

经营租赁发生变更的，本公司自变更生效日起将其作为一项新租赁进行会计处理，与变更前租赁有关的预收或应收租赁收款额视为新租赁的收款额。

融资租赁的变更未作为一项单独租赁进行会计处理的，本公司分别下列情形对变更后的租赁进行处理：如果租赁变更在租赁开始日生效，该租赁会被分类为经营租赁的，本公司自租赁变更生效日开始将其作为一项新租赁进行会计处理，并以租赁变更生效日前的租赁投资净额作为租赁资产的账面价值；如果租赁变更在租赁开始日生效，该租赁会被分类为融资租赁的，本公司按照关于修改或重新议定合同的规定进行会计处理。

(6) 售后租回

本公司按照附注三、24 的规定，评估确定售后租回交易中的资产转让是否属于销售。

①本公司作为卖方（承租人）

售后租回交易中的资产转让不属于销售的，本公司继续确认被转让资产，同时确认一项与转让收入等额的金融负债，并按照附注三、10 对该金融负债进行会计处理。该资产转让属于销售的，

本公司按原资产账面价值中与租回获得的使用权有关的部分，计量售后租回所形成的使用权资产，并仅就转让至出租人的权利确认相关利得或损失。

②本公司作为买方（出租人）

售后租回交易中的资产转让不属于销售的，本公司不确认被转让资产，但确认一项与转让收入等额的金融资产，并按照附注三、10 对该金融资产进行会计处理。该资产转让属于销售的，本公司根据其他适用的企业会计准则对资产购买进行会计处理，并对资产出租进行会计处理。

43. 其他重要的会计政策和会计估计

适用 不适用

44. 重要会计政策和会计估计的变更

(1). 重要会计政策变更

适用 不适用

会计政策变更的内容和原因	审批程序	备注(受重要影响的报表项目名称和金额)
<p>2018 年 12 月 7 日，财政部发布了《企业会计准则第 21 号——租赁》（以下简称新租赁准则）。要求执行企业会计准则的企业自 2021 年 1 月 1 日起实施新租赁准则。本公司于 2021 年 1 月 1 日执行新租赁准则，对会计政策的相关内容进行调整，详见第十节财务报告五、42 租赁。</p> <p>对于首次执行日前已存在的合同，本公司在首次执行日选择不重新评估其是否为租赁或者包含租赁。</p> <p>对于首次执行日之后签订或变更的合同，本公司按照新租赁准则中租赁的定义评估合同是否为租赁或者包含租赁。</p> <p>①本公司作为承租人</p> <p>本公司选择首次执行新租赁准则的累积影响数调整首次执行当年年初（即 2021 年 1 月 1 日）留存收益及财务报表其他相关项目金额，对可比期间信息不予调整：</p> <p>A. 对于首次执行日前的融资租赁，本公司在首次执行日按照融资租入资产和应付融资租赁款的原账面价值，分别计量使用权资产和租赁负债；</p> <p>B. 对于首次执行日前的经营租赁，本公司在首次执行日根据剩余租赁付款额按首次执行日承租人增量借款利率折现的现值计量租赁负债，并根据每项租赁按照与租赁负债相等的金额及预付租金进行必要调整计量使用权资产；</p> <p>C. 在首次执行日，本公司按照附注三、20，对使用权资产进行减值测试并进行相应会计处理。</p> <p>本公司首次执行日之前租赁资产属于低价值资产的经营租赁，采用简化处理，未确认使用权资产和租赁负债。除此之外，本公司对于首次执行日前的经营租赁，采用下列一项或多项简化处理：</p> <ul style="list-style-type: none"> • 将于首次执行日后 12 个月内完成的租赁，作为短期租赁处理； 	经本公司管理层批准	详见第十节财务报告五、44(3).2021 年起首次执行新租赁准则调整首次执行当年年初财务报表相关情况

<ul style="list-style-type: none"> • 计量租赁负债时，具有相似特征的租赁采用同一折现率； • 使用权资产的计量不包含初始直接费用； • 存在续租选择权或终止租赁选择权的，本公司根据首次执行日前选择权的实际行使及其他最新情况确定租赁期； • 作为使用权资产减值测试的替代，本公司根据《企业会计准则第 13 号——或有事项》评估包含租赁的合同在首次执行日前是否为亏损合同，并根据首次执行日前计入资产负债表的亏损准备金额调整使用权资产； • 首次执行日之前发生租赁变更的，本公司根据租赁变更的最终安排进行会计处理。 <p>②本公司作为出租人</p> <p>对于首次执行日前划分为经营租赁且在首次执行日后仍存续的转租赁，本公司作为转租出租人在首次执行日基于原租赁和转租赁的剩余合同期限和条款进行重新评估并做出分类。除此之外，本公司未对作为出租人的租赁按照衔接规定进行调整，而是自首次执行日起按照新租赁准则进行会计处理。</p> <p>③售后租回交易</p> <p>对于首次执行日前已存在的售后租回交易，本公司在首次执行日不重新评估资产转让是否符合附注三、24 作为销售进行会计处理的规定。对于首次执行日前应当作为销售和融资租赁进行会计处理的售后租回交易，本公司作为卖方（承租人）按照与其他融资租赁相同的方法对租回进行会计处理，并继续在租赁期内摊销相关递延收益或损失。对于首次执行日前作为销售和经营租赁进行会计处理的售后租回交易，本公司作为卖方（承租人）应当按照与其他经营租赁相同的方法对租回进行会计处理，并根据首次执行日前计入资产负债表的相关递延收益或损失调整使用权资产。</p>	
---	--

其他说明

无。

(2). 重要会计估计变更

适用 不适用

(3). 2021 年起首次执行新租赁准则调整首次执行当年年初财务报表相关情况

适用 不适用

合并资产负债表

单位：元 币种：人民币

项目	2020 年 12 月 31 日	2021 年 1 月 1 日	调整数
流动资产：			
货币资金	111,158,430.45	111,158,430.45	
结算备付金			
拆出资金			
交易性金融资产			
衍生金融资产			
应收票据	3,025,551.31	3,025,551.31	
应收账款	76,711,948.98	76,711,948.98	
应收款项融资			

预付款项	10,938,584.65	10,938,584.65	
应收保费			
应收分保账款			
应收分保合同准备金			
其他应收款	1,936,360.80	1,936,360.80	
其中：应收利息			
应收股利			
买入返售金融资产			
存货	157,029,368.00	157,029,368.00	
合同资产			
持有待售资产			
一年内到期的非流动资产			
其他流动资产	5,867,864.46	5,096,931.66	-770,932.80
流动资产合计	366,668,108.65	365,897,175.85	-770,932.80
非流动资产：			
发放贷款和垫款			
债权投资			
其他债权投资			
长期应收款			
长期股权投资			
其他权益工具投资			
其他非流动金融资产			
投资性房地产			
固定资产	5,310,627.76	5,310,627.76	
在建工程			
生产性生物资产			
油气资产			
使用权资产		33,172,381.45	33,172,381.45
无形资产	871,405.87	871,405.87	
开发支出			
商誉			
长期待摊费用	1,493,772.31	1,493,772.31	
递延所得税资产	1,996,620.72	1,996,620.72	
其他非流动资产	978,045.00	978,045.00	
非流动资产合计	10,650,471.66	43,822,853.11	33,172,381.45
资产总计	377,318,580.31	409,720,028.96	32,401,448.65
流动负债：			
短期借款	22,017,944.39	22,017,944.39	
向中央银行借款			
拆入资金			
交易性金融负债			
衍生金融负债			
应付票据			

应付账款	78,276,304.96	78,276,304.96	
预收款项			
合同负债	6,507,876.11	6,507,876.11	
卖出回购金融资产款			
吸收存款及同业存放			
代理买卖证券款			
代理承销证券款			
应付职工薪酬	12,813,747.89	12,813,747.89	
应交税费	7,630,177.92	7,630,177.92	
其他应付款	16,868,373.57	16,868,373.57	
其中：应付利息			
应付股利			
应付手续费及佣金			
应付分保账款			
持有待售负债			
一年内到期的非流动负债		8,800,162.77	8,800,162.77
其他流动负债	846,023.89	846,023.89	
流动负债合计	144,960,448.73	153,760,611.50	8,800,162.77
非流动负债：			
保险合同准备金			
长期借款			
应付债券			
其中：优先股			
永续债			
租赁负债		23,601,285.88	23,601,285.88
长期应付款			
长期应付职工薪酬			
预计负债			
递延收益			
递延所得税负债			
其他非流动负债			
非流动负债合计		23,601,285.88	23,601,285.88
负债合计	144,960,448.73	177,361,897.38	32,401,448.65
所有者权益（或股东权益）：			
实收资本（或股本）	57,000,000.00	57,000,000.00	
其他权益工具			
其中：优先股			
永续债			
资本公积	121,498,723.11	121,498,723.11	
减：库存股			
其他综合收益			
专项储备			
盈余公积	8,293,557.29	8,293,557.29	

一般风险准备			
未分配利润	45,565,851.18	45,565,851.18	
归属于母公司所有者权益 (或股东权益) 合计	232,358,131.58	232,358,131.58	
少数股东权益			
所有者权益(或股东权益) 合计	232,358,131.58	232,358,131.58	
负债和所有者权益(或 股东权益) 总计	377,318,580.31	409,720,028.96	32,401,448.65

各项目调整情况的说明:

√适用 □不适用

于2021年1月1日,对于首次执行日前的经营租赁,本公司采用首次执行日前增量借款利率折现后的现值计量租赁负债,金额为32,401,448.65元,其中将于一年内到期的金额8,800,162.77元重分类至一年内到期的非流动负债。本公司按照与租赁负债相等的金额,并根据预付租金进行必要调整计量使用权资产,金额为33,172,381.45元;同时,其他流动资产减少770,932.80元。

母公司资产负债表

单位:元 币种:人民币

项目	2020年12月31日	2021年1月1日	调整数
流动资产:			
货币资金	110,021,195.37	110,021,195.37	
交易性金融资产			
衍生金融资产			
应收票据	3,025,551.31	3,025,551.31	
应收账款	76,711,948.98	76,711,948.98	
应收款项融资			
预付款项	10,880,559.37	10,880,559.37	
其他应收款	1,888,860.80	1,888,860.80	
其中: 应收利息			
应收股利			
存货	157,069,228.16	157,069,228.16	
合同资产			
持有待售资产			
一年内到期的非流动资产			
其他流动资产	5,689,487.78	4,918,554.98	-770,932.80
流动资产合计	365,286,831.77	364,515,898.97	-770,932.80
非流动资产:			
债权投资			
其他债权投资			

长期应收款			
长期股权投资	2,500,000.00	2,500,000.00	
其他权益工具投资			
其他非流动金融资产			
投资性房地产			
固定资产	5,197,729.09	5,197,729.09	
在建工程			
生产性生物资产			
油气资产			
使用权资产		33,172,381.45	33,172,381.45
无形资产	871,405.87	871,405.87	
开发支出			
商誉			
长期待摊费用	1,493,772.31	1,493,772.31	
递延所得税资产	1,990,391.70	1,990,391.70	
其他非流动资产	978,045.00	978,045.00	
非流动资产合计	13,031,343.97	46,203,725.42	33,172,381.45
资产总计	378,318,175.74	410,719,624.39	32,401,448.65
流动负债：			
短期借款	22,017,944.39	22,017,944.39	
交易性金融负债			
衍生金融负债			
应付票据			
应付账款	81,142,773.20	81,142,773.20	
预收款项			
合同负债	6,507,876.11	6,507,876.11	
应付职工薪酬	12,812,589.81	12,812,589.81	
应交税费	6,877,183.10	6,877,183.10	
其他应付款	16,868,373.57	16,868,373.57	
其中：应付利息			
应付股利			
持有待售负债			
一年内到期的非流动负债		8,800,162.77	8,800,162.77
其他流动负债	846,023.89	846,023.89	
流动负债合计	147,072,764.07	155,872,926.84	8,800,162.77
非流动负债：			
长期借款			
应付债券			
其中：优先股			
永续债			
租赁负债		23,601,285.88	23,601,285.88
长期应付款			
长期应付职工薪酬			

预计负债			
递延收益			
递延所得税负债			
其他非流动负债			
非流动负债合计		23,601,285.88	23,601,285.88
负债合计	147,072,764.07	179,474,212.72	32,401,448.65
所有者权益（或股东权益）：			
实收资本（或股本）	57,000,000.00	57,000,000.00	
其他权益工具			
其中：优先股			
永续债			
资本公积	121,598,985.86	121,598,985.86	
减：库存股			
其他综合收益			
专项储备			
盈余公积	8,293,557.29	8,293,557.29	
未分配利润	44,352,868.52	44,352,868.52	
所有者权益（或股东权益）合计	231,245,411.67	231,245,411.67	
负债和所有者权益（或股东权益）总计	378,318,175.74	410,719,624.39	32,401,448.65

各项目调整情况的说明：

适用 不适用

于2021年1月1日，对于首次执行日前的经营租赁，本公司采用首次执行日前增量借款利率折现后的现值计量租赁负债，金额为32,401,448.65元，其中将于一年内到期的金额8,800,162.77元重分类至一年内到期的非流动负债。本公司按照与租赁负债相等的金额，并根据预付租金进行必要调整计量使用权资产，金额为33,172,381.45元；同时，其他流动资产减少770,932.80元。

(4). 2021年起首次执行新租赁准则追溯调整前期比较数据的说明

适用 不适用

45. 其他

适用 不适用

六、税项

1. 主要税种及税率

主要税种及税率情况

适用 不适用

税种	计税依据	税率
----	------	----

增值税	应税收入	13%、6%
消费税		
营业税		
城市维护建设税	应缴流转税	7%、5%
企业所得税	应纳税所得额	15%
教育费附加	应缴流转税	3%、2%

存在不同企业所得税税率纳税主体的，披露情况说明

适用 不适用

纳税主体名称	所得税税率（%）
本公司	15%
海博瑞恩	20%
睿迪菲尔	20%
热感科技	20%
睿迪智觉	20%

2. 税收优惠

适用 不适用

（1）企业所得税优惠

本公司 2021 年 10 月 25 日取得北京市科学技术委员会、北京市财政局、国家税务总局北京市税务局核发的编号为 GR202111001304 的高新技术企业证书，有效期三年。根据《中华人民共和国企业所得税法》及其实施条例的规定，本公司 2021 年享受 15% 的企业所得税优惠税率。

②根据财政部、国家税务总局财税[2020]第 13 号文件《关于实施小微企业普惠性税收减免政策的通知》，对小型微利企业年应纳税所得额不超过 100 万元的部分，减按 25% 计入应纳税所得额，按 20% 的税率缴纳企业所得税。应纳税所得额在 100 万元-300 万元的部分，减按 50% 计入应纳税所得额。根据财政部税务总局公告 2021 年第 12 号文件，对小型微利企业年应纳税所得额不超过 100 万元的部分，在财税[2020]第 13 号文件规定的优惠政策基础上，再减半征收企业所得税。

子公司海博瑞恩、睿迪菲尔、热感科技、睿迪智觉 2021 年度享受该优惠政策。

（2）增值税优惠

根据国务院下发的《关于印发进一步鼓励软件产业和集成电路产业发展若干政策的通知》（国发[2011]4 号），财政部、国家税务总局联合下发的《关于软件产品增值税政策的通知》（财税[2011]100 号）的规定，公司销售自行开发生产的软件产品享受先按法定税率征收增值税后，对实际税负超过 3% 的部分实行即征即退的政策。

3. 其他√适用 不适用

其他税项按国家和地方有关规定计算缴纳。

七、合并财务报表项目注释**1、货币资金**√适用 不适用

单位：元 币种：人民币

项目	期末余额	期初余额
库存现金	568.00	568.00
银行存款	374,253,198.08	111,157,862.45
其他货币资金		
合计	374,253,766.08	111,158,430.45
其中：存放在境外的款项总额		

其他说明

期末货币资金中无因抵押、质押或冻结等对使用有限制、有潜在回收风险的款项。

期末货币资金余额较期初增长 236.69%，主要系公司成功上市，收到募集资金所致。

2、交易性金融资产 适用 不适用**3、衍生金融资产** 适用 不适用**4、应收票据****(1). 应收票据分类列示**√适用 不适用

单位：元 币种：人民币

项目	期末余额	期初余额
银行承兑票据	845,368.50	2,811,801.31
商业承兑票据	2,026,819.30	213,750.00
合计	2,872,187.80	3,025,551.31

(2). 期末公司已质押的应收票据 适用 不适用**(3). 期末公司已背书或贴现且在资产负债表日尚未到期的应收票据**√适用 不适用

单位：元 币种：人民币

项目	期末终止确认金额	期末未终止确认金额
银行承兑票据		845,368.50

商业承兑票据		1,378,000.00
合计		2,223,368.50

(4). 期末公司因出票人未履约而将其转应收账款的票据

适用 不适用

(5). 按坏账计提方法分类披露

√适用 □不适用

单位：元 币种：人民币

类别	期末余额					期初余额				
	账面余额		坏账准备		账面价值	账面余额		坏账准备		账面价值
	金额	比例(%)	金额	计提比例(%)		金额	比例(%)	金额	计提比例(%)	
按单项计提坏账准备										
按组合计提坏账准备	2,978,862.50	100.00	106,674.70	3.58	2,872,187.80	3,036,801.31	100.00	11,250.00	0.37	3,025,551.31
其中：										
组合 1： 银行承兑汇票	845,368.50	28.38			845,368.50	2,811,801.31	92.59			2,811,801.31
组合 2： 商业承兑汇票	2,133,494.00	71.62	106,674.70	5.00	2,026,819.30	225,000.00	7.41	11,250.00	5.00	213,750.00
合计	2,978,862.50	/	106,674.70	/	2,872,187.80	3,036,801.31	/	11,250.00	/	3,025,551.31

按单项计提坏账准备:

适用 不适用

按组合计提坏账准备:

适用 不适用

组合计提项目: 组合 2: 商业承兑汇票

单位: 元 币种: 人民币

名称	期末余额		
	应收票据	坏账准备	计提比例 (%)
商业承兑汇票	2,133,494.00	106,674.70	5.00
合计	2,133,494.00	106,674.70	5.00

按组合计提坏账的确认标准及说明

适用 不适用

如按预期信用损失一般模型计提坏账准备, 请参照其他应收款披露:

适用 不适用

(6). 坏账准备的情况

适用 不适用

单位: 元 币种: 人民币

类别	期初余额	本期变动金额			期末余额
		计提	收回或转回	转销或核销	
坏账准备	11,250.00	95,424.70			106,674.70
合计	11,250.00	95,424.70			106,674.70

其中本期坏账准备收回或转回金额重要的:

适用 不适用

其他说明:

无。

(7). 本期实际核销的应收票据情况

适用 不适用

其他说明

适用 不适用

5、应收账款

(1). 按账龄披露

适用 不适用

单位: 元 币种: 人民币

账龄	期末账面余额
----	--------

1 年以内	
其中：1 年以内分项	
1 年以内小计	188,416,584.58
1 至 2 年	8,597,460.00
2 至 3 年	166,000.00
3 年以上	
3 至 4 年	560,000.00
4 至 5 年	28,000.00
5 年以上	226,300.00
合计	197,994,344.58

(2). 按坏账计提方法分类披露

√适用 □不适用

单位：元 币种：人民币

类别	期末余额					期初余额				
	账面余额		坏账准备		账面价值	账面余额		坏账准备		账面价值
	金额	比例 (%)	金额	计提比例 (%)		金额	比例 (%)	金额	计提比例 (%)	
按单项计提坏账准备										
其中：										
按组合计提坏账准备	197,994,344.58	100.00	10,859,075.23	5.48	187,135,269.35	81,997,349.84	100.00	5,285,400.86	6.45	76,711,948.98
其中：										
账龄	197,994,344.58	100.00	10,859,075.23	5.48	187,135,269.35	81,997,349.84	100.00	5,285,400.86	6.45	76,711,948.98
合计	197,994,344.58	/	10,859,075.23	/	187,135,269.35	81,997,349.84	/	5,285,400.86	/	76,711,948.98

按单项计提坏账准备:

适用 不适用

按组合计提坏账准备:

适用 不适用

组合计提项目: 账龄

单位: 元 币种: 人民币

名称	期末余额		
	应收账款	坏账准备	计提比例 (%)
1 年以内	188,416,584.58	9,420,829.23	5.00
1 至 2 年	8,597,460.00	859,746.00	10.00
2 至 3 年	166,000.00	49,800.00	30.00
3 至 4 年	560,000.00	280,000.00	50.00
4 至 5 年	28,000.00	22,400.00	80.00
5 年以上	226,300.00	226,300.00	100.00
合计	197,994,344.58	10,859,075.23	5.48

按组合计提坏账的确认标准及说明:

适用 不适用

如按预期信用损失一般模型计提坏账准备, 请参照其他应收款披露:

适用 不适用

(3). 坏账准备的情况

适用 不适用

单位: 元 币种: 人民币

类别	期初余额	本期变动金额				期末余额
		计提	收回或转回	转销或核销	其他变动	
坏账准备	5,285,400.86	5,573,674.37				10,859,075.23
合计	5,285,400.86	5,573,674.37				10,859,075.23

其中本期坏账准备收回或转回金额重要的:

适用 不适用

(4). 本期实际核销的应收账款情况

适用 不适用

(5). 按欠款方归集的期末余额前五名的应收账款情况

适用 不适用

单位：元 币种：人民币

单位名称	期末余额	占应收账款期末余额合计数的比例(%)	坏账准备期末余额
单位 1	51,796,528.67	26.16	2,589,826.43
单位 2	32,389,000.00	16.36	1,619,450.00
单位 3	22,526,700.00	11.38	1,126,335.00
单位 4	16,834,800.00	8.50	841,740.00
单位 5	14,965,600.00	7.56	748,280.00
合计	138,512,628.67	69.96	6,925,631.43

其他说明
无。

(6). 因金融资产转移而终止确认的应收账款

适用 不适用

(7). 转移应收账款且继续涉入形成的资产、负债金额

适用 不适用

其他说明：

适用 不适用

期末应收账款账面余额较期初增长 141.46%，主要系公司产品特点账期较长所致。

6、应收款项融资

适用 不适用

7、预付款项

(1). 预付款项按账龄列示

适用 不适用

单位：元 币种：人民币

账龄	期末余额		期初余额	
	金额	比例(%)	金额	比例(%)
1 年以内	14,492,246.35	98.83	10,842,800.31	99.12
1 至 2 年	75,599.70	0.52	95,784.34	0.88
2 至 3 年	95,784.34	0.65	-	-
3 年以上				
合计	14,663,630.39	100.00	10,938,584.65	100.00

账龄超过 1 年且金额重要的预付款项未及时结算原因的说明：

期末无账龄超过 1 年且金额重大的预付款项。

(2). 按预付对象归集的期末余额前五名的预付款情况

适用 不适用

单位名称	期末余额	占预付款项期末余额合计数的比例(%)
单位 1	4,949,746.35	33.76
单位 2	3,399,999.55	23.19
单位 3	2,000,000.00	13.64
单位 4	720,000.00	4.91
单位 5	600,000.00	4.09
合计	11,669,745.90	79.59

其他说明
无。

其他说明

适用 不适用

期末预付账款余额较期初增长 34.05%，主要系公司正常备料，预付货款增加所致。

8、其他应收款

项目列示

适用 不适用

单位：元 币种：人民币

项目	期末余额	期初余额
应收利息		
应收股利		
其他应收款	2,628,970.19	1,936,360.80
合计	2,628,970.19	1,936,360.80

其他说明：

适用 不适用

应收利息

(1). 应收利息分类

适用 不适用

(2). 重要逾期利息

适用 不适用

(3). 坏账准备计提情况

适用 不适用

其他说明：

适用 不适用

应收股利**(4). 应收股利**

□适用 √不适用

(5). 重要的账龄超过 1 年的应收股利

□适用 √不适用

(6). 坏账准备计提情况

□适用 √不适用

其他说明：

□适用 √不适用

其他应收款**(7). 按账龄披露**

√适用 □不适用

单位：元 币种：人民币

账龄	期末账面余额
1 年以内	
其中：1 年以内分项	
1 年以内小计	1,285,123.50
1 至 2 年	1,214,558.74
2 至 3 年	450,000.00
3 年以上	
3 至 4 年	
4 至 5 年	
5 年以上	
合计	2,949,682.24

(8). 按款项性质分类情况

√适用 □不适用

单位：元 币种：人民币

款项性质	期末账面余额	期初账面余额
保证金及押金	2,709,094.63	1,559,958.74
往来款	200,000.00	500,000.00
备用金及其他	40,587.61	2,000.00
合计	2,949,682.24	2,061,958.74

(9). 坏账准备计提情况

√适用 □不适用

单位：元 币种：人民币

坏账准备	第一阶段	第二阶段	第三阶段	合计
	未来12个月预期信用损失	整个存续期预期信用损失(未发生信用减值)	整个存续期预期信用损失(已发生信用减值)	
2021年1月1日余额	125,597.94			
2021年1月1日余额在本期				
--转入第二阶段				
--转入第三阶段				
--转回第二阶段				
--转回第一阶段				
本期计提	195,114.11			
本期转回				
本期转销				
本期核销				
其他变动				
2021年12月31日余额	320,712.05			

对本期发生损失准备变动的其他应收款账面余额显著变动的情况说明：

适用 不适用

期末其他应收款账面余额较期初增长 43.05%，主要系公司投标增多，投标保证金增多所致。

本期坏账准备计提金额以及评估金融工具的信用风险是否显著增加的采用依据：

适用 不适用

(10). 坏账准备的情况

适用 不适用

单位：元 币种：人民币

类别	期初余额	本期变动金额				期末余额
		计提	收回或转回	转销或核销	其他变动	
坏账准备	125,597.94	195,114.11				320,712.05
合计	125,597.94	195,114.11				320,712.05

其中本期坏账准备转回或收回金额重要的：

适用 不适用

(11). 本期实际核销的其他应收款情况

适用 不适用

(12). 按欠款方归集的期末余额前五名的其他应收款情况

√适用 □不适用

单位：元 币种：人民币

单位名称	款项的性质	期末余额	账龄	占其他应收款 期末余额合计 数的比例(%)	坏账准备 期末余额
濮阳濮耐高温材料(集团)股份有限公司	押金	650,000.00	1-3年	22.04	115,000.00
中技国际招标有限公司	投标保证金	600,000.00	1年以内	20.34	30,000.00
北京空港天瑞置业投资有限公司	押金	300,000.00	1-2年	10.17	30,000.00
中国电子进出口有限公司	投标保证金	250,000.00	1年以内	8.48	12,500.00
赵皓皓	往来款	200,000.00	2-3年	6.78	60,000.00
合计		2,000,000.00	-	67.81	247,500.00

(13). 涉及政府补助的应收款项

□适用 √不适用

(14). 因金融资产转移而终止确认的其他应收款

□适用 √不适用

(15). 转移其他应收款且继续涉入形成的资产、负债的金额

□适用 √不适用

其他说明：

√适用 □不适用

期末其他应收款账面余额较期初增长 43.05%，主要系公司投标增多，投标保证金增多所致。

9、 存货

(1). 存货分类

√适用 □不适用

单位：元 币种：人民币

项目	期末余额			期初余额		
	账面余额	存货跌价准备/合同履 约成本减值准备	账面价值	账面余额	存货跌价准备/合同履 约成本减值准备	账面价值
原材料	108,535,358.67	5,463,832.64	103,071,526.03	82,584,862.73	4,957,440.30	77,627,422.43
在产品	18,632,130.66		18,632,130.66	19,111,113.34	-	19,111,113.34
库存商品	48,043,943.90	5,537,735.02	42,506,208.88	35,598,818.34	2,684,303.57	32,914,514.77
周转材料						
消耗性生 物资产						
合同履约 成本						
发出商品	212,928.45		212,928.45	26,144,133.41	207,785.33	25,936,348.08
委托加工 物资	1,664,043.87		1,664,043.87	1,439,969.38	-	1,439,969.38
合计	177,088,405.55	11,001,567.66	166,086,837.89	164,878,897.20	7,849,529.20	157,029,368.00

(2). 存货跌价准备及合同履约成本减值准备

√适用 □不适用

单位：元 币种：人民币

项目	期初余额	本期增加金额		本期减少金额		期末余额
		计提	其他	转回或转销	其他	
原材料	4,957,440.30	506,392.34	-	-	-	5,463,832.64
在产品						
库存商品	2,684,303.57	3,028,324.82	-	174,893.37	-	5,537,735.02
周转材料						
消耗性生物资产						
合同履约成本						
发出商品	207,785.33	114,763.65	-	322,548.98	-	-
合计	7,849,529.20	3,649,480.81	-	497,442.35	-	11,001,567.66

(3). 存货期末余额含有借款费用资本化金额的说明

□适用 √不适用

(4). 合同履约成本本期摊销金额的说明

□适用 √不适用

其他说明

□适用 √不适用

10、合同资产**(1). 合同资产情况**

□适用 √不适用

(2). 报告期内账面价值发生重大变动的金额和原因

□适用 √不适用

(3). 本期合同资产计提减值准备情况

□适用 √不适用

如按预期信用损失一般模型计提坏账准备，请参照其他应收款披露：

□适用 √不适用

其他说明：

□适用 √不适用

11、持有待售资产

□适用 √不适用

12、一年内到期的非流动资产

□适用 √不适用

期末重要的债权投资和其他债权投资：

□适用 √不适用

其他说明

无。

13、其他流动资产

√适用 □不适用

单位：元 币种：人民币

项目	期末余额	期初余额
合同取得成本		
应收退货成本		
待抵扣/认证进项税	2,102,438.47	3,925,260.19
预付待摊费用	188,227.50	213,273.97
预付上市费用	-	792,452.83
预交所得税	-	165,944.67
合计	2,290,665.97	5,096,931.66

其他说明

期末其他流动资产余额较期初有所下降，主要系公司待抵扣/认证进项税减少所致。

14、债权投资**(1). 债权投资情况**

□适用 √不适用

(2). 期末重要的债权投资

□适用 √不适用

(3). 减值准备计提情况

□适用 √不适用

本期减值准备计提金额以及评估金融工具的信用风险是否显著增加的采用依据

□适用 √不适用

其他说明

□适用 √不适用

15、其他债权投资**(1). 其他债权投资情况**

□适用 √不适用

(2). 期末重要的其他债权投资

□适用 √不适用

(3). 减值准备计提情况

适用 不适用

本期减值准备计提金额以及评估金融工具的信用风险是否显著增加的采用依据

适用 不适用

其他说明：

适用 不适用

16、 长期应收款

(1). 长期应收款情况

适用 不适用

(2). 坏账准备计提情况

适用 不适用

本期坏账准备计提金额以及评估金融工具的信用风险是否显著增加的采用依据

适用 不适用

(3). 因金融资产转移而终止确认的长期应收款

适用 不适用

(4). 转移长期应收款且继续涉入形成的资产、负债金额

适用 不适用

其他说明

适用 不适用

17、 长期股权投资

适用 不适用

18、 其他权益工具投资

(1). 其他权益工具投资情况

适用 不适用

(2). 非交易性权益工具投资的情况

适用 不适用

其他说明：

适用 不适用

19、 其他非流动金融资产

适用 不适用

其他说明：

适用 不适用

20、投资性房地产

投资性房地产计量模式

不适用

21、固定资产

项目列示

适用 不适用

单位：元 币种：人民币

项目	期末余额	期初余额
固定资产	8,820,645.06	5,310,627.76
固定资产清理	-	-
合计	8,820,645.06	5,310,627.76

其他说明：

适用 不适用

固定资产

(1). 固定资产情况

适用 不适用

单位：元 币种：人民币

项目	房屋及建筑物	机器设备	运输工具	电子设备及其他	合计
一、账面原值：					
1. 期初余额		3,633,750.68	2,014,041.42	5,357,618.57	11,005,410.67
2. 本期增加金额		2,897,235.70	675,300.90	2,034,820.29	5,607,356.89
(1) 购置		2,897,235.70	675,300.90	1,167,070.38	4,739,606.98
(2) 在建工程转入					
(3) 企业合并增加					
(4) 存货转入				867,749.91	867,749.91
3. 本期减少金额			259,138.46		259,138.46
(1) 处置或报废			259,138.46		259,138.46
4. 期末余额		6,530,986.38	2,430,203.86	7,392,438.86	16,353,629.10
二、累计折旧					
1. 期初余额		1,812,035.66	451,204.32	3,431,542.93	5,694,782.91

2. 本期增加金额		406,797.82	544,214.49	1,133,370.36	2,084,382.67
(1) 计提		406,797.82	544,214.49	1,133,370.36	2,084,382.67
3. 本期减少金额		-	246,181.54	-	246,181.54
(1) 处置或报废		-	246,181.54	-	246,181.54
4. 期末余额		2,218,833.48	749,237.27	4,564,913.29	7,532,984.04
三、减值准备					
1. 期初余额					
2. 本期增加金额					
(1) 计提					
3. 本期减少金额					
(1) 处置或报废					
4. 期末余额					
四、账面价值					
1. 期末账面价值		4,312,152.90	1,680,966.59	2,827,525.57	8,820,645.06
2. 期初账面价值		1,821,715.02	1,562,837.10	1,926,075.64	5,310,627.76

(2). 暂时闲置的固定资产情况□适用 不适用**(3). 通过融资租赁租入的固定资产情况**□适用 不适用**(4). 通过经营租赁租出的固定资产**□适用 不适用**(5). 未办妥产权证书的固定资产情况**□适用 不适用

其他说明：

 适用 不适用

期末无因固定资产市价下跌、陈旧过时或发生实体损坏等原因，导致部分固定资产可收回金额低于其账面价值的情形，故未计提固定资产减值准备。

期末固定资产账面原值较期初增长 48.60%，主要系公司新购置生产设备较多所致。

固定资产清理□适用 不适用

22、在建工程**项目列示**适用 不适用

其他说明：

适用 不适用**在建工程****(1). 在建工程情况**适用 不适用**(2). 重要在建工程项目本期变动情况**适用 不适用**(3). 本期计提在建工程减值准备情况**适用 不适用

其他说明

适用 不适用**工程物资****(4). 工程物资情况**适用 不适用**23、生产性生物资产****(1). 采用成本计量模式的生产性生物资产**适用 不适用**(2). 采用公允价值计量模式的生产性生物资产**适用 不适用

其他说明

适用 不适用**24、油气资产**适用 不适用**25、使用权资产**适用 不适用

单位：元 币种：人民币

项目	房屋及建筑物	合计
一、账面原值		
1. 期初余额	33,172,381.45	33,172,381.45
2. 本期增加金额	1,934,456.63	1,934,456.63
3. 本期减少金额		

4. 期末余额	35,106,838.08	35,106,838.08
二、累计折旧		
1. 期初余额		
2. 本期增加金额	8,183,736.99	8,183,736.99
(1) 计提		
3. 本期减少金额		
(1) 处置		
4. 期末余额	8,183,736.99	8,183,736.99
三、减值准备		
1. 期初余额		
2. 本期增加金额		
(1) 计提		
3. 本期减少金额		
(1) 处置		
4. 期末余额		
四、账面价值		
1. 期末账面价值	26,923,101.09	26,923,101.09
2. 期初账面价值	33,172,381.45	33,172,381.45

其他说明：

2021 年度使用权资产计提的折旧金额为 8,183,736.99 元，其中计入销售费用的折旧费用为 413,542.99 元、计入管理费用的折旧费用为 2,564,739.90 元、计入研发费用的折旧费用为 2,445,180.79 元、计入制造费用的折旧费用为 2,760,273.31 元。

26、无形资产

(1). 无形资产情况

√适用 □不适用

单位：元 币种：人民币

项目	土地使用权	专利权	非专利技术	软件及其他	合计
一、账面原值					
1. 期初余额				1,787,399.85	1,787,399.85
2. 本期增加金额				1,322,733.25	1,322,733.25
(1) 购置				1,322,733.25	1,322,733.25
(2) 内部研发					
(3) 企业合并增加					
3. 本期减少金额					
(1) 处置					
4. 期末余额				3,110,133.10	3,110,133.10

二、累计摊销					
1. 期初余额				915,993.98	915,993.98
2. 本期增加金额				653,549.16	653,549.16
(1) 计提				653,549.16	653,549.16
3. 本期减少金额					
(1) 处置					
4. 期末余额				1,569,543.14	1,569,543.14
三、减值准备					
1. 期初余额					
2. 本期增加金额					
(1) 计提					
3. 本期减少金额					
(1) 处置					
4. 期末余额					
四、账面价值					
1. 期末账面价值				1,540,589.96	1,540,589.96
2. 期初账面价值				871,405.87	871,405.87

本期末通过公司内部研发形成的无形资产占无形资产余额的比例 0

(2). 未办妥产权证书的土地使用权情况

适用 不适用

其他说明：

适用 不适用

- (1) 期末未发生无形资产减值的情形，故未计提减值准备。
- (2) 截至 2021 年 12 月 31 日止，无用于抵押的无形资产情况。
- (3) 期末无形资产账面原值较期初增长 74.00%，主要系新购入软件增加所致。

27、开发支出

适用 不适用

28、商誉

(1). 商誉账面原值

适用 不适用

(2). 商誉减值准备

适用 不适用

(3). 商誉所在资产组或资产组组合的相关信息

适用 不适用

(4). 说明商誉减值测试过程、关键参数（例如预计未来现金流量现值时的预测期增长率、稳定期增长率、利润率、折现率、预测期等，如适用）及商誉减值损失的确认方法

□适用 √不适用

(5). 商誉减值测试的影响

□适用 √不适用

其他说明

□适用 √不适用

29、长期待摊费用

√适用 □不适用

单位：元 币种：人民币

项目	期初余额	本期增加金额	本期摊销金额	其他减少金额	期末余额
经营租入固定资产改良支出	1,493,772.31	3,077,583.33	695,796.69		3,875,558.95
合计	1,493,772.31	3,077,583.33	695,796.69		3,875,558.95

其他说明：

期末长期待摊费用余额较期初增长 159.45%，主要系新租厂房装修增加所致。

30、递延所得税资产/递延所得税负债

(1). 未经抵销的递延所得税资产

√适用 □不适用

单位：元 币种：人民币

项目	期末余额		期初余额	
	可抵扣暂时性差异	递延所得税资产	可抵扣暂时性差异	递延所得税资产
资产减值准备	22,288,029.64	3,342,005.34	13,271,778.00	1,990,641.70
内部交易未实现利润	1,304,388.25	195,658.24	39,860.16	5,979.02
可抵扣亏损				
合计	23,592,417.89	3,537,663.58	13,311,638.16	1,996,620.72

(2). 未经抵销的递延所得税负债

□适用 √不适用

(3). 以抵销后净额列示的递延所得税资产或负债

□适用 √不适用

(4). 未确认递延所得税资产明细

√适用 □不适用

单位：元 币种：人民币

项目	期末余额	期初余额
可抵扣暂时性差异		
可抵扣亏损	2,301,484.93	432,101.88
合计	2,301,484.93	432,101.88

(5). 未确认递延所得税资产的可抵扣亏损将于以下年度到期

√适用 □不适用

单位：元 币种：人民币

年份	期末金额	期初金额	备注
2025 年	432,101.88	432,101.88	
2026 年	1,869,383.05	-	
合计	2,301,484.93	432,101.88	/

其他说明：

√适用 □不适用

期末递延所得税资产余额较期初增长 77.18%，主要系坏账准备、存货跌价准备增加，对应递延所得税资产增加所致。

31、其他非流动资产

√适用 □不适用

单位：元 币种：人民币

项目	期末余额			期初余额		
	账面余额	减值准备	账面价值	账面余额	减值准备	账面价值
合同取得成本						
合同履约成本						
应收退货成本						
合同资产						
预付装修款	626,114.14		626,114.14	978,045.00		978,045.00
合计	626,114.14		626,114.14	978,045.00		978,045.00

其他说明：

期末其他非流动资产余额较期初下降 35.98%，主要系预付装修款本期结算所致。

32、短期借款

(1). 短期借款分类

√适用 □不适用

单位：元 币种：人民币

项目	期末余额	期初余额
质押借款		

抵押借款		
保证借款	40,000,000.00	22,000,000.00
信用借款		
应计利息	35,724.92	17,944.39
合计	40,035,724.92	22,017,944.39

短期借款分类的说明：

期末保证借款余额其中，借款 10,000,000.00 元由黄富元、熊文莉、北京国华文科融资担保有限公司提供连带责任保证担保，黄富元、熊文莉、季云松、范璐璐、胡岚、黄琳、李宜斌、苏航提供无限连带责任保证反担保，富吉瑞以应收账款、自有知识产权提供质押反担保；借款 10,000,000.00 元由北京国华文科融资担保有限公司提供连带责任保证担保，黄富元、熊文莉、季云松、范璐璐、胡岚、黄琳、李宜斌、苏航提供无限连带责任保证反担保，富吉瑞以应收账款、自有知识产权提供质押反担保；借款 20,000,000.00 元由黄富元、熊文莉提供连带责任保证担保。

(2). 已逾期未偿还的短期借款情况

适用 不适用

其中重要的已逾期未偿还的短期借款情况如下：

适用 不适用

其他说明

适用 不适用

期末短期借款余额较期初增长 81.83%，主要系本期增加信用额度提高贷款所致。

33、交易性金融负债

适用 不适用

34、衍生金融负债

适用 不适用

35、应付票据

(1). 应付票据列示

适用 不适用

36、应付账款

(1). 应付账款列示

适用 不适用

单位：元 币种：人民币

项目	期末余额	期初余额
货款	29,574,416.97	78,276,304.96
合计	29,574,416.97	78,276,304.96

(2). 账龄超过 1 年的重要应付账款

□适用 √不适用

其他说明

√适用 □不适用

期末应付账款余额较期初下降 62.22%，主要系本期公司支付货款较多所致。

37、预收款项**(1). 预收账款项列示**

□适用 √不适用

(2). 账龄超过 1 年的重要预收款项

□适用 √不适用

其他说明

□适用 √不适用

38、合同负债**(1). 合同负债情况**

√适用 □不适用

单位：元 币种：人民币

项目	期末余额	期初余额
预收货款	350,000.00	6,507,876.11
合计	350,000.00	6,507,876.11

(2). 报告期内账面价值发生重大变动的金额和原因

□适用 √不适用

其他说明：

√适用 □不适用

期末合同负债余额较期初下降 94.62%，主要系公司预收货款减少所致。

39、应付职工薪酬**(1). 应付职工薪酬列示**

√适用 □不适用

单位：元 币种：人民币

项目	期初余额	本期增加	本期减少	期末余额
一、短期薪酬	12,813,747.89	62,405,631.36	63,016,188.79	12,203,190.46
二、离职后福利-设定提存计划	-	5,477,804.16	5,068,504.73	409,299.43
三、辞退福利				

四、一年内到期的其他福利				
合计	12,813,747.89	67,883,435.52	68,084,693.52	12,612,489.89

(2). 短期薪酬列示

√适用 □不适用

单位：元 币种：人民币

项目	期初余额	本期增加	本期减少	期末余额
一、工资、奖金、津贴和补贴	12,101,369.04	47,158,853.27	47,723,385.32	11,536,836.99
二、职工福利费	135,000.00	6,517,955.64	6,652,955.64	-
三、社会保险费	213,234.62	3,317,258.13	3,277,471.65	253,021.10
其中：医疗保险费	213,234.62	3,183,159.90	3,153,295.69	243,098.83
工伤保险费	-	128,320.50	118,398.23	9,922.27
生育保险费	-	5,777.73	5,777.73	-
四、住房公积金	-	4,031,581.00	4,031,581.00	-
五、工会经费和职工教育经费	364,144.23	1,379,983.32	1,330,795.18	413,332.37
六、短期带薪缺勤				
七、短期利润分享计划				
合计	12,813,747.89	62,405,631.36	63,016,188.79	12,203,190.46

(3). 设定提存计划列示

√适用 □不适用

单位：元 币种：人民币

项目	期初余额	本期增加	本期减少	期末余额
1、基本养老保险	-	5,304,300.36	4,907,404.36	396,896.00
2、失业保险费	-	173,503.80	161,100.37	12,403.43
3、企业年金缴费				
合计	-	5,477,804.16	5,068,504.73	409,299.43

其他说明：

□适用 √不适用

40、应交税费

√适用 □不适用

单位：元 币种：人民币

项目	期末余额	期初余额
增值税	-	672,254.32
消费税		
营业税		

企业所得税	5,880,147.83	6,669,994.10
个人所得税		
城市维护建设税		
其他税费	332,429.62	287,929.50
合计	6,212,577.45	7,630,177.92

其他说明：
无。

41、其他应付款

项目列示

适用 不适用

单位：元 币种：人民币

项目	期末余额	期初余额
应付利息		
应付股利		
其他应付款	1,564,167.22	16,868,373.57
合计	1,564,167.22	16,868,373.57

其他说明：
适用 不适用

应付利息

(1). 分类列示

适用 不适用

应付股利

(2). 分类列示

适用 不适用

其他应付款

(1). 按款项性质列示其他应付款

适用 不适用

单位：元 币种：人民币

项目	期末余额	期初余额
保证金及押金	800,000.00	800,000.00
往来款及其他	764,167.22	322,916.82
非金融机构借款	-	15,745,456.75
合计	1,564,167.22	16,868,373.57

(2). 账龄超过 1 年的重要其他应付款

□适用 √不适用

其他说明：

√适用 □不适用

期末其他应付款余额较期初下降 90.73%，主要系公司归还非金融机构借款所致。

42、持有待售负债

□适用 √不适用

43、1 年内到期的非流动负债

√适用 □不适用

单位：元 币种：人民币

项目	期末余额	期初余额
1 年内到期的长期借款		
1 年内到期的应付债券		
1 年内到期的长期应付款		
1 年内到期的租赁负债	9,390,434.93	8,800,162.77
合计	9,390,434.93	8,800,162.77

其他说明：

无。

44、其他流动负债

其他流动负债情况

√适用 □不适用

单位：元 币种：人民币

项目	期末余额	期初余额
短期应付债券		
应付退货款		
待转销项税额	45,500.00	846,023.89
合计	45,500.00	846,023.89

短期应付债券的增减变动：

□适用 √不适用

其他说明：

√适用 □不适用

期末其他流动负债余额较期初下降 94.62%，主要系公司预收货款减少，对应的待转销项税同时减少所致。

45、长期借款**(1). 长期借款分类**

□适用 √不适用

其他说明，包括利率区间：

□适用 √不适用

46、应付债券**(1). 应付债券**

□适用 √不适用

(2). 应付债券的增减变动：（不包括划分为金融负债的优先股、永续债等其他金融工具）

□适用 √不适用

(3). 可转换公司债券的转股条件、转股时间说明

□适用 √不适用

(4). 划分为金融负债的其他金融工具说明

期末发行在外的优先股、永续债等其他金融工具基本情况

□适用 √不适用

期末发行在外的优先股、永续债等金融工具变动情况表

□适用 √不适用

其他金融工具划分为金融负债的依据说明：

□适用 √不适用

其他说明：

□适用 √不适用

47、租赁负债

√适用 □不适用

单位：元 币种：人民币

项目	期末余额	期初余额
租赁负债	26,220,024.38	32,401,448.65
减：一年内到期的租赁负债	-9,390,434.93	-8,800,162.77
合计	16,829,589.45	23,601,285.88

其他说明：

无。

48、长期应付款**项目列示**

□适用 √不适用

其他说明：

□适用 √不适用

长期应付款**(1). 按款项性质列示长期应付款**

□适用 √不适用

专项应付款**(2). 按款项性质列示专项应付款**

□适用 √不适用

49、长期应付职工薪酬

□适用 √不适用

50、预计负债

□适用 √不适用

51、递延收益

递延收益情况

□适用 √不适用

涉及政府补助的项目：

□适用 √不适用

其他说明：

□适用 √不适用

52、其他非流动负债

□适用 √不适用

53、股本

√适用 □不适用

单位：元 币种：人民币

	期初余额	本次变动增减（+、-）	期末余额
--	------	-------------	------

		发行 新股	送 股	公 积 金 转 股	其 他	小 计	
股份 总数	57,000,000.00	19,000,000.00				19,000,000.00	76,000,000.00

其他说明：

本期股本增加系首次公开发行股票 1,900.00 万股。

54、其他权益工具

(1). 期末发行在外的优先股、永续债等其他金融工具基本情况

适用 不适用

(2). 期末发行在外的优先股、永续债等金融工具变动情况表

适用 不适用

其他权益工具本期增减变动情况、变动原因说明，以及相关会计处理的依据：

适用 不适用

其他说明：

适用 不适用

55、资本公积

适用 不适用

单位：元 币种：人民币

项目	期初余额	本期增加	本期减少	期末余额
资本溢价（股 本溢价）	121,414,531.71	350,838,366.33	-	472,252,898.04
其他资本公积	84,191.40	-	-	84,191.40
合计	121,498,723.11	350,838,366.33	-	472,337,089.44

其他说明，包括本期增减变动情况、变动原因说明：

本期资本公积增加额系公司发行股票时，股东出资价款超过实收资本的部分计入资本溢价。

56、库存股

适用 不适用

57、其他综合收益

适用 不适用

58、专项储备

适用 不适用

59、 盈余公积

√适用 □不适用

单位：元 币种：人民币

项目	期初余额	本期增加	本期减少	期末余额
法定盈余公积	8,293,557.29	7,842,383.81	-	16,135,941.10
任意盈余公积				
储备基金				
企业发展基金				
其他				
合计	8,293,557.29	7,842,383.81	-	16,135,941.10

盈余公积说明，包括本期增减变动情况、变动原因说明：

本期盈余公积增加系本公司按《公司法》及本公司章程有关规定，按本期净利润10%提取法定盈余公积金。

60、 未分配利润

√适用 □不适用

单位：元 币种：人民币

项目	本期	上期
调整前上期末未分配利润	45,565,851.18	-14,581,767.76
调整期初未分配利润合计数（调增+，调减-）	-	-
调整后期初未分配利润	45,565,851.18	-14,581,767.76
加：本期归属于母公司所有者的净利润	76,443,601.71	85,880,889.17
减：提取法定盈余公积	7,842,383.81	8,293,557.29
提取任意盈余公积		
提取一般风险准备	-	-
应付普通股股利		
转作股本的普通股股利	-	17,439,712.94
期末未分配利润	114,167,069.08	45,565,851.18

调整期初未分配利润明细：

- 1、由于《企业会计准则》及其相关新规定进行追溯调整，影响期初未分配利润 0 元。
- 2、由于会计政策变更，影响期初未分配利润 0 元。
- 3、由于重大会计差错更正，影响期初未分配利润 0 元。
- 4、由于同一控制导致的合并范围变更，影响期初未分配利润 0 元。
- 5、其他调整合计影响期初未分配利润 0 元。

61、营业收入和营业成本

(1). 营业收入和营业成本情况

√适用 □不适用

单位：元 币种：人民币

项目	本期发生额		上期发生额	
	收入	成本	收入	成本
主营业务	308,924,915.37	146,152,421.87	326,386,008.78	165,812,854.10
其他业务	9,002,327.52	5,163,955.09	936,720.59	479,923.61
合计	317,927,242.89	151,316,376.96	327,322,729.37	166,292,777.71

(2). 合同产生的收入的情况

√适用 □不适用

单位：元 币种：人民币

合同分类	产品收入	合计
商品类型		
热像仪	128,231,529.43	128,231,529.43
机芯	95,102,092.62	95,102,092.62
光电系统	56,215,046.02	56,215,046.02
委托研制	24,259,433.22	24,259,433.22
其他	14,119,141.60	14,119,141.60
合计	317,927,242.89	317,927,242.89
按经营地区分类		
华东地区	112,580,631.35	112,580,631.35
华北地区	105,329,770.41	105,329,770.41
东北地区	50,582,364.18	50,582,364.18
华中地区	29,215,167.84	29,215,167.84
华南地区	12,558,322.32	12,558,322.32
西南地区	7,253,907.14	7,253,907.14
西北地区	407,079.65	407,079.65
合计	317,927,242.89	317,927,242.89
市场或客户类型		
合同类型		
按商品转让的时间分类		
在某一时点确认收入	317,927,242.89	317,927,242.89
在某段时间确认收入	-	-
合计	317,927,242.89	317,927,242.89
按合同期限分类		
按销售渠道分类		
直销	317,927,242.89	317,927,242.89
合计	317,927,242.89	317,927,242.89

合同产生的收入说明：

□适用 √不适用

(3). 履约义务的说明

√适用 □不适用

对于销售商品类交易，本公司在客户取得相关商品的控制权时完成履约义务。

(4). 分摊至剩余履约义务的说明

□适用 √不适用

其他说明：

无。

62、税金及附加

√适用 □不适用

单位：元 币种：人民币

项目	本期发生额	上期发生额
消费税		
营业税		
城市维护建设税	559,324.58	861,926.93
教育费附加	559,061.81	841,268.36
资源税		
房产税		
土地使用税		
车船使用税	3,800.00	47,327.43
印花税	259,757.90	176,957.20
残疾人保障金	377,427.24	224,126.68
合计	1,759,371.53	2,151,606.60

其他说明：

无。

63、销售费用

√适用 □不适用

单位：元 币种：人民币

项目	本期发生额	上期发生额
职工薪酬	6,953,363.43	4,035,380.92
业务招待费	2,399,022.05	504,665.22
市场推广费	796,666.00	1,494,262.35
交通差旅费	725,823.78	435,663.60
其他	1,631,833.59	1,220,456.66
合计	12,506,708.85	7,690,428.75

其他说明：

本期销售费用发生额较上期增长 62.63%，主要系公司为扩大销售规模，增加了销售人员投入及业务招待所致。

64、管理费用

√适用 □不适用

单位：元 币种：人民币

项目	本期发生额	上期发生额
职工薪酬	16,973,469.72	14,293,570.12
业务招待费	4,909,369.92	3,948,099.80
折旧与摊销	3,606,272.41	541,811.45
中介及服务费	2,788,629.71	3,543,511.85
办公费	2,261,187.24	1,605,038.75
交通差旅费	2,210,986.31	1,345,352.16

房租及物业费	1,340,739.72	2,550,676.39
其他	1,874,565.17	1,390,755.25
合计	35,965,220.20	29,218,815.77

其他说明：
无。

65、研发费用

√适用 □不适用

单位：元 币种：人民币

项目	本期发生额	上期发生额
职工薪酬	28,149,812.74	23,931,963.35
物料消耗	3,682,076.02	5,298,474.48
折旧与摊销	3,204,133.39	449,099.21
其他	3,406,389.23	3,442,273.71
合计	38,442,411.38	33,121,810.75

其他说明：
无。

66、财务费用

√适用 □不适用

单位：元 币种：人民币

项目	本期发生额	上期发生额
银行借款利息支出	1,755,246.20	2,439,993.65
租赁负债利息支出	1,782,398.33	
利息收入（负数列示）	-1,767,956.29	-300,372.50
手续费	429,777.74	411,482.35
合计	2,199,465.98	2,551,103.50

其他说明：
无。

67、其他收益

√适用 □不适用

单位：元 币种：人民币

项目	本期发生额	上期发生额
一、计入其他收益的政府补助	8,562,077.14	13,602,090.00
二、其他与日常活动相关且计入其他收益的项目	1,931.66	
合计	8,564,008.80	13,602,090.00

其他说明：

本期其他收益发生额较上期下降 37.04%，主要系收到的软件退税减少所致。政府补助披露详见第十节财务报告七、84 政府补助。

68、投资收益

□适用 √不适用

69、净敞口套期收益

□适用 √不适用

70、公允价值变动收益

□适用 √不适用

71、信用减值损失

√适用 □不适用

单位：元 币种：人民币

项目	本期发生额	上期发生额
应收票据坏账损失	-95,424.70	536,350.00
应收账款坏账损失	-5,573,674.37	-1,219,024.11
其他应收款坏账损失	-195,114.11	64,163.83
债权投资减值损失		
其他债权投资减值损失		
长期应收款坏账损失		
合同资产减值损失		
合计	-5,864,213.18	-618,510.28

其他说明：

本期信用减值损失发生额较上期增长 848.12%，主要系计提应收账款坏账准备较多所致。

72、资产减值损失

√适用 □不适用

单位：元 币种：人民币

项目	本期发生额	上期发生额
一、坏账损失		
二、存货跌价损失及合同履约成本减值损失	-3,649,480.81	-4,259,355.03
三、长期股权投资减值损失		
四、投资性房地产减值损失		
五、固定资产减值损失		
六、工程物资减值损失		
七、在建工程减值损失		
八、生产性生物资产减值损失		
九、油气资产减值损失		
十、无形资产减值损失		
十一、商誉减值损失		
十二、其他		
合计	-3,649,480.81	-4,259,355.03

其他说明：

无。

73、资产处置收益

□适用 √不适用

74、营业外收入

营业外收入情况

√适用 □不适用

单位：元 币种：人民币

项目	本期发生额	上期发生额	计入当期非经常性损益的金额
非流动资产处置利得合计			
其中：固定资产处置利得			
无形资产处置利得			
非货币性资产交换利得			
接受捐赠			
政府补助	10,000,000.00		10,000,000.00
其他	1.45		1.45
合计	10,000,001.45		10,000,001.45

计入当期损益的政府补助

√适用 □不适用

单位：元 币种：人民币

补助项目	本期发生金额	上期发生金额	与资产相关/与收益相关
顺义区支持企业上市挂牌发展奖励	10,000,000.00		与收益相关

其他说明：

√适用 □不适用

本期营业外收入发生额较上期增加，主要系收到与企业日常活动无关的政府补助所致较多。

政府补助披露详见第十节财务报告七、84 政府补助。

75、营业外支出

√适用 □不适用

单位：元 币种：人民币

项目	本期发生额	上期发生额	计入当期非经常性损益的金额
非流动资产处置损失合计	12,956.92		12,956.92
其中：固定资产处置损失	12,956.92		12,956.92
无形资产处置损失			
非货币性资产交换损失			
对外捐赠			
滞纳金	67.80	354.97	67.80
其他		446.75	
合计	13,024.72	801.72	13,024.72

其他说明：

本期营业外支出发生额较上期增加较多，主要系新增固定资产报废损失较多。

76、所得税费用

(1). 所得税费用表

√适用 □不适用

单位：元 币种：人民币

项目	本期发生额	上期发生额
当期所得税费用	9,872,420.68	9,547,691.46
递延所得税费用	-1,541,042.86	-332,695.91
合计	8,331,377.82	9,214,995.55

(2). 会计利润与所得税费用调整过程

√适用 □不适用

单位：元 币种：人民币

项目	本期发生额
利润总额	84,774,979.53
按法定/适用税率计算的所得税费用	12,716,246.93
子公司适用不同税率的影响	89,929.19
调整以前期间所得税的影响	-49,587.12
非应税收入的影响	-940,661.57
不可抵扣的成本、费用和损失的影响	974,895.23
使用前期未确认递延所得税资产的可抵扣亏损的影响	
本期未确认递延所得税资产的可抵扣暂时性差异或可抵扣亏损的影响	280,407.46
研发费用加计扣除的影响	-4,739,852.30
所得税费用	8,331,377.82

其他说明：

□适用 √不适用

77、其他综合收益

□适用 √不适用

78、现金流量表项目

(1). 收到的其他与经营活动有关的现金

√适用 □不适用

单位：元 币种：人民币

项目	本期发生额	上期发生额
政府补助	12,368,365.27	1,070,223.39
往来款	702,662.79	385,834.22
其他	1,933.11	-
合计	13,072,961.17	1,456,057.61

收到的其他与经营活动有关的现金说明：

无。

(2). 支付的其他与经营活动有关的现金

√适用 □不适用

单位：元 币种：人民币

项目	本期发生额	上期发生额
业务招待费	7,308,391.97	4,452,765.02
交通差旅费	4,121,729.46	2,457,397.71
中介费用	2,788,629.71	3,543,511.85
办公费	2,261,187.24	1,605,038.75
房租及物业费	2,036,758.39	4,327,383.73
押金保证金	1,149,135.89	1,053,058.74
技术服务费	811,282.65	558,018.13
市场推广费	796,666.00	790,378.85
财务费用-手续费	52,419.24	44,482.35
其他	3,179,106.12	2,184,398.01
合计	24,505,306.67	21,016,433.14

支付的其他与经营活动有关的现金说明：

无。

(3). 收到的其他与投资活动有关的现金

√适用 □不适用

单位：元 币种：人民币

项目	本期发生额	上期发生额
存款利息收入	1,767,956.29	300,372.50
合计	1,767,956.29	300,372.50

收到的其他与投资活动有关的现金说明：

无。

(4). 支付的其他与投资活动有关的现金

□适用 √不适用

(5). 收到的其他与筹资活动有关的现金

□适用 √不适用

(6). 支付的其他与筹资活动有关的现金

√适用 □不适用

单位：元 币种：人民币

项目	本期发生额	上期发生额
上市费用	24,503,050.63	792,452.83
支付租赁负债的本金和利息	12,056,209.59	-
非金融机构借款	8,914,086.06	16,207,354.25
担保手续费	377,358.50	367,000.00
合计	45,850,704.78	17,366,807.08

支付的其他与筹资活动有关的现金说明：

无。

79、现金流量表补充资料

(1). 现金流量表补充资料

√适用 □不适用

单位：元 币种：人民币

补充资料	本期金额	上期金额
1. 将净利润调节为经营活动现金流量：		
净利润	76,443,601.71	85,804,613.71
加：资产减值准备	3,649,480.81	4,259,355.03
信用减值损失	5,864,213.18	618,510.28
固定资产折旧、油气资产折耗、生产性生物资产折旧	2,084,382.67	1,184,042.53
使用权资产摊销	8,183,736.99	-
无形资产摊销	653,549.16	329,721.71
长期待摊费用摊销	695,796.69	279,094.40
处置固定资产、无形资产和其他长期资产的损失（收益以“-”号填列）	-	-
固定资产报废损失（收益以“-”号填列）	12,956.92	-
公允价值变动损失（收益以“-”号填列）	-	-
财务费用（收益以“-”号填列）	2,224,412.01	2,506,621.15
投资损失（收益以“-”号填列）	-	-
递延所得税资产减少（增加以“-”号填列）	-1,541,042.86	-332,695.91
递延所得税负债增加（减少以“-”号填列）	-	-
存货的减少（增加以“-”号填列）	-13,574,700.61	-79,327,156.62
经营性应收项目的减少（增加以“-”号填列）	-116,086,874.32	-3,443,758.43
经营性应付项目的增加（减少以“-”号填列）	-54,849,129.67	35,101,117.00
其他	-	-
经营活动产生的现金流量净额	-86,239,617.32	46,979,464.85
2. 不涉及现金收支的重大投资和筹资活动：		
债务转为资本	-	15,808,413.94
一年内到期的可转换公司债券		
融资租入固定资产		
3. 现金及现金等价物净变动情况：		
现金的期末余额	374,253,766.08	111,158,430.45
减：现金的期初余额	111,158,430.45	21,384,496.33
加：现金等价物的期末余额	-	-
减：现金等价物的期初余额	-	-

现金及现金等价物净增加额	263,095,335.63	89,773,934.12
--------------	----------------	---------------

(2). 本期支付的取得子公司的现金净额

□适用 √不适用

(3). 本期收到的处置子公司的现金净额

□适用 √不适用

(4). 现金和现金等价物的构成

√适用 □不适用

单位：元 币种：人民币

项目	期末余额	期初余额
一、现金	374,253,766.08	111,158,430.45
其中：库存现金	568.00	568.00
可随时用于支付的银行存款	374,253,198.08	111,157,862.45
可随时用于支付的其他货币资金		
可用于支付的存放中央银行款项		
存放同业款项		
拆放同业款项		
二、现金等价物		
其中：三个月内到期的债券投资		
三、期末现金及现金等价物余额	374,253,766.08	111,158,430.45
其中：母公司或集团内子公司使用受限制的现金和现金等价物		

其他说明：

□适用 √不适用

80、所有者权益变动表项目注释

说明对上年期末余额进行调整的“其他”项目名称及调整金额等事项：

□适用 √不适用

81、所有权或使用权受到限制的资产

√适用 □不适用

单位：元 币种：人民币

项目	期末账面价值	受限原因
货币资金		
应收票据		
存货		
固定资产		
无形资产		
应收账款	40,000,000.00	质押担保
自有知识产权	-	质押担保
合计	40,000,000.00	/

其他说明：

质押的应收账款在收回后，需持续向质权人提供应收账款滚动质押。

82、 外币货币性项目

(1). 外币货币性项目

适用 不适用

(2). 境外经营实体说明，包括对于重要的境外经营实体，应披露其境外主要经营地、记账本位币及选择依据，记账本位币发生变化的还应披露原因

适用 不适用

83、 套期

适用 不适用

84、 政府补助

(1). 政府补助基本情况

适用 不适用

单位：元 币种：人民币

种类	金额	列报项目	计入当期损益的金额
顺义区支持企业上市挂牌发展奖励	10,000,000.00	营业外收入	10,000,000.00
软件增值税退税	6,271,077.14	其他收益	6,271,077.14
中关村顺义园半导体产业创新发展支持资金	960,000.00	其他收益	960,000.00
顺义区入区企业扶持基金	600,000.00	其他收益	600,000.00
顺义区促进产业结构调整 and 中小企业发展资金	500,000.00	其他收益	500,000.00
顺义区招工补贴	228,000.00	其他收益	228,000.00
中关村科技信贷和融资租赁支持资金	77,365.27	财务费用	77,365.27
顺义区专利促进与保护补贴	3,000.00	其他收益	3,000.00

(2). 政府补助退回情况

适用 不适用

其他说明：

无。

85、 其他

适用 不适用

八、合并范围的变更

1、 非同一控制下企业合并

适用 不适用

2、 同一控制下企业合并

适用 不适用

3、 反向购买

适用 不适用

4、 处置子公司

是否存在单次处置对子公司投资即丧失控制权的情形

适用 不适用

其他说明：

适用 不适用

5、 其他原因的合并范围变动

说明其他原因导致的合并范围变动（如，新设子公司、清算子公司等）及其相关情况：

适用 不适用

2021 年 6 月，富吉瑞出资设立睿迪智觉，持股比例为 100%，自 2021 年 6 月起，公司将睿迪智觉纳入合并报表范围。

6、 其他

适用 不适用

九、在其他主体中的权益

1、在子公司中的权益

(1). 企业集团的构成

适用 不适用

子公司名称	主要经营地	注册地	业务性质	持股比例(%)		取得方式
				直接	间接	
海博瑞恩	北京	北京	生产销售	100.00	-	设立
睿迪菲尔	北京	北京	生产销售	100.00	-	设立
热感科技	河南洛阳	河南洛阳	生产销售	100.00	-	设立
睿迪智觉	重庆	重庆	生产销售	100.00	-	设立

在子公司的持股比例不同于表决权比例的说明：

无

持有半数或以下表决权但仍控制被投资单位、以及持有半数以上表决权但不控制被投资单位的依据：

无

对于纳入合并范围的重要的结构化主体，控制的依据：

无

确定公司是代理人还是委托人的依据：

无

其他说明：

无

(2). 重要的非全资子公司

适用 不适用

(3). 重要非全资子公司的主要财务信息

适用 不适用

(4). 使用企业集团资产和清偿企业集团债务的重大限制

适用 不适用

(5). 向纳入合并财务报表范围的结构化主体提供的财务支持或其他支持

适用 不适用

其他说明：

适用 不适用

2、在子公司的所有者权益份额发生变化且仍控制子公司的交易

适用 不适用

3、在合营企业或联营企业中的权益

适用 不适用

4、重要的共同经营

适用 不适用

5、在未纳入合并财务报表范围的结构化主体中的权益

未纳入合并财务报表范围的结构化主体的相关说明：

适用 不适用

6、其他

适用 不适用

十、与金融工具相关的风险

适用 不适用

1. 定性信息

本公司与金融工具相关的风险源于本公司在经营过程中所确认的各类金融资产和金融负债，包括：信用风险、流动性风险和市场风险。

本公司与金融工具相关的各类风险的管理目标和政策由本公司管理层负责制定，经营管理层通过职能部门负责日常的风险管理。

本公司风险管理的总体目标是在保持公司综合竞争力和持续发展能力的情况下，尽可能的在风险和收益之间取得平衡，降低各类风险敞口，将风险对本公司经营业绩的负面影响降至可接受的低水平。

2. 信用风险信息

信用风险，是指金融工具的一方未能履行义务从而导致另一方发生财务损失的风险。本公司的信用风险主要产生于货币资金、应收票据、应收账款、应收款项融资以及其他应收款等，这些金融资产的信用风险源自交易对手违约，最大的风险敞口等于这些工具的账面金额。

本公司货币资金主要存放于商业银行等金融机构，本公司认为这些商业银行具备较高信誉和资产状况，存在较低的信用风险。

对于应收票据、应收账款、应收款项融资及其他应收款，本公司设定相关政策以控制信用风险敞口。本公司基于对客户的财务状况、从第三方获取担保的可能性、信用记录及其他因素诸如目前市场状况等评估客户的信用资质并设置相应信用期。本公司会定期对客户信用记录进行监控，对于信用记录不良的客户，本公司会采用书面催款、缩短信用期或取消信用期等方式，以确保本公司的整体信用风险在可控的范围内。

(1) 信用风险显著增加判断标准

本公司在每个资产负债表日评估相关金融工具的信用风险自初始确认后是否已显著增加。在确定信用风险自初始确认后是否显著增加时，本公司考虑在无须付出不必要的额外成本或努力即可获得合理且有依据的信息，包括基于本公司历史数据的定性和定量分析、外部信用风险评级以及前瞻性信息。本公司以单项金融工具或者具有相似信用风险特征的金融工具组合为基础，通过比较金融工具在资产负债表日发生违约的风险与在初始确认日发生违约的风险，以确定金融工具预计存续期内发生违约风险的变化情况。

当触发以下一个或多个定量、定性标准时，本公司认为金融工具的信用风险已发生显著增加：定量标准主要为报告日剩余存续期违约概率较初始确认时上升超过一定比例；定性标准为债务人经营或财务情况出现重大不利变化、预警客户清单等。

(2) 已发生信用减值资产的定义

为确定是否发生信用减值，本公司所采用的界定标准，与内部针对相关金融工具的信用风险管理目标保持一致，同时考虑定量、定性指标。

本公司评估债务人是否发生信用减值时，主要考虑以下因素：发行方或债务人发生重大财务困难；债务人违反合同，如偿付利息或本金违约或逾期等；债权人出于与债务人财务困难有关的经济或合同考虑，给予债务人在任何其他情况下都不会做出的让步；债务人很可能破产或进行其他财务重组；发行方或债务人财务困难导致该金融资产的活跃市场消失；以大幅折扣购买或源生一项金融资产，该折扣反映了发生信用损失的事实。

金融资产发生信用减值，有可能是多个事件的共同作用所致，未必是可单独识别的事件所致。

(3) 预期信用损失计量的参数

根据信用风险是否发生显著增加以及是否已发生信用减值，本公司对不同的资产分别以 12 个月或整个存续期的预期信用损失计量减值准备。预期信用损失计量的关键参数包括违约概率、违约损失率和违约风险敞口。本公司考虑历史统计数据(如交易对手评级、担保方式及抵质押物类别、还款方式等)的定量分析及前瞻性信息，建立违约概率、违约损失率及违约风险敞口模型。

相关定义如下：

违约概率是指债务人在未来 12 个月或在整个剩余存续期，无法履行其偿付义务的可能性。

违约损失率是指本公司对违约风险暴露发生损失程度作出的预期。根据交易对手的类型、追索的方式和优先级，以及担保品的不同，违约损失率也有所不同。违约损失率为违约发生时风险敞口损失的百分比，以未来 12 个月内或整个存续期为基准进行计算；

违约风险敞口是指，在未来 12 个月或在整个剩余存续期中，在违约发生时，本公司应被偿付的金额。前瞻性信息信用风险显著增加的评估及预期信用损失的计算均涉及前瞻性信息。本公司通过进行历史数据分析，识别出影响各业务类型信用风险及预期信用损失的关键经济指标。

3. 流动性风险信息

流动性风险，是指企业在履行以交付现金或其他金融资产的方式结算的义务时发生资金短缺的风险。本公司的政策是在充分提高现金利用效率的前提下，确保拥有充足的现金以偿还到期债务。流动性风险由本公司的财务部门集中控制。财务部门通过监控现金余额、可随时变现的有价证券以及对未来 12 个月现金流量的滚动预测，确保公司在所有合理预测的情况下拥有充足的资金偿还债务。

本公司流动性风险主要源于不能偿还到期短期借款、应付账款、其他应付款等负债而产生的违约风险。

4. 市场风险信息

金融工具的市场风险，是指金融工具的公允价值或未来现金流量因市场价格变动而发生波动的风险，包括汇率风险、利率风险和其他价格风险。

(1) 汇率风险

无。

(2) 利率风险

利率风险，是指金融工具的公允价值或未来现金流量因市场利率变动而发生波动的风险。截止 2021 年 12 月 31 日，公司金融机构借款利率执行基准利率上浮固定比例，故面临市场利率波动风险较小。

(3) 其他价格风险

无。

十一、 公允价值的披露

1、 以公允价值计量的资产和负债的期末公允价值

适用 不适用

2、 持续和非持续第一层次公允价值计量项目市价的确定依据

适用 不适用

3、 持续和非持续第二层次公允价值计量项目，采用的估值技术和重要参数的定性及定量信息

适用 不适用

4、 持续和非持续第三层次公允价值计量项目，采用的估值技术和重要参数的定性及定量信息

适用 不适用

5、 持续的第三层次公允价值计量项目，期初与期末账面价值间的调节信息及不可观察参数敏感性分析

适用 不适用

6、 持续的公允价值计量项目，本期内发生各层级之间转换的，转换的原因及确定转换时点的政策

适用 不适用

7、 本期内发生的估值技术变更及变更原因

适用 不适用

8、 不以公允价值计量的金融资产和金融负债的公允价值情况

适用 不适用

9、 其他

适用 不适用

十二、 关联方及关联交易

1、 本企业的母公司情况

适用 不适用

2、 本企业的子公司情况

本企业子公司的情况详见附注。

√适用 □不适用

本企业子公司的情况详见第十节财务报告九、在其他主体中的权益。

3、本企业合营和联营企业情况

本企业重要的合营或联营企业详见附注。

□适用 √不适用

本期与本公司发生关联方交易，或前期与本公司发生关联方交易形成余额的其他合营或联营企业情况如下

□适用 √不适用

其他说明

□适用 √不适用

4、其他关联方情况

√适用 □不适用

其他关联方名称	其他关联方与本企业关系
季云松	董事、副总经理
胡岚	董事
李宜斌	董事、副总经理、董事会秘书
周静	董事、财务总监
华石	董事
文光伟	独立董事
廖宁放	独立董事
王慧	独立董事
周成	监事会主席
冯涛	监事
赵寅	监事
苏州空空	直接持有 5%以上股份的企业
苏州兆戎	董事华石实际控制，上海兆韧任执行事务合伙人
上海兆韧	董事华石持股 40.50%，并任执行事务合伙人
瑞吉富科技	实际控制人黄富元的一致行动人；直接持有 5%以上股份的企业
瑞吉富持壹	实际控制人黄富元的一致行动人
瑞吉富持贰	实际控制人黄富元的一致行动人
上海越岚投资咨询中心	董事华石持股 100%
上海惠品国际贸易有限公司	董事华石持股 80%，并任执行董事
湖州瀚宇股权投资合伙企业（有限合伙）	董事华石持股 60%，并任执行事务合伙人
上海嘉资新材料有限公司	董事华石持股 29.68%，并任执行董事兼总经理
上海嘉资新材料科技有限公司	董事华石实际控制，并任执行董事
上海玥游文化传播有限公司	董事华石持股 11.87%，并任执行董事
星瀑布（北京）科技有限公司	董事华石任董事
无锡锐泰节能系统科学有限公司	董事华石任董事
成都成维精密机械制造有限公司	董事华石任董事
北京九尊能源技术股份有限公司	董事华石曾任董事
上海视家投资管理有限公司	董事华石任董事
江苏赛博空间科学技术有限公司	董事华石任董事
成都裕鸢航空智能制造股份有限公司	董事华石任董事
山西嘉资新材料有限公司	董事华石实际控制的企业

内蒙古嘉资新材料有限公司	董事华石实际控制的企业
南京嘉南新材料有限公司	上海嘉资新材料有限公司持股 70%；董事华石实际控制的企业
江苏信泉创业投资管理有限公司	董事华石任副总裁
无锡和晶科技股份有限公司	间接持有 5%以上股份的企业
上海兆戎投资管理有限公司	苏州空空持股 99.90%；董事华石任执行董事兼总经理
上海兆戈投资管理合伙企业（有限合伙）	董事华石实际控制，上海兆韧任执行事务合伙人
上海空天投资管理合伙企业（有限合伙）	董事华石实际控制，上海兆韧任执行事务合伙人
上海空越投资管理合伙企业（有限合伙）	董事华石实际控制，上海兆韧任执行事务合伙人
上海兆列投资管理合伙企业（有限合伙）	董事华石实际控制，上海兆韧任执行事务合伙人
上海空和投资管理合伙企业（有限合伙）	董事华石实际控制，上海兆韧任执行事务合伙人

其他说明
无。

5、关联交易情况

(1). 购销商品、提供和接受劳务的关联交易

采购商品/接受劳务情况表

适用 不适用

出售商品/提供劳务情况表

适用 不适用

单位：元 币种：人民币

关联方	关联交易内容	本期发生额	上期发生额
上海嘉资新材料有限公司	销售热像仪	18,584.07	

购销商品、提供和接受劳务的关联交易说明

适用 不适用

(2). 关联受托管理/承包及委托管理/出包情况

本公司受托管理/承包情况表：

适用 不适用

关联托管/承包情况说明

适用 不适用

本公司委托管理/出包情况表

适用 不适用

关联管理/出包情况说明

适用 不适用

(3). 关联租赁情况

本公司作为出租方：

适用 不适用

本公司作为承租方：

适用 不适用

关联租赁情况说明

适用 不适用

(4). 关联担保情况

本公司作为担保方

适用 不适用

本公司作为被担保方

适用 不适用

单位：元 币种：人民币

担保方	担保金额	担保起始日	担保到期日	担保是否已经履行完毕
黄富元、熊文莉	2,000,000.00	2020/9/16	2021/3/15	是
黄富元、熊文莉	10,000,000.00	2021/4/14	2024/4/13	否
黄富元、熊文莉	20,000,000.00	2021/12/27	2025/12/26	否

反担保：

担保方	被担保方	反担保金额	反担保起始日	担保到期日	是否履行完毕
黄富元、熊文莉、陈会超、陈德智、周成、唐紫寒、季云松、范璐璐、李宜斌、苏航、胡岚、黄琳	北京中小企业信用再担保有限公司	10,000,000.00	2020/3/30	2021/3/29	是
黄富元、熊文莉、陈会超、陈德智、周成、唐紫寒、季云松、范璐璐、李宜斌、苏航、胡岚、黄琳	北京中小企业信用再担保有限公司	10,000,000.00	2020/5/21	2021/5/19	是
黄富元、熊文莉、季云松、范璐璐、胡岚、黄琳、李宜斌、苏航	北京国华文科融资担保有限公司	10,000,000.00	2021/4/14	2024/4/13	否
黄富元、熊文莉、季云松、范璐璐、胡岚、黄琳、李宜斌、苏航	北京国华文科融资担保有限公司	5,000,000.00	2021/5/19	2024/5/18	否
黄富元、熊文莉、季云松、范璐璐、胡岚、黄琳、李宜斌、苏航	北京国华文科融资担保有限公司	5,000,000.00	2021/5/20	2024/5/19	否

关联担保情况说明

适用 不适用**(5). 关联方资金拆借**适用 不适用**(6). 关联方资产转让、债务重组情况**适用 不适用**(7). 关键管理人员报酬**适用 不适用

单位：元 币种：人民币

项目	本期发生额	上期发生额
关键管理人员报酬	5,910,330.46	8,153,803.02

(8). 其他关联交易

适用 不适用

6、关联方应收应付款项

(1). 应收项目

适用 不适用

(2). 应付项目

适用 不适用

单位:元 币种:人民币

项目名称	关联方	期末账面余额	期初账面余额
其他应付款	苏州空空	-	15,582,793.49
其他应付款	上海兆韧	-	162,663.26

7、关联方承诺

适用 不适用

8、其他

适用 不适用

十三、 股份支付

1、 股份支付总体情况

适用 不适用

2、 以权益结算的股份支付情况

适用 不适用

3、 以现金结算的股份支付情况

适用 不适用

4、 股份支付的修改、终止情况

适用 不适用

5、 其他

适用 不适用

十四、 承诺及或有事项

1、 重要承诺事项

适用 不适用

2、 或有事项

(1). 资产负债表日存在的重要或有事项

适用 不适用

(2). 公司没有需要披露的重要或有事项，也应予以说明：

适用 不适用

3、其他

适用 不适用

十五、资产负债表日后事项

1、重要的非调整事项

适用 不适用

2、利润分配情况

适用 不适用

单位：元 币种：人民币

拟分配的利润或股利	7,676,000.00
经审议批准宣告发放的利润或股利	7,676,000.00

经容诚会计师事务所（特殊普通合伙）审计，2021 年度公司合并口径实现归属于公司普通股股东净利润 76,443,601.71 元，截至 2021 年 12 月 31 日，母公司期末可供分配利润为 114,934,322.84 元。2021 年度，公司拟以实施权益分派股权登记日登记的总股本为基数分配利润，具体如下：

公司拟向全体股东每 10 股派发现金红利 1.01 元（含税）。以公司截至 2021 年 12 月 31 日的总股本 76,000,000 股为基数测算，合计拟派发现金红利 7,676,000 元（含税）。本年度公司现金分红金额占当年度归属于上市公司股东净利润的比例为 10.04%，2021 年度公司不进行资本公积转增股本，不送红股。

在董事会决议通过之日起至实施权益分派股权登记日期间，若公司总股本发生变动，公司将维持每股分配比例不变，相应调整分配总额，并将另行公告具体调整过程。

上述 2021 年年度利润分配预案已经公司第一届董事会第二十三次会议及第一届监事会第十四次会议审议通过，尚待公司 2021 年年度股东大会审议。

3、销售退回

适用 不适用

4、其他资产负债表日后事项说明

适用 不适用

十六、其他重要事项

1、前期会计差错更正

(1). 追溯重述法

适用 不适用

(2). 未来适用法

适用 不适用

2、 债务重组

适用 不适用

3、 资产置换

(1). 非货币性资产交换

适用 不适用

(2). 其他资产置换

适用 不适用

4、 年金计划

适用 不适用

5、 终止经营

适用 不适用

6、 分部信息

(1). 报告分部的确定依据与会计政策

适用 不适用

(2). 报告分部的财务信息

适用 不适用

(3). 公司无报告分部的，或者不能披露各报告分部的资产总额和负债总额的，应说明原因

适用 不适用

(4). 其他说明

适用 不适用

7、 其他对投资者决策有影响的重要交易和事项

适用 不适用

8、 其他

适用 不适用

十七、 母公司财务报表主要项目注释

1、 应收账款

(1). 按账龄披露

适用 不适用

单位：元 币种：人民币

账龄	期末账面余额
----	--------

1 年以内	
其中：1 年以内分项	
1 年以内小计	188,416,584.58
1 至 2 年	8,597,460.00
2 至 3 年	166,000.00
3 年以上	
3 至 4 年	560,000.00
4 至 5 年	28,000.00
5 年以上	226,300.00
合计	197,994,344.58

(2). 按坏账计提方法分类披露

√适用 □不适用

单位：元 币种：人民币

类别	期末余额					期初余额				
	账面余额		坏账准备		账面价值	账面余额		坏账准备		账面价值
	金额	比例 (%)	金额	计提比例 (%)		金额	比例 (%)	金额	计提比例 (%)	
按单项计提坏账准备										
其中：										
按组合计提坏账准备	197,994,344.58	100.00	10,859,075.23	5.48	187,135,269.35	81,997,349.84	100.00	5,285,400.86	6.45	76,711,948.98
其中：										
账龄	197,994,344.58	100.00	10,859,075.23	5.48	187,135,269.35	81,997,349.84	100.00	5,285,400.86	6.45	76,711,948.98
合计	197,994,344.58	/	10,859,075.23	/	187,135,269.35	81,997,349.84	/	5,285,400.86	/	76,711,948.98

按单项计提坏账准备:

适用 不适用

按组合计提坏账准备:

适用 不适用

组合计提项目: 账龄

单位: 元 币种: 人民币

名称	期末余额		
	应收账款	坏账准备	计提比例 (%)
1 年以内	188,416,584.58	9,420,829.23	5.00
1 至 2 年	8,597,460.00	859,746.00	10.00
2 至 3 年	166,000.00	49,800.00	30.00
3 至 4 年	560,000.00	280,000.00	50.00
4 至 5 年	28,000.00	22,400.00	80.00
5 年以上	226,300.00	226,300.00	100.00
合计	197,994,344.58	10,859,075.23	5.48

按组合计提坏账的确认标准及说明:

适用 不适用

如按预期信用损失一般模型计提坏账准备, 请参照其他应收款披露:

适用 不适用

(3). 坏账准备的情况

适用 不适用

单位: 元 币种: 人民币

类别	期初余额	本期变动金额				期末余额
		计提	收回或转回	转销或核销	其他变动	
坏账准备	5,285,400.86	5,573,674.37				10,859,075.23
合计	5,285,400.86	5,573,674.37				10,859,075.23

其中本期坏账准备收回或转回金额重要的:

适用 不适用

(4). 本期实际核销的应收账款情况

适用 不适用

其中重要的应收账款核销情况

适用 不适用

(5). 按欠款方归集的期末余额前五名的应收账款情况

适用 不适用

单位: 元 币种: 人民币

单位名称	期末余额	占应收账款期末余额合计数的比例 (%)	坏账准备期末余额
单位 1	51,796,528.67	26.16	2,589,826.43
单位 2	32,389,000.00	16.36	1,619,450.00

单位 3	22,526,700.00	11.38	1,126,335.00
单位 4	16,834,800.00	8.50	841,740.00
单位 5	14,965,600.00	7.56	748,280.00
合计	138,512,628.67	69.96	6,925,631.43

其他说明
无。

(6). 因金融资产转移而终止确认的应收账款

适用 不适用

(7). 转移应收账款且继续涉入形成的资产、负债金额

适用 不适用

其他说明：

适用 不适用

期末应收账款账面余额较期初增长 141.46%，主要系公司产品特点账期较长所致。

2、其他应收款

项目列示

适用 不适用

单位：元 币种：人民币

项目	期末余额	期初余额
应收利息		
应收股利		
其他应收款	21,583,970.19	1,888,860.80
合计	21,583,970.19	1,888,860.80

其他说明：

适用 不适用

应收利息

(1). 应收利息分类

适用 不适用

(2). 重要逾期利息

适用 不适用

(3). 坏账准备计提情况

适用 不适用

其他说明：

适用 不适用

应收股利

(4). 应收股利

适用 不适用

(5). 重要的账龄超过 1 年的应收股利

□适用 √不适用

(6). 坏账准备计提情况

□适用 √不适用

其他说明:

□适用 √不适用

其他应收款

(1). 按账龄披露

√适用 □不适用

单位: 元 币种: 人民币

账龄	期末账面余额
1 年以内	
其中: 1 年以内分项	
1 年以内小计	21,285,123.50
1 至 2 年	1,164,558.74
2 至 3 年	450,000.00
3 年以上	
3 至 4 年	
4 至 5 年	
5 年以上	
合计	22,899,682.24

(2). 按款项性质分类情况

√适用 □不适用

单位: 元 币种: 人民币

款项性质	期末账面余额	期初账面余额
往来款	20,200,000.00	500,000.00
保证金及押金	2,659,094.63	1,509,958.74
备用金及其他	40,587.61	2,000.00
合计	22,899,682.24	2,011,958.74

(3). 坏账准备计提情况

√适用 □不适用

单位: 元 币种: 人民币

坏账准备	第一阶段	第二阶段	第三阶段	合计
	未来12个月预期信用损失	整个存续期预期信用损失(未发生信用减值)	整个存续期预期信用损失(已发生信用减值)	
2021年1月1日余额	123,097.94			123,097.94
2021年1月1日余额在本期				

—转入第二阶段				
—转入第三阶段				
—转回第二阶段				
—转回第一阶段				
本期计提	1,192,614.11			1,192,614.11
本期转回				
本期转销				
本期核销				
其他变动				
2021年12月31日 余额	1,315,712.05			1,315,712.05

对本期发生损失准备变动的其他应收款账面余额显著变动的情况说明：

适用 不适用

期末其他应收款余额较期初增长 1,038.18%，主要系对子公司的往来款增加所致。

本期坏账准备计提金额以及评估金融工具的信用风险是否显著增加的采用依据：

适用 不适用

(4). 坏账准备的情况

适用 不适用

单位：元 币种：人民币

类别	期初余额	本期变动金额				期末余额
		计提	收回或 转回	转销或核 销	其他变动	
坏账准备	123,097.94	1,192,614.11				1,315,712.05
合计	123,097.94	1,192,614.11				1,315,712.05

其中本期坏账准备转回或收回金额重要的：

适用 不适用

(5). 本期实际核销的其他应收款情况

适用 不适用

(6). 按欠款方归集的期末余额前五名的其他应收款情况

适用 不适用

单位：元 币种：人民币

单位名称	款项的性质	期末余额	账龄	占其他应收款 期末余额合计 数的比例(%)	坏账准备 期末余额
热感科技	往来款	20,000,000.00	1年以内	87.34	1,000,000.00
濮阳濮耐高温材料(集团)股份有限公司	押金	650,000.00	1-3年	2.84	115,000.00
中技国际招标有限公司	投标保证金	600,000.00	1年以内	2.62	30,000.00
北京空港天瑞置业投资有限公司	押金	300,000.00	1-2年	1.31	30,000.00

中国电子进出口有限公司	投标保证金	250,000.00	1 年以内	1.09	12,500.00
合计	/	21,800,000.00	/	95.20	1,187,500.00

(7). 涉及政府补助的应收款项

□适用 √不适用

(8). 因金融资产转移而终止确认的其他应收款

□适用 √不适用

(9). 转移其他应收款且继续涉入形成的资产、负债金额

□适用 √不适用

其他说明:

□适用 √不适用

3、长期股权投资

√适用 □不适用

单位：元 币种：人民币

项目	期末余额			期初余额		
	账面余额	减值准备	账面价值	账面余额	减值准备	账面价值
对子公司投资	2,600,000.00	-	2,600,000.00	2,500,000.00	-	2,500,000.00
对联营、合营企业投资						
合计	2,600,000.00	-	2,600,000.00	2,500,000.00	-	2,500,000.00

(1). 对子公司投资

√适用 □不适用

单位：元 币种：人民币

被投资单位	期初余额	本期增加	本期减少	期末余额	本期计提减值准备	减值准备期末余额
海博瑞恩	1,000,000.00	-	-	1,000,000.00		
睿迪菲尔	500,000.00	-	-	500,000.00		
热感科技	1,000,000.00	-	-	1,000,000.00		
睿迪智觉	-	100,000.00	-	100,000.00		
合计	2,500,000.00	100,000.00	-	2,600,000.00		

(2). 对联营、合营企业投资

□适用 √不适用

其他说明:

无。

4、营业收入和营业成本

(1). 营业收入和营业成本情况

√适用 □不适用

单位：元 币种：人民币

项目	本期发生额		上期发生额	
	收入	成本	收入	成本
主营业务	327,803,676.68	167,855,394.19	329,028,603.50	172,056,000.74
其他业务	9,903,209.27	5,991,696.43	936,720.59	479,923.61
合计	337,706,885.95	173,847,090.62	329,965,324.09	172,535,924.35

(2). 合同产生的收入的情况

√适用 □不适用

单位：元 币种：人民币

合同分类	产品收入	合计
商品类型		
热像仪	128,231,529.43	128,231,529.43
机芯	113,980,853.93	113,980,853.93
光电系统	56,215,046.02	56,215,046.02
委托研制	24,259,433.22	24,259,433.22
其他	15,020,023.35	15,020,023.35
合计	337,706,885.95	337,706,885.95
按经营地区分类		
华东地区	112,580,631.35	112,580,631.35
华北地区	105,329,770.41	105,329,770.41
东北地区	50,582,364.18	50,582,364.18
华中地区	48,994,810.90	48,994,810.90
华南地区	12,558,322.32	12,558,322.32
西南地区	7,253,907.14	7,253,907.14
西北地区	407,079.65	407,079.65
合计	337,706,885.95	337,706,885.95
市场或客户类型		
合同类型		
按商品转让的时间分类		
在某一时点确认收入	337,706,885.95	337,706,885.95
在某段时间确认收入	-	-
合计	337,706,885.95	337,706,885.95
按合同期限分类		
按销售渠道分类		
直销	337,706,885.95	337,706,885.95
合计	337,706,885.95	337,706,885.95

合同产生的收入说明：

□适用 √不适用

(3). 履约义务的说明

√适用 □不适用

对于销售商品类交易，本公司在客户取得相关商品的控制权时完成履约义务。

(4). 分摊至剩余履约义务的说明

□适用 √不适用

其他说明：

无。

5、 投资收益

□适用 √不适用

其他说明：

无。

6、 其他

□适用 √不适用

十八、 补充资料**1、 当期非经常性损益明细表**

√适用 □不适用

单位：元 币种：人民币

项目	金额	说明
非流动资产处置损益	-12,956.92	
越权审批或无正式批准文件的税收返还、减免		
计入当期损益的政府补助（与企业业务密切相关，按照国家统一标准定额或定量享受的政府补助除外）	12,291,000.00	
计入当期损益的对非金融企业收取的资金占用费		
企业取得子公司、联营企业及合营企业的投资成本小于取得投资时应享有被投资单位可辨认净资产公允价值产生的收益		
非货币性资产交换损益		
委托他人投资或管理资产的损益		
因不可抗力因素，如遭受自然灾害而计提的各项资产减值准备		
债务重组损益		
企业重组费用，如安置职工的支出、整合费用等		
交易价格显失公允的交易产生的超过公允价值部分的损益		
同一控制下企业合并产生的子公司期初至合并日的当期净损益		
与公司正常经营业务无关的或有事项产生的损益		
除同公司正常经营业务相关的有效套期保值业务外，持有交易性金融资产、衍		

生金融资产、交易性金融负债、衍生金融负债产生的公允价值变动损益，以及处置交易性金融资产、衍生金融资产、交易性金融负债、衍生金融负债和其他债权投资取得的投资收益		
单独进行减值测试的应收款项、合同资产减值准备转回		
对外委托贷款取得的损益		
采用公允价值模式进行后续计量的投资性房地产公允价值变动产生的损益		
根据税收、会计等法律、法规的要求对当期损益进行一次性调整对当期损益的影响		
受托经营取得的托管费收入		
除上述各项之外的其他营业外收入和支出	-66.35	
其他符合非经常性损益定义的损益项目	1,931.66	
减：所得税影响额	1,841,996.43	
少数股东权益影响额		
合计	10,437,911.96	

对公司根据《公开发行证券的公司信息披露解释性公告第1号——非经常性损益》定义界定的非经常性损益项目，以及把《公开发行证券的公司信息披露解释性公告第1号——非经常性损益》中列举的非经常性损益项目界定为经常性损益的项目，应说明原因。

适用 不适用

2、净资产收益率及每股收益

适用 不适用

报告期利润	加权平均净资产收益率 (%)	每股收益	
		基本每股收益	稀释每股收益
归属于公司普通股股东的净利润	23.01	1.27	1.27
扣除非经常性损益后归属于公司普通股股东的净利润	19.87	1.10	1.10

3、境内外会计准则下会计数据差异

适用 不适用

4、其他

适用 不适用

董事长：黄富元

董事会批准报送日期：2022年4月19日

修订信息

适用 不适用