



关于常州时创能源股份有限公司
首次公开发行股票并在科创板上市
申请文件的第二轮审核问询函的回复

保荐机构（主承销商）



（深圳市前海深港合作区南山街道桂湾五路 128 号前海深港基金小镇 B7 栋 401）

上海证券交易所：

贵所于 2022 年 9 月 30 日出具的《关于常州时创能源股份有限公司首次公开发行股票并在科创板上市申请文件的第二轮审核问询函》（上证科审（审核）（2022）425 号）（以下简称“问询函”）已收悉。常州时创能源股份有限公司（以下简称“发行人”“公司”“时创能源”）、华泰联合证券有限责任公司（以下简称“保荐机构”“保荐人”“华泰联合证券”）会同北京植德律师事务所（以下简称“发行人律师”）、天健会计师事务所（特殊普通合伙）（以下简称“申报会计师”），就贵所提出的问题进行了认真讨论、核查，对《问询函》中所提到的问题逐项予以落实并进行了书面说明，并对时创能源申请文件有关内容进行了必要的修改、补充说明或解释。

如无特别说明，相关用语释义与《常州时创能源股份有限公司首次公开发行股票并在科创板上市招股说明书（申报稿）》（以下简称“招股说明书”）一致。涉及对申请文件修改的内容已用楷体加粗方式列示。

本回复报告的字体说明如下：

问询函所列问题	黑体
对问询函所列问题的回复	宋体
对招股说明书的补充披露、修改	楷体、加粗

目 录

问题 1、关于光伏湿制程辅助品的技术壁垒与市场竞争情况.....	4
问题 2、关于光伏设备业务.....	17
问题 3、关于光伏电池片业务.....	57
问题 4、关于固定资产.....	76
问题 5、关于资金流水核查.....	81
问题 6、其他.....	104

问题 1、关于光伏湿制程辅助品的技术壁垒与市场竞争情况

根据首轮回复，公司光伏湿制程辅助品核心技术主要体现在配方及生产工艺，新产品推出后价格相对较高，一段时间后面临市场跟随者的竞争，需要主动调整销售策略、降低毛利水平以保持较高的市场占有率，报告期内，湿制程辅助品毛利率分别为 85.01%、80.75%、75.35%。假设公司各类湿制程辅助品市场份额与 2021 年度持平，未来平均单价均较公司相关产品平均销售单价下降 50%，公司测算湿制程辅助品 2022 年至 2025 年各年度可实现的营业收入金额（含税）平均为 5.55 亿元。

请发行人说明：（1）公司产品被逆向研发的难易程度、市场推出同类产品的时间间隔；除已披露竞争对手外，行业内具有相关产品生产能力公司情况，行业内是否存在对公司产品具有替代作用相关产品研发；湿制程辅助品毛利率是否存在持续下降的风险；（2）公司产品技术、客户壁垒情况，公司保持竞争优势采取的具体措施；（3）结合前述情况对公司产品市场竞争加剧、市场占有率变化情况的影响，分析公司产品市场空间测算的合理性。

请保荐机构核查并发表意见。

回复：

一、发行人说明

（一）公司产品被逆向研发的难易程度、市场推出同类产品的时间间隔；除已披露竞争对手外，行业内具有相关产品生产能力公司情况，行业内是否存在对公司产品具有替代作用相关产品研发；湿制程辅助品毛利率是否存在持续下降的风险

1、公司产品被逆向研发的难易程度、市场推出同类产品的时间间隔

（1）逆向研发湿制程辅助品难度较高

行业内对于湿制程辅助品相对严谨且准确的逆向研发方法主要包括仪器分析法和化学分析法，其中仪器分析法侧重成分分析、化学分析法侧重含量占比分析。公司通过在产品中添加干扰剂防范仪器分析法，通过微量有效成分含量占比

低于化学分析法理论极限值，以及对于部分非标准化学品组分即使通过化学分析法也无法准确选择原材料，防范化学分析法。

公司湿制程辅助品逆向研发的主要难度如下：

序号	逆向研发方法	逆向研发主要原理	公司湿制程辅助品逆向研发难度
1	仪器分析法	综合运用多种仪器分析样本中的主要成分	1、添加与主要组分性质接近的干扰剂
2	化学分析法	通过物理、化学反应测试样本中主要成分的含量，仅可准确检测出含量占比大于 0.1% 的成分	1、部分有效的微量成分含量占比低于 0.1% 2、部分组分并非标准化学品，即使分析出公司产品中含有该组分也无法准确选择原材料

①逆向研发难以分析出公司产品具体成分

I、仪器分析主要通过测试组分性质差异推测样本成分

运用仪器分析法进行逆向研发，首先需对辅助品的成分进行分离，再逐个对分离物进行详细的仪器分析，包括元素、分子量、官能团等特征。其后，根据经验推测疑似物质，再进行重复检测、对比筛选出目标物。具体测试方法包括离子色谱、气相质谱、液相质谱、核磁、红外、凝胶渗透色谱（分子量测试）、X 射线衍射及热重法等。例如，离子色谱能测出元素离子数量，液相质谱可以匹配相似物质，核磁能分析出不同的氢、碳、氮离子结构，红外测试出重要的官能团信息，分子量测试能测出相关物质的分子量大小，凝胶渗透色谱仪可以测出聚合物分子量大小。

II、公司通过添加干扰剂提高仪器分析法逆向研发难度

为提高湿制程辅助品逆向研发的难度，针对仪器分析法，公司通过添加干扰剂进行防范，具体情况如下：

序号	辅助品种类	干扰剂	防范逆向分析方法
1	制绒辅助品	*	*
2	抛光辅助品	*	*
3	清洗辅助品	*	*

②逆向研发难以推测公司产品成分的具体含量

I、化学分析法分析含量受理论极限值限制

运用化学分析法进行逆向研发，依据操作方法的不同可以分为滴定分析和重量分析。滴定分析根据反应类型的不同，可以分为酸碱滴定、氧化还原滴定、络合滴定和沉淀滴定。以上这四种滴定分别可以针对酸碱含量、氧化还原物质、金属离子以及部分金属物或者卤素进行容量分析。重量分析则是根据物质的化学性质，选择合适的化学反应，将被测组分转化为一种组成固定的沉淀或者气体形式通过钝化、干燥、灼烧或吸收剂的吸收等一系列的处理后，通过称量求出被测组分的含量。

一般情况下，逆向研发对化学物的分析极限为含量占比的 0.1%，即难以对辅助品中含量低于 0.1% 的微量组分进行准确辨别。

II、微量成分含量低于逆向研发理论极限值且部分特性导致难以分析

公司湿制程辅助品部分微量有效成分含量占比远低于 0.1%，微量有效成分具体情况已申请豁免披露。前述微量有效成分在光伏电池效率提升方面均具有显著的作用，并且除含量占比低于逆向研发理论极限值外，还具有水中溶解度高、分子量较大且极性相近等特性，难以通过逆向研发进行分析破解。

III、部分组分不属于标准化学品

以制绒辅助品中的羧甲基纤维素钠为例，该组分主要用于脱泡，使硅片表面产生的氢气迅速从硅片表面脱离，从而起到良好的脱泡的作用，使得反应得以持续进行。

羧甲基纤维素钠是天然纤维素经过化学改性得到的具有醚结构的衍生物，在石油钻井、建材、食品、制药等众多领域均有广泛应用。虽然该组分的含量占比在 0.1% 以上，但是该组分在各领域的广泛使用则意味可供选择的厂家品牌、牌号众多，不同生产工艺参数（取代度、粘度等）的羧甲基纤维素钠之间在使用效果上具有相当大的差异。因此，通过逆向研发虽然可以分析出公司制绒辅助品种添加了羧甲基纤维素钠，但是难以取得与公司产品同样的使用效果。

（2）市场推出同类产品的时间间隔

公司湿制程辅助品具有较高的逆向研发难度，在公司新推出湿制程辅助品或相关产品新的迭代版本后，市场跟随者一般在 6-9 个月的区间内推出类似产品，但因微量有效成分或原材料选择等因素，在应用效果上存在一定的差异。

此外，基于以下优势，公司可以实现快速且持续不断的产品版本迭代，保持行业的领先地位，主要包括：（1）公司建有中试线和 2GW 电池生产线，可以快速捕捉产品在量产环境下应用的可提升点；（2）公司基于与客户建立的良好信任关系，通过技术人员驻场以及与客户保持密切技术交流的方式，精准掌握客户对产品迭代的主要诉求；（3）公司电池中试线为迭代开发提供了便捷的量产试验环境，大幅缩短了公司产品从实验室理论到工业量产的研发周期；（4）公司建立了行业经验丰富的规模化研发团队，并形成了快速反应的研发机制，具备较强的将产品可提升点和客户迭代诉求转化为产品的研发能力。

2、除已披露竞争对手外，行业内具有相关产品生产能力公司情况，行业内是否存在对公司产品具有替代作用相关产品研发

（1）行业内具有相关产品生产能力公司情况

湿制程辅助品的研发属于交叉学科，要求从业企业兼具对光伏电池生产和化学材料应用的深刻理解，具有较高的技术壁垒和客户壁垒。公司及已披露的竞争对手杭州小辰科技有限责任公司、湖州三峰能源科技有限公司、绍兴拓邦新能源股份有限公司等企业已经实现了对主要光伏电池生产企业的覆盖。根据公司主要客户的说明，湿制程辅助品供应商主要为公司及已披露的竞争对手。

根据公开信息检索，杭州飞鹿新能源科技有限公司、北京合德丰材料科技有限公司以及无锡晶锐能源化工有限公司同样从事湿制程辅助品相关业务，但总体市场占比较低。除前述企业外，德清丽晶能源科技有限公司、常州启航能源科技有限公司部分涉及湿制程辅助品业务，相关企业具体情况如下：

①德清丽晶能源科技有限公司

公司名称	德清丽晶能源科技有限公司		
成立时间	2012年11月12日		
注册资本	500.00万元		
实收资本	50.00万元		
经营范围	晶硅太阳能电池辅助品研发、生产、销售，太阳能发电系统、太阳能光电技术的研发、技术成果转让及技术咨询，晶硅太阳能电池、太阳能电池部件、化工产品（除危险化学品及易制毒化学品）销售，货物进出口。		
股权结构	股东名称	出资额（万元）	持股比例
	姜翰钦	450.00	90.00%
	周小国	50.00	10.00%
	合计	500.00	100.00%

②常州启航能源科技有限公司

公司名称	常州启航能源科技有限公司		
成立时间	2018年9月18日		
注册资本	100.00万元		
实收资本	100.00万元		
经营范围	太阳能电池片及组件、晶硅电池材料、太阳能电池设备及配件、化工产品 & 原料（不含危化品）的研发，销售，技术咨询，技术转让；太阳能电池设备及光伏产品的制造；硅片、光伏产品、玻璃仪器、金属制品、塑料制品的销售；货物或技术进出口（国家禁止或涉及行政审批的货物和技术进出口除外）。（依法须经批准的项目，经相关部门批准后方可开展经营活动）		
股权结构	股东名称	出资额（万元）	持股比例
	巫安菊	85.00	85.00%
	李良	15.00	15.00%
	合计	100.00	100.00%

(2) 行业内是否存在对公司产品具有替代作用相关产品研发

湿制程辅助品是公司针对光伏电池生产工序具体工艺难点研发形成的解决方案，公司在研发过程中综合考虑了光伏电池生产企业的成本效益、生产效率及与现有工艺的融合，相较于大型设备和其他湿电子化学品，湿制程辅助品具有明显的成本优势且系在技术可行性基础上最具有经济性的解决方案。

因此，根据经济合理性，行业内尚不存在对公司产品具有替代作用相关产品研发。

3、湿制程辅助品毛利率是否存在持续下降的风险

报告期内，公司湿制程辅助品的毛利率分别为 85.01%、80.75%、75.35% 以及 65.03%，呈下降趋势但仍保持在较高的毛利率水平，主要原因是公司制绒辅助品和抛光辅助品推出时间较长，随着同行业竞争对手不断提高类似产品性能，公司主动降低销售价格。但是，湿制程辅助品已经成为光伏电池生产的必需品，在降本增效方面具有明显的作用，并且随着光伏电池生产企业对降本增效要求的不断提升，公司需要持续加大研发投入，保持产品版本的快速迭代，保持较高的毛利率水平具有合理性。

公司湿制程辅助品业务可比上市公司为安集科技和上海新阳。其中，安集科技主要产品为用于半导体行业的化学机械抛光液和光刻胶去除剂，上海新阳主要产品为用于半导体封装领域的电子化学材料产品、配套设备及涂料。作为行业内重要的辅助材料，公司与安集科技、上海新阳均需通过持续不断的大规模研发投入，保持产品性能提升。报告期内，安集科技综合毛利率保持在 50% 以上，上海新阳半导体工艺材料业务平均毛利率高于 40%，均保持了相对较高的毛利率水平。因此，公司湿制程辅助品保持较高的毛利率水平具有一定的合理性。

公司已修改招股说明书重大事项提示之“一/（三）主营业务毛利率下降风险”并提示毛利率持续下降的风险，具体内容如下：

“报告期内，公司主营业务毛利率分别为 75.42%、69.28%、48.19% 和 20.04%，呈下降趋势，其中，公司湿制程辅助品的毛利率分别为 85.01%、80.75%、75.35% 以及 65.03%，光伏设备的毛利率分别为 65.06%、44.23%、38.83% 及 47.09%，整体呈下降趋势。未来，如果公司不能通过持续的研发投入和创新，持续推出新产品及迭代产品，巩固技术壁垒和客户壁垒，湿制程辅助品和光伏设备将难以保持较高的毛利率水平，并存在持续下降的风险。

2022 年 1-6 月，公司光伏湿制程辅助品、光伏设备及光伏电池三类产品的毛利率分别为 65.03%、47.09% 及 4.22%，光伏电池产品的收入占比迅速提升导致 2022 年上半年主营业务毛利率有所下降。公司 2GW 电池项目已在 2022 年 9 月

实现满产，预计未来电池业务收入占比将会进一步提升，导致公司主营业务毛利率存在进一步下降的风险。”

（二）公司产品技术、客户壁垒情况，公司保持竞争优势采取的具体措施

1、公司产品技术、客户壁垒情况

（1）技术壁垒

公司光伏湿制程辅助品的主要核心技术包括单晶硅片短时且低碱耗高效出绒体系、大幅提效的二次制绒技术、单晶硅片碱腐蚀高效脱泡体系、增强单晶硅片碱抛光效果的体系、增强单晶硅片碱抛光保护效果的体系、增强清洗单晶硅片沾污体系、增强单晶硅片润洗体系及增强非晶硅绕镀清洗体系等。上述功能体系的整合应用形成了公司光伏湿制程辅助品的主要功能。

湿制程辅助品核心技术的积累集中体现了公司研发团队对光伏电池生产的深入理解和多学科交叉的理论基础。基于上述核心技术，公司湿制程辅助品具有良好的应用效果、领先的市场占有率和较高的逆向研发难度，已经构建起了较高的技术壁垒。同时，公司通过产品的快速迭代进一步强化技术壁垒。

①及时准确掌握光伏电池行业最新需求

公司电池量产生产线与研发中心保持高频、扁平的沟通反馈，有助于公司及时准确的掌握最符合光伏电池生产实际情况的提升需求，并且结合产线详实的生产数据，研发中心可更为准确获得产品迭代研发方向。

对于公司湿制程辅助品重点客户，公司派驻技术人员进行长期驻场服务。通过驻场服务，公司可在第一时间了解客户的需求，并根据客户生产工艺调整，判断是否需要对公司产品进行迭代优化以及迭代方向。公司派驻技术人员驻场沟通一方面体现了公司快速反应的研发模式，另一方面体现了公司与客户良好的信任基础。

②中试线实验大幅缩短研发周期

量产试验环境为产品快速迭代奠定了坚实的基础，提高了研发试验的便捷性，

大幅缩短了产品研发周期。根据公开信息检索，行业内其他湿制程辅助品生产企业均不具备光伏电池量产能力。公司通过自建中试线避免了借用客户生产线进行测试或新产品在客户试用过程中需根据量产环境进行反复提升和改造，进而降低了试验成本并提升了客户体验。

③公司通过产品快速迭代保持竞争优势

公司结合自主发现的产品提升点或客户的实际需求，进行产品新版本的研发，进一步提升产品性能，并根据市场竞争情况、新版本产品研发进度，推出迭代版本。公司通常每隔 2-5 个月推出新的迭代版本，不断满足光伏电池企业降本增效要求，进而保持竞争优势，具体情况如下：

I、制绒辅助品

报告期内，公司制绒辅助品部分版本迭代情况如下：

产品版本	推出时间	版本特点
TS55v48	2021 年 3 月	*
TS55v63	2021 年 8 月	*
TS55v67	2021 年 11 月	*
TS57v02	2022 年 4 月	*

II、抛光辅助品

报告期内，公司抛光辅助品部分版本迭代情况如下：

产品版本	推出时间	版本特点
PS33V11	2021 年 6 月	*
PS33V12	2021 年 11 月	*
PS34V16	2022 年 2 月	*
PS35V33	2022 年 7 月	*

III、清洗辅助品

报告期内，公司清洗辅助品部分版本迭代情况如下：

产品版本	推出时间	版本特点
------	------	------

产品版本	推出时间	版本特点
CW10V02	2020年6月	*
CW10V05	2020年8月	*
CW10V15	2020年12月	*

(2) 客户壁垒

公司湿制程辅助品客户主要为全球领先的光伏电池企业，相关客户对包括湿制程辅助品在内的原材料供应商的产品质量、技术水平及行业口碑具有严格的要求。公司与下游主要客户均建立了长期稳定的合作关系。一方面，基于公司领先的行业地位和品牌效应，主要客户与公司通过多方式沟通、定期技术交流等方式保持密切的联系，与公司共同讨论有助于“降本增效”的工艺提升点以及公司最新的产品和技术与客户的适配性。另一方面，公司根据对主要客户产线实际生产情况的了解，进行定制化产品开发，解决客户问题、满足客户需求。报告期内，公司为部分客户进行定制化开发的实例已申请豁免披露。

上述系公司为客户定制化开发湿制程辅助品的部分实例，由于定制化开发需密切结合客户的生产工艺、原材料等自身特点，除对技术研发能力要求较高外，同样需要与客户具备良好的信任基础，公司已经建立起了较高的客户壁垒。同时，公司在其他客户遇到同样问题或存在同样需求的情况下，可以迅速反应推出相应的产品，进一步巩固市场领先地位。

2、公司保持竞争优势采取的具体措施

公司持续保持竞争优势的主要措施在于持续不断的研发创新。依托较强的自主研发创新能力，公司已经建立了较高的技术壁垒和客户壁垒，并且通过保持产品版本快速迭代保持行业领先地位。

自成立以来，公司始终注重自主研发创新，重视关键技术的研发与研发团队的建设，建立了完善的技术创新机制。在研发人才培养和储备方面，截至2022年6月30日，公司已经建立了269人的研发团队，并通过股权激励、研发目标奖励等方式形成了良好的研发激励机制；在知识产权保护方面，公司执行了严格

的知识产权保护机制，有效防止公司核心技术泄密，并形成了及时完善的知识产权保护体系，通过专利权等多种形式保护公司主要技术；在研发布局方面，公司通过 2GW 生产线和与客户密切的沟通联系，及时掌握行业最新动态和工艺难点，快速寻找研发方向并完成产品布局；在研发环境方面，公司电池中试线为研发从实验室理论到工业化量产提供了良好的量产实验环境。

结合上述措施，公司保持较强的研发创新能力，不断推出新的产品和原有产品的快速迭代，并拟通过建设“研发中心及信息化建设项目”进一步增强研发实力，实现公司围绕解决光伏电池生产工艺难点，占领“蓝海”市场的发展战略。

（三）结合前述情况对公司产品市场竞争加剧、市场占有率变化情况的影响，分析公司产品市场空间测算的合理性

1、前述情况对公司产品市场竞争加剧、市场占有率变化情况的影响

报告期内，公司湿制程辅助品主要包括制绒辅助品、抛光辅助品和清洗辅助品。其中，制绒辅助品于 2009 年度推向市场，抛光辅助品于 2013 年度推向市场。但是，2021 年度，公司制绒辅助品和抛光辅助品仍然保持了较高的市场占有率。此外，根据公司部分光伏行业领先的客户说明，基于技术壁垒、客户壁垒等因素，公司湿制程辅助品竞争对手数量较少，公司在主要客户湿制程辅助品采购中保持了较高的份额，具体如下：

序号	客户名称	湿制程辅助品供应商家数	客户行业地位	向公司采购湿制程辅助品金额占比
1	隆基绿能科技股份有限公司	3 家（公司、杭州小辰、湖州三峰）	2021 年度光伏电池组件出货量全球排名第一	约 95%
2	天合光能股份有限公司	4 家（公司、杭州小辰、湖州三峰、绍兴拓邦）	2021 年度光伏电池组件出货量全球排名并列第二	约 85%
3	晶澳太阳能科技股份有限公司	3 家（公司、杭州小辰、绍兴拓邦）	2021 年度光伏电池组件出货量全球排名并列第二	约 55%
4	晶科能源股份有限公司	未说明	2021 年度光伏电池组件出货量全球排名第四	约 60%
5	通威集团有限公司	4 家（公司、杭州小辰、湖州三峰、绍兴拓邦）	2021 年度光伏电池出货量全球排名第一	约 55%
6	上海爱旭新能源股	2 家（公司、杭州	2021 年度光伏电池出货量	约 50%-60%

序号	客户名称	湿制程辅助品供应商家数	客户行业地位	向公司采购湿制程辅助品金额占比
	份有限公司	小辰)	全球排名第二	

数据来源：2021 年全球出货量排名来源于 PVinfoLink。

公司清洗辅助品 2020 年度开始推向市场，并于 2021 年度取得了较大规模的市场销售。2021 年度，公司清洗辅助品销量为 120.68 万升，2022 年 1-6 月，公司清洗辅助品销量已经达到 101.15 万升。尽管随着产品的逐渐成熟，2022 年以来，行业内开始出现清洗辅助品追随者，导致公司清洗辅助品市场占有率开始下降，但是依托产品质量及持续版本迭代，公司仍可保持较高的市场占有率水平。

综上，由于湿制程辅助品技术壁垒和客户壁垒较高，市场新进入者难以快速取得行业内主要客户的认可。报告期内，光伏行业湿制程辅助品市场竞争情况较为稳定。此外，公司凭借持续地产品迭代、长期合作且定制化开发形成的客户粘性以及良好口碑形成的品牌效应，不断巩固竞争优势并通过主动调整价格等方式保持行业领先地位和市场占有率。

2、公司产品市场空间测算的合理性

公司各类湿制程辅助品的市场空间计算过程为：（1）根据中国光伏行业协会以及中航证券研究所的测算，取得各类光伏电池技术路线下 2022-2025 年预计的产能（A）；（2）根据华鑫证券研究报告测算出单位光伏电池产量对应的各类湿制程辅助品的需求量（B）；（3）假设单位光伏电池产量各类辅助品需求量保持稳定，根据各类湿制程辅助品适用的光伏电池技术路线，计算得出未来年度各类湿制程辅助品的用量空间（ $C=A \times B$ ）；（4）按照公司各类湿制程辅助品平均销售单价（D）计算出公司产品市场金额空间（ $E=C \times D$ ）。

上述市场空间计算主要参考市场公开数据以及公司 2021 年度实际销售单价，产品市场空间测算具有合理性。此外，综合考虑公司为保持领先的市场占有率，主动降低产品价格的情况，在产品市场金额空间测算的过程中采取了保守预测（假设未来年度公司各类湿制程辅助品的销售单价为 2021 年度的 50%）。2022 年 1-6 月，公司制绒辅助品、抛光辅助品及清洗辅助品平均销售单价较 2021 年

度下降幅度分别为 27.26%、29.19%以及 28.85%，结合上述销售单价下降情形，公司产品市场金额空间的保守预测较为谨慎。

未来，如果公司不能通过快速产品迭代保持竞争优势且未能推出新产品扩大市场空间，公司湿制程辅助品市场空间可能由于市场竞争加剧、市场占有率降低而下降。但是，由于公司在市场占有率方面已经建立了领先的竞争优势，在市场占有率下降的情况下，公司湿制程辅助品仍可保持一定的市场空间。公司湿制程辅助品市场占有率下降与产品市场空间变化情况如下：

预测情形	持平	降低 5 个百分点	降低 10 个百分点	降低 15 个百分点
中性预测年均市场空间（亿元）	11.10	10.04	8.97	7.91
保守预测年均市场空间（亿元）	5.55	5.02	4.49	3.96

注：1、上表预测年均市场空间系 2022 年至 2025 年各年度（未来年度）平均情况；
2、中性预测指假设未来年度公司湿制程辅助品平均售价与 2021 年持平，保守预测市值未来年度公司各类湿制程辅助品的销售单价为 2021 年度的 50%；
3、持平指未来年度公司各类湿制程辅助品市场占有率与 2021 年度持平，降低 5/10/15 个百分点指未来年度公司各类湿制程辅助品市场占有率较 2021 年度降低 5/10/15 个百分点；
4、公司各类湿制程辅助品 2021 年度市场占有率是通过 2021 年度各类产品销量除以 2021 年度各类湿制程辅助品市场用量（来源于华鑫证券行业研究报告）计算得出。

二、中介机构核查程序及核查意见

（一）核查程序

1、访谈公司湿制程辅助品主要技术人员，了解湿制程辅助品的技术壁垒、客户壁垒以及逆向研发的主要难度，市场推出同类产品的时间间隔；

2、访谈公司管理层，了解行业内具备相关产品生产能力的其他竞争对手以及是否存在对公司产品具有替代作用的产品研发，了解公司保持竞争优势采取的具体措施；

3、通过公开信息检索行业内其他生产湿制程辅助品企业的基本信息；

4、查阅安集科技和上海新阳公开披露信息，分析其毛利率水平及保持较高毛利率水平的原因；

- 5、取得并查阅了公司湿制程辅助品部分版本迭代的记录；
- 6、复核公司市场空间以及市场占有率测算过程。

（二）核查意见

经核查，保荐机构认为：

1、公司湿制程辅助品具备干扰剂、微量有效成分以及非标准化学品原材料等特点，反向破解难度较高；市场推出同类产品的时间间隔通常为 6-9 个月；行业内竞争对手较少，根据经济合理性，行业内尚不存在对公司产品具有替代作用相关产品研发；公司湿制程辅助品的毛利率分别为 85.01%、80.75%、75.35%以及 65.03%，呈下降趋势。未来，如果公司不能通过持续的研发投入和创新，保持产品版本的快速迭代，湿制程辅助品将难以保持较高的毛利率水平，并存在持续下降的风险；

2、公司已经建立了较高的技术壁垒和客户壁垒，行业内竞争对手较少并保持较高的毛利率水平具有合理性，通过持续不断的研发创新保持竞争优势；

3、公司市场空间及市场占有率测算过程具有合理性。

问题 2、关于光伏设备业务

2.1 公司链式退火设备与传统管式氧化设备、体缺陷设备与传统光注入设备之间存在替代关系。根据首轮回复，链式退火设备系公司 2020 年新推出产品，现阶段市场同类产品较少，主要竞争产品为传统管式氧化退火设备。产品单价比较方面，公司未将体缺陷设备与光注入设备产品、链式氧化设备与传统管式氧化设备进行比较。公司的光伏设备产品的主要竞争劣势为不具备整条光伏电池生产线的设备供应能力，需要调试兼容不同设备厂商的光伏电池生产线。

假设公司各类光伏设备产品市场份额与 2021 年度持平，公司光伏设备产品 2022 年至 2025 年各年度可实现的营业收入金额（含税）平均为 3.11 亿元，市场空间较小。公司储备了光伏设备产品。公司募投项目新增链式吸杂设备，应用于 HJT 技术路线，目前在手订单 3,500 万元。

请发行人说明：（1）目前行业内能生产同类设备产品的公司，以及具有替代性关系产品的公司情况；分析行业竞争加剧风险及对公司产品市场空间的影响；（2）下游企业的设备采购模式及变化情况，公司产品类型较为单一对参与竞争的影响；（3）公司储备的光伏设备产品类型及应用工序，新产品推出计划；（4）链式吸杂设备的未来市场空间情况，募投产能消化风险。

请保荐机构核查并发表意见。

回复：

一、发行人说明

（一）目前行业内能生产同类设备产品的公司，以及具有替代性关系产品的公司情况；分析行业竞争加剧风险及对公司产品市场空间的影响

报告期内，公司光伏设备产品市场竞争情况相对稳定，细分市场竞争对手较少。主要原因包括：（1）公司光伏设备产品研发周期较长且研发投入较大，需占用较多研发资源，在公司已经推出新产品并迅速取得市场广泛认可后，行业内领先的光伏设备企业再进行同类产品的研发动力不强，主要由于一方面开发同类产品需应对公司的专利保护等技术壁垒，另一方面与继续升级巩固领先的

PEVCD、丝网印刷等大型设备相比，在专用设备领域投入过多研发资源不具有经济合理性；（2）公司光伏设备产品占光伏电池生产线设备投资的比重较低，价值相对较低，如不具备良好的客户基础，专用设备市场开拓成本较高；（3）公司光伏设备产品体现了公司解决工艺难点的综合能力以及对工艺参数设置最佳范围的把握，具有较高的技术壁垒。

1、生产同类设备产品及具有替代性关系产品的公司情况

报告期内，公司专注于专用设备细分市场，光伏设备行业领先企业在同类设备上投入研发资源有限和重视程度较低，其他企业受限技术和客户壁垒进入门槛较高。公司光伏设备产品主要包括链式退火设备和体缺陷钝化设备（电注入）主要竞争对手情况如下：

公司设备产品	同类设备产品竞争对手	替代性关系产品竞争对手
链式退火设备	杭州晶宝新能源科技有限公司	深圳市捷佳伟创新能源装备股份有限公司
体缺陷钝化设备（电注入）	营口金辰机械股份有限公司、杭州晶宝新能源科技有限公司	无锡奥特维科技股份有限公司

现阶段，公司链式退火设备和体缺陷钝化设备（电注入）已经成为 PERC 电池生产工艺的标准设备，基本实现了对管式退火设备和光注入设备的替代。2021 年度，公司链式退火设备市场占有率 80.52%、体缺陷钝化设备市场占有率为 64.21%。

（1）生产公司同类产品的竞争对手情况

公司于 2019 年度完成链式退火设备的研发，并于 2020 年度逐步推向市场，在 2021 年度取得客户的广泛认可。行业内同类设备产品追随者较少，经公开信息检索，杭州晶宝新能源科技有限公司逐步推出类似氧化退火设备。

公司体缺陷钝化设备（电注入）推出时间相对较长，根据公司主要客户的说明，体缺陷钝化设备（电注入）的其他生产厂家主要包括营口金辰机械股份有限公司，杭州晶宝新能源科技有限公司。

生产同类产品的竞争对手基本情况如下：

①杭州晶宝新能源科技有限公司

公司名称	杭州晶宝新能源科技有限公司		
与公司同类产品	链式退火设备、体缺陷钝化设备（电注入）		
成立时间	2014年11月10日		
注册资本	700.00万元		
实收资本	100.00万元		
经营范围	技术开发、技术咨询、技术服务、成果转让：太阳能电池、太阳能组件、太阳能发电系统控制及输配电设备、自动化设备、玩具、运动器材；销售：太阳能电池、太阳能组件、太阳能发电系统控制及输配电设备、自动化设备、玩具、运动器材、化工原料（除化学危险品及易制毒化学品）；货物及技术进出口业务（法律、行政法规禁止经营的项目除外，法律、行政法规限制经营的项目取得许可后方可经营）		
是否为上市公司	否		
股权结构	股东名称	出资额（万元）	持股比例
	宁波晶宝企业管理咨询合伙企业（有限合伙）	300.00	42.86%
	陈鹏	150.00	21.43%
	宁波太瓦企业管理咨询合伙企业（有限合伙）	100.00	14.29%
	陈恩深	75.00	10.71%
	杨海霞	40.00	5.71%
	江琪	35.00	5.00%
	合计	700.00	100.00%

②营口金辰机械股份有限公司

公司名称	营口金辰机械股份有限公司
与公司同类产品	体缺陷钝化设备（电注入）
成立时间	2004年8月30日
注册资本	116,293,082元
经营范围	研发、设计、制造、销售：自动化生产线、工业机器人、工业总线集成系统、计算机软件开发、研制与应用、工业自动化工程项目总包、光伏组件、电池片、硅料、硅片、机械设备及配件、技术培训；经营货物出口；特种

	设备安装、改造、维修；土地及房屋租赁；来料加工（除危险品）。（依法须经批准的项目，经相关部门批准后方可开展经营活动。）		
公开披露主要产品种类	根据金辰股份披露的 2022 年半年度报告：“公司是国内较早介入太阳能光伏装备制造行业的企业之一，前期专注于太阳能光伏组件制造装备的研发、生产与销售，经过多年的积累和发展，目前已成为向太阳能光伏组件生产商提供自动化生产线成套设备及整体解决方案的少数厂家之一。同时随着下游光伏组件产品技术的更新，公司通过不断研发升级产品，在光伏组件领域始终保持行业领先地位，为全球光伏组件设备龙头。同时，公司利用市场占有率和知名度，利用自动化及设备生产技术积累，积极向电池制造装备领域延伸布局，开发了高效 HJT 用 PECVD、TOPCON 用 PECVD、电池自动化上下料设备、电注入抗光衰设备、光伏电池 PL 测试仪、丝网印刷机等光伏电池制造装备。”		
是否上市公司	是，股票代码 603396.SH		
最近一年及一期主要财务数据（单位：亿元）			
日期	总资产	净资产	净利润
2021 年 12 月 31 日/2021 年度	29.55	14.47	0.78
2022 年 6 月 30 日/2022 年 1-6 月	31.63	14.53	0.42

数据来源：金辰股份公开披露信息。

金辰股份为光伏组件设备龙头企业，包括体缺陷钝化设备（电注入）在内的光伏电池设备占比和收入规模相对较小。根据金辰股份 2022 年半年度报告，2022 年 1-6 月，金辰股份主营业务收入分产品情况如下：

单位：万元

产品名称	营业收入	占比
光伏组件装备	84,252.80	88.62%
光伏电池装备	1,264.37	1.33%
其它功能性设备及配套件	9,556.98	10.05%
合计	95,074.15	100.00%

（2）生产具有替代性关系产品的竞争对手情况

公司链式退火设备的具有替代性关系产品主要为管式退火设备，主要竞争对手为深圳市捷佳伟创新能源装备股份有限公司；体缺陷钝化设备（电注入）具有替代性关系产品主要为光注入设备，主要竞争对手为无锡奥特维科技股份有限公司，相关企业的基本情况如下：

①深圳市捷佳伟创新能源装备股份有限公司

公司名称	深圳市捷佳伟创新能源装备股份有限公司		
与公司具有替代性关系产品	管式退火设备		
成立时间	2007年6月18日		
注册资本	348,250,346元		
经营范围	一般经营项目是：电子工业设备、光伏电池、光伏电池设备、动力电池设备、半导体设备、电子生产设备、光电设备的销售；刻蚀机、扩散炉、烧结炉、各类自动化生产设备、光电设备的租赁（不配备操作人员的机械设备租赁，不包括金融租赁活动）及分布式光伏发电开发和利用；与上述设备及分布式发电系统和太阳能技术及产品相关的技术咨询、技术开发、技术服务及技术转让以及合同能源管理；自有厂房租赁；销售太阳能光伏产品及配件；国内贸易（不含专营、专卖、专控商品）；经营进出口业务。（以上项目法律、行政法规、国务院决定禁止的项目除外，限制的项目须取得许可后方可经营）。许可经营项目是：刻蚀机、扩散炉、烧结炉、各类自动化生产设备、光电设备的生产、维修、改造；生产太阳能光伏产品及配件（国家有专项规定的除外）		
公开披露主要产品种类	根据捷佳伟创披露的2022年半年度报告：“主要产品包括 PECVD 及扩散炉等半导体掺杂沉积工艺光伏设备、清洗、刻蚀、制绒、全自动丝网印刷设备等晶硅太阳能电池生产工艺流程中的主要及配套自动化设备、智能车间系统以及高端显示、先进半导体的湿法、炉管类设备研发、制造和销售。”		
是否上市公司	是，股票代码 300724.SZ		
最近一年及一期主要财务数据（单位：亿元）			
日期	总资产	净资产	净利润
2021年12月31日/2021年度	127.83	62.04	7.14
2022年6月30日/2022年1-6月	144.59	66.60	5.06

数据来源：捷佳伟创公开披露信息。

捷佳伟创是国内光伏电池设备龙头企业，产品覆盖光伏电池生产线主要工序。在光伏设备投资中，退火设备价值占比较小。根据捷佳伟创的公开披露信息，该公司未将管式退火设备列为主要产品。

②无锡奥特维科技股份有限公司

公司名称	无锡奥特维科技股份有限公司
与公司具有替代性关系产品	光注入设备

成立时间	2010年2月1日		
注册资本	106,374,608元		
经营范围	工业自动化控制系统装置、电子工业专用设备、光伏设备及元器件的研发、制造、销售和技术服务；机械零部件的加工、制造和销售；通用机械及配件的销售；软件开发；自营和代理各类商品和技术的进出口（国家限定或禁止企业进出口的商品和技术除外）。（依法须经批准的项目，经相关部门批准后方可开展经营活动）		
公开披露主要产品种类	根据奥特维披露的2022年半年度报告：“公司主要产品是光伏行业硅片端的单晶炉、硅片分选机；光伏电池端的烧结退火一体炉（光注入）；光伏组件端的划片机、串焊机、排版机、叠焊机；锂电模组/PACK生产线、圆柱外观检测设备；半导体封装环节铝线键合机。”		
是否上市公司	是，股票代码 688516.SH		
最近一年及一期主要财务数据（单位：亿元）			
日期	总资产	净资产	净利润
2021年12月31日/2021年度	42.82	14.28	3.67
2022年6月30日/2022年1-6月	57.16	15.94	2.91

奥特维工艺设备产品覆盖光伏和半导体两个行业的多个生产工序。

2、行业竞争加剧风险及对公司产品市场空间的影响

公司推出光伏设备产品主要基于发现并解决光伏电池生产工艺难点的“蓝海”产品策略。公司于2016年度推出体缺陷钝化设备、2019年度推出链式退火设备。2021年度，公司体缺陷钝化设备市场占有率为64.21%、链式退火设备市场占有率为80.52%。根据公司客户的说明，除公司外其他同类光伏设备的供应商主要包括金辰股份、杭州晶宝新能源科技有限公司等少量企业。

公司光伏设备产品市场竞争情况较为稳定。2021年度，公司体缺陷钝化设备平均销售单价为64.00万元/台、毛利率为22.94%；链式退火设备平均销售单价为167.27万元/台、毛利率为48.64%。2022年1-6月，公司光伏设备产品平均销售单价和毛利率水平基本保持稳定，体缺陷钝化设备平均销售单价为54.37万元/台、毛利率为23.75%；链式退火设备平均销售单价为169.27万元/台、毛利率为52.69%。因此，公司光伏设备产品市场竞争情况较为稳定，对公司产品市场空间不存在较大不利影响。

（二）下游企业的设备采购模式及变化情况，公司产品类型较为单一对参与竞争的影响

光伏电池生产企业设备采购模式主要是按照生产工序进行单独采购，例如对于公司体缺陷钝化设备对应的体缺陷钝化工序，下游企业依据该生产工序的市场竞争情况，相应选择匹配的设备供应商，不要求设备供应商具备整条生产线的设备供应能力。一般仅在需要设备供应商进行先行垫资或行业新进者不掌握整线生产工艺的情况下才涉及整线采购。

下游企业分工序单独采购的主要原因包括：①光伏电池生产对整体工艺要求较高，不同生产企业具体工艺存在一定的差异，如采取设备整线采购，不利于技术秘密的保护；②不同生产工序对设备的性能要求差异较大，包括捷佳伟创、迈为股份在内的光伏设备龙头企业虽然具有多工序设备生产能力，但仍然难以覆盖全部生产工序，单独采购可以针对不同生产工序选择更为匹配工艺需求的设备供应商。

在按照生产工序单独采购模式下，公司产品类型较为单一对参与竞争不存在不利影响。即使在光伏电池生产企业整线采购的情况下，公司基于链式退火设备和体缺陷设备的竞争优势和较高的市场占有率，设备总包方在具体生产工序的设备配置上仍然存在向公司采购相关产品的情形。报告期内，公司设备客户除光伏电池生产企业外，同样包括捷佳伟创、迈为股份等光伏设备龙头企业。

因此，公司可凭借在氧化退火和体缺陷钝化工序的竞争优势在细分市场取得领先的市场占有率。

（三）公司储备的光伏设备产品类型及应用工序，新产品推出计划

公司围绕 TOPCon 和 HJT 技术路线储备了多项设备产品。2022 年上半年，TOPCon 和 HJT 技术路线的量产化应用速度加快，部分光伏电池企业在产能扩建过程中开始考虑进行技术路线更新。公司链式吸杂设备已经取得订单，单面掩膜设备已在客户产线进行试用，预计 2022 年底正式推向市场；链式扩散设备和硼 SE 设备预计 2023 年上半年推向市场。公司保持了良好的光伏设备产品储备和推

向市场的节奏安排，为公司光伏设备产品的持续增长奠定了良好的基础。

根据已取得订单情况，公司链式吸杂设备销售单价约为链式退火设备的 2 倍；根据市场需求情况以及公司的市场策略，单面掩膜设备、链式扩散设备及硼 SE 设备的预计售价较链式退火设备可能仍具有一定的提升空间。公司储备的设备产品具有良好的市场前景。

光伏设备储备产品以链式退火设备为基础平台进行升级，可适用于 TOPCon 和 HJT 技术路线，具体情况如下：

设备名称	适用技术路线	应用工序及主要功能	计划推出时间
单面掩膜设备	TOPCon	去绕镀工序，能够使“隧穿氧+Poly”步的产能翻倍，同时扩宽“去绕镀”的工艺窗口	2022 年底（已在客户产线试用）
链式扩散设备		磷扩散工序，取代传统的管式磷扩散，降低“磷扩散”步骤的成本，降低自动化复杂程度	2023 年上半年
硼 SE 设备		硼扩散工序，实现硼选择性发射极的制备，提升电池转换效率	2023 年上半年
链式吸杂设备	HJT	吸杂工序，取代传统的管式吸杂设备，工艺过程中无需工装夹具，兼容大片、薄片、半片以及未来各种可能的硅片规格	已取得订单

（四）链式吸杂设备的未来市场空间情况，募投产能消化风险

公司募集资金投资项目“高效太阳能电池设备扩产项目”达产后增加链式吸杂设备产能 40 台/年。链式吸杂设备是公司以链式退火设备作为平台的升级设备，根据公司已取得订单，售价高于链式退火设备。

根据中国光伏行业协会和中航证券测算，2022 年-2025 年各年度新增 HJT 光伏电池产能分别为 15GW、22GW、15GW 和 45GW。按照每 GW 产能需要链式吸杂设备 2 台测算，链式吸杂设备未来市场空间测算如下：

项目	2022 年度预期	2023 年度预期	2024 年度预期	2025 年度预期
新增 HJT 产能（GW）A	15	22	15	45
链式吸杂设备市场空间（台）B=A×2	30	44	30	90
链式吸杂设备（参考链式	5,670.45	8,316.66	5,670.45	17,011.36

项目	2022 年度预期	2023 年度预期	2024 年度预期	2025 年度预期
退火设备售价)市场空间 (万元) $C=B \times \text{单价} 1$				
链式吸杂设备(已有订单 售价) 市场空间 (万元) $D=B \times \text{单价} 2$	13,500.00	19,800.00	13,500.00	40,500.00

注：1、单价 1 指链式退火设备 2021 年度平均销售单价 167.27 万元/台，并考虑增值税（乘以 1.13）后的价格；

2、单价 2 指根据公司链式吸杂设备已有订单情况平均单台售价并取整后计算单价按照 450 万元/台（含税）。

此外，公司链式吸杂设备已经取得了良好的市场推广效果，目前已有订单超过 7,385.00 万元（16 台），终端用户包括 HJT 量产化的龙头华晟新能源和金刚玻璃等企业。公司募投项目新增链式吸杂设备产能不能消化的风险较小。

二、中介机构核查程序及核查意见

（一）核查程序

1、访谈公司管理层，了解行业内能生产同类或具有替代性关系设备产品的公司情况、行业竞争情况以及下游企业的设备采购模式，了解链式吸杂设备的未来市场空间；

2、访谈公司光伏设备主要技术人员，了解公司储备的光伏设备产品类型及应用工序以及研发进度；

3、查阅光伏设备行业研究报告及行业分析报告，分析光伏设备行业竞争格局以及市场空间；

4、取得并分析公司光伏设备客户为其他光伏设备厂商的合同情况；

5、取得并审阅了公司链式吸杂设备的订单情况。

（二）核查意见

经核查，保荐机构认为：

1、现阶段，行业内与公司生产同类或具有替代性光伏设备产品的公司较少，行业竞争情况对公司市场空间影响较小；

2、光伏设备下游企业主要采取分生产工序单独采购模式，公司光伏设备产品类型较为单一对公司参与市场竞争的不利影响较小；

3、公司已经储备了适用于 TOPcon 和 HJT 技术路线的光伏设备产品；

4、公司链式吸杂设备已经取得了一定的订单并具备相对广阔的市场空间，募投产能消化风险较小。

2.2 根据首轮回复,公司核心技术主要体现为公司将基于对光伏电池生产工艺的理解形成的工艺参数嵌入工艺控制软件,并通过设备原材料的设计、定制及检测,实现软件对光伏设备温度、光度及电流等指标的控制。公司在设备技术水平比较中,未列明竞争对手名称,与同类型设备技术比较中,未量化分析产品降本增效作用方面的差异,未比较产品性能参数。

请发行人说明:(1)设备控制软件涉及的工艺参数,相关参数的形成过程,工艺参数与设备性能和光伏电池片生产的关系;(2)明确比较的竞争对手名称及产品,在降本增效、产品性能参数方面与同类产品、替代性产品进行全面比较。

请保荐机构核查并发表意见。

回复:

一、发行人说明

(一)设备控制软件涉及的工艺参数,相关参数的形成过程,工艺参数与设备性能和光伏电池片生产的关系

1、链式退火设备

(1)主要工艺参数及形成过程

链式退火设备的主要功能是在激光处理的区域生长氧化层,进而在碱抛过程中保护激光处理区。因此,链式退火设备的主要工艺参数设置需结合氧化层在碱抛条件下的腐蚀速率,并通过对光伏电池生产相关工序的深刻理解,反复试验得到合理的氧化层厚度及生长条件。结合形成氧化层前述要求,公司通过氧化模型反复试验,得出氧化层生长速率与灯管发光波长、温度、气体流量以及时间的关系,并探索得出相关工艺参数的最佳范围。

因此,链式退火设备的主要工艺参数包括灯管发光波长、温度、气体流量及时间。

(2)工艺参数与设备性能和光伏电池生产的关系

公司结合刻蚀抛光工序对氧化层的要求，通过反复测试、计算得到链式退火设备灯管发光波长、温度、气体流量及时间等工艺参数的最佳范围。如相关工艺参数偏离最佳范围，则影响设备性能和光伏电池片的生产，具体如下：

如果灯管发光波长短于最佳范围，光强在气氛中的损失较大，在硅片中的入射深度较小，如果灯管发光波长长于最佳范围则很难被硅片吸收，会直接穿透硅片。偏离最佳范围的灯管发光波长无法有效地促进氧化反应的进行。

如果温度低于最佳范围，氧化过程则进行得较为缓慢，需要较长的工艺时间才能达到保护激光处理区的目的，如果温度高于最佳范围则会导致硅片产生缺陷，同时会把磷硅玻璃中的磷推进到硅中，破坏扩散结，使掺杂浓度超过光伏电池工艺的要求，降低电池的效率。

如果气体流量低于最佳范围则无法提供氧化反应所需的氧气，但如果不合理的提升气体流量又会导致生产成本升高。

工艺时间的设置需要综合考虑灯管发光波长、温度及气体流量等参数设置，在保证可形成厚度足够的氧化层的同时兼顾生产效率。

2、体缺陷钝化设备

(1) 主要工艺参数及形成过程

序号	工艺参数	形成过程
1	温度	对硅片进行深能级瞬态谱的测试，根据测试数据进行模拟仿真，确定硅片中主要缺陷的类型、带电状态及其引入的能级在禁带中的位置，进一步通过计算仿真得到钝化这些缺陷的激活能和钝化解离的激活能范围，然后通过不同温度的钝化实验得到最佳的温度范围
2	电流	优于缺陷的钝化需要硅片中的氢处于合适的带电状态，通过计算仿真得出氢在不同掺杂状态的硅中的带电状态，并得出氢的带电状态可以随着电子准费米能级的变化而变化的结论，而硅中的电子准费米能级会随着载流子注入水平而变化，结合实验中电流的加热效应以及钝化对温度的要求，可以得出电流的最佳值，使氢处于合适的带电状态，从而实现对缺陷良好的钝化
3	工艺时间	确定最佳温度和电流之后，使用工艺时间作为实验变量进行实验，反复测试得到最优的工艺时间参数

（2）工艺参数与设备性能和光伏电池片生产的关系

公司通过反复测试、计算得到体缺陷钝化设备的温度、电流和工艺时间等工艺参数的最佳范围。如温度或电流偏离最佳范围，则影响设备性能和光伏电池片的生产，具体如下：

如果温度设置低于最佳范围，钝化过程则显著变慢，需要较长的工艺时间才能达到需要的工艺效果，无法匹配光伏电池产线快速、高效的整体要求；如果温度设置高于最佳范围，虽然钝化过程进行得很快，但是钝化解离过程同样进行的较快，导致已被钝化的缺陷重新被释放出来，影响整体的钝化效果，因此需要合适的温度，在实现良好钝化效果的同时，尽可能缩短工艺时间。

如果电流低于最佳范围，注入硅片中的载流子较少，无法显著改变电子准费米能级，从而无法改变硅的带电状态，无法获得良好的钝化效果；如果电流设置高于最佳范围会导致光伏电池温度迅速升高，使温度超过最佳温度范围，进而影响钝化效果。

工艺时间的设置则需要综合考虑最佳温度和电流，如果工艺时间过短则无法保证所有缺陷都被钝化，如果工艺时间过长则会导致设备产能降低，影响光伏电池生产线整体生产效率。

（二）明确比较的竞争对手名称及产品，在降本增效、产品性能参数方面与同类产品、替代性产品进行全面比较

公司光伏设备产品与竞争对手产品在降本增效及产品性能参数的差异主要体现在效率增益、成本、产能、开机率及能耗等方面，具体情况如下：

项目	对光伏电池生产降本增效的意义
效率增益	对光伏电池光电转换效率的提升值
运营成本	运营成本（包括折旧、人工等）
产能	单位时间内产能越高，同等条件下生产成本越低（产能增加 100 片/小时，每台设备可增产电池价值 830.43 万元/年/GW）
开机率	衡量设备运行稳定水平，同等条件下，开机率越高相同时间段内设备产出越高，生产成本越低，生产连续性和与后道工序的匹配性越好（开

项目	对光伏电池生产降本增效的意义
	机率增加 0.1%，每台设备可增产电池价值 66.43 万元/年/GW)
能耗	能源耗用情况，属于运营成本的细分指标（能耗增加 100Kwh，每台设备电费增加 57.16 万元/年/GW)

注：上表测算假设其他性能参数相同，按照以下假设条件测算：（1）设备满产运行 8,165.00 小时/年；（2）每片电池 7.59w；（3）电池价格 1.34 元/w；（4）工业用电 0.7 元/Kwh。

公司体缺陷钝化设备（电注入）与金辰股份（主板上市公司）、奥特维（科创板上市公司）生产的竞品相比具有一定的竞争优势。

公司链式退火设备与杭州晶宝新能源科技有限公司、捷佳伟创生产的竞品相比具有一定的竞争优势。

二、中介机构核查程序及核查意见

（一）核查程序

1、访谈公司光伏设备主要技术人员，了解设备控制软件的工艺参数、形成过程及其与光伏设备性能、光伏电池生产的关系；

2、取得并审阅了行业内企业就公司光伏设备产品与同类或替代性产品在降本增效和性能参数方面差异的说明；

3、查阅竞争对手公开披露信息，分析对比竞争对手相关产品与公司产品性能参数的差异。

（二）核查意见

经核查，保荐机构认为：

1、公司基于对光伏电池生产工序的理解、经验积累和测试获得光伏设备产品工艺参数，具体工艺参数的设置与光伏设备和光伏电池具有密切的关系；

2、公司光伏设备产品与同类或替代性关系产品相比具有一定的竞争优势。

2.3 根据首轮问询回复：（1）报告期内，体缺陷钝化设备验收周期为 12 个月以内的销售额占比分别为 52.76%、8.91%和 35.40%，验收周期为 12-24 个月的销售额占比分别为 47.24%、61.52%和 47.23%，验收周期为 24 个月以上的销售额占比分别为 0.00%、29.58%和 17.37%，报告期各期的平均验收周期分别为 12.70 个月、21.28 个月、17.26 个月，验收周期呈现先延长后缩短的趋势，主要系 2019 年体缺陷钝化设备主要以单机形式销售，平均验收周期较短，2020 年、2021 年公司根据客户需求对体缺陷钝化设备搭配上下料机进行销售，上下料机的安装调试较为复杂，导致该设备的验收周期呈延长趋势；（2）公司链式退火设备于 2021 年开始验收，验收周期为 12 个月以内的销售额占比为 84.76%，验收周期为 12-15 个月的销售额占比为 15.24%，平均验收周期为 10.90 个月；（3）报告期内收入函证差异分别为-668.56 万元、-1,867.53 万元、-6,906.98 万元，主要由于光伏设备收入确认时点晚于客户采购确认时点以及双方确认依据不同产生的差异。

请发行人说明：（1）设备交付后，验收周期内发行人所需执行的主要工作，验收周期的主要影响因素；结合主要客户验收周期具体情况，分析验收周期存在较大差异的原因；（2）对体缺陷钝化设备搭配的上下料机安装调试的具体过程，调试较复杂且时间较长的原因，是否存在延迟确认收入的情况；（3）体缺陷钝化设备与链式退火设备验收周期差异较大的原因，验收周期分布与同行业是否存在较大差异；（4）验收周期在 12 个月以上光伏设备订单的主要客户、发货时点、验收时点及验收过程的主要进展。

请保荐机构和申报会计师对上述事项进行核查并发表意见。

回复：

一、发行人说明

（一）设备交付后，验收周期内发行人所需执行的主要工作，验收周期的主要影响因素；结合主要客户验收周期具体情况，分析验收周期存在较大差异的原因

1、设备交付后，验收周期内公司所需执行的主要工作，验收周期的主要影

响因素

公司将光伏设备交付给客户后，需执行设备安装、调试、操作培训等主要工作，各项主要工作对应的具体工作内容如下：

主要工作	具体工作内容
设备安装	(1) 按照线别指定区域前后段设备对接定位 (2) 进行二次配安装（将电和气按照规格要求接入设备）
设备调试	(1) 上电开机，确认硬件程序动作正常运行无异常 (2) 根据技术协议或设备技术规格书要求，调试设备工艺参数（电流、温度等），稳定达成产能、碎片率、提效/效率等技术指标
操作培训	对客户进行设备的运行维护、异常处理的培训

公司完成设备安装后，根据客户产线的实际情况，调整各项参数，以达成产能、碎片率、提效/效率等技术指标。上述指标达成后，客户基于付款及质保考虑（公司一般与客户约定，验收后再支付验收阶段合同款，同时开始起算质保期），倾向于在设备运行稳定后再启动验收。

客户产线的工艺情况、体缺陷钝化设备是否搭配上下料机、片源情况等因素影响上述指标的稳定达成时间，进而影响验收周期。另外，客户扩产的急切程度、客户产线处于境内还是境外等因素亦影响验收周期。

2、结合主要客户验收周期具体情况，分析验收周期存在较大差异的原因

报告期内，体缺陷钝化设备、链式退火设备主要客户平均验收周期情况如下：

(1) 体缺陷钝化设备

单位：万元、月

期间	主要客户	销售额	占比	平均验收周期
2022年1-6月	晶澳太阳能科技股份有限公司（以下简称“晶澳太阳能”）	1,012.39	30.03%	14.36
	通威集团有限公司（以下简称“通威集团”）	849.56	25.20%	14.40
	晶科能源股份有限公司（以下简称“晶科能源”）	532.05	15.78%	35.14
	宁波康奈特国际贸易有限公司（以下简称“宁波康奈特”）	350.44	10.40%	12.25
	浙江正泰电器股份有限公司（以下	336.62	9.99%	9.75

期间	主要客户	销售额	占比	平均验收周期
	简称“正泰电器”)			
	小计	3,081.05	91.40%	18.68
2021 年度	通威集团	2,951.19	32.48%	17.97
	天合光能股份有限公司（以下简称“天合光能”）	2,893.08	31.84%	10.70
	深圳市捷佳伟创新能源装备股份有限公司（以下简称“捷佳伟创”）	446.02	4.91%	17.00
	东方日升新能源股份有限公司（以下简称“东方日升”）	431.03	4.74%	22.40
	Inventec Solar Energy Corporation	400.06	4.40%	37.80
	小计	7,121.39	78.37%	16.38
2020 年度	通威集团	3,483.41	31.73%	18.55
	阿特斯阳光电力集团股份有限公司（以下简称“阿特斯”）	1,087.34	9.91%	26.20
	东方日升	883.95	8.05%	25.28
	晶科能源	782.59	7.13%	26.67
	韩华新能源有限公司（以下简称“韩华新能源”）	773.78	7.05%	11.00
	小计	7,011.07	63.87%	22.31
2019 年度	阿特斯	1,074.36	15.46%	16.24
	韩华新能源	1,070.01	15.39%	11.00
	江西展宇新能源股份有限公司（以下简称“江西展宇”）	1,015.38	14.61%	12.27
	南通维联绿色能源有限公司（以下简称“南通维联”）	555.56	7.99%	13.46
	江苏顺风新能源科技有限公司（以下简称“顺风新能源”）	497.44	7.16%	11.33
	小计	4,212.74	60.61%	13.61

报告期各期，部分主要客户的平均验收周期差异较大，主要系该等客户部分订单受以下因素影响导致验收周期较长：（1）部分主要客户产线在设备调试过程中，受配套自动化设备碎片率指标调试、片源多样、境外疫情等因素影响，工艺调试难度较大或进度较慢，导致验收周期较长；（2）部分主要客户产线在设备验收过程中，发生工艺变更或因技术迭代对设备进行改造，导致验收周期延长。具体情况如下：

单位：万元

期间	客户	订单	发货时间	验收时间	验收周期	销售收入	验收周期较长原因
2022年 1-6月	晶科能源	JKSC-2017-12-04	2017年11月、 2018年1月	2022年1月	49-51个月	319.66	该批设备是按多晶硅的工艺设计并制造，在调试验收过程中因客户工艺改为单晶硅，导致部分设备停用近2年时间。后经双方协商，公司对设备进行重新改造，控温升级达到单晶工艺的要求后才重新启动验收，导致验收周期较长
2021年 度	东方日升	CZRS-CZS C20190131	2019年5月、 2019年6月	2021年1 月、2021年 11月	20、21、30 个月	431.03	自动化设备碎片率 调试周期较长
	Inventec Solar Energy Corporatio n	4500013390 、 4500013391 、 4500013768	2018年2月 -2018年4月	2021年4月	37-39个月	400.06	该客户系台湾传统 光伏企业，2018年 末停产一段时间，又 遇上疫情，导致调试 周期较长
2020年 度	阿特斯	CSI-THSM- CZSC-2017 0828/201801 18/20180330 CSI-YCSM- CZSC-2018 0227/201803 13	2017年9月 -2018年4月	2020年2 月、2020年 5月	24-33个月	1,087.33	1、部分设备用于客 户海外工程，因运输 时间较长及调试人员 变更等原因，导致 调试周期较长； 2、对部分设备进行 五点控温改造，导致 调试周期延长
	东方日升	RS-SC20180 528/LYRS- CZSC20180 418	2018年5月 -2018年7月	2020年8 月、2020年 11月	26-31个月	769.39	1、自动化设备碎片 率的调试周期较长； 2、客户硅片的供应 商较多导致硅片更 换频繁，对于每一种 片源，都需要重新进 行工艺调试，由于硅 片质量参差不齐导 致工艺调试难度较 大，调试周期延长
	晶科能源	JKSC-2017-	2017年11月	2020年2	26-28个月	723.00	客户工艺变更，导致

期间	客户	订单	发货时间	验收时间	验收周期	销售收入	验收周期较长原因
		11-21/JKSC-2017-12-04/JKSHICHU ANG20180117	-2018年1月	月、2020年4月			验收周期延长
2019年度	阿特斯	CSI-SZCC-S C-20170817/20171016/20180105/20180122	2017年9月-2018年2月	2019年5月	16-21个月	735.04	因验收过程中涉及了多/单晶工艺的切换和五点控温升级，导致验收周期较长

剔除上述订单影响后，体缺陷钝化设备主要客户平均验收周期情况如下

单位：万元、月

期间	主要客户	销售额	占比	平均验收周期
2022年1-6月	晶澳太阳能	1,012.39	30.03%	14.36
	通威集团	849.56	25.20%	14.40
	晶科能源	212.39	6.30%	10.00
	宁波康奈特	350.44	10.40%	12.25
	正泰电器	336.62	9.99%	9.75
	小计	2,761.39	81.92%	12.98
2021年度	通威集团	2,951.19	32.48%	17.97
	天合光能	2,893.08	31.84%	10.70
	捷佳伟创	446.02	4.91%	17.00
	小计	6,290.30	69.22%	14.29
2020年度	通威集团	3,483.41	31.73%	18.55
	东方日升	114.56	1.04%	20.00
	晶科能源	59.59	0.54%	18.00
	韩华新能源	773.78	7.05%	11.00
	小计	4,431.33	40.37%	17.08
2019年度	阿特斯	339.32	4.88%	13.56
	韩华新能源	1,070.01	15.39%	11.00
	江西展宇	1,015.38	14.61%	12.27
	南通维联	555.56	7.99%	13.46
	顺风新能源	497.44	7.16%	11.33

期间	主要客户	销售额	占比	平均验收周期
	小计	3,477.70	50.03%	12.47

报告期各期，剔除验收周期较长订单的影响后公司体缺陷钝化设备主要客户的平均验收周期分别为 12.47 个月、17.08 个月、14.29 个月和 12.98 个月。报告期内，体缺陷钝化设备验收周期呈现先延长后缩短的趋势，主要系：2019 年，体缺陷钝化设备主要以单机形式销售，平均验收周期较短；2020 年、2021 年公司根据客户需求更多地对体缺陷钝化设备搭配上下料机进行销售，与其配套的自动化上下料机的安装调试较为复杂，导致该设备的验收周期呈延长趋势；2022 年 1-6 月，当期体缺陷钝化设备搭配上下料机验收的数量减少，故平均验收周期略短。

2019 年度、2022 年 1-6 月，公司体缺陷钝化设备主要客户的平均验收周期不存在明显差异；2020 年度，通威集团、东方日升、晶科能源的平均验收周期较韩华新能源长，主要系通威集团、东方日升验收的体缺陷钝化设备均搭配上下料机，晶科能源验收的体缺陷钝化设备系境外销售，而对韩华新能源的销售则以单机形式，且基本系境内销售；2021 年度，通威集团、捷佳伟创的平均验收周期较天合光能长，主要系天合光能产能建设周期较短，故验收周期相对较短。

（2）链式退火设备

单位：万元、月

期间	主要客户	销售额	占比	平均验收周期
2022 年 1-6 月	天合光能	5,749.55	40.92%	10.39
	晶澳太阳能	2,652.21	18.88%	13.20
	通威集团	1,345.13	9.57%	14.00
	晶科能源	1,267.74	9.02%	13.71
	正泰电器	1,226.47	8.73%	9.71
	小计	12,241.10	87.13%	11.62
2021 年度	晶澳太阳能	3,504.42	23.81%	10.41
	通威集团	3,350.81	22.76%	12.33
	晶科能源	2,344.93	15.93%	10.43
	上饶市弘业新能源有限	1,263.72	8.59%	12.00

期间	主要客户	销售额	占比	平均验收周期
	公司			
	上饶捷泰新能源科技有限公司	1,053.10	7.15%	10.40
	小计	11,516.98	78.26%	11.20

公司链式退火设备于 2021 年开始验收。2021 年度、2022 年 1-6 月，公司链式退火设备主要客户的平均验收周期分别为 11.20 个月和 11.62 个月，各期主要客户平均验收周期均不存在明显差异。

(二) 对体缺陷钝化设备搭配的上下料机安装调试的具体过程，调试较复杂且时间较长的原因，是否存在延迟确认收入的情况

1、对体缺陷钝化设备搭配的上下料机安装调试的具体过程，调试较复杂且时间较长的原因

公司对体缺陷钝化设备搭配的上下料机安装调试的具体过程如下：

设备名称	环节	具体过程
上料机	定位对接	与烧结炉和体缺陷钝化设备硬件对接，通过中继或网线信号对接，使要料信号和异常信号互通传输
	二次配安装	将电和气按照规格要求接入设备
	硬件调试	1、确认各机械动作无干涉摩擦，无异响； 2、传片调试，调整优化伺服电机参数，改变行进位置，调整皮带水平和张紧度，使电池片传输平稳，调整光电位置，改变停片位置，不断调试后最终使得电池片传输停片精准； 3、调整吸盘吸力，反复调试后通过吸盘将皮带传输过来的电池片在料盒里堆叠； 4、调整矫正夹持的位置和力度，使得堆片上下整齐，避免崩边缺角； 5、调整盖板吸盘吸力，加载盖板后，将料盒传入体缺陷钝化设备加载工艺，此过程观察有无异常情况； 6、程序逻辑配合辅助优化
下料机	定位对接	与体缺陷钝化设备和分选测试机硬件对接，通过中继或网线信号对接，使要料信号和异常信号互通传输
	二次配安装	将电和气按照规格要求接入设备
	硬件调试	1、调整光电位置，使得体缺陷钝化设备里工艺结束的料盒停止在指定的位置；

设备名称	环节	具体过程
		2、调整风刀位置和大小，使得硅片吹开、不粘片，避免吸盘吸双片； 3、调整吸盘吸力大小，避免甩片或碎片； 4、旋转伺服速度调整，旋转加减速调整，加减速调整后减少惯性力，可以延长气缸使用寿命，增加旋转机构的稳定性； 5、调整光纤位置参数和灵敏度，使每次料盒片子停片精准； 6、调整伺服电机参数、光电位置、皮带水平张紧，使得硅片平稳传输至测试分选； 7、调整料盒传输皮带张紧和光电位置，将空料盒回传上料机； 8、程序逻辑配合辅助优化

结合自动化上下料机工作过程，体缺陷钝化设备搭配的上下料机调试较复杂且时间较长的原因如下：

设备名称	项目	具体情况
上料机	工作过程	用皮带对接烧结炉，使烧结炉传下来的电池片运动到皮带上，并停在指定的位置，用吸盘把电池片搬运到料盒中堆叠起来，每叠 400 片，然后使用皮带把料盒送到体缺陷钝化设备中进行工艺处理
	调试难点	电池片在皮带上停到指定位置时，每次停片的位置误差需要小于 2mm，每次停片的周期只有 0.9~1s，即需要在极短的时间内，把电池片精确的运输到指定的位置。因此，需要仔细地调节伺服电机参数，每段皮带的张紧度，传感器位置等参数。实际生产过程中，从烧结炉传下来的电池片位置和间距会随时间而变化，也会有部分碎片的产生，因此，程序的逻辑需要根据实际生产过程的各种情况来进行微调，需要耗用较长的时间。吸盘把电池片搬运到料盒的过程中，需要堆叠得很整齐，每片的边缘位置差异要小于 1mm，每 0.9~1s 就要操作一次，需要反复调试吸盘吸力，放片准确度，以及矫正装置的位置，矫正力度等参数，也需要耗用较长的调试时间
下料机	工作过程	用皮带对接体缺陷钝化设备，使装满电池片的料盒运动到指定的位置，然后使用吸盘把料盒中的电池片搬运到皮带上，传输到测试分选机中
	调试难点	在吸盘把电池片从料盒中搬运到皮带上的过程中，由于电池片是粘在一起的，需要使用风刀把电池片吹开，风刀力度太小无法吹开电池片，力度太大又容易把电池片吹碎，风刀位置也要根据电池片的厚度进行调整。在实际生产过程中，电池片厚度有所不同，另外由于前道工艺的差异，导致电池片的粘结程度不同。因此，需要根据实际情况，调整风刀力度以及位置，需要耗用较长的时间

如上所述，体缺陷钝化设备搭配的上料机和下料机，完成的工作分别是将电池片从单片传输方式转变为堆叠传输方式，再从堆叠传输方式转变回单片传输方式，涉及的机械操作动作较多，纠偏工作也较多，上述过程会产生碎片和隐裂，进而影响碎片率的达成。客户要求达成的碎片率指标为万分之五以下，该指标很低，尤其在搭配上下料机一系列机械动作后，达成上述指标的难度本身较高。且随着硅片厚度的下降，从 175 微米逐步下降到了 145 微米，碎片的风险随之急剧上升。在上述情况下，稳定达成上述碎片率指标较为困难。公司设备调试团队在现场通过观察、摸索、尝试、交叉对比等各种手段，通过各种细节的改进和长时间的调试，逐步达成上述碎片率指标。

2、是否存在延迟确认收入的情况

报告期内，公司光伏设备收入确认以客户验收作为收入确认时点，收入确认方法合理，并严格执行设备验收等相关内控，不存在延迟确认收入的情况，具体说明如下：

（1）光伏设备验收周期合理

报告期各期，公司光伏设备平均验收周期合理，处于同行业可比上市公司验收周期范围之内，详见本回复报告“问题 2.3/一/（三）/2、验收周期分布与同行业是否存在较大差异”。公司光伏设备主要客户平均验收周期差异原因合理，体缺陷钝化设备是否搭配上下料机销售系影响验收周期的因素，符合实际情况。

（2）光伏设备主要客户不存在配合调节验收时点的可能

公司光伏设备客户主要为晶澳太阳能、通威集团、晶科能源、天合光能等大型光伏企业，其内部对设备验收有着严格的控制标准和流程，亦不可能配合公司调节设备验收时点。

综上所述，公司光伏设备验收周期合理，不存在延迟确认收入的情况。

（三）体缺陷钝化设备与链式退火设备验收周期差异较大的原因，验收周期分布与同行业是否存在较大差异

1、体缺陷钝化设备与链式退火设备验收周期差异较大的原因

报告期内，剔除验收周期较长订单的影响后，公司体缺陷钝化设备主要客户的平均验收周期为 12.47 个月、17.08 个月、14.29 个月和 12.98 个月。2021 年度、2022 年 1-6 月，公司链式退火设备主要客户的平均验收周期为 11.20 个月和 11.62 个月。体缺陷钝化设备验收周期较链式退火设备验收周期长，主要系：

(1) 体缺陷钝化设备碎片率指标相比链式退火设备较难达成，具体如下：体缺陷钝化设备需要把电池片堆叠在一起处理，通过自动上料机把电池片堆叠在一起，处理完后再通过自动下料机将电池片分开，这两个过程碎片率比较高。体缺陷钝化设备搭配上下料机进行销售的情况下，为达成碎片率指标，设备调试时间较长。链式退火设备在工艺处理时，是以单片的形式进行的，不存在自动化装载的过程，碎片率比较低，达成碎片率指标的调试时间较短；

(2) 体缺陷钝化设备提效指标相比链式退火设备的效率指标较难达成，具体如下：体缺陷钝化设备验收指标中，提效系重要技术指标，即需要将电池片的效率提升一定程度才能达到验收条件，达成该指标难度较高，调试时间较长。链式退火设备仅需要达到目标效率即可，工艺上更容易达到验收条件；

(3) 体缺陷钝化设备应用于电池片生产的体缺陷钝化工序，属于电池片生产的最后一道工序，达成验收指标受前道工序的影响因素较多，进而影响调试时间。链式退火设备应用于电池片生产的氧化退火工序，属于偏前端工序，达成验收指标受前道工序的影响因素相对较少。

2、验收周期分布与同行业是否存在较大差异

公司光伏设备验收周期与同行业可比上市公司相比，不存在较大差异，具体情况如下：

同行业公司名称	主营业务	验收周期
捷佳伟创	主要从事晶体硅太阳能电池设备的研发、生产和销售，主要产品包括 PECVD 及扩散炉等半导体掺杂沉积工艺光伏设备、清洗、刻蚀、制绒、全自动丝网印刷设备等晶体硅太阳能电池生产工艺流程中	自 2019 年以来，受行业技术升级加快对设备验收周期趋长的影响，设备从发货到验收确认收入间隔为

同行业公司名称	主营业务	验收周期
	的主要及配套自动化设备、智能车间系统以及高端显示、先进半导体的湿法、炉管类设备	1年至1.5年
迈为股份	主要从事智能制造装备的设计、研发、生产与销售，主要产品为太阳能电池丝网印刷生产线成套设备，包括核心设备全自动太阳能电池丝网印刷机和自动上片机、红外线干燥炉等生产线配套设备	太阳能电池丝网印刷成套设备的验收周期较长，一般验收周期为9-10个月
金辰股份	主要从事高端智能装备的研发、设计、制造、销售和相关服务，面向光伏高效电池及高效组件制造、智慧港口等领域提供行业智能制造解决方案，主要产品为太阳能光伏组件自动化生产线成套装备和太阳能光伏电池制造装备	相关设备从发货到安装调试、最终完成验收并确认收入的周期较长，普遍在6个月以上

注：同行业公司信息来源于公开资料整理。

同行业可比上市公司光伏设备验收周期分布在6-18个月之间。报告期内，剔除验收周期较长订单的影响后，公司体缺陷钝化设备、链式退火设备的主要客户平均验收周期均处于同行业可比上市公司验收周期范围之内，与同行业可比上市公司相比，不存在较大差异。

（四）验收周期在12个月以上光伏设备订单的主要客户、发货时点、验收时点及验收过程的主要进展

报告期内，受客户产线的工艺情况、配套自动化设备碎片率指标调试、片源情况、境外疫情等因素影响，公司存在部分验收周期在12个月以上的光伏设备订单。报告期内，验收周期在12个月以上体缺陷钝化设备订单、链式退火设备订单的主要客户、发货时点、验收时点及验收过程的主要进展情况如下：

1、体缺陷钝化设备

单位：万元

主要客户	主要订单的订单号	发货时点	验收时点	验收周期	销售收入	占12个月以上比例	验收过程的主要进展
2022年1-6月							
晶澳太阳能	CG-001-20210108064	2021年4月、2021年5月	2022年6月	14-15个月	1,012.39	39.56%	2021年4月、5月，公司根据约定将设备发出，经现场安装调试，达成产能、碎片率、提效等技术指标后，于2022年6月完成验收
通威集团	ZC-ZCHT	2021年4月	2022年6月	14-15个月	509.73	19.92%	2021年4月、5月，公司根

主要客户	主要订单的订单号	发货时点	验收时点	验收周期	销售收入	占12月以上比例	验收过程的主要进展
	-201015008	月、2021年5月	月	月			据约定将设备发出,经现场安装调试,达成产能、碎片率、提效等技术指标后,于2022年6月完成验收
通威集团	ZC-ZCHT-201015009	2021年1月	2022年4月	15个月	339.82	13.28%	2021年1月,公司根据约定将设备发出,经现场安装调试,达成产能、碎片率、提效等技术指标后,于2022年4月完成验收
晶科能源	JKSC-2017-12-04	2017年11月、2018年1月	2022年1月	49-51个月	319.66	12.49%	2017年11月、2018年1月,公司根据约定将设备发出,该批设备是按多晶硅的工艺设计并制造,在调试验收过程中因客户工艺改为单晶硅,导致部分设备停用近2年时间。后经双方协商,公司对设备进行重新改造,控温升级达到单晶工艺的要求后才重新启动验收,达成各项技术指标后,于2022年1月完成验收
天合光能	TED-A11068-2101-CGC-023-0	2021年4月	2022年6月	15个月	249.39	9.75%	2021年4月,公司根据约定将设备发出,经现场安装调试,达成产能、碎片率、提效等技术指标后,于2022年6月完成验收
合计					2,430.99	95.00%	-
2021年度							
通威集团	ZCHT19053104	2019年10月、2019年11月	2021年1月、2021年12月	15、16、26个月	1,371.33	23.36%	2019年10月、11月,公司根据约定将设备发出,经现场安装调试,达成产能、碎片率、提效等技术指标后,客户相关业务负责人发生变更,仅对部分设备于2021年1月完成验收,而对剩余设备的工艺指标提出新要求,重新验证达成相关指标后于2021年12月完成验收
通威集团	ZCHT191	2020年4月	2021年9月	16-18个月	1,369.91	23.33%	2020年4月、5月、6月,

主要客户	主要订单的订单号	发货时点	验收时点	验收周期	销售收入	占12月以上比例	验收过程的主要进展
	11401	月-2020年6月	月	月			公司根据约定将设备发出,经现场安装调试,达成产能、碎片率、提效等技术指标后,于2021年9月完成验收
捷佳伟创	JMC220-200501054	2020年7月	2021年12月	18个月	446.02	7.60%	2020年7月,公司根据约定将设备发出,经现场安装调试,达成产能、碎片率、提效等技术指标后,于2021年12月完成验收。该订单系捷佳伟创为中节能太阳能科技(镇江)有限公司做的整线服务项目,整线验收周期较长
东方日升	CZRS-CZSC20190131	2019年5月、2019年6月	2021年1月、2021年11月	20、21、30个月	431.03	7.34%	2019年5月、6月,公司根据约定将设备发出,经现场安装调试,达成产能、碎片率、提效等技术指标后,于2021年1月、11月完成验收,客户分批验收,因上下料机碎片率问题,调试耗时较长,导致验收周期较长
Inventec Solar Energy Corporation	4500013390、4500013391、4500013768	2018年2月-2018年4月	2021年4月	37-39个月	400.06	6.81%	2018年2-4月,公司根据约定将设备发出,经现场安装调试,达成产能、碎片率、提效等技术指标后,于2021年4月完成验收。该客户系台湾传统光伏企业,2018年末停产一段时间,又遇上疫情,导致调试周期较长
湖南红太阳光电科技有限公司	2019GD3875	2020年3月	2021年6月	16个月	208.85	3.56%	2020年3月,公司根据约定将设备发出,经现场安装调试,达成产能、碎片率、提效等技术指标后,于2021年6月完成验收,因设备用于客户土耳其工程,故验收周期略长
合计					4,227.20	72.00%	-
2020年度							

主要客户	主要订单的订单号	发货时点	验收时点	验收周期	销售收入	占12月以上比例	验收过程的主要进展
通威集团	ZCHT18022608	2018年9月、2018年10月	2020年5月、2020年7月	21-22个月	1,709.40	17.09%	2018年9月、10月，公司根据约定将设备发出，经现场安装调试，达成产能、碎片率、提效等技术指标后，于2020年5月、7月完成验收。因公司自动化设备的供应商昆山豪恩特机器人自动化科技有限公司内部经营发生变化，无法提供优质的调试服务，故自动化设备调试耗时较长，导致验收周期较长
通威集团	ZCHT18031301	2018年10月-2018年12月	2020年2月	15-17个月	1,709.40	17.09%	2018年10月、11月、12月，公司根据约定将设备发出，经现场安装调试，达成产能、碎片率、提效等技术指标后，于2020年2月完成验收
东方日升	RS-SC20180528	2018年6月、2018年7月	2020年8月	26-27个月	622.84	6.23%	2018年6月、7月，公司根据约定将设备发出，经现场安装调试，达成产能、碎片率、提效等技术指标后，于2020年8月完成验收。因自动化设备碎片率的调试周期较长，且客户硅片的供应商较多导致硅片更换频繁，对于每一种片源，都需要重新进行工艺调试，由于硅片质量参差不齐导致工艺调试难度较大，导致调试周期延长
阿特斯	CSI-THS M-CZSC-20180330	2018年4月	2020年5月	26个月	480.37	4.80%	2018年4月，公司根据约定将设备发出，经现场安装调试，达成产能、碎片率、提效等技术指标后，于2020年5月完成验收。设备用于客户海外工程，因运输时间较长及调试人员变更等原因，导致调试周期比较长

主要客户	主要订单的订单号	发货时点	验收时点	验收周期	销售收入	占12月以上比例	验收过程的主要进展
协鑫集成科技股份有限公司	GCL/XZ XY-CG/S B-2019-0 012	2019年4月	2020年9月	18个月	465.52	4.66%	2019年4月,公司根据约定将设备发出,经现场安装调试,达成产能、碎片率、提效等技术指标后,于2020年9月完成验收
南通苏民新能源科技有限公司	SMN-CG- QT-20180 148	2018年6月、2018年11月	2020年5月	19-24个月	464.83	4.65%	2018年6月、11月,公司根据约定将设备发出,经现场安装调试,达成产能、碎片率、提效等技术指标后,于2020年5月完成验收。因客户有段时间停产,导致调试周期比较长
合计					5,452.36	54.53%	-
2019年度							
南通维联	SMN/CG- 2018-000 3	2018年2月、2018年3月	2019年4月	14-15个月	555.56	16.92%	2018年2月、3月,公司根据约定将设备发出,经现场安装调试,达成产能、碎片率、提效等技术指标后,于2019年4月完成验收
通威集团	ZCHT180 41801	2018年5月、2018年6月	2019年7月	14-15个月	410.26	12.49%	2018年5月、6月,公司根据约定将设备发出,经现场安装调试,达成产能、碎片率、提效等技术指标后,于2019年7月完成验收
阿特斯	CSI-YCS M-CZSC- 20180227	2018年3月	2019年4月	14个月	300.85	9.16%	2018年3月,公司根据约定将设备发出,经现场安装调试,达成产能、碎片率、提效等技术指标后,于2019年4月完成验收
阿特斯	CSI-SZC C-SC-201 70817	2017年9月、2017年10月	2019年5月	20-21个月	277.78	8.46%	2017年9月、10月,公司根据约定将设备发出,经现场安装调试,达成产能、碎片率、提效等技术指标后,于2019年5月完成验收。因验收过程中涉及了多单晶工艺的切换和五点控温升级,导致验收周期较长
江西展宇	UNIEX-C ZSC2018	2018年4月	2019年5月	14个月	276.92	8.43%	2018年4月,公司根据约定将设备发出,经现场安装

主要客户	主要订单的订单号	发货时点	验收时点	验收周期	销售收入	占12月以上比例	验收过程的主要进展
	0105-01						调试, 达成产能、碎片率、提效等技术指标后, 于2019年5月完成验收
合计					1,821.37	55.46%	-

2、链式退火设备

单位：万元

主要客户	主要订单的订单号	发货时点	验收时点	验收周期	销售收入	占12月以上比例	验收过程的主要进展
2022年1-6月							
晶澳太阳能	CG-001-20210108064	2021年4月、2021年5月	2022年6月	14-15个月	1,898.23	44.59%	2021年4月、5月, 公司根据约定将设备发出, 经现场安装调试, 达成产能、碎片率、效率等技术指标后, 于2022年6月完成验收
通威集团	ZC-ZCHT-201015010	2021年3月	2022年4月	14个月	1,345.13	31.60%	2021年3月, 公司根据约定将设备发出, 经现场安装调试, 达成产能、碎片率、效率等技术指标后, 于2022年4月完成验收
天合光能	TED-A11068-2101-CGC-023-0	2021年5月	2022年6月	14个月	510.11	11.98%	2021年5月, 公司根据约定将设备发出, 经现场安装调试, 达成产能、碎片率、效率等技术指标后, 于2022年6月完成验收
晶科能源	2020-MLJK-C13667-1310-2(ML)	2020年12月	2022年4月	17个月	503.56	11.83%	2020年12月, 公司根据约定将设备发出, 经现场安装调试, 达成产能、碎片率、效率等技术指标后, 于2022年4月完成验收
合计					4,257.03	100.00%	-
2021年度							
通威集团	ZCHT19111402	2020年4月、2020年5月、2020年6月	2021年4月、2021年6月	13-14个月	1,757.43	78.32%	2020年4月、5月、6月, 公司根据约定将设备发出, 经现场安装调试, 达成产能、碎片率、效率等技术指标后, 于2021年4

							月、6月完成验收
晶科能源	2020-MLJ K-C13667 -1310-2(M L)	2020年12 月	2021年12 月	13个月	327.23	14.58%	2020年12月,公司根据约定将设备发出,经现场安装调试,达成产能、碎片率、效率等技术指标后,于2021年12月完成验收
晶澳太阳能	CG-001-2 02008130 62	2020年12 月	2021年12 月	13个月	159.29	7.10%	2020年12月,公司根据约定将设备发出,经现场安装调试,达成产能、碎片率、效率等技术指标后,于2021年12月完成验收
合计					2,243.95	100.00%	-

二、中介机构核查程序及核查意见

(一) 核查程序

1、访谈公司销售部门负责人和设备研发中心负责人,对光伏设备主要客户进行了实地走访或视频询问,了解验收周期内公司所需执行的主要工作、验收周期的主要影响因素;

2、检查公司的设备销售清单、销售合同、发货单、客户验收单等,了解主要客户验收周期具体情况,分析验收周期存在较大差异的原因;

3、访谈公司设备研发中心负责人和销售部门负责人,了解体缺陷钝化设备搭配的上下料机安装调试的具体过程、调试较复杂且时间较长的原因,分析是否存在延迟确认收入的情况;

4、了解体缺陷钝化设备与链式退火设备验收周期差异较大的原因,查询同行业可比上市公司的验收周期,分析公司光伏设备验收周期分布与同行业是否存在较大差异;

5、获取验收周期在12个月以上光伏设备订单的主要客户、发货时点、验收时点清单,了解验收过程的主要进展,分析验收周期较长的合理性。

(二) 核查意见

经核查，保荐机构、申报会计师认为：

1、公司光伏设备验收周期的主要影响因素符合实际情况，主要客户验收周期存在较大差异的原因合理；

2、对体缺陷钝化设备搭配的上下料机安装调试时间较长符合实际情况，原因合理，不存在延迟确认收入的情况；

3、体缺陷钝化设备与链式退火设备验收周期差异较大的原因合理，与同行业可比上市公司不存在较大差异；

4、验收周期在 12 个月以上的光伏设备订单的主要客户验收过程的主要进展符合实际情况。

2.4 根据首轮问询回复，各期末发出商品中光伏设备的数量分别为 284.00 套、196.00 套、373.00 套，金额分别为 8,739.07 万元、9,693.50 万元、20,675.73 万元；截至 2022 年 6 月末，各期末光伏设备发出商品尚未确认的金额分别为 236.27 万元、406.37 万元、11,433.89 万元，跌价准备金额为 149.63 万元、48.00 万元、56.00 万元。

请发行人说明：（1）结合体缺陷钝化设备、链式退火设备的产销量、出货量、期末库存量等，分析报告期内光伏设备期初至期末数量、金额变动的具体情况；（2）截止目前，尚未确认的发出商品的数量、类型、客户及尚未确认的原因，相关跌价准备是否计提充分。

请保荐机构和申报会计师对上述事项进行核查并发表意见。

回复：

一、发行人说明

（一）结合体缺陷钝化设备、链式退火设备的产销量、出货量、期末库存量等，分析报告期内光伏设备期初至期末数量、金额变动的具体情况

1、体缺陷钝化设备、链式退火设备的产销量、出货量、期末库存量情况

报告期内，公司体缺陷钝化设备、链式退火设备库存商品、发出商品数量变动与产销量、出货量相匹配，其进销存数量如下：

（1）体缺陷钝化设备

单位：台

库存商品					
期间	期初结存 ①	本期产量 ②	本期出货量 ③	其他变动 ④	期末结存 ⑤=①+②-③-④
2022 年 1-6 月	-	14	14	-	-
2021 年度	47	159	191	15	-
2020 年度	13	100	66	-	47
2019 年度	12	112	111	-	13
发出商品					

期间	期初结存 ①	本期出货量 ②	本期销量 ③	其他变动 ④	期末结存 ⑤=①+②-③-④
2022年1-6月	194	14	62	-	146
2021年度	143	191	140	-	194
2020年度	267	66	190	-	143
2019年度	289	111	133	-	267

注：1、2021年度，体缺陷钝化设备其他变动系公司因建造2GW电池生产线项目领用10台体缺陷钝化设备以及技术迭代研发需求领用5台体缺陷钝化设备；

2、2021年本期销量不包括研发形成的样机实现销售的数量，2021年度研发形成的样机实现销售的数量为2台。

(2) 链式退火设备

单位：台

库存商品					
期间	期初结存 ①	本期产量 ②	本期出货量 ③	其他变动 ④	期末结存 ⑤=①+②-③-④
2022年1-6月	-	36	36	-	-
2021年度	2	218	203	17	-
2020年度	-	40	38	-	2
2019年度	-	-	-	-	-
发出商品					
期间	期初结存 ①	本期出货量 ②	本期销量 ③	其他变动 ④	期末结存⑤=①+ ②-③-④
2022年1-6月	153	36	83	-	106
2021年度	38	203	88	-	153
2020年度	-	38	-	-	38
2019年度	-	-	-	-	-

注：2021年度，链式退火设备其他变动包括：（1）公司因建造2GW电池生产线项目领用7台链式退火设备；（2）技术迭代研发需求领用1台链式退火设备；（3）生产返工领用9台链式退火设备。

2、报告期内体缺陷钝化设备、链式退火设备期初至期末数量、金额变动的具体情况

报告期各期末，体缺陷钝化设备、链式退火设备库存商品结存数量及金额较小，主要原因系光伏设备主要采取以销定产的生产模式，期末在库的光伏设备系根据客户要求已生产完毕但尚未发往客户现场。体缺陷钝化设备、链式退火设备发出商品结存数量及金额较大，主要原因系光伏设备存在一定的验收周期，期末

存在较多的已发出但尚未验收的光伏设备。报告期内体缺陷钝化设备、链式退火设备期初至期末数量、金额变动的具体情况如下：

(1) 体缺陷钝化设备

单位：台、万元

类别	项目	2022年6月末	2021年末	2020年末	2019年末	2019年初
库存商品	结存数量	-	-	47	13	12
	结存金额	-	-	745.21	278.31	171.53
发出商品	结存数量	146	194	143	267	289
	结存金额	6,068.86	8,111.01	6,294.53	8,184.07	6,670.90

注：体缺陷钝化设备的发出商品结存金额包括搭配的上下料机金额。

报告期各期末，体缺陷钝化设备的库存商品呈先上升后下降趋势。部分体缺陷钝化设备 2020 年已完工，相应产品根据客户要求的交付进度于 2021 年交付，故 2020 年末体缺陷钝化设备的库存商品有所上升、2021 年末体缺陷钝化设备的库存商品有所下降。

报告期各期末，体缺陷钝化设备的发出商品呈先下降后上升再下降的趋势。由于部分已完工的体缺陷钝化设备根据客户要求的交付进度于 2021 年交付，2020 年体缺陷钝化设备的出货量下降，且前期发出的设备安装调试完成并逐步验收，故 2020 年末体缺陷钝化设备的发出商品有所下降；2021 年，由于下游客户产能扩张较多，公司体缺陷钝化设备的销售订单增长，进而出货量增加，故 2021 年末体缺陷钝化设备的发出商品有所上升；2022 年上半年，受光伏电池行业 n 型技术路线转型影响，下游新增电池生产线投资暂时放缓，导致公司体缺陷钝化设备出货量有所下滑。

(2) 链式退火设备

单位：台、万元

类别	项目	2022年6月末	2021年末	2020年末	2019年末	2019年初
库存商品	结存数量	-	-	2	-	-
	结存金额	-	-	159.49	-	-
发出商品	结存数量	106	153	38	-	-
	结存金额	8,605.70	12,299.97	3,292.73	-	-

链式退火设备系公司在报告期内新推出的光伏设备，于 2020 年开始量产。

部分链式退火设备 2020 年已完工，相应产品根据客户要求的交付进度于 2021 年交付，故 2021 年末链式退火设备的库存商品有所下降。

链式退火设备于 2020 年开始出货，自出货起报告期各期末，链式退火设备的发出商品呈先上升后下降的趋势。2021 年，由于下游客户产能扩张较多，链式退火设备的销售订单快速增长，出货量大幅增加，故 2021 年链式退火设备的发出商品大幅上升；2022 年上半年，受光伏电池行业 n 型技术路线转型影响，下游新增电池生产线投资暂时放缓，导致公司链式退火设备出货量有所下滑。

（二）截止目前，尚未确认的发出商品的数量、类型、客户及尚未确认的原因，相关跌价准备是否计提充分

截至 2022 年 9 月末，公司 2022 年 6 月末光伏设备发出商品尚未确认收入的账面价值为 12,915.94 万元，占发出商品账面价值的比例为 75.82%，比例较高，主要系期后销售仅统计至 2022 年 9 月末，而光伏设备有一定的验收周期，部分光伏设备尚未验收所致。对上述发出商品区分库龄分析如下：

1、库龄为 12 个月以内（含）的发出商品

截至 2022 年 9 月末，公司 2022 年 6 月末发出商品尚未确认收入的金额中，库龄为 12 个月以内（含）的发出商品金额为 6,074.44 万元，占比 47.03%，尚未确认收入的主要原因系设备处于正常调试中或运行验收中，尚未满足验收条件或未完成验收。具体情况如下：

单位：台、万元

序号	客户	设备类型	数量	发出商品余额	计提跌价金额	库龄	未确认收入的原因
1	江苏龙恒新能源有限公司	链式退火设备	15	1,207.26	-	6-10 个月	设备处于运行验收中
2	晶科能源（楚雄）有限公司	体缺陷钝化设备	11	353.55	-	4-11 个月	9 套设备处于运行验收中，2 套设备处于正常调试中
		链式退火设备	8	651.67	-	11 个月	设备处于运行验收中
3	苏州迈为科技股份有限公司	链式吸杂设备	5	976.15	-	4-9 个月	客户产线改造与联调中

序号	客户	设备类型	数量	发出商品余额	计提跌价金额	库龄	未确认收入的原因
4	义乌晶澳太阳能科技有限公司	链式退火设备	10	813.98	-	5-6 个月	设备处于正常调试中
5	北京晶澳太阳能光伏科技有限公司	链式退火设备	9	781.13	-	7-9 个月	设备处于正常调试中
6	其他	体缺陷钝化设备、链式退火设备	27	1,290.69	-	-	设备处于正常调试中或运行验收中
小计			85	6,074.44	-	-	-

2、库龄为 12 个月以上的发出商品

截至 2022 年 9 月末，公司 2022 年 6 月末发出商品尚未确认收入的金额中，库龄为 12 个月以上的发出商品金额为 6,841.50 万元，占比 52.97%，尚未确认收入主要系部分设备受客户产线的工艺情况、海外疫情以及改造等因素影响，调试时间较长，目前该等设备尚处于调试中或运行验收中，尚未满足验收条件或未完成验收。此外，个别设备由于客户被列为失信被执行人，经营出现异常，设备尚未被验收。具体情况如下：

单位：台、万元

序号	客户	设备类型	数量	发出商品余额	计提跌价金额	库龄	未确认收入的原因
1	天合光能科技（盐城）有限公司	体缺陷钝化设备	32	2,485.59	-	16 个月	设备处于运行验收中，预计 2022 年 12 月前完成验收
2	东方日升（安徽）新能源有限公司	链式退火设备	12	979.24	-	14-18 个月	设备处于运行验收中，客户已发起验收流程
3	横店集团东磁股份有限公司	链式退火设备	10	805.87	-	13-14 个月	由于 2022 年 6 月客户突然停电，导致设备断轴，重新修复后再次发起验收流程
4	JINKO SOLAR TECHNOLOGY SDN. BHD.	体缺陷钝化设备	30	799.43	-	13-18 个月	境外设备验收周期较长，目前有 24 套设备处于运行验收中，6 套设备由于视觉检测

序号	客户	设备类型	数量	发出商品余额	计提跌价金额	库龄	未确认收入的原因
							相关设备调试故障，目前正在联调中
5	SunPower Malaysia Manufacturing Sdn. Bhd.	体缺陷钝化设备	2	63.60	-	14个月	受海外疫情的影响，调试和验收周期较长，目前设备处于运行验收中
		链式退火设备	4	319.66	-	13-14个月	
6	晶科能源（上饶）有限公司	体缺陷钝化设备	5	355.71	-	14-18个月	由于配套自动化设备尚在进行截批料盒改造，影响设备验收进度，验收周期较长
7	江苏润阳世纪光伏科技有限公司	体缺陷钝化设备	4	244.68	-	20个月	由于客户临时要求增加单片追踪系统，配套自动化设备的厂家正在匹配，影响设备验收进度，验收周期较长
8	阳光中科（福建）能源股份有限公司	链式退火设备	3	236.49	-	18个月	2022年受硅料难求的影响，客户使用的小厂片源较多，影响验收进度，目前设备处于正常运行中，双方协商启动验收流程
9	常州顺风太阳能科技有限公司	体缺陷钝化设备	10	194.24	-	16-17个月	客户内部验收已结束
10	中电建国际贸易服务（江苏）有限公司	体缺陷钝化设备	3	114.50	-	24个月	截至本回复报告签署日，设备已完成验收。由于客户老产线不适应市场，存在停线情况，故验收周期较长
11	JINKO SOLAR (MALAYSIA) SDN. BHD	体缺陷钝化设备	3	93.19	-	18个月	受海外疫情的影响，调试和验收周期较长，目前设备处于运行验收中
12	陕西优顺赛辉新能源科技有限公司	体缺陷钝化设备	3	92.88	44.33	38-40个月	客户被列为失信被执行人，公司一审判决胜诉，但客户未支付剩余货款，尚未对设备进行验收

序号	客户	设备类型	数量	发出商品余额	计提跌价金额	库龄	未确认收入的原因
13	深圳市捷佳伟创新能源装备股份有限公司	链式退火设备	1	82.76	-	13个月	捷佳伟创作为下游客户的整线解决方案供应商，下游客户整线验收周期较长
14	四川英发太阳能科技有限公司	体缺陷钝化设备	1	35.06	35.06	37个月	客户车间已被法院封停，客户被列为失信被执行人，公司判断收回货款可能性较小
15	泰州隆基乐叶光伏科技有限公司	体缺陷钝化设备	1	18.01	-	16个月	客户生产产品类型变更，尚在进行工艺改造，改造完成后再启动验收流程
小计			124	6,920.89	79.39	-	-

针对发出商品，公司结合尚未确认收入的原因及库龄等因素，合理预计可变现净值，按照单个存货成本高于可变现净值的差额计提存货跌价准备。针对截至2022年9月末，公司2022年6月末发出商品尚未确认收入的部分，存货跌价准备计提充分性分析如下：

(1) 由于设备处于正常调试中或运行验收中，尚未满足验收条件或未完成验收的发出商品

公司预计上述设备能够完成验收且能够按照合同金额收回剩余款项，根据对应设备的合同售价为基础计算可变现净值，按照单个存货成本高于可变现净值的差额计提存货跌价准备。由于光伏设备毛利率较高，公司对该部分发出商品进行跌价测算后未发生跌价情形。

(2) 对于因客户被列为失信被执行人等原因而尚未验收的发出商品

单位：万元

序号	客户	发出商品余额	计提跌价金额	库龄	未确认收入的原因	存货跌价准备计提充分性分析
1	陕西优顺赛辉新能源科技有限公司	92.88	44.33	38-40个月	客户被列为失信被执行人，公司一审判决胜诉，但客户未支付剩余货款，尚未对设备进	公司已按预收款测算可变现净值计提存货跌价准备

					行验收	
2	四川英发太阳能科技有限公司	35.06	35.06	37个月	客户车间已被法院封停，客户被列为失信被执行人，公司判断收回货款可能性较小	公司已全额计提存货跌价准备
小计		127.94	79.39	-	-	-

综上，其余尚未确认收入的发出商品跌价准备计提充分。

二、中介机构核查程序及结论

（一）核查程序

1、获取报告期各期光伏设备库存商品和发出商品进销存明细表，勾稽核对产销量、出货量、期初期末库存量；

2、结合光伏设备的产销量、出货量、期末库存量等，分析报告期内光伏设备期初至期末数量、金额变动的具体情况；

3、获取报告期各期末发出商品截至目前尚未确认收入的清单，了解并分析发出商品尚未确认收入的原因及合理性；

4、了解公司存货跌价准备的计提方法，复核公司对存货跌价准备的计算过程，结合发出商品截至目前尚未确认收入的原因及库龄等因素，分析发出商品跌价准备计提的充分性。

（二）核查结论

经核查，保荐机构、申报会计师认为：

1、报告期内光伏设备期初至期末数量、金额变动与产销量、出货量相匹配，变动原因合理；

2、截止目前，尚未确认的发出商品的数量、类型、客户符合实际情况，尚未确认的原因合理，相关跌价准备计提充分。

问题 3、关于光伏电池片业务

3.1 根据首轮回复：（1）行业内生产电池片一般采用硅料路线或硅片路线，公司采用的以边皮料为原材料的边皮料路线。边皮料路线生产成本高于硅料路线，低于硅片路线，目前行业内只有公司采取这一技术路线。根据测算，假设硅料价格从 268.14 元/kg 下降至 100 元/kg，边皮料路线单位成本依旧高于硅料路线，差异将会从 0.056 元/W 下降至 0.021 元/W。公司测算 2022 至 2025 年度全球硅片需求量对应边皮料可生产的光伏电池远高于现阶段公司电池生产线 2GW 产能，但是相关数据为理论产能，未考虑边皮料回炉利用、相关公司对外出售意愿等其他因素；（2）报告期内，光伏电池片前五大客户存在变动。

请发行人说明：（1）行业内采用硅料路线和硅片路线生产光伏电池片的企业和占比情况，发展趋势；（2）未来硅料价格发展趋势，测算随着硅料价格下降或上升，边皮料路线相对硅片路线生产成本变化情况；硅料价格上升情况下，边皮料路线相对硅料路线生产成本变化情况；（3）报告期内，光伏电池片前五大客户变动的原因，相关客户的收入是否具有可持续性；公司光伏电池片产能较小，与其他规模化生产电池片的竞争对手相比，在客户拓展方面是否存在劣势；公司主要目标客户及潜在客户的情况，在未来硅片市场供应充足条件下，发行人产品是否能保持竞争优势；（4）客户采购公司半片电池与采购同类产品的价格比较情况，上述成本变化对公司产品市场竞争力的影响；（5）结合国内边皮料供应商及潜在供应商情况等，分析公司边皮料电池片潜在发展空间；（6）公司光伏电池片业务未来发展规划，是否会采用硅料、硅片技术路线，相对其他厂商的竞争优势。

请保荐机构核查并发表意见。

回复：

一、发行人说明

（一）行业内采用硅料路线和硅片路线生产光伏电池片的企业和占比情况，发展趋势

1、行业内采用硅料路线和硅片路线生产光伏电池片的企业和占比情况

2021 年度，行业内采用硅料路线的公司主要为隆基绿能、晶科能源及晶澳科技。硅片环节的生产具有比较明显的头部集中效应，龙头厂商的地位突出。据东方证券研究所估算，隆基绿能、晶科能源及晶澳科技合计硅片产能占行业的比重为 43.48%，合计光伏电池产能占行业的比重为 22.38%。

隆基绿能、晶科能源及晶澳科技硅片及电池产能情况如下：

公司简称	硅片产能行业占比	电池产能行业占比
隆基绿能	27.25%	9.24%
晶科能源	8.44%	5.84%
晶澳科技	7.79%	7.30%
合计	43.48%	22.38%

注：数据来源为东方证券研究所。

综上，按照上述测算，2021 年度，光伏电池硅料路线占比为 22.38%（即电池产能中具备硅片产能的主要厂家隆基绿能、晶科能源及晶澳科技电池产能占比），光伏电池硅料路线占比相对较小。

2022 年 1-6 月光伏电池出货量排名前五企业电池路线情况如下：

序号	公司名称	硅料一体化路线	具体情况
1	通威股份	否	根据《通威股份 2022 年半年度报告》，该公司尚不涉及硅片环节
2	爱旭股份	否	根据爱旭股份 2022 年 5 月披露的《爱旭股份 2022 年度非公开发行 A 股股票预案（修订稿）》，该公司尚不涉及硅料环节
3	润阳股份	否	根据润阳股份 2022 年 10 月披露的《招股说明书》，该公司尚不涉及硅料环节
4	中润光能	否	根据中润光能官方网站公开披露的生产基地尚不涉及硅料环节
5	捷泰科技	否	根据《钧达股份 2022 年半年度报告》，该公司子公司捷泰科技尚不涉及硅料环节

2022 年 1-6 月光伏电池出货量排名来源于 PVinfoLink。

2、行业内采用硅料路线和硅片路线生产的发展趋势

现阶段，行业内以硅片路线为主，主要原因在于硅料环节资金壁垒和技术壁

垒较高，并且头部企业的领先地位较为明确，其他光伏电池企业向产业链上游延伸难度较大。2021 年以来，由于下游旺盛需求与硅料产能扩张落地周期形成错配，导致硅料价格持续上升且供应紧张。为保证原材料供应安全，通威股份、天合光能、阿特斯等中下游企业开始加大对产业链上游的投资，在短期内形成了向硅料路线扩张的局面，硅料路线占比将进一步提升。但是，隆基绿能、晶科能源及晶澳科技等硅片行业领先企业，硅片主要用于对外出售，供应硅片路线光伏电池企业，硅片路线仍为行业主流路线。

长期来看，专注于产业链具体环节可以更好的应对和适应快速的技术革新。为不断实现降本增效，光伏行业形成了各环节技术快速革新的特点。例如，硅片环节复投拉晶技术和金刚线切割技术，实现了单晶替代多晶；电池制造环节 PERC 技术叠加单晶硅片，使得 PERC 技术迅速发展成为光伏电池行业主流工艺路线。目前，硅料环节的颗粒硅技术、电池制造环节的 TOPcon 和 HJT 路线等新技术量产化加速。因此，不同于传统制造业布局上下游更能形成规模优势，未来光伏行业的技术提升可能来自于产业链的各个环节。

（二）未来硅料价格发展趋势，测算随着硅料价格下降或上升，边皮料路线相对硅片路线生产成本变化情况；硅料价格上升情况下，边皮料路线相对硅料路线生产成本变化情况

1、未来硅料价格发展趋势

“双碳”目标带动光伏行业需求出现明显的增长，也带动了全产业链的快速扩产。由于上游的硅料环节扩产周期长于下游，产业链上下游的供需形成错配，导致硅料价格自 2021 年起出现明显的上涨。根据 PVinfolink 统计数据，硅料价格自 2021 年以来快速上涨，价格已从 2021 年初的 83 元/kg 上涨至 2022 年 10 月末的 303 元/kg（以上价格含税）。2022 年 8 月以来每周公布的硅料价格已经呈现出企稳的趋势，2022 年 8 月初至 10 月末硅料价格仅小幅上涨 2.02%。

未来随着硅料企业的产能扩张逐步释放，硅料价格进入下行通道的可能性较大。根据中信建投证券预测，2022 全年硅料产能将达到 96.5 万吨，2023 全年产能将达到 157.5 万吨，供需紧张的情况将得到显著缓解。在 2022 年光伏产业链

供应论坛中，相关行业专家也认为 2023 年供应量提升后，硅料价格调整幅度可能比较大。

2、测算随着硅料价格下降或上升，边皮料路线相对硅片路线生产成本变化情况

由于硅料成本占硅片总成本的 50% 以上，因此硅片的成本受硅料价格的影响较大，硅片售价往往也和硅料的售价同步变动。2021 年初至 2022 年 9 月末，硅料价格从 74.34 元/kg 上升至 268.14 元/kg，同期硅片价格从 3.45 元/片上升至 6.65 元/片，即硅料价格每上涨 100 元/kg，硅片价格上涨 1.653 元/片。

假设硅片和硅料价格的涨跌幅度维持上述比例关系，在硅料价格从 268.14 元/kg 下降至 100 元/kg 或上涨至 400 元/kg 的情况下，硅片价格将下降至 4.70 元/片或上涨至 8.83 元/片，两种技术路线的单位成本差异变动如下：

硅料价格（元/kg）	400.00	350.00	300.00	268.14	250.00	200.00	150.00	100.00
硅片价格（元/片）	8.83	8.01	7.18	6.65	6.36	5.53	4.70	3.88
边皮料路线单位成本 A（元/W）	1.293	1.170	1.048	0.97	0.925	0.803	0.68	0.558
硅片路线单位成本 B（元/W）	1.345	1.235	1.126	1.056	1.017	0.907	0.798	0.689
单位成本差异 C=A-B	-0.052	-0.065	-0.078	-0.086	-0.092	-0.104	-0.118	-0.131

注：上表中边皮料路线单位成本包含材料成本、截开磨成本、切片成本、非硅成本；硅片路线单位成本包含材料成本、非硅成本。

3、硅料价格上升情况下，边皮料路线相对硅料路线生产成本变化情况

硅料价格的变化会对边皮料路线和硅料路线的单位成本造成影响，假设未来硅料价格进一步上升，边皮料路线和硅料路线的生产成本都将上升，且边皮料路线的成本变动更大。假设硅料价格从 268.14 元/kg 上涨至 400 元/kg，两种技术路线的单位成本差异变动如下：

硅料价格（元/kg）	268.14	300.00	350.00	400.00
边皮料路线单位材料成本 A（元/W）	0.657	0.735	0.857	0.980
硅料路线单位材料成本 B（元/W）	0.601	0.673	0.785	0.897

材料成本差异 C=A-B	0.056	0.062	0.073	0.083
--------------	-------	-------	-------	-------

(三) 报告期内, 光伏电池片前五大客户变动的的原因, 相关客户的收入是否具有可持续性; 公司光伏电池片产能较小, 与其他规模化生产电池片的竞争对手相比, 在客户拓展方面是否存在劣势; 公司主要目标客户及潜在客户的情况, 在未来硅片市场供应充足条件下, 发行人产品是否能保持竞争优势

1、光伏电池片前五大客户变动的的原因, 相关客户的收入是否具有可持续性

(1) 光伏电池前五大客户情况

报告期内, 公司光伏电池按照合并口径计算的各期前五大客户情况如下表所示:

年度	序号	客户名称	销售金额 (万元)	占该类产品收入比例
2022年 1-6月	1	江苏苏美达能源控股有限公司	11,404.01	16.48%
	2	江苏中清光伏科技有限公司	8,622.10	12.46%
	3	安徽秦能光电有限公司	7,029.24	10.16%
	4	湖南红太阳新能源科技有限公司	5,261.59	7.60%
	5	宁波尤利卡太阳能科技发展有限公司	5,120.94	7.40%
	前五大客户合计			37,437.88
2021年度	1	江苏中清光伏科技有限公司	5,819.57	53.22%
	2	安徽秦能光电有限公司	1,553.50	14.21%
	3	江苏赛拉弗光伏系统有限公司	587.83	5.38%
	4	常州晶韬太阳能科技有限公司	502.22	4.59%
	5	南京朗伯尼特新能源有限公司	410.57	3.75%
	前五大客户合计			8,873.69
2020年度	1	无锡亿银竣天科技有限公司	197.12	20.66%
	2	江苏赛拉弗光伏系统有限公司	194.69	20.41%
	3	南京朗伯尼特新能源有限公司	191.45	20.07%
	4	江苏美科硅能源有限公司	177.36	18.59%
	5	常州亿宸新能源科技有限公司	68.58	7.19%
	前五大客户合计			829.20
2019年度	1	天津中环半导体股份有限公司	562.67	37.01%
	2	江苏赛拉弗光伏系统有限公司	471.69	31.03%

年度	序号	客户名称	销售金额 (万元)	占该类产品收入比例
	3	江西新永诚材料科技有限公司	174.16	11.46%
	4	南京朗伯尼特新能源有限公司	118.63	7.80%
	5	常州天兆光伏材料有限公司	57.12	3.76%
	前五大客户合计		1,384.27	91.06%

(2) 前五大客户变动原因及可持续性

①公司光伏电池产能变化导致主要客户变化

2021年9月以前，公司光伏电池主要生产线为100MW中试线，由于中试线承担了较多研发测试任务，导致公司光伏电池产量较低且无法批量稳定供应客户。因此，公司光伏电池主要为单一批次询价销售，导致光伏电池主要客户变动较为明显。此外，由于整体产量较小，公司光伏电池销售布局主要以周边地区或与公司业务联系较为密切的客户为主。

2021年9月以来，公司2GW电池生产线开始投产，光伏电池产能较中试线具有较大提升。报告期内，公司光伏电池产量分别为462.83万片、177.72万片、5,357.03万片以及18,305.59万片。随着2GW电池生产线的产能逐步释放，公司扩大光伏电池销售布局，开拓了包括江苏苏美达能源控股有限公司、湖南红太阳新能源科技有限公司、宁波尤利卡太阳能科技发展有限公司等行业内从业多年的知名客户，并抓住江苏中清光伏科技有限公司（以下简称“中清光伏”）、安徽秦能光电有限公司（以下简称“安徽秦能”）等客户产能扩充时机快速切入，取得了良好的市场开拓效果。

②主要客户采购的可持续性

2022年1-6月，公司光伏电池前五大客户包括长期从事光伏业务的江苏苏美达能源控股有限公司、湖南红太阳新能源科技有限公司、宁波尤利卡太阳能科技发展有限公司，该企业深耕光伏行业多年，具有一定的市场知名度。江苏苏美达能源控股有限公司、宁波尤利卡太阳能科技发展有限公司等客户被彭博新能源财经评价为Tier 1级别的组件企业，湖南红太阳新能源科技有限公司隶属于中国

电子科技集团有限公司，前述客户自公司光伏电池稳定量产后与公司保持了稳定的合作关系。

中清光伏自 2021 年 4 月开始大规模产能建设，公司于 2021 年 6 月开始与中清光伏接触。作为行业新进入者，中清光伏尝试差异化产品布局，公司的直角电池产品属于市场上较为独特的品种，可以较好地满足中清光伏的创新需求，获得该客户认可。中清光伏陆续在徐州市、当阳市等地区布局光伏组件生产线建设。

安徽秦能前身是安徽天康集团股份有限公司下属的光伏制造部，拥有多年光伏行业经验，目前是安徽省领先的光伏组件制造商，随着公司光伏电池产量的提升，安徽秦能对公司的采购量逐步上升。

综上，2022 年 1-6 月，公司光伏电池主要客户均具有明确的光伏电池采购需求，相关客户的收入具有可持续性。

2、公司光伏电池片产能较小，与其他规模化生产电池片的竞争对手相比，在客户拓展方面是否存在劣势

光伏电池下游组件企业从供应链安全、稳定的角度，一般会与多家电池企业建立稳定的合作关系。因此，在产能规模相对较小的情况下，公司光伏电池的市场销售策略为成为组件企业第二或第三供应商。根据公司光伏电池客户的说明，各主要客户向公司采购的光伏电池占其全部光伏电池需求的比例低于 30%。2022 年 1-6 月，公司光伏电池产品产销率达到了 102.93%，体现了公司光伏电池良好的市场销售情况。因此，产能规模较小对公司客户拓展的影响较小。

与整片电池相比，公司的半片电池产品具有以下优势：（1）利用边皮料进行生产，原材料成本相对较低；（2）省去了下游组件企业对整片电池切半的切割工序，避免了切割带来的光电转换效率损失，并降低了碎片率；（3）基于公司独特的镀膜工艺，公司半片电池颜色较深，相比于市场上其他产品更加美观，受到终端客户青睐。

综上，下游市场对公司电池产品的认可度在不断提高，公司也正积极开拓光伏组件领域的其他知名客户，公司光伏电池产品在客户开拓过程中不存在产能规

模较小导致的竞争劣势。

3、公司主要目标客户及潜在客户的情况，在未来硅片市场供应充足条件下，发行人产品是否能保持竞争优势

(1) 公司主要目标客户及潜在客户的情况

公司光伏电池整体规模相对较小，但是凭借半片电池的竞争优势已经与部分主要客户建立了相对稳定的合作关系。2022 年以来，江苏苏美达能源控股有限公司、中清光伏、安徽秦能、湖南红太阳新能源科技有限公司、宁波尤利卡太阳能科技发展有限公司、无锡尚德太阳能电力有限公司、协鑫集成科技股份有限公司以及福建三峰能源科技有限公司均对公司保持了超过半年的稳定采购。在潜在客户开发方面，公司继续扩大光伏电池销售布局，已经完成了包括山东力诺光伏高科技有限公司、常州亿晶光电科技有限公司等客户的产品测试。

总体而言，公司光伏电池产能规模相对较小，现阶段稳定合作的主要客户采购需求已经覆盖大部分产能，光伏电池产品保持了较高的产销率。同时，公司积极开拓潜在客户，进一步扩大公司光伏电池产品的市场影响力。

(2) 在未来硅片市场供应充足条件下，发行人产品是否能保持竞争优势

在国内政策支持和国外需求持续旺盛的背景下，光伏行业有望保持较高的景气度。在未来硅片市场供应充足的条件下，边皮料供应将保持同步趋势，公司边皮料技术路线相较于硅片路线具有一定的成本优势，并且如果硅片价格随着供应充足持续下降，边皮料路线的成本优势将进一步明显。未来如果光伏电池供应过多且超过市场需求导致竞争加剧，公司有望凭借成本优势以及半片电池在减少裂片环节、外表美观等相对优势保持产品市场竞争力。

此外，硅片扩产除受到硅料供应的限制外，部分关键材料如石英坩埚的产能对硅片市场供应同样有较大的影响。受高纯石英砂供应的限制，石英坩埚的产量可能无法匹配硅片产能扩张需求，导致硅片市场供应大幅度提升存在一定的不确定性。同时，石英坩埚主要用于拉晶环节，在石英坩埚供应不足的情况下，边皮料的合理利用问题更为明显，公司利用边皮料生产电池相较于边皮料回炉优势更

为明显。

（四）客户采购公司半片电池与采购同类产品的价格比较情况，上述成本变化对公司产品市场竞争力的影响

光伏电池销售价格市场化程度较高，公司客户在采购过程主要参考同期市场平均水平定价。根据公司主要光伏电池客户的说明，报告期内向公司采购光伏电池价格变动主要根据市场情况进行调整，采购价格与市场同类产品价格不存在较大差异。

在材料成本方面，硅片价格变动趋势与硅料价格一致，未来如果硅料下降，公司边皮料路线与硅片路线相比的成本优势将进一步增强，与硅料路线的成本将更为接近，公司光伏电池产品市场竞争力将进一步增强。如果硅料扩产不及预期，硅料价格继续保持高位或持续上升，在需求端保持旺盛的情况下，光伏电池产品有望保持良好的销售局面，技术路线导致的成本差异对产品竞争力影响将进一步减弱。

（五）结合国内边皮料供应商及潜在供应商情况等，分析公司边皮料电池片潜在发展空间

公司光伏电池生产线产能规模为 2GW/年，整体规模较小。根据 TCL 中环（002129.SZ）公布《2022 年半年度报告》披露，截至 2022 年 6 月末，TCL 中环硅片产能 109GW。根据公司产线数据测算 TCL 中环生产硅片产生的边皮料可用于生产光伏电池 16.74-18.54GW。TCL 中环的边皮料供应量可满足公司的生产需求，公司已与内蒙古中环签订《双经销框架合同》并建立起了长期稳定的合作关系。此外，公司已经与美科股份、京运通等公司达成合作意向，作为边皮料备选供应商。

未来，公司将持续坚持差异化发展路线，充分利用 2GW 光伏电池量产环境继续开发辅助品、专用设备和新材料，在细分市场保持竞争优势，并利用边皮料生产技术与颗粒硅技术、HJT 路线良好的适配性，根据行业技术更新节奏，开展技术合作。

（六）公司光伏电池片业务未来发展规划，是否会采用硅料、硅片技术路线，相对其他厂商的竞争优势

1、公司基于“蓝海”战略和研发布局开展光伏电池业务

自成立以来，公司始终围绕解决光伏电池生产工艺难点，寻求“蓝海”市场，进行研发和产品布局。2018年，公司建设100MW光伏电池中试线，主要用于积累光伏电池小规模量产经验，同时为辅助品和设备产品快速研发迭代提供量产试验环境，并探索边皮料的经济合理利用方式。2021年度，公司扩大光伏电池量产规模，建设2GW电池生产线，在原有中试线的基础上扩大生产规模，进一步验证利用边皮料生产光伏电池的量产可行性。此外，公司建设光伏电池生产线对于辅助品和光伏设备的研发具有良好推动作用，公司可更加敏锐的捕捉光伏电池生产的工艺难点，并且为客户验证公司迭代版本的辅助品和光伏设备提供了良好的示范效应。

2、公司将持续坚持差异化发展路线

近年，在国内政策鼓励和国际需求不断提升的背景下，光伏行业处于快速发展时期，光伏行业龙头企业以及非光伏行业大型企业投资进行大规模产能扩建，光伏行业产能快速增长。

对于光伏电池业务的未来发展规划，公司将持续坚持差异化发展路线，避免与硅料、硅片技术路线形成同质化竞争。此外，光伏行业始终保持了快速的技术革新速度，现阶段在硅料环节出现颗粒硅技术、在光伏电池生产环节出现TOPCon、HJT及IBC等技术。公司以边皮料为原材料生产半片电池，在边皮料利用方面可较好的匹配颗粒硅技术下连续拉晶（CCZ）技术、半片电池生产技术符合HJT半片电池路线要求并在2GW产线设计上具备兼容TOPCon和IBC技术的能力。

公司将充分利用2GW的量产环境，继续深入研究提高边皮料的利用率、降低边皮料路线工艺成本，围绕光伏电池产业链新技术开发辅助品、专用设备和新材料，在细分市场取得并保持竞争优势，并充分利用边皮料技术路线与颗粒硅、

HJT 等技术的匹配性，寻求技术合作或其他业务发展模式，不会对光伏电池业务进行盲目扩产。

二、中介机构核查程序及核查意见

（一）核查程序

1、访谈公司管理层，了解硅料路线和硅片路线发展情况、未来硅料发展趋势，公司光伏电池前五大客户变动原因、光伏电池销售的定价原则、光伏电池优劣势、边皮料供应商情况以及未来公司光伏电池业务的发展规划；

2、检索并查阅行业研究报告及行业分析报告，分析 2021 年度硅片行业竞争情况并测算硅片路线与硅料路线的市场占比情况；

3、根据硅料价格发展趋势，测算硅料价格变化与公司边皮料路线成本变化及与硅料、硅片路线成本的相对变化情况；

4、取得并查阅报告期各期公司光伏电池前五大客户的销售情况，分析变化原因；

5、走访了公司光伏电池部分主要客户，了解公司光伏电池产品定价的主要方式；

6、取得并查阅公司战略发展规划，分析光伏电池业务未来发展情况。

（二）核查意见

经核查，保荐机构认为：

1、现阶段，光伏行业内硅片路线占比大于硅料路线，并且随着硅料价格的波动，公司边皮料路线与硅料路线、硅片路线的成本差异同样发生变化；

2、报告期内，公司光伏电池前五大客户变动原因具有合理性，2GW 电池生产线投产后的主要客户具有可持续性；

3、公司光伏电池参与市场竞争受整体规模较小的影响不大，仍可具有一定的竞争优势；在硅片市场供应充足的情形下，公司产品仍具有一定的竞争优势；

- 4、客户采购公司光伏电池产品主要参考市场平均水平定价；
- 5、公司光伏电池规模较小，现阶段主要供应商的边皮料供应可满足公司产能需求；
- 6、公司未来将坚持差异化发展路线和战略，避免与硅料、硅片技术路线形成同质化竞争。

3.2 根据首轮回复：（1）公司生产和销售光伏电池的主要型号为 182 半片、210 半片、166 半片和 156 整片等；（2）与生产整片电池片相比，公司边皮料电池片生产技术差异主要体现在多硅块组合切片方式，公司光伏电池片光转换效率高于行业平均水平，但未与行业头部企业进行比较。在下游应用层面，半片电池减少了组件企业裂片工序，降低了光伏电池碎片率、机械损伤和电性能损失，具有相对优势。

请发行人说明：（1）公司采购边角料所能生产的半片电池的具体尺寸，是否能满足市场主流客户的需求；生产不同尺寸的半片电池对于边角料的利用率是否存在差异；（2）电池片产量（万片）与发电装机容量（GW）的匹配关系；（3）多硅块组合切片方式的技术壁垒及难易程度；（4）公司光伏电池片光转换效率相较于行业头部公司的比较情况；（5）量化分析减少裂片工序在降本增效等方面的作用。

请保荐机构核查并发表意见。

回复：

一、发行人说明

（一）公司采购边角料所能生产的半片电池的具体尺寸，是否能满足市场主流客户的需求；生产不同尺寸的半片电池对于边角料的利用率是否存在差异

1、公司采购边皮料所能生产的半片电池的具体尺寸，是否能满足市场主流客户的需求

报告期内，公司生产的半片电池具体包括 166 半片电池、182 半片电池和 210 半片电池。相关电池的具体尺寸分别为 166mm*83mm、182mm*91mm 和 210mm*105mm。

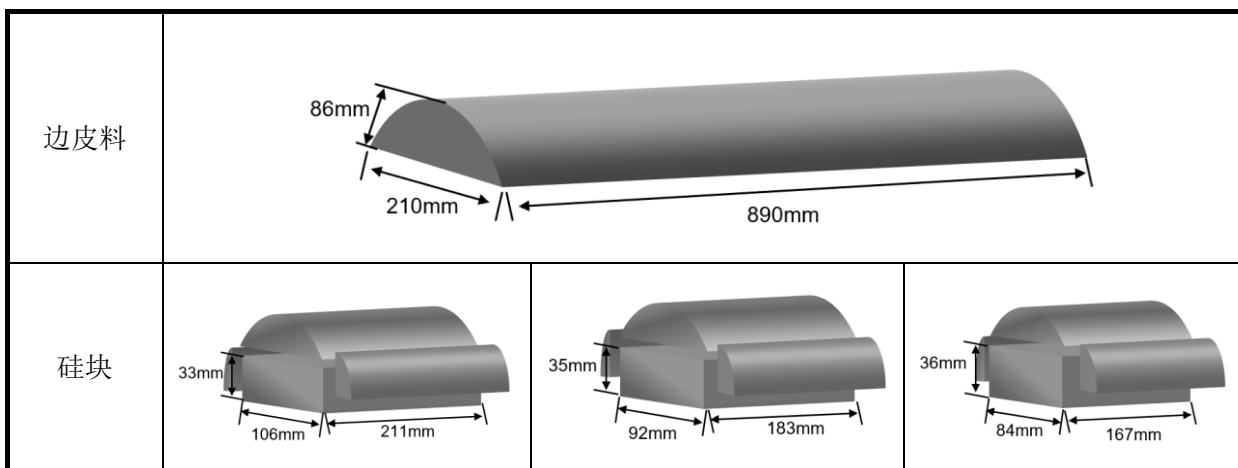
公司 2GW 电池生产线兼具 182 尺寸和 210 尺寸半片电池的生产能力，在建成投产初期以 210 尺寸为主要产品；由于现阶段 182 尺寸的市场需求更大，公司通过工装夹具的调整将 182 尺寸半片电池作为主要产品；166 尺寸半片电池则为公司电池中试线生产的产品。

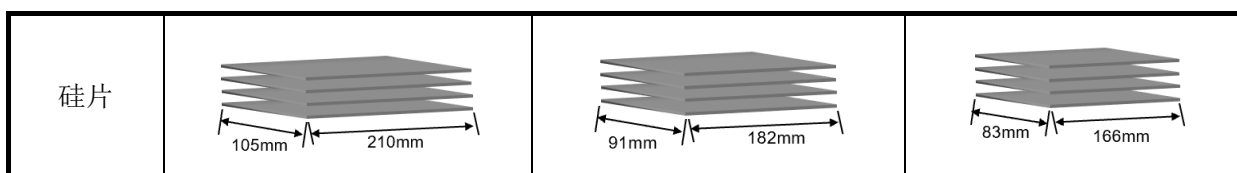
切半封装是指组件厂商使用激光切割法，沿中轴线将正方形电池片切成相同的两个半片电池，再进行封装的一种组件技术。通过将整片电池切半制作半片电池组件可以降低电流，进而提升发电和封装效率、降低热斑几率和组件损毁风险并减少阴影遮挡造成的发电量损失。目前组件加工环节已普遍采用整片电池切半封装，根据中国光伏行业统计，2021年度半片组件市场占比为86.50%。组件厂商切半工序后形成的半片电池尺寸与发行人生产的半片电池尺寸一致，因此发行人的半片电池能够供应组件厂商，可以满足市场主流客户的需求。

根据PVinfolink相关数据及预测，2021年度182尺寸电池的市占率为28%，预计2022年市占率将达到53%；182和210尺寸合计市场份额在2021年为42%，预计2022年市场份额将达到79%，公司生产的半片电池为行业主流尺寸，能够符合市场主流客户的需求。

2、生产不同尺寸的半片电池对于边角料的利用率是否存在差异

边皮料是由圆柱形的硅棒上切割下的圆弧状切割余料，公司采购的边皮料尺寸通常在 $210\text{mm} \times 86\text{mm} \times 890\text{mm}$ ，公司通过自主研发的硅棒边皮料机加工工艺对边皮料进行截断、开方，可以得到尺寸不同的硅块，在经过一系列工序切割成为不同尺寸的半片电池。边皮料的长度通常为890mm，因此每块边皮料可以切出4块长度为210mm或182mm的硅块，也可以切出5块长度为166mm的硅块；此外，不同硅块的横截面积不同，也对边皮料的利用率造成影响，具体如下图所示：





公司生产 166 尺寸、182 尺寸和 210 尺寸半片电池的利用率分别为 39%、36% 和 45%，不同尺寸的半片电池对边皮料的利用率存在一定差异，但根据公司与内蒙古中环签订的《双经销框架合同》，双方采用净额法确认采购销售业务，约定公司切割加工后形成的尾料均按硅料市场价格回售给内蒙古中环，因此不同的利用率不会对公司生产半片电池的成本和毛利造成影响。

（二）电池片产量（万片）与发电装机容量（GW）的匹配关系

电池片功率与电池片片数的转换公式为：电池片功率(W)=电池片面积(cm^2) \times 转化效率/10。光伏装机容量则是规划光伏电站时的相关概念，具体指光伏电站使用多少功率的太阳能电池组件。

公司 182 尺寸半片电池的面积为 $18.2\text{cm}\times 9.1\text{cm}=165.62\text{cm}^2$ ，按目前公司电池产品平均转换效率计算的平均功率为 3.81W/片，10,000.00 万片电池对应的装机容量为 0.38GW。

（三）多硅块组合切片方式的技术壁垒及难易程度

多硅块切割各工序主要难度及技术壁垒已申请豁免披露。

公司已围绕上述技术壁垒完成了系统性的专利布局，并培养了熟练的操作员工团队。基于公司长期以来解决光伏电池生产工艺难点的技术积累，通过专用设备和专用辅助品的开发和性能提升，有望进一步提高出片数量，缩小与硅料路线的成本差异。

（四）公司光伏电池片光转换效率相较于行业头部公司的比较情况

根据 PVinfoLink 统计，2022 年 1-6 月光伏电池出货量排名前五名企业以及通过公开信息检索的该企业生产的光伏电池转换效率情况如下：

排序	公司名称	光伏电池转换效率
----	------	----------

排序	公司名称	光伏电池转换效率
1	通威股份	23.50%
2	爱旭股份	23.50%
3	润阳股份	23.20%
4	中润光能	23.50%
5	捷泰科技	23.30%

注：1、通威股份 2022 年 4 月发布《关于高纯晶硅和太阳能电池业务发展规划实施进展及后续规划的公告》披露该公司单晶 PERC 产品转换效率已超过 23.5%；
 2、爱旭股份 2022 年 8 月发布《2022 年度非公开发行 A 股股票预案（第二次修订稿）》披露该公司 2021 年 PERC 电池平均转换效率提升至 23.5%；
 3、润阳股份 2022 年 9 月发布《招股说明书（预披露）》披露 2021 年度该公司光伏电池量产光电转换效率为 23.2%；
 4、2022 年 9 月，宿迁网发布文章披露：“江苏龙恒新能源项目由江苏中润光能科技发展有限公司投资兴建……其生产的 182 大尺寸双面高效单晶 PERC 电池量产转换效率达到 23.5%”；（<https://baijiahao.baidu.com/s?id=1743626416425146550&wfr=spider&for=pc>）
 5、2022 年 7 月，钧达股份发布《关于回复深圳证券交易所<关于对海南钧达汽车饰件股份有限公司的重组问询函>的公告》披露了其全资子公司捷泰科技生产的单晶 PERC 平均效率超过 23.3%。

公司光伏电池转换效率可达 23.30%，高于中国光伏行业协会公布的 2021 年 PERC 技术路线平均 23.10% 的转换效率，与 2022 年 1-6 月出货量排名前五的行业领先企业差异较小。

（五）量化分析减少裂片工序在降本增效等方面的作用

光伏电池组件生产中的裂片工序主要是通过裂片机在激光的作用下将整片电池切半，用以进一步加工组件。公司利用边皮料生产的光伏电池为常规电池尺寸的一半，又可称为“半片电池”。

光伏电池组件生产企业采购半片电池可减少裂片工序，在固定投入方面可降低裂片机购置投入约为 66 万元/台、降低人工成本约 2 人/台。按照裂片机每小时 7,000 片产能、碎片率 0.03% 计算，减少裂片工序可降低光伏组件成本 0.00774 元/w，约 773.87 万元/GW。

此外，根据发表于国际能源权威期刊《INTERNATIONAL JOURNAL OF ENERGY RESEARCH》的文章《Influence of laser condition on the electrical and mechanical performance of bifacial half-cutting PERC solarcell and module》介绍，

裂片环节对转换效率的降低可达 0.12%。

二、中介机构核查程序及核查意见

（一）核查程序

1、取得并查阅公司光伏电池销售列表，并结合行业研究报告、行业分析报告及上市公司公告信息对比分析公司光伏电池尺寸是否可以满足市场主流客户要求；

2、复核生产不同尺寸的半片电池对于边皮料的利用率测算过程以及裂片工序降低组件企业成本的测算过程；

3、访谈公司光伏电池主要技术人员，了解电池产量与发电装机容量的关系以及多硅块组合切片方式的技术壁垒；

4、通过公开信息检索行业内领先的光伏电池企业产品光电转换效率情况，并与公司产品进行比较；

5、取得并查阅国际期刊对于裂片工序对于降低产品光电转换效率的专业判断。

（二）核查意见

经核查，保荐机构认为：

1、公司以边皮料作为原材料生产光伏电池具体尺寸可以满足主流客户的需求，生产不同尺寸电池对应的边皮料利用率存在一定的差异；

2、电池片产量与发电装机容量具有一定的匹配关系；

3、多硅块组合切片方式具有较高的技术壁垒；

4、公司光伏电池产品转换效率与行业领先企业差异较小；

5、减少裂片工序对于组件企业具有降本增效的作用。

3.3 根据首轮问询回复：报告期各期末，公司对光伏电池计提存货跌价准备分别为 427.97 万元、831.48 万元和 4,068.09 万元。2021 年末存货跌价准备增长较多，系公司 2GW 电池生产线尚处于爬坡阶段，产能利用率较低，使产成品分摊较高的固定成本，并且硅料等原材料价格相对较高所致。

请发行人说明：光伏电池片存货期后销售情况与跌价准备计提情况是否匹配，与相关产品毛利率情况是否匹配，存货跌价准备计提比例是否充分。

请保荐机构和申报会计师对上述事项进行核查并发表意见。

回复：

一、发行人说明

（一）光伏电池片存货期后销售情况与跌价准备计提情况是否匹配，与相关产品毛利率情况是否匹配，存货跌价准备计提比例是否充分

报告期各期末，光伏电池片存货包括原材料、在产品、库存商品和发出商品。上述原材料、在产品期后处置方式为生产领用加工成光伏电池后再实现销售，库存商品与发出商品期后处置方式为直接实现销售。上述存货在期后均已实现销售。报告期各期末，光伏电池片各类别存货按上述对应处置方式计提存货跌价准备。

报告期各期末，光伏电池片存货跌价准备金额分别为 427.97 万元、831.48 万元、4,068.09 万元和 18.41 万元。2022 年 6 月末，公司光伏电池片存货跌价准备下降较多，系 2022 年上半年，公司 2GW 电池生产线产能利用率增加，单位加工成本下降。2022 年 6 月末，公司仅对光伏电池 C 级片计提跌价准备 18.41 万元，其余光伏电池片存货不存在跌价准备。相关产品期后毛利率与跌价准备计提情况比较情况如下：

项目	2022.6.30	2021.12.31	2020.12.31	2019.12.31
相关产品期后毛利率①	-79.77%	-22.93%	-152.89%	-69.51%
存货跌价准备计提比例②	81.36%	25.46%	140.10%	61.00%
差异率③=①+②	1.59%	2.53%	-12.79%	-8.51%

注：1、存货跌价准备计提比例=期末存货跌价准备/相应存货估计销售收入；

2、2022 年 6 月 30 日结存的光伏电池片存货中仅结存的 C 级电池片存在跌价，故期后毛利率为 C 级电池片毛利率。

如上表所示，光伏电池片存货跌价准备计提比例与相关产品期后毛利率差异较小，较为匹配。2019年末、2020年末光伏电池片存货跌价准备计提比例虽略低于相关产品期后毛利率的绝对值，但2019年、2020年公司光伏电池片主要为中试线生产，产量较小，2019年末、2020年末光伏电池片存货余额较小，上述差异对跌价准备影响较小。

综上，光伏电池片存货跌价准备计提情况与期后销售情况、相关产品期后毛利率情况相匹配，存货跌价准备计提比例充分。

二、中介机构核查程序及结论

（一）核查程序

（1）获取光伏电池片存货期后出库明细表，了解相应存货期后领用、销售情况；

（2）比较光伏电池片存货期后销售单价、毛利率与跌价准备计提情况，检查光伏电池片存货跌价准备计提情况与期后销售情况是否匹配，分析光伏电池片存货跌价准备计提比例的充分性。

（二）核查结论

经核查，保荐机构、申报会计师认为：

光伏电池片存货跌价准备计提情况与期后销售情况、相关产品毛利率情况相匹配，存货跌价准备计提比例充分。

问题 4、关于固定资产

根据首轮问询回复：（1）发行人年产 2GW 硅片（切片）和 2GW 晶硅太阳能电池制造项目的单位投资成本为 36,886.52 万元/GW，同行业中单晶 PERC 电池的平均单位投资成本为 29,678.33 万元/GW，硅片切片项目平均单位投资成本为 6,150.69 万元/GW；（2）2021 年存货转入在建工程的金额为 1380.40 万元。

请发行人说明：（1）分别比较 2GW 硅片（切片）和 2GW 晶硅太阳能电池制造项目单位投资成本与同行业差异情况及原因；同行业中单晶 PERC 电池项目的单位投资成本是否已包含硅片切片项目成本；（2）报告期内，对产线进行试生产相关投入、产出的具体核算方式、金额，是否符合企业会计准则相关规定。

请保荐机构和申报会计师对上述事项进行核查并发表意见。

回复：

一、发行人说明

（一）分别比较 2GW 硅片（切片）和 2GW 晶硅太阳能电池制造项目单位投资成本与同行业差异情况及原因；同行业中单晶 PERC 电池项目的单位投资成本是否已包含硅片切片项目成本

1、分别比较 2GW 硅片（切片）和 2GW 晶硅太阳能电池制造项目单位投资成本与同行业差异情况及原因

公司“年产 2GW 硅片（切片）和 2GW 晶硅太阳能电池制造项目”包含硅片切片工序和电池制造工序，两道工序的单位投资成本和同行业项目相比的具体情况如下：

（1）硅片切片工序

硅片切片工序的投资成本和同行业项目的平均投资成本如下表所示：

公司简称	项目内容	项目名称	首次公告时间	项目投资规模 (万元)	单位投资成本 (万元/GW)
高测股份	硅片切片	其中：乐山 12GW 机加及配套项目	2021 年 7 月	16,054.58	1,337.88

		其中：乐山 6GW 光伏大硅片及配套项目	2021 年 7 月	33,488.25	5,581.38
宇晶股份	硅片切片	25GW 光伏大尺寸硅片项目	2022 年 4 月	168,000.00	6,720.00
平均单位投资成本（1GW 硅片切片）					6,819.63
时创能源	其中：硅片切片工序	年产 2GW 硅片（切片）和 2GW 晶硅太阳能电池制造项目	-	14,217.25	7,108.63
差异率					4.24%

注：1、高测股份、宇晶股份上述硅片切片项目尚未完工，采用预算金额作为项目投资规模测算；项目投资规模剔除铺底流动资金；

2、“乐山 12GW 机加及配套项目”对应硅棒切方工序、“乐山 6GW 光伏大硅片及配套项目”对应方棒切片工序，因此两道工序的单位投资成本合计为整个切片环节的单位投资成本。

公司切片工序的投资成本为 7,108.63 万元/GW，同行业可比项目的平均投资成本为 6,819.63 万元/GW。由于规模不同导致公司切片工序的单位投资成本较同行业单位投资成本略高 4.24%，无明显差异。

（2）电池制造工序

电池制造工序的投资成本和同行业项目的平均投资成本如下表所示：

公司简称	项目内容	项目名称	首次公告时间	项目投资规模（万元）	单位投资成本（万元/GW）
通威股份	单晶 PERC 电池	眉山二期 7.5GW 高效太阳能电池项目	2020 年 4 月	220,000.00	29,333.33
爱旭股份	单晶 PERC 电池	义乌四、五期 PERC 高效太阳能电池项目	2020 年 8 月	310,350.00	31,035.00
晶澳科技	单晶 PERC 电池	年产 6GW 高效太阳能电池项目	2020 年 9 月	172,000.00	28,666.67
平均单位投资成本（1GW 单晶 PERC 电池）					29,678.33
时创能源	其中：电池制造工序	年产 2GW 硅片（切片）和 2GW 晶硅太阳能电池制造项目	-	59,555.78	29,777.89
差异率					0.34%

由上表可见，公司电池工序的投资成本为 29,777.89 万元/GW，同行业可比项目的平均投资成本为 29,678.33 万元/GW，公司电池工序的单位投资成本较同行业单位投资成本高 0.34%，无明显差异。

2、同行业中单晶 PERC 电池项目的单位投资成本是否已包含硅片切片项目成本

上表所列示的同行业企业投资建设光伏电池项目不包含硅片切片环节，具体

情况如下：

(1) 通威股份眉山二期 7.5GW 高效太阳能电池项目

根据通威股份非公开发行股票的可性分析报告，该项目建设内容为：“本项目建成后将形成年产高效晶硅太阳能电池 7.5GW 的生产能力，采用 210 大尺寸 PERC 电池技术路线，同时预留了 TOPCon 新型高效电池技术升级空间”，相关项目仅包含太阳能电池的生产能力、不含切片相关产能，因此不涉及硅片切片项目成本。

(2) 爱旭股份义乌四、五期 PERC 高效太阳能电池项目

根据爱旭股份 2020 年第二次临时股东大会会议资料，该项目建设内容和建设规模为：“本项目将继续以智能制造为主线，根据最新生产技术购置高效太阳能电池自动化生产线设备，采用工业 4.0 智能生产技术，打造数字化、自动化太阳能电池智能工厂，并配套建设相关物流、仓储、辅助运营等配套生产设施。在产品尺寸方面，新产能将顺应当前产品大尺寸的趋势，规格将全面兼容 210mm 及以下尺寸；新增年产 10GW 高效晶硅太阳能电池的生产能力”，相关项目仅包含太阳能电池的生产能力、不含切片相关产能，因此不涉及硅片切片项目成本。

(3) 晶澳科技年产 6GW 高效太阳能电池项目

根据晶澳科技关于投资建设公司一体化产能的公告，该项目内容为：“新建厂房及相关配套设施，建设年化产能 6GW 高效晶硅电池生产线”，相关项目仅包含太阳能电池的生产能力、不含切片相关产能，因此不涉及硅片切片项目成本。

综上，同行业中单晶 PERC 电池项目的单位投资成本均不含硅片切片成本。

(二) 报告期内，对产线进行试生产相关投入、产出的具体核算方式、金额，是否符合企业会计准则相关规定

1、2021 年存货转入在建工程的金额为 1,380.40 万元的说明

公司 2021 年存货转入在建工程的金额为 1,380.40 万元，主要系年产 2GW 硅

片（切片）和 2GW 晶硅太阳能电池制造项目领用自产的体缺陷钝化设备、链式退火设备等合计 770.98 万元用于产线建设、耗用柴油 429.65 万元发电用于工程建设以及领用电缆、电线等合计 179.77 万元用于工程建设。上述存货转入在建工程系直接用于工程项目建设，并非投入试生产。

2、对产线进行试生产相关投入、产出的具体核算方式、金额，是否符合企业会计准则相关规定

报告期内，公司仅年产 2GW 硅片（切片）和 2GW 晶硅太阳能电池制造项目发生过试生产，该产线于 2021 年 8 月下旬开始试生产，于 2021 年 9 月结束试生产。试生产投入主要包括原材料投入、人工投入及其他投入，其金额及具体核算范围如下：

单位：万元

项目	金额	具体核算范围
原材料投入	1,506.47	为试生产产品所投入的原材料成本，主要包括硅片、浆料等
人工投入	340.25	为试生产产品所投入的人工成本，主要包括直接从事试生产相关活动的人员薪酬、福利、社保、公积金等
其他投入	578.78	为试生产产品所投入的除上述之外的成本费用，主要包括网版、包装物、能源等
合计	2,425.50	-

试生产期间，投入金额为 2,425.50 万元，计入在建工程，期间未发生销售。试生产结束后，公司在在建工程转入固定资产的同时，将试生产产出按照其价值确认为存货，相应冲减在建工程 870.02 万元，试生产形成亏损 1,555.48 万元。公司 2GW 电池生产线在试生产期间产能利用率、产品良率低，部分投入无法形成有价值的产出，故试生产形成的亏损较大。2GW 电池生产线在试生产期间产能利用率、产品良率具体情况如下：

时间	产能利用率	平均良率
2021 年 8 月	因效率偏低，良率偏低，主要以改善效率为主，流片速度约 50 片/小时，大部分片子在丝网前返工处理	
2021 年 9 月	2.87%	51.59%

根据《企业会计准则第 4 号——固定资产》及相关规定：自行建造固定资产的成本，由建造该项资产达到预定可使用状态前所发生的必要支出构成。在建工

程的必要支出包括负荷联合试车费等。

根据企业会计准则应用指南中《附录一会计科目和主要账务处理》，“在建工程进行负荷联合试车发生的费用，借记在建工程（待摊支出），贷记银行存款、原材料等科目；试车形成的产品对外销售或转为库存商品的，借记银行存款、库存商品等科目，贷记在建工程（待摊支出）。”

因此，公司将试生产相关投入计入在建工程，试生产产出冲减在建工程，试生产形成的亏损计入在建工程的核算方式符合企业会计准则相关规定。

二、中介机构核查程序及核查意见

（一）核查程序

1、获取 2GW 电池生产线硅片切片工序、电池制造工序投入的固定资产清单，计算两道工序的单位投资成本；

2、查阅同行业上市公司切片、电池环节的平均投资成本，分别比较两道工序单位投资成本与同行业是否存在较大差异，分析差异原因；

3、了解公司产线试生产期间及投入、产出情况，结合产能利用率、平均良率分析试生产形成亏损的合理性，检查公司试生产核算方式，判断是否符合企业会计准则的规定。

（二）核查意见

经核查，保荐机构、申报会计师认为：

1、公司 2GW 电池生产线项目的硅片切片工序单位投资成本高于同行业且具有合理原因、电池制造工序与同行业不存在明显差异；同行业中单晶 PERC 电池项目的单位投资成本不包含硅片切片项目成本；

2、公司试生产核算方式符合企业会计准则相关规定。

问题 5、关于资金流水核查

根据问询回复，中介机构核查了报告期内在公司任职或曾经任职的 21 名实际控制人亲属的资金流水情况。

请保荐机构、发行人律师、申报会计师说明对资金流水核查的具体过程、获取的资金流水情况、关注的主要事项，并发表明确核查意见。

回复：

（一）资金流水核查的具体过程

保荐机构、发行人律师、申报会计师陪同报告期内在公司任职或曾经任职的 21 名实际控制人亲属前往主要银行（包括五大国有银行、国有控股大型商业银行、主要全国性股份制银行、本地城商行、本地农商行等共计 17 家银行）、以及个别人员拥有借记卡的其他银行，调取该等人员自 2019 年 1 月 1 日至 2022 年 6 月 30 日期间的开户清单及银行流水，取得了该等人员经银行盖章的包含交易对方和摘要等信息的详式纸质版银行流水。

在取得上述银行流水后，中介机构对核查对象的银行流水进行交叉复核，核查上述核查对象是否存在其他尚未提供的其他银行卡号，从而扩大核查范围，尽可能确保核查完整性。

中介机构结合当地收入水平及消费现状，对上述实际控制人亲属确定流水核查金额的重要性水平为单笔 3 万元，对大额资金流水（大于或等于 3 万元）的相关情况进行核查，同时对多笔累计 3 万元以上或虽低于 3 万元但异常的资金收支进行核查，通过获得本人出具的说明、访谈等方式确认各笔资金流水往来的背景原因、与交易对手方的关系，并获取相关证据核实其真实性及合理性。

（二）获取的资金流水情况

中介机构根据银行流水的交易对手方信息、交易摘要对资金流水性质进行核查，剔除交易对手方为本人其他账户、配偶等亲属之间的转账、买卖股票及理财产品、与发行人之间的工资奖金报销等常规情形外，报告期内在公司任职或曾经

任职的 21 名实际控制人亲属的大额资金流水（大于或等于 3 万元）收支汇总如下：

1、曹建忠

单位：万元

款项类型	2022年1-6月		2021年度		2020年度		2019年度		核查情况
	转出	转入	转出	转入	转出	转入	转出	转入	
分红	-	-	-	9.99	-	-	-	15.74	中介机构取得并核查了发行人和湖州思成的分红决议文件、对曹建忠进行了访谈,确认该等款项系曹建忠通过湖州思成持股平台取得的发行人在2019年和2021年发放的分红
股权激励入伙款	-	-	-	-	8.95	-	-	-	中介机构取得并核查了发行人的股权激励方案和决议文件、对曹建忠进行了访谈,确认该等款项系曹建忠向湖州思成的增资款
借款往来	-	-	3.00	-	5.00	-	-	-	中介机构对曹建忠及其配偶符丽华进行了访谈、取得并核查了相关还款凭证,确认上述借款为曹建忠借给朋友用于日常周转,且相关借款已经归还给曹建忠的配偶
现金取款	-	-	4.00 (1笔)	-	11.40 (2笔)	-	11.00 (1笔)	-	中介机构对曹建忠进行了访谈、抽取并核查了相关装修收据,确认2019年度曹建忠取现11万元系用于老家拆迁安置房的维修;2020年度取现11.4万元、2021年度取现4万元系用于个人消费、

款项类型	2022年1-6月		2021年度		2020年度		2019年度		核查情况
	转出	转入	转出	转入	转出	转入	转出	转入	
									家庭开支、春节期间消费及给老人生活费

注：曹建忠与符丽华系夫妻关系。

2、左军

单位：万元

款项类型	2022年1-6月		2021年度		2020年度		2019年度		核查情况
	转出	转入	转出	转入	转出	转入	转出	转入	
分红	-	-	-	21.64	-	-	-	31.44	中介机构取得并核查了发行人和时创投资、湖州思成的分红决议文件、对左军进行了访谈，确认该等款项系左军通过时创投资、湖州思成持股平台取得的发行人在2019年和2021年发放的分红
股权激励入伙款	-	-	-	-	24.87	-	-	-	中介机构取得并核查了发行人的股权激励方案和决议文件、对左军进行了访谈，确认该等款项系左军向湖州思成的增资款
购车	-	-	-	-	-	-	43.58	-	中介机构取得并查阅了购车合同、对左军进行了访谈，确认该等款项系用于购车

款项类型	2022年1-6月		2021年度		2020年度		2019年度		核查情况
	转出	转入	转出	转入	转出	转入	转出	转入	
借款往来	-	-	-	-	-	-	-	3.04	中介机构对左军进行了访谈，确认该等款项系左军的朋友归还报告期之前的借款，借款对象与发行人的客户供应商之间不存在关联关系，不存在异常或为发行人代垫成本费用等违规情形
保费支出	-	-	-	-	-	-	85.00	-	中介机构对左军进行了访谈、取得并查阅了购买保险的合同，确认该等款项系左军购买保险的保费
保险理赔	-	30.00	-	-	-	-	-	-	中介机构对左军进行了访谈、取得并查阅了相关收款凭证，确认该等款项系左军因看病获得的保险理赔款
现金存款	-	-	-	-	-	71.40 (48笔)	-	36.00 (4笔)	中介机构对左军进行了访谈，确认2019年存款36万元系左军母亲去世后的遗产现金存款及亲友赠与的白包存款；确认2020年现金存款71.40万元，其中21万元为同学归还报告期前的借款后存入银行，往来对象与发行人的客户供应商之间不存在关联关系，不存在异常或为发行人代垫成本费用等违规情形；其中50.40万元为左军收到朋友的现金并代朋友进行理财，中介机构对左军的账户余额进行查询，确

款项类型	2022年1-6月		2021年度		2020年度		2019年度		核查情况
	转出	转入	转出	转入	转出	转入	转出	转入	
									认相关资金未曾消费或转出，截至报告期末该笔资金仍在左军的银行账户中保存
现金取款	-	-	-	-	13.89 (4笔)	-	4.00 (1笔)	-	中介机构对左军进行了访谈、取得了借款双方签字确认的借条，确认2019年度取现4万元系用于个人消费及家庭开支；2020年度取现13.89万元，其中9.89万元用于个人消费、家庭日常开支备用资金，4万元用于借款给朋友，借款对象与发行人的客户供应商之间不存在关联关系，不存在异常或为发行人代垫成本费用等违规情形

注：左军与孙霞系夫妻关系。

3、符涛

单位：万元

款项类型	2022年1-6月		2021年度		2020年度		2019年度		核查情况
	转出	转入	转出	转入	转出	转入	转出	转入	
分红	-	-	-	33.30	-	-	-	48.96	中介机构取得并核查了发行人、时创投资、湖州思成的分红决议文件、并对符涛进行了访谈，确认该等款项系符涛通过时创投资、湖州思成取得的发行人在

款项类型	2022年1-6月		2021年度		2020年度		2019年度		核查情况
	转出	转入	转出	转入	转出	转入	转出	转入	
									2019年和2021年发放的分红
股权激励入伙款	-	-	-	-	37.14	-	-	-	中介机构取得并核查了发行人的股权激励方案和决议文件、并对符涛进行了访谈，确认该等款项系符涛向湖州思成的增资款
借款往来	-	-	10.00	4.00	14.00	7.00	22.50	-	中介机构对符涛进行了访谈，确认除与宁波梅山保税港区创亦享贸易有限公司（以下简称“创亦享贸易”）的往来外，其余借款对象与发行人的客户供应商之间不存在关联关系，不存在异常或为发行人代垫成本费用等违规情形
现金取款	4.00 (1笔)	-	4.00 (1笔)	-	3.00 (1笔)	-	11.00 (1笔)	-	中介机构对符涛进行访谈并核查了资金流水的发生时间，确认该等款项用于过年消费及给亲戚发放红包、个人消费、家庭日常开支备用资金，上述取现时间均发生于每年春节前
现金存款	-	-	-	3.99	-	-	-	-	中介机构对符涛进行了访谈，确认该等款项为将家庭闲置现金存入银行
转入微信	-	-	-	-	5.00	-	-	-	中介机构对符涛进行了访谈，确认该等款项为存入微信后用于日常消费
借款用于采购	-	-	-	-	4.26	-	-	-	中介机构对符涛和往来对象进行了访谈，确认该款项为符涛借给同事用于采

款项类型	2022年1-6月		2021年度		2020年度		2019年度		核查情况
	转出	转入	转出	转入	转出	转入	转出	转入	
									购防疫物资的应急资金，后续相关资金已经由符涛报销
支付公司代缴税款	19.07	-	-	-	-	-	-	-	中介机构取得并核查了公司代缴税款的支付凭证及相关完税凭证，确认该等款项为符涛支付公司代缴税款

4、尤立萍

单位：万元

款项类型	2022年1-6月		2021年度		2020年度		2019年度		核查情况
	转出	转入	转出	转入	转出	转入	转出	转入	
分红	-	-	-	4.01	-	-	-	-	中介机构取得并核查了发行人、湖州思成的分红决议文件，并对尤立萍进行访谈，确认该等款项系尤立萍通过湖州思成取得的发行人在2021年发放的分红
股权激励入伙款	-	-	-	-	16.46	-	-	-	中介机构取得并核查了发行人的股权激励方案和决议文件，并对尤立萍进行访谈，确认该等款项系尤立萍向湖州思成的增资款
现金存款	-	-	-	-	-	7.00	-	19.87	中介机构对尤立萍进行了访谈，确认该等款项系尤立萍将母亲给予的现金存款用于投资理财

款项类型	2022年1-6月		2021年度		2020年度		2019年度		核查情况
	转出	转入	转出	转入	转出	转入	转出	转入	
代缴社保工资	-	-	10.51	-	-	-	-	-	中介机构对尤立萍进行了访谈、取得尤立萍女儿的社保缴纳记录、对代缴主体进行网络核查，确认该等款项为尤立萍偿还朋友帮女儿在上海代缴的社保公积金款项
贷款及还贷	20.07	20.00	-	-	-	-	-	-	中介机构对尤立萍进行了访谈、了解贷款用途，确认相关贷款的本息均已还清

5、承瑶

单位：万元

款项类型	2022年1-6月		2021年度		2020年度		2019年度		核查情况
	转出	转入	转出	转入	转出	转入	转出	转入	
现金存款	-	-	-	9.70	-	3.52	-	20.08	中介机构对承瑶进行了访谈，确认该等资金系姐姐现金还借款、配偶和母亲给予的现金和家庭的日常积累存款
借款往来	-	-	2.50	3.00	-	-	-	-	中介机构对承瑶进行了访谈，取得相关银行和微信转账记录，确认该等款项系通过银行转账和微信合计借给朋友3万元用于日常周转，相关借款已还清

注：承瑶与符杰系夫妻关系。

6、符水林

单位：万元

款项类型	2022年1-6月		2021年度		2020年度		2019年度		核查情况
	转出	转入	转出	转入	转出	转入	转出	转入	
分红	-	-	-	8.05	-	-	-	16.24	中介机构取得并核查了发行人、湖州思成的分红决议文件，并对符水林进行访谈，确认该等款项系符水林通过湖州思成取得的发行人在2019年和2021年发放的分红
现金存款	-	-	-	-	-	5.00	-	4.00	中介机构对符水林进行了访谈、核查了符水林的银行流水记录，确认相关款项系符水林及家庭的日常积蓄存款，存款后相关资金用于银行理财
现金取款	-	-	12.00 (2笔)	-	12.00 (2笔)	-	15.00 (1笔)	-	中介机构对符水林进行了访谈，确认2019年取现15万元后存入其他银行卡4万元、2020年取现5万元后存入其他银行卡5万元用于购买理财；2019年取现的剩余11万元、2020年取现7万元、2021年取现12万元用于日常消费、家庭备用
借款往来	24.00	-	-	-	-	-	-	-	中介机构对符水林进行了访谈、取得相应借条，确认借款对象与发行人的客户供应商之间不存在关联关系，不存在异常或为发行人代垫成本费用等违规情形

款项类型	2022年1-6月		2021年度		2020年度		2019年度		核查情况
	转出	转入	转出	转入	转出	转入	转出	转入	
卖车款	-	3.00	-	-	-	-	-	-	中介机构对符水林进行了访谈并取得相关销售发票，确认该等款项为卖车款
其他	-	-	-	-	-	-	-	5.15	中介机构对符水林进行了访谈，确认该笔款项系溧阳市社渚镇财政所支付的土地苗木赔偿款

7、符丽华

单位：万元

款项类型	2022年1-6月		2021年度		2020年度		2019年度		核查情况
	转出	转入	转出	转入	转出	转入	转出	转入	
分红	-	-	-	4.01	-	-	-	-	中介机构取得并核查了发行人、湖州思成的分红决议文件，并对符丽华进行了访谈，确认该等款项系符丽华通过湖州思成取得的发行人在2021年发放的分红
股权激励入伙款	-	-	-	-	-	-	16.46	-	中介机构取得并核查了发行人的股权激励方案和决议文件，对符丽华进行了访谈，确认该等款项系符丽华向符黎明支付的湖州思成股权转让款
购房款	-	-	-	-	1.82	-	8.64	-	中介机构对符丽华进行了访谈，取得了购房合同，确认该等款项为符丽华的购房款

款项类型	2022年1-6月		2021年度		2020年度		2019年度		核查情况
	转出	转入	转出	转入	转出	转入	转出	转入	
卖房款	-	-	-	-	-	79.00	-	-	中介机构对符丽华进行了访谈，取得了卖房合同，确认该等款项为符丽华的卖房款
消费	-	-	-	-	-	-	3.00	-	中介机构对符丽华进行了访谈，确认该等款项为符丽华用于日常消费
现金存款	-	-	-	-	-	-	-	7.00	中介机构通过对符丽华进行了访谈，确认该等款项系符丽华本人和家庭的闲置现金存款
现金取款	-	-	-	-	13.00 (2笔)	-	-	-	中介机构对符丽华进行了访谈，确认该等款项为日常消费、礼金、过年置办年货及老家的装修费用等支出
装修开支	36.41	-	-	-	-	-	-	-	中介机构对符丽华进行了访谈、抽取并核查了相关装修收据，确认该等款项为符丽华给老家和新房的装修、家具购买等支出

8、王章雨

单位：万元

款项类型	2022年1-6月		2021年度		2020年度		2019年度		核查情况
	转出	转入	转出	转入	转出	转入	转出	转入	
分红	-	-	-	4.01	-	-	-	-	中介机构取得并核查了发行人、湖州思

款项类型	2022年1-6月		2021年度		2020年度		2019年度		核查情况
	转出	转入	转出	转入	转出	转入	转出	转入	
									成的分红决议文件，对王章雨进行了访谈，确认该等款项系王章雨通过湖州思成取得的发行人在2021年发放的分红
股权激励入伙款	-	-	-	-	16.46	-	-	-	中介机构取得并核查了发行人的股权激励方案和决议文件，对王章雨进行了访谈，确认该等款项系王章雨向湖州思成的增资款
借款往来	-	-	-	-	8.00	5.10	5.00	5.02	中介机构对王章雨进行了访谈，确认相关转账为和朋友之间的借款，其中2019年的借款已在当年还清；2020年给朋友借款8万，相关借款已归还至王章雨配偶邓雨微的银行卡；2020年收到还款5.10万元，系之前王章雨配偶邓雨微借给朋友的借款，参见本问询回复之“问题5/（二）/11、邓雨微”

注：王章雨与邓雨微系夫妻关系。

9、孙霞

单位：万元

款项类型	2022年1-6月		2021年度		2020年度		2019年度		核查情况
	转出	转入	转出	转入	转出	转入	转出	转入	

款项类型	2022年1-6月		2021年度		2020年度		2019年度		核查情况
	转出	转入	转出	转入	转出	转入	转出	转入	
分红	-	-	-	4.01	-	-	-	-	中介机构取得并核查了发行人、湖州思成的分红决议文件，对孙霞进行了访谈，确认该等款项系孙霞通过湖州思成取得的发行人在2021年发放的分红
股权激励入伙款	-	-	-	-	-	-	16.46	-	中介机构取得并核查了发行人的股权激励方案和决议文件，对孙霞进行了访谈，确认该等款项系孙霞向符黎明支付的湖州思成股权转让款
借款往来	-	-	-	-	5.00	5.00	-	-	中介机构对孙霞进行了访谈，确认相关款项为孙霞借给朋友用于日常周转，且相关借款已经归还
现金存款	-	12.00	-	7.00	-	6.50	-	--	中介机构对孙霞进行了访谈，确认该等款项系过年礼金、压岁钱、家庭闲置现金的存款
转入支付宝	3.00	-	-	-	-	-	-	-	中介机构对孙霞进行了访谈、取得并核查购买理财的凭证，确认该笔款项为孙霞通过支付宝购买理财
委托朋友理财	-	-	-	15.53	15.00	5.83	5.00	-	中介机构对孙霞进行访谈，确认该等款项为孙霞委托朋友进行理财，理财资金和利息均已经收回

10、符杰

单位：万元

款项类型	2022年1-6月		2021年度		2020年度		2019年度		核查情况
	转出	转入	转出	转入	转出	转入	转出	转入	
股权激励入伙款	4.63	-	-	-	-	-	-	-	中介机构取得并核查了发行人的股权激励方案和决议文件，对符杰进行了访谈，确认该等款项系符杰向湖州思成的增资款
借款往来	-	-	-	-	-	-	5.00	5.00	中介机构对符杰进行了访谈，确认相关款项为符杰向朋友借钱用于日常周转，且相关借款已经归还
现金取款	-	-	-	-	-	-	18.50 (2笔)	-	中介机构对符杰进行了访谈、核查了符杰配偶的流水记录，确认符杰2019年1月取现13.5万元，其中10万元用于借款给配偶的姐姐，相关借款已用现金归还给符杰的配偶，3.5万元交给配偶保管；2019年11月取现5万元用于归还之前借朋友的欠款
支付宝提现	12.00	-	-	-	-	10.00	-	-	中介机构对符杰进行了访谈、核查了符杰流水的往来记录，确认该等款项为符杰将资金从支付宝转入银行卡并用于投资理财

11、邓雨微

单位：万元

款项类型	2022年1-6月		2021年度		2020年度		2019年度		核查情况
	转出	转入	转出	转入	转出	转入	转出	转入	
现金存款	-	-	-	4.00	-	-	-	12.18	中介机构对邓雨微进行了访谈，确认2019年现金存款12.18万元系邓雨微将婚礼收到的红包存入银行；2021年现金存款4万元系邓雨微舅舅归还的借款存款
挂失补卡	-	-	-	15.52	-	-	-	-	中介机构对邓雨微进行了访谈、查阅银行卡交易明细记录，确认该笔存款为银行卡挂失后转开新卡，将旧卡的资金存入新的银行卡
借款往来	-	-	-	-	5.00	8.00	-	4.00	中介机构对邓雨微进行了访谈，确认2019年收到转账4万元系朋友归还报告期前邓雨微出借给朋友的借款；2020年收到转账8万元系邓雨微的配偶王章雨借给朋友的借款，之后朋友将款项归还给邓雨微；2020年转出5万元系借给朋友用于做生意周转的资金，相关借款已归还给配偶王章雨，参见本问询回复之“问题5/（二）/8、王章雨”
保姆费	-	-	3.00	-	-	-	-	-	中介机构对邓雨微进行了访谈，确认该

款项类型	2022年1-6月		2021年度		2020年度		2019年度		核查情况
	转出	转入	转出	转入	转出	转入	转出	转入	
									笔款项为邓雨微支付的保姆费
消费	-	-	3.00	-	-	-	-	-	中介机构对邓雨微进行了访谈、取得了相关消费凭证，确认该笔款项为邓雨微用于日常消费

12、符水春

单位：万元

款项类型	2022年1-6月		2021年度		2020年度		2019年度		核查情况
	转出	转入	转出	转入	转出	转入	转出	转入	
现金取款	-	-	5.05 (1笔)	-	5.00 (1笔)	-	-	-	中介机构对符水春进行了访谈，确认相关取现主要用于家庭日常开支和备用资金

注：符水春与钱爱琴系夫妻关系。

13、钱爱琴

单位：万元

款项类型	2022年1-6月		2021年度		2020年度		2019年度		核查情况
	转出	转入	转出	转入	转出	转入	转出	转入	
保险理赔	-	-	-	-	-	-	-	5.00	中介机构取得了钱爱琴出具的说明文

款项类型	2022年1-6月		2021年度		2020年度		2019年度		核查情况
	转出	转入	转出	转入	转出	转入	转出	转入	
									件，确认该笔款项为取得的保险理赔
现金取款	-	-	-	-	8.00	-	-	-	中介机构取得了钱爱琴出具的说明文件，确认相关取现主要用于家庭日常开支和备用资金
现金存款	-	-	-	4.00	-	-	-	-	中介机构取得了钱爱琴出具的说明文件，确认相关存款主要系将过年收到的红包等闲置现金存款

14、符水金

单位：万元

款项类型	2022年1-6月		2021年度		2020年度		2019年度		核查情况
	转出	转入	转出	转入	转出	转入	转出	转入	
公积金汇款	-	-	-	-	-	-	-	7.45	中介机构对符水金进行了访谈，确认该笔款项为符水金退休后的公积金账户的汇款
现金取款	-	-	-	-	11.50	-	-	-	中介机构对符水金进行了访谈，确认2020年该笔款项系将工资和年终奖取现备用

注：符水金与童桃香系夫妻关系。

15、童桃香

单位：万元

款项类型	2022年1-6月		2021年度		2020年度		2019年度		核查情况
	转出	转入	转出	转入	转出	转入	转出	转入	
购车款	-	-	-	-	-	-	10.00	-	中介机构对童桃香进行了访谈、查阅购车合同，确认该笔款项为买车款

16、李中耕

单位：万元

款项类型	2022年1-6月		2021年度		2020年度		2019年度		核查情况
	转出	转入	转出	转入	转出	转入	转出	转入	
现金存款	-	-	-	-	-	12.00	-	50.50	中介机构对李中耕进行了访谈，确认2019年存款50.50万元、2021年存款12.00万元系将配偶卜爱琴取出的现金存入银行保管，参见本问询回复之“问题5/（二）/17、卜爱琴”
现金取款	-	-	-	-	13.00	-	-	-	中介机构对李中耕进行了访谈，确认相关取现主要用于老家的装修支出

注：李中耕与卜爱琴系夫妻关系。

17、卜爱琴

单位：万元

款项类型	2022年1-6月		2021年度		2020年度		2019年度		核查情况
	转出	转入	转出	转入	转出	转入	转出	转入	
现金存款	-	3.10	-	-	-	-	-	-	中介机构对卜爱琴进行了访谈，确认该笔款项为家庭日常结余的现金存款
现金取款	-	-	4.80	-	12.90	-	50.50	-	中介机构对卜爱琴进行了访谈，确认2019年取现50.50万元、2020年取现12.90万元系将自己的工资积蓄取现交给配偶李中耕保存，参见本问询回复之“问题5/(二)/16、李中耕”；2021年取现4.8万元用于支付购房交房款

18、李仲清

单位：万元

款项类型	2022年1-6月		2021年度		2020年度		2019年度		核查情况
	转出	转入	转出	转入	转出	转入	转出	转入	
现金存款	-	4.00	-	-	-	-	-	-	中介机构对李仲清进行了访谈，确认2021年存款4万元系家庭日常结余的现金存款
现金取款	-	-	-	-	9.00	-	-	-	中介机构对李仲清进行了访谈，确认相关取现主要用于支付购房订金

注：李仲清与王丽英系夫妻关系。

19、王丽英

单位：万元

款项类型	2022年1-6月		2021年度		2020年度		2019年度		核查情况
	转出	转入	转出	转入	转出	转入	转出	转入	
卖房款	-	-	-	-	-	58.00	-	20.00	中介机构对王丽英进行了访谈、取得了王丽英的卖房合同，确认该等款项为王丽英卖房所得
偿还公积金贷款	-	-	-	-	-	-	19.65	-	中介机构对王丽英进行了访谈，确认该笔款项为王丽英偿还公积金贷款
用于购房资金证明	-	-	-	-	-	-	119.02	121.58	中介机构对王丽英进行了访谈、取得了王丽英与交易对方签订的协议，确认该等资金往来系买方为满足购房的流水需求进行的转账，2019年累计转出119.02万元、累计转入121.58万元，资金的流入和流出金额相匹配
现金取款	-	-	4.00 (8笔)	-	-	-	3.00 (1笔)	-	中介机构对王丽英进行了访谈，确认相关取现主要用于过年期间的消费、家庭日常开支备用现金

20、李琴芳

单位：万元

款项类型	2022年1-6月		2021年度		2020年度		2019年度		核查情况
	转出	转入	转出	转入	转出	转入	转出	转入	

款项类型	2022年1-6月		2021年度		2020年度		2019年度		核查情况
	转出	转入	转出	转入	转出	转入	转出	转入	
现金存款	-	-	-	5.00	-	7.00	-	-	中介机构对李琴芳进行了访谈，确认该等款项为配偶符太平给予的现金或家庭积蓄的现金存款
现金取款	3.60 (1笔)	-	-	-	-	-	-	-	中介机构对李琴芳进行了访谈、核查了资金流水的发生时间，确认相关取现主要用于日常生活消费和过年期间的消费，取现时间确系于2022年春节前

注：李琴芳与符太平系夫妻关系。

21、符太平

单位：万元

款项类型	2022年1-6月		2021年度		2020年度		2019年度		核查情况
	转出	转入	转出	转入	转出	转入	转出	转入	
现金取款	3.30	-	4.40	-	3.00	-	4.00	-	中介机构对符太平进行了访谈，确认其2019年度、2020年度取现合计7万元交给配偶李琴芳保存，参见本问询回复之“问题5/（二）/20、李琴芳”；2021年度取现4.4万元、2022年度取现3.3万元用于家庭日常开支

（三）关注的主要事项

经核查上述资金流水往来情况，中介机构关注的主要事项为：

报告期内，符涛因个人原因与发行人供应商创亦享贸易曾发生少量资金往来，相关借款于 2019 年清偿。具体情况为：符涛与创亦享贸易的实际控制人彭中华系朋友关系，2018 年 4 月，因装修新房需筹措资金，符涛与彭中华商议借款。彭中华因个人银行账户资金不足，故通过其与母亲共同设立的创亦享贸易向符涛提供借款 30 万元，并于 2018 年 4 月 30 日签订《借款协议》。根据创亦享贸易出具的《收据》及相关银行凭证，2018 年 11 月至 2019 年 9 月期间，符涛分三笔向创亦享贸易偿还前述借款，截至 2019 年 9 月 20 日，前述借款已全部清偿完毕，双方无其他债权债务关系。

根据中介机构对创亦享贸易实际控制人的访谈，创亦享贸易于 2016 年与发行人建立合作关系。报告期内，发行人曾在 2019 年度向创亦享贸易采购化学试剂及石英管、陶瓷轴承等机械配件。因创亦享贸易实际控制人不看好贸易业务发展前景、有意从事软件开发相关业务，故于 2020 年 2 月注销创亦享贸易。

除上述情形外，报告期内在公司任职或曾经任职的 21 名实际控制人亲属与发行人报告期内的客户、供应商之间不存在资金往来。

（四）核查意见

经核查，保荐机构、发行人律师及申报会计师认为：

报告期内在公司任职或曾经任职的 21 名实际控制人亲属大额资金流水具有合理背景，主要资金流向或用途不存在体外资金循环或为发行人承担成本费用等异常情形；除符涛因个人原因与创亦享贸易存在借款并已经全部偿还外，不存在与客户、供应商之间资金往来。

问题 6、其他

6.1 根据问询回复：（1）2019 年 3 月增资定价系在考虑公司经营业绩实现情况及未来业绩合理预期的前提下由各方协商确定，投后估值 4 亿，2021 年 12 月增资投后估值 40 亿元；（2）2019、2020 年股权激励公允价值分别为 14.88 元/股、23.01 元/股，主要以 2019 年 7 月末、2020 年 9 月末的估值为依据，相关评估报告主要以收益法评估；（3）2018 年股权激励包含对 1 名外部顾问的激励。

请发行人说明：（1）结合公司经营业绩情况及估值方法，分析 2019 年 3 月、2019 年 7 月、2020 年 9 月、2021 年 12 月估值差异较大的原因及合理性，2019、2020 年估值是否存在低估的情况，股份支付金额计提的充分性；（2）外部顾问的任职情况，为发行人提供的服务，获得股权激励的原因，股权激励的数量、价格、股份支付的金额；外部顾问与发行人及控股股东、实际控制人、董监高之间是否存在关联关系或其他利益安排。

请保荐机构和申报会计师对上述事项进行核查并发表意见。

回复：

一、发行人说明

（一）结合公司经营业绩情况及估值方法，分析 2019 年 3 月、2019 年 7 月、2020 年 9 月、2021 年 12 月估值差异较大的原因及合理性，2019、2020 年估值是否存在低估的情况，股份支付金额计提的充分性

1、结合公司经营业绩情况及估值方法，分析 2019 年 3 月、2019 年 7 月、2020 年 9 月、2021 年 12 月估值差异较大的原因及合理性

根据发行人出具的说明、工商登记资料以及上海东洲资产评估有限公司出具的资产评估报告，2019 年 3 月、2019 年 7 月、2020 年 9 月、2021 年 12 月股权变动或股份支付分别对应的估值具体情况如下：

序号	估值目的	估值报告基准日	估值方法	公司估值(万元)	估值报告文号
1	用于增资	——	公司与外部投资者参考公司截至 2018 年 11 月的净资产价值，并综合考虑公司的实际经营情况及未来发展前景，经各方协商确定为 16.34 元/每一元注册资本	40,000.00	——
2	用于 2019 年股份支付估值	2019 年 7 月 31 日	收益法：以评估基准日从资产的预期获利能力角度评价资产，完整体现企业的整体价值	86,000.00	东洲评报字〔2020〕第 0068 号
3	用于 2020 年股份支付估值	2020 年 9 月 30 日	收益法：以评估基准日从资产的预期获利能力角度评价资产，完整体现企业的整体价值	133,000.00	东洲咨报字〔2021〕第 0530 号
4	用于 2021 年引入外部投资者且作为 2021 年股份支付估值	——	由于公司已于 2021 年 10 月申请辅导备案，具有明确的上市预期；同时，公司投资建设的年产 2GW 硅片（切片）和 2GW 晶硅太阳能电池制造项目具有较为明朗的发展前景，公司业务整体向好；在综合考虑前述因素以及同行业上市公司市盈率的基础上，并经公司与本轮投资人协商确定估值	400,000.00	——

上述四次公司估值的存在差异的具体原因如下：

(1) 公司经营业绩发生变化

根据天健会计师出具的“天健审[2020]5116 号”、“天健审[2022]10468 号”《审计报告》，2018 年度至 2021 年度，公司经营业绩及资产状况的具体如下：

单位：万元

项目	2021 年度/2021 年 12 月 31 日		2020 年度/2020 年 12 月 31 日		2019 年度/2019 年 12 月 31 日		2018 年度/2018 年 12 月 31 日
	金额	同比	金额	同比	金额	同比	金额

总资产	198,204.48	150.08%	79,256.52	57.24%	50,404.55	48.70%	33,897.88
所有者权益	102,047.23	106.16%	49,499.32	47.51%	33,557.56	57.65%	21,285.65
营业收入	71,220.33	62.58%	43,806.76	26.85%	34,534.36	37.22%	25,167.57
剔除股份支付费用前净利润	13,608.43	-16.11%	16,222.16	40.59%	11,538.44	103.92%	5,658.23
净利润	9,075.47	-35.86%	14,150.13	33.44%	10,604.41	299.01%	2,657.67

2018年至2021年，公司总资产为33,897.88万元、50,404.55万元、79,256.52万元及198,204.48万元，各年增长率分别为48.70%、57.24%及150.08%；营业收入分别为25,167.57万元、34,534.36万元、43,806.76万元及71,220.33万元，各年增长率分别为37.22%、26.85%及62.58%。2021年，公司自建2GW项目陆续投产并实现销售，且光伏电池片产品市场需求情况良好，公司营业收入显著增长，自身实力及盈利能力进一步得到增强。由于项目建成初期产线的产能利用率处于爬坡过程中使得单位成本较高，同时受行业因素影响，硅料价格相对较高，因此2021年产生了4,116.12万元的存货跌价损失，对当年净利润水平产生了一定影响。

公司自2019年至2021年逐步发展现有业务及新业务，体现出较强的研发能力，具有较高的成长性：2019年公司研发推出链式退火设备、2020年推出清洗辅助品、2021年光伏电池业务建成投产。外部投资者对公司业务未来的成长性预期较高，给予公司的估值逐步增高。

（2）行业政策稳中向好

公司估值会在一定程度上受到行业政策的影响。2018年5月31日，国家发改委发布相关通知降低补贴强度后，行业发展遇冷。而后，国务院、国家发改委、国家能源局等单位陆续出台光伏行业相关利好政策，稳定市场预期，行业逐步回暖、持续发展。2018年以来，光伏行业相关政策的具体情况如下：

发布时间	政策名称	主要内容
2018年5月	《关于2018年光伏发电有关事项的通知》 (发改能源〔2018〕)	合理把握发展节奏，优化光伏发电新增建设规模。加快光伏发电补贴退坡，降低补贴强度。发挥市场配置资源决定性作用，进一步加大市场化配置项目

发布时间	政策名称	主要内容
	1459号) (以下简称“531新政”)	力度
2019年1月	《关于积极推进风电、光伏发电无补贴平价上网有关工作的通知》	推进风电、光伏发电平价上网项目和低价上网试点项目建设, 并提出具体支持政策措施
2019年4月	《关于完善光伏发电上网电价机制有关问题的通知》	完善集中式光伏发电上网电价形成机制、适当降低新增分布式光伏发电补贴标准
2020年3月	《关于2020年光伏发电上网电价政策有关事项的通知》	鼓励各地出台针对性扶持政策, 支持光伏产业发展。对集中式光伏发电继续制定指导价。降低工商业分布式光伏发电补贴标准。降低户用分布式光伏发电补贴标准
2021年2月	《国务院关于加快建立健全绿色低碳循环发展经济体系的指导意见》	提升可再生能源利用比例, 大力推动风电、光伏发电发展
2021年2月	《关于引导加大金融支持力度促进风电和光伏发电等行业健康有序发展的通知》	各地政府主管部门、有关金融机构充分认识发展可再生能源的重要意义, 合力帮助企业渡过难关, 支持风电、光伏发电、生物质发电等行业健康有序发展
2021年3月	《中华人民共和国国民经济和社会发展第十四个五年规划和2035年远景目标纲要》	推进能源革命, 建设清洁低碳、安全高效的能源体系, 提高能源供给保障能力。加快发展非化石能源, 坚持集中式和分布式并举, 大力提升风电、光伏发电规模, 加快发展东中部分布式能源。非化石能源占能源消费总量比重提高到20%左右
2021年5月	《关于2021年风电、光伏发电开发建设有关事项的通知》	2021年户用光伏发电项目国家财政补贴预算额度为5亿元, 度电补贴额度按照国务院价格主管部门发布的2021年相关政策执行, 项目管理和申报程序按照《国家能源局关于2019年风电、光伏发电项目建设有关事项的通知》(国能发新能〔2019〕49号)有关要求执行
2021年6月	《国家发展改革委关于2021年新能源上网电价政策有关事项的通知》(发改价格〔2021〕833号)	2021年起, 对新备案集中式光伏电站、工商业分布式光伏项目和新核准陆上风电项目, 中央财政不再补贴, 实行平价上网
2021年6月	《国家能源局关于报送整县(市、区)屋顶分布式光伏开发试点方案的通知》	开展整县(市、区)推进屋顶分布式光伏建设, 有利于整合资源实现集约开发, 有利于削减电力尖峰负荷, 有利于节约优化配电网投资, 有利于引导居民绿色能源消费, 是实现“碳达峰、碳中和”与乡村振兴两大国家重大战略的重要措施
2021年10月	《国务院关于印发2030年前碳达峰行动方案的通知》(国发〔2021〕23号)	全面推进风电、太阳能发电大规模开发和高质量发展, 坚持集中式与分布式并举, 加快建设风电和光伏发电基地。优化新型基础设施用能结构, 采用直流供电、分布式储能、“光伏+储能”等模式, 探索多样化能源供应, 提高非化石能源消费比重。到2025年, 城镇建筑可再生能源替代率达到8%, 新建公共机构建筑、新建厂房屋顶光伏覆盖率力争达

发布时间	政策名称	主要内容
		到 50%。到 2030 年，风电、太阳能发电总装机容量达到 12 亿千瓦以上
2021 年 12 月	《智能光伏产业创新发展行动计划（2021-2025 年）》	光伏产业是基于半导体技术和新能源需求而融合发展、快速兴起的朝阳产业，也是实现制造强国和能源革命的重大关键领域。为推动光伏产业与新一代信息技术深度融合，加快实现智能制造、智能应用、智能运维、智能调度，全面提升我国光伏产业发展质量和效率，推动实现 2030 年碳达峰、2060 年碳中和目标，制定本行动计划
2022 年 1 月	《“十四五”新型储能发展实施方案》（发改能源〔2022〕209 号）	到 2025 年，新型储能由商业化初期步入规模化发展阶段，具备大规模商业化应用条件。到 2030 年，新型储能全面市场化发展。培育和延伸新型储能上下游产业，依托具有自主知识产权和核心竞争力骨干企业，积极推动新型储能全产业链发展。加大“新能源+储能”支持力度。在新能源装机占比高、系统调峰运行压力大的地区，积极引导新能源电站以市场化方式配置新型储能
2022 年 5 月	《关于促进新时代新能源高质量发展的实施方案》（国办函〔2022〕39 号）	加快推进以沙漠、戈壁、荒漠地区为重点的大型风电光伏基地建设。鼓励地方政府加大力度支持农民利用自有建筑屋顶建设户用光伏，积极推进乡村分散式风电开发。在具备条件的工业企业、工业园区，加快发展分布式光伏、分散式风电等新能源项目，支持工业绿色微电网和源网荷储一体化项目建设，推进多能互补高效利用，开展新能源电力直供电试点，提高终端用能的新能源电力比重。推动太阳能与建筑深度融合发展。加大煤电机组灵活性改造、水电扩机、抽水蓄能和太阳能热发电项目建设力度，推动新型储能快速发展
2022 年 6 月	《关于印发“十四五”可再生能源发展规划的通知》（发改能源〔2021〕1445 号）	“十四五”期间，可再生能源在一次能源消费增量中占比超过 50%。2025 年，可再生能源年发电量达到 3.3 万亿千瓦小时左右。“十四五”期间，可再生能源发电量增量在全社会用电量增量中的占比超过 50%，风电和太阳能发电量实现翻倍。大力推动光伏发电多场景融合开发。全面推进分布式光伏开发，重点推进工业园区、经济开发区、公共建筑等屋顶光伏开发利用行动，在新建厂房和公共建筑积极推进光伏建筑一体化开发，实施“千家万户沐光行动”，规范有序推进整县（区）屋顶分布式光伏开发，建设光伏新村

同时，光伏行业的整体估值情况可参考中证指数公司编制的中证光伏产业指数(931151.CSI)，该指数从沪深市场主营业务涉及光伏全产业链的上市公司中，选取不超过 50 只最具代表性的上市公司的发行证券作为指数样本，以反映沪深市场光伏产业上市公司证券的整体估值及景气表现。2018 年，光伏产业指数受“531 新政”影响波动下行，自 2019 年至 2021 年，光伏行业指数逐步上涨，体

现出较高的行业景气度。因此公司估值上涨符合行业发展趋势。



综上，2018年至2021年，光伏产业政策及行业发展环境发生了较大调整，投资者对光伏行业的发展预期也发生了较大变化，进而影响外部投资者对公司估值的判断。自2019年至2021年，公司历次估值逐步增长，符合公司所在行业发展的实际情况，故估值存在差异具有合理性。

（3）上市预期逐渐明朗

2021年10月，公司在江苏证监局提起辅导备案，公司各项上市准备工作稳步推进，已经具有较为明确的上市预期，因此估值也得到了进一步的提升。

除上述原因外，公司历次估值市盈率情况也会受到估值时点、估值方法、融资时一级市场活跃程度等因素的影响，因此公司历次估值的市盈率情况也会具有一定的差异。

综上，2019年度至2021年度，由于行业政策、发展前景、上市预期、公司业绩等估值条件发生了积极的变化，因此公司历次估值存在差异具有合理性。

2、2019、2020年估值是否存在低估的情况，股份支付金额计提的充分性

2019、2020年公司共计进行三次估值，其中一次为外部投资者以价值判断为目的对公司进行估值，另两次由外部独立资产评估机构进行估值。

（1）外部投资者入股，参考净资产作价

2019年3月，公司第五次增资办理完毕工商变更登记手续，公司与外部投资者于2018年12月签署本次增资协议，本次增资价格系公司与外部投资者参考公司截至2018年11月的净资产价值，并综合考虑公司的实际经营情况及未来发展前景，经各方协商确定为16.34元/每一元注册资本，公司估值为40,000.00万元。

（2）外部独立资产评估机构估值情况

为确定2019年、2020年股份支付情况，上海东洲资产评估有限公司使用收益法评估了公司股东权益的公允价值，并先后出具了“东洲评报字[2020]第0068号”《常州时创能源股份有限公司管理层拟了解公司股东全部权益价值资产评估报告》、“东洲咨报字[2021]第0530号”《常州时创能源股份有限公司拟了解公司股东全部权益价值估值报告》。

上海东洲资产评估有限公司根据公司的特点和行业状况、收集的资料质量进行分析，选择适用的企业价值估值方法和估值模型对公司价值进行评估，不存在低估情况。

（3）与同期估值情况基本一致

参考同期同行业上市公司收购光伏类标的资产情况，估值处于市盈率为10.00-12.30倍之间，而公司2019年、2020年三次估值市盈率均高于同期行业估值水平，不存在低估的情形。具体比较过程如下：

单位：倍

收购时间	收购方名称	标的公司名称	标的公司主营业务	市盈率情况
同期行业估值情况				
2019年10月	爱康科技 (002610.SZ)	宁波江北宜则新能源科技有限公司	光伏电池及组件的研发和生产	10.00
2020年7月	TCL科技 (000100.SZ)	天津中环电子信息集团有限公司	主要经营新能源与新材料、新型智能装备及服务、核心基础电子部件配套等业务。	12.30

收购时间	收购方名称	标的公司名称	标的公司主营业务	市盈率情况
			旗下核心子公司中环股份（002129.SZ）主要从事单晶硅的研发和生产，主营产品包括太阳能硅片、太阳能电池片、太阳能组件、半导体材料、半导体器件等	
2020年11月	苏州固锔（002079.SZ）	苏州晶银新材料科技有限公司	主营业务为电子浆料等电子材料的研发、生产和销售，产品主要应用于光伏太阳能工业等领域。最近两年，太阳能电池正面银浆收入占公司营业收入的99%以上	11.95
同期公司估值情况				
2019年3月		时创能源		15.05
2019年7月		时创能源		32.36
2020年9月		时创能源		12.54

注：数据来源于同行业上市公司公告；公司三次估值市盈率为静态市盈率。

综合历次估值方法及同期同行业估值情况，公司2019年、2020年估值未存在低估的情形。

（4）股份支付金额计提充分

2019年、2020年，公司股权激励情况、股权公允价值及确认依据、股份支付确认情况如下：

单位：万元

项目	授予日	股权公允价值及确认依据	授予股权公允价值（a）	实际出资金额（b）	股份支付金额（a-b）
2019年股权激励	2019年12月	股权激励公允价值参考上海东洲资产评估有限公司出具的《常州时创能源股份有限公司管理层拟了解公司股东全部权益价值资产评估报告》（东洲评报字〔2020〕第0068号）确定为14.88元/股（该评估报告系以2019年7月末为基准日，采用收益法评估）	6,156.23	244.28	5,911.94

2020 年股权激励	2020 年 11 月	股权激励公允价值参考上海东洲资产评估有限公司出具的《常州时创能源股份有限公司拟了解公司股东全部权益价值估值报告》（东洲咨报字〔2021〕第 0530 号）确定为 23.01 元/股（该估值报告系以 2020 年 9 月末为基准日，采用收益法评估）	12,544.66	321.87	12,222.79
------------	-------------	---	-----------	--------	-----------

公司 2019、2020 年股权激励股权公允价值均按照临近授予日时点的公司估值确认，上述估值合理，相应股份支付金额计提充分。公司在等待期内每个资产负债表日对预计可行权数量作出估计，确认相应的股权激励费用，分摊方法合理。

综上所述，公司 2019 年、2020 年估值未存在低估情形，公司股份支付金额计提充分。

（二）外部顾问的任职情况，为发行人提供的服务，获得股权激励的原因，股权激励的数量、价格、股份支付的金额；外部顾问与发行人及控股股东、实际控制人、董监高之间是否存在关联关系或其他利益安排

1、外部顾问的任职情况，为发行人提供的服务，获得股权激励的原因，股权激励的数量、价格、股份支付的金额

（1）外部顾问杨德仁的任职情况

2018 年公司股权激励对象包含对 1 名外部顾问杨德仁，杨德仁的基本情况如下：

杨德仁，现任浙江大学工学部主任、浙大宁波理工学院校长、党委副书记；任浙江金瑞泓科技股份有限公司、金瑞泓微电子（衢州）有限公司、金瑞泓科技（衢州）有限公司董事，杭州福斯特应用材料股份有限公司、浙江中晶科技股份有限公司、浙江晶盛机电股份有限公司、烟台德邦科技股份有限公司、江苏美科太阳能科技股份有限公司独立董事。2017 年，杨德仁当选为中科院院士。

2016 年 12 月 26 日，杨德仁与公司签署《顾问协议》，公司聘请杨德仁作为专家顾问，顾问服务期限为 2017 年 1 月 1 日至 2026 年 12 月 31 日。

(2) 杨德仁为公司提供的服务

杨德仁长期从事半导体硅材料的研究，作为发行人顾问，利用其丰富经验和专业知识为发行人提供行业研发方向、光伏硅材料研究方面的顾问服务，具体包括：

序号	顾问服务内容	顾问服务具体内容
1	跟踪硅材料在光伏领域应用的先进技术和国际前沿动向，向公司介绍前沿的研究成果和最新发展动向	杨德仁院士基于所参与的国际会议，对公司研发相关人员进行关于国际热门课题方向、行业领域中未解决问题的指导和支持，例如 TOPCon 电池的结构和工艺，氢钝化在高效电池（TOPCon 和 IBC）中的应用，颗粒硅对拉晶过程中的影响以及未来发展趋势等
2	为发行人提供硅材料应用方面的技术交流和指导，解答发行人研发团队基于硅材料特性等方面的问题	公司董事长符黎明、副总经理陈培良和任常瑞等定期会和杨德仁院士进行交流和请教，以探讨下一步的研发方向，杨德仁院士会就公司初步拟定的方向给予专业的分析和评价，帮助公司提高对研发新方向的理解，例如硅粉清洗和提炼高纯硅料的课题，硼扩过程的氧沉淀对 TOPCon 电池 EL 黑环的影响，少银化和去银化电池的方案探讨等
3	参与发行人与硅材料相关的其他咨询服务	杨德仁院士向公司介绍欧洲目前的组件回收工作现状，建议公司可以开展这方面的调研和技术储备；向公司介绍光伏道路（路光互补）的未来应用前景

(3) 杨德仁获得股权激励的原因，股权激励的数量、价格、股份支付的金额

考虑到杨德仁在光伏硅材料研究、行业研发方向等方面为发行人提供的指导和支持，2018 年 12 月，发行人在实施股权激励时授予杨德仁湖州思成 59.4 万元出资额，对应公司股份 43.0289 万股。2018 年 11 月 15 日，杨德仁向湖州思成支付激励股权认购款 180 万元。考虑到杨德仁外部顾问身份，发行人向杨德仁进行股权激励的价格高于公司员工股权激励价格。截至本回复报告签署日，杨德仁通过湖州思成间接持有发行人 563.97 万股股份，间接持股比例为 1.57%。

针对杨德仁本次股权激励事项，公司做了股份支付处理，具体情况如下：

股权激励时间	公允价值（元/股）	公允价值确定依据	授予价格（元/股）	股份数量（股）	股份支付金额（万元）
2018 年 12 月	16.34	2019 年 3 月外部自然人	4.18	430,289	523.09

		投资者增资 价格			
--	--	-------------	--	--	--

2、外部顾问与发行人及控股股东、实际控制人、董监高之间是否存在关联关系或其他利益安排

根据发行人及其控股股东、实际控制人、董事、监事、高级管理人员出具的确认函，杨德仁签署的访谈记录，杨德仁与发行人及其控股股东、实际控制人、董事、监事、高级管理人员之间的关系如下：

序号	姓名	职务	关系
1	符黎明	董事长	杨德仁于 2002 年 9 月至 2008 年 6 月担任符黎明的博士生导师
2	陈培良	董事	杨德仁于 2003 年 9 月至 2008 年 3 月担任陈培良的博士生导师
3	方敏	总经理	杨德仁于 2004 年 9 月至 2006 年 6 月担任方敏的硕士生导师

除上述关系外，杨德仁与发行人及其控股股东、实际控制人、董事、监事、高级管理人员之间不存在关联关系或其他利益安排。

二、中介机构核查程序及核查意见

（一）核查程序

1、查阅天健会计师出具的审计报告，了解公司 2018 年至 2021 年经营业绩变化情况；

2、检索光伏行业相关政策，了解光伏行业发展变化情况；

3、查阅上海东洲资产评估有限公司出具的资产评估报告，了解估值方法、估值结论及其他具体情况；

4、检索 2019 年、2020 年上市公司收购公司同行业标的的估值情况，并与公司同期估值水平进行对比分析；

5、查阅公司与外部顾问杨德仁签署的《顾问协议》，了解杨德仁为公司提供顾问服务的内容及服务期间；

6、访谈公司董事长，了解杨德仁作为公司外部顾问为公司提供的顾问服务具体内容，公司对其进行股权激励的原因；

7、查阅公司持股平台湖州思成的工商登记资料，确认杨德仁认购湖州思成出资额、从而间接取得公司股权的具体情况；

8、查阅杨德仁认购激励股权缴付出资的银行回单，确认股权激励的成本；

9、访谈公司外部顾问杨德仁，了解其获得股权激励的具体情况及与公司及其股东、董事、监事、高级管理人员之间是否存在争议和纠纷，是否存在关联关系；

10、取得公司控股股东、实际控制人、董事、监事、高级管理人员关于其与杨德仁之间是否存在关联关系或其他利益安排的确认函。

（二）核查意见

经核查，保荐机构、申报会计师认为：

1、2018 年度至 2021 年度，公司业绩和发展前景发生了积极的变化，2019 年 3 月、2019 年 7 月、2020 年 9 月、2021 年 12 月历次估值存在差异具有合理性。

2、2019 年、2020 年公司估值不存在低估情况，股份支付金额计提充分。

3、杨德仁在公司担任顾问，为发行人提供行业研究方向、光伏硅材料研究方面的顾问服务。考虑到杨德仁在光伏硅材料研究、行业研究方向等方面为发行人提供的指导和支持，发行人对其进行股权激励，授予股份 430,289 股，授予价格为 4.18 元/股，股份支付金额为 523.09 万元。

4、除杨德仁曾担任符黎明、陈培良、方敏的导师外，杨德仁与发行人及其控股股东、实际控制人、董事、监事、高级管理人员之间不存在关联关系或其他利益安排。

6.2 公司主营业务包括湿制程辅助品、光伏设备、光伏电池片等，请发行人

说明：（1）公司产品种类较多、差异较大的原因，各产品间的关联性，选择发展各类产品的主要考虑；（2）未来公司主要产品的发展战略、方向，主营产品类型及收入占比是否会发生较大变化及相关风险。

回复：

一、发行人说明

（一）公司产品种类较多、差异较大的原因，各产品间的关联性，选择发展各类产品的主要考虑

1、公司产品种类较多、差异较大的原因

（1）公司产品涉及光伏电池多个生产工序

公司产品布局是研发方向的体现。在研发方向的选择上，公司凭借对硅材料的深刻理解，结合光伏电池生产全产业链各个生产工序，敏锐发现工艺难点和可优化点，综合考虑经济合理性、技术可实现性，确定研发方向。因此，公司产品涉及了光伏电池生产的多个生产工序。

（2）围绕行业“降本增效”，产品体现形式不同

“降本增效”是光伏行业的发展关键。公司在产品研发过程中，针对工艺难点，着重提升光伏电池光电转换效率和相应生产工序效果，同时选择具有经济合理性的解决方案，在产品的体现形式上体现为辅助品或专用设备，实现“降本”和“增效”的兼顾。

光伏电池产品主要为解决边皮料缺乏经济合理利用方式的工艺难点。现阶段，硅片制造环节产生的边皮料主要利用方式为回炉，但是边皮料回炉会带来杂质，干扰连续生产的质量，同时边皮料破碎、清洗会占用产能。公司确定了开发专用设备、辅助品和辅助材料实现利用边皮料生产光伏电池的研发方向，并取得了良好的研发成果和量产效果。

综上，公司产品包括湿制程辅助品、光伏设备和光伏电池三类产品，并且差异较大，主要是基于公司解决具体工艺难点并结合生产工序具体情况的研究方向，

在兼顾“降本增效”的同时，体现为不同的产品类型。

2、公司各产品间的关联性

湿制程辅助品、光伏设备和光伏电池均属于公司基于对硅材料的理解，围绕解决光伏电池不同生产工序的工艺难点研发推出的解决方案，根据技术可实现性和经济合理性，体现为不同的产品形式。具体情况如下：

序号	光伏电池产业链生产工序名称	解决工艺难点	公司解决方案	公司产品体现形式
1	拉晶	边皮料回炉存在杂质并影响连续生产	利用边皮料生产光伏电池（公司为使该路线具有经济合理性，专项研发了专用设备、辅助品和辅助材料）	光伏电池
2	硅棒切方	缺少边皮料经济合理的利用方式		
3	制绒清洗	解决制绒重复性差的问题，解决绒面结构、尺寸和反射率不可控的问题	辅助品	制绒辅助品
		解决清洗效果不佳、成本较高且废水处理难度大的问题	辅助品	清洗辅助品
4	氧化退火	解决管式退火设备占地面积大、单位投资高，能耗高，自动化对接复杂的问题	专用设备	链式退火设备
5	抛光刻蚀	实现在硅片背面抛光的同时保护住正面的扩散层	辅助品	抛光辅助品
6	体缺陷钝化	解决硼氧复合体导致的效率衰减问题，同时能对硅片体内的杂质和缺陷进行钝化，提高电池效率	专用设备	体缺陷钝化设备

3、公司选择发展各类产品的主要考虑

公司发展不同类型的湿制程辅助品和光伏设备，主要考虑因素为在经济合理的前提下提升光伏电池生产企业产品光电转换效率，根据研发成果体现为不同的产品形式。

报告期内，随着综合实力不断增强，公司扩大光伏电池生产规模，自建 2GW 电池生产线。一方面，通过 2GW 大规模量产，完成利用边皮料生产光伏电池具有经济合理性和技术可行性的工艺验证；另一方面，2GW 电池生产线对公司辅助品、设备产品的推广起到了良好的示范作用，客户可以通过考察公司量产线和

电池产品质量直观地判断公司辅助品和设备的应用效果。同时，自建生产线有利于公司进一步加深对电池制造工艺的理解，对客户理解更为敏感，针对具体生产工序及时准确的开拓新的“蓝海市场”。

（二）未来公司主要产品的发展战略、方向，主营产品类型及收入占比是否会发生较大变化及相关风险

1、未来公司主要产品的发展战略、方向

自成立以来，公司通过不断推出各类湿制程辅助品和光伏设备，在行业内树立了解决工艺难点的专业形象。未来，公司将继续围绕解决光伏电池生产工艺难点寻求“蓝海市场”，并且兼顾“降本增效”推出不同类型的产品。

公司本次募集资金投资项目主要包括“高效太阳能电池设备扩产项目”“新材料扩产及自动化升级项目”以及“高效太阳能电池工艺及设备研发项目”等，主要用于光伏湿制程辅助品、光伏设备的扩产以及针对新型针对 TOPCon 电池开展的新技术和产品的研发。

综上，公司的产品发展是研发成果的体现，研发和产品战略具有长期可持续性。未来，公司将继续围绕解决光伏电池各生产工序工艺难点研发相关解决方案，并持续推出相关产品，在体现形式上包括辅助品、专用设备以及辅助材料等。

2、主营产品类型及收入占比是否会发生较大变化及相关风险

报告期内，公司主营业务的收入结构发生了变化，光伏电池占主营业务收入比重从 4.40% 上升至 68.64%，光伏湿制程辅助品占主营业务收入比重从 74.70% 下降至 13.56%、光伏设备占主营业务收入比重从 20.14% 下降至 17.28%。2022 年 1-6 月，公司主营业务收入出现大幅增长、产品收入结构发生变化，主要来源于公司光伏电池收入出现较大增长。

上述主营业务产品结构变化可能导致公司面临如下风险：

（1）电池业务满产后，相关业绩增速放缓的风险

2022 年 1-6 月，公司光伏电池业务实现营业收入 69,200.30 万元，相较 2021

年度光伏电池业务全年收入 10,934.82 万元有较大增长幅度。公司的电池生产线设计产能为 2GW，已在 2022 年 9 月实现满产，光伏电池业务进入稳定期。报告期内，光伏电池业务逐步达产带动公司整体经营业绩大幅增长，但增速不具有可持续性，若公司未来电池业务不再进一步扩产，公司经营业绩的增速将会放缓。

（2）新增固定资产折旧和摊销影响经营业绩风险

报告期各期末，公司固定资产账面价值分别为 11,162.71 万元、10,635.67 万元、82,809.17 万元和 79,830.66 万元。2021 年末，公司固定资产增加主要系公司新建 2GW 电池项目，项目建成并达到预定可使用状态，转为固定资产所致。公司 2GW 电池生产线每年将新增折旧和摊销金额 6,072.44 万元。如果未来光伏电池业务收入不能弥补新增固定资产投资发生的折旧摊销，将在一定程度上影响公司的经营业绩。

公司已在招股说明书重大事项提示之“二/（一）光伏电池业务相关的风险”提示上述风险。

6.3 请发行人披露：（1）各类型产品前五大客户销售金额及占比；（2）光伏湿制程辅助品、光伏设备、光伏电池相关存货类型、金额及变动原因；（3）不同产品机器设备的主要类型、金额情况；（4）实际控制人关于租赁厂房相关承诺；（5）报告期内劳务派遣用工情况；（6）首轮回复未披露募投项目中设备新增产能情况，请补充；（7）结合问询回复情况，分产品补充行业竞争对手情况，以及与竞争对手的比较情况，公司产品市场空间等。

回复：

一、各类型产品前五大客户销售金额及占比

以下楷体加粗相关内容已在招股说明书“第六节/四/（二）前五大客户销售情况”进行补充披露：

“2、各类型产品前五大客户销售金额及占比

（1）光伏湿制程辅助品

报告期内，公司光伏湿制程辅助品按照合并口径计算的各年前五大客户情况如下表所示：

年度	序号	客户名称	销售金额（万元）	占该类产品收入比例
2022年1-6月	1	隆基绿能科技股份有限公司	2,073.32	15.17%
	2	上海禹阳新能源科技有限公司	1,634.07	11.95%
	3	通威集团有限公司	1,401.73	10.25%
	4	天合光能股份有限公司	1,245.82	9.11%
	5	晶澳太阳能科技股份有限公司	981.02	7.18%
	前五大客户合计			7,335.96
2021年度	1	隆基绿能科技股份有限公司	6,920.23	19.35%
	2	天合光能股份有限公司	5,450.97	15.24%
	3	通威集团有限公司	4,134.25	11.56%
	4	晶澳太阳能科技股份有限公司	2,805.57	7.84%
	5	阿特斯阳光电力集团股份有限公司	2,106.17	5.89%
	前五大客户合计			21,417.19
2020年度	1	隆基绿能科技股份有限公司	6,497.12	20.79%
	2	通威集团有限公司	4,465.35	14.29%
	3	天合光能股份有限公司	2,716.52	8.69%
	4	晶澳太阳能科技股份有限公司	2,449.64	7.84%
	5	上海爱旭新能源股份有限公司	2,248.19	7.20%
	前五大客户合计			18,376.81
2019年度	1	通威集团有限公司	2,740.97	10.63%
	2	隆基绿能科技股份有限公司	2,427.29	9.42%
	3	晶澳太阳能科技股份有限公司	2,096.39	8.13%
	4	天合光能股份有限公司	1,873.89	7.27%
	5	上海爱旭新能源股份有限公司	1,810.32	7.02%
	前五大客户合计			10,948.87

(2) 光伏设备

报告期内，公司光伏设备按照合并口径计算的各年前五大客户情况如下表所示：

年度	序号	客户名称	销售金额 (万元)	占该类产品收入比例
2022 年 1-6 月	1	天合光能股份有限公司	5,998.93	34.44%
	2	晶澳太阳能科技股份有限公司	3,664.60	21.04%
	3	通威集团有限公司	2,194.69	12.60%
	4	晶科能源股份有限公司	1,799.79	10.33%
	5	浙江正泰电器股份有限公司	1,563.09	8.97%
	前五大客户合计		15,221.10	87.37%
2021 年 度	1	通威集团有限公司	6,302.00	26.47%
	2	晶澳太阳能科技股份有限公司	3,549.56	14.91%
	3	天合光能股份有限公司	3,211.67	13.49%
	4	晶科能源股份有限公司	2,599.18	10.92%
	5	上饶市弘业新能源有限公司	1,263.72	5.31%
	前五大客户合计		16,926.13	71.10%
2020 年 度	1	通威集团有限公司	3,483.41	31.73%
	2	阿特斯阳光电力集团股份有限公司	1,087.34	9.91%
	3	东方日升新能源股份有限公司	883.95	8.05%
	4	晶科能源股份有限公司	782.59	7.13%
	5	韩华新能源有限公司	773.78	7.05%
	前五大客户合计		7,011.07	63.87%
2019 年 度	1	阿特斯阳光电力集团股份有限公司	1,074.36	15.46%
	2	韩华新能源有限公司	1,070.01	15.39%
	3	江西展宇新能源股份有限公司	1,015.38	14.61%
	4	南通维联绿色能源有限公司	555.56	7.99%
	5	江苏顺风新能源科技有限公司	497.44	7.16%
	前五大客户合计		4,212.74	60.61%

(3) 光伏电池

报告期内，公司光伏电池按照合并口径计算的各年前五大客户情况如下表所示：

年度	序号	客户名称	销售金额 (万元)	占该类产品收入比例
2022 年	1	江苏苏美达能源控股有限公司	11,404.01	16.48%

年度	序号	客户名称	销售金额 (万元)	占该类产品收入比例
1-6 月	2	江苏中清光伏科技有限公司	8,622.10	12.46%
	3	安徽秦能光电有限公司	7,029.24	10.16%
	4	湖南红太阳新能源科技有限公司	5,261.59	7.60%
	5	宁波尤利卡太阳能科技发展有限公司	5,120.94	7.40%
	前五大客户合计		37,437.88	54.10%
2021 年度	1	江苏中清光伏科技有限公司	5,819.57	53.22%
	2	安徽秦能光电有限公司	1,553.50	14.21%
	3	江苏赛拉弗光伏系统有限公司	587.83	5.38%
	4	常州晶韬太阳能科技有限公司	502.22	4.59%
	5	南京朗伯尼特新能源有限公司	410.57	3.75%
	前五大客户合计		8,873.69	81.15%
2020 年度	1	无锡亿银竣天科技有限公司	197.12	20.66%
	2	江苏赛拉弗光伏系统有限公司	194.69	20.41%
	3	南京朗伯尼特新能源有限公司	191.45	20.07%
	4	江苏美科硅能源有限公司	177.36	18.59%
	5	常州亿宸新能源科技有限公司	68.58	7.19%
	前五大客户合计		829.20	86.91%
2019 年度	1	天津中环半导体股份有限公司	562.67	37.01%
	2	江苏赛拉弗光伏系统有限公司	471.69	31.03%
	3	江西新永诚材料科技有限公司	174.16	11.46%
	4	南京朗伯尼特新能源有限公司	118.63	7.80%
	5	常州天兆光伏材料有限公司	57.12	3.76%
	前五大客户合计		1,384.27	91.06%

”

二、光伏湿制程辅助品、光伏设备、光伏电池相关存货类型、金额及变动原因

以下楷体加粗相关内容已在招股说明书“第八节/十一/（一）/2/（7）存货”进行补充披露：

“4）光伏湿制程辅助品、光伏设备、光伏电池相关存货类型、金额及变动

原因

报告期各期末，公司光伏湿制程辅助品、光伏设备、光伏电池相关存货类型及金额如下：

单位：万元

业务类型	项目	2022年6月30日	2021年12月31日	2020年12月31日	2019年12月31日
光伏湿制程辅助品	原材料	2,903.80	2,007.01	553.83	304.07
	在产品	91.17	92.91	127.20	136.28
	库存商品	254.66	160.11	102.66	252.64
	发出商品	73.37	195.84	89.64	98.66
	小计	3,323.01	2,455.87	873.34	791.66
光伏设备	原材料	758.34	1,456.59	2,375.86	475.19
	在产品	805.27	726.10	2,904.86	444.79
	库存商品	71.39	5.32	979.01	285.56
	委托加工物资	1.72	1.90	2.17	1.71
	发出商品	15,891.20	20,675.73	9,693.50	8,739.07
	小计	17,527.92	22,865.64	15,955.39	9,946.32
光伏电池	原材料	3,188.24	5,299.01	185.92	139.04
	在产品	4,432.60	4,365.23	203.58	15.46
	库存商品	1,747.15	8,825.30	685.03	711.13
	委托加工物资	189.84	24.50	-	-
	发出商品	1,149.53	-	-	109.89
	小计	10,707.35	18,514.04	1,074.53	975.52

2019年-2021年末，光伏湿制程辅助品、光伏设备、光伏电池存货余额均随着公司各产品经营规模的增长而逐年增加，2022年6月末，光伏湿制程辅助品存货余额进一步增加，而光伏设备、光伏电池存货余额较2021年呈下降趋势。

光伏湿制程辅助品原材料金额在2021年末大幅增加，主要原因系2021年度公司制绒辅助品和抛光辅助品产能有所扩充，同时清洗辅助品开始规模化生产，为满足生产经营需求，相应的原材料备货同步增加。2022年6月末，光伏湿制程辅助品原材料金额进一步增加，主要原因系公司抛光辅助品产能进一步扩充，同时清洗辅助品产量大幅增加，故原材料备货进一步增加。

光伏设备发出商品金额在 2019 年-2021 年内呈持续增长趋势，主要原因系报告期内公司光伏设备销售订单金额不断增长，进而发货金额不断增长，2021 年新产品链式退火设备发货较多，相关设备单价较高，故 2021 年末光伏设备发出商品大幅增长。2022 年 6 月末，光伏设备发出商品金额下降较多，主要原因系由于光伏电池行业正处在 n 型技术路线的转型前期、下游客户大多处于观望阶段，新增的电池生产线投资较少，公司光伏设备出货量大幅下滑所致。2020 年末，公司光伏设备相关的原材料、在产品、库存商品增长明显，原材料、在产品增长主要原因系 2020 年公司推出了链式退火设备并得到下游客户认可，产量大幅增长导致对应的存货金额增长明显；库存商品增长主要原因系部分体缺陷钝化设备 2020 年已完工，相应产品根据客户要求的交付进度于 2021 年交付。

光伏电池各类存货金额在 2021 年末显著增加，主要原因系 2021 年公司新建 2GW 电池生产线并投入使用，半片电池业务实现大规模量产，对应的原材料、在产品、库存商品均随着生产规模的扩大而增加。2022 年 6 月末，光伏电池存货金额大幅下降，主要原因系光伏电池产品市场需求旺盛，结存的库存商品金额较少。”

三、不同产品机器设备的主要类型、金额情况

以下楷体加粗相关内容已在招股说明书“第六节/六/（一）/2、主要生产设
备”进行补充披露：

“发行人不同产品机器设备的主要类型、账面价值情况如下：

单位：万元

产品名称	设备类型	2022 年 6 月 30 日	2021 年 12 月 31 日	2020 年 12 月 31 日	2019 年 12 月 31 日
光伏湿制程辅助品	保障类	123.03	113.37	104.60	130.65
	灌装类	308.52	114.71	84.63	163.58
	制作类	636.19	455.95	160.43	167.25
	合计	1,067.73	684.03	349.66	461.48
光伏设备	运输设备	16.53	17.86	8.37	9.88
	储料设备	6.60	6.96	8.19	-
	生产辅助动力	13.77	14.51	-	-

产品名称	设备类型	2022年6月30日	2021年12月31日	2020年12月31日	2019年12月31日
	设备				
	合计	36.90	39.33	16.56	9.88
光伏电池	镀膜类	11,308.83	12,028.45	508.51	630.83
	高温类	4,592.15	4,934.09	115.54	148.29
	机加类	7,769.75	8,172.30	177.48	45.43
	激光应用类	1,347.27	1,416.90	113.05	118.71
	检测类	3,250.67	3,476.62	260.96	316.57
	金属化类	8,526.84	9,044.98	300.03	374.47
	清洗类	1,935.81	2,040.06	6.16	0.98
	生产辅助设施	9,912.54	10,610.66	1,837.01	2,012.66
	湿制程类	3,763.58	4,045.27	392.64	511.73
	合计	52,407.45	55,769.32	3,711.39	4,159.67

”

四、实际控制人关于租赁厂房相关承诺

以下楷体加粗相关内容已在招股说明书“第六节/六/（一）/2、主要生产设
备”进行补充披露：

“公司实际控制人符黎明承诺：‘若时创能源及其控股子公司因未依据现
行有效的法律法规及规范性文件的规定办理租赁备案登记及/或因租赁房产未
取得产权证书遭受经济损失的，本人愿意予以补偿，保证发行人不会因此遭受
损失。’”

五、报告期内劳务派遣用工情况

以下楷体加粗相关内容已在招股说明书“第五节/十二、公司员工及社会保
障情况”进行补充披露：

“（四）劳务派遣情况

报告期各期末，公司单体劳务派遣用工的人数及比例为：

时间	员工总人数（人）	劳务派遣用工人数（人）	劳务派遣用工比例
----	----------	-------------	----------

2022年6月30日	1,284	4	0.31%
2021年12月31日	1,175	40	3.29%
2020年12月31日	430	31	6.72%
2019年12月31日	371	-	-

注：1、劳务派遣用工比例=劳务派遣人数/（公司员工总数+劳务派遣人数）；

2、2021年3月至2021年5月，公司存在劳务派遣用工比例超过10%的情况，公司已及时进行整改；

3、2022年7月20日，溧阳市人力资源与社会保障局出具《证明》，载明：公司“自设立至今，不存在因违反有关劳动方面法律、法规而受到我局处罚的情形”。

公司劳务派遣人员从事的主要工作包括设备生产装配工作、电池生产操作工作（太阳能电池片生产设备的简易操作、电池片分拣工作）、硅片生产操作工作（硅片生产设备的简易操作、硅块搬运工作）以及物控部的打包工作，相关工作内容具有辅助性和临时性，且对技术要求较低，可替代性较强。”

六、首轮回复未披露募投项目中设备新增产能情况，请补充

以下楷体加粗相关内容已在《关于常州时创能源股份有限公司首次公开发行股票并在科创板上市申请文件的审核问询函的回复》“问题 16/二/（一）/1、材料及设备类募投项目产能在不同电池技术路线的划分情况”进行补充披露：

“本次发行募集资金投资项目有 5 个：“高效太阳能电池设备扩产项目”、“新材料扩产及自动化升级项目”、“高效太阳能电池工艺及设备研发项目”、“研发中心及信息化建设项目”和“补充流动资金”。其中，“高效太阳能电池设备扩产项目”和“新材料扩产及自动化升级项目”属于扩产项目，其余为研发项目和补流项目。

新材料扩产及自动化升级项目扩产产品及适用的电池技术路线情况如下：

序号	产品名称	达产后新增产能（万升）	适用技术路线
1	制绒辅助品	1,800	PERC、TOPCon、HJT
2	抛光辅助品	1,200	PERC、TOPCon

注：HJT 经典技术路线不涉及抛光辅助品，但是未来随着技术路线的工艺升级可能增加使用抛光辅助品。

高效太阳能电池设备扩产项目扩产产品及适用的电池技术路线情况如下：

序号	产品名称	达产后新增产能（台）	适用技术路线
----	------	------------	--------

序号	产品名称	达产后新增产能（台）	适用技术路线
1	链式吸杂设备	40	HJT
2	体缺陷钝化设备	150	PERC、TOPCon

”

七、结合问询回复情况，分产品补充行业竞争对手情况，以及与竞争对手的比较情况，公司产品市场空间等

（一）结合问询回复情况，分产品补充行业竞争对手情况

以下楷体加粗相关内容已在招股说明书“第六节/三/（三）/1、光伏湿制程辅助品”进行补充披露：

“除上述主要竞争对手外，尚有杭州飞鹿新能源科技有限公司、北京合德丰材料科技有限公司、无锡晶锐能源化工有限公司、德清丽晶能源科技有限公司及常州启航能源科技有限公司等企业从事湿制程辅助品的生产和销售业务。”

以下楷体加粗相关内容已在招股说明书“第六节/三/（三）/2、光伏设备”进行补充披露：

“.....

（4）杭州晶宝新能源科技有限公司

杭州晶宝新能源科技有限公司成立于2014年，专注于光伏太阳能领域新技术和新产品的开发，产品涵盖晶体硅电池片制造过程中使用的材料、设备以及太阳能系统等多个领域。主要产品有太阳能电池、太阳能组件、太阳能发电系统控制及输配电设备、自动化设备、玩具、运动器材、化工原料等。

（5）无锡奥特维科技股份有限公司（688516.SH）

无锡奥特维科技股份有限公司创立于2010年，是光伏和锂电行业的自动化装备制造企业，推出串焊机、贴膜机、激光划片机、硅片分选机及光注入退火炉。

奥特维于 2020 年在上海证券交易所科创板正式上市，2021 年度/2021 年 12 月 31 日奥特维的营业收入、净利润、总资产分别为 20.47 亿元、3.67 亿元、42.82 亿元；2022 年度 1-6 月/2022 年 6 月 30 日奥特维的营业收入、净利润、总资产分别为 15.13 亿元、2.91 亿元、57.16 亿元。”

（二）与竞争对手的比较情况

以下楷体加粗相关内容已在招股说明书“第六节/三、发行人的市场竞争情况”进行补充披露：

“（五）与竞争对手的比较情况

公司湿制程辅助品具有较高的技术壁垒和客户壁垒，报告期内保持了较高的市场占有率和毛利率水平，竞争优势较为明显。

公司光伏设备产品为专用设备，与竞争对手相比产品类型相对单一且不具备光伏电池生产线整线供应能力，但是光伏电池生产企业设备采购模式主要是按照生产工序进行单独采购，产品类型单一不影响公司光伏设备产品的市场开拓。公司链式退火设备和体缺陷钝化设备在对应的细分市场均取得了较高的市场占有率。

公司光伏电池产品采用边皮料技术路线，与竞争对手的硅料路线和硅片路线在原材料的形态上存在一定的差异，并且生产规模较小。但是，公司光伏电池为“半片电池”，在组件加工环节避免了裂片工序，具有一定的竞争优势。”

（三）公司产品市场空间

以下楷体加粗相关内容已在招股说明书“第六节/三、发行人的市场竞争情况”进行补充披露：

“（六）公司产品市场空间

1、光伏湿制程辅助品市场空间

根据华鑫证券行业研究报告测算，2021 年度光伏电池生产中制绒辅助品的

需求量为 5.82 万升/GW、抛光辅助品的需求量为 7.51 万升/GW、清洗辅助品的需求量为 1.31 万升/GW。按照前述需求情况，光伏湿制程辅助品市场未来市场空间基本情况如下：

项目	2022 年预期	2023 年预期	2024 年预期	2025 年预期
中性预测 (万元)	178,932.93	207,867.05	213,233.81	249,734.87
保守预测 (万元)	89,466.46	103,933.53	106,616.91	124,867.43

注：1、光伏湿制程辅助品未来市场空间为各类湿制程辅助品市场空间之和；
2、保守预测为在中性预测的基础上假设各类辅助品未来平均单价均较公司相关产品平均销售单价下降 50%。

在上表保守预测的情形下，假设公司各类湿制程辅助品市场份额与 2021 年度持平，公司湿制程辅助品 2022 年至 2025 年各年度可实现的营业收入金额（含税）平均为 5.55 亿元，高于 2021 年度公司湿制程辅助品营业收入金额（含税，按照 13%税率简单折算）4.04 亿元，市场空间可满足公司湿制程辅助品业务的发展。

未来，如果公司不能通过快速产品迭代保持竞争优势且未能推出新产品扩大市场空间，公司湿制程辅助品市场空间可能由于市场竞争加剧、市场占有率降低而下降。但是，由于公司在市场占有率方面已经建立了领先的竞争优势，在市场占有率下降的情况下，公司湿制程辅助品仍可保持一定的市场空间。公司湿制程辅助品市场占有率下降与产品市场空间变化情况如下：

预测情形	持平	降低 5 个百分点	降低 10 个百分点	降低 15 个百分点
中性预测年均市场空间 (亿元)	11.10	10.04	8.97	7.91
保守预测年均市场空间 (亿元)	5.55	5.02	4.49	3.96

注：1、上表预测年均市场空间系 2022 年至 2025 年各年度（未来年度）平均情况；
2、中性预测指假设未来年度公司湿制程辅助品平均售价与 2021 年持平，保守预测市值未来年度公司各类湿制程辅助品的销售单价为 2021 年度的 50%；
3、持平指未来年度公司各类湿制程辅助品市场占有率与 2021 年度持平，降低 5/10/15 个百分点指未来年度公司各类湿制程辅助品市场占有率较 2021 年度降低 5/10/15 个百分点；
4、公司各类湿制程辅助品 2021 年度市场占有率是通过 2021 年度各类产品销量除以 2021 年度各类湿制程辅助品市场用量（来源于华鑫证券行业研究报告）计算得出。

2、光伏设备

公司链式退火设备在 PERC、TOPCon 和 HJT 光伏电池技术路线下需求数量均为 2 台/GW。体缺陷钝化设备不适用 HJT 技术路线，在 PERC 和 TOPCon 技术路线下市场空间均为 2 台/GW，具体情况如下：

单位：台/GW

序号	产品名称	PERC	TOPCon	HJT
1	链式退火设备（包含未来升级后设备）	2.00	2.00	2.00
2	体缺陷钝化设备（包含未来升级后设备）	2.00	2.00	不涉及

结合光伏电池新增产能（不考虑设备更新）预测及单位光伏电池设备需求情况，公司光伏设备产品市场空间具体测算过程如下：

项目	2022 年预期	2023 年预期	2024 年预期	2025 年预期
PERC 和 TOPCon 新增产能 (GW) A	88.00	56.00	14.00	71.00
HJT 新增产能 (GW) B	15.00	22.00	15.00	45.00
链式退火设备（包含未来升级后设备）市场空间（台） C=(A+B)×2	206.00	156.00	58.00	232.00
链式退火设备（包含未来升级后设备）市场空间（万元） D=C×平均单价×1.13	38,937.11	29,486.36	10,962.88	43,851.50
体缺陷钝化设备（包含未来升级后设备）市场空间（台） E=A×2	176.00	112.00	112.00	142.00
体缺陷钝化设备（包含未来升级后设备）市场空间（万元） F=E×平均单价×1.13	12,728.32	8,099.84	8,099.84	10,269.44

数据来源：PERC、TOPCon 以及 HJT 技术路线下 2022 至 2025 年各年度新增产能来源于中国光伏行业协会以及中航证券研究所测算。

注：1、假设链式退火设备、体缺陷钝化设备未来销售单价与公司相关产品 2021 年度平均销售单价 167.27 万元/台、64.00 万元/台持平；

2、假设链式退火设备、体缺陷钝化设备增值税税率维持 13%。

假设公司各类光伏设备产品市场份额与 2021 年度持平，公司光伏设备产品 2022 年至 2025 年各年度可实现的营业收入金额（含税）平均为 3.11 亿元，高于 2021 年度公司光伏设备产品营业收入金额（含税，按照 13% 税率简单折算）2.69 亿元，市场空间可满足公司光伏设备产品业务的发展。以上市场空间测算仅为公司现有光伏设备产品市场空间，未来随着公司储备的光伏设备产品逐步

推出，公司光伏设备产品适用的市场空间将进一步扩大。”

6.4 请保荐机构和申报会计师说明：（1）对报告期内各产品类型收入核查的方法、比例；（2）2021 年末存货盘点不包含内蒙古呼和浩特的原因；对发出商品进行抽盘的具体安排，并对上述问题发表明确核查意见。

回复：

一、保荐机构和申报会计师说明

（一）对报告期内各产品类型收入核查的方法、比例

报告期内，公司主要产品为光伏湿制程辅助品、光伏设备、光伏电池。针对各产品类型收入，保荐机构及申报会计师实施以下核查程序：

1、了解与收入确认相关的关键内部控制，评价这些控制的设计，确定其是否得到执行，并测试相关内部控制的运行有效性；

2、检查各产品类型销售合同，了解主要合同条款或条件，评价各产品类型收入确认方法是否适当，具体情况如下：

产品类别	合同约定主要条款	收入确认的具体依据
光伏湿制程辅助品	卖方将产品交予买方后，买方负责对卖方送货的数量、型号进行清点，对产品的外观或明显质量瑕疵进行检验，并在卖方或承运人提供的送货单（即签收单）上签字	内销收入：公司将产品运送至合同约定交货地点并由客户签收时确认收入，具体以签收单作为收入确认依据
光伏电池	买方收到货后对数量进行验收，在验收中若发现数量缺少问题，则应在时限内向卖方提出异议，否则视为商品数量无缺少	外销收入：公司将产品报关且取得提单时确认收入，具体以提单作为收入确认依据
光伏设备	卖方应于指定日期前将货物运送至指定地点，并应当负责设备的安装、调试、基本操作培训等工作且同时承担由此产生的费用，直至设备可以正常使用为止，买方验收合格后，双方应共同签署验收合格单	公司将产品运送至合同约定交货地点并由客户验收确认时确认收入，具体以验收单作为收入确认依据

3、对各产品类型营业收入及毛利率按月度、具体产品等实施分析程序，识别是否存在重大或异常波动，并查明波动原因；

4、对各产品类型营业收入实施细节测试，具体执行情况如下：

(1) 细节测试样本量

收入细节测试中，获取了公司收入台账，将各期销售收入作为总体样本，每笔销售记录作为一个抽样单元，对总体样本进行分层抽样。将金额大于营业收入账户实际执行的重要性的抽样单元作为重要项目全部进行细节测试，剩余项目金额采用随机选样等方法选取样本。报告期内，营业收入账户实际执行的重要性分别为 103.49 万元、131.42 万元、212.91 万元和 308.42 万元。

(2) 细节测试内容

产品类别	收入确认的具体依据	细节测试内容
光伏湿制程辅助品	内销收入：公司将产品运送至合同约定交货地点并由客户签收时确认收入，具体以签收单作为收入确认依据	对于内销收入，以抽样方式检查与收入确认相关的支持性文件，包括但不限于：销售合同、销售订单、销售发票、客户签收单（光伏湿制程辅助品、光伏电池）及客户验收单（光伏设备）等； 对于外销收入，获取电子口岸信息并与账面记录核对，以抽样方式检查销售合同、销售订单、销售发票、出口报关单、提单（光伏湿制程辅助品、光伏电池）及客户验收单（光伏设备）等支持性文件
光伏电池	外销收入：公司将产品报关且取得提单时确认收入，具体以提单作为收入确认依据	
光伏设备	公司将产品运送至合同约定交货地点并由客户验收确认时确认收入，具体以验收单作为收入确认依据	

(3) 细节测试比例

报告期各期细节测试确认的收入比例分别为 40.98%、40.01%、45.39% 和 47.97%。

5、对主要客户进行函证，各产品类型各期回函及替代测试确认的收入比例情况如下：

项目	2022 年 1-6 月	2021 年度	2020 年度	2019 年度
光伏湿制程辅助品	62.51%	74.13%	78.03%	74.67%
光伏电池	79.71%	67.43%	-	0.25%
光伏设备	90.61%	76.52%	72.15%	77.77%
各产品类型	78.98%	73.62%	74.51%	71.72%

注：1、相应产品类型各期回函及替代测试确认的收入比例=相应产品类型各期回函及替代测试确认的收入/相应产品类型各期收入；

2、2019 年度、2020 年度光伏电池回函及替代测试确认的收入比例分别为 0.25%、0.00%，较低，主要系上述年度光伏电池业务规模较小，占公司营业收入的比例分别 4.40%、2.18%。

6、对主要客户进行了实地走访或视频询问，了解客户业务基本情况、经营情况、与公司的交易情况、结算情况等，各产品类型各期访谈确认的收入比例情况如下：

项目	2022 年 1-6 月	2021 年度	2020 年度	2019 年度
光伏湿制程辅助品	75.84%	84.51%	86.47%	73.66%
光伏电池	74.54%	72.02%	3.57%	37.26%
光伏设备	79.56%	76.20%	66.66%	71.61%
各产品类型	75.80%	79.45%	78.72%	71.14%

注：1、相应产品类型各期访谈确认的收入比例=相应产品类型各期访谈确认的收入/相应产品类型各期收入；

2、2019 年度、2020 年度光伏电池访谈确认的收入比例分别为 37.26%、3.57%，较低，主要系上述年度光伏电池业务规模较小，占公司营业收入的比例分别 4.40%、2.18%。

7、以抽样方式对资产负债表日前后确认的营业收入实施截止测试，评价营业收入是否在恰当期间确认；

8、获取资产负债表日后的销售退回记录，检查是否存在资产负债表日不满足收入确认条件的情况。

通过实施上述核查程序，保荐机构、申报会计师认为：报告期内公司各产品类型收入确认真实、准确、完整。

（二）2021 年末存货盘点不包含内蒙古呼和浩特的原因

1、2021 年末存货盘点不包含内蒙古呼和浩特的原因

2021 年 3 月 9 日，公司在内蒙古呼和浩特设立子公司呼和浩特时创光伏。公司向内蒙古中环采购单晶边皮料，由子公司呼和浩特时创光伏负责将单晶边皮料加工成硅块，硅块运回至溧阳厂区后再做后续硅块切片和电池片生产。2021 年末、2022 年 6 月末，公司对呼和浩特时创光伏仓库和车间存放的存货进行了盘点。由于存放在呼和浩特时创光伏仓库及车间的存货金额较小，2021 年末、2022 年 6 月末余额占存货余额的比例分别为 1.32%、2.86%，保荐机构及申报会计师未实施监盘程序，但已通过实施替代程序核查该部分存货的真实性。

2、替代程序

(1) 获取 2021 年末、2022 年 6 月末公司对呼和浩特时创光伏仓库和车间的盘点表，核对存货账面结存数量和盘点数量，确认账实是否相符；

(2) 获取并检查硅块期后出入库单及物流收发单据。

(三) 对发出商品进行抽盘的具体安排

报告期各期末，公司发出商品主要为光伏设备，光伏设备的发出商品余额分别为 8,739.07 万元、9,693.50 万元、20,675.73 万元和 15,891.20 万元，占发出商品余额的比例分别为 97.67%、99.08%、99.06% 和 92.85%。公司光伏设备的发出商品主要存放于客户的生产车间，保荐机构和申报会计师前往客户现场对光伏设备的发出商品进行抽盘。公司光伏设备的发出商品涉及的客户数量较多且发出商品存放地点较为分散，保荐机构和申报会计师通过了解发出商品对应客户的信息、发出商品的数量及金额、发出商品的状态等基本信息，选取发出商品金额占比较大的客户、发出商品库龄较长的客户、新增发出商品较多的客户，制定详细的发出商品监盘计划，前往客户现场进行实地抽盘。

1、2022 年 6 月末发出商品抽盘的具体安排

保荐机构和申报会计师于 2022 年 6 月 30 日前后前往部分客户现场对发出商品进行实地抽盘，具体安排如下：

单位：台、万元

客户	抽盘日	抽盘日 实存数量	抽盘日（资产负债表日）至 资产负债表日 （抽盘日）		资产负 债表日 实存数量	资产负 债表日 账面数量	数量 差异	发出商品 余额
			发货	验收				
安徽英发德盛科技有限公司	2022/6/28	16	-	-	16	16	-	821.35
晶澳（扬州）太阳能科技有限公司	2022/6/28	8	-	-	8	8	-	648.11
东方日升（安徽）新能源有限公司	2022/6/29	12	-	-	12	12	-	972.16
横店集团东磁股份有限公司	2022/6/29	10	-	-	10	10	-	799.15
苏州迈为科技股份有限公司	2022/6/29、 2022/7/6	4	-	-	4	4	-	884.79

江苏龙恒新能源有限公司	2022/7/7	15	-	-	15	15	-	1,196.30
天合光能科技（盐城）有限公司	2022/7/8	32	-	-	32	32	-	2,363.45
商洛比亚迪实业有限公司	2022/7/13	3	-	-	3	3	-	239.78
义乌晶澳太阳能科技有限公司	2022/9/23	10	-	-	10	10	-	803.21
晶科能源（楚雄）有限公司	2022/9/27	27	-	-	27	27	-	1,367.94
实地抽盘可确认金额								10,096.25
发出商品期末余额								17,114.10
发出商品抽盘比例								58.99%

2022年6月30日发出商品通过实地抽盘确认的金额为10,096.25万元，抽盘比例为58.99%。根据实地抽盘情况，抽盘结果与公司账面记录无差异。

2、2021年12月末发出商品抽盘的具体安排

保荐机构和申报会计师于2021年12月31日前后前往部分客户现场对发出商品进行实地抽盘，具体安排如下：

单位：台、万元

客户	抽盘日	抽盘日数量	抽盘日（资产负债表日）至资产负债表日（抽盘日）		资产负债表日实存数量	资产负债表日账面数量	数量差异	发出商品余额
			发货	验收				
天合光能科技（盐城）有限公司	2021/12/28	62	-	-	62	62	-	4,703.95
盐城正泰新能源科技有限公司	2021/12/28	15	-	-	15	15	-	762.03
东方日升（安徽）新能源有限公司	2021/12/29	12	-	-	12	12	-	972.16
安徽英发德盛科技有限公司	2021/12/29	16	-	-	16	16	-	820.50
晶科能源（上饶）有限公司	2021/12/29	18	-	8	10	10	-	464.48
晶澳（扬州）太阳能科技有限公司	2021/12/30	12	-	-	12	12	-	972.16
横店集团东磁股份有限公司	2021/12/30	10	-	-	10	10	-	807.45
通威太阳能（眉山）有限公司	2022/1/5	16	-	-	16	16	-	840.11
晶科能源（楚雄）有限公司	2022/1/11	25	-	-	25	25	-	1,307.98
晶澳太阳能有限公司	2022/2/23	22	-	-	22	22	-	1,670.59
实地抽盘可确认金额								13,321.41

发出商品期末余额	20,871.57
发出商品抽盘比例	63.83%

2021年12月31日发出商品通过实地抽盘确认的金额为13,321.41万元，抽盘比例为63.83%。根据实地抽盘情况，抽盘结果与公司账面记录无差异。

二、中介机构核查程序及核查意见

（一）核查程序

1、对发出商品实施监盘程序，选取发出商品金额占比较大的客户、发出商品库龄较长的客户、新增发出商品较多的客户，前往客户现场对光伏设备的发出商品进行抽盘，核实发出商品的数量，观察并向客户了解发出商品的状态。2021年末、2022年6月末通过现场监盘确认的发出商品比例分别为63.83%和58.99%；

2、对发出商品实施函证程序，向主要客户函证发出商品的数量。报告期各期末通过函证及替代程序确认的发出商品比例为57.68%、70.51%、72.31%和71.00%；

3、检查发出商品发货、签收等支持性文件，进一步核实发出商品的存在性。

（二）核查意见

经核查，保荐机构、申报会计师认为：

1、保荐机构及申报会计师已对报告期内各产品类型收入核查方法、比例充分，各产品类型收入确认真实、准确、完整；

2、由于存放在呼和浩特时创光伏仓库及车间的存货金额较小，2021年末、2022年6月末余额占存货余额的比例分别为1.32%、2.86%，故未实施监盘程序，但已通过实施替代程序核查该部分存货的真实性；

3、保荐机构及申报会计师已制定详细的发出商品监盘计划并按照计划实施监盘程序，并对报告期各期末发出商品实施函证及替代等程序，公司发出商品真实存在。

6.5 请保荐机构自查与发行人本次公开发行相关的新增媒体质疑情况，并就相关媒体质疑核查并发表意见。

回复：

一、媒体报道情况

保荐机构本着勤勉尽责、诚实守信的原则，持续关注与发行人本次公开发行相关的媒体质疑情况并进行核查，自 2022 年 6 月 23 日公司在上海证券交易所披露招股说明书至本问询函回复出具之日，与发行人本次公开发行相关的媒体报道如下：

序号	日期	刊载媒体	文章标题	主要内容
1	2022/6/23	每日经济新闻	常州时创能源股份有限公司拟 IPO	1、摘录招股书中本次发行的基本情况
2	2022/6/24	凤凰网（江苏）	时创能源冲刺科创板：拟募资 11 亿 年营收 7 亿净利反降 36%	1、介绍募集资金的运用、经营业绩和财务情况，表示公司 2021 年营收在增长，但净利反而下降了 35.9%；2、介绍公司控股股东
3	2022/6/24	索比光伏网	时创能源 IPO 获受理，中环股份为其核心供应商！	1、介绍募集资金的运用；2、摘录招股书中公司基本情况、主要产品和经营业绩；3、指出内蒙古中环为公司单晶边皮料核心供应商，2021 年采购额占比达 32.92%；4、介绍半片电池生产工艺和次募投资项目之一的高效太阳能电池设备扩产项目
4	2022/6/24	资本邦	时创能源“赴考”科创板 IPO，行业政策风险需应对	1、IPO 受理简讯；2、介绍公司基本情况、募集资金的运用；3、摘录招股书中部分风险提示
5	2022/6/24	界面新闻	上交所受理时创能源上市申请	1、IPO 受理简讯
6	2022/6/24	中国上市公司网	时创能源 IPO 被受理拟于上交所科创板上市	1、IPO 受理简讯；2、介绍公司基本情况及本次发行的概况

序号	日期	刊载媒体	文章标题	主要内容
7	2022/6/24	全景网	拟上市公司时创能源审核状态变更为“已受理”	1、IPO 受理简讯； 2、介绍公司聘用中介机构情况
8	2022/6/25	市场观察	时创能源申请 IPO，进入上市“快车道”	1、IPO 受理简讯；2、简述溧阳市地方金融监管局对公司上市进行了全流程的协助和跟踪
9	2022/6/26	我的电池网	总募资近 180 亿！本周 21 家电池新能源产业链企业 IPO 更新动态	1、IPO 受理简讯； 2、介绍公司基本情况、本次发行的概况及募集资金运用情况； 3、介绍公司的下游客户情况
10	2022/7/12	紫米财经	时创能源 IPO 已问询近半 募集资金拟补充流动资金 董事长符黎明薪酬 92.80 万	1、IPO 审核状态；2、介绍公司经营业绩和财务情况，表示公司 2021 年比 2020 年营收上升，净利下滑；3、介绍公司董监高及核心技术人员薪酬情况；4、介绍公司募投项目及募集资金用于补流的情况
11	2022/7/12	全景网	拟上市公司时创能源审核状态变更为“已问询”	1、IPO 审核状态； 2、介绍公司聘用中介机构情况
12	2022/9/22	资本邦	实际控制人亲属在公司任职被首提，时创能源答复科创板首轮 18 连问	1、IPO 审核状态； 2、摘录首轮问询回复的部分内容
13	2022/9/25	企业上市	罕见！IPO 实控人 19 名亲戚在司任职：采购部总监（父亲）、副总（姐夫）、生产经理（姐姐）、总账会计（大姨）和出纳（堂弟的配偶）	1、摘录首轮问询回复的部分内容； 2、摘录招股书中部分发行概况、公司基本情况及风险提示

二、媒体报道情况

保荐机构针对上述媒体报道文章进行了全文查阅后发现，除凤凰网(江苏)、紫米财经和企业上市报道文章外，其他媒体文章主要系对发行人招股说明书已披露内容的摘录与简单评论。针对媒体关注的重点问题，保荐机构对此进行了详细核查，回复如下：

1、关于 2021 年净利润下降的问题

报告期内，公司净利润分别为 10,604.41 万元，14,150.13 万元、9,075.47 万元和 8,522.10 万元。经核查，保荐机构认为，2021 年公司净利润有所下降，主要系当年股份支付费用和存货跌价准备增加所致。

为调动中高层管理人员及骨干员工的积极性和创造性，公司于 2016 年、2018 年、2019 年、2020 年和 2021 年对符合资格的员工进行了股权激励。公司将股份支付费用在协议约定的服务期内进行分摊确认，计入各期损益，并将该类股份支付费用作为经常性损益列报，因此对净利润产生了一定影响。

此外，由于报告期内公司电池生产线尚处在产能爬坡当中，由于产量较小导致单位产成品分摊的固定成本较高，从而使得存货成本高于可变现净值，计提较多跌价准备，对净利润产生不利影响。未来随着电池生产线的产能逐步爬坡，电池产品的单位成本将持续下降，经营效益有望改善，为公司业绩带来新的增长点。

2、关于募集资金用于补充流动性规模合理性的问题

报告期内，公司营业收入规模快速增长，处于快速发展阶段，尤其是 2021 年电池业务量产后，流动资金需求亦快速增长。经测算，发行人补充流动资金规模的相关测算具备合理性，拟用于补充流动资金的募集资金规模亦未超过未来三年预计新增流动资金需求的测算值。本次使用募集资金补充流动资金符合公司的实际经营需要，与公司的资产与经营规模相匹配，本次募集资金用于补充公司流动资金规模具有合理性。详见首轮问询回复报告“问题 16/二/（五）募投项目新增固定资产等折旧金额对未来经营状况的影响；结合资金保有量、未来资金需求及预算情况，分析补流资金金额的合理性”相关内容。

3、关于实际控制人亲属任职的情况

报告期内，公司存在实际控制人符黎明的亲属于公司任职的情形。在相关亲属的任职程序中，公司履行了相关程序且具备相应的胜任能力。公司具备健全且运行良好的组织机构，内部控制制度健全且被有效执行；公司实际控制人亲属在公司处任职不影响公司治理的有效性，公司已采取有效措施保证公司的规范运作、

防范实际控制人及相关亲属凌驾于内控制度之上的风险。详见首轮问询回复报告“问题 1、关于实际控制人亲属在公司任职”相关内容。

三、核查意见

经核查，保荐机构通过网上检索、舆情监控等方式持续关注了发行人首次公开发行股票并在科创板上市申请相关的媒体报道情况，截至本回复报告签署日，针对媒体质疑报道中涉及的事项，发行人已在本问询函回复、招股说明书及其他披露文件中进行了充分说明和披露，确保信息真实、完整、准确。

保荐机构总体意见：

对本回复材料中的发行人回复（包括补充披露和说明的事项），本保荐机构均已进行核查，确认并保证其真实、完整、准确。

（本页无正文，为《关于常州时创能源股份有限公司首次公开发行股票并在科创板上市申请文件第二轮审核问询函的回复》之签章页）

常州时创能源股份有限公司
法定代表人、董事长：  符黎明
符黎明
2020年11月14日

发行人董事长声明

本人已认真阅读常州时创能源股份有限公司首次公开发行股票并在科创板上市申请文件本次审核问询函回复的全部内容，确认审核问询函回复中不存在虚假记载、误导性陈述或者重大遗漏，并对其真实性、准确性、完整性、及时性承担个别和连带的相应法律责任。

董事长：



符黎明



(本页无正文,为《关于常州时创能源股份有限公司首次公开发行股票并在科创板上市申请文件第二轮审核问询函的回复》的签章页)

保荐代表人:

王哲

顾培培

王哲

顾培培

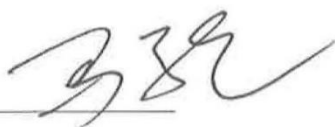
华泰联合证券有限责任公司

2022年11月14日

保荐机构总经理声明

本人已认真阅读常州时创能源股份有限公司本次审核问询函回复报告的全部内容，了解本回复报告涉及问题的核查过程、本公司的内核和风险控制流程，确认本公司按照勤勉尽责原则履行核查程序，审核问询函回复中不存在虚假记载、误导性陈述或者重大遗漏，并对其真实性、准确性、完整性、及时性承担相应法律责任。

保荐机构总经理：_____


马 骁

华泰联合证券有限责任公司

2022年11月14日