

爱玛科技集团股份有限公司

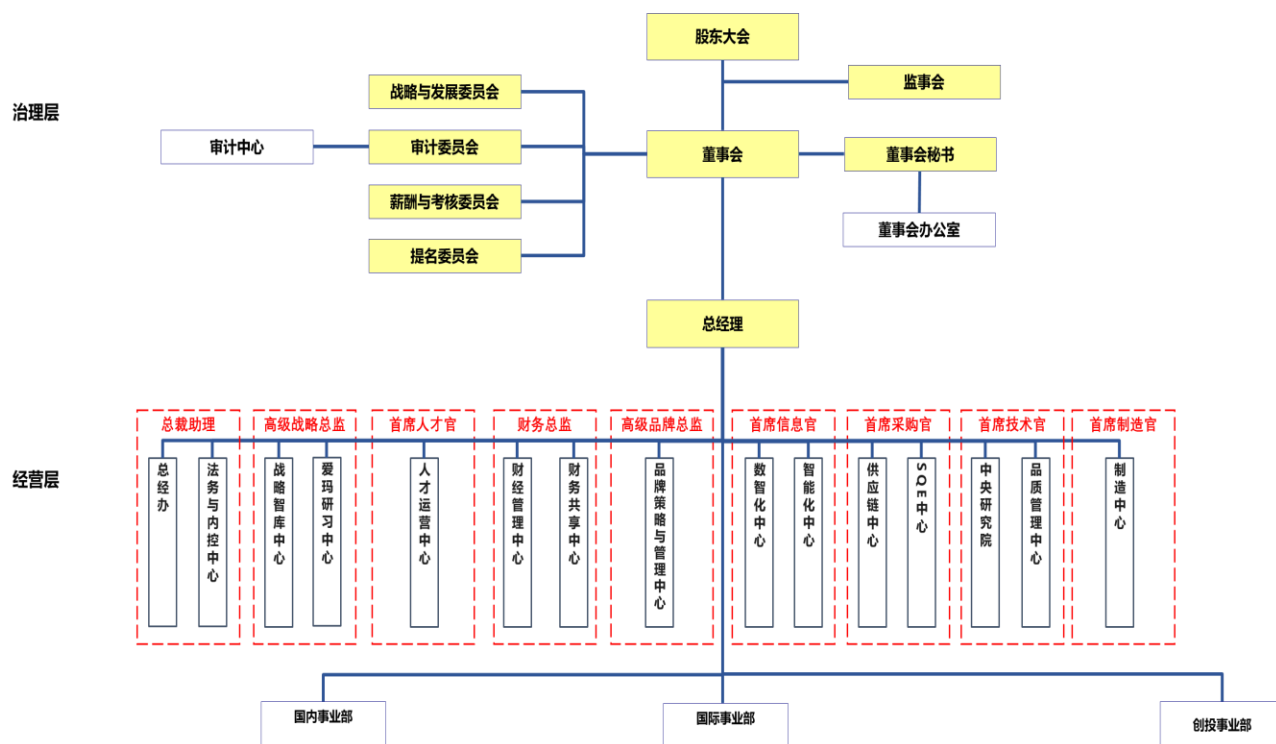
第四届董事会第十八次会议决议公告

本公司董事会及全体董事保证本公告内容不存在任何虚假记载、误导性陈述或者重大遗漏，并对其内容的真实性、准确性和完整性承担个别及连带责任。

爱玛科技集团股份有限公司（以下称“公司”或“爱玛科技”）第四届董事会第十八次会议于 2021 年 7 月 21 日以通讯方式召开，会议通知已于 2021 年 7 月 17 日以书面及电子邮件方式发出。公司董事共 9 人，参会董事 9 人，会议由公司董事长张剑先生主持。会议召开符合《公司法》和《公司章程》的规定。与会董事以通讯表决方式一致通过如下决议：

一、审议通过了《关于调整公司组织结构的议案》

为适应公司发展需要，实现公司战略发展目标，进一步优化资源配置，提高公司运营效率和优化管理流程，公司将对现有组织结构进行调整，调整后的公司组织结构图如下：



表决结果：同意票 9 票、反对票 0 票、弃权票 0 票

二、审议通过了《关于聘任公司副总经理兼财务总监的议案》

表决结果：同意票 9 票、反对票 0 票、弃权票 0 票

具体内容详见公司刊登在上海证券交易所网站（www.sse.com.cn）及公司指定信息披露媒体上披露的《爱玛科技集团股份有限公司关于变更公司副总经理兼财务总监的公告》。

三、审议通过了《关于使用募集资金置换预先投入募投项目及已支付发行费用的自筹资金的议案》

表决结果：同意票 9 票、反对票 0 票、弃权票 0 票

具体内容详见公司刊登在上海证券交易所网站（www.sse.com.cn）及公司指定信息披露媒体上披露的《爱玛科技集团股份有限公司关于使用募集资金置换预先投入募投项目及已支付发行费用的自筹资金的公告》。

特此公告。

爱玛科技集团股份有限公司董事会

2021 年 7 月 23 日