

公司代码：603819

公司简称：神力股份



常州神力电机股份有限公司
2020 年年度报告摘要

一 重要提示

- 1 本年度报告摘要来自年度报告全文，为全面了解本公司的经营成果、财务状况及未来发展规划，投资者应当到上海证券交易所网站等中国证监会指定媒体上仔细阅读年度报告全文。
- 2 本公司董事会、监事会及董事、监事、高级管理人员保证年度报告内容的真实、准确、完整，不存在虚假记载、误导性陈述或重大遗漏，并承担个别和连带的法律责任。
- 3 公司全体董事出席董事会会议。
- 4 众华会计师事务所（特殊普通合伙）为本公司出具了标准无保留意见的审计报告。
- 5 经董事会审议的报告期利润分配预案或公积金转增股本预案

鉴于公司当前稳健的经营以及未来良好的发展前景，为更好的回报广大投资者，在符合公司利润分配政策、保障公司正常运营和长远发展的前提下，提出2020年度利润分配预案：

以2020年年度利润分配股权登记日的股本总数为基数，向全体股东每10股派发现金股利人民币0.21元（含税），剩余未分配利润结转至下一年度。如在本报告披露之日起至实施权益分派股权登记日期间公司总股本发生变动的，公司拟维持每股分配比例不变，相应调整分配总额。

二 公司基本情况

1 公司简介

公司股票简况				
股票种类	股票上市交易所	股票简称	股票代码	变更前股票简称
A股	上海证券交易所	神力股份	603819	-

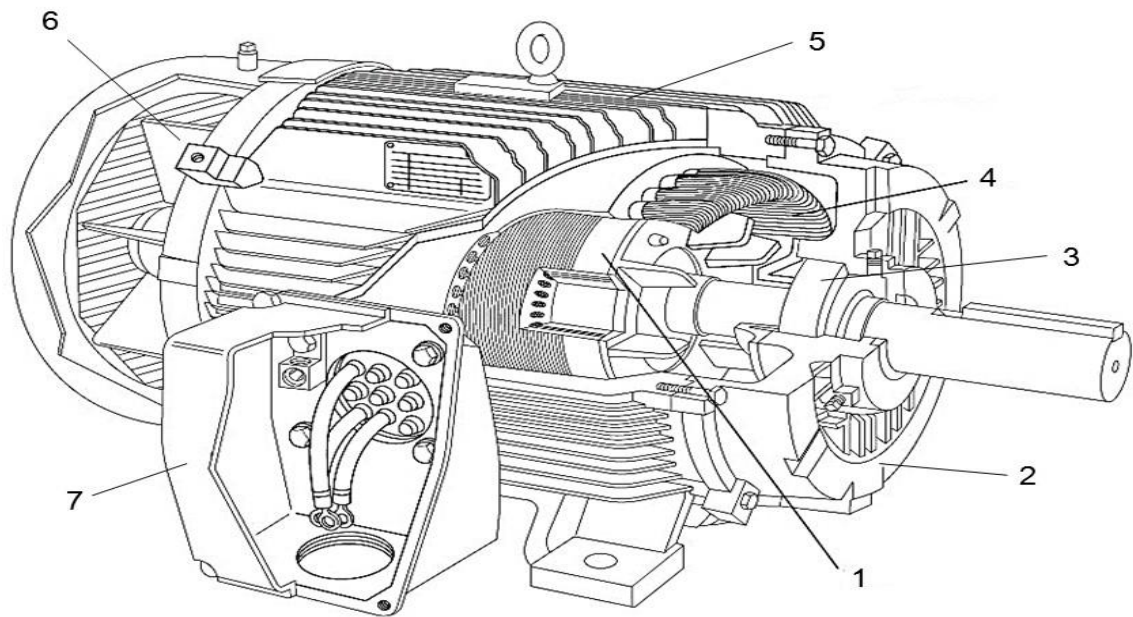
联系人和联系方式	董事会秘书	证券事务代表
姓名	蒋国峰	鞠晓波
办公地址	江苏省常州市经开区兴东路289号	江苏省常州市经开区兴东路289号
电话	0519-88998758	0519-88998758
电子信箱	investor@czshenli.com	investor@czshenli.com

2 报告期公司主要业务简介

（一）主要业务

公司主要从事电机（包括电动机和发电机）定子、转子冲片和铁芯的研发、生产和销售，是集研发、设计、生产、销售以及服务于一体化的专业化电机配件生产服务商。

电动机剖面图



1—转子铁芯 2—端盖 3—轴承 4—定子铁芯 5—盖罩 6—冷却扇 7—出线盒

公司的主要产品是电机定子、转子冲片和铁芯，是电机的重要核心部件。

公司生产的定子、转子冲片和铁芯等产品具体情况如下：

产品名称	代表产品	主要特点	应用领域
柴油发电机定子铁芯		采用无取向电工钢，整机由扇形片拼装焊接而成，具有低成本、高精度、高质量等特点	主要应用于各类船用动力柴油发电机及应急柴油发电机
风电定转子铁芯		采用无取向电工钢，定子由拉杆焊接而成，转子铁芯由热套穿轴而成，具有高精度、长寿命、可靠性强等特点	主要应用于各类风力发电机
轨道牵引电机铁芯		采用无取向电工钢，定子铁芯由扣片焊接而成，转子由复式模具落料而成，具有高效率，	主要应用于各类轨道交通牵引电机

产品名称	代表产品	主要特点	应用领域
		低振动、噪低音、使用寿命长等特点	
电梯曳引机铁芯		采用无取向电工钢，整机由自动叠铆的扇形片拼装焊接而成，具有安全性能好、使用寿命长等特点	主要应用于各类电梯曳引机
中高压电机冲片		采用无取向电工钢，由落料、冲压、跳槽3道工序而成，具有高效率、大容量、高性能等特点	主要应用于各类中高压电机

经过多年的发展，公司产品规格系列日益丰富，可应用于不同种类和型号的电机，包括船舶配套电机、柴油发电机、风力发电机、牵引电机、电梯曳引机、中高压电机等，服务范围涉及柴油发电、轨道交通、风力发电、电梯制造和机械传动等专用电机配套领域。

（二）经营模式

1、采购模式

公司产品所用原材料主要为硅钢片，此外公司还根据需要采购少量冷轧板和冷轧卷等材料。公司根据生产经营需要向硅钢片生产厂商或经销商采购。公司与硅钢片的主要生产商宝武集团建立了长期、稳定的合作关系，有效保证了硅钢片的稳定供应。

2、生产模式

公司主要采用以销定产的生产方式，根据客户的订单或采购意向组织生产。公司定转子冲片及铁芯产品的生产主要包括纵剪、开平、落料、冲槽、叠装等多个环节。为了降低生产成本，提高生产效率，公司将技术难度和产业附加值较低、设备和人工投入较大的纵剪环节和开平环节，以及基座焊接和电泳环节等辅助加工环节采用委外加工的方式完成，其他生产环节均采用自主加工的方式完成。

3、销售模式

公司产品销售采用直销模式，产品直接销售给下游的电机厂商。销售价格采用成本加成的定

价模式。

4、研发模式

公司不断完善健全研发管理体系，设立技术部和研发中心，负责关键性和基础性的工艺、装备的研发和改进、新产品开发、旧产品改良、跟踪和研究国内外技术动态、与国内外高等院校和研究机构合作交流、工程技术和管理人员培养、生产人员培训，以及知识产权管理等职责。

（三）行业情况说明

电机作为机电能量转换的重要装置和电气传动的基础，广泛应用于工业、农业、国防、公用设施和家用电器等各经济领域，在国民经济和社会发展中具有重要地位和作用。随着电机行业专业化分工的发展，电机零部件行业也不断分化，逐步形成定子、转子和其他零部件三个主体部分组成的细分行业，主要从事定转子冲片和铁芯生产的硅/矽钢冲压行业已发展成为独立的行业。

硅/矽钢冲压行业是国家宏观指导及行业协会自律管理下的自由竞争行业。目前，该行业的宏观管理职能由国家发展和改革委员会承担，主要负责制定宏观产业政策，指导固定资产投资和技术改造等；国家工业和信息化部负责制定和组织实施工业规划、计划和产业政策，拟订行业技术规范 and 标准并组织实施，监测分析和发布行业运行态势相关信息等。行业的服务和自律职能主要由中国电器工业协会等行业协会承担，主要负责行业自律、技术咨询，开展本行业价格、税收、资金信贷等情况的调查研究等。

1、全球硅/矽钢冲压行业发展概况

硅/矽钢冲压作为电机配套的核心零部件生产制造行业，与电机行业的发展状况直接相关。国外电机行业经过 100 多年的发展，规模不断增加。在电机行业专业化发展的产业格局下，全球硅/矽钢冲压行业也得到快速发展。

2、我国硅/矽钢冲压行业发展概况

随着我国国民经济的快速发展，我国电机制造业的销售产值持续快速增长。随着国内电机制造行业专业化程度不断提升，国内电机制造企业外购定转子冲片和铁芯的比例也将不断提高。随着国外电机生产企业将制造基地向发展中国家转移，我国电机制造行业产量逐年增长，出口额逐年上升，出口产品档次有所提高，部分技术含量较高的产品已打入国际市场。

3、行业利润水平

我国电机制造行业利润水平最近几年出现波动。随着高效电机替代低能效电机进程的加快，预计未来电机行业的盈利能力有望逐步增强。硅/矽钢冲压行业一般采用“成本+加工费”的方式进行产品定价，成本主要以原材料硅/矽钢片价格为计量基础。因此，在这样定价模式下，硅/矽钢

冲压企业的盈利可得到较好地保证。

4、行业技术水平

近年来，电机行业技术发展较快，普通电机比重明显下降，高效类电机产品比重明显提高。目前，我国硅/矽钢冲压行业内企业数量较多，整体规模相对较小，因此采用高速冲压多工位级进模以及自动叠压工装等设备的整体水平还不高。行业内规模较大的企业适合大批量生产，容易实现自动化。因此，近几年行业内规模较大的企业采用级进冲、自动或半自动叠压工装的水平大大提高，冲压行业技术发展趋势主要体现在基础材料的研发、模具的设计与制造、加工工艺的改进，以及生产装备水平的提升等方面。

3 公司主要会计数据和财务指标

3.1 近 3 年的主要会计数据和财务指标

单位：元 币种：人民币

	2020年	2019年	本年比上年 增减(%)	2018年
总资产	1,366,667,457.99	1,136,381,480.66	20.26	1,244,097,957.48
营业收入	941,074,428.71	1,102,166,833.34	-14.62	953,298,756.16
归属于上市公司股东的净利润	15,076,777.18	95,171,265.98	-84.16	48,191,437.12
归属于上市公司股东的扣除非经常性损益的净利润	9,247,572.28	24,807,692.37	-62.72	45,791,466.46
归属于上市公司股东的净资产	746,623,041.11	777,623,991.33	-3.99	779,652,023.47
经营活动产生的现金流量净额	151,218,810.30	-12,508,185.59		-82,714,215.29
基本每股收益 (元/股)	0.07	0.44	-84.09	0.29
稀释每股收益 (元/股)	0.07	0.44	-84.09	0.29
加权平均净资产收益率(%)	1.94	12.31	减少10.37个百分点	6.34

3.2 报告期分季度的主要会计数据

单位：元 币种：人民币

	第一季度 (1-3月份)	第二季度 (4-6月份)	第三季度 (7-9月份)	第四季度 (10-12月份)
营业收入	225,042,798.38	243,105,217.13	233,456,778.88	239,469,634.32

归属于上市公司股东的净利润	4,587,308.25	7,977,113.41	-502,182.39	3,014,537.91
归属于上市公司股东的扣除非经常性损益后的净利润	811,608.31	6,612,596.91	-769,917.66	2,593,284.72
经营活动产生的现金流量净额	-23,135,509.37	97,333,477.74	-13,015,211.22	90,036,053.15

季度数据与已披露定期报告数据差异说明

适用 不适用

4 股本及股东情况

4.1 普通股股东和表决权恢复的优先股股东数量及前 10 名股东持股情况表

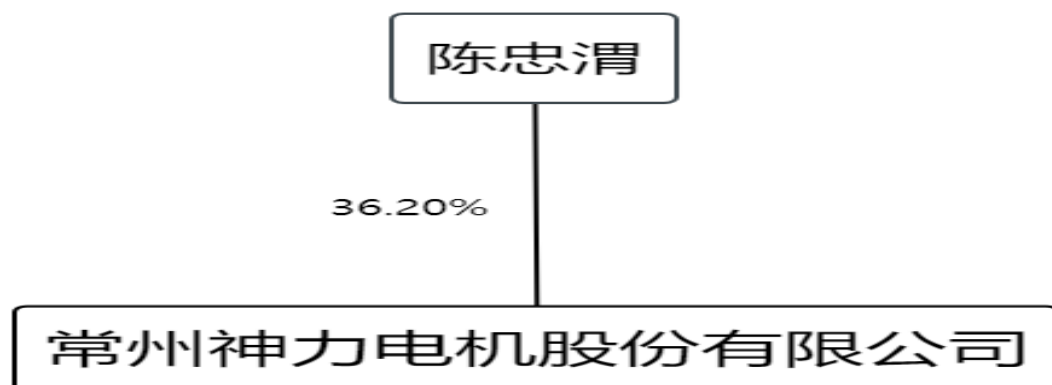
单位：股

截止报告期末普通股股东总数（户）					8,523		
年度报告披露日前上一月末的普通股股东总数（户）					8,245		
截止报告期末表决权恢复的优先股股东总数（户）							
年度报告披露日前上一月末表决权恢复的优先股股东总数（户）							
前 10 名股东持股情况							
股东名称 （全称）	报告期内增 减	期末持股数 量	比例 （%）	持有有 限售条 件的 股份 数量	质押或冻结情况		股东 性质
					股份 状态	数量	
陈忠渭	7,489,503	78,818,103	36.20	0	质押	26,000,000	境内 自然 人
深圳市前海中物一方 企业管理顾问有限公司	17,444,700	17,444,700	8.01	0	无	0	境内 非国 有法 人
贵州睿忠企业管理合 伙企业（有限合伙）	1,071,630	11,277,630	5.18	0	无	0	境内 非国 有法 人
庞琴英	832,167	8,757,567	4.02	0	无	0	境内 自然 人
常州市中科江南股权 投资中心（有限合伙）	750,842	6,847,982	3.15	0	无	0	境内 非国 有法

							人
张跃辉	3,631,120	3,631,120	1.67	0	无	0	境内自然人
常州神力电机股份有限公司回购专用证券账户	0	3,524,302	1.62	0	无	0	其他
宜兴中科金源创业投资企业（有限合伙）	335,778	3,326,038	1.53	0	无	0	境内非国有法人
盐城市中科盐发创业投资企业（有限合伙）	-1,302,856	2,104,124	0.97	0	无	0	境内非国有法人
杨翠君	1,539,086	1,539,086	0.71	0	无	0	境内自然人
上述股东关联关系或一致行动的说明	陈忠渭、贵州睿忠企业管理合伙企业（有限合伙）及庞琴英构成一致行动关系；常州中科、盐城中科、宜兴中科三位股东系合伙企业，其执行事务合伙人及其委派代表均为中科招商投资管理集团股份有限公司和单祥双，上述三位股东构成一致行动人关系；除此之外，公司未知其他股东之间是否存在关联关系或一致行动。						
表决权恢复的优先股股东及持股数量的说明	不适用						

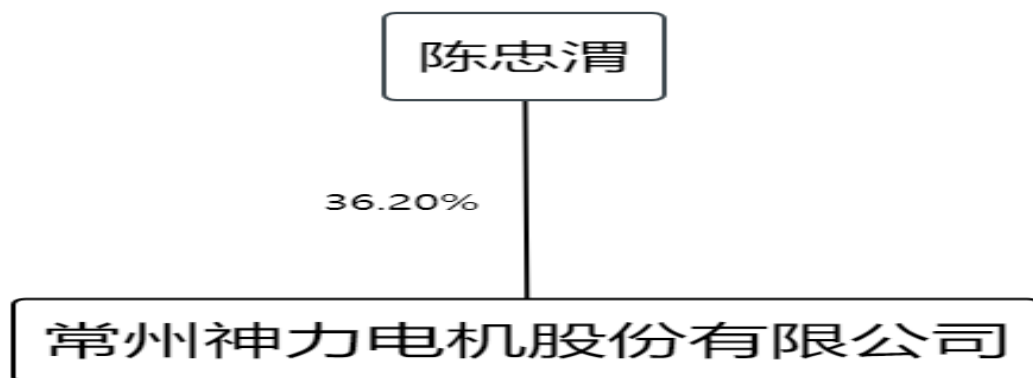
4.2 公司与控股股东之间的产权及控制关系的方框图

√适用 □不适用



4.3 公司与实际控制人之间的产权及控制关系的方框图

√适用 □不适用



4.4 报告期末公司优先股股东总数及前 10 名股东情况

适用 不适用

5 公司债券情况

适用 不适用

三 经营情况讨论与分析

1 报告期内主要经营情况

报告期内，公司实现营业收入 941,074,428.71 元，同比下降 14.62%；归属上市公司股东的净利润为 15,076,777.18 元，同比下降 84.16%；归属于上市公司股东净资产为 746,623,041.11 元，同比下降 3.99%；基本每股收益 0.07 元/股。

2 导致暂停上市的原因

适用 不适用

3 面临终止上市的情况和原因

适用 不适用

4 公司对会计政策、会计估计变更原因及影响的分析说明

适用 不适用

参见本报告书之“十一节 财务报告”之“五 重要会计政策和会计估计”之“44 重要会计政策和会计估计的变更”。

5 公司对重大会计差错更正原因及影响的分析说明

适用 不适用

6 与上年度财务报告相比，对财务报表合并范围发生变化的，公司应当作出具体说明。

适用 不适用

合并财务报表的合并范围包括本公司及子公司常州市神力贸易有限公司和常州神力小微电机有限公司。