

公司代码：688589

公司简称：力合微

# 深圳市力合微电子股份有限公司 2020 年年度报告

## 重要提示

一、本公司董事会、监事会及董事、监事、高级管理人员保证年度报告内容的真实、准确、完整，不存在虚假记载、误导性陈述或重大遗漏，并承担个别和连带的法律责任。

### 二、 重大风险提示

公司已在本年度报告中详细描述可能存在的风险，敬请查阅本报告第四节“经营情况讨论与分析”之“二、风险因素”中的内容。

三、公司全体董事出席董事会会议。

四、天健会计师事务所(特殊普通合伙)为本公司出具了标准无保留意见的审计报告。

五、公司负责人贺臻、主管会计工作负责人吴颖及会计机构负责人（会计主管人员）李海霞声明：保证年度报告中财务报告的真实、准确、完整。

### 六、经董事会审议的报告期利润分配预案或公积金转增股本预案

公司拟以实施权益分派股权登记日登记的总股本为基数，向全体股东每10股派发现金红利1.50元（含税）。截至2020年12月31日公司总股本100,000,000股，以此计算合计拟派发现金红利15,000,000元（含税），占合并报表中归属于上市公司股东净利润的比例为53.92%。公司不进行资本公积转增股本，不送红股，如在实施权益分派的股权登记日前公司总股本发生变动的，公司拟维持每股分配比例不变，相应调整分配总额。公司2020年利润分配方案已经公司第三届董事会第四次会议审议通过，尚需公司2020年年度股东大会审议通过后实施。

### 七、是否存在公司治理特殊安排等重要事项

适用 不适用

### 八、前瞻性陈述的风险声明

适用 不适用

本报告中所涉及的未来计划、发展战略等前瞻性描述不构成公司对投资者的实质承诺，敬请投资者注意投资风险。

九、是否存在被控股股东及其关联方非经营性占用资金情况

否

十、是否存在违反规定决策程序对外提供担保的情况？

否

十一、是否存在半数以上董事无法保证公司所披露年度报告的真实性、准确性和完整性

否

十二、其他

适用 不适用

## 目录

第一节	释义.....	5
第二节	公司简介和主要财务指标 .....	8
第三节	公司业务概要 .....	15
第四节	经营情况讨论与分析 .....	65
第五节	重要事项 .....	99
第六节	股份变动及股东情况 .....	145
第七节	优先股相关情况 .....	155
第八节	董事、监事、高级管理人员和员工情况 .....	156
第九节	公司治理 .....	166
第十节	公司债券相关情况 .....	170
第十一节	财务报告 .....	171
第十二节	备查文件目录 .....	316

## 第一节 释义

### 一、 释义

在本报告书中，除非文义另有所指，下列词语具有如下含义：

常用词语释义		
本公司、公司、上市公司、力合微、力合微电子	指	深圳市力合微电子股份有限公司
力合微有限	指	深圳市力合微电子有限公司，上市公司前身，2014年6月整体变更为力合微股份
力合科创	指	力合科创集团有限公司，发起人之一，系上市公司持股5%以上的股东；其投资设立力合微有限时的名称为深圳市清华创业投资有限公司，后更名为深圳力合创业投资有限公司，2015年10月更名为力合科创集团有限公司
古树园投资	指	上海古树园投资管理有限公司，发起人之一，系上市公司持股5%以上的股东
宁波东钱	指	宁波东钱智汇股权投资合伙企业（有限合伙），报告期内曾为上市公司机构股东，2019年8月转出
立元创投	指	杭州立元创业投资股份有限公司，原名为杭州立元创业投资有限公司，上市公司机构股东之一
目标创新	指	深圳市目标创新投资合伙企业（有限合伙），上市公司机构股东之一，员工持股平台
志行正恒	指	深圳市志行正恒投资合伙企业（有限合伙），上市公司机构股东之一，员工持股平台
华峰集团	指	华峰集团有限公司，上市公司机构股东之一
力合泓鑫	指	深圳力合泓鑫创业投资合伙企业（有限合伙），上市公司机构股东之一
主要股东	指	直接持有上市公司5%以上股份的股东，即力合科创、LIU KUN、古树园投资
利普信通	指	深圳市利普信通科技有限公司，上市公司全资子公司
无锡景芯微	指	无锡景芯微电子技术有限公司，上市公司全资子公司
力合微国际	指	力合微电子国际有限公司，上市公司全资子公司
成都力合微	指	成都力合微电子技术有限公司，上市公司全资子公司
长沙力合微	指	长沙力合微智能科技有限公司，上市公司全资子公司
国网、国网公司、国家电网	指	国家电网有限公司
南网、南网公司、南方电网	指	中国南方电网有限责任公司
《招股说明书》	指	《深圳市力合微电子股份有限公司首次公开发行股

		票并在科创板上市招股说明书》
《公司法》	指	《中华人民共和国公司法》
《证券法》	指	《中华人民共和国证券法》
《公司章程》	指	现行有效的《深圳市力合微电子股份有限公司章程》
《公司章程（草案）》	指	公司 2019 年第二次临时股东大会审议通过、上市后适用的《深圳市力合微电子股份有限公司章程（草案）》
证监会、中国证监会	指	中国证券监督管理委员会
上交所	指	上海证券交易所
报告期	指	2020 年
保荐机构/保荐人	指	兴业证券股份有限公司
上市公司律师/中伦所	指	北京市中伦律师事务所
天健会计师/上市公司会计师/天健所	指	天健会计师事务所（特殊普通合伙）
元	指	人民币元
万元	指	人民币万元
专业术语释义		
基础技术	指	在本报告书中，主要指物联网通信物理层及网络层技术，例如调制解调、信道编码解码、收发机架构、信道均衡技术、正交频分复用（OFDM）技术、网络路由技术、多址接入技术等
底层算法	指	在本报告书中，主要指将基础技术在超大规模集成电路中实现的算法
芯片	指	内含集成电路的硅片
集成电路、IC	指	集成电路英文为 Integrated Circuit，简称 IC；把完成特定功能和算法的晶体管电路以高度集成的半导体工艺制造在硅片上，形成高度集成的微小电路，通常也称为集成电路
超大规模集成电路	指	英文 Very Large Scale Integrated circuit，简称 VLSI；指芯片上所集成的电路的规模较大，复杂度较高
IP	指	在集成电路领域，IP 指具有特定电路功能的电路版图或硬件描述语言程序等设计模块
MPW	指	指多产品晶圆，是晶圆代工厂给客户提供的低成本芯片验证方法。不同客户的芯片设计制造在同一晶圆上，共同分担成本。通常，MPW 是一种芯片实现批量生产前的工程样品验证和生产测试的方法，可以使用相对较少的成本来验证芯片设计的功能和性能

SoC	指	System-on-Chip, 特指将一个一定规模的应用系统高度集成到单颗芯片上, 该类芯片含有可运行系统软件的处理器
NB-IoT	指	在蜂窝移动通信网络上建立的一种远程低速数据协议, 占用较窄的带宽
LoRa	指	由美国 Semtech 公司提出的一种低速无线数据通信协议
Sigfox	指	由法国 Sigfox 公司提出的一种低速无线数据通信协议
ZigBee	指	一种低速短距离无线局域网协议, 其底层协议基于美国 IEEE802.15.4 标准规范的介质访问层及物理层
Z-Wave	指	由丹麦 Zensys 公司提出的一种低速短距离无线局域网协议, 与 Zigbee 所针对的应用场景类似
PLC	指	电力线通信, 即将信息数据调制到合适的载波频率上, 以电力线作为物理介质进行传输, 实现在数据终端之间的通信或控制
PLBUS	指	公司推出的一整套完整电力线通信协议规范, 包括物理层(窄带及高速)、数据链路层以及应用支持层, 其底层协议技术遵循由电力线通信国家标准 GB/T31983.31-2017
FPGA	指	现场可编程门阵列(Field Programmable Gate Array), 一种可以现场编程的集成电路, 其本身可以当作集成电路使用。由于其逻辑功能可以现场重新编程、修改, 因此也广泛被集成电路设计公司用于对所设计的芯片进行仿真验证
MCU	指	Micro-controller Unit, 专指单片微型计算机芯片或单片机芯片, 可运行程序, 实现处理或控制功能
DSP	指	Digital Signal Processing, 指数字信号处理, 或 Digital Signal Processor, 指数字信号处理器。数字信号处理器专指一种可运行程序, 实现数字信号处理功能的高速运算芯片
物理层	指	专指国际标准化组织 ISO 七层通信协议模型中的物理层, 包含通过物理介质实现通信信号传输的技术、算法、协议、指标要求等
MAC 层	指	专指国际标准化组织 ISO 七层通信协议模型中的介质访问控制层(Medium Access Control), 主要包括信道访问控制技术、算法、协议等
网络层	指	专指国际标准化组织 ISO 七层通信协议模型中的网络层, 通常包括路由控制、流量控制、网络连接控制等技术、协议等

## 第二节 公司简介和主要财务指标

### 一、公司基本情况

公司的中文名称	深圳市力合微电子股份有限公司
公司的中文简称	力合微
公司的外文名称	Leaguer (Shenzhen) Microelectronics Corp.
公司的外文名称缩写	LME
公司的法定代表人	贺臻
公司注册地址	深圳市南山区西丽街道高新技术产业园清华信息港科研楼11楼1101
公司注册地址的邮政编码	518057
公司办公地址	深圳市南山区西丽街道高新技术产业园清华信息港科研楼11楼1101
公司办公地址的邮政编码	518057
公司网址	http://www.leaguerme.com
电子信箱	zhengquanbu@leaguerme.com

### 二、联系人和联系方式

	董事会秘书（信息披露境内代表）	证券事务代表
姓名	吴颖	陈崇钦
联系地址	深圳市南山区西丽街道高新技术产业园清华信息港科研楼11楼1101	深圳市南山区西丽街道高新技术产业园清华信息港科研楼11楼1101
电话	0755-26719968	0755-26719968
传真	0755-26957410	0755-26957410
电子信箱	zhengquanbu@leaguerme.com	zhengquanbu@leaguerme.com

### 三、信息披露及备置地点

公司选定的信息披露媒体名称	上海证券报
登载年度报告的中国证监会指定网站的网址	www.sse.com.cn
公司年度报告备置地点	公司证券部办公室

### 四、公司股票/存托凭证简况

#### (一) 公司股票简况

√适用 □不适用

公司股票简况
--------



股票种类	股票上市交易所及板块	股票简称	股票代码	变更前股票简称
A股	上海证券交易所科创板	力合微	688589	不适用

**(二)公司存托凭证简况**

□适用 √不适用

**五、其他相关资料**

公司聘请的会计师事务所 (境内)	名称	天健会计师事务所(特殊普通合伙)
	办公地址	杭州市西溪路128号新湖商务大厦
	签字会计师姓名	赵国梁、陈锡雄
报告期内履行持续督导职责的保荐机构	名称	兴业证券股份有限公司
	办公地址	福建省福州市湖东路268号
	签字的保荐代表人姓名	金晓锋、齐明
	持续督导的期间	2020年7月22日至2023年7月22日

**六、近三年主要会计数据和财务指标****(一)主要会计数据**

单位：元 币种：人民币

主要会计数据	2020年	2019年	本期比上年同期增减(%)	2018年
营业收入	215,627,265.99	276,760,593.45	-22.09	188,166,487.81
归属于上市公司股东的净利润	27,820,508.71	43,456,106.23	-35.98	22,981,138.83
归属于上市公司股东的扣除非经常性损益的净利润	20,967,016.26	36,943,854.39	-43.25	15,970,202.15
经营活动产生的现金流量净额	2,711,529.68	24,447,564.42	-88.91	-7,846,495.63
	2020年末	2019年末	本期末比上年同期末增减(%)	2018年末

归属于上市公司股东的净资产	716,022,175.11	262,747,168.21	172.51	219,248,844.62
总资产	805,234,006.98	376,226,663.83	114.03	345,017,113.32

## (二) 主要财务指标

主要财务指标	2020年	2019年	本期比上年同期增减(%)	2018年
基本每股收益(元/股)	0.33	0.60	-45.00	0.31
稀释每股收益(元/股)	0.33	0.60	-45.00	0.31
扣除非经常性损益后的基本每股收益(元/股)	0.25	0.51	-50.98	0.22
加权平均净资产收益率(%)	6.13	18.03	下降11.9个百分点	10.81
扣除非经常性损益后的加权平均净资产收益率(%)	4.62	15.33	下降10.71个百分点	7.51
研发投入占营业收入的比例(%)	21.32	15.44	上升5.88个百分点	18.99

报告期末公司前三年主要会计数据和财务指标的说明

√适用 □不适用

1、2020 年公司实现营业收入 21,562.73 万元,同比下降 22.09%。主要原因为 2020 年一季度因受新冠疫情影响,春节后企业复工普遍推迟,公司在手订单生产和供货、国家电网和南方电网招标采购、以及其它客户订单签署及履行等均有较大延迟,使得营收同比下降 61.12%。二季度、三季度随着国内疫情的有效控制,生产供货的逐步恢复,销售收入比上年同期均有所上升。四季度因为年末疫情反复造成招标计划又有所延迟,影响国家电网的合同签署与供货时间,导致当季度的销售收入比上年同期有所下降;2020 年第四季度的销售收入为 6,940.03 万元,同比下降 39.50%,但在手订单金额为 7,332.01 万元(包括已签合同金额及中标金额),较上年同期增长 96.74%。

2、2020 年公司归属于上市公司股东的净利润、归属于上市公司股东的扣除非经常性损益的净利润,较 2019 年分别减少 1,563.56 万元、1,597.68 万元,分别下降 35.98%、43.25%。净利润下降的主要原因系 2020 年因疫情影响导致公司供货延迟及招投标延迟,营业收入下滑 22.09%所致;同时,公司持续加大研发投入以及运营规模的扩大,导致期间费用比上年同期增长了 4.93%。

3、2020 年经营活动产生的现金流量净额,较 2019 年下降 88.91%,主要系本期购买商品、接受劳务支付的现金增加导致。

4、2020 年归属于上市公司股东的净资产、总资产较 2019 年分别上升 172.51%、114.03%，主要系本报告期收到发行新股募集资金所致。

5、2020 年基本每股收益、扣除非经常性损益后的基本每股收益、加权平均净资产收益率和扣除非经常性损益后的加权平均净资产收益率，较 2019 年分别下降 45.00%、50.98%、11.9 个百分点、10.71 个百分点，主要系报告期内，公司净利润下降及发行股份数量增加共同影响所致。

6、2020 年研发投入占营业收入的比例上升 5.88 个百分点，主要系公司研发投入增加和营业收入减少共同影响所致。

## 七、境内外会计准则下会计数据差异

### (一)同时按照国际会计准则与按中国会计准则披露的财务报告中净利润和归属于上市公司股东的净资产差异情况

适用 不适用

### (二)同时按照境外会计准则与按中国会计准则披露的财务报告中净利润和归属于上市公司股东的净资产差异情况

适用 不适用

### (三)境内外会计准则差异的说明：

适用 不适用

## 八、2020 年分季度主要财务数据

单位：元 币种：人民币

	第一季度 (1-3 月份)	第二季度 (4-6 月份)	第三季度 (7-9 月份)	第四季度 (10-12 月份)
营业收入	20,838,418.07	94,853,796.94	30,534,759.37	69,400,291.61
归属于上市公司股东的净利润	-3,330,581.85	18,476,976.05	-7,135,681.23	19,809,795.74
归属于上市公司股东的扣除非经常性损益后的净利润	-3,554,769.39	16,536,565.61	-8,648,734.92	16,633,954.95
经营活动产生的现金流量净额	-40,982,259.30	29,339,894.01	-23,062,320.13	37,416,215.10

季度数据与已披露定期报告数据差异说明

适用 不适用

社保减免是国家为了应对疫情给企业带来的经营冲击给予企业的支持政策，2020年2月相关主管部门发布《关于阶段性减免企业社会保险费的通知》（人社部发〔2020〕11号），阶段性减免企业社会保险费，2020年6月发布《关于延长阶段性减免企业社会保险费政策实施期限等问题的通知》（人社部发〔2020〕49号），延长阶段性减免企业社会保险费。从实施范围来看社保减免政策在全国范围内具有普遍性，不是针对公司个体实施的补助，从享受社保减免的期间来看，社保减免政策在第一次出台后进行了二次延长。综上，社保减免不属于《公开发行证券的公司信息披露解释性公告第1号——非经常性损益（2008）》规定的性质特殊和偶发性的需要列入非经常性损益的事项。

房租减免也是国家为了应对疫情给企业带来的经营冲击给予企业的支持政策，在全国范围内具有普遍性，因此房租减免不属于《公开发行证券的公司信息披露解释性公告第1号——非经常性损益（2008）》规定的性质特殊和偶发性的需要列入非经常性损益的事项。

本公司披露2020年前三季度财务数据时，出于谨慎性原则，将疫情期间的社保和房租减免列于非经常性损益，在年度末，基于享受的社会保险减免及房租减免具有社会普遍性，故将疫情期间的社保和房租减免列入经常性损益。前三季度累计增加归属于上市公司股东的扣除非经常性损益后的净利润金额为2,736,479.03元。

依据财政部、国家税务总局、发展改革委和工业和信息化部《关于软件和集成电路产业企业所得税优惠政策有关问题的通知》（财税〔2016〕49号），国家规划布局内的集成电路设计企业可减按10%的所得税率征收企业所得税，依据国家发展和改革委员会《关于印发国家规划布局内重点软件和集成电路设计领域的通知》（发改高技〔2016〕1056号），公司主营业务物联网芯片设计属于重点集成电路设计领域且本公司符合国家规划布局内重点集成电路设计企业认定条件，故本公司2018年和2019年适用的企业所得税率为10%。

依据财政部、国家税务局《关于进一步鼓励软件产业和集成电路产业发展企业所得税政策的通知》（财税〔2012〕27号），国家规划布局内重点软件企业可减按10%的所得税率征收企业所得税，2019年利普信通符合国家规划布局内重点软件企业认定条件，适用的企业所得税税率为10%。

本公司前三季度披露时,依据 2019 年已经享受的企业所得税优惠政策,预计 2020 年仍可享受以上税收优惠政策,故按以上税收优惠税率计算净利润和归属于上市公司股东的扣除非经常性损益后的净利润。2020 年 12 月 11 日,财政部、国家税务总局、国家发展改革委、工业和信息化部联合发布《关于促进集成电路产业和软件产业高质量发展企业所得税政策的公告》(2020 年第 45 号),国家鼓励的重点集成电路设计和软件企业清单由国家发展改革委、工业和信息化部会同财政部、税务总局等相关部门制定。基于国家鼓励的重点集成电路设计和软件企业清单未发布,出于谨慎性原则考虑,故 2020 年本公司和子公司利普信通按照国家高新技术企业适用 15%所得税税率,计算净利润和归属于上市公司股东的扣除非经常性损益后的净利润。前三季度累计减少净利润 682,075.68 元,累计减少归属于上市公司股东的扣除非经常性损益后的净利润 490,392.66 元,又疫情期间的社保和房租减免列入经常性损益导致前三季度累计增加归属于上市公司股东的扣除非经常性损益后的净利润 2,736,479.03 元,故前三季度累计增加归属于上市公司股东的扣除非经常性损益后的净利润为 2,246,086.37 元。

#### 九、非经常性损益项目和金额

√适用 □不适用

单位:元 币种:人民币

非经常性损益项目	2020 年金额	附注(如适用)	2019 年金额	2018 年金额
非流动资产处置损益	-51,917.84	七、73、75	1,620,792.83	
越权审批,或无正式批准文件,或偶发性的税收返还、减免				
计入当期损益的政府补助,但与公司正常经营业务密切相关,符合国家政策规定、按照一定标准定额或定量持续享受的政府补助除外	4,026,790.77	七、84	5,496,271.46	7,845,134.55
计入当期损益的对非金融企业收取的资金占用费				
企业取得子公司、联营企业及合营企业的投资成本小于取得投资时应享有被投资单位可辨认净资产公允价值产生的收				

益				
非货币性资产交换损益				
委托他人投资或管理资产的损益	3,311,061.57			
因不可抗力因素，如遭受自然灾害而计提的各项资产减值准备				
债务重组损益				
企业重组费用，如安置职工的支出、整合费用等				
交易价格显失公允的交易产生的超过公允价值部分的损益				
同一控制下企业合并产生的子公司期初至合并日的当期净损益				
与公司正常经营业务无关的或有事项产生的损益				
除同公司正常经营业务相关的有效套期保值业务外，持有交易性金融资产、衍生金融资产、交易性金融负债、衍生金融负债产生的公允价值变动损益，以及处置交易性金融资产、衍生金融资产、交易性金融负债、衍生金融负债和其他债权投资取得的投资收益				
单独进行减值测试的应收款项、合同资产减值准备转回	680,000.00	七、5		
对外委托贷款取得的损益				
采用公允价值模式进行后续计量的投资性房地产公允价值变动产生的损益				
根据税收、会计等法律、法规的要求对当期损益进行一次性调整对当期损益的影响				
受托经营取得的托管费				

收入				
除上述各项之外的其他营业外收入和支出	36,115.93	七、74、75	6,950.01	-7,797.70
其他符合非经常性损益定义的损益项目	39,974.92		103,717.51	
少数股东权益影响额				
所得税影响额	-1,188,532.90	七、76	-715,479.97	-826,400.17
合计	6,853,492.45		6,512,251.84	7,010,936.68

### 十、采用公允价值计量的项目

√适用 □不适用

单位：元 币种：人民币

项目名称	期初余额	期末余额	当期变动	对当期利润的影响金额
应收款项融资/以公允价值计量且其变动计入其他综合收益	21,240,201.62	37,141,975.00	15,901,773.38	
交易性金融资产/以公允价值计量且其变动计入当期损益的金融资产		30,066,739.73	30,066,739.73	56,728.77
合计	21,240,201.62	67,208,714.73	45,968,513.11	56,728.77

### 十一、非企业会计准则业绩指标说明

□适用 √不适用

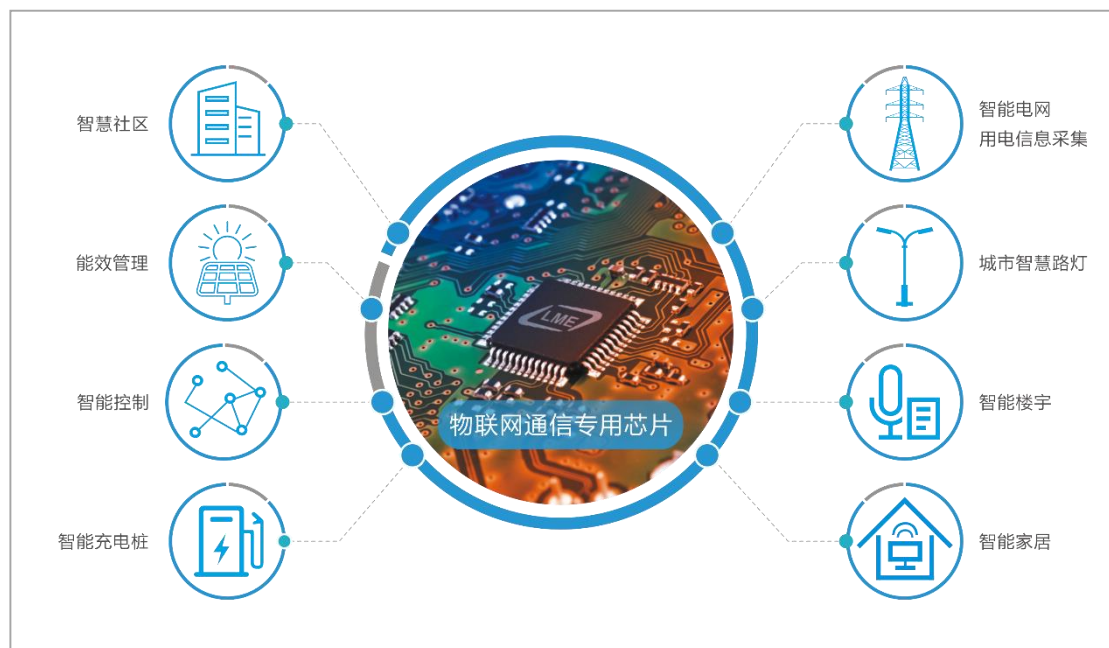
## 第三节 公司业务概要

### 一、报告期内公司所从事的主要业务、经营模式、行业情况及研发情况说明

#### (一)主要业务、主要产品或服务情况

深圳市力合微电子股份有限公司成立于2002年，于2014年6月完成股份制改造，2020年7月在上海科创板上市，是一家专注于物联网通信技术及专用芯片设计开发的超大规模集成电路及SoC芯片设计企业。报告期内，公司继续致力于在电力线通信(PLC)芯片领域及广泛的物联网应用市场打造龙头企业地位，在超低功耗芯片设计技术、无线通信技术等领域扩大技术领先优势，为物联网“最后一公里”通信连接提供基于电力线的芯片及芯片级解决方案及配套系统及终端产品。

公司秉承“用自己的芯，做天下事，使生活更美好”的理念，依靠在数字通信、物联网通信和数模混合超大规模 SoC 芯片设计的自主核心技术和算法优势以及公司团队开拓创新和务实拼搏的专业精神，为智能电网/智能电表、智能家电/智能家居控制、智慧城市/智慧路灯、综合能效管理、高铁用电智能管理、充电桩等工业及消费类物联网应用提供芯片、通信模块、整机终端及系统解决方案。



公司主要产品包括智能电网通信芯片及基于公司自研芯片的模块、终端和系统，具体如下：

	具体产品	功能和特点	主要客户
芯片类	窄带 PLC 芯片	窄带 PLC 芯片支持 9-500kHz 载波工作频带，集成了公司先进的过零传输正交多载波（Z-OFDM）自主核心通信技术和算法，并采用先进的数模混合芯片设计技术，符合公司执笔建立的国家标准。相较于传统窄带电力线载波芯片，该芯片在大大提高载波通信数据速率的同时，具有对电力线信道的自适应能力以及有效的抗频率选择性衰落和抗干扰能力。广泛适用于智能电网、智能电表、智能家居控制、以及其它物联网智能设备“最后 1 公里”通信连接。	物联网相关应用领域设备制造商和方案开发商
	窄带 PLC/微功率无线双模通	集成了窄带电力线通信、微功率无线通信以及 MCU 于单一芯片，具有双模	物联网相关应用领域设



	信芯片	通信功能，因而可以更灵活的适应各种物联网应用场景。	备制造商和方案开发商
	高速 PLC 芯片	高速 PLC 芯片支持 0.7-12MHz 载波工作频带，高度集成了完全自主的高性能高速电力线通信核心技术和算法。应用于国家电网新一代用电信息采集系统，并可广泛应用于其它物联网系统智能设备高速电力线通信。	国家电网、物联网相关应用领域设备制造商和方案开发商
	南网宽带 PLC 芯片	符合南方电网宽带载波相关技术规范的高集成度，支持 0.7-12MHz 工作频段，主要应用于南方电网智能电表用电信息采集系统。	南网电网应用领域设备制造商和方案开发商
	高速通信处理器芯片	内嵌高速的数字信号处理器和高速微处理器，还集成了模数及数模转换电路、宽动态范围自动增益控制模拟收发前端、模拟及数字滤波器和丰富的接口如：SPI、PWM、GPIO 等，客户可根据需要实现通信芯片以及通用处理器芯片应用。	各类方案厂商
	PLC 线路驱动/放大器芯片	PLC 线路驱动/放大器芯片与上述高速/宽带 PLC 主芯片配套使用，主要将电力线载波通信的调制信号进行功率放大并发射到电力线上。该芯片采用了高压大功率线性驱动技术，拥有更大的输出电压裕度，适合我国电网环境和应用需求的、优化用于配合高速电力线载波通信芯片工作，支持国内外主流宽带和窄带 PLC 频率，支持宽输出摆幅，替代国外产品。	电力线通信芯片设计公司、电力线通信模组和产品生产、制造企业
模块类	智能电网系列本地通信模块	基于公司自主研发的 PLC 芯片、双模芯片，参照国网、南网相关技术规范设计，应用于智能电表/智能电表，也可应用于其它物联网系统。	智能电网相关应用领域设备制造商、系统集成商、方案开发商和运营商
	物联网系列本地通信模块	基于公司自主研发的 PLC 芯片、双模芯片研发的面向物联网智能设备的小型通信模块。技术特点：小体积、支持 PWM/SPI/UART/GPIO 多种接口、支持点对点、一点对多点、多点之间多种通信方式、数据接口协议支持 Uapps 协议和透明数据传输，也可提供 Uapps 协议库函数支持客户二次应用开发。	智能照明、智能家居、智能充电桩等相关应用领域的物联网应用设备制造商、系统集成商和方案开发商

终端类	智能电网集中器、采集器	集中器是智能电网用电信息采集的网关终端，通过电力线通信与智能电表进行通信，并通过无线公网发送至云端主站，是智能电网的关键设备。其技术特点有：硬件上采用模组化设计，可支持 RS485、MBus、HPLC、微功率无线、遥信遥控等多个模组；软件上采用 App 化设计，上行通信支持双主站多协议连接，下行通信支持多种表计协议。不同模组搭配不同 App，智能电网营配一体化业务应用需求。采集器主要功能是将其他通信技术转成 485 通信实现对 485 电表的抄读，并可以实现数据采集本地存储、统一上传、自动搜索表号等功能。其技术特点有：硬件上采用模组化设计，下行通信可支持 RS485、上行通信可支持窄带 PLC、窄带双模、HPLC、微功率无线。采集器用于在设备端对设备进行数据采集，并通过电力线通信与集中器通信。	智能电网系统集成商和运营商
	现场手持运维终端	针对抄表系统现场运维需求，公司开发了一系列现场手持运维终端，内部集成了公司自主研发的 PLC 芯片和用于人机交互操作处理的不同配置的高速处理器芯片、液晶屏，集成了多种数据通信接口，蓝牙、红外、485、电力线通信、WiFi 以及远程 4G 通信，可针对现场各类问题分析、故障定位。	电网设备制造商、系统集成商、工程商、方案开发商和运营商
	PLBUS 智慧路灯/能效管理集中器（工业网关）	PLBUS 集中器是系统主站与受控设备或采集设备之间信息交互的三相四线供电网关设备。主处理器采用 ARM9 以上具有强大数据存储、强大计算能力的平台，可进行多任务并行处理、边缘计算、大数据存储等工作。上行通信采用 2G/4G/5G 移动通信或以太网通信，下行通信模块基于公司窄带 PLC、高速 PLC、双模芯片根据不同行业技术要求进行设计，同时兼有下行通信网络维护管理功能。	道路照明、智能充电桩、工业控制、能效管理等相关应用领域的物联网应用设备制造商、系统集成商、工程商、方案开发商和运营商
	PLBUS 智能家居网关	PLBUS 智能家居网关是智能家居控制系统主站与受控设备或采集设备之间信息交互的单相供电网关设备。小体积、低成本、低功耗、轻量级计算和处理平台，可进行互联网络连接、数据转发、信息管理等工作。上行通信采用 wifi 或以太网通信，下行通信模块基于公司窄带 PLC、高速 PLC、双模芯片进行设计，同时兼有下行通信网络维护管理功能。	智能家居控制应用领域的物联网应用设备制造商、系统集成商、工程商、方案开发商和运营商

	PLBUS 能效管理采集器	PLBUS 采集器是通过 RS485 接口对各类电、水、气、热的 485 接口仪表进行用能信息采集的设备。上行通信模块基于公司窄带 PLC、高速 PLC、双模芯片进行设计，下行通信接口为 RS485。	能效管理等相关应用领域的物联网应用设备制造商、系统集成商、工程商、方案开发商和运营商
	PLBUS 路灯控制器	PLBUS 路灯控制器，基于国内自主知识产权的国标电力线通信技术，采用高性能单片机硬件平台研制而成，实现路灯遥测、遥信、遥控功能。PLBUS 路灯控制器具有电压/电流采集、PWM (0~10V) 输出、控制路灯开关等功能，在确保连接正确的前提下，不需要做任何设置操作，就能正常工作。	城市道路照明等相关应用领域的物联网应用系统集成商、工程商和运营商
	高铁用电管理集中器	高铁用电管理集中器是高铁用电管理系统主站与受控设备或采集设备之间信息交互的三相四线供电网关设备，同时，也可以通过本地 485 接口对 485 接口各类温、湿度、油浸等传感器进行采集。高铁用电管理集中器主要技术特点包括：采用 Linux 操作系统；具有大容量本地存储空间；内置 GPRS/4G 上行通信模块；内置三相电力线载波路由模块；液晶显示面板；下行电力线通信，技术符合电力线通信国家标准 GB31983-31-2017，自动组网、自动建立与电表节点的通信路由；电力线通信本地网络规模：超过 2000 个节点。	高铁系统集成商和运营商
	高铁用电管理采集器	高铁用电管理采集器与高铁用电管理系统主站和高铁用电管理集中器配合实现对高铁用电计量电表信息进行采集。高铁用电管理采集器主要技术特点：上行采用电力线通信，技术符合电力线通信国家标准 GB31983-31-2017；网络路由最大级数：15 级；双向通信：支持节点主动注册、事件主动上报；数据接口及通信协议：RS485 总线接口，支持《DL/T645-1997/2007 多功能电能表	高铁系统集成商和运营商

		通信协议》。	
软件类	多功能智慧灯杆平台软件	目前面临市场对物流网设备接入需求的不断扩大,利用路灯灯杆作为载体,通过公司电力物联通讯技术与芯片,结合智慧城市照明管理系统实现对各类路灯、监测、安防等设备统一进行接入管理、实施监控、远程控制、用能信息采集综合分析等功能。物联网末端设备、通讯模块到采集器、网络传输协议到智慧城市照明管理主站数据处理环节形成一套完整、完善的整体解决方案,在满足客户需求的同时也能随时进行更多变的扩展。	城市道路照明等相关应用领域的物联网应用系统集成商、工程商和运营商
	综合能源管理软件	能源管理软件定时采集电表、热表、水表、气表等多种计量仪表的数据,并进行管理和分析。能源管理软件上行支持以太网和 4G 通道通信,支持 MQTT 协议;下行通信支持 RS-485、M-BUS、电力线载波、微功率无线等通信通道,支持 DL/T698.45、DL/T645、CJ188、ModBus 等多种表计协议。	能效管理等相关应用领域的物联网应用系统集成商、工程商和运营商
	智慧能源管理平台	专门针对能效管理的云平台配合公司电力物联网通信技术和芯片,实现对用能设备(包括电表、水气表、楼宇空调)的用能信息采集,建立用能大数据,并支持各种能效分析功能模块。结合公司能源集中器、通信模块及采集器,为市场提供完整的系统解决方案。	能效管理等相关应用领域的物联网应用系统集成商、工程商和运营商
	智慧路灯管理系统	专门针对城市智慧路灯管理的云平台配合公司电力物联网通信技术和芯片,实现对城市路灯智能控制(单灯、分组、全开、全关)和管理(灯杆定位、故障报警等)。结合公司路灯集中控制器和路灯灯控器,为市场提供完整的系统解决方案。	城市道路照明等相关应用领域的物联网应用系统集成商、工程商和运营商
	高铁用电管理平台软件	高铁用电管理平台软件通过高铁用电管理集中器和高铁用电管理采集器,	高铁系统集

		<p>可对高铁车站的供配电线路及其用电设备的各种电气参数和环境参数以及开关量等状态信息进行采集，并对采集的数据进行分析、处理，及时发现线路或用电设备存在的漏电、过载、短路、三相不平衡、过压、故障电弧、温升异常等故障隐患，从而确保高铁用电安全。该软件系统包括前置服务器、数据服务器、WEB 服务器、数据库、管理终端等。</p>	成商和运营商
--	--	--	--------

公司是一家物联网通信 Fabless 集成电路芯片设计企业。公司始终致力于研发自主可控、国际领先的数字通信核心技术和相关核心算法，并以此为基础研发具有市场竞争力、具有自主知识产权的芯片产品。公司拥有国家高新技术企业证书、集成电路设计企业认定证书、国家规划布局内集成电路设计企业证书、软件企业认定证书、ISO 三体系认证证书、中国 AAA 级信用企业证书。

作为物联网通信芯片公司，公司在正交频分复用（OFDM）多载波数字通信技术、相关信号处理算法技术、接收机架构、低功耗芯片设计、Mesh 网络等物联网通信和芯片设计关键技术领域具备优势，并形成了较为完善的自主核心专利体系。截止报告期末，公司共参与制定国家及团体标准 12 项，其中国家标准 10 项、团体标准 2 项，主导制定国家标准 3 项。其中，公司执笔的中国电力线通信物理层国家标准 GB/T31983.31-2017《低压窄带电力线通信第 31 部分：窄带正交频分复用电力线通信物理层规范》已于 2017 年正式颁布，该标准获 2020 年度深圳市科学技术标准奖。此外，公司执笔的智慧路灯电力线通信国家标准《信息技术 系统间远程通信和信息交换 应用于城市路灯接入的低压电力线通信协议》国家标准已进入批准阶段，全国信息技术标准化技术委员会将于 2021 年颁布。公司还积极参与电力行业和电网企业标准相关电力线载波通信标准制订，由中国电力科学研究院发起的中国智能量测产业技术创新战略联盟在 2018 年授予公司标准工作突出贡献奖、优秀成员单位、2019 年 SMI-01 工作组先进单位称号。

公司是国内电力线通信芯片核心技术及智能电网市场应用的领先企业。除了执笔了中国电力线通信物理层国家标准、智慧路灯电力线通信国家标准外，还是广东省和深圳市电力线载波通信工程中心依托单位。公司电力线通信高速载波芯片获得 2019 年第十届“中国芯”获得优秀市场表现产品奖、2019 年第二十一届高交会优秀产品奖、

2019 年度第十届中国半导体创新产品和技术奖。在窄带电力线通信芯片的基础上，该产品代表了公司在电力线通信技术研究和芯片设计水平上迈上了一个新的台阶，公司是国家电网公司及南方电网公司电力线通信芯片主要厂家。

公司将数字通信核心算法技术与芯片技术相结合，在物联网通信芯片领域深度研发。公司设立了系统及算法研发中心、芯片设计及研发中心和智能应用事业部，研发体系完善并具有较强的研发实力。研发中心专注于核心通信算法和关键芯片设计技术研究；智能应用事业部专注于面向客户需求，快速响应并积极研发满足市场需求的新产品和系统解决方案。公司根据研发中心和事业部定位进行人才合理分配投入，截至报告期末，公司有研发人员 137 人，其中硕士及以上人员 36 名，比例为 26.28%；两个研发中心人员 31 人，其中硕士及以上人员 25 名，比例为 80.65%。截至报告期末，公司拥有集成电路版图 30 项、软件著作权 76 项，有效专利 43 项，其中发明专利 37 项，具备较强的芯片设计能力、技术创新能力和软件研发能力。

公司在以集成电路芯片技术为核心竞争力，以物联网市场应用为驱动，以 PLBUS 电力物联技术品牌为抓手，在包括智能电网、智慧城市、高铁能效管理、综合能效管理、智能照明、智能家电等物联网业务领域，为市场提供“芯片、软件、模组、终端、系统”完整解决方案，使公司系列芯片产品、业务规模、市场地位不断发展壮大提高。

## **(二)主要经营模式**

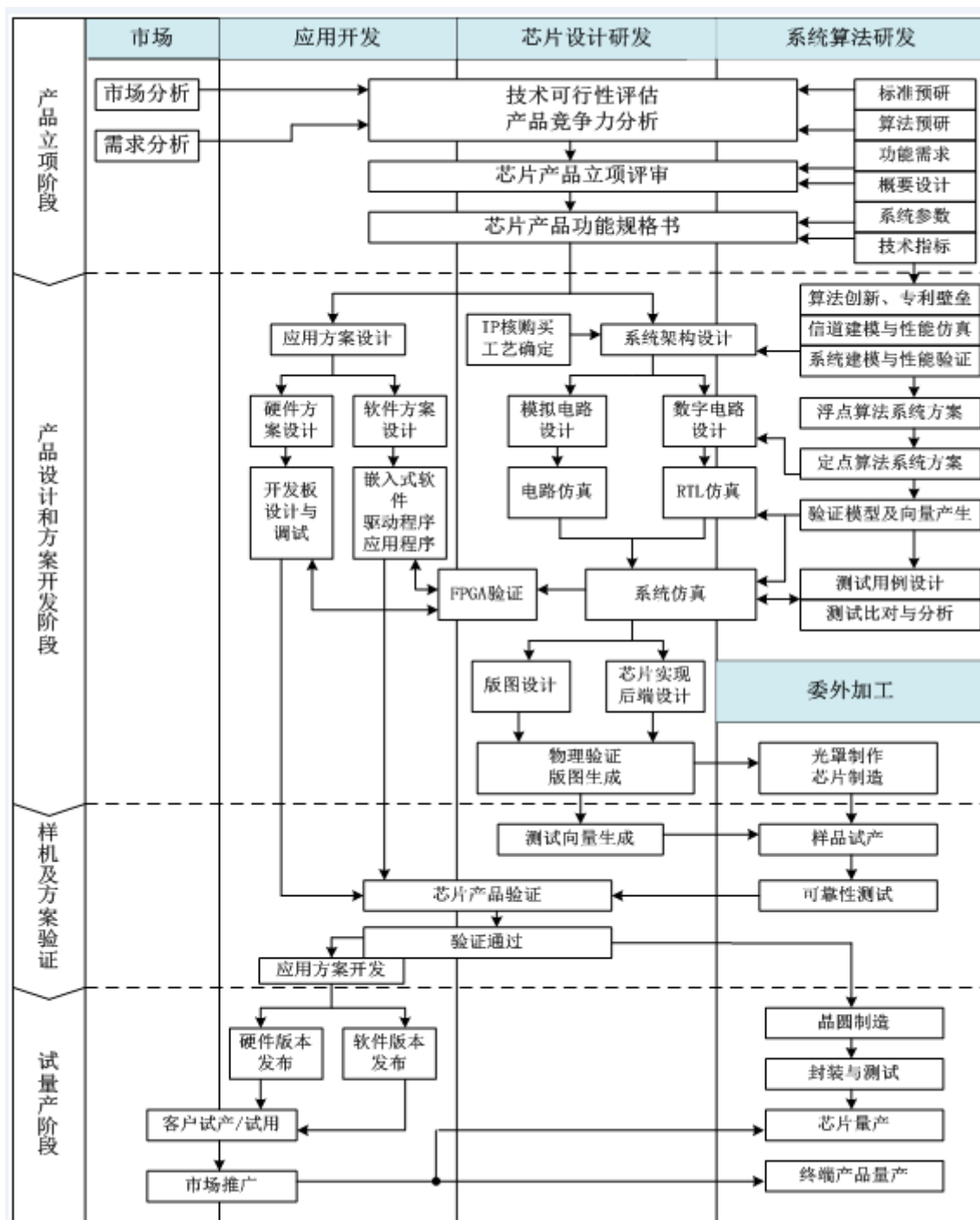
作为 Fabless 物联网通信集成电路芯片企业，公司以物联网通信芯片市场需求为导向，以创新、自主、核心数字通信理论和算法技术及高集成度高性能集成电路芯片技术研发为优势，不断推出具有核心竞争力、满足市场需要的系列芯片产品及完整解决方案，不断提升市场地位及品牌建设，使公司不断发展壮大，成为物联网通信芯片龙头企业。作为 Fabless 芯片企业，公司专注从事集成电路的研发设计，而晶圆制造和测试、芯片封装和测试等环节均委托专业的集成电路制造企业、封装测试企业完成，取得芯片成品后对外实现芯片销售并提供技术服务。同时，根据客户的需求，公司也为客户提供基于公司芯片的模块、整机及系统解决方案。

### **1、研发模式**

公司经过十余年的发展，已形成了以创新和实现技术优势为主导的前瞻性策略与满足市场需求为导向的服务性策略相结合的总体研发策略。新产品线的研发主要以前瞻性策略为主，通过预判市场未来需求方向，提前开展相关产品的研发；已有产品线

的衍生产品开发，则以市场需求导向为主，根据客户的具体需求对产品进行改造和优化。

公司研发工作由总经理直接负责，下设系统及算法研发中心、芯片设计及研发中心和智能应用事业部三大核心研发部门。系统及算法研发中心负责系统架构设计、关键算法研究与实现，芯片设计及研发中心负责芯片设计、验证和版图设计，智能应用事业部负责应用方案开发、测试、样机设计、量产技术支持。具体的研发流程如下：



### （1）芯片产品立项

根据公司的产品发展战略和技术定位，公司的市场部门和产品经理以市场需求为导向，改造优化现有产品或者前瞻性地分析发掘市场机会，提出新产品开发构想。市场和商务部门进行产品功能需求分析、销量预测、产品竞争形势分析和产品成本优势评估，得出明确的产品市场需求评估。系统及算法研发中心负责关键技术的算法研究和系统架构的算法分析，形成算法可行性评估意见；芯片设计及研发中心负责技术可行性评估、资源投入评估、成本分析、项目风险评估和初步的项目实施计划；智能应用事业部负责芯片应用方案的可行性评估、整机应用方案的难点和解决方案、成本分析和量产评估。完成了综合的技术可行性评估和产品竞争力分析后，公司将组织各部门和各方面的专家进行立项评审，评审通过后形成《芯片产品功能规格书》。

### （2）芯片产品设计和方案开发

新的芯片产品立项后，由芯片设计及研发中心和系统及算法研发中心组成芯片设计项目组，智能应用事业部组成方案开发项目组，各项目组根据项目目标和进度要求分别开展研发工作；定期召开项目例会，研究研发过程中遇到的问题，协调公司资源，保证项目研发工作的顺利进行。芯片的研发过程，是一个多次循环、反复完善的过程。每个研发阶段结束时，公司组织各部门负责人和技术专家，对该阶段的研发成果进行深入细致的检查和评审，分析、解决该研发阶段存在的问题，并对下一研发阶段的风险点进行分析和应对。

#### ① 算法研发

公司通信芯片是一个集成复杂的通信及数字信号处理算法、数字及模拟电路混合、并内置微处理器(MCU)及/或数字信号处理器(DSP)的高集成度微系统，即 SoC(System on Chip)。芯片架构设计是超大规模通信芯片设计的关键之一，包括芯片功能模块划分、数字和模拟划分、软硬件划分等。算法是通信及信号处理芯片的核心，代表着核心技术和核心竞争力。公司电力线通信核心算法包括数据加扰、发送编码、正交频分复用(OFDM)载波调制等，以及接收端时钟同步、OFDM 解调、信道均衡、信道解码、数据解扰等。算法设计除了具备基础理论和创新技术外，设计过程仿真包括浮点仿真（即理论极限）、定点仿真和算法实现优化。

#### ② 芯片设计



公司通信芯片为数模混合架构。芯片设计主要分为模拟电路设计、数字前端设计、仿真验证、FPGA 验证和后端设计。

芯片设计组首先按照《芯片产品功能规格书》要求，联合系统及算法研发中心一起确定芯片的系统架构，评估确定合适的芯片制造工艺和软硬件划分、模块划分等，详细定义各个子系统的功能和接口要求，编写总体方案设计文档。芯片设计及研发中心主要负责具体的电路设计及实现，系统及算法研发中心负责各个数字模块的算法定点实现。

模拟电路设计的流程是：根据《芯片产品功能规格书》的要求，完成模拟电路的架构设计和总体方案设计，确定各个功能子模块的接口和性能指标，选择特定的芯片制造工艺和标准单元库，设计出符合系统指标要求的模拟电路，使用仿真软件工具进行电路仿真和验证，使得芯片上的模拟电路的功能和性能在不同的电压、温度和工艺适配等组合条件下都能够满足设计指标要求。在电路设计确定以后，需要开展版图设计工作，把晶体管级的电路转换为物理版图。

数字前端设计包括子系统方案设计、行为级代码设计、模块级仿真、可测试电路设计、低功耗设计、接口设计、IO 复用设计、时钟及复位电路设计、IP 集成等工作，确保行为级代码行为符合算法功能要求。

仿真验证包括行为级代码仿真验证、门电路级网表仿真验证和系统验证、数-模混合电路仿真验证、性能仿真验证。确保设计出来的电路功能和性能符合设计指标要求。

FPGA 验证是在芯片流片前，使用现场可编程门阵列对数字逻辑电路进行功能和性能验证，这种硬件验证办法，能够极大地提高验证的进度和功能覆盖率，是数字电路芯片设计中必不可少的验证步骤。

后端设计一般包括后端实现和数字版图自动布局布线，后端实现是使用专用 EDA 软件工具，结合芯片制造厂家提供的特定工艺的标准工艺库文件，施加一定的时序、面积、功耗等方面的约束，把寄存器传输级的设计代码转换为逻辑门级电路网表，确保在转换前后的电路逻辑功能保持不变。数字版图自动布局布线是利用芯片制造厂家提供的特定工艺标准单元，使用专用的软件工具，把逻辑门级电路网表转换为版图，同时确保电路的逻辑功能保持不变，时序、功耗、面积、IO 位置等方面也符合约束要

求。

当芯片的版图通过了所有的物理验证以后，形成最终的版图数据，用于后续光罩的制作。

项目经理提交流片申请，经评审通过后，进行光罩制作和流片生产。

### ③ 应用方案设计

应用方案设计是根据芯片的主要功能及性能特点，针对应用场景和应用需求，进行硬件设计和软件设计。硬件设计是根据产品规格需求，在充分权衡成本和整体性能的平衡点，围绕着核心芯片设计开发一整套的硬件电路方案，并利用各类专业设计软件确保设计的正确性和可靠性，最终形成硬件参考图和文档；软件设计是利用芯片的CPU、MCU、DSP 等处理器以及总线、外设等资源，针对应用需求和应用条件的约束，设计开发软件的算法、架构和具体功能，软件程序调度硬件资源，进行数据分析、处理以及控制操作，按照时序和流程要求完成工作任务；软件数据最终形成软件程序和软件开发工具包。

#### （3）样品试产和验证阶段

智能应用事业部制定样片验证计划，设计验证板、验证模块，并准备样片验证所需的设备和环境，经过评审后发布验证板原理图。

新产品流片后，由系统及算法研发中心、芯片设计及研发中心及智能应用事业部相关工程师组成样片验证小组，对芯片进行一系列的验证工作，确定产品是否符合设计规格的要求；封装工程师负责分析封装的良率和可靠性，测试工程师负责调试测试向量，在测试设计工程师的协助下完成量产测试程序的交付；工艺工程师负责工艺和良率分析，并与晶圆代工厂讨论后续工艺的调整方案，以提升芯片的量产良率，优化芯片的性能和功耗。

实施样片验证计划，经汇总评审后确定是否进行试量产。

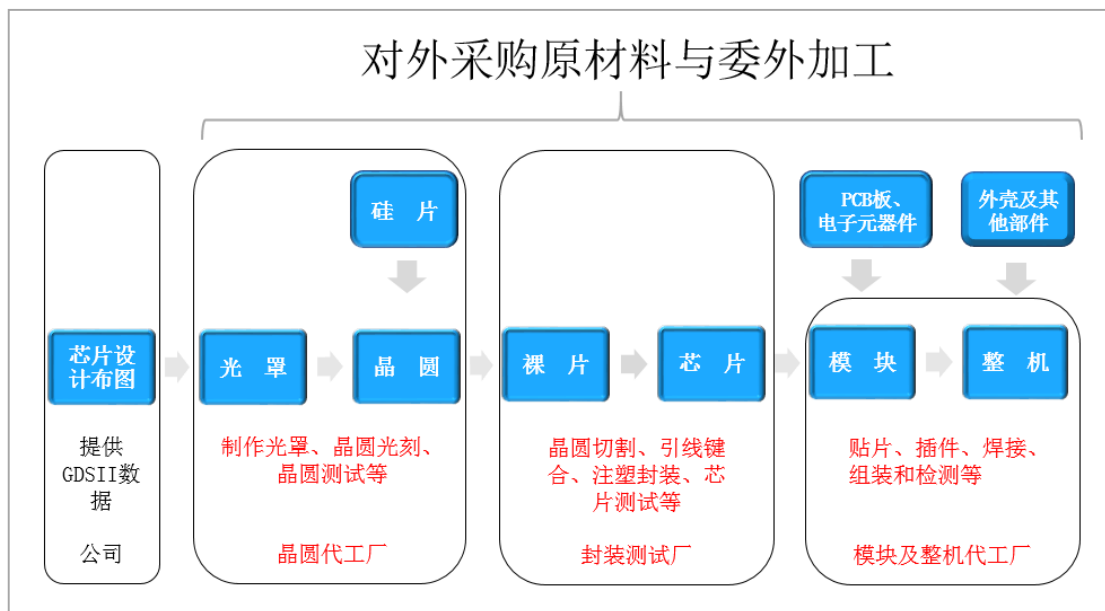
#### （4）试量产阶段

样品验证成功后，公司将进行小规模试生产；智能应用事业部同步进行方案的调试和优化，直至最终确定应用方案，发布硬件参考设计和软件。智能应用事业部根据公司产品需求，启动模块设计，完成模块的硬件和软件调试，技术支持工程师、验证

工程师及时跟踪客户测试情况，并反馈给研发部门后，进行市场推广和量产。

## 2、采购与生产

作为 Fabless 集成电路设计企业，公司主要原材料的采购及委外加工流程如下：



Fabless 设计公司是一类典型的以核心技术为无形资产及人力资源为主要生产要素的轻资产、重研发的科技型企业。由于集成电路领域专业化分工程度较高，公司作为 Fabless 设计厂商并不自行组织生产，而是向代工厂采购生产服务完成产品生产。同时，在面向物联网新兴需求推广时，由于市场供应体系尚不完善，大量客户不仅要求公司提供技术与芯片，还希望公司能够提供完整的终端产品和解决方案，公司湖南分公司负责部分整机的组装测试。

根据采购内容，公司采购的产品和服务有如下几种情形：（1）芯片生产、封装、测试服务采购；（2）芯片研发所需要的 IP 及其他所必须的软件、EDA 工具、测试仪器设备等；（3）模块生产所需的电子元器件和模块生产、加工和测试服务；（4）办公用的计算机设备、服务器、质检设备、研发设备及其它办公用品；（5）客户或项目所需的必要技术服务。其中最为重要的便是上图所示的芯片生产、封装、测试服务以及模块和整机的生产、加工和测试等委外生产加工服务的采购。

公司产品的生产采用按订单生产与按计划排产相结合的方式，由生产部负责组织实施生产计划。生产部设生产主管，负责编制和安排生产计划，生产进度控制及督促人员按照计划进行作业。具体而言，生产主管根据商务部提供的客户需求订单，下达

生产任务单，并根据生产相关部门的情况（例，物料、软件、工艺等）制定生产计划；组织各外协代工厂及湖南分公司的组装测试生产线按照生产计划生产，同时将生产过程中的各种信息及时、准确地反馈到相关部门；采购部门负责根据生产计划保证原材料供应；研发和技术部门及时予以技术方面的支持；质量控制部门负责生产过程中质量异常情况的控制以及成品的最终检验。

#### （1）芯片代工服务采购

芯片生产、封装和测试属于高度专业化的领域，基本由知名厂商提供。公司主要向台积电、中芯国际、华虹宏力等国际领先的晶圆代工厂采购芯片生产服务，以及向专业的封装测试公司如：华天科技、气派科技、华宇电子等采购封装和测试服务。

在与晶圆代工厂确认生产工艺后，公司负责向其及时提供采购预测，下达采购订单，晶圆代工厂负责按照公司布图设计完成晶圆制造，封装测试公司负责按照工艺流程进行封装测试。公司在收到成品并检验合格后，确认收货入库；供应商应在商定的交货期内，及时按照订单的要求交付符合质量的晶圆或芯片，及时通报和处理产线上的异常情况，及时提供存货的库存信息。封装测试供应商需要提供向公司模块生产厂直接发货的服务。

#### （2）模块及整机加工服务采购及供应商管理

公司除直接销售芯片以外，还根据客户的需求销售基于公司芯片的模块和整机产品。对于模块和整机产品，公司生产也采用委外加工模式，即低附加值、加工工艺简单、劳动密集型的加工生产环节（如焊接、元器件贴装等）委外加工。这种生产模式的建立，保留了公司具有核心竞争力的业务，而其他业务则借助于企业外部资源来完成。公司自身的核心竞争力和外部资源的结合产生了协同效应，使公司能最大限度的发挥自有资源的效率，提高了对市场变化的适应能力。

其中，模块和整机所需各类电子元器件如其他功能类 IC 芯片、电阻电容、PCB 电路板、二极管、三极管、安规电容、变压器、壳体等每个单一器件金额占产品成本比重较低。公司依据销售与生产需求，同时考虑产品良品率、现有库存及产能等因素制定采购计划，为保证原材料采购渠道的畅通和稳定，每种原材料供应商均在两家以上。

公司通过对供应商的加工技术能力、质量控制能力、财务状况、价格与售后服务

等信息进行统计与分析，对供应商的准入、绩效考核和淘汰等进行评审，确保供应商队伍的稳定、供货渠道健康、质量与价格符合预期、物料供应及时有效。

### 3、市场及销售模式

针对工业及消费类物联网市场，公司为下游众多客户提供芯片和基于公司芯片的模块、整机以及系统方案。报告期内，公司销售模式均为直销模式。

公司在智能电网市场作为主要的芯片原厂，根据电网公司的采购模式及产品要求进行销售。同时公司还向电网客户提供广泛的技术服务及电网综合能效管理产品。在其他更广泛的物联网应用领域中，公司既有向方案商销售芯片和提供相关技术服务，也有向集成商销售模块、软件，同时还有直接向终端客户销售整机或系统的情况。

#### (1) 智能电网市场销售模式

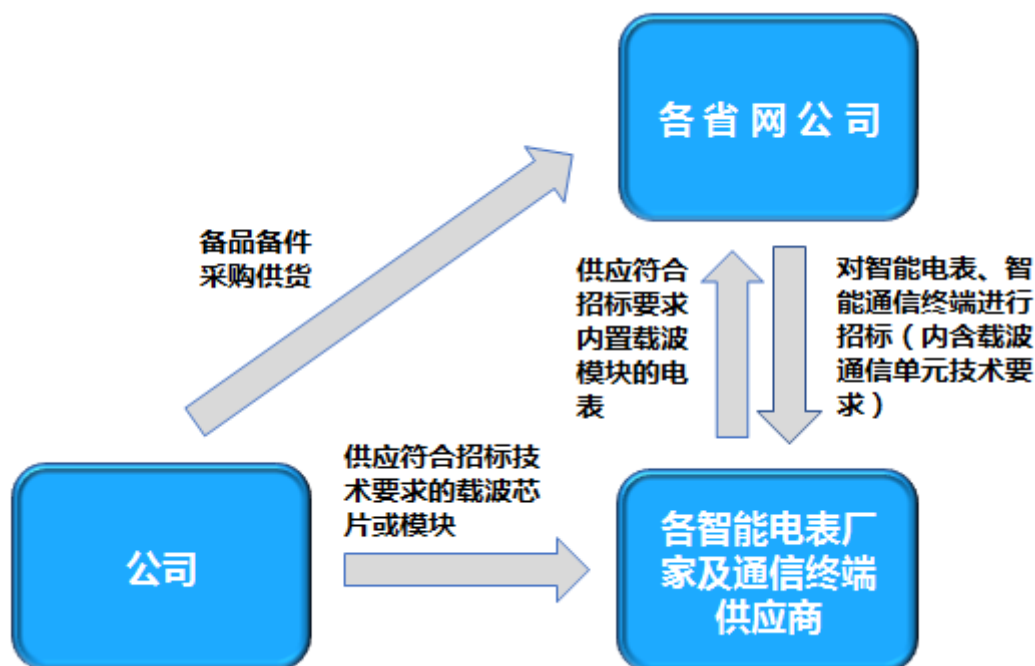
##### ①智能电网窄带载波通信产品销售

在窄带电力线载波通信应用中，由于不同芯片厂家间的通信标准不一致，因此相互之间不能实现数据互联互通，电网公司无法形成统一的招标标准对电力线载波通信芯片和模块进行招投标，而是对智能电表进行招标采购，并要求智能电表具有电力线通信功能。在这种情况下，公司电力线载波通信芯片及相关产品在电网领域的主要销售客户是各电表企业。电表企业参与电网公司智能电表招标，并根据中标结果以及电网公司的技术要求采购智能电表通信芯片或模块。公司根据电表厂家的订单进行供货。因此，公司电力线载波通信芯片及相关产品下游客户在电网公司每次招标后都可能发生变化，在参与竞标的近百家电表厂家内有一定的随机性。

公司的直接客户主要是电表企业，而最终客户为国网、南网公司及下属各省市电网公司，是相对稳定的。此外，由于电表企业自身也开拓电网公司统一招标以外的二级电表市场（例如工矿企业用电表）以及海外市场，因此，电表企业也可能针对这些市场需求向公司采购通信芯片或模块产品。

此外，国网南网下属的各省市电网公司也可能因为备品备件的需求直接向公司采购模块。

窄带电力线载波通信产品的主要销售路径如下：

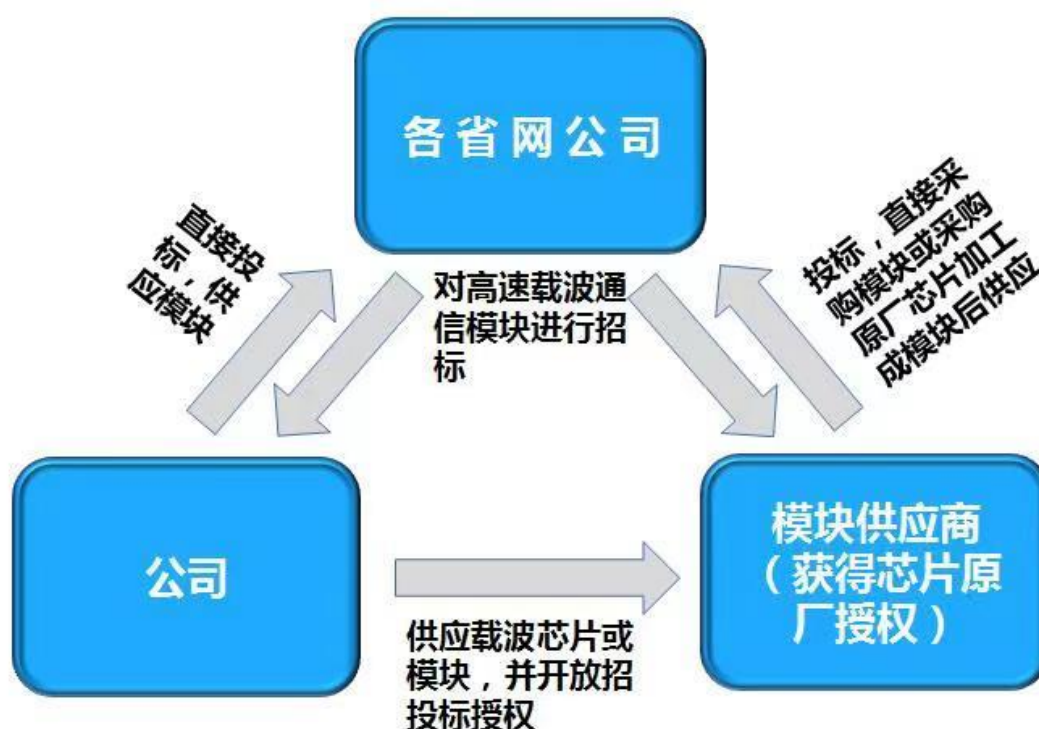


## ②智能电网高速电力线载波通信产品销售：

2017 年 6 月，国家电网发布《低压电力线宽带载波通信互联互通技术规范（Q/GDW11612---2016）》详细规定了高速载波通信标准的物理层、数据链路层、应用层协议以及相关检验技术规范，在国家电网范围内形成了统一标准。公司是该标准制定的核心厂家，并获得标准制定“特殊贡献奖”。自 2018 年四季度起，高速电力线载波通信模块在国家电网范围内开始招标及批量供货，开始了新一轮高速智能用电信息采集系统建设。

智能电网高速电力线载波通信应用中，由于不同厂家间芯片产品都遵循了电网公司在服务范围内统一制定的高速电力线载波通信标准，可以实现数据互联互通，电网公司得以对高速电力线载波通信模块独立于智能电表进行招标，公司作为芯片原厂得以直接参与投标，并且凭借领先的技术实力和过硬的产品质量迅速提升市场份额。同时获得公司芯片授权的其它模块厂商也可以使用公司模块方案参与电网投标，公司向中标的这些模块厂商供货。

高速电力线载波通信产品主要销售路径如下：



### ③智能电网其他相关产品的销售

除了上述载波芯片及模块产品的销售外，公司利用已有的市场资源，在智能电网领域积极开展相关的终端产品、配套产品、测试设备、综合能效管理产品、技术服务等多方位的销售，进一步拓宽公司产品线广度和深度。

#### (2) 高铁智能用电市场销售模式

作为电力线通信芯片技术及市场领先企业，除了智能电网市场外，公司在其它工业物联网领域持续推动市场应用。报告期内，公司基于公司电力线通信核心技术和国家电力线通信标准开辟了高铁智能用电管理业务。根据国家能效管理战略，国铁总公司要求逐步在新建铁路和既有铁路开展高铁智能用电管理系统建设。该业务的销售模式为公司直接参与投标或是授权合作伙伴投标，为铁路总公司委托的铁路线路建设总包方或铁路运营管理公司通过公开或单一来源采购或竞争性谈判等模式提供系统产品。公司作为满足国铁智能用电管理系统技术要求的芯片原厂，成为国铁新线及旧线改造基于电力线通信的能效管理物联网技术、系统建设的的领先者。



### (3) 智慧路灯市场领域销售路径

面对国家“新数字基建”建设的智慧城市领域，充分发挥电力线通信技术在智慧路灯上的优势，报告期内，公司在智慧路灯市场持续推动。主要业务为智慧路灯产品制造商、智慧路灯集成商提供基于 PLBUS 电力线通信技术的标准通信接口模组产品。为业界头部企业例如智联信通等客户提供芯片产品和解决方案。作为面向 ToB 的业务模式，我们主要是采取直销的方式，公司基于自主芯片或其延伸通信接口模组产品，为模块方案商、产品终端厂商、应用集成商提供完整的产品和解决方案。对于该领域，均以市场需求为导向，公司向不同类型客户供应不同种类的产品。

### (4) 智能家电市场领域销售路径

智能家电/智能家居控制为电力线通信技术和芯片提供了广阔的应用市场。电力线通信具有穿墙越壁、信号传输不受墙壁和楼层影响、不需要天线、不怕家电金属外壳屏蔽等优点，为智能家电提供了理想的通信接入方式。报告期内，力合微推出 PLBUS 标准通信接口模块产品，它是智能家电终端设备的“心脏”，链接着感知层与网络层，将智能家电产生的数据进行收集和汇聚最终通过云和手机实现管控。从业界知名家电企业全屋家电智联系统到万家乐、万和等已实现产品导入并量产的合作公司，开启了 PLBUS 电力线通信统一接口及芯片在智能家电领域的规模应用。基于公司自主技术和芯片产品，我们采取直销模式，为方案商、产品制造商、集成商提供完整的芯片级端到端物联网通信连接解决方案。对于该领域，均以市场需求为导向，公司向不同类型客户供应不同种类的产品和解决方案。

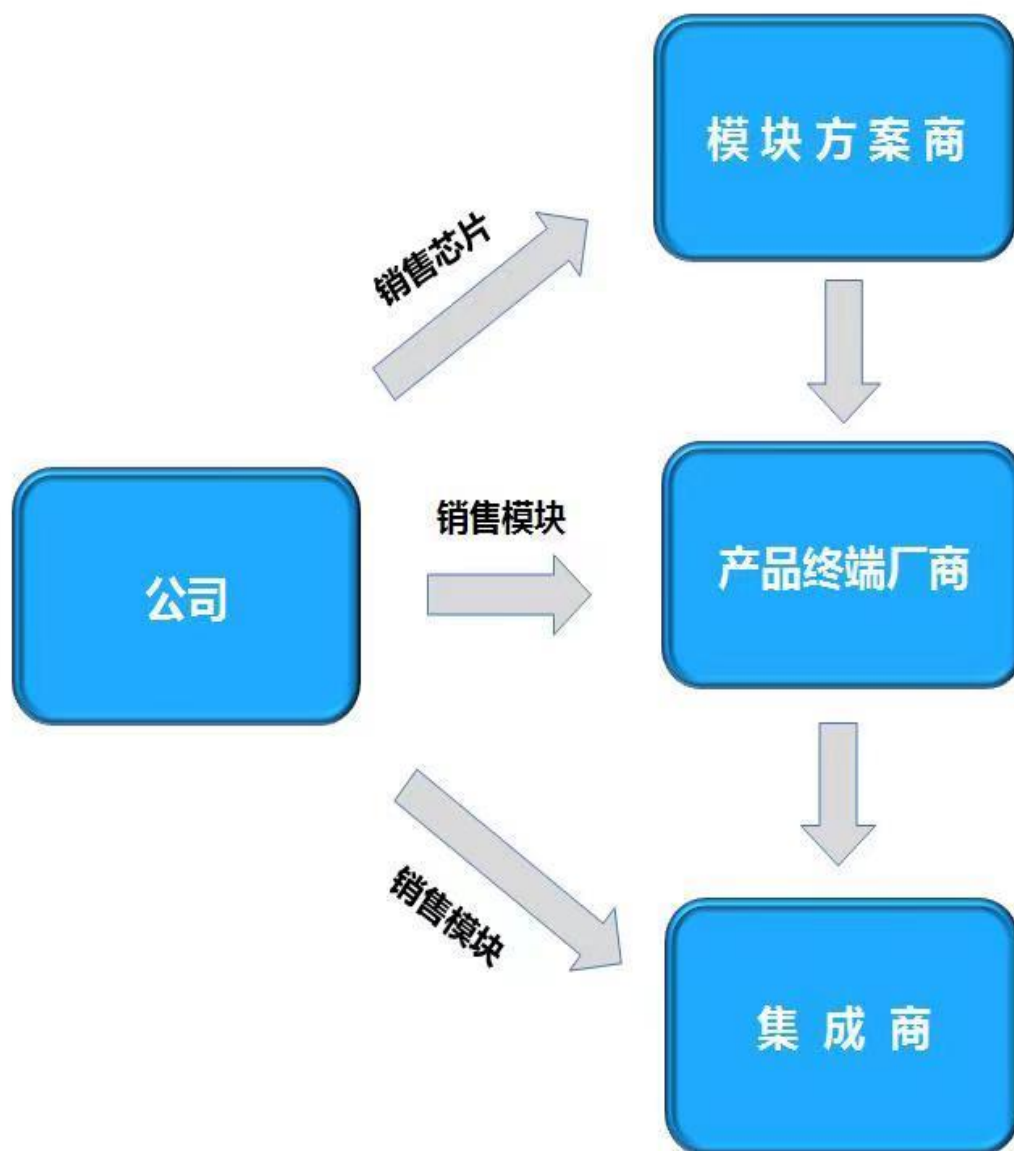
### (5) 其它物联网市场领域销售路径

随着物联网（IoT）概念崛起及连接设备的迅速发展，IoT 系统通信市场出现了巨



大的增长，数百亿设备之间通信连接正在逐渐成为现实。工业互联网、能源物联网、智能家居等新的应用领域不断扩大，通信连接技术是 IoT 在这些领域应用推广的关键。报告期内，公司推动自主 PLBUS 物联网通信连接技术在 5G 基站天线电池监测领域、能源物联网工厂/园区综合能源管理领域、新能源电动车辆电池监测领域、新能源汽车充电桩领域、智能照明等领域均有潜在业务开展和持续性业务培育。基于载波通信的 PLBUS 作为 IoT 领域的新兴连接技术，较之于 WiFi、蓝牙等，它不会产生因为墙壁和障碍物的阻隔而造成信号丢失的问题。而且加之 PLBUS “网随电通” 的突出优势，因此它将为末端 IoT 连接设备提供更有效的低成本、高覆盖芯片级物联网通信连接解决方案。这些应用领域的主要销售模式为直销，向方案商、终端厂商、集成商提供服务，各应用领域拓展均以市场需求为导向，公司向不同类型客户供应不同种类的产品和解决方案。

以上（3）、（4）、（5）类客户的销售模式如下图所示：



#### 4、定价模式

公司系以研发销售电力线载波芯片及其衍生产品为主的企业，该领域目前处于充分竞争市场。公司采用市场定价法，在维持公司合理利润前提下，对行业市场，公司产品价格由招投标市场或竞争性谈判结果决定。对于非行业市场客户，基于公司产品竞争力、产品战略及市场接受度等因素综合考虑定价。截至报告期末，公司定价模式未发生变化。

### (三) 所处行业情况

#### 1. 行业的发展阶段、基本特点、主要技术门槛

根据中国证监会颁布《上市公司行业分类指引（2012 年修订）》，公司主营业务集成电路设计属于“C39 计算机、通信和其他电子设备制造业”。

##### (1) 集成电路设计已成为国家长期战略发展产业

集成电路产业链主要分为集成电路设计、集成电路制造以及集成电路封装测试三个主要环节，集成电路设计是源头，芯片高度集成了市场应用所需要的功能和性能、集成了高科技核心技术和算法、集成了数模混合设计技术、经验和技巧，处于产业链的上游。

在生产制造方面，除了中芯国际、华虹宏力等大陆晶圆代工厂发展外，也吸引了中国台湾地区和其他国家的芯片制造业厂商投资。在此大背景下，芯片制造业厂商如台积电、格罗方德等纷纷在大陆投资建厂和扩张生产线，晶圆加工工艺持续改进，国内封装测试企业如华天科技、通富微电等技术水平也逐渐达到国际先进水平。我国集成电路产业链逐步成型，持续增加的芯片制造和封测产能极大地降低了 Fabless 集成电路设计企业的成本，同时也增强了芯片产品供货的可靠性，为广大集成电路设计企业的发展提供了良好的产业基础。

在设计方面，我国集成电路芯片需要量巨大，但目前还主要依赖进口。根据海关统计，2020 年 1-9 月中国进口集成电路 3871.8 亿块，同比增长 23%；进口金额 2522.1 亿美元，同比增长 13.8%。根据中国半导体行业协会统计，国内设计业销售额 2,634.2 亿元，同比增长 24.1%，占国内市场总需求的约 13%。此外，由于国际竞争形势的变化，发达国家开始对国内产业的关键芯片实施“卡脖子”政策，因此加大力度发展自主可控的芯片设计技术和芯片产品、发展自主可控的整个产业链技术已成为国家的高科技发展的长期战略。

##### (2) 集成电路设计产业技术门槛高、需要长期和持续的核心技术积累

集成电路设计产业是一个知识密集型、资本密集型、技术密集型行业。当今芯片称为“System on Chip”（即 SoC），它高度集成了过去一个完整的“系统”，而且涉及方方面面的核心和基础技术，包括各种理论基础、创新算法、系统架构、应用标准、CPU 技术、DSP 技术、超大规模数字逻辑技术、模拟电路技术等。企业成败很大程度上取决于其掌握的专利数量及技术水平，该行业的研发环节需要投入相当大的研发费用、IP 核授权费用等，同时也是高技术的知识劳动。

IC 设计还需要一定的规模经济支撑。IC 设计研发费用高，周期长、研发期间管理成本也不低。如果产品没有一定规模出货，平均成本将会很高，产品竞争力也就会受到影响。只有研发产品出货量与研发形成良性的循环才有企业快速的发展。随着集成电路发展，设计成本正在快速上升，这需要足够的资本支撑，并保持长期投资。

### **(3) 集成电路设计主要技术门槛**

对于专用集成电路芯片，不同的应用领域具有不同的技术门槛。总的来说，由于超大规模专用芯片通常为 SoC 芯片，它高度集成了一个完整的“系统”，涉及的基础比较多，包括相关理论、创新算法、系统架构、应用标准、CPU 技术、DSP 技术、超大规模数字逻辑技术、模拟电路技术等。CPU 芯片的架构技术是主要技术门槛，通信芯片的收发机架构、数字通信调制及编码算法、信道估计算法、小信噪比信号处理算法、模拟前端、射频无线技术等都有较高的技术及经验门槛。此外，通信标准对产业发展及市场应用极为重要。谁占领了标准，谁就占领了产业的制高点，而制定开放标准并被整个行业认可需要有较高的综合技术水平。因此，行业内的企业只有积累了深厚的研发经验、具有较强的持续创新能力并且制定了完善的技术发展路径，才能不断满足市场需求，在激烈的市场竞争和技术竞争中取胜。同时，新进入者的产品在技术、功能、性能及工艺平台建设上需要与行业中现有产品相匹配，也提高了行业的技术门槛。行业内的新进入者往往需要经历较长一段时间的技术摸索和积累时期，才能和业内已经占据技术优势的企业相抗衡，因此集成电路设计门槛非常高。

## **2. 公司所处的行业地位分析及其变化情况**

公司凭借其技术的先进性和已有市场基础和影响力，报告期内在国家电网市场持续保持主要芯片厂家地位，是用电信息采集系统的 HPLC 芯片及通信模块和采集器的主要供应商之一。同时，公司所研发的 PLC 线路驱动放大器在 2020 年市场形成规模销售。2020 年之前，由于此模拟芯片具有一定的技术门槛，市场上使用的是国外芯片。2019 年公司通过技术攻关，成功研发出该芯片并推向市场，公司将继续推动全面国产替代，这将对国家智能电网建设芯片全面国产化意义重大。

此外，公司在电网以外的多个物联网应用领域也取得了成效。首先，在高铁市场领域，公司推动符合国家标准的电力线通信在高铁能效管理上落地，在市场上率先推出基于国标电力线通信的高铁能效管理系统，并中标多条高铁线路能效管理项目，成

为该领域的主要厂家。其次，在智能家电行业，诸如热水器、壁挂炉等适合电力线通信应用的家电领域，与多家知名企业展开合作，开启国标电力线载波通信芯片在这些家电领域的批量应用，并推动打造智能家电生态，报告期内公司在该行业处于领先地位。第三，在智慧路灯市场，公司负责起草的《应用于城市路灯接入的低压电力线通信协议》国家标准于 2021 年由全国信息技术标准化技术委员会公示，这是首个具有国有自主知识产权的路灯通信国家标准；同时，公司在报告期内形成了相关产品及系统的销售，公司将在此基础上进一步打造在 PLC 智慧路灯应用市场的领先地位。第四，在其他物联网应用领域，公司继续取得市场突破，包括在 5G 市场与主流 5G 基站制造商大唐移动合作，产品应用于 5G 基站天线电源智能控制；在新能源建设领域，面向新能源汽车充电桩技术应用及面向新能源光伏电站建设中的智能光伏逆变控制应用均与知名企业开展合作。

### 3. 报告期内新技术、新产业、新业态、新模式的发展情况和未来发展趋势

报告期内，国家继续加大对集成电路行业发展的支持。2020 年 8 月 4 日，国务院印发《新时期促进集成电路产业和软件产业高质量发展的若干政策》强调，集成电路产业和软件产业是信息产业的核心，是引领新一轮科技革命和产业变革的关键力量。我国将集成电路写入第十四个五年计划中，集成电路作为信息技术产业的核心，是支撑国家经济社会发展和保障国家安全的战略性、基础性和先导性产业。随着国家之间竞争加剧，发达国家对国内关键技术领域及芯片实施“卡脖子”政策，国家将加大力度持续支持国内集成电路核心技术、相关企业及产业的发展。

国家智能电网市场持续推进智能电网、电力物联网、能源物联网等建设，对相关技术迭代和产品需求持续提升，包括高速双模通信技术和芯片、新一代集中器终端（也称为能源控制器）、综合智能量测和智能感知的精品台区建设、用于配网智能化的融合终端以及综合能效管理等。

此外，在国家数字经济、“新基建”、智慧城市等发展规划下，工业物联网、人工智能等新兴产业的迅猛发展，将极大的带动集成电路设计业的大发展。一方面，物联网、人工智能等应用领域都需要大量的智能终端，而终端的小型化、集约化要求，使得集成电路得到了大量的使用，形成了新的规模化需求。2020 年国家电网提出了积极应用新技术推动电网转型升级，促进清洁低碳、安全高效的能源体系构建，更好满足经济社会发展和人民群众美好生活用能需要。对智能电网高速电力线通信、高速双

模（电力线+微功率无线）通信技术、低功耗无线通信技术、电力线和微功率无线自组网技术、低功耗广域物联网、5G、北斗短报文通信等各种通信技术的提出了新的要求，这些技术在智能电网中的应用均需要以集成电路为基础载体，于是出现了新的集成电路设计技术和产品的需求。

物联网的发展对通信技术和芯片提出了更高的要求和挑战，电力线载波通信技术作为一种“免布线”技术优势更加明显，市场认可度更高，影响力迅速提升，在各种场景的应用在不断涌现，如智能家电/智能家居控制、智能照明、能效管理与监测、智能楼宇、电动汽车充电桩等。2020年9月22日，国家主席习近平在“七十五届联合国大会一般性辩论”上，提到要努力争取2060年前实现碳中和这一目标后，铁路、大工业用户、工业园区等高耗能客户均出台相关政策，对用能情况进行信息采集、量化、节能管理。2020年智能照明行业在上海举办的第五届物联网照明大会上，通过电力线通信技术实现商业智能照明应用得到了照明行业专家和企业的一致认同，行业企业对PLC照明的市场前景有极高的期许。智能家电行业知名品牌在2020年中国舒适家居大会上发布的AI-Link平台一站式互联冷暖风水专业集成系统，将原有的单个家电产品智能控制提升到场景化家电联动控制，也将引领PLC智能家电市场的快速发展。

新兴需求的出现，也给集成电路设计企业提出了新的要求。在设计集成电路时，必须在对通信基础技术有深入研究的前提下，结合具体场景的应用需求，对电路的设计进行针对性的优化，因此拥有高水平的系统及算法研发团队将会给集成电路设计企业带来较大的优势。

#### (四) 核心技术与研发进展

##### 1. 核心技术及其先进性以及报告期内的变化情况

序号	核心技术名称	主要用途	技术先进性	技术来源	该技术在主营业务中的应用	对应专利情况
1	基于工频过零时隙传输技术	应用于基于交流供电线路的电力线通信物联网各种应用，该技术有利于提高传输性能和可靠性。	针对国内电网环境工频电力线传输网络中存在干扰大、干扰源多、时变快等恶劣的传输环境问题，通过实践测试，提出了基于工频过零点时隙进行 OFDM 符号传输的创新技术，充分利用电力线的特点灵活避开电力线高干扰和高噪声时段，极大提升传输性能和可靠性，其作为国标 GB/T31983.31-2017 与国外同类 PLC 技术的标志性差异化技术，具有国际领先性。	自主研发	应用于电力线通信技术传输机周期性干扰信道下可极大地提升通信性能和可靠性，适用于交流供电各种应用，如：国网的电力用户用电信息采集、低压集中抄表、综合能效管理、智能照明控制、智能家居控制等。	获得发明专利 3 项：《一种基于时隙传输的 OFDM 电力线载波通信方法》《电力线载波通信收发机同步装置及方法》《一种基于频域处理的电力线载波通信方法》
2	高灵敏度、抗干扰性强的同步核心技术	应用于基于电力线、无线等恶劣信道下物联网各种通信应用，该技术有利于接收机同步。	同步技术是通信接收机关键技术。电力线通信环境，由于电网负载多，往往干扰噪声能量大，信道响应复杂多变，信号被接收机成功检测并准确同步难度大。无线信道在低信噪比下也有同样的问题。该部分自研同步技术，可得到比调制编码增益更高的同步性能和可靠	自主研发	应用于恶劣信道下，如：低压配电网环境，稳定可靠通信应用于接收机同步。	获得 8 项发明专利：《一种电力线载波通信系统的同步信号生成方法及装置》《OFDM 调制的电力线载波通信系统的帧同步方法及装置》《基于 OFDM 调制

序号	核心技术名称	主要用途	技术先进性	技术来源	该技术主营业务中的应用	对应专利情况
			性。			的微功率无线通信系统同步信号的生成方法》《一种循环序列的无线通信系统定时同步方法》《一种基于 OFDM 调制的电力线载波通信系统帧同步信号生成方法》《一种无线通信系统的非循环前导信号生成方法》《基于 OFDM 调制的电力线载波通信系统前导信号生成方法》《一种 OFDM 系统帧同步方法》
3	抗超长延时信道估计与均衡技术	应用于基于电力线、无线等多径衰落信道下物联网各种通信应用，该技术有利于提高接收性能。	抗多径衰落是通信接收芯片的核心技术之一。多径延时越大，最大延时路径能量越强，引入的符号间干扰区间越大，频带上的选择性衰落影响越恶劣，对信道估计和均衡技术要求也就越高。电力线信道传输环境	自主研发	主要应用于具有多径效应电力线信道环境，尤其远距离通信的应用场景如电力抄表，路灯控制，能效管理等应用，通过该技术实现信道估计和均衡获得更高的接收性能。	获得 4 项发明专利：《一种时域同步正交频分复用系统的抗长时延多径的信道估计方法》《一种基于 OFDM 调制的电力



序号	核心技术名称	主要用途	技术先进性	技术来源	该技术在主营业务中的应用	对应专利情况
			非常恶劣，存在多种复杂噪声干扰、以及频率选择性和快速时变性等特点。这些都造成了对信号可靠接收的极大阻碍，需要有效的接收处理技术。通过实际采集建模、分析与创新、自研提出的抗超长延时的信道估计和均衡方法，能够有效的提高接收机性能。			线载波信道检测方法》《一种 OFDM 信道估计装置和方法》《基于 OFDM 调制的微功率无线通信系统的信道估计方法》
4	抑制单频和脉冲干扰的核心技术	主要应用于负载多，功率大，干扰噪声能量大，不同工频开关等导致在通信网络中存在不同频段的单频或窄带干扰，脉冲干扰的工业用电恶劣电力线信道环境，该技术可以有效的抑制单频和脉冲干扰。	电力线通信环境，尤其是工业区域的电力网络中，负载多，功率大，干扰噪声能量大，不同工频开关等导致在通信网络中存在不同频段的单频或窄带干扰，脉冲干扰，严重影响电力线通信的性能和可靠性；又因为此类干扰噪声往往能量较大，会使接收信号经过功放后，要么没有进行合理放大导致接收信号能量小，要么信号严重畸变，因此，对此类干扰的抑制技术指标要求相对较高。通过实际采集建模、分析与创新、自研提出的抑制单频和脉冲干扰的核心技术，能够有效地抑	自主研发	主要应用于负载多，功率大，干扰噪声能量大，不同工频开关等导致在通信网络中存在不同频段的单频或窄带干扰，脉冲干扰的工业用电环境，如：工业控制，能效管理、光伏逆变等应用，通过该技术有效的抑制单频和脉冲干扰，获得更高的接收性能。	获得 3 项发明专利：《一种滤除时域信道响应噪声的方法》《一种基于 OFDM 调制的电力线载波信道检测方法》《一种 OFDM 通信系统中脉冲噪声抑制方法》

序号	核心技术名称	主要用途	技术先进性	技术来源	该技术在主营业务中的应用	对应专利情况
			制单频和脉冲干扰、提升电力线通信性能。			
5	信道编译码核心技术	主要应用于易产生突发性干扰的电力线通信环境，该技术可以通过加入冗余码，对个别离散的随机错误进行纠正，能够有效提高通信性能。	数字通信系统中，高效的编译码调制技术和交织技术是保证系统传输鲁棒性和传输速率的核心技术之一。电力线通信系统传输条件非常恶劣，难以保证传输可靠性，更是需要在总体上构建高效鲁棒的编译码调制技术来逼近信道容量，提高其对抗恶劣信道的能力。同时，电力线信道往往是突发错误和随机错误并存的组合信道，在这些信道中直接使用纠随机错误码效果不好。交织技术是一种时间/频率扩展技术，它把信道错误的相关度减小，在交织度足够大时，就把突发错误离散成随机错误，为正确译码创造了更好的条件。Turbo 码和 LDPC 码是当前最先进最接近 Shanno 极限的编码，通过研究设计创新的 Turbo 码数据交织方法和交织器以及 LDPC 编译码，可以大大提高电力线通信	自主研发	主要应用于易产生突发性干扰的、负载随机接入的电力线通信环境，如：智能家居、工业控制，能效管理、集中抄表等应用，通过该技术对个别离散的随机错误进行纠正，能够有效提高通信性能	获得 4 项专利：《基于 OFDM 电力线通信系统的 QC-LDPC 译码方法和译码器》《一种 QC-LDPC 码的长短环通用查找方法》《一种用于 OFDM 电力线通信系统的 Turbo 译码方法》《基于宽带 OFDM 电力线通信系统的 Turbo 码数据交织方法和交织器》

序号	核心技术名称	主要用途	技术先进性	技术来源	该技术在主营业务中的应用	对应专利情况
			系统抗干扰的能力，保障系统的鲁棒性和可靠性。			
6	OFDM 系统具有鲁棒特性的时频导频设计技术	主要应用于非线性的电力线通信信道，该技术可以通过在时域和频域插入导频，有利于接收机进行信道评估和信道均衡。	导频设计技术可以以最小的带宽代价获得较理想的信道响应函数，并可以得到更优的均衡性能和系统性能。自研通信系统设计中的导频设计技术和方法，并进一步推进到时域频域上的导频设计方案，可获得时域和频域上的二维信道响应函数，可提炼出更全面的信号传输信道函数的特征，并进一步反向指导通信系统的性能优化。该技术与信道估计技术相结合，能够有效地提升为正确译码能力。	自主研发	主要应用于非线性的电力线通信信道环境，如：智能家居、工业控制、能效管理、集中抄表等各种物联网应用，该技术可以通过在时域和频域插入导频，有利于接收机进行信道评估和信道均衡，能够有效地提升接收性能。	获得 3 项专利：《一种电力线 OFDM 导频生成方法及装置》《一种 OFDM 调制中用对称导频进行相位跟踪的方法》《一种适应不同多径衰落信道的导频图案通用生成方法》
7	高性能的自适应噪声识别与抑制技术	主要适用于低功耗应用下的时变性不大的噪声信道环境，通过该技术在抑制噪声和低功耗两者进行平衡，通常用于电池供电的无线通信环境。	在无线通信或有线通信中，都会存在不同的噪声干扰，噪声的高效识别可以知道系统打开对应的抑制处理；而当噪声影响近高斯或长时间不变时，则系统则无需耗费多余的资源和处理流程，从而节省处理时间和功耗。自适应识别，则基于产品应用需求对此问题进行了	自主研发	主要适用于低功耗用于电池供电的无线通信应用，如：燃气表、水表等各类电池供电的传感器通过无线方式采集的应用场景。	获得 2 项专利：《一种滤除时域信道响应噪声的方法》《一种基于 OFDM 调制的电力线载波信道检测方法》

序号	核心技术名称	主要用途	技术先进性	技术来源	该技术在主营业务中的应用	对应专利情况
			深入研究，结合实际采集建模、分析与创新、自研提出的一种高性能的自适应噪声识别与抑制技术，用以解决不同噪声或时变噪声环境下的抑制问题，并对系统性能、资源和功耗进行考虑和平衡，实现产品整体最优设计。			
8	无线通信中休眠唤醒的低功耗设计技术	主要适用于低功耗用于电池供电的微功率无线通信应用，通过该唤醒技术在低功耗和即时通信之间平衡。	为解决当前物联网终端功耗较高、无法适应海量终端连接、广域覆盖能力不足和成本等困难，远距离无线通信技术（LPWAN）作为当前物联网技术的重要组成部分，成为该领域的新热点。随着智能无线终端通信设备应用越来越广，电池供电的产品也越来越多，对功耗的要求更加苛刻。作为 LPWAN 的主要通信方式之一的微功率无线通信技术必然要向低功耗、微功耗方向发展。如何设计一种唤醒信号，其在保证通信性能的同时，接收机能迅速响应唤醒信号，并且具有计时唤醒的功能，是当前低功耗远	自主研发	主要适用于低功耗用于电池供电的微功率无线通信应用，如：燃气表、水表等各类电池供电的传感器通过无线方式采集的应用场景。	获得 1 项专利：《一种低功耗微功率无线通信系统唤醒信号的生成方法》

序号	核心技术名称	主要用途	技术先进性	技术来源	该技术在主营业务中的应用	对应专利情况
			距离传输无线通信系统急需解决的问题。为解决上述问题，提出了一种微功率无线通信系统的唤醒信号及生成方法，其生成的唤醒信号能满足接收机迅速响应唤醒信号；并能使接收端降低接收等待时间，达到降低功耗的目的。本方案的唤醒信号具有抗噪声性强，抗多径性能强、使接收机迅速响应唤醒信号，并能使接收端降低接收等待时间，达到降低功耗的目的等特点，可达到国内外行业领先水平。			
9	低功耗无线通信系统的高灵敏度调制解调技术	主要适用于微功率无线通信中，通过该技术在提高接收机性能。	LPWAN (Low-PowerWide-AreaNet, 低功耗广域网) 被认定为兴起的物联网浪潮中最关键的技术之一，而为了满足各种复杂部署环境(包括楼房角落、地下井等)的需求，灵敏度高，抗干扰性好是微功率无线通信系统的一个重要衡量指标。因此，研发低功耗无线通信系统的高灵敏度调制解调技术就尤为重	自主研发	主要适用于基于微功率无线通信的各种物联网应用，如：电、水、气、热各种能源仪表计量信息采集，以及各类传感器、报警器通过微功率无线通信方式进行信息传输的应用场景。主要适用于微功率无线通信中，通过该技术在提高接收机性能。	获取 3 项专利:《一种微功率无线通信系统的信号调制方法及系统》 《实现低功耗的唤醒码 Chirp 信号生成方法及通信方法》 《一种微功率无线通信系统的信号帧及生成方法》

序号	核心技术名称	主要用途	技术先进性	技术来源	该技术在主营业务中的应用	对应专利情况
			要。通过自主研发，并充分借鉴国际上的先进技术，提出具有创新的信号调制方法和生成方法，大幅提升微功率无线通信系统的性能。			
10	卫星系统的高灵敏度的信号捕获及跟踪技术	主要用于移动物体准确接收北斗/GPS 卫星导航信号，通过该技术可以提高移动物体对于卫星信号的捕获、跟踪的灵敏度。	卫星通信信号为广播信号，且由于空间相对位移，信号的传输路径和特征参数时实时发生变化的，且相对位移引入的多普勒频率偏移会随着与卫星的相对位置和速度、接收机自身的运动而不同，最大可能扩展至 10kHz 量级。因此，对卫星信号的捕获和跟踪是成功接收且持续稳定地接收信号的关键技术。通过自主研发，并结合实际信号测试、采集数据仿真、建模分析，提出具有高灵敏度的信号捕获跟踪技术，可达到国内行业领先水平。	自主研发	主要适用于北斗/GPS 导航应用，具体应用在高速移动物体及时、准确捕获北斗/GPS 卫星信号。	获取 5 项专利：《一种用于北斗二代接收机弱信号跟踪的码环鉴相方法》《一种北斗导航接收机的弱信号跟踪方法》《一种北斗导航弱信号接收的频率跟踪方法》《一种基于北斗基带处理二维复用电路的控制方法》《一种用于北斗接收机热启的毫秒模糊度推估方法》
11	卫星系统的多模式、多频段联合定	主要用于对多频段、多模式卫星信号进行接收，如北斗导航应	全球有四大卫星通信系统，原理上，任意时刻任意地点的单一卫星星座的可见卫星数量有限，多模式可提供更多的可见	自主研发	主要适用于北斗/GPS 多模导航应用。	获取 4 项专利：《一种用于北斗二代接收机弱信号跟踪的码环鉴相方

序号	核心技术名称	主要用途	技术先进性	技术来源	该技术在主营业务中的应用	对应专利情况
	位解算技术	用, 该技术能够针对不同频段发射信号接收结算, 从而获得更高的定位精度。	卫星进行定位解算, 从而获得更可准确和更高精度的解算结果。多频段卫星信号可通过不同频段的信号波长及传输相位差进行高精度的定位解算, 从而获得亚米级或 cm 级的定位解算精度。基于以上原理, 结合实际信号测试、采集数据仿真、建模分析, 提出自研定位解算技术, 从算法、架构、资源等方面综合设计, 可获得稳定可靠的高精度的定位解算结果。			法》《一种北斗导航接收机的弱信号跟踪方法》《一种北斗导航弱信号接收的频率跟踪方法》《一种应对遮挡场景的北斗导航无源定位方法》
12	基于卫星时间系统的高精度授时技术	主要用于根据接收卫星信号进行解算, 提供高精度校时标准时间算法。	卫星时间系统的基准时钟是精度到纳秒级的原子钟, 接收芯片通过卫星通信系统的定位定速定时解算, 可获得精度到 10ns 左右的本地时间, 并通过授时技术给第三方通信系统提供了准确的参考时间和高精度的时间脉冲。本自研技术提供了一套利用卫星时间系统解算高精度本地时间的方法。	自主研发	主要适用于北斗/GPS 卫星授时应用。	专利在申请中...
13	低功耗低噪声频率合成器	应用于通信芯片接收电路设计, 提高滤波效果	自主设计频率合成器的高 Q 值片上电感, 提高相位噪声性能; 集成片上环路滤波器, 滤波电	自主研发	可应用在电力线和无线通信芯片的接收电路上。	公司自有技术

序号	核心技术名称	主要用途	技术先进性	技术来源	该技术在主营业务中的应用	对应专利情况
			容采用 MOS 电容和 MIM 电容混合方式，在保证性能的基础上，极大地降低滤波所需电容的面积；高精度的小数分频 Sigma-Delta 调制器提供 Hz 级的频率精度；集成自动 AFC，快速锁定用户选择的频率，极大地加快锁定过程，锁定时间能够满足跳频通信的要求；设计低电压供电的 VCO，有效地降低功耗。			
14	无电感宽带低噪声放大器	应用于无线通信芯片接收电路设计，降噪放大射频信号。	采用无电感射频信号输入设计技术，射频前端低噪声放大器直接接收外部输入的天线信号，放大射频信号的同时能够有效地降低噪声，节省芯片的面积，提高集成度；放大器采用单端输入差分输出，同时采用了噪声抵消技术来降低噪声，第二级采用有源感性负载，并通过电阻负反馈来扩展频带。	自主研发	应用于无线通信芯片接收电路设计，提高接收性能、降低成本。	公司自有技术
15	低功耗芯片设计技术	应用于低功耗无线通信芯片设计，通过电源管	从系统设计、SoC 架构定义、算法设计到芯片实现等，在全流程上优化芯片的功耗；设计多	自主研发	应用于对于低功耗需求较高的无线通信芯片设计，比如：用电池供电的对水表、气表以及各类	公司自有技术



序号	核心技术名称	主要用途	技术先进性	技术来源	该技术在主营业务中的应用	对应专利情况
		理达到降低功耗的作用。	种低功耗模式，划分合理的电源供电区域，增加低功耗相关的设计模块；同时对各种应用场景进行分析分解，利用自主研发的功耗分析平台，进行针对性的优化，利用多种设计工具，对低功耗设计进行仿真和验证，确保设计的正确有效。		传感器信息采集。	
16	可测性设计技术	该技术可应用于芯片测试，提高芯片良率。	针对片上数字逻辑进行相应的DFT (DesignForTest) 设计，对芯片内部的Memory进行高效率的自测性设计 (MemoryBIST, Built-inSelf-Test)，对芯片的输入输出IO进行边界扫描设计 (BSD, BoundarySCAN)，以及对模拟电路设计各类快捷测试功能，以便在大批量生产时能够快速有效地对芯片制造缺陷进行全面的测试，根据测试结果进行良品率统计和分析，最终实现芯片良品率的改进和提升。	自主研发	这是一项面向芯片的基础性测试技术，对公司所有芯片都适用。	公司自有技术
17	可制造性设计技术	该技术可应用于提高芯片工艺，提高芯片可制造	后端版图设计针对DFM (DesignForManufacturing) 采取各种有效的方法进行技术	自主研发	这是一项面向芯片的基础性可制造性技术，对公司所有芯片均适用。	公司自有技术

序号	核心技术名称	主要用途	技术先进性	技术来源	该技术在主营业务中的应用	对应专利情况
		的。	处理，降低曝光、化学机械研磨（CMP）等工艺过程中的误差所造成的影响。对于 DFY（DesignForYield）的挑战，可以调整设计策略以提升芯片的良品率，如 SRAMrepair、redundantvias/contacts、metal 走线优化等。			
18	双核异构芯片架构技术	该技术可应用于提高 SoC 系统级芯片设计，灵活的架构可以加快产品研发进度，提高芯片研发质量。	针对芯片设计采用 dsp+mcu 的双核异构系统架构，研发出了一套双核间共享内存、中断交互，dsp 及其信号处理硬件加速单元的交互机制技术，具有较好的灵活性、可扩展性，可根据工作状态使各部分独立进入睡眠或唤醒，有助于降低芯片功耗，并成功用于公司芯片产品，成为公司芯片产品的核心技术之一。	自主研发	这是一项面向芯片的基础性可制造性架构设计技术，对公司所有系统级 SoC 芯均都适用。	公司自有技术
19	电力线与无线双信道混合路由技术	主要用于电力线和无线两种通信技术混合网络中，解决不同信道技术在网络通信上相互中继转	突破单一信道模式，构建电力线和微功率无线可相互中继的双模通信混合链路，并在芯片中实现，从而发挥两种信道各自的特性，提升在物联网复杂应用场景下的网络通信性能。	自主研发	主要适用于对通信稳定性较高的应用需求，如：智能家居控制、对于智能电表充值或事件上报高级业务需求的电表集抄应用市场。	相关专利申请中

序号	核心技术名称	主要用途	技术先进性	技术来源	该技术在主营业务中的应用	对应专利情况
		发, 提供系统通信可靠性。				
20	盲路由技术	一种网络通信技术, 尤其适用于随机接入、信道时变性大的应用场景。	无需组网, 在业务通信时, 每个节点即时根据自身接收到的信号强度依次进行随机信道竞争转发, 直到数据到达目标节点, 尤其适用于随机接入、信道时变性大的应用场景。	自主研发	主要适用于类似智能家居控制、室内智能照明等设备随机接入性大、信道时变性强的物联网应用。	相关专利申请中
21	分布式路由技术	一种网络通信技术, 尤其适用于信道时变性小、设备统一管理的应用场景。	以过零传输 OFDM 电力线载波底层协议为支撑的分布式路由技术。分层级组网及路由信息保存在分布的路由节点内, 以实现高效率的通信。分布式路由在信道稳定时可以获取更高的通信效率。	自主研发	主要适用于类似多表抄表、综合能效管理、路灯控制等设备统一管理、信道时变性小的物联网应用。	相关专利申请中
22	dMesh 混合路由技术	一种将不同路由机制相融合的网络通信技术, 尤其适用于对通信延迟和通信成功率都非常高上百个以上节点网络容量应用。	将多信道模式(电力线和射频无线)、多路由模式(分布式路由和盲路由等)进行动态混合组网, 根据其特点相融合、取长补短, 有效提高恶劣信道下、物联网不同应用场景下网络通信鲁棒性, 网络自适应能力和网络通信可靠性, 并在实际中得以应用。	自主研发	主要适用于类似商业照明、路灯照明、光伏逆变器控制等对通信延迟和通信成功率都非常高的大网络物联网应用。	相关专利申请中

序号	核心技术名称	主要用途	技术先进性	技术来源	该技术在主营业务中的应用	对应专利情况
23	高压大功率线性驱动技术	主要将电力线载波通信的调制信号进行功率放大并发射到电力线上。	适合我国电网环境和应用需求的、优化用于配合高速电力线载波通信芯片工作，支持国内外主流宽带和窄带 PLC 频率，支持宽输出摆幅。	自主研发	适用于智能电表、家居智能控制、楼宇自动化、家庭自动化、工业自动化、传感器控制和数据采集等领域，其具有极高的集成度和优异的性能，极少的片外元器件，可有效降低整体系统成本。	相关知识产权申请中
24	高速无线通信中适应 AGC 调整的频偏估计技术	本核心技术有效解决 OFDM 高速无线通信中的载波频率偏差问题，为数据通信的可靠性和鲁棒性奠定坚实基础，有效提升通信性能提高传输性能和可靠性。	适应 AGC 调整的频偏估计创新技术，充分考虑不同信噪比下 AGC 对帧头训练序列影响，有效提升载波频率估计的准确性和可靠性，进而有效提升高速无线通信系统的传输性能和可靠性。	自主研发	适用于各种高速无线通信及 HPLC 双模通信等应用，如：国网的电力用户用电信息采集、低压集中抄表、综合能效管理、智能照明控制、智能家居控制、路灯控制、充电桩、智能停车等。	相关专利申请中

## 2. 报告期内获得的研发成果

### (1) 先进性研发成果

报告期内，公司自主研发设计的 HPLC 高速电力线通信芯片获得国家多项专利和集成电路版图，分别获得“第十四届（2019 年度）中国半导体创新产品和技术”奖、“2019 年第十四届‘中国芯’优秀市场表现产品”和第 21 届高交会“优秀产品奖”，充分体现业界对该芯片产品在技术创新、产品性能和设计水平处于领先地位的认可。此外，公司自主研发的电力线载波线路驱动功放芯片采用高压大功率线性驱动技术设计，具有高电压、大电流功率驱动、宽频带、线性度高等特点，其产品技术指标均可比肩国外同类产品，完全实现该新技术领域芯片的国产替代、国际先进、国内领先。在网络通信技术方面，公司自主设计的盲路由技术具有无需组网、即插即用、分布式对等、双向通信等特点、已经广泛的应用于智能电网智能电表、轨道交通、路灯控制及智慧照明、智能家居/智慧家电控制、充电桩、综合能效管理等领域，并作为核心技术写入《应用于城市路灯接入的低压电力线通信协议》国家标准草案中。

### (2) 报告期内，公司新增的荣誉、资质有：

序号	荣誉/资质名称	所属人	发证机关	发证时间
1	广东省专精特新中小企业	深圳市力合微电子股份有限公司	广东省工业和信息化厅	2020 年 7 月
2	最佳资本新锐上市企业	深圳市力合微电子股份有限公司	大众证券报	2020 年 10 月
3	国家高新技术企业	深圳市利普信通科技有限公司	/	2020 年 12 月 21 日
4	国家高新技术企业	长沙力合微智能科技有限公司	/	2020 年 12 月 3 日
5	质量管理体系认证 (ISO9000)	长沙力合微智能科技有限公司	北京埃尔维质量认证中心	2020 年 1 月

### (3) 报告期内，公司获奖情况如下：

序号	奖项级别	奖项名称	获奖时间	颁发组织
1	市级	2020 年度深圳市科学技术奖(标准奖)	2020 年 12 月	深圳市科技创新委员会
2	其他	中国半导体创新产品和技术荣誉	2020 年 8 月	中国半导体行业协会、中国电子材料行业协会、中国电子专用设

	证书（高速电力线载波通信芯片 LME3460）	备工业协会、中国电子报社等联合颁发
--	-------------------------	-------------------

## (4) 报告期内，公司参与承担的重大科技项目有：

序号	项目名称	项目时间	项目状态	项目总经费(万元)	财政拨款经费(万元)	自筹经费(万元)	备注
1	重 20200094 基于线性 Chirp 扩频技术的物联网无线通信芯片关键技术研发	2019-11-29 至 2022-09-20	进行中	1500 万元(公司投入 1470 万元,北京邮电大学深圳研究院 30 万元)	300 万 (公司) 270 万, 北京邮电大学深圳研究院 30 万)	1200 万 (公司)	深圳市科创委 2020 年技术攻关项目

## (5) 截止到报告期末，公司参与制定的国家及行业标准有：

序号	参与制定标准名称	标准层级	参与角色	标准状态	标准编号
1	《低压窄带电力线通信第 31 部分：窄带正交频分复用电力线通信物理层规范》	国家	执笔	已发布	GB/T 31983.31-2017
2	《自动抄表系统 第 222 部分：无线通信抄表系统 物理层规范》	国家	执笔	已发布	GB/T 19882.222-2017
3	《地面数字电视接收器通用规范》	国家	参与	已发布	GB/T 26683-2017
4	《地面数字电视接收器测量方法》	国家	参与	已发布	GB/T 26684-2017
5	《地面数字电视接收机测量方法》	国家	参与	已发布	GB/T 26685-2017
6	《地面数字电视接收机通用规范》	国家	参与	已发布	GB/T 26686-2017
7	电、水、气、热能源管理计量系统 第一部分：总则	行业	参与	已发布	T/CEC 122.1-2016
8	电、水、气、热能源管理计量系统 第 4-2 部分：低功耗微功率无线通信协议	行业	参与	已发布	T/CEC 122.42-2016
9	信息技术 系统间远程通信和信息交换 应用于城市路灯接入的低压电力线通信协议	国家	执笔	已批准待发布	计划号：20171278-T-469

10	信息技术 系统间远程通信和信息交换 低压电力线通信 第1部分: 物理层规范	国家	参与	已批准待发布	计划号: 20141207-T-469
11	信息技术 城市路灯接入控制系统技术要求	国家	参与	已批准待发布	计划号: 20171277-T-469
12	信息技术 系统间远程通信和信息交换 低压电力线通信 第2部分: 数据链路层规范	国家	参与	已批准待发布	计划号: 20141208-T-469

## (6) 截止到报告期末, 公司新增知识产权情况

报告期内, 新增授权发明专利 8 项, 实用新型专利 4 项, 集成电路布图设计证书 (即下图中的“其他”) 9 项, 软件著作权 19 项, 截至报告期末, 公司共有 43 项专利获得授权 (其中发明专利 37 项, 实用新型专利 6 项), 集成电路布图设计证书 (即下图中的“其他”) 30 项, 软件著作权 76 项。此外尚有已提交专利、实质审查或公开的发明专利共 34 项 (具体见以下报告期内获得的知识产权列表)。

报告期内获得的知识产权列表:

	本年新增		累计数量	
	申请数 (个)	获得数 (个)	申请数 (个)	获得数 (个)
发明专利	9	8	71	37
实用新型专利	3	4	6	6
外观设计专利	0	0	0	0
软件著作权	19	19	76	76
其他	7	9	30	30
合计	38	40	183	149

## 3. 研发投入情况表

单位: 元

	本年度	上年度	变化幅度 (%)
费用化研发投入	45,976,662.90	42,721,432.88	7.62
资本化研发投入	-	-	-
研发投入合计	45,976,662.90	42,721,432.88	7.62
研发投入总额占营业收入比例 (%)	21.32	15.44	上升 5.88 个百分点
研发投入资本化的比重 (%)	-	-	-

## 研发投入总额较上年发生重大变化的原因

适用 不适用

研发投入资本化的比重大幅变动的原因及其合理性说明  
适用 不适用



## 4. 在研项目情况

√适用 □不适用

单位：元

序号	项目名称	预计总投资规模	本期投入金额	累计投入金额	进展或阶段性成果	拟达到目标	技术水平	具体应用前景
1	新一代高速电力线通信芯片研发及产业化	64,210,000.00	13,681,337.83	15,436,859.66	研发进行中；已成功 MPW 流片，验证了新的芯片架构。	研发一款多领域、多标准、高性能、高速率 SoC 芯片，以及相关的应用方案，并进行产业化。	本项目采用先进的算法方案、芯片架构和工艺，处于国内领先水平。	广泛应用于国内外以高速电力线载波为通信连接方式的物联网应用领域。
2	微功率无线通信芯片研发及产业化项目	50,460,000.00	7,278,378.63	9,054,988.12	研发进行中；已 MPW 流片，正在进行回片测试。	研发适合大规模应用的低功耗无线通信芯片以及相关的应用方案，并进行产业化。	本项目采用先进的算法方案、芯片架构和工艺，处于国内领先水平。	广泛应用于智慧城市、智能家居、能源管理、公共安全、智慧楼宇、电力、军事工业等行业，为智能设备提供一种高性能无线传感和数据传输技术和芯片方案，实现万物互联。
3	基于自主芯片	66,740,000.00	19,886,041.27	27,531,600.29	研发进行中；基于公	基于自主芯片，为物联网	基于自主芯片的物联网应用方案	广泛应用于物联网应用领域，诸如泛在智能电网领域、智能家

	的物联网应用开发项目	0			司自主研发的芯片形成了多种模块方案以及部分整机开发,已经形成销售。	应用提供有竞争力的应用方案。	性能、成本、客户导入速度等均具有良好的竞争力,处于国内领先水平。	居、智慧城市、智慧医疗和健康养老、智慧节能环保和智慧农业等。
4	新一代北斗多模多制式导航核心芯片研发与产业化	39,500,000.00	1,577,359.40	13,578,644.08	研发进行中。已经攻克研究捕获、跟踪等核心算法方案;本年度新增5份授权专利。	研发新一代北斗多模、多制式导航核心芯片,并推进产业化。	本项目采用先进的算法方案、芯片架构和工艺,处于国内领先水平。	广泛应用于智能城市建设、交通运输、物联网应用、电力应用、大众应用等领域的应用领域。
5	物联网应用软件研发项目	2,460,000.00	1,076,118.03	1,076,118.03	已完成,并形成市场销售。	根据物联网的应用需求,研发电梯离线语音控制产品及物联网平台等方案的开发	处于行业先进水平。	可广泛应用于智能家居、等各种物联网应用
6	面向能效管理终端及系统研	16,970,000.00	2,477,427.74	7,362,313.63	研发进行中;本项目已完成能效管理终	研发有竞争力的能效管理终端及系统,为能效管	本项目采用先进的系统架构以及终端解决方案,处于行业先进水	可广泛应用于各行业的综合能效管理。

	发项目				端硬件样机研制、终端及系统软件开发,并形成试产销售。	理提供完整解决方案。	平。	
合计	/	240,340,000.00	45,976,662.90	74,040,523.81	/	/	/	/

情况说明  
无

## 5. 研发人员情况

单位:万元 币种:人民币

基本情况		
	本期数	上期数
公司研发人员的数量(人)	137	158
研发人员数量占公司总人数的比例(%)	47.57	50.97
研发人员薪酬合计	2,879.99	2,954.27
研发人员平均薪酬	19.46	19.44

教育程度		
学历构成	数量(人)	比例(%)
硕士及以上	36	26.28
本科	61	44.52
大专	33	24.09
其他	7	5.11
合计	137	100
年龄结构		
年龄区间	数量(人)	比例(%)
30岁及以下	61	44.52
31-40岁	57	41.61
41-50岁	17	12.41
51岁及以上	2	1.46
合计	137	100

## 6. 其他说明

□适用 √不适用

## 二、 报告期内公司主要资产发生重大变化情况的说明

√适用 □不适用

详见本报告第四节“经营情况讨论与分析”之“三(三)资产、负债情况分析”。

其中:境外资产 1,728,038.79(单位:元 币种:人民币),占总资产的比例为 0.21%。

## 三、 报告期内核心竞争力分析

## (一)核心竞争力分析

√适用 □不适用

## 1、深厚的技术研发积累并持续研发创新

(1) 成熟、合理的研发组织架构

在电力线通信及物联网 SoC 通信芯片领域，企业的可持续发展核心竞争力在于自主核心技术上的持续研发和持续创新，包括数字通信基础理论、算法技术以及数模混合超大规模集成电路设计技术等。从而不断设计出满足市场需求、具有市场竞争力的系列芯片产品。力合微经过近 20 年的发展以及专注于核心技术的持续研发，积累了成熟的研发体系和研发组织架构。公司设立了算法研发中心、芯片设计研发中心和智能应用事业部。算法研发中心负责通信及信号处理算法研究、开放和仿真；芯片研发中心则负责芯片实现技术研究和设计开发、仿真和验证。两个中心各自进行专注研发，又紧密互动，形成集成芯片。智能应用事业部则负责基于公司自主研发芯片进行面向各种应用的方案开发，并形成模块级、终端级产品推向市场。公司形成了拥有从算法、芯片设计和应用方案开发一套完整的自主研发设计团队，不需要外包负责，从而能够大大提高研发效率，缩短产品开发周期和市场导入期，更快的将产品推向市场，并具有完全自主可控、可持续发展的市场竞争力。

## （2）研发团队经验丰富

以 LIU KUN 博士为领军人的公司技术团队在电力线通信及物联网通信及芯片设计领域积累了多年的研发技术和经验。LIU KUN 博士 1992 年获荷兰代尔夫特（Delft）大学电气工程博士学位，创建力合微电子之前，曾就职于上海交通大学、新加坡南洋理工大学、新加坡新科技电子集团、美国新思科技公司，在 CDMA 移动通信研究、无线通信系统研发、OFDM 数字通信技术研究、无线和宽带通信专用集成电路（ASIC）设计和开发等技术领域有着 30 多年的研发及项目管理和团队经验，作为执笔人起草了电力线通信国家标准 GB/T31983.31-2017《低压窄带电力线通信第 31 部分：窄带正交频分复用电力线通信物理层》。公司研发团队其它核心技术人员在数字通信技术、数字信号处理、数模混合超大规模芯片设计技术领域、或应用方案开发上也拥有 20 年以上的经验和技术积累，创新能力强，研发工作踏实，使公司成功推出一款又一款具有自主核心技术、具有市场竞争力的芯片产品和应用方案，公司规模和业绩稳步扩大和提升。

## 2、相关领域技术领先

### （1）深耕物联网通信基础技术、技术创新与底层算法

作为物联网通信芯片企业，深刻认识到掌握技术及核心技术是在快速的市场变化保持竞争力、立于不败之地的法宝。公司自成立以来，长期专注、致力于物联网通信和芯片设计基础及自主核心技术和底层算法研发并注重技术创新，包括 OFDM 先进数

字通信技术、低信噪比数字信号处理技术、收发机结构技术、载波调制及解调技术、信道编码及解码技术、信道估计及均衡技术、时域及频域处理技术、Mesh 组网通信技术、低功耗芯片设计技术等，使公司在该领域积累了突出的技术优势，在市场需求变化及技术迭代中始终保持竞争优势。

(2) 国内电力线通信技术领先者，国家标准执笔人，核心芯片领先者

公司在电力线通信领域专注研发和持续技术创新，成为该领域的龙头企业。针对国内电网环境，公司开创性的在国内电力线通信上应用过零传输 OFDM 技术(Z-OFDM) 并推出高集成度 SoC 专用芯片，引领国内窄带电力线通信进入新一代发展，并作为执笔人建立了电力线通信物理层国家标准 GB/T31983-31，于 2017 年正式颁布，同时也是国网高速电力线通信标准制定及高速双模通信标准制定的核心参与企业。2018 年，国网智能量测联盟为表彰高速电信息技术 系统间远程通信和信息交换 应用于城市路灯接入的低压电力线通信协议力线通信标准制定贡献者，为智芯微电子、海思半导体、力合微电子颁发“标准特殊贡献奖”。2020 年，为表彰在下一代高速双模技术规范起草、制订中做出的贡献，国网智能量测联盟为力合微电子颁发“先进单位”称号。公司执笔的智慧路灯电力线通信国家标准《信息技术 系统间远程通信和信息交换 应用于城市路灯接入的低压电力线通信协议》国家标准已进入批准阶段，全国信息技术标准化技术委员会将于 2021 年颁布。除了电力线通信主芯片系列产品在市场上大规模应用外，公司所新推出的电力线通信线路驱动芯片也处于市场领先地位，可实现完全替代市场上使用的国外芯片，实现智能电网芯片完全国产化。报告期内，市场应用持续扩大。

(3) 引领开放、统一的非电力物联网标准协议技术，构造行业生态基础

基于所执笔的中国电力线通信国家标准 GB/T31983. 31，并针对非电力物联网应用，制定物联网电力线通信开放协议 PLBUS，致力于推动物联网智能终端基于电力线的统一通信接口打造国内自主的物联网通信标准品牌。

(4) 物联网电力线通信市场基础优势

报告期内，进一步巩固并提升了公司在物联网电力线通信领域的市场基础。公司在智能电网高速电力线通信的市场地位继续保持，并在高速双模技术标准制定、芯片开发上保持领先。同时，在非电网物联领域，进行高铁智能用电管理、智能家居/智能家居控制、智慧路灯电力线通信国家标准制定及市场开拓、数据采集及综合能效管理、RS485 有线通信替代等，这些都为公司产业生态建立和业务发展打下优势基础。

### 3、产品与服务优势

#### (1) 产品质量可靠

芯片和模块的产品质量和性能不仅仅决定于生产代工环节，更决定于初始的芯片设计环节。即使是遵循统一的检测标准，但每家芯片原厂的设计工艺和设计水平的差异，也导致了其芯片和基于芯片的模块的质量有所差异。公司产品质量可靠、性能优异，源于长期专注于核心基础技术和底层算法的研发，并且拥有具备自主设计能力的研发团队。公司产品自进入市场起，从未出现过因产品质量或性能故障导致的大规模退换货，得到了客户的一致好评。

#### (2) 技术服务体系完善

虽然我国物联网通信芯片的庞大市场吸引了大量国外企业和跨领域企业进入，但是对于已实现国产替代的细分领域，国内具有原创技术的企业凭借着本地化优势、技术服务实力和良好的服务态度逐渐营造出优势。尤其在电网市场，供应商在取得市场份额的同时，必须具备专业的技术服务能力和丰富的技术服务经验。

公司作为电力线通信技术和芯片原创设计企业、国家标准执笔单位，植根智能电网应用市场已有十数年，深刻了解客户需求和应用需求，积累了丰富的经验。除了产品品质优秀外，公司还打造了一只技术水平过硬、具有十多年服务经验的专业技术服务队伍，能够快速响应客户售前及售后各类技术服务需求，从而营造了良好的市场口碑，提升了公司的市场竞争力。

### 4、品牌优势

#### (1) 踏实的技术和优质的产品吸引优质客户

公司依靠踏实的技术、优秀的产品质量及完善的技术服务在业内逐步建立起市场口碑，积累了优质且稳定的客户和用户资源。

##### a、在智能电网应用领域

公司下游客户除国网与南网等电网公司及电网体系内的企业外，主要还有 A 股或港股上市公司或上市公司体系内的一大批知名企业，如：许继集团、东方威思顿、威胜集团、华立科技、林洋能源、三星电气、海兴电力、炬华科技、科陆电子等，客户质地较为优良。

##### b、在综合能效管理应用领域

公司积极拓展力合微产品在优质行业的应用推广。报告期内，公司基于国家铁路公司《新时代交通强国铁路先行规划纲要》要求，与国家铁路公司相关管理部门配合，

积极推动以国标技术为基础的高铁线路能源管理系统建设，与中铁电气化局、中铁建电气化局、中铁一局等相关单位一同承担相关线路的高铁能源管理系统建设，验证了技术应用、累积了行业案例、培育了业务新增长点。

c、在智能家电应用领域

基于物联网战略，报告期内，公司基于智能家电产品线，继续巩固品牌和业务领域的提升。在原有万家乐热水器增量业务开展的前提下，开辟出智能家电细分领域头部国际品牌客户：A. O. 史密斯，打造围绕全屋智能家电建设的新窗口，为公司在智能家电领域的业务开展奠定基础。

d、在智能照明应用领域

基于物联网战略，报告期内，公司开辟智能照明产品线。针对传统照明行业由传统向智能化的转化历史机遇，积极渗透到智能照明的商业照明领域，协同延伸到家用照明市场。目前已经与知名的智慧路灯及商照集成工程服务商接洽开展商业照明多个领域的业务合作。

e、其他应用物联网市场领域

公司积极扩展物联网应用各业务领域，抓住市场机遇。报告期内，在既有的产品线基础上，积极培育新兴业务市场。随国家新数字基建部署和发展，公司在 5G 应用领域与主流 5G 基站制造商（例如大唐移动）合作开展基站天线电源智能控制应用；在新能源建设领域，面向新能源汽车充电桩技术应用与恒大高科技集团开展合作；面向新能源光伏电站建设中的智能光伏逆变控制应用与科士达开展合作。

(2) 引领标准，建立起技术品牌优势

公司在电力线通信领域基于创新的过零传输 OFDM 数字通信技术和芯片引领国内电力线通信进入新的发展时代，建立了国家标准，成为市场上的领先企业。除了智能电网用电信息采集市场外，也在往更为广泛的物联网应用领域拓展，使公司建立起了明显的品牌优势。

得益于电网市场的大规模应用经验，公司在面向包括智能家电、综合能效管理、智能照明、充电桩管理、多表集抄等更为广泛的物联网领域进行产品和应用拓展时，得到了市场的认可。公司将致力于打造物联网通信芯片龙头企业品牌。

**(二)报告期内发生的导致公司核心竞争力受到严重影响的事件、影响分析及应对措施**  
适用 不适用



## 第四节 经营情况讨论与分析

### 一、经营情况讨论与分析

#### 一、概述

公司作为物联网通信芯片及电力线通信集成电路企业，报告期内，一方面在电力线通信技术、芯片以及各类 PLC 产品应用方案上持续研发、市场持续投入，继续保持行业领先地位，另一方面公司在物联网其他通信技术及芯片研发加大投入，向成为物联网通信芯片品牌企业目标迈进。

在智能电网市场的基础上，我们在非电力物联网领域着力打造 PLBUS 技术品牌，以“芯片级物联网通信连接解决方案服务商”为宗旨，抓住物联网发展的历史机遇，始终以技术、产品、市场创新为竞争力，为物联网智能设备提供优化的通信技术和芯片解决方案。我们致力于技术创新、标准制定、打造物联网通信规范接口，广泛应用于物联网的各个领域，以确保我们在物联网通信芯片领域的领先性，推动公司可持续的经营和财务表现。

#### 二、报告期内主要工作回顾

2020 年，由于新冠疫情全球蔓延，经济增长放缓，对各行各业的发展均带来了不利影响。公司出台多项防控措施，努力将不利影响降至最低。报告期内，公司在品牌提升、市场拓展、研发投入、业务布局、信息化建设、人力资源改革以及企业文化建设等方面做了如下工作：

##### 1、经营业绩

报告期内公司实现销售收入 21,562.73 万元，净利润 2,782.05 万元，较上年销售额与净利润有所下降。公司 2020 年与 2019 年相比，一季度因疫情原因有较大幅度的下滑，二、三、四季度基本持平且保持了可增长的态势。二季度、三季度均比上年同期销售收入有所上升，四季度比上年同期销售收入有所下降，主要是因为年末疫情有所反复，导致招投标及中标实施有所影响，实际上，2020 年末的实际在手订单（含合同及中标）金额较上年有较大幅度增长。

总体上，公司的产、供、销均平稳有序进行，公司规模，研发投入持续上升，公司的各项市场开拓工作积极推进。报告期内，公司在智能电网市场的基础上，在非电力物联网市场开拓上加大力度并持续推进，销售收入较上年取得了提升，培育了一批

优质的客户资源，包括智能家电/智能家居控制、智能照明、高铁智能用电管理、智慧路灯、综合能效管理等领域，该领域正向着稳步发展的方向前进。

## 2、研发情况

### （1）研发投入

公司坚持持续研发和技术创新，高度重视研发工作。2020 年公司研发投入合计 4,597.67 万元，占营业收入的比例为 21.32%，较 2019 年上涨 5.88 个百分点。公司保持高水平的研发投入，将为公司在技术创新及产品开发方面提供强有力的保障，符合公司长期发展战略。

### （2）研发成果

报告期内，公司在智能电网市场的基础上，聚焦高铁智能用电管理和其它非电力物联网业务领域，在以集成电路芯片技术为源头，构建“芯片、模组、终端、系统”的产品研发路线。在本报告期内，各项在研项目按计划顺利展开，并取得了一系列的相关研发成果。

截止报告期内，项目研发成果如下：

#### ①新一代高速电力线通信芯片研发及产业化

本项目已完成系统架构设计、系统模型建模及仿真、原型机的设计研发；攻关了国内外多个高速电力线标准核心技术，研发设计的芯片经过了 MPW 流片，成功验证了新的芯片架构。

#### ②微功率无线通信芯片研发及产业化项目

本项目已完成芯片的系统架构设计及芯片定义、模拟射频电路设计与版图设计、数字基带电路的 RTL 设计与验证、全芯片的版图设计与验证；正在进行 MPW 流片和回片测试。

#### ③基于自主芯片的物联网应用开发项目

本项目面向智能家电控制、智能照明、综合能效管理、各种工业控制，基于公司自主研发的芯片形成了多种模块方案以及部分整机开发，已经形成销售。在上述领域，公司将持续开展深入研发，形成更多的产品方案并进一步深化应用。

#### ④新一代北斗多模多制式导航核心芯片研发与产业化项目

本项目已完成 GPS、BDS、RNSS/RDSS 的算法模型及性能分析；LDPC 等编译码器的开发和设计；包括扩频码生成方案、捕获及跟踪方案的算法研发及验证工作；典型干扰检测及抑制方案的算法仿真及验证工作；新增 5 份本项目相关的授权专利。

#### ④ 物联网应用软件研发项目

本项目已完成电梯离线语音控制产品，物联网平台等方案的开发，并形成试产销售。

#### ⑥ 面向能效管理终端及系统研发项目

本项目已完成能效管理终端硬件样机研制、终端及系统软件开发，并形成试产销售。

### 3、业务布局

(1) 智能电网和非电力物联网应用协同发展，打造物联网通信技术和芯片龙头企业

通信技术和芯片是物联网发展的关键，包括工业物联网及消费类物联网，为公司发展提供了巨大的发展空间。公司以通信及芯片核心技术为核心竞争力，布局产品，抓住机遇，实现快速发展。公司在已取得的智能电网市场的基础上，一方面继续深挖智能电网增值应用，提升市场份额。同时，加大力度布局和拓展非电力物联网市场，并取得成效，包括智能家电/智能家居控制、智能照明、高铁智能用电管理、智慧路灯、综合能效管理等领域。

(2) 技术品牌建设和业务领域拓展双驱动，提升发展可持续能力

2020 年，公司在非电力物联网领域加大力度，在所执笔建立的电力线通信国家标准的基础上，推出并推动基于电力线的统一通信接口 PLBUS，打造国内自主标准品牌，并实际为各种物联网智能终端建立基于电力线的统一通信接口规范，实现“通过电线，即可通信，轻松实现智能物联”。

报告期内，公司透过业内展览、技术论坛、媒体传播等方式，大力宣传 PLBUS 的技术理念和品牌，为公司物联网业务的开展打下基础，推动了公司在智能家电、智能照明、智慧路灯以及潜在创新应用等领域的业务开展；报告期内，公司在巩固既有智能电网核心业务的同时，在高铁智能用电管理业务领域取得突破进展，在云南大临、浙江金台等多条铁路线上取得以国标电力线通信技术为主导的整体解决方案应用落地，成为本领域内的领先企业和主要供应商。在智能家电领域，依托 PLBUS 技术品牌，公司赢得业内知名头部企业的长期战略合作，为培育智能家电、智能照明、智慧路灯市场，起到标杆示范作用。公司坚持聚焦优质行业，持续推进以国标技术为主导的创新业务模式，丰富公司业务领域，提升公司可持续发展能力和盈利能力。

(3) 深化现有芯片应用，布局 and 开发系列产品，培育新的增长点

公司凭借在电力线通信和芯片领域的技术优势、市场基础优势以及市场众多物联网应用场景对电力线通信的认可，抓住机遇，打造物联网电力线通信技术和芯片龙头企业。同时，布局 and 研发新的技术、新的芯片产品，包括低功耗无线通信、双模通信、物联网感知技术和芯片（例如北斗），为更多物联网场景提供优化的通信技术和芯片解决方案，培育新的增长点。

#### 4、管理情况

##### **(1) 强化人力资源管理和企业文化打造，以提高企业内生动力**

集成电路设计行业属于技术密集型行业，人力资源是公司的核心竞争力之一。报告期内，公司主要在人才储备和员工关系维系两方面开展工作，提升公司人力资源竞争力，具体包括：

①在新员工的发掘和招揽方面：除了常规招聘渠道，公司积极推进内部推荐、校企合作等多模式并存的人才引入策略，培养发展集成电路产业所需的专业技术和管理人才，同时为公司提供优秀的专业人才储备，优化人才结构，为公司的研发创新保驾护航；

②在员工关系的维系方面：一方面通过设计合理的轮岗和晋升机制全面挖掘员工的职业潜力，以此为载体为员工搭建更多样化的职业发展平台；另一方面，公司建立了完善、有竞争力的薪酬福利体系，有效激励和提高全体员工的积极性和创造性，留住优秀人才。此外，公司在快速发展的同时，致力于搭建人性化的企业文化，打造积极向上、奋斗、拼搏、温馨、和谐的企业氛围，提升企业的凝聚力和向心力，为公司今后实现持续、稳定、健康发展提供了重要保证。特别是 2020 年疫情期间，公司克服困难，维护员工队伍稳定，按时发放员工薪酬，积极协助员工返岗，展现出一个有担当有情怀的高科技公司形象，并为公司未来持续发展、稳定经营打下了扎实的基础。

##### **(2) 以效率，规范为立足点，构建信息化、智能化管理体系**

公司引进 ERP 管理系统和 OA 管理系统等信息化管理平台，全面提升企业现代管理水平。借助先进的信息技术手段，将销售、计划、采购、生产、技术研发、售后等业务融为一体。同时把市场客户需求、企业产品开发与生产经营以及资源等进行全方位整合，从而使企业能快速应对市场变化与客户需求，提升企业的竞争力及运营效率。此外，通过多层次的信息化管理手段，动态化反映瞬息万变的实际市场情况，为企业决策提供数据支撑。

## 二、风险因素

### (一) 尚未盈利的风险

适用 不适用

### (二) 业绩大幅下滑或亏损的风险

适用 不适用

### (三) 核心竞争力风险

适用 不适用

公司所处行业为技术密集型行业。公司研发水平及公司掌握的核心技术直接影响公司的竞争能力。

#### 1、核心技术泄密风险

经过多年的技术创新和研发积累，公司自主研发了一系列核心技术，这些核心技术是公司的核心竞争力和核心机密。为保护公司的核心技术，公司采取了严格的保密措施，也和核心技术人员签署了保密协议，并通过申请专利、计算机软件著作权、集成电路布图设计等方式对核心技术进行有效保护。公司尚有多项产品和技术正处于研发阶段，公司的生产模式也需向委托加工商提供相关芯片版图，不排除存在核心技术泄密或被他人盗用的风险。

#### 2、核心技术人才流失风险

集成电路设计行业涵盖硬件、软件、电路、工艺等多个领域，是典型的技术密集型行业，公司作为集成电路设计企业，对于专业人才尤其是研发人员的依赖远高于其他行业，核心技术人员是公司生存和发展的重要基石。一方面，随着市场需求的不断增长，集成电路设计企业对于高端人才的竞争也日趋激烈。另一方面随着行业竞争的日益激烈，企业与地区之间人才竞争也逐渐加剧，公司现有人才也存在流失的风险。如果公司不能持续加强核心技术人员的引进、激励和保护力度，则存在核心技术人员流失、技术失密的风险，公司的持续研发能力也会受到不利影响。

### (四) 经营风险

适用 不适用

#### 1、电网采购需求周期性波动风险

报告期内，公司产品主要应用于电网市场。受到建设周期和技术迭代影响，电网市场对于电力线载波通信产品的需求具有一定的周期性。第一轮大规模采购周期从2009年开始至2017年结束，第二轮大规模采购周期从2018年四季度开始，目前正处于建设初期，采购周期的变化将会对公司业绩产生影响。

未来，如果由于技术发展，公司没有设计出符合下一轮采购周期的产品，或者两轮大规模采购周期之间的过渡期较长导致市场没有足够采购需求，且届时公司收入结构仍主要依赖于电网市场，则公司业绩可能受到电网市场需求周期性波动影响而下滑。

## 2、原材料及代工价格波动风险

公司作为 Fabless 芯片设计企业，具有轻资产属性，芯片产品及应用方案产品采用代工生产模式，自身不具有生产能力。主要采购的原材料和代工服务可能受各种因素影响产生较大价格波动，若晶圆、辅助 IC、电容、PCB 板等主要原材料的价格受宏观经济形势、国际贸易形势及市场供应形势等因素影响而大幅上涨，或模块及整机代工价格受人工成本、能源成本、工期以及季节性因素影响而大幅上涨，而公司未能通过提高产品销售价格和销售规模抵消原材料与代工价格上涨的影响，公司业绩将可能因此受到影响。

## 3、营业收入季节性波动风险

公司产品主要面向包含电网市场在内的各类智能电网应用领域，虽然非电网市场销售不断增长，但电网市场收入仍为总营收的主要组成部分。公司在电网市场领域的客户主要为国内各智能电表生产企业和电网公司，产品最终用户大部分为电网公司。

因行业特性及终端客户性质，终端客户多执行严格的预算管理制度和采购审批制度，项目的实际执行按照计划进行，营业收入呈现出一定的季节性波动特点。

## (五)行业风险

适用 不适用

### 1、市场竞争风险

公司产品所在市场的参与者主要包括与公司产品相同或相似的部分国内芯片设计公司以及部分具有市场、资金及技术优势的境外知名企业。北京智芯微电子在电网市场上具有优势，华为和海思在技术上、资产规模及抗风险能力上具有一定优势。还有其他 IC 设计公司不断进入该领域，市场竞争日趋激烈，或将加剧公司面临的市场竞争风险，对公司未来经营业绩产生不利影响。

### 2、市场政策风险

公司所处物联网行业涉及的行业主管部门主要包括国家发展和改革委员会、工业和信息化部、市场监督管理总局、住房和城乡建设部及各具体应用行业的主管部门，涉及法规政策众多。目前，公司严格按照行业法规政策及行业标准进行生产经营。但

是物联网行业发展迅速，各应用行业发展不平衡且具有一定的定制化特点，如果物联网下游应用行业的相关法规政策及行业标准发生变化且公司未能及时对产品研发及生产、产品类别及质量标准进行相应调整，则将可能对公司未来的生产经营构成不利影响。如果行业发展不达预期或市场需求下滑，将导致公司所处细分行业发展放缓，从而影响公司的快速成长。

## (六) 宏观环境风险

√适用 □不适用

### 1、国际政治及贸易变化的风险

作为一家典型的 Fabless 集成电路设计行业，公司并不自行组织生产，而是向代工工厂采购生产服务以完成产品生产。中国和美国目前存在贸易争端，互相采取了关税壁垒、政府管制等方式进行应对，若未来贸易争端扩大化，对中国半导体行业的封锁日益加重，代工行业产能受阻，则可能对公司的经营成果产生不利影响。

### 2、新冠疫情影响业绩的风险

当前，新型冠状病毒肺炎疫情对我国消费、投资、进出口均形成冲击。受此影响，今年国内经济下行压力较大，市场需求总体趋弱，可能对公司未来的生产经营构成不利影响。

## (七) 存托凭证相关风险

□适用 √不适用

## (八) 其他重大风险

√适用 □不适用

### 1、股票价格波动风险

股票的价格不仅受到公司财务状况、经营业绩和发展潜力等内在因素的影响，还会受到宏观经济基本面、资本市场资金供求关系、投资者情绪、国外经济社会波动等多种外部因素的影响。公司股票价格可能因上述而背离其投资价值，直接或间接对投资者造成损失。投资者应充分了解股票市场的投资风险及公司所披露的风险因素，审慎做出投资决定。

## 三、报告期内主要经营情况

### (一) 主营业务分析

#### 1. 利润表及现金流量表相关科目变动分析表

单位：元 币种：人民币

科目	本期数	上年同期数	变动比例 (%)
----	-----	-------	----------

营业收入	215,627,265.99	276,760,593.45	-22.09
营业成本	108,094,267.88	142,906,837.30	-24.36
销售费用	25,249,878.83	25,296,636.10	-0.18
管理费用	19,032,684.96	16,318,770.95	16.63
研发费用	45,976,662.90	42,721,432.88	7.62
财务费用	-1,540,440.40	216,582.70	-811.25
经营活动产生的现金流量净额	2,711,529.68	24,447,564.42	-88.91
投资活动产生的现金流量净额	-63,566,269.00	-3,647,809.77	-1,642.59
筹资活动产生的现金流量净额	423,708,827.06	-20,332,884.41	2,183.86

营业收入：本年实现 21,562.73 万元，较上年同期减少 6,113.33 万元，同比下降 22.09%，主要系 2020 年因疫情影响导致公司供货延迟及招标延迟所致；

营业成本：本年发生 10,809.43 万元，较上年同期减少 3,481.26 万元，同比下降 24.36%，主要系营业收入减少所致；

管理费用：本年发生 1,903.27 万元，较上年同期增加 271.39 万元，同比上升 16.63%，主要系公司运营规模扩大所致；

研发费用：本年发生 4,597.67 万元，较上年同期增加 325.52 万元，同比上升 7.62%，主要系公司作为芯片设计企业持续加大研发投入所致；

财务费用：本年发生-154.04 万元，较上年同期减少 175.70 万元，同比下降 811.25%，主要系存款利息收入增加冲减财务费用所致；

经营活动产生的现金流量净额：较上年同期减少 2,173.60 万元，同比下降 88.91%，主要系购买商品接受劳务支付的现金增加所致；

投资活动产生的现金流量净额：较上年同期减少 5,991.85 万元，同比下降 1,642.59%，主要系理财产品投资未到期和购买研发长期资产增加共同影响所致；

筹资活动产生的现金流量净额：较上年同期增加 44,404.17 万元，同比上升 2,183.86%，主要系收到发行新股募集资金所致。



## 2. 收入和成本分析

## 1) 主营业务分行业、分产品、分地区情况

单位:元 币种:人民币

主营业务分行业情况						
分行业	营业收入	营业成本	毛利率 (%)	营业收入比上年增减 (%)	营业成本比上年增减 (%)	毛利率比上年增减 (%)
智能电网	199,591,852.11	103,257,219.80	48.27	-23.52	-23.44	减少 0.06 个百分点
非电力物联网	15,060,243.50	4,664,155.88	69.03	3.47	-40.70	增加 23.07 个百分点
主营业务分产品情况						
分产品	营业收入	营业成本	毛利率 (%)	营业收入比上年增减 (%)	营业成本比上年增减 (%)	毛利率比上年增减 (%)
自主芯片	4,849,977.85	1,623,651.92	66.52	-32.89	-5.80	减少 9.63 个百分点
基于自主芯片的模块、整机、软件与技术服务	187,672,475.11	89,125,499.36	52.51	-26.92	-32.18	增加 3.68 个百分点
其他配套产品	22,129,642.65	17,172,224.40	22.40	92.42	79.15	增加 5.75 个百分点
合计	214,652,095.61	107,921,375.68	49.72	-22.10	-24.39	增加 1.52 个百分点
主营业务分地区情况						
分地区	营业收入	营业成本	毛利率 (%)	营业收入比上年增减 (%)	营业成本比上年增减 (%)	毛利率比上年增减 (%)
境内	214,652,095.61	107,921,375.68	49.72	-22.10	-24.39	增加 1.52 个百分点

境外	-	-	-	-	-	-
----	---	---	---	---	---	---

### 主营业务分行业、分产品、分地区情况的说明：

**分行业说明：**报告期内，智能电网营业收入较上年同期相比下降 23.52%，主要系疫情影响导致公司供货延迟及招投标延迟所致；智能电网营业成本下降主要是收入下降引起的；非电力物联网营业收入较上年基本持平且略有增长，非电力物联网成本及毛利率较上年同期相比分别下降 40.70%、增加 23.07 个百分点主要系高铁市场的产品销售收入增加且毛利较高所致。

**分产品说明：**自主芯片及基于自主芯片的模块、整机、软件与技术服务业绩下降幅度较大主要系疫情影响导致公司供货延迟和电网招标延迟所致；其他配套产品业绩增幅较大，主要系向客户提供集中器配件增加所致。

自主芯片毛利率同比 2019 年下降 9.63 个百分点主要系销售 150 万片毛利较低的 PA 芯片所致；其他配套产品毛利上升主要系毛利较高的集中器配件销量增加所致。

### 2) 产销量情况分析表

√适用 □不适用

主要产品	单位	生产量	销售量	库存量	生产量 比上年 增减 (%)	销售量 比上年 增减 (%)	库存量 比上年 增减 (%)
自主芯片	只	2,947,066	1,850,859	3,733,218	654.07	179.70	41.57
基于自主芯片的模块、整机	只	3,384,184	3,549,800	1,047,786	-33.03	-30.60	-13.65
其他配套产品	只	50,020	36,740	13,280	不适用	不适用	不适用
合计	只	6,381,270	5,437,399	4,794,284	17.22	-5.87	24.51

### 产销量情况说明：

模组、整机中包含公司自研芯片，因此为避免重复计算，芯片产量已剔除用于模组、整机生产的芯片产量。

芯片产量大幅上涨主要系芯片代工企业产能紧张，公司加大备货力度所致，销售量增长幅度较大主要系公司大量销售 PA 芯片所致；基于自主芯片的模块、整机产销量下降幅度较大主要系疫情影响公司供货延迟及招投标延迟所致；其它配套产品产销量增加主要系报告期内集中器销量增加所致。

### 3) 成本分析表

单位：元

分行业情况							
分行业	成本构成项目	本期金额	本期占总成本比例 (%)	上年同期金额	上年同期占总成本比例 (%)	本期金额较上年同期变动比例 (%)	情况说明
智能电网	主营业务成本	103,257,219.80	95.53	134,863,603.14	94.37	-23.44	
非电力物联网	主营业务成本	4,664,155.88	4.31	7,864,824.50	5.50	-40.70	
分产品情况							
分产品	成本构成项目	本期金额	本期占总成本比例 (%)	上年同期金额	上年同期占总成本比例 (%)	本期金额较上年同期变动比例 (%)	情况说明
自主芯片	芯片晶圆	1,310,237.13	80.70	1,387,741.70	80.51	-5.58	
	芯片光罩	81,222.64	5.00	78,351.02	4.55	3.67	
	封装测试费	232,192.15	14.30	257,572.99	14.94	-9.85	
	营业成本小计	1,623,651.92	100.00	1,723,665.71	100.00	-5.80	
基于自主芯片的模块	自主芯片	16,288,514.27	18.28	24,201,151.59	18.42	-32.70	
	委外加工费	17,633,020.93	19.78	27,369,090.36	20.83	-35.57	
	电子元器件	50,056,887.95	56.16	75,343,200.06	57.33	-33.56	

块、整机、软件与技术服务	件						
	其他	5,147,076.21	5.78	4,505,870.85	3.43	14.23	
	营业成本小计	89,125,499.36	100.00	131,419,312.86	100.00	-32.18	
其他配套产品	营业成本小计	17,172,224.40	100.00	9,585,449.07	100.00	79.15	

注：1、分行业情况的表中总成本是指主营业务及其他业务成本的合计。

2、分产品情况的表中总成本是指分产品的营业成本小计。

#### 成本分析其他情况说明：

自主芯片中的封装测试费下降 9.85% 主要系 PA 芯片数量较上年增幅较大，而 PA 芯片封装测试费较低所致；基于自主芯片的模块、整机、软件与技术服务成本下降幅度较大主要系营业收入下降所致；其他配套产品营业成本较上年同期上升 79.15%，主要系营业收入增加所致。

#### 主要销售客户及主要供应商情况

##### A. 公司主要销售客户情况

前五名客户销售额 9,845.14 万元，占年度销售总额 45.66%；其中前五名客户销售额中关联方销售额 0 万元，占年度销售总额 0.00 %。

#### 公司前五名客户

√适用 □不适用

单位：万元 币种：人民币

序号	客户名称	销售额	占年度销售总额比例 (%)
1	A	3,361.39	15.59
2	B	2,303.28	10.68
3	C	1,657.58	7.69
4	D	1,296.08	6.01
5	E	1,226.81	5.69
合计	/	9,845.14	45.66

#### 前五名客户构成与上年同期发生变动的情况说明

客户名称	2020 年排名	2019 年排名
A	前五	前五
B	前五	前五

C	前五	非前十大
D	前五	非前十大
E	前五	非前十大

报告期内，公司前五大客户变动取决于当年各省电网公司招标量及中标情况，因此前五大客户发生变动，对单一客户不存在依赖性。

#### B. 公司主要供应商情况

前五名供应商采购额 3,462.48 万元，占年度采购总额 28.85%；其中前五名供应商采购额中关联方采购额 0 万元，占年度采购总额 0.00%。

#### 公司前五名供应商

√适用 □不适用

单位：万元 币种：人民币

序号	供应商名称	采购额	占年度采购总额比例 (%)
1	A	1,128.29	9.40
2	B	935.82	7.80
3	C	656.62	5.47
4	D	397.58	3.31
5	E	344.17	2.87
合计	/	3,462.48	28.85

#### 前五大供应商构成与上年同期发生变动的情况说明

供应商名称	2020 年排名	2019 年排名
A	前五大	前五大
B	前五大	前十大
C	前五大	前五大
D	前五大	无采购
E	前五大	非前十大

#### 3. 费用

√适用 □不适用

见第四节、三、（一）、1 表格及说明

#### 4. 现金流

√适用 □不适用

见第四节、三、（一）、1 表格及说明

## (二)非主营业务导致利润重大变化的说明

□适用 √不适用

## (三)资产、负债情况分析

√适用 □不适用

## 1. 资产及负债状况

单位：元

项目名称	本期期末数	本期期末数占总资产的比例 (%)	上期期末数	上期期末数占总资产的比例 (%)	本期期末金额较上期期末变动比例 (%)	情况说明
货币资金	435,114,064.91	54.04	74,420,082.98	19.78	484.67	主要系本报告期收到发行新股募集资金所致
交易性金融资产	30,066,739.73	3.73		不适用	不适用	主要系购买银行结构性存款理财所致
应收款项融资	37,141,975.00	4.61	21,240,201.62	5.65	74.87	主要系本期收到信用等级较高的银行承兑汇票较上年增加所

						致
预付款项	1,706,837.87	0.21	4,944,799.79	1.31	-65.48	主要预付发行费用冲减资本公积所致
合同资产	11,383,695.78	1.41	-	不适用	不适用	主要系企业会计准则变化引起的会计政策变更所致
其他流动资产	22,381,658.00	2.78	1,172,559.94	0.31	1,808.79	主要系固定收益短期理财增加和应交税费负数重分类增加共同影响所致
无形资产	10,307,617.70	1.28	3,825,130.02	1.02	169.47	主要系购买研发长期资产增加所

						致
递延所得税资产	8,321,869.36	1.03	4,858,889.63	1.29	71.27	主要系母公司可抵扣亏损增加和适用所得税税率变更共同影响所致
其他非流动资产	7,225,447.09	0.90	1,196,603.77	0.32	503.83	主要系购买研发长期资产增加所致
短期借款	-	不适用	2,304,279.92	0.61	不适用	本期已还清
预收款项	42,718.95	0.01	626,513.87	0.17	-93.18	主要系企业会计准则变化引起的会计政策变更所致
合同负债	520,035.26	0.06	-	不适用	不适用	主要系企业会计政策变化引



						起的会计政策变更所致
应交税费	1,298,757.11	0.16	8,970,797.74	2.38	-85.52	主要系应交增值税、税金及附加减少所致
其他应付款	5,070,454.08	0.63	1,807,889.95	0.48	180.46	主要系购买研发长期资产产生的未付款期的其他应付款增加所致
递延收益	1,866,533.55	0.23	1,316,533.63	0.35	41.78	主要系政府补助增加和本期摊销共同影响所致

其他说明：无

## 2. 截至报告期末主要资产受限情况

√适用 □不适用

项 目	期末账面价值	受限原因
货币资金	1,993,927.70	票据保证金及合同履约保证金
应收票据	3,970,000.00	票据已背书
其他流动资产	20,025,833.33	不可提前赎回的理财产品
交易性金融资产	30,066,739.73	不可提前赎回的结构存款
应收款项融资	17,142,275.00	为应付票据提供质押保证
固定资产	17,440,673.71	银行授信额度抵押
无形资产	1,457,099.67	银行授信额度抵押
合 计	92,096,549.14	

## 3. 其他说明

□适用 √不适用

### (四) 行业经营性信息分析

√适用 □不适用

#### 1. 报告期内公司技术水平和研发能力情况

专利情况	本年新增		累计数量	
	申请数	专利数	申请数	专利数
发明专利	9	8	71	37
实用新型专利	3	4	6	6
外观设计专利	0	0	0	0
小计	12	12	77	43
专利合作协定	0	0	0	0
布图设计权	7	9	30	30
软件著作权	19	19	76	76
合计	38	40	183	149

#### 2. 设计类公司报告期内主要产品的情况

见第四节、三、（一）、2、（1）表格及说明

#### 3. 设计类公司报告期内主要产品产销量情况

见第四节、三、（一）、2、（2）表格及说明

**(五) 投资状况分析****1、 对外股权投资总体分析**

□适用 √不适用

**(1) 重大的股权投资**

□适用 √不适用

**(2) 重大的非股权投资**

□适用 √不适用

**(3) 以公允价值计量的金融资产**

√适用 □不适用

单位：元 币种：人民币

项目	期初余额	期末余额	当期变动	对当期利润的影响金额
应收款项融资/以公允价值计量且其变动计入其他综合收益	21,240,201.62	37,141,975.00	15,901,773.38	
交易性金融资产/以公允价值计量且其变动计入当期损益的金融资产		30,066,739.73	30,066,739.73	56,728.77
合计	21,240,201.62	67,208,714.73	45,968,513.11	56,728.77

**(六) 重大资产和股权出售**

□适用 √不适用

**(七) 主要控股参股公司分析**

√适用 □不适用

公司名称	持股比例	注册资本(万元)	主营业务	总资产(元)	营业收入(元)	净利润(元)
利普信	100%	500.00	为力合微提供应用软件定制	28,932,382.52	28,966,926.25	18,454,592.02

通			服务			
无锡景芯微	100%	2500.00	为力合微的客户提供技术支持和服务,同时向有需求的客户提供定制元器件的销售服务	20,894,730.22	977,163.03	-1,291,771.49
力合微国际	100%	935.46万港币	开展海外业务	1,728,038.79		-379,587.71
成都力合微	100%	1000.00	为力合微提供芯片(射频、无线、模拟)设计和应用软件定制服务	10,011,871.75	124,524.58	-798,556.40
长沙力合微	100%	1000.00	为力合微提供系统、软件及整机,可独立对外销售	11,697,487.06	13,906,901.81	924,274.84

#### (八) 公司控制的结构化主体情况

适用  不适用

#### 四、公司关于公司未来发展的讨论与分析

##### (一) 行业格局和趋势

适用  不适用

##### 1、集成电路芯片成为国家重要技术及产业发展战略

大力发展国家自主可控的集成电路技术和芯片产品已成为国家战略。我国作为世界快速发展的经济体并大力发展数字经济,成为全球最大的集成电路产品应用市场。但国内集成电路芯片严重依赖进口,2019年我国集成电路进口数量

4,451.34 亿块，进口金额达 3,055.5 亿美元，是我国进口商品的单一最大品类。国产设计的集成电路芯片产品占比仍然较低（2019 年国内集成电路设计业销售额为 3063.5 亿元，因此，占整个市场约 12%），且国内自主研发的高端芯片严重缺乏。随着国际形势及国家之间竞争态势的变化，发达国家将关键芯片当作战略武器实施断供，给国家相关技术和产业的发展带来被动影响。因此，国家下决心大力发展自主可控集成电路技术和芯片产品，并成为长期战略。报告期内，这一格局和趋势更加明显。

#### （1）国家政策对集成电路技术和产业发展大力扶持

近年来的国际形势和国家间的竞争局势更加充分说明，集成电路设计水平是一个国家科技实力的重要体现，是信息化社会的基础行业之一，对国家安全有着举足轻重的战略意义。因此，近年来，国家各部门又进一步相继推出了一系列政策鼓励和支持集成电路行业发展。2014 年 10 月，国家集成电路产业基金成立，给行业注入新动力；2015 年 5 月，国务院发布《中国制造 2025》，将集成电路产业列为实现突破发展的重点领域，明确提出要着力提升集成电路设计水平；2016 年 5 月，中共中央及国务院发布《国家创新驱动发展战略纲要》，要求加大集成电路、工业控制等自主软硬件产品和网络安全技术攻关和推广力度，为我国经济转型升级和维护国家网络安全提供保障，同时攻克高端通用芯片、集成电路装备等方面的关键核心技术，形成若干战略性技术和战略性产品，培育新兴产业；2020 年 10 月，国务院发布《“十四五”国家科技创新规划》，要求强化国家战略科技力量，制定科技强国行动纲要，健全社会主义市场经济条件下新型举国体制，打关键核心技术攻坚战，提高创新链整体效能，瞄准集成电路等前沿领域，实施一批具有前瞻性、战略性的国家重大科技项目。

总之，在国际局势日趋紧张的大背景下，发展自主可控制、创新的芯片技术和产品以及国产芯片替代效应加速。在未来相当长的时间内，芯片行业仍将继续得到政策的强力支撑：《国务院关于印发新时期促进集成电路产业和软件产业高质量发展若干政策的通知国发〔2020〕8 号》出台了一系列税收优惠减免政策、投融资政策保证集成电路企业有充足的资金用于经营运转；科技部、国家发展改革委、工业和信息化部等部门做好有关工作的组织实施，对高端芯片、应用软件的关键核心技术研发等领域给与国家重点研发计划、国家科技重大专项支持以及优先支持相关创新平台实施研发项目；教育部会同相关部门加强督促和指导进一

步加强高校集成电路和软件专业建设，加快推进集成电路一级学科设置工作，紧密结合产业发展需求及时调整课程设置、教学计划和教学方式，努力培养复合型、实用型的高水平人才；国家发展改革委、商务部等有关部门提高服务水平，深化集成电路产业和软件产业全球合作，积极为国际企业在华投资发展营造良好环境。

## （2）基础研究与“硬科技”技术受到重视

过去几十年来，我国在世界产业分工格局中主要担任了“世界工厂”的角色，但在贸易战的背景下，美国以 301 条款等为由对我国实施的技术封锁，大大影响了我国科技产品相关制造业企业的发展。借助贸易战的契机，我国社会各界对过去产业发展模式进行了深刻反思，坚定了走自主原创道路的决心，深刻意识到基础研究、底层技术及标准的重要性，只有坚持和持续研究并掌握基础和核心技术才能保证自主可控。因此，在基础技术领域拥有自主原创技术和具备自主创新能力的企业，得到了更多的重视和支持。在物联网通信领域，目前市场上的大部分标准和基础技术是由欧美等发达国家制定的。公司一直致力于研发物联网通信基础和底层核心技术，并把自主技术和算法集成到 SoC 芯片中，为快速发展的物联网系统提供优化的、有竞争力的芯片产品和完整应用方案。

## 2、市场为国内集成电路技术和芯片提供了广阔的发展前景

### （1）国产替代空间巨大

我国作为世界最大的集成电路产品应用市场，所需芯片仍主要依赖进口。2019 年我国集成电路进口数量 4,451.34 亿块，进口金额达 3,055.5 亿美元。国内集成电路芯片设计业 2019 年销售额为 3063.5 亿元，占整个市场需求约 12%。因此，我国国内集成电路设计企业具有巨大的发展空间。特别是，在当前国际竞争及国家经济发展受到国外发达国家“卡脖子”的形势下，为了维护国民经济和下游产业安全，国内市场会大力支持国产替代。

### （2）物联网为国内集成电路产业提供发展机遇

集成电路技术及产业的发展需要下游产业和市场的带动和支撑。过去几十年来，电脑、互联网、移动通信网络及手机的发展和普及应用极大地带动了国内集成电路技术和产业的发展。物联网连接万物，是新一波信息产业发展浪潮，也将广泛普及并极大的改变人们的生活和工作方式，其对集成电路芯片的需求量更

大，也对新的技术提出需求。因此，它为国内集成电路技术和产业发展提供了绝佳的发展机会，国内集成电路技术和产业也必将抓住这波机遇得以快速发展。

随着国内新冠疫情得到较好的控制，国内经济建设和发展基本恢复正常，并提出了数字经济发展战略和规划。物联网是数字经济的重要支撑。由于国家经济实力的提升以及国家对产业的部署和投入，国内物联网领域的发展在很多方面处于国际领先地位，特别是在实际应用和市场规模方面，例如智能电网、高铁系统、智慧城市建设等。这些发展呼唤自主可控的核心技术、标准和芯片产品，为国内芯片企业提供了前所未有的巨大发展机遇和市场空间。

### （3）自主标准需求为国内企业抢占产业制高点提供了机遇

由于国际局势的变化以及国内物联网应用发展迅速，国家在一系列领域需要建立自主标准。在局域通信领域，现有标准大都由国外发达国家早期制定，包括 WIFI、蓝牙、ZigBee 等。新的物联网应用需求对现有技术也提出了挑战，需要发展新的技术和建立新的标准。在电力线通信领域，公司深耕核心技术和核心芯片，致力于建立适合国内电网环境的统一通信标准。公司继执笔建立中国电力线通信国家标准并于 2017 年正式颁布，推出新一代窄带电力线载波通信芯片、高速电力线载波通信芯片后，在国家电网进行大规模应用。同时，也在国家电网以外的物联网领域大力推动市场应用，一方面全面推动核心技术和芯片完全国产化，并建立国内标准；另一方面在许多物联网应用场景中取代国外早期所建立的射频无线及有线技术标准和芯片。此外，公司所推出的高速电力线通信线路驱动芯片，替代国外芯片，并正在业内规模应用。国家数字经济及物联网快速发展为国内芯片企业提供发展机遇。

## 3、国内相关物联网应用行业格局和趋势

### （1）“数字经济”、“新基建”及相关物联网发展带来利好市场需求

2018 年 12 月中央经济工作会议提出了“加快 5G 商用步伐，加强人工智能、工业互联网、物联网等新型基础设施建设”的规划。2020 年 4 月，国家发改委在例行新闻发布会上明确“新基建”范围，包括信息基础设施、融合基础设施和创新基础设施 3 个方面，主要指 5G、物联网、工业互联网、数据中心、人工智能、

充电桩、智慧交通、智慧能源等。通信、连接和芯片是物联网及数字信息系统的基础。因此，这些领域的大发展必将为相关技术、芯片和系统带来巨大的市场需求，极大地带动这些技术和产品的发展。

全球物联网的迅速发展必将伴随智能终端数量和对芯片需求的猛增。根据全球移动通信系统协会（GSMA）统计显示，2010-2020 年全球物连网设备数量高速增长，复合增长率达 19%，2020 年全球的物联网终端连接数量达 126 亿个。另据 GSMA 预测，2025 年全球物联网设备联网数量将达约 246 亿个。根据有关资料数据统计，2020 年全球物联行业规模预计将达到 7.1 万亿美元，复合年增长率高达 20.7%。另据预测，2017-2025 年全球物联网市场规模年复合增长率达 27.02%，2025 年全球物联网规模达 11.1 万亿美元。

我国物联网产业规模发展迅速。国家对国内物联网产业，特别是工业物联网发展高度重视，密集出台相关政策，推动经济发展、推动技术创新、技术升级、和应用落地。根据工信部数据，我国物联网产业规模 2016 年超过 9,300 亿元，并预计 2020 年达到 1.8 万亿元，复合增长率达到 18%。

## **（2）国内行业应用及工业物联网投资大、发展快，特殊的应用场景对通信连接解决方案需求迫切**

公司物联网通信技术和芯片主要应用于物联网智能终端，以下是几个典型的行业应用和工业物联网细分领域。

### **① 智慧城市建设和发展带来新机遇**

智慧城市是国家“数字经济”和“新基建”战略部署和规划的重要组成部分，将迎来更快速和更大规模的建设和发展。智慧城市主要是指对城市的基础设施及服务系统利用现代通信网络、信息技术和智能技术进行建设或改造，以提升城市管理和服务水平、优化资源运用效率。主要集中在服务于民生领域的供电、供水、供气、供热、智慧路灯、交通、公共安全、环保等方面。

根据相关资料统计和预测，2018 年中国智慧城市相关技术投资为 200.53 亿美元，在 2018-2023 年保持近 14.2% 的复合增长率，到 2023 年，中国智慧城市技术投资规模将达到 389.23 亿美元。因此，智慧城市建设和发展为相关技术和产品带来了巨大市场需求，包括通信、传感器、电脑终端及服务器、软件及芯片。



在基于统一云平台服务的系统架构下，它更多的是带来大量的智能终端设备需求，这些智能终端将带来大量的芯片需求。

## ② 智能电网通过技术迭代持续建设和发展

智能电网涵盖发电、输电、变电、配电、用电和调度等各环节，其建立在高速双向通信网络基础上，通过先进的智能硬件、传感和测量技术、传输技术、智能控制以及管理系统实现，旨在提升管理和服务，优化输电、配电和用电，建设安全、可靠和坚强的供电电网。

自国家电网公司发布《国家电网智能化规划总报告》，规划 2009-2020 年国家电网智能化投资 3,841 亿元，南方电网发布《南方电网“十三五”智能电网发展规划研究报告》，国家智能电网建设快速发展。至 2018 年底，国网接入的终端设备超过 5.4 亿只，预计到 2025 年接入终端设备将超过 10 亿只，到 2030 年将超过 20 亿只。

2020 年 3 月 16 日国家电网党组会议将“具有中国特色国际领先的能源互联网企业”确立为引领公司长远发展的战略目标，并作出战略规划，2020 年至 2025 年，基本建成具有中国特色国际领先的能源互联网企业，公司部分领域、关键环节和主要指标达到国际先进，电网智能化数字化水平显著提升，能源互联网功能形态作用彰显。2026 年至 2035 年，全面建成具有中国特色国际领先的能源互联网企业。此外，在国家“一带一路”的战略下，智能电网海外出口市场前景广阔。根据市场研究机构 Research and Markets 预测，到 2027 年，中欧和东欧 12 国智能电网市场规模可达 286 亿美元。

智能电表及用电信息采集是我国智能电网建设的重要组成部分。其通信技术、芯片和终端包括智能电表通信模块、采集器终端以及集中器终端等，总接入数量包括约 7 亿只智能电表（通信模块）、千万台集中器终端。

在国家智能电网用电信息采集系统建设中，本地通信（芯片）随着技术的发展及业务需求的提升不断迭代。2010 年~2018 年本地通信技术以窄带电力线通信为主；2018 年~至今本地通信技术以高速电力线通信为主；随着业务需求的进一步提高，国家电网公司及南方电网公司正在积极制定高速双模技术规范（高速电力线载波+基于 OFDM 的高速无线），公司是参与标准制定的企业之一。预计 2022

年以后将以高速双模技术为主，开启新一轮的技术升级。此外，配合国网能源互联网企业发展目标及随着国网营销 2.0 系统的重新定义，国网新一代集中器（称为能源控制器）标准于 2021 年 1 月 15 日正式颁布，南网目前也在积极定义新一代南网集中器终端，相信不久后也会推出相应标准。新型集中器（能源控制器）终端的推出将在接下来 5 年内引发智能电网用电信息采集及能源互联网的升级建设，点燃新的市场需求和业务及服务提升。同时，除智能电表外，还会支持更多终端的接入，包括采集终端、监测终端、感知设备、智能断路器等，这些都对通信芯片提出了更大量的需求。

### ③ 高铁系统、光伏发电及其它场景综合能源管理市场启动

随着人类生产力的高度发展、能源消耗的日益增加，地区环境和全球环境发生急剧改变。现如今，低碳、绿色、节能是可持续发展的主旋律，随着中国宣布“碳中和”目标，能源物联网建立能源大数据将是这一目标的重要支撑技术之一，而相关通信技术和芯片是关键。

中国高速铁路建设发展迅速，中国高铁作为“中国名片”享誉海内外。截至 2020 年 7 月底，我国铁路营业里程达到 14.14 万公里，其中高速铁路营业里程达 3.5 万公里，占世界高铁营业里程的 66%以上，位居世界第一。同时，如何通过技术手段推动高铁运营能源消费结构的调整和优化也提上日程，它是数字化铁路建设和绿色铁路建设的大方向和大趋势，同时也是响应国家碳中和目标的发展大方向。力合微作为首批参与国铁高铁线路智能用电管理系统建设的企业，从首条高铁线路技术论证、应用系统开通、运行检验均走在行业的前头，是国铁高铁线路能源管理应用的领先者。

在广泛发电领域，用技术的手段进行发电监测、提高发电效率以及建立广泛发动物联网和大数据也已提上日程。中国是全球公认的世界光伏产业领导者，占据全球 70%以上市场份额，预计到 2025 年全球光伏装机总量超过 400GW，其中中国贡献 60GW-80GW。未来全球的光伏发电发展趋势将更加关注光伏发电的效率、运维、管理，光伏能源系统全面数字化。通过采用物联网、机器学习、人工智能、数据算力等技术来实现光伏电站的全数字化优化和升级，这些都会对相关通信技术、数据处理技术和芯片产生巨大需求。

此外，在能源变革新时代发展背景下，建立能源物联网、能源大数据、智慧能源管理等发展迅速。据预计，在 2019-2022 年间，智慧能源服务市场年投资需求估计在数千亿元。在政策、资本、市场的共同作用下，我国能源技术创新进入高度活跃期，新的能源科技成果不断涌现，以“云大物移智”为代表的先进信息技术以前所未有的速度加快迭代，与能源技术加速融合。公司在智能电网技术基础和累积业务资源的基础上，进行综合能源智慧管理业务的拓展，并与多家能源服务企业开展综合能源数字化解决方案服务，通过芯片级的物联网应用解决方案，为客户带来价值。

#### ④ 智能家电及智能家居控制步入快速发展跑道

随着现代生活中人们对家庭生活舒适、安全、便捷等要求越来越高，家电及家居智能化必然成为行业发展的趋势。例如，智能马桶盖、扫地机器人、智能门锁、智能厨房电器越来越普及。而随着物联网、5G 的发展和应用，更多的智能家电设备将接入互联网平台。根据 IDC 发布的 2021 年中国智能家居市场预测，2021 年智能家电增速将超过 30%，智能照明增速则超过 90%；到 2022 年，将有 85% 的设备可以接入互联网平台，15% 的设备接入物联网平台。这些发展将为相关技术和芯片带来巨大的市场需求。

同时，由于智能家居从底层网络连接到上层应用层功能和协议还没有形成统一的标准和规范，存在“各自为阵”、不同厂家的产品无法互通、统一管理和控制的问题，不同品牌的产品必须使用不同的 APP，给用户带来不便。这些问题本身需要技术创新、标准建立和芯片、软件技术来解决，对相关企业是发展机遇，也是国内企业在该领域建立自主核心技术、占领产业制高点的机会。

公司执笔并于 2017 年正式颁布的电力线通信国家标准以及公司在此基础上推出的 PLBUS 电力线通信物联网接口为智能家居提供了有效的通信方式。2020 年，热水器知名品牌厂家已推出采用电力线通信和芯片进行智能控制的家用燃气热水器系列产品以及基于电力线通信和芯片的全屋家电（热水气、壁挂炉等）全联全控系统。由于具有国家标准的支撑，电力线通信技术和芯片作为较为有效的智能家居通信接口在智能家电、智能照明、智能插座、全屋智能控制中的应用预计会快速增长。

## (二) 公司发展战略

√适用 □不适用

根据公司三年发展规划,我们的愿景是将公司发展成为在物联网通信芯片领域较大规模、技术领先、市场知名品牌龙头企业。公司以国家大力支持集成电路核心技术和产业发展为契机,聚焦智能电网以及快速发展的非电力物联网市场,以创新的技术、具有竞争力的芯片产品及完整解决方案,打造市场领先地位和更大规模应用,使企业快速发展。

在智能电网领域,抓住国家电网及南方电网业务需求不断提升、打造“能源物联网”企业、以及一代又一代技术迭代带来的市场机遇,继续积极参与相关标准和规范制定,以技术、芯片和整体解决方案优势,在现有基础上通过推出芯片、模块、整机终端及完整系统系列产品,不断提升市场份额,扩展市场应用,并开拓新的应用(包括高速双模芯片、新一代集中器或能源控制器终端、智能断路器、围绕能源控制器的感知终端、配网市场和综合能效管理系统等),继续成为国网及南网主要芯片厂家,并不断提升市场地位。

在非电力物联网领域,公司在所执笔的电力线通信国家标准的基础上,推出包含底层网络及支持各种应用的 PLBUS 电力线总线通信接口和芯片,应用于各种工业物联网智能设备“最后 1 公里”接入,包括高铁能效管理、智慧城市智慧路灯、光伏发电、充电桩、楼宇/校园/园区能效管理、工业及商业智能照明、有线总线替代等,公司将向着打造物联网智能设备基于电力线的统一和开放通信接口第一品牌的目标奋进。一方面解决在众多工业物联网场景下智能设备的通信连接不可靠问题以及无标准问题,另一方面建立国内自主可控技术和标准,特别是对于涉及国家基础设施建设的行业应用,占领产业制高点。

除工业物联网外,消费类物联网市场如智能家电及智能家居控制,基于公司 PLBUS 技术和芯片,为各种家电设备打造基于电力线的统一通信接口,利用电力线通信优势解决智能设备跨房间、跨楼层接入问题以及不同厂家家电设备无法统一管理 and 操控的问题,实现全屋连接和控制。所覆盖的设备包括各种家电设备、厨房家电、智能照明、智能插座、安防设备等,所提供的产品包括芯片、模组、完整解决方案等,力争在该领域打造国内第一品牌。

此外，公司根据物联网市场需求，不断进行产品线拓宽和系列产品开发，包括进一步进行电力线通信系列芯片开发、北斗芯片开发、无线传感芯片开发以及完整解决方案开发等。

作为物联网通信芯片设计企业，公司坚持技术创新战略，坚持自主核心和基础基础研发战略，坚持人才战略，坚持踏实、稳健的作风，坚持“用自己的芯，做天下事”的理念，进一步加强系列产品研发，进一步加强市场营销和市场开拓，进一步提升公司核心竞争能力和综合竞争实力，保障公司战略发展目标的实现，使公司健康持续发展。

### (三) 经营计划

√适用 □不适用

2021 年总的经营计划是围绕公司战略发展规划，抓住智能电网提出的“能源互联网”建设机遇、工业及消费类物联网需求、新基建、智慧城市等产业发展机会，一方面对现有芯片产品加大营销和市场开拓力度，实现更广泛应用和更大规模销售；另一方面部署和实施新技术和新产品研发，保障研发投入，为公司发展提供持续的技术和产品保障。努力使公司业绩持续增长，使公司总体持续健康发展。

#### 1、做好经营计划部署工作，保障经营工作的实施和目标的完成

对管理层做好经营计划部署工作，明确经营计划、经营工作和经验目标，制定实施计划，夯实管理层责任，保证各项目标全面承接、责任清晰、有效协同，并滚动管理，确保全年经营目标的全面完成。对公司的重大经营管理事项科学决策，加强公司内控体系规范，优化企业运营管理体系，防范企业风险，确保公司健康可持续发展。

#### 2、加大市场拓展和市场营销力度，有战略有策略地努力提升市场地位

##### (1) 智能电网市场

在国网及南网市场的现有基础上，努力提高高速电力线通信芯片产品的市场份额。同时，除自用外，加强公司优势芯片产品，即电力线通信功放（PA）芯片的市场推广，形成更广泛的应用和更大规模的国产替代。此外，针对电网公司建设能源物联网的需求，利用公司新的技术和产品，努力开拓新的市场和新的应用，包括新一代集中器（能源控制器）终端、配合能源控制器的感知终端、综合能源管理系统建设等。

同时，进一步加强全国营销和服务网络建设，保障供货，保障服务，进一步提升公司的品牌建设和市场地位。

##### (2) 非电力物联网市场

公司将紧紧抓住物联网应用快速发展并将形成巨大规模的机遇，针对各类细分市场和应用，布局和规划技术、芯片产品和解决方案，通过具有领先的技术、

具有竞争力的优质产品、稳定的供货、完善高效的服务赢得竞争优势，取得较大市场进展。

加强建立“PLBUS”技术体系和市场品牌，以完善、开放的技术体系赢得市场优势，促进营销计划，奠定公司芯片技术和产品的市场地位，打造公司在智能设备电力线通信接口技术上的龙头地位。在智能家电、智能家居控制、智能照明、智慧路灯、高铁智能用电管理、综合能效管理等现有客户的基础上，进一步扩展业务，力争以更大的规模和更快的速度发展。

### （3）加强全国营销网络建设

加强全国营销网络建设，加快对智能物联应用领域的渗透，并加强和深化与经销商的合作，协同进行产品宣传和市场推广，不断拓宽产品的应用场景，提高整体市场份额。加强与行业上下游优势企业的交流和合作，共同构建生态圈和生态链。此外，通过积极参加行业展会、参加或举办行业论坛等方式，加强公司及产品的宣传力度，提升公司知名度，及时掌握前沿信息，了解客户需求及市场最新动态，提前布局技术和产品。

### （4）加强国际市场开拓

借助公司在国内市场电力线通信技术和芯片产品形成大规模应用的基础，公司将积极走出去，加强国外市场开拓。通过参加国际展会、行业论坛以及与国内外整机企业联合等方式，加强公司芯片技术和产品的宣传力度，提升公司的国际知名度，力争落地一些具体项目，建立品牌、以及技术和市场地位，为公司带来新的发展空间和一个新的利润增长点。

## 3、技术、产品开发计划

公司继续致力于物联网通信技术和相关芯片开发，面对物联网高速发展及广阔的应用前景，专注于智能设备“最后 1 公里/最后 100 米”通信连接技术和集成电路，一方面继续着力于自主核心技术研发和创新，包括核心算法技术以及标准体系建立，另一方面是基于现有物联网开放标准，通过公司芯片技术优化，包括性能、成本、功耗等，开发出有竞争力的自主芯片产品。具体计划如下：

（1）积极推进研发测试及实验中心建设，通过研发测试及实验中心的投入与建设，完善研发、测试、实验平台和环境，能进一步提升公司核心技术研发和

创新能力，进一步提升公司在产业链及市场上的整体竞争力。

公司计划三年内建设专业的芯片设计及测试实验室、建设专业的电力线通信技术工程实验室和建设专业的无线通信技术工程实验室以满足公司技术和产品研发、业务和规模迅速增长的需要，巩固和提高力合微在行业中的领先地位。

(2) 实施“新一代高速电力线通信芯片研发及产业化”项目，继续巩固和发扬公司在电力线通信（PLC）领域技术优势，包括物理层、网络层、算法技术以及集成电路 SoC 芯片设计开发技术，通过持续研发，继续打造公司在 PLC 作为一种有效物联网智能设备接入和连接技术的龙头地位。继续在扩大带宽、提升速度、针对国内电网环境特点、优化芯片、提升电网环境自适应性、多模通信等方面加大核心技术研发和自主创新，开发针对国内外市场的系列芯片。

(3) 研发和布局多模式芯片技术。针对物联网智能设备的多样性和应用场景的多样性及复杂性，多模式技术具有更强的自适应能力，能够更好的满足物联网实际应用需求。公司的“微功率无线通信芯片研发及产业化项目”正在顺利进展，为公司上述布局奠定了坚实基础。公司将着力于研发电力线通信加射频无线技术的双模甚至多模芯片技术和标准建立，以实现开放、互通的物联网产业发展生态环境。

(4) 提升芯片设计核心技术水平，攻关通信及信号处理芯片设计关键技术，设计开发工艺更为先进的数模混合芯片产品，满足市场日益提升的需求，进一步提升公司芯片产品的市场竞争力。

(5) 实施“基于自主芯片的物联网应用开发项目”及相关物联网软件研发项目，继续布局和持续打造力量更强的芯片应用完整方案开发团队、水平和能力。随着超大规模集成电路 SoC 芯片的复杂化以及产业链分工的更加精细化，芯片设计公司需为下游客户提供完整的芯片应用方案，以简化客户的应用开发，缩短产品开发周期。特别是对高频/射频通信芯片，需对布板、外围器件进行专门研究，以保障芯片应用性能及成本控制。此外，也需要进行芯片底层驱动开发以及网络通信协议栈技术开发。多年来，在电力线通信芯片应用上，在芯片所实现的物理层的基础上，公司所开发的电力物联 Mesh 网络技术，在智能电网及能效管理物联网中大规模应用。配合公司芯片产品，为下游应用提供了完整和完善的全套解



决方案。随着更多芯片产品的推出以及覆盖更广泛的应用领域和应用场景，需大大加强应用方案研发力度。

(6) 深化产业链技术协同。公司将在完善研发体制、推进自主创新、提升研发能力和竞争优势的同时，积极参与产业链分工合作，加强与国际领先科技企业的交流合作，强化与国内外一流厂商和客户的产品及战略生态合作，深化产业链技术协同，持续提高芯片的定位、性能与品质，巩固和提升公司的行业地位。

#### 4、人才发展计划

人才是公司实现发展战略目标的第一要素，公司将继续秉承“以人为本”的管理理念，进一步加强人才队伍建设、人才培养力度以及提升研发队伍水平，始终把人才管理、人才开发和人才储备作为公司战略规划的重要组成部分。在充分发挥现有人才资源优势的基础上，公司计划在三年内引进更多的专业人才，进一步建立一支技术人才、销售人才和管理人才配置合理的人才队伍。

公司将继续加强算法研发中心、芯片研发中心和产品应用事业部的建设，在各中心和事业部，进一步形成和加强由关键核心技术人员、高层次技术人员组成的研发人才梯队，关键人才积极引进，持续提升研发团队整体素质，为公司保持技术领先、攻关新技术、研发新产品提供坚实的人才基础。

公司将通过研发项目带动的方式，在实战中提升团队的技术能力和协作精神；通过加强与海内外知名企业合作的方式，持续提升国际视野、技术水平和研发能力；通过培养和引进高层次研发人才、加强与高校合作、开展内部培训、校园招聘和社会招聘等多种方式，持续优化公司的研发人才队伍结构，建立未来人才储备机制；通过加强企业文化宣导、传承，提高公司的凝聚力和团队的战斗力。

#### 5、管理体系计划

公司将按照《公司法》、《公司章程》要求，不断完善各项内部管理制度，提高重大事项的科学决策水平及决策效率；加强对公司各层级业务及政策的培训，提升管理能力和水平，加强管理和责任意识，自上而下地促进公司治理水平和管理水平的提升；营造质量至上的企业文化，强化产品质量主体责任，加强对委外加工厂商的管理，督促其提升工艺水平，提高产品良率，确保公司产品的质量；加强对客户的梳理和筛选，强化大客户、优质客户服务，增强客户粘度，维护

公司品牌和产品的良好形象。

**(四) 其他**

适用 不适用

**五、公司因不适用准则规定或国家秘密、商业秘密等特殊原因，未按准则披露的情况和原因说明**

适用 不适用

**第五节 重要事项****一、普通股利润分配或资本公积金转增预案****(一) 现金分红政策的制定、执行或调整情况**

适用 不适用

**1、公司利润分配政策**

(1) 公司实施积极的利润分配政策，重视对投资者的合理的、稳定的投资回报并兼顾公司的长远和可持续发展，利润分配政策保持连续性和稳定性。

(2) 公司可采取现金、股票或现金股票相结合的方式分配股利，应当优先采用现金分红的方式进行利润分配。原则上公司应按年将可供分配的利润进行分配，公司也可以进行中期现金分红。

(3) 公司的利润分配条件及分配比例如下：

A、公司当年经审计净利润为正数且符合《公司法》规定的分红条件下，在足额预留法定公积金、盈余公积金以后，如无重大投资计划或重大现金支出等事项发生，公司应当采取现金方式分配股利，每年向股东现金分配股利不低于公司当年实现的可供分配利润的 10%。重大投资计划或重大现金支出指公司未来十二个月内拟对外投资、购买资产等交易累计支出达到或超过公司最近一期经审计净资产的 50%且超过 5000 万元或公司最近一期经审计总资产的 30%。

B、公司若采取股票股利的方式分配利润应同时满足如下条件：(a) 公司经营情况良好；(b) 满足上述现金分红；(c) 法律、法规、规范性文件规定的其他条件。

C、公司可以进行中期分红，由公司董事会综合考虑公司的情况后提议公司进行中期分红，并提交公司股东大会批准。

(4) 公司的利润分配政策不得随意变更。如公司因外部经营环境或者自身经营状况发生较大变化而需要调整利润分配政策的，调整后的利润分配政策不得违反中国证监会和证券交易所的有关规定。

(5) 如公司同时采取现金及股票股利分配利润的，在满足公司正常生产经营的资金需求情况下，公司董事会应当综合考虑所处行业特点、发展阶段、自身经营模式、盈利水平以及是否有重大资金支出安排等因素，区分不同情形，提出差异化的现金分红政策：

①公司发展阶段属成熟期且无重大资金支出安排的，进行利润分配时，现金分红在本次利润分配中所占比例最低应达到 80%；

②公司发展阶段属成熟期且有重大资金支出安排的，进行利润分配时，现金分红在本次利润分配中所占比例最低应达到 40%；

③公司发展阶段属成长期且有重大资金支出安排的，进行利润分配时，现金分红在本次利润分配中所占比例最低应达到 20%；

公司发展阶段不易区分但有重大资金支出安排的，可以按照前项规定处理。

## 2、公司 2020 年度利润分配方案

公司 2020 年度利润分配方案：拟以分红派息股权登记日股本为基数，向全体股东按每 10 股派发现金股利 1.50 元（含税）。以上利润分配方案已经公司第三届董事会第四次会议审议通过，尚需提交公司 2020 年年度股东大会通过后实施。

## (二)公司近三年（含报告期）的普通股股利分配方案或预案、资本公积金转增股本方案或预案

单位：元 币种：人民币

分红年度	每 10 股送红股数 (股)	每 10 股派息数 (元) (含税)	每 10 股转增数 (股)	现金分红的数额 (含税)	分红年度合并报表中归属于上市公司普通股股东的净利润	占合并报表中归属于上市公司普通股股东的净利润的比率 (%)
2020 年	0	1.50	0	15,000,000.00	27,820,508.71	53.92
2019 年	0	0	0	0	43,456,106.23	0
2018 年	0	0	0	0	22,981,138.83	0

## (三) 以现金方式回购股份计入现金分红的情况

□适用 √不适用

## (四) 报告期内盈利且母公司可供普通股股东分配利润为正，但未提出普通股现金利润分配方案预案的，公司应当详细披露原因以及未分配利润的用途和使用计划

□适用 √不适用

## 二、承诺事项履行情况

## (一) 公司实际控制人、股东、关联方、收购人以及公司等承诺相关方在报告期内或持续到报告期内的承诺事项

√适用 □不适用

承诺背景	承诺类型	承诺方	承诺内容	承诺时间及期限	是否有履行期限	是否及时严格履行	如未能及时履行应说明未完成履行的具体原因	如未能及时履行应说明下一步计划
与首次公开发行相关的承诺	股份限售	详见注 1	详见注 1	详见注 1	是	是	不适用	不适用
	其他	详见注 2	详见注 2	详见注 2	是	是	不适用	不适用
	其他	详见注 3	详见注 3	详见注 3	是	是	不适用	不适用
	其他	详见注 4	详见注 4	详见注 4	是	是	不适用	不适用
	其他	详见注 5	详见注 5	详见注 5	是	是	不适用	不适用
	分红	详见注 6	详见注 6	详见注 6	是	是	不适用	不适用
	解决同业竞争	详见注 7	详见注 7	详见注 7	是	是	不适用	不适用
	解决关联交易	详见注 8	详见注 8	详见注 8	是	是	不适用	不适用
	其他	详见注 9	详见注 9	详见注 9	是	是	不适用	不适用
	其他	详见注 10	详见注 10	详见注 10	是	是	不适用	不适用

**注 1：有关股份的限售安排、自愿锁定股份、延长锁定期限以及股东持股及减持意向等承诺****1、主要股东 LIU KUN 关于所持股份的限售安排、自愿锁定股份、延长锁定期限承诺**

LIU KUN 作为公司主要股东、董事、总经理，且为公司的核心技术人员，就所持公司股份锁定的相关事项承诺如下：

(1) 自公司股票上市之日起三十六个月内和离职后六个月内，本人不转让或者委托他人管理本人在公司首次公开发行前直接或间接持有的公司股份（首次公开发行时公开发售的股份除外），也不由公司回购该等股份。

(2) 在本人担任公司董事、高级管理人员期间，本人每年转让的公司股份不超过本人持有的公司股份总数的 25%。

(3) 本人作为核心技术人员，自本人所持公司首发前股份限售期满之日起四年内，本人每年转让的首发前股份不得超过公司上市前所持公司首发前股份数的 25%，减持比例可以累积使用。

(4) 本人所持股票在锁定期满后两年内减持的，减持价格不低于发行价；公司上市后六个月内如公司股票连续二十个交易日的收盘价均低于发行价（如果公司上市后因派发现金红利、送股、转增股本、增发新股等原因进行除权、除息的，则按照证券交易所的有关规定作复权处理，下同），或者上市后六个月期末收盘价低于发行价，本人持有公司股票的锁定期限自动延长六个月。

**2、主要股东力合科创、古树园投资关于所持股份的限售安排、自愿锁定股份、延长锁定期限承诺**

力合科创、古树园投资作为公司主要股东，就所持公司股份锁定的相关事项承诺如下：

(1) 自公司股票上市之日起三十六个月内，本公司不转让或者委托他人管理本公司在公司首次公开发行前直接或间接持有的公司股份（首次公开发行时公开发售的股份除外），也不由公司回购该等股份。

(2) 本公司所持股票在锁定期满后两年内减持的，减持价格不低于发行价；公司上市后六个月内如公司股票连续二十个交易日的收盘价均低于发行价（如果公司上

市后因派发现金红利、送股、转增股本、增发新股等原因进行除权、除息的，则按照证券交易所的有关规定作复权处理，下同），或者上市后六个月期末收盘价低于发行价，本公司持有公司股票的锁定期自动延长六个月。

### 3、主要股东 LIU KUN、力合科创、古树园投资关于所持股份的持股及减持意向承诺

持有公司 5%以上的股东 LIU KUN、力合科创、古树园投资对所持股份的持股及限售期结束后两年内的减持意向承诺如下：

（1）对于本人/本公司在本次发行前持有的公司股份，本人/本公司将严格遵守已做出的关于所持公司股份流通限制及自愿锁定的承诺，在限售期内，不出售本次发行前持有的公司股份（本次发行时公开发售的股份除外）。

（2）上述锁定期届满后两年内，在满足以下条件的前提下，本人/本公司可进行减持：①上述锁定期届满且没有延长锁定期相关情形，如有锁定延长期，则顺延；②如发生本人/本公司需向投资者进行赔偿的情形，本人/本公司已经全额承担赔偿责任。

（3）在上述锁定期届满后两年内，未发生延长锁定期情形的，本人/本公司可以不低于发行价的价格进行减持，如自公司首次公开发行股票至上述减持公告之日公司发生过派息、送股、资本公积转增股本等除权除息事项的，发行价格应相应调整。

（4）本人/本公司保证减持时遵守相关法律、法规、部门规章和规范性文件的规定，并提前三个交易日通知公司予以公告。

（5）如本人/本公司违反上述承诺，本人/本公司将在中国证券监督管理委员会指定报刊上公开说明未履行股票锁定期承诺向股东和社会公众投资者道歉，并在符合法律、法规及规范性文件规定的情况下 10 个工作日内回购违规卖出的股票，且自回购完成之日起自动延长持有全部股份的锁定期 3 个月；如果本人/本公司因未履行上述承诺事项而获得收入的，所得的收入归公司所有，本人/本公司将在获得收入的 5 日内将前述收入支付给公司指定账户；如果因本人/本公司未履行上述承诺事项给公司或者其他投资者造成损失的，本人/本公司将向公司或者其他投资者依法承担赔偿责任。

(6) 减持方式包括但不限于集中竞价交易、大宗交易、协议转让及其他符合中国证监会及证券交易所相关规定的方式。

另外,持有公司 5%以上的股东对限售期结束后两年内减持的价格预期和减持股数承诺如下:

(1) 持有公司 5%以上的股东力合科创承诺:“在锁定期届满后两年内,本公司减持股份数量累计不超过本公司在本次发行前所持有的公司股份总数的 60%。”

(2) 持有公司 5%以上的股东 LIU KUN 承诺:“在锁定期届满后一年内,本人减持股份数量累计不超过本人在本次发行前所持有公司股份总数的 25%,在锁定期届满后二年内,本人减持股份数量累计不超过本人在本次发行前所持有的公司股份总数的 43.75%。”

(3) 持有公司 5%以上的股东古树园投资承诺:“在锁定期届满后一年内,本公司减持股份数量累计不超过本公司在本次发行前所持有公司股份总数的 40%,在锁定期届满后二年内,本公司减持股份数量累计不超过本公司在本次发行前所持有的公司股份总数的 80%。”

#### **4、最近一年新增股份股东冯震罡关于所持股份的限售安排、自愿锁定股份、延长锁定期限承诺**

冯震罡作为公司最近一年新增股份的股东,同时作为公司董事,就所持公司股份锁定的相关事项承诺如下:

(1) 鉴于本人所持有的公司股份中,200.12 万股(以下简称“受让所得股份”)为自上海古树园投资管理有限公司及宁波东钱智汇股权投资合伙企业(有限合伙)处受让所得,鉴于前述股份应比照转让方所持股份进行锁定,本人承诺自公司股票上市之日起三十六个月内,本人不转让或者委托他人管理受让所得股份,也不由公司回购该等股份;就本人所持有的其余公司股份(即 138 万股),本人承诺自公司股票上市之日起十二个月内,本人不转让该等股份。

(2) 在本人担任公司董事期间,本人每年转让的公司股份不超过本人持有的公司股份总数的 25%,离职后半年内,不转让本人持有的公司股份;如果中国证券监督管理委员会、上海证券交易所等监管部门对上市公司董事、监事或高级管理人员转让



公司股票的限制性规定发生变更，将按照变更后的规定履行股份锁定义务。

(3) 本人所持股票在锁定期满后两年内减持的，减持价格不低于发行价；公司上市后六个月内如公司股票连续二十个交易日的收盘价均低于发行价（如果公司上市后因派发现金红利、送股、转增股本、增发新股等原因进行除权、除息的，则按照证券交易所的有关规定作复权处理，下同），或者上市后六个月期末收盘价低于发行价，本人持有公司股票的锁定期限自动延长六个月。

#### **5、最近一年新增股份股东刘元成关于所持股份的限售安排、自愿锁定股份、延长锁定期限承诺**

刘元成作为公司最近一年新增股份的股东，同时作为公司董事、常务副总经理、核心技术人员，就所持公司股份锁定的相关事项承诺如下：

(1) 自公司股票上市之日起三十六个月内和离职后六个月内，本人不转让本人在公司首次公开发行前直接或间接持有的公司股份（首次公开发行时公开发售的股份除外）。

(2) 在本人担任公司董事、高级管理人员期间，本人每年转让的公司股份不超过本人持有的公司股份总数的 25%。

(3) 本人作为公司核心技术人员，自本人所持公司首发前股份限售期满之日起四年内，本人每年转让的首发前股份不得超过公司上市前所持公司首发前股份数的 25%，减持比例可以累积使用。

(4) 本人所持股票在锁定期满后两年内减持的，减持价格不低于发行价；公司上市后六个月内如公司股票连续二十个交易日的收盘价均低于发行价（如果公司上市后因派发现金红利、送股、转增股本、增发新股等原因进行除权、除息的，则按照证券交易所的有关规定作复权处理，下同），或者上市后六个月期末收盘价低于发行价，本人持有公司股票的锁定期限自动延长六个月。

#### **6、高级管理人员金涛、最近一年新增股份股东吴颖关于所持股份的限售安排、自愿锁定股份、延长锁定期限承诺**

吴颖作为公司最近一年新增股份的股东，同时作为公司副总经理、财务负责人、董事会秘书，金涛作为公司副总经理，就所持公司股份锁定的相关事项承诺如下：

(1) 自公司股票上市之日起三十六个月内，本人不转让本人在公司首次公开发行前直接或间接持有的公司股份（首次公开发行时公开发售的股份除外）。

(2) 在本人担任公司高级管理人员期间，本人每年转让的公司股份不超过本人持有的公司股份总数的 25%，离职后半年内，不转让本人持有的公司股份；如果中国证券监督管理委员会、上海证券交易所等监管部门对上市公司高级管理人员转让公司股票的限制性规定发生变更，将按照变更后的规定履行股份锁定义务。

(3) 本人所持股票在锁定期满后两年内减持的，减持价格不低于发行价；公司上市后六个月内如公司股票连续二十个交易日的收盘价均低于发行价（如果公司上市后因派发现金红利、送股、转增股本、增发新股等原因进行除权、除息的，则按照证券交易所的有关规定作复权处理，下同），或者上市后六个月期末收盘价低于发行价，本人持有公司股票的锁定期限自动延长六个月。

## **7、最近一年新增股份股东黄兴平关于所持股份的限售安排、自愿锁定股份、延长锁定期限承诺**

黄兴平作为公司最近一年新增股份的股东，同时作为公司监事，就所持公司股份锁定的相关事项承诺如下：

(1) 鉴于本人直接所持有的公司股份中，25 万股（以下简称“受让所得股份”）为自宁波东钱智汇股权投资合伙企业（有限合伙）处受让所得，前述股份应比照转让方所持股份进行锁定，本人承诺自公司股票上市之日起三十六个月内，本人不转让或者委托他人管理受让所得股份，也不由公司回购该等股份；就本人直接所持有的其余公司股份（即 20 万股），本人承诺自公司股票上市之日起十二个月内，本人不转让该等股份。

(2) 自公司股票上市之日起十二个月内，本人不转让本人在公司首次公开发行前已持有的员工持股平台财产份额。自前述限售期满之日起四年内，本人每年转让通过员工持股平台间接持有的公司股份不得超过本人于公司上市时所间接持有的公司股份总数的 25%，减持比例可以累积使用。

(3) 在本人担任公司监事期间，本人每年转让的公司股份不超过本人持有的公司股份总数的 25%，离职后半年内，不转让本人持有的公司股份；如果中国证券监督管理委员会、上海证券交易所等监管部门对上市公司监事转让公司股票的限制性规定

发生变更，将按照变更后的规定履行股份锁定义务。

#### **8、最近一年新增股份股东李海霞、张东宝、贺龄萱、赵欣、张艳丽、李强连、钟丽辉、力合泓鑫关于所持股份的限售安排、自愿锁定股份、延长锁定期限承诺**

自公司股票上市之日起三十六个月内，本人/本合伙企业不转让本人在公司首次公开发行前直接持有的公司股份（首次公开发行时公开发售的股份除外）。

#### **9、最近一年新增股份股东周晓新关于所持股份的限售安排、自愿锁定股份、延长锁定期限承诺**

周晓新作为公司最近一年新增股份的股东，同时作为公司核心技术人员，就所持公司股份锁定的相关事项承诺如下：

（1）鉴于本人所持有的公司股份中，20 万股（以下简称“受让所得股份”）为自宁波东钱智汇股权投资合伙企业（有限合伙）处受让所得，前述股份应比照转让方所持股份进行锁定，本人承诺自公司股票上市之日起三十六个月内和离职后六个月内，本人不转让或者委托他人管理受让所得股份，也不由公司回购该等股份；就本人所持有的其余公司股份（即 50 万股），本人承诺自公司股票上市之日起十二个月内和离职后六个月内，本人不转让该等股份。

（2）本人自所持公司首发前股份限售期满之日起四年内，每年转让的公司首发前股份不得超过上市时所持公司首发前股份总数的 25%，减持比例可以累积使用。

#### **10、最近一年新增股份股东陈丽恒关于所持股份的限售安排、自愿锁定股份、延长锁定期限承诺**

陈丽恒作为公司最近一年新增股份的股东，同时作为公司核心技术人员，就所持公司股份锁定的相关事项承诺如下：

（1）自公司股票上市之日起三十六个月内和离职后六个月内，本人不转让本人在公司首次公开发行前直接持有的公司股份（首次公开发行时公开发售的股份除外）。

（2）自公司股票上市之日起十二个月内和离职后六个月内，本人不转让本人在公司首次公开发行前已持有的员工持股平台财产份额。

（3）本人自所持首发前股份限售期满之日起四年内，每年转让的首发前股份不得超过上市时所持公司首发前股份总数的 25%，减持比例可以累积使用。

### 11、核心技术人员朱永关于间接所持股份的限售安排、自愿锁定股份、延长锁定期限承诺

朱永作为核心技术人员，就间接所持公司股份锁定的相关事项承诺如下：

(1) 自公司股票上市之日起十二个月内和离职后六个月内，本人不转让本人在公司首次公开发行前已持有的员工持股平台财产份额。

(2) 本人自所持首发前股份限售期满之日起四年内，每年转让的首发前股份不得超过上市时所持公司首发前股份总数的 25%，减持比例可以累积使用。

### 12、监事陈曦关于间接所持股份的限售安排、自愿锁定股份、延长锁定期限承诺

陈曦作为公司的监事，就间接所持公司股份锁定的相关事项承诺如下：

(1) 自公司股票上市之日起十二个月内，本人不转让本人在公司首次公开发行前已持有的员工持股平台财产份额。自前述限售期满之日起四年内，本人每年转让通过员工持股平台间接持有的公司股份不得超过本人于公司上市时所间接持有的公司股份总数的 25%，减持比例可以累积使用。

(2) 在本人担任公司监事期间，本人每年转让的公司股份不超过本人持有的公司股份总数的 25%，离职后半年内，不转让本人持有的公司股份；如果中国证券监督管理委员会、上海证券交易所等监管部门对上市公司监事转让公司股票的限制性规定发生变更，将按照变更后的规定履行股份锁定义务。

### 13、员工持股平台目标创新、志行正恒关于所持股份的限售安排、自愿锁定股份、延长锁定期限承诺

(1) 自公司股票上市之日起十二个月内，本合伙企业不转让本合伙企业在公司首次公开发行前直接或间接持有的公司股份（首次公开发行时公开发售的股份除外）。

(2) 本合伙企业自所持公司首发前股份限售期满之日起四年内，每年转让的公司首发前股份不得超过上市时所持公司首发前股份总数的 25%，减持比例可以累积使用。

(3) 在上述承诺期限届满后，本合伙企业承诺届时将按照国家有关法律法规（包括但不限于中国证券监督管理委员会、上海证券交易所的有关规定）规定的程序对所持有的公司股份进行操作，保证上市公司持续稳定经营。

(4) 公司股票上市之日起十二个月内，员工持股平台内员工不得转让其持有的合伙企业财产份额。自前述限售期满之日起四年内，员工持股平台内员工每年转让其通过合伙企业间接持有的公司股份不得超过其于公司上市时所间接持有的公司股份总数的 25%，减持比例可以累积使用。

#### 14、股东沈陈霖关于所持股份的限售安排、自愿锁定股份、延长锁定期限承诺

沈陈霖作为公司的董事，就所持公司股份锁定的相关事项承诺如下：

(1) 自公司股票上市之日起三十六个月内，本人不转让本人在公司首次公开发行前已持有的公司股份。

(2) 在本人担任公司董事期间，本人每年转让的公司股份不超过本人持有的公司股份总数的 25%，离职后半年内，不转让本人持有的公司股份；如果中国证券监督管理委员会、上海证券交易所等监管部门对上市公司董事转让公司股票的限制性规定发生变更，将按照变更后的规定履行股份锁定义务。

(3) 本人所持股票在锁定期满后两年内减持的，减持价格不低于发行价；公司上市后六个月内如公司股票连续二十个交易日的收盘价均低于发行价（如果公司上市后因派发现金红利、送股、转增股本、增发新股等原因进行除权、除息的，则按照证券交易所的有关规定作复权处理，下同），或者上市后六个月期末收盘价低于发行价，本人持有公司股票的锁定期自动延长六个月。

#### 15、其他股东关于所持股份的限售安排、自愿锁定股份、延长锁定期限承诺

自公司股票上市之日起十二个月内，本公司/本人/本合伙企业不转让本公司/本人/本合伙企业在公司首次公开发行前已持有的公司股份。

另外，陈金城已于 2020 年 1 月 22 日自愿签署承诺函，承诺将其于首次公开发行前持有的公司股份锁定期延长至自公司股票上市之日起三十六个月。

#### 注 2：稳定股价的措施和承诺

公司稳定股价的具体措施包括主要股东增持公司股票、公司董事（独立董事以及不在公司领取薪酬的董事除外，下同）及高级管理人员增持公司股票、公司回购公司股票。当公司股票收盘价触发稳定股价预案的启动条件时，公司将视股票市场情况、公司实际情况，按如下优先顺序（1）公司回购股票；（2）主要股东增持股票；（3）

董事、高级管理人员增持股票，实施股价稳定措施，直至触发稳定股价预案的条件消除。

## 1、稳定股价措施的具体安排

### (1) 公司回购股票

公司回购股票措施具体如下：

①公司为稳定股价之目的回购股份，应当符合《公司法》、《公司法》等相关法律、法规及规范性文件的规定，且不应导致公司股权分布不符合上市条件。

②公司应当在稳定股价措施触发日起十五个交易日内召开董事会，审议稳定股价具体方案（方案内容应包括但不限于拟回购本公司股份的种类、数量区间、价格区间、实施期限等内容）。公司董事承诺就该等回购事宜在董事会上投赞成票（如有投票权）。

③公司股东大会对回购股份作出决议，该决议须经出席股东大会会议的股东所持表决权的三分之二以上通过，公司主要股东承诺就该回购事宜在股东大会上投赞成票。

④公司回购股份，应在公司股东大会决议作出之日起5个交易日内开始启动回购，股份回购事宜的期限为自股东大会审议通过回购股份方案之日起3个月内。

⑤公司回购的股份将根据董事会或股东大会决定的方式处理于回购期届满或者回购方案实施完毕后依法注销，并办理工商变更登记手续。其他未尽事宜按照相关法律法规的规定执行。

⑥公司为稳定股价进行股份回购时，除应符合相关法律、法规及规范性文件的要求之外，还应符合下列各项条件：

A、公司回购股份的价格不超过公司最近一期经审计的每股净资产；

B、公司单次用于回购股份的资金不少于最近一个会计年度经审计的归属于母公司股东净利润的20%；

C、公司单一会计年度用于回购股份的资金总额累计不超过最近一个会计年度经审计的归属于母公司股东净利润的50%；

D、公司单次回购股份不超过公司总股本的2%，如上述第（2）项与本项冲突的，按照本项执行。

⑦公司通过交易所集中竞价交易方式、要约方式或证券监督管理部门认可的其他方式回购公司股票。

⑧公司董事会公告回购股份预案后，公司股票收盘价连续 20 个交易日超过最近一期未经审计的每股净资产，公司董事会应作出决议终止回购股份事宜，且在未来 3 个月内不再启动股份回购事宜。

## **(2) 主要股东增持**

若公司一次或多次实施回购后“启动条件”再次被触发，且公司用于回购股份的资金总额累计已经达到最近一个会计年度经审计的归属于母公司股东净利润 50%的，则公司不再实施回购，而由公司主要股东进行增持。

公司主要股东增持股票的措施如下：

①公司主要股东应在符合相关法律、行政法规和规范性文件的条件和要求且不应导致公司股权分布不符合上市条件的前提下，通过交易所集中竞价交易方式或者中国证监会、证券交易所认可的其他方式增持公司股票。

②公司主要股东应在稳定股价措施触发日起十五个交易日内，将其拟增持股票的具体计划（内容包括但不限于增持股数区间、计划的增持价格上限、完成时效等）以书面方式通知公司并由公司进行公告。

③公司主要股东为稳定股价之目的进行股份增持的，除应符合相关法律、行政法规和规范性文件之要求外，还应符合下列各项：

A、增持股份的价格不超过公司最近一期经审计的每股净资产；

B、单次触发启动条件时用于增持公司股票的资金不少于主要股东上一会计年度从公司获取税后现金分红合计金额的 20%；

C、单一会计年度内用于增持公司股票的资金累计不超过主要股东上一个会计年度从公司获取税后现金分红合计金额的 50%；

D、主要股东增持计划完成后 6 个月内不得转让所增持的公司股份。

## **(3) 董事、高级管理人员增持**

若公司主要股东一次或多次实施增持后“启动条件”再次被触发，且主要股东用

于增持公司股份的资金总额累计已经达到其上一个会计年度从公司获取税后现金分红合计金额的 50%的，则主要股东不再进行增持，而由各董事、高级管理人员进行增持。公司董事、高级管理人员增持股票的措施如下：

①公司董事、高级管理人员应在符合相关法律、行政法规和规范性文件的条件和要求且不应导致公司股权分布不符合上市条件的前提下，通过交易所集中竞价交易方式或者中国证监会、证券交易所认可的其他方式增持公司股票。

②公司董事、高级管理人员应在稳定股价措施触发日起十五个交易日内，将其拟增持股票的具体计划（内容包括但不限于增持股数区间、计划的增持价格上限、完成时效等）以书面方式通知公司并由公司进行公告。

③公司董事、高级管理人员为稳定股价之目的进行股份增持的，除应符合相关法律、行政法规和规范性文件之要求外，还应符合下列各项：

A、公司董事、高级管理人员以不高于公司最近一期末经审计的每股净资产的价格进行增持。

B、公司董事、高级管理人员单次用于增持公司股票的资金不超过该等董事、高级管理人员最近一个会计年度自公司实际领取的税后薪酬 20%。

C、公司董事、高级管理人员单一会计年度各自增持公司股票的资金累计不超过其上一年度从公司实际领取税后薪酬的 50%。

④自本稳定股价预案生效之日起至公司首次公开发行股票并上市之日及上市之日起三年内，公司若聘任新的董事、高级管理人员的，将在聘任前要求其签署承诺书，保证其履行公司本次发行上市时董事、高级管理人员已做出的相应承诺。

⑤负有增持义务的董事、高级管理人员在增持计划完成后 6 个月内不得转让所增持的公司股份。

## 2、股价稳定方案的保障措施

在启动股价稳定措施的条件满足时，如公司、主要股东、董事、高级管理人员均未采取上述稳定股价的具体措施，公司、主要股东、董事、高级管理人员承诺接受以下约束措施：

(1) 公司将在公司股东大会及中国证监会指定报刊上公开说明未采取稳定股价



措施的具体原因，并向公司股东和投资者道歉。因公司未采取稳定股价的具体措施给投资者造成损失的，将按中国证监会或其他有权机关的认定向投资者进行赔偿。

(2) 主要股东将在公司股东大会及中国证监会指定报刊上公开说明未采取稳定股价措施的具体原因，并向公司股东和投资者道歉。同时，主要股东将暂停在公司处获得股份分红，直至主要股东采取相应的股价稳定措施并实施完毕为止。如非因不可抗力导致，主要股东未采取稳定股价的具体措施给公司和/或投资者造成损失的，主要股东将依法向公司和/或投资者进行赔偿。

(3) 董事、高级管理人员将在公司股东大会及中国证监会指定报刊上公开说明未采取稳定股价措施的具体原因，并向公司股东和投资者道歉。公司将自稳定股价方案期限届满之日起暂停发放未按该方案执行的董事、高级管理人员的董事薪酬(津贴)，以及除基本工资外的其他奖金或津贴，直至董事、高级管理人员采取相应的股价稳定措施并实施完毕为止。如非因不可抗力导致，董事、高级管理人员未采取稳定股价的具体措施给公司或者投资者造成损失的，该等人员将依法对公司和/或投资者进行赔偿。

### 3、公司、主要股东、董事、高级管理人员关于稳定股价的承诺如下：

为维护公众投资者的利益，公司股东大会已审议通过《关于稳定公司股价预案的议案》（以下简称“《稳定股价预案》”）。本公司/本人/本合伙企业承诺如果公司本次发行上市后三年内股价出现低于每股净资产的情况时，将启动《稳定股价预案》。本公司/本人/本合伙企业已了解并知悉公司股东大会审议通过的《稳定股价预案》的全部内容，本公司/本人/本合伙企业承诺将遵守和执行《稳定股价预案》的内容并承担相应的法律责任。

#### 注 3：股份回购和股份购回的措施和承诺

##### 1、公司承诺

(1) 若《招股说明书》存在虚假记载、误导性陈述或者重大遗漏，致使投资者在买卖公司股票的证券交易中遭受损失的，公司将依法赔偿投资者的损失。

(2) 如《招股说明书》存在虚假记载、误导性陈述或者重大遗漏，并对判断公司是否符合法律、法规、规范性文件规定的首次公开发行股票并在科创板上市的发行

条件构成重大、实质影响的，公司将依法回购首次公开发行的全部新股。具体措施为：

①在法律允许的情形下，若上述情形发生于公司首次公开发行的新股已完成发行但未上市交易之阶段内，自中国证监会或其他有权机关认定本公司存在上述情形之日起 30 个工作日内，公司将按照发行价并加算银行同期存款利息回购公司首次公开发行的全部新股；

②在法律允许的情形下，若上述情形发生于公司首次公开发行的新股已完成上市交易之后，自中国证监会或其他有权机关认定公司存在上述情形之日起 15 个工作日内制订股份回购方案并提交董事会、股东大会审议批准。回购价格将以发行价为基础并参考相关市场因素确定。若公司股票上市后存在派息、送股、资本公积金转增股本等除权、除息事项的，回购的股份包括首次公开发行的全部新股及其派生股份，回购价格将相应进行除权、除息调整。

③若本公司违反在本次发行上市时作出的任何公开承诺，本公司将在股东大会及公司章程所规定的信息披露媒体公开说明未履行承诺的具体原因，并向全体股东及其它公众投资者道歉。如果因未履行相关公开承诺事项给投资者造成损失的，本公司将依法向投资者赔偿相关损失。如该等已违反的承诺仍可继续履行，本公司将继续履行该等承诺。

## 2、主要股东力合科创、LIU KUN、古树园投资承诺

(1) 若《招股说明书》存在虚假记载、误导性陈述或者重大遗漏，致使投资者在买卖公司股票的证券交易中遭受损失的，本人/本公司就公司承担赔偿责任后的不足部分依法承担补充赔偿责任。

(2) 若《招股说明书》存在虚假记载、误导性陈述或者重大遗漏，并对判断公司是否符合法律、法规、规范性文件规定的首次公开发行股票并在科创板上市的发行条件构成重大、实质影响的，本人/本公司将督促公司依法回购首次公开发行的全部新股。

(3) 如《招股说明书》存在虚假记载、误导性陈述或者重大遗漏，并对判断公司是否符合法律、法规、规范性文件规定的首次公开发行股票并在科创板上市的发行条件构成重大、实质影响的，自中国证监会或其他有权机关认定公司存在前述情形之日起，本人/本公司将依法购回公司上市后本人/本公司已转让的原限售股份。具体措

施为：

①公司董事会应在本人/本公司购回公司股份条件触发之日起 2 个交易日内发布股份购回公告，披露股份购回方案；

②本人/本公司应在作出购回公告并履行相关法定手续之次日起开始启动股份购回工作。

(4) 若本人/本公司违反在公司首次公开发行上市时作出的任何公开承诺，本人/本公司将在股东大会及公司的章程所规定的信息披露媒体公开说明未履行承诺的具体原因，并向全体股东及其它公众投资者道歉。如果因未履行相关公开承诺事项给投资者造成损失的，本人/本公司将依法向投资者赔偿相关损失。如该等已违反的承诺仍可继续履行，本人/本公司将继续履行该等承诺。

#### 注 4：对欺诈发行上市的股份购回承诺

1、公司关于欺诈发行股份购回事项承诺如下：

“1. 招股说明书所载之内容不存在虚假记载、误导性陈述或重大遗漏，且力合微对招股说明书所载内容的真实性、准确性、完整性承担相应的法律责任。

2. 若中国证券监督管理委员会（以下简称“中国证监会”）、上海证券交易所或其他有权部门认定招股说明书所载之内容存在虚假记载、误导性陈述或重大遗漏，且该等情形对判断力合微是否符合法律规定的发行条件构成重大且实质影响的，或被监管部门认定为欺诈发行，则力合微承诺将按如下方式依法回购力合微首次公开发行的全部新股：（1）若上述情形发生于力合微首次公开发行的新股已完成发行但未上市交易的阶段内，则力合微将公开发行所募集资金，于上述情形发生之日起 5 个工作日内，按照发行价并加算同期银行活期存款利息返还已缴纳股票申购款的投资者。（2）若上述情形发生于力合微首次公开发行的新股已完成上市交易之后，力合微董事会将在中国证监会、上海证券交易所或其他有权部门依法对上述事实作出认定或处罚决定后 5 个工作日内，制订股份回购方案并提交股东大会审议批准，依法回购首次公开发行的全部新股，按照发行价格加新股上市日至回购要约发出日期间的同期银行活期存款利息，或不低于中国证监会、上海证券交易所对力合微招股说明书存在重大信息披露违法问题进行立案稽查之日前 30 个交易日力合微股票的每日加权平均价格的算术平均值（力合微如有分红、派息、送股、资本公积金转增股本、配股等除权除息事项，

前述价格应相应调整），或中国证监会、上海证券交易所认可的其他价格，通过证券交易所交易系统回购力合微首次公开发行的全部新股。

3. 若招股说明书所载之内容存在虚假记载、误导性陈述或者重大遗漏，致使投资者在证券交易中遭受损失的，则力合微将依照相关法律、法规规定承担民事赔偿责任，赔偿投资者损失。该等损失的赔偿金额以投资者因此而实际发生的直接损失为限，具体的赔偿标准、赔偿主体范围、赔偿金额等详细内容待上述情形实际发生时，依据最终确定的赔偿方案为准，或中国证监会、上海证券交易所、司法机关认定的方式或金额确定。若法律、法规、规范性文件及中国证监会、上海证券交易所对力合微因违反上述承诺而应承担的相关责任及后果有不同规定，力合微自愿无条件地遵从该等规定。”

2、主要股东力合科创、古树园投资关于欺诈发行股份购回事项承诺如下：

“1. 公司招股说明书所载之内容不存在虚假记载、误导性陈述或重大遗漏等重大信息披露违法之情形，且本公司对招股说明书所载内容的真实性、准确性、完整性和及时性承担相应的法律责任。

2. 若中国证券监督管理委员会、上海证券交易所或其他有权部门认定招股说明书所载之内容存在虚假记载、误导性陈述或重大遗漏，且该等情形对判断力合微是否符合法律规定的发行条件构成重大且实质影响的，或被监管部门认定为欺诈发行，本公司承诺将在中国证券监督管理委员会、上海证券交易所或其他有权部门依法对上述事实作出认定或处罚决定后 5 个工作日内，依法启动股份回购程序。

3. 公司招股说明书如有虚假记载、误导性陈述或重大遗漏等重大信息披露违法之情形，致使投资者在证券交易中遭受损失的，本公司将依照相关法律、法规规定承担民事赔偿责任，赔偿投资者损失。该等损失的赔偿金额以投资者因此而实际发生的直接损失为限，具体的赔偿标准、赔偿主体范围、赔偿金额等详细内容待上述情形实际发生时，依据最终确定的赔偿方案为准。

4. 若法律、法规、规范性文件及中国证券监督管理委员会或上海证券交易所对本公司因违反上述承诺而应承担的相关责任及后果有不同规定，本公司自愿无条件地遵从该等规定。本公司确认，力合科创、古树园投资就本承诺函项下之义务承担连带责任。”

### 3、主要股东 LIU KUN 关于欺诈发行股份购回事项承诺如下：

“1. 公司招股说明书所载之内容不存在虚假记载、误导性陈述或重大遗漏等重大信息披露违法之情形，且本人对招股说明书所载内容的真实性、准确性、完整性和及时性承担相应的法律责任。

2. 若中国证券监督管理委员会、上海证券交易所或其他有权部门认定招股说明书所载之内容存在虚假记载、误导性陈述或重大遗漏，且该等情形对判断力合微是否符合法律规定的发行条件构成重大且实质影响的，或被监管部门认定为欺诈发行，本人承诺将在中国证券监督管理委员会、上海证券交易所或其他有权部门依法对上述事实作出认定或处罚决定后 5 个工作日内，依法启动股份回购程序。

3. 公司招股说明书如有虚假记载、误导性陈述或重大遗漏等重大信息披露违法之情形，致使投资者在证券交易中遭受损失的，本人将依照相关法律、法规规定承担民事赔偿责任，赔偿投资者损失。该等损失的赔偿金额以投资者因此而实际发生的直接损失为限，具体的赔偿标准、赔偿主体范围、赔偿金额等细节内容待上述情形实际发生时，依据最终确定的赔偿方案为准。

4. 若法律、法规、规范性文件及中国证券监督管理委员会或上海证券交易所对本人因违反上述承诺而应承担的相关责任及后果有不同规定，本人自愿无条件地遵从该等规定。本人确认，LIU KUN 就本承诺函项下之义务承担连带责任。”

#### **注 5：填补被摊薄即期回报的措施及承诺**

##### **1、公司填补被摊薄即期回报的措施及承诺**

本次发行上市后，公司股本及净资产均将大幅增加，但募集资金投资项目的建设及产能释放需要一定周期，在建设期内难以获得较高收益，因此公司存在每股收益和净资产收益率下降的风险，投资者即期回报将被摊薄。公司拟采取如下措施填补被摊薄的即期回报：

##### **(1) 积极拓展公司主营业务，增强持续盈利能力**

本次公开发行完成后，公司资金实力增强，净资产规模扩大，资产负债率下降，从而提升了公司的抗风险能力和持续经营能力。在此基础上，公司将通过募集资金投资项目大力拓展主营业务，进一步拓展产品领域，持续产品升级，提升品牌知名度和

美誉度，扩大市场份额和销售规模，增强公司持续盈利能力，提高股东回报。

(2) 加强公司内部控制建设，提高日常经营效率

公司将努力加强内部控制建设，继续完善并优化经营管理和投资决策程序，提高日常经营效率。具体而言，公司将继续改善采购、研发、销售、管理等环节的流程，进一步提高公司整体经营效率，节省各项成本费用，全面有效地控制公司经营管理风险，提高经营业绩。

(3) 加快募投项目建设进度，提高资金使用效率

公司募集资金投资项目符合公司发展战略和国家产业政策，具有良好的市场前景和经济效益。本次募集资金到位前，公司将根据实际情况以自有资金或银行贷款等方式先行投入，加快募集资金投资项目建设进度，争取早日实现预期收益，提高股东回报。同时，公司将严格执行《募集资金管理制度》，加强对募集资金的管理，确保募集资金专款专用，防范募集资金使用风险，保障投资者的利益。

(4) 完善利润分配政策，优化投资回报机制

公司根据《关于进一步落实上市公司现金分红有关事项的通知》及《上市公司监管指引第3号——上市公司现金分红》的相关要求，制定了《公司章程（草案）》和《公司未来三年分红回报规划》，就公司股利分配政策、利润分配方案和利润分配形式、上市后的分红回报规划和机制等内容作出具体规定。本次发行完成后，公司将严格执行利润分配规章制度的相关规定，充分保障中小股东的利益，并将结合公司实际经营情况，不断优化投资回报机制，保证利润分配政策的连续性和稳定性。

**2、公司董事、高级管理人员关于公司填补被摊薄即期回报的措施及承诺：**

(1) 承诺不无偿或以不公平条件向其他单位或者个人输送利益，也不采用其他方式损害公司利益。

(2) 承诺对董事和高级管理人员的职务消费行为进行约束。

(3) 承诺不动用公司资产从事与其履行职责无关的投资、消费活动。

(4) 承诺由董事会或薪酬与考核委员会制定的薪酬制度与公司填补被摊薄即期回报措施的执行情况相挂钩。

(5) 承诺拟公布的公司股权激励（如有）的行权条件与公司填补被摊薄即期回报措施的执行情况相挂钩。

(6) 在中国证监会、上海证券交易所另行发布摊薄即期填补回报措施及其承诺的相关意见及实施细则后，如果公司的相关规定及本人承诺与该等规定不符时，本人承诺将立即按照中国证监会及上海证券交易所的规定出具补充承诺，并积极推进公司作出新的规定，以符合中国证监会及上海证券交易所的要求。

(7) 本人承诺全面、完整、及时履行公司制定的有关填补回报措施以及本人对此作出的任何有关填补回报措施的承诺。若本人违反该等承诺，给公司或者股东造成损失的，本人愿意：1) 在股东大会及中国证监会指定报刊公开作出解释并道歉；2) 依法承担对公司和/或股东的补偿责任；3) 无条件接受中国证监会和/或上海证券交易所等证券监管机构按照其制定或发布的有关规定、规则，对本人作出的处罚或采取的相关监管措施。

#### **注 6：利润分配政策的承诺**

##### **1、发行前滚存利润的分配**

经公司 2019 年度第二次临时股东大会决议，公司首次公开发行股票前的滚存的未分配利润由发行后的新老股东按持股比例共同享有。

##### **2、本次发行上市后的股利分配政策**

根据上市后适用的《公司章程（草案）》及公司未来三年分红回报规划，公司有关利润分配的主要规定如下：

(1) 利润分配原则：公司实行连续、稳定的利润分配政策，公司的利润分配应重视对投资者的合理的、稳定的投资回报并兼顾公司的长远和可持续发展。

(2) 利润分配方式：公司利润分配可采用现金、股票、现金与股票相结合或者法律、法规允许的其他方式分配利润。在具备现金分红条件下，公司应当优先采用现金分红进行利润分配。公司分配现金股利，以人民币计价和支付。公司股东大会对利润分配方案作出决议后，公司董事会须在股东大会召开后 2 个月内完成股利（或股份）的派发事项。

如公司同时采取现金及股票股利分配利润的，在满足公司正常生产经营的资金需

求情况下，公司实施差异化现金分红政策：

①公司发展阶段属成熟期且无重大资金支出安排的，进行利润分配时，现金分红在本次利润分配中所占比例最低应达到 80%；

②公司发展阶段属成熟期且有重大资金支出安排的，进行利润分配时，现金分红在本次利润分配中所占比例最低应达到 40%；

③公司发展阶段属成长期且有重大资金支出安排的，进行利润分配时，现金分红在本次利润分配中所占比例最低应达到 20%；

公司发展阶段不易区分但有重大资金支出安排的，可以按照前项规定处理。

股东大会授权董事会每年在综合考虑公司所处行业特点、发展阶段、自身经营模式、盈利水平以及是否有重大资金支出安排等因素，根据上述原则提出当年利润分配方案。

(3) 现金利润分配的期间间隔、条件及最低比例：在符合现金利润分配条件情况下，公司原则上每年进行一次现金利润分配；在有条件的情况下，公司可以进行中期现金利润分配。当公司当年可供分配利润为正数，且无重大投资计划或重大现金支付发生时，公司每年以现金形式分配的利润不少于当年实现的可供分配利润的 10%。

重大投资计划或重大现金支付指以下情形之一：

①公司未来十二个月内拟对外投资、收购资产或购买设备累计支出达到或超过公司最近一期经审计净资产的 50%，且超过 5,000 万元。

②公司未来十二个月内拟对外投资、收购资产或购买设备累计支出达到或超过公司最近一期经审计总资产的 30%。

③公司当年经营活动产生的现金流量净额为负。

(4) 利润分配需履行的决策程序：进行利润分配时，公司董事会应当先制定分配预案；公司董事会审议通过的公司利润分配方案，应当提交公司股东大会进行审议。独立董事应在制定现金分红预案时发表明确意见。

独立董事可以征集中小股东的意见，提出分红提案，并直接提交董事会审议。

公司当年盈利但未提出现金利润分配预案，董事会应当在定期报告中披露未进行



现金利润分配的原因以及未用于现金利润分配的资金留存公司的用途，并由公司独立董事对此发表相关的独立意见。

(5) 公司根据生产经营情况、投资规划和长期发展的需要，或者外部经营环境发生变化，确需调整利润分配政策的，调整后的利润分配政策不得违反中国证监会和证券交易所的有关规定；有关利润分配政策调整的议案由董事会制定并经独立董事认可后方可提交董事会审议，独立董事及监事会应当对利润分配政策调整发表独立意见；调整利润分配政策的议案经董事会审议后提交股东大会以特别决议审议，公司应安排网络投票等方式为社会公众股东参加股东大会提供便利，充分反映股东的要求和意愿。

#### **注 7：主要股东关于避免同业竞争的承诺**

主要股东力合科创、LIU KUN、古树园投资承诺：

(1) 截至本承诺书出具之日，本人/本公司及本人/本公司控制的企业均未直接或间接与力合微及力合微控制的企业之间存在同业竞争。

(2) 在本人/本公司作为力合微股东期间，本人/本公司承诺将不直接或间接参与任何与力合微经营的业务有竞争或可能有竞争的业务；本人/本公司现有或将来成立的全资子公司、持有 51% 股权以上的控股公司和其他受本人/本公司控制的企业也不直接或间接从事与力合微有竞争的或可能有竞争的业务；如本人/本公司或本人/本公司控制的企业从任何第三方获得的任何商业机会与力合微经营的业务有竞争或可能有竞争，则将立即通知力合微，并尽力将该商业机会让予力合微；本人/本公司及本人/本公司控制的企业承诺不向第三方提供（经力合微同意的除外）属于力合微的包括但不限于技术信息、工艺流程、销售渠道等商业秘密。

(3) 如违反上述承诺，本人/本公司同意承担给力合微造成的全部损失。

#### **注 8：主要股东关于规范和减少关联交易的承诺**

主要股东力合科创、LIU KUN、古树园投资承诺：

(1) 本人/本公司将善意履行作为公司主要股东的义务，不利用该主要股东地位，就公司与本人/本公司及（或）本人/本公司控制的其他企业之间的任何关联交易，故意促使公司的股东大会或董事会作出侵犯其他股东合法权益的决议。如果公司必须与本人/本公司及（或）本人/本公司控制的其他企业发生任何关联交易，则本人/本公

司承诺将促使上述交易按照公平合理的价格和正常的商业交易条件进行，且遵守法律法规及公司章程规定的回避要求。本人/本公司保证本人/本公司及（或）本人/本公司控制的其他企业不以垄断采购和销售业务渠道等方式干预公司的经营，损害其利益。

（2）本人/本公司及（或）本人/本公司控制的其他企业将严格和善意地履行与公司签订的各种关联交易协议。本人/本公司承诺将不会向公司谋求任何超出正常商业交易价格及条件以外的利益或收益。

（3）如果本人/本公司违反上述声明、保证与承诺，本人/本公司同意给予公司相应的赔偿。

### **注 9：相关责任主体关于招股说明书信息披露的承诺依法承担赔偿责任或赔偿责任的承诺**

#### **1、公司关于招股说明书及其他信息披露资料的承诺**

（1）公司《招股说明书》不存在虚假记载、误导性陈述或者重大遗漏，并对其真实性、准确性、完整性承担个别和连带的法律责任。

（2）如中国证券监督管理委员会（以下简称“中国证监会”）或上海证券交易所（以下简称“上交所”）认定《招股说明书》存在虚假记载、误导性陈述或者重大遗漏等情形，该等情形对判断本公司是否符合法律法规规定的发行条件构成重大、实质影响的，本公司将依法回购首次公开发行的全部新股。如公司已发行但未上市，回购价格为发行价并加算银行同期存款利息；如公司已发行上市，回购价格以公司股票发行价格和有关违法事实被确认之日前二十个交易日公司股票收盘价格均价的孰高者确定（如因公司股票因派发现金红利、送股、转增股本等除息、除权行为，上述发行价格将相应进行除息、除权调整，新股数量亦相应进行除权调整），并根据法律、法规规定的程序实施。在实施上述股份回购时，如相关法律法规及公司章程等另有规定的，从其规定。

（3）本公司因被中国证监会认定《招股说明书》中存在虚假记载、误导性陈述或者重大遗漏，致使投资者在证券发行和交易中遭受损失的，本公司将在收到中国证监会行政处罚决定书后依法赔偿投资者损失。

## 2、公司主要股东力合科创、LIU KUN、古树园投资关于招股说明书及其他信息披露资料的承诺

(1) 公司首次公开发行招股说明书不存在虚假记载、误导性陈述或者重大遗漏，本人/本公司并对其真实性、准确性、完整性承担个别和连带的法律责任。

(2) 如中国证券监督管理委员会（以下简称“中国证监会”）、上海证券交易所或有权监管部门认定《招股说明书》存在虚假记载、误导性陈述或者重大遗漏等情形，该等情形对判断公司是否符合法律法规规定的发行条件构成重大、实质影响的，本人/本公司将在收到中国证监会或有权监管部门的行政处罚决定书后依法回购首次公开发行的全部新股。

(3) 公司因被中国证监会或有权监管部门认定《招股说明书》中存在有虚假记载、误导性陈述或者重大遗漏，致使投资者在证券发行和交易中遭受损失的，本人/本公司将在收到中国证监会或有权监管部门的行政处罚决定书后依法赔偿投资者损失。

## 3、公司董事、监事、高级管理人员关于招股说明书及其他信息披露资料的承诺

(1) 公司首次公开发行的《招股说明书》不存在虚假记载、误导性陈述或者重大遗漏，本人对《招股说明书》真实性、准确性、完整性承担个别和连带的法律责任。

(2) 公司因被中国证券监督管理委员会（以下简称为“中国证监会”）、上海证券交易所或其他有权部门认定《招股说明书》中存在虚假记载、误导性陈述或者重大遗漏，致使投资者在证券发行和交易中遭受损失的，公司全体董事、监事和高级管理人员将在收到中国证监会行政处罚决定书后依法赔偿投资者损失，不因职务变更、离职等原因而放弃履行已作出的承诺。

## 4、证券服务机构制作、出具的文件不存在虚假记载、误导性陈述或者重大遗漏的承诺

### (1) 保荐机构承诺

公司保荐机构（主承销商）兴业证券股份有限公司承诺：

① 本公司为公司首次公开发行股票并在科创板上市制作、出具的文件不存在虚假记载、误导性陈述或者重大遗漏。

②若因本公司为公司首次公开发行股票并在科创板上市制作、出具的文件有虚假记载、误导性陈述或者重大遗漏，给投资者造成损失的，本公司将依法赔偿投资者损失。

(2) 审计机构承诺

公司审计机构天健会计师事务所（特殊普通合伙）承诺：

因本所为深圳市力合微电子股份有限公司首次公开发行股票并在科创板上市制作、出具的文件有虚假记载、误导性陈述或者重大遗漏，给投资者造成损失的，将依法赔偿投资者损失，如能证明本所没有过错的除外。

(3) 公司律师承诺

公司律师北京市中伦律师事务所承诺：

本所为公司本次发行上市制作、出具的上述法律文件不存在虚假记载、误导性陈述或者重大遗漏。如因本所过错致使上述法律文件存在虚假记载、误导性陈述或者重大遗漏，并因此给投资者造成直接损失的，本所将依法与公司承担连带赔偿责任。

(4) 评估机构承诺

公司评估机构国众联资产评估土地房地产估价有限公司承诺：

本机构为深圳市力合微电子股份有限公司首次公开发行股票并在科创板上市制作、出具的文件不存在虚假记载、误导性陈述或者重大遗漏的情形。若因本机构为发起人首次公开发行股票并在科创板上市制作、出具的文件存在虚假记载、误导性陈述或者重大遗漏，给投资者造成损失的，本机构将依法赔偿投资者损失。

(5) 验资机构承诺

公司验资机构天健会计师事务所（特殊普通合伙）承诺：

因本所为深圳市力合微电子股份有限公司首次公开发行股票并在科创板上市制作、出具的文件有虚假记载、误导性陈述或者重大遗漏，给投资者造成损失的，将依法赔偿投资者损失，如能证明本所没有过错的除外。

(6) 验资复核机构承诺

公司验资复核机构天健会计师事务所（特殊普通合伙）承诺：

因本所为深圳市力合微电子股份有限公司首次公开发行股票并在科创板上市制作、出具的文件有虚假记载、误导性陈述或者重大遗漏，给投资者造成损失的，将依法赔偿投资者损失，如能证明本所没有过错的除外。

#### **注 10：关于未履行相关承诺的约束措施**

##### **1、公司关于未履行相关承诺的约束措施**

公司就未履行相关承诺的约束措施作出确认和承诺如下：

如果公司未履行招股说明书披露的承诺事项，公司将在股东大会及中国证监会指定报刊上公开说明未履行承诺的具体原因并向股东和社会公众投资者道歉。

如果因公司未履行相关承诺事项，致使投资者在证券交易中遭受损失的，公司将依法向投资者赔偿相关损失：

（1）在证券监督管理部门或其他有权部门认定公司招股说明书存在虚假记载、误导性陈述或者重大遗漏后 30 日内，公司将启动赔偿投资者损失的相关工作。

（2）投资者损失根据与投资者协商确定的金额，或者依据证券监督管理部门、司法机关认定的方式或金额确定。

（3）公司将对出现该等未履行承诺行为负有个人责任的董事、监事、高级管理人员采取调减、停发薪酬或津贴等措施（如该等人员在公司领薪）。

##### **2、主要股东力合科创、LIU KUN、古树园投资关于未履行相关承诺的约束措施**

公司主要股东力合科创、LIU KUN、古树园投资关于未履行相关承诺的约束措施：

（1）如果承诺人未履行招股说明书披露的其作出的公开承诺事项，承诺人将在公司的股东大会及中国证监会指定媒体上公开说明未履行承诺的具体原因并向公司的股东和社会公众投资者道歉。

（2）如果因承诺人未履行相关承诺事项给公司或者其他投资者造成损失的，承诺人将依法承担赔偿责任。如果承诺人未承担前述赔偿责任的，其直接或间接持有的公司股份在其履行完毕前述赔偿责任之前不得转让，同时公司有权扣减其所获分配的现金红利用于承担前述赔偿责任。

（3）在承诺人作为公司股东期间，如果公司未能履行招股说明书披露的承诺事

项，给投资者造成损失的，经证券监管部门或司法机关等有权部门认定承诺人应承担责任的，承诺人将依法承担赔偿责任。

(4) 上述承诺内容系承诺人的真实意思表示，承诺人自愿接受监管机构、自律组织及社会公众的监督，若违反上述承诺，将依法承担相应责任。

### 3、公司董事、监事、高级管理人员关于未履行相关承诺的约束措施

公司全体董事、监事及高级管理人员就未履行相关承诺的约束措施作出确认和承诺如下：

(1) 如果本人未履行招股说明书披露的本人作出的公开承诺事项，本人将在公司股东大会及中国证券监督管理委员会指定媒体上公开说明未履行承诺的具体原因并向公司股东和社会公众投资者道歉。

(2) 如果本人未履行相关承诺事项，本人将在前述事项发生之日起停止在公司领取薪酬及津贴，同时本人持有的公司股份（若有）不得转让，直至本人履行完成相关承诺事项。

(3) 如果因本人未履行相关承诺事项，致使公司、投资者遭受损失的，本人将依法承担赔偿责任。

(4) 在本人担任公司董事、监事、高级管理人员期间，公司未履行招股说明书披露的相关承诺事项，给投资者造成损失的，经证券监管部门或司法机关等有权部门认定本人应承担责任的，本人将依法承担赔偿责任。

(5) 本人保证不因职务变更、离职等原因而放弃履行承诺。上述承诺为本人真实意思表示，本人自愿接受监管机构、自律组织及社会公众的监督，若违反上述承诺，本人将依法承担相应责任。

### (二) 公司资产或项目存在盈利预测，且报告期仍处在盈利预测期间，公司就资产或项目是否达到原盈利预测及其原因作出说明

已达到  未达到  不适用

### (三) 业绩承诺的完成情况及其对商誉减值测试的影响

适用  不适用

### 三、报告期内资金被占用情况及清欠进展情况

适用 不适用

### 四、公司对会计师事务所“非标准意见审计报告”的说明

适用 不适用

### 五、公司对会计政策、会计估计变更或重大会计差错更正原因和影响的分析说明

#### (一) 公司对会计政策、会计估计变更原因及影响的分析说明

适用 不适用

企业会计准则变化引起的会计政策变更。

1、公司自 2020 年 1 月 1 日起执行财政部修订后的《企业会计准则第 14 号——收入》(以下简称新收入准则)。根据相关新旧准则衔接规定,对可比期间信息不予调整,首次执行日执行新准则的累积影响数追溯调整本报告期期初留存收益及财务报表其他相关项目金额。

执行新收入准则对公司 2020 年 1 月 1 日财务报表的主要影响如下:

项目	资产负债表		
	2019 年 12 月 31 日	新收入准则调整影响	2020 年 1 月 1 日
应收账款	167,091,930.85	-3,244,306.72	163,847,624.13
合同资产		917,309.36	917,309.36
其他非流动资产	1,196,603.77	2,326,997.36	3,523,601.13
预收款项	626,513.87	-626,513.87	
合同负债		626,513.87	626,513.87

2、公司自 2020 年 1 月 1 日起执行财政部于 2019 年度颁布的《企业会计准则解释第 13 号》, 该项会计政策变更采用未来适用法处理。

#### (二) 公司对重大会计差错更正原因及影响的分析说明

适用 不适用

**(三) 与前任会计师事务所进行的沟通情况**适用 不适用**(四) 其他说明**适用 不适用**六、聘任、解聘会计师事务所情况**

单位：元 币种：人民币

	现聘任
境内会计师事务所名称	天健会计师事务所（特殊普通合伙）
境内会计师事务所报酬	700,000.00
境内会计师事务所审计年限	4 年

	名称	报酬
内部控制审计会计师事务所	-	-
保荐人	兴业证券股份有限公司	-

**聘任、解聘会计师事务所的情况说明**适用 不适用

公司第二届董事会第十次会议及 2019 年度股东大会审议通过，公司聘请天健会计师事务所（特殊普通合伙）为公司 2020 年度外部审计机构，对公司 2020 年度财务报表进行审计并出具审计报告，聘期为一年。

**审计期间改聘会计师事务所的情况说明**适用 不适用**七、面临终止上市的情况和原因**适用 不适用**八、破产重整相关事项**适用 不适用**九、重大诉讼、仲裁事项**本年度公司有重大诉讼、仲裁事项 本年度公司无重大诉讼、仲裁事项**十、上市公司及其董事、监事、高级管理人员、控股股东、实际控制人、收购人处罚及整改情况**适用 不适用



公司监事曹欣宇女士由于电脑操作失误，于2020年7月22日误购买了公司股票累计1,000股，成交价格56.7元/股，成交总金额56,700元；购买后即发现此次误操作并意识到，作为公司监事购买本公司股票不妥，随即在第二日（2020年7月23日）一早将股票全部卖出，成交均价76.15元/股，成交总金额76,150元。此次交易获得收益19,450元，具体明细如下：

交易日期	买/卖	数量	价格	成交金额
2020年7月22日	买	1000股	56.70	56,700.00
2020年7月23日	卖	500股	75.80	37,900.00
2020年7月23日	卖	500股	76.50	38,250.00

公司收到上海证券交易所《关于对深圳市力合微电子股份有限公司监事短线交易事项的监管工作函》（上证科创公函【2020】0029号），指出前述股票买卖行为构成《证券法》第四十七条所界定的短线交易，违反了《股票上市规则（2014年修订）》第3.1.8条和《上海证券交易所科创板股票上市规则》的规定。

按照《证券法》第47条规定，曹欣宇女士已将本次短线交易所得收益上交公司董事会，并自愿补偿公司人民币20,000元，并进行深刻反省，此次交易确属误操作，买卖时间不是在公司股票交易的敏感期，不存在因获悉内幕信息而交易公司股票的情况，亦没有利用短线交易谋求利益的目的，因本次误操作而给公司和投资者带来的不良影响深表歉意。

上诉违规买卖公司股票行为，董事会已向全体董事、监事、高级管理人员和持股5%以上股东予以通报，要求引以为戒。公司将进一步加强对相关人员法律法规的教育和培训，要求其在交易操作中杜绝此类行为的发生。

## 十一、报告期内公司及其控股股东、实际控制人诚信状况的说明

√适用 □不适用

报告期内，公司不存在控股股东，公司诚信状况良好，不存在未履行法院生效判决，不存在数额较大债务到期未清偿等不良诚信状况。

## 十二、公司股权激励计划、员工持股计划或其他员工激励措施的情况及其影响

## (一) 股权激励总体情况

适用 不适用

## (二) 相关激励事项已在临时公告披露且后续实施无进展或变化的

适用 不适用

其他说明

适用 不适用

员工持股计划情况

适用 不适用

其他激励措施

适用 不适用

## 十三、重大关联交易

## (一) 与日常经营相关的关联交易

## 1、已在临时公告披露且后续实施无进展或变化的事项

适用 不适用

## 2、已在临时公告披露，但有后续实施的进展或变化的事项

适用 不适用

## 3、临时公告未披露的事项

适用 不适用

单位:元 币种:人民币

关联交易方	关联关系	关联交易类型	关联交易内容	关联交易定价原则	关联交易价格	关联交易金额	占同类交易金额的比例 (%)	关联交易结算方式	市场价格	交易价格与市场参考价格差异较大的原因
力合科创	参股股东	租入租出	采购服务	符合市场经济	市场价格	2,446,029.7	65.44	现金结算	2,446,029.7	不适用
深圳力合物业	其他	接受劳务	接受物业管理	符合市场经济	市场价	391,201.54	10.47	现金结	391,201.54	不适用

管理 有限 公司			服务		格			算		
深圳 清华 大学 研究院	其他	租入 租出	为公 司开 会提 供场 地	符合 市场 经济	市 场 价 格	5,660.38	0.15	现 金 结 算	5,660.38	不适用
合计				/	/	2,842,891.62	76.05	/	/	/
大额销货退回的详细情况					不适用					
关联交易的说明					力合科创向公司及子公司提供包括办公场地、研发生产场地、科技产品展示场地等空间载体，配套设施及与之相关的基础服务。					

注：上述金额均为不含税金额。

## (二) 资产或股权收购、出售发生的关联交易

### 1、已在临时公告披露且后续实施无进展或变化的事项

适用 不适用

### 2、已在临时公告披露，但有后续实施的进展或变化的事项

适用 不适用

### 3、临时公告未披露的事项

适用 不适用

### 4、涉及业绩约定的，应当披露报告期内的业绩实现情况

适用 不适用

## (三) 共同对外投资的重大关联交易

### 1、已在临时公告披露且后续实施无进展或变化的事项

适用 不适用

### 2、已在临时公告披露，但有后续实施的进展或变化的事项

适用 不适用

### 3、临时公告未披露的事项

适用 不适用

**(四) 关联债权债务往来****1、已在临时公告披露且后续实施无进展或变化的事项**

□适用 √不适用

**2、已在临时公告披露，但有后续实施的进展或变化的事项**

□适用 √不适用

**3、临时公告未披露的事项**

□适用 √不适用

**(五) 其他**

□适用 √不适用

**十四、重大合同及其履行情况****(一) 托管、承包、租赁事项****1、托管情况**

□适用 √不适用

**2、承包情况**

□适用 √不适用

**3、租赁情况**

□适用 √不适用

**(二) 担保情况**

□适用 √不适用

**(三) 委托他人进行现金资产管理的情况****1. 委托理财情况****(1) 委托理财总体情况**

√适用 □不适用

单位：元 币种：人民币

类型	资金来源	发生额	未到期余额	逾期未收回金额
银行理财产品	募集资金	336,770,000.00	0	0
银行理财产品	自有资金	50,000,000.00	50,000,000.00	0

注释 1：募集资金：2020 年 7 月 31 日公司召开第二届董事会第十二次会议、第二届监事会第十次会议，审议通过了《关于使用闲置募集资金进行现金管理的议案》，

同意公司使用额度不超过人民币 4.18 亿元（包含本数）的暂时闲置募集资金进行现金管理，在上述额度及决议有效期内，资金可以滚动使用。

注释 2：表格中的发生额是指报告期内的单日最高余额。

注释 3：表格中未到期余额是指截至 2020 年 12 月 31 日仍未到期的余额。

**其他情况**

适用 不适用

## (2) 单项委托理财情况

√适用 □不适用

单位：元 币种：人民币

受托人	委托理财类型	委托理财金额	委托理财起始日期	委托理财终止日期	资金来源	资金投向	报酬确定方式	年化收益率	预期收益(如有)	实际收益或损失	实际收回情况	是否经过法定程序	未来是否有委托理财计划	减值准备计提金额(如有)
华夏银行	结构性存款	100,000,000.00	2020年8月24日	2020年9月24日	募集资金	银行	合同约定	2.8%	237,808.21	237,808.21	237,808.21	是		
工商银行	结构性存款	100,000,000.00	2020年9月28日	2020年12月29日	募集资金	银行	合同约定	3.25%	819,178.08	819,178.08	819,178.08	是		
浦发	结构	136,460,000.00	2020年8	2020年9	募集	银行	合同约定	2.8%	318,406.67	318,406.67	318,406.67	是		

银行	性存款		月 10 日	月 9 日	资金									
浦发银行	结构性存款	75,000,000.00	2020年8月10日	2020年9月9日	募集资金	银行	合同约定	2.8%	175,000.00	175,000.00	175,000.00	是		
浦发银行	结构性存款	136,460,000.00	2020年9月15日	2020年10月15日	募集资金	银行	合同约定	2.75%	312,720.83	312,720.83	312,720.83	是		
浦发银行	结构性存款	136,770,000.00	2020年10月16日	2020年12月29日	募集资金	银行	合同约定	2.83%	795,621.48	795,621.48	795,621.48	是		
中国银行	结构性存款	24,000,000.00	2020年9月14日	2020年10月15日	募集资金	银行	合同约定	1.45%	29,556.16	29,556.16	29,556.16	是		
中国银行	结构性存款	26,000,000.00	2020年9月14日	2020年10月15日	募集资金	银行	合同约定	4.15%	91,641.10	91,641.10	91,641.10	是		

	款													
中国 银行	结 构 性 存 款	24,990,000.00	2020 年10 月19 日	2020 年12 月29 日	募 集 资 金	银 行	合 同 约 定	4.20%	204,164.88	204,164.88	204,164.88	是		
中国 银行	结 构 性 存 款	25,010,000.00	2020 年10 月19 日	2020 年12 月29 日	募 集 资 金	银 行	合 同 约 定	1.50%	72,974.38	72,974.38	72,974.38	是		
中国 银行	结 构 性 存 款	24,000,000.00	2020 年9 月14 日	2020 年12 月14 日	募 集 资 金	银 行	合 同 约 定	4.30%	257,293.15	257,293.15	257,293.15	是		
中国 银行	结 构 性 存 款	26,000,000.00	2020 年9 月14 日	2020 年12 月14 日	募 集 资 金	银 行	合 同 约 定	1.50%	97,232.88	97,232.88	97,232.88	是		
中国 银行	结 构 性 存 款	30,000,000.00	2020 年12 月3 日	2021 年3 月3 日	自 有 资 金	银 行	合 同 约 定	2.80%	207,123.29	-	-	是		
浦 理	理	20,000,000.00	2020	2021	自	银	合 同	3.10%	67,945.21	-	-	是		



发 银 行	财 产 品		年 12 月 17 日	年 1 月 26 日	有 资 金	行	约 定								
-------------	-------------	--	-------------------	------------------	-------------	---	--------	--	--	--	--	--	--	--	--

注：上述收益金额均为含税金额。

### 其他情况

适用 不适用

### (3) 委托理财减值准备

适用 不适用

## 2. 委托贷款情况

### (1) 委托贷款总体情况

适用 不适用

### 其他情况

适用 不适用

### (2) 单项委托贷款情况

适用 不适用

### 其他情况

适用 不适用

### (3) 委托贷款减值准备

适用 不适用

3. 其他情况

适用 不适用

(四) 其他重大合同

适用 不适用

## 十五、募集资金使用进展说明

√适用 □不适用

单位：元 币种：人民币

募集资金总额		483,570,000.00				本年度投入募集资金总额			45,891,062.69			
变更用途的募集资金总额		0				已累计投入募集资金总额			45,891,062.69			
变更用途的募集资金总额比例 (%)		0										
承诺投资项目	已变更项目, 含部分变更 (如有)	募集资金承诺投资总额	调整后投资总额	截至期末承诺投入金额①	本年度投入金额	截至期末累计投入金额②	截至期末累计投入金额与承诺投入金额的差额③=②-①	截至期末投入进度 (%) ④=②/①	项目达到预定可使用状态日期	本年度实现的效益	是否达到预计效益	项目可行性是否发生重大变化
研发测试及实验中心建设项目	否	136,460,000.00	136,460,000.00	136,460,000.00	3,509,445.93	3,509,445.93	-132,950,554.07	2.57	2022年3月	不适用	是	否
新一代高速电力线通信芯片研发及产业化项目	否	64,210,000.00	64,210,000.00	64,210,000.00	13,076,598.88	13,076,598.88	-51,133,401.12	20.37	2022年3月	不适用	是	否
微功率无线	否	50,460,000.00	50,460,000.00	50,460,000.00	8,547,700.00	8,547,700.00	-41,912,300.00	16.94	2022年	不适用	是	

通信芯片研发及产业化项目		000.00	00.00	000.00	17.72	17.72	282.28		3月			否
基于自主芯片的物联网应用开发项目	否	66,740,000.00	66,740,000.00	66,740,000.00	20,757,300.16	20,757,300.16	-45,982,699.84	31.10	2022年3月	不适用	是	否
合计	-	317,870,000.00	317,870,000.00	317,870,000.00	45,891,062.69	45,891,062.69	-271,978,937.31	-	-		-	-
未达到计划进度原因（分具体募投项目）				不适用								
项目可行性发生重大变化的情况说明				不适用								
募集资金投资项目先期投入及置换情况				2020年7月31日，公司第二届董事会第十二次会议及第二届监事会第十次会议审议通过了《关于使用募集资金置换预先投入募投项目及已支付发行费用的自筹资金的议案》，同意公司以募集资金置换公司预先已投入募投项目的自筹资金1,441.76万元及预先支付的发行费用682.06万元。上述投入及置换情况业经天健会计师事务所（特殊普通合伙）鉴证，并由其出具《关于深圳市力合微电子股份有限公司以自筹资金预先投入募投项目的鉴证报告》（天健审〔2020〕3-408号）。								
用闲置募集资金暂时补充流动资金情况				不适用								
对闲置募集资金进行现金管理，投资相关产品情况				2020年7月31日，公司召开第二届董事会第十二次会议和第二届监事会第十次会议，审议通过了《关于使用闲置募集资金进行现金管理的议案》，同意公司使用额度不超过人民币4.18亿元的暂时闲置募集资金进行现金管理，使用期限不超过12个月，使用期限自公司董事会、监事会审议通过之日起12个月内有效，在不超过上述额度及决议有效期内，可循环滚动使用；董事会授权公司总经理在上述额度及决议有效期内行使投资决策权、签署相关文件等事宜，包括但不限于：选择合格的专业金融机构、明确现金管理金额、期间、选择产品或业务品种、签署合同及协议等。截至2020年12月31日，公司使用闲置募集资金购买的投资产品均到期赎回存放于募集资金专项账户。								

用超募资金永久补充流动资金或归还银行贷款情况	2020年7月31日，公司第二届董事会第十二次会议及第二届监事会第十次会议审议通过了《关于使用部分超募资金永久补充流动资金的议案》，同意公司使用3,200万元超募资金永久补充流动资金。公司独立董事针对该事项出具第二届董事会第十二次会议相关事项的独立意见，一致同意该议案。截至2020年12月31日，公司剩余尚未使用的超额募集资金存放于公司募集资金专项账户。
募集资金结余的金额及形成原因	无
募集资金其他使用情况	无

## 十六、其他重大事项的说明

适用 不适用

## 十七、积极履行社会责任的工作情况

### (一) 上市公司扶贫工作情况

适用 不适用

### (二) 社会责任工作情况

#### 1. 股东和债权人权益保护情况

适用 不适用

报告期内，公司按照《公司法》、《证券法》并参照《上市公司治理准则》、《上市公司章程指引》等法律法规及规章的要求，进一步完善由股东大会、董事会、监事会、独立董事和管理层组成的治理架构，并根据公司股东大会、董事会和监事会的议事规则，具体规定独立董事及董事会秘书的职责和权限，形成了权力机构、决策机构、监督机构和管理层之间相互协调和制衡的治理机制，为公司的高效、规范运行提供了制度保证。本年度，公司严格执行各项制度，积极履行信息披露义务，并制定了2020年度利润分配方案，维护公司投资人的合法权益。

#### 2. 职工权益保护情况

适用 不适用

(1) 关于防疫：公司积极响应国家政策，为加强新型冠状病毒肺炎疫情防控，有效防范疫情传播，我司第一时间成立了疫情防疫小组，制定并启动了疫情防控应急预案。我司始终将员工的健康和安全放在第一位，疫情当前，公司第一时间对所有员工发布疫情防控工作指引，为在岗员工提供了充足的防护用品。

(2) 定期组织员工体检，切实保障员工健康权益。

(3) 公司鼓励员工劳逸结合，积极开展各种俱乐部/社团活动，丰富员工业余生活，促进员工之间的感情交流；

(4) 公司一直坚持开展各种员工关怀活动，对生病员工，详细了解生病员工的病情及实际困难，及时送上慰问品及慰问关怀，解决工作及生活中的困难，让生病员工树立信心，积极配合治疗，争取早日康复；对新婚和生子等员工，及时送上祝福，让员工感受集体的温暖，增强员工归属感。

(5) 公司严格遵守相关法律法规, 按时核发员工薪资和奖金, 为员工提供养老保险、医疗保险、工商保险、失业保险、生育保险等基本权益保障。公司定期召开职工代表大会, 鼓励员工参与民主管理与决策, 确保员工合法权益得到有效保障。

### 3. 供应商、客户和消费者权益保护情况

√适用 □不适用

公司紧紧围绕为智能电网和智慧城市物联网提供优质产品和服务的宗旨, 以无止境的创新创造, 为客户提供一流的产品和服务; 加强与供应商的沟通合作, 实现共同发展, 互惠共赢。

### 4. 产品安全保障情况

√适用 □不适用

公司制定了规范的产品研发管理流程和生产管理流程, 并严格遵照执行, 产品量产进入市场前需经历产品立项、产品规格制定、产品设计、产品验证、产品试产、小批量生产和批量生产等多个关键阶段。此外, 公司建立了完善的质量管理体系, 并定期组织培训, 以保障公司产品的安全性, 旨在为客户提供优质安全的产品及服务。

### 5. 公共关系、社会公益事业情况

√适用 □不适用

公司积极参与社会公益活动, 践行社会责任。2020年, 力合微电子通过深圳老年科协向深圳市对口帮扶援建的广西环江毛南族自治县第四幼儿园捐赠绘本书籍 1154 册, 同时也向幼儿园全体教职工及孩子们表达了全体力合微人的祝福。

## (三) 环境信息情况

### 1. 属于环境保护部门公布的重点排污单位的公司及其重要子公司的环保情况说明

□适用 √不适用

### 2. 重点排污单位之外的公司的环保情况说明

√适用 □不适用

公司主营业务不属于重点污染行业, 且公司报告期内亦未被其住所地环境保护主管部门列入重点排污单位名录。

公司自设立以来一直非常重视环境保护工作, 并建立了 ISO14001 环境管理体系, 始终严格按照体系要求执行, 并按照环境保护方面的相关法律法规的规定办理了排污许可文件, 各污染物排放总量均符合总量控制要求。

公司生产过程中不产生工业废水, 所排放废水仅为生活污水, 通过市政污水管道进入污水处理厂处理后统一排放。固废主要为生活垃圾、外包装纸图纸箱、极少量的

报废电子元器件等，废电子元器件属危废品，交由回收公司处理，其他固废交由当地环保部门统一处理。

3. 重点排污单位之外的公司未披露环境信息的原因说明

适用 不适用

4. 报告期内披露环境信息内容的后续进展或变化情况的说明

适用 不适用

(四) 其他说明

适用 不适用

十八、可转换公司债券情况

适用 不适用



## 第六节 股份变动及股东情况

### 一、普通股股本变动情况

#### (一) 普通股股份变动情况表

##### 1、普通股股份变动情况表

单位：股

	本次变动前		本次变动增减（+，-）			本次变动后	
	数量	比例（%）	发行新股	其他	小计	数量	比例（%）
一、有限售条件股份	73,000,000	100.00	2,442,561	-	2,442,561	75,442,561	75.44
1、国家持股	-	-	-	-	-	-	-
2、国有法人持股	13,000,000	17.81	-	-	-	13,000,000	13.00
3、其他内资持股	50,710,000	69.47	2,442,561	-	2,442,561	53,152,561	53.15
其中：境内非国有法人持股	17,902,500	24.52	2,442,561	-	2,442,561	20,345,061	20.35
境内自然人持股	32,807,500	44.94	-	-	-	32,807,500	32.81
4、外资持股	9,290,000	12.73	-	-	-	9,290,000	9.29
其中：境外法人持股	-	-	-	-	-	-	-
境外自然人持股	9,290,000	12.73	-	-	-	9,290,000	9.29
二、无限售条件流通股份	-	-	24,557,439	-	24,557,439	24,557,439	24.56
1、人民币普通股	-	-	24,557,439	-	24,557,439	24,557,439	24.56
2、境内上市的外资股	-	-	-	-	-	-	-
3、境外上市的外资股	-	-	-	-	-	-	-
4、其他	-	-	-	-	-	-	-
三、普通股股份总数	73,000,000	100.00	27,000,000	-	27,000,000	100,000,000	100.00

## 2、普通股股份变动情况说明

√适用 □不适用

根据中国证券监督管理委员会（以下简称“中国证监会”）于2020年6月24日出具的《关于同意深圳市力合微电子股份有限公司首次公开发行股票注册的批复》（证监许可〔2020〕1272号），公司获准向社会公开公司人民币普通股（A股）股票2,700万股，每股发行价格为人民币17.91元，公司首次公开发行股票完成后，总股本为10,000万股，其中无限售条件流通股为24,557,439股。有限售条件流通75,442,561股。有限售条件流通股中，7,300.00万股为首次公开发行前股份，1,092,561股为首次公开发行网下配售限售股，该部分限售股已于2021年1月22日上市流通，具体内容详见公司在上海证券交易所网站（www.sse.com.cn）披露的《首次公开发行网下配售限售股上市流通公告》（公告编号2021-001），还有135万股为公司首次公开发行股票战略配售股份。

## 3、普通股股份变动对最近一年和最近一期每股收益、每股净资产等财务指标的影响（如有）

√适用 □不适用

报告期内，公司首次公开发行新股2,700万股，总股本由7,300万股增加至10,000万股。公司本年度每股收益为0.33元/股，比上年同期下降45%，每股净资产为7.16元，较上年同期增长98.94%。公司因2020年首次公开发行新股使得普通股股本和净资产有所增加。

## 4、公司认为必要或证券监管机构要求披露的其他内容

□适用 √不适用

### (二) 限售股份变动情况

√适用 □不适用

单位：股

股东名称	年初限售股数	本年解除限售股数	本年增加限售股数	年末限售股数	限售原因	解除限售日期
兴证投资管理有限公司	0	0	1,350,000	1,350,000	保荐机构子公司参与公司首次公开发行战略配	2022/7/22

					售，股份锁定期为 24 个月	
网下发行部分限售账户	0	0	1,092,561	1,092,561	公司首次公开发行网下配售股，股份锁定期为 6 个月	2021/1/22
合计	0	0	2,442,561	2,442,561	/	/

## 二、 证券发行与上市情况

### (一) 截至报告期内证券发行情况

√适用 □不适用

单位：股 币种：人民币

股票及其衍生证券的种类	发行日期	发行价格(或利率)	发行数量	上市日期	获准上市交易数量	交易终止日期
普通股股票类						
A 股	2020-7-13	17.91 元	27,000,000	2020-7-22	27,000,000	

注：本次获准上市交易股数为本次发行总股数，其中无限售条件流通股为 24,557,439 股，有限售条件流通股为 2,442,561 股。

截至报告期内证券发行情况的说明（存续期内利率不同的债券，请分别说明）：

√适用 □不适用

根据中国证券监督管理委员会（以下简称“中国证监会”）于 2020 年 6 月 24 日出具的《关于同意深圳市力合微电子股份有限公司首次公开发行股票注册的批复》（证监许可〔2020〕1272 号），公司获准向社会公开公司人民币普通股（A 股）股票 2,700 万股，每股发行价格为人民币 17.91 元，公司首次公开发行股票完成后，总股本为 10,000 万股。公司于 2020 年 7 月 22 日在上海证券交易所科创板上市，总股本为 10,000 万股，其中无限售条件流通股为 24,557,439 股，有限售条件流通股为 75,442,561 股。

### (二) 公司普通股股份总数及股东结构变动及公司资产和负债结构的变动情况

√适用 □不适用

根据中国证券监督管理委员会（以下简称“中国证监会”）于 2020 年 6 月 24 日出具的《关于同意深圳市力合微电子股份有限公司首次公开发行股票注册的批复》（证监许可〔2020〕1272 号），公司获准向社会公开公司人民币普通股（A 股）股票 2,700 万股，每股发行价格为人民币 17.91 元，公司首次公开发行股票完成后，总股本为

10,000 万股。公司于 2020 年 7 月 22 日在上海证券交易所科创板上市,总股本为 10,000 万股,其中无限售条件流通股为 24,557,439 股,有限售条件流通股为 75,442,561 股。

### 三、 股东和实际控制人情况

#### (一) 股东总数

截止报告期末普通股股东总数(户)	10,148
年度报告披露日前上一月末的普通股股东总数(户)	9,315
截止报告期末表决权恢复的优先股股东总数(户)	不适用
年度报告披露日前上一月末表决权恢复的优先股股东总数(户)	不适用

#### 存托凭证持有人数量

适用 不适用

## (二) 截止报告期末前十名股东、前十名流通股东（或无限售条件股东）持股情况表

单位:股

前十名股东持股情况								
股东名称 (全称)	报告期内 增减	期末持股数量	比例(%)	持有有限售条 件股份数量	包含转融通借 出股份的限售 股份数量	质押或冻结情况		股东 性质
						股份 状态	数量	
力合科创集团有限 公司		13,000,000	13.00	13,000,000	13,000,000	无		国有法人
LIU KUN		8,290,000	8.29	8,290,000	8,290,000	无		境外自然 人
上海古树园投资管 理有限公司		4,000,000	4.00	4,000,000	4,000,000	质押	2,000,000	境内非国 有法人
冯震罡		3,381,200	3.38	3,381,200	3,381,200	无		境内自然 人
沈陈霖		3,333,333	3.33	3,333,333	3,333,333	无		境内自然 人
李志云		3,000,000	3.00	3,000,000	3,000,000	无		境内自然 人
杭州立元创业投资 股份有限公司		3,000,000	3.00	3,000,000	3,000,000	无		境内非国 有法人

樊红		2,937,500	2.94	2,937,500	2,937,500	无		境内自然人
刘元成		2,900,000	2.90	2,900,000	2,900,000	无		境内自然人
深圳市宏敏利投资合伙企业（有限合伙）		2,500,000	2.50	2,500,000	2,500,000	无		其他
前十名无限售条件股东持股情况								
股东名称	持有无限售条件流通股的数量	股份种类及数量						
		种类	数量					
钟军	309,400	人民币普通股	309,400					
华泰金融控股（香港）有限公司—自有资金	300,146	人民币普通股	300,146					
彭永昌	188,566	人民币普通股	188,566					
杨文江	187,638	人民币普通股	187,638					
由秀玉	165,833	人民币普通股	165,833					
上海明沘投资管理有限公司—明沘价值成长1期私募投资基金	125,424	人民币普通股	125,424					
张顺兴	124,207	人民币普通股	124,207					
曹建军	118,589	人民币普通股	118,589					
九坤投资（北京）有限公司—九坤私享33号私募证券投资基金	116,987	人民币普通股	116,987					
袁国振	115,253	人民币普通股	115,253					
上述股东关联关系或一致行动的说明	本公司未知上市前十名股东、前十名无限售条件股东之间存在关联关系或一致行动关系。							

表决权恢复的优先股股东及持股数量的说明	公司不存在优先股股东的情况
---------------------	---------------

## 前十名有限售条件股东持股数量及限售条件

√适用 □不适用

单位：股

序号	有限售条件股东名称	持有的有限售条件股份数量	有限售条件股份可上市交易情况		限售条件
			可上市交易时间	新增可上市交易股份数量	
1	力合科创集团有限公司	13,000,000	2023-7-22	0	自公司首次公开发行并上市之日起 36 个月后方可上市流通
2	LIU KUN	8,290,000	2023-7-22	0	自公司首次公开发行并上市之日起 36 个月后方可上市流通
3	上海古树园投资管理有限公司	4,000,000	2023-7-22	0	自公司首次公开发行并上市之日起 36 个月后方可上市流通
4	冯震罡	3,381,200	2021-7-22	0	自公司首次公开发行并上市之日起 12 个月后方可上市流通
			2023-7-22	0	自公司首次公开发行并上市之日起 36 个月后方可上市流通
5	沈陈霖	3,333,333	2023-7-22	0	自公司首次公开发行并上市之日起 36 个月后方可上市流通

6	李志云	3,000,000	2021-7-22	0	自公司首次公开发行并上市之日起 12 个月后方可上市流通
7	杭州立元创业投资股份有限公司	3,000,000	2021-7-22	0	自公司首次公开发行并上市之日起 12 个月后方可上市流通
8	樊红	2,937,500	2021-7-22	0	自公司首次公开发行并上市之日起 12 个月后方可上市流通
9	刘元成	2,900,000	2023-7-22	0	自公司首次公开发行并上市之日起 36 个月后方可上市流通
10	深圳市宏敏利投资合伙企业（有限合伙）	2,500,000	2021-7-22	0	自公司首次公开发行并上市之日起 12 个月后方可上市流通
上述股东关联关系或一致行动的说明		本公司未知上述股东之间存在关联关系或一致行动关系。			



**截止报告期末公司前十名境内存托凭证持有人情况表**适用 不适用**前十名有限售条件存托凭证持有人持有数量及限售条件**适用 不适用**(三) 截止报告期末表决权数量前十名股东情况表**适用 不适用**(四) 战略投资者或一般法人因配售新股/存托凭证成为前十名股东**适用 不适用**(五) 首次公开发行战略配售情况****1. 高级管理人员与核心员工设立专项资产管理计划参与首次公开发行战略配售持有情况**适用 不适用**2. 保荐机构相关子公司参与首次公开发行战略配售持股情况**适用 不适用

单位:股

股东名称	与保荐机构的关系	获配的股票/存托凭证数量	可上市交易时间	报告期内增减变动数量	包含转融通借出股份/存托凭证的期末持有数量
兴证投资管理有限公司	为保荐机构全资子公司	1,350,000	2022-7-22	0	1,350,000

**四、 控股股东及实际控制人情况****(一) 控股股东情况****1 法人**适用 不适用**2 自然人**适用 不适用**3 公司不存在控股股东情况的特别说明**适用 不适用

公司报告期内不存在控股股东，不存在单一股东能控制股东大会及董事会的情形。

## 4 报告期内控股股东变更情况索引及日期

□适用 √不适用

## 5 公司与控股股东之间的产权及控制关系的方框图

□适用 √不适用

## (二)实际控制人情况

## 1 法人

□适用 √不适用

## 2 自然人

□适用 √不适用

## 3 公司不存在实际控制人情况的特别说明

√适用 □不适用

公司报告期内不存在实际控制人，公司无实际控制人的情况不会影响公司的日常运营。

## 4 报告期内实际控制人变更情况索引及日期

□适用 √不适用

## 5 公司与实际控制人之间的产权及控制关系的方框图

□适用 √不适用

## 6 实际控制人通过信托或其他资产管理方式控制公司

□适用 √不适用

## (三)控股股东及实际控制人其他情况介绍

□适用 √不适用

## 五、其他持股在百分之十以上的法人股东

√适用 □不适用

单位：万元 币种：人民币

法人股东名称	单位负责人或法定代表人	成立日期	组织机构代码	注册资本	主要经营业务或管理活动等情况
力合科创集团有限公司	贺臻	1999 年 8 月 31 日	91440300715228172G	49,524.8515	力合科创的主营业务是推进科技成果转化和助力创新企业孵化的科技创新服务
情况说明					

六、 股份/存托凭证限制减持情况说明

适用 不适用

七、 存托凭证相关安排在报告期的实施和变化情况

适用 不适用

八、 特别表决权股份情况

适用 不适用

### 第七节 优先股相关情况

适用 不适用

## 第八节 董事、监事、高级管理人员和员工情况

### 一、持股变动情况及报酬情况

#### (一) 现任及报告期内离任董事、监事、高级管理人员和核心技术人员持股变动及报酬情况

√适用 □不适用

单位：万股

姓名	职务(注)	是否为核心技术人员	性别	年龄	任期起始日期	任期终止日期	年初持股数	年末持股数	年度内股份增减变动量	增减变动原因	报告期内从公司获得的税前报酬总额(万元)	是否在公司关联方获取报酬
贺臻	董事长	否	男	56	2020-8-27	2023-8-27	20.92	20.92	0	/	1.64	是
LIU KUN	副董事长、总经理	是	男	58	2020-8-27	2023-8-27	829.00	829.00	0	/	172.24	否
刘元成	董事、常务副总经理	是	男	50	2020-8-27	2023-8-27	290.00	290.00	0	/	97.43	否
冯震罡	董事	否	男	44	2020-8-27	2023-8-27	338.12	338.12	0	/	1.64	否
别力子	董事	否	男	50	2020-8-27	2023-8-27	16.74	16.74	0	/	1.64	是
沈陈霖	董事	否	男	58	2020-8-27	2023-8-27	333.33	333.33	0	/	1.64	否
李忠轩	独立董事	否	男	48	2020-8-27	2023-8-27	0	0	0	/	2.40	否
周世权	独立董事	否	男	45	2020-8-27	2023-8-27	0	0	0	/	6.40	否
周生明	独立董事	否	男	58	2020-8-27	2023-8-27	0	0	0	/	2.40	否
陈章良	监事会主席	否	男	39	2020-8-27	2023-8-27	0	0	0	/	0.80	是
曹欣宇	监事	否	女	38	2020-8-27	2023-8-27	0	0	0.10	操作失误造成短线交；详见本报告第五节重要事项	1.64	否
王慧梅	职工监事、	否	女	35	2020-8-27	2023-8-27	0	0	0	/	7.67	否

	人力资源主管											
金涛	副总经理	否	男	56	2020-8-27	2023-8-27	50.00	50.00	0	/	49.97	否
吴颖	副总经理、 董事会秘书、财务总监	否	女	48	2020-8-27	2023-8-27	170.00	170.00	0	/	59.51	否
陈丽恒	智能应用事业部总经理、系统及算法研发中心总经理	是	男	42	2006-10-6	无固定期限	78.95	78.95	0	/	96.69	否
周晓新	芯片设计及研发中心总经理	是	男	46	2003-9-3	无固定期限	70.00	70.00	0	/	87.33	否
朱永	技术总监	是	男	43	2009-2-9	无固定期限	5.00	5.00	0	/	48.83	否
王新安 (离任)	独立董事	否	男	58	2017-6-12	2020-8-27	0	0	0	/	4.00	否
何俊佳 (离任)	独立董事	否	男	53	2017-6-12	2020-8-27	0	0	0	/	4.00	否
黄兴平 (离任)	监事、营销总监	否	男	46	2017-6-12	2020-8-27	84.20	84.20	0	/	34.49	否
陈曦 (离任)	职工监事、行政主管	否	女	35	2017-6-12	2020-8-27	1.50	1.50	0	/	8.43	否
合计	/	/	/	/	/	/	2,287.76	2,287.76	0.1		690.79	

注：1. 薪酬包括公司承担的五险一金。任期未满一年的，按在任期间报酬统计；  
2. 核心技术人员的任期起始日期为其在本公司入职时间。

姓名	主要工作经历
贺臻	曾任广州智通信息产业园有限公司董事兼总经理、广州番禺创新科技园有限公司董事长。现任公司董事长，兼任深圳清研投资控股有限公司董事、力合科创集团有限公司董事长、深圳市通产丽星股份有限公司担任董事及总经理、深圳市通产丽星科技集团有限公司董事、珠海清华科技园创业投资有限公司董事长、深圳力合报业大数据中心有限公司董事长、深圳市力合微电子股份有限公司董事长、湖南力合长株潭创新中心有限公司董事长、深圳市力合教育有限公司董事长、深圳市力合科创基金管理有限公司董事兼总经理、珠海华金资本股份有限公司董事、华清农业开发有限公司董事长、深圳和而泰智能控制股份有限公司副董事长。
LIU KUN	<p>自 1996 年起，先后于新加坡南洋理工大学、新加坡新科技电子集团、美国新思科技公司等从事 CDMA 移动通信研究、无线通信系统研发、无线和宽带通信专用集成电路（ASIC）设计和开发；2009 年，获“深圳市首批高端人才”殊荣；同时担任“全国电工仪器仪表行业协会电工仪器仪表分会”理事、“深圳市半导体行业协会”常务理事等社会职位。是国家标准 GB/T31983.31-2017《低压窄带电力线通信第 31 部分：窄带正交频分复用电力线通信物理层》执笔人；同时，参与 GB/T19882.223-2017《自动抄表系统第 223 部分无线通讯抄表系统数据链路层（MAC 子层）》；GB/T31983.11-2015《低压窄带电力线通信第 11 部分：3kHz~500kHz 频带划分、输出电平和电磁骚扰限值》等多项国家、行业标准起草及制定。</p> <p>自 2002 年至今担任公司总经理；2012 年至今，担任公司副董事长及总经理，利普信通执行董事及法定代表人，无锡景芯微董事长、总经理及法定代表人，力合微国际董事；2016 年至今担任成都力合微执行董事、法定代表人；2018 年至今担任长沙力合微执行董事兼总经理、法定代表人。</p>
刘元成	曾在天潼微电子有限公司、日本 OST 株式会社、新加坡 Nono Silicon 公司任职。2003 年至 2011 年历任公司项目经理、设计部经理、副总经理兼产品总监；2009 年至今担任无锡景芯微董事，2011 年至今担任公司常务副总经理，2012 年至今担任公司董事，利普信通总经理，力合微国际董事；2017 年至今担任成都力合微总经理；2018 年至今担任长沙力合微监事，力合微湖南分公司总经理。
冯震罡	曾任苏州粮食局科员，德高（广州）建材有限公司武汉分公司总经理，武汉派丽德高建材有限公司总经理。现任铃鹿复合建材（上海）有限公司董事兼总经理，铃鹿石家庄复合建材有限公司董事兼总经理，2019 年 4 月至今任公司董事
别力子	曾任惠州深能源丰达电力有限公司董事长、深圳能源集团股份有限公司监事。现任公司副总经理，兼任深圳市通产丽星股份有限公司副总经理、力合科创集团有限公司董事、总经理、南宁力合科技创新中心有限公司董事长、惠州力合创新中心有限公司董事长、深圳力合星空投资孵化有限公司执行董事、湖南力合长株潭创新中心有限公司董事、深圳力合科技服务有限公司监执行董事、珠海华金资本股份有限公司监事、深圳力合报业大数据中心有限公司董事、深圳市力合微电子股份有限公司董事。
沈陈霖	曾任福建电子计算机公司技术员，福建省办公自动化技术服务公司副经理，福建中科大讯飞软件科技有限公司总经理，福建莆田海员培训中心主任，福建莆田航海职业技术学校校长，湖南嘉福房地产开发有限公司董事。现任福建莆田航海职业技术学校董事长。2008 年至今担任公司董事。
李忠轩	<p>现为中国注册律师及中国国际经济贸易仲裁委员会仲裁员，并持有美国纽约州律师资格。2000 年 4 月至 2008 年 3 月期间先后在深圳担保集团、华为技术有限公司南部非洲地区部及法务部、北京金杜律师事务所深圳分所等单位担任法务主管、海外法务经理、证券部律师等职务。</p> <p>曾任东莞铭普光磁股份有限公司及广东江粉磁材股份有限公司独立董事，2019 年 11 月至今任跨境通宝电子商务股份有限公司独立董</p>

	事。现为北京德恒（深圳）律师事务所高级合伙人。2020 年 8 月至今任公司独立董事。
周世权	曾任蛇口中华会计师事务所审计一部项目经理，深圳市俊励国际船舶代理有限公司财务部经理，中航城投资有限公司运营总监。现任深圳市天彦通信股份有限公司财务总监，搜于特集团股份有限公司独立董事。2017 年至今任公司独立董事。
周生明	现任南方科技大学深港微电子学院副院长，深圳大学客座教授。曾任北京国营八七八厂双极和 CMOS 集成电路技术员和科长、深圳市超大规模集成电路前工序领导小组办公室技术部长、国家集成电路设计深圳产业化基地主任等职。兼任中国半导体行业协会常务理事、IC 设计分会副理事长。2018 年 5 月至今担任深圳华强实业股份有限公司独立董事；2019 年 7 月至今担任气派科技股份有限公司独立董事。2020 年 8 月至今任公司独立董事
陈章良	曾主导华峰氨纶 120 亿重大资产重组、华峰氨纶定增及发债、华峰超纤 20 亿并购重组以及华峰铝业 IPO，主导投资澜起科技、长城证券、乐清电厂、豪悦股份等成功项目，现任华峰集团有限公司副总经理，同时兼任多家金融企业董事、监事职务，具有丰富的投资经验、企业筹划上市以及上市公司资本运作经验。2020 年 8 月至今任公司监事
曹欣宇	现任职杭州立元创业投资股份有限公司投资经理兼监事，浙江汇诺机电设备有限公司监事。2018 年至今任公司监事。
王慧梅	2012 年 11 月至 2015 年 7 月任深圳市小优科技有限公司招聘专员；2015 年 9 月至 2018 年 1 月任深圳市指尖城市网络科技有限公司人力资源主管；2018 年 2 月至 2019 年 1 月任深圳纽扣来了信息科技有限公司人力资源经理；2019 年 4 月至今任深圳市力合微电子股份有限公司人力资源主管。
金涛	曾任江西八一无线电厂军品研究所所长，江西省电子科学研究所所长助理，深圳赛格集团技术研发中心工程师，深圳安科高科技有限公司项目经理，深圳清华大学研究院数字电视工程中心副主任，深圳力合数字电视有限公司副总裁，深圳力合数字电视技术有限公司总经理，深圳清华大学研究院 EDA 实验室主任。2012 年至今任公司副总经理。
吴颖	曾任京山民间开发公司财务部职员，深港产学研创投资产管理部经理，深圳市丰河环境工程技术有限公司董事。2004 年至 2006 年任公司总经理助理；2006 年至今担任公司副总经理、财务负责人、董事会秘书；2009 年至今担任无锡景芯微董事；2016 年至今担任成都力合微监事。
陈丽恒	2006 年 9 月加入力合微，现任系统及算法研发中心总经理，并兼任网络技术研发中心总经理，承担公司通信技术、算法和通信协议研发项目和项目管理。
周晓新	自 1998 年起，一直从事集成电路设计工作，期间有多年在新加坡芯片设计企业工作的经历。自 2003 年加入力合微后，负责芯片设计研发及管理工作，历任 ASIC 设计部经理和芯片设计及研发中心总经理职务
朱永	2001 年起一直从事电力线通信技术应用方案研发、设计、开发相关工作。自 2009 年加入力合微后，负责基于公司电力线通信芯片面向各种应用的网络技术研究和完整的产品方案开发及管理工作。历任应用开发技术总监、物联网应用开发部经理、智能应用事业部总经理职务
王新安（离任）	曾任航天 771 所高级工程师，深圳微纳点石创新空间有限公司监事，深圳赫美集团股份有限公司独立董事；现任北京大学教授，北京大学深圳研究生院教授，深圳思量微系统有限公司董事，北京海量数据技术股份有限公司独立董事，深圳市晓禾创业投资咨询研究中心（有限合伙）执行事务合伙人。2014 年至 2020 年 8 月任公司独立董事。

何俊佳（离任）	曾任华中理工大学讲师、副教授。现任华中科技大学电气与电子工程学院教授，成都旭光电子股份有限公司独立董事。2014 年至 2020 年 8 月任公司独立董事。
黄兴平（离任）	曾任北京爱国者科技有限公司产品经理，深圳宇科通信有限公司区域销售经理，公司产品经理、市场部经理。现任公司营销总监。2017 年至 2020 年 8 月任公司监事。
陈曦（离任）	2007 年至今担任公司行政主管；2014 年至 2020 年 8 月任公司职工代表监事。

其它情况说明

适用 不适用

## (二)董事、高级管理人员和核心技术人员报告期内被授予的股权激励情况

### 1. 股票期权

适用 不适用

### 2. 第一类限制性股票

适用 不适用

### 3. 第二类限制性股票

适用 不适用

## 二、现任及报告期内离任董事、监事和高级管理人员的任职情况

### (一)在股东单位任职情况

适用 不适用

任职人员姓名	股东单位名称	在股东单位担任的职务	任期起始日期	任期终止日期
贺臻	力合科创集团有限公司	总裁	2011 年 10 月 18 日	/
贺臻	力合科创集团有限公司	董事长	2019 年 12 月 2 日	/
别力子	力合科创集团有限公司	董事	2014 年 5 月 15 日	/
别力子	力合科创集团有限公司	常务副总裁	2013 年 8 月 16 日	/
陈章良	华峰集团有限公司	副总经理	2020 年 3 月 2 日	/
曹欣宇	杭州立元创业投资股份有限公司	投资经理	2010 年 3 月 1 日	/



曹欣宇	杭州立元创业投资股份有限公司	监事	2015年9月28日	/
在股东单位任职情况的说明	无			

## (二) 在其他单位任职情况

√适用 □不适用

任职人员姓名	其他单位名称	在其他单位担任的职务	任期起始日期	任期终止日期
贺臻	珠海清华科技园创业投资有限公司	董事长	2013年04月09日	/
贺臻	湖南力合长株潭创新中心有限公司	董事长	2016年04月28日	/
贺臻	佛山力合创新中心有限公司	董事长	2016年10月09日	/
贺臻	深圳市力合教育有限公司	董事长	2017年11月02日	/
贺臻	深圳市力合科创基金管理有限公司	董事兼总经理	2011年11月29日	/
贺臻	珠海华金资本股份有限公司	董事	2014年05月20日	/
贺臻	深圳和而泰智能控制股份有限公司	副董事长	2015年06月10日	/
别力子	南宁力合科技创新中心有限公司	董事长	2019年12月17日	/
别力子	惠州力合创新中心有限公司	董事长	2018年04月04日	/
别力子	深圳力合星空投资孵化有限公司	董事长	2017年09月21日	/
别力子	湖南力合长株潭创新中心有限公司	董事	2016年04月28日	/
别力子	深圳力合科技服务有限公司	监事	2016年02月05日	/
别力子	珠海华金资本股份有限公司	监事	2015年08月27日	/
别力子	深圳力合报业大数据中心有限公司	董事	2019年01月18日	/
LIU KUN	成都力合微电子有限公司	执行董事	2016年12月23日	/
LIU KUN	无锡景芯微电子有限公司	董事长、总经理	2009年11月6日	/
LIU KUN	深圳市利普信通科技有限公司	董事	2012年10月23日	/
LIU KUN	长沙力合微智能科技有限公司	董事、总经理	2018年7月19日	/
刘元成	成都力合微电子有限公司	总经理	2016年12月23日	/

刘元成	深圳市利普信通科技有限公司	总经理	2012年10月23日	/
刘元成	长沙力合微智能科技有限公司	监事	2018年7月19日	/
陈章良	瑞安华峰小额贷款股份有限公司	董事	2008年11月29日	/
陈章良	温州华港石化码头有限公司	监事	2018年9月11日	/
吴颖	无锡景芯微电子有限公司	董事	2009年11月6日	/
吴颖	成都力合微电子有限公司	监事	2016年12月23日	/
曹欣宇	杭州立元创业投资股份有限公司	投资经理	2010年3月1日	/
曹欣宇	杭州立元创业投资股份有限公司	监事	2015年9月28日	
周生明	芯思杰技术(深圳)股份有限公司	独立董事	2020年09月	/
周生明	广州联合创芯科技有限公司	董事	2018年8月	/
周生明	气派科技股份有限公司	独立董事	2019年7月	/
周生明	深圳华强实业股份有限公司	独立董事	2018年5月	/
周生明	南方科技大学	副院长	2018年6月	/
周世权	东莞市搜于特集团股份有限公司	独立董事	2015年09月	/
周世权	深圳市天彦通信股份有限公司	财务总监	2017年5月	/
李忠轩	跨境通宝电子商务股份有限公司	独立董事	2019年12月	/
李忠轩	北京德恒(深圳)律师事务所	高级合伙人	2008年3月	/
李忠轩	惠州市锦好医疗科技股份有限公司	独立董事	2020年12月	/
冯震罡	铃鹿复合建材(上海)有限公司	董事兼总经理	2016年4月	/
沈陈霖	福建莆田航海职业技术学校	董事长	2011年1月	/
王新安(离任)	北京大学深圳研究生院	教授	2001年2月	/
何俊佳(离任)	华中科技大学	教授	2001年1月	/
在其他单位任职情况的说明	无			

## 董事、监事、高级管理人员和核心技术人员报酬情况

√适用 □不适用

单位：万元 币种：人民币

董事、监事、高级管理人员报酬的决策程序	董事、监事的报酬由股东大会决定，高级管理人员的报酬由董事会决定。		
董事、监事、高级管理人员报酬确定依据	非独立董事根据其在中国担任的具体职务发放薪酬，不额外领取董事报酬。独立董事领取津贴。		
董事、监事和高级管理人员报酬的实际支付情况	公司董事、监事、高级管理人员报酬已根据相关规定支付。		
报告期末全体董事、监事和高级管理人员实际获得的报酬合计			457.94
报告期末核心技术人员实际获得的报酬合计			502.52

## 三、公司董事、监事、高级管理人员和核心技术人员变动情况

√适用 □不适用

姓名	担任的职务	变动情形	变动原因
李忠轩	独立董事	选举	临时股东大会选举
周生明	独立董事	选举	临时股东大会选举
陈章良	监事会主席	选举	临时股东大会选举
王慧梅	职工代表监事	选举	职工大会选举
王新安	独立董事	离任	任期届满
何俊佳	独立董事	离任	任期届满
黄兴平	监事	离任	任期届满

陈曦	职工代表监事	离任	任期届满
----	--------	----	------

#### 四、近三年受证券监管机构处罚的情况说明

适用 不适用

## 五、母公司和主要子公司的员工情况

### (一) 员工情况

母公司在职员工的数量		204
主要子公司在职员工的数量		84
在职员工的数量合计		288
母公司及主要子公司需承担费用的离退休职工人数		0
专业构成		
专业构成类别	本期数	上期数
生产人员	36	42
销售人员	83	87
研发人员	137	158
财务人员	19	12
行政人员	13	11
合计	288	310

教育程度		
教育程度类别	本期数	上期数
硕士及以上	42	40
本科	109	122
大专	95	100
其他	42	48
合计	288	310

### (二) 薪酬政策

√适用 □不适用

公司制定了具有市场竞争力、符合公司战略发展需要的薪酬体系，依据不同岗位的职业特性和对能力的不同要求，设立不同岗位级别，并根据员工工作绩效评估结果，逐步提升员工薪酬水平，激发员工的主动性和创造性。

公司根据战略发展规划制定薪酬福利和人工成本的预算管理方式，不断优化人员配置，提升人员效率。

### (三) 培训计划

√适用 □不适用

公司针对不同的岗位专业技术需求，制定了系统的培训体系，并根据战略发展的需求和员工发展意愿，制定员工职业生涯规划。公司采用内训和外训相结合的方式，内训方式是各部门定期制定规划、组织部门内部和跨部门的专业技术培训，并推广在工作中持续学习和反馈提升；外训方面是选拔技术人员参与外部技术培训，实时了解技术发展和趋势，并进行内化和团队内分享。同时公司推进管理方面的培训和工作方法分享，促进管理人员管理技能的持续提升。

#### (四) 劳务外包情况

适用 不适用

#### 六、其他

适用 不适用

## 第九节 公司治理

### 一、 公司治理相关情况说明

适用 不适用

在公司治理方面，公司董事会、监事会、管理团队严格按照《公司法》、《证券法》、《上市公司治理准则》、《上海证券交易所科创板股票上市规则》、《公司章程》等法律法规和规范性文件要求，不断完善公司法人治理结构，构建企业和谐发展环境，正确处理好与投资者的交流互动关系，建立健全内部控制体系，进一步促进公司规范运作，提高治理水平，为公司发展提供保障。

报告期内，公司整体运作规范，独立性强，信息披露规范，公司治理实际情况符合上市公司治理规范性文件的要求，具体情况如下：

#### 1、关于股东和股东大会

报告期内，公司严格按照有关法律法规及《公司章程》、《深圳市力合微电子股份有限公司股东大会议事规则》等相关规定的要求召集、召开股东大会，对股东大会审议事项进行规范表决，确保全体股东充分行使合法权利。报告期内，公司共计召开股东大会 2 次：1 次年度股东大会和 1 次临时股东大会，均由董事会召集。

#### 2、关于董事与董事会

报告期内，公司董事会设董事 9 名，其中独立董事 3 名，董事会的人数和人员构成符合法律、法规和《公司章程》的要求。公司全体董事认真出席董事会并参加股东大会，不断加深有关法律法规知识的学习，以诚信、勤勉、尽责的态度履行相应职责。董事会严格按照《公司章程》、《深圳市力合微电子股份有限公司董事会议事规

则》等相关规定召集、召开董事会，执行股东大会决议并依法行使职权。公司董事会下属设立有审计委员会、战略委员会、提名委员会、薪酬与考核委员会，对公司提高经营管理能力及确保投资决策科学性具有重要意义。报告期内，公司董事会召开了 9 次会议，审议并通过了公司首次公开发行股票并在科创板上市等事宜。

### 3、关于监事和监事会

报告期内，公司监事会设监事 3 名，公司监事会人数和人员构成符合法律、法规和《公司章程》的规定。公司严格按照《公司法》、《深圳市力合微电子股份有限公司监事会议事规则》等相关规定，规范监事会的召集、召开和表决程序，认真履行职责并列席公司董事会、股东大会。公司监事会能够独立有效的对公司财务以及公司董事及其他高级管理人员履行职责的合法合规性进行监督，维护公司及股东的合法权益。

### 4、关于信息披露

公司严格按照《上海证券交易所科创板股票上市规则》、《公司章程》等相关规定，依法履行信息披露义务。报告期内，公司按时披露招股说明书、问询回复。公司能真实、准确、完整、及时地做好信息披露工作，保障信息及时公开。

### 5、投资者关系管理

公司董事会致力于构建企业和谐的发展环境，正确处理好与投资者的交流互动关系。报告期内，公司加强了投资者关系管理工作，通过信息披露、接待投资者来电和来邮等方式加强与投资者的沟通交流。

### 6、关于内控规范

报告期内，公司根据国家相关要求和规定，结合自身实际情况，建立适合公司经营发展需要的内部控制体系，并对相关管理制度、管理流程进行梳理优化，以便提高公司的风险防范能力和规范运作水平。

### 7、内幕信息知情人登记管理制度的建立和执行情况

报告期内，公司已建立《内幕信息知情人管理制度》，该制度自公司挂牌上市之日起生效。

协议控制架构等公司治理特殊安排情况

适用 不适用

公司治理与中国证监会相关规定的要求是否存在重大差异；如有重大差异，应当说明原因

适用 不适用

## 二、 股东大会情况简介

会议届次	召开日期	决议刊登的指定网站的查询索引	决议刊登的披露日期
2019 年度股东大会	2020/6/19	不适用	不适用
2020 年第一次临时股东大会	2020/8/27	www.sse.com.cn	2020/8/28

股东大会情况说明

适用 不适用

## 三、 董事履行职责情况

### (一) 董事参加董事会和股东大会的情况

董事姓名	是否独立董事	参加董事会情况						参加股东大会情况
		本年应参加董事会次数	亲自出席次数	以通讯方式参加次数	委托出席次数	缺席次数	是否连续两次未亲自参加会议	出席股东大会的次数
贺臻	否	9	9	0	0	0	否	2
LIU KUN	否	9	9	0	0	0	否	2
刘元成	否	9	9	0	0	0	否	2
冯震罡	否	9	9	4	0	0	否	2
别力子	否	9	9	0	0	0	否	2
沈陈霖	否	9	9	4	0	0	否	2
李忠轩	是	3	3	0	0	0	否	0
周世权	是	9	9	0	0	0	否	2
周生明	是	3	3	0	0	0	否	0
王新安 (离任)	是	6	6	2	0	0	否	2
何俊佳 (离任)	是	6	6	2	0	0	否	2

连续两次未亲自出席董事会会议的说明

适用 不适用

年内召开董事会会议次数	9
其中：现场会议次数	5
通讯方式召开会议次数	0



现场结合通讯方式召开会议次数	4
----------------	---

**(二) 独立董事对公司有关事项提出异议的情况**

适用 不适用

**(三) 其他**

适用 不适用

**四、 董事会下设专门委员会在报告期内履行职责时所提出的重要意见和建议，存在异议事项的，应当披露具体情况**

适用 不适用

**五、 监事会发现公司存在风险的说明**

适用 不适用

**六、 公司就其与控股股东在业务、人员、资产、机构、财务等方面存在的不能保证独立性、不能保持自主经营能力的情况说明**

适用 不适用

存在同业竞争的，公司相应的解决措施、工作进度及后续工作计划

适用 不适用

**七、 报告期内对高级管理人员的考评机制，以及激励机制的建立、实施情况**

适用 不适用

公司董事会下设薪酬与考核委员会，负责制定公司高级管理人员的考核标准并进行考核。公司根据实际情况不断完善长期激励政策，促使高级管理人员更加勤勉，尽责地履行各项职责。

**八、 是否披露内部控制自我评价报告**

适用 不适用

具体内容详见公司于2021年3月22日在上海证券交易所网站(www.sse.com.cn)披露的《深圳市力合微电子股份有限公司2020年度内部控制评价报告》。

报告期内内部控制存在重大缺陷情况的说明

适用 不适用

**九、 内部控制审计报告的相关情况说明**

适用 不适用

是否披露内部控制审计报告：否

十、 其他

适用 不适用

## 第十节 公司债券相关情况

适用 不适用

## 第十一节 财务报告

### 一、 审计报告

√适用 □不适用

深圳市力合微电子股份有限公司全体股东：

#### 一、 审计意见

我们审计了深圳市力合微电子股份有限公司（以下简称力合微公司）财务报表，包括 2020 年 12 月 31 日的合并及母公司资产负债表，2020 年度的合并及母公司利润表、合并及母公司现金流量表、合并及母公司所有者权益变动表，以及相关财务报表附注。

我们认为，后附的财务报表在所有重大方面按照企业会计准则的规定编制，公允反映了力合微公司 2020 年 12 月 31 日的合并及母公司财务状况，以及 2020 年度的合并及母公司经营成果和现金流量。

#### 二、 形成审计意见的基础

我们按照中国注册会计师审计准则的规定执行了审计工作。审计报告的“注册会计师对财务报表审计的责任”部分进一步阐述了我们在这些准则下的责任。按照中国注册会计师职业道德守则，我们独立于力合微公司，并履行了职业道德方面的其他责任。我们相信，我们获取的审计证据是充分、适当的，为发表审计意见提供了基础。

#### 三、 关键审计事项

关键审计事项是我们根据职业判断，认为对本期财务报表审计最为重要的事项。这些事项的应对以对财务报表整体进行审计并形成审计意见为背景，我们不对这些事项单独发表意见。

##### （一）收入确认

##### 1. 事项描述

相关信息披露详见第十一节（五）38、（七）61 和（十六）6 所述。

力合微公司的营业收入主要来自于自主芯片和基于自主芯片配套产品的模块、整机、软件与技术服务等产品。力合微公司 2020 年度营业收入为 215,627,265.99 元。

其中基于自主芯片模块、整机、软件与技术服务业务的营业收入为 187,672,475.11 元，占营业收入的比重为 87.04%。

力合微公司的主要收入来源为芯片、模块、整机等销售，客户类型有电网客户、电表厂商、通信终端厂商和其他客户。力合微公司对客户取得商品控制权的判定标准为：电网客户按货物送达并验收合格，其余客户按货物送达签收。

由于营业收入是力合微公司关键业绩指标之一，可能存在力合微公司管理层（以下简称管理层）通过不恰当的收入确认以达到特定目标或预期的固有风险。因此，我们将收入确认确定为关键审计事项。

## 2. 审计应对

(1) 了解与收入确认相关的关键内部控制，评价这些控制的设计，确定其是否得到执行，并测试相关内部控制的运行有效性；

(2) 检查主要的销售合同，了解主要合同条款或条件，评价收入确认方法是否适当；

(3) 对营业收入及毛利率按月度、产品、客户等实施分析程序，识别是否存在重大或异常波动，并查明波动原因；

(4) 以抽样方式检查与收入确认相关的支持性文件，包括销售合同、销售发票、出库单、物流单及客户签收单或验收单等支持性文件；

(5) 结合应收账款函证，以抽样方式向主要客户函证本期销售额；

(6) 对资产负债表日前后确认的营业收入实施截止测试，评价营业收入是否在恰当期间确认；

(7) 检查与营业收入相关的信息是否已在财务报表中作出恰当列报。

## (二) 应收账款减值

### 1. 事项描述

相关信息披露详见第十一节、五、10 及第十一节、七、5 所述。

截至 2020 年 12 月 31 日，力合微公司应收账款账面余额为人民币 151,666,586.47 元，坏账准备为人民币 15,136,305.36 元，账面价值为人民币 136,530,281.11 元。

管理层根据各项应收账款的信用风险特征，以单项应收账款或应收账款组合为基础，按照相当于整个存续期内的预期信用损失金额计量其损失准备。对于以单项为基础计量预期信用损失的应收账款，管理层综合考虑有关过去事项、当前状况以及未来

经济状况预测的合理且有依据的信息，估计预期收取的现金流量，据此确定应计提的坏账准备；对于以组合为基础计量预期信用损失的应收账款，管理层以账龄为依据划分组合，参照历史信用损失经验，并根据前瞻性估计予以调整，编制应收账款账龄，据此确定应计提的坏账准备。

由于应收账款金额重大，且应收账款减值涉及重大管理层判断，我们将应收账款减值确定为关键审计事项。

## 2. 审计应对

针对应收账款减值，我们实施的审计程序主要包括：

(1) 了解与应收账款减值相关的关键内部控制，评价这些控制的设计，确定其是否得到执行，并测试相关内部控制的运行有效性；

(2) 复核以前年度已计提坏账准备的应收账款的后续实际核销或转回情况，评价管理层过往预测的准确性；

(3) 复核管理层对应收账款进行信用风险评估的相关考虑和客观证据，评价管理层是否恰当识别各项应收账款的信用风险特征；

(4) 对于以单项为基础计量预期信用损失的应收账款，获取并检查管理层对预期收取现金流量的预测，评价在预测中使用的关键假设的合理性和数据的准确性，并与获取的函证结果、历史交易记录等相关资料进行核对；

(5) 对于以组合为基础计量预期信用损失的应收账款，评价管理层按信用风险特征划分组合的合理性；根据具有类似信用风险特征组合的历史信用损失经验及前瞻性估计，评价管理层编制的应收账款账龄的合理性；测试管理层使用数据的准确性和完整性以及对坏账准备的计算是否准确；

(6) 检查应收账款的期后回款情况，评价管理层计提应收账款坏账准备的合理性；

(7) 以抽样的方式对报告期内金额重大或交易频繁或账龄较长的应收账款余额执行函证程序；

(8) 检查与应收账款减值相关的信息是否已在财务报表中作出恰当列报。

## 四、其他信息

管理层对其他信息负责。其他信息包括年度报告中涵盖的信息，但不包括财务报表和我们的审计报告。

我们对财务报表发表的审计意见不涵盖其他信息，我们也不对其他信息发表任何形式的鉴证结论。

结合我们对财务报表的审计，我们的责任是阅读其他信息，在此过程中，考虑其他信息是否与财务报表或我们在审计过程中了解到的情况存在重大不一致或者似乎存在重大错报。

基于我们已执行的工作，如果我们确定其他信息存在重大错报，我们应当报告该事实。在这方面，我们无任何事项需要报告。

## 五、管理层和治理层对财务报表的责任

管理层负责按照企业会计准则的规定编制财务报表，使其实现公允反映，并设计、执行和维护必要的内部控制，以使财务报表不存在由于舞弊或错误导致的重大错报。

在编制财务报表时，管理层负责评估力合微公司的持续经营能力，披露与持续经营相关的事项（如适用），并运用持续经营假设，除非计划进行清算、终止运营或别无其他现实的选择。

力合微公司治理层（以下简称治理层）负责监督力合微公司的财务报告过程。

## 六、注册会计师对财务报表审计的责任

我们的目标是对财务报表整体是否不存在由于舞弊或错误导致的重大错报获取合理保证，并出具包含审计意见的审计报告。合理保证是高水平的保证，但并不能保证按照审计准则执行的审计在某一重大错报存在时总能发现。错报可能由于舞弊或错误导致，如果合理预期错报单独或汇总起来可能影响财务报表使用者依据财务报表作出的经济决策，则通常认为错报是重大的。

在按照审计准则执行审计工作的过程中，我们运用职业判断，并保持职业怀疑。同时，我们也执行以下工作：

（一）识别和评估由于舞弊或错误导致的财务报表重大错报风险，设计和实施审计程序以应对这些风险，并获取充分、适当的审计证据，作为发表审计意见的基础。由于舞弊可能涉及串通、伪造、故意遗漏、虚假陈述或凌驾于内部控制之上，未能发现由于舞弊导致的重大错报的风险高于未能发现由于错误导致的重大错报的风险。

（二）了解与审计相关的内部控制，以设计恰当的审计程序，但目的并非对内部控制的有效性发表意见。

(三) 评价管理层选用会计政策的恰当性和作出会计估计及相关披露的合理性。

(四) 对管理层使用持续经营假设的恰当性得出结论。同时，根据获取的审计证据，就可能导致对力合微公司持续经营能力产生重大疑虑的事项或情况是否存在重大不确定性得出结论。如果我们得出结论认为存在重大不确定性，审计准则要求我们在审计报告中提请报表使用者注意财务报表中的相关披露；如果披露不充分，我们应当发表非无保留意见。我们的结论基于截至审计报告日可获得的信息。然而，未来的事项或情况可能导致力合微公司不能持续经营。

(五) 评价财务报表的总体列报、结构和内容，并评价财务报表是否公允反映相关交易和事项。

(六) 就力合微公司中实体或业务活动的财务信息获取充分、适当的审计证据，以对财务报表发表审计意见。我们负责指导、监督和执行集团审计，并对审计意见承担全部责任。

我们与治理层就计划的审计范围、时间安排和重大审计发现等事项进行沟通，包括沟通我们在审计中识别出的值得关注的内部控制缺陷。

我们还就已遵守与独立性相关的职业道德要求向治理层提供声明，并与治理层沟通可能被合理认为影响我们独立性的所有关系和其他事项，以及相关的防范措施（如适用）。

从与治理层沟通过的事项中，我们确定哪些事项对本期财务报表审计最为重要，因而构成关键审计事项。我们在审计报告中描述这些事项，除非法律法规禁止公开披露这些事项，或在极少数情形下，如果合理预期在审计报告中沟通某事项造成的负面后果超过在公众利益方面产生的益处，我们确定不应在审计报告中沟通该事项。

天健会计师事务所（特殊普通合伙）

中国·杭州

中国注册会计师：赵国梁  
（项目合伙人）

中国注册会计师：陈锡雄

二〇二一年三月十八日

## 二、 财务报表

## 合并资产负债表

2020 年 12 月 31 日

编制单位：深圳市力合微电子股份有限公司

单位：元 币种：人民币

项目	附注	2020 年 12 月 31 日	2019 年 12 月 31 日
<b>流动资产：</b>			
货币资金	七、1	435,114,064.91	74,420,082.98
结算备付金			
拆出资金			
交易性金融资产	七、2	30,066,739.73	
衍生金融资产			
应收票据	七、4	14,929,895.69	12,314,789.52
应收账款	七、5	136,530,281.11	167,091,930.85
应收款项融资	七、6	37,141,975.00	21,240,201.62
预付款项	七、7	1,706,837.87	4,944,799.79
应收保费			
应收分保账款			
应收分保合同准备金			
其他应收款	七、8	2,359,162.46	2,560,133.69
其中：应收利息			
应收股利			
买入返售金融资产			
存货	七、9	57,931,490.82	52,554,324.12
合同资产	七、10	11,383,695.78	
持有待售资产			
一年内到期的非流动资产			
其他流动资产	七、13	22,381,658.00	1,172,559.94
流动资产合计		749,545,801.37	336,298,822.51
<b>非流动资产：</b>			
发放贷款和垫款			
债权投资			
其他债权投资			
长期应收款			
长期股权投资			
其他权益工具投资			
其他非流动金融资产			
投资性房地产			
固定资产	七、21	24,055,163.57	23,938,773.12
在建工程	七、22	18,629.85	34,471.24
生产性生物资产			



油气资产			
使用权资产			
无形资产	七、26	10,307,617.70	3,825,130.02
开发支出			
商誉			
长期待摊费用	七、29	5,759,478.04	6,073,973.54
递延所得税资产	七、30	8,321,869.36	4,858,889.63
其他非流动资产	七、31	7,225,447.09	1,196,603.77
非流动资产合计		55,688,205.61	39,927,841.32
资产总计		805,234,006.98	376,226,663.83
<b>流动负债：</b>			
短期借款	七、32		2,304,279.92
向中央银行借款			
拆入资金			
交易性金融负债			
衍生金融负债			
应付票据	七、35	18,998,331.34	27,116,951.72
应付账款	七、36	51,051,350.33	60,071,442.69
预收款项	七、37	42,718.95	626,513.87
合同负债	七、38	520,035.26	
卖出回购金融资产款			
吸收存款及同业存放			
代理买卖证券款			
代理承销证券款			
应付职工薪酬	七、39	10,353,640.29	11,265,086.10
应交税费	七、40	1,298,757.11	8,970,797.74
其他应付款	七、41	5,070,454.08	1,807,889.95
其中：应付利息			
应付股利			
应付手续费及佣金			
应付分保账款			
持有待售负债			
一年内到期的非流动负债			
其他流动负债			
流动负债合计		87,335,287.36	112,162,961.99
<b>非流动负债：</b>			
保险合同准备金			
长期借款			
应付债券			
其中：优先股			
永续债			

租赁负债			
长期应付款			
长期应付职工薪酬			
预计负债			
递延收益	七、51	1,866,533.55	1,316,533.63
递延所得税负债	七、30	10,010.96	
其他非流动负债			
非流动负债合计		1,876,544.51	1,316,533.63
负债合计		89,211,831.87	113,479,495.62
<b>所有者权益（或股东权益）：</b>			
实收资本（或股本）	七、53	100,000,000.00	73,000,000.00
其他权益工具			
其中：优先股			
永续债			
资本公积	七、55	486,283,122.89	87,731,565.69
减：库存股			
其他综合收益	七、57	-867,789.03	-770,730.02
专项储备			
盈余公积	七、59	19,084,614.91	14,631,558.69
一般风险准备			
未分配利润	七、60	111,522,226.34	88,154,773.85
归属于母公司所有者权益（或股东权益）合计		716,022,175.11	262,747,168.21
少数股东权益			
所有者权益（或股东权益）合计		716,022,175.11	262,747,168.21
负债和所有者权益（或股东权益）总计		805,234,006.98	376,226,663.83

法定代表人：贺臻 主管会计工作负责人：吴颖 会计机构负责人：李海霞

### 母公司资产负债表

2020年12月31日

编制单位：深圳市力合微电子股份有限公司

单位：元 币种：人民币

项目	附注	2020年12月31日	2019年12月31日
<b>流动资产：</b>			
货币资金		422,272,189.95	62,002,051.79
交易性金融资产		30,066,739.73	
衍生金融资产			

应收票据		14,929,895.69	12,314,789.52
应收账款	十七、1	137,136,699.24	164,650,237.91
应收款项融资		37,141,975.00	21,240,201.62
预付款项		1,540,946.23	4,649,835.38
其他应收款	十七、2	10,953,630.53	15,217,590.10
其中：应收利息			
应收股利			
存货		72,970,099.81	74,973,416.46
合同资产		10,071,984.39	
持有待售资产			
一年内到期的非流动资产			
其他流动资产		22,167,315.11	218,913.25
流动资产合计		759,251,475.68	355,267,036.03
<b>非流动资产：</b>			
债权投资			
其他债权投资			
长期应收款			
长期股权投资	十七、3	58,542,713.69	51,542,713.69
其他权益工具投资			
其他非流动金融资产			
投资性房地产			
固定资产		6,069,310.71	5,296,436.12
在建工程		18,629.85	34,471.24
生产性生物资产			
油气资产			
使用权资产			
无形资产		4,330,379.37	1,024,920.71
开发支出			
商誉			
长期待摊费用		3,725,877.14	4,046,385.58
递延所得税资产		5,654,673.62	2,563,820.69
其他非流动资产		6,771,107.48	1,196,603.77
非流动资产合计		85,112,691.86	65,705,351.80
资产总计		844,364,167.54	420,972,387.83
<b>流动负债：</b>			
短期借款			2,304,279.92
交易性金融负债			
衍生金融负债			
应付票据		18,998,331.34	27,116,951.72
应付账款		76,041,308.94	109,063,583.64
预收款项			609,080.27

合同负债		520,035.26	
应付职工薪酬		8,483,355.66	9,036,259.91
应交税费		333,532.04	6,272,171.77
其他应付款		4,115,943.13	1,340,529.71
其中：应付利息			
应付股利			
持有待售负债			
一年内到期的非流动负债			
其他流动负债			
流动负债合计		108,492,506.37	155,742,856.94
<b>非流动负债：</b>			
长期借款			
应付债券			
其中：优先股			
永续债			
租赁负债			
长期应付款			
长期应付职工薪酬			
预计负债			
递延收益		1,866,533.55	1,316,533.63
递延所得税负债		10,010.96	
其他非流动负债			
非流动负债合计		1,876,544.51	1,316,533.63
负债合计		110,369,050.88	157,059,390.57
<b>所有者权益（或股东权益）：</b>			
实收资本（或股本）		100,000,000.00	73,000,000.00
其他权益工具			
其中：优先股			
永续债			
资本公积		486,283,122.89	87,731,565.69
减：库存股			
其他综合收益			
专项储备			
盈余公积		19,084,614.91	14,631,558.69
未分配利润		128,627,378.86	88,549,872.88
所有者权益（或股东权益）合计		733,995,116.66	263,912,997.26
负债和所有者权益（或股东权益）总计		844,364,167.54	420,972,387.83

法定代表人：贺臻 主管会计工作负责人：吴颖 会计机构负责人：李海霞

## 合并利润表

2020 年 1—12 月

单位：元 币种：人民币

项目	附注	2020 年度	2019 年度
一、营业总收入		215,627,265.99	276,760,593.45
其中：营业收入	七、61	215,627,265.99	276,760,593.45
利息收入			
已赚保费			
手续费及佣金收入			
二、营业总成本		198,568,197.86	230,133,935.49
其中：营业成本	七、61	108,094,267.88	142,906,837.30
利息支出			
手续费及佣金支出			
退保金			
赔付支出净额			
提取保险责任准备金净额			
保单红利支出			
分保费用			
税金及附加	七、62	1,755,143.69	2,673,675.56
销售费用	七、63	25,249,878.83	25,296,636.10
管理费用	七、64	19,032,684.96	16,318,770.95
研发费用	七、65	45,976,662.90	42,721,432.88
财务费用	七、66	-1,540,440.40	216,582.70
其中：利息费用		-10,513.23	660,384.31
利息收入		1,584,460.84	612,404.35
加：其他收益	七、67	8,560,580.72	8,398,038.39
投资收益（损失以“-”号填列）	七、68	3,244,321.84	
其中：对联营企业和合营企业的投资收益			
以摊余成本计量的金融资产终止确认收益			
汇兑收益（损失以“-”号填列）			
净敞口套期收益（损失以“-”号填列）			
公允价值变动收益（损失以“-”号填列）	七、70	66,739.73	
信用减值损失（损失以“-”号填列）	七、71	665,541.87	-6,809,565.60

资产减值损失（损失以“-”号填列）	七、72	-3,154,654.57	-3,386,908.90
资产处置收益（损失以“-”号填列）	七、73		1,620,792.83
三、营业利润（亏损以“-”号填列）		26,441,597.72	46,449,014.68
加：营业外收入	七、74	76,479.23	93,833.94
减：营业外支出	七、75	67,921.70	23.59
四、利润总额（亏损总额以“-”号填列）		26,450,155.25	46,542,825.03
减：所得税费用	七、76	-1,370,353.46	3,086,718.80
五、净利润（净亏损以“-”号填列）		27,820,508.71	43,456,106.23
（一）按经营持续性分类			
1. 持续经营净利润（净亏损以“-”号填列）		27,820,508.71	43,456,106.23
2. 终止经营净利润（净亏损以“-”号填列）			
（二）按所有权归属分类			
1. 归属于母公司股东的净利润（净亏损以“-”号填列）		27,820,508.71	43,456,106.23
2. 少数股东损益（净亏损以“-”号填列）			
六、其他综合收益的税后净额	七、57	-97,059.01	42,217.36
（一）归属母公司所有者的其他综合收益的税后净额			
1. 不能重分类进损益的其他综合收益			
（1）重新计量设定受益计划变动额			
（2）权益法下不能转损益的其他综合收益			
（3）其他权益工具投资公允价值变动			
（4）企业自身信用风险公允价值变动			
2. 将重分类进损益的其他综合收益			
（1）权益法下可转损益的其他综合收益			
（2）其他债权投资公允价值变动			
（3）金融资产重分类计入其			

他综合收益的金额			
（4）其他债权投资信用减值准备			
（5）现金流量套期储备			
（6）外币财务报表折算差额		-97,059.01	42,217.36
（7）其他			
（二）归属于少数股东的其他综合收益的税后净额			
七、综合收益总额		27,723,449.70	43,498,323.59
（一）归属于母公司所有者的综合收益总额		27,723,449.70	43,498,323.59
（二）归属于少数股东的综合收益总额			
八、每股收益：			
（一）基本每股收益(元/股)		0.33	0.60
（二）稀释每股收益(元/股)		0.33	0.60

本期发生同一控制下企业合并的，被合并方在合并前实现的净利润为：0 元，上期被合并方实现的净利润为：0 元。

法定代表人：贺臻 主管会计工作负责人：吴颖 会计机构负责人：李海霞

### 母公司利润表

2020 年 1—12 月

单位：元 币种：人民币

项目	附注	2020 年度	2019 年度
一、营业收入	十七、4	211,506,094.67	273,042,690.09
减：营业成本	十七、4	146,426,905.21	184,928,821.77
税金及附加		1,002,849.41	1,449,908.25
销售费用		21,357,162.19	24,308,673.87
管理费用		15,280,426.09	13,188,818.19
研发费用		30,275,965.98	26,294,284.14
财务费用		-1,447,011.10	263,264.12
其中：利息费用		-10,513.23	660,384.31
利息收入		1,448,285.14	552,284.65
加：其他收益		2,835,668.69	3,866,438.56
投资收益（损失以“-”号填列）	十七、5	42,244,321.84	13,700,000.00
其中：对联营企业和合营企业的投资收益			
以摊余成本计量的金融资产终止确认收益			
净敞口套期收益（损失以“-”号填列）			

公允价值变动收益（损失以“-”号填列）		66,739.73	
信用减值损失（损失以“-”号填列）		768,487.47	-6,657,490.09
资产减值损失（损失以“-”号填列）		-3,085,617.13	-3,328,024.38
资产处置收益（损失以“-”号填列）			1,620,792.83
二、营业利润（亏损以“-”号填列）		41,439,397.49	31,810,636.67
加：营业外收入		74,731.93	71,177.44
减：营业外支出		64,409.19	15.20
三、利润总额（亏损总额以“-”号填列）		41,449,720.23	31,881,798.91
减：所得税费用		-3,080,841.97	631,198.33
四、净利润（净亏损以“-”号填列）		44,530,562.20	31,250,600.58
（一）持续经营净利润（净亏损以“-”号填列）		44,530,562.20	31,250,600.58
（二）终止经营净利润（净亏损以“-”号填列）			
五、其他综合收益的税后净额			
（一）不能重分类进损益的其他综合收益			
1. 重新计量设定受益计划变动额			
2. 权益法下不能转损益的其他综合收益			
3. 其他权益工具投资公允价值变动			
4. 企业自身信用风险公允价值变动			
（二）将重分类进损益的其他综合收益			
1. 权益法下可转损益的其他综合收益			
2. 其他债权投资公允价值变动			
3. 金融资产重分类计入其他综合收益的金额			
4. 其他债权投资信用减值准备			
5. 现金流量套期储备			



6. 外币财务报表折算差额			
7. 其他			
六、综合收益总额		44,530,562.20	31,250,600.58
七、每股收益：			
（一）基本每股收益(元/股)			
（二）稀释每股收益(元/股)			

法定代表人：贺臻 主管会计工作负责人：吴颖 会计机构负责人：李海霞

### 合并现金流量表

2020 年 1—12 月

单位：元 币种：人民币

项目	附注	2020年度	2019年度
<b>一、经营活动产生的现金流量：</b>			
销售商品、提供劳务收到的现金		184,357,673.43	175,288,338.16
客户存款和同业存放款项净增加额			
向中央银行借款净增加额			
向其他金融机构拆入资金净增加额			
收到原保险合同保费取得的现金			
收到再保业务现金净额			
保户储金及投资款净增加额			
收取利息、手续费及佣金的现金			
拆入资金净增加额			
回购业务资金净增加额			
代理买卖证券收到的现金净额			
收到的税费返还		7,572,351.73	5,690,244.11
收到其他与经营活动有关的现金	七、78	32,009,645.41	43,615,014.71
经营活动现金流入小计		223,939,670.57	224,593,596.98
购买商品、接受劳务支付的现金		103,570,522.44	64,740,182.30

客户贷款及垫款净增加额			
存放中央银行和同业款项净增加额			
支付原保险合同赔付款项的现金			
拆出资金净增加额			
支付利息、手续费及佣金的现金			
支付保单红利的现金			
支付给职工及为职工支付的现金		49,908,904.78	49,307,563.59
支付的各项税费		23,990,060.29	27,896,398.55
支付其他与经营活动有关的现金	七、78	43,758,653.38	58,201,888.12
经营活动现金流出小计		221,228,140.89	200,146,032.56
经营活动产生的现金流量净额		2,711,529.68	24,447,564.42
<b>二、投资活动产生的现金流量：</b>			
收回投资收到的现金		834,690,000.00	
取得投资收益收到的现金		3,411,597.82	
处置固定资产、无形资产和其他长期资产收回的现金净额		3,170.00	961,399.00
处置子公司及其他营业单位收到的现金净额			
收到其他与投资活动有关的现金			
投资活动现金流入小计		838,104,767.82	961,399.00
购建固定资产、无形资产和其他长期资产支付的现金		16,981,036.82	4,609,208.77
投资支付的现金		884,690,000.00	
质押贷款净增加额			
取得子公司及其他营业单位支付的现金净额			
支付其他与投资活动有关的现金			
投资活动现金流出小计		901,671,036.82	4,609,208.77
投资活动产生的现金流量净额		-63,566,269.00	-3,647,809.77
<b>三、筹资活动产生的现金流量：</b>			
吸收投资收到的现金		451,355,141.51	

其中：子公司吸收少数股东投资收到的现金			
取得借款收到的现金		21,600,000.00	20,000,000.00
收到其他与筹资活动有关的现金			
筹资活动现金流入小计		472,955,141.51	20,000,000.00
偿还债务支付的现金		23,900,000.00	34,672,698.40
分配股利、利润或偿付利息支付的现金		606,508.44	1,386,686.01
其中：子公司支付给少数股东的股利、利润			
支付其他与筹资活动有关的现金	七、78	24,739,806.01	4,273,500.00
筹资活动现金流出小计		49,246,314.45	40,332,884.41
筹资活动产生的现金流量净额		423,708,827.06	-20,332,884.41
四、汇率变动对现金及现金等价物的影响		-130,072.37	37,994.02
五、现金及现金等价物净增加额	七、79	362,724,015.37	504,864.26
加：期初现金及现金等价物余额	七、79	70,396,121.84	69,891,257.58
六、期末现金及现金等价物余额	七、79	433,120,137.21	70,396,121.84

法定代表人：贺臻 主管会计工作负责人：吴颖 会计机构负责人：李海霞

### 母公司现金流量表

2020年1—12月

单位：元 币种：人民币

项目	附注	2020年度	2019年度
<b>一、经营活动产生的现金流量：</b>			
销售商品、提供劳务收到的现金		178,494,427.52	171,741,721.08
收到的税费返还		839,195.47	1,466,542.07
收到其他与经营活动有关的现金		35,808,000.25	42,231,986.44
经营活动现金流入小计		215,141,623.24	215,440,249.59
购买商品、接受劳务支付的现金		162,502,662.50	92,021,934.96
支付给职工及为职工支付		36,626,207.77	35,602,969.55

的现金			
支付的各项税费		14,957,239.35	16,886,911.69
支付其他与经营活动有关的现金		35,978,237.42	58,177,366.75
经营活动现金流出小计		250,064,347.04	202,689,182.95
经营活动产生的现金流量净额		-34,922,723.80	12,751,066.64
<b>二、投资活动产生的现金流量：</b>			
收回投资收到的现金		834,690,000.00	
取得投资收益收到的现金		42,411,597.82	13,700,000.00
处置固定资产、无形资产和其他长期资产收回的现金净额		3,170.00	961,399.00
处置子公司及其他营业单位收到的现金净额			
收到其他与投资活动有关的现金			
投资活动现金流入小计		877,104,767.82	14,661,399.00
购建固定资产、无形资产和其他长期资产支付的现金		11,555,262.86	3,217,308.48
投资支付的现金		891,690,000.00	8,000,000.00
取得子公司及其他营业单位支付的现金净额			
支付其他与投资活动有关的现金			
投资活动现金流出小计		903,245,262.86	11,217,308.48
投资活动产生的现金流量净额		-26,140,495.04	3,444,090.52
<b>三、筹资活动产生的现金流量：</b>			
吸收投资收到的现金		451,355,141.51	
取得借款收到的现金		21,600,000.00	20,000,000.00
收到其他与筹资活动有关的现金			
筹资活动现金流入小计		472,955,141.51	20,000,000.00
偿还债务支付的现金		23,900,000.00	34,672,698.40
分配股利、利润或偿付利息支付的现金		606,508.44	1,386,686.01
支付其他与筹资活动有关的现金		24,739,806.01	4,273,500.00
筹资活动现金流出小计		49,246,314.45	40,332,884.41
筹资活动产生的现金流量净额		423,708,827.06	-20,332,884.41

流量净额			
四、汇率变动对现金及现金等价物的影响		-436.62	681.02
五、现金及现金等价物净增加额		362,645,171.60	-4,137,046.23
加：期初现金及现金等价物余额		57,978,090.65	62,115,136.88
六、期末现金及现金等价物余额		420,623,262.25	57,978,090.65

法定代表人：贺臻 主管会计工作负责人：吴颖 会计机构负责人：李海霞

**合并所有者权益变动表**  
2020 年 1—12 月

单位:元 币种:人民币

项目	2020 年度												少数 股东 权益	所有者权益合 计	
	归属于母公司所有者权益														
	实收资本(或 股本)	其他权益工 具			资本公积	减: 库存 股	其他综合 收益	专 项 储 备	盈 余 公 积	一 般 风 险 准 备	未 分 配 利 润	其 他			小 计
优 先 股		永 续 债	其 他												
一、上年年末余额	73,000,000.00				87,731,565.69		-770,730.02		14,631,558.69		88,154,773.85		262,747,168.21		262,747,168.21
加: 会计政策变更															
前期差错更正															
同一控制下企业合并															
其他															
二、本年期初余额	73,000,000.00				87,731,565.69		-770,730.02		14,631,558.69		88,154,773.85		262,747,168.21		262,747,168.21
三、本期增减变动金额(减少以“—”号填列)	27,000,000.00				398,551,557.20		-97,059.01		4,453,056.22		23,367,452.49		453,275,006.90		453,275,006.90
(一) 综合收益总额							-97,059.01				27,820,508.71		27,723,449.70		27,723,449.70
(二) 所有者投入和减少资本	27,000,000.00				398,551,557.20								425,551,557.20		425,551,557.20
1. 所有者投入的普通股	27,000,000.00				398,551,557.20								425,551,557.20		425,551,557.20
2. 其他权益工具持有者投入															

2020 年年度报告

资本														
3. 股份支付计入所有者权益的金额														
4. 其他														
(三) 利润分配								4,453,056.22	-4,453,056.22					
1. 提取盈余公积								4,453,056.22	-4,453,056.22					
2. 提取一般风险准备														
3. 对所有者(或股东)的分配														
4. 其他														
(四) 所有者权益内部结转														
1. 资本公积转增资本(或股本)														
2. 盈余公积转增资本(或股本)														
3. 盈余公积弥补亏损														
4. 设定受益计划变动额结转留存收益														
5. 其他综合收益结转留存收益														
6. 其他														
(五) 专项储备														
1. 本期提取														
2. 本期使用														
(六) 其他														
四、本期期末余额	100,000,000.00				486,283,122.89		-867,789.03	19,084,614.91	111,522,226.34		716,022,175.11			716,022,175.11

项目	2019 年度												少数 股东 权益	所有者 权益 合计	
	归属于母公司所有者权益														
	实收资本（或 股本）	其他权益工 具			资本公积	减： 库存 股	其他综合收 益	专 项 储 备	盈 余 公 积	一 般 风 险 准 备	未 分 配 利 润	其 他			小 计
优 先 股		永 续 债	其 他												
一、上年 年末余 额	73,000,000.00				87,731,565.69		-812,947.38		11,506,498.63		47,823,727.68		219,248,844.62		219,248,844.62
加：会计 政策变 更															
前 期差 错 更 正															
同 一 控 制 下 企 业 合 并															
其 他															
二、本年 期初余 额	73,000,000.00				87,731,565.69		-812,947.38		11,506,498.63		47,823,727.68		219,248,844.62		219,248,844.62
三、本期 增减变 动金额 （减少 以 “-” 号填列）							42,217.36		3,125,060.06		40,331,046.17		43,498,323.59		43,498,323.59



2020 年年度报告

(一) 综合收益总额							42,217.36						43,456,106.23			43,498,323.59			43,498,323.59		
(二) 所有者投入和减少资本																					
1. 所有者投入的普通股																					
2. 其他权益工具持有者投入资本																					
3. 股份支付计入所有者权益的金额																					
4. 其他																					
(三) 利润分配										3,125,060.06										-3,125,060.06	
1. 提取盈余公积										3,125,060.06											-3,125,060.06
2. 提取一般风险准备																					
3. 对所有者(或股东)的分配																					
4. 其他																					
(四) 所有者权																					

益内部结转														
1. 资本公积转增资本（或股本）														
2. 盈余公积转增资本（或股本）														
3. 盈余公积弥补亏损														
4. 设定受益计划变动额结转留存收益														
5. 其他综合收益结转留存收益														
6. 其他														
（五）专项储备														
1. 本期提取														
2. 本期使用														
（六）其他														
四、本期期末余	73,000,000.00				87,731,565.69		-770,730.02		14,631,558.69		88,154,773.85		262,747,168.21	262,747,168.21



2020 年年度报告

2. 对所有者（或股东）的分配											
3. 其他											
（四）所有者权益内部结转											
1. 资本公积转增资本（或股本）											
2. 盈余公积转增资本（或股本）											
3. 盈余公积弥补亏损											
4. 设定受益计划变动额结转留存收益											
5. 其他综合收益结转留存收益											
6. 其他											
（五）专项储备											
1. 本期提取											
2. 本期使用											
（六）其他											
四、本期期末余额	100,000,000.00				486,283,122.89				19,084,614.91	128,627,378.86	733,995,116.66

项目	2019 年度										
	实收资本 (或股本)	其他权益工具			资本公积	减：库存股	其他综合收益	专项储备	盈余公积	未分配利润	所有者权益合计
		优先股	永续债	其他							
一、上年年末余额	73,000,000.00				87,731,565.69				11,506,498.63	60,424,332.36	232,662,396.68
加：会计政策变更											
前期差错更正											
其他											
二、本年期初余额	73,000,000.00				87,731,565.69				11,506,498.63	60,424,332.36	232,662,396.68
三、本期增减变动金额（减少以“－”号填列）									3,125,060.06	28,125,540.52	31,250,600.58
（一）综合收益总额										31,250,600.52	31,250,600.58

2020 年年度报告

										00.58	0.58
(二) 所有者投入和减少资本											
1. 所有者投入的普通股											
2. 其他权益工具持有者投入资本											
3. 股份支付计入所有者权益的金额											
4. 其他											
(三) 利润分配									3,125,060.06	-3,125,060.06	
1. 提取盈余公积									3,125,060.06	-3,125,060.06	
2. 对所有者(或股东)的分配											
3. 其他											
(四) 所有者权益内部结转											
1. 资本公积转增资本(或股本)											
2. 盈余公积转增资本(或股本)											
3. 盈余公积弥补亏损											
4. 设定受益计划变动额结转留存收益											
5. 其他综合收益结转留存收益											
6. 其他											
(五) 专项储备											
1. 本期提取											
2. 本期使用											
(六) 其他											
四、本期期末余额	73,000,000.00				87,731,565.69				14,631,558.69	88,549,872.88	263,912,997.26

法定代表人：贺臻 主管会计工作负责人：吴颖 会计机构负责人：李海霞

### 三、 公司基本情况

#### 1. 公司概况

√适用 □不适用

深圳市力合微电子股份有限公司(以下简称公司或本公司)前身系原深圳市力合微电子有限公司(以下简称力合微有限公司),力合微有限公司系由力合科创集团有限公司和自然人刘鲲、朱方共同出资组建,于2002年8月12日在深圳市市场监督管理局登记注册,成立时注册资本1,000万元。力合微有限公司以2014年2月28日为基准日,整体变更为股份有限公司,于2014年6月27日在深圳市市场监督管理局登记注册,总部位于广东省深圳市。公司现持有注册号为9144030074123041XA的营业执照,注册资本10,000万元,股份总数10,000万股(每股面值1元)。其中,有限售条件的流通股份:A股75,442,561股;无限售条件的流通股份A股24,557,439股。公司股票已于2020年7月22日在上海证券交易所挂牌交易。

本公司属集成电路芯片设计行业。主要经营活动为集成电路、计算机软件和电子信息产品的设计开发及销售(不含限制项目及专营、专控、专卖商品)。主要产品:物联网芯片、芯片配套产品及服务。

本财务报表业经公司2021年3月18日第三届第四次董事会批准对外报出。

#### 2. 合并财务报表范围

√适用 □不适用

本公司将深圳市利普信通、无锡景芯微、成都力合微、长沙力合微和力合微国际5家子公司纳入报告期合并财务报表范围,详见第十一节、九、1。

### 四、 财务报表的编制基础

#### 1. 编制基础

本公司财务报表以持续经营为编制基础。

#### 2. 持续经营

√适用 □不适用

本公司不存在导致对报告期末起12个月内的持续经营能力产生重大疑虑的事项或情况。

## 五、重要会计政策及会计估计

具体会计政策和会计估计提示：

√适用 □不适用

重要提示：本公司根据实际生产经营特点针对金融工具减值、固定资产折旧、无形资产摊销、收入确认等交易或事项制定了具体会计政策和会计估计。

### 1. 遵循企业会计准则的声明

本公司所编制的财务报表符合企业会计准则的要求，真实、完整地反映了公司的财务状况、经营成果和现金流量等有关信息。

### 2. 会计期间

本公司会计年度自公历 1 月 1 日起至 12 月 31 日止。

### 3. 营业周期

√适用 □不适用

公司经营业务的营业周期较短，以 12 个月作为资产和负债的流动性划分标准。

### 4. 记账本位币

本公司及境内子公司采用人民币为记账本位币，子公司力合微国际从事境外经营，选择其经营所处的主要经济环境中的货币为记账本位币。

### 5. 同一控制下和非同一控制下企业合并的会计处理方法

√适用 □不适用

#### (1) 同一控制下企业合并的会计处理方法

公司在企业合并中取得的资产和负债，按照合并日被合并方在最终控制方合并财务报表中的账面价值计量。公司按照被合并方所有者权益在最终控制方合并财务报表中的账面价值份额与支付的合并对价账面价值或发行股份面值总额的差额，调整资本公积；资本公积不足冲减的，调整留存收益。

#### (2) 非同一控制下企业合并的会计处理方法

公司在购买日对合并成本大于合并中取得的被购买方可辨认净资产公允价值份额的差额，确认为商誉；如果合并成本小于合并中取得的被购买方可辨认净资产公允价值份额，首先对取得的被购买方各项可辨认资产、负债及或有负债的公允价值以及

合并成本的计量进行复核，经复核后合并成本仍小于合并中取得的被购买方可辨认净资产公允价值份额的，其差额计入当期损益。

## 6. 合并财务报表的编制方法

√适用 □不适用

母公司将其控制的所有子公司纳入合并财务报表的合并范围。合并财务报表以母公司及其子公司的财务报表为基础，根据其他有关资料，由母公司按照《企业会计准则第 33 号——合并财务报表》编制。

## 7. 合营安排分类及共同经营会计处理方法

√适用 □不适用

(1) 合营安排分为共同经营和合营企业。

(2) 当公司为共同经营的合营方时，确认与共同经营中利益份额相关的下列项目：

- 1) 确认单独所持有的资产，以及按持有份额确认共同持有的资产；
- 2) 确认单独所承担的负债，以及按持有份额确认共同承担的负债；
- 3) 确认出售公司享有的共同经营产出份额所产生的收入；
- 4) 按公司持有份额确认共同经营因出售资产所产生的收入；
- 5) 确认单独所发生的费用，以及按公司持有份额确认共同经营发生的费用。

## 8. 现金及现金等价物的确定标准

列示于现金流量表中的现金是指库存现金以及可以随时用于支付的存款。现金等价物是指企业持有的期限短、流动性强、易于转换为已知金额现金、价值变动风险很小的投资。

## 9. 外币业务和外币报表折算

√适用 □不适用

(1) 外币业务折算



外币交易在初始确认时，采用交易发生日的即期汇率的近似汇率折算为人民币金额。资产负债表日，外币货币性项目采用资产负债表日即期汇率折算，因汇率不同而产生的汇兑差额，除与购建符合资本化条件资产有关的外币专门借款本金及利息的汇兑差额外，计入当期损益；以历史成本计量的外币非货币性项目仍采用交易发生日的即期汇率的近似汇率折算，不改变其人民币金额；以公允价值计量的外币非货币性项目，采用公允价值确定日的即期汇率折算，差额计入当期损益或其他综合收益。

## (2) 外币财务报表折算

资产负债表中的资产和负债项目，采用资产负债表日的即期汇率折算；所有者权益项目除“未分配利润”项目外，其他项目采用交易发生日的即期汇率折算；利润表中的收入和费用项目，采用交易发生日即期汇率的近似汇率折算。按照上述折算产生的外币财务报表折算差额，计入其他综合收益。

## 10. 金融工具

√适用 □不适用

### 1. 金融资产和金融负债的分类

金融资产在初始确认时划分为以下三类：(1) 以摊余成本计量的金融资产；(2) 以公允价值计量且其变动计入其他综合收益的金融资产；(3) 以公允价值计量且其变动计入当期损益的金融资产。

金融负债在初始确认时划分为以下四类：(1) 以公允价值计量且其变动计入当期损益的金融负债；(2) 金融资产转移不符合终止确认条件或继续涉入被转移金融资产所形成的金融负债；(3) 不属于上述(1)或(2)的财务担保合同，以及不属于上述(1)并以低于市场利率贷款的贷款承诺；(4) 以摊余成本计量的金融负债。

### 3. 金融资产和金融负债的确认依据、计量方法和终止确认条件

#### (1) 金融资产和金融负债的确认依据和初始计量方法

公司成为金融工具合同的一方时，确认一项金融资产或金融负债。初始确认金融资产或金融负债时，按照公允价值计量；对于以公允价值计量且其变动计入当期损益的金融资产和金融负债，相关交易费用直接计入当期损益；对于其他类别的金融资产或金

融负债，相关交易费用计入初始确认金额。但是，公司初始确认的应收账款未包含重大融资成分或公司不考虑未超过一年的合同中的融资成分的，按照《企业会计准则第14号——收入》所定义的交易价格进行初始计量。

## (2) 金融资产的后续计量方法

### 1) 以摊余成本计量的金融资产

采用实际利率法，按照摊余成本进行后续计量。以摊余成本计量且不属于任何套期关系的一部分的金融资产所产生的利得或损失，在终止确认、重分类、按照实际利率法摊销或确认减值时，计入当期损益。

### 2) 以公允价值计量且其变动计入其他综合收益的债务工具投资

采用公允价值进行后续计量。采用实际利率法计算的利息、减值损失或利得及汇兑损益计入当期损益，其他利得或损失计入其他综合收益。终止确认时，将之前计入其他综合收益的累计利得或损失从其他综合收益中转出，计入当期损益。

### 3) 以公允价值计量且其变动计入其他综合收益的权益工具投资

采用公允价值进行后续计量。获得的股利（属于投资成本收回部分的除外）计入当期损益，其他利得或损失计入其他综合收益。终止确认时，将之前计入其他综合收益的累计利得或损失从其他综合收益中转出，计入留存收益。

### 4) 以公允价值计量且其变动计入当期损益的金融资产

采用公允价值进行后续计量，产生的利得或损失（包括利息和股利收入）计入当期损益，除非该金融资产属于套期关系的一部分。

## (3) 金融负债的后续计量方法

### 1) 以公允价值计量且其变动计入当期损益的金融负债

此类金融负债包括交易性金融负债（含属于金融负债的衍生工具）和指定为以公允价值计量且其变动计入当期损益的金融负债。对于此类金融负债以公允价值进行后续计量。因公司自身信用风险变动引起的指定为以公允价值计量且其变动计入当期损益的金融负债的公允价值变动金额计入其他综合收益，除非该处理会造成或扩大损益

中的会计错配。此类金融负债产生的其他利得或损失（包括利息费用、除因公司自身信用风险变动引起的公允价值变动）计入当期损益，除非该金融负债属于套期关系的一部分。终止确认时，将之前计入其他综合收益的累计利得或损失从其他综合收益中转出，计入留存收益。

2) 金融资产转移不符合终止确认条件或继续涉入被转移金融资产所形成的金融负债按照《企业会计准则第 23 号——金融资产转移》相关规定进行计量。

3) 不属于上述 1) 或 2) 的财务担保合同，以及不属于上述 1) 并以低于市场利率贷款的贷款承诺在初始确认后按照下列两项金额之中的较高者进行后续计量：① 按照金融工具的减值规定确定的损失准备金额；② 初始确认金额扣除按照《企业会计准则第 14 号——收入》相关规定所确定的累计摊销额后的余额。

4) 以摊余成本计量的金融负债

采用实际利率法以摊余成本计量。以摊余成本计量且不属于任何套期关系的一部分的金融负债所产生的利得或损失，在终止确认、按照实际利率法摊销时计入当期损益。

(4) 金融资产和金融负债的终止确认

1) 当满足下列条件之一时，终止确认金融资产：

- ① 收取金融资产现金流量的合同权利已终止；
- ② 金融资产已转移，且该转移满足《企业会计准则第 23 号——金融资产转移》关于金融资产终止确认的规定。

2) 当金融负债（或其一部分）的现时义务已经解除时，相应终止确认该金融负债（或该部分金融负债）。

3. 金融资产转移的确认依据和计量方法

公司转移了金融资产所有权上几乎所有的风险和报酬的，终止确认该金融资产，并将转移中产生或保留的权利和义务单独确认为资产或负债；保留了金融资产所有权上几乎所有的风险和报酬的，继续确认所转移的金融资产。公司既没有转移也没有保留金融资产所有权上几乎所有的风险和报酬的，分别下列情况处理：（1）未保留对该

金融资产控制的，终止确认该金融资产，并将转移中产生或保留的权利和义务单独确认为资产或负债；(2) 保留了对该金融资产控制的，按照继续涉入所转移金融资产的程度确认有关金融资产，并相应确认有关负债。

金融资产整体转移满足终止确认条件的，将下列两项金额的差额计入当期损益：(1) 所转移金融资产在终止确认日的账面价值；(2) 因转移金融资产而收到的对价，与原直接计入其他综合收益的公允价值变动累计额中对应终止确认部分的金额（涉及转移的金融资产为以公允价值计量且其变动计入其他综合收益的债务工具投资）之和。转移了金融资产的一部分，且该被转移部分整体满足终止确认条件的，将转移前金融资产整体的账面价值，在终止确认部分和继续确认部分之间，按照转移日各自的相对公允价值进行分摊，并将下列两项金额的差额计入当期损益：(1) 终止确认部分的账面价值；(2) 终止确认部分的对价，与原直接计入其他综合收益的公允价值变动累计额中对应终止确认部分的金额（涉及转移的金融资产为以公允价值计量且其变动计入其他综合收益的债务工具投资）之和。

#### 4. 金融资产和金融负债的公允价值确定方法

公司采用在当前情况下适用并且有足够可利用数据和其他信息支持的估值技术确定相关金融资产和金融负债的公允价值。公司将估值技术使用的输入值分以下层级，并依次使用：

(1) 第一层次输入值是在计量日能够取得的相同资产或负债在活跃市场上未经调整的报价；

(2) 第二层次输入值是除第一层次输入值外相关资产或负债直接或间接可观察的输入值，包括：活跃市场中类似资产或负债的报价；非活跃市场中相同或类似资产或负债的报价；除报价以外的其他可观察输入值，如在正常报价间隔期间可观察的利率和收益率曲线等；市场验证的输入值等；

(3) 第三层次输入值是相关资产或负债的不可观察输入值，包括不能直接观察或无法由可观察市场数据验证的利率、股票波动率、企业合并中承担的弃置义务的未来现金流量、使用自身数据作出的财务预测等。

#### 5. 金融工具减值

### (1) 金融工具减值计量和会计处理

公司以预期信用损失为基础，对以摊余成本计量的金融资产、以公允价值计量且其变动计入其他综合收益的债务工具投资、合同资产、租赁应收款、分类为以公允价值计量且其变动计入当期损益的金融负债以外的贷款承诺、不属于以公允价值计量且其变动计入当期损益的金融负债或不属于金融资产转移不符合终止确认条件或继续涉入被转移金融资产所形成的金融负债的财务担保合同进行减值处理并确认损失准备。

预期信用损失，是指以发生违约的风险为权重的金融工具信用损失的加权平均值。信用损失，是指公司按照原实际利率折现的、根据合同应收的所有合同现金流量与预期收取的所有现金流量之间的差额，即全部现金短缺的现值。其中，对于公司购买或源生的已发生信用减值的金融资产，按照该金融资产经信用调整的实际利率折现。

对于购买或源生的已发生信用减值的金融资产，公司在资产负债表日仅将自初始确认后整个存续期内预期信用损失的累计变动确认为损失准备。

对于由《企业会计准则第 14 号——收入》规范的交易形成，且不含重大融资成分或者公司不考虑不超过一年的合同中的融资成分的应收款项及合同资产，公司运用简化计量方法，按照相当于整个存续期内的预期信用损失金额计量损失准备。

除上述计量方法以外的金融资产，公司在每个资产负债表日评估其信用风险自初始确认后是否已经显著增加。如果信用风险自初始确认后已显著增加，公司按照整个存续期内预期信用损失的金额计量损失准备；如果信用风险自初始确认后未显著增加，公司按照该金融工具未来 12 个月内预期信用损失的金额计量损失准备。

公司利用可获得的合理且有依据的信息，包括前瞻性信息，通过比较金融工具在资产负债表日发生违约的风险与在初始确认日发生违约的风险，以确定金融工具的信用风险自初始确认后是否已显著增加。

于资产负债表日，若公司判断金融工具只具有较低的信用风险，则假定该金融工具的信用风险自初始确认后并未显著增加。

公司以单项金融工具或金融工具组合为基础评估预期信用风险和计量预期信用损失。当以金融工具组合为基础时，公司以共同风险特征为依据，将金融工具划分为不同组合。

公司在每个资产负债表日重新计量预期信用损失，由此形成的损失准备的增加或转回金额，作为减值损失或利得计入当期损益。对于以摊余成本计量的金融资产，损失准备抵减该金融资产在资产负债表中列示的账面价值；对于以公允价值计量且其变动计入其他综合收益的债权投资，公司在其他综合收益中确认其损失准备，不抵减该金融资产的账面价值。

### (2) 按组合评估预期信用风险和计量预期信用损失的金融工具

项 目	确定组合的依据	计量预期信用损失的方法
其他应收款——账龄组合	款项性质	参考历史信用损失经验，结合当前状况以及对未来经济状况的预测，通过违约风险敞口和未来 12 个月内或整个存续期预期信用损失率，计算预期信用损失
其他应收款——合并范围内关联方组合	合并范围内关联方	参考历史信用损失经验，结合当前状况以及对未来经济状况的预测，通过违约风险敞口和未来 12 个月内或整个存续期预期信用损失率，计算预期信用损失

### (3) 按组合计量预期信用损失的应收款项及合同资产

#### 1) 具体组合及计量预期信用损失的方法

项 目	确定组合的依据	计量预期信用损失的方法
应收银行承兑汇票	票据类型	参考历史信用损失经验，结合当前状况以及对未来经济状况的预测，通过违约风险敞口和整个存续期预期信用损失率，计算预期信用损失

应收商业承兑汇票		参考历史信用损失经验，结合当前状况以及对未来经济状况的预测，编制应收账款账龄与整个存续期预期信用损失率对照表，计算预期信用损失
应收账款——账龄组合	账龄	参考历史信用损失经验，结合当前状况以及对未来经济状况的预测，通过违约风险敞口和整个存续期预期信用损失率，计算预期信用损失
应收账款——合并范围内关联方组合	合并范围内关联方	参考历史信用损失经验，结合当前状况以及对未来经济状况的预测，编制合同资产账龄与整个存续期预期信用损失率对照表，计算预期信用损失
合同资产——账龄组合	账龄	参考历史信用损失经验，结合当前状况以及对未来经济状况的预测，编制合同资产账龄与整个存续期预期信用损失率对照表，计算预期信用损失

## 2) 应收账款——账龄组合的账龄与整个存续期预期信用损失率对照表

账 龄	应收账款预期信用损失率(%)
1 年以内(含 1 年，以下同)	5.00
1-2 年	10.00
2-3 年	30.00
3-4 年	50.00
4-5 年	80.00
5 年以上	100.00

## 6. 金融资产和金融负债的抵销

金融资产和金融负债在资产负债表内分别列示，不相互抵销。但同时满足下列条件的，公司以相互抵销后的净额在资产负债表内列示：(1) 公司具有抵销已确认金额的法定权利，且该种法定权利是当前可执行的；(2) 公司计划以净额结算，或同时变现该金融资产和清偿该金融负债。

不满足终止确认条件的金融资产转移，公司不对已转移的金融资产和相关负债进行抵销。

## 11. 应收票据

### 应收票据的预期信用损失的确定方法及会计处理方法

适用 不适用

详见第十一节、五、10。

## 12. 应收账款

### 应收账款的预期信用损失的确定方法及会计处理方法

适用 不适用

详见第十一节、五、10。

## 13. 应收款项融资

适用 不适用

公司自 2019 年 1 月 1 日起执行财政部修订后的《企业会计准则第 22 号——金融工具确认和计量》《企业会计准则第 23 号——金融资产转移》《企业会计准则第 24 号——套期保值》以及《企业会计准则第 37 号——金融工具列报》（以下简称新金融工具准则）。

公司存在将持有商业汇票进行背书转让并终止确认以支付供应商货款的业务，而且票据背书并非偶发性行为，交易的实质为处置(出售)商业汇票。公司用于背书的应收票据符合“为收取合同现金流量和出售金融资产为目标”的业务模式，在通过 SPPI 测试的情况下，应当分类为 FVTOCI，根据《关于修订印发 2019 年度一般企业财务报表格式的通知》（财会〔2019〕6 号），公司将其在“应收款项融资”项目列报。



## 14. 其他应收款

### 其他应收款预期信用损失的确定方法及会计处理方法

√适用 □不适用

详见第十一节、五、10。

## 15. 存货

√适用 □不适用

### 1. 存货的分类

存货包括在日常活动中持有以备出售的产成品或商品、处在生产过程中的在产品、在生产过程或提供劳务过程中耗用的材料和物料等。

### 2. 发出存货的计价方法

发出存货采用移动加权平均法。

### 3. 存货可变现净值的确定依据

资产负债表日，存货采用成本与可变现净值孰低计量，按照单个存货成本高于可变现净值的差额计提存货跌价准备。直接用于出售的存货，在正常生产经营过程中以该存货的估计售价减去估计的销售费用和相关税费后的金额确定其可变现净值；需要经过加工的存货，在正常生产经营过程中以所生产的产成品的估计售价减去至完工时估计将要发生的成本、估计的销售费用和相关税费后的金额确定其可变现净值；资产负债表日，同一项存货中一部分有合同价格约定、其他部分不存在合同价格的，分别确定其可变现净值，并与其对应的成本进行比较，分别确定存货跌价准备的计提或转回的金额。

### 4. 存货的盘存制度

存货的盘存制度为永续盘存制。

### 5. 低值易耗品和包装物的摊销方法

#### (1) 低值易耗品

按照一次转销法进行摊销。

## (2) 包装物

按照一次转销法进行摊销。

## 16. 合同资产

### (1). 合同资产的确认方法及标准

适用 不适用

公司根据履行履约义务与客户付款之间的关系在资产负债表中列示合同资产或合同负债。公司将同一合同下的合同资产和合同负债相互抵销后以净额列示。

公司将拥有的、无条件(即,仅取决于时间流逝)向客户收取对价的权利作为应收款项列示,将已向客户转让商品而有权收取对价的权利(该权利取决于时间流逝之外的其他因素)作为合同资产列示。

### (2). 合同资产预期信用损失的确定方法及会计处理方法

适用 不适用

详见第十一节财务报告、五、10 金融工具、按组合计量逾期信用减值损失的应收款项及合同资产。

## 17. 持有待售资产

适用 不适用

## 18. 债权投资

### (1). 债权投资预期信用损失的确定方法及会计处理方法

适用 不适用

## 19. 其他债权投资

### (1). 其他债权投资预期信用损失的确定方法及会计处理方法

适用 不适用

## 20. 长期应收款

### (1). 长期应收款预期信用损失的确定方法及会计处理方法

适用 不适用

## 21. 长期股权投资

√适用 □不适用

按照相关约定对某项安排存在共有的控制，并且该安排的相关活动必须经过分享控制权的参与方一致同意后才能决策，认定为共同控制。对被投资单位的财务和经营政策有参与决策的权力，但并不能够控制或者与其他方一起共同控制这些政策的制定，认定为重大影响。

### 2. 投资成本的确定

(1) 同一控制下的企业合并形成的，合并方以支付现金、转让非现金资产、承担债务或发行权益性证券作为合并对价的，在合并日按照取得被合并方所有者权益在最终控制方合并财务报表中的账面价值的份额作为其初始投资成本。长期股权投资初始投资成本与支付的合并对价的账面价值或发行股份的面值总额之间的差额调整资本公积；资本公积不足冲减的，调整留存收益。

公司通过多次交易分步实现同一控制下企业合并形成的长期股权投资，判断是否属于“一揽子交易”。属于“一揽子交易”的，把各项交易作为一项取得控制权的交易进行会计处理。不属于“一揽子交易”的，在合并日，根据合并后应享有被合并方净资产在最终控制方合并财务报表中的账面价值的份额确定初始投资成本。合并日长期股权投资的初始投资成本，与达到合并前的长期股权投资账面价值加上合并日进一步取得股份新支付对价的账面价值之和的差额，调整资本公积；资本公积不足冲减的，调整留存收益。

(2) 非同一控制下的企业合并形成的，在购买日按照支付的合并对价的公允价值作为其初始投资成本。

公司通过多次交易分步实现非同一控制下企业合并形成的长期股权投资，区分个别财务报表和合并财务报表进行相关会计处理：

- 1) 在个别财务报表中，按照原持有的股权投资的账面价值加上新增投资成本之和，作为改按成本法核算的初始投资成本。
- 2) 在合并财务报表中，判断是否属于“一揽子交易”。属于“一揽子交易”的，把各项交易作为一项取得控制权的交易进行会计处理。不属于“一揽子交易”的，对于

购买日之前持有的被购买方的股权，按照该股权在购买日的公允价值进行重新计量，公允价值与其账面价值的差额计入当期投资收益；购买日之前持有的被购买方的股权涉及权益法核算下的其他综合收益等的，与其相关的其他综合收益等转为购买日所属当期收益。但由于被投资方重新计量设定受益计划净负债或净资产变动而产生的其他综合收益除外。

(3) 除企业合并形成以外的：以支付现金取得的，按照实际支付的购买价款作为其初始投资成本；以发行权益性证券取得的，按照发行权益性证券的公允价值作为其初始投资成本；以债务重组方式取得的，按《企业会计准则第 12 号——债务重组》确定其初始投资成本；以非货币性资产交换取得的，按《企业会计准则第 7 号——非货币性资产交换》确定其初始投资成本。

### 3. 后续计量及损益确认方法

对被投资单位实施控制的长期股权投资采用成本法核算；对联营企业和合营企业的长期股权投资，采用权益法核算。

### 4. 通过多次交易分步处置对子公司投资至丧失控制权的处理方法

#### (1) 个别财务报表

对处置的股权，其账面价值与实际取得价款之间的差额，计入当期损益。对于剩余股权，对被投资单位仍具有重大影响或者与其他方一起实施共同控制的，转为权益法核算；不能再对被投资单位实施控制、共同控制或重大影响的，按照《企业会计准则第 22 号——金融工具确认和计量》的相关规定进行核算。

#### (2) 合并财务报表

1) 通过多次交易分步处置对子公司投资至丧失控制权，且不属于“一揽子交易”的在丧失控制权之前，处置价款与处置长期股权投资相对应享有子公司自购买日或合并日开始持续计算的净资产份额之间的差额，调整资本公积（资本溢价），资本溢价不足冲减的，冲减留存收益。

丧失对原子公司控制权时，对于剩余股权，按照其在丧失控制权日的公允价值进行重新计量。处置股权取得的对价与剩余股权公允价值之和，减去按原持股比例计算

应享有原有子公司自购买日或合并日开始持续计算的净资产的份额之间的差额，计入丧失控制权当期的投资收益，同时冲减商誉。与原有子公司股权投资相关的其他综合收益等，应当在丧失控制权时转为当期投资收益。

2) 通过多次交易分步处置对子公司投资至丧失控制权，且属于“一揽子交易”的将各项交易作为一项处置子公司并丧失控制权的交易进行会计处理。但是，在丧失控制权之前每一次处置价款与处置投资对应的享有该子公司净资产份额的差额，在合并财务报表中确认为其他综合收益，在丧失控制权时一并转入丧失控制权当期的损益。

## 22. 投资性房地产

不适用

## 23. 固定资产

### (1). 确认条件

适用 不适用

固定资产是指为生产商品、提供劳务、出租或经营管理而持有的，使用年限超过一个会计年度的有形资产。固定资产在同时满足经济利益很可能流入、成本能够可靠计量时予以确认。

### (2). 折旧方法

适用 不适用

类别	折旧方法	折旧年限（年）	残值率	年折旧率
房屋及建筑物	年限平均法	20-50	3	1.94-4.85
办公设备	年限平均法	5	3	19.40
运输设备	年限平均法	5	3	19.40
专用设备	年限平均法	5	3	19.40
房屋配套设备	年限平均法	10	3	9.70

### (3). 融资租入固定资产的认定依据、计价和折旧方法

适用 不适用

## 24. 在建工程

适用 不适用

1. 在建工程同时满足经济利益很可能流入、成本能够可靠计量则予以确认。在建工程按建造该项资产达到预定可使用状态前所发生的实际成本计量。
2. 在建工程达到预定可使用状态时，按工程实际成本转入固定资产。已达到预定可使用状态但尚未办理竣工决算的，先按估计价值转入固定资产，待办理竣工决算后再按实际成本调整原暂估价值，但不再调整原已计提的折旧。

## 25. 借款费用

√适用 □不适用

### 1. 借款费用资本化的确认原则

公司发生的借款费用，可直接归属于符合资本化条件的资产的购建或者生产的，予以资本化，计入相关资产成本；其他借款费用，在发生时确认为费用，计入当期损益。

### 2. 借款费用资本化期间

(1) 当借款费用同时满足下列条件时，开始资本化：1) 资产支出已经发生；2) 借款费用已经发生；3) 为使资产达到预定可使用或可销售状态所必要的购建或者生产活动已经开始。

(2) 若符合资本化条件的资产在购建或者生产过程中发生非正常中断，并且中断时间连续超过3个月，暂停借款费用的资本化；中断期间发生的借款费用确认为当期费用，直至资产的购建或者生产活动重新开始。

(3) 当所购建或者生产符合资本化条件的资产达到预定可使用或可销售状态时，借款费用停止资本化。

### 3. 借款费用资本化率以及资本化金额

为购建或者生产符合资本化条件的资产而借入专门借款的，以专门借款当期实际发生的利息费用（包括按照实际利率法确定的折价或溢价的摊销），减去将尚未动用的借款资金存入银行取得的利息收入或进行暂时性投资取得的投资收益后的金额，确定应予资本化的利息金额；为购建或者生产符合资本化条件的资产占用了一般借款的，

根据累计资产支出超过专门借款的资产支出加权平均数乘以占用一般借款的资本化率，计算确定一般借款应予资本化的利息金额。

## 26. 生物资产

适用 不适用

## 27. 油气资产

适用 不适用

## 28. 使用权资产

适用 不适用

## 29. 无形资产

### (1). 计价方法、使用寿命、减值测试

适用 不适用

1. 无形资产包括土地使用权、软件及非专利技术等，按成本进行初始计量。
2. 使用寿命有限的无形资产，在使用寿命内按照与该项无形资产有关的经济利益的预期实现方式系统合理地摊销，无法可靠确定预期实现方式的，采用直线法摊销。具体年限如下：

项目	摊销年限(年)
非专利技术	10
软件	2-5
土地使用权	土地使用年限

### (2). 内部研究开发支出会计政策

适用 不适用

内部研究开发项目研究阶段的支出，于发生时计入当期损益。内部研究开发项目开发阶段的支出，同时满足下列条件的，确认为无形资产：(1) 完成该无形资产以使其能够使用或出售在技术上具有可行性；(2) 具有完成该无形资产并使用或出售的意图；(3) 无形资产产生经济利益的方式，包括能够证明运用该无形资产生产的产品存

在市场或无形资产自身存在市场,无形资产将在内部使用的,能证明其有用性;(4) 有足够的技术、财务资源和其他资源支持,以完成该无形资产的开发,并有能力使用或出售该无形资产;(5) 归属于该无形资产开发阶段的支出能够可靠地计量。

### 30. 长期资产减值

适用 不适用

对长期股权投资、固定资产、在建工程、使用寿命有限的无形资产等长期资产,在资产负债表日有迹象表明发生减值的,估计其可收回金额。对因企业合并所形成的商誉和使用寿命不确定的无形资产,无论是否存在减值迹象,每年都进行减值测试。商誉结合与其相关的资产组或者资产组组合进行减值测试。

若上述长期资产的可收回金额低于其账面价值的,按其差额确认资产减值准备并计入当期损益。

### 31. 长期待摊费用

适用 不适用

长期待摊费用核算已经支出,摊销期限在1年以上(不含1年)的各项费用。长期待摊费用按实际发生额入账,在受益期或规定的期限内分期平均摊销。如果长期待摊的费用项目不能使以后会计期间受益则将尚未摊销的该项目的摊余价值全部转入当期损益。

### 32. 合同负债

#### (1). 合同负债的确认方法

适用 不适用

公司根据履行履约义务与客户付款之间的关系在资产负债表中列示合同资产或合同负债。公司将同一合同下的合同资产和合同负债相互抵销后以净额列示。

公司将已收或应收客户对价而应向客户转让商品的义务作为合同负债列示。

### 33. 职工薪酬

职工薪酬 包括短期薪酬、离职后福利、辞退福利和其他长期职工福利。



**(1). 短期薪酬的会计处理方法**√适用 不适用

在职工为公司提供服务的会计期间，将实际发生的短期薪酬确认为负债，并计入当期损益或相关资产成本。

**(2). 离职后福利的会计处理方法**√适用 不适用

离职后福利分为设定提存计划和设定受益计划。

(1) 在职工为公司提供服务的会计期间，根据设定提存计划计算的应缴存金额确认为负债，并计入当期损益或相关资产成本。

(2) 对设定受益计划的会计处理通常包括下列步骤：

- 1) 根据预期累计福利单位法，采用无偏且相互一致的精算假设对有关人口统计变量和财务变量等作出估计，计量设定受益计划所产生的义务，并确定相关义务的所属期间。同时，对设定受益计划所产生的义务予以折现，以确定设定受益计划义务的现值和当期服务成本；
- 2) 设定受益计划存在资产的，将设定受益计划义务现值减去设定受益计划资产公允价值所形成的赤字或盈余确认为一项设定受益计划净负债或净资产。设定受益计划存在盈余的，以设定受益计划的盈余和资产上限两项的孰低者计量设定受益计划净资产；
- 3) 期末，将设定受益计划产生的职工薪酬成本确认为服务成本、设定受益计划净负债或净资产的利息净额以及重新计量设定受益计划净负债或净资产所产生的变动等三部分，其中服务成本和设定受益计划净负债或净资产的利息净额计入当期损益或相关资产成本，重新计量设定受益计划净负债或净资产所产生的变动计入其他综合收益，并且在后续会计期间不允许转回至损益，但可以在权益范围内转移这些在其他综合收益确认的金额。

**(3). 辞退福利的会计处理方法**√适用 不适用

向职工提供的辞退福利，在下列两者孰早日确认辞退福利产生的职工薪酬负债，并计入当期损益：(1) 公司不能单方面撤回因解除劳动关系计划或裁减建议所提供的辞退福利时；(2) 公司确认与涉及支付辞退福利的重组相关的成本或费用时。

#### (4). 其他长期职工福利的会计处理方法

适用 不适用

向职工提供的其他长期福利，符合设定提存计划条件的，按照设定提存计划的有关规定进行会计处理；除此之外的其他长期福利，按照设定受益计划的有关规定进行会计处理，为简化相关会计处理，将其产生的职工薪酬成本确认为服务成本、其他长期职工福利净负债或净资产的利息净额以及重新计量其他长期职工福利净负债或净资产所产生的变动等组成项目的总净额计入当期损益或相关资产成本。

#### 34. 租赁负债

适用 不适用

#### 35. 预计负债

适用 不适用

#### 36. 股份支付

适用 不适用

##### 1. 股份支付的种类

包括以权益结算的股份支付和以现金结算的股份支付。

##### 2. 实施、修改、终止股份支付计划的相关会计处理

###### (1) 以权益结算的股份支付

授予后立即可行权的换取职工服务的以权益结算的股份支付，在授予日按照权益工具的公允价值计入相关成本或费用，相应调整资本公积。完成等待期内的服务或达到规定业绩条件才可行权的换取职工服务的以权益结算的股份支付，在等待期内的每个资产负债表日，以对可行权权益工具数量的最佳估计为基础，按权益工具授予日的公允价值，将当期取得的服务计入相关成本或费用，相应调整资本公积。

换取其他方服务的权益结算的股份支付，如果其他方服务的公允价值能够可靠计量的，按照其他方服务在取得日的公允价值计量；如果其他方服务的公允价值不能可靠计量，但权益工具的公允价值能够可靠计量的，按照权益工具在服务取得日的公允价值计量，计入相关成本或费用，相应增加所有者权益。

### (2) 以现金结算的股份支付

授予后立即可行权的换取职工服务的以现金结算的股份支付，在授予日按公司承担负债的公允价值计入相关成本或费用，相应增加负债。完成等待期内的服务或达到规定业绩条件才可行权的换取职工服务的以现金结算的股份支付，在等待期内的每个资产负债表日，以对可行权情况的最佳估计为基础，按公司承担负债的公允价值，将当期取得的服务计入相关成本或费用和相应的负债。

### (3) 修改、终止股份支付计划

如果修改增加了所授予的权益工具的公允价值，公司按照权益工具公允价值的增加相应地确认取得服务的增加；如果修改增加了所授予的权益工具的数量，公司将增加的权益工具的公允价值相应地确认为取得服务的增加；如果公司按照有利于职工的方式修改可行权条件，公司在处理可行权条件时，考虑修改后的可行权条件。

如果修改减少了授予的权益工具的公允价值，公司继续以权益工具在授予日的公允价值为基础，确认取得服务的金额，而不考虑权益工具公允价值的减少；如果修改减少了授予的权益工具的数量，公司将减少部分作为已授予的权益工具的取消来进行处理；如果以不利于职工的方式修改了可行权条件，在处理可行权条件时，不考虑修改后的可行权条件。

如果公司在等待期内取消了所授予的权益工具或结算了所授予的权益工具（因未满足可行权条件而被取消的除外），则将取消或结算作为加速可行权处理，立即确认原本在剩余等待期内确认的金额。

## 37. 优先股、永续债等其他金融工具

适用 不适用

## 38. 收入

### (1). 收入确认和计量所采用的会计政策

√适用 □不适用

#### 1. 收入确认原则

于合同开始日，公司对合同进行评估，识别合同所包含的各单项履约义务，并确定各单项履约义务是在某一时段内履行，还是在某一时点履行。

满足下列条件之一时，属于在某一时段内履行履约义务，否则，属于在某一时点履行履约义务：(1) 客户在公司履约的同时即取得并消耗公司履约所带来的经济利益；(2) 客户能够控制公司履约过程中在建商品；(3) 公司履约过程中所产出的商品具有不可替代用途，且公司在整个合同期间内有权就累计至今已完成的履约部分收取款项。

对于在某一时段内履行的履约义务，公司在该段时间内按照履约进度确认收入。履约进度不能合理确定时，已经发生的成本预计能够得到补偿的，按照已经发生的成本金额确认收入，直到履约进度能够合理确定为止。对于在某一时点履行的履约义务，在客户取得相关商品或服务控制权时点确认收入。在判断客户是否已取得商品控制权时，公司考虑下列迹象：(1) 公司就该商品享有现时收款权利，即客户就该商品负有现时付款义务；(2) 公司已将该商品的法定所有权转移给客户，即客户已拥有该商品的法定所有权；(3) 公司已将该商品实物转移给客户，即客户已实物占有该商品；(4) 公司已将该商品所有权上的主要风险和报酬转移给客户，即客户已取得该商品所有权上的主要风险和报酬；(5) 客户已接受该商品；(6) 其他表明客户已取得商品控制权的迹象。

#### 2. 收入计量原则

(1) 公司按照分摊至各单项履约义务的交易价格计量收入。交易价格是公司因向客户转让商品或服务而预期有权收取的对价金额，不包括代第三方收取的款项以及预期将退还给客户的款项。

(2) 合同中存在可变对价的，公司按照期望值或最可能发生金额确定可变对价的最佳估计数，但包含可变对价的交易价格，不超过在相关不确定性消除时累计已确认收入极可能不会发生重大转回的金额。

(3) 合同中存在重大融资成分的，公司按照假定客户在取得商品或服务控制权时即以现金支付的应付金额确定交易价格。该交易价格与合同对价之间的差额，在合同期间内采用实际利率法摊销。合同开始日，公司预计客户取得商品或服务控制权与客户支付价款间隔不超过一年的，不考虑合同中存在的重大融资成分。

(4) 合同中包含两项或多项履约义务的，公司于合同开始日，按照各单项履约义务所承诺商品的单独售价的相对比例，将交易价格分摊至各单项履约义务。

### 3. 收入确认的具体方法

公司的主要业务分为三种类型：产品销售（含芯片、模块、整机等）、软件销售、技术开发，属于在某一时点履行的履约义务，在客户取得相关商品或服务控制权时点确认收入。收入确认方法具体如下：

#### (1) 产品销售（含芯片、模块、整机等）业务收入

公司的核心产品是自主研发的芯片。公司芯片可直接销售或通过公司技术方案加工形成载波通信模块或整机产品后再销售给下游客户如电表厂商、通信终端厂商和其他客户，客户取得相关产品后，不需要复杂的安装程序，另一方面不会轻易变更公司写入软件的内容，因此，公司销售给上述客户的货物于送达签收、已收取价款或取得收款权利且相关的经济利益很可能流入时，即满足确认销售收入条件。

公司与电网公司签订的销售合同通常规定了较为明确的验收条款，销售给电网公司的产品在送达后需要进行验收，确认验收通过后才视为完成交付，因此，公司销售给电网公司的货物于验收合格后、已收取价款或取得收款权利且相关的经济利益很可能流入时确认，满足确认销售收入条件。

#### (2) 软件业务收入

根据软件销售合同的主要条款，公司按照约定向客户交付相关软件，对于写入公司的芯片、模块或整机等产品中的软件，于客户收到软件载体并在签收回执上签字、已收取价款或取得收款权利且相关的经济利益很可能流入时满足收入确认条件。对于非写入式的软件，根据合同要求，在完成合同义务后，于客户在签收回执上签字或验收、已收取价款或取得收款权利且相关的经济利益很可能流入时达到收入确认条件。

### (3) 技术开发业务收入

完成产品交付及按项目约定提交项目成果并取得客户确认的验收报告、已收取价款或取得收款权利且相关的经济利益很可能流入时满足确认收入条件。

### (2). 同类业务采用不同经营模式导致收入确认会计政策存在差异的情况

适用 不适用

## 39. 合同成本

适用 不适用

与合同成本有关的资产包括合同取得成本和合同履约成本。

公司为取得合同发生的增量成本预期能够收回的，作为合同取得成本确认为一项资产。如果合同取得成本的摊销期限不超过一年，在发生时直接计入当期损益。

公司为履行合同发生的成本，不适用存货、固定资产或无形资产等相关准则的规范范围且同时满足下列条件的，作为合同履约成本确认为一项资产：

1. 该成本与一份当前或预期取得的合同直接相关，包括直接人工、直接材料、制造费用（或类似费用）、明确由客户承担的成本以及仅因该合同而发生的其他成本；
2. 该成本增加了公司未来用于履行履约义务的资源；
3. 该成本预期能够收回。

公司对于与合同成本有关的资产采用与该资产相关的商品或服务收入确认相同的基础进行摊销，计入当期损益。

如果与合同成本有关的资产的账面价值高于因转让与该资产相关的商品或服务预期能够取得的剩余对价减去估计将要发生的成本，公司对超出部分计提减值准备，并确认为资产减值损失。以前期间减值的因素之后发生变化，使得转让该资产相关的商品或服务预期能够取得的剩余对价减去估计将要发生的成本高于该资产账面价值的，转回原已计提的资产减值准备，并计入当期损益，但转回后的资产账面价值不超过假定不计提减值准备情况下该资产在转回日的账面价值。

## 40. 政府补助

适用 不适用

1. 政府补助在同时满足下列条件时予以确认：(1) 公司能够满足政府补助所附的条件；(2) 公司能够收到政府补助。政府补助为货币性资产的，按照收到或应收的金额计量。政府补助为非货币性资产的，按照公允价值计量；公允价值不能可靠取得的，按照名义金额计量。

## 2. 与资产相关的政府补助判断依据及会计处理方法

政府文件规定用于购建或以其他方式形成长期资产的政府补助划分为与资产相关的政府补助。政府文件不明确的，以取得该补助必须具备的基本条件为基础进行判断，以购建或以其他方式形成长期资产为基本条件的作为与资产相关的政府补助。与资产相关的政府补助，冲减相关资产的账面价值或确认为递延收益。与资产相关的政府补助确认为递延收益的，在相关资产使用寿命内按照合理、系统的方法分期计入损益。按照名义金额计量的政府补助，直接计入当期损益。相关资产在使用寿命结束前被出售、转让、报废或发生毁损的，将尚未分配的相关递延收益余额转入资产处置当期的损益。

## 3. 与收益相关的政府补助判断依据及会计处理方法

除与资产相关的政府补助之外的政府补助划分为与收益相关的政府补助。对于同时包含与资产相关部分和与收益相关部分的政府补助，难以区分与资产相关或与收益相关的，整体归类为与收益相关的政府补助。与收益相关的政府补助，用于补偿以后期间的相关成本费用或损失的，确认为递延收益，在确认相关成本费用或损失的期间，计入当期损益或冲减相关成本；用于补偿已发生的相关成本费用或损失的，直接计入当期损益或冲减相关成本。

4. 与公司日常经营活动相关的政府补助，按照经济业务实质，计入其他收益或冲减相关成本费用。与公司日常活动无关的政府补助，计入营业外收支。

## 5. 政策性优惠贷款贴息的会计处理方法

(1) 财政将贴息资金拨付给贷款银行，由贷款银行以政策性优惠利率向公司提供贷款的，以实际收到的借款金额作为借款的入账价值，按照借款本金和该政策性优惠利率计算相关借款费用。

(2) 财政将贴息资金直接拨付给公司的，将对应的贴息冲减相关借款费用。

#### 41. 递延所得税资产/递延所得税负债

√适用 □不适用

1. 根据资产、负债的账面价值与其计税基础之间的差额（未作为资产和负债确认的项目按照税法规定可以确定其计税基础的，该计税基础与其账面数之间的差额），按照预期收回该资产或清偿该负债期间的适用税率计算确认递延所得税资产或递延所得税负债。

2. 确认递延所得税资产以很可能取得用来抵扣可抵扣暂时性差异的应纳税所得额为限。资产负债表日，有确凿证据表明未来期间很可能获得足够的应纳税所得额用来抵扣可抵扣暂时性差异的，确认以前会计期间未确认的递延所得税资产。

3. 资产负债表日，对递延所得税资产的账面价值进行复核，如果未来期间很可能无法获得足够的应纳税所得额用以抵扣递延所得税资产的利益，则减记递延所得税资产的账面价值。在很可能获得足够的应纳税所得额时，转回减记的金额。

4. 公司当期所得税和递延所得税作为所得税费用或收益计入当期损益，但不包括下列情况产生的所得税：(1) 企业合并；(2) 直接在所有者权益中确认的交易或者事项。

#### 42. 租赁

##### (1). 经营租赁的会计处理方法

√适用 □不适用

公司为承租人时，在租赁期内各个期间按照直线法将租金计入相关资产成本或确认为当期损益，发生的初始直接费用，直接计入当期损益。或有租金在实际发生时计入当期损益。

公司为出租人时，在租赁期内各个期间按照直线法将租金确认为当期损益，发生的初始直接费用，除金额较大的予以资本化并分期计入损益外，均直接计入当期损益。或有租金在实际发生时计入当期损益。

##### (2). 融资租赁的会计处理方法

√适用 □不适用

公司为承租人时，在租赁期开始日，公司以租赁开始日租赁资产公允价值与最低租赁付款额现值中两者较低者作为租入资产的入账价值，将最低租赁付款额作为长期



应付款的入账价值，其差额为未确认融资费用，发生的初始直接费用，计入租赁资产价值。在租赁期各个期间，采用实际利率法计算确认当期的融资费用。

公司为出租人时，在租赁期开始日，公司以租赁开始日最低租赁收款额与初始直接费用之和作为应收融资租赁款的入账价值，同时记录未担保余值；将最低租赁收款额、初始直接费用及未担保余值之和与其现值之和的差额确认为未实现融资收益。在租赁期各个期间，采用实际利率法计算确认当期的融资收入。

### (3). 新租赁准则下租赁的确定方法及会计处理方法

适用 不适用

### 43. 其他重要的会计政策和会计估计

适用 不适用

### 44. 重要会计政策和会计估计的变更

#### (1). 重要会计政策变更

适用 不适用

会计政策变更的内容和原因	审批程序	备注(受重要影响的报表项目名称和金额)
新收入准则	相关会计政策按国家规定进行变更	见其他说明

其他说明

1) 公司自 2020 年 1 月 1 日起执行财政部修订后的《企业会计准则第 14 号——收入》(以下简称新收入准则)。根据相关新旧准则衔接规定，对可比期间信息不予调整，首次执行日执行新准则的累积影响数追溯调整本报告期期初留存收益及财务报表其他相关项目金额。

① 执行新收入准则对公司 2020 年 1 月 1 日合并财务报表的主要影响如下：

项目	资产负债表		
	2019 年 12 月 31 日	新收入准则调整影响	2020 年 1 月 1 日
应收账款	167,091,930.85	-3,244,306.72	163,847,624.13
合同资产		917,309.36	917,309.36
其他非流动资产	1,196,603.77	2,326,997.36	3,523,601.13

预收款项	626,513.87	-626,513.87	
合同负债		626,513.87	626,513.87

2) 公司自 2020 年 1 月 1 日起执行财政部于 2019 年度颁布的《企业会计准则解释第 13 号》，该项会计政策变更采用未来适用法处理。

(2). 重要会计估计变更

适用  不适用

(3). 2020 年起首次执行新收入准则、新租赁准则调整首次执行当年年初财务报表相关情况

适用  不适用

合并资产负债表

单位：元 币种：人民币

项目	2019 年 12 月 31 日	2020 年 1 月 1 日	调整数
<b>流动资产：</b>			
货币资金	74,420,082.98	74,420,082.98	
结算备付金			
拆出资金			
交易性金融资产			
衍生金融资产			
应收票据	12,314,789.52	12,314,789.52	
应收账款	167,091,930.85	163,847,624.13	-3,244,306.72
应收款项融资	21,240,201.62	21,240,201.62	
预付款项	4,944,799.79	4,944,799.79	
应收保费			
应收分保账款			
应收分保合同准备金			
其他应收款	2,560,133.69	2,560,133.69	
其中：应收利息			
应收股利			
买入返售金融资产			
存货	52,554,324.12	52,554,324.12	
合同资产		917,309.36	917,309.36
持有待售资产			
一年内到期的非流动资产			
其他流动资产	1,172,559.94	1,172,559.94	
流动资产合计	336,298,822.51	333,971,825.15	-2,326,997.36
<b>非流动资产：</b>			
发放贷款和垫款			

债权投资			
其他债权投资			
长期应收款			
长期股权投资			
其他权益工具投资			
其他非流动金融资产			
投资性房地产			
固定资产	23,938,773.12	23,938,773.12	
在建工程	34,471.24	34,471.24	
生产性生物资产			
油气资产			
使用权资产			
无形资产	3,825,130.02	3,825,130.02	
开发支出			
商誉			
长期待摊费用	6,073,973.54	6,073,973.54	
递延所得税资产	4,858,889.63	4,858,889.63	
其他非流动资产	1,196,603.77	3,523,601.13	2,326,997.36
非流动资产合计	39,927,841.32	42,254,838.68	2,326,997.36
资产总计	376,226,663.83	376,226,663.83	
<b>流动负债：</b>			
短期借款	2,304,279.92	2,304,279.92	
向中央银行借款			
拆入资金			
交易性金融负债			
衍生金融负债			
应付票据	27,116,951.72	27,116,951.72	
应付账款	60,071,442.69	60,071,442.69	
预收款项	626,513.87		-626,513.87
合同负债		626,513.87	626,513.87
卖出回购金融资产款			
吸收存款及同业存放			
代理买卖证券款			
代理承销证券款			
应付职工薪酬	11,265,086.10	11,265,086.10	
应交税费	8,970,797.74	8,970,797.74	
其他应付款	1,807,889.95	1,807,889.95	
其中：应付利息			
应付股利			
应付手续费及佣金			
应付分保账款			
持有待售负债			
一年内到期的非流动负债			

其他流动负债			
流动负债合计	112,162,961.99	112,162,961.99	
<b>非流动负债：</b>			
保险合同准备金			
长期借款			
应付债券			
其中：优先股			
永续债			
租赁负债			
长期应付款			
长期应付职工薪酬			
预计负债			
递延收益	1,316,533.63	1,316,533.63	
递延所得税负债			
其他非流动负债			
非流动负债合计	1,316,533.63	1,316,533.63	
负债合计	113,479,495.62	113,479,495.62	
<b>所有者权益（或股东权益）：</b>			
实收资本（或股本）	73,000,000.00	73,000,000.00	
其他权益工具			
其中：优先股			
永续债			
资本公积	87,731,565.69	87,731,565.69	
减：库存股			
其他综合收益	-770,730.02	-770,730.02	
专项储备			
盈余公积	14,631,558.69	14,631,558.69	
一般风险准备			
未分配利润	88,154,773.85	88,154,773.85	
归属于母公司所有者权益（或股东权益）合计	262,747,168.21	262,747,168.21	
少数股东权益			
所有者权益（或股东权益）合计	262,747,168.21	262,747,168.21	
负债和所有者权益（或股东权益）总计	376,226,663.83	376,226,663.83	

各项目调整情况的说明：

适用 不适用

母公司资产负债表

单位：元 币种：人民币

项目	2019年12月31日	2020年1月1日	调整数
<b>流动资产：</b>			
货币资金	62,002,051.79	62,002,051.79	
交易性金融资产			
衍生金融资产			
应收票据	12,314,789.52	12,314,789.52	
应收账款	164,650,237.91	161,405,931.19	-3,244,306.72
应收款项融资	21,240,201.62	21,240,201.62	
预付款项	4,649,835.38	4,649,835.38	
其他应收款	15,217,590.10	15,217,590.10	
其中：应收利息			
应收股利			
存货	74,973,416.46	74,973,416.46	
合同资产		917,309.36	917,309.36
持有待售资产			
一年内到期的非流动资产			
其他流动资产	218,913.25	218,913.25	
流动资产合计	355,267,036.03	352,940,038.67	-2,326,997.36
<b>非流动资产：</b>			
债权投资			
其他债权投资			
长期应收款			
长期股权投资	51,542,713.69	51,542,713.69	
其他权益工具投资			
其他非流动金融资产			
投资性房地产			
固定资产	5,296,436.12	5,296,436.12	
在建工程	34,471.24	34,471.24	
生产性生物资产			
油气资产			
使用权资产			
无形资产	1,024,920.71	1,024,920.71	
开发支出			
商誉			
长期待摊费用	4,046,385.58	4,046,385.58	
递延所得税资产	2,563,820.69	2,563,820.69	
其他非流动资产	1,196,603.77	3,523,601.13	2,326,997.36
非流动资产合计	65,705,351.80	68,032,349.16	2,326,997.36
资产总计	420,972,387.83	420,972,387.83	
<b>流动负债：</b>			
短期借款	2,304,279.92	2,304,279.92	
交易性金融负债			

衍生金融负债			
应付票据	27,116,951.72	27,116,951.72	
应付账款	109,063,583.64	109,063,583.64	
预收款项	609,080.27		-609,080.27
合同负债		609,080.27	609,080.27
应付职工薪酬	9,036,259.91	9,036,259.91	
应交税费	6,272,171.77	6,272,171.77	
其他应付款	1,340,529.71	1,340,529.71	
其中：应付利息			
应付股利			
持有待售负债			
一年内到期的非流动负债			
其他流动负债			
流动负债合计	155,742,856.94	155,742,856.94	
<b>非流动负债：</b>			
长期借款			
应付债券			
其中：优先股			
永续债			
租赁负债			
长期应付款			
长期应付职工薪酬			
预计负债			
递延收益	1,316,533.63	1,316,533.63	
递延所得税负债			
其他非流动负债			
非流动负债合计	1,316,533.63	1,316,533.63	
负债合计	157,059,390.57	157,059,390.57	
<b>所有者权益（或股东权益）：</b>			
实收资本（或股本）	73,000,000.00	73,000,000.00	
其他权益工具			
其中：优先股			
永续债			
资本公积	87,731,565.69	87,731,565.69	
减：库存股			
其他综合收益			
专项储备			
盈余公积	14,631,558.69	14,631,558.69	
未分配利润	88,549,872.88	88,549,872.88	
所有者权益（或股东权益）合计	263,912,997.26	263,912,997.26	
负债和所有者权益	420,972,387.83	420,972,387.83	

(或股东权益) 总计			
------------	--	--	--

各项目调整情况的说明:

适用 不适用

(4). 2020 年起首次执行新收入准则、新租赁准则追溯调整前期比较数据的说明

适用 不适用

本公司自 2020 年 1 月 1 日起执行新收入准则。具体调整数据详见上表。

45. 其他

适用 不适用

## 六、 税项

### 1. 主要税种及税率

主要税种及税率情况

适用 不适用

税种	计税依据	税率
增值税	以按税法规定计算的销售货物和应税劳务收入为基础计算销项税额，扣除当期允许抵扣的进项税额后，差额部分为应交增值税	5、6、13
房产税	从价计征的，按房产原值一次减除 30%后余值的 1.2%计缴；从租计征的，按租金收入的 12%计缴	1.2、12
城市维护建设税	实际缴纳的流转税税额	7
教育费附加	实际缴纳的流转税税额	3
地方教育附加	实际缴纳的流转税税额	2
企业所得税	应纳税所得额	15、16.5、25

存在不同企业所得税税率纳税主体的，披露情况说明

适用 不适用

纳税主体名称	所得税税率 (%)
本公司	15
利普信通	15
力合微国际	16.5
成都力合微	12.5
长沙力合微	15
除上述以外的其他纳税主体	25

## 2. 税收优惠

适用 不适用

1. 本公司于 2019 年 12 月 9 日被评为国家高新技术企业，证书编号为 GR201944202419，税收优惠期限为三年，优惠期间企业所得税税率为 15%。据此，本公司 2020 年适用的企业所得税税率为 15%。

2. 利普信通于 2020 年 12 月 11 日被评为国家高新技术企业，证书编号为 GR202044202927，税收优惠期限为三年，优惠期间企业所得税税率为 15%。据此，利普信通 2020 年适用的企业所得税税率为 15%。

3. 长沙力合微于 2020 年 12 月 3 日被评为国家高新技术企业，证书编号为 GR202043003374，税收优惠期限为三年，优惠期间企业所得税税率为 15%。据此，长沙力合微 2020 年适用的企业所得税税率为 15%。

4. 2019 年 10 月 31 日，成都力合微被四川省软件协会认定为软件企业(证书编号川 RQ-2019-0230)；根据财政部、国家税务总局《关于进一步鼓励软件产业和集成电路产业发展企业所得税政策的通知》(财税〔2012〕27 号)，对我国境内新办集成电路设计企业和符合条件的软件企业，经认定后，自获利年度起，享受企业所得税“两免三减半”优惠政策。2018 年度为成都力合微第一个获利年度，2020 年减半征收企业所得税。

5. 根据财政部、税务总局《关于软件产品增值税政策的通知》(财税〔2011〕100 号)，对增值税一般纳税人销售自行开发生产的软件产品，对其增值税实际税负超过收入 3%的部分实行即征即退政策。本公司、利普信通及成都力合微被认定为集成电路企业及软件企业，销售自行开发生产的软件产品，增值税实际税负超过 3%的部分享受增值税即征即退政策。

## 3. 其他

适用 不适用

## 七、合并财务报表项目注释

### 1. 货币资金

适用 不适用

单位：元 币种：人民币



项目	期末余额	期初余额
库存现金	27,152.10	27,851.85
银行存款	433,092,985.11	70,368,269.99
其他货币资金	1,993,927.70	4,023,961.14
合计	435,114,064.91	74,420,082.98
其中：存放在境外的款项总额	1,727,449.30	2,203,991.66

其他说明

其他货币资金为使用受限货币资金(其中银行承兑汇票保证金1,458,314.68元、履约保函保证金535,613.02元)。

## 2、交易性金融资产

√适用 □不适用

单位：元 币种：人民币

项目	期末余额	期初余额
以公允价值计量且其变动计入当期损益的金融资产	30,066,739.73	
其中：		
结构性存款	30,066,739.73	-
指定以公允价值计量且其变动计入当期损益的金融资产		
其中：		
	-	
合计	30,066,739.73	-

其他说明：

□适用 √不适用

## 3、衍生金融资产

□适用 √不适用

## 4、应收票据

### (1) 应收票据分类列示

√适用 □不适用

单位：元 币种：人民币

项目	期末余额	期初余额
银行承兑票据	7,058,714.19	8,915,000.00
商业承兑票据	7,871,181.50	3,399,789.52

合计	14,929,895.69	12,314,789.52
----	---------------	---------------

注：上述金额为期末账面价值。

## (2). 期末公司已质押的应收票据

√适用 □不适用

单位：元 币种：人民币

项目	期末已质押金额
银行承兑票据	17,142,275.00
商业承兑票据	
合计	17,142,275.00

## (3). 期末公司已背书或贴现且在资产负债表日尚未到期的应收票据

√适用 □不适用

单位：元 币种：人民币

项目	期末终止确认金额	期末未终止确认金额
银行承兑票据		2,790,000.00
商业承兑票据		1,180,000.00
合计		3,970,000.00

## (4). 期末公司因出票人未履约而将其转应收账款的票据

□适用 √不适用

## (5). 按坏账计提方法分类披露

√适用 □不适用

单位：元 币种：人民币

类别	期末余额				账面价值	期初余额			
	账面余额		坏账准备			账面余额		坏账准备	
	金额	比例 (%)	金额	计提比例 (%)		金额	比例 (%)	金额	计提比例 (%)

按 单 项 计 提 坏 账 准 备											
其中：											
按 组 合 计 提 坏 账 准 备	15,442, 574.66	100 .00	512,6 78.97	3. 32	14,929, 895.69	13,314, 778.44	100 .00	999,9 88.92	7. 51	12,314, 789.52	
其中：											
银 行 承 兑 汇 票	7,058,7 14.19	45. 71			7,058,7 14.19	8,915,0 00.00	66. 96			8,915,0 00.00	
商 业 承 兑 汇 票	8,383,8 60.47	54. 29	512,6 78.97	6. 12	7,871,1 81.50	4,399,7 78.44	33. 04	999,9 88.92	22 .7 3	3,399,7 89.52	
合 计	15,442, 574.66	100 .00	512,6 78.97	3. 32	14,929, 895.69	13,314, 778.44	100 .00	999,9 88.92	7. 51	12,314, 789.52	

按单项计提坏账准备：

适用 不适用

按组合计提坏账准备：

适用 不适用

组合计提项目：商业承兑汇票

单位：元 币种：人民币

名称	期末余额		
	应收票据	坏账准备	计提比例 (%)
商业承兑汇票	8,383,860.47	512,678.97	6.12
合计	8,383,860.47	512,678.97	6.12

按组合计提坏账的确认标准及说明

适用 不适用

如按预期信用损失一般模型计提坏账准备，请参照其他应收款披露：

适用 不适用**(6). 坏账准备的情况**适用 不适用

单位：元 币种：人民币

类别	期初余额	本期变动金额			期末余额
		计提	收回或转回	转销或核销	
商业承兑汇票	999,988.92	-487,309.95			512,678.97
合计	999,988.92	-487,309.95			512,678.97

其中本期坏账准备收回或转回金额重要的：

适用 不适用

其他说明：

无

**(7). 本期实际核销的应收票据情况**适用 不适用

其他说明

适用 不适用**5、应收账款****(1). 按账龄披露**适用 不适用

单位：元 币种：人民币

账龄	期末账面余额
1 年以内	118,381,977.39
其中：1 年以内分项	

1 年以内小计	118,381,977.39
1 至 2 年	19,155,181.81
2 至 3 年	5,475,730.56
3 年以上	
3 至 4 年	7,699,649.30
4 至 5 年	428,715.00
5 年以上	525,332.41
合计	151,666,586.47

## (2). 按坏账计提方法分类披露

√适用 □不适用

单位：元币种：人民币

类别	期末余额					期初余额				
	账面余额		坏账准备		账面价值	账面余额		坏账准备		账面价值
	金额	比例 (%)	金额	计提比例 (%)		金额	比例 (%)	金额	计提比例 (%)	
按单项计提坏账准备	1,621,260.08	1.07	1,621,260.08	100.00		2,563,070.00	1.43	2,363,070.00	92.20	200,000.00
其中：										
按组合计提坏账准备	150,045,326.39	98.93	13,515,045.28	9.01	136,530,281.11	177,248,439.14	98.57	13,600,815.01	7.67	163,647,624.13
其中：										

合计	151,666,586.47	100.00	15,136,305.36	9.98	136,530,281.11	179,811,509.14	100.00	15,963,885.01	8.88	163,847,624.13

按单项计提坏账准备:

适用 不适用

单位: 元 币种: 人民币

名称	期末余额			
	账面余额	坏账准备	计提比例 (%)	计提理由
安阳优创实业有限责任公司	1,365,000.00	1,365,000.00	100.00	客户因经济纠纷诉讼导致资金被冻结, 预计款项收回可能性较小
深圳赫美集团股份有限公司	256,260.08	256,260.08	100.00	客户经营困难, 面临破产风险
合计	1,621,260.08	1,621,260.08	100.00	/

按单项计提坏账准备的说明:

适用 不适用

按组合计提坏账准备:

适用 不适用

单位: 元 币种: 人民币

名称	期末余额		
	应收账款	坏账准备	计提比例 (%)
1 年以内	118,381,977.39	5,919,098.87	5.00
1-2 年	18,856,391.73	1,885,639.18	10.00
2-3 年	5,422,260.56	1,626,678.17	30.00
3-4 年	6,430,649.30	3,215,324.65	50.00
4-5 年	428,715.00	342,972.00	80.00
5 年以上	525,332.41	525,332.41	100.00
合计	150,045,326.39	13,515,045.28	9.01

按组合计提坏账的确认标准及说明:

适用 不适用

详见第十一节、五、10

如按预期信用损失一般模型计提坏账准备, 请参照其他应收款披露:

适用 不适用

## (3). 坏账准备的情况

√适用 □不适用

单位：元币种：人民币

类别	期初余额	本期变动金额				期末余额
		计提	收回或转回	转销或核销	其他变动	
单项计提坏账准备	2,363,070.00	268,260.08	680,000.00	330,070.00		1,621,260.08
按组合计提坏账准备	13,600,815.01	-77,680.62		8,089.11		13,515,045.28
合计	15,963,885.01	190,579.46	680,000.00	338,159.11		15,136,305.36

其中本期坏账准备收回或转回金额重要的：

√适用 □不适用

单位：元 币种：人民币

单位名称	收回或转回金额	收回或转回方式
A	480,000.00	双方签订收款协议，2021年已收回该款项
B	200,000.00	本期收到该款项
合计	680,000.00	/

其他说明：

无

## (4). 本期实际核销的应收账款情况

√适用 □不适用

单位：元 币种：人民币

项目	核销金额
实际核销的应收账款	338,159.11

其中重要的应收账款核销情况

适用 不适用

应收账款核销说明：

适用 不适用

## (5). 按欠款方归集的期末余额前五名的应收账款情况

适用 不适用

单位名称	账面余额	占应收账款余额的比例(%)	坏账准备
国网湖北省电力有限公司物资公司	26,287,268.06	17.33	1,407,499.44
中电长荣(北京)科技有限公司	15,682,776.00	10.34	875,130.78
河南许继仪表有限公司	7,416,336.85	4.89	370,816.84
南京协胜智能科技有限公司	6,453,362.83	4.25	322,668.14
国网山东省电力公司物资公司	5,975,100.75	3.94	298,755.04
小计	61,814,844.49	40.75	3,274,870.24

## (6). 因金融资产转移而终止确认的应收账款

适用 不适用

## (7). 转移应收账款且继续涉入形成的资产、负债金额

适用 不适用

其他说明：

适用 不适用



## 6、应收款项融资

√适用 □不适用

单位：元 币种：人民币

项目	期末余额	期初余额
应收票据	37,141,975.00	21,240,201.62
合计	37,141,975.00	21,240,201.62

应收款项融资本期增减变动及公允价值变动情况：

□适用 √不适用

如按预期信用损失一般模型计提坏账准备，请参照其他应收款披露：

□适用 √不适用

其他说明：

√适用 □不适用

期末公司已背书或贴现且在资产负债表日尚未到期的应收票据情况

项目	期末终止确认金额
银行承兑汇票	10,683,959.91

## 7、预付款项

(1). 预付款项按账龄列示

√适用 □不适用

单位：元 币种：人民币

账龄	期末余额		期初余额	
	金额	比例(%)	金额	比例(%)
1年以内	1,699,030.68	99.54	4,694,799.79	94.94
1至2年	7,807.19	0.46	250,000.00	5.06
2至3年				
3年以上				
合计	1,706,837.87	100.00	4,944,799.79	100.00

账龄超过1年且金额重要的预付款项未及时结算原因的说明：

无

(2). 按预付对象归集的期末余额前五名的预付款情况

√适用 □不适用

单位名称	账面余额	占预付款项余额的比例(%)
上海华虹宏力半导体制造有限公司	515,863.17	30.22
湖南湘能多经产业(集团)有限公司电力计量分公司	141,509.43	8.29
国网计量中心有限公司	141,000.00	8.26
深圳集成电路设计产业化基地管理中心	114,150.98	6.69
北京智芯微电子科技有限公司	104,224.05	6.11
小 计	1,016,747.63	59.57

其他说明

适用 不适用

## 8、其他应收款

项目列示

适用 不适用

单位：元 币种：人民币

项目	期末余额	期初余额
应收利息		
应收股利		
其他应收款	2,359,162.46	2,560,133.69
合计	2,359,162.46	2,560,133.69

注：上述金额为期末账面价值。

其他说明：

适用 不适用

### 应收利息

#### (1). 应收利息分类

适用 不适用

#### (2). 重要逾期利息

适用 不适用

#### (3). 坏账准备计提情况

适用 不适用

其他说明：

适用 不适用

**应收股利****(1). 应收股利**

□适用 √不适用

**(2). 重要的账龄超过 1 年的应收股利**

□适用 √不适用

**(3). 坏账准备计提情况**

□适用 √不适用

其他说明：

□适用 √不适用

**其他应收款****(1). 按账龄披露**

√适用 □不适用

单位：元 币种：人民币

账龄	期末账面余额
1 年以内	
其中：1 年以内分项	
1 年以内	958,332.53
1 年以内小计	958,332.53
1 至 2 年	766,635.09
2 至 3 年	445,331.02
3 至 4 年	890,360.44
4 至 5 年	9,315.19
5 年以上	32,354.43
合计	3,102,328.70

**(2). 按款项性质分类情况**

√适用 □不适用

单位：元 币种：人民币

款项性质	期末账面余额	期初账面余额
押金保证金	2,774,149.07	2,605,551.49
备用金及代扣员工款	328,179.63	334,593.47
单位往来		38,229.43
其他		13,736.92
合计	3,102,328.70	2,992,111.31

## (3). 坏账准备计提情况

√适用 □不适用

单位：元 币种：人民币

坏账准备	第一阶段	第二阶段	第三阶段	合计
	未来12个月预期信用损失	整个存续期预期信用损失(未发生信用减值)	整个存续期预期信用损失(已发生信用减值)	
2020年1月1日余额	78,150.67	111,372.84	242,454.11	431,977.62
2020年1月1日余额在本期				
--转入第二阶段	-38,331.75	38,331.75		
--转入第三阶段		-44,533.10	44,533.10	
--转回第二阶段				
--转回第一阶段				
本期计提	8,097.70	33,158.08	269,932.84	311,188.62
本期转回				
本期转销				
本期核销				
其他变动				
2020年12月31日余额	47,916.62	76,663.51	618,586.11	743,166.24

对本期发生损失准备变动的其他应收款账面余额显著变动的情况说明：

□适用 √不适用

本期坏账准备计提金额以及评估金融工具的信用风险是否显著增加的采用依据：

□适用 √不适用

## (4). 坏账准备的情况

√适用 □不适用

单位：元币种：人民币

类别	期初余额	本期变动金额				期末余额
		计提	收回或转回	转销或核销	其他变动	
按组合计提坏账准备	431,977.62	311,188.62				743,166.24
合计	431,977.62	311,188.62				743,166.24

其中本期坏账准备转回或收回金额重要的：

适用 不适用

(5). 本期实际核销的其他应收款情况

适用 不适用

(6). 按欠款方归集的期末余额前五名的其他应收款情况

适用 不适用

单位：元 币种：人民币

单位名称	款项的性质	期末余额	账龄	占其他应收款期末余额合计数的比例(%)	坏账准备期末余额
力合科创集团有限公司	押金保证金	825,473.39	1年以内、3-4年	26.61	388,060.74
国网湖南省电力有限公司物资公司	押金保证金	530,215.70	1年以内、1-2年、2-3年	17.09	64,662.24
深圳智微电子科技有限公司	押金保证金	463,652.51	1-2年、2-3年	14.95	93,667.27
国网福建省电力有限公司物资分公司	押金保证金	256,248.88	1年以内、1-2年	8.26	18,444.35
国网山东省电力公司物资公司	押金保证金	214,780.12	1-2年	6.92	21,478.01
合计	/	2,290,370.60	/	73.83	586,312.61

(7). 涉及政府补助的应收款项

适用 不适用

(8). 因金融资产转移而终止确认的其他应收款

适用 不适用

(9). 转移其他应收款且继续涉入形成的资产、负债的金额

适用 不适用

其他说明：

□适用 √不适用

## 9、存货

## (1). 存货分类

√适用 □不适用

单位：元 币种：人民币

项目	期末余额			期初余额		
	账面余额	存货跌价准备/合同履约成本减值准备	账面价值	账面余额	存货跌价准备/合同履约成本减值准备	账面价值
原材料	14,635,312.06	982,471.2	13,652,840.86	15,553,860.08	1,288,630.59	14,265,229.49
在产品				16,622.95		16,622.95
库存商品	40,328,134.62	8,774,950.23	31,553,184.39	39,589,197.31	7,577,049.5	32,012,147.81
发出商品	9,157,017.18		9,157,017.18	317,699.12		317,699.12
委托加工物资	3,568,448.39		3,568,448.39	5,942,624.75		5,942,624.75
合同履约成本						
合计	67,688,912.25	9,757,421.43	57,931,490.82	61,420,004.21	8,865,680.09	52,554,324.12

## (2). 存货跌价准备及合同履约成本减值准备

√适用 □不适用

单位：元 币种：人民币

项目	期初余额	本期增加金额		本期减少金额		期末余额
		计提	其他	转回或转销	其他	
原材料	1,288,630.59	72,777.46		378,936.85		982,471.20
在产品						
库存商品	7,577,049.50	2,377,433.5		1,179,532.77		8,774,950.23
周转材料						
消耗性生物资产						
合同履约成本						
合计	8,865,680.09	2,450,210.96		1,558,469.62		9,757,421.43

## (3). 存货期末余额含有借款费用资本化金额的说明

□适用 √不适用

## (4). 合同履约成本本期摊销金额的说明

□适用 √不适用

其他说明

□适用 √不适用

## 10、合同资产

## (1). 合同资产情况

√适用 □不适用

单位：元 币种：人民币

项目	期末余额			期初余额		
	账面余额	减值准备	账面价值	账面余额	减值准备	账面价值
应收质保金	5,167,261.65	373,281.40	4,793,980.25	430,768.97	50,450.95	380,318.02

应 收 合 同 对 价 款	6,966,292.87	376,577.3 4	6,589,715.53	565,254.0 4	28,262.7 0	536,991.3 4
合 计	12,133,554.5 2	749,858.7 4	11,383,695.7 8	996,023.0 1	78,713.6 5	917,309.3 6

## (2). 报告期内账面价值发生重大变动的金额和原因

□适用 √不适用

## (3). 本期合同资产计提减值准备情况

√适用 □不适用

单位：元 币种：人民币

项目	本期计提	本期转回	本期转销/核销	原因
按组合计提	671,145.09			
合计	671,145.09			

如按预期信用损失一般模型计提坏账准备，请参照其他应收款披露：

□适用 √不适用

其他说明：

□适用 √不适用

## 11、持有待售资产

□适用 √不适用

## 12、一年内到期的非流动资产

□适用 √不适用

期末重要的债权投资和其他债权投资：

□适用 √不适用

其他说明

无

## 13、其他流动资产

√适用 □不适用

单位：元 币种：人民币



项目	期末余额	期初余额
留抵增值税进项税	2,200,775.47	248,036.61
预缴企业所得税	155,049.20	924,523.33
理财产品	20,025,833.33	
合计	22,381,658.00	1,172,559.94

其他说明

无

#### 14、债权投资

##### (1). 债权投资情况

适用 不适用

##### (2). 期末重要的债权投资

适用 不适用

##### (3). 减值准备计提情况

适用 不适用

本期减值准备计提金额以及评估金融工具的信用风险是否显著增加的采用依据

适用 不适用

其他说明

适用 不适用

#### 15、其他债权投资

##### (1). 其他债权投资情况

适用 不适用

##### (2). 期末重要的其他债权投资

适用 不适用

##### (3). 减值准备计提情况

适用 不适用

本期减值准备计提金额以及评估金融工具的信用风险是否显著增加的采用依据

适用 不适用

其他说明:

适用 不适用

## 16、长期应收款

### (1). 长期应收款情况

适用 不适用

### (2). 坏账准备计提情况

适用 不适用

本期坏账准备计提金额以及评估金融工具的信用风险是否显著增加的采用依据

适用 不适用

### (3). 因金融资产转移而终止确认的长期应收款

适用 不适用

### (4). 转移长期应收款且继续涉入形成的资产、负债金额

适用 不适用

其他说明

适用 不适用

## 17、长期股权投资

适用 不适用

## 18、其他权益工具投资

### (1). 其他权益工具投资情况

适用 不适用

### (2). 非交易性权益工具投资的情况

适用 不适用

其他说明：

适用 不适用

## 19、其他非流动金融资产

适用 不适用

其他说明：

适用 不适用

## 20、投资性房地产

投资性房地产计量模式

不适用

## 21、固定资产

## 项目列示

√适用 □不适用

单位：元 币种：人民币

项目	期末余额	期初余额
固定资产	24,055,163.57	23,938,773.12
固定资产清理		
合计	24,055,163.57	23,938,773.12

其他说明：

□适用 √不适用

## 固定资产

## (1). 固定资产情况

√适用 □不适用

单位：元 币种：人民币

项目	房屋及建筑物	办公设备	运输设备	专用设备	房屋配套设施	合计
一、 账面 原 值：						
1. 期 初余 额	21,317,138.3 9	2,453,284.0 9	497,757.1 6	14,018,771.4 0	1,226,000.0 0	39,512,951.0 4
2. 本 期增 加金 额		1,933,545.2 1		762,479.28		2,696,024.49
(1) 购置		1,933,545.2 1		716,759.28		2,650,304.49
(2) 在建 工程 转入				45,720.00		45,720.00
(3) 企业 合并 增加						
3. 本 期减 少金		494,192.33	40,000.00	956,822.12		1,491,014.45

额						
(1) 处置或报废		494,192.33	40,000.00	956,822.12		1,491,014.45
(2) 外币报表折算						
(3) 其他减少						
4. 期末余额	21,317,138.39	3,892,636.97	457,757.16	13,824,428.56	1,226,000.00	40,717,961.08
二、累计折旧						
1. 期初余额	3,442,886.44	1,610,720.07	475,064.61	9,131,200.64	914,306.16	15,574,177.92
2. 本期增加金额	433,578.24	376,387.07	5,173.36	1,585,363.60	118,922.16	2,519,424.43
(1) 计提	433,578.24	376,387.07	5,173.36	1,579,450.48	118,922.16	2,513,511.31
2) 外币报表折算						
3) 本期转入				5,913.12		5,913.12
3. 本期减少金额		471,755.17	36,213.52	922,836.15		1,430,804.84
(1) 处置或报废		471,755.17	36,213.52	922,836.15		1,430,804.84

4. 期末余额	3,876,464.68	1,515,351.97	444,024.45	9,793,728.09	1,033,228.32	16,662,797.51
三、减值准备						
1. 期初余额						
2. 本期增加金额						
(1) 计提						
3. 本期减少金额						
(1) 处置或报废						
4. 期末余额						
四、账面价值						
1. 期末账面价值	17,440,673.71	2,377,285.00	13,732.71	4,030,700.47	192,771.68	24,055,163.57
2. 期初账面价值	17,874,251.95	842,564.02	22,692.55	4,887,570.76	311,693.84	23,938,773.12

面价 值						
---------	--	--	--	--	--	--

## (2). 暂时闲置的固定资产情况

适用 不适用

## (3). 通过融资租赁租入的固定资产情况

适用 不适用

## (4). 通过经营租赁租出的固定资产

适用 不适用

单位：元 币种：人民币

项目	期末账面价值
房屋及建筑物	5,401,323.59
小计	5,401,323.59

## (5). 未办妥产权证书的固定资产情况

适用 不适用

其他说明：

适用 不适用

## 固定资产清理

适用 不适用

## 22、在建工程

## 项目列示

适用 不适用

单位：元 币种：人民币

项目	期末余额	期初余额
在建工程	18,629.85	34,471.24
工程物资		
合计	18,629.85	34,471.24

其他说明：

适用 不适用

**在建工程****(1). 在建工程情况**

√适用 □不适用

单位：元 币种：人民币

项目	期末余额			期初余额		
	账面余额	减值准备	账面价值	账面余额	减值准备	账面价值
测试架	18,629.85		18,629.85	34,471.24		34,471.24
合计	18,629.85		18,629.85	34,471.24		34,471.24

**(2). 重要在建工程项目本期变动情况**

□适用 √不适用

**(3). 本期计提在建工程减值准备情况**

□适用 √不适用

其他说明

□适用 √不适用

**工程物资****(1). 工程物资情况**

□适用 √不适用

**23、生产性生物资产****(1). 采用成本计量模式的生产性生物资产**

□适用 √不适用

**(2). 采用公允价值计量模式的生产性生物资产**

□适用 √不适用

其他说明

□适用 √不适用

**24、油气资产**

□适用 √不适用

**25、使用权资产**

□适用 √不适用

## 26、无形资产

## (1). 无形资产情况

√适用 □不适用

单位：元 币种：人民币

项目	土地使用权	软件	非专利技术	合计
一、账面原值				
1. 期初余额	1,799,040.62	9,909,132.28	2,000,000.00	13,708,172.90
2. 本期增加金额		8,736,376.16		8,736,376.16
(1) 购置		8,736,376.16		8,736,376.16
(2) 内部研发				
(3) 企业合并增加				
3. 本期减少金额				
(1) 处置				
4. 期末余额	1,799,040.62	18,645,508.44	2,000,000.00	22,444,549.06
二、累计摊销				
1. 期初余额	304,257.35	7,578,785.53	2,000,000.00	9,883,042.88
2. 本期增加金额	37,683.60	2,216,204.88		2,253,888.48
(1) 计提	37,683.60	2,216,204.88		2,253,888.48
3. 本期减少金额				
(1) 处置				
4. 期末余额	341,940.95	9,794,990.41	2,000,000.00	12,136,931.36
三、减值准备				
1. 期初余额				
2. 本期增加金额				
(1) 计提				



3. 本期减少金额				
(1) 处置				
4. 期末余额				
四、账面价值				
1. 期末账面价值	1,457,099.67	8,850,518.03		10,307,617.70
2. 期初账面价值	1,494,783.27	2,330,346.75		3,825,130.02

本期末通过公司内部研发形成的无形资产占无形资产余额的比例 0.00%

(2). 未办妥产权证书的土地使用权情况

适用 不适用

其他说明：

适用 不适用

27、开发支出

适用 不适用

28、商誉

(1). 商誉账面原值

适用 不适用

(2). 商誉减值准备

适用 不适用

(3). 商誉所在资产组或资产组组合的相关信息

适用 不适用

(4). 说明商誉减值测试过程、关键参数（例如预计未来现金流量现值时的预测期增长率、稳定期增长率、利润率、折现率、预测期等，如适用）及商誉减值损失的确认方法

适用 不适用

(5). 商誉减值测试的影响

适用 不适用

其他说明

适用 不适用

## 29、长期待摊费用

适用 不适用

单位：元 币种：人民币

项目	期初余额	本期增加金额	本期摊销金额	其他减少金额	期末余额
装修费	4,291,218.06	1,007,848.31	1,323,021.50		3,976,044.87
光罩	1,782,755.48	269,142.46	268,464.77		1,783,433.17
合计	6,073,973.54	1,276,990.77	1,591,486.27		5,759,478.04

其他说明：

无

## 30、递延所得税资产/递延所得税负债

### (1). 未经抵销的递延所得税资产

适用 不适用

单位：元 币种：人民币

项目	期末余额		期初余额	
	可抵扣暂时性差异	递延所得税资产	可抵扣暂时性差异	递延所得税资产
资产减值准备	25,832,356.72	3,874,853.52	25,825,745.84	2,584,544.14
内部交易未实现利润	17,750,722.54	2,662,608.38	22,743,454.90	2,274,345.49
可抵扣亏损	11,896,049.76	1,784,407.46		
合计	55,479,129.02	8,321,869.36	48,569,200.74	4,858,889.63

### (2). 未经抵销的递延所得税负债

适用 不适用

单位：元 币种：人民币

项目	期末余额		期初余额	
	应纳税暂时性差异	递延所得税负债	应纳税暂时性差异	递延所得税负债
交易性金融资产公允价值变动	66,739.73	10,010.96		
合计	66,739.73	10,010.96		

### (3). 以抵销后净额列示的递延所得税资产或负债

适用 不适用

## (4). 未确认递延所得税资产明细

√适用 □不适用

单位：元 币种：人民币

项目	期末余额	期初余额
可抵扣暂时性差异	1,228,522.52	642,649.43
可抵扣亏损	19,932,486.02	17,136,255.56
合计	21,161,008.54	17,778,904.99

## (5). 未确认递延所得税资产的可抵扣亏损将于以下年度到期

√适用 □不适用

单位：元 币种：人民币

年份	期末金额	期初金额	备注
2020 年		1,441,677.40	
2021 年	384,697.20	384,697.20	
2022 年	2,874,299.98	2,874,299.98	
2023 年	4,936,713.07	4,936,713.07	
2024 年	6,262,212.55	6,262,212.55	
2025 年	3,858,320.15		
无限期可弥补亏损	1,616,243.07	1,236,655.36	
合计	19,932,486.02	17,136,255.56	/

其他说明：

□适用 √不适用

## 31、其他非流动资产

√适用 □不适用

单位：元 币种：人民币

项目	期末余额			期初余额		
	账面余额	减值准备	账面价值	账面余额	减值准备	账面价值
合同取得成本						
合同履约						

成本						
应收退货成本						
合同资产	2,640,780.30	161,448.50	2,479,331.80	2,455,147.34	128,149.98	2,326,997.36
预付技术开发费	4,701,768.79		4,701,768.79	1,196,603.77		1,196,603.77
预付设备款	44,346.50		44,346.50			
合计	7,386,895.59	161,448.50	7,225,447.09	3,651,751.11	128,149.98	3,523,601.13

其他说明：

无

### 32、短期借款

#### (1). 短期借款分类

√适用 □不适用

单位：元 币种：人民币

项目	期末余额	期初余额
质押借款		
抵押借款	0	2,304,279.92
保证借款		
信用借款		
合计	0	2,304,279.92

短期借款分类的说明：借款期限在一年以内的借款分类为短期借款

0

## (2). 已逾期未偿还的短期借款情况

适用 不适用

其中重要的已逾期未偿还的短期借款情况如下：

适用 不适用

其他说明

适用 不适用

## 33、交易性金融负债

适用 不适用

## 34、衍生金融负债

适用 不适用

## 35、应付票据

## (1). 应付票据列示

适用 不适用

单位：元 币种：人民币

种类	期末余额	期初余额
商业承兑汇票		
银行承兑汇票	18,998,331.34	27,116,951.72
合计	18,998,331.34	27,116,951.72

本期末已到期未支付的应付票据总额为 0 元。

## 36、应付账款

## (1). 应付账款列示

适用 不适用

单位：元 币种：人民币

项目	期末余额	期初余额
应付货款	39,731,865.96	40,610,875.32
应付加工费	11,319,484.37	16,460,567.37
应付专利费		3,000,000.00
合计	51,051,350.33	60,071,442.69

## (2). 账龄超过 1 年的重要应付账款

适用 不适用

其他说明

适用 不适用

## 37、预收款项

## (1). 预收账款项列示

适用 不适用

单位：元 币种：人民币

项目	期末余额	期初余额
预收租赁款	42,718.95	
合计	42,718.95	

## (2). 账龄超过 1 年的重要预收款项

适用 不适用

其他说明

适用 不适用

## 38、合同负债

## (1). 合同负债情况

适用 不适用

单位：元 币种：人民币

项目	期末余额	期初余额
货款	520,035.26	626,513.87
合计	520,035.26	626,513.87

## (2). 报告期内账面价值发生重大变动的金额和原因

适用 不适用

其他说明：

适用 不适用

## 39、应付职工薪酬

## (1). 应付职工薪酬列示

适用 不适用

单位：元 币种：人民币

项目	期初余额	本期增加	本期减少	期末余额
一、短期薪酬	11,263,418.	48,631,156.	49,540,935.	10,353,640.

	94	37	02	29
二、离职后福利-设定提存计划	1,667.16	295,612.24	297,279.40	
三、辞退福利		89,250.00	89,250.00	
四、一年内到期的其他福利				
合计	11,265,086.10	49,016,018.61	49,927,464.42	10,353,640.29

## (2). 短期薪酬列示

√适用 □不适用

单位：元 币种：人民币

项目	期初余额	本期增加	本期减少	期末余额
一、工资、奖金、津贴和补贴	11,261,647.14	45,441,890.12	46,361,047.82	10,342,489.44
二、职工福利费		263,761.73	263,761.73	
三、社会保险费	877.02	1,333,315.33	1,333,384.03	808.32
其中：医疗保险费	767.91	1,207,343.03	1,207,383.44	727.50
工伤保险费	28.29	4,733.04	4,761.33	
生育保险费	80.82	121,239.26	121,239.26	80.82
四、住房公积金		1,521,057.06	1,521,057.06	
五、工会经费和职工教育经费	894.78	71,132.13	61,684.38	10,342.53
六、短期带薪缺勤				
七、短期利润分享计划				
合计	11,263,418.94	48,631,156.37	49,540,935.02	10,353,640.29

## (3). 设定提存计划列示

√适用 □不适用

单位：元 币种：人民币

项目	期初余额	本期增加	本期减少	期末余额
1、基本养老保险	1,616.64	289,182.54	290,799.18	
2、失业保险费	50.52	6,429.70	6,480.22	
3、企业年金缴费				
合计	1,667.16	295,612.24	297,279.40	

其他说明：

适用 不适用

#### 40、应交税费

适用 不适用

单位：元 币种：人民币

项目	期末余额	期初余额
增值税	143,144.33	7,243,053.10
企业所得税	814,910.24	461,171.33
代扣代缴个人所得税	219,427.57	200,867.93
城市维护建设税	10,020.10	507,033.31
房产税	64,537.26	86,463.34
土地使用税	6,573.00	6,573.00
印花税	30,127.37	98,370.94
地方水利建设基金	2,860.03	5,098.14
教育费附加	4,294.32	217,300.00
地方教育附加	2,862.89	144,866.65
合计	1,298,757.11	8,970,797.74

其他说明：

无

#### 41、其他应付款

项目列示

适用 不适用

单位：元 币种：人民币

项目	期末余额	期初余额
应付利息		
应付股利		
其他应付款	5,070,454.08	1,807,889.95
合计	5,070,454.08	1,807,889.95

其他说明：

适用 不适用



**应付利息**

(1). 分类列示

适用 不适用**应付股利**

(1). 分类列示

适用 不适用**其他应付款**

(1). 按款项性质列示其他应付款

适用 不适用

单位：元 币种：人民币

项目	期末余额	期初余额
押金保证金	298,988.95	281,599.00
员工报销款	844,264.57	17,159.84
应付长期资产款	888,705.75	592,091.60
人才住房补助	199,998.00	65,000.04
物业房租	66,860.37	160,867.00
服务费	2,184,898.35	236,217.42
其他	586,738.09	454,955.05
合计	5,070,454.08	1,807,889.95

(2). 账龄超过 1 年的重要其他应付款

适用 不适用

其他说明：

适用 不适用**42、持有待售负债**适用 不适用**43、1 年内到期的非流动负债**适用 不适用**44、其他流动负债**

其他流动负债情况

适用 不适用

短期应付债券的增减变动:

适用 不适用

其他说明:

适用 不适用

#### 45、长期借款

##### (1). 长期借款分类

适用 不适用

其他说明, 包括利率区间:

适用 不适用

#### 46、应付债券

##### (1). 应付债券

适用 不适用

##### (2). 应付债券的增减变动: (不包括划分为金融负债的优先股、永续债等其他金融工具)

适用 不适用

##### (3). 可转换公司债券的转股条件、转股时间说明

适用 不适用

##### (4). 划分为金融负债的其他金融工具说明

期末发行在外的优先股、永续债等其他金融工具基本情况

适用 不适用

期末发行在外的优先股、永续债等金融工具变动情况表

适用 不适用

其他金融工具划分为金融负债的依据说明:

适用 不适用

其他说明:

适用 不适用

#### 47、租赁负债

适用 不适用

**48、长期应付款****项目列示**

□适用 √不适用

其他说明：

□适用 √不适用

**长期应付款****(1). 按款项性质列示长期应付款**

□适用 √不适用

**专项应付款****(1). 按款项性质列示专项应付款**

□适用 √不适用

**49、长期应付职工薪酬**

□适用 √不适用

**50、预计负债**

□适用 √不适用

**51、递延收益**

递延收益情况

√适用 □不适用

单位：元 币种：人民币

项目	期初余额	本期增加	本期减少	期末余额	形成原因
政府补助	1,316,533.63	1,350,000.00	800,000.08	1,866,533.55	尚在受益期
合计	1,316,533.63	1,350,000.00	800,000.08	1,866,533.55	

涉及政府补助的项目：

√适用 □不适用

单位：元 币种：人民币

负债项目	期初余额	本期新增 补助金额	本期计 入营业 外收入	本期计 入 其他收益 金额	其 他 变	期末余额	与资产 相关/ 与收益

			金额		动		相关
面向智能能源管理及智能电网的电力线通信 SoC 芯片研发及产业化	20,000.18			20,000.18			与资产相关
电力线载波及微功率无线双模自适应混合网络技术及单芯片研发	69,999.94			20,000.04		49,999.90	与资产相关
深圳市电力线载波通信工程技术研究中心	800,000.00			480,000.00		320,000.00	与资产相关
基于电力线载波通信的智能家居设备互联关键技术研究	349,866.72			239,999.90		109,866.82	与资产相关
ERP 系统资助	76,666.79			39,999.96		36,666.83	与资产相关
重 2020009 4 基于线性 Chirp 扩频技		1,350,000.00				1,350,000.00	与资产、收益相关

术的物 联网无 线通信 芯片关 键技术 研发							
小 计	1,316,533. 63	1,350,000 .00		800,000.0 8		1,866,53 3.55	

其他说明：

适用 不适用

## 52、其他非流动负债

适用 不适用

## 53、股本

适用 不适用

单位：元 币种：人民币

	期初余额	本次变动增减（+、-）					期末余额
		发行 新股	送 股	公 积 金 转 股	其 他	小计	
股 份 总 数	73,000,000.00	27,000,000.00				27,000,000.00	100,000,000.00

其他说明：根据公司第二届董事会第七次会议和 2019 年第二次临时股东大会决议，并经中国证券监督管理委员会《关于同意深圳市力合微电子股份有限公司首次公开发行股票注册的批复》（证监许可〔2020〕1272 号）同意注册，由主承销商兴业证券股份有限公司采用向战略投资者定向配售、向网下符合条件的投资者询价配售、向网上持有上海市场非限售 A 股股份和非限售存托凭证市值的社会公众投资者定价发行相结合的方式，公开发行人民币普通股（A 股）股票 2,700 万股，发行价为每股人民币 17.91 元，共募集资金 483,570,000.00 元，扣除承销费、律师费、审计费、法定信息披露等发行费用 58,018,442.80 元后，公司本次募集资金净额 425,551,557.20

元,其中:计入实收股本 27,000,000.00 元,计入资本公积(股本溢价)398,551,557.20 元。上述募集资金到位情况业经天健会计师事务所(特殊普通合伙)验证,并由其出具《验资报告》(天健验〔2020〕3-58号)。公司已于 2020 年 9 月 3 日办妥工商变更登记手续。

#### 54、其他权益工具

##### (1). 期末发行在外的优先股、永续债等其他金融工具基本情况

适用 不适用

##### (2). 期末发行在外的优先股、永续债等金融工具变动情况表

适用 不适用

其他权益工具本期增减变动情况、变动原因说明,以及相关会计处理的依据:

适用 不适用

其他说明:

适用 不适用

#### 55、资本公积

适用 不适用

单位:元 币种:人民币

项目	期初余额	本期增加	本期减少	期末余额
资本溢价(股本溢价)	87,731,565.69	398,551,557.20		486,283,122.89
其他资本公积				
合计	87,731,565.69	398,551,557.20		486,283,122.89

其他说明,包括本期增减变动情况、变动原因说明:股本溢价本期增加 398,551,557.20 元,系公司首次公开发行股票溢价款,详见股本变动之说明。

#### 56、库存股

适用 不适用

#### 57、其他综合收益

适用 不适用

单位:元 币种:人民币

项目	期初余额	本期发生金额						期末余额
		本期所得税前发生额	减:前期计	减:前期	减:所得税	税后归属于母	税后归属	

			入其他综合收益当期转入损益	计入其他综合收益当期转入留存收益	费用	公司	于少数股东	
一、不能重分类进损益的其他综合收益								
其中：重新计量设定受益计划变动额								
权益法下不能转损益的其他综合收益								
其他权益工具投资公允价值变动								
企业自身信用风险公允价值变动								
二、将重分类进损益的其他综合收益	-770,730.02	-97,059.01				-97,059.01		-867,789.03

其中： 权益法 下可转 损益的 其他综 合收益								
其他 债权投 资公允 价值变 动								
金融 资产重 分类计 入其他 综合收 益的金 额								
其他 债权投 资信用 减值准 备								
现金 流量套 期储备								
外币 财务报 表折算 差额	-770,730 .02	-97,059.01				-97,059 .01		-867,78 9.03
其他综 合收益 合计	-770,730 .02	-97,059.01				-97,059 .01		-867,78 9.03

其他说明, 包括对现金流量套期损益的有效部分转为被套期项目初始确认金额调整:

无

#### 58、专项储备

适用 不适用



**59、盈余公积**

√适用 □不适用

单位：元 币种：人民币

项目	期初余额	本期增加	本期减少	期末余额
法定盈余公积	14,631,558.69	4,453,056.22		19,084,614.91
任意盈余公积				
储备基金				
企业发展基金				
其他				
合计	14,631,558.69	4,453,056.22		19,084,614.91

盈余公积说明，包括本期增减变动情况、变动原因说明：盈余公积增加数系按母公司当期净利润10%提取法定盈余公积4,453,056.22元。

**60、未分配利润**

√适用 □不适用

单位：元 币种：人民币

项目	本期	上期
调整前上期末未分配利润	88,154,773.85	47,823,727.68
调整期初未分配利润合计数(调增+, 调减-)		
调整后期初未分配利润	88,154,773.85	47,823,727.68
加：本期归属于母公司所有者的净利润	27,820,508.71	43,456,106.23
减：提取法定盈余公积	4,453,056.22	3,125,060.06
提取任意盈余公积		
提取一般风险准备		
应付普通股股利		
转作股本的普通股股利		
期末未分配利润	111,522,226.34	88,154,773.85

调整期初未分配利润明细：

- 1、由于《企业会计准则》及其相关新规定进行追溯调整，影响期初未分配利润 0 元。
- 2、由于会计政策变更，影响期初未分配利润 0 元。
- 3、由于重大会计差错更正，影响期初未分配利润 0 元。
- 4、由于同一控制导致的合并范围变更，影响期初未分配利润 0 元。
- 5、其他调整合计影响期初未分配利润 0 元。

## 61、营业收入和营业成本

## (1). 营业收入和营业成本情况

√适用 □不适用

单位：元 币种：人民币

项目	本期发生额		上期发生额	
	收入	成本	收入	成本
主营业务	214,652,095.61	107,921,375.68	275,535,153.24	142,728,427.64
其他业务	975,170.38	172,892.20	1,225,440.21	178,409.66
合计	215,627,265.99	108,094,267.88	276,760,593.45	142,906,837.30

## (2). 合同产生的收入的情况

√适用 □不适用

单位：元 币种：人民币

合同分类	合计
商品类型	
自主芯片	4,849,977.85
基于自主芯片的模块、整机、软件与技术 服务	187,672,475.11
其他配套产品	22,129,642.65
其它	975,170.38
按经营地区分类	
境内	215,627,265.99
境外	
按商品转让的时间分类	
在某一时点确认	214,526,689.48
在某一时期确认	1,100,576.51
合计	215,627,265.99

合同产生的收入说明：

□适用 √不适用

## (3). 履约义务的说明

√适用 □不适用

详见第十一节、五、38。

## (4). 分摊至剩余履约义务的说明

√适用 □不适用

本报告期末已签订合同、但尚未履行或尚未履行完毕的履约义务所对应的收入金额为73,292,900.00元，其中：73,292,900.00元预计将于2021年度确认收入。

其他说明：

无

**62、税金及附加**

√适用 □不适用

单位：元 币种：人民币

项目	本期发生额	上期发生额
城市维护建设税	755,242.81	1,242,841.18
教育费附加	322,892.43	532,333.74
地方教育附加	215,261.65	354,889.16
印花税	171,685.93	232,326.20
房产税	254,475.10	276,232.90
土地使用税	26,292.00	26,292.00
其他	9,293.77	8,760.38
合计	1,755,143.69	2,673,675.56

其他说明：

无

**63、销售费用**

√适用 □不适用

单位：元 币种：人民币

项目	本期发生额	上期发生额
员工薪酬及福利	9,582,141.70	10,800,490.77
宣传投标费	2,162,735.94	1,832,782.60
运输费	788,508.82	980,427.48
差旅费	2,444,459.04	3,048,773.81
办公费	396,298.32	347,475.24
招待费	5,040,923.54	4,837,846.36
维护费	4,455,075.30	3,022,777.73
其他	379,736.17	426,062.11
合计	25,249,878.83	25,296,636.10

其他说明：

无

**64、管理费用**

√适用 □不适用

单位：元 币种：人民币

项目	本期发生额	上期发生额
员工薪酬及福利	8,788,387.26	8,866,421.54
差旅费	1,067,219.82	750,240.88

办公费	1,740,810.54	1,000,204.65
中介费	2,294,326.41	648,530.65
折旧及摊销	1,632,706.08	1,621,731.26
招待费	1,907,700.86	1,344,230.56
企业孵化合作费	855,863.60	892,403.45
其他	745,670.39	1,195,007.96
合计	19,032,684.96	16,318,770.95

其他说明：  
无

## 65、研发费用

√适用 □不适用

单位：元币种：人民币

项目	本期发生额	上期发生额
员工薪酬及福利	28,799,861.70	29,542,661.97
折旧及摊销	3,489,662.86	3,388,212.97
材料费	1,870,446.66	1,642,600.10
技术费用	6,370,161.56	1,798,838.87
企业孵化合作费	2,616,282.81	2,777,566.78
差旅费	2,299,235.91	3,033,016.78
知识产权事务费	432,489.52	311,383.42
其它	98,521.88	227,151.99
合计	45,976,662.90	42,721,432.88

其他说明：  
无

## 66、财务费用

√适用 □不适用

单位：元 币种：人民币

项目	本期发生额	上期发生额
利息支出[注]	-10,513.23	660,384.31
减：利息收入	-1,584,460.84	-612,404.35
汇兑损益	-16,379.07	106,084.65
银行手续费	70,912.74	60,918.09
其他		1,600.00
合计	-1,540,440.40	216,582.70

其他说明：  
本公司 2020 年度共收到财政贴息 612,741.75 元，将对应的贴息冲减相关借款费用 612,741.75 元。

**67、其他收益**

√适用 □不适用

单位：元币种：人民币

项目	本期发生额	上期发生额
与资产相关的政府补助	800,000.08	959,999.80
与收益相关的政府补助	7,720,605.72	7,334,321.08
代扣个人所得税手续费返还	39,974.92	103,717.51
合计	8,560,580.72	8,398,038.39

其他说明：

无

**68、投资收益**

√适用 □不适用

单位：元 币种：人民币

项目	本期发生额	上期发生额
权益法核算的长期股权投资收益		
处置长期股权投资产生的投资收益		
交易性金融资产在持有期间的投资收益		
其他权益工具投资在持有期间取得的股利收入		
债权投资在持有期间取得的利息收入	25,833.33	
其他债权投资在持有期间取得的利息收入		
处置交易性金融资产取得的投资收益	3,218,488.51	
处置其他权益工具投资取得的投资收益		
处置债权投资取得的投资收益		
处置其他债权投资取得的投资收益		
合计	3,244,321.84	

其他说明：无

**69、净敞口套期收益**

□适用 √不适用

**70、公允价值变动收益**

√适用 □不适用

单位：元 币种：人民币

产生公允价值变动收益的来源	本期发生额	上期发生额
交易性金融资产	66,739.73	
其中：衍生金融工具产生的公允价值变动收益	66,739.73	
交易性金融负债		
按公允价值计量的投资性房地产		
合计	66,739.73	

其他说明：

无

**71、信用减值损失**

√适用 □不适用

单位：元 币种：人民币

项目	本期发生额	上期发生额
坏账损失	665,541.87	-6,809,565.60
合计	665,541.87	-6,809,565.60

其他说明：

无

**72、资产减值损失**

√适用 □不适用

单位：元 币种：人民币

项目	本期发生额	上期发生额
一、坏账损失		
二、存货跌价损失及合同履约成本减值损失	-3,154,654.57	-3,386,908.90
三、长期股权投资减值损失		
四、投资性房地产减值损失		
五、固定资产减值损失		
六、工程物资减值损失		
七、在建工程减值损失		
八、生产性生物资产减值损失		
九、油气资产减值损失		
十、无形资产减值损失		

十一、商誉减值损失		
十二、其他		
合计	-3,154,654.57	-3,386,908.90

其他说明：

无

### 73、资产处置收益

√适用 □不适用

单位：元币种：人民币

项目	本期发生额	上期发生额
固定资产处置收益		1,620,792.83
合计		1,620,792.83

其他说明：

无

### 74、营业外收入

营业外收入情况

√适用 □不适用

单位：元 币种：人民币

项目	本期发生额	上期发生额	计入当期非经常性损益的金额
非流动资产处置利得合计			
其中：固定资产处置利得			
无形资产处置利得			
债务重组利得			
非货币性资产交换利得			
接受捐赠			
政府补助	24,359.44	86,860.34	24,359.44
其他	52,119.79	6,973.60	52,119.79
合计	76,479.23	93,833.94	76,479.23

计入当期损益的政府补助

√适用 □不适用

单位：元 币种：人民币

补助项目	本期发生金额	上期发生金额	与资产相关/与收益相关
职工生育津贴	24,359.44	86,860.34	与收益相关
合计	24,359.44	86,860.34	

其他说明：

适用 不适用

## 75、营业外支出

适用 不适用

单位：元 币种：人民币

项目	本期发生额	上期发生额	计入当期非经常性损益的金额
非流动资产处置损失合计	51,917.84		51,917.84
其中：固定资产处置损失	51,917.84		51,917.84
无形资产处置损失			
债务重组损失			
非货币性资产交换损失			
对外捐赠	9,614.94		9,614.94
其他	6,388.92	23.59	6,388.92
合计	67,921.70	23.59	67,921.70

其他说明：

无

## 76、所得税费用

### (1). 所得税费用表

适用 不适用

单位：元 币种：人民币

项目	本期发生额	上期发生额
当期所得税费用	2,082,615.31	4,893,824.73
递延所得税费用	-3,452,968.77	-1,807,105.93
合计	-1,370,353.46	3,086,718.80



## (2). 会计利润与所得税费用调整过程

√适用 □不适用

单位：元 币种：人民币

项目	本期发生额
利润总额	26,450,155.25
按母公司适用税率计算的所得税费用	3,967,523.29
子公司适用不同税率的影响	-115,153.25
不可抵扣的成本、费用和损失的影响	856,976.17
本期未确认递延所得税资产的可抵扣暂时性差异或可抵扣亏损的影响	826,817.83
研发费用加计扣除等的影响	-4,542,568.23
前期确认递延所得税资产税率变动影响	-2,424,520.92
前期确认递延所得税资产转回的影响	60,571.65
按法定/适用税率计算的所得税费用	
调整以前期间所得税的影响	
非应税收入的影响	
使用前期未确认递延所得税资产的可抵扣亏损的影响	
所得税费用	-1,370,353.46

其他说明：

□适用 √不适用

## 77、其他综合收益

√适用 □不适用

详见第十一节、七-57

## 78、现金流量表项目

## (1). 收到的其他与经营活动有关的现金

√适用 □不适用

单位：元 币种：人民币

项目	本期发生额	上期发生额
收到保证金等往来款	25,749,903.65	38,359,236.16
收到的政府补助和个税手续费返还	4,616,765.61	4,638,374.20
银行利息收入	1,584,460.84	612,404.35
其他	58,515.31	5,000.00
合计	32,009,645.41	43,615,014.71

收到的其他与经营活动有关的现金说明：无

(2). 支付的其他与经营活动有关的现金

适用 不适用

单位：元 币种：人民币

项目	本期发生额	上期发生额
支付管理费用及研发费用	17,788,029.01	13,936,911.37
支付销售费用	15,349,457.19	14,863,671.84
支付银行手续费等	70,912.74	62,518.09
支付厂房租金及其他	456,673.03	487,588.22
支付保证金等往来款	10,093,581.41	28,851,198.60
合计	43,758,653.38	58,201,888.12

支付的其他与经营活动有关的现金说明：无

(3). 收到的其他与投资活动有关的现金

适用 不适用

(4). 支付的其他与投资活动有关的现金

适用 不适用

(5). 收到的其他与筹资活动有关的现金

适用 不适用

(6). 支付的其他与筹资活动有关的现金

适用 不适用

单位：元 币种：人民币

项目	本期发生额	上期发生额
支付IPO中介费	24,739,806.01	4,273,500.00
合计	24,739,806.01	4,273,500.00

支付的其他与筹资活动有关的现金说明：

无

## 79、现金流量表补充资料

## (1). 现金流量表补充资料

√适用 □不适用

单位：元 币种：人民币

补充资料	本期金额	上期金额
<b>1. 将净利润调节为经营活动现金流量：</b>		
净利润	27,820,508.71	43,456,106.23
加：资产减值准备	3,154,654.57	3,386,908.90
信用减值损失	-665,541.87	6,809,565.60
固定资产折旧、油气资产折耗、生产性生物资产折旧	2,519,424.43	2,730,016.55
使用权资产摊销		
无形资产摊销	2,253,888.48	1,833,025.61
长期待摊费用摊销	1,591,486.27	2,079,080.22
处置固定资产、无形资产和其他长期资产的损失(收益以“-”号填列)		-1,620,792.83
固定资产报废损失(收益以“-”号填列)	51,917.84	
公允价值变动损失(收益以“-”号填列)	-66,739.73	
财务费用(收益以“-”号填列)	585,849.45	1,460,968.96
投资损失(收益以“-”号填列)	-3,244,321.84	
递延所得税资产减少(增加以“-”号填列)	-3,462,979.73	-1,807,105.93
递延所得税负债增加(减少以“-”号填列)	10,010.96	
存货的减少(增加以“-”号填列)	-7,827,377.66	17,685,764.52
经营性应收项目的减少(增加以“-”号填列)	-2,038,670.36	-55,432,878.74
经营性应付项目的增加(减少以“-”号填列)	-17,970,579.84	3,866,905.33
其他		
经营活动产生的现金流量净额	2,711,529.68	24,447,564.42
<b>2. 不涉及现金收支的重大投资和筹资活动：</b>		
债务转为资本		
一年内到期的可转换公司债券		
融资租入固定资产		

<b>3. 现金及现金等价物净变动情况:</b>		
现金的期末余额	433,120,137.21	70,396,121.84
减: 现金的期初余额	70,396,121.84	69,891,257.58
加: 现金等价物的期末余额		
减: 现金等价物的期初余额		
现金及现金等价物净增加额	362,724,015.37	504,864.26

## (2). 本期支付的取得子公司的现金净额

□适用 √不适用

## (3). 本期收到的处置子公司的现金净额

□适用 √不适用

## (4). 现金和现金等价物的构成

√适用 □不适用

单位: 元 币种: 人民币

项目	期末余额	期初余额
一、现金	433,120,137.21	70,396,121.84
其中: 库存现金	27,152.10	27,851.85
可随时用于支付的银行存款	433,092,985.11	70,368,269.99
可随时用于支付的其他货币资金		
可用于支付的存放中央银行款项		
存放同业款项		
拆放同业款项		
二、现金等价物		
其中: 三个月内到期的债券投资		
三、期末现金及现金等价物余额	433,120,137.21	70,396,121.84
其中: 母公司或集团内子公司使用受限制的现金和现金等价物		

其他说明:

□适用 √不适用

**80、所有者权益变动表项目注释**

说明对上年期末余额进行调整的“其他”项目名称及调整金额等事项：

适用 不适用

**81、所有权或使用权受到限制的资产**

适用 不适用

单位：元 币种：人民币

项目	期末账面价值	受限原因
货币资金	1,993,927.70	票据保证金及合同履行保证金
应收票据	3,970,000.00	票据已背书
固定资产	17,440,673.71	银行授信额度抵押
无形资产	1,457,099.67	银行授信额度抵押
其他流动资产	20,025,833.33	不可提前赎回的理财产品
交易性金融资产	30,066,739.73	不可提前赎回的结构存款
应收款项融资	17,142,275.00	为应付票据提供质押保证
合计	92,096,549.14	/

其他说明：

无

**82、外币货币性项目**

(1). 外币货币性项目

适用 不适用

单位：元

项目	期末外币余额	折算汇率	期末折算人民币余额
货币资金			1,717,935.94
其中：美元	261,730.22	6.5249	1,707,763.51
港币	10,619.24	0.8416	8,937.15
澳门币	1,511.60	0.8172	1,235.28
应收账款			
其中：美元			
欧元			
港币			

长期借款			
其中：美元			
欧元			
港币			

其他说明：

无

(2). 境外经营实体说明，包括对于重要的境外经营实体，应披露其境外主要经营地、记账本位币及选择依据，记账本位币发生变化的还应披露原因

适用 不适用

### 83、套期

适用 不适用

### 84、政府补助

(1). 政府补助基本情况

适用 不适用

单位：元 币种：人民币

种类	金额	列报项目	计入当期损益的金额
面向智能能源管理及智能电网的电力线通信 SOC 芯片研发及产业化	20,000.18	其他收益	20,000.18
深圳市电力线载波通信工程技术研究中心	480,000.00	其他收益	480,000.00
基于电力线载波通信的智能家居设备互联关键技术研究	239,999.90	其他收益	239,999.90
电力线载波及微功率无线双模自适应混合网络技术及单芯片研发	20,000.04	其他收益	20,000.04
ERP 系统资助	39,999.96	其他收益	39,999.96
增值税退税	5,130,916.22	其他收益	5,130,916.22
企业研究开发资助	1,295,400.00	其他收益	1,295,400.00
自主创新资金补助	796,300.00	其他收益	796,300.00
标准化工作和标准工作支持计划拟资	190,000.00	其他收益	190,000.00

助项目			
稳岗补贴	105,366.12	其他收益	105,366.12
深圳市工业和信息化局集成电路专项扶持计划	81,900.00	其他收益	81,900.00
其他	145,082.82	其他收益、营业外收入	145,082.82
深圳市南山区科技创新局 2020 年科技金融贴息资助	86,100.00	财务费用	86,100.00
深圳市中小企业服务局贷款贴息补助	263,341.75	财务费用	263,341.75
深圳市南山区工业和信息化局贷款贴息补贴	263,300.00	财务费用	263,300.00
合计	9,157,706.99		9,157,706.99

## (2). 政府补助退回情况

适用 不适用

其他说明：

无

## 85、其他

适用 不适用

## 八、合并范围的变更

### 1、非同一控制下企业合并

适用 不适用

### 2、同一控制下企业合并

适用 不适用

### 3、反向购买

适用 不适用

#### 4、处置子公司

是否存在单次处置对子公司投资即丧失控制权的情形

适用 不适用

其他说明：

适用 不适用

#### 5、其他原因的合并范围变动

说明其他原因导致的合并范围变动（如，新设子公司、清算子公司等）及其相关情况：

适用 不适用

#### 6、其他

适用 不适用



## 九、 在其他主体中的权益

### 1、 在子公司中的权益

#### (1). 企业集团的构成

√适用 □不适用

子公司名称	主要经营地	注册地	业务性质	持股比例(%)		取得方式
				直接	间接	
利普信通	深圳市	深圳市	软件业	100.00		设立
无锡景芯微	无锡市	无锡市	信息系统集成服务	100.00		设立
力合微国际	香港	香港	商业	100.00		设立
成都力合微	成都市	成都市	软件业	100.00		设立
长沙力合微	长沙市	长沙市	信息系统集成服务	100.00		设立

在子公司的持股比例不同于表决权比例的说明：

无

持有半数或以下表决权但仍控制被投资单位、以及持有半数以上表决权但不控制被投资单位的依据：

无

对于纳入合并范围的重要的结构化主体，控制的依据：

无

确定公司是代理人还是委托人的依据：

无

其他说明：

无

#### (2). 重要的非全资子公司

□适用 √不适用

#### (3). 重要非全资子公司的主要财务信息

□适用 √不适用

#### (4). 使用企业集团资产和清偿企业集团债务的重大限制

□适用 √不适用

(5). 向纳入合并财务报表范围的结构化主体提供的财务支持或其他支持

适用 不适用

其他说明：

适用 不适用

2、在子公司的所有者权益份额发生变化且仍控制子公司的交易

适用 不适用

3、在合营企业或联营企业中的权益

适用 不适用

4、重要的共同经营

适用 不适用

5、在未纳入合并财务报表范围的结构化主体中的权益

未纳入合并财务报表范围的结构化主体的相关说明：

适用 不适用

6、其他

适用 不适用

十、与金融工具相关的风险

适用 不适用

本公司从事风险管理的目标是在风险和收益之间取得平衡，将风险对本公司经营业绩的负面影响降至最低水平，使股东和其他权益投资者的利益最大化。基于该风险管理目标，本公司风险管理的基本策略是确认和分析本公司面临的各种风险，建立适当的风险承受底线和进行风险管理，并及时可靠地对各种风险进行监督，将风险控制在限定的范围内。

本公司在日常活动中面临各种与金融工具相关的风险，主要包括信用风险、流动性风险及市场风险。管理层已审议并批准管理这些风险的政策，概括如下。

(一) 信用风险

信用风险，是指金融工具的一方不能履行义务，造成另一方发生财务损失的风险。

## 1. 信用风险管理实务

### (1) 信用风险的评价方法

公司在每个资产负债表日评估相关金融工具的信用风险自初始确认后是否已显著增加。在确定信用风险自初始确认后是否显著增加时，公司考虑在无须付出不必要的额外成本或努力即可获得合理且有依据的信息，包括基于历史数据的定性和定量分析、外部信用风险评级以及前瞻性信息。公司以单项金融工具或者具有相似信用风险特征的金融工具组合为基础，通过比较金融工具在资产负债表日发生违约的风险与在初始确认日发生违约的风险，以确定金融工具预计存续期内发生违约风险的变化情况。

当触发以下一个或多个定量、定性标准时，公司认为金融工具的信用风险已发生显著增加：

1) 定量标准主要为资产负债表日剩余存续期违约概率较初始确认时上升超过一定比例；

2) 定性标准主要为债务人经营或财务情况出现重大不利变化、现存的或预期的技术、市场、经济或法律环境变化并将对债务人对公司的还款能力产生重大不利影响等。

### (2) 违约和已发生信用减值资产的定义

当金融工具符合以下一项或多项条件时，公司将该金融资产界定为已发生违约，其标准与已发生信用减值的定义一致：

1) 债务人发生重大财务困难；

2) 债务人违反合同中对债务人的约束条款；

3) 债务人很可能破产或进行其他财务重组；

4) 债权人出于与债务人财务困难有关的经济或合同考虑，给予债务人在任何其他情况下都不会做出的让步。

## 2. 预期信用损失的计量

预期信用损失计量的关键参数包括违约概率、违约损失率和违约风险敞口。公司考虑历史统计数据(如交易对手评级、担保方式及抵质押物类别、还款方式等)的定量分析及前瞻性信息,建立违约概率、违约损失率及违约风险敞口模型。

### 3. 信用风险敞口及信用风险集中度

本公司的信用风险主要来自货币资金和应收款项。为控制上述相关风险,本公司分别采取了以下措施。

#### (1) 货币资金

本公司将银行存款和其他货币资金存放于信用评级较高的金融机构,故其信用风险较低。

#### (2) 应收款项

本公司持续对采用信用方式交易的客户进行信用评估。根据信用评估结果,本公司选择与经认可的且信用良好的客户进行交易,并对其应收款项余额进行监控,以确保本公司不会面临重大坏账风险。

由于本公司仅与经认可的且信用良好的第三方进行交易,所以无需担保物。信用风险集中按照客户进行管理。截至2020年12月31日,本公司存在一定的信用集中风险,本公司应收账款的40.76%(2019年12月31日:41.09%)源于余额前五名客户。本公司对应收账款余额未持有任何担保物或其他信用增级。

本公司所承受的最大信用风险敞口为资产负债表中每项金融资产的账面价值。

### (二) 流动性风险

流动性风险,是指本公司在履行以交付现金或其他金融资产的方式结算的义务时发生资金短缺的风险。流动性风险可能源于无法尽快以公允价值售出金融资产;或者源于对方无法偿还其合同债务;或者源于提前到期的债务;或者源于无法产生预期的现金流量。

为控制该项风险,本公司综合运用票据结算、银行借款等多种融资手段,并采取长、短期融资方式适当结合,优化融资结构的方法,保持融资持续性与灵活性之间的平衡。本公司已从多家商业银行取得银行授信额度以满足营运资金需求和资本开支。

## 金融负债按剩余到期日分类

项 目	期末数				
	账面价值	未折现合同金额	1 年以内	1-3 年	3 年以上
应付票据	18,998,331.34	18,998,331.34	18,998,331.34		
应付账款	51,051,350.33	51,051,350.33	51,051,350.33		
其他应付款	5,070,454.08	5,070,454.08	5,070,454.08		
小 计	75,120,135.75	75,120,135.75	75,120,135.75		

(续上表)

项 目	上年年末数				
	账面价值	未折现合同金额	1 年以内	1-3 年	3 年以上
银行借款	2,304,279.92	2,331,278.94	2,331,278.94		
应付票据	27,116,951.72	27,116,951.72	27,116,951.72		
应付账款	60,071,442.69	60,071,442.69	60,071,442.69		
其他应付款	1,807,889.95	1,807,889.95	1,807,889.95		
小计	91,300,564.28	91,327,563.30	91,327,563.30		

(三) 市场风险

市场风险，是指金融工具的公允价值或未来现金流量因市场价格变动而发生波动的风险。市场风险主要包括利率风险和外汇风险。

### 1. 利率风险

利率风险，是指金融工具的公允价值或未来现金流量因市场利率变动而发生波动的风险。固定利率的带息金融工具使本公司面临公允价值利率风险，浮动利率的带息金融工具使本公司面临现金流量利率风险。本公司根据市场环境来决定固定利率与浮动利率金融工具的比例，并通过定期审阅与监控维持适当的金融工具组合。

截至 2020 年 12 月 31 日，本公司无以浮动利率计息的银行借款（2019 年 12 月 31 日：人民币 2,300,000.00 元），在其他变量不变的假设下，假定利率变动 50 个基准点，不会对本公司的利润总额和股东权益产生重大的影响。

### 2. 外汇风险

外汇风险，是指金融工具的公允价值或未来现金流量因外汇汇率变动而发生波动的风险。本公司面临的汇率变动的风险主要与本公司外币货币性资产和负债有关。对于外币资产和负债，如果出现短期的失衡情况，本公司会在必要时按市场汇率买卖外币，以确保将净风险敞口维持在可接受的水平。

本公司期末外币货币性资产和负债情况详见第十一节、七、82（1）之说明。

## 十一、公允价值的披露

### 1、以公允价值计量的资产和负债的期末公允价值

√适用 □不适用

单位：元 币种：人民币

项目	期末公允价值			
	第一层次公允价值计量	第二层次公允价值计量	第三层次公允价值计量	合计
<b>一、持续的公允价值计量</b>				
（一）交易性金融资产				
1. 以公允价值计量且变动计入当期损益的金融资产		30,066,739.73		30,066,739.73
（1）债务工具投资				

(2) 权益工具投资				
(3) 结构性存款		30,066,739.73		30,066,739.73
2. 应收款项融资			37,141,975.00	37,141,975.00
2. 指定以公允价值计量且其变动计入当期损益的金融资产				
(1) 债务工具投资				
(2) 权益工具投资				
(二) 其他债权投资				
(三) 其他权益工具投资				
(四) 投资性房地产				
1. 出租用的土地使用权				
2. 出租的建筑物				
3. 持有并准备增值后转让的土地使用权				
(五) 生物资产				
1. 消耗性生物资产				
2. 生产性生物资产				
<b>持续以公允价值计量的资产总额</b>		30,066,739.73	37,141,975.00	67,208,714.73
(六) 交易性金融负债				
1. 以公允价值计量且变动计				

入当期损益的金融负债				
其中：发行的交易性债券				
衍生金融负债				
其他				
2. 指定为以公允价值计量且变动计入当期损益的金融负债				
持续以公允价值计量的负债总额				
二、非持续的公允价值计量				
（一）持有待售资产				
非持续以公允价值计量的资产总额				
非持续以公允价值计量的负债总额				

## 2、持续和非持续第一层次公允价值计量项目市价的确定依据

适用 不适用

## 3、持续和非持续第二层次公允价值计量项目，采用的估值技术和重要参数的定性及定量信息

适用 不适用

对于持有的结构性存款，以正常报价间隔期间可观察的收益率测算的价值作为持续和非持续第二层次公允价值项目市价确定的依据。



4、持续和非持续第三层次公允价值计量项目，采用的估值技术和重要参数的定性及定量信息

适用 不适用

对于持有的应收票据，采用票面金额确定其公允价值。

5、持续的第三层次公允价值计量项目，期初与期末账面价值间的调节信息及不可观察参数敏感性分析

适用 不适用

6、持续的公允价值计量项目，本期内发生各层级之间转换的，转换的原因及确定转换时点的政策

适用 不适用

7、本期内发生的估值技术变更及变更原因

适用 不适用

8、不以公允价值计量的金融资产和金融负债的公允价值情况

适用 不适用

9、其他

适用 不适用

十二、关联方及关联交易

1、本企业的母公司情况

适用 不适用

2、本企业的子公司情况

适用 不适用

本企业子公司的情况详见第十一节、九、1-（1）

3、本企业合营和联营企业情况

本企业重要的合营或联营企业详见附注

适用 不适用

本期与本公司发生关联方交易，或前期与本公司发生关联方交易形成余额的其他合营或联营企业情况如下

适用 不适用

其他说明

适用 不适用

4、其他关联方情况

适用 不适用

其他关联方名称	其他关联方与本企业关系
---------	-------------

力合科创	第一大股东
深圳清华大学研究院	第一大股东控股股东
深圳力合物业管理有限公司	第一大股东控股公司
江苏数字信息产业园发展有限公司	第一大股东控股公司

其他说明

无

## 5、关联交易情况

### (1). 购销商品、提供和接受劳务的关联交易

采购商品/接受劳务情况表

适用  不适用

单位：元 币种：人民币

关联方	关联交易内容	本期发生额	上期发生额
深圳力合物业管理有限公司	水电物业管理	391,201.54	409,162.82
江苏数字信息产业园发展有限公司	水电物业管理		7,874.66
深圳清华大学研究院	孵化费、测试费	5,660.38	4,716.98
力合科创	孵化费	2,446,029.70	2,750,841.93

力合科创及力合物业与公司及利普信通签订的企业孵化合作协议及补充协议中包括场地租赁费以及物业及水电费用，其中 2020 年度场地租赁费（含房租、维修基金、空调、免租期分摊）2,446,029.70 元，物业费 206,973.37 元，水电费 184,228.17 元。

出售商品/提供劳务情况表

适用  不适用

购销商品、提供和接受劳务的关联交易说明

适用  不适用

### (2). 关联受托管理/承包及委托管理/出包情况

本公司受托管理/承包情况表：

适用  不适用

关联托管/承包情况说明

适用  不适用

本公司委托管理/出包情况表

适用  不适用

关联管理/出包情况说明

适用  不适用

**(3). 关联租赁情况**

本公司作为出租方：

适用 不适用

本公司作为承租方：

适用 不适用

关联租赁情况说明

适用 不适用**(4). 关联担保情况**

本公司作为担保方

适用 不适用

本公司作为被担保方

适用 不适用

关联担保情况说明

适用 不适用**(5). 关联方资金拆借**适用 不适用**(6). 关联方资产转让、债务重组情况**适用 不适用**(7). 关键管理人员报酬**适用 不适用

单位：万元币种：人民币

项目	本期发生额	上期发生额
关键管理人员报酬	690.79	754.46

**(8). 其他关联交易**适用 不适用**6、关联方应收应付款项****(1). 应收项目**适用 不适用

单位：元 币种：人民币

项目名称	关联方	期末余额		期初余额	
		账面余额	坏账准备	账面余额	坏账准备
其他应收款					
	力合科创	825,473.39	388,060.74	770,637.94	231,191.39
	深圳力合物业管理	55,650.50	27,825.25	55,650.50	16,695.16

	有限公司				
	江苏数字 信息产业 园发展有 限公司	17,229.43	17,229.43	17,229.43	17,229.43
小 计		898,353.32	433,115.42	843,517.87	265,115.98

## (2). 应付项目

√适用 □不适用

单位:元 币种:人民币

项目名称	关联方	期末账面余额	期初账面余额
其他应付款			
	力合科创	15,477.77	71,435.70
	深圳力合物业管 理有限公司	13,783.70	16,234.30
小 计		29,261.47	87,670.00

## 7、关联方承诺

□适用 √不适用

## 8、其他

□适用 √不适用

## 十三、 股份支付

## 1、 股份支付总体情况

□适用 √不适用

## 2、 以权益结算的股份支付情况

□适用 √不适用

## 3、 以现金结算的股份支付情况

□适用 √不适用

## 4、 股份支付的修改、终止情况

□适用 √不适用

**5、其他**适用 不适用**十四、承诺及或有事项****1、重要承诺事项**适用 不适用**2、或有事项****(1). 资产负债表日存在的重要或有事项**适用 不适用**(2). 公司没有需要披露的重要或有事项，也应予以说明：**适用 不适用**3、其他**适用 不适用**十五、资产负债表日后事项****1、重要的非调整事项**适用 不适用**2、利润分配情况**适用 不适用

单位：元 币种：人民币

拟分配的利润或股利	15,000,000.00
经审议批准宣告发放的利润或股利	15,000,000.00

公司2021年3月18日召开第三届第四次董事会，批准2020年度利润分配预案：以截至2021年3月18日公司股本总额100,000,000股为基数，向全体股东进行现金分红，每10股派发现金红利1.50元(含税)，共计分配现金股利人民币15,000,000.00元。以上分配预案尚需提交公司2020年度股东大会审议。

截至本财务报表批准报出日，除上述事项外，本公司不存在需要披露的资产负债表日后事项。

**3、销售退回**适用 不适用**4、其他资产负债表日后事项说明**适用 不适用

## 十六、其他重要事项

### 1、前期会计差错更正

#### (1). 追溯重述法

适用 不适用

#### (2). 未来适用法

适用 不适用

### 2、债务重组

适用 不适用

### 3、资产置换

#### (1). 非货币性资产交换

适用 不适用

#### (2). 其他资产置换

适用 不适用

### 4、年金计划

适用 不适用

### 5、终止经营

适用 不适用

### 6、分部信息

#### (1). 报告分部的确定依据与会计政策

适用 不适用

#### (2). 报告分部的财务信息

适用 不适用

#### (3). 公司无报告分部的，或者不能披露各报告分部的资产总额和负债总额的，应说明原因

适用 不适用

本公司不存在多种经营或跨地区经营，故无报告分部。

#### (4). 其他说明

适用 不适用

本公司按产品分类的主营业务收入及主营业务成本明细如下：

项 目	2020 年度		2019 年度	
	主营业务收入	主营业务成本	主营业务收入	主营业务成本
自主芯片	4,849,977.85	1,623,651.92	7,226,577.20	1,723,665.72
基于自主芯片的 模块、整机、软 件与技术服务	187,672,475.11	89,125,499.36	256,807,761.28	131,419,312.84
其他配套产品	22,129,642.65	17,172,224.40	11,500,814.76	9,585,449.07
小 计	214,652,095.61	107,921,375.68	275,535,153.24	142,728,427.64

## 7、其他对投资者决策有影响的重要交易和事项

适用 不适用

## 8、其他

适用 不适用

## 十七、 母公司财务报表主要项目注释

### 1、 应收账款

#### (1). 按账龄披露

适用 不适用

单位：元 币种：人民币

账龄	期末账面余额
1 年以内	119,858,935.24
其中：1 年以内分项	
1 年以内小计	119,858,935.24
1 至 2 年	18,021,306.85
2 至 3 年	5,475,730.56
3 至 4 年	7,699,649.30
4 至 5 年	390,487.00
5 年以上	436,887.21
合计	151,882,996.16

#### (2). 按坏账计提方法分类披露

适用 不适用

单位：元币种：人民币

类 别	期末余额			期初余额		
	账面余额	坏账准备	账面	账面余额	坏账准备	账面

	金额	比例 (%)	金额	计提比例 (%)	价值	金额	比例 (%)	金额	计提比例 (%)	价值
按单项计提坏账准备	1,621,260.08	1.07	1,621,260.08	100.00		2,524,842.00	1.43	2,324,842.00	92.08	200,000.00
其中:										
按组合计提坏账准备	150,261,736.08	98.93	13,125,036.84	8.73	137,136,699.24	174,505,647.94	98.57	13,299,716.75	7.62	161,205,931.19
其中:										
合计	151,882,996.16	100.00	14,746,296.92	9.71	137,136,699.24	177,030,489.94	100.00	15,624,558.75	8.83	161,405,931.19

按单项计提坏账准备:

√适用 □不适用

位: 元 币种: 人民币

名称	期末余额			
	账面余额	坏账准备	计提比例 (%)	计提理由
安阳优创实业有限责任公司	1,365,000.00	1,365,000.00	100.00	客户因经济纠纷诉讼导致资金被冻结, 预计款项收回可能



				性较小
深圳赫美集团股份有限公司	256,260.08	256,260.08	100.00	客户经营困难, 面临破产风险
合计	1,621,260.08	1,621,260.08	100.00	/

按单项计提坏账准备的说明:

适用 不适用

按组合计提坏账准备:

适用 不适用

单位: 元 币种: 人民币

名称	期末余额		
	应收账款	坏账准备	计提比例 (%)
1 年以内	115,230,110.67	5,761,505.53	5.00
1-2 年	17,722,516.77	1,772,251.68	10.00
2-3 年	5,422,260.56	1,626,678.17	30.00
3-4 年	6,430,649.30	3,215,324.65	50.00
4-5 年	390,487.00	312,389.60	80.00
5 年以上	436,887.21	436,887.21	100.00
合计	145,632,911.51	13,125,036.84	9.01

按组合计提坏账的确认标准及说明:

适用 不适用

详见第十一节、五、10

如按预期信用损失一般模型计提坏账准备, 请参照其他应收款披露:

适用 不适用

### (3). 坏账准备的情况

适用 不适用

单位: 元币种: 人民币

类别	期初余额	本期变动金额				期末余额
		计提	收回或转回	转销或核销	其他变动	
单项计提坏账	2,324,842.00	268,260.08	641,772.00	330,070.00		1,621,260.08

准备						
按组合计提坏账准备	13,299,716.75	-166,590.80		8,089.11		13,125,036.84
合计	15,624,558.75	101,669.28	641,772.00	338,159.11		14,746,296.92

其中本期坏账准备收回或转回金额重要的：

√适用 □不适用

单位：元 币种：人民币

单位名称	收回或转回金额	收回或转回方式
A	441,772.00	双方签订收款协议，2021年已收回该款项
B	200,000.00	本期收到款项
合计	641,772.00	/

其他说明

无

#### (4). 本期实际核销的应收账款情况

√适用 □不适用

单位：元 币种：人民币

项目	核销金额
实际核销的应收账款	338,159.11

其中重要的应收账款核销情况

□适用 √不适用

#### (5). 按欠款方归集的期末余额前五名的应收账款情况

√适用 □不适用

单位名称	账面余额	占应收账款余额的比例(%)	坏账准备
国网湖北省电力有限公司物资公	26,287,268.06	17.31	1,407,499.44

司			
中电长荣（北京）科技有限公司	15,682,776.00	10.33	875,130.78
河南许继仪表有限公司	7,416,336.85	4.88	370,816.84
南京协胜智能科技有限公司	6,453,362.83	4.25	322,668.14
国网山东省电力公司物资公司	5,975,100.75	3.93	298,755.04
小 计	61,814,844.49	40.70	3,274,870.24

## (6). 因金融资产转移而终止确认的应收账款

适用 不适用

## (7). 转移应收账款且继续涉入形成的资产、负债金额

适用 不适用

其他说明：

适用 不适用

## 2、其他应收款

项目列示

适用 不适用

单位：元 币种：人民币

项目	期末余额	期初余额
应收利息		
应收股利		
其他应收款	10,953,630.53	15,217,590.10
合计	10,953,630.53	15,217,590.10

注：上述金额为期末账面价值。

其他说明：

适用 不适用

## 应收利息

## (1). 应收利息分类

适用 不适用

## (2). 重要逾期利息

适用 不适用

**(3). 坏账准备计提情况**

□适用 √不适用

其他说明：

□适用 √不适用

**应收股利****(1). 应收股利**

□适用 √不适用

**(2). 重要的账龄超过 1 年的应收股利**

□适用 √不适用

**(3). 坏账准备计提情况**

□适用 √不适用

其他说明：

□适用 √不适用

**其他应收款****(1). 按账龄披露**

√适用 □不适用

单位：元 币种：人民币

账龄	期末账面余额
账龄组合	2,664,040.09
1 年以内	
其中：1 年以内分项	
1 年以内	828,764.06
1 年以内小计	828,764.06
1 至 2 年	741,163.09
2 至 3 年	445,331.02
3 年以上	
3 至 4 年	633,656.92
4 至 5 年	
5 年以上	15,125.00

合并范围内关联方组合	8,870,697.72
合计	11,534,737.81

## (2). 按款项性质分类情况

√适用 □不适用

单位：元 币种：人民币

款项性质	期末账面余额	期初账面余额
押金保证金	2,429,880.41	2,272,324.03
备用金	234,159.68	239,327.02
应收暂付款		21,000.00
合并范围内关联方款	8,870,697.72	13,007,121.13
合计	11,534,737.81	15,539,772.18

## (3). 坏账准备计提情况

√适用 □不适用

单位：元 币种：人民币

坏账准备	第一阶段	第二阶段	第三阶段	合计
	未来12个月预期信用损失	整个存续期预期信用损失(未发生信用减值)	整个存续期预期信用损失(已发生信用减值)	
2020年1月1日余额	71,426.90	45,533.10	205,222.08	322,182.08
2020年1月1日余额在本期				
--转入第二阶段	-37,058.15	37,058.15		
--转入第三阶段		-44,533.10	44,533.10	
--转回第二阶段				
--转回第一阶段				
本期计提	7,069.45	36,058.16	215,797.59	258,925.20
本期转回				
本期转销				
本期核销				
其他变动				
2020年12月31日余额	41,438.20	74,116.31	465,552.77	581,107.28

对本期发生损失准备变动的其他应收款账面余额显著变动的情况说明：

□适用 √不适用

本期坏账准备计提金额以及评估金融工具的信用风险是否显著增加的采用依据：

适用 不适用

#### (4). 坏账准备的情况

适用 不适用

单位：元币种：人民币

类别	期初余额	本期变动金额				期末余额
		计提	收回或转回	转销或核销	其他变动	
按组合计提坏账准备	322,182.08	258,925.20				581,107.28
合计	322,182.08	258,925.20				581,107.28

其中本期坏账准备转回或收回金额重要的：

适用 不适用

#### (5). 本期实际核销的其他应收款情况

适用 不适用

#### (6). 按欠款方归集的期末余额前五名的其他应收款情况

适用 不适用

单位：元 币种：人民币

单位名称	款项的性质	期末余额	账龄	占其他应收款期末余额合计数的比例(%)	坏账准备期末余额
无锡景芯微	子公司往来	8,430,686.66	1年以内、5年以上	73.09	
力合科创集团有限公司	押金保证金	617,606.39	1年以内、3-4年	5.35	290,342.54
国网湖南省电力有限公司物资公司	押金保证金	530,215.70	1年以内、1-2年、2-3年	4.60	64,662.24
深圳智微电子科技有限公司	押金保证金	463,652.51	1-2年、2-3年	4.02	93,667.27
力合微国际	子公司往来	382,498.84	5年以上	3.32	

合计	/	10,424,660.10	/	90.38	448,672.05
----	---	---------------	---	-------	------------

## (7). 涉及政府补助的应收款项

□适用 √不适用

## (8). 因金融资产转移而终止确认的其他应收款

□适用 √不适用

## (9). 转移其他应收款且继续涉入形成的资产、负债金额

□适用 √不适用

其他说明：

□适用 √不适用

## 3、长期股权投资

√适用 □不适用

单位：元 币种：人民币

项目	期末余额			期初余额		
	账面余额	减值准备	账面价值	账面余额	减值准备	账面价值
对子公司投资	58,542,713.69		58,542,713.69	51,542,713.69		51,542,713.69
对联营、合营企业投资						
合计	58,542,713.69		58,542,713.69	51,542,713.69		51,542,713.69

## (1). 对子公司投资

√适用 □不适用

单位：元 币种：人民币

被投资单位	期初余额	本期增加	本期减少	期末余额	本期计提减值准备	减值准备期末余额
无锡景芯微	25,000,000.00	-	-	25,000,000.00	-	-
力合微国际	8,542,713.69	-	-	8,542,713.69	-	-
利普信通	5,000,000.00	-	-	5,000,000.00	-	-
成都力合微	10,000,000.00	-	-	10,000,000.00	-	-

长沙力合微	3,000,000.00	7,000,000.00	-	10,000,000.00	-	-
合计	51,542,713.69	7,000,000.00	-	58,542,713.69	-	-

## (2). 对联营、合营企业投资

□适用 √不适用

其他说明：

无

## 4、营业收入和营业成本

## (1). 营业收入和营业成本情况

√适用 □不适用

单位：元 币种：人民币

项目	本期发生额		上期发生额	
	收入	成本	收入	成本
主营业务	211,506,094.67	146,426,905.21	273,042,690.09	184,928,821.77
其他业务				
合计	211,506,094.67	146,426,905.21	273,042,690.09	184,928,821.77

## (2). 合同产生的收入的情况

√适用 □不适用

单位：元 币种：人民币

合同分类	合计
商品类型	
自主芯片	5,011,039.79
基于自主芯片的模块、整机、软件与技术 服务	183,660,647.72
其他配套产品	22,834,407.16
按经营地区分类	
境内	211,506,094.67
境外	
按商品转让的时间分类	
在某一时点确认	211,380,688.54
在某一时期确认	125,406.13
合计	211,506,094.67



合同产生的收入说明：

适用 不适用

### (3). 履约义务的说明

适用 不适用

详见第十一节、五、38

### (4). 分摊至剩余履约义务的说明

适用 不适用

本报告期末已签订合同、但尚未履行或尚未履行完毕的履约义务所对应的收入金额为 73,292,900.00 元，其中：73,292,900.00 元预计将于 2021 年度确认收入

其他说明：

无

## 5、投资收益

适用 不适用

单位：元 币种：人民币

项目	本期发生额	上期发生额
成本法核算的长期股权投资收益	39,000,000.00	13,700,000.00
权益法核算的长期股权投资收益		
处置长期股权投资产生的投资收益		
交易性金融资产在持有期间的投资收益		
其他权益工具投资在持有期间取得的股利收入		
债权投资在持有期间取得的利息收入	25,833.33	
其他债权投资在持有期间取得的利息收入		
处置交易性金融资产取得的投资收益	3,218,488.51	
处置其他权益工具投资取得的投资收益		
处置债权投资取得的投资收益		
处置其他债权投资取得的投资收益		
合计	42,244,321.84	13,700,000.00

其他说明：

无

## 6、其他

适用 不适用

## 十八、补充资料

### 1、当期非经常性损益明细表

适用 不适用

单位：元 币种：人民币

项目	金额	说明
非流动资产处置损益	-51,917.84	
越权审批或无正式批准文件的税收返还、减免		
计入当期损益的政府补助（与企业业务密切相关，按照国家统一标准定额或定量享受的政府补助除外）	4,026,790.77	
计入当期损益的对非金融企业收取的资金占用费		
企业取得子公司、联营企业及合营企业的投资成本小于取得投资时应享有被投资单位可辨认净资产公允价值产生的收益		
非货币性资产交换损益		
委托他人投资或管理资产的损益	3,311,061.57	
因不可抗力因素，如遭受自然灾害而计提的各项资产减值准备		
债务重组损益		
企业重组费用，如安置职工的支出、整合费用等		
交易价格显失公允的交易产生的超过公允价值部分的损益		
同一控制下企业合并产生的子公司期初至合并日的当期净损益		
与公司正常经营业务无关的或有事项产生的损益		
除同公司正常经营业务相关的有效套期保值业务外，持有交易性金融资产、衍生金融资产、交易性金融负债、衍生金融负债产生的公允价值变动损益，以及处置交易性金融资产、衍生		

金融资产、交易性金融负债、衍生金融负债和其他债权投资取得的投资收益		
单独进行减值测试的应收款项、合同资产减值准备转回	680,000.00	
对外委托贷款取得的损益		
采用公允价值模式进行后续计量的投资性房地产公允价值变动产生的损益		
根据税收、会计等法律、法规的要求对当期损益进行一次性调整对当期损益的影响		
受托经营取得的托管费收入		
除上述各项之外的其他营业外收入和支出	36,115.93	
其他符合非经常性损益定义的损益项目	39,974.92	
所得税影响额	-1,188,532.90	
少数股东权益影响额		
合计	6,853,492.45	

对公司根据《公开发行证券的公司信息披露解释性公告第1号——非经常性损益》定义界定的非经常性损益项目，以及把《公开发行证券的公司信息披露解释性公告第1号——非经常性损益》中列举的非经常性损益项目界定为经常性损益的项目，应说明原因。

适用 不适用

## 2、净资产收益率及每股收益

适用 不适用

报告期利润	加权平均净资产收益率 (%)	每股收益	
		基本每股收益	稀释每股收益
归属于公司普通股股东的净利润	6.13	0.33	0.33
扣除非经常性损益后归属于公司普通股股东的净利润	4.62	0.25	0.25

## 3、境内外会计准则下会计数据差异

适用 不适用

#### 4、其他

适用 不适用

### 第十二节 备查文件目录

备查文件目录	载有法定代表人、主管会计工作负责人、会计机构负责人签名并盖章的财务报表
备查文件目录	载有会计师事务所盖章、注册会计师签名并盖章的审计报告原件
备查文件目录	

董事长：贺臻

董事会批准报送日期：2021年3月18日

#### 修订信息

适用 不适用