

GYB  贵阳银行

**贵阳银行股份有限公司
BANK OF GUIYANG CO.,LTD.**

2019 年年度报告
(股票代码：601997)

二〇二〇年四月

重要提示

一、本行董事会、监事会及董事、监事和高级管理人员保证本报告所载资料不存在任何虚假记载、误导性陈述或重大遗漏，并对其内容的真实性、准确性和完整性承担个别及连带责任。

二、本行第四届董事会2020年度第二次会议于2020年4月27日审议通过了2019年年度报告及摘要，本次会议应出席董事11名，亲自出席董事11名，其中，戴国强独立董事、朱慈蕴独立董事、罗宏独立董事、刘运宏独立董事均以视频连线方式出席。会议由张正海董事长主持，监事会成员及高级管理人员列席了会议。

三、本行年度财务报告已经安永华明会计师事务所（特殊普通合伙）审计，并被出具了标准无保留意见的审计报告。

四、本行董事长张正海先生、行长夏玉琳女士、主管会计工作的负责人梁宗敏先生、会计机构负责人李云先生保证年度报告中财务报告的真实、准确、完整。

五、经董事会审议的报告期利润分配预案

本行董事会建议，以普通股总股本3,218,028,660股为基数，向登记在册的全体普通股股东每10股派送现金股利3.1元人民币（含税），共计派发现金股利997,588,884.6元（含税）。

上述预案尚待股东大会批准。

六、本年度报告所载财务数据及指标按照中国企业会计准则编制，除特别说明为母公司数据外，均为合并口径数据，货币币种以人民币列示。

七、前瞻性陈述的风险声明

本年度报告涉及未来计划等前瞻性陈述不构成本行对投资者的

实质承诺，请投资者注意投资风险。

八、是否存在被控股股东及其关联方非经营性占用资金情况。

否。

九、是否存在违反规定决策程序对外提供担保的情况。

否。

十、重大风险提示

本行经营中面临的风险主要包括信用风险、流动性风险、市场风险、操作风险、合规风险、信息科技风险、声誉风险和账簿利率风险等，本行已经采取措施，有效管理和控制各类经营风险，内容详见“经营情况讨论与分析”中“报告期风险管理情况”的相关内容。

目录

第一节释义	1
第二节公司简介和主要财务指标	2
第三节董事长致辞	9
第四节行长致辞	12
第五节公司业务概要	14
第六节经营情况讨论与分析	18
第七节重要事项	58
第八节普通股股份变动及股东情况	73
第九节优先股相关情况	82
第十节董事、监事、高级管理人员和员工情况	87
第十一节公司治理	101
第十二节财务报告	116
第十三节备查文件目录	117

第一节 释义

在本年度报告中，除非另有所指，下列词语具有如下涵义：

公司、本行	贵阳银行股份有限公司
央行	中国人民银行
中国银保监会	中国银行保险监督管理委员会
中国证监会	中国证券监督管理委员会
贵州银保监局	中国银行保险监督管理委员会贵州监管局
上交所、交易所	上海证券交易所
广元市贵商村镇银行	广元市贵商村镇银行股份有限公司
贵银金融租赁公司	贵阳贵银金融租赁有限责任公司
元	人民币 元

第二节 公司简介和主要财务指标

一、 公司信息

公司的中文名称	贵阳银行股份有限公司
公司的中文简称	贵阳银行
公司的外文名称	BANK OF GUIYANG CO., LTD.
公司的外文名称缩写	BANK OF GUIYANG
公司的法定代表人	张正海

二、 联系人和联系方式

董事会秘书	董静
证券事务代表	李虹檠
办公地址	贵州省贵阳市观山湖区长岭北路中天·会展城 B 区金融商务区东区 1-6 栋
电话	0851-86859036
传真	0851-86859053
电子邮箱	gysh_2007@126.com

三、 基本情况简介

公司注册地址	贵州省贵阳市观山湖区长岭北路中天·会展城 B 区金融商务区东区 1-6 栋
公司注册地邮政编码	550081
公司办公地址	贵州省贵阳市观山湖区长岭北路中天·会展城 B 区金融商务区东区 1-6 栋
公司办公地邮政编码	550081
公司网址	www.bankgy.cn
电子邮箱	gysh_2007@126.com
服务及投诉电话	40011-96033

四、信息披露及备置地点

公司选定的信息披露媒体名称	《中国证券报》《上海证券报》《证券时报》《证券日报》
登载年度报告的中国证监会指定网站的网址	http://www.sse.com.cn
公司年度报告备置地点	公司董事会办公室

五、公司股票简况

公司股票简况			
股票种类	股票上市交易所	股票简称	股票代码
普通股A股	上海证券交易所	贵阳银行	601997
优先股	上海证券交易所	贵银优 1	360031

六、公司注册情况

首次注册日期	1997 年 4 月 9 日
首次注册地点	贵阳市云岩区瑞金北路 75 号
变更注册日期	2019 年 9 月 23 日
变更注册地点	贵州省贵阳市观山湖区长岭北路中天·会展城 B 区金融商务区东区 1-6 栋
注册资本	人民币 3,218,028,660 元
统一社会信用代码	9152010021449398XY
金融许可证机构编码	B0215H252010001

七、其他相关资料

公司聘请的会计师事务所	名称	安永华明会计师事务所(特殊普通合伙)
	办公地址	北京市东城区东长安街1号东方广场安永大楼17层01-12室
	签字会计师姓名	陈胜、陈丽菁
报告期内履行持续督导职责的保荐机构	名称	中信建投证券股份有限公司
	办公地址	北京市朝阳区安立路 66 号 4 号楼
	签字的保荐代表人姓名	闫明庆、贺星强（优先股）
	持续督导的期间	2018 年12月12日至 2019 年12月31日（优先股）

公司股票的托管机构	中国证券登记结算有限责任公司上海分公司
公司其他基本情况	本报告以中、英文编制，中、英报告理解上发生歧义时，以中文报告为准。

八、 近三年主要会计数据和财务指标

经营业绩（人民币千元）	2019 年	2018 年	本报告期较上年同期增减（%）	2017 年
营业收入	14,668,044	12,645,284	16.00	12,477,022
营业利润	6,349,150	5,531,096	14.79	5,124,692
利润总额	6,355,551	5,545,393	14.61	5,126,690
归属于母公司股东的净利润	5,800,431	5,137,277	12.91	4,530,676
归属于母公司股东的扣除非经常性损益的净利润	5,778,496	5,088,992	13.55	4,462,390
经营活动产生的现金流量净额	6,949,429	-37,975,484	-	20,741,470
每股计（人民币元/股）				
归属于母公司普通股股东的基本每股收益	1.72	1.60	7.50	1.41
归属于母公司普通股股东的稀释每股收益	1.72	1.60	7.50	1.41
扣除非经常性损益后的基本每股收益	1.71	1.58	8.23	1.39
每股经营活动产生的现金流量净额	2.16	-11.80	-	6.45
归属于母公司普通股股东的每股净资产	10.58	9.27	14.13	7.68
盈利能力指标（%）				
全面摊薄净资产收益率	16.26	17.22	下降0.96个百分点	18.33
扣除非经常性损益后全面摊薄净资产收益率	16.20	17.06	下降0.86个百分点	18.06
归属于母公司普通股股东的加权平均净资产收益率	17.41	18.88	下降1.47个百分点	19.76
扣除非经常性损益后归属于母公司普通股股东的加权平均净资产收益率	17.34	18.70	下降1.36个百分点	19.47
总资产收益率	1.13	1.08	上升0.05个百分点	1.1
净利差	2.36	2.25	上升0.11个百分点	2.56
净息差	2.40	2.33	上升0.07个百分点	2.67
规模指标（人民币千元）				
	2019 年 12 月 31 日	2018 年 12 月 31 日	本报告期末较期初增减（%）	2017 年 12 月 31 日
资产总额	560,399,290	503,326,324	11.34	464,106,363
负债总额	520,072,107	467,483,050	11.25	438,476,345
归属于母公司股东的所有者权益	39,028,717	34,829,517	12.06	24,712,394
归属于母公司普通股股东的所有者权益	34,035,821	29,836,621	14.07	24,712,394
存款本金总额	333,233,919	312,478,883	6.64	297,530,647

贷款及垫款本金总额	204,515,282	170,304,666	20.09	125,514,253
其中：企业贷款	158,109,381	130,210,283	21.43	95,186,700
零售贷款	43,689,096	39,671,455	10.13	29,972,667
贴现	2,716,805	422,928	542.38	354,886
贷款损失准备（含贴现）	-8,642,692	-6,134,816	40.88	-4,535,735
资本充足率指标（%）				
资本充足率	13.61	12.97	上升0.64个百分点	11.56
一级资本充足率	10.77	11.22	下降0.45个百分点	9.54
核心一级资本充足率	9.39	9.61	下降0.22个百分点	9.51
资产质量指标（%）				
不良贷款率	1.45	1.35	上升0.10个百分点	1.34
拨备覆盖率	291.86	266.05	上升25.81个百分点	269.72
拨贷比	4.23	3.60	上升0.63个百分点	3.61

注：1. 公司于 2019 年 1 月 1 日起根据财政部《关于修订印发 2018 年度金融企业财务报表格式的通知》（财会〔2018〕36 号）的规定，采用修订后的金融企业财务报表格式编制财务报表，将基于实际利率法计提的利息计入金融工具账面余额中，资产负债表日尚未收到或尚未支付的利息在“其他资产”或“其他负债”列示。除非特别说明，本报告中提及的“发放贷款和垫款”“吸收存款”及其明细项目均为不含息金额。未重述前期比较财务报表数据。

2. 公司于 2019 年 1 月 1 日起执行财政部于 2017 年修订的《企业会计准则第 22 号——金融工具确认和计量》等新金融工具准则。会计政策变更说明详情请参阅公司 2018 年 11 月 27 日在上海证券交易所网站发布的相关公告。自 2019 年 1 月 1 日起，公司按新金融工具准则要求进行会计报表披露，根据新旧准则衔接规定，未重述 2018 年末及同期可比数，就相关数据影响调整 2019 年期初留存收益和其他综合收益。

3. 公司于 2018 年 11 月 19 日非公开发行优先股 5000 万股，增加本公司归属于母公司股东的净资产 49.93 亿元。本公司此次发行的优先股计息起始日为 2018 年 11 月 22 日，按年派息，公司于 2019 年 10 月 28 日召开董事会审议通过 2019 年优先股股息发放方案，并于 2019 年 11 月 22 日发放了 2019 年的优先股股息。本表中的基本每股收益和加权平均净资产收益率考虑了已发放优先股股息的影响。

4. 基本每股收益和加权平均净资产收益率根据中国证券监督管理委员会《公开发行证券的公司信息披露编报规则第 9 号——净资产收益率和每股收益的计算及披露》（2010 年修订）计算。2019 年 5 月 7 日，公司 2018 年年度股东大会审议通过公司 2018 年度利润分配及资本公积转增股本方案。公司以普通股总股本 2,298,591,900 股为基数，以资本公积金向全体普通股股东每 10 股转增 4 股，共计转增 919,436,760 股，转增后普通股总股本增加至 3,218,028,660 股，2019 年已实施完成并获得监管批复。报告期及各比较期的每股指标均按总股本 3,218,028,660 股计算。

5. 净利差=平均生息资产收益率-平均付息负债付息率；净息差=利息净收入/平均生息资产。

6. 非经常性损益根据《中国证券监督管理委员会公告 2008 年第 43 号——公开发行证券的公司信息披露解释性公告第 1 号——非经常性损益》的定义计算，下同。

九、2019 年分季度主要财务数据

单位：人民币千元

	第一季度 (1-3 月份)	第二季度 (4-6 月份)	第三季度 (7-9 月份)	第四季度 (10-12 月份)
营业收入	3,531,935	3,232,205	4,055,951	3,847,953
营业利润	1,475,403	1,341,718	1,976,900	1,555,129
利润总额	1,476,430	1,344,087	1,979,226	1,555,808
归属于母公司股东的净利润	1,303,627	1,349,307	1,653,485	1,494,012
归属于母公司股东的扣除非经常性损益的净利润	1,301,212	1,343,353	1,646,151	1,487,780
经营活动产生的现金流量净额	1,126,231	12,040,209	-5,801,778	-415,233

十、非经常性损益项目和金额

单位：人民币千元

非经常性损益项目	2019年	2018年	2017年
非流动资产处置损益	-407	-523	-928
其他收益	23,644	61,594	116,465
除上述各项之外的其他营业外收入和支出	6,881	14,807	2,876
少数股东权益影响额	-267	-7,127	-17,229
所得税影响额	-7,916	-20,466	-32,898
合计	21,935	48,285	68,286

十一、补充财务指标

项目 (%)	2019年12月31日	2018年12月31日	2017年12月31日
流动性比例	97.49	85.84	67.59
存贷比	61.37	54.50	42.19
单一最大客户贷款比率	3.51	3.65	3.26
最大十家客户贷款比率	27.10	27.81	26.90
成本收入比	26.30	26.73	28.10

项目 (%)	2019年12月31日	2018年12月31日	2017年12月31日
正常类贷款迁徙率	1.72	3.68	2.50
关注类贷款迁徙率	42.77	47.67	21.80
次级类贷款迁徙率	95.00	96.34	96.12
可疑类贷款迁徙率	96.24	96.07	89.85

十二、资本结构、杠杆率及流动性覆盖率情况

(一) 资本结构及变化情况

单位：人民币 千元

项目	2019年12月31日	
	合并	非合并
资本净额	50,380,535	46,596,515
核心一级资本	34,875,894	33,409,147
核心一级资本净额	34,766,144	31,676,347
其他一级资本	5,104,906	4,992,896
一级资本净额	39,871,050	36,669,243
二级资本	10,509,485	9,927,271
风险加权资产合计	370,114,092	339,460,635
信用风险加权资产	332,476,341	303,462,659
市场风险加权资产	13,188,929	13,207,911

操作风险加权资产	24,448,822	22,790,065
核心一级资本充足率(%)	9.39	9.33
一级资本充足率(%)	10.77	10.80
资本充足率(%)	13.61	13.73

注：1. 以上为根据《商业银行资本管理办法（试行）》计量的资本充足率相关数据及信息；核心一级资本净额=核心一级资本-核心一级资本扣减项；一级资本净额=核心一级资本净额+其他一级资本-其他一级资本扣减项；总资本净额=一级资本净额+二级资本-二级资本扣减项。信用风险采用权重法、市场风险采用标准法、操作风险采用基本指标法计量。

2. 并表口径的资本充足率计算包括所有分支机构以及附属子公司贵银金融租赁有限责任公司和广元市贵商村镇银行股份有限公司。

3. 享受过渡期优惠政策的资本工具：按照《商业银行资本管理办法（试行）》相关规定，商业银行 2010 年 9 月 12 日以前发行的不合格二级资本工具可享受过渡期优惠政策，即 2013 年 1 月 1 日起按年递减 10%。2012 年末本公司不合格二级资本账面金额为 17.90 亿元，2013 年起按年递减 10%，报告期末本公司不合格二级资本工具可计入金额为 5.37 亿元。

（二）母公司杠杆率

单位：人民币 千元

项目	2019 年 12 月 31 日	2019 年 9 月 30 日	2019 年 6 月 30 日	2019 年 3 月 31 日
杠杆率(%)	6.24	6.09	5.88	6.01
一级资本净额	36,669,243	35,519,900	34,065,131	33,695,644
调整后的表内外资产余额	581,966,546	570,852,808	566,537,782	543,621,594

（三）流动性覆盖率

单位：人民币 千元

项目	2019年12月31日	
	合并	非合并
合格优质流动性资产	118,821,177	117,584,343
现金净流出量	33,325,161	33,767,141
流动性覆盖率(%)	356.55	348.22

十三、净稳定资金比例

单位：人民币千元

项目	2019 年 12 月 31 日	2019 年 9 月 30 日
可用的稳定资金	340,021,372	330,120,657
所需的稳定资金	315,650,285	321,424,764
净稳定资金比例(%)	107.72	102.71

注：以上为并表口径，根据中国银保监会于2018年5月发布的《商业银行流动性风险管理办法》计算。

十四、采用公允价值计量的项目

单位：人民币千元

项目名称	期初余额	期末余额	当期变动	对当期利润的影响金额
以公允价值计量且其变动计入当期损益的金融资产	1,123,019	35,166,808	34,043,789	-33,067
以公允价值计量且其变动计入其他	不适用	44,044,712	44,044,712	-

综合收益的金融资产				
以公允价值计量且其变动计入其他综合收益的发放贷款及垫款	不适用	2,716,805	2,716,805	-
可供出售金融资产	67,124,498	不适用	-67,124,498	-
合计	68,247,517	81,928,325	13,680,808	-33,067

注：当期变动主要系2019年1月1日起实施新金融工具准则导致。

第三节 董事长致辞

冬耕夏耨，春华秋实。回首刚刚过去的 2019 年，面对复杂多变的外部环境，贵阳银行坚持稳中求进工作总基调，笃行金融行业客观规律，围绕高质量发展转型工作重心，积极拥抱新形势，有力展示新作为。

一年来，我们坚守本源，彰显担当。作为立足贵州的城市商业银行，贵阳银行始终未曾改变的是“服务地方、服务中小、服务城乡”的办行宗旨，未曾改变的是差异化经营、特色化发展的信心决心，未曾改变的是核心治理团队的矢志不渝、初心不忘。2019 年，我们继续深耕地方经济，与省市重点行业、优势产业和战略性新兴产业保持深度对接，加大综合金融支持力度，促进产业集聚，为地方新一轮产业发展提供金融支撑。我们不断向小微、“三农”、民营等经济社会发展薄弱环节倾注金融资源，完善“敢贷愿贷”机制，提升“能贷会贷”能力，用心解决小微企业融资难、融资贵问题。我们大力投身脱贫攻坚事业，把参与和见证贵州消除千百年来绝对贫困的历史进程作为重大的使命担当，为产业扶贫、农村基础设施建设、易地扶贫搬迁不断注入金融“活水”。

一年来，我们牢筑根基，稳健成长。截至 2019 年末，公司总资产 5603.99 亿元，贷款余额 2045.15 亿元，存款余额 3332.34 亿元；全年实现营业收入 146.68 亿元；实现归属于母公司股东净利润 58.00 亿元；经营质效稳步提升，主要指标增速更趋合理。归属于母公司普通股股东的每股收益 1.72 元，较上年增加 0.12 元；归属于母公司普通股股东的每股净资产 10.58 元，较上年末增加 1.31 元；总资产收益率和净资产收益率分别为 1.13%和 17.41%，价值创造能力有效提升。

资本充足率 13.61%，拨备覆盖率 291.86%，风险抵补能力持续增强，为业务发展构筑起坚实屏障。

一年来，我们聚焦发展，锐意进取。我们将公司治理作为行稳致远的重要保障，持续完善“党委领导核心、董事会战略决策、监事会依法监督和高管层授权经营”的治理机制，推动公司治理架构不断完善和良性运转，发展步伐愈发坚定。我们将战略转型作为深化改革的重要基石，“一体四轮两翼”战略重点有序推进，零售转型成效初显，大数据和绿色生态特色化发展更加鲜明，业务活力更加凸显。我们将结构优化作为提质增效的重要逻辑，贷款占总资产比重和零售存款占总存款比重同步上升，实体客户和个人客户规模不断扩大，为新一轮全行精进臻善、高效发展注入不竭动力。

栉风沐雨，久久为功。党的十八大以来，贵州省经济增长速度始终位列全国前三，为贵州金融业的加速发展厚植了土壤。贵阳银行凭借精准的市场定位和不断创新的产品业务，在服务贵州发展中续写了多个第一。2019 年本行资产规模和存款份额稳居贵州省第一，贷款份额和客户覆盖率持续提升，赖以生存的发展根基得以有力夯实。良好的经营管理成效亦得到了市场的充分认可，获得“最佳公司治理城市商业银行”和“最佳投资者关系管理银行”等称号；在英国《银行家》杂志发布的全球 1000 家大银行中排名第 237 位；在中国《银行家》杂志发布的“中国商业银行竞争力评价报告”中，位居资产规模 3000 亿元以上城商行第 2 位，综合竞争力排名稳步上升；在“全球银行品牌价值 500 强排行榜”中位列第 208 位，品牌影响力不断扩大。

这些成绩的背后，来自于历代同仁前赴后继的添光增彩，来自于社会各界宽大为怀的支持照应，来自于股东客户肝胆相照的信任托付，

我仅在此致以最诚挚的谢意！

时光荏苒，岁月不居。倏忽间 2019 年已如白驹过隙转瞬即逝。这一年，于我于贵阳银行而言，皆是不平凡、不容易、不简单的一年，历史传承的接力棒交到了我们这一代人手中。如何让历代贵阳银行人人为之努力奋斗的事业薪火相传、基业长青成为我们肩上沉甸甸的责任和担当，也成为我们夙兴夜寐所奋斗的诗和远方。我们深知，以守维成则成难继，因创兴业则业自达，在推进事业的征程中，惟有永不停歇再出征、永远奋斗再创业，才能带领贵阳银行在时代的滚滚巨浪中乘风破浪、砥砺前行。

2020 年，是全面建成小康社会和“十三五”规划的收官之年，但突如其来的新冠肺炎疫情又赋予了这一年开局不寻常的意义。疫情当前，银行业更需坚守使命担当，我们闻令而动，火速响应，在贵州省金融机构中率先向湖北省捐赠 1000 万元，及时出台支持企业复工复产和经济社会发展二十条措施，为战疫情和促发展“两线作战”提供有力金融支持。我们坚信，在党中央的坚强领导下，疫情无法阻挡中国经济发展和民族复兴的伟大进程。我们将始终保持清醒和忧患、定力和勇气，在发挥专业优势中深化改革，在挖掘业务机遇中积蓄力量，在深耕业务宽度和深度中奋力成长，在持续提升公司价值中不懈奋斗，在新的时间年轮，刻写贵阳银行不负使命、不负时代的新篇章。

董事长：张正海

2020 年 4 月 27 日

第四节 行长致辞

2019 年,我们认真贯彻落实各级党委政府和监管部门决策部署,坚持稳中求进工作总基调,坚守发展和风险两条底线,保持战略定力,夯实业务基础,加快转型升级,全行经营整体保持良好发展势头。

坚持稳中求进,实现良好效益。截至报告期末,本行资产总额 5603.99 亿元,较年初增加 570.73 亿元,增长 11.34%,继续保持贵州省第一大法人金融机构地位;贷款余额 2045.15 亿元,较年初增加 342.10 亿元,增长 20.09%;存款余额 3,332.34 亿元,较年初增加 207.55 亿元,增长 6.64%;实现营业收入 146.68 亿元,同比增长 16.00%;实现归属于母公司股东的净利润 58.00 亿元,同比增长 12.91%;总资产收益率 1.13%,净资产收益率 17.47%,盈利水平保持良好。

坚守发展初心,服务地方经济。本行坚守“服务地方、服务中小、服务城乡”发展定位,围绕地方经济发展的重点领域和关键环节率先支持、主动作为,加大对贵州省“双千工程”、贵阳市“一品一业、百业富贵”等地方经济重点战略的支持力度,成为地方经济建设的重要金融力量;以供给侧结构性改革为主线,深度对接全省十二大特色产业、十大千亿级工业产业布局,推动能源、化工、有色金属等传统优势产业转型升级,推进高端制造业、现代服务业及大数据、新能源等新兴产业加快发展,促进地方经济新一轮产业集聚和产业升级;围绕全省县域产业布局,探索创新“金融+龙头企业+合作社+农户”的产业扶贫模式,深化金融扶贫合作,助力全省脱贫攻坚。

加快转型升级,打造竞争优势。本行坚持差异化特色化经营理念,在市场变化中构筑可持续竞争优势,推动转型提质增效。有聚焦有重点推动大公司改革发展,进一步深化营销体系改革,成立区域营销中

心，构建总分支联动的服务模式；持续深化大零售改革转型，多措并举提升零售客户规模，激发客户活跃度，零售业务可持续竞争优势不断提升，作为核心负债的零售存款表现尤为突出。报告期末，本行储蓄存款余额 975.21 亿元，较年初增加 135.67 亿元，增长 16.16%，零售客户突破 1000 万户，新增 196 万户。资管、投行、金融市场业务转型步伐加快，业务资质更加多元化，获贵州省首家非金融企业债务融资工具 B 类主承销资格、不良资产证券化业务试点资格，发展质量持续提高。

筑牢风险底线，夯实发展根基。本行将风险防控摆在突出位置，持续强化底线思维，不断夯实主动经营与管理风险的能力。报告期内，本行持续优化风险管理架构，深化全面风险管控手段，强化对重点领域的风险监测和控制，提升风险管控前瞻性和针对性，全行资产质量总体保持稳定。强化操作风险管控，统筹开展授信业务、创新产品风险审查、员工行为排查、反洗钱风险评估和消费者权益保护检查等专项风险治理行动，全方位构筑防范系统性金融风险的坚实防线。

2020 年是充满挑战和机遇的一年。我们将迎来全面建成小康社会和“十三五”规划收官的关键考验，贵阳银行深知责任在肩，担当于行。新的一年，贵阳银行将紧扣高质量发展主线，深化转型、锐意创新，以更加坚定的决心、更加昂扬的斗志、更加有力的举措、更加高效的服务，为客户、为股东、为员工、为社会创造更大价值！

行长：夏玉琳

2020 年 4 月 27 日

第五节 公司业务概要

一、 公司经营范围

公司的经营范围主要包括：人民币业务：吸收公众存款；发放短期、中期和长期贷款；办理国内结算；办理票据贴现、承兑；发行金融债券；代理发行、代理兑付、承销政府债券；买卖政府债券；从事同业拆借；提供信用证服务及担保；代理收付款项及代理保险业务；提供保险箱业务；办理地方财政信用周转使用资金的委托贷款业务；基金销售；经监管机构批准的各项代理业务。外汇业务：外汇存款；外汇贷款；外汇汇款；国际结算；外币兑换；同业外汇拆借；结汇、售汇；资信调查、咨询和见证业务。经监管机构批准的其他业务。

二、 核心竞争力分析

（一）良好的区域经济发展环境

贵州省经济多年来保持较快增长，2019 年全省地区生产总值增长 8.3%，增速连续 9 年位居全国前列。近年来，贵州省基础设施建设不断完善、交通枢纽地位更加巩固、脱贫攻坚成效显著、生态环境不断优化、居民收入稳步提高、工业产业提质增效明显、营商环境不断优化、市场活力持续激发、区位优势逐渐凸显，经济社会发展质量不断提升，为本行创造了良好的区域经济环境。作为立足本地的城市商业银行，本行始终坚持与地方经济共生共荣、共同发展，围绕全省“大扶贫、大数据、大生态”三大战略行动和“贵州省国家生态文明先行示范区、国家大数据（贵州）综合试验区、内陆开放型经济试验区以及绿色金融改革创新试验区”建设，因地制宜、因时制宜，强化机遇意识，通过抢抓金融精准扶贫、大数据金融、绿色金融以及全省

“双千工程”“十三大产业”、贵阳市“一品一业、百业富贵”等重点领域的发展机遇，推动业务实现持续良好发展。

（二）深厚的客户基础和突出的机构网点优势

本行作为立足贵州的城商行，20 多年来扎根本土、精耕细作，在地方支柱产业、优势行业拥有一批长期合作的稳定客户，以“情系千万家，真诚服务市民”的服务理念，构建起多层次、广覆盖的便民网络，能有效满足城乡居民的金融服务需求，获客能力强，市场占比高。同时，本行主要经营机构均位于贵州省，紧密贴近市场，熟悉本地市场和客户需求，能够针对市场变化有效调整，及时为客户提供更加智能化、一体化、个性化的综合金融服务。本行持续优化的金融服务深受客户认可和信赖，培育了稳定的客户忠诚度。

随着本行的不断发展，已实现贵州省各市州及 88 个县级行政区域机构网点全覆盖，建立起覆盖较为全面的农村金融站点。机构网点的全覆盖，为全行发展提供了重要的渠道支撑和有效的联动网络，使本行竞争优势更加凸显。

（三）高效的组织管理架构和积极的创新转型理念

本行作为区域性商业银行，战略布局合理，三级组织架构完善，内部协同能力强，既有利于构建完善的内部控制和风险管控体系，又能够保证科学合理决策、授权，快速有效传导信息，促进经营管理质效持续向好。

本行始终坚持创新驱动，积极拥抱金融科技，持续加大对金融科技建设的投入力度，通过精准搭建营销场景，构建全方位、多层次、立体化的服务网络，不断完善和创新推出公司、零售、理财等多条线

特色产品体系，加强大数据应用与业务创新的融合，为全行发展提供了有力支撑。

三、公司获奖情况

序号	内容	颁奖单位
1	“2019 年全球银行 1000 强”榜单中，综合排名第 237 位，较 2018 年上升 54 位	英国《银行家》杂志
2	2019 年度“全球银行品牌价值 500 强”榜单中排名第 208 位	英国品牌评估机构“品牌金融”
3	中国商业银行竞争力排名中，位居资产规模 3000 亿以上城市商业银行第 2 位；获“最佳公司治理城市商业银行”称号	中国《银行家》杂志
4	2019 年中国银行业 100 强排名第 38 位；2019 年金融服务民营及中小企业优秀案例	中国银行业协会
5	“农村金融服务平台”荣获 2018 年度银行科技发展奖三等奖	中国人民银行
6	2018 年监管统计工作优秀机构	贵州银保监局
7	贵州省 2019 年度金融统计工作一等奖、爽融链荣获 2018 年度贵州省金融机构支持实体经济创新产品三等奖	中国人民银行贵阳中心支行
8	2018 年度贵州银行业文明规范服务工作突出贡献奖、2018 年度贵州省银行业普及金融知识万里行活动先进单位	贵州省银行业协会
9	2018 年度贵阳市内部审计工作先进单位	贵阳市审计局、贵阳市内部审计协会
10	“十佳社会贡献企业”	中共贵州省委宣传部指导，贵州省发改委等 9 家政府机构
11	农村“组组通”硬化路三年大决战先进集体	贵州省交通厅、贵州省人社厅
12	2019 年贵州省职业技能大赛—网络信息安全职业技能竞赛优秀组织奖、团体三等奖	贵州省总工会、贵州省人力资源和社会保障厅、贵州省通信管理局
13	2018 年度中债优秀成员结算 100 强-优秀自营机构奖、2018 年度中债优秀成员优秀发行机构奖	中央国债登记结算有限责任公司
14	2018 年度银行间本币市场活跃交易商	全国银行间同业拆借中心
15	2019 年中国支付清算协会“支付安全和防范电信网络诈骗宣传周”活动组织奖	中国支付清算协会

序号	内容	颁奖单位
16	2019 债券融资计划创新示范奖、债券融资计划业务精准扶贫奖	北京金融资产交易所
17	贵阳市爱心企业奖	贵阳市红十字会
18	银联信用卡业务突出贡献奖、2018 年移动支付便民示范工程综合突出贡献单位、云闪付推广突出贡献奖	中国银联
19	2019 年卓越合作伙伴奖	VISA 国际银行卡组织
20	2018 年度金牛理财银行成长奖、2018 年度金牛银行理财产品奖	中国证券报
21	上市公司 2019 年度杰出公司治理金帆奖	21 世纪经济报道
22	2019 年度第一财经金融价值榜·最佳投资者关系管理银行	第一财经
23	“网络安全数据智能关联分析平台”荣获 2019 年度金融科技创新突出贡献奖——运维创新贡献奖	《金融电子化》杂志社
24	2019 中国年度最佳雇主	智联招聘

第六节经营情况讨论与分析

一、经营情况讨论与分析

报告期内，本行坚持“稳中求进”工作总基调，紧扣高质量发展主线，围绕“百年好银行”使命愿景，稳步推进战略转型，不断完善服务体系，提升基础管理能力，加强风险防控，统筹推进规模、质量、效益、速度协调发展。

经营规模保持平稳增长，截至报告期末，资产总额 5,603.99 亿元，较年初增加 570.73 亿元，增长 11.34%；存款余额 3,332.34 亿元，较年初增加 207.55 亿元，增长 6.64%；贷款余额 2,045.15 亿元，较年初增加 342.10 亿元，增长 20.09%。

经营业绩实现稳步提升，报告期内，实现营业收入 146.68 亿元，较上年增加 20.23 亿元，增长 16.00%；实现归属于母公司股东的净利润 58.00 亿元，较上年增加 6.63 亿元，增长 12.91%；实现基本每股收益 1.72 元，较上年增加 0.12 元。

监管指标总体保持稳定，截至报告期末，不良贷款率 1.45%，较年初上升 0.10 个百分点；拨备覆盖率 291.86%，较年初上升 25.81%；拨贷比 4.23%，资本充足率 13.61%。

二、报告期内主要业务条线经营情况

（一）公司类业务

公司金融业务

报告期内，公司坚持以供给侧结构性改革为主线，以大公司金融改革为抓手，围绕贵州省“大扶贫、大数据、大生态”三大战略行动，

主动融入地方经济发展，进一步深化营销体系改革，成立区域营销中心，下沉服务重心，围绕各地产业布局，创新金融服务模式，深化金融扶贫合作，统筹推进重点企业和重点行业的营销工作，培育壮大实体经济，加快构建公司客户价值金融服务体系，推动公司业务高质量发展。一是聚焦实体企业服务，按照回归本源、服务实体的要求，建立重点区域、重点项目、重点企业客户营销白名单，加大对贵州省“双千工程”“十三大产业”、贵阳市“一品一业、百业富贵”等重点领域的综合金融支持力度，推动能源、化工、有色等传统优势产业转型升级，推进现代制造业、现代服务业及大健康、大数据、新能源等新兴产业加快发展，有力促进经济升级和产业集聚，在贵州省新一轮产业发展中抢抓机遇。二是加强金融精准扶贫。围绕全省十二大特色产业，稳步推进绿色产业扶贫贷款，积极推广“公司+合作社+基地”模式，以农村“组组通”公路建设为重点，打好基础设施建设硬仗，发挥地方性金融作用，助力“乡村振兴”战略实施；继续挖掘扶贫攻坚“一产”带动“一二三产”融合的机遇，注重全产业链的市场培育和开发。三是持续优化业务结构。持续优化存款结构，以机构改革为契机，加强社保、住建、财政、交通、教育等领域金融服务创新合作，搭建广覆盖、多领域的服务平台。

截至报告期末，本行对公客户数达到 17.36 万户，较年初增加 2.24 万户，增长 14.81%；对公存款余额 2,200.16 亿元，较年初增加 43.95 亿元，增长 2.04%；对公贷款余额 1,608.26 亿元，较年初增加 301.93 亿元，增长 23.11%。

投资银行业务

报告期内，本行重点围绕直接融资业务及资产证券化业务，致力

于为地方实体企业、大型客户的多元化需求提供综合化融资融智服务，助力国企供给侧改革，持续推动投资银行业务转型发展。

报告期内，本行业务资质更加多元化，成为贵州省首家获得中国银行间市场交易商协会非金融企业债务融资工具 B 类主承销商资格的地方法人银行，获得全国商业银行第三批开展不良资产证券化试点资格。同时，本行多层次投行产品服务体系逐步建立，为实体企业发行债务融资工具、债权融资计划等直接融资项目提供主承销服务，注册金额 21 亿元；为客户发行企业资产证券化项目提供一揽子金融服务，助力脱贫攻坚、绿色扶贫、商业物业等多个领域的企业完成资产证券化产品发行，备案金额 83.73 亿元。报告期内，本行发行“爽元 2019 年第一期信贷资产支持证券”，为 2019 年银行间市场第一单城商行对公企业信贷资产支持证券产品，发行金额 26.24 亿元。

科技企业金融业务

报告期内，本行多措并举，不断优化科技型企业融资环境，推动科技企业金融业务稳步发展。一是加强科技企业金融业务与各类业务联动，拓宽企业融资担保方式，以企业的知识产权作为质押担保向企业发放贷款。二是扩大企业融资渠道，继续深化与政府各级部门的合作，通过本行与政府分担信贷风险方式，提高科技型企业融资的可获得性。三是加大对科技型企业的信贷投放力度，确保信贷规模。

截至报告期末，科技型企业贷款余额为 118.78 亿元，较年初增加 40.44 亿元，增长 51.62%；知识产权质押贷款累计发放额为 13.06 亿元。

国际业务和票据业务

报告期内，本行持续做好传统跨境结算业务，大力支持贸易融资

和资本项目业务。截至报告期末，母公司国际结算量为 4.29 亿美元。在 2019 年国家外汇局贵州省分局年度考核中，公司获得 B+类评级。

截至报告期末，母公司银行承兑汇票余额 326.27 亿元，贴现余额 27.17 亿元。

（二）零售类业务

报告期内，本行紧扣“以客户为中心、数字化转型”的经营理念，持续深化大零售战略转型，零售业务继续保持稳健增长。一是完成了大零售改革方案的顶层设计，从组织架构、资源配置、考核激励、人才管理、核心能力建设等方面进行了重塑，积极推动零售业务发展。二是持续深化网点转型，建立网点建设及智能化提升联席会议机制，网点提质增效、智能转型取得实质成效，决策链进一步缩短，决策效率进一步提升。三是进一步提升大数据应用能力，推进零售统一数据应用平台及数据分析实验室建设，逐步完善零售数据挖掘应用机制，强化大数据技术在业务风险控制、营销决策等方面的应用。

截至报告期末，母公司零售客户数达到 1002 万户，较年初增加 196 万户。

个人金融业务

报告期内，本行围绕存款立行，持续推动产品创新，坚持“以客户多元需求”为导向，从传统储蓄产品向特色储蓄产品转变、从线下产品向线上产品转变，从单一产品向组合产品转变，推出针对代发工资客户与个体工商户的活期储蓄产品“爽活盈”，针对有流动性需求和收益性需求客群的定期储蓄产品“爽加利”，“爽”系列特色储蓄产品体系成为本行存款业务营销的一张重要名片。同时，致力于打造爽心体验品牌，坚持“以客户体验至上”为宗旨，营造更加舒适的服务

环境、打造更加简便的业务流程、创造更加便捷的生活场景，打造全方位、多层次、立体化的服务网络，实现客户足不出户办理业务，陆续推出手机扫码乘地铁、ETC 掌上申请、电子社保卡无卡购药等无感体验，持续为客户带来爽心体验。

截至报告期末，本行储蓄存款余额 975.21 亿元，较年初增加 135.67 亿元，增长 16.16%；储蓄存款占存款本金总额 29.26%。

信用卡业务

信用卡业务聚焦有效获客、交叉销售、价值转化，以助力客户价值管理转型、促进运维管理效能提升、筑牢风险防控安全体系为目标，全面提升业务质效水平。一是以稳促进，通过递进式营销、联动营销策略，促进有效客户转换，逐步提升客户的活跃度。二是以进促优，异化定价策略与分期产品双轮驱动，聚焦中、高价值客户差异化服务，强化低价值客户经营，年末客户平均价值贡献较年初增加 4 倍。三是以点促面，深入推进“爽爽星期六”特色品牌场景，构建集汽车、商圈、美食、母婴、教育、酒店为一体的消费生态圈。四是多措并举，完善自动化、智能化系统功能建设，全面提升系统化运营管理水平，提高业务运行效率。五是多策并举，强化贷前风险防控、贷中交易监测、贷后分层催收策略，切实把好前、中、后三道风险关口。

报告期内，本行信用卡累计发卡 148.91 万张，较年初增加 9.09 万张，激活率 88.46%，信用卡年度总收入 4.96 亿元，实现中间业务收入 3.7 亿元。

普惠金融业务

报告期内，本行普惠金融服务体系持续完善。一是深入推进政银联合服务。与政府职能部门合作，在三家支行设立不动产便民利企服

务窗口；拓宽客户申贷渠道，在贵阳市民营经济服务平台业务的“贵商易”APP 嵌入本行“数谷 e 贷”系列产品申请入口。二是持续加大普惠群体信贷支持力度。通过 4321 政银担风险分担业务、政策性风险贷款资金池业务、创业担保贷款业务、转贷应急资金业务合作等方式，切实解决小微企业融资难、融资贵问题。三是整合优化普惠类抵押贷款。通过优化办理流程、统一文件标准等方式，将普惠类抵押贷款办理时效提升 1 倍。四是持续优化提升“数谷 e 贷”大数据系列产品。通过升级“税源 e 贷”3.0 版，增加“超值 e 贷”按揭房产抵押，优化“烟草 e 贷”模型，明确“网商贷”准入客群等方式，有效提高普惠客户获贷率。五是不断提高普惠信贷业务线上风控能力。通过加强大数据应用，对业务流程、系统、模型、人员进行数据分析，对模型规则持续优化。报告期内，公司荣获中国中小企业协会和中国银行业协会联合颁发的“2019 年金融服务民营及中小企业案例征集优秀案例”。

截至报告期末，本行普惠型小微企业贷款（含单户授信 1000 万及以下小型企业、微型企业、个体工商户、小微企业主经营性贷款）余额 218.58 亿元，较上年同期增加 36.28 亿元，增速 19.9%；尚存贷款余额的贷款户数 32740 户，较上年末增加 2255 户。

（三）金融市场类业务

同业业务

报告期内，本行持续推进同业合作，积极拓展业务渠道，继续深化与银行、证券、基金、保险、信托公司等各类交易对手的合作，为实体企业客户提供优质高效的金融服务。稳步推进风险管理和系统建

设，持续做好风险防范。通过采取灵活的投资策略，加快资产流转，加强定价管理，不断提升资产配置能力，稳步提高资产收益；加强流动性管理，合理运用同业拆借、债券回购以及同业存单等多项货币市场工具，多元化积极有效拓宽同业负债来源，降低同业负债成本。

报告期内，本行获得2019年国开债承销团资格，获批中期借贷便利资格，获得外汇交易中心评选的2019年度银行间本币市场“核心交易商”“优秀货币市场交易商”和“交易机制创新奖”等奖项，获得中央国债登记结算有限责任公司评选出的2019年度“结算100强-优秀自营机构奖”奖项。

资产管理业务

报告期内，本行理财业务转型工作有序开展，产品净值化转型平稳推进，转型发展取得明显成效。一是完善制度建设，累计完成 42 个相关制度的新增、修订及完善，为理财业务的转型发展奠定了制度基础。二是加大产品创新力度，发行了纯债稳盈、ETC 专属、基金精选等多种理财产品，探索配置型+交易型投资管理模式；创建银行系理财业务首个特色 FOF 创新管理模式，设立该模式管理的“爽银财富-基金精选”系列产品；设立产品投资总监负责制的团队运作管理模式，引入精细化考核举措，全面提升产品运作管理能力。三是加强客户管理，进行客户画像、精准化营销管理，发行各类公募理财产品满足一般客户需求，同时推出一对一、一对多的私募及专户类理财满足高净值客户的理财需求；推出县域专属理财、ETC 专属理财等理财服务，扩展县域及农村理财客户。四是完善投研体系建设，搭建宏观+中观+微观多维度分析框架，以债券、权益、城投融资等分类研究为资产配置提供依据。五是推进系统建设，建设了评审系统、投资管理系统、风险绩效系统、估值系统、信息披露系统等涵盖理财业务全流

程的一体化系统平台，夯实了理财业务转型发展所需的设施基础。

截至报告期末，本行理财存续规模 772.89 亿元，较上年增长 2.78%，其中固定收益类理财 687.53 亿元，权益类理财 1.82 亿元，混合类理财 83.54 亿元。存续理财产品全部为非保本理财产品，其中，净值型理财产品存续规模为 625.53 亿元，较年初增长 13.44%，净值型产品占理财产品比例为 80.93%。

（四）绿色金融业务

报告期内，公司秉承可持续发展理念，主动履行服务地方经济的职责，围绕发展绿色生态特色银行的战略，构建绿色金融架构体系，创新绿色金融产品服务模式，积极推动绿色金融发展；着力增强对绿色产业的信贷支持，重点在节能、污染防治、资源节约与循环利用、清洁交通、清洁能源、生态保护等行业加大绿色信贷投放力度，目前已形成五大类共二十八款绿色金融产品。报告期内，公司在全国银行间债券市场成功发行“贵阳银行股份有限公司 2019 年第一期绿色金融债券”，发行规模为人民币 30 亿元，公司累计发行“绿色金融债券”80 亿元。截至报告期末，母公司绿色信贷余额为 179.62 亿元，较年初增加 24.35 亿元，增长 15.68%。

（五）信息科技发展

报告期内，公司高度重视信息科技建设，积极深化科技创新，应用大数据、生物识别、人工智能等技术，手机银行、微信等客群渠道，以客户为中心，以提升用户体验为抓手，提升线上、线下服务质量。一是推动柜面业务自助化，进一步提升智能柜员机（STM）交易处理功能和客户体验，增加特色化储蓄产品，打造自助化、智能化的业务

办理模式，智能柜员机（STM）覆盖 90%的个人业务功能。二是自助业务线上化，持续完善线上产品体系，在手机银行、微信银行、农村金融平台等渠道实现了小爽贷、纯债稳盈、电子社保卡等业务功能，对交通、社保、医院、教育等重点行业客户提供支付及缴费整体解决方案，手机银行新增 ETC 申请、轨道交通离线支付、电子社保卡购药、第三方支付缴交学费等功能，解决客户在任何时间、任何地点快速获得最新金融产品服务的需求。三是建设微信小程序应用平台，借助微信的庞大客群拓展本行金融服务渠道。四是拓展人脸识别技术在网点的应用，实现 VIP 客户自动识别，助力网点精准营销。五是在大数据应用方面，重点聚焦风险、营销的数据体系建设，搭建交易反欺诈系统，完善反欺诈模型，实现对电子渠道渠道交易欺诈的实时识别与预警；建设零售客户集市，通过对用户多维度数据分析，形成全方位用户画像，为产品销售提供客群支撑。

借助信息技术，提升精细化管理水平。一是健全投资管理服务平台体系，助力理财业务转型发展。二是按照监管要求，在本行试点通过用系统实现履职回避管理，建设员工履职回避管理系统，促进公司依法合规经营。三是建设工号统一管理平台，贯通各应用系统用户体系，实现在各信息系统工号创建、工号授权、工号注销、行为预警等环节的集中管理与控制。

（六）网络金融渠道建设

报告期内，本行重点围绕完善业务功能、提升用户体验等方面，进一步推进产品创新与支持体系建设。一是强化电子银行渠道对柜面业务支撑分流能力。完成了“个人账户总览”“（个人）定活互转”“小额双免批量关闭”“手机号支付”“电子社保卡”等功能业务的手机银

行上线，新增手机银行水电煤气签约代扣及查询等功能。二是持续优化丰富渠道产品，提升风控能力。对手机银行及网上银行的功能及UI 进行优化，上线人脸识别验证登录、非税综合缴费等功能，优化手机银行转账流程、明细查询、理财交易等功能，不断提升客户体验，增强客户黏性。三是通过运用大数据技术，对手机银行、网上银行交易从交易金额、账户、位置信息等进行综合分析，进行反欺诈综合防控，提升整体风险防控能力。

截至报告期末，本行手机银行、网上银行、直销银行等电子渠道业务实现有效突破，电子渠道业务分流率提升至 97.64%；手机银行客户累计达到 387.75 万户，较年初增长 38.51%，累计交易笔数 1810.09 万笔，累计交易金额 4,549.41 亿元；网上银行客户累计达到 92.89 万户，较年初增长 3.67%，累计交易笔数 938.76 万笔，累计交易金额 10,832.73 亿元；直销银行客户为 44.19 万户。

三、报告期内经营情况讨论与分析

（一）主营业务分析

1. 利润表及现金流量表相关科目变动分析

单位：人民币 千元

项目	2019 年	2018 年	同比变动 (%)
营业收入	14,668,044	12,645,284	16.00
营业支出	-8,318,894	-7,114,188	16.93
营业利润	6,349,150	5,531,096	14.79
经营活动产生的现金流量净额	6,949,429	-37,975,484	-
投资活动产生的现金流量净额	10,323	8,661,484	-99.88
筹资活动产生的现金流量净额	4,428,526	21,264,359	-79.17

2. 业务收入分布情况

报告期内，本行发放贷款及垫款利息收入为 111.45 亿元，较上年增长 30.03%，主要系发放贷款及垫款规模增加所致；长期应收款利息收入为 16.63 亿元，较上年增长 36.07%，其规模及平均利率均有所上升；其他项目收入 16.12 亿元，较上年增加 12.52 亿元，增长 347.60%，主要系采用新金融工具准则所致。报告期内，债券利息收入为 47.58 亿元，较 2018 年债券及其他投资利息收入 52.36 亿元有所下降，主要系计算口径差异所致；信托及资管计划利息收入为 66.28 亿元，较上年下降主要系采用新金融工具准则所致（6.12 亿元重分类为投资收益）；本行手续费及佣金收入为 13.30 亿元，较上年下降 2.04 亿元，主要系投资银行业务手续费收入下降所致。

单位：人民币 千元

业务种类	2019 年	2018 年	同比变动 (%)
发放贷款及垫款	11,145,077	8,571,250	30.03
存放同业	36,270	36,996	-1.96
存放中央银行	515,242	609,024	-15.40
长期应收款	1,663,203	1,222,293	36.07
拆出资金	50,859	33,988	49.64
买入返售金融资产	510,870	422,088	21.03
债券（及其他投资）	4,758,011	5,235,757	-9.12
信托及资管计划	6,628,176	7,131,282	-7.05
手续费及佣金收入	1,330,129	1,533,790	-13.28
其他项目收入	1,611,942	360,129	347.60

3. 营业收入地区分布情况

单位：人民币 千元

地区	2019 年 12 月 31 日		2018 年 12 月 31 日	
	营业收入	占比 (%)	营业收入	占比 (%)
贵州省	12,934,517	96.04	11,395,613	96.36
其中：贵阳市	5,772,819	42.86	4,710,499	39.83
四川省	533,351	3.96	430,210	3.64
合计	13,467,868	100.00	11,825,823	100.00

注：1. 贵阳地区包括总行；

2. 营业收入按地区分布情况不包含子公司的营业收入。

4. 财务报表中增减变化幅度超过 30%的项目及变化情况

财务报表数据变动幅度达 30%（含 30%）以上，且占报表日资产总额 5%（含 5%）或报告期利润总额 10%（含 10%）以上的项目及变化情况如下：

单位：人民币 千元

项目	2019 年 12 月 31 日	2018 年 12 月 31 日	比期初增减 (%)	变动主要原因
资产负债表项目				
以公允价值计量且其变动计入当期损益的金融资产	35,166,808	1,123,019	3,031.45	实施新金融工具会计准则下资产范围扩大影响
以公允价值计量且其变动计入其他综合收益的金融资产	44,044,712	不适用	不适用	实施新金融工具会计准则影响
以摊余成本计量的金融资产	192,283,705	不适用	不适用	实施新金融工具会计准则影响
可供出售金融资产	不适用	67,124,498	不适用	新金融工具会计准则下取消的项目
持有至到期投资	不适用	85,497,065	不适用	新金融工具会计准则下取消的项目
应收款项类投资	不适用	104,234,160	不适用	新金融工具会计准则下取消的项目
项目	2019 年	2018 年	比上年同期增 (%)	变动主要原因
利润表项目				
投资收益	1,606,782	240,115	569.17	实施新金融工具会计准则影响
资产减值损失	不适用	-3,618,674	不适用	金融企业财务报表格式变更
信用减值损失	-4,317,389	不适用	不适用	金融企业财务报表格式变更

（二）资产情况

1. 贷款和垫款

截至报告期末，本行贷款和垫款本金总额 2,045.15 亿元，较年初增加 342.11 亿元，增长 20.09%；贷款和垫款本金总额占资产总额 36.49%，较年初上升 2.66 个百分点。对公贷款余额 1,608.26 亿元，较年初增长 23.11%，占贷款总额比例为 78.64%；个人贷款余额 436.89 亿元，较年初增长 10.13%，占贷款总额比例为 21.36%。

单位：人民币 千元

类别	2019 年 12 月 31 日		2018 年 12 月 31 日	
	金额	占比 (%)	金额	占比 (%)
企业贷款和垫款	158,109,381	77.31	130,210,283	76.46
个人贷款和垫款	43,689,096	21.36	39,671,455	23.29
贴现	2,716,805	1.33	422,928	0.25
贷款和垫款本金总额	204,515,282	100.00	170,304,666	100.00

2. 企业贷款投放的行业情况

单位：人民币 千元

行业	2019 年 12 月 31 日		2018 年 12 月 31 日	
	贷款余额	占总贷款比例 (%)	贷款余额	占总贷款比例 (%)
农、林、牧、渔业	4,279,162	2.09	2,631,376	1.54
采矿业	2,693,283	1.32	2,621,192	1.54
制造业	11,066,583	5.41	12,325,249	7.24
电力、燃气及水的生产和供应业	1,539,876	0.75	2,148,996	1.26
建筑业	46,165,347	22.56	35,331,859	20.75
交通运输、仓储及邮政业	16,810,485	8.22	13,505,732	7.93
信息传输、计算机服务和软件业	1,282,685	0.63	633,671	0.37
批发和零售业	13,694,869	6.70	11,386,916	6.69
住宿和餐饮业	2,508,435	1.23	2,049,198	1.20
金融业	2,467,129	1.21	-	-
房地产业	15,015,176	7.34	10,949,578	6.43
租赁和商务服务业	18,383,864	8.98	14,945,819	8.78
科学研究、技术服务和地质勘察业	235,582	0.12	281,367	0.17
水利、环境和公共设施管理和投资业	11,179,437	5.47	11,261,886	6.61
居民服务和其他服务业	1,485,603	0.73	1,259,210	0.74
教育	5,822,331	2.85	4,979,234	2.92
卫生、社会保障和社会福利业	5,336,064	2.61	3,454,809	2.03
文化、体育和娱乐业	844,600	0.41	853,394	0.50
公共管理和社会组织	15,675	0.01	13,725	0.01
合计	160,826,186	78.64	130,633,211	76.71

3. 贷款按地区划分占比情况

截至报告期末，本行贷款主要投放贵州省内，贵州省内贷款金额占比为 93.10%，其中贵阳地区贷款金额占比为 45.32%。

单位：人民币 千元

地区	2019 年 12 月 31 日		2018 年 12 月 31 日	
	账面余额	占比 (%)	账面余额	占比 (%)
贵州省	190,400,507	93.10	157,551,681	92.51
其中：贵阳市	92,677,833	45.32	72,551,322	42.60
四川省	14,114,775	6.90	12,752,985	7.49
合计	204,515,282	100.00	170,304,666	100.00

4. 前十名贷款客户情况

单位：人民币 千元

序号	贷款户名	2019 年 12 月 31 日	占贷款总额比 (%)
1	客户 A	1,766,000	0.86
2	客户 B	1,608,775	0.79
3	客户 C	1,500,000	0.73
4	客户 D	1,426,000	0.70
5	客户 E	1,350,000	0.66
6	客户 F	1,343,204	0.66
7	客户 G	1,300,000	0.64
8	客户 H	1,149,544	0.56
9	客户 I	1,109,500	0.54
10	客户 J	1,101,040	0.54
	合计	13,654,063	6.68

5. 贷款按担保方式划分占比情况

截至报告期末，本行贷款主要为抵押贷款、质押贷款和保证贷款，占贷款和垫款本金总额的比例分别为 32.44%、40.81%和 17.75%。

单位：人民币 千元

项目	2019 年 12 月 31 日		2018 年 12 月 31 日	
	金额	占比 (%)	金额	占比 (%)
抵押贷款	66,334,400	32.44	54,299,454	31.89
质押贷款	83,472,177	40.81	66,301,085	38.93
信用贷款	18,408,413	9.00	18,858,003	11.07
保证贷款	36,300,292	17.75	30,846,124	18.11
合计	204,515,282	100.00	170,304,666	100.00

6. 个人贷款结构

单位：人民币 千元

项目	2019 年 12 月 31 日		2018 年 12 月 31 日	
	金额	占比 (%)	金额	占比 (%)
个人住房贷款	15,159,151	34.70	12,393,360	31.24
个人经营性贷款	20,087,078	45.98	18,211,297	45.91
信用卡透支	5,647,901	12.93	5,309,997	13.38
消费信用贷款	28,110	0.06	343,819	0.87
其他	2,766,856	6.33	3,412,982	8.60
合计	43,689,096	100.00	39,671,455	100.00

7. 买入返售金融资产情况

单位：人民币 千元

项目	2019 年 12 月 31 日		2018 年 12 月 31 日	
	金额	占比 (%)	金额	占比 (%)
债券	6,145,119	96.85	5,146,590	100.00
同业存单	199,650	3.15	不适用	不适用
小计	6,344,769	100.00	5,146,590	100.00
应计利息	772		不适用	
减值准备	-5,478		-	
合计	6,340,063		5,146,590	

(三) 负债情况

1. 客户存款构成

截至报告期末，本行存款本金总额 3,332.34 亿元，较年初增加 207.55 亿元，增长 6.64%；对公存款余额 2,200.16 亿元，较年初增加 43.95 亿元，增长 2.04%；储蓄存款余额 975.21 亿元，较年初增加 135.67 亿元，增长 16.16%。

单位：人民币 千元

项目	2019年12月31日	2018年12月31日
对公客户存款		
活期	117,282,574	135,214,209
定期	102,733,059	80,405,962
小计	220,015,633	215,620,171
对私客户存款		
活期	31,985,060	32,967,109
定期	65,535,677	50,986,293
小计	97,520,737	83,953,402
财政性存款	42,294	1,337,708
汇出汇款及应解汇款	90,397	204,566
保证金存款	15,564,858	11,363,036
存款本金总额	333,233,919	312,478,883
应计利息	4,348,514	不适用
合计	337,582,433	312,478,883

2. 同业及其他金融机构存放款项

单位：人民币 千元

项目	2019年12月31日	2018年12月31日
同业存放	10,382,675	17,807,086
其他金融机构存放	15,628,672	6,436,747
应计利息	186,511	不适用
合计	26,197,858	24,243,833

3. 卖出回购金融资产情况

单位：人民币 千元

项目	2019年12月31日	2018年12月31日
债券	2,770,882	2,844,196
应计利息	53	不适用
合计	2,770,935	2,844,196

（四）利润表分析

报告期内，本行实现营业收入 146.68 亿元，同比增长 16.00%；营业支出 83.19 亿元，同比增长 16.93%；营业利润 63.49 亿元，同比增长 14.79%；实现归属于母公司股东的净利润 58.00 亿元，同比增长 12.91%。

单位：人民币 千元

项目	2019 年	2018 年
营业收入	14,668,044	12,645,284
利息净收入	12,088,202	11,066,188
手续费及佣金净收入	967,900	1,218,967
投资收益	1,606,782	240,115
公允价值变动收益	-33,067	36,917
汇兑收益	3,130	7,955
其他收益	23,644	61,594
其他业务收入	11,380	13,561
资产处置损益	73	-13
营业支出	-8,318,894	-7,114,188
营业税金及附加	-143,080	-115,971
业务及管理费	-3,858,425	-3,379,543
资产减值损失	不适用	-3,618,674
信用减值损失	-4,317,389	不适用
其他业务成本	-	-
营业利润	6,349,150	5,531,096
加：营业外收入	9,871	22,320
减：营业外支出	-3,470	-8,023
利润总额	6,355,551	5,545,393
减：所得税费用	-357,662	-316,716
净利润	5,997,889	5,228,677
少数股东损益	197,458	91,400
归属于母公司股东的净利润	5,800,431	5,137,277

1. 利息净收入

报告期内，本行实现利息收入 253.08 亿元，较上年增加 20.45 亿元，增长 8.79%，生息资产规模和平均利率均有所上升；利息支出 132.20 亿元，较上年增加 10.23 亿元，增长 8.39%，系计息负债规模上升所致；利息净收入 120.88 亿元，较上年增加 10.22 亿元，增长

9.24%。

单位：人民币 千元

项目	2019 年		2018 年	
	金额	占比 (%)	金额	占比 (%)
利息收入	25,307,708		23,262,678	
发放贷款及垫款	11,145,077	44.04	8,571,250	36.85
存放同业	36,270	0.14	36,996	0.16
存放中央银行	515,242	2.04	609,024	2.62
长期应收款	1,663,203	6.57	1,222,293	5.25
拆出资金	50,859	0.20	33,988	0.15
买入返售金融资产	510,870	2.02	422,088	1.81
债券及其他投资	4,758,011	18.80	5,235,757	22.51
信托及资管计划	6,628,176	26.19	7,131,282	30.65
利息支出	-13,219,506		-12,196,490	
同业存放	-839,872	6.35	-1,290,655	10.58
向中央银行借款	-291,582	2.21	-40,066	0.33
拆入资金	-885,495	6.70	-785,434	6.44
吸收存款	-6,852,831	51.84	-5,281,410	43.30
卖出回购金融资产款	-411,332	3.11	-282,624	2.32
发行债券	-3,938,394	29.79	-4,516,301	37.03
利息净收入	12,088,202		11,066,188	

2. 非利息收入

报告期内，本行实现非利息收入 25.80 亿元，较上年增加 10 亿元，同比增长 63.37%。其中，投资收益 16.07 亿元，较上年增加 13.67 亿元，同比增长 569.17%；手续费及佣金净收入 9.68 亿元，较上年减少人民币 2.51 亿元，降幅为 20.59%。

单位：人民币千元

项目	2019 年		2018 年	
	金额	占比 (%)	金额	占比 (%)
手续费及佣金净收入	967,900	37.52	1,218,967	77.19
其中：手续费及佣金收入	1,330,129	51.56	1,533,790	97.13
手续费及佣金支出	-362,229	-14.04	-314,823	-19.94
投资收益	1,606,782	62.28	240,115	15.21
公允价值变动损益	-33,067	-1.28	36,917	2.34
汇兑损益	3,130	0.12	7,955	0.50
其他业务收入	11,380	0.44	13,561	0.86
其他收益	23,644	0.92	61,594	3.90
资产处置损益	73	-	-13	-
合计	2,579,842	100.00	1,579,096	100.00

(1) 手续费及佣金收入

报告期内，本行手续费及佣金收入 13.30 亿元，较上年减少 2.04 亿元，降幅为 13.28%，主要系投行业务手续费下降所致。

单位：人民币 千元

项目	2019 年		2018 年	
	金额	占比 (%)	金额	占比 (%)
结算手续费收入	67,383	5.07	96,260	6.28
代理业务手续费收入	91,922	6.91	84,747	5.53
银行卡手续费收入	373,376	28.07	305,955	19.95
投资银行业务手续费收入	270,793	20.36	483,782	31.54
理财产品手续费收入	475,481	35.75	513,749	33.49
担保及承诺手续费收入	12,296	0.92	8,656	0.56
其他手续费收入	38,878	2.92	40,641	2.65
合计	1,330,129	100.00	1,533,790	100.00

(2) 投资收益

报告期内，本行实现投资收益 16.07 亿元，较上年增加 13.67 亿元，同比增长 569.17%，主要系实施新金融工具准则，2018 年适用准则下的债券、信托及资管计划等利息收入，在新金融工具准则下划分为投资收益所致。

单位：人民币 千元

项目	2019 年	2018 年
股权投资股利收入	1,500	1,900
以公允价值计量且其变动计入当期损益的金融资产取得的收益	1,464,486	-15,383
以公允价值计量且其变动计入其他综合收益的金融资产处置损益	140,796	不适用
可供出售金融资产处置收益	不适用	253,598
合计	1,606,782	240,115

(3) 公允价值变动损益

单位：人民币 千元

项目	2019 年		2018 年	
	金额	占比 (%)	金额	占比 (%)
以公允价值计量且其变动计入当期损益的金融资产	-33,067	100.00	36,917	100.00

3. 业务及管理费

报告期内，本行在业务规模稳步增长的同时，持续加强费用预算精细化管理，业务及管理费支出 38.58 亿元，同比增长 14.17%；成本收入比 26.30%，较上年下降 0.43 个百分点。

单位：人民币 千元

项目	2019 年		2018 年	
	金额	占比 (%)	金额	占比 (%)
职工工资及福利	2,355,424	61.05	2,084,761	61.69
业务费用	849,520	22.02	731,313	21.64
租赁费	144,783	3.75	98,302	2.91
固定资产折旧	315,281	8.17	279,414	8.27
长期待摊费用摊销	111,299	2.88	127,138	3.76
无形资产摊销	27,365	0.71	15,685	0.46
其他	54,753	1.42	42,930	1.27
合计	3,858,425	100.00	3,379,543	100.00

4. 减值损失

报告期内，本行采用预期信用损失模型计提减值，同时坚持审慎经营，适当加大减值准备的计提，增强风险抵御能力，计提信用减值损失 43.17 亿元，同比增加 6.99 亿元。

单位：人民币 千元

信用减值损失	2019 年	
	金额	占比 (%)
发放贷款及垫款减值损失	3,176,325	73.57
金融投资减值损失	780,919	18.09
存放同业减值损失	101,560	2.35
长期应收款减值损失	168,393	3.90
信用承诺减值损失	70,849	1.64

其他	19,343	0.45
合计	4,317,389	100.00
资产减值损失	2018年	
	金额	占比(%)
发放贷款和垫款减值损失	3,190,696	88.17
应收款项类投资减值损失	179,530	4.96
长期应收款减值损失	248,064	6.86
其他应收款	384	0.01
合计	3,618,674	100.00

6. 所得税费用

单位：人民币 千元

项目	2019 年	2018 年
当期所得税	1,180,475	707,666
递延所得税	-822,813	-390,950
合计	357,662	316,716

(五) 股东权益变动分析

单位：人民币 千元

项目	2019 年 12 月 31 日	2018 年 12 月 31 日	变动 (%)
股本	3,218,029	2,298,592	40.00
其他权益工具	4,992,896	4,992,896	-
其中：优先股	4,992,896	4,992,896	-
资本公积	3,942,512	4,861,949	-18.91
其他综合收益	296,991	233,079	27.42
盈余公积	3,020,640	2,477,507	21.92
一般风险准备	6,051,461	5,387,625	12.32
未分配利润	17,506,188	14,577,869	20.09
归属于母公司股东权益合计	39,028,717	34,829,517	12.06
少数股东权益	1,298,466	1,013,757	28.08
股东权益合计	40,327,183	35,843,274	12.51

(六) 投资状况分析

1. 对外股权投资情况

单位：人民币 千元

项目	2019 年 12 月 31 日	2018 年 12 月 31 日
对子公司的投资	1,627,870	1,499,120
其他股权投资	293,844	119,650
合计	1,921,714	1,618,770

注：对子公司的投资是指本行对控股子公司广元市贵商村镇银行股份有限公司和贵阳贵银金融租赁有限责任公司的投资；其他股权投资包括对贵州省农业信贷担保股份有限公司、中国银联股份有限公司和城市商业银行资金清算中心的投资。集团于 2019 年 1 月 1 日起，根据《企业会计准则第 22 号—金融工具确认和计量》《企业会计准则第 23 号—金融资产转移》《企业会计准则第 24 号—套期会计》及《企业会计准则第 37 号—金融工具列报》等相关会计准则对其他股权投资项进行调整。

2. 主要控股公司分析

(1) 贵阳贵银金融租赁有限责任公司

贵阳贵银金融租赁有限责任公司（简称“贵银金融租赁公司”）为本行控股子公司，成立于 2016 年 7 月 15 日，系贵州省首家获得全国性经营牌照的金融租赁公司，以推动绿色生态金融、助力供给侧改革、服务实体经济为目标，走小型化、专业化、特色化发展道路，重点针对现代装备制造、生态旅游、大数据、大扶贫、医疗教育、新能源和节能环保等行业提供金融租赁服务。截至报告期末，贵银金融租赁公司注册资本 20 亿元，本行出资比例为 67%。

截至报告期末，贵银金融租赁公司资产总额为 226.89 亿元，租赁本金余额为 230.62 亿元。报告期内，贵银金融租赁公司实现净利润 5.35 亿元，同比增长 247.40%；总资产收益率 2.54%，加权平均净资产收益率 21.43%，盈利能力处于行业领先水平。

(2) 广元市贵商村镇银行股份有限公司

广元市贵商村镇银行股份有限公司（简称“广元市贵商村镇银行”）为本行控股子公司，成立于 2011 年 12 月 12 日，系广元市首家市级独立法人银行和西部首家“多县一行”制村镇银行，秉承“繁荣地方经济，服务城乡居民”的宗旨，致力于为三农、城乡居民、中小企业提供金融服务。截至报告期末，广元市贵商村镇银行注册资本 4.59 亿元，本行出资比例为 51%。

截至报告期末，广元市贵商村镇银行资产总额为 122.27 亿元，

各项存款余额 106.17 亿元，各项贷款余额 61.05 亿元。报告期内，广元市贵商村镇银行实现净利润 0.88 亿元，同比增长 6.02%；总资产收益率 0.79%；加权平均净资产收益率 12.09%。

3. 重大的非股权投资

报告期内，公司不存在重大的非股权投资。

4. 金融资产

单位：人民币 千元

类别	2019年12月31日		2018年12月31日	
	金额	占比 (%)	金额	占比 (%)
以公允价值计量且其变动计入当期损益的金融资产	35,166,808	12.95	1,123,019	0.44
以公允价值计量且其变动计入其他综合收益的金融资产	44,044,712	16.22	不适用	不适用
以摊余成本计量的金融资产	192,283,705	70.83	不适用	不适用
可供出售金融资产	不适用	不适用	67,124,498	26.02
持有至到期投资	不适用	不适用	85,497,065	33.14
应收款项类投资	不适用	不适用	104,234,160	40.40
合计	271,495,225	100.00	257,978,742	100.00

(七) 重大资产和股权出售

报告期内，公司不存在重大资产和股权出售。

(八) 公司控制的结构化主体情况

详见本报告财务报表附注七“在其他主体中的权益”。

(九) 公司报告期分级管理情况及各层级分支机构数量和地区分布情况

机构名称	地址	机构数量	员工数	总资产(千元)
总行	贵州省贵阳市观山湖区长岭北路中天·会展城B区金融商务区东区1-6栋	11	1332	217,217,376
成都分行	四川省成都市高新区天府大道北段1288号1栋1	11	306	10,281,008

	楼 110 号			
毕节分行	贵州省毕节市七星关区南部新区七号路与碧阳大道（西）交叉路口	13	258	16,708,634
遵义分行	贵州省遵义市珠海路海珠广场一楼 2-5 号门面	22	411	27,605,236
黔东南分行	贵州省凯里市宁波路 5 号坐标广场	23	378	8,707,260
黔南分行	贵州省黔南州都匀市剑江中路 91 号	17	318	12,278,216
安顺分行	贵州省安顺市西秀区黄果树大街印象安顺财富中心 A 栋 1 单元 1 楼	14	221	8,013,224
铜仁分行	贵州省铜仁市碧江区南长城路 11 号南长城金苑高层 A 幢 2 号一楼	18	302	17,555,024
黔西南分行	贵州省兴义市桔山大道桔丰路 1 号	18	274	13,368,067
六盘水分行	贵州省六盘水市钟山区钟山中路 81 号	11	193	8,658,138
贵安分行	贵州省贵安新区行政中心（白马大道）临时金融配套房及服务区	4	88	1,092,237
观山湖支行	贵州省贵阳市观山湖区贵阳世纪城 X 组团 1-5 号商业办公综合楼 4 号楼一楼	13	130	22,346,499
双龙航空港支行	贵州省贵阳市双龙航空港经济区机场路 9 号（太升国际）	8	136	12,489,616
中南支行	贵州省贵阳市南明区中华南路 20 号（新大陆广场）	8	142	14,512,451
云岩支行	贵州省贵阳市云岩区北京路 208 号	27	289	36,271,414
南明支行	贵州省贵阳市南明区新华路 102 号	20	268	17,328,579
白云支行	贵州省贵阳市白云区白云北路 1-2-01 地块	16	140	8,588,319
乌当支行	贵州省贵阳市乌当区新添大道北段 88 号	6	82	5,624,645
直属支行	贵州省贵阳市云岩区瑞金北路 75 号	7	158	37,555,992
清镇支行	贵州省贵阳市清镇市云岭西路清镇支行综合楼	5	71	5,101,897
花溪支行	贵州省贵阳市花溪区榕筑南溪绿苑 5 座 3 号	14	151	16,929,613
修文支行	贵州省贵阳市修文县龙场镇迎春路 68 号	3	65	3,225,921
开阳支行	贵州省贵阳市开阳县开州大道贵阳银行开阳支行办公大楼	6	66	3,405,171
息烽支行	贵州省贵阳市息烽县永靖镇县府路 1 号	3	57	3,079,562
合计：		298	5836	527,944,099

注：总行包括各直属经营机构、总行营业部及其下设经营性支行、小微支行和社区支行；各分行、经营管理行包括其下设经营性支行、小微支行和社区支行

截至报告期末，公司获得开业批复的分支机构共 298 家。其中，贵阳地区设有贵安分行、总行营业部和 149 家支行；贵州省内其他地区设有 8 家分行和 128 家支行；四川省成都市设有 1 家分行和 10 家支行。公司已形成覆盖贵州全省和四川省成都市的多层次立体化金融服务网络。

（十）报告期信贷资产质量情况

1. 贷款五级分类情况

截至报告期末，贷款总额 2,045.15 亿元，不良贷款余额 29.61 亿元，较年初增长 6.55 亿元，不良贷款率 1.45%，较年初增长 0.1 个百分点。

单位：人民币 千元

项目	2019 年 12 月 31 日		2018 年 12 月 31 日		变动	
	余额	占比(%)	余额	占比(%)	金额	比例(%)
正常类	195,906,751	95.79	163,591,243	96.06	32,315,508	下降 0.27 个百分点
关注类	5,647,237	2.76	4,407,505	2.59	1,239,732	上升 0.17 个百分点
次级类	380,770	0.19	722,462	0.42	-341,692	下降 0.23 个百分点
可疑类	1,178,662	0.58	527,593	0.31	651,069	上升 0.27 个百分点
损失类	1,401,862	0.68	1,055,863	0.62	345,999	上升 0.06 个百分点
贷款总额	204,515,282	100.00	170,304,666	100.00	34,210,616	

截至报告期末，公司不良贷款按照贷款投放的前十位行业分布，不良率从高到低排列情况如下：

不良贷款投放行业	不良率(%)
住宿和餐饮业	24.39
批发和零售业	3.56
制造业	2.00
房地产业	1.46
农、林、牧、渔业	0.78
信息传输、计算机服务和软件业	0.28
采矿业	0.11
卫生、社会保障和社会福利业	0.08
交通运输、仓储和邮政业	0.07
建筑业	0.02

注：公司住宿和餐饮业贷款余额为 25.08 亿元，占公司贷款总额 1.23%。报告期内，住宿和餐饮业不良率较高主要受镇远镖局旅游文化有限公司等相关自然人系列违约（可参见本行 2019 年 7 月 25 日于上交所披露的关于诉讼事项的公告）的影响。本行已针对该笔贷款计提损失准备；已针对该笔贷款发起诉讼，尚待法院开庭审理，该诉讼不会对本行财务或经营结果构成重大不利影响。

2. 重组及逾期贷款情况

单位：人民币 千元

项目	期初金额	期末金额	本期变动	占比 (%)
重组贷款	669,508	395,928	-273,580	0.19
逾期贷款	4,997,062	9,049,218	4,052,156	4.42

注：逾期贷款指本金或利息逾期 1 天或以上的贷款；本行客户以中小微客户为主，报告期内，受经济下行影响，部分客户抵御风险能力减弱，经营出现困难，导致阶段性欠息情况增加。

3. 对于不良贷款采取的措施

报告期内，公司始终密切关注信用风险，采取多项措施保持资产质量稳定。一是加强信用风险统筹管理，根据每年、每季信用风险防控重点，制定全年、季度资产质量控制方案，将防控责任落实到条线部门及分支机构。二是严控增量风险，强化授信政策引导，加强统一授信管理，强化贷款“三查”制度执行力，确保风险得到充分有效识别。三是加强资产质量的监测评估与预判预警力度和精准度，提高预测频次和延长预测周期。四是多措并举依法合规处置不良资产，在做好司法收贷的同时，创新和拓宽不良资产处置渠道和手段，提高处置效率，有效防控资产质量下滑。

（十一）以摊余成本计量的贷款减值准备计提和核销情况

单位：人民币 千元

年初余额	6,635,356
本年计提	3,175,343
本年核销及转出	-1,255,536
收回以前年度核销	91,839
折现转回	-6,164
年末余额	8,640,838

以摊余成本计量的贷款减值准备年初余额 66.35 亿元，本期计提 31.75 亿元，本期核销及处置 12.56 亿元，本期收回已核销贷款 0.92 亿元，折现转回 0.06 亿元，以摊余成本计量的贷款减值准备期末余额 86.41 亿元。

(十二) 应收利息、其他应收款及坏账准备计提情况

单位：人民币 千元

	期初余额	期末余额	本期变动
其他应收款	353,968	526,807	172,839
坏账准备	-17,128	-16,809	319

根据新金融工具准则和新财务报表格式的相关要求，本公司财务报表不再单独列示应收利息科目，而是将基于实际利率法计提的金融工具的利息归入相应金融工具的账面价值中，不再单独列示应收利息项目。相关金融工具已到期可收取但于资产负债表日尚未收到的利息，并入其他资产。于2019年12月31日，本集团发放贷款及垫款和以摊余成本计量的金融资产逾期的应收利息账面原值118,373千元，对应的减值准备余额18,898千元。

(十三) 抵债资产情况

单位：人民币 千元

类别	2019年12月31日		2018年12月31日	
	金额	减值准备金额	金额	减值准备金额
房屋及建筑物	585,932	-	88,663	-
其他	22,700	-20,787	22,700	-20,787
合计	608,632	-20,787	111,363	-20,787

(十四) 计息负债、生息资产平均余额与平均利率情况

单位：人民币 千元

类别	平均余额	平均利率 (%)
计息负债	496,167,780	2.66
存款	312,055,435	2.20
其中：企业活期存款	120,312,204	0.85
企业定期存款	101,131,226	3.29
储蓄活期存款	30,473,905	0.38
储蓄定期存款	60,138,100	3.96
同业拆入	21,143,538	4.19
已发行债券	109,618,413	3.59
同业及其他金融机构存放	25,464,948	3.30

向中央银行借款	9,138,114	3.19
卖出回购	18,747,332	2.19
生息资产	503,634,681	5.03
发放贷款及垫款	190,841,736	5.84
按主体分：企业贷款	148,745,015	6.03
零售贷款	42,096,721	5.18
按期限分：一般性短期贷款	47,857,355	5.66
中长期贷款	142,984,381	5.90
长期应收款	20,935,010	7.94
存放中央银行款项	32,436,800	1.59
存放同业	2,911,280	1.25
债券投资	130,095,398	3.66
资产管理计划及信托计划	101,689,571	6.52
买入返售	22,411,142	2.28
拆放同业	2,313,744	2.20

（十五）所持金融债券情况

截至报告期末，金融债券投资余额164.95亿元。

银行持有金融债券的类别和金额：

单位：人民币 千元

类别	金额
政策性金融债	13,431,104
商业银行债及其他	3,063,624

报告期所持面值最大的十只金融债券情况：

单位：人民币 千元

债券名称	面值	年利率 (%)	到期日	计提减值准备
19 国开 08	2,360,000	3.42	2024-07-02	-
19 国开 07	1,940,000	3.18	2022-05-17	-
19 国开 15	830,000	3.45	2029-09-20	-
19 国开 10	720,000	3.65	2029-05-21	-
18 国开 11	710,000	3.76	2023-08-14	-
19 国开 02	570,000	3.03	2022-01-18	-
19 国开 11	500,000	2.59	2020-09-25	-
19 国开 01	500,000	2.54	2020-01-08	-

19 国开 14	500,000	2.97	2022-10-25	-
17 国开 06	420,000	4.02	2022-04-17	-

(十六) 报告期理财业务、托管、信托、资产证券化、财富管理等业务的开展和损益情况

详见本报告“报告期内主要业务条线经营情况”。

(十七) 对财务状况与经营成果造成重大影响的表外项目情况

单位：人民币 千元

项目	2019 年 12 月 31 日	2018 年 12 月 31 日
1. 信贷承诺	287,288,655	280,374,101
贷款承诺	238,505,431	233,985,160
银行承兑汇票	32,626,557	31,906,852
开出保函	1,809,455	1,353,900
开出信用证	1,216,435	839,003
未使用信用卡授信额度	13,130,777	12,289,186
2. 经营租赁承诺	447,568	392,907
3. 资本性支出承诺	172,205	347,760
4. 质押资产	21,111,002	10,526,686

(十八) 报告期风险管理情况

1. 全面风险管理体系

(1) 风险管理的目标

本行贯彻“审慎合规、全程管控、恪守底线”的风险管理理念，通过建设与本行业务规模、复杂程度相适应的全面风险管理体系，丰富风险管理技术与手段，持续提升全面风险管理能力和精细化管理水平，有效地识别、计量、评估、监测、报告及合理应对各类风险，同时降低突发性事件的冲击，确保全行各项业务安全稳健运行，将风险控制可在接受的范围内，严守“不发生单体风险，不引发区域性和系统性风险”的底线，实现风险调整后收益最大化，努力提升股东回报。

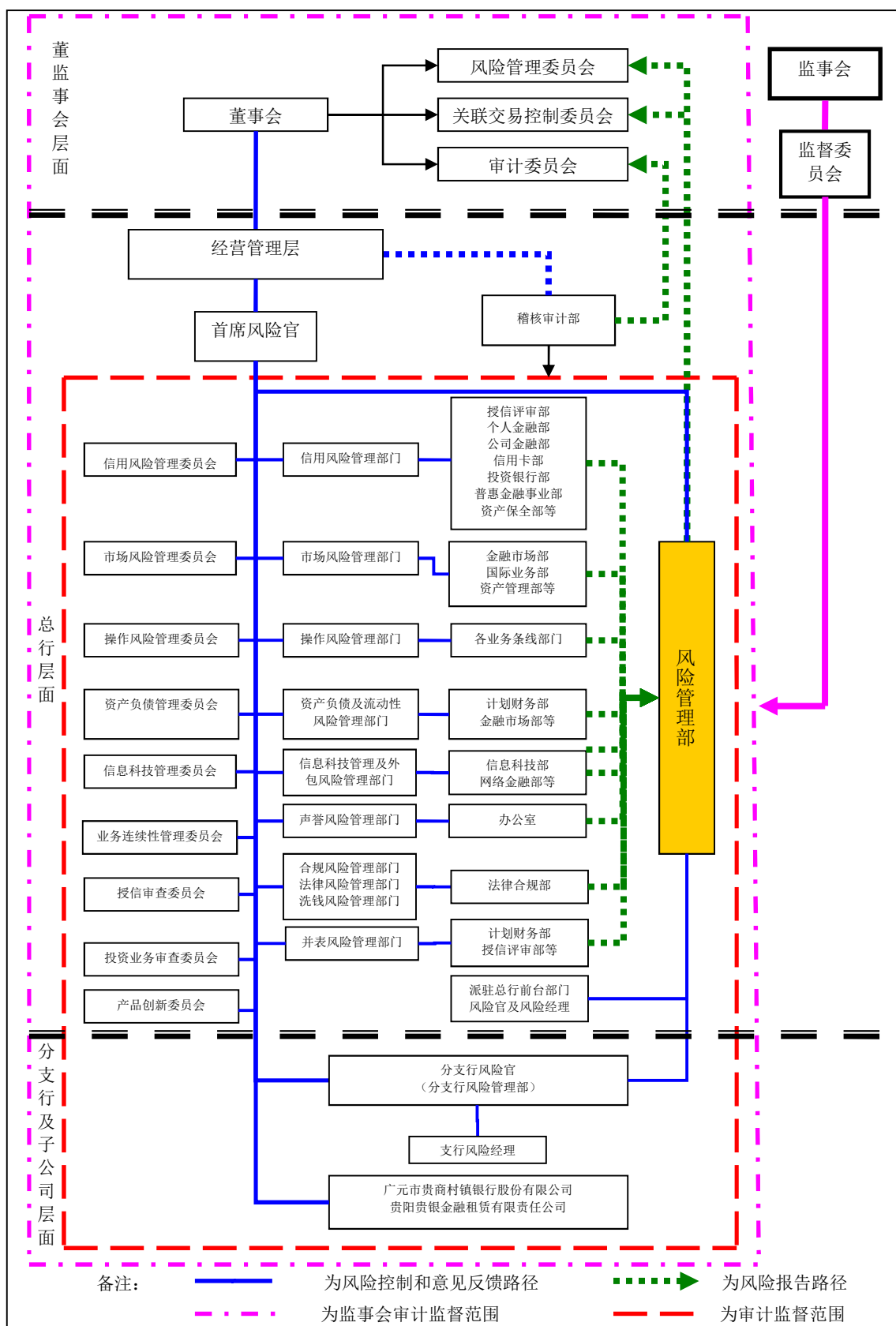
(2) 风险管理的原则

匹配性原则；全覆盖原则；独立性原则；战略目标导向和有效性原则。

(3) 全面风险管理体系

本行将风险管理视为核心竞争力之一，按照全面风险管理的总体目标和原则，制订了业务运营与风险管理并重的发展战略，从管理架构、政策制度、业务流程、问责考核等方面建立了涵盖“总分支”三级的全面风险管理体系，并将全行承担的信用风险、市场风险、操作风险、流动性风险、洗钱风险、声誉风险等主要风险纳入全面风险管理范畴，进一步明确了董事会、监事会、高级管理层在风险管理中的具体职责，形成了由业务部门、风险管理部门和内部审计监督部门组成职责明确的风险管理“三道防线”，各司其职，共同致力于风险管理目标的实现。

贵阳银行股份有限公司全面风险管理架构图如下：



2. 各类主要风险状况说明

报告期内，面对经济下行压力不断加大，风险挑战不断上升的复杂局面，本行始终坚持稳中求进的工作总基调，紧扣高质量发展主线，按照“审慎合规，全程管控，恪守底线”的风险管理理念，持续优化集团风险治理体系和管理机制，不断丰富风险管理技术与手段，持续监测、充分揭示并积极应对本行面临的各类风险，守住了风险底线，保证各项业务安全稳健运行。

(1) 信用风险状况的说明

报告期内，本行密切关注国内外经济金融形势和市场变化，积极应对金融领域改革不断深化带来的影响，不断完善信用风险管理手段，加强信用风险防范与治理力度，提升信用风险管理专业化和精细化水平，全行授信资产稳步增长，资产质量保持稳定。

一是制定年度授信业务指导意见，确定全年授信业务发展方向、任务指标、管理要求，并出台细分行业授信指导意见。二是按年制定资产质量控制方案，规划全年风险资产处置的时间表和路线图，并按季度分解落实、监测和督促完成。三是稳妥防范化解存量政府债务风险，成立政府隐性债务化解工作专班，对全行政府类融资业务进行了摸底详查，建立业务台账并逐笔制定处置方案，专人专岗统筹到期项目。四是科学设定集团信用风险偏好和限额体系并按季监控，有效提升信用风险管理的全局性、指导性、针对性。五是持续推动信用风险管理工具和方法的落地运用，进一步提升风险管理的精细化水平。六是继续强化对房地产业贷款、“两高一剩”及淘汰落后产能行业贷款、融资性担保贷款等重点业务的管控。七是进一步优化实施差异化的业务授权管理，加强转授权监督检查。八是加大不良资产处置力度，通过

批量处置、清收盘活、核销呆账贷款等多种方式控制不良资产。九是强化信用风险控制指标的考核，突显审慎和稳健。

(2) 流动性风险状况的说明

报告期内，本行在“稳健经营、自求平衡、流动性第一”的管理思路指引下，高度重视流动性风险管理工作，根据中国银行保险监督管理委员会发布的《商业银行流动性风险管理办法》，不断健全流动性风险管理制度和体系，建立适时、合理、有效的流动性风险管理机制，通过持续强化资产负债期限错配和集中度管理，优化资产负债的业务结构和期限结构，降低对同业负债依赖程度，按季开展流动性风险压力测试，实现对流动性风险的识别、计量、监测，不断提高流动性风险防控能力。全年未发生流动性风险事件，各项流动性指标达到并优于监管要求，流动性风险总体可控。

一是不断完善流动性风险管理体系，根据新规要求，进一步完善流动性风险管理办法、流动性风险计量规则、流动性压力测试管理规定等制度。二是建立符合监管要求的流动性风险限额管理体系，根据业务规模、性质、复杂程度及风险状况，按季监测可能引发流动性风险的特定情景或事件。三是按审慎要求合理安排和调配资产运用，持续控制新增资产的平均期限，逐步降低中长期资产的占比。四是积极拓展负债来源渠道，强化存款营销，持续改善负债结构，严控同业融入占比及增速，逐步降低对同业资金的依赖性。五是按季开展流动性风险压力测试，评估本行流动性风险的抵御能力。六是不断提升流动性应急管理能力和制定流动性危机管理应急预案，明确界定触发应急预案的危机情景及其对应的级别分类、应急处置措施和流程等。七是实行资金集中管理，安排专人专岗，确保具有充足的日间流动性头寸，

满足正常及压力情景下的支付结算需求。

(3) 市场风险状况的说明

报告期内，本行持续优化市场风险管理体系，密切关注市场风险状况，利用限额管理、敏感性分析、风险价值分析、压力测试等手段和工具管理市场风险，截至年末各项市场风险指标控制在设定的容忍度水平以内，市场风险水平总体保持稳定。

一是合理设定市场风险容忍度和限额指标并持续监控。二是强化业务制度建设，完善了本行银行账簿利率风险和衍生品业务等相关制度。三是强化交易对手管理，进一步加强交易对手同业授信管理，严格同业机构准入，及时调整同业机构合作与退出工作。四是持续完善市场风险管理系统功能，按照新金融工具准则切换要求，相应调整账簿划分、投组、风险计量等功能。五是加强市场风险的分析、监测，按日监测市场风险指标情况，按季报告风险容忍度和风险指标的执行情况，定期编制市场风险管理报告和开展压力测试。六是加大创新业务所包含市场风险的审查评估力度。

(4) 操作风险状况的说明

报告期内，本行密切关注操作风险动态，通过开展操作风险与控制自我评估、损失数据收集、风险指标监测、授信业务专项提升行动、压力测试等工作，持续提升操作风险管理水平，全行操作风险总体可控。一是开展操作风险与控制评估工作，对全行主要业务操作风险点的风险等级和控制措施的有效性进行了评估，并对评估存在的薄弱环节进行整改。二是通过损失数据收集、关键风险指标监测、开展压力测试等方式，逐步提高操作风险的前瞻性预防和及时性管理。三是定期报告操作风险管理情况，对操作风险苗头性事件及时采取措施，举一反三

三，针对性加以解决。四是在全行开展授信业务操作风险专项提升行动，并对自查抽查发现问题进行了整改和严格问责。五是切实强化产品创新操作风险审查和评估。六是强化员工日常行为管理，按月进行员工异常行为排查，并开展员工参与赌博行为等专项风险排查。

（5）合规风险状况的说明

2019年本行以“控风险、促合规、提效率”为主导，防范风险、堵塞漏洞、强化管理、落实责任，有序开展合规风险管理工作。一是持续开展制度建设管理，组织开展制度梳理，查找本行存在的制度漏洞和缺陷，及时修订和完善。截至2019年底，全行共有制度844个；报告期内累计修订制度230个，新发布制度154个，废止制度32个。报告期内，对《贵阳银行“爽双利”产品管理规定》《贵阳银行合同能源管理规定》等112项制度进行了合规性审核。二是持续开展合规管理相关行动。本行制定《贵阳银行2019年合规管理“严制度、讲纪律、守规矩”深化行动方案》《贵阳银行案件警示教育活动方案》《贵阳银行制度梳理及提升执行力行动方案》等工作方案，将各项行动与监管要求相结合，确保本行全面风险管理机制和合规流程管理机制得到有效实施。三是开展案防评估。组织召开案件防控工作会议，签订案件防控目标责任书，认真落实案件防控责任，强化员工行为管理，提升合规经营水平，确保全行各项业务安全稳健运行。四是认真做好扫黑除恶专项斗争工作。在全行范围内开展“贵阳银行扫黑除恶专项斗争”，制定相关工作方案，提升政治站位，提高思想意识，确保一把手负责制，全面贯彻落实扫黑除恶专项斗争责任意识、政治意识和工作紧迫感、使命感，保质保量完成专项斗争工作。五是完善员工行为管理长效机制。制定《贵阳银行员工行为管理方案》，规范干部员工

行为，加强对基层员工、关键岗位人员的行为管理，按月开展员工异常行为排查，并开展员工参与赌博行为专项风险排查。六是定期编发《合规简报》，通过典型案例分析，及时揭示相关业务风险，进行防范宣传。

（6）信息科技风险状况的说明

报告期内，信息科技基础支撑能力不断提高，信息科技风险管控能力持续加强。一是加强了信息科技安全体系建设，不断优化信息科技安全基线管理，持续规范信息科技管理工作，报告期内，通过国家网络安全审查中心ISO27001信息安全管理体系认证，促进本行信息科技安全管理能力上了一个新台阶。二是夯实基础设施建设，按照国家A级机房标准，完成新大楼数据中心各项设施、系统建设，构建了两地四中心的灾备体系，通过互联互通网络多路架构改造、云计算技术的全面应用，系统“双活”“多活”改造、安全设备部署等措施，提升网络和重要信息系统的处理能力和安全防控水平。通过采用国产化服务器和网络设备，建设基于分布式架构的综合前置系统和基于私有云的大数据平台，推进国产自主可控替代计划，构建安全可控的信息技术体系。三是持续推进应用架构转型，响应业务需求的能力不断提升。利用企业服务总线，打破应用系统的网状联系，降低系统耦合度；以分布式技术建设新一代综合前置系统，提升系统处理效率，构建高可用、易扩展的前置平台，为本行拓展第三方业务提供高效稳定的技术支撑；探索微服务架构在本行应用，全面支持多种支付模式，打造线上、线下一体化的支付收单系统。

报告期内，全年各类信息系统安全平稳运行，公司未发生区域性、系统性的信息科技风险，并持续5年获得中国银保监会信息科技监管

评级“2B”水平。

（7）声誉风险状况的说明

2019年度，贵阳银行在预防、监测和处置方面继续全面加强声誉风险管理，有效防范声誉风险，及时处置声誉事件，全年未发生重大声誉事件。

一是强调预防为主、关口前移的原则，定时开展全行声誉风险排查和应急演练，及时排除声誉风险隐患，提高舆情敏感度和应对能力。二是修订《贵阳银行声誉风险管理规定》等制度，建立全行声誉风险应急预案体系，完善声誉风险管理机制体制。三是开展舆情应对专题培训和声誉风险管理工作检查指导，范围覆盖全行，全面提高声誉风险管理队伍素质。四是在保证信息披露合规的前提下，主动在各大新闻媒体、财经媒体上开展正面宣传，加强与外界的沟通，提高声誉风险防范能力。

（8）银行账簿利率风险状况的说明

银行账簿利率风险是指利率水平、期限结构等要素发生不利变动时，导致银行账簿整体收益及经济价值遭受损失的风险。本行根据中国银行保险监督管理委员会《商业银行银行账簿利率风险管理指引（修订）》的最新要求，开展银行账簿利率风险管理工作。一是建立健全利率风险治理架构，优化利率风险管理系统，建立利率风险标准计量框架，确保利率风险治理架构、计量、系统等方面均满足监管要求；不断提升利率风险管理精细化水平，确保本行有效地识别、计量、监测与管控各项业务所承担的利率风险。二是通过主要利率敏感性缺口分析、久期分析、限额指标分析、情景模拟及压力测试等方法，遵循合理性、审慎性原则，对银行账簿利率风险进行有效计量，并通过

资产负债管理报告、压力测试报告等提出管理建议和业务调整策略，优化本行利率风险敞口。三是持续关注外部利率环境变化，加强宏观分析及利率走势研判，采取积极主动的利率风险管理策略，引导业务组合重定价期限改善；积极申请衍生品交易资格，丰富风险缓释手段，将本行银行账簿利率风险整体控制在合理水平。

（十九）关于公司未来发展的讨论与分析

1. 行业格局和趋势

当前我国正处在转变发展方式、优化经济结构、转换增长动力的攻关期，结构性、体制性、周期性问题相互交织，“三期叠加”影响持续深化；新冠肺炎疫情的爆发，将在短期内对我国经济形成较大冲击。2020 年全年经济下行压力加大，但我国经济稳中向好、长期向好的基本趋势不会改变。

2020 年是我国全面建成小康社会和“十三五”规划的收官之年，仍将坚持稳字当头，继续实施积极的财政政策和稳健的货币政策，实行“六稳”和供给侧结构性改革，在稳增长的同时强调经济高质量发展，确保经济实现量的合理增长和质的稳步提升。2020 年，贵州省将坚决打赢三大攻坚战，全力实施三大战略行动，加快三大国家级试验区建设，全面做好“六稳”工作，贵阳市加快建设内陆开放型经济试验区先行区，加快中高端消费、中高端制造业发展，省内其他市州也相应明确了发展重点，为本行提供良好的区域经济环境。

随着金融体制改革不断深化，央行将大力疏通货币政策传导，完善贷款市场报价利率形成机制，促进实际利率水平明显降低，引导金融机构加大对实体经济特别是小微、民营企业的支持力度；金融机构加快改革、回归本源，中小银行将更加聚焦主责主业，坚持特色化、

差异化发展方向，积极为地方经济、民营经济和中小微企业提供金融服务。银行业需做好服务实体经济与防范金融风险的平衡，积极处置化解风险，严控信贷资产质量，严格落实信贷资产分类标准和操作流程，为持续稳健发展筑牢安全底线。随着生产生活方式向智能化、线上化、数据化持续转变，新的商业机遇和业态不断涌现，倒逼银行业服务模式深化变革，银行业将更注重金融科技创新，运用好大数据、云计算、区块链、人工智能等新技术，在精准判断客户需求、深挖客户价值、降低运营成本、提高服务效率、提升风险防控等方面发挥作用，提供有力支撑。

2. 公司发展战略

本行围绕内外部经济金融形势的新变化，紧紧抓住贵州省建设国家生态文明先行示范区、国家大数据（贵州）综合试验区、内陆开放型经济试验区和绿色金融改革创新试验区的重要历史机遇，结合全行经营管理实际，全面谋划转型发展新蓝图。本行坚持以中小企业金融为主体，以大公司金融、大零售金融、大同业金融、大投行金融转型为“四轮驱动”，以大数据特色银行和绿色生态特色银行“两翼齐飞”为业务发展创新方向，按照“一体四轮两翼”的多元化格局稳步推进转型，助推实现高质量发展。

3. 经营计划

2020 年，本行坚持稳中求进工作总基调，坚持审慎合规经营和新发展理念，紧扣“深化改革推动转型发展”主线，筑牢“以客户为中心”的经营理念，深入开展推改革、促转型、夯基础、防风险各项工作，着力提升金融服务地方经济质效，统筹推进规模、质量、效益协调发展。

4. 可能面对的风险

一是信用风险压力犹存，加之新冠疫情带来的冲击，信贷资产质量管控形势依然严峻。二是同业竞争加剧带来的压力，随着金融供给侧结构性改革持续推进，大银行服务重心下沉、农村信用社深化改革，竞争更加激烈，城商行的生存空间受到进一步挤压。三是金融市场交叉风险增多，金融市场波动加剧带来的中小银行流动性风险压力上升。

(十九) 预测年初至下一报告期期末的累计净利润可能为亏损或者与上年同期相比发生大幅度变动的警示及说明

适用 不适用

(二十) 商业银行与关联自然人发生关联交易的余额及其风险敞口的说明

截至报告期末，公司银保监口径关联自然人的贷款余额为 24969 万元，共计 532 笔。证监口径关联自然人的贷款余额为 679.09 万元，共计 17 笔。

第七节 重要事项

一、普通股利润分配或资本公积金转增预案

(一) 现金分红政策的制定、执行或调整情况

公司在《公司章程》中对利润分配政策进行了明确规定：公司的利润分配重视对投资者的合理投资回报，每年按当年实现归属于母公司可分配利润的规定比例向股东分配股利。公司可以采取现金、股票或两者相结合的方式分配股利。在有条件的情况下，可以进行中期利润分配。在确保资本充足率满足监管法规的前提下，公司每一年度实现的盈利在依法弥补亏损、提取法定公积金和一般风险准备金后有可分配利润的，可以进行现金分红。公司每年以现金方式分配的利润应不低于当年实现的可分配利润的 10%，每年具体现金分红比例由公司董事会根据相关法律法规、规范性文件、公司章程的规定和公司经营情况拟定，由公司股东大会审议决定。

(二) 公司近三年（含报告期）的普通股股利分配方案或预案、资本公积金转增股本方案或预案

单位：人民币亿元

分红年度	每 10 股送红股数 (股)	每 10 股派息数 (元) (含税)	每 10 股转增数 (股)	现金分红数额 (含税)	分红年度归属于母公司普通股股东净利润	占合并报表中归属于母公司普通股股东的净利润的比率 (%)
2019	-	3.1	0	9.98	55.35	18.03%
2018	-	4.0	4	9.19	51.37	17.89%
2017	-	3.3	0	7.59	45.31	16.75%

(三) 以现金方式要约回购股份计入现金分红的情况

不适用。

(四) 公司 2019 年度利润分配预案

根据相关法律法规及《贵阳银行股份有限公司章程》的规定，本行在确保资本充足率满足监管法规的前提下，每一年度实现的盈利在依法

弥补亏损、提取法定公积金和一般准备后有可分配利润的，可向股东分配现金股利。

根据安永华明会计师事务所（特殊普通合伙）审计的本行 2019 年度会计报表，本行 2019 年度实现净利润为 54.31 亿元，加上账面未分配利润 121.93 亿元（上年结余未分配利润 129.16 亿元，因新金融工具准则会计政策变更调减年初未分配利润 4.58 亿元，发放优先股现金股利减少未分配利润 2.65 亿元）后，本次可供分配利润为 176.24 亿元。在上述条件下，本行拟分配方案如下：

1. 按当年净利润 10%的比例提取法定盈余公积 5.43 亿元；
2. 根据财政部《金融企业准备金计提管理办法》（财金〔2012〕20 号）有关规定，按照年末风险资产余额的 1.5%差额计提一般风险准备 2.79 亿元；
3. 以普通股总股本 3,218,028,660 股为基数，向登记在册的全体普通股股东每 10 股派送现金股利 3.1 元人民币（含税），共计派发现金股利 997,588,884.6 元（含税）。

上述分配方案分配的现金股利占当年归属于母公司普通股股东净利润 55.35 亿元的 18.03%，分配现金股利总额较 2018 年度增长 8.6%。本行本年度现金股利分配方案主要基于如下考虑：一是顺应资本监管趋严的趋势要求，进一步增强风险抵御能力；二是本行正在加快推进转型发展，适当留存利润以补充核心一级资本，保障内源性资本的持续补充，有利于加快战略转型，推进高质量可持续发展；三是有利于持续提升价值创造能力，为投资者提供更好更合理的长期回报。

分配预算执行后，结余未分配利润 158.04 亿元主要用于补充核心一级资本，以提升本行风险抵御能力和价值创造能力，推进全行战

略转型，助推全行高质量可持续发展。

二、 承诺事项履行情况

公司实际控制人、股东、关联方、收购人以及公司等承诺相关方在报告期内或持续到报告期内的承诺事项如下：

承诺背景	承诺类型	承诺方	承诺内容及期限	是否有履行期限	是否及时严格履行
与首次公开发行相关的承诺	股份限售	贵阳市国有资产投资管理公司、贵州乌江能源投资有限公司（原贵州产业投资（集团）有限责任公司）、遵义市国有资产投融资经营管理有限责任公司、贵州神奇投资有限公司、贵阳金阳建设投资（集团）有限公司（工商登记已更名为贵阳市投资控股集团有限公司）、贵州燃气（集团）有限责任公司、新余汇禾投资管理有限公司、贵阳市工商产业投资集团有限公司（原贵阳工业投资（集团）有限公司）、中国贵州茅台酒厂（集团）有限责任公司	自本行首次公开发行的股票在证券交易所上市之日起三十六个月内，不转让或者委托他人管理其持有的本行股份，也不由本行回购其持有的本行股份。	是	是
与首次公开发行相关的承诺	股份限售	本行持股超过5万股的自然人股东	自本行股票在上市交易之日起三年内不转让，持股锁定期满后，每年可出售股份不得超过持股总数15%，五年内不得超过持股总数的50%。	是	是
与首次公开发行相关的承诺	股份限售	本行董事、监事、高级管理人员	自本行股票在上市交易之日起36个月内不转让或者委托他人管理，也不由本行回购该部分股份；在任职期间内每年通过集中竞价、大宗交易协议转让等方式转让的股份不超过其所持本行总数15%，5年内转让的股份总数不超过其所持本行股份总数的50%，不会在卖出后六个月内再行买入，或买入后六个月内再行卖出本股份；在离任6个月内，不转让所持本行股份，离任6个月后的12个月内通过证券交易所挂牌出售本行股票数量不超过其持有的发行人股份总数50%。	是	是

与首次公开发行相关的承诺	股份限售	本行董事、监事、高级管理人员近亲属（含配偶、父母、子女、兄弟姐妹、祖父母、外祖父母、孙子女、外孙子女等）	自本行股票在上市之日起36个月内不转让或者委托他人管理，也不由本行回购该部分股份；在前述锁定期期满后，其每年转让的股份不超过其所持本行股份总数的15%，5年内转让的股份总数不超过其所持本行股份总数的50%。	是	是
与首次公开发行相关的承诺	稳定股价的承诺	贵阳市国有资产投资管理公司、贵州乌江能源投资有限公司（原贵州产业投资（集团）有限责任公司）、遵义市国有资产投融资经营管理有限责任公司	本行上市后三年内，如本行股票连续20个交易日的收盘价均低于本行最近一期经审计的每股净资产，则触发本行持股5%以上股东增持本行股票的义务。本行持股5%以上股东应在触发增持义务之日起10个交易日内就增持本行股份的具体计划书面通知本行，包括但不限于拟增持的数量范围、价格区间、完成期限等信息，并由本行进行公告。	是	是
与首次公开发行相关的承诺	稳定股价的承诺	本行在任董事、高级管理人员	本行上市后三年内，如本行股票连续20个交易日的收盘价均低于本行最近一期经审计的每股净资产，则触发本行董事、高级管理人员增持公司股份的义务。本行董事、高级管理人员应在触发增持义务后10个交易日内就增持公司股份的具体计划书面通知公司，包括但不限于拟增持的数量范围、价格区间、完成期限等信息，并由本行进行公告。	是	是

三、报告期内资金被占用情况及清欠进展情况

本行不存在报告期内发生或以前期间发生并延续到报告期的控股股东及其他关联方占用本行资金的情况。

四、公司对会计政策、会计估计变更或重大会计差错更正原因和影响的分析说明

详见本行财务报表附注三、28“会计政策变更”。

五、聘任、解聘会计师事务所情况

经公司2018年年度股东大会审议通过，续聘安永华明会计师事务所（特殊普通合伙）担任本行2019年度外部审计机构，年度费用为350万元（其中包括2019年度财务报告审计、半年度审阅以及第一、三季度执行商定程序等费用300万元，以及内控审计费用50万元），该费用包括有关的税费以及差旅、办公、出差补贴等各项杂费。

安永华明会计师事务所（特殊普通合伙）已连续3年为本公司提

供审计服务。

六、重大诉讼、仲裁事项

1. 本行在日常经营过程中涉及若干法律诉讼，其中大部分为收回不良贷款而主动提起。报告期内，本行发生作为被告或被申请人的诉讼金额达1000万元以上的未决诉讼共计1笔，总金额0.1亿元。本行未发生作为第三人的诉讼金额达1000万元以上的未决诉讼。

截至报告期末，本行作为被告或被申请人的再审案件诉讼金额达1000万元以上的未决诉讼共计1笔，总金额0.1亿元；本行作为第三人的诉讼金额达1000万元以上的未决诉讼共1笔，总金额0.46亿元。

本行认为上述诉讼及仲裁不会对本行财务或经营结果构成重大不利影响。

2. 已在临时公告披露且无后续进展的诉讼、仲裁事项

事项概述及类型	查询索引
因合同纠纷，本行将镇远镖局旅游文化有限公司、镇远县天河旅游文化有限公司、镇远县吉源房地产开发有限公司、贵州吉源房地产开发有限公司、唐猛、唐晓荣、唐燕、唐勇、方艳作为被告，向贵阳市中级人民法院提起诉讼。	www.sse.com.cn，2019年7月24日《贵阳银行关于诉讼事项的公告》

七、上市公司及其董事、监事、高级管理人员、控股股东、实际控制人、收购人处罚及整改情况

报告期内，公司及董事、监事、高级管理人员、持有5%以上股份的股东、第一大股东不存在被有权机关调查、被司法机关或纪检部门采取强制措施、被移送司法机关或追究刑事责任、被中国证监会立案调查或行政处罚、被采取市场禁入、被认定为不适当人选、被环保、安监、税务等其他行政管理部门给予重大行政处罚，以及被证券交易所公开谴责的情形。

八、报告期内公司及其控股股东、实际控制人诚信状况的说明

截至报告期末，本行不存在控股股东及实际控制人。

九、公司股权激励计划、员工持股计划或其他员工激励措施的情况及其影响

不适用。

十、重大关联交易

（一）授信类关联交易

本行授信类关联交易包括贷款、中期票据、保函、进口信用证、承兑汇票、同业业务等。

1. 本行银保监口径关联交易余额情况如下：

关联方名称	截至报告期末 授信总额（万 元）	关联交易类型	截至报告 期末授信 余额（万 元）	占资本 净额的比例 （%）
贵阳市投资控股集团有限公司及其关联公司	97000	贷款	91100	2.00
贵州乌江能源投资有限公司及关联方	258380	贷款、中期票据、保函、进口信用证	59473.64	1.31
贵州燃气集团股份有限公司及其关联公司	48000	贷款	43600	0.96
贵州神奇投资有限公司及其关联方	33000	贷款	21000	0.46
深圳市建星项目管理顾问有限公司贵州分公司	32.3	保函	0	0.00
贵州聚霖融汇贸易有限公司	1000	贷款	200	0.00
中欧基金管理有限公司	50000	同业业务	1160	0.03
长盛基金管理有限公司	50000	同业业务	0	0.00
交银国际信托有限公司	100000	同业业务	0	0.00

成都三泰控股集团股份有限公司	28900	贷款	0	0.00
关联自然人	-	贷款	24969	0.55

注：1. 2019 年三季度末资本净额为 455.55 亿元。

2. 上述关联方的授信情况根据本行截至 2019 年 9 月 30 日的关联方信息管理并统计。

报告期内，本行与中国银保监会定义的关联方之间发生的单笔交易金额占本行上一季度末资本净额1%（不含）以上，或与一个关联方发生交易后该关联方与本行的交易余额占本行资本净额5%（不含）以上的关联交易共12笔，其中，2019年上半年发生11笔，已在本行2019年半年度报告中披露；下半年发生1笔，具体为：通过2亿元理财资金投资贵州乌江能源投资有限公司发行的2019年度第一期中期票据。

上述重大关联交易均经董事会审议批准，独立董事发表专门意见。均以不优于对非关联方同类交易的条件开展，定价合理、公平，符合监管部门相关法规要求及本行关联交易管理规定，授信流程符合本行内部控制制度要求，关联交易对本行正常经营活动及财务状况无重大影响。

2. 本行证监口径关联交易余额情况如下：

关联方名称	2019 年度关联交易预计额度（万元）	截至 2019 年四季度末授信总额度（万元）	关联交易类型	期末授信余额（万元）	占上一年度经审计净资产的比例（%）
贵阳市投资控股集团有限公司及其关联方	205000	97000	贷款	91100	3.05
贵州乌江能源投资有限公司及关联公司	400000	112280	贷款、承兑汇票、进口信用证、保函	51548.64	1.73
贵州神奇投资有限公司及其关联公司	170000	33000	贷款	21000	0.70

贵州钢绳（集团）有限责任公司	8500	8500	贷款	4861	0.16
中欧基金管理有限公司	0	50000	同业业务	1160	0.04
长盛基金管理有限公司	0	50000	同业业务	0	0.00
交银国际信托有限公司	0	100000	同业业务	0	0.00
关联自然人	35500	-	贷款	679.09	0.02

注：1. 本行 2018 年度经审计净资产 298.37 亿元。

2. 上述关联方的授信情况根据本行截至 2019 年 9 月 30 日的关联方信息管理并统计。贵阳市投资控股集团有限公司及其关联公司 2019 年度关联交易预计额度为本行 2019 年度对贵阳市国有资产投资管理公司及其关联公司与贵阳金阳建设投资（集团）有限公司及其关联公司的预计额度之和。

报告期内，本行开展的日常关联交易未超出 2019 年度关联交易预计额度；未预计额度的关联交易均严格履行审批、备案程序。报告期内，本行或本行控股子公司与境内证券监督管理机构定义的关联方之间发生的单笔交易金额在 3,000 万元（含）以上，且占本行最近一期经审计净资产绝对值 1%（含）以上的关联交易共 7 笔，已在本行 2019 年半年度报告中披露。上述关联交易不优于对非关联方同类交易的条件开展，定价合理、公平，符合监管部门相关法规要求及本行关联交易管理规定，授信流程符合本行内部控制制度要求，关联交易对本行正常经营活动及财务状况无重大影响。

（二）非授信类关联交易

报告期内，本行与关联方发生的非授信类关联交易具体情况如下：

关联方名称	关联交易内容	笔数	金额（万元）	占上一年度经审计净资产的比例（%）
广发证券股份有限公司	理财资金投资广发证券承销的债券	10	10000	0.3352
			20000	0.6703

			20000	0.6703
			8000	0.2681
			10000	0.3352
			10000	0.3352
			30000	1.0055
			10000	0.3352
			12000	0.4022
			20000	0.6703
	质押式回购、债券交易	27	2000	0.0670
			50000	1.6758
			10000	0.3352
			50000	1.6758
			40000	1.3406
			30000	1.0055
			50000	1.6758
			50000	1.6758
			50000	1.6758
			50000	1.6758
			30000	1.0055
			100000	3.3516
			100000	3.3516
			40000	1.3406
			50000	1.6758
			70000	2.3461
			30000	1.0055
			50000	1.6758
			80000	2.6813
			20000	0.6703
			20000	0.6703
			20000	0.6703
			50000	1.6758
			50000	1.6758
	100000	3.3516		
	40000	1.3406		
	10000	0.3352		
	支付经纪业务手续费、托管服务费	-	76.63	0.0026
华宝证券有限责任公司	支付培训服务费	1	2.40	0.0001
贵阳市工商产业投资集团有限公司	理财资金投资	1	20000	0.6703

贵州乌江能源投资有限公司	理财资金投资	1	20000	0.6703
贵阳市市直机关服务中心	房屋租赁	1	30.59	0.0010
贵阳神奇大酒店有限公司	房屋租赁	2	117.61	0.0039
			117.61	0.0039
贵州医科大学神奇民族医药学院	房屋租赁	1	1.51	0.0001
关联自然人	房屋租赁	3	24.54	0.0008
			137.43	0.0046
			0.97	0.0000
贵州贵财招标有限责任公司	兑付理财收益	-	53.22	0.0018
贵州环境能源交易所有限公司	兑付理财收益	-	4.74	0.0002
贵州阳光产权交易所有限公司	兑付理财收益	-	18.14	0.0006

注：1. 本行 2018 年度经审计的归属于母公司普通股股东的净资产 298.37 亿元；

2. 截至 2019 年末，本行与广发证券股份有限公司发生的质押式回购、债券交易余额为 0。

（三）会计准则口径关联交易

详见本报告财务报表附注“关联方关系及其交易”。

十一、 重大合同及其履行情况

（一） 托管、承包、租赁事项

不适用。

（二） 担保情况

报告期内，公司除中国银监会批准的经营范围内的担保业务外，无其他重大担保事项。

（三）其他重大合同

不适用。

十二、 其他重大事项的说明

（一）与上一会计期间相比，会计政策、会计估计和核算方法发生变

化的情况、原因及其影响

财政部于2017年先后颁布了《企业会计准则第22号——金融工具确认和计量》《企业会计准则第23号——金融资产转移》《企业会计准则第24号——套期会计》《企业会计准则第37号——金融工具列报》。按照财政部的实施要求，公司已于2019年1月1日起实施了上述新的企业会计准则。2019年1月1日起，公司按新准则要求进行会计报表披露，根据准则衔接规定，未重述2018年末及同期可比数，就相关数据影响调整了2019年期初留存收益和其他综合收益。

(二) 报告期内发生重大会计差错更正需追溯重述的情况、更正金额、原因及其影响

不适用。

(三) 其他重大事项进展情况

1. 董事任职资格

公司于2020年2月14日召开2020年第一次临时股东大会，审议通过《关于选举王勇先生为贵阳银行股份有限公司董事的议案》，任期与本行第四届董事会任期一致，王勇先生的董事任职资格尚待监管批复。

2. 定增审批情况

2020年2月13日，公司2020年第一次临时股东大会审议通过了非公开发行A股股票的相关议案；2020年3月18日，公司2020年第二次临时股东大会审议通过了调整非公开发行A股股票方案的相关议案；2020年3月19日，收到贵州银保监局《关于贵阳银行股份有限公司非公开发行普通股股票方案的批复》；2020年3月，收到中国证券监督管理委员会出具的《中国证监会行政许可申请受理

单》，尚待中国证监会核准。

3. 股权划转事项

公司于 2019 年 9 月 30 日在上海证券交易所发布的《贵阳银行关于股东权益变动的提示性公告》，根据《市人民政府办公厅关于印发〈贵阳市投资控股集团有限公司组建方案〉的通知》（以下简称“组建方案”），公司第一大股东贵阳市国资整体划转至贵阳市投资控股集团有限公司（由原贵阳金阳建设投资（集团）有限公司更名，以下简称“贵阳投资控股集团”），并拟将贵阳市工商产业投资集团有限公司（原贵阳市工业投资（集团）有限公司）所持贵阳银行 2.06% 股权无偿划转至贵阳投资控股集团（详见公司于 2019 年 10 月 1 日在上海证券交易所披露的详式权益变动报告书）。贵阳市国资已完成股东变更的工商登记工作，现为贵阳投资控股集团的一级子公司，贵阳市工商产业投资集团有限公司的无偿划转事项正在推进中。

十三、积极履行社会责任的工作情况

（一）上市公司扶贫工作情况

1. 精准扶贫规划

本行深入贯彻落实全省脱贫攻坚工作相关决策部署，结合自身实际，发挥金融服务“三农”的作用，着力推进农村产业发展，切实承担地方金融企业社会责任，把金融支持和参与“大扶贫”战略行动作为一项重要工作，创新产品设计，创新工作方式，聚焦项目落地、聚焦农村市场、聚焦资金保障，着力构建金融服务保障体系，为贵州省打赢脱贫攻坚硬仗作出积极贡献。

2. 年度精准扶贫概要

截至 2019 年末，全行涉农贷款余额 926.90 亿元，其中农村小微

企业贷款 641.96 亿元。

(1) 支持农村基础设施建设，促进城乡基础设施互联互通。

抢抓“十三五”交通大发展重要机遇，以农村“组组通”公路建设为重点，通过支持乡村公路建设，解决“黔货出山”和老百姓出行难等问题。截至报告期末，本行累计发放“组组通”及普通公路贷款 145.71 亿元（其中“组组通贷款”132.14 亿元；普通公路贷款 13.565 亿元），合计支持项目 41100 个，分布全省 9 个地州市、88 个县（区、市），道路建设规模 80719.511 公里。

(2) 支持产业扶贫，助推“一县一业”发展

创新“产业支持+金融服务”的模式，围绕农业供给侧结构性改革目标，按照全省实施的比较优势突出、市场占有率高、增收潜力大、带动脱贫效果好的“一县一业”产业规划布局，加强政策指引和模式创新，将省、市、县 3 个层级的产业扶贫结合起来，通过支持涉农企业、农户，实现农产品升级，培育带动村集体经济发展壮大，实现农民增收，促进农村经济发展。截至报告期末，本行投放扶贫产业子基金项目 157 个，金额 106.64 亿元；投放绿色产业扶贫投资基金项目 22 个、金额 19.43 亿元。投放项目预计可带动 2 万余户建档立卡贫困户脱贫。

(3) 下沉金融便民服务渠道，助力精准扶贫

截至报告期末，本行建设的农村金融服务站，涉及全省 88 个县（市、区），覆盖 66 个贫困县，报告期内累计办理助农存（取）款、转账、代缴费等业务 80 万余笔，服务农户 80 万余人次。

3. 精准扶贫成效

单位：人民币万元

指标	数量及开展情况
一、总体情况	

1. 金融精准扶贫贷款	2,405,051
2. 带动服务贫困人口的人数（贷款余额对应数）	2,405,587
二、分项投入	
1. 个人精准扶贫	
个人精准扶贫贷款笔数	6,366
个人精准扶贫贷款余额	58,251
2. 产业发展扶贫	
产业精准扶贫贷款笔数	317
产业精准扶贫贷款余额	294,819
3. 项目贷款扶贫	
项目精准扶贫贷款笔数	373
项目精准扶贫贷款余额	2,051,981

4. 后续精准扶贫计划

一是聚焦产业扶贫。围绕“金融支持产业，产业带动扶贫”的核心原则，大力支持涉农产业发展，培育具备地理标识、绿色、有机高端产品的农业产业，确保产业可持续发展，支持乡村旅游业发展，支持农村人口就业。

二是紧扣“产业兴旺、生态宜居、治理有效”的主题，支持农村基础设施建设，支持农村生态保护，支持农村公共服务体系建设，助推我省实现乡村振兴。

三是聚焦农村个人金融服务，优化调整农村金融服务站布局结构，提升农村地区个人客户服务效能，提升普惠金融力度和科技金融力度，提高农户的风险防范和使用正规金融服务的意识。

四是创新金融服务手段，拓宽融资渠道，创新扶贫项目资产证券化，积极搭建扶贫项目直接融资渠道，持续加强与国开行、农发行等政策性银行创新合作开展扶贫转贷款业务。

（二）社会责任工作情况

报告期内，公司坚持“责任银行 和谐发展”的理念，以“价值金融创造者”为使命，秉承“服务地方、服务中小、服务城乡”的办行宗旨，在服务实体经济、发展普惠金融、绿色金融，支持精准扶贫，

践行社会公益等方面投入力量，积极履行企业社会责任，在打造“百年好银行”的道路上坚定前行。具体内容请参阅在上海证券交易所及公司官方网站刊登的《贵阳银行股份有限公司 2019 年度社会责任报告》。

（三）环境信息情况

公司深刻理解和认同环境对美好生活的重要意义。公司持续推进“绿色生态特色银行”建设，通过多种金融模式支持绿色企业，推动地方经济结构转型升级和经济发展方式转变，实现绿色、循环、低碳发展。报告期内，成功发行“贵阳银行股份有限公司 2019 年第一期绿色金融债券”，发行规模为人民币 30 亿元，债券投向主要集中于林业开发、生态农牧渔业、污染防治、清洁能源、自然生态保护及旅游资源保护性开发、节水及非常规水源利用等领域。截至报告期末，母公司绿色信贷余额为 179.62 亿元，较年初增加 24.35 亿元，增长 15.68%。

本行在日常经营和办公中倡导绿色运营、节能降耗，践行低碳生活、高效工作。大力推进业务流程无纸化，不断完善线上服务平台功能，鼓励并引导客户优先使用手机银行、网上银行、智能化设备办理业务，减少柜面填单、回单打印等纸张消耗。倡导绿色办公，本行已开发内部会议系统，实现会议资料无纸化；分支行安装视频设备，内部会议和培训推行视频会议，减少分支行差旅次数；持续加强环保、节能宣传教育，动员员工节约资源；在食堂张贴宣传标语，厉行节约，实行光盘行动。

第八节 普通股股份变动及股东情况

一、普通股股份变动情况

(一) 报告期末普通股股份变动情况表

单位：股

	2018年12月31日		本次变动增减(+,-)					2019年12月31日	
	数量	比例(%)	发行新股	送股	公积金转股	其他*	小计	数量	比例(%)
一、有限售条件股份	1,059,626,805	46.10	-	-	423,850,722	-1,335,288,513	-911,437,791	148,189,014	4.60
1、国家持股*	41,045,481	1.79	-	-	16,418,192	-57,463,673	-41,045,481	0	0
2、国有法人持股	718,954,519	31.28	-	-	287,581,808	-1,006,536,327	-718,954,519	0	0
3、其他内资持股	299,626,805	13.03	-	-	119,850,722	-271,288,513	-151,437,791	148,189,014	4.60
其中：境内非国有法人持股	173,853,442	7.56	-	-	69,541,377	-243,394,819	-173,853,442	0	0
境内自然人持股	125,773,363	5.47	-	-	50,309,345	-27,893,694	22,415,651	148,189,014	4.60
4、外资持股	-	-	-	-	-	-	-	-	-
其中：境外法人持股	-	-	-	-	-	-	-	-	-
境外自然人持股	-	-	-	-	-	-	-	-	-
二、无限售条件流通股	1,238,965,095	53.90	-	-	495,586,038	1,335,288,513	1,830,874,551	3,069,839,646	95.40
1、人民币普通股	1,238,965,095	53.90	-	-	495,586,038	1,335,288,513	1,830,874,551	3,069,839,646	95.40
2、境内上市的外资股	-	-	-	-	-	-	-	-	-
3、境外上市的外资股	-	-	-	-	-	-	-	-	-
4、其他	-	-	-	-	-	-	-	-	-
三、普通股股份总数	2,298,591,900	100	-	-	919,436,760	0	919,436,760	3,218,028,660	100

注：1.本表中“其他*”变动均系本行首次公开发行限售股锁定期届满上市流通所致；

2.本表中“国家持股*”是指社保基金理事会及其管理的社会保障基金理事会转持二户持有的股份

(二) 报告期内普通股股份变动情况说明

2019年6月17日，公司实施2018年度利润分配及资本公积转增股本方案。本次利润分配及资本公积转增股本以方案实施前的公司总股本2,298,591,900股为基数，以资本公积金向全体股东每10股转增4股，共计转增919,436,760股。资本公积转增股本实施后，公司总股本为3,218,028,660股。

2019年8月16日，公司锁定期为“自公司股票上市之日起36个月”的首次公开发行限售股上市流通，此次上市流通的限售股共涉及1,104名股东，上述股东持有的限售股共计1,335,288,513股。有关详情请参阅公司于2019年8月13日在上海证券交易所网站披露的《贵阳银行股份有限公司首次公开发行限售股上市流通公告》。

（三）普通股股份变动对最近一年和最近一期每股收益、每股净资产等财务指标的影响

报告期内，公司实施资本公积转增股本，转增后公司总股本由2,298,591,900股增加为3,218,028,660股。

公司本报告期基本每股收益为1.72元，报告期末归属于母公司普通股股东的每股净资产为10.58元。若按转增前股份计算，则本报告期基本每股收益为2.41元，报告期末归属于母公司普通股股东的每股净资产为14.81元。

（四）限售股份变动情况

单位：股

股东名称	年初限售股数	本年解除限售股数	本年增加限售股数	年末限售股数	限售原因	解除限售日期
贵阳市国有资产投资管理公司	463,536,466	463,536,466	0	0	其承诺在上海证券交易所上市交易之日起36个月内不得转让	2019年8月16日
贵州乌江能源投资有限公司（原贵州产业投资（集团）有限责任公司）	198,658,485	198,658,485	0	0	同上，锁定期为36个月	2019年8月16日
遵义市国有资产投融资经营管理有限责任公司	132,438,991	132,438,991	0	0	同上，锁定期为36个月	2019年8月16日
贵州神奇投资有限公司	100,118,819	100,118,819	0	0	同上，锁定期为36个月	2019年8月16日
贵阳金阳建设投资（集团）有限公司（工商登记已更名为贵阳市投资控股集团集团有限公司）	92,707,293	92,707,293	0	0	同上，锁定期为36个月	2019年8月16日
贵州燃气（集团）有限责任公司	73,276,000	73,276,000	0	0	同上，锁定期为36个月	2019年8月16日

新余汇禾投资管理有限公司	70,000,000	70,000,000	0	0	同上，锁定期为36个月	2019年8月16日
贵阳市工商产业投资集团有限公司 (原贵阳工业投资(集团)有限公司)	66,219,495	66,219,495	0	0	同上，锁定期为36个月	2019年8月16日
全国社会保障基金理事会转持二户——贵阳市国有资产投资管理公司等6家国有股东转持股份	57,463,673	57,463,673	0	0	对于国有股东转由全国社会保障基金理事会持有的本行国有股，社保基金会承继上述公司的禁售期义务。其中，贵阳市国有资产投资管理公司等6家转持股东合计持有的57,463,673股股份自上市之日起36个月内不得转让。	2019年8月16日
中国贵州茅台酒厂(集团)有限责任公司	52,975,597	52,975,597	0	0	其承诺在上海证券交易所上市交易之日起36个月内不得转让	2019年8月16日
时任董事、监事、高级管理人员及其近亲属、其他持股超过5万股的原始自然人股东合计	176,082,708	27,893,694	0	148,189,014	其承诺在上海证券交易所上市交易之日起36个月内不得转让；在前述锁定期期满后，其每年转让的股份不超过其所持股份总数的15%，5年内转让的股份总数不超过其所持总数的50%。	2019年8月16日

注：上述股东期初限售股数为股东所持原始股经公司2019年6月实施资本公积转增股本后的股数。

二、证券发行与上市情况

(一) 公司普通股股份总数、股东结构变动及公司资产和负债结构的变动情况

公司于2019年6月实施2018年度利润分配及资本公积转增股本方案，公司普通股总股本由2,298,591,900股扩大为3,218,028,660股。公司资本公积转增后，普通股股份总数及股东结构变动情况见本节“普通股股份变动情况表”。

（二）现存的内部职工股情况

单位：股币种：人民币

内部职工股的发行日期	内部职工股的发行价格（元）	内部职工股的发行数量
-	-	-
现存的内部职工股情况的说明	本行现存内部职工股系因本行改制重组前及第一、二次增资扩股形成，改制重组的内部职工股继承自原二十五家城市信用合作联社。2017年8月16日，本行部分限售股已解禁上市流通。现已无法准确核定内部职工股发行日期、发行价格以及流通后的持股情况。	

三、股东情况

（一）股东总数

截至报告期末普通股股东总数(户)	70,682
年度报告披露日前上一月末的普通股股东总数(户)	75,383

（二）截至报告期末前十名股东、前十名流通股东（或无限售条件股东）持股情况表

单位：股

前十名股东持股情况							
股东名称 (全称)	报告期内增减	期末持股数量	比例(%)	持有有限 售条件股 份数量	质押或冻结情况		股东性质
					股份状态	数量	
贵阳市国有资产投资管理公司	137,501,590	468,599,066	14.56	0	质押	116,199,998	国有法人
贵州乌江能源投资有限公司	58,933,668	200,832,586	6.24	0	无	0	国有法人
遵义市国有资产投融资经营管理有限责任公司	39,289,771	133,889,050	4.16	0	质押	66,113,880	国有法人
香港中央结算有限公司	96,765,180	122,477,542	3.81	0	无	0	其他
贵州神奇投资有限公司	28,605,377	100,118,819	3.11	0	质押	100,118,818	境内非国有法人
中国证券金融股份有限公司	27,587,489	96,556,213	3.00	0	无	0	国有法人
贵阳市投资控股集团有限公司	26,487,798	92,707,293	2.88	0	质押	46,340,000	国有法人

新余汇禾投资管理 有限公司	20,000,000	70,000,000	2.18	0	无	0	境内非国 有法人
贵阳市工商产业投 资集团有限公司	18,919,856	66,219,495	2.06	0	质押	32,900,000	国有法人
贵州燃气集团股份 有限公司	1,009,613	53,349,613	1.66	0	无	0	境内非国 有法人
前十名无限售条件股东持股情况							
股东名称	持有无限售条件流通股的 数量	股份种类及数量					
		种类	数量				
贵阳市国有资产投资管理公司	468,599,066	人民币普通股	468,599,066				
贵州乌江能源投资有限公司	200,832,586	人民币普通股	200,832,586				
遵义市国有资产投融资经营管理有限 责任公司	133,889,050	人民币普通股	133,889,050				
香港中央结算有限公司	122,477,542	人民币普通股	122,477,542				
贵州神奇投资有限公司	100,118,819	人民币普通股	100,118,819				
中国证券金融股份有限公司	96,556,213	人民币普通股	96,556,213				
贵阳市投资控股集团有限公司	92,707,293	人民币普通股	92,707,293				
新余汇禾投资管理有限公司	70,000,000	人民币普通股	70,000,000				
贵阳市工商产业投资集团有限公司	66,219,495	人民币普通股	66,219,495				
贵州燃气集团股份有限公司	53,349,613	人民币普通股	53,349,613				
上述股东关联关系或一致行动的说明	贵阳市国有资产投资管理公司、贵阳市投资控股集团有限公司和贵阳市工商产业投资集团有限公司、贵州燃气集团股份有限公司属于《商业银行股权管理暂行办法》规定的关联方关系；贵阳市国有资产投资管理公司、贵阳市投资控股集团有限公司和贵阳市工商产业投资集团有限公司属于中国证监会规定的关联方关系。						

（三）前十名有限售条件股东持股数量及限售情况

单位：股

序号	有限售条件股东名称	持有的有限售条件股份数量	有限售条件股份可上市交易情况	
			可上市交易时间	新增可上市交 易股份数量
1	李延祥	595,000	2020.08（105000股） 2021.08（105000股） 2022.08（35000股） 2023.08（350000股）	105,000
2	王绍文	595,000	2020.08（105000股） 2021.08（105000股） 2022.08（35000股） 2023.08（350000股）	105,000
3	李瑞轩	595,000	2020.08（105000股） 2021.08（105000股） 2022.08（35000股） 2023.08（350000股）	105,000
4	杨桦	584,939	2020.08（103223股） 2021.08（103223股） 2022.08（34408股） 2023.08（344085股）	103,223

5	李湘铭	581,982	2020.08 (102703 股) 2021.08 (102703 股) 2022.08 (34234 股) 2023.08 (342342 股)	102,703
6	温梦琼	576,413	2020.08 (101720 股) 2021.08 (101720 股) 2022.08 (33907 股) 2023.08 (339066 股)	101,720
7	陈俊英	552,620	2020.08 (97520 股) 2021.08 (97520 股) 2022.08 (32507 股) 2023.08 (325073 股)	97,520
8	石银生	550,376	2020.08 (97125 股) 2021.08 (97125 股) 2022.08 (32375 股) 2023.08 (323751 股)	97,125
9	伍峰	547,018	2020.08 (96531 股) 2021.08 (96531 股) 2022.08 (32176 股) 2023.08 (321780 股)	96,531
10	胡纯予	544,249	2020.08 (96043 股) 2021.08 (96043 股) 2022.08 (32014 股) 2023.08 (320149 股)	96,043
上述股东关联关系或一致行动的说明		无		

四、主要股东情况

(一) 持有公司股权5%以上的主要股东情况

1. 贵阳市国有资产投资管理公司。截至报告期末，贵阳市国有资产投资管理公司持有本行46856.61万股普通股，占本行总股本的14.56%，为本行第一大股东。贵阳市国有资产投资管理公司原提名董事蒋贤芳女士因到龄退休已于2019年11月辞去本行董事职务，2019年11月，提名王勇先生担任本行董事，王勇先生任职资格尚待监管批复。贵阳市国有资产投资管理公司成立于1998年11月，注册资本15.22亿元，法定代表人王勇。营业范围包括：经济建设项目投资、市政基础设施项目投资、社会公益项目投资、国有资产及国有股权经营、停车场服务、物业管理、增值电信服务等。截至报告期末，贵阳市国有资产投资管理公司的控股股东为贵阳市投资控股集团有限公司，最终

实际控制人为贵阳市人民政府国有资产监督管理委员会，根据《商业银行股权管理暂行办法》的有关规定，该主要股东的关联方还包括贵阳市资产投资经营管理有限公司、贵阳市宏资酒店投资管理有限公司等公司。

2. 贵州乌江能源投资有限公司。截至报告期末，贵州乌江能源投资有限公司持有本行20083.26万股普通股，占本行总股本的6.24%，经贵州乌江能源投资有限公司提名，喻世蓉女士担任本行董事。贵州乌江能源投资有限公司为原贵州产业投资（集团）有限责任公司，成立于1994年4月，注册资本98.4亿元，法定代表人何瑛。营业范围包括：投资融资；委托贷款；资本运营；旅游开发；投资咨询等。贵州乌江能源投资有限公司的控股股东为贵州乌江能源集团有限责任公司，实际控制人为贵州省人民政府国有资产监督管理委员会。根据《商业银行股权管理暂行办法》的有关规定，该主要股东的关联方还包括贵州新联进出口有限公司、贵州聚源配售电有限公司、贵州兴义电力发展有限公司等。

（二）其他主要股东情况

根据《商业银行股权管理暂行办法》有关规定，截至报告期末，因贵州神奇投资有限公司原提名董事张涛涛先生于2019年12月辞去本行董事职务，该公司已不属于本行主要股东；除贵阳市国有资产投资管理公司、贵州乌江能源投资有限公司外，本行主要股东还包括贵阳市投资控股集团有限公司、贵州燃气集团股份有限公司。

1. 贵阳市投资控股集团有限公司。截至报告期末，贵阳市投资控

股集团有限公司持有本行 9270.73 万股普通股，占本行总股本的 2.88%。贵阳市投资控股集团有限公司派出曾军先生担任本行董事。贵阳市投资控股集团有限公司注册成立于 2001 年 10 月，注册资本 86.24 亿元，法定代表人曾军。营业范围包括：金融服务，投融资和资本运作，企业自有资金投资，实业投资与运营，项目投资与股权投资，产业发展、运营与并购整合，企业和资产管理与托管，资产的运营、收购与处置，发起设立并管理高级各类政策性基金；金融咨询、财务顾问、社会经济咨询；其他商务服务业；承包建设工程项目；土地一级开发；房地产开发；拆迁安置；物业管理；建筑材料及装璜材料经营，城市广告、停车场、交通、通讯等项目的经营及城市建设综合开发。贵阳市投资控股集团有限公司的控股股东为贵阳产业发展控股集团有限公司，最终实际控制人为贵阳市人民政府国有资产监督管理委员会。根据《商业银行股权管理暂行办法》的有关规定，该主要股东的关联方还包括贵州阳光产权交易所有限公司、贵阳市投资控股集团有限公司物资有限公司等公司。

2. 贵州燃气集团股份有限公司。截至报告期末，贵州燃气集团股份有限公司持有本行 5,328.96 万股普通股，占本行总股本的 1.66%。贵州燃气集团股份有限公司派出洪鸣先生担任本行董事。贵州燃气集团股份有限公司注册成立于 2003 年 12 月，注册资本 11.38 亿元，法定代表人洪鸣。营业范围包括：城市燃气输送、生产供应、服务，城市燃气工程设计、施工、维修等。贵州燃气集团股份有限公司的控股股东为北京东嘉投资有限公司，实际控制人为刘江。根据《商业银行

股权管理暂行办法》的有关规定，该主要股东的关联方还包括贵州燃气集团物资贸易有限公司、贵州燃气集团安顺市燃气有限责任公司等公司。

第九节 优先股相关情况

一、截至报告期末近3年优先股的发行与上市情况

优先股代码	优先股简称	发行日期	发行价格(元)	票面股息率(%)	发行数量	上市日期	获准上市交易数量	终止上市日期
360031	贵银优1	2018-11-19	100	5.3	5000万股	2018-12-12	5000万股	-
募集资金使用及变更情况			公司已发行的贵银优1募集资金扣除相关发行费用后全部被用于补充其他一级资本,不存在变更募集资金投资项目的情况					

二、优先股股东情况

(一) 优先股股东总数

截至报告期末优先股股东总数(户)	11
年度报告披露日前上一月末的优先股股东总数(户)	11

(二) 截至报告期末前十名优先股股东情况表

单位:股

前十名优先股股东持股情况							
股东名称(全称)	报告期内增减	期末持股数量	比例(%)	所持股份类型	质押或冻结情况		股东性质
					股份状态	数量	
博时基金-农业银行-中国农业银行股份有限公司	-	10,000,000	20	人民币优先股	-	-	其他
交银施罗德资管-交通银行-交银施罗德资管卓远2号集合资产管理计划	-	8,000,000	16	人民币优先股	-	-	其他
中融人寿保险股份有限公司-传统产品	-	8,000,000	16	人民币优先股	-	-	其他
中国邮政储蓄银行股份有限公司	-	5,000,000	10	人民币优先股	-	-	其他
宁波银行股份有限公司-汇通理财	-	5,000,000	10	人民币优先股	-	-	其他
博时基金-民生银行-博时基金-民生银行量化1期资产管理计划	-	5,000,000	10	人民币优先股	-	-	其他

杭州银行股份有限公司“幸福 99”丰裕盈家 KF01 号银行理财计划	-	4,000,000	8	人民币优先股	-	-	其他
中信保诚人寿保险有限公司	-	2,000,000	4	人民币优先股	-	-	其他
中信保诚人寿保险有限公司一分红账户	-	1,000,000	2	人民币优先股	-	-	其他
长沙银行股份有限公司—长沙银行长盈(封闭式)系列人民币理财产品	-	1,000,000	2	人民币优先股	-	-	其他
中融人寿保险股份有限公司一分红产品	-	1,000,000	2	人民币优先股	-	-	其他
如股东所持优先股在除股息分配和剩余财产分配以外的其他条款上具有不同设置，应当分别披露其持股数量	不适用						
前十名优先股股东之间，上述股东与前十名普通股股东之间存在关联关系或属于一致行动人的说明	根据公开信息，本公司初步判断博时基金—农业银行—中国农业银行股份有限公司、博时基金—民生银行—博时基金—民生银行量化 1 期资产管理计划同为博时基金专户产品，具有关联关系；中融人寿保险股份有限公司—传统产品、中融人寿保险股份有限公司一分红产品同为中融人寿保险股份有限公司产品，具有关联关系；中信保诚人寿保险有限公司一分红账户为中信保诚人寿保险有限公司管理专户，与中信保诚人寿保险有限公司具有关联关系。除此之外，本公司未知上述优先股股东之间、上述优先股股东与前十名普通股股东之间存在关联关系或一致行动关系。						

三、 优先股利润分配的情况

(一) 票面股息率的确定原则

本次优先股采用分阶段调整的股息率，自缴款截至日起每五年为一个计息周期，每个计息周期内股息率相同。第一个计息周期的股息率，由公司董事会根据股东大会授权结合发行时国家政策、市场状况、公司具体情况以及投资者要求等因素，通过询价方式确定为5.30%。本次优先股票面股息率不高于公司最近两个会计年度的年均加权平均净资产收益率。

票面股息率包括基准利率和固定溢价两个部分，其中基准利率为本次优先股发行缴款截至日（即2018年11月22日）或基准利率调整

日（发行缴款截至日每满五年的当日，即11月22日）前二十个交易日（不含当天）中央国债登记结算有限责任公司（或承继其职责的相关单位）公布的中债银行间固定利率国债到期收益率曲线（目前在中国债券信息网www.chinabond.com.cn公布）中待偿期为5年的国债到期收益率算术平均值（四舍五入计算到0.01%），基准利率自本次优先股发行缴款截至日起每五年调整一次；固定溢价以本次发行确定的票面股息率5.30%扣除首期基准利率3.26%后确定为2.04%，固定溢价一经确定不再调整。如果未来待偿期为5年的国债收益率在基准利率调整日不可得，届时将根据监管部门要求由公司和有关优先股股东协商确定此后的基准利率或其确定原则。在重定价日，将确定未来新的一个计息周期内的股息率水平，确定方式为根据重定价日的基准利率加首次定价时所确定的固定溢价得出。

（二）股息发放的条件

1. 在确保公司资本状况满足商业银行资本监管要求的前提下，公司在依法弥补亏损、提取法定盈余公积金和一般准备金后有可分配税后利润的情况下，可以向本次优先股股东派发股息。本次优先股股东派发股息的顺序在普通股股东之前，股息的支付不与公司自身的评级挂钩，也不随着评级变化而调整。

2. 公司有权取消全部或部分本次优先股的派息，且不构成违约事件。公司可以自由支配取消的优先股股息用于偿付其他到期债务。取消优先股派息除构成对普通股的收益分配限制以外，不构成对公司的其他限制。

3. 公司宣派和支付全部优先股股息由公司董事会根据股东大会

授权决定。公司取消向本次优先股股东支付股息的事宜，将在付息日前至少十个工作日通知优先股股东，且需提交股东大会审议通过。如公司全部或部分取消本次优先股的股息发放，自股东大会决议通过次日起至恢复全额支付股息前，公司将不会向普通股股东分配利润。

（三）股息支付方式

优先股每年派发一次现金股息，计息本金为届时已发行且存续的相应期次优先股票面总金额，计息起始日为相应期次优先股的发行缴款截至日，即2018年11月22日。

（四）股息非累积

优先股采取非累积股息支付方式，即未向本次优先股股东足额派发股息的差额部分，不累积到下一计息年度，且不构成违约事件。

（五）不参与剩余利润分配

优先股股东除按照发行方案约定获得股息之外，不再同普通股股东一起参加剩余利润分配。

（六）近3年（含报告期）优先股分配金额与分配比例

2019年11月8日，本行披露《贵阳银行股份有限公司优先股股息派发实施公告》，本期优先股的股息发放方案已经本行2019年10月28日召开的第四届董事会2019年度第七次临时会议审议通过。本期优先股股息派发股权登记日为2019年11月21日，除息日为2019年11月21日，股息发放的计息起始日为2018年11月22日，股息发放日为2019年11月22日，按照贵银优1票面股息率5.3%计算，每股发放现金股息人民币5.30元（含税），合计派发人民币2.65亿元（含税）。详细情

况如下：

单位：亿元币种：人民币

年度	股息发放日	分配金额（含税）	分配年度归属于母公司股东的净利润	占归属于母公司股东的净利润的比例
2019	2019年11月22日	2.65	58.00	4.57%
2018	不适用	不适用	不适用	不适用
2017	不适用	不适用	不适用	不适用

四、 优先股赎回或转换的情况

报告期内，公司未发生优先股赎回或转换。

五、 优先股表决权恢复情况

报告期内，公司未发生优先股表决权恢复事项。

六、 对优先股采取的会计政策及理由

本行发行的优先股不包括交付现金或其他金融资产给其他方，或在潜在不利条件下与其他方交换金融资产或金融负债的合同义务。同时，该等优先股为将来须用自身权益工具结算的非衍生金融工具，但不包括交付可变数量的自身权益工具进行结算的合同义务。本行将发行的优先股分类为权益工具，发行优先股发生的手续费、佣金等交易费用从权益中扣除。优先股股息在宣告时，作为利润分配处理。

第十节 董事、监事、高级管理人员和员工情况

一、 持股变动情况及报酬情况

现任及报告期内离任董事、监事和高级管理人员持股变动及报酬情况

单位：股

姓名	职务(注)	性别	年龄	任期起始日期	任期终止日期	年初持股数	年末持股数	年度内股份增减变动量	增减变动原因	报告期内从公司获得的税前报酬总额(万元)
董事										
张正海	董事长	男	54	2019.09	2020.07	0	16,800	16,800	履行承诺增持	83.77
夏玉琳	董事	女	48	2019.09	2020.07	0	11,100	11,100	履行承诺增持	44.89
邓勇	董事	男	55	2014.09	2020.07	268,370	386,218	117,848	资本公积转增股本及履行承诺增持	39.78
曾军	董事	男	47	2014.07	2020.07	0	0	0	-	-
喻世蓉	董事	女	43	2020.01	2020.07	3,300	4,620	1,320	资本公积转增股本	-
洪鸣	董事	男	60	2014.11	2020.07	0	0	0	-	2.86
戴国强	独立董事	男	67	2018.02	2020.07	0	0	0	-	20
朱慈蕴	独立董事	女	64	2018.02	2020.07	0	0	0	-	20
罗宏	独立董事	男	48	2016.07	2020.07	0	0	0	-	20
杨雄	独立董事	男	53	2018.02	2020.07	0	0	0	-	20
刘运宏	独立董事	男	43	2018.02	2020.07	0	0	0	-	20
陈宗权	离任董事长	男	60	2014.04	2019.07	314,350	440,090	125,740	资本公积转增股本	44.62
杨琪	离任董事	男	58	2013.01	2019.07	81,700	114,380	32,680	资本公积转增股本	44.69
蒋贤芳	离任董事	女	60	2008.01	2019.11	5,850	8,190	2,340	资本公积转增股本	-
斯劲	离任董事	男	41	2016.11	2019.01	0	0	0	-	-
母锡华	离任董事	男	35	2018.02	2019.01	0	0	0	-	-
张涛涛	离任董事	男	39	2014.01	2019.12	325,112	455,157	130,045	资本公积转增股本	2.14
监事										
杨琪	监事长	男	58	2019.07	2020.07	81,700	114,380	32,680	资本公积转增股本	44.69
孟海滨	监事	男	47	2019.03	2020.07	0	0	0	-	106.34
陈立明	外部监事	男	62	2017.07	2020.07	0	0	0	-	20
朱山	外部监事	男	52	2017.07	2020.07	0	0	0	-	20
张正海	离任监事长	男	54	2016.07	2019.07	0	16,800	16,800	履行承诺增持	83.77
丁智南	离任监事	男	60	2014.06	2019.03	115,120	151,168	36,048	资本公积	21.00

									转增股本 及2019年 11月通过 二级市场 交易	
代娟	离任监事	女	42	2017.07	2019.08	0	0	0	-	-
高级管理层										
夏玉琳	行长	女	48	2019.09	2020.07	0	11,100	11,100	履行承诺 增持	44.89
梁宗敏	副行长	男	56	2016.11	2020.07	261,140	380,595	119,455	资本公积 转增股本 及履行承 诺增持	60.71
张伟	副行长	男	45	2016.11	2020.07	94,525	155,934	61,409	资本公积 转增股本 及履行承 诺增持	58.71
晏红武	总稽核	男	54	2004.03	2020.07	14,350	33,490	19,140	资本公积 转增股本 及履行承 诺增持	39.11
邓勇	首席风险官	男	55	2012.07	2020.07	268,370	386,218	117,848	资本公积 转增股本 及履行承 诺增持	39.78
董静	董事会秘书	男	56	2015.07	2020.07	0	39,000	39,000	履行承诺 增持	94.38
杨琪	离任副行长	男	58	2012.02	2019.07	81,700	114,380	32,680	资本公积 转增股本	44.69
杨鑫	离任首席信息官	男	60	2004.03	2020.02	120,340	178,476	58,136	资本公积 转增股本 及履行承 诺增持	65.89
合计	/	/	/	/	/	1,604,157	2,375,218	771,061	/	848.89

注：1. 张正海先生于2019年7月8日辞去本行监事长、职工监事职务；2019年7月，本行2019年度第一次临时股东大会选举张正海先生担任本行董事，本行第四届董事会2019年度第三次临时会议选举张正海先生担任本行董事长；2019年9月，张正海先生取得贵州银保监局董事长任职资格批复。张正海先生任期与第四届董事会一致。

2. 2019年7月，本行2019年度第一次临时股东大会选举夏玉琳女士担任本行董事，本行第四届董事会2019年度第三次临时会议聘任夏玉琳女士为本行行长，2019年9月，夏玉琳女士取得贵州银保监局董事、行长任职资格批复。夏玉琳女士任期与第四届董事会一致。

3. 2019年7月，本行2019年度第一次临时股东大会选举喻世蓉女士担任本行董事，2020年1月，喻世蓉女士取得贵州银保监局董事任职资格批复。喻世蓉女士任期与第四届董事会一致。

4. 斯劲先生于2019年1月9日辞去本行董事职务；母锡华先生于2019年1月18日辞去本行董事职务；陈宗权先生于2019年7月8日辞去本行董事长、董事职务；蒋贤芳女士于2019年11月6日辞去本行董事职务；张涛涛先生于2019年12月23日辞去本行董事职务。

5. 杨琪先生于2019年7月8日辞去本行董事、副行长职务；自2019年7月9日起担任本行第四届监事会职工监事、监事长，任期与第四届监事会一致。

6. 孟海滨先生自2019年3月18日起担任本行第四届监事会职工监事，任期与第四届监事会一致。

7. 丁智南先生于2019年1月7日辞去本行职工监事职务；代娟女士于2019年8月20日辞去本行监事职务。

8. 杨鑫先生于2020年2月25日辞去本行首席信息官职务。

9. 张正海先生2019年度薪酬含有关部门考核补发其2016年度薪酬共计6.23万元。本行董事、监事和

高级管理人员 2019 年度的最终薪酬总额尚待有关部门确认。

10. 因持有本行 5%以上股份，或因非执行董事、外部监事（股东监事）在其他法人或组织担任董事、高级管理人员而使该法人或组织成为本行关联方，非执行董事、外部监事（股东监事）在前述关联方获取报酬；此外，本行董事、监事和高级管理人员均未在关联方领取报酬。

二、董事、监事和高级管理人员主要工作经历

（一）董事

张正海先生，汉族，籍贯河南延津县，出生于1965年11月，中共党员，本科学历，经济学学士学位，高级经济师。现任贵阳银行党委书记、董事长。曾任中国人民银行成都分行内审处系统审核科交流干部，中国人民银行铜仁地区中心支行金管科副科长（正科级），中国人民银行毕节地区中心支行行长助理，中国人民银行黔东南州中心支行党委委员、行长助理，中国银行业监督管理委员会铜仁监管分局党委委员、副局长，中国银行业监督管理委员会贵州监管局财务会计处处长，中国银行业监督管理委员会贵州监管局法人金融机构非现场监管处处长，贵阳银行党委委员、监事长。

夏玉琳女士，汉族，籍贯贵州贵阳，出生于1971年6月，中共党员，本科学历，硕士学位，高级经济师，注册会计师。现任贵阳银行党委副书记、执行董事、行长。曾任贵州省水城钢铁（集团）公司炼钢厂财务科会计，贵州省水城钢铁（集团）贵阳运输机械厂财务科会计、副科长，贵阳市商业银行稽核审计部副经理、副总经理（主持工作）、总经理，贵阳市商业银行金城支行行长，贵阳银行金城支行行长，贵阳银行党委委员、副行长。

邓勇先生，汉族，籍贯重庆，出生于1964年11月，本科学历，硕士学位，高级经济师。现任贵阳银行执行董事、首席风险官。曾任贵阳市第二城市信用社会计科副科长（主持工作）、分理处主任，贵阳市商业银行瑞金支行会计科副科长（主持工作）、分理处主任，贵阳

市商业银行特殊资产管理部副总经理、总经理，贵阳市商业银行息烽支行负责人，贵阳市商业银行紫林支行行长，贵阳银行风险控制部总经理、职工监事。

曾军先生，汉族，籍贯湖南武冈，出生于1972年5月，中共党员，本科学历，硕士学位，高级工程师。现任本行非执行董事；任贵阳市投资控股集团有限公司党委书记、董事长、总经理。曾任贵阳市政公司技术员、施工处副处长、生产安全技术处处长、党委委员、总工程师，贵阳金阳开发建设有限公司党委委员、副总经理，贵阳金阳建设投资（集团）有限公司党委委员、副总经理，贵阳金阳建设投资（集团）有限公司党委副书记、总经理，贵阳金阳建设投资（集团）有限公司党委书记、董事长。

喻世蓉女士，汉族，籍贯四川巴县，出生于1976年11月，中共党员，本科学历，学士学位，高级会计师。现任本行非执行董事；任贵州乌江能源集团有限责任公司金融事业部部长。曾任中国工商银行贵阳市中西支行信贷科科长，贵州省基本建设投资公司员工，贵州省开发投资公司员工，贵州省习水鼎泰能源开发公司总经济师，贵州开投房地产开发有限责任公司财务总监，多彩贵州城建设经营有限公司财务总监，贵州产业投资（集团）有限责任公司计划财务部副经理，贵州新联进出口有限公司监事会主席，贵州乌江能源集团有限责任公司计划财务部副部长。

洪鸣先生，汉族，籍贯江西乐平，出生于1959年9月，中共党员，硕士研究生学历，高级经济师，现任本行非执行董事；任贵州燃气集团股份有限公司党委书记、董事长。曾任职于贵州都匀083基地、中国振华电子工业公司、贵州省人民政府办公厅、中国联通公司。2016

年11月至今，兼任华创阳安股份有限公司董事。

戴国强先生，汉族，籍贯天津，出生于1952年6月，中共党员，经济学博士。现任本行独立董事；任上海财经大学教授，博士生导师，享受国务院政府特殊津贴。中国金融学会常务理事，中国国际金融学会常务理事，上海财经大学青岛财富管理研究院院长，博大绿泽股份有限公司独立非执行董事、交银国际信托有限公司独立非执行董事、中欧基金管理有限公司独立非执行董事，荣威国际股份有限公司非执行董事，利群集团股份有限公司独立董事，上海袅之文学艺术创作有限公司董事。曾任上海财经大学金融系副主任，金融学院副院长、院长、党委书记，全国高校专业金融硕士学位教育指导委员会委员，上海市金融学会副会长，上海银行股份有限公司独立非执行董事，上海银行股份有限公司外部监事、富国基金管理有限公司独立非执行董事，上海财经大学MBA学院院长，上海复旦复华科技股份有限公司独立非执行董事，上海财经大学商学院直属支部书记兼副院长。

朱慈蕴女士，汉族，籍贯安徽泾县，出生于1955年3月，中共党员，中国社会科学院研究生院民商法学博士，清华大学法学院教授，博士生导师。现任本行独立董事；任清华大学商法研究中心主任，中国法学会商法学研究会常务副会长，深圳国际仲裁院的仲裁员，中国国际经济贸易仲裁委员会仲裁员。

罗宏先生，汉族，籍贯四川省南部县，出生于1971年7月，会计学博士，西南财经大学会计学院教授，博士生导师，中国会计学会会计教育专业委员会委员，全国会计学术领军人才。现任本行独立董事；任成都三泰控股集团股份有限公司、利尔化学股份有限公司和成都富森美家居股份有限公司独立董事。

杨雄先生，汉族，籍贯重庆，出生于1966年10月，中共党员，本科学历，注册会计师。现任本行独立董事；任大华会计师事务所（特殊普通合伙）管理委员会委员、执行合伙人、主任会计师，航天工业发展股份有限公司独立董事，广发证券股份有限公司独立非执行董事。曾任贵州会计师事务所副所长，贵州黔元会计师事务所主任会计师，天一会计师事务所董事及副主任会计师，中和正信会计师事务所主任会计师，天健正信会计师事务所主任会计师，立信会计师事务所（特殊普通合伙）管理委员会委员、高级合伙人、立信北方总部总经理，日照港股份有限公司独立董事，北京首钢股份有限公司独立董事，苏交科集团股份有限公司独立董事，东信和平科技股份有限公司独立董事，荣丰控股集团股份有限公司独立董事。

刘运宏先生，汉族，籍贯湖北房县，出生于1976年11月，中共党员，法学博士、经济学博士后、法学博士后、研究员、华东政法大学兼职教授、硕士研究生导师。现任本行独立董事；任前海人寿保险股份有限公司（上海）研究所所长兼任中国人民大学国际并购与投资研究所副所长，中国石化上海石油化工股份有限公司独立董事，上海航天汽车机电股份有限公司独立董事，申能股份有限公司独立董事。曾任航天证券有限责任公司投资银行部总经理。华宝证券有限责任公司投资银行部总经理、华宝证券有限责任公司总经理助理。

（二）监事

杨琪先生，汉族，籍贯贵州岑巩，出生于1961年6月，中共党员，本科学历，硕士学位，高级经济师。现任本行党委委员、监事长，贵阳贵银金融租赁有限责任公司董事长。曾任建设银行凯里市支行党组书记、行长，建设银行黔东南州中心支行党组成员、副行长，建设银

行安顺地区中心支行党委副书记、副行长（主持工作），建设银行贵阳市城东支行行长，贵阳市商业银行甲秀支行行长，贵阳银行市场营销部总经理，贵阳银行执行董事、副行长。

孟海滨先生，汉族，籍贯江苏滨海，出生于1973年1月，中共党员，本科学历，硕士学位，高级经济师。现任贵阳银行党委副书记、工会主席、职工监事。曾任贵阳市商业银行瑞金支行办公室副主任、副行长，贵阳市商业银行基建办主任助理、副主任，贵阳银行人力资源部副总经理（党委组织部副部长），贵阳银行人力资源部总经理（党委组织部部长）。孟海滨先生于2020年3月起任本行党委副书记。

陈立明先生，汉族，籍贯浙江宁波，出生于1958年2月，中共党员，本科学历，一级高级会计师。现任本行外部监事；曾任中航工业环宇机械厂（二二二厂）财务科科长，贵州航空工业管理局财务处副处长、汽车事业部财务处副处长，贵州云雀汽车总厂财务处处长，中航三鑫股份有限公司监事会主席，中航重机有限公司监事会主席，贵州贵航汽车零部件股份有限公司董事，贵航博亚机械制造有限公司董事长，中航工业贵州资产经营管理有限公司党委委员、董事、总会计师、副总经理、专务，中国贵州航空工业（集团）有限责任公司党委委员、董事、监事、财务部部长、副总会计师、总会计师、副总经理、专务、科技委副主任，贵州盖克航空机电有限责任公司总经理，贵州贵航医药有限公司董事长、法定代表人，贵州贵航实业有限公司董事长，贵州贵航服务经营管理有限责任公司执行董事，上海密封件红阳股份有限公司董事，海南航林实业有限公司董事，贵州中航工业贵航养老产业发展有限公司董事、贵阳博亚公司董事长。

朱山先生，汉族，籍贯贵州织金，出生于1967年5月，法律硕士

学位，一级律师。现任本行外部监事；任贵达律师事务所主任、高级合伙人，十三届全国政协委员，贵州省新联会会长，贵州省总商会副会长，贵州省律师协会监事会主席，贵州大学法学院兼职教授，贵州民族大学法学院兼职教授等。先后在贵州省司法警校任教，曾任心海律师事务所证券部主任，先后担任贵州省人民政府、省国资委、省纪委监委、省审计厅、贵阳市人民政府等100多家单位常年法律顾问。

（三）高级管理人员

夏玉琳女士，请参阅[董事]中夏玉琳女士简历。

梁宗敏先生，苗族，籍贯贵州印江，出生于1963年8月，中共党员，本科学历，学士学位，高级经济师。现任本行党委委员、副行长。曾任铜仁市民族师范学校教师，贵阳市汇通城市信用社信贷科科长，贵阳市城市合作银行汇通支行信贷科科长，贵阳市商业银行汇通支行信贷科科长，贵阳市商业银行汇通支行副行长，贵阳市商业银行聚兴支行副行长，贵阳市商业银行聚兴支行行长，贵阳市商业银行授信评审部总经理，贵阳银行授信评审部总经理。

张伟先生，汉族，籍贯贵州贵阳，出生于1974年3月，中共党员，本科学历，硕士学位，高级经济师。现任本行党委委员、副行长。曾任贵阳市白云新兴城市信用社会计，贵阳市城市合作银行白云支行会计，贵阳市商业银行白云支行营业部副主任，贵阳市商业银行白云支行营业部主任，贵阳市商业银行兴筑支行行长助理，贵阳市商业银行白云支行行长助理，贵阳市商业银行白云支行副行长，贵阳市商业银行白云支行行长，贵阳银行白云支行行长，贵阳银行公司金融部总经理。

晏红武先生，汉族，籍贯贵州镇远，出生于1965年5月，中共党

员，本科学历，硕士学位，高级经济师。现任本行党委委员、总稽核。曾任人民银行六盘水市分行稽核科副科长，人民银行六枝特区支行党组成员、副行长，贵阳城市合作银行稽核审计部副经理，贵阳市商业银行稽核审计部总经理，贵阳市商业银行总稽核。

邓勇先生，请参阅[董事]中邓勇先生简历。

董静先生，汉族，籍贯四川蒲江，出生于1963年6月，中共党员，硕士研究生学历，硕士学位，高级经济师。现任本行董事会秘书。曾任中国人民银行贵州省分行信贷处信贷员，工商银行贵州省分行国际业务部副主任、主任，工商银行贵阳分行常务副行长、党组副书记，工商银行贵州省分行营业部副总经理，中国人民银行成都分行贵阳监管办综合处秘书，贵州银保监局法规处主任科员，贵阳市商业银行研究室副主任、办公室副主任，贵阳市商业银行董（监）事会办公室主任，贵阳市商业银行董事会秘书、董事会办公室主任，贵阳银行董事会秘书、董事会办公室主任，贵阳银行成都分行行长。

三、董事、监事和高级管理人员的任职情况

（一）在股东单位任职情况

任职人员姓名	股东单位名称	在股东单位担任的职务	任期起始日期	任期终止日期
曾军	贵阳市投资控股集团有限公司	党委书记、董事长、总经理	2014年6月	至今
喻世蓉	贵州乌江能源投资有限公司	监事长	2019年4月	至今
洪鸣	贵州燃气集团股份有限公司	董事长	2013年9月	至今
在股东单位任职情况的说明	本表上述人员均为由股东单位派出担任本行的董事。			

（二）在其他单位任职情况

任职人员姓名	其他单位名称	在其他单位担任的职务
杨琪	贵阳贵银金融租赁有限责任公司	董事长
喻世蓉	贵州乌江能源集团有限责任公司	金融事业部部长

喻世蓉	国电安顺发电有限公司	监事长
喻世蓉	贵州新联进出口有限公司	监事长
喻世蓉	天生桥一级水电开发有限公司	监事
喻世蓉	深圳贵金融资租赁股份有限公司	监事
喻世蓉	贵州省习水鼎泰燃料有限公司	监事
洪鸣	贵州省天然气有限公司	董事长
洪鸣	华创阳安股份有限公司	董事
戴国强	上海财经大学	教授、博士生导师、青岛财富管理研究院院长
戴国强	博大绿泽股份有限公司	独立非执行董事
戴国强	交银国际信托有限公司	独立非执行董事
戴国强	中欧基金管理有限公司	独立非执行董事
戴国强	荣威国际股份有限公司	非执行独立董事
戴国强	利群集团股份有限公司	非执行独立董事
戴国强	上海袅之文学艺术创作有限公司	董事
朱慈蕴	清华大学	法学院教授、博士生导师、商法研究中心主任
朱慈蕴	中国法学会商法学研究会	常务副会长
朱慈蕴	深圳国际仲裁院	仲裁员
朱慈蕴	中国国际经济贸易仲裁委员会	仲裁员
罗宏	西南财经大学会计学院	教授、博士生导师
罗宏	中国会计学会会计教育专业委员会	委员
罗宏	成都三泰控股集团股份有限公司	独立董事
罗宏	利尔化学股份有限公司	独立董事
罗宏	成都富森美家居股份有限公司	独立董事
杨雄	大华会计师事务所（特殊普通合伙）	管理委员会委员、执行合伙人、主任会计师
杨雄	航天工业发展股份有限公司	独立董事
杨雄	广发证券股份有限公司	独立非执行董事
刘运宏	前海人寿保险股份有限公司（上海）	研究所所长
刘运宏	中国人民大学国际并购与投资研究所	副所长
刘运宏	中国石化上海石油化工股份有限公司	独立董事
刘运宏	上海航天汽车机电股份有限公司	独立董事
刘运宏	申能股份有限公司	独立董事
朱山	贵达律师事务所	主任、高级合伙人
朱山	贵州省新联会	会长
朱山	贵州省总商会	副会长
朱山	贵州省律师协会	监事会主席
朱山	贵州大学法学院	兼职教授
朱山	贵州民族大学法学院	兼职教授

四、董事、监事、高级管理人员报酬情况

董事、监事、高级管理人员报酬的决策程序	董事会负责定期审查薪酬体系的合规性和有效性，并对高级管理层的薪酬进行审批，最终由本行股东大会批准董事、监事薪酬。
---------------------	--

董事、监事、高级管理人员报酬确定依据	本行董事、监事、高级管理人员报酬，根据本行《公司章程》《贵阳银行薪酬管理办法》《贵阳银行绩效薪酬延期支付管理办法》《贵阳银行高级管理人员绩效考核和绩效薪酬管理办法》《贵阳银行股份有限公司高级管理层和高级管理人员履职评价办法》《贵阳银行股份有限公司高级管理层和高级管理人员履职评价实施细则》等规定，结合监管部门及行业管理部门的指导意见，进行最终确定。授权董事会薪酬委员会对董事和高级管理层进行评价和考核。对于纳入贵阳市属国有企业负责人范围的本行高级管理人员，其2019年度薪酬按照贵阳市对市属国有企业负责人的薪酬考核政策执行。
董事、监事和高级管理人员报酬的实际支付情况	详见本年度报告“现任及报告期内离任董事、监事和高级管理人员持股变动及报酬情况”。
报告期全体董事、监事和高级管理人员实际获得的报酬合计	报告期董事、监事、高级管理人员实际获得的报酬合计848.89万元。

五、公司董事、监事、高级管理人员变动情况

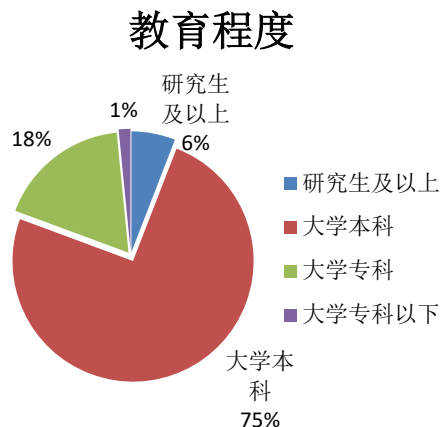
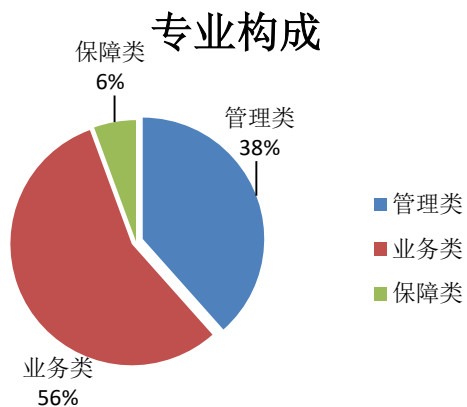
姓名	担任的职务	变动情形	变动原因
斯劲	贵阳银行股份有限公司董事	2019年1月不再担任本行董事。	在股东单位所任职务变动
母锡华	贵阳银行股份有限公司董事	2019年1月不再担任本行董事。	在股东单位所任职务变动
丁智南	贵阳银行股份有限公司职工监事	2019年1月辞去任本行职工监事，作为职工监事履职至2019年3月。	到龄退休
孟海滨	贵阳银行股份有限公司职工监事	第四届第六次职工大会选举担任职工监事	选举
陈宗权	贵阳银行股份有限公司董事长	2019年7月不再担任本行董事长、董事	到龄退休
张正海	贵阳银行股份有限公司监事长	2019年7月不再担任本行监事长、职工监事	本公司内部职务变动
杨琪	贵阳银行股份有限公司董事、副行长	2019年7月不再担任本行董事、副行长	本公司内部职务变动
张正海	贵阳银行股份有限公司董事长	2019年度第一次临时股东大会选举担任本行董事，第四届董事会2019年度第三次临时会议选举担任本行董事长	选举
杨琪	贵阳银行股份有限公司监事长	第四届第七次职工大会选举担任职工监事，第四届监事会2019年度第三次临时会议选举担任本行监事长	选举
夏玉琳	贵阳银行股份有限公司董事、行长	2019年度第一次临时股东大会选举担任本行董事，第四届董事会2019年度第三次临时会议聘任担任本行行长	选举、聘任
喻世蓉	贵阳银行股份有限公司董事	2019年度第一次临时股东大会选举担任本行董事	选举

代娟	贵阳银行股份有限公司监事	2019年8月不再担任本行监事。	在任职单位 所任职务变动
蒋贤芳	贵阳银行股份有限公司董事	2019年11月不再担任本行董事。	到龄退休
张涛涛	贵阳银行股份有限公司董事	2019年12月不再担任本行董事。	在股东单位 所任职务变动

六、母公司和主要子公司的员工情况

(一) 员工情况

母公司在职员工的数量（不含劳务派遣员工）	5836
主要子公司在职员工的数量（不含劳务派遣员工）	709
在职员工的数量合计（不含劳务派遣员工）	6545
母公司及主要子公司需承担费用的离退休职工人数	739
专业构成	
专业构成类别	专业构成人数
管理类	2515
业务类	3662
保障类	368
合计	6545
教育程度	
教育程度类别	数量（人）
研究生及以上	385
大学本科	4894
大学专科	1165
大学专科以下	101
合计	6545



（二）薪酬政策及支付情况

公司董事会下设薪酬委员会，薪酬委员会委员由3名董事组成，薪酬委员会负责拟定董事及高级管理人员的薪酬政策、年度薪酬方案及津贴标准，向董事会提出薪酬方案的建议；负责建立有效的董事和高级管理人员的激励约束机制，并监督其执行情况；考核董事和高级管理人员履行职责情况并提出考核建议等。

根据《商业银行稳健薪酬监管指引》，公司制定并下发了《贵阳银行薪酬管理办法》《贵阳银行岗位绩效工资管理规定》，配套制定《贵阳银行基本薪酬实施细则》。公司薪酬政策以经营发展战略为导向，与风险管理体系相协调，并按照“总量控制、结构调整、分类定薪、差别绩效、价值贡献”的原则，建立了兼顾内部公平性和外部竞争力、激励与约束并重的薪酬分配体系。

公司薪酬主要由基本薪酬、激励薪酬和福利性收入三部分组成，并在激励薪酬中考虑特殊贡献奖励的设计。报告期内，为增强薪酬竞争力与职工获得感，公司在年度财务预算和工资指导线范围内，按照“薪酬总额适当增长、部分岗位结构优化、差异化调整向一线员工倾斜”的指导思想，对职工薪酬作适当调增，总体薪酬政策保持稳定。

为强化薪酬在公司治理和风险管控中的导向作用，公司制定《贵阳银行绩效薪酬延期支付管理暂行规定》，按照监管要求对部分管理人员以及对风险有重要影响的员工绩效薪酬实行延期支付，进一步增强审慎合规、稳健经营意识，促进公司可持续发展。报告期内，纳入薪酬延期支付的对象2684人，延期支付效益薪酬25904万元（其中以前年度13906万元，2019年度11998万元）。本行按照相关部门和人员经济增加值完成、风险合规指标的控制、消费者权益保护工作落实等

情况，考核分支行管理人员和员工柜面业务、非柜面业务效益工资。

报告期内薪酬总量、受益人及薪酬结构分布情况详见审计报告“职工薪酬”及报表项目附注“应付职工薪酬”。

（三）培训计划

报告期内，公司完善体系、打造精品、创新方式，着力提升培训效果质量。一是加强培训顶层设计，完善培训体系化建设，打造“爽学工程”品牌化、人才培养特色化的培训体系。二是搭建领导力、专业力双通道职业生涯学习成长路径，组织开展“爽杰·管理序列干部、爽健·专业序列人才、爽新·新入职员工”三类关键人群培训项目。三是深化培训资源建设，搭建零售金融等 7 个条线学习地图及配套题库，培养 40 名左右公司客户经理导师，策划学习平台线上季度专题竞赛活动。四是完善培训相关制度，包括《贵阳银行培训课程管理规定》《贵阳银行年度培训积分考核细则》等。

（四）劳务外包情况

劳务外包的工时总数	1296084 小时
劳务外包支付的报酬总额（万元）	3424 万元

第十一节 公司治理

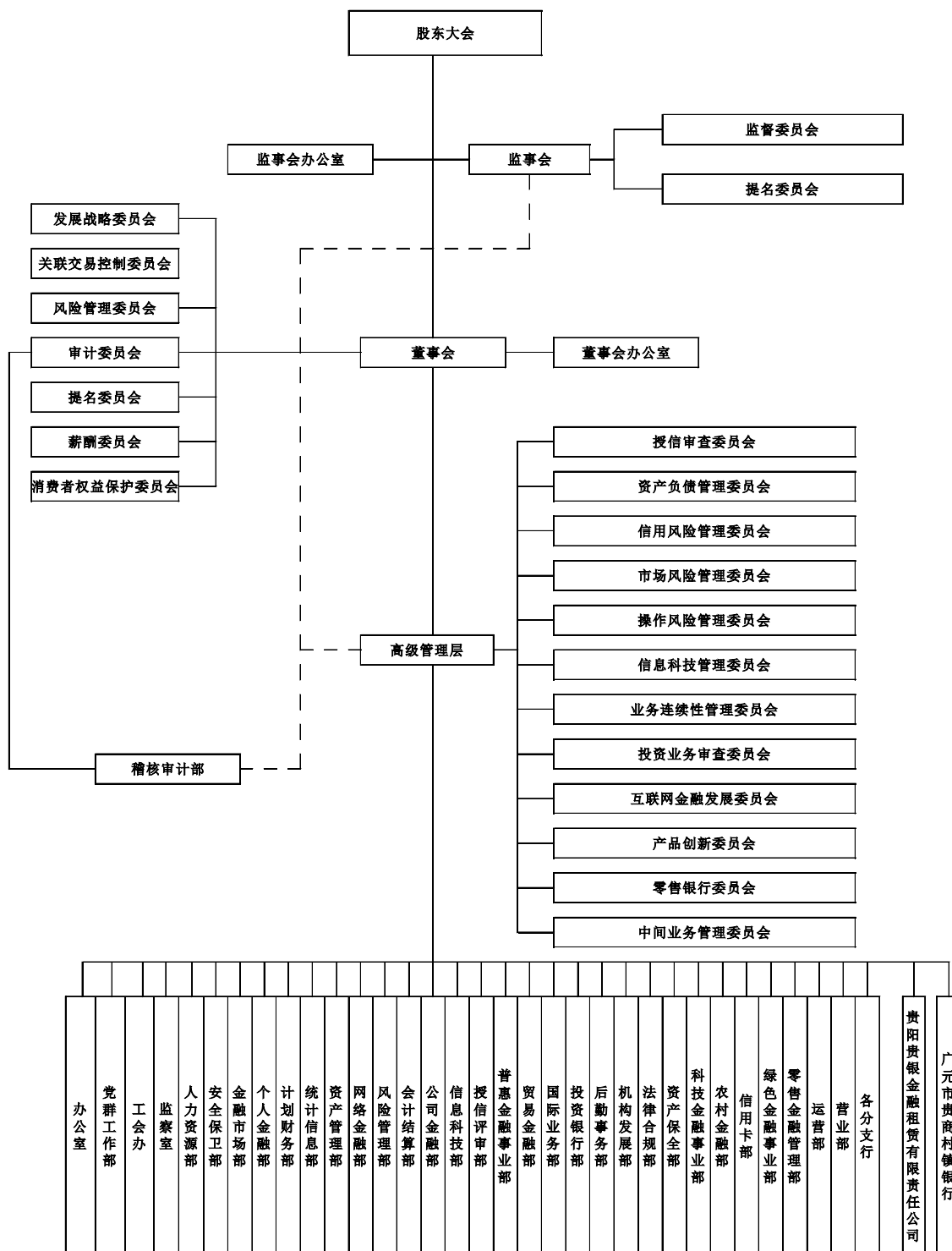
一、 公司治理相关情况说明

报告期内，公司严格按照《中华人民共和国公司法》《中华人民共和国商业银行法》《中华人民共和国证券法》等法律法规规定和监管要求，以实现全行高质量发展为引领，以提升公司治理的规范性和有效性为抓手，持续推进公司治理体系和治理能力现代化。一是坚持党的领导与公司治理相结合，不断完善公司治理制衡机制，持续优化“三会一层”公司治理决策运行机制；二是坚持董事会的战略决策地位，主动对标监管要求，进一步厘清履职重点，持续优化董事会运作机制；三是坚持发挥监事会的监督职能作用，创新监督方式，拓展监督范围，整合监督资源，持续完善监督管理机制；四是坚持规范集团管控机制，明确集团风险容忍度，优化子公司考核方案，强化对子公司重大事项把控，不断提升并表管理能力，持续促进集团业务协同和风险管理的有效性；五是坚持开展“两会一层”履职评价和绩效考评，不断优化考评体系，持续建立与公司业绩和风险状况相匹配的监督约束机制；六是坚持完善关联交易管理，加强关联交易审议，强化关联交易信息披露，持续提升关联交易管理能力；七是坚持规范股权管理机制，完善股权管理制度体系，定期开展对主要股东资本补充能力、履职履约评估，不断提升股权管理的规范运作水平；八是坚持合规高效的信息披露，提高定期信息披露质量，加强自愿性信息披露，不断拓展信息披露的广度和深度，持续提升信息披露的透明度；九是坚持有效的投资者关系管理，进一步增强投资者沟通的主动性，加强对舆论的动态监测，跟踪分析资本市场关注热点，有效提升与投资者

的互动性，积极释放本行投资价值，切实维护投资者权益，持续推动本行公司治理水平和内在价值的不断提升。

本行组织结构图如下：

贵阳银行股份有限公司组织架构图



二、关于股东和股东大会

会议届次	召开日期	决议刊登的指定网站的查询索引	决议刊登的披露日期
贵阳银行股份有限公司2018年年度股东大会	2019年5月7日	www.sse.com.cn	2019年5月8日
贵阳银行股份有限公司2019年度第一次临时股东大会	2019年7月25日	www.sse.com.cn	2019年7月26日

报告期内，本行共召开1次年度股东大会和1次临时股东大会，均由董事会召集，提交股东大会审议通过议案14项，包括第四届董事会及监事会2018年度工作报告、2018年度利润分配预案、2019年度日常关联交易预计额度、续聘2019年度会计师事务所、董事会、监事会和高级管理层及其成员2018年度履职评价情况报告、选举董事、变更公司住所并修订公司章程等各类议案。

三、关于董事和董事会

（一）董事参加董事会和股东大会的情况

董事姓名	是否独立董事	参加董事会情况						参加股东大会情况
		本年应参加董事会次数	亲自出席次数	以通讯方式参加次数	委托出席次数	缺席次数	是否连续两次未亲自参加会议	出席股东大会的次数
张正海	否	4	4	3				1
夏玉琳	否	4	4	3				
邓勇	否	11	11	6				2
曾军	否	11	10	6	1			
洪鸣	否	11	10	6	1			
戴国强 (独立董事)	是	11	11	7				2
朱慈蕴 (独立董事)	是	11	10	6	1			1
罗宏 (独立董事)	是	11	11	8				2
杨雄 (独立董事)	是	11	11	6				2
刘运宏 (独立董事)	是	11	11	6				
陈宗权	否	4	4	2				1
杨琪	否	4	4	2				2
蒋贤芳	否	10	10	6				2
张涛涛	否	10	9	6		1		

- 注：1. 张正海先生于2019年5月7日作为监事长参加本行2018年年度股东大会。
2. 杨琪先生于2019年5月7日作为董事、副行长参加本行2018年年度股东大会。
3. 杨琪先生于2019年7月25日作为监事长参加本行2019年度第一次临时股东大会。

（二）连续两次未亲自出席董事会会议的说明

报告期内，本行董事无连续两次未亲自出席董事会会议的情况。

（三）董事会召开情况

年内召开董事会会议次数	11
其中：现场会议次数	3
通讯方式召开会议次数	6
现场结合通讯方式召开会议次数	2

报告期内，本行董事会召开了 4 次董事会例会和 7 次临时董事会会议，审议通过议案 84 项，包括变更公司住所并修订公司章程、第四届董事会 2018 年度工作报告、2018 年度经营工作报告、2018 年度利润分配预案、2018 年年度报告、确定 2019 年度风险容忍度、2018 年度全面风险管理报告、2018 年度资本充足率管理报告、2018 年度并表管理工作报告、2018 年度产品创新情况报告、2018 年反洗钱工作报告、2018 年合规风险管理情况报告、2019 年上半年员工行为管理报告、高级管理人员 2015-2017 年度薪酬清算方案、调整 2016—2020 年发展战略规划部分指标、提名董事候选人、聘任行长、董事会和高级管理层及其成员 2018 年度履职评价情况报告、2019 年度日常关联交易预计额度、续聘 2019 年度会计师事务所、开展资产证券化业务、关联授信、稳定股价方案等各类议案。

（四）独立董事履职情况

报告期内，独立董事严格按照《中华人民共和国公司法》《中华人民共和国证券法》《商业银行公司治理指引》《上海证券交易所股票上市规则》等有关法律、法规、规范性文件以及《贵阳银行股份有限公司章程》的要求，依法履职、勤勉尽责，按时出席董事会及其各专门委员会会议，充分研究讨论议案，独立自主决策，持续关注公司

业务发展情况，强化对关联交易的审核监督，积极推动和完善公司法人治理，有效维护公司整体利益和中小股东的合法权益。独立董事分别对2019年度日常关联交易预计额度、2018年度利润分配预案、续聘2019年度会计师事务所、提名董事候选人、聘任高级管理人员、稳定股价方案、关联授信等事项发表客观审慎的独立意见。同时，独立董事充分发挥自身专业优势，为公司发展战略、风险控制、审计监督、提名与薪酬管理以及关联交易管理等工作提出意见和建议，对公司董事会的科学决策起到了积极作用。

戴国强独立董事：亲自出席股东大会 2 次、董事会 11 次，以通讯方式出席董事会 7 次。

朱慈蕴独立董事：亲自出席股东大会 1 次、董事会 10 次，委托出席董事会 1 次，以通讯方式出席董事会 6 次。

罗宏独立董事：亲自出席股东大会 2 次、董事会 11 次，以通讯方式出席董事会 8 次。

杨雄独立董事：亲自出席股东大会 2 次、董事会 11 次，以通讯方式出席董事会 6 次。

刘运宏独立董事：亲自出席董事会 11 次，以通讯方式出席董事会 6 次。

（五）董事会下设专门委员会在报告期内履行职责情况

报告期内，本行董事会下设七个专门委员会共召开会议 29 次，审议有关议案 68 项。其中：发展战略委员会会议 4 次，审议有关议案 10 项；提名委员会会议 3 次，审议有关议案 7 项；薪酬委员会会议 2 次，审议有关议案 4 项；审计委员会会议 5 次，审议有关议案 12 项；风险管理委员会会议 4 次，审议有关议案 15 项；关联交易控

制委员会会议 9 次，审议有关议案 18 项；消费者权益保护委员会会议 2 次，审议有关议案 2 项。通过董事会各专门委员会的有效运作，进一步提高了董事会决策效率。

1. 发展战略委员会

报告期内，本行董事会发展战略委员会共召开 4 次会议，审议通过了第四届董事会 2018 年度工作报告、2018 年度经营工作报告、2019 年度开展资产证券化业务、调整 2016—2020 年发展战略规划部分指标、主要股东依法履职履约情况的评估报告等 10 项议案。

2. 审计委员会

报告期内，本行董事会审计委员会共召开 5 次会议，审议通过了 2018 年年度报告、2019 年季度报告、2018 年度财务决算暨 2019 年度财务预算方案、2018 年度利润分配预案、续聘 2019 年度会计师事务所、2018 年度内部控制评价报告、优先股股息发放方案等 12 项议案。

3. 风险管理委员会

报告期内，本行董事会风险管理委员会共召开 4 次会议，审议通过了 2019 年上半年全面风险管理情况报告、2019 年上半年员工行为管理报告、2019 年度信息科技工作报告、压力测试管理办法、流动性风险管理办法、反洗钱管理规定、全面风险管理规定、风险偏好与风险限额管理规定、开展不良资产转让、申请核销呆账贷款等 15 项议案。

4. 薪酬委员会

报告期内，本行董事会薪酬委员会共召开 2 次会议，审议通过了高级管理人员 2015-2017 年度薪酬清算方案、董事会和高级管理层及

其成员 2018 年度履职评价情况报告、高级管理人员 2018 年度绩效考核情况报告、确定高级管理层 2019 年度经营业绩考核指标 4 项议案。

5. 关联交易控制委员会

报告期内，本行董事会关联交易控制委员会共召开 9 次会议，审议通过了 2018 年度关联交易专项报告、2019 年度日常关联交易预计额度、季度关联方名单、对关联方关联授信、与关联方开展同业业务等 18 项议案。

6. 提名委员会

报告期内，本行董事会提名委员会共召开 3 次会议，审议通过了提名董事候选人、聘任行长、调整董事会专门委员会委员等 7 项议案。

7. 消费者权益保护委员会

报告期内，本行董事会消费者权益保护委员会共召开 2 次会议，审议通过了 2019 年上半年消费者权益保护工作执行情况报告、2019 年度消费者权益保护工作执行情况报告 2 项议案。

四、关于监事和监事会

（一）报告期内监事履行职责情况

监事参加监事会会议的情况

姓名	应出席次数	实际出席次数	以通讯方式参加次数	委托参会次数
杨琪	6	6	3	
孟海滨	10	10	5	
陈立明	10	10	5	
朱山	10	9	5	1

报告期内，监事会共召开10次会议，审议通过76项议案；监事会监督委员会共召开5次会议，审议通过51项议案；监事会提名委员会共召开3次会议，审议通过8项议案。监事会持续加强监督的广度和深

度，完成对全面风险管理、内部控制、内部审计、资本管理、并表管理、产品创新、高级管理人员绩效考核、重大关联交易等专项报告的审议；对账簿利率风险管理办法、集中度风险管理办法、压力测试管理办法、流动性风险管理办法、流动性风险压力测试管理规定等重要制度制定或修订事项的审议。

报告期内，监事会成员出席了公司股东大会，向股东大会提交了监事会2018年度工作报告、监事会和监事2018年度履职评价情况报告、董事会和高级管理层及其成员2018年度履职评价情况报告。监事会派员列席了全部董事会及其专门委员会现场会议，听取了公司各类经营管理报告并认真发表意见，着力加强对议事决策过程的监督，切实提升监督质效。

报告期内，监事会深入开展检查和调研，有效发挥监督职能。开展的检查项目包括对高级管理层2018年执行股东大会、董事会经营管理决策情况的综合评价、对贷（投）后管理及运行情况的专项调研、对2019年上半年不良资产批量转让处置情况的专项监督检查、对2016-2020年发展战略规划执行情况的评估（截至2019年6月30日）、对高级管理人员的离任审计、上年度监督检查发现问题整改落实情况的后续检查。聘请第三方专业审计机构，对公司信息科技风险管理开展了全面审计。监事会多次深入相关部门和分支机构开展检查和调研，累计走访16个总行部门、11家分支行、10个县域支行；发现30余个问题，涉及管理架构、人员配置、运行机制、内部规制、系统建设等8个方面；提出30余条改进建议。

（二）监事会发现公司存在风险的说明

监事会对报告期内的监督事项无异议。

（三）外部监事履行职责情况

报告期内，公司外部监事本着为全体股东负责的态度，对公司财务活动、内部控制、风险管理和合法经营等情况进行了重点监督，进一步提升履职效能。一是按时出席监事会及其专门委员会会议，列席董事会，积极提出监督意见和建议，有效发挥议事监督职能。二是参与了对董事会和董事、监事会和监事、高级管理层和高级管理人员 2018 年度的履职评价工作，对履职情况独立客观地作出评价。三是定期审议财务活动、内控合规和风险管理相关议案，对利润分配、定期报告发表意见，对内部控制情况、全面风险管理情况、风险偏好和风险容忍度的确立情况进行监督。四是积极参与监事会组织的检查和调研，深入了解分支机构发展情况、运行管理和存在的问题，促进履职能力提升。五是参加与年审会计师事务所见面会，就监事会关注的问题与事务所进行深度沟通并提出了针对性的意见和建议，保证了监督的独立性和有效性。

（四）监事会就有关事项发表的独立意见

1. 公司依法经营情况

报告期内，公司依法开展经营活动，决策程序符合法律、法规及《公司章程》的有关规定。未发现公司董事、高级管理人员在履行职务时有违反法律法规、《公司章程》或损害公司及股东利益的行为。

2. 财务报告真实情况

公司年度财务报告已经安永华明会计师事务所审计，并出具了标准无保留意见的审计报告。监事会认为公司本年度财务报告真实、准确、完整地反映了公司的财务状况和经营成果。

3. 关联交易情况

报告期内，公司关联交易管理符合国家法律、法规和《公司章程》的相关规定，未发现损害公司和股东权益的行为。

4. 内部控制情况

公司持续加强和完善内部控制，监事会对公司《2019 年度内部控制评价报告》无异议。报告期内，未发现公司内部控制机制和制度在完整性、合理性、有效性方面存在重大缺陷。

5. 股东大会决议执行情况

监事会对公司董事会在 2019 年内提交股东大会审议的各项报告和提案没有异议，对股东大会决议的执行情况进行了监督，认为董事会认真执行了股东大会的有关决议。

五、 公司就其与第一大股东在业务、人员、资产、机构、财务等方面的独立情况

本行与第一大股东在业务、人员、资产、机构、财务等方面均完全分开，具有独立完整的业务及自主经营能力。业务方面，本行独立从事经营《商业银行法》规定的各类商业银行业务，以及经中国人民银行和中国银监会批准从事的其他业务，业务经营完全独立于本行第一大股东及其下属企业，与第一大股东不存在同业竞争。人员方面，本行的执行董事、高级管理人员专职在本行工作并领取薪酬，未在第一大股东及其下属企业担任任何职务；本行拥有独立于股东单位或其他关联方的员工，并在有关社会保障、工薪报酬等方面分账独立管理；本行的财务人员未在第一大股东及其控制的其他企业中兼职。资产方面，本行与第一大股东的资产产权明晰，发起人及股东出资已足额到位，本行已经办理了相关资产、股权等权属变更手续；本行通过购买、租赁等方式拥有自己的经营场所；本行拥有与业务经营有关的土地使

用权和房屋所有权或使用权；本行与第一大股东及其下属企业不存在共有资产的情形。财务方面，本行具备独立的财务会计部门、独立的会计核算体系和财务管理制度；本行根据有关会计制度的要求，独立进行财务决策，不存在股东干预本行资金使用的情况；本行拥有独立的银行账户，不与第一大股东或其他任何单位、人士共用银行账户，未将资金存入股东的财务公司或结算中心账户中。机构方面，本行股东大会、董事会、监事会和经营管理层权责明确；本行与第一大股东不存在混合经营、合署办公的情形。

六、报告期内对高级管理人员的考评机制，以及激励机制的建立、实施情况

本行严格按照监管要求，制定了《贵阳银行股份有限公司高级管理层和高级管理人员履职评价办法》《贵阳银行股份有限公司高级管理层和高级管理人员履职评价实施细则》和《贵阳银行高级管理人员绩效考核和绩效薪酬管理办法》，从管理业绩、经营业绩两部分对高级管理层进行履职评价；从履职能力、执行能力、创新能力、管理业绩四部分对高级管理人员进行履职评价。绩效考核以年度目标任务书和董事会下达的年度经营业绩考核指标为依据，每年定期对高级管理人员履职情况进行评价，重点考核高级管理人员年度目标任务的实际完成情况和年度经营业绩考核指标的执行情况。

报告期内，本行高级管理人员在经营决策和管理过程中，围绕董事会确定的总体工作思路和目标任务，勤勉尽职，依法合规完成法定义务以及本行董事会委托授权的各项事项；未发现有损害本行股东、存款人和其他债权人利益以及本行利益行为；各高级管理人员均完成或者超额完成了目标任务。

七、 内部控制自我评价报告

本行编制了《2019 年度内部控制评价报告》，并在上海证券交易所（www.sse.com.cn）予以披露。

八、 内部控制审计报告

本行聘请的安永华明会计师事务所（特殊普通合伙）已对本行财务报告的内部控制有效性进行了审计，并出具了标准无保留意见内部控制审计报告。审计报告全文刊登在上海证券交易所网站（www.sse.com.cn）。

九、 投资者关系管理

本行高度重视投资者关系管理工作，通过投资者热线、上证 e 互动、官网等多渠道与投资者进行沟通交流，多维度多角度向资本市场传递本行信息。报告期内，本行举办了 2018 年度网上业绩说明会，组织接待来访投资者调研 4 次，参加证券机构策略会 6 次，接待机构投资者和分析师 19 人；接待股东咨询事宜，通过电话、现场等方式接待股东约 800 余人次；通过上证 e 互动、路演平台在线累计回答投资者问题 95 个，回复率 100%；参加由贵州证监局、贵州证券业协会举办的 2019 年贵州上市公司投资者网上集体接待日活动。报告期内，获得了 2019 年度第一财经金融价值榜“最佳投资者关系管理银行”。

十、 信息披露索引

公告编号	公告标题	刊载的互联网网站及检索路径
2019-001	贵阳银行股份有限公司关于公司章程修订获监管机构核准的公告	登陆 “www.sse.com.cn”网站，输入公司股票代码“601997”或股票简称“贵阳银行”查询具体公告。
2019-002	贵阳银行股份有限公司职工监事辞职公告	
2019-003	贵阳银行股份有限公司董事辞职公告	
2019-004	贵阳银行股份有限公司董事辞职公告	
2019-005	贵阳银行股份有限公司关于获准发行二级资本债券的公告	

2019-006	贵阳银行股份有限公司 2018 年度业绩快报公告
2019-007	贵阳银行股份有限公司关于股东权益变动的提示性公告
2019-008	贵阳银行股份有限公司职工监事任职公告
2019-009	贵阳银行股份有限公司第四届董事会 2019 年度第一次会议决议公告
2019-010	贵阳银行股份有限公司第四届监事会 2019 年度第一次会议决议公告
2019-011	贵阳银行股份有限公司关联交易事项的公告
2019-012	贵阳银行股份有限公司关于二级资本债券发行完毕的公告
2019-013	贵阳银行股份有限公司第四届董事会 2019 年度第二次会议决议公告
2019-014	贵阳银行股份有限公司第四届监事会 2019 年度第二次会议决议公告
2019-015	贵阳银行股份有限公司关于 2019 年度日常关联交易预计额度的公告
2019-016	贵阳银行股份有限公司 2018 年度业绩说明会预告公告
2019-017	贵阳银行股份有限公司关于召开 2018 年度股东大会的通知
2019-018	贵阳银行股份有限公司第四届董事会 2019 年度第一次临时会议决议公告
2019-019	贵阳银行股份有限公司第四届监事会 2019 年度第一次临时会议决议公告
2019-020	贵阳银行股份有限公司关联交易事项的公告
2019-021	贵阳银行股份有限公司 2018 年年度股东大会决议公告
2019-022	贵州银行股份有限公司参加 2019 年贵州上市公司投资者网上集体接待日活动的公告
2019-023	贵阳银行股份有限公司关于董事、行长辞任的公告
2019-024	贵阳银行股份有限公司 2018 年年度权益分派实施公告
2019-025	贵阳银行股份有限公司第四届董事会 2019 年度第二次临时会议决议公告
2019-026	贵阳银行股份有限公司第四届监事会 2019 年度第二次临时会议决议公告
2019-027	贵阳银行股份有限公司关联交易事项的公告
2019-028	贵阳银行股份有限公司关于董事长辞任的公告
2019-029	贵阳银行股份有限公司关于监事长辞任的公告
2019-030	贵阳银行股份有限公司关于董事、副行长辞职公告
2019-031	贵阳银行股份有限公司第四届董事会 2019 年度第三次临时会议决议公告
2019-032	贵阳银行股份有限公司第四届监事会 2019 年度第三次临时会议决议公告
2019-033	贵阳银行股份有限公司关于召开 2019 年第一次临时股东大会的通知
2019-034	贵阳银行股份有限公司关于调整优先股强制转股价格的公告
2019-035	贵阳银行股份有限公司关于触发稳定股价措施启动条件的提示性公告
2019-036	贵阳银行股份有限公司关于诉讼事项的公告
2019-037	贵阳银行股份有限公司 2019 年第一次临时股东大会决议公告
2019-038	贵阳银行股份有限公司第四届董事会 2019 年度第四次临时会议决议公告
2019-039	贵阳银行股份有限公司关于稳定股价方案的公告

2019-040	贵阳银行股份有限公司关于变更注册资本获得核准的公告
2019-041	贵阳银行股份有限公司首次公开发行限售股上市流通公告
2019-042	贵阳银行股份有限公司监事辞职公告
2019-043	贵阳银行股份有限公司第四届董事会 2019 年度第三次会议决议公告
2019-044	贵阳银行股份有限公司第四届监事会 2019 年度第三次会议决议公告
2019-045	贵阳银行股份有限公司关于董事、董事长任职资格获得核准的公告
2019-046	贵阳银行股份有限公司关于董事、行长任职资格获得核准的公告
2019-047	贵阳银行股份有限公司关于 2019 年第一期绿色金融债券发行完毕的公告
2019-048	贵阳银行股份有限公司关于完成注册资本、法定代表人、公司住所变更登记及迁址的公告
2019-049	贵阳银行股份有限公司第四届董事会 2019 年度第五次临时会议决议公告
2019-050	贵阳银行股份有限公司第四届监事会 2019 年度第四次临时会议决议公告
2019-051	贵阳银行股份有限公司关于稳定股价措施实施进展的公告
2019-052	贵阳银行股份有限公司关于股东权益变动的提示性公告
2019-053	贵阳银行股份有限公司第四届董事会 2019 年度第六次临时会议决议公告
2019-054	贵阳银行股份有限公司第四届监事会 2019 年度第五次临时会议决议公告
2019-055	贵阳银行股份有限公司关联交易事项的公告
2019-056	贵阳银行股份有限公司关于稳定股价措施实施进展的公告
2019-057	贵阳银行股份有限公司第四届董事会 2019 年度第七次临时会议决议公告
2019-058	贵阳银行股份有限公司第四届监事会 2019 年度第六次临时会议决议公告
2019-059	贵阳银行股份有限公司关于稳定股价措施实施进展的公告
2019-060	贵阳银行股份有限公司优先股股息派发实施公告
2019-061	贵阳银行股份有限公司董事辞职公告
2019-062	贵阳银行股份有限公司关于稳定股价措施实施完成的公告
2019-063	贵阳银行股份有限公司关于股东权益变动的提示性公告
2019-064	贵阳银行股份有限公司关于股东权益变动提示性公告的更正公告
2019-065	贵阳银行股份有限公司关于控股子公司变更注册资本并完成工商变更登记的公告
2019-066	贵阳银行股份有限公司董事辞职公告
2019-067	贵阳银行股份有限公司第四届董事会 2019 年度第四次会议决议公告
2019-068	贵阳银行股份有限公司第四届监事会 2019 年度第四次会议决议公告

第十二节 财务报告

本行2019年度财务报告已经安永华明会计师事务所（特殊普通合伙）审计，经注册会计师陈胜、陈丽菁签字，并被出具了“安永华明(2020)审字第61357734_B01号”标准无保留意见审计报告。财务报告全文见附件。

第十三节 备查文件目录

一、载有本行法定代表人、行长、主管会计工作负责人、会计机构负责人签名并盖章的会计报表。

二、载有会计师事务所盖章、注册会计师签名并盖章的审计报告原件。

三、载有本行董事长亲笔签名的年度报告正文。

上述备查文件原件均备置于本行董事会办公室。

董事长：张正海

贵阳银行股份有限公司董事会

2020 年 4 月 27 日

贵阳银行股份有限公司董事、监事、高级管理人员关于 公司2019年年度报告的确认意见

根据《中华人民共和国证券法》《公开发行证券的公司信息披露内容与格式准则第2号—年度报告的内容与格式（2017年修订）》《公开发行证券的公司信息披露编报规则第26号—商业银行信息披露特别规定（2014年修订）》等相关规定和要求，作为贵阳银行股份有限公司（以下简称“公司”）的董事、监事、高级管理人员，我们在全面了解和审核公司2019年年度报告及其摘要后，出具意见如下：

一、公司严格执行企业会计准则，公司2019年年度报告及其摘要公允地反映了公司本年度的财务状况和经营成果。

二、公司2019年度财务报告已经安永华明会计师事务所（特殊普通合伙）审计，并被出具了标准无保留意见的审计报告。

三、我们认为，公司2019年年度报告及其摘要所载资料不存在任何虚假记载、误导性陈述或重大遗漏，并对其内容的真实性、准确性和完整性承担个别及连带责任。

董事：张正海、夏玉琳、邓勇、曾军、喻世蓉、洪鸣、戴国强、朱慈蕴、罗宏、杨雄、刘运宏

监事：杨琪、孟海滨、陈立明、朱山

高级管理人员：夏玉琳、梁宗敏、张伟、晏红武、邓勇、董静

贵阳银行股份有限公司

已审财务报表

2019年度

目录

	页次
审计报告	1 - 7
已审财务报表	
合并资产负债表	8 - 9
合并利润表	10 - 11
合并股东权益变动表	12 - 13
合并现金流量表	14 - 15
公司资产负债表	16 - 17
公司利润表	18 - 19
公司股东权益变动表	20 - 21
公司现金流量表	22 - 23
财务报表附注	24 - 160
补充资料	
1. 非经常性损益明细表	161
2. 净资产收益率和每股收益	161

审计报告

安永华明(2020)审字第61357734_B01号
贵阳银行股份有限公司

贵阳银行股份有限公司全体股东：

一、 审计意见

我们审计了贵阳银行股份有限公司（“贵公司”）及其附属子公司（以下统称“贵集团”）的财务报表，包括2019年12月31日的合并及公司资产负债表，2019年度的合并及公司利润表、股东权益变动表和现金流量表以及相关财务报表附注。

我们认为，后附的贵集团的财务报表在所有重大方面按照企业会计准则的规定编制，公允反映了贵集团2019年12月31日的合并及公司财务状况以及2019年度的合并及公司经营成果和现金流量。

二、 形成审计意见的基础

我们按照中国注册会计师审计准则的规定执行了审计工作。审计报告的“注册会计师对财务报表审计的责任”部分进一步阐述了我们在这些准则下的责任。按照中国注册会计师职业道德守则，我们独立于贵集团，并履行了职业道德方面的其他责任。我们相信，我们获取的审计证据是充分、适当的，为发表审计意见提供了基础。

三、 关键审计事项

关键审计事项是我们根据职业判断，认为对本期财务报表审计最为重要的事项。这些事项的应对以对财务报表整体进行审计并形成审计意见为背景，我们不对这些事项单独发表意见。我们对下述每一事项在审计中是如何应对的描述也以此为背景。

我们已经履行了本报告“注册会计师对财务报表审计的责任”部分阐述的责任，包括与这些关键审计事项相关的责任。相应地，我们的审计工作包括执行为应对评估的财务报表重大错报风险而设计的审计程序。我们执行审计程序的结果，包括应对下述关键审计事项所执行的程序，为财务报表整体发表审计意见提供了基础。

审计报告(续)

安永华明(2020)审字第61357734_B01号
贵阳银行股份有限公司

三、关键审计事项(续)

关键审计事项:	该事项在审计中是如何应对:
发放贷款及垫款和以摊余成本计量的金融资产的减值准备	
<p>2017年3月, 中华人民共和国财政部修订并颁布了《企业会计准则第22号—金融工具确认和计量》, 要求金融资产减值计量由“已发生损失模型”改为“预期信用损失模型”。贵集团于2019年1月1日起采用。贵集团在预期信用损失的计量中使用了多个模型和假设, 例如:</p> <ul style="list-style-type: none">• 信用风险显著增加的判断标准;• 已发生信用减值资产的定义;• 预期信用损失计量的模型和参数;• 前瞻性信息;	<p>我们评估并测试了发放贷款及垫款和以摊余成本计量的金融资产审批、贷投后管理、信用评级、押品管理以及减值测试相关的关键控制的设计和执行的有效性, 包括相关的数据质量和信息系统。</p> <p>我们采用风险导向的抽样方法, 选取样本执行发放贷款及垫款和以摊余成本计量的金融资产审阅程序, 基于贷投后调查报告、债务人的财务信息、抵押品价值评估报告以及其他可获取信息, 分析债务人的还款能力, 评估贵集团对发放贷款及垫款和以摊余成本计量的金融资产评级的判断结果。</p> <p>在我所内部信用风险模型专家的协助下, 我们对预期信用损失模型的重要参数、管理层重大判断及其相关假设的应用进行了评估及测试, 主要集中在以下方面:</p>

审计报告(续)

安永华明(2020)审字第61357734_B01号
贵阳银行股份有限公司

三、关键审计事项(续)

关键审计事项(续):	该事项在审计中是如何应对(续):
发放贷款及垫款和以摊余成本计量的金融资产的减值准备(续)	
<p>由于发放贷款及垫款和以摊余成本计量的金融资产减值准备的评估涉及较多重大判断和假设,且考虑到其金额的重要性(于2019年12月31日,发放贷款及垫款和以摊余成本计量的金融资产总额为人民币3,999.98亿元,占总资产的71%;发放贷款及垫款和以摊余成本计量的金融资产减值准备总额为人民币112.41亿元),我们将其作为一项关键审计事项。</p> <p>相关披露参见合并财务报表附注五、5,附注五、6.3。</p>	<p>1、预期信用损失模型:</p> <ul style="list-style-type: none">• 评估预期信用损失模型方法论以及相关参数的合理性,包括违约概率、违约损失率、风险敞口、信用风险显著增加等;• 评估管理层确定预期信用损失时采用的前瞻性信息,包括宏观经济变量的预测和多个宏观情景的假设。 <p>2、关键控制的设计和执行的有效性:</p> <ul style="list-style-type: none">• 评估并测试用于确认预期信用损失准备的数据和流程,包括发放贷款及垫款和以摊余成本计量的金融资产发放的业务数据、宏观经济数据等,还有减值系统的计算逻辑、数据输入、系统接口等;• 评估并测试预期信用损失模型的关键控制,包括模型变更审批、模型表现的持续监测、模型验证和参数校准等。 <p>我们评估并测试了与贵集团信用风险敞口和预期信用损失相关披露的控制设计和执行的有效性。</p>

审计报告(续)

安永华明(2020)审字第61357734_B01号
贵阳银行股份有限公司

三、关键审计事项(续)

关键审计事项(续):	该事项在审计中是如何应对(续):
合并结构化主体的评估	
<p>贵集团在开展资产管理、投资等业务过程中,发起设立了很多不同的结构化主体,比如银行理财产品、信托和资产管理计划等。贵集团需要综合考虑拥有的权力、享有的可变回报及两者的联系等,判断对每个结构化主体是否存在控制,从而应将其纳入合并报表范围。</p> <p>贵集团在逐一分析是否对结构化主体存在控制时需要考虑诸多因素,包括每个结构化主体的设立目的、贵集团主导其相关活动的能力、直接或间接持有的权益及回报、获取的管理业绩报酬、提供信用增级或流动性支持等而获得的报酬或承担的损失等。对这些因素进行综合分析并形成控制与否的结论,涉及重大的管理层判断和估计。</p> <p>于2019年12月31日,贵集团管理的未纳入合并报表范围的非保本理财余额合计为人民币772.89亿元,在合并资产负债表中列示的贵集团投资的未纳入合并报表范围的结构化主体账面余额为人民币1,295.25亿元。考虑到该事项的重要性以及管理层判断的复杂程度,我们将其作为一项关键审计事项。相关披露参见合并财务报表附注六、6,附注七、3。</p>	<p>我们评估并测试了对结构化主体控制与否的判断相关的关键控制的设计和执行的有效性。</p> <p>我们抽样检查了相关的法律文件以分析贵集团是否有义务最终承担结构化主体的风险,审阅了贵集团对结构化主体拥有的权力、从结构化主体获得的可变回报的量级和可变动性的分析,评估了贵集团对其是否控制结构化主体的分析和结论。我们还重点检查了贵集团是否对其发起的结构化主体提供过流动性支持、信用增级等情况,贵集团与结构化主体之间交易的公允性等,对管理层作出的是否控制结构化主体的判断进行评估。</p> <p>我们评估并测试了与贵集团对未纳入合并范围的结构化主体相关披露的控制设计和执行的有效性。</p>

审计报告(续)

安永华明(2020)审字第61357734_B01号
贵阳银行股份有限公司

四、其他信息

贵集团管理层对其他信息负责。其他信息包括年度报告中涵盖的信息，但不包括财务报表和我们的审计报告。

我们对财务报表发表的审计意见不涵盖其他信息，我们也不对其他信息发表任何形式的鉴证结论。

结合我们对财务报表的审计，我们的责任是阅读其他信息，在此过程中，考虑其他信息是否与财务报表或我们在审计过程中了解到的情况存在重大不一致或者似乎存在重大错报。

基于我们已执行的工作，如果我们确定其他信息存在重大错报，我们应当报告该事实。在这方面，我们无任何事项需要报告。

五、管理层和治理层对财务报表的责任

管理层负责按照企业会计准则的规定编制财务报表，使其实现公允反映，并设计、执行和维护必要的内部控制，以使财务报表不存在由于舞弊或错误导致的重大错报。

在编制财务报表时，管理层负责评估贵集团的持续经营能力，披露与持续经营相关的事项（如适用），并运用持续经营假设，除非计划进行清算、终止运营或别无其他现实的选择。

治理层负责监督贵集团的财务报告过程。

审计报告(续)

安永华明(2020)审字第61357734_B01号
贵阳银行股份有限公司

六、注册会计师对财务报表审计的责任

我们的目标是对财务报表整体是否不存在由于舞弊或错误导致的重大错报获取合理保证，并出具包含审计意见的审计报告。合理保证是高水平的保证，但并不能保证按照审计准则执行的审计在某一重大错报存在时总能发现。错报可能由于舞弊或错误导致，如果合理预期错报单独或汇总起来可能影响财务报表使用者依据财务报表作出的经济决策，则通常认为错报是重大的。

在按照审计准则执行审计工作的过程中，我们运用职业判断，并保持职业怀疑。同时，我们也执行以下工作：

- (1) 识别和评估由于舞弊或错误导致的财务报表重大错报风险，设计和实施审计程序以应对这些风险，并获取充分、适当的审计证据，作为发表审计意见的基础。由于舞弊可能涉及串通、伪造、故意遗漏、虚假陈述或凌驾于内部控制之上，未能发现由于舞弊导致的重大错报的风险高于未能发现由于错误导致的重大错报的风险。
- (2) 了解与审计相关的内部控制，以设计恰当的审计程序。
- (3) 评价管理层选用会计政策的恰当性和作出会计估计及相关披露的合理性。
- (4) 对管理层使用持续经营假设的恰当性得出结论。同时，根据获取的审计证据，就可能对贵集团持续经营能力产生重大疑虑的事项或情况是否存在重大不确定性得出结论。如果我们得出结论认为存在重大不确定性，审计准则要求我们在审计报告中提请报表使用者注意财务报表中的相关披露；如果披露不充分，我们应当发表非无保留意见。我们的结论基于截至审计报告日可获得的信息。然而，未来的事项或情况可能导致贵集团不能持续经营。
- (5) 评价财务报表的总体列报、结构和内容（包括披露），并评价财务报表是否公允反映相关交易和事项。
- (6) 就贵集团中实体或业务活动的财务信息获取充分、适当的审计证据，以对财务报表发表审计意见。我们负责指导、监督和执行集团审计，并对审计意见承担全部责任。

审计报告(续)

安永华明(2020)审字第61357734_B01号
贵阳银行股份有限公司

六、注册会计师对财务报表审计的责任(续)

我们与治理层就计划的审计范围、时间安排和重大审计发现等事项进行沟通,包括沟通我们在审计中识别出的值得关注的内部控制缺陷。

我们还就已遵守与独立性相关的职业道德要求向治理层提供声明,并与治理层沟通可能被合理认为影响我们独立性的所有关系和其他事项,以及相关的防范措施(如适用)。

从与治理层沟通过的事项中,我们确定哪些事项对本期财务报表审计最为重要,因而构成关键审计事项。我们在审计报告中描述这些事项,除非法律法规禁止公开披露这些事项,或在极少数情形下,如果合理预期在审计报告中沟通某事项造成的负面后果超过在公众利益方面产生的益处,我们确定不应在审计报告中沟通该事项。

安永华明会计师事务所(特殊普通合伙)

中国注册会计师:陈 胜
(项目合伙人)

中国 北京

中国注册会计师:陈丽菁

2020年4月27日

贵阳银行股份有限公司

合并资产负债表

2019年12月31日

人民币千元

资产	附注五	2019年12月31日	2018年12月31日
现金及存放中央银行款项	1	45,586,752	43,825,452
存放同业款项	2	9,037,684	3,510,074
买入返售金融资产	3	6,340,063	5,146,590
应收利息	4	不适用	2,854,788
发放贷款及垫款	5	196,474,943	164,169,850
金融投资	6	271,495,225	257,978,742
—以公允价值计量且其变动 计入当期损益的金融资产	6.1	35,166,808	1,123,019
—以公允价值计量且其变动 计入其他综合收益的金融资产	6.2	44,044,712	不适用
—以摊余成本计量的金融资产	6.3	192,283,705	不适用
—可供出售金融资产	6.4	不适用	67,124,498
—持有至到期投资	6.5	不适用	85,497,065
—应收款项类投资	6.6	不适用	104,234,160
长期应收款	7	22,074,373	18,866,109
固定资产	8	4,182,962	2,797,427
无形资产	9	173,702	161,370
递延所得税资产	10	2,766,653	1,796,793
其他资产	11	2,266,933	2,219,129
资产总计		560,399,290	503,326,324

后附财务报表附注为本财务报表的组成部分

贵阳银行股份有限公司
合并资产负债表（续）
2019年12月31日

人民币千元

负债	附注五	2019年12月31日	2018年12月31日
向中央银行借款	12	15,005,800	2,855,000
同业及其他金融机构存放款项	13	26,197,858	24,243,833
拆入资金	14	20,754,499	16,154,605
卖出回购金融资产款	15	2,770,935	2,844,196
应付利息	16	不适用	3,327,648
吸收存款	17	337,582,433	312,478,883
应付职工薪酬	18	1,121,726	1,116,547
应交税费	19	210,879	248,576
预计负债	20	317,504	-
应付债券	21	111,283,056	101,688,749
其他负债	22	4,827,417	2,525,013
负债合计		<u>520,072,107</u>	<u>467,483,050</u>
股东权益			
股本	23	3,218,029	2,298,592
其他权益工具	24	4,992,896	4,992,896
其中：优先股		4,992,896	4,992,896
资本公积	25	3,942,512	4,861,949
其他综合收益	26	296,991	233,079
盈余公积	27	3,020,640	2,477,507
一般风险准备	28	6,051,461	5,387,625
未分配利润	29	17,506,188	14,577,869
归属于母公司股东的权益		39,028,717	34,829,517
少数股东权益		1,298,466	1,013,757
股东权益合计		<u>40,327,183</u>	<u>35,843,274</u>
负债及股东权益总计		<u>560,399,290</u>	<u>503,326,324</u>

本财务报表由以下人士签署：

法定代表人：张正海 行长：夏玉琳 主管财会 财会机构
工作负责人：梁宗敏 负责人：李云 盖章：

后附财务报表附注为本财务报表的组成部分

贵阳银行股份有限公司
合并利润表
2019年度

人民币千元

	附注五	2019年度	2018年度
一、营业收入		14,668,044	12,645,284
利息净收入	30	12,088,202	11,066,188
利息收入	30	25,307,708	23,262,678
利息支出	30	(13,219,506)	(12,196,490)
手续费及佣金净收入	31	967,900	1,218,967
手续费及佣金收入	31	1,330,129	1,533,790
手续费及佣金支出	31	(362,229)	(314,823)
投资收益	32	1,606,782	240,115
公允价值变动损益	33	(33,067)	36,917
汇兑收益		3,130	7,955
其他业务收入		11,380	13,561
资产处置损益		73	(13)
其他收益	34	23,644	61,594
二、营业支出		(8,318,894)	(7,114,188)
税金及附加	35	(143,080)	(115,971)
业务及管理费	36	(3,858,425)	(3,379,543)
资产减值损失	37	不适用	(3,618,674)
信用减值损失	37	(4,317,389)	不适用
三、营业利润		6,349,150	5,531,096
加：营业外收入	38	9,871	22,320
减：营业外支出	39	(3,470)	(8,023)
四、利润总额		6,355,551	5,545,393
减：所得税费用	40	(357,662)	(316,716)
五、净利润		5,997,889	5,228,677
其中：归属于母公司股东的净利润		5,800,431	5,137,277
少数股东损益		197,458	91,400

后附财务报表附注为本财务报表的组成部分

贵阳银行股份有限公司
合并利润表（续）
2019年度

人民币千元

	附注五	2019年度	2018年度
六、其他综合收益的税后净额		95,807	750,218
归属于母公司股东的其他综合收益的税后净额	26	97,043	745,485
不能重分类进损益的其他综合收益		45,548	-
—指定以公允价值计量且其变动计入其他综合收益的权益工具投资公允价值变动		45,548	不适用
将重分类进损益的其他综合收益		51,495	745,485
—以公允价值计量且其变动计入其他综合收益的债务工具投资公允价值变动		56,326	不适用
—以公允价值计量且其变动计入其他综合收益的债务工具信用损失准备		(4,831)	不适用
—可供出售金融资产公允价值变动		不适用	745,485
归属于少数股东的其他综合收益的税后净额		(1,236)	4,733
七、综合收益总额		6,093,696	5,978,895
归属于母公司股东的综合收益总额		5,897,474	5,882,762
归属于少数股东的综合收益总额		196,222	96,133
八、每股收益（人民币元/股）			
基本/稀释每股收益	41	1.72	1.60

后附财务报表附注为本财务报表的组成部分

贵阳银行股份有限公司
合并股东权益变动表
2019 年度

人民币千元

2019年度

项目	归属于母公司股东的权益							少数股东权益	股东权益合计	
	股本	其他权益工具	资本公积	其他综合收益	盈余公积	一般风险准备	未分配利润			小计
一、 2018年12月31日余额	2,298,592	4,992,896	4,861,949	233,079	2,477,507	5,387,625	14,577,869	34,829,517	1,013,757	35,843,274
会计政策变更- 采用新金融工具 准则的影响	-	-	-	(33,131)	-	-	(480,706)	(513,837)	(23,219)	(537,056)
二、 2019年1月1日余额	2,298,592	4,992,896	4,861,949	199,948	2,477,507	5,387,625	14,097,163	34,315,680	990,538	35,306,218
三、 本年增减变动金额	919,437	-	(919,437)	97,043	543,133	663,836	3,409,025	4,713,037	307,928	5,020,965
(一) 综合收益总额	-	-	-	97,043	-	-	5,800,431	5,897,474	196,222	6,093,696
(二) 所有者投入资本	-	-	-	-	-	-	-	-	123,700	123,700
(三) 利润分配	-	-	-	-	543,133	663,836	(2,391,406)	(1,184,437)	(11,994)	(1,196,431)
1、提取盈余公积	-	-	-	-	543,133	-	(543,133)	-	-	-
2、提取一般风险准备	-	-	-	-	-	663,836	(663,836)	-	-	-
3、股利分配	-	-	-	-	-	-	(1,184,437)	(1,184,437)	(11,994)	(1,196,431)
(四) 所有者权益内部结转	919,437	-	(919,437)	-	-	-	-	-	-	-
1、资本公积转增股本	919,437	-	(919,437)	-	-	-	-	-	-	-
四、 2019年12月31日余额	3,218,029	4,992,896	3,942,512	296,991	3,020,640	6,051,461	17,506,188	39,028,717	1,298,466	40,327,183

后附财务报表附注为本财务报表的组成部分

贵阳银行股份有限公司
合并股东权益变动表(续)
2019年度

人民币千元

2018年度

项目	归属于母公司股东的权益								少数股东权益	股东权益合计
	股本	其他权益工具	资本公积	其他综合收益	盈余公积	一般风险准备	未分配利润	小计		
一、本年年初余额	2,298,592	-	4,861,949	(512,406)	1,978,312	4,296,598	11,789,349	24,712,394	917,624	25,630,018
二、本年增减变动金额	-	4,992,896	-	745,485	499,195	1,091,027	2,788,520	10,117,123	96,133	10,213,256
(一) 综合收益总额	-	-	-	745,485	-	-	5,137,277	5,882,762	96,133	5,978,895
(二) 股东投入和减少	-	4,992,896	-	-	-	-	-	4,992,896	-	4,992,896
1、其他权益工具										
优先股股东投入资本	-	4,992,896	-	-	-	-	-	4,992,896	-	4,992,896
(三) 利润分配	-	-	-	-	499,195	1,091,027	(2,348,757)	(758,535)	-	(758,535)
1、提取盈余公积	-	-	-	-	499,195	-	(499,195)	-	-	-
2、提取一般风险准备	-	-	-	-	-	1,091,027	(1,091,027)	-	-	-
3、股利分配	-	-	-	-	-	-	(758,535)	(758,535)	-	(758,535)
三、本年年末余额	<u>2,298,592</u>	<u>4,992,896</u>	<u>4,861,949</u>	<u>233,079</u>	<u>2,477,507</u>	<u>5,387,625</u>	<u>14,577,869</u>	<u>34,829,517</u>	<u>1,013,757</u>	<u>35,843,274</u>

后附财务报表附注为本财务报表的组成部分

贵阳银行股份有限公司
合并现金流量表
2019年度

人民币千元

	附注五	2019年度	2018年度
一、经营活动产生的现金流量			
存放中央银行和同业款项净减少额		2,823,415	5,335,218
拆出资金净减少额		-	1,000,000
买入返售金融资产净减少额		-	98,000
向中央银行借款净增加额		11,931,000	-
吸收存款和同业及其他金融机构 存放款项净增加额		22,522,550	2,088,756
拆入资金净增加额		4,386,390	5,211,696
卖出回购金融资产款净增加额		-	170,256
收取利息、手续费及佣金的现金		16,065,639	12,972,336
收到其他与经营活动有关的现金	43	<u>2,338,752</u>	<u>783,692</u>
经营活动现金流入小计		<u>60,067,746</u>	<u>27,659,954</u>
发放贷款及垫款净增加额		(35,869,514)	(46,384,807)
长期应收款净增加额		(3,376,657)	(6,442,029)
向中央银行借款净减少额		-	(563,000)
卖出回购金融资产款净减少额		(73,314)	-
支付利息、手续费及佣金的现金		(7,961,946)	(7,514,544)
支付给职工以及为职工支付的现金		(2,350,245)	(2,060,793)
支付的各项税费		(2,053,575)	(1,138,422)
支付其他与经营活动有关的现金	44	<u>(1,433,066)</u>	<u>(1,531,843)</u>
经营活动现金流出小计		<u>(53,118,317)</u>	<u>(65,635,438)</u>
经营活动产生/（使用）的现金流量净额	45	<u>6,949,429</u>	<u>(37,975,484)</u>

后附财务报表附注为本财务报表的组成部分

贵阳银行股份有限公司
合并现金流量表(续)
2019年度

人民币千元

	附注五	2019年度	2018年度
二、投资活动产生的现金流量			
收回投资收到的现金		730,223,907	444,982,097
取得投资收益收到的现金		12,404,511	12,450,521
处置固定资产、无形资产和其他 长期资产收回的现金净额		5,714	117
投资活动现金流入小计		742,634,132	457,432,735
投资支付的现金		(741,532,892)	(448,168,518)
购建固定资产、无形资产 和其他长期资产支付的现金		(1,090,917)	(602,733)
投资活动现金流出小计		(742,623,809)	(448,771,251)
投资活动产生的现金流量净额		10,323	8,661,484
三、筹资活动产生的现金流量			
吸收投资所收到的现金		-	4,992,896
少数股东投入资本		123,700	-
发行债券所收到的现金		140,460,000	131,215,907
筹资活动现金流入小计		140,583,700	136,208,803
偿还债务支付的现金		(131,260,000)	(111,375,346)
分配股利、利润或偿付 利息支付的现金		(4,895,174)	(3,569,098)
筹资活动现金流出小计		(136,155,174)	(114,944,444)
筹资活动产生的现金流量净额		4,428,526	21,264,359
四、汇率变动对现金及现金等价物的影响		1,169	5,878
五、现金及现金等价物净增加/(减少)额		11,389,447	(8,043,763)
加：年初现金及现金等价物余额		17,880,589	25,924,352
六、年末现金及现金等价物余额	42	29,270,036	17,880,589

后附财务报表附注为本财务报表的组成部分

贵阳银行股份有限公司

资产负债表

2019年12月31日

人民币千元

资产	附注十三	2019年12月31日	2018年12月31日
现金及存放中央银行款项		44,417,076	41,967,852
存放同业款项		8,405,123	3,230,707
买入返售金融资产		5,781,939	4,747,590
应收利息		不适用	2,830,515
发放贷款及垫款	1	190,679,863	159,614,366
金融投资	2	268,375,376	255,337,598
一以公允价值计量且其变动 计入当期损益的金融资产	2.1	35,166,808	1,123,019
一以公允价值计量且其变动 计入其他综合收益的金融资产	2.2	41,563,673	不适用
一以摊余成本计量的金融资产	2.3	191,644,895	不适用
一可供出售金融资产	2.4	不适用	64,483,354
一持有至到期投资	2.5	不适用	85,497,065
一应收款项类投资	2.6	不适用	104,234,160
长期股权投资	3	1,627,870	1,499,120
固定资产		4,118,922	2,745,777
无形资产		168,883	158,173
递延所得税资产		2,592,385	1,661,527
其他资产		1,776,662	2,127,781
资产总计		527,944,099	475,921,006

后附财务报表附注为本财务报表的组成部分

贵阳银行股份有限公司

资产负债表(续)

2019年12月31日

人民币千元

负债	附注十三	2019年12月31日	2018年12月31日
向中央银行借款		14,619,584	2,500,000
同业及其他金融机构存放款项		26,934,426	24,503,529
拆入资金		1,735,285	129,605
卖出回购金融资产款		2,671,919	2,844,196
应付利息		不适用	2,977,635
吸收存款	4	326,773,402	303,412,500
应付职工薪酬		1,070,090	1,066,990
应交税费		174,652	166,044
预计负债		317,504	-
应付债券		111,283,056	101,688,749
其他负债		3,962,137	2,085,337
负债合计		489,542,055	441,374,585
股东权益			
股本		3,218,029	2,298,592
其他权益工具		4,992,896	4,992,896
资本公积		3,942,512	4,861,949
其他综合收益		296,185	229,909
盈余公积		3,020,640	2,477,507
一般风险准备		5,850,113	5,285,708
未分配利润		17,081,669	14,399,860
股东权益合计		38,402,044	34,546,421
负债及股东权益总计		527,944,099	475,921,006

后附财务报表附注为本财务报表的组成部分

贵阳银行股份有限公司
利润表
2019 年度

人民币千元

	附注十三	2019年度	2018年度
一、营业收入		13,467,868	11,825,823
利息净收入	5	10,875,341	10,278,397
利息收入	5	23,120,568	21,579,844
利息支出	5	(12,245,227)	(11,301,447)
手续费及佣金净收入		969,043	1,216,691
手续费及佣金收入		1,325,696	1,529,301
手续费及佣金支出		(356,653)	(312,610)
投资收益		1,619,267	238,931
公允价值变动损益		(33,067)	36,917
汇兑收益		3,130	7,955
其他业务收入		11,378	13,561
资产处置损益		73	(13)
其他收益		22,703	33,384
二、营业支出		(7,795,430)	(6,586,995)
税金及附加		(141,486)	(113,150)
业务及管理费		(3,598,860)	(3,157,518)
资产减值损失		不适用	(3,316,327)
信用减值损失		(4,055,084)	不适用
三、营业利润		5,672,438	5,238,828
加：营业外收入		9,759	22,290
减：营业外支出		(3,181)	(7,748)
四、利润总额		5,679,016	5,253,370
减：所得税费用		(247,691)	(261,419)
五、净利润		5,431,325	4,991,951

后附财务报表附注为本财务报表的组成部分

贵阳银行股份有限公司
 利润表（续）
 2019 年度

人民币千元

	附注十三	2019年度	2018年度
六、其他综合收益的税后净额		98,330	740,560
不能重分类进损益的其他综合收益		45,548	-
—指定以公允价值计量且其变动计入其他综合收益的权益工具投资公允价值变动		45,548	不适用
将重分类进损益的其他综合收益		52,782	740,560
—以公允价值计量且其变动计入其他综合收益的债务工具投资公允价值变动		57,687	不适用
—以公允价值计量且其变动计入其他综合收益的债务工具信用损失准备		(4,905)	不适用
—可供出售金融资产公允价值变动		不适用	740,560
七、综合收益总额		5,529,655	5,732,511

后附财务报表附注为本财务报表的组成部分

贵阳银行股份有限公司
 股东权益变动表
 2019 年度

人民币千元

2019年度

项目	股本	其他权益工具	资本公积	其他综合收益	盈余公积	一般风险准备	未分配利润	股东权益合计
一、2018年12月31日余额	2,298,592	4,992,896	4,861,949	229,909	2,477,507	5,285,708	14,399,860	34,546,421
会计政策变更- 采用新金融工具准 则的影响	-	-	-	(32,054)	-	-	(457,541)	(489,595)
二、2019年1月1日余额	2,298,592	4,992,896	4,861,949	197,855	2,477,507	5,285,708	13,942,319	34,056,826
三、本年增减变动金额	919,437	-	(919,437)	98,330	543,133	564,405	3,139,350	4,345,218
(一)综合收益总额	-	-	-	98,330	-	-	5,431,325	5,529,655
(二)利润分配	-	-	-	-	543,133	564,405	(2,291,975)	(1,184,437)
1、提取盈余公积	-	-	-	-	543,133	-	(543,133)	-
2、提取一般风险准备	-	-	-	-	-	564,405	(564,405)	-
3、股利分配	-	-	-	-	-	-	(1,184,437)	(1,184,437)
(三)所有者权益内部结转	919,437	-	(919,437)	-	-	-	-	-
1、资本公积转增股本	919,437	-	(919,437)	-	-	-	-	-
四、2019年12月31日余额	<u>3,218,029</u>	<u>4,992,896</u>	<u>3,942,512</u>	<u>296,185</u>	<u>3,020,640</u>	<u>5,850,113</u>	<u>17,081,669</u>	<u>38,402,044</u>

后附财务报表附注为本财务报表的组成部分

贵阳银行股份有限公司
 股东权益变动表(续)
 2019 年度

人民币千元

2018年度

项目	股本	其他权益工具	资本公积	其他综合收益	盈余公积	一般风险准备	未分配利润	股东权益合计
一、本年年初余额	2,298,592	-	4,861,949	(510,651)	1,978,312	4,296,598	11,654,749	24,579,549
二、本年增减变动金额	-	4,992,896	-	740,560	499,195	989,110	2,745,111	9,966,872
(一) 综合收益总额	-	-	-	740,560	-	-	4,991,951	5,732,511
(二) 股东投入和减少	-	4,992,896	-	-	-	-	-	4,992,896
1、其他权益工具								
优先股股东投入资本	-	4,992,896	-	-	-	-	-	4,992,896
(三) 利润分配	-	-	-	-	499,195	989,110	(2,246,840)	(758,535)
1、提取盈余公积	-	-	-	-	499,195	-	(499,195)	-
2、提取一般风险准备	-	-	-	-	-	989,110	(989,110)	-
3、股利分配	-	-	-	-	-	-	(758,535)	(758,535)
三、本年年末余额	2,298,592	4,992,896	4,861,949	229,909	2,477,507	5,285,708	14,399,860	34,546,421

后附财务报表附注为本财务报表的组成部分

贵阳银行股份有限公司
现金流量表
2019 年度

人民币千元

	附注十三	2019年度	2018年度
一、经营活动产生的现金流量			
存放中央银行和同业款项净减少额		3,205,494	5,356,378
拆出资金净减少额		-	1,000,000
向中央银行借款净增加额		11,900,000	-
吸收存款和同业及其他金融机构 存放款项净增加额		21,448,211	527,702
拆入资金净增加额		1,603,390	-
卖出回购金融资产款净增加额		-	263,756
收取利息、手续费及佣金的现金		13,786,274	11,371,836
收到其他与经营活动有关的现金		1,937,748	354,563
经营活动现金流入小计		53,881,117	18,874,235
发放贷款及垫款净增加额		(34,475,851)	(45,714,068)
向中央银行借款净减少额		-	(600,000)
拆入资金净减少额		-	(391,304)
卖出回购金融资产款净减少额		(172,314)	-
支付利息、手续费及佣金的现金		(6,932,363)	(6,814,634)
支付给职工以及为职工支付的现金		(2,220,464)	(1,952,449)
支付的各项税费		(1,863,827)	(1,018,833)
支付其他与经营活动有关的现金		(1,260,718)	(1,189,796)
经营活动现金流出小计		(46,925,537)	(57,681,084)
经营活动产生/（使用）的现金流量净额⁶		6,955,580	(38,806,849)

后附财务报表附注为本财务报表的组成部分

贵阳银行股份有限公司
现金流量表(续)
2019年度

人民币千元

	附注十三	2019年度	2018年度
二、投资活动产生的现金流量			
收回投资收到的现金		717,770,766	444,627,097
取得投资收益收到的现金		12,379,271	12,352,485
处置固定资产、无形资产和其他 长期资产收回的现金净额		5,668	113
投资活动现金流入小计		730,155,705	456,979,695
投资支付的现金		(728,661,756)	(446,787,758)
取得子公司投资支付的现金		-	(128,750)
购建固定资产、无形资产 和其他长期资产支付的现金		(817,784)	(554,777)
投资活动现金流出小计		(729,479,540)	(447,471,285)
投资活动产生的现金流量净额		676,165	9,508,410
三、筹资活动产生的现金流量			
吸收投资所收到的现金		-	4,992,896
发行债券所收到的现金		140,460,000	131,215,907
筹资活动现金流入小计		140,460,000	136,208,803
偿还债务支付的现金		(131,260,000)	(111,375,346)
分配股利、利润或偿付 利息支付的现金		(4,883,179)	(3,569,098)
筹资活动现金流出小计		(136,143,179)	(114,944,444)
筹资活动产生的现金流量净额		4,316,821	21,264,359
四、汇率变动对现金及现金等价物的影响		1,169	5,878
五、现金及现金等价物净增加/(减少)额		11,949,735	(8,028,202)
加：年初现金及现金等价物余额		16,223,652	24,251,854
六、年末现金及现金等价物余额		28,173,387	16,223,652

后附财务报表附注为本财务报表的组成部分

一、 基本情况

贵阳银行股份有限公司（以下简称“本公司”）前身为贵阳市城市合作银行，系1996年11月25日经中国人民银行银复〔1996〕396号文批准，在原贵阳市25家城市信用社及联社清产核资基础上，由25家城市信用社及联社的股东和贵阳市财政局共同发起设立的地方性商业银行。1998年4月2日经中国人民银行贵州省分行黔银复〔1998〕45号文批准，本公司更名为贵阳市商业银行股份有限公司。2010年9月20日经中国银行保险监督管理委员会（原“中国银行业监督管理委员会”，以下简称“银保监会”）银监复〔2010〕444号文批准，本公司更名为贵阳银行股份有限公司。本公司注册地址为：贵州省贵阳市观山湖区长岭北路中天·会展城B区金融商务区东区1-6栋。法定代表人：张正海。

本公司持有银保监会贵州监管局于2010年11月2日颁发的金融许可证，机构编码为B0215H252010001号，持有贵州省市场监督管理局于2019年9月23日核准颁发的营业执照，统一社会信用代码为：9152010021449398XY。本公司股票已于2016年8月16日在上海证券交易所挂牌交易。

本公司及所属各子公司（以下统称“本集团”）的主要业务包括人民币业务：吸收公众存款；发放短期、中期和长期贷款；办理国内结算；办理票据贴现、承兑；发行金融债券；代理发行、代理兑付、承销政府债券；买卖政府债券；从事同业拆借；提供信用证服务及担保；代理收付款项及代理保险业务；提供保险箱业务；办理地方财政信用周转使用资金的委托贷款业务；基金销售；经监管机构批准的各项代理业务。外汇业务：外汇存款；外汇贷款；外汇汇款；国际结算；外币兑换；同业外汇拆借；结汇、售汇；资信调查、咨询和见证业务。经监管机构批准的其他业务。

本财务报表业经本公司董事会于2020年4月27日决议批准。

二、 财务报表的编制基础及遵循企业会计准则的声明

本财务报表按照中华人民共和国财政部(以下简称“财政部”)颁布的《企业会计准则—基本准则》以及其后颁布及修订的具体会计准则、应用指南、解释以及其他相关规定(统称“企业会计准则”)编制。

本财务报表以持续经营为基础列报。

本财务报表中,以公允价值计量且其变动计入当期损益的金融资产和以公允价值计量且其变动计入其他综合收益的金融资产按公允价值计量。其他会计项目均按历史成本计量,资产如果发生减值,则按照相关规定计提相应的减值准备。

三、 重要会计政策和会计估计

在按照企业会计准则要求编制会计报表时,管理层需要作出某些估计。同时,在执行本集团会计政策的过程中,管理层还需要作出某些判断。对会计报表影响重大的估计和判断事项,请参见注释三、27重大会计判断和估计。

1、 遵循企业会计准则的声明

本财务报表符合企业会计准则的要求,真实、完整地反映了本集团及本公司于2019年12月31日的财务状况以及2019年度的经营成果和现金流量。

2、 会计期间

本集团会计年度采用公历年度,即每年自1月1日起至12月31日止。

3、 记账本位币

本集团记账本位币和编制本财务报表所采用的货币均为人民币。除有特别说明外,均以人民币千元为单位表示。

4、 企业合并

企业合并分为同一控制下企业合并和非同一控制下企业合并。

三、重要会计政策和会计估计(续)

4、企业合并(续)

同一控制下企业合并

参与合并的企业在合并前后均受同一方或相同的多方最终控制，且该控制并非暂时性的，为同一控制下的企业合并。同一控制下的企业合并，在合并日取得对其他参与合并企业控制权的一方为合并方，参与合并的其他企业为被合并方。合并日，是指合并方实际取得对被合并方控制权的日期。

合并方在同一控制下企业合并中取得的资产和负债(包括最终控制方收购被合并方而形成的商誉)，按合并日在最终控制方财务报表中的账面价值为基础进行相关会计处理。合并方取得的净资产账面价值与支付的合并对价的账面价值(或发行股份面值总额)的差额，调整资本公积中的股本溢价及原制度资本公积转入的余额，不足冲减的则调整留存收益。

非同一控制下的企业合并

参与合并的企业在合并前后不受同一方或相同的多方最终控制的，为非同一控制下的企业合并。非同一控制下的企业合并，在购买日取得对其他参与合并企业控制权的一方为购买方，参与合并的其他企业为被购买方。购买日，是指为购买方实际取得对被购买方控制权的日期。

非同一控制下企业合并中所取得的被购买方可辨认资产、负债及或有负债在收购日以公允价值计量。

支付的合并对价的公允价值(或发行的权益性证券的公允价值)与购买日之前持有的被购买方的股权的公允价值之和大于合并中取得的被购买方可辨认净资产公允价值份额的差额，确认为商誉，并以成本减去累计减值损失进行后续计量。支付的合并对价的公允价值(或发行的权益性证券的公允价值)与购买日之前持有的被购买方的股权的公允价值之和小于合并中取得的被购买方可辨认净资产公允价值份额的，对取得的被购买方各项可辨认资产、负债及或有负债的公允价值以及支付的合并对价的公允价值(或发行的权益性证券的公允价值)及购买日之前持有的被购买方的股权的公允价值的计量进行复核，复核后支付的合并对价的公允价值(或发行的权益性证券的公允价值)与购买日之前持有的被购买方的股权的公允价值之和仍小于合并中取得的被购买方可辨认净资产公允价值份额的，其差额计入当期损益。

三、重要会计政策和会计估计(续)

5、合并财务报表

合并财务报表的合并范围以控制为基础确定,包括本公司及全部子公司的财务报表。子公司,是指被本公司控制的主体(含企业、被投资单位中可分割的部分,以及本公司所控制的结构化主体等)。

编制合并财务报表时,子公司采用与本公司一致的会计期间和会计政策。本集团内部各公司之间的所有交易产生的资产、负债、权益、收入、费用和现金流量于合并时全额抵销。

子公司少数股东分担的当期亏损超过了少数股东在该子公司期初股东权益中所享有的份额的,其余额仍冲减少数股东权益。

对于通过非同一控制下的企业合并取得的子公司,被购买方的经营成果和现金流量自本集团取得控制权之日起纳入合并财务报表,直至本集团对其控制权终止。在编制合并财务报表时,以购买日确定的各项可辨认资产、负债及或有负债的公允价值为基础对子公司的财务报表进行调整。

对于通过同一控制下的企业合并取得的子公司,被合并方的经营成果和现金流量自合并当期期初纳入合并财务报表。编制比较合并财务报表时,对前期财务报表的相关项目进行调整,视同合并后形成的报告主体自最终控制方开始实施控制时一直存在。

如果相关事实和情况的变化导致对控制要素中的一项或多项发生变化的,本集团重新评估是否控制被投资方。

6、现金及现金等价物

现金,是指本集团的库存现金以及可以随时用于支付的存款;现金等价物,是指本集团持有的期限短、流动性强、易于转换为已知金额的现金、价值变动风险很小的投资。现金等价物包括原到期日不超过三个月的存放中央银行的非限定性款项、存放同业款项、拆出资金、买入返售金融资产。

三、 重要会计政策和会计估计(续)

7、 外币业务和外币报表折算

本集团对于发生的外币交易，将外币金额折算为记账本位币金额。

外币交易在初始确认时，采用交易发生日的即期汇率将外币金额折算为记账本位币金额。于资产负债表日，对于外币货币性项目采用资产负债表日即期汇率折算。由此产生的结算和货币性项目折算差额，除属于与购建符合资本化条件的资产相关的外币专门借款产生的差额按照借款费用资本化的原则处理之外，均计入当期损益。以历史成本计量的外币非货币性项目，仍采用交易发生日的即期汇率折算，不改变其记账本位币金额。以公允价值计量的外币非货币性项目，采用公允价值确定日的即期汇率折算，由此产生的差额根据非货币性项目的性质计入当期损益或其他综合收益。

外币现金流量，采用现金流量发生当期平均汇率折算。汇率变动对现金及现金等价物的影响额作为调节项目，在现金流量表中单独列报。

8、 金融工具

金融工具，是指形成一个企业的金融资产，并形成其他单位的金融负债或权益工具的合同。

金融工具的确认和终止确认

本集团于成为金融工具合同的一方时确认一项金融资产或金融负债。

满足下列条件的，终止确认金融资产（或金融资产的一部分，或一组类似金融资产的一部分），即从其账户和资产负债表内予以转销：

- (1) 收取金融资产现金流量的权利届满；
- (2) 转移了收取金融资产现金流量的权利，或在“过手协议”协议下承担了及时将收取的现金流量全额支付给第三方的义务；并且(a)实质上转让了金融资产所有权上几乎所有的风险和报酬，或(b)虽然实质上既没有转移也没有保留金融资产所有权上几乎所有的风险和报酬，但放弃了对该金融资产的控制。

如果金融负债的责任已履行、撤销或届满，则对金融负债进行终止确认。如果现有金融负债被同一债权人以实质上几乎完全不同条款的另一金融负债所取代，或现有负债的条款几乎全部被实质性修改，则此类替换或修改作为终止确认原负债和确认新负债处理，差额计入当期损益。

三、重要会计政策和会计估计(续)

8、金融工具(续)

金融工具的确认和终止确认(续)

以常规方式买卖金融资产，按交易日会计进行确认和终止确认。常规方式买卖金融资产，是指按照合同条款的约定，在法规或通行惯例规定的期限内收取或交付金融资产。交易日，是指本集团承诺买入或卖出金融资产的日期。

金融资产分类和计量

本集团的金融资产于初始确认时根据本集团企业管理金融资产的业务模式和金融资产的合同现金流量特征分类为：以公允价值计量且其变动计入当期损益的金融资产、以摊余成本计量的金融资产、以公允价值计量且其变动计入其他综合收益的金融资产。

对于以公允价值计量且其变动计入当期损益的金融资产，相关交易费用直接计入当期损益，其他类别的金融资产相关交易费用计入其初始确认金额。

金融资产的后续计量取决于其分类。

以摊余成本计量的债务工具投资

金融资产同时符合下列条件的，分类为以摊余成本计量的金融资产：管理该金融资产的业务模式是以收取合同现金流量为目标；该金融资产的合同条款规定，在特定日期产生的现金流量仅为对本金和以未偿付本金金额为基础的利息的支付。此类金融资产采用实际利率法确认利息收入，其终止确认、修改或减值产生的利得或损失，均计入当期损益。

以公允价值计量且其变动计入其他综合收益的债务工具投资

金融资产同时符合下列条件的，分类为以公允价值计量且其变动计入其他综合收益的金融资产：本集团管理该金融资产的业务模式是既以收取合同现金流量为目标又以出售金融资产为目标；该金融资产的合同条款规定，在特定日期产生的现金流量仅为对本金和以未偿付本金金额为基础的利息的支付。此类金融资产采用实际利率法确认利息收入。除利息收入、减值损失及汇兑差额确认为当期损益外，其余公允价值变动计入其他综合收益。当金融资产终止确认时，之前计入其他综合收益的累计利得或损失从其他综合收益转出，计入当期损益。

三、 重要会计政策和会计估计(续)

8、 金融工具(续)

金融资产分类和计量(续)

以公允价值计量且其变动计入其他综合收益的权益工具投资

本集团不可撤销地选择将部分非交易性权益工具投资指定为以公允价值计量且其变动计入其他综合收益的金融资产，仅将相关股利收入（明确作为投资成本部分收回的股利收入除外）计入当期损益，公允价值的后续变动计入其他综合收益，不需计提减值准备。当金融资产终止确认时，之前计入其他综合收益的累计利得或损失从其他综合收益转出，计入留存收益。

以公允价值计量且其变动计入当期损益的金融资产

上述以摊余成本计量的金融资产和以公允价值计量且其变动计入其他综合收益的金融资产之外的金融资产，分类为以公允价值计量且其变动计入当期损益的金融资产。对于此类金融资产，采用公允价值进行后续计量，除与套期会计有关外，所有公允价值变动计入当期损益。

金融负债分类和计量

本集团的金融负债于初始确认时分类为：以公允价值计量且其变动计入当期损益的金融负债、其他金融负债。对于以公允价值计量且其变动计入当期损益的金融负债，相关交易费用直接计入当期损益，其他金融负债的相关交易费用计入其初始确认金额。

金融负债的后续计量取决于其分类：

其他金融负债

对于此类金融负债，采用实际利率法，按照摊余成本进行后续计量。

三、重要会计政策和会计估计(续)

8、金融工具(续)

金融工具减值

本集团以预期信用损失为基础，对以摊余成本计量的金融资产、以公允价值计量且其变动计入其他综合收益的债务工具投资、贷款承诺及财务担保合同进行减值处理并确认损失准备。

对于不含重大融资成分的应收款项，本集团运用简化计量方法，按照相当于整个存续期内的预期信用损失金额计量损失准备。

除上述采用简化计量方法以外的金融资产，本集团在每个资产负债表日评估其信用风险自初始确认后是否已经显著增加，如果信用风险自初始确认后未显著增加，处于第一阶段，本集团按照相当于未来12个月内预期信用损失的金额计量损失准备，并按照账面余额和实际利率计算利息收入；如果信用风险自初始确认后已显著增加但尚未发生信用减值的，处于第二阶段，本集团按照相当于整个存续期内预期信用损失的金额计量损失准备，并按照账面余额和实际利率计算利息收入；如果初始确认后发生信用减值的，处于第三阶段，本集团按照相当于整个存续期内预期信用损失的金额计量损失准备，并按照摊余成本和实际利率计算利息收入。

关于本集团对信用风险显著增加判断标准、已发生信用减值资产的定义、预期信用损失计量的假设等披露参见附注十一、1。

当本集团不再合理预期能够全部或部分收回金融资产合同现金流量时，本集团直接减记该金融资产的账面余额。

金融工具抵销

同时满足下列条件的，金融资产和金融负债以相互抵销后的净额在资产负债表内列示：具有抵销已确认金额的法定权利，且该种法定权利是当前可执行的；计划以净额结算，或同时变现该金融资产和清偿该金融负债。

三、 重要会计政策和会计估计(续)

8、 金融工具(续)

财务担保合同

财务担保合同，是指特定债务人到期不能按照债务工具条款偿付债务时，发行方向蒙受损失的合同持有人赔付特定金额的合同。财务担保合同在初始确认时按照公允价值计量，除指定为以公允价值计量且其变动计入当期损益的金融负债的财务担保合同外，其余财务担保合同在初始确认后按照资产负债表日确定的预期信用损失准备金额和初始确认金额扣除按照收入确认原则确定的累计摊销额后的余额两者孰高者进行后续计量。

金融资产转移

本集团已将金融资产所有权上几乎所有的风险和报酬转移给转入方的，终止确认该金融资产；保留了金融资产所有权上几乎所有的风险和报酬的，不终止确认该金融资产。

本集团既没有转移也没有保留金融资产所有权上几乎所有的风险和报酬的，分别下列情况处理：放弃了对该金融资产控制的，终止确认该金融资产并确认产生的资产和负债；未放弃对该金融资产控制的，按照其继续涉入所转移金融资产的程度确认有关金融资产，并相应确认有关负债。

通过对所转移金融资产提供财务担保方式继续涉入的，按照金融资产的账面价值和财务担保金额两者之中的较低者，确认继续涉入形成的资产。财务担保金额，是指所收到的对价中，将被要求偿还的最高金额。

9、 买入返售与卖出回购交易

买入返售交易为买入资产时已协议于约定日以协定价格出售相同之资产。卖出回购交易为卖出资产时已协议于约定日以协定价格回购相同之资产。对于买入待返售之资产，买入该等资产之成本将作为质押拆出款项，买入之资产则作为该笔拆出款项之质押品。对于卖出待回购之资产，该等资产将持续于本集团的资产负债表上反映，出售该等资产所得之金额将确认为负债。

买入返售协议中所赚取之利息收入及卖出回购协议须支付之利息支出在协议期间按实际利率法确认为利息收入及利息支出。

三、 重要会计政策和会计估计(续)

10、 长期股权投资

长期股权投资包括对子公司、合营企业和联营企业的权益性投资。长期股权投资在取得时以初始投资成本进行初始计量。

本公司能够对被投资单位实施控制的长期股权投资，在本公司个别财务报表中采用成本法核算。控制，是指拥有对被投资方的权力，通过参与被投资方的相关活动而享有可变回报，并且有能力运用对被投资方的权力影响回报金额。

采用成本法时，长期股权投资按初始投资成本计价。追加或收回投资的，调整长期股权投资的成本。被投资单位宣告分派的现金股利或利润，确认为当期投资收益。处置长期股权投资，其账面价值与实际取得价款的差额，计入当期损益。

11、 固定资产

固定资产仅在与有关的经济利益很可能流入本集团，且其成本能够可靠地计量时才予以确认。与固定资产有关的后续支出，符合该确认条件的，计入固定资产成本，并终止确认被替换部分的账面价值；否则，在发生时计入当期损益。

固定资产按照成本进行初始计量。购置固定资产的成本包括购买价款，相关税费，使固定资产达到预定可使用状态前所发生的可直接归属于该资产的其他支出。

固定资产的折旧采用年限平均法计提，各类固定资产的使用寿命、预计净残值率及年折旧率如下：

	使用寿命	预计净残值率	年折旧率
房屋及建筑物	5-20年	3%-5%	4.75%-19.40%
运输工具	3-5年	3%-5%	19.00%-32.33%
电子设备	3-5年	3%-5%	19.00%-32.33%
办公设备	3-5年	3%-5%	19.00%-32.33%

本集团至少于每年年度终了，对固定资产的使用寿命、预计净残值和折旧方法进行复核，必要时进行调整。

三、 重要会计政策和会计估计(续)

12、 在建工程

在建工程成本按实际工程支出确定，包括在建期间发生的各项必要工程支出以及其他相关费用等。

在建工程在达到预定可使用状态时转入固定资产、无形资产以及长期待摊费用。

13、 无形资产

无形资产仅在与有关的经济利益很可能流入本集团，且其成本能够可靠地计量时才予以确认，并以成本进行初始计量。

无形资产按照其能为本集团带来经济利益的期限确定使用寿命。

各项无形资产的使用寿命如下：

	<u>使用寿命</u>
软件	3-10年
土地使用权	40年

本集团取得的土地使用权，通常作为无形资产核算。外购土地及建筑物支付的价款在土地使用权和建筑物之间进行分配，难以合理分配的，全部作为固定资产处理。

使用寿命有限的无形资产，在其使用寿命内采用直线法摊销。本集团至少于每年年度终了，对使用寿命有限的无形资产的使用寿命及摊销方法进行复核，必要时进行调整。

三、重要会计政策和会计估计(续)

13、无形资产(续)

本集团将内部研究开发项目的支出,区分为研究阶段支出和开发阶段支出。研究阶段的支出,于发生时计入当期损益。开发阶段的支出,只有在同时满足下列条件时,才能予以资本化,即:完成该无形资产以使其能够使用或出售在技术上具有可行性;具有完成该无形资产并使用或出售的意图;无形资产产生经济利益的方式,包括能够证明运用该无形资产生产的产品存在市场或无形资产自身存在市场,无形资产将在内部使用的,能够证明其有用性;有足够的技术、财务资源和其他资源支持,以完成该无形资产的开发,并有能力使用或出售该无形资产;归属于该无形资产开发阶段的支出能够可靠地计量。不满足上述条件的开发支出,于发生时计入当期损益。

14、资产减值

本集团对除递延所得税、金融资产外的资产减值,按以下方法确定:

本集团于资产负债表日判断资产是否存在可能发生减值的迹象,存在减值迹象的,本集团将估计其可收回金额,进行减值测试。对因企业合并所形成的商誉和使用寿命不确定的无形资产,无论是否存在减值迹象,至少于每年末进行减值测试。对于尚未达到可使用状态的无形资产,也每年进行减值测试。

可收回金额根据资产的公允价值减去处置费用后的净额与资产预计未来现金流量的现值两者之间较高者确定。本集团以单项资产为基础估计其可收回金额;难以对单项资产的可收回金额进行估计的,以该资产所属的资产组为基础确定资产组的可收回金额。资产组的认定,以资产组产生的主要现金流入是否独立于其他资产或者资产组的现金流入为依据。

当资产或资产组的可收回金额低于其账面价值时,本集团将其账面价值减记至可收回金额,减记的金额计入当期损益,同时计提相应的资产减值准备。

上述资产减值损失一经确认,在以后会计期间不再转回。

三、重要会计政策和会计估计(续)

15、长期待摊费用

长期待摊费用采用直线法摊销，摊销期如下：

	<u>摊销期</u>
房租	1-5年
软件、系统及设备款	1-5年
装修费	1-5年

16、抵债资产

抵债资产按放弃债权的公允价值和可直接归属于该抵债资产的税金等其他成本作为初始确认成本，放弃债权的公允价值与账面价值之间的差额，计入当期损益。按其账面价值和可收回金额孰低进行后续计量。

17、职工薪酬

职工薪酬，指本集团为获得职工提供的服务或解除劳动关系而给予的各种形式的报酬或补偿。职工薪酬主要包括短期薪酬、离职后福利、辞退福利和其他长期职工福利。本集团提供给职工配偶、子女、受赡养人、已故员工遗属及其他受益人等的福利，也属于职工薪酬。

短期薪酬

在职工提供服务的会计期间，将实际发生的短期薪酬确认为负债，并计入当期损益或相关资产成本。

离职后福利(设定提存计划)

本集团的职工参加由当地政府管理的养老保险和失业保险，还参加了企业年金，相应支出在发生时计入相关资产成本或当期损益。

辞退福利

本集团向职工提供辞退福利的，在下列两者孰早日确认辞退福利产生的职工薪酬负债，并计入当期损益：企业不能单方面撤回因解除劳动关系计划或裁减建议所提供的辞退福利时；企业确认与涉及支付辞退福利的重组相关的成本或费用时。

三、 重要会计政策和会计估计(续)

18、 预计负债

除了非同一控制下企业合并中的或有对价及承担的或有负债之外，当与或有事项相关的义务同时符合以下条件，本集团将其确认为预计负债：

- (1) 该义务是本集团承担的现时义务；
- (2) 该义务的履行很可能导致经济利益流出本集团；
- (3) 该义务的金额能够可靠地计量。

预计负债按照履行相关现时义务所需支出的最佳估计数进行初始计量，并综合考虑与或有事项有关的风险、不确定性和货币时间价值等因素。每个资产负债表日对预计负债的账面价值进行复核。有确凿证据表明该账面价值不能反映当前最佳估计数的，按照当前最佳估计数对该账面价值进行调整。

19、 受托业务

本集团以被任命者、受托人或代理人等受委托身份进行活动时，由此所产生的资产以及将该资产偿还给客户的保证责任未包括在本资产负债表内。

资产托管业务是指本集团经有关监管部门批准作为托管人，依据有关法律法规与委托人签订资产托管协议，履行托管人相关职责的业务。由于本集团仅根据托管协议履行托管职责并收取相应费用，并不承担托管资产投资所产生的风险和报酬，因此托管资产记录为资产负债表表外项目。

委托贷款是指委托人提供资金(委托存款)，由本集团根据委托人确定的贷款对象、用途、金额、期限、利率等要求而代理发放、监督使用并协助收回的贷款，其风险由委托人承担。本集团只收取手续费，并不在资产负债表上反映委托贷款，也不计提贷款损失准备。

20、 其他权益工具

本集团发行的优先股不包括交付现金或其他金融资产给其他方，或在潜在不利条件下与其他方交换金融资产或金融负债的合同义务；同时，该等优先股为将来须用自身权益工具结算的非衍生金融工具，但不包括交付可变数量的自身权益工具进行结算的合同义务。本集团将发行的优先股分类为权益工具，发行优先股发生的手续费、佣金等交易费用从权益中扣除。优先股股息在宣告时，作为利润分配处理。

三、 重要会计政策和会计估计(续)

21、 收入确认原则和方法

利息收入

利息收入于产生时以实际利率计量。实际利率是指按金融工具的预计存续期间或更短期间将其预计未来现金流入折现至其金融资产账面净值的利率。利息收入的计算需要考虑金融工具的合同条款并且包括所有归属于实际利率组成部分的费用和所有交易成本，但不包括未来信用损失。如果本集团对未来收入的估计发生改变，金融资产的账面价值亦可能随之调整。由于调整后的账面价值是按照原实际利率计算而得，变动也记入利息收入。

手续费及佣金收入

手续费及佣金收入在已提供有关服务后且收取的金额可以合理地估算时，按照权责发生制原则确认。

22、 政府补助

政府补助在能够满足其所附的条件并且能够收到时，予以确认。政府补助为货币性资产的，按照收到或应收的金额计量。政府补助为非货币性资产的，按照公允价值计量；公允价值不能可靠取得的，按照名义金额计量。

政府文件规定用于购建或以其他方式形成长期资产的，作为与资产相关的政府补助；政府文件不明确的，以取得该补助必须具备的基本条件为基础进行判断，以购建或以其他方式形成长期资产为基本条件的作为与资产相关的政府补助，除此之外的作为与收益相关的政府补助。

与收益相关的政府补助，用于补偿以后期间的相关成本费用或损失的，确认为递延收益，并在确认相关成本费用或损失的期间计入当期损益或冲减相关成本；用于补偿已发生的相关成本费用或损失的，直接计入当期损益或冲减相关成本。

三、重要会计政策和会计估计(续)

22、政府补助(续)

与资产相关的政府补助，冲减相关资产的账面价值；或确认为递延收益，在相关资产使用寿命内按照合理、系统的方法分期计入损益(但按照名义金额计量的政府补助，直接计入当期损益)，相关资产在使用寿命结束前被出售、转让、报废或发生毁损的，尚未分配的相关递延收益余额转入资产处置当期的损益。

23、所得税

所得税包括当期所得税和递延所得税。除由于与直接计入股东权益的交易或者事项相关的计入股东权益外，均作为所得税费用或收益计入当期损益。

本集团对于当期和以前期间形成的当期所得税负债或资产，按照税法规定计算的预期应交纳或返还的所得税金额计量。

本集团根据资产与负债于资产负债表日的账面价值与计税基础之间的暂时性差异，以及未作为资产和负债确认但按照税法规定可以确定其计税基础的项目的账面价值与计税基础之间的差额产生的暂时性差异，采用资产负债表债务法计提递延所得税。

各种应纳税暂时性差异均据以确认递延所得税负债，除非：

- (1) 应纳税暂时性差异是在以下交易中产生的：商誉的初始确认，或者具有以下特征的交易中产生的资产或负债的初始确认：该交易不是企业合并，并且交易发生时既不影响会计利润也不影响应纳税所得额或可抵扣亏损。
- (2) 对于与子公司、合营企业及联营企业投资相关的应纳税暂时性差异，该暂时性差异转回的时间能够控制并且该暂时性差异在可预见的未来很可能不会转回。

对于可抵扣暂时性差异、能够结转以后年度的可抵扣亏损和税款抵减，本集团以很可能取得用来抵扣可抵扣暂时性差异、可抵扣亏损和税款抵减的未来应纳税所得额为限，确认由此产生的递延所得税资产，除非：

三、重要会计政策和会计估计(续)

23、所得税(续)

- (1) 可抵扣暂时性差异是在以下交易中产生的：该交易不是企业合并，并且交易发生时既不影响会计利润也不影响应纳税所得额或可抵扣亏损。
- (2) 对于与子公司、合营企业及联营企业投资相关的可抵扣暂时性差异，同时满足下列条件的，确认相应的递延所得税资产：暂时性差异在可预见的未来很可能转回，且未来很可能获得用来抵扣可抵扣暂时性差异的应纳税所得额。

本集团于资产负债表日，对于递延所得税资产和递延所得税负债，依据税法规定，按照预期收回该资产或清偿该负债期间的适用税率计量，并反映资产负债表日预期收回资产或清偿负债方式的所得税影响。

于资产负债表日，本集团对递延所得税资产的账面价值进行复核。如果未来期间很可能无法获得足够的应纳税所得额用以抵扣递延所得税资产的利益，减记递延所得税资产的账面价值。于资产负债表日，本集团重新评估未确认的递延所得税资产，在很可能获得足够的应纳税所得额可供所有或部分递延所得税资产转回的限度内，确认递延所得税资产。

同时满足下列条件时，递延所得税资产和递延所得税负债以抵销后的净额列示：拥有以净额结算当期所得税资产及当期所得税负债的法定权利；递延所得税资产和递延所得税负债是与同一税收征管部门对同一应纳税主体征收的所得税相关或者对不同的纳税主体相关，但在未来每一具有重要性的递延所得税资产和递延所得税负债转回的期间内，涉及的纳税主体意图以净额结算当期所得税资产及当期所得税负债或是同时取得资产、清偿债务。

24、租赁

实质上转移了与资产所有权有关的全部风险和报酬的租赁为融资租赁，除此之外的均为经营租赁。

作为经营租赁承租人

经营租赁的租金支出，在租赁期内各个期间按照直线法计入相关的资产成本或当期损益，或有租金在实际发生时计入当期损益。

三、 重要会计政策和会计估计(续)

24、 租赁(续)

作为经营租赁出租人

经营租赁的租金收入在租赁期内各个期间按直线法确认为当期损益，或有租金在实际发生时计入当期损益。

作为融资租赁出租人

融资租出的资产，于租赁期开始日将租赁开始日最低租赁收款额与初始直接费用之和作为应收融资租赁款的入账价值，同时记录未担保余值；将最低租赁收款额、初始直接费用及未担保余值之和与其现值之和的差额作为未实现融资收益，在租赁期内各个期间采用实际利率法进行确认。或有租金在实际发生时计入当期损益。

25、 公允价值计量

本集团于每个资产负债表日以公允价值计量以公允价值计量且其变动计入当期损益的金融资产以及以公允价值计量且其变动计入其他综合收益的金融资产。公允价值，是指市场参与者在计量日发生的有序交易中，出售一项资产所能收到或者转移一项负债所需支付的价格。本集团以公允价值计量相关资产或负债，假定出售资产或者转移负债的有序交易在相关资产或负债的主要市场进行；不存在主要市场的，本集团假定该交易在相关资产或负债的最有利市场进行。主要市场(或最有利市场)是本集团在计量日能够进入的交易市场。本集团采用市场参与者在对该资产或负债定价时为实现其经济利益最大化所使用的假设。

以公允价值计量非金融资产的，考虑市场参与者将该资产用于最佳用途产生经济利益的能力，或者将该资产出售给能够用于最佳用途的其他市场参与者产生经济利益的能力。

本集团采用在当前情况下适用并且有足够可利用数据和其他信息支持的估值技术，优先使用相关可观察输入值，只有在可观察输入值无法取得或取得不切实可行的情况下，才使用不可观察输入值。

三、重要会计政策和会计估计(续)

25、公允价值计量(续)

在财务报表中以公允价值计量或披露的资产和负债，根据对公允价值计量整体而言具有重要意义的最低层次输入值，确定所属的公允价值层次：第一层次输入值，在计量日能够取得的相同资产或负债在活跃市场上未经调整的报价；第二层次输入值，除第一层次输入值外相关资产或负债直接或间接可观察的输入值；第三层次输入值，相关资产或负债的不可观察输入值。

每个资产负债表日，本集团对在财务报表中确认的持续以公允价值计量的资产和负债进行重新评估，以确定是否在公允价值计量层次之间发生转换。

26、关联方

在财务和经营决策中，如果一方有能力直接或间接控制、共同控制另一方或对另一方施加重大影响，则他们之间存在关联方关系；如果两方或多方同受一方控制或共同控制，则他们之间也存在关联方关系。

下列各方构成企业的关联方：

- 1) 母公司；
- 2) 子公司；
- 3) 受同一母公司控制的其他企业；
- 4) 实施共同控制的投资方；
- 5) 施加重大影响的投资方；
- 6) 合营企业及其子公司；
- 7) 联营企业及其子公司；
- 8) 主要投资者个人及与其关系密切的家庭成员；
- 9) 关键管理人员或母公司关键管理人员，以及与其关系密切的家庭成员；
- 10) 主要投资者个人、关键管理人员或与其关系密切的家庭成员控制或共同控制或施加重大影响的其他企业。

本集团与仅同受国家控制而不存在其他关联方关系的企业，不构成关联方。

三、 重要会计政策和会计估计(续)

27、 重大会计判断和估计

编制财务报表要求管理层作出判断、估计和假设，这些判断、估计和假设会影响收入、费用、资产和负债的列报金额及其披露，以及资产负债表日或有负债的披露。这些假设和估计的不确定性所导致的结果可能造成对未来受影响的资产或负债的账面金额进行重大调整。

判断

在应用本集团的会计政策的过程中，管理层作出了以下对财务报表所确认的金额具有重大影响的判断：

业务模式

金融资产于初始确认时的分类取决于本集团管理金融资产的商业模式，在判断业务模式时，本集团考虑包括企业评价和向关键管理人员报告金融资产业绩的方式、影响金融资产业绩的风险及其管理方式以及相关业务管理人员获得报酬的方式等。在评估是否以收取合同现金流量为目标时，本集团需要对金融资产到期日前的出售原因、时间、频率和价值等进行分析判断。

合同现金流量特征

金融资产于初始确认时的分类取决于金融资产的合同现金流量特征，需要判断合同现金流量是否仅为对本金和以未偿付本金为基础的利息的支付时，包含对货币时间价值的修正进行评估时，需要判断与基准现金流量相比是否具有显著差异、对包含提前还款特征的金融资产，需要判断提前还款特征的公允价值是否非常小等。

结构化主体的合并

对于在日常业务中涉及的结构化主体，本集团需要分析判断是否对这些结构化主体存在控制，以确定是否将其纳入合并财务报表范围。在判断是否控制结构化主体时，本集团综合考虑直接享有以及通过所有子公司(包括控制的结构化主体)间接享有权利而拥有的权力、可变回报及其联系。

本集团从结构化主体获得的可变回报包括各种形式的管理费和业绩报酬等决策者薪酬，也包括各种形式的其他利益，例如直接投资收益、提供信用增级或流动性支持等而获得的报酬和可能承担的损失、与结构化主体进行交易取得的可变回报等。在分析判断是否控制结构化主体时，本集团不仅考虑相关的法律法规及各项合同安排的实质，还考虑是否存在其他可能导致本集团最终承担结构化主体损失的情况。

三、重要会计政策和会计估计(续)

27、重大会计判断和估计(续)

如果相关事实和情况的变化导致对控制定义涉及的相关要素发生变化的，本集团将重新评估是否控制结构化主体。

经营租赁与融资租赁的划分

本集团在租赁开始日将租赁划分为融资租赁(实质上转移了与资产所有权有关的全部风险和报酬，承租人确认资产和负债，出租人确认应收款)和经营租赁(承租人确认费用，出租人仍确认资产)。

决定本集团是否已转移所有权所附带的几乎所有风险及回报，根据对有关租赁的相关安排所作评估而定，而这需要管理层的重大判断。

估计的不确定性

以下为于资产负债表日有关未来的关键假设以及估计不确定性的其他关键来源，可能会导致未来会计期间资产和负债账面金额重大调整。

金融工具减值

本集团采用预期信用损失模型对金融工具的减值进行评估，应用预期信用损失模型需要做出重大判断和估计，需考虑所有合理且有依据的信息，包括前瞻性信息。在做出这些判断和估计时，本集团根据历史还款数据结合经济政策、宏观经济指标、行业风险等因素推断债务人信用风险的预期变动。不同的估计可能会影响减值准备的计提，已计提的减值准备可能并不等于未来实际的减值损失金额。

除金融资产之外的非流动资产减值

本集团于资产负债表日对除金融资产之外的非流动资产判断是否存在可能发生减值的迹象。其他除金融资产之外的非流动资产，当存在迹象表明其账面金额不可收回时，进行减值测试。预计未来现金流量现值时，管理层必须估计该项资产或资产组的预计未来现金流量，并选择恰当的折现率确定未来现金流量的现值。

三、重要会计政策和会计估计(续)

27、重大会计判断和估计(续)

估计的不确定性(续)

金融工具的公允价值

对于缺乏活跃市场的金融工具，本集团运用估价方法确定其公允价值。估价方法包括参照在市场中具有完全信息且有买卖意愿的经济主体之间进行公平交易时确定的交易价格，参考市场上另一类似金融工具的公允价值，或运用现金流量折现分析及期权定价模型进行估算。估价方法在最大程度上利用市场信息，然而，当市场信息无法获得时，管理层将对本集团及交易对手的信用风险、市场波动及相关性等作出估计。这些相关假设的变化将影响金融工具的公允价值。

递延所得税资产

在很可能有足够的应纳税所得额用以抵扣可抵扣亏损的限度内，应就所有尚未利用的可抵扣亏损确认递延所得税资产。这需要管理层运用大量的判断来估计未来取得应纳税所得额的时间和金额，结合纳税筹划策略，以决定应确认的递延所得税资产的金额。

内退福利负债

本集团已将内退员工的福利确认为一项负债，该等福利费用支出及负债的金额依据各种假设条件计算。这些假设条件包括折现率、通胀率和其他因素。实际结果和假设的差异在发生时立即确认并记入当期费用。管理层认为这些假设是合理的，且实际经验值及假设条件的变化将影响本集团员工退休福利支出相关的费用和负债余额。

28、会计政策变更

新金融工具准则

2017年，财政部颁布了修订的《企业会计准则第22号——金融工具确认和计量》、《企业会计准则第23号——金融资产转移》、《企业会计准则第24号——套期会计》以及《企业会计准则第37号——金融工具列报》（统称“新金融工具准则”）。本集团自2019年1月1日开始按照新金融工具准则进行会计处理，根据衔接规定，对可比期间信息不予调整，首日执行新准则与现行准则的差异追溯调整2019年年初未分配利润或其他综合收益。

三、 重要会计政策和会计估计(续)

28、 会计政策变更(续)

新金融工具准则(续)

新金融工具准则改变了金融资产的分类和计量方式，确定了三个主要的计量类别：以摊余成本计量；以公允价值计量且其变动计入其他综合收益；以公允价值计量且其变动计入当期损益。本集团需考虑自身业务模式，以及金融资产的合同现金流特征进行上述分类。权益工具投资需按公允价值计量且其变动计入当期损益，但在初始确认时可选择将非交易性权益工具投资不可撤销地指定为以公允价值计量且其变动计入其他综合收益的金融资产。

新金融工具准则要求金融资产减值计量由“已发生损失模型”改为“预期信用损失模型”，适用于以摊余成本计量的金融资产、以公允价值计量且其变动计入其他综合收益的金融资产，以及贷款承诺和财务担保合同。

本集团持有的某些理财产品或基金投资，其收益取决于标的资产的收益率。本集团2019年1月1日之前将其分类为可供出售金融资产。于2019年1月1日，本集团分析其合同现金流量代表的不仅仅为对本金和以未偿本金为基础的利息的支付，因此将这些理财产品和基金投资重分类为以公允价值计量且其变动计入当期损益的金融资产。

本集团于2019年1月1日将部分持有的股权投资指定为以公允价值计量且其变动计入其他综合收益的金融资产。

三、重要会计政策和会计估计(续)

28、会计政策变更(续)

新金融工具准则(续)

在首次执行日，金融资产按照修订前后金融工具确认和计量准则的规定进行分类和计量结果对比如下：

本集团	修订前的金融工具确认计量准则		修订后的金融工具确认计量准则	
	计量类别	账面价值	计量类别	账面价值
金融资产				
现金及存放中央银行款项	摊余成本(贷款和应收款)	43,825,452	摊余成本	43,825,452
存放同业款项	摊余成本(贷款和应收款)	3,510,074	摊余成本	3,509,289
买入返售金融资产	摊余成本(贷款和应收款)	5,146,590	摊余成本	5,141,876
发放贷款及垫款	摊余成本(贷款和应收款)	164,169,850	摊余成本	163,237,349
			以公允价值计量且其变动计入其他综合收益	434,772
金融投资	以公允价值计量且其变动计入当期损益	1,123,019	以公允价值计量且其变动计入当期损益	33,209,700
	以公允价值计量且其变动计入其他综合收益(可供出售类资产)	67,124,498	以公允价值计量且其变动计入其他综合收益	44,965,407
	摊余成本(持有至到期投资)	85,497,065	摊余成本	179,837,480
	摊余成本(应收款项类投资)	104,234,160		
长期应收款	摊余成本(贷款和应收款)	18,866,109	摊余成本	18,866,109
其他金融资产	摊余成本(贷款和应收款)	3,191,628	摊余成本	3,191,628

三、重要会计政策和会计估计(续)

28、会计政策变更(续)

新金融工具准则(续)

在首次执行日，将金融资产账面价值从原金融工具准则调整为新金融工具准则的调节表：

	附注	按原金融工具准则			按新金融工具准则
		列示的账面价值	重分类	重新计量	列示的账面价值
		2018年12月31日			2019年1月1日
以摊余成本计量的金融资产					
现金及存放中央银行款项					
按原金融工具准则列示的余额		43,825,452			
按新金融工具准则列示的余额					43,825,452
存放同业款项					
按原金融工具准则列示的余额		3,510,074			
重新计量：预期信用损失准备				(785)	
按新金融工具准则列示的余额					3,509,289
买入返售金融资产					
按原金融工具准则列示的余额		5,146,590			
重新计量：预期信用损失准备				(4,714)	
按新金融工具准则列示的余额					5,141,876
发放贷款及垫款					
按原金融工具准则列示的余额		164,169,850			
减：转出至以公允价值计量且其					
变动计入其他综合收益 A					
(新金融工具准则)			(422,928)		
重新计量：预期信用损失准备				(509,573)	
按新金融工具准则列示的余额					163,237,349

三、重要会计政策和会计估计(续)

28、会计政策变更(续)

新金融工具准则(续)

在首次执行日,将金融资产账面价值从原金融工具准则调整为新金融工具准则的调节表(续):

	附注	按原金融工具准则			按新金融工具准则
		列示的账面价值	重分类	重新计量	列示的账面价值
		2018年12月31日			2019年1月1日
以摊余成本计量的金融资产(续)					
金融投资-持有至到期投资					
按原金融工具准则列示的余额		85,497,065			
减:转出至摊余成本(新金融工具准则)	B		(85,497,065)		
按新金融工具准则列示的余额					-
金融投资-应收款项类投资					
按原金融工具准则列示的余额		104,234,160			
减:转出至摊余成本(新金融工具准则)	B		(94,088,853)		
减:转出至以公允价值计量且其变动计入当期损益(新金融工具准则)	C		(10,145,307)		
按新金融工具准则列示的余额					-
金融投资-以摊余成本计量的金融资产(新金融工具准则)					
加:自持有至到期投资转入	B		85,497,065		
重新计量:预期信用损失准备				(95,151)	
加:自应收款项类投资转入	B		94,088,853		
重新计量:预期信用损失准备				(17,525)	
加:自可供出售金融资产转入	B		370,058		
重新计量:预期信用损失准备				(415)	
重新计量:由公允价值计量变为摊余成本计量				(5,405)	
按新金融工具准则列示的余额					179,837,480

三、重要会计政策和会计估计(续)

28、会计政策变更(续)

新金融工具准则(续)

在首次执行日,将金融资产账面价值从原金融工具准则调整为新金融工具准则的调节表(续):

	附注	按原金融工具准则			按新金融工具准则
		列示的账面价值	重分类	重新计量	列示的账面价值
		2018年12月31日			2019年1月1日
以摊余成本计量的金融资产(续)					
长期应收款					
按原金融工具准则列示的余额		18,866,109			
按新金融工具准则列示的余额					18,866,109
其他金融资产					
按原金融工具准则列示的余额		3,191,628			
重新计量: 预期信用损失准备				-	
按新金融工具准则列示的余额					3,191,628
以摊余成本计量的金融资产小计		428,440,928	(10,198,177)	(633,568)	417,609,183
以公允价值计量且其变动计入当期损益的金融资产					
金融投资-以公允价值计量且其变动计入当期损益的金融资产					
按原金融工具准则列示的余额		1,123,019			
加: 自应收款项类投资转入	C		10,145,307		
重新计量: 由摊余成本变为公允价值计量				38,878	
加: 自可供出售金融资产转入	D		21,902,496		
重新计量: 转回原金融工具准则下减值准备				-	
按新金融工具准则列示的余额					33,209,700
以公允价值计量且其变动计入当期损益的金融资产小计		1,123,019	32,047,803	38,878	33,209,700

三、重要会计政策和会计估计(续)

28、会计政策变更(续)

新金融工具准则(续)

在首次执行日，将金融资产账面价值从原金融工具准则调整为新金融工具准则的调节表(续)：

	按原金融工具准则		按新金融工具准则		
	附注	列示的账面价值	重分类	重新计量	
		2018年12月31日		重新计量	2019年1月1日
以公允价值计量且其变动计入其他综合收益的金融资产					
发放贷款及垫款					
按原金融工具准则列示的余额		-			
加：自摊余成本转入			422,928		
重新计量：转回原金融工具准则下减值准备				9,033	
重新计量：由摊余成本计量变为公允价值计量				2,811	
按新金融工具准则列示的余额					434,772
金融投资-可供出售金融资产					
按原金融工具准则列示的余额		67,124,498			
减：转出至摊余成本(新金融工具准则)	B		(370,058)		
减：转出至以公允价值计量且其变动计入当期损益(新金融工具准则)	D		(21,902,496)		
减：转出至以公允价值计量且其变动计入其他综合收益-债务工具(新金融工具准则)	E		(44,732,294)		
减：转出至以公允价值计量且其变动计入其他综合收益-权益工具(新金融工具准则)	F		(119,650)		
按新金融工具准则列示的余额					-

三、 重要会计政策和会计估计(续)

28、 会计政策变更(续)

新金融工具准则(续)

在首次执行日,将金融资产账面价值从原金融工具准则调整为新金融工具准则的调节表(续):

	附注	按原金融工具准则			按新金融工具准则
		列示的账面价值	重分类	重新计量	列示的账面价值
		2018年12月31日			2019年1月1日
以公允价值计量且其变动计入其他综合收益的金融资产(续)					
金融投资-以公允价值计量且其变动计入其他综合收益的金融资产(债务工具)					
按原金融工具准则列示的余额		-			
加:自可供出售金融资产转入	E		44,732,294		
按新金融工具准则列示的余额					44,732,294
金融投资-以公允价值计量且其变动计入其他综合收益的金融资产(权益工具)					
按原金融工具准则列示的余额		-			
加:自可供出售金融资产转入	F		119,650		
重新计量:公允价值重新计量				113,463	
按新金融工具准则列示的余额					233,113
以公允价值计量且其变动计入其他综合收益的金融资产小计					
		67,124,498	(21,849,626)	125,307	45,400,179
金融资产总计					
		496,688,445		(469,383)	496,219,062

三、 重要会计政策和会计估计(续)

28、 会计政策变更(续)

新金融工具准则(续)

- A. 于 2019 年 1 月 1 日, 本集团将贴现资产从以摊余成本计量的发放贷款及垫款重分类为以公允价值计量且其变动计入其他综合收益的发放贷款及垫款。本集团认为, 本集团管理该贴现资产的业务模式既以收取合同现金流量为目标又以出售该金融资产为目标, 因此将贴现资产重分类为以公允价值计量且其变动计入其他综合收益的发放贷款及垫款。
- B. 于 2019 年 1 月 1 日, 本集团将既能通过“合同现金流量特征”测试, 且业务模式是以收取合同现金流量为目标的持有至到期投资、可供出售金融资产及应收款项类投资重分类至以摊余成本计量的金融资产。
- C. 于 2019 年 1 月 1 日, 本集团将一部分未通过“合同现金流量特征”测试的应收款项类投资重分类至以公允价值计量且其变动计入当期损益的金融资产。
- D. 于 2019 年 1 月 1 日, 本集团将一部分未通过“合同现金流量特征”测试的可供出售金融资产重分类至以公允价值计量且其变动计入当期损益的金融资产。
- E. 于 2019 年 1 月 1 日, 本集团重新评估了原分类为可供出售债务工具的流动资产组合。本集团认为, 除上述 B 项和 D 项所述的金融资产之外, 本集团管理其他可供出售债务工具的业务模式既以收取合同现金流量为目标又以出售该金融资产为目标, 因此将其他可供出售债务工具全部重分类为以公允价值计量且其变动计入其他综合收益的金融资产。
- F. 于 2019 年 1 月 1 日, 本集团将可供出售金融资产中以成本计量的权益工具不可撤销地指定为以公允价值计量且其变动计入其他综合收益的权益工具。

三、重要会计政策和会计估计(续)

28、会计政策变更(续)

新金融工具准则(续)

在首次执行日，原金融资产减值准备2018年12月31日金额调整为按照新金融工具准则的规定进行分类和计量的新损失准备调节表：

计量类别	按原金融工具准则计提的 减值准备/按或有事项准 则计提的预计负债 2018年12月31日	重分类	重新计量	按新金融工具准则 计提的减值准备 2019年1月1日
贷款和应收款项(原金融工具准则)/以摊余成本计量的金融资产(新金融工具准则)				
存放同业款项	-	-	785	785
买入返售金融资产	-	-	4,714	4,714
发放贷款及垫款	6,134,816	(9,033)	509,573	6,635,356
长期应收款	575,663	-	-	575,663
金融投资	<u>1,696,718</u>	-	<u>17,525</u>	<u>1,714,243</u>
持有至到期投资(原金融工具准则)/以摊余成本计量的金融资产(新金融工具准则)				
金融投资	-	-	<u>95,151</u>	<u>95,151</u>
可供出售金融资产(原金融工具准则)/以摊余成本计量的金融资产(新金融工具准则)				
金融投资	-	-	<u>415</u>	<u>415</u>
可供出售金融资产(原金融工具准则)/以公允价值计量且变动计入其他综合收益的金融资产(新金融工具准则)				
金融投资	-	-	<u>48,976</u>	<u>48,976</u>
发放贷款及垫款(原金融工具准则)/以公允价值计量且变动计入其他综合收益的金融资产(新金融工具准则)				
发放贷款及垫款	-	<u>9,033</u>	<u>(8,161)</u>	<u>872</u>
信贷承诺	-	-	<u>246,655</u>	<u>246,655</u>
合计	<u>8,407,197</u>	-	<u>915,633</u>	<u>9,322,830</u>

本集团将信贷承诺的减值准备列报在“预计负债”中，重新计量信贷承诺相关减值损失的累计影响计入年初未分配利润。

三、重要会计政策和会计估计(续)

28、会计政策变更(续)

财务报表列报方式变更

根据财政部《关于修订印发2018年度金融企业财务报表格式的通知》(财会〔2018〕36号)要求,本集团将基于实际利率法计提的金融工具的利息归入相应金融工具的账面价值中,不再单独列示应收利息项目或应付利息项目。应收利息科目或应付利息科目仅为相关金融工具已到期可收取或应支付但于资产负债表日尚未收到或尚未支付的利息,并入其他资产或其他负债项目中列示。该会计政策变更对合并及本行净利润和所有者权益无影响。

非货币性资产交换和债务重组准则

2019年5月,财政部修订印发了《企业会计准则第7号—非货币性资产交换》、《企业会计准则第12号—债务重组》,分别自2019年6月10日和2019年6月17日起施行,对于2019年1月1日至准则施行日之间发生的业务,应根据上述准则进行调整。本集团实施上述两项准则对集团财务报表不产生重大影响。

四、 税项

本集团主要税项及其税率列示如下：

<u>税/费种</u>	<u>计提税/费依据</u>	<u>税/费率</u>
增值税	应税收入(注1)	3%、6%、9%、13%
城市维护建设税	应缴纳流转税税额	5%、7%
教育费附加	应缴纳流转税税额	3%
地方教育费附加	应缴纳流转税税额	2%
企业所得税	应纳税所得额(注2)	15%、25%

注1：本公司及本集团下属贵阳贵银金融租赁有限责任公司（以下简称“贵银金融租赁公司”）为增值税一般纳税人，本公司对于各项主要应税收入按6%的税率计算销项税，贵银金融租赁公司对于各项主要应税收入按6%、9%、13%的税率计算销项税，并按扣除当期允许抵扣的进项税额后的差额缴纳增值税。广元市贵商村镇银行股份有限公司（以下简称“广元市贵商村镇银行”）对其提供金融服务收入采用简易计税方法按照3%的征收率计算缴纳增值税。

注2：自2017年1月1日起，本集团下属贵银金融租赁公司，按《关于深入实施西部大开发战略有关税收政策问题的通知》（财税[2011]58号）的有关规定享受企业所得税优惠政策，按15%的税率缴纳企业所得税。

五、 合并财务报表主要项目注释

1、 现金及存放中央银行款项

	2019年12月31日	2018年12月31日
库存现金	1,012,314	966,677
存放中央银行法定准备金	30,894,562	34,204,784
存放中央银行超额存款准备金	13,421,209	8,387,249
存放中央银行财政性存款	<u>243,182</u>	<u>266,742</u>
小计	45,571,267	43,825,452
应计利息	<u>15,485</u>	<u>不适用</u>
合计	<u><u>45,586,752</u></u>	<u><u>43,825,452</u></u>

存放中央银行法定准备金系按规定向中国人民银行缴存一般性存款的存款准备金，包括人民币存款准备金和外币存款准备金。该准备金不能用于日常业务，未经中国人民银行批准不得动用。于2019年12月31日，本公司人民币存款准备金缴存比率为9.50%（2018年12月31日：11.00%），外币存款准备金缴存比率为5.00%（2018年12月31日：5.00%）。本集团各子公司的人民币存款和外币存款准备金亦已按照中国人民银行规定的准备金率缴存。

存放中央银行超额存款准备金主要用作资金清算用途。

2、 存放同业款项

	2019年12月31日	2018年12月31日
存放境内同业	9,081,505	3,397,002
存放境外同业	<u>52,568</u>	<u>113,072</u>
小计	9,134,073	3,510,074
应计利息	5,956	不适用
减：减值准备	<u>(102,345)</u>	<u>-</u>
合计	<u><u>9,037,684</u></u>	<u><u>3,510,074</u></u>

于2019年12月31日，本集团存放同业款项第一阶段、第三阶段的账面原值分别为人民币9,041,909千元和人民币92,164千元，分别计提减值准备人民币10,181千元和人民币92,164千元。

五、 合并财务报表主要项目注释(续)

3、 买入返售金融资产

	2019年12月31日	2018年12月31日
按质押品分类如下:		
债券	6,145,119	5,146,590
同业存单	199,650	-
按交易对手分类如下:		
境内银行	5,105,020	4,651,800
境内其他金融机构	<u>1,239,749</u>	<u>494,790</u>
小计	6,344,769	5,146,590
应计利息	772	不适用
减: 减值准备	<u>(5,478)</u>	<u>-</u>
合计	<u>6,340,063</u>	<u>5,146,590</u>

于2019年12月31日, 本集团将全部买入返售金融资产纳入第一阶段, 按其未来12个月内预期信用损失计量减值准备。

4、 应收利息

	2019年12月31日	2018年12月31日
按性质列示如下:		
以公允价值计量		
且其变动计入当期		
损益的金融资产利息	不适用	2,887
可供出售金融资产利息	不适用	477,988
持有至到期投资利息	不适用	1,198,579
应收款项类投资利息	不适用	609,449
发放贷款及垫款利息	不适用	540,751
存放同业利息	不适用	23,284
买入返售金融资产利息	<u>不适用</u>	<u>1,850</u>
合计	<u>不适用</u>	<u>2,854,788</u>

五、 合并财务报表主要项目注释(续)

5、 发放贷款及垫款

5.1、 发放贷款及垫款按个人和公司分布

	2019年12月31日	2018年12月31日
<u>以摊余成本计量</u>		
个人贷款和垫款		
住房按揭贷款	15,159,151	12,393,360
个人生产及经营性贷款	20,087,078	18,211,297
信用卡垫款	5,647,901	5,309,997
其他个人贷款	<u>2,794,966</u>	<u>3,756,801</u>
个人贷款和垫款小计	43,689,096	39,671,455
公司贷款和垫款		
一般贷款	158,048,397	130,107,745
贴现	不适用	422,928
垫款	<u>60,984</u>	<u>102,538</u>
公司贷款和垫款小计	158,109,381	130,633,211
<u>以公允价值计量且其变动</u>		
<u> 计入其他综合收益⁽¹⁾</u>		
贴现	<u>2,716,805</u>	<u>不适用</u>
合计	204,515,282	170,304,666
应计利息	<u>600,499</u>	<u>不适用</u>
发放贷款及垫款总额	<u>205,115,781</u>	<u>170,304,666</u>
减：以摊余成本计量的贷款		
减值准备	<u>(8,640,838)</u>	<u>(6,134,816)</u>
其中：单项计提	不适用	(753,187)
组合计提	<u>不适用</u>	<u>(5,381,629)</u>
发放贷款及垫款净额	<u>196,474,943</u>	<u>164,169,850</u>

(1) 于 2019 年 12 月 31 日，本集团以公允价值计量且其变动计入其他综合收益的贷款为贴现业务，其减值准备为人民币 1,854 千元，计入其他综合收益。

五、 合并财务报表主要项目注释(续)

5、 发放贷款及垫款(续)

5.2、 发放贷款及垫款(未含应计利息)按担保方式分布

	2019年12月31日	2018年12月31日
信用贷款	18,408,413	18,858,003
保证贷款	36,300,292	30,846,124
附担保物贷款		
其中: 抵押贷款	66,334,400	54,299,454
质押贷款	<u>83,472,177</u>	<u>66,301,085</u>
合计	<u>204,515,282</u>	<u>170,304,666</u>

5.3、 逾期贷款(未含应计利息)按担保方式分布

	2019年12月31日				合计
	逾期1天至90天(含90天)	逾期90天至360天(含360天)	逾期360天至3年(含3年)	逾期3年以上	
信用贷款	107,254	181,898	63,146	795	353,093
保证贷款	708,068	652,138	160,587	59,345	1,580,138
附担保物贷款					
其中: 抵押贷款	3,554,036	958,687	413,041	418,560	5,344,324
质押贷款	<u>1,553,627</u>	<u>12,335</u>	<u>205,701</u>	-	<u>1,771,663</u>
合计	<u>5,922,985</u>	<u>1,805,058</u>	<u>842,475</u>	<u>478,700</u>	<u>9,049,218</u>
	2018年12月31日				合计
	逾期1天至90天(含90天)	逾期90天至360天(含360天)	逾期360天至3年(含3年)	逾期3年以上	
信用贷款	90,833	123,508	4,702	8	219,051
保证贷款	750,558	187,336	91,709	55,603	1,085,206
附担保物贷款					
其中: 抵押贷款	1,441,955	432,712	680,047	39,515	2,594,229
质押贷款	<u>847,703</u>	<u>207,408</u>	<u>43,465</u>	-	<u>1,098,576</u>
合计	<u>3,131,049</u>	<u>950,964</u>	<u>819,923</u>	<u>95,126</u>	<u>4,997,062</u>

五、 合并财务报表主要项目注释(续)

5、 发放贷款及垫款(续)

5.4、 贷款减值准备

2019年发放贷款及垫款的减值准备变动情况列示如下：

以摊余成本计量的贷款减值准备变动

	阶段一 12个月预期 信用损失	阶段二 整个存续期 预期信用损失	阶段三 整个存续期预期 信用损失-已减值	合计
2019年1月1日余额	2,870,524	1,107,637	2,657,195	6,635,356
本年计提	1,194,850	1,082,508	897,985	3,175,343
阶段转换	(13,974)	(283,289)	297,263	-
转至阶段一	31,730	(24,869)	(6,861)	-
转至阶段二	(30,760)	33,702	(2,942)	-
转至阶段三	(14,944)	(292,122)	307,066	-
本年核销及转出	-	-	(1,255,536)	(1,255,536)
收回以前年度核销	-	-	91,839	91,839
已减值贷款利息收入	-	-	(6,164)	(6,164)
2019年12月31日余额	<u>4,051,400</u>	<u>1,906,856</u>	<u>2,682,582</u>	<u>8,640,838</u>

2019年度本集团调整客户贷款和垫款五级分类及评级，阶段一转至阶段二及阶段三的贷款本金人民币24.80亿元，相应增加减值准备人民币11.55亿元；阶段二转至阶段三的贷款本金人民币12.99亿元，相应增加减值准备人民币7.29亿元；阶段二转至阶段一的贷款本金人民币1.24亿元，相应减少减值准备人民币0.15亿元；阶段三转至阶段一及阶段二的贷款本金不重大。

五、 合并财务报表主要项目注释(续)

5、 发放贷款及垫款(续)

5.4、 贷款减值准备(续)

2018年, 发放贷款及垫款的减值准备变动情况列示如下:

	2018年12月31日		
	单项	组合	合计
年初余额	519,820	4,015,915	4,535,735
本年计提	1,762,788	1,427,908	3,190,696
本年转入	331,273	142,824	474,097
本年核销及转让	(1,890,594)	(245,501)	(2,136,095)
本年转回	40,519	46,601	87,120
其中: 收回原转销贷款及 垫款导致的转回	40,519	46,601	87,120
已减值贷款利息拨回	(10,619)	(6,118)	(16,737)
年末余额	<u>753,187</u>	<u>5,381,629</u>	<u>6,134,816</u>

五、 合并财务报表主要项目注释(续)

6、 金融投资

6.1、 以公允价值计量且其变动计入当期损益的金融资产

	2019年12月31日	2018年12月31日
交易性金融资产		
债务工具		
国债	175,869	910,254
地方政府债券	72,626	-
政策性金融债券	5,261,818	-
其他金融债	2,649,520	-
同业存单	1,849,309	-
企业债券	2,858,438	212,765
资产支持证券	372,943	-
小计	13,240,523	1,123,019
基金投资(注1)	12,269,172	-
理财产品(注1)	2,735,429	-
资产管理计划及信托计划(注1)	6,816,672	-
应计利息	105,012	不适用
合计	35,166,808	1,123,019

注1：本集团将无法通过合同现金流量特征测试的基金投资、理财产品、资产管理计划及信托计划分类为以公允价值计量且其变动计入当期损益的金融资产。

于2019年12月31日，本集团投资的债券中，有人民币2,284,800千元债券被质押于卖出回购协议(2018年12月31日：无)。

五、 合并财务报表主要项目注释(续)

6、 金融投资(续)

6.2、 以公允价值计量且其变动计入其他综合收益的金融资产

2019年12月31日

债务工具	
国债	9,074,567
政策性金融债券	6,626,067
企业债券和铁路债	10,503,028
其他金融债	400,104
同业存单	4,694,970
地方政府债券	11,805,036
小计(注1)	43,103,772
权益工具(注2)	293,844
应计利息	647,096
合计	44,044,712

注1: 于2019年12月31日, 本集团上述以公允价值计量且其变动计入其他综合收益的债务工具投资全部划分为第一阶段, 确认了人民币41,647千元的减值准备。

注2: 权益工具

	成本	累计计入其他综合收益的公允价值的变动	公允价值	本年股利收入	指定为以公允价值计量且其变动计入其他综合收益的原因
中国银联股份有限公司	13,000	174,194	187,194	1,500	并非以交易或短期获利为目的持有该权益
城市商业银行清算中心	400	-	400	-	并非以交易或短期获利为目的持有该权益
贵州省农业信贷担保股份有限公司	106,250	-	106,250	-	并非以交易或短期获利为目的持有该权益资产
合计	119,650	174,194	293,844	1,500	

于2019年12月31日, 本集团投资的债券中, 有人民币99,830千元债券被质押于卖出回购协议以及人民币538,282千元债券被质押于向中央银行借款。

五、 合并财务报表主要项目注释(续)

6、 金融投资(续)

6.3、 以摊余成本计量的金融资产

	2019年12月31日
国债	33,813,713
政策性银行金融债券	1,543,219
企业债券和铁路债	2,199,798
地方政府债券	47,970,045
资产支持证券	368,000
其他金融债	14,000
小计	85,908,775
资产管理计划及信托计划	106,963,140
应计利息	2,009,847
减值准备(注3)	(2,598,057)
合计	192,283,705

于2019年12月31日,本集团投资的以摊余成本计量的金融资产分别有人民币187,725,180千元、人民币6,271,170千元及人民币885,412千元分类为第一、二、三阶段,对应的减值准备分别为人民币760,992千元、人民币965,018千元及人民币872,047千元。

于2019年12月31日,本集团投资的债券中,有人民币698,805千元的债券被质押于卖出回购协议,人民币16,398,773千元的债券被质押于向中央银行借款以及人民币1,096,032千元的债券被质押于财政专户资金存款。

五、 合并财务报表主要项目注释(续)

6、 金融投资(续)

6.3、 以摊余成本计量的金融资产(续)

注3：以摊余成本计量的金融资产减值准备变动情况如下：

	阶段一 12个月 预期信用损失	阶段二 整个存续期 预期信用损失	阶段三 整个存续期预期 信用损失-已减值	合计
2019年1月1日余额	680,227	413,475	716,107	1,809,809
本年计提	(14,401)	647,002	155,647	788,248
阶段转换	95,166	(95,459)	293	-
转至阶段一	119,066	(119,066)	-	-
转至阶段二	(23,607)	23,607	-	-
转至阶段三	(293)	-	293	-
2019年12月31日余额	<u>760,992</u>	<u>965,018</u>	<u>872,047</u>	<u>2,598,057</u>

2019年度本集团调整以摊余成本计量的金融资产五级分类及评级，阶段一转至阶段二的以摊余成本计量的金融资产本金人民币37.13亿元，相应增加减值准备人民币5.28亿元；阶段一转至阶段三的以摊余成本计量的金融资产本金人民币0.55亿元，相应增加减值准备人民币0.32亿元；阶段二转至阶段一的以摊余成本计量的金融资产本金人民币10.00亿元，相应减少减值准备人民币1.11亿元；本年无阶段二转至阶段三，阶段三转至阶段一及阶段二的以摊余成本计量的金融资产。

五、 合并财务报表主要项目注释(续)

6、 金融投资(续)

6.4、 可供出售金融资产

2018年12月31日

可供出售债务工具	
按公允价值计量	
国债	9,116,880
政策性金融债券	3,450,106
企业债券和铁路债	8,080,949
其他金融债	3,082,947
同业存单	18,601,664
信贷资产证券化信托	
资产支持证券	133,897
地方政府债券	14,964,943
理财产品及资产管理计划	1,863,520
基金	7,709,942
小计	<u>67,004,848</u>
可供出售权益工具	
按成本计量	
股权投资	<u>119,650</u>
	67,124,498
减：减值准备	<u>-</u>
合计	<u>67,124,498</u>

五、 合并财务报表主要项目注释(续)

6、 金融投资(续)

6.4、 可供出售金融资产(续)

以公允价值计量的可供出售金融资产：

	2018年12月31日			合计
	可供出售 债券投资	理财产品及资 产管理计划	基金	
债务工具				
摊余成本	57,174,591	1,863,520	7,651,903	66,690,014
公允价值	57,431,386	1,863,520	7,709,942	67,004,848
累计计入其他综合收益的 公允价值变动	<u>256,795</u>	<u>-</u>	<u>58,039</u>	<u>314,834</u>

以成本计量的可供出售金融资产：

2018年12月31日	账面余额		减值准备		持股比例 (%)	本年 现金红利
	年初	年末	年初	年末		
中国银联股份有限公司	13,000	13,000	-	-	0.34	1,900
城市商业银行清算中心	400	400	-	-	1.33	-
贵州省农业信贷担保股 份有限公司	<u>106,250</u>	<u>106,250</u>	<u>-</u>	<u>-</u>	<u>8.50</u>	<u>-</u>
合计	<u>119,650</u>	<u>119,650</u>	<u>-</u>	<u>-</u>	<u>10.17</u>	<u>1,900</u>

于2018年12月31日，本集团投资的债券中，有人民币2,144,931千元的债券被质押于卖出回购协议。

五、 合并财务报表主要项目注释(续)

6、 金融投资(续)

6.5、 持有至到期投资

	2018年12月31日
国债	34,791,190
政策性银行金融债券	878,509
铁路债	2,199,662
地方政府债券	<u>47,627,704</u>
合计	<u>85,497,065</u>

于2018年12月31日,本集团投资的债券中,有人民币1,039,656千元的债券被质押于卖出回购协议,人民币2,550,000千元的债券被质押于向中央银行借款以及人民币4,792,099千元的债券被质押于国库现金管理商业银行定期存款。

6.6、 应收款项类投资

	2018年12月31日
资产管理计划及信托计划	<u>105,930,878</u>
减:减值准备	<u>(1,696,718)</u>
其中:单项计提	(345,280)
组合计提	<u>(1,351,438)</u>
合计	<u>104,234,160</u>

五、 合并财务报表主要项目注释(续)

7、 长期应收款

	2019年12月31日
长期应收款	26,617,151
减：未实现融资租赁收益	<u>(3,798,722)</u>
长期应收款净额	22,818,429
减：减值准备	<u>(744,056)</u>
合计	<u><u>22,074,373</u></u>
	2018年12月31日
长期应收款	22,994,469
减：未实现融资租赁收益	<u>(3,552,697)</u>
长期应收款净额	19,441,772
减：减值准备	(575,663)
其中：单项计提	(12,322)
组合计提	<u>(563,341)</u>
合计	<u><u>18,866,109</u></u>

本集团长期应收款的剩余期限分析列示如下：

	2019年12月31日	2018年12月31日
1年以内	7,944,162	5,492,253
1至2年	9,180,083	5,799,157
2至3年	5,638,075	7,312,503
3至5年	<u>3,854,831</u>	<u>4,390,556</u>
合计	<u><u>26,617,151</u></u>	<u><u>22,994,469</u></u>

于2019年12月31日，本集团长期应收款项第一、二、三阶段账面原值分别为人民币22,079,221千元，人民币654,812千元，人民币84,396千元，分别计提减值准备为人民币610,091千元，人民币90,259千元，人民币43,706千元。

五、 合并财务报表主要项目注释(续)

8、 固定资产

2019年	房屋及 建筑物	运输 工具	电子 设备	办公 设备	合计
原价:					
年初数	3,240,170	108,758	839,341	81,724	4,269,993
本年购置	174,350	2,289	210,074	21,147	407,860
在建工程转入	1,293,740	-	118	-	1,293,858
处置	-	(3,368)	(3,872)	(574)	(7,814)
年末数	<u>4,708,260</u>	<u>107,679</u>	<u>1,045,661</u>	<u>102,297</u>	<u>5,963,897</u>
累计折旧:					
年初数	783,753	83,984	561,468	43,361	1,472,566
计提	170,584	8,908	123,364	12,425	315,281
处置	-	(3,062)	(3,373)	(477)	(6,912)
年末数	<u>954,337</u>	<u>89,830</u>	<u>681,459</u>	<u>55,309</u>	<u>1,780,935</u>
账面价值:					
年末数	<u>3,753,923</u>	<u>17,849</u>	<u>364,202</u>	<u>46,988</u>	<u>4,182,962</u>
年初数	<u>2,456,417</u>	<u>24,774</u>	<u>277,873</u>	<u>38,363</u>	<u>2,797,427</u>

五、 合并财务报表主要项目注释(续)

8、 固定资产(续)

2018年	房屋及 建筑物	运输 工具	电子 设备	办公 设备	合计
原价:					
年初数	2,833,118	107,344	729,445	70,339	3,740,246
本年购置	66,624	3,613	113,796	11,692	195,725
在建工程转入	340,428	-	2,268	-	342,696
处置	-	(2,199)	(6,168)	(307)	(8,674)
年末数	<u>3,240,170</u>	<u>108,758</u>	<u>839,341</u>	<u>81,724</u>	<u>4,269,993</u>
累计折旧:					
年初数	638,998	75,786	453,357	33,045	1,201,186
计提	144,755	10,217	113,890	10,552	279,414
处置	-	(2,019)	(5,779)	(236)	(8,034)
年末数	<u>783,753</u>	<u>83,984</u>	<u>561,468</u>	<u>43,361</u>	<u>1,472,566</u>
账面价值:					
年末数	<u>2,456,417</u>	<u>24,774</u>	<u>277,873</u>	<u>38,363</u>	<u>2,797,427</u>
年初数	<u>2,194,120</u>	<u>31,558</u>	<u>276,088</u>	<u>37,294</u>	<u>2,539,060</u>

截至2019年12月31日止,本集团有净值为人民币2,304,985千元的房屋及建筑物尚在办理房产证(2018年12月31日:人民币1,682,351千元)。本集团管理层认为取得上述房屋及建筑物的房产证不存在重大障碍,上述事项不会对本集团的整体财务状况构成任何重大不利影响。

截至2019年12月31日止,本集团已提足折旧仍继续使用的固定资产账面原值为人民币689,985千元(2018年12月31日:人民币515,567千元);账面净值为人民币32,504千元(2018年12月31日:人民币24,179千元)。

五、 合并财务报表主要项目注释(续)

9、 无形资产

2019年	土地使用权	软件	其他	合计
原价:				
年初数	81,445	116,106	3,088	200,639
本年增加	-	40,445	4,472	44,917
本年减少	(5,220)	(1,460)	-	(6,680)
年末数	76,225	155,091	7,560	238,876
累计摊销:				
年初数	10,353	25,887	3,029	39,269
本年增加	1,919	25,416	30	27,365
本年减少	-	(1,460)	-	(1,460)
年末数	12,272	49,843	3,059	65,174
账面价值:				
年末数	63,953	105,248	4,501	173,702
年初数	71,092	90,219	59	161,370
2018年	土地使用权	软件	其他	合计
原价:				
年初数	81,445	53,720	3,088	138,253
本年增加	-	62,386	-	62,386
年末数	81,445	116,106	3,088	200,639
累计摊销:				
年初数	8,334	12,251	2,999	23,584
本年增加	2,019	13,636	30	15,685
年末数	10,353	25,887	3,029	39,269
账面价值:				
年末数	71,092	90,219	59	161,370
年初数	73,111	41,469	89	114,669

本集团无形资产无减值情况，故未计提无形资产减值准备。

五、合并财务报表主要项目注释(续)

10、递延所得税资产/负债

10.1、递延所得税资产和负债

未经抵销的递延所得税资产和递延所得税负债分项列示如下：

	2019年12月31日		2018年12月31日	
	可抵扣/ (应纳税) 暂时性差异	递延 所得税 资产/(负债)	可抵扣/ (应纳税) 暂时性差异	递延 所得税 资产/(负债)
递延所得税资产				
金融资产减值准备	10,855,190	2,662,179	7,040,496	1,721,999
预计负债	317,504	79,376	-	-
应付职工薪酬	511,817	125,881	423,824	104,385
长期应收款利息收入摊销	163,246	24,487	251,752	37,763
其他	64,577	16,143	45,462	11,366
小计	<u>11,912,334</u>	<u>2,908,066</u>	<u>7,761,534</u>	<u>1,875,513</u>
递延所得税负债				
以公允价值计量且其变动 计入当期损益的金融资产 公允价值变动	(212,128)	(53,032)	(47)	(12)
以公允价值计量且其变动计入 其他综合收益的债务工具 公允价值变动	(179,327)	(44,832)	不适用	不适用
以公允价值计量且其变动计入 其他综合收益的权益工具 公允价值变动	(174,194)	(43,549)	不适用	不适用
可供出售金融资产公允价值变动	不适用	不适用	(314,834)	(78,708)
小计	<u>(565,649)</u>	<u>(141,413)</u>	<u>(314,881)</u>	<u>(78,720)</u>
净额	<u>11,346,685</u>	<u>2,766,653</u>	<u>7,446,653</u>	<u>1,796,793</u>

于2019年12月31日和2018年12月31日，本集团无未确认递延所得税资产/负债的暂时性差异。

五、 合并财务报表主要项目注释(续)

10、 递延所得税资产/负债(续)

10.2、 递延所得税资产和负债的变动情况

递延所得税变动情况列示如下：

	2018年 12月31日	采用新金融	2019年 1月1日	计入损益	计入权益	2019年 12月31日
		工具准则的 影响				
递延所得税资产						
金融资产减值准备	1,721,999	154,756	1,876,755	783,837	1,587	2,662,179
预计负债	-	61,664	61,664	17,712	-	79,376
应付职工薪酬	104,385	-	104,385	21,496	-	125,881
长期应收款利息收入摊销	37,763	-	37,763	(13,276)	-	24,487
其他	11,366	-	11,366	4,777	-	16,143
小计	1,875,513	216,420	2,091,933	814,546	1,587	2,908,066
递延所得税负债						
以公允价值计量且其变动						
计入当期损益的金融资						
产公允价值变动	(12)	(61,287)	(61,299)	8,267	-	(53,032)
以公允价值计量且其变动						
计入其他综合收益的债						
务工具公允价值变动	不适用	(26,492)	(26,492)	-	(18,340)	(44,832)
以公允价值计量且其变动						
计入其他综合收益的权						
益工具公允价值变动	不适用	(28,366)	(28,366)	-	(15,183)	(43,549)
可供出售金融资产公允价						
值变动	(78,708)	78,708	不适用	不适用	不适用	不适用
小计	(78,720)	(37,437)	(116,157)	8,267	(33,523)	(141,413)
净额	1,796,793	178,983	1,975,776	822,813	(31,936)	2,766,653

五、 合并财务报表主要项目注释(续)

10、 递延所得税资产/负债(续)

10.2、 递延所得税资产和负债的变动情况(续)

2018年	年初数	计入损益	计入权益	年末数
递延所得税资产				
金融资产减值准备	1,350,822	371,177	-	1,721,999
应付职工薪酬	97,865	6,520	-	104,385
以公允价值计量且其变动 计入当期损益的金融资产				
公允价值变动	9,217	(9,217)	-	-
可供出售金融资产公允价值变动	171,364	-	(171,364)	-
长期应收款利息收入摊销	13,901	23,862	-	37,763
其他	12,746	(1,380)	-	11,366
小计	<u>1,655,915</u>	<u>390,962</u>	<u>(171,364)</u>	<u>1,875,513</u>
递延所得税负债				
以公允价值计量且其变动 计入当期损益的金融资产				
公允价值变动	-	(12)	-	(12)
可供出售金融资产公允价值变动	-	-	(78,708)	(78,708)
小计	<u>-</u>	<u>(12)</u>	<u>(78,708)</u>	<u>(78,720)</u>
净额	<u>1,655,915</u>	<u>390,950</u>	<u>(250,072)</u>	<u>1,796,793</u>

11、 其他资产

		2019年12月31日	2018年12月31日
其他应收款	11.1	509,998	336,840
抵债资产	11.2	587,845	90,576
长期待摊费用	11.3	260,737	228,903
在建工程	11.4	481,910	1,280,761
预付账款		142,207	107,790
应收利息	11.5	99,475	不适用
待抵扣进项税		150,288	132,099
其他流动资产		34,473	42,160
合计		<u>2,266,933</u>	<u>2,219,129</u>

五、 合并财务报表主要项目注释(续)

11、 其他资产(续)

11.1、 其他应收款

	2019年12月31日	2018年12月31日
应收手续费及佣金收入	106,989	160,520
保证金	7,020	7,830
资金清算应收款	370,398	155,462
其他	42,400	30,156
小计	<u>526,807</u>	<u>353,968</u>
减：坏账准备	<u>(16,809)</u>	<u>(17,128)</u>
合计	<u>509,998</u>	<u>336,840</u>

	2019年12月31日					比例	坏账准备	净值
	1年以下	1-2年	2-3年	3年以上	合计			
应收手续费及佣金收入	106,989	-	-	-	106,989	20.31%	-	106,989
保证金	3,558	1,668	101	1,693	7,020	1.33%	(54)	6,966
资金清算应收款	370,398	-	-	-	370,398	70.31%	-	370,398
其他	21,598	2,240	139	18,423	42,400	8.05%	(16,755)	25,645
	<u>502,543</u>	<u>3,908</u>	<u>240</u>	<u>20,116</u>	<u>526,807</u>	<u>100.00%</u>	<u>(16,809)</u>	<u>509,998</u>

	2018年12月31日					比例	坏账准备	净值
	1年以下	1-2年	2-3年	3年以上	合计			
应收手续费及佣金收入	160,520	-	-	-	160,520	45.35%	-	160,520
保证金	5,551	254	265	1,760	7,830	2.21%	(54)	7,776
资金清算应收款	155,462	-	-	-	155,462	43.92%	-	155,462
其他	10,317	1,072	618	18,149	30,156	8.52%	(17,074)	13,082
	<u>331,850</u>	<u>1,326</u>	<u>883</u>	<u>19,909</u>	<u>353,968</u>	<u>100.00%</u>	<u>(17,128)</u>	<u>336,840</u>

五、 合并财务报表主要项目注释(续)

11、 其他资产(续)

11.2、 抵债资产

	2019年12月31日	2018年12月31日
房屋及建筑物	585,932	88,663
其他	22,700	22,700
小计	608,632	111,363
减：减值准备	(20,787)	(20,787)
合计	587,845	90,576

2019年度，本集团未处置抵债资产(2018年：无)。于2019年12月31日，本集团抵债资产中账面原值为人民币50,192万元的房屋及建筑物的产权尚未办理完成(2018年12月31日：人民币4,223万元)。本集团计划通过协议转让和转为自用等方式对2019年12月31日的抵债资产进行处置。

11.3、 长期待摊费用

2019年	房租	软件、系统 及设备款	装修费	其他	合计
年初余额	16,902	34,706	154,016	23,279	228,903
增加	3,901	17,236	81,906	40,090	143,133
摊销	12,266	21,836	53,156	24,041	111,299
年末余额	8,537	30,106	182,766	39,328	260,737
2018年	房租	软件、系统 及设备款	装修费	其他	合计
年初余额	39,218	39,775	179,984	15,053	274,030
增加	7,451	15,002	31,400	28,158	82,011
摊销	29,767	20,071	57,368	19,932	127,138
年末余额	16,902	34,706	154,016	23,279	228,903

五、 合并财务报表主要项目注释(续)

11、 其他资产(续)

11.4、 在建工程

	2019年12月31日	2018年12月31日
年初余额	1,287,016	1,372,321
本年增加	528,047	273,797
本年转入固定资产	(1,293,858)	(342,696)
其他减少	<u>(33,040)</u>	<u>(16,406)</u>
年末余额	488,165	1,287,016
减：减值准备	<u>(6,255)</u>	<u>(6,255)</u>
合计	<u>481,910</u>	<u>1,280,761</u>

本集团在建工程中无利息资本化支出。

11.5、 应收利息

于2019年12月31日，本集团发放贷款及垫款和以摊余成本计量的金融资产逾期的应收利息第一、二、三阶段的账面原值分别为人民币73,794千元，人民币42,226千元和人民币2,353千元，对应的减值准备余额分别为人民币1,898千元，人民币15,306千元和人民币1,694千元。

12、 向中央银行借款

	2019年12月31日	2018年12月31日
支小再贷款	2,142,000	2,500,000
扶贫再贷款	344,000	355,000
中期借贷便利	<u>12,300,000</u>	<u>-</u>
小计	14,786,000	2,855,000
应计利息	<u>219,800</u>	<u>不适用</u>
合计	<u>15,005,800</u>	<u>2,855,000</u>

五、 合并财务报表主要项目注释(续)

13、 同业及其他金融机构存放款项

	2019年12月31日	2018年12月31日
境内银行同业	10,382,675	17,807,086
境内其他金融机构	<u>15,628,672</u>	<u>6,436,747</u>
小计	26,011,347	24,243,833
应计利息	<u>186,511</u>	<u>不适用</u>
合计	<u><u>26,197,858</u></u>	<u><u>24,243,833</u></u>

14、 拆入资金

	2019年12月31日	2018年12月31日
境内银行同业	20,540,995	16,154,605
应计利息	<u>213,504</u>	<u>不适用</u>
合计	<u><u>20,754,499</u></u>	<u><u>16,154,605</u></u>

15、 卖出回购金融资产款

按质押品分类	2019年12月31日	2018年12月31日
债券	<u>2,770,882</u>	<u>2,844,196</u>
应计利息	<u>53</u>	<u>不适用</u>
合计	<u><u>2,770,935</u></u>	<u><u>2,844,196</u></u>
按交易对手分类	2019年12月31日	2018年12月31日
境内银行同业	2,770,882	2,755,196
境内其他金融机构	<u>-</u>	<u>89,000</u>
小计	2,770,882	2,844,196
应计利息	<u>53</u>	<u>不适用</u>
合计	<u><u>2,770,935</u></u>	<u><u>2,844,196</u></u>

五、 合并财务报表主要项目注释(续)

16、 应付利息

	2019年12月31日	2018年12月31日
应付吸收存款利息	不适用	2,763,345
应付债券利息	不适用	143,260
应付金融机构利息	不适用	191,302
应付卖出回购金融资产款利息	不适用	461
应付拆入资金利息	不适用	229,280
合计	不适用	3,327,648

17、 吸收存款

	2019年12月31日	2018年12月31日
活期存款		
公司	117,282,574	135,214,209
个人	31,985,060	32,967,109
定期存款		
公司	102,733,059	80,405,962
个人	65,535,677	50,986,293
财政性存款	42,294	1,337,708
汇出汇款及应解汇款	90,397	204,566
存入保证金	15,564,858	11,363,036
小计	333,233,919	312,478,883
应计利息	4,348,514	不适用
合计	337,582,433	312,478,883

年末本集团关联方的存款情况详见本附注十、2.2。

五、 合并财务报表主要项目注释(续)

18、 应付职工薪酬

2019年	年初数	本年计提	本年支付	年末数
短期薪酬:				
工资、奖金、津贴和补贴	916,174	1,645,822	(1,622,379)	939,617
职工福利费	15	80,431	(80,439)	7
社会保险费				
医疗保险费	94	76,267	(75,970)	391
工伤保险费	16	4,189	(4,189)	16
生育保险费	17	8,870	(8,870)	17
住房公积金	(1,045)	129,819	(128,774)	-
其他	-	45,996	(45,996)	-
工会经费和职工教育经费	10,692	45,241	(52,033)	3,900
设定提存计划:				
基本养老保险费	221	186,907	(186,517)	611
失业保险费	59	10,108	(10,089)	78
企业年金缴费	7,853	78,192	(85,998)	47
内退福利	182,451	43,582	(48,991)	177,042
合计	1,116,547	2,355,424	(2,350,245)	1,121,726
2018年				
	年初数	本年计提	本年支付	年末数
短期薪酬:				
工资、奖金、津贴和补贴	851,970	1,561,739	(1,497,535)	916,174
职工福利费	-	54,749	(54,734)	15
社会保险费				
医疗保险费	122	39,052	(39,080)	94
工伤保险费	15	2,112	(2,111)	16
生育保险费	15	4,537	(4,535)	17
住房公积金	115	83,223	(84,383)	(1,045)
其他	-	44,336	(44,336)	-
工会经费和职工教育经费	15,457	48,198	(52,963)	10,692
设定提存计划:				
基本养老保险费	520	108,469	(108,768)	221
失业保险费	68	7,126	(7,135)	59
企业年金缴费	36,802	83,361	(112,310)	7,853
内退福利	183,662	47,859	(49,070)	182,451
合计	1,088,746	2,084,761	(2,056,960)	1,116,547

五、 合并财务报表主要项目注释(续)

19、 应交税费

	2019年12月31日	2018年12月31日
企业所得税	70,816	114,122
增值税	87,240	95,957
城市维护建设税	26,084	19,635
教育费附加	11,928	9,190
地方教育附加	7,941	6,115
个人所得税	3,534	317
其他	3,336	3,240
合计	<u>210,879</u>	<u>248,576</u>

20、 预计负债

	2019年12月31日	2018年12月31日
表外资产信用减值损失	<u>317,504</u>	<u>-</u>

预计负债变动情况列示如下:

	2019年度	2018年度
上年年末余额	-	-
会计政策变更	246,655	不适用
本年净计提	<u>70,849</u>	<u>-</u>
合计	<u>317,504</u>	<u>-</u>

21、 应付债券

	2019年12月31日	2018年12月31日
应付次级债券	1,200,000	1,200,000
应付二级资本债券	5,497,602	998,146
应付金融债券	11,495,794	9,992,161
应付同业存单(注4)	<u>92,764,044</u>	<u>89,498,442</u>
	110,957,440	101,688,749
应计利息	<u>325,616</u>	<u>不适用</u>
合计	<u>111,283,056</u>	<u>101,688,749</u>

五、合并财务报表主要项目注释(续)

21、应付债券(续)

于2019年12月31日,应付次级债券、应付二级资本债券和应付金融债券明细列示如下:

	期限	发行日期	起息日	到期日	面值总额	应付利息	年末数
12贵阳银行债(注1)	10年	2012-12-28	2012-12-28	2022-12-28	1,200,000	639	1,200,000
15贵阳银行 二级(注2)	10年	2015-12-23	2015-12-25	2025-12-25	1,000,000	921	1,000,000
16贵阳银行 小微02(注3)	5年	2016-10-26	2016-10-28	2021-10-28	500,000	3,027	499,459
17贵阳银行 小微01(注3)	3年	2017-08-09	2017-08-11	2020-08-11	2,500,000	47,014	2,500,000
17贵阳银行 小微02(注3)	5年	2017-08-09	2017-08-11	2022-08-11	500,000	9,716	500,000
18贵阳银行 绿色金融01(注3)	3年	2018-08-29	2018-08-31	2021-08-31	5,000,000	73,126	4,997,361
19贵阳银行 二级(注2)	10年	2019-04-09	2019-04-11	2029-04-11	4,500,000	159,238	4,497,602
19贵阳银行 绿色金融01(注3)	3年	2019-09-10	2019-09-12	2022-09-12	3,000,000	31,935	2,998,974

于2018年12月31日,应付次级债券、应付二级资本债券和应付金融债券明细列示如下:

	期限	发行日期	起息日	到期日	面值总额	应付利息	年末数
12贵阳银行债(注1)	10年	2012-12-28	2012-12-28	2022-12-28	1,200,000	641	1,200,000
15贵阳银行 二级(注2)	10年	2015-12-23	2015-12-25	2025-12-25	1,000,000	921	998,146
16贵阳银行 小微01(注3)	3年	2016-10-26	2016-10-28	2019-10-28	1,500,000	8,815	1,496,124
16贵阳银行 小微02(注3)	5年	2016-10-26	2016-10-28	2021-10-28	500,000	3,027	499,189
17贵阳银行 小微01(注3)	3年	2017-08-09	2017-08-11	2020-08-11	2,500,000	47,014	2,500,000
17贵阳银行 小微02(注3)	5年	2017-08-09	2017-08-11	2022-08-11	500,000	9,716	500,000
18贵阳银行 绿色金融01(注3)	3年	2018-08-29	2018-08-31	2021-08-31	5,000,000	73,126	4,996,848

注1: 应付次级债券

- ① 经本公司2011年12月15日临时股东大会审议通过,并经2012年12月12日《中国银监会关于贵阳银行发行次级债券的批复》(银监复〔2012〕743号)批准,本公司于2012年12月28日在银行间市场发行12亿元次级债券。本公司发行的次级债券全部为10年期固定利率债券,每年付息一次,在债券存续期间票面年利率为6.50%,本公司有权在第5年末行使一次赎回权,本公司在该次级债券发行后第5年末未行使赎回权。

五、 合并财务报表主要项目注释(续)

21、 应付债券(续)

注1: 应付次级债券(续)

- ② 次级债券的索偿权排在本公司的其他负债之后, 先于本公司的股权资本。截至2019年12月31日, 本公司未发生涉及次级债券本息及其他违反协议条款的事件。

注2: 应付二级资本债券

- ① 经本公司2014年10月10日临时股东大会审议通过, 并经2015年9月30日《贵州银监局关于贵阳银行股份有限公司发行二级资本债券的批复》(黔银监复〔2015〕200号)批准, 本公司于2015年12月23日在银行间市场发行10亿元二级资本债券。本次发行的二级资本债券全部为10年期固定利率债券, 每年付息一次, 在债券存续期间票面年利率为4.80%, 该债券在第5年末附有条件的发行人赎回权, 本公司在有关监管机构批准的前提下有权按面值部分或全部赎回该债券。
- ② 经本公司2018年5月18日召开的2017年度股东大会审议通过, 并经2018年6月21日《贵州银监局关于贵阳银行股份有限公司发行二级资本债券的批复》(黔银监复〔2018〕108号)批准, 本公司于2019年4月9日在银行间市场发行45亿元二级资本债券。本次发行的二级资本债券全部为10年期固定利率债券, 每年付息一次, 在债券存续期间票面年利率为4.87%, 该债券在第5年末附有条件的发行人赎回权, 本公司在有关监管机构批准的前提下有权按面值部分或全部赎回该债券。

注3: 应付金融债券

经本公司2015年6月16日临时股东大会审议通过, 并经2016年3月30日《贵州银监局关于贵阳银行股份有限公司发行小型微型企业贷款专项金融债券的批复》(黔银监复〔2016〕32号)及2016年9月18日《中国人民银行准予行政许可决定书》(银市场许准予字〔2016〕第144号)批准, 本公司获准在全国银行间债券市场公开发行不超过50亿元人民币金融债券, 专项用于发放小型微型企业贷款。本公司于2016年10月26日与2017年8月9日在全国银行间债券市场公开发行小型微型企业贷款专项金融债券, 详细情况如下:

- ① “16贵阳银行小微02”, 发行总量为5亿元的5年期固定利率债券, 每年付息一次, 在债券存续期间票面年利率为3.40%。
- ② “17贵阳银行小微01”, 发行总量为25亿元的3年期固定利率债券, 每年付息一次, 在债券存续期间票面年利率为4.80%;
- ③ “17贵阳银行小微02”, 发行总量为5亿元的5年期固定利率债券, 每年付息一次, 在债券存续期间票面年利率为4.96%。

五、 合并财务报表主要项目注释(续)

21、 应付债券(续)

注3: 应付金融债券(续)

经本公司2016年6月16日临时股东大会审议通过,并经2018年4月26日《贵州银监局关于贵阳银行股份有限公司发行绿色金融债券的批复》(黔银监复〔2018〕68号)及2018年7月24日《中国人民银行准予行政许可决定书》(银市场许准予字〔2018〕第125号)批准,本公司获准在全国银行间债券市场公开发行不超过80亿元人民币金融债券,专项用于绿色产业项目企业贷款。本公司于2018年8月29日与2019年9月10日在全国银行间债券市场公开发行绿色金融债券,详细情况如下:

- ① “18贵阳银行绿色金融01”,发行总量为50亿元的3年期固定利率债券,每年付息一次,在债券存续期间票面年利率为4.34%。
- ② “19贵阳银行绿色金融01”,发行总量为30亿元的3年期固定利率债券,每年付息一次,在债券存续期间票面年利率为3.55%。

注4: 应付同业存单

2019年度,本公司在全国银行间市场发行了183期人民币同业存单,面值均为人民币100元,贴现发行。于2019年12月31日,本公司发行的人民币同业存单有147期尚未到期,余额为人民币927.64亿元,期限为1个月至1年不等,年化利率区间为3.00%至3.46%。2018年度,本公司在全国银行间市场发行了204期人民币同业存单,面值均为人民币100元,贴现发行。于2018年12月31日,本公司发行的人民币同业存单有143期尚未到期,余额为894.98亿元,期限为6个月至1年不等,年化利率区间为3.10%至5.20%。

22、 其他负债

		2019年12月31日	2018年12月31日
应付股利	22.1	38,425	49,821
其他应付款	22.2	4,151,578	2,078,878
应付代理证券款项		3,947	3,923
递延收益		29,071	3,416
融资租赁保证金		602,147	381,676
其他		2,249	7,299
合计		<u>4,827,417</u>	<u>2,525,013</u>

五、 合并财务报表主要项目注释(续)

22、 其他负债(续)

22.1、 应付股利

	2019年12月31日	2018年12月31日
股东股利(注)	38,425	49,821

注： 应付股利尚未支付系原非流通股股东尚未领取。

22.2、 其他应付款

	2019年12月31日	2018年12月31日
久悬未取款项	21,766	24,271
资金清算应付款	65,068	248,577
预收款及暂收款	3,318,048	1,454,543
应付工程款及购房款	494,017	234,275
其他	252,679	117,212
合计	4,151,578	2,078,878

23、 股本

2019年	年初余额	限售股解禁	资本公积转增	小计	年末余额
一、 有限售条件股份					
1、 国家持股(注1) ¹	41,046	(57,464)	16,418	(41,046)	-
2、 国有法人持股	718,954	(1,006,536)	287,582	(718,954)	-
3、 其他内资持股	299,627	(271,289)	119,851	(151,438)	148,189
其中：境内非国有法人持股	173,853	(243,395)	69,542	(173,853)	-
境内自然人持股	125,774	(27,894)	50,309	22,415	148,189
有限售条件股份合计	1,059,627	(1,335,289)	423,851	(911,438)	148,189
二、 无限售条件股份					
人民币普通股	1,238,965	1,335,289	495,586	1,830,875	3,069,840
三、 股份总数	2,298,592	-	919,437	919,437	3,218,029

五、 合并财务报表主要项目注释(续)

23、 股本(续)

2018年	年初余额	限售股解禁	资本公积转增	小计	年末余额
一、 有限售条件股份					
1、 国家持股(注1) ¹	41,586	(540)	-	(540)	41,046
2、 国有法人持股	728,414	(9,460)	-	(9,460)	718,954
3、 其他内资持股	320,961	(21,334)	-	(21,334)	299,627
其中：境内非国有法人持股	195,153	(21,300)	-	(21,300)	173,853
境内自然人持股	125,808	(34)	-	(34)	125,774
有限售条件股份合计	<u>1,090,961</u>	<u>(31,334)</u>	<u>-</u>	<u>(31,334)</u>	<u>1,059,627</u>
二、 无限售条件股份					
人民币普通股	<u>1,207,631</u>	<u>31,334</u>	<u>-</u>	<u>31,334</u>	<u>1,238,965</u>
三、 股份总数	<u>2,298,592</u>	<u>-</u>	<u>-</u>	<u>-</u>	<u>2,298,592</u>

注1：本表中国家持股是指社保基金理事会及其管理的社会保障基金理事会转持二户持有的股份。

于2019年6月19日，本公司以2018年12月31日股本人民币2,298,591,900.00元为基数，按每10股转增4股的比例，以资本公积向全体股东转增股本，安永华明会计师事务所（特殊普通合伙）于2019年6月25日出具了安永华明(2019)验字第61357734_B01号验资报告进行了验证。

五、合并财务报表主要项目注释(续)

24、其他权益工具

于2019年12月31日，本集团发行在外的优先股具体情况如下：

	发行时间	会计分类	股利率或利息率	发行价格	数量	金额	到期日或续期情况	转股条件	转换情况
贵银优1	2018/11/19	优先股	5.30%	100.00	5,000万股	50.00亿元	不适用	某些触发事项下的强制转股	不适用

贵银优1：本公司于2018年11月19日发行优先股，优先股无到期日，本公司有权选择提前赎回。优先股固定股息率为5.30%，不参与剩余利润分配，本公司有权取消支付股息。当本公司核心一级资本充足率不足5.125%（或以下）时，由本公司董事会决定，本次发行的优先股应按照强制转股价格全部或部分转为公司A股普通股，并使公司的核心一级资本充足率恢复至5.125%以上，按照相关监管规定，该优先股属于一级资本工具。本公司将其分类为其他权益工具。

发行在外的优先股的变动情况如下：

2019年

	年初		本年增加		本年减少		年末	
	数量	账面价值	数量	账面价值	数量	账面价值	数量	账面价值
优先股	5,000万股	49.93亿	-	-	-	-	5,000万股	49.93亿元

2018年

	年初		本年增加		本年减少		年末	
	数量	账面价值	数量	账面价值	数量	账面价值	数量	账面价值
优先股	-	-	5,000万股	49.93亿	-	-	5,000万股	49.93亿元

优先股归属于其他权益持有者的具体信息如下：

	2019年	2018年
归属于母公司股东权益	39,028,717	34,829,517
归属于母公司普通股持有者的权益	34,035,821	29,836,621
归属于母公司其他权益持有者的权益	4,992,896	4,992,896
其中：当期已分配股利	265,000	-
归属于少数股东的权益	1,298,466	1,013,757
归属于普通股少数股东的权益	1,298,466	1,013,757
归属于少数股东其他权益工具持有者的权益	-	-

五、 合并财务报表主要项目注释(续)

25、 资本公积

2019年	年初余额	本年变动	年末余额
股本溢价	4,829,853	(919,437)	3,910,416
其他	<u>32,096</u>	<u>-</u>	<u>32,096</u>
合计	<u>4,861,949</u>	<u>(919,437)</u>	<u>3,942,512</u>
2018年	年初余额	本年变动	年末余额
股本溢价	4,829,853	-	4,829,853
其他	<u>32,096</u>	<u>-</u>	<u>32,096</u>
合计	<u>4,861,949</u>	<u>-</u>	<u>4,861,949</u>

本年变动系本公司资本公积转增股本导致资本公积变动。

26、 其他综合收益

合并资产负债表中归属于母公司股东的其他综合收益累积余额：

	以公允价值计量 且其变动计入其 他综合收益的债 务工具净损益	以公允价值计量 且其变动计入其 他综合收益的权 益工具净损益	可供出售 金融资产 公允价值 变动	合计
2018年1月1日余额	不适用	不适用	(512,406)	(512,406)
上年增减变动金额	<u>不适用</u>	<u>不适用</u>	<u>745,485</u>	<u>745,485</u>
2018年12月31日余额	不适用	不适用	233,079	233,079
采用新金融工具准则的影响	<u>114,851</u>	<u>85,097</u>	<u>(233,079)</u>	<u>(33,131)</u>
2019年1月1日余额	114,851	85,097	不适用	199,948
本年增减变动金额	<u>51,495</u>	<u>45,548</u>	<u>不适用</u>	<u>97,043</u>
2019年12月31日余额	<u>166,346</u>	<u>130,645</u>	<u>不适用</u>	<u>296,991</u>

五、 合并财务报表主要项目注释(续)

26、 其他综合收益(续)

合并利润表中归属于母公司股东的其他综合收益当年发生额:

	2019年	2018年
预计不能重分类进损益的项目		
以公允价值计量且其变动计入其他综合收益的权益工具投资公允价值变动	60,731	不适用
预计将重分类进损益的项目		
以公允价值计量且其变动计入其他综合收益的债务工具投资公允价值变动	203,866	不适用
以公允价值计量且其变动计入其他综合收益的债务工具信用损失准备	(6,442)	不适用
前期计入其他综合收益当期转入损益	(128,764)	114,876
可供出售金融资产公允价值变动	不适用	879,105
所得税影响	(32,348)	(248,496)
合计	<u>97,043</u>	<u>745,485</u>

27、 盈余公积

2019年	年初余额	本年提取	年末余额
法定盈余公积	<u>2,477,507</u>	<u>543,133</u>	<u>3,020,640</u>
2018年	年初余额	本年提取	年末余额
法定盈余公积	<u>1,978,312</u>	<u>499,195</u>	<u>2,477,507</u>

根据公司法和本公司章程的规定,本公司按净利润的10%提取法定盈余公积金。法定盈余公积累计额为本公司注册资本50%以上时,可不再提取。

五、 合并财务报表主要项目注释(续)

28、 一般风险准备

2019年	年初余额	本年提取	年末余额
一般风险准备	<u>5,387,625</u>	<u>663,836</u>	<u>6,051,461</u>
2018年	年初余额	本年提取	年末余额
一般风险准备	<u>4,296,598</u>	<u>1,091,027</u>	<u>5,387,625</u>

本集团根据财政部《金融企业准备金计提管理办法》财金[2012]20号的规定，在提取资产减值准备的基础上，设立一般风险准备用以部分弥补尚未识别的可能性损失。该一般风险准备作为利润分配处理，是所有者权益的组成部分，原则上不低于风险资产余额的1.5%，可以分年到位，原则上不超过5年。

29、 未分配利润

	2019年12月31日	2018年12月31日
上年末未分配利润	14,577,869	11,789,349
采用新金融工具准则的影响	(480,706)	不适用
年初未分配利润	14,097,163	11,789,349
归属于母公司股东的净利润	5,800,431	5,137,277
减：提取法定盈余公积	(543,133)	(499,195)
提取一般风险准备	(663,836)	(1,091,027)
应付优先股现金股利	(265,000)	-
应付普通股现金股利	<u>(919,437)</u>	<u>(758,535)</u>
合计	<u>17,506,188</u>	<u>14,577,869</u>

本公司于2019年10月28日召开的第四届董事会2019年度第七次临时会议审议通过了优先股（以下简称“贵银优1”）的股息分配方案。根据该股息分配方案，本行已于2019年11月22日派发了贵银优1现金股息人民币2.65亿元（含税）。

五、 合并财务报表主要项目注释(续)

29、 未分配利润(续)

根据本公司2019年4月15日召开的第四届董事会2019年度第二次会议决议：按2018年度净利润的10%提取法定盈余公积4.99亿元，按照年末风险资产余额的1.5%差额计提一般风险准备5.64亿元；以普通股总股本2,298,591,900股为基数，向登记在册的全体普通股股东每10股派送现金股利4元人民币（含税），共计派发现金股利人民币919,437千元（含税）；以资本公积按每10股转增4股，合计转增919,437千股，实施资本公积转增股本后，本公司注册资本由人民币2,298,592千元变更为人民币3,218,029千元。该利润分配方案已于2019年5月7日经2018年年度股东大会批准通过。

30、 利息净收入

	2019年度	2018年度
利息收入		
发放贷款及垫款	11,145,077	8,571,250
其中： 公司贷款和垫款	8,939,941	6,742,831
个人贷款和垫款	2,181,327	1,812,032
票据贴现	23,809	16,387
存放同业	36,270	36,996
存放中央银行	515,242	609,024
长期应收款	1,663,203	1,222,293
拆出资金	50,859	33,988
买入返售金融资产	510,870	422,088
债券及其他投资	4,758,011	5,235,757
信托及资管计划	6,628,176	7,131,282
小计	<u>25,307,708</u>	<u>23,262,678</u>
利息支出		
同业存放	(839,872)	(1,290,655)
向中央银行借款	(291,582)	(40,066)
拆入资金	(885,495)	(785,434)
吸收存款	(6,852,831)	(5,281,410)
卖出回购金融资产款	(411,332)	(282,624)
发行债券	(3,938,394)	(4,516,301)
小计	<u>(13,219,506)</u>	<u>(12,196,490)</u>
利息净收入	<u>12,088,202</u>	<u>11,066,188</u>

五、 合并财务报表主要项目注释(续)

31、 手续费及佣金净收入

	2019年度	2018年度
手续费及佣金收入		
结算手续费收入	67,383	96,260
代理业务手续费收入	91,922	84,747
银行卡手续费收入	373,376	305,955
投资银行业务手续费收入	270,793	483,782
理财产品手续费收入	475,481	513,749
担保及承诺手续费收入	12,296	8,656
其他手续费收入	38,878	40,641
小计	<u>1,330,129</u>	<u>1,533,790</u>
手续费及佣金支出		
结算类业务	(77,151)	(53,576)
银行卡业务	(64,495)	(59,835)
代理类业务	(166,455)	(150,054)
其他	(54,128)	(51,358)
小计	<u>(362,229)</u>	<u>(314,823)</u>
手续费及佣金净收入	<u>967,900</u>	<u>1,218,967</u>

32、 投资收益

	2019年度	2018年度
股权投资股利收入	1,500	1,900
以公允价值计量且其变动计入 当期损益的金融资产取得的收益	1,464,486	(15,383)
以公允价值计量且其变动计入 其他综合收益的金融资产处置损益	140,796	不适用
可供出售金融资产处置收益	不适用	253,598
合计	<u>1,606,782</u>	<u>240,115</u>

五、 合并财务报表主要项目注释(续)

33、 公允价值变动损益

	2019年度	2018年度
以公允价值计量且其变动计入当期损益的金融工具公允价值变动	<u>(33,067)</u>	<u>36,917</u>

34、 其他收益

	2019年度	2018年度	与资产/ 收益相关
个税手续费返还	-	3,412	收益
财政补助	8,335	53,148	收益
涉农奖励	14,969	3,479	收益
其他	<u>340</u>	<u>1,555</u>	收益
合计	<u>23,644</u>	<u>61,594</u>	

35、 税金及附加

	2019年度	2018年度
城建税	48,677	46,099
教育费附加	36,192	33,723
印花税	5,768	5,123
房产税	49,922	28,562
其他税金	<u>2,521</u>	<u>2,464</u>
合计	<u>143,080</u>	<u>115,971</u>

五、 合并财务报表主要项目注释(续)

36、 业务及管理费

	2019年度	2018年度
职工工资及福利	2,355,424	2,084,761
业务费用	849,520	731,313
租赁费	144,783	98,302
固定资产折旧	315,281	279,414
长期待摊费用摊销	111,299	127,138
无形资产摊销	27,365	15,685
其他	54,753	42,930
合计	<u>3,858,425</u>	<u>3,379,543</u>

37、 资产减值损失/信用减值损失

	2019年度
发放贷款及垫款	
-以摊余成本计量的发放贷款及垫款	3,175,343
-以公允价值计量且其变动计入其他综合收益的发放贷款及垫款	982
小计	<u>3,176,325</u>
金融投资	
-以摊余成本计量的金融资产	788,248
-以公允价值计量且其变动计入其他综合收益的金融资产	(7,329)
小计	<u>780,919</u>
信贷承诺	70,849
长期应收款减值损失	168,393
存放同业减值损失	101,560
其他	19,343
合计	<u>4,317,389</u>

贵阳银行股份有限公司

财务报表附注(续)

2019 年度

人民币千元

五、 合并财务报表主要项目注释(续)

37、 资产减值损失/信用减值损失(续)

	2018年度
贷款减值损失	3,190,696
长期应收款减值损失	248,064
应收款项类投资减值损失	179,530
其他应收款坏账损失	384
合计	<u>3,618,674</u>

38、 营业外收入

	2019年度	2018年度
罚没款收入	6,051	4,576
出纳长款收入	148	139
政府补助	-	7,000
其他	3,672	10,605
合计	<u>9,871</u>	<u>22,320</u>

计入营业外收入的政府补助如下:

	2019年度	2018年度	与资产/ 收益相关
政府奖励	-	1,500	收益
上市奖励	-	5,500	收益
合计	<u>-</u>	<u>7,000</u>	

39、 营业外支出

	2019年度	2018年度
捐赠及赞助费	1,428	3,595
罚没款及滞纳金	396	2,400
其他	1,646	2,028
合计	<u>3,470</u>	<u>8,023</u>

五、 合并财务报表主要项目注释(续)

40、 所得税费用

	2019年度	2018年度
当期所得税费用	1,180,475	707,666
递延所得税费用	<u>(822,813)</u>	<u>(390,950)</u>
合计	<u>357,662</u>	<u>316,716</u>

所得税费用与会计利润的关系列示如下:

	2019年度	2018年度
利润总额	6,355,551	5,545,393
税率	<u>25%</u>	<u>25%</u>
按法定税率计算的税额	1,588,888	1,386,348
子公司适用不同税率的影响	(63,216)	(18,099)
对以前期间当期税项的调整	(37,008)	30,511
无需纳税的收益	(1,138,152)	(1,086,999)
不可抵扣的费用	<u>7,150</u>	<u>4,955</u>
合计	<u>357,662</u>	<u>316,716</u>

41、 每股收益

基本每股收益按照归属于本公司普通股股东的当年净利润,除以发行在外普通股的加权平均数计算。

本集团无稀释性潜在普通股。

基本每股收益的具体计算如下:

	2019年度	2018年度
归属于母公司普通股股东的当年净利润	5,535,431	5,137,277
本公司发行在外普通股的加权平均数	3,218,029	3,218,029
每股收益(人民币元)	1.72	1.60

五、 合并财务报表主要项目注释(续)

42、 现金及现金等价物

	2019年度	2018年度
现金	22,825,267	12,403,999
其中： 现金	1,012,314	966,677
活期存放同业款项	8,391,744	3,050,073
可用于支付的存 放中央银行款项	13,421,209	8,387,249
现金等价物	6,444,769	5,476,590
其中： 原到期日不超过三个月的 存放同业款项	100,000	330,000
原到期日不超过三个月的 买入返售证券	6,344,769	5,146,590
年末现金及现金等价物余额	<u>29,270,036</u>	<u>17,880,589</u>

43、 收到其他与经营活动有关的现金

	2019年度	2018年度
暂收待结算清算款	2,073,387	417,456
租赁风险金	220,471	261,136
政府补助	23,644	68,595
其他收入	<u>21,250</u>	<u>36,505</u>
合计	<u>2,338,752</u>	<u>783,692</u>

44、 支付其他与经营活动有关的现金

	2019年度	2018年度
业务及管理费	1,049,056	872,545
暂付待结算清算款	108,384	566,936
其他	<u>275,626</u>	<u>92,362</u>
合计	<u>1,433,066</u>	<u>1,531,843</u>

五、 合并财务报表主要项目注释(续)

45、 经营性活动现金流量

	2019年度	2018年度
将净利润调节为经营活动现金流量		
净利润	5,997,889	5,228,677
加：信用/资产减值损失	4,317,389	3,618,674
固定资产折旧	315,281	279,414
无形资产、长期待摊费用 及其他资产摊销	138,664	142,823
处置固定资产、无形资产和 其他长期资产的损失	407	523
债券投资和其他投资利息收入	(11,386,187)	(12,367,039)
已减值贷款利息收入	(6,164)	(16,737)
公允价值变动损失/(收益)	33,067	(36,917)
投资收益	(1,606,782)	(240,115)
发行债券利息支出	3,938,394	4,516,301
递延所得税资产增加	(822,813)	(390,950)
经营性应收项目的增加	(36,787,928)	(46,175,762)
经营性应付项目的增加	42,818,212	7,465,624
合计	<u>6,949,429</u>	<u>(37,975,484)</u>

六、 或有事项、承诺及主要表外事项

1、 资本性支出承诺

	2019年12月31日	2018年12月31日
已签约但未计提	<u>172,205</u>	<u>347,760</u>

六、 或有事项、承诺及主要表外事项 (续)

2、 经营性租赁承诺

根据与出租人签订的租赁合同，不可撤销租赁的最低租赁付款额如下：

	2019年12月31日	2018年12月31日
1年以内(含1年)	132,623	111,541
1年至2年(含2年)	99,938	92,348
2年至3年(含3年)	76,303	70,131
3年以上	<u>138,704</u>	<u>118,887</u>
合计	<u>447,568</u>	<u>392,907</u>

3、 表外承诺事项

	2019年12月31日	2018年12月31日
开出信用证	1,216,435	839,003
银行承兑汇票	32,626,557	31,906,852
开出保函	1,809,455	1,353,900
贷款承诺	238,505,431	233,985,160
未使用信用卡授信额度	<u>13,130,777</u>	<u>12,289,186</u>
合计	<u>287,288,655</u>	<u>280,374,101</u>

开出信用证指本集团根据申请人的要求和指示，向受益人开立载有一定金额、在一定期限内凭规定的单据在指定地点付款的书面保证文件的信贷业务。

银行承兑汇票是由收款人或付款人(或承兑申请人)签发，由承兑申请人向本集团申请，经公司审查同意承兑商业汇票的信贷业务。

开出保函指本集团应申请人或委托人的要求，以出具保函的形式向受益人承诺，当申请人不履行合同约定的义务或承诺的事项时，由本集团按保函约定履行债务或承担责任的信贷业务。

贷款承诺指本集团与客户经过协商，出具承诺书，向客户承诺在一定期限内给予其确定额度的贷款。

六、或有事项、承诺及主要表外事项(续)

4、法律诉讼

截至2019年12月31日,以本集团为被告或被告方第三人且单笔争议标的金额超过人民币10,000千元的重大未决诉讼案件共计涉诉金额为人民币55,793千元(2018年12月31日:人民币109,590千元),管理层预计赔付可能性不大,因此无需确认预计负债。

5、受托业务

项目	2019年12月31日	2018年12月31日
委托存款	108,777,000	123,482,379
委托贷款	<u>108,777,000</u>	<u>123,482,379</u>

委托存款是指存款者存于本集团的款项,仅用于向存款者指定的第三方发放贷款之用。贷款相关的信贷风险由存款人承担。

委托贷款为本集团与委托人签订委托协议,由本集团代委托人发放贷款予委托人指定的借款人。本集团不承担任何风险。

6. 金融资产的转让

在日常业务中,本集团进行的某些交易会将已确认的金融资产转让给第三方或特殊目的实体。这些金融资产转让若符合终止确认条件的,相关金融资产全部或部分终止确认。当本集团保留了已转让资产的绝大部分风险与回报时,相关金融资产转让不符合终止确认的条件,本集团继续在资产负债表中确认上述资产。

卖出回购交易

全部未终止确认的已转让金融资产主要为卖出回购交易中作为担保物交付给交易对手的证券及证券租出交易中租出的证券,此种交易下交易对手在本集团无任何违约的情况下,可以将上述证券出售或再次用于担保,但同时需承担在协议规定的到期日将上述证券归还于本集团的义务。在某些情况下,若相关证券价值上升或下降,本集团可以要求交易对手支付额外的现金作为抵押或需要向交易对手归还部分现金抵押物。对于上述交易,本集团认为本集团保留了相关证券的大部分风险和报酬,故未对相关证券进行终止确认。同时,本集团将收到的现金抵押品确认为一项金融负债。

于2019年12月31日,本集团无已转让给第三方而不符合终止确认条件的金融资产及相关金融负债(2018年12月31日:无)。

六、或有事项、承诺及主要表外事项(续)

6. 金融资产的转让(续)

信贷资产证券化

在日常业务中,本集团将信贷资产出售给特殊目的实体,再由特殊目的实体向投资者发行资产支持证券或基金份额。本集团在该等信贷资产转让业务中可能会持有部分次级档投资,从而对所转让信贷资产保留了部分风险和报酬。本集团会按照风险和报酬的保留程度,分析判断是否终止确认相关信贷资产。

对于符合终止确认条件的信贷资产证券化,本集团全部终止确认已转让的信贷资产。本集团在该等信贷资产证券化交易中持有的资产支持证券投资于2019年12月31日的账面价值为人民币1,277千元(2018年12月31日:人民币34,705千元),其最大损失敞口与账面价值相若。

七、在其他主体中的权益

1、在子公司中的权益

于2019年12月31日,本公司子公司的情况如下:

通过设立方式 取得的子公司	主要经营地	注册地	业务性质	注册资本 (人民币)	持股比例	
					直接	间接
广元市贵商村镇银行	广元市	广元市	金融业	4.59亿元	51.00%	-
贵银金融租赁公司	贵阳市	贵阳市	金融业	20.00亿元	67.00%	-

上述子公司均为非上市公司,全部纳入本公司合并报表的合并范围。

根据企业会计准则要求披露所有存在重大非控制性权益的子公司财务信息摘要。本公司评估了每一家子公司的非控制性权益,认为每一家子公司的非控制性权益对本集团均不重大,因此本集团认为不需要披露该等财务信息摘要。

2、在纳入合并范围内的结构化主体中的权益

本集团纳入合并范围的结构化主体为开放式证券投资基金。由于本集团对该结构化主体拥有权力,通过参与相关活动享有可变回报,并且有能力运用对被投资方的权力影响其可变回报,因此本集团对该结构化主体存在控制。2019年度,本集团未向纳入合并范围的该等结构化主体提供财务支持(2018年度:无)。

七、 在其他主体中的权益(续)

3、 在未纳入合并财务报表范围的结构化主体中的权益

3.1、 本集团管理的未纳入合并范围的结构化主体

本集团主要在金融投资、资产管理、信贷资产转让等业务中会涉及结构化主体，这些结构化主体通常以发行证券或以其他方式募集资金以购买资产。本集团会分析判断是否对这些结构化主体存在控制，以确定是否将其纳入合并财务报表范围。本集团在未纳入合并财务报表范围的结构化主体中的权益的相关信息如下：

(1) 理财产品

本集团在中国内地开展理财业务过程中，设立了不同的目标界定明确且范围较窄的结构化主体，向客户提供专业化的投资机会。截至2019年12月31日及2018年12月31日，本集团此类非合并的银行理财产品规模余额合计分别为人民币772.89亿元及人民币751.98亿元。非合并的理财业务相关的手续费、托管费和管理费收入于2019年度及2018年度分别为人民币475,481千元及人民币508,970千元。

(2) 资产证券化业务

本集团管理的未纳入合并范围内的另一类型的结构化主体为本集团由于开展资产证券化业务由第三方信托公司设立的特定目的信托。本集团作为该特定目的信托的贷款服务机构，收取相应手续费收入。本集团认为本集团于该等结构化主体相关的可变动回报并不显著。

2019年度，本集团向信贷资产证券化交易中设立的特殊目的信托转移了的信贷资产于转让日的账面价值为人民币2,624,000千元；2018年度本集团未向信贷资产证券化交易中设立的特殊目的信托转移信贷资产。

3.2、 在第三方金融机构发起设立的结构化主体中享有的权益

本集团通过直接持有投资而在第三方机构发起设立的结构化主体中享有权益。于2019年12月31日，与本集团相关联但未纳入合并财务报表范围的结构化主体主要包括由独立第三方发行和管理的资产支持证券、理财产品、基金、专项信托计划及资产管理计划。这些结构化主体的性质和目的主要是管理投资者的资产并赚取管理费，其融资方式是向投资者发行投资产品。

2019年度，本集团并未对该类结构化主体提供过流动性支持(2018年度：无)。

于2019年12月31日及2018年12月31日，本集团因持有未纳入合并范围的结构化主体的利益所形成的资产的账面余额（不含应计利息）及最大损失风险敞口如下：

七、 在其他主体中的权益(续)

3、 在未纳入合并财务报表范围的结构化主体中的权益(续)

3.2、 在第三方金融机构发起设立的结构化主体中享有的权益(续)

2019 年 12 月 31 日	以公允价值计量且 其变动计入当期损 益的金融资产	以摊余成本计量 的金融资产	合计	最大损失敞口
理财产品	2,735,429	-	2,735,429	2,735,429
信托投资及资 产管理计划	6,816,672	106,963,140	113,779,812	111,279,795
基金投资	12,269,172	-	12,269,172	12,269,172
资产支持证券	371,666	368,000	739,666	737,373
2018 年 12 月 31 日	可供出售 金融资产	应收款项 类投资	合计	最大损失敞口
理财产品	1,700,000	-	1,700,000	1,700,000
信托投资及资 产管理计划	163,520	105,930,878	106,094,398	104,397,680
基金投资	7,709,942	-	7,709,942	7,709,942
资产支持证券	133,897	-	133,897	133,897

八、 资本管理

本集团采用足够防范本集团经营业务的固有风险的资本管理办法,并且对于资本的管理完全符合监管当局的要求。本集团资本管理的目标除了符合监管当局的要求之外,还必须保持能够保障经营的资本充足率和使股东权益最大化。视乎经济环境的变化和面临的风险特征,本集团将积极调整资本结构。这些调整资本结构的方法通常包括调整股利分配,增加资本和发行二级资本工具等。报告期内,本集团资本管理的目标和方法没有重大变化。

八、 资本管理(续)

自2013年起,本集团按照《商业银行资本管理办法(试行)》规定,进行资本充足率信息披露工作并持续完善信息披露内容。银保监会要求商业银行在2019年前达到《商业银行资本管理办法(试行)》规定的要求,对于非系统重要性银行,银保监会要求其核心一级资本充足率不得低于7.5%,一级资本充足率不得低于8.5%,资本充足率不得低于10.5%。本报告期内,本集团遵守了监管部门规定的资本要求。

本集团按照银保监会的《商业银行资本管理办法(试行)》及其他相关规定计算的核心一级资本充足率、一级资本充足率及资本充足率如下:

	2019年12月31日	2018年12月31日
核心资本净额	34,766,144	30,472,004
一级资本净额	39,871,050	35,561,655
资本净额	50,380,535	41,115,681
风险加权资产	370,114,092	316,930,230
核心一级资本充足率	9.39%	9.61%
一级资本充足率	10.77%	11.22%
资本充足率	13.61%	12.97%

九、 分部报告

出于管理目的,本集团根据产品和服务划分成业务单元,本集团有如下四个报告分部:

- (1) 公司业务指为公司客户提供的银行业务服务,包括存款、贷款、结算、与贸易相关的产品及其他服务等;
- (2) 个人业务指为个人客户提供的银行业务服务,包括存款、信用卡及借记卡、消费信贷和抵押贷款及个人资产管理等;
- (3) 资金业务包括同业存/拆放业务、回售/回购业务、投资业务、外汇买卖等自营及代理业务;
- (4) 其他业务指除公司业务、个人业务及资金业务外其他自身不形成可单独报告的分部,或未能合理分配的资产、负债、收入和支出。

分部间的转移价格按照资金来源和运用的期限,匹配中国人民银行公布的存贷款利率和同业间市场利率水平确定,费用根据受益情况在不同分部间进行分配。

九、 分部报告(续)

2019年度	公司业务	个人业务	资金融业务	其他业务	合计
外部利息净收入	5,462,090	(319,013)	6,945,125	-	12,088,202
内部利息净收入	2,318,047	2,464,802	(4,782,849)	-	-
手续费及佣金 净收入	187,793	749,961	30,146	-	967,900
投资收益	-	-	1,606,782	-	1,606,782
公允价值变动损益	-	-	(33,067)	-	(33,067)
汇兑收益	-	-	3,130	-	3,130
其他业务净收入	-	-	-	35,097	35,097
税金及附加	(63,857)	(19,558)	(59,586)	(79)	(143,080)
业务及管理费	(1,554,282)	(603,764)	(1,694,447)	(5,932)	(3,858,425)
信用减值损失	(2,683,383)	(660,353)	(955,077)	(18,576)	(4,317,389)
营业利润	3,666,408	1,612,075	1,060,157	10,510	6,349,150
营业外收支净额	-	-	-	6,401	6,401
利润总额	<u>3,666,408</u>	<u>1,612,075</u>	<u>1,060,157</u>	<u>16,911</u>	<u>6,355,551</u>
资产总额	<u>212,800,205</u>	<u>55,627,890</u>	<u>291,943,247</u>	<u>27,948</u>	<u>560,399,290</u>
负债总额	<u>233,363,838</u>	<u>103,618,960</u>	<u>183,089,309</u>	<u>-</u>	<u>520,072,107</u>
补充信息:					
资本性支出	447,069	211,403	431,098	1,347	1,090,917
折旧和摊销费用	184,146	67,825	201,281	693	453,945
2018年度	公司业务	个人业务	资金融业务	其他业务	合计
外部利息净收入	4,424,602	106,163	6,535,423	-	11,066,188
内部利息净收入	2,174,492	2,054,691	(4,229,183)	-	-
手续费及佣金 净收入	476,799	724,967	17,201	-	1,218,967
投资收益	-	-	240,115	-	240,115
公允价值变动损益	-	-	36,917	-	36,917
汇兑收益	-	-	7,955	-	7,955
其他业务净收入	-	-	-	75,142	75,142
税金及附加	(59,297)	(19,251)	(37,311)	(112)	(115,971)
业务及管理费	(1,407,468)	(508,262)	(1,458,570)	(5,243)	(3,379,543)
资产减值损失	(2,719,740)	(719,020)	(179,530)	(384)	(3,618,674)
营业利润	2,889,388	1,639,288	933,017	69,403	5,531,096
营业外收支净额	-	-	-	14,297	14,297
利润总额	<u>2,889,388</u>	<u>1,639,288</u>	<u>933,017</u>	<u>83,700</u>	<u>5,545,393</u>
资产总额	<u>179,503,934</u>	<u>50,572,347</u>	<u>273,226,192</u>	<u>23,851</u>	<u>503,326,324</u>
负债总额	<u>226,406,784</u>	<u>88,449,450</u>	<u>152,626,816</u>	<u>-</u>	<u>467,483,050</u>
补充信息:					
资本性支出	252,406	88,651	260,755	921	602,733
折旧和摊销费用	175,100	62,533	183,934	670	422,237

十、 关联方关系及其交易

1、 关联方的认定

下列各方构成本公司的关联方：

1) 主要股东及其控制的企业

① 主要股东为本公司持股5%或以上的股东及股东集团。

关联方名称	2019年12月31日		2018年12月31日	
	持股数 (千股)	持股 比例	持股数 (千股)	持股 比例
贵阳市国有资产投资管理公司	468,599	14.56%	331,097	14.40%
贵州乌江能源投资有限公司(注)	200,833	6.24%	141,899	6.17%

注：于2019年4月2日，“贵州产业投资(集团)有限责任公司”更名为“贵州乌江能源投资有限公司”。

② 持有本行5%以上(含5%)表决权股份的股东控制的企业包括贵阳市国有资产投资管理公司控制的企业2家，贵州乌江能源投资有限公司控制的企业23家。

2) 子公司

子公司的基本情况及相关信息详见附注七(1、在子公司中的权益)、企业合并及合并财务报表。

3) 本公司的关键管理人员或与其关系密切的家庭成员

截至2019年12月31日本公司在职的董事、监事、高级管理人员及与其关系密切的家庭成员列示如下：

张正海、夏玉琳、杨琪、梁宗敏、张伟、晏红武、杨鑫、邓勇、董静、孟海滨、曾军、洪鸣、戴国强、朱慈蕴、罗宏、杨雄、刘运宏、陈立明、朱山、邓江红、段琼、杨明瓚、刘萍、付红艳、李祖钧、金凤、黄庆云、罗琳、罗丽、陈宏仪、秦文君、王太、陈燕、陈雪、刘蕾蕾、罗瑞芳、郑红等。

4) 本公司的关键管理人员或与其关系密切的家庭成员直接或间接控制、共同控制或施加重大影响的其他企业

十、 关联方关系及其交易(续)

2、 本公司与关联方之主要交易

2.1、 发放贷款及垫款

关联方名称	2019年12月31日	2018年12月31日
持有5%以上(含5%)股份或表决权的 股东控制的企业		
贵阳市资产投资经营管理有限公司	799,000	800,000
贵州剑河园方林业投资开发有限公司	250,750	285,500
贵州高原清泉有限公司	不适用	5,000
贵州詹阳动力重工有限公司	160,000	160,000
本公司的关键管理人员或与其关系 密切的家庭成员直接或间接控制 或施加重大影响的其他企业	362,000	790,000
本公司的关键管理人员或与其关系 密切的家庭成员	<u>6,791</u>	<u>7,139</u>
合计	<u>1,578,541</u>	<u>2,047,639</u>

十、 关联方关系及其交易(续)

2、 本公司与关联方之主要交易(续)

2.2、 吸收存款

关联方名称	2019年12月31日	2018年12月31日
持有5%以上(含5%)股份或表决权的股东		
贵阳市国有资产投资管理公司	472	500
贵州乌江能源投资有限公司	136,715	100,661
持有5%以上(含5%)股份或表决权的股东控制的企业		
贵阳市资产投资经营管理有限公司	3,484	1,841
贵阳市宏资酒店投资管理有限公司	94	77
贵州产投地产有限责任公司	不适用	8
贵州安电房地产开发有限责任公司	不适用	671
贵州新联进出口有限公司	562	246
贵州产投高科新型建筑建材科技有 限公司	不适用	1
贵州剑河园方林业投资开发有限公司	1,185	19,169
贵州园方木结构建筑产业发展有限公司	1	12
贵州贵财招标有限责任公司	309	41
贵州高原清泉有限公司	不适用	3
贵州神秘从江文化旅游有限公司	不适用	73
贵州产投大健康产业有限责任公司	不适用	40,861
贵州詹阳动力重工有限公司	855,564	303,132
贵州聚源配售电有限公司	215	469
本公司的关键管理人员或与其关系密切的家庭成员直接或间接控制或施加重大影响的其他企业	1,286,025	991,195
本公司的关键管理人员或与其关系密切的家庭成员	13,589	11,959
企业年金基金	112,600	112,600
合计	<u>2,410,815</u>	<u>1,583,519</u>

2.3、 银行承兑汇票

关联方名称	2019年12月31日	2018年12月31日
持有5%以上(含5%)股份或表决权的股东控制的企业		
贵州詹阳动力重工有限公司	172,728	102,530
本公司的关键管理人员或与其关系密切的家庭成员直接或间接控制或施加重大影响的其他企业	12,300	-
合计	<u>185,028</u>	<u>102,530</u>

十、 关联方关系及其交易(续)

2、 本公司与关联方之主要交易(续)

2.4、 开出保函

关联方名称	2019年12月31日	2018年12月31日
持有5%以上(含5%)股份或表决权的股东控制的企业		
贵州詹阳动力重工有限公司	<u>2,339</u>	<u>3,995</u>

2.5、 开出信用证

关联方名称	2019年12月31日	2018年12月31日
持有5%以上(含5%)股份或表决权的股东控制的企业		
贵州詹阳动力重工有限公司	<u>19,806</u>	<u>22,307</u>

2.6、 贷款利息收入

关联方名称	2019年度	2018年度
持有5%以上(含5%)股份或表决权的股东控制的企业		
贵阳市资产投资经营管理有限公司	49,687	43,093
贵州剑河园方林业投资开发有限公司	14,795	17,030
贵州高原清泉有限公司	不适用	107
贵州詹阳动力重工有限公司	7,043	7,219
本公司的关键管理人员或与其关系密切的家庭成员直接或间接控制或施加重大影响的其他企业	51,966	46,887
本公司的关键管理人员或与其关系密切的家庭成员	<u>348</u>	<u>341</u>
合计	<u>123,839</u>	<u>114,677</u>

十、 关联方关系及其交易(续)

2、 本公司与关联方之主要交易(续)

2.7、 存款利息支出

关联方名称	2019年度	2018年度
持有5%以上(含5%)股份或表决权的股东		
贵阳市国有资产投资管理公司	2	9
贵州乌江能源投资有限公司	1,684	1,439
持有5%以上(含5%)股份或表决权的股东控制的企业		
贵阳市资产投资经营管理有限公司	35	85
贵阳市宏资酒店投资管理有限公司	-	1
贵州安电房地产开发有限责任公司	不适用	7
贵州新联进出口有限公司	6	5
贵州剑河园方林业投资开发有限公司	9	15
贵州神秘从江文化旅游有限公司	不适用	1
贵州产投大健康产业有限责任公司	不适用	4
贵州詹阳动力重工有限公司	7,846	1,843
贵州聚源配售电有限公司	7	7
本公司的关键管理人员或与其关系密切的家庭成员直接或间接控制或施加重大影响的其他企业	6,072	3,738
本公司的关键管理人员或与其关系密切的家庭成员	278	186
企业年金基金	6,210	6,210
合计	<u>22,149</u>	<u>13,550</u>

2.8、 手续费及佣金收入

关联方名称	2019年度	2018年度
持有5%以上(含5%)股份或表决权的股东控制的企业		
贵州贵财招标有限责任公司	96	76
贵州詹阳动力重工有限公司	146	387
本公司的关键管理人员或与其关系密切的家庭成员直接或间接控制或施加重大影响的其他企业	146	260
合计	<u>388</u>	<u>723</u>

十、 关联方关系及其交易(续)

2、 本公司与关联方之主要交易(续)

2.9、 业务及管理费

关联方名称	2019年度	2018年度
本公司的关键管理人员或与其关系密切的家庭成员直接或间接控制或施加重大影响的其他企业	<u>2,697</u>	<u>3,260</u>
合计	<u>2,697</u>	<u>3,260</u>

注：业务及管理费主要为房屋租金支出及培训服务费支出。

2.10、 其他关联方交易

截至2019年12月31日，本公司向本公司关键管理人员或与其关系密切的家庭成员直接或间接控制、共同控制或施加重大影响的企业中欧基金管理有限公司同业业务授信总额度为人民币500,000千元，已使用授信为人民币11,600千元（2018年12月31日：无）。

截至2019年12月31日，本公司理财资金投资本公司关键管理人员或与其关系密切的家庭成员直接或间接控制、共同控制或施加重大影响的企业广发证券股份有限公司承销的债券面值人民币1,500,000千元；2019年度，本公司与该公司的债券交易和质押式回购业务发生额分别为人民币20,000千元和人民币12,400,000千元；截至2019年12月31日，本公司与该公司发生的债券交易和质押式回购业务均无余额；2019年度，本公司支付该公司经纪业务手续费和托管服务费人民币766千元（2018年12月31日：无；2018年度：无）。

截至2019年12月31日，本公司理财资金投资本公司持股5%以上的股东贵州乌江能源投资有限公司发行的债券面值人民币200,000千元（2018年12月31日：无）。

2019年度，本公司向本公司关键管理人员或与其关系密切的家庭成员直接或间接控制、共同控制或施加重大影响的企业贵州环境能源交易所有限公司和贵州阳光产权交易所有限公司兑付理财收益分别为人民币47千元和人民币181千元（2018年度：不适用）。向持股5%以上（含5%）表决权股份的股东控制的企业贵州贵财招标有限责任公司兑付理财收益人民币532千元（2018年度：人民币97千元）。

本集团管理层认为与以上关联方的交易按一般的商业交易条款及条件进行，以一般交易价格为定价基础并按正常业务程序进行。

十、 关联方关系及其交易(续)

2、 本公司与关联方之主要交易(续)

2.11、 关键管理人员薪酬

交易名称	2019年度	2018年度
关键管理人员薪酬	<u>8,489</u>	<u>9,163</u>

2.12、 与本公司的控股子公司之交易

关联方名称	2019年12月31日	2018年12月31日
同业存放		
广元市贵商村镇银行	448,848	85,810
贵银金融租赁公司	<u>291,947</u>	<u>238,010</u>
合计	<u>740,795</u>	<u>323,820</u>
利息支出	本年数	上年数
广元市贵商村镇银行	732	549
贵银金融租赁公司	<u>2,564</u>	<u>1,548</u>
合计	<u>3,296</u>	<u>2,097</u>
利息收入	本年数	上年数
贵银金融租赁公司	<u>363</u>	<u>20</u>
合计	<u>363</u>	<u>20</u>

2.13、 关联担保情况

截至 2019 年 12 月 31 日，本公司持股 5%以上的股东贵阳市国有资产投资管理公司为其其他单位在本公司的贷款余额人民币 79,900 万元提供担保（2018 年 12 月 31 日：人民币 86,221 万元）；持股 5%以上的股东贵州乌江能源投资有限公司为其其他单位在本公司的贷款余额人民币 51,792 万元提供担保（2018 年 12 月 31 日：人民币 38,675 万元）；持股 5%以上（含 5%）表决权股份的股东控制的企业为其他单位在本公司的贷款余额人民币 29,073 万元提供担保（2018 年 12 月 31 日：人民币 31,083 万元）；本公司关键管理人员或与其关系密切的家庭成员直接或间接控制、共同控制或施加重大影响的企业为其他单位在本公司的贷款余额人民币 45,745 万元提供担保（2018 年 12 月 31 日：人民币 61,000 万元）。本公司的关键管理人员或与其关系密切的家庭成员未对其他单位或个人在本公司贷款提供担保（2018 年 12 月 31 日：无）。

十一、金融工具及其风险分析

本集团根据《企业会计准则第37号—金融工具列报》的披露要求，就有关信用风险、流动性风险和市场风险中的数量信息对2019年度和2018年度作出披露。

财务风险管理部分主要披露本集团所承担的风险，以及对风险的管理和监控，特别是在金融工具使用方面所面临的主要风险：

- 信用风险：信用风险是指当本集团的客户或交易对手不能履行合约规定的义务时，本集团将要遭受损失的风险，以及各种形式的信用敞口，包括结算风险。
- 市场风险：市场风险是受可观察到的市场经济参数影响的敞口，如利率、汇率、股票价格和商品价格的波动。
- 流动性风险：流动性风险是指本集团面临的在正常或不景气的市场环境下无力偿付其到期债务的风险。
- 操作风险：操作风险是指因未遵循系统及程序或因欺诈而产生的经济或声誉的损失。

本集团制定了政策及程序以识别及分析上述风险，并设定了适当的风险限额和控制机制。本集团设有风险管理委员会，并由专门的部门——风险管理部负责风险管理工作。负责风险管理的部门职责明确，与承担风险的业务经营部门保持相对独立，向董事会和高级管理层提供独立的风险报告。风险管理委员会制定适用于本集团风险管理的政策和程序，设定适当的风险限额和管理机制。风险管理委员会除定期召开风险管理会议外，还根据市场情况变化召开会议，对相关风险政策和程序进行修改。

十一、金融工具及其风险分析(续)

1、 信用风险

信用风险是债务人或交易对手未能或不愿履行其承诺而造成损失的风险。当所有交易对手集中在单一行业或地区中，信用风险则较高。这是由于原本不同的交易对手会因处于同一地区或行业而受到同样的经济发展影响，最终影响其还款能力。

信用风险的集中：当一定数量的客户在进行相同的经营活动时，或处于相同的地理位置上或其行业具有相似的经济特性使其履行合约的能力会受到同一经济变化的影响。信用风险的集中程度反映了公司业绩对某一特定行业或地理位置的敏感程度。

本集团在向个别客户授信之前，会先进行信用评核，并定期检查所授出的信贷额度。信用风险管理的手段也包括取得抵押物及保证。对于表外的信用承诺，本集团一般会收取保证金以减低信用风险。

预期信用损失的计量

预期信用损失是以发生违约的风险为权重的金融工具信用损失的加权平均值。信用损失是本集团按照当前合同应收的所有合同现金流量与预期收取的所有现金流量之间的差额，即全部现金短缺的现值。

根据金融工具自初始确认后信用风险的变化情况，本集团区分三个阶段计算预期信用损失：

第一阶段：自初始确认后信用风险无显著增加的金融工具纳入阶段一，按照该金融工具未来12个月内预期信用损失的金额计量其减值准备；

第二阶段：自初始确认起信用风险显著增加，但尚无客观减值证据的金融工具纳入阶段二，按照该金融工具整个存续期内预期信用损失的金额计量其减值准备；

第三阶段：在资产负债表日存在客观减值证据的金融资产纳入阶段三，按照该金融工具整个存续期内预期信用损失的金额计量其减值准备。

对于前一会计期间已经按照相当于金融工具整个存续期内预期信用损失的金额计量了减值准备，但在当期资产负债表日，该金融工具已不再属于自初始确认后信用风险显著增加的情形的，本集团在当期资产负债表日按照相当于未来12个月内预期信用损失的金额计量该金融工具的减值准备。

十一、金融工具及其风险分析(续)

1、信用风险(续)

本集团计量金融工具预期信用损失的方式反映了：

- 通过评价一系列可能的结果而确定的无偏概率加权金额；
- 货币时间价值；
- 在无须付出不必要的额外成本或努力的情况下可获得的有关过去事项、当前状况及未来经济状况预测的合理且有依据的信息。

在计量预期信用损失时，并不需要识别每一可能发生的情形。然而，本集团考虑信用损失发生的风险或概率已反映信用损失发生的可能性及不会发生信用损失的可能性(即使发生信用损失的可能性极低)。

本集团结合前瞻性信息进行了预期信用损失评估，其预期信用损失的计量中使用了复杂的模型和假设。这些模型和假设涉及未来的宏观经济情况和借款人的信用状况(例如，客户违约的可能性及相应损失)。本集团根据会计准则的要求在预期信用损失的计量中使用了判断、假设和估计，例如：

- 信用风险显著增加的判断标准；
- 已发生信用减值资产的定义；
- 预期信用损失计量的参数；
- 前瞻性信息；

信用风险显著增加的判断标准

本集团在每个资产负债表日评估相关金融工具的信用风险自初始确认后是否已显著增加。在确定信用风险自初始确认后是否显著增加时，本集团考虑在无须付出不必要的额外成本或努力即可获得合理且有依据的信息，包括基于本集团历史数据的定性和定量分析、外部信用风险评级以及前瞻性信息。本集团以单项金融工具或者具有相似信用风险特征的金融工具组合为基础，通过比较金融工具在资产负债表日发生违约的风险与在初始确认日发生违约的风险，以确定金融工具预计存续期内发生违约风险的变化情况。

当触发以下一个或多个定量、定性标准或底线约束指标时，本集团认为金融工具的信用风险已发生显著增加：

定量标准

- 金融工具在报告日的评级/违约概率较初始确认时上升达到一定阈值。

十一、金融工具及其风险分析(续)

1、信用风险(续)

定性标准

- 债务人发生信用风险事件且很可能产生重大不利影响；
- 债务人出现现金流或流动性问题，例如贷款还款的延期；
- 还款意愿恶化，如恶意逃债、欺诈行为等；
- 债务人集团外违约，如债务人在人民银行企业征信系统中查询到存在不良资产；
- 信用利差显著上升；
- 出现可能导致违约风险上升的担保品价值变动(针对抵质押贷款)。

底线约束指标

- 风险分类为关注；
- 逾期超过30天。

已发生信用减值资产的定义

在新金融工具准则下为确定是否发生信用减值时，本集团所采用的界定标准，与内部针对相关金融工具的信用风险管理目标保持一致，同时考虑定量、定性指标。本集团评估债务人是否发生信用减值时，主要考虑以下因素：

- 发行方或债务人发生重大财务困难；
- 债务人违反合同，如偿付利息或本金违约或逾期等；
- 债权人出于与债务人财务困难有关的经济或合同考虑，给予债务人在任何其他情况下都不会做出的让步；
- 债务人很可能破产或进行其他财务重组；
- 发行方或债务人财务困难导致该金融资产的活跃市场消失；
- 以大幅折扣购买或源生一项金融资产，该折扣反映了发生信用损失的事实。

金融资产发生信用减值，有可能是多个事件的共同作用所致，未必是可单独识别的事件所致。

预期信用损失计量的参数

根据信用风险是否发生显著增加以及是否已发生信用减值，本集团对不同的资产分别以12个月或整个存续期的预期信用损失计量减值准备。预期信用损失计量的关键参数包括违约概率、违约损失率和违约风险敞口。违约概率采用自上而下的开发方法，建立了国内生产总值、居民消费价格指数等宏观指标与风险参数回归模型，并定期预测乐观、基准和悲观共三种宏观情景；违约损失率采用历史实际回收法模型；违约风险敞口采用现期模型，综合应用多维度减值模型参数计算多情景下的预期信用损失。

十一、金融工具及其风险分析(续)

1、 信用风险(续)

相关定义如下：

- 违约概率是指债务人在未来12个月或在整个剩余存续期，无法履行其偿付义务的可能性。本集团的违约概率以历史数据为基础，采取模拟转移矩阵方法进行计量，同时加入前瞻性信息以反映当前宏观经济环境下的“时点型”债务人违约概率；
- 违约损失率是指本集团对违约风险暴露发生损失程度作出的预期。根据交易对手的类型、追索的方式的不同，违约损失率也有所不同。违约损失率为违约发生时风险敞口损失的百分比，以最近三年历史实际损失金额折现后计算违约损失率，同时在计量中参考了风险分类结果进行调整；
- 违约风险敞口是指，在未来12个月或在整个剩余存续期中，在违约发生时，本集团应被偿付的金额。

前瞻性信息

预期信用损失的计算涉及前瞻性信息。本集团通过进行历史数据分析，识别出影响各业务类型信用风险及预期信用损失的关键经济指标，比如：国内生产总值、居民消费价格指数。

本集团在此过程中主要应用外部数据，并辅以内外部专家判断。本集团通过进行回归分析确定这些经济指标与违约概率的关系。

除了基准经济情景外，本集团的内部专家也基于基准情景提供了其他可能的情景及情景权重。本集团以加权的12个月预期信用损失(第一阶段)或加权的整个存续期预期信用损失(第二阶段及第三阶段)计量相关的减值准备。上述的加权信用损失是由各情景下预期信用损失乘以相应情景的权重计算得出。

十一、金融工具及其风险分析(续)

1、 信用风险(续)

1.1、 信用风险敞口

下表列示了资产负债表项目、或有负债及承诺事项的最大信用风险敞口。最大信用风险敞口是指不考虑可利用的抵押物或其他信用增级的情况下的信用风险敞口总额。

	2019年12月31日	2018年12月31日
存放中央银行款项	44,574,438	42,858,775
存放同业款项	9,037,684	3,510,074
买入返售金融资产	6,340,063	5,146,590
应收利息	不适用	2,854,788
发放贷款及垫款	196,474,943	164,169,850
金融投资		
-以公允价值计量且其变动		
计入当期损益的金融资产	35,166,808	1,123,019
-以公允价值计量且其变动		
计入其他综合收益的金融资产	43,750,868	不适用
-以摊余成本计量的金融资产	192,283,705	不适用
-可供出售金融资产	不适用	67,004,848
-持有至到期投资	不适用	85,497,065
-应收款项类投资	不适用	104,234,160
长期应收款	22,074,373	18,866,109
其他资产	609,473	336,840
表内信用风险敞口	<u>550,312,355</u>	<u>495,602,118</u>
财务担保	35,652,447	34,099,755
承诺事项	<u>251,636,208</u>	<u>246,274,346</u>
最大信用风险敞口	<u>837,601,010</u>	<u>775,976,219</u>

十一、金融工具及其风险分析(续)

1、信用风险(续)

1.2、贷款及垫款

贷款及垫款按行业分类列示如下:

	2019年12月31日		2018年12月31日	
	金额	比例(%)	金额	比例(%)
农、林、牧、渔业	4,279,162	2.09	2,631,376	1.54
采矿业	2,693,283	1.32	2,621,192	1.54
制造业	11,066,583	5.41	12,325,249	7.24
电力、燃气及水的生产和供应业	1,539,876	0.75	2,148,996	1.26
建筑业	46,165,347	22.56	35,331,859	20.75
交通运输、仓储及邮政业	16,810,485	8.22	13,505,732	7.93
信息传输、计算机服务和软件业	1,282,685	0.63	633,671	0.37
批发和零售业	13,694,869	6.70	11,386,916	6.69
住宿和餐饮业	2,508,435	1.23	2,049,198	1.20
金融业	2,467,129	1.21	-	-
房地产业	15,015,176	7.34	10,949,578	6.43
租赁和商务服务业	18,383,864	8.98	14,945,819	8.78
科学研究、技术服务和地质勘察业	235,582	0.12	281,367	0.17
水利、环境和公共设施管理和投资业	11,179,437	5.47	11,261,886	6.61
居民服务和其他服务业	1,485,603	0.73	1,259,210	0.74
教育	5,822,331	2.85	4,979,234	2.92
卫生、社会保障和社会福利业	5,336,064	2.61	3,454,809	2.03
文化、体育和娱乐业	844,600	0.41	853,394	0.50
公共管理和社会组织	15,675	0.01	13,725	0.01
个人贷款	43,689,096	21.36	39,671,455	23.29
合计	<u>204,515,282</u>	<u>100.00</u>	<u>170,304,666</u>	<u>100.00</u>

贷款及垫款集中地区列示如下:

	2019年12月31日		2018年12月31日	
	金额	比例(%)	金额	比例(%)
贵州省	190,400,507	93.10	157,551,681	92.51
四川省	14,114,775	6.90	12,752,985	7.49
合计	<u>204,515,282</u>	<u>100.00</u>	<u>170,304,666</u>	<u>100.00</u>

十一、金融工具及其风险分析(续)

1、 信用风险(续)

1.2、 贷款及垫款(续)

贷款及垫款总信用风险敞口列示如下：

	2019年12月31日	2018年12月31日
公司贷款和垫款		
既未逾期也未减值	154,031,835	127,446,361
已逾期但未减值	5,190,762	2,059,080
已减值	1,603,589	1,127,770
小计	<u>160,826,186</u>	<u>130,633,211</u>
个人贷款		
既未逾期也未减值	41,385,644	37,745,628
已逾期但未减值	945,747	747,679
已减值	1,357,705	1,178,148
小计	<u>43,689,096</u>	<u>39,671,455</u>
合计	<u>204,515,282</u>	<u>170,304,666</u>

既未逾期也未减值

	2019年12月31日		
	正常	关注	合计
企业贷款和垫款	150,982,413	3,049,422	154,031,835
个人贷款	<u>41,017,415</u>	<u>368,229</u>	<u>41,385,644</u>
合计	<u>191,999,828</u>	<u>3,417,651</u>	<u>195,417,479</u>

十一、金融工具及其风险分析(续)

1、 信用风险(续)

1.2、 贷款及垫款(续)

	2018年12月31日		
	正常	关注	合计
企业贷款和垫款	124,721,093	2,725,268	127,446,361
个人贷款	37,370,349	375,279	37,745,628
合计	162,091,442	3,100,547	165,191,989

已逾期但未减值

在报告期末,本集团已逾期但未减值的发放贷款及垫款逾期账龄分析如下:

	2019年12月31日			合计
	逾期 1个月以内	逾期 1-3个月	逾期 超过3个月	
企业贷款和垫款	4,349,078	463,684	378,000	5,190,762
个人贷款	656,119	289,628	-	945,747
合计	5,005,197	753,312	378,000	6,136,509

	2018年12月31日			合计
	逾期 1个月以内	逾期 1-3个月	逾期 超过3个月	
企业贷款和垫款	1,969,476	89,604	-	2,059,080
个人贷款	494,666	253,013	-	747,679
合计	2,464,142	342,617	-	2,806,759

于2019年12月31日和2018年12月31日,已逾期但未减值贷款及垫款抵质押物公允价值分别为人民币16,627,018千元和人民币5,418,296千元。

十一、金融工具及其风险分析(续)

1、 信用风险(续)

1.2、 贷款及垫款(续)

已减值

在报告期末, 本集团已减值的发放贷款及垫款按企业和个人分布情况列示如下:

	2019年12月31日	2018年12月31日
企业贷款和垫款	1, 603, 589	1, 127, 770
个人贷款	1, 357, 705	1, 178, 148
合计	<u>2, 961, 294</u>	<u>2, 305, 918</u>

发放贷款及垫款余额(不含应计利息)按五级分类及三阶段列示如下:

	2019年12月31日			合计
	阶段一 12个月 预期信用损失	阶段二 整个存续期 预期信用损失	阶段三 整个存续期预 期信用损失— 已减值	
正常	195, 528, 751	378, 000	-	195, 906, 751
关注	-	5, 647, 237	-	5, 647, 237
次级	-	-	380, 770	380, 770
可疑	-	-	1, 178, 662	1, 178, 662
损失	-	-	<u>1, 401, 862</u>	<u>1, 401, 862</u>
合计	<u>195, 528, 751</u>	<u>6, 025, 237</u>	<u>2, 961, 294</u>	<u>204, 515, 282</u>

十一、金融工具及其风险分析(续)

1、信用风险(续)

1.3、抵押物和其他信用增级

抵押物的类型和金额视交易对手的信用风险评估而定。本集团以抵押物的可接受类型和它的价值作为具体的执行标准。

本集团接受的抵押物主要为以下类型：

- (i) 买入返售交易：票据、债券等
- (ii) 公司贷款：房产、机器设备、土地使用权、存单、股权等
- (iii) 个人贷款：房产、存单等
- (iv) 应收款项类投资：房产、存单、股权、土地使用权等

管理层定期对抵押物的价值进行检查，在必要的时候会要求交易对手增加抵押物。

1.4、长期应收款

	2019年12月31日	2018年12月31日
长期应收款净额		
既未逾期也未减值	22,292,262	19,295,661
已逾期未减值	363,219	125,575
已减值	162,948	20,536
减：减值准备	(744,056)	(575,663)
净额	<u>22,074,373</u>	<u>18,866,109</u>

十一、金融工具及其风险分析(续)

1、 信用风险(续)

1.5、 债券投资

本集团参考内外部评级对所持债券的信用风险进行持续监控,于资产负债表日债券投资账面价值(不含应计利息)按外部信用评级或发行人评级的分布如下:

	2019年12月31日			合计
	未评级	A以下	A(含)以上	
政府及中央银行	60,196,227	-	42,622,754	102,818,981
政策性银行	-	-	13,430,764	13,430,764
公共实体	-	-	4,277,536	4,277,536
银行及其他金融 机构	6,654	128,482	9,845,693	9,980,829
企业	-	202,472	11,444,448	11,646,920
合计	<u>60,202,881</u>	<u>330,954</u>	<u>81,621,195</u>	<u>142,155,030</u>

	2018年12月31日			合计
	未评级	A以下	A(含)以上	
政府及中央银行	63,144,623	-	44,266,348	107,410,971
政策性银行	-	-	4,328,615	4,328,615
公共实体	-	-	4,270,366	4,270,366
银行及其他金融 机构	2,347	-	21,816,161	21,818,508
企业	50,000	-	6,173,010	6,223,010
合计	<u>63,196,970</u>	<u>-</u>	<u>80,854,500</u>	<u>144,051,470</u>

十一、金融工具及其风险分析(续)

1、 信用风险(续)

1.5、债券投资(续)

债券投资账面价值(不含应计利息)按外部信用评级及预期信用损失减值阶段列示如下:

	2019年12月31日			
	阶段一	阶段二	阶段三	合计
未评级	60,104,961	-	-	60,104,961
A以下	160,566	-	-	160,566
A(含)以上	68,747,020	-	-	68,747,020
小计	129,012,547	-	-	129,012,547
减: 减值准备	(98,040)	-	-	(98,040)
净额	128,914,507	-	-	128,914,507

十一、金融工具及其风险分析(续)

2、 流动性风险

流动性风险是在负债到期偿还时缺乏资金还款的风险。资产和负债的期限或金额的不匹配，均可能导致流动性风险。本集团流动性风险管理的方法体系涵盖了流动性的事先计划、事中管理、事后调整以及应急计划的全部环节。并且根据监管部门对流动性风险监控的指标体系，按适用性原则，设计了一系列符合本集团实际的日常流动性监测指标体系，逐日监控有关指标限额的执行情况，对指标体系进行分级管理，按不同的等级采用不同的手段进行监控与调节。

于资产负债表日，本集团的金融工具的未经折现合同现金流量的到期日分析如下：

2019年12月31日	已逾期/无期限	即时偿还	1个月内	1-3个月	3个月-1年	1-5年	5年以上	合计
资产项目								
现金及存放中央银行款项	31,137,744	14,449,881	-	-	-	-	-	45,587,625
存放同业款项	-	8,392,841	151,488	92,164	502,417	-	-	9,138,910
买入返售金融资产	-	-	6,346,015	-	-	-	-	6,346,015
发放贷款及垫款	9,988,797	-	11,938,407	8,587,643	48,663,698	88,991,367	108,331,648	276,501,560
以公允价值计量且其变动								
计入当期损益的金融资产	-	12,313,885	2,004,703	13,353,366	4,854,730	1,739,778	1,662,921	35,929,383
以公允价值计量且其变动								
计入其他综合收益的金融资产	293,844	-	2,337,522	1,664,025	13,020,668	25,239,322	6,782,353	49,337,734
以摊余成本计量的金融资产	2,744,559	-	2,215,328	4,282,658	30,329,663	110,693,095	99,908,888	250,174,191
长期应收款	589,069	-	941,660	1,192,308	5,507,637	18,386,476	-	26,617,150
其他金融资产	118,373	526,807	-	-	-	-	-	645,180
资产总额	<u>44,872,386</u>	<u>35,683,414</u>	<u>25,935,123</u>	<u>29,172,164</u>	<u>102,878,813</u>	<u>245,050,038</u>	<u>216,685,810</u>	<u>700,277,748</u>

十一、金融工具及其风险分析(续)

2、 流动性风险(续)

于资产负债表日，本集团的金融工具的未经折现合同现金流量的到期日分析如下(续)：

2019年12月31日	已逾期/无期限	即时偿还	1个月内	1-3个月	3个月-1年	1-5年	5年以上	合计
负债项目								
向中央银行借款	-	-	-	16,467	15,233,801	-	-	15,250,268
同业及其他金融机构存放款项	-	439,963	1,012,708	4,949,759	20,467,164	-	-	26,869,594
拆入资金	-	-	1,486,791	4,406,526	13,619,158	1,704,245	-	21,216,720
卖出回购金融资产款	-	-	2,771,196	-	-	-	-	2,771,196
吸收存款	-	167,393,586	8,330,209	12,113,079	55,536,562	98,187,543	14,573,574	356,134,553
应付债券	-	-	4,393,202	18,435,661	74,726,184	11,921,200	6,643,150	116,119,397
其他金融负债	-	3,934,506	4,528	-	263,509	557,378	-	4,759,921
负债总额	-	171,768,055	17,998,634	39,921,492	179,846,378	112,370,366	21,216,724	543,121,649
表内流动性净额	44,872,386	(136,084,641)	7,936,489	(10,749,328)	(76,967,565)	132,679,672	195,469,086	157,156,099
表外承诺事项	23,186,221	13,130,777	4,750,915	14,640,471	37,661,404	91,663,957	102,254,910	287,288,655

十一、金融工具及其风险分析(续)

2、 流动性风险(续)

于资产负债表日，本集团的金融工具的未经折现合同现金流量的到期日分析如下(续)：

2018年12月31日	已逾期/无期限	即时偿还	1个月内	1-3个月	3个月-1年	1-5年	5年以上	合计
资产项目								
现金及存放中央银行款项	34,219,840	9,621,576	-	-	-	-	-	43,841,416
存放同业款项	-	3,047,570	331,428	-	136,305	-	-	3,515,303
拆出资金	-	-	-	-	-	-	-	-
买入返售金融资产	-	-	5,150,419	-	-	-	-	5,150,419
发放贷款及垫款	6,884,642	-	3,449,326	10,306,911	46,458,988	56,572,540	103,148,034	226,820,441
以公允价值计量且其变动 计入当期损益的金融资产	-	-	140,779	488,536	399,251	117,876	-	1,146,442
可供出售金融资产	119,650	7,823,462	1,447,473	17,265,752	15,598,988	24,858,210	5,049,117	72,162,652
持有至到期投资	-	-	57,571	290,265	4,143,225	53,226,379	44,528,660	102,246,100
应收款项类投资	2,311,320	-	1,669,654	1,994,748	16,508,027	64,182,763	58,043,741	144,710,253
长期应收款	144,195	-	485,816	682,616	4,068,366	17,037,813	-	22,418,806
其他金融资产	-	353,968	-	-	-	-	-	353,968
资产总额	<u>43,679,647</u>	<u>20,846,576</u>	<u>12,732,466</u>	<u>31,028,828</u>	<u>87,313,150</u>	<u>215,995,581</u>	<u>210,769,552</u>	<u>622,365,800</u>

十一、金融工具及其风险分析(续)

2、 流动性风险(续)

于资产负债表日，本集团的金融工具的未经折现合同现金流量的到期日分析如下(续)：

2018年12月31日	已逾期/无期限	即时偿还	1个月内	1-3个月	3个月-1年	1-5年	5年以上	合计
负债项目								
向中央银行借款	-	-	2,750	14,438	2,884,268	24,779	-	2,926,235
同业及其他金融机构存放款项	-	276,200	2,534,786	2,431,871	19,623,018	-	-	24,865,875
拆入资金	-	-	1,068,047	1,911,366	13,081,063	489,375	-	16,549,851
卖出回购金融资产款	-	-	2,845,051	-	-	-	-	2,845,051
吸收存款	-	176,951,049	8,911,369	11,814,276	48,689,787	73,944,335	7,416,703	327,727,519
应付债券	-	-	4,720,000	27,510,000	60,844,300	10,788,400	1,096,000	104,958,700
其他金融负债	-	2,040,186	-	256	53,658	377,676	-	2,471,776
负债总额	-	179,267,435	20,082,003	43,682,207	145,176,094	85,624,565	8,512,703	482,345,007
表内流动性净额	43,679,647	(158,420,859)	(7,349,537)	(12,653,379)	(57,862,944)	130,371,016	202,256,849	140,020,793
表外承诺事项	292,717	12,289,186	12,219,732	16,123,668	61,869,343	62,962,111	114,617,344	280,374,101

十一、金融工具及其风险分析(续)

3、 市场风险

市场风险可存在于非交易类业务中，也可存在于交易类业务中。

本集团专门搭建了市场风险管理架构和团队，由风险管理部总览全行的市场风险敞口，并负责拟制相关市场风险管理政策报送风险管理委员会。在当前的风险管理架构下，风险管理部主要负责交易类业务市场风险和汇率风险的管理。本集团的交易性市场风险主要来自于代客投资业务以及其他少量短期市场投资获利机会。

本集团按照既定标准和当前管理能力测度市场风险，其主要的测度方法包括敏感性分析等。在新产品或新业务上线前，该产品和业务中的市场风险将按照规定予以辨识。

3.1、 利率风险

本集团的利率风险源于生息资产和付息负债的约定到期日与重新定价日的不匹配。本集团的生息资产和付息负债主要以人民币为主。中国人民银行公布的人民币基准利率对人民币贷款利率的下限和人民币存款利率的上限作了规定。

十一、金融工具及其风险分析(续)

3、 市场风险(续)

3.1、 利率风险(续)

于资产负债表日，本集团金融资产和金融负债的重新定价日或到期日(较早者)的情况如下：

2019年12月31日	1个月内	1-3个月	3个月-1年	1-5年	5年以上	已逾期/不计息	合计
资产项目							
现金及存放中央银行款项	44,315,771	-	-	-	-	1,270,981	45,586,752
存放同业款项	8,532,127	-	499,601	-	-	5,956	9,037,684
买入返售金融资产	6,339,291	-	-	-	-	772	6,340,063
发放贷款及垫款	7,853,298	18,101,214	58,835,385	69,090,124	36,453,063	6,141,859	196,474,943
以公允价值计量且其变动 计入当期损益的金融资产	14,301,659	13,358,893	4,549,422	1,358,135	1,493,687	105,012	35,166,808
以公允价值计量且其变动 计入其他综合收益的金融资产	2,197,071	1,399,663	11,933,339	21,707,834	5,865,865	940,940	44,044,712
以摊余成本计量的金融资产	1,264,921	2,561,885	22,684,595	82,375,464	79,592,167	3,804,673	192,283,705
长期应收款	8,040,240	4,044,865	3,190,910	6,343,456	-	454,902	22,074,373
其他金融资产	-	-	-	-	-	609,473	609,473
资产总额	<u>92,844,378</u>	<u>39,466,520</u>	<u>101,693,252</u>	<u>180,875,013</u>	<u>123,404,782</u>	<u>13,334,568</u>	<u>551,618,513</u>

十一、金融工具及其风险分析(续)

3、 市场风险(续)

3.1、 利率风险(续)

于资产负债表日，本集团金融资产和金融负债的重新定价日或到期日(较早者)的情况如下(续)：

2019年12月31日	1个月内	1-3个月	3个月-1年	1-5年	5年以上	已逾期/不计息	合计
负债项目							
向中央银行借款	-	-	14,786,000	-	-	219,800	15,005,800
同业及其他金融机构存放款项	1,287,147	4,870,000	19,854,200	-	-	186,511	26,197,858
拆入资金	1,450,000	4,290,000	13,185,605	1,615,390	-	213,504	20,754,499
卖出回购金融资产款	2,770,882	-	-	-	-	53	2,770,935
吸收存款	171,010,698	11,719,758	54,604,554	83,947,584	11,951,325	4,348,514	337,582,433
应付债券	4,147,625	18,023,989	73,092,430	10,195,794	5,497,602	325,616	111,283,056
其他金融负债	-	-	-	-	-	4,759,921	4,759,921
负债总额	<u>180,666,352</u>	<u>38,903,747</u>	<u>175,522,789</u>	<u>95,758,768</u>	<u>17,448,927</u>	<u>10,053,919</u>	<u>518,354,502</u>
利率敏感度缺口	<u>(87,821,974)</u>	<u>562,773</u>	<u>(73,829,537)</u>	<u>85,116,245</u>	<u>105,955,855</u>	不适用	不适用

十一、金融工具及其风险分析(续)

3、 市场风险(续)

3.1、 利率风险(续)

于资产负债表日，本集团金融资产和金融负债的重新定价日或到期日(较早者)的情况如下(续)：

2018年12月31日	1个月内	1-3个月	3个月-1年	1-5年	5年以上	已逾期/不计息	合计
资产项目							
现金及存放中央银行款项	42,592,033	-	-	-	-	1,233,419	43,825,452
存放同业款项	3,380,074	-	130,000	-	-	-	3,510,074
买入返售金融资产	5,146,590	-	-	-	-	-	5,146,590
应收利息	-	-	-	-	-	2,854,788	2,854,788
发放贷款及垫款	11,871,484	18,927,570	58,750,321	42,992,230	28,893,603	2,734,642	164,169,850
以公允价值计量且其变动 计入当期损益的金融资产	139,828	488,536	392,138	102,517	-	-	1,123,019
可供出售金融资产	8,646,834	17,040,575	14,495,373	22,684,877	4,137,189	119,650	67,124,498
持有至到期投资	-	-	1,356,479	43,010,832	41,129,754	-	85,497,065
应收款项类投资	1,599,823	356,400	11,210,589	47,257,653	41,934,779	1,874,916	104,234,160
长期应收款	6,032,423	5,834,814	2,405,756	4,484,442	-	108,674	18,866,109
其他金融资产	-	-	-	-	-	336,840	336,840
资产总额	<u>79,409,089</u>	<u>42,647,895</u>	<u>88,740,656</u>	<u>160,532,551</u>	<u>116,095,325</u>	<u>9,262,929</u>	<u>496,688,445</u>

十一、金融工具及其风险分析(续)

3、 市场风险(续)

3.1、 利率风险(续)

于资产负债表日，本集团金融资产和金融负债的重新定价日或到期日(较早者)的情况如下(续)：

2018年12月31日	1个月内	1-3个月	3个月-1年	1-5年	5年以上	已逾期/不计息	合计
负债项目							
向中央银行借款	-	-	2,830,600	24,400	-	-	2,855,000
同业及其他金融机构存放款项	2,979,709	2,130,000	19,134,124	-	-	-	24,243,833
拆入资金	1,050,000	1,872,000	12,803,000	429,605	-	-	16,154,605
卖出回购金融资产款	2,844,196	-	-	-	-	-	2,844,196
应付利息	-	-	-	-	-	3,327,648	3,327,648
吸收存款	185,395,082	11,608,785	47,017,140	62,435,453	6,022,423	-	312,478,883
应付债券	4,711,029	27,296,973	58,986,564	9,696,037	998,146	-	101,688,749
其他金融负债	-	-	4,000	377,676	-	2,090,100	2,471,776
负债总额	<u>196,980,016</u>	<u>42,907,758</u>	<u>140,775,428</u>	<u>72,963,171</u>	<u>7,020,569</u>	<u>5,417,748</u>	<u>466,064,690</u>
利率敏感度缺口	<u>(117,570,927)</u>	<u>(259,863)</u>	<u>(52,034,772)</u>	<u>87,569,380</u>	<u>109,074,756</u>	不适用	不适用

十一、金融工具及其风险分析(续)

3、 市场风险(续)

3.1、 利率风险(续)

敏感性分析是交易性业务市场风险的主要风险计量和控制工具,主要通过久期分析评估固定收益金融工具市场价格预期变动对本集团损益和权益的潜在影响。缺口分析是本集团监控非交易性业务市场风险的主要手段。

久期分析,也称为持续期分析或期限弹性分析,是衡量利率变动对银行经济价值影响的一种方法,也是对利率变动进行敏感性分析的方法之一。

缺口分析是一种通过计算未来某些特定区间内资产和负债的差异,来预测未来现金流情况的分析方法。

本集团对利率风险的衡量与控制主要采用敏感性分析。对于以公允价值计量且其变动计入其他综合收益的债券、可供出售债券投资为主要内容的债券投资组合,本集团主要通过久期分析评估该类金融工具市场价格预期变动对本集团权益的潜在影响;与此同时,对于以摊余成本计量的金融资产、客户贷款以及客户存款等为主要内容的非交易性金融资产和非交易性金融负债,本集团主要采用缺口分析以衡量与控制该类金融工具的利率风险。

本集团采用的敏感性分析方法的描述性信息和数量信息列示如下:

1) 久期分析方法

下表列示截至资产负债表日,按当时交易性债券投资进行久期分析所得结果:

	2019年12月31日	
利率变更(基点)	(100)	100
利率风险导致损益变化	179,189	(172,316)
	2018年12月31日	
利率变更(基点)	(100)	100
利率风险导致损益变化	4,314	(4,185)

十一、金融工具及其风险分析(续)

3、 市场风险(续)

3.1、 利率风险(续)

本集团采用的敏感性分析方法的描述性信息和数量信息列示如下(续)：

1) 久期分析方法(续)

下表列示截至资产负债表日，按当时以公允价值计量且其变动计入其他综合收益的债券、可供出售债券投资进行久期分析所得结果：

	2019年12月31日	
利率变更(基点)	(100)	100
利率风险导致权益变化	783,339	(739,086)
	2018年12月31日	
利率变更(基点)	(100)	100
利率风险导致权益变化	845,244	(806,236)

在上述久期分析中，本集团采用久期分析方法。本集团从专业软件中获取交易性债券投资、以公允价值计量且其变动计入其他综合收益的债券和可供出售债券投资的久期，通过市场风险管理系统进行分析和计算，以准确地估算利率风险对本集团的影响。

2) 缺口分析方法

下表列示截至资产负债表日，按当时非交易性金融资产和非交易性金融负债进行缺口分析所得结果：

	2019年12月31日	
利率变更(基点)	(100)	100
利率风险导致税前利润变化	1,114,033	(1,114,033)
	2018年12月31日	
利率变更(基点)	(100)	100
利率风险导致税前利润变化	1,323,909	(1,323,909)

十一、金融工具及其风险分析(续)

3、 市场风险(续)

3.1、 利率风险(续)

本集团采用的敏感性分析方法的描述性信息和数量信息列示如下(续)：

2) 缺口分析方法(续)

以上缺口分析基于非交易性金融资产和非交易性金融负债具有静态的利率风险结构的假设。有关的分析仅衡量一年内利率变化，反映为一年内本集团非交易性金融资产和非交易性金融负债的重新定价对本集团损益的影响，基于以下假设：(1) 各类非交易性金融工具发生金额保持不变；(2) 收益率曲线随利率变化而平行移动；(3) 非交易性金融资产和非交易性金融负债组合并无其他变化。由于基于上述假设，利率增减导致本集团损益的实际变化可能与此敏感性分析的结果存在一定差异。

十一、金融工具及其风险分析(续)

3、 市场风险(续)

3.2、 汇率风险

本集团在中华人民共和国境内成立及经营，主要经营人民币业务，外币业务以美元为主。

有关金融资产和金融负债按币种列示如下：

2019年12月31日	人民币	美元 折合人民币	其他币种 折合人民币	合计
资产项目				
现金及存放中央银行款项	45,584,773	1,402	577	45,586,752
存放同业款项	8,927,021	61,115	49,548	9,037,684
买入返售金融资产	6,340,063	-	-	6,340,063
发放贷款及垫款	196,460,489	14,454	-	196,474,943
以公允价值计量且其变动 计入当期损益的金融资产	35,166,808	-	-	35,166,808
以公允价值计量且其变动 计入其他综合收益的金融资产	44,044,712	-	-	44,044,712
以摊余成本计量的金融资产	192,283,705	-	-	192,283,705
长期应收款	22,074,373	-	-	22,074,373
其他金融资产	608,319	1,154	-	609,473
资产总额	551,490,263	78,125	50,125	551,618,513
负债项目				
向中央银行借款	15,005,800	-	-	15,005,800
同业及其他金融机构 存放款项	26,197,858	-	-	26,197,858
拆入资金	20,754,499	-	-	20,754,499
卖出回购金融资产款	2,770,935	-	-	2,770,935
吸收存款	337,525,900	6,846	49,687	337,582,433
应付债券	111,283,056	-	-	111,283,056
其他金融负债	4,759,910	11	-	4,759,921
负债总额	518,297,958	6,857	49,687	518,354,502
表内净头寸	33,192,305	71,268	438	33,264,011
表外头寸	286,709,152	562,547	16,956	287,288,655

十一、金融工具及其风险分析(续)

3、 市场风险(续)

3.2、 汇率风险(续)

有关金融资产和金融负债按币种列示如下(续):

2018年12月31日	人民币	美元 折合人民币	其他币种 折合人民币	合计
资产项目				
现金及存放中央银行款项	43,823,944	892	616	43,825,452
存放同业款项	3,387,127	107,934	15,013	3,510,074
买入返售金融资产	5,146,590	-	-	5,146,590
应收利息	2,854,788	-	-	2,854,788
发放贷款及垫款	164,070,242	99,608	-	164,169,850
以公允价值计量且其变动 计入当期损益的金融资产	1,123,019	-	-	1,123,019
可供出售金融资产	67,124,498	-	-	67,124,498
持有至到期投资	85,497,065	-	-	85,497,065
应收款项类投资	104,234,160	-	-	104,234,160
长期应收款	18,866,109	-	-	18,866,109
其他金融资产	336,771	69	-	336,840
资产总额	496,464,313	208,503	15,629	496,688,445
负债项目				
向中央银行借款	2,855,000	-	-	2,855,000
同业及其他金融机构 存放款项	24,243,833	-	-	24,243,833
拆入资金	16,154,605	-	-	16,154,605
卖出回购金融资产款	2,844,196	-	-	2,844,196
应付利息	3,327,578	69	1	3,327,648
吸收存款	312,361,560	103,715	13,608	312,478,883
应付债券	101,688,749	-	-	101,688,749
其他金融负债	2,471,769	7	-	2,471,776
负债总额	465,947,290	103,791	13,609	466,064,690
表内净头寸	30,517,023	104,712	2,020	30,623,755
表外头寸	280,055,754	303,170	15,177	280,374,101

十一、金融工具及其风险分析(续)

3、 市场风险(续)

3.2、 汇率风险(续)

本集团采用敏感性分析衡量汇率变化对本集团汇兑净损益的可能影响。下表列出于2019年12月31日及2018年12月31日按当日资产和负债进行汇率敏感性分析结果。

	2019年12月31日	
汇率变更	(1%)	1%
汇率风险导致税前利润变化	713	(713)

	2018年12月31日	
汇率变更	(1%)	1%
汇率风险导致税前利润变化	1,047	(1,047)

以上敏感性分析基于资产和负债具有静态的汇率风险结构,其计算了当其他因素不变时,外币对人民币汇率的合理可能变动对净利润的影响。有关的分析基于以下假设:(1)各种汇率敏感度是指各币种对人民币于报告日当天收盘(中间价)汇率绝对值波动1%造成的汇兑损益;(2)各币种汇率变动是指各币种对人民币汇率同时同向波动。由于基于上述假设,汇率变化导致本集团汇兑净损益出现的实际变化可能与此敏感性分析的结果不同。

3.3、 公允价值的披露

以公允价值计量的金融资产和负债

公允价值,是指市场参与者在计量日发生的有序交易中,出售一项资产所能收到或者转移一项负债所需支付的价格。无论公允价值是可观察到的还是采用估值技术估计的,在本财务报表中计量和披露的公允价值均在此基础上予以确定。

以公允价值计量的金融资产和金融负债在估值方面分为以下三个层级:

第一层级: 相同资产或负债在活跃市场的未经调整的报价。

第二层级: 除第一层级输入值外相关资产或负债直接或间接可观察的输入值。输入值参数的来源包括中国债券信息网等。

第三层级: 相关资产或负债的不可观察输入值。

十一、金融工具及其风险分析(续)

3、 市场风险(续)

3.3、 公允价值的披露(续)

以公允价值计量的金融资产和负债(续)

于2019年12月31日,持有的以公允价值计量的金融资产和负债按上述三个层级列示如下:

	公开 市场 价格 (第一层级)	估值技术- 可观察到的 市场变量 (第二层级)	估值技术- 不可观察到的 市场变量 (第三层级)	合计
2019年12月31日 持续的公允价值计量				
以公允价值计量且其变动 计入当期损益的 金融资产	4,776,609	30,285,187	-	35,061,796
以公允价值计量且其变动 计入其他综合收益的 金融资产	-	43,397,616	-	43,397,616
以公允价值计量且其变动 计入其他综合收益的 发放贷款及垫款	-	2,716,805	-	2,716,805
金融资产合计	<u>4,776,609</u>	<u>76,399,608</u>	<u>-</u>	<u>81,176,217</u>

于2018年12月31日,持有的以公允价值计量的金融资产和负债按上述三个层级列示如下:

	公开 市场 价格 (第一层级)	估值技术- 可观察到的 市场变量 (第二层级)	估值技术- 不可观察到的 市场变量 (第三层级)	合计
2018年12月31日 持续的公允价值计量				
以公允价值计量且其变动 计入当期损益的 金融资产	-	1,123,019	-	1,123,019
可供出售金融资产	<u>3,151,903</u>	<u>63,852,945</u>	<u>-</u>	<u>67,004,848</u>
金融资产合计	<u>3,151,903</u>	<u>64,975,964</u>	<u>-</u>	<u>68,127,867</u>

2019年度和2018年度,本集团未将金融工具公允价值层级从第一层级和第二层级转移到第三层级,亦未有将金融工具公允价值层级于第一层级与第二层级之间转换。

十一、金融工具及其风险分析(续)

3、 市场风险(续)

3.3、 公允价值的披露(续)

以公允价值计量的金融资产和负债(续)

以公允价值计量且其变动计入当期损益的金融资产和可供出售金融资产参考可获得的市价计算其公允价值。倘无可获得之市价，则按定价模型或现金流折现法估算公允价值。对于债务工具投资，本集团按照中央国债登记结算有限责任公司的估值结果确定，估值方法属于所有重大估值参数均采用可观察市场信息的估值技术。

如果存在交易活跃的市场，如经授权的证券交易所，市价为金融工具公允价值之最佳体现。由于本集团所持有及发行的部分金融资产及负债并无可取得的市价，对于该部分无市价可依的金融资产或负债，以下述现金流量折现或其他估计方法来决定其公允价值：

(i) 以摊余成本计量的债务工具在活跃市场中没有报价。在没有其他可参照市场资料时，以摊余成本计量的债务工具的公允价值根据定价模型或现金流折现法进行估算。

(ii) 以摊余成本计量的债券投资、应付金融债券、应付二级资本债券和应付同业存单参考可获得的市价来决定其公允价值。如果无法获得可参考的市价，则按定价模型或现金流折现法估算公允价值。

以上各种假设及方法为本集团及本公司资产及负债公允价值的计算提供了统一的基础。然而，由于其他机构可能会使用不同的方法及假设，因此，各金融机构所披露的公允价值未必完全具有可比性。

不以公允价值计量的金融资产和负债

不以公允价值计量的金融资产和金融负债主要包括：现金及存放中央银行款项、存放同业款项、买入返售金融资产、以摊余成本计量的发放贷款及垫款、以摊余成本计量的债务工具、向中央银行借款、同业及其他金融机构存放款项、拆入资金、卖出回购金融资产款、吸收存款、应付债券。

于2019年12月31日，本集团持有的不以公允价值计量的金融资产和负债按上述三个层级列示如下：

十一、金融工具及其风险分析(续)

3、 市场风险(续)

3.3、 公允价值的披露(续)

不以公允价值计量的金融资产和负债(续)

	公开 市场 价格 (第一层级)	估值技术- 可观察到的 市场变量 (第二层级)	估值技术- 不可观察到的 市场变量 (第三层级)	合计
2019年12月31日				
以摊余成本计量的金融资产				
债券投资	-	88,035,729	-	88,035,729
信托产品及资管计划	-	104,463,123	-	104,463,123
应付债券	-	111,562,635	-	111,562,635

于2018年12月31日,本集团持有的不以公允价值计量的金融资产和负债按上述三个层级列示如下:

	公开 市场 价格 (第一层级)	估值技术- 可观察到的 市场变量 (第二层级)	估值技术- 不可观察到的 市场变量 (第三层级)	合计
2018年12月31日				
持有至到期投资	-	86,868,617	-	86,868,617
应收款项类投资	-	104,234,160	-	104,234,160
应付债券	-	102,206,498	-	102,206,498

除上述金融资产和金融负债外,在资产负债表中非以公允价值计量的其他金融资产和金融负债采用未来现金流折现法确定其公允价值,它们的账面价值与其公允价值相若:

资产	负债
现金及存放中央银行款项	向中央银行借款
存放同业款项	同业及其他金融机构存放款项
买入返售金融资产	拆入资金
以摊余成本计量的发放贷款及垫款	卖出回购金融资产款项
长期应收款	吸收存款
其他金融资产	其他金融负债

十二、资产负债表日后事项

1) 2020年1月20日, 本公司第四届董事会2020年度第一次临时会议审议通过了关于非公开发行A股股票的相关议案; 2020年2月13日, 本公司2020年第一次临时股东大会审议通过了该等议案。根据2020年2月14日中国证监会发布的《关于修改〈上市公司证券发行管理办法〉的决定》《关于修改〈上市公司非公开发行股票实施细则〉的决定》等相关规定, 本公司于2020年3月2日召开第四届董事会2020年度第三次临时会议, 对非公开发行A股股票方案进行了调整; 2020年3月18日, 本公司2020年第二次临时股东大会审议通过了上述调整本次非公开发行股票方案的相关议案。本公司拟向8名特定投资者非公开发行股票数量不超过5亿股、募集资金总额不超过人民币45亿元的A股普通股股票。募集资金在扣除发行费用后, 将全部用于补充核心一级资本, 进一步提高公司资本充足率。本公司已于2020年3月19日收到贵州银保监局《关于贵阳银行股份有限公司非公开发行普通股股票方案的批复》; 于2020年3月收到中国证监会出具的《中国证监会行政许可申请受理单》。本次发行将在取得中国证监会关于本次发行核准文件的有效期限内择机发行。

2) 根据本公司2020年4月27日第四届董事会2020年度第二次会议决议通过的2019年度利润分配预案: 按净利润的10%提取法定盈余公积543,133千元, 提取一般风险准备278,846千元; 向股东每10股派发现金股利3.10元人民币(含税), 共计派发现金股利997,589千元(含税)。

上述利润分配方案尚待提交股东大会批准。

3) 2020年1月初新型冠状病毒肺炎疫情爆发, 对整体经济运行带来阶段性冲击, 从而可能在一定程度上影响本集团的资产质量及部分业务收益水平。疫情影响程度将取决于疫情防控的情况、持续时间以及各项调控政策的实施。本集团在2020年将继续密切关注疫情的发展情况, 评估和积极应对其对本集团包括金融资产减值损失在内的财务状况、经营成果等方面的影响。截至本报告报出日, 该评估工作尚在进行当中。

除上述事项外, 截至本财务报告报出日, 本集团不存在需要披露的重大资产负债表日后事项中的非调整事项。

十三、公司财务报表主要项目注释

1、 发放贷款及垫款

1.1、 发放贷款及垫款按个人和公司分布

	2019年12月31日	2018年12月31日
个人贷款和垫款		
住房按揭贷款	14,851,567	12,104,896
个人生产及经营性贷款	17,244,173	16,227,833
信用卡垫款	5,647,901	5,309,997
其他个人贷款	2,162,455	2,977,931
个人贷款和垫款小计	39,906,096	36,620,657
公司贷款和垫款		
一般贷款	155,726,820	128,395,894
贴现	不适用	422,928
垫款	60,984	102,538
公司贷款和垫款小计	155,787,804	128,921,360
<u>以公允价值计量且其变动</u>		
<u> 计入其他综合收益</u> (注1)		
贴现	2,716,805	不适用
合计	198,410,705	165,542,017
应计利息	584,862	不适用
发放贷款及垫款总额	198,995,567	165,542,017
贷款和垫款损失准备	(8,315,704)	(5,927,651)
其中：单项计提	不适用	(701,327)
组合计提	不适用	(5,226,324)
发放贷款及垫款净额	190,679,863	159,614,366

注 1：于 2019 年 12 月 31 日，本公司以公允价值计量且其变动计入其他综合收益的贷款为贴现业务，其减值准备为人民币 1,854 千元，计入其他综合收益。

十三、公司财务报表主要项目注释(续)

1、 发放贷款及垫款(续)

1.2、 发放贷款及垫款(未含应计利息)按担保方式分布

	2019年12月31日	2018年12月31日
信用贷款	17,495,925	18,308,052
保证贷款	34,156,507	29,111,252
附担保物贷款		
其中：抵押贷款	63,555,981	52,016,443
质押贷款	<u>83,202,292</u>	<u>66,106,270</u>
合计	<u>198,410,705</u>	<u>165,542,017</u>

1.3、 逾期贷款

	2019年12月31日				合计
	逾期1天至90天(含90天)	逾期90天至360天(含360天)	逾期360天至3年(含3年)	逾期3年以上	
信用贷款	69,591	176,146	54,048	-	299,785
保证贷款	453,233	631,697	149,437	56,759	1,291,126
附担保物贷款					
其中：抵押贷款	3,321,253	926,366	385,205	416,469	5,049,293
质押贷款	<u>1,551,628</u>	<u>5,435</u>	<u>205,701</u>	<u>-</u>	<u>1,762,764</u>
合计	<u>5,395,705</u>	<u>1,739,644</u>	<u>794,391</u>	<u>473,228</u>	<u>8,402,968</u>

	2018年12月31日				合计
	逾期1天至90天(含90天)	逾期90天至360天(含360天)	逾期360天至3年(含3年)	逾期3年以上	
信用贷款	79,772	114,146	1,859	8	195,785
保证贷款	577,913	176,145	77,301	51,361	882,720
附担保物贷款					
其中：抵押贷款	1,279,478	410,459	661,341	37,765	2,389,043
质押贷款	<u>843,614</u>	<u>207,408</u>	<u>42,265</u>	<u>-</u>	<u>1,093,287</u>
合计	<u>2,780,777</u>	<u>908,158</u>	<u>782,766</u>	<u>89,134</u>	<u>4,560,835</u>

十三、公司财务报表主要项目注释(续)

1、 发放贷款及垫款(续)

1.4、 贷款损失准备

2019年，发放贷款及垫款的减值准备变动情况列示如下：

以摊余成本计量的贷款减值准备变动

	阶段一 12个月预期 信用损失	阶段二 整个存续期 预期信用损失	阶段三 整个存续期预期 信用损失-已减值	合计
2019年1月1日余额	2,797,179	991,239	2,583,357	6,371,775
本年计提	1,188,129	1,052,010	843,731	3,083,870
阶段转换	(20,605)	(270,262)	290,867	-
转至阶段一	21,309	(14,703)	(6,606)	-
转至阶段二	(28,342)	30,940	(2,598)	-
转至阶段三	(13,572)	(286,499)	300,071	-
本年核销及转出	-	-	(1,226,033)	(1,226,033)
收回以前年度核销	-	-	91,375	91,375
已减值贷款利息收入	-	-	(5,283)	(5,283)
2019年12月31日余额	<u>3,964,703</u>	<u>1,772,987</u>	<u>2,578,014</u>	<u>8,315,704</u>

2019年度本公司调整客户贷款和垫款五级分类及客户评级，阶段一转至阶段二及阶段三的贷款本金人民币22.86亿元，相应增加减值准备人民币10.87亿元；阶段二转至阶段三的贷款本金人民币12.53亿元，相应增加减值准备人民币7.00亿元；阶段二转至阶段一的贷款本金人民币0.41亿元，相应减少减值准备人民币0.11亿元；阶段三转至阶段一及阶段二的贷款本金不重大。

十三、公司财务报表主要项目注释(续)

1、 发放贷款及垫款(续)

1.4、 贷款损失准备(续)

2018年，发放贷款及垫款的减值准备变动情况列示如下：

	2018年12月31日		
	单项	组合	合计
年初余额	499,483	3,867,753	4,367,236
本年计提	1,715,648	1,420,765	3,136,413
本年转入	331,273	142,824	474,097
本年核销及转让	(1,874,977)	(245,501)	(2,120,478)
本年转回	40,519	46,601	87,120
其中：收回原转销贷款及 垫款导致的转回	40,519	46,601	87,120
已减值贷款利息拨回	(10,619)	(6,118)	(16,737)
年末余额	<u>701,327</u>	<u>5,226,324</u>	<u>5,927,651</u>

十三、公司财务报表主要项目注释(续)

2、 金融投资

2.1、 以公允价值计量且其变动计入当期损益的金融资产

	2019年12月31日	2018年12月31日
交易性金融资产		
债务工具		
国债	175,869	910,254
地方政府债券	72,626	-
政策性金融债券	5,261,818	-
其他金融债	2,649,520	-
同业存单	1,849,309	-
企业债券	2,858,438	212,765
资产支持证券	372,943	-
小计	13,240,523	1,123,019
基金投资(注1)	12,269,172	-
理财产品(注1)	2,735,429	-
资产管理计划及信托计划(注1)	6,816,672	-
应计利息	105,012	不适用
合计	35,166,808	1,123,019

注1：本公司将无法通过合同现金流量特征测试的基金投资、理财产品、资产管理计划及信托计划分类为以公允价值计量且其变动计入当期损益的金融资产。

于2019年12月31日，本公司投资的债券中，有人民币2,284,800千元的债券被质押于卖出回购协议(2018年12月31日：无)。

十三、公司财务报表主要项目注释(续)

2、 金融投资(续)

2.2、 以公允价值计量且其变动计入其他综合收益的金融资产

2019年12月31日

债务工具	
国债	9,074,567
政策性金融债券	6,626,067
企业债券和铁路债	10,503,028
其他金融债	400,104
同业存单	2,213,931
地方政府债券	11,805,036
小计(注1)	40,622,733
权益工具(注2)	293,844
应计利息	647,096
合计	41,563,673

注1: 于2019年12月31日, 本公司上述以公允价值计量且其变动计入其他综合收益的债务工具投资全部划分为第一阶段, 确认了人民币人民币 38,866 千元的减值准备。

注2: 权益工具

	成本	累计计入其他综合收益的公允价值变动	公允价值	本年股利收入	指定为以公允价值计量且其变动计入其他综合收益的原因
中国银联股份有限公司	13,000	174,194	187,194	1,500	并非以交易或短期获利为目的持有该权益资产
城市商业银行清算中心	400	-	400	-	并非以交易或短期获利为目的持有该权益资产
贵州省农业信贷担保股份有限公司	106,250	-	106,250	-	并非以交易或短期获利为目的持有该权益资产
合计	119,650	174,194	293,844	1,500	

于2019年12月31日, 本公司投资的债券中, 无债券被质押于卖出回购协议及向中央银行借款。

十三、公司财务报表主要项目注释(续)

2、 金融投资(续)

2.3、 以摊余成本计量的金融资产

	2019年12月31日
国债	33,813,713
政策性银行金融债券	1,027,863
企业债券和铁路债	2,199,798
地方政府债券	47,920,459
资产支持证券	368,000
其他金融债	-
小计	<u>85,329,833</u>
资产管理计划及信托计划	106,913,140
应计利息	<u>1,999,594</u>
减值准备(3)	<u>(2,597,672)</u>
合计	<u><u>191,644,895</u></u>

于2019年12月31日，本公司投资的以摊余成本计量的金融资产分别有人民币187,085,985千元、人民币6,271,170千元及人民币885,412千元分类为一、二、三阶段，对应的减值准备分别为人民币760,605千元、人民币965,019千元、人民币872,048千元。

于2019年12月31日，本公司投资的债券中，有人民币698,805千元债券被质押于卖出回购协议，人民币16,349,187千元被质押于向中央银行借款以及人民币1,096,032千元被质押于财政专户资金存款。

十三、公司财务报表主要项目注释(续)

2、 金融投资(续)

2.3、 以摊余成本计量的金融资产(续)

(3) 以摊余成本计量的金融资产减值准备变动情况如下:

	阶段一 12个月 预期信用损失	阶段二 整个存续期 预期信用损失	阶段三 整个存续期预期 信用损失-已减值	合计
2019年1月1日余额	679,811	413,475	716,107	1,809,393
本年计提	(14,372)	647,003	155,648	788,279
阶段转换	95,166	(95,459)	293	-
转至阶段一	119,066	(119,066)	-	-
转至阶段二	(23,607)	23,607	-	-
转至阶段三	(293)	-	293	-
2019年12月31日余额	<u>760,605</u>	<u>965,019</u>	<u>872,048</u>	<u>2,597,672</u>

2019年度本公司调整以摊余成本计量的金融资产五级分类及评级,阶段一转至阶段二的以摊余成本计量的金融资产本金人民币37.13亿元,相应增加减值准备人民币5.28亿元;阶段一转至阶段三的以摊余成本计量的金融资产本金人民币0.55亿元,相应增加减值准备人民币0.32亿元;阶段二转至阶段一的以摊余成本计量的金融资产本金人民币10.00亿元,相应减少减值准备人民币1.11亿元;本年无阶段二转至阶段三,阶段三转至阶段一及阶段二的以摊余成本计量的金融资产。

十三、公司财务报表主要项目注释(续)

2、 金融投资(续)

2.4、 可供出售金融资产

2018年12月31日

可供出售债务工具	
按公允价值计量	
国债	9,116,880
政策性金融债券	3,073,476
企业债券和铁路债	8,030,949
其他金融债	3,082,947
同业存单	16,438,906
信贷资产证券化信托	
资产支持证券	133,897
地方政府债券	14,913,187
理财产品及资产管理计划	1,863,520
基金	7,709,942
小计	<u>64,363,704</u>
可供出售权益工具	
按成本计量	
股权投资	<u>119,650</u>
	64,483,354
减：减值准备	<u>-</u>
合计	<u><u>64,483,354</u></u>

十三、公司财务报表主要项目注释(续)

2、 金融投资(续)

2.4、 可供出售金融资产(续)

以公允价值计量的可供出售金融资产：

	2018年12月31日			合计
	可供出售 债券投资	理财产品及资 产管理计划	基金	
债务工具				
摊余成本	54,541,736	1,863,520	7,651,903	64,057,159
公允价值	54,790,242	1,863,520	7,709,942	64,363,704
累计计入其他综合收益的 公允价值变动	<u>248,506</u>	<u>-</u>	<u>58,039</u>	<u>306,545</u>

以成本计量的可供出售金融资产：

2018年12月31日	账面余额		减值准备		持股比例 (%)	本年 现金红利
	年初	年末	年初	年末		
中国银联股份有限公司	13,000	13,000	-	-	0.34	1,900
城市商业银行清算中心	400	400	-	-	1.33	-
贵州省农业信贷担保股 份有限公司	<u>106,250</u>	<u>106,250</u>	<u>-</u>	<u>-</u>	8.50	<u>-</u>
合计	<u>119,650</u>	<u>119,650</u>	<u>-</u>	<u>-</u>		<u>1,900</u>

于2018年12月31日，本公司投资的债券中，有人民币2,144,931千元的债券被质押于卖出回购协议。

十三、公司财务报表主要项目注释(续)

2、金融投资(续)

2.5 持有至到期投资

	2018年12月31日
国债	34,791,190
政策性银行金融债券	878,509
铁路债	2,199,662
地方政府债券	<u>47,627,704</u>
合计	<u>85,497,065</u>

于2018年12月31日,本公司投资的债券中,有人民币1,039,656千元债券被质押于卖出回购协议,人民币2,550,000千元债券被质押于向中央银行借款以及人民币4,792,099千元债券被质押于国库现金管理商业银行定期存款。

2.6 应收款项类投资

	2018年12月31日
资产管理计划及信托计划	<u>105,930,878</u>
减:减值准备	<u>(1,696,718)</u>
其中:单项计提	(345,280)
组合计提	<u>(1,351,438)</u>
合计	<u>104,234,160</u>

十三、公司财务报表主要项目注释(续)

3、 长期股权投资

2019年

	本年变动					
	年初 余额	本年 增加	本年 减少	宣告现金 股利	年末 余额	年末减值 准备
子公司						
广元市贵商村镇银行	159,120	128,750	-	-	287,870	-
贵银金融租赁	<u>1,340,000</u>	-	-	-	<u>1,340,000</u>	-
合计	<u>1,499,120</u>	<u>128,750</u>	<u>-</u>	<u>-</u>	<u>1,627,870</u>	<u>-</u>

2018年

	本年变动					
	年初 余额	本年 增加	本年 减少	宣告现金 股利	年末 余额	年末减值 准备
子公司						
广元市贵商村镇银行	159,120	-	-	-	159,120	-
贵银金融租赁	<u>1,340,000</u>	-	-	-	<u>1,340,000</u>	-
合计	<u>1,499,120</u>	<u>-</u>	<u>-</u>	<u>-</u>	<u>1,499,120</u>	<u>-</u>

4、 吸收存款

	2019年12月31日	2018年12月31日
活期存款		
公司	112,912,175	131,560,473
个人	31,197,201	32,302,811
定期存款		
公司	99,807,632	77,401,404
个人	63,014,280	49,261,961
财政性存款	42,294	1,337,708
汇出汇款及应解汇款	90,397	204,566
存入保证金	<u>15,552,461</u>	<u>11,343,577</u>
小计	<u>322,616,440</u>	<u>303,412,500</u>
应计利息	<u>4,156,962</u>	不适用
合计	<u>326,773,402</u>	<u>303,412,500</u>

十三、公司财务报表主要项目注释(续)

5、利息净收入

	2019年度	2018年度
利息收入		
发放贷款及垫款	10,763,790	8,257,858
其中：公司贷款和垫款	8,809,225	6,631,671
个人贷款和垫款	1,930,756	1,609,800
票据贴现	23,809	16,387
存放同业	27,346	27,023
存放中央银行	503,104	592,961
拆出资金	46,950	34,008
买入返售金融资产	500,976	389,720
债券及其他投资	4,654,146	5,146,992
理财产品及资管计划	6,624,256	7,131,282
小计	<u>23,120,568</u>	<u>21,579,844</u>
利息支出		
同业存放	(842,409)	(1,292,010)
向中央银行借款	(284,573)	(34,039)
拆入资金	(97,286)	(44,296)
吸收存款	(6,671,761)	(5,134,087)
卖出回购金融资产款	(410,804)	(280,714)
发行债券	(3,938,394)	(4,516,301)
小计	<u>(12,245,227)</u>	<u>(11,301,447)</u>
利息净收入	<u>10,875,341</u>	<u>10,278,397</u>

十三、公司财务报表主要项目注释(续)

6、 经营性活动现金流量

	2019年度	2018年度
将净利润调节为经营活动现金流量		
净利润	5,431,325	4,991,951
加：资产减值损失	4,055,084	3,316,327
固定资产折旧	305,685	271,042
无形资产摊销、长期待摊费用 及其他资产摊销	114,974	131,936
处置固定资产、无形资产和 其他长期资产的损失	337	514
债券投资和其他投资利息收入	(11,278,402)	(12,278,274)
已减值贷款利息收入	(5,283)	(16,737)
公允价值变动损失/(收益)	33,067	(36,917)
投资收益	(1,619,267)	(238,931)
发行债券利息支出	3,938,394	4,516,301
递延所得税资产增加	(800,436)	(331,283)
经营性应收项目的增加	(31,616,523)	(38,969,627)
经营性应付项目的增加/(减少)	<u>38,396,625</u>	<u>(163,151)</u>
合计	<u>6,955,580</u>	<u>(38,806,849)</u>

十四、比较数据

若干比较数字已经重分类并重新编排，以符合本财务报表的列报。

财务报表补充资料：

1、 非经常性损益明细表

	2019年度	2018年度
非流动性资产处置损益，包括已计提 资产减值准备的冲销部分	(407)	(523)
计入当期损益的政府补助	23,644	68,594
除上述各项之外的其他营业外 收入和支出	6,881	7,807
所得税的影响数	(7,916)	(20,466)
合计	<u>22,202</u>	<u>55,412</u>

本集团对非经常性损益项目的确认依照证监会公告[2008]43号《公开发行证券的公司信息披露解释性公告第1号——非经常性损益》的规定执行。

持有交易性金融资产产生的公允价值变动损益、以及处置交易性金融资产和可供出售金融资产取得的投资收益，系本集团的正常经营业务，不作为非经常性损益。

2、 净资产收益率和每股收益

2019年度	加权平均净资产收益率(%)	每股收益(人民币元)	
		基本	稀释
归属于公司普通股 股东的净利润	17.41	1.72	1.72
扣除非经常性损益后归属于 公司普通股股东的净利润	17.34	1.71	1.71
2018年度	加权平均净资产收益率(%)	每股收益(人民币元)	
		基本	稀释
归属于公司普通股 股东的净利润	18.88	1.60	1.60
扣除非经常性损益后归属于 公司普通股股东的净利润	18.70	1.58	1.58