

公司代码：600352

公司简称：浙江龙盛

# 浙江龙盛集团股份有限公司 2019 年年度报告

## 重要提示

一、本公司董事会、监事会及董事、监事、高级管理人员保证年度报告内容的真实、准确、完整，不存在虚假记载、误导性陈述或重大遗漏，并承担个别和连带的法律责任。

二、公司全体董事出席董事会会议。

三、天健会计师事务所（特殊普通合伙）为本公司出具了标准无保留意见的审计报告。

四、公司负责人阮伟祥、主管会计工作负责人卢邦义及会计机构负责人（会计主管人员）郭维君声明：保证年度报告中财务报告的真实、准确、完整。

### 五、经董事会审议的报告期利润分配预案或公积金转增股本预案

经天健会计师事务所（特殊普通合伙）审计，截至2019年12月31日母公司累计未分配利润为1,898,165,707.82元。公司2019年度拟以实施权益分派股权登记日登记的总股本扣减回购账户持有的股份数后的股本为基数分配利润，拟每10股派发现金红利2.50元（含税），剩余未分配利润结转下一年度。资本公积金不转增股本。

### 六、前瞻性陈述的风险声明

适用 不适用

本报告所涉及的经营计划、发展战略等前瞻性陈述，不构成公司对投资者的实质承诺，请投资者注意投资风险。

### 七、是否存在被控股股东及其关联方非经营性占用资金情况

否

### 八、是否存在违反规定决策程序对外提供担保的情况

否

### 九、重大风险提示

公司已在本报告中详细描述可能存在的相关风险，敬请查阅第四节“经营情况讨论与分析”中关于公司未来发展的讨论与分析中可能面对的风险因素及对策部分的内容。

### 十、其他

适用 不适用

## 目录

第一节	释义.....	4
第二节	公司简介和主要财务指标.....	5
第三节	公司业务概要.....	8
第四节	经营情况讨论与分析.....	10
第五节	重要事项.....	32
第六节	普通股股份变动及股东情况.....	47
第七节	优先股相关情况.....	50
第八节	董事、监事、高级管理人员和员工情况.....	51
第九节	公司治理.....	55
第十节	公司债券相关情况.....	59
第十一节	财务报告.....	63
第十二节	备查文件目录.....	159

## 第一节 释义

### 一、 释义

在本报告书中，除非文义另有所指，下列词语具有如下含义：

常用词语释义		
中国、我国、国内	指	中华人民共和国
中国证监会、证监会	指	中国证券监督管理委员会
上交所	指	上海证券交易所
元	指	人民币元
《公司法》	指	《中华人民共和国公司法》
《证券法》	指	《中华人民共和国证券法》
《公司章程》	指	《浙江龙盛集团股份有限公司章程》
公司、本公司、浙江龙盛、龙盛	指	浙江龙盛集团股份有限公司
德司达、德司达公司、德司达控股	指	Dystar Global Holdings (Singapore) Pte. Ltd.
上海科华、科华	指	上海科华染料工业有限公司
浙江科永、科永	指	浙江科永化工有限公司
龙山化工、杭州龙山	指	杭州龙山化工有限公司
上海晟诺	指	上海晟诺置业有限公司
龙盛置地	指	龙盛置地集团有限公司
香港桦盛、桦盛	指	桦盛有限公司
香港宝利佳、宝利佳	指	宝利佳有限公司
香港安诺、安诺化学	指	安诺化学（香港）有限公司
香港天风、天风	指	天风有限公司
维盛投资	指	维盛投资管理有限公司
盛达国际	指	盛达国际资本有限公司
龙盛染化	指	浙江龙盛染料化工有限公司
浙江安诺	指	浙江安诺芳胺化学品有限公司
重庆佰能达	指	重庆佰能达投资有限责任公司
重庆长龙	指	重庆长龙汽车配件有限公司
重庆普什	指	重庆百能达普什汽车零部件有限责任公司
上海崇力	指	上海崇力实业股份有限公司

## 第二节 公司简介和主要财务指标

### 一、公司信息

公司的中文名称	浙江龙盛集团股份有限公司
公司的中文简称	浙江龙盛
公司的外文名称	Zhejiang Longsheng Group Co., Ltd
公司的外文名称缩写	Zhejiang Longsheng
公司的法定代表人	阮伟祥

### 二、联系人和联系方式

	董事会秘书	证券事务代表
姓名	姚建芳	陈国江
联系地址	浙江省绍兴市上虞区道墟街道	浙江省绍兴市上虞区道墟街道
电话	(0575) 82048616	(0575) 82048616
传真	(0575) 82041589	(0575) 82041589
电子信箱	yaojf@lonsen.com	chengj@longsheng.com

### 三、基本情况简介

公司注册地址	浙江省杭州湾上虞经济技术开发区东一区至远路2号
公司注册地址的邮政编码	312369
公司办公地址	浙江省绍兴市上虞区道墟街道龙盛大道1号
公司办公地址的邮政编码	312368
公司网址	http://www.longsheng.com
电子信箱	mail@longsheng.com

### 四、信息披露及备置地点

公司选定的信息披露媒体名称	《上海证券报》、《证券时报》、《证券日报》
登载年度报告的中国证监会指定网站的网址	www.sse.com.cn
公司年度报告备置地点	证券部

### 五、公司股票简况

公司股票简况				
股票种类	股票上市交易所	股票简称	股票代码	变更前股票简称
A股	上海证券交易所	浙江龙盛	600352	G龙盛

### 六、其他相关资料

公司聘请的会计师事务所（境内）	名称	天健会计师事务所（特殊普通合伙）
	办公地址	浙江省杭州市江干区钱江路1366号华润大厦B座
	签字会计师姓名	黄元喜、金东伟
公司聘请的会计师事务所（境外）	名称	无
	办公地址	无
	签字会计师姓名	无
报告期内履行持续督导职责的保荐机构	名称	无
	办公地址	无
	签字的保荐代表人姓名	无

	持续督导的期间	无
报告期内履行持续督导职责的财务顾问	名称	无
	办公地址	无
	签字的财务顾问主办人姓名	无
	持续督导的期间	无

## 七、近三年主要会计数据和财务指标

### (一) 主要会计数据

单位：元 币种：人民币

主要会计数据	2019年	2018年	本期比上年同期增减(%)	2017年
营业收入	21,364,994,632.83	19,075,780,342.76	12.00	15,100,899,901.19
归属于上市公司股东的净利润	5,022,953,729.27	4,111,364,628.97	22.17	2,473,794,817.90
归属于上市公司股东的扣除非经常性损益的净利润	4,261,130,872.85	3,704,231,924.98	15.03	1,827,999,233.56
经营活动产生的现金流量净额	6,589,542,302.44	1,076,300,530.35	512.24	-252,629,796.89
	2019年末	2018年末	本期末比上年同期末增减(%)	2017年末
归属于上市公司股东的净资产	24,536,691,157.60	19,969,920,522.93	22.87	16,943,895,181.29
总资产	51,583,921,410.85	52,216,259,169.85	-1.21	46,352,806,669.05
期末总股本	3,253,331,860.00	3,253,331,860.00	0.00	3,253,331,860.00

### (二) 主要财务指标

主要财务指标	2019年	2018年	本期比上年同期增减(%)	2017年
基本每股收益(元/股)	1.5766	1.2637	24.76	0.7604
稀释每股收益(元/股)	1.5766	1.2637	24.76	0.7604
扣除非经常性损益后的基本每股收益(元/股)	1.3375	1.1386	17.47	0.5619
加权平均净资产收益率(%)	22.52	22.06	增加0.46个百分点	15.24
扣除非经常性损益后的加权平均净资产收益率(%)	19.10	19.88	减少0.78个百分点	11.26

报告期末公司前三年主要会计数据和财务指标的说明

适用 不适用

## 八、境内外会计准则下会计数据差异

### (一) 同时按照国际会计准则与按中国会计准则披露的财务报告中净利润和归属于上市公司股东的净资产差异情况

适用 不适用

### (二) 同时按照境外会计准则与按中国会计准则披露的财务报告中净利润和归属于上市公司股东的净资产差异情况

适用 不适用

### (三) 境内外会计准则差异的说明

适用 不适用

## 九、2019 年分季度主要财务数据

单位：元 币种：人民币

	第一季度 (1-3 月份)	第二季度 (4-6 月份)	第三季度 (7-9 月份)	第四季度 (10-12 月份)
营业收入	4,770,798,854.80	4,878,205,314.20	6,974,160,913.97	4,741,829,549.86
归属于上市公司股东的净利润	1,262,192,229.55	1,269,353,956.11	1,350,939,394.36	1,140,468,149.25
归属于上市公司股东的扣除非经常性损益后的净利润	948,016,585.20	1,103,494,448.87	1,328,139,337.10	881,480,501.68
经营活动产生的现金流量净额	1,020,449,289.00	1,993,442,794.84	1,227,406,625.63	2,348,243,592.97

季度数据与已披露定期报告数据差异说明

□适用 √不适用

## 十、非经常性损益项目和金额

√适用 □不适用

单位：元 币种：人民币

非经常性损益项目	2019 年金额	附注 (如适用)	2018 年金额	2017 年金额
非流动资产处置损益	-35,614,271.65	含投资性房地产处置损益 28,510,058.60 元	-50,154,621.86	-5,171,173.72
越权审批，或无正式批准文件，或偶发性的税收返还、减免	6,619,304.48			
计入当期损益的政府补助，但与公司正常经营业务密切相关，符合国家政策规定、按照一定标准定额或定量持续享受的政府补助除外	524,044,555.40		212,751,835.68	84,506,611.79
计入当期损益的对非金融企业收取的资金占用费	10,035,377.36		6,758,874.40	
企业取得子公司、联营企业及合营企业的投资成本小于取得投资时应享有被投资单位可辨认净资产公允价值产生的收益			172,152,219.92	76,555.43
非货币性资产交换损益				
委托他人投资或管理资产的损益	4,279,487.03		19,430,239.52	88,182,791.03
因不可抗力因素，如遭受自然灾害而计提的各项资产减值准备				
债务重组损益			-968,849.82	-5,099,723.88
企业重组费用，如安置职工的支出、整合费用等				
交易价格显失公允的交易产生的超过公允价值部分的损益				
同一控制下企业合并产生的子公司期初至合并日的当期净损益				
与公司正常经营业务无关的或有事项产生的损益				
除同公司正常经营业务相关的有效套期保值业务外，持有交易性金融资产、交易性金融负债产生的公允价值变动损益，以及处置交易性金融资			65,924,837.99	536,087,290.23

产、交易性金融负债和可供出售金融资产取得的投资收益				
除同公司正常经营业务相关的有效套期保值业务外，持有交易性金融资产、衍生金融资产、交易性金融负债、衍生金融负债产生的公允价值变动损益，以及处置交易性金融资产、衍生金融资产、交易性金融负债、衍生金融负债和其他债权投资取得的投资收益	411,308,367.63			
单独进行减值测试的应收款项减值准备转回	8,833,512.78		5,125,876.68	16,990,399.09
对外委托贷款取得的损益	12,146,750.53		15,212,159.33	28,628,701.38
采用公允价值模式进行后续计量的投资性房地产公允价值变动产生的损益	-39,695,616.98		58,318,610.00	122,439,006.57
根据税收、会计等法律、法规的要求对当期损益进行一次性调整对当期损益的影响				
受托经营取得的托管费收入				
除上述各项之外的其他营业外收入和支出	6,102,146.30		-22,503,582.35	-57,969,465.55
其他符合非经常性损益定义的损益项目	7,522,878.37			
少数股东权益影响额	-8,829,758.91		-19,054,078.94	-34,861,166.60
所得税影响额	-144,929,875.92		-55,860,816.56	-128,014,241.43
合计	761,822,856.42		407,132,703.99	645,795,584.34

## 十一、 采用公允价值计量的项目

√适用 □不适用

单位：元 币种：人民币

项目名称	期初余额	期末余额	当期变动	对当期利润的影响金额
其他非流动金融资产	4,323,139,388.88	3,469,633,131.67	-853,506,257.21	-30,322,021.94
投资性房地产	3,581,230,810.54	3,505,296,829.45	-75,933,981.09	-27,936,647.85
交易性金融资产	776,556,246.95	52,850,008.60	-723,706,238.35	47,503,062.74
交易性金融负债	4,514,134.67	12,129,607.89	7,615,473.22	-6,348,329.58
合计	8,685,440,581.04	7,039,909,577.61	-1,645,531,003.43	-17,103,936.63

## 十二、 其他

□适用 √不适用

## 第三节 公司业务概要

### 一、报告期内公司所从事的主要业务、经营模式及行业情况说明

公司在 IPO 上市后经历了快速的业务发展，目前以染料、助剂为主的纺织用化学品业务和以间苯二胺、间苯二酚为主的中间体业务，都已成为全球领先的公司核心业务。

公司主营的制造业务主要为特殊化学品业务，采购模式为主要原材料由公司总部采购中心牵头实行集中采购，各子公司分别与供应商签订合同，其它辅助材料由各子公司自行采购，严格控制采购成本。生产模式主要采用以销定产的模式，由销售部门结合市场销售形势及客户订单计划，制订生产计划，合理、有序生产。销售模式分国内和国外两市场，在国内主要沿用经销商运营和直接销售相结合模式，国外销售模式以终端客户直接销售为主。

公司主营染料行业，2019 年经历了复杂的经营环境，响水特大事故和中美贸易谈判使得产品价格和销量跌宕起伏，增加了经营难度。公司主营中间体行业，技术壁垒较高，且安全生产要求



非常苛刻，尤其响水特大事故后经历了上百次各级政府部门的安全检查的情况下，生产一直稳定运行，从而保证中间体业务业绩快速增长，成为公司盈利增长的重要来源。

## 二、报告期内公司主要资产发生重大变化情况的说明

√适用 □不适用

单位：元 币种：人民币

资产负债表项目	年末数	年初数	变动幅度	变动原因说明
交易性金融资产	52,850,008.60		不适用	主要系本期执行新金融工具准则，将原以公允价值计量且其变动计入当期损益的金融资产转入本科目所致。
以公允价值计量且其变动计入当期损益的金融资产		98,556,246.95	-100.00%	主要系本期执行新金融工具准则，将本科目转入交易性金融资产所致。
应收票据	2,064,613,983.42	3,001,448,967.33	-31.21%	主要系本期执行新金融工具准则，将准备背书或转让的部分应收票据列为应收款项融资所致。
应收款项融资	1,236,731,013.05		不适用	主要系本期执行新金融工具准则，将准备背书或转让的部分应收票据列为应收款项融资所致。
一年内到期的非流动资产	2,838,326.49	101,768,395.73	-97.21%	主要系上年末对上海宝燕的委贷已于本期归还，而本期新借的上海宝燕委贷已列在其他非流动资产下所致。
其他流动资产	760,632,145.26	1,225,779,623.88	-37.95%	主要系上年末 6.78 亿元理财产品已于本年到期收回所致。
债权投资	100,000,000.00		不适用	主要系本年对上海宝燕发放两年期委贷一亿元所致。
可供出售金融资产		3,744,532,285.65	-100.00%	主要系本期执行新金融工具准则，将本科目转入其他非流动金融资产所致。
其他非流动金融资产	3,469,633,131.67		不适用	主要系本期执行新金融工具准则，将原可供出售金融资产转入本科目所致。
长期应收款		2,885,617.27	-100.00%	主要系本年将融资租赁款重分类至一年内到期的非流动资产所致。
在建工程	1,578,314,593.92	771,504,881.27	104.58%	主要是本期子公司清洁生产环保一体化项目、活性染料及中间体项目投入增加所致。
其他非流动资产	186,622,461.45	292,204,314.91	-36.13%	主要系本年预付工程设备款减少较多所致。

其中：境外资产 12,117,408,670.19（单位：元 币种：人民币），占总资产的比例为 23.49%。

## 三、报告期内核心竞争力分析

√适用 □不适用

1、行业地位优势：通过整合龙盛和德司达各自的技术、服务、品牌、渠道、产能、成本和技术创新能力等优势，公司已成为全球最大的纺织用化学品生产服务商，全球拥有超过年产 30 万吨染料产能和年产约 10 万吨助剂产能，在全球市场中列居首位。公司拥有年产 11 万吨的中间体产能，一体化生产带来的成本和环保优势，使公司中间体业务保持持续快速的增长。

2、技术研发优势：公司拥有全球完整的产品开发、工艺开发、颜色应用服务（CSI）、可持续发展解决方案技术研发体系。公司目前拥有境内外专利近 1,900 项，雄厚的研发实力为公司的高端市场的产品开发提供有力的技术支持。2019 年龙盛研究院全年累计实施完成项目 19 个，投产见效 10 个，在建项目 27 个。分散染料节水降本项目的实施，有效提升分散染料业务的市场核

心竞争力。系列高盐高 COD 废水处理关键技术、染料配套中间体项目绿色清洁新技术的开发，既能解除环保后顾之忧，也大幅度降低生产成本。

3、产业链延伸优势：公司已由单一染料产品向其他特殊化学品延伸，以产业链一体化为核心向相关中间体如间苯二酚、对苯二胺的生产拓展，扩大产能和市场份额；开发还原物等芳胺类中间体品种，整合和延伸染料供应链上游，强化战略性中间体原料的控制地位，从而进一步提升公司染料产品的主导权，同时对同行企业产生一定的制约作用。今后公司将继续通过持续的内部研发投入和外部的并购来丰富产品线，并最终成为跨多个领域的世界级特殊化学品生产服务商。

4、安全生产过程管控优势：在安全管理上引入杜邦可持续解决方案（DSS 项目），过去的三年时间，促使公司安全生产管理从“严格监管”到“自我管理”阶段的转变。从行为安全和工艺安全两块进行管理改进提升，从提高安全文化建设、控制风险源两个方面来防止事故的发生，最终达到“控制高危风险、夯实安全基础，强化执行能力、深化安全变革，形成先进安全文化、构建长效机制”的安全管控目标。自 2019 年 3 月起公司再次与杜邦公司继续合作三年，进一步促进 DSS 项目在公司扎根，计划通过三年的两化融合及安全改进，形成“生产装置自动化、安全生产数字化、数据集成一体化、经营管控智能化”为两化管理目标，打造一个安全数字化发展的透明工厂。

5、节能减排环保优势：作为行业的领先者，公司在节能减排方面，起步早，投资大，经过多年的积累和创新，在浙江上虞生产基地构建了染料-中间体-硫酸-减水剂循环经济一体化产业园，提出“零排放”管理概念，打造零排放高标准目标，形成规模效应、协同效应，并持续研发创新，保持领先优势。

## 第四节 经营情况讨论与分析

### 一、经营情况讨论与分析

2019 年，面对国内经济下行压力加大、中美贸易摩擦等严峻复杂的国内国际形势，公司上下坚定信心，保持定力，业绩保持了“稳中求进、稳中出新”的高质量发展态势，再上历史新台阶。公司实现营业总收入 213.65 亿元，同比增长 12.00%，实现归属于母公司股东的净利润 50.23 亿元，同比增长 22.17%，正是公司以技术创新作为高质量发展的战略基石，使得公司始终保持着业绩稳定增长的趋势。

公司作为行业可持续发展的有力倡导者，以新技术和新产品为突破口，逐步淘汰纺织、服装、鞋类和皮革价值链中的有害化学品，使得纺织供应链更具社会责任感，成为全球行业的领导者和潮流的引领者。

### 二、报告期内主要经营情况

报告期内，公司主营业务情况如下：

制造业方面，公司全球染料销量 21.99 万吨，中间体销量 10.41 万吨，染料和中间体业务已成为公司利润的主要来源，尤其中间体事业部稳定安全生产，对全年业绩的增长起到了举足轻重的作用。

房地产业务方面，公司重点聚焦上海的华兴新城项目、大统基地项目和黄山路项目，其中：华兴新城项目已取得项目控制性详细规划局部调整的批复，截止目前拆迁工作已全部完成。大统基地项目将在 2020 年下半年开始预售，预计将有大量的经营性现金流入。黄山路项目一期已于 2019 年实现交房并确认收入；二期公司已竞得土地，将继续推进项目建设工作。

#### （一）主营业务分析

##### 1. 利润表及现金流量表相关科目变动分析表

单位：元 币种：人民币

科目	本期数	上年同期数	变动比例（%）
营业收入	21,364,994,632.83	19,075,780,342.76	12.00
营业成本	12,241,237,509.02	10,409,165,810.49	17.60
销售费用	1,247,694,583.64	1,234,246,532.72	1.09
管理费用	1,227,967,161.05	1,193,051,371.04	2.93

研发费用	788,934,909.22	731,546,102.50	7.84
财务费用	295,501,959.24	377,230,795.92	-21.67
经营活动产生的现金流量净额	6,589,542,302.44	1,076,300,530.35	512.24
投资活动产生的现金流量净额	1,269,101,555.61	-1,694,237,362.11	不适用
筹资活动产生的现金流量净额	-7,873,109,774.70	65,828,334.90	-12,060.06

## 2. 收入和成本分析

√适用 □不适用

驱动业务收入变化的因素分析

单位：元 币种：人民币

公司产品	本期金额	上年同期金额	变动比例	变动因素分析
特殊化学品	16,368,964,523.96	16,230,745,946.91	0.85%	
基础化学品	1,033,873,812.71	1,163,175,321.20	-11.12%	主要系销售量价同比均下降所致。
房地产业务	2,435,625,365.31	114,945,935.02	2018.93%	主要系黄山路项目一期交房实现收入所致。
汽配业务	1,048,835,357.51	1,168,567,622.32	-10.25%	主要系本期下游市场需求下降造成汽配销售收入下降所致。
服务业务	131,144,896.24	137,385,495.38	-4.54%	
其它业务	8,038,800.57	23,066,945.66	-65.15%	主要系纯贸易业务收入大幅减少所致。

### (1). 主营业务分行业、分产品、分地区情况

单位：元 币种：人民币

主营业务分行业情况						
分行业	营业收入	营业成本	毛利率 (%)	营业收入比上年增减 (%)	营业成本比上年增减 (%)	毛利率比上年增减 (%)
特殊化学品	16,368,964,523.96	8,163,814,266.44	50.13	0.85	0.13	增加 0.36 个百分点
基础化学品	1,033,873,812.71	879,641,097.86	14.92	-11.12	-7.10	减少 3.68 个百分点
房地产业务	2,435,625,365.31	1,902,709,171.60	21.88	2,018.93	6,232.79	减少 51.98 个百分点
汽配业务	1,048,835,357.51	979,979,680.67	6.56	-10.25	-8.79	减少 1.49 个百分点
服务业务	131,144,896.24	68,329,369.30	47.90	-4.54	26.54	减少 12.80 个百分点
其它业务	8,038,800.57	6,291,981.16	21.73	-65.15	-56.63	减少 15.38 个百分点
主营业务分产品情况						
分产品	营业收入	营业成本	毛利率 (%)	营业收入比上年增减 (%)	营业成本比上年增减 (%)	毛利率比上年增减 (%)
染料	10,297,527,501.87	5,611,015,324.24	45.51	-7.23	-3.10	减少 2.32 个百分点
助剂	1,041,267,808.27	700,611,985.87	32.72	-0.73	-1.90	增加 0.80 个百分点
中间体	4,581,056,027.58	1,543,900,096.86	66.30	25.69	14.53	增加 3.28 个百分点
减水剂	449,113,186.24	308,286,859.47	31.36	2.86	2.76	增加 0.07 个百分点
无机产品	1,033,873,812.71	879,641,097.86	14.92	-11.12	-7.10	减少 3.68 个百分点
房地产业务	2,435,625,365.31	1,902,709,171.60	21.88	2,018.93	6,232.79	减少 51.98 个百分点
汽配业务	1,048,835,357.51	979,979,680.67	6.56	-10.25	-8.79	减少 1.49 个百分点

颜色标准及可持续发展解决方案	131,144,896.24	68,329,369.30	47.90	-4.54	26.54	减少 12.80 个百分点
其它业务	8,038,800.57	6,291,981.16	21.73	-65.15	-56.63	减少 15.38 个百分点
主营业务分地区情况						
分地区	营业收入	营业成本	毛利率 (%)	营业收入比上年增减 (%)	营业成本比上年增减 (%)	毛利率比上年增减 (%)
国外市场	8,978,356,552.21	5,018,861,415.73	44.10	2.24	-0.27	增加 1.41 个百分点
国内市场	12,048,126,204.09	6,981,904,151.30	42.05	19.81	33.24	减少 5.84 个百分点

### 主营业务分行业、分产品、分地区情况的说明

国内重点销售区域包括浙江、江苏、广东、山东、福建、上海市等省；国外重点销售区域包括德国等欧洲国家，美国、巴西等美洲国家，以及韩国、泰国、印度、越南、孟加拉、土耳其、巴基斯坦等亚洲国家。

### (2). 产销量情况分析表

√适用 □不适用

主要产品	单位	生产量	销售量	库存量	生产量比上年增减 (%)	销售量比上年增减 (%)	库存量比上年增减 (%)
染料	吨	182,012	219,883	48,740	-18.02	-9.11	-40.97
助剂		54,071	73,120	16,228	-12.25	-2.79	5.39
中间体		111,375	104,057	14,490	1.14	-3.03	72.14
减水剂		112,160	111,169	3,941	-7.86	-6.33	-32.93
无机产品		1,429,509	1,032,333	43,770	-0.42	-19.43	-7.54

#### 产销量情况说明

生产量包括了自用部分，销售量包括了公司向外采购的成品。

### (3). 成本分析表

单位：万元

分行业情况							
分行业	成本构成项目	本期金额	本期占总成本比例 (%)	上年同期金额	上年同期占总成本比例 (%)	本期金额较上年同期变动比例 (%)	情况说明
特殊化学品	原材料	646,192.08	79.15	643,143.55	78.89	0.47	
	人工工资	39,335.00	4.82	41,174.46	5.05	-4.47	
	制造费用	130,854.35	16.03	130,967.56	16.06	-0.09	
基础化学品	原材料	54,983.59	62.51	60,473.95	63.87	-9.08	
	人工工资	1,917.00	2.18	2,224.15	2.35	-13.81	
	制造费用	31,063.52	35.31	31,990.13	33.78	-2.90	
汽车配件	原材料	85,811.24	87.56	94,031.08	87.52	-8.74	
	人工工资	3,197.41	3.26	4,082.90	3.80	-21.69	
	制造费用	8,989.31	9.18	9,324.61	8.68	-3.60	
房地产业务	土地征用费	97,371.91	51.18	0.00	0.00	不适用	说明 1
	前期工程费	2,710.98	1.42	0.00	0.00	不适用	
	基础设施费	3,393.81	1.78	0.00	0.00	不适用	
	建筑安装工程费	54,012.13	28.39	0.00	0.00	不适用	
	配套设施费	3,930.20	2.07	0.00	0.00	不适用	

	开发间接费	23,822.72	12.52	0.00	0.00	不适用	
	其他开发费用	5,029.17	2.64	3,004.54	100.00	67.39	
服务业务	原材料	1,253.16	18.34	999.60	18.51	25.37	
	人工工资	2,637.51	38.60	2,063.52	38.22	27.82	
	制造费用	2,942.26	43.06	2,336.50	43.27	25.93	
其它业务	商品成本	629.20	100.00	1,450.72	100.00	-56.63	说明 2
分产品情况							
分产品	成本构成项目	本期金额	本期占总成本比例 (%)	上年同期金额	上年同期占总成本比例 (%)	本期金额较上年同期变动比例 (%)	情况说明
染料	原材料	453,056.27	80.74	473,075.75	81.70	-4.23	
	人工工资	28,621.83	5.10	30,649.72	5.29	-6.62	
	制造费用	79,423.44	14.16	75,339.44	13.01	5.42	
助剂	原材料	60,057.51	85.72	60,677.09	84.96	-1.02	
	人工工资	4,189.14	5.98	4,345.12	6.08	-3.59	
	制造费用	5,814.55	8.30	6,397.57	8.96	-9.11	
中间体	原材料	107,347.61	69.53	84,553.01	62.72	26.96	
	人工工资	5,449.07	3.53	5,175.51	3.84	5.29	
	制造费用	41,593.34	26.94	45,071.97	33.44	-7.72	
减水剂	原材料	25,730.70	83.46	24,837.71	82.79	3.60	
	人工工资	1,074.96	3.49	1,004.10	3.35	7.06	
	制造费用	4,023.02	13.05	4,158.59	13.86	-3.26	
无机产品	原材料	54,983.59	62.51	60,473.95	63.87	-9.08	
	人工工资	1,917.00	2.18	2,224.15	2.35	-13.81	
	制造费用	31,063.52	35.31	31,990.13	33.78	-2.90	
汽车配件	原材料	85,811.24	87.56	94,031.08	87.52	-8.74	
	人工工资	3,197.41	3.26	4,082.90	3.80	-21.69	
	制造费用	8,989.31	9.18	9,324.61	8.68	-3.60	
房地产业务	土地征用费	97,371.91	51.18	0.00	0.00	不适用	说明 1
	前期工程费	2,710.98	1.42	0.00	0.00	不适用	
	基础设施费	3,393.81	1.78	0.00	0.00	不适用	
	建筑安装工程费	54,012.13	28.39	0.00	0.00	不适用	
	配套设施费	3,930.20	2.07	0.00	0.00	不适用	
	开发间接费	23,822.72	12.52	0.00	0.00	不适用	
颜色标准及可持续发展解决方案	原材料	1,253.16	18.34	999.60	18.51	25.37	
	人工工资	2,637.51	38.60	2,063.52	38.22	27.82	
	制造费用	2,942.26	43.06	2,336.50	43.27	25.93	
其它业务	商品成本	629.20	100.00	1,450.72	100.00	-56.63	说明 2

## 成本分析其他情况说明

说明 1：主要系本期黄山路项目一期交房实现收入所致。

说明 2：主要系本期贸易产品销量大幅下降所致。

## (4). 主要销售客户及主要供应商情况

√适用 □不适用

前五名客户销售额 3,884,102,229.25 元，占年度销售总额 18.18%；其中前五名客户销售额中关联方销售额 0 万元，占年度销售总额 0%。

前五名供应商采购额 1,023,621,176.59 元，占年度采购总额 12.19%；其中前五名供应商采购额中关联方采购额 0 万元，占年度采购总额 0%。

其他说明：

采购额不包含房地产业务。本年第一名销售客户系房产销售业务，收入为 22.97 亿元，占年度销售总额的 10.75%；第二至第五名均系制造业客户，收入小计为 15.87 亿元，占比为 7.36%，较为分散。

### 3. 费用

√适用 □不适用

单位：元 币种：人民币

费用项目	本期数	上年同期数	变动比例	变动原因
销售费用	1,247,694,583.64	1,234,246,532.72	1.09%	主要系营业收入增加，相应的销售员的薪酬支出增加所致。
管理费用	1,227,967,161.05	1,193,051,371.04	2.93%	主要系职工薪酬支出增加所致。
研发费用	788,934,909.22	731,546,102.50	7.84%	主要系公司不断加大研发投入力度所致。
财务费用	295,501,959.24	377,230,795.92	-21.67%	主要系公司有息负债减少所致。
所得税费用	890,614,184.48	825,429,959.00	7.90%	主要系上期杭州龙山化工因盈利状况转好，对以前年度可弥补亏损确认递延所得税资产，递延所得税费用下降较多所致。

### 4. 研发投入

#### (1). 研发投入情况表

√适用 □不适用

单位：元

本期费用化研发投入	788,934,909.22
本期资本化研发投入	0
研发投入合计	788,934,909.22
研发投入总额占营业收入比例 (%)	3.69%
公司研发人员的数量	596
研发人员数量占公司总人数的比例 (%)	7.42
研发投入资本化的比重 (%)	0

#### (2). 情况说明

□适用 √不适用

### 5. 现金流

√适用 □不适用

单位：元 币种：人民币

项目	本期数	上年同期数	变动比例	变动原因
一、经营活动				
现金流入总额	18,619,799,841.63	16,387,103,602.12	13.62%	主要系本期公司盈利增加，以及去年同期房地产业务支出较多所致。
现金流出总额	12,030,257,539.19	15,310,803,071.77	-21.43%	
现金流量净额	6,589,542,302.44	1,076,300,530.35	512.24%	
二、投资活动				
现金流入总额	3,495,396,140.96	5,555,406,859.58	-37.08%	主要系本期公司投资支付的现金比去年大幅减少所致。
现金流出总额	2,226,294,585.35	7,249,644,221.69	-69.29%	
现金流量净额	1,269,101,555.61	-1,694,237,362.11	不适用	
三、筹资活动				
现金流入总额	6,338,796,635.59	9,864,585,723.61	-35.74%	主要系本期公司归还借款和债券较多所致。
现金流出总额	14,211,906,410.29	9,798,757,388.71	45.04%	
现金流量净额	-7,873,109,774.70	65,828,334.90	-12060.06%	

## (二) 非主营业务导致利润重大变化的说明

□适用 √不适用

## (三) 资产、负债情况分析

√适用 □不适用

## 1. 资产及负债状况

单位：元

项目名称	本期期末数	本期期末数占总资产的比例 (%)	上期期末数	上期期末数占总资产的比例 (%)	本期期末金额较上期期末变动比例 (%)	情况说明
货币资金	4,047,131,577.49	7.85	3,875,187,414.33	7.42	4.44	
应收账款	2,659,103,375.18	5.15	2,983,962,215.69	5.71	-10.89	
存货	22,615,407,121.87	43.84	23,494,085,992.16	44.99	-3.74	
长期股权投资	1,046,528,453.26	2.03	977,226,960.25	1.87	7.09	
投资性房地产	3,505,296,829.45	6.80	3,581,230,810.54	6.86	-2.12	
固定资产	5,240,918,551.84	10.16	5,185,172,024.31	9.93	1.08	
在建工程	1,578,314,593.92	3.06	771,504,881.27	1.48	104.58	说明 1
短期借款	3,384,071,332.45	6.56	5,103,956,526.52	9.77	-33.70	说明 2
长期借款	10,035,769,559.76	19.46	11,889,746,179.23	22.77	-15.59	

## 其他说明

说明 1：主要是本期子公司清洁生产环保一体化项目、活性染料及中间体项目投入增加所致。

说明 2：主要系本期公司经营现金流较好，归还的银行短期借款较多所致。

## 2. 截至报告期末主要资产受限情况

√适用 □不适用

单位：元 币种：人民币

项目	期末账面价值	受限原因
货币资金	382,896,500.27	保证金
应收票据	937,720,529.05	质押
存货	14,288,395,930.61	抵押
投资性房地产	2,108,900,000.00	抵押
合计	17,717,912,959.93	

## 3. 其他说明

□适用 √不适用

## (四) 行业经营性信息分析

√适用 □不适用

随着染料行业自欧美发达国家向亚洲发展中国家迁移的完成，目前中国染料产量已经占据全球总产量的 70%以上，中国不仅是最大的染料产出国，也是最大的染料需求国和出口国。根据中国染料工业协会提供的数据，2016 年-2018 年国内染料总产量 92.8 万吨、99 万吨、81.2 万吨，2019 年产量 79 万吨。

根据中国海关总署发布的数据，2019 年我国纺织品服装出口金额累计 2,715.7 亿美元，比 2018 年下降 1.9%。根据中国印染行业协会报道的数据，2019 年规模以上印染企业印染布产量 537.63 亿米，同比增加 2.80%，增速较 2018 年提高 0.17 个百分点。另根据国家统计局公布的数据，2019 年 1,633 家规模以上印染企业实现主营业务收入 2,831.53 亿元，同比增加 0.83%，增速较 2018 年回落 2.15 个百分点；实现利润总额 158.35 亿元，同比增加 6.49%，增速较 2018 年减少 11.44

个百分点。染料行业的下游纺织品服装需求虽然稳定，但因中美贸易谈判的不确定性导致出口下降，国内印染企业市场相对稳定，但收入和利润增速均下降，对染料的需求有一定的压制。

未来几年，染料行业的洗牌仍将继续，小企业只看中短期的产品价格而缺乏上游配套、循环经济、技术创新、安全管控等多方面的综合竞争，未来在行业不断洗牌中很难有太多的生存空间。

## 化工行业经营性信息分析

### 1 行业基本情况

#### (1). 行业政策及其变动

√适用 □不适用

随着国家倡导发展具有绿色低碳循环经济发展特征的生态文明新时代，我国化学工业正在转型升级中逐渐步入高质量发展阶段，与此同时化工行业的安全生产工作提升到更高的层次。因此国家及各地政府部门纷纷出台针对安全环保的整治政策，诸多不规范的化工企业仍将陆续退出，高危高污染的精细化工子行业面临较大的整治压力，国家各级部门以及地方政府部门对化工行业发布的部分政策如下：

时 间	政 策
2019 年 2 月	江苏省人民政府办公厅发布《关于江苏省化工园区（集中区）环境治理工程的实施意见》
2019 年 3 月	河北省化工行业安全生产整治攻坚行动：自 2019 年 3 月至 2020 年 12 月开展为期两年的化工行业安全生产整治攻坚行动。
2019 年 4 月	江苏省委办公厅、省政府办公厅印发《江苏省化工产业安全环保整治提升方案》
2019 年 6 月	生态环境部发布《重点行业挥发性有机物综合治理方案》
2019 年 8 月	应急管理部印发《化工园区安全风险排查治理导则（试行）》和《危险化学品企业安全风险隐患排查治理导则》
2019 年 10 月	广东省应急管理厅发布《化工园区区域安全风险评估导则》（送审稿）
2019 年 11 月	发展改革委修订发布《产业结构调整指导目录（2019 年本）》

#### (2). 主要细分行业的基本情况 & 公司行业地位

√适用 □不适用

公司作为全球大型特殊化学品生产商和行业龙头企业，全球拥有年产 30 万吨染料产能和年产约 10 万吨助剂产能，在全球市场中列居首位。公司拥有年产 11 万吨的中间体产能，间苯二胺和间苯二酚产量均居全球前列，一体化生产带来的成本和环保优势，使得公司的规模化、专业化以及品牌化优势明显。公司中间体业务经历了近 20 年的技术创新和突破，未来几年仍将保持全球行业龙头的地位。

### 2 产品与生产

#### (1). 主要经营模式

√适用 □不适用

##### ①采购模式

公司主要采取外购、委托加工、战略合作等方式进行原料采购，以降低采购成本，保证原料质量。公司各事业部采购中心设评审小组，按月对供应商询价，通过各供应商报价结合产品质量、付款要求及原材料供应量的稳定性各方面综合考虑确定供应商。采购结算方式主要是承兑汇票及银行汇款，一般通过月结的方式进行结算。

公司子公司德司达采用集中采购和区域采购相结合的采购模式。德司达下设全球采购中心，负责金额排列前 80% 的原料品种的采购，其余的 20% 零散原材料由区域采购完成。

##### ②生产模式

公司生产部门主管根据市场管理部门提供的订单及市场预估报表，制定生产计划。经批准后，将计划下发到供应、财务、仓库、质检、生产等相关部门。另外，公司也根据生产能力和库存状况，生产部分常规产品作为库存，以提高产品的交货速度。



公司境内子公司生产均为自主加工生产，子公司德司达是一个全球性公司，目前在全球拥有 13 个生产基地，分布于中国、德国、美国、巴西、印度、印度尼西亚和日本等国家。各国生产基地不直接对外销售，由专门负责区域销售的公司进行销售。

### 报告期内调整经营模式的主要情况

适用 不适用

### (2). 主要产品情况

适用 不适用

产品	所属细分行业	主要上游原材料	主要下游应用领域	价格主要影响因素
染料	化学原料和化学制品制造	2,4-二硝基-6-溴苯胺、2,4-二硝基-6-氯苯胺、对硝基苯胺、2-氰基-4-硝基苯胺、H 酸、对位酯、J 酸、G 酸等	印染	上游原材料价格的波动以及下游需求的影响
中间体	化学原料和化学制品制造	纯苯、对氨基苯甲醚、对硝基苯胺、硝酸	芳纶、染料、环氧树脂固化剂	上游原材料价格的波动以及下游需求的影响

### (3). 研发创新

适用 不适用

经过多年的积累和创新，公司在浙江上虞生产基地构建了“染料-中间体-硫酸-减水剂”循环经济一体化产业园，公司拥有全球完整的产品开发、工艺开发、颜色应用服务（CSI）、可持续发展解决方案技术研发体系。公司以创新技术的高度集成，以上下游配套的高度协同，以产业链生态圈的高度一体化，以推出领先技术的高度同步，形成规模效应、协同效应，并持续研发创新保持领先。截至本报告期末，公司拥有境内外专利近 1,900 项。

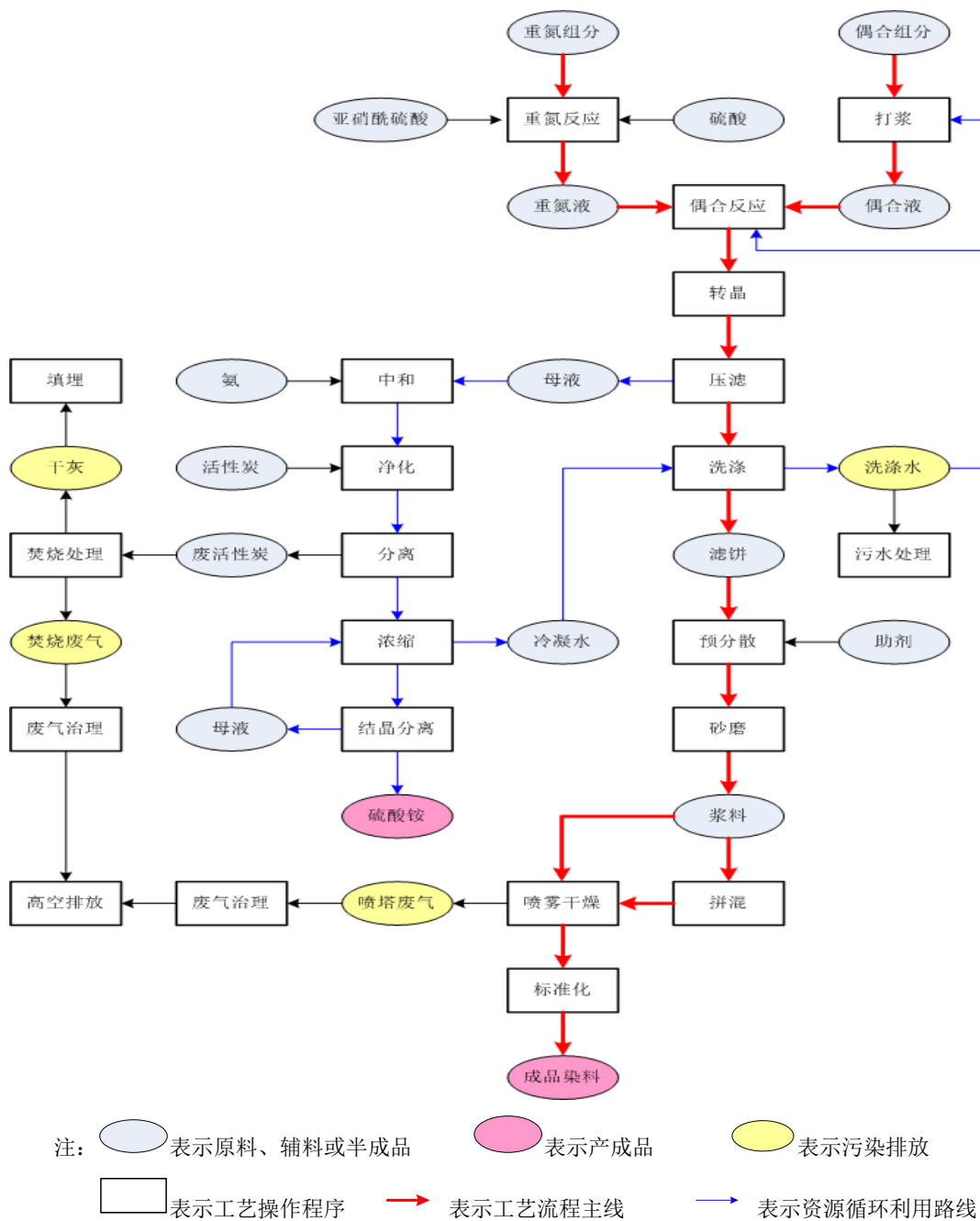
在全球化工行业发展的新背景下，在国内产业布局东西流动新动向下，在全国安全环保的严峻压力下，公司坚持底线思维，不忘初心，结合创新驱动，制定高起点战略布局。公司已建立一个开放共享的创新技术平台、建设新产业的专业研究院所，从而提升新业务板块发展加速度，加强产业体系的协同机制，提升创新技术发展和示范推广；同时公司开展与外部合作研究团队的交流和建设，扩展研发体系外延，建立司外创新平台建设。公司已制定创新发展规划，落实创新发展孵化培育，明确了配套资金硬投入，做好长远发展。

在建设创新平台的同时，公司也加大创新人才的引进和激励，启动人才战略，加大外部高端产业人才引进。2019 年公司在杭州湾上虞经济技术开发区累计建成项目 19 个，见效 10 个，试车项目 4 个，在建项目 27 个，准备实施 4 个。

### (4). 生产工艺与流程

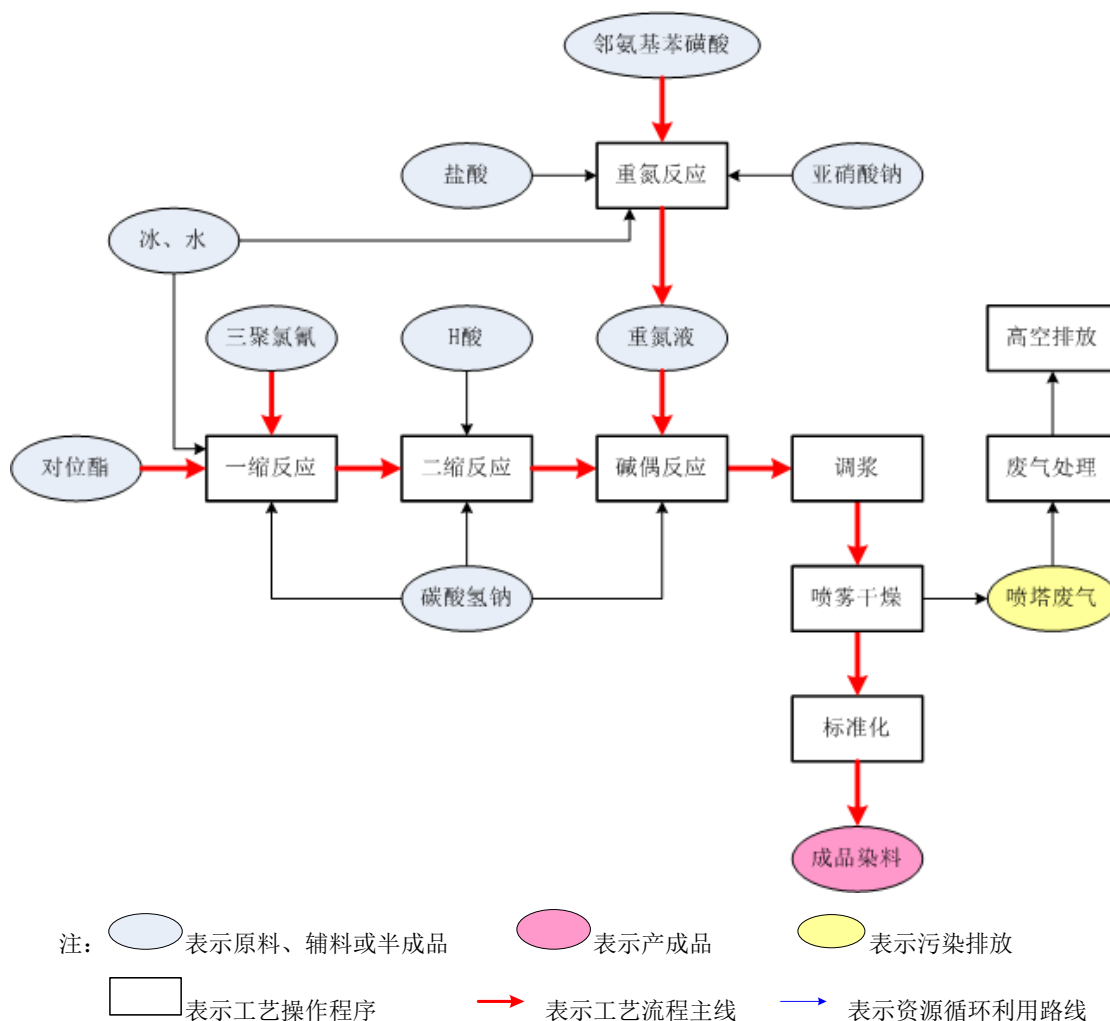
适用 不适用

1) 公司的分散染料（不含德司达）的生产工艺流程如下图所示：



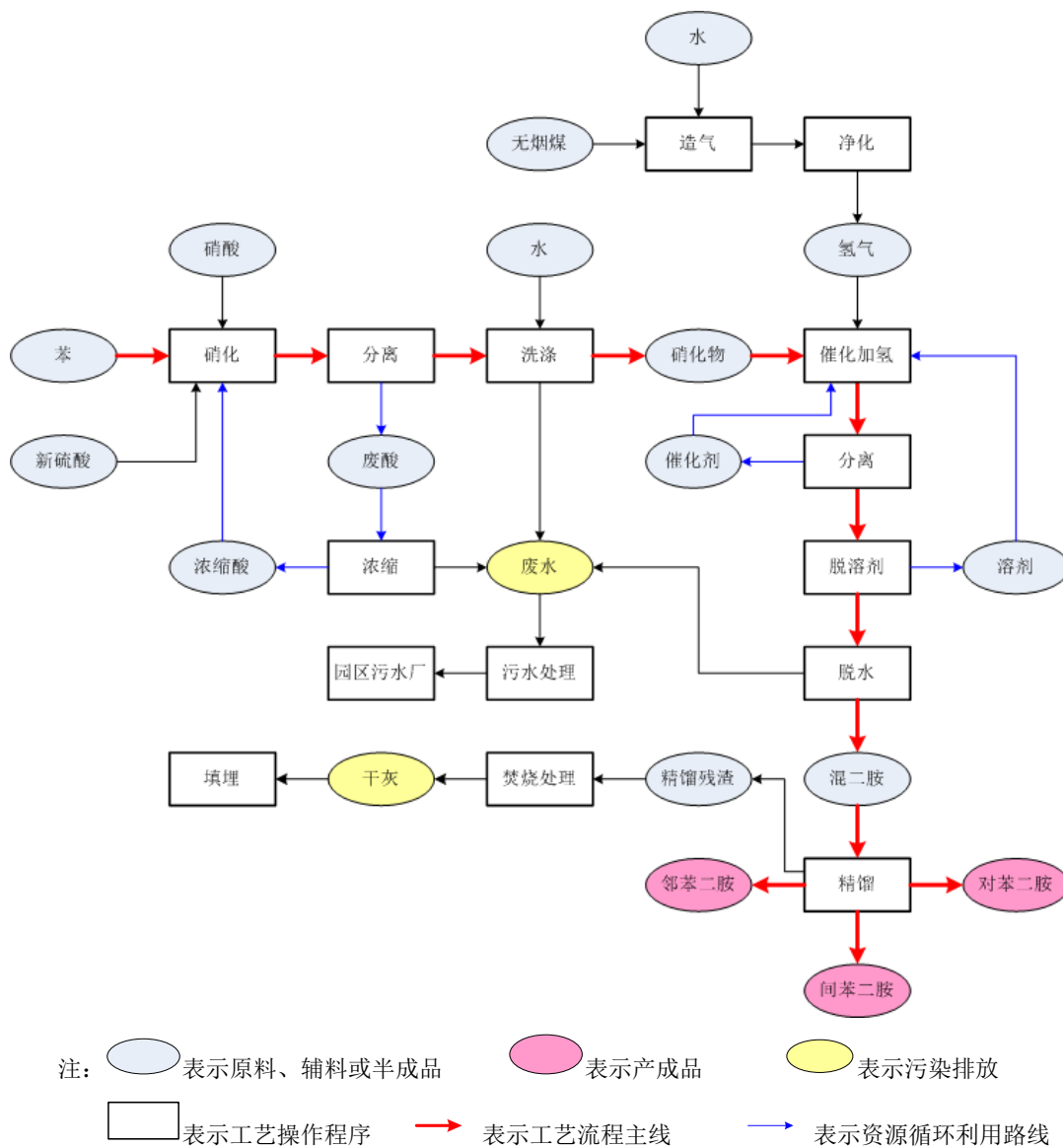
2) 活性染料

公司的活性染料因不同颜色品类，其工艺流程略有不同，以生产规模较大的“活性红 195”为例，其工艺流程图如下所示：



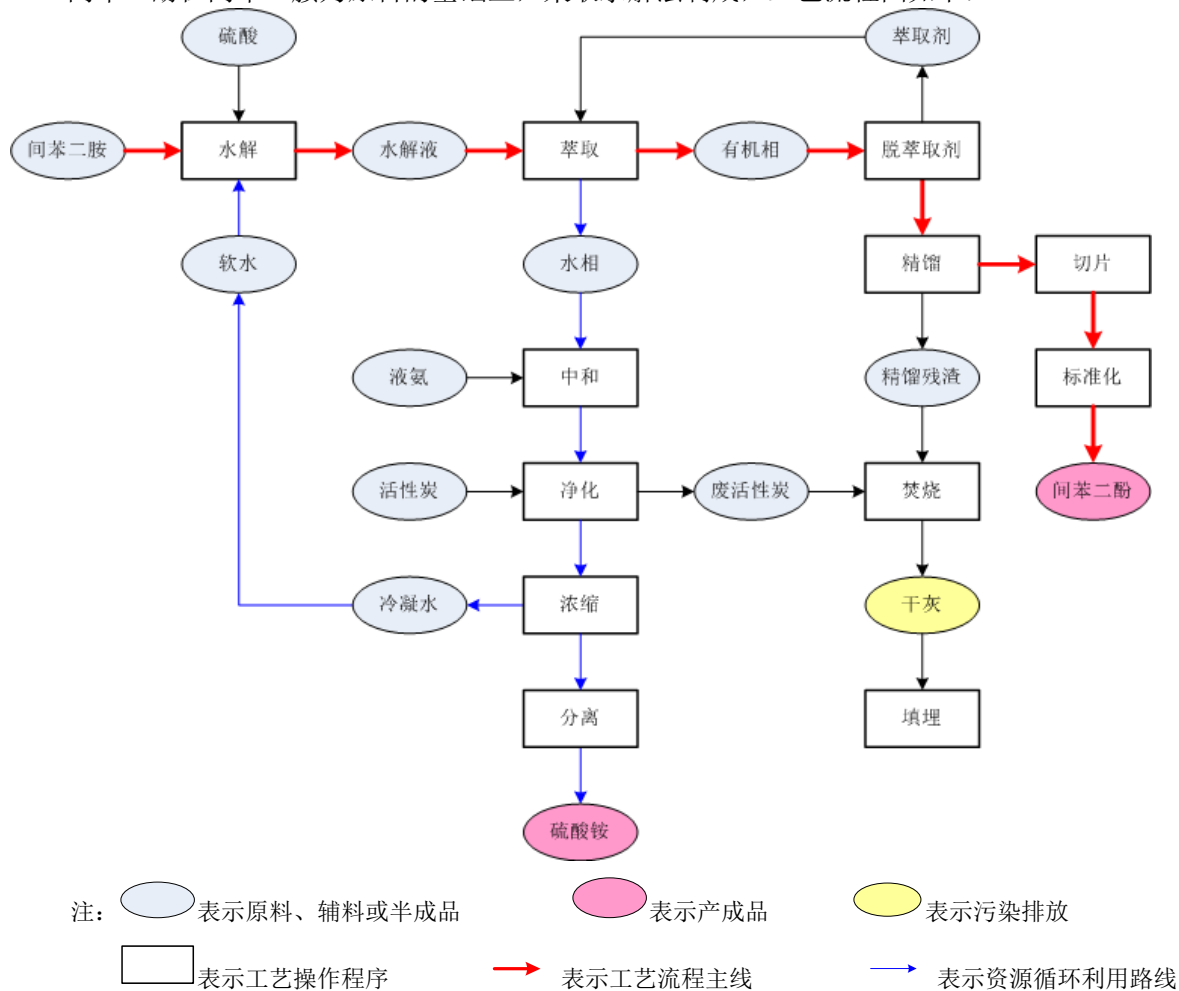
### 3) 间苯二胺

公司采用先进的连续硝化、连续加氢还原、高效精馏技术生产间苯二胺，同时联产邻苯二胺、对苯二胺，可有效地减少污染排放，具体工艺流程图如下：

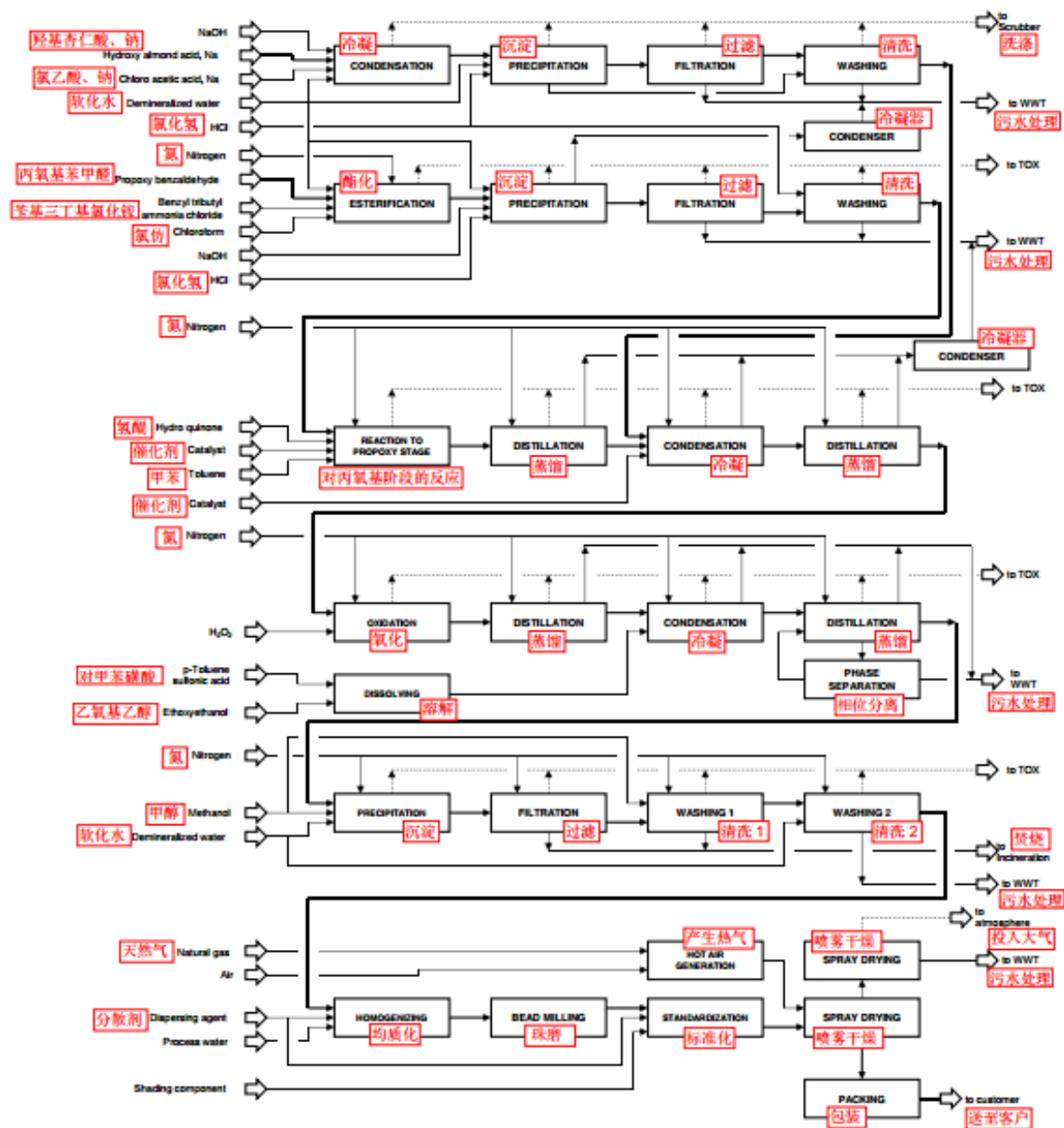


#### 4) 间苯二酚

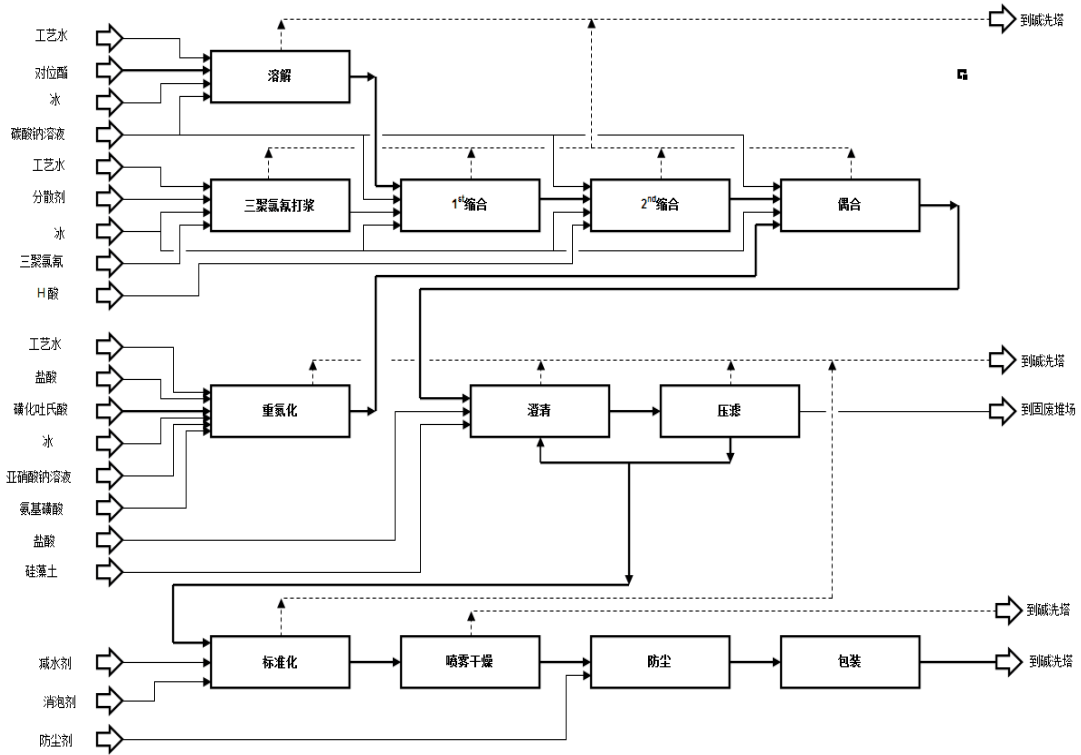
间苯二酚在间苯二胺为原料的基础上，采取水解法制成，工艺流程图如下：



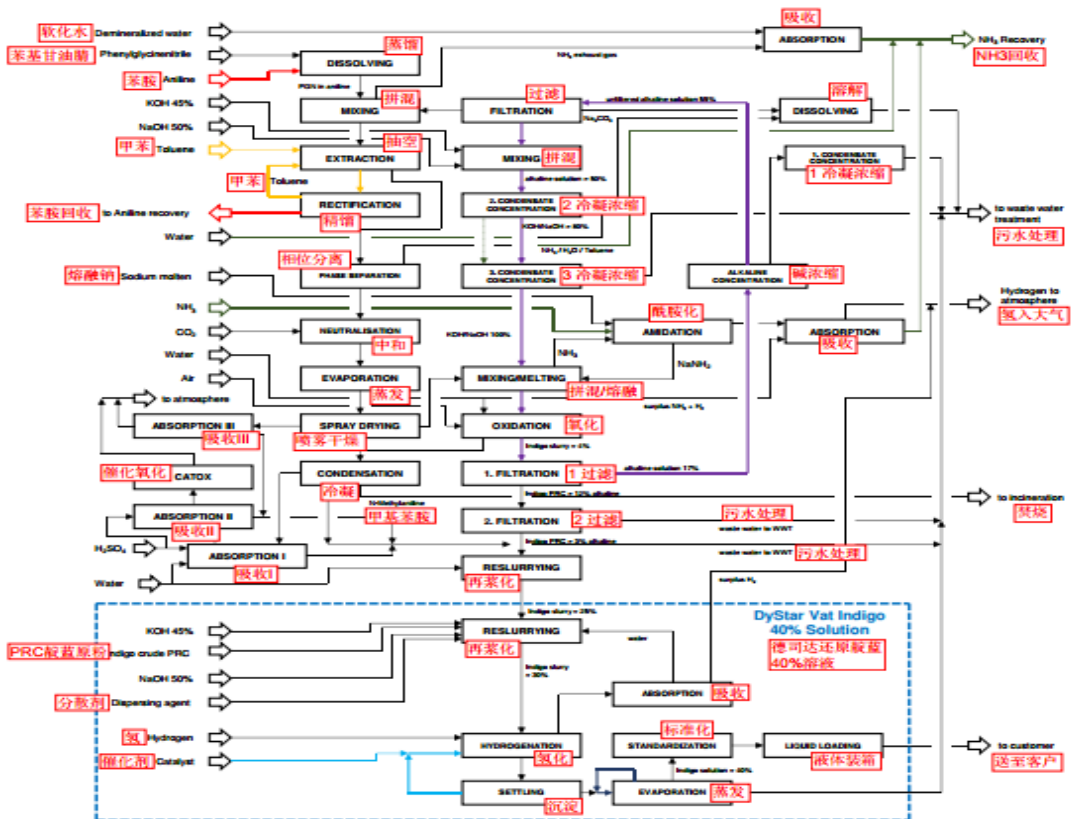
5) 德司达分散



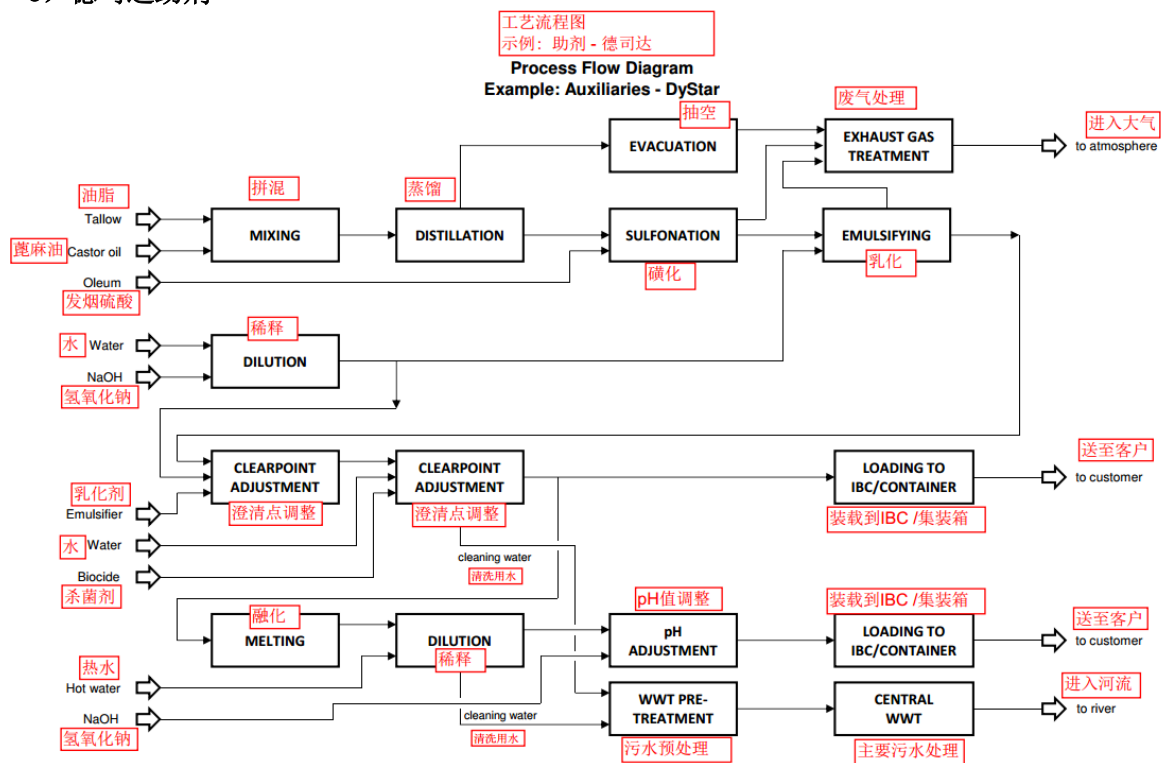
6) 德司达活性



7) 德司达靛蓝



8) 德司达助剂





**(5). 产能与开工情况**

√适用 □不适用

主要厂区或项目	设计产能	产能利用率(%)	在建产能及投资情况	在建产能预计完工时间
染料项目	300,000 吨	60.67	年产 9,000 吨蒽醌染料项目 (已投资 6,318.67 万元)	2021 年末
助剂项目	100,000 吨	54.07	无	无
中间体项目	110,000 吨	101.25	年产 2 万吨 H 酸项目 (已投资 23,152.37 万元) 年产 4,500 吨间酸项目 (已投资 2,910 万元) 年产 9,000 吨间氨基苯酚项目 (已投资 5,895 万元)	2020 年 7 月 2020 年 6 月 2020 年 12 月
减水剂项目	200,000 吨	56.08	无	无
无机产品项目	1,450,000 吨	98.59	无	无

**生产能力的增减情况**

□适用 √不适用

**产品线及产能结构优化的调整情况**

□适用 √不适用

**非正常停产情况**

√适用 □不适用

公司全资子公司通辽市龙盛化工有限公司 (以下简称“通辽龙盛”) 因当地政府决定对工业园区所有企业实施整体性搬迁而停产, 详见公司于 2015 年 4 月 8 日披露的《关于全资子公司通辽市龙盛化工有限公司停产暨股票复牌的公告》(公告编号: 2015-024 号)。根据《奈曼旗化工园区企业搬迁整治工作方案》、《旗化工区企业搬迁补偿指导意见》, 由中介评估机构对园区各企业的资产价值进行评估, 在完成评估工作、政府与企业达成搬迁补偿协议后, 企业予以搬迁。2017 年 6 月 15 日通辽龙盛与奈曼旗人民政府签署《奈曼旗化工园区企业搬迁补偿协议》, 通辽龙盛整体搬迁, 奈曼旗人民政府因此给予搬迁费用补偿总额为 20,954.60 万元, 用于在奈曼旗新项目的投资建设, 详见公司于 2017 年 6 月 17 日披露的《关于全资子公司签署企业搬迁补偿协议的公告》(公告编号: 2017-027 号)。通辽龙盛正在根据协议实施设备的拆除处置工作, 截至本报告出具日, 通辽龙盛已收到政府补偿款 500 万元。

**3 原材料采购****(1). 主要原材料的基本情况**

√适用 □不适用

原材料	采购模式	采购量	价格变动情况	价格波动对营业成本的影响
对硝基苯胺	市场询价	10,075 吨	价格波动区间 13,200-18,500 元/吨	价格下跌降低营业成本
苯胺基乙腈	市场询价	6,923 吨	价格波动区间 1,480 -1,640 美元/吨	价格波动相对较小对营业成本影响不大
丽华实蓝 CA	市场询价	686 吨	价格波动区间 14,970- 15,420 美元/吨	价格波动相对较小对营业成本影响不大
纯苯	市场询价	59,029 吨	价格波动区间 4,000-5,150 元/吨	价格上涨增加营业成本
对氨基苯甲醚	市场询价	4,617 吨	价格波动区间 21,200-26,250 元/吨	价格上涨增加营业成本
无烟煤 (白煤)	市场询价	440,754 吨	价格波动区间 1,015-1,395 元/吨	价格波动相对较小对营业成本影响不大
盐	市场询价	378,944 吨	价格波动区间 319-340 元/吨	价格波动相对较小对营业成本影响不大
工业萘	市场询价	21,118 吨	价格波动区间 3,450-4,300 元/吨	价格下跌降低营业成本

## (2). 原材料价格波动风险应对措施

## 持有衍生品等金融产品的主要情况

□适用 √不适用

## 采用阶段性储备等其他方式的基本情况

□适用 √不适用

## 4 产品销售情况

## (1). 销售模式

√适用 □不适用

公司针对境内市场和境外市场的特点采取了不同的销售模式。

## i. 境内市场

公司采取直销和经销结合的模式。公司在全国二十几个省份设有销售机构或销售人员，重点销售区域集中在浙江省、江苏省、广东省等大的区域，并在上述重点区域实行区域经理负责制，加强对重点销售市场的管理。

## ii. 境外市场

公司主要采取直销和经销商的模式，在中国大陆地区和在中国港台地区、日本、韩国、印度尼西亚、泰国、印度、巴基斯坦、美国、墨西哥、巴西、德国、葡萄牙、意大利、土耳其以及中东地区等国家和地区设立销售机构或代理商。

## (2). 按细分行业划分的公司主营业务基本情况

√适用 □不适用

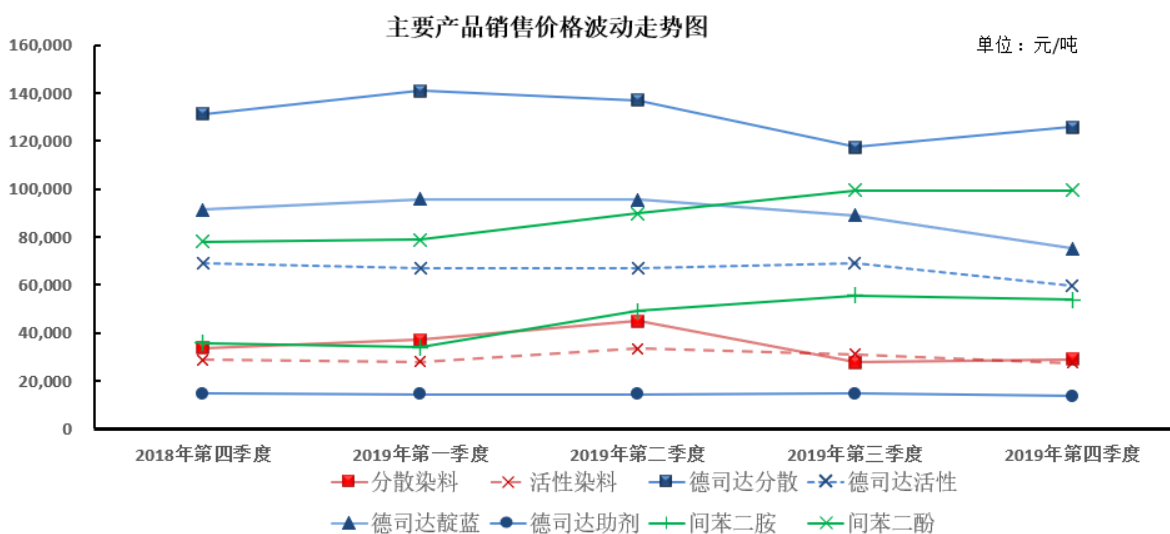
单位：元 币种：人民币

细分行业	营业收入	营业成本	毛利率(%)	营业收入比上年增减(%)	营业成本比上年增减(%)	毛利率比上年增减(%)	同行业同领域产品毛利率情况
特殊化学品	16,368,964,523.96	8,163,814,266.44	50.13	0.85	0.13	0.36	33.78
基础化学品	1,033,873,812.71	879,641,097.86	14.92	-11.12	-7.10	-3.68	15.79

## 定价策略及主要产品的价格变动情况

√适用 □不适用

公司主要根据产品原材料采购价格的波动，以及产品供需情况适时调整产品价格。报告期内，公司主要产品销售价格（不含增值税）走势情况如下图：



## (3). 按销售渠道划分的公司主营业务基本情况

√适用 □不适用

单位：元 币种：人民币

销售渠道	营业收入	营业收入比上年增减 (%)
直销	13,812,390,960.36	18.77%
经销	7,214,091,795.94	0.08%

#### 会计政策说明

□适用 √不适用

#### (4). 公司生产过程中联产品、副产品、半成品、废料、余热利用产品等基本情况

√适用 □不适用

其他产出产品	报告期内产量	定价方式	主要销售对象	主要销售对象的销售占比 (%)
边角料	8,637 吨	市场定价	上海建富废旧物资回收有限公司、上海世世环保科技有限公司、上海俊伊环保科技有限公司	65.65
镍粉	232 吨	市场定价	浙江正道环保科技有限公司	45.83
硫酸铵	89,836 吨	市场定价	徐州弘盛农业资料生产有限公司、浙江浙农爱普贸易有限公司	79.62
氯化铵	355,900 吨	市场定价	无锡盐天化肥有限公司	34.61
邻苯二胺	7,775 吨	市场定价	安徽顺恒信新材料有限公司、NISSO SHOJI (SHANGHAI) CO. LTD	32.01

#### 情况说明

□适用 √不适用

### 5 环保与安全情况

#### (1). 公司报告期内重大安全生产事故基本情况

□适用 √不适用

#### (2). 报告期内公司环保投入基本情况

√适用 □不适用

单位：元 币种：人民币

环保投入资金	投入资金占营业收入比重 (%)
1,075,680,104.54	5.03

#### 报告期内发生重大环保违规事件基本情况

□适用 √不适用

#### (3). 其他情况说明

□适用 √不适用

### (五) 投资状况分析

#### 1、 对外股权投资总体分析

√适用 □不适用

单元：万元 币种：人民币

报告期内投资额	186,827.95		
上年同期投资额	17,034.43		
投资额增减变动数	169,793.52		
投资额增减幅度 (%)	996.76		
被投资公司的名称	主要业务	占被投资公司的权益比例 (%)	投资方式
杭州旗盛新材料有限公司	化工原料及产品销售	100.00	新设

杭州龙山化工有限公司	无机化工的生产和销售	100.00	增资
内蒙古吉龙化学建材有限公司	混凝土添加剂	100.00	增资
上海鸿源鑫创材料科技有限公司	环保新材料的研发、生产、加工	100.00	增资
上海昌盛投资有限公司	实业投资，资产管理	100.00	增资
上海盛辉置业有限公司	房地产开发经营，物业管理	100.00	增资
新疆吉龙天利新材料有限公司	混凝土添加剂	88.61	收购股权并增资
Intertie GmbH	化学品推销和贸易	100.00	收购股权
杭州上研科领信息科技合伙企业（有限合伙）	信息技术、网络技术、计算机软硬件、电子产品的技术开发、技术服务	13.20	参股
永泰运化工物流股份有限公司	物流	3.19	参股
绍兴上虞君盛化工有限公司	化工产品批发	100.00	缴纳认缴出资额
绍兴市上虞安联化工有限公司	化工原料及产品销售	100.00	缴纳认缴出资额
上海七彩云电子商务有限公司	电子商务	5.00	参股
北京君联慧诚股权投资合伙企业（有限合伙）	项目投资、投资管理、资产管理	1.33	缴纳认缴出资额

**(1) 重大的股权投资**

□适用 √不适用

**(2) 重大的非股权投资**

□适用 √不适用

**(3) 以公允价值计量的金融资产**

√适用 □不适用

单位：元 币种：人民币

持有方	持有对象	初始投资成本	报告期内购入或售出情况	当年收到的分红款	出售产生的收益	当年公允价值变动
浙江龙盛	上海同济同捷科技股份有限公司	12,250,000.00				
浙江龙盛	上海华燕房盟网络科技有限公司	60,233,000.00				-16,243,612.92
浙江龙盛	北京君联慧诚股权投资合伙企业（有限合伙）	54,473,742.31	2,343,865.15	249,379.20		5,460,809.66
浙江龙盛	杭州锦溪投资合伙企业（有限合伙）	617,069,429.82	-365,007,536.13			7,393,997.53
浙江龙盛	珠海君联嘉志股权投资合伙企业（有限合伙）	32,500,000.00			1,171,701.29	
浙江龙盛	上海自贸试验区乾袤投资中心（有限合伙）	27,000,000.00		412,954.66		15,548,092.81
浙江龙盛	武汉瑞伏医疗健康股权投资合伙企业（有限合伙）	50,000,000.00				-567,513.92
浙江龙盛	浙江领航股权投资基金合伙企业（有限合伙）	53,684,100.00	-36,150,000.00			6,967,431.48
浙江龙盛	北京君联新海股权投资合伙企业（有限合伙）	142,860,438.11	-43,502,902.74	831,296.36	147,675,907.31	599,390.04

浙江龙盛	正心谷价值中国精选私募证券投资基金	400,000,000.00	-400,000,000.00		12,976,179.44	22,875,150.62
浙江龙盛	汇添富-添富专户62号资产管理计划	180,000,000.00	-180,000,000.00		616,903.33	
浙江龙盛	杭州淳智投资合伙企业(有限合伙)	284,310,972.60	-24,145,972.60		3,473,944.07	3,217,069.28
浙江龙盛	杭州上研科领信息科技有限公司(有限合伙)		10,000,000.00			
浙江龙盛	上海七彩云电子商务有限公司		7,500,000.00			
浙江龙盛	永泰运化工物流股份有限公司		30,000,000.00			
浙江龙盛	密尔克卫化工供应链服务股份有限公司	30,000,000.00	-26,713,100.23	443,761.63	77,931,355.18	-52,897,697.98
浙江龙盛	卧龙地产集团股份有限公司		294,560,253.41		-54,637.40	30,254,435.29
盛创投资	北京东方智科股权投资中心(有限合伙)	80,000,000.00	-1,440,000.00			29,735,034.80
浙江凌瑞	依顿(广东)电子科技有限公司	498,909.52	-498,909.52		1,781,796.51	-1,819,611.08
凌瑞创投	深圳市云海通讯股份有限公司	10,200,000.00				
杭州龙化	上海乐进投资合伙企业(有限合伙)	1,000,000,000.00		60,000,000.00		25,303,272.79
杭州龙化	中化化肥原料有限责任公司	100,000.00				
香港桦盛	Airway Communications International	71,452,000.00				
香港桦盛	上海拉夏贝尔服饰股份有限公司	46,751,778.81	10,275,337.69			-25,104,578.38
香港桦盛	ADIC DIVERSIFIED INVESTMENT	41,289,341.58	10,527,085.80			-17,109,880.78
香港桦盛	汇添富中港策略基金	16,650,256.38	-16,650,256.38		11,364,924.06	-5,429,261.28
香港桦盛	APOLLON SUSTAINABLE VALUE FUND LTD	42,283,969.07				-9,860,646.85
香港天风	福莱特玻璃集团股份有限公司	134,033,663.67	-134,033,663.67		72,747,677.03	-1,349,324.31
香港天风	阜丰集团有限公司	18,646,002.13	-18,646,002.13		-7,240,744.16	7,452,560.20
香港天风	中国心连心化肥有限公司	766,891.23	-766,891.23		-31,136.06	21,172.29
香港天风	Elite Plus Development Limited	205,575,727.50				
香港安诺	LVC Advantage Fund	191,373,434.57	-11,552,476.28	12,773,093.50		14,070,535.59

盛达国际	上海拉夏贝尔服饰股份有限公司	185,268,650.86						-76,410,689.29
小计		3,989,272,308.16	-893,901,168.86	74,710,485.35	322,413,870.60			-37,893,864.40

**(六) 重大资产和股权出售**

□适用 √不适用

**(七) 主要控股参股公司分析**

√适用 □不适用

单位：万元 币种：人民币

名称	内容	所处行业	主要产品或服务	注册资本	总资产	净资产	营业总收入	营业利润	净利润
浙江龙盛染料化工有限公司		化学原料及化学制品	分散染料	3,354万美元	808,549.11	292,627.06	540,901.35	28,051.77	21,926.84
上海科华染料工业有限公司		化学原料及化学制品	活性染料	7,500	80,027.57	50,197.63	62,341.75	8,873.49	7,840.08
浙江安诺芳胺化学品有限公司		化学原料及化学制品	间苯二胺等中间体	3,839万美元	192,789.86	150,142.18	164,928.65	28,579.37	22,333.91
浙江鸿盛化工有限公司		化学原料及化学制品	间苯二酚等中间体	2,920万美元	669,937.23	525,889.43	359,193.28	188,008.81	161,122.83
浙江吉盛化学建材有限公司		化学原料及化学制品	减水剂	2,937万美元	130,576.63	111,255.64	58,550.62	7,727.59	7,064.49
杭州龙山化工有限公司		化学原料及化学制品	无机化工	92,538	297,692.68	121,007.10	125,549.94	10,614.65	12,235.86
绍兴上虞泰盛环保科技有限公司		环保类	污水处理危废处理	14,500	34,765.18	15,019.40	11,077.12	1,390.42	1,390.42
上海崇力实业股份有限公司		综合类	投资和贸易	5,000	126,167.04	20,312.48	109,449.83	-8,796.34	-7,339.39
桦盛有限公司		综合类	投资和贸易	3,600万美元	1,005,458.02	746,883.85	388,747.46	139,095.08	124,924.41
龙盛集团控股(上海)有限公司		综合类	实业投资资产管理	30,000	589,340.77	259,841.07	104,892.59	38,093.16	29,501.14
盛达国际资本有限公司		综合类	贸易和投资	8,766.2万美元	673,671.69	286,487.50	753,680.01	81,156.86	36,266.85
上海昌盛投资有限公司		综合类	实业投资资产管理	37,000	53,479.42	48,522.04	391.54	982.69	902.93
上海晟诺置业有限公司		房地产	房地产开发	300,000	1,456,375.98	298,235.30	1.65	-680.47	-680.16
龙盛置地集团有限公司		房地产	房地产开发	35,000	828,093.79	79,655.17	248,598.16	9,307.69	7,075.56

**(八) 公司控制的结构化主体情况**

□适用 √不适用

**三、公司关于公司未来发展的讨论与分析****(一) 行业格局和趋势**

√适用 □不适用

公司主营以染料、助剂为主的纺织用化学品业务和以间苯二胺、间苯二酚为主的中间体业务，目前仍为公司的支柱及今后发展的重心。

染料行业：随着世界纺织工业及印染行业的发展，世界染料工业保持了平稳的增长趋势。世界染料产业完成向亚洲的转移后，中国的染料生产、出口、消费数量均居世界第一，亚洲主要染料生产国家中国和印度等东南亚国家的染料企业之间的竞争开始显现。目前，中国染料产量占全球 70%以上，已经成为世界最大的染料生产和供应基地。而发达国家企业已逐步退出基础的染料合成业务，形成了主要依靠进口中国、印度两国的染料半成品来加工生产高附加值染料商品化产品，或直接采购两国 OEM 厂商的染料产品并贴牌销售的经营模式。近年来，在产业政策指导下，染料行业产能扩张较为理性，染料项目环保审批控制严格，受专利、规模、技术、资金等因素限制，在全球染料市场中，本公司的规模、服务、品牌、渠道、成本以及创新能力已大幅领先国际和国内的同行。今后随着消费者对产品生态、安全的重视程度不断提高，以及对产品特色化、丰富化的不断重视，染料的技术升级进程必将提速，而公司在此前所做的持续投入、技术开发、人才培养等方面的努力，使得公司在安全、环保、生态方面遥遥领先于国内同行企业。

中间体行业：公司中间体业务经过近 20 年的发展，尤其随着间苯二胺规模化生产装置的建设以及生产技术与工艺的不断改进，间苯二胺的生产成本逐渐下降，规模优势和成本优势让公司成为间苯二胺的全球行业龙头。除染料等传统应用领域外，以间苯二酚为代表的新兴应用领域不断得到开发，间苯二胺的需求量迅猛增加，间苯二酚领域未来几年将成为间苯二胺最大的消费市场。2019 年 3 月 22 日国务院关税税则委员会根据调查机关的建议作出决定，自 2019 年 3 月 23 日起，对原产于日本和美国的进口间苯二酚继续征收反倾销税，实施期限 5 年。间苯二酚的竞争对手主要为日本的住友化学株式会社。

## (二) 公司发展战略

√适用 □不适用

在未来几年国内产业结构转型升级的推动下，公司将继续立足于特殊化学品领域快速发展，战略上高度关注新材料、重污染产品的清洁生产工艺研发等领域，通过“内生性技术开发和外延式购并并重”，融合规模化、技术化、品质化以及品牌化的优势，以“产业延展”、“技术延伸”为主业拓展路线，实现产品与业务的多元化、国际化，成为“世界级特殊化学品生产服务商”。同时，利用公司积聚的综合优势，拓展房地产等多元化业务，为未来业绩提升做好规划。

公司相关业务发展战略如下：

制造业业务：公司特殊化学品业务将重新规划现有的产能分布，通过技术突破，完善产品和产业链，重点将上虞基地的规模在不增加土地等要素的情况下实现翻番，提高自动化控制水平，强化清洁生产工艺和综合循环利用，最终产品覆盖分散染料、活性染料、蒽醌染料、酸性染料、苯系中间体、萘系中间体、杂环中间体等及其核心原材料。染料业务继续以安全标准提升、环保治理升级为契机，通过技术改造使得公司在全球的总产能规到 35 万吨/年，确保核心业务继续领先全球。利用下游印染行业集聚升级的契机，积极推进下游印染方式的变革，尝试并探索下游全新环保工艺和柔性生产等领域，为下游提供全方位的印染产品、印染技术和环保支持，推动建立染料、印染、服装零售商和消费者的产品生态链。公司中间体业务将继续扩大间苯二胺、间苯二酚市场份额，未来规划间苯二胺产能扩大到 10 万吨/年，间苯二酚产能扩大到 5 万吨/年，同时以一体化为核心向相关中间体生产拓展，开发新的中间体产品，整合和延伸染料供应链上游，继续产业链的完善与提升，强化战略性中间体原料的控制地位，打造一个安全数字化发展的透明工厂。

房地产业务：运用畅通的融资渠道和低融资成本，明确深扎上海一线城市，积极推进华兴新城项目、大统基地项目、黄山路项目等的旧区改造工作，在提升上海城市能级水平的同时，也为公司在上海打造优质品牌，为公司未来几年乃至更长时间的长足发展打下基础。

## (三) 经营计划

√适用 □不适用

- 1、营业总收入：190 亿元，比上年减少 11.07%。
- 2、利润总额：62.2 亿元，比上年增长 0.37%。
- 3、归属于母公司所有者的净利润：50.5 亿元，比上年增长 0.54%。

#### (四) 可能面对的风险

适用 不适用

##### 1、安全风险

公司主营化工业务，安全生产始终是重中之重，公司始终坚持树立“安全第一，预防第一”的安全观，不断加大对安全生产方面的投入，引入美国杜邦可持续解决方案，从行为安全和工艺安全两块进行管理改进提升，最终达到“控制高危风险、夯实安全基础，强化执行能力、深化安全变革，形成先进安全文化、构建长效机制”的安全管控目标。

##### 2、环保风险

公司主营的染料、中间体、减水剂以及无机化工业务存在环保要求提高的风险。随着我国经济增长模式的转变和可持续发展战略的全面实施，新的环保法规的出台，环保标准趋严，公司环保治理方面的费用支出将增加，成本的上升将影响公司的盈利。为此，公司在未来几年内，将继续加大对环保的投入，化风险为机会：一方面，继续发展循环经济、推广清洁生产，进一步优化产品链，提高厂区资源循环利用水平；另一方面，开发环保型、低能耗、高品位、高附加值产品，同时加大环保技术改造和环保管理力度，推动并最终实现“零排放”，构建环境友好型企业。

##### 3、管理风险

公司控股子公司与参股公司数量的持续增加给公司的管理带来一定的压力与风险，如德司达的资产业务广泛分布在全球多个国家和地区，各地与中国现行法律法规、会计制度和政策、公司管理制度以及商业文化等经营管理环境方面存在较大差异，而且国际化的整合可能受到各地政治环境、经济环境和法律环境的影响，若公司在管理制度与专业管理人才方面不能有效作出调整，将对公司未来的发展产生不利影响。为此，公司一方面深化控股子公司董事会的职权，通过董事会加强对子公司的管理和运作，同时委派财务人员进行资金和财务的实时监控和汇报；另一方面公司加大内部审计人员的配置和审计力度，通过定期的内审和不定期的稽查，规范子公司的治理及日常经营，避免出现徇私舞弊等管理漏洞。

##### 4、汇兑风险

公司业务广泛分布于全球多个国家和地区，日常运营中涉及美元、欧元、新加坡元等数种货币，而公司的合并报表记账本位币为人民币。伴随着人民币、新加坡元、美元、欧元等货币之间汇率的不断变动，尤其是人民币汇率波动幅度的加大，可能给公司运营带来汇兑风险。为此，公司主要采用自然对冲的方法来管理汇兑风险，短期来看该风险对公司生产经营尚不构成重大影响。

##### 5、政策风险

公司目前房地产业务所占的资产比重逐步提高，主要属于旧区改造项目，未来可能会受到国家宏观调控政策的影响。公司将采取积极措施，通过持续关注宏观经济走向以及相关旧区改造政策的变化，通过对政策走势、楼市价格、项目建设销售数量、消费需求变化、客户结构进行经常性分析，以提高投资决策的前瞻性和科学性，及时完善公司经营策略。

#### (五) 其他

适用 不适用

四、公司因不适用准则规定或国家秘密、商业秘密等特殊原因，未按准则披露的情况和原因说明

适用 不适用

## 第五节 重要事项

### 一、普通股利润分配或资本公积金转增预案

#### (一) 现金分红政策的制定、执行或调整情况

适用 不适用

##### 1、现金分红政策的制定

为进一步规范公司利润分配及现金分红有关事项，推动公司建立持续、科学、透明的分红政策和决策机制，更好地维护股东及投资者利益。根据中国证监会《关于进一步落实上市公司现金



分红有关事项的通知》（证监发【2012】37号）和浙江证监局《关于转发进一步落实上市公司现金分红有关事项的通知》（浙证监上市字【2012】138号）文件的要求，公司于2012年8月16日召开2012年第二次临时股东大会，对《公司章程》中利润分配政策相关条款进行修订。

本次利润分配政策的调整，充分保护了中小投资者的合法权益，审议程序合法有效，并由公司独立董事发表了独立意见。修改后的利润分配政策对公司现金分红的标准、比例、相关决策程序和利润分配政策调整的具体条件、决策程序和机制进行了明确规定。

## 2、现金分红政策的执行

公司严格执行《公司章程》制定的利润分配政策。根据2019年4月30日召开的2018年年度股东大会审议通过的《2018年度利润分配的预案》，每股派发现金红利0.25元（税前）。公司于2019年5月31日在《上海证券报》、《证券时报》和《证券日报》上刊登《2018年年度权益分派实施公告》。上述利润分配事项已于2019年6月6日实施完毕。

## (二) 公司近三年（含报告期）的普通股股利分配方案或预案、资本公积金转增股本方案或预案

单位：元 币种：人民币

分红年度	每10股送红股数（股）	每10股派息数（元）（含税）	每10股转增数（股）	现金分红的数额（含税）	分红年度合并报表中归属于上市公司普通股股东的净利润	占合并报表中归属于上市公司普通股股东的净利润的比率（%）
2019年	0	2.50	0	974,789,648.92	5,022,953,729.27	19.41
2018年	0	2.50	0	1,295,658,463.41	4,111,364,628.97	31.51
2017年	0	2.50	0	813,332,965.00	2,473,794,817.90	32.88

说明：根据《上海证券交易所回购股份实施细则》的有关规定，“上市公司以现金为对价，采用集中竞价方式、要约方式回购股份的，当年已实施的股份回购金额视同现金分红，纳入该年度现金分红的相关比例计算”。因此，上述2018年、2019年现金分红的数额包括了2018年、2019年公司回购股份的金额499,825,515.91元、181,223,526.42元，其中2019年度实际派发现金分红的数额将根据股权登记日当日公司回购账户所持有的股份数情况进行相应调整。

## (三) 以现金方式回购股份计入现金分红的情况

√适用 □不适用

单位：元 币种：人民币

年度	现金分红的金额	比例（%）
2019年	181,223,526.42	18.59
2018年	499,825,515.91	38.58

## (四) 报告期内盈利且母公司可供普通股股东分配利润为正，但未提出普通股现金利润分配方案预案的，公司应当详细披露原因以及未分配利润的用途和使用计划

□适用 √不适用

## 二、承诺事项履行情况

### (一) 公司实际控制人、股东、关联方、收购人以及公司等承诺相关方在报告期内或持续到报告期内的承诺事项

√适用 □不适用

承诺背景	承诺类型	承诺方	承诺内容	承诺时间及期限	是否有履行期限	是否及时严格履行	如未能及时履行应说明未完成履行的具体原因	如未能及时履行应说明下一步计划
与首次公开发	解决同业竞争	持有公司股份5%以上的自然	不会从事与公司业务有同业竞争的经营活动，并愿意对违反上述	长期有效	否	是	不适用	不适用

行相关的承诺		人股东	承诺而给公司造成的经济损失承担赔偿责任。					
与再融资相关的承诺	解决同业竞争	控股股东和实际控制人	作为浙江龙盛的控股股东期间，将不在中国境内或境外以任何方式（包括但不限于本人独资经营、通过合资经营或拥有另一公司或企业的股份及其他权益）直接或间接从事、参与与浙江龙盛及其控股子公司现在以及将来所从事的经营业务或活动。本人愿意对违反上述承诺而给浙江龙盛及其控股子公司造成的经济损失承担赔偿责任。	长期有效	否	是	不适用	不适用

**(二) 公司资产或项目存在盈利预测，且报告期仍处在盈利预测期间，公司就资产或项目是否达到原盈利预测及其原因作出说明**

已达到  未达到  不适用

**(三) 业绩承诺的完成情况及其对商誉减值测试的影响**

适用  不适用

**三、报告期内资金被占用情况及清欠进展情况**

适用  不适用

**四、公司对会计师事务所“非标准意见审计报告”的说明**

适用  不适用

**五、公司对会计政策、会计估计变更或重大会计差错更正原因和影响的分析说明**

**(一) 公司对会计政策、会计估计变更原因及影响的分析说明**

适用  不适用

1、公司根据财政部《关于修订印发 2019 年度一般企业财务报表格式的通知》（财会〔2019〕6 号）、《关于修订印发合并财务报表格式（2019 版）的通知》（财会〔2019〕16 号）和企业会计准则的要求编制 2019 年度财务报表，此项会计政策变更采用追溯调整法。

2、公司自 2019 年 1 月 1 日起执行财政部修订后的《企业会计准则第 22 号——金融工具确认和计量》《企业会计准则第 23 号——金融资产转移》《企业会计准则第 24 号——套期保值》以及《企业会计准则第 37 号——金融工具列报》。根据相关新旧准则衔接规定，对可比期间信息不予调整，首次执行日执行新准则与原准则的差异追溯调整本报告期初留存收益或其他综合收益。

3、公司自 2019 年 6 月 10 日起执行经修订的《企业会计准则第 7 号——非货币性资产交换》，自 2019 年 6 月 17 日起执行经修订的《企业会计准则第 12 号——债务重组》。该项会计政策变更采用未来适用法处理。

上述会计政策变更的具体情况详见第十一节“财务报告”中的“重要会计政策变更”。

## (二) 公司对重大会计差错更正原因及影响的分析说明

适用 不适用

## (三) 与前任会计师事务所进行的沟通情况

适用 不适用

## (四) 其他说明

适用 不适用

## 六、聘任、解聘会计师事务所情况

单位：万元 币种：人民币

	现聘任
境内会计师事务所名称	天健会计师事务所（特殊普通合伙）
境内会计师事务所报酬	200
境内会计师事务所审计年限	20
境外会计师事务所名称	不适用
境外会计师事务所报酬	不适用
境外会计师事务所审计年限	不适用

	名称	报酬
内部控制审计会计师事务所	天健会计师事务所（特殊普通合伙）	50
财务顾问	不适用	不适用
保荐人	不适用	不适用

## 聘任、解聘会计师事务所的情况说明

适用 不适用

## 审计期间改聘会计师事务所的情况说明

适用 不适用

## 七、面临暂停上市风险的情况

## (一) 导致暂停上市的原因

适用 不适用

## (二) 公司拟采取的应对措施

适用 不适用

## 八、面临终止上市的情况和原因

适用 不适用

## 九、破产重整相关事项

适用 不适用

## 十、重大诉讼、仲裁事项

本年度公司有重大诉讼、仲裁事项 本年度公司无重大诉讼、仲裁事项

**(一) 诉讼、仲裁事项已在临时公告披露且无后续进展的**

√适用 □不适用

事项概述及类型	查询索引
公司、科永公司以及科华公司分别于 2015 年 9 月至 10 月收到上海市高级人民法院邮寄的《民事起诉状》【案号（2015）沪高民三（知）初字第 2 号】。亨斯迈先进材料（瑞士）有限公司起诉公司、科永公司以及科华公司，要求立即停止对原告“偶氮染料及制备方法用途”专利的侵权行为，包括停止生产、销售、许诺销售被控侵权产品；要求判令被告赔偿原告经济损失人民币 2.3 亿元。之后，公司、科永公司以及科华公司先后向上海市高级人民法院提出管辖异议，上海高级人民法院先后作出管辖异议的裁定，2015 年 11-12 月，公司、科永公司以及科华公司先后向最高人民法院提起上诉，2016 年 4 月 11 日，最高人民法院作出驳回上诉，维持原裁定的《民事裁定书》。上海市高级人民法院于 2019 年 12 月 31 日出具《民事判决书》，判决公司、科永公司以及科华公司停止侵害、赔偿原告经济损失人民币 1,400 万元、赔偿原告制止侵权行为支出的合理费用 30 万元、承担案件受理费 635,444 元以及司法鉴定费 88 万元。公司、科永公司以及科华公司已提起上诉。	具体内容详见公司于 2016 年 1 月 16 日和 2020 年 1 月 8 日在《上海证券报》、《证券时报》、《证券日报》以及在上海证券交易所网站披露的《澄清暨股票复牌的公告》（公告编号：2016-012 号）和《关于公司及控股子公司收到诉讼判决结果的公告》（公告编号：2020-002 号）。
公司控股子公司德司达公司于 2015 年 6 月 30 日收到印度 Kiri 公司的代表律师送达的法庭传票令状以及起诉状的复本。Kiri 公司指控盛达公司作为德司达公司的大股东和控股股东，在德司达公司的事务中一直采取压迫 Kiri 公司的态度，并且/或者漠视 Kiri 公司作为德司达公司股东的利益。鉴于上述原因，Kiri 公司要求盛达公司按照双方同意的第三方会计师事务所或评估机构确定的公允价值，收购 Kiri 公司所持有的德司达公司 37.57% 股权；若未能达成收购，则 Kiri 公司将寻求一项法庭命令，要求对德司达公司进行清算。2018 年 7 月 3 日，公司收到新加坡国际商业法庭的《判决书》[2018] SGHC(I) 06 号，法院判决盛达公司按照认可的第三方会计师事务所或评估机构确定的公允价值，收购 Kiri 公司所持有的德司达公司 37.57% 股权。该案件法院仍在审理中，目前公司和 Kiri 公司各自均已委托第三方机构对德司达公司的公允价值进行评估。	具体内容详见公司于 2016 年 11 月 10 日、2018 年 7 月 5 日和 2018 年 8 月 3 日在《上海证券报》、《证券时报》、《证券日报》以及在上海证券交易所网站披露的《关于全资子公司及控股子公司涉及诉讼的公告》（公告编号：2016-078 号）、《关于全资子公司及控股子公司诉讼进展的公告》（公告编号：2018-032 号）和《关于全资子公司及控股子公司诉讼进展的公告》（公告编号：2018-037 号）。
公司控股孙公司德司达（南京）染料有限公司（以下简称“德司达南京”）于 2018 年 10 月收到南京市玄武区人民法院《传票》【（2018）苏 0102 刑初 390 号】、江苏省南京市鼓楼区人民检察院《起诉书》（宁鼓检诉刑诉[2018]570 号）及《变更起诉决定书》（宁鼓检诉刑变诉[2018]30 号），南京市鼓楼区人民检察院认为，被告单位德司达（南京）违反国家规定，明知胜科公司无危险废物经营许可证，仍委托其处置危险废物，严重污染环境，后果严重。被告人薛某某等五人作为时任德司达（南京）生产和 HSE 部门相关职务的员工共同实施犯罪行为，以涉嫌污染环境罪提起公诉。江苏省南京市玄武区人民法院于 2019 年 4 月 5 日作出刑事判决，判处有期徒刑人民币 200 万元，后公司上诉经江苏省南京市中级人民法院裁定：驳回上诉，维持原判。本裁定为终审裁定。	具体内容详见公司于 2018 年 10 月 12 日、2019 年 4 月 10 日、2019 年 7 月 26 日在《上海证券报》、《证券时报》、《证券日报》以及在上海证券交易所网站披露的《关于控股子公司收到起诉书的公告》（公告编号：2018-052 号）、《关于控股子公司收到诉讼判决结果的公告》（公告编号：2019-039 号）和《关于控股子公司收到诉讼裁定结果的公告》（公告编号：2019-059 号）。

**(二) 临时公告未披露或有后续进展的诉讼、仲裁情况**

□适用 √不适用

**(三) 其他说明**

□适用 √不适用

**十一、上市公司及其董事、监事、高级管理人员、控股股东、实际控制人、收购人处罚及整改情况**

□适用 √不适用

**十二、报告期内公司及其控股股东、实际控制人诚信状况的说明**

√适用 □不适用

报告期内，公司及其控股股东、实际控制人不存在未履行法院生效判决、所负数额较大的债务到期未清偿等情况。

### 十三、公司股权激励计划、员工持股计划或其他员工激励措施的情况及其影响

#### (一) 相关激励事项已在临时公告披露且后续实施无进展或变化的

适用 不适用

#### (二) 临时公告未披露或有后续进展的激励情况

股权激励情况

适用 不适用

其他说明

适用 不适用

员工持股计划情况

适用 不适用

其他激励措施

适用 不适用

### 十四、重大关联交易

#### (一) 与日常经营相关的关联交易

##### 1、已在临时公告披露且后续实施无进展或变化的事项

适用 不适用

##### 2、已在临时公告披露，但有后续实施的进展或变化的事项

适用 不适用

##### 3、临时公告未披露的事项

适用 不适用

#### (二) 资产或股权收购、出售发生的关联交易

##### 1、已在临时公告披露且后续实施无进展或变化的事项

适用 不适用

##### 2、已在临时公告披露，但有后续实施的进展或变化的事项

适用 不适用

##### 3、临时公告未披露的事项

适用 不适用

##### 4、涉及业绩约定的，应当披露报告期内的业绩实现情况

适用 不适用

#### (三) 共同对外投资的重大关联交易

##### 1、已在临时公告披露且后续实施无进展或变化的事项

适用 不适用

##### 2、已在临时公告披露，但有后续实施的进展或变化的事项

适用 不适用

## 3、 临时公告未披露的事项

适用 不适用

## (四) 关联债权债务往来

## 1、 已在临时公告披露且后续实施无进展或变化的事项

适用 不适用

## 2、 已在临时公告披露，但有后续实施的进展或变化的事项

适用 不适用

## 3、 临时公告未披露的事项

适用 不适用

## (五) 其他

适用 不适用

## 十五、 重大合同及其履行情况

## (一) 托管、承包、租赁事项

## 1、 托管情况

适用 不适用

## 2、 承包情况

适用 不适用

## 3、 租赁情况

适用 不适用

## (二) 担保情况

适用 不适用

单位：万元 币种：人民币

公司对外担保情况（不包括对子公司的担保）													
担保方	担保方与上市公司的关系	被担保方	担保金额	担保发生日期（协议签署日）	担保起始日	担保到期日	担保类型	担保是否已经履行完毕	担保是否逾期	担保逾期金额	是否存在反担保	是否为关联方担保	关联关系
浙江龙盛集团股份有限公司	公司本部	绍兴上虞富强化工有限公司	468.75	2018年12月20日	2018年12月20日	2019年6月20日	连带责任担保	是	否	0	是	否	
浙江龙盛集团股份有限公司	公司本部	绍兴市铭征化工有限公司	320	2018年8月1日	2018年8月1日	2019年1月26日	连带责任担保	是	否	0	是	否	
浙江龙盛集团股份有限公司	公司本部	绍兴市达彩化工有限公司	112.5	2018年8月6日	2018年8月6日	2019年2月1日	连带责任担保	是	否	0	是	否	
浙江龙盛集团股份有限公司	公司本部	绍兴市达彩化工有限公司	150	2018年12月11日	2018年12月11日	2019年5月29日	连带责任担保	是	否	0	是	否	
浙江龙盛集团股份有限公司	公司本部	绍兴市达彩化工有限公司	112.5	2018年12月21日	2018年12月21日	2019年6月21日	连带责任担保	是	否	0	是	否	

浙江龙盛集团股份有限公司	公司本部	绍兴市达彩化工有限公司	112.5	2018年12月27日	2018年12月27日	2019年6月27日	连带责任担保	是	否	0	是	否	
浙江龙盛集团股份有限公司	公司本部	绍兴市上虞满溢化工有限公司	274.5	2018年8月22日	2018年8月22日	2019年2月21日	连带责任担保	是	否	0	是	否	
浙江龙盛集团股份有限公司	公司本部	绍兴市上虞满溢化工有限公司	225	2018年8月22日	2018年8月22日	2019年2月21日	连带责任担保	是	否	0	是	否	
浙江龙盛集团股份有限公司	公司本部	嘉兴市山力染料化工有限公司	225	2018年10月25日	2018年10月25日	2019年3月30日	连带责任担保	是	否	0	是	否	
浙江龙盛集团股份有限公司	公司本部	嘉兴市山力染料化工有限公司	150	2018年12月20日	2018年12月20日	2019年6月20日	连带责任担保	是	否	0	是	否	
浙江龙盛集团股份有限公司	公司本部	绍兴市飞洋化工有限公司	399	2018年11月1日	2018年11月1日	2019年5月1日	连带责任担保	是	否	0	是	否	
浙江龙盛集团股份有限公司	公司本部	绍兴市飞洋化工有限公司	350	2018年12月26日	2018年12月26日	2019年6月26日	连带责任担保	是	否	0	是	否	
浙江龙盛集团股份有限公司	公司本部	绍兴市德坤化工有限公司	665	2018年12月24日	2018年12月24日	2019年6月24日	连带责任担保	是	否	0	是	否	
浙江龙盛集团股份有限公司	公司本部	绍兴市上虞天兰化工有限公司	700	2018年12月13日	2018年12月13日	2019年6月13日	连带责任担保	是	否	0	是	否	
浙江龙盛集团股份有限公司	公司本部	绍兴市达彩化工有限公司	112.5	2019年4月15日	2019年4月15日	2019年10月17日	连带责任担保	是	否	0	是	否	
浙江龙盛集团股份有限公司	公司本部	绍兴市上虞满溢化工有限公司	375	2019年4月8日	2019年4月8日	2019年10月12日	连带责任担保	是	否	0	是	否	
浙江龙盛集团股份有限公司	公司本部	绍兴市铭征化工有限公司	240	2019年4月17日	2019年4月17日	2019年10月24日	连带责任担保	是	否	0	是	否	
浙江龙盛集团股份有限公司	公司本部	绍兴市飞洋化工有限公司	420	2019年6月4日	2019年6月4日	2019年12月4日	连带责任担保	是	否	0	是	否	
浙江龙盛集团股份有限公司	公司本部	绍兴市达彩化工有限公司	150	2019年7月12日	2019年7月12日	2020年01月11日	连带责任担保	否	否	0	是	否	
浙江龙盛集团股份有限公司	公司本部	绍兴市达彩化工有限公司	112.5	2019年8月1日	2019年8月1日	2020年01月27日	连带责任担保	否	否	0	是	否	
浙江龙盛集团股份有限公司	公司本部	绍兴上虞富强化工有限公司	750	2019年8月13日	2019年8月13日	2020年01月25日	连带责任担保	否	否	0	是	否	
浙江龙盛集团股份有限公司	公司本部	绍兴市飞洋化工有限公司	140	2019年8月9日	2019年8月9日	2020年02月09日	连带责任担保	否	否	0	是	否	
报告期内担保发生额合计（不包括对子公司的担保）						2,300.00							
报告期末担保余额合计（A）（不包括对子公司的担保）						1,152.50							
公司及其子公司对子公司的担保情况													
报告期内对子公司担保发生额合计						401,817.43							
报告期末对子公司担保余额合计（B）						1,167,073.71							

公司担保总额情况（包括对子公司的担保）	
担保总额（A+B）	1,168,226.21
担保总额占公司净资产的比例（%）	47.61
其中：	
为股东、实际控制人及其关联方提供担保的金额（C）	0
直接或间接为资产负债率超过70%的被担保对象提供的债务担保金额（D）	915,045.01
担保总额超过净资产50%部分的金额（E）	0
上述三项担保金额合计（C+D+E）	915,045.01
未到期担保可能承担连带清偿责任说明	无
担保情况说明	除对子公司的担保外，被担保人均均为公司的染料经销商。

### （三）委托他人进行现金资产管理的情况

#### 1. 委托理财情况

##### （1）委托理财总体情况

√适用 □不适用

单位：万元 币种：人民币

类型	资金来源	发生额	未到期余额	逾期未收回金额
银行理财产品	自有资金	82,700.00	5,000.00	0

#### 其他情况

□适用 √不适用

##### （2）单项委托理财情况

√适用 □不适用

单位：万元 币种：人民币

受托人	委托理财类型	委托理财金额	委托理财起始日期	委托理财终止日期	资金来源	资金投向	报酬确定方式	年化收益率	预期收益(如有)	实际收益或损失	实际收回情况	是否经过法定程序	未来是否有委托理财计划	减值准备计提金额(如有)
招行杭州风起支行	银行理财产品	3,000.00	2018年8月7日	2019年1月8日	自有资金		收益按实际委托本金、持有天数、预期年化收益率计算	3.790%		11.84	已收回	是		
招行杭州风起支行	银行理财产品	3,000.00	2018年9月4日	2019年1月8日	自有资金		收益按实际委托本金、持有天数、预期年化收益率计算	3.790%		11.84	已收回	是		
招行杭州风起	银行理财产品	7,000.00	2018年9月13日	2019年1月	自有资		收益按实际委托本金、持有天数、	3.790%		27.63	已收回	是		



支行			日	8日	金	预期年化收益率计算							
招行杭州风起支行	银行理财产品	2,000.00	2018年10月11日	2019年1月8日	自有资金	收益按实际委托本金、持有天数、预期年化收益率计算	3.790%		7.89	已收回	是		
招行杭州风起支行	银行理财产品	1,000.00	2018年10月11日	2019年1月10日	自有资金	收益按实际委托本金、持有天数、预期年化收益率计算	3.790%		4.15	已收回	是		
招行杭州风起支行	银行理财产品	2,000.00	2018年10月12日	2019年1月10日	自有资金	收益按实际委托本金、持有天数、预期年化收益率计算	3.790%		8.31	已收回	是		
招行杭州风起支行	银行理财产品	7,000.00	2018年10月15日	2019年1月10日	自有资金	收益按实际委托本金、持有天数、预期年化收益率计算	3.790%		29.08	已收回	是		
招行杭州风起支行	银行理财产品	3,000.00	2018年10月15日	2019年1月11日	自有资金	收益按实际委托本金、持有天数、预期年化收益率计算	3.790%		12.78	已收回	是		
招行杭州风起支行	银行理财产品	15,000.00	2018年12月19日	2019年1月11日	自有资金	收益按实际委托本金、持有天数、预期年化收益率计算	3.790%		35.83	已收回	是		
工行上虞支行	银行理财产品	11,000.00	2018年12月17日	2019年3月15日	自有资金	收益按实际委托本金、持有天数、预期年化收益率计算	3.510%		93.1	已收回	是		
工行上虞支行	银行理财产品	8,800.00	2018年12月28日	2019年3月15日	自有资金	收益按实际委托本金、持有天数、预期年化收益率计算	3.510%		65.17	已收回	是		
工行上虞支行	银行理财产品	5,000.00	2018年12月28日	2019年1月28日	自有资金	收益按实际委托本金、持有天数、预期年化收益率计算	3.497%		14.85	已收回	是		
工行上虞支行	银行理财产品	5,000.00	2019年1月2日	2019年1月28日	自有资金	收益按实际委托本金、持有天数、预期年化收益率计算	3.497%		12.46	已收回	是		
工行上虞支行	银行理财产品	9,900.00	2019年1月2日	2019年3月15日	自有资金	收益按实际委托本金、持有天数、预期年化收益率计算	3.497%		68.29	已收回	是		
工行	银行	6,000.00	2019	201	自	收益按实际	3.497%		24.72	已	是		

上虞支行	理财产品	00.00	2019年1月31日	2019年3月15日	自有资金	委托本金、持有天数、预期年化收益率计算				收回			
中行上虞支行	银行理财产品	2,500.00	2019年12月12日	2020年1月13日	自有资金	收益按实际委托本金、持有天数、预期年化收益率计算		12.10	12.1	已收回	是		
中行上虞支行	银行理财产品	2,500.00	2019年12月12日	2020年1月13日	自有资金	收益按实际委托本金、持有天数、预期年化收益率计算		2.76	2.76	已收回	是		

## 其他情况

□适用 √不适用

## (3) 委托理财减值准备

□适用 √不适用

## 2. 委托贷款情况

## (1) 委托贷款总体情况

√适用 □不适用

单位：万元 币种：人民币

类型	资金来源	发生额	未到期余额	逾期未收回金额
长期	自有资金	390,000.00	390,000.00	0
短期	自有资金	0	0	0

## 其他情况

□适用 √不适用

## (2) 单项委托贷款情况

√适用 □不适用

单位：万元 币种：人民币

受托人	委托贷款类型	委托贷款金额	委托贷款起始日期	委托贷款终止日期	资金来源	资金投向	报酬确定方式	年化收益率	预期收益(如有)	实际收益或损失	实际收回情况	是否经过法定程序	未来是否有委托贷款计划	减值准备计提金额(如有)
上海宝燕投资集团有限公司	长期	10,000	2017-8-2	2019-8-2	自有资金	支付装修款	固定利率	16%	3,204.38	938.08	已收回	是	否	
上海宝燕投资集团有	长期	10,000	2019-8-3	2021-8-2	自有资	支付装	固定利	8%	1,602.19	330.96	尚未到	是	否	

限公司					金	修款	率				期			
上海北航置业发展有限公司	长期	80,000	2019-4-16	2024-10-15	自有资金	房地产开发	固定利率	7%	30,838.36	3,989.04	尚未到期	是	否	
上海北航置业发展有限公司	长期	65,000	2019-5-24	2024-10-15	自有资金	房地产开发	固定利率	7%	24,582.47	2,767.40	尚未到期	是	否	
上海北航置业发展有限公司	长期	55,000	2019-6-14	2024-10-15	自有资金	房地产开发	固定利率	7%	20,579.04	2,120.14	尚未到期	是	否	
上海北航置业发展有限公司	长期	80,000	2019-6-21	2024-5-23	自有资金	房地产开发	固定利率	7%	28,092.05	2,976.44	尚未到期	是	否	
上海北航置业发展有限公司	长期	30,000	2019-9-4	2025-2-20	自有资金	房地产开发	固定利率	7%	11,489.59	684.66	尚未到期	是	否	
上海北航置业发展有限公司	长期	40,000	2019-9-16	2025-2-20	自有资金	房地产开发	固定利率	7%	15,227.40	820.82	尚未到期	是	否	
上海北航置业发展有限公司	长期	30,000	2019-10-10	2025-2-20	自有资金	房地产开发	固定利率	7%	11,282.47	477.53	尚未到期	是	否	

**其他情况**

适用 不适用

**(3) 委托贷款减值准备**

适用 不适用

**3. 其他情况**

适用 不适用

**(四) 其他重大合同**

适用 不适用

**十六、其他重大事项的说明**

适用 不适用

## 十七、积极履行社会责任的工作情况

### (一) 上市公司扶贫工作情况

√适用 □不适用

#### 1. 精准扶贫规划

√适用 □不适用

公司贯彻落实《中共中央国务院关于打赢脱贫攻坚战三年行动的指导意见》：深入推进“万企帮万村”精准扶贫行动，引导民营企业积极开展产业扶贫、就业扶贫、公益扶贫，鼓励有条件的大型民营企业通过设立扶贫产业投资基金等方式参与脱贫攻坚。公司建立健全扶贫工作组织保障体系，按照量力而行、群众受益的工作宗旨，以持续改善定点扶贫县、贫困村人民的生产生活医疗条件、资助贫困地区学生完成学业，坚持“精准滴灌”，精心组织扶贫项目、持续投入帮扶资金。

#### 2. 年度精准扶贫概要

√适用 □不适用

2019 年度公司用于精准扶贫的资金支出约为 958.82 万元，主要用于薄弱村村级集体经济发展项目，以及资助贫困学生、贫困残疾人。

#### 3. 精准扶贫成效

√适用 □不适用

单位：万元 币种：人民币

指 标	数量及开展情况
一、总体情况	
其中：1. 资金	958.82
2. 物资折款	0
3. 帮助建档立卡贫困人口脱贫数（人）	0
二、分项投入	
1. 产业发展脱贫	
1.2 产业扶贫项目个数（个）	0
1.3 产业扶贫项目投入金额	0
1.4 帮助建档立卡贫困人口脱贫数（人）	0
2. 转移就业脱贫	
其中：2.1 职业技能培训投入金额	0
2.2 职业技能培训人数（人/次）	0
2.3 帮助建档立卡贫困户实现就业人数（人）	0
3. 易地搬迁脱贫	
其中：3.1 帮助搬迁户就业人数（人）	0
4. 教育脱贫	
其中：4.1 资助贫困学生投入金额	255.00
4.2 资助贫困学生人数（人）	319
4.3 改善贫困地区教育资源投入金额	0
5. 健康扶贫	
其中：5.1 贫困地区医疗卫生资源投入金额	0
6. 生态保护扶贫	
6.1 投入金额	0
7. 兜底保障	
其中：7.1 帮助“三留守”人员投入金额	0
7.2 帮助“三留守”人员数（人）	0
7.3 帮助贫困残疾人投入金额	327.46
7.4 帮助贫困残疾人数（人）	75
8. 社会扶贫	
其中：8.1 东西部扶贫协作投入金额	40.00
8.2 定点扶贫工作投入金额	136.36

8.3 扶贫公益基金	0
9. 其他项目	
其中：9.1 项目个数（个）	1
9.2 投入金额	200.00
9.3 帮助建档立卡贫困人口脱贫数（人）	0
三、所获奖项（内容、级别）	
龙盛助学金项目获得第六届浙江省慈善项目奖	

#### 4. 后续精准扶贫计划

适用 不适用

#### (二) 社会责任工作情况

适用 不适用

公司已披露《2019 年度履行社会责任报告》，全文详见上海证券交易所网站（网址：<http://www.sse.com.cn>）。

#### (三) 环境信息情况

##### 1. 属于环境保护部门公布的重点排污单位的公司及其重要子公司的环保情况说明

适用 不适用

##### (1) 排污信息

适用 不适用

2019 年度公司涉及的重点排污单位主要为公司下属控股子公司上海科华染料工业有限公司上虞分公司、浙江安诺芳胺化学品有限公司、浙江鸿盛化工有限公司、浙江吉盛化学建材有限公司、绍兴上虞泰盛环保科技有限公司、浙江龙盛染料化工有限公司、绍兴市上虞金冠化工有限公司和杭州龙山化工有限公司共八家公司。

上述八家重点排污单位废气排放口 99 处，主要污染物包括二氧化硫、氮氧化物、颗粒物、硫酸雾、甲醛、氨、甲醇、氯化氢、硫化氢、非甲烷总烃、臭气浓度等，分别为工艺废气处理装置排放口、喷干塔尾气处理排放口、热风炉喷塔尾气处理排放口、导热油炉烟气排放口、固废焚烧炉尾气排放口、活性炭再生炉烟气排放口、RTO 焚烧装置废气排放口、罐区尾气处理排放口和食堂油烟废气处理排放口，分布于厂区范围内，排放方式为滤排，即各类尾气经过处理达标后高空排入大气环境中。废气排放执行标准分别有：导热油锅炉废气执行《锅炉大气污染物排放标准》（GB13271-2014）大气污染物特别排放限值（二氧化硫排放浓度 $\leq 200\text{mg}/\text{m}^3$ 、氮氧化物排放浓度 $\leq 200\text{mg}/\text{m}^3$ 、颗粒物排放浓度 $\leq 30\text{mg}/\text{m}^3$ ，林格曼黑度 $\leq 1$ ）；工艺废气执行《大气污染物综合排放标准》（GB16297-1996）二级标准（二氧化硫、硫酸雾及非甲烷总烃排放浓度分别低于 $550\text{mg}/\text{m}^3$ 、 $45\text{mg}/\text{m}^3$ 、 $120\text{mg}/\text{m}^3$ ）；其他有组织废气执行《大气污染物综合排放标准》（GB16297-1996）中的二级标准，硫化氢、氨和臭气浓度有组织排放浓度执行《恶臭污染物排放标准》（GB14554-93）排放限值。染料合成及后处理喷塔废气执行《大气污染物综合排放标准》（GB16297-1996）排放限值（氮氧化物排放浓度 $\leq 240\text{mg}/\text{m}^3$ 、氯化氢排放浓度 $\leq 100\text{mg}/\text{m}^3$ 、颗粒物排放浓度 $\leq 18\text{mg}/\text{m}^3$ 、甲醛排放浓度 $\leq 25\text{mg}/\text{m}^3$ 、甲醇排放浓度 $\leq 190\text{mg}/\text{m}^3$ 等）；臭气浓度执行《恶臭污染物排放标准》（GB14554-93）排放限值；焚烧废气污染物排放浓度从严参照《危险废物焚烧污染控制标准》（征求意见稿）中标准限值控制（烟尘排放浓度 $\leq 30\text{mg}/\text{m}^3$ 、二氧化硫排放浓度 $\leq 200\text{mg}/\text{m}^3$ 、氯化氢排放浓度 $\leq 50\text{mg}/\text{m}^3$ 、氮氧化物排放浓度 $\leq 400\text{mg}/\text{m}^3$ 、二恶英类 $\leq 0.1\text{TEQng}/\text{m}^3$ ）；中间体合成车间工艺废气苯、苯胺、硫酸雾、氮氧化物、甲醇排放执行《大气污染物综合排放标准》（GB16297-1996）中排放限值（苯排放浓度 $\leq 12\text{mg}/\text{m}^3$ 、苯胺排放浓度 $\leq 20\text{mg}/\text{m}^3$ 、硫酸雾排放浓度 $\leq 45\text{mg}/\text{m}^3$ 、氮氧化物排放浓度 $\leq 240\text{mg}/\text{m}^3$ ，甲醇排放浓度 $\leq 190\text{mg}/\text{m}^3$ ），其他有组织废气执行《大气污染物综合排放标准》（GB16297-1996）的要求。2019 年上述八家重点排污单位主要污染物的实际排放浓度如下：工艺废气处理处置排放口排放氮氧化物排放浓度 9~120 $\text{mg}/\text{m}^3$ ，硫酸雾排放浓度：0.7~10.4  $\text{mg}/\text{m}^3$ ，苯排放浓度：0~2.4 $\text{mg}/\text{m}^3$ ，甲醇排放浓度：3.1~19.5 $\text{mg}/\text{m}^3$ 、臭气浓度 170~310。喷塔废气排放口：颗粒物浓度 5~15 $\text{mg}/\text{m}^3$  臭气浓度 100~500。锅炉废气排放口：氮氧化物排放浓度：9~120  $\text{mg}/\text{m}^3$ 、二氧化硫排放浓度：1.8~140 $\text{mg}/\text{m}^3$ 、颗粒物排放浓度：4.0~

15.3mg/m<sup>3</sup>。RTO 装置废气排放口：硫酸雾排放浓度：1.68~2.45mg/m<sup>3</sup>、氮氧化物排放浓度：57.5~63.9mg/m<sup>3</sup>、非甲烷总烃排放浓度：0.194~7.32mg/m<sup>3</sup>。焚烧炉烟气：烟尘 0~20mg/m<sup>3</sup>、氮氧化物 20~200mg/m<sup>3</sup>、二氧化硫 10~100mg/m<sup>3</sup>、一氧化碳 3~60mg/m<sup>3</sup>、氯化氢 2~50mg/m<sup>3</sup>、二噁英类≤0.1TEQng/m<sup>3</sup>；再生炉烟气：烟尘 0~20mg/m<sup>3</sup>、氮氧化物 30~200mg/m<sup>3</sup>、二氧化硫 10~100mg/m<sup>3</sup>、氯化氢 2~50mg/m<sup>3</sup>、二噁英类≤0.1TEQng/m<sup>3</sup>。龙盛科技工业园污水站排放口排放 CODcr 浓度在 75.89~476.4mg/L，氨氮浓度在 1.55~23.22 mg/L，苯胺 0.1~4.5mg/L、SS10~200 mg/L、总有机碳 50~90mg/L、挥发酚 0.1~1.5mg/l。2019 年上述八家重点排污单位废气不存在超标排放现象。

上述八家重点排污单位废水标准化排放口 3 处，分别位于道墟厂区、龙盛科技工业园区和杭州龙山化工有限公司东北角，排放方式为处理达标纳管标准后分别排入上虞污水处理厂和杭州萧山污水处理有限公司集中处理，废水中主要污染物包括 COD、氨氮等。废水排放执行《污水综合排放标准》(GB8978-1996)中标准，其中氨氮、总磷执行浙江省地方标准《工业企业废水氮、磷污染物间接排放限值》(DB33/887-2013)中“其他企业”的规定 35mg/L、8mg/L。2019 年上述八家重点排污单位排放污水共 2,567,853 吨，其中 COD 平均排放浓度 46.36 毫克/立方米（排环境量），累计排环境量 178.65 吨，氨氮平均排放浓度 0.91 毫克/立方米（排环境量），累计排环境量 5.456 吨，满足排污许可的污水量 3,045,320 吨/年、COD 指标 243.63 吨/年（排环境量）、氨氮指标 49.18 吨/年（排环境量）的要求；二氧化硫、氮氧化物、颗粒物排放量分别为 215.46 吨、258.88 吨、108.59 吨，满足排污许可的二氧化硫 417.53 吨/年、氮氧化物 583.50 吨/年、颗粒物 244.24 吨/年的要求。2019 年上述八家重点排污单位废水不存在超标排放现象。

2019 年上述八家重点排污单位主要固体废物产生情况如下：污水处理污泥 16,781.02 吨，活性炭 4,932.12 吨，硫铵净化渣 10,466.27 吨，煤渣\炉渣等 82,048.38 吨，工业盐渣 6,624.07 吨。上述固体废物均合法、合规焚烧和填埋处理。2019 年上述八家重点排污单位固体废物不存在超标排放现象。

## (2) 防治污染设施的建设和运行情况

√适用 □不适用

公司道墟厂区、龙盛科技工业园区的防治污染设施主要有一套 2,500 吨/日的污水处理设施、一套 1.5 万吨/日污水处理设施、一套 3,000 吨/日废水处理设施、五套 1,440t/d 高浓度酸性母液水 MVR 处理设施、1 套 140t/d 三效蒸发处理设施、一套 240 吨/天高温氧化废水预处理设施、二套 60 吨/天危废焚烧处理设施、喷塔尾气处理设施、一套 40 吨/天活性炭再生处理装置、导热油炉烟气脱硫脱硝除尘治理设施、RTO 蓄热式废气焚烧处理装置、车间废气多级喷淋吸收处理装置、一套废气采集及配套三废焚烧装置等。实现环保治理设施安全环保零事故。同时还完成了利用臭氧对硝化废气深度治理，喷塔废气循环回用和高效催化氧化除臭改造等一系列环保治理项目，进一步提升公司的环境治理水平。杭州龙山化工有限公司的防治污染设施主要有废气采集及配套三废焚烧装置一套，现已完成污染物超低排放改造（碱液脱硫系统、SCR 及 SNCR 脱硝系统、湿式电除尘系统）；工业废水处理站采用“A/SBR 法”污水处理装置一套。2019 年各生产装置都按照环评报告和批复文件要求配套建设了污染治理设施，稳定运行。

## (3) 建设项目环境影响评价及其他环境保护行政许可情况

√适用 □不适用

2019 年公司取得多个项目环境影响评价批复意见，分别为年产 9,000 吨蒽醌染料升级改造项（浙环建[2019]3 号）、年产 90,740 吨分散染料滤饼及 6 万吨液体染料信息化、自动化改造项目（浙环建[2019]4 号）、年产 1 万吨分散染料中间体项目（虞环管[2019]4 号）、年产 5 万吨环保型高强度分散染料后处理商品化搬迁升级改造项目（虞环审[2019]148 号）、罐区升级改造项目（虞环建备[2019]93 号）等环境影响评价批复意见。

## (4) 突发环境事件应急预案

√适用 □不适用

公司相关子公司根据《浙江省企业事业单位突发环境事件应急预案备案管理办法（试行）》（浙环函[2015]195号）的要求，结合环境应急预案实施情况，每三年对面临的环境风险和环 境应急预案进行一次回顾性评估，并结合最新要求，在原有单行本突发环境事件应急预案的基础上，通过开展环境风险评估及应急物资调查，重新编制了应急预案及风险评估报告、应急物资调查报告，经相关环保专家评审后，报绍兴市生态环境局上虞分局备案。2019 年公司相关子公司根据应急预案备案管理办法的相关要求，根据实际情况对环境应急预案进行修订，并完成备案。

#### (5) 环境自行监测方案

适用 不适用

公司严格按照《国家重点监控企业自行监测及信息公开办法》（环发〔2013〕81号）和《排污单位自行监测技术指南总则》（2017.4.25 发布，2017.6.1 实施）等要求制定了企业环境自行监测方案，对公司排放污染物的监测指标、监测点位、监测频次、监测方法、执行排放标准及标准限值等进行了明确规定，并在浙江省企业自行监测信息公开平台上进行公开。

#### (6) 其他应当公开的环境信息

适用 不适用

### 2. 重点排污单位之外的公司的环保情况说明

适用 不适用

公司重点排污单位之外的公司系公司下属子公司，生产区域集中在龙盛科技工业园区内，其生产过程中产生的三废均按照上述重点排污单位的公司要求和标准处理，2019 年未发生重大环境污染事故。

### 3. 重点排污单位之外的公司未披露环境信息的原因说明

适用 不适用

### 4. 报告期内披露环境信息内容的后续进展或变化情况的说明

适用 不适用

#### (四) 其他说明

适用 不适用

### 十八、可转换公司债券情况

适用 不适用

## 第六节 普通股股份变动及股东情况

### 一、普通股股本变动情况

#### (一) 普通股股份变动情况表

##### 1、普通股股份变动情况表

报告期内，公司普通股股份总数及股本结构未发生变化。

##### 2、普通股股份变动情况说明

适用 不适用

##### 3、普通股股份变动对最近一年和最近一期每股收益、每股净资产等财务指标的影响（如有）

适用 不适用

## 4、公司认为必要或证券监管机构要求披露的其他内容

适用 不适用

## (二) 限售股份变动情况

适用 不适用

## 二、证券发行与上市情况

## (一) 截至报告期内证券发行情况

适用 不适用

截至报告期内证券发行情况的说明（存续期内利率不同的债券，请分别说明）：

适用 不适用

## (二) 公司普通股股份总数及股东结构变动及公司资产和负债结构的变动情况

适用 不适用

## (三) 现存的内部职工股情况

适用 不适用

## 三、股东和实际控制人情况

## (一) 股东总数

截止报告期末普通股股东总数(户)	231,499
年度报告披露日前上一月末的普通股股东总数(户)	218,379
截止报告期末表决权恢复的优先股股东总数(户)	不适用
年度报告披露日前上一月末表决权恢复的优先股股东总数(户)	不适用

## (二) 截止报告期末前十名股东、前十名流通股股东(或无限售条件股东)持股情况表

单位:股

前十名股东持股情况							
股东名称 (全称)	报告期内 增减	期末持股 数量	比例(%)	持有有限 售条件股 份数量	质押或冻结情况		股东 性质
					股份 状态	数量	
阮水龙	0	389,653,992	11.98	0	无	0	境内自然人
阮伟祥	0	346,321,538	10.65	0	无	0	境内自然人
项志峰	0	107,411,249	3.30	0	质押	9,300,000	境内自然人
国泰君安君得明 混合型集合资产 管理计划	68,713,532	72,711,834	2.23	0	无	0	其他
香港中央结算有 限公司	17,120,154	64,210,908	1.97	0	无	0	境外法人
中央汇金资产管 理有限责任公司	0	49,668,500	1.53	0	无	0	国有法人
潘小成	5,270,000	40,275,216	1.24	0	无	0	境内自然人
阮兴祥	0	34,238,202	1.05	0	质押	13,430,000	境内自然人
国泰君安君得鑫 股票集合资产管 理计划	-4,499,847	29,500,000	0.91	0	无	0	其他
梁惠青	528,636	19,767,996	0.61	0	无	0	境内自然人
前十名无限售条件股东持股情况							
股东名称	持有无限售条件 流通股的数量	股份种类及数量					
		种类	数量				
阮水龙	389,653,992	人民币普通股	389,653,992				



阮伟祥	346,321,538	人民币普通股	346,321,538
项志峰	107,411,249	人民币普通股	107,411,249
国泰君安君得明混合型集合资产管理计划	72,711,834	人民币普通股	72,711,834
香港中央结算有限公司	64,210,908	人民币普通股	64,210,908
中央汇金资产管理有限责任公司	49,668,500	人民币普通股	49,668,500
潘小成	40,275,216	人民币普通股	40,275,216
阮兴祥	34,238,202	人民币普通股	34,238,202
国泰君安君得鑫股票集合资产管理计划	29,500,000	人民币普通股	29,500,000
梁惠青	19,767,996	人民币普通股	19,767,996
上述股东关联关系或一致行动的说明	(1) 公司股东阮水龙与阮伟祥、项志峰存在关联关系，分别为父子、翁婿关系，存在一致行动关系。 (2) 公司未知其他股东之间是否存在关联关系或一致行动关系。		
表决权恢复的优先股股东及持股数量的说明	不适用。		

前十名有限售条件股东持股数量及限售条件

适用 不适用

(三) 战略投资者或一般法人因配售新股成为前 10 名股东

适用 不适用

四、控股股东及实际控制人情况

(一) 控股股东情况

1 法人

适用 不适用

2 自然人

适用 不适用

姓名	阮水龙、阮伟祥、项志峰
国籍	中国
是否取得其他国家或地区居留权	否
主要职业及职务	阮水龙任浙江龙盛控股有限公司董事长，阮伟祥任公司董事长兼总经理，项志峰于 2016 年 4 月 1 日离任公司董事、常务副总经理。

3 公司不存在控股股东情况的特别说明

适用 不适用

4 报告期内控股股东变更情况索引及日期

适用 不适用

5 公司与控股股东之间的产权及控制关系的方框图

适用 不适用



(二) 实际控制人情况

1 法人

适用 不适用

## 2 自然人

适用 不适用

姓名	阮水龙、阮伟祥、项志峰
国籍	中国
是否取得其他国家或地区居留权	否
主要职业及职务	阮水龙任浙江龙盛控股有限公司董事长，阮伟祥任公司董事长兼总经理，项志峰在 2016 年 4 月 1 日离任公司董事、常务副总经理。
过去 10 年曾控股的境内外上市公司情况	无

## 3 公司不存在实际控制人情况的特别说明

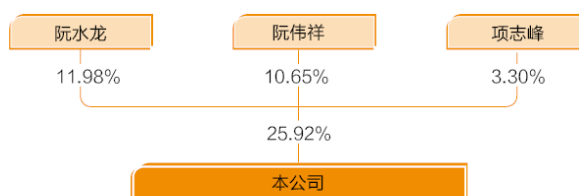
适用 不适用

## 4 报告期内实际控制人变更情况索引及日期

适用 不适用

## 5 公司与实际控制人之间的产权及控制关系的方框图

适用 不适用



## 6 实际控制人通过信托或其他资产管理方式控制公司

适用 不适用

## (三) 控股股东及实际控制人其他情况介绍

适用 不适用

## 五、其他持股在百分之十以上的法人股东

适用 不适用

## 六、股份限制减持情况说明

适用 不适用

## 第七节 优先股相关情况

适用 不适用

## 第八节 董事、监事、高级管理人员和员工情况

### 一、持股变动情况及报酬情况

#### (一) 现任及报告期内离任董事、监事和高级管理人员持股变动及报酬情况

√适用 □不适用

单位：股

姓名	职务(注)	性别	年龄	任期起始日期	任期终止日期	年初持股数	年末持股数	年度内股份增减变动量	增减变动原因	报告期内从公司获得的税前报酬总额(万元)	是否在公司关联方获取报酬
阮伟祥	董事长、总经理	男	54	2007年4月28日、2004年11月18日	2022年4月29日	346,321,538	346,321,538	0		239.03	否
阮兴祥	副董事长	男	57	2010年3月13日	2022年4月29日	34,238,202	34,238,202	0		163.44	否
姚建芳	董事、副总经理、董事会秘书	男	36	2016年4月1日、2016年4月1日、2013年5月27日	2022年4月29日	8,655,100	6,491,467	-2,163,633	二级市场减持	136.52	否
周征南	董事	男	35	2016年4月1日	2022年4月29日	0	0	0		61.50	否
贡 晗	董事、副总经理	男	48	2018年8月22日、2019年4月30日	2022年4月29日	30,000	30,000	0		117.94	否
卢邦义	董事、财务总监	男	39	2019年4月30日	2022年4月29日	0	0	0		105.18	否
梁永明	独立董事	男	54	2015年2月9日	2021年2月8日	0	0	0		12.00	是
徐金发	独立董事	男	73	2016年4月1日	2022年3月31日	0	0	0		12.00	是
陈显明	独立董事	男	52	2019年4月30日	2022年4月29日	0	0	0		8.00	是
张 霞	监事会主席	女	37	2019年4月30日	2022年4月29日	0	0	0		40.12	否
倪越刚	监事	男	47	2004年11月18日	2022年4月29日	0	0	0		26.95	否
李霞萍	监事	女	34	2019年4月30日	2022年4月29日	0	0	0		19.04	否
何旭斌	副总经理	男	49	2019年4月30日	2022年4月29日	5,523,792	3,306,329	-2,217,463	聘任前二级市场减持	140.65	否
全 泽	原独立董事	男	48	2013年4月2日	2019年4月30日	0	0	0		4.00	是
阮小云	原监事会主席	女	50	2016年4月1日	2019年4月30日	148,400	148,400	0		74.45	否
杨 辉	原监事	男	39	2016年4月1日	2019年4月30日	0	0	0		69.94	否
王建峰	原副总经理	男	40	2016年4月1日	2019年4月30日	20,000	0	-20,000	离职后二级市场减持	44.81	否
合计	/	/	/	/	/	394,937,032	390,535,936	-4,401,096	/	1,275.57	/

姓名	主要工作经历
阮伟祥	自 1993 年以来, 曾任浙江染料助剂总厂副厂长、总工程师, 浙江龙盛集团公司副总经理、总工程师, 公司第一届、第二届董事会董事、副总经理兼总工程师, 第三届董事会董事、总经理, 第四届、第五届、第六届、第七届董事会董事长兼总经理等职。现任浙江龙盛控股有限公司副董事长, 本公司第八届董事会董事长兼总经理。
阮兴祥	曾任上虞县助剂总厂企管科长, 浙江助剂总厂企管科长, 浙江染料助剂总厂企管科长, 浙江龙盛集团公司企财部长, 本公司企财部部长、办公室主任兼证券办主任、董事会秘书, 本公司第一届、第二届、第三届、第四届董事会董事, 第五届、第六届、第七届董事会副董事长。现任浙江龙盛控股有限公司董事, 本公司第八届董事会副董事长、房产事业部总裁。
姚建芳	2006 年 7 月至 2008 年 5 月就职于精功集团有限公司投资部; 2008 年 5 月至 2013 年 5 月在公司董事会秘书处工作, 负责对外投资管理; 2009 年 4 月至今, 在公司全资子公司浙江凌瑞创业投资有限公司任董事、总经理; 2013 年 5 月起任本公司第六届董事会秘书兼投资部部长; 2016 年 4 月起任本公司第七届董事会董事、副总经理、董事会秘书。现任本公司第八届董事会董事、副总经理、董事会秘书。
周征南	2008 年进入公司工作, 先后任公司投资部经理、控股子公司上海龙盛商业发展有限公司招商部经理、运营部经理、本公司第七届董事会董事。现任房产事业部总裁助理, 本公司第八届董事会董事。
贡 晗	1993 年 9 月至 2002 年 3 月在中化国际贸易股份有限公司工作, 2002 年 4 月进入公司工作, 曾任公司第四届、第五届董事会董事、第七届董事会董事。现任本公司中间体事业部总经理, 本公司第八届董事会董事、副总经理。
卢邦义	2001 年 8 月进入公司工作, 历任本公司成本会计、财务部副部长、财务部部长, 现任本公司第八届董事、财务总监。
梁永明	曾任审计署驻上海特派员办事处法制处、经贸审计处和财政审计处处长, 上海世博会事务协调局计划财务部副部长、上海世博会事务协调局资金财务部副部长、上海世博会有限公司董事、上海世博会工程建设指挥部办公室总会计师。2011 年 9 月起任华泰保险集团股份有限公司总经理助理, 2018 年 1 月起任华泰保险集团股份有限公司副总经理, 兼任华泰世博置业有限公司执行董事、上海市财政支出绩效评价评审专家、上海市政府采购评审专家, 广汇汽车服务股份公司独立董事、亚翔系统集成科技(苏州)股份有限公司独立董、西安银行股份有限公司独立董事。2015 年 2 月 9 日起至任本公司独立董事。
徐金发	浙江大学管理学院管理工程学、企业管理学教授、博士生导师; 1993 年起享受国务院政府特殊津贴。现任杭州市企业联合会、杭州市企业家协会、杭州市工业经济联合会等三会副会长, 国家自然科学基金、国家社会科学基金评审专家; 浙江省科技厅、杭州市科技局等基金评审专家。2016 年 4 月 1 日起至今任本公司独立董事。
陈显明	曾任浙江中国轻纺城集团股份有限公司独立董事、三力士股份有限公司独立董事, 浙江省第十一届、十二届人大代表。现任浙江明显律师事务所主任, 绍兴仲裁委员会仲裁员。2019 年 4 月 30 日起至今任本公司独立董事。
张 霞	2009 年 11 月至今在公司内审部工作, 现任公司内部审计部主管, 本公司第八届监事会主席。
倪越刚	1990 年进入本公司, 曾任公司第三届、第四届、第五届、第六届、第七届监事会监事。现在本公司采购中心工作, 任本公司第八届监事会监事。
李霞萍	2009 年 7 月至今在公司证券部工作, 现任公司证券事务助理, 本公司第八届监事会监事。
何旭斌	1993 年 7 月进入公司工作, 先后获得“绍兴市职业技能带头人”、“绍兴市领军人才”、“绍兴市劳动模范”、“全国石油和化工行业两化融合优秀个人(杰出管理类)”、“浙江省劳动模范”、“全国五一劳动奖章”等荣誉。现任公司子公司浙江龙盛化工研究有限公司董事长, 本公司第八届董事会聘任的副总经理。
全 泽	1998 年起先后任申银万国证券股份有限公司高级经理, 华龙证券有限公司副总裁, 2004 年 4 月取得首批保荐代表人资格。曾任内蒙古包钢钢联股份有限公司、龙元建设集团股份有限公司、内蒙古北方重型汽车股份有限公司、新疆城建(集团)股份有限公司、沪士电子股份有限公司独立董事。现任上海迪丰投资有限公司总经理, 新疆天业股份有限公司独立董事。2013 年 4 月 2 日至 2019 年 4 月 30 日任本公司独立董事, 现已换届离任。
阮小云	1990 年 9 月至 1991 年 9 月任公司出纳; 1991 年 9 月至 2005 年 3 月在公司销售部工作; 2005 年 4 月至 2006 年 3 月在浙江汇德隆化工有限公司工作; 2006 年 4 月至 2009 年 1 月在本公司公司部工作; 2009 年 2 月至今, 在本公司硫酸事业部和浙江捷盛化学工业有限公司任企财部部长。曾任本公司第二届、第三届、第四届、第五届、第六届、第七届监事会监事。现任本公司硫酸事业部负责人。
杨 辉	2004 年 6 月至今在公司办公室工作, 2016 年 4 月 1 日至 2019 年 4 月 30 日任本公司第七届监事会监事, 现任本公司办公室副主任。
王建峰	1999 年参加工作, 先后任浙江龙盛集团股份有限公司财务部会计、上海科华染料工业有限公司财务经理、上海龙盛联业投资有限公司副总经理、财务总监, 任本公司第七届董事会聘任的副总经理, 龙盛置地集团有限公司董事、总裁, 2019 年 4 月 30 日已辞去公司上述所有职务。

其它情况说明

适用 不适用

**(二) 董事、高级管理人员报告期内被授予的股权激励情况**

适用 不适用

**二、现任及报告期内离任董事、监事和高级管理人员的任职情况**

**(一) 在股东单位任职情况**

适用 不适用

**(二) 在其他单位任职情况**

适用 不适用

任职人员姓名	其他单位名称	在其他单位担任的职务	任期起始日期	任期终止日期
阮伟祥	浙江龙盛控股有限公司	副董事长	2007年2月21日	2020年7月19日
阮伟祥	浙江上虞农村商业银行股份有限公司	董事	2018年7月5日	2021年7月4日
阮伟祥	绍兴锦泽企业管理有限公司	董事	2019年3月21日	2022年3月20日
阮兴祥	浙江龙盛控股有限公司	董事	2007年2月21日	2020年7月19日
梁永明	华泰保险集团股份有限公司	副总经理	2018年1月	
梁永明	华泰世博置业有限公司	执行董事	2013年8月	
梁永明	亚翔系统集成科技(苏州)股份有限公司	独立董事	2016年1月15日	2021年3月14日
梁永明	广汇汽车服务股份公司	独立董事	2015年12月28日	2021年7月29日
梁永明	西安银行股份有限公司	独立董事	2017年12月28日	2022年8月
徐金发	浙江大立科技股份有限公司	独立董事	2012年11月19日	2019年5月24日
姚建芳	上海华燕房盟网络科技股份有限公司	董事	2017年9月5日	2020年9月5日
姚建芳	浙江林江化工股份有限公司	董事	2016年4月4日	2021年6月25日
周征南	上海龙盛共创投资管理有限公司	董事长	2019年2月22日	
周征南	上海新鲜市果蔬市场经营管理有限公司	董事	2019年2月22日	
卢邦义	绍兴市上虞众联环保有限公司	董事	2010年11月2日	2022年11月1日
何旭斌	浙江林江化工股份有限公司	董事	2018年7月10日	2021年7月9日
何旭斌	绍兴酷力医药合伙企业(有限合伙)	合伙人	2017年3月30日	
何旭斌	大道生物科技(绍兴)有限公司	董事	2017年5月27日	
全泽	上海迪丰投资有限公司	总经理	2012年6月	
全泽	广东太安堂药业股份有限公司	独立董事	2013年5月16日	2019年5月22日
全泽	浙江巨化股份有限公司	独立董事	2013年10月11日	2019年12月26日
全泽	新疆天业股份有限公司	独立董事	2016年9月27日	2021年3月27日
在其他单位任职情况的说明	无			

### 三、董事、监事、高级管理人员报酬情况

√适用 □不适用

董事、监事、高级管理人员报酬的决策程序	董事、监事报酬由股东大会审议通过，高级管理人员的报酬由董事会审议通过。
董事、监事、高级管理人员报酬确定依据	董事、监事的津贴由股东大会确定，董事的津贴为每人每年 5 万元；独立董事的津贴为每人每年 12 万元；监事的津贴为每人每年 2 万元；高级管理人员的报酬由第八届董事会第五次会议审议通过的 2019 年度高管人员目标考核结果确定。
董事、监事和高级管理人员报酬的实际支付情况	应付报酬合计 1,275.57 万元。
报告期末全体董事、监事和高级管理人员实际获得的报酬合计	实际获得的报酬合计 1,275.57 万元。

### 四、公司董事、监事、高级管理人员变动情况

√适用 □不适用

姓名	担任的职务	变动情形	变动原因
卢邦义	董事、财务总监	选举	换届选举、聘任
陈显明	独立董事	选举	换届选举
贡晗	副总经理	聘任	换届聘任
何旭斌	副总经理	聘任	换届聘任
张霞	监事会主席	选举	换届选举
李霞萍	监事	选举	换届选举
罗斌	原董事、财务总监	离任	辞职
全泽	原独立董事	离任	换届离任
王建峰	原副总经理	离任	换届离任
阮小云	原监事会主席	离任	换届离任
杨辉	原监事	离任	换届离任

### 五、近三年受证券监管机构处罚的情况说明

□适用 √不适用

## 六、母公司和主要子公司的员工情况

### (一) 员工情况

母公司在职员工的数量	216
主要子公司在职员工的数量	7,816
在职员工的数量合计	8,032
母公司及主要子公司需承担费用的离退休职工人数	0
专业构成	
专业构成类别	专业构成人数
生产人员	5,264
销售人员	712
技术人员	926
财务人员	277
行政人员	853
合计	8,032
教育程度	
教育程度类别	数量（人）
大专及以上	3,165
中专、中技、高中	2,598
高中以下	2,269
合计	8,032

### (二) 薪酬政策

适用  不适用

根据企业的经营理念和管理模式，遵照国家有关劳动人事管理政策和公司其他有关规章制度制订了《浙江龙盛集团股份有限公司工资制度方案》，并根据市场实际情况适时调整《浙江龙盛集团股份有限公司员工薪资实施细则》，工资模式：采用结构工资制：主要由基本工资、岗位工资（以员工岗位责任、劳动绩效、劳动态度、劳动技能等指标综合考核员工报酬，适当向经营风险大、责任重大、技术含量高、有定量工作指标的岗位倾斜）、各种津贴（包括出差津贴、伙食津贴、话费津贴等）组成。

### (三) 培训计划

适用  不适用

公司紧紧围绕企业发展的总体要求，结合公司员工岗位技能的现状和薄弱点，有针对性分层次地推进员工教育培训工作，有针对性引进专业人才，加强专业管理和培训。根据各类管理人员、专业技术人员和一线岗位人员的专业技能特点以及企业发展需要，突出重点，坚持整体推动，制定员工培训计划，以提高职工的思想道德水准，诠释爱岗敬业精神，熟练业务技术本领，树立团队协作意识，增强自我管理能力，为公司发展做贡献。

### (四) 劳务外包情况

适用  不适用

## 七、其他

适用  不适用

## 第九节 公司治理

### 一、公司治理相关情况说明

适用  不适用

报告期内，公司严格按照《公司法》、《证券法》和中国证券监督管理委员会的有关法律法规的要求，不断完善公司法人治理结构，建立健全内部控制制度，积极规范公司运作，努力降低风险，有效保障了公司的规范治理和良好运营。公司治理具体情况如下：

1、股东和股东大会：公司严格按照《上海证券交易所上市规则》等相关规定和《公司章程》的要求召集、召开股东大会，平等对待所有股东，确保所有股东尤其是中小股东都享有平等的地位和权利，并承担相应的义务。公司还聘请了执业律师出席股东大会，对会议的召开程序、审议事项、出席人身份进行确认和见证，保证了股东大会的合法有效性。报告期内公司共召开 1 次年度股东大会，会议的召集、召开均符合《公司法》、《公司章程》等相关规定的要求。

2、董事和董事会：公司严格按照《公司法》、《公司章程》规定的选聘程序选举董事，公司董事会由 9 名董事组成，其中独立董事 3 名，董事会人数和人员构成均符合法律、法规的要求。各位董事均能以认真负责的态度出席董事会和股东大会，从公司和全体股东的利益出发，忠实履行职责，促进董事会规范运作和科学决策。董事会下设审计委员会、提名委员会、薪酬与考核委员会、战略委员会，专业委员会设立以来公司各相关部门做好与各专业委员会的工作衔接，各位董事勤勉尽责，认真审阅各项议案，并提出有益建议，为公司科学决策提供强有力的支持。报告期内公司共召开 5 次董事会，各次会议的召集、召开均符合《公司法》、《公司章程》等相关规定的要求。

3、监事和监事会：公司监事会严格按照《公司法》、《公司章程》的有关规定，公司监事会由 3 名监事组成，其中由股东代表出任的监事 2 名，由职工代表出任的监事 1 名，人员构成符合法律、法规的要求，能够依据《监事会工作制度》本着对全体股东负责的态度，认真履行自己的职责，对公司财务以及公司董事及其他高级管理人员履行责任的合法、合规性进行监督。报告期内公司共召开 5 次监事会，各次会议的召集、召开均符合《公司法》、《公司章程》等相关规定的要求。

4、控股股东与公司关系：公司具有完整独立的业务及自主经营能力，公司控股股东严格规范自己的行为，通过股东大会行使出资人的权利，没有超越股东大会直接或间接干预公司的决策和经营活动。公司与控股股东在人员、资产、财务、机构和业务方面做到“五分开”，公司董事会、监事会和内部机构能够独立运作。

5、内部控制制度：公司在建立健全现代企业法人治理结构的同时，对内部控制制度给予高度的重视，在报告期内公司组织相关部门梳理公司治理和管理制度，形成《公司治理体系制度汇编》和《公司管理制度汇编》。公司严格按照中国证监会、上海证券交易所的有关要求，在定期报告中披露了《2019 年度内部控制评价报告》。

6、绩效评价和激励约束机制：公司严格按照法律法规和《董事会提名委员会实施细则》、《董事会薪酬与考核委员会实施细则》，从制度上建立了公正、透明的董事、监事和高级管理人员的绩效评价标准与激励约束机制；公司高级管理人员的聘任公开、透明，符合相关法律、法规的规定。

7、信息披露与透明度：公司依照《投资者关系管理制度》和《信息披露管理制度》的要求，由证券部负责对外信息披露和投资者关系管理；确定《上海证券报》、《证券时报》和《证券日报》为公司信息披露的报纸；报告期内公司共编制、报送、披露了 71 项临时公告和 4 份定期报告；公司已制订《内幕信息知情人管理制度》，在公司披露定期报告及发生重大事项时，编制内幕信息知情人登记备案表，详细记录事项的进展及参与人员，确保信息披露的公平、公正、公开。

8、投资者关系管理：公司注重与投资者的沟通，制定《投资者关系管理制度》，公司投资者关系管理由证券部负责，通过建立电话专线与投资者保持联系，专人负责接待投资者来电、来访，公司通过公司网站中设置的“投资者关系”专栏，与投资者进行交流互动，听取广大投资者对于公司生产经营、未来发展的意见和建议，最大程度地满足投资者的信息需求。

报告期内，公司根据相关法律法规要求，继续加强公司内部控制制度建设和完善，提升公司整体治理水平，切实保证公司治理结构更加规范、完整。

公司治理与中国证监会相关规定的要求是否存在重大差异；如有重大差异，应当说明原因  
适用 不适用

## 二、股东大会情况简介



会议届次	召开日期	决议刊登的指定网站的查询索引	决议刊登的披露日期
2018 年年度股东大会	2019 年 4 月 30 日	上海证券交易所网站 (www.sse.com.cn)	2019 年 5 月 5 日

股东大会情况说明

适用 不适用

### 三、董事履行职责情况

#### (一) 董事参加董事会和股东大会的情况

董事姓名	是否独立董事	参加董事会情况						参加股东大会情况
		本年应参加董事会次数	亲自出席次数	以通讯方式参加次数	委托出席次数	缺席次数	是否连续两次未亲自参加会议	出席股东大会的次数
阮伟祥	否	5	5	3	0	0	否	1
阮兴祥	否	5	4	3	1	0	否	0
姚建芳	否	5	5	3	0	0	否	1
卢邦义	否	3	3	2	0	0	否	1
周征南	否	5	5	3	0	0	否	0
贡 晗	否	5	5	3	0	0	否	1
陈显明	是	3	3	2	0	0	否	1
梁永明	是	5	5	3	0	0	否	1
徐金发	是	5	5	3	0	0	否	1
全 泽	是	2	2	1	0	0	否	0

连续两次未亲自出席董事会会议的说明

适用 不适用

年内召开董事会会议次数	5
其中：现场会议次数	2
通讯方式召开会议次数	3
现场结合通讯方式召开会议次数	0

#### (二) 独立董事对公司有关事项提出异议的情况

适用 不适用

#### (三) 其他

适用 不适用

#### 四、董事会下设专门委员会在报告期内履行职责时所提出的重要意见和建议，存在异议事项的，应当披露具体情况

适用 不适用

董事会分别设立了战略、审计、提名、薪酬与考核四个专门委员会。报告期内，公司董事会各专门委员会按照各自工作细则的规定，恪尽职守、认真负责的履行各自职责，为完善公司治理结构、促进公司发展起到了积极的作用。战略委员会就公司发展战略和年度经营目标提出意见和建议，以促进公司的持续发展；审计委员会对定期报告编制工作进行监督，对财务报告和内控报告审计单位的聘用提出建议，并在年度审计过程中，与公司及年审会计师进行了充分沟通，实施了有效监督；提名委员会对董事选举及高管的任免进行认真审查和建议。薪酬与考核委员会对公司的董事、高级管理人员 2019 年度的薪酬进行审核并发表意见。

## 五、监事会发现公司存在风险的说明

适用 不适用

## 六、公司就其与控股股东在业务、人员、资产、机构、财务等方面存在的不能保证独立性、不能保持自主经营能力的情况说明

适用 不适用

项目	是否独立完整	情况说明
业务方面独立完整情况	是	公司面向市场独立从事染料、化工中间体、减水剂、硫酸、纯碱及其他精细化工业务，拥有完备的原辅材料采购网络和独立完整的生产体系，产品生产根据国内外市场的需求由公司独立组织，所需原材料由公司统一采购，产品销售也由公司根据市场形势和营销计划、策略自主统筹安排，虽然本公司与关联方相互之间在原料方面有一定的采购和销售，但本公司与其发生的交易是严格遵守双方签署的《关联方货物采购与销售之框架性协议》，并明确了协议双方的权利义务关系，其关联交易符合公平、公开、公正的原则，不影响本公司生产业务的独立性。
人员方面独立完整情况	是	公司设有独立的人事管理部门，专门负责公司的劳动、人事及工资管理，相应建立了独立的人事管理制度、工资管理制度等规章制度，并建立了职工档案、人事管理档案、工资发放名册等文档，公司人员的招聘、人事管理及考核制度完全独立。公司董事、监事和高级管理人员的产生严格执行《公司法》、《公司章程》的有关规定；公司总经理、副总经理、财务总监、董事会秘书等高级管理人员和财务人员均在本公司领取薪酬，未在其他单位领取薪酬，公司高管只在其他公司担任董事或董事长职务。
资产方面独立完整情况	是	公司资产产权清晰，1997 年发起设立时，各股东将拥有浙江龙盛集团公司全部经营性资产投入股份公司，该资产主要为染料生产所必需的全套生产设备，使公司拥有独立的生产系统、辅助生产系统和配套设施，能够保证公司独立并按产品质量要求完成相关产品的生产制造，公司资产具备独立完整性。
机构方面独立完整情况	是	公司根据《公司法》、《上市公司章程指引》等有关法律、法规和其他规范性文件的相关规定，按照法定程序制订了公司章程并设置了相应的组织机构，建立了以股东大会为最高权力机构、董事会为决策机构、监事会为监督机构、经理层为执行机构的法人治理结构，并设置了相应的职能部门，不存在控股股东或控制人干预本公司的机构设置情形。公司拥有独立的生产经营场所和办公机构，并结合本公司生产经营的特点，依照公司章程的规定，设置了财务部、资金部、公司部、证券部、法务部、EHS 部、投资部、技术中心、人力资源部、办公室等职能部门，并单独挂牌运作。
财务方面独立完整情况	是	公司设立了独立的财务部门，配备了专职的财务会计人员，独立进行会计核算和财务决策，负责公司的投融资安排、运营资金及实物资产的管理和日常费用核算、销售、供应、税务、报表制作等事务，独立对外签订合同。公司根据《会计法》、《总会计师条例》、《企业会计制度》、《会计基础工作规范》、《企业会计准则》、《财务会计通则》等有关法律、法规及规章制度，建立了独立的会计核算体系和财务管理制度。公司开立了独立的银行账户，持有浙江省国家税务局和浙江省地方税务局颁发的税务登记证，进行独立的税务登记，依法独立地进行纳税申报并缴纳各项税金。本公司下属子公司均为独立的法人实体，独立核算，统一执行本公司的财务管理制度，并设有健全的会计机构，配有专职会计人员。

存在同业竞争的，公司相应的解决措施、工作进度及后续工作计划

适用 不适用

## 七、报告期内对高级管理人员的考评机制，以及激励机制的建立、实施情况

适用 不适用

公司董事会下设薪酬与考核委员会，根据《董事会薪酬与考核委员会工作细则》，负责制定公司高级管理人员考核标准进行考核，并研究审查其薪酬政策及方案，高级管理人员薪酬与公司经营业绩和个人绩效挂钩，形成了科学有效的激励约束机制。

公司董事会在每年年初召开年度会议对公司总经理提出目标考核，考核内容包括确定高级管理人员的月薪，并在经过充分的分析后，确定年度考核目标，并在下一年年初召开的年度董事会

会议上审议考核结果。公司高级管理人员年薪收入与其经营责任、经营风险和经营业绩挂钩，结合行业、区域的市场薪资水平确定。

#### 八、是否披露内部控制自我评价报告

适用 不适用

公司 2019 年度内部控制自我评价报告详见上海证券交易所网站（www.sse.com.cn）。

报告期内内部控制存在重大缺陷情况的说明

适用 不适用

#### 九、内部控制审计报告的相关情况说明

适用 不适用

公司聘请审计机构天健会计师事务所(特殊普通合伙)对公司 2019 年度的财务报告内部控制的有效性进行了独立审计，并出具了标准无保留意见的内控审计报告，认为公司于 2019 年 12 月 31 日在所有重大方面保持了有效的财务报告内部控制。《内部控制审计报告》披露在上海证券交易所网站。

是否披露内部控制审计报告：是

#### 十、其他

适用 不适用

## 第十节 公司债券相关情况

适用 不适用

### 一、公司债券基本情况

单位:万元 币种:人民币

债券名称	简称	代码	发行日	到期日	债券余额	利率(%)	还本付息方式	交易场所
浙江龙盛集团股份有限公司 2016 年公司债券（第一期）	16 龙盛 01	136205	2016-1-29	2021-1-29	52,827.10	4.35	采用单利按年计息，不计复利。每年付息一次，最后一期利息随本金的兑付一起支付。	上海证券交易所
浙江龙盛集团股份有限公司 2016 年公司债券（第一期）	16 龙盛 02	136206	2016-1-29	2021-1-29	11,000.00	4.18	采用单利按年计息，不计复利。每年付息一次，最后一期利息随本金的兑付一起支付。	上海证券交易所
浙江龙盛集团股份有限公司 2016 年公司债券（第二期）	16 龙盛 03	136301	2016-3-17	2021-3-17	188,369.80	4.15	采用单利按年计息，不计复利。每年付息一次，最后一期利息随本金的兑付一起支付。	上海证券交易所
浙江龙盛集团股份有限公司 2016 年公司债券（第二期）	16 龙盛 04	136302	2016-3-17	2021-3-17	50,000.00	3.93	采用单利按年计息，不计复利。每年付息一次，最后一期利息随本金的兑付一起支付。	上海证券交易所

公司债券付息兑付情况

适用 不适用

1、公司 2016 年 1 月 29 日发行的浙江龙盛集团股份有限公司 2016 年公司债券（第一期）于 2019 年 1 月 29 日完成 2019 年付息工作，具体内容详见《2016 年公司债券（第一期）2019 年付息公告》（公告编号：2019-007 号）。

2、公司 2016 年 3 月 17 日发行的浙江龙盛集团股份有限公司 2016 年公司债券（第二期）于 2019 年 3 月 18 日完成 2019 年付息工作，具体内容详见《2016 年公司债券（第二期）2019 年付息公告》（公告编号：2019-020 号）。

#### 公司债券其他情况的说明

适用 不适用

1、16 龙盛 01 公司债附第 3 年末发行人调整票面利率选择权和投资者回售选择权，于 2019 年 1 月 29 日完成回售工作，具体内容详见《关于“16 龙盛 01”公司债券票面利率调整的公告》（公告编号：2018-071 号）及《关于“16 龙盛 01”公司债券回售实施结果的公告》（公告编号：2019-009 号）。

2、16 龙盛 03 公司债附第 3 年末发行人调整票面利率选择权和投资者回售选择权，于 2019 年 3 月 18 日完成回售工作，具体内容详见《关于“16 龙盛 03”公司债券票面利率调整的公告》（公告编号：2019-012 号）及《关于“16 龙盛 03”公司债券回售实施结果的公告》（公告编号：2019-022 号）。

## 二、公司债券受托管理联系人、联系方式及资信评级机构联系方式

债券受托管理人	名称	浙商证券股份有限公司
	办公地址	杭州市江干区五星路 201 号浙商证券大楼 6 楼
	联系人	洪涛
	联系电话	0571-87903137
资信评级机构	名称	上海新世纪资信评估投资服务有限公司
	办公地址	上海市黄浦区汉口路 398 号华盛大厦 14 层

其他说明：

适用 不适用

报告期内公司聘请的债券受托管理人、资信评级机构未发生变更。

## 三、公司债券募集资金使用情况

适用 不适用

公司 2016 年公司债券（第一期）债券募集资金中的 8.69 亿元用于偿还公司借款，剩余 1.31 亿元用于补充公司营运资金。

公司 2016 年公司债券（第二期）债券募集资金 40 亿元全部用于补充公司营运资金。

上述募集资金使用情况与募集说明书承诺的用途、使用计划保持一致。

## 四、公司债券评级情况

适用 不适用

公司本次两期债券的资信评级机构为上海新世纪资信评估投资服务有限公司，根据新世纪出具的浙江龙盛集团股份有限公司及其发行的 16 龙盛 01、16 龙盛 02、16 龙盛 03 及 16 龙盛 04 跟踪评级报告（新世纪跟踪[2019]100118），经新世纪综合评定，公司的主体长期信用等级为 AA+，评级展望为稳定，本期债券信用等级为 AA+。

## 五、报告期内公司债券增信机制、偿债计划及其他相关情况

适用 不适用

报告期内，公司债券增信机制、偿债计划及其他偿债保障措施未发生变更。在存续期内每年付息一次，最后一期利息随本金的兑付一起支付。公司 2016 年公司债券（第一期）的起息日为 2016 年 1 月 29 日，本期债券的付息日为 2017 年至 2021 年每年的 1 月 29 日（如遇法定节假日或

休息日，则顺延至其后的第 1 个交易日，顺延期间付息款项不另计利息)。公司 2016 年公司债券（第二期）的起息日为 2016 年 3 月 17 日，本期债券的付息日为 2017 年至 2021 年每年的 3 月 17 日（如遇法定节假日或休息日，则顺延至其后的第 1 个交易日，顺延期间付息款项不另计利息）。为充分、有效地维护债券持有人的利益，保证本次债券本息按约定足额偿付，发行人建立了一系列工作机制，包括设立专门的偿付工作小组、制定债券持有人会议规则、充分发挥债券受托管理人的作用、制定并严格执行资金管理计划、严格履行信息披露义务等，形成一套完整的确保本次债券本息按约定偿付的保障体系。

## 六、公司债券持有人会议召开情况

适用 不适用

## 七、公司债券受托管理人履职情况

适用 不适用

公司 2016 年公司债券（第一期）、公司 2016 年公司债券（第二期）的受托管理人均为浙商证券股份有限公司，在报告期内均按照《公司债券发行与交易管理办法》、《上海证券交易所公司债券上市规则》及《公司债券受托管理人执业行为准则》等法律法规的要求履行债券受托管理人职责，包括但不限于持续关注本公司的资信状况、对本公司指定专项账户用于公司债券募集资金的接收、存储、划转与本息偿付情况进行监督。

## 八、截至报告期末公司近 2 年的会计数据和财务指标

适用 不适用

单位:元 币种:人民币

主要指标	2019 年	2018 年	本期比上年同期增减 (%)	变动原因
息税折旧摊销前利润	7,247,479,181.44	6,172,561,862.08	17.41	
流动比率	3.21	2.48	29.69	
速动比率	1.05	0.77	35.93	主要系：（1）本期公司经营现金流较好，归还的银行借款和公司债券；（2）本期上海黄山路一期交房确认收入。
资产负债率 (%)	48.01	57.95	-17.16	
EBITDA 全部债务比	0.29	0.20	43.47	主要系利润总额增加和负债总额下降所致。
利息保障倍数	7.12	5.87	21.26	
现金利息保障倍数	7.18	1.16	521.18	主要系本期公司借款规模下降造成利息支出减少的同时，经营现金净流量大幅增加共同所致。
EBITDA 利息保障倍数	7.90	6.63	19.13	
贷款偿还率 (%)	100.00	100.00	0.00	
利息偿付率 (%)	100.00	100.00	0.00	

## 九、公司其他债券和债务融资工具的付息兑付情况

适用 不适用

1、公司于 2016 年 11 月 7 日在全国银行间债券市场公开发行的 2016 年度第一期中期票据 5 亿元人民币，计息期债券利率：3.27%，债券期限 3 年，已于 2019 年 11 月 11 日完成兑息兑付工作。

2、公司于 2019 年 3 月 5 日在全国银行间债券市场公开发行的 2019 年度第一期超短期融资券 5 亿元人民币，计息期债券利率：3.6%，债券期限 270 日，已于 2019 年 12 月 2 日完成兑息兑付工作。

#### 十、公司报告期内的银行授信情况

适用 不适用

截至报告期期末，公司银行授信额度总额为人民币 3,514,242.23 万元，其中已使用授信额度为人民币 1,508,319.90 万元，未使用额度为人民币 2,005,922.33 万元。

#### 十一、公司报告期内执行公司债券募集说明书相关约定或承诺的情况

适用 不适用

报告期内，公司均严格履行公司债券募集说明书相关内容，合规使用募集资金，未有损害债券投资者利益的情况发生。

#### 十二、公司发生的重大事项及对公司经营情况和偿债能力的影响

适用 不适用

## 第十一节 财务报告

### 一、审计报告

√适用 □不适用

## 审 计 报 告

天健审〔2020〕3658号

浙江龙盛集团股份有限公司全体股东：

### 一、审计意见

我们审计了浙江龙盛集团股份有限公司（以下简称浙江龙盛）财务报表，包括 2019 年 12 月 31 日的合并及母公司资产负债表，2019 年度的合并及母公司利润表、合并及母公司现金流量表、合并及母公司所有者权益变动表，以及相关财务报表附注。

我们认为，后附的财务报表在所有重大方面按照企业会计准则的规定编制，公允反映了浙江龙盛 2019 年 12 月 31 日的合并及母公司财务状况，以及 2019 年度的合并及母公司经营成果和现金流量。

### 二、形成审计意见的基础

我们按照中国注册会计师审计准则的规定执行了审计工作。审计报告的“注册会计师对财务报表审计的责任”部分进一步阐述了我们在这些准则下的责任。按照中国注册会计师职业道德守则，我们独立于浙江龙盛，并履行了职业道德方面的其他责任。我们相信，我们获取的审计证据是充分、适当的，为发表审计意见提供了基础。

### 三、关键审计事项

关键审计事项是我们根据职业判断，认为对本期财务报表审计最为重要的事项。这些事项的应对以对财务报表整体进行审计并形成审计意见为背景，我们不对这些事项单独发表意见。

#### （一）其他非流动金融资产的公允价值计量

##### 1. 关键审计事项

截至资产负债表日，浙江龙盛其他非流动金融资产账面余额为 34.70 亿元。公司金融工具投资类型丰富，公允价值计量过程可能涉及重大判断。因此，我们将其他非流动金融资产的公允价值计量确定为关键审计事项。

##### 2. 审计中的应对

（1）了解并测试公司与金融工具投资估值相关的内部控制；

（2）对于存在活跃市场的投资项目，将公司采用的公允价值与活跃市场的报价进行比较，评价存在活跃市场投资项目的估值合理性；

（3）对于不存在活跃市场的投资项目，查询近期交易信息及影响公允价值相关的其他信息，以评估投资项目估值的合理性；

（4）对于合伙企业类投资，获取合伙企业相关审计报告或估值报告，审阅并复核相关估值技术的合理性；

（5）获取投资协议，识别与金融工具公允价值计量相关的条款，对于有担保的投资项目，了解相关担保方履约能力，评估对投资项目公允价值可能产生的影响；

（6）对于以成本作为公允价值的投资项目，结合投资标的财务信息及交易信息，评估是否存在明显不适合采用成本作为公允价值最佳替代的情形；

（7）检查与金融工具公允价值计量有关的信息是否在财务报表中作出恰当列报。

#### （二）投资性房地产的公允价值计量

##### 1. 关键审计事项

截至资产负债表日，浙江龙盛投资性房地产账面价值为 35.05 亿元。浙江龙盛每年聘请具有相关资质的第三方评估机构对投资性房地产的公允价值进行评估，评估涉及重大的会计估计和判断，估计和假设的变化会对被评估的投资性房地产的公允价值产生很大影响。因此，我们将投资性房地产的公允价值计量确定为关键审计事项。

#### 2. 审计中的应对

- (1) 对管理层聘请的第三方评估机构的客观性、独立性及专业胜任能力进行评价；
- (2) 选取重大或典型样本，对评估方法和假设、选用的主要评估参数的合理性进行审阅与复核；
- (3) 检查与投资性房地产公允价值计量有关的信息是否在财务报表中作出恰当列报。

### 四、其他信息

浙江龙盛管理层（以下简称管理层）对其他信息负责。其他信息包括年度报告中涵盖的信息，但不包括财务报表和我们的审计报告。

我们对财务报表发表的审计意见不涵盖其他信息，我们也不对其他信息发表任何形式的鉴证结论。

结合我们对财务报表的审计，我们的责任是阅读其他信息，在此过程中，考虑其他信息是否与财务报表或我们在审计过程中了解到的情况存在重大不一致或者似乎存在重大错报。

基于我们已执行的工作，如果我们确定其他信息存在重大错报，我们应当报告该事实。在这方面，我们无任何事项需要报告。

### 五、管理层和治理层对财务报表的责任

管理层负责按照企业会计准则的规定编制财务报表，使其实现公允反映，并设计、执行和维护必要的内部控制，以使财务报表不存在由于舞弊或错误导致的重大错报。

在编制财务报表时，管理层负责评估浙江龙盛的持续经营能力，披露与持续经营相关的事项（如适用），并运用持续经营假设，除非计划进行清算、终止运营或别无其他现实的选择。

浙江龙盛治理层（以下简称治理层）负责监督浙江龙盛的财务报告过程。

### 六、注册会计师对财务报表审计的责任

我们的目标是对财务报表整体是否不存在由于舞弊或错误导致的重大错报获取合理保证，并出具包含审计意见的审计报告。合理保证是高水平的保证，但并不能保证按照审计准则执行的审计在某一重大错报存在时总能发现。错报可能由于舞弊或错误导致，如果合理预期错报单独或汇总起来可能影响财务报表使用者依据财务报表作出的经济决策，则通常认为错报是重大的。

在按照审计准则执行审计工作的过程中，我们运用职业判断，并保持职业怀疑。同时，我们也执行以下工作：

(一) 识别和评估由于舞弊或错误导致的财务报表重大错报风险，设计和实施审计程序以应对这些风险，并获取充分、适当的审计证据，作为发表审计意见的基础。由于舞弊可能涉及串通、伪造、故意遗漏、虚假陈述或凌驾于内部控制之上，未能发现由于舞弊导致的重大错报的风险高于未能发现由于错误导致的重大错报的风险。

(二) 了解与审计相关的内部控制，以设计恰当的审计程序。

(三) 评价管理层选用会计政策的恰当性和作出会计估计及相关披露的合理性。

(四) 对管理层使用持续经营假设的恰当性得出结论。同时，根据获取的审计证据，就可能导致对浙江龙盛持续经营能力产生重大疑虑的事项或情况是否存在重大不确定性得出结论。如果我们得出结论认为存在重大不确定性，审计准则要求我们在审计报告中提请报表使用者注意财务报表中的相关披露；如果披露不充分，我们应当发表非无保留意见。我们的结论基于截至审计报告日可获得的信息。然而，未来的事项或情况可能导致浙江龙盛不能持续经营。

(五) 评价财务报表的总体列报、结构和内容，并评价财务报表是否公允反映相关交易和事项。

(六) 就浙江龙盛中实体或业务活动的财务信息获取充分、适当的审计证据，以对财务报表发表审计意见。我们负责指导、监督和执行集团审计，并对审计意见承担全部责任。

我们与治理层就计划的审计范围、时间安排和重大审计发现等事项进行沟通，包括沟通我们在审计中识别出的值得关注的内部控制缺陷。



我们还就已遵守与独立性相关的职业道德要求向治理层提供声明，并与治理层沟通可能被合理认为影响我们独立性的所有关系和其他事项，以及相关的防范措施（如适用）。

从与治理层沟通过的事项中，我们确定哪些事项对本期财务报表审计最为重要，因而构成关键审计事项。我们在审计报告中描述这些事项，除非法律法规禁止公开披露这些事项，或在极少数情形下，如果合理预期在审计报告中沟通某事项造成的负面后果超过在公众利益方面产生的益处，我们确定不应在审计报告中沟通该事项。

天健会计师事务所（特殊普通合伙）

中国·杭州

中国注册会计师：黄元喜  
（项目合伙人）

中国注册会计师：金东伟

二〇二〇年四月二十三日

## 二、财务报表

## 合并资产负债表

2019 年 12 月 31 日

编制单位：浙江龙盛集团股份有限公司

单位：元 币种：人民币

项目	附注	2019 年 12 月 31 日	2018 年 12 月 31 日
<b>流动资产：</b>			
货币资金	1	4,047,131,577.49	3,875,187,414.33
结算备付金			
拆出资金			
交易性金融资产	2	52,850,008.60	
以公允价值计量且其变动计入当期损益的金融资产			98,556,246.95
衍生金融资产			
应收票据	3	2,064,613,983.42	3,001,448,967.33
应收账款	4	2,659,103,375.18	2,983,962,215.69
应收款项融资	5	1,236,731,013.05	
预付款项	6	181,505,873.86	253,522,686.25
应收保费			
应收分保账款			
应收分保合同准备金			
其他应收款	7	1,142,602,331.13	1,067,212,171.65
其中：应收利息			444,444.44
应收股利			
买入返售金融资产			
存货	8	22,615,407,121.87	23,494,085,992.16
持有待售资产			
一年内到期的非流动资产	9	2,838,326.49	101,768,395.73
其他流动资产	10	760,632,145.26	1,225,779,623.88
流动资产合计		34,763,415,756.35	36,101,523,713.97
<b>非流动资产：</b>			
发放贷款和垫款			
债权投资	11	100,000,000.00	
可供出售金融资产			3,744,532,285.65
其他债权投资			
持有至到期投资			
长期应收款	12		2,885,617.27
长期股权投资	13	1,046,528,453.26	977,226,960.25
其他权益工具投资			
其他非流动金融资产	14	3,469,633,131.67	
投资性房地产	15	3,505,296,829.45	3,581,230,810.54
固定资产	16	5,240,918,551.84	5,185,172,024.31
在建工程	17	1,578,314,593.92	771,504,881.27
生产性生物资产			
油气资产			
使用权资产			
无形资产	18	790,510,399.23	752,696,295.68
开发支出			
商誉	19	155,122,462.43	191,136,532.54
长期待摊费用	20	47,917,720.10	48,231,138.54
递延所得税资产	21	699,641,051.15	567,914,594.92
其他非流动资产	22	186,622,461.45	292,204,314.91
非流动资产合计		16,820,505,654.50	16,114,735,455.88
资产总计		51,583,921,410.85	52,216,259,169.85
<b>流动负债：</b>			
短期借款	23	3,384,071,332.45	5,103,956,526.52

向中央银行借款			
拆入资金			
交易性金融负债	24	12,129,607.89	
以公允价值计量且其变动计入当期损益的金融负债			4,514,134.67
衍生金融负债			
应付票据	25	1,939,256,215.59	429,150,504.62
应付账款	26	1,942,059,036.86	1,436,735,549.28
预收款项	27	638,275,844.98	2,745,360,852.82
卖出回购金融资产款			
吸收存款及同业存放			
代理买卖证券款			
代理承销证券款			
应付职工薪酬	28	848,642,702.73	493,646,585.51
应交税费	29	808,599,908.96	703,920,117.38
其他应付款	30	399,423,729.06	602,045,198.39
其中：应付利息			174,999,949.75
应付股利			
应付手续费及佣金			
应付分保账款			
持有待售负债			
一年内到期的非流动负债	31	342,894,567.32	2,602,059,540.59
其他流动负债	32	510,504,313.93	458,552,402.68
流动负债合计		10,825,857,259.77	14,579,941,412.46
<b>非流动负债：</b>			
保险合同准备金			
长期借款	33	10,035,769,559.76	11,889,746,179.23
应付债券	34	3,021,603,000.00	3,021,237,000.00
其中：优先股			
永续债			
租赁负债			
长期应付款	35	195,856.75	442,519.92
长期应付职工薪酬	36	111,797,104.33	69,321,207.55
预计负债	37	32,501,611.56	33,073,314.35
递延收益	38	65,648,658.40	76,662,322.49
递延所得税负债	21	653,665,129.07	572,670,133.56
其他非流动负债	39	17,217,837.49	16,958,053.09
非流动负债合计		13,938,398,757.36	15,680,110,730.19
负债合计		24,764,256,017.13	30,260,052,142.65
<b>所有者权益（或股东权益）：</b>			
实收资本（或股本）	40	3,253,331,860.00	3,253,331,860.00
其他权益工具			
其中：优先股			
永续债			
资本公积	41	1,556,397,291.14	1,564,285,512.68
减：库存股	42	681,049,042.33	499,825,515.91
其他综合收益	43	32,744,824.55	-48,838,103.89
专项储备	44	102,811,223.09	89,986,405.43
盈余公积	45	825,379,157.40	649,473,838.65
一般风险准备			
未分配利润	46	19,447,075,843.75	14,961,506,525.97
归属于母公司所有者权益（或股东权益）合计		24,536,691,157.60	19,969,920,522.93
少数股东权益		2,282,974,236.12	1,986,286,504.27
所有者权益（或股东权益）合计		26,819,665,393.72	21,956,207,027.20
负债和所有者权益（或股东权益）总计		51,583,921,410.85	52,216,259,169.85

法定代表人：阮伟祥

主管会计工作负责人：卢邦义

会计机构负责人：郭维君

## 母公司资产负债表

2019 年 12 月 31 日

编制单位:浙江龙盛集团股份有限公司

单位:元 币种:人民币

项目	附注	2019 年 12 月 31 日	2018 年 12 月 31 日
<b>流动资产:</b>			
货币资金		618,185,666.91	867,999,780.99
交易性金融资产		1,619,817.81	
以公允价值计量且其变动计入当期损益的金融资产			67,534,139.46
衍生金融资产			
应收票据			368,047,653.18
应收账款	1	4,075,430.23	297,763,718.07
应收款项融资		329,873,360.60	
预付款项		2,075,235.16	9,092,845.38
其他应收款	2	5,958,453,382.09	6,363,167,522.41
其中: 应收利息			444,444.44
应收股利			
存货		59,810,961.69	73,262,495.78
持有待售资产			
一年内到期的非流动资产		222,222.22	100,000,000.00
其他流动资产		682,221,656.10	480,336,390.74
流动资产合计		7,656,537,732.81	8,627,204,546.01
<b>非流动资产:</b>			
债权投资		100,000,000.00	
可供出售金融资产			1,924,503,924.28
其他债权投资			
持有至到期投资			
长期应收款			
长期股权投资	3	7,996,995,170.13	7,006,091,084.98
其他权益工具投资			
其他非流动金融资产		1,443,464,629.00	
投资性房地产		13,700,000.00	12,110,000.00
固定资产		355,516,398.38	386,577,174.35
在建工程		9,292,084.57	
生产性生物资产			
油气资产			
使用权资产			
无形资产		78,610,984.23	80,581,545.22
开发支出			
商誉			
长期待摊费用			
递延所得税资产		36,005,949.66	27,981,368.19
其他非流动资产		93,823,955.69	58,883,614.24
非流动资产合计		10,127,409,171.66	9,496,728,711.26
资产总计		17,783,946,904.47	18,123,933,257.27
<b>流动负债:</b>			
短期借款		2,963,391,105.31	2,517,000,000.00
交易性金融负债			
以公允价值计量且其变动计入当期损益的金融负债			
衍生金融负债			
应付票据		184,340,000.00	1,228,769.54
应付账款		97,859,719.89	65,916,170.44
预收款项		5,484,741.04	408,794.12

应付职工薪酬		262,569,630.43	58,743,779.33
应交税费		194,659,624.66	122,561,693.24
其他应付款		3,214,319,953.10	2,393,311,915.53
其中：应付利息			154,060,407.70
应付股利			
持有待售负债			
一年内到期的非流动负债		303,508,875.60	2,478,031,000.00
其他流动负债		15,834,532.00	16,068,662.39
流动负债合计		7,241,968,182.03	7,653,270,784.59
<b>非流动负债：</b>			
长期借款		200,000,000.00	900,000,000.00
应付债券		3,021,603,000.00	3,021,237,000.00
其中：优先股			
永续债			
租赁负债			
长期应付款			
长期应付职工薪酬			
预计负债			
递延收益		7,750,000.00	8,078,042.08
递延所得税负债		71,058,404.26	28,897,577.42
其他非流动负债			
非流动负债合计		3,300,411,404.26	3,958,212,619.50
负债合计		10,542,379,586.29	11,611,483,404.09
<b>所有者权益（或股东权益）：</b>			
实收资本（或股本）		3,253,331,860.00	3,253,331,860.00
其他权益工具			
其中：优先股			
永续债			
资本公积		1,943,717,810.33	1,943,717,810.33
减：库存股		681,049,042.33	499,825,515.91
其他综合收益		2,021,824.96	54,901,073.48
专项储备			
盈余公积		825,379,157.40	649,473,838.65
未分配利润		1,898,165,707.82	1,110,850,786.63
所有者权益（或股东权益）合计		7,241,567,318.18	6,512,449,853.18
负债和所有者权益（或股东权益）总计		17,783,946,904.47	18,123,933,257.27

法定代表人：阮伟祥

主管会计工作负责人：卢邦义

会计机构负责人：郭维君

**合并利润表**  
2019 年 1—12 月

单位:元 币种:人民币

项目	附注	2019 年度	2018 年度
一、营业总收入	1	21,364,994,632.83	19,075,780,342.76
其中:营业收入	1	21,364,994,632.83	19,075,780,342.76
利息收入			
已赚保费			
手续费及佣金收入			
二、营业总成本	1	15,975,622,286.70	14,088,633,229.95
其中:营业成本	1	12,241,237,509.02	10,409,165,810.49
利息支出			
手续费及佣金支出			
退保金			
赔付支出净额			
提取保险责任准备金净额			
保单红利支出			
分保费用			
税金及附加	2	174,286,164.53	143,392,617.28
销售费用	3	1,247,694,583.64	1,234,246,532.72
管理费用	4	1,227,967,161.05	1,193,051,371.04
研发费用	5	788,934,909.22	731,546,102.50
财务费用	6	295,501,959.24	377,230,795.92
其中:利息费用		334,288,139.80	426,830,158.44
利息收入		94,063,886.90	73,280,026.39
加:其他收益	7	393,120,000.34	206,164,448.66
投资收益(损失以“-”号填列)	8	572,739,357.93	393,765,974.08
其中:对联营企业和合营企业的投资收益		146,818,978.05	47,883,362.85
以摊余成本计量的金融资产终止确认收益			
汇兑收益(损失以“-”号填列)			
净敞口套期收益(损失以“-”号填列)			
公允价值变动收益(损失以“-”号填列)	9	-27,846,014.31	-7,524,303.96
信用减值损失(损失以“-”号填列)	10	17,242,254.03	
资产减值损失(损失以“-”号填列)	11	-220,657,207.25	-493,960,132.80
资产处置收益(损失以“-”号填列)	12	-7,900,456.80	2,841,018.54
三、营业利润(亏损以“-”号填列)		6,116,070,280.07	5,088,434,117.33
加:营业外收入	13	166,597,942.45	35,282,601.01
减:营业外支出	14	85,795,114.54	85,755,033.09
四、利润总额(亏损总额以“-”号填列)		6,196,873,107.98	5,037,961,685.25
减:所得税费用	15	890,614,184.48	825,429,959.00
五、净利润(净亏损以“-”号填列)		5,306,258,923.50	4,212,531,726.25
(一)按经营持续性分类			
1.持续经营净利润(净亏损以“-”号填列)		5,306,258,923.50	4,212,531,726.25
2.终止经营净利润(净亏损以“-”号填列)			
(二)按所有权归属分类			
1.归属于母公司股东的净利润(净亏损以“-”号填列)		5,022,953,729.27	4,111,364,628.97
2.少数股东损益(净亏损以“-”号填列)		283,305,194.23	101,167,097.28
六、其他综合收益的税后净额		36,290,774.02	218,793,875.57
(一)归属母公司所有者的其他综合收益的税后净额		25,933,764.50	199,817,210.58
1.不能重分类进损益的其他综合收益		-796,260.74	356,995.18
(1)重新计量设定受益计划变动额		-796,260.74	356,995.18
(2)权益法下不能转损益的其他综合收益			
(3)其他权益工具投资公允价值变动			
(4)企业自身信用风险公允价值变动			

2. 将重分类进损益的其他综合收益		26,730,025.24	199,460,215.40
(1) 权益法下可转损益的其他综合收益		2,021,824.96	
(2) 其他债权投资公允价值变动			
(3) 可供出售金融资产公允价值变动损益			24,964,986.77
(4) 金融资产重分类计入其他综合收益的金额			
(5) 持有至到期投资重分类为可供出售金融资产损益			
(6) 其他债权投资信用减值准备			
(7) 现金流量套期储备(现金流量套期损益的有效部分)			
(8) 外币财务报表折算差额		24,708,200.28	74,186,421.54
(9) 其他			100,308,807.09
(二) 归属于少数股东的其他综合收益的税后净额		10,357,009.52	18,976,664.99
七、综合收益总额		5,342,549,697.52	4,431,325,601.82
(一) 归属于母公司所有者的综合收益总额		5,048,887,493.77	4,311,181,839.55
(二) 归属于少数股东的综合收益总额		293,662,203.75	120,143,762.27
八、每股收益：			
(一) 基本每股收益(元/股)		1.58	1.26
(二) 稀释每股收益(元/股)		1.58	1.26

本期发生同一控制下企业合并的，被合并方在合并前实现的净利润为：0 元，上期被合并方实现的净利润为：0 元。

法定代表人：阮伟祥

主管会计工作负责人：卢邦义

会计机构负责人：郭维君

**母公司利润表**  
2019 年 1—12 月

单位:元 币种:人民币

项目	附注	2019 年度	2018 年度
一、营业收入	1	2,850,426,976.23	2,341,862,652.05
减: 营业成本	1	1,765,414,083.43	1,465,887,579.99
税金及附加		27,893,390.86	17,253,176.61
销售费用		5,697,472.09	4,268,424.20
管理费用		209,573,814.77	26,256,311.22
研发费用	2	168,820,572.67	145,491,715.84
财务费用		-148,190,274.10	300,976,239.14
其中: 利息费用		312,734,741.82	350,524,006.10
利息收入		463,690,697.56	54,270,939.68
加: 其他收益		308,778,698.31	80,873,184.59
投资收益(损失以“-”号填列)	3	388,929,154.20	670,826,262.85
其中: 对联营企业和合营企业的投资收益		164,021,570.19	19,910,783.72
以摊余成本计量的金融资产终止确认收益			
净敞口套期收益(损失以“-”号填列)			
公允价值变动收益(损失以“-”号填列)		72,429,948.63	-36,931,759.11
信用减值损失(损失以“-”号填列)		67,614,034.36	
资产减值损失(损失以“-”号填列)			-146,525,671.51
资产处置收益(损失以“-”号填列)			3,286,434.36
二、营业利润(亏损以“-”号填列)		1,658,969,752.01	953,257,656.23
加: 营业外收入		125,725,160.86	17,991,216.68
减: 营业外支出		14,484,528.64	9,069,227.46
三、利润总额(亏损总额以“-”号填列)		1,770,210,384.23	962,179,645.45
减: 所得税费用		208,907,356.94	71,744,381.88
四、净利润(净亏损以“-”号填列)		1,561,303,027.29	890,435,263.57
(一) 持续经营净利润(净亏损以“-”号填列)		1,561,303,027.29	890,435,263.57
(二) 终止经营净利润(净亏损以“-”号填列)			
五、其他综合收益的税后净额		2,021,824.96	54,901,073.48
(一) 不能重分类进损益的其他综合收益			
1. 重新计量设定受益计划变动额			
2. 权益法下不能转损益的其他综合收益			
3. 其他权益工具投资公允价值变动			
4. 企业自身信用风险公允价值变动			
(二) 将重分类进损益的其他综合收益		2,021,824.96	54,901,073.48
1. 权益法下可转损益的其他综合收益		2,021,824.96	
2. 其他债权投资公允价值变动			
3. 可供出售金融资产公允价值变动损益			54,901,073.48
4. 金融资产重分类计入其他综合收益的金额			
5. 持有至到期投资重分类为可供出售金融资产损益			
6. 其他债权投资信用减值准备			
7. 现金流量套期储备(现金流量套期损益的有效部分)			
8. 外币财务报表折算差额			
9. 其他			
六、综合收益总额		1,563,324,852.25	945,336,337.05
七、每股收益:			
(一) 基本每股收益(元/股)			
(二) 稀释每股收益(元/股)			

法定代表人: 阮伟祥

主管会计工作负责人: 卢邦义

会计机构负责人: 郭维君



## 合并现金流量表

2019 年 1—12 月

单位：元 币种：人民币

项目	附注	2019年度	2018年度
<b>一、经营活动产生的现金流量：</b>			
销售商品、提供劳务收到的现金		17,573,241,541.66	15,512,725,955.99
客户存款和同业存放款项净增加额			
向中央银行借款净增加额			
向其他金融机构拆入资金净增加额			
收到原保险合同保费取得的现金			
收到再保业务现金净额			
保户储金及投资款净增加额			
收取利息、手续费及佣金的现金			
拆入资金净增加额			
回购业务资金净增加额			
代理买卖证券收到的现金净额			
收到的税费返还		121,958,189.69	312,288,104.14
收到其他与经营活动有关的现金	1	924,600,110.28	562,089,541.99
经营活动现金流入小计		18,619,799,841.63	16,387,103,602.12
购买商品、接受劳务支付的现金		6,279,646,178.92	10,160,002,689.63
客户贷款及垫款净增加额			
存放中央银行和同业款项净增加额			
支付原保险合同赔付款项的现金			
拆出资金净增加额			
支付利息、手续费及佣金的现金			
支付保单红利的现金			
支付给职工及为职工支付的现金		1,650,674,616.85	1,611,192,105.86
支付的各项税费		2,028,466,268.43	1,591,713,419.47
支付其他与经营活动有关的现金	2	2,071,470,474.99	1,947,894,856.81
经营活动现金流出小计		12,030,257,539.19	15,310,803,071.77
经营活动产生的现金流量净额		6,589,542,302.44	1,076,300,530.35
<b>二、投资活动产生的现金流量：</b>			
收回投资收到的现金		3,226,240,732.68	5,341,464,686.26
取得投资收益收到的现金		120,263,191.17	109,831,160.58
处置固定资产、无形资产和其他长期资产收回的现金净额		137,291,669.42	15,834,571.41
处置子公司及其他营业单位收到的现金净额			
收到其他与投资活动有关的现金	3	11,600,547.69	88,276,441.33
投资活动现金流入小计		3,495,396,140.96	5,555,406,859.58
购建固定资产、无形资产和其他长期资产支付的现金		889,828,535.55	968,516,226.07
投资支付的现金		1,238,760,269.80	6,234,902,038.31
质押贷款净增加额			
取得子公司及其他营业单位支付的现金净额			
支付其他与投资活动有关的现金	4	97,705,780.00	46,225,957.31
投资活动现金流出小计		2,226,294,585.35	7,249,644,221.69
投资活动产生的现金流量净额		1,269,101,555.61	-1,694,237,362.11
<b>三、筹资活动产生的现金流量：</b>			
吸收投资收到的现金			
其中：子公司吸收少数股东投资收到的现金			
取得借款收到的现金		6,741,796,235.59	9,814,472,408.54
收到其他与筹资活动有关的现金	5	97,000,400.00	50,113,315.07
筹资活动现金流入小计		6,838,796,635.59	9,864,585,723.61
偿还债务支付的现金		12,699,389,581.37	7,386,465,623.10
分配股利、利润或偿付利息支付的现金		1,723,118,306.38	1,732,373,473.38
其中：子公司支付给少数股东的股利、利润		4,211,623.05	17,558,928.75

支付其他与筹资活动有关的现金	6	289,398,522.54	679,918,292.23
筹资活动现金流出小计		14,711,906,410.29	9,798,757,388.71
筹资活动产生的现金流量净额		-7,873,109,774.70	65,828,334.90
<b>四、汇率变动对现金及现金等价物的影响</b>		-16,838,103.68	120,249,590.81
<b>五、现金及现金等价物净增加额</b>		-31,304,020.33	-431,858,906.05
加：期初现金及现金等价物余额		3,695,539,097.55	4,127,398,003.60
<b>六、期末现金及现金等价物余额</b>		3,664,235,077.22	3,695,539,097.55

法定代表人：阮伟祥

主管会计工作负责人：卢邦义

会计机构负责人：郭维君

**母公司现金流量表**  
2019 年 1—12 月

单位:元 币种:人民币

项目	附注	2019年度	2018年度
<b>一、经营活动产生的现金流量:</b>			
销售商品、提供劳务收到的现金		799,289,583.31	408,201,194.51
收到的税费返还		3,148,231.11	1,310,889.39
收到其他与经营活动有关的现金		6,314,996,538.12	4,968,110,611.20
经营活动现金流入小计		7,117,434,352.54	5,377,622,695.10
购买商品、接受劳务支付的现金		1,035,256,475.41	437,087,628.57
支付给职工及为职工支付的现金		110,087,970.75	81,742,120.59
支付的各项税费		407,098,530.76	187,505,097.44
支付其他与经营活动有关的现金		2,050,289,571.19	3,309,529,853.07
经营活动现金流出小计		3,602,732,548.11	4,015,864,699.67
经营活动产生的现金流量净额		3,514,701,804.43	1,361,757,995.43
<b>二、投资活动产生的现金流量:</b>			
收回投资收到的现金		2,761,902,117.68	5,469,665,514.76
取得投资收益收到的现金		27,103,633.46	411,600,805.86
处置固定资产、无形资产和其他长期资产收回的现金净额		500,000.00	7,479,258.57
处置子公司及其他营业单位收到的现金净额			
收到其他与投资活动有关的现金		54,855,280.76	112,684,565.20
投资活动现金流入小计		2,844,361,031.90	6,001,430,144.39
购建固定资产、无形资产和其他长期资产支付的现金		57,818,073.51	42,554,551.91
投资支付的现金		2,761,760,738.73	5,680,126,625.91
取得子公司及其他营业单位支付的现金净额			
支付其他与投资活动有关的现金		21,527,580.00	43,368,561.25
投资活动现金流出小计		2,841,106,392.24	5,766,049,739.07
投资活动产生的现金流量净额		3,254,639.66	235,380,405.32
<b>三、筹资活动产生的现金流量:</b>			
吸收投资收到的现金			
取得借款收到的现金		4,680,000,000.00	3,558,000,000.00
收到其他与筹资活动有关的现金		97,000,400.00	50,113,315.07
筹资活动现金流入小计		4,777,000,400.00	3,608,113,315.07
偿还债务支付的现金		7,215,031,000.00	3,837,230,125.00
分配股利、利润或偿付利息支付的现金		1,147,587,496.60	1,159,851,150.07
支付其他与筹资活动有关的现金		182,086,343.59	502,741,592.69
筹资活动现金流出小计		8,544,704,840.19	5,499,822,867.76
筹资活动产生的现金流量净额		-3,767,704,440.19	-1,891,709,552.69
<b>四、汇率变动对现金及现金等价物的影响</b>		-22,624,179.28	5,154,071.76
<b>五、现金及现金等价物净增加额</b>		-272,372,175.38	-289,417,080.18
加: 期初现金及现金等价物余额		867,526,842.29	1,156,943,922.47
<b>六、期末现金及现金等价物余额</b>		595,154,666.91	867,526,842.29

法定代表人: 阮伟祥

主管会计工作负责人: 卢邦义

会计机构负责人: 郭维君

**合并所有者权益变动表**  
2019 年 1—12 月

单位:元 币种:人民币

项目	2019 年度												
	归属于母公司所有者权益											少数股东权益	所有者权益合计
	实收资本 (或股本)	其他权益工具			资本公积	减:库存股	其他综合收益	专项储备	盈余公积	一般风险准备	未分配利润		
	优先股	永续债	其他										
一、上年期末余额	3,253,331,860.00				1,564,285,512.68	499,825,515.91	-48,838,103.89	89,986,405.43	649,473,838.65		14,961,506,525.97	1,986,286,504.27	21,956,207,027.20
加: 会计政策变更							55,649,163.94		19,775,016.02		414,578,838.74		490,003,018.70
前期差错更正													
同一控制下企业合并													
其他													
二、本年期初余额	3,253,331,860.00				1,564,285,512.68	499,825,515.91	6,811,060.05	89,986,405.43	669,248,854.67		15,376,085,364.71	1,986,286,504.27	22,446,210,045.90
三、本期增减变动金额(减少以“-”号填列)					-7,888,221.54	181,223,526.42	25,933,764.50	12,824,817.66	156,130,302.73		4,070,990,479.04	296,687,731.85	4,373,455,347.82
(一) 综合收益总额							25,933,764.50				5,022,953,729.27	293,662,203.75	5,342,549,697.52
(二) 所有者投入和减少资本						181,223,526.42							-181,223,526.42
1. 所有者投入的普通股													
2. 其他权益工具持有者投入资本													
3. 股份支付计入所有者权益的金额													
4. 其他						181,223,526.42							-181,223,526.42
(三) 利润分配									156,130,302.73		-951,963,250.23	-4,211,623.05	-800,044,570.55
1. 提取盈余公积									156,130,302.73		-156,130,302.73		
2. 提取一般风险准备													

3. 对所有者（或股东）的分配										-795,832,947.50	-4,211,623.05	-800,044,570.55	
4. 其他													
（四）所有者权益内部结转													
1. 资本公积转增资本（或股本）													
2. 盈余公积转增资本（或股本）													
3. 盈余公积弥补亏损													
4. 设定受益计划变动额结转留存收益													
5. 其他综合收益结转留存收益													
6. 其他													
（五）专项储备							12,824,817.66				-646,070.39	12,178,747.27	
1. 本期提取							64,650,913.59				160,205.23	64,811,118.82	
2. 本期使用							51,826,095.93				806,275.62	52,632,371.55	
（六）其他					-7,888,221.54						7,883,221.54	-5,000.00	
四、本期期末余额	3,253,331,860.00				1,556,397,291.14	681,049,042.33	32,744,824.55	102,811,223.09	825,379,157.40		19,447,075,843.75	2,282,974,236.12	26,819,665,393.72

项目	2018 年度												
	归属于母公司所有者权益										少数股东权益	所有者权益合计	
	实收资本 (或股本)	其他权益工具			资本公积	减:库存股	其他综合收益	专项储备	盈余公积	一般风险准备			未分配利润
优先股		永续债	其他										
一、上年期末余额	3,253,331,860.00				1,551,670,780.31		-248,655,314.47	74,599,154.80	560,430,312.29		11,752,518,388.36	1,983,033,191.28	18,926,928,372.57
加: 会计政策变更													
前期差错更正													
同一控制下企业合并													
其他													
二、本年期初余额	3,253,331,860.00				1,551,670,780.31		-248,655,314.47	74,599,154.80	560,430,312.29		11,752,518,388.36	1,983,033,191.28	18,926,928,372.57
三、本期增减变动金额(减少以“-”号填列)					12,614,732.37	499,825,515.91	199,817,210.58	15,387,250.63	89,043,526.36		3,208,988,137.61	3,253,312.99	3,029,278,654.63
(一) 综合收益总额							199,817,210.58				4,111,364,628.97	120,143,762.27	4,431,325,601.82
(二) 所有者投入和减少资本						499,825,515.91						-42,764,032.22	-542,589,548.13
1. 所有者投入的普通股												-37,827,461.61	-37,827,461.61
2. 其他权益工具持有者投入资本													
3. 股份支付计入所有者权益的金额													
4. 其他						499,825,515.91						-4,936,570.61	-504,762,086.52
(三) 利润分配									89,043,526.36		-902,376,491.36	-17,558,928.75	-830,891,893.75
1. 提取盈余公积									89,043,526.36		-89,043,526.36		
2. 提取一般风险准备													
3. 对所有者(或股东)的分配											-813,332,965.00	-17,558,928.75	-830,891,893.75

4. 其他													
(四) 所有者权益内部结转													
1. 资本公积转增资本(或股本)													
2. 盈余公积转增资本(或股本)													
3. 盈余公积弥补亏损													
4. 设定受益计划变动额结转留存收益													
5. 其他综合收益结转留存收益													
6. 其他													
(五) 专项储备							15,387,250.63				1,382,492.31	16,769,742.94	
1. 本期提取							63,629,481.23				2,350,213.88	65,979,695.11	
2. 本期使用							48,242,230.60				967,721.57	49,209,952.17	
(六) 其他				12,614,732.37							-57,949,980.62	-45,335,248.25	
四、本期期末余额	3,253,331,860.00			1,564,285,512.68	499,825,515.91	-48,838,103.89	89,986,405.43	649,473,838.65		14,961,506,525.97	1,986,286,504.27	21,956,207,027.20	

法定代表人：阮伟祥

主管会计工作负责人：卢邦义

会计机构负责人：郭维君

## 母公司所有者权益变动表

2019 年 1—12 月

单位:元 币种:人民币

项目	2019 年度										
	实收资本 (或股本)	其他权益工具			资本公积	减:库存 股	其他综合 收益	专项储备	盈余公积	未分配利 润	所有者权 益合计
		优先股	永续债	其他							
一、上年期末余额	3,253,331, 860.00				1,943,71 7,810.33	499,825, 515.91	54,901,0 73.48		649,473, 838.65	1,110,85 0,786.63	6,512,449 ,853.18
加:会计政策变更							-54,901, 073.48		19,775,0 16.02	177,975, 144.13	142,849,0 86.67
前期差错更正											
其他											
二、本年期初余额	3,253,331, 860.00				1,943,71 7,810.33	499,825, 515.91			669,248, 854.67	1,288,82 5,930.76	6,655,298 ,939.85
三、本期增减变动金额(减少以“-” 号填列)						181,223, 526.42	2,021,82 4.96		156,130, 302.73	609,339, 777.06	586,268,3 78.33
(一) 综合收益总额							2,021,82 4.96			1,561,30 3,027.29	1,563,324 ,852.25
(二) 所有者投入和减少资本						181,223, 526.42					-181,223, 526.42
1. 所有者投入的普通股											
2. 其他权益工具持有者投入资本											
3. 股份支付计入所有者权益的金额											
4. 其他						181,223, 526.42					-181,223, 526.42
(三) 利润分配									156,130, 302.73	-951,963 ,250.23	-795,832, 947.50
1. 提取盈余公积									156,130, 302.73	-156,130 ,302.73	
2. 对所有者(或股东)的分配										-795,832 ,947.50	-795,832, 947.50
3. 其他											
(四) 所有者权益内部结转											
1. 资本公积转增资本(或股本)											
2. 盈余公积转增资本(或股本)											
3. 盈余公积弥补亏损											



4. 设定受益计划变动额结转留存收益											
5. 其他综合收益结转留存收益											
6. 其他											
(五) 专项储备											
1. 本期提取											
2. 本期使用											
(六) 其他											
四、本期期末余额	3,253,331, 860.00				1,943,71 7,810.33	681,049, 042.33	2,021,82 4.96		825,379, 157.40	1,898,16 5,707.82	7,241,567 ,318.18

项目	2018 年度										
	实收资本 (或股本)	其他权益工具			资本公积	减:库存 股	其他综 合收益	专项储备	盈余公积	未分配利 润	所有者权 益合计
		优先股	永续债	其他							
一、上年期末余额	3,253,331, 860.00				1,943,71 7,810.33				560,430, 312.29	1,122,79 2,014.42	6,880,271 ,997.04
加: 会计政策变更											
前期差错更正											
其他											
二、本年期初余额	3,253,331, 860.00				1,943,71 7,810.33				560,430, 312.29	1,122,79 2,014.42	6,880,271 ,997.04
三、本期增减变动金额(减少以“-”号填列)						499,825 ,515.91	54,901, 073.48		89,043,5 26.36	-11,941, 227.79	-367,822, 143.86
(一) 综合收益总额							54,901, 073.48			890,435, 263.57	945,336,3 37.05
(二) 所有者投入和减少资本						499,825 ,515.91					-499,825, 515.91
1. 所有者投入的普通股											
2. 其他权益工具持有者投入资本											
3. 股份支付计入所有者权益的金额											
4. 其他						499,825 ,515.91					-499,825, 515.91
(三) 利润分配									89,043,5 26.36	-902,376 ,491.36	-813,332, 965.00
1. 提取盈余公积									89,043,5 26.36	-89,043, 526.36	

2. 对所有者（或股东）的分配										-813,332,965.00	-813,332,965.00
3. 其他											
（四）所有者权益内部结转											
1. 资本公积转增资本（或股本）											
2. 盈余公积转增资本（或股本）											
3. 盈余公积弥补亏损											
4. 设定受益计划变动额结转留存收益											
5. 其他综合收益结转留存收益											
6. 其他											
（五）专项储备											
1. 本期提取											
2. 本期使用											
（六）其他											
四、本期期末余额	3,253,331,860.00				1,943,717,810.33	499,825,515.91	54,901,073.48		649,473,838.65	1,110,850,786.63	6,512,449,853.18

法定代表人：阮伟祥

主管会计工作负责人：卢邦义

会计机构负责人：郭维君

### 三、公司基本情况

浙江龙盛集团股份有限公司（以下简称公司或本公司）系经浙江省人民政府证券委员会浙证委（1997）170号文件批准，由浙江龙盛集团股份有限公司职工持股会、上虞市道墟镇集体资产经营公司、上虞市国有资产经营总公司等三家法人和阮水龙等10位自然人共同发起设立，于1998年3月23日在浙江省工商行政管理局登记注册，总部位于浙江上虞。公司股票于2003年8月1日在上海证券交易所挂牌交易。公司现持有统一社会信用代码为91330000704202137E的营业执照，注册资本3,253,331,860.00元，股份总数3,253,331,860股（每股面值1元）。

本公司属专用化学产品制造业。主要经营活动为化工产品的研发、生产、销售；汽车配件的生产、销售；房地产开发。产品主要有：染料、中间体、助剂、减水剂、无机化学品、汽车配件和房地产。

本财务报表业经公司2020年4月23日第八届六次董事会批准对外报出。

本公司将浙江龙盛染料化工有限公司（以下简称龙盛染化）、浙江安诺芳胺化学品有限公司（以下简称浙江安诺）、桦盛有限公司（以下简称香港桦盛）、龙盛置地集团有限公司（以下简称龙盛置地）和Dystar Global Holdings (Singapore) Pte.Ltd.（以下简称德司达控股）等113家子公司纳入期末合并财务报表范围，情况详见本财务报表附注合并范围的变更和在其他主体中的权益之说明。

### 四、财务报表的编制基础

#### （一）编制基础

本公司财务报表以持续经营为编制基础。

#### （二）持续经营能力评价

本公司不存在导致对报告期末起12个月内的持续经营能力产生重大疑虑的事项或情况。

### 五、重要会计政策及会计估计

重要提示：本公司根据实际生产经营特点针对金融工具减值、固定资产折旧、无形资产摊销、收入确认等交易或事项制定了具体会计政策和会计估计。

#### （一）遵循企业会计准则的声明

本公司所编制的财务报表符合企业会计准则的要求，真实、完整地反映了公司的财务状况、经营成果和现金流量等有关信息。

#### （二）会计期间

会计年度自公历1月1日起至12月31日止。

#### （三）营业周期

除房地产行业以外，公司经营业务的营业周期较短，以12个月作为资产和负债的流动性划分标准。房地产行业的营业周期从房产开发至销售变现，一般在12个月以上，具体周期根据开发项目情况确定，并以其营业周期作为资产和负债的流动性划分标准。

#### （四）记账本位币

德司达控股及其子公司主要采用当地货币为记账本位币，注册地在中国香港的子公司和注册地在美国的子公司采用美元为记账本位币，香港桦盛之子公司Lonson Kiri Chemical Industries Limited采用印度卢比作为记账本位币，公司及其他子公司采用人民币为记账本位币。

公司及子公司选择本位币时的依据是主要经营活动的计价和结算币种，同时考虑融资活动获得的资金及保存从经营活动中收取款项时所使用的货币。公司在编制财务报表时，将子公司的外币财务报表折算为人民币，折算方法见外币财务报表折算之说明。

#### （五）同一控制下和非同一控制下企业合并的会计处理方法

##### 1. 同一控制下企业合并的会计处理方法

公司在企业合并中取得的资产和负债，按照合并日被合并方在最终控制方合并财务报表中的账面价值计量。公司按照被合并方所有者权益在最终控制方合并财务报表中的账面价值份额与支付的合并对价账面价值或发行股份面值总额的差额，调整资本公积；资本公积不足冲减的，调整留存收益。

##### 2. 非同一控制下企业合并的会计处理方法

公司在购买日对合并成本大于合并中取得的被购买方可辨认净资产公允价值份额的差额，确认为商誉；如果合并成本小于合并中取得的被购买方可辨认净资产公允价值份额，首先对取得的

被购买方各项可辨认资产、负债及或有负债的公允价值以及合并成本的计量进行复核，经复核后合并成本仍小于合并中取得的被购买方可辨认净资产公允价值份额的，其差额计入当期损益。

#### (六) 合并财务报表的编制方法

母公司将其控制的所有子公司纳入合并财务报表的合并范围。合并财务报表以母公司及其子公司的财务报表为基础，根据其他有关资料，由母公司按照《企业会计准则第 33 号——合并财务报表》编制。

#### (七) 现金及现金等价物的确定标准

列示于现金流量表中的现金是指库存现金以及可以随时用于支付的存款。现金等价物是指企业持有的期限短、流动性强、易于转换为已知金额现金、价值变动风险很小的投资。

#### (八) 外币业务和外币报表折算

##### 1. 外币业务折算

外币交易在初始确认时，采用交易发生日即期汇率的近似汇率折算为人民币金额。资产负债表日，外币货币性项目采用资产负债表日即期汇率折算，因汇率不同而产生的汇兑差额，除与购建符合资本化条件资产有关的外币专门借款本金及利息的汇兑差额外，计入当期损益；以历史成本计量的外币非货币性项目仍采用交易发生日的即期汇率折算，不改变其人民币金额；以公允价值计量的外币非货币性项目，采用公允价值确定日的即期汇率折算，差额计入当期损益或其他综合收益。

##### 2. 外币财务报表折算

资产负债表中的资产和负债项目，采用资产负债表日的即期汇率折算；所有者权益项目除“未分配利润”项目外，其他项目采用交易发生日的即期汇率折算；利润表中的收入和费用项目，采用交易发生日即期汇率的近似汇率折算。按照上述折算产生的外币财务报表折算差额，计入其他综合收益。

#### (九) 金融工具

##### 1. 金融资产和金融负债的分类

金融资产在初始确认时划分为以下三类：(1) 以摊余成本计量的金融资产；(2) 以公允价值计量且其变动计入其他综合收益的金融资产；(3) 以公允价值计量且其变动计入当期损益的金融资产。

金融负债在初始确认时划分为以下四类：(1) 以公允价值计量且其变动计入当期损益的金融负债；(2) 金融资产转移不符合终止确认条件或继续涉入被转移金融资产所形成的金融负债；(3) 不属于上述(1)或(2)的财务担保合同，以及不属于上述(1)并以低于市场利率贷款的贷款承诺；(4) 以摊余成本计量的金融负债。

##### 2. 金融资产和金融负债的确认依据、计量方法和终止确认条件

###### (1) 金融资产和金融负债的确认依据和初始计量方法

公司成为金融工具合同的一方时，确认一项金融资产或金融负债。初始确认金融资产或金融负债时，按照公允价值计量；对于以公允价值计量且其变动计入当期损益的金融资产和金融负债，相关交易费用直接计入当期损益；对于其他类别的金融资产或金融负债，相关交易费用计入初始确认金额。但是，公司初始确认的应收账款未包含重大融资成分或公司不考虑未超过一年的合同中的融资成分的，按照交易价格进行初始计量。

###### (2) 金融资产的后续计量方法

###### 1) 以摊余成本计量的金融资产

采用实际利率法，按照摊余成本进行后续计量。以摊余成本计量且不属于任何套期关系的一部分的金融资产所产生的利得或损失，在终止确认、重分类、按照实际利率法摊销或确认减值时，计入当期损益。

###### 2) 以公允价值计量且其变动计入其他综合收益的债务工具投资

采用公允价值进行后续计量。采用实际利率法计算的利息、减值损失或利得及汇兑损益计入当期损益，其他利得或损失计入其他综合收益。终止确认时，将之前计入其他综合收益的累计利得或损失从其他综合收益中转出，计入当期损益。

###### 3) 以公允价值计量且其变动计入其他综合收益的权益工具投资

采用公允价值进行后续计量。获得的股利（属于投资成本收回部分的除外）计入当期损益，其他利得或损失计入其他综合收益。终止确认时，将之前计入其他综合收益的累计利得或损失从

其他综合收益中转出，计入留存收益。

4) 以公允价值计量且其变动计入当期损益的金融资产

采用公允价值进行后续计量，产生的利得或损失（包括利息和股利收入）计入当期损益，除非该金融资产属于套期关系的一部分。

(3) 金融负债的后续计量方法

1) 以公允价值计量且其变动计入当期损益的金融负债

此类金融负债包括交易性金融负债（含属于金融负债的衍生工具）和指定为以公允价值计量且其变动计入当期损益的金融负债。对于此类金融负债以公允价值进行后续计量。因公司自身信用风险变动引起的指定为以公允价值计量且其变动计入当期损益的金融负债的公允价值变动金额计入其他综合收益，除非该处理会造成或扩大损益中的会计错配。此类金融负债产生的其他利得或损失（包括利息费用、除因公司自身信用风险变动引起的公允价值变动）计入当期损益，除非该金融负债属于套期关系的一部分。终止确认时，将之前计入其他综合收益的累计利得或损失从其他综合收益中转出，计入留存收益。

2) 金融资产转移不符合终止确认条件或继续涉入被转移金融资产所形成的金融负债

按照《企业会计准则第 23 号——金融资产转移》相关规定进行计量。

3) 不属于上述 1) 或 2) 的财务担保合同，以及不属于上述 1) 并以低于市场利率贷款的贷款承诺

在初始确认后按照下列两项金额之中的较高者进行后续计量：① 按照金融工具的减值规定确定的损失准备金额；② 初始确认金额扣除按照相关规定所确定的累计摊销额后的余额。

4) 以摊余成本计量的金融负债

采用实际利率法以摊余成本计量。以摊余成本计量且不属于任何套期关系的一部分的金融负债所产生的利得或损失，在终止确认、按照实际利率法摊销时计入当期损益。

(4) 金融资产和金融负债的终止确认

1) 当满足下列条件之一时，终止确认金融资产：

① 收取金融资产现金流量的合同权利已终止；

② 金融资产已转移，且该转移满足《企业会计准则第 23 号——金融资产转移》关于金融资产终止确认的规定。

2) 当金融负债（或其一部分）的现时义务已经解除时，相应终止确认该金融负债（或该部分金融负债）。

3. 金融资产转移的确认依据和计量方法

公司转移了金融资产所有权上几乎所有的风险和报酬的，终止确认该金融资产，并将转移中产生或保留的权利和义务单独确认为资产或负债；保留了金融资产所有权上几乎所有的风险和报酬的，继续确认所转移的金融资产。公司既没有转移也没有保留金融资产所有权上几乎所有的风险和报酬的，分别下列情况处理：（1）未保留对该金融资产控制的，终止确认该金融资产，并将转移中产生或保留的权利和义务单独确认为资产或负债；（2）保留了对该金融资产控制的，按照继续涉入所转移金融资产的程度确认有关金融资产，并相应确认有关负债。

金融资产整体转移满足终止确认条件的，将下列两项金额的差额计入当期损益：（1）所转移金融资产在终止确认日的账面价值；（2）因转移金融资产而收到的对价，与原直接计入其他综合收益的公允价值变动累计额中对应终止确认部分的金额（涉及转移的金融资产为以公允价值计量且其变动计入其他综合收益的债务工具投资）之和。转移了金融资产的一部分，且该被转移部分整体满足终止确认条件的，将转移前金融资产整体的账面价值，在终止确认部分和继续确认部分之间，按照转移日各自的相对公允价值进行分摊，并将下列两项金额的差额计入当期损益：（1）终止确认部分的账面价值；（2）终止确认部分的对价，与原直接计入其他综合收益的公允价值变动累计额中对应终止确认部分的金额（涉及转移的金融资产为以公允价值计量且其变动计入其他综合收益的债务工具投资）之和。

4. 金融资产和金融负债的公允价值确定方法

公司采用在当前情况下适用并且有足够可利用数据和其他信息支持的估值技术确定相关金融资产和金融负债的公允价值。公司将估值技术使用的输入值分以下层级，并依次使用：

（1）第一层次输入值是在计量日能够取得的相同资产或负债在活跃市场上未经调整的报价；

(2) 第二层次输入值是除第一层次输入值外相关资产或负债直接或间接可观察的输入值，包括：活跃市场中类似资产或负债的报价；非活跃市场中相同或类似资产或负债的报价；除报价以外的其他可观察输入值，如在正常报价间隔期间可观察的利率和收益率曲线等；市场验证的输入值等；

(3) 第三层次输入值是相关资产或负债的不可观察输入值，包括不能直接观察或无法由可观察市场数据验证的利率、股票波动率、企业合并中承担的弃置义务的未来现金流量、使用自身数据作出的财务预测等。

#### 5. 金融工具减值

##### (1) 金融工具减值计量和会计处理

公司以预期信用损失为基础，对以摊余成本计量的金融资产、以公允价值计量且其变动计入其他综合收益的债务工具投资、租赁应收款、分类为以公允价值计量且其变动计入当期损益的金融负债以外的贷款承诺、不属于以公允价值计量且其变动计入当期损益的金融负债或不属于金融资产转移不符合终止确认条件或继续涉入被转移金融资产所形成的金融负债的财务担保合同进行减值处理并确认损失准备。

预期信用损失，是指以发生违约的风险为权重的金融工具信用损失的加权平均值。信用损失，是指公司按照原实际利率折现的、根据合同应收的所有合同现金流量与预期收取的所有现金流量之间的差额，即全部现金短缺的现值。其中，对于公司购买或源生的已发生信用减值的金融资产，按照该金融资产经信用调整的实际利率折现。

对于购买或源生的已发生信用减值的金融资产，公司在资产负债表日仅将自初始确认后整个存续期内预期信用损失的累计变动确认为损失准备。

对于不含重大融资成分或者公司不考虑不超过一年的合同中的融资成分的应收账款，公司运用简化计量方法，按照相当于整个存续期内的预期信用损失金额计量损失准备。

对于租赁应收款、包含重大融资成分的应收账款，公司运用简化计量方法，按照相当于整个存续期内的预期信用损失金额计量损失准备。

除上述计量方法以外的金融资产，公司在每个资产负债表日评估其信用风险自初始确认后是否已经显著增加。如果信用风险自初始确认后已显著增加，公司按照整个存续期内预期信用损失的金额计量损失准备；如果信用风险自初始确认后未显著增加，公司按照该金融工具未来12个月内预期信用损失的金额计量损失准备。

公司利用可获得的合理且有依据的信息，包括前瞻性信息，通过比较金融工具在资产负债表日发生违约的风险与在初始确认日发生违约的风险，以确定金融工具的信用风险自初始确认后是否已显著增加。

于资产负债表日，若公司判断金融工具只具有较低的信用风险，则假定该金融工具的信用风险自初始确认后并未显著增加。

公司在评估信用风险是否显著增加时考虑如下因素：

(1) 合同付款是否发生逾期超过（含）30日。如果逾期超过30日，公司确定金融工具的信用风险已经显著增加。除非公司无需付出过多成本或努力即可获得合理且有依据的信息，证明虽然超过合同约定的付款期限30天，但信用风险自初始确认以来并未显著增加。

(2) 公司对金融工具信用管理方法是否发生变化。

(3) 债务人预期表现和还款行为是否发生显著变化。

(4) 债务人经营成果实际或预期是否发生显著变化。

(5) 债务人所处的监管、经济或技术环境是否发生显著不利变化。

(6) 是否存在预期将导致债务人履行其偿债义务的能力发生显著变化的业务、财务或经济状况的不利变化。

(7) 信用风险变化所导致的内部价格指标是否发生显著变化。

(8) 若现有金融工具在报告日作为新金融工具源生或发行，该金融工具的利率或其他条款是否将发生显著变化。

(9) 同一金融工具或具有相同预计存续期的类似金融工具的信用风险的外部市场指标是否发生显著变化。这些指标包括：信用利差、针对借款人的信用违约互换价格、金融资产的公允价值小于其摊余成本的时间长短和程度、与借款人相关的其他市场信息（如借款人的债务工具或权益工具的价格变动）。

- (10) 金融工具外部信用评级实际或预期是否发生显著变化。  
 (11) 对债务人实际或预期的内部信用评级是否下调。  
 (12) 同一债务人发行的其他金融工具的信用风险是否显著增加。  
 (13) 作为债务抵押的担保物价值或第三方提供的担保或信用增级质量是否发生显著变化。  
 (14) 预期将降低借款人按合同约定期限还款的经济动机是否发生显著变化。  
 (15) 借款合同的预期变更，包括预计违反合同的行为是否可能导致的合同义务的免除或修订、给予免息期、利率跳升、要求追加抵押品或担保或者对金融工具的合同框架做出其他变更

公司在每个资产负债表日重新计量预期信用损失，由此形成的损失准备的增加或转回金额，作为减值损失或利得计入当期损益。对于以摊余成本计量的金融资产，损失准备抵减该金融资产在资产负债表中列示的账面价值；对于以公允价值计量且其变动计入其他综合收益的债权投资，公司在其他综合收益中确认其损失准备，不抵减该金融资产的账面价值。

(2) 按组合评估预期信用风险和计量预期信用损失的金融工具

项 目	确定组合的依据	计量预期信用损失的方法
其他应收款——合并范围内 关联往来组合	款项性质	参考历史信用损失经验，结合当前状况以及对未来经济状况的预测，通过违约风险敞口和未来12个月内或整个存续期预期信用损失率，计算预期信用损失
其他应收款——账龄组合	账龄	

(3) 按组合计量预期信用损失的应收款项

1) 具体组合及计量预期信用损失的方法

项 目	确定组合的依据	计量预期信用损失的方法
应收银行承兑汇票	票据类型	参考历史信用损失经验，结合当前状况以及对未来经济状况的预测，通过违约风险敞口和整个存续期预期信用损失率，计算预期信用损失
应收商业承兑汇票	账龄	参考历史信用损失经验，结合当前状况以及对未来经济状况的预测，编制应收账款账龄与整个存续期预期信用损失率对照表，计算预期信用损失
应收账款——账龄组合		
应收账款-合并范围内关联 往来组合	合并范围内关联方	参考历史信用损失经验，结合当前状况以及对未来经济状况的预测，预计违约风险敞口和整个存续期预期信用损失率，计算预期信用损失

2) 应收账款——账龄组合的账龄与整个存续期预期信用损失率对照表

账 龄	应收账款 预期信用损失率(%)
1 年以内（含，下同）	5.00
1-2 年	15.00
2-3 年	30.00
3 年以上	90.00

6. 金融资产和金融负债的抵销

金融资产和金融负债在资产负债表内分别列示，不相互抵销。但同时满足下列条件的，公司以相互抵销后的净额在资产负债表内列示：(1) 公司具有抵销已确认金额的法定权利，且该种法定权利是当前可执行的；(2) 公司计划以净额结算，或同时变现该金融资产和清偿该金融负债。

不满足终止确认条件的金融资产转移，公司不对已转移的金融资产和相关负债进行抵销。

(十) 存货

1. 存货的分类

存货包括在日常活动中持有以备出售的产成品或商品、处在生产过程中的在产品、在生产过程或提供劳务过程中耗用的材料和物料、在开发经营过程中为出售或耗用而持有的开发用土地、

开发产品、意图出售而暂时出租的开发产品、周转房、库存材料、库存设备和低值易耗品，以及在开发过程中的开发成本等。

## 2. 发出存货的计价方法

(1) 发出存货采用加权平均法。

(2) 项目开发时，开发用土地按开发产品占地面积计算分摊计入项目的开发成本。

(3) 发出开发产品按建筑面积平均法核算。

(4) 意图出售而暂时出租的开发产品和周转房按公司同类固定资产的预计使用年限分期平均摊销。

(5) 如果公共配套设施早于有关开发产品完工的，在公共配套设施完工决算后，按有关开发项目的实际开发成本分配计入有关开发项目的开发成本；如果公共配套设施晚于有关开发产品完工的，则先由有关开发产品预提公共配套设施费，待公共配套设施完工决算后再按实际发生数与预提数之间的差额调整有关开发产品成本。

## 3. 存货可变现净值的确定依据

资产负债表日，存货采用成本与可变现净值孰低计量，按照存货类别成本高于可变现净值的差额计提存货跌价准备。直接用于出售的存货，在正常生产经营过程中以该存货的估计售价减去估计的销售费用和相关税费后的金额确定其可变现净值；需要经过加工的存货，在正常生产经营过程中以所生产的产成品的估计售价减去至完工时估计将要发生的成本、估计的销售费用和相关税费后的金额确定其可变现净值；资产负债表日，同一项存货中一部分有合同价格约定、其他部分不存在合同价格的，分别确定其可变现净值，并与其对应的成本进行比较，分别确定存货跌价准备的计提或转回的金额。

## 4. 存货的盘存制度

存货的盘存制度为永续盘存制。

## 5. 低值易耗品和包装物的摊销方法

### (1) 低值易耗品

按照一次转销法进行摊销。

### (2) 包装物

按照一次转销法进行摊销。

## (十一) 划分为持有待售的非流动资产或处置组

### 1. 持有待售的非流动资产或处置组的分类

公司将同时满足下列条件的非流动资产或处置组划分为持有待售类别：(1) 根据类似交易中出售此类资产或处置组的惯例，在当前状况下即可立即出售；(2) 出售极可能发生，即公司已经就出售计划作出决议且获得确定的购买承诺，预计出售将在一年内完成。

公司专为转售而取得的非流动资产或处置组，在取得日满足“预计出售将在一年内完成”的条件，且短期（通常为3个月）内很可能满足持有待售类别的其他划分条件的，在取得日将其划分为持有待售类别。

因公司无法控制的下列原因之一，导致非关联方之间的交易未能在一年内完成，且公司仍然承诺出售非流动资产或处置组的，继续将非流动资产或处置组划分为持有待售类别：(1) 买方或其他方意外设定导致出售延期的条件，公司针对这些条件已经及时采取行动，且预计能够自设定导致出售延期的条件起一年内顺利化解延期因素；(2) 因发生罕见情况，导致持有待售的非流动资产或处置组未能在一年内完成出售，公司在最初一年内已经针对这些新情况采取必要措施且重新满足了持有待售类别的划分条件。

### 2. 持有待售的非流动资产或处置组的计量

#### (1) 初始计量和后续计量

初始计量和在资产负债表日重新计量持有待售的非流动资产或处置组时，其账面价值高于公允价值减去出售费用后的净额的，将账面价值减记至公允价值减去出售费用后的净额，减记的金额确认为资产减值损失，计入当期损益，同时计提持有待售资产减值准备。

对于取得日划分为持有待售类别的非流动资产或处置组，在初始计量时比较假定其不划分为持有待售类别情况下的初始计量金额和公允价值减去出售费用后的净额，以两者孰低计量。除企业合并中取得的非流动资产或处置组外，由非流动资产或处置组以公允价值减去出售费用后的净额作为初始计量金额而产生的差额，计入当期损益。



对于持有待售的处置组确认的资产减值损失金额，先抵减处置组中商誉的账面价值，再根据处置组中的各项非流动资产账面价值所占比重，按比例抵减其账面价值。

持有待售的非流动资产或处置组中的非流动资产不计提折旧或摊销，持有待售的处置组中负债的利息和其他费用继续予以确认。

#### (2) 资产减值损失转回的会计处理

后续资产负债表日持有待售的非流动资产公允价值减去出售费用后的净额增加的，以前减记的金额予以恢复，并在划分为持有待售类别后确认的资产减值损失金额内转回，转回金额计入当期损益。划分为持有待售类别前确认的资产减值损失不转回。

后续资产负债表日持有待售的处置组公允价值减去出售费用后的净额增加的，以前减记的金额予以恢复，并在划分为持有待售类别后非流动资产确认的资产减值损失金额内转回，转回金额计入当期损益。已抵减的商誉账面价值，以及非流动资产在划分为持有待售类别前确认的资产减值损失不转回。

持有待售的处置组确认的资产减值损失后续转回金额，根据处置组中除商誉外各项非流动资产账面价值所占比重，按比例增加其账面价值。

#### (3) 不再继续划分为持有待售类别以及终止确认的会计处理

非流动资产或处置组因不再满足持有待售类别的划分条件而不再继续划分为持有待售类别或非流动资产从持有待售的处置组中移除时，按照以下两者孰低计量：1) 划分为持有待售类别前的账面价值，按照假定不划分为持有待售类别情况下本应确认的折旧、摊销或减值等进行调整后的金额；2) 可收回金额。

终止确认持有待售的非流动资产或处置组时，将尚未确认的利得或损失计入当期损益。

### (十二) 长期股权投资

#### 1. 共同控制、重要影响的判断

按照相关约定对某项安排存在共有的控制，并且该安排的相关活动必须经过分享控制权的参与方一致同意后才能决策，认定为共同控制。对被投资单位的财务和经营政策有参与决策的权力，但并不能够控制或者与其他方一起共同控制这些政策的制定，认定为重大影响。

#### 2. 投资成本的确定

(1) 同一控制下的企业合并形成的，合并方以支付现金、转让非现金资产、承担债务或发行权益性证券作为合并对价的，在合并日按照取得被合并方所有者权益在最终控制方合并财务报表中的账面价值的份额作为其初始投资成本。长期股权投资初始投资成本与支付的合并对价的账面价值或发行股份的面值总额之间的差额调整资本公积；资本公积不足冲减的，调整留存收益。

公司通过多次交易分步实现同一控制下企业合并形成的长期股权投资，判断是否属于“一揽子交易”。属于“一揽子交易”的，把各项交易作为一项取得控制权的交易进行会计处理。不属于“一揽子交易”的，在合并日，根据合并后应享有被合并方净资产在最终控制方合并财务报表中的账面价值的份额确定初始投资成本。合并日长期股权投资的初始投资成本，与达到合并前的长期股权投资账面价值加上合并日进一步取得股份新支付对价的账面价值之和的差额，调整资本公积；资本公积不足冲减的，调整留存收益。

(2) 非同一控制下的企业合并形成的，在购买日按照支付的合并对价的公允价值作为其初始投资成本。

公司通过多次交易分步实现非同一控制下企业合并形成的长期股权投资，区分个别财务报表和合并财务报表进行相关会计处理：

1) 在个别财务报表中，按照原持有的股权投资的账面价值加上新增投资成本之和，作为改按成本法核算的初始投资成本。

2) 在合并财务报表中，判断是否属于“一揽子交易”。属于“一揽子交易”的，把各项交易作为一项取得控制权的交易进行会计处理。不属于“一揽子交易”的，对于购买日之前持有的被购买方的股权，按照该股权在购买日的公允价值进行重新计量，公允价值与其账面价值的差额计入当期投资收益；购买日之前持有的被购买方的股权涉及权益法核算下的其他综合收益等的，与其相关的其他综合收益等转为购买日所属当期收益。但由于被投资方重新计量设定受益计划净负债或净资产变动而产生的其他综合收益除外。

(3) 除企业合并形成以外的：以支付现金取得的，按照实际支付的购买价款作为其初始投资成本；以发行权益性证券取得的，按照发行权益性证券的公允价值作为其初始投资成本；以债务

重组方式取得的，按《企业会计准则第 12 号——债务重组》确定其初始投资成本；以非货币性资产交换取得的，按《企业会计准则第 7 号——非货币性资产交换》确定其初始投资成本。

### 3. 后续计量及损益确认方法

对被投资单位实施控制的长期股权投资采用成本法核算；对联营企业和合营企业的长期股权投资，采用权益法核算。

### 4. 通过多次交易分步处置对子公司投资至丧失控制权的处理方法

#### (1) 个别财务报表

对处置的股权，其账面价值与实际取得价款之间的差额，计入当期损益。对于剩余股权，对被投资单位仍具有重大影响或者与其他方一起实施共同控制的，转为权益法核算；不能再对被投资单位实施控制、共同控制或重大影响的，按照《企业会计准则第 22 号——金融工具确认和计量》的相关规定进行核算。

#### (2) 合并财务报表

##### 1) 通过多次交易分步处置对子公司投资至丧失控制权，且不属于“一揽子交易”的

在丧失控制权之前，处置价款与处置长期股权投资相对应享有子公司自购买日或合并日开始持续计算的净资产份额之间的差额，调整资本公积（资本溢价），资本溢价不足冲减的，冲减留存收益。

丧失对原子公司控制权时，对于剩余股权，按照其在丧失控制权日的公允价值进行重新计量。处置股权取得的对价与剩余股权公允价值之和，减去按原持股比例计算应享有原有子公司自购买日或合并日开始持续计算的净资产的份额之间的差额，计入丧失控制权当期的投资收益，同时冲减商誉。与原有子公司股权投资相关的其他综合收益等，应当在丧失控制权时转为当期投资收益。

##### 2) 通过多次交易分步处置对子公司投资至丧失控制权，且属于“一揽子交易”的

将各项交易作为一项处置子公司并丧失控制权的交易进行会计处理。但是，在丧失控制权之前每一次处置价款与处置投资对应的享有该子公司净资产份额的差额，在合并财务报表中确认为其他综合收益，在丧失控制权时一并转入丧失控制权当期的损益。

### (十三) 投资性房地产

1. 投资性房地产包括已出租的土地使用权、持有并准备增值后转让的土地使用权和已出租的建筑物。

2. 投资性房地产按照成本进行初始计量，采用公允价值模式进行后续计量。公允价值由独立评估师根据公开市场价格及其他相关信息定期评估。

### (十四) 固定资产

#### 1. 固定资产确认条件

固定资产是指为生产商品、提供劳务、出租或经营管理而持有的，使用年限超过一个会计年度的有形资产。固定资产在同时满足经济利益很可能流入、成本能够可靠计量时予以确认。

#### 2. 各类固定资产的折旧方法

类别	折旧方法	折旧年限(年)	残值率(%)	年折旧率(%)
房屋及建筑物	年限平均法	10-50	0、3 或 5	10.00-1.90
通用设备	年限平均法	6-20	0、3 或 5	16.67-4.75
专用设备	年限平均法	6-12	0、3 或 5	16.67-7.92
运输工具	年限平均法	4-8	0、3 或 5	25.00-11.88
其他设备	年限平均法	3-10	0、3 或 5	33.33-9.50

#### 3. 融资租入固定资产的认定依据、计价方法和折旧方法

符合下列一项或数项标准的，认定为融资租赁：(1) 在租赁期届满时，租赁资产的所有权转移给承租人；(2) 承租人有购买租赁资产的选择权，所订立的购买价款预计将远低于行使选择权时租赁资产的公允价值，因而在租赁开始日就可以合理确定承租人将会行使这种选择权；(3) 即使资产的所有权不转移，但租赁期占租赁资产使用寿命的大部分 [ 通常占租赁资产使用寿命的 75%以上 (含 75%) ]；(4) 承租人在租赁开始日的最低租赁付款额现值，几乎相当于租赁开始日租赁资产公允价值 [ 90%以上 (含 90%) ]；出租人在租赁开始日的最低租赁收款额现值，几乎相当于租赁开始日租赁资产公允价值 [ 90%以上 (含 90%) ]；(5) 租赁资产性质特殊，如果不作较大改造，只有承租人才能使用。

融资租入的固定资产，按租赁开始日租赁资产的公允价值与最低租赁付款额的现值中较低者

入账，按自有固定资产的折旧政策计提折旧。

#### (十五) 在建工程

1. 在建工程同时满足经济利益很可能流入、成本能够可靠计量则予以确认。在建工程按建造该项资产达到预定可使用状态前所发生的实际成本计量。

2. 在建工程达到预定可使用状态时，按工程实际成本转入固定资产。已达到预定可使用状态但尚未办理竣工决算的，先按估计价值转入固定资产，待办理竣工决算后再按实际成本调整原暂估价值，但不再调整原已计提的折旧。

#### (十六) 借款费用

##### 1. 借款费用资本化的确认原则

公司发生的借款费用，可直接归属于符合资本化条件的资产的购建或者生产的，予以资本化，计入相关资产成本；其他借款费用，在发生时确认为费用，计入当期损益。

##### 2. 借款费用资本化期间

(1) 当借款费用同时满足下列条件时，开始资本化：1) 资产支出已经发生；2) 借款费用已经发生；3) 为使资产达到预定可使用或可销售状态所必要的购建或者生产活动已经开始。

(2) 若符合资本化条件的资产在购建或者生产过程中发生非正常中断，并且中断时间连续超过 3 个月，暂停借款费用的资本化；中断期间发生的借款费用确认为当期费用，直至资产的购建或者生产活动重新开始。

(3) 当所购建或者生产符合资本化条件的资产达到预定可使用或可销售状态时，借款费用停止资本化。

##### 3. 借款费用资本化率以及资本化金额

为购建或者生产符合资本化条件的资产而借入专门借款的，以专门借款当期实际发生的利息费用（包括按照实际利率法确定的折价或溢价的摊销），减去将尚未动用的借款资金存入银行取得的利息收入或进行暂时性投资取得的投资收益后的金额，确定应予资本化的利息金额；为购建或者生产符合资本化条件的资产占用了一般借款的，根据累计资产支出超过专门借款的资产支出加权平均数乘以占用一般借款的资本化率，计算确定一般借款应予资本化的利息金额。

#### (十七) 无形资产

1. 无形资产包括土地使用权、软件使用权、专利权、非专利技术、商标权和客户关系等，按成本进行初始计量。

2. 使用寿命有限的无形资产，在使用寿命内按照与该项无形资产有关的经济利益的预期实现方式系统合理地摊销，无法可靠确定预期实现方式的，采用直线法摊销。具体年限如下：

项 目	摊销年限(年)
土地使用权	50
软件使用权	3-5
非专利技术	10
专利权	5-20
商标权	14
客户关系	14-17

使用寿命不确定的无形资产不摊销，公司在每个会计期间均对该无形资产的使用寿命进行复核。

3. 内部研究开发项目研究阶段的支出，于发生时计入当期损益。内部研究开发项目开发阶段的支出，同时满足下列条件的，确认为无形资产：(1) 完成该无形资产以使其能够使用或出售在技术上具有可行性；(2) 具有完成该无形资产并使用或出售的意图；(3) 无形资产产生经济利益的方式，包括能够证明运用该无形资产生产的产品存在市场或无形资产自身存在市场，无形资产将在内部使用的，能证明其有用性；(4) 有足够的技术、财务资源和其他资源支持，以完成该无形资产的开发，并有能力使用或出售该无形资产；(5) 归属于该无形资产开发阶段的支出能够可靠地计量。

#### (十八) 部分长期资产减值

对长期股权投资、固定资产、在建工程、使用寿命有限的无形资产等长期资产，在资产负债表日有迹象表明发生减值的，估计其可收回金额。对因企业合并所形成的商誉和使用寿命不确定的无形资产，无论是否存在减值迹象，每年都进行减值测试。商誉结合与其相关的资产组或者资

产组组合进行减值测试。

若上述长期资产的可收回金额低于其账面价值的，按其差额确认资产减值准备并计入当期损益。

#### (十九) 长期待摊费用

长期待摊费用核算已经支出，摊销期限在 1 年以上（不含 1 年）的各项费用。长期待摊费用按实际发生额入账，在受益期或规定的期限内分期平均摊销。如果长期待摊的费用项目不能使以后会计期间受益则将尚未摊销的该项目的摊余价值全部转入当期损益。

#### (二十) 职工薪酬

1. 职工薪酬包括短期薪酬、离职后福利、辞退福利和其他长期职工福利。

2. 短期薪酬的会计处理方法

在职工为公司提供服务的会计期间，将实际发生的短期薪酬确认为负债，并计入当期损益或相关资产成本。

3. 离职后福利的会计处理方法

离职后福利分为设定提存计划和设定受益计划。

(1) 在职工为公司提供服务的会计期间，根据设定提存计划计算的应缴存金额确认为负债，并计入当期损益或相关资产成本。

(2) 对设定受益计划的会计处理通常包括下列步骤：

1) 根据预期累计福利单位法，采用无偏且相互一致的精算假设对有关人口统计变量和财务变量等作出估计，计量设定受益计划所产生的义务，并确定相关义务的所属期间。同时，对设定受益计划所产生的义务予以折现，以确定设定受益计划义务的现值和当期服务成本；

2) 设定受益计划存在资产的，将设定受益计划义务现值减去设定受益计划资产公允价值所形成的赤字或盈余确认为一项设定受益计划净负债或净资产。设定受益计划存在盈余的，以设定受益计划的盈余和资产上限两项的孰低者计量设定受益计划净资产；

3) 期末，将设定受益计划产生的职工薪酬成本确认为服务成本、设定受益计划净负债或净资产的利息净额以及重新计量设定受益计划净负债或净资产所产生的变动等三部分，其中服务成本和设定受益计划净负债或净资产的利息净额计入当期损益或相关资产成本，重新计量设定受益计划净负债或净资产所产生的变动计入其他综合收益，并且在后续会计期间不允许转回至损益，但可以在权益范围内转移这些在其他综合收益确认的金额。

4. 辞退福利的会计处理方法

向职工提供的辞退福利，在下列两者孰早日确认辞退福利产生的职工薪酬负债，并计入当期损益：(1) 公司不能单方面撤回因解除劳动关系计划或裁减建议所提供的辞退福利时；(2) 公司确认与涉及支付辞退福利的重组相关的成本或费用时。

5. 其他长期职工福利的会计处理方法

向职工提供的其他长期福利，符合设定提存计划条件的，按照设定提存计划的有关规定进行会计处理；除此之外的其他长期福利，按照设定受益计划的有关规定进行会计处理，为简化相关会计处理，将其产生的职工薪酬成本确认为服务成本、其他长期职工福利净负债或净资产的利息净额以及重新计量其他长期职工福利净负债或净资产所产生的变动等组成项目的总净额计入当期损益或相关资产成本。

#### (二十一) 债务重组

1. 债务重组的方式主要包括：以资本清偿债务、将债务转为资本、修改其他债务条件及以上三种方式的组合。

2. 公司作为债权人的相关会计处理

以现金清偿债务的，将重组债权的账面余额与收到的现金之间的差额，计入营业外支出。以非现金资产清偿债务的，对受让的非现金资产按其公允价值入账，重组债权的账面余额与受让的非现金资产的公允价值之间的差额，确认为债务重组损失计入营业外支出。将债务转为资本方式的，将享有股份的公允价值确认为对债务人的投资，重组债权的账面余额与股份的公允价值之间的差额，确认为债务重组损失计入营业外支出。修改其他债务条件的，将修改其他债务条件后的债权的公允价值作为重组后债权的账面价值，重组债权的账面余额与重组后债权的账面价值之间的差额确认为债务重组损失计入营业外支出。

债务重组采用以现金清偿债务、非现金资产清偿债务、债务转为资本、修改其他债务条件等

方式的组合进行的，依次以收到的现金、接受的非现金资产公允价值、债享有股份的公允价值冲减重组债权的账面余额，再按照修改其他债务条件方式的规定处理。

#### (二十二) 预计负债

1. 因对外提供担保、诉讼事项、产品质量保证、亏损合同等或有事项形成的义务成为公司承担的现时义务，履行该义务很可能导致经济利益流出公司，且该义务的金额能够可靠的计量时，公司将该项义务确认为预计负债。

2. 公司按照履行相关现时义务所需支出的最佳估计数对预计负债进行初始计量，并在资产负债表日对预计负债的账面价值进行复核。

#### (二十三) 股份支付

##### 1. 股份支付的种类

包括以权益结算的股份支付和以现金结算的股份支付。

##### 2. 实施、修改、终止股份支付计划的相关会计处理

###### (1) 以权益结算的股份支付

授予后立即可行权的换取职工服务的以权益结算的股份支付，在授予日按照权益工具的公允价值计入相关成本或费用，相应调整资本公积。完成等待期内的服务或达到规定业绩条件才可行权的换取职工服务的以权益结算的股份支付，在等待期内的每个资产负债表日，以对可行权权益工具数量的最佳估计为基础，按权益工具授予日的公允价值，将当期取得的服务计入相关成本或费用，相应调整资本公积。

换取其他方服务的权益结算的股份支付，如果其他方服务的公允价值能够可靠计量的，按照其他方服务在取得日的公允价值计量；如果其他方服务的公允价值不能可靠计量，但权益工具的公允价值能够可靠计量的，按照权益工具在服务取得日的公允价值计量，计入相关成本或费用，相应增加所有者权益。

###### (2) 以现金结算的股份支付

授予后立即可行权的换取职工服务的以现金结算的股份支付，在授予日按公司承担负债的公允价值计入相关成本或费用，相应增加负债。完成等待期内的服务或达到规定业绩条件才可行权的换取职工服务的以现金结算的股份支付，在等待期内的每个资产负债表日，以对可行权情况的最佳估计为基础，按公司承担负债的公允价值，将当期取得的服务计入相关成本或费用和相应的负债。

###### (3) 修改、终止股份支付计划

如果修改增加了所授予的权益工具的公允价值，公司按照权益工具公允价值的增加相应地确认取得服务的增加；如果修改增加了所授予的权益工具的数量，公司将增加的权益工具的公允价值相应地确认为取得服务的增加；如果公司按照有利于职工的方式修改可行权条件，公司在处理可行权条件时，考虑修改后的可行权条件。

如果修改减少了授予的权益工具的公允价值，公司继续以权益工具在授予日的公允价值为基础，确认取得服务的金额，而不考虑权益工具公允价值的减少；如果修改减少了授予的权益工具的数量，公司将减少部分作为已授予的权益工具的取消来进行处理；如果以不利于职工的方式修改了可行权条件，在处理可行权条件时，不考虑修改后的可行权条件。

如果公司在等待期内取消了所授予的权益工具或结算了所授予的权益工具（因未满足可行权条件而被取消的除外），则将取消或结算作为加速可行权处理，立即确认原本在剩余等待期内确认的金额。

#### (二十四) 维修基金核算方法

根据开发项目所在地的有关规定，维修基金在开发产品销售（预售）时，向购房人收取或由公司计提计入有关开发产品的开发成本，并统一上缴维修基金管理部门。

#### (二十五) 质量保证金核算方法

质量保证金根据施工合同规定从施工单位工程款中预留。在开发产品保修期内发生的维修费，冲减质量保证金；在开发产品约定的保修期届满，质量保证金余额退还施工单位。

#### (二十六) 收入

##### 1. 收入确认原则

###### (1) 销售商品

销售商品收入在同时满足下列条件时予以确认：1) 将商品所有权上的主要风险和报酬转移给

购货方；2) 公司不再保留通常与所有权相联系的继续管理权，也不再对已售出的商品实施有效控制；3) 收入的金额能够可靠地计量；4) 相关的经济利益很可能流入；5) 相关的已发生或将发生的成本能够可靠地计量。

#### (2) 提供劳务

提供劳务交易的结果在资产负债表日能够可靠估计的(同时满足收入的金额能够可靠地计量、相关经济利益很可能流入、交易的完工进度能够可靠地确定、交易中已发生和将发生的成本能够可靠地计量)，采用完工百分比法确认提供劳务的收入，并按已完工作的测量确定提供劳务交易的完工进度。提供劳务交易的结果在资产负债表日不能够可靠估计的，若已经发生的劳务成本预计能够得到补偿，按已经发生的劳务成本金额确认提供劳务收入，并按相同金额结转劳务成本；若已经发生的劳务成本预计不能够得到补偿，将已经发生的劳务成本计入当期损益，不确认劳务收入。

#### (3) 让渡资产使用权

让渡资产使用权在同时满足相关的经济利益很可能流入、收入金额能够可靠计量时，确认让渡资产使用权的收入。利息收入按照他人使用本公司货币资金的时间和实际利率计算确定；使用费收入按有关合同或协议约定的收费时间和方法计算确定。

#### (4) 房地产销售收入

在开发产品已经完工并验收合格，签订了销售合同并履行了合同规定的义务，在同时满足开发产品所有权上的主要风险和报酬转移给买方，公司不再保留通常与所有权相联系的继续管理权和对已售出的开发产品实施有效控制，收入的金额能够可靠地计量，相关的经济利益很可能流入，相关的已发生或将发生的成本能够可靠地计量时，确认销售收入的实现。

出售自用房屋：自用房屋所有权上的主要风险和报酬转移给买方，公司不再保留通常与所有权相联系的继续管理权和对已售出的开发产品实施有效控制，收入的金额能够可靠地计量，相关的经济利益很可能流入，相关的已发生或将发生的成本能够可靠地计量时，确认销售收入的实现。

### 2. 收入确认的具体方法

(1) 内销产品收入确认需满足以下条件：已根据合同约定将产品交付给购货方，且产品销售收入金额已确定，已经收回货款或取得了收款凭证且相关的经济利益很可能流入，产品相关的成本能够可靠地计量。

(2) 外销产品收入确认需满足以下条件：已根据合同约定将产品报关、离港，取得提单，且产品销售收入金额已确定，已经收回货款或取得了收款凭证且相关的经济利益很可能流入，产品相关的成本能够可靠地计量。

(3) 房地产销售收入确认需满足以下条件：房产完工并验收合格，客户按销售合同支付了约定的购房款项并取得入伙资格。

#### (二十七) 政府补助

1. 政府补助在同时满足下列条件时予以确认：(1) 公司能够满足政府补助所附的条件；(2) 公司能够收到政府补助。政府补助为货币性资产的，按照收到或应收的金额计量。政府补助为非货币性资产的，按照公允价值计量；公允价值不能可靠取得的，按照名义金额计量。

#### 2. 与资产相关的政府补助判断依据及会计处理方法

政府文件规定用于购建或以其他方式形成长期资产的政府补助划分为与资产相关的政府补助。政府文件不明确的，以取得该补助必须具备的基本条件为基础进行判断，以购建或以其他方式形成长期资产为基本条件的作为与资产相关的政府补助。与资产相关的政府补助，冲减相关资产的账面价值或确认为递延收益。与资产相关的政府补助确认为递延收益的，在相关资产使用寿命内按照合理、系统的方法分期计入损益。按照名义金额计量的政府补助，直接计入当期损益。相关资产在使用寿命结束前被出售、转让、报废或发生毁损的，将尚未分配的相关递延收益余额转入资产处置当期的损益。

#### 3. 与收益相关的政府补助判断依据及会计处理方法

除与资产相关的政府补助之外的政府补助划分为与收益相关的政府补助。对于同时包含与资产相关部分和与收益相关部分的政府补助，难以区分与资产相关或与收益相关的，整体归类为与收益相关的政府补助。与收益相关的政府补助，用于补偿以后期间的相关成本费用或损失的，确认为递延收益，在确认相关成本费用或损失的期间，计入当期损益或冲减相关成本；用于补偿已发生的相关成本费用或损失的，直接计入当期损益或冲减相关成本。

4. 与公司日常经营活动相关的政府补助,按照经济业务实质,计入其他收益或冲减相关成本费用。与公司日常活动无关的政府补助,计入营业外收支。

#### 5. 政策性优惠贷款贴息的会计处理方法

(1) 财政将贴息资金拨付给贷款银行,由贷款银行以政策性优惠利率向公司提供贷款的,以实际收到的借款金额作为借款的入账价值,按照借款本金和该政策性优惠利率计算相关借款费用。

(2) 财政将贴息资金直接拨付给公司的,将对应的贴息冲减相关借款费用。

#### (二十八) 递延所得税资产、递延所得税负债

1. 根据资产、负债的账面价值与其计税基础之间的差额(未作为资产和负债确认的项目按照税法规定可以确定其计税基础的,该计税基础与其账面数之间的差额),按照预期收回该资产或清偿该负债期间的适用税率计算确认递延所得税资产或递延所得税负债。

2. 确认递延所得税资产以很可能取得用来抵扣可抵扣暂时性差异的应纳税所得额为限。资产负债表日,有确凿证据表明未来期间很可能获得足够的应纳税所得额用来抵扣可抵扣暂时性差异的,确认以前会计期间未确认的递延所得税资产。

3. 资产负债表日,对递延所得税资产的账面价值进行复核,如果未来期间很可能无法获得足够的应纳税所得额用以抵扣递延所得税资产的利益,则减记递延所得税资产的账面价值。在很可能获得足够的应纳税所得额时,转回减记的金额。

4. 公司当期所得税和递延所得税作为所得税费用或收益计入当期损益,但不包括下列情况产生的所得税:(1) 企业合并;(2) 直接在所有者权益中确认的交易或者事项。

#### (二十九) 租赁

##### 1. 经营租赁的会计处理方法

公司为承租人时,在租赁期内各个期间按照直线法将租金计入相关资产成本或确认为当期损益,发生的初始直接费用,直接计入当期损益。或有租金在实际发生时计入当期损益。

公司为出租人时,在租赁期内各个期间按照直线法将租金确认为当期损益,发生的初始直接费用,除金额较大的予以资本化并分期计入损益外,均直接计入当期损益。或有租金在实际发生时计入当期损益。

##### 2. 融资租赁的会计处理方法

公司为承租人时,在租赁期开始日,公司以租赁开始日租赁资产公允价值与最低租赁付款额现值中两者较低者作为租入资产的入账价值,将最低租赁付款额作为长期应付款的入账价值,其差额为未确认融资费用,发生的初始直接费用,计入租赁资产价值。在租赁期各个期间,采用实际利率法计算确认当期的融资费用。

公司为出租人时,在租赁期开始日,公司以租赁开始日最低租赁收款额与初始直接费用之和作为应收融资租赁款的入账价值,同时记录未担保余值;将最低租赁收款额、初始直接费用及未担保余值之和与其现值之和的差额确认为未实现融资收益。在租赁期各个期间,采用实际利率法计算确认当期的融资收入。

#### (三十) 安全生产费

公司按照财政部、国家安全生产监督管理总局联合发布的《企业安全生产费用提取和使用管理办法》(财企〔2012〕16号)的规定提取的安全生产费,计入相关产品的成本或当期损益,同时记入“专项储备”科目。使用提取的安全生产费时,属于费用性支出的,直接冲减专项储备。形成固定资产的,通过“在建工程”科目归集所发生的支出,待安全项目完工达到预定可使用状态时确认为固定资产;同时,按照形成固定资产的成本冲减专项储备,并确认相同金额的累计折旧,该固定资产在以后期间不再计提折旧。

#### (三十一) 分部报告

公司以内部组织结构、管理要求、内部报告制度等为依据确定经营分部。公司的经营分部是指同时满足下列条件的组成部分:

1. 该组成部分能够在日常活动中产生收入、发生费用;
2. 管理层能够定期评价该组成部分的经营成果,以决定向其配置资源、评价其业绩;
3. 能够通过分析取得该组成部分的财务状况、经营成果和现金流量等有关会计信息。

#### (三十二) 重要会计政策和会计估计变更

##### 1. 重要会计政策变更

- (1) 企业会计准则变化引起的会计政策变更

1) 本公司根据财政部《关于修订印发 2019 年度一般企业财务报表格式的通知》(财会〔2019〕6 号)、《关于修订印发合并财务报表格式(2019 版)的通知》(财会〔2019〕16 号)和企业会计准则的要求编制 2019 年度财务报表, 此项会计政策变更采用追溯调整法。2018 年度财务报表受重要影响的报表项目和金额如下:

原列报报表项目及金额		新列报报表项目及金额	
应收票据及应收账款	5,985,411,183.02	应收票据	3,001,448,967.33
		应收账款	2,983,962,215.69
应付票据及应付账款	1,865,886,053.90	应付票据	429,150,504.62
		应付账款	1,436,735,549.28

2) 本公司自 2019 年 1 月 1 日起执行财政部修订后的《企业会计准则第 22 号——金融工具确认和计量》《企业会计准则第 23 号——金融资产转移》《企业会计准则第 24 号——套期保值》以及《企业会计准则第 37 号——金融工具列报》(以下简称新金融工具准则)。根据相关新旧准则衔接规定, 对可比期间信息不予调整, 首次执行日执行新准则与原准则的差异追溯调整本报告期初留存收益或其他综合收益。

新金融工具准则改变了金融资产的分类和计量方式, 确定了三个计量类别: 摊余成本; 以公允价值计量且其变动计入其他综合收益; 以公允价值计量且其变动计入当期损益。公司考虑自身业务模式, 以及金融资产的合同现金流特征进行上述分类。权益类投资需按公允价值计量且其变动计入当期损益, 但非交易性权益类投资在初始确认时可选择按公允价值计量且其变动计入其他综合收益(处置时的利得或损失不能回转到损益, 但股利收入计入当期损益), 且该选择不可撤销。

新金融工具准则要求金融资产减值计量由“已发生损失模型”改为“预期信用损失模型”, 适用于以摊余成本计量的金融资产、以公允价值计量且其变动计入其他综合收益的金融资产、租赁应收款。

① 执行新金融工具准则对公司 2019 年 1 月 1 日财务报表的主要影响如下:

项 目	资产负债表		
	2018 年 12 月 31 日	新金融工具准则 调整影响	2019 年 1 月 1 日
以公允价值计量且其变动计入当期损益的金融资产	98,556,246.95	-98,556,246.95	
交易性金融资产		776,556,246.95	776,556,246.95
其他流动资产	1,225,779,623.88	-678,000,000.00	547,779,623.88
应收票据	3,001,448,967.33	-1,430,652,024.76	1,570,796,942.57
应收款项融资		1,430,652,024.76	1,430,652,024.76
其他应收款	1,067,212,171.65	-444,444.44	1,066,767,727.21
一年内到期的非流动资产	101,768,395.73	444,444.44	102,212,840.17
可供出售金融资产	3,744,532,285.65	-3,744,532,285.65	
其他非流动金融资产		4,323,139,388.88	4,323,139,388.88
递延所得税资产	567,914,594.92	9,732,183.29	577,646,778.21
递延所得税负债	572,670,133.56	98,336,267.82	671,006,401.38
其他综合收益	-48,838,103.89	55,649,163.94	6,811,060.05
盈余公积	649,473,838.65	19,775,016.02	669,248,854.67
未分配利润	14,961,506,525.	414,578,838.74	15,376,085,364.



	97		71
短期借款	5,103,956,526.52	7,935,753.10	5,111,892,279.62
一年内到期的非流动负债	2,602,059,540.59	167,064,196.65	2,769,123,737.24
其他应付款	602,045,198.39	-174,999,949.75	427,045,248.64
交易性金融负债		4,514,134.67	4,514,134.67
以公允价值计量且其变动计入当期损益的金融负债	4,514,134.67	-4,514,134.67	

② 2019年1月1日，公司金融资产和金融负债按照新金融工具准则和按原金融工具准则的规定进行分类和计量结果对比如下表：

项 目	原金融工具准则		新金融工具准则	
	计量类别	账面价值	计量类别	账面价值
货币资金	摊余成本（贷款和应收款项）	3,875,187,414.33	摊余成本	3,875,187,414.33
以公允价值计量且其变动计入当期损益的金融资产	以公允价值计量且其变动计入当期损益	98,556,246.95	以公允价值计量且其变动计入当期损益的金融资产	98,556,246.95
应收票据	摊余成本（贷款和应收款项）	3,001,448,967.33	摊余成本	1,570,796,942.57
			以公允价值计量且其变动计入其他综合收益	1,430,652,024.76
应收账款	摊余成本（贷款和应收款项）	2,983,962,215.69	摊余成本	2,983,962,215.69
其他应收款	摊余成本（贷款和应收款项）	1,067,212,171.65	摊余成本	1,066,767,727.21
其他流动资产-理财产品	以公允价值计量且其变动计入其他综合收益（可供出售金融资产）	678,000,000.00	以公允价值计量且其变动计入当期损益	678,000,000.00
一年内到期的非流动资产	摊余成本（贷款和应收款项）	101,768,395.73	摊余成本	102,212,840.17
长期应收款	摊余成本（贷款和应收款项）	2,885,617.27	摊余成本	2,885,617.27
可供出售金融资产	以公允价值计量且其变动计入其他综合收益	3,744,532,285.65	以公允价值计量且其变动计入当期损益	4,323,139,388.88
其他非流动资产-短期无法收回款项	摊余成本（贷款和应收款项）	5,762,564.06	摊余成本	5,762,564.06

短期借款	摊余成本（其他金融负债）	5,103,956,526.52	摊余成本	5,111,892,279.62
以公允价值计量且其变动计入当期损益的金融负债	以公允价值计量且其变动计入当期损益	4,514,134.67	以公允价值计量且其变动计入当期损益	4,514,134.67
应付票据	摊余成本（其他金融负债）	429,150,504.62	摊余成本	429,150,504.62
应付账款	摊余成本（其他金融负债）	1,436,735,549.28	摊余成本	1,436,735,549.28
其他应付款	摊余成本（其他金融负债）	602,045,198.39	摊余成本	427,045,248.64
一年内到期的非流动负债	摊余成本（其他金融负债）	2,602,059,540.59	摊余成本	2,769,123,737.24
其他流动负债	摊余成本（其他金融负债）	458,552,402.68	摊余成本	458,552,402.68
长期借款	摊余成本（其他金融负债）	11,889,746,179.23	摊余成本	11,889,746,179.23
应付债券	摊余成本（其他金融负债）	3,021,237,000.00	摊余成本	3,021,237,000.00
长期应付款	摊余成本（其他金融负债）	442,519.92	摊余成本	442,519.92
预计负债（不含税费）	摊余成本（其他金融负债）	24,668,587.47	摊余成本	24,668,587.47
其他非流动负债	摊余成本（其他金融负债）	16,958,053.09	摊余成本	16,958,053.09

③ 2019年1月1日，公司原金融资产和金融负债账面价值调整为按照新金融工具准则的规定进行分类和计量的新金融资产和金融负债账面价值的调节表如下：

项 目	按原金融工具准则列示的账面价值 (2018年12月31日)	重分类	重新计量	按新金融工具准则列示的账面价值 (2019年1月1日)
A. 金融资产				
a. 摊余成本				
货币资金				
按原 CAS22 列示的余额和按新 CAS22 列示的余额	3,875,187,414.33			3,875,187,414.33
应收票据				
按原 CAS22 列示的余额	3,001,448,967.33			
减：转出至公允价值计量且其变动计入其他综合收益(新 CAS22)		-1,430,652,024.76		
按新 CAS22 列示的余额				1,570,796,942.57
应收账款				
按原 CAS22 列示的余额和按新 CAS22 列示的余额	2,983,962,215.69			2,983,962,215.69
其他应收款				
按原 CAS22 列示的余额	1,067,212,171.65			
减：转出至以摊余成		-444,444.44		

本计量的金融资产 (新 CAS22)				
按新 CAS22 列示的 余额				1,066,767,727. 21
一年内到期的非流 动资产				
按原 CAS22 列示的 余额	101,768,395.73			
加:自贷款和应收款 项转入(原 CAS22)		444,444.44		
按新 CAS22 列示的 余额				102,212,840.17
长期应收款				
按原 CAS22 列示的 余额和按新 CAS22 列示的余额	2,885,617.27			2,885,617.27
其他非流动资产-短 期无法收回款项				
按原 CAS22 列示的 余额和按新 CAS22 列示的余额	5,762,564.06			5,762,564.06
以摊余成本计量的 总金融资产	11,038,227,346. 06	-1,430,652,024.7 6		9,607,575,321. 30
b. 以公允价值计量且其变动计入当期损益				
其他非流动金融资 产				
按原 CAS22 列示的 余额				
加:自可供出售金融 资产(原 CAS22)转 入		3,744,532,285.65		
重新计量:以摊余成 本计量变为公允价 值计量			578,607,103. 23	
按新 CAS22 列示的 余额				4,323,139,388. 88
以公允价值计量且 其变动计入当期损 益的金融资产				
按原 CAS22 列示的 余额	98,556,246.95			
减:转出至公允价值 计量且其变动计入 当期损益(新 CAS22)		-98,556,246.95		
按新 CAS22 列示的 余额				
交易性金融资产				
按原 CAS22 列示的 余额				
加:自其他流动资产 (原 CAS22)转入		678,000,000.00		
加:自以公允价值计 量且其变动计入当 期损益的金融资产 (原 CAS22)转入		98,556,246.95		

按新 CAS22 列示的余额				776,556,246.95
以公允价值计量且其变动计入当期损益的总金融资产	98,556,246.95	4,422,532,285.65	578,607,103.23	5,099,695,635.83
c. 以公允价值计量且其变动计入其他综合收益				
应收款项融资				
按原 CAS22 列示的余额				
加：自应收票据(原 CAS22)转入		1,430,652,024.76		
按新 CAS22 列示的余额				1,430,652,024.76
可供出售金融资产				
按原 CAS22 列示的余额	3,744,532,285.65			
减：转出至公允价值计量且其变动计入当期损益(新 CAS22)		-3,744,532,285.65		
按新 CAS22 列示的余额				
其他流动资产-理财产品				
按原 CAS22 列示的余额	678,000,000.00			
减：转出至公允价值计量且其变动计入当期损益(新 CAS22)		-678,000,000.00		
按新 CAS22 列示的余额				
以公允价值计量且其变动计入其他综合收益的总金融资产	4,422,532,285.65	-2,991,880,260.89		1,430,652,024.76
B. 金融负债				
a. 摊余成本				
短期借款				
按原 CAS22 列示的余额和按新 CAS22 列示的余额	5,103,956,526.52			
加：自其他金融负债转入		7,935,753.10		
按新 CAS22 列示的余额				5,111,892,279.62
应付票据				
按原 CAS22 列示的余额和按新 CAS22 列示的余额	429,150,504.62			429,150,504.62
应付账款				
按原 CAS22 列示的余额和按新 CAS22 列示的余额	1,436,735,549.28			1,436,735,549.28
其他应付款				
按原 CAS22 列示的余额	602,045,198.39			
减：转出至以摊余成		-174,999,949.7		

本计量的金融负债 (新 CAS22)		5		
按新 CAS22 列示的 余额				427,045,248.64
一年内到期的非流 动负债				
按原 CAS22 列示的 余额和按新 CAS22 列示的余额	2,602,059,540.5 9			
加:自其他金融负债 转入		167,064,196.65		
按新 CAS22 列示的 余额				2,769,123,737. 24
其他流动负债				
按原 CAS22 列示的 余额和按新 CAS22 列示的余额	458,552,402.68			458,552,402.68
长期借款				
按原 CAS22 列示的 余额和按新 CAS22 列示的余额	11,889,746,179. 23			11,889,746,179 .23
应付债券				
按原 CAS22 列示的 余额和按新 CAS22 列示的余额	3,021,237,000.0 0			3,021,237,000. 00
长期应付款				
按原 CAS22 列示的 余额和按新 CAS22 列示的余额	442,519.92			442,519.92
预计负债(不含税 费)				
按原 CAS22 列示的 余额和按新 CAS22 列示的余额	24,668,587.47			24,668,587.47
其他非流动负债				
按原 CAS22 列示的 余额和按新 CAS22 列示的余额	16,958,053.09			16,958,053.09
以摊余成本计量的 总金融负债	25,585,552,061. 79			25,585,552,061 .79

## b. 以公允价值计量且其变动计入当期损益

以公允价值计量且 其变动计入当期损 益的金融负债				
按原 CAS22 列示的 余额	4,514,134.67			
减:转出至公允价 值计量且其变动计 入当期损益(新 CAS22)		-4,514,134.67		
按新 CAS22 列示的 余额				
交易性金融负债				

按原 CAS22 列示的余额				
加: 自以公允价值计量且其变动计入当期损益的金融负债(原 CAS22)转入		4,514,134.67		
按新 CAS22 列示的余额				4,514,134.67
以公允价值计量且其变动计入当期损益的总金融负债	4,514,134.67			4,514,134.67

④ 2019 年 1 月 1 日, 公司原金融资产减值准备期末金额调整为按照新金融工具准则的规定进行分类和计量的新损失准备的调节表如下:

项 目	按原金融工具准则计提损失准备/按或有事项准则确认的预计负债(2018 年 12 月 31 日)	重分类	重新计量	按新金融工具准则计提损失准备(2019 年 1 月 1 日)
应收账款	266,863,770.72			266,863,770.72
其他应收款	44,939,314.14			44,939,314.14
其他非流动资产	9,403,262.29			9,403,262.29

3) 本公司自 2019 年 6 月 10 日起执行经修订的《企业会计准则第 7 号——非货币性资产交换》, 自 2019 年 6 月 17 日起执行经修订的《企业会计准则第 12 号——债务重组》。该项会计政策变更采用未来适用法处理。

## 六、税项

### (一) 主要税种及税率

税 种	计税依据	税 率
增值税	销售货物或提供应税劳务	16%、13%、10%、9%、6%、4%-25%[注]; 出口货物享受“免、抵、退”税政策, 间苯二胺、对苯二胺的退税率为 16%(2019 年 1-3 月)、13%(2019 年 4-12 月); 间苯二酚、邻苯二胺的退税率为 10%; 高效减水剂的退税率为 13%
土地增值税	有偿转让国有土地使用权及地上建筑物和其他附着物产权产生的增值额	四级超率累进税率分别为 30%、40%、50%、60%
房产税	从价计征的, 按房产原值一次减除 20%-30%后余值的 1.2% 计缴; 从租计征的, 按租金收入的 12% 计缴	1.2%、12%
城市维护建设税	应缴流转税税额	7%、5%或 1%
教育费附加	应缴流转税税额	3%
地方教育附加	应缴流转税税额	2%
企业所得税	应纳税所得额	25%、20%、16.5%、15%、10%、10%-35%

[注]: 德司达控股及其境外子公司, 需缴纳增值税或消费税与服务税的, 按 4%-25%不等的税率计缴。

不同税率的纳税主体企业所得税税率说明

纳税主体名称	所得税税率
浙江龙盛化工研究有限公司、绍兴上虞嘉合贸易有限公司、北京盛世长龙汽车配件有限公司	20%

公司、杭州龙山化工有限公司、上海科华染料工业有限公司、浙江鸿盛化工有限公司、浙江吉盛化学建材有限公司、上海鸿源鑫创材料科技有限公司、上海通程汽车零部件有限公司、浙江科永化工有限公司	15%
香港桦盛、宝利佳有限公司、安诺化学（香港）有限公司、维盛投资管理有限公司、盛达国际资本有限公司（以下简称盛达国际）、天风有限公司、吉龙化学建材（香港）有限公司、Senda Wealth Management Limited	16.5%
Dystar Singapore Pte. Ltd.	10%
其他境外子公司	10%-35%
除上述以外的其他纳税主体	25%

## （二）主要的税收优惠

1. 公司、子公司杭州龙山化工有限公司被认定为浙江省 2017 年第一批高新技术企业，子公司上海科华染料工业有限公司、上海通程汽车零部件有限公司被认定为上海市 2017 年高新技术企业，认定有效期均为 3 年，2017-2019 年按 15% 的优惠税率计缴企业所得税；子公司浙江鸿盛化工有限公司、浙江吉盛化学建材有限公司被认定为浙江省 2018 年高新技术企业，认定有效期 3 年，2018-2020 年按 15% 的优惠税率计缴企业所得税；子公司上海鸿源鑫创材料科技有限公司 2019 年通过高新技术企业复审，2019-2021 年按 15% 的优惠税率计缴企业所得税；子公司浙江科永化工有限公司被认定为浙江省 2019 年高新技术企业，认定有效期 3 年，2019-2021 年按 15% 的优惠税率计缴企业所得税。

2. 子公司 DyStar Singapore Pte. Ltd. 为注册在新加坡的公司，若其销售收入达到规定要求，自 2017 年 1 月 1 日至 2021 年 12 月 31 日期间，可按 10% 的税率计缴企业所得税，该公司在 2019 年度系按 10% 的税率计缴企业所得税。

3. 子公司浙江龙盛化工研究有限公司、绍兴上虞嘉合贸易有限公司和北京盛世长龙汽车配件有限公司符合《财政部、税务总局关于实施小微企业普惠性税收减免政策的通知》（财税〔2019〕13 号）中关于小微企业普惠性税收减免政策要求，2019 年应纳税所得额均不超过 100 万元，按 25% 计入应纳税所得额，按 20% 的税率缴纳企业所得税。

## 七、合并财务报表项目注释

说明：本财务报表附注的期初数指财务报表上年年末数按新金融工具准则调整后的 2019 年 1 月 1 日的数。

### （一）合并资产负债表项目注释

#### 1. 货币资金

##### （1）明细情况

项 目	期末数	期初数
库存现金	2,893,208.24	2,462,414.68
银行存款	3,630,025,072.09	3,686,012,992.67
其他货币资金	414,213,297.16	186,712,006.98
合 计	4,047,131,577.49	3,875,187,414.33
其中：存放在境外的款项总额	1,308,359,272.61	1,043,395,761.14

##### （2）其他说明

期末货币资金含银行承兑汇票保证金 376,895,772.25 元，信用证保证金 3,559,954.86 元，其他保证金 2,440,773.16 元，使用受限。

#### 2. 交易性金融资产

项 目	期末数	期初数[注]
分类为以公允价值计量且其变动计入当期损益的金融资产		
其中：银行理财产品		678,000,000.00
权益工具投资	29,079,206.76	87,194,209.27
衍生金融资产	23,770,801.84	11,362,037.68

合 计	52,850,008.60	776,556,246.95
-----	---------------	----------------

[注]：期初数与上年年末数(2018年12月31日)差异详见本财务报表附注三(三十二)1(1)2之说明。

### 3. 应收票据

#### (1) 明细情况

##### 1) 类别明细情况

种 类	期末数				账面价值
	账面余额		坏账准备		
	金额	比例(%)	金额	计提比例(%)	
按组合计提坏账准备					
其中：银行承兑汇票	2,062,618,983.42	99.90			2,062,618,983.42
商业承兑汇票	2,100,000.00	0.10	105,000.00	5.00	1,995,000.00
合 计	2,064,718,983.42	100.00	105,000.00	0.01	2,064,613,983.42

(续上表)

种 类	期初数[注]				账面价值
	账面余额		坏账准备		
	金额	比例(%)	金额	计提比例(%)	
按组合计提坏账准备					
其中：银行承兑汇票	1,569,730,852.44	99.93			1,569,730,852.44
商业承兑汇票	1,066,090.13	0.07			1,066,090.13
合 计	1,570,796,942.57	100.00			1,570,796,942.57

[注]：期初数与上年年末数(2018年12月31日)差异详见本财务报表附注三(三十二)1(1)2之说明。

##### 2) 采用组合计提坏账准备的应收票据

项 目	期末数		
	账面余额	坏账准备	计提比例(%)
银行承兑汇票组合	2,062,618,983.42		
商业承兑汇票组合	2,100,000.00	105,000.00	5.00
小 计	2,064,718,983.42	105,000.00	0.01

##### (2) 坏账准备变动情况

项 目	期初数	本期增加			本期减少			期末数
		计提	收回	其他	转回	核销	其他	
商业承兑汇票		105,000.00						105,000.00
小 计		105,000.00						105,000.00

##### (3) 期末公司已质押的应收票据情况

项 目	期末已质押金额
银行承兑汇票	937,720,529.05
小 计	937,720,529.05

##### (4) 期末公司已背书或贴现且在资产负债表日尚未到期的应收票据情况

项 目	期末终止确认金额	期末未终止确认金额
银行承兑汇票	3,388,081.00	



商业承兑汇票		2,100,000.00
小计	3,388,081.00	2,100,000.00

银行承兑汇票的承兑人是商业银行，由于商业银行具有较高的信用，银行承兑汇票到期不获支付的可能性较低，故本公司将已背书或贴现的银行承兑汇票予以终止确认。但如果该等票据到期不获支付，依据《票据法》之规定，公司仍将对持票人承担连带责任。

#### 4. 应收账款

##### (1) 明细情况

##### 1) 类别明细情况

种类	期末数				
	账面余额		坏账准备		账面价值
	金额	比例(%)	金额	计提比例(%)	
单项计提坏账准备	37,780,318.91	1.31	36,710,205.05	97.17	1,070,113.86
按组合计提坏账准备	2,847,378,500.13	98.69	189,345,238.81	6.65	2,658,033,261.32
合计	2,885,158,819.04	100.00	226,055,443.86	7.84	2,659,103,375.18

(续上表)

种类	期初数				
	账面余额		坏账准备		账面价值
	金额	比例(%)	金额	计提比例(%)	
单项计提坏账准备	52,929,314.04	1.63	47,482,430.18	89.71	5,446,883.86
按组合计提坏账准备	3,197,896,672.37	98.37	219,381,340.54	6.86	2,978,515,331.83
合计	3,250,825,986.41	100.00	266,863,770.72	8.21	2,983,962,215.69

##### 2) 期末单项计提坏账准备的应收账款

应收账款内容	账面余额	坏账准备	计提比例(%)	计提理由
绍兴市久悦化工有限公司	2,208,341.50	2,208,341.50	100.00	预计无法收回
四川省尼科国润新材料有限公司	1,901,891.25	1,901,891.25	100.00	预计无法收回
达拉特旗鸿鑫商贸有限责任公司	1,765,243.50	1,765,243.50	100.00	预计无法收回
Feinjersey Colours GmbH & Co KG	1,746,121.86	1,227,460.92	70.30	[注]
Lindenfarb-Textilveredlung	1,598,240.16	1,598,240.16	100.00	预计无法收回
Helliniki Yfantourgia AG	1,550,822.65	1,550,822.65	100.00	预计无法收回
MONTEFIBRE HISPANIA, S. A.	1,435,589.85	1,435,589.85	100.00	预计无法收回
DALILA TEXTIL LTDA	1,422,386.98	1,422,386.98	100.00	预计无法收回
四川祥普建设集团有限公司	1,267,312.60	1,267,312.60	100.00	预计无法收回
WEYLICHEM GRIESHEIM GMBH	1,220,835.00	1,220,835.00	100.00	预计无法收回
其他零星	21,663,533.56	21,112,080.64	97.45	[注]

小 计	37,780,318.91	36,710,205.05	97.17
-----	---------------	---------------	-------

[注]：系根据其未来现金流量现值低于其账面价值的差额计提坏账准备。

3) 采用账龄组合计提坏账准备的应收账款

账 龄	期末数		
	账面余额	坏账准备	计提比例 (%)
1 年以内	2,748,969,953.01	137,448,497.67	5.00
1-2 年	39,279,442.79	5,891,916.40	15.00
2-3 年	12,018,948.77	3,605,684.65	30.00
3 年以上	47,110,155.56	42,399,140.09	90.00
小 计	2,847,378,500.13	189,345,238.81	6.65

(2) 账龄情况

项 目	期末账面余额
1 年以内	2,760,729,799.03
1-2 年	41,352,316.81
2-3 年	16,542,930.48
3 年以上	66,533,772.72
小 计	2,885,158,819.04

(3) 坏账准备变动情况

项 目	期初数	本期增加			本期减少			期末数
		计提	收回	其他	转回	核销	其他	
单项计提坏账准备	47,482,430.18	1,178,932.94			8,833,512.78	3,064,987.35	52,657.94	36,710,205.05
按组合计提坏账准备	219,381,340.54	-21,799,320.45		676,101.49		8,912,882.77		189,345,238.81
小 计	266,863,770.72	-20,620,387.51		676,101.49	8,833,512.78	11,977,870.12	52,657.94	226,055,443.86

(4) 本期实际核销的应收账款情况

1) 本期实际核销应收账款 11,977,870.12 元。

2) 本期重要的应收账款核销情况

单位名称	款项性质	核销金额	核销原因	履行的核销程序	款项是否由关联交易产生
仪征上汽福源机械有限公司	货款	2,171,558.08	无法收回	管理层审批	否
SXE SERVICOS DE APOIO ADMINISTRATIV (ex-TEXSILON)	货款	1,301,445.08	无法收回	管理层审批	否
其他零星单位	货款	8,504,866.96	无法收回	管理层审批	否
小 计		11,977,870.12			

(5) 应收账款金额前 5 名情况

单位名称	账面余额	占应收账款余额的比例 (%)	坏账准备
上海汽车集团股份有限公司[注]	273,896,167.18	9.49	13,694,808.36
DUPONT SPECIALTY PRODUCTS USA, LLC	65,445,677.16	2.27	3,272,283.86
Manufacturas Kaltex, SA DE CV	41,075,865.60	1.42	2,053,793.28
SABIC INNOVATIVE PLASTICS	39,962,955.20	1.39	1,998,147.76
宁波大千纺织品有限公司	39,583,491.38	1.37	1,979,174.57
小 计	459,964,156.52	15.94	22,998,207.83

[注]：含其子公司上汽通用汽车有限公司、上汽大通汽车有限公司和南京汽车集团有限公司等。

5. 应收款项融资

## (1) 明细情况

项 目	期末数					
	初始成本	利息调整	应计利息	公允价值变动	账面价值	减值准备
应收票据	1,236,731,013.05				1,236,731,013.05	
合 计	1,236,731,013.05				1,236,731,013.05	

(续上表)

项 目	期初数[注]					
	初始成本	利息调整	应计利息	公允价值变动	账面价值	减值准备
应收票据	1,430,652,024.76				1,430,652,024.76	
合 计	1,430,652,024.76				1,430,652,024.76	

[注]：期初数与上年年末数（2018年12月31日）差异详见本财务报表附注三（三十二）1（1）2之说明。

## (2) 期末公司已背书或贴现且在资产负债表日尚未到期的应收票据情况

项 目	期末终止确认金额
银行承兑汇票	861,043,344.46
小 计	861,043,344.46

银行承兑汇票的承兑人是商业银行，由于商业银行具有较高的信用，银行承兑汇票到期不获支付的可能性较低，故本公司将已背书或贴现的银行承兑汇票予以终止确认。但如果该等票据到期不获支付，依据《票据法》之规定，公司仍将对持票人承担连带责任。

## 6. 预付款项

## (1) 账龄分析

账 龄	期末数				期初数			
	账面余额	比例(%)	坏账准备	账面价值	账面余额	比例(%)	坏账准备	账面价值
1 年以内	162,056,574.84	89.28		162,056,574.84	230,086,700.64	90.76		230,086,700.64
1-2 年	12,085,001.45	6.66		12,085,001.45	11,229,473.19	4.43		11,229,473.19
2-3 年	421,597.00	0.23		421,597.00	2,176,262.75	0.86		2,176,262.75
3 年以上	6,942,700.57	3.83		6,942,700.57	10,030,249.67	3.95		10,030,249.67
合 计	181,505,873.86	100.00		181,505,873.86	253,522,686.25	100.00		253,522,686.25

## (2) 预付款项金额前 5 名情况

单位名称	账面余额	占预付款项余额的比例(%)
江西恒伟建设工程有限公司	26,890,000.34	14.81
河南焦煤能源有限公司	23,177,382.33	12.77
中煤销售太原有限公司	11,772,034.20	6.49
河钢集团有限公司	8,330,978.08	4.59
福然德股份有限公司	7,160,000.00	3.94
小 计	77,330,394.95	42.60

## 7. 其他应收款

## (1) 明细情况

## 1) 类别明细情况

种 类	期末数		
	账面余额	坏账准备	账面价值

	金额	比例(%)	金额	计提比例(%)	
单项计提坏账准备					
其中：其他应收款	1,003,538,889.46	83.65	3,966,727.57	0.40	999,572,161.89
按组合计提坏账准备					
其中：其他应收款	196,148,904.03	16.35	53,118,734.79	27.08	143,030,169.24
合计	1,199,687,793.49	100.00	57,085,462.36	4.76	1,142,602,331.13

(续上表)

种类	期初数[注]				账面价值
	账面余额		坏账准备		
	金额	比例(%)	金额	计提比例(%)	
单项计提坏账准备					
其中：其他应收款	951,357,147.53	85.58	3,081,818.66	0.32	948,275,328.87
按组合计提坏账准备					
其中：其他应收款	160,349,893.82	14.42	41,857,495.48	26.10	118,492,398.34
合计	1,111,707,041.35	100.00	44,939,314.14	4.04	1,066,767,727.21

[注]：期初数与上年年末数（2018年12月31日）差异详见本财务报表附注三（三十二）1（1）2之说明。

## 2) 期末单项计提坏账准备的其他应收款

单位名称	账面余额	坏账准备	计提比例(%)	计提理由
上海市静安区土地储备中心	973,490,528.87			系上海市静安区规划和土地管理局主管的事业单位，信誉良好，资金用于“黄山路地块（271、275街坊二期）就近安置动迁配套商品房”项目土地征收储备和地块平整（详见本财务报表附注十三其他重要事项之（二）、2说明），故未提坏账准备。
歙县土地收购储备中心	25,963,000.00			系应收黄山龙胜原厂区的拆迁补偿款，预计能收回，故未提坏账准备。
其他小额单位	4,085,360.59	3,966,727.57	97.10	
小计	1,003,538,889.46	3,966,727.57	0.40	

## 3) 采用组合计提坏账准备的其他应收款

组合名称	期末数		
	账面余额	坏账准备	计提比例(%)
账龄组合			
其中：1年以内	125,633,593.21	6,281,679.68	5.00
1-2年	6,723,552.71	1,008,532.91	15.00
2-3年	19,306,766.96	5,792,030.13	30.00
3年以上	44,484,991.15	40,036,492.07	90.00
小计	196,148,904.03	53,118,734.79	27.08

## (2) 账龄情况

项目	期末账面余额
1年以内	201,832,103.02
1-2年	44,505,552.71

2-3 年	474,133,570.17
3 年以上	479,216,567.59
小 计	1,199,687,793.49

## (3) 坏账准备变动情况

项 目	第一阶段	第二阶段	第三阶段	合 计
	未来 12 个月 预期信用损失	整个存续期预期信 用损失(未发生信 用减值)	整个存续期预期 信用损失(已发 生信用减值)	
期初数	4,769,324.74	37,088,170.74	3,081,818.66	44,939,314.14
期初数在本期	---	---	---	
--转入第二阶段	-1,008,532.91	1,008,532.91		
--转入第三阶段		-294,969.64	294,969.64	
--转回第二阶段				
--转回第一阶段				
本期计提	2,394,804.55	9,035,321.10	1,783,376.02	13,213,501.67
本期收回				
本期转回				
本期核销			1,193,436.75	1,193,436.75
其他变动	126,083.30			126,083.30
期末数	6,281,679.68	46,837,055.11	3,966,727.57	57,085,462.36

## (4) 其他应收款项性质分类情况

款项性质	期末数	期初数
押金保证金	25,701,960.70	24,373,833.91
拆借款	996,839,403.31	899,133,619.31
应收暂付款	48,620,614.38	63,152,612.59
退税款	63,957,728.07	42,277,330.03
搬迁补偿款	25,963,000.00	45,963,000.00
应收处置非流动资产款	13,010,000.00	
其他	25,595,087.03	36,806,645.51
合 计	1,199,687,793.49	1,111,707,041.35

## (5) 其他应收款金额前 5 名情况

单位名称	款项性质	账面余额	账龄	占其他应收款余 额的比例(%)	坏账准备
上海市静安区土地储备中心	拆借款	973,490,528.87	[注]	81.15	
歙县土地收购储备中心	拆迁补偿款	25,963,000.00	3 年以上	2.16	
Finanzamt Darmstadt	退税款	23,534,875.74	1 年以内	1.96	1,176,743.79
浙江文盛集团有限公司	拆借款	23,348,874.44	1 年以内	1.95	1,167,443.72
National Tax Agency JAPAN	退税款	18,161,013.45	1 年以内	1.51	908,050.67
小 计		1,064,498,292.50		88.73	3,252,238.18

[注]: 1 年以内 76,178,200.00 元, 1-2 年 37,782,000.00 元, 2-3 年 454,826,803.21 元, 3 年以上 404,703,525.66 元。

## 8. 存货

## (1) 明细情况

项目	期末数			期初数		
	账面余额	跌价准备	账面价值	账面余额	跌价准备	账面价值
在途物资	70,842,679.81		70,842,679.81	320,642,035.71		320,642,035.71
原材料	1,261,488,319.78	84,466,900.93	1,177,021,418.85	1,269,112,928.93	46,623,509.73	1,222,489,419.20
在产品	238,827,559.57		238,827,559.57	295,922,461.87	1,737,039.41	294,185,422.46

开发成本	17,987,634,494.90		17,987,634,494.90	18,698,930,964.26		18,698,930,964.26
库存商品	3,017,645,340.12	289,325,809.65	2,728,319,530.47	3,046,798,433.71	214,314,259.18	2,832,484,174.53
开发产品	395,146,905.49		395,146,905.49	92,732,451.91		92,732,451.91
委托加工物资	16,140,423.90		16,140,423.90	30,989,098.93		30,989,098.93
其他	1,474,108.88		1,474,108.88	1,632,425.16		1,632,425.16
合计	22,989,199,832.45	373,792,710.58	22,615,407,121.87	23,756,760,800.48	262,674,808.32	23,494,085,992.16

## (2) 存货跌价准备

项目	期初数	本期增加		本期减少		期末数
		计提	其他	转回或转销	其他	
原材料	46,623,509.73	50,454,483.98		12,441,840.93	169,251.85	84,466,900.93
库存商品	214,314,259.18	141,563,071.73	3,261,918.13	69,813,439.39		289,325,809.65
在产品	1,737,039.41			1,714,522.66	22,516.75	
小计	262,674,808.32	192,017,555.71	3,261,918.13	83,969,802.98	191,768.60	373,792,710.58

## (3) 借款费用资本化情况

期末存货中借款费用资本化金额共计 2,565,101,057.83 元。

## (4) 其他说明

## 1) 存货——开发成本

项目名称	开工时间	预计竣工时间	预计总投资(亿元)	期末数	期初数
上虞高铁新城 J3 地块项目	2019.4	2023.6	8.80	198,661,926.97	113,069,999.10
上海市静安区黄山路地块 271、275 街坊就近安置动迁配套商品房项目一期	2015.12	2019.8	27.00		2,028,320,231.78
上海市静安区黄山路地块 271、275 街坊就近安置动迁配套商品房项目二期	2020.9	2024.3	未确定	1,193,288.12	
上海市静安区大统基地旧区改造项目	2018.7	2022.12	63.00	3,439,479,280.15	3,090,882,549.91
上海市华兴新城项目	[注]	2027.9	250.00	14,288,395,930.61	13,466,658,183.47
上虞天和苑项目	2020.2	2022.2	3.00	59,904,069.05	
小计				17,987,634,494.90	18,698,930,964.26

[注]: 子公司以毛地出让方式取得地块, 须承担拆迁支出, 待拆迁完成后方能动工。

## 2) 存货——开发产品

项目名称	开工时间	竣工时间	总投资(亿元)	期末数	期初数
上海市静安区 319 街坊就近安置动迁配套商品房项目	2010.1	2011.12	10.11	50,816,269.19	50,816,269.19
上海市静安区 348、349 街坊彭越浦 6 号地块就近安置动迁配套商品房项目	2010.8	2012.11	9.46	41,916,182.72	41,916,182.72
上海市静安区黄山路地块 271、275 街坊就近安置动迁配套商品房项目一期	2015.12	2019.8	27.00	302,414,453.58	
小计			46.57	395,146,905.49	92,732,451.91

## 9. 一年内到期的非流动资产

项 目	期末数			期初数[注]		
	账面余额	减值准备	账面价值	账面余额	减值准备	账面价值
融资租赁款	2,616,104.27		2,616,104.27	1,768,395.73		1,768,395.73
委托贷款及利息	222,222.22		222,222.22	100,444,444.44		100,444,444.44
合 计	2,838,326.49		2,838,326.49	102,212,840.17		102,212,840.17

[注]：期初数与上年年末数（2018年12月31日）差异详见本财务报表附注三（三十二）1（1）2之说明。

#### 10. 其他流动资产

项 目	期末数	期初数[注]
待摊保险费和租金	10,837,773.47	6,964,044.38
待认证待抵扣及预缴税费	697,792,869.11	532,357,659.30
理财产品	50,000,000.00	
其他	2,001,502.68	8,457,920.20
合 计	760,632,145.26	547,779,623.88

[注]：期初数与上年年末数（2018年12月31日）差异详见本财务报表附注三（三十二）1（1）2之说明。

#### 11. 债权投资

项 目	期末数	期初数
委托贷款	100,000,000.00	
合 计	100,000,000.00	

#### 12. 长期应收款

项 目	期末数			期初数			折现率
	账面余额	坏账准备	账面价值	账面余额	坏账准备	账面价值	
融资租赁款				2,885,617.27		2,885,617.27	16%
其中：未实现融资收益				392,400.00		392,400.00	
合 计				2,885,617.27		2,885,617.27	

#### 13. 长期股权投资

##### (1) 分类情况

项 目	期末数			期初数		
	账面余额	减值准备	账面价值	账面余额	减值准备	账面价值
对联营企业投资	1,046,528,453.26		1,046,528,453.26	977,226,960.25		977,226,960.25
合 计	1,046,528,453.26		1,046,528,453.26	977,226,960.25		977,226,960.25

##### (2) 明细情况

被投资单位	期初数	本期增减变动			
		追加投资	减少投资	权益法下确认的投资损益	其他综合收益调整
联营企业					
中轻化工股份有限公司	36,671,208.09			7,376,553.35	

绍兴嘉业房地产开发有限公司	132,738,881.45		62,720,000.00	80,978,579.50	
重庆百能达普什汽车零部件有限责任公司	300,794,603.20			-5,349,282.13	
绍兴瑞康生物科技有限公司	26,507,884.01			-885,900.48	
浙江林江化工股份有限公司	76,966,143.00			22,674,587.32	
成都北方化学工业有限责任公司	3,296,020.51			-327,272.04	
浙江上虞农村商业银行股份有限公司	400,252,219.92			42,351,712.53	2,021,824.96
Giant Redwood & Lonsen Investment Management Limited (Cayman)	0.07				
小 计	977,226,960.25		62,720,000.00	146,818,978.05	2,021,824.96

(续上表)

被投资单位	本期增减变动				期末数	减值准备 期末余额
	其他权益变动	宣告发放现金股利或利润	计提减值准备	其他		
联营企业						
中轻化工股份有限公司		7,500,000.00			36,547,761.44	
绍兴嘉业房地产开发有限公司					150,997,460.95	
重庆百能达普什汽车零部件有限责任公司					295,445,321.07	
绍兴瑞康生物科技有限公司					25,621,983.53	
浙江林江化工股份有限公司					99,640,730.32	
成都北方化学工业有限责任公司					2,968,748.47	
浙江上虞农村商业银行股份有限公司		9,319,310.00			435,306,447.41	
Giant Redwood & Lonsen Investment Management Limited (Cayman)					0.07	
小 计		16,819,310.00			1,046,528,453.26	

## 14. 其他非流动金融资产

## (1) 明细情况

项 目	期末数	期初数[注]
分类为以公允价值计量且其变动计入当期损益的金融资产		
权益工具投资	3,469,633,131.67	4,323,139,388.88
合 计	3,469,633,131.67	4,323,139,388.88

[注]: 期初数与上年年末数(2018年12月31日)差异详见本财务报表附注三(三十四)1(1)2之说明。

## (2) 按被投资单位列示

被投资单位	期末数	期初数



上海乐进投资合伙企业（有限合伙）	1,345,748,881.05	1,320,445,608.26
卧龙地产集团股份有限公司	324,814,688.70	
LVC Advantage Fund	288,477,215.97	285,959,156.66
北京君联新海股权投资合伙企业（有限合伙）	286,186,084.96	329,089,597.66
杭州淳智投资合伙企业（有限合伙）	260,165,000.00	281,093,903.32
杭州锦溪投资合伙企业（有限合伙）	260,822,007.59	618,435,546.19
Elite Plus Development Limited	205,575,727.50	205,575,727.50
北京东方智科股权投资中心（有限合伙）	77,530,845.07	49,235,810.27
北京君联慧诚股权投资合伙企业（有限合伙）	65,756,167.18	57,951,492.37
ADIC DIVERSIFIED INVESTMENT	52,853,071.35	59,435,866.33
武汉瑞伏医疗健康股权投资合伙企业（有限合伙）	46,845,362.73	47,412,876.65
上海自贸试验区乾泰投资中心（有限合伙）	42,548,293.47	27,000,200.66
正心谷价值中国精选私募证券投资基金		377,124,849.38
福莱特玻璃集团股份有限公司		135,330,929.74
汇添富-添富专户 62 号资产管理计划		120,589,203.07
其他	212,309,786.10	408,458,620.82
小 计	3,469,633,131.67	4,323,139,388.88

## 15. 投资性房地产

项 目	房屋及建筑物	土地使用权	合 计
期初数	3,113,637,300.56	467,593,509.98	3,581,230,810.54
本期变动	-80,094,080.68	4,160,099.59	-75,933,981.09
加：其他	27,155.57	1,487,394.12	1,514,549.69
减：处置	37,752,913.80		37,752,913.80
公允价值变动	-42,368,322.45	2,672,705.47	-39,695,616.98
期末数	3,033,543,219.88	471,753,609.57	3,505,296,829.45

## 16. 固定资产

## (1) 明细情况

项 目	房屋及建筑物	通用设备	专用设备	运输工具	其他设备	合 计
账面原值						
期初数	2,569,200,963.16	3,472,581,055.08	3,567,064,448.00	70,329,168.73	211,573,522.11	9,890,749,157.08
本期增加金额	155,304,466.40	457,169,493.00	164,735,110.60	7,386,326.16	24,695,344.08	809,290,740.24
1) 购置	13,675,097.48	38,380,567.09	27,766,261.43	7,044,926.59	9,600,247.32	96,467,099.91
2) 在建工程转入	136,147,330.42	418,409,735.02	121,250,179.54	291,689.15	13,552,924.28	689,651,858.41

3) 企业合并增加					33,142.80	33,142.80
4) 外币折算影响	5,482,038.50	379,190.89	15,718,669.63	49,710.42	1,509,029.68	23,138,639.12
本期减少金额	61,778,016.41	27,571,589.55	143,988,967.70	6,154,632.55	3,452,924.76	242,946,130.97
1) 处置或报废	58,987,512.69	27,196,359.61	137,082,583.32	5,256,429.36	2,986,676.15	231,509,561.13
2) 外币折算影响	2,790,503.72	375,229.94	6,906,384.38	898,203.19	466,248.61	11,436,569.84
期末数	2,662,727,413.15	3,902,178,958.53	3,587,810,590.90	71,560,862.34	232,815,941.43	10,457,093,766.35
累计折旧						
期初数	799,696,412.45	1,433,892,875.28	1,934,853,887.04	50,855,542.82	122,791,532.68	4,342,090,250.27
本期增加金额	119,404,247.13	291,152,414.48	235,984,582.47	6,307,538.31	21,917,845.45	674,766,627.84
1) 计提	116,607,642.81	291,074,934.88	226,140,928.20	6,271,433.93	21,124,103.90	661,219,043.72
2) 外币折算影响	2,796,604.32	77,479.60	9,843,654.27	36,104.38	793,741.55	13,547,584.12
本期减少金额	22,908,873.11	21,410,668.73	120,121,109.28	5,127,468.22	2,743,072.68	172,311,192.02
1) 处置或报废	21,736,831.54	21,322,906.82	116,813,380.00	4,565,683.80	2,523,206.92	166,962,009.08
2) 外币折算影响	1,172,041.57	87,761.91	3,307,729.28	561,784.42	219,865.76	5,349,182.94
期末数	896,191,786.47	1,703,634,621.03	2,050,717,360.23	52,035,612.91	141,966,305.45	4,844,545,686.09
减值准备						
期初数	102,174,921.27	92,078,224.95	168,400,722.88	735.46	832,277.94	363,486,882.50
本期增加金额			24,925,443.60	181,717.63	4,132.56	25,111,293.79
1) 计提			24,920,181.56			24,920,181.56
2) 外币折算影响			5,262.04	181,717.63	4,132.56	191,112.23
本期减少金额	276,320.49	14,722,409.20	1,969,918.18			16,968,647.87
1) 处置或报废		14,722,409.20	1,969,918.18			16,692,327.38
2) 外币折算影响	276,320.49					276,320.49
期末数	101,898,600.78	77,355,815.75	191,356,248.30	182,453.09	836,410.50	371,629,528.42
账面价值						
期末账面价值	1,664,637,025.90	2,121,188,521.75	1,345,736,982.37	19,342,796.34	90,013,225.48	5,240,918,551.84
期初账面价值	1,667,329,629.44	1,946,609,954.85	1,463,809,838.08	19,472,890.45	87,949,711.49	5,185,172,024.31

## (2) 暂时闲置固定资产

项目	账面原值	累计折旧	减值准备	账面价值	备注
房屋及建筑物	142,192,166.47	50,590,046.23	59,708,429.73	31,893,690.51	
通用设备	198,524,008.18	61,905,390.63	84,696,191.95	51,922,425.60	
专用设备	311,351,879.69	154,836,862.67	79,341,075.31	77,173,941.71	
运输工具	3,314,452.61	2,900,119.67		414,332.94	
其他设备	2,398,496.09	2,222,087.57		176,408.52	
小计	657,781,003.04	272,454,506.77	223,745,696.99	161,580,799.28	

## (3) 融资租入固定资产

项目	账面原值	累计折旧	减值准备	账面价值
房屋及建筑物	1,172,016.95	288,511.03		883,505.92
合计	1,172,016.95	288,511.03		883,505.92

## (4) 未办妥产权证书的固定资产的情况

项目	账面价值	未办妥产权证书原因
房屋及建筑物	401,201,923.92	审批手续尚未办理完毕

小 计	401,201,923.92
-----	----------------

## 17. 在建工程

## (1) 明细情况

项 目	期末数			期初数		
	账面余额	减值准备	账面价值	账面余额	减值准备	账面价值
龙山化工整体迁建项目	49,283,382.20		49,283,382.20	49,283,382.20		49,283,382.20
年产10万吨分散染料清洁生产集成技术改造项目	40,515,740.92		40,515,740.92	3,234,231.64		3,234,231.64
年产2万吨H酸项目	231,523,743.95		231,523,743.95	142,666,346.54		142,666,346.54
清洁生产环保一体化项目	176,819,572.14		176,819,572.14	124,263,615.09		124,263,615.09
活性染料及中间体搬迁项目	485,298,764.63		485,298,764.63	67,002,117.80		67,002,117.80
分散染料生产装置提升改造项目一期	105,269,327.99		105,269,327.99	62,743,657.04		62,743,657.04
年产5000吨间苯二酚甲醛树脂项目	38,753,576.50		38,753,576.50	21,710,120.48		21,710,120.48
年产4500吨间酸项目	29,103,816.13		29,103,816.13	20,948,501.82		20,948,501.82
20000Nm <sup>3</sup> /h天然气制氢项目	53,322,526.58		53,322,526.58	34,030,374.90		34,030,374.90
间氨基苯酚项目	58,950,863.47		58,950,863.47	5,905,922.59		5,905,922.59
蒽醌染料项目	16,689,774.43		16,689,774.43	18,045,495.24		18,045,495.24
其他零星工程	292,783,504.98		292,783,504.98	221,671,115.93		221,671,115.93
合 计	1,578,314,593.92		1,578,314,593.92	771,504,881.27		771,504,881.27

## (2) 重要在建工程项目本期变动情况

工程名称	预算数(万元)	期初数	本期增加	转入固定资产	其他减少	期末数
龙山化工整体迁建项目	194,170.00	49,283,382.20				49,283,382.20
年产10万吨分散染料清洁生产集成技术改造项目	105,688.00	3,234,231.64	37,281,509.28			40,515,740.92
年产2万吨H酸项目	37,751.26	142,666,346.54	88,857,397.41			231,523,743.95
清洁生产环保一体化项目	53,282.00	124,263,615.09	152,923,303.69	100,367,346.64		176,819,572.14
活性染料及中间体搬迁项目	71,382.00	67,002,117.80	418,296,646.83			485,298,764.63
分散染料生产装置提升改造项目一期	11,712.00	62,743,657.04	42,525,670.95			105,269,327.99
年产5000吨间苯二酚甲醛树脂项目	3,642.00	21,710,120.48	17,043,456.02			38,753,576.50
年产4500吨间酸项目	2,968.00	20,948,501.82	8,155,314.31			29,103,816.13
20000Nm <sup>3</sup> /h天然气制氢项目	13,615.00	34,030,374.90	19,292,151.68			53,322,526.58
间氨基苯酚项目	13,960.00	5,905,922.59	53,044,940.88			58,950,863.47

蒽醌染料项目	16,981.11	18,045,495.24	45,141,240.61	46,496,961.42	16,689,774.43
合计		549,833,765.34	882,561,631.66	146,864,308.06	1,285,531,088.94

(续上表)

工程名称	工程累计投入占预算比例(%)	工程进度(%)	利息资本化累计金额	本期利息资本化金额	本期利息资本化率(%)	资金来源
龙山化工整体迁建项目	96.12	98.00				募集资金及其他
年产10万吨分散染料清洁生产集成技术改造项目	79.84	98.00				其他来源
年产2万吨H酸项目	61.33	75.00				其他来源
清洁生产环保一体化项目	84.46	80.00				其他来源
活性染料及中间体搬迁项目	67.99	85.00				其他来源
分散染料生产装置提升改造项目一期	89.88	85.00				其他来源
年产5000吨间苯二酚甲醛树脂项目	106.41	98.00				其他来源
年产4500吨间酸项目	98.06	95.00				其他来源
20000Nm <sup>3</sup> /h天然气制氢项目	39.16	50.00				其他来源
间氨基苯酚项目	42.23	50.00				其他来源
蒽醌染料项目	77.91	80.00				其他来源
合计						

## 18. 无形资产

## (1) 明细情况

项目	土地使用权	软件使用权	非专利技术	专利权	商标权	客户关系	合计
账面原值							
期初数	578,454,362.79	54,695,811.48	103,050,890.60	70,216,591.88	53,946,832.60	145,664,556.80	1,006,029,046.15
本期增加金额	81,009,254.76	15,509,539.00	7,052,695.60	270,154.03		2,398,312.00	106,239,955.39
1) 购置	78,341,799.99	15,224,565.43					93,566,365.42
2) 外币折算影响	2,667,454.77	284,973.57	7,052,695.60	270,154.03		2,398,312.00	12,673,589.97
本期减少金额		8,317,194.61	22,199,132.00		5,015,765.80		35,532,092.41
1) 处置		8,317,194.61	22,199,132.00				30,516,326.61
2) 其他					5,015,765.80		5,015,765.80
期末数	659,463,617.55	61,888,155.87	87,904,454.20	70,486,745.91	48,931,066.80	148,062,868.80	1,076,736,909.13
累计摊销							
期初数	95,571,807.91	31,381,976.13	9,135,464.61	45,142,784.50	11,372,850.97	22,073,272.15	214,678,156.27
本期增加金额	10,299,397.00	8,091,037.70	10,524,557.80	3,960,524.54	3,581,514.31	10,375,997.57	46,833,028.92
1) 计提	10,284,377.64	8,094,496.13	4,182,293.69	3,775,799.86	3,452,892.00	9,891,796.09	39,681,655.41
2) 外币折算影响	15,019.36	-3,458.43	6,342,264.11	184,724.68	128,622.31	484,201.48	7,151,373.51
本期减少金额		8,314,478.34			6,122,921.63		14,437,399.97
1) 处置		8,314,478.34					8,314,478.34

2) 其他					6,122,921.63		6,122,921.63
期末数	105,871,204.91	31,158,535.49	19,660,022.41	49,103,309.04	8,831,443.65	32,449,269.72	247,073,785.22
减值准备							
期初数			8,400,000.00			30,254,594.20	38,654,594.20
本期增加金额	15,587.48					482,543.00	498,130.48
1) 计提							
2) 外币折算	15,587.48					482,543.00	498,130.48
本期减少金额							
1) 处置							
2) 外币折算							
期末数	15,587.48		8,400,000.00			30,737,137.20	39,152,724.68
账面价值							
期末账面价值	553,576,825.16	30,729,620.38	59,844,431.79	21,383,436.87	40,099,623.15	84,876,461.88	790,510,399.23
期初账面价值	482,882,554.88	23,313,835.35	85,515,425.99	25,073,807.38	42,573,981.63	93,336,690.45	752,696,295.68

## (2) 未办妥产权证书的土地使用权情况

项 目	账面价值	未办妥产权证书原因
土地使用权	90,682,403.60	审批手续尚未办理完毕
小 计	90,682,403.60	

## 19. 商誉

## (1) 商誉账面原值

被投资单位名称 或形成商誉的事项	期初数	本期企业 合并形成	外币折算影响数	期末数
Anglostar LLC	7,329,856.43		120,683.31	7,450,539.74
Lenmar Chemical Corporation	21,687,712.00		357,080.00	22,044,792.00
DyStar Carolina Chemical Corp	76,043,887.17		1,252,033.93	77,295,921.10
DyStar Hilton Davis Corp	67,472,138.07		1,110,903.32	68,583,041.39
DyStar Foam Control Corp	130,922,087.63		2,155,582.80	133,077,670.43
重庆佰能达投资有限 责任公司(以下简称重 庆佰能达)	38,526,732.91			38,526,732.91
合 计	341,982,414.21		4,996,283.36	346,978,697.57

## (2) 商誉减值准备

被投资单位名称或	期初数	本期增加	本期减少	期末数
----------	-----	------	------	-----

形成商誉的事项		计提	外币折算	处置	其他	
Anglostar LLC	7,329,856.43		120,683.31			7,450,539.74
DyStar Carolina Chemical Corp	76,043,887.17		1,252,033.93			77,295,921.10
DyStar Hilton Davis Corp	67,472,138.07		1,110,903.32			68,583,041.39
重庆佰能达		38,526,732.91				38,526,732.91
小计	150,845,881.67	38,526,732.91	2,483,620.56			191,856,235.14

## (3) 商誉减值测试过程

## 1) 商誉所在资产组或资产组组合相关信息

包含商誉的资产组或资产组组合期末账面价值如下：

项 目	期末数
境外化工	
Lenmar Chemical Corporation	9,357,480.14 美元
DyStar Foam Control Corp	34,390,118.58 美元
境内汽车零部件投资	
重庆佰能达	242,497,193.28

## 2) 可收回金额

可收回金额按照预计未来现金流量的现值和公允价值减去处置费用后的净额孰高计算，其预计现金流量根据公司批准的 5 年期现金流量预测为基础，主要假设如下：

项 目	境外化工	境内汽车零部件投资
折现率	12.75%	13%
预测期以后的增长率	2%	0%

减值测试中采用的其他关键数据包括：产品预计售价、销量、生产成本及其他相关费用。公司根据历史经验及对市场发展的预测确定上述关键数据。公司采用的折现率是反映当前市场货币时间价值和相关资产组特定风险的税前利率。

上述对可收回金额的预计表明资产组 Lenmar Chemical Corporation 和 DyStar Foam Control Corp 商誉并未出现减值损失，重庆佰能达出现全额减值。

## 20. 长期待摊费用

项 目	期初数	本期增加	本期摊销	期末数
经营租入固定资产改良支出	3,012,492.88		1,128,540.12	1,883,952.76
盛具	28,904,467.84	8,807,314.33	9,877,220.49	27,834,561.68
催化剂	2,451,557.95	2,287,792.00	900,271.40	3,839,078.55
排污权	4,807,419.87	2,563.68	2,406,273.66	2,403,709.89
污水处理入网费	9,055,200.00		554,400.00	8,500,800.00
办公楼装修		4,006,146.08	550,528.86	3,455,617.22
合计	48,231,138.54	15,103,816.09	15,417,234.53	47,917,720.10

## 21. 递延所得税资产、递延所得税负债

## (1) 未经抵销的递延所得税资产

项 目	期末数		期初数[注]	
	可抵扣暂时性差异	递延所得税资产	可抵扣暂时性差异	递延所得税资产
资产减值准备	445,288,789.66	105,104,569.20	354,681,481.94	59,374,616.88
内部交易未实现利润	2,283,202,190.34	388,449,941.86	1,791,761,412.61	362,746,719.90

可抵扣亏损	382,763,411.21	57,783,512.74	422,901,523.00	64,324,571.01
折旧和摊销差异	45,830,888.17	7,955,149.91	62,339,194.29	9,959,413.70
职工薪酬差异	324,182,882.48	62,385,095.44	75,213,873.64	20,215,614.29
预计负债	47,704,717.03	11,427,845.56	20,538,960.24	6,328,053.65
交易性金融工具公允价值变动	16,596,538.48	2,738,428.85	61,126,469.04	9,266,305.73
其他非流动金融资产公允价值变动	246,551,643.84	40,665,583.81	205,707,040.26	32,968,443.23
投资性房地产公允价值变动	661,912.18	165,478.05	810,009.96	202,502.49
其他	273,640,928.16	37,741,095.30	147,512,496.58	27,036,186.90
合计	4,066,423,901.55	714,416,700.72	3,142,592,461.56	592,422,427.78

## (2) 未经抵销的递延所得税负债

项目	期末数		期初数[注]	
	应纳税暂时性差异	递延所得税负债	应纳税暂时性差异	递延所得税负债
其他非流动金融资产公允价值变动	676,069,005.02	103,342,747.18	716,693,377.75	109,600,926.02
交易性金融工具公允价值变动	23,777,116.50	4,903,072.87	11,428,477.04	2,151,661.18
折旧差异	393,437,369.27	93,963,495.26	451,855,999.49	114,956,086.57
合并增加资产公允价值增值	135,555,830.91	33,888,957.73	364,809,468.16	91,202,367.04
投资性房地产公允价值变动	1,493,375,383.03	337,838,844.63	1,533,219,097.79	348,738,732.55
其他	477,705,119.36	94,503,660.97	46,206,864.51	19,132,277.59
合计	3,199,919,824.09	668,440,778.64	3,124,213,284.74	685,782,050.95

## (3) 以抵销后净额列示的递延所得税资产或负债

项目	期末数		期初数[注]	
	递延所得税资产和负债互抵金额	抵销后递延所得税资产或负债余额	递延所得税资产和负债互抵金额	抵销后递延所得税资产或负债余额
递延所得税资产	14,775,649.57	699,641,051.15	14,775,649.57	577,646,778.21
递延所得税负债	14,775,649.57	653,665,129.07	14,775,649.57	671,006,401.38

[注]: 期初数与上年年末数(2018年12月31日)差异详见本财务报表附注三(三十二)1(1)2之说明。

## (4) 未确认递延所得税资产明细

项目	期末数	期初数
资产减值准备	724,183,839.32	925,121,116.19
可抵扣亏损	854,278,224.33	658,306,567.48
其他	432,897,120.29	252,872,636.40
小计	2,011,359,183.94	1,836,300,320.07

## (5) 未确认递延所得税资产的可抵扣亏损将于以下年度到期

年份	期末数	期初数	备注
2019年		23,040,274.42	
2020年	112,156,929.64	116,948,273.39	
2021年	127,927,366.25	131,744,671.53	
2022年	98,131,725.69	156,402,787.54	
2023年	228,884,556.78	230,170,560.60	
2024年及之后	287,177,645.97		

小 计	854,278,224.33	658,306,567.48	
-----	----------------	----------------	--

## 22. 其他非流动资产

项 目	期末数	期初数
预付工程设备款	90,281,354.25	232,893,850.83
预付土地款	90,117,225.00	53,547,900.02
短期无法收回款项[注]	6,223,882.20	5,762,564.06
合 计	186,622,461.45	292,204,314.91

[注]：期末德司达控股及其子公司短期无法收回的款项账面余额 14,661,587.73 元，坏账准备 8,437,705.53 元。

## 23. 短期借款

项 目	期末数	期初数[注]
信用借款（含利息）	2,963,875,946.64	2,369,797,090.58
保证借款（含利息）	172,195,385.81	2,544,649,264.86
质押借款（含利息）		152,115,245.63
保证及抵押借款（含利息）		10,245,471.41
银行透支		35,085,207.14
内部开具票据和信用证贴现	248,000,000.00	
合 计	3,384,071,332.45	5,111,892,279.62

[注]：期初数与上年年末数（2018 年 12 月 31 日）差异详见本财务报表附注三（三十二）1（1）2 之说明。

## 24. 交易性金融负债

项 目	期末数	期初数[注]
交易性金融负债	12,129,607.89	4,514,134.67
其中：衍生金融负债	12,129,607.89	4,514,134.67
合 计	12,129,607.89	4,514,134.67

[注]：期初数与上年年末数（2018 年 12 月 31 日）差异详见本财务报表附注三（三十二）1（1）2 之说明。

## 25. 应付票据

项 目	期末数	期初数
银行承兑汇票	1,939,256,215.59	429,150,504.62
合 计	1,939,256,215.59	429,150,504.62

## 26. 应付账款

## (1) 明细情况

项 目	期末数	期初数
应付货物、劳务及服务款	1,736,532,439.56	1,220,417,215.65
应付工程及设备款	205,526,597.30	216,318,333.63
合 计	1,942,059,036.86	1,436,735,549.28

(2) 无账龄 1 年以上重要的应付账款。

## 27. 预收款项

## (1) 明细情况

项 目	期末数	期初数
商品及服务	179,965,248.63	124,122,687.72
售房款	458,244,393.11	2,618,878,641.79



商业综合体运营及物业服务	66,203.24	2,359,523.31
合计	638,275,844.98	2,745,360,852.82

## (2) 账龄 1 年以上重要的预收款项

项目	期末数	未偿还或结转的原因
上海市静安区 319 街坊就近安置动迁配套商品房项目	58,614,337.23	尚未达到收入确认条件
上海市静安区黄山路地块 271、275 街坊就近安置动迁配套商品房项目一期	4,736,312.63	尚未达到收入确认条件
上海市静安区 348、349 街坊彭越浦 6 号地块就近安置动迁配套商品房项目	48,769,700.25	尚未达到收入确认条件
小计	112,120,350.11	

## (3) 预售售房款情况

项目名称	期末数	期初数	竣工时间	预售比例
上海市静安区黄山路地块 271、275 街坊就近安置动迁配套商品房项目一期	294,736,312.63	2,509,275,233.31	2019.8	97.00%
上海市静安区 348、349 街坊彭越浦 6 号地块就近安置动迁配套商品房项目	48,769,700.25	48,769,700.25	2012.12	100.00%
上海市静安区 319 街坊就近安置动迁配套商品房项目	60,019,008.23	60,833,708.23	2011.12	100.00%
上虞高铁新城 J3 地块项目	54,719,372.00		2023.6	6.85%
小计	458,244,393.11	2,618,878,641.79		

## 28. 应付职工薪酬

## (1) 明细情况

项目	期初数	本期增加	本期减少	期末数
短期薪酬	458,954,173.27	1,931,539,704.42	1,582,645,263.19	807,848,614.50
离职后福利—设定提存计划	5,630,822.94	59,195,503.04	59,566,715.78	5,259,610.20
辞退福利	29,061,589.30	18,740,838.83	12,267,950.10	35,534,478.03
合计	493,646,585.51	2,009,476,046.29	1,654,479,929.07	848,642,702.73

## (2) 短期薪酬明细情况

项目	期初数	本期增加	本期减少	期末数
工资、奖金、津贴和补贴	342,981,952.86	1,546,813,477.15	1,394,815,242.19	494,980,187.82
职工奖励及福利基金	72,633,250.24	65,180,472.32	61,912,462.47	75,901,260.09
社会保险费	11,270,607.91	65,975,188.26	64,680,315.12	12,565,481.05
其中：医疗保险费	9,606,361.60	61,271,095.90	59,962,037.06	10,915,420.44
工伤保险费	1,182,200.01	2,446,013.91	2,492,219.70	1,135,994.22
生育保险费	78,818.58	2,258,078.45	2,226,058.36	110,838.67
其他	403,227.72			403,227.72
住房公积金	115,413.38	16,769,242.89	16,623,453.29	261,202.98
总经理奖励基金[注]	21,314,907.75	199,632,048.53	6,568,000.00	214,378,956.28
工会经费和职工教育经费	1,055,403.33	4,169,357.90	4,439,719.94	785,041.29
其他	9,582,637.80	32,999,917.37	33,606,070.18	8,976,484.99
小计	458,954,173.27	1,931,539,704.42	1,582,645,263.19	807,848,614.50

[注]：总经理奖励基金本期增加系根据公司 2020 年 4 月 23 日第八届六次董事会审议通过的 2019 年度高级管理人员考核结果计提。

## (3) 设定提存计划明细情况

项目	期初数	本期增加	本期减少	期末数
基本养老保险	5,346,050.70	57,272,602.84	57,480,951.58	5,137,701.96
失业保险费	69,021.57	1,127,744.87	1,108,543.62	88,222.82
其他	215,750.67	795,155.33	977,220.58	33,685.42
小计	5,630,822.94	59,195,503.04	59,566,715.78	5,259,610.20

## 29. 应交税费

项 目	期末数	期初数
增值税	261,674,744.83	127,128,476.57
企业所得税	504,808,894.09	543,800,620.50
代扣代缴个人所得税	4,990,569.53	4,839,275.90
城市维护建设税	15,445,836.36	2,909,188.99
土地增值税	5,756,702.77	
房产税	8,043,041.33	11,731,407.03
土地使用税	1,590,159.02	4,405,857.02
教育费附加	879,345.55	1,850,040.36
地方教育附加	559,561.80	1,115,292.42
印花税	928,997.28	457,739.37
其他	3,922,056.40	5,682,219.22
合 计	808,599,908.96	703,920,117.38

## 30. 其他应付款

项 目	期末数	期初数[注]
押金保证金	102,311,852.10	127,333,432.02
拆借款	147,113,715.07	50,113,315.07
应付暂收款	121,981,988.23	119,325,259.22
应付被投资单位团队奖励		28,256,102.69
代为投资款		75,701,096.00
股权转让款	20,000,000.00	20,000,000.00
其他	8,016,173.66	6,316,043.64
小 计	399,423,729.06	427,045,248.64

[注]: 期初数与上年年末数(2018年12月31日)差异详见本财务报表附注三(三十二)1(1)2之说明。

## 31. 一年内到期的非流动负债

## (1) 明细情况

项 目	期末数	期初数[注]
一年内到期的长期借款(含一年内到期的利息)	239,448,438.27	141,513,773.79
一年内到期的应付债券(含一年内到期的利息)	103,184,986.72	2,627,357,094.89
一年内到期的长期应付款	261,142.33	252,868.56
合 计	342,894,567.32	2,769,123,737.24

[注]: 期初数与上年年末数(2018年12月31日)差异详见本财务报表附注三(三十二)1(1)2之说明。

## (2) 一年内到期的长期借款(含一年内到期的利息)

项 目	期末数	期初数
保证借款		101,217,727.02
信用借款	200,323,888.88	5,460,209.26
保证及抵押借款	39,124,549.39	34,835,837.51
合 计	239,448,438.27	141,513,773.79

## 32. 其他流动负债

## (1) 明细情况

项 目	期末数	期初数
预提水电、蒸汽费	30,889,615.66	27,429,472.70
预提排污费	18,957,878.92	19,522,182.82
预提佣金	20,524,330.34	25,643,566.25
预提与销量相关的销售折扣	23,182,173.30	21,679,428.87
预提物流和仓储费用	42,986,664.54	35,882,191.99
预计负债	15,815,444.00	12,500,000.00
预提关停整合费用	304,067,416.36[注]	278,863,630.04
其他	54,080,790.81	37,031,930.01
合 计	510,504,313.93	458,552,402.68

[注]：主要系公司子公司南京德司达根据南京市江北新区化工产业转型发展和无锡德司达根据自身发展的要求计提的整合费用。

#### (2) 预计负债说明

公司及浙江科永化工有限公司、上海科华染料工业有限公司于2015年9月收到上海市高级人民法院《应诉通知书》、《举证通知书》及转来的《民事起诉状》，亨斯迈先进材料（瑞士）有限公司就侵害发明专利纠纷对前述三家公司提起诉讼。2019年12月31日，上海市高级人民法院作出“（2015）沪高民三（知）初字第2号”《民事判决书》，判决公司及浙江科永化工有限公司、上海科华染料工业有限公司停止对亨斯迈先进材料（瑞士）有限公司所享有的“偶氮染料及制备方法用途”专利权侵害，公司根据判决书要求的赔偿金额确认为预计负债。公司已提起上诉，预计诉讼完成时间在一年以内，故账列其他流动负债。截至本财务报表报出日，该案尚未审结。

### 33. 长期借款

项 目	期末数	期初数
保证借款		185,000,000.00
信用借款	200,000,000.00	900,000,000.00
保证及抵押借款		861,118,002.84
抵押、质押及保证借款	9,835,769,559.76	9,943,628,176.39
合 计	10,035,769,559.76	11,889,746,179.23

### 34. 应付债券

#### (1) 明细情况

项 目	期末数	期初数
公司债券	3,021,603,000.00	3,021,237,000.00
合 计	3,021,603,000.00	3,021,237,000.00

#### (2) 应付债券增减变动

债券名称	面值(元)	发行日期	债券期限	发行金额(万元)	期初数(万元)	本期发行(万元)	本期按面值计提利息(万元)	本期溢折价摊销(万元)	本期偿还(万元)	期末数(万元)
浙江龙盛集团股份有限公司2016年公司债券(第一期)	100	2016/1/29	2016/1/29-2021/1/29	100,000.00	99,986.80		4,002.00	6.60	36,172.90	63,820.50
浙江龙盛集团股份有限公司2016年公司债券(第二期)	100	2016/3/17	2016/3/17-2021/3/17	400,000.00	399,940.00		14,145.00	30.00	161,630.20	238,339.80
小 计				500,000.00	499,926.80		18,147.00	36.60	197,803.10	302,160.30
其中：列示于1年内到期的非流动负债[注]					197,803.10					

#### (3) 中期票据增减变动

债券名称	面值(元)	发行日期	债券期限	发行金额	期初数(万元)	本期发行	本期按面值	本期溢折价摊销	本期偿还	期末数(万
------	-------	------	------	------	---------	------	-------	---------	------	-------

				(万元)		(万元)	计提利息 (万元)	(万元)	(万元)	元)
浙江龙盛集团股份有限公司 2016 年度第一期中期票据	100	2016/11/9	2016/11/9- 2019/11/9	50,000.00	50,000.00					50,000.00
小 计				50,000.00	50,000.00					50,000.00
其中：列示于 1 年内到期的非流 动负债					50,000.00					

## 35. 长期应付款

项 目	期末数	期初数
融资租赁	195,856.75	442,519.92
合 计	195,856.75	442,519.92

## 36. 长期应付职工薪酬

## (1) 明细情况

项 目	期末数	期初数
其他长期福利	48,373,629.65	12,257,999.89
设定受益计划	63,423,474.68	57,063,207.66
合 计	111,797,104.33	69,321,207.55

## (2) 设定受益计划变动情况

## 1) 设定受益计划义务现值

项 目	本期数(万元)	上年同期数(万元)
期初余额	7,378.59	7,292.02
计入当期损益的设定受益成本	776.95	644.13
① 当期服务成本	404.38	390.84
② 过去服务成本	-17.31	
③ 利息净额	389.88	253.29
计入其他综合收益的设定受益成本	170.81	-238.42
① 精算利得（损失以“-”表示）	170.81	-238.42
其他变动	-352.58	-400.55
①已支付的福利	-352.58	-400.55
外币折算差额	254.54	81.41
期末余额	8,228.31	7,378.59

## 2) 计划资产

项 目	本期数(万元)	上年同期数(万元)
期初余额	1,672.27	1,612.90
计入当期损益的设定受益成本	78.12	87.91
① 利息净额	78.12	87.91
计入其他综合收益的设定受益成本	97.75	-104.15
① 计划资产回报（计入利息净额的除外）	97.75	-104.15
资产上限影响的变动（计入利息净额的除外）	8.82	109.19
①雇主提存金	88.07	166.07
②已支付的福利	-79.25	-56.88
外币折算差额	29.00	-33.58
期末余额	1,885.96	1,672.27

## 3) 设定受益计划净负债

项 目	本期数(万元)	上年同期数(万元)
期初余额	5,706.32	5,679.12
计入当期损益的设定受益成本	698.83	556.22
计入其他综合收益的设定受益成本	73.06	-137.88

其他变动	-135.86	-391.14
期末余额	6,342.35	5,706.32

## (2) 所使用的主要假设

项 目	本期数 (%)	上年同期数 (%)
折现率	0.3-11.3	0.3-13.3
工资增长率	2.0-10.0	2.5-11.3
计划资产预期回报率	8.15-10.00	8.15-10.00
养老金增长率	1.50-5.50	1.50-5.50

根据养老金计划所在国的不同经济状况而确定的。折现率以期末与相关设定受益计划支付安排的到期日和价值相匹配的当地行业 AA 级债券的固定利率决定,计划资产预期长期回报率采用资产组合的整体回报而不是各个资产类别的回报总和。预期收益基于历史收益情况而定。

## 37. 预计负债

项 目	期末数	期初数	形成原因
税费	5,978,844.57	8,404,726.88	
弃置费用	21,808,661.34	20,693,447.63	[注]
其他	4,714,105.65	3,975,139.84	
合 计	32,501,611.56	33,073,314.35	

[注]: 根据 2002 年 8 月 5 日 DyStar Japan Ltd. (以下简称德司达日本) 和 Mitsui Chemicals, Inc. 签订的《Land Lease Agreement》, 德司达日本向其租赁土地, 租赁期满德司达日本需拆除或移走土地上的房屋建筑物和设备, 将土地恢复原状。德司达日本根据预计的租赁期限和租赁结束时的弃置支出, 按同期国债基准利率折现后确认当期的弃置费用。

## 38. 递延收益

## (1) 明细情况

项 目	期初数	本期增加	本期减少	期末数	形成原因
政府补助	76,662,322.49		11,013,664.09	65,648,658.40	
合 计	76,662,322.49		11,013,664.09	65,648,658.40	

## (2) 政府补助明细情况

项 目	期初数	本期新增 补助金额	本期计入 当期损益[注]	其他转出	期末数	与资产相关/ 与收益相关
三名企业培育试点	6,500,000.00				6,500,000.00	与资产相关
技术中心创新能力 建设项目	1,250,000.00				1,250,000.00	与资产相关
硫酸铵余热回收利用 专项补助	3,052,500.04		369,999.96		2,682,500.08	与资产相关
国家科技支撑项目 -2011 研究所支持计划	865,215.00		192,270.00		672,945.00	与资产相关
公司分散染料清洁 生产集成技术改造 项目	8,835,000.00		1,140,000.00		7,695,000.00	与资产相关
搬迁补偿款	35,882,232.69		5,370,823.06		30,511,409.63	与资产相关
染料绿色制造技术 攻关项目 H 酸课题	2,808,400.00		2,167,900.00		640,500.00	与资产相关
化工企业安全仪表 系统新建和提升改 造专项资金奖励	184,939.39		22,879.10		162,060.29	与资产相关
非水介质染色关键 技术与产业化 示范	328,042.10		328,042.10			与资产相关
燃煤锅炉清洁化改 造专项补助资金	4,783,500.00		425,200.00		4,358,300.00	与资产相关

国家级园区循环化改造示范试点项目	3,336,600.00				3,336,600.00	与资产相关
循环经济补助	1,067,520.00		12,150.22		1,055,369.78	与资产相关
2018年第十批产业转型(重点技改)	7,768,373.27		984,399.65		6,783,973.62	与资产相关
小计	76,662,322.49		11,013,664.09		65,648,658.40	

[注]: 政府补助本期计入当期损益情况详见本财务报表附注五(四)3之说明。

### 39. 其他非流动负债

项目	期末数	期初数
德司达短期无须支付款项	17,217,837.49	16,958,053.09
合计	17,217,837.49	16,958,053.09

### 40. 股本

项目	期初数	本期增减变动(减少以“—”表示)					期末数
		发行新股	送股	公积金转股	其他	小计	
股份总数	3,253,331,860.00						3,253,331,860.00

### 41. 资本公积

#### (1) 明细情况

项目	期初数	本期增加	本期减少	期末数
股本溢价	1,545,179,650.66		7,888,221.54	1,537,291,429.12
其他资本公积	19,105,862.02			19,105,862.02
合计	1,564,285,512.68		7,888,221.54	1,556,397,291.14

#### (2) 其他说明

本期股本溢价变动系购买少数股东股权减少股本溢价 7,888,221.54 元。子公司四川吉龙化学建材有限公司(以下简称四川吉龙)受让新疆吉龙天利新材料有限公司少数股东股权, 新增长期股权投资成本与按照新增持股比例计算应享有子公司自合并日开始持续计算的净资产份额之间的差额为 10,379,238.87 元, 本公司按持股比例金额相应确定资本公积变动-7,888,221.54 元。

### 42. 库存股

#### (1) 明细情况

项目	期初数	本期增加	本期减少	期末数
回购公司股份	499,825,515.91	181,223,526.42		681,049,042.33
合计	499,825,515.91	181,223,526.42		681,049,042.33

#### (2) 其他说明

公司于 2018 年 11 月 29 日召开第七届董事会第二十二次会议, 审议通过了《关于以集中竞价交易方式回购公司股份预案的议案》。此次回购资金总额不低于人民币 5 亿元, 且不超过人民币 10 亿元, 拟回购股份的价格为不超过人民币 13.40 元/股, 拟用于员工持股计划或股权激励。

公司本期通过集中竞价交易方式回购公司股份 17,450,070 股, 成交金额为 181,223,526.42 元(含佣金及手续费)。截至 2019 年 12 月 31 日, 公司累计回购公司股份 70,000,070 股, 占公司目前总股本的比例为 2.15%。

### 43. 其他综合收益

项目	期初数[注]	本期发生额					期末数
		本期所得税前发生额	减: 前期计入其他综合收益当期转入损益	减: 所得税费用	税后归属于母公司	税后归属于少数股东	
以后不能重分类进损益的其他综合收益	1,395,483.40	-730,621.06		544,824.59	-796,260.74	-479,184.91	599,222.66

其中：重新计算设定受益计划净负债和净资产的变动	1,395,483.40	-730,621.06		544,824.59	-796,260.74	-479,184.91	599,222.66
以后将重分类进损益的其他综合收益	5,415,576.65	37,566,219.67			26,730,025.24	10,836,194.43	32,145,601.89
其中：权益法下在被投资单位以后将重分类进损益的其他综合收益中享有的份额	5,461,315.56	2,021,824.96			2,021,824.96		7,483,140.52
投资性房地产转换日公允价值大于账面价值的差额	100,308,807.09						100,308,807.09
外币财务报表折算差额	-100,354,546.00	35,544,394.71			24,708,200.28	10,836,194.43	-75,646,345.72
其他综合收益合计	6,811,060.05	36,835,598.61		544,824.59	25,933,764.50	10,357,009.52	32,744,824.55

[注]：期初数与上年年末数(2018年12月31日)差异详见本财务报表附注三(三十四)1(1)2之说明。

#### 44. 专项储备

项目	期初数	本期增加	本期减少	期末数
安全生产费	89,986,405.43	64,650,913.59	51,826,095.93	102,811,223.09
合计	89,986,405.43	64,650,913.59	51,826,095.93	102,811,223.09

#### 45. 盈余公积

##### (1) 明细情况

项目	期初数[注]	本期增加	本期减少	期末数
法定盈余公积	666,520,381.12	156,130,302.73		822,650,683.85
任意盈余公积	2,728,473.55			2,728,473.55
合计	669,248,854.67	156,130,302.73		825,379,157.40

[注]：期初数与上年年末数(2018年12月31日)差异详见本财务报表附注三(三十四)1(1)2之说明。

##### (2) 盈余公积本期增减原因及依据说明

本期增加系根据母公司本期实现净利润金额提取10%的法定盈余公积。

#### 46. 未分配利润

##### (1) 明细情况

项目	本期数	上年同期数
调整前上期末未分配利润	14,961,506,525.97	11,752,518,388.36
调整期初未分配利润合计数(调增+, 调减-)	414,578,838.74	
调整后期初未分配利润	15,376,085,364.71	11,752,518,388.36
加：本期归属于母公司所有者的净利润	5,022,953,729.27	4,111,364,628.97
减：提取法定盈余公积	156,130,302.73	89,043,526.36
应付普通股股利	795,832,947.50	813,332,965.00
期末未分配利润	19,447,075,843.75	14,961,506,525.97

##### (2) 其他说明

根据2018年度股东大会审议通过的2018年度利润分配方案,公司每10股派发现金股利2.50元(含税),合计795,832,947.50元。

##### (二) 合并利润表项目注释

##### 1. 营业收入/营业成本

项目	本期数		上年同期数	
	收入	成本	收入	成本

主营业务收入	21,026,482,756.30	12,000,765,567.03	18,837,887,266.49	10,272,672,683.35
其他业务收入	338,511,876.53	240,471,941.99	237,893,076.27	136,493,127.14
合计	21,364,994,632.83	12,241,237,509.02	19,075,780,342.76	10,409,165,810.49

## 2. 税金及附加

项目	本期数	上年同期数
城市维护建设税	60,668,849.16	48,094,492.73
教育费附加	40,108,027.72	28,496,505.48
房产税	28,089,323.16	30,622,638.53
土地使用税	7,850,729.59	12,805,274.50
土地增值税	7,223,272.04	
地方教育附加	17,407,321.61	15,197,966.78
印花税	7,339,439.66	5,953,965.71
其他	5,599,201.59	2,221,773.55
合计	174,286,164.53	143,392,617.28

## 3. 销售费用

项目	本期数	上年同期数
运费	462,943,060.17	509,916,400.78
职工薪酬	421,849,370.75	360,889,787.89
差旅费	45,636,798.32	44,624,931.29
业务招待费	18,400,469.46	23,654,498.52
佣金	144,494,641.46	132,542,925.93
办公费	34,343,877.01	43,367,332.28
广告宣传费	11,657,722.04	7,349,968.57
其他	108,368,644.43	111,900,687.46
合计	1,247,694,583.64	1,234,246,532.72

## 4. 管理费用

项目	本期数	上年同期数
职工薪酬	758,469,541.56	459,591,455.46
折旧及摊销	94,007,164.41	87,137,692.68
咨询、管理服务费	54,492,496.90	59,825,478.39
办公费	117,078,741.89	80,838,794.61
业务招待费	54,363,333.04	60,108,905.41
差旅费	29,660,181.31	31,067,147.30
关停与整合费	51,332,485.87	280,550,970.32
其他	68,563,216.07	133,930,926.87
合计	1,227,967,161.05	1,193,051,371.04

## 5. 研发费用

项目	本期数	上年同期数
材料	481,774,008.04	476,892,560.38
职工薪酬	199,692,610.89	171,573,287.62
折旧与摊销	47,816,200.21	36,997,400.93
其他	59,652,090.08	46,082,853.57
合计	788,934,909.22	731,546,102.50



## 6. 财务费用

项 目	本期数	上年同期数
利息支出	334,288,139.80	426,830,158.44
利息收入	-94,063,886.90	-73,280,026.39
汇兑损益	18,519,318.78	-9,278,865.56
手续费	36,758,387.56	32,959,529.43
合 计	295,501,959.24	377,230,795.92

## 7. 其他收益

项 目	本期数	上年同期数	计入本期非经常性损益的金额
与资产相关的政府补助[注]	5,642,841.03	4,107,612.29	5,642,841.03
与收益相关的政府补助[注]	387,477,159.31	202,056,836.37	387,477,159.31
合 计	393,120,000.34	206,164,448.66	393,120,000.34

[注]：本期计入其他收益的政府补助情况详见本财务报表附注五(四)3之说明。

## 8. 投资收益

## (1) 明细情况

项 目	本期数	上年同期数
权益法核算的长期股权投资收益	146,818,978.05	47,883,362.85
处置长期股权投资产生的投资收益		-1,619,366.58
委托贷款及资金拆借收益	22,182,127.89	15,212,159.33
理财投资收益	4,279,487.03	19,430,239.52
其他金融工具持有期间的投资收益	74,876,231.22	---
其中：分类为以公允价值计量且其变动计入当期损益的金融工具	74,876,231.22	---
处置其他金融工具取得的投资收益	324,582,533.74	---
其中：分类为以公允价值计量且其变动计入当期损益的金融工具	324,582,533.74	---
以公允价值计量且其变动计入当期损益的金融资产在持有期间的投资收益	---	4,882,203.20
处置以公允价值计量且其变动计入当期损益的金融资产和负债取得的投资收益	---	12,642,695.63
可供出售金融资产在持有期间的投资收益	---	26,728,493.98
处置可供出售金融资产取得的投资收益	---	114,242,853.12
追加投资后，原股权按公允价值重新计量产生的利得		154,363,333.03
合 计	572,739,357.93	393,765,974.08

## (2) 按权益法核算的长期股权投资收益

被投资单位	本期数	上年同期数
绍兴嘉业房地产开发有限公司	80,978,579.50	875,500.77

浙江上虞农村商业银行股份有限公司	42,351,712.53	
浙江林江化工股份有限公司	22,674,587.32	13,126,656.80
中轻化工股份有限公司	7,376,553.35	8,891,898.94
成都北方化学工业有限责任公司	-327,272.04	-640,855.49
绍兴瑞康生物科技有限公司	-885,900.48	-1,215,642.84
重庆百能达普什汽车零部件有限责任公司	-5,349,282.13	26,845,804.67
小 计	146,818,978.05	47,883,362.85

## (3) 其他金融工具持有期间的投资收益

被投资单位	本期数
上海乐进投资合伙企业（有限合伙）	60,000,000.00
LVC Advantage Fund	12,773,093.50
其他	2,103,137.72
小 计	74,876,231.22

## (4) 处置其他金融工具取得的投资收益

被投资单位	本期数
北京君联新海股权投资合伙企业（有限合伙）	147,675,907.31
密尔克卫化工供应链服务股份有限公司	77,931,355.18
福莱特玻璃集团股份有限公司	72,747,677.03
其他	26,227,594.22
小 计	324,582,533.74

## 9. 公允价值变动收益

项 目	本期数	上年同期数
交易性金融资产/其他非流动金融资产（以公允价值计量且其变动计入当期损益的金融资产）	19,465,075.89	-87,500,462.66
交易性金融负债（以公允价值计量且其变动计入当期损益的金融负债）	-7,615,473.22	21,657,548.70
按公允价值计量的投资性房地产	-39,695,616.98	58,318,610.00
合 计	-27,846,014.31	-7,524,303.96

## 10. 信用减值损失

项 目	本期数
坏账损失	17,242,254.03
合 计	17,242,254.03

## 11. 资产减值损失

项 目	本期数	上年同期数
坏账损失		22,085,887.81
存货跌价损失	-157,210,292.78	-145,026,089.09
可供出售金融资产减值损失		-95,467,256.77
固定资产减值损失	-24,920,181.56	-100,708,598.64
无形资产减值损失		-29,209,401.83

商誉减值损失	-38,526,732.91	-145,634,674.28
合计	-220,657,207.25	-493,960,132.80

## 12. 资产处置收益

项目	本期数	上年同期数	计入本期非经常性损益的金额
固定资产处置收益	-7,900,456.80	2,841,018.54	-7,900,456.80
合计	-7,900,456.80	2,841,018.54	-7,900,456.80

## 13. 营业外收入

项目	本期数	上年同期数	计入本期非经常性损益的金额
政府补助[注]	130,924,555.06	6,587,387.02	130,924,555.06
非流动资产毁损报废利得	701,647.13	25,472.01	701,647.13
因持股比例增加产生的利得		17,788,886.89	
赔款收入	20,095,267.27	3,976,253.78	20,095,267.27
罚没收入	2,030,869.04	1,268,567.81	2,030,869.04
其他	12,845,603.95	5,636,033.50	12,845,603.95
合计	166,597,942.45	35,282,601.01	166,597,942.45

[注]：本期计入营业外收入的政府补助情况详见本财务报表附注五(四)3之说明。

## 14. 营业外支出

项目	本期数	上年同期数	计入本期非经常性损益的金额
债务重组损失		968,849.82	
对外捐赠	15,986,737.23	21,088,469.83	15,986,737.23
非流动资产毁损报废损失	56,925,520.58	51,401,745.83	56,925,520.58
赔款支出	7,905,483.59	3,406,861.58	7,905,483.59
税收滞纳金	1,003,103.34	477,340.11	1,003,103.34
罚款支出	332,289.40	1,315,961.50	332,289.40
其他	3,641,980.40	7,095,804.42	3,641,980.40
合计	85,795,114.54	85,755,033.09	85,795,114.54

## 15. 所得税费用

## (1) 明细情况

项目	本期数	上年同期数
当期所得税费用	1,027,109,969.88	1,021,196,043.74
递延所得税费用	-136,495,785.40	-195,766,084.74
合计	890,614,184.48	825,429,959.00

## (2) 会计利润与所得税费用调整过程

项目	本期数	上年同期数
利润总额	6,196,873,107.98	5,037,961,685.25
按母公司适用税率计算的所得税费用	929,530,966.20	755,694,252.79
子公司适用不同税率的影响	154,370,132.82	250,246,357.79
调整以前期间所得税的影响	6,781,297.14	24,351,855.14
非应税收入的影响	-140,075,138.83	-146,843,883.32
不可抵扣的成本、费用和损失的影响	18,753,756.51	30,564,332.45
使用前期未确认递延所得税资产的可抵扣亏损的影响	-19,814,636.81	-102,531,296.38

本期未确认递延所得税资产的可抵扣暂时性差异或可抵扣亏损的影响	56,517,062.08	91,806,841.25
研发费用加计扣除影响	-91,435,228.69	-83,042,577.29
其他	-24,014,025.94	5,184,076.57
所得税费用	890,614,184.48	825,429,959.00

## 16. 其他综合收益的税后净额

其他综合收益的税后净额详见本财务报表附注五(一)42之说明。

## (三) 合并现金流量表项目注释

## 1. 收到其他与经营活动有关的现金

项 目	本期数	上年同期数
收到的政府补助	509,172,365.66	202,441,140.41
收到各类保证金	244,121,053.65	214,450,371.59
经营性利息收入	94,063,886.90	66,521,151.99
收到往来款	52,312,973.15	31,292,623.23
收回搬迁补偿款		29,982,342.32
其他	24,929,830.92	17,401,912.45
合 计	924,600,110.28	562,089,541.99

## 2. 支付其他与经营活动有关的现金

项 目	本期数	上年同期数
支付各项费用	1,558,986,938.56	1,622,280,676.54
支付各类保证金	476,382,189.03	267,093,651.73
赞助及捐赠支出	15,986,737.23	21,088,469.83
支付往来款	12,293,486.30	25,677,147.65
其他	7,821,123.87	11,754,911.06
合 计	2,071,470,474.99	1,947,894,856.81

## 3. 收到其他与投资活动有关的现金

项目	本期数	上年同期数
收到绍兴通盛房地产开发有限公司拆借款利息	10,637,500.00	
新增子公司合并日现金和支付对价的差额	963,047.69	
收回绍兴通盛房地产开发有限公司、绍兴嘉业房地产开发有限公司拆借款		61,136,684.93
收回周波拆借款及利息		14,267,806.02
收回浙江文盛集团有限公司拆借款		12,475,349.56
零星资金占用费		396,600.82
合计	11,600,547.69	88,276,441.33

## 4. 支付其他与投资活动有关的现金

项 目	本期数	上年同期数
支付上海市静安区土地储备中心拆借款	76,178,200.00	37,782,000.00
支付浙江文盛集团有限公司拆借款	21,527,580.00	4,716,644.00
处置日子公司持有的现金和收到处置对价的差额		3,727,313.31
合 计	97,705,780.00	46,225,957.31

## 5. 收到其他与筹资活动有关的现金

项 目	本期数	上年同期数
-----	-----	-------

收到绍兴嘉业房地产开发有限公司拆借款	97,000,400.00	50,113,315.07
合计	97,000,400.00	50,113,315.07

## 6. 支付其他与筹资活动有关的现金

项目	本期数	上年同期数
支付股份回购款	181,223,526.42	499,825,515.91
返还个人投资款及利息	100,919,112.09	42,475,000.00
支付银行借款筹资手续费	7,000,000.00	10,200,000.00
支付融资租赁费	250,884.03	230,922.30
收购少数股东股权	5,000.00	45,335,248.25
子公司注销或减资返还少数股东		42,764,032.22
返还杭州市实业投资集团有限公司独享资本		39,087,573.55
合计	289,398,522.54	679,918,292.23

## 7. 现金流量表补充资料

## (1) 现金流量表补充资料

补充资料	本期数	上年同期数
1) 将净利润调节为经营活动现金流量:		
净利润	5,306,258,923.50	4,212,531,726.25
加: 资产减值准备	203,414,953.22	493,960,132.80
固定资产折旧、油气资产折耗、生产性生物资产折旧	661,219,043.72	662,800,319.01
无形资产摊销	39,681,655.41	34,309,134.55
长期待摊费用摊销	15,417,234.53	10,660,564.82
处置固定资产、无形资产和其他长期资产的损失(收益以“-”号填列)	-27,832,873.84	-2,841,018.54
固定资产报废损失(收益以“-”号填列)	56,223,873.45	51,376,273.82
公允价值变动损失(收益以“-”号填列)	27,846,014.31	7,524,303.96
财务费用(收益以“-”号填列)	354,911,363.37	417,898,418.48
投资损失(收益以“-”号填列)	-572,739,357.93	-393,765,974.08
递延所得税资产减少(增加以“-”号填列)	-117,771,567.88	-147,650,806.26
递延所得税负债增加(减少以“-”号填列)	-18,724,217.52	-25,859,755.92
存货的减少(增加以“-”号填列)	1,346,231,191.81	-2,552,020,004.64
经营性应收项目的减少(增加以“-”号填列)	-768,960,224.92	-2,163,971,414.06

经营性应付项目的增加(减少以“－”号填列)	84,366,291.21	489,137,517.05
其他		-17,788,886.89
经营活动产生的现金流量净额	6,589,542,302.44	1,076,300,530.35
2) 不涉及现金收支的重大投资和筹资活动:		
债务转为资本		
一年内到期的可转换公司债券		
融资租入固定资产		
3) 现金及现金等价物净变动情况:		
现金的期末余额	3,664,235,077.22	3,695,539,097.55
减: 现金的期初余额	3,695,539,097.55	4,127,398,003.60
加: 现金等价物的期末余额		
减: 现金等价物的期初余额		
现金及现金等价物净增加额	-31,304,020.33	-431,858,906.05

## (2) 现金和现金等价物的构成

项 目	期末数	期初数
1) 现金	3,664,235,077.22	3,695,539,097.55
其中: 库存现金	2,893,208.24	2,462,414.68
可随时用于支付的银行存款	3,630,025,072.09	3,686,012,992.67
可随时用于支付的其他货币资金	31,316,796.89	7,063,690.20
可用于支付的存放中央银行款项		
存放同业款项		
拆放同业款项		
2) 现金等价物		
其中: 三个月内到期的债券投资		
3) 期末现金及现金等价物余额	3,664,235,077.22	3,695,539,097.55
其中: 母公司或集团内子公司使用受限制的现金及现金等价物		

## (3) 不涉及现金收支的商业汇票背书转让金额

项 目	本期数	上年同期数
背书转让的商业汇票金额	4,178,214,122.74	4,451,355,834.96
其中: 支付货款	3,397,699,307.26	4,009,689,218.11
支付固定资产等长期资产购置款	780,514,815.48	441,666,616.85

## (四) 其他

## 1. 所有权或使用权受到限制的资产

## (1) 子公司股权质押

子公司上海晟诺置业有限公司（以下简称上海晟诺）向中国农业银行股份有限公司上海闸北支行、中国银行股份有限公司上海市闸北支行、中国工商银行股份有限公司上海市闸北支行、中国建设银行股份有限公司上海第六支行、上海农村商业银行股份有限公司静安支行组成的银团借款，子公司上海华海房地产开发经营有限公司与本公司以拥有的上海晟诺合计 100% 股权提供质押担保。

## (2) 其他受限资产

项 目	期末账面价值	受限原因
货币资金	382,896,500.27	保证金
应收票据	937,720,529.05	质押
存货	14,288,395,930.61	抵押
投资性房地产	2,108,900,000.00	抵押
合 计	17,717,912,959.93	

## 2. 外币货币性项目

## (1) 明细情况

项 目	期末外币余额	折算汇率	期末折算成人民币余额
货币资金			1,565,773,775.20
其中：美元	154,561,506.49	6.976200	1,078,251,981.58
欧元	13,102,320.49	7.815500	102,401,185.79
港币	142,522,961.73	0.895780	127,669,218.66
日元	417,919,367.00	0.064086	26,782,780.55
印度卢比	796,446,686.09	0.097815	77,904,432.60
巴西雷亚尔	18,300,769.97	1.735589	31,762,615.05
英镑	351,229.98	9.150100	3,213,789.44
印尼卢比	17,067,957,184.63	0.000501	8,551,046.55
韩元	1,419,003,775.00	0.006032	8,559,430.77
墨西哥比索	12,096,070.27	0.368365	4,455,768.93
巴基斯坦卢比	136,318,373.85	0.045046	6,140,597.47
新币	923,720.95	5.173900	4,779,239.82
泰铢	63,310,716.64	0.232786	14,737,848.48
土耳其里拉	46,385,360.58	1.172910	54,405,853.28
台币	5,285,105.00	0.232269	1,227,566.05
南非兰特	7,089,684.07	2.022900	14,341,721.91
孟加拉塔卡	6,814,697.82	0.082174	559,990.98
波兰兹罗提	15,628.83	1.836817	28,707.30
应收账款			1,551,147,668.44
其中：美元	117,890,437.48	6.976200	822,427,269.95
欧元	23,401,093.24	7.815500	182,891,244.22
港币	8,529,424.85	0.895780	7,640,488.19
日元	543,557,704.00	0.064086	34,834,439.02
印度卢比	1,116,373,196.44	0.097815	109,198,044.21
巴西雷亚尔	24,450,350.97	1.735589	42,435,760.19
英镑	434,325.17	9.150100	3,974,118.74
印尼卢比	91,801,581,860.65	0.000501	45,992,592.51
韩元	1,306,422,514.00	0.006032	7,880,340.60
墨西哥比索	37,580,636.09	0.368365	13,843,391.01
巴基斯坦卢比	208,441,561.17	0.045046	9,389,458.56

泰铢	68,776,940.76	0.232786	16,010,308.93
土耳其里拉	164,315,228.19	1.172910	192,726,974.30
台币	15,249,295.00	0.232269	3,541,938.50
孟加拉塔卡	2,241,796.00	0.082174	184,217.34
南非兰特	28,080,474.54	2.022900	56,803,991.95
波兰兹罗提	747,537.84	1.836817	1,373,090.21
其他应收款			68,344,781.76
其中：美元	1,137,986.43	6.976200	7,938,820.93
欧元	3,964,684.22	7.815500	30,985,989.52
港币	395,496.02	0.895780	354,277.42
日元	283,282,175.26	0.064086	18,154,421.48
印度卢比	39,193,163.00	0.097815	3,833,679.24
巴西雷亚尔	478,866.48	1.735589	831,115.40
墨西哥比索	1,131.58	0.368365	416.83
巴基斯坦卢比	5,007,756.00	0.045046	225,579.38
土耳其里拉	3,381,010.00	1.172910	3,965,620.44
台币	240,294.00	0.232269	55,812.85
南非兰特	972,506.75	2.022900	1,967,283.90
孟加拉塔卡	386,550.00	0.082174	31,764.36
应付账款			562,374,755.72
其中：美元	40,725,653.24	6.976200	284,110,302.13
欧元	14,861,558.40	7.815500	116,150,509.68
港币	4,081,371.22	0.895780	3,656,010.71
日元	371,743,000.00	0.064086	23,823,521.90
印度卢比	1,002,607,586.97	0.097815	98,070,061.12
巴西雷亚尔	2,137,832.59	1.735589	3,710,398.73
英镑	9,448.47	9.150100	86,454.45
印尼卢比	15,531,919,029.00	0.000501	7,781,491.43
韩元	49,154,401.00	0.006032	296,499.35
墨西哥比索	1,327,569.89	0.368365	489,030.28
巴基斯坦卢比	39,380,067.00	0.045046	1,773,914.50
新币	1,051,342.06	5.173900	5,439,538.68
泰铢	17,927,829.51	0.232786	4,173,347.72
土耳其里拉	3,453,375.65	1.172910	4,050,498.83
台币	14,549,205.00	0.232269	3,379,329.30
南非兰特	2,614,930.29	2.022900	5,289,742.48
孟加拉塔卡	1,145,185.00	0.082174	94,104.43
其他应付款			10,168,135.38
其中：美元	1,456,904.40	6.976200	10,163,656.48
港币	5,000.00	0.895780	4,478.90
一年内到期的非流动 负债			28,379,177.55
其中：美元	4,067,999.42	6.976200	28,379,177.55
长期应付款			195,526.36
其中：日元	3,050,999.56	0.064086	195,526.36

## (2) 主要境外经营实体说明

名称	记账本位币	主要经营地
香港桦盛	美元	中国香港
安诺化学(香港)有限公司	美元	中国香港



宝利佳有限公司	美元	中国香港
盛达国际	美元	中国香港
Lonsen Kiri Chemical Industries Limited	印度卢比	印度
德司达控股	美元	新加坡
DyStar Singapore Pte. Ltd.	美元	新加坡
DyStar Colours Distribution GmbH	欧元	德国法兰克福
DyStar L. P.	美元	美国夏洛特
P. T. DyStar Colours Indonesia	美元	印度尼西亚雅加达
DyStar Carolina Chemical Corp	美元	美国威尔明顿
DyStar Hilton Davis Corp	美元	美国威尔明顿
DyStar Foam Control Corp	美元	美国威尔明顿

## 3. 政府补助

## (1) 明细情况

## 1) 与资产相关的政府补助

## 总额法

项 目	期初数	本期新增 补助金额	本期摊销	其他转出	期末数	本期摊销 列报科目
三名企业培育试点	6,500,000.00				6,500,000.00	其他收益
技术中心创新能力 建设项目	1,250,000.00				1,250,000.00	其他收益
硫酸铵余热回收利 用专项补助	3,052,500.04		369,999.96		2,682,500.08	其他收益
国家科技支撑项目 -2011 研究所支持计 划	865,215.00		192,270.00		672,945.00	其他收益
公司分散染料清洁 生产集成技术改造 项目	8,835,000.00		1,140,000.00		7,695,000.00	其他收益
搬迁补偿款	35,882,232.69		5,370,823.06		30,511,409.63	营业外收入
染料绿色制造技术 攻关项目 H 酸课题	2,808,400.00		2,167,900.00		640,500.00	其他收益
化工企业安全仪表 系统新建和提升改 造专项资金奖励	184,939.39		22,879.10		162,060.29	其他收益
非水介质染色关键 技术与产业化示 范	328,042.10		328,042.10			其他收益
燃煤锅炉清洁化改 造专项补助资金	4,783,500.00		425,200.00		4,358,300.00	其他收益
国家级园区循环化 改造示范试点项目	3,336,600.00				3,336,600.00	其他收益
循环经济补助	1,067,520.00		12,150.22		1,055,369.78	其他收益
2018 年第十批产业 转型（重点技改）	7,768,373.27		984,399.65		6,783,973.62	其他收益
小 计	76,662,322.49		11,013,664.09		65,648,658.40	

## 2) 与收益相关，且用于补偿公司已发生的相关成本费用或损失的政府补助

项 目	金额	列报项目	说明
龙盛道墟厂区退出奖励（补助）	125,025,352.00	营业外收入	虞化工整治办（2019）7号
社保返还	15,165,853.40	其他收益	
涉税财政奖励与返还	32,233,000.12	其他收益	
专项奖励及补助	294,001,620.74	其他收益	上虞区委办（2016）26号
财政补助资金	19,156,411.66	其他收益	

财政激励款	15,973,701.66	其他收益	
2018 年度加快工业数字化转型发展财政奖励资金	1,403,400.00	其他收益	虞经信数经(2019)17号
工业治理项目补助	1,320,000.00	其他收益	苏财建(2016)305号
其他	8,223,171.73	其他收益	
其他	528,380.00	营业外收入	
小计	513,030,891.31		

(2) 本期计入当期损益的政府补助金额为 524,044,555.40 元。

## 八、合并范围的变更

### (一) 非同一控制下企业合并

#### 1. 本期发生的非同一控制下企业合并

被购买方名称	股权取得时点	股权取得成本	股权取得比例(%)	股权取得方式
Intertie GmbH, Kettwiger Str. 62-64, 45127 Essen (以下简称德国安诺)	2019年8月31日	268,169.86	100.00	并购

(续上表)

被购买方名称	购买日	购买日的确定依据	购买日至期末被购买方的收入	购买日至期末被购买方的净利润
德国安诺	2019年8月31日	交割	12,439,325.78	-357,585.01

#### 2. 合并成本及商誉

项目	德国安诺
合并成本	
现金	268,169.86
合并成本合计	268,169.86
减: 取得的可辨认净资产公允价值份额	268,169.86
商誉/合并成本小于取得的可辨认净资产公允价值份额的金额	

#### 3. 被购买方于购买日可辨认资产、负债

项目	德国安诺	
	购买日公允价值	购买日账面价值
资产	34,539,480.07	34,539,480.07
货币资金	1,231,217.55	1,231,217.55
应收款项	5,357,229.98	5,357,229.98
存货	27,918,264.90	27,918,264.90
固定资产	32,767.64	32,767.64
负债	34,271,310.11	34,271,310.11
应付款项	34,271,310.11	34,271,310.11
净资产	268,169.96	268,169.96
减: 少数股东权益		
取得的净资产	268,169.96	268,169.96

### (二) 其他原因的合并范围变动

#### 1. 合并范围增加

公司名称	股权取得方式	股权取得时点	认缴出资额	认缴出资比例(%)
绍兴上虞嘉合贸易	新设	2019年3月	20,000,000.00	100.00

有限公司				
杭州旗盛新材料有限公司	新设	2019年6月	70,000,000.00	100.00
Lonsen, Inc	新设	2019年1月	1 美元	100.00
AMINO-CHEM(US) LLC	新设	2019年1月	1 美元	100.00
绍兴上虞锦嘉贸易有限公司	新设	2019年3月	20,000,000.00	100.00
绍兴金澜置业有限公司	新设	2019年11月	10,000,000.00	100.00

截至 2019 年 12 月 31 日，公司尚未向部分新设公司实缴出资。

## 2. 合并范围减少

公司名称	股权处置方式	股权处置时点	处置日净资产	期初至处置日净利润
上虞吉龙化学建材有限公司	被子公司浙江吉盛化学建材有限公司吸收合并	2019年12月	325,260,399.94	-1,870,826.64

## 九、在其他主体中的权益

### (一) 在重要子公司中的权益

#### 1. 重要子公司的构成

##### (1) 基本情况

子公司名称	主要经营地	注册地	业务性质	持股比例(%)		取得方式
				直接	间接	
龙盛染化	浙江省上虞区	浙江省上虞区	制造业	47.37	52.63	设立
上海科华染料工业有限公司	上海市闵行区	上海市闵行区	制造业	95.00	5.00	设立
浙江安诺	浙江省上虞区	浙江省上虞区	制造业	48.37	51.63	设立
浙江鸿盛化工有限公司	浙江省上虞区	浙江省上虞区	制造业	75.00	25.00	设立
桦盛有限公司	中国香港	中国香港	综合类	100.00		设立
宝利佳有限公司	中国香港	中国香港	综合类		100.00	设立
上海鸿源鑫创材料科技有限公司	上海市静安区	上海市静安区	商贸业		100.00	设立
龙盛集团控股(上海)有限公司	上海市静安区	上海市静安区	综合类	100.00		设立
龙盛置地	上海市静安区	上海市静安区	房地产业	100.00		设立
上海晟宇置业有限公司	上海市静安区	上海市静安区	房地产业		100.00	设立
上海晟诺	上海市静安区	上海市静安区	房地产业	93.33	6.67	设立
上海龙盛商业发展有限公司	上海市闵行区	上海市闵行区	房地产业		51.00	设立
上海北航置业发展有限公司	上海市静安区	上海市静安区	房地产业		100.00	非同一控制企业合并
盛达国际	中国香港	中国香港	综合类	100.00		设立
绍兴市上虞金冠化工有限公司	浙江省上虞区	浙江省上虞区	制造业		100.00	非同一控制企业合并
浙江龙化控股集团有限公司	浙江省杭州市	浙江省杭州市	综合类	100.00		非同一控制企业合并
杭州龙山化工有限公司	浙江省杭州市	浙江省杭州市	制造业	93.58	6.42	非同一控制企业合并
德司达控股	新加坡	新加坡	综合类		62.43	非同一控制企业合并
DyStar Singapore Pte. Ltd. [注]	新加坡	新加坡	商贸业		100.00	非同一控制企业合并
DyStar Colours Distribution GmbH[注]	德国法兰克福	德国法兰克福	制造业		100.00	非同一控制企业合并

DyStar L.P. [注]	美国夏洛特	美国威明顿	制造业		100.00	非同一控制企业合并
P.T. DyStar Colours Indonesia[注]	印度尼西亚雅加达	印度尼西亚雅加达	制造业		100.00	非同一控制企业合并
德司达(上海)贸易有限公司[注]	上海市外高桥保税区	上海市外高桥保税区	商贸业		100.00	非同一控制企业合并

[注]: 该等公司均系德司达控股的全资子公司。由于本公司占盛达国际的权益比例为 100.00%，盛达国际占德司达控股的权益比例为 62.43%，故本公司实际拥有该等公司的权益比例为 62.43%。

## (2) 其他说明

公司子公司重庆佰能达(本公司持有其 56.25%股权)、重庆长龙汽车配件有限公司(以下简称重庆长龙)(本公司持有其 75.00%股权)分别持有重庆佰能达普什汽车零部件有限责任公司 40.00%和 20.00%股权,本公司实际拥有该公司的权益比例为 37.50%,且公司在董事会席位中不占多数,未能对其进行控制,故未将其纳入合并财务报表范围。

## 2. 重要的非全资子公司

子公司名称	少数股东持股比例	本期归属于少数股东的损益	本期向少数股东宣告分派的股利	期末少数股东权益余额
上海龙盛商业发展有限公司	49.00%	-5,442,959.21		434,871,446.81
德司达控股	37.57%	264,425,824.59		1,548,093,605.20

## 3. 重要非全资子公司的主要财务信息(单位:人民币万元)

### (1) 资产和负债情况

子公司名称	期末数					
	流动资产	非流动资产	资产合计	流动负债	非流动负债	负债合计
上海龙盛商业发展有限公司	1,998.12	210,902.97	212,901.09	17,009.21	107,142.61	124,151.82
德司达控股	498,612.66	138,773.78	637,386.44	202,564.78	24,263.71	226,828.49

### (续上表)

子公司名称	期初数					
	流动资产	非流动资产	资产合计	流动负债	非流动负债	负债合计
上海龙盛商业发展有限公司	3,058.09	210,437.92	213,496.01	14,037.53	109,598.39	123,635.92
德司达控股	481,116.21	134,038.14	615,154.35	254,707.83	21,881.24	276,589.07

### (2) 损益和现金流量情况

子公司名称	本期数				上年同期数			
	营业收入	净利润	综合收益总额	经营活动现金流量	营业收入	净利润	综合收益总额	经营活动现金流量
上海龙盛商业发展有限公司	9,757.23	-1,110.81	-1,110.81	5,489.23	8,978.34	-2,692.03	-2,692.03	5,100.52
德司达控股	728,406.56	70,382.17	70,382.17	148,437.98	748,857.29	23,992.97	28,411.12	34,573.11

## (二) 在子公司的所有者权益份额发生变化但仍控制子公司的交易

### 1. 在子公司的所有者权益份额发生变化的情况说明

子公司名称	变动时间	变动前持股比例	变动后持股比例
新疆吉龙天利新材料有限公司	2019年10月	65.00	100.00

### 2. 交易对于少数股东权益及归属于母公司所有者权益的影响

项目	新疆吉龙天利新材料有限公司
购买成本/处置对价	
现金	5,000.00
购买成本/处置对价合计	5,000.00

减：按取得/处置的股权比例计算的子公司净资产份额	-10,374,238.87
差额	10,379,238.87
其中：调整母公司资本公积	7,888,221.54
归属于少数股东权益部分	2,491,017.33

## (三) 在合营企业或联营企业中的权益

## 1. 重要的合营企业或联营企业

## (1) 基本情况

合营企业或联营企业名称	主要经营地	注册地	业务性质	持股比例(%)		对合营企业或联营企业投资的会计处理方法
				直接	间接	
浙江上虞农村商业银行股份有限公司	浙江省上虞区	浙江省上虞区	货币金融服务	8.30		权益法核算
重庆百能达普什汽车零部件有限责任公司	重庆	重庆	汽车零部件		60.00	权益法核算

## (2) 在合营企业或联营企业的持股比例不同于表决权比例的说明

重庆佰能达出资 1,088.21 万元，占重庆百能达普什汽车零部件有限责任公司(以下简称重庆普什)40%股权，重庆长龙出资 1,600 万元，占重庆普什 20%股权。由于本公司占上海崇力的权益比例为 75%，上海崇力占重庆佰能达、重庆长龙的权益比例分为 75%和 100%，故本公司实际拥有该公司的权益比例为 37.50%。

(3) 持有 20%以下表决权但具有重大影响，或者持有 20%或以上表决权但不具有重大影响的依据

截至资产负债表日，公司累计持有上虞农商行 8,472.10 万股计 8.30%，为上虞农商行第一大股东，在上虞农商行董事会中拥有代表 1 名，具有重大影响，故上虞农商行为公司联营企业。

## 2. 重要联营企业的主要财务信息

项目	期末数/本期数		期初数/上年同期数	
	上虞农商行	重庆普什	上虞农商行	重庆普什
流动资产	[注]	354,597,133.67	[注]	353,372,908.96
非流动资产	[注]	342,972,082.05	[注]	331,119,628.71
资产合计	51,824,367,347.68	697,569,215.72	45,557,008,335.91	684,492,537.67
流动负债	[注]	181,354,461.92	[注]	141,254,659.15
非流动负债	[注]	57,954,132.61	[注]	76,882,121.86
负债合计	46,587,390,329.66	239,308,594.53	40,734,692,433.21	218,136,781.01
少数股东权益				
归属于母公司所有者权益	5,236,977,018.02	458,260,621.19	4,822,315,902.70	466,355,756.66
按持股比例计算的净资产份额	434,669,092.50	274,956,372.71	400,252,219.92	279,813,454.00
调整事项	637,354.91	20,488,948.36		20,981,149.20
商誉		23,336,630.53		23,336,630.53
内部交易未实现利润				
其他	637,354.91	-2,847,682.17		-2,355,481.33
对联营企业权益投资的账面价值	435,306,447.41	295,445,321.07	400,252,219.92	300,794,603.20
存在公开报价的联营企业权益投资的公允价值				
营业收入	1,415,859,354.31	318,563,339.41	1,525,790,086.07	455,344,228.33
净利润	510,261,596.70	-8,915,470.22	482,386,464.89	43,547,621.39
终止经营的净利润				

其他综合收益	24,359,336.91		83,079,295.73	
综合收益总额	534,620,933.61	-8,915,470.22	565,465,760.62	43,547,621.39
本期收到的来自联营企业的股利	9,319,310.00			6,000,000.00

[注]：上虞农商行适用《金融企业会计准则》，故资产、负债未区分流动性。

### 3. 不重要的合营企业和联营企业的汇总财务信息

项 目	期末数/本期数	期初数/上年同期数
联营企业		
投资账面价值合计	315,776,684.78	276,180,137.13
下列各项按持股比例计算的合计数		
净利润	109,816,547.65	97,956,126.90
其他综合收益		
综合收益总额	109,816,547.65	97,956,126.90

### 4. 合营企业或联营企业向本公司转移资金的能力不存在重大限制。

## 十、与金融工具相关的风险

本公司从事风险管理的目标是在风险和收益之间取得平衡，将风险对本公司经营业绩的负面影响降至最低水平，使股东和其他权益投资者的利益最大化。基于该风险管理目标，本公司风险管理的基本策略是确认和分析本公司面临的各种风险，建立适当的风险承受底线和进行风险管理，并及时可靠地对各种风险进行监督，将风险控制在限定的范围内。

本公司在日常活动中面临各种与金融工具相关的风险，主要包括信用风险、流动性风险及市场风险。管理层已审议并批准管理这些风险的政策，概括如下。

### (一) 信用风险

信用风险，是指金融工具的一方不能履行义务，造成另一方发生财务损失的风险。

#### 1. 信用风险管理实务

##### (1) 信用风险的评价方法

公司在每个资产负债表日评估相关金融工具的信用风险自初始确认后是否已显著增加。在确定信用风险自初始确认后是否显著增加时，公司考虑在无须付出不必要的额外成本或努力即可获得合理且有依据的信息，包括基于历史数据的定性和定量分析、外部信用风险评级以及前瞻性信息。公司以单项金融工具或者具有相似信用风险特征的金融工具组合为基础，通过比较金融工具在资产负债表日发生违约的风险与在初始确认日发生违约的风险，以确定金融工具预计存续期内发生违约风险的变化情况。

当触发以下一个或多个定量、定性标准时，公司认为金融工具的信用风险已发生显著增加：

- 1) 定量标准主要为资产负债表日剩余存续期违约概率较初始确认时上升超过一定比例；
- 2) 定性标准主要为债务人经营或财务情况出现重大不利变化、现存的或预期的技术、市场、经济或法律环境变化并将对债务人对公司的还款能力产生重大不利影响等。

##### (2) 违约和已发生信用减值资产的定义

当金融工具符合以下一项或多项条件时，公司将该金融资产界定为已发生违约，其标准与已发生信用减值的定义一致：

- 1) 债务人发生重大财务困难；
- 2) 债务人违反合同中对债务人的约束条款；
- 3) 债务人很可能破产或进行其他财务重组；
- 4) 债权人出于与债务人财务困难有关的经济或合同考虑，给予债务人在任何其他情况下都不会做出的让步。

#### 2. 预期信用损失的计量

预期信用损失计量的关键参数包括违约概率、违约损失率和违约风险敞口。公司考虑历史统计数据(如交易对手评级、担保方式及抵质押物类别、还款方式等)的定量分析及前瞻性信息，建立违约概率、违约损失率及违约风险敞口模型。

#### 3. 信用风险敞口及信用风险集中度

本公司的信用风险主要来自货币资金和应收款项。为控制上述相关风险，本公司分别采取了以下措施。

## (1) 货币资金

本公司将银行存款和其他货币资金存放于信用评级较高的金融机构，故其信用风险较低。

## (2) 应收款项

本公司持续对采用信用方式交易的客户进行信用评估。根据信用评估结果，本公司选择与经认可的且信用良好的客户进行交易，并对其应收款项余额进行监控，以确保本公司不会面临重大坏账风险。

由于本公司的应收账款风险点分布于多个合作方和多个客户，截至 2019 年 12 月 31 日，本公司应收账款的 15.94% (2018 年 12 月 31 日：12.30%) 源于余额前五名客户，本公司不存在重大的信用集中风险。

本公司所承受的最大信用风险敞口为资产负债表中每项金融资产的账面价值。

## (二) 流动性风险

流动性风险，是指本公司在履行以交付现金或其他金融资产的方式结算的义务时发生资金短缺的风险。流动性风险可能源于无法尽快以公允价值售出金融资产；或者源于对方无法偿还其合同债务；或者源于提前到期的债务；或者源于无法产生预期的现金流量。

为控制该项风险，本公司综合运用票据结算、银行借款等多种融资手段，并采取长、短期融资方式适当结合，优化融资结构的方法，保持融资持续性与灵活性之间的平衡。本公司已从多家商业银行取得银行授信额度以满足营运资金需求和资本开支。

## 金融负债按剩余到期日分类

项 目	期末数				
	账面价值	未折现合同金额	1 年以内	1-3 年	3 年以上
金融负债					
短期借款	3,384,071,332.45	3,441,957,204.14	3,441,957,204.14		
交易性金融负债	12,129,607.89	12,129,607.89	12,129,607.89		
应付票据	1,939,256,215.59	1,939,256,215.59	1,939,256,215.59		
应付账款	1,942,059,036.86	1,942,059,036.86	1,942,059,036.86		
其他应付款	399,423,729.06	399,423,729.06	399,423,729.06		
一年内到期的非流动负债	342,894,567.32	346,478,320.99	346,478,320.99		
其他流动负债	510,504,313.93	510,504,313.93	510,504,313.93		
长期借款	10,035,769,559.76	12,180,252,112.83	498,225,071.80	1,318,372,513.17	10,363,654,527.86
应付债券	3,021,603,000.00	3,154,077,599.43	110,825,876.20	3,043,251,723.23	
长期应付款	195,856.75	195,856.75		195,856.75	
预计负债	26,522,766.99	31,679,594.00		4,714,105.65	26,965,488.35
其他非流动负债	17,217,837.49	17,217,837.49			17,217,837.49
小 计	21,631,647,824.09	23,975,231,428.96	9,200,859,376.46	4,366,534,198.80	10,407,837,853.70

(续上表)

项 目	期初数[注]				
	账面价值	未折现合同金额	1 年以内	1-3 年	3 年以上
金融负债					
短期借款	5,111,892,279.62	5,219,339,235.95	5,219,339,235.95		
交易性金融负债	4,514,134.67	4,514,134.67	4,514,134.67		
应付票据	429,150,504.62	429,150,504.62	429,150,504.62		
应付账款	1,436,735,549.28	1,436,735,549.28	1,436,735,549.28		
其他应付款	427,045,248.64	427,045,248.64	427,045,248.64		
一年内到期的非流动负债	2,769,123,737.24	2,797,779,901.73	2,797,779,901.73		
其他流动负债	458,552,402.68	458,552,402.68	458,552,402.68		
长期借款	11,889,746,179.23	14,702,320,172.09	579,566,284.72	2,171,440,582.87	11,951,313,304.50
应付债券	3,021,237,000.00	3,154,077,599.43	110,825,876.20	3,043,251,723.23	

长期应付款	442,519.92	442,519.92		252,868.56	189,651.36
预计负债	24,668,587.47	30,915,459.62		3,975,139.84	26,940,319.78
其他非流动负债	16,958,053.09	16,958,053.09			16,958,053.09
小计	25,590,066,196.46	28,677,830,781.72	11,463,509,138.49	5,218,920,314.50	11,995,401,328.73

[注]：期初数与上年年末数（2018年12月31日）差异详见本财务报表附注三(三十二)1(1)2之说明。

### （三）市场风险

市场风险，是指金融工具的公允价值或未来现金流量因市场价格变动而发生波动的风险。市场风险主要包括利率风险和外汇风险。

#### 1. 利率风险

利率风险，是指金融工具的公允价值或未来现金流量因市场利率变动而发生波动的风险。固定利率的带息金融工具使本公司面临公允价值利率风险，浮动利率的带息金融工具使本公司面临现金流量利率风险。本公司根据市场环境来决定固定利率与浮动利率金融工具的比例，并通过定期审阅与监控维持适当的金融工具组合。本公司面临的现金流量利率风险主要与本公司以浮动利率计息的银行借款有关。

截至2019年12月31日，本公司以浮动利率计息的银行借款人民币1,004,004.73万元（2018年12月31日：人民币1,314,698.51万元），在其他变量不变的假设下，假定利率变动50个基准点，不会对本公司的利润总额和股东权益产生重大的影响。

#### 2. 外汇风险

外汇风险，是指金融工具的公允价值或未来现金流量因外汇汇率变动而发生波动的风险。本公司面临的汇率变动的风险主要与本公司外币货币性资产和负债有关。对于外币资产和负债，如果出现短期的失衡情况，本公司会在必要时按市场汇率买卖外币，以确保将净风险敞口维持在可接受的水平。

本公司期末外币货币性资产和负债情况详见本财务报表附注五(四)2之说明。

## 十一、公允价值的披露

### （一）以公允价值计量的资产和负债的期末公允价值明细情况

项 目	期末公允价值			合 计
	第一层次公允价值计量	第二层次公允价值计量	第三层次公允价值计量	
持续的公允价值计量				
1. 交易性金融资产和其他非流动金融资产	395,196,346.15	2,869,116,262.44	258,170,531.68	3,522,483,140.27
(1) 分类为以公允价值计量且其变动计入当期损益的金融资产				
债务工具投资				
权益工具投资	395,196,346.15	2,845,345,460.60	258,170,531.68	3,498,712,338.43
衍生金融资产		23,770,801.84		23,770,801.84
2. 投资性房地产		3,505,296,829.45		3,505,296,829.45
(1) 出租用的土地使用权		471,753,609.57		471,753,609.57
(2) 出租的建筑物		3,033,543,219.88		3,033,543,219.88
3. 应收款项融资			1,236,731,013.05	1,236,731,013.05
持续以公允价值计量的资产总额	395,196,346.15	6,374,413,091.89	1,494,901,544.73	8,264,510,982.77
4. 交易性金融负债		12,129,607.89		12,129,607.89
衍生金融负债		12,129,607.89		12,129,607.89
持续以公允价值计量的负债总额		12,129,607.89		12,129,607.89

#### （二）第一层次公允价值计量项目市价的确定依据

可在交易所公开交易的证券，以市场价格作为公允价值确定的依据。

#### （三）第二层次公允价值计量项目

远期外汇合约和远期利率合约，以银行出具或银行官网的公开报价作为公允价值确定依据。

投资性房地产以评估机构出具的评估报告金额作为公允价值确定依据。

被投资方为合伙企业等投资类主体的权益工具投资，以其管理机构或审计机构出具的估值报告或审计报告作为公允价值确定基础。



## (四) 第三层次公允价值计量项目

未在交易所上市的其他权益工具投资,以成本作为对公允价值的最佳估计或者采用估值技术。对于持有的应收票据,采用票面金额确定其公允价值。

## 十二、关联方及关联交易

## (一) 关联方情况

## 1. 最终控制方

股东名称	与本公司关系	对本公司持股比例(%)	对本公司表决权比例(%)
阮水龙	[注]	11.98	11.98
阮伟祥		10.65	10.65
项志峰		3.30	3.30
合计		25.93	25.93

[注]:截至2019年12月31日,阮水龙持有本公司38,965.40万股,阮伟祥系阮水龙之子,持有本公司34,632.15万股,项志峰系阮水龙之婿,持有本公司10,741.12万股,三人系一致行动人,为本公司控股股东及实际控制人。

2. 本公司的子公司情况详见本财务报表附注在其他主体中的权益之说明。

3. 本公司的合营和联营企业情况

本公司重要的合营或联营企业详见本财务报表附注在其他主体中的权益之说明。本期与本公司发生关联方交易,或前期与本公司发生关联方交易形成余额的其他合营或联营企业情况如下:

合营或联营企业名称	与本公司关系
重庆鑫普什汽车冲压件制造有限公司	重庆普什之子公司
绍兴嘉业房地产开发有限公司	联营企业
绍兴通盛房地产开发有限公司	绍兴嘉业房地产开发有限公司之子公司
中轻化工股份有限公司	联营企业
中轻化工绍兴有限公司	中轻化工股份有限公司之子公司
浙江林江化工股份有限公司	联营企业
成都北方化学工业有限责任公司	联营企业

## 4. 本公司的其他关联方情况

其他关联方名称	其他关联方与本公司关系
浙江龙盛薄板有限公司	同受实际控制人控制
绍兴市上虞众联环保有限公司	受实际控制人重大影响

## (二) 关联交易情况

## 1. 购销商品、提供和接受劳务的关联交易

## (1) 明细情况

## 1) 采购商品和接受劳务的关联交易

关联方	关联交易内容	本期数	上年同期数
绍兴市上虞众联环保有限公司	固废处理费	91,523,414.13	61,857,660.40
浙江林江化工股份有限公司	接受劳务	17,699.12	
浙江龙盛薄板有限公司	购水电等	114,242.47	92,122.01
成都北方化学工业有限责任公司	化工原料	28,863,851.42	877,552.51
重庆百能达普什汽车零部件有限公司	技术咨询费	2,682,434.65	
小计		123,201,641.79	62,827,334.92

## 2) 出售商品和提供劳务的关联交易

关联方	关联交易内容	本期数	上年同期数
浙江龙盛薄板有限公司	销蒸汽、氢气、电等	60,175,379.98	54,427,490.12
中轻化工绍兴有限公司	销蒸汽、水电等	9,355,793.14	8,570,955.72
浙江林江化工股份有限公司	染料、中间体	1,944,454.82	1,488,800.57
重庆百能达普什汽车零部件有	劳务		424,625.95

限公司			
成都北方化学工业有限责任公司	染料、中间体	5,790,176.99	
小计		77,265,804.93	64,911,872.36

## 2. 关联租赁情况

## (1) 公司出租情况

承租方名称	租赁资产种类	本期确认的 租赁收入	上年同期确认的 租赁收入
重庆鑫普什汽车冲压件制造有限公司	机器设备	610,100.00	836,400.00
阮水龙	房屋	72,000.00	72,000.00
绍兴市上虞众联环保有限公司	房屋	97,157.00	

## (2) 公司承租情况

出租方名称	租赁资产种类	本期确认的 租赁费	上年同期确认的 租赁费
阮水龙	房屋	24,000.00	24,000.00

## 3. 关联担保情况

本公司及子公司作为被担保方

担保方	担保金额	担保 起始日	担保 到期日	担保是否已经 履行完毕
阮水龙	200.00 亿元[注]	2016/6/21	2024/4/19	否

[注]：截至期末，该担保项下借款余额为 9,000,409,426.39 元，子公司上海华海房地产开发经营有限公司与本公司以其拥有的上海晟诺合计 100% 股权为此借款提供质押担保。

## 4. 关联方资金拆借

本期公司向绍兴嘉业房地产开发有限公司拆入资金 97,000,400.00 元，账列其他应付款反映。绍兴通盛房地产开发有限公司本期归还拆出资金利息 10,637,500.00 元。

## 5. 关键管理人员报酬

项目	本期数	上年同期数
关键管理人员报酬	1,275.57	2,246.59

## 6. 其他关联交易

期末公司及子公司存放在浙江上虞农村商业银行股份有限公司银行存款余额 55,866,429.78 元，本期公司及子公司收取银行存款利息 67,198.33 元，支付手续费 5,995.05 元。

## (三) 关联方应收应付款项

## 1. 应收关联方款项

项目名称	关联方	期末数		期初数	
		账面余额	坏账准备	账面余额	坏账准备
银行存款	浙江上虞农村商业银行股份有限公司	55,866,429.78		8,415,094.07	
小计		55,866,429.78		8,415,094.07	
应收账款	中轻化工绍兴有限公司	512,153.10	25,607.66	432,454.12	21,622.71
	浙江林江化工股份有限公司	488,723.80	24,436.19	1,269,708.40	63,485.42
	成都北方化学工业有限责任公司	1,996,900.00	99,845.00		
小计		2,997,776.90	149,888.85	1,702,162.52	85,108.13
预付款项	成都北方化学工业有限责任公司	1,771,509.80		25,294,011.03	
小计		1,771,509.80		25,294,011.03	

一年内到期的非流动资产	重庆鑫普什汽车冲压件制造有限公司	2,616,104.27		1,768,395.73	
小计		2,616,104.27		1,768,395.73	
长期应收款	重庆鑫普什汽车冲压件制造有限公司			3,278,017.27	
小计				3,278,017.27	

## 2. 应付关联方款项

项目名称	关联方	期末数	期初数
应付账款	绍兴市上虞众联环保有限公司	17,735,769.20	37,409.10
	成都北方化学工业有限责任公司	3,122,457.20	14,040.92
小计		20,858,226.40	51,450.02
预收款项	成都北方化学工业有限责任公司	3,699.02	
小计		3,699.02	
其他应付款	重庆百能达普什汽车零部件有限公司	857,597.23	473,946.06
	绍兴市上虞众联环保有限公司	160,986.80	26,088.00
	绍兴嘉业房地产开发有限公司	147,113,715.07	50,113,315.07
小计		148,132,299.10	50,613,349.13

## 十三、承诺及或有事项

### (一) 或有事项

#### 1. 未决诉讼仲裁形成的或有负债及其财务影响

公司子公司德司达控股于 2015 年 6 月 30 日收到 Kiri Industries Limited (以下简称 Kiri 公司) 的代表律师送达的法庭传讯令状以及起诉状的复本。Kiri 公司指控盛达国际作为德司达控股的大股东和控股股东, 在德司达控股的事务中一直采取压迫 Kiri 公司的态度, 并且/或者漠视 Kiri 公司作为德司达控股少数股东的利益。鉴于上述原因, Kiri 公司要求盛达国际按照双方同意的第三方会计师事务所或评估机构确定的公允价值, 收购 Kiri 公司所持有的德司达控股 37.57% 股权; 若未能达成收购, 则 Kiri 公司将寻求一项法庭命令, 要求对德司达控股进行清算。2018 年 7 月 3 日, 公司收到新加坡国际商业法庭的《判决书》([2018] SGHC(I) 06 号), 法院判决盛达国际按照认可的第三方会计师事务所或评估机构确定的公允价值, 收购 Kiri 公司所持有的德司达控股 37.57% 股权。公司已于 2018 年 7 月向新加坡共和国上诉法院申请上诉, 新加坡共和国上诉法院已于 2018 年 8 月 1 日正式受理。截至本财务报表报出日, 该案件仍在审理中。公司和 Kiri 公司各自均已委托第三方会计师事务所对德司达控股的公允价值进行评估。

未决诉讼形成的其他或有负债及其财务影响, 详见本财务报表附注五之其他流动负债说明。

#### 2. 为其他单位提供债务担保形成的或有负债及其财务影响

##### (1) 公司及子公司为非关联方提供的担保事项 保证

被担保单位	信贷业务金融机构	担保内容	担保金额	票据起始日	票据到期日
绍兴市上虞飞洋化工有限公司	中国银行 上虞道墟支行	银行承兑汇票	1,400,000.00	2019/8/9	2020/2/9
绍兴上虞富强化工有限公司	中国工商银行上虞支行	银行承兑汇票	7,500,000.00	2019/8/13	2020/1/25
绍兴市达彩化工有限公司		银行承兑汇票	1,500,000.00	2019/7/12	2020/1/11
绍兴市达彩化工有限公司		银行承兑汇票	1,125,000.00	2019/8/1	2020/1/27
小计			11,525,000.00		

## 十四、资产负债表日后事项

### (一) 重要的非调整事项

#### 1. 股票回购

公司于 2020 年 2 月 4 日召开了公司第八届董事会第四次会议，审议通过了《关于以集中竞价交易方式回购公司股份方案的议案》及相关议案，本次回购资金总额不低于 5 亿元，且不超过 10 亿元，回购价格不超过 13.00 元/股，回购期限从 2020 年 2 月 4 日至 2020 年 8 月 3 日。2020 年 2 月 4 日至本财务报表批准报出日，公司已通过集中竞价交易方式回购公司股份累计达到 9,067,300 股，占公司总股本的比例为 0.2787%。

## 2. 债券发行

公司拟申请发行公司债券，票面金额为人民币 100 元，公司债券发行规模不超过人民币 100 亿元（含 100 亿元）。该事项已于 2020 年 3 月 30 日经公司 2020 年第一次临时股东大会决议通过。

## 3. 超短期融资券发行

项目	简称	发行总额	债权登记日	兑付日期
2020 年度第一期超短期融资券	20 龙盛 SCP001	3 亿元人民币	2020 年 3 月 26 日	2020 年 12 月 21 日
2020 年度第二期超短期融资券	20 龙盛 SCP002	4 亿元人民币	2020 年 4 月 20 日	2021 年 1 月 15 日

## 4. COVID-19 疫情的影响

2020 年 1 月 30 日，世界卫生组织宣布 2019 冠状病毒病（COVID-19）疫情为国际关注的突发公共卫生事件。2020 年 3 月 11 日，世界卫生组织总干事谭德塞博士宣布世卫组织评估认为 COVID-19 已具有大流行的特征。COVID-19 的扩散给近期的全球经济前景带来了不确定性，产生了广泛的影响。公司将密切关注疫情发展情况，并评估和积极应对疫情对公司财务状况、经营成果等方面的影响。

## (二) 资产负债表日后利润分配情况

拟分配的利润或股利	每 10 股派发现金 2.50 元（含税）
-----------	-----------------------

## 十五、其他重要事项

### (一) 分部信息

#### 1. 确定报告分部考虑的因素

公司以内部组织结构、管理要求、内部报告制度等为依据确定报告分部，以行业分部为基础并结合事业部管理架构确定报告分部，与各分部共同使用的资产、负债按照规模比例在不同的分部之间分配。

#### 2. 报告分部的财务信息(单位：人民币万元)

本期数

项目	染料	中间体	减水剂	无机化工	房产	德司达
主营业务收入	707,906.81	595,102.97	58,519.14	157,423.21	243,366.15	728,494.15
主营业务成本	436,463.90	322,048.26	43,640.50	139,640.36	213,755.29	480,768.42
资产总额[注 1]	2,378,244.39	1,035,469.82	140,609.26	366,590.41	2,429,584.81	605,813.97
负债总额[注 2]	1,557,944.32	248,707.07	17,664.21	188,846.08	1,874,569.80	219,164.63

(续上表)

项目	汽配	其他	未分配	分部间抵销	合计
主营业务收入	104,883.54	18.87		-493,066.56	2,102,648.28
主营业务成本	96,729.76	18.87		-532,988.80	1,200,076.56
资产总额[注 1]	139,911.19	123,703.84	31,531.56	-2,093,067.11	5,158,392.14

负债总额[注 2]	104,020.29	121,870.09	68,801.42	-1,925,162.31	2,476,425.60
-----------	------------	------------	-----------	---------------	--------------

[注 1]:各分部资产不包含递延所得税资产, 该项资产未分配至分部管理。

[注 2]:各分部负债不包含递延所得税负债, 该项负债未分配至分部管理。

## (二) 其他对投资者决策有影响的重要交易和事项

1. 根据通辽市奈曼旗人民政府的要求, 子公司通辽市龙盛化工有限公司(以下简称通辽龙盛)所在的奈曼化工园区停产, 通辽龙盛自2015年4月11日起停产。公司在2016年已根据预计可收回金额与资产账面价值之间的差额, 对固定资产计提减值准备17,896.10万元, 对在建工程计提减值准备2,103.90万元。2017年6月15日, 通辽龙盛与通辽市奈曼旗人民政府签署《奈曼旗化工园区企业搬迁补偿协议》。根据协议, 通辽龙盛将获得总额为20,954.60万元的搬迁费用补偿, 取得的补偿资金应用于在奈曼旗地区新项目的投资建设。截至2019年12月31日, 公司已收到搬迁补偿款500.00万元。

2. 根据2014年7月11日公司与上海市闸北区土地发展中心(后已更名为上海市静安区土地储备中心)及上海市闸北区旧区改造动拆迁总指挥部办公室签订的《闸北区“黄山路地块(271、275街坊)就近安置动迁配套商品房”项目合作框架协议》, 上海市静安区土地储备中心负责黄山路地块(271、275街坊)土地征收储备和拆迁, 公司向上海市静安区土地储备中心提供征收储备所需资金, 累积不超过18亿元, 待项目二期地块挂牌出让后收回。截至2019年12月31日, 公司及子公司上海鸿源鑫创材料科技有限公司、上海晟宇置业有限公司累计向上海市静安区土地储备中心支付188,850.20万元, 已收回91,501.15万元, 期末余额97,349.05万元。2020年3月31日, 上海晟宇置业有限公司收回20,740.59万元。2020年4月17日, 上海晟宇置业有限公司收回38,823.44万元。

## 十六、母公司财务报表主要项目注释

### (一) 母公司资产负债表项目注释

#### 1. 应收账款

##### (1) 明细情况

##### 1) 类别明细情况

种类	期末数				
	账面余额		坏账准备		账面价值
	金额	比例(%)	金额	计提比例(%)	
单项计提坏账准备					
按组合计提坏账准备	18,904,277.47	100.00	14,828,847.24	78.44	4,075,430.23
合计	18,904,277.47	100.00	14,828,847.24	78.44	4,075,430.23

(续上表)

种类	期初数				
	账面余额		坏账准备		账面价值
	金额	比例(%)	金额	计提比例(%)	
单项计提坏账准备					
按组合计提坏账准备	312,644,184.97	100.00	14,880,466.90	4.76	297,763,718.07
合计	312,644,184.97	100.00	14,880,466.90	4.76	297,763,718.07

##### 2) 采用组合计提坏账准备的应收账款

账龄	期末数		
	账面余额	坏账准备	计提比例(%)

账龄组合	89,113.72	40,543.62	45.50
合并范围内关联往来组合	18,815,163.75	14,788,303.62	78.60
小计	18,904,277.47	14,828,847.24	78.44

(续上表)

账龄	期初数		
	账面余额	坏账准备	计提比例(%)
账龄组合	2,156,270.15	134,175.43	6.22
合并范围内关联往来组合	310,487,914.82	14,746,291.47	4.75
小计	312,644,184.97	14,880,466.90	4.76

3) 采用账龄组合计提坏账准备的应收账款

账龄	期末数		
	账面余额	坏账准备	计提比例(%)
1年以内	88.37	4.42	5.00
2-3年	65,972.69	19,791.81	30.00
3年以上	23,052.66	20,747.39	90.00
小计	89,113.72	40,543.62	45.50

(续上表)

账龄	期初数		
	账面余额	坏账准备	计提比例(%)
1年以内	2,065,545.90	103,277.30	5.00
1-2年	67,671.59	10,150.74	15.00
3年以上	23,052.66	20,747.39	90.00
小计	2,156,270.15	134,175.43	6.22

(2) 账龄情况

项目	期末账面余额
1年以内	2,524,022.20
2-3年	65,972.69
3年以上	16,314,282.58
小计	18,904,277.47

(3) 坏账准备变动情况

项目	期初数	本期增加			本期减少			期末数
		计提	收回	其他	转回	核销	其他	
单项计提坏账准备								
按组合计提坏账准备	14,880,466.90	-51,619.66					14,828,847.24	
小计	14,880,466.90	-51,619.66					14,828,847.24	

(4) 应收账款金额前5名情况

单位名称	账面余额	占应收账款余额的比例(%)	坏账准备
通辽市龙盛化工有限公司	12,792,631.36	67.67	11,513,368.22
香港桦盛	3,556,201.66	18.81	3,151,618.86
绍兴市上虞金冠化工有限公司	2,453,500.01	12.98	122,675.00
浙江强盛化工有限公司	65,972.69	0.35	19,791.81
上海科华染料工业有限公司	12,830.72	0.07	641.54

小 计	18,881,136.44	99.88	14,808,095.43
-----	---------------	-------	---------------

## 2. 其他应收款

## (1) 明细情况

## 1) 类别明细情况

种 类	期末数				账面价值
	账面余额		坏账准备		
	金额	比例 (%)	金额	计提比例 (%)	
单项计提坏账准备					
其中：其他应收款	9,918,750.00	0.16			9,918,750.00
按组合计提坏账准备					
其中：其他应收款	6,175,721,900.90	99.84	227,187,268.81	3.68	5,948,534,632.09
合 计	6,185,640,650.90	100.00	227,187,268.81	3.67	5,958,453,382.09

(续上表)

种 类	期初数[注]				账面价值
	账面余额		坏账准备		
	金额	比例 (%)	金额	计提比例 (%)	
单项计提坏账准备					
其中：其他应收款	9,918,750.00	0.15			9,918,750.00
按组合计提坏账准备					
其中：其他应收款	6,647,554,011.48	99.85	294,749,683.51	4.43	6,352,804,327.97
合 计	6,657,472,761.48	100.00	294,749,683.51	4.43	6,362,723,077.97

[注]：期初数与母公司上年年末数（2018年12月31日）差异系应收利息余额自其它应收款科目调整至一年内到期的非流动资产科目列报。

## 2) 期末单项计提坏账准备的其他应收款

单位名称	账面余额	坏账准备	计提比例 (%)	计提理由
上海市静安区土地储备中心	9,918,750.00			详见本财务报表附注五其他应收款之说明
小 计	9,918,750.00			

## 3) 采用组合计提坏账准备的其他应收款

组合名称	期末数		
	账面余额	坏账准备	计提比例 (%)
合并范围内关联往来组合	6,143,659,267.63	220,828,882.81	3.59
账龄组合	32,062,633.27	6,358,386.00	19.83
其中：1 年以内	23,517,147.19	1,175,857.36	5.00
1-2 年	2,331,212.97	349,681.94	15.00
2-3 年	1,266,665.17	379,999.55	30.00
3 年以上	4,947,607.94	4,452,847.15	90.00
小 计	6,175,721,900.90	227,187,268.81	3.68

(续上表)

组合名称	期初数		
	账面余额	坏账准备	计提比例(%)
合并范围内关联往来组合	6,630,343,826.87	287,636,200.56	4.34
账龄组合	17,210,184.61	7,113,482.95	41.33
其中：1年以内	3,776,481.60	188,824.08	5.00
1-2年	243,814.05	36,572.11	15.00
2-3年	8,304,688.85	2,491,406.66	30.00
3年以上	4,885,200.11	4,396,680.10	90.00
小计	6,647,554,011.48	294,749,683.51	4.43

## (2) 账龄情况

项目	期末账面余额
1年以内	4,859,020,398.35
1-2年	402,982,392.66
2-3年	374,510,784.44
3年以上	549,127,075.45
小计	6,185,640,650.90

## (3) 坏账准备变动情况

## 1) 明细情况

项目	第一阶段	第二阶段	第三阶段	合计
	未来12个月预期信用损失	整个存续期预期信用损失(未发生信用减值)	整个存续期预期信用损失(已发生信用减值)	
期初数	21,610,727.88	273,138,955.63		294,749,683.51
期初数在本期	—	—	—	
--转入第二阶段	-2,366,217.94	2,366,217.94		
--转入第三阶段				
--转回第二阶段				
--转回第一阶段				
本期计提	-3,405,504.80	-64,156,909.90		-67,562,414.70
本期收回				
本期转回				
本期核销				
其他变动				
期末数	15,839,005.14	211,348,263.67		227,187,268.81

## (4) 其他应收款项性质分类情况

款项性质	期末数	期初数
合并范围内关联往来	6,143,659,267.63	6,630,343,826.87
押金保证金	1,191,597.94	8,118,008.85
拆借款及利息	33,267,624.44	11,740,040.44
暂付款	5,791,591.22	5,922,525.00
其他	1,730,569.67	1,348,360.32
合计	6,185,640,650.90	6,657,472,761.48

## (5) 其他应收款金额前5名情况

单位名称	款项性质	账面余额	账龄	占其他应收款余额的比例(%)	坏账准备
上海鸿源鑫创材料科技有限公司	往来款	2,116,710,503.38	1年以内	34.22	



杭州龙山化工有限公司	往来款	796,084,441.40	1 年以内	12.87	
上海晟诺	往来款	774,916,328.09	[注 1]	12.53	
龙盛集团控股(上海)有限公司	往来款	531,868,100.00	1 年以内	8.60	
上海晟宇置业有限公司	往来款	334,240,510.83	[注 2]	5.40	
小 计		4,553,819,883.70		73.62	

[注 1]: 1 年以内 403,212,328.09 元, 1-2 年 97,704,000.00 元, 2-3 年 274,000,000.00 元。

[注 2]: 1 年以内 253,571,310.83 元, 1-2 年 80,669,200.00 元。

### 3. 长期股权投资

#### (1) 明细情况

项 目	期末数			期初数		
	账面余额	减值准备	账面价值	账面余额	减值准备	账面价值
对子公司投资	7,171,445,552.90	9,763,324.61	7,161,682,228.29	6,274,545,552.90	9,763,324.61	6,264,782,228.29
对联营企业投资	835,312,941.84		835,312,941.84	741,308,856.69		741,308,856.69
合 计	8,006,758,494.74	9,763,324.61	7,996,995,170.13	7,015,854,409.59	9,763,324.61	7,006,091,084.98

#### (2) 对子公司投资

被投资单位	期初数	本期增加	本期减少	期末数	本期计提减值准备	减值准备期末数
上海科华染料工业有限公司	142,724,996.42			142,724,996.42		
上海安诺芳胺化学品有限公司	1,200,000.00			1,200,000.00		
龙盛集团控股(上海)有限公司	310,652,273.28			310,652,273.28		
香港桦盛	241,823,622.00			241,823,622.00		
浙江安诺	88,136,850.00			88,136,850.00		
龙盛置地	350,000,000.00			350,000,000.00		
龙盛染色	69,350,767.50			69,350,767.50		
浙江凌瑞创业投资有限公司	90,000,000.00		89,100,000.00	90,000.00		
浙江吉盛化学建材有限公司	147,502,000.00			147,502,000.00		
浙江龙化控股有限公司	434,941,924.53			434,941,924.53		
上海崇力实业股份有限公司	37,500,000.00			37,500,000.00		
通辽市龙盛化工有限公司	9,763,324.61			9,763,324.61		9,763,324.61
盛达国际资本有限公司	589,688,890.00			589,688,890.00		
浙江龙盛化工研究有限公司	10,974,285.67			10,974,285.67		
上海昌盛投资有限公司	250,000,000.00	120,000,000.00		370,000,000.00		
浙江鸿盛化工有限公司	534,286,618.89			534,286,618.89		
绍兴市上虞安兴置业有限公司	10,000,000.00			10,000,000.00		
绍兴市上虞金座置业有限公司	10,000,000.00			10,000,000.00		
上海晟诺	2,800,000,000.00			2,800,000,000.00		
绍兴上虞泰盛环保科技有限公司	145,000,000.00			145,000,000.00		
绍兴鸿安化工有限公司	1,000,000.00			1,000,000.00		
杭州龙山化工有限公司		866,000,000.00		866,000,000.00		
小 计	6,274,545,552.90	986,000,000.00	89,100,000.00	7,171,445,552.90		9,763,324.61

#### (3) 对联营企业投资

被投资单位	期初数	本期增减变动			
		追加投资	减少投资	权益法下确认的投资损益	其他综合收益调整

联营企业					
绍兴嘉业房地产开发有限公司	132,738,881.45		62,720,000.00	80,978,579.50	
绍兴瑞康生物科技有限公司	26,507,884.01			-885,900.48	
浙江林江化工股份有限公司	76,966,143.00			22,674,587.32	
成都北方化学工业有限责任公司	3,296,020.51			-327,272.04	
浙江上虞农村商业银行股份有限公司	400,252,219.92			42,351,712.53	2,021,824.96
浙江捷盛化学工业有限公司	101,547,707.80			19,229,863.36	
小计	741,308,856.69		62,720,000.00	164,021,570.19	2,021,824.96

(续上表)

被投资单位	本期增减变动				期末数	减值准备 期末余额
	其他权益变动	宣告发放现金股利或利润	计提减值准备	其他		
联营企业						
绍兴嘉业房地产开发有限公司					150,997,460.95	
绍兴瑞康生物科技有限公司					25,621,983.53	
浙江林江化工股份有限公司					99,640,730.32	
成都北方化学工业有限责任公司					2,968,748.47	
浙江上虞农村商业银行股份有限公司		9,319,310.00			435,306,447.41	
浙江捷盛化学工业有限公司					120,777,571.16	
小计		9,319,310.00			835,312,941.84	

## (二) 母公司利润表项目注释

## 1. 营业收入/营业成本

项目	本期数		上年同期数	
	收入	成本	收入	成本
主营业务收入	2,796,345,845.40	1,724,060,017.40	2,244,912,286.41	1,388,107,122.38
其他业务收入	54,081,130.83	41,354,066.03	96,950,365.64	77,780,457.61
合计	2,850,426,976.23	1,765,414,083.43	2,341,862,652.05	1,465,887,579.99

## 2. 研发费用

项目	本期数	上年同期数
材料	80,269,436.27	76,391,054.54
职工薪酬	74,522,820.06	60,484,324.79
折旧与摊销	12,280,597.03	8,306,239.16
其他	1,747,719.31	310,097.35
合计	168,820,572.67	145,491,715.84

## 3. 投资收益

## (1) 明细情况

项目	本期数	上年同期数
成本法核算的长期股权投资收益		372,000,000.00
权益法核算的长期股权投资收益	164,021,570.19	19,910,783.72
处置长期股权投资产生的投资收益		-2,519,093.06
其他金融工具持有期间的投资收益	1,976,415.85	—
其中：分类为以公允价值计量且其变动计入当期损益的金融工具	1,976,415.85	—

处置其他金融工具取得的投资收益	198,052,243.77	—
其中：分类为以公允价值计量且其变动计入当期损益的金融工具	198,052,243.77	—
委托贷款及资金拆借收益	22,182,127.89	23,143,842.39
理财投资收益	2,696,796.50	19,099,670.64
以公允价值计量且其变动计入当期损益的金融资产在持有期间的投资收益	—	4,821,332.80
处置以公允价值计量且其变动计入当期损益的金融资产和负债取得的投资收益	—	-7,815,951.96
可供出售金融资产在持有期间的投资收益	—	10,286,849.13
处置可供出售金融资产取得的投资收益	—	77,535,496.16
追加投资后，原股权按公允价值重新计量产生的利得		154,363,333.03
合计	388,929,154.20	670,826,262.85

## (2) 成本法核算的长期股权投资收益

被投资单位	本期数	上年同期数
上海科华染料工业有限公司		114,000,000.00
浙江凌瑞创业投资有限公司		105,300,000.00
龙盛集团控股（上海）有限公司		102,700,000.00
龙盛置地集团有限公司		50,000,000.00
小计		372,000,000.00

## (3) 按权益法核算的长期股权投资收益

被投资单位	本期数	上年同期数
绍兴市嘉业房地产开发有限公司	80,978,579.50	875,500.77
浙江上虞农村商业银行股份有限公司	42,351,712.53	
浙江林江化工股份有限公司	22,674,587.32	13,126,656.80
浙江捷盛化学工业有限公司	19,229,863.36	7,764,827.13
成都北方化学工业有限责任公司	-327,272.04	-640,855.49
绍兴瑞康生物科技有限公司	-885,900.48	-1,215,642.84
绍兴市上虞龙盛新材料科技有限公司		297.35
小计	164,021,570.19	19,910,783.72

## (4) 处置其他金融工具取得的投资收益

被投资单位	本期数
北京君联新海股权投资合伙企业（有限合伙）	147,675,907.31
密尔克卫化工供应链服务股份有限公司	77,931,355.18
其他	-27,555,018.72
小计	198,052,243.77

## 十七、其他补充资料

## (一) 非经常性损益

## 1. 非经常性损益明细表

项 目	金 额	说 明
非流动性资产处置损益，包括已计提资产减值准备的冲销部分	-35,614,271.65	含投资性房地产处置损益 28,510,058.60 元
越权审批，或无正式批准文件，或偶发性的税收返还、减免	6,619,304.48	
计入当期损益的政府补助（与公司正常经营业务密切相关，符合国家政策规定、按照一定标准定额或定量持续享受的政府补助除外）	524,044,555.40	
计入当期损益的对非金融企业收取的资金占用费	10,035,377.36	
企业取得子公司、联营企业及合营企业的投资成本小于取得投资时应享有被投资单位可辨认净资产公允价值产生的收益		
非货币性资产交换损益		
委托他人投资或管理资产的损益	4,279,487.03	
因不可抗力因素，如遭受自然灾害而计提的各项资产减值准备		
债务重组损益		
企业重组费用，如安置职工的支出、整合费用等		
交易价格显失公允的交易产生的超过公允价值部分的损益		
同一控制下企业合并产生的子公司期初至合并日的当期净损益		
与公司正常经营业务无关的或有事项产生的损益		
除同公司正常经营业务相关的有效套期保值业务外，持有以公允价值计量且其变动计入当期损益的金融资产、金融负债产生的公允价值变动收益，以及处置以公允价值计量且其变动计入当期损益的金融资产、金融负债和可供出售金融资产取得的投资收益	411,308,367.63	
单独进行减值测试的应收款项减值准备转回	8,833,512.78	
对外委托贷款取得的损益	12,146,750.53	
采用公允价值模式进行后续计量的投资性房地产公允价值变动产生的损益	-39,695,616.98	
根据税收、会计等法律、法规的要求对当期损益进行一次性调整对当期损益的影响		
受托经营取得的托管费收入		
除上述各项之外的其他营业外收入和支出	6,102,146.30	
其他符合非经常性损益定义的损益项目	7,522,878.37	
小 计	915,582,491.25	
减：企业所得税影响数（所得税减少以“－”表示）	144,929,875.92	
少数股东权益影响额(税后)	8,829,758.91	
归属于母公司所有者的非经常性损益净额	761,822,856.42	

## (二) 净资产收益率及每股收益

## 1. 明细情况

报告期利润	加权平均净资产收益率(%)	每股收益(元/股)	
		基本每股收益	稀释每股收益
归属于公司普通股股东的净利润	22.52	1.58	1.58
扣除非经常性损益后归属于公司普通股股东的净利润	19.10	1.34	1.34

## 2. 加权平均净资产收益率的计算过程

项 目	序号	本期数	
归属于公司普通股股东的净利润	A	5,022,953,729.27	
非经常性损益	B	761,822,856.42	
扣除非经常性损益后的归属于公司普通股股东的净利润	C=A-B	4,261,130,872.85	
归属于公司普通股股东的期初净资产	D	20,459,923,541.63	
发行新股或债转股等新增的、归属于公司普通股股东的净资产	E		
新增净资产次月起至报告期期末的累计月数	F		
回购减少的归属于公司普通股股东的净资产	G1	181,223,526.42	
减少净资产次月起至报告期期末的累计月数	H1	10.20[注]	
现金分红减少的归属于公司普通股股东的净资产	G2	795,832,947.50	
减少净资产次月起至报告期期末的累计月数	H2	8	
其他	其他综合收益	I1	25,933,764.50
	增减净资产次月起至报告期期末的累计月数	J1	6
	专项储备	I2	12,824,817.66
	增减净资产次月起至报告期期末的累计月数	J2	6
	购买少数股东股权对资本公积的影响	I3	-7,888,221.54
	增减净资产次月起至报告期期末的累计月数	J3	2
报告月份数	K	12	
加权平均净资产	$L = \frac{D+A/2+E \times F/K - G \times H/K \pm I \times J/K}{K}$	22,304,869,697.96	
加权平均净资产收益率	$M=A/L$	22.52%	
扣除非经常损益加权平均净资产收益率	$N=C/L$	19.10%	

[注]：系将回购次月起的月数按回购股份金额加权平均计算。

## 3. 基本每股收益和稀释每股收益的计算过程

## (1) 基本每股收益的计算过程

项 目	序号	本期数
-----	----	-----

归属于公司普通股股东的净利润	A	5,022,953,729.27
非经常性损益	B	761,822,856.42
扣除非经常性损益后的归属于公司普通股股东的净利润	C=A-B	4,261,130,872.85
期初股份总数	D	3,200,781,860.00
因公积金转增股本或股票股利分配等增加股份数	E	
发行新股或债转股等增加股份数	F	
增加股份次月起至报告期期末的累计月数	G	
因回购等减少股份数	H	17,450,070.00
减少股份次月起至报告期期末的累计月数	I	10.23[注]
报告期缩股数	J	
报告期月份数	K	12.00
发行在外的普通股加权平均数	$L=D+E+F \times G/K-H \times I/K-J$	3,185,905,675.00
基本每股收益	M=A/L	1.58
扣除非经常损益基本每股收益	N=C/L	1.34

[注]：系将回购次月起的月数按回购股份股数加权平均计算。  
稀释每股收益的计算过程与基本每股收益的计算过程相同。

## 第十二节 备查文件目录

备查文件目录	载有法定代表人、主管会计工作负责人、会计机构负责人签名并盖章的会计报表；
备查文件目录	载有会计师事务所盖章、注册会计师签名并盖章的审计报告原件；
备查文件目录	报告期内在中国证监会指定报刊上公开披露过的所有公司文件的正本及公告原稿。

董事长：阮伟祥

董事会批准报送日期：2020 年 4 月 23 日

### 修订信息

适用 不适用