

股票简称：海通证券

股票代码：600837



面向合格投资者公开发行
2020 年公司债券（第二期）
募集说明书摘要

牵头主承销商



(住所：北京市朝阳区安立路 66 号 4 号楼)

联席主承销商



(住所：福州市湖东路 268 号)

签署日期：2020 年 3 月 16 日

声明

募集说明书摘要依据《中华人民共和国公司法》、《中华人民共和国证券法》、《公司债券发行与交易管理办法》、《公开发行证券的公司信息披露内容与格式准则第 23 号——公开发行公司债券募集说明书（2015 年修订）》及其他现行法律、法规以及上海证券交易所的有关规定，并结合发行人的实际情况编制。

募集说明书摘要的目的仅为向投资者提供有关本期发行的简要情况，并不包括募集说明书全文的各部分内容。募集说明书全文同时刊载于上海证券交易所网站（<http://www.sse.com.cn>）。投资者在做出认购决定之前，应仔细阅读募集说明书全文，并以其作为投资决定的依据。除非另有说明或要求，募集说明书摘要所用简称和相关用语与募集说明书相同。

重大事项提示

请投资者关注以下重大事项，并仔细阅读本期债券募集说明书中“风险因素”等有关章节。

一、本期债券发行上市

本期债券评级为 AAA 级；本期债券上市前，本公司最近一期末（2019 年 9 月 30 日）合并报表中股东权益合计为 1,393.02 亿元；本期债券上市前，本公司 2016 年度、2017 年度和 2018 年度合并报表中归属于母公司股东的净利润分别为人民币 80.43 亿元、86.18 亿元和 52.11 亿元，最近三个会计年度实现的年均可分配利润为 72.91 亿元（2016 年、2017 年及 2018 年合并报表中归属于母公司股东的净利润平均值），不少于本期债券一年利息的 1.5 倍。本期债券发行及上市安排请参见发行公告。

二、上市后的交易流通

本期债券面向合格投资者公开发行，发行完毕后，将申请在上海证券交易所上市交易。本期债券上市交易后，可能会出现交易不活跃甚至无法持续成交的情况，投资者可能会面临流动性风险，无法及时将所持有的本期债券变现。

三、评级结果及跟踪评级安排

经中诚信国际信用评级有限责任公司综合评定，本公司的主体信用级别为 AAA 级，本期债券的信用等级为 AAA 级，评级展望为稳定。评级结果反映了发行主体偿还债务的能力极强，基本不受不利经济环境的影响，违约风险极低。

根据中国证监会相关规定、评级行业惯例以及本公司评级制度相关规定，自首次评级报告出具之日（以评级报告上注明日期为准）起，中诚信国际信用评级有限责任公司将在本次债券信用级别有效期内或者本次债券存续期内，持续关注本次债券发行人外部经营环境变化、经营或财务状况变化以及本次债券偿债保障情况等因素，以对本次债券的信用风险进行持续跟踪。跟踪评级包括定期和不定

期跟踪评级。定期和不定期跟踪评级结果等相关信息将通过中诚信国际信用评级有限责任公司（www.ccxi.com.cn）和上海证券交易所网站予以公告。

四、利率波动对本期债券的影响

受国民经济总体运行状况、国家宏观经济、金融货币政策以及国际环境变化等因素的影响，市场利率存在波动的可能性。由于本期债券为固定利率债券，且期限较长，债券的投资价值在其存续期内可能随着市场利率的波动而发生变动，从而使本期债券投资者持有的债券价值具有一定的不确定性。

五、公司主要业务受宏观经济及市场波动影响的风险

发行人绝大部分收入来自证券市场，市场波动和市场交易量的不稳定等因素都可能直接影响发行人的业务。同时，宏观经济和货币政策、影响金融和证券行业的法律法规、通胀、汇率波动、市场上短期及长期可获得的资金来源、资金成本以及利率水平和波动程度等因素都可能会对公司业务产生影响。总体经济环境变差、或与证券行业普遍相关的其他风险均可能使得证券交易和金融活动减少，影响相关金融资产的价值，进而对公司经营业绩和财务状况产生重大不利影响。公司也可能因持有金融资产而暴露于与该资产的发行人相关的信用风险。公司承销、投资、融资融券或其他证券经营可能导致公司持有大量特定类别的资产，这类资本投入使得公司面临集中性的风险。

面对中国证券行业的激烈竞争，公司业务可能由于未能有效竞争而受到重大不利影响。近年来市场激烈的竞争已经导致公司经纪业务佣金率不断下降。在行业创新不断深入的背景下，为了提高在行业内的竞争地位，公司一直致力于为客户提供新的产品和服务。但是，创新业务也会导致风险的加大。业务创新促使公司与更广泛的客户群或交易对手进行交易，促使公司进入新的市场领域，提供新的产品，这使公司面临新的风险。公司可能受到更多监管审查，或承担更大的市场风险、信用风险及经营风险。

六、债券持有人会议决议适用性

债券持有人会议根据《债券持有人会议规则》审议通过的决议，对于所有债券持有人（包括所有出席会议、未出席会议、反对决议或放弃投票权的债券持有人，以及在相关决议通过后受让本期债券的持有人）均有同等约束力。在本期债券存续期间，债券持有人会议在其职权范围内通过的任何有效决议的效力优先于包含债券受托管理人在内的其他任何主体就该有效决议内容做出的决议和主张。债券持有人认购或购买或通过其他合法方式取得本期债券之行为均视为同意并接受本公司为本期债券制定的《债券持有人会议规则》并受之约束。

七、投资者须知

投资者购买本期债券，应当认真阅读本期债券募集说明书及有关的信息披露文件，进行独立的投资判断。中国证券监督管理委员会对本期债券发行的批准，并不表明其对本期债券的投资价值作出了任何评价，也不表明其对本期债券的投资风险作出了任何判断。任何与之相反的声明均属虚假不实陈述。本期债券依法发行后，发行人经营与收益的变化引致的投资风险，由投资者自行负责。投资者若对本期债券募集说明书存在任何疑问，应咨询自己的证券经纪人、律师、专业会计师或其他专业顾问。

八、旗下重要子公司分拆上市

发行人旗下重要子公司海通恒信国际租赁股份有限公司（以下简称：“海通恒信”）已于 2019 年 6 月 3 日在香港联交所主板上市，股份代码为 1905。本次海通恒信共发行 H 股 1,235,300,000 股，占发行后总股本的比例为 15%；每股发行价为 1.88 港元，募集资金总额约 23.22 亿港元。本次发行引入了国盛海外控股（香港）有限公司、上海强生控股股份有限公司及 SBI Hong Kong Holdings Co., Limited 作为基石投资者，三家机构分别认购 241,552,000 股、179,356,000 股及 41,748,000 股发售股份，分别占发行后总股本的比例为 2.93%、2.18%及 0.51%。

九、关于公司非公开发行 A 股股票的事项

公司分别于 2018 年 4 月 26 日和 2019 年 4 月 25 日召开第六届董事会第三十次会议和第六届董事会第三十七次会议，审议通过了关于公司非公开发行 A 股

股票的相关议案，并分别经过 2018 年 6 月 21 日召开的公司 2017 年度股东大会和 2019 年 6 月 18 日召开的 2018 年度股东大会审议通过。公司本次非公开发行股票的应用已于 2019 年 12 月 6 日获得中国证券监督管理委员会发行审核委员会审核通过。

2020 年 2 月 14 日，中国证监会发布《关于修改<上市公司证券发行管理办法>的决定》、《关于修改<上市公司非公开发行股票实施细则>的决定》等相关规定，对上市公司非公开发行股票规则进行了修改。为确保本次非公开发行股票的顺利进行，保护公司及股东的合法权益，根据修订后的相关规定并结合公司实际情况及投资者认购意见，公司于 2020 年 2 月 25 日召开第七届董事会第六次会议（临时会议）审议通过了《关于公司非公开发行 A 股股票预案（二次修订稿）的议案》，该议案尚需提交公司股东大会审议。本次修订的主要内容包括：1、修订本次非公开方案中发行对象上限、发行价格及定价原则、限售期等相关内容；2、更新发行对象基本情况；3、补充附条件生效的股份认购协议之补充协议相关内容；4、更新 2018 年度利润分配实施情况；5、更新非公开发行 A 股股票摊薄即期回报测算相关内容；6、更新本次非公开发行相关议案的决策程序。

截至本募集说明书摘要出具日，根据有关法律法规的规定，本次非公开发行股票相关事项尚需获得公司股东大会审议通过及中国证监会核准。

目 录

声明	2
重大事项提示	3
目 录	7
释 义	9
第一节 发行概况	11
一、本次公司债券审核情况	11
二、本期债券基本条款	11
三、本期债券发行及上市安排	11
四、本期债券发行的有关机构	15
五、认购人承诺	17
六、发行人与本期发行的有关机构、人员的利害关系	18
第二节 发行人及本期债券的资信状况	19
一、资信评级机构及其对本期债券的信用评级情况	19
二、信用评级报告的主要事项	19
三、发行人的资信状况	19
第三节 发行人基本情况	29
一、发行人概况	29
二、发行人设立、上市及股本变化情况	30
三、发行人的股本结构和前十名股东持股情况	33
四、公司实际控制人情况	34
五、发行人的组织结构及权益投资情况	34
六、发行人董事、监事及高级管理人员情况	39
七、发行人主营业务经营情况	54
八、发行人所处行业状况及主要竞争优势	73
九、公司治理结构及其运行情况	83
十、发行人的独立性	86
十一、发行人关联交易情况	89
十二、内部管理制度的建立及运行情况	101
第四节 发行人财务状况分析	106
一、最近三年及一期财务报表	107
二、主要财务指标和风险控制指标	123
三、管理层讨论与分析	126
四、未来业务目标及盈利能力的可持续性	141
五、本期债券发行后公司资产负债结构变化	144
六、所有权受限的资产情况	145
七、发行人最近两年末有息债务分析	146
八、或有事项、日后事项及其他重要事项	146
第五节 募集资金运用	148

一、本期债券的募集资金规模	148
二、本期债券募集资金运用计划	148
三、本期债券募集资金运用对财务状况的影响	148
四、前次发行公司债券募集资金使用情况	149
五、募集资金运用的专项账户管理安排	149
第六节 备查文件目录	151
一、备查文件目录	151
二、备查文件查阅时间、地点、联系人及电话	151
三、信息披露事务负责人及联系人的信息	152

释 义

在本募集说明书摘要中，除非文意另有所指，下列词语具有如下含义：

发行人、本公司、公司、海通证券	指	海通证券股份有限公司
海通国际控股	指	海通国际控股有限公司
海通国际证券	指	海通国际证券集团有限公司
海通开元	指	海通开元投资有限公司
海通创新投资	指	海通创新证券投资有限公司
海通资管	指	上海海通证券资产管理有限公司
海通期货	指	海通期货股份有限公司
海富通基金公司	指	海富通基金管理有限公司
海富产业基金公司	指	海富产业投资基金管理有限公司
富国基金管理公司	指	富国基金管理有限公司
牵头主承销商、受托管理人	指	中信建投证券股份有限公司
联席主承销商	指	兴业证券股份有限公司
本次债券、本次公司债券	指	发行人本次面向合格投资者公开发行的海通证券股份有限公司2019年公司债券
本期债券	指	海通证券股份有限公司面向合格投资者公开发行2020年公司债券（第二期）
本次发行	指	本次债券的发行
本期发行	指	本期债券的发行
募集说明书	指	发行人根据有关法律、法规为发行本期债券而制作的《海通证券股份有限公司面向合格投资者公开发行2020年公司债券（第二期）募集说明书》
募集说明书摘要	指	发行人根据有关法律、法规为发行本期债券而制作的《海通证券股份有限公司面向合格投资者公开发行2020年公司债券（第二期）募集说明书摘要》
投资者、债券持有人	指	通过认购、交易、受让或其他合法方式取得并持有本期债券的合格投资者
《债券持有人会议规则》	指	《海通证券股份有限公司面向合格投资者公开发行2019年公司债券债券持有人会议规则》
《受托管理协议》	指	《海通证券股份有限公司面向合格投资者公开发行2019年公司债券受托管理协议》
中国证监会、证监会	指	中国证券监督管理委员会
上交所	指	上海证券交易所
香港联交所	指	香港联合交易所有限公司
债券登记机构、登记机构	指	中国证券登记结算有限责任公司上海分公司
A股	指	获准在中国境内证券交易所上市、以人民币标明股票面值、以人民币认购和进行交易的股票

H股	指	公司获准在香港联合交易所上市的，以人民币标明面值、以港币进行认购和交易的股票
《公司法》	指	《中华人民共和国公司法》
《证券法》	指	《中华人民共和国证券法》
《管理办法》	指	《公司债券发行与交易管理办法》
《公司章程》	指	《海通证券股份有限公司章程》
董事会	指	海通证券股份有限公司董事会
监事会	指	海通证券股份有限公司监事会
股东大会	指	海通证券股份有限公司股东大会
发行人律师	指	上海市锦天城律师事务所
审计机构、立信	指	立信会计师事务所（特殊普通合伙）
资信评级机构、中诚信国际	指	中诚信国际信用评级有限责任公司
最近三年及一期	指	2016 年度、2017 年度、2018 年度及 2019 年 1-9 月
工作日	指	中华人民共和国商业银行的对公营业日（不包括法定节假日）
交易日	指	上海证券交易所的营业日
法定节假日和/或休息日	指	中华人民共和国的法定及政府指定节假日和/或休息日（不包括香港特别行政区、澳门特别行政区和台湾省的法定节假日和/或休息日）
元	指	人民币元，特别注明的除外

注：本募集说明书摘要中除特别说明外，所有数值保留 2 位小数，若出现总数与各分项数值之和尾数不符，为四舍五入造成。

第一节 发行概况

一、本次公司债券审核情况

2019 年 3 月 27 日，公司第六届董事会第三十六次会议审议通过了《关于公司发行境内外债务融资工具一般性授权的议案》，并提交公司 2018 年度股东大会审议。

2019 年 6 月 18 日，公司 2018 年度股东大会审议通过了上述第六届董事会第三十六次会议提交的议案，并授权董事长、总经理共同或分别全权办理本次发行公司债券相关事宜。

董事会决议公告和股东大会决议公告分别于 2019 年 3 月 28 日、2019 年 6 月 19 日刊登在《中国证券报》、《上海证券报》、《证券时报》及上海证券交易所网站（<http://www.sse.com.cn>）。

2019 年 7 月 18 日，公司董事长签署《发行人获授权人士关于公开发行公司债券的决定》，决定公开发行不超过人民币 130 亿元（含 130 亿元）公司债券。

经中国证监会于 2019 年 9 月 12 日签发的“证监许可[2019]1686 号”文核准，公司获准面向合格投资者公开发行面值总额不超过 130 亿元的公司债券，其中首期发行自中国证监会核准发行之日起 12 个月内完成；剩余各期债券发行自中国证监会核准发行之日起 24 个月内完成。

二、本期债券基本条款

（一）发行主体：海通证券股份有限公司

（二）债券名称：海通证券股份有限公司面向合格投资者公开发行 2020 年公司债券（第二期）

（三）品种间回拨选择权：发行人和簿记管理人将根据网下簿记建档情况，决定是否行使品种间回拨选择权，即减少其中一个品种的发行规模，同时对另一品种的发行规模增加相应金额，品种间回拨比例不受限制（如某个品种的发行规模全额回拨至另一品种，则本期债券实际变更为单一品种）。

（四）发行规模及发行安排：本期债券发行总额不超过人民币 35 亿元（含 35 亿元）。本期债券分两个品种，其中品种一初始发行规模不超过 20 亿元，品种二初始发行规模不超过 15 亿元，品种一和品种二最终发行规模将根据网下询价结果，由发行人决定是否使用品种间回拨选择权后最终确定。但品种一和品种二的最终发行规模合计不超过人民币 35 亿元（含 35 亿元）。

（五）债券期限：本期债券分两个品种，品种一为 3 年期，品种二为 5 年期。

（六）票面金额和发行价格：本期债券票面金额为 100 元，按面值平价发行。

（七）债券形式：本期债券为实名制记账式公司债券。投资者认购的本期债券在登记机构开立的托管账户托管记载。本期债券发行结束后，债券持有人可按照有关主管机构的规定进行债券的转让、质押等操作。

（八）债券利率及其确定方式：本期债券票面年利率将根据网下询价结果，由公司与主承销商按照国家有关规定共同协商确定。债券利率不超过国务院限定的利率水平。

（九）起息日：2020 年 3 月 19 日。

（十）付息日：本期债券品种一的付息日为 2021 年至 2023 年每年的 3 月 19 日，本期债券品种二的付息日为 2021 年至 2025 年每年的 3 月 19 日，前述日期如遇法定节假日或休息日，则兑付顺延至下一个交易日，顺延期间不另计息。

（十一）兑付日：本期债券品种一兑付日为 2023 年 3 月 19 日，品种二兑付日为 2025 年 3 月 19 日。前述日期如遇法定节假日或休息日，则兑付顺延至下一个工作日，顺延期间不另计息。

（十二）利息登记日：本期债券利息登记日按照债券登记机构的相关规定办理。在利息登记日当日收市后登记在册的本期债券持有人均有权就本期债券获得该利息登记日所在计息年度的利息。

（十三）付息、兑付方式：本期债券本息支付将按照本期债券登记机构的有关规定统计债券持有人名单。采用单利按年计息，不计复利。每年付息一次，到

期一次还本，最后一期利息随本金的兑付一起支付。年度付息款项自付息日起不另计利息，本金自本金兑付日起不另计利息。

（十四）担保情况：本期发行的公司债券无担保。

（十五）募集资金专项账户：发行人将在监管银行处开立募集资金专项账户。专门用于本期债券募集资金的接收、存储及划转，不得用作其他用途。募集资金使用专户中的资金包括本期债券募集款项及其存入该专项账户期间产生的利息。

（十六）信用级别及资信评级机构：经中诚信国际信用评级有限责任公司综合评定，本公司的主体信用级别为 AAA 级，本期债券的信用级别为 AAA 级。

（十七）牵头主承销商、债券受托管理人：中信建投证券股份有限公司。

（十八）：联席主承销商：兴业证券股份有限公司。

（十九）承销方式：本期债券由主承销商负责组建承销团，以代销的方式承销。

（二十）发行方式和发行对象：本期债券面向合格投资者公开发行，具体发行方式和发行对象详见发行公告。

（二十一）向公司股东配售安排：本期债券不向公司股东优先配售。

（二十二）拟上市交易场所：上海证券交易所

（二十三）募集资金用途：本期债券募集资金在扣除发行费用后，拟全部用于偿还公司到期债务。

（二十四）新质押式回购：本公司主体信用等级和本期债券信用等级均为 AAA 级，本期债券符合进行新质押式回购交易的基本条件，发行人拟向上交所及债券登记机构申请新质押式回购安排。如获批准，具体折算率等事宜将按上交所及债券登记机构的相关规定执行。

（二十五）税务提示：根据国家有关税收法律、法规的规定，投资者投资本期债券所应缴纳的税款由投资者承担。

三、本期债券发行及上市安排

（一）本期债券发行时间安排

发行公告刊登日期：2020 年 3 月 16 日

网下询价日：2020 年 3 月 17 日

发行首日：2020 年 3 月 18 日

预计发行期限：2020 年 3 月 18 日至 2020 年 3 月 19 日，共 2 个工作日。

（二）本期债券发行对象

本期债券发行对象为符合《公司债券发行与交易管理办法》及相关法律法规规定的合格投资者。

合格投资者，应当具备相应的风险识别和承担能力，知悉并自行承担公司债券的投资风险，并符合下列资质条件：

1、经有关金融监管部门批准设立的金融机构，包括证券公司、期货公司、基金管理公司及其子公司、商业银行、保险公司、信托公司、财务公司等；经行业协会备案或者登记的证券公司子公司、期货公司子公司、私募基金管理人。

2、上述机构面向投资者发行的理财产品，包括但不限于证券公司资产管理产品、基金管理公司及其子公司产品、期货公司资产管理产品、银行理财产品、保险产品、信托产品、经行业协会备案的私募基金。

3、社会保障基金、企业年金等养老基金，慈善基金等社会公益基金，合格境外机构投资者（QFII）、人民币合格境外机构投资者（RQFII）。

4、同时符合下列条件的法人或者其他组织：

（1）最近 1 年末净资产不低于 2000 万元；

（2）最近 1 年末金融资产不低于 1000 万元；

（3）具有 2 年以上证券、基金、期货、黄金、外汇等投资经历。

5、同时符合下列条件的个人：

(1) 申请资格认定前 20 个交易日名下金融资产日均不低于 500 万元，或者最近 3 年个人年均收入不低于 50 万元；

(2) 具有 2 年以上证券、基金、期货、黄金、外汇等投资经历，或者具有 2 年以上金融产品设计、投资、风险管理及相关工作经历，或者属于本条第（一）项规定的合格投资者的高级管理人员、获得职业资格认证的从事金融相关业务的注册会计师和律师。

6、中国证监会和本所认可的其他投资者。

前款所称金融资产，是指银行存款、股票、债券、基金份额、资产管理计划、银行理财产品、信托计划、保险产品、期货及其他衍生产品等。

（三）本期债券上市安排

本期发行结束后，本公司将尽快向上交所提出关于本期债券上市交易的申请。具体上市时间将另行公告。

四、本期债券发行的有关机构

（一）发行人：海通证券股份有限公司

住 所：上海市广东路 689 号
法定代表人：周杰
联系人：张少华、蒋泽云
联系地址：上海市广东路 689 号海通证券大厦 17 层
联系电话：021-23219000
传 真：021-23219100
邮 政 编 码：200001

（二）牵头主承销商/债券受托管理人：中信建投证券股份有限公司

住 所：北京市朝阳区安立路 66 号 4 号楼
法定代表人：王常青
项目负责人：房蓓蓓
项目其他成员：耿华、房蓓蓓、张澎、杨冬、吕宏图、樊旻昊、刘昊

联系地址：北京市东城区朝内大街 2 号凯恒中心 B、E 座 2 层
联系电话：010-65608396
传 真：010-65608445
邮政编码：100010

（三）联席主承销商：兴业证券股份有限公司

住 所：福州市湖东路 268 号
法定代表人：杨华辉
项目负责人：朱珉
项目其他成员：张振华、杭雨
联系地址：上海市浦东新区长柳路 36 号丁香国际商业中心东塔 6 楼
联系电话：021-38565436
传 真：021-38565900
邮政编码：200135

（四）审计机构：立信会计师事务所（特殊普通合伙）

主要经营场所：上海市黄浦区南京东路 61 号四楼
负 责 人：杨志国、朱建弟
联 系 人：黄晔、迟媛、赵敏
联系地址：上海市黄浦区南京东路 61 号四楼
联系电话：021-23281034
传 真：021-63392558
邮政编码：200002

（五）发行人律师：上海市锦天城律师事务所

住 所：上海市浦东新区银城中路 501 号上海中心大厦 11、12 层
负 责 人：顾功耘
联 系 人：裴振宇、肖文艳
联系地址：上海市浦东新区银城中路 501 号上海中心大厦 9、11、12 楼

联系电话：021-20511000

传真：021-20511999

邮政编码：200120

(六) 资信评级机构：中诚信国际信用评级有限责任公司

住所：北京市东城区南竹杆胡同 2 号 1 幢 60101

法定代表人：闫衍

联系人：乔爽

联系地址：北京市东城区朝阳门内大街南竹竿胡同 2 号银河
SOHO6 号楼

联系电话：010-66428877

传真：010-66426100

邮政编码：100010

(七) 申请上市或转让的证券交易所：上海证券交易所

总经理：蒋锋

联系地址：上海市浦东南路 528 号

联系电话：021-68808888

传真：021-68807813

邮政编码：200120

(八) 登记机构：中国证券登记结算有限责任公司上海分公司

法定代表人：聂燕

联系地址：上海市浦东新区陆家嘴路 166 号中国保险大厦 3 楼

联系电话：021-68873878

传真：021-68870064

邮政编码：200120

五、认购人承诺

购买本期债券的投资者（包括本期债券的初始购买人和二级市场的购买人，以其他方式合法取得本期债券的人，下同）被视为作出以下承诺：

（一）接受本期债券募集说明书对本期债券项下权利义务的所有规定并受其约束；

（二）本期债券的发行人依有关法律、法规的规定发生合法变更，在经有关主管部门批准后并依法就该等变更进行信息披露时，投资者同意并接受该等变更；

（三）本期债券发行结束后，发行人将申请本期债券在上交所上市交易，并由主承销商代为办理相关手续，投资者同意并接受这种安排。

六、发行人与本期发行的有关机构、人员的利害关系

截至 2019 年 9 月 30 日，除下列事项外，发行人与本期发行有关的中介机构及其法定代表人、负责人及经办人员之间不存在直接或间接的股权关系或其他利害关系：

截至 2019 年 9 月末，中信建投证券持有海通证券 279,200 股，持有“恒信 08A3”面额 2,000 万元，持有“PR11A1”面额 10,000 万元，持有“PR13A1”面额 2,900 万元，持有“恒信 13A3”面额 400 万元，持有“PR15A1”面额 7,900 万元，持有“恒信 15A3”面额 3,000 万元，持有“PR16 优”面额 5,000 万元，持有“恒信 16A2”面额 3,000 万元，持有“恒信 16A3”面额 5,700 万元，持有“PR17A1”面额 4,000 万元，持有“恒信 17A2”面额 2,000 万元，持有“恒信 17A3”面额 3,000 万元，持有“PR18A1”面额 7,000 万元，持有“恒信 18A2”面额 8,000 万元。

截至 2019 年 9 月末，兴业证券持有“海通证券”25,600 股，持有“18 海通 04”200 万张、“18 海通 02”100 万张。

第二节 发行人及本期债券的资信状况

一、资信评级机构及其对本期债券的信用评级情况

发行人聘请了中诚信国际信用评级有限责任公司对发行人及本期债券进行评级。根据中诚信国际出具的《海通证券股份有限公司面向合格投资者公开发行 2020 年公司债券（第二期）信用评级报告》及《信用等级通知书》（信评委函字[2020]0531D 号），发行人主体信用等级为 AAA，本期债券的信用等级为 AAA。该评级报告将通过资信评级机构网站（www.ccxi.com.cn）和上海证券交易所网站（www.sse.com.cn）予以公告。

二、信用评级报告的主要事项

（一）信用评级结论及标识所代表的涵义

中诚信国际信用评级有限责任公司评定发行人的主体信用等级为 AAA，该级别反映了公司偿还债务的能力极强，基本不受不利经济环境的影响，违约风险极低；本期债券信用等级为 AAA，该级别反映了本期债券的安全性极强，基本不受不利经济环境的影响，违约风险极低；评级展望为稳定。

（二）信用评级报告的主要内容

1、基本观点

中诚信国际信用评级有限责任公司（以下简称“中诚信国际”）评定“海通证券股份有限公司面向合格投资者公开发行 2020 年公司债券（第二期）”信用等级为 AAA，该级别反映了本期债券的安全性极强，基本不受不利经济环境的影响，违约风险极低。

中诚信国际评定海通证券股份有限公司主体信用等级为 AAA，评级展望稳定，该级别反映了受评主体海通证券偿还债务的能力极强，基本不受不利经济环境的影响，违约风险极低。中诚信国际肯定了公司突出的行业地位、网点布局优势明显且客户渠道多样化，多个业务板块竞争实力很强以及融资渠道畅通等优势；同时，中诚信国际关注到，宏观经济筑底、行业监管趋严及盈利水平易受市场环

境影响等因素对公司经营及信用状况带来挑战。

2、正面

(1) 行业地位突出。在中国证券业协会公布的 2018 年度证券公司会员经营业绩排名中，公司总资产排名第四，净资本和净资产排名第三，营业收入排名第二，净利润排名第三，多项主要经营指标连续多年位居行业前列。

(2) 网点布局优势明显，客户渠道多样化。截至 2019 年 6 月末，公司在中国境内拥有 330 家证券及期货营业部，遍布 30 个省、直辖市和自治区；在亚洲、欧洲、北美洲、南美洲等 14 个国家和地区设有分行或子公司；此外，公司不断完善线上网络渠道，客户渠道不断拓宽。

(3) 多个业务板块竞争实力很强。近年来，公司融资类业务规模、股权及债券融资主承销金额等排名位于行业前列；融资租赁业务运营主体海通恒信国际租赁股份有限公司市场竞争力强，并在香港联交所主板成功上市；公司控股子公司海通期货股份有限公司保持了较高的市场份额，并顺利完成了新三板挂牌上市；公司各主营业务竞争实力较强，综合金融服务能力突出。

(4) 融资渠道畅通。作为 A 股和港股上市公司，公司建立了股权、债券、银行借款、转融通以及同业拆借等融资工具于一体的融资平台，融资渠道多元化。

3、关注

(1) 宏观经济筑底，行业监管趋严。目前中国经济仍存在下行压力，房地产调控和金融强监管背景下投资放缓，证券市场信心不足。2018 年以来，资本市场延续降杠杆、去通道、严监管趋势，受 A 股行情震荡，市场流动性下降、信用违约事件频发、项目审核趋严趋缓以及资管新规冲击等因素的影响，证券行业业务发展承压。

(2) 盈利水平易受市场环境影响。2018 年受证券行业景气度下行、监管趋严等因素影响，公司全年营收同比下降 15.79%，净利润同比下降 41.57%。2019 年前三季度，证券市场回暖，公司营收和净利润均有所回调。未来公司盈利水平仍将受到证券市场行情、监管环境以及公司资产质量变动等因素的影响。

（三）跟踪评级的有关安排

根据中国证监会相关规定、评级行业惯例以及中诚信国际评级制度相关规定，自首次评级报告出具之日（以评级报告上注明日期为准）起，中诚信国际将在本期债券信用级别有效期内或者本期债券存续期内，持续关注本期债券发行人外部经营环境变化、经营或财务状况变化以及本期债券偿债保障情况等因素，以对本期债券的信用风险进行持续跟踪。跟踪评级包括定期和不定期跟踪评级。

在跟踪评级期限内，中诚信国际将于本期债券发行主体及担保主体（如有）年度报告公布后两个月内完成该年度的定期跟踪评级，并根据上市规则于每一会计年度结束之日起 6 个月内披露上一年度的债券信用跟踪评级报告。此外，自本次评级报告出具之日起，中诚信国际将密切关注与发行主体、担保主体（如有）以及本期债券有关的信息，如发生可能影响本期债券信用级别的重大事件，发行主体应及时通知中诚信国际并提供相关资料，中诚信国际将在认为必要时及时启动不定期跟踪评级，就该事项进行调研、分析并发布不定期跟踪评级结果。

中诚信国际的定期和不定期跟踪评级结果等相关信息将根据监管要求或约定在中诚信国际网站（www.ccx.com.cn）和交易所网站予以公告，且交易所网站公告披露时间不得晚于在其他交易场所、媒体或者其他场合公开披露的时间。

如发行主体、担保主体（如有）未能及时或拒绝提供相关信息，中诚信国际将根据有关情况进行分析，据此确认或调整主体、债券信用级别或公告信用级别暂时失效。

三、发行人的资信状况

（一）公司获得主要贷款银行的授信情况、使用情况

本公司在各大银行等金融机构的资信情况良好，与其一直保持长期合作伙伴关系，获得较高的授信额度，间接债务融资能力较强。

截至 2019 年 9 月 30 日，公司获得近百家银行的授信额度共计超过 5,000 亿元，其中已使用额度约 2,000 亿元，未使用额度超 3,000 亿元。

（二）近三年与主要客户业务往来履约情况

公司在近三年与主要客户发生的业务往来中，未曾有严重违约情况。

（三）近三年发行的债券或其他债务融资工具以及偿还情况

截至本募集说明书摘要出具之日，发行人及其下属子公司境内已发行的债券或其他债务融资工具以及偿还情况如下：

表/图 2-1 发行人及子公司境内已发行的债券或其他债务融资工具以及偿还情况

债券简称	发行主体	发行期限	待偿还余额 (亿元)	币种	主体评级	起息日期
境内						
公司债券						
13 海通 02	海通证券股份有限公司	5 年	-	人民币	AAA	2013/11/25
13 海通 03	海通证券股份有限公司	10 年	23.90	人民币	AAA	2013/11/25
13 海通 05	海通证券股份有限公司	5 年	-	人民币	AAA	2014/7/14
13 海通 06	海通证券股份有限公司	10 年	8.00	人民币	AAA	2014/7/14
16 海通 01	海通证券股份有限公司	4 (3+1) 年	-	人民币	AAA	2016/5/18
16 海通 02	海通证券股份有限公司	5 年	50.00	人民币	AAA	2016/5/18
17 海通 01	海通证券股份有限公司	3 年	50.00	人民币	AAA	2017/8/11
17 海通 02	海通证券股份有限公司	5 年	10.00	人民币	AAA	2017/8/11
17 海通 03	海通证券股份有限公司	10 年	55.00	人民币	AAA	2017/9/22
17 海通 04	海通证券股份有限公司	3 年	5.00	人民币	AAA	2017/10/25
15 开元 01	海通开元投资有限公司	5 年	14.00	人民币	AA	2015/12/3
15 开元 02	海通开元投资有限公司	3 年	-	人民币	AA	2015/12/3
17 恒信 01	海通恒信国际租赁股份有限公司	3 年	15.00	人民币	AAA	2017/6/21
17 恒信 02	海通恒信国际租赁股份有限公司	3 年	10.00	人民币	AAA	2017/7/21

18 恒信 01	海通恒信国际租赁股份有限公司	3 年	8.00	人民币	AAA	2018/9/21
18 恒信 03	海通恒信国际租赁股份有限公司	3 年	4.00	人民币	AAA	2018/10/26
18 海通 01	海通证券股份有限公司	3 年	30.00	人民币	AAA	2018/3/8
18 海通 02	海通证券股份有限公司	3 年	30.00	人民币	AAA	2018/3/22
18 海通 03	海通证券股份有限公司	3 年	30.00	人民币	AAA	2018/5/10
18 海通 04	海通证券股份有限公司	3 年	30.00	人民币	AAA	2018/8/6
18 海通 05	海通证券股份有限公司	3 年	30.00	人民币	AAA	2018/11/22
19 恒信 01	海通恒信国际租赁股份有限公司	3 年	5.00	人民币	AAA	2019/2/28
19 海通 01	海通证券股份有限公司	3 年	50.00	人民币	AAA	2019/4/11
19 恒信 02	海通恒信国际租赁股份有限公司	3 年	5.00	人民币	AAA	2019/7/24
19 海通证券金融债 01	海通证券股份有限公司	3 年	70.00	人民币	AAA	2019/8/29
19 海通 02	海通证券股份有限公司	3 年	45.00	人民币	AAA	2019/11/15
20 海通 01	海通证券股份有限公司	3 年	50.00	人民币	AAA	2020/02/27
合计	-	-	627.90	-	-	-
次级债券						
15 海通 C1	海通证券股份有限公司	5 (3+2) 年	-	人民币	AAA	2015/4/8
15 海通 C2	海通证券股份有限公司	3 (2+1) 年	-	人民币	AAA	2015/6/12
15 海通 C3	海通证券股份有限公司	5 (3+2) 年	-	人民币	AAA	2015/6/12
16 海通 C1	海通证券股份有限公司	3 年	-	人民币	AAA	2016/11/17
16 海通 C2	海通证券股份有限公司	5 年	20.00	人民币	AAA	2016/11/17

17 海通 C1	海通证券股份有限公司	3 年	45.00	人民币	AAA	2017/3/16
19 海通 C1	海通证券股份有限公司	3 年	33.00	人民币	AAA	2019/2/28
15 海资债	上海海通证券资产管理 有限公司	5 (3+2) 年	10.00	人民币	AAA	2015/11/9
15 海期债	海通期货股份 有限公司	6 (3+3) 年	-	人民币	AA+	2015/12/15
18 海资 01	上海海通证 券资产管理 有限公司	5 (3+2) 年	10.00	人民币	AAA	2018/4/4
18 海资 02	上海海通证 券资产管理 有限公司	5 (3+2) 年	10.00	人民币	AAA	2018/10/31
合计	-	-	128.00	-	-	-

中期票据

16 恒信租赁 MTN001	海通恒信国 际租赁股份 有限公司	3 年	-	人民币	AA+	2016/1/21
16 恒信租赁 MTN002	海通恒信国 际租赁股份 有限公司	5 (5+N) 年	12.00	人民币	AA+	2016/3/14
16 恒信租赁 MTN003	海通恒信国 际租赁股份 有限公司	5 (3+2) 年	1.85	人民币	AA+	2016/6/7
16 恒信租赁 MTN004	海通恒信国 际租赁股份 有限公司	5 (3+2) 年	2.90	人民币	AA+	2016/7/15
18 恒信租赁 MTN001	海通恒信国 际租赁股份 有限公司	3 年	10.00	人民币	AAA	2018/3/23
18 恒信租赁 MTN002	海通恒信国 际租赁股份 有限公司	3 年	8.00	人民币	AAA	2018/4/27
合计	-	-	34.75	-	-	-

PPN

15 海通开元 PPN001	海通开元投 资有限公司	3 年	-	人民币	AA+	2015/5/15
17 恒信租赁 PPN001	海通恒信国 际租赁股份 有限公司	3 年	8.00	人民币	AAA	2017/11/14

18 恒信租赁 PPN001	海通恒信国际租赁股份有限公司	3 年	6.00	人民币	AAA	2018/2/12
18 恒信租赁 PPN002	海通恒信国际租赁股份有限公司	3 年	5.00	人民币	AAA	2018/6/19
18 恒信租赁 PPN003	海通恒信国际租赁股份有限公司	3 年	8.00	人民币	AAA	2018/11/30
18 恒信租赁 PPN004	海通恒信国际租赁股份有限公司	3 年	6.00	人民币	AAA	2018/12/12
19 海通恒信 PPN001	海通恒信国际租赁股份有限公司	3 年	3.00	人民币	AAA	2019/4/23
19 海通恒信 PPN002	海通恒信国际租赁股份有限公司	3 年	10.00	人民币	AAA	2019/5/31
19 海通恒信 PPN003	海通恒信国际租赁股份有限公司	3 年	14.00	人民币	AAA	2019/12/4
合计	-	-	60.00	-	-	-
短期（超短期）融资券						
16 海通证券 CP001	海通证券股份有限公司	0.25 年	-	人民币	AAA	2016/3/9
17 恒信租赁 CP001	海通恒信国际租赁股份有限公司	1 年	-	人民币	AAA	2017/3/7
17 恒信租赁 SCP001	海通恒信国际租赁股份有限公司	270 天	-	人民币	AAA	2017/8/3
17 恒信租赁 SCP002	海通恒信国际租赁股份有限公司	270 天	-	人民币	AAA	2017/10/18
17 恒信租赁 SCP003	海通恒信国际租赁股份有限公司	270 天	-	人民币	AAA	2017/10/25
17 恒信租赁 SCP004	海通恒信国际租赁股份有限公司	270 天	-	人民币	AAA	2017/11/20
17 恒信租赁 SCP005	海通恒信国际租赁股份有限公司	150 天	-	人民币	AAA	2017/12/21

18 恒信租赁 SCP001	海通恒信国际租赁股份有限公司	270 天	-	人民币	AAA	2018/3/6
18 恒信租赁 SCP002	海通恒信国际租赁股份有限公司	270 天	-	人民币	AAA	2018/5/30
18 恒信租赁 CP001	海通恒信国际租赁股份有限公司	1 年	-	人民币	AAA	2018/3/27
18 恒信租赁 SCP003	海通恒信国际租赁股份有限公司	140 天	-	人民币	AAA	2018/7/9
18 恒信租赁 CP002	海通恒信国际租赁股份有限公司	1 年	-	人民币	AAA	2018/10/31
18 恒信租赁 SCP004	海通恒信国际租赁股份有限公司	270 天	-	人民币	AAA	2018/11/22
18 恒信租赁 SCP005	海通恒信国际租赁股份有限公司	270 天	-	人民币	AAA	2018/12/18
19 恒信租赁 SCP001	海通恒信国际租赁股份有限公司	210 天	-	人民币	AAA	2019/1/24
19 恒信租赁 SCP002	海通恒信国际租赁股份有限公司	270 天	-	人民币	AAA	2019/2/21
19 海通恒信 SCP003	海通恒信国际租赁股份有限公司	270 天	-	人民币	AAA	2019/3/8
19 海通证券 CP001	海通证券股份有限公司	0.23 年	-	人民币	AAA	2019/7/5
19 海通恒信 SCP004	海通恒信国际租赁股份有限公司	0.74 年	5.00	人民币	AAA	2019/8/13
19 海通恒信 CP001	海通恒信国际租赁股份有限公司	1 年	10.00	人民币	AAA	2019/8/19
19 海通恒信 SCP005	海通恒信国际租赁股份有限公司	0.74 年	10.00	人民币	AAA	2019/9/11
19 海通证券 CP002	海通证券股份有限公司	0.24 年	-	人民币	AAA	2019/9/23

19 海通证券 CP003	海通证券股份有限公司	0.24 年	-	人民币	AAA	2019/10/21
19 海通恒信 SCP006	海通恒信国际租赁股份有限公司	0.74 年	10.00	人民币	AAA	2019/10/24
19 海通恒信 SCP007	海通恒信国际租赁股份有限公司	0.74 年	10.00	人民币	AAA	2019/11/14
19 海通恒信 SCP008	海通恒信国际租赁股份有限公司	0.25 年	-	人民币	AAA	2019/11/29
19 海通恒信 SCP009	海通恒信国际租赁股份有限公司	0.25 年	-	人民币	AAA	2019/12/10
19 海通证券 CP004	海通证券股份有限公司	0.24 年	-	人民币	AAA	2019/12/13
20 海通证券 CP001	海通证券股份有限公司	0.25 年	50.00	人民币	AAA	2020/01/15
20 海通恒信 SCP001	海通恒信国际租赁股份有限公司	0.25 年	5.00	人民币	AAA	2020/02/25
20 海通恒信 SCP002	海通恒信国际租赁股份有限公司	0.49 年	5.00	人民币	AAA	2020/03/04
20 海通证券 CP002	海通证券股份有限公司	0.25 年	50.00	人民币	AAA	2020/03/06
合计	-	-	155.00	-	-	-

（四）本期债券发行后的累计公司债券余额及其占发行人最近一期净资产的比例

本期公司债券总额不超过人民币 35 亿元，假设经中国证监会核准并全部发行完毕后，本公司的累计公司债券账面余额为 532.90 亿元（除去 16 海通 02 非公开发行 50 亿元公司债券、19 恒信 01 非公开发行 5 亿元公司债券、19 恒信 02 非公开发行 5 亿元公司债券及 70 亿元 19 海通证券金融债 01），占公司截至 2019 年 9 月 30 日合并资产负债表中所有者权益的比例为 38.26%，未超过净资产的 40%。

（五）发行人最近三年合并财务报表口径下的主要财务指标

表/图 3-2 发行人主要财务指标

财务指标	2019 年 9 月末	2018 年末	2017 年末	2016 年末
流动比率（倍）	1.73	2.04	2.05	1.67
速动比率（倍）	1.73	2.04	2.05	1.67
EBITDA 利息保障倍数（倍）	2.02	1.64	2.20	1.96
资产负债率（%）	74.70	74.10	71.24	73.30
贷款偿还率（%）	100	100	100	100
利息偿付率（%）	100	100	100	100

注：（1）流动比率=（货币资金+结算备付金+拆出资金+融出资金+以公允价值计量且其变动计入当期损益的金融资产+交易性金融资产+衍生金融资产+买入返售金融资产+应收款项+应收利息-代理买卖证券款-代理承销证券款+其他应收款+应收股利+待转承销费用）/（短期借款+拆入资金+以公允价值计量且其变动计入当期损益的金融负债+交易性金融负债+衍生金融负债+卖出回购金融资产款+应付职工薪酬+应交税费+应付利息+应付短期融资款+应付款项）

（2）速动比率=（货币资金+结算备付金+拆出资金+融出资金+以公允价值计量且其变动计入当期损益的金融资产+交易性金融资产+衍生金融资产+买入返售金融资产+应收款项+应收利息-代理买卖证券款-代理承销证券款+其他应收款+应收股利+待转承销费用）/（短期借款+拆入资金+以公允价值计量且其变动计入当期损益的金融负债+交易性金融负债+衍生金融负债+卖出回购金融资产款+应付职工薪酬+应交税费+应付利息+应付短期融资款+应付款项）

（3）利息倍数=（利润总额+利息支出-客户资金利息支出）/（利息支出-客户资金利息支出）

（4）资产负债率=（总负债-代理买卖证券款）/（总资产-代理买卖证券款）

（5）贷款偿还率=实际贷款偿还额/应偿还贷款额

（6）利息偿付率=实际支付利息/应付利息

第三节 发行人基本情况

一、发行人概况

企业名称：海通证券股份有限公司

住所：上海市广东路 689 号

法定代表人：周杰

成立日期：1988 年 8 月 30 日¹

注册资本：人民币 1,150,170.00 万元

实缴资本：人民币 1,150,170.00 万元

统一社会信用代码：9131000013220921X6

所属行业：J67 资本市场服务

公司办公地址：上海市广东路 689 号海通证券大厦

邮政编码：200001

公司国际互联网网址：<http://www.htsec.com>

电子信箱：haitong@htsec.com

信息披露事务负责人：姜诚君

电话：021-23219000

传真：021-23219100

经营范围：证券经纪；证券自营；证券承销与保荐；证券投资咨询；与证券交易、证券投资活动有关的财务顾问；直接投资业务；证券投资基金代销；为期货公司提供中间介绍业务；融资融券业务；代销金融产品；股票期权做市业务；

¹ 2007 年上海市都市农商社股份有限公司（以下简称“都市股份”）吸收合并原海通证券的全部业务，存续公司更名为海通证券股份有限公司；发行人现时持有的《营业执照》设立日期为 1993 年 2 月 2 日，该日期为都市股份的成立时间。

中国证监会批准的其他业务，公司可以对外投资设立子公司从事金融产品等投资业务。（依法须经批准的项目，经相关部门批准后方可开展经营活动）

二、发行人设立、上市及股本变化情况

（一）发行人的设立和上市

海通证券股份有限公司前身为上海海通证券公司，成立于1988年，注册资本人民币1,000万元，由交通银行上海分行出资，注册地为上海。经营范围为主营经销和代理发行各类有价证券，兼营证券业务咨询，承办各类有价证券的代保管、过户、还本付息等业务，办理证券的代理投资业务及经中国人民银行批准的其他有关业务。

经中国人民银行《关于上海海通证券公司改制问题的批复》（银复[1994]5号）的批准，1994年9月27日，上海海通证券公司改制为海通证券有限公司，注册资本人民币100,000万元，经营范围变更为代理证券发行、还本付息业务；自营、代理证券买卖业务；办理证券的代保管和鉴证业务；接受委托代收证券本息和红利、办理证券的登记、过户和清算；证券投资咨询和投资基金业务；经人民银行批准经营的其它业务。

经中国证券监督管理委员会《关于同意海通证券有限公司与交通银行脱钩和增资扩股问题的批复》（证监机构字[2000]74号）及《关于核准海通证券有限公司增资扩股方案和综合类证券公司的批复》（证监机构字[2000]296号）核准，2000年12月29日，海通证券有限公司完成增资扩股，公司资本金增至374,692.80万元，经营范围为：代理证券发行业务；自营、代理证券买卖业务；代理证券还本付息业务；办理证券的代保管和证券鉴证业务；接受委托代收证券本息和红利，接受委托办理证券的登记、过户和清算；证券投资咨询业务；证券投资基金业务。

经上海市人民政府于2001年9月8日出具的《关于同意设立海通证券股份有限公司的批复》（沪府体改审（2001）024号）及中国证券监督管理委员会《关于海通证券有限公司整体变更为股份有限公司的批复》（证监机构字[2001]278号）批准，2002年1月28日，海通证券有限公司整体变更为股份有限公司，海通证券有限公司更名为“海通证券股份有限公司”（以下简称“原海通证券”），注册

资本为人民币4,006,093,000元。

经上海市人民政府经济体制改革办公室于2002年11月13日出具的《关于同意海通证券股份有限公司增资扩股的批复》（沪府体改批字（2002）049号）及中国证券监督管理委员会《关于同意海通证券股份有限公司增资扩股的批复》（证监机构字[2002]329号）批准，2002年11月11日，海通证券注册资本金增至8,734,438,870元人民币。公司经营范围变更为：证券（含境内上市外资股）的代理买卖，代理证券的还本付息、分红派息，证券代保管、鉴证，代理登记开户，证券的自营买卖，证券（含境内上市外资股）的承销（含主承销），证券投资咨询（含财务顾问），受托投资管理，中国证监会批准的其他业务。

经中国证券监督管理委员会《关于上海市都市农商社股份有限公司重大资产出售暨吸收合并海通证券股份有限公司的批复》（证监公司字[2007]90号文）核准，2007年6月7日，都市股份将全部资产与负债出售予公司控股股东光明食品（集团）有限公司，同时吸收合并原海通证券的全部业务。吸收合并完成后，存续公司更名为海通证券股份有限公司，并承继了原海通证券的全部业务，原海通证券的职工、资产与负债由存续公司承接。2007年6月29日，新增股份完成中国证券登记结算有限责任公司上海分公司网下登记工作；2007年7月6日，存续公司在上海市工商行政管理局办理工商登记变更手续，注册资本变更为人民币3,389,272,910元。

2007年7月31日，公司在上海证券交易所挂牌上市，股票简称为“海通证券”，股票代码为“600837”。

2012年4月27日，公司在香港联合交易所挂牌上市，股票代码“6837”。

（二）发行人股本变化情况

经中国证监会《关于核准海通证券股份有限公司非公开发行股票的通知》（证监发行字[2007]368号文）核准，公司非公开发行股票的类型为境内上市人民币普通股（A股），每股面值人民币1元，发行数量不超过10亿股。经过特定投资者的认购，本次非公开发行股票的发行价格最终确定为35.88元/股，发行数量确定为724,637,680股，发行对象共8名，募集资金总额为25,999,999,958.40元；公司于2007

年11月21日完成工商变更，注册资本由人民币3,389,272,910元变更登记为人民币4,113,910,590元。

公司于2008年5月5日召开了2007年度股东大会，审议通过了《关于公司2007年度进行利润分配的预案》，以2007年12月31日总股本4,113,910,590股为基数，向全体股东每10股派发现金股利1.00元（含税），派送股票股利3股（含税），以资本公积向全体股东每10股转增7股，公司派送股票股利和资本公积转增股本后，总股本由4,113,910,590股变更为8,227,821,180股。该分配方案于2008年5月28日实施完毕。

公司于2012年4月27日发行1,229,400,000股境外上市外资股(H股)，并于2012年5月19日部分行使H股超额配售权(共配售127,500,000股H股，于5月22日上市)，以上合计发行1,356,900,000股H股。期间，公司国有股东中包括上海上实(集团)有限公司等25家股东按公开发行时实际发行H股股份数量的10%，将其持有的本公司部分国有股(A股)划转给全国社会保障基金理事会并转为境外上市外资股H股，共计135,690,000股。至此，公司A股为8,092,131,180股，H股为1,492,590,000股，公司A+H股份总数为9,584,721,180股。

经中国证监会《关于核准海通证券股份有限公司增发境外上市外资股的批复》(证监许可[2015]811号)核准公司增发不超过1,916,978,820股境外上市外资股，每股面值人民币1元，全部为普通股。2015年5月8日，公司获得香港联交所批准新H股于香港联交所上市及买卖。公司于2015年5月29日完成本次H股发行，发行股数为1,916,978,820股，其中，1,048,141,220股新H股的交割于2015年5月15日完成，868,837,600股新H股的交割于2015年5月29日完成。本次H股发行后，公司总股本为11,501,700,000股，其中A股为8,092,131,180股，H股为3,409,568,820股。

截至2019年9月30日，公司股本总数为11,501,700,000股，均为无限售条件股份。

(三) 发行人的重大资产重组情况

本公司设立后未发生导致公司主营业务和经营性资产发生实质变更的重大资产购买、出售、置换情况。

三、发行人的股本结构和前十名股东持股情况

（一）公司的股本结构

截至2019年9月30日，公司总股本为11,501,700,000股，股本结构如下表所示：

表/图 3-1 公司股本结构情况

股东类别	股份数量（股）	比例（%）
（一）有限售条件流通股		
1、国家持股	-	-
2、国有法人持股	-	-
3、其他内资持股	-	-
其中：境内非国有法人持股	-	-
境内自然人持股	-	-
4、外资持股	-	-
其中：境外法人持股	-	-
境外自然人持股	-	-
有限售条件股份合计	-	-
（二）无限售条件流通股		
1、人民币普通股	8,092,131,180	70.36
2、境内上市的外资股	-	-
3、境外上市的外资股	3,409,568,820	29.64
4、其他	-	-
无限售条件流通股合计	11,501,700,000	100.00
（三）股份总数	11,501,700,000	100.00

（二）发行人前十大股东情况

截至 2019 年 9 月 30 日，公司前 10 名股东情况如下：

表/图 3-2 前 10 名股东持股情况

股东名称（全称）	期末持股数量	比例（%）	持有有限售条件股份数量	质押或冻结的股份数量	股东性质
香港中央结算（代理人）有限公司	3,408,893,895	29.64	-	未知	境外法人
光明食品（集团）有限公司	402,150,000	3.50	0	无	国有法人
上海海烟投资管理 有限公司	400,709,623	3.48	0	无	国有法人
中国证券金融股份 有限公司	343,901,259	2.99	0	无	其他

申能（集团）有限公司	322,162,086	2.80	0	无	国有法人
上海电气（集团）总公司	256,911,093	2.23	0	无	国家
上海国盛集团资产管理有限公司	238,382,008	2.07	0	无	国有法人
上海久事（集团）有限公司	235,247,280	2.05	0	无	国有法人
上海百联集团股份有限公司	214,471,652	1.86	0	无	国有法人
上海报业集团	148,308,253	1.29	0	无	国有法人

注：（1）公司 H 股股东中，非登记股东的股份由香港中央结算（代理人）有限公司代为持有。

（2）上表中，香港中央结算（代理人）有限公司所持股份种类为境外上市外资股（H 股），其他股东所持股份种类均为人民币普通 A 股。

（3）A 股股东性质为股东在中央证券登记结算有限责任公司上海分公司登记的账户性质。

（4）因公司股票为融资融券标的证券，股东持股数量按照其通过普通证券账户、信用证券账户持有的股票及权益数量合并计算。

（三）本期发行前公司股份质押情况

截至 2019 年 9 月 30 日，除香港中央结算（代理人）有限公司股份质押数未知外，公司前十大股东股份均未处于质押状态。

四、公司实际控制人情况

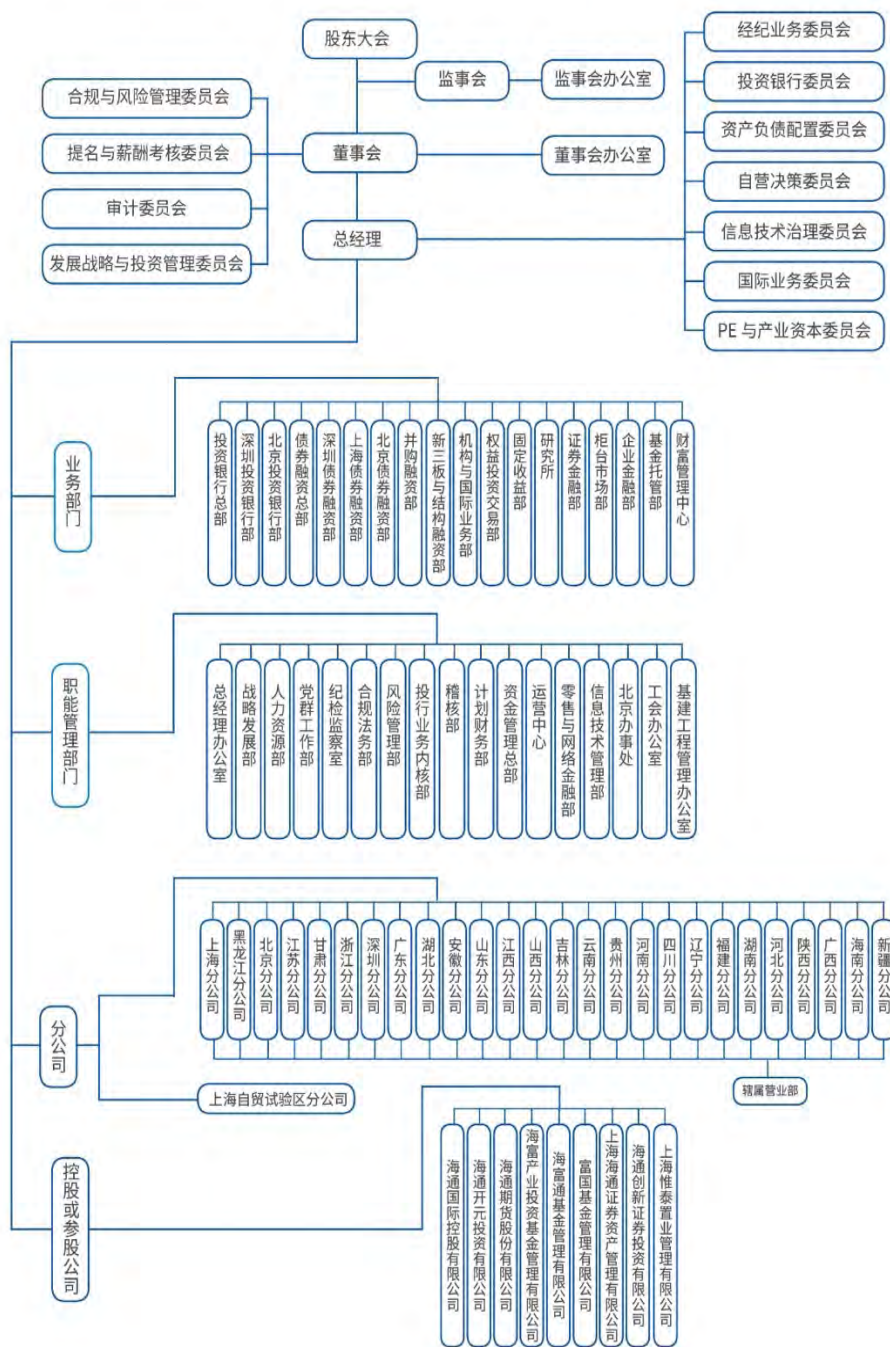
公司股东持股较为分散。截至 2019 年 9 月 30 日，无直接持有公司 5%以上股份的股东（不包括香港中央结算（代理人）有限公司）。香港中央结算（代理人）有限公司所持股份为 H 股非登记股东所有。公司无控股股东及实际控制人。

五、发行人的组织结构及权益投资情况

（一）公司组织结构图

根据《公司法》等有关法律法规的规定，公司建立了较完整的内部组织结构。截至 2019 年 9 月 30 日，公司内设部门组织结构关系如下图所示：

表/图 3-3 公司组织结构图



(二) 公司重要权益投资情况

截至 2019 年 6 月末，公司重要权益投资情况如下：

表/图 3-4 发行人主要全资/控股子公司、参股公司情况

子公司全称	注册地	注册资本	业务性质	持股比例
发行人主要全资子公司				
海通国际控股有限公司	香港	HK\$ 1,117,973 万元	投资业务	100%（直接）
海通开元投资有限公司	上海	RMB 1,065,000 万元	股权投资	100%（直接）
海通创新证券投资有限公司	上海	RMB 410,000 万元	投资管理	100%（直接）
上海海通证券资产管理有限公司	上海	RMB 220,000 万元	证券资产管理	100%（直接）
上海惟泰置业管理有限公司	上海	RMB 1,000 万元	物业管理、房地产开发	100%（直接）
发行人主要控股子公司				
海通期货股份有限公司	上海	RMB 130,150 万元	期货代理	66.67%（直接）
海富通基金管理有限公司	上海	RMB 30,000 万元	基金管理	51%（直接）
海富产业投资基金管理有限公司	上海	RMB 10,000 万元	基金管理	67%（直接）
发行人主要参股子公司				
富国基金管理有限公司	上海	RMB 52,000 万元	基金管理	27.78%（直接）

1、发行人主要全资子公司情况

（1）海通国际控股有限公司

海通国际控股有限公司，注册资本港币 111.80 亿元（2018 年末为港币 88.50 亿元），为公司的全资子公司。海通国际控股的主营业务为：投资控股，通过设立不同子公司分别经营香港证券监管规则允许的经纪业务、企业融资和资产管理等业务，以及其他业务。截至 2018 年 12 月 31 日，海通国际控股有限公司的总资产为 2,877.75 亿港元，归属于母公司的净资产 121.71 亿港元；2018 年，海通国际控股实现营业收入 148.54 亿港元，净利润 16.66 亿港元。截至 2019 年 6 月 30 日，海通国际控股总资产为 3,067.26 亿港元，归属于母公司的净资产 152.71 亿港元；2019 年 1-6 月，海通国际控股实现收入 51.83 亿港元，净利润 17.07 亿港元。

（2）海通开元投资有限公司

海通开元投资有限公司，注册资本人民币 106.50 亿元，为公司的全资子公司。海通开元的主营业务为：使用自有资金或设立直投资基金，对企业进行股权投资或与股权相关的债权投资，或投资于与股权投资相关的其他投资基金；为客户提供与股权投资相关的投资顾问、投资管理、财务顾问服务；经中国证监会认可开展的其他业务。截至 2018 年 12 月 31 日，海通开元投资有限公司的总资产为

165.97 亿元，归属于母公司净资产 133.52 亿元；2018 年，海通开元实现营业收入 2.94 亿元，净利润 1.88 亿元。截至 2019 年 6 月 30 日，海通开元总资产为 173.78 亿元，归属于母公司净资产 139.19 亿元；2019 年 1-6 月，海通开元总实现营业收入 8.14 亿元，净利润 6.03 亿元。

（3）海通创新证券投资有限公司

海通创新证券投资有限公司，注册资本人民币 41.00 亿元，为公司的全资子公司。主营业务为：证券投资、金融产品投资、股权投资。截至 2018 年 12 月 31 日，海通创新证券总资产为 50.87 亿元，净资产 51.00 亿元；2018 年，海通创新证券实现营业收入-5.24 亿元，净利润-4.18 亿元。截至 2019 年 6 月 30 日，海通创新证券总资产为 52.55 亿元，净资产 52.63 亿元，2019 年 1-6 月，海通创新证券实现营业收入 2.18 亿元，净利润 1.63 亿元。

（4）上海海通证券资产管理有限公司

上海海通证券资产管理有限公司，注册资本人民币 22.00 亿元，为公司的全资子公司。海通资管的主营业务为：证券资产管理业务。截至 2018 年 12 月 31 日，海通资管公司的总资产为 70.65 亿元，净资产 36.54 亿元；2018 年，海通资管公司实现营业收入 8.26 亿元，净利润 4.72 亿元。截至 2019 年 6 月 30 日，海通资管公司的总资产为 77.01 亿元，净资产 39.58 亿元，2019 年 1-6 月，海通资管公司实现营业收入 7.92 亿元，净利润 4.55 亿元。

（5）上海惟泰置业管理有限公司

上海惟泰置业管理有限公司，注册资本人民币 1,000 万元，为公司的全资子公司。上海惟泰置业的主营业务为：房地产开发经营、物业管理。截至 2018 年 12 月 31 日，上海惟泰置业的总资产为 1.36 亿元，净资产 0.10 亿元；2018 年，上海惟泰置业实现营业收入 0.46 亿元，净利润 7.73 万元。截至 2019 年 6 月 30 日，上海惟泰置业的总资产为 1.42 亿元，净资产 0.11 亿元；2019 年 1-6 月，上海惟泰置业实现营业收入 0.23 亿元，净利润 54.63 万元。

2、发行人主要控股子公司情况

（1）海通期货股份有限公司

海通期货股份有限公司，注册资本人民币 13.015 亿元，为公司的直接控股的子公司。海通期货的主营业务为：商品期货经纪，金融期货经纪，期货投资咨询，资产管理，基金销售。截至 2018 年 12 月 31 日，海通期货总资产为 207.30 亿元，净资产 28.01 亿元；2018 年，实现营业收入 63.15 亿元，净利润 3.30 亿元。海通期货按照有关规定办理了挂牌手续，于 2018 年 3 月 6 日起在全国中小企业股份转让系统挂牌公开转让，证券简称为海通期货，证券代码为 872595。截至 2019 年 6 月 30 日，海通期货总资产为 209.11 亿元，净资产 26.47 亿元；2019 年 1-6 月，海通期货实现营业收入 40.49 亿元，净利润 0.78 亿元。

（2）海富通基金管理有限公司

海富通基金管理有限公司，注册资本人民币 3.00 亿元，为公司的直接控股的子公司。海富通基金公司的主营业务为：基金募集、基金销售、资产管理和中国证监会许可的其他业务。截至 2018 年 12 月 31 日，海富通基金总资产为 17.87 亿元，净资产 12.43 亿元；2018 年，海富通基金实现营业收入 6.63 亿元，净利润 1.72 亿元。截至 2019 年 6 月 30 日，海富通基金总资产为 18.37 亿元，净资产 12.43 亿元；2019 年 1-6 月，海富通基金实现营业收入 3.20 亿元，净利润 0.96 亿元。

（3）海富产业投资基金管理有限公司

海富产业投资基金管理有限公司，注册资本人民币 1 亿元，为公司的直接控股的子公司。海富产业基金公司的主营业务为：产业投资基金管理；投资咨询；发起设立投资基金。截至 2018 年 12 月 31 日，海富产业总资产为 2.34 亿元，净资产 1.89 亿元；2018 年，海富产业实现营业收入 1.27 亿元，净利润 0.55 亿元。截至 2019 年 6 月 30 日，海富产业总资产为 2.31 亿元，净资产 1.69 亿元；2019 年 1-6 月，海富产业实现营业收入 0.62 亿元，净利润 0.29 亿元。

3、发行人主要参股子公司情况

（1）富国基金管理有限公司

富国基金管理有限公司，注册资本 5.20 亿元人民币，海通证券持有 27.775% 的股权。富国基金管理有限公司主营业务为：公开募集证券投资基金管理、基金

销售、特定客户资产管理。截至 2018 年 12 月 31 日，富国基金总资产为 47.02 亿元，净资产 33.93 亿元；2018 年，富国基金实现营业收入 23.81 亿元，净利润 7.04 亿元。截至 2019 年 6 月 30 日，富国基金总资产为 48.03 亿元，净资产 35.35 亿元；2019 年 1-6 月，富国基金实现营业收入 12.75 亿元，净利润 3.83 亿元。

六、发行人董事、监事及高级管理人员情况

截至本募集说明书摘要出具之日，公司董事、监事及高级管理人员情况如下表所示：

表/图 3-5 公司董事、监事、高级管理人员的基本情况

姓名	职务	性别	持有公司股票/ 权和债券	任期起止 日期
周杰	执行董事、董事长、党委书记	男	无	2016-10 至今
瞿秋平	执行董事、总经理、党委副书记	男	无	2014-12 至今
任澎	执行董事	男	无	2019-06 至今
屠旋旋	董事	男	无	2019-06 至今
余莉萍	董事	女	无	2015-06 至今
陈斌	董事	男	无	2014-12 至今
许建国	董事	男	无	2016-10 至今
张鸣	独立董事	男	无	2016-06 至今
林家礼	独立董事	男	无	2016-09 至今
朱洪超	独立董事	男	无	2014-12 至今
周宇	独立董事	男	无	2014-12 至今
吴红伟	监事会副主席、党委副书记、纪委书记	男	无	2019-06 至今
侍旭	监事	男	无	2019-06 至今
武向阳	监事	男	无	2019-06 至今
徐任重	监事	男	无	2019-06 至今
曹奕剑	监事	男	无	2019-06 至今
郑小芸	监事	女	无	2014-12 至今
戴丽	监事	女	无	2019-06 至今
冯煌	监事	男	无	2014-12 至今
裴长江	副总经理	男	无	2014-12 至今
毛宇星	副总经理兼首席信息执行官	男	无	2019-02 至今
王建业	合规总监	男	无	2014-12 至今
陈春钱	总经理助理	男	无	2014-12 至今
李建国	总经理助理	男	无	2014-12 至今
张向阳	总经理助理	男	无	2014-12 至今
林涌	总经理助理	男	无	2014-12 至今
姜诚君	总经理助理	男	无	2017-03 至今
杜洪波	首席风险官	男	无	2017-03 至今

潘光韬	总经理助理	男	无	2017-03 至今
张信军	财务总监	男	无	2018-03 至今

（一）董事、监事、高级管理人员的主要工作经历

1、执行董事（3 名）

（1）周杰先生，董事长、执行董事。1967 年出生，工学硕士，2016 年 10 月 28 日起担任公司董事长，2016 年 7 月起担任公司党委书记。周先生 1992 年 2 月至 1996 年 6 月在上海万国证券有限公司投资银行部工作；1996 年 6 月至 2001 年 12 月先后担任上海上实资产经营有限公司投资部经理、副总经理、董事长兼总经理；2001 年 12 月至 2003 年 4 月担任上海实业医药科技（集团）有限公司董事兼总经理；2002 年 1 月至 2016 年 7 月，先后担任上海实业控股有限公司（于香港联交所上市，股份代号：0363）执行董事兼副行政总裁、执行董事兼常务副总裁、副董事长兼行政总裁；2004 年 8 月至 2016 年 7 月，先后担任上海上实（集团）有限公司策划总监、执行董事兼副总裁、执行董事兼常务副总裁、总裁兼党委副书记；2010 年 3 月至 2012 年 5 月担任上海医药集团股份有限公司（于上交所上市，股份代号：601607；于香港联交所上市，股份代号：02607）监事长，2012 年 6 月至 2013 年 6 月、2016 年 5 月至 2016 年 7 月担任上海医药集团股份有限公司董事长兼党委书记；2009 年 1 月起担任中芯国际集成电路制造有限公司（于香港联交所上市，股份代号：00981）非执行董事。周先生 2016 年起担任上海证券交易所监事、薪酬委员会主任，2016 年起担任上海证券同业公会会长，2017 年起担任上海金融业联合会副理事长，2016 年起担任中国互联网金融协会会员代表，2017 年起担任上海金融理财师协会会长，2017 年起担任上海市仲裁委仲裁员。

（2）瞿秋平先生，执行董事。1961 年出生，经济学硕士，高级会计师，2014 年 6 月 25 日起担任本公司执行董事、总经理、党委副书记。瞿先生 1980 年 9 月至 1983 年 12 月担任中国人民银行上海市南市区办事处会计员、副科长、团委书记；1984 年 1 月至 1992 年 9 月担任中国工商银行上海市南市区办事处副科长、科长；1992 年 9 月至 1995 年 11 月担任中国工商银行上海市分行南市支行副行长；1995 年 11 月至 1996 年 12 月担任中国工商银行上海市分行会计出纳处副处长（其中，1995 年 12 月至 1996 年 12 月主持中国工商银行上海市嘉定支行党政

工作)；1996 年 12 月至 1999 年 3 月担任中国工商银行上海市宝山支行行长、党委副书记；1999 年 3 月至 1999 年 12 月担任中国工商银行上海市分行会计结算处处长；1999 年 12 月至 2000 年 6 月担任中国工商银行上海市分行行长助理；2000 年 6 月至 2005 年 2 月担任中国工商银行上海市分行副行长（其中，2002 年 9 月至 2003 年 9 月在美国宾夕法尼亚大学任访问学者）；2005 年 2 月至 2008 年 9 月担任中国工商银行江苏省分行副行长；2008 年 9 月至 2008 年 11 月担任上海银行党委副书记、副董事长；2008 年 11 月至 2010 年 12 月担任上海银行行长、党委副书记、副董事长；2010 年 12 月至 2012 年 8 月担任中国证监会派出机构工作协调部主任；2012 年 8 月至 2014 年 4 月担任中国证监会非上市公众公司监管部主任。瞿先生 2016 年 10 月起被聘为国务院参事室金融研究中心专家委员会委员；2017 年 4 月起担任深圳证券交易所理事；2017 年 12 月起担任上海市政协委员；2017 年 6 月起担任中国证券业协会副会长；2018 年 6 月起担任上海上市公司协会监事长；2018 年 10 月起担任中国上市公司协会并购融资专业委员会主任委员。瞿先生 2018 年 2 月起担任海通国际控股有限公司董事会主席、海通国际证券集团有限公司（该公司于香港联交所上市，股票代码为 0665）董事会主席、非执行董事、提名委员会及战略发展委员会主席和薪酬委员会成员。

(3) 任澎先生，执行董事。1962 年出生，工商管理硕士，经济师，于 1996 年 3 月加入本公司，自 1997 年 11 月起担任本公司副总经理，主要负责投资银行业务；自 2019 年 6 月 18 日起担任公司执行董事。任先生 1982 年 6 月至 1988 年 2 月在中国工商银行西湖办事处担任不同管理职位；1988 年 3 月至 1996 年 3 月在中国交通银行杭州分行先后担任多个职务，包括储蓄业务主管及证券部经理等；1996 年 3 月至 1997 年 11 月担任海通证券有限公司杭州营业部经理；2008 年 10 月至 2011 年 8 月担任海通开元投资有限公司董事。任先生 2011 年 3 月起担任中国一比利时直接股权投资基金董事，2014 年 6 月至 2017 年 5 月担任海通恒信国际租赁有限公司董事长，2014 年 6 月起担任海通恒信金融集团有限公司董事长，2014 年 7 月至 2018 年 3 月担任海通恒运国际租赁有限公司董事长，2014 年 11 月至 2018 年 8 月担任海通恒信融资租赁（上海）有限公司董事长，2017 年 5 月起担任海通恒信国际租赁股份有限公司董事长。

2、非执行董事（4 名）

(1) 屠旋旋先生，非执行董事。1973 年出生，经济学学士，经济师，自 2019 年 1 月起担任上海国盛（集团）有限公司资本运营部副总经理（主持工作）。屠先生自 2017 年 3 月起担任上海正浩资产管理有限公司董事长；自 2018 年 5 月起担任上海经济年鉴社总经理；自 2007 年 8 月起任东兴证券董事。屠先生自 1993 年 7 月至 1997 年 3 月担任中国银行上海信托咨询公司保险箱中心见习生、办事员；自 1997 年 3 月至 2001 年 3 月担任中国银行上海市分行分业管理处租赁担保科办事员、科员；自 2001 年 3 月至 2004 年 10 月在中国东方资产管理公司上海办事处资产经营二部先后担任高级职员、主任；自 2004 年 10 月至 2009 年 9 月在上海大盛资产有限公司资产管理部先后担任高级经理、副总经理；自 2009 年 9 月至 2012 年 10 月担任上海国盛（集团）有限公司资产管理中心副主任；自 2012 年 6 月至 2019 年 1 月在上海国盛集团资产有限公司先后担任总裁助理、党委委员、副总裁（其间：2014 年 7 月至 2015 年 7 月担任上海市国资委产权处副处长（挂职））。

(2) 余莉萍女士，非执行董事。1962 年出生，工商管理硕士，高级会计师，2015 年 6 月 8 日起担任本公司非执行董事，2010 年 8 月起担任光明食品（集团）有限公司副总裁。余女士 1996 年 8 月至 2006 年 4 月在上海轻工业局、上海轻工控股（集团）公司担任多个职位，包括财务处副处长、财务部经理、副总会计师；2006 年 8 月至 2008 年 8 月担任上海益民食品一厂（集团）有限公司党委委员、副总裁、财务总监；2008 年 8 月至 2010 年 8 月担任上海广电（集团）有限公司财务总监；2015 年 3 月至 2017 年 5 月担任上海益民食品集团监事会主席；2013 年 9 月至 2018 年 9 月担任农工商超市（集团）有限公司监事会主席。余女士 2014 年 3 月起担任上海轻工控股（集团）公司法定代表人；2014 年 9 月起担任光明食品集团财务有限公司监事会主席。

(3) 陈斌先生，非执行董事。1981 年出生，经济学硕士，2014 年 12 月 30 日起担任本公司非执行董事，2017 年 2 月起担任上海海烟投资管理有限公司副总经理。陈先生 2003 年 7 月至 2010 年 1 月担任上海烟草（集团）公司投资管理处科员；2010 年 1 月至 2016 年 10 月担任上海烟草（集团）公司（现更名为：上海烟草集团有限责任公司）投资管理处科长助理、科长、处长助理；2014 年 4 月至 2017 年 2 月担任上海海烟投资管理有限公司总经理助理。陈先生自 2014

年 10 月起担任东方证券股份有限公司（该公司于上交所上市，股票代码为 600958；于香港联交所上市，股份代号：03958）非执行董事。

（4）许建国先生，非执行董事。1964 年出生，专业会计学硕士，高级会计师，2016 年 10 月 18 日起担任本公司非执行董事，2013 年 4 月起担任上海电气（集团）总公司财务预算部部长。许先生 1984 年 7 月至 2001 年 12 月在上海电缆厂财务处、审计室工作；2002 年 1 月至 2004 年 3 月在上海电气（集团）总公司稽察室工作；2004 年 4 月至 2005 年 9 月在上海电气资产管理有限公司资产财务部工作；2005 年 9 月至 2008 年 8 月担任上海电气资产管理有限公司管理一部财务经理助理，期间 2006 年 3 月至 2008 年 8 月同时担任上海力达重工制造有限公司财务总监；2008 年 8 月至 2009 年 12 月担任上海电气资产管理有限公司资产财务部副部长；2009 年 12 月至 2013 年 4 月担任上海电气（集团）总公司财务预算部副部长；2016 年 6 月至 2017 年 12 月担任上海海立（集团）股份有限公司（该公司于上交所上市，股票代码为 600619）董事。许先生 2013 年 4 月起担任上海电气集团财务有限责任公司董事；2015 年 3 月起担任上海人寿保险股份有限公司董事；2016 年 5 月起担任上海集优机械股份有限公司（该公司于香港联交所上市，股票代码为 02345）监事长；2016 年 6 月起担任上海微电子装备股份有限公司董事；2016 年 11 月起担任东方证券股份有限公司（该公司于上交所上市，股票代码为 600958；于香港联交所上市，股份代号：03958）非执行董事；2017 年 12 月起担任上海海立（集团）股份有限公司（该公司于上交所上市，股票代码为 600619）监事长。

3、独立非执行董事（4 名）

（1）张鸣先生，独立非执行董事。1958 年出生，经济学博士、教授、高级研究员，2016 年 6 月 12 日起担任本公司独立非执行董事，现任上海财经大学会计学院教师。张先生于 1983 年自上海财经大学毕业后起一直在该校任教，先后担任会计学院教研主任、副系主任和副院长职务，现任教授和博士生导师。张先生于 2011 年 6 月起担任上海金桥出口加工区开发股份有限公司（该公司于上交所上市，股票代码为 600639）独立非执行董事；2015 年 5 月起担任无锡商业大厦大东方股份有限公司（该公司于上交所上市，股票代码为 600327）独立非执

行董事；2016 年 5 月起，担任上海浦东发展银行股份有限公司（该公司于上交所上市，股票代码为 600000）独立非执行董事。

(2) 林家礼先生，独立非执行董事。1959 年出生，哲学博士，香港高等法院律师(及前大律师)、香港仲裁司学会及香港董事学会资深会员、澳洲会计师公会荣誉资深会员、澳洲管理会计师公会资深会员及香港大学专业教育学院荣誉院士。2017 年 4 月 6 日至今担任公司独立非执行董事，2015 年 5 月至今担任麦格理基础设施及有形资产(香港)有限公司之香港及东盟区非执行主席兼亚洲区首席顾问。林博士拥有超过 30 年经验，包括跨国企业管理、策略顾问、公司管治、直接投资、投资银行及基金管理方面，并跨越电信／媒体／高科技、消费市场／医疗保健、基础建设／房地产，能源／资源及金融服务行业。林博士曾任香港电讯总经理、泰国正大集团高管及集团属下数家公司之董事长／董事／行政总裁、中银国际之董事总经理兼投资银行部副主席及首席营运官、新加坡主权基金淡马锡控股旗下新加坡科技电讯媒体之执行董事及麦格理资本之香港／越南／柬埔寨／老挝／缅甸／泰国区主席兼亚洲区资深顾问等。林博士目前担任资本策略地产有限公司（股份代号：497）、旭日企业有限公司（股份代号：393）、黄河实业有限公司（股份代号：318）、美亚娱乐信息集团有限公司（股份代号：391）、易生活控股有限公司（股份代号：223）、华融投资股份有限公司（股份代号：2277）、华隆金控有限公司（股份代号：1682）、凯知乐国际控股有限公司（股份代号：2122）、新昌集团控股有限公司（股份代号：0404）、明发集团（国际）有限公司（股份代号：846）及奥柏中国集团有限公司（股份代号：8148）之独立非执行董事；并为新华汇富金融控股有限公司（股份代号：188）、中国天然气集团有限公司（股份代号：931）、国艺娱乐文化集团有限公司（股份代号：8228）、中国山东高速金融集团有限公司（股份代号：0412）及天大药业有限公司（股份代号：455）之非执行董事，而上述各公司之股份均于香港联合交易所有限公司上市。彼现为 China Real Estate Grp Limited（前称：Asia-Pacific Strategic Investments Limited，股份代号：5RA）、Top Global Limited（股份代号：BHO）及 China Medical (International) Group Limited（股份代号：5IB）之独立非执行董事，以及 Singapore eDevelopment Limited（股份代号：40V）之非执行董事，而上述各公司之股份均于新加坡证券交易所上市。林博士亦为多伦多证券交易所上市 Sunwah

International Limited（股份代号：TSX SWH）之独立董事；澳洲证券交易所上市 AustChina Holdings Limited（股份代号：ASX AUH）之独立非执行董事；以及伦敦证券交易所上市 Adamas Finance Asia Limited（股份代号：ADAM）之非执行董事。

（3）朱洪超先生，独立非执行董事。1959 出生，法学硕士，高级律师，自 1986 年 6 月起担任上海市联合律师事务所主任、高级合伙人。朱先生现任中国国际经济贸易仲裁委员会仲裁员、上海国际经济贸易仲裁委员会（上海国际仲裁中心）仲裁员、上海仲裁委员会仲裁员；上海法学会诉讼法研究会副会长、上海经贸商事调解中心调解员；上海大学法学院、华东政法大学、上海政法学院兼职教授。朱先生是上海市领军人才，享受国务院特殊津贴，是中共上海市委法律专家库成员。朱先生自 1983 年 7 月至 1986 年 6 月担任上海市第一律师事务所律师，并在 1994 年至 2010 年期间，曾担任中华全国律师协会第三、四、五、六届副会长，上海市律师协会第六届会长，上海市律师协会第七届监事长，上海市第十三、第十四届人民代表大会代表。朱先生自 2013 年 12 月起担任万达信息股份有限公司（该公司于深圳证券交易所上市，股票代码为 300168(SHE)）独立董事；2015 年 6 月起担任钜派投资有限公司（该公司于纽约证券交易所上市，股票代码为 JP(NYSE)）独立董事；2017 年 3 月起担任乐居控股有限公司（该公司于纽约证券交易所上市，股票代码为 LEJU(NYSE)）独立董事；自 2018 年 7 月起担任易居（中国）企业控股有限公司（该公司于香港证券交易所上市，股票代码为 2048（HK））独立董事；自 2018 年 4 月起担任齐合环保集团有限公司（该公司于香港证券交易所上市，股票代码为 0976（HK））独立董事。朱先生自 2010 年 2 月至 2017 年 12 月担任中化国际（控股）股份有限公司（该公司于上海证券交易所上市，股票代码为 600500.SH）独立董事；自 2013 年 11 月至 2017 年 12 月担任上海广电电气（集团）股份有限公司（该公司于上海证券交易所上市，股票代码为 601616.SH）独立董事；自 2013 年 10 月至 2016 年 11 月担任腾达建设集团股份有限公司（该公司于上海证券交易所上市，股票代码为 600521.SH）独立董事；自 2012 年 9 月至 2018 年 6 月担任上海第一医药股份有限公司（该公司于上海证券交易所上市，股票代码为 600833.SH）独立董事。

（4）周宇先生，独立非执行董事。1959 年出生，经济学博士、研究员，博

博士生导师，国务院特殊津贴专家，中国世界经济学会常务理事。周先生自 2008 年 10 月起担任上海社会科学院世界经济研究所国际金融研究室主任、上海社会科学院国际金融货币研究中心主任；自 2015 年 1 月起担任上海社会科学院国际金融学科创新工程首席专家和负责人。周先生自 1982 年 8 月至 1992 年 3 月担任新疆财经学院金融系教师，其中自 1990 年 4 月至 1992 年 3 月同时担任日本大阪商业大学客座研究员；自 1992 年 4 日至 2000 年 3 月，在大阪市立大学经济学部攻读硕士和博士学位；自 2000 年 4 月至 2000 年 11 月担任日本大阪市立大学经济研究所客座研究员；自 2000 年 12 月至 2008 年 10 月在上海社会科学院世界经济研究所先后担任助理研究员、副研究员、金融研究室副主任，其中自 2001 年 1 月至 2002 年 12 月在上海社会科学院从事经济理论学博士后研究工作。

4、监事会成员（8 名）

（1）员工监事（3 名）

1) 吴红伟先生，监事会副主席、职工代表监事。1966 年出生，工商管理硕士，研究员，2017 年 12 月 13 日起担任本公司监事，2017 年 12 月 15 日起担任本公司监事会副主席，2017 年 9 月起担任本公司党委副书记、纪委书记。吴先生 1990 年 7 月至 2001 年 6 月在上海航天局 801 所工作，曾担任以下职务：1990 年 7 月至 1997 年 1 月在科研计划处（后更名为“科技处”）工作，曾任设计员、工程组长、处长助理、副处长；（其中 1995 年 8 月至 1997 年 1 月兼任科技委秘书）；1997 年 1 月至 1997 年 3 月担任人事保卫处处长、科技委秘书；1997 年 3 月至 2000 年 10 月担任所务部主任、人事保卫处处长；2000 年 10 月至 2001 年 6 月担任党委副书记、纪委书记、所务部主任（其中 2001 年 3 月至 2001 年 6 月兼任工会主席）。吴先生 2001 年 6 月至 2004 年 4 月担任上海新光电讯厂党委书记；2004 年 4 月至 2015 年 1 月在中共上海市社会工作委员会工作，曾担任以下职务：2004 年 4 月至 2006 年 1 月担任人力资源处副处长（主持工作）；2006 年 1 月至 2011 年 6 月担任人力资源处处长；2011 年 6 月至 2015 年 1 月担任秘书长。吴先生 2015 年 1 月至 2015 年 4 月担任上海市国有资产监督管理委员会（以下简称“上海市国资委”）纪委书记；2015 年 4 月至 2017 年 9 月担任中共上海市纪律检查委员会驻上海市国资委党委纪检组组长、上海市国资委党委委员。

2) 侍旭先生，职工代表监事。1972 年出生，管理学硕士，会计师，2018 年 3 月起担任公司稽核部副总经理。侍先生 1999 年 7 月起在公司工作，曾任以下职务：1999 年 7 月至 2007 年 11 月在稽核部工作，历任项目助理、非现场稽核部副经理和非现场稽核部经理；2007 年 11 月至 2009 年 6 月担任风险控制总部稽核四部经理；2009 年 6 月 2011 年 3 月担任风险控制总部现场稽核四部经理；2011 年 3 月至 2014 年 3 月担任稽核部现场稽核四部经理；2014 年 3 月至 2014 年 11 月担任稽核部稽核四部经理；2014 年 11 月至 2018 年 3 月担任稽核部总经理助理。侍先生 2016 年 11 月起担任富国基金管理有限公司监事；2016 年 12 月起担任海通新创投资管理有限公司和辽宁海通新能源低碳产业股权投资基金有限公司监事。

3) 武向阳先生，职工代表监事。1966 年出生，法学硕士，经济师，2018 年 3 月起担任公司合规法务部总经理助理。武先生 1985 年 7 月至 1987 年 9 月担任江西奉新县会埠中学教师；1991 年 7 月至 1995 年 9 月担任南昌航空学院党委宣传部干事、电子系团总支书记；1995 年 9 月至 1998 年 7 月于华东政法学院经济法学专业就读硕士研究生，毕业获法学硕士学位；1998 年 8 月至 2000 年 4 月担任交通银行上海分行法律事务室资产管理；2001 年 1 月起在公司工作，曾任以下职务：2001 年 1 月至 2002 年 9 月担任投资银行总部项目经理；2002 年 9 月至 2007 年 7 月担任总经理办公室法律顾问；2007 年 7 月至 2008 年 1 月担任总经理办公室法律事务部副经理；2008 年 1 月至 2008 年 11 月担任合规办公室法律合规部副经理；2008 年 11 月至 2010 年 3 月担任合规部法律合规部经理；2010 年 3 月至 2011 年 3 月担任合规部合规审查部经理；2011 年 3 月至 2014 年 3 月担任合规与风险管理总部合规审查部经理；2014 年 3 月至 2015 年 8 月担任合规与风险管理总部合规审核部经理；2015 年 8 月至 2017 年 5 月担任合规与风险管理总部总经理助理；2017 年 5 月起在合规法务部工作。

(2) 股东监事（5 名）

1) 徐任重先生，监事。1972 年 8 月出生，工商管理硕士，高级会计师，2016 年 7 月起在申能（集团）有限公司担任财务部经理。1994 年 7 月至 1997 年 12 月在上海申能房地产公司担任职员；1998 年 1 月至 2009 年 10 月在申能股份有限

公司（该公司于上交所上市，股票代码为 600642）财务部工作，先后担任办事员、副主管、主管、经理助理和副经理（主持工作），2009 年 10 月至 2016 年 7 月担任申能股份有限公司内控部经理。

2) 曹奕剑先生，监事。1976 年出生，理学硕士，经济师，2018 年 4 月起担任上海久事（集团）有限公司投资发展部总经理。2001 年 3 月至 2003 年 2 月担任上海汇浦科技投资有限公司职员，2003 年 2 月至 2003 年 7 月担任上海强生控股股份有限公司（该公司于上交所上市，股票代码为 600662）职员，2003 年 7 月至 2007 年 7 月上海汇浦科技投资有限公司资产管理部经理，2007 年 8 月至 2008 年 11 月担任上海强生集团有限公司资产经营部职员，2008 年 11 月至 2009 年 6 月担任上海强生集团有限公司资产经营部经理助理，2009 年 6 月至 2012 年 4 月担任上海强生集团有限公司资产经营部副经理，2012 年 4 月至 2013 年 6 月担任上海强生集团有限公司资产经营部经理，2013 年 6 月至 2015 年 5 月担任上海久事置业有限公司资产经营部经理，2015 年 5 月至 2015 年 10 月担任上海久事公司投资发展部副总经理，2015 年 10 月至 2018 年 4 月担任上海久事（集团）有限公司投资发展部副总经理。曹先生 2018 年 4 月起担任上海公共交通卡股份有限公司董事，2018 年 10 月起担任上海强生控股股份公司董事，2019 年 5 月起担任申能股份有限公司董事。

3) 郑小芸女士，监事。1962 年出生，会计学硕士，高级会计师，2015 年 9 月 21 日起担任本公司监事，2015 年 6 月起担任上海百联集团股份有限公司（该公司于上交所上市，股票代码为 600827，以下简称“上海百联”）财务总监，2015 年 8 月起担任上海百联董事会秘书，2017 年 6 月起担任上海百联董事。郑女士 1982 年 9 月至 1999 年 7 月曾任上海永久股份有限公司财务部会计、经理助理、副经理；1999 年 7 月至 2002 年 3 月担任上海市广告装潢公司财务总监；2002 年 3 月至 2002 年 12 月担任上海一百（集团）有限公司财务部副经理；2002 年 12 月至 2003 年 10 月担任上海全方投资管理有限公司财务总监；2003 年 10 月至 2005 年 7 月担任上海百联集团有限公司综合事业部财务总监；2005 年 7 月至 2010 年 8 月担任上海百联投资管理有限公司财务总监；2010 年 8 月至 2014 年 7 月担任上海百联集团资产经营管理有限公司财务总监；2014 年 7 月至 2015 年 6 月担任百联电子商务有限公司财务总监；2014 年 3 月至 2014 年 7 月担任上海百

红商业贸易有限公司董事、华联集团资产托管有限公司董事长。

4) 戴丽女士，监事。1973 年出生，法律硕士，中级经济师，2018 年 6 月起担任上海报业集团资产运营部主任。戴女士 1995 年 7 月至 1996 年 8 月在南阳理工学院担任实习助教；1996 年 8 月至 2000 年 8 月在南阳海关工作担任科员；2002 年 7 月至 2013 年 10 月在文汇新民联合报业集团担任法务、投资主管、集团副处级宣传员；2013 年 10 月至 2018 年 6 月在上海报业集团资产运营部担任副处级干部、副主任。戴女士 2016 年 6 月起担任上海东杰广告传媒有限公司董事，2017 年 11 月起担任上海新闻晚报传媒有限公司董事，2019 年 1 月起担任上海申江服务导报社有限公司执行董事兼法定代表人。

5) 冯煌先生，监事。1971 年出生，工商管理硕士，经济师，企业法律顾问，2014 年 12 月 30 日起担任本公司监事，冯先生 1999 年 1 月加入上实投资（上海）有限公司，先后担任多个职位，包括 2012 年 12 月起担任上实投资（上海）有限公司董事、总裁，2014 年 9 月起兼任上实投资（上海）有限公司副董事长。冯先生 2004 年 7 月起担任上海陆家嘴金融贸易区联合发展有限公司董事，2012 年 4 月起担任上海实业投资有限公司董事长、南洋酒店（香港）有限公司董事长，2014 年 1 月起担任上海国金租赁有限公司副董事长，2014 年 5 月起担任上海上实集团财务有限公司董事，2014 年 12 月起担任上海上实资产经营有限公司董事长，2014 年 12 月起担任上海上实投资管理咨询有限公司董事长及总裁，2015 年 2 月起担任上海上实金融服务控股有限公司董事，2015 年 12 月起担任 Shanghai International Shanghai Growth Investment Limited（沪光国际上海发展投资有限公司，该公司于香港联交所上市，股票代码为 0770）非执行董事，2015 年 12 月起担任上海上实投资经营有限公司董事，2018 年 10 月起担任上海上实创业投资有限公司董事。冯先生 2011 年 5 月 16 日至 2014 年 12 月 30 日担任本公司董事。

5、其他高级管理人员（11 名）

(1) 裴长江先生，副总经理。1965 年出生，经济学硕士，于 2013 年 8 月加入本公司起一直担任副总经理。裴先生 1993 年 7 月至 1996 年 7 月在上海万国证券公司先后担任多个职务，包括研究部研究员、闸北营业部总经理助理、总经理；1996 年 8 月至 2002 年 10 月先后担任申银万国证券公司闸北营业部总经理、

浙江管理总部副总经理、经纪总部副总经理；2002 年 10 月至 2013 年 8 月先后担任华宝信托投资有限责任公司投资总监、华宝兴业基金管理有限公司董事、总经理。裴先生 2014 年 8 月起担任富国基金管理有限公司董事，2019 年 3 月起担任富国基金管理有限公司董事长，2014 年 11 月起担任上海海通证券资产管理有限公司董事长，2015 年 9 月至 2016 年 3 月担任海通期货有限公司董事长，2016 年 3 月起担任海通期货股份有限公司董事长。

(2) 毛宇星先生，副总经理、首席信息官。1971 年出生，理学博士，管理学博士后，教授级高级工程师，2016 年 9 月起担任公司首席信息官、信息技术治理委员会主任，2019 年 2 月起担任公司副总经理。毛宇星先生 1993 年 8 月至 2001 年 9 月在中国工商银行上海市分行信息科技部工作，历任程序员、副科长、科长、副处长；2001 年 9 月至 2011 年 11 月在中国工商银行数据中心（上海）工作，其中 2001 年 9 月至 2004 年 12 月担任总经理助理（副处级、正处级）、党委委员，2004 年 12 月至 2011 年 11 月担任副总经理、党委委员；2011 年 11 月至 2016 年 4 月担任中国工商银行总行信息科技部副总经理。

(3) 王建业先生，合规总监（享受公司副总经理级待遇）。1960 年出生，硕士研究生，高级经济师，于 1994 年 8 月加入本公司，并自 2010 年 7 月起担任本公司合规总监，自 2017 年 3 月起兼任本公司合规法务部总经理，主要负责合规管理部门。王先生还是中国证券业协会合规专业委员会副主任委员、上海市证券同业公会合规与自律监察专业委员会副主任委员。王先生 1984 年 8 月至 1990 年 8 月先后在中国人民银行内蒙古分行教育处担任副主任科员、见习副处长、副处长；1990 年 8 月至 1992 年 5 月担任中国人民银行内蒙古分行金融管理处副处长；1992 年 5 月至 1993 年 3 月担任内蒙古自治区证券公司证券部副总经理，并于 1993 年 3 月至 1994 年 7 月担任该公司的副总经理。王先生亦曾于本公司担任不同职位，包括：1994 年 8 月至 1996 年 3 月担任交易部主管；1996 年 3 月至 1998 年 9 月担任业务管理总部副总经理；1998 年 9 月至 2004 年 8 月担任综合业务管理总部总经理。王先生 2001 年 6 月至 2011 年 2 月担任本公司总经理助理；2005 年 3 月至 2006 年 6 月兼任经纪业务总部总经理，2008 年 10 月至 2011 年 3 月兼任风险控制总部总经理，先后负责综合业务管理总部、经纪业务总部、信息技术部、经纪业务营运中心、销售交易总部、客户资产管理部及风险控制部，

2011 年 5 月至 2017 年 3 月兼任本公司首席风险官(享受公司副总经理级待遇)。

(4) 陈春钱先生，总经理助理（享受公司副总经理级待遇）。1963 年出生，经济学博士，于 1997 年 10 月加入本公司，自 2012 年 3 月起担任总经理助理，负责公司经纪业务，兼任公司经纪业务委员会主任、IT 治理委员会副主任、国际业务协调委员会委员，2017 年 2 月起享受公司副总经理级待遇。陈先生还是中国证券业协会融资融券业务委员会副主任委员、上海市证券同业公会证券纠纷调解专业委员会副主任。陈先生曾于本公司担任不同职位，包括：1997 年 10 月至 1998 年 1 月担任深圳分公司业务部负责人；1998 年 1 月至 2000 年 3 月担任国际业务部副总经理；2000 年 3 月至 2000 年 12 月担任深圳分公司副总经理；2000 年 12 月至 2006 年 5 月担任投资管理部（深圳）总经理；2006 年 5 月至 2013 年 2 月担任销售交易总部总经理，其中 2007 年 11 月至 2009 年 3 月兼任机构业务部总经理。陈先生 2015 年 1 月起担任证通股份有限公司董事。

(5) 李建国先生，总经理助理。1963 年出生，经济学博士，于 1998 年加入本公司，自 2008 年起担任本公司总经理助理。李先生 1992 年至 1998 年担任河南省证券有限公司总经理；1998 年至 1999 年担任海通证券股份有限公司副总经理；1999 年 5 月至 2008 年 8 月担任富国基金管理有限公司副董事长、总经理；2008 年 10 月至 2010 年 8 月担任海通国际控股有限公司董事长，2010 年 8 月起担任海通国际控股有限公司副董事长，2010 年 1 月起担任海通国际证券集团有限公司（该公司于香港联交所上市，股票代码为 0665.HK）执行董事，2010 年 3 月起担任海通国际证券集团有限公司董事会副主席。

(6) 张向阳先生，总经理助理。1965 年出生，工学学士，高级经济师，于 1996 年 5 月加入本公司，自 2014 年 12 月起担任总经理助理，自 2013 年 3 月起担任本公司 PE 与产业资本投资委员会主任，主要负责直投业务。张先生 1983 年 12 月至 1988 年 4 月在太原市新华书店任职；1988 年 4 月至 1991 年 12 月在山西广播电视大学任职；1991 年 12 月至 1996 年 5 月在交通银行太原分行任职。张先生曾于本公司担任不同职位，包括：1996 年 5 月至 2002 年 4 月担任太原营业部副总经理（主持工作）及总经理；2002 年 4 月至 2006 年 5 月先后担任综合业务管理总部副总经理及总经理；2006 年 5 月至 2008 年 10 月担任风险控制总

部总经理；2008 年 10 月至 2012 年 11 月担任海通开元投资有限公司董事、总经理、投资决策委员会主任，2012 年 6 月至 2015 年 8 月担任海通创意资本管理有限公司董事，2011 年 11 月至 2015 年 7 月担任海通创新资本管理有限公司董事长，2015 年 8 月至 2016 年 3 月担任海通创意资本管理有限公司董事长，2013 年 7 月至 2016 年 5 月担任海通新能源股权投资管理有限公司董事，2015 年 7 月至 2016 年 5 月担任海通新能源股权投资管理有限公司董事长。张先生 2012 年 11 月起担任海通开元投资有限公司董事长兼投资决策委员会主任，2016 年 3 月起担任海通创意资本管理有限公司董事，2016 年 6 月起担任海通并购资本管理（上海）有限公司董事长，2018 年 3 月起担任海富产业投资基金管理有限公司董事。张先生目前为中国证券业协会直接投资业务专业委员会主任、上海股权投资协会副会长。

（7）林涌先生，总经理助理。1969 年出生，经济学博士，于 1996 年 12 月加入本公司，自 2014 年 12 月起担任总经理助理，自 2007 年 7 月起担任海通国际控股有限公司总经理。林先生曾于本公司担任不同职位，包括：1996 年 12 月至 2003 年 7 月在本公司投资银行部工作，担任职务包括副总经理，并自 2001 年 1 月至 2003 年 7 月担任副总经理(主持工作)；2003 年 7 月至 2004 年 5 月担任本公司固定收益部副总经理；2004 年 5 月至 2007 年 7 月先后担任本公司投资银行部（上海）副总经理（主持工作）及总经理。林先生 2009 年 12 月起担任海通国际证券集团有限公司（该公司于香港联交所上市，股票代码为 0665）执行董事，2010 年 3 月至 2011 年 3 月担任海通国际证券集团有限公司执行董事、联席行政总裁；2011 年 4 月起担任海通国际证券集团有限公司执行董事、董事会副主席、董事总经理、行政总裁，2016 年 6 月起担任海通银行非执行董事，2017 年 10 月起担任海通银行董事长。

（8）姜诚君先生，总经理助理、董事会秘书。1968 年出生，经济学硕士，经济师，2017 年 3 月 29 日起担任公司总经理助理、董事会秘书，2017 年 4 月 5 日起担任公司联席公司秘书、联席授权代表，2017 年 4 月起担任公司投资银行总部总经理。姜先生曾于 1993 年 7 月至 1994 年 7 月担任厦门国贸集团股份有限公司干部；1994 年 7 月至 2000 年 8 月先后担任厦门国泰企业股份有限公司金融证券部副经理、投资管理与发展部经理、总经理助理、董事会秘书、副总经理；

2000 年 8 月至 2007 年 7 月担任公司投资银行部副总经理；2007 年 7 月至 2009 年 4 月担任公司投资银行部副总经理（主持工作）；2010 年 3 月至 2011 年 2 月担任公司投资银行委员会委员；2011 年 2 月至 2014 年 3 月担任公司国际业务协调委员会委员；2009 年 4 月至 2017 年 4 月担任公司投资银行部总经理；2011 年 2 月起担任公司投资银行委员会副主任。

（9）杜洪波先生，首席风险官。1963 年出生，工学学士，工程师，2017 年 5 月起担任公司首席风险官，2017 年 3 月起担任公司风险管理部总经理。杜先生 1984 年 8 月至 1990 年 12 月在武汉市电子计算机应用开发研究所工作；1990 年 12 月至 1992 年 8 月在四通集团武汉分公司工作；1992 年 8 月至 1996 年 8 月在武汉软件研究中心工作；1996 年 8 月至 2002 年 3 月在国泰君安证券股份有限公司电脑技术中心工作。杜先生 2002 年 3 月至 2003 年 5 月担任公司网站管理部总经理助理；2003 年 5 月至 2005 年 5 月担任公司经纪业务总部总经理助理；2005 年 5 月至 2006 年 5 月担任公司综合业务管理总部副总经理；2006 年 5 月至 2011 年 3 月在公司风险控制总部工作，担任副总经理及副总经理（部门正职待遇）；2011 年 3 月至 2013 年 1 月担任公司合规与风险管理总部总经理；2013 年 1 月至 2014 年 2 月担任公司柜台市场部总经理；2014 年 2 月至 2017 年 3 月担任公司证券金融部总经理。杜先生自 2011 年 5 月 16 日至 2014 年 12 月 30 日曾担任本公司职工监事。

（10）潘光韬先生，总经理助理。1971 年出生，工商管理硕士，工程师、助理经济师，2017 年 5 月起担任公司总经理助理，2013 年 3 月起担任公司权益投资交易部总经理。潘先生 1994 年 7 月至 1998 年 7 月在申银万国证券公司经纪总部电脑部担任电脑主管；1998 年 7 月至 2002 年 7 月在申银万国证券公司证券投资总部证券投资一部工作，先后担任经理助理、副经理。潘先生 2002 年 8 月至 2003 年 6 月担任公司交易二部总经理助理；2003 年 7 月至 2004 年 8 月在公司交易总部工作，先后担任总经理助理、副总经理；2004 年 8 月至 2006 年 8 月担任公司投资管理部副总经理；2006 年 8 月至 2013 年 3 月在公司证券投资部工作，先后担任副总经理、副总经理（主持工作），2015 年 11 月起担任海通银行非执行董事。

(11) 张信军先生，财务总监。1975 年出生，管理学硕士，会计师，张先生 2001 年 7 月加入本公司，并自 2018 年 3 月 27 日起担任本公司财务总监。张先生 2001 年 7 月至 2007 年 6 月在本公司计划财务部工作，历任职员、资产管理部副经理及经理；2007 年 7 月起在海通国际控股有限公司任职，其中 2007 年 7 月至 2009 年 2 月为财务负责人，2009 年 3 月起为财务总监。张先生 2010 年 3 月至 2018 年 3 月兼任海通国际证券集团有限公司（该公司于香港联交所上市，股票代码为 0665）首席财务官，2018 年 3 月起兼任海通国际证券集团有限公司非执行董事、审核委员会委员及战略发展委员会委员，2018 年 1 月起担任海通银行非执行董事，2019 年 2 月起担任富国基金管理有限公司董事。

公司董事、监事、高级管理人员的任职符合《公司法》及《公司章程》的规定。

七、发行人主营业务经营情况

（一）发行人主营业务介绍

公司是国内大型证券公司之一，业务领域覆盖面广，具有较强的核心竞争力。公司主要业务有财富管理、投资银行、资产管理、交易及机构、融资租赁等。

发行人在中国境内主要的五项主要业务包括：

1、财富管理业务主要是指向零售及高净值客户提供全面的金融服务和投资解决方案，提供的服务包括证券及期货经纪服务、投资顾问服务、理财策划服务、以及向客户提供融资融券、股票质押等融资类业务服务。

2、投资银行主要是指向企业和政府客户提供股票资本市场和债券资本市场融资活动的保荐和承销服务，为企业客户的收购兼并、资产重组等提供财务顾问服务，同时提供新三板服务。根据业务性质不同，将投资银行业务分为股权融资业务、债权融资业务、并购融资业务、新三板与结构融资业务，公司致立于为客户提供一站式的境内外投资银行服务。

3、资产管理主要是指向个人、企业和机构客户提供全面的多元产品投资管理服务，提供的服务包括资产管理、基金管理和公募、私募股权投资服务。海通

资管公司的经营范围包括定向业务、集合业务、专项业务、QDII 业务和创新业务等；海富通基金、富国基金的主要业务包括共同基金（含 QDII）管理业务、企业年金、全国社保基金和特定客户资产管理等，为投资者提供专业化的基金投资理财服务；公司还具备一批私募股权投资业务（PE）的专业投资管理平台，经营范围为产业投资基金管理、投资咨询、发起设立投资基金等。

4、交易及机构主要是指向全球机构投资者提供全球主要金融市场的股票销售交易、大宗经纪、股票借贷、股票研究，以及固定收益产品、货币及商品产品、期货及期权、交易所买卖基金及衍生品等多种金融工具的发行、做市。同时通过投资基金及私募股权项目，发挥及增强公司各业务分部的协同优势，专注发掘合理资金回报的投资机会，进而拓展客户关系及促进公司业务的整体增长。

5、融资租赁主要是指向个人、企业和政府提供创新型金融服务解决方案，提供的服务包括融资租赁、经营租赁、保理、委托贷款和相关咨询服务。公司租赁业务主要由海通恒信经营，海通恒信目前在基础设施、交通物流、工业、教育、医疗、建筑与房地产及化工等诸多行业领域开展业务，充分运用丰富的行业经验及市场渠道，与国内外知名设备厂商展开合作，为客户的业务发展提供全面的融资解决方案及服务。近两年来，积极开拓有券商特色的融资租赁业务模式，推出了与股权、债权相结合的多样化产品组合，为客户提供更多的结构化创新融资方案。

其他分部主要是指为机构客户提供综合性金融及信息服务，提供的服务包括仓单服务、定价服务、做市业务及与风险管理服务相关的业务。

截至 2019 年 6 月 30 日，公司拥有的各单项业务资格如下：

表/图 3-6 发行人拥有的各单项业务资格

序号	业务资格
1	网上证券委托业务资格（证监信息字 [2001] 3 号）
2	全国银行间同业拆借市场和债券市场从事拆借、购买债券、债券现券交易和债券回购业务资格（银办函 [2001] 819 号）
3	全国银行间同业拆借中心组织的拆借交易和债券交易资格（中汇交发 [2001] 306 号）
4	收购证券营业部资格（沪证机便 [2002] 090 号）
5	开放式证券投资基金代销业务资格（证监基金 [2002] 076 号）
6	从事相关创新活动试点证券公司（中证协函[2005]079 号）
7	从事短期融资券承销业务资格（银发[2005]173 号）

序号	业务资格
8	报价转让业务资格（中证协函[2006]3 号）
9	上海证券交易所固定收益证券综合电子平台交易商资格(上证会函[2007]86 号)
10	中国银行间市场交易商协会资格（2007.08）
11	作为合格境内机构投资者从事境外证券投资管理业务资格（证监许可[2008]146 号）
12	中国证券登记结算有限责任公司甲类结算参与者资格（中国结算函字[2008]22 号）
13	为期货公司提供中间介绍业务资格（沪证监机构字[2010]122 号）
14	开展直接投资业务试点资格（机构部部函[2008]421 号）
15	实施经纪人制度资格（沪证监机构字[2009]302 号）
16	向保险机构投资者提供交易单元的资格(保监资金审证[2009]1 号)
17	融资融券业务资格（证监许可[2010]315 号）
18	公司自营业务参与股指期货套期保值交易业务资格(沪证监机构字[2010]372 号)
19	全国社保基金理事会签约券商资格（2011.08）
20	基金评价业务资格（中证协发[2010]070 号）
21	资产管理业务参与股指期货交易资格（沪证监机构字[2011]237 号）
22	约定购回式证券交易业务试点（机构部部函[2011]512 号）（上证交字[2011]37 号）
23	发行境外上市外资股资格（证监许可[2011]1821 号）（H 股）
24	债券质押式报价回购业务试点（机构部部函[2011]585 号）
25	合伙企业独立托管业务试点（机构部部函[2012]686 号）
26	柜台市场交易业务（中证协函[2012]825 号）
27	转融通业务试点资格（中证金函[2012]113 号）
28	中小企业私募债券承销业务试点资格(中证协函[2012]561 号)
29	证券业务外汇经营（SC201307）
30	发行短期融资券资格（证券基金机构监管部部函[2014]1551 号）
31	代销金融产品业务资格（沪证监机构字[2013]180 号）
32	开展客户证券资金消费支付服务试点资格（机构部部函[2013]741 号）
33	2013 年第十一批保险兼业代理人资格（沪保监许可[2013]204 号）
34	开展黄金等贵金属现货合约代理和黄金现货合约自营业务资格（机构部部函[2013]959 号）
35	证券投资基金托管资格（证监许可[2013]1643 号）
36	代理证券质押登记业务资格（2014.02）
37	互联网证券业务试点（中证协函[2014]358 号）
38	黄金交易所会员资格（证书编号:T004）
39	试点发行证券公司短期公司债券（上证短债[2014]4 号）
40	上市公司股权激励行权融资业务试点(深圳函[2014]321 号)
41	股票期权做市业务资格（证监许可[2015]153 号）
42	上证 50ETF 期权合约品种的主做市商（上证函[2015]214 号）
43	期权结算业务资格（中国结算函字[2015]20 号）
44	期货会员证书（证书编号：NO.G02008）
45	境外自营业务资格(机构部函[2015]1204 号)
46	单向视频开户创新方案的无异议函（中国结算办字[2015]461 号）
47	银行间黄金询价业务资格（上金交发[2015]120 号）
48	非金融企业债务融资工具主承销业务资质(2016.08)

序号	业务资格
49	票据交易资质（银办发[2016]224号）
50	信用风险缓释工具相关业务资格（2017.01）
51	场外期权业务二级交易商资格（中证协发[2018]160号）
52	海通国际英国有限公司沪伦通全球存托凭证英国跨境转换机构备案（上证函（2018）1474号）
53	信用衍生品业务资质（机构部函（2019）469号）
54	在全国银行间债券市场公开发行金融债券的资格（机构部函（2019）1624号）

公司具备上交所和深交所的会员资格，中国证券登记结算有限责任公司权证结算业务资格。公司附属子公司均依法，或经相关监管部门批准获得相应的业务资格后开展经营业务活动。

（二）发行人主营业务经营情况

1、公司主营业务构成情况

报告期内，公司营业收入按行业划分情况如下表所示：

表/图 3-7 海通证券 2016-2017 年各业务条线营业收入及比例情况

单位：万元

营业收入	2017 年度		2016 年度	
	金额	比例	金额	比例
证券及期货经纪业务	669,787.12	23.73%	851,444.57	30.40%
投资银行业务	204,973.65	7.26%	217,138.98	7.75%
自营业务	657,087.46	23.28%	832,535.08	29.72%
直投业务	241,625.06	8.56%	101,360.52	3.62%
资产管理业务	231,020.31	8.19%	180,031.94	6.43%
融资租赁业务	258,924.51	9.17%	198,612.62	7.09%
境外业务	487,283.84	17.27%	395,322.51	14.11%
管理部门及其他	241,868.59	8.57%	53,016.95	1.89%
抵销	-170,403.83	-6.04%	-28,296.65	-1.01%
合计	2,822,166.72	100.00%	2,801,166.54	100.00%

表/图 3-8 海通证券近一年及一期各业务条线营业收入及比例情况

单位：万元

营业收入	2019 年 1-9 月		2018 年	
	金额	比例	金额	比例
财富管理	710,277.30	28.24%	909,273.97	38.26%
投资银行	259,815.03	10.33%	329,342.97	13.86%
资产管理	190,481.09	7.57%	222,897.47	9.38%
交易及机构	571,693.24	22.73%	82,599.88	3.48%

融资租赁	272,409.36	10.83%	287,241.01	12.09%
其他	510,066.12	20.28%	545,146.16	22.94%
合计	2,514,742.15	100.00%	2,376,501.46	100.00%

注：随着证券市场环境的变化和各项业务的不断发展，为了促进公司战略规划实施，更好地体现公司的业务优势、向投资者展示公司的形象，同时满足内部管理要求，2018 年起对公司经营分部进行调整，将原有 7 项业务调整为 5 项业务。

2、各项主营业务情况分析

近年来，国内证券行业进入全新发展阶段，各类创新业务快速发展，互联网手段在金融领域得到普遍应用，基于传统业务形成的行业格局正面临洗牌。公司准确研判行业发展趋势，多措并举提升核心竞争力，稳步推进重大战略事项落地。

（1）2016 年和 2017 年主营业务情况

1) 证券及期货经纪业务

海通证券拥有开展证券及期货经纪业务的各项资格，是业内首批获得融资融券、约定购回式证券交易、转融通、期货投资咨询业务等业务资格的证券公司。

2016 年，公司股票基金交易金额市场占比 4.47%，行业排名第六，略有下滑。公司客户数量保持较快增长，新增客户数 196 万户。公司依托互联网、渠道及营销团队，客户基础得到进一步夯实，增量效益贡献明显。公司积极拓展股票质押融资业务，业务规模继续领跑市场。2016 年末，公司融资类业务规模达到 1,406 亿元（含海通资管公司），排名行业第一。公司深港通业务准备及推进工作扎实有效，获得市场和客户高度认可，业务规模行业领先；以 O2O 思路为发展方向、移动互联为核心的零售战略集约价值显著，有力提升集团大规模零售客户服务和扩张能力；满足高净值客户和机构客户等业务需求，将财富管理、产品投顾和托管服务等业务整合，构建新的业务链条，形成新的利润增长点。公司期货业务保持快速增长势头。2016 年，海通期货代理成交金额的市场份额为 8.43%，同比增加 2.53%，其中上海期货交易所市场份额 11.90%，中国金融期货交易所市场份额 8%，均排名行业第一。公司研究所在 2016 年新财富最佳分析师评选中再创佳绩，其中，宏观分析和策略分析排名行业首位，并在十个行业和板块研究领域排名行业前三。2016 年，证券及期货经纪业务实现利润总额 51.77 亿元，占比 46.38%。

2017 年，公司股票、基金交易金额市场占比 4.68%，较 2016 年提升 0.21 个百分点，排名从市场第六攀升至第四；公司新开客户 133 万，客户总数达 1,067 万，年末客户总资产达到 1.66 万亿元，较 2016 年末上升 13.40%。港股通业务保持行业领先，截至 2017 年末，公司开通港股通客户总数达到 11.6 万户，2017 年交易金额市场占比 9.36%，排名行业第一。截至 2017 年末，移动端应用“e 海通财”用户数突破 1,900 万，根据猎豹大数据、AppAnnie 等多家三方数据服务商公布数据显示“e 海通财”活跃用户数稳居行业前三，在行业内外赢得了良好的声誉和口碑，获得多家行业及互联网媒体颁发的主要奖项。2017 年公司各项融资类业务仍旧保持稳步增长的态势，期末融资类业务规模 1,617 亿元，排名行业第二。研究继续排名行业第一梯队。在 2017 年新财富最佳分析师评比中，公司研究所获得最具影响力研究团队第三名，策略研究、石油化工和非银金融排名行业第一，21 个行业领域排名行业前五。2017 年期货代理成交金额市场份额 9.17%，同比增长 0.74 个百分点，其中上海期货交易所市场份额 11.2%，排名行业第一；首批获得大连商品交易所、郑州商品交易所商品期权做市商资格。证券及期货经纪业务 2017 年实现利润总额 37.91 亿元，占公司利润总额的比例为 29.41%。

2) 投资银行业务

海通证券的投资银行业务处于业内领先地位，可为企业客户提供全方位、个性化的服务，包括股权融资服务、债券融资服务、财务顾问服务等。

2016 年，公司大投行加强团队建设、推进项目拓展、加快报会项目落地，收入创历史新高。通过加强业务创新，完成一批具有市场影响力的标志性项目，其中，长城电脑换股吸收合并长城信息重大资产重组项目”被国务院国资委列为央企整合典型案例；“招商蛇口换股吸收合并招商地产项目”为国内首例 A+B 股转 A 股整体上市案例；“巨人网络借壳”项目作为游戏行业中概股回归的首单，引起了并购市场的广泛关注；债券融资业务完成三个市场第一的债券品种，分别为首单绿色金融债券（300 亿元“浦发绿色金融债”），首单绿色企业债券（25 亿元“京汽绿色债”）和首单区域集合企业债券（23 亿元“恒建债”）。公司股权融资主承销金额、债券融资主承销金额和并购交易总金额继续排名行业前列，其中企业债券承销金额为 443.9 亿元，行业排名第一。2016 年，公司投资银行业务实

现利润总额 12.07 亿元，占比 10.81%。

2017 年，公司股权融资业务积极响应国家号召，不断提高对实体经济的服务力度，在夯实传统业务品种和行业客户的基础上，把握新一轮国企改革机会，并提高对具有核心竞争力的高新技术和新经济新产业的开拓力度。2017 年，公司完成 IPO 项目 31 家，市场排名第二；实现 IPO 承销及保荐收入 9.75 亿，市场排名第二。为 20 家企业提供并购财务顾问服务，排名行业第二。债券业务创新能力突出。公司债券融资业务年内完成金价挂钩债、绿色债券系列产品等九大方面创新，获得了国家发改委评选的企业债券主承销商全面评价结果第一名，中央国债登记结算有限责任公司结算公司评选的“优秀承销机构奖”和“创新业务奖”。2017 年，公司企业债承销金额 269.85 亿元，市场排名第一，承销只数排名第二；公司债承销金额 578.02 亿元，市场排名第四，承销只数排名第三。2017 年，公司投资银行业务实现利润总额 11.64 亿元，占公司利润总额的比例为 9.03%。

3) 自营业务

公司的自营业务主要包括权益类证券及证券衍生品投资、固定收益类证券投资等。证券投资部是根据公司总经理室的授权，进行权益类证券（现货和衍生品）的自营投资、风险管理和流动性管理，实现公司资产的保值增值，同时在法规政策许可的范围内，通过自有资本的运营为客户提供流动性管理、风险管理、交易对手、风险对冲等多样化服务的业务部门。公司固定收益部主要从事国债、企业（公司）债券、短期融资券、中期票据、资产证券化等固定收益类产品的投资交易及产品创新套利交易。

2016 年，权益类投资业务面对不利的市场环境，超越业绩比较基准，取得较好投资业绩；固定收益类投资业务有效规避了年末债市波动的影响，超越业绩比较基准，取得较好投资业绩。公司加大国债期货套利、货币市场套利、黄金租赁、利率互换交易等业务的资源投入，获得信用风险缓释工具核心交易商资格，公司 FICC 业务平台不断完善。2016 年，公司自营业务实现利润总额 21.55 亿元，占比 19.31%。

2017 年，权益类趋势投资业务抓住市场趋势性机会实现投资收益 6.22 亿元，固定收益类趋势投资保持合理杠杆规模，实现收入 4.53 亿元。非趋势投资积极

开展 ETF 套利、国债期货套利、货币市场套利、黄金租赁、利率互换等业务，实现良好收益。自营业务 2017 年实现利润总额 19.85 亿元，占公司利润总额的比例为 15.40%。

4) 直接投资业务

公司于 2008 年成立了海通开元投资有限公司全面开展直接投资业务。基于对国内资本市场运作规则的深刻理解和对股权投资业务价值实现规律的把握，海通开元始终坚持“成长+价值”的投资原则，力争建立一个由高价值的、高成长企业组成的广泛而相对多元化的投资组合。海通开元重点关注和跟踪那些有着良好诚信记录、商业模式成熟清晰并有着独特的核心竞争力的成长中的中小型公司。专注于新能源行业、新材料行业、消费品行业、生物医药行业、信息技术行业、先进制造行业以及处于景气度上升阶段国家支持行业的投资机会。

2016 年公司完成投资项目 90 个，总计投资金额 40 亿元；多个重点项目顺利退出，获得较好收益。海通开元荣获“投中 2016 年最活跃与最佳回报中资私募股权投资机构”前十名。2016 年，公司直投业务实现利润总额 8.35 亿元，占比 7.48%。

2017 年公司直投业务对公司贡献度进一步提升，在直投收益实现上共退出投资项目 16 个，其中完全退出投资项目 8 个、部分退出投资项目 8 个。公司抓住机遇，积极推进所投企业进行上市申报及新三板挂牌，加强投后项目管理，报告期内所投企业新增 5 家实现 IPO 上市。2017 年海通开元获得清科集团“2017 中国私募股权投资机构 10 强”、“中国券商直投 10 强”并均位列前茅。直投业务 2017 年实现利润总额 21.78 亿元，占公司利润总额的比例为 16.90%。

5) 资产管理业务

海通证券通过公司子公司上海海通证券资产管理有限公司、海富通基金管理有限公司以及联属公司富国基金管理有限公司提供传统资产管理产品和服务，通过海富产业投资基金管理有限公司、海通吉禾股权投资基金管理有限责任公司、海通创新资本管理有限公司和海通创意资本管理有限公司提供私募股权基金投资管理服务。

公司资产管理业务的三个主要平台——海通资管公司、海富通基金和富国基

金的资产管理总规模达到 1.48 万亿元，增长 57%。公司 PE 业务旗下基金管理规模达到 185 亿元，全年新成立 8 只基金，外部募集资金实际到位 28 亿元。2016 年，公司资产管理业务实现利润总额 9.23 亿元，占比 8.27%。

截至 2017 年 12 月 31 日，公司资产管理总规模合计 9,783 亿元。2017 年海通资管公司主动压缩通道业务规模，明确战略发展目标，业务全面向主动管理转型，通过加强投研团队建设，不断提升投资管理水平，在行业去通道、降杠杆的背景下，收入、利润均实现较快幅度的增长，经营稳健度不断提升。截至 2017 年末，海通资管公司管理规模 3,273 亿元，主动管理规模稳步提升，集合类产品投资业绩排名位于同类产品前 24%。2017 年，富国基金旗下产品整体保持优异业绩，尤其是权益产品表现突出。在产品布局方面，富国基金通过产品线的丰富与完善，进一步巩固主动权益投资、固定收益投资、量化投资三大领域的传统业务优势，进一步扩大各类客户群体的覆盖面。截至 2017 年末，富国基金总体资产管理规模 4,285 亿元。截至 2017 年末，公司 PE 基金数量达到 34 只，管理总规模 176 亿元。报告期内，基金所投企业共有 12 家实现 IPO 上市。资产管理业务 2017 年实现利润总额 13.81 亿元，占公司利润总额的比例为 10.71%。

6) 融资租赁业务

发行人在 2014 年逐步进入融资租赁市场，这进一步提升了企业核心竞争力。公司收购恒信金融集团，成为首家控股融资租赁业务的国内券商。

发行人通过旗下海通恒信国际租赁有限公司开展融资租赁业务。恒信租赁在政教、医疗、节能环保、信息科技、印刷、包装、纺织、农林食品、工业设备、电子、小微企业等诸多行业领域开展业务。恒信租赁总部设在上海，在北京、深圳、广州、重庆、成都、郑州和济南等地设有办事处，形成了辐射全国的客户服务网络。

2016 年，海通恒信总资产达到 485 亿元，总资产收益率 2%，依托集团优势，开展差异化竞争，业务创新成为租赁业务发展的重要驱动力。零售业务上，继互联网零售产品“车融宝”完成迭代优化后，互联网零售保理产品“运通保”成功上线；机构业务上，完成了首单 PPP 租赁业务，丰富了公司租赁业务的产品种类；国际业务上，在东京成田机场交付了第一架民航客机，该笔交易为公司首单

海外租赁业务，成功迈出了国际化的第一步。2016 年，公司融资租赁业务实现利润总额 11.17 亿元，占比 10.01%。

2017 年海通恒信“一大一小”战略继续稳步推进，在以大客户大项目夯实业务整体规模的同时，全面推动极具发展潜力的中小微企业及个人客户业务。同时，海通恒信积极介入新型领域，向新业态转型，以国家供给侧结构性改革、互联网+、绿色经济等产业经济政策为指引制定公司战略方向和业务规划，重点聚焦于交通物流、IDC 大数据、高端智能制造、智慧城市、TMT、政府 PPP、普惠医疗等行业领域。海通恒信 2017 年国内主体信用等级上调至 AAA，在合理控制流动性风险的前提下，通过主动拓展融资渠道、调整融资结构、融资期限等方式降低资金成本。通过优化调整信审机制，加强资产质量监测，提高尽调水平与租后回访覆盖，不良率控制在较低水平。融资租赁业务 2017 年实现利润总额 15.62 亿元，占公司利润总额的比例为 12.12%。

7) 境外业务

海通证券于 2007 年在香港成立了全资子公司海通国际控股有限公司，构建了公司的海外窗口及实施国际化发展的投资战略平台。2010 年 1 月，海通国际控股成功收购香港本地最大券商之一——“大福证券集团有限公司”（00665.HK，现更名为海通国际证券集团有限公司），迈出了海通证券国际化发展战略的重要一步。2014 年 1 月，海通国际控股正式收购恒信金融集团有限公司及其子公司，此项收购进一步完善了海通证券综合金融服务平台，将发行人的业务触角延伸至金融租赁市场。

凭借海通证券于国内强大网络及雄厚实力，海通国际以研究、机构销售、企业融资和资产管理为重点，全面提升各项业务，着力打造为海通证券拓展海外业务和推进国际化发展战略的重要旗舰。海通国际证券在香港人民币产品领域保持领先地位，2010 年成功在香港推出首只以人民币计价及结算的公募基金产品；2012 年首批获得人民币境外合格机构投资者（RQFII）资格，并于同年成为首家获得 QFII 资格的香港中资证券商。

海通国际已经发展成为公司在海外成熟的国际化业务平台，并确立了在香港中资证券机构中的龙头地位。2016 年海通国际证券主要业务指标位列在港投行

前列，其中：IPO 发行承销数量和融资金额均排名第一，在近两年全球最大的 IPO 项目——邮政储蓄银行上市中担任联席账簿管理人；股权融资家数和融资金额均排名第二；债券承销家数和承销金额分别排名第一和第三；并购交易家数排名第一；资产管理规模突破 560 亿港元，位列在港中资券商及基金管理公司第一。公司稳步推进对海通银行的组织架构调整和整合，利用海通银行在欧洲、美洲的业务平台，加强业务协同，业务发展上取得一定的突破，但由于欧洲及巴西宏观经济环境不景气以及整合带来较大一次性成本，海通银行的经营仍面临较大挑战。2016 年，公司境外业务实现利润总额 6.79 亿元，占比 6.09%。

经过近十年的培育和发展，公司初步完成了在全球 14 个国家和地区的业务布局，并且依托海通国际证券在香港的快速发展，逐步将公司国际化的战略储备转化为战略优势。海通国际证券投行业务继续保持领先，股权融资金额在港中资投行排名第一；中国离岸债券发行数量排名全体投行第一。交易业务成功转型，正式推出全新程序交易服务系统，能够为全球机构客户提供 24 小时综合电子交易，并具备自主知识产权。资管业务规模和收入不断提升，管理规模达 660 亿港元。公司进一步推进国际金融资源整合产生效果。印度业务整合后完成了印度市场近十年来最大的私营企业 IPO 项目。美国和英国业务的后续整合已经启动，公司在海外的战略布局进一步优化。海通银行经历了近两年的磨合、整合和融合，理顺了公司治理架构，发展逐步进入正轨；通过业务重组，自身造血功能正逐步恢复。海外业务 2017 年实现利润总额 11.56 亿元，占公司利润总额的比例为 8.97%。

（2）近一年及一期，发行人主营业务情况

1) 财富管理业务

2018 年，海通证券以客户为中心，聚焦客户服务，坚定财富管理转型方向，丰富业务内涵，不断优化财富管理业务收入结构和服务手段。2018 年公司股票、基金交易占市场份额 4.74%，继续保持增长态势，境内外客户总数近 1,4000 万户。

海通证券结合财富管理转型，强化了互联网金融智能工具研发能力、投研团队服务整合能力、集团理财产品定制能力、线上销售协同能力四大能力建设，完成了 e 海通财 7.0 及 PC 版的重大发布。同时，全新推出“通享会员”俱乐部，搭

建了投资理财、投资资讯、投资服务、增值服务等四大类会员特权，会员服务内容不断丰富。2018 年末，公司 e 海通财 APP 用户超 2,300 万台，APP 交易客户覆盖率超 80%，活跃用户数稳居行业前列，并获评证券时报·券商中国颁发的“2018 证券公司 APP 十大品牌”、新浪财经颁发的“年度十佳 APP”等重要奖项，在行业内外赢得了良好的声誉和口碑。

海通证券依托多年的高净值客户服务经验，深挖高净值客户的财富管理需求和投资习惯，围绕“通聚荟萃”、“财安稳富”、“海盈”等品牌，建立以绝对收益为核心、以大类资产配置和风险管理为两翼、以金融产品代销为配置手段的全方位客户服务模式。2018 年，通聚荟萃系列产品共计发行 14 期产品均取得正收益，平均费后年化收益率超过 8%，领先全市场同类型策略产品。

2018 年，海通证券控股子公司海通期货继续深耕主业，主要期货品种市场份额保持行业领先，期货代理成交总金额市场份额 7.77%，继续排名行业第一，其中：在上海期货交易所代理成交金额市场份额 9.46%，排名行业第一；在原油、铁矿石等战略性新品种上的开户数、成交金额市场份额均位居行业前列；顺利完成新三板挂牌上市，分类评级保持 AA 级。

2018 年，海通证券按照年初制定的“稳规模、调结构、去风险”的融资类业务发展策略，建立了良好的风控机制，强化了对重点项目的情况跟踪，主动调整了部分风险项目；在市场大幅波动期间，应对迅速，处置有力，有效规避了市场上的极端风险事件，同时利用投行思维积极探讨并设计了公司纾困方案，在业内率先成立纾困基金。截至 2018 年末，海通证券融资类业务总规模 1,209 亿元，较去年末下降 407 亿元。

2019 年 1-6 月，海通证券客户数量保持稳定增长态势，新增一码通账户市场份额达到 9.03%，截至 2019 年 6 月末，财富管理业务总客户数 1,104 万户（剔除休眠账户），较年初增长 6.36%；客户总资产 1.73 万亿元（可交易），较去年底新增 3,597 亿元；股票、基金交易金额达 57,907 亿元（不含场内货币基金交易量），同比增长 30.33%；e 海通财移动平台用户总数超过 2,800 万；月均平台活跃数超过 350 万，稳居行业前五；日人均使用时长高达 42 分钟，位居证券行业榜首；客户结构有所优化，50 万以上各资产段的客户数及资产均呈上升态势。

2019 年 1-6 月，海通证券全面推行客户经理制，并强化对业务管理的科技赋能，有效运用互联网平台，重塑客户服务体系，增强分支机构活力。公司网点布局进一步优化，新设 2 家分公司及 15 家证券营业部的申请正式获批，通过加大在粤港澳大湾区、海峡西岸经济区、京津冀经济圈、成渝经济区和长三角经济区的政策与资源倾斜，强化重点地区网点覆盖率，提升网点服务水平及辐射能力。

海通证券持续完善以“e 海通财”为核心品牌的互联网综合金融服务建设，推动集团数字化财富管理转型，在精准营销、客户分析、个性化服务方面不断突破，完善客户和服务分级体系，实现更深入的差异化服务。进一步强化互联网金融智能工具研发能力、投研团队服务整合能力、集团理财产品定制能力、线上销售协同能力四大能力建设。

2019 年 1-6 月，海通证券 e 海通财 APP 用户超 2,800 万台，APP 交易客户覆盖率超 80%，活跃用户数稳居行业前列，日人均使用时长位居行业榜首（数据来源：APP Annie），在行业内外赢得了良好的声誉和口碑。同时，公司与腾讯签署战略合作协议，并成为首批获得上证信息授权的 PC Level2 行情许可的券商。

2019 年 1-6 月，海通证券融资类业务规模总体持平，行业地位稳固，规模效应明显。截至 2019 年 6 月末，公司融资类业务规模 885.20 亿元，其中股票质押业务余额 488.35 亿元，较年初下降 46.14 亿元，融资融券业务余额 396.1 亿元，较年初增加 49.12 亿元；股票质押项目整体履约保障比例达到 245.22%，较去年底提升 49.91 个百分点，融资类业务风险处于较低水平。此外，公司积极拓展新业务机会，首批获得科创板融资融券业务试点资格。

截至 2019 年 6 月末，海通证券已与上海、安徽、厦门、西安、青岛、鞍山等地方政府平台展开合作，共同支持民营企业发展，支持民企发展计划基金目标规模达 456.20 亿元（其中包括待成立子基金规模 150.50 亿元），实际投资规模 45.11 亿元（其中支持民企发展计划基金投资规模 24.16 亿元，其他资管计划支持民企发展计划投资规模 20.95 亿元），累计为十余个省市的 11 家民营上市公司及股东提供综合金融解决方案。

2019 年 1-6 月，海通证券继续以完善金融产品体系为抓手，深入推进财富管理业务发展。截至 6 月末，在现金管理类产品方面，“通财钱包”规模 60 亿元，

较年初增长 200%；“现金赢家”规模 82 亿元，较年初增长 32%；在量化对冲类产品方面，“通聚荟萃”系列产品新发 8 期，累计发行 23 期，累计管理规模 31 亿元，日均保有量 27 亿元，较去年新增 11 亿元 2019 年 1-6 月，平均年化收益率 10%，最大回撤在 0.9%以内，继续保持良好的业绩；在私募信托产品方面，上半年累计销售 40.6 亿元，同比增长 151%；收益凭证发行规模近 170 亿元，存量规模超 310 亿元，较年初增长 42%。

2) 投资银行业务

2018 年，在项目审核趋严、市场整体萎缩的大环境下，公司股权融资业务深刻理解国家战略，积极调整经营思路，加大长期投入，追求持续发展。随着创新试点企业境内发行股票相关办法推出，公司成立创新研究小组，深入研究宏观经济和创新行业发展，持续与相关主管部门、潜在客户沟通交流，积极部署科技创新企业的培育和挖掘。科创板提出以来，公司一方面加强科创板和注册制的系统性研究，一方面加紧落实和推进前期储备的创新项目。截至 2018 年末，公司在半导体芯片、生物医药等多个重点领域储备了多家龙头企业，在业内处于领先地位，并在人才队伍、技术支持、内控建设等各方面为科创板的推出做好准备。

此外，股权融资业务加大业务创新力度，提高市场影响力。2018 年面对行业低谷，公司在传统业务上寻找突破，推陈出新，大大提升市场影响力。其中三江购物引入战略投资者阿里巴巴项目，系 A 股首单同时运用股权及债权金融工具引入战略投资者项目，获得市场好评。在 A 股市场，公司完成股权融资 24 家，募集资金 471.36 亿元。在香港市场，按股权融资项目承销个数以及按 IPO 项目承销个数计算，海通国际均位列香港所有金融机构第一。在美国市场，海通国际于 2018 年完成 2 单美国 IPO 项目，其中朴新教育的 IPO 成为公司拓展美国市场的重要里程碑。

2018 年，公司债券融资业务全年共完成主承销债券项目 415 个，承销总额 2,550 亿元。按主要债券品种承销金额排名来看，企业债承销金额排名行业第二，债务融资工具承销金额排名行业第二，公司债承销金额排名行业第五；继续保持公司债券融资业务在市场上的创新优势，完成首单“债券通中票”、首单“债转股专项债”等 15 单市场首单业务。公司债券融资储备项目充足，为业务的持续

发展奠定了坚实基础。2018 年，海通国际累计共完成 180 单债券发行项目，其中包括 101 笔中资地产境外债券，树立了海通国际在中资地产债券市场的绝对领先地位。在亚洲除日本外 G3 高收益企业债券发行市场排名中，海通国际按承销金额和承销数量均名列全球金融机构（商行和投行）第一。在新加坡市场：海通国际共完成了 9 单新加坡本地客户的债券发行。在美国市场：成功协助万国数据控股有限公司完成了 3 亿美元的可转换债券发行，实现了公司在纳斯达克交易所 144A/RegS 条例下可转换债券发行的突破。

2018 年，公司完成 7 个上市公司重大资产重组财务顾问项目，总交易金额 663 亿元，排名行业第二；共有 7 个项目通过证监会审核，通过率 100%，合计交易金额 457.46 亿元，排名行业第三。大项目持续获得突破，复星地产整体置入豫园股份项目交易金额达到 240 亿元，交易金额排名全市场第四，是行业首批成功完成的“中概股回归”项目；东方市场重组上市项目交易金额 127 亿元，被“投中榜”评为最佳境内并购投资案例；公司投行并购品牌市场地位进一步巩固。

2019 年 1-6 月，海通证券股权融资业务瞄准科创板推出所带来的机遇，按照监管部门有关科创板的各项制度规范要求，持续推进制度制订、流程优化和系统完善，扎实细致地推进科创板各项准备工作。在严格把控项目质量的前提下，成功申报科创板项目 6 个，其中天准科技、中微半导体于 7 月 22 日首批挂牌。上半年，公司向中国证监会申报 34 个股权融资项目，其中 IPO 申报家数位列行业第一，IPO 和再融资在会项目家数排名行业第四；完成股权发行项目 10 个，过会待发项目 8 个；完成新三板挂牌项目 2 个、定增项目 5 个、持续督导 128 家。公司股权融资业务上半年新增立项 58 个，为业务的持续发展奠定了坚实基础。2019 年 1-6 月，海通国际完成 24 个 IPO 项目和 27 个股权融资项目，承销数量分别位列香港全体投行首位；完成的“瑞幸咖啡”美股 IPO 项目，是今年以来亚洲公司在纳斯达克最大规模的 IPO。

2019 年 1-6 月，公司完成主承销债券项目 574 期，承销总额 1,843 亿元，半年度收入再创新高。公司企业债承销家数和金额均排名行业第一，作为传统优势业务的非金融企业信用类债券（包括企业债、公司债、非金融企业债务融资工具）承销家数排名行业第二，承销金额排名行业第三。同时，公司债券融资业务持续

强化以创新促发展，成功发行首单以 ABS 为标的的信用保护合约、首单以扶贫债为标的的信用保护合约、中部首只创业投资基金专项债等创新产品，为支持民营经济发展、服务国家战略探索新路径。海通国际完成 125 个债券发行项目，在中国离岸债券发行市场排名中，海通国际按承销数量和承销金额分别名列全球金融机构第二和第三；在亚洲除日本外 G3 高收益债券发行市场排名中，海通国际按承销数量和承销金额均名列全球金融机构第一。海通银行积极拓展“中国元素”投行业务，共完成 8 单债券承销业务；继续保持在葡萄牙本土市场的领先地位，在近七年来葡萄牙市场上最大规模的公司债券发行项目（葡萄牙航空 2 亿欧元债券发行项目）中担任独家全球协调人。

2019 年 1-6 月，由于受到二级市场波动、上市公司融资难度大、大股东流动性紧张等问题的困扰，上市公司并购重组活跃度下降。公司及时调整业务推进策略，充分利用全能型投资银行业务资质和团队的优势，在深入维护战略客户的同时大力开发新客户。2019 年 1-6 月，公司完成 6 单并购重组交易，市场排名第三。海通国际累计完成 5 个跨境并购项目，并首次涉足中东市场。其中协助香港上市公司联合能源收购科威特能源的项目，交易金额高达 5 亿美元；协助中化国际收购西班牙企业的项目，交易金额超过 2 亿欧元。海通银行在与国际知名投行的竞争中胜出，成功中标浙江能源海外并购项目，在“一带一路”区域市场的投行服务能力进一步获得市场认可。

3) 资产管理业务

公司资产管理业务的主要平台包括：海通资管公司、海富通基金、富国基金、8 家私募投资基金子公司以及海外资产管理业务。

2018 年公司面临监管与市场的双重压力，海通资管营业收入、净利润同比分别增长 10%与 25%，报告期末公司主动管理业务规模为 1,083 亿元，较 2017 年末增长 20%。集合类产品投资业绩排名位于同类产品前 22%。渠道方面，海通资管积极拓展互联网销售渠道，年末产品存量 93 亿元，较 2017 年末增长 270%。

2018 年，海富通基金管理资产总规模为 2,125 亿元，公募基金管理规模较 2017 年末净新增 240 亿元，累计达到 747 亿元；完成国内首只地方债 ETF 发行，募集规模超过 60 亿元。富国基金管理资产总规模为 4,340 亿元，公募基金管理

规模 1,969 亿元；公司整体投资业绩优良，权益、固定收益、量化、海外等投资领域均有表现突出的明星产品，多只基金当年的业绩排名跻身同类前十。

2018 年，公司 PE 基金子公司进一步强化了“募投管退”全流程管理，以 PE 综合业务管理系统上线为抓手，实现中后台集中，确保投资决策及投后管理流程的规范、高效和透明。

2018 年，海通国际证券作为香港中资券商资产管理业务的领头羊，资管业务近年来发展迅速，产品线日趋完善，投资业绩显著提升，资产规模快速增长，业内认可度稳步提升。管理规模持续于中资证券、基金管理公司在港资管公司中名列前茅。旗下产品获评多项奖项，其中，海通沪深 300 指数 ETF 被香港中资基金业协会和彭博评为“最佳指数追踪基金表现-亚军”，海通环球人民币收益基金被亚洲资产管理评为“最佳离岸人民币债券基金-7 年”。截至 2018 年末，资产管理规模为 464 亿港元。

截至 2019 年 6 月末，公司资产管理业务管理资产总规模超 1.1 万亿元，其中海通资管公司 3,079 亿元、海富通基金 2,158 亿元、富国基金 5,198 亿元、产业投资基金子公司 217 亿元、海通国际资产管理规模超过 480 亿港元。

截至 2019 年 6 月末，海通资管公司主动管理规模 1,373 亿元，较年初增长 27%；其中固定收益类产品管理规模 864 亿元，较年初增长 26%。上半年新发行小集合 53 只，首发规模 140 亿元，同比增长 2,073%；发行 ABS 专项资管计划 12 只，发行规模 145 亿元，同比增长 215%。

2019 年 1-6 月，海富通基金各项经营指标稳健增长。截至 2019 年 6 月末，公募基金管理规模 780 亿元；海富通阿尔法对冲基金荣获《上海证券报》“金基金·三年期灵活配置型基金”等三大重磅奖项，规模较年初增长 32%。富国基金有效客户实现较快增长，管理资产总规模再创新高，其中公募基金管理规模 2,630 亿元，较年初增长 33%；积极布局科创板业务，两只科创基金业内首批发售；养老金业务持续发展，总规模突破 1,000 亿元。

海通证券进一步加强客户储备，为后续基金募集提供资源，强化“募投管退”的全流程管理，推进 PE 业务中后台集中管理，强化投后跟踪和管理，推进

PE 业务线的专业化投资能力和规范化运作水平。截至 2019 年 6 月末，在管存量项目 325 个，在会项目 20 个；上半年实现上市项目 6 家（含过会），并购项目 9 家，转让等方式退出项目 11 个，累计实现上市（含过会、借壳）及并购项目 75 个。上半年，公司直投业务及下属公司管理的 PE 股权投资基金累计实现退出账面收益 6 亿元。

海通国际资产管理规模超过 480 亿港元，在过往七年中取得了约五倍的涨幅。多只基金产品表现出色：海通中国 A 股基金的净值增幅均在 20%以上，位列同类基金产品前列；凭借出众的品牌和深耕香港市场的优势，海通亚洲高收益债券基金成为香港首只中资券商背景的北上基金。

4) 交易与机构服务

2018 年，公司通过增加高收益信用债配置、开拓低风险套利业务，抓住固定收益市场机遇。权益类非趋势性投资积极参与 ETF 做市与套利，获上交所 50ETF 期权主做市商 A 类评级。自贸区 FTU 业务取得积极进展，实现国际黄金租借首单突破，是黄金国际板首家参与市场交易的证券公司；取得外汇交易中心外币拆借会员资格，可参与 FT 项下外币拆借交易。海通国际衍生品业务成功跻身第一梯队发行商行列，打破了外资投行对这一业务领域的长期垄断；正式开展美国做市业务，成为纳斯达克首家中资背景的做市商。

2018 年，券商卖方投研服务生态发生较大改变。在此背景下，公司研究业务保持定力，研究服务深度和广度持续扩展，继续保持较强的市场影响力。全年共对外发布报告近 5,900 篇，开展各类调研活动超 1,200 场，举办电话会议 429 次，《投资中国的历史性机会》等报告得到了市场的广泛关注。在产品新发量及托管费率下降的背景下，公司托管规模和收入保持稳步增长。全年新增上线产品 908 个，外包业务规模较去年增长 46%；紧跟政策和市场变化，加大私募股权投资基金客户拓展，托管数量较去年增长 77%；截至 2018 年末，公司托管规模为 1,363 亿元，同比增长 9%。

2019 年 1-6 月，公司择机增加了固定收益投资本金规模，取得较好收益；积极开展衍生品交易，截至 2019 年 6 月末，公司已与 74 家机构签署了 NAFMII 协议，位居行业前列，利率互换名义本金投资规模达到 210.4 亿元。权益类投资把

握市场机遇，实现较好收益；积极开展并延伸 ETF 做市交易业务，核心 ETF 做市品种成交占比始终稳居市场第一；衍生品业务持续发展，上交所 50ETF 期权主做市商继续保持 A 类评级。自贸区业务积极开展黄金国际板和跨境投资业务。2019 年 1-6 月，海通国际作为纳斯达克的首家中资做市商，建立了一套跨国界、跨市场和跨部门的交易清算体系，美股覆盖标的数量增加超过五倍；同时得益于不断提升的电子化交易执行能力，目前已有近百家机构客户通过海通国际的算法直接进行交易。FICC 业务重组为信用产品、宏观及混合型产品、机构客户方案三大单元，管理效率进一步提升，上半年业务收入同比增幅超过 150%；纽约和伦敦两个交易台的业务收入稳步增长，有望成为亚太地区以外新的盈利中心。衍生产品业务在香港市场第一梯队的地位不断稳固：2019 年 1-6 月，共发行窝轮及牛熊证 1,397 只，成交量达到 3,800 亿港元，位列香港市场第二；作为香港交易所首个开展界内证(Inline Warrant)业务的中资发行商，为投资者提供更加多元化的上市结构化产品。

2019 年 1-6 月，海通证券进一步加大对公募、保险、私募等机构客户的服务力度，对外发布报告超 2,600 篇，举办各类现场会议、电话会议 230 场，服务各类机构客户逾 7,500 人次；公司公募(含专户、社保)交易量市场占比达到 4.55%，较去年上升 0.14 个百分点，上半年公司交易单元席位租赁净收入排名行业第二。公司以资本和服务驱动，积极拓展私募客户，截至 2019 年 6 月末，公司私募客户超 500 家，总体规模超过 1,500 亿元，合计交易量超过 6,500 亿元。在市场整体回暖的背景下，托管项目规模和数量增长较快，新增上线托管产品 504 个，新增规模 309 亿元，PB 业务产品新增上线 105 个，新增规模 167 亿元；公司积极拓展公募基金托管市场，其中中华安中证成长民企 ETF 已经募集完成，成为国内首支券商托管的 ETF 基金；存续 WOFE 客户新增产品上线 5 个，完善了产品设计和运营的个性化服务。海通国际开通了大宗经纪交易业务和债券收益互换业务，为客户提供了跨越资产类别的投资方案；独立开发了特异期权(Exotics)定价模型库，可以为六十余种结构化产品提供报价，产品覆盖全球多个市场的票据、场外掉期及场外期权等。

5) 融资租赁业务

2018 年，海通恒信总资产突破 800 亿元，实现营业收入同比增加 32%，实现净利润同比增长 10%。业务模式方面，海通恒信已形成业务总部专业功能、分公司营销功能的业务模式，分支机构投放已超过总部投放，同时加强了海外市场布局，提升香港子公司的战略定位，海外业务全年完成五架飞机租赁，投放 26 亿元。业务结构方面，海通恒信围绕租赁主业，优化资产配置，以汽车租赁为代表的零售业务投放已超过总投放的一半。风险控制方面，从组织架构及行业分布两个方面完成对项目评审机制的优化，从优化监测模型及信息化建设两个方面加强了存量资产管理能力，海通恒信连续 2 年获得主体信用等级 AAA，评级展望“稳定”。

海通恒信于 2019 年 6 月 3 日成功在香港联交所正式挂牌上市，募集资金总额约 23.22 亿港元，为海通恒信注入了新的资本动能，为后续发展提供了有力保障。2019 年 1-6 月，海通恒信规模和盈利能力持续提升，共实现新增业务投放 273.48 亿元；收入总额 35.39 亿元，同比增长 44.2%；净利润 7.29 亿元；不良资产率 0.96%，拨备覆盖率 334.66%。

八、发行人所处行业状况及主要竞争优势

（一）发行人所在行业状况

1、我国证券行业的发展历程

（1）我国证券行业规模快速扩大

在计划经济体制向市场经济体制转变、对外开放不断深化的历史背景下，我国证券行业经历了从无到有、不断规范完善、日益发展壮大过程。20 世纪 80 年代，我国恢复了国库券发行，上海、深圳开始出现股票的公开柜台交易，第一批证券公司也随之成立。1990 年，上海证券交易所和深圳证券交易所的设立为证券行业的发展奠定了基础。自此以后，证券公司数量迅速增加，规模不断扩大，业务范围持续扩张。

根据中国证券业协会对证券公司 2019 年 1-9 月经营数据的统计，131 家证券公司当期实现营业收入 2,611.95 亿元，各主营业务收入分别为代理买卖证券业务净收入（含席位租赁）625.33 亿元、证券承销与保荐业务净收入 249.69 亿元、财务

顾问业务净收入68.14亿元、投资咨询业务净收入25.26亿元、资产管理业务净收入190.64亿元、证券投资收益（含公允价值变动）878.71亿元、利息净收入347.38亿元，当期实现净利润931.05亿元，119家公司实现盈利。

（2）证券行业的监管体系不断完善

证券行业在我国受到较严格的监管。中国证监会及其派出机构是我国证券行业的主要监管部门。自其成立特别是证券法实施以来，中国证监会及其派出机构作为国务院证券和期货监督管理机构，一直根据证券法、证券投资基金法和期货交易管理条例等法律法规的规定对我国证券和期货市场，涉及证券、期货和基金的各项业务的市场准入、业务规模、业务开展和风险管理，以及证券公司、期货公司、基金管理公司和服务机构等设立、业务范围、公司治理、风险管理和内部控制和从业人员等方面行使监督管理职责。

中国人民银行及其分支机构、国家外汇管理部门、中国银监会及其派出机构和中国保监会及其派出机构分别根据其各自职责和有关法律法规的规定，对证券行业和证券公司部分业务的市场准入、业务规模、业务开展和风险管理行使监督管理职责。财政和国资部门根据其国有资产监督管理职责，对证券公司、期货公司和基金管理公司的国有资本和国有资产保值增值实施监督管理。

证券和期货交易所根据证券法和期货交易管理条例等法律法规的规定，对证券和期货上市以及交易过程行使监督管理职责。证券登记结算公司根据证券法和证券投资基金管理法等法律法规的规定，对证券和期货交易实施统一集中的托管登记结算。证券业、期货业和证券投资基金业协会根据证券法、期货交易管理条例和证券投资基金法等法律法规的规定，分别对证券、期货和证券投资基金市场实施自律管理。全国中小企业股份转让系统有限责任公司根据其职责，对新三板公司挂牌和交易过程行使监督管理职责。

与此同时，我国建立了较为完善的多层次行业监管法律法规体系，在证券行业方面，颁布实施了证券法、证券公司监督管理条例、证券公司风险处置条例、证券公司治理准则、证券公司业务范围审批暂行规定、外资参股证券公司设立规则、证券公司分类监管规定、证券公司风险控制指标管理办法、证券公司设立子公司试行规定、证券公司分支机构监管规定、证券业从业人员资格管理办法、证

券公司董事监事和高级管理人员任职资格监管办法、证券经纪人管理暂行办法、证券发行与承销管理办法、证券发行上市保荐业务管理办法等。在期货行业方面，颁布实施了期货交易管理条例、期货公司管理办法、期货从业人员管理办法、期货公司董事监事和高级管理人员任职资格管理办法、期货公司风险监管指标管理试行办法、期货公司信息公示管理规定等。在证券投资基金方面，颁布实施了证券投资基金法、证券投资基金销售管理办法、证券投资基金托管业务管理办法、证券投资基金评价业务管理暂行办法、公开募集证券投资基金风险准备金监督管理暂行办法等。

（3）证券公司的公司治理规范日益成熟，公司合规建设纵深推进

证券行业的公司治理主要遵循《证券法》、《公司法》、《证券公司监督管理条例》和《证券公司治理准则》等法律、法规和规范性文件。此外，证券公司综合治理完成后，证券行业有效地规范了业务发展、完成了基础性制度建设；有效地规范了国债回购、自营和委托理财等高风险业务，并建立了以净资本为核心的风险监控机制。

2、我国证券行业的竞争格局

近年来，我国证券公司数量增加较多，业务竞争日趋激烈。截至2019年6月30日，我国证券公司数量为131家。

近年来，我国证券行业不同业务类型呈现出不同的竞争格局。在证券经纪业务方面，长期以来，我国证券公司证券经纪业务的收入主要来源于代理买卖证券，造成收入结构单一，同质化竞争日趋白热化。近年来，随着竞争的加剧，我国代理买卖证券的行业平均佣金率持续走低，对证券经纪业务发展造成较大冲击。在投资银行业务方面，市场集中度相比较为高，形成了层次分明的竞争格局，大型综合性证券公司依靠雄厚的资本、信息技术和销售优势，在融资规模较大的融资项目上更具竞争力，而中小型证券公司通过差异化策略在中小型项目上具有优势。在资产管理业务方面，市场集中度相比更高，以受托资产规模计，排名前三位的证券公司受托资产本金规模超过达到行业总规模的30%。在新业务方面，由于融资融券、转融通、约定购回式证券交易、债券质押式报价回购交易、股票质押式回购交易、现金管理和新三板主办券商等新业务开展时间不长，其竞争程度不如

传统业务激烈，但从长期来看，这些新业务必将成为证券公司收入的重要来源，行业竞争亦会逐步加剧。

3、我国证券行业的发展趋势

（1）业务和产品将日趋多样化

随着证券行业竞争日趋激烈，互联网金融迅速发展，我国证券公司业务将面临业务和产品呈现进一步多样化发展的局面。本公司认为，我国传统证券经纪业务将逐步向以理财为中心的综合收入模式转型，通过提供商品期货和金融期货等期货产品和融资融券、转融通、约定购回式证券交易、债券质押式报价回购交易、股票质押式回购交易、现金管理和新三板主办券商等新型产品，以及扩展互联网金融和微信等虚拟渠道，提高咨询费、产品代销佣金和虚拟渠道等收入比重。在投资银行业务方面，本公司认为，随着新三板和四板建设的稳步推进，以及公司债券、资产支持证券和优先股等新产品的不断推出，证券承销的产品和类型将日趋丰富。而并购重组市场的快速发展，亦为证券承销业务提供了新的重要收入来源。在投资管理业务方面，本公司认为，随着监管方式由事前审批转为事后备案，以及投资范围、投资比例、资金运用方式、成立条件和客户准入门槛的逐步放开，我国证券公司资产管理业务必将在产品类型丰富和业务规模增长等方面迎来快速发展时期。同时，随着证券公司逐步涉足私募股权投资和产业投资基金等新领域，为投资管理业务带来了新的利润增长点。综上所述，本公司认为，随着证券公司业务和产品日趋多样化，未来证券公司收入规模必将稳步提高，而收入结构亦将由以往的单一模式转型为多元模式。

（2）财务杠杆率将逐步提高

长期以来，我国证券行业财务杠杆率一直处于较低水平，与发达国家相比，亦差距较大，较低的财务杠杆率严重制约了我国证券行业的发展。本公司认为，随着证券公司全面创新转型发展，中国证监会开始调整风险控制指标体系，证券公司风险控制指标将由净资本率向核心净资本与资产总额比例转型，各项业务风险资本准备比例亦逐步降低。而同时，证券公司已经一改以往融资渠道单一的局面，可以通过发行公司债券、次级债券、短期融资券、证券回购交易和收益凭证等工具实现资本和营运资金的来源，为提高财务杠杆率提供了现实可能。综上所

述，随着证券公司风险控制指标体系的调整，以及证券公司融资渠道的多元化，我国证券行业财务杠杆率必将逐步提高，并有力地促进证券公司各项业务的快速发展。

（3）跨境业务将稳步扩大

近年来，我国证券行业跨境业务发展速度明显加快，业务种类和业务规模均取得显著发展。本公司认为，随着我国经济对外开放程度的提高，境内居民和企业对外投资以及境外企业对内投资这两个需求亦将大幅提高，以沪港通试点为契机，我国证券行业的跨境业务必将延续快速发展的势头，以现有的QFII、RQFII和QDII为载体，嫁接期货品种和证券公司资产管理计划以及离岸人民币债券等产品，以进一步丰富投资范围，提高业务规模。而跨境并购重组、境外发行上市和境外发行人民币债券等跨境投资银行业务亦将稳步扩大。而除现有跨境业务和产品以外，境内企业赴境外发行上市时实现发行前股东持有股份境外上市、境外企业在境内发行上市等新业务和产品亦会稳步推进和全面开展。

（4）行业集中度将逐步提升、大型综合性证券公司竞争优势日趋明显

长期以来，我国证券行业集中度普遍较低，本公司认为，随着我国证券行业专业化程度逐步提高和对用以支持业务发展的综合能力要求的增强，我国证券行业集中度将逐步提升，而大型综合性证券公司因为拥有完整的金融服务体系、全国性网络和跨境平台、充足的资本充足、良好的风险管理和内部控制、广泛的客户基础、多样化的融资渠道多元化和良好品牌等优势、其竞争优势将日趋明显。

（二）发行人主要竞争优势

公司在长期经营过程中，逐步形成了具有自身特色的核心竞争力，主要体现在：

1、雄厚的资本实力

2007-2019年，公司抓住市场机遇，通过多次战略性的股权融资和债券融资，迅速增强了资本实力。2019上半年，公司通过发行公司债、次级债、“两融”ABS、收益凭证、收益权转让等方式完成境内融资约300亿元，在流动性监管指标持续满足监管要求的同时，合理安排债务到期更替、有效满足业务资金需求。公司于

2019年上半年还成功获得了人民银行关于发行短期融资券资格的批复，对公司增加融资品种、降低融资成本、提高资产负债管理合理性、增强公司流动性管理灵活性等具有积极的作用。同时，公司还积极拓展境外融资，确保了境外业务的健康有序发展。充足的资本为公司业务优化转型夯实了基础。

2、卓越的综合金融服务平台

以证券母公司业务出发，通过设立、收购专业子公司，公司不断扩充金融产品服务范围，延伸金融服务边界，已基本建成涵盖证券期货经纪、投行、资产管理、私募股权投资、另类投资、融资租赁、境外银行等多个业务领域的金融服务集团。公司经纪业务客户基础雄厚；投资银行业务具有较高的市场影响力；资产管理业务主动管理规模持续提升；私募股权投资业务规模及利润贡献行业领先；在港业务各项数据排名行业前列；融资租赁业务确立行业领先地位；研究服务市场影响力强。综合化的金融平台具有强大的规模效应和交叉销售潜力，为业务发展提供了有力支撑，为客户综合金融服务创造了条件。

3、广泛的营业网点以及扎实的客户基础

截至2019年6月30日，公司在中国境内拥有330家证券及期货营业部（其中证券营业部290家，期货营业部40家），遍布30个省、直辖市和自治区；在亚洲、欧洲、北美洲、南美洲、大洋洲等14个国家和地区设有分行或子公司。凭借遍布全国的营业网点和极具战略性的国际化布局，公司得以建立庞大且稳定的客户群，截至2019年6月30日，公司在境内外拥有近1,500万名客户。

4、业内领先的国际业务平台

通过收购整合海通国际、海通银行，设立自贸区分公司，公司建立了业内领先的国际业务平台，获得了亚太地区先发优势以及欧美地区前瞻性的战略储备。2019年上半年，海通国际继续保持在香港中资券商的领跑地位：IPO与股权融资项目承销数量分别位列香港全体投行首位；完成的“瑞幸咖啡”美股IPO项目是今年以来亚洲公司在纳斯达克最大规模的IPO；在亚洲除日本外G3高收益企业债券发行市场中，承销数量和金额均位列全球金融机构第一；旗下基金获批证监会基金互认资格，成为首支中资券商背景的“北上”基金；建成了跨国界、跨市场

和跨部门的交易清算体系，目前已有数十家国际知名机构客户通过海通国际的算法直接进行交易；搭建了全新一代的做市交易系统，构筑全球统一的机构交易平台；积极尝试人工智能和机器人流程自动化技术，进一步提升数字化转型能力，构建全新的金融科技生态圈。

海通银行是公司国际化战略的重要组成部分，拥有在欧盟及南美市场上的专业知识以及长达20多年的经验，立足于支持中国、欧洲和南美洲间的跨境业务合作，把公司的业务发展到更广阔的地理区域，为国际化进程的加速提前部署。目前，海通银行的经营已经进入良性循环的轨道，未来将专注于企业银行、投资银行以及资产管理三大领域，秉持“中国元素”战略，以实现可持续性盈利。

自贸区分公司是首批加入自贸区FTU体系的证券机构，成功实施了国内券商首单FT项下跨境融资项目，并于2016年5月成为上海黄金交易所A类国际会员，2018年11月成为了中国外汇交易中心外币拆借会员。2019年上半年，自贸区分公司密切关注自贸区金融改革政策动态，对接公司全球资本市场平台，利用跨境资金优势，逐步在自贸区内形成了跨境业务综合平台。

业内领先、全方位多地区的国际业务平台有利于公司把握日益增长的跨境业务机会，满足客户的跨境业务需求，提升公司的国际影响力。

5、稳健的经营理念、有效的合规风险管理和内部控制体系

公司秉承“稳健乃至保守”的风控理念，在31年的经营历史中，成功度过了多个市场和业务周期、监管改革和行业转型发展，是中国境内二十世纪八十年代成立的证券公司中唯一一家至今仍在营运并且未更名、未被政府注资且未被收购重组过的大型证券公司。公司持续建立健全合规管理全覆盖体系与全面风险管理体系，有效地管理合规风险、洗钱及恐怖融资风险、信用风险、市场风险、操作风险、流动性风险和声誉风险等各类风险。此外，公司还建立了独立和集中化的内部审计体系，用以有效检查、监督各项营运和交易的合规性、真实性、完整性、有效性。

6、科技赋能业务进入新元年

公司坚持“统一管理、自主可控、融合业务、引领发展”的科技指导思想，

坚定推进科技与业务的深度融合，加快金融科技平台建设，为实现公司战略、打造中国标杆式投行提供全面支撑。一是紧扣金融科技发展趋势，金融云、大数据、人工智能等战略性工作稳步推进，全面支持各项业务创新发展；二是互联网金融、海通方舟专业版的自研工作持续推进，为各类客户提供全方位、差异化的服务体验；三是智慧运营、报表分析的应用场景不断丰富，业务管理更加高效；四是合规与风险管理、信息整合与数据服务等领域的研发优势不断扩大，集团管控力度进一步提升。

（四）发行人未来发展战略

1、行业格局和趋势

在间接融资体系向直接融资体系转型、跨境投融资需求增加的长期趋势背景下，在我国经济从高速增长向高质量发展转变的过程中，经济高速增长所积累的企业资产和个人财富将持续为资本市场和券商发展提供巨大的潜力，伴随着以设立科创板并试点注册制为里程碑的 A 股 IP 体制市场化改革不断深入，公司大投行、大资管、私募股权投资、另类投资、跨境业务面临较好的发展机遇。另一方面，受从严监管成为常态、互联网金融迅猛发展、行业对外开放、资管新规出台等因素的影响，证券行业的盈利基础将发生深刻变革，行业发展空间短期受到压制，业内竞争将进一步加剧。预计未来行业发展将呈现以下趋势：资本市场双向开放，市场和客户的国际化发展将推动券商国际化进程大大加速，跨境联动也将日益深入；行业整合将提速，市场集中度进一步上升，行业领先者之间的竞争更加激烈，并在资本驱动、综合服务、金融科技等方面形成差异化经营的局面；基于牌照和监管的传统盈利模式将逐步弱化，行业盈利模式将向基于资本优势、客户基础以及专业服务能力的资本型中介模式转型；券商面对着以散户机构化为特点、日益膨胀且空间巨大的资产管理与财富管理市场，主动管理能力和产品设计能力将成为核心竞争力；随着券商业务在产品种类、服务模式、地域覆盖等各方面的复杂程度显著提升，合规与风险管理、金融科技对于各项业务持续发展的重要性将越发显现。

2、公司发展战略

在转型背景下，公司的总体发展战略为：坚持以客户为中心，以经纪、投资

银行、资产管理等中介业务为核心，以资本型中介业务和投资/租赁业务为两翼，以创新和国际化为驱动力，加强研究、人才、IT 和风控合规四根支柱建设，加强资本与投资管理、资产和财富管理、投行承揽与销售定价、机构经纪与销售交易和互联网证券等五大能力建设，致力于把海通建设成为以网上证券、财富管理证券、中小企业证券、机构业务证券为核心的国内一流、国际有影响力的中国标杆式投行。

3、经营计划

2019 年上半年，在总体战略的指引下，公司坚持稳健经营，聚焦发展主线，加强业务协同，推进集团管控，在复杂多变的市场环境中秉持以客户为中心的理念，通过做深服务价值链、构建客户生态圈，积极把握以科创板设立和注册制试点为重点的资本市场变革发展机遇，全方位提升公司的综合竞争实力。在经纪业务条线，公司强化管控、优化布局，进一步深入推进分支机构的改革转型；以金融科技为抓手重塑客户服务体系，推动互联网运营平台逐步完善；融资类业务以稳规模、调结构为基调，继续扮演公司收入压舱石的角色；此外，研究服务力度加大，基金托管产品服务趋多样化，期货业务总体保持行业前列。在大投行业务条线，公司股权融资业务抓住历史机遇，全力推进科创板，做强项目储备；债券融资业务以创新服务国家战略，规模显著增长，收入再攀新高；并购融资业务积极调整策略，加快项目落地。在资产管理业务条线，资管子公司主动管理规模较快增长；公募基金子公司发展态势良好，规模实现新突破；私募基金子公司深化集中统一管理，稳步推进基金“募投管退”。在国际业务与租赁业务条线，海通国际稳中求进，巩固传统优势，强化科技赋能；海通银行强化管理，夯实基础，发展步入良性轨道；海通恒信完成在香港联交所挂牌上市，业务规模再创新高，风险控制能力进一步增强。在各个业务条线均取得了不俗成绩的同时，在管理工作方面，公司加快推进集团统一管理，全面推进科技工作，完善合规风控制度体系建设，提升人力资源保障水平，为公司持续健康发展打下坚实的基础。

（四）发行人未来发展战略

1、行业格局和趋势

在间接融资体系向直接融资体系转型、跨境投融资需求增加的长期趋势背景

下，在我国经济从高速增长向高质量发展转变的过程中，经济高速增长所积累的企业资产和个人财富将持续为资本市场和券商发展提供巨大的潜力，伴随着以设立科创板并试点注册制为里程碑的 A 股 IP 体制市场化改革不断深入，公司大投行、大资管、私募股权投资、另类投资、跨境业务面临较好的发展机遇。另一方面，受从严监管成为常态、互联网金融迅猛发展、行业对外开放、资管新规出台等因素的影响，证券行业的盈利基础将发生深刻变革，行业发展空间短期受到压制，业内竞争将进一步加剧。预计未来行业发展将呈现以下趋势：资本市场双向开放，市场和客户的国际化发展将推动券商国际化进程大大加速，跨境联动也将日益深入；行业整合将提速，市场集中度进一步上升，行业领先者之间的竞争更加激烈，并在资本驱动、综合服务、金融科技等方面形成差异化经营的局面；基于牌照和监管的传统盈利模式将逐步弱化，行业盈利模式将向基于资本优势、客户基础以及专业服务能力的资本型中介模式转型；券商面对着以散户机构化为特点、日益膨胀且空间巨大的资产管理与财富管理市场，主动管理能力和产品设计能力将成为核心竞争力；随着券商业务在产品种类、服务模式、地域覆盖等各方面的复杂程度显著提升，合规与风险管理、金融科技对于各项业务持续发展的重要性将越发显现。

2、公司发展战略

在转型背景下，公司的总体发展战略为：坚持以客户为中心，以经纪、投资银行、资产管理等中介业务为核心，以资本型中介业务和投资/租赁业务为两翼，以创新和国际化为驱动力，加强研究、人才、IT 和风控合规四根支柱建设，加强资本与投资管理、资产和财富管理、投行承揽与销售定价、机构经纪与销售交易和互联网证券等五大能力建设，致力于把海通建设成为以网上证券、财富管理证券、中小企业证券、机构业务证券为核心的国内一流、国际有影响力的中国标杆式投行。

3、经营计划

2019 年上半年，在总体战略的指引下，公司坚持稳健经营，聚焦发展主线，加强业务协同，推进集团管控，在复杂多变的市场环境中秉持以客户为中心的理念，通过做深服务价值链、构建客户生态圈，积极把握以科创板设立和注册制试

点为重点的资本市场变革发展机遇，全方位提升公司的综合竞争实力。在经纪业务条线，公司强化管控、优化布局，进一步深入推进分支机构的改革转型；以金融科技为抓手重塑客户服务体系，推动互联网运营平台逐步完善；融资类业务以稳规模、调结构为基调，继续扮演公司收入压舱石的角色；此外，研究服务力度加大，基金托管产品服务趋多样化，期货业务总体保持行业前列。在大投行业务条线，公司股权融资业务抓住历史机遇，全力推进科创板，做强项目储备；债券融资业务以创新服务国家战略，规模显著增长，收入再攀新高；并购融资业务积极调整策略，加快项目落地。在资产管理业务条线，资管子公司主动管理规模较快增长；公募基金子公司发展态势良好，规模实现新突破；私募基金子公司深化集中统一管理，稳步推进基金“募投管退”。在国际业务与租赁业务条线，海通国际稳中求进，巩固传统优势，强化科技赋能；海通银行强化管理，夯实基础，发展步入良性轨道；海通恒信完成在香港联交所挂牌上市，业务规模再创新高，风险控制能力进一步增强。在各个业务条线均取得了不俗成绩的同时，在管理工作方面，公司加快推进集团统一管理，全面推进科技工作，完善合规风控制度体系建设，提升人力资源保障水平，为公司持续健康发展打下坚实的基础。

九、公司治理结构及其运行情况

作为在中国大陆和香港两地上市的公众公司，公司严格按照境内外上市地的法律、法规及规范性文件的要求，规范运作，不断致力于维护和提升公司良好的市场形象。公司根据《公司法》、《证券法》、中国证监会相关法规的要求及香港联交所上市规则等相关规定，不断完善法人治理结构，进一步建立健全了合规风控制度和内控管理体系，形成了股东大会、董事会、监事会和经营管理层相互分离、相互制衡的公司治理结构，使各层次在各自的职责、权限范围内，各司其职，各负其责，确保了公司的规范运作，公司治理科学、规范、透明。公司“三会”（股东大会、董事会、监事会）的召集、召开及表决程序规范合法有效，信息披露真实、准确、完整、及时、公平，能够严格按照《公司内幕信息知情人登记制度》的有关规定，加强对公司内幕信息的管理，做好内幕信息知情人登记工作，投资者关系管理工作专业规范。

公司根据中国证监会最新颁布的《上市公司章程指引》（证监会公告[2016]23

号)的有关规定,以及公司的实际情况,对《公司章程》和《股东大会议事规则》进行了修订,修订内容主要是股东大会投票方式等方面,进一步优化和完善了公司治理结构。

(一) 股东大会

股东大会是公司的权力机构,股东通过股东大会行使权力。公司严格按照《公司章程》等相关规定召集、召开股东大会,确保所有股东、特别是中小股东享有平等的地位,能够充分行使自己的权利。

(二) 董事会及下设专门委员会

董事会按照《公司章程》的规定行使其职权,以公司及股东的最大利益为原则,向股东大会报告工作,执行股东大会的决议,对股东大会负责。

公司董事会下设四个专门委员会,各委员会主要职责如下:

1、发展战略与投资管理委员会

发展战略与投资管理委员会的主要职责为:对公司中长期发展战略规划进行研究并提出建议;对公司章程规定须经董事会批准的重大投资融资方案进行研究并提出建议;对公司章程规定须经董事会批准的重大资本运作、资产经营、并购重组等进行可行性论证并提出建议;对其他影响公司发展的重大事项进行研究并提出建议;对以上事项的实施进行检查督导;董事会授权的其它事宜。

2、合规与风险管理委员会

合规与风险管理委员会的主要职责为:依据法律、法规及监管政策制定合规管理政策供董事会审核;审查、监督公司合规管理制度的科学性、合理性、有效性以及执行情况;制定公司风险管理的原则和重要风险的界限;审查、监督经营管理层制订的内部控制制度的执行情况,并就此进行督导;合规与风险管理委员会的具体职责,请参见《董事会合规与风险管理委员会工作细则》,该细则已公布在公司和香港联交所网站。

3、提名与薪酬考核委员会

提名与薪酬考核委员会的主要职责为:研究董事、经理人员的选择标准和程

序并提出建议；广泛搜寻合格的董事和经理人员人选；对董事和经理候选人进行审查并提出建议；检讨董事会的架构、人数及组成（包括技能、知识及经验方面），并就任何为配合公司的策略而拟对董事会作出的变动提出建议；评核独立非执行董事的独立性，并就董事委任、重新委任以及董事（尤其是董事长及总经理）继任计划向董事会提出建议；制定薪酬政策，包括但不限于绩效评价标准、程序及主要评价体系，奖励和惩罚的主要方案和制度等；根据审计委员会的年度审计结果，审查公司董事及经理人员履行职责情况，对其进行年度绩效考评，并提出建议；对公司的薪酬改革方案进行评议，批准执行董事服务合约条款，同时对薪酬制度执行情况进行监督。就提名与薪酬考核委员会的具体职责，对董事、经理人员的提名以及对董事、高级管理人员的考评以及薪酬审查程序，请参见《董事会提名与薪酬考核委员会工作细则》，该细则已公布在公司和联交所网站。

为符合及落实香港上市规则关于董事会多元化的有关规定，使董事会的构成更加科学合理，公司制定了《海通证券股份有限公司董事会成员多元化政策》，内容包括制定该政策的目的、意义、政策声明、可计量的目标、监督与举报等内容，改政策刊登在公司网站。本公司确认，董事会的构成符合香港上市规则中有关董事多元化的规定且符合公司制定的多元化政策。

4、审计委员会

审计委员会的主要职责为：提议聘请或更换外部审计机构，批准外部审计机构的薪酬及聘用条款；保证外部审计机构的客观独立性及审核程序有效；审核公司的财务信息及其披露，根据需要对重大关联交易进行审核；审查公司及各子公司、分公司的财务监控、内控制度及风险管理制度的科学性、合理性、有效性以及执行情况；与管理层讨论风险管理及内部监控系统，确保管理层已履行职责建立有效的系统。检讨集团的财务及会计政策及实务；董事会赋予的其它职责。就审计委员会的具体职责，请参见《董事会审计委员会工作细则》，该细则已公布在公司和香港联交所网站。

审计委员会根据公司《审计委员工作细则》的有关规定，召集会议、审议相关事项，努力提高工作效率和科学决策的水平；审计委员会认真履行职责，按照

公司《董事会审计委员会年报工作规程》积极参与年度财务报告的编制、审计及披露工作，与注册会计师进行充分的沟通，共同制定年度公司审计项目计划，公司年度审计工作安排在审计委员会的指导下开展，确保了审计的独立性，提高审计质量，维护公司及股东的整体利益。审计委员会及其委员按照有关法律法规的要求，充分发挥了审查、监督作用，勤勉尽责地开展工作，为完善公司治理结构、提高审计工作质量发挥了重要作用。

（三）监事会

监事会是公司的监督机构，对股东大会负责。监事会根据《公司法》和《公司章程》的规定，负责监督公司的财务活动与内部控制，监督董事、高级管理人员执行公司职务行为的合法、合规性。

（四）董事长及总经理

《公司章程》明确了董事长和总经理必须具备的任职资格和负责行使的各项职权。董事会审议通过《董事会议事规则》和《总经理工作细则》分别对董事长和总经理的职责分工进行了明确的界定。本公司董事长和总经理（即相关上市规则条文下之行政总裁）职务分别由不同人士担任，以确保各自职责的独立性、可问责性以及权力和授权的分布平衡。

董事长负责领导董事会确定公司的整体发展战略，确保董事会有效运转，履行法定职责，并及时就所有重要的适当事项进行讨论；确保公司制定良好的企业管治常规及程序；确保董事会行事符合公司及全体股东的最佳利益。总经理主要负责公司的日常运营管理，包括组织实施董事会决议、进行日常决策等。

（五）发行人合法经营情况

最近三年及一期，发行人不存在重大违法的情况。

报告期内，发行人存在以下被监管部门采取行政处罚或监管措施的事项：

1、2016 年 11 月 25 日，因海通证券杭州解放路营业部和上海建国西路营业部对杭州恒生网络技术服务有限责任公司 HOMS 系统开放专线接入，对于上述外部接入的第三方交易终端软件，未进行软件认证许可，未实施有效管理，对客户身份情况缺乏了解，中国证监会下发《行政处罚决定书》（[2016]127 号）。依

据《证券公司监督管理条例》第八十四条的规定，中国证监会决定：对海通证券责令改正，给予警告，没收违法所得 28,653,000 元，并处以 85,959,000 元罚款。

针对此案，海通证券已按照监管要求完成了整改；同时，海通证券对涉及此案所得和处罚金额已于 2015 年度全额计入损益。

2、2016 年 12 月 26 日，海通证券及保荐代表人臧黎明、朱玉峰因在保荐常熟瑞特首发并在创业板上市过程中，未勤勉尽责，未能发现常熟瑞特股东存在股份代持行为，中国证监会出具了《关于对海通证券股份有限公司及臧黎明、朱玉峰采取出具警示函监管措施的决定》（行政监管措施决定书【2016】69 号）。

针对上述问题，海通证券投资银行部召开专门会议对上述事件发生的原因进行了深刻剖析，给予有关责任人相应处罚并责其整改，并要求投资银行部全体员工（1）加强学习，提高保荐业务能力，领会最新的审核精神和审核要求；（2）进一步加强尽职调查，勤勉尽责，并夯实工作底稿，所得出的结论和发表的意见必须有充足依据；（3）在此基础上，加强与监管机构的沟通交流，把问题解释清楚、透彻；（4）加强对项目的实质性判断及信息披露质量的审核，提高对项目的工作底稿现场检查力度，力求切实提高投行执业水平，降低执业风险。

3、2017 年 1 月 18 日，海通证券云南晋宁昆阳街营业部未按规定完成总经理备案，未及时换领证券期货业务许可证，对此，云南证监局出具《关于对海通证券股份有限公司晋宁昆阳街证券营业部采取责令改正措施的决定》（〔2017〕9 号）。

针对上述事件，海通证券领导、云南分公司负责人到中国证监会云南监管局作出深刻检讨。2017 年 2 月，营业部向中国证监会云南监管局递交《经营证券业务许可证》的变更资料，提交整改报告。海通证券高度重视证照管理相关工作，组织 300 多家分支机构开展自查，全面复核证照信息，开展证照管理培训，并优化证照管理平台的信息系统的提醒功能，进一步加强证照管理的持续督导。

4、2018 年 2 月 7 日，海通证券阜阳清河东路证券营业部经纪人使用客户交易区电脑代客户交易股票的情况，内控存在缺陷，对此，中国证监会安徽监管局出具《关于对海通证券股份有限公司阜阳清河东路证券营业部采取责令增加内部合规检查次数并提交合规检查报告措施的决定》（〔2018〕2 号）。

针对上述事件，海通证券及分公司、营业部高度重视，制定专项检查方案及

检查底稿，开展了对该营业部的现场检查，对决定书所列问题完成整改；公司进一步加强员工及经纪人执业行为管理和合规培训，提升全员合规意识。

5、因未按照规定履行客户身份识别义务，2018 年 12 月 29 日，中国人民银行佛山市中心支行作出行政处罚决定（佛银罚字〔2018〕8 号），处罚内容为对佛山顺德新宁路营业部处以 20 万元罚款。公司及相关分支机构对上述处罚所提及的问题已整改完毕。

6、因未按照规定履行客户身份识别义务、未按规定报送可疑交易报告，2019 年 1 月 28 日，中国人民银行成都分行作出行政处罚决定（成银罚字〔2019〕7 号），处罚内容为对四川分公司处 40 万元罚款，对 3 名相关直接责任人员合计处以 4 万元罚款。公司及相关分支机构对上述处罚所提及的问题已整改完毕。

综上所述，海通证券报告期内存在的各项监管措施均已完成相关整改工作，对于本期债券发行不构成实质性障碍。

十、发行人的独立性

公司股权结构较分散，无控股股东。公司与股东单位在业务、人员、资产、机构、财务等方面完全分开，董事会、监事会及各职能部门均能独立运作，具有独立完整的业务和自主经营能力。具体情况如下：

（一）业务独立情况

公司按照《中华人民共和国公司法》和《公司章程》的规定，根据中国证监会核准的经营范围依法自主独立自主地开展业务，公司已取得了经营证券业务所需的相关业务许可，具有独立完整的业务体系和自主经营能力，业务运营不受股东单位及关联方控制和影响，能独立面向市场参与竞争，不存在股东单位及关联方违反公司运作程序，干预公司内部管理和经营决策的行为。

（二）人员独立情况

公司设有专门的人力资源开发部，拥有独立完整的劳动、人事及工资管理体系。公司通过法定程序聘任了董事、监事和高级管理人员，公司高级管理人员未在股东单位及下属企业担任除董事、监事以外的任何职务，也未在与公司业务相同或相近的其他企业任职。公司股东没有超越股东大会、董事会的职权任免公司

董事、监事和高级管理人员。董事、监事和高级管理人员的聘任均严格按照《公司法》、《证券法》和《公司章程》的规定，通过合法程序进行。公司建立了完善的劳动用工、人事管理、工资管理和社会保障制度，且全体员工均依法与公司签订《劳动合同》，公司拥有独立的劳动用工权力，不存在受股东干涉的情况。

（三）资产独立情况

公司具有开展证券业务所必备的独立完整的资产，不存在股东单位及关联方占用公司资产以及损害公司、公司其他股东、公司客户合法权益的情况。公司依法独立经营管理公司资产，拥有业务经营所需的特许经营权、房产、经营设备以及商标。

（四）机构独立情况

公司建立了完善的法人治理结构，设有股东大会、董事会、监事会、经营层以及相关经营管理部门，“三会一层”运作良好，依法行使各自职权。公司拥有独立完整的证券业务经营、管理体系，独立自主地开展业务经营，组织机构的设置和运行符合中国证监会的有关要求。现有的办公机构和经营场所与股东单位完全分开，不存在机构混同的情况，也不存在股东单位直接干预公司经营活动的情形。

（五）财务独立情况

公司设立了专门的财务部门，建立了专门的财务核算体系和财务管理制度。公司按照决策程序进行财务决策，不存在股东单位及关联方干预公司资金使用的情况。公司由董事会任命财务总监，并配备了专职财务人员，在银行单独开立账户，不存在与股东单位及关联方共用账户的情况。公司作为独立纳税人，依法按财税制度规定缴纳各类税款。

十一、发行人关联交易情况

截至 2019 年 6 月 30 日，发行人关联方、关联关系、关联交易情况的具体情况如下：

（一）持有公司 5%以上股份的股东情况

截至 2019 年 6 月 30 日，无持有公司 5%以上股份的股东。

（二）公司的子公司情况

表/图5-9 截至2019年6月末发行人子公司情况

子公司名称	主要经营地	注册地	业务性质	持股比例（%）		取得方式
				直接	间接	
海富通基金管理有限公司	上海	上海	基金管理	51	0	设立或投资等方式
海富通资产管理（香港）有限公司	香港	香港	资产管理	0	51	设立或投资等方式
上海富诚海富通资产管理有限公司	上海	上海	资产管理	0	51	设立或投资等方式
海富产业投资基金管理有限公司	上海	上海	基金管理	67	0	设立或投资等方式
海通开元投资有限公司	上海	上海	股权投资	100	0	设立或投资等方式
海通吉禾股权投资基金管理有限公司	上海	上海	股权投资管理	0	51	设立或投资等方式
海通创新资本管理有限公司	上海	上海	股权投资管理	0	51	设立或投资等方式
海通创意资本管理有限公司	上海	上海	股权投资管理	0	53.25	设立或投资等方式
海通新能源股权投资管理有限公司	上海	上海	股权投资管理	0	51	设立或投资等方式
辽宁海通新能源低碳产业股权投资基金有限公司	沈阳	沈阳	股权投资	0	51	设立或投资等方式
海通并购资本管理（上海）有限公司	上海	上海	股权投资	0	51	设立或投资等方式
上海海通旭禹股权投资有限公司	上海	上海	股权投资	0	100	设立或投资等方式
杭州辽通鼎能股权投资合伙企业（有限合伙）	杭州	杭州	股权投资	0	32.55	设立或投资等方式
海通新创投资管理有限公司	上海	上海	股权投资	0	60	设立或投资等方式
上海海通创世投资管理有限公司	上海	上海	股权投资	0	53.25	设立或投资等方式
西安航天军民融合先导基金有限公司	西安	西安	投资服务	0	53.33	设立或投资等方式

海通齐东（威海）股权投资基金管理有限公司	山东	山东	股权投资	0	61.50	设立或投资等方式
合肥海通兴泰新兴产业投资管理有限公司	安徽	安徽	股权投资	0	60	设立或投资等方式
珠海海通华媒投资管理有限公司	广东	广东	股权投资	0	51	设立或投资等方式
海通创新证券投资有限公司	上海	上海	投资管理	100	0	设立或投资等方式
上海海通证券资产管理有限公司	上海	上海	证券资产管理	100	0	设立或投资等方式
上海惟泰置业管理有限公司	上海	上海	物业管理，房地产开发	100	0	收购
海通国际控股有限公司	香港	香港	投资业务	100	0	设立或投资等方式
海通开元国际投资有限公司	香港	香港	投资业务	0	100	设立或投资等方式
Haitong Innovation International Capital Management Co.,Ltd	开曼群岛	开曼群岛	投资业务	0	100	设立或投资等方式
Haitong Capital International Investment Fund L.P.	开曼群岛	开曼群岛	投资业务	0	100	设立或投资等方式
Haitong Xu Yu International Co., Ltd.	开曼群岛	开曼群岛	投资业务	0	100	设立或投资等方式
上海海通创新成长股权投资基金合伙企业（有限合伙）	上海	上海	投资业务	0	100	设立或投资等方式
仪征海之创管理咨询有限公司	江苏仪征	江苏仪征	投资业务	0	100	设立或投资等方式
Haitong International Strategic Investment Limited	英属维尔京群岛	英属维尔京群岛	投资业务	0	100	设立或投资等方式
Haitong International Strategic Investment Europe Limited	英属维尔京群岛	英属维尔京群岛	投资业务	0	100	设立或投资等方式
Haitong International Global Strategic Investment Limited	开曼群岛	开曼群岛	投资业务	0	100	设立或投资等方式
海通期货股份有限公司	上海	上海	期货代理	66.667	0	非同一控制下企业合并
上海海通资源管理有限公司	上海	上海	资源管理	0	66.667	非同一控制下企业合并

海通期货香港有限公司	香港	香港	期货经纪	0	66.667	非同一控制下企业合并
海通国际证券集团有限公司	百慕达	百慕达	投资控股	0	63.56	非同一控制下企业合并
海通国际投资经理有限公司（注 1）	香港	香港	资产管理	0	63.56	非同一控制下企业合并
海通国际资产管理有限公司（注 1）	香港	香港	资产管理	0	63.56	非同一控制下企业合并
海通国际资产管理（香港）有限公司（注 1）	香港	香港	资产管理	0	63.56	非同一控制下企业合并
海通国际证券有限公司（注 1）	香港	香港	经纪业务	0	63.56	非同一控制下企业合并
海通国际证券代理有限公司（注 1）	香港	香港	经纪业务	0	63.56	非同一控制下企业合并
海通国际期货有限公司（注 1）	香港	香港	经纪业务	0	63.56	非同一控制下企业合并
海通国际金融产品有限公司（注 1）	香港	香港	FICC 及衍生品	0	63.56	非同一控制下企业合并
海通国际金融服务有限公司（注 1）	香港	香港	FICC 及衍生品	0	63.56	非同一控制下企业合并
海通国际融资（香港）有限公司（注 1）	香港	香港	企业融资	0	63.56	非同一控制下企业合并
海通国际资本有限公司（注 1）	香港	香港	企业融资	0	63.56	非同一控制下企业合并
海通国际研究有限公司（注 1）	香港	香港	研究服务	0	63.56	非同一控制下企业合并
Haitong International Japaninvest K.K.（注 1）	日本	日本	研究服务	0	63.56	非同一控制下企业合并
Haitong International Securities（UK） Limited（注 1）	英国	英国	研究服务	0	63.56	非同一控制下企业合并
Haitong International Securities（USA） Inc.（注 1）	美国	美国	研究服务	0	63.56	非同一控制下企业合并
Haitong International Securities Group（Singapore） Pte Ltd.	新加坡	新加坡	投资控股	0	63.56	非同一控制下企业合并

Haitong Securities India Private Limited (注 1)	印度	印度	证券业务	0	63.56	非同一控制下企业合并
Haitong International Securities (Australia) Pty Ltd. (注 1)	澳大利亚	澳大利亚	投资控股	0	63.56	非同一控制下企业合并
海通恒信金融集团有限公司	香港	香港	投资	0	100	非同一控制下企业合并
海通恒信国际租赁股份有限公司 (注 2)	上海	上海	租赁	0	85	非同一控制下企业合并
海通恒运国际租赁有限公司	天津	天津	租赁	0	88.75	非同一控制下企业合并
上海泛圆投资发展有限公司	上海	上海	贸易	0	85	非同一控制下企业合并
Unican limited	英属维尔京群岛	英属维尔京群岛	债券发行主体	0	100	非同一控制下企业合并
海通恒信融资租赁（上海）有限公司	上海	上海	租赁	0	88.75	非同一控制下企业合并
Haitong Unitrust No.1 Limited	爱尔兰	爱尔兰	飞机租赁	0	85	非同一控制下企业合并
Haitong Unitrust No.2 Limited	爱尔兰	爱尔兰	飞机租赁	0	85	非同一控制下企业合并
Haitong Unitrust No.3 Limited	爱尔兰	爱尔兰	飞机租赁	0	85	非同一控制下企业合并
Haitong Unitrust No.4 Limited	爱尔兰	爱尔兰	飞机租赁	0	85	非同一控制下企业合并
Haitong Unitrust No.5 Limited	爱尔兰	爱尔兰	飞机租赁	0	85	非同一控制下企业合并
Haitong Unitrust No.6 Limited	爱尔兰	爱尔兰	飞机租赁	0	85	非同一控制下企业合并
海通恒信租赁（香港）有限公司	香港	香港	租赁	0	85	非同一控制下企业合并
海通恒信融资租赁控股有限公司	香港	香港	租赁	0	100	非同一控制下企业合并
Haitong UT Leasing Irish Holding Corporation Limited	爱尔兰	爱尔兰	飞机相关业务的金融服务	0	85	非同一控制下企业合并
Haitong UT Leasing Irish Finance Limited	爱尔兰	爱尔兰	飞机相关业务的金融服务	0	85	非同一控制下企业合并
蓬莱市恒世置业有限公司	山东省烟台市	山东省烟台市	棚户区改造等政府购买服务业务	0	80.75	非同一控制下企业合并

上海鼎洁建设发展有限公司	上海	上海	政府购买服务相关业务及 PPP 项目管理	0	85	非同一控制下企业合并
隆尧县恒璟工程项目管理有限公司	河北	河北	PPP 项目管理	0	76.50	非同一控制下企业合并
隆尧县昱通工程项目管理有限公司	河北	河北	PPP 项目管理	0	76.50	非同一控制下企业合并
Haitong UT HK1 Limited	香港	香港	租赁	0	85	非同一控制下企业合并
Haitong UT HK2 Limited	香港	香港	租赁	0	85	非同一控制下企业合并
Haitong UT HK3 Limited	香港	香港	租赁	0	85	非同一控制下企业合并
Haitong UT HK4 Limited	香港	香港	租赁	0	85	非同一控制下企业合并
Haitong UT HK5 Limited	香港	香港	租赁	0	85	非同一控制下企业合并
Haitong UT HK6 Limited	香港	香港	租赁	0	85	非同一控制下企业合并
Haitong UT HK7 Limited	香港	香港	租赁	0	85	非同一控制下企业合并
Haitong UT HK8 Limited	香港	香港	租赁	0	85	非同一控制下企业合并
Haitong UT HK9 Limited	香港	香港	飞机相关业务的融资服务	0	85	非同一控制下企业合并
Haitong UT HK10 Limited	香港	香港	飞机相关业务的融资服务	0	85	非同一控制下企业合并
Haitong Bank, S.A.	葡萄牙	葡萄牙	投资控股	0	100	非同一控制下企业合并
Haitong Capital - SCR, S.A.	葡萄牙	葡萄牙	风险投资	0	100	非同一控制下企业合并
SES Iberia	西班牙	西班牙	资产管理-投资基金	0	50	非同一控制下企业合并
Haitong Banco de Investimento do Brasil S.A.	巴西	巴西	投资银行	0	80	非同一控制下企业合并
FI Multimercado Treasury	巴西	巴西	投资基金	0	80	非同一控制下企业合并
Haitong do Brasil Participações Ltda	巴西	巴西	资产管理	0	80	非同一控制下企业合并
Haitong Negócios, SA	巴西	巴西	投资控股	0	80	非同一控制下企业合并

Haitong Securities do Brasil Corretora de Câmbio e Valores Mobiliários S.A.	巴西	巴西	证券经纪	0	80	非同一控制下企业合并
Haitong do Brasil Distribuidora de Títulos e Valores Mobiliários S.A.	巴西	巴西	资产管理	0	80	非同一控制下企业合并

其他说明：

注1：上述公司均为海通国际证券集团有限公司下属子公司。

注2：该子公司于2019年6月3日香港上市，上市后注册资本变更为82.35亿元；截至2019年6月30日，上述增资正在办理商委、工商变更中。

（三）公司的合营和联营企业情况

表/图3-10 公司的合营和联营企业情况

单位：元

被投资单位	2017年末余额	2018年末余额	2019年6月末余额
一、合营企业			
HT HYB Multi-Tranche Fund S.P	4,582,739,529.24	135,320,779.65	0.00
上海彤关投资管理合伙企业（有限合伙）	101,897,133.60	67,961,442.53	67,961,442.53
贵安恒信融资租赁(上海)有限公司	598,940,150.97	651,841,477.71	660,609,152.62
小计	5,283,576,813.81	855,123,699.89	728,570,595.15
二、联营企业			
富国基金管理有限公司	790,026,915.98	942,399,960.45	979,301,825.45
吉林省现代农业和新兴产业投资基金有限公司	424,456,164.37	344,066,760.15	240,514,433.44
西安航天新能源产业基金投资有限公司	443,796,607.36	371,903,864.26	368,745,404.50
上海文化产业股权投资基金合伙企业（有限合伙）	627,649,141.80	580,786,238.51	602,692,324.38
上海并购股权投资基金合伙企业（有限合伙）	1,071,362,135.46	963,387,262.51	943,880,556.43
海通（吉林）现代服务业创业投资基金合伙企业（有限合伙）	94,884,055.08	102,267,266.98	101,602,333.59
海通兴泰（安徽）新兴产业投资基金（有限合伙）	261,770,988.95	250,760,133.66	254,218,266.29
海通齐东（威海）股权投资基金合伙企业（有限合伙）	235,432,942.90	210,544,171.56	209,766,232.49
广东南方媒体融合发展投资基金（有限合伙）	295,839,480.46	289,968,886.93	285,344,289.40
海通（吉林）股权投资基金合伙企业（有限合伙）	33,334,966.98	33,262,506.61	32,933,026.91
西安军融电子卫星基金投资有限公司	151,544,234.05	152,664,509.11	152,664,509.11
嘉兴海通旭初股权投资基金合伙企业（有限合伙）	-	62,357,988.12	62,874,461.67
上海并购股权投资基金二期合伙企业（有限合伙）	-	149,563,312.77	150,170,385.00
辽宁中德产业股权投资基金合伙企业（有限合伙）	-	-	176,400,000.00
Trinitus Asset Management Limited	1,156,294.04	-	-
HTI Investment Fund SPC - Fund I SP	325,291,917.14	-	-
Fundo Espírito Santo IBERIA I	21,794,921.11	3,824,252.69	3,404,509.00

MCO2 - Sociedade gestora de Fundos de Investimento Mobiliário, S.A.	430,911.26	-	
小计	4,778,771,676.94	4,457,757,114.31	4,564,512,557.66
合计	10,062,348,490.75	5,312,880,814.20	5,293,083,152.81

（四）公司的其他关联方情况

表/图 3-11 其他关联方情况

其他关联方名称	其他关联方与公司的关系
法国巴黎投资管理 BE 控股公司	是持有子公司 10%以上股权的公司
法国巴黎银行（中国）公司	控股子公司 10%以上股权公司的关联公司
法国巴黎投资管理（日本）公司	控股子公司 10%以上股权公司的关联公司
法国巴黎投资管理（新加坡）公司	控股子公司 10%以上股权公司的关联公司
法国巴黎财富管理银行	控股子公司 10%以上股权公司的关联公司
法国巴黎瑞士投资管理有限公司	控股子公司 10%以上股权公司的关联公司
法国巴黎银行	控股子公司 10%以上股权公司的关联公司
法国巴黎投资管理（香港）公司	控股子公司 10%以上股权公司的关联公司
新韩法国巴黎资产（香港）运用株式会社	控股子公司 10%以上股权公司的关联公司
法国巴黎投资管理（ASIA）公司	控股子公司 10%以上股权公司的关联公司
辽宁能源投资(集团)有限责任公司	是持有子公司 10%以上股权的公司
上海盛源房地产（集团）有限公司	是持有子公司 10%以上股权的公司
中国-比利时直接股权投资基金	子公司管理的基金

（五）关联方交易

1、公司与关联方之间的交易按照市场价格进行，无任何高于或低于正常交易价格的情况发生。

2、存在控制关系且已纳入公司合并财务报表范围的子公司，其相互间交易及母子公司交易已作抵销。

3、向关联方收取的手续费及佣金收入

表/图 3-12 向关联方收取的手续费及佣金收入情况

单位：元

关联方名称	关联交易内容	2019年1-6月
法国巴黎银行及公司股东同系公司	管理费收入等	1,265,057.39
富国基金管理有限公司	代理销售金融产品收入等	20,396,042.93
海通（吉林）现代服务业创业投资基金合伙企业（有限合伙）	管理费收入、佣金收入	2,773,584.90
西安航天新能源产业基金投资有限公司	管理费收入、业绩报酬收入等	9,396,226.21

上海并购股权投资基金合伙企业（有限合伙）	管理费收入等	30,151,706.46
上海文化产业股权投资基金合伙企业（有限合伙）	管理费收入等	12,968,143.80
海通兴泰（安徽）新兴产业投资基金（有限合伙）	管理费收入等	9,457,234.01
中国-比利时直接股权投资基金	管理费收入等	32,216,806.99
吉林省现代农业和新兴产业投资基金有限公司	管理费收入等	6,989,919.26
海通（吉林）股权投资基金合伙企业（有限合伙）	管理费收入等	1,132,075.49
广东南方媒体融合发展投资基金（有限合伙）	管理费收入等	3,943,919.39
西安军融电子卫星基金投资有限公司	管理费收入等	2,014,150.90
其他（注）	管理费收入	12,044.25

4、向关联方支付的业务及管理费

表/图 3-13 向关联方支付的业务及管理费用

单位：元

关联方名称	关联交易内容	2019 年 1-6 月
上海盛源房地产（集团）有限公司	业务及管理费	
法国巴黎银行及公司股东同系公司	业务及管理费	62,034.90

5、向关联方支付的利息支出

表/图 3-14 向关联方支付的利息支出情况

单位：元

关联方名称	关联交易内容	2019 年 1-6 月
法国巴黎银行及公司股东同系公司	债券回购利息支出	10,540,051.81
富国基金管理有限公司	利息支出	1,660.49

6、向关联方收取的利息收入

表/图 3-15 向关联方收取的利息收入情况

单位：元

关联方名称	关联交易内容	2019 年 1-6 月
贵安恒信融资租赁（上海）有限公司	利息结转	38,196,488.82
其他（注）	利息结转	147,621.28

7、向关联方取得的投资收益

表/图 3-16 向关联方取得的投资收益情况

单位：元

关联方名称	关联交易内容	2019 年 1-6 月
上海并购股权投资基金合伙企业（有限合伙）	投资收益	1,213,400.02

8、与关联方进行的利率互换

表/图 3-17 与关联方进行的利率互换情况

单位：元

关联方名称	关联交易内容	2019 年 1-6 月
法国巴黎银行及公司股东同系公司	利率互换	-

9、关键管理人员薪酬

表/图 3-18 关键管理人员薪酬

单位：万元

项目	2019 年 1-6 月	2018 年度
关键管理人员薪酬	3,081.35	8,218.16

10、关联方应收应付款项

(1) 应收关联方款项

表/图 3-19 应收关联方款项情况

单位：元

项目名称	关联方	2019 年 6 月 30 日	2018 年 12 月 31 日
应收款项	法国巴黎银行及公司股东同系公司	508,622.76	529,370.98
应收款项	中国-比利时直接股权投资基金	13,821,404.43	-
应收款项	富国基金管理有限公司	-	5,427.63
其他应收款	上海并购股权投资基金合伙企业（有限合伙）	31,560,099.96	-

(2) 应付关联方款项

表/图 3-20 应付关联方款项情况

单位：元

项目名称	关联方	2019 年 6 月 30 日	2018 年 12 月 31 日
应付款项	法国巴黎银行及公司股东同系公司	30,544.10	32,308.77
应付股利	法国巴黎银行及公司股东同系公司	47,258,337.16	39,276,441.35
其他应付款	海通（吉林）现代服务业创业投资基金合伙企业（有限合伙）	2,391,271.50	-
其他应付款	吉林省现代农业和新兴产业投资基金有限公司	7,390,000.00	-

代理买卖证券款	法国巴黎银行及公司股东同系公司	255,397,274.71	-
代理买卖证券款	上海并购股权投资基金合伙企业（有限合伙）	55,443.40	38,243,656.27
代理买卖证券款	海通（吉林）现代服务业创业投资基金合伙企业（有限合伙）	123,163.46	122,945.85
代理买卖证券款	海通齐东（威海）股权投资基金合伙企业（有限合伙）	1,406,679.39	489,471.93
代理买卖证券款	海通兴泰（安徽）新兴产业投资基金（有限合伙）	2,431,945.84	10,000,000.36
代理买卖证券款	吉林省现代农业和新兴产业投资基金有限公司	4,092,506.81	19,502.04
代理买卖证券款	上海盛源房地产（集团）有限公司	60,645.39	60,518.41
代理买卖证券款	辽宁能源投资（集团）有限责任公司	58,044,000.19	4,971,469.94
代理买卖证券款	上海彤关投资管理合伙企业（有限合伙）	3,615,752.13	1,446,683.97
代理买卖证券款	西安航天新能源产业基金投资有限公司	464.29	5,573.88
代理买卖证券款	广东南方媒体融合发展投资基金（有限合伙）	329.04	328.46
代理买卖证券款	上海文化产业股权投资基金合伙企业（有限合伙）	10,178.33	10,178.84

11、其他关联方款项

表/图 3-21 其他关联方款项情况

单位：元

项目名称	关联方	2019年6月30日	2018年12月31日
银行存款	法国巴黎银行及公司股东同系公司	176,287,904.69	133,819,332.06
长期借款及利息	法国巴黎银行及公司股东同系公司	514,151,512.83	443,958,151.21
买入返售金融资产及利息	贵安恒信融资租赁(上海)有限公司	936,961,444.44	984,323,192.01

（六）关联交易决策

发行人作为同时在上交所和香港联合交易所上市的公司，严格遵循《上海证券交易所上市公司关联交易实施指引》、《香港联合交易所有限公司证券上市规则》的相关规定，并根据《公司章程》制定了《海通证券股份有限公司关联交易管理办法》，对关联交易的基本原则、决策权限、决策程序等作出了具体规定和安排，采取了必要措施保护股东的利益，主要包括：

1、基本原则

（1）定价公允；

(2) 决策程序合规；

(3) 信息披露规范。

2、决策权限

公司关联交易（公司提供担保、获赠现金资产、单纯减免公司义务的债务除外）金额在 3000 万元以上，且占公司最近一期经审计净资产绝对值 5% 以上的重大关联交易，应当提交董事会和股东大会审议。

关联交易金额占公司最近一期经审计净资产绝对值 0.5% 以上 5% 以下的，由公司董事会审议通过。

关联交易金额占公司最近一期经审计净资产绝对值 0.5% 以下的，由董事会授权经营管理层审核。

公司为关联人提供担保的，不论数额大小，应当提交董事会和股东大会审议。

3、决策程序

公司拟与关联人发生重大关联交易的，应当提供具有执行证券、期货相关业务资格的证券服务机构对交易标的出具的审计或者评估报告。独立董事发表重大关联交易事前认可意见后，提交董事会审议。独立董事作出判断前，可以聘请独立财务顾问出具报告，作为其判断的依据。公司董事会审计委员会应当同时对该重大关联交易事项进行审核，形成书面意见，提交董事会审议，并报告监事会。董事会审计委员会可以聘请独立财务顾问出具报告，作为其判断的依据。

董事会审议关联交易事项时，关联董事应当回避表决，也不得代理其他董事行使表决权。该董事会议由过半数的非关联董事出席即可举行，董事会会议所作决议须经非关联董事过半数通过。如果出席董事会会议的非关联董事人数不足三人的，则公司应当将交易提交股东大会审议。

股东大会审议关联交易事项时，关联股东应当回避表决。关联交易事项属于公司章程规定的普通决议事项的，应当由出席股东大会的非关联股东所持表决权的二分之一以上通过。关联交易事项属于公司章程规定的特别决议事项的，应当由出席股东大会的非关联股东所持表决权的三分之二以上通过。

十二、内部管理制度的建立及运行情况

（一）内部管理制度的建立

发行人自成立以来一直注重内部规章制度和管理体制的建设。在《企业内部控制基本规范》、《证券公司内部控制指引》以及《上海证券交易所上市公司内部控制指引》颁布以后，发行人按照相关要求进一步完善了内部控制，并把内部控制的建设始终贯穿于公司经营发展过程之中。

目前，发行人已建立与其业务性质、规模和复杂程度相适应的内部管理制度体系，涵盖了会计核算、内幕信息披露、风险控制、合规管理体系等公司经营管理的整个过程，在保证公司经营管理合法合规、资产安全、财务报告及相关信息真实完整，提高经营效率和效果方面取得了显著的成果。

1、会计核算和财务报告

公司建立财务报告内部控制的依据为财政部、证监会、审计署、银监会、保监会联合发布的《企业内部控制基本规范》及其配套指引、中国证监会发布的《证券公司内部控制指引》和上海证券交易所发布的《上海证券交易所上市公司内部控制指引》等文件。

公司严格按照《公司法》、《会计法》、《企业会计准则》、《会计工作基础规范》、《金融企业财务规则》、《企业内部控制基本规范》等相关法律法规的规定，结合行业特点及公司实际情况，报告期内制定或修订完善了《债务融资管理办法（试行）》、《债务融资审批权限管理办法（试行）》、《增值税发票管理暂行办法》、《增值税扣税凭证管理暂行办法》、《境内差旅费管理办法》、《本部业务招待费管理办法》、《公司本部车辆使用管理办法》、《分支机构网络报销系统单据管理办法（试行）》等财务会计管理制度及其他内部控制制度。公司通过设置科学的财务会计组织架构、配备合格财务会计专业人员、使用规范严密的财务会计管理系统、选用恰当的会计政策和合理的会计估计等确保公司编制的财务报告符合会计准则的要求，并能够真实、准确、完整地反映公司财务状况、经营成果和现金流量等有关信息。公司监事会以及外部审计机构等依据《公司章程》和相关规定对公司财务进行有效地检查监督，并对公司财务报告发表专业的审计意见。

报告期内，公司财务报告相关内部控制制度健全，运行情况良好，能够保障财务报告质量，确保财务信息的高度可靠性。报告期内，公司财务报告相关的内部控制不存在重大缺陷，公司年度财务报告真实、准确、完整。

2、内幕信息披露

2011 年，根据中国证监会《关于上市公司建立内幕信息知情人登记管理制度的规定》（中国证监会公告[2011]30 号）的规定，公司对该制度进行了修订和完善，修订稿经第五届董事会第七次会议审议通过。报告期内，公司能够根据《内幕信息知情人登记制度》的要求，做好内幕信息管理以及内幕信息知情人登记工作，能够如实、完整记录内幕信息在公开前的报告、传递、编制、审核、披露等各环节所有内幕信息知情人名单，以及知情人知悉内幕信息的内容和时间等相关档案，供公司自查和相关监管机构查询。报告期内，公司未发生违反《内幕信息知情人登记制度》的情形，该制度执行情况良好。

3、风险控制

为了建立健全风险控制指标动态监控机制，加强风险监控，在风险可测、可控、可承受前提下开展各项业务，根据中国证监会《证券公司风险控制指标管理办法》、上海证监局《关于印发〈上海辖区证券公司财务与资金状况敏感性分析和压力测试机制指导意见（试行）的通知〉》、中国证券业协会《证券公司压力测试指引》的要求，公司在风控指标动态监控平台基础上建立了符合相关规定要求的内部制度、组织架构以及相应的技术系统，并据此开展风险控制指标的动态监控工作。公司严格按照监管规定，定期向监管部门书面报告风险控制指标数据和达标情况；针对风控指标变动达到一定幅度的情况，及时向当地证监局报告。公司不断完善对动态监控平台的制度建设、流程优化、数据系统升级改造，实现了 T+1 日内向当地证监局上报公司净资本计算表、表内外资产总额计算表、流动性覆盖率计算表、净稳定资金率计算表、风险资本准备计算表和风险控制指标监管报表。通过上述措施，确保净资本等各项风险控制指标在任一时点都符合监管要求。

公司建立了净资本补足机制，当净资本等各项风险控制指标接近或者触及预警标准时，公司将采用压缩风险较高的自营投资品种的规模、加大应收款项追讨

力度、募集资本金、发行次级债或可转股债券等方式补充净资本。公司始终坚持稳健的经营理念，注重风险管理，保持良好的资本结构。截至 2019 年 3 月末，母公司口径下，净资本为 726.08 亿元，净资产 1,115.32 亿元，“净资本/净资产”比率为 65.10%。

2018 年，公司对股利分配、资本配置方案、调整业务规模上限、投行承销项目等事项，均进行了敏感性分析或压力测试，在分析和测试结论满足监管要求的前提下开展上述事项。每月末考虑各种可能出现的极端情况，实施压力测试。2018 年，公司总共进行了 43 项风险控制指标敏感性分析和压力测试，测试结果均符合监管部门要求，并作为公司有关重大决策的依据。此外，公司还开展了 48 次流动性风险压力测试，确保未来流动性风险控制指标在任一时间点满足监管要求。

4、合规管理体系

2007 年 5 月，中国证监会下发《关于发布指导证券公司设立合规总监建立合规管理制度试点工作方案的通知》，公司作为七家首批合规试点券商之一，于 2008 年 3 月在行业内率先完成合规试点工作。通过建立健全合规管理制度和组织体系，开展合规咨询、培训、审核、合规监测、检查和问责等，将合规工作深入到各个业务环节，得到了监管部门的肯定。

2017 年，《证券公司和证券投资基金管理公司合规管理办法》（证监会令第 133 号，以下简称《合规管理办法》）及《证券公司合规管理实施指引》（中证协发〔2017〕208 号，以下简称《合规管理实施指引》），《合规管理办法》与《合规管理实施指引》合称合规管理新规）正式生效，证券公司合规管理进入新时代。报告期内，公司严格按照合规管理新规要求，并结合公司的实际情况，建立了科学合理、职责分明的合规管理架构体系。

在纵向上，搭建合规管理组织架构，明确董事会、监事会、经营管理主要负责人、合规总监、其他高级管理人员的合规管理职责定位。其中，公司董事会对合规管理有效性承担责任；监事会对董事会、高管履行合规管理职责的情况进行监督；经营管理主要负责人对公司合规运营承担责任；其他高管对分管业务的合规运营承担责任；合规总监对公司及其工作人员的经营管理和执业行为的合规性进行审核、监督和检查。

在横向上，形成了合规部门、其他内控部门、公司下属单位（包括各部门、各分支机构、各子公司）的横轴，其中，合规部门对合规总监负责，按照公司规定和合规总监的安排履行合规管理职责；风险管理部门、运营部门、稽核部门、财务部门、信息管理部门、纪检监察及其他承担合规管理职责的前中后台部门明确职责分工，协调互动；下属单位负责人落实本单位的合规管理目标，对本单位合规运营承担责任，全体员工对自身执业行为的合规性承担责任。

由此，合规管理贯穿于决策、执行、监督及反馈各环节，形成纵横结合、紧密联动的全方位合规体系，经营管理及业务发展各方建立全员合规、合规从管理层做起的全新理念。

公司合规总监严格依法履行合规管理职责，未发生股东、董事和高级管理人员违反规定的职责和程序直接向合规总监下达指令或者干涉其工作的情形。本公司为合规总监全面履职和合规管理提供了人力、物力、财力和技术支持，确保合规管理有效开展。

公司推动新规落实，贯彻“全员合规、合规从管理层做起、合规创造价值、合规是公司生存基础”的合规理念，加强对下属单位、各业务条线、对员工的合规管理，通过合规事前审查、事中监控、事后检查、考核及问责，努力提高各项制度、机制及流程的执行力度，同时，公司加大政策传导及合规宣导工作力度，积极培育一线“人人合规、主动合规”的新环境。

公司合规部门及稽核部门定期或不定期对公司各部门、分支机构和子公司进行包括合规检查、常规稽核、专项稽核在内的检查稽核工作，加以相应的合规考核和合规问责机制，有力推动公司内部控制水平的提升。同时，面对全面依法从严的监管态势，公司积极研究各项监管新规，不断深化合规管理的建设，保障与促进公司持续、合规、健康发展。

截至本摘要出具之日，公司在证券公司分类监管评级中获得 A 类 AA 级。

（二）信息披露制度及投资者关系管理

发行人及其他信息披露义务人将按照《公司债券发行与交易管理办法》及本期债券募集说明书的约定履行信息披露义务。发行人将指定专人负责信息披露事

务。信息披露将在上交所网站专区或上交所认可的其它方式向投资者披露。

第四节 发行人财务状况分析

公司以持续经营为基础，根据实际发生的交易和事项，按照财政部于 2006 年 2 月颁布的《企业会计准则——基本准则》和同时或之后颁布或修订的具体会计准则、其后颁布的企业会计准则应用指南、企业会计准则解释及其他相关规定编制财务报表。

本节的财务会计数据及有关分析说明反映了本公司 2016 年度、2017 年度、2018 年度和 2019 年 1-9 月的财务状况、经营成果和现金流量。

除有特别注明外，本节中出现的 2016 年度、2017 年度、2018 年度和 2019 年 1-9 月财务信息分别来源于发行人 2016 年、2017 年、2018 年和 2019 年 1-9 月财务报告，该等财务报告业经会计师事务所审计，并均出具标准无保留意见审计报告。其中，立信会计师事务所（特殊普通合伙）为本公司 2016 年度合并及母公司财务状况出具了信会师报字[2017]ZA11273 号标准无保留意见审计报告，为本公司 2017 年度合并及母公司财务状况出具了信会师报字[2018]第 ZA10893 号标准无保留意见审计报告，为本公司 2018 年度合并及母公司财务状况出具了信会师报字[2019]第 ZA10930 号标准无保留意见审计报告。

发行人 2019 年 1-9 月的财务数据未经审计。

一、最近三年及一期财务报表

（一）最近三年及一期合并财务报表

本公司于 2016 年 12 月 31 日、2017 年 12 月 31 日、2018 年 12 月 31 日和 2019 年 09 月 30 日的合并资产负债表，以及 2016 年度、2017 年度、2018 年度和 2019 年 1-9 月的合并利润表和合并现金流量表如下：

表/图 4-1 合并资产负债表（金额单位：元）

科目	30/09/2019	31/12/2018	31/12/2017	31/12/2016
资产：				
货币资金	117,882,410,162.65	100,842,455,792.90	103,795,726,857.30	121,024,751,374.94
其中：客户资金存款	73,217,924,872.99	62,319,468,186.68	70,213,568,864.14	87,496,620,324.19
结算备付金	7,531,983,449.44	7,646,561,080.06	7,982,728,644.47	12,191,899,273.79
其中：客户备付金	5,413,680,001.04	6,114,673,132.91	7,607,858,552.05	9,325,892,434.58
拆出资金	85,274,808.53	31,144,090.39	679,091,978.14	705,848,143.60
融出资金	51,621,504,695.10	48,861,008,664.27	61,560,952,642.71	63,212,919,802.15
以公允价值计量且其变动计入当期损益的金融资产	-	-	99,856,694,835.91	92,347,493,554.98
交易性金融资产	222,923,785,471.34	177,205,414,005.44	-	-
衍生金融资产	1,594,483,697.15	1,780,757,436.39	2,610,612,302.28	3,935,071,348.81
买入返售金融资产	59,484,922,324.98	82,678,791,854.61	96,549,868,542.17	84,523,225,559.75
应收款项	8,659,262,226.48	8,257,214,480.90	7,441,999,625.34	6,929,537,183.19
应收利息	-	-	3,703,898,935.74	7,422,060,199.20
存出保证金	9,747,002,485.81	6,982,889,366.73	8,528,675,180.93	8,952,031,305.02
持有待售资产	19,638,804.37	19,875,609.47	19,761,633.24	26,304,465.56
可供出售金融资产	-	-	41,228,756,005.51	58,028,837,828.19
债权投资	3,087,321,538.87	683,296,436.17	-	-
其他债权投资	13,652,260,286.22	15,131,229,732.29	-	-
持有至到期投资	-	-	78,718,210.79	83,508,859.69
长期股权投资	5,297,080,889.73	5,312,880,814.20	10,062,370,298.56	8,749,591,871.35
其他权益工具投资	15,849,618,725.83	15,228,290,724.33	-	-
应收融资租赁款	54,561,682,279.51	-	-	-
投资性房地产	179,863,542.24	213,428,921.53	16,864,072.33	18,059,212.45
固定资产	6,432,522,848.39	5,851,633,396.99	2,657,276,109.00	1,420,756,931.36
在建工程	112,384,345.39	47,669,724.91	48,574,453.80	47,561,274.04
使用权资产	991,163,125.67	-	-	-
无形资产	1,289,247,752.34	1,316,862,649.04	1,316,011,591.12	468,009,610.75
商誉	4,162,003,631.36	4,046,190,104.43	3,863,520,199.48	4,118,734,158.06
递延所得税资产	3,308,549,039.62	3,241,202,298.44	2,851,450,468.05	2,773,812,116.72
其他资产	46,970,100,548.03	89,244,836,910.91	79,852,780,202.94	83,885,832,076.72
资产总计	635,444,066,679.05	574,623,634,094.40	534,706,332,789.81	560,865,846,150.32

科目	30/09/2019	31/12/2018	31/12/2017	31/12/2016
负债：				
短期借款	48,424,982,246.67	36,916,638,377.39	30,712,830,026.17	38,564,767,181.01
应付短期融资款	36,733,205,063.08	26,537,967,713.15	29,426,762,416.95	19,864,117,000.00
拆入资金	14,679,826,739.32	14,724,096,061.46	11,811,638,917.40	8,809,461,725.51
以公允价值计量且其变动计入当期损益的金融负债	-	-	20,743,499,166.70	38,639,631,004.32
交易性金融负债	30,169,981,358.79	26,200,954,422.12	-	-
衍生金融负债	2,238,087,684.45	2,218,774,485.86	3,495,454,278.20	2,594,009,281.96
合同负债	324,028,715.25	284,004,520.59	-	-
卖出回购金融资产款	76,013,601,877.31	56,372,903,426.28	33,045,726,729.85	43,731,726,557.56
代理买卖证券款	84,829,112,084.15	71,893,534,715.42	83,774,388,361.26	104,059,286,700.58
代理承销证券款	-	-	-	1,054,351,430.62
应付职工薪酬	4,653,662,140.25	4,588,199,396.72	4,890,341,286.01	4,722,530,711.03
应交税费	1,595,883,814.91	2,073,013,827.64	2,611,046,351.79	2,391,638,347.18
应付款项	8,485,328,155.07	5,129,235,940.42	6,441,954,661.18	8,907,935,117.35
应付利息	-	-	3,376,692,174.12	3,568,230,275.32
持有待售负债	-	-	-	-
预计负债	163,751,159.54	145,107,393.51	167,342,904.85	124,621,521.35
长期借款	44,188,299,877.69	43,286,681,942.38	30,609,159,576.41	22,583,788,217.83
应付债券	128,562,941,192.88	140,146,857,168.90	130,158,268,817.49	128,295,192,262.28
租赁负债	988,001,288.03	-	-	-
其中：优先股	-	-	-	-
永续债	-	-	-	-
递延所得税负债	824,393,537.30	206,710,219.48	867,319,662.68	557,471,978.61
递延收益	-	-	-	-
其他负债	13,267,438,948.73	13,713,035,387.73	12,879,603,571.43	10,438,685,465.90
负债合计	496,142,525,883.42	444,437,714,999.05	405,012,028,902.49	438,907,444,778.41
所有者权益（或股东权益）：				
股本	11,501,700,000.00	11,501,700,000.00	11,501,700,000.00	11,501,700,000.00
其他权益工具	-	-	-	-
其中：优先股	-	-	-	-
永续债	-	-	-	-
资本公积	56,301,332,441.17	56,405,921,156.40	56,357,979,615.67	56,338,469,573.57
减：库存股	-	-	-	-
其他综合收益	-585,382,981.21	-1,204,019,049.68	1,626,529,293.67	108,737,230.40
盈余公积	6,261,218,135.94	6,261,218,135.94	5,703,912,997.86	5,085,156,596.54
一般风险准备	13,690,992,909.23	13,558,125,068.70	12,267,811,125.65	10,764,424,543.26
未分配利润	36,868,907,241.57	31,335,629,353.60	30,297,545,652.24	26,331,639,342.89
归属于母公司股东权益合计	124,038,767,746.70	117,858,574,664.96	117,755,478,685.09	110,130,127,286.66
少数股东权益	15,262,773,048.93	12,327,344,430.39	11,938,825,202.23	11,828,274,085.25
股东权益合计	139,301,540,795.63	130,185,919,095.35	129,694,303,887.32	121,958,401,371.91
负债和股东权益总计	635444066679.05	574,623,634,094.40	534,706,332,789.81	560,865,846,150.32

表/图 4-2 合并利润表（金额单位：元）

项目	2019 年 1-9 月	2018 年度	2017 年度	2016 年度
一、营业收入	25,147,421,461.25	23,765,014,627.26	28,221,667,163.35	28,011,665,306.32
手续费及佣金净收入	7,103,355,579.69	8,514,365,122.55	9,556,198,727.08	10,965,008,854.57
其中：经纪业务手续费净收入	2,686,492,553.68	3,005,766,137.00	3,941,275,252.46	5,314,409,804.29
投资银行业务手续费净收入	2,566,734,877.71	3,217,480,952.56	3,329,892,535.99	3,356,019,560.06
资产管理业务手续费净收入	1,619,997,892.79	1,924,744,951.45	2,097,888,819.40	589,726,513.36
利息净收入	3,363,973,334.86	4,820,274,195.47	3,665,925,531.96	3,839,610,355.40
投资收益（损失以“-”号填列）	6,637,892,602.66	5,535,166,276.56	11,365,519,110.20	6,539,692,047.35
其中：对联营企业和合营企业的投资收益	204,370,392.92	32,708,903.61	708,486,590.83	200,434,890.72
资产处置收益（损失以“-”号填列）	-60,015,837.90	-7,895,132.27	-6,782,409.58	-
公允价值变动收益（损失以“-”号填列）	1,755,318,344.56	-2,018,937,551.02	-1,329,410,866.60	-231,333,741.19
汇兑收益（损失以“-”号填列）	-160,292,274.00	219,126,706.61	-225,471,617.33	58,149,350.76
其他收益	28,373,623.20	28,158,448.35	-	-
其他业务收入	6,478,816,088.18	6,674,756,561.01	5,195,688,687.62	6,840,538,439.43
二、营业支出	14,925,272,314.67	16,655,200,066.54	15,934,582,721.50	17,362,648,883.48
税金及附加	125,808,467.59	172,034,411.34	165,972,927.57	490,685,726.69
业务及管理费	7,736,825,182.78	9,382,866,155.81	9,755,117,004.73	9,563,542,327.78
资产减值损失	-	-	1,686,658,289.93	1,419,492,720.73
信用减值损失	1,724,660,553.24	1,622,166,681.66	-	-
其他资产减值损失	26,330,136.04	25,060,492.87	-	-
其他业务成本	5,311,647,975.02	5,453,072,324.86	4,326,834,499.27	5,888,928,108.28
三、营业利润（亏损以“-”号填列）	10,222,149,146.58	7,109,814,560.72	12,287,084,441.85	10,649,016,422.84
加：营业外收入	459,266,916.60	472,586,016.27	684,045,736.26	593,804,125.43
减：营业外支出	25,884,766.82	12,033,690.70	81,733,174.46	81,093,553.97
四、利润总额（亏损总额以“-”号填列）	10,655,531,296.36	7,570,366,886.29	12,889,397,003.65	11,161,726,994.30
减：所得税费用	2,580,721,909.50	1,799,658,397.81	3,013,794,133.39	2,231,208,739.89
五、净利润（净亏损以“-”号填列）	8,074,809,386.86	5,770,708,488.48	9,875,602,870.26	8,930,518,254.41
归属于母公司股东的净利润	7,385,648,377.25	5,211,093,198.87	8,618,423,293.06	8,043,334,519.30
少数股东损益	689,161,009.61	559,615,289.61	1,257,179,577.20	887,183,735.11
六、其他综合收益的税后净额	1,090,358,435.95	-1,586,714,347.42	793,728,726.62	281,583,321.87
七、综合收益总额	9,165,167,822.81	4,183,994,141.06	10,669,331,596.88	9,212,101,576.28
其中：归属于母公司股东的综合收益总额	8,031,382,664.23	3,092,586,734.23	10,136,215,356.33	7,648,626,781.43
归属于少数股东的综合收益总额	1,133,785,158.58	1,091,407,406.83	533,116,240.55	1,563,474,794.85

表/图 4-3 合并现金流量表（金额单位：元）

项目	2019 年 1-9 月	2018 年度	2017 年度	2016 年度
一、经营活动产生的现金流量：				
处置以公允价值计量且变动计入当期损益的金融资产净增加额	-	-	-	28,197,672,745.36
收取利息、手续费及佣金的现金	23,924,962,578.99	25,133,619,216.89	25,136,593,410.35	21,967,126,130.20
拆入资金净增加额	-	3,555,976,774.01	3,021,537,853.08	1,024,176,694.59
回购业务资金净增加额	42,346,109,581.13	39,969,459,902.09	-	-
融出资金净减少额	-	12,355,176,295.09	1,527,042,334.58	13,048,809,309.29
代理买卖证券收到的现金净额	12,929,725,965.60	-	-	-
收到其他与经营活动有关的现金	8,686,441,692.61	14,131,067,760.58	9,269,334,626.97	15,445,664,611.37
经营活动现金流入小计	87,887,239,818.33	95,145,299,948.66	38,954,508,224.98	79,683,449,490.81
为交易目的而持有的金融资产净增加额	34,182,138,222.24	47,884,020,629.81	-	-
处置交易性金融资产净减少额	-	-	-	-
处置以公允价值计量且变动计入当期损益的金融资产净减少额	-	-	14,329,856,026.30	-
拆入资金净减少额	106,919,971.04	-	-	-
回购业务资金净减少额	-	-	26,067,077,126.61	63,485,544,819.23
融出资金净增加额	2,816,213,698.69	-	-	-
代理买卖证券支付的现金净额	-	11,885,556,013.02	20,284,898,339.32	24,967,049,674.21
支付利息、手续费及佣金的现金	6,032,018,553.35	4,058,905,335.96	4,893,774,963.91	5,952,166,489.32
支付给职工以及为职工支付的现金	5,032,741,882.52	6,650,065,674.49	6,212,890,009.58	6,606,320,362.04
支付的各项税费	3,876,518,385.39	4,319,588,735.88	4,167,174,833.38	6,125,099,254.41
支付其他与经营活动有关的现金	20,829,744,849.80	25,362,721,093.57	21,815,438,471.78	22,724,950,360.10
经营活动现金流出小计	72,876,295,563.03	100,160,857,482.73	97,771,109,770.88	129,861,130,959.31
经营活动产生的现金流量净额	15,010,944,255.30	-5,015,557,534.07	-58,816,601,545.90	-50,177,681,468.50
二、投资活动产生的现金流量：				
收回投资所收到的现金	16,220,936,968.15	29,887,646,640.14	86,350,562,286.29	59,258,316,495.96
取得投资收益收到的现金	1,560,474,828.89	2,155,208,768.88	1,474,961,179.72	2,212,874,665.29
处置子公司及其他营业单位收到的现金净额	-	-	-	-
处置固定资产、无形资产和其他长期资产收回的现金净额	7,792,898.14	11,014,934.28	6,383,049.12	-
收到其他与投资活动有关的现金	-	-	-	31,535,973.88
投资活动现金流入小计	17,789,204,695.18	32,053,870,343.30	87,831,906,515.13	61,502,727,135.13
投资支付的现金	18,113,249,241.56	34,866,650,276.79	50,364,101,919.13	92,628,094,351.03
购建固定资产、无形资产和其他长期资产所支付的现金	1,120,049,190.24	3,958,445,971.65	1,825,444,151.22	452,430,691.50
取得子公司及其他营业单位支付的现金净额	-	-	746,965,847.51	-
支付其他与投资活动有关的现金	-	-	1,442,008.42	-
投资活动现金流出小计	19,233,298,431.80	38,825,096,248.44	52,937,953,926.28	93,080,525,042.53

投资活动产生的现金流量净额	-1,444,093,736.62	-6,771,225,905.14	34,893,952,588.85	-31,577,797,907.40
三、筹资活动产生的现金流量：				
吸收投资收到的现金	2,047,900,133.85	16,143,140.73	28,311,221.76	1,278,725,615.87
其中：子公司吸收少数股东投资收到的现金	1,981,523,437.01	16,143,140.73	28,311,221.76	78,725,615.87
取得借款收到的现金	24,848,102,306.52	59,126,985,777.64	42,535,411,703.10	33,801,217,009.11
发行债券收到的现金	102,398,199,373.58	111,865,436,445.46	102,211,552,801.79	103,973,048,006.07
收到其他与筹资活动有关的现金	-	-	-	-
筹资活动现金流入小计	129,294,201,813.95	171,008,565,363.83	144,775,275,726.65	139,052,990,631.05
偿还债务支付的现金	117,201,436,412.33	149,301,670,814.04	129,450,084,497.92	91,760,790,933.36
分配股利、利润或偿付利息支付的现金	8,974,935,110.25	13,861,713,663.88	11,241,205,417.25	13,619,167,374.46
其中：子公司付给少数股东的股利、利润	220,633,670.08	534,314,186.51	363,981,171.23	280,891,919.36
支付其他与筹资活动有关的现金	520,691,154.71	232,327,032.35	110,763,312.31	318,156,191.66
筹资活动现金流出小计	126,697,062,677.29	163,395,711,510.27	140,802,053,227.48	105,698,114,499.48
筹资活动产生的现金流量净额	2,597,139,136.66	7,612,853,853.56	3,973,222,499.17	33,354,876,131.57
四、汇率变动对现金及现金等价物的影响	837,425,464.00	1,076,462,351.09	-1,561,443,060.12	1,530,590,010.25
五、现金及现金等价物净增加额	17,001,415,119.34	-3,097,467,234.56	-21,510,869,518.00	-46,870,013,234.08
加：期初现金及现金等价物余额	106,544,822,601.70	109,642,289,836.26	131,153,159,354.26	178,023,172,588.34
六、期末现金及现金等价物余额	123,546,237,721.04	106,544,822,601.70	109,642,289,836.26	131,153,159,354.26

(二) 最近三年及一期母公司财务报表

表/图 4-4 母公司资产负债表（金额单位：元）

	30/09/2019	31/12/2018	31/12/2017	31/12/2016
资产：				
货币资金	75,930,647,059.08	59,179,467,138.69	59,147,193,318.25	76,058,406,010.83
其中：客户存款	50,775,649,733.63	37,080,930,368.25	43,369,926,725.20	56,273,341,353.64
结算备付金	8,904,731,432.58	9,398,504,193.78	9,649,410,234.03	13,863,883,065.10
其中：客户备付金	5,429,246,544.81	5,866,736,540.92	7,844,781,938.44	9,309,212,392.67
拆出资金	-	-	-	-
融出资金	39,022,986,208.66	34,754,975,460.32	47,877,760,395.98	44,591,605,611.47
以公允价值计量且其变动计入当期损益的金融资产	-	-	48,977,872,139.63	45,896,579,362.00
衍生金融资产	57,933,152.13	-	-	-
交易性金融资产	105,621,903,366.32	76,222,843,217.18	-	-
买入返售金融资产	48,508,898,117.39	67,179,279,353.87	88,857,913,847.45	66,452,306,595.87
应收款项	630,607,508.74	664,307,712.33	685,159,660.56	169,280,724.98
应收利息	-	-	1,295,363,872.36	1,450,358,913.15
存出保证金	1,159,487,293.82	839,883,396.25	1,062,287,471.94	729,817,647.69

划分为持有待售的资产	-	-	-	-
可供出售金融资产	-	-	20,737,083,721.40	24,600,315,041.79
债权投资	156,507,563.38	150,960,685.91	-	-
其他债权投资	10,200,210,499.01	11,198,366,505.15	-	-
持有至到期投资	-	-	-	-
长期股权投资	29,660,449,529.31	27,564,622,301.81	26,812,249,257.34	25,947,897,592.75
其他权益工具投资	15,710,252,325.69	15,213,290,724.33	-	-
投资性房地产	14,772,577.12	15,668,932.21	16,864,072.33	18,059,212.45
固定资产	1,381,831,544.98	1,418,320,810.14	1,079,219,694.45	988,333,333.75
使用权资产	372,516,865.32	-	-	-
在建工程	76,001,675.36	14,222,187.29	19,945,291.71	32,932,351.33
无形资产	249,126,221.48	240,250,700.27	238,942,153.26	215,520,077.25
递延所得税资产	1,173,133,776.47	1,132,291,730.53	1,036,786,619.78	1,173,163,549.60
其他资产	1,071,825,176.47	922,659,663.66	783,408,365.14	15,045,310,734.90
资产总计	339,903,821,893.31	306,109,914,713.72	308,277,460,115.61	317,233,769,824.91
负债：				
短期借款	-	-	-	-
应付短期融资款	23,136,995,421.75	11,587,336,423.12	21,897,221,000.00	18,434,617,000.00
拆入资金	8,514,564,277.65	8,486,044,346.89	5,450,000,000.00	1,900,000,000.00
以公允价值计量且其变动计入当期损益的金融负债	-	-	2,276,176,292.18	4,722,901,220.00
交易性金融负债	6,221,487,153.19	5,464,016,190.97	-	-
衍生金融负债	144,282,374.52	210,262,550.17	625,529,666.41	225,340,234.48
卖出回购金融资产款	43,930,873,116.16	32,089,239,073.65	21,454,363,748.71	28,230,549,493.15
代理买卖证券款	56,429,054,658.80	42,991,977,553.97	51,325,229,036.42	65,268,025,603.79
代理承销证券款	-	-	-	1,054,351,430.62
应付职工薪酬	3,477,320,960.63	3,443,753,300.07	3,670,578,549.09	3,799,874,623.35
应交税费	689,573,524.59	1,040,850,273.62	1,120,176,414.91	1,414,338,534.83
应付款项	181,804,760.09	103,972,291.29	208,932,625.61	258,112,572.04
应付利息	-	-	2,398,737,276.95	2,254,381,657.57
划分为持有待售的负债	-	-	-	-
预计负债	-	-	-	-
长期借款	434,725,479.20	546,523,277.47	1,652,191,890.00	1,246,099,790.00
应付债券	82,539,508,019.40	91,594,408,386.91	88,446,966,516.88	86,818,313,569.28
租赁负债	357,499,121.42	-	-	-
其中：优先股	-	-	-	-
永续债	-	-	-	-
递延所得税负债	544,102,388.37	40,262,335.14	598,832,864.85	66,258,353.82
递延收益	-	-	-	-
其他负债	777,717,810.29	316,438,998.12	293,365,968.75	295,623,721.54

负债合计	227,379,509,066.06	197,915,085,001.39	201,418,301,850.76	215,988,787,804.47
所有者权益（或股东权益）：				
股本	11,501,700,000.00	11,501,700,000.00	11,501,700,000.00	11,501,700,000.00
其他权益工具	-	-	-	-
其中：优先股	-	-	-	-
永续债	-	-	-	-
资本公积	56,486,198,528.36	56,486,198,528.36	56,486,198,528.36	56,486,198,528.36
减：库存股	-	-	-	-
其他综合收益	380,897,462.03	-295,705,148.07	1,296,283,785.15	-660,702,446.08
盈余公积	6,261,218,135.94	6,261,218,135.94	5,703,912,997.86	5,085,156,596.54
一般风险准备	12,522,436,271.88	12,522,436,271.88	11,407,825,995.72	10,170,313,193.08
未分配利润	25,371,862,429.04	21,718,981,924.22	20,463,236,957.76	18,662,316,148.54
股东权益合计	112,524,312,827.25	108,194,829,712.33	106,859,158,264.85	101,244,982,020.44
负债和股东权益总计	339,903,821,893.31	306,109,914,713.72	308,277,460,115.61	317,233,769,824.91

表/图 4-5 母公司利润表（金额单位：元）

项目	2019 年 1-9 月	2018 年度	2017 年度	2016 年度
一、营业收入	11,146,266,893.62	11,623,015,955.04	12,347,447,610.30	12,120,220,630.19
手续费及佣金净收入	4,017,442,004.46	4,403,801,739.53	5,520,637,574.04	7,445,029,364.93
其中：经纪业务手续费净收入	2,293,835,433.27	2,430,958,040.57	3,225,368,968.49	4,489,758,809.46
投资银行业务手续费净收入	1,572,675,696.05	1,816,113,497.53	2,093,728,635.02	2,332,431,031.17
资产管理业务手续费净收入	-	-	-	-
利息净收入	2,153,135,097.61	3,235,384,310.41	2,512,339,736.69	2,670,773,581.22
投资收益（损失以“-”号填列）	3,478,827,935.51	4,292,365,336.98	4,056,996,004.20	2,455,750,159.16
其中：对联营企业和合营企业的投资收益	154,151,250.00	195,531,156.55	201,664,118.94	208,841,073.22
公允价值变动收益（损失以“-”号填列）	1,561,563,371.55	-330,320,952.74	141,669,042.93	-310,812,964.46
汇兑收益（损失以“-”号填列）	-79,566,718.85	-15,359,986.46	100,569,184.83	-157,326,736.44
其他收益	4,202,293.34	20,092,970.72	-	-
其他业务收入	10,163,146.31	17,052,536.60	15,236,067.61	16,807,225.78
二、营业支出	4,628,466,395.52	5,313,391,232.78	5,314,143,262.50	5,700,042,628.79
税金及附加	79,063,322.78	94,803,573.34	98,389,456.80	379,440,582.29
业务及管理费	3,971,707,720.73	4,818,947,626.22	4,925,505,819.56	5,306,477,838.41
资产减值损失	-	-	289,052,846.02	12,929,067.97
信用减值损失	576,798,996.92	398,444,893.10	-	-
其他业务成本	896,355.09	1,195,140.12	1,195,140.12	1,195,140.12
三、营业利润（亏损以“-”号填列）	6,517,800,498.10	6,309,624,722.26	7,033,304,347.80	6,420,178,001.40
加：营业外收入	309,627,303.31	266,899,104.74	512,555,229.79	415,924,025.81

减：营业外支出	18,208,640.37	14,381,546.93	22,775,004.09	12,237,664.88
四、利润总额（亏损总额以“-”号填列）	6,809,219,161.04	6,562,142,280.07	7,523,084,573.50	6,823,864,362.33
减：所得税费用	1,430,909,733.00	994,211,913.52	1,335,520,560.32	1,099,188,968.48
五、净利润（净亏损以“-”号填列）	5,378,309,428.04	5,567,930,366.55	6,187,564,013.18	5,724,675,393.85
六、其他综合收益的税后净额	703,700,828.61	-1,504,636,342.08	1,956,986,231.23	-423,608,955.97
七、综合收益总额	6,082,010,256.65	4,063,294,024.47	8,144,550,244.41	5,301,066,437.88

表/图 4-6 母公司现金流量表（金额单位：元）

项目	2019 年 1-9 月	2018 年度	2017 年度	2016 年度
一、经营活动产生的现金流量：				
处置以公允价值计量且变动计入当期损益的金融资产净增加额	-	-	-	17,757,807,107.21
收取利息、手续费及佣金的现金	11,729,057,225.32	15,903,902,661.21	16,262,944,262.01	19,545,579,700.45
拆入资金净增加额	20,000,000.00	3,030,000,000.00	3,550,000,000.00	400,000,000.00
回购业务资金净增加额	30,133,565,704.46	32,219,869,521.42	-	-
融出资金净减少额	-	13,310,215,225.16	-	15,938,555,659.72
代理买卖证券收到的现金净额	13,431,225,701.70	-	-	-
收到其他与经营活动有关的现金	836,248,750.35	1,098,422,061.96	659,087,096.11	927,856,178.72
经营活动现金流入小计	56,150,097,381.83	65,562,409,469.75	20,472,031,358.12	54,569,798,646.10
为交易目的而持有的金融资产净增加额	24,429,313,492.62	25,846,016,484.00	-	-
处置交易性金融资产净减少额	-	-	-	-
处置以公允价值计量且变动计入当期损益的金融资产净减少额	-	-	2,700,056,813.68	-
拆入资金净减少额	5,379,402,777.79	-	-	-
回购业务资金净减少额	-	-	29,346,726,906.21	50,864,798,085.35
融出资金净增加额	4,323,728,416.20	-	3,301,969,084.07	-
代理买卖证券支付的现金净额	-	8,337,953,849.63	13,942,796,567.37	27,516,480,070.48
支付利息、手续费及佣金的现金	2,033,102,609.31	2,800,147,248.69	3,242,800,988.89	4,577,982,821.18
支付给职工以及为职工支付的现金	2,812,501,478.45	3,499,988,819.82	3,526,002,096.41	3,859,192,503.48
支付的各项税费	2,295,088,218.27	2,073,261,211.28	2,245,678,127.41	4,015,840,746.58

支付其他与经营活动有关的现金	1,274,441,409.43	1,484,761,978.70	2,909,392,366.99	1,924,665,548.37
经营活动现金流出小计	37,168,175,624.28	44,042,129,592.12	61,215,422,951.03	92,758,959,775.44
经营活动产生的现金流量净额	18,981,921,757.55	21,520,279,877.63	-40,743,391,592.91	-38,189,161,129.34
二、投资活动产生的现金流量：				
收回投资所收到的现金	8,764,316,343.65	28,894,751,821.08	22,307,433,046.18	15,576,570,002.91
取得投资收益收到的现金	950,670,781.83	2,781,675,580.03	1,611,002,884.36	648,744,166.79
处置固定资产、无形资产和其他长期资产收回的现金净额	7,040,640.55	809,921.26	4,672,919.79	-
收到其他与投资活动有关的现金	-	-	-	7,049,848.63
投资活动现金流入小计	9,722,027,766.03	31,677,237,322.37	23,923,108,850.33	16,232,364,018.33
投资支付的现金	9,292,836,030.00	33,999,129,086.71	2,174,801,793.75	27,614,461,337.67
购建固定资产、无形资产和其他长期资产所支付的现金	324,751,851.09	611,856,740.46	410,111,577.38	192,562,473.44
支付其他与投资活动有关的现金	-	-	-	-
投资活动现金流出小计	9,617,587,881.09	34,610,985,827.17	2,584,913,371.13	27,807,023,811.11
投资活动产生的现金流量净额	104,439,884.94	-2,933,748,504.80	21,338,195,479.20	-11,574,659,792.78
三、筹资活动产生的现金流量：				
吸收投资收到的现金	-	-	-	-
取得借款收到的现金	2,500,000,000.00	60,200,000.00	514,780,000.00	113,452,540.00
发行债券收到的现金	79,812,265,800.00	77,600,238,300.00	87,126,082,000.00	90,092,349,000.00
收到其他与筹资活动有关的现金	-	-	-	-
筹资活动现金流入小计	82,312,265,800.00	77,660,438,300.00	87,640,862,000.00	90,205,801,540.00
偿还债务支付的现金	79,454,968,300.00	87,835,770,890.00	82,246,546,500.00	75,077,307,620.00
分配股利、利润或偿付利息支付的现金	5,568,898,640.11	8,226,807,840.40	6,987,195,418.74	9,793,296,850.23
支付其他与筹资活动有关的现金	183,924,006.01	10,757,270.70	22,641,509.43	-
筹资活动现金流出小计	85,207,790,946.12	96,073,336,001.10	89,256,383,428.17	84,870,604,470.23
筹资活动产生的现金流量净额	-2,895,525,146.12	-18,412,897,701.10	-1,615,521,428.17	5,335,197,069.77
四、汇率变动对现金及现金等价物的影响	81,660,399.20	65,940,165.79	-104,967,981.77	130,518,189.18

五、现金及现金等价物净增加额	16,272,496,895.57	239,573,837.52	-21,125,685,523.65	-44,298,105,663.17
加：期初现金及现金等价物余额	68,486,177,389.80	68,246,603,552.28	89,372,289,075.93	133,670,394,739.10
六、期末现金及现金等价物余额	84,758,674,285.37	68,486,177,389.80	68,246,603,552.28	89,372,289,075.93

（三）合并报表范围的变化情况

1、2016 年合并财务报表范围变化

表/图 4-7 2016 年度合并范围变化情况表

序号	名称	子公司类型	注册地点	注册资本	持股比例	变更原因
2016 年度新增 9 家子公司						
1	西安航天军民融合先导基金有限公司	直接控股子公司	西安	RMB15,000 万元	66.67%	新设
2	海通齐东（威海）股权投资基金管理有限公司	直接控股子公司	山东	RMB1,000 万元	60%	新设
3	广东省海通粤科投资管理有限公司	直接控股子公司	深圳	RMB1,000 万元	51%	新设
4	海通众投金融服务（上海）有限责任公司	直接控股子公司	上海	RMB10,000 万元	100%	新设
5	合肥海通兴泰新兴产业投资管理有限公司	直接控股子公司	安徽	RMB1,000 万元	100%	新设
6	海通昆仑股权投资管理（上海）有限公司	直接控股子公司	上海	RMB2,000 万元	55%	新设
7	Haitong International Holdings (Australia) Pty Ltd	间接控股子公司	澳大利亚	AUD100 元	61.78%	新设
8	Haitong International Securities (Australia) Pty Ltd	间接控股子公司	澳大利亚	AUD100 元	61.78%	新设
9	Haitong Unitrust No.1 Limited	间接控股子公司	爱尔兰	USD100 万元	100%	新设
2016 年度减少 2 家子公司						
1	Haitong & Company (UK) Limited	间接控股子公司	英国	EUR12,099 元	100%	注销
2	深圳海通开兆投资咨询有限公司	间接控股子公司	深圳	RMB1,000 万元	100%	注销

公司对由子公司作为管理人的结构化主体，综合考虑合并报表范围内的公司合计享有这些结构化主体的可变回报，或承担的风险敞口等因素，认定将 19 个结构化主体纳入合并报表范围。

本年新增 8 个结构化主体纳入合并报表范围；因持有份额变化等原因丧失控制权减少 15 个结构化主体。

2、2017 年合并财务报表范围变化

与上年末相比本期新增合并单位 11 家。本期减少合并单位 2 家。

表/图 4-8 2017 年度合并范围变化情况表

序号	名称	子公司类型	注册地点	注册资本	持股比例	变更原因
2017 年度合并范围新增 11 家子公司						
1	HTI Financial Services (Singapore) Pte. Ltd.	间接控股子公司	新加坡	SGD10,000,000	100%	收购
2	上海惟泰置业管理有限公司	直接控股子公司	上海	1,000 万元	100%	收购
3	海通恒信租赁（香港）有限公司	间接控股子公司	香港	USD100 万元	100%	新设
4	海通恒信融资租赁控股有限公司	间接控股子公司	香港	USD100 万元	100%	新设
5	Haitong UT Leasing Irish Holding Corporation Limited	间接控股子公司	爱尔兰	USD1 元	100%	新设
6	Western Star Fund Ltd	间接控股子公司	开曼群岛	EUR85 万元	100%	新设
7	Haitong Unitrust No.2 Limited	间接控股子公司	爱尔兰	USD1 元	100%	新设
8	Haitong Unitrust No.3 Limited	间接控股子公司	爱尔兰	USD1 元	100%	新设
9	Haitong Unitrust No.4 Limited	间接控股子公司	爱尔兰	USD1 元	100%	新设
10	Haitong Unitrust No.5 Limited	间接控股子公司	爱尔兰	USD1 元	100%	新设
11	Haitong Unitrust No.6 Limited	间接控股子公司	爱尔兰	USD1 元	100%	新设
2017 年度合并范围减少 2 家子公司						
1	杭州辽通投资管理有限公司	间接控股子公司	上海	RMB100 万元	51%	注销
2	Noble Advisory India Private Ltd	间接控股子公司	印度	EUR9,363 元	100%	注销

公司对由子公司作为管理人的结构化主体，综合考虑合并报表范围内的公司合计享有这些结构化主体的可变回报，或承担的风险敞口等因素，认定将 22 个

结构化主体纳入合并报表范围。

3、2018 年末合并财务报表范围变化

与 2017 年末相比本期新增合并单位 17 家。本期减少合并单位 4 家。

表/图 4-9 2018 年 1-12 月合并范围变化情况表

序号	名称	子公司类型	注册地点	注册资本	持股比例	变更原因
2018 年度合并范围新增 17 家子公司						
1	珠海海通华媒投资管理有限公司	间接控股子公司	广东	RMB1,000 万元	51%	新设
2	Haitong Xu Yu International Co., Ltd.	间接控股子公司	开曼群岛	US\$1 元	100%	新设
3	Haitong UT Leasing Irish Finance Limited	间接控股子公司	爱尔兰	USD1 元	100%	新设
4	蓬莱市恒世置业有限公司	间接控股子公司	山东烟台	1500 万元	95%	新设
5	上海鼎洁建设发展有限公司	间接控股子公司	上海	2,000 万元	100%	新设
6	隆尧县恒璟工程项目管理有限公司	间接控股子公司	河北	3,760.85 万元	90%	新设
7	隆尧县昱通工程项目管理有限公司	间接控股子公司	河北	6,515.188 万元	90%	新设
8	HaitongUTHK1Limited	间接控股子公司	香港	USD1 元	100%	新设
9	HaitongUTHK2Limited	间接控股子公司	香港	USD1 元	100%	新设
10	HaitongUTHK3Limited	间接控股子公司	香港	USD1 元	100%	新设
11	HaitongUTHK4Limited	间接控股子公司	香港	USD1 元	100%	新设
12	HaitongUTHK5Limited	间接控股子公司	香港	USD1 元	100%	新设
13	HaitongUTHK6Limited	间接控股子公司	香港	USD1 元	100%	新设
14	HaitongUTHK7Limited	间接控股子公司	香港	USD1 元	100%	新设
15	HaitongUTHK8Limited	间接控股子公司	香港	USD1 元	100%	新设
16	HaitongUTHK9Limited	间接控股子公司	香港	USD1 元	100%	新设

17	HaitongUTHK10Limited	间接控股子公司	香港	USD1 元	100%	新设
2018 年度合并范围减少 4 家子公司						
1	海通众投金融服务（上海）有限责任公司	间接控股子公司	上海	RMB10,000 万元	100%	注销
2	海通昆仑股权投资管理（上海）有限公司	直接控股子公司	上海	RMB2,000 万元	28.05%	注销
3	Haitong Investment Ireland PLC	间接控股子公司	爱尔兰	EUR82.50 万元	100%	注销
4	WindPart, Lda	间接控股子公司	葡萄牙	EUR1,000 元	20%	注销

公司对由子公司作为管理人的结构化主体，综合考虑合并报表范围内的公司合计享有这些结构化主体的可变回报，或承担的风险敞口等因素，认定将 31 个结构化主体纳入合并报表范围。

本年新增 12 个结构化主体纳入合并报表范围；因持有份额变化等原因丧失控制权减少 3 个结构化主体。

4、2019 年 1-9 月合并财务报表范围变化

与 2018 年末相比，公司 2019 年 1-9 月减少合并单位 1 家。

表/图 4-10 2019 年 1-9 月合并范围变化情况表

序号	名称	子公司类型	注册地点	注册资本	持股比例	变更原因
2019 年 1-6 月合并范围减少 1 家子公司						
1	广东省海通粤科投资管理有限公司	间接控股子公司	深圳	RMB1,000 万元	51%	注销

公司对由子公司作为管理人的结构化主体，综合考虑合并报表范围内的公司合计享有这些结构化主体的可变回报，或承担的风险敞口等因素，认定将 32 个结构化主体纳入合并报表范围。

本年新增 4 个结构化主体纳入合并报表范围；因持有份额变化等原因丧失控制权减少 3 个结构化主体。

（四）报告期内公司会计政策及会计估计变更情况

发行人报告期内存在会计政策及会计估计变更，具体情况如下：

1、2017 年会计政策及会计估计变更

(1) 金融工具相关会计政策变更

根据财政部修订的《企业会计准则第 22 号——金融工具确认和计量》、《企业会计准则第 23 号——金融资产转移》、《企业会计准则第 24 号——套期会计》和《企业会计准则第 37 号——金融工具列报》规定，本次变更的主要内容包括：依据持有金融资产的“业务模式”和“金融资产合同现金流量特征”，金融资产分类为以摊余成本计量的金融资产、以公允价值计量且其变动计入其他综合收益的金融资产以及以公允价值计量且其变动计入当期损益的金融资产三类；金融资产减值由“已发生损失法”改为“预期损失法”，并且扩大了计提范围；套期会计方面扩大了符合条件的被套期项目和套期工具范围，以定性的套期有效性要求取代了定量要求，引入套期关系的“再平衡”机制；金融工具披露要求相应调整。

根据财政部规定，公司应于 2018 年 1 月 1 日起执行上述新准则。根据准则衔接规定，企业应当按照新准则重新编制 2018 年 1 月 1 日的资产负债表，无需重述前期可比数。2018 年 1 月 1 日及以后会计期间，公司按新会计准则的要求进行会计核算和相关列报，不重述 2017 年比较期间数据。

实施上述新准则对会计核算和相关列报的主要影响有：根据新准则，对公司金融资产进行分类和计量，包括对估值方法进行必要的调整；对相关金融资产运用预期损失法进行减值测试，并重新计量其账面价值；相应调整其他综合收益和期初留存收益。基于公司年末金融资产持仓情况和上述变更的测算，金融资产分类、计量及减值方法等变更预计将对公司财务报表产生广泛影响，但对公司的总资产和净资产未产生重大影响。

(2) 收入相关会计政策变更

根据财政部修订的《企业会计准则第 14 号—收入》，将原收入准则和建造合同准则统一纳入收入确认的模型；以控制权转移替代风险报酬转移作为收入确认时点的判断标准；对于包含多重交易安排的合同的会计处理提供更明确的指引；对于某些特定交易（或事项）的收入确认和计量给出了明确规定。

根据财政部规定，公司应于 2018 年 1 月 1 日起执行上述新准则。根据衔接

规定，首次执行本准则的企业，应当根据首次执行本准则的累积影响数，调整首次执行本准则当年年初留存收益及财务报表其他相关项目金额，对可比期间信息不予调整。此次变更对公司净利润、总资产和净资产未产生重大影响。其余会计政策已于 2017 年生效，对 2017 年财务报告未产生重大影响。

(3) 会计估计变更

2017 年度，公司无会计估计变更。

2、2018 年会计政策及会计估计变更

(1) 会计政策变更的说明

1) 执行新金融工具准则

财政部于 2017 年分别修订并发布了《企业会计准则第 22 号—金融工具确认和计量》、《企业会计准则第 23 号—金融资产转移》、《企业会计准则第 24 号—套期会计》、《企业会计准则第 37 号—金融工具列报》（以下简称“新金融工具准则”）。

上述修订后的新金融工具准则自 2018 年 1 月 1 日起施行，公司不对 2017 年比较期间信息进行重述，因采用新金融工具准则引起的差异调整直接计入期初留存收益和其他综合收益。

2) 执行收入准则

财政部于 2017 年度修订了《企业会计准则第 14 号——收入》（2017 年修订）。修订后的准则规定，首次执行该准则应当根据累积影响数，调整期初留存收益及财务报表其他相关项目金额，对可比期间信息不予调整。该准则施行未导致公司收入确认方式发生重大变化，对财务报表影响不重大。

公司参照《财政部关于修订印发 2018 年度一般企业财务报表格式的通知》（财会〔2018〕15 号）和企业会计准则的要求编制 2018 年度财务报表，此项会计政策变更采用追溯调整法，本次变更对公司期初财务数据无影响。

(2) 财务报表的列报项目调整

财政部于 2018 年 12 月 26 日发布了《关于修订印发 2018 年度金融企业财务报表格式的通知》（财会〔2018〕36 号），对金融企业财务报表格式进行了修订。公司为已执行新金融工具准则与新收入准则的金融企业，按照企业会计准则和通知要求对财务报表进行了相应调整。公司 2018 年度财务报告中，财务报表列示项目的调整对公司的资产、负债、损益、现金流量等均不产生影响，仅在财务报表列示项目上对当期财务报表的期初数进行重分类。

（3）会计政策变更及财务报表的列报项目调整对金融资产和金融负债的影响

单位：元

报表项目	2017 年 12 月 31 日	调整数	2018 年 1 月 1 日
货币资金	103,795,726,857.30	-325,387,141.88	103,470,339,715.42
拆出资金	679,091,978.14	-1,310,999.51	677,780,978.63
融出资金	61,560,952,642.71	-5,450,767.75	61,555,501,874.96
以公允价值计量且变动计入当期损益的金融资产	99,856,694,835.91	-99,856,694,835.91	
交易性金融资产		120,032,529,945.93	120,032,529,945.93
买入返售金融资产	96,549,868,542.17	-103,375,571.37	96,446,492,970.80
应收款项	7,441,999,625.34	-4,935,030.93	7,437,064,594.41
应收利息	3,703,898,935.74	-260,677,776.97	3,443,221,158.77
可供出售金融资产	41,228,756,005.51	-41,228,756,005.51	
持有至到期投资	78,718,210.79	-78,718,210.79	
其他债权投资		9,919,585,742.46	9,919,585,742.46
其他权益工具投资		16,911,898,657.57	16,911,898,657.57
长期股权投资	10,062,370,298.56	-21,807.81	10,062,348,490.75
其他资产	79,852,780,202.94	-5,484,497,526.97	74,368,282,675.97
以公允价值计量且的变动计入当期损益的金融负债	20,743,499,166.70	-20,743,499,166.70	
交易性金融负债		20,743,499,166.70	20,743,499,166.70
预计负债	167,342,904.85	216,613.08	167,559,517.93
应付账款	6,441,954,661.18	-209,624,673.59	6,232,329,987.59
合同负债		209,624,673.59	209,624,673.59

（4）会计估计变更

2018 年度，公司无会计估计变更。

3、2019 年 1-9 月的会计政策及会计估计变更

（1）会计政策的变更说明

2016 年 1 月，国际会计准则理事会发布了《国际财务报告准则第 16 号—租赁》，自 2019 年 1 月 1 日起施行。2018 年 12 月，财政部修订印发了《企业会计准则第 21 号—租赁》，要求在境内外同时上市的企业以及在境外上市并采用国际财务报告准则或企业会计准则编制财务报表的企业，自 2019 年 1 月 1 日起施行，其他执行企业会计准则的企业自 2021 年 1 月 1 日起施行。

新租赁准则统一了经营租赁和融资租赁下承租人的会计处理。除符合条件的短期租赁和低价值资产租赁外，承租人须在初始计量时对租赁确认使用权资产和租赁负债。后续计量时，对于使用权资产，在租赁期内计提折旧，评估减值情况并进行相应会计处理；对于租赁负债，在租赁期内计提利息费用。对于短期租赁和低价值资产租赁，按照系统合理的方法计入相关资产成本或当期损益。财务报表披露应根据前述内容相应调整。按照准则衔接规定，公司依据 2019 年 1 月 1 日执行新租赁准则的累积影响数，调整期初留存收益及财务报表其他相关项目金额，不调整 2018 年可比期间信息。

（2）会计估计变更

2019 年 1-9 月，公司无会计估计变更。

二、主要财务指标和风险控制指标

（一）公司报告期内的主要财务指标

1、合并口径主要财务指标如下：

表/图 4-11 合并口径主要财务指标

	2019 年 9 月末/2019 年 1-9 月	2018 年 12 月末/2018 年度	2017 年 12 月末/2017 年度	2016 年 12 月末/2016 年度
资产负债率（%）	74.70	74.10	71.24	73.30

全部债务（亿元）	3,787.73	3,314.75	2,795.16	2,738.81
债务资本比率（%）	78.08	71.80	68.31	69.19
流动比率（倍）	1.73	2.04	2.05	1.67
速动比率（倍）	1.73	2.04	2.05	1.67
EBITDA（亿元）	-	208.36	245.51	235.36
EBITDA 全部债务比（%）	-	6.29	8.78	8.59
EBITDA 利息倍数（倍）	-	1.64	2.20	1.96
利息保障倍数（倍）	2.02	1.60	2.15	1.93
营业利润率（%）	40.65	29.92	43.54	38.02
总资产报酬率（%）	1.53	1.21	2.18	1.98
归属于上市公司股东的每股净资产（元/股）	10.78	10.25	10.24	9.58
每股经营活动产生的现金流量净额（元/股）	1.31	-0.42	-5.11	-4.36
每股净现金流量（元/股）	1.48	1.17	-1.87	-4.08

注：上述财务指标的计算方法如下：

(1) 资产负债率=(负债总额-代理买卖证券款)/(资产总额-代理买卖证券款)

(2) 全部债务=短期借款+应付短期融资款+拆入资金+以公允价值计量且其变动计入当期损益的金融负债+卖出回购金融资产款+长期借款+应付债券+长期应付款-指定为以公允价值计量且其变动计入当期损益的金融负债

(3) 债务资本比率=全部债务/(全部债务+所有者权益)

(4) 流动比率=(货币资金+结算备付金+拆出资金+融出资金+以公允价值计量且其变动计入当期损益的金融资产+衍生金融资产+买入返售金融资产+应收款项+应收利息-代理买卖证券款-代理承销证券款+其他应收款+应收股利+待转承销费用)/(短期借款+拆入资金+以公允价值计量且其变动计入当期损益的金融负债+衍生金融负债+卖出回购金融资产款+应付职工薪酬+应交税费+应付利息+应付短期融资款+应付款项)

(5) 速动比率=(货币资金+结算备付金+拆出资金+融出资金+以公允价值计量且其变动计入当期损益的金融资产+衍生金融资产+买入返售金融资产+应收款项+应收利息-代理买卖证券款-代理承销证券款+其他应收款+应收股利+待转承销费用)/(短期借款+拆入资金+以公允价值计量且其变动计入当期损益的金融负债+衍生金融负债+卖出回购金融资产款+应付职工薪酬+应交税费+应付利息+应付短期融资款+应付款项)

(6) EBITDA=利润总额+利息支出-客户资金利息支出+固定资产折旧+无形资产摊销+长期待摊费用摊销

(7) EBITDA 全部债务比=EBITDA/全部债务

(8) EBITDA 利息倍数=EBITDA/(利息支出-客户资金利息支出)

(9) 利息保障倍数=(利润总额+利息支出-客户资金利息支出)/(利息支出-客户资金利息支出)

(10) 营业利润率=营业利润/营业收入

(11) 总资产报酬率=净利润/[(期初总资产+期末总资产) /2]×100% 其中：总资产=资产总额-代理买卖证券款-代理承销证券款

(12) 归属于上市公司股东的每股净资产=期末归属于上市公司股东的净资产/期末普通股股份总数

(13) 每股经营活动产生的现金流量净额=经营活动产生的现金流量净额/期末普通股股份总数

(14) 每股净现金流量=现金及现金等价物净增加额/期末普通股股份总数

(二) 最近三年及一期净资产收益率和每股收益（合并报表口径）

表/图 4-12 最近三年及一期净资产收益率和每股收益

净利润类型	指标	2019 年 1-9 月	2018 年度	2017 年度	2016 年度
归属于公司普通股股东的净利润	加权平均净资产收益率（%）	6.09	4.42	7.56	7.39
	基本每股收益（元/股）	0.64	0.45	0.75	0.70
	稀释每股收益（元/股）	0.64	0.45	0.74	0.70
扣除非经常性损益后归属于公司普通股股东的净利润	加权平均净资产收益率（%）	5.83	4.07	7.11	7.05
	基本每股收益（元/股）	0.61	0.42	0.70	0.67
	稀释每股收益（元/股）	0.61	0.42	0.74	0.67

（三）非经常性损益明细表（合并报表口径）

表/图 4-13 非经常性损益明细表

单位：元

项目	2019 年 1-9 月	2018 年度	2017 年度	2016 年度
非流动资产处置损益	-1,867,878.69	-12,273,218.10	-9,111,469.61	-1,193,151.89
计入当期损益的政府补助（与企业业务密切相关，按照国家统一标准定额或定量享受的政府补助除外）	396,038,419.32	460,864,833.81	648,512,045.00	568,028,571.86
与公司正常经营业务无关的或有事项产生的损益	5,482,762.30	13,407,226.39	-560,541.57	-43,992,892.60
单独进行减值测试的应收款项减值准备转回	-	-	-	-
除上述各项之外的其他营业外收入和支出	2,086,632.15	18,816,799.57	-43,309,881.60	-10,131,955.91
其他符合非经常性损益定义的损益项目	-	-	-	-
所得税影响额	-70,589,214.82	-52,610,119.24	-72,036,493.26	-138,526,035.54
少数股东权益影响额（税后）	-12,656,046.02	-17,361,190.07	-877,137.78	-4,663,024.80
合计	318,494,674.24	410,844,332.36	522,616,521.18	369,521,511.12

（四）风险控制指标（母公司口径）

公司按照《证券公司风险控制指标管理办法》的要求编制公司的净资本报表，并将净资本等风控指标纳入日常监控范围。对各项影响净资本及风险控制指标的业务、因素进行及时的监测与控制，使其达到合规要求。报告期间，公司的净资本及各项风险控制指标均符合监管要求。

表/图 4-14 公司各项风险监管指标

项目名称	2019 年 9 月末	2018 年末	2017 年末	2016 年末	监管标准
净资本（亿元）	729.89	713.77	752.92	786.64	不得低于 2 亿元
净资产（亿元）	1,125.24	1,081.95	1,068.59	1,012.45	不得低于 5 亿元
净资本/各项风险资本准备之和	270.87%	253.27%	249.31%	258.90%	不得低于 100%
净资本/净资产	64.86%	65.97%	70.46%	77.70%	不得低于 40%
净资本/负债	42.70%	46.07%	50.16%	52.56%	不得低于 8%
净资产/负债	65.82%	69.84%	71.20%	67.65%	不得低于 20%

自营权益类证券及 证券衍生品/净资 本	31.62%	28.94%	30.78%	29.66%	不得超过 100%
自营非权益类证券 及其衍生品/净资 本	151.91%	117.20%	57.72%	80.98%	不得超过 500%

三、管理层讨论与分析

以下财务数据分析如无特别说明均按照经审计的 2016 年 12 月 31 日、2017 年 12 月 31 日、2018 年 12 月 31 日和未经审计的 2019 年 1-9 月财务报表为基础，对报告期内本公司合并口径的资产负债结构、偿债能力、盈利能力、现金流量情况，以及未来业务目标和盈利能力的可持续性进行了重点讨论和分析。

（一）资产情况分析

截至 2016 年末、2017 年末、2018 年末和 2019 年 9 月 30 日，公司总资产分别为 56,086,584.62 万元、53,470,633.28 万元、57,462,363.41 万元和 63,544,406.67 万元。公司资产由自有资产和客户资产两部分组成：客户资产包括客户资金存款、客户备付金等；自有资产主要以融出资金、买入返售金融资产、以公允价值计量且其变动计入当期损益的金融资产、公司自有存款、可供出售金融资产、长期股权投资等为主。公司大部分资产变现能力较强，安全性较高。最近三年及一期，随着经营规模的不断扩大，公司总资产呈现波动上升趋势。

扣除代理买卖证券款后，截至 2016 年末、2017 年末、2018 年末和 2019 年 9 月 30 日，公司的总资产分别为 45,680,655.94 万元、45,093,194.44 万元、50,273,009.94 万元和 55,061,495.46 万元，总体呈现波动上升态势。

表/图 4-15 公司资产结构变化情况（金额单位：万元）

项目	30/09/2019		31/12/2018		31/12/2017		31/12/2016	
	金额	占比 (%)	金额	占比 (%)	金额	占比 (%)	金额	占比 (%)
货币资金	11,788,241.02	18.55	10,084,245.58	17.55	10,379,572.69	19.41	12,102,475.14	21.58
其中：客户存款	7,321,792.49	11.52	6,231,946.82	10.85	7,021,356.89	13.13	8,749,662.03	15.60
结算备付金	753,198.34	1.19	764,656.11	1.33	798,272.86	1.49	1,219,189.93	2.17
其中：客户备付金	541,368.00	0.85	611,467.31	1.06	760,785.86	1.42	932,589.24	1.66
拆出资金	8,527.48	0.01	3,114.41	0.01	67,909.20	0.13	70,584.81	0.13
融出资金	5,162,150.47	8.12	4,886,100.87	8.50	6,156,095.26	11.51	6,321,291.98	11.27

以公允价值计量且其变动计入当期损益的金融资产	-	-	-	-	9,985,669.48	18.68	9,234,749.36	16.47
交易性金融资产	22,292,378.55	35.08	17,720,541.40	30.84	-	-	-	-
衍生金融资产	159,448.37	0.25	178,075.74	0.31	261,061.23	0.49	393,507.13	0.70
买入返售金融资产	5,948,492.23	9.36	8,267,879.19	14.39	9,654,986.85	18.06	8,452,322.56	15.07
应收款项	865,926.22	1.36	825,721.45	1.44	744,199.96	1.39	692,953.72	1.24
应收利息	-	-	-	-	370,389.89	0.69	742,206.02	1.32
存出保证金	974,700.25	1.53	698,288.94	1.22	852,867.52	1.60	895,203.13	1.60
持有待售资产	1,963.88	0.00	1,987.56	0.00	1,976.16	0.00	2,630.45	0.00
可供出售金融资产	-	-	-	-	4,122,875.60	7.71	5,802,883.78	10.35
债权投资	308,732.15	0.49	68,329.64	0.12	-	-	-	-
其他债权投资	1,365,226.03	2.15	1,513,122.97	2.63	-	-	-	-
持有至到期投资	-	-	-	-	7,871.82	0.01	8,350.89	0.01
长期股权投资	529,708.09	0.83	531,288.08	0.92	1,006,237.03	1.88	874,959.19	1.56
其他权益工具投资	1,584,961.87	2.49	1,522,829.07	2.65	-	-	-	-
应收融资租赁款	5,456,168.22	8.76	-	-	-	-	-	-
投资性房地产	17,986.35	0.03	21,342.89	0.04	1,686.41	0.00	1,805.92	0.00
固定资产	643,252.28	1.01	585,163.34	1.02	265,727.61	0.50	142,075.69	0.25
在建工程	11,238.43	0.02	4,766.97	0.01	4,857.45	0.01	4,756.13	0.01
无形资产	128,924.78	0.20	131,686.26	0.23	131,601.16	0.25	46,800.96	0.08
商誉	416,200.36	0.65	404,619.01	0.70	386,352.02	0.72	411,873.42	0.73
递延所得税资产	330,854.90	0.52	324,120.23	0.56	285,145.05	0.53	277,381.21	0.49
其他资产	4,697,010.05	7.39	8,924,483.69	15.53	7,985,278.02	14.93	8,388,583.21	14.96
资产总计	63,544,406.67	100.00	57,462,363.41	100.00	53,470,633.28	100.00	56,086,584.62	100.00

1、货币资金

货币资金是公司资产较大的组成部分。2016 年末、2017 年末、2018 年末以及 2019 年 9 月末，公司货币资金分别为 12,102,475.14 万元、10,379,572.69 万元、10,084,245.58 万元和 11,788,241.02 万元，货币资金占资产总额的比重分别为 21.58%、19.41%、17.55%和 18.55%。公司 2017 年末货币资金比 2016 年末减少 1,722,902.45 万元，下降 14.24%，主要是经纪业务客户资金的减少。公司 2018 年末货币资金较 2017 年末减少 295,327.11 万元，下降 2.85%，变动较小。

最近三年末，公司受限制的货币资金分别为 180,329.00 万元、213,616.57 万元、167,578.25 万元，主要为风险准备专户存款、借款保证金存款及质押定期存款等。

表/图 6-16 公司货币资金明细（金额单位：万元）

项目	31/12/2018	31/12/2017	31/12/2016
----	------------	------------	------------

	金额	占比 (%)	金额	占比(%)	金额	占比(%)
库存现金	33.02	0.00	43.88	0.00	33.63	0.00
银行存款	9,736,310.25	96.55	9,949,165.41	95.85	11,982,186.03	99.01
其中：客户存款	6,231,946.82	61.80	7,021,356.89	67.65	8,749,662.03	72.30
公司存款	3,504,363.44	34.75	2,927,808.52	28.21	3,232,524.00	26.71
其他货币资金	78,437.53	0.78	85,793.79	0.83	92,825.13	0.77
存放中央银行款项	242,623.60	2.41	344,569.61	3.32	27,430.34	0.23
其中：存放中央银行法定准备金	4,167.54	0.04	2,978.14	0.03	1,410.21	0.01
存放中央银行超额存款准备金	238,456.05	2.36	341,591.47	3.29	26,020.13	0.21
小计	10,057,404.40	99.73	10,379,572.69	100.00	12,102,475.14	100.00
加：应收利息	27,017.06	0.27	-	-	-	-
减：减值准备	175.89	0.00	-	-	-	-
合计	10,084,245.58	100.00	10,379,572.69	100.00	12,102,475.14	100.00

2、结算备付金

2016 年末、2017 年末、2018 年末以及 2019 年 9 月末，公司的结算备付金分别为 1,219,189.93 万元、798,272.86 万元、764,656.11 万元和 753,198.34 万元。结算备付金占资产总额的比重分别为 2.17%、1.49%、1.33%和 1.19%。结算备付金随证券交易额变化引起的清算交收金额变化而变化。2016 年末，公司结算备付金为较 2015 年末减少 355,521.65 万元，下降 22.58%。2017 年末，公司结算备付金为较 2016 年末减少 420,917.06 万元，减少 34.52%，主要是由于公司自有备付金大幅减少。2018 年末，公司结算备付金为较 2017 年末减少 33,616.75 万元，降幅为 4.21%，主要是客户备付金减少所致。2019 年 9 月 30 日，公司结算备付金较年初减少 1.50%，变动较小。

3、以公允价值计量且其变动计入当期损益的金融资产与交易性金融资产

以公允价值计量且其变动计入当期损益的金融资产主要包括公司证券自营投资的股票、基金、债券和权证等。截至 2016 年末、2017 年末、2018 年末及 2019 年 9 月末，公司以公允价值计量且其变动计入当期损益的金融资产分别为

9,234,749.36 万元、9,985,669.48 万元、0 元和 0 元；公司交易性金融资产分别为 0 元、0 元、17,720,541.40 万元和 22,292,378.55 万元。2017 年末，公司以公允价值计量且其变动计入当期损益的金融资产较 2016 年末增加 750,920.13 万元，幅度为 8.13%，主要因债券规模增加。

2016 年末，公司有承诺条件限制的以公允价值计量且其变动计入当期损益的金融资产合计 3,782,086.50 万元，主要为用于卖出回购交易质押、债券借贷业务质押和银行借款质押的债券。2017 年末，公司有承诺条件限制的以公允价值计量且其变动计入当期损益的金额资产合计 3,092,978.95 万元，主要为卖出回购交易、债券借贷业务质押和银行借款质押的债券。

表/图 4-17 以公允价值计量且其变动计入当期损益的金融资产与交易性金融资产（金额单位：万元）

项目	2017 年末	2016 年末
股票	1,585,885.25	1,453,763.51
基金	1,449,736.76	1,705,494.33
债券	6,316,676.42	5,333,288.54
其他	633,371.05	742,202.99
合计	9,985,669.48	9,234,749.36

公司 2018 年度财务报表按照财政部《关于修订印发 2018 年度金融企业财务报表格式的通知》（财会〔2018〕36 号，以下简称“财会 36 号文件”），财会 36 号文件对部分资产负债表和利润表的列报项目进行了修订，删除了“以公允价值计量且其变动计入当期损益的金融资产”、采用未来适用法进行会计处理，未对上年比较数据进行重新列报。公司以公允价值计量且其变动计入当期损益的金融资产全部为交易性金融资产，无指定以公允价值计量且其变动计入当期损益的金融资产。2018 年，公司的交易性金融资产总计 17,720,541.40 万元；2019 年 9 月末，公司的交易性金融资产总计 22,292,378.55 万元，主要由债券、公募基金、股票/股权、银行理财产品、券商资管产品和信托计划构成，按期末项目列示如下：

表/图 4-18 2018 年度公司交易性金融资产（金额单位：万元）

类别	2018 年 12 月 31 日	
	公允价值	初始投资成本
债券	10,320,444.34	10,214,079.55
公募基金	1,838,796.02	1,941,594.23
股票/股权	1,765,259.57	1,849,638.35

银行理财产品	466,693.49	464,804.38
券商资管产品	1,091,510.34	1,076,524.29
信托计划	55,833.05	58,666.00
其他	2,182,004.59	2,131,990.88
合计	17,720,541.40	17,737,297.67

4、买入返售金融资产

买入返售的金融资产主要包括股票、基金、债券和权证等。截至 2016 年末、2017 年末、2018 年末及 2019 年 9 月末，公司买入返售的金融资产账面净值分别为 8,452,322.56 万元、9,654,986.85 万元、8,267,879.19 万元和 5,948,492.23 万元。公司 2017 年末的买入返售的金融资产账面净值较 2016 年末增长 1,202,664.30 万元，增幅为 14.23%，因股票质押式回购规模大幅增长。公司 2018 年末的买入返售的金融资产账面净值较 2017 年末减少 1,387,107.66 万元，降幅为 14.37%，因股票质押式回购规模大幅减少所致。公司 2019 年 9 月末的买入返售的金融资产账面净值较年初减少 2,319,386.96 万元，减幅 28.05%。

表/图 4-19 公司买入返售金融资产明细（金额单位：万元）

项目	2018 年末	2017 年末	2016 年末
股票	5,608,676.71	7,644,221.00	5,421,536.49
债券	2,560,660.50	2,010,175.31	1,330,392.30
基金	-	21.92	58.01
其他	133,760.00	35,000.00	1,718,346.02
合计	8,303,097.20	9,689,418.23	8,470,332.81
加：应收利息	38,217.22	-	-
减：减值准备	73,435.24	34,431.38	18,010.25
账面价值	8,267,879.19	9,654,986.85	8,452,322.56

5、融出资金

截至 2016 年末、2017 年末、2018 年末和 2019 年 9 月末，公司融出资金分别为 6,321,291.98 万元、6,156,095.26 万元、4,886,100.87 万元和 5,162,150.47 万元。公司 2017 年末的融出资金较 2016 年末减少 165,196.72 万元，减少 2.61%，主要原因是境内的融出资金和香港孖展融资业务等均有所减少；2018 年末的融出资金较 2017 年末减少 1,269,994.40 万元，降幅为 20.63%，主要系境内融出资金规模下降所致。2019 年 9 月末，公司融出资金较年初增加 276,049.60 万元，增幅为 5.65%，主要系融出资金规模上升所致。

表/图 4-20 公司融出资金明细（金额单位：万元）

项目	2018 年末	2017 年末	2016 年末
境内融出资金	3,469,606.89	4,800,628.41	4,470,431.50
境外融出资金	1,451,627.56	1,388,314.49	1,871,215.63
合计	4,921,279.44	6,188,942.90	6,341,647.14
加：应收利息	44,345.46	-	-
减：减值准备	79,524.03	32,847.64	20,355.15
融出资金净值	4,886,100.87	6,156,095.26	6,321,291.98

（二）负债情况分析

截至 2016 年末、2017 年末、2018 年末及 2019 年 9 月末，公司负债总额分别为 43,890,744.48 万元、40,501,202.89 万元、44,443,771.50 万元和 49,614,252.59 万元。公司的负债主要包括短期借款、应付短期融资券、以公允价值计量且其变动计入当期损益的金融负债、卖出回购金融资产款、代理买卖证券款和应付债券等。

截至 2016 年末、2017 年末、2018 年末及 2019 年 9 月末，公司扣除代理买卖证券款后的负债分别为 33,484,815.81 万元、32,123,764.05 万元、37,254,418.03 万元和 41,131,341.38 万元。

表/图 4-21 公司负债结构情况（金额单位：万元）

项目	30/09/2019		31/12/2018		31/12/2017		31/12/2016	
	金额	占比 (%)	金额	占比 (%)	金额	占比 (%)	金额	占比 (%)
短期借款	4,842,498.22	9.76	3,691,663.84	8.31	3,071,283.00	7.58	3,856,476.72	8.79
应付短期融资款	3,673,320.51	7.40	2,653,796.77	5.97	2,942,676.24	7.27	1,986,411.70	4.53
拆入资金	1,467,982.67	2.96	1,472,409.61	3.31	1,181,163.89	2.92	880,946.17	2.01
以公允价值计量且其变动计入当期损益的金融负债	-	-	-	-	2,074,349.92	5.12	3,863,963.10	8.80
交易性金融负债	3,016,998.14	6.08	2,620,095.44	5.90	-	-	-	-
衍生金融负债	223,808.77	0.45	221,877.45	0.50	349,545.43	0.86	259,400.93	0.59
合同负债	32,402.87	0.07	28,400.45	0.06	-	-	-	-
卖出回购金融资产款	7,601,360.19	15.32	5,637,290.34	12.68	3,304,572.67	8.16	4,373,172.66	9.96

代理买卖证券款	8,482,911.21	17.10	7,189,353.47	16.18	8,377,438.84	20.68	10,405,928.67	23.71
代理承销证券款	-	-	-	-	-	-	105,435.14	0.24
应付职工薪酬	465,366.21	0.94	458,819.94	1.03	489,034.13	1.21	472,253.07	1.08
应交税费	159,588.38	0.32	207,301.38	0.47	261,104.64	0.64	239,163.83	0.54
应付款项	848,532.82	1.71	512,923.59	1.15	644,195.47	1.59	890,793.51	2.03
应付利息	-	-	-	-	337,669.22	0.83	356,823.03	0.81
预计负债	16,375.12	0.03	14,510.74	0.03	16,734.29	0.04	12,462.15	0.03
长期借款	4,418,829.99	8.91	4,328,668.19	9.74	3,060,915.96	7.56	2,258,378.82	5.15
应付债券	12,856,294.12	25.91	14,014,685.72	31.53	13,015,826.88	32.14	12,829,519.23	29.23
递延所得税负债	82,439.35	0.17	20,671.02	0.05	86,731.97	0.21	55,747.20	0.13
递延收益	-	-	-	-	-	-	-	-
其他负债	1,326,743.89	2.67	1,371,303.54	3.09	1,287,960.36	3.18	1,043,868.55	2.38
负债合计	49,614,252.59	100.00	44,443,771.50	100.00	40,501,202.89	100.00	43,890,744.48	100.00

1、短期借款

公司的短期借款主要是为满足流动资金需求而向银行借入的款项。截至 2016 年末、2017 年末、2018 年末及 2019 年 9 月末，公司短期借款余额分别为 3,856,476.72 万元、3,071,283.00 万元、3,691,663.84 万元和 4,842,498.22 万元。2017 年末，公司短期借款余额较 2016 年末减少 785,193.72 万元，减少 20.36%，主要原因是信用借款和质押借款规模减少。2018 年末，公司短期借款余额较 2017 年末增加 620,380.84 万元，增幅为 20.20%，主要原因为公司保证借款增加。截至 2019 年 9 月末，公司短期借款较上年末增加 368,709.11 万元，增幅 31.17%。

2、应付短期融资款

公司的应付短期融资款主要是公司为补充流动资金，向中国人民银行申请备案发行的短期融资券、在上海证券交易所备案发行的证券公司短期公司债券以及“一海通财”系列收益凭证产品；海通国际证券、海通恒信国际租赁有限公司发行的短期融资券、超短期融资券和一年内到期的中期票据。

根据中国证监会《关于同意开展场外市场收益凭证业务试点的函》（中证协函[2014]285 号），公司获准试点开展收益凭证业务。截至 2016 年末，应付短期融资款期末余额较年初余额增加 55.27 亿元，增加 38.55%，主要由于公司发行短期收益凭证规模增加。截至 2017 年末，应付短期融资款期末余额较年初余额增

加 95.63 亿元，增加 48.14%，主要由于公司发行超短期融资券、短期融资券和一年内到期中期票据规模增加。截至 2018 年末，应付短期融资款期末余额较年初余额减少 28.89 亿元，减幅为 9.82%，主要原因为子公司发行短期收益凭证及超短期融资券到期所致。截至 2019 年 9 月末，应付短期融资款期末余额较年初余额增加了 101.95 亿元，增幅为 38.42%，主要由于公司发行短期收益凭证规模增加。

3、卖出回购金融资产款

公司的卖出回购金融资产款主要是公司为管理流动性或通过增加金融杠杆获取收益，在银行间市场及上海证券交易所通过债券回购交易的方式融入的短期资金。截至 2016 年末、2017 年末、2018 年末及 2019 年 9 月末，发行人的卖出回购金融资产款余额分别为 4,373,172.66 万元、3,304,572.67 万元、5,637,290.34 万元和 7,601,360.19 万元。2017 年末卖出回购金融资产款期末余额较 2016 年末余额减少 1,068,599.98 万元，下降 24.44%，主要是由于其他质押式回购以及债券质押式报价回购金融资产减少。2018 年末卖出回购金融资产款期末余额较 2017 年末余额增加 2,332,717.67 万元，增幅为 70.59%，主要是其他质押式回购和买断式回购规模大幅增加。2019 年 9 月末，公司卖出回购金融资产款期末余额较年初余额增加 1,964,069.85 万元，增幅为 34.84%，主要是由于其他质押式回购以及债券质押式报价回购金融资产增加。

4、代理买卖证券款

截至 2016 年末、2017 年末、2018 年末及 2019 年 9 月末，公司代理买卖证券款余额分别为 10,405,928.67 万元、8,377,438.84 万元、7,189,353.47 万元和 8,482,911.21 万元。2017 年公司代理买卖证券款余额较 2016 年末减少 2,028,489.83 万元，下降 19.49%，主要是由于普通经纪业务规模减少。2018 年末公司代理买卖证券款余额较 2017 年末减少 1,188,085.36 万元，降幅为 14.18%，主要是由于普通经纪业务规模减少。2019 年 9 月末，公司代理买卖证券款余额较年初增加 1,293,557.74 万元，增加 17.99%，主要是由于普通经纪业务大规模增加所致。

表/图 4-22 公司代理买卖证券款明细（金额单位：万元）

项目	2018 年末	2017 年末	2016 年末
普通经纪业务	6,741,322.70	7,839,078.19	9,756,464.78

信用业务	447,560.54	538,360.64	649,463.89
合计	7,189,353.47	8,377,438.84	10,405,928.67

5、代理承销证券款

截至 2016 年末、2017 年末、2018 年末及 2019 年 9 月末，公司代理承销证券款余额分别为 105,435.14 万元、0 元、0 元和 0 万元。2016 年较 2015 年增加代理承销证券款 51,339.97 万元，主要是代理承销股票增加。近两年及一期，公司代理承销证券款余额减少为 0，主要是由无代理承销证券业务。

6、应付债券

公司的应付债券主要构成为：海通证券发行的公司债券、收益凭证；海通国际证券发行的可转换债券、上市担保债券和美元公司债券；UnicanLimited 在境外发行的人民币中期票据以及海通恒信国际租赁有限公司发行的中期票据。

截至 2017 年末，应付债券为 13,015,826.88 万元，较年初下降 186,307.66 万元，主要是兑付部分次级债券。截至 2018 年末，应付债券为 14,014,685.72 万元，较年初上升 998,858.84 万元，增幅为 7.67%，主要是由于发行公司债券及设立资产支持专项计划。截至 2019 年 9 月末，应付债券为 12,856,294.12 万元，较年初减少 1,158,391.60 万元，减幅 8.27%，主要系部分债券到期所致。

（三）所有者权益

表/图 4-23 公司报告期所有者权益构成（金额单位：万元）

项目	2019 年 9 月 30 日		2018 年 12 月 31 日		2017 年 12 月 31 日		2016 年 12 月 31 日	
	金额	占比	金额	占比	金额	占比	金额	占比
股本	1,150,170.00	8.26%	1,150,170.00	8.83%	1,150,170.00	8.87%	1,150,170.00	9.43%
资本公积	5,630,133.24	40.42%	5,640,592.12	43.33%	5,635,797.96	43.45%	5,633,846.96	46.19%
其他综合收益	-58,538.30	-0.42%	-120,401.90	-0.92%	162,652.93	1.25%	10,873.72	0.09%
盈余公积	626,121.81	4.49%	626,121.81	4.81%	570,391.30	4.40%	508,515.66	4.17%
一般准备	1,369,099.29	9.83%	1,355,812.51	10.41%	1,226,781.11	9.46%	1,076,442.45	8.83%
未分配利润	3,686,890.72	26.47%	3,133,562.94	24.07%	3,029,754.57	23.36%	2,633,163.93	21.59%
少数股东权益	1,526,277.30	10.96%	1,232,734.44	9.47%	1,193,882.52	9.21%	1,182,827.41	9.70%
所有者权益合计	13,930,154.08	100.00%	13,018,591.91	100.00%	12,969,430.39	100.00%	12,195,840.14	100.00%

报告期内，公司所有者权益分别为 12,195,840.14 万元、12,969,430.39 万元、13,018,591.91 万元和 13,930,154.08 万元，呈上升趋势，主要原因为发行人近年

来盈利水平不断提高带来未分配利润增幅较大。

（四）现金流量表重要项目分析

表/图 4-24 公司报告期现金流量情况（金额单位：万元）

项目	2019 年 1-9 月	2018 年度	2017 年度	2016 年度
经营活动现金流量				
经营活动产生的现金流入	8,788,723.98	9,514,529.99	3,895,450.82	7,968,344.95
经营活动产生的现金流出	7,287,629.56	10,016,085.75	9,777,110.98	12,986,113.10
经营活动产生的现金流量净额	1,501,094.43	-501,555.75	-5,881,660.15	-5,017,768.15
投资活动现金流量				
投资活动产生的现金流入	1,778,920.47	3,205,387.03	8,783,190.65	6,150,272.71
投资活动产生的现金流出	1,923,329.84	3,882,509.62	5,293,795.39	9,308,052.50
投资活动产生的现金流量净额	-144,409.37	-677,122.59	3,489,395.26	-3,157,779.79
筹资活动现金流量				
筹资活动产生的现金流入	12,929,420.18	17,100,856.54	14,477,527.57	13,905,299.06
筹资活动产生的现金流出	12,669,706.27	16,339,571.15	14,080,205.32	10,569,811.45
筹资活动产生的现金流量净额	259,713.91	761,285.39	397,322.25	3,335,487.61
汇率变动对现金及现金等价物的影响	83,742.55	107,646.24	-156,144.31	153,059.00
现金及现金等价物净增加额	1,700,141.51	-309,746.72	-2,151,086.95	-4,687,001.32
期末现金及现金等价物余额	12,354,623.77	10,654,482.26	10,964,228.98	13,115,315.94

1、经营活动产生的现金流量

2017 年上半年，市场虽有所好转但成交量仍然不佳。2017 年度，公司经营活动现金流量净额较 2016 年度减少 863,892.01 万元，主要是融出资金净减少额和收到其他与经营活动有关的现金减少使得现金流入减少；同时回购业务资金净减少额以及处置以公允价值计量且变动计入当期损益的金融资产净减少额的减少使现金流出减少。2018 年度，公司经营活动现金流量净额为-501,555.75 万元，较 2017 年度增加 5,380,104.40 万元，主要是回购业务资金净增加额增加、收取利息、手续费及佣金的现金增加、融出资金净减少额增加和拆入资金净增加额增加所致。2019 年 1-9 月，公司经营活动现金流量净额为 1,501,094.43 万元，较上年同期增加 1,787,058.06 万元，主要是回购业务资金净增加额增加、代理买卖证券收到的现金增加所致。

2、投资活动产生的现金流量

公司投资活动产生的现金流出主要为取得子公司及其他营业单位等投资支

付的现金以及购建固定资产、无形资产和其他长期资产所支付的现金。公司投资活动产生的现金净流入主要为收回投资所收到的现金和取得投资收益收到的现金。

2017 年度，公司投资活动产生的现金流量净额为 3,489,395.26 万元，较 2016 年度增加 6,647,175.05 万元，主要是收回投资收到的现金增加以及投资支付的现金减少。2018 年度，公司投资活动现金流量净额为-677,122.59 万元，较 2017 年度减少 4,166,517.85 万元，主要是公司投资支付的现金大幅增加所致。2019 年 1-9 月，公司投资活动现金流量净额为-144,409.37 万元，较上年同期增加 306,090.13 万元，主要系发行人投资支付的现金减少所致。

3、筹资活动产生的现金流量

2017 年度，公司筹资活动产生的现金流量净额为 397,322.25 万元，较 2016 年度下降明显，主要原因是偿还债务支付的现金增加使现金流出增加。2018 年度，公司筹资活动现金流量净额为 761,285.39 万元，较 2017 年度增加 363,963.14 万元，主要是发行债券取得现金增加和偿还债务支付的现金减少所致。2019 年 1-9 月，公司筹资活动现金流量净额为 259,713.91 万元，较上年同期减少 340,455.17 万元，主要是取得借款收到的现金减少所致。

（五）盈利能力分析

表/图 4-25 公司损益关键指标情况

项目	2019 年 1-9 月	2018 年度	2017 年度	2016 年度
营业收入（万元）	2,514,742.15	2,376,501.46	2,822,166.72	2,801,166.53
营业支出（万元）	1,492,527.23	1,665,520.01	1,593,458.27	1,736,264.89
利润总额（万元）	1,065,553.13	757,036.69	1,288,939.70	1,116,172.70
归属母公司净利润（万元）	738,564.84	521,109.32	861,842.33	804,333.45
每股收益（元）	0.64	0.45	0.75	0.70
加权平均净资产收益率	6.09%	4.42%	7.56%	7.39%
总资产收益率	1.22%	0.94%	1.61%	1.41%
营业净利率	29.37%	21.93%	30.54%	28.71%

注：（1）总资产收益率=归属于母公司所有者的净利润/平均资产总计余额×100%

（2）营业净利率=归属于母公司所有者的净利润/营业收入×100%

1、营业收入

表/图 4-26 公司按业务条线分类的营业收入结构（金额单位：万元）

营业收入	2019 年 1-9 月	2018 年度
财富管理	710,277.30	909,273.97
投资银行	259,815.03	329,342.97
资产管理	190,481.09	222,897.47
交易及机构	571,693.24	82,599.88
融资租赁	272,409.36	287,241.01
其他	510,066.12	545,146.16
合计	2,514,742.15	2,376,501.46

营业收入	2017 年度	2016 年度
证券及期货经纪业务	669,787.12	851,444.57
自营业务	657,087.46	832,535.08
资产管理业务	231,020.31	180,031.94
投资银行业务	204,973.65	217,138.98
境外业务	487,283.84	395,322.51
直投业务	241,625.06	101,360.52
管理部门及其他	241,868.59	53,016.95
融资租赁业务	258,924.51	198,612.62
抵销	-170,403.83	-28,296.65
合计	2,822,166.71	2,801,166.54

表/图 4-27 公司按会计口径分类的营业收入结构（金额单位：万元）

项目	2019 年 1-9 月	2018 年度	2017 年度	2016 年度
手续费及佣金净收入	710,335.56	851,436.51	955,619.87	1,096,500.89
其中：经纪业务 手续费净收入	268,649.26	300,576.61	394,127.53	531,440.98
投资银行业务手 续费净收入	256,673.49	321,748.10	332,989.25	335,601.96
资产管理业务手 续费净收入	161,999.79	192,474.50	209,788.88	164,082.24
利息净收入	336,397.33	482,027.42	366,592.55	383,961.04
投资收益	663,789.26	553,516.63	1,136,551.91	653,969.20
资产处置收益	-6,001.58	-789.51	-678.24	-
公允价值变动收 益	175,531.83	-201,893.76	-132,941.09	-23,133.37
其他收益	2,837.36	2,815.84	-	-
汇兑收益	-16,029.23	21,912.67	-22,547.16	5,814.94
其他业务收入	647,881.61	667,475.66	519,568.87	684,053.84
合计	2,514,742.15	2,376,501.46	2,822,166.72	2,801,166.54

从公司的收入结构分析，证券及期货经纪业务、投资银行业务、资产管理业

务、自营业务和境外业务在公司业务收入构成中占主要地位。总体来看，证券及期货经纪业务是公司最主要的收入来源。近两年，公司创新业务和境外业务增长迅速，公司的盈利模式发生了一定变化，业务结构日趋均衡。未来公司将充分发挥已经形成的竞争优势，把握金融创新业务的机会，寻求新的利润增长点，逐渐打破完全依赖传统经纪业务的盈利模式。

2016 年度，公司实现营业收入 2,801,166.54 万元，较上一年度减少 1,007,460.24 万元，降幅为 26.45%，主要是宏观经济环境恶化，二级市场交易量萎缩所致。其中，经纪业务手续费净收入 531,440.98 万元，减少 727,208.47 万元，主要是二级市场交易下降，成交量同比明显下降；投资银行业务手续费净收入 335,601.96 万元，上升 103,983.8 万元，主要是证券承销业务收入增加；资产管理业务手续费净收入 58,972.65 万元，减少 76,096.52 万元，主要是资产管理业务规模下降；利息净收入 383,961.04 万元，下降 91,598.36 万元，主要是融资融券利息收入及融资租赁利息收入减少。

2017 年度，公司实现营业收入 2,822,166.72 万元，较上一年度同比增加 21,000.19 万元，增幅 0.75%。主要是公司的直投业务、资产管理业务、海外业务收入较去年同期均实现较大幅度增长，但公司经纪业务收入受市场因素影响有所下降。其中：1) 资产管理业务手续费净收入 209,788.88 万元，较上一年度增加 150,816.23 万元，增幅 255.74%，主要是基金管理业务收入增加；2) 投资银行业务手续费净收入 332,989.25 万元，较上一年度减少 2,612.71 万元，减幅 0.78%，主要是财务顾问业务收入增加；3) 经纪业务手续费净收入 394,127.53 万元，较上年减少 137,313.45 万元，减幅 25.84%，主要是成交量及佣金率均同比下降；4) 利息净收入 366,592.55 万元，较上年减少 17,368.49 万元，减幅 4.52%，主要是融资业务利息收入及存放金融同业利息收入减少；投资收益 1,136,551.91 万元，较上年增长 482,582.71 万元，增幅 73.79%，主要是处置金融工具投资收益增加。

2018 年度，公司实现营业收入 2,376,501.46 万元，同比（2,822,166.72 万元）减少 445,665.26 万元，减幅 15.79%，主要变动情况是：1) 经纪业务手续费净收入 300,576.61 万元，同比（394,127.53 万元）减少 93,550.92 万元，减幅 23.74%，主要是二级市场交易较不活跃，成交量同比减少；2) 投资银行业务手续费收入

321,748.10 万元，同比（332,989.25 万元）减少 11,241.15 万元，减幅 3.38%，主要是境内股权承销业务收入减少；3）资产管理业务手续费净收入 192,474.50 万元，同比（209,788.88 万元）减少 17,314.38 万元，减幅 8.25%；4）利息净收入 482,027.42 万元，同比（366,592.55 万元）增加 115,434.87 万元，增幅 31.49%，主要是买入返售金融资产利息收入增加；5）投资收益及公允价值变动收益合计 351,622.87 万元，同比（1,003,610.82 万元）减少 651,987.95 万元，减幅 64.96%，主要是持有及处置金融工具产生的投资收益减少；6）其他业务收入 667,475.66 万元，同比（519,568.87 万元）增加 147,906.79 万元，增幅 28.47%，主要是子公司销售收入增加。

2019 年 1-9 月，公司实现营业收入 251.47 亿元，同比（161.77 亿元）增加 89.70 亿元，增幅 55.45%，主要变动情况是：1）经纪业务手续费净收入 26.86 亿元，同比（23.90 亿元）增加 2.96 亿元，增幅 12.41%，主要是坚定财富管理转型，产品体系不断完善；2）投资银行业务手续费收入 25.67 亿元，同比（18.99 亿元）增加 6.68 亿元，增幅 35.19%，主要是深挖优质客户，提升项目执行效率，收入大幅增长；3）资产管理业务手续费净收入 16.20 亿元，同比（14.04 亿元）增加 2.16 亿元，增幅 15.39%，主要是资管子公司主动管理规模增长较快；4）利息净收入 33.64 亿元，同比（38.36 亿元）减少 4.72 亿元，减幅 12.3%，主要是利息支出增加；5）投资收益及公允价值变动收益合计 83.93 亿元，同比（20.85 亿元）增加 63.08 亿元，增幅 302.54%，主要是公司把握市场机遇，调整资产配置，取得了较好的业绩；6）其他业务收入 64.79 亿元，同比（42.60 亿元）增加 21.19 亿元，增幅 52.10%，主要是子公司销售收入增加。

2、营业支出

表/图 4-28 公司营业支出明细（金额单位：万元）

项目	2019 年 1-9 月	2018 年度	2017 年度	2016 年度
税金及附加	12,580.85	17,203.44	16,597.29	49,068.57
业务及管理费	773,682.52	938,286.62	975,511.70	956,354.23
资产减值损失	-	-	168,665.83	141,949.27
信用减值损失	172,466.06	162,216.67	-	-
其他资产减值损失	2,633.01	2,506.05	-	-
其他业务成本	531,164.80	545,307.23	432,683.45	588,892.81

合计	1,492,527.23	1,665,520.01	1,593,458.27	1,736,264.89
----	--------------	--------------	--------------	--------------

公司营业支出主要包括营业税金及附加、业务及管理费、资产减值损失、信用减值损失和其他业务成本。

2016年度、2017年度、2018年度和2019年1-9月，公司税金及附加分别为49,068.57万元、16,597.29万元、17,203.44万元和12,580.85万元。2017年度公司营业税金及附加比2016年度减少32,471.28万元，减幅66.18%，主要是营业税改增值税后自2016年5月起不再缴纳营业税。2018年度公司营业税金及附加比2017年增加606.15万元，增幅3.65%，变动幅度较小。

2016年度、2017年度、2018年度和2019年1-9月，公司业务及管理费分别为956,354.23万元、975,511.70万元、938,286.62万元和773,682.52万元，呈现波动下降的态势。2017年公司业务及管理费较2016年增加2.00%，主要是职工薪酬的增加。2018年公司业务管理费较2017年下降37,225.08万元，主要系公司当年职工费用下降所致。2019年1-9月，公司业务管理费较上年同期增长22.44%，主要系职工薪酬增加。

2016年度、2017年度、2018年度和2019年1-9月，公司资产减值损失分别为141,949.27万元、168,665.83万元、0元和0元。2016年公司资产减值损失较2015年有上升的主要原因是各主要资产减值损失增加。2017年公司资产减值损失为较去年同期增加18.82%，主要原因是本期应收保理款和买入返售金融资产减值损失增加。

2018年度及2019年1-9月，因实施新金融工具会计准则影响，公司信用减值损失分别为162,216.67万元和172,466.06万元，主要是新业务投放增长，应收保理款规模增加导致的信用减值损失。

2016年度、2017年度、2018年度和2019年1-9月，公司其他业务成本分别为588,892.81万元、432,683.45万元、545,307.23万元和531,164.8万元。2017年公司其他业务成本较去年同期减少26.53%，主要原因是发行人子公司销售成本减少。2018年公司其他业务成本较去年同期增加26.03%，主要系子公司销售成本增加。2019年1-9月，公司其他业务成本较去年同期增加52.05%，主要是子公司销售成本增加。

3、净利润

表/图 4-29 公司净利润情况（金额单位：万元）

项目	2019 年 1-9 月	2018 年度	2017 年度	2016 年度
营业收入	2,514,742.15	2,376,501.46	2,822,166.72	2,801,166.53
营业支出	1,492,527.23	1,665,520.01	1,593,458.27	1,736,264.89
利润总额	1,065,553.13	757,036.69	1,288,939.70	1,116,172.70
所得税	258,072.19	179,965.84	301,379.41	223,120.87
净利润	807,480.94	577,070.85	987,560.29	893,051.83
每股收益（元）	0.64	0.45	0.75	0.70

2016 年度、2017 年度、2018 年度公司和 2019 年 1-9 月，发行人的净利润分别为 893,051.83 万元、987,560.29 万元、577,070.85 万元和 807,480.94 万元。

2017 年公司净利润较 2016 年度增加的主要原因是投资收益收入增加。2018 年公司净利润较 2017 年度下降的主要原因为投资收益下降。

（五）偿债能力分析

表/图 4-30 主要财务指标

财务指标	2019 年 9 月 末	2018 年末	2017 年末	2016 年末
流动比率	1.73	2.04	2.05	1.67
速动比率	1.73	2.04	2.05	1.67
利息倍数（倍）	2.02	1.60	2.15	1.93
资产负债率（%）（母公司口径）	60.31	58.87	58.41	59.82
贷款偿还率（%）	100.00	100.00	100.00	100.00
利息偿付率（%）	100.00	100.00	100.00	100.00

2016-2018 年及 2019 年 9 月末，公司的流动比率分别为 1.67、2.05、2.04 和 1.73，速动比率分别为 1.67、2.05、2.04 和 1.73，处于行业较高水平，反映出公司较强的短期偿债能力；公司（母公司口径）的资产负债率分别为 59.82%、58.41%、58.87%和 60.31%，报告期内较为平稳，反映公司长期偿债能力向好，同时公司利息倍数仍保持在同行业较高水平。

总体而言，本公司在报告期内具有较强的偿债能力，并保持在较为合理的水平范围。

四、未来业务目标及盈利能力的可持续性

公司在长期经营过程中，逐步形成了具有自身特色的核心竞争力，主要体现在：

（一）未来发展目标

在转型背景下，公司的总体发展战略为：坚持以客户为中心，以经纪、投资银行、资产管理等中介业务为核心，以资本型中介业务和投资/租赁业务为两翼，以创新和国际化为驱动力，加强研究、人才、IT 和风控合规四根支柱建设，加强资本与投资管理、资产和财富管理、投行承揽与销售定价、机构经纪与销售交易和互联网证券等五大能力建设，致力于把海通建设成为以网上证券、财富管理证券、中小企业证券、机构业务证券为核心的国内一流、国际有影响力的金融服务集团。

（二）盈利能力的可持续性

1、雄厚的资本实力

2007-2019年，公司抓住市场机遇，通过多次战略性的股权融资和债券融资，迅速增强了资本实力。2019上半年，公司通过发行公司债、次级债、“两融”ABS、收益凭证、收益权转让等方式完成境内融资约300亿元，在流动性监管指标持续满足监管要求的同时，合理安排债务到期更替、有效满足业务资金需求。公司于2019年上半年还成功获得了人民银行关于发行短期融资券资格的批复，对公司增加融资品种、降低融资成本、提高资产负债管理合理性、增强公司流动性管理灵活性等具有积极的作用。同时，公司还积极拓展境外融资，确保了境外业务的健康有序发展。充足的资本为公司业务优化转型夯实了基础。

2、卓越的综合金融服务平台

以证券母公司业务出发，通过设立、收购专业子公司，公司不断扩充金融产品服务范围，延伸金融服务边界，已基本建成涵盖证券期货经纪、投行、资产管理、私募股权投资、另类投资、融资租赁、境外银行等多个业务领域的金融服务集团。公司经纪业务客户基础雄厚；投资银行业务具有较高的市场影响力；资产

管理业务主动管理规模持续提升；私募股权投资业务规模及利润贡献行业领先；在港业务各项数据排名行业前列；融资租赁业务确立行业领先地位；研究服务市场影响力强。综合化的金融平台具有强大的规模效应和交叉销售潜力，为业务发展提供了有力支撑，为客户综合金融服务创造了条件。

3、广泛的营业网点以及扎实的客户基础

截至2019年6月30日，公司在中国境内拥有330家证券及期货营业部（其中证券营业部290家，期货营业部40家），遍布30个省、直辖市和自治区；在亚洲、欧洲、北美洲、南美洲、大洋洲等14个国家和地区设有分行或子公司。凭借遍布全国的营业网点和极具战略性的国际化布局，公司得以建立庞大且稳定的客户群，截至2019年6月30日，公司在境内外拥有近1,500万名客户。

4、业内领先的国际业务平台

通过收购整合海通国际、海通银行，设立自贸区分公司，公司建立了业内领先的国际业务平台，获得了亚太地区先发优势以及欧美地区前瞻性的战略储备。2019年上半年，海通国际继续保持在香港中资券商的领跑地位：IPO与股权融资项目承销数量分别位列香港全体投行首位；完成的“瑞幸咖啡”美股IPO项目是今年以来亚洲公司在纳斯达克最大规模的IPO；在亚洲除日本外G3高收益企业债券发行市场中，承销数量和金额均位列全球金融机构第一；旗下基金获批证监会基金互认资格，成为首支中资券商背景的“北上”基金；建成了跨国界、跨市场和跨部门的交易清算体系，目前已有数十家国际知名机构客户通过海通国际的算法直接进行交易；搭建了全新一代的做市交易系统，构筑全球统一的机构交易平台；积极尝试人工智能和机器人流程自动化技术，进一步提升数字化转型能力，构建全新的金融科技生态圈。

海通银行是公司国际化战略的重要组成部分，拥有在欧盟及南美市场上的专业知识以及长达20多年的经验，立足于支持中国、欧洲和南美洲间的跨境业务合作，把公司的业务发展到更广阔的地理区域，为国际化进程的加速提前部署。目前，海通银行的经营已经进入良性循环的轨道，未来将专注于企业银行、投资银行以及资产管理三大领域，秉持“中国元素”战略，以实现可持续性盈利。

自贸区分公司是首批加入自贸区FTU体系的证券机构，成功实施了国内券商首单FT项下跨境融资项目，并于2016年5月成为上海黄金交易所A类国际会员，2018年11月成为了中国外汇交易中心外币拆借会员。2019年上半年，自贸区分公司密切关注自贸区金融改革政策动态，对接公司全球资本市场平台，利用跨境资金优势，逐步在自贸区内形成了跨境业务综合平台。业内领先、全方位多地区的国际业务平台有利于公司把握日益增长的跨境业务机会，满足客户的跨境业务需求，提升公司的国际影响力。

5、稳健的经营理念、有效的合规风险管理和内部控制体系

公司秉承“稳健乃至保守”的风控理念，在31年的经营历史中，成功度过了多个市场和业务周期、监管改革和行业转型发展，是中国境内二十世纪八十年代成立的证券公司中唯一一家至今仍在营运并且未更名、未被政府注资且未被收购重组过的大型证券公司。公司持续建立健全合规管理全覆盖体系与全面风险管理体系，有效地管理合规风险、洗钱及恐怖融资风险、信用风险、市场风险、操作风险、流动性风险和声誉风险等各类风险。此外，公司还建立了独立和集中化的内部审计体系，用以有效检查、监督各项营运和交易的合规性、真实性、完整性、有效性。

6、持续增强的科技实力

公司坚持“统一管理、自主可控、融合业务、引领发展”的科技指导思想，坚定推进科技与业务的深度融合，加快金融科技平台建设，为实现公司战略、打造中国标杆式投行提供全面支撑。一是紧扣金融科技发展趋势，金融云、大数据、人工智能等战略性工作稳步推进，全面支持各项业务创新发展；二是互联网金融、海通方舟专业版的自研工作持续推进，为各类客户提供全方位、差异化的服务体验；三是智慧运营、报表分析的应用场景不断丰富，业务管理更加高效；四是合规与风险管理、信息整合与数据服务等领域的研发优势不断扩大，集团管控力度进一步提升。

五、本期债券发行后公司资产负债结构变化

本期发行完成后将引起公司资产负债结构的变化。假设公司的资产负债结构

在以下假设基础上产生变动：

- 1、相关财务数据模拟调整的基准日为 2019 年 9 月 30 日；
- 2、假设本期发行于 2019 年 9 月 30 日完成。
- 3、假设本期发行的募集资金净额为 35 亿元，即不考虑融资过程中所产生的相关费用且全部发行；
- 4、假设本期发行的募集资金净额 35 亿元计入 2019 年 9 月 30 日的合并资产负债表及母公司资产负债表；
- 5、本期发行的募集资金 35 亿元，全部用于偿还即将到期的债务。

基于上述假设，本期发行对公司合并资产负债结构的影响如下表：

表/图 4-31 本期债券发行对公司合并资产负债结构的影响

单位：万元、倍

项目	2019 年 9 月 30 日 (原报表)	2019 年 9 月 30 日 (模拟报表)	模拟变动额
资产总计	63,544,406.67	63,544,406.67	-
负债总计	49,614,252.59	49,614,252.59	-
资产负债率	74.70%	74.70%	-
流动比率	1.73	1.75	0.02

基于上述假设，本期发行对公司母公司资产负债结构的影响如下表：

表/图 4-32 本期发行对母公司资产负债结构的影响

单位：万元

项目	2019 年 9 月 30 日 (原报表)	2019 年 9 月 30 日 (模拟报表)	模拟变动额
资产总计	33,990,382.19	33,990,382.19	-
负债总计	22,737,950.91	22,737,950.91	-
资产负债率	60.31%	60.31%	-

六、所有权受限的资产情况

截至 2019 年 6 月 30 日，公司所有权受限的资产情况具体如下：

表/图 4-33 公司所有权受限的资产情况

单位：亿元

项目	2019 年 6 月 30 日	受限原因
货币资金	14.92	主要为风险准备专户存款、借款保证金存款及质押定期存款等
融出资金	1.04	收益权转让
交易性金融资产	683.28	有承诺条件的金融资产，系用于卖出回购业务、债券借贷业务、借款质押担保等
买入返售金融资产	20.64	因融资受限
其他债权投资	14.23	存在有承诺条件的金融资产，系用于卖出回购业务、债券借贷业务质押等
固定资产	0.33	未办妥产权证书
无形资产	3.87	用于抵押或担保
其他资产-长期应收款	189.12	用于银行借款质押
合计	927.43	-

七、发行人最近两年末有息债务分析

表/图 4-34 公司 2017 年末及 2018 年末有息债务余额情况

单位：万元

项目	2018 年末金额	占比 (%)	2017 年末金额	占比 (%)
短期借款	3,691,663.84	11.61	3,071,283.00	11.56
应付短期融资款	2,653,796.77	8.35	2,942,676.24	11.07
拆入资金	1,472,409.61	4.63	1,181,163.89	4.44
卖出回购金融资产款	5,637,290.34	17.73	3,304,572.67	12.43
长期借款	4,328,668.19	13.61	3,060,915.96	11.52
应付债券	14,014,686.72	44.07	13,015,826.88	48.98
合计	31,798,515.47	100.00	26,576,438.65	100.00

截至 2017 年末，公司的有息债务合计 26,576,438.65 万元，占负债总额的 65.62%，其中长期借款和应付债券合计 16,076,742.84 万元，占有息债务的 60.50%。

截至 2018 年末，公司的有息债务合计 31,798,515.47 万元，占负债总额的 71.55%，其中长期借款和应付债券合计 18,343,354.91 万元，占有息债务的 57.69%。

八、或有事项、日后事项及其他重要事项

（一）或有事项

1、未决诉讼或仲裁形成的或有负债及其财务影响

截至 2019 年 9 月 30 日，公司不存在《上海证券交易所股票上市规则》中要求披露的涉案金额超过 1,000 万元并且占公司最近一期经审计净资产绝对值 10% 以上的重大诉讼、仲裁事项。

2、其他或有负债

截至 2019 年 9 月 30 日，公司预计负债余额为人民币 1.64 亿元。

（二）资产负债表日后事项

本期无重大资产负债表日后事项。

（三）对外担保

截至 2019 年 9 月 30 日，公司不存在对外担保。

第五节 募集资金运用

一、本期债券的募集资金规模

根据《公司债券发行与交易管理办法》的相关规定，结合公司财务状况及未来资金需求，经公司董事会会议通过和公司股东批复，公司向中国证监会申请向合格投资者公开发行不超过 130 亿元的公司债券。

本次债券采用分期发行方式，本期发行规模为不超过人民币 35 亿元（含 35 亿元）。

二、本期债券募集资金运用计划

本期债券募集资金在扣除发行费用后，拟全部用于偿还发行人到期的公司债券，以满足公司债务结构调整的需求。根据本期债券发行时间和实际发行规模、募集资金到账时间、公司债务结构调整计划及其他资金使用需求等情况，发行人未来可能调整用于偿还到期债务、补充流动资金等的具体金额或调整具体的募投项目。

根据发行人的资金安排，发行人拟将本期债券募集资金用于偿还到期的公司债券，其中，本期债券拟初步偿还的公司债明细如下：

单位：亿元

债务人主体	起息时间	到期时间	贷款银行/债券简称	拟偿还金额
海通证券股份有限公司	2017-03-16	2020-03-16	17 海通 C1	35.00
合计				35.00

由于本期债券的发行时间尚未确定，募集资金到位时间无法保证。若募集资金未能及时到位偿还列表中的到期债务，发行人将运用自有资金或者其他融资方式先行偿还到期债务，待本期债券募集资金到位后再进行相应的置换。在有息债务偿付日前，发行人可以在不影响偿债计划的前提下，根据公司财务管理制度，将闲置的债券募集资金用于补充营运资金（单次补充营运资金最长不超过 12 个

月)。

从负债结构分析,公司短期负债占比较大,从 2016 年末至 2018 年末及 2019 年 9 月末,主要短期负债中,短期借款、应付短期融资款、以公允价值计量且其变动计入当期损益的金融负债、交易性金融负债、卖出回购金融资产款和代理买卖证券款合计分别占负债总额的 55.79%、48.81%、49.04%和 52.80%。上述情况显示了公司短期偿债压力较大,需继续调整债务结构,合理配置长短期债务融资规模。

本期债券期限相对较长,公司将根据发行完成后的债务结构进一步加强资产负债管理、流动性管理和资金运用管理,确保募集资金的有效运用并控制相关财务风险。

三、本期债券募集资金运用对财务状况的影响

以 2019 年 9 月 30 日为基准,本期债券发行完成且根据上述募集资金运用计划予以执行后,合并口径流动比率将由本期债券发行前的 1.73 增加到 1.75。本期债券发行后,本公司流动比率将有所上升,公司短期偿债能力增强,公司债务结构将得到优化。

四、前次发行公司债券募集资金使用情况

发行人前次公开发行的公司债券“13 海通 01”（已兑付）、“13 海通 02”（已兑付）、“13 海通 03”、“13 海通 04”（已兑付）、“13 海通 05”（已兑付）、“13 海通 06”及非公开发行的次级债券“15 海通 C1”（已兑付）、“15 海通 C2”（已兑付）、“15 海通 C3”（已兑付）募集资金用途均为补充公司营运资金。截至本募集说明书摘要签署日,上述各债券募集资金已使用完毕,与约定的募集资金用途一致,全部用于发展资本中介型业务、固定收益投资型业务和创新型业务。“17 海通 01”、“17 海通 02”、“17 海通 03”和“17 海通 04”募集资金已使用完毕,与约定的募集资金用途一致。“18 海通 01”、“18 海通 02”、“18 海通 03”、“18 海通 04”、“18 海通 05”、“19 海通 01”和“19 海通 02”募集资金已使用完毕,与约定的募集资金用途一致。

发行人于 2020 年 2 月 27 日发行完毕规模为人民币 50 亿元的“20 海通 01”债。截至 2020 年 3 月 9 日，“20 海通 01”募集资金已使用 31.73 亿元，用途均为偿还公司债务，与约定的募集资金用途一致。

发行人前次非公开发行的公司债券“16 海通 01”（已兑付）和“16 海通 02”及非公开发行的次级债券“16 海通 C1”（已兑付）、“16 海通 C2”、“17 海通 C1”和“19 海通 C1”募集资金用途均为偿还公司债务和补充公司营运资金。截至本募集说明书摘要签署日，上述各债券募集资金已使用完毕，与约定的募集资金用途一致。

五、募集资金运用的专项账户管理安排

公司已按照《公司债券发行与交易管理办法》的相关要求，设立本期公司债券募集资金专项账户，用于公司债券募集资金的接收、存储、划转及兑息、兑付资金的归集和管理。

第六节 备查文件目录

一、备查文件目录

- （一）发行人 2016 年度-2018 年度审计报告及 2019 年 1-9 月财务报表；
- （二）主承销商出具的核查报告；
- （三）上海市锦天城律师事务所出具的法律意见书；
- （四）中诚信国际信用评级有限责任公司出具的评级报告；
- （五）债券持有人会议规则；
- （六）债券受托管理协议；
- （七）中国证监会核准本次发行的文件。

在本期债券发行期内，投资者可以至本公司及主承销商处查阅本募集说明书摘要全文及上述备查文件，或访问上海证券交易所网站（<http://www.sse.com.cn>）查阅本募集说明书摘要。

二、备查文件查阅时间、地点、联系人及电话

查阅时间：除法定节假日以外的每日上午 9：00—11：00，下午：14：00—16：00

查阅地点：在本期债券发行期内，投资者可以至本公司处查阅本募集说明书摘要全文及上述备查文件，或通过上交所网站专区/上交所认可的其它方式查阅本募集说明书摘要及相关文件。

（一）发行人：海通证券股份有限公司

地址：上海市广东路 689 号海通证券大厦 17 层

联系人：张少华、蒋泽云

联系电话：021-23219000

传真：021-23219100

邮政编码：200001

（二）牵头主承销商/债券受托管理人：中信建投证券股份有限公司

地址：北京市东城区朝内大街 2 号凯恒中心 B、E 座 2 层

联系人：房蓓蓓、吕宏图

联系电话：010-65608396

传真：010-65608445

邮政编码：100010

（三）联席主承销商：兴业证券股份有限公司

地址：上海市浦东新区长柳路 36 号丁香国际商业中心东塔 6 楼

联系人：张振华、杭雨

联系电话：021-38565436

传真：021-38565900

邮政编码：200135

三、信息披露事务负责人及联系人的信息

信息披露事务负责人：姜诚君

联系地址：上海市广东路 689 号海通证券大厦 12 层

电话：021-23219000

传真：021-63410627

邮箱：jiangcj@htsec.com

信息披露事务联络人：徐鹏鲲

联系地址：上海市广东路 689 号海通证券大厦 12 层

电话：021-23212064

传真：021-63410627

邮政编码：100026

（本页无正文，为《海通证券股份有限公司面向合格投资者公开发行 2020 年公司债券（第二期）募集说明书摘要》之盖章页）



2020年 3月 16日