

公司代码：600338

公司简称：西藏珠峰

# 西藏珠峰资源股份有限公司 2018 年年度报告



2019 年 4 月 29 日

## 重要提示

一、本公司董事会、监事会及董事、监事、高级管理人员保证年度报告内容的真实、准确、完整，不存在虚假记载、误导性陈述或重大遗漏，并承担个别和连带的法律责任。

二、公司全体董事出席董事会会议。

三、众华会计师事务所（特殊普通合伙）为本公司出具了标准无保留意见的审计报告。

四、公司负责人黄建荣、主管会计工作负责人张树祥及会计机构负责人（会计主管人员）张树祥声明：保证年度报告中财务报告的真实、准确、完整。

### 五、经董事会审议的报告期利润分配预案或公积金转增股本预案

经众华会计师事务所（特殊普通合伙）审计确认，2018年度母公司实现税后净利润852,530,310.03元，加上年初未分配利润54,361,636.76元，减去2018年半年度利润分配（每10股派6元现金）391,804,357.80元，提取法定盈余公积85,253,031.00元，年末可供股东分配的利润为429,834,557.99元。年末母公司所有者权益为1,499,825,701.37元，资本公积为268,676,215.89元；合并报表所有者权益为2,172,240,958.08元，资本公积为22,364,488.69元。

董事会提议：以截至2018年12月31日的总股本653,007,263股为基数，向公司全体股东：每10股送红股4股，派现金红利0.4元（含税）。本次不进行资本公积转增股本，剩余未分配利润留待以后年度进行分配。

### 六、前瞻性陈述的风险声明

适用 不适用

本报告中所涉及未来计划、发展战略等前瞻性描述不构成公司对投资者的实质承诺，敬请投资者注意投资风险。

### 七、是否存在被控股股东及其关联方非经营性占用资金情况

否

### 八、是否存在违反规定决策程序对外提供担保的情况？

否

### 九、重大风险提示

公司已在本报告中详细描述存在的经营风险，敬请查阅第四节“经营情况讨论与分析”之三“公司关于公司未来发展的讨论与分析”之（四）“可能面对的风险”的相关内容。

### 十、其他

适用 不适用

## 目录

第一节	释义.....	4
第二节	公司简介和主要财务指标.....	4
第三节	公司业务概要.....	8
第四节	经营情况讨论与分析.....	12
第五节	重要事项.....	27
第六节	普通股股份变动及股东情况.....	38
第七节	优先股相关情况.....	43
第八节	董事、监事、高级管理人员和员工情况.....	44
第九节	公司治理.....	50
第十节	公司债券相关情况.....	52
第十一节	财务报告.....	53
第十二节	备查文件目录.....	143

## 第一节释义

### 一、 释义

在本报告书中，除非文义另有所指，下列词语具有如下含义：

常用词语释义		
我司、公司、本公司、西藏珠峰	指	西藏珠峰资源股份有限公司
塔城国际/控股股东	指	公司控股股东新疆塔城国际资源有限公司
海成资源	指	塔城国际的控股股东上海海成资源（集团）有限公司
塔国/塔吉克	指	塔吉克斯坦共和国
塔中矿业	指	公司全资子公司塔中矿业有限公司
珠峰国贸	指	公司全资子公司珠峰国际贸易（上海）有限公司
NNEL	指	公司持股 45%的境外参股公司香港未视新能源有限公司（NextView New Energy Lion HongKong Limited）
Lithium X、LIX	指	原加拿大创业板公司锂X能源有限公司（Lithium X Energy Corp.），现已私有化退市，为NNEL的全资子公司
《公司章程》	指	《西藏珠峰资源股份有限公司章程》
《公司法》	指	《中华人民共和国公司法》
《证券法》	指	《中华人民共和国证券法》
中国证监会/证监会	指	中国证券监督管理委员会
上交所	指	上海证券交易所
元/万元	指	人民币元/人民币万元
索莫尼	指	塔国法定货币单位

## 第二节公司简介和主要财务指标

### 一、 公司信息

公司的中文名称	西藏珠峰资源股份有限公司
公司的中文简称	西藏珠峰
公司的外文名称	TIBET SUMMIT RESOURCES CO., LTD.
公司的外文名称缩写	无
公司的法定代表人	黄建荣

### 二、 联系人和联系方式

	董事会秘书	证券事务代表
姓名	胡晗东	严国庆
联系地址	上海市柳营路305号7楼	上海市柳营路305号7楼
电话	021-66284908	021-66284908
传真	021-66284923	021-66284923
电子信箱	zhufengdb@zhufenggufen.com	yangq@zhufenggufen.com

## 三、基本情况简介

公司注册地址	西藏自治区拉萨市北京中路65号
公司注册地址的邮政编码	850000
公司办公地址	上海市柳营路305号7楼
公司办公地址的邮政编码	200072
公司网址	https://www.xizangzhufeng.com/
电子信箱	zhufengdb@zhufenggufen.com

## 四、信息披露及备置地点

公司选定的信息披露媒体名称	中国证券报、上海证券报、证券时报
登载年度报告的中国证监会指定网站的网址	www.sse.com.cn
公司年度报告备置地点	本公司董事会办公室

## 五、公司股票简况

公司股票简况				
股票种类	股票上市交易所	股票简称	股票代码	变更前股票简称
A股	上海证券交易所	西藏珠峰	600338	/

## 六、其他相关资料

公司聘请的会计师事务所（境内）	名称	众华会计师事务所（特殊普通合伙）
	办公地址	上海市黄浦区中山南路 100 号金外滩国际广场 6 楼
	签字会计师姓名	严臻，何和平
报告期内履行持续督导职责的财务顾问	名称	海通证券股份有限公司
	办公地址	上海市黄浦区广东路 689 号海通证券大厦 2802 室
	签字的财务顾问主办人姓名	胡海峰、邢天凌
	持续督导的期间	2015 年 7 月 31 日-2018 年 12 月 31 日

## 七、近三年主要会计数据和财务指标

## (一)主要会计数据

单位：元 币种：人民币

主要会计数据	2018年	2017年	本期比上年同期增减(%)	2016年
营业收入	2,046,309,846.27	2,466,526,854.28	-17.04	1,476,755,188.34
归属于上市公司股东的净利润	900,664,996.42	1,113,644,652.55	-19.12	650,257,020.71
归属于上市公司股东的扣除非经常性损益的净利润	900,550,533.88	1,130,529,167.26	-20.34	638,399,101.89
经营活动产生的现金流量净额	658,470,170.57	1,087,177,329.47	-39.43	579,226,046.63
	2018年末	2017年末	本期末比上年同期末增减(%)	2016年末
归属于上市公司股东的净资产	2,172,240,958.08	1,703,997,352.66	27.48	1,297,709,157.07
总资产	4,790,603,323.97	3,235,300,842.02	48.07	1,947,297,460.31

## (二)主要财务指标

主要财务指标	2018年	2017年	本期比上年同期增减(%)	2016年
基本每股收益(元/股)	1.3793	1.7054	-19.12	0.9958
稀释每股收益(元/股)	1.3793	1.7054	-19.12	0.9958
扣除非经常性损益后的基本每股收益(元/股)	1.3791	1.7313	-20.34	0.9776
加权平均净资产收益率(%)	42.86	71.24	减少28.38个百分点	66.21
扣除非经常性损益后的加权平均净资产收益率(%)	42.86	72.32	减少29.46个百分点	65.01

报告期末公司前三年主要会计数据和财务指标的说明

适用 不适用

## 八、境内外会计准则下会计数据差异

## (一)同时按照国际会计准则与按中国会计准则披露的财务报告中净利润和归属于上市公司股东的净资产差异情况

适用 不适用

## (二)同时按照境外会计准则与按中国会计准则披露的财务报告中净利润和归属于上市公司股东的净资产差异情况

适用 不适用

## (三)境内外会计准则差异的说明:

适用 不适用

## 九、2018 年分季度主要财务数据

单位：元 币种：人民币

	第一季度 (1-3 月份)	第二季度 (4-6 月份)	第三季度 (7-9 月份)	第四季度 (10-12 月份)
营业收入	554,878,802.77	551,138,683.28	464,058,305.62	476,234,054.60
归属于上市公司股东的净利润	223,749,127.85	306,204,990.54	238,560,737.20	132,150,140.83
归属于上市公司股东的扣除非经常性损益后的净利润	225,444,631.24	312,094,252.77	240,017,370.46	122,994,279.41
经营活动产生的现金流量净额	229,469,053.40	309,733,183.96	17,450,442.65	101,817,490.56

季度数据与已披露定期报告数据差异说明

□适用 √不适用

## 十、非经常性损益项目和金额

√适用 □不适用

单位：元 币种：人民币

非经常性损益项目	2018 年金额	附注(如适用)	2017 年金额	2016 年金额
非流动资产处置损益	-6,368,264.87		9,638,313.99	-687,089.97
越权审批，或无正式批准文件，或偶发性的税收返还、减免				
计入当期损益的政府补助，但与公司正常经营业务密切相关，符合国家政策规定、按照一定标准定额或定量持续享受的政府补助除外				1,023,037.00
计入当期损益的对非金融企业收取的资金占用费				
企业取得子公司、联营企业及合营企业的投资成本小于取得投资时应享有被投资单位可辨认净资产公允价值产生的收益				
非货币性资产交换损益				
委托他人投资或管理资产的损益				
因不可抗力因素，如遭受自然灾害而计提的各项资产减值准备				
债务重组损益				
企业重组费用，如安置职工的支出、整合费用等				
交易价格显失公允的交易产生的超过公允价值部分的损益				
同一控制下企业合并产生的子公司期初至合并日的当期净损益				
与公司正常经营业务无关的或有事项产生的损益				
除同公司正常经营业务相关的有效套期保值业务外，持有交易性金融资产、交易性金融负债产生的公允价值变动损益，以及处置交易性金融资	252,012.35		13,500,135.00	15,474,479.00

产、交易性金融负债和可供出售金融资产取得的投资收益				
单独进行减值测试的应收款项减值准备转回				
对外委托贷款取得的损益				
采用公允价值模式进行后续计量的投资性房地产公允价值变动产生的损益				
根据税收、会计等法律、法规的要求对当期损益进行一次性调整对当期损益的影响				
受托经营取得的托管费收入				
除上述各项之外的其他营业外收入和支出	5,901,699.71		-40,221,250.07	-3,737,813.98
其他符合非经常性损益定义的损益项目				
少数股东权益影响额				-380,228.22
所得税影响额	329,015.35		198,286.37	165,534.99
合计	114,462.54		-16,884,514.71	11,857,918.82

### 十一、采用公允价值计量的项目

√适用 □不适用

单位：元 币种：人民币

项目名称	期初余额	期末余额	当期变动	对当期利润的影响金额
衍生金融负债—期权合约公允变动损失	-	1,049,606.25	1,049,606.25	4,715,441.35
衍生金融资产—期货合约公允变动损失	1,229,750.00	1,102,821.05	-126,928.95	-130,880.18
合计	1,229,750.00	2,152,427.30	922,677.30	4,584,561.17

### 十二、其他

□适用 √不适用

## 第三节公司业务概要

### 一、报告期内公司所从事的主要业务、经营模式及行业情况说明

截至 2018 年末，公司的主要业务为铅精矿、锌精矿和铜精矿的生产销售，并通过参股公司开始进行锂盐湖的开发、勘探和锂盐产品的生产业务。

#### （一）有色金属矿山采掘业务

公司位于塔吉克斯坦共和国的全资子公司塔中矿业主要产品为铅精矿、锌精矿和铜精矿。铅精矿是生产金属铅、铅合金、铅化合物等的主要原料，主要消费于铅酸蓄电池、氧化铅以及电解阳极板，焊料、电缆及以铅为母料的化工产品领域；锌精矿是生产金属锌、锌化合物等的主要原料，用途十分广泛。采矿场开采的金属原矿主要为铅锌矿，原矿经选矿厂分选、提炼加工成铅精矿、锌精矿和铜精矿。目前其年采选能力已超过 300 万吨，年产铅锌铜金属量合计约 15 万吨。

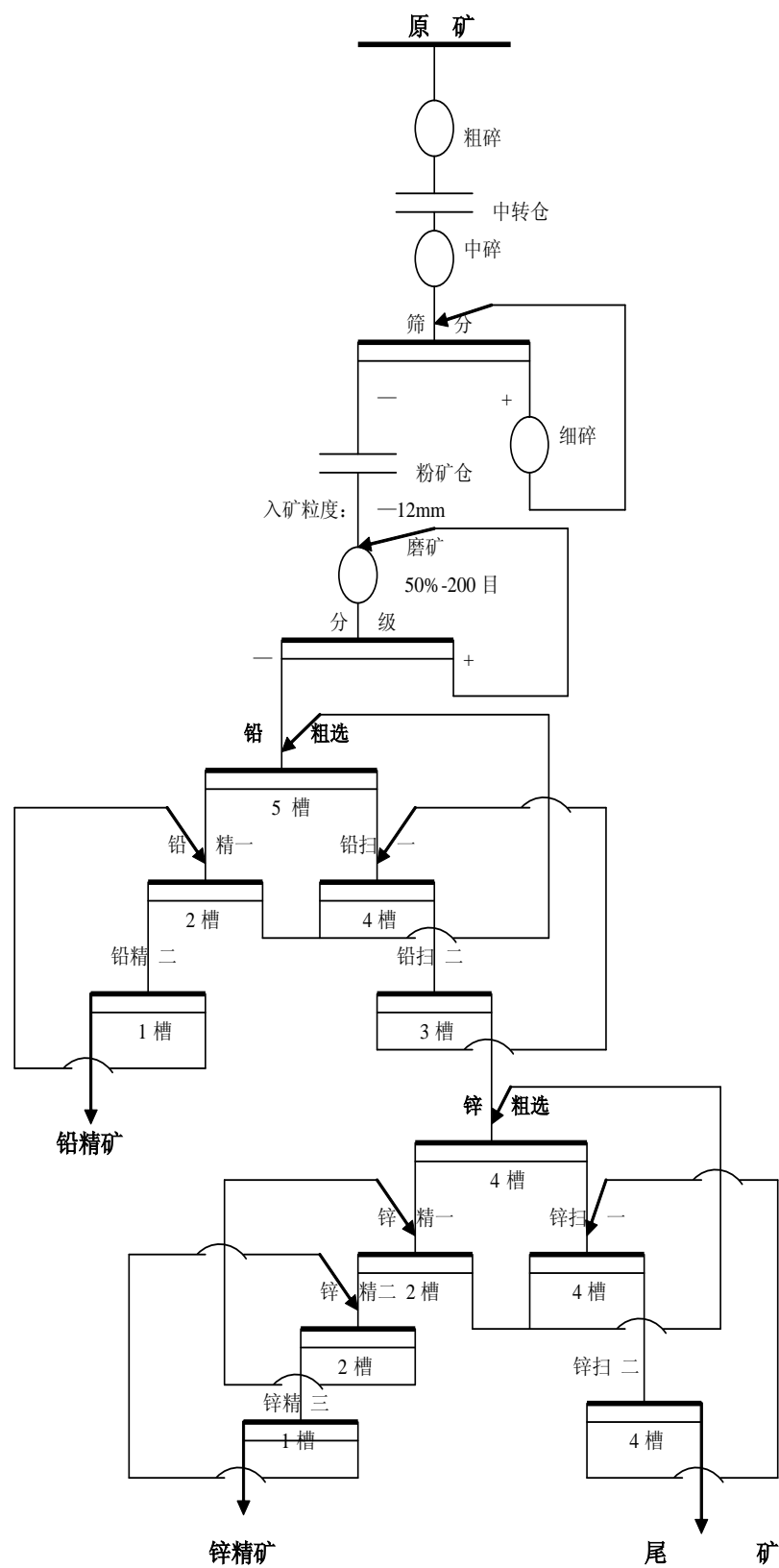
#### 1、主要工艺流程图

##### （1）采矿工艺流程





(2) 选矿工艺流程



## （二）阿根廷 SDLA(安赫莱斯湖)锂盐湖项目

公司参股的 NNEL 公司于 2018 年 4 月完成了 LIX 公司的 100%股权收购。经 NNEL 公司股东会决定，基于公司在矿业投资、建设及运营领域的丰富经验，先期由公司来重点运营 NNEL 全资控股的阿根廷锂钾有限公司（Potasio y Litio de Argentina S.A.，已进入开发阶段，100%权益，以下简称“PLASA”）的安赫莱斯锂盐湖项目（以下简称“SDLA 项目”）。随后，公司进行了现场接管、资料交接及人事任免等相关工作，均已顺利完成。

截至报告期末，该项目年产 2500 吨 LCE 的盐田（蒸发池）已建设完毕投入生产，预计 2019 年将会有锂盐产品进入销售。公司正在积极推进该项目扩产 2.5 万吨/年的相关环评等政府许可工作，并在通过后实施该项目的扩建。

同时，公司已在 2019 年 3 月，和我国唯一专门从事盐湖研究的科研机构——中国科学院青海盐湖研究所签署战略合作协议，后续将通过“产研结合”比选和采用最新、成熟的先进盐湖提锂工艺和技术，应用到阿国锂盐湖项目开发中，以期大幅提高锂资源提取的效率和收率。

## （三）经营模式

公司根据对产品市场预判和年度财务预算目标，以及同销售客户的长单谈判结果，制订年度生产计划；塔中矿业的采、选、冶生产组织，采取劳务承包与自行组织生产相结合的方式，实行产量、质量、成本考核控制综合成本；公司集中统一管控采购、销售工作，通过加强管理，向市场要效益。其中：

### 1、采购模式

公司主要的采购业务是塔中矿业生产经营所需的各类物资、设备和备件。贯彻质量优先、价格优先的采购原则，坚持询比价和招标采购模式。

### 2、生产模式

公司对采、选、冶生产组织实行计划管理模式，并按计划组织生产。其中：采掘生产采取劳务承包形式，选矿和冶炼生产采取自营形式。

### 3、销售模式

公司精矿产品采用年度长单方式进行销售，即与客户约定全年的销售量，但不锁定价格。每月的发货量按全年产量按月均分后执行，卖方有权对当月销售的产品数量进行 20%增减调整。

有色金属矿产品国际交易的基本定价公式为：主产品以结算价为基数，乘以其金属含量，减去减免部分，再减去加工费后作为计价基础；副产品金银以结算价为基数，减去减免部分，再减去加工费后作为计价基础。

公司所有产品的定价模式都遵行上述基本定价公式，其中锌精矿的加工费按当年国际市场认可的 BENCHMARK 为基准，根据买卖双方签定的合同中的约定进行微调，铅精矿和铜精矿的加工费根据买卖双方签定的合同为准。

具体结算流程为：产品根据发运日前 5 天 LME 现货均价预估货值，买方在收到卖方提供的发运单据和临时发票后付款。产品可在合同约定的期限内选择按月均价或点价进行结算，按月均价方式进行结算时根据卖方指定月份的 LME 现货月均价进行结算，按点价方式进行结算时卖方可在 LME 交易时段要求买方按即时的市场价进行结算。在按月均价或点价结算后，买卖双方进行最终结算，结清货款。

公司以美元作为计价和结算货币。

## 二、报告期内公司主要资产发生重大变化情况的说明

适用 不适用

## 三、报告期内核心竞争力分析

适用 不适用

1、资源储量是立业之本：不论公司的“现金奶牛”塔中矿业，还是 2018 年新投资的阿根廷锂盐湖，都拥有在同行业中领先的矿产资源储量优势（从相对总量到绝对品质）。塔中矿业自投产不久，就主要依靠自身的滚存收益完成每年的资本开支投入，自 2015 年重组注入公司后，还每年向母公司实施利润分配。抓住资源储量这一核心竞争力，是矿业开发企业的根本。

2、规模效应是专业之长：塔中矿业从成立后形成的 100 万吨采选规模，到 2018 年末具备的 300 万吨采选能力，一直保持着每年 20%以上的产能提升增速，这除了资源储量保障以外，公司的技术管理团队与合作科研院所表现出高度的专业水准和高效的执行能力。2019 年又将是一个重

要的起点，塔中矿业开始实施 3 年形成 600 万吨矿山产能的计划，阿根廷锂盐湖项目建设的 2.5 万吨碳酸锂当量锂盐产能，也是在同行业公司中一个较高的起点。

3、长远规划是现实之因：公司实控人、董事长黄建荣先生专注于国际大宗商品贸易和有色金属投资领域已有近 30 年时间，每一次成功转型和重大决策都是基于他带领的决策和管理团队的远期规划。从矿山的中长期开发规划，到具体的三级矿量平衡；从粗铅冶炼厂建设时的设备选型，到开工前不同原料采购的来源，诸此种种，在全公司形成一种提早规划，未雨绸缪，思虑周全的工作习惯。

4、市场机制是发展之利：公司的管理文化是资源向一线倾斜，向有能力、敢担当、能做事的部门和人员倾斜，市场化的评价体系鼓励有益的创新和突破。以薪酬绩效体系为例，虽然公司没有实施股权激励等计划方案，但像塔中矿业的总经理，在投产运营后完成公司预算目标的年份，每年都是 500 万左右收入水平。2015 年资产重组完成后，公司高管薪酬至今已经第二次上调。市场化标准，市场化视角，是公司员工自评自省的主要维度。

## 第四节经营情况讨论与分析

### 一、经营情况讨论与分析

#### （一）宏观经济环境

2018 年，全球经济增长速度明显放缓，部分西方国家贸易保护主义复苏，国际货币紧缩趋势明显。中美贸易摩擦的影响深远，美国经济能否明显复苏存在变数。国内环境，供给侧改革不断深化，金融去杠杆造成大量突发债务，房地产、汽车等支柱性行业不同程度的调整，消费需求没有实质性提升，对工业和大宗商品需求景气度一般。

#### （二）行业发展环境

1、全球铅精矿产量增长缓慢，自 2014 年开始，澳大利亚、加拿大等几个主要矿山因资源枯竭而关闭，全球铅精矿产量萎缩。根据国际铅锌研究小组（ILZSG）最新公布的数据并经安泰科修正，2018 年全球铅精矿产量为 451.8 万吨，同比减少 0.2%。

表 1-1 主要国家和地区铅精矿产量（万吨铅）

国别	2015 年	2016 年	2017 年	2018 年 e	同比
全球	496.8	466.8	452.6	451.8	-0.2%
中国	233.5	222.7	208.0	203.3	-2.3%
澳大利亚	65.4	44.1	35.3	38.5	9.1%
秘鲁	31.6	31.4	30.7	28.4	-7.5%
美国	37.0	34.7	31.1	27.7	-10.9%
墨西哥	26.1	24.1	24.3	24.1	-0.8%
俄罗斯	18.0	19.5	20.5	21.0	2.4%
印度	13.6	13.9	17.5	21.0	20.0%
玻利维亚	7.5	9.0	11.2	11.4	1.8%
哈萨克斯坦	4.1	7.1	11.2	8.5	-24.1%
土耳其	7.4	6.5	6.8	7.6	11.8%
瑞典	8.5	8.1	7.7	7.0	-9.1%
塔吉克斯坦	3.8	4.7	5.5	5.8	5.5%

数据来源：ILZSG，国家统计局，中国有色金属工业协会，安泰科

预计 2019 年全球铅精矿产量将恢复增长，缺口会有所收窄，2020 年增量会进一步扩大，且原生铅产量增速下降，精矿供应将维持紧平衡状态。

2、2018 年国外锌矿山恢复性增产年，随着国外精矿产能的释放，全球锌量大幅增加。除中国地区之外增加产量 42.7 万吨，其中澳大利亚、土耳其、美国、玻利维亚增加较为明显。下降最多的是印度和加拿大。

表 2-1 2016-2018 全球主要地区/国家锌精矿产量（万吨）

	2016	2017	2018	2018 增量	2018 同比
全球	1202	1256	1285	29.0	2.3%
除中国外	762	826	867.8	41.8	5.1%
中国	440	430	417.2	-12.8	-3.0%
秘鲁	133.7	147.3	148.9	1.6	1.1%
澳大利亚	85.9	84.1	103.0	18.9	22.4%
美国	79.8	79.4	83.5	4.1	5.2%
印度	64.6	83.5	74.3	-9.2	-11.0%
墨西哥	66.1	67.1	63.6	-3.5	-5.2%
玻利维亚	48.7	50.4	54.5	4.1	8.1%
哈萨克斯坦	36.6	37.5	39.5	2.0	5.3%
俄罗斯	26	27.9	28.6	0.7	2.4%
加拿大	30.1	34.4	27.0	-7.4	-21.5%
瑞典	26.2	25.6	23.2	-2.4	-9.5%
土耳其	20.2	17	21.5	4.5	26.4%

数据来源：ILZSG，安泰科

2018~2019 年，随着国外几座大型新建矿山的复产和投产，锌精矿的供需关系将有紧平衡转为略过剩。但是 2019 年又有新建的电锌冶炼产能投产，全球电锌的供需关系还是有缺口。2018 年出现电锌十年来的最高价，而后下半年出现明显跌幅。这种上下游供需关系有背离的状况将逐步得到修复。

3、基础锂盐市场主要以碳酸锂为代表性产品。由于 2016~2017 年下游厂商爆发性需求缺口导致的产品高价，在迅速增加的岩石锂提取碳酸锂和部分盐湖锂提取碳酸锂的供给补充后，2018 年碳酸锂平均价格较高位下跌一半左右，对后期宣布或计划扩产的碳酸锂加工产能造成扼制效应。但基于对锂元素在新能源动力及储能领域应用前景的长期看好，盐湖中提取的碳酸锂因其成本优势正在逐步成为更主流的原料供应来源。

### （三）公司发展概况

1、公司 2018 年度的矿山采选完成量虽然较上年有所提高，但与年计划产量存在差异。经过两年的稳定生产验证，300 万吨采选产能，约 15 万吨金属产量是可以达成的。基于公司 3 年矿山设计产能翻倍（600 万吨）的规划，2019 年将着手对运营已 10 年的老选厂进行分步技改扩建，同时新增 100 万吨选矿产能，从而达到年 400 万吨的选矿设计产能。随之，就是对采矿产能的提升计划。

2、随着铅锌精矿供需格局的调整，紧平衡乃至略过剩会导致产品价格从高点回落和振荡。公司通过多种途径降低成本，与客户合作承担市场下行压力，首先从运费出发，2019 年主要销售客户中，塔国临近乌兹别克斯坦的比重会不断增加，并接近原有哈萨克斯坦的客户比例。

3、公司在阿根廷的锂盐湖扩建项目，2018 年主要进行了项目接管，公司治理完善，编制可行性研究报告，编制环评许可申请等前期工作，已有 2500 吨产能根据市场价格决定销售意向。2019 年的主要工作是选定生产开发工艺，向政府主管部门递交环评许可申请，盐田基建工程全面启动，以期在 2020 年实现投产。

### （四）自有矿山的基本情况

#### 1、塔中矿业资源储量

2017 年 2 月 13 日，河南省矿产资源储量评审中心出具了《〈塔吉克斯坦北阿尔登—托普坎矿区铅锌矿资源储量核实报告〉矿产资源储量评审意见书》（豫储评字（2017）9 号），评审结果为：

截至 2015 年 3 月 31 日，北阿矿整个核查区共查明矿石资源储量 7149.56 万吨，Pb 金属量 219.88 万吨，平均品位 3.10%；Zn 金属量 258.67 万吨，平均品位 3.83%；伴生 Ag 金属量 3183.73 吨，平均品位 58.66g/t；伴生 Cu 金属量 10.01 万吨，平均品位 0.17%。

2018年2月8日，河南省矿产资源储量评审中心通过了《〈塔吉克斯坦阿尔登-托普坎矿区阿尔登-托普坎铅锌矿和派-布拉克矿铅锌矿资源储量核实报告〉矿产资源储量评审意见书》（豫储评字（2018）14号和15号），具体情况如下：

阿矿查明保有矿石资源储量2406.64万吨；铅金属55.53万吨；锌金属58.61万吨；资源套改后，其中控制级（122b）级储量1125.4万吨；推断级资源量（333）级1281.2万吨。

派矿查明保有矿石资源储量160.03万吨；铅金属6.41万吨；锌金属6.67万吨；资源套改后，其中122b级89.06万吨；333级70.97万吨。

根据上述评审结果，并基于年度矿山生产勘探成果和采矿生产数据统计，截至2018年12月31日塔中矿业有限公司保有资源量如下表：

2018年12月31日塔中矿业有限公司保有资源量表

序号	采矿权名称	资源量（矿石量、万吨）			
		122b	332	333	122b+332+333
1	派-布拉克	70.86	0	58.68	129.54
2	阿尔登-托普坎	894.67	0	812.79	1707.46
3	北阿尔登-托普坎	789.16	16.6	5467.4	6273.16
	合计	1754.69	16.6	6338.87	8110.16

## 2、阿根廷锂盐湖资源储量

### （1）阿根廷 SDLA（阿根廷安赫莱斯湖）富锂卤水项目概况

安赫莱斯湖地处南美洲“锂三角”阿根廷萨尔塔省境内，矿区地处安第斯山脉，位于阿根廷萨尔塔省普纳高原的中心位置，在阿根廷萨尔塔省和卡塔马卡省边界以北几公里，距离萨尔塔市约145km。根据 Flo Solutions Pty Ltd 于2017年2月24日出具的符合 NI43-101 标准的《资源量评估报告》，资源储量见下表：

安赫莱斯湖资源量表

资源量类别	331		332		333		331+332+333		
	Li	K	Li	K	Li	K	Li	K	
含水层面积（km <sup>2</sup> ）	7.55		35		18.93		42.55		
含水层体积（km <sup>3</sup> ）	1.477		3.906		1.783		5.383		
平均给水度	0.123		0.128		0.13		0.127		
给水度卤水量（km <sup>3</sup> ）	0.181		0.501		0.231		0.682		
卤水品位（mg/L）	508	5620	468	5141	356	3739	479	5272	
资源量	金属量（t）	86605	95204	220930	2438443	77464	811472	384999	4205119
	Li <sub>2</sub> CO <sub>3</sub> 当量（万t）	46.15		117.46		41.48		205.09	

## 二、报告期内主要经营情况

2018年，公司在董事会的科学决策下，在董事长亲自指挥下，在全体员工不懈的努力下，实现了采掘及选矿作业的稳产、高产。

目前，公司立足有色金属资源行业上游，依托位于中亚地区塔吉克斯坦共和国的铅锌多金属矿山，已经成为“一带一路”倡议下中资企业在“一路”沿线国家成功投资的标杆项目，并开始在南美洲阿根廷共和国布局投资新能源产业上游的锂盐湖开发项目。

### 1、生产指标完成情况

2018年，掘进工程量完成49207米，比上年增加0.51%，钻探工程量92457米，比上年增加23.85%；

采矿量完成289.851万吨，比上年提高5.16%，出矿量完成287.727万吨，比上年提高6.74%；

选矿处理量完成 284.621 万吨，比上年提高 1.57%。精矿产品金属量完成 13.268 万吨，比上年降低 13.18%，其中：完成铅金属量 4.714 万吨，比上年降低 17.44%，完成锌金属量 8.233 万吨，比上年降低 11.25%，完成铜金属量 3210 吨，比上年提高 8.71%，完成银金属量 95.736 吨，比上年降低 7.95%。

2018 年塔吉克斯坦遭遇 60 年未遇的大旱。由于缺水，铅冶炼系统没有生产，主要进行设备维护和员工培训工作。

## 2、经营业绩完成情况

2018 年，实现营业收入 20.46 亿元，比上年降低 17.04%；总成本 6.23 亿元，比上年降低 7.95%；全年实现毛利率 69.55%，比上年降低 3%。

2018 年，实现税后利润 9.01 亿元，其中塔中矿业税后利润 10.12 亿元。

2018 年，公司向全体股东行了分红 3.92 亿元。近两年，公司已累计向公司股东分红合计高达 7.84 亿元。

截至 2018 年末，公司总资产已达 47.91 亿元，净资产 21.72 亿元。

## 3、新能源战略的项目落地情况

矿产资源是矿业公司发展的根本，其消耗性和不可再生性决定了矿业公司发展必须做到提前规划和合理安排。公司正处于生产规模扩张的关键时期，优质矿业权的获取、矿产资源勘查和开发工作是战略要点。公司站在国家能源安全的高度，从防范国家能源危机与自身优势结合角度，确定将“新能源”作为发展战略升级方向。经过近四年的对标甄选，包括深入研究青藏地区的项目，最终锁定南美洲的“锂三角”区域。目前，公司首期重点开发的 SDLA 项目拥有 200 万吨碳酸锂当量资源储量，现有年产 0.25 万吨碳酸锂当量产能，目前正在筹备 2.5 万吨碳酸锂当量产能的建设项目。

## 4、境外投资完成情况

2018 年，塔中矿业完成投资 3.93 亿元。截至 2018 年末，塔中矿业累计在塔吉克投资超过 5.21 亿美元，已形成采选生产规模 300 万吨、铅冶炼规模 5 万吨。

阿根廷锂盐项目方面，2018 年上半年，公司联合财务投资合作伙伴，以 2.65 亿加元（约合美元 2.067 亿）收购并私有化加拿大上市公司，全资控股位于阿根廷的两家资源禀赋优良，开发进度领先的锂盐湖项目公司。

## 5、安全生产工作情况

公司作为以有色金属采选为主业的公司，安全生产工作一直是公司的重中之重。2018 年度，公司总体安全环保运行态势较为平稳。

公司牢固树立“安全发展、以人为本、生命至上”的安全生产理念，严肃认真落实公司安全生产责任制，不断完善安全管理制度和操作规程，狠抓执行落实。2018 年 9 月，西藏自治区商务厅派遣安全生产联合检查组亲赴塔国，对塔中矿业现场的安全生产工作进行了专项检查，并提出了整改意见。公司按照整改意见，进行了全面的整改和落实，有效提升了公司的安全生产管理水平。

## 6、新技术应用与创新情况

为切实增强公司对境外运营项目全面管控能力，充分利用现代科技手段和技术设备，有效提高矿山生产的安全指数，明显降低相关成本费用，公司首先投资购置先进设备，借助专业技术团队，对塔中矿业现场进行网络改造，以逐步实现生产单位对采场，公司总部对塔中矿业现场的“无缝”可视监控与指挥。

2018 年 7 月 18 日，公司还与上海市八大重点科创企业之一的“上海西井信息科技有限公司”签订为期三年的《战略合作框架协议》，利用其自主研发的芯片+算法技术，以及智慧港口的实施经验（全球首辆自动驾驶无人跨运车、全球首辆港区作业无人集装箱卡车等），以塔中矿业为合作试点项目，对矿场进行智慧化升级，最终实现全球首个真正意义上的全人工智能化智慧矿场。协议分阶段实施，首期实现矿场内外无人驾驶运输和人工智能化调度的目标。

## 7、社会责任履行情况

在塔国，塔中矿业一贯重视所在国、所在地的社会责任贡献，这也契合国家“一带一路”倡议中和谐发展的主题。截至 2018 年末，塔中矿业已累计在塔国出资超过 1 亿元，以捐助学校、医院，修建道路、水库、电力及其他公用事业建设等方式回馈当地政府和居民。尤其是在两国文化



融合方面,公司积极协助国家汉办在塔国重点院校开设孔子学院,并创办开设了自己的孔子学堂,在促进两国文化交流的同时,也为未来的属地化管理创造了有利条件。

公司还利用国家的助学金并提供专项资金,和国内知名高校开展塔国学生的联合培养项目,让塔国的优秀人才到国内学习深造,一方面有利于其掌握专业技能,另一方面使塔国的优秀人才深入学习汉文化,其回国后将在各领域进一步促进中塔经济文化的融合。上述工作得到塔国总统、政府以及国家汉办的高度肯定。

#### 8、公司获得荣誉情况

经过多年努力,塔中矿业已经成为“一带”沿线国家的标杆企业,并入围2018年度由商务部举办的“丝路明珠计划”项目评选。

由于公司在“走出去”国家战略和“一带一路”倡议践行中的突出成绩,公司董事长黄建荣先生在2015年和2018年连续获得中国有色金属工业协会组织颁发的第一、二届“中国有色金属工业境外资源开发战略十大功勋人物”奖项;公司也在2018年获得第二届“中国有色金属工业境外资源开发战略十大功勋企业”奖项。2018年公司还入选《证券时报》主办的中国主板上市公司价值100强。

### (一) 主营业务分析

#### 1. 利润表及现金流量表相关科目变动分析表

单位:元 币种:人民币

科目	本期数	上年同期数	变动比例 (%)
营业收入	2,046,309,846.27	2,466,526,854.28	-17.04
营业成本	623,185,093.17	676,982,256.57	-7.95
销售费用	112,181,473.24	135,020,299.31	-16.92
管理费用	117,742,385.26	124,186,067.65	-5.19
财务费用	-56,424,341.05	-13,462,244.23	319.13
经营活动产生的现金流量净额	658,470,170.57	1,087,177,329.47	-39.43
投资活动产生的现金流量净额	-1,521,585,769.67	-524,401,078.88	190.16
筹资活动产生的现金流量净额	717,072,113.81	-315,834,183.23	-327.04

#### 2. 收入和成本分析

√适用 □不适用

1. 营业收入本期金额比上期金额减少420,217,008.01元,减少比例为17.04%;减少原因主要系子公司塔中矿业本期销量减少所致。

2. 营业成本本期金额比上期金额减少53,797,163.40元,减少比例为7.95%,减少原因主要系本期子公司塔中矿业所需国内物资采购成本减少所致。

#### (1). 主营业务分行业、分产品、分地区情况

单位:元 币种:人民币

主营业务分行业情况						
分行业	营业收入	营业成本	毛利率 (%)	营业收入比上年增减 (%)	营业成本比上年增减 (%)	毛利率比上年增减 (%)
采矿	2,044,928,415.97	640,552,315.79	68.68	-17.07	-5.30	减少3.89个百分点
采购境内物资	233,367,744.94	207,847,560.05	10.94	1,840.10	1,982.78	减少6.10个百分点
小计	2,278,296,160.91	848,399,875.84	62.76	-8.05	23.61	减少9.54个百分点



内部抵消	-233,367,744.94	-225,430,542.65	3.40	/	/	/
合计	2,044,928,415.97	622,969,333.19	69.54	-17.07	-7.96	减少 3.01 个百分点
主营业务分产品情况						
分产品	营业收入	营业成本	毛利率 (%)	营业收入比上年增减 (%)	营业成本比上年增减 (%)	毛利率比上年增减 (%)
铅精矿	775,026,108.29	239,120,909.34	69.15	-22.70	-6.63	减少 5.31 个百分点
锌精矿	1,109,260,140.66	376,040,314.97	66.10	-14.75	1.96	减少 5.55 个百分点
铜精矿	160,642,167.02	25,391,091.48	84.19	-0.80	-50.67	增加 15.98 个百分点
采购境内物资	233,367,744.94	207,847,560.05	10.94	1,840.10	1,982.78	减少 6.10 个百分点
小计	2,278,296,160.91	848,399,875.84	62.76	/	/	/
内部抵消	-233,367,744.94	-225,430,542.65	3.40	/	/	/
合计	2,044,928,415.97	622,969,333.19	69.54	-17.07	-7.96	减少 3.01 个百分点
主营业务分地区情况						
分地区	营业收入	营业成本	毛利率 (%)	营业收入比上年增减 (%)	营业成本比上年增减 (%)	毛利率比上年增减 (%)
国内	233,367,744.94	207,847,560.05	10.94	1,840.10	1,982.78	减少 6.10 个百分点
国外	2,044,928,415.97	640,552,315.79	68.68	-17.07	-5.30	减少 3.89 个百分点
小计	2,278,296,160.91	848,399,875.84	62.76	/	/	/
内部抵消	-233,367,744.94	-225,430,542.65	3.40	/	/	/
合计	2,044,928,415.97	622,969,333.19	69.54	-17.07	-7.96	减少 3.01 个百分点

主营业务分行业、分产品、分地区情况的说明

√适用 □不适用

1. 公司本期销量减少，导致营业收入减少。

2. 公司本期自行采购子公司塔中矿业所需主要国内物资，导致营业成本减少。

## (2). 产销量情况分析表

√适用 □不适用

主要产品	生产量	销售量	库存量	生产量比上年增减 (%)	销售量比上年增减 (%)	库存量比上年增减 (%)
铅精矿含铅	47,140.54	46,856.16	-	-17.44	-18.69	-100.00
锌精矿含锌	82,329.28	82,393.53	-	-11.25	-11.94	-100.00
铜精矿含铜	3,210.46	3,194.23	-	8.72	4.73	/
精矿含银	95.74	92.92	-	-7.94	-13.16	/

产销量情况说明

公司本期销量减少，导致营业收入减少。

## (3). 成本分析表

单位：元

分行业情况							
分行业	成本构成项目	本期金额	本期占总成本比例 (%)	上年同期金额	上年同期占总成本比例 (%)	本期金额较上年同期变动比例 (%)	情况说明
采矿		640,552,315.79	75.50	676,380,836.60	98.55	-5.30	
采购境内物资		207,847,560.05	24.50	9,979,331.03	1.45	1,982.78	
分产品情况							
分产品	成本构成项目	本期金额	本期占总成本比例 (%)	上年同期金额	上年同期占总成本比例 (%)	本期金额较上年同期变动比例 (%)	情况说明
铅精矿		239,120,909.34	28.18	256,091,740.49	37.31	-6.63	
锌精矿		376,040,314.97	44.32	368,817,109.89	53.74	1.96	
铜精矿		25,391,091.48	2.99	51,471,986.22	7.50	-50.67	
采购境内物资		207,847,560.05	24.50	9,979,331.03	1.45	1,982.78	

成本分析其他情况说明

√适用 □不适用

公司本期自行采购子公司塔中矿业所需主要国内物资，导致采购境内物资成本大幅增加。

## (4). 主要销售客户及主要供应商情况

√适用 □不适用

前五名客户销售额 204,630.98 万元，占年度销售总额 100.00%；其中前五名客户销售额中关联方销售额 0.00 万元，占年度销售总额 0.00 %。

前五名供应商采购额 56,945.30 万元，占年度采购总额 59.40%；其中前五名供应商采购额中关联方采购额 4,513.92 万元，占年度采购总额 4.71%。

其他说明

子公司塔中矿业精矿产品销售给万向资源（新加坡）有限公司。

子公司塔中矿业所需材料物资及设备主要通过公司自行采购并由珠峰国贸出口。

## 3. 费用

√适用 □不适用

1. 销售费用本期金额比上期金额减少，主要系子公司塔中矿业精矿产品外运运输费下降所致；
2. 管理费用本期金额比上期金额变化不大；
3. 财务费用本期金额比上期金额减少，主要系美元兑人民币及索莫尼升值所致；

## 4. 研发投入

## 研发投入情况表

□适用 √不适用

**情况说明**

□适用 √不适用

**5. 现金流**

√适用 □不适用

- 1.经营活动产生的现金流量净额较上年同期减少，主要系本期销售收入减少所致；
- 2.投资活动产生的现金流量净额较上年同期增加，主要系对联营企业财务资助款所致；
- 3.筹资活动产生的现金流量净额较上年同期减少，主要系本期融资质押较上年同期减少所致；

**(二)非主营业务导致利润重大变化的说明**

□适用 √不适用

**(三)资产、负债情况分析**

√适用 □不适用

**1. 资产及负债状况**

单位：元

项目名称	本期期末数	本期期末数占总资产的比例(%)	上期期末数	上期期末数占总资产的比例(%)	本期期末金额较上期期末变动比例(%)	情况说明
货币资金	1,215,428,120.81	25.37	1,355,725,538.95	41.90	-16.53	
应收账款	251,265,715.81	5.24	135,903,451.96	4.20	1.04	
其他应收款	1,369,167,740.76	28.58	122,591,133.15	3.79	24.79	
固定资产	1,104,064,000.85	23.04	960,039,493.80	29.67	-6.63	
在建工程	468,705,907.82	9.78	367,453,362.59	11.36	-1.58	
短期借款	1,266,966,346.44	26.45	711,800,000.00	22.00	4.45	
其他应付款	281,970,974.90	5.89	198,087,344.57	6.12	-0.23	
一年内到期的非流动负债	254,783,784.42	5.32	-	-	5.32	
长期借款	594,495,496.98	12.41	282,987,414.40	8.75	3.66	

**其他说明**

- 1.货币资金减少，主要系公司经营活动净流入减少及财务资助支出增加所致；
- 2.应收账款增加，主要系公司销售未收回款项增加所致；
- 3.其他应收款增加，主要系公司对联营企业财务资助款所致；
- 4.固定资产增加，主要系公司井下设施投入使用所致；
- 5.在建工程增加，主要系子公司塔中矿业粗铅冶炼项目投入增加所致；
- 6.其他应付款增加，主要系公司新增控股股东塔城国际借款及应付股利增加所致；
- 7.短期借款、一年内到期非流动负债及长期借款增加，主要系公司根据经营需要进行融资所致。

**2. 截至报告期末主要资产受限情况**

√适用 □不适用

项目	期末账面价值	受限原因
银行存款—与他人共管账户	237,249.39	共管账户
银行存款—冻结账户	468,620.43	冻结账户
银行存款—尚不能使用的借款	68,628,628.80	0.68亿元尚未满足约定使用条件的短期借款

银行存款—境内借款质押物	494,036,553.54	4.64 亿短期借款
其他货币资金—境外借款质押物	175,000,000.00	1.25 亿短期借款及 8.49 亿长期借款
塔中矿业有限公司 100%股权	788,304,099.46	
塔中矿业有限公司—机器设备	166,976,815.61	6.10 亿短期借款

### 3. 其他说明

适用 不适用

#### (四) 行业经营性信息分析

适用 不适用

公司涉及的主要行业及产品在 2018 年的走势回顾及 2019 年趋势展望如下：

##### 1、2018 年走势回顾

###### (1) 锌金属

受国外精矿产能的不断释放、全球锌精矿产量开始增加的影响，2018 年 LME 三月锌价在 2 月份到达近 10 年高点接近 3600 美元之后开始持续下跌，在 8 月份跌至年内最低点 2300 美元下方。全年价格从年初的 3377 美元至年末的 2510.5 美元，全年跌幅 25.7%。

根据国内权威分析机构安泰科的统计数据显示（详见下图），2018 年全球锌精矿供应过剩约 8.4 万吨。

全球锌精矿供需平衡表（单位：万吨）

	2016	2017	2018	2019
产量	1202	1251	1281	1361
需求量	1291.3	1297.6	1272.8	1318.5
平衡	-89.3	-46.6	8.4	42.5

全球精锌供需平衡表（单位：万吨）

	2016	2017	2018	2019
产量	1335.7	1338	1335	1388
需求量	1370.7	1386.5	1385.3	1396
平衡	-35	-48.5	-50.3	-8

数据来源：安泰科

###### (2) 铅金属

自 2014 年以来，随着资源的枯竭，全球铅精矿的产量在逐步萎缩。但与此同时，虽然 2018 年全球原生铅产量下降，但是随着对铅回收利用的幅度加大，再生铅的产量在增长。2018 年 LME 铅价也从年初的 2544 美元回落至年末的 2009 美元，全年下跌 21%。

根据安泰科的统计数据显示（详见下图），2018 年全球精铅供应过剩约 1.7 万吨。

全球铅精矿供需平衡表（单位：万吨）

	2017	2018	2019
产量	452.7	451.8	465.4
需求量	465	455.2	460
平衡	-12.3	-3.4	5.4

全球精铅供需平衡表（单位：万吨）

	2017	2018	2019
产量	1154.4	1165.7	1181.9
需求量	1168.7	1167.4	1155.8
平衡	-14.3	-1.7	26.1

数据来源：安泰科

###### (3) 锂金属

2018 年，上游盐湖提锂厂商维持正常生产，澳洲锂原矿、锂精矿供给充足，国内冶炼厂产能释放增加供应。中游各锂盐厂商逐步扩产增量，下游动力电池企业的库存达到高位，正极材料厂下调开工率，下半年对碳酸锂的需求趋弱。2018 年中期，碳酸锂价格急速下行：截至 12 月底，

电池级碳酸锂和工业级碳酸锂价格跌幅分别为 52.4%和 53.5%。安泰科数据显示, 2018 年虽然我国锂盐产量少于需求量, 且净出口达 1.02 万吨, 理论上供应短缺 1.84 万吨, 但由于 2018 年年初开始, 正极材料及电池生产企业有一定库存, 且 2018 年全年全球锂资源开发项目进程有所加快, 加上政策影响磷酸铁锂产量大幅缩水, 致使国内市场锂盐供应短期内呈现阶段性过剩。

消费方面, 新能源汽车动力电池消费已成为拉动锂消费增长的主动力。根据中国有色金属协会锂业分会初步统计, 2017 年中国碳酸锂总消费量为 12.5 万吨, 其中动力锂电碳酸锂需求 3.5 万吨, 占比 28%; 2018 年中国锂消费总量达到 16.9 万吨, 同比增长 16.55%, 其中动力锂电碳酸锂需求 7.42 万吨, 占比 44%。

全球锂供需平衡表 (折合碳酸锂当量)

万吨	2016	2017	2018	2019F
产量	19.8	22.8	29.8	41.7
需求量	20.7	23.7	26.2	30
平衡	-0.9	-0.9	3.6	11.7

数据来源: Fastmarket MB

中国锂供需平衡表 (折合碳酸锂当量)

万吨	2016	2017	2018	2019F
产量	8.62	12.34	16.2	18
需求量	9.24	14.5	16.9	17.5
净进口	0.7	1.52	-1.02	-1
平衡	0.08	-0.64	-1.72	-0.5

数据来源: 中国锂业分会、安泰科

## 2、2019 年趋势展望

### (1) 锌金属

随着 2018 年各大矿山的产能恢复, 新的矿山陆续投产, 2019 年全球矿山的新增产能将持续释放, 预计 2019 年锌精矿原料的供应过剩将增加。

全球锌精矿供应在 2018 年已由缺口转变为过剩, 但因中国冶炼厂受环保瓶颈约束的影响, 2019 年全球精锌产量增量不大, 全年精锌供应仍存在缺口。

预计 2019 年随着国内外交易所锌锭库存的持续下降, 精矿供应过剩转化为精锌产量的滞后, 中美贸易战双方达成一致全球经济形式开始向好, 消费增加, 2019 年锌价仍将维持震荡, 并且仍有可能重新回到 3000 美元以上。

### (2) 铅金属

未来随着铅锌矿山的产能增加, 伴生的铅精矿产能也将有所增加。预计 2019 年铅精矿产量将恢复增长, 精矿供应将由短缺转为小幅过剩。

2019 年再生铅产量也在继续增加, 全年精铅产量预计同比增长 1.4%。

2019 年是国内再生铅产能投产和技术升级的高峰期, 但是迫于环保成本等因素, 再生铅产能的增长也存在一定的不确定性, 相比之下原生铅产量增长有限, 所以预计 2019 年铅价将维持在 2000 美元左右持续震荡。

### (3) 锂金属

全球锂资源勘探及开发延续 2018 年的热度, 但现阶段来看, 大部分项目仍处于新建阶段或投产初期, 上游资源供给的增速和增量预计将有所放缓。中国锂业分会及安泰科的数据统计结果显示, 2019 年和 2020 年中国锂需求将分别约为 18 万吨和 20 万吨。短期来看供求虽然小幅过剩, 但随着新能源汽车稳定增长, 储能领域慢慢成为拉动需求的增长点, 锂盐需求量还将逐步增加。未来, 全球锂盐供求有望达到新的平衡点, 价格合理回归, 行业持续向好发展。

## 有色金属行业经营性信息分析

### 1 报告期内各品种有色金属产品的盈利情况

√适用 □不适用

单位: 万元 币种: 人民币

产品或品种类型	营业收入	营业成本	毛利率(%)	营业收入比上年增减(%)	营业成本比上年增减(%)	毛利率比上年增减(%)
铅精矿	775,026,108.29	239,120,909.34	69.15	-22.70	-6.63	减少 5.31 个百分点
锌精矿	1,109,260,140.66	376,040,314.97	66.10	-14.75	1.96	减少 5.55 个百分点
铜精矿	160,642,167.02	25,391,091.48	84.19	-0.80	-50.67	增加 15.98 个百分点

## 2 矿石原材料的成本情况

√适用 □不适用

单位：元 币种：人民币

矿石原材料类型及来源	原材料总成本	原材料总成本比上年增减(%)	运输费用成本	运输费用成本比上年增减(%)	仓储费用成本	仓储费用比上年增减(%)	外汇费用成本	外汇费用成本比上年增减(%)
自有矿山	437,616,203.11	-6.19%	/	/	/	/	/	/
国内采购	/	/	/	/	/	/	/	/
境外采购	/	/	/	/	/	/	/	/
合计	437,616,203.11	-6.19%	/	/	/	/	/	/

### 3 自有矿山的基本情况（如有）

√适用 □不适用

矿山名称	主要品种	保有总资源量 (含基础储量)			基础储量			可采储量 (111)			资源 剩余 可开 采年 限	许可证 /采矿 权有效 期	资源储量计算标准	可采储 量 (111)说 明
		矿石量 (万吨)	品位 (%)		矿石量 (万吨)	品位 (%)		矿石量 (万吨)	品位 (%)					
			Pb	Zn		Pb	Zn		Pb	Zn				
一、塔吉克斯坦项目														
派-布拉克	铅、锌	129.54	4.05	4.17	70.86	3.95	3.84	60.94	3.95	3.84	17	2021年 9月7日	1. 当量铅边界品位 1.0%。 2. 当量铅最低工业品位 2.2%。 3. 锌转化为当量铅系数 0.7。 4. 最小可采厚度 1 米，夹石 剔除厚度 3 米。	基础储 量*设计 回采率
阿尔登-托普坎	铅、锌	1707.46	2.31	2.45	894.67	2.33	2.40	769.42	2.33	2.40	17	2021年 9月7日		
北阿尔登-托普坎	铅、锌	6273.16	3.06	3.61	789.16	3.09	3.68	678.68	3.09	3.68	17	2029年 7月30 日		
合计		8110.16	2.92	3.37	1754.69	2.74	3.03	1509.04	2.74	3.03	17			
二、阿根廷项目		碳酸锂当 量(万吨)	Li 品位 (mg/L)		碳酸锂当 量(万吨)	Li 品位 (mg/L)		碳酸锂当 量(万吨)	Li 品位 (mg/L)					
安赫莱斯盐湖	卤水锂 矿	204.9	502		163.7	479		163.7	479		20	阿根廷 矿权无 截止日 期	建立流体三维模型，不设置 边界品位，采用普通克里格 法拟合估算卤水资源量	依照 Ni43-10 1 储量标 准

**4 报告期内线上、线下销售渠道的盈利情况**

√适用 □不适用

单位：万元 币种：人民币

销售渠道	本年度			上年度		
	营业收入	营业收入占比 (%)	毛利率 (%)	营业收入	营业收入占比 (%)	毛利率 (%)
线上销售	-	-	-	-	-	-
线下销售	2,044,928,415.97	622,969,333.19	69.54	2,465,721,224.43	676,811,859.80	72.55
合计	2,044,928,415.97	622,969,333.19	69.54	2,465,721,224.43	676,811,859.80	72.55

**5 报告期内各地区的盈利情况**

√适用 □不适用

单位：万元 币种：人民币

地区	营业收入	营业收入占比 (%)	营业收入比上年增减 (%)
境内	1,381,430.3	0.07	71.47
境内小计	1,381,430.3	0.07	71.47
境外-塔吉克斯坦	2,044,928,415.97	99.93	-17.07
境外小计	2,044,928,415.97	99.93	-17.07
合计	2,046,309,846.27	100	-17.04

**(五) 投资状况分析****1、 对外股权投资总体分析**

√适用 □不适用

2018年4月，公司通过持股45%的NNEL公司，完成收购LIX 100%股权，收购价2.65亿加元（约合2.067亿美元）。上年同期，公司未有对外投资事项。

2018年6月，公司和上海捷财金融信息服务有限公司（以下简称“上海捷财”）及上海捷财其他全部股东，签署了《股权回购协议》，由上海捷财的主要股东张慧娟回购公司所持上海捷财22.73%的股权。截至本报告期末，公司已不再持有上海捷财股份。

公司间接控股子公司中塔红宇新材料科技有限公司仅完成塔国注册登记。截至2018年12月31日，本公司及其他股东均未对该公司进行出资，且该公司也未正式运营。截至本报告披露日，该公司全体股东已形成自主注销的决议，正在办理相关手续。

**(1) 重大的股权投资**

√适用 □不适用

2018年4月，公司通过持股45%的NNEL公司，完成收购加拿大创业板公司LIX 100%股权，收购价2.65亿加元（按当时汇率，约合美元2.067亿元）。

为完成本次交易，根据公司股东大会审议通过的《关于为参股公司提供财务资助的关联交易议案》，公司全资子公司塔中矿业有限公司向NNEL提供财务资助19,470万美元，NNEL的其他股东合计提供财务资助1,500万美元。其中：公司履行45%股权对应的财务资助，出资9,302.85万美元；代其他股东垫付财务资助，出资9,870.15万美元；剩余款项为预防汇率波动和其他或有支出的备用金。为此，公司和相关各方于2018年3月6日签署了《财务资助协议》，协议约定财务资助期限为12个月，年利率按12个月Libor利率，并在季末按12个月Libor利率计息，并于年



末一次性支付。截至本报告披露日，NNEL 及相关股东的融资工作正积极推进，但尚未完成。因此，2019 年 4 月 26 日，公司董事会同意续签上述《财务资助协议》，期限 1 年，其他协议条款不变。续签的《财务资助协议》尚需取得公司股东大会审批通过后正式生效。

基于公司承担了本次项目收购的绝大部分财务资助，NNEL 的其他两家股东（合计持股 55%）承诺，不论自身融资履行财务资助出资义务，或者 NNEL 实现向第三方融资，均优先偿付公司本次代垫出资及期间应付利息；在完成资金偿付前，将所持 55% 的 NNEL 股权质押给公司作为担保；同时，为推动本次收购交易顺利实施，平等维护上市公司权益，公司控股股东新疆塔城国际资源有限公司为相关股东上述财务资助义务垫资偿付的债务向公司提供书面保证担保。

## (2) 重大的非股权投资

适用 不适用

## (3) 以公允价值计量的金融资产

适用 不适用

## (六) 重大资产和股权出售

适用 不适用

## (七) 主要控股参股公司分析

适用 不适用

单位：万元

子公司名称	主要业务	注册资本	持股比例	资产总额	净资产	营业收入	净利润
塔中矿业	矿山采选	3,000 万美元	100%	418,849.76	145,734.67	204,497.56	101,215.16
珠峰国贸	有色贸易	1,000	100%	10,947.07	2,243.23	13,465.80	1,286.42

## (八) 公司控制的结构化主体情况

适用 不适用

## 三、公司关于公司未来发展的讨论与分析

### (一) 行业格局和趋势

适用 不适用

### (二) 公司发展战略

适用 不适用

公司远期的发展战略，依然围绕“一体两翼（有色金属+新能源、新材料）”的核心行业领域，定位于“产业链上游优质原料产品生产和供应商”，以“成本领先策略”贯穿整体管控架构，稳步缔造具有国际话语权和国内领先优势的矿业公司。

1、深耕投资所在国和区域：公司全资子公司塔中矿业，在塔国成立运营已有 12 年。正是这多年积淀下来的成绩和贡献，才有了所在国政府和人民的高度认可与支持。同时，对所在的中亚地区，都有一定的影响力。与投资所在国的发展目标充分结合，与项目所在地社区的和谐共处，从社会、经济、文化等多角度认同和回馈，是公司坚持和秉承的信念。

2、发挥重点项目引领效应：公司有色金属品种发展的塔国及中亚地区，新能源的锂盐湖在南美洲的阿根廷，都是相关资源品种储量禀赋较好的区域。2019 年 4 月 25 日，公司在第二届“一带一路”国际合作高峰论坛企业家大会上分别与塔国工业与新技术部代表签订了《塔吉克斯坦共和国有色金属工业转型升级项目合作协议》，与阿根廷生产与就业部矿业国务秘书处代表签订了《萨尔塔省盐湖资源工业化开发项目投资协议》。这两个项目，都将成为未来公司发展战略中重要的起点。

3、配套系统机制保驾护航：公司目前主要的经营性资产都在境外，首先要有国际化思维和视野，其次包括管理团队专业化，员工队伍属地化，薪酬待遇市场化，合规管控制度化等等，才能为主业发展提供有力的支撑。

4、利用不同市场主体优势：当今的矿产资源开发，尤其在国际市场，早已不能是“大而全”“小而全”的理念。必须能够有效利用各类市场主体，借助不同市场工具，发挥各自资源优势，才能形成协同效应和成本控制的目的。当然，这对公司决策者和管理层，都提出更高统筹能力的要求。公司在2019年3月与我国唯一专门从事盐湖研究的科研机构——中国科学院青海盐湖研究所签署战略合作协议，正是想通过“产研结合”比选和采用最新、成熟的先进盐湖提锂工艺和技术，应用到阿国锂盐湖项目开发中，以期大幅提高锂资源提取的效率和收率，复合产能也较传统工艺明显增加。

5、中长期（5~8年报）目标：

（1）基于塔国政府给与的矿产资源及优惠政策支持，利用3年左右的时间，投资、建设并形成年处理能力达到600万吨的矿山产能；利用5年左右的时间，形成年35万吨金属量产能（含有色和稀贵金属冶炼及副产品），从而在塔国北部形成国际级有色金属工业综合产能和生产基地。

（2）对位于阿国萨尔塔省的两个盐湖项目分别进行投资开发与勘探，其中对阿根廷锂钾有限公司的SDLA项目，在已有年2,500吨碳酸锂当量产能的基础上，计划新增投资再扩建年25,000吨碳酸锂当量的产能，2019年的重点工作就是环评许可的申请取得，以及盐田基建工程的全面开工建设。

### （三）经营计划

√适用 □不适用

2019年，公司计划采矿量353万吨，出矿量330万吨，选矿处理量330万吨；生产精矿铅锌铜银金属量15.4万吨，其中铅6.3万吨、锌8.8万吨、铜0.3万吨，银99吨。实现营业收入约26.07亿元，其中塔中矿业实现营业收入约26.06亿元；预计利润总额约12.70亿元。公司2019年工作重点如下：

（1）继续在塔中矿业实现稳产高产的基础上，增加采矿量和选矿处理能力。2019年度上半年度力争如期完成选矿处理能力再增加100万吨的技改工作，同时积极推进塔国相关矿权的落实工作，为后续的稳产高产打下良好基础。

（2）塔中矿业正在塔国首都杜尚别，以自有房产建设“中塔文化交流中心”，预计2019年建成。中心将通过经常性的定期举办塔中经贸洽谈，开设中国文化交流活动，以促进经济文化互通。

（3）积极推进阿根廷锂盐湖扩产及协同并购工作。阿根廷已探明的盐湖锂资源位居全球前列，公司收购控制的两个锂盐湖的先天资源禀赋较国内目前主产的青海地区盐湖，优势非常明显。公司已启动对其中安赫莱斯盐湖项目扩产至2.75万吨碳酸锂当量的基础锂盐的相关工作，预计2019年度将投入超过5000万美元。

（4）继续做好资本市场融资工作

公司将继续加强境内外融资工作的力度，通过多种渠道，获取公司发展急需的资金，保证公司业务的快速发展。

（5）做好西藏地区的精准扶贫工作

公司将积极回馈社会，加大在西藏地区的精准扶贫工作力度，并作为公司未来的工作重点，不断加以持续和强化。

### （四）可能面对的风险

√适用 □不适用

1、产品市场价格波动的风险

公司目前主要的产品为铅锌铜银精矿和粗铅，产品市场价格是影响公司利润水平最重要的因素。随着公司采选产能规模的不断扩大，产品市场价格波动将进一步影响公司的利润水平。2019年，随着公司投资的锂盐湖的产品进入销售，基础锂盐产品市场的价格波动也将对公司的盈利能力造成一定影响。

公司将进一步提高市场分析能力，通过点价及期货套期保值等金融工具的组合运用来降低市场风险。同时，公司还将通过工艺、设备更新，高新、专利技术应用等，确保公司的产品的高产稳产，在通过规模效应降低成本，从而提高抵御市场价格波动风险的综合能力。

## 2、外汇汇率波动的风险

在公司日常经营中，除了人民币作为合并报表记账的本位币，会涉及目前主要的结算货币美元，塔国本位币索莫尼，阿根廷本位币比索，还有投资平台公司所在的港币和加元。一旦未来外币汇率波动具有不确定性，会带来汇兑损益的风险。

公司将深入研究国际经济形势发展趋势，密切关注投资相关国家的经济发展和外汇走向，结合日常外汇收支预测，制订严格的管理和风险控制制度，谨慎选择和利用货币远期合约、货币期权、货币掉期等套期保值工具，弱化和降低外汇汇率波动对公司业绩的负面影响。

## 3、海外资源开发和运营的风险

公司已在塔国、阿根廷等地进行了相关项目投资。未来，公司的重点投资规划也是“一带一路”沿线国家的优质项目。随着海外拓展的步伐不断加快，公司面临由于管理跨度与效率，文化观念差异，法律体系不同、语言沟通障碍等海外业务管理因素带来的风险。上述风险均可能对公司海外项目投资和经营产生时间、成本等的不利影响。

公司将发挥已有境外投资项目的成功经验，主动作为，积极沟通，争取获得我国政府及投资所在地政府对项目的认可。同时，做好社区关系建设和维护工作，充分发挥当地员工的作用，建立和健全其属地化发展的路径，用踏实做事，真心交友而成为“自己人”。另一方面，培养和引进国际化的人才队伍，提高经营管理团队的综合能力，将项目经营好，为投资所在国带来税收、就业、创新等实实在在的贡献，方可获取更为持续稳定的投资收益。

## (五)其他

适用 不适用

## 四、公司因不适用准则规定或国家秘密、商业秘密等特殊原因，未按准则披露的情况和原因说明

适用 不适用

## 第五节重要事项

### 一、普通股利润分配或资本公积金转增预案

#### (一) 现金分红政策的制定、执行或调整情况

适用 不适用

2016年4月13日召开的第六届董事会第十二次会议、2016年5月5日召开的2015年年度股东大会审议通过了《公司分红政策及未来三年股东回报规划（2016-2018年）》。“未来三年，公司可以采取现金、股票或者现金与股票相结合的方式分配股利。利润分配中，现金分红优先于股票股利。在公司盈利、现金流量满足公司的持续经营和长远发展的情况下，公司最近三年以现金方式累计分配的利润不少于最近三年实现的年均可分配利润的百分之三十。在符合现金分红条件的情况下，公司原则上每年进行一次现金分红。公司董事会可以根据公司的经营状况和资金状况提议公司进行中期现金分红。”

该规划符合公司章程的规定，相关的决策程序和机制完备，中小股东有充分表达意见和诉求的机会，充分维护了中小股东的合法权益。独立董事认为，该规划的制定有利于增强公司利润分配的透明度，便于投资者形成稳定的回报预期，符合现行法律、法规、规范性文件的规定，不存在损害公司利益或中小股东利益的情况。

公司将会根据《子公司管理制度》中的有关规定，积极行使股东之权利，促使有盈利分配能力的子公司及时进行利润分配，以满足公司当年利润分配规划的需求。

#### 1、2018年半年度利润分配情况

根据截至2018年6月30日的公司2018年半年度财务报表，母公司报表中2018年上半年度实现净利润为882,425,329.12元；未分配利润为936,786,965.88元。2018年半年度，公司以股

本总额 653,007,263 股为基数，以未分配利润向全体股东每 10 股派现金 6.00 元（含税）；本次共分配利润 391,804,357.80 元，剩余未分配利润 544,982,608.08 元留待以后年度分配。

上述利润分配事项已于 2018 年 12 月 28 日实施完毕。

## 2、2018 年度利润分配预案

经众华会计师事务所（特殊普通合伙）审计确认，2018 年度母公司实现税后净利润 852,530,310.03 元，加上年初未分配利润 54,361,636.76 元，减去 2018 年半年度利润分配（每 10 股派 6 元现金）391,804,357.80 元，提取法定盈余公积 85,253,031.00 元，年末可供股东分配的利润为 429,834,557.99 元。年末母公司所有者权益为 1,499,825,701.37 元，资本公积为 268,676,215.89 元；合并报表所有者权益为 2,172,240,958.08 元，资本公积为 22,364,488.69 元。

根据中国证监会《上市公司监管指引第 3 号—上市公司现金分红》、上海证券交易所《上市公司现金分红指引》、《公司章程》及《公司分红政策及未来三年股东回报规划（2016-2018 年）》等相关规定，董事会提议：以截至 2018 年 12 月 31 日的总股本 653,007,263 股为基数，向公司全体股东：每 10 股送红股 4 股，派现金红利 0.4 元（含税）。本次不进行资本公积转增股本，剩余未分配利润留待以后年度进行分配。

本预案需提请股东大会审议批准。

## (二) 公司近三年（含报告期）的普通股股利分配方案或预案、资本公积金转增股本方案或预案

单位：元 币种：人民币

分红年度	每 10 股送红股数（股）	每 10 股派息数（元）（含税）	每 10 股转增数（股）	现金分红的数额（含税）	分红年度合并报表中归属于上市公司普通股股东的净利润	占合并报表中归属于上市公司普通股股东的净利润的比率（%）
2018 年	4	0.4	0	26,120,290.52	900,664,996.42	5.80
2017 年	0	6	0	391,804,357.8	1,113,644,652.55	35.18
2016 年	0	0	0	0	0	0

备注：公司已在 2018 年中期实施了每 10 股派 6 元的现金分红方案，累计分红 391,804,357.8 元。因此，2018 年度，公司合计向股东分配的现金红利占公司 2018 年度合并报表中归属于上市公司普通股股东的净利润的比率为 46.40%。

## (三) 以现金方式要约回购股份计入现金分红的情况

适用 不适用

## (四) 报告期内盈利且母公司可供普通股股东分配利润为正，但未提出普通股现金利润分配方案预案的，公司应当详细披露原因以及未分配利润的用途和使用计划

适用 不适用

## 二、承诺事项履行情况

### (一) 公司实际控制人、股东、关联方、收购人以及公司等承诺相关方在报告期内或持续到报告期内的承诺事项

适用 不适用

承诺背景	承诺类型	承诺方	承诺内容	承诺时间及期限	是否有履行期限	是否及时严格履行	如未能及时履行应说明未履行的具体	如未能及时履行应说明下一步计划

							原因	
收购报告书或权益变动报告书中所作承诺	其他	公司实际控制人黄瑛女士、黄建荣先生	承诺将严格按照有关法律、法规的规定,切实保证西藏珠峰在资产、人员、财务、机构和业务方面的独立性;本人及所控制的企业与西藏珠峰不存在直接或间接的同业竞争,以及避免同业竞争的承诺;本人及所控制的企业与西藏珠峰不存在关联交易的情况,以及减少和规范将来可能产生的关联交易的承诺。	长期有效	是	是		
与重大资产重组相关的承诺	股份限售	新疆塔城国际资源有限公司、中国环球新技术进出口有限公司、上海歌石祥金投资合伙企业(有限合伙)、九州证券股份有限公司、刘美宝	本次发行的西藏珠峰股份限售期为2015年8月20日起36个月	2015年8月20日起36个月	是	是		
其他承诺	股份限售	新疆塔城国际资源有限公司、中国环球新技术进出口有限公司、上海歌石祥金投资合伙企业(有限合伙)、刘美宝	不以公开市场(包括但不限于场内竞价交易、大宗交易等及协议转让方式出售、转让或减持持有的特定股份。	自2018年8月20日起的6个月内	是	是		

**(二) 公司资产或项目存在盈利预测,且报告期仍处在盈利预测期间,公司就资产或项目是否达到原盈利预测及其原因作出说明**

已达到 未达到 不适用

**(三) 业绩承诺的完成情况及其对商誉减值测试的影响**

适用 不适用

**三、报告期内资金被占用情况及清欠进展情况**

适用 不适用

**四、公司对会计师事务所“非标准意见审计报告”的说明**

适用 不适用

**五、公司对会计政策、会计估计变更或重大会计差错更正原因和影响的分析说明**

**(一) 公司对会计政策、会计估计变更原因及影响的分析说明**

适用 不适用

**(二) 公司对重大会计差错更正原因及影响的分析说明**

适用 不适用

**(三) 与前任会计师事务所进行的沟通情况**

□适用 √不适用

**(四) 其他说明**

□适用 √不适用

**六、聘任、解聘会计师事务所情况**

单位：元 币种：人民币

	现聘任
境内会计师事务所名称	众华会计师事务所（特殊普通合伙）
境内会计师事务所报酬	880,000
境内会计师事务所审计年限	10 年

	名称	报酬
内部控制审计会计师事务所	众华会计师事务所（特殊普通合伙）	440,000
财务顾问	海通证券股份有限公司	250,000

聘任、解聘会计师事务所的情况说明

□适用 √不适用

审计期间改聘会计师事务所的情况说明

□适用 √不适用

**七、面临暂停上市风险的情况****(一) 导致暂停上市的原因**

□适用 √不适用

**(二) 公司拟采取的应对措施**

□适用 √不适用

**八、面临终止上市的情况和原因**

□适用 √不适用

**九、破产重整相关事项**

□适用 √不适用

**十、重大诉讼、仲裁事项**

√本年度公司有重大诉讼、仲裁事项 □本年度公司无重大诉讼、仲裁事项

**(一) 诉讼、仲裁事项已在临时公告披露且无后续进展的**

√适用 □不适用

事项概述及类型	查询索引
2016 年 9 月，西藏新珠峰摩托车有限公司以合同纠纷为由向四川省高级人民法院起诉，2017 年 6 月四川省高院判决驳回新珠峰公司诉讼请求。新珠峰公司即向最高人民法院提出上诉，最高人民法院于 2018 年 9 月作出二审判决，维持一审判决。	2018 年 9 月 11 日的《关于涉诉事项二审判决结果的公告》（公告编号：2018-033）。指定披露媒体：上海证券交易所网站（www.sse.com.cn）、中国证券报、上海证券报及证券时报。

**(二) 临时公告未披露或有后续进展的诉讼、仲裁情况**

√适用 □不适用

单位:元 币种:人民币

报告期内:									
起诉(申请)方	应诉(被申请人)方	承担连带 责任方	诉讼 仲裁 类型	诉讼(仲裁)基本情况	诉讼(仲 裁)涉及 金额	诉讼 (仲裁) 是否形 成预计 负债及 金额	诉讼(仲 裁)进展 情况	诉讼 (仲裁) 审理结 果及影 响	诉讼 (仲裁) 判决 执行情 况
西藏新珠峰摩托车有限公司	西藏珠峰资源股份有限公司		民事诉讼	2018年6月,新珠峰公司以确认合同无效为由向四川省高级人民法院起诉,四川省高院判定新珠峰构成重复起诉,于2018年9月25日下发裁定,依法驳回其起诉。新珠峰公司即向最高人民法院提出上诉。	诉讼费801800元及确认合同无效		最高人民法院于2019年4月裁定驳回上诉,维持原裁定。		

**(三) 其他说明**

□适用 √不适用

**十一、上市公司及其董事、监事、高级管理人员、控股股东、实际控制人、收购人处罚及整改情况**

□适用 √不适用

**十二、报告期内公司及其控股股东、实际控制人诚信状况的说明**

√适用 □不适用

报告期内,公司及控股股东、实际控制人的诚信状况良好。

**十三、公司股权激励计划、员工持股计划或其他员工激励措施的情况及其影响****(一) 相关激励事项已在临时公告披露且后续实施无进展或变化的**

□适用 √不适用

**(二) 临时公告未披露或有后续进展的激励情况**

股权激励情况

□适用 √不适用

其他说明

□适用 √不适用

员工持股计划情况

□适用 √不适用

其他激励措施

□适用 √不适用

## 十四、重大关联交易

### (一)与日常经营相关的关联交易

#### 1、已在临时公告披露且后续实施无进展或变化的事项

适用 不适用

事项概述	查询索引
2018 年预计日常关联交易事项	2018 年 3 月 10 日的《关于 2018 年度预计日常关联交易事项的公告》（公告编号：2018-011）。指定披露媒体：上海证券交易所网站（www.sse.com.cn）、上海证券报及证券时报。
关于向控股股东借款的关联交易事项	2018 年 3 月 10 日的《关于向控股股东借款的关联交易公告》（公告编号：2018-012）。指定披露媒体：上海证券交易所网站（www.sse.com.cn）、上海证券报及证券时报。

#### 2、已在临时公告披露，但有后续实施的进展或变化的事项

适用 不适用

公司 2018 年 1 月 22 日召开的第六届董事会第二十四次会议及 2018 年 2 月 8 日召开的 2018 年第二次临时股东大会审议通过了《关于拟为参股公司向金融机构借款提供担保的关联交易议案》，塔中矿业拟为公司参股公司 NNEL 向金融机构借款 1.8 亿美元出具担保函。2018 年 9 月，公司接 NNEL 通知，其已取消了该项向金融机构融资借款的事宜。根据公司股东大会决议的授权，公司董事长办公会撤销了塔中矿业拟为 NNEL 借款出具担保函及公司出具收购股权承诺函之意向。

#### 3、临时公告未披露的事项

适用 不适用

### (二)资产或股权收购、出售发生的关联交易

#### 1、已在临时公告披露且后续实施无进展或变化的事项

适用 不适用

#### 2、已在临时公告披露，但有后续实施的进展或变化的事项

适用 不适用

#### 3、临时公告未披露的事项

适用 不适用

#### 4、涉及业绩约定的，应当披露报告期内的业绩实现情况

适用 不适用

### (三)共同对外投资的重大关联交易

#### 1、已在临时公告披露且后续实施无进展或变化的事项

适用 不适用

#### 2、已在临时公告披露，但有后续实施的进展或变化的事项

适用 不适用

#### 3、临时公告未披露的事项

适用 不适用

### (四)关联债权债务往来

#### 1、已在临时公告披露且后续实施无进展或变化的事项

适用 不适用



## 2、已在临时公告披露，但有后续实施的进展或变化的事项

适用 不适用

## 3、临时公告未披露的事项

适用 不适用

## (五)其他

适用 不适用

## 十五、重大合同及其履行情况

## (一)托管、承包、租赁事项

## 1、托管情况

适用 不适用

## 2、承包情况

适用 不适用

## 3、租赁情况

适用 不适用

## (二)担保情况

适用 不适用

单位：万元 币种：人民币

公司对外担保情况（不包括对子公司的担保）													
担保方	担保方与上市公司的关系	被担保方	担保金额	担保发生日期（协议签署日）	担保起始日	担保到期日	担保类型	担保是否已经履行完毕	担保是否逾期	担保逾期金额	是否存在反担保	是否为关联方担保	关联关系
报告期内担保发生额合计（不包括对子公司的担保）							0						
报告期末担保余额合计（A）（不包括对子公司的担保）							0						
公司及其子公司对子公司的担保情况													
报告期内对子公司担保发生额合计							71,132.00						
报告期末对子公司担保余额合计（B）							71,132.00						
公司担保总额情况（包括对子公司的担保）													
担保总额（A+B）							71,132.00						
担保总额占公司净资产的比例（%）							32.73						
其中：													
为股东、实际控制人及其关联方提供担保的金额（C）							0						
直接或间接为资产负债率超过70%的被担保对象提供的债务担保金额（D）							2,500						
担保总额超过净资产50%部分的金额（E）							0						
上述三项担保金额合计（C+D+E）							2,500						

未到期担保可能承担连带清偿责任说明	不适用
担保情况说明	<p>1、塔中矿业因生产经营需要，在公司董事会审批通过的2018年度融资计划额度(20亿元或等值美元)内，向工银标准银行公众有限公司(注：属于境外金融机构，控股股东为中国工商银行股份有限公司，以下简称“工银标准”)申请借款额度1.5亿美元(按2018年12月31日人民币兑美元中间价6.8632:1，约合人民币10.29亿元)，期限1年。公司为塔中矿业的上述借款提供连带责任担保。截至2018年末，塔中完成借款1亿美元，公司为其本项借款提供了担保，担保发生额1亿美元，合人民币68,632万元。</p> <p>2、珠峰国贸因生产经营需要，在公司董事会审批通过的2018年度融资计划额度(20亿元或等值美元)内，向江苏银行股份有限公司申请借款2,500万元，期限1年。公司为珠峰国贸的上述借款提供连带责任担保。截至2018年末，珠峰国贸完成借款2,500万元，公司为其本项借款提供了担保，担保发生额2,500万元。</p>

### (三) 委托他人进行现金资产管理的情况

#### 1. 委托理财情况

##### (1) 委托理财总体情况

适用 不适用

其他情况

适用 不适用

##### (2) 单项委托理财情况

适用 不适用

其他情况

适用 不适用

##### (3) 委托理财减值准备

适用 不适用

#### 2. 委托贷款情况

##### (1) 委托贷款总体情况

适用 不适用

其他情况

适用 不适用

##### (2) 单项委托贷款情况

适用 不适用

其他情况

适用 不适用

##### (3) 委托贷款减值准备

适用 不适用

**3. 其他情况**

□适用 √不适用

**(四) 其他重大合同**

□适用 √不适用

**十六、其他重大事项的说明**

□适用 √不适用

**十七、积极履行社会责任的工作情况****(一) 上市公司扶贫工作情况**

√适用 □不适用

**1. 精准扶贫规划**

√适用 □不适用

为深入贯彻落实国家扶贫开发战略和精神，推进精准扶贫、精准脱贫，公司主要通过做强做大主营业务，提高自身盈利能力，以多参与政府组织的扶贫活动、加大扶贫资金支出等方式，帮助解决贫困群众的实际困难，促进全面建成小康社会目标的完成。

**2. 年度精准扶贫概要**

√适用 □不适用

公司参加西藏自治区红十字会在 2018 年 8 月至 10 月举办的“安全教育图书、爱心安全教育书包进校园活动”，合计赠送给全区中小学及儿童福利机构等 2000 套安全教育图书及书包，合计捐助金额 76 万元。

**3. 精准扶贫成效**

√适用 □不适用

单位：万元 币种：人民币

指 标	数量及开展情况
一、总体情况	
其中：1.资金	0
2.物资折款	76.00
3.帮助建档立卡贫困人口脱贫数（人）	
二、分项投入	
1.产业发展脱贫	
其中：1.1 产业扶贫项目类型	<input type="checkbox"/> 农林产业扶贫 <input type="checkbox"/> 旅游扶贫 <input type="checkbox"/> 电商扶贫 <input type="checkbox"/> 资产收益扶贫 <input type="checkbox"/> 科技扶贫 <input type="checkbox"/> 其他
1.2 产业扶贫项目个数（个）	
1.3 产业扶贫项目投入金额	
1.4 帮助建档立卡贫困人口脱贫数（人）	
2.转移就业脱贫	
其中：2.1 职业技能培训投入金额	
2.2 职业技能培训人数（人/次）	
2.3 帮助建档立卡贫困户实现就业人数（人）	
3.易地搬迁脱贫	
其中：3.1 帮助搬迁户就业人数（人）	

4.教育脱贫	76.00
其中：4.1 资助贫困学生投入金额	76.00
4.2 资助贫困学生人数（人）	2,000
4.3 改善贫困地区教育资源投入金额	
5.健康扶贫	
其中：5.1 贫困地区医疗卫生资源投入金额	
6.生态保护扶贫	
其中：6.1 项目名称	<input type="checkbox"/> 开展生态保护与建设 <input type="checkbox"/> 建立生态保护补偿方式 <input type="checkbox"/> 设立生态公益岗位 <input type="checkbox"/> 其他
6.2 投入金额	
7.兜底保障	
其中：7.1 帮助“三留守”人员投入金额	
7.2 帮助“三留守”人员数（人）	
7.3 帮助贫困残疾人投入金额	
7.4 帮助贫困残疾人数（人）	
8.社会扶贫	
其中：8.1 东西部扶贫协作投入金额	
8.2 定点扶贫工作投入金额	
8.3 扶贫公益基金	
9.其他项目	
其中：9.1 项目个数（个）	
9.2 投入金额	
9.3 帮助建档立卡贫困人口脱贫数（人）	
9.4 其他项目说明	
三、所获奖项（内容、级别）	

#### 4. 后续精准扶贫计划

√适用 □不适用

2019年，是新中国成立70周年，是全面建成小康社会的关键之年，也是西藏民主改革60周年。自治区政府已全面动员打好打赢脱贫攻坚战，是全区全面消除绝对贫困的决战决胜之年。公司作为辖区内的工商企业，理应结合自身发展特点，响应政府号召与倡议，在精准扶贫方面有所作为。公司后续拟采取的精准扶贫计划如下：

（1）多渠道选择扶贫项目：减少泛化的捐赠扶助，重点放在能够消除绝对贫困，与扶贫对象深度结合的项目上，通过精准、持续、全面的措施，实现真正的脱贫致富，持续发展。

（2）专人专项负责到底：利用好公司在藏分支机构和协作单位，对选定的定点扶贫项目指定专人负责，设置专项管理、考核机制，确保扶贫效果真实。

（3）加大扶贫资金投入：在选定扶贫项目的同时即拟定、评估投资预算，用企业培育项目的理念和耐心看待扶贫投入，全方位、多角度投入各类资源，确保阶段性和最终扶贫目标实现。

#### （二）社会责任工作情况

√适用 □不适用

除参与上述扶贫活动，公司全资子公司塔中矿业有限公司在企业发展的同时，不忘造福塔国当地居民。截至2018年12月31日，塔中矿业解决当地就业，雇佣塔籍员工近2,500名（其中1,000余名为承包采掘的乙方公司雇佣）。2018年，塔中矿业在改善当地道路、水利、电力、医疗和教育条件等方面累积出资460余万元，并积极援助贫困群众及社会福利机构，得到了塔国政府和当地居民的高度评价。截至2018年末，塔中矿业自成立以来，累计在塔国为当地社会公益事业支出合计超过人民币1亿元。

同时，自 2012 年开始，公司就与中国国家汉办合作，出资协作在塔国重点院校奇卡洛夫冶金学院开办了孔子学院，及在扎勒尼索勒和依斯基克诺市开办两所孔子课堂，一方面为提高当地学生掌握汉语和操作技能，拓宽就业渠道；同时培养了一批渴望进一步了解中国文化的广大塔国受众。

2018 年，公司积极响应国家“一带一路”倡议，结合塔中矿业“走出去”推动塔国工业发展、扩大当地人员就业、培养当地科学技术人员的需要，与湖南有色金属研究院、昆明理工大学签署《塔吉克斯坦共和国国际学生联合培养合作协议》，三方合作开展塔吉克斯坦国际学生的联合培养项目，选送塔国的优秀人才到国内学习深造，一方面有利于其掌握专业技能，另一方面使塔国的优秀人才深入学习汉文化，其回国后将在各领域进一步促进中塔经济文化的融合。上述工作得到塔国总统、政府以及中国国家汉办的高度肯定。

### (三) 环境信息情况

#### 1. 属于环境保护部门公布的重点排污单位的公司及其重要子公司的环保情况说明

适用 不适用

#### 2. 重点排污单位之外的公司的环保情况说明

适用 不适用

#### 3. 重点排污单位之外的公司未披露环境信息的原因说明

适用 不适用

#### 4. 报告期内披露环境信息内容的后续进展或变化情况的说明

适用 不适用

### (四) 其他说明

适用 不适用

## 十八、可转换公司债券情况

### (一) 转债发行情况

适用 不适用

### (二) 报告期转债持有人及担保人情况

适用 不适用

### (三) 报告期转债变动情况

适用 不适用

报告期转债累计转股情况

适用 不适用

### (四) 转股价格历次调整情况

适用 不适用

### (五) 公司的负债情况、资信变化情况及在未来年度还债的现金安排

适用 不适用

### (六) 转债其他情况说明

适用 不适用

## 第六节普通股股份变动及股东情况

### 一、普通股股本变动情况

#### (一) 普通股股份变动情况表

##### 1、普通股股份变动情况表

报告期内，公司普通股股份总数及股本结构未发生变化。

##### 2、普通股股份变动情况说明

适用 不适用

##### 3、普通股股份变动对最近一年和最近一期每股收益、每股净资产等财务指标的影响（如有）

适用 不适用

##### 4、公司认为必要或证券监管机构要求披露的其他内容

适用 不适用

#### (二) 限售股份变动情况

适用 不适用

单位：股

股东名称	年初限售股数	本年解除限售股数	本年增加限售股数	年未限售股数	限售原因	解除限售日期
新疆塔城国际资源有限公司	239,770,016	239,770,016		0		2018年8月20日
上海歌石祥金投资合伙企业（有限合伙）	100,000,000	100,000,000		0		2018年8月20日
西藏信托有限公司－西藏信托－鼎证48号集合资金信托计划	83,330,000	83,330,000		0		2018年8月20日
中国环球新技术进出口有限公司	39,573,914	39,573,914		0		2018年8月20日
刘美宝	32,000,000	32,000,000		0		2018年8月20日
合计	494,673,930	494,673,930		0	/	/

### 二、证券发行与上市情况

#### (一) 截至报告期内证券发行情况

适用 不适用

截至报告期内证券发行情况的说明（存续期内利率不同的债券，请分别说明）：

适用 不适用

#### (二) 公司普通股股份总数及股东结构变动及公司资产和负债结构的变动情况

适用 不适用

#### (三) 现存的内部职工股情况

适用 不适用

### 三、股东和实际控制人情况

#### (一) 股东总数

截止报告期末普通股股东总数(户)	21,857
年度报告披露日前上一月末的普通股股东总数(户)	19,994

截止报告期末表决权恢复的优先股股东总数（户）	-
年度报告披露日前上一月末表决权恢复的优先股股东总数（户）	-

## (二) 截止报告期末前十名股东、前十名流通股股东（或无限售条件股东）持股情况表

单位:股

前十名股东持股情况							
股东名称 (全称)	报告期内增 减	期末持股数量	比例 (%)	持有有 限售条 件股份 数量	质押或冻结情况		股东 性质
					股份 状态	数量	
新疆塔城国际资源有限公司	-6,100,000	257,191,663	39.39	0	质押	148,160,000	境内非 国有法 人
上海歌石祥金投资合伙企业（有限合伙）	0	100,000,000	15.31	0	质押	100,000,000	境内非 国有法 人
西藏信托有限公司—西藏信托—鼎证48号集合资金信托计划	0	83,330,000	12.76	0	无	0	其他
中国环球新技术进出口有限公司	0	39,573,914	6.06	0	质押	0	境内非 国有法 人
刘美宝	15,000	32,015,000	4.90	0	质押	15,000,000	境内自 然人
上海歌金企业管理有限公司	0	8,615,887	1.32	0	无	0	境内非 国有法 人
海通证券股份有限公司约定购回式证券交易专用证券账户	6,100,000	6,100,000	0.93	0	质押	8,500,000	其他
全国社保基金一一四组合	1,357,945	5,609,290	0.86	0	无		其他
中信证券股份有限公司	5,007,015	5,007,015	0.77	0	无		国有法 人
华融国际信托有限责任公司—华融·一创卧龙2号可交债基金集合资金信托计划	-800,000	3,541,090	0.54	0	无		其他
前十名无限售条件股东持股情况							
股东名称	持有无限售条件流通股的数量			股份种类及数量			

		种类	数量
新疆塔城国际资源有限公司	257,191,663	人民币普通股	257,191,663
上海歌石祥金投资合伙企业(有限合伙)	100,000,000	人民币普通股	100,000,000
西藏信托有限公司—西藏信托—鼎证48号集合资金信托计划	83,330,000	人民币普通股	83,330,000
中国环球新技术进出口有限公司	39,573,914	人民币普通股	39,573,914
刘美宝	32,015,000	人民币普通股	32,015,000
上海歌金企业管理有限公司	8,615,887	人民币普通股	8,615,887
海通证券股份有限公司约定购回式证券交易专用证券账户	6,100,000	人民币普通股	6,100,000
全国社保基金一一四组合	5,609,290	人民币普通股	5,609,290
中信证券股份有限公司	5,007,015	人民币普通股	5,007,015
华融国际信托有限责任公司—华融·一创卧龙2号可交债基金集合资金信托计划	3,541,090	人民币普通股	3,541,090
上述股东关联关系或一致行动的说明	上述前十名股东及前十名无限售条件股东中,新疆塔城国际资源有限公司与中国环球新技术进出口有限公司;上海歌石祥金投资合伙企业(有限合伙)与上海歌金企业管理有限公司为《上市公司股东持股变动信息披露管理办法》规定的一致行动人。公司未知其他股东是否存在《上市公司股东持股变动信息披露管理办法》规定的一致行动人关系。		
表决权恢复的优先股股东及持股数量的说明	不适用		

备注:前十名股东中,新疆塔城减少的610万股股份即为“海通证券股份有限公司约定购回式证券交易专用证券账户”持有的610万股股份,系海通证券股份有限公司与新疆塔城国际资源有限公司进行约定购回式证券交易业务而持有的股份。详见公司2018年3月24日披露的《关于控股股东进行约定购回式证券交易的公告》(公告编号:2018-016)。截至本报告出具日,塔城国际已按约定购回了上述股份。

前十名有限售条件股东持股数量及限售条件

适用 不适用

### (三) 战略投资者或一般法人因配售新股成为前10名股东

适用 不适用

## 四、控股股东及实际控制人情况

### (一) 控股股东情况

#### 1 法人

适用 不适用

名称	新疆塔城国际资源有限公司
单位负责人或法定代表人	黄建荣
成立日期	1996年5月23日
主要经营业务	自营和代理各类商品和技术的进出口;边境小额贸易;租赁;仓储;销售:食品、饮料,易燃固体、自然和遇湿易燃物品,氰化钠,金属材料及制品,化工原料及制品,建筑材料;木材;矿产品;农产品;机械设备、五金交电及电子产品;纺织服装及日用品;办公自动化;废旧金属;废铜、废铝、废钢、废塑



	料、废纸；黄金、白银及制品。
报告期内控股和参股的其他境内外上市公司的股权情况	持有境内上市公司西部矿业股份有限公司（SH.601168）3000万股，持股比例 1.26%。
其他情况说明	无

## 2 自然人

适用 不适用

## 3 公司不存在控股股东情况的特别说明

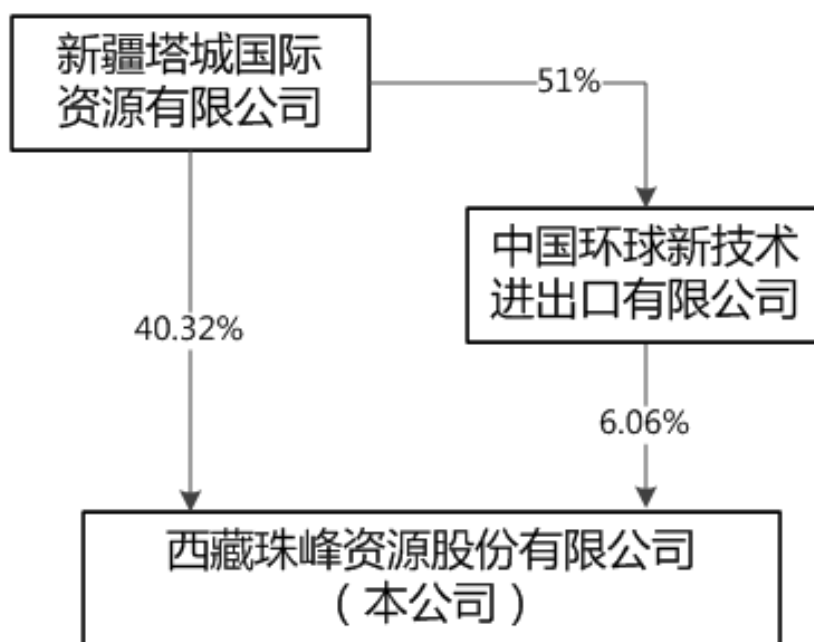
适用 不适用

## 4 报告期内控股股东变更情况索引及日期

适用 不适用

## 5 公司与控股股东之间的产权及控制关系的方框图

适用 不适用



## (二) 实际控制人情况

### 1 法人

适用 不适用

### 2 自然人

适用 不适用

姓名	黄建荣、黄瑛（黄建荣之女）
国籍	中国
是否取得其他国家或地区居留权	否
主要职业及职务	黄建荣：公司董事长，兼任上海海成资源（集团）有限公司董事长兼总经理、新疆塔城国际资源有限公司执行董事、上海新海成有限公司执行董事兼总经理、中国环球新技术进出口有限公

	司董事长。黄瑛：上海海成资源（集团）有限公司董事
过去 10 年曾控股的境内外上市公司情况	无

### 3 公司不存在实际控制人情况的特别说明

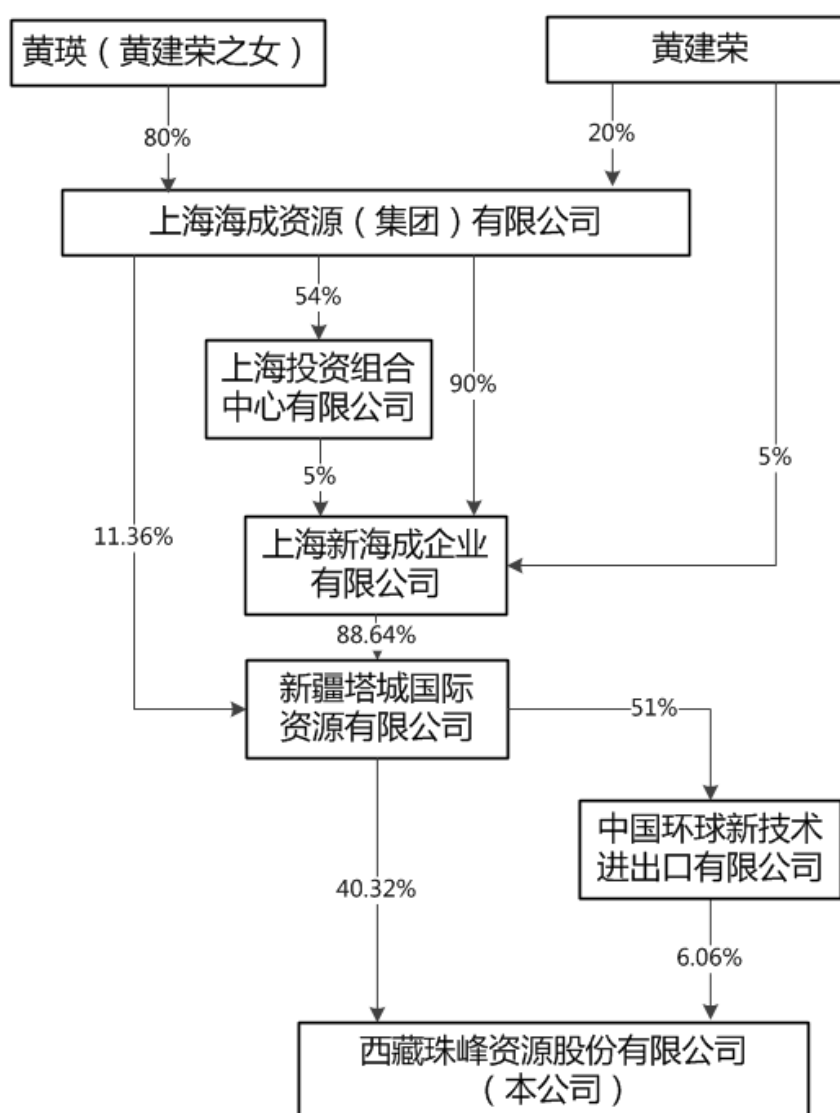
适用 不适用

### 4 报告期内实际控制人变更情况索引及日期

适用 不适用

### 5 公司与实际控制人之间的产权及控制关系的方框图

适用 不适用



### 6 实际控制人通过信托或其他资产管理方式控制公司

适用 不适用

**(三) 控股股东及实际控制人其他情况介绍**

□适用 √不适用

**五、其他持股在百分之十以上的法人股东**

√适用 □不适用

单位：元 币种：人民币

法人股东名称	单位负责人 或法定代表 人	成立日期	组织机构 代码	注册资 本	主要经营业务或 管理活动等情 况
上海歌石祥金投资合 伙企业（有限合伙）	何亚平	2013.9.25	913101140781815931	5,000	实业投资、投资 管理、投资咨询
九州证券股份有限公 司	魏先锋	2002.12.10	916300007105213377	300,000	证券经纪、证券 投资咨询等
情况说明	1、上述两家单位都完成了“三证合一”的工商登记，此处填列的为两家公司的统一社会信用代码。 2、九州证券股份有限公司为西藏信托有限公司—西藏信托—鼎证 48 号集合资金信托计划的管理人。				

**六、股份限制减持情况说明**

□适用 √不适用

**第七节 优先股相关情况**

□适用 √不适用

## 第八节董事、监事、高级管理人员和员工情况

### 一、持股变动情况及报酬情况

#### (一) 现任及报告期内离任董事、监事和高级管理人员持股变动及报酬情况

√适用 □不适用

单位：股

姓名	职务(注)	性别	年龄	任期起始日期	任期终止日期	年初持股数	年末持股数	年度内股份增减变动量	增减变动原因	报告期内从公司获得的税前报酬总额(万元)	是否在公司关联方获取报酬
黄建荣	董事长	男	61	2018年3月30日	2021年6月30日					120	否
何亚平	副董事长	男	47	2018年3月30日	2021年6月30日					3.68	否
湛胜	董事	男	37	2018年3月30日	2021年6月30日					2.68	否
唐海燕	董事	女	47	2018年3月30日	2021年6月30日					3.68	否
戴塔根	独立董事	男	66	2018年3月30日	2021年6月30日					13.68	否
陈振婷	独立董事	女	56	2018年3月30日	2021年6月30日					13.68	否
庞守林	独立董事	男	53	2018年3月30日	2021年6月30日					13.68	否
李敏	监事会主席	女	46	2018年3月30日	2021年6月30日					2.38	是
秦啸	监事	男	32	2018年3月30日	2021年6月30日					2.38	是
康鸣	职工监事	男	38	2018年3月30日	2021年6月30日					16	否
王喜兵	总裁	男	53	2018年3月30日	2021年6月30日					88	否

梁明	常务副总裁	男	67	2018年3月30日	2021年6月30日	7,500	7,500	0		72	否
胡晗东	副总裁、董事会秘书兼董事长特别助理	男	46	2018年3月30日	2021年6月30日					80	否
黄亚婷	副总裁	女	38	2018年3月30日	2021年6月30日	7,500	7,500	0		60	否
孟宪党	副总裁	男	48	2018年3月30日	2021年6月30日	7,400	7,400	0		50	否
任小华	总地质师	男	61	2018年3月30日	2021年6月30日					60	否
张树祥	财务总监（财务负责人）	男	52	2018年3月30日	2021年6月30日					80	否
聂巧明	董事	男	37	2016年8月3日	2018年3月30日					0.89	否
合计	/	/	/	/	/	22,400	22,400	0	/	682.73	

姓名	主要工作经历
黄建荣	男，1957年10月出生。自1996年5月起至今任新疆塔城国际资源有限公司执行董事；1998年5月起至今任上海新海成企业有限公司执行董事兼总经理；2003年7月起至今任上海海成资源（集团）有限公司董事长兼总经理；自2006年10月起至今担任中国环球新技术进出口有限公司董事长；2007年9月起至2014年4月任西部矿业股份有限公司第三届、第四届董事会董事；2010年6月起任本公司第五届、第六届、第七届董事会董事、董事长。2018年3月30日起任公司第七届董事会董事长。
何亚平	男，1971年4月出生，硕士。何亚平先生1992年至1994年任职于南京交通局南京造船厂；1994年至1998年任职于中国华城集团担任投资经理；1999年至2008年任职于上海联创永宣投资管理有限公司先后担任投资经理、副总裁、合伙人，担任思源电气、汉王科技及远望谷等上市公司董事；2008年至2009年任职于上海仕博投资管理有限公司担任总经理；2009年至2010年任职于深圳市远望谷创业投资有限公司担任合伙人；2010年至今任职于北京歌石股权投资股理中心（普通合伙），担任合伙人。2018年3月30日起任公司第七届董事会副董事长。
湛胜	男，1982年3月出生，地质学博士，澳洲矿冶学会会员（MAusIMM）。2007年7月至2010年6月就职于中国核工业集团海外铀业有限公司，任项目经理；2010年10月至2012年9月就职于澳大利亚隆格有限公司北京代表处，任高级咨询师兼项目经理；2012年10月至2014年6月就职于香港黑石矿业咨询有限公司，任董事兼高级咨询师；2014年7月起至今就职于昆吾九鼎投资管理有限公司，任高级投资总监。2018年3月30日起，任公司第七届董事会董事。
唐海燕	女，1971年3月出生，硕士。1992年7月至1995年7月，任职于苏州天平律师事务所；1995年7月至2005年11月，任职于江苏益友天元律

	师事务所，为律所合伙人、主任；2005年11月至2008年11月，担任苏州市律师协会专职会长；2008年11月至今，任职于江苏益友天元律师事务所，为律所合伙人、主任；2010年至今，任职于江苏中欧投资股份有限公司，担任公司董事；2014年至今，任职于苏州天沃科技股份有限公司，担任公司独立董事；2015年至今，任职于中核苏阀科技实业股份有限公司，担任公司独立董事。2018年3月30日起，任公司第七届董事会董事。
戴塔根	男，1952年8月出生，工学博士。原中南大学地学与环境工程学院院长、中南大学设计研究院名誉院长，二级教授、博士生导师、政府特殊津贴获得者；兼任湖南省矿物岩石地球化学学会理事长（兼学术委员会主任委员）、湖南省地质学会副理事长（兼学术委员会主任委员）、湖南省宝玉石协会副会长、湖南省留学归国人员联谊会理事、中国矿物岩石地球化学学会常务理事、中国地质教育协会理事、国际矿床成因协会会员、国家教育部地矿学科教学指导委员会委员、《大地构造与成矿学》、《地质与勘探》、《地球科学与环境学报》、《中国地质教育》、《湖南国土资源导刊》和《Geoscience of China》等期刊编委。2018年3月30日起，任公司第七届董事会独立董事。
陈振婷	女，1962年12月出生，硕士研究生，注册会计师，会计学专业副教授。现任上海财经大学会计学专业副教授。2018年3月30日起，任公司第七届董事会独立董事。
庞守林	男，1965年11月出生，中共党员，博士，美国宾夕法尼亚大学沃顿商学院高级访问学者。2004年9月至今，曾任中央财经大学商学院副教授、教授、院长助理、副院长，现任中央财经大学商学院教授，博士生导师；2016年2月至今，担任袁隆平农业高科技股份有限公司独立董事。2018年3月30日起，任公司第七届董事会独立董事。
李敏	女，1972年10月出生，大学学历，1993年至2002年担任上海市虹口区人民法院书记员、助理审判员，2002年至2007年担任上海嘉业房地产开发有限公司办公室主任，现就职于上海海成资源（集团）有限公司综合部。2018年3月30日起，任公司第七届监事会主席。
秦啸	男，1986年12月出生，本科学历，现任职于上海海成资源（集团）有限公司期货部。2018年3月30日起任公司第七届监事会监事。
康鸣	男，1980年11月出生，大学学历。2001-2005年就职于上海盈睿实业投资有限公司投资部。2005-2007年就职于上海金鹏期货经纪有限公司研发部。2007-2010年就职于西部矿业股份有限公司上海分公司期货部。现任公司营销管理中心副主任。2018年3月30日起，任公司第七届监事会职工代表监事。
王喜兵	男，1965年8月出生，研究生学历，注册安全工程师、爆破工程技术高级工程师、享受国务院政府特殊津贴的教授级高级工程师。1988年-2006年在邯邢矿山局任职，先后出任该局安全生产资源部副部长、邯邢矿山局高阳铁矿矿长、临淄高阳铁矿矿长；2006年-2010年担任邯邢局安徽霍邱诺普矿业有限公司董事、总经理、党委书记；2010年-2011年担任邯邢矿山局副局长；2011年-2015年5月担任五矿邯邢矿业有限公司副总经理。2015年加入公司，现任公司总裁。
梁明	男，1951年3月出生，中共党员，大学学历，高级工程师。1972-1996年在葫芦岛锌厂参加工作，曾任综合计划科副科长；1997-2010年在葫芦岛有色金属集团工作，曾任总经理助理兼综合计划处处长，2010年加入公司，现任公司常务副总裁。
胡晗东	男，1972年11月出生，西南政法大学本科，兰州大学工商管理硕士，香港科技大学EMBA。2014年5月至2016年1月任上海海成资源（集团）有限公司董事长特别助理，2005年7月至2014年4月在西部矿业股份有限公司工作，历任证券事务代表、副总裁、董事会秘书等职务。2016年5月至2018年7月，任上海捷财金融信息服务有限公司董事。2016年2月加入公司，现任公司副总裁、董事会秘书兼董事长特别助理。
黄亚婷	女，1980年5月出生，上海师范大学本科，中欧国际工商学院EMBA。曾任上海海成资源（集团）有限公司总经理助理，2010年加入6月加入公司，现任公司副总裁。
孟宪党	男，1970年1月出生，中共党员，大学学历，经济师。2000年7月至2003年4月在青海昌达有色金属有限责任公司，曾任副总经理；2003年4月至2005年2月在锡铁山矿业进出口公司，曾任业务经理；2005年2月至今在青海西部铝业有限责任公司，任董事长兼总经理；2010年7月

	至今在青海珠峰锌业有限公司，任执行董事。现任公司副总裁。
任小华	男，1957 年 12 月出生，博士研究生学历，教授级高级工程师。陕西省有突出贡献专家，中国地质学会理事，澳大利亚矿业与冶金学会，地质科学家学会和矿产理事会高级会员。澳大利亚矿石储量联合委员会（JORC）标准合格人。2016 年 1 月加入公司，现任公司总地质师。
张树祥	男，1966 年 8 月出生。中国注册会计师，电脑工程师职称。1989 年获上海复旦大学计算机系理学学士学位，1999 年毕业于上海财经大学会计系，获管理学硕士学位。2010 年 10 月加入上海摩恩电气股份有限公司，历任财务总监，副总经理兼财务总监，副总经理兼财务总监、董事会秘书；2013 年 8 月参与筹备设立东北亚创新金融交易中心有限公司，公司成立后任财务总监兼董事会秘书；2016 年 9 月加入公司，现任公司财务总监（财务负责人）。
聂巧明	男，1981 年 12 月出生，硕士，注册会计师。2007 年至 2010 年，就职于招商局重庆交通科研设计院有限公司，任财务主管；2010 年至 2015 年，担任昆吾九鼎投资管理有限公司财务总监；2013 年 12 月至 2017 年 12 月，担任同创九鼎投资管理集团股份有限公司财务总监；2016 年 2 月至 2017 年 12 月，担任九州证券股份有限公司董事。2016 年 8 月至 2018 年 3 月，任公司第六届董事会董事。

其它情况说明

适用 不适用

**(二)董事、高级管理人员报告期内被授予的股权激励情况**

适用 不适用

**二、现任及报告期内离任董事、监事和高级管理人员的任职情况**

**(一) 在股东单位任职情况**

适用 不适用

任职人员姓名	股东单位名称	在股东单位担任的职务	任期起始日期	任期终止日期
黄建荣	新疆塔城国际资源有限公司	执行董事	1996 年 5 月	
黄建荣	中国环球新技术进出口有限公司	董事长	2006 年 10 月	
在股东单位任职情况的说明				

**(二) 在其他单位任职情况**

适用 不适用

任职人员姓名	其他单位名称	在其他单位担任的职务	任期起始日期	任期终止日期
黄建荣	上海海成资源（集团）有限公司	董事长兼总经理	2003 年 7 月	
黄建荣	上海新海成企业有限公司	执行董事兼总经理	1998 年 5 月	
何亚平	北京歌石股权投资股理中心（普通合伙）	合伙人	2010 年 1 月	
湛胜	昆吾九鼎投资管理有限公司	高级投资总监	2014 年 7 月	
唐海燕	江苏益友天元律师事务所	律所合伙人、主任	2008 年 11 月	

唐海燕	江苏中欧投资股份有限公司	董事	2010年5月	
唐海燕	苏州天沃科技股份有限公司	独立董事	2016年2月	
唐海燕	中核苏阀科技实业股份有限公司	独立董事	2016年2月	
庞守林	中央财经大学商学院	教授，博士生导师	2011年10月	
庞守林	袁隆平农业高科技股份有限公司	独立董事	2018年6月	
陈振婷	上海财经大学	会计学专业副教授	1984年7月	
李敏	上海海成资源（集团）有限公司	综合部	2013年12月	
秦啸	上海海成资源（集团）有限公司	期货部	2012年8月	
胡晗东	上海捷财金融信息服务有限公司	董事	2016年5月	2018年7月
聂巧明	同创九鼎投资管理集团股份有限公司	财务总监	2013年12月	2017年12月
聂巧明	九州证券股份有限公司	董事	2016年2月	2017年12月
在其他单位任职情况的说明				

### 三、董事、监事、高级管理人员报酬情况

√适用 □不适用

董事、监事、高级管理人员报酬的决策程序	根据《公司章程》的有关规定，公司董事、监事的报酬由股东大会决定；公司高级管理人员报酬由公司董事会提名与考核委员会审核后报董事会决定。
董事、监事、高级管理人员报酬确定依据	公司依照市场惯例，参考同行业上市公司标准，结合公司每年度绩效考核目标，拟定高管人员的薪酬方案。
董事、监事和高级管理人员报酬的实际支付情况	详见本节“现任及报告期内离任董事、监事和高级管理人员持股变动及报酬情况”。
报告期末全体董事、监事和高级管理人员实际获得的报酬合计	682.73 万元

### 四、公司董事、监事、高级管理人员变动情况

√适用 □不适用

姓名	担任的职务	变动情形	变动原因
聂巧明	董事	离任	换届选举
湛胜	董事	选举	换届选举

### 五、近三年受证券监管机构处罚的情况说明

□适用 √不适用



## 六、母公司和主要子公司的员工情况

### (一) 员工情况

母公司在职员工的数量	59
主要子公司在职员工的数量	1928
在职员工的数量合计	1987
母公司及主要子公司需承担费用的离退休职工人数	0
专业构成	
专业构成类别	专业构成人数
生产人员	484
营销人员	77
技术人员	53
财务人员	17
其他管理人员	81
其他生产及辅助人员	1,275
合计	1,987
教育程度	
教育程度类别	数量（人）
本科及以上学历	236
大专及以下	1,751
合计	1,987

### (二) 薪酬政策

适用 不适用

公司制定有竞争力的薪酬吸引人才，同时兼顾内部公平性，薪酬向核心关键岗位、技术岗位倾斜的同时，注重属地人才薪酬待遇的提高、为吸引和留住属地人才做制度保障。

此外，职工薪酬绩效分配与公司整体业绩考核挂钩，依据公司生产经营指标的达成情况，薪酬兑现与经济责任制考核挂钩；戒除平均主义、奖勤罚懒，与个人岗位价值和贡献挂钩。

### (三) 培训计划

适用 不适用

培训管理工作持续 PDCA 循环改进的过程,由分析培训需求开始,制定培训计划,各级部门(单位)配合,坚持计划、实施、检查、反馈等程序持续推进;各部门须根据业务需求及岗位所需技能,提出需求和计划建议,报经人力资源部汇总并统筹资源,进而形成整体培训计划和方案。

公司培训包括:制度培训、岗位技能培训、人才发展培养等。在制度文化方面,让员工树立自我管理意识、树立工作服务理念;同时,结合企业自身特点,强化安全防范培训,形成了系统的三级培训体系,不断强化员工安全生产意识;在岗技能培训方面,围绕提高劳动技能和知识,以新老帮带、技能竞赛的形式,形成相互帮扶和良性的岗位技能竞争,以不断提高员工的业务技能水平;此外,通过走访和了解员工在岗情况工作态度和业务情况,积极推进内部梯队人才的发现和发展,以“内请外送、项目锻炼、轮岗换位”等方式,做好内部发展培养规划,同时配套以长期激励措施,在留住人用好人方面做文章。

公司通过各种渠道和方式,积极打造属地人才队伍。持续支持当地技工学校的建设,并拓展汉语在当地的推广;对于经培训的优等生可以到更高层级学院学习,以及公司与孔子学院合作并出资捐助了当地留学生派往国内继续深造。属地化人才观念逐步深入人心。

### (四) 劳务外包情况

适用 不适用

## 七、其他

适用 不适用

## 第九节公司治理

### 一、公司治理相关情况说明

适用 不适用

报告期内，公司严格按照《公司法》、《证券法》等法律法规以及中国证监会、上海证券交易所的有关规章、制度及相关规范治理文件的要求，结合公司实际情况，不断完善公司法人治理结构和内控制度，规范公司运作。

报告期内，公司累计召开股东大会 4 次、董事会 8 次、监事会 5 次，并针对公司发展规划、资产转让、中期现金分配及重大对外投资和日常关联交易等重要事项进行了审议，同时公司对《公司章程》进行了修订，使之符合上层管理制度要求的同时，更符合公司的实际情况。公司董事会还审议通过了《委托理财管理制度（2018 年 9 月制定）》，并认真学习了《上市公司治理准则》的更新情况，并对公司的相关制度情况进行了全面的梳理。后续，公司将根据梳理的情况，合理的对《公司章程》及相关制度进行及时的修订。

报告期内，公司严格按照《上海证券交易所股票上市规则》、《公司章程》和监管部门的有关规定，依法履行信息披露义务，全年共计完成 4 项定期报告和 44 项临时公告。公司指定董事会秘书负责信息披露工作，设立董事会办公室并配备了相应人员，真实、准确、及时、公平、完整地披露有关信息，确保公司所有股东能够以平等的机会获得信息。公司指定《中国证券报》、《上海证券报》、《证券时报》及上海证券交易所网站（<http://www.sse.com.cn/>）为公司信息披露的指定报纸和网站。

报告期内，公司持续提升投资者关系管理水平，接待投资者访谈调研、接听投资者热线电话，出席券商策略会，还通过召开网络投资者说明会，网络投资者集体接待日等方式保持与投资者的沟通与互动，聆听投资者意见并传递公司信息，切实维护投资者的合法权益。

报告期内，在业绩预告、定期报告、重大事项披露前公司对涉及的内幕信息相关人员做好了提醒通知和备案登记工作，更好地维护了信息披露的公平原则，有效维护了投资者利益。

报告期内，公司积极履行企业的社会责任，充分尊重和维护相关利益者的合法权益，加强与各方的沟通和交流，实现股东、员工、社会等各方利益的协调平衡，共同推动公司持续、健康的发展。

公司治理与中国证监会相关规定的要求是否存在重大差异；如有重大差异，应当说明原因

适用 不适用

### 二、股东大会情况简介

会议届次	召开日期	决议刊登的指定网站的查询索引	决议刊登的披露日期
2018 年第一次临时股东大会	2018 年 1 月 4 日	<a href="http://www.sse.com.cn/">http://www.sse.com.cn/</a>	2018 年 1 月 5 日
2018 年第二次临时股东大会	2018 年 2 月 8 日	<a href="http://www.sse.com.cn/">http://www.sse.com.cn/</a>	2018 年 2 月 9 日
2017 年年度股东大会	2018 年 3 月 30 日	<a href="http://www.sse.com.cn/">http://www.sse.com.cn/</a>	2018 年 3 月 31 日
2018 年第三次临时股东大会	2018 年 11 月 9 日	<a href="http://www.sse.com.cn/">http://www.sse.com.cn/</a>	2018 年 11 月 10 日

股东大会情况说明

适用 不适用

### 三、董事履行职责情况

#### (一) 董事参加董事会和股东大会的情况

董事姓名	是否独立董事	参加董事会情况						参加股东大会情况
		本年应参加董事会次数	亲自出席次数	以通讯方式参加次数	委托出席次数	缺席次数	是否连续两次未亲自参加会议	出席股东大会的次数
黄建荣	否	8	8	6			否	4
何亚平	否	8	8	6			否	2
湛胜	否	6	6	5			否	1
唐海燕	否	8	7	6	1		否	1
戴塔根	是	8	8	6			否	3
陈振婷	是	8	8	6			否	4
庞守林	是	8	8	6			否	3
聂巧明	否	2	2	1			否	0

连续两次未亲自出席董事会会议的说明

适用 不适用

年内召开董事会会议次数	8
其中：现场会议次数	2
通讯方式召开会议次数	6
现场结合通讯方式召开会议次数	0

#### (二) 独立董事对公司有关事项提出异议的情况

适用 不适用

#### (三) 其他

适用 不适用

#### 四、董事会下设专门委员会在报告期内履行职责时所提出的重要意见和建议，存在异议事项的，应当披露具体情况

适用 不适用

#### 五、监事会发现公司存在风险的说明

适用 不适用

#### 六、公司就其与控股股东在业务、人员、资产、机构、财务等方面存在的不能保证独立性、不能保持自主经营能力的情况说明

适用 不适用

存在同业竞争的，公司相应的解决措施、工作进度及后续工作计划

适用 不适用

#### 七、报告期内对高级管理人员的考评机制，以及激励机制的建立、实施情况

适用 不适用

鉴于 2018 年度行业及公司实际经营状况，为保证公司持续发展，建立公正、有效的激励机制，支付有竞争力的报酬，稳定管理团队。同时公司拟在 2018 年度薪酬标准的基础上，对公司管理层 2019 年度绩效薪酬进行一定幅度的调整，使公司管理层的薪酬水平向行业一流靠拢。公司特制定了《2018 年度高级管理人员薪酬发放办法》、《关于公司 2019 年度高级管理人员薪酬标准的议

案》，已经 2019 年 4 月 26 日召开的第七届董事会第七次会议审议通过。公司高级管理人员按不同职级、薪级标准定薪，实行年薪制。为使公司高级管理人员与公司股东的利益保持一致，公司将高级管理人员的绩效薪酬与经营业绩挂钩，年薪分为固定月薪和绩效薪酬两部分，进一步提高加强公司高级管理人员的责任意识。

薪酬方案与公司长期发展规划相结合，防止短期行为，促进公司的长期、稳定、健康发展。具体发放由董事会审议批准后，董事长办公会考核执行，做好高级管理人员的薪酬发放工作。

#### 八、是否披露内部控制自我评价报告

适用 不适用

公司已披露《西藏珠峰资源股份有限公司 2018 年内部控制自我评价报告》，详见 2019 年 4 月 29 日披露于上海证券交易所网站的相关报告。

报告期内内部控制存在重大缺陷情况的说明

适用 不适用

#### 九、内部控制审计报告的相关情况说明

适用 不适用

公司聘请的众华会计师事务所（特殊普通合伙）对公司内部控制的有效性进行了审计。

众华会计师事务所（特殊普通合伙）按照法定要求，经审计后出具了标准无保留意见的《2018 年度内部控制审计报告》，详见 2019 年 4 月 29 日披露于上海证券交易所网站的相关公告。

是否披露内部控制审计报告：是

#### 十、其他

适用 不适用

### 第十节公司债券相关情况

适用 不适用

## 第十一节财务报告

### 一、审计报告

√适用 □不适用

# 审计报告

众会字（2019）第 4390 号

西藏珠峰资源股份有限公司全体股东：

### 一、审计意见

我们审计了西藏珠峰资源股份有限公司（以下简称西藏珠峰公司）财务报表，包括 2018 年 12 月 31 日的合并及公司资产负债表，2018 年度的合并及公司利润表、合并及公司现金流量表、合并及公司所有者权益变动表以及相关财务报表附注。

我们认为，后附的财务报表在所有重大方面按照企业会计准则的规定编制，公允反映了西藏珠峰公司 2018 年 12 月 31 日的合并及公司财务状况以及 2018 年度的合并及公司经营成果和现金流量。

### 二、形成审计意见的基础

我们按照中国注册会计师审计准则的规定执行了审计工作。审计报告的“注册会计师对财务报表审计的责任”部分进一步阐述了我们在这些准则下的责任。按照中国注册会计师职业道德守则，我们独立于西藏珠峰公司，并履行了职业道德方面的其他责任。我们相信，我们获取的审计证据是充分、适当的，为发表审计意见提供了基础。

### 三、关键审计事项

关键审计事项是我们根据职业判断，认为对本期财务报表审计最为重要的事项。这些事项的应对以对财务报表整体进行审计并形成审计意见为背景，我们不对这些事项单独发表意见。

### 三、关键审计事项（续）

#### 1. 收入确认

##### 事项描述

西藏珠峰公司销售产品主要为锌精矿粉、铅精矿粉及铜精矿粉（以下统称“金属精粉”），如财务报表附注 5.32 所述，西藏珠峰公司于 2018 年度实现营业收入为 2,046,309,846.27 元，又如财务报表附注 3.24 所述西藏珠峰公司在商品所有权上的风险和报酬转移给客户后予以确认金属精粉的销售收入实现，对于在销售合同中含带有价格调整条款的，公司于报告期末对尚未执行价格调整的按期末金属精粉的公允价格予以调整收入金额。

由于营业收入是西藏珠峰公司本年度归属于公司所有者的净利润主要驱动指标，从而存在西藏珠峰公司管理层为了达到特定目标或期望而操纵收入确认时点的固有风险，所以我们将营业收入确认识别为关键审计事项。

##### 审计应对

我们针对收入确认执行的审计程序中主要包括：

- 了解和评价管理层与收入确认相关的关键内部控制的设计和运行有效性；
- 检查销售合同，识别与商品所有权上的风险和报酬转移相关的合同条款与条件，评价西藏珠峰公司的收入确认时点是否符合企业会计准则的要求；
- 对本年记录的收入交易选取样本，核对出库单、运输单据、报关单及客户签收单，评价相关收入确认是否符合西藏珠峰公司收入确认的会计政策；
- 对本年记录的采矿入库量选取样本，核对账面记录采矿量是否与采矿记录台账一致；
- 对本年记录的选矿量选取样本，核对账面记录选矿量是否与选矿记录台账一致；
- 对于本年西藏珠峰公司确认的销售价格选取样本与 LME（伦敦金属交易所）同期基本金属报价进行比对，两者是否有重大偏差；
- 检查报告期末是否存在尚未执行价格调整的销售，若存在前述情况则复核该些销售收入的计价是否公允；
- 结合存货监盘程序就资产负债表日前记录的收入交易，选取样本，核对运输单据及客户签收单，以评价收入是否被记录于恰当的会计期间。

### 三、关键审计事项（续）

#### 2. 其他应收款真实性

##### 事项描述

如财务报表附注 12.3 所述西藏珠峰公司出借给联营企业 NextView New Energy Lion HongKong Limited(以下简称“NNEL”)约 1.947 亿美元借款, 供其在加拿大设立全资子公司 NNEL Holding Corp. (以下简称“NNELHC”)参与收购在加拿大上市公司 Lithium X Energy Corp. (以下称“LIX”)的全部股份, 其中为其他股东垫付 9,870.15 万美元。该项借款占西藏珠峰公司合并资产总额比例为 27.89%, 对西藏珠峰公司影响重大, 所以该事项被确定为关键审计事项。

##### 审计应对

我们执行的主要审计程序如下:

- 检查西藏珠峰公司支付该项借款所履行的内部审批流程;
- 获取西藏珠峰公司提供的 NNEL 董事会成员名单及公司章程;
- 获取了西藏珠峰公司委托律师针对 NNEL 其他股东实际控制人与西藏珠峰公司是否存在关联关系而出具的《法律意见书》;
- 检查西藏珠峰公司提供境外股权收购款的财务资助协议;
- 检查 NNEL 收购境外公司 LIX 的收购协议及股权变更记录;
- 对西藏珠峰公司提供的关于 NNELHC 2018 年度审计报告执行了分析性程序;
- 检查了西藏珠峰公司提供的关于 LIX 所拥有的探矿权证复印件及有关安赫莱斯 (SDLA) 盐卤锂矿项目的可研报告。

#### 四、其他信息

西藏珠峰公司管理层对其他信息负责。其他信息包括西藏珠峰公司 2018 年年度报告中涵盖的信息, 但不包括财务报表和我们的审计报告。

我们对财务报表发表的审计意见不涵盖其他信息, 我们也不对其他信息发表任何形式的鉴证结论。

结合我们对财务报表的审计, 我们的责任是阅读其他信息, 在此过程中, 考虑其他信息是否与财务报表或我们在审计过程中了解到的情况存在重大不一致或者似乎存在重大错报。

基于我们已执行的工作, 如果我们确定其他信息存在重大错报, 我们应当报告该事实。在这方面, 我们无任何事项需要报告。

## 五、管理层和治理层对财务报表的责任

西藏珠峰公司管理层（以下简称管理层）负责按照企业会计准则的规定编制财务报表，使其实现公允反映，并设计、执行和维护必要的内部控制，以使财务报表不存在由于舞弊或错误导致的重大错报。

在编制财务报表时，管理层负责评估西藏珠峰公司的持续经营能力，披露与持续经营相关的事项，并运用持续经营假设，除非管理层计划清算西藏珠峰公司、终止运营或别无其他现实的选择。

治理层负责监督西藏珠峰公司的财务报告过程。

## 六、注册会计师对财务报表审计的责任

我们的目标是对财务报表整体是否不存在由于舞弊或错误导致的重大错报获取合理保证，并出具包含审计意见的审计报告。合理保证是高水平的保证，但并不能保证按照审计准则执行的审计在某一重大错报存在时总能发现。错报可能由于舞弊或错误导致，如果合理预期错报单独或汇总起来可能影响财务报表使用者依据财务报表作出的经济决策，则通常认为错报是重大的。

在按照审计准则执行审计工作的过程中，我们运用职业判断，并保持职业怀疑。同时，我们也执行以下工作：

(1) 识别和评估由于舞弊或错误导致的财务报表重大错报风险，设计和实施审计程序以应对这些风险，并获取充分、适当的审计证据，作为发表审计意见的基础。由于舞弊可能涉及串通、伪造、故意遗漏、虚假陈述或凌驾于内部控制之上，未能发现由于舞弊导致的重大错报的风险高于未能发现由于错误导致的重大错报的风险。

(2) 了解与审计相关的内部控制，以设计恰当的审计程序。

(3) 评价管理层选用会计政策的恰当性和作出会计估计及相关披露的合理性。

(4) 对管理层使用持续经营假设的恰当性得出结论。同时，根据获取的审计证据，就可能导致对西藏珠峰公司持续经营能力产生重大疑虑的事项或情况是否存在重大不确定性得出结论。如果我们得出结论认为存在重大不确定性，审计准则要求我们在审计报告中提请报表使用者注意财务报表中的相关披露；如果披露不充分，我们应当发表非无保留意见。我们的结论基于截至审计报告日可获得的信息。然而，未来的事项或情况可能导致西藏珠峰公司不能持续经营。



## 六、注册会计师对财务报表审计的责任（续）

（5）评价财务报表的总体列报、结构和内容（包括披露），并评价财务报表是否公允反映相关交易和事项。

（6）就西藏珠峰公司中实体或业务活动的财务信息获取充分、适当的审计证据，以对财务报表发表审计意见。我们负责指导、监督和执行集团审计，并对审计意见承担全部责任。

我们与治理层就计划的审计范围、时间安排和重大审计发现等事项进行沟通，包括沟通我们在审计中识别出的值得关注的内部控制缺陷。

我们还就已遵守与独立性相关的职业道德要求向治理层提供声明，并与治理层沟通可能被合理认为影响我们独立性的所有关系和其他事项，以及相关的防范措施。

从与治理层沟通过的事项中，我们确定哪些事项对本期财务报表审计最为重要，因而构成关键审计事项。我们在审计报告中描述这些事项，除非法律法规禁止公开披露这些事项，或在极少数情形下，如果合理预期在审计报告中沟通某事项造成的负面后果超过在公众利益方面产生的益处，我们确定不应在审计报告中沟通该事项。

众华会计师事务所（特殊普通合伙）

中国注册会计师 严臻

（项目合伙人）

中国注册会计师 何和平

中国，上海

2019 年 4 月 26 日

## 二、财务报表

合并资产负债表  
2018 年 12 月 31 日

编制单位：西藏珠峰资源股份有限公司

单位：元 币种：人民币

项目	附注	期末余额	期初余额
<b>流动资产：</b>			
货币资金	七、1	1,215,428,120.81	1,355,725,538.95
结算备付金			
拆出资金			
以公允价值计量且其变动计入当期损益的金融资产			
衍生金融资产	七、3	1,102,821.05	1,229,750.00
应收票据及应收账款	七、4	251,265,715.81	135,903,451.96
其中：应收票据			
应收账款		251,265,715.81	135,903,451.96
预付款项	七、5	30,098,233.51	33,882,476.98
应收保费			
应收分保账款			
应收分保合同准备金			
其他应收款	七、6	1,369,167,740.76	129,646,845.68
买入返售金融资产			
存货	七、7	141,677,065.39	133,719,250.03
持有待售资产			
一年内到期的非流动资产			
其他流动资产	七、10	138,979,682.29	49,362,819.42
流动资产合计		3,147,719,379.62	1,839,470,133.02
<b>非流动资产：</b>			
发放贷款和垫款			
可供出售金融资产			
持有至到期投资	七、12	30,000,000.00	30,000,000.00
长期应收款			
长期股权投资	七、14	1,122,036.24	1,201,495.17
投资性房地产	七、15	2,229,825.23	2,384,340.11
固定资产	七、16	1,103,885,814.74	960,039,493.80
在建工程	七、17	468,705,907.82	367,453,362.59
生产性生物资产			
油气资产			
无形资产	七、20	1,619,496.31	1,780,354.48
开发支出			
商誉			
长期待摊费用	七、23	8,905,403.57	6,307,447.95
递延所得税资产	七、24	9,646,492.87	8,164,059.68
其他非流动资产	七、25	16,768,967.57	18,500,155.22
非流动资产合计		1,642,883,944.35	1,395,830,709.00
资产总计		4,790,603,323.97	3,235,300,842.02
<b>流动负债：</b>			
短期借款	七、26	1,266,966,346.44	711,800,000.00
向中央银行借款			
吸收存款及同业存放			

拆入资金			
以公允价值计量且其变动计入当期损益的金融负债			
衍生金融负债	七、28	1,049,606.25	-
应付票据及应付账款	七、29	192,842,608.10	284,649,795.88
其中：应付票据			
应付账款		192,842,608.10	284,649,795.88
预收款项	七、30	1,111,794.04	1,059,916.55
卖出回购金融资产款			
应付手续费及佣金			
应付职工薪酬	七、31	9,077,899.12	11,659,684.10
应交税费	七、32	8,600,292.73	29,642,540.89
其他应付款	七、33	281,970,974.90	198,087,344.57
应付分保账款			
保险合同准备金			
代理买卖证券款			
代理承销证券款			
持有待售负债			
一年内到期的非流动负债	七、35	254,783,784.42	
其他流动负债	七、36	7,463,562.91	11,416,792.97
流动负债合计		2,023,866,868.91	1,248,316,074.96
<b>非流动负债：</b>			
长期借款	七、37	594,495,496.98	282,987,414.40
应付债券			
其中：优先股			
永续债			
长期应付款			
长期应付职工薪酬			
预计负债			
递延收益			
递延所得税负债			
其他非流动负债			
非流动负债合计		594,495,496.98	282,987,414.40
负债合计		2,618,362,365.89	1,531,303,489.36
<b>所有者权益（或股东权益）：</b>			
实收资本（或股本）	七、44	653,007,263.00	653,007,263.00
其他权益工具			
其中：优先股			
永续债			
资本公积	七、46	22,364,488.69	22,364,488.69
减：库存股			
其他综合收益	七、48	-699,100,866.63	-658,483,833.43
专项储备			
盈余公积	七、50	149,089,127.36	63,836,096.36
一般风险准备			
未分配利润	七、51	2,046,880,945.66	1,623,273,338.04
归属于母公司所有者权益合计		2,172,240,958.08	1,703,997,352.66
少数股东权益			
所有者权益（或股东权益）合计		2,172,240,958.08	1,703,997,352.66
负债和所有者权益（或股东权益）总计		4,790,603,323.97	3,235,300,842.02

法定代表人：黄建荣 主管会计工作负责人：张树祥 会计机构负责人：张树祥

**母公司资产负债表**  
2018 年 12 月 31 日

编制单位：西藏珠峰资源股份有限公司

单位：元 币种：人民币

项目	附注	期末余额	期初余额
<b>流动资产：</b>			
货币资金		515,377,795.45	737,948,696.64
以公允价值计量且其变动计入当期损益的金融资产			
衍生金融资产		533,375.00	1,229,750.00
应收票据及应收账款	十七、1	55,048,785.06	
其中：应收票据			
应收账款		55,048,785.06	
预付款项		12,859,266.13	8,552,833.50
其他应收款	十七、2	940,475,014.23	351,391,280.46
存货			
持有待售资产			
一年内到期的非流动资产			
其他流动资产		12,851,460.81	33,530,084.02
流动资产合计		1,537,145,696.68	1,132,652,644.62
<b>非流动资产：</b>			
可供出售金融资产			
持有至到期投资		30,000,000.00	30,000,000.00
长期应收款			
长期股权投资	十七、3	799,426,135.70	799,505,594.63
投资性房地产		2,229,825.23	2,384,340.11
固定资产		2,373,161.45	2,332,411.62
在建工程			
生产性生物资产			
油气资产			
无形资产			
开发支出			
商誉			
长期待摊费用			8,109.53
递延所得税资产			
其他非流动资产		702,301.87	336,792.45
非流动资产合计		834,731,424.25	834,567,248.34
资产总计		2,371,877,120.93	1,967,219,892.96
<b>流动负债：</b>			
短期借款		563,700,000.00	691,800,000.00
以公允价值计量且其变动计入当期损益的金融负债			
衍生金融负债			
应付票据及应付账款		6,684,198.84	3,946,041.59
其中：应付票据			
应付账款		6,684,198.84	3,946,041.59
预收款项			14,548,200.94

应付职工薪酬		4,692,103.92	4,417,464.21
应交税费		61,440.78	11,218,129.65
其他应付款		289,450,113.11	190,773,514.46
持有待售负债			
一年内到期的非流动负债			
其他流动负债		7,463,562.91	11,416,792.97
流动负债合计		872,051,419.56	928,120,143.82
<b>非流动负债：</b>			
长期借款			
应付债券			
其中：优先股			
永续债			
长期应付款			
长期应付职工薪酬			
预计负债			
递延收益			
递延所得税负债			
其他非流动负债			
非流动负债合计			
负债合计		872,051,419.56	928,120,143.82
<b>所有者权益（或股东权益）：</b>			
实收资本（或股本）		653,007,263.00	653,007,263.00
其他权益工具			
其中：优先股			
永续债			
资本公积		268,676,215.89	268,676,215.89
减：库存股			
其他综合收益			
专项储备			
盈余公积		148,307,664.49	63,054,633.49
未分配利润		429,834,557.99	54,361,636.76
所有者权益（或股东权益）合计		1,499,825,701.37	1,039,099,749.14
负债和所有者权益（或股东权益）总计		2,371,877,120.93	1,967,219,892.96

法定代表人：黄建荣 主管会计工作负责人：张树祥 会计机构负责人：张树祥

合并利润表  
2018 年 1—12 月

单位：元 币种：人民币

项目	附注	本期发生额	上期发生额
一、营业总收入		2,046,309,846.27	2,466,526,854.28
其中：营业收入	七、52	2,046,309,846.27	2,466,526,854.28
利息收入			
已赚保费			
手续费及佣金收入			

二、营业总成本		939,421,346.02	1,079,693,504.37
其中：营业成本	七、52	623,185,093.17	676,982,256.57
利息支出			
手续费及佣金支出			
退保金			
赔付支出净额			
提取保险合同准备金净额			
保单红利支出			
分保费用			
税金及附加	七、53	136,455,568.17	156,541,934.34
销售费用	七、54	112,181,473.24	135,020,299.31
管理费用	七、55	117,742,385.26	124,186,067.65
研发费用			
财务费用	七、57	-56,424,341.05	-13,462,244.23
其中：利息费用		59,880,508.80	23,499,354.47
利息收入		15,290,689.98	8,282,386.44
资产减值损失	七、58	6,281,167.23	425,190.73
加：其他收益			
投资收益（损失以“-”号填列）	七、60	-14,322,461.01	18,815,609.71
其中：对联营企业和合营企业的投资收益		-3,635,902.63	54,895.89
公允价值变动收益（损失以“-”号填列）	七、61	4,584,561.17	4,528,525.00
资产处置收益（损失以“-”号填列）			
汇兑收益（损失以“-”号填列）			
三、营业利润（亏损以“-”号填列）		1,097,150,600.41	1,410,177,484.62
加：营业外收入	七、63	15,379,775.79	346,100.59
减：营业外支出	七、64	9,492,331.39	40,718,140.49
四、利润总额（亏损总额以“-”号填列）		1,103,038,044.81	1,369,805,444.72
减：所得税费用	七、65	202,373,048.39	256,503,371.82
五、净利润（净亏损以“-”号填列）		900,664,996.42	1,113,302,072.90
（一）按经营持续性分类			
1.持续经营净利润（净亏损以“-”号填列）		900,664,996.42	1,115,567,639.13
2.终止经营净利润（净亏损以“-”号填列）			-2,265,566.23
（二）按所有权归属分类			
1.少数股东损益			-342,579.65
2.归属于母公司股东的净利润		900,664,996.42	1,113,644,652.55
六、其他综合收益的税后净额	七、48	-40,617,033.20	-305,697,068.45
归属母公司所有者的其他综合收益的税后净额		-40,617,033.20	-305,697,068.45
（一）不能重分类进损益的其他综合收益			
1.重新计量设定受益计划变动额			
2.权益法下不能转损益的其他综合收益			
（二）将重分类进损益的其他综合收益		-40,617,033.20	-305,697,068.45
1.权益法下可转损益的其他综合收益			
2.可供出售金融资产公允价值变动损益			
3.持有至到期投资重分类为可供出售金融资产损益			
4.现金流量套期损益的有效部分			
5.外币财务报表折算差额		-40,617,033.20	-305,697,068.45
6.其他			
归属于少数股东的其他综合收益的税后净额			
七、综合收益总额		860,047,963.22	807,605,004.45

归属于母公司所有者的综合收益总额		860,047,963.22	807,947,584.10
归属于少数股东的综合收益总额			-342,579.65
八、每股收益：			
（一）基本每股收益(元/股)	十八、2	1.3793	1.7054
（二）稀释每股收益(元/股)	十八、2	1.3793	1.7054

本期发生同一控制下企业合并的，被合并方在合并前实现的净利润为：0.00 元，上期被合并方实现的净利润为：0.00 元。

法定代表人：黄建荣 主管会计工作负责人：张树祥 会计机构负责人：张树祥

**母公司利润表**  
2018 年 1—12 月

单位：元 币种：人民币

项目	附注	本期发生额	上期发生额
一、营业收入	十七、4	100,044,030.33	5,923,306.91
减：营业成本	十七、4	91,669,993.44	4,450,735.29
税金及附加		132,817.83	10,046.96
销售费用			
管理费用		67,873,157.04	58,223,603.26
研发费用			
财务费用		1,638,966.90	46,165,920.97
其中：利息费用		47,494,694.95	22,412,819.17
利息收入		11,820,362.56	7,217,262.38
资产减值损失		-155,602.73	6,399,768.51
加：其他收益			
投资收益（损失以“－”号填列）	十七、5	906,121,807.06	1,083,522,995.60
其中：对联营企业和合营企业的投资收益		-3,635,902.63	54,895.89
公允价值变动收益（损失以“－”号填列）		-696,375.00	4,528,525.00
资产处置收益（损失以“－”号填列）			
二、营业利润（亏损以“－”号填列）		844,310,129.91	978,724,752.52
加：营业外收入		15,372,523.89	
减：营业外支出		637,086.72	27,146,215.07
三、利润总额（亏损总额以“－”号填列）		859,045,567.08	951,578,537.45
减：所得税费用		6,515,257.05	
四、净利润（净亏损以“－”号填列）		852,530,310.03	951,578,537.45
（一）持续经营净利润（净亏损以“－”号填列）		852,530,310.03	951,578,537.45
（二）终止经营净利润（净亏损以“－”号填列）			
五、其他综合收益的税后净额			
（一）不能重分类进损益的其他综合收益			
1.重新计量设定受益计划变动额			
2.权益法下不能转损益的其他综合收益			
（二）将重分类进损益的其他综合收益			
1.权益法下可转损益的其他综合收益			
2.可供出售金融资产公允价值变动损益			
3.持有至到期投资重分类为可供出售金融资产损益			
4.现金流量套期损益的有效部分			
5.外币财务报表折算差额			
6.其他			
六、综合收益总额		852,530,310.03	951,578,537.45

七、每股收益：			
（一）基本每股收益(元/股)			
（二）稀释每股收益(元/股)			

法定代表人：黄建荣 主管会计工作负责人：张树祥 会计机构负责人：张树祥

合并现金流量表  
2018 年 1—12 月

单位：元 币种：人民币

项目	附注	本期发生额	上期发生额
<b>一、经营活动产生的现金流量：</b>			
销售商品、提供劳务收到的现金		1,908,122,912.79	2,433,744,891.55
客户存款和同业存放款项净增加额			
向中央银行借款净增加额			
向其他金融机构拆入资金净增加额			
收到原保险合同保费取得的现金			
收到再保险业务现金净额			
保户储金及投资款净增加额			
处置以公允价值计量且其变动计入当期损益的金融资产净增加额			
收取利息、手续费及佣金的现金			
拆入资金净增加额			
回购业务资金净增加额			
收到的税费返还		3,528,743.73	
收到其他与经营活动有关的现金	七、67(1)	524,726.17	3,710,559.99
经营活动现金流入小计		1,912,176,382.69	2,437,455,451.54
购买商品、接受劳务支付的现金		520,868,740.34	552,195,690.78
客户贷款及垫款净增加额			
存放中央银行和同业款项净增加额			
支付原保险合同赔付款项的现金			
支付利息、手续费及佣金的现金			
支付保单红利的现金			
支付给职工以及为职工支付的现金		107,788,225.87	109,727,061.03
支付的各项税费		459,970,872.17	463,396,307.86
支付其他与经营活动有关的现金	七、67(2)	165,078,373.74	224,959,062.40
经营活动现金流出小计		1,253,706,212.12	1,350,278,122.07
经营活动产生的现金流量净额		658,470,170.57	1,087,177,329.47
<b>二、投资活动产生的现金流量：</b>			
收回投资收到的现金		10,442,590.86	1,903,785.00
取得投资收益收到的现金		6,843,340.27	9,033,779.95
处置固定资产、无形资产和其他长期资产收回的现金净额			42,695.8
处置子公司及其他营业单位收到的现金净额			26,715,320.38
收到其他与投资活动有关的现金	七、67(3)	18,147,484.64	1,226,701.13
投资活动现金流入小计		35,433,415.77	38,922,282.26
购建固定资产、无形资产和其他长期资产支付的现金		414,988,340.12	450,816,054.58
投资支付的现金		2,869,900.00	



质押贷款净增加额			
取得子公司及其他营业单位支付的现金净额			
支付其他与投资活动有关的现金	七、67(4)	1,139,160,945.32	112,507,306.56
投资活动现金流出小计		1,557,019,185.44	563,323,361.14
投资活动产生的现金流量净额		-1,521,585,769.67	-524,401,078.88
<b>三、筹资活动产生的现金流量：</b>			
吸收投资收到的现金			
其中：子公司吸收少数股东投资收到的现金			
取得借款收到的现金		1,630,218,593.68	1,016,128,068.05
发行债券收到的现金			
收到其他与筹资活动有关的现金	七、67(5)	548,469,543.68	140,000,000.00
筹资活动现金流入小计		2,178,688,137.36	1,156,128,068.05
偿还债务支付的现金		635,800,000.00	1,174,120.06
分配股利、利润或偿付利息支付的现金		434,412,652.04	393,239,857.80
其中：子公司支付给少数股东的股利、利润			
支付其他与筹资活动有关的现金	七、67(6)	391,403,371.51	1,077,548,273.42
筹资活动现金流出小计		1,461,616,023.55	1,471,962,251.28
筹资活动产生的现金流量净额		717,072,113.81	-315,834,183.23
<b>四、汇率变动对现金及现金等价物的影响</b>		12,934,255.68	-34,896,955.46
<b>五、现金及现金等价物净增加额</b>	七、68	-133,109,229.61	212,045,111.90
加：期初现金及现金等价物余额	七、68	610,166,298.26	398,121,186.36
<b>六、期末现金及现金等价物余额</b>	七、68	477,057,068.65	610,166,298.26

法定代表人：黄建荣 主管会计工作负责人：张树祥 会计机构负责人：张树祥

**母公司现金流量表**  
2018 年 1—12 月

单位：元 币种：人民币

项目	附注	本期发生额	上期发生额
<b>一、经营活动产生的现金流量：</b>			
销售商品、提供劳务收到的现金		46,401,040.00	21,262,857.10
收到的税费返还			
收到其他与经营活动有关的现金		2,673.00	
经营活动现金流入小计		46,403,713.00	21,262,857.10
购买商品、接受劳务支付的现金		107,533,361.41	13,089,026.07
支付给职工以及为职工支付的现金		49,591,064.46	37,531,137.14
支付的各项税费		6,702,350.33	69,848.07
支付其他与经营活动有关的现金		20,361,837.95	48,056,829.74
经营活动现金流出小计		184,188,614.15	98,746,841.02
经营活动产生的现金流量净额		-137,784,901.15	-77,483,983.92
<b>二、投资活动产生的现金流量：</b>			
收回投资收到的现金		10,442,590.86	1,903,785.00
取得投资收益收到的现金		325,258,586.30	686,433,779.95
处置固定资产、无形资产和其他长期资产收回的现金净额			
处置子公司及其他营业单位收到的现金净额			28,678,757.00
收到其他与投资活动有关的现金		14,619,144.06	161,577.07
投资活动现金流入小计		350,320,321.22	717,177,899.02
购建固定资产、无形资产和其他长期资产支付的现金		206,276.30	611,008.26

投资支付的现金		2,869,900.00	
取得子公司及其他营业单位支付的现金净额			
支付其他与投资活动有关的现金			15,727,049.21
投资活动现金流出小计		3,076,176.30	16,338,057.47
投资活动产生的现金流量净额		347,244,144.92	700,839,841.55
<b>三、筹资活动产生的现金流量：</b>			
吸收投资收到的现金			
取得借款收到的现金		467,700,000.00	691,800,000.00
发行债券收到的现金			
收到其他与筹资活动有关的现金		544,472,763.71	140,085,035.28
筹资活动现金流入小计		1,012,172,763.71	831,885,035.28
偿还债务支付的现金		595,800,000.00	
分配股利、利润或偿付利息支付的现金		399,121,267.88	393,239,857.80
支付其他与筹资活动有关的现金		220,000,000.00	1,056,434,000.00
筹资活动现金流出小计		1,214,921,267.88	1,449,673,857.80
筹资活动产生的现金流量净额		-202,748,504.17	-617,788,822.52
<b>四、汇率变动对现金及现金等价物的影响</b>		2,807.11	2,086,513.71
<b>五、现金及现金等价物净增加额</b>		6,713,546.71	7,653,548.82
加：期初现金及现金等价物余额		11,991,447.25	4,337,898.43
<b>六、期末现金及现金等价物余额</b>		18,704,993.96	11,991,447.25

法定代表人：黄建荣 主管会计工作负责人：张树祥 会计机构负责人：张树祥

合并所有者权益变动表  
2018 年 1—12 月

单位:元 币种:人民币

项目	本期												
	归属于母公司所有者权益										少数股东权益	所有者权益合计	
	股本	其他权益工具			资本公积	减： 库存股	其他综合收益	专项储备	盈余公积	一般风险准备			未分配利润
优先股		永续债	其他										
一、上年期末余额	653,007,263.00				22,364,488.69		-658,483,833.43		63,836,096.36		1,623,273,338.04		1,703,997,352.66
加：会计政策变更													
前期差错更正													
同一控制下企业合并													
其他													
二、本年期初余额	653,007,263.00				22,364,488.69		-658,483,833.43		63,836,096.36		1,623,273,338.04		1,703,997,352.66
三、本期增减变动金额（减少以“-”号填列）							-40,617,033.20		85,253,031.00		423,607,607.62		468,243,605.42
（一）综合收益总额							-40,617,033.20				900,664,996.42		860,047,963.22
（二）所有者投入和减少资本													
1. 所有者投入的普通股													
2. 其他权益工具持有者投入资本													
3. 股份支付计入所有者权益的金额													
4. 其他													
（三）利润分配									85,253,031.00		-477,057,388.80		-391,804,357.80
1. 提取盈余公积									85,253,031.00		-85,253,031.00		
2. 提取一般风险准备													

2018 年年度报告

3. 对所有者（或股东）的分配												-391,804,357.80		-391,804,357.80
4. 其他														
（四）所有者权益内部结转														
1. 资本公积转增资本（或股本）														
2. 盈余公积转增资本（或股本）														
3. 盈余公积弥补亏损														
4. 设定受益计划变动额结转留存收益														
5. 其他														
（五）专项储备														
1. 本期提取														
2. 本期使用														
（六）其他														
四、本期期末余额	653,007,263.00				22,364,488.69		-699,100,866.63		149,089,127.36			2,046,880,945.66		2,172,240,958.08

项目	上期											少数股东权益	所有者权益合计
	归属于母公司所有者权益												
	股本	其他权益工具			资本公积	减：库存股	其他综合收益	专项储备	盈余公积	一般风险准备	未分配利润		
优先股		永续债	其他										
一、上年期末余额	653,007,263.00				22,364,488.69		-352,786,764.98	9,855,030.71	14,262,096.96		951,007,042.69	1,064,187.99	1,298,773,345.06
加：会计政策变更													
前期差错更正													
同一控制下企业合并													
其他													

2018 年年度报告

二、本年期初余额	653,007,263.00				22,364,488.69		-352,786,764.98	9,855,030.71	14,262,096.96		951,007,042.69	1,064,187.99	1,298,773,345.06
三、本期增减变动金额（减少以“－”号填列）							-305,697,068.45	-9,855,030.71	49,573,999.40		672,266,295.35	-1,064,187.99	405,224,007.60
（一）综合收益总额							-305,697,068.45				1,113,644,652.55	-342,579.65	807,605,004.45
（二）所有者投入和减少资本								-9,855,030.71				-721,608.34	-10,576,639.05
1. 所有者投入的普通股													
2. 其他权益工具持有者投入资本													
3. 股份支付计入所有者权益的金额													
4. 其他								-9,855,030.71				-721,608.34	-10,576,639.05
（三）利润分配									49,573,999.40		-441,378,357.20		-391,804,357.80
1. 提取盈余公积									49,573,999.40		-49,573,999.40		
2. 提取一般风险准备													
3. 对所有者（或股东）的分配											-391,804,357.80		-391,804,357.80
4. 其他													
（四）所有者权益内部结转													
1. 资本公积转增资本（或股本）													
2. 盈余公积转增资本（或股本）													
3. 盈余公积弥补亏损													
4. 设定受益计划变动额结转留存收益													
5. 其他													
（五）专项储备													
1. 本期提取													
2. 本期使用													

(六) 其他												
四、本期期末余额	653,007,263.00			22,364,488.69		-658,483,833.43		63,836,096.36		1,623,273,338.04		1,703,997,352.66

法定代表人：黄建荣 主管会计工作负责人：张树祥 会计机构负责人：张树祥

母公司所有者权益变动表  
2018 年 1—12 月

单位：元 币种：人民币

项目	本期										
	股本	其他权益工具			资本公积	减：库存股	其他综合收益	专项储备	盈余公积	未分配利润	所有者权益合计
		优先股	永续债	其他							
一、上年期末余额	653,007,263.00				268,676,215.89				63,054,633.49	54,361,636.76	1,039,099,749.14
加：会计政策变更											
前期差错更正											
其他											
二、本年期初余额	653,007,263.00				268,676,215.89				63,054,633.49	54,361,636.76	1,039,099,749.14
三、本期增减变动金额（减少以“-”号填列）									85,253,031.00	375,472,921.23	460,725,952.23
（一）综合收益总额										852,530,310.03	852,530,310.03
（二）所有者投入和减少资本											
1. 所有者投入的普通股											
2. 其他权益工具持有者投入资本											
3. 股份支付计入所有者权益的金额											
4. 其他											
（三）利润分配									85,253,031.00	-477,057,388.80	-391,804,357.80
1. 提取盈余公积									85,253,031.00	-85,253,031.00	
2. 对所有者（或股东）的分配										-391,804,357.80	-391,804,357.80
3. 其他											
（四）所有者权益内部结转											
1. 资本公积转增资本（或股本）											
2. 盈余公积转增资本（或股本）											
3. 盈余公积弥补亏损											

4. 设定受益计划变动额结转留存收益										
5. 其他										
（五）专项储备										
1. 本期提取										
2. 本期使用										
（六）其他										
四、本期期末余额	653,007,263.00				268,676,215.89			148,307,664.49	429,834,557.99	1,499,825,701.37

项目	上期										
	股本	其他权益工具			资本公积	减：库存股	其他综合收益	专项储备	盈余公积	未分配利润	所有者权益合计
		优先股	永续债	其他							
一、上年期末余额	653,007,263.00				268,676,215.89				13,480,634.09	-455,838,543.49	479,325,569.49
加：会计政策变更											
前期差错更正											
其他											
二、本年期初余额	653,007,263.00				268,676,215.89				13,480,634.09	-455,838,543.49	479,325,569.49
三、本期增减变动金额（减少以“－”号填列）									49,573,999.40	510,200,180.25	559,774,179.65
（一）综合收益总额										951,578,537.45	951,578,537.45
（二）所有者投入和减少资本											
1. 所有者投入的普通股											
2. 其他权益工具持有者投入资本											
3. 股份支付计入所有者权益的金额											
4. 其他											
（三）利润分配									49,573,999.40	-441,378,357.20	-391,804,357.80
1. 提取盈余公积									49,573,999.40	-49,573,999.40	
2. 对所有者（或股东）的分配										-391,804,357.80	-391,804,357.80
3. 其他											
（四）所有者权益内部结转											
1. 资本公积转增资本（或股本）											
2. 盈余公积转增资本（或股本）											
3. 盈余公积弥补亏损											

4. 设定受益计划变动额结转留存收益										
5. 其他										
（五）专项储备										
1. 本期提取										
2. 本期使用										
（六）其他										
四、本期期末余额	653,007,263.00				268,676,215.89			63,054,633.49	54,361,636.76	1,039,099,749.14

法定代表人：黄建荣 主管会计工作负责人：张树祥 会计机构负责人：张树祥



### 三、公司基本情况

#### 1. 公司概况

√适用 □不适用

西藏珠峰资源股份有限公司（以下简称“公司”）是经西藏自治区人民政府藏政函[1998]71号批准，以西藏珠峰摩托车工业公司为主要发起人，联合西藏自治区信托投资公司、西藏自治区土产畜产进出口公司、西藏国际经济技术合作公司、西藏赛亚经贸服务公司共同发起，在原西藏珠峰摩托车工业公司基础上改制而成。主要发起人西藏珠峰摩托车工业公司以其摩托车生产经营性资产投入，其他发起人以货币资金向西藏珠峰摩托车工业公司购买摩托车生产经营所需的经营性资产投入。发起各方投入的资产经审计、资产评估后以相同比例折价入股。本公司经西藏自治区经济贸易体制改革委员会以藏经委证复[1998]361号文批准，于1998年11月30日正式成立，并领取了注册号为5400001000825的企业法人营业执照。本公司改制设立时的总股本和注册资本为人民币10,833.33万元。

经中国证券监督管理委员会证监发行字[2000]168号文批准，本公司通过上海证券交易所，于2000年12月13日以上网定价发行方式向社会公开发行人民币普通股5000万股。本次发行后经深圳同人会计师事务所验资，本公司于2000年12月20日在西藏自治区工商行政管理局完成工商变更登记，法人营业执照注册号为5400001000825。发行后总股本变更为15,833.33万元，并于2000年12月27日在上海证券交易所挂牌上市交易，股票代码：600338。

2005年4月28日，新疆塔城国际资源有限公司（原名塔城市国际边贸商城实业有限公司）受让西藏珠峰摩托车工业公司持有的本公司6,500万股法人股股份，占本公司总股份的41.05%，成为本公司控股股东。

2015年8月4日公司获中国证券监督管理委员会《关于核准西藏珠峰工业股份有限公司向新疆塔城国际资源有限公司等发行股份购买资产的批复》（证监许可[2015]1852号）核准，分别向新疆塔城国际资源有限公司、东方国际集团上海市对外贸易有限公司和中国环球新技术进出口有限公司非公开增发合计494,673,930股人民币普通股，用于换购塔中矿业有限公司100%股权。增发完成后公司总股本变更为65,300.7263万元。

2016年2月26日，经本公司2016年第二次临时股东大会决议同意，本公司名称由“西藏珠峰工业股份有限公司”变更为“西藏珠峰资源股份有限公司”；经营范围变更为：矿产资源的勘察、采矿、选矿、冶炼及其产品的销售；国内贸易和进出口业务（国家有限制、禁止或许可的除外）；矿产资源技术和信息的研发、服务和转让；对矿产资源项目的投资与管理。【依法须经批准的项目，经相关部门批准后方可开展经营活动。】上述变更业于2016年12月7日办妥了工商变更备案手续，并换取了由西藏自治区工商行政管理局颁发的统一社会信用代码为915400007109040550的企业法人营业执照。

本公司注册地址为西藏自治区拉萨市北京中路65号，法定代表人为黄建荣先生。本公司经营期限至2028年11月。

本财务报告批准日为2019年4月26日。

#### 2. 合并财务报表范围

√适用 □不适用

子公司名称
塔中矿业有限公司
珠峰国际贸易（上海）有限公司

本年度公司合并范围未发生变化。

### 四、财务报表的编制基础

#### 1. 编制基础

本公司以持续经营为基础，根据实际发生的交易和事项，按照《企业会计准则—基本准则》和其他各项会计准则的规定进行确认和计量，在此基础上编制财务报表。

根据财政部《关于修订印发2018年度一般企业财务报表格式的通知》（财会〔2018〕15号），本公司对财务报表格式进行了相应调整。

## 2. 持续经营

适用 不适用

经本公司评估，自本报告期末起的 12 个月内，本公司持续经营能力良好，不存在导致对本公司持续经营能力产生重大怀疑的因素。

## 五、重要会计政策及会计估计

具体会计政策和会计估计提示：

适用 不适用

### 1. 遵循企业会计准则的声明

本公司所编制的财务报表符合企业会计准则的要求，真实、完整地反映了公司的财务状况、经营成果、股东权益变动和现金流量等有关信息。

### 2. 会计期间

本公司会计年度自公历 1 月 1 日起至 12 月 31 日止。

### 3. 营业周期

适用 不适用

本公司营业周期为 12 个月。

### 4. 记账本位币

本公司子公司塔中矿业有限公司位于塔吉克斯坦共和国其记账本位币为索莫尼（TJS），在编制本公司合并财务报表时按照《企业会计准则第 19 号—外币折算》的规定折算为人民币报表。

本公司及其他下属的子公司记账本位币和编制本财务报表所采用的货币均为人民币。除有特别说明外，均以人民币元为单位表示。

### 5. 同一控制下和非同一控制下企业合并的会计处理方法

适用 不适用

#### 5.1 同一控制下的企业合并

参与合并的企业在合并前后均受同一方或相同的多方最终控制且该控制并非暂时性的，认定为同一控制下的企业合并。

合并方以支付现金、转让非现金资产或承担债务方式作为合并对价的，在合并日按照被合并方股东权益在最终控制方合并财务报表中的账面价值的份额作为长期股权投资的初始投资成本。长期股权投资初始投资成本与支付的现金、转让的非现金资产以及所承担债务账面价值之间的差额，调整资本公积；资本公积不足冲减的，调整留存收益。

合并方以发行权益性证券作为合并对价的，在合并日按照被合并方股东权益在最终控制方合并财务报表中的账面价值的份额作为长期股权投资的初始投资成本。按照发行股份的面值总额作为股本，长期股权投资初始投资成本与所发行股份面值总额之间的差额，调整资本公积；资本公积不足冲减的，调整留存收益。

合并方为企业合并发生的审计、法律服务、评估咨询等中介费用以及其他相关管理费用，于发生时计入当期损益。

#### 5.2 非同一控制下的企业合并

参与合并的各方在合并前后不受同一方或相同的多方最终控制的，认定为非同一控制下的企业合并。

购买方通过一次交换交易实现的企业合并，合并成本为购买方在购买日为取得对被购买方的控制

权而付出的资产、发生或承担的负债以及发行的权益性证券的公允价值。购买方为企业合并发生的审计、法律服务、评估咨询等中介费用以及其他相关管理费用，于发生时计入当期损益；购买方作为合并对价发行的权益性证券或债务性证券的交易费用，计入权益性证券或债务性证券的初始确认金额。

购买方的合并成本和购买方在合并中取得的可辨认净资产按购买日的公允价值计量。合并成本大于合并中取得的被购买方于购买日可辨认净资产公允价值份额的差额，确认为商誉；合并成本小于合并中取得的被购买方可辨认净资产公允价值份额的差额，计入当期损益。

### 5.3 因追加投资等原因能够对非同一控制下的被投资单位实施控制的

在编制个别财务报表时，按照原持有的股权投资账面价值加上新增投资成本之和，作为改按成本法核算的初始投资成本。购买日之前持有的股权投资因采用权益法核算而确认的其他综合收益，在处置该项投资时采用与被投资单位直接处置相关资产或负债相同的基础进行会计处理。购买日之前持有的股权投资按照《企业会计准则第 22 号——金融工具确认和计量》的有关规定进行会计处理的，原计入其他综合收益的累计公允价值变动在改按成本法核算时转入当期损益。

在合并财务报表中，对于购买日之前持有的被购买方的股权，按照该股权在购买日的公允价值进行重新计量，公允价值与其账面价值的差额计入当期投资收益；购买日之前持有的被购买方的股权涉及权益法核算下的其他综合收益等的，与其相关的其他综合收益等应当转为购买日所属当期收益。

## 6. 合并财务报表的编制方法

√适用 □不适用

### 6.1 合并范围

合并财务报表的合并范围包括本公司及子公司。合并财务报表的合并范围以控制为基础予以确定。

### 6.2 控制的依据

投资方拥有对被投资方的权力，通过参与被投资方的相关活动而享有可变回报，并且有能力运用对被投资方的权力影响其回报金额，视为投资方控制被投资方。相关活动，系为对被投资方的回报产生重大影响的活动。

### 6.3 决策者和代理人

代理人仅代表主要责任人行使决策权，不控制被投资方。投资方将被投资方相关活动的决策权委托给代理人的，将该决策权视为自身直接持有。

在确定决策者是否为代理人时，公司综合考虑该决策者与被投资方以及其他投资方之间的关系。

- 1) 存在单独一方拥有实质性权利可以无条件罢免决策者的，该决策者为代理人。
- 2) 除 1) 以外的情况下，综合考虑决策者对被投资方的决策权范围、其他方享有的实质性权利、决策者的薪酬水平、决策者因持有被投资方中的其他权益所承担可变回报的风险等相关因素进行判断。

### 6.4 投资性主体

当同时满足下列条件时，视为投资性主体：

- 1) 该公司是以向投资者提供投资管理服务为目的，从一个或多个投资者处获取资金；
- 2) 该公司的唯一经营目的，是通过资本增值、投资收益或两者兼有而让投资者获得回报；
- 3) 该公司按照公允价值对几乎所有投资的业绩进行考量和评价。

属于投资性主体的，通常情况下符合下列所有特征：

- 1) 拥有一个以上投资；
- 2) 拥有一个以上投资者；
- 3) 投资者不是该主体的关联方；
- 4) 其股东权益以股权或类似权益方式存在。

如果母公司是投资性主体，则母公司仅将为其投资活动提供相关服务的子公司(如有)纳入合并范围并编制合并财务报表；其他子公司不予以合并，母公司对其他子公司的投资按照公允价值计量且其变动计入当期损益。

投资性主体的母公司本身不是投资性主体，则将其控制的全部主体，包括那些通过投资性主体所间接控制的主体，纳入合并财务报表范围。

### 6.5 合并程序

子公司所采用的会计政策或会计期间与本公司不一致的，按照本公司的会计政策或会计期间对子公司财务报表进行必要的调整；或者要求子公司按照本公司的会计政策或会计期间另行编报财务报表。

合并资产负债表、合并利润表、合并现金流量表及合并所有者权益变动表分别以本公司和子公司的资产负债表、利润表、现金流量表及所有者权益变动表为基础，在抵销本公司与子公司、子公司相互之间发生的内部交易对合并资产负债表、合并利润表、合并现金流量表及合并所有者权益变动表的影响后，由本公司合并编制。

本公司向子公司出售资产所发生的未实现内部交易损益，全额抵销“归属于公司所有者的净利润”。子公司向本公司出售资产所发生的未实现内部交易损益，按照本公司对该子公司的分配比例在“归属于公司所有者的净利润”和“少数股东损益”之间分配抵销。子公司之间出售资产所发生的未实现内部交易损益，应当按照本公司对出售方子公司的分配比例在“归属于公司所有者的净利润”和“少数股东损益”之间分配抵销。

子公司股东权益中不属于本公司的份额，作为少数股东权益，在合并资产负债表中股东权益项目下以“少数股东权益”项目列示。子公司当期净损益中属于少数股东权益的份额，在合并利润表中净利润项目下以“少数股东损益”项目列示。子公司当期综合收益中属于少数股东权益的份额，在合并利润表中综合收益总额项目下以“归属于少数股东的综合收益总额”项目列示。有少数股东的，在合并股东权益变动表中增加“少数股东权益”栏目，反映少数股东权益变动的情况。子公司少数股东分担的当期亏损超过了少数股东在该子公司期初股东权益中所享有的份额的，其余部分仍应当冲减少数股东权益。

本公司在报告期内因同一控制下企业合并增加的子公司以及业务，编制合并资产负债表时，调整合并资产负债表的期初数；编制合并利润表时，将该子公司以及业务合并当期期初至报告期末的收入、费用、利润纳入合并利润表；编制现金流量表时，将该子公司以及业务合并当期期初至报告期末的现金流量纳入合并现金流量表；同时对比较报表的相关项目进行调整，视同合并后的报告主体自最终控制方开始控制时点起一直存在。

因非同一控制下企业合并或其他方式增加的子公司以及业务，编制合并资产负债表时，不调整合并资产负债表的期初数；编制合并利润表时，将该子公司以及业务购买日至报告期末的收入、费用、利润纳入合并利润表；编制合并现金流量表时，将该子公司购买日至报告期末的现金流量纳入合并现金流量表。

本公司在报告期内处置子公司以及业务，编制合并资产负债表时，不调整合并资产负债表的期初数；编制合并利润表时，将该子公司以及业务期初至处置日的收入、费用、利润纳入合并利润表；编制合并现金流量表时，将该子公司以及业务期初至处置日的现金流量纳入合并现金流量表。

## 6.6 特殊交易会计处理

### 6.6.1 购买子公司少数股东拥有的子公司股权

在合并财务报表中，因购买少数股权新取得的长期股权投资与按照新增持股比例计算应享有子公司自购买日或合并日开始持续计算的净资产份额之间的差额，调整资本公积(资本溢价或股本溢价)，资本公积不足冲减的，调整留存收益。

### 6.6.2 不丧失控制权的情况下处置对子公司长期股权投资

在不丧失控制权的情况下部分处置对子公司的长期股权投资，在合并财务报表中，处置价款与处置长期股权投资相对应享有子公司自购买日或合并日开始持续计算的净资产份额之间的差额，应当调整资本公积(资本溢价或股本溢价)，资本公积不足冲减的，调整留存收益。

### 6.6.3 处置部分股权投资等原因丧失了对被投资方的控制权时，对于剩余股权的处理

在编制合并财务报表时，对于剩余股权，按照其在丧失控制权日的公允价值进行重新计量。处置股权取得的对价与剩余股权公允价值之和，减去按原持股比例计算应享有原有子公司自购买日或合并日开始持续计算的净资产的份额之间的差额，计入丧失控制权当期的投资收益，同时冲减商誉。与原有子公司股权投资相关的其他综合收益等，在丧失控制权时转为当期投资收益。

### 6.6.4 企业通过多次交易分步处置对子公司股权投资直至丧失控制权，且该多次交易属于一揽子交易的处理

处置对子公司股权投资直至丧失控制权的各项交易属于一揽子交易的，应当将各项交易作为一项处置子公司并丧失控制权的交易进行会计处理；但是，在丧失控制权之前每一次处置价款与处置投资对应的享有该子公司净资产份额的差额，在合并财务报表中确认为其他综合收益，在丧失控制权时一并转入丧失控制权当期的损益。

判断分步处置股权至丧失控制权过程的各项交易是否属于一揽子交易的原则如下：

处置对子公司股权投资的各项交易的条款、条件以及经济影响符合以下一种或多种情况，通常表明多次交易事项属于一揽子交易：

- 1) 这些交易是同时或者在考虑了彼此影响的情况下订立的;
- 2) 这些交易整体才能达成一项完整的商业结果;
- 3) 一项交易的发生取决于其他至少一项交易的发生;
- 4) 一项交易单独看是不经济的,但是和其他交易一并考虑时是经济的。

## 7. 合营安排分类及共同经营会计处理方法

√适用 □不适用

### 7.1 合营安排的分类

合营安排分为共同经营和合营企业。

### 7.2 共同经营参与方的会计处理

合营方确认其与共同经营中利益份额相关的下列项目,并按照相关企业会计准则的规定进行会计处理:

- 1) 确认单独所持有的资产,以及按其份额确认共同持有的资产;
- 2) 确认单独所承担的负债,以及按其份额确认共同承担的负债;
- 3) 确认出售其享有的共同经营产出份额所产生的收入;
- 4) 按其份额确认共同经营因出售产出所产生的收入;
- 5) 确认单独所发生的费用,以及按其份额确认共同经营发生的费用。

合营方向共同经营投出或出售资产等(该资产构成业务的除外),在该资产等由共同经营出售给第三方之前,仅确认因该交易产生的损益中归属于共同经营其他参与方的部分。投出或出售的资产发生符合《企业会计准则第8号——资产减值》等规定的资产减值损失的,合营方全额确认该损失。

合营方自共同经营购买资产等(该资产构成业务的除外),在将该资产等出售给第三方之前,仅确认因该交易产生的损益中归属于共同经营其他参与方的部分。购入的资产发生符合《企业会计准则第8号——资产减值》等规定的资产减值损失的,合营方按其承担的份额确认该部分损失。

对共同经营不享有共同控制的参与方,如果享有该共同经营相关资产且承担该共同经营相关负债的,按照上述方法进行会计处理;否则,按照相关企业会计准则的规定进行会计处理。

## 8. 现金及现金等价物的确定标准

列示于现金流量表中的现金是指库存现金及可随时用于支付的存款,现金等价物是指持有的期限短、流动性强、易于转换为已知金额现金及价值变动风险很小的投资。

## 9. 外币业务和外币报表折算

√适用 □不适用

### 9.1 外币业务

外币业务按业务发生日的即期汇率将外币金额折算为人民币入账。于资产负债表日,外币货币性项目采用资产负债表日的即期汇率折算为人民币,所产生的折算差额除了为购建或生产符合资本化条件的资产而借入的外币借款产生的汇兑差额按资本化的原则处理外,直接计入当期损益。以历史成本计量的外币非货币性项目,于资产负债表日采用交易发生日的即期汇率折算。

### 9.2 外币财务报表的折算

以非记账本位币编制的资产负债表中的资产和负债项目,采用资产负债表日的即期汇率折算成记账本位币,所有者权益中除未分配利润项目外,其他项目采用发生时的即期汇率折算。以非记账本位币编制的利润表中的收入与费用项目,采用交易发生日的即期汇率折算成记账本位币。上述折算产生的外币报表折算差额,在其他综合收益中核算。以非记账本位币编制的现金流量表中各项目的现金流量采用现金流量发生的即期汇率折算成记账本位币。汇率变动对现金的影响额,在现金流量表中单独列示。

## 10. 金融工具

√适用 □不适用

### 10.1 金融工具的确认和终止确认

本公司于成为金融工具合同的一方时确认一项金融资产或金融负债。

金融资产满足下列条件之一的,终止确认:

- (1) 收取该金融资产现金流量的合同权利终止；
- (2) 该金融资产已转移，且符合《企业会计准则第 23 号—金融资产转移》规定的金融资产终止确认条件。

金融负债的现时义务全部或部分已经解除的，终止确认该金融负债或其一部分。

#### 10.2 金融资产的分类

金融资产于初始确认时分类为：以公允价值计量且其变动计入当期损益的金融资产、应收款项、可供出售金融资产和持有至到期投资。金融资产的分类取决于本公司对金融资产的持有意图和持有能力。

##### (1) 以公允价值计量且其变动计入当期损益的金融资产

以公允价值计量且其变动计入当期损益的金融资产包括持有目的为短期内出售的金融资产，该资产在资产负债表中以“以公允价值计量且其变动计入当期损益的金融资产”列示。

##### (2) 应收款项

应收款项是指在活跃市场中没有报价、回收金额固定或可确定的非衍生金融资产，包括应收账款、其他应收款和长期应收款等。

##### (3) 可供出售金融资产

可供出售金融资产包括初始确认时即被指定为可供出售的非衍生金融资产及未被划分为其他类的金融资产。自资产负债表日起 12 个月内将出售的可供出售金融资产在资产负债表中列示为一年内到期的非流动资产。

##### (4) 持有至到期投资

持有至到期投资是指到期日固定、回收金额固定或可确定，且管理层有明确意图和能力持有至到期的非衍生金融资产。自资产负债表日起 12 个月内到期的持有至到期投资在资产负债表中列示为一年内到期的非流动资产。

#### 10.3 金融资产的计量

金融资产于本公司成为金融工具合同的一方时，按公允价值在资产负债表内确认。以公允价值计量且其变动计入当期损益的金融资产，取得时发生的相关交易费用直接计入当期损益。其他金融资产的相关交易费用计入初始确认金额。

以公允价值计量且其变动计入当期损益的金融资产和可供出售金融资产按照公允价值进行后续计量，但在活跃市场中没有报价且其公允价值不能可靠计量的权益工具投资，按照成本计量；应收款项以及持有至到期投资采用实际利率法，以摊余成本计量。

以公允价值计量且其变动计入当期损益的金融资产的公允价值变动计入公允价值变动损益；在资产持有期间所取得的利息或现金股利以及在处置时产生的处置损益，计入当期损益。

除减值损失及外币货币性金融资产形成的汇兑损益外，可供出售金融资产公允价值变动计入所有者权益，待该金融资产终止确认时，原直接计入权益的公允价值变动累计额转入当期损益。可供出售债务工具投资在持有期间按实际利率法计算利息，计入投资收益；可供出售权益工具投资的现金股利，于被投资单位宣告发放股利时计入投资收益。

#### 10.4 金融资产转移的确认依据和计量方法

公司已将金融资产所有权上几乎所有的风险和报酬转移给转入方的，终止确认该金融资产；保留了金融资产所有权上几乎所有的风险和报酬的，不终止确认该金融资产。

金融资产整体转移满足终止确认条件的，将下列两项金额的差额计入当期损益：

- 1) 所转移金融资产的账面价值；
- 2) 因转移而收到的对价，与原直接计入股东权益的公允价值变动累计额（涉及转移的金融资产为可供出售金融资产的情形）之和。

因金融资产转移获得了新金融资产或承担了新金融负债的，在转移日按照公允价值确认该金融资产或金融负债（包括看涨期权、看跌期权、担保负债、远期合同、互换等），并将该金融资产扣除金融负债后的净额作为上述对价的组成部分。

公司与金融资产转入方签订服务合同提供相关服务的（包括收取该金融资产的现金流量，并将所收取的现金流量交付给指定的资金保管机构等），就该服务合同确认一项服务资产或服务负债。服务负债应当按照公允价值进行初始计量，并作为上述对价的组成部分。

金融资产部分转移满足终止确认条件的，将所转移金融资产整体的账面价值，在终止确认部分和未终止确认部分（在此种情况下，所保留的服务资产视同未终止确认金融资产的一部分）之间，按照各自的相对公允价值进行分摊，并将下列两项金额的差额计入当期损益：

- 1) 终止确认部分的账面价值；

2)终止确认部分的对价,与原直接计入股东权益的公允价值变动累计额中对应终止确认部分的金额(涉及转移的金融资产为可供出售金融资产的情形)之和。

原直接计入股东权益的公允价值变动累计额中对应终止确认部分的金额,按照金融资产终止确认部分和未终止确认部分的相对公允价值,对该累计额进行分摊后确定。

#### 10.5 金融负债的分类

金融负债于初始确认时分类为:以公允价值计量且其变动计入当期损益的金融负债和其他金融负债。以公允价值计量且其变动计入当期损益的金融负债,包括交易性金融负债和初始确认时指定为以公允价值计量且其变动计入当期损益的金融负债。

#### 10.6 金融负债的计量

金融负债于本公司成为金融工具合同的一方时,按公允价值在资产负债表内确认。以公允价值计量且其变动计入当期损益的金融负债,取得时发生的相关交易费用直接计入当期损益;其他金融负债的相关交易费用计入初始确认金额。

以公允价值计量且其变动计入当期损益的金融负债,按照公允价值后续计量,且不扣除将来结清金融负债时可能发生的交易费用。其他金融负债,采用实际利率法,按照摊余成本进行后续计量。

#### 10.7 金融资产和金融负债的公允价值的确定方法

存在活跃市场的金融资产或金融负债,采用活跃市场中的报价确定其公允价值。金融工具不存在活跃市场的,采用估值技术确定其公允价值,估值技术包括参考熟悉情况并自愿交易的各方最近进行的市场交易中使用的价格、参照实质上相同的其他金融工具的当前公允价值、现金流量折现法和期权定价模型等。

#### 10.8 金融资产减值测试方法及会计处理方法

除以公允价值计量且其变动计入当期损益的金融资产外,本公司于资产负债表日对金融资产的账面价值进行检查,如果有客观证据表明某项金融资产发生减值的,计提减值准备。

以摊余成本计量的金融资产发生减值时,按预计未来现金流量(不包括尚未发生的未来信用损失)现值低于账面价值的差额,计提减值准备。如果有客观证据表明该金融资产价值已恢复,且客观上与确认该损失后发生的事项有关,原确认的减值损失予以转回,计入当期损益。

当可供出售金融资产的公允价值发生较大幅度或非暂时性下降,原直接计入股东权益的因公允价值下降形成的累计损失计入减值损失。对已确认减值损失的可供出售债务工具投资,在期后公允价值上升且客观上与确认原减值损失确认后发生的事项有关的,原确认的减值损失予以转回,计入当期损益。

对已确认减值损失的可供出售权益工具投资,在期后公允价值上升且客观上与确认原减值损失后发生的事项有关的,原确认的减值损失予以转回,直接计入股东权益。在活跃市场中没有报价且其公允价值不能可靠计量的权益工具投资发生的减值损失,如果在以后期间价值得以恢复,也不予转回。

## 11. 应收款项

### (1). 单项金额重大并单独计提坏账准备的应收款项

√适用 □不适用

单项金额重大的判断依据或金额标准	单项金额大于 200 万元。
单项金额重大并单独计提坏账准备的计提方法	当存在客观证据表明本公司将无法按应收款项的原有条款收回所有款项时,根据该款项预计未来现金流量现值低于其账面价值的差额,单独进行减值测试,计提坏账准备。

### (2). 按信用风险特征组合计提坏账准备的应收款项

√适用 □不适用

按信用风险特征组合计提坏账准备的计提方法(账龄分析法、余额百分比法、其他方法)	
账龄组合	对于单项金额不重大的应收款项及经单独测试后未减值的金额重大的应收款项(除应收子公司款项和确信可收回款项外)一起按账龄作为信用风险特征划分为若干组合。根据以前年度与之相同或相类似的、具有类似信用风险特征的应收款项组合的实际损失率为基础,结合现时情况确定本

	年度各项组合计提坏账准备的比例，据此计算本年度应计提的坏账准备。
确信即可收回组合	将应收款项中确信期后可收回的款项以及未平仓期货合约保证金划分为这一组合。
合并范围内子公司组合	将合并范围内母公司及各子公司间的应收款项划分为这一组合。

按信用风险特征组合计提坏账准备的计提方法

账龄组合	账龄分析法。
确信即可收回组合	视同已收回的款项，不计提坏账准备。
合并范围内子公司组合	母公司及各子公司间款项确信可以收回，不计提坏账准备。

组合中，采用账龄分析法计提坏账准备的

适用 不适用

账龄	应收账款计提比例(%)	其他应收款计提比例(%)
1年以内(含1年)	5.00	5.00
其中：1年以内分项，可添加行		
1—2年	15.00	15.00
2—3年	25.00	25.00
3年以上		
3—4年	50.00	50.00
4—5年	80.00	80.00
5年以上	100.00	100.00

组合中，采用余额百分比法计提坏账准备的

适用 不适用

组合中，采用其他方法计提坏账准备的

适用 不适用

组合名称	应收账款计提比例(%)	其他应收款计提比例(%)
确信即可收回组合	0.00	0.00
合并范围内子公司组合	0.00	0.00

### (3). 单项金额不重大但单独计提坏账准备的应收款项

适用 不适用

单项计提坏账准备的理由	当存在客观证据表明本公司将无法按应收款项的原有条款收回所有款项时，确认相应的坏账准备。
坏账准备的计提方法	根据该款项预计未来现金流量现值低于其账面价值的差额，单独进行减值测试，计提坏账准备。

## 12. 存货

适用 不适用

### 12.1 存货的类别

存货包括原材料、在产品、产成品和周转材料等，按成本与可变现净值孰低列示。

### 12.2 发出存货的计价方法

存货发出时的成本按加权平均法核算，产成品和在产品成本包括原材料、直接人工以及在正常生产能力下按照一定方法分配的制造费用。周转材料主要系低值易耗品。

### 12.3 存货可变现净值的确定依据及存货跌价准备的计提方法

存货成本高于其可变现净值的，计提存货跌价准备，计入当期损益。可变现净值，是指在日常活动中，存货的估计售价减去至完工时估计将要发生的成本、估计的销售费用以及相关税费后的金额。公司确



定存货的可变现净值，以取得的确凿证据为基础，并且考虑持有存货的目的、资产负债表日后事项的影响等因素。

为生产而持有的材料等，用其生产的产成品的可变现净值高于成本的，该材料仍然按照成本计量；材料价格的下降表明产成品的可变现净值低于成本的，该材料按照可变现净值计量。

为执行销售合同或者劳务合同而持有的存货，其可变现净值以合同价格为基础计算。持有存货的数量多于销售合同订购数量的，超出部分的存货的可变现净值以一般销售价格为基础计算。

#### 12.4 存货的盘存制度

存货盘存制度采用永续盘存制。

#### 12.5 低值易耗品的摊销方法

低值易耗品在领用时采用一次摊销法核算成本。

### 13. 持有待售资产

适用 不适用

### 14. 长期股权投资

适用 不适用

#### 14.1 共同控制、重大影响的判断标准

按照相关约定对某项安排所共有的控制，并且该安排的相关活动必须经过分享控制权的参与方一致同意后才能决策，则视为共同控制。如果存在两个或两个以上的参与方组合能够集体控制某项安排的，不视为共同控制。

对被投资单位的财务和经营政策有参与决策的权力，但并不能够控制或者与其他方一起共同控制这些政策的制定，则视为对被投资单位实施重大影响。

#### 14.2 初始投资成本确定

企业合并形成的长期股权投资，按照本附注“3.5 同一控制下和非同一控制下企业合并的会计处理方法”的相关内容确认初始投资成本；除企业合并形成的长期股权投资以外，其他方式取得的长期股权投资，按照下述方法确认其初始投资成本：

- 1) 以支付现金取得的长期股权投资，应当按照实际支付的购买价款作为初始投资成本。初始投资成本包括与取得长期股权投资直接相关的费用、税金及其他必要支出。
- 2) 以发行权益性证券取得的长期股权投资，应当按照发行权益性证券的公允价值作为初始投资成本。与发行权益行证券直接相关的费用，应当按照《企业会计准则第 37 号——金融工具列报》的有关规定确定。
- 3) 在非货币性资产交换具备商业实质和换入资产或换出资产的公允价值能够可靠计量的前提下，非货币性资产交换换入的长期股权投资以换出资产的公允价值为基础确定其初始投资成本，除非有确凿证据表明换入资产的公允价值更加可靠；不满足上述前提的非货币性资产交换，以换出资产的账面价值和应支付的相关税费作为换入长期股权投资的初始投资成本。
- 4) 通过债务重组取得的长期股权投资，其初始投资成本按照公允价值为基础确定。

#### 14.3 后续计量及损益确认方法

##### 14.3.1 成本法后续计量

公司能够对被投资单位实施控制的长期股权投资采用成本法核算，长期股权投资按照初始投资成本计价。追加或收回投资调整长期股权投资的成本。被投资单位宣告分派的现金股利或利润，确认为当期投资收益。

##### 14.3.2 权益法后续计量

公司对联营企业和合营企业的长期股权投资，采用权益法核算，长期股权投资的初始投资成本大于投资时应享有被投资单位可辨认净资产公允价值份额的，不调整长期股权投资的初始投资成本；长期股权投资的初始投资成本小于投资时应享有被投资单位可辨认净资产公允价值份额的，其差额计入当期损益，同时调整长期股权投资的成本。

采用权益法核算时，投资方取得长期股权投资后，按照应享有或应分担的被投资单位实现的净损益和其他综合收益的份额，分别确认投资收益和其他综合收益，同时调整长期股权投资的账面价值；投资方按照被投资单位宣告分派的利润或现金股利计算应享有的部分，相应减少长期股权投资的账面价值；投资方对于被投资单位除净损益、其他综合收益和利润分配以外股东权益的其他变动，调整长期股权

投资的账面价值并计入股东权益。投资方在确认应享有被投资单位净损益的份额时，以取得投资时被投资单位可辨认净资产的公允价值为基础，对被投资单位的净利润进行调整后确认。被投资单位采用的会计政策及会计期间与投资方不一致的，按照投资方的会计政策及会计期间对被投资单位的财务报表进行调整，并据以确认投资收益和其他综合收益等。

投资方确认被投资单位发生的净亏损，以长期股权投资的账面价值以及其他实质上构成对被投资单位净投资的长期权益减记至零为限，投资方负有承担额外损失义务的除外。被投资单位以后实现净利润的，投资方在其收益分享额弥补未确认的亏损分担额后，恢复确认收益分享额。

投资方计算确认应享有或应分担被投资单位的净损益时，与联营企业、合营企业之间发生的未实现内部交易损益按照应享有的比例计算归属于投资方的部分，予以抵销，在此基础上确认投资收益。投资方与被投资单位发生的未实现内部交易损失，按照《企业会计准则第8号——资产减值》等的有关规定属于资产减值损失的，全额确认。

投资方对联营企业的权益性投资，其中一部分通过风险投资机构、共同基金、信托公司或包括投连险基金在内的类似主体间接持有的，无论以上主体是否对这部分投资具有重大影响，投资方都按照金融工具政策的有关规定，对间接持有的该部分投资选择以公允价值计量且其变动计入损益，并对其余部分采用权益法核算。

#### 14.3.3 因追加投资等原因能够对被投资单位施加重大影响或实施共同控制但不构成控制的处理

按照《企业会计准则第22号——金融工具确认和计量》确定的原持有的股权投资的公允价值加上新增投资成本之和，作为改按权益法核算的初始投资成本。原持有的股权投资分类为可供出售金融资产的，其公允价值与账面价值之间的差额，以及原计入其他综合收益的累计公允价值变动转入改按权益法核算的当期损益。

#### 14.3.4 处置部分股权的处理

因处置部分股权投资等原因丧失了对被投资单位的共同控制或重大影响的，处置后的剩余股权改按本附注“金融工具”的政策核算，其在丧失共同控制或重大影响之日的公允价值与账面价值之间的差额计入当期损益。原股权投资因采用权益法核算而确认的其他综合收益，在终止采用权益法核算时采用与被投资单位直接处置相关资产或负债相同的基础进行会计处理。

因处置部分权益性投资等原因丧失了对被投资单位的控制的，在编制个别财务报表时，处置后的剩余股权能够对被投资单位实施共同控制或施加重大影响的，改按权益法核算，并对该剩余股权视同自取得时即采用权益法核算进行调整；处置后的剩余股权不能对被投资单位实施共同控制或施加重大影响的，改按本附注“金融工具”的有关政策进行会计处理，其在丧失控制之日的公允价值与账面价值间的差额计入当期损益。在编制合并财务报表时，按照本附注“合并财务报表的编制方法”的相关内容处理。

#### 14.3.5 对联营企业或合营企业的权益性投资全部或部分分类为持有待售资产的处理

分类为持有待售资产的对联营企业或合营企业的权益性投资，以账面价值与公允价值减去处置费用孰低的金额列示，公允价值减去处置费用低于原账面价值的金额，确认为资产减值损失。对于未划分为持有待售资产的剩余权益性投资，采用权益法进行会计处理。已划分为持有待售的对联营企业或合营企业的权益性投资，不再符合持有待售资产分类条件的，从被分类为持有待售资产之日起采用权益法进行追溯调整。分类为持有待售期间的财务报表作相应调整。

#### 14.3.6 处置长期股权投资的处理

处置长期股权投资，其账面价值与实际取得价款之间的差额，计入当期损益。采用权益法核算的长期股权投资，在处置该项投资时，采用与被投资单位直接处置相关资产或负债相同的基础，按相应比例对原计入其他综合收益的部分进行会计处理。

## 15. 投资性房地产

### (1). 如果采用成本计量模式的：

#### 折旧或摊销方法

投资性房地产包括已出租持有并准备增值后转让的土地使用权以及已出租的建筑物，以实际成本进行初始计量。与投资性房地产有关的后续支出，在相关的经济利益很可能流入本公司且其成本能够可靠的计量时，计入投资性房地产成本；否则，在发生时计入当期损益。

本公司采用成本模式对所有投资性房地产进行后续计量，按其预计使用寿命及净残值率对建筑物和土地使用权计提折旧或摊销。投资性房地产的预计使用寿命、净残值率及年折旧（摊销）率列示如下：

类别	预计使用寿命(年)	预计净残值率(%)	年折旧(摊销)率(%)
建筑物	24、35	3.00	2.77-4.04

投资性房地产的用途改变为自用时,自改变之日起,将该投资性房地产转换为固定资产或无形资产。自用房地产的用途改变为赚取租金或资本增值时,自改变之日起,将固定资产或无形资产转换为投资性房地产。发生转换时,以转换前的账面价值作为转换后的入账价值。

对投资性房地产的预计使用寿命、预计净残值和折旧(摊销)方法于每年年度终了进行复核并作适当调整。

当投资性房地产被处置、或者永久退出使用且预计不能从其处置中取得经济利益时,终止确认该项投资性房地产。投资性房地产出售、转让、报废或毁损的处置收入扣除其账面价值和相关税费后的金额计入当期损益。

当投资性房地产的可收回金额低于其账面价值时,账面价值减记至可收回金额。

## 16. 固定资产

### (1). 确认条件

适用 不适用

固定资产是指为生产商品、提供劳务、出租或经营管理而持有的,使用寿命超过一个会计年度的有形资产。固定资产同时满足下列条件的予以确认:

- (1) 与该固定资产有关的经济利益很可能流入企业;
- (2) 该固定资产的成本能够可靠地计量。

固定资产初始计量和后续计量

购置或新建的固定资产按取得时的实际成本进行初始计量。本公司在进行公司制改建时,国有股股东投入的固定资产,按国有资产管理部门确认的评估值作为入账价值。与固定资产有关的后续支出,在相关的经济利益很可能流入本公司且其成本能够可靠的计量时,计入固定资产成本;对于被替换的部分,终止确认其账面价值;所有其他后续支出于发生时计入当期损益。当固定资产被处置、或者预期通过使用或处置不能产生经济利益时,终止确认该固定资产。固定资产出售、转让、报废或毁损的处置收入扣除其账面价值和相关税费后的金额计入当期损益。

### (2). 折旧方法

适用 不适用

类别	折旧方法	折旧年限(年)	残值率	年折旧率
房屋建筑物	平均年限法	26-35	3%-4%	2.74%-3.73%
其中: 简易房及仓库	平均年限法	10-20	3%-4%	4.80%-9.70%
井下设施	平均年限法	10	3%	9.70%
机器设备	平均年限法	10-13	3%-4%	7.38%-9.70%
运输工具	平均年限法	5-8	3%-4%	12.00%-19.40%
办公及电子设备	平均年限法	5	3%-4%	19.20%-19.40%

于每年年度终了,对固定资产的预计使用寿命、预计净残值和折旧方法进行复核并作适当调整。

固定资产的减值测试方法、减值准备计提方法

当固定资产的公允价值减去处置费用后的净额和资产预计未来现金流量的现值均低于固定资产账面价值时,确认固定资产存在减值迹象。固定资产存在减值迹象的,其账面价值减记至可收回金额。可收回金额根据固定资产的公允价值减去处置费用后的净额与固定资产预计未来现金流量的现值两者之间较高者确定。

符合持有待售条件的固定资产,以账面价值与公允价值减去处置费用孰低的金额列示。公允价值减去处置费用低于原账面价值的金额,确认为资产减值损失。

**(3). 融资租入固定资产的认定依据、计价和折旧方法**

适用 不适用

**17. 在建工程**

适用 不适用

在建工程按实际发生的成本计量。实际成本包括建筑费用、其他为使在建工程达到预定可使用状态所发生的必要支出以及在资产达到预定可使用状态之前所发生的符合资本化条件的借款费用。在建工程在达到预定可使用状态时，转入固定资产并自次月起开始计提折旧。

当在建工程的可收回金额低于其账面价值时，账面价值减记至可收回金额。

**18. 借款费用**

适用 不适用

发生的可直接归属于需要经过相当长时间的购建活动才能达到预定可使用状态之固定资产购建的借款费用，在资产支出及借款费用已经发生、为使资产达到预定可使用状态所必要的购建活动已经开始时，开始资本化并计入该资产的成本。当购建的资产达到预定可使用状态时停止资本化，其后发生的借款费用计入当期损益。如果资产的购建活动发生非正常中断，并且中断时间连续超过 3 个月，暂停借款费用的资本化，直至资产的购建活动重新开始。

在资本化期间内，专门借款（指为购建或者生产符合资本化条件的资产而专门借入的款项）以专门借款当期实际发生的利息费用，减去将尚未动用的借款资金存入银行取得的利息收入或进行暂时性投资取得的投资收益后确定应予资本化的利息金额；一般借款则根据累计资产支出超过专门借款部分的资产支出加权平均数乘以所占用一般借款的资本化率，计算确定一般借款应予资本化的利息金额。资本化率根据一般借款加权平均利率计算确定。

借款存在折价或者溢价的，按照实际利率法确定每一会计期间应摊销的折价或者溢价金额，调整每期利息金额。

**19. 生物资产**

适用 不适用

**20. 油气资产**

适用 不适用

**21. 无形资产****(1). 计价方法、使用寿命、减值测试**

适用 不适用

无形资产主要系土地使用权和采矿权，无形资产以实际成本计量。公司制改建时国有股股东投入的无形资产，按国有资产管理部门确认的评估值作为入账价值。

土地使用权按使用年限 20 年平均摊销，采矿权按开采年限 15 年平均摊销。外购土地及建筑物的价款难以在土地使用权与建筑物之间合理分配的，全部作为固定资产。

当无形资产的公允价值减去处置费用后的净额和资产预计未来现金流量的现值均低于无形资产账面价值时，确认无形资产存在减值迹象。无形资产存在减值迹象的，其账面价值减记至可收回金额。可收回金额根据无形资产的公允价值减去处置费用后的净额与无形资产预计未来现金流量的现值两者之间较高者确定。

对使用寿命有限的无形资产的预计使用寿命及摊销方法于每年年度终了进行复核并作适当调整。

**(2). 内部研究开发支出会计政策**

适用 不适用

**22. 长期资产减值**

适用 不适用

在财务报表中单独列示的商誉和使用寿命不确定的无形资产，无论是否存在减值迹象，至少每年进行减值测试。固定资产、无形资产、以成本模式计量的投资性房地产及长期股权投资等，于资产负债表日存在减值迹象的，进行减值测试。减值测试结果表明资产的可收回金额低于其账面价值的，按其差额计提减值准备并计入减值损失。可收回金额为资产的公允价值减去处置费用后的净额与资产预计未来现金流量的现值两者之间的较高者。资产减值准备按单项资产为基础计算并确认，如果难以对单项资产的可收回金额进行估计的，以该资产所属的资产组确定资产组的可收回金额。资产组是能够独立产生现金流入的最小资产组合。前述资产减值损失一经确认，如果在以后期间价值得以恢复，也不予转回。

### 23. 长期待摊费用

√适用 □不适用

长期待摊费用包括经营租入固定资产改良及其他已经发生但应由本期和以后各期负担的分摊期限在一年以上的各项费用，按预计受益期间分期平均摊销，并以实际支出减去累计摊销后的净额列示。

长期待摊费用性质	摊销方法	摊销年限
装修费	平均年限法	3、4、10 年
矿山道路	平均年限法	3 年
变电站（临时建筑）	平均年限法	3 年

### 24. 职工薪酬

#### (1). 短期薪酬的会计处理方法

√适用 □不适用

在职工为公司提供服务的会计期间，将实际发生的短期薪酬确认为负债，并计入当期损益或相关资产成本。发生的职工福利费，在实际发生时根据实际发生额计入当期损益或相关资产成本。职工福利费为非货币性福利的，按照公允价值计量。为职工缴纳的医疗保险费、工伤保险费、生育保险费等社会保险费和住房公积金，以及按规定提取的工会经费和职工教育经费，在职工为公司提供服务的会计期间，根据规定的计提基础和计提比例计算确定相应的职工薪酬金额，并确认相应负债，计入当期损益或相关资产成本。

在职工提供服务从而增加了其未来享有的带薪缺勤权利时，确认与累积带薪缺勤相关的职工薪酬，并以累积未行使权利而增加的预期支付金额计量。在职工实际发生缺勤的会计期间确认与非累积带薪缺勤相关的职工薪酬。

利润分享计划同时满足下列条件时，公司确认相关的应付职工薪酬：

- 1) 因过去事项导致现在具有支付职工薪酬的法定义务或推定义务；
- 2) 因利润分享计划所产生的应付职工薪酬义务金额能够可靠估计。

#### (2). 离职后福利的会计处理方法

√适用 □不适用

##### 设定提存计划

公司在职工为其提供服务的会计期间，将根据设定提存计划计算的应缴存金额确认为负债，并计入当期损益或相关资产成本。根据设定提存计划，预期不会在职工提供相关服务的年度报告期结束后十二个月内支付全部应缴存金额的，公司将全部应缴存金额以折现后的金额计量应付职工薪酬。

本公司未设定受益计划。

#### (3). 辞退福利的会计处理方法

√适用 □不适用

公司向职工提供辞退福利的，在下列两者孰早日确认辞退福利产生的职工薪酬负债，并计入当期损益：

- 1) 公司不能单方面撤回因解除劳动关系计划或裁减建议所提供的辞退福利时。
- 2) 公司确认与涉及支付辞退福利的重组相关的成本或费用时。

公司按照辞退计划条款的规定，合理预计并确认辞退福利产生的应付职工薪酬。

#### (4). 其他长期职工福利的会计处理方法

适用 不适用

公司向职工提供的其他长期职工福利，符合设定提存计划条件的，按照关于设定提存计划的有关政策进行处理。

长期残疾福利水平取决于职工提供服务期间长短的，公司在职工提供服务的期间确认应付长期残疾福利义务；长期残疾福利与职工提供服务期间长短无关的，公司在导致职工长期残疾的事件发生的当期确认应付长期残疾福利义务。

本公司未设定其他重大的长期职工福利。

#### 25. 预计负债

适用 不适用

对因产品质量保证、亏损合同等形成的现时义务，其履行很可能导致经济利益的流出，在该义务的金额能够可靠计量时，确认为预计负债。对于未来经营亏损，不确认预计负债。

预计负债按照履行相关现时义务所需支出的最佳估计数进行初始计量，并综合考虑与或有事项有关的风险、不确定性和货币时间价值等因素。货币时间价值影响重大的，通过对相关未来现金流出进行折现后确定最佳估计数；因随着时间推移所进行的折现还原而导致的预计负债账面价值的增加金额，确认为利息费用。

于资产负债表日，对预计负债的账面价值进行复核并作适当调整，以反映当前的最佳估计数。

#### 26. 股份支付

适用 不适用

#### 27. 优先股、永续债等其他金融工具

适用 不适用

#### 28. 收入

适用 不适用

收入的金额按照本公司在日常经营活动中销售商品和提供劳务时，已收或应收合同或协议价款的公允价值确定。收入按扣除增值税、商业折扣、销售折让及销售退回的净额列示。

与交易相关的经济利益能够流入本公司，相关的收入能够可靠计量且满足下列各项经营活动的特定收入确认标准时，确认相关的收入。

##### 28.1 销售商品

商品销售在商品所有权上的主要风险和报酬已转移给买方，本公司不再对该商品实施继续管理权和实际控制权，与交易相关的经济利益很可能流入企业，并且与销售该商品相关的收入和成本能够可靠地计量时，确认营业收入的实现。

子公司塔中矿业有限公司对含带有价格调整条款的产品销售收入确认方法主要采取：向客户发出货物后，在满足上述条件时确认收入，公司于报告期末对尚未执行价格调整的按期末金属精粉的公允价格予以调整收入金额。

##### 28.2 让渡资产使用权

让渡资产使用权取得的利息收入和使用费收入，在与交易相关的经济利益能够流入企业，且收入的金额能够可靠地计量时，确认收入的实现。

#### 29. 政府补助

适用 不适用

##### 29.1 与资产相关的政府补助判断依据及会计处理方法

与资产相关的政府补助，冲减相关资产的账面价值或确认为递延收益。与资产相关的政府补助确认为递延收益的，在相关资产使用寿命内按照合理、系统的方法分期计入损益。按照名义金额计

量的政府补助，直接计入当期损益。

相关资产在使用寿命结束前被出售、转让、报废或发生毁损的，应当将尚未分配的相关递延收益余额转入资产处置当期的损益。

#### 29.2 与收益相关的政府补助判断依据及会计处理方法

用于补偿企业以后期间的相关成本费用或损失的，确认为递延收益，并在确认相关成本费用或损失的期间，计入当期损益或冲减相关成本；用于补偿企业已发生的相关成本费用或损失的，直接计入当期损益或冲减相关成本。

#### 29.3 同时包含与资产相关部分和与收益相关部分的政府补助

对于同时包含与资产相关部分和与收益相关部分的政府补助，区分不同部分分别进行会计处理；难以区分的，应当整体归类为与收益相关的政府补助。

#### 29.4 政府补助在利润表中的核算

与企业日常活动相关的政府补助，应当按照经济业务实质，计入其他收益或冲减相关成本费用。与企业日常活动无关的政府补助，应当计入营业外收支。

#### 29.5 政府补助退回的处理

已确认的政府补助需要退回的，在需要退回的当期分情况按照以下规定进行会计处理：

初始确认时冲减相关资产账面价值的，调整资产账面价值；

存在相关递延收益的，冲减相关递延收益账面余额，超出部分计入当期损益；

属于其他情况的，直接计入当期损益。

### 30. 递延所得税资产/递延所得税负债

适用 不适用

递延所得税资产和递延所得税负债根据资产和负债的计税基础与其账面价值的差额（包括应纳税暂时性差异和可抵扣暂时性差异）计算确认。对于按照税法规定能够于以后年度抵减应纳税所得额的可抵扣亏损，视同可抵扣暂时性差异。对于商誉的初始确认产生的暂时性差异，不确认相应的递延所得税负债。对于既不影响会计利润也不影响应纳税所得额（或可抵扣亏损）的非企业合并的交易中产生的资产或负债的初始确认形成的暂时性差异，不确认相应的递延所得税资产和递延所得税负债。于资产负债表日，递延所得税资产和递延所得税负债，按照预期收回该资产或清偿该负债期间的适用税率计量。

递延所得税资产的确认以本公司很可能取得用来抵扣可抵扣暂时性差异、可抵扣亏损和税款抵减的应纳税所得额为限。

对子公司、联营企业及合营企业投资相关的暂时性差异产生的递延所得税资产和递延所得税负债，予以确认。但本公司能够控制暂时性差异转回的时间且该暂时性差异在可预见的未来很可能不会转回的，不予确认。

### 31. 租赁

#### (1). 经营租赁的会计处理方法

适用 不适用

实质上转移了与资产所有权有关的全部风险和报酬的租赁为融资租赁。其他的租赁为经营租赁。

经营租赁的租金支出在租赁期内按照直线法计入相关资产成本或当期损益。

#### (2). 融资租赁的会计处理方法

适用 不适用

按租赁资产的公允价值与最低租赁付款额的现值两者中较低者作为租入资产的入账价值，租入资产的入账价值与最低租赁付款额之间的差额为未确认融资费用，在租赁期内按实际利率法摊销。最低租赁付款额扣除未确认融资费用后的余额以长期应付款列示。

**32. 其他重要的会计政策和会计估计**

√适用 □不适用

**商誉**

商誉为股权投资成本超过应享有的被投资单位于投资取得日的公允价值份额的差额，或者为非同一控制下企业合并成本超过企业合并中取得的被购买方可辨认净资产于购买日的公允价值份额的差额。

企业合并形成的商誉在合并财务报表上单独列示。购买联营企业和合营企业股权投资成本超过投资时应享有被投资单位的公允价值份额的差额，包含于长期股权投资。

**33. 重要会计政策和会计估计的变更****(1). 重要会计政策变更**

√适用 □不适用

会计政策变更的内容和原因	审批程序
根据财政部《关于修订印发 2018 年度一般企业财务报表格式的通知》（财会〔2018〕15 号），编制 2018 年度财务报表，并采用追溯调整法对比较财务报表的列报进行了调整	财政部相关文件

具体调整过程如下：

原披露数据		现披露数据	
2017 年 12 月 31 日		2017 年 12 月 31 日	
财务报表项目	金额	财务报表项目	金额
应收利息	7,055,712.53	其他应收款	129,646,845.68
其他应收款	122,591,133.15		
应付利息	10,304,530.39	其他应付款	198,087,344.57
其他应付款	187,782,814.18		

**其他说明**

除上述事项外，本报告期其他主要会计政策未发生变更。

**(2). 重要会计估计变更**

□适用 √不适用

**34. 其他**

√适用 □不适用

**主要会计估计和财务报表编制方法**

在应用本公司的会计政策的过程中，管理层除了作出会计估计外，还作出了以下对财务报表所确认的金额具有重大影响的判断：

**经营租赁 - 本公司作为出租人**

本公司就投资性房地产签订了租赁合同。本公司认为，本公司保留了这些房地产所有权上的所有重大风险和报酬，因此作为经营租赁处理。

以下为于资产负债表日有关未来的关键假设以及估计不确定性的其他关键来源，可能会导致下一会计年度资产和负债账面金额重大调整：

**递延所得税资产**

在很有可能有足够的应纳税利润来抵扣亏损的限度内，已就所有未利用的税务亏损确认递延所得税资产。其基于管理层运用大量的判断来估计未来应纳税利润发生的时间和金额，并结合纳税筹划策略，以确认本附注所示递延所得税资产金额。

**六、税项****1. 主要税种及税率**

主要税种及税率情况



税种	计税依据	税率
增值税	应税增值额（应纳税销售额乘以适用税率扣除当期允许抵扣的进项税后的余额计算）	5.00%、16.00% 17.00%
企业所得税	应税所得额	25.00%
城市维护建设税	应纳增值税和营业税额	5.00%、7.00%
教育费附加	应纳增值税和营业税额	3.00%
地方教育费附加	应纳增值税和营业税额	2.00%
位于塔吉克斯坦共和国的子公司塔中矿业有限公司税种：		
增值税	应税收入	18.00%
关税	应税资产价值	5.00-15.00%
社保税	支付的工资总额	25.00%
矿产资源开采税	矿山有用矿石开采量价值	5.00%、6.00%
公路使用税	应税总收入的 70.00%	1.00%
不动产税	所有楼层面积进行校正后的面积和建筑物实际占用的土地面积	根据占地面积及其使用目的，以城市和区域内的调节系数计算指数的百分比来确定不动产项目的税率
交通工具使用税	交通工具类别	按发动机功率计算
土地税	使用的土地面积	按地区确定每公顷的土地税率计算
法人利润税 <sup>注1</sup>	应纳税利润总额	13.00%
红利税	汇出境外的利润额	12.00%

注 1：根据 2013 年 1 月 1 日起执行的《塔吉克斯坦共和国税法》第 109 条规定，公司按应纳税利润总额 15% 且不低于总收入 1% 的税率缴纳法人利润税。从 2015 年 1 月 1 日起税率降为 14%，但总数不应少于总收入的 1%；从 2017 年 1 月 1 日起税率降为 13%，但总数不应少于总收入的 1%。

存在不同企业所得税税率纳税主体的，披露情况说明

适用  不适用

## 2. 税收优惠

适用  不适用

本公司根据西藏自治区人民政府藏政发[2011]114 号文自 2011 年至 2020 年期间执行 15% 的企业所得税税率。

## 3. 其他

适用  不适用

## 七、合并财务报表项目注释

## 1、货币资金

√适用 □不适用

单位：元 币种：人民币

项目	期末余额	期初余额
库存现金	562,253.96	1,192,068.96
银行存款	1,022,027,136.21	1,270,475,102.59
其他货币资金	192,838,730.64	84,058,367.40
合计	1,215,428,120.81	1,355,725,538.95
其中：存放在境外的款项总额	87,065,864.42	16,177,735.19

其他说明

其他原因造成所有权受到限制的货币资金

项目	期末余额	年初余额
银行存款—与他人共管账户	237,249.39	237,249.39
银行存款—冻结账户	468,620.43	-
银行存款—借款质押物	562,665,182.34	673,021,991.30
其他货币资金—借款质押物	175,000,000.00	72,300,000.00
合计	738,371,052.16	745,559,240.69

## 2、以公允价值计量且其变动计入当期损益的金融资产

□适用 √不适用

## 3、衍生金融资产

√适用 □不适用

单位：元 币种：人民币

项目	期末余额	期初余额
期货合约公允价值变动收益	1,102,821.05	1,229,750.00
合计	1,102,821.05	1,229,750.00

其他说明：

期末公允价格计量方法详见本附注“十一、2”所示。

## 4、应收票据及应收账款

总表情况

## (1). 分类列示

√适用 □不适用

单位：元 币种：人民币

项目	期末余额	期初余额
应收票据	-	-
应收账款	251,265,715.81	135,903,451.96
合计	251,265,715.81	135,903,451.96

其他说明：

□适用 √不适用

应收票据

## (2). 应收票据分类列示

□适用 √不适用

## (3). 期末公司已质押的应收票据

□适用 √不适用

## (4). 期末公司已背书或贴现且在资产负债表日尚未到期的应收票据

□适用 √不适用

## (5). 期末公司因出票人未履约而将其转应收账款的票据

□适用 √不适用

其他说明

□适用 √不适用

## 应收账款

## (1). 应收账款分类披露

√适用 □不适用

单位：元 币种：人民币

类别	期末余额					期初余额				
	账面余额		坏账准备		账面价值	账面余额		坏账准备		账面价值
	金额	比例 (%)	金额	计提比例 (%)		金额	比例 (%)	金额	计提比例 (%)	
单项金额重大并单独计提坏账准备的应收账款	20,313,039.34	7.66	-	-	20,313,039.34	19,339,646.22	13.49	-	-	19,339,646.22
按信用风险特征组合计提坏账准备的应收账款	243,108,080.49	91.73	12,155,404.02	5.00	230,952,676.47	122,698,742.88	85.41	6,134,937.14	5.00	116,563,805.74
单项金额不重大但单独计提坏账准备的应收账款	1,624,834.63	0.61	1,624,834.63	100.00	-	1,624,834.63	1.13	1,624,834.63	100.00	-
合计	265,045,954.46	100.00	13,780,238.65	5.20	251,265,715.81	143,663,223.73	100.00	7,759,771.77	5.40	135,903,451.96

## 期末单项金额重大并单项计提坏账准备的应收账款

√适用 □不适用

单位：元 币种：人民币

应收账款 (按单位)	期末余额			
	应收账款	坏账准备	计提比例 (%)	计提理由
新疆塔城国际资源有限公司	20,313,039.34	-	-	与同一债务人轧抵后毋须计提
合计	20,313,039.34	-	/	/

## 组合中，按账龄分析法计提坏账准备的应收账款

√适用 □不适用

单位：元 币种：人民币

账龄	期末余额		
	应收账款	坏账准备	计提比例 (%)
1 年以内			
其中：1 年以内分项			
1 年以内小计	243,108,080.49	12,155,404.02	5
1 至 2 年			
2 至 3 年			
3 年以上			
3 至 4 年			
4 至 5 年			
5 年以上			
合计	243,108,080.49	12,155,404.02	5

确定该组合依据的说明：

定该组合依据的说明：

组合中，采用余额百分比法计提坏账准备的应收账款

适用 不适用

组合中，采用其他方法计提坏账准备的应收账款

适用 不适用

期末单项金额虽不重大但单项计提坏账准备的应收账款

应收账款（按单位）	期末余额			
	账面余额	坏账准备	计提比例	计提理由
上海勇进矿产品有限公司	1,624,834.63	1,624,834.63	100.00%	预计无法收回

## (2). 本期计提、收回或转回的坏账准备情况：

本期计提坏账准备金额 6,086,412.93 元；本期收回或转回坏账准备金额 0.00 元。

其中本期坏账准备收回或转回金额重要的：

适用 不适用

## (3). 本期实际核销的应收账款情况

适用 不适用

## (4). 按欠款方归集的期末余额前五名的应收账款情况

适用 不适用

单位名称	与本公司关系	金 额	坏账准备 期末余额	占应收账款 总额比
万向资源有限公司 <sup>注</sup>	非关联方	243,108,080.49	12,155,404.02	91.73%
新疆塔城国际资源有限公司	直接控股母公司	20,313,039.34	-	7.66%
上海勇进矿产品有限公司	非关联方	1,624,834.63	1,624,834.63	0.61%
合 计		265,045,954.46	13,780,238.65	100.00%

注：与该公司结算款中含与其子公司万向资源（新加坡）有限公司款项。

## (5). 因金融资产转移而终止确认的应收账款

适用 不适用

## (6). 转移应收账款且继续涉入形成的资产、负债金额

适用 不适用

其他说明：

适用 不适用

## 5、 预付款项

### (1). 预付款项按账龄列示

适用 不适用

单位：元 币种：人民币

账龄	期末余额		期初余额	
	金额	比例(%)	金额	比例(%)

1 年以内	22,113,023.30	73.47	22,902,296.89	67.59
1 至 2 年	65,658.59	0.22	10,980,180.09	32.41
2 至 3 年	7,919,551.62	26.31	-	-
3 年以上				
合计	30,098,233.51	100.00	33,882,476.98	100.00

账龄超过 1 年且金额重要的预付款项未及时结算原因的说明：

## (2). 按预付对象归集的期末余额前五名的预付款情况

适用  不适用

单位名称	与本公司关系	金 额	账龄	未结算原因
工业部机械厂 <sup>注</sup>	非关联方	7,278,000.00	2-3 年	见下描述
金川集团铜业有限公司	非关联方	2,871,416.38	1 年以内	货物未达
河北远大中正生物科技有限公司	非关联方	1,633,083.83	1 年以内	货物未达
波斯頓供电局	非关联方	1,455,600.00	1 年以内	预付电费
新疆德泉矿山机械制造有限公司	非关联方	1,446,900.17	1 年以内	货物未达
合 计		14,685,000.38		

注：根据本公司子公司塔中矿业有限公司与塔吉克斯坦共和国工业部机械厂签订的《关于在冶炼领域上通过购买生产衬里及铸造产品工艺生产线的合作协议》规定：为协助其国有独资企业“塔国工业部机械厂”购买生产衬里及钢球工艺生产线，塔中矿业公司向塔国工业部机械厂支付总额为 1,000 万索莫尼的产品预付款。该生产线投产后，机械厂通过提供合格的产品以抵减该预付款，直到款项扣减完毕为止。

其他说明

适用  不适用

## 6、其他应收款

### 总表情况

#### (1). 分类列示

适用  不适用

单位：元 币种：人民币

项目	期末余额	期初余额
应收利息	4,256,931.03	7,055,712.53
应收股利	-	-
其他应收款	1,364,910,809.73	122,591,133.15
合计	1,369,167,740.76	129,646,845.68

其他说明：

适用  不适用

### 应收利息

#### (2). 应收利息分类

适用  不适用

单位：元 币种：人民币

项目	期末余额	期初余额
定期存款		
委托贷款		
债券投资		

质押存款利息	4,256,931.03	7,055,712.53
合计	4,256,931.03	7,055,712.53

**(3). 重要逾期利息**

□适用 √不适用

其他说明:

□适用 √不适用

**应收股利****(4). 应收股利**

□适用 √不适用

**(5). 重要的账龄超过 1 年的应收股利**

□适用 √不适用

其他说明:

□适用 √不适用

**其他应收款****(6). 其他应收款分类披露**

√适用 □不适用

单位: 元 币种: 人民币

类别	期末余额					期初余额				
	账面余额		坏账准备		账面价值	账面余额		坏账准备		账面价值
	金额	比例 (%)	金额	计提比例 (%)		金额	比例 (%)	金额	计提比例 (%)	
单项金额重大并单独计提坏账准备的其他应收款	1,378,438,527.24	97.96	39,457,749.23	2.86	1,338,980,778.01	42,239,124.51	25.65	39,457,749.23	93.42	2,781,375.28
按信用风险特征组合计提坏账准备的其他应收款	28,761,173.99	2.04	2,831,142.27	9.84	25,930,031.72	122,451,932.03	74.35	2,642,174.16	2.16	119,809,757.87
单项金额不重大但单独计提坏账准备的其他应收款	-	-	-	-	-	-	-	-	-	-
合计	1,407,199,701.23	100.00	42,288,891.50	3.01	1,364,910,809.73	164,691,056.54	100.00	42,099,923.39	25.56	122,591,133.15

期末单项金额重大并单项计提坏账准备的其他应收款

√适用 □不适用

单位: 元 币种: 人民币

其他应收款 (按单位)	期末余额			
	其他应收款	坏账准备	计提比例 (%)	计提理由
NextView New Energy Lion HongKong Limited	1,336,199,402.73	-	-	带息债权 预计可以收回
西藏新珠峰摩托车有限公司	22,192,065.27	19,410,689.99	87.47	按估计损失金额
青海西部铝业有限责任公司	13,268,405.05	13,268,405.05	100.00	预计无法收回
青海中钜金属资源有限公司 <sup>注</sup>	6,778,654.19	6,778,654.19	100.00	预计无法收回
合计	1,378,438,527.24	39,457,749.23	2.86	

注：原名为青海珠峰锌业有限公司

组合中，按账龄分析法计提坏账准备的其他应收款

适用 不适用

单位：元 币种：人民币

账龄	期末余额		
	其他应收款	坏账准备	计提比例 (%)
1 年以内			
其中：1 年以内分项			
1 年以内	12,137,497.70	606,874.88	5.00
1 年以内小计	12,137,497.70	606,874.88	5.00
1 至 2 年	1,095,070.87	164,260.64	15.00
2 至 3 年	337,133.19	84,283.30	25.00
5 年以上	1,975,723.45	1,975,723.45	100.00
合计	15,545,425.21	2,831,142.27	18.21

组合中，采用余额百分比法计提坏账准备的其他应收款

适用 不适用

组合中，采用其他方法计提坏账准备的其他应收款

适用 不适用

组合名称	期末余额	
	账面余额	坏账准备
确信即可收回组合	13,215,748.78	-

#### (7). 按款项性质分类情况

适用 不适用

单位：元 币种：人民币

款项性质	期末账面余额	期初账面余额
财务资助款	1,336,199,402.73	-
资金拆借款	42,239,124.51	42,239,124.51
备用金	9,423,087.86	2,717,200.41
出口退税	7,656,798.87	754,085.59
保证金及押金	6,056,724.73	6,971,998.40
未结算预付货款	2,981,195.91	1,893,619.48
代垫款	2,095,603.53	857,239.65
其他	547,763.09	1,586,996.10
垫付投资保证金	-	104,449,118.40
股权处置款	-	3,221,674.00
合计	1,407,199,701.23	164,691,056.54

#### (8). 本期计提、收回或转回的坏账准备情况

本期计提坏账准备金额 197,202.32 元；本期收回或转回坏账准备金额 0.00 元。

其中本期坏账准备转回或收回金额重要的：

适用 不适用

## (9). 本期实际核销的其他应收款情况

□适用 √不适用

## (10). 按欠款方归集的期末余额前五名的其他应收款情况

√适用 □不适用

单位：元 币种：人民币

单位名称	款项的性质	期末余额	账龄	占其他应收款期末余额合计数的比例 (%)	坏账准备期末余额
NextView New Energy Lion HongKong Limited	财务资助款	1,226,393,596.66	1 年以内	87.15	-
NextView New Energy Lion HongKong Limited	财务资助款	109,805,806.07	1-2 年	7.80	-
西藏新珠峰摩托车有限公司	资金拆借款	22,192,065.27	5 年以上	1.58	19,410,689.99
青海西部铝业有限责任公司	资金拆借款	13,268,405.05	5 年以上	0.94	13,268,405.05
出口退税 (增值税)	出口退税	7,656,798.87	1 年以内	0.54	-
青海中钜金属资源有限公司	资金拆借款	6,778,654.19	1-2 年	0.48	6,778,654.19
合计	/	1,386,095,326.11	/	98.49	39,457,749.23

## (11). 涉及政府补助的应收款项

□适用 √不适用

## (12). 因金融资产转移而终止确认的其他应收款

□适用 √不适用

## (13). 转移其他应收款且继续涉入形成的资产、负债的金额

□适用 √不适用

其他说明：

√适用 □不适用

其他应收款期末数比年初数增加 1,239,520,895.08 元，增加比例为 956.07%，增加原因主要系本期向联营企业支付财务资助款所致，详见本附注“十六、8”所述。

## 7、 存货

## (1). 存货分类

√适用 □不适用

单位：元 币种：人民币

项目	期末余额			期初余额		
	账面余额	跌价准备	账面价值	账面余额	跌价准备	账面价值
原材料	134,004,593.61	47,683.71	133,956,909.90	128,535,259.30	55,840.91	128,479,418.39
自制半成品	7,720,155.49	-	7,720,155.49	3,527,190.69	-	3,527,190.69
产成品	-	-	-	1,712,640.95	-	1,712,640.95
合计	141,724,749.10	47,683.71	141,677,065.39	133,775,090.94	55,840.91	133,719,250.03

## (2). 存货跌价准备

√适用 □不适用



单位：元 币种：人民币

项目	期初余额	本期增加金额		本期减少金额		期末余额
		计提	其他	转回或转销	其他	
原材料	55,840.91	-	-	7,120.11	1,037.09	47,683.71
合计	55,840.91	-	-	7,120.11	1,037.09	47,683.71

## 存货跌价准备情况

项目	计提存货跌价准备的依据	本期转回、转销存货跌价准备的原因	本期转回金额占该项存货期末余额的比例
原材料	成本与可变现净值孰低	本期领用	-

## (3). 存货期末余额含有借款费用资本化金额的说明

□适用 √不适用

## (4). 期末建造合同形成的已完工未结算资产情况

□适用 √不适用

其他说明

□适用 √不适用

## 8、持有待售资产

□适用 √不适用

## 9、一年内到期的非流动资产

□适用 √不适用

## 10、其他流动资产

√适用 □不适用

单位：元 币种：人民币

项目	期末余额	期初余额
预缴境外税费	126,128,221.48	15,590,953.65
待处理流动资产	7,463,562.91	24,991,719.39
待抵扣进项税	5,387,897.90	8,538,364.63
预缴境内所得税	-	241,781.75
合计	138,979,682.29	49,362,819.42

## 待处理流动资产明细如下：

项目	青海中钜金属资源有限公司	青海西部钢业有限责任公司	合计
货币资金	167,375.65	127,413.11	294,788.76
应收账款	356,227.68	270,781.11	627,008.79
预付账款	35,578.21	324,983.16	360,561.37
其他应收款	270,217.36	89,306.31	359,523.67
存货	5,621,444.78	200,235.54	5,821,680.32
合计	6,450,843.68	1,012,719.23	7,463,562.91

根据青海中钜金属资源有限公司和青海西部钢业有限责任公司股权转让合同，上述原子公司的该些资产权属属于本公司，由于存货主要系因冶炼形成的金属废渣系危化品，本公司无相应处置资质，考虑到今后处置方式的可行性，所以本公司未就上述资产办理法律上变更的手续因而列示于其他流动资产项下。

## 其他说明

其他流动资产期末数比年初数增加 89,616,862.87 元，增加比例为 181.55%，主要系预缴境外税费增加所致。

## 11、可供出售金融资产

## (1). 可供出售金融资产情况

适用 不适用

## (2). 期末按公允价值计量的可供出售金融资产

适用 不适用

## (3). 期末按成本计量的可供出售金融资产

适用 不适用

## (4). 报告期内可供出售金融资产减值的变动情况

适用 不适用

## (5). 可供出售权益工具期末公允价值严重下跌或非暂时性下跌但未计提减值准备的相关说明

适用 不适用

其他说明

适用 不适用

## 12、持有至到期投资

## (1). 持有至到期投资情况

适用 不适用

单位：元 币种：人民币

项目	期末余额			期初余额		
	账面余额	减值准备	账面价值	账面余额	减值准备	账面价值
上海捷财金融信息服务有限公司	30,000,000.00	-	30,000,000.00	30,000,000.00	-	30,000,000.00
合计	30,000,000.00	-	30,000,000.00	30,000,000.00	-	30,000,000.00

根据相关增资协议中约定，本公司对上海捷财金融信息服务有限公司（以下称“上海捷财”）增资 3,000.00 万元后占其 25% 股份。由于上海捷财未完成 2017 年度业绩承诺，本公司有权要求原股东按约定价格受让前述股份。公司于 2018 年 6 月 29 日和相关各方签订了《股权回购协议》，并于 2018 年 12 月 28 日签订了《补充协议》。截止报告签发日，本公司已收回股权回购款 1,630.00 万元。

## (2). 期末重要的持有至到期投资

适用 不适用

## (3). 本期重分类的持有至到期投资

适用 不适用

其他说明：

适用 不适用

## 13、长期应收款

## (1). 长期应收款情况

适用 不适用

## (2). 因金融资产转移而终止确认的长期应收款

适用 不适用

## (3). 转移长期应收款且继续涉入形成的资产、负债金额

适用 不适用

其他说明

适用 不适用

## 14、长期股权投资

√适用 □不适用

单位：元 币种：人民币

被投资单位	期初余额	本期增减变动							期末余额	减值准备期末余额
		追加投资	减少投资	权益法下确认的投资损益	其他综合收益调整	其他权益变动	宣告发放现金股利或利润	计提减值准备		
一、合营企业										
小计										
二、联营企业										
西藏新珠峰摩托车有限公司	-	-	-		-	-	-	-	-	-
西藏珠峰中免免税品有限公司	1,201,495.17	-	-	-30,052.63	-	-	49,406.30	-	-	1,122,036.24
NextView New Energy Lion HongKong Limited	-	3,605,850.00	-	-3,605,850.00	-	-	-	-	-	-
小计	1,201,495.17	3,605,850.00	-	-3,635,902.63	-	-	49,406.30	-	-	1,122,036.24
合计	1,201,495.17	3,605,850.00	-	-3,635,902.63	-	-	49,406.30	-	-	1,122,036.24

## 15、资性房地产

投资性房地产计量模式

(1). 采用成本计量模式的投资性房地产

单位：元 币种：人民币

项目	房屋、建筑物	土地使用权	在建工程	合计
一、账面原值				
1.期初余额	5,509,974.22			5,509,974.22
2.本期增加金额				
(1) 外购				
3.本期减少金额				
(1) 处置				
4.期末余额	5,509,974.22			5,509,974.22
二、累计折旧和累计摊销				
1.期初余额	3,125,634.11			3,125,634.11
2.本期增加金额	154,514.88			154,514.88
(1) 计提或摊销	154,514.88			154,514.88
3.本期减少金额				
(1) 处置				
4.期末余额	3,280,148.99			3,280,148.99
三、减值准备				
1.期初余额				
2.本期增加金额				

(1) 计提				
3、本期减少金额				
(1) 处置				
(2) 其他转出				
4.期末余额				
四、账面价值				
1.期末账面价值	2,229,825.23			2,229,825.23
2.期初账面价值	2,384,340.11			2,384,340.11

## (2). 未办妥产权证书的投资性房地产情况

□适用 √不适用

其他说明

√适用 □不适用

本公司董事会认为：上述期末投资性房地产未发生可收回金额低于其账面价值的情况而毋须计提减值准备。

## 16、固定资产

## 总表情况

## (1). 分类列示

√适用 □不适用

单位：元 币种：人民币

项目	期末余额	期初余额
固定资产	1,103,885,814.74	960,039,493.80
固定资产清理	-	-
合计	1,103,885,814.74	960,039,493.80

其他说明：

□适用 √不适用

## 固定资产

## (2). 固定资产情况

√适用 □不适用

单位：元 币种：人民币

项目	房屋及建筑物	机器设备	运输设备	办公及电子设备	合计
一、账面原值：					
1.期初余额	1,000,121,262.22	167,567,193.11	42,990,983.71	49,651,112.81	1,260,330,551.85
2.本期增加金额	230,485,148.46	2,391,814.25	29,813,247.30	23,360,416.53	286,050,626.54
(1) 购置	-	4,777,874.89	12,099,455.93	7,616,065.96	24,493,396.78
(2) 在建工程转入	230,485,148.46	30,381,542.37	-	690,538.93	261,557,229.76
(3) 重新划分类别	-	-32,767,603.01	17,713,791.37	15,053,811.64	-
3.本期减少金额	15,978,161.63	2,982,191.75	1,061,003.05	676,216.52	20,697,572.95
(1) 处置或报废	-	-	474,406.77	-	474,406.77
外币报表折算差额	15,978,161.63	2,982,191.75	586,596.28	676,216.52	20,223,166.18
4.期末余额	1,214,628,249.05	166,976,815.61	71,743,227.96	72,335,312.82	1,525,683,605.44
二、累计折旧					
1.期初余额	201,671,622.27	60,172,338.57	15,452,578.94	22,816,332.16	300,112,871.94
2.本期增加金额	88,808,120.46	4,953,893.62	15,955,726.05	16,537,028.64	126,254,768.77
(1) 计提	88,808,120.46	11,648,088.35	12,637,161.70	13,161,398.26	126,254,768.77
(2) 重新划分类别	-	-6,694,194.73	3,318,564.35	3,375,630.38	-
3.本期减少金额	2,939,295.99	1,029,305.20	607,915.25	171,519.68	4,748,036.12
(1) 处置或报废	-	-	460,174.57	-	460,174.57
外币报表折算差异	2,939,295.99	1,029,305.20	147,740.68	171,519.68	4,287,861.55
4.期末余额	287,540,446.74	64,096,926.99	30,800,389.74	39,181,841.12	421,619,604.59
三、减值准备					
1.期初余额				178,186.11	178,186.11

2.本期增加金额					
(1) 计提					
3.本期减少金额					
(1) 处置或报废					
4.期末余额				178,186.11	178,186.11
四、账面价值					
1.期末账面价值	927,087,802.31	102,879,888.62	40,942,838.22	32,975,285.59	1,103,885,814.74
2.期初账面价值	798,449,639.95	107,394,854.54	27,538,404.77	26,656,594.54	960,039,493.80

## (3). 暂时闲置的固定资产情况

□适用 √不适用

## (4). 通过融资租赁租入的固定资产情况

□适用 √不适用

## (5). 通过经营租赁租出的固定资产

□适用 √不适用

## (6). 未办妥产权证书的固定资产情况

□适用 √不适用

其他说明:

□适用 √不适用

## 固定资产清理

□适用 √不适用

## 17、在建工程

## 总表情况

## (1). 分类列示

√适用 □不适用

单位：元 币种：人民币

项目	期末余额	期初余额
在建工程	468,705,907.82	367,453,362.59
工程物资	-	-
合计	468,705,907.82	367,453,362.59

其他说明:

□适用 √不适用

## 在建工程

## (2). 在建工程情况

√适用 □不适用

单位：元 币种：人民币

项目	期末余额			期初余额		
	账面余额	减值准备	账面价值	账面余额	减值准备	账面价值
5万吨粗铅冶炼项目	417,830,695.78	-	417,830,695.78	337,184,139.16	-	337,184,139.16
选矿厂扩建工程	14,946,516.26	-	14,946,516.26	477,730.04	-	477,730.04
5中段职工公寓建设工程	12,120,828.57	-	12,120,828.57	-	-	-
巷道工程	11,459,607.28	-	11,459,607.28	27,765,103.78	-	27,765,103.78
杜尚别中塔文化交流中心建设项目	6,245,933.80	-	6,245,933.80	-	-	-
其他零星工程	6,102,326.13	-	6,102,326.13	2,026,389.61	-	2,026,389.61
合计	468,705,907.82	-	468,705,907.82	367,453,362.59	-	367,453,362.59

## (3). 重要在建工程项目本期变动情况

√适用 □不适用

单位：元 币种：人民币

项目名称	预算数	期初余额	本期增加金额	本期转入固定资产金额	本期其他减少金额	期末余额	工程累计投入占预算比例(%)	工程进度	资金来源
5万吨粗铅冶炼项目	450,000,000.00	337,184,139.16	86,007,425.12	-	5,360,868.50	417,830,695.78	92.85	调试中	自筹
选矿厂扩建工程	93,929,400	477,730.04	15,632,289.78	1,255,510.18	-92,006.62	14,946,516.26			自筹
5中段职工公寓建设工程	-	-	12,036,725.54	-	-84,103.03	12,120,828.57			自筹
巷道工程	-	27,765,103.78	241,952,090.69	257,656,933.97	600,653.22	11,459,607.28			自筹
杜尚别中塔文化交流中心建设项目	-	-	6,202,595.02	-	-43,338.78	6,245,933.80			自筹
其他零星工程	-	2,026,389.61	6,728,020.74	2,644,785.61	7,298.61	6,102,326.13			自筹
合计	543,929,400	367,453,362.59	368,559,146.89	261,557,229.76	5,749,371.90	468,705,907.82			/

报告期内，本公司冶炼厂项目因在试生产调试，当期利息资本化金额为 22,270,487.70 元；利息资本化率 2.95%。

## (4). 本期计提在建工程减值准备情况

□适用 √不适用

其他说明

√适用 □不适用

本公司董事会认为：上述期末在建工程未发生可收回金额低于其账面价值的情况而毋须计提减值准备。

## 工程物资

## (5). 工程物资情况

□适用 √不适用

## 18、生产性生物资产

## (1). 采用成本计量模式的生产性生物资产

□适用 √不适用

## (2). 采用公允价值计量模式的生产性生物资产

□适用 √不适用

其他说明

□适用 √不适用

## 19、油气资产

□适用 √不适用

## 20、无形资产

## (1). 无形资产情况

√适用 □不适用

单位：元 币种：人民币

项目	土地使用权	专利权	非专利技术	北阿矿采矿权	合计

一、账面原值					
1.期初余额	1,203,219.48			1,073,207.21	2,276,426.69
2.本期增加金额					
(1)购置					
(2)内部研发					
(3)企业合并增加					
3.本期减少金额	21,274.36			18,975.59	40,249.95
(1)处置					
外币报表折算差额	21,274.36			18,975.59	40,249.95
4.期末余额	1,181,945.12			1,054,231.62	2,236,176.74
二、累计摊销					
1.期初余额	245,657.19			250,415.02	496,072.21
2.本期增加金额	58,687.20			69,794.45	128,481.65
(1)计提	58,687.20			69,794.45	128,481.65
3.本期减少金额	3,933.46			3,939.97	7,873.43
(1)处置					
外币报表折算差额	3,933.46			3,939.97	7,873.43
4.期末余额	300,410.93			316,269.50	616,680.43
三、减值准备					
1.期初余额					
2.本期增加金额					
(1)计提					
3.本期减少金额					
(1)处置					
4.期末余额					
四、账面价值					
1.期末账面价值	881,534.19			737,962.12	1,619,496.31
2.期初账面价值	957,562.29			822,792.19	1,780,354.48

本期末通过公司内部研发形成的无形资产占无形资产余额的比例 0.00%

## (2). 未办妥产权证书的土地使用权情况

适用 不适用

其他说明：

适用 不适用

本公司董事会认为：上述期末无形资产未发生可收回金额低于其账面价值的情况而毋须计提减值准备。

## 21、开发支出

适用 不适用

**22、商誉****(1). 商誉账面原值**

□适用 √不适用

**(2). 商誉减值准备**

□适用 √不适用

**(3). 商誉所在资产组或资产组组合的相关信息**

□适用 √不适用

**(4). 说明商誉减值测试过程、关键参数（例如预计未来现金流量现值时的预测期增长率、稳定期增长率、利润率、折现率、预测期等，如适用）及商誉减值损失的确认方法**

□适用 √不适用

**(5). 商誉减值测试的影响**

□适用 √不适用

其他说明

□适用 √不适用

**23、长期待摊费用**

√适用 □不适用

单位：元 币种：人民币

项目	期初余额	本期增加金额	本期摊销金额	其他减少金额	期末余额
职工宿舍装修费	4,291,517.06	3,322,342.66	734,572.13	57,797.90	6,821,489.69
变电站（临时建筑）	975,841.01	628,222.76	172,249.69	14,068.06	1,417,746.02
矿山道路	1,031,980.35	-	345,154.18	20,658.31	666,167.86
租入固定资产改良支出	8,109.53	-	8,109.53	-	-
合计	6,307,447.95	3,950,565.42	1,260,085.53	92,524.27	8,905,403.57

**24、延所得税资产/递延所得税负债****(1). 未经抵销的递延所得税资产**

√适用 □不适用

单位：元 币种：人民币

项目	期末余额		期初余额	
	可抵扣暂时性差异	递延所得税资产	可抵扣暂时性差异	递延所得税资产
资产减值准备	13,013,363.07	1,691,737.21	7,699,161.74	1,126,012.53
内部交易未实现利润	10,445,331.34	1,357,893.07	2,480,343.45	322,444.65
固定资产折旧与税法差异	32,883,364.84	4,274,837.43	33,475,247.33	4,351,782.15
费用暂时性差异	17,861,732.08	2,322,025.16	18,183,233.44	2,363,820.35
合计	74,203,791.33	9,646,492.87	61,837,985.96	8,164,059.68

**(2). 未经抵销的递延所得税负债**

□适用 √不适用

**(3). 以抵销后净额列示的递延所得税资产或负债**

□适用 √不适用

**(4). 未确认递延所得税资产明细**

√适用 □不适用

单位：元 币种：人民币



项目	期末余额	期初余额
可抵扣暂时性差异		
可抵扣亏损	-	69,185,520.45
长期股权投资权益法亏损	13,635,902.63	10,000,000.00
合计	13,635,902.63	79,185,520.45

## (5). 未确认递延所得税资产的可抵扣亏损将于以下年度到期

适用 不适用

其他说明:

适用 不适用

## 25、其他非流动资产

适用 不适用

单位: 元 币种: 人民币

项目	期末余额	期初余额
预付工程款	16,768,967.57	18,500,155.22
合计	16,768,967.57	18,500,155.22

## 26、期借款

## (1). 短期借款分类

适用 不适用

单位: 元 币种: 人民币

项目	期末余额	期初余额
质押借款	1,266,966,346.44	711,800,000.00
合计	1,266,966,346.44	711,800,000.00

## (2). 已逾期未偿还的短期借款情况

适用 不适用

其中重要的已逾期未偿还的短期借款情况如下:

适用 不适用

其他说明

适用 不适用

上述质押借款质押物详见本附注七、70 所述;

短期借款期末数比年初数增加 555,166,346.44 元, 增加比例为 77.99%, 增加原因系本公司根据经营需要融资增加所致。

## 27、以公允价值计量且其变动计入当期损益的金融负债

适用 不适用

## 28、衍生金融负债

适用 不适用

单位: 元 币种: 人民币

项目	期末余额	期初余额
期权合约公允价值(境外)	1,049,606.25	-
合计	1,049,606.25	-

其他说明:

期末公允价格计量方法详见本附注十一、2 所示。

**29、应付票据及应付账款****总表情况****(1). 分类列示**

√适用 □不适用

单位：元 币种：人民币

项目	期末余额	期初余额
应付票据	-	-
应付账款	192,842,608.10	284,649,795.88
合计	192,842,608.10	284,649,795.88

其他说明：

□适用 √不适用

**应付票据****(2). 应付票据列示**

□适用 √不适用

**应付账款****(3). 应付账款列示**

√适用 □不适用

单位：元 币种：人民币

项目	期末余额	期初余额
应付工程款	51,563,011.37	146,103,534.32
应付材料款	82,434,973.41	51,988,092.72
应付承包队工程款	58,844,623.32	86,558,168.84
合计	192,842,608.10	284,649,795.88

**(4). 账龄超过 1 年的重要应付账款**

□适用 √不适用

其他说明

√适用 □不适用

本公司无账龄超过 1 年的重要应付账款。

**30、预收款项****(1). 预收账款项列示**

√适用 □不适用

单位：元 币种：人民币

项目	期末余额	期初余额
预收货款	1,111,794.04	1,059,916.55
合计	1,111,794.04	1,059,916.55

**(2). 账龄超过 1 年的重要预收款项**

□适用 √不适用

**(3). 期末建造合同形成的已结算未完工项目情况**

□适用 √不适用

其他说明

√适用 □不适用

本公司无账龄超过 1 年的重要预收款项。

**31、应付职工薪酬****(1). 应付职工薪酬列示**

√适用 □不适用

单位：元 币种：人民币

项目	期初余额	本期增加	本期减少	期末余额
一、短期薪酬	11,659,684.10	113,949,818.10	116,531,603.08	9,077,899.12
二、离职后福利-设定提存计划	-	1,320,186.47	1,320,186.47	-
三、辞退福利	-	41,313.22	41,313.22	-
合计	11,659,684.10	115,311,317.79	117,893,102.77	9,077,899.12

**(2). 短期薪酬列示**

√适用 □不适用

单位：元 币种：人民币

项目	期初余额	本期增加	本期减少	期末余额
一、工资、奖金、津贴和补贴	8,407,455.05	98,690,040.20	99,313,534.01	7,783,961.24
二、职工福利费	15,228.82	1,726,395.01	1,726,383.41	15,240.42
三、社会保险费	2,263,352.82	12,274,878.55	14,221,429.80	316,801.57
其中：医疗保险费	-	616,731.17	616,731.17	-
生育、工伤保险费	-	81,796.85	81,796.85	-
残疾人就业保障金	-	66,986.50	66,986.50	-
境外社会保险	2,263,352.82	11,509,364.03	13,455,915.28	316,801.57
四、住房公积金	-	463,506.00	463,506.00	-
五、工会经费和职工教育经费	973,647.41	474,762.34	486,513.86	961,895.89
六、短期带薪缺勤				
七、短期利润分享计划				
八、非货币性福利	-	320,236.00	320,236.00	-
合计	11,659,684.10	113,949,818.10	116,531,603.08	9,077,899.12

**(3). 设定提存计划列示**

√适用 □不适用

单位：元 币种：人民币

项目	期初余额	本期增加	本期减少	期末余额
1、基本养老保险	-	1,287,565.40	1,287,565.40	-
2、失业保险费	-	32,621.07	32,621.07	-
合计	-	1,320,186.47	1,320,186.47	-

其他说明：

√适用 □不适用

应付职工薪酬中无属于拖欠性质的金额。

应付职工薪酬预计发放时间、金额等安排：除工会经费和职工教育经费根据规定及需要使用外，其他应付职工薪酬业在2019年1月付讫。

**32、应交税费**

√适用 □不适用

单位：元 币种：人民币

项目	期末余额	期初余额
矿产资源开采税	4,601,788.43	13,834,206.31
境内企业所得税	1,911,823.02	-
交通道路使用税	1,172,551.30	2,321,667.94
境外个人所得税	626,423.06	1,517,601.77
境内增值税	174,775.99	149,997.23

境内个人所得税	48,493.80	53,274.58
印花税	33,830.36	6,587.55
城建税	12,234.31	10,499.80
境外增值税	11,334.76	495,900.09
教育费附加	5,243.28	4,359.91
地方教育费附加	1,794.42	2,906.61
房产税	-	5,996,807.53
土地使用税	-	5,173,452.72
交通工具使用税	-	75,278.85
合计	8,600,292.73	29,642,540.89

其他说明：

### 33、其他应付款

#### 总表情况

##### (1). 分类列示

√适用 □不适用

单位：元 币种：人民币

项目	期末余额	期初余额
应付利息	6,847,287.92	10,304,530.39
应付股利	29,419,653.62	-
其他应付款	245,704,033.36	187,782,814.18
合计	281,970,974.90	198,087,344.57

其他说明：

□适用 √不适用

#### 应付利息

##### (2). 分类列示

√适用 □不适用

单位：元 币种：人民币

项目	期末余额	期初余额
短期借款利息	6,847,287.92	10,028,562.50
长期借款利息	-	275,967.89
合计	6,847,287.92	10,304,530.39

重要的已逾期未支付的利息情况：

□适用 √不适用

其他说明：

□适用 √不适用

#### 应付股利

##### (3). 分类列示

√适用 □不适用

单位：元 币种：人民币

项目	期末余额	期初余额
普通股股利	29,419,653.62	-
合计	29,419,653.62	-

其他说明：

上述应付股利期末余额业于 2019 年 1 月付讫。

**其他应付款****(1). 按款项性质列示其他应付款**

√适用 □不适用

单位：元 币种：人民币

项目	期末余额	期初余额
暂借款及利息	213,208,404.00	154,862,921.70
代垫款	13,930,167.87	13,828,862.52
尚未结算款	12,203,797.46	12,666,363.58
未付股权受让款	3,605,850.00	-
保证金	1,245,781.43	1,247,487.71
其他	1,510,032.60	5,177,178.67
合计	245,704,033.36	187,782,814.18

**(2). 账龄超过1年的重要其他应付款**

□适用 √不适用

其他说明：

□适用 √不适用

**34、持有待售负债**

□适用 √不适用

**35、1年内到期的非流动负债**

√适用 □不适用

单位：元 币种：人民币

项目	期末余额	期初余额
1年内到期的长期借款	254,783,784.42	-
1年内到期的应付债券		
1年内到期的长期应付款		
合计	254,783,784.42	-

其他说明：

上述一年内到期的长期借款系美元借款，详见本附注七、37所述。

**36、其他流动负债**

其他流动负债情况

√适用 □不适用

单位：元 币种：人民币

项目	期末余额	期初余额
短期应付债券		
待处理的流动负债	7,463,562.91	11,416,792.97
合计	7,463,562.91	11,416,792.97

短期应付债券的增减变动：

□适用 √不适用

其他说明：

√适用 □不适用

项目	青海中钜金属资源有限公司	青海西部铝业有限责任公司	合计

应付账款	3,590,701.54	284,983.04	3,875,684.58
预收账款	435,898.84	387,141.33	823,040.17
应付职工薪酬	-	65,082.86	65,082.86
其他应付款	2,424,243.30	275,512.00	2,699,755.30
合计	6,450,843.68	1,012,719.23	7,463,562.91

根据青海中钼金属资源有限公司和青海西部铝业有限责任公司股权转让合同，上述原子公司的该些流动负债由本公司负责清偿，考虑到今后处置方式的可行性，所以本公司未就上述负债办理法律上变更的手续因而列示于其他流动资产项下。

### 37、长期借款

#### (1). 长期借款分类

适用 不适用

单位：元 币种：人民币

项目	期末余额	期初余额
质押及保证借款	594,495,496.98	282,987,414.40
合计	594,495,496.98	282,987,414.40

长期借款分类的说明：

上述期末长期借款均系美元借款，借款本金为 12,375.00 万美元，其中列示于一年内到期长期借款项下借款本金为 3,712.50 万美元，借款质押物详见本附注七、70 所示，同时由本公司法定代表人黄建荣先生提供保证。

其他说明，包括利率区间：

适用 不适用

上述借款的年利率为 3.93%-4.64%。

### 38、应付债券

#### (1). 应付债券

适用 不适用

#### (2). 应付债券的增减变动：（不包括划分为金融负债的优先股、永续债等其他金融工具）

适用 不适用

#### (3). 可转换公司债券的转股条件、转股时间说明

适用 不适用

#### (4). 划分为金融负债的其他金融工具说明

期末发行在外的优先股、永续债等其他金融工具基本情况

适用 不适用

期末发行在外的优先股、永续债等金融工具变动情况表

适用 不适用

其他金融工具划分为金融负债的依据说明：

适用 不适用

其他说明：

适用 不适用

**39、长期应付款****总表情况****(1). 分类列示**

□适用 √不适用

其他说明：

□适用 √不适用

**长期应付款****(2). 按款项性质列示长期应付款**

□适用 √不适用

**专项应付款****(3). 按款项性质列示专项应付款**

□适用 √不适用

**40、长期应付职工薪酬**

□适用 √不适用

**41、预计负债**

□适用 √不适用

**42、递延收益**

递延收益情况

□适用 √不适用

涉及政府补助的项目：

□适用 √不适用

其他说明：

□适用 √不适用

**43、其他非流动负债**

□适用 √不适用

**44、股本**

√适用 □不适用

单位：元 币种：人民币

	期初余额	本次变动增减(+、-)					期末余额
		发行新股	送股	公积金转股	其他	小计	
流通股	158,333,333.00				494,673,930.00	494,673,930.00	653,007,263.00
限售股	494,673,930.00				-494,673,930.00	-494,673,930.00	-
股份总数	653,007,263.00				-	-	653,007,263.00

其他说明：

本报告期内公司限售股已全部解禁。股本总数本报告期内无变化，上述期末股本业经众华会计师事务所（特殊普通合伙）于2015年8月14日出具的众会字（2015）第5364号验资报告审验。

**45、其他权益工具****(1). 期末发行在外的优先股、永续债等其他金融工具基本情况**

□适用 √不适用

**(2). 期末发行在外的优先股、永续债等金融工具变动情况表**

□适用 √不适用

其他权益工具本期增减变动情况、变动原因说明，以及相关会计处理的依据：

□适用 √不适用

其他说明：

□适用 √不适用

**46、资本公积**

√适用 □不适用

单位：元 币种：人民币

项目	期初余额	本期增加	本期减少	期末余额
其他资本公积	22,364,488.69			22,364,488.69
合计	22,364,488.69			22,364,488.69

**47、库存股**

□适用 √不适用

**48、其他综合收益**

√适用 □不适用

单位：元 币种：人民币

项目	期初余额	本期发生金额					期末余额
		本期所得税前发生额	减：前期计入其他综合收益当期转入损益	减：所得税费用	税后归属于母公司	税后归属于少数股东	
一、不能重分类进损益的其他综合收益							
其中：重新计量设定受益计划变动额							
权益法下不能转损益的其他综合收益							
二、将重分类进损益的其他综合收益	-658,483,833.43	-40,617,033.20			-40,617,033.20		-699,100,866.63
其中：权益法下可转损益的其他综合收益							
可供出售金融资产公允价值变动损益							
持有至到期投资重分类为可供出售金融资产损益							
现金流量套期损							



益的有效部分						
外币财务报表折算差额	-658,483,833.43	-40,617,033.20			-40,617,033.20	-699,100,866.63
其他综合收益合计	-658,483,833.43	-40,617,033.20			-40,617,033.20	-699,100,866.63

#### 49、专项储备

适用 不适用

#### 50、盈余公积

适用 不适用

单位：元 币种：人民币

项目	期初余额	本期增加	本期减少	期末余额
法定盈余公积	63,836,096.36	85,253,031.00		149,089,127.36
合计	63,836,096.36	85,253,031.00		149,089,127.36

盈余公积说明，包括本期增减变动情况、变动原因说明：

盈余公积期末数比年初数增加85,253,031.00元，系本公司按税后净利润的10%计提法定盈余公积所致。

#### 51、未分配利润

适用 不适用

单位：元 币种：人民币

项目	本期	上期
调整前上期末未分配利润	1,623,273,338.04	951,007,042.69
调整期初未分配利润合计数（调增+，调减-）	-	-
调整后期初未分配利润	1,623,273,338.04	951,007,042.69
加：本期归属于母公司所有者的净利润	900,664,996.42	1,113,644,652.55
减：提取法定盈余公积	85,253,031.00	49,573,999.40
应付普通股股利	391,804,357.80	391,804,357.80
期末未分配利润	2,046,880,945.66	1,623,273,338.04

调整期初未分配利润明细：

- 1、由于《企业会计准则》及其相关新规定进行追溯调整，影响期初未分配利润 0.00 元。
- 2、由于会计政策变更，影响期初未分配利润 0.00 元。
- 3、由于重大会计差错更正，影响期初未分配利润 0.00 元。
- 4、由于同一控制导致的合并范围变更，影响期初未分配利润 0.00 元。
- 5、其他调整合计影响期初未分配利润 0.00 元。

#### 52、营业收入和营业成本

##### (1). 营业收入和营业成本情况

适用 不适用

单位：元 币种：人民币

项目	本期发生额		上期发生额	
	收入	成本	收入	成本
主营业务	2,044,928,415.97	622,969,333.19	2,465,721,224.43	676,811,859.80
其他业务	1,381,430.30	215,759.98	805,629.85	170,396.77
合计	2,046,309,846.27	623,185,093.17	2,466,526,854.28	676,982,256.57

## 主营业务（分行业）

行业名称	本期金额		上期金额	
	收入	成本	收入	成本
采矿	2,044,928,415.97	640,552,315.79	2,465,721,224.43	676,380,836.60
采购境内物资	233,367,744.94	207,847,560.05	12,028,651.28	9,979,331.03
小计	2,278,296,160.91	848,399,875.84	2,477,749,875.71	686,360,167.63
内部抵消	-233,367,744.94	-225,430,542.65	-12,028,651.28	-9,548,307.83
合计	2,044,928,415.97	622,969,333.19	2,465,721,224.43	676,811,859.80

## 主营业务（分产品）

产品名称	本期金额		上期金额	
	收入	成本	收入	成本
铅精矿	775,026,108.29	239,120,909.34	1,002,656,667.17	256,091,740.49
锌精矿	1,109,260,140.66	376,040,314.97	1,301,133,055.49	368,817,109.89
铜精矿	160,642,167.02	25,391,091.48	161,931,501.77	51,471,986.22
采购境内物资	233,367,744.94	207,847,560.05	12,028,651.28	9,979,331.03
小计	2,278,296,160.91	848,399,875.84	2,477,749,875.71	686,360,167.63
内部抵消	-233,367,744.94	-225,430,542.65	-12,028,651.28	-9,548,307.83
合计	2,044,928,415.97	622,969,333.19	2,465,721,224.43	676,811,859.80

营业收入本期金额比上期金额减少 420,217,008.01 元，减少比例为 17.04%；减少原因主要系子公司塔中矿业本期销售精矿金属量下降所致。

## 53、税金及附加

√适用 □不适用

单位：元 币种：人民币

项目	本期发生额	上期发生额
消费税		
营业税		
城市维护建设税	46,846.93	14,650.30
教育费附加	20,077.24	5,028.47
资源税		
房产税	254,439.21	8,173.35
土地使用税		
车船使用税	-	510.00
印花税		
矿产资源开采税（境外）	120,808,531.69	137,507,467.88
交通道路使用税（境外）	14,551,554.17	18,105,415.93
房产税（境外）	633,961.76	608,451.40
土地使用税（境外）	74,094.51	145,499.09
交通工具使用税（境外）	57,860.28	143,385.62
地方教育费附加	8,202.38	3,352.30
合计	136,455,568.17	156,541,934.34

## 54、销售费用

√适用 □不适用

单位：元 币种：人民币

项目	本期发生额	上期发生额
----	-------	-------

运 费	91,099,724.01	114,100,606.64
包装费	14,038,166.10	12,957,256.33
检验费	2,649,218.65	2,571,884.44
报关费	1,560,532.27	1,643,466.28
薪酬费用	1,162,447.74	1,161,867.37
其 他	1,671,384.47	2,585,218.25
合计	112,181,473.24	135,020,299.31

**55、管理费用**

√适用 □不适用

单位：元 币种：人民币

项目	本期发生额	上期发生额
薪酬费用	69,515,617.06	80,984,032.22
车辆费用（含井下车辆）	9,166,580.04	2,348,445.62
中介机构费	7,720,726.26	10,218,925.40
租赁及物业费	6,699,024.98	5,647,484.66
差旅费	4,643,784.93	3,437,077.99
办公费	4,559,285.44	3,904,311.25
折旧费	3,492,027.47	2,706,337.97
物料消耗	3,330,767.40	1,632,702.28
安全费	2,655,499.29	2,786,779.88
业务招待费	1,830,952.44	1,324,681.97
长期待摊费用摊销	1,188,101.47	1,086,515.08
维修费	668,755.83	5,479,552.33
其 他	2,271,262.65	2,629,221.00
合计	117,742,385.26	124,186,067.65

**56、研发费用**

□适用 √不适用

**57、财务费用**

√适用 □不适用

单位：元 币种：人民币

项目	本期发生额	上期发生额
利息费用	59,880,508.80	23,499,354.47
减：利息收入	-15,290,689.98	-8,282,386.44
加：汇兑损失/（净收益）	-101,506,352.29	-30,228,845.93
手续费	492,192.42	1,549,633.67
合计	-56,424,341.05	-13,462,244.23

其他说明：

财务费用本期金额比上期金额减少 42,962,096.82 元，主要系本期人民币对美元贬值导致汇兑收益大幅增加与利息费用增加互抵所致。

**58、资产减值损失**

√适用 □不适用

单位：元 币种：人民币

项目	本期发生额	上期发生额
一、坏账损失	6,281,167.23	425,190.73
合计	6,281,167.23	425,190.73

**59、其他收益**

□适用 √不适用

**60、投资收益**

√适用 □不适用

单位：元 币种：人民币

项目	本期发生额	上期发生额
处置原青海冶炼厂资产收益	-6,354,009.56	-
处置衍生金融工具的收益	-4,332,548.82	8,971,610.00
权益法核算的长期股权投资收益	-3,635,902.63	54,895.89
处置长期股权投资产生的投资收益	-	9,789,103.82
合计	-14,322,461.01	18,815,609.71

**61、公允价值变动收益**

√适用 □不适用

单位：元 币种：人民币

产生公允价值变动收益的来源	本期发生额	上期发生额
以公允价值计量的且其变动计入当期损益的金融资产		
其中：衍生金融工具产生的公允价值变动收益		
以公允价值计量的且其变动计入当期损益的金融负债		
按公允价值计量的投资性房地产		
衍生金融工具产生的公允价值变动收益	4,584,561.17	4,528,525.00
合计	4,584,561.17	4,528,525.00

**62、资产处置收益**

□适用 √不适用

**63、营业外收入**

营业外收入情况

√适用 □不适用

单位：元 币种：人民币

项目	本期发生额	上期发生额	计入当期非经常性损益的金额
固定资产报废处置损益	-	28,958.58	-
其他	15,379,775.79	317,142.01	15,379,775.79
合计	15,379,775.79	346,100.59	15,379,775.79

计入当期损益的政府补助

□适用 √不适用

其他说明：

□适用 √不适用

**64、营业外支出**

√适用 □不适用

单位：元 币种：人民币

项目	本期发生额	上期发生额	计入当期非经常性损益的金额
固定资产报废处置损益	14,255.31	179,748.41	14,255.31
捐赠支出	4,807,637.20	12,017,687.01	4,807,637.20
罚款及滞纳金	4,670,438.88	1,381,775.59	4,670,438.88
诉讼赔偿	-	27,051,729.48	-
其他	-	87,200.00	-
合计	9,492,331.39	40,718,140.49	9,492,331.39

**65、所得税费用****(1). 所得税费用表**

√适用 □不适用

单位：元 币种：人民币

项目	本期发生额	上期发生额
按税法及相关规定计算的当期所得税	203,984,879.96	259,316,207.96
递延所得税费用	-1,611,831.57	-2,812,836.14
合计	202,373,048.39	256,503,371.82

**(2). 会计利润与所得税费用调整过程**

√适用 □不适用

单位：元 币种：人民币

项目	本期发生额
利润总额	1,103,038,044.81
按公司法定率计算的所得税费用（15%）	165,455,706.72
子公司适用不同税率的影响	26,993,918.08
调整以前期间所得税的影响	2,148,491.50
不可抵扣的成本、费用和损失的影响	481,037.86
使用前期未确认递延所得税资产的可抵扣亏损的影响	-1,847,356.12
本期未确认递延所得税资产的可抵扣暂时性差异或可抵扣亏损的影响	9,141,250.35
所得税费用	202,373,048.39

其他说明：

□适用 √不适用

**66、其他综合收益**

√适用 □不适用

详见附注

**67、现金流量表项目****(1). 收到的其他与经营活动有关的现金**

√适用 □不适用

单位：元 币种：人民币

项目	本期发生额	上期发生额
收回的押金	427,628.99	-

收回的备用金	-	3,702,960.49
其他	97,097.18	7,599.50
合计	524,726.17	3,710,559.99

## (2). 支付的其他与经营活动有关的现金

√适用 □不适用

单位：元 币种：人民币

项目	本期发生额	上期发生额
支付与销售活动有关的现金流	110,521,269.50	134,337,272.77
支付与管理活动有关的现金流	40,488,061.16	42,283,471.82
捐赠支出	4,807,637.20	9,267,477.72
诉讼赔偿	-	25,930,983.24
其他	9,261,405.88	13,139,856.85
合计	165,078,373.74	224,959,062.40

## (3). 收到的其他与投资活动有关的现金

√适用 □不适用

单位：元 币种：人民币

项目	本期发生额	上期发生额
利息收入	18,147,484.64	1,226,701.13
合计	18,147,484.64	1,226,701.13

## (4). 支付的其他与投资活动有关的现金

√适用 □不适用

单位：元 币种：人民币

项目	本期发生额	上期发生额
支付境外联营企业的财务资助款	1,139,160,945.32	-
垫付投资保证金	-	112,507,306.56
合计	1,139,160,945.32	112,507,306.56

## (5). 收到的其他与筹资活动有关的现金

√适用 □不适用

单位：元 币种：人民币

项目	本期发生额	上期发生额
收回借款质押金	283,469,543.68	-
收到控股母公司暂借款	265,000,000.00	140,000,000.00
合计	548,469,543.68	140,000,000.00

## (6). 支付的其他与筹资活动有关的现金

√适用 □不适用

单位：元 币种：人民币

项目	本期发生额	上期发生额
归还控股母公司暂借款	220,000,000.00	303,500,000.00
支付借款质押金	171,403,371.51	774,048,273.42
合计	391,403,371.51	1,077,548,273.42

## 68、现金流量表补充资料

## (1). 现金流量表补充资料

√适用 □不适用

单位：元 币种：人民币

补充资料	本期金额	上期金额

<b>1. 将净利润调节为经营活动现金流量:</b>		
净利润	900,664,996.42	1,113,302,072.90
加: 资产减值准备	6,281,167.23	493,071.05
固定资产折旧、油气资产折耗、生产性生物资产折旧	126,409,283.65	105,247,230.60
无形资产摊销	128,481.65	141,869.34
长期待摊费用摊销	1,260,085.53	1,180,428.39
处置固定资产、无形资产和其他长期资产的损失(收益以“-”号填列)	-	-
固定资产报废损失(收益以“-”号填列)	14,232.21	148,542.64
公允价值变动损失(收益以“-”号填列)	-4,584,561.17	-4,528,525.00
财务费用(收益以“-”号填列)	-23,753,086.99	-43,217,806.42
投资损失(收益以“-”号填列)	14,322,461.01	-18,815,609.71
递延所得税资产减少(增加以“-”号填列)	-1,610,633.11	-2,835,801.63
递延所得税负债增加(减少以“-”号填列)	-	-
存货的减少(增加以“-”号填列)	-5,901,725.39	-28,840,331.54
经营性应收项目的减少(增加以“-”号填列)	-223,874,064.27	-41,321,295.25
经营性应付项目的增加(减少以“-”号填列)	-95,357,798.36	-19,886,515.90
其他	-35,528,667.84	26,110,000.00
经营活动产生的现金流量净额	658,470,170.57	1,087,177,329.47
<b>2. 不涉及现金收支的重大投资和筹资活动:</b>		
债务转为资本		
一年内到期的可转换公司债券		
融资租入固定资产		
<b>3. 现金及现金等价物净变动情况:</b>		
现金的期末余额	477,057,068.65	610,166,298.26
减: 现金的期初余额	610,166,298.26	398,121,186.36
加: 现金等价物的期末余额	-	-
减: 现金等价物的期初余额	-	-
现金及现金等价物净增加额	-133,109,229.61	212,045,111.90

## (2). 本期支付的取得子公司的现金净额

□适用 √不适用

## (3). 本期收到的处置子公司的现金净额

□适用 √不适用

## (4). 现金和现金等价物的构成

√适用 □不适用

单位: 元 币种: 人民币

项目	期末余额	期初余额
一、现金	477,057,068.65	610,166,298.26
其中: 库存现金	562,253.76	1,192,068.97
可随时用于支付的银行存款	458,656,084.07	597,215,861.89
可随时用于支付的其他货币资金	17,838,730.82	11,758,367.40
可用于支付的存放中央银行款项		
存放同业款项		
拆放同业款项		

二、现金等价物		
其中：三个月内到期的债券投资		
三、期末现金及现金等价物余额	477,057,068.65	610,166,298.26

其他说明：

适用 不适用

现金和现金等价物不含本附注七、1 所述本公司及集团内子公司使用受限制的现金和现金等价物元。

#### 69、所有者权益变动表项目注释

说明对上年期末余额进行调整的“其他”项目名称及调整金额等事项：

适用 不适用

#### 70、所有权或使用权受到限制的资产

适用 不适用

单位：元 币种：人民币

项目	期末账面价值	受限原因
银行存款—与他人共管账户	237,249.39	共管账户
银行存款—冻结账户	468,620.43	冻结账户
银行存款—尚不能使用的借款	68,628,628.80	0.68 亿元尚未满足约定使用条件的短期借款
银行存款—境内借款质押物	494,036,553.54	4.64 亿短期借款
其他货币资金—境外借款质押物	175,000,000.00	1.25 亿短期借款及 8.49 亿长期借款
塔中矿业有限公司 100% 股权	788,304,099.46	1.25 亿短期借款及 8.49 亿长期借款
塔中矿业有限公司-机器设备	166,976,815.61	6.10 亿短期借款
合计	1,693,651,967.23	/

#### 71、外币货币性项目

##### (1). 外币货币性项目

适用 不适用

单位：元

项目	期末外币余额	折算汇率	期末折算人民币余额
货币资金			
其中：美元	147,511,762.15	6.8632	1,012,386,214.63
索莫尼	9,500,455.33	0.7278	6,914,431.57
应收账款			
其中：美元	38,383,561.56	6.8632	263,421,119.83
其他应收款			
其中：美元	194,894,756.16	6.8632	1,337,535,987.55
索莫尼	15,765,345.08	0.7278	11,474,018.15
其他流动资产-预缴税费			
其中：索莫尼	173,300,661.56	0.7278	126,128,221.48
短期借款			
其中：美元	98,831,400.00	6.8632	678,266,346.44



应付账款			
其中：美元	1,224,607.77	6.8632	8,144,082.74
索莫尼	18,118,099.12	0.7278	13,186,352.54
应付职工薪酬			
其中：索莫尼	5,890,073.10	0.7278	4,286,795.20
应交税费			
其中：索莫尼	8,810,246.70	0.7278	6,412,097.55
其他应付款			
其中：美元	905,428.62	6.8632	6,167,183.33
索莫尼	2,870,831.31	0.7278	2,089,391.03
一年内到期长期借款			
其中：美元	37,125,000.00	6.8632	254,783,784.42
长期借款			
其中：美元	86,625,000.00	6.8632	594,495,496.98

(2). 境外经营实体说明，包括对于重要的境外经营实体，应披露其境外主要经营地、记账本位币及选择依据，记账本位币发生变化的还应披露原因

适用  不适用

本公司境外经营实体为塔中矿业有限公司，其主要报表项目的折算汇率如下：

公司名称	原币币种	资产负债表		利润表	
		期末	年初	本期	上期
塔中矿业有限公司	塔吉克斯坦索莫尼 TJS	0.7278	0.7409	0.7228	0.7981

注：上述折算汇率先按塔吉克斯坦国家银行公布的美元兑索莫尼汇率折算成美元，再按中国外汇交易中心公布的美元兑人民币汇率折算成人民币。

## 72、套期

适用  不适用

## 73、政府补助

### (1). 政府补助基本情况

适用  不适用

### (2). 政府补助退回情况

适用  不适用

## 74、其他

适用  不适用

## 八、合并范围的变更

### 1、非同一控制下企业合并

适用  不适用

### 2、同一控制下企业合并

适用  不适用

**3、反向购买**

适用 不适用

**4、处置子公司**

是否存在单次处置对子公司投资即丧失控制权的情形

适用 不适用

其他说明：

适用 不适用

是否存在通过多次交易分步处置对子公司投资且在本期丧失控制权的情形

适用 不适用

**5、其他原因的合并范围变动**

说明其他原因导致的合并范围变动（如，新设子公司、清算子公司等）及其相关情况：

适用 不适用

**6、其他**

适用 不适用

**九、在其他主体中的权益****1、在子公司中的权益****(1). 企业集团的构成**

适用 不适用

子公司名称	主要经营地	注册地	业务性质	持股比例(%)		取得方式
				直接	间接	
塔中矿业有限公司	塔吉克斯坦共和国	塔吉克斯坦共和国	有色金属行业	100.00	-	同一控制下企业合并
中塔红宇新材料科技有限公司 <sup>注1</sup>	塔吉克斯坦共和国	塔吉克斯坦共和国	钢球制造	-	70.00	设立
珠峰国际贸易（上海）有限公司	上海市	上海市	贸易	100.00	-	设立
珠峰国际贸易（新疆）有限公司 <sup>注2</sup>	乌鲁木齐市	乌鲁木齐市	贸易	100.00	-	设立

说明：

注1：中塔红宇新材料科技有限公司仅完成工商登记，截止2018年12月31日，本公司及其他股东均未对该子公司进行出资，且该子公司也未正式运营。截至本报告披露日，中塔红宇新材料科技有限公司已完成相关注销手续，不再存续。

注2：珠峰国际贸易（新疆）有限公司仅完成工商登记，截止2018年12月31日，本公司尚未对该子公司进行出资，且该子公司也未正式运营。

**(2). 重要的非全资子公司**

适用 不适用

**(3). 重要非全资子公司的主要财务信息**

适用 不适用

**(4). 使用企业集团资产和清偿企业集团债务的重大限制**

适用 不适用

**(5). 向纳入合并财务报表范围的结构化主体提供的财务支持或其他支持**

适用 不适用

其他说明：

适用 不适用

## 2、在子公司的所有者权益份额发生变化且仍控制子公司的交易

□适用 √不适用

## 3、在合营企业或联营企业中的权益

√适用 □不适用

## (1). 重要的合营企业或联营企业

√适用 □不适用

单位:元 币种:人民币

合营企业或联营企业名称	主要经营地	注册地	业务性质	持股比例(%)		对合营企业或联营企业投资的会计处理方法
				直接	间接	
NextView New Energy Lion HongKong Limited	阿根廷	香港	境外投资持股平台	45.00		权益法

## (2). 要合营企业的主要财务信息

□适用 √不适用

## (3). 重要联营企业的主要财务信息

√适用 □不适用

单位:元 币种:人民币

项目	NextView New Energy Lion HongKong Limited	
	期末余额/本期发生额	期初余额/上期发生额
流动资产	51,924,202.01	-
其中: 现金和现金等价物	48,477,290.97	-
非流动资产	1,233,530,976.94	-
资产合计	1,285,455,178.95	-
流动负债	1,442,994,268.07	-
非流动负债	-	-
负债合计	1,442,994,268.07	-
少数股东权益		-
归属于母公司股东权益	-157,539,089.12	-
按持股比例计算的净资产份额	-70,892,590.11	-
调整事项		
--商誉		
--内部交易未实现利润		
--其他		
对联营企业权益投资的账面价值		
存在公开报价的联营企业权益投资的公允价值		
管理费用	17,338,395.77	
财务费用	-18,828,069.48	
营业收入		
净利润	1,489,673.71	-
终止经营的净利润		
其他综合收益	-159,028,762.83	-
综合收益总额	-157,539,089.12	-

本年度收到的来自联营企业的股利	-	-
-----------------	---	---

## (4). 不重要的合营企业和联营企业的汇总财务信息

√适用 □不适用

单位：元 币种：人民币

	期末余额/ 本期发生额	期初余额/ 上期发生额
合营企业：		
投资账面价值合计		
下列各项按持股比例计算的合计数		
--净利润		
--其他综合收益		
--综合收益总额		
联营企业：		
投资账面价值合计	1,122,036.24	1,201,495.17
下列各项按持股比例计算的合计数		
--净利润	-30,052.63	54,895.89
--其他综合收益		
--综合收益总额	-30,052.63	54,895.89

其他说明

联营企业名称	主要经营地	注册地	业务性质	持股比例（%）		对合营企业或联营企业投资的会计处理方法
				直接	间接	
西藏新珠峰摩托车有限公司	成都市	拉萨市	制造业	33.33	-	权益法
西藏珠峰中免免税品有限公司	拉萨市	拉萨市	免税贸易	24.50	-	权益法

## (5). 合营企业或联营企业向本公司转移资金的能力存在重大限制的说明

□适用 √不适用

## (6). 合营企业或联营企业发生的超额亏损

√适用 □不适用

单位：元 币种：人民币

合营企业或联营企业名称	累积未确认前期累计的损失	本期未确认的损失（或本期分享的净利润）	本期末累积未确认的损失
西藏新珠峰摩托车有限公司	1,734,487.51	255,699.49	1,990,187.00

## (7). 与合营企业投资相关的未确认承诺

□适用 √不适用

## (8). 与合营企业或联营企业投资相关的或有负债

□适用 √不适用

## 4、重要的共同经营

□适用 √不适用

**5、在未纳入合并财务报表范围的结构化主体中的权益**

未纳入合并财务报表范围的结构化主体的相关说明：

适用 不适用

**6、其他**

适用 不适用

## 十、与金融工具相关的风险

√适用 □不适用

本公司的主要金融工具包括货币资金、衍生金融资产、应收票据、应收账款、其他应收款、短期借款、衍生金融负债、应付票据、应付账款、其他应付款等。这些金融工具的持有目的主要在于为本公司运营融资或投资。本公司具有多种经营而直接产生的其他金融资产和负债，比如应收账款及应收票据、应付账款及应付票据等。各项金融工具的详细情况说明见附注。

与这些金融工具有关的风险，以及本公司为降低这些风险所采取的风险管理政策如下所述。

### 1.风险管理目标和政策

本公司从事风险管理的目标是在风险和收益之间取得适当的平衡，将风险对本公司经营业绩的负面影响降低到最低水平，使股东及其他权益投资者的利益最大化。基于该风险管理目标，本公司风险管理的基本策略是确定和分析所面临的各种风险，建立适当的风险承受底线和进行风险管理，并及时可靠地对各种风险进行监督，将风险控制在限定的范围之内。

#### 1.1 市场风险

##### 1.1.1 汇率风险

汇率风险是指因外币汇率变化而产生损失的风险。本公司子公司塔中矿业有限公司采用的记账货币索莫尼与本公司进行交易时所使用的其它货币之间的波动，将影响本公司的财务状况和经营业绩。鉴于索莫尼受塔吉克斯坦宏观经济影响最近几年汇率波动较大，且贬值较为明显；但由于该子公司对外销售均采用美元进行结算，大部分采购使用人民币或者美元结算，所以索莫尼汇率变动对该子公司影响不大。本公司预期 2019 年人民币对美元的汇率波动可能会对该子公司的财务状况造成一定的影响。

##### 1.1.2 利率风险

本公司面临的市场利率变动的风险主要与本公司以浮动利率计息的负债有关。本公司通过维持适当的固定利率债务与可变利率债务组合以管理利息成本。于本期末，本公司 5.887 亿元人民币短期借款为固定利率；1.805 亿元人民币关联方借款、9,883.14 万美元短期借款及 1.2375 亿美元长期借款（其中列示于一年内到期长期借款 3,712.50 万美元）为浮动利率。

##### 1.1.3 流动性风险

本公司采用循环流动性融资工具管理资金短缺风险。该工具既考虑金融工具的到期日，也考虑本公司运营产生的预计现金流量。本公司是通过运用银行借款和其他借款等多种融资手段以保持融资的持续性与灵活性的平衡。于本期末，本公司主要金融负债到期情况列示如下：

项 目	短期借款	长期借款	合 计
计息银行借款	1,266,966,346.44	849,279,281.40	2,116,245,627.84
关联方借款	180,500,000.00	-	180,500,000.00
合 计	1,447,466,346.44	849,279,281.40	2,296,745,627.84

### 2.风险敞口

截止 2018 年 12 月 31 日，本公司从事锌锭期货交易的风险敞口（即交易保证金）为 512.73 万元；未平仓合同浮盈 110.28 万元；本公司从事 LME 锌及 LME 铅卖出期权交易未到期合同浮盈 69.19 万美元；

鉴于贷款需要，本公司向工银标准银行公众有限公司<sup>註</sup>签出 16,000.00 吨 LME 锌买入期权，期权执行价格为 2,800.00 美元/吨，行权期间为 2019 年 4 月至 7 月，行权数量为每月 4,000 吨。

注：属于境外金融机构

## 十一、公允价值的披露

## 1、以公允价值计量的资产和负债的期末公允价值

√适用 □不适用

单位:元 币种:人民币

项目	期末公允价值			合计
	第一层次公允价值计量	第二层次公允价值计量	第三层次公允价值计量	
<b>一、持续的公允价值计量</b>				
(一) 以公允价值计量且变动计入当期损益的金融资产	1,102,821.05			1,102,821.05
1. 交易性金融资产	1,102,821.05			1,102,821.05
(1) 债务工具投资				
(2) 权益工具投资				
(3) 衍生金融资产	1,102,821.05			1,102,821.05
2. 指定以公允价值计量且其变动计入当期损益的金融资产				
(1) 债务工具投资				
(2) 权益工具投资				
(二) 可供出售金融资产				
(1) 债务工具投资				
(2) 权益工具投资				
(3) 其他				
(三) 投资性房地产				
1.出租用的土地使用权				
2.出租的建筑物				
3.持有并准备增值后转让的土地使用权				
(四) 生物资产				
1.消耗性生物资产				
2.生产性生物资产				
<b>持续以公允价值计量的资产总额</b>	1,102,821.05			1,102,821.05
(五) 交易性金融负债				
其中: 发行的交易性债券				
衍生金融负债	1,049,606.25			1,049,606.25
其他				
(六) 指定为以公允价值计量且变动计入当期损益的金融负债				
<b>持续以公允价值计量的负债总额</b>	1,049,606.25			1,049,606.25
<b>二、非持续的公允价值计量</b>				
(一) 持有待售资产				
<b>非持续以公允价值计量的资产总额</b>				
<b>非持续以公允价值计量的负债总额</b>				

**2、持续和非持续第一层次公允价值计量项目市价的确定依据**

适用 不适用

上述衍生金融资产公允价值系根据上海期货交易所本年度最后一个交易日收盘价确定；衍生金融负债公允价值系根据伦敦金属交易所本年度最后一个交易日收盘价确定。

**3、持续和非持续第二层次公允价值计量项目，采用的估值技术和重要参数的定性及定量信息**

适用 不适用

**4、持续和非持续第三层次公允价值计量项目，采用的估值技术和重要参数的定性及定量信息**

适用 不适用

**5、持续的第三层次公允价值计量项目，期初与期末账面价值间的调节信息及不可观察参数敏感性分析**

适用 不适用

**6、持续的公允价值计量项目，本期内发生各层级之间转换的，转换的原因及确定转换时点的政策**

适用 不适用

**7、本期内发生的估值技术变更及变更原因**

适用 不适用

**8、不以公允价值计量的金融资产和金融负债的公允价值情况**

适用 不适用

**9、其他**

适用 不适用

**十二、关联方及关联交易****1、本企业的母公司情况**

适用 不适用

单位：万元 币种：人民币

母公司名称	关联关系	注册地	业务性质	注册资本	母公司对本企业的持股比例（%）	母公司对本企业的表决权比例（%）
黄璞女士及黄建荣先生	实际控制人	-	-	-	57.98	46.38
上海海成（资源）集团有限公司	最终控股母公司	上海市	国内及国际贸易等	5,000.00	57.98	46.38
上海新海成企业有限公司	间接控股母公司	上海市	国内及国际贸易等	1,500.00	56.39	46.38
新疆塔城国际资源有限公司	直接控股母公司	塔城市	有色金属及矿产品销售	10,000.00	63.62 <sup>注</sup>	46.38

注：根据本公司直接控股母公司新疆塔城国际资源有限公司与刘美宝及上海歌石祥金投资合伙企业（有限合伙）签订的代偿债务协议相关约定，其将本公司 20.21% 股权分别转让于该两方属于仅做股权质押暂时登记到对方名下权作还款担保，而非实质转让。所以新疆塔城国际资源有限公司对本公司的直接持股比例应为 60.53%；间接持股比例为 3.09%；合计权益持股比例为 63.62%。

本企业的母公司情况的说明：无。

**2、本企业的子公司情况**

适用 不适用

本企业子公司的情况详见附注九、1



**3、 本企业合营和联营企业情况**

√适用 □不适用

本企业重要的合营或联营企业详见附注九、3，本期与本公司发生关联方交易，或前期与本公司发生关联方交易形成余额的其他合营或联营企业情况如下：

√适用 □不适用

合营或联营企业名称	与本企业关系
NextView New Energy Lion HongKong Limited	联营企业
西藏新珠峰摩托车有限公司	联营企业

其他说明

□适用 √不适用

**4、 其他关联方情况**

√适用 □不适用

其他关联方名称	其他关联方与本企业关系
上海投资组合中心有限公司	受同一实际控制人控制的公司
中国环球新技术进出口有限公司	受同一实际控制人控制的公司
Nextview Captial Hongkong Limited	本公司高管关联公司

**5、 联交易情况****(1). 购销商品、提供和接受劳务的关联交易**

采购商品/接受劳务情况表

√适用 □不适用

单位：万元 币种：人民币

关联方	关联交易内容	本期发生额	上期发生额
新疆塔城国际资源有限公司	采购物资及设备	4,513.74	16,883.77

注：本期采购定价系按新疆塔城国际资源有限公司采购原价+运杂费后厘定。

出售商品/提供劳务情况表

□适用 √不适用

购销商品、提供和接受劳务的关联交易说明

□适用 √不适用

**(2). 关联受托管理/承包及委托管理/出包情况**

本公司受托管理/承包情况表：

□适用 √不适用

关联托管/承包情况说明

□适用 √不适用

本公司委托管理/出包情况表

□适用 √不适用

关联管理/出包情况说明

□适用 √不适用

**(3). 关联租赁情况**

本公司作为出租方：

√适用 □不适用

单位：万元 币种：人民币

承租方名称	租赁资产种类	本期确认的租赁收入	上期确认的租赁收入
中国环球新技术进出口有限公司	办公用房	21.43	14.29

本公司作为承租方：

适用 不适用

单位：万元 币种：人民币

出租方名称	租赁资产种类	本期确认的租赁费	上期确认的租赁费
上海投资组合中心有限公司	办公用房	444.82	407.31

关联租赁情况说明

适用 不适用

#### (4). 关联担保情况

本公司作为担保方

适用 不适用

本公司作为被担保方

适用 不适用

单位：万元 币种：人民币

担保方	担保金额	担保起始日	担保到期日	担保是否已经履行完毕
黄建荣	80,000	2017年6月12日	债务履行期限届满之日起二年	否
黄建荣	USD15,000	2018年12月29日	债务履行期限届满之日起二年	否

关联担保情况说明

适用 不适用

1、8 亿元为公司（含子公司塔中矿业）向江苏银行股份有限公司借款提供的担保；

2、1.5 亿美元为塔中矿业向工银标准银行公众有限公司借款提供的担保。

#### (5). 关联方资金拆借

适用 不适用

单位：万元 币种：人民币

关联方	拆借金额	起始日	到期日	说明
拆入				
新疆塔城国际资源有限公司	26,500.00			
拆出				
新疆塔城国际资源有限公司	22,000.00			

本报告期内，本公司向控股股东新疆塔城公司累计借入金额 2.65 亿元，累计归还金额 2.20 亿元，尚欠借款本金 1.805 亿元；本年度共计提借款利息 1,340.89 万元，利率为银行同期利率上浮 20%。

#### (6). 关联方资产转让、债务重组情况

适用 不适用

#### (7). 关键管理人员报酬

适用 不适用

单位：万元 币种：人民币

项目	本期发生额	上期发生额
关键管理人员报酬	682.73	1,044.44

#### (8). 其他关联交易

适用 不适用

本报告期内，本公司累计向 NNEL 提供了财务资助 19,470.00 万美元。

2017 年 12 月，本公司与 Nextview Capital Hongkong Limited 签订股权转让协议，拟受让其持有的 NNEL 45% 股权（对应 450 万港元出资额），报告期内本公司已办妥境外直接投资相关手续，相关投资款项尚未支付。

**6、关联方应收应付款项****(1). 应收项目**

√适用 □不适用

单位:元 币种:人民币

项目名称	关联方	期末余额		期初余额	
		账面余额	坏账准备	账面余额	坏账准备
应收账款	新疆塔城国际资源有限公司	20,313,039.34	-	19,339,646.22	-
其他应收款	NextView New Energy Lion HongKong Limited	1,336,199,402.72	-	104,449,118.40	-
其他应收款	西藏新珠峰摩托车有限公司	22,192,065.27	19,410,689.99	22,192,065.27	19,410,689.99
其他应收款	上海投资组合中心有限公司	844,088.96	42,204.45	647,520.30	32,376.02

**(2). 应付项目**

√适用 □不适用

单位:元 币种:人民币

项目名称	关联方	期末账面余额	期初账面余额
应付账款	新疆塔城国际资源有限公司	16,218,326.35	25,157,799.81
其他应付款	新疆塔城国际资源有限公司	227,138,571.87	168,691,784.22
其他应付款	Nextview Capital HongKong Limited	3,605,850.00	-
其他应付款	中国环球新技术进出口有限公司	405,000.84	405,000.84
其他应付款	上海海成资源(集团)有限公司	3,590.03	3,418.00

**7、关联方承诺**

□适用 √不适用

除上述事项外,截至 2018 年 12 月 31 日,本公司未发生其他影响本财务报表阅读和理解的重大承诺事项。

**8、其他**

□适用 √不适用

**十三、股份支付****1、股份支付总体情况**

□适用 √不适用

**2、以权益结算的股份支付情况**

□适用 √不适用

**3、以现金结算的股份支付情况**

□适用 √不适用

**4、股份支付的修改、终止情况**

□适用 √不适用

**5、其他**

□适用 √不适用

**十四、承诺及或有事项****1、重要承诺事项**

√适用 □不适用

本公司资产所有权受限情况详见本附注七、70。

除上述事项外，截至 2018 年 12 月 31 日，本公司未发生其他影响本财务报表阅读和理解的重大承诺事项。

## 2、或有事项

### (1). 资产负债表日存在的重要或有事项

适用  不适用

截至 2018 年 12 月 31 日，本公司未发生影响本财务报表阅读和理解的重大或有事项。

### (2). 公司没有需要披露的重要或有事项，也应予以说明：

适用  不适用

## 3、其他

适用  不适用

## 十五、资产负债表日后事项

### 1、重要的非调整事项

适用  不适用

### 2、利润分配情况

适用  不适用

2018 年度母公司实现税后净利润 852,530,310.03 元，加上年初未分配利润 54,361,636.76 元，减去 2018 年半年度利润分配(每 10 股派 6 元现金)391,804,357.80 元，提取法定盈余公积 85,253,031.00 元，年末可供股东分配的利润为 429,834,557.99 元。

根据中国证监会《上市公司监管指引第 3 号—上市公司现金分红》、上海证券交易所《上市公司现金分红指引》、《公司章程》及《公司分红政策及未来三年股东回报规划（2016-2018 年）》等相关规定，董事会提议：以截至 2018 年 12 月 31 日的总股本 653,007,263 股为基数，向公司全体股东：每 10 股送红股 4 股，派现金红利 0.4 元（含税）。本次不进行资本公积转增股本，剩余未分配利润留待以后年度进行分配。

上述利润分配事项尚需提交公司股东大会审批。

### 3、销售退回

适用  不适用

### 4、其他资产负债表日后事项说明

适用  不适用

除上述事项外，截至本财务报告签发日，本公司未发生其他影响本财务报表阅读和理解的重大资产负债表日后事项。

## 十六、其他重要事项

### 1、前期会计差错更正

#### (1). 追溯重述法

适用  不适用

#### (2). 未来适用法

适用  不适用

### 2、债务重组

适用  不适用

**3、资产置换****(1). 非货币性资产交换**

□适用 √不适用

**(2). 其他资产置换**

□适用 √不适用

**4、年金计划**

□适用 √不适用

**5、终止经营**

□适用 √不适用

**6、分部信息****(1). 报告分部的确定依据与会计政策**

√适用 □不适用

公司以内部组织结构、管理要求、内部报告制度等为依据确定经营分部。公司的经营分部是指同时满足下列条件的组成部分：

- (1)该组成部分能够在日常活动中产生收入、发生费用；
- (2)管理层能够定期评价该组成部分的经营成果，以决定向其配置资源、评价其业绩；
- (3)能够通过分析取得该组成部分的财务状况、经营成果和现金流量等有关会计信息。

本公司以业务性质及类型和地区分部为基础确定报告分部，与各分部共同使用的资产、负债按照规模比例在不同的分部之间分配。

本公司本报告期业务基本上是采选业务，所以毋须披露业务分部信息。

**(2). 报告分部的财务信息**

√适用 □不适用

单位：元 币种：人民币

项目	境内	境外	分部间抵销	合计
资产	2,217,025,341.50	3,577,698,656.70	1,004,120,674.23	4,790,603,323.97
负债	882,272,509.42	2,731,150,878.03	995,061,021.56	2,618,362,365.89
营业收入	135,992,285.95	2,044,975,560.60	134,658,000.28	2,046,309,846.27
营业成本	109,264,544.67	640,613,560.89	126,693,012.39	623,185,093.17

**(3). 公司无报告分部的，或者不能披露各报告分部的资产总额和负债总额的，应说明原因**

□适用 √不适用

**(4). 其他说明**

□适用 √不适用

**7、其他对投资者决策有影响的重要交易和事项**

□适用 √不适用

**8、其他**

√适用 □不适用

1. 在 2002 年度年末的例行财务对账中，本公司发现有 250,000,000.00 元的款项被开户银行划走。鉴于该事项重大，公司已向政府有关部门及司法机关报告，现有关部门仍在调查中。本公司虽通过各种途径追讨但仍无法追回，2003 年本公司已将其转作其他应收款并对其全额计提坏账准备，并经 2004 年 6 月 29 日召开的 2003 年度股东大会审议通过。本公司虽未放弃向有关方追偿但未有迹象表明可以收回该款项，鉴于该款项长年逾期且回收无望，本公司第四届董事会第三十四次会议审议批准于 2010 年度将上述坏账全额核销，并录于相应备查账簿。对该账项的追收仍将继续，今后若有相应资产追回，将计作追回当年的营业外收入。

2. 报告期内，本公司通过持股 45% 的参股公司 NextView New Energy Lion HongKong Limited（以下称“NNEL”），参与收购一家聚焦锂资源勘探开发的境外上市公司 Lithium X Energy Corp.（以下称“LIX”）的全部股份，交易价款 20,673.00 万美元。LIX 拥有的三个优质锂资源项目：阿根廷锂钾有限公司（Potasio y Litio de Argentina S.A.，已进入开发阶段，100%权益，以下简称“PLASA”）的安赫莱斯锂盐湖项目（以下简称“SDLA 项目”）、阿根廷托萨有限公司（Tortuga de Oro S.A.，暂未实施开发，100%权益，以下简称“TOSA”）的阿里扎罗锂盐湖项目（以下简称“Arizaro 项目”）及加拿大创业板上市公司纯清能源矿业有限公司（Pure Energy Minerals Limited，其主要锂盐湖资产位于美国境内）约 17% 股权。

根据交易结构需要，NNEL 在加拿大设立全资子公司 NNEL Holding Corp.（以下称“NNELHC”），作为本次收购 LIX 的权利主体。本次收购已完成股份交割，NNELHC 持有 LIX 100% 股权，同时，本次境外收购在加拿大法律框架下的主要手续已全部完成。收购过程中，鉴于 NNEL 未完成对外部进行的融资工作，为维护本公司利益，推动本次收购的顺利完成，避免可能因违约而造成的市场信誉和经济责任损失（1,600.00 万美元反向分手费），根据 2018 年第一次临时股东大会授权，本公司全资子公司塔中矿业有限公司根据相关协议签订时所出具的《融资承诺函》向 NNEL 提供了财务资助 19,470.00 万美元<sup>注</sup>，其中财务资助金额 19,173.00 万美元（公司 45% 股权对应的财务资助金额 9,302.85 万美元；替其他股东垫付的财务资助金额 9,870.15 万美元），剩余款项为预防汇率波动和其他或有支出的备用金，并对超出持股比例部分按 12 月 libor 收取利息。鉴于报告期内其他股东也尚未完成相应融资计划，所以本公司暂未计提相关利息收入。

截止本财务报表签发日，本公司拟延长上述财务资助期限 1 年，该议案业经本公司 2019 年 4 月 26 日召开的第七届董事会第七次会议决议通过，尚待本公司 2018 年度股东大会审议。

注：含 2017 年本公司全资子公司塔中矿业有限公司为 NNEL 垫付的股权收购保证金 1,600.00 万美元，本期实际支付财务资助款 17,870.00 万美元。

除上述事项外，截至 2018 年 12 月 31 日，本公司未发生其他影响本财务报表阅读和理解的其他重要事项。

## 十七、母公司财务报表主要项目注释

## 1、 应收票据及应收账款

## 总表情况

## (1). 分类列示

√适用 □不适用

单位：元 币种：人民币

项目	期末余额	期初余额
应收票据	-	-
应收账款	55,048,785.06	-
合计	55,048,785.06	-

其他说明：

□适用 √不适用

## 应收票据

## (2). 应收票据分类列示

□适用 √不适用

## (3). 期末公司已质押的应收票据

□适用 √不适用

## (4). 期末公司已背书或贴现且在资产负债表日尚未到期的应收票据

□适用 √不适用

## (5). 期末公司因出票人未履约而将其转应收账款的票据

□适用 √不适用

其他说明：

□适用 √不适用

## 应收账款

## (1). 应收账款分类披露

√适用 □不适用

单位：元 币种：人民币

种类	期末余额					期初余额				
	账面余额		坏账准备		账面价值	账面余额		坏账准备		账面价值
	金额	比例%	金额	计提比例%		金额	比例%	金额	计提比例%	
单项金额重大并单独计提坏账准备的应收账款	-	-	-	-	-	-	-	-	-	-
按信用风险特征组合计提坏账准备的应收账款	55,048,785.06	100.00	-	-	55,048,785.06	-	-	-	-	-
单项金额不重大但单独计提坏账准备的应收账款	-	-	-	-	-	-	-	-	-	-
合计	55,048,785.06	100.00	-	-	55,048,785.06	-	-	-	-	-

期末单项金额重大并单项计提坏账准备的应收账款：

□适用 √不适用

组合中，按账龄分析法计提坏账准备的应收账款：

□适用 √不适用

组合中，采用余额百分比法计提坏账准备的应收账款：

□适用 √不适用

组合中，采用其他方法计提坏账准备的应收账款：

适用 不适用

组合名称	期末余额	
	账面余额	坏账准备
合并范围内子公司组合	55,048,785.06	-

### (2). 本期计提、收回或转回的坏账准备情况

本期计提坏账准备金额 0.00 元；本期收回或转回坏账准备金额 0.00 元。

其中本期坏账准备收回或转回金额重要的：

适用 不适用

### (3). 本期实际核销的应收账款情况

适用 不适用

其中重要的应收账款核销情况

适用 不适用

### (4). 按欠款方归集的期末余额前五名的应收账款情况

适用 不适用

单位名称	与本公司关系	金 额	坏账准备 期末余额	占应收账款 总额比
珠峰国际贸易（上海）有限公司	全资子公司	55,048,785.06	-	100.00%
合 计		55,048,785.06	-	100.00%

### (5). 因金融资产转移而终止确认的应收账款

适用 不适用

### (6). 转移应收账款且继续涉入形成的资产、负债金额

适用 不适用

其他说明：

适用 不适用

## 2、其他应收款

### 总表情况

#### (1). 分类列示

适用 不适用

单位：元 币种：人民币

项目	期末余额	期初余额
应收利息	4,256,931.03	7,055,712.53
应收股利	927,058,957.84	331,633,314.75
其他应收款	9,159,125.36	12,702,253.18
合计	940,475,014.23	351,391,280.46



其他说明：

适用 不适用**应收利息****(2). 应收利息分类**适用 不适用

单位：元 币种：人民币

项目	期末余额	期初余额
质押存款利息	4,256,931.03	7,055,712.53
合计	4,256,931.03	7,055,712.53

**(3). 重要逾期利息**适用 不适用

其他说明：

适用 不适用**应收股利****(4). 应收股利**适用 不适用

单位：元 币种：人民币

项目(或被投资单位)	期末余额	期初余额
应收子公司股利	927,058,957.84	331,633,314.75
合计	927,058,957.84	331,633,314.75

**(5). 重要的账龄超过 1 年的应收股利**适用 不适用

其他说明：

适用 不适用**其他应收款****(1). 其他应收款分类披露**适用 不适用

单位：元 币种：人民币

类别	期末余额					期初余额				
	账面余额		坏账准备		账面价值	账面余额		坏账准备		账面价值
	金额	比例(%)	金额	计提比例(%)		金额	比例(%)	金额	计提比例(%)	
单项金额重大并单独计提坏账准备的其他应收款	42,239,124.51	83.98	39,457,749.23	93.42	2,781,375.28	42,239,124.51	78.23	39,457,749.23	93.42	2,781,375.28
按信用风险特征组合计提坏账准备的其他应收款	8,058,093.26	16.02	1,680,343.18	20.85	6,377,750.08	11,756,823.81	21.77	1,835,945.91	15.62	9,920,877.90
单项金额不重大但单独计提坏账准备的其他应收款	-	-	-	-	-	-	-	-	-	-
合计	50,297,217.77	100.00	41,138,092.41	81.79	9,159,125.36	53,995,948.32	100.00	41,293,695.14	76.48	12,702,253.18

期末单项金额重大并单项计提坏账准备的其他应收款：

适用 不适用

单位：元 币种：人民币

其他应收款（按单位）	期末余额			
	其他应收款	坏账准备	计提比例（%）	计提理由
西藏新珠峰摩托车有限公司	22,192,065.27	19,410,689.99	87.47	按估计损失金额
青海西部铝业有限责任公司	13,268,405.05	13,268,405.05	100.00	预计无法收回
青海中钜金属资源有限公司	6,778,654.19	6,778,654.19	100.00	预计无法收回
合计	42,239,124.51	39,457,749.23	93.42	/

组合中，按账龄分析法计提坏账准备的其他应收款：

适用 不适用

单位：元 币种：人民币

账龄	期末余额		
	其他应收款	坏账准备	计提比例（%）
1 年以内			
其中：1 年以内分项			
1 年以内	902,869.56	45,143.48	5.00
1 年以内小计	902,869.56	45,143.48	5.00
5 年以上	1,635,199.70	1,635,199.70	100.00
合计	2,538,069.26	1,680,343.18	66.21

组合中，采用余额百分比法计提坏账准备的其他应收款：

适用 不适用

组合中，采用其他方法计提坏账准备的其他应收款：

适用 不适用

组合名称	期末余额	
	账面余额	坏账准备
确信即可收回组合	5,127,280.00	-
合并范围内子公司组合	392,744.00	-
合计	5,520,024.00	-

## (2). 按款项性质分类情况

适用 不适用

单位：元 币种：人民币

款项性质	期末账面余额	期初账面余额
资金拆借款	42,239,124.51	42,239,124.51
保证金及押金	6,053,224.73	6,971,998.40
尚未结算款项	1,612,124.53	1,563,151.41
子公司往来款	392,744.00	-
股权处置款	-	3,221,674.00
合计	50,297,217.77	53,995,948.32

**(3). 本期计提、收回或转回的坏账准备情况**

本期计提坏账准备金额 0.00 元；本期转回坏账准备金额 155,602.73 元。

其中本期坏账准备转回或收回金额重要的：

适用 不适用

**(4). 本期实际核销的其他应收款情况**

适用 不适用

**(5). 按欠款方归集的期末余额前五名的其他应收款情况**

适用 不适用

单位：元 币种：人民币

单位名称	款项的性质	期末余额	账龄	占其他应收款期末余额合计数的比例(%)	坏账准备期末余额
西藏新珠峰摩托车有限公司	资金拆借款	22,192,065.27	5 年以上	44.12	19,410,689.99
青海西部铝业有限责任公司	资金拆借款	13,268,405.05	5 年以上	26.38	13,268,405.05
青海中钜金属资源有限公司	资金拆借款	6,778,654.19	1-2 年	13.48	6,778,654.19
上海东亚期货有限公司	期货保证金	5,127,280.00	1 年以内	10.19	-
西宁润玲商贸有限公司	资金拆借款	886,044.11	5 年以上	1.76	886,044.11
合计	/	48,252,448.62	/	95.93	40,343,793.34

**(6). 涉及政府补助的应收款项**

适用 不适用

**(7). 因金融资产转移而终止确认的其他应收款**

适用 不适用

**(8). 转移其他应收款且继续涉入形成的资产、负债金额**

适用 不适用

其他说明：

适用 不适用

**3、长期股权投资**

适用 不适用

单位：元 币种：人民币

项目	期末余额			期初余额		
	账面余额	减值准备	账面价值	账面余额	减值准备	账面价值
对子公司投资	798,304,099.46	-	798,304,099.46	798,304,099.46	-	798,304,099.46
对联营、合营企业投资	1,122,036.24	-	1,122,036.24	1,201,495.17	-	1,201,495.17
合计	799,426,135.70	-	799,426,135.70	799,505,594.63	-	799,505,594.63

**(1). 对子公司投资**

适用 不适用

单位：元 币种：人民币

被投资单位	期初余额	本期增加	本期减少	期末余额	本期计提减值准备	减值准备期末余额
塔中矿业有限公司	788,304,099.46	-	-	788,304,099.46	-	-
珠峰国际贸易（上海）	10,000,000.00	-	-	10,000,000.00	-	-

有限公司						
合计	798,304,099.46	-	-	798,304,099.46	-	-

## (2). 对联营、合营企业投资

√适用 □不适用

单位：元 币种：人民币

投资单位	期初余额	本期增减变动								期末余额	减值准备期末余额
		追加投资	减少投资	权益法下确认的投资损益	其他综合收益调整	其他权益变动	宣告发放现金股利或利润	计提减值准备	其他		
一、合营企业											
小计											
二、联营企业											
西藏新珠峰摩托车有限公司	-	-	-	-	-	-	-	-	-	-	-
西藏珠峰中免免税品有限公司	1,201,495.17	-	-	-30,052.63	-	-	49,406.30	-	-	1,122,036.24	-
NextView New Energy Lion HongKong Limited	-	3,605,850.00	-	-3,605,850.00	-	-	-	-	-	-	-
小计	1,201,495.17	3,605,850.00	-	-3,635,902.63	-	-	49,406.30	-	-	1,122,036.24	-
合计	1,201,495.17	3,605,850.00	-	-3,635,902.63	-	-	49,406.30	-	-	1,122,036.24	-

## 4、营业收入和营业成本

## (1). 营业收入和营业成本情况

√适用 □不适用

单位：元 币种：人民币

项目	本期发生额		上期发生额	
	收入	成本	收入	成本
主营业务	98,709,744.66	91,515,478.56	4,660,449.81	4,296,220.41
其他业务	1,334,285.67	154,514.88	1,262,857.10	154,514.88
合计	100,044,030.33	91,669,993.44	5,923,306.91	4,450,735.29

其他说明：

主营业务（分行业）

行业名称	本期金额		上期金额	
	营业收入	营业成本	营业收入	营业成本
销售境内物资	98,709,744.66	91,515,478.56	4,660,449.81	4,296,220.41
合计	98,709,744.66	91,515,478.56	4,660,449.81	4,296,220.41

## 5、投资收益

√适用 □不适用

单位：元 币种：人民币

项目	本期发生额	上期发生额
成本法核算的长期股权投资收益	921,480,437.36	1,067,440,507.71
权益法核算的长期股权投资收益		
处置长期股权投资产生的投资收益		
权益法核算的长期股权投资收益		
处置衍生金融工具的收益	-5,368,718.11	8,971,610.00
处置原青海冶炼厂资产收益	-6,354,009.56	7,055,982.00
权益法核算的长期股权投资收益	-3,635,902.63	54,895.89
合计	906,121,807.06	1,083,522,995.60

本报告期不存在投资收益汇回存在重大限制的情形。

## 6、其他

适用 不适用

## 十八、补充资料

### 1、当期非经常性损益明细表

适用 不适用

单位：元 币种：人民币

项目	金额	说明
非流动资产处置损益	-6,368,264.87	
越权审批或无正式批准文件的税收返还、减免		
计入当期损益的政府补助（与企业业务密切相关，按照国家统一标准定额或定量享受的政府补助除外）		
计入当期损益的对非金融企业收取的资金占用费		
企业取得子公司、联营企业及合营企业的投资成本小于取得投资时应享有被投资单位可辨认净资产公允价值产生的收益		
非货币性资产交换损益		
委托他人投资或管理资产的损益		
因不可抗力因素，如遭受自然灾害而计提的各项资产减值准备		
债务重组损益		
企业重组费用，如安置职工的支出、整合费用等		
交易价格显失公允的交易产生的超过公允价值部分的损益		
同一控制下企业合并产生的子公司期初至合并日的当期净损益		
与公司正常经营业务无关的或有事项产生的损益		
除同公司正常经营业务相关的有效套期保值业务外，持有交易性金融资产、交易性金融负债产生的公允价值变动损益，以及处置交易性金融资产、交易性金融负债和可供出售金融资产取得的投资收益	252,012.35	
单独进行减值测试的应收款项减值准备转回		
对外委托贷款取得的损益		
采用公允价值模式进行后续计量的投资性房地产公允价值变动产生的损益		
根据税收、会计等法律、法规的要求对当期损益进行一次性调整对当期损益的影响		
受托经营取得的托管费收入		
除上述各项之外的其他营业外收入和支出	5,901,699.71	
其他符合非经常性损益定义的损益项目		

所得税影响额	329,015.35	
少数股东权益影响额		
合计	114,462.54	

对公司根据《公开发行证券的公司信息披露解释性公告第1号——非经常性损益》定义界定的非经常性损益项目，以及把《公开发行证券的公司信息披露解释性公告第1号——非经常性损益》中列举的非经常性损益项目界定为经常性损益的项目，应说明原因。

适用 不适用

## 2、净资产收益率及每股收益

适用 不适用

报告期利润	加权平均净资产收益率(%)	每股收益	
		基本每股收益	稀释每股收益
归属于公司普通股股东的净利润	42.86%	1.3793	1.3793
扣除非经常性损益后归属于公司普通股股东的净利润	42.86%	1.3791	1.3791

## 3、境内外会计准则下会计数据差异

适用 不适用

## 4、其他

适用 不适用

## 第十二节备查文件目录

备查文件目录	载有公司法定代表人签名和公司印章的2018年年度报告文本
备查文件目录	载有公司法定代表人、主管会计工作负责人、会计机构负责人签名和公司印章的财务报告文本
备查文件目录	公司第七届董事会第七次会议和第七届监事会第五次会议决议

董事长：黄建荣

董事会批准报送日期：2019年4月26日

### 修订信息

适用 不适用