

公司代码：603819

公司简称：神力股份



常州神力电机股份有限公司 2018 年年度报告

重要提示

一、本公司董事会、监事会及董事、监事、高级管理人员保证年度报告内容的真实、准确、完整，不存在虚假记载、误导性陈述或重大遗漏，并承担个别和连带的法律责任。

二、公司全体董事出席董事会会议。

三、众华会计师事务所（特殊普通合伙）为本公司出具了标准无保留意见的审计报告。

四、公司负责人陈忠渭、主管会计工作负责人何长林及会计机构负责人（会计主管人员）陈美亚声明：保证年度报告中财务报告的真实、准确、完整。

五、经董事会审议的报告期利润分配预案或公积金转增股本预案

鉴于公司当前稳健的经营以及未来良好的发展前景，为更好的回报广大投资者，在符合公司利润分配政策、保障公司正常运营和长远发展的前提下，提出2018年度利润分配预案：

以2018年年度利润分配股权登记日扣除届时回购专户上已回购股份后的股份余额为基数，向全体股东每10股派发现金股利人民币4元（含税），剩余未分配利润结转至下一年度；同时，以资本公积向全体股东每10股转增4股。

六、前瞻性陈述的风险声明

适用 不适用

本年度报告内容涉及的未来计划、战略规划等前瞻性陈述，不构成公司对投资者的实质承诺，请投资者注意投资风险。

七、是否存在被控股股东及其关联方非经营性占用资金情况

否

八、是否存在违反规定决策程序对外提供担保的情况？

否

九、重大风险提示

公司已在本报告中详细描述了围绕公司经营可能存在的主要风险，敬请查阅第四节 三 公司关于公司未来发展的讨论与分析中关于可能面对的风险部分的内容。敬请投资者注意投资风险。

十、其他

适用 不适用

目录

第一节	释义.....	4
第二节	公司简介和主要财务指标.....	5
第三节	公司业务概要.....	10
第四节	经营情况讨论与分析.....	15
第五节	重要事项.....	31
第六节	普通股股份变动及股东情况.....	53
第七节	优先股相关情况.....	58
第八节	董事、监事、高级管理人员和员工情况.....	59
第九节	公司治理.....	66
第十节	公司债券相关情况.....	68
第十一节	财务报告.....	69
第十二节	备查文件目录.....	174

第一节 释义

一、 释义

在本报告书中，除非文义另有所指，下列词语具有如下含义：

常用词语释义		
公司、本公司、神力股份	指	常州神力电机股份有限公司
报告期	指	2018 年 1 月 1 日-2018 年 12 月 31 日
中国证监会、证监会	指	中国证券监督管理委员会
上交所	指	上海证券交易所
工信部	指	工业和信息化部
审计机构、众华所	指	众华会计师事务所（特殊普通合伙）
神力小微	指	常州神力小微电机有限公司，系公司全资子公司
神力贸易	指	常州神力贸易有限公司，系公司全资子公司
常州长海	指	常州长海投资中心（有限合伙），公司之股东，受公司控股股东及实际控制人陈忠渭先生近亲属陈睿先生实际控制
《公司章程》、公司章程	指	《常州神力电机股份有限公司章程》
《公司法》、公司法	指	《中华人民共和国公司法》
《证券法》、证券法	指	《中华人民共和国证券法》
电机	指	机械能与电能之间转换装置的统称。能量转换是双向的，大部分应用电磁感应原理。由机械能转换成电能的电机，通常称作“发电机”；把电能转换成机械能的电机，被称作“电动机”
定子	指	电动机静止不动的部分。定子由定子铁芯、定子绕组和机座三部分组成，其主要作用是产生旋转磁场
转子	指	由轴承支撑的旋转体称为转子，多为动力机械中的主要旋转部件
冲片	指	电机定转子铁芯生产过程中，硅/矽钢片经过落料和冲压等工艺后形成的部件
铁芯	指	电机定转子铁芯生产过程中，冲片经过叠装等工艺后形成的部件
硅/矽钢	指	含硅 1.0-4.5%，成品含碳量低于 0.03%的硅合金钢，其具有导磁率高、矫顽力低、电阻系数大等特殊性能，为电力、电子和军事工业不可缺少的重要软磁合金，主要用于电机和变压器的铁芯。在行业中也普遍被称为“矽钢”，例如“矽钢冲压行业”
宝武集团	指	中国宝武钢铁集团有限公司，由宝钢和武钢两家企业联合重组后成立。

第二节 公司简介和主要财务指标

一、 公司信息

公司的中文名称	常州神力电机股份有限公司
公司的中文简称	神力股份
公司的外文名称	Changzhou Shenli Electrical Machine Incorporated Company
公司的外文名称缩写	Shenli
公司的法定代表人	陈忠渭

二、 联系人和联系方式

	董事会秘书	证券事务代表
姓名	蒋国峰	鞠晓波
联系地址	江苏省常州市经开区东城路88号	江苏省常州市经开区东城路88号
电话	0519-88998758	0519-88998758
传真	0519-88404914	0519-88404914
电子信箱	investor@czshenli.com	investor@czshenli.com

三、 基本情况简介

公司注册地址	江苏省常州市经开区东城路88号
公司注册地址的邮政编码	213013
公司办公地址	江苏省常州市经开区东城路88号
公司办公地址的邮政编码	213013
公司网址	www.czshenli.com
电子信箱	investor@czshenli.com

四、 信息披露及备置地点

公司选定的信息披露媒体名称	中国证券报、上海证券报、证券时报、证券日报
登载年度报告的中国证监会指定网站的网址	上海证券交易所网站 http://www.sse.com.cn/
公司年度报告备置地点	公司证券事务部

五、 公司股票简况

公司股票简况				
股票种类	股票上市交易所	股票简称	股票代码	变更前股票简称
A股	上海证券交易所	神力股份	603819	-

六、 其他相关资料

公司聘请的会计师事务所（境内）	名称	众华会计师事务所（特殊普通合伙）
	办公地址	上海市黄浦区中山南路 100 号金外滩国际广

		场 5-6 层
	签字会计师姓名	朱依君、洪雪砚
报告期内履行持续督导职责的保荐机构	名称	中信证券股份有限公司
	办公地址	北京市朝阳区亮马桥路 48 号中信证券大厦 26 层
	签字的保荐代表人姓名	先卫国、黄超
	持续督导的期间	2016 年 11 月 25 日-2018 年 12 月 31 日

七、近三年主要会计数据和财务指标

(一) 主要会计数据

单位：元 币种：人民币

主要会计数据	2018年	2017年	本期比上年同期增减(%)	2016年
营业收入	953,298,756.16	717,931,419.83	32.78	555,230,431.98
归属于上市公司股东的净利润	48,191,437.12	30,763,428.21	56.65	45,646,983.29
归属于上市公司股东的扣除非经常性损益的净利润	45,791,466.46	28,423,368.85	61.10	42,523,437.81
经营活动产生的现金流量净额	-82,714,215.29	-54,819,334.62	不适用	-57,302,165.50
	2018年末	2017年末	本期末比上年同期末增减(%)	2016年末
归属于上市公司股东的净资产	779,652,023.47	743,657,186.35	4.84	727,105,158.14
总资产	1,244,097,957.48	901,474,639.77	38.01	777,171,637.08

(二) 主要财务指标

主要财务指标	2018年	2017年	本期比上年同期增减(%)	2016年
基本每股收益(元/股)	0.40	0.26	53.85	0.49
稀释每股收益(元/股)	0.40	0.26	53.85	0.49
扣除非经常性损益后的基本每股收益(元/股)	0.38	0.24	58.33	0.46
加权平均净资产收益率(%)	6.34	4.19	增加2.15个百分点	9.13
扣除非经常性损益后的加权平均净资产收益率(%)	6.02	3.87	增加2.15个百分点	8.50

报告期末公司前三年主要会计数据和财务指标的说明

√适用 □不适用

报告期内，公司紧紧围绕公司发展战略，大力拓展市场，进一步优化生产流程，提升生产效率，加强成本管控。与上年同期相比，定转子冲片及铁芯和角料的销量增长带动了公司销售收入的增长。同时，公司不断提高订单质量、加强项目运作水平，采取集中采购原材料等手段有效降低钢价波动对公司的影响，从而提高了公司毛利水平，本期净利润因而增长，导致每股收益和加权平均净资产收益率相应增加。

八、境内外会计准则下会计数据差异

(一) 同时按照国际会计准则与按中国会计准则披露的财务报告中净利润和归属于上市公司股东的净资产差异情况

适用 不适用

(二) 同时按照境外会计准则与按中国会计准则披露的财务报告中净利润和归属于上市公司股东的净资产差异情况

适用 不适用

(三) 境内外会计准则差异的说明：

适用 不适用

九、2018 年分季度主要财务数据

单位：元 币种：人民币

	第一季度 (1-3 月份)	第二季度 (4-6 月份)	第三季度 (7-9 月份)	第四季度 (10-12 月份)
营业收入	203,649,735.85	236,008,141.52	238,511,445.39	275,129,433.40
归属于上市公司股东的净利润	4,782,386.92	15,095,839.65	13,061,104.76	15,252,105.79
归属于上市公司股东的扣除非经常性损益后的净利润	4,676,646.98	13,932,416.69	13,055,824.46	14,126,578.33
经营活动产生的现金流量净额	-20,741,046.10	-22,434,184.22	5,015,212.39	-44,554,197.44

季度数据与已披露定期报告数据差异说明

适用 不适用

十、非经常性损益项目和金额

适用 不适用

单位：元 币种：人民币

非经常性损益项目	2018 年金额	附注(如适用)	2017 年金额	2016 年金额
非流动资产处置损益			2,782,764.92	43,658.99
越权审批，或无正式批准文件，或			-	-

偶发性的税收返还、减免				
计入当期损益的政府补助,但与公司正常经营业务密切相关,符合国家政策规定、按照一定标准定额或定量持续享受的政府补助除外	1,669,699.72		373,999.72	4,519,418.64
计入当期损益的对非金融企业收取的资金占用费			-	-
企业取得子公司、联营企业及合营企业的投资成本小于取得投资时应享有被投资单位可辨认净资产公允价值产生的收益			-	-
非货币性资产交换损益			-	-
委托他人投资或管理资产的损益			-	-
因不可抗力因素,如遭受自然灾害而计提的各项资产减值准备			-	-
债务重组损益			-	-
企业重组费用,如安置职工的支出、整合费用等			-	-
交易价格显失公允的交易产生的超过公允价值部分的损益			-	-
同一控制下企业合并产生的子公司期初至合并日的当期净损益			-	-
与公司正常经营业务无关的或有事项产生的损益			-	-
除同公司正常经营业务相关的有效套期保值业务外,持有交易性金融资产、交易性金融负债产生的公允价值变动损益,以及处置交易性金融资产、交易性金融负债和可供出售金融资产取得的投资收益	1,227,339.54		-	-
单独进行减值测试的应收款项减值准备转回			-	-
对外委托贷款取得的损益			-	-
采用公允价值模式进行后续计量的投资性房地产公允价值变动产生的损益			-	-
根据税收、会计等法律、法规的要求对当期损益进行一次性调整对当期损益的影响			-	-
受托经营取得的托管费收入			-	-
除上述各项之外的其他营业外收入和支出	-85,944.29		-405,321.98	-1,083,241.78
其他符合非经常性损益定义的损			-	-

益项目				
少数股东权益影响额			-	-
所得税影响额	-411,124.31		-411,383.30	-356,290.37
合计	2,399,970.66		2,340,059.36	3,123,545.48

十一、 采用公允价值计量的项目

适用 不适用

十二、 其他

适用 不适用

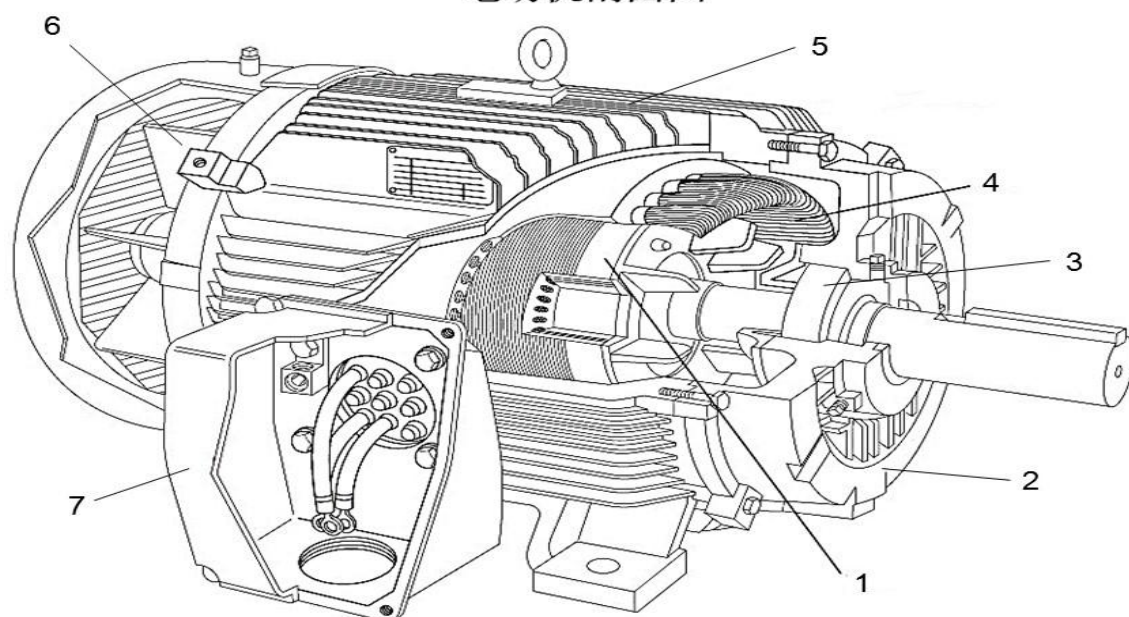
第三节 公司业务概要

一、报告期内公司所从事的主要业务、经营模式及行业情况说明

(一) 主要业务

公司主要从事电机（包括电动机和发电机）定子、转子冲片和铁芯的研发、生产和销售，是集研发、设计、生产、销售以及服务于一体化的专业化电机配件生产服务商。

电动机剖面图




1—转子铁芯 2—端盖 3—轴承 4—定子铁芯 5—盖罩 6—冷却扇 7—出线盒

公司的主要产品是电机定子、转子冲片和铁芯，是电机的重要核心部件。

公司生产的定子、转子冲片和铁芯等产品具体情况如下：

产品名称	代表产品	主要特点	应用领域
柴油发电机定子铁芯		采用无取向电工钢，整机由扇形片拼装焊接而成，具有低成本、高精度、高质量等特点	主要应用于各类船用动力柴油发电机及应急柴油发电机
风电定转子铁芯		采用无取向电工钢，定子由拉杆焊接而成，转子铁芯由热套穿轴而成，具有高精度、长寿	主要应用于各类风力发电机

产品名称	代表产品	主要特点	应用领域
		命、可靠性强等特点	
轨道牵引电机铁芯		采用无取向电工钢，定子铁芯由扣片焊接而成，转子由复式模具落料而成，具有高效率，低振动、噪低音、使用寿命长等特点	主要应用于各类轨道交通牵引电机
电梯曳引机铁芯		采用无取向电工钢，整机由自动叠铆的扇形片拼装焊接而成，具有安全性能好、使用寿命长等特点	主要应用于各类电梯曳引机
中高压电机冲片		采用无取向电工钢，由落料、冲压、跳槽 3 道工序而成，具有高效率、大容量、高性能等特点	主要应用于各类中高压电机

经过多年的发展，公司产品规格系列日益丰富，可应用于不同种类和型号的电机，包括船舶配套电机、柴油发电机、风力发电机、牵引电机、电梯曳引机、中高压电机等，服务范围涉及柴油发电、轨道交通、风力发电、电梯制造和机械传动等专用电机配套领域。

（二）经营模式

1、采购模式

公司产品所用原材料主要为硅钢片，此外公司还根据需要采购少量冷轧板和冷轧卷等材料。公司根据生产经营需要向硅钢片生产厂商或经销商采购。公司与硅钢片的主要生产商宝武集团建立了长期、稳定的合作关系，有效保证了硅钢片的稳定供应。

2、生产模式

公司主要采用以销定产的生产方式，根据客户的订单或采购意向组织生产。公司定转子冲片及铁芯产品的生产主要包括纵剪、开平、落料、冲槽、叠装等多个环节。为了降低生产成本，提

高生产效率，公司将技术难度和产业附加值较低、设备和人工投入较大的纵剪环节和开平环节，以及基座焊接和电泳环节等辅助加工环节采用委外加工的方式完成，其他生产环节均采用自主加工的方式完成。

3、销售模式

公司产品销售采用直销模式，产品直接销售给下游的电机厂商。销售价格采用成本加成的定价模式。

4、研发模式

公司不断完善健全研发管理体系，设立技术部和研发中心，负责关键性和基础性的工艺、装备的研发和改进、新产品开发、旧产品改良、跟踪和研究国内外技术动态、与国内外高等院校和研究机构合作交流、工程技术和管理人员培养、生产人员培训，以及知识产权管理等职责。报告期内，公司申报了发明专利 8 项，实用新型专利 11 项。获得发明专利授权 1 项，实用新型专利授权 19 项。

（三）行业情况说明

电机作为机电能量转换的重要装置和电气传动的基础，广泛应用于工业、农业、国防、公用设施和家用电器等各经济领域，在国民经济和社会发展中具有重要地位和作用。随着电机行业专业化分工的发展，电机零部件行业也不断分化，逐步形成定子、转子和其他零部件三个主体部分组成的细分行业，主要从事定转子冲片和铁芯生产的硅/矽钢冲压行业已发展成为独立的行业。

硅/矽钢冲压行业是国家宏观指导及行业协会自律管理下的自由竞争行业。目前，该行业的宏观管理职能由国家发展和改革委员会承担，主要负责制定宏观产业政策，指导固定资产投资和技术改造等；国家工业和信息化部负责制定和组织实施行业规划、计划和产业政策，拟订行业技术规范 and 标准并组织实施，监测分析和发布行业运行态势相关信息等。行业的服务和自律职能主要由中国电器工业协会等行业协会承担，主要负责行业自律、技术咨询，开展本行业价格、税收、资金信贷等情况的调查研究等。

1、全球硅/矽钢冲压行业发展概况

硅/矽钢冲压作为电机配套的核心零部件生产制造行业，与电机行业的发展状况直接相关。国外电机行业经过 100 多年的发展，规模不断增加，根据 Technavio 等机构的不完全统计，预计至 2019 年全球电机制造行业全年销售收入超过 2,000 亿美元。若按照定转子冲片和铁芯的成本占电机成本的 30% 计算，全球硅/矽钢冲压行业的总体规模约 600 亿美元。在电机行业专业化发展的产业格局下，全球硅/矽钢冲压行业也得到快速发展。

2、我国硅/矽钢冲压行业发展概况

随着我国国民经济的快速发展，我国电机制造业的销售产值持续快速增长。随着国内电机制造行业专业化程度不断提升，国内电机制造企业外购定转子冲片和铁芯的比例也将不断提高。随着国外电机生产企业将制造基地向发展中国家转移，我国电机制造行业产量逐年增长，出口额逐年上升，出口产品档次有所提高，部分技术含量较高的产品已打入国际市场。根据国家统计局的统计数据，2016 年我国电机出口贸易金额为 104.59 亿美元，2017 年我国电机出口贸易金额为 107.92 亿美元，期间基本保持平稳。

3、行业利润水平

我国电机制造行业利润水平最近几年出现波动。随着高效电机替代低能效电机进程的加快，预计未来电机行业的盈利能力有望逐步增强。硅/矽钢冲压行业一般采取“成本+加工费”的方式进行产品定价，成本主要以原材料硅/矽钢片价格为计量基础。因此，在这样定价模式下，硅/矽钢冲压企业的盈利可得到较好地保证。

4、行业技术水平

近年来，电机行业技术发展较快，普通电机比重明显下降，高效类电机产品比重明显提高。目前，我国硅/矽钢冲压行业内企业数量较多，整体规模相对较小，因此采用高速冲压多工位级进模以及自动叠压工装等设备的整体水平还不高。行业内规模较大的企业适合大批量生产，容易实现自动化。因此，近几年行业内规模较大的企业采用级进冲、自动或半自动叠压工装的水平大大提高，冲压行业技术发展趋势主要体现在基础材料的研发、模具的设计与制造、加工工艺的改进，以及生产装备水平的提升等方面。

二、报告期内公司主要资产发生重大变化情况的说明

适用 不适用

详见第四节 经营情况讨论与分析之二、（三）资产、负债情况分析。

其中：境外资产 0（单位：元 币种：人民币），占总资产的比例为 0%。

三、报告期内核心竞争力分析

适用 不适用

1、优质稳定的全球客户资源

鉴于定转子在电机构造中的核心地位，电机整机厂商在选择供应商的过程中，对潜在供应商的生产规模、产品质量、同步技术研发、后续支持服务等方面均设置严格的筛选条件。此外，零

部件供应商正式进入电机主机厂商全球采购体系前还须履行严格的资格认证程序，而这一过程往往需要耗费合作双方较长的时间，因此一旦双方确立供应关系，其合作关系将会保持相对稳定。

经过多年的稳健经营，公司在技术研发、产品质量及后续支持服务方面均已建立良好的品牌形象和较高的市场知名度，与康明斯、上海三菱、科勒、维斯塔斯、ABB、西门子、通用电气、歌美飒、庞巴迪、东芝三菱、利莱森玛和美奥迪等国内外电机制造领先企业建立了稳定的合作关系。

2、出色的同步开发能力

公司拥有经验丰富的研发设计团队，并积极与科研院所合作，从模具设计、工装及生产制造等诸多环节融入各行业客户的经营链条，并凭借对下游行业客户和市场的深刻认识，实现了与客户同步开发、共同制定产品方案，从而有效地提高了公司的整体服务能力。在共同开发过程中，客户会直接派遣专家到公司参与定转子冲片和铁芯的研发，有利于公司吸收国外先进的行业技术，大幅度提升公司的技术水平；同时，共同开发可以将公司研发工作纳入国际大型公司的业务体系，有利于公司了解客户需求，与客户形成更为紧密的业务合作关系。

3、完整的生产服务链条

公司业务流程涵盖模具设计、批量生产、成品检测等多个环节，打造了较为完整的电机定转子和铁芯加工产业链，减少了中间交易环节，缩短了产品开发周期，从而保证公司能够有效地控制生产成本并保证产品质量。

4、良好的品牌形象

依托持续的技术研发、工艺改进以及可靠的产品品质，公司逐步建立了与国内外领先电机整机生产企业稳定的业务合作关系，形成了良好的市场形象。公司荣获康明斯、科勒、ABB、庞巴迪、利莱森玛等客户颁发的优秀供应商等荣誉。

第四节 经营情况讨论与分析

一、经营情况讨论与分析

2018 年，国内外经济环境复杂多变，经济增长下行压力和挑战仍然较大，供给侧改革逐渐深化，市场竞争依旧激烈。面对复杂、严峻的内外部环境，公司认真分析市场形势，按照年度既定工作部署，积极采取有效措施，强化内部管理，加大营销力度，秉承工匠精神，不断提升品牌和经营质量，助力公司平稳发展。

报告期内，公司继续秉承“产品要赢得用户信任，企业要赢得社会认可”这一宗旨，紧紧围绕公司主业，狠抓合同质量、实物质量、服务质量、运营质量、工作质量等诸多方面的提升。公司对外积极拓展市场，进一步扩大产品的市场份额，对内强化内部管理，通过不断强化制度建设等基础管理，有效促进了公司的规范运营，为公司下一步的发展打好坚实基础。在全体员工的共同努力下，公司被多家客户评为质量优秀供应商和长期合作伙伴。

报告期内，为提升公司市场形象，充分维护公司和投资者利益，稳定投资者预期，增强市场信心，推动公司股票价值的合理回归，基于对公司未来发展前景的信心以及对公司价值的认可，在综合考虑公司财务状况以及未来的盈利能力的情况下，公司审议通过以集中竞价交易方式进行股份回购并用于公司股权激励计划。此举有利于稳定核心员工团队并提升员工的积极性，与企业一起共享经营发展带来的成果。

二、报告期内主要经营情况

报告期内，公司实现营业收入 95,329.88 万元，同比增加 32.78%；归属上市公司股东的净利润为 4,819.14 万元，同比增加 56.65%；归属于上市公司股东净资产为 77,965.20 万元，同比增长 4.84%；基本每股收益 0.40 元/股。

(一) 主营业务分析

1. 利润表及现金流量表相关科目变动分析表

单位：元 币种：人民币

科目	本期数	上年同期数	变动比例 (%)
营业收入	953,298,756.16	717,931,419.83	32.78
营业成本	830,927,086.49	635,695,696.35	30.71
销售费用	17,012,088.18	13,031,699.58	30.54
管理费用	35,916,062.38	27,044,296.97	32.80
研发费用	4,358,641.18	5,198,110.72	-16.15
财务费用	2,668,220.20	818,340.38	226.05
经营活动产生的现金流量净额	-82,714,215.29	-54,819,334.62	不适用

投资活动产生的现金流量净额	-8,913,174.31	-178,883,273.37	不适用
筹资活动产生的现金流量净额	224,249,271.41	59,440,549.99	277.27

2. 收入和成本分析

√适用 □不适用

报告期内，公司紧紧围绕公司发展战略，大力拓展市场，进一步优化生产流程，提升生产效率，加强成本管控。与上年同期相比，定转子冲片及铁芯和角料的销量增长带动了公司销售收入的增长。

报告期内，公司不断提高订单质量、加强项目运作水平，采取集中采购原材料等手段有效降低钢价波动对公司的影响，从而提高了公司毛利水平。公司员工薪酬增加，上期授予的限制性股票本期摊销的股份支付费用增加，办公费等费用随经营规模扩大而增加，导致管理费用增加；借款增加，利息支出随之增加导致财务费用增加。

(1). 主营业务分行业、分产品、分地区情况

单位:元 币种:人民币

主营业务分行业情况						
分行业	营业收入	营业成本	毛利率 (%)	营业收入比上年增减 (%)	营业成本比上年增减 (%)	毛利率比上年增减 (%)
硅/矽钢冲压件	916,492,005.55	794,249,903.61	13.34	34.62	32.50	增加 1.38 个百分点
主营业务分产品情况						
分产品	营业收入	营业成本	毛利率 (%)	营业收入比上年增减 (%)	营业成本比上年增减 (%)	毛利率比上年增减 (%)
定转子冲片及铁芯	809,326,207.28	687,311,374.44	15.08	32.38	29.28	增加 2.03 个百分点
角料销售	107,165,798.27	106,938,529.17	0.21	54.29	57.74	减少 2.18 个百分点
主营业务分地区情况						
分地区	营业收入	营业成本	毛利率 (%)	营业收入比上年增减 (%)	营业成本比上年增减 (%)	毛利率比上年增减 (%)
内销	682,023,935.11	607,592,805.17	10.91	16.31	16.52	减少 0.16 个百分点
外销	234,468,070.44	186,657,098.44	20.39	148.23	139.36	增加 2.95 个百分点

主营业务分行业、分产品、分地区情况的说明

√适用 □不适用

角料销售上涨主要系：主营产品销量上涨从而带动边角料产出上涨。

外销营业收入上涨主要系：2018 年外销客户交货订单量增大。

(2). 产销量情况分析表

√适用 □不适用

主要产品	生产量	销售量	库存量	生产量比上年增减 (%)	销售量比上年增减 (%)	库存量比上年增减 (%)
定转子冲片及铁芯	52,408.12	52,377.98	1,548.19	16.28	17.48	1.99
边角料	48,211.97	48,506.02	1,665.40	20.89	25.58	-15.01

产销量情况说明

单位：吨

(3). 成本分析表

单位：元

分行业情况							
分行业	成本构成项目	本期金额	本期占总成本比例 (%)	上年同期金额	上年同期占总成本比例 (%)	本期金额较上年同期变动比例 (%)	情况说明
硅/矽钢冲压件	原材料	722,317,899.74	90.94	536,813,772.80	89.55	34.56	
硅/矽钢冲压件	人工	48,397,491.28	6.09	41,044,651.57	6.85	17.91	
硅/矽钢冲压件	折旧	9,425,502.35	1.19	10,387,673.42	1.73	-9.26	
硅/矽钢冲压件	其他制造费用	14,109,010.24	1.78	11,185,394.92	1.87	26.14	
分产品情况							
分产品	成本构成项目	本期金额	本期占总成本比例 (%)	上年同期金额	上年同期占总成本比例 (%)	本期金额较上年同期变动比例 (%)	情况说明
定转子冲片及铁芯	营业成本	687,311,374.44	86.54	531,637,295.29	88.69	29.28	
边角料	营业成本	106,938,529.17	13.46	67,794,197.42	11.31	57.74	

成本分析其他情况说明

√适用 □不适用

硅/矽钢冲压件原材料成本随营业收入增长而增长。

边角料营业成本随营业收入增长而增长。

(4). 主要销售客户及主要供应商情况

√适用 □不适用

前五名客户销售额 50,346.08 万元，占年度销售总额 52.81%；其中前五名客户销售额中关联方销售额 0 万元，占年度销售总额 0 %。

前五名供应商采购额 51,263.65 万元，占年度采购总额 71.58%；其中前五名供应商采购额中关联方采购额 0 万元，占年度采购总额 0%。

其他说明

无

3. 费用

√适用 □不适用

1、税金及附加

单位:元

项目	本期发生额	上期发生额
城市维护建设税	2,872,228.02	1,767,151.56
教育费附加	2,051,591.07	1,262,251.48
土地使用税	884,620.50	706,536.60
房产税	566,610.77	453,288.60
印花税	316,154.50	344,434.50
其他	360.00	360.00
合计	6,691,564.86	4,534,022.74

2、销售费用

单位:元

项目	本期发生额	上期发生额
运输费	14,070,416.43	11,061,708.72
进出口服务费	996,908.46	945,247.11
员工薪酬及福利	975,470.03	872,762.96
办公费及其他	969,293.26	151,980.79
合计	17,012,088.18	13,031,699.58

3、管理费用

单位:元

项目	本期发生额	上期发生额
员工薪酬及福利	16,580,411.15	14,866,084.94

办公费及其他	14,943,199.57	10,022,990.02
股份支付费用	2,203,400.00	188,600.00
固定资产折旧	1,112,371.47	839,899.75
无形资产摊销	1,076,680.19	1,126,722.26
合计	35,916,062.38	27,044,296.97

4、研发费用

单位:元

项目	本期发生额	上期发生额
员工薪酬及福利	876,225.60	654,149.41
研发开模、样品、样机等	3,397,882.43	4,360,133.35
其他	84,533.15	183,827.96
合计	4,358,641.18	5,198,110.72

5、财务费用

单位:元

项目	本期发生额	上期发生额
利息支出	8,122,114.93	1,282,645.84
加:其他融资费用	356,359.50	-
减:利息收入	1,891,807.57	1,359,411.23
加:汇兑净损益(损失+收益-)	-4,124,335.61	818,510.96
银行手续费	205,888.95	76,594.81
合计	2,668,220.20	818,340.38

4. 研发投入

研发投入情况表

√适用 □不适用

单位:元

本期费用化研发投入	34,194,465.34
本期资本化研发投入	0
研发投入合计	34,194,465.34
研发投入总额占营业收入比例(%)	3.59
公司研发人员的数量	87
研发人员数量占公司总人数的比例(%)	13.88
研发投入资本化的比重(%)	0

情况说明

□适用 √不适用

5. 现金流

√适用 □不适用

单位:元

项目	本期发生额	上期发生额	本期比	变动原因
----	-------	-------	-----	------

			上 年 同 期 增 减 (%)	
经营活动产生的现金流量净额	-82,714,215.29	-54,819,334.62	不适用	营业收入增长导致期末应收账款增加；同时为节约资金，报告期内公司增加以销售收到的承兑汇票背书方式支付工程设备款，导致经营活动净流入减少
投资活动产生的现金流量净额	-8,913,174.31	-178,883,273.37	不适用	上期以闲置募集资金和闲置自有资金购买理财产品规模较大，报告期内，上期购买的理财产品到期收回后投入募投项目和日常经营，导致本期投资活动净流出下降
筹资活动产生的现金流量净额	224,249,271.41	59,440,549.99	277.27	公司自下半年起扩大融资规模，本期筹资活动现金净流入

(二) 非主营业务导致利润重大变化的说明

适用 不适用

(三) 资产、负债情况分析

√适用 □不适用

1. 资产及负债状况

单位：元

项目名称	本期期末数	本期期末数占总资产的比例 (%)	上期期末数	上期期末数占总资产的比例 (%)	本期期末金额较上期期末变动比例 (%)	情况说明
货币资金	269,606,332.53	21.67	119,942,248.44	13.31	124.78	公司自下半年起扩大融资规模，本期筹资活动现金净流入，导致期末货币资金和借款余额均有所增加。
应收票据及应收账款	308,679,687.23	24.81	212,188,525.87	23.54	45.47	本期营业收入增长，应收账款期末余额随之增长。
预付款项	109,699,555.37	8.82	78,080,969.02	8.66	40.49	主要是预付硅钢采购款增加。
其他应收款	1,960,836.20	0.16	33,320,616.75	3.70	-94.12	减少的主要原因是本期收到政府土地回购款 30,391,175.79 元。
其他流动资产	62,772,455.28	5.05	119,052,399.43	13.21	-47.27	减少的主要原因是前期购买的理财产品于本期到期收回。
可供出售金融资产			349,151.46	0.04	-100.00	本期公司将原持有的江苏江南农村商业银行股份有限公司股份以人民币 157.65 万元对外转让，确认处置取得的投资收益 122.73 万元。
在建工程	183,671,195.41	14.76	40,648,889.50	4.51	351.85	公司本期继续投建募投项目，在建工程余额增加。
递延所得税资产	2,601,267.39	0.21	1,780,410.65	0.20	46.10	应收账款期末余额增加，计提的坏账准备余额随之增加，对此而确认的递延所得税资产亦增加。
其他非流动	10,903,226.67	0.88	3,527,495.00	0.39	209.09	本期继续投建募投项目，期末余额系根据与供应商的合同约定

资产						预付的进口设备购置款。
短期借款	204,000,000.00	16.40	65,000,000.00	7.21	213.85	公司自下半年起扩大融资规模，本期筹资活动现金净流入，导致期末货币资金和借款余额均有所增加。
应付票据及应付账款	95,475,723.48	7.67	57,453,279.84	6.37	66.18	营业收入增长，采购规模扩大，应付账款期末余额随之增长。
预收款项	6,383,657.96	0.51	772,409.72	0.09	726.46	公司与客户间结算方式通常为赊销，少部分外销客户、新客户和角料客户会采取先预收货款后发货的结算方式，期末预收账款余额增加主要系货款已收货未发的订单较去年有所增加。
其他应付款	28,724,050.19	2.31	15,865,491.10	1.76	81.05	公司本期继续投建募投项目并根据与供应商的合同约定支付购建款，期末余额系尚未到支付期的应付款项。

其他说明

无

2. 截至报告期末主要资产受限情况

√适用 □不适用

单位：元

项目	期末账面价值	受限原因
货币资金	9,000,000.00	承兑汇票保证金
货币资金	6,870,261.39	信用证保证金
货币资金	500,000.00	履约保证金
合计	16,370,261.39	

3. 其他说明

□适用 √不适用

(四) 行业经营性信息分析

√适用 □不适用

硅/矽钢冲压行业

(1) 国家产业政策大力支持电机行业发展

首先，大力发展节能环保产业，推动高效电机替代低能效电机。

国务院《“十三五”节能减排综合工作方案》提出，要强化重点用能设备节能管理。加强高耗能特种设备节能审查和监管，构建安全、节能、环保三位一体的监管体系。开展电梯能效测试与评价，在确保安全的前提下，鼓励永磁同步电机、变频调速、能量反馈等节能技术的集成应用，开展老旧电梯安全节能改造工程试点。推广高效换热器，提升热交换系统能效水平。加快高效电机、配电变压器等用能设备开发和推广应用，淘汰低效电机、变压器、风机、水泵、压缩机等用能设备，全面提升重点用能设备能效水平。电机能效提升政策的实施，不仅会大大促进电机市场的扩大和升级，而且会带动硅/矽钢冲压行业的发展和提升。

其次，支持可再生能源发展，风能利用水平和规模持续提高。

国务院《“十三五”节能减排综合工作方案》提出，要推动能源结构优化。加强清洁高效利用，推广使用优质能源替代燃煤使用。因地制宜发展海岛太阳能、海上风能、潮汐能、波浪能等可再生能源。协调推进风电开发，增加清洁低碳电力供应。对超出规划部分可再生能源消费量，不纳入能耗总量和强度目标考核。《当前优先发展的高技术产业化重点领域指南》（2011 年度）将兆瓦级以上风电机组关键零、部件技术，海上风电机组及核心零部件设计、制造技术和电机系统节能控制及改造技术列为高技术产业化重点领域。

最后，优先发展公共交通，有序推进轨道交通建设。

城市公共交通具有集约高效、节能环保等优点，优先发展公共交通是缓解交通拥堵、转变城市交通发展方式、提升人民群众生活品质、提高政府基本公共服务水平的必然要求，是构建资源节约型、环境友好型社会的战略选择。国务院《“十三五”节能减排综合工作方案》提出，要促进交通运输节能。加快推进综合交通运输体系建设，发挥不同运输方式的比较优势和组合效率，推广甩挂运输等先进组织模式，提高多式联运比重。大力发展公共交通，推进“公交都市”创建活动，到2020年大城市公共交通分担率达到30%。促进交通用能清洁化，大力推广节能环保汽车、新能源汽车、天然气（CNG/LNG）清洁能源汽车、液化天然气动力船舶等，并支持相关配套设施建设。这些文件的发布，为我国城市轨道交通的发展创造了良好的政策环境，并会相应促进轨道牵引电机的市场发展。

（2）电机应用领域市场需求旺盛

电机产品广泛应用于国民经济各基础行业，包括船舶、轨道交通、汽车、矿业、发电和建筑等，已成为绝大部分机械设备不可缺少的动力部件，也是成套设备中比重最大的动力输出形式。这些特点决定了电机产品具有良好的设备通用性和行业通用性。

虽然近年来全球经济景气指数有所下降，但在国家加快转变经济发展方式和经济结构调整的政策推动下，我国的国民经济仍保持了良好的增长势头，汽车、能源、石化、冶金、造船和交通运输等工业领域将不断升级，而这些行业都是电机产品的重要消费领域。因此，国民经济的稳定发展将给硅/矽钢冲压行业带来良好的市场环境。

（3）全球电机产业转移带动行业分工深化

全球跨国电机制造企业为降低生产成本，同时抢占全球最大、最具潜力的消费市场，纷纷将制造加工基地转移至发展中国家。目前，我国已经成为世界电机的生产制造基地。由于国际电机行业分工水平较高，这为我国硅/矽钢冲压行业带来了巨大的市场机会，促进了该行业企业规模的扩大和技术水平的提升。同时，硅/矽钢冲压行业的发展也促进了国内电机行业生产分工程度的进一步深化。

（五） 投资状况分析

1、 对外股权投资总体分析

适用 不适用

（1）重大的股权投资

适用 不适用

(2) 重大的非股权投资

□适用 √不适用

(3) 以公允价值计量的金融资产

□适用 √不适用

(六) 重大资产和股权出售

□适用 √不适用

(七) 主要控股参股公司分析

√适用 □不适用

单位：人民币 万元

公司简称	注册资本	持股比例	总资产	净资产	净利润
神力贸易	1,000	100%	8,094.52	1,840.72	225.72
神力小微	200	100%	1,750.61	-182.18	36.93

(八) 公司控制的结构化主体情况

□适用 √不适用

三、公司关于公司未来发展的讨论与分析**(一) 行业格局和趋势**

√适用 □不适用

1、电机行业技术水平和发展方向**(1) 电机行业技术水平**

电机制造业属于传统行业，特别是基础电机产品，技术相对成熟，然而与国外同行相比，国内电机制造的技术水平还存在一定差距，包括能源效率、使用寿命、运行可靠性、材料用量、制造工艺、设备专业化程度以及新型电机的研发等方面都落后于国际先进水平。

(2) 电机行业技术发展趋势

未来新能源配套用发电机、高效电机、机电一体化电机、智能化电机等高端电机将得到大力开发，具体表现在：

第一，电机系统向智能化、模块化方向发展。

目前国际上先进的电机系统已集成了诊断、保护、控制、通讯等功能，可实现电机系统的自我诊断、自动保护、自动调速、远程控制。随着我国装备制造业的发展以及工业化、信息化两化的发展和融合，电机系统智能化发展已成为必然趋势。

电机产品、电机控制装置的机械接口、电气接口、动力接口、环境接口的模块化设计，可提升电机系统新产品快速响应市场的能力，因此模块化已成为电机系统发展趋势。

第二，电机向高效节能方向发展。

高效电机是指有效输出功率与输入功率比较高的电机，与普通电机相比，在将电能转换为机械能的能量转换过程中具有更高的能量转换效率和更低的能量损耗。鉴于电机的用电量平均占世界各国总用电量的 40%以上，占工业用电量的 60%以上，提高电机能效可以有效节约能源的消耗。为此，各国政府在积极推动新能源发展的同时，也在大力推动节能减排。为此，美国、澳大利亚和欧盟等多个国家和地区开始推行电机能效标准，以提高高效电机的生产和使用。我国也制定了相应的能效标准和专项推广计划。

2、硅/矽钢冲压行业技术水平和发展方向

（1）硅/矽钢冲压行业技术水平

硅/矽钢冲压行业属于专业为电机制造行业配套的电机零部件制造行业。在世界产品中国制造及世界制造企业走向中国的背景下，国内硅钢冲压行业得到快速发展，成为世界制造业供应链中重要一环，产业市场化程度很高。

目前我国硅钢冲压企业众多，单一生产企业市场份额普遍较低，市场集中度不高。由于行业内企业普遍规模较小，其研发和生产能力也普遍较低，产品结构较为单一，难以形成多品种系列产品，主要依靠成本控制，而非技术、产品和服务创新来获取利润和赢得客户。

随着大型跨国电机制造企业逐步加大在国内的投资和零部件专业化生产模式的发展，以及下游电机主机厂商市场集中度的提高，硅钢冲压行业的市场集中度也有望得到提升。

经过 100 多年的发展，电机定转子冲片和铁芯的生产技术工艺路线已较为成熟。随着专业制造定转子冲片和铁芯企业的快速发展，我国定转子冲片和铁芯的生产技术成熟程度也不断提高，其主要的冲压工艺、压装工艺技术成熟度较高，同时在基础材料的研究与检测技术、检测设备、专用模具设计与制造等方面也积累了一定的技术经验。

（2）硅/矽钢冲压行业技术发展趋势

国务院发布的《中国制造 2025》提出加强绿色产品研发应用，推广轻量化、低能耗等技术工艺，持续提升产品能效水平，加快淘汰落后产品和技术。

从全球市场的竞争格局看，在整个电机行业占主导地位的为几家大的跨国集团，他们掌握着世界最先进的电机设计制造技术，尤其是在大中型电机上技术领先尤为突出。国内的电机行业近些年虽然通过合作、引进等方式提升了设计和制造水平，但与国外一流厂商还是有不小差距。

定转子冲片和铁芯生产技术的发展目标是通过基础材料的研究和改进，以及生产技术工艺的提升，不断地提高电能和机械能的转化效率，同时降低材料消耗和提高生产效率。因此，硅/矽钢冲压行业技术发展趋势主要体现在基础材料的研发、模具的设计与制造、加工工艺的改进，以及生产装备水平的提升等方面。

在模具设计方面，硅/矽钢冲压技术向高效化、精密化方向发展，由传统的单工序冲压模，逐步发展到多工位精密级进模，使产品尺寸的精确度和生产效率大幅提高；在材料应用方面，硅/矽钢冲压技术向节能环保方向发展，由传统的普通钢材，逐步发展到无取向硅/矽钢，在保证产品性能的基础上，使电机使用寿命和性能大幅提高；在压装工艺方面，硅/矽钢冲压技术向简单高效化方向发展，保证铁芯叠压质量，降低劳动强度；在焊接工艺方面，硅/矽钢冲压技术向自动化方向发展，由传统的手工焊发展到机器人焊接，从而提高焊接质量，降低劳动强度和制造成本；在质量检测方面，测量手段向精确化方向发展，由传统的手工测量发展到半自动光学检测仪进行全尺寸测量，提升产品质量检测水平。

（二） 公司发展战略

√适用 □不适用

随着我国政府“中国制造 2025”、“十三五”规划、推进供给侧结构性改革等政策不断出台，公司将恪守“为客户创造最大价值，与客户共同进步”的发展理念，以技术创新、制度创新、管理创新为手段，不断优化产品结构和技术结构，充分利用自身的研发、营销、品牌及人才优势，以客户为中心推进领域多元化和产品系列化的发展战略，增强企业市场竞争力。公司将充分发挥现有客户、技术及生产规模优势，不断完善公司内部经营，借助地处长三角电机产业集群的地理优势，逐步提升产品附加值和品牌影响力，让公司发展成为国际一流的电机定转子冲片和铁芯研发和制造企业。

（三） 经营计划

√适用 □不适用

2019 年将会是神力崭新的一年，既要保证新厂房的顺利搬迁，又要保证产品质量与交付，这势必要求公司在 2019 年要更大力度的提升公司各项内部管理水平，以高标准严要求完成工作任务，以更务实的工作态度迎接新的挑战。公司将迎难而上，精心准备，稳健经营。2019 年公司制定的主要经济指标如下：销售收入 105,000 万元，归属于上市公司股东的净利润 5,279 万元。

1、持续进行行业布局，提升主业销售规模

公司募投项目已主体完工进入后期装修阶段，公司将加快募投项目进度，尽快落成以新增产能，进一步提高自动化装备水平；同时积极拓展全资子公司神力小微电机的业务，加大高端小微电机的技术研发投入，进一步完善公司产品系列。

2、立足主营业务，加强技术攻关力度

公司将加大技术创新的研发投入，积极研发新产品、新工艺，不断增强自产产品储备，提升自产产品销售规模。同时加大内部质量管理的力度，加强内外部品质改善，逐步实现质量标准化，进行内部质量管理与处理流程再造，提高处理效率与可持续改善，切实提高内部质量水平，推行质量问题层层倒推机制，明确生产者与检验者质量责任承担，对于质量问题及时组织前后道现场判定解决，避免闭门造车，综合提高生产者质量意识、检验者检验与解决水平。

3、经营风险防范计划

2019 年度，公司经营层将着力做好防范行业竞争加剧的风险。继续加强公司成本控制、经营管理、产品质量三大基础管理工作，梳理和完善公司各项管理制度，使公司整体管理水平再上新台阶。2019 年将继续完善并执行新的绩效模式，实现考核目标具体化，可测量化，可施行化，每月严格按照绩效指标进行考评，及时发现管理异常，及时调整。

4、人力资源储备与团队提升计划

为应对公司的发展需求，公司将按照未来发展战略的目标，在 2019 年加强人力资源储备，为公司未来业务提供充足的人力保障。持续稳定一线员工队伍，提升产品稳定性，保证生产用人需求；对二线人员进行等级划分，采取可衡量性，可操作性的评定方式，进行人员技能评定，加强全员技能知识的培训，进行各部门人员梳理，提高工作效率与安排的合理性。同时，公司还将重点引进高级管理人才、研发技术人才，激励全体员工主动学习、深度提高相关业务能力，切实增强全体员工业务素质水平，实现团队综合实力的提升。

5、投资者关系管理计划

加强投资者关系协调管理工作，建立与投资者和谐的沟通环境，不断提高公司信息披露管理质量，依法依规增强公司信息披露透明度。公司将通过进一步加强与投资者、监管部门的联系、沟通和协调，充分展示公司的经营思路及发展方向，积极、主动建立与投资者的沟通机制，努力为创建和谐的投资者关系管理氛围营造有利条件。在公司信息披露管理方面，公司将严格按照《上市公司信息披露管理办法》的要求，加强应披露信息的管理和披露工作，切实做到真实、准确、完整、及时地披露信息，并努力提高信息披露质量，增强信息披露透明度。

2019 年度，公司在进一步明确经营目标的基础上，将继续以股东利益最大化为着眼点，以加强基础性制度建设为支撑，以强化内控制度建设为保障，优化投资结构，控制经营风险，不断提升公司的运行效率和整体竞争力，努力构建促进公司持续健康发展、有效防范化解风险的长效机制，做优做强。

(四) 可能面对的风险

√适用 □不适用

(1) 宏观经济波动风险

公司所处硅钢冲压行业是电机制造业的专业配套行业，电机的市场需求对硅钢冲压行业的市场需求有较大影响。公司产品应用领域包括柴油发电机、风力发电机、轨道交通电机和电梯曳引机等。近几年国际经济景气指数有所下降，在一定程度上影响了电机市场的增长。如果未来全球经济景气指数持续下降，会对电机市场需求造成不利影响，或者公司主要客户经营出现重大困难导致订单下降，则公司可能面临营业利润下降的风险。

(2) 经营业绩下滑风险

公司产品下游应用领域包括柴油发电、风电、轨道交通及电梯等，上述行业需求变化较大且具有一定行业周期性，而公司主要原材料硅钢也属于大宗工业商品，如未来电机市场需求持续低迷或市场竞争导致产品价格进一步下滑，或者是原材料市场价格继续剧烈波动、硅钢角料价格持续大幅下滑或劳动力等生产资料价格快速上升而导致利润增长无法覆盖成本上升的情况下，则公司可能面临经营业绩持续下滑的风险。

(3) 客户相对集中的风险

目前公司主要客户多为柴油发电机、电梯曳引机、风力发电机和中高压电机等领域的国际领先企业，如果公司主要客户需求下降、客户对公司供应商认证资格发生不利变化或因产品交付质量或及时性等原因不能满足客户需求而使客户转向其他供应商采购产品，将可能给公司的业务、营运及财务状况产生重大不利影响，业绩出现下滑。

(4) 原材料采购集中风险

公司的主要原材料为硅钢，其品质与电机定转子冲片和铁芯的质量密切相关。因此，公司为了确保主要原材料的供应品质，同时也为了发挥集中采购优势以控制采购成本，公司主要向宝钢集团等国内大型钢铁企业采购，原材料供应商集中度较高。如果公司主要原材料供应商不能及时足额、保质的供货、经营状况出现恶化，或者与公司的合作关系发生变化，将对公司生产经营造成一定不利影响。

(5) 原材料价格波动风险

硅钢片为公司生产过程中的主要原材料，因此硅钢片的市场价格波动对公司产品成本的影响较大。虽然公司采用成本加成的定价模式，但如果硅钢片价格出现大幅波动，公司的生产经营将受到如下不利影响：在硅钢片价格上涨阶段，公司存货和应收账款等对流动资金的占用将增加，公司资金周转的压力相应增加；若硅钢片价格出现大幅持续下跌，公司库存的硅钢片可能面临跌价风险。

(6) 人力资源风险

随着国际化进程加快，全球区域化管理势必对人才尤其是高端管理、技术人员提出更高的要求，会在一定程度上造成人才需求瓶颈。为此，公司将通过内部培训与招聘的方式来组建一支国际化管理、研发队伍。

(7) 技术风险

由于国内外电气机械及器材制造业市场竞争的日趋激烈以及技术的不断发展，公司产品具有技术更新、产业升级的迫切需要。为此，公司不断进行技术创新，提高自身核心竞争力。未来公司若不能保持持续的技术创新能力，则可能对未来发展造成不利影响。

(五) 其他

适用 不适用

四、公司因不适用准则规定或国家秘密、商业秘密等特殊原因，未按准则披露的情况和原因说明

适用 不适用

第五节 重要事项

一、普通股利润分配或资本公积金转增预案

(一) 现金分红政策的制定、执行或调整情况

√适用 □不适用

公司现行利润分配政策经由公司第一届董事会第六次会议以及 2014 年第一次临时股东大会审议通过的《关于修订常州神力电机股份有限公司分红回报规划的议案》以及 2016 年公司第二届董事会第六次会议和 2017 年第一次临时股东大会审议通过的《公司章程》确定，关于利润分配政策的规定如下：

一、制定分红回报规划和计划的考虑因素

着眼于公司的长远和可持续发展，在综合考虑公司经营发展实际、股东要求和意愿、社会资金成本、外部融资环境等因素的基础上，建立对投资者持续、稳定、科学的回报机制。

二、制定分红回报规划和计划履行的决策程序

1、公司利润分配政策的论证与决策机制

(1) 公司董事会根据当期公司的经营状况、利润总额、经济形势以及公司未来投资规划等各方面因素，在充分考虑所有股东利益的情况下，制定合理的利润分配政策。

(2) 公司利润分配方案由董事会制定，并经过董事会半数成员形成决议以后，形成利润分配方案并提交股东大会审议。

(3) 独立董事应对每期利润分配方案发表明确的意见，当期利润分配政策经过半数以上的独立董事同意方可提交股东大会审议。独立董事如果对当期利润分配议案有异议的，应提出异议的事实及理由，并提议董事会重新拟定利润分配方案。

(4) 利润分配方案经过上述程序通过后，由董事会提请股东大会审议。利润分配方案需由出席股东大会的股东（包括股东代理人）所持表决权的 1/2 以上同意方可通过执行。同时公司应当根据交易所要求为公众投资者提供网络投票及其他便利条件以方便其投票。

2、公司利润分配的调整论证与决策机制

(1) 根据当期公司的经营状况、利润总额、经济形势以及公司未来的投资规划等各方面因素，公司董事会论证公司当期利润分配方案需要作出调整的，在充分考虑所有股东的利益情况下，由公司董事会拟定《利润分配调整方案》。调整后利润分配方案不得与《公司章程》相抵触。

(2) 利润分配调整方案经过董事会半数成员形成决议后，方可提交股东大会审议。

(3) 独立董事对利润分配调整方案应发表明确的意见，并经半数以上的独立董事同意方可提交股东大会审议。独立董事对利润分配调整方案有异议的，应提出异议的事实及理由，并提交董事会重新拟定利润分配调整方案。

(4) 利润分配调整方案经过上述程序通过后，由董事会提请股东大会审议。股利分配调整方案需由出席股东大会的股东（包括股东代理人）所持表决权的 1/2 以上同意方可通过执行。同时公司应当根据交易所要求为公众投资者提供网络投票及其他便利条件以方便其投票。股利分配调整方案经股东大会通过后公司应及时根据交易所的相关规定向公众投资者披露。

三、股东分红回报规划

股东回报规划应充分考虑和听取股东（特别是公众投资者）、独立董事的意见。公司利润分配应当坚持现金分红为主这一基本原则，具体规划如下：

1、现金分红条件和比例

在公司当年实现的净利润为正数且当年末公司累计未分配利润为正数的情况下，公司应当进行现金分红，现金分红比例不少于当期实现的可供分配利润的 20%。

公司采用股票股利进行利润分配的，董事会应当综合考虑所处行业特点、发展阶段、自身经营模式、盈利水平以及是否有重大资金支出安排等因素，区分下列情形，提出现金分红政策：

(1) 公司发展阶段属成熟期且无重大资金支出安排的，进行利润分配时，现金分红在本次利润分配中所占比例最低应达到 80%；

(2) 公司发展阶段属成熟期且有重大资金支出安排的，进行利润分配时，现金分红在本次利润分配中所占比例最低应达到 40%；

(3) 公司发展阶段属成长期且有重大资金支出安排的，进行利润分配时，现金分红在本次利润分配中所占比例最低应达到 20%；

上述所称“重大资金支出”是指预计在未来一个会计年度内一次性或累计投资总额超过 5,000 万元或占公司最近一期经审计总资产 20%以上。

2、发放股票股利的条件

公司主要分红方式为现金分红；在履行上述现金分红之余，公司当年实现的净利润较上年度增长超过 10%时，公司董事会可提出发放股票股利的利润分配方案交由股东大会审议。

3、利润分配方案的实施

公司股东大会对利润分配方案作出决议后，公司董事会须在股东大会召开后 2 个月内完成利润分配事项。

4、对公众投资者的保护

如发生股东违规占用公司资金或未及时履行上市前公开承诺的情形，公司应当扣除该股东所享有的现金红利，以偿还其占用的资金或赔偿公司或公众投资者的损失。

(二) 公司近三年（含报告期）的普通股股利分配方案或预案、资本公积金转增股本方案或预案

单位：元 币种：人民币

分红年度	每10股送红股数（股）	每10股派息数（元）（含税）	每10股转增数（股）	现金分红的数额（含税）	分红年度合并报表中归属于上市公司普通股股东的净利润	占合并报表中归属于上市公司普通股股东的净利润的比率（%）
2018年	0	4	4	47,626,860.80	48,191,437.12	98.83
2017年	0	1.2	0	14,498,400.00	30,763,428.21	47.13
2016年	0	1.2	0	14,400,000.00	45,646,983.29	31.55

(三) 以现金方式要约回购股份计入现金分红的情况

适用 不适用

(四) 报告期内盈利且母公司可供普通股股东分配利润为正，但未提出普通股现金利润分配方案预案的，公司应当详细披露原因以及未分配利润的用途和使用计划

适用 不适用

二、承诺事项履行情况

(一) 公司实际控制人、股东、关联方、收购人以及公司等承诺相关方在报告期内或持续到报告期内的承诺事项

√适用 □不适用

承诺背景	承诺类型	承诺方	承诺内容	承诺时间及期限	是否有履行期限	是否及时严格履行	如未能及时履行应说明未完成履行的具体原因	如未能及时履行应说明下一步计划
与首次公开发行相关的承诺	股份限售	陈忠渭、庞琴英、陈睿、常州长海	自公司股票上市之日起三十六个月内，不转让或者委托他人管理本人或本机构直接或间接持有的公司公开发行股票前已发行的股份，也不由公司回购上述公司公开发行股票前已发行的股份。	2016. 11. 25-2019. 11. 24	是	是	不适用	不适用
与首次公开	其他	陈忠渭、庞琴英、陈睿、常州长海	上述锁定期届满后两年内，本人或本机构直接或间接减持公司股份的，减持价格不低于本次发行并上市时公司股票的发行价；如上市后六个月内公司股票连续 20 个交易日的收盘价均低于发行价，或者上市后六个月期末（如该日不是交易日，则为该日后第一个交易日）收盘价低于发行价，本人或本机	2019. 11. 25-2021. 11. 24	是	是	不适用	不适用

发行相关的承诺			构直接或间接持有的公司股份的锁定期限将自动延长六个月。若上市后公司有派息、送股、资本公积转增股本等除权除息事项的，应对发行价进行除权除息处理。					
与首次公开发行人相关的承诺	其他	陈忠渭、庞琴英、陈睿、常州长海	在锁定期（包括延长的锁定期）届满后，本人或本机构直接或间接减持公司股份的（不包括本人或本机构在本次发行并上市后从公开市场中新买入的股份），另行承诺如下：1、在锁定期（包括延长的锁定期）届满后的十二个月内，本人或本机构直接或间接转让所持公司发行前股份不超过本人持有公司发行前股份的 15%；2、在锁定期（包括延长的锁定期）届满后的二十四个月内，本人或本机构直接或间接转让所持公司发行前股份不超过本人持有公司发行前股份的 30%。	2019. 11. 25-长期	否	是	不适用	不适用
与首次公开发行人相	其他	陈忠渭、庞琴英、陈睿、常州长海	本人或本机构持有的公司股份的锁定期限（包括延长的锁定期）届满后，本人或本机构减持直接或间接所持公司发行前股份时，应提前将减持意向和拟减持数量等信息以书面方式通知公司，并由公司及时予以公告，自公司公告之日起 3 个交易日后，本人或本机构方可减持公司股份。	2019. 11. 25-长期	否	是	不适用	不适用

关 的 承 诺								
与 首 次 公 开 发 行 相 关 的 承 诺	其 他	陈忠渭、 庞琴英、 陈睿、常 州长海	如本人或本机构违反上述承诺或法律强制性规定减持公司股份的，本人或本机构承诺违规减持公司股票所得归公司所有，同时本人或本机构直接或间接持有的剩余公司发行前股份的锁定期在原锁定期届满后自动延长十二个月。如本人或本机构未将违规减持所得上缴公司，则公司有权将应付本人或本机构现金分红及税后工资（如有）中与违规减持所得相等的金额收归公司所有。	2016. 11. 25-长期	否	是	不适用	不适用
与 首 次 公 开 发 行 相 关 的 承 诺	股 份 限 售	公司董 事、监事 及高级 管理人 员陈忠 渭、陈 睿、徐国 民、李 峥、潘山 斌、朱国 生、姜启	1、锁定期届满后，本人在任职期间内，不单独采取行动以致每年减少直接或间接持有的公司股份超过 25%；本人离职后半年内，不减少本人持有的该部分公司股份；且自本人申报离任之日起六个月后的十二月内通过证券交易所挂牌交易出售公司股票数量占本人直接或间接持有的公司股票总数的比例不超过 50%。2、上述承诺不因本人在公司担任职务调整或离职而发生变化。	2017. 11. 25-长期	否	是	不适用	不适用

诺		国						
与首次公开发行人相关的承诺	其他	公司董事及高级管理人员陈忠渭、陈睿、朱国生、姜启国	1、锁定期届满后两年内，本人直接或间接减持公司股份的，减持价格不低于本次发行并上市时公司股票的发行价；如上市后六个月内公司股票连续 20 个交易日的收盘价均低于发行价，或者上市后六个月期末（如该日不是交易日，则为该日后第一个交易日）收盘价低于发行价，本人直接或间接持有的公司股份的锁定期将自动延长六个月。若上市后公司有派息、送股、资本公积转增股本等除权除息事项的，应对发行价进行除权除息处理。2、上述承诺不因本人在公司担任职务调整或离职而发生变化	2017. 11. 25-2019. 11. 24	是	是	不适用	不适用
与首次公开发行人相关的承诺	解决同业竞争	陈忠渭	1、本人目前未以任何形式直接或间接从事与股份公司相同或相似的业务，未拥有与股份公司业务相同或相似的控股公司、联营公司、合营公司及其他企业，将来也不会从事与股份公司相同或相似的业务或可能构成竞争业务的业务。2、本人不会直接投资、收购与股份公司业务相同或相似的企业或资产，亦不会以任何方式为竞争企业提供帮助。3、如出现本人或本人直接或间接控制的其他企业与股份公司发生同业竞争，将积极采取以下有效措施，避免该类同业竞争：（1）停止生产或经营相竞争的产品和业务；（2）将相竞争的业务纳入股份公司经营；（3）向无关联关系的第三方转让该业务。4、如出现因本人或本人直接或间接控制的其他企业违反上述承诺而导致股份公司的权益受到损害的，本人将无条件赔偿股份公司由此遭受的一切经济损失。5、本人以当年以及以后年度利润分配方案中应享有的分红和税后工资作为上述承诺的履	2016. 11. 25-长期	否	是	不适用	不适用

			约担保，且若本人未履行上述赔偿义务，则在履行承诺前，本人直接或间接所持的公司股份不得转让。					
与首次公开发行相关的承诺	其他	神力股份	1、本公司承诺本次发行并上市的招股说明书不存在虚假记载、误导性陈述或重大遗漏，并对其真实性、准确性和完整性承担个别和连带的法律责任。2、若在本公司投资者缴纳股票申购款后且股票尚未上市交易前，因本次发行并上市的招股说明书有虚假记载、误导性陈述或者重大遗漏，对判断本公司是否符合法律规定的发行条件构成重大、实质影响的，对于首次公开发行的全部新股，本公司将按照投资者所缴纳股票申购款加该期间内银行同期1年期存款利率计算的利息，对已缴纳股票申购款的投资者进行退款。若在本公司首次公开发行的股票上市交易后，因本公司本次发行并上市的招股说明书有虚假记载、误导性陈述或者重大遗漏，导致对判断本公司是否符合法律规定的发行条件构成重大、实质影响的，本公司将依法回购首次公开发行的全部新股（不含原股东公开发售的股份），回购价格不低于回购公告前30个交易日该种股票每日加权平均价的算术平均值，并根据相关法律、法规规定的程序实施。上述回购实施时法律、法规另有规定的从其规定。本公司将及时提出预案，并提交公司董事会、股东大会讨论。若因本公司本次发行并上市的招股说明书有虚假记载、误导性陈述或者重大遗漏，致使投资者在证券交易中遭受损失的，本公司将依法赔偿投资者损失。在该等违法事实被中国证监会、证券交易所或司法机关认定后，本公司将本着主动沟通、尽快赔偿、切实保障投资者特别是中小投资者利益的原则，按照投资者直接遭受的可测算的经济损失选择与投资者沟通赔偿，通过设立投资者赔偿基金等方式积极赔偿投资者由此遭受的直接经济损失。	2016.11.25-长期	否	是	不适用	不适用

与首次公开发行相关的承诺	其他	陈忠渭	<p>1、本人承诺本次发行并上市的招股说明书不存在虚假记载、误导性陈述或重大遗漏，并对其真实性、准确性和完整性承担个别和连带的法律责任。2、若在公司投资者缴纳股票申购款后且股票尚未上市交易前，因公司本次发行并上市的招股说明书有虚假记载、误导性陈述或者重大遗漏，对判断公司是否符合法律规定的发行条件构成重大、实质影响的，对于已转让的原限售股份，本人将按照投资者所缴纳股票申购款加该期间内银行同期 1 年期存款利率计算的利息，对已缴纳股票申购款的投资者进行退款。若在公司首次公开发行的股票上市交易后，因公司本次发行并上市招股说明书有虚假记载、误导性陈述或者重大遗漏，导致对判断公司是否符合法律规定的发行条件构成重大、实质影响的，本人将依法购回已转让的原限售股份，购回价格不低于回购公告前 30 个交易日该种股票每日加权平均价的算术平均值，并根据相关法律、法规规定的程序实施。上述购回实施时法律、法规另有规定的从其规定。本人将及时向公司提出预案，并提交公司董事会、股东大会讨论。若因公司本次发行并上市的招股说明书有虚假记载、误导性陈述或者重大遗漏，致使投资者在证券交易中遭受损失的，本人将依法赔偿投资者损失。在该等违法事实被中国证监会、证券交易所或司法机关认定后，本人将本着主动沟通、尽快赔偿、切实保障投资者特别是中小投资者利益的原则，按照投资者直接遭受的可测算的经济损失选择与投资者沟通赔偿，通过设立投资者赔偿基金等方式积极赔偿投资者由此遭受的直接经济损失。3、本人以公司当年及以后年度利润分配方案中应享有的分红作为履约担保，且若本人未履行上述购回或赔偿义务，则在履行承诺前，本人直接或间接所持的公司股份不得转让。</p>	2016. 11. 25-长期	否	是	不适用	不适用
--------------	----	-----	---	-----------------	---	---	-----	-----

与首次公开发行人相关的承诺	其他	董事、监事及高级管理人员	1、本人承诺公司本次发行并上市的招股说明书不存在虚假记载、误导性陈述或重大遗漏，并对其真实性、准确性和完整性承担个别和连带的法律责任。2、若因公司本次发行并上市招股说明书有虚假记载、误导性陈述或者重大遗漏，致使投资者在证券交易中遭受损失的，本人将依法赔偿投资者损失。在该等违法事实被中国证监会、证券交易所或司法机关认定后，本人将本着主动沟通、尽快赔偿、切实保障投资者特别是中小投资者利益的原则，按照投资者直接遭受的可测算的经济损失选择与投资者沟通赔偿，通过设立投资者赔偿基金等方式积极赔偿投资者由此遭受的直接经济损失。3、本人以当年以及以后年度利润分配方案中应享有的分红（如有）和税后工资作为上述承诺的履约担保，且若本人未履行上述赔偿义务，则在履行承诺前，本人直接或间接所持的公司股份（如有）不得转让。	2016. 11. 25-长期	否	是	不适用	不适用
与首次公开发行人相关的承诺	其他	陈忠渭	如股份公司以前年度存在员工社会保险费、住房公积金缴纳不足的情况而届时相关主管部门又要求股份公司补缴上述相关费用时，本人将无条件承担补缴义务；同时，如因社会保险费、住房公积金缴纳不足而造成股份公司损失的，本人亦将承担全部赔偿责任。本人以当年以及以后年度利润分配方案中应享有的分红和税后工资作为上述承诺的履约担保。	2016. 11. 25-长期	否	是	不适用	不适用
与	其	控股股	公司控股股东应当在顺次承担稳定股价义务之日起 10 个交易	2016. 11. 25-长期	否	是	不适用	不适用

首次公开发行人相关的承诺	其他	东、董事和高级管理人员	<p>日内，通过增持公司股份的方式以稳定公司股价，并向公司送达增持公司股票书面通知，增持通知书应包括增持股份数量、增持价格、增持期限、增持目标及其他有关增持的内容。公司控股股东应当在顺次承担稳定股价义务之日起 3 个月内以不少于人民币 3,000 万元资金增持股份，但股票收盘价连续 10 个交易日高于最近一期经审计的每股净资产或继续增持股票将影响公司法定上市条件或触发要约收购义务的，则公司控股股东可中止实施增持计划。公司董事和高级管理人员应当在顺次承担稳定股价义务之日起 10 个交易日内，通过增持公司股份的方式以稳定公司股价，并向公司送达增持公司股票书面通知，增持通知书应包括增持股份数量、增持价格、增持期限、增持目标及其他有关增持的内容。公司董事和高级管理人员应当在触发稳定股价义务之日起 3 个月内以不低于其上一年度税后工资总额 50% 的资金增持股份，但股票收盘价连续 10 个交易日高于最近一期经审计的每股净资产或继续增持股票将影响公司法定上市条件或触发要约收购义务的，则公司董事和高级管理人员可中止实施增持计划。公司上市后三年内新聘任的其他董事、高级管理人员，亦应履行上述承诺并承担相应义务。</p>					
与首次公开发行人相	其他	陈忠渭	<p>公司实际控制人对公司首次公开发行摊薄即期回报采取填补措施的承诺如下：1、不越权干预公司经营管理；2、不侵占公司利益；3、督促公司切实履行填补回报措施。</p>	2016. 11. 25-长期	否	是	不适用	不适用

关 的 承 诺								
与 首 次 公 开 发 行 相 关 的 承 诺	其 他	董 事 和 高 级 管 理 人 员	公司董事和高级管理人员对公司首次公开发行摊薄即期回报采取填补措施的承诺如下：1、不无偿或以不公平条件向其他单位或者个人输送利益，也不采用其他方式损害公司利益；2、对本人的职务消费行为进行约束；3、不动用公司资产从事与其履行职责无关的投资、消费活动；4、由董事会或薪酬委员会制定的薪酬制度与公司填补回报措施的执行情况相挂钩；5、未来公司如实施股权激励计划，股权激励计划设置的行权条件将与公司填补回报措施的执行情况相挂钩。	2016. 11. 25-长期	否	是	不适用	不适用

(二) 公司资产或项目存在盈利预测，且报告期仍处在盈利预测期间，公司就资产或项目是否达到原盈利预测及其原因作出说明

已达到 未达到 不适用

(三) 业绩承诺的完成情况及其对商誉减值测试的影响

适用 不适用

三、报告期内资金被占用情况及清欠进展情况

适用 不适用

四、公司对会计师事务所“非标准意见审计报告”的说明

适用 不适用

五、公司对会计政策、会计估计变更或重大会计差错更正原因和影响的分析说明

(一) 公司对会计政策、会计估计变更原因及影响的分析说明

适用 不适用

参见本报告书之“十一节 财务报告”之“五 重要会计政策和会计估计”之“33 重要会计政策和会计估计的变更”。

(二) 公司对重大会计差错更正原因及影响的分析说明

适用 不适用

(三) 与前任会计师事务所进行的沟通情况

适用 不适用

(四) 其他说明

适用 不适用

六、聘任、解聘会计师事务所情况

单位：元 币种：人民币

	现聘任
境内会计师事务所名称	众华会计师事务所（特殊普通合伙）
境内会计师事务所报酬	371,000
境内会计师事务所审计年限	7

	名称	报酬
--	----	----

内部控制审计会计师事务所	众华会计师事务所（特殊普通合伙）	265,000
保荐人	中信证券股份有限公司	0

聘任、解聘会计师事务所的情况说明

适用 不适用

审计期间改聘会计师事务所的情况说明

适用 不适用

七、面临暂停上市风险的情况

（一） 导致暂停上市的原因

适用 不适用

（二） 公司拟采取的应对措施

适用 不适用

八、面临终止上市的情况和原因

适用 不适用

九、破产重整相关事项

适用 不适用

十、重大诉讼、仲裁事项

本年度公司有重大诉讼、仲裁事项 本年度公司无重大诉讼、仲裁事项

十一、上市公司及其董事、监事、高级管理人员、控股股东、实际控制人、收购人处罚及整改情况

适用 不适用

十二、报告期内公司及其控股股东、实际控制人诚信状况的说明

适用 不适用

报告期内，公司控股股东、实际控制人不存在未履行法院生效判决，不存在数额较大债务到期未清偿等不良诚信状况。

十三、公司股权激励计划、员工持股计划或其他员工激励措施的情况及其影响

（一） 相关激励事项已在临时公告披露且后续实施无进展或变化的

适用 不适用

事项概述	查询索引
回购注销部分激励对象已获授但未解锁的 2017 年限制性股票	2018 年 11 月 17 日、12 月 4 日、2019 年 2 月 13 日披露的临时公告及相关文件，公告编号：2018-052、

2018-061、2019-007

(二) 临时公告未披露或有后续进展的激励情况

股权激励情况

适用 不适用

其他说明

适用 不适用

员工持股计划情况

适用 不适用

其他激励措施

适用 不适用**十四、重大关联交易****(一) 与日常经营相关的关联交易**

1、已在临时公告披露且后续实施无进展或变化的事项

适用 不适用

2、已在临时公告披露，但有后续实施的进展或变化的事项

适用 不适用

3、临时公告未披露的事项

适用 不适用**(二) 资产或股权收购、出售发生的关联交易**

1、已在临时公告披露且后续实施无进展或变化的事项

适用 不适用

2、已在临时公告披露，但有后续实施的进展或变化的事项

适用 不适用

3、临时公告未披露的事项

适用 不适用

4、涉及业绩约定的，应当披露报告期内的业绩实现情况

适用 不适用

(三) 共同对外投资的重大关联交易**1、 已在临时公告披露且后续实施无进展或变化的事项**

□适用 √不适用

2、 已在临时公告披露，但有后续实施的进展或变化的事项

□适用 √不适用

3、 临时公告未披露的事项

□适用 √不适用

(四) 关联债权债务往来**1、 已在临时公告披露且后续实施无进展或变化的事项**

□适用 √不适用

2、 已在临时公告披露，但有后续实施的进展或变化的事项

□适用 √不适用

3、 临时公告未披露的事项

□适用 √不适用

(五) 其他

□适用 √不适用

十五、重大合同及其履行情况**(一) 托管、承包、租赁事项****1、 托管情况**

□适用 √不适用

2、 承包情况

□适用 √不适用

3、 租赁情况

□适用 √不适用

(二) 担保情况

√适用 □不适用

单位：万元 币种：人民币

公司对外担保情况（不包括对子公司的担保）													
担保方	担保方与上市公司的关	被担保方	担保金额	担保发生日期（协议签署	担保起始日	担保到期日	担保类型	担保是否已经履行完毕	担保是否逾期	担保逾期金额	是否存在反担保	是否为关联方担保	关联关系

	系			日)									
神力贸易	全资子公司	公司	4,800	2017年7月17日	2017年7月17日	2019年7月17日	连带责任担保	否	否	0	否	否	全资子公司
报告期内担保发生额合计（不包括对子公司的担保）							4,800						
报告期末担保余额合计（A）（不包括对子公司的担保）							4,800						
公司及其子公司对子公司的担保情况													
报告期内对子公司担保发生额合计							0						
报告期末对子公司担保余额合计（B）							0						
公司担保总额情况（包括对子公司的担保）													
担保总额（A+B）							4,800						
担保总额占公司净资产的比例（%）							6.16						
其中：													
为股东、实际控制人及其关联方提供担保的金额（C）							0						
直接或间接为资产负债率超过70%的被担保对象提供的债务担保金额（D）							0						
担保总额超过净资产50%部分的金额（E）							0						
上述三项担保金额合计（C+D+E）							0						
未到期担保可能承担连带清偿责任说明							不适用						
担保情况说明							不适用						

（三） 委托他人进行现金资产管理的情况

1. 委托理财情况

（1）委托理财总体情况

适用 不适用

单位：元 币种：人民币

类型	资金来源	发生额	未到期余额	逾期未收回金额
券商类理财产品	募集资金	35,000,000	35,000,000	0
其他类	自有资金	40,000,000	0	0

其他情况

适用 不适用

(2) 单项委托理财情况

√适用 □不适用

单位：元 币种：人民币

受托人	委托理财类型	委托理财金额	委托理财起始日期	委托理财终止日期	资金来源	资金投向	报酬确定方式	年化收益率	预期收益(如有)	实际收益或损失	实际收回情况	是否经过法定程序	未来是否有委托理财计划	减值准备计提金额(如有)
中银国际证券有限责任公司	本金保障型收益凭证	30,000,000	2018年1月31日	2018年4月3日	自有资金	-	协议约定	4.85%	-	247,150.68	已收回	是	否	-
中银国际证券有限责任公司	本金保障型收益凭证	30,000,000	2018年1月31日	2018年4月3日	募集资金	-	协议约定	4.85%	-	247,150.68	已收回	是	否	-
中银国际证券有限责任公司	本金保障型收益凭证	20,000,000	2018年4月9日	2018年6月20日	募集资金	-	协议约定	4.85%	-	192,902.94	已收回	是	否	-
中银国际证券有限责任公司	本金保障型收益凭证	15,000,000	2018年7月19日	2018年8月21日	募集资金	-	协议约定	4.70%	-	63,739.73	已收回	是	否	-
上海歌斐资产管理有限公司	契约型私募投资基金	40,000,000	2018年8月24日	2018年12月25日	自有资金	-	协议约定	6.40%	-	834,794.24	已收回	是	否	-
中银国际证券有限责任公司	本金保障型收益凭证	35,000,000	2018年8月28日	2019年1月15日	募集资金	-	协议约定	4.50%	-	-	未收回	是	否	-

公司	证													
----	---	--	--	--	--	--	--	--	--	--	--	--	--	--

其他情况

适用 不适用

(3) 委托理财减值准备

适用 不适用

2. 委托贷款情况

(1) 委托贷款总体情况

适用 不适用

其他情况

适用 不适用

(2) 单项委托贷款情况

适用 不适用

其他情况

适用 不适用

(3) 委托贷款减值准备

适用 不适用

3. 其他情况

适用 不适用

(四) 其他重大合同

适用 不适用

十六、其他重大事项的说明

适用 不适用

十七、积极履行社会责任的工作情况

(一) 上市公司扶贫工作情况

适用 不适用

(二) 社会责任工作情况

适用 不适用

2018 年，公司积极履行社会责任，在追求公司效益的同时，高度关注股东、员工、客户等多方面的权益和社会公益，为构建和谐社会贡献一份力。

1、 股东权益保护

报告期内，公司根据证监会《上市公司信息披露管理办法》和《上海证券交易所股票上市规则》的要求，规范履行信息披露义务，平等对待所有股东，不存在损害公司及股东合法权益的情形

2、员工权益保护

(1) 公司开展为困难职工送温暖活动，进行慰问帮扶工作；公司定期为员工安排健康体检和职业病体检。

(2) 严格执行劳动安全、环境卫生的法律、法规，通过加强设备的技术改造，提高设备的先进性和自动化程度，改善员工的劳动条件和工作强度；委托专业部门对生产区域进行环境监测，加强日常安全检查，及时整改隐患，确保生产场所符合安全卫生要求。

3、供应商、客户的权益保护

(1) 公司坚持以满足客户需求为宗旨，建立了完善的质量管理体系，加强产品质量的检验和监督，提高产品质量和服务质量，为客户提供高性能、高质量、高技术含量的产品和满意的服务。

(2) 公司坚持合作、共赢的供应商管理理念，以合作为纽带，以诚信为基础，促进供需双方的共同发展。把供应商作为企业价值链上重要的环节，通过开展深化供应商管理机制、与关键供应商建立长效联系机制等手段，推动供应商不断改进服务质量，从而促进了供应商质量管理水平的提升。

4、社会公益事业

公司积极承担社会责任，参与公益活动。公司与光彩事业促进会，常州市红十字会及常州刘国钧高等职业技术学校建立捐款通道及帮扶关系，为慈善事业和帮扶工作作出一份努力。公司通过积极参与社会公益活动，充分展现公司的社会责任感，提升公司的良好形象，彰显了公司的社会价值。

(三) 环境信息情况

1. 属于环境保护部门公布的重点排污单位的公司及其重要子公司的环保情况说明

适用 不适用

2. 重点排污单位之外的公司的环保情况说明

适用 不适用

经公司核查，公司不属于江苏省常州市公布的重点排污单位名录，不属于重点排污单位，公司在日常生产经营中认真执行《中华人民共和国环境保护法》等环保方面的法律，法规，报告期内未出现因违法违规而受到处罚的情况。

公司在生产过程中严格遵守国家有关环境保护的法律和法规，各项污染物的排放指标均达到

国家环保标准。公司已通过 ISO14001:2004 环境管理体系认证、GB/T28001-2011/OHSAS18001:2007 环境和职业健康安全管理体系认证。

公司生产过程中产生的主要污染物为噪声和固体废弃物，公司及下属子公司根据生产工艺及设备运行特点组织制定完善的环境保护制度，包括《噪声污染防治控制程序》、《固体废物防治控制程序》和《劳动保护用品管理程序》等，以实现生产过程中产生污染物的有效控制以及为员工提供相应的劳动保护。公司定期接受当地环保部门的污染物检测，生活污水和一般固体废弃物纳入市政管网处置，对于含油废弃物等交由专业工业废弃物处置公司处置。报告期内，公司未发生环境污染事故。

3. 重点排污单位之外的公司未披露环境信息的原因说明

适用 不适用

4. 报告期内披露环境信息内容的后续进展或变化情况的说明

适用 不适用

(四) 其他说明

适用 不适用

十八、可转换公司债券情况

(一) 转债发行情况

适用 不适用

(二) 报告期转债持有人及担保人情况

适用 不适用

(三) 报告期转债变动情况

适用 不适用

报告期转债累计转股情况

适用 不适用

(四) 转股价格历次调整情况

适用 不适用

(五) 公司的负债情况、资信变化情况及在未来年度还债的现金安排

适用 不适用

(六) 转债其他情况说明

适用 不适用

第六节 普通股股份变动及股东情况

一、普通股股本变动情况

(一) 普通股股份变动情况表

1、普通股股份变动情况表

报告期内，公司普通股股份总数及股本结构未发生变化。

2、普通股股份变动情况说明

适用 不适用

3、普通股股份变动对最近一年和最近一期每股收益、每股净资产等财务指标的影响（如有）

适用 不适用

4、公司认为必要或证券监管机构要求披露的其他内容

适用 不适用

(二) 限售股份变动情况

适用 不适用

二、证券发行与上市情况

(一) 截至报告期内证券发行情况

适用 不适用

截至报告期内证券发行情况的说明（存续期内利率不同的债券，请分别说明）：

适用 不适用

(二) 公司普通股股份总数及股东结构变动及公司资产和负债结构的变动情况

适用 不适用

(三) 现存的内部职工股情况

适用 不适用

三、股东和实际控制人情况

(一) 股东总数

截止报告期末普通股股东总数(户)	9,631
年度报告披露日前上一月末的普通股股东总数(户)	9,020
截止报告期末表决权恢复的优先股股东总数(户)	不适用
年度报告披露日前上一月末表决权恢复的优先股股东总数(户)	不适用

(二) 截止报告期末前十名股东、前十名流通股股东(或无限售条件股东)持股情况表

单位:股

前十名股东持股情况							
股东名称 (全称)	报告期内增 减	期末持股数 量	比例 (%)	持有有限售条件股 份数量	质押或冻结情况		股东 性质
					股份 状态	数量	
陈忠渭	0	50,949,000	42.17	50,949,000	质押	31,992,000	境内自然人
常州长海投资中心(有限合伙)	0	7,290,000	6.03	7,290,000	质押	5,872,000	其他
苏州彭博创业投资企业(有限合伙)	0	5,806,800	4.81	0	质押	3,190,000	其他
庞琴英	0	5,661,000	4.69	5,661,000	质押	5,661,000	境内自然人
常州市中科江南股权投资中心(有限合伙)	0	4,355,100	3.60	0	无	0	其他
盐城市中科盐发创业投资企业(有限合伙)	-780,500	2,994,100	2.48	0	无	0	其他
宜兴中科金源创业投资企业(有限合伙)	-226,000	2,240,900	1.85	0	无	0	其他
常熟市中科虞山创业投资企业(有限合伙)	0	1,451,700	1.20	0	无	0	其他

张家港中科龙江创业投资企业（有限合伙）	-350,500	1,101,200	0.91	0	无	0	其他
王凯凯	1,096,800	1,096,800	0.91	0	无	0	境内自然人
前十名无限售条件股东持股情况							
股东名称	持有无限售条件流通股的数量			股份种类及数量			
				种类	数量		
苏州彭博创业投资企业（有限合伙）	5,806,800			人民币普通股	5,806,800		
常州市中科江南股权投资中心（有限合伙）	4,355,100			人民币普通股	4,355,100		
盐城市中科盐发创业投资企业（有限合伙）	2,994,100			人民币普通股	2,994,100		
宜兴中科金源创业投资企业（有限合伙）	2,240,900			人民币普通股	2,240,900		
常熟市中科虞山创业投资企业（有限合伙）	1,451,700			人民币普通股	1,451,700		
张家港中科龙江创业投资企业（有限合伙）	1,101,200			人民币普通股	1,101,200		
王凯凯	1,096,800			人民币普通股	1,096,800		
昆山创伟投资管理企业（有限合伙）	1,067,500			人民币普通股	1,067,500		
韩春雷	869,675			人民币普通股	869,675		
朱晓静	725,625			人民币普通股	725,625		
上述股东关联关系或一致行动的说明	<p>陈忠渭、常州长海投资中心（有限合伙）及庞琴英构成一致行动关系；常州中科、盐城中科、宜兴中科、张家港中科、常熟中科五位股东系合伙企业，其执行事务合伙人及其委派代表均为中科招商投资管理集团股份有限公司和单祥双，上述五位股东构成一致行动人关系；</p> <p>苏州彭博有限合伙人之一朱晓静持有公司股份0.60%，其侄朱贤系苏州彭博执行事务合伙人苏州欣昇投资管理有限公司的实际控制人及执行董事并作为执行事务合伙人的委托代表，苏州彭博、朱晓静构成一致行动人关系。</p> <p>除此之外，公司未知其他股东之间是否存在关联关系或一致行动。</p>						
表决权恢复的优先股股东及持股数量的说明	不适用						

前十名有限售条件股东持股数量及限售条件

√适用 □不适用

单位：股

序号	有限售条件股东名称	持有的有限售条件股份数量	有限售条件股份可上市交易情况		限售条件
			可上市交易时间	新增可上市交易股份数量	
1	陈忠渭	50,949,000	2019年11月25日	50,949,000	上市之日起36个月
2	常州长海投资中心（有限合伙）	7,290,000	2019年11月25日	7,290,000	上市之日起36个月
3	庞琴英	5,661,000	2019年11月25日	5,661,000	上市之日起36个月
4	蒋国峰	80,000		80,000	详见说明
5	何长林	80,000		80,000	详见说明
6	蒋宁华	80,000		80,000	详见说明
7	章秋萍	80,000		80,000	详见说明
8	吴明	80,000		80,000	详见说明
9	冯炳中	60,000		60,000	详见说明
10	张兵	40,000		40,000	详见说明
10	陆鸣	40,000		40,000	详见说明
10	朱海琪	40,000		40,000	详见说明
上述股东关联关系或一致行动的说明		陈忠渭，常州长海投资中心（有限合伙）及庞琴英之间构成一致行动关系。			

说明：公司2017年限制性股票激励计划首次授予的限制性股票限售期为自限制性股票首次授予之日即2017年11月22日起24个月、36个月和48个月，具体内容详见公司相关公告。

(三) 战略投资者或一般法人因配售新股成为前 10 名股东

□适用 √不适用

四、控股股东及实际控制人情况**(一) 控股股东情况****1 法人**

□适用 √不适用

2 自然人

√适用 □不适用

姓名	陈忠渭
国籍	中国
是否取得其他国家或地区居留权	否
主要职业及职务	现任神力股份董事长、神力贸易及神力小微执行董事兼总经理

3 公司不存在控股股东情况的特别说明

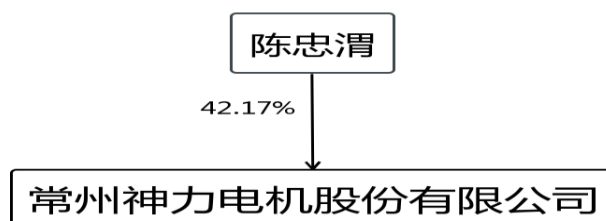
□适用 √不适用

4 报告期内控股股东变更情况索引及日期

□适用 √不适用

5 公司与控股股东之间的产权及控制关系的方框图

√适用 □不适用

**(二) 实际控制人情况****1 法人**

□适用 √不适用

2 自然人

√适用 □不适用

姓名	陈忠渭
国籍	中国
是否取得其他国家或地区居留权	否
主要职业及职务	现任神力股份董事长、神力贸易及神力小微执行董事兼总经理
过去 10 年曾控股的境内外上市公司	无

司情况	
-----	--

3 公司不存在实际控制人情况的特别说明

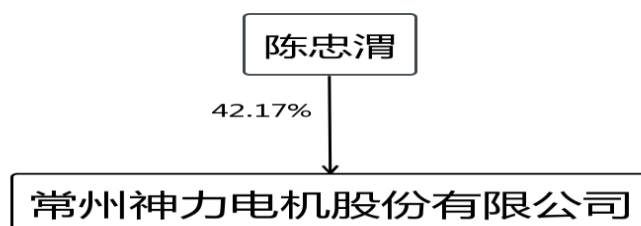
适用 不适用

4 报告期内实际控制人变更情况索引及日期

适用 不适用

5 公司与实际控制人之间的产权及控制关系的方框图

适用 不适用



6 实际控制人通过信托或其他资产管理方式控制公司

适用 不适用

(三) 控股股东及实际控制人其他情况介绍

适用 不适用

五、其他持股在百分之十以上的法人股东

适用 不适用

六、股份限制减持情况说明

适用 不适用

第七节 优先股相关情况

适用 不适用

第八节 董事、监事、高级管理人员和员工情况

一、持股变动情况及报酬情况

(一) 现任及报告期内离任董事、监事和高级管理人员持股变动及报酬情况

√适用 □不适用

单位：股

姓名	职务(注)	性别	年龄	任期起始日期	任期终止日期	年初持股数	年末持股数	年度内股份增减变动量	增减变动原因	报告期内从公司获得的税前报酬总额(万元)	是否在公司关联方获取报酬
陈忠渭	董事长	男	69	2012.7.25	2021.7.22	50,949,000	50,949,000	0	-	31.3	否
陈睿	副董事长、总经理	男	47	2012.7.25	2021.7.22	0	0	0	-	36	否
王良青	董事	男	47	2012.7.25	2021.7.22	0	0	0	-	0	否
顾无瑕	董事	女	31	2014.10.28	2021.7.22	0	0	0	-	0	否
鞠明	独立董事	男	50	2012.7.25	2018.7.23	0	0	0	-	6	否
陈文化	独立董事	男	53	2012.7.25	2018.7.23	0	0	0	-	6	否
陶国良	独立董事	男	61	2012.7.25	2018.7.23	0	0	0	-	6	否
李芸达	独立董事	男	44	2018.7.23	2021.7.22	0	0	0	-	0	否
钱爱民	独立董事	男	48	2018.7.23	2021.7.22	0	0	0	-	0	否
朱学忠	独立董事	男	50	2018.7.23	2021.7.22	0	0	0	-	0	否
潘山斌	监事会主席	男	70	2012.7.25	2018.7.23	0	0	0	-	7.5	否
张春娟	监事会主席	女	42	2018.7.23	2021.7.22	0	0	0	-	9.1	否
徐国民	监事	男	54	2012.7.25	2021.7.22	0	0	0	-	9.4	否
李峥	职工监事	男	46	2012.7.25	2021.7.22	0	0	0	-	9.4	否
蒋国峰	副总经理、董事会秘书	男	50	2012.10.30	2021.7.22	80,000	80,000	0	-	20.8	否

何长林	财务总监	男	46	2014.10.8	2021.7.22	80,000	80,000	0	-	20.8	否
朱国生	副总经理	男	72	2012.7.25	2021.7.22	0	0	0	-	21.3	否
姜启国	副总经理	男	65	2012.7.25	2018.7.23	0	0	0	-	12.4	否
合计	/	/	/	/	/	51,109,000	51,109,000	0	/	196	/

姓名	主要工作经历
陈忠渭	董事长，中国国籍，无境外永久居留权。1980年至1986年任丁堰农机厂副厂长，1986年至1997年任常州市冲压件厂厂长，1994年至1998年兼任神力电机厂厂长，1998年至2012年任神力有限董事长，现任神力股份董事长、神力贸易及神力小微执行董事兼总经理。
陈睿	副董事长兼总经理，中国国籍，拥有加拿大永久居留权。1994年至1998年先后任职于常州市戚墅堰区计量所、神力电机厂，1998年至2012年历任神力有限主管、部门经理、总经理，现任神力股份副董事长兼总经理、神力贸易监事、常州青商会理事，兼任常州长海执行事务合伙人、中科龙城董事、中科云海执行事务合伙人。
王良青	董事，中国国籍，无境外永久居留权，上海财经大学 MBA，中国注册会计师、会计师职称。1993年至2000年任交通银行南昌分行会计经理，2001年至2008年任道勤控股有限公司高级投资经理，2005年至2008年兼任大亚科技集团有限公司战略投资部副部长，2008年至2009年任三一集团有限公司投资审核部部长，2010年至2011年任正邦集团有限公司投融资管理中心副总经理，2011年至2014年任中科招商投资管理集团有限公司副总裁，2014年至2018年任中科招商投资管理集团股份有限公司副总裁。现任神力股份董事。
顾无瑕	董事，中国国籍，无境外永久居住权，毕业于北京师范大学，本科学历。2007年至2009年任苏州宝贝城堡早教园园长，2009年至2011年任苏州德威英国国际学校教师，2011年至今任苏州浩然投资管理有限公司总裁助理，现任神力股份董事，兼任苏州彭博总裁助理。
李芸达	独立董事，中国国籍，无境外永久居住权，毕业于南京大学，博士学历，副教授。曾任职于南京财经大学会计学院，现任江苏理工学院商学院副院长、中国会计学会高级会员、亚邦股份独立董事、腾龙股份独立董事，兼任常州民营经济研究所副所长。
钱爱民	独立董事，中国国籍，无境外永久居住权，毕业于东南大学，本科学历。曾任职于常州第四织布厂、常州市中绮集团公司、常州新区凯杰纺织品有限公司、江苏常州嘉鹏律师事务所，现任江苏高枫律师事务所律师。
朱学忠	独立董事，中国国籍，无境外永久居住权，毕业于南京航空航天大学，研究生学历，副教授职称。现任南京航空航天大学自动化学院副教授。
张春娟	监事会主席，中国国籍，无境外永久居留权。2004年至2009年任常州神力电机有限公司计划员，2009年至2014年任常州神力电机股份有限公司物流部经理，2014年至2016年任常州神力电机股份有限公司销售部经理，现任神力股份监事会主席兼采购部经理。
徐国民	监事，中国国籍，无境外永久居留权。1980年至1993年任常州市红星电机厂班长，1993年至2003年任常州市牵引电机厂主任，2003年至2012年任神力有限模具车间主任，现任神力股份监事兼模具车间副主任。
李峥	职工监事，中国国籍，无境外永久居留权。1990年至1993年任常州市第二制药厂环保科，1993年至2003年任常州冶炼厂计量部，2003年至2005年任常州市剑南特种配件厂生产科，2005年至2012年任神力有限落料车间主任，现任神力股份职工代表监事、神力小微副总经理。

蒋国峰	副总经理兼董事会秘书，中国国籍，无境外永久居留权，毕业于中国人民大学，本科学历。1990年至1993年任职常州市物资局，1993年至1997年任职常州中琦集团，1997年至2001年任职华泰证券常州营业部，2001年至2007年任职汉唐证券南京管理总部，2007年至2012年任亿晶光电科技股份有限公司董事会秘书，现任神力股份副总经理兼董事会秘书、广州威麦云健网络科技有限公司董事。
何长林	财务总监，中国国籍，无境外永久居留权，毕业于武汉大学，大专学历，中级会计师职称。1992年至1995年任常州压缩机厂主办会计，1995年至2005年任江阴迪诺拉电化学技术有限公司财务经理，2006年至2007年任迪诺拉（苏州）有限公司财务经理，2007年至2014年任泰州百力化学有限公司财务总监，现任神力股份财务总监。
朱国生	副总经理，中国国籍，无境外永久居留权。1965年至1989年历任常州牵引电机厂班长、车间工段长、调度、车间主任，1989年至2012年历任神力电机厂及神力有限科长、厂长助理、副总经理，现任神力股份副总经理。

其它情况说明

适用 不适用

(二) 董事、高级管理人员报告期内被授予的股权激励情况

适用 不适用

二、现任及报告期内离任董事、监事和高级管理人员的任职情况

(一) 在股东单位任职情况

适用 不适用

任职人员姓名	股东单位名称	在股东单位担任的职务	任期起始日期	任期终止日期
陈睿	常州长海投资中心（有限合伙）	执行事务合伙人	2011年10月28日	
顾无瑕	苏州彭博创业投资企业（有限合伙）	总裁助理	2014年11月24日	
在股东单位任职情况的说明		不适用		

(二) 在其他单位任职情况

适用 不适用

任职人员姓名	其他单位名称	在其他单位担任的职务	任期起始日期	任期终止日期
陈忠渭	常州市神力贸易有限公司	执行董事兼总经理	2011年6月1日	
陈忠渭	常州神力小微电机有限公司	执行董事兼总经理	2013年6月25日	
陈睿	常州市神力贸易有限公司	监事	2011年6月1日	
陈睿	常州青商会	理事		
陈睿	常州市中科龙城股权投资有限公司	董事	2011年10月26日	

陈睿	常州市中科云海股权投资中心（有限合伙）	执行事务合伙人	2015年1月30日	
王良青	中科招商投资管理集团股份有限公司	副总裁		2018年12月
顾无瑕	苏州浩然投资管理有限公司	总裁助理		
李芸达	江苏理工学院	商学院副院长		
李芸达	江苏亚邦染料股份有限公司	独立董事		
李芸达	常州腾龙汽车零部件股份有限公司	独立董事		
李芸达	常州民营经济研究所	副所长		
钱爱民	江苏高枫律师事务所	律师		
朱学忠	南京航空航天大学	副教授		
蒋国峰	广州威麦云健网络科技股份有限公司	董事		
李峥	常州神力小微电机有限公司	副总经理		
在其他单位任职情况的说明				

三、董事、监事、高级管理人员报酬情况

√适用 □不适用

董事、监事、高级管理人员报酬的决策程序	(1) 公司董事薪酬由公司董事会薪酬与考核委员会拟定后提交董事会审议，并由公司股东大会批准后实施。(2) 公司监事薪酬由公司监事会审议，并由公司股东大会批准后实施。(3) 公司高级管理人员的薪酬由公司董事会薪酬与考核委员会拟定后，提交公司董事会批准后实施。
董事、监事、高级管理人员报酬确定依据	根据高级管理人员薪酬与考核方案，高级管理人员年薪由基本薪酬、绩效薪酬和单项工作奖组成，与公司业绩挂钩。独立董事薪酬根据公司独立董事工作制度确定，报股东大会批准。公司董事、监事的薪酬跟公司业绩挂钩，其中董事薪酬由公司董事会薪酬与考核委员会拟定后提交董事会审议，监事薪酬由公司监事会审议，并均由公司股东大会批准后实施。
董事、监事和高级管理人员报酬的实际支付情况	报告期末，公司共应支付董事、监事和高级管理人员报酬 196 万元。
报告期末全体董事、监事和高级管理人员实际获得的报酬合计	报告期末，公司董事、监事和高级管理人员实际获得报酬 196 万元。

四、公司董事、监事、高级管理人员变动情况

√适用 □不适用

姓名	担任的职务	变动情形	变动原因
陈文化	独立董事	离任	任期截止
鞠明	独立董事	离任	任期截止
陶国良	独立董事	离任	任期截止
潘山斌	监事会主席	离任	任期截止
李芸达	独立董事	选举	新一届董事会任期开始
钱爱民	独立董事	选举	新一届董事会任期开始
朱学忠	独立董事	选举	新一届董事会任期开始
张春娟	监事会主席	选举	新一届监事会任期开始

五、近三年受证券监管机构处罚的情况说明

适用 不适用

六、母公司和主要子公司的员工情况

(一) 员工情况

母公司在职员工的数量	575
主要子公司在职员工的数量	52
在职员工的数量合计	627
母公司及主要子公司需承担费用的离退休职工人数	28
专业构成	
专业构成类别	专业构成人数
生产人员	436
销售人员	13
技术人员	87
财务人员	10
行政人员	81
合计	627
教育程度	
教育程度类别	数量（人）
本科及以上学历	35
大专	150
高中及以下	442
合计	627

(二) 薪酬政策

适用 不适用

公司在薪酬方面建立了完善的薪酬福利体系和绩效考核体系，是以任职资格匹配度为基准的固定薪酬与绩效激励为导向的浮动薪酬相结合的薪酬制度。公司薪酬总额根据公司主要经营指标完成情况确定。在薪酬总额范围内，兼顾行业薪酬水平，制定有竞争力的固定薪酬标准；同时根据公司整体业绩及各部门关键绩效指标达成情况，确定相关人员的补贴、奖金等浮动薪酬标准。此外，公司还建立了奖惩制度体系，鼓励员工为公司业绩发展、技术创新、管理优化等方面积极建言献策。

公司未来薪酬制度调整方向是：在保障员工基本收入水平的基础上，逐步增大浮动薪酬占薪酬总额的比例，有效激励员工高质量、创造性完成工作，充分调动员工积极性、激发员工潜能，努力营造吸引人才、留住人才、鼓励人才脱颖而出的机制和环境，吸引更多的优秀人才与企业一同成长。

(三) 培训计划

适用 不适用

公司建立了完善的培训体系。根据各个部门每年度提供的培训计划以及需求来为员工制定职业发展规划，其中培训内容包括企业文化、领导力、员工素质、职业技能、办公自动化软件使用技巧等各个方面，培训形式分管理人员授课、外聘讲师组训等，并由专人统筹负责培训计划的实施及效果反馈，同时将员工参与培训考核情况作为绩效考核与职位晋升的依据之一。公司通过不

断丰富培训资源、完善培训制度，鼓励并支持员工积极参与培训，还通过在公司内部招募有经验有专业技能的内训师按劳获酬来挖掘优秀人才，促进公司的发展。

(四) 劳务外包情况

适用 不适用

七、其他

适用 不适用

第九节 公司治理

一、公司治理相关情况说明

√适用 □不适用

报告期内，公司严格按照《公司法》、《证券法》、《上市公司治理准则》、上海证券交易所《股票上市规则》等法律法规的要求，不断完善法人治理结构，建立以股东大会、董事会、监事会及经营管理层为主体结构的决策与经营管理体系，形成了权责分明、各司其职、有效制衡、科学决策、协调运作的法人治理结构，公司依法合规运作。

报告期内，公司根据相关规定和实际经营情况制定了《信息披露事务管理制度》及《信息披露暂缓与豁免业务管理制度》。公司按照《信息披露事务管理制度》和《内幕信息知情人登记管理制度》的要求，通过实施内幕信息知情人备案、对外信息报送登记等配套措施，加强对内幕信息知情人的管理，规范对外信息报送审查流程，明确相关人员履行未披露信息保密的义务和责任。

2018年，公司未发生内幕信息泄露等情况，有效保证了公司信息披露事务的公平、公开、公正。

公司治理与中国证监会相关规定的要求是否存在重大差异；如有重大差异，应当说明原因

□适用 √不适用

二、股东大会情况简介

会议届次	召开日期	决议刊登的指定网站的查询索引	决议刊登的披露日期
2017年年度股东大会	2018年5月22日	上海证券交易所网站 http://www.sse.com.cn/	2018年5月23日
2018年第一次临时股东大会	2018年7月23日	上海证券交易所网站 http://www.sse.com.cn/	2018年7月24日
2018年第二次临时股东大会	2018年12月3日	上海证券交易所网站 http://www.sse.com.cn/	2018年12月4日
2018年第三次临时股东大会	2018年12月17日	上海证券交易所网站 http://www.sse.com.cn/	2018年12月18日

股东大会情况说明

□适用 √不适用

三、董事履行职责情况

(一) 董事参加董事会和股东大会的情况

董事姓名	是否独立董事	参加董事会情况						参加股东大会情况
		本年应参加董事会次数	亲自出席次数	以通讯方式参加次数	委托出席次数	缺席次数	是否连续两次未亲自参加会议	出席股东大会的次数
陈忠渭	否	10	10	0	0	0	否	4
陈睿	否	10	10	2	0	0	否	4
王良青	否	10	10	3	0	0	否	4

顾无瑕	否	10	10	2	0	0	否	4
鞠明	是	4	4	0	0	0	否	1
陈文化	是	4	4	0	0	0	否	2
陶国良	是	4	4	0	0	0	否	2
李芸达	是	6	6	0	0	0	否	2
钱爱民	是	6	6	0	0	0	否	2
朱学忠	是	6	6	1	0	0	否	2

连续两次未亲自出席董事会会议的说明

适用 不适用

年内召开董事会会议次数	10
其中：现场会议次数	6
通讯方式召开会议次数	0
现场结合通讯方式召开会议次数	4

(二) 独立董事对公司有关事项提出异议的情况

适用 不适用

(三) 其他

适用 不适用

四、董事会下设专门委员会在报告期内履行职责时所提出的重要意见和建议，存在异议事项的，应当披露具体情况

适用 不适用

五、监事会发现公司存在风险的说明

适用 不适用

六、公司就其与控股股东在业务、人员、资产、机构、财务等方面存在的不能保证独立性、不能保持自主经营能力的情况说明

适用 不适用

存在同业竞争的，公司相应的解决措施、工作进度及后续工作计划

适用 不适用

七、报告期内对高级管理人员的考评机制，以及激励机制的建立、实施情况

适用 不适用

1、选择机制：由公司董事会根据本公司业务发展需要，在对候选高级管理人员的能力、资历、品德以及身体素质全面考察的基础上，决定公司高级管理人员的聘任。

2、考评机制：由董事会按年度对高级管理人员的业绩和履职情况进行考评和奖惩。

3、激励机制：公司严格按照公司经营业绩对高级管理人员进行考评，兑现高级管理人员薪酬并进行监督。

4、约束机制：公司通过《公司章程》、签订《劳动合同》以及制定、完善内部管理制度，对高级管理人员的履职行为、权限、职责等作了相应的约束。

八、是否披露内部控制自我评价报告

适用 不适用

公司2018年度内部控制评价报告于2019年4月20日与公司年度报告一并在上海证券交易所网站（www.sse.com.cn）上披露。

报告期内内部控制存在重大缺陷情况的说明

适用 不适用

九、内部控制审计报告的相关情况说明

适用 不适用

是否披露内部控制审计报告：是

十、其他

适用 不适用

第十节 公司债券相关情况

适用 不适用

第十一节 财务报告

一、审计报告

√适用 □不适用

审计报告

众会字(2019)第 2683 号

常州神力电机股份有限公司全体股东：

一、审计意见

我们审计了常州神力电机股份有限公司（以下简称“神力股份”）财务报表，包括 2018 年 12 月 31 日的合并及公司资产负债表，2018 年度的合并及公司利润表、合并及公司现金流量表、合并及公司股东权益变动表以及相关财务报表附注。

我们认为，后附的财务报表在所有重大方面按照企业会计准则的规定编制，公允反映了神力股份 2018 年 12 月 31 日的合并及公司财务状况以及 2018 年度的合并及公司经营成果和现金流量。

二、形成审计意见的基础

我们按照中国注册会计师审计准则的规定执行了审计工作。审计报告的“注册会计师对财务报表审计的责任”部分进一步阐述了我们在这些准则下的责任。按照中国注册会计师职业道德守则，我们独立于神力股份，并履行了职业道德方面的其他责任。我们相信，我们获取的审计证据是充分、适当的，为发表审计意见提供了基础。

三、关键审计事项

关键审计事项是我们根据职业判断，认为对本期财务报表审计最为重要的事项。这些事项的应对以对财务报表整体进行审计并形成审计意见为背景，我们不对这些事项单独发表意见。

（一）应收账款（坏账准备）

相关信息披露详见财务报表附注三、11 及附注五、2“应收票据及应收账款”。

1、事项描述

于 2018 年 12 月 31 日，神力股份合并财务报表中应收账款的余额为 27,502.72 万元，坏账准备金额为 1,399.19 万元，账面价值较高。

当存在客观证据表明应收账款存在减值时，神力股份管理层（以下简称“管理层”）根据预计未来现金流量现值低于账面价值的差额计提单项减值准备。对于不存在减值客观证据的应收账款，管理层根据信用风险特征将其分为若干组合进行评估。管理层根据以前年度与之具有类似信

用风险特征的应收账款组合的实际损失率及账龄分析为基础，结合现时情况确定应计提的坏账准备。

由于应收账款金额重大且坏账准备的评估涉及复杂且重大的管理层判断，我们将应收账款减值确定为关键审计事项。

2、我们在审计中如何应对关键审计事项：

1) 了解、评价并测试了管理层复核、评估和确定应收账款可收回性相关的内部控制；

2) 对管理层编制的应收账款账龄分析表的准确性进行了整体分析性复核，并选取样本通过核对记账凭证、发票等支持性记录进一步检查其准确性；

3) 选取金额重大及高风险的应收账款，独立测试了其可收回性。我们在评估应收账款的可回收性时，检查了相关的支持性证据，包括历史回款情况、期后回款情况、通过公开渠道查询以获取与债务人经营情况有关的信息等；

4) 获取了神力股份坏账准备计提表，检查计提方法是否按照披露的坏账政策一贯执行，同时复核坏账计提金额是否准确；

5) 检查了应收账款相关信息在财务报表中的列报和披露情况。

(二) 存货（跌价准备）

相关信息披露详见财务报表附注三、12 及附注五、5 “存货”。

1、事项描述

于 2018 年 12 月 31 日，神力股份合并财务报表中存货的余额为 18,188.09 万元，跌价准备金额为 3.59 万元，账面价值较高。

神力股份主要从事电机（包括电动机和发电机）定子、转子冲片和铁芯的研发、生产和销售，根据客户订单需求将硅钢制成各种型号的冲片和铁芯，存货按成本和可变现净值孰低计量。可变现净值以存货的估计售价减去至完工时估计将要发生的成本、估计的销售费用以及相关税费后的金额确定。

由于存货金额重大且为计提跌价准备所作的评估涉及复杂且重大的管理层判断，我们将存货减值确定为关键审计事项。

2、我们在审计中如何应对关键审计事项：

1) 对神力股份与存货跌价准备相关的内部控制的设计与执行进行了评估；

2) 基于抽样方法对存货实施监盘程序，在监盘中观察、记录呆滞、毁损的存货项目；

3) 获取神力股份存货跌价准备计算表，检查是否按照披露的跌价准备计提政策一贯执行，同时复核计提金额是否准确；

4) 选取金额重大的存货项目，对管理层计算存货跌价准备时使用的可变现净值进行评价，检查相关的支持性证据，包括检查期后售价或国内公开市场价格、制造成本和销售税费等信息；

5) 检查了存货跌价准备相关信息在财务报表中的列报和披露情况。

四、其他信息

管理层对其他信息负责。其他信息包括神力股份 2018 年年度报告中涵盖的信息，但不包括财务报表和我们的审计报告。

我们对财务报表发表的审计意见不涵盖其他信息，我们也不对其他信息发表任何形式的鉴证结论。

结合我们对财务报表的审计，我们的责任是阅读其他信息，在此过程中，考虑其他信息是否与财务报表或我们在审计过程中了解到的情况存在重大不一致或者似乎存在重大错报。

基于我们已执行的工作，如果我们确定其他信息存在重大错报，我们应当报告该事实。在这方面，我们无任何事项需要报告。

五、管理层和治理层对财务报表的责任

管理层负责按照企业会计准则的规定编制财务报表，使其实现公允反映，并设计、执行和维护必要的内部控制，以使财务报表不存在由于舞弊或错误导致的重大错报。

在编制财务报表时，管理层负责评估神力股份的持续经营能力，披露与持续经营相关的事项，并运用持续经营假设，除非管理层计划清算神力股份、终止运营或别无其他现实的选择。

治理层负责监督神力股份的财务报告过程。

六、注册会计师对财务报表审计的责任

我们的目标是对财务报表整体是否不存在由于舞弊或错误导致的重大错报获取合理保证，并出具包含审计意见的审计报告。合理保证是高水平的保证，但并不能保证按照审计准则执行的审计在某一重大错报存在时总能发现。错报可能由于舞弊或错误导致，如果合理预期错报单独或汇总起来可能影响财务报表使用者依据财务报表作出的经济决策，则通常认为错报是重大的。

在按照审计准则执行审计工作的过程中，我们运用职业判断，并保持职业怀疑。同时，我们也执行以下工作：

(1) 识别和评估由于舞弊或错误导致的财务报表重大错报风险，设计和实施审计程序以应对这些风险，并获取充分、适当的审计证据，作为发表审计意见的基础。由于舞弊可能涉及串通、伪造、故意遗漏、虚假陈述或凌驾于内部控制之上，未能发现由于舞弊导致的重大错报的风险高于未能发现由于错误导致的重大错报的风险。

(2) 了解与审计相关的内部控制，以设计恰当的审计程序，但目的并非对内部控制的有效性发表意见。

(3) 评价管理层选用会计政策的恰当性和作出会计估计及相关披露的合理性。

(4) 对管理层使用持续经营假设的恰当性得出结论。同时，根据获取的审计证据，就可能导致对神力股份持续经营能力产生重大疑虑的事项或情况是否存在重大不确定性得出结论。如果我

们得出结论认为存在重大不确定性，审计准则要求我们在审计报告中提请报表使用者注意财务报表中的相关披露；如果披露不充分，我们应当发表非无保留意见。我们的结论基于截至审计报告日可获得的信息。然而，未来的事项或情况可能导致神力股份不能持续经营。

(5) 评价财务报表的总体列报、结构和内容（包括披露），并评价财务报表是否公允反映相关交易和事项。

(6) 就神力股份中实体或业务活动的财务信息获取充分、适当的审计证据，以对财务报表发表审计意见。我们负责指导、监督和执行集团审计，并对审计意见承担全部责任。

我们与治理层就计划的审计范围、时间安排和重大审计发现等事项进行沟通，包括沟通我们在审计中识别出的值得关注的内部控制缺陷。

我们还就已遵守与独立性相关的职业道德要求向治理层提供声明，并与治理层沟通可能被合理认为影响我们独立性的所有关系和其他事项，以及相关的防范措施。

从与治理层沟通过的事项中，我们确定哪些事项对本期财务报表审计最为重要，因而构成关键审计事项。我们在审计报告中描述这些事项，除非法律法规禁止公开披露这些事项，或在极少数情形下，如果合理预期在审计报告中沟通某事项造成的负面后果超过在公众利益方面产生的益处，我们确定不应在审计报告中沟通该事项。

众华会计师事务所（特殊普通合伙）

中国注册会计师 朱依君 （项目合伙人）

中国注册会计师 洪雪砚

中国，上海

2019 年 4 月 19 日

二、财务报表

合并资产负债表
2018 年 12 月 31 日

编制单位：常州神力电机股份有限公司

单位：元 币种：人民币

项目	附注	期末余额	期初余额
流动资产：			
货币资金		269,606,332.53	119,942,248.44
结算备付金			
拆出资金			
以公允价值计量且其变动计入当期损益的金融资产			
衍生金融资产			
应收票据及应收账款		308,679,687.23	212,188,525.87
其中：应收票据		47,644,393.48	37,134,852.97
应收账款		261,035,293.75	175,053,672.90
预付款项		109,699,555.37	78,080,969.02
应收保费			
应收分保账款			
应收分保合同准备金			
其他应收款		1,960,836.20	33,320,616.75
其中：应收利息		539,383.56	1,259,046.58
应收股利			
买入返售金融资产			
存货		181,845,015.38	177,594,127.50
持有待售资产			
一年内到期的非流动资产			
其他流动资产		62,772,455.28	119,052,399.43
流动资产合计		934,563,881.99	740,178,887.01
非流动资产：			
发放贷款和垫款			
可供出售金融资产			349,151.46
持有至到期投资			
长期应收款			
长期股权投资			
投资性房地产			
固定资产		72,098,701.91	73,817,234.95
在建工程		183,671,195.41	40,648,889.50
生产性生物资产			
油气资产			
无形资产		40,259,684.11	41,172,571.20
开发支出			
商誉			
长期待摊费用			-
递延所得税资产		2,601,267.39	1,780,410.65
其他非流动资产		10,903,226.67	3,527,495.00
非流动资产合计		309,534,075.49	161,295,752.76

资产总计		1,244,097,957.48	901,474,639.77
流动负债：			
短期借款		204,000,000.00	65,000,000.00
向中央银行借款			
吸收存款及同业存放			
拆入资金			
以公允价值计量且其变动计入当期损益的金融负债			
衍生金融负债			
应付票据及应付账款		95,475,723.48	57,453,279.84
预收款项		6,383,657.96	772,409.72
卖出回购金融资产款			
应付手续费及佣金			
应付职工薪酬		11,357,954.15	11,522,856.30
应交税费		6,041,456.29	4,904,240.08
其他应付款		28,724,050.19	15,865,491.10
其中：应付利息		273,319.44	86,395.83
应付股利		86,400.00	
应付分保账款			
保险合同准备金			
代理买卖证券款			
代理承销证券款			
持有待售负债			
一年内到期的非流动负债		10,000,000.00	
其他流动负债		372,315.28	
流动负债合计		362,355,157.35	155,518,277.04
非流动负债：			
长期借款		100,000,000.00	
应付债券			
其中：优先股			
永续债			
长期应付款			
长期应付职工薪酬			
预计负债			
递延收益		2,090,776.66	2,299,176.38
递延所得税负债			
其他非流动负债			
非流动负债合计		102,090,776.66	2,299,176.38
负债合计		464,445,934.01	157,817,453.42
所有者权益（或股东权益）：			
实收资本（或股本）		120,820,000.00	120,820,000.00
其他权益工具			
其中：优先股			-
永续债			-
资本公积		454,126,566.56	451,923,166.56
减：库存股		9,938,400.00	10,036,800.00
其他综合收益			-
专项储备			-

盈余公积		37,960,912.43	33,386,831.10
一般风险准备			-
未分配利润		176,682,944.48	147,563,988.69
归属于母公司所有者权益合计		779,652,023.47	743,657,186.35
少数股东权益			-
所有者权益（或股东权益）合计		779,652,023.47	743,657,186.35
负债和所有者权益（或股东权益）总计		1,244,097,957.48	901,474,639.77

法定代表人：陈忠渭 主管会计工作负责人：何长林 会计机构负责人：陈美亚

母公司资产负债表

2018 年 12 月 31 日

编制单位：常州神力电机股份有限公司

单位：元 币种：人民币

项目	附注	期末余额	期初余额
流动资产：			
货币资金		263,028,772.34	114,383,922.57
以公允价值计量且其变动计入当期损益的金融资产			-
衍生金融资产			-
应收票据及应收账款		301,061,576.26	206,535,001.80
其中：应收票据		43,284,357.48	36,869,852.97
应收账款		257,777,218.78	169,665,148.83
预付款项		116,216,649.21	107,124,710.07
其他应收款		10,986,493.74	42,346,274.29
其中：应收利息		539,383.56	1,259,046.58
应收股利			-
存货		160,924,102.96	137,032,728.47
持有待售资产			-
一年内到期的非流动资产			-
其他流动资产		62,772,455.28	115,410,495.94
流动资产合计		914,990,049.79	722,833,133.14
非流动资产：			
可供出售金融资产			349,151.46
持有至到期投资			-
长期应收款			-
长期股权投资		14,040,900.00	14,040,900.00
投资性房地产			-
固定资产		69,789,261.96	71,024,018.63
在建工程		183,671,195.41	40,648,889.50
生产性生物资产			-
油气资产			-
无形资产		40,259,684.11	41,172,571.20
开发支出			-
商誉			-
长期待摊费用			-

递延所得税资产		2,528,969.31	1,728,648.21
其他非流动资产		10,903,226.67	3,527,495.00
非流动资产合计		321,193,237.46	172,491,674.00
资产总计		1,236,183,287.25	895,324,807.14
流动负债：			
短期借款		204,000,000.00	65,000,000.00
以公允价值计量且其变动计入当期损益的金融负债			
衍生金融负债			
应付票据及应付账款		91,065,566.60	52,509,299.07
预收款项		6,240,071.70	580,440.63
应付职工薪酬		10,795,171.98	11,033,490.43
应交税费		5,396,120.38	4,663,732.65
其他应付款		28,706,024.14	15,265,640.73
其中：应付利息		273,319.44	86,395.83
应付股利		86,400.00	-
持有待售负债			-
一年内到期的非流动负债		10,000,000.00	-
其他流动负债		372,315.28	-
流动负债合计		356,575,270.08	149,052,603.51
非流动负债：			
长期借款		100,000,000.00	
应付债券			
其中：优先股			
永续债			
长期应付款			
长期应付职工薪酬			
预计负债			
递延收益		2,090,776.66	2,299,176.38
递延所得税负债			-
其他非流动负债			-
非流动负债合计		102,090,776.66	2,299,176.38
负债合计		458,666,046.74	151,351,779.89
所有者权益（或股东权益）：			
实收资本（或股本）		120,820,000.00	120,820,000.00
其他权益工具			
其中：优先股			
永续债			
资本公积		454,126,566.56	451,923,166.56
减：库存股		9,938,400.00	10,036,800.00
其他综合收益			-
专项储备			
盈余公积		37,729,073.92	33,154,992.59
未分配利润		174,780,000.03	148,111,668.10
所有者权益（或股东权益）合计		777,517,240.51	743,973,027.25
负债和所有者权益（或股东权益）总计		1,236,183,287.25	895,324,807.14

法定代表人：陈忠渭 主管会计工作负责人：何长林 会计机构负责人：陈美亚

合并利润表
2018 年 1—12 月

单位：元 币种：人民币

项目	附注	本期发生额	上期发生额
一、营业总收入		953,298,756.16	717,931,419.83
其中：营业收入		953,298,756.16	717,931,419.83
利息收入			
已赚保费			
手续费及佣金收入			
二、营业总成本		901,833,716.89	688,207,194.18
其中：营业成本		830,927,086.49	635,695,696.35
利息支出			
手续费及佣金支出			
退保金			
赔付支出净额			
提取保险合同准备金净额			
保单红利支出			
分保费用			
税金及附加		6,691,564.86	4,534,022.74
销售费用		17,012,088.18	13,031,699.58
管理费用		35,916,062.38	27,044,296.97
研发费用		4,358,641.18	5,198,110.72
财务费用		2,668,220.20	818,340.38
其中：利息费用		8,122,114.93	1,282,645.84
利息收入		1,891,807.57	1,359,411.23
资产减值损失		4,260,053.60	1,885,027.44
加：其他收益		1,669,699.72	373,999.72
投资收益（损失以“－”号填列）		3,324,879.09	3,629,551.22
其中：对联营企业和合营企业的投资收益			
公允价值变动收益（损失以“－”号填列）			
资产处置收益（损失以“－”号填列）			2,782,764.92
汇兑收益（损失以“－”号填列）			
三、营业利润（亏损以“－”号填列）		56,459,618.08	36,510,541.51
加：营业外收入		-	20,590.00
减：营业外支出		85,944.29	425,911.98
四、利润总额（亏损总额以“－”号填列）		56,373,673.79	36,105,219.53
减：所得税费用		8,182,236.67	5,341,791.32

五、净利润(净亏损以“－”号填列)		48,191,437.12	30,763,428.21
(一) 按经营持续性分类			
1. 持续经营净利润(净亏损以“－”号填列)		48,191,437.12	30,763,428.21
2. 终止经营净利润(净亏损以“－”号填列)			
(二) 按所有权归属分类			
1. 少数股东损益			
2. 归属于母公司股东的净利润		48,191,437.12	30,763,428.21
六、其他综合收益的税后净额			
归属母公司所有者的其他综合收益的税后净额			
(一) 不能重分类进损益的其他综合收益			
1. 重新计量设定受益计划变动额			
2. 权益法下不能转损益的其他综合收益			
(二) 将重分类进损益的其他综合收益			
1. 权益法下可转损益的其他综合收益			
2. 可供出售金融资产公允价值变动损益			
3. 持有至到期投资重分类为可供出售金融资产损益			
4. 现金流量套期损益的有效部分			
5. 外币财务报表折算差额			
6. 其他			
归属于少数股东的其他综合收益的税后净额			
七、综合收益总额		48,191,437.12	30,763,428.21
归属于母公司所有者的综合收益总额		48,191,437.12	30,763,428.21
归属于少数股东的综合收益总额			
八、每股收益：			
(一) 基本每股收益(元/股)		0.40	0.26
(二) 稀释每股收益(元/股)		0.40	0.26

本期发生同一控制下企业合并的，被合并方在合并前实现的净利润为：0 元，上期被合并方实现的净利润为：0 元。

法定代表人：陈忠渭 主管会计工作负责人：何长林 会计机构负责人：陈美亚

母公司利润表
2018 年 1—12 月

单位：元 币种：人民币

项目	附注	本期发生额	上期发生额
----	----	-------	-------

一、营业收入		897,624,242.96	664,615,206.52
减：营业成本		781,729,048.04	587,786,492.02
税金及附加		6,344,777.79	4,350,241.68
销售费用		16,624,190.97	12,735,867.17
管理费用		33,143,033.13	25,085,807.49
研发费用		4,358,641.18	5,198,110.72
财务费用		2,791,830.92	940,972.52
其中：利息费用		8,103,844.93	1,282,645.84
利息收入		1,744,363.54	1,235,053.81
资产减值损失		4,339,678.31	1,731,140.60
加：其他收益		1,669,699.72	373,999.72
投资收益（损失以“－”号填列）		3,324,879.09	3,629,551.22
其中：对联营企业和合营企业的投资收益			-
公允价值变动收益（损失以“－”号填列）			
资产处置收益（损失以“－”号填列）			2,782,764.92
二、营业利润（亏损以“－”号填列）		53,287,621.43	33,572,890.18
加：营业外收入			-
减：营业外支出		85,944.29	381,998.73
三、利润总额（亏损总额以“－”号填列）		53,201,677.14	33,190,891.45
减：所得税费用		7,460,863.88	4,845,022.64
四、净利润（净亏损以“－”号填列）		45,740,813.26	28,345,868.81
（一）持续经营净利润（净亏损以“－”号填列）		45,740,813.26	28,345,868.81
（二）终止经营净利润（净亏损以“－”号填列）			
五、其他综合收益的税后净额			
（一）不能重分类进损益的其他综合收益			
1. 重新计量设定受益计划变动额			
2. 权益法下不能转损益的其他综合收益			
（二）将重分类进损益的其他综合收益			
1. 权益法下可转损益的其他综合收益			
2. 可供出售金融资产公允价值变动损益			
3. 持有至到期投资重分类为可供出售金融资产损益			
4. 现金流量套期损益的有效部分			
5. 外币财务报表折算差额			
6. 其他			

六、综合收益总额		45,740,813.26	28,345,868.81
七、每股收益：			
（一）基本每股收益(元/股)			
（二）稀释每股收益(元/股)			

法定代表人：陈忠渭 主管会计工作负责人：何长林 会计机构负责人：陈美亚

合并现金流量表
2018 年 1—12 月

单位：元 币种：人民币

项目	附注	本期发生额	上期发生额
一、经营活动产生的现金流量：			
销售商品、提供劳务收到的现金		663,124,096.76	491,940,785.14
客户存款和同业存放款项净增加额			
向中央银行借款净增加额			
向其他金融机构拆入资金净增加额			
收到原保险合同保费取得的现金			
收到再保险业务现金净额			
保户储金及投资款净增加额			
处置以公允价值计量且其变动计入当期损益的金融资产净增加额			
收取利息、手续费及佣金的现金			
拆入资金净增加额			
回购业务资金净增加额			
收到的税费返还		14,652,101.64	3,200,844.38
收到其他与经营活动有关的现金		3,554,163.62	1,505,601.23
经营活动现金流入小计		681,330,362.02	496,647,230.75
购买商品、接受劳务支付的现金		647,490,925.02	460,574,230.05
客户贷款及垫款净增加额			
存放中央银行和同业款项净增加额			
支付原保险合同赔付款项的现金			
支付利息、手续费及佣金的现金			
支付保单红利的现金			
支付给职工以及为职工支付的现金		67,784,782.47	61,267,122.32
支付的各项税费		16,742,566.88	18,305,950.30
支付其他与经营活动有关的		32,026,302.94	11,319,262.70

现金			
经营活动现金流出小计		764,044,577.31	551,466,565.37
经营活动产生的现金流量净额		-82,714,215.29	-54,819,334.62
二、投资活动产生的现金流量：			
收回投资收到的现金		236,576,491.00	170,000,000.00
取得投资收益收到的现金		2,817,202.57	2,441,771.43
处置固定资产、无形资产和其他长期资产收回的现金净额		30,391,175.79	
处置子公司及其他营业单位收到的现金净额			
收到其他与投资活动有关的现金			
投资活动现金流入小计		269,784,869.36	172,441,771.43
购建固定资产、无形资产和其他长期资产支付的现金		108,698,043.67	81,075,893.34
投资支付的现金		170,000,000.00	270,249,151.46
质押贷款净增加额			
取得子公司及其他营业单位支付的现金净额			
支付其他与投资活动有关的现金			
投资活动现金流出小计		278,698,043.67	351,325,044.80
投资活动产生的现金流量净额		-8,913,174.31	-178,883,273.37
三、筹资活动产生的现金流量：			
吸收投资收到的现金			10,036,800.00
其中：子公司吸收少数股东投资收到的现金			
取得借款收到的现金		569,000,000.00	80,000,000.00
发行债券收到的现金			
收到其他与筹资活动有关的现金			
筹资活动现金流入小计		569,000,000.00	90,036,800.00
偿还债务支付的现金		320,000,000.00	15,000,000.00
分配股利、利润或偿付利息支付的现金		24,151,969.09	15,596,250.01
其中：子公司支付给少数股东的股利、利润			
支付其他与筹资活动有关的现金		598,759.50	-
筹资活动现金流出小计		344,750,728.59	30,596,250.01
筹资活动产生的现金流量净额		224,249,271.41	59,440,549.99
四、汇率变动对现金及现金等价物的影响		671,940.89	-533,480.13
五、现金及现金等价物净增加额		133,293,822.70	-174,795,538.13
加：期初现金及现金等价物余额		119,942,248.44	294,737,786.57

六、期末现金及现金等价物余额		253,236,071.14	119,942,248.44
----------------	--	----------------	----------------

法定代表人：陈忠渭 主管会计工作负责人：何长林 会计机构负责人：陈美亚

母公司现金流量表

2018 年 1—12 月

单位：元 币种：人民币

项目	附注	本期发生额	上期发生额
一、经营活动产生的现金流量：			
销售商品、提供劳务收到的现金		637,935,948.12	435,485,994.25
收到的税费返还		14,652,101.64	3,200,844.38
收到其他与经营活动有关的现金		3,406,719.59	1,360,653.81
经营活动现金流入小计		655,994,769.35	440,047,492.44
购买商品、接受劳务支付的现金		631,088,393.79	410,902,837.35
支付给职工以及为职工支付的现金		63,987,962.00	57,603,176.17
支付的各项税费		13,907,760.38	16,583,811.02
支付其他与经营活动有关的现金		30,909,482.77	10,939,823.07
经营活动现金流出小计		739,893,598.94	496,029,647.61
经营活动产生的现金流量净额		-83,898,829.59	-55,982,155.17
二、投资活动产生的现金流量：			
收回投资收到的现金		236,576,491.00	170,000,000.00
取得投资收益收到的现金		2,817,202.57	2,441,771.43
处置固定资产、无形资产和其他长期资产收回的现金净额		30,391,175.79	
处置子公司及其他营业单位收到的现金净额			
收到其他与投资活动有关的现金			
投资活动现金流入小计		269,784,869.36	172,441,771.43
购建固定资产、无形资产和其他长期资产支付的现金		108,550,933.69	81,022,693.33
投资支付的现金		170,000,000.00	270,249,151.46
取得子公司及其他营业单位支付的现金净额			
支付其他与投资活动有关的现金			
投资活动现金流出小计		278,550,933.69	351,271,844.79
投资活动产生的现金流量净额		-8,766,064.33	-178,830,073.36
三、筹资活动产生的现金流量：			
吸收投资收到的现金			10,036,800.00
取得借款收到的现金		569,000,000.00	80,000,000.00

发行债券收到的现金			-
收到其他与筹资活动有关的现金			-
筹资活动现金流入小计		569,000,000.00	90,036,800.00
偿还债务支付的现金		320,000,000.00	15,000,000.00
分配股利、利润或偿付利息支付的现金		24,133,699.09	15,596,250.01
支付其他与筹资活动有关的现金		598,759.50	-
筹资活动现金流出小计		344,732,458.59	30,596,250.01
筹资活动产生的现金流量净额		224,267,541.41	59,440,549.99
四、汇率变动对现金及现金等价物的影响		671,940.89	-533,480.13
五、现金及现金等价物净增加额		132,274,588.38	-175,905,158.67
加：期初现金及现金等价物余额		114,383,922.57	290,289,081.24
六、期末现金及现金等价物余额		246,658,510.95	114,383,922.57

法定代表人：陈忠渭 主管会计工作负责人：何长林 会计机构负责人：陈美亚

合并所有者权益变动表
2018 年 1—12 月

单位:元 币种:人民币

项目	本期												
	归属于母公司所有者权益										少数股东权益	所有者权益合计	
	股本	其他权益工具			资本公积	减:库存股	其他综合收益	专项储备	盈余公积	一般风险准备			未分配利润
	优先股	永续债	其他										
一、上年期末余额	120,820,000.00	-	-	-	451,923,166.56	10,036,800.00	-	-	33,386,831.10	-	147,563,988.69	-	743,657,186.35
加: 会计政策变更													
前期差错更正													
同一控制下企业合并其他													
二、本年期初余额	120,820,000.00	-	-	-	451,923,166.56	10,036,800.00	-	-	33,386,831.10	-	147,563,988.69	-	743,657,186.35
三、本期增减变动金额(减少以“-”号填列)					2,203,400.00	-98,400.00	-	-	4,574,081.33	-	29,118,955.79	-	35,994,837.12
(一) 综合收益总额					-	-	-	-	-	-	48,191,437.12	-	48,191,437.12
(二)所有者投入和减少资本					2,203,400.00	-98,400.00	-	-	-	-	-	-	2,301,800.00
1. 所有者投入的普通股					-	-98,400.00	-	-	-	-	-	-	98,400.00
2. 其他权益工具持有者投入资本					-	-	-	-	-	-	-	-	-
3. 股份支付计入所有者权					2,203,	-	-	-	-	-	-	-	2,203,40

2018 年年度报告

益的金额					400.00								0.00
4. 其他					-	-	-	-	-	-	-	-	-
(三) 利润分配					-	-	-	-	4,574,081.33	-	-19,072,481.33	-	-14,498,400.00
1. 提取盈余公积					-	-	-	-	4,574,081.33	-	-4,574,081.33	-	-
2. 提取一般风险准备					-	-	-	-	-	-	-	-	-
3. 对所有者(或股东)的分配					-	-	-	-	-	-	-14,498,400.00	-	-14,498,400.00
4. 其他					-	-	-	-	-	-	-	-	-
(四) 所有者权益内部结转					-	-	-	-	-	-	-	-	-
1. 资本公积转增资本(或股本)					-	-	-	-	-	-	-	-	-
2. 盈余公积转增资本(或股本)					-	-	-	-	-	-	-	-	-
3. 盈余公积弥补亏损					-	-	-	-	-	-	-	-	-
4. 设定受益计划变动额结转留存收益					-	-	-	-	-	-	-	-	-
5. 其他					-	-	-	-	-	-	-	-	-
(五) 专项储备					-	-	-	-	-	-	-	-	-
1. 本期提取					-	-	-	-	-	-	-	-	-
2. 本期使用					-	-	-	-	-	-	-	-	-
(六) 其他													
四、本期期末余额	120,820,000.00				454,126,566.56	9,938,400.00	-	-	37,960,912.43	-	176,682,944.48	-	779,652,023.47

项目	上期												
----	----	--	--	--	--	--	--	--	--	--	--	--	--

	归属于母公司所有者权益										少数股东权益	所有者权益合计	
	股本	其他权益工具			资本公积	减：库存股	其他综合收益	专项储备	盈余公积	一般风险准备			未分配利润
		优先股	永续债	其他									
一、上年期末余额	120,000,000.00	-	-	-	442,517,766.56	-	-	-	30,552,244.22	-	134,035,147.36	-	727,105,158.14
加：会计政策变更	-	-	-	-	-	-	-	-	-	-	-	-	-
前期差错更正	-	-	-	-	-	-	-	-	-	-	-	-	-
同一控制下企业合并	-	-	-	-	-	-	-	-	-	-	-	-	-
其他	-	-	-	-	-	-	-	-	-	-	-	-	-
二、本年期初余额	120,000,000.00	-	-	-	442,517,766.56	-	-	-	30,552,244.22	-	134,035,147.36	-	727,105,158.14
三、本期增减变动金额（减少以“-”号填列）	820,000.00	-	-	-	9,405,400.00	10,036,800.00	-	-	2,834,586.88	-	13,528,841.33	-	16,552,028.21
（一）综合收益总额		-	-	-	-	-	-	-	-	-	30,763,428.21	-	30,763,428.21
（二）所有者投入和减少资本	820,000.00	-	-	-	9,405,400.00	10,036,800.00	-	-	-	-	-	-	188,600.00
1. 所有者投入的普通股	820,000.00	-	-	-	9,216,800.00	10,036,800.00	-	-	-	-	-	-	-
2. 其他权益工具持有者投入资本	-	-	-	-	-	-	-	-	-	-	-	-	-
3. 股份支付计入所有者权益的金额	-	-	-	-	188,600.00	-	-	-	-	-	-	-	188,600.00
4. 其他	-	-	-	-	-	-	-	-	-	-	-	-	-

2018 年年度报告

(三) 利润分配	-	-	-	-	-	-	-	-	2,834,586.88	-	-17,234,586.88	-	-14,400,000.00
1. 提取盈余公积	-	-	-	-	-	-	-	-	2,834,586.88	-	-2,834,586.88	-	-
2. 提取一般风险准备	-	-	-	-	-	-	-	-	-	-	-	-	-
3. 对所有者(或股东)的分配	-	-	-	-	-	-	-	-	-	-	-14,400,000.00	-	-14,400,000.00
4. 其他	-	-	-	-	-	-	-	-	-	-	-	-	-
(四) 所有者权益内部结转	-	-	-	-	-	-	-	-	-	-	-	-	-
1. 资本公积转增资本(或股本)	-	-	-	-	-	-	-	-	-	-	-	-	-
2. 盈余公积转增资本(或股本)	-	-	-	-	-	-	-	-	-	-	-	-	-
3. 盈余公积弥补亏损	-	-	-	-	-	-	-	-	-	-	-	-	-
4. 设定受益计划变动额结转留存收益	-	-	-	-	-	-	-	-	-	-	-	-	-
5. 其他	-	-	-	-	-	-	-	-	-	-	-	-	-
(五) 专项储备	-	-	-	-	-	-	-	-	-	-	-	-	-
1. 本期提取	-	-	-	-	-	-	-	-	-	-	-	-	-
2. 本期使用	-	-	-	-	-	-	-	-	-	-	-	-	-
(六) 其他	-	-	-	-	-	-	-	-	-	-	-	-	-
四、本期期末余额	120,820,000.00	-	-	-	451,923,166.56	10,036,800.00	-	-	33,386,831.10	-	147,563,988.69	-	743,657,186.35

法定代表人：陈忠渭 主管会计工作负责人：何长林 会计机构负责人：陈美亚

母公司所有者权益变动表

2018 年年度报告

2018 年 1—12 月

单位:元 币种:人民币

项目	本期										
	股本	其他权益工具			资本公积	减:库存股	其他综合收益	专项储备	盈余公积	未分配利润	所有者权益合计
		优先股	永续债	其他							
一、上年期末余额	120,820,000.00				451,923,166.56	10,036,800.00	-		33,154,992.59	148,111,668.10	743,973,027.25
加: 会计政策变更											
前期差错更正											
其他											
二、本年期初余额	120,820,000.00				451,923,166.56	10,036,800.00	-		33,154,992.59	148,111,668.10	743,973,027.25
三、本期增减变动金额(减少以“-”号填列)	-	-	-	-	2,203,400.00	-98,400.00	-	-	4,574,081.33	26,668,331.93	33,544,213.26
(一) 综合收益总额	-				-	-	-		-	45,740,813.26	45,740,813.26
(二) 所有者投入和减少资本	-	-	-	-	2,203,400.00	-98,400.00	-		-	-	2,301,800.00
1. 所有者投入的普通股	-				-	-98,400.00			-	-	98,400.00
2. 其他权益工具持有者投入资本	-										-
3. 股份支付计入所有者权益的金额	-	-	-	-	2,203,400.00	-					2,203,400.00
4. 其他											-
(三) 利润分配	-				-	-			4,574,081.33	-19,072,481.33	-14,498,400.00
1. 提取盈余公积	-				-	-			4,574,081.33	-4,574,081.33	-
2. 对所有者(或股东)的分配										-14,498,400.00	-14,498,400.00
3. 其他											

2018 年年度报告

(四) 所有者权益内部结转											
1. 资本公积转增资本(或股本)											
2. 盈余公积转增资本(或股本)											
3. 盈余公积弥补亏损											
4. 设定受益计划变动额结转留存收益											
5. 其他											
(五) 专项储备											
1. 本期提取											
2. 本期使用											
(六) 其他											
四、本期期末余额	120,820,000.00				454,126,566.56	9,938,400.00	-		37,729,073.92	174,780,000.03	777,517,240.51

项目	上期										
	股本	其他权益工具			资本公积	减：库存股	其他综合收益	专项储备	盈余公积	未分配利润	所有者权益合计
		优先股	永续债	其他							
一、上年期末余额	120,000,000.00				442,517,766.56	-	-		30,320,405.71	137,000,386.17	729,838,558.44
加：会计政策变更											
前期差错更正											
其他											
二、本年期初余额	120,000,000.00				442,517,766.56	-	-		30,320,405.71	137,000,386.17	729,838,558.44
三、本期增减变动金额(减少以“-”号填列)	820,000.00	-	-	-	9,405,400.00	10,036,800.00	-	-	2,834,586.88	11,111,281.93	14,134,468.81
(一) 综合收益总额	-				-	-	-		-	28,345,868.81	28,345,868.81
(二) 所有者投入和减少资本	820,000.00	-	-	-	9,405,400.00	10,036,800.00	-		-	-	188,600.00

2018 年年度报告

1. 所有者投入的普通股	820,000.00				9,216,800.00	10,036,800.00				-	-	-
2. 其他权益工具持有者投入资本	-											-
3. 股份支付计入所有者权益的金额	-	-	-	-	188,600.00	-						188,600.00
4. 其他												-
(三) 利润分配	-				-	-				2,834,586.88	-17,234,586.88	-14,400,000.00
1. 提取盈余公积	-				-	-	-			2,834,586.88	-2,834,586.88	-
2. 对所有者(或股东)的分配											-14,400,000.00	-14,400,000.00
3. 其他												
(四) 所有者权益内部结转												
1. 资本公积转增资本(或股本)												
2. 盈余公积转增资本(或股本)												
3. 盈余公积弥补亏损												
4. 设定受益计划变动额结转留存收益												
5. 其他												
(五) 专项储备												
1. 本期提取												
2. 本期使用												
(六) 其他												
四、本期期末余额	120,820,000.00				451,923,166.56	10,036,800.00	-			33,154,992.59	148,111,668.10	743,973,027.25

法定代表人：陈忠渭 主管会计工作负责人：何长林 会计机构负责人：陈美亚

三、公司基本情况

1. 公司概况

适用 不适用

常州神力电机股份有限公司(以下简称“公司”或“本公司”)为境内公开发行 A 股股票并在上海证券交易所上市的股份有限公司。公司统一社会信用代码: 91320400608148134T; 法定代表人: 陈忠渭; 注册及总部地址为常州市经开区东城路 88 号; 经营范围: 交流电机、直流电机及其配件、五金工具制造、加工; 冲压件、机械零部件加工; 自营或代理各类商品及技术的进出口业务(国家限定企业经营或禁止进出口商品及技术除外)。(依法须经批准的项目, 经相关部门批准后方可开展经营活动)。

公司建立了股东大会、董事会、监事会的法人治理结构。

本财务报告于 2019 年 4 月 19 日经公司第三届董事会第七次会议批准报出。

本公司及子公司(以下简称“本集团”)主要从事电机(包括电动机和发电机)定子、转子冲片和铁芯的研发、生产和销售, 根据客户订单需求将硅钢制成各种型号的冲片和铁芯, 所属行业为制造业,

2. 合并财务报表范围

适用 不适用

合并财务报表的合并范围包括本公司及子公司常州市神力贸易有限公司和常州神力小微电机有限公司。

四、财务报表的编制基础

1. 编制基础

本公司财务报表以持续经营为编制基础, 据实际发生的交易和事项, 按照《企业会计准则—基本准则》和其他各项会计准则的规定进行确认和计量, 在此基础上编制财务报表。

根据财政部《关于修订印发 2018 年度一般企业财务报表格式的通知》(财会〔2018〕15 号), 本公司对财务报表格式进行了相应调整。

2. 持续经营

适用 不适用

经本公司评估, 自本报告期末起的 12 个月内, 本公司持续经营能力良好, 不存在导致对本公司持续经营能力产生重大怀疑的因素。

五、重要会计政策及会计估计

具体会计政策和会计估计提示:

适用 不适用

1. 遵循企业会计准则的声明

本公司所编制的财务报表符合企业会计准则的要求, 真实、完整地反映了公司的财务状况、经营成果、股东权益变动和现金流量等有关信息。

2. 会计期间

本公司会计年度自公历 1 月 1 日起至 12 月 31 日止。

3. 营业周期

√适用 □不适用

本公司营业周期为 12 个月。

4. 记账本位币

本公司的记账本位币为人民币。

5. 同一控制下和非同一控制下企业合并的会计处理方法

√适用 □不适用

5.1 同一控制下企业合并

参与合并的企业在合并前后均受同一方或相同的多方最终控制且该控制并非暂时性的，认定为同一控制下的企业合并。合并方以支付现金、转让非现金资产或承担债务方式作为合并对价的，在合并日按照被合并方所有者权益在最终控制方合并财务报表中的账面价值的份额作为长期股权投资的初始投资成本。长期股权投资初始投资成本与支付的现金、转让的非现金资产以及所承担债务账面价值之间的差额，调整资本公积；资本公积不足冲减的，调整留存收益。合并方以发行权益性证券作为合并对价的，在合并日按照被合并方所有者权益在最终控制方合并财务报表中的账面价值的份额作为长期股权投资的初始投资成本。按照发行股份的面值总额作为股本，长期股权投资初始投资成本与所发行股份面值总额之间的差额，调整资本公积；资本公积不足冲减的，调整留存收益。合并方为企业合并发生的审计、法律服务、评估咨询等中介费用以及其他相关管理费用，于发生时计入当期损益。

5.2 非同一控制下企业合并

参与合并的各方在合并前后不受同一方或相同的多方最终控制的，认定为非同一控制下的企业合并。购买方通过一次交换交易实现的企业合并，合并成本为购买方在购买日为取得对被购买方的控制权而付出的资产、发生或承担的负债以及发行的权益性证券的公允价值。购买方为企业合并发生的审计、法律服务、评估咨询等中介费用以及其他相关管理费用，于发生时计入当期损益；购买方作为合并对价发行的权益性证券或债务性证券的交易费用，计入权益性证券或债务性证券的初始确认金额。购买方的合并成本和购买方在合并中取得的可辨认净资产按购买日的公允价值计量。合并成本大于合并中取得的被购买方于购买日可辨认净资产公允价值份额的差额，确认为商誉；合并成本小于合并中取得的被购买方可辨认净资产公允价值份额的差额，计入当期损益。

5.3 因追加投资等原因能够对非同一控制下的被投资单位实施控制的

在编制个别财务报表时，按照原持有的股权投资账面价值加上新增投资成本之和，作为改按成本法核算的初始投资成本。购买日之前持有的股权投资因采用权益法核算而确认的其他综合收益，在处置该项投资时采用与被投资单位直接处置相关资产或负债相同的基础进行会计处理。购买日之前持有的股权投资按照《企业会计准则第 22 号——金融工具确认和计量》的有关规定进行会计处理的，原计入其他综合收益的累计公允价值变动在改按成本法核算时转入当期损益。在合并财务报表中，对于购买日之前持有的被购买方的股权，按照该股权在购买日的公允价值进行重新计量，公允价值与其账面价值的差额计入当期投资收益；购买日之前持有的被购买方的股权涉及权益法核算下的其他综合收益等的，与其相关的其他综合收益等应当转为购买日所属当期收益。

6. 合并财务报表的编制方法

√适用 □不适用

6.1 合并范围

合并财务报表的合并范围包括本公司及子公司。合并财务报表的合并范围以控制为基础予以确定。

6.2 控制的依据

投资方拥有对被投资方的权力，通过参与被投资方的相关活动而享有可变回报，并且有能力运用对被投资方的权力影响其回报金额，视为投资方控制被投资方。相关活动，系为对被投资方的回报产生重大影响的活动。

6.3 决策者和代理人

代理人仅代表主要责任人行使决策权，不控制被投资方。投资方将被投资方相关活动的决策权委托给代理人的，将该决策权视为自身直接持有。在确定决策者是否为代理人时，公司综合考虑该决策者与被投资方以及其他投资方之间的关系。

1) 存在单独一方拥有实质性权利可以无条件罢免决策者的，该决策者为代理人。

2) 除1)以外的情况下，综合考虑决策者对被投资方的决策权范围、其他方享有的实质性权利、决策者的薪酬水平、决策者因持有被投资方中的其他权益所承担可变回报的风险等相关因素进行判断。

6.4 投资性主体

当同时满足下列条件时，视为投资性主体：

- 1) 该公司是以向投资者提供投资管理服务为目的，从一个或多个投资者处获取资金；
- 2) 该公司的唯一经营目的，是通过资本增值、投资收益或两者兼有而让投资者获得回报；
- 3) 该公司按照公允价值对几乎所有投资的业绩进行考量和评价。

属于投资性主体的，通常情况下符合下列所有特征：

- 1) 拥有一个以上投资；
- 2) 拥有一个以上投资者；
- 3) 投资者不是该主体的关联方；
- 4) 其所有者权益以股权或类似权益方式存在。

如果母公司是投资性主体，则母公司仅将为其投资活动提供相关服务的子公司(如有)纳入合并范围并编制合并财务报表；其他子公司不予以合并，母公司对其他子公司的投资按照公允价值计量且其变动计入当期损益。

投资性主体的母公司本身不是投资性主体，则将其控制的全部主体，包括那些通过投资性主体所间接控制的主体，纳入合并财务报表范围。

6.5 合并程序

子公司所采用的会计政策或会计期间与本公司不一致的，按照本公司的会计政策或会计期间对子公司财务报表进行必要的调整；或者要求子公司按照本公司的会计政策或会计期间另行编报财务报表。

合并资产负债表、合并利润表、合并现金流量表及合并所有者（股东）权益变动表分别以本公司和子公司的资产负债表、利润表、现金流量表及所有者（股东）权益变动表为基础，在抵销本公司与子公司、子公司相互之间发生的内部交易对合并资产负债表、合并利润表、合并现金流量表及合并所有者（股东）权益变动表的影响后，由本公司合并编制。

本公司向子公司出售资产所发生的未实现内部交易损益，全额抵销“归属于母公司所有者的净利润”。子公司向本公司出售资产所发生的未实现内部交易损益，按照本公司对该子公司的分配比例在“归属于母公司所有者的净利润”和“少数股东损益”之间分配抵销。子公司之间出售资产所发生的未实现内部交易损益，应当按照本公司对出售方子公司的分配比例在“归属于母公司所有者的净利润”和“少数股东损益”之间分配抵销。

子公司所有者权益中不属于本公司的份额，作为少数股东权益，在合并资产负债表中所有者权益项目下以“少数股东权益”项目列示。子公司当期净损益中属于少数股东权益的份额，在合并利润表中净利润项目下以“少数股东损益”项目列示。子公司当期综合收益中属于少数股东权益的份额，在合并利润表中综合收益总额项目下以“归属于少数股东的综合收益总额”项目列示。有少数股东的，在合并所有者权益变动表中增加“少数股东权益”栏目，反映少数股东权益变动的情况。子公司少数股东分担的当期亏损超过了少数股东在该子公司期初所有者权益中所享有的份额的，其余部分仍应当冲减少数股东权益。

本公司在报告期内因同一控制下企业合并增加的子公司以及业务，编制合并资产负债表时，调整合并资产负债表的期初数；编制合并利润表时，将该子公司以及业务合并当期期初至报告期末的收入、费用、利润纳入合并利润表；编制现金流量表时，将该子公司以及业务合并当期期初至报告期末的现金流量纳入合并现金流量表；同时对比较报表的相关项目进行调整，视同合并后的报告主体自最终控制方开始控制时点起一直存在。

因非同一控制下企业合并或其他方式增加的子公司以及业务，编制合并资产负债表时，不调整合并资产负债表的期初数；编制合并利润表时，将该子公司以及业务购买日至报告期末的收入、费用、利润纳入合并利润表；编制合并现金流量表时，将该子公司购买日至报告期末的现金流量纳入合并现金流量表。

本公司在报告期内处置子公司以及业务，编制合并资产负债表时，不调整合并资产负债表的期初数；编制合并利润表时，将该子公司以及业务期初至处置日的收入、费用、利润纳入合并利润表；编制合并现金流量表时，将该子公司以及业务期初至处置日的现金流量纳入合并现金流量表。

7. 合营安排分类及共同经营会计处理方法

√适用 □不适用

7.1 合营安排的分类

合营安排分为共同经营和合营企业。

7.2 共同经营参与方的会计处理

合营方确认其与共同经营中利益份额相关的下列项目，并按照相关企业会计准则的规定进行会计处理：

- 1) 确认单独所持有的资产，以及按其份额确认共同持有的资产；
- 2) 确认单独所承担的负债，以及按其份额确认共同承担的负债；
- 3) 确认出售其享有的共同经营产出份额所产生的收入；
- 4) 按其份额确认共同经营因出售产出所产生的收入；
- 5) 确认单独所发生的费用，以及按其份额确认共同经营发生的费用。

合营方向共同经营投出或出售资产等(该资产构成业务的除外)，在该资产等由共同经营出售给第三方之前，仅确认因该交易产生的损益中归属于共同经营其他参与方的部分。投出或出售的资产发生符合《企业会计准则第8号——资产减值》等规定的资产减值损失的，合营方全额确认该损失。

合营方自共同经营购买资产等(该资产构成业务的除外), 在将该资产等出售给第三方之前, 仅确认因该交易产生的损益中归属于共同经营其他参与方的部分。购入的资产发生符合《企业会计准则第 8 号——资产减值》等规定的资产减值损失的, 合营方按其承担的份额确认该部分损失。

对共同经营不享有共同控制的参与方, 如果享有该共同经营相关资产且承担该共同经营相关负债的, 按照上述方法进行会计处理; 否则, 按照相关企业会计准则的规定进行会计处理。

8. 现金及现金等价物的确定标准

现金等价物是指企业持有的期限短(一般指从购买日起三个月内到期)、流动性强、易于转换为已知金额现金、价值变动风险很小的投资。

9. 外币业务和外币报表折算

√适用 □不适用

9.1 外币业务

外币业务按业务发生日的即期汇率将外币金额折算为人民币入账。

于资产负债表日, 外币货币性项目采用资产负债表日的即期汇率折算为人民币, 所产生的折算差额除了为购建或生产符合资本化条件的资产而借入的外币借款产生的汇兑差额按资本化的原则处理外, 直接计入当期损益。以历史成本计量的外币非货币性项目, 于资产负债表日采用交易发生日的即期汇率折算。

9.2 外币财务报表的折算

以非记账本位币编制的资产负债表中的资产和负债项目, 采用资产负债表日的即期汇率折算成记账本位币, 所有者权益中除未分配利润项目外, 其他项目采用发生时的即期汇率折算。以非记账本位币编制的利润表中的收入与费用项目, 采用交易发生日的即期汇率折算成记账本位币。上述折算产生的外币报表折算差额, 在其他综合收益中核算。以非记账本位币编制的现金流量表中各项目的现金流量采用现金流量发生日的即期汇率折算成记账本位币。汇率变动对现金的影响额, 在现金流量表中单独列示。

10. 金融工具

√适用 □不适用

10.1 金融工具的确认和终止确认

本公司于成为金融工具合同的一方时确认一项金融资产或金融负债。

金融资产满足下列条件之一的, 终止确认:

- 1) 收取该金融资产现金流量的合同权利终止;
- 2) 该金融资产已转移, 且符合《企业会计准则第 23 号——金融资产转移》规定的金融资产终止确认条件。

金融负债的现时义务全部或部分已经解除的, 终止确认该金融负债或其一部分。

10.2 金融资产的分类

金融资产于初始确认时分类为: 以公允价值计量且其变动计入当期损益的金融资产、应收款项、可供出售金融资产和持有至到期投资。金融资产的分类取决于本公司对金融资产的持有意图和持有能力。

- 1) 以公允价值计量且其变动计入当期损益的金融资产

以公允价值计量且其变动计入当期损益的金融资产包括持有目的为短期内出售的金融资产，该资产在资产负债表中以“以公允价值计量且其变动计入当期损益的金融资产”列示。

2) 应收款项

应收款项是指在活跃市场中没有报价、回收金额固定或可确定的非衍生金融资产，包括应收账款、其他应收款和长期应收款等。

3) 可供出售金融资产

可供出售金融资产包括初始确认时即被指定为可供出售的非衍生金融资产及未被划分为其他类的金融资产。自资产负债表日起 12 个月内将出售的可供出售金融资产在资产负债表中列示为一年内到期的非流动资产。

4) 持有至到期投资

持有至到期投资是指到期日固定、回收金额固定或可确定，且管理层有明确意图和能力持有至到期的非衍生金融资产。自资产负债表日起 12 个月内到期的持有至到期投资在资产负债表中列示为一年内到期的非流动资产。

10.3 金融资产的计量

金融资产于本公司成为金融工具合同的一方时，按公允价值在资产负债表内确认。以公允价值计量且其变动计入当期损益的金融资产，取得时发生的相关交易费用直接计入当期损益。其他金融资产的相关交易费用计入初始确认金额。

以公允价值计量且其变动计入当期损益的金融资产和可供出售金融资产按照公允价值进行后续计量，但在活跃市场中没有报价且其公允价值不能可靠计量的权益工具投资，按照成本计量；应收款项以及持有至到期投资采用实际利率法，以摊余成本计量。

以公允价值计量且其变动计入当期损益的金融资产的公允价值变动计入公允价值变动损益；在资产持有期间所取得的利息或现金股利以及在处置时产生的处置损益，计入当期损益。

除减值损失及外币货币性金融资产形成的汇兑损益外，可供出售金融资产公允价值变动计入所有者权益，待该金融资产终止确认时，原直接计入权益的公允价值变动累计额转入当期损益。可供出售债务工具投资在持有期间按实际利率法计算利息，计入投资收益；可供出售权益工具投资的现金股利，于被投资单位宣告发放股利时计入投资收益。

10.4 金融资产转移的确认依据和计量方法

公司已将金融资产所有权上几乎所有的风险和报酬转移给转入方的，终止确认该金融资产；保留了金融资产所有权上几乎所有的风险和报酬的，不终止确认该金融资产。

金融资产整体转移满足终止确认条件的，将下列两项金额的差额计入当期损益：

1) 所转移金融资产的账面价值；

2) 因转移而收到的对价，与原直接计入所有者权益的公允价值变动累计额（涉及转移的金融资产为可供出售金融资产的情形）之和。

因金融资产转移获得了新金融资产或承担了新金融负债的，在转移日按照公允价值确认该金融资产或金融负债（包括看涨期权、看跌期权、担保负债、远期合同、互换等），并将该金融资产扣除金融负债后的净额作为上述对价的组成部分。

公司与金融资产转入方签订服务合同提供相关服务的（包括收取该金融资产的现金流量，并将所收取的现金流量交付给指定的资金保管机构等），就该服务合同确认一项服务资产或服务负债。服务负债应当按照公允价值进行初始计量，并作为上述对价的组成部分。

金融资产部分转移满足终止确认条件的，将所转移金融资产整体的账面价值，在终止确认部分和未终止确认部分（在此种情况下，所保留的服务资产视同未终止确认金融资产的一部分）之间，按照各自的相对公允价值进行分摊，并将下列两项金额的差额计入当期损益：

1) 终止确认部分的账面价值;

2) 终止确认部分的对价, 与原直接计入所有者权益的公允价值变动累计额中对应终止确认部分的金额 (涉及转移的金融资产为可供出售金融资产的情形) 之和。

原直接计入所有者权益的公允价值变动累计额中对应终止确认部分的金额, 按照金融资产终止确认部分和未终止确认部分的相对公允价值, 对该累计额进行分摊后确定。

10.5 金融负债的分类

金融负债于初始确认时分类为: 以公允价值计量且其变动计入当期损益的金融负债和其他金融负债。以公允价值计量且其变动计入当期损益的金融负债, 包括交易性金融负债和初始确认时指定为以公允价值计量且其变动计入当期损益的金融负债。

10.6 金融负债的计量

金融负债于本公司成为金融工具合同的一方时, 按公允价值在资产负债表内确认。以公允价值计量且其变动计入当期损益的金融负债, 取得时发生的相关交易费用直接计入当期损益; 其他金融负债的相关交易费用计入初始确认金额。

以公允价值计量且其变动计入当期损益的金融负债, 按照公允价值后续计量, 且不扣除将来结清金融负债时可能发生的交易费用。其他金融负债, 采用实际利率法, 按照摊余成本进行后续计量。

10.7 金融资产和金融负债的公允价值的确定方法

存在活跃市场的金融资产或金融负债, 采用活跃市场中的报价确定其公允价值。金融工具不存在活跃市场的, 采用估值技术确定其公允价值, 估值技术包括参考熟悉情况并自愿交易的各方最近进行的市场交易中使用的价格、参照实质上相同的其他金融工具的当前公允价值、现金流量折现法和期权定价模型等。

除以公允价值计量且其变动计入当期损益的金融资产外, 本公司于资产负债表日对金融资产的账面价值进行检查, 如果有客观证据表明某项金融资产发生减值的, 计提减值准备。

10.8 金融资产减值测试方法及会计处理方法

以摊余成本计量的金融资产发生减值时, 按预计未来现金流量(不包括尚未发生的未来信用损失)现值低于账面价值的差额, 计提减值准备。如果有客观证据表明该金融资产价值已恢复, 且客观上与确认该损失后发生的事项有关, 原确认的减值损失予以转回, 计入当期损益。

当可供出售金融资产的公允价值发生较大幅度或非暂时性下降, 原直接计入所有者权益的因公允价值下降形成的累计损失计入减值损失。对已确认减值损失的可供出售债务工具投资, 在期后公允价值上升且客观上与确认原减值损失确认后发生的事项有关的, 原确认的减值损失予以转回, 计入当期损益。对已确认减值损失的可供出售权益工具投资, 在期后公允价值上升且客观上与确认原减值损失后发生的事项有关的, 原确认的减值损失予以转回, 直接计入所有者权益。在活跃市场中没有报价且其公允价值不能可靠计量的权益工具投资发生的减值损失, 如果在以后期间价值得以恢复, 也不予转回。

11. 应收款项

(1). 单项金额重大并单独计提坏账准备的应收款项

√适用 □不适用

单项金额重大的判断依据或金额标准	单项金额前十大的应收款项
------------------	--------------

单项金额重大并单项计提坏账准备的计提方法	根据该款项预计未来现金流量现值低于其账面价值的差额，单独进行减值测试，计提坏账准备。
----------------------	--

(2). 按信用风险特征组合计提坏账准备的应收款项

√适用 □不适用

按信用风险特征组合计提坏账准备的计提方法（账龄分析法、余额百分比法、其他方法）	
组合 1-账龄组合	账龄分析法
组合 2-性质组合	其他方法

组合中，采用账龄分析法计提坏账准备的

√适用 □不适用

账龄	应收账款计提比例(%)	其他应收款计提比例(%)
1 年以内（含 1 年）	5.00	5.00
其中：1 年以内分项，可添加行		
1—2 年	10.00	10.00
2—3 年	30.00	30.00
3 年以上		
3—4 年	50.00	50.00
4—5 年	80.00	80.00
5 年以上	100.00	100.00

组合中，采用余额百分比法计提坏账准备的

□适用 √不适用

组合中，采用其他方法计提坏账准备的

□适用 √不适用

(3). 单项金额不重大但单独计提坏账准备的应收款项

√适用 □不适用

单项计提坏账准备的理由	对于单项金额虽不重大但单项计提坏账准备的应收款项，当存在客观证据表明本公司将无法按应收款项的原有条款收回所有款项时，确认相应的坏账准备。
坏账准备的计提方法	根据该款项预计未来现金流量现值低于其账面价值的差额，单独进行减值测试，计提坏账准备。

12. 存货

√适用 □不适用

12.1 存货的类别

存货包括原材料、在产品和产成品等，按成本与可变现净值孰低列示。

12.2 发出存货的计价方法

存货成本包括采购成本、加工成本和其他成本，公司生产过程中产生的边角料以上月边角料平均销售单价做为入库单位成本。存货发出时的成本按加权平均法核算，产成品和在产品成本包括原材料、直接人工以及在正常生产能力下按照一定方法分配的制造费用。

12.3 确定不同类别存货可变现净值的依据

存货成本高于其可变现净值的，计提存货跌价准备，计入当期损益。可变现净值，是指在日常活动中，存货的估计售价减去至完工时估计将要发生的成本、估计的销售费用以及相关税费后的金额。公司确定存货的可变现净值，以取得的确凿证据为基础，并且考虑持有存货的目的、资产负债表日后事项的影响等因素。

为生产而持有的材料等，用其生产的产成品的可变现净值高于成本的，该材料仍然按照成本计量；材料价格的下降表明产成品的可变现净值低于成本的，该材料按照可变现净值计量。

为执行销售合同或者劳务合同而持有的存货，其可变现净值以合同价格为基础计算。持有存货的数量多于销售合同订购数量的，超出部分的存货的可变现净值以一般销售价格为基础计算。

12.4 存货的盘存制度

存货盘存制度采用永续盘存制。

13. 持有待售资产

√适用 □不适用

13.1 划分为持有待售资产的条件

同时满足下列条件的非流动资产或处置组，确认为持有待售资产：

- 1) 根据类似交易中出售此类资产或处置组的惯例，在当前状况下即可立即出售；
- 2) 出售极可能发生，即公司已经就一项出售计划作出决议且获得确定的购买承诺，预计出售将在一年内完成。有关规定要求公司相关权力机构或者监管部门批准后方可出售的，已经获得批准。

确定的购买承诺，是指公司与其他方签订的具有法律约束力的购买协议，该协议包含交易价格、时间和足够严厉的违约惩罚等重要条款，使协议出现重大调整或者撤销的可能性极小。

13.2 持有待售的非流动资产或处置组的计量

公司初始计量或在资产负债表日重新计量持有待售的非流动资产或处置组时，其账面价值高于公允价值减去出售费用后的净额的，将账面价值减记至公允价值减去出售费用后的净额，减记的金额确认为资产减值损失，计入当期损益，同时计提持有待售资产减值准备。

对于取得日划分为持有待售类别的非流动资产或处置组，公司在初始计量时比较假定其不划分为持有待售类别情况下的初始计量金额和公允价值减去出售费用后的净额，以两者孰低计量。除公司合并中取得的非流动资产或处置组外，由非流动资产或处置组以公允价值减去出售费用后的净额作为初始计量金额而产生的差额，计入当期损益。

公司在资产负债表日重新计量持有待售的处置组时，首先按照相关会计准则规定计量处置组中资产和负债的账面价值，然后按照上款的规定进行会计处理。

对于持有待售的处置组确认的资产减值损失金额，先抵减处置组中商誉的账面价值，再根据处置组中适用准则计量规定的各项非流动资产账面价值所占比重，按比例抵减其账面价值。

后续资产负债表日持有待售的非流动资产公允价值减去出售费用后的净额增加的，以前减记的金额应当予以恢复，并在划分为持有待售类别后确认的资产减值损失金额内转回，转回金额计入当期损益。划分为持有待售类别前确认的资产减值损失不得转回。

后续资产负债表日持有待售的处置组公允价值减去出售费用后的净额增加的，以前减记的金额予以恢复，并在划分为持有待售类别后适用准则计量规定的非流动资产确认的资产减值损失金额内转回，转回金额计入当期损益。已抵减的商誉账面价值，以及适用准则计量规定的非流动资产在划分为持有待售类别前确认的资产减值损失不得转回。

持有待售的处置组确认的资产减值损失后续转回金额，根据处置组中除商誉外适用准则计量规定的各项非流动资产账面价值所占比重，按比例增加其账面价值。

持有待售的非流动资产或处置组中的非流动资产不计提折旧或摊销，持有待售的处置组中负债的利息和其他费用继续予以确认。

非流动资产或处置组因不再满足持有待售类别的划分条件而不再继续划分为持有待售类别或非流动资产从持有待售的处置组中移除时，按照以下两者孰低计量：

1) 划分为持有待售类别前的账面价值，按照假定不划分为持有待售类别情况下本应确认的折旧、摊销或减值等进行调整后的金额；

2) 可收回金额。

公司终止确认持有待售的非流动资产或处置组时，将尚未确认的利得或损失计入当期损益。

14. 长期股权投资

√适用 □不适用

14.1 共同控制、重大影响的判断标准

按照相关约定对某项安排所共有的控制，并且该安排的相关活动必须经过分享控制权的参与方一致同意后才能决策，则视为共同控制。如果存在两个或两个以上的参与方组合能够集体控制某项安排的，不视为共同控制。

对被投资单位的财务和经营政策有参与决策的权力，但并不能够控制或者与其他方一起共同控制这些政策的制定，则视为对被投资单位实施重大影响。

14.2 初始投资成本确定

企业合并形成的长期股权投资，按照本附注“3.5 同一控制下和非同一控制下企业合并的会计处理方法”的相关内容确认初始投资成本；除企业合并形成的长期股权投资以外，其他方式取得的长期股权投资，按照下述方法确认其初始投资成本：

1) 以支付现金取得的长期股权投资，应当按照实际支付的购买价款作为初始投资成本。初始投资成本包括与取得长期股权投资直接相关的费用、税金及其他必要支出。

2) 以发行权益性证券取得的长期股权投资，应当按照发行权益性证券的公允价值作为初始投资成本。与发行权益性证券直接相关的费用，应当按照《企业会计准则第 37 号——金融工具列报》的有关规定确定。

3) 在非货币性资产交换具备商业实质和换入资产或换出资产的公允价值能够可靠计量的前提下，非货币性资产交换换入的长期股权投资以换出资产的公允价值为基础确定其初始投资成本，除非有确凿证据表明换入资产的公允价值更加可靠；不满足上述前提的非货币性资产交换，以换出资产的账面价值和应支付的相关税费作为换入长期股权投资的初始投资成本。

4) 通过债务重组取得的长期股权投资，其初始投资成本按照公允价值为基础确定。

14.3 后续计量及损益确认方法

1) 成本法后续计量

公司能够对被投资单位实施控制的长期股权投资采用成本法核算，长期股权投资按照初始投资成本计价。追加或收回投资调整长期股权投资的成本。被投资单位宣告分派的现金股利或利润，确认为当期投资收益。

2) 权益法后续计量

对联营企业和合营企业的长期股权投资，采用权益法核算，长期股权投资的初始投资成本大于投资时应享有被投资单位可辨认净资产公允价值份额的，不调整长期股权投资的初始投资

成本；长期股权投资的初始投资成本小于投资时应享有被投资单位可辨认净资产公允价值份额的，其差额计入当期损益，同时调整长期股权投资的成本。

采用权益法核算时，投资方取得长期股权投资后，按照应享有或应分担的被投资单位实现的净损益和其他综合收益的份额，分别确认投资收益和其他综合收益，同时调整长期股权投资的账面价值；投资方按照被投资单位宣告分派的利润或现金股利计算应享有的部分，相应减少长期股权投资的账面价值；投资方对于被投资单位除净损益、其他综合收益和利润分配以外所有者权益的其他变动，调整长期股权投资的账面价值并计入所有者权益。投资方在确认应享有被投资单位净损益的份额时，以取得投资时被投资单位可辨认净资产的公允价值为基础，对被投资单位的净利润进行调整后确认。被投资单位采用的会计政策及会计期间与投资方不一致的，按照投资方的会计政策及会计期间对被投资单位的财务报表进行调整，并据以确认投资收益和其他综合收益等。

投资方确认被投资单位发生的净亏损，以长期股权投资的账面价值以及其他实质上构成对被投资单位净投资的长期权益减记至零为限，投资方负有承担额外损失义务的除外。被投资单位以后实现净利润的，投资方在其收益分享额弥补未确认的亏损分担额后，恢复确认收益分享额。

投资方计算确认应享有或应分担被投资单位的净损益时，与联营企业、合营企业之间发生的未实现内部交易损益按照应享有的比例计算归属于投资方的部分，予以抵销，在此基础上确认投资收益。投资方与被投资单位发生的未实现内部交易损失，按照《企业会计准则第8号——资产减值》等的有关规定属于资产减值损失的，全额确认。

投资方对联营企业的权益性投资，其中一部分通过风险投资机构、共同基金、信托公司或包括投连险基金在内的类似主体间接持有的，无论以上主体是否对这部分投资具有重大影响，投资方都按照金融工具政策的有关规定，对间接持有的该部分投资选择以公允价值计量且其变动计入损益，并对其余部分采用权益法核算。

3) 因追加投资等原因能够对被投资单位施加重大影响或实施共同控制但不构成控制的处理

按照《企业会计准则第22号——金融工具确认和计量》确定的原持有的股权投资的公允价值加上新增投资成本之和，作为改按权益法核算的初始投资成本。原持有的股权投资分类为可供出售金融资产的，其公允价值与账面价值之间的差额，以及原计入其他综合收益的累计公允价值变动转入改按权益法核算的当期损益。

4) 处置部分股权的处理

因处置部分股权投资等原因丧失了对被投资单位的共同控制或重大影响的，处置后的剩余股权改按本附注“金融工具”的政策核算，其在丧失共同控制或重大影响之日的公允价值与账面价值之间的差额计入当期损益。原股权投资因采用权益法核算而确认的其他综合收益，在终止采用权益法核算时采用与被投资单位直接处置相关资产或负债相同的基础进行会计处理。

因处置部分权益性投资等原因丧失了对被投资单位的控制的，在编制个别财务报表时，处置后的剩余股权能够对被投资单位实施共同控制或施加重大影响的，改按权益法核算，并对该剩余股权视同自取得时即采用权益法核算进行调整；处置后的剩余股权不能对被投资单位实施共同控制或施加重大影响的，改按本附注“金融工具”的有关政策进行会计处理，其在丧失控制之日的公允价值与账面价值间的差额计入当期损益。在编制合并财务报表时，按照本附注“合并财务报表的编制方法”的相关内容处理。

5) 对联营企业或合营企业的权益性投资全部或部分分类为持有待售资产的处理

分类为持有待售资产的对联营企业或合营企业的权益性投资，以账面价值与公允价值减去处置费用孰低的金额列示，公允价值减去处置费用低于原账面价值的金额，确认为资产减值损失。对于未划分为持有待售资产的剩余权益性投资，采用权益法进行会计处理。已划分为持有待售的对联营企业或合营企业的权益性投资，不再符合持有待售资产分类条件的，从被分类为持有待售资产之日起采用权益法进行追溯调整。分类为持有待售期间的财务报表作相应调整。

6) 处置长期股权投资的处理

处置长期股权投资，其账面价值与实际取得价款之间的差额，计入当期损益。采用权益法核算的长期股权投资，在处置该项投资时，采用与被投资单位直接处置相关资产或负债相同的基础，按相应比例对原计入其他综合收益的部分进行会计处理。

15. 投资性房地产

不适用

16. 固定资产

(1). 确认条件

适用 不适用

固定资产是指为生产商品、提供劳务、出租或经营管理而持有的，使用寿命超过一个会计年度的有形资产。固定资产同时满足下列条件的，才能予以确认：

- 1) 与该固定资产有关的经济利益很可能流入企业；
- 2) 该固定资产的成本能够可靠地计量。

(2). 折旧方法

适用 不适用

类别	折旧方法	折旧年限（年）	残值率	年折旧率
房屋及建筑物	年限平均法	20	5	4.75
机器设备	年限平均法	10	5	9.50
运输工具	年限平均法	4-5	5	19-23.75
办公设备及其他	年限平均法	3-5	5	19-31.67

(3). 融资租入固定资产的认定依据、计价和折旧方法

适用 不适用

17. 在建工程

适用 不适用

在建工程按实际发生的成本计量。实际成本包括建筑费用、其他为使在建工程达到预定可使用状态所发生的必要支出以及在资产达到预定可使用状态之前所发生的符合资本化条件的借款费用。在建工程在达到预定可使用状态时，转入固定资产并自次月起开始计提折旧。

18. 借款费用

适用 不适用

发生的可直接归属于需要经过相当长时间的购建活动才能达到预定可使用状态之固定资产的购建的借款费用，在资产支出及借款费用已经发生、为使资产达到预定可使用状态所必要的购建活动已经开始时，开始资本化并计入该资产的成本。当购建的资产达到预定可使用状态时停止资本化，其后发生的借款费用计入当期损益。如果资产的购建活动发生非正常中断，并且中断时间连续超过 3 个月，暂停借款费用的资本化，直至资产的购建活动重新开始。

在资本化期间内，专门借款（指为购建或者生产符合资本化条件的资产而专门借入的款项）以专门借款当期实际发生的利息费用，减去将尚未动用的借款资金存入银行取得的利息收入或进行暂时性投资取得的投资收益后确定应予资本化的利息金额；一般借款则根据累计资产支出超过专门借款部分的资产支出加权平均数乘以所占用一般借款的资本化率，计算确定一般借款应予资本化的利息金额。资本化率根据一般借款加权平均利率计算确定。

借款存在折价或者溢价的，按照实际利率法确定每一会计期间应摊销的折价或者溢价金额，调整每期利息金额。

19. 生物资产

适用 不适用

20. 油气资产

适用 不适用

21. 无形资产

(1). 计价方法、使用寿命、减值测试

适用 不适用

无形资产包括土地使用权和财务软件。无形资产以实际成本计量。土地使用权按权证年限平均摊销。外购土地及建筑物的价款难以在土地使用权与建筑物之间合理分配的，全部作为固定资产。财务软件按 10 年平均摊销。对使用寿命有限的无形资产的预计使用寿命及摊销方法于每年年度终了进行复核并作适当调整。

(2). 内部研究开发支出会计政策

适用 不适用

根据内部研究开发项目支出的性质以及研发活动最终形成无形资产是否具有较大不确定性，分为研究阶段支出和开发阶段支出。

研究阶段的支出，于发生时计入当期损益；开发阶段的支出，同时满足下列条件的，确认为无形资产：

- 1) 完成该无形资产以使其能够使用或出售在技术上具有可行性；
- 2) 管理层具有完成该无形资产并使用或出售的意图；
- 3) 能够证明该无形资产将如何产生经济利益；
- 4) 有足够的技术、财务资源和其他资源支持，以完成该无形资产的开发，并有能力使用或出售该无形资产；
- 5) 归属于该无形资产开发阶段的支出能够可靠地计量。

不满足上述条件的开发阶段的支出，于发生时计入当期损益。前期已计入损益的开发支出不在于以后期间确认为资产。已资本化的开发阶段的支出在资产负债表上列示为开发支出，自该项目达到预定可使用状态之日起转为无形资产。

当开发支出的可收回金额低于其账面价值时，账面价值减记至可收回金额。

22. 长期资产减值

适用 不适用

在财务报表中单独列示的商誉和使用寿命不确定的无形资产，无论是否存在减值迹象，至少每年进行减值测试。固定资产、无形资产、以成本模式计量的投资性房地产及长期股权投资等，于资产负债表日存在减值迹象的，进行减值测试。减值测试结果表明资产的可收回金额低于其账面价值的，按其差额计提减值准备并计入减值损失。可收回金额为资产的公允价值减去处置费用后的净额与资产预计未来现金流量的现值两者之间的较高者。资产减值准备按单项资产为基础计算并确认，如果难以对单项资产的可收回金额进行估计的，以该资产所属的资产组确定资产组的可收回金额。资产组是能够独立产生现金流入的最小资产组合。前述资产减值损失一经确认，如果在以后期间价值得以恢复，也不予转回。

23. 长期待摊费用

适用 不适用

长期待摊费用包括经营租入固定资产改良及其他已经发生但应由本期和以后各期负担的分摊期限在一年以上的各项费用，按预计受益期间分期平均摊销，并以实际支出减去累计摊销后的净额列示。

24. 职工薪酬

(1). 短期薪酬的会计处理方法

适用 不适用

在职工为公司提供服务的会计期间，将实际发生的短期薪酬确认为负债，并计入当期损益或相关资产成本。发生的职工福利费，在实际发生时根据实际发生额计入当期损益或相关资产成本。职工福利费为非货币性福利的，按照公允价值计量。为职工缴纳的医疗保险费、工伤保险费、生育保险费等社会保险费和住房公积金，以及按规定提取的工会经费和职工教育经费，在职工为公司提供服务的会计期间，根据规定的计提基础和计提比例计算确定相应的职工薪酬金额，并确认相应负债，计入当期损益或相关资产成本。

在职工提供服务从而增加了其未来享有的带薪缺勤权利时，确认与累积带薪缺勤相关的职工薪酬，并以累积未行使权利而增加的预期支付金额计量。在职工实际发生缺勤的会计期间确认与非累积带薪缺勤相关的职工薪酬。

利润分享计划同时满足下列条件时，公司确认相关的应付职工薪酬：

- 1) 因过去事项导致现在具有支付职工薪酬的法定义务或推定义务；
- 2) 因利润分享计划所产生的应付职工薪酬义务金额能够可靠估计。

(2). 离职后福利的会计处理方法

适用 不适用

1) 设定提存计划

公司在职工为其提供服务的会计期间，将根据设定提存计划计算的应缴存金额确认为负债，并计入当期损益或相关资产成本。根据设定提存计划，预期不会在职工提供相关服务的年度报告期结束后十二个月内支付全部应缴存金额的，公司将全部应缴存金额以折现后的金额计量应付职工薪酬。

2) 设定受益计划

本公司无设定受益计划。

(3). 辞退福利的会计处理方法

√适用 □不适用

公司向职工提供辞退福利的，在下列两者孰早日确认辞退福利产生的职工薪酬负债，并计入当期损益：

- 1) 公司不能单方面撤回因解除劳动关系计划或裁减建议所提供的辞退福利时。
- 2) 公司确认与涉及支付辞退福利的重组相关的成本或费用时。

(4). 其他长期职工福利的会计处理方法

□适用 √不适用

25. 预计负债

√适用 □不适用

对因产品质量保证、亏损合同等形成的现时义务，其履行很可能导致经济利益的流出，在该义务的金额能够可靠计量时，确认为预计负债。对于未来经营亏损，不确认预计负债。

预计负债按照履行相关现时义务所需支出的最佳估计数进行初始计量，并综合考虑与或有事项有关的风险、不确定性和货币时间价值等因素。货币时间价值影响重大的，通过对相关未来现金流出进行折现后确定最佳估计数；因随着时间推移所进行的折现还原而导致的预计负债账面价值的增加金额，确认为利息费用。

于资产负债表日，对预计负债的账面价值进行复核并作适当调整，以反映当前的最佳估计数。

26. 股份支付

√适用 □不适用

(1) 股份支付的种类

根据结算方式分为以权益结算的涉及职工的股份支付、以现金结算的涉及职工的股份支付。

(2) 权益工具公允价值的确定方法

对于授予职工的股份，其公允价值按公司股份的市场价格计量，同时考虑授予股份所依据的条款和条件（不包括市场条件之外的可行权条件）进行调整。

对于授予职工的股票期权，在许多情况下难以获得其市场价格。如果不存在条款和条件相似的交易期权，公司选择适用的期权定价模型估计所授予的期权的公允价值。

(3) 实施、修改、终止股份支付计划的相关会计处理

以权益结算的涉及职工的股份支付，授予后立即可行权的，按照授予日权益工具的公允价值计入成本费用和资本公积；授予后须完成等待期内的服务或达到规定业绩条件才可行权的，在等待期内的每个资产负债表日，以对可行权权益工具数量的最佳估计为基础，按照权益工具授予日的公允价值，将当期取得的服务计入相关成本或费用和资本公积。

以现金结算的涉及职工的股份支付，授予后立即可行权的，按照授予日本公司承担负债的公允价值计入相关成本或费用和相应负债；授予后须完成等待期内的服务或达到规定业绩条件才可行权的，在等待期内的每个资产负债表日，以对可行权情况的最佳估计为基础，按照本公司承担负债的公允价值金额，将当期取得的服务计入相关成本或费用和相应负债。

27. 优先股、永续债等其他金融工具

□适用 √不适用

28. 收入

√适用 □不适用

收入的金额按照本公司在日常经营活动中销售商品和提供劳务时，已收或应收合同或协议价款的公允价值确定。收入按扣除增值税、商业折扣、销售折让及销售退回的净额列示。

与交易相关的经济利益能够流入本公司，相关的收入能够可靠计量且满足下列各项经营活动的特定收入确认标准时，确认相关的收入。

(1) 销售商品

商品销售在商品所有权上的主要风险和报酬已转移给买方，本公司不再对该商品实施继续管理权和实际控制权，与交易相关的经济利益很可能流入企业，并且与销售该商品相关的收入和成本能够可靠地计量时，确认营业收入的实现。

公司收入的具体确认方法：

内销商品以产品发出，客户签收作为收入确认的依据；

外销商品以产品报关出口，取得《中华人民共和国海关出口货物报关单》作为收入确认的依据。

(2) 提供劳务

提供的劳务在同一会计年度开始并完成的，在劳务已经提供，收到价款或取得收取价款的证据时，确认营业收入的实现；劳务的开始和完成分属不同会计年度的，在劳务合同的总收入、劳务的完成程度能够可靠地确定，与交易相关的价款能够流入，已经发生的成本和为完成劳务将要发生的成本能够可靠地计量时，按完工百分比法确认营业收入的实现；长期合同工程在合同结果已经能够合理地预见时，按结账时已完成工程进度的百分比法确认营业收入的实现。

(3) 让渡资产使用权

让渡资产使用权取得的利息收入和使用费收入，在与交易相关的经济利益能够流入企业，且收入的金额能够可靠地计量时，确认收入的实现。

29. 政府补助

√适用 □不适用

(1)、与资产相关的政府补助判断依据及会计处理方法

与资产相关的政府补助，确认为递延收益，在相关资产使用寿命内按照平均分配的方法分期计入当期损益。按照名义金额计量的政府补助，直接计入当期损益。

相关资产在使用寿命结束前被出售、转让、报废或发生毁损的，将尚未分配的相关递延收益余额转入资产处置当期的损益。

(2)、与收益相关的政府补助判断依据及会计处理方法

用于补偿企业以后期间的相关成本费用或损失的，确认为递延收益，并在确认相关成本费用或损失的期间，计入当期损益或冲减相关成本；用于补偿企业已发生的相关成本费用或损失的，直接计入当期损益或冲减相关成本。

(3)、同时包含与资产相关部分和与收益相关部分的政府补助

对于同时包含与资产相关部分和与收益相关部分的政府补助，区分不同部分分别进行会计处理；难以区分的，整体归类为与收益相关的政府补助。

(4)、政府补助在利润表中的核算

与企业日常活动相关的政府补助，计入其他收益。与企业日常活动无关的政府补助，计入营业外收支。

(5)、政府补助退回的处理

已确认的政府补助需要退回的，在需要退回的当期分情况按照以下规定进行会计处理：

存在相关递延收益的，冲减相关递延收益账面余额，超出部分计入当期损益；属于其他情况的，直接计入当期损益。

(6)、政策性优惠贷款贴息的处理

财政将贴息资金拨付给贷款银行，由贷款银行以政策性优惠利率向企业提供贷款的，按以下方法进行会计处理：

以实际收到的借款金额作为借款的入账价值，按照借款本金和该政策性优惠利率计算相关借款费用。

财政将贴息资金直接拨付给企业，将对应的贴息冲减相关借款费用。

30. 递延所得税资产/递延所得税负债

适用 不适用

递延所得税资产和递延所得税负债根据资产和负债的计税基础与其账面价值的差额(包括应纳税暂时性差异和可抵扣暂时性差异)计算确认。对于按照税法规定能够于以后年度抵减应纳税所得额的可抵扣亏损，视同可抵扣暂时性差异。对于商誉的初始确认产生的暂时性差异，不确认相应的递延所得税负债。对于既不影响会计利润也不影响应纳税所得额(或可抵扣亏损)的非企业合并的交易中产生的资产或负债的初始确认形成的暂时性差异，不确认相应的递延所得税资产和递延所得税负债。于资产负债表日，递延所得税资产和递延所得税负债，按照预期收回该资产或清偿该负债期间的适用税率计量。

递延所得税资产的确认以本公司很可能取得用来抵扣可抵扣暂时性差异、可抵扣亏损和税款抵减的应纳税所得额为限。

对子公司、联营企业及合营企业投资相关的暂时性差异产生的递延所得税资产和递延所得税负债，予以确认。但本公司能够控制暂时性差异转回的时间且该暂时性差异在可预见的未来很可能不会转回的，不予确认。

31. 租赁**(1). 经营租赁的会计处理方法**

适用 不适用

经营租赁的租金支出在租赁期内按照直线法计入相关资产成本或当期损益。

(2). 融资租赁的会计处理方法

适用 不适用

按租赁资产的公允价值与最低租赁付款额的现值两者中较低者作为租入资产的入账价值，租入资产的入账价值与最低租赁付款额之间的差额为未确认融资费用，在租赁期内按实际利率法摊销。最低租赁付款额扣除未确认融资费用后的余额以长期应付款列示。

32. 其他重要的会计政策和会计估计

适用 不适用

33. 重要会计政策和会计估计的变更

(1). 重要会计政策变更

√适用 □不适用

会计政策变更的内容和原因	审批程序	备注(受重要影响的报表项目名称和金额)
根据《财政部关于修订印发2018年度一般企业财务报表格式的通知》(财会〔2018〕15号)及其解读和企业会计准则的要求编制2018年度财务报表,对此项会计政策变更采用追溯调整法。	第三届董事会第七次会议审议通过	见其他说明

其他说明

财政部2018年6月发布《关于修订印发2018年度一般企业财务报表格式的通知》(财会〔2018〕15号),对企业财务报表格式进行相应调整,适用于2018年度及以后期间的财务报表,将原“应收票据”及“应收账款”行项目归并至“应收票据及应收账款”;将原“应收利息”、“应收股利”及“其他应收款”行项目归并至“其他应收款”;将原“固定资产”及“固定资产清理”行项目归并至“固定资产”;将原“工程物资”及“在建工程”行项目归并至“在建工程”;将原“应付票据”及“应付账款”行项目归并至“应付票据及应付账款”;将原“应付利息”、“应付股利”及“其他应付款”行项目归并至“其他应付款”;将原“长期应付款”及“专项应付款”行项目归并至“长期应付款”;利润表中“管理费用”项目分拆“管理费用”和“研发费用”明细项目列报;利润表中“财务费用”项目下增加“利息费用”和“利息收入”明细项目列报;所有者权益变动表新增“设定受益计划变动额结转留存收益”项目。

上述会计政策的变更,对可比期间的财务报表的项目与金额产生影响如下:

报表项目	对2017年12月31日/2017年度合并财务报表项目的影响金额	对2017年12月31日/2017年度公司财务报表项目的影响金额
	影响金额增加+/减少-	影响金额增加+/减少-
应收票据及应收账款	+212,188,525.87	+206,535,001.80
应收票据	-37,134,852.97	-36,869,852.97
应收账款	-175,053,672.90	-169,665,148.83
其他应收款	+1,259,046.58	+1,259,046.58
应收利息	-1,259,046.58	-1,259,046.58
应付票据及应付账款	+57,453,279.84	+52,509,299.07
应付票据	-25,000,000.00	-25,000,000.00
应付账款	-32,453,279.84	-27,509,299.07
其他应付款	+86,395.83	+86,395.83
应付利息	-86,395.83	-86,395.83
应付股利	-	-
管理费用	-5,198,110.72	-5,198,110.72
研发费用	+5,198,110.72	+5,198,110.72

财务费用（利息费用）	+1,282,645.84	+1,282,645.84
财务费用（利息收入）	+1,359,411.23	+1,235,053.81

本次会计政策变更，仅对上述合并及公司财务报表项目列示产生影响，对合并及公司财务报表 2017 年 12 月 31 日的资产总额、负债总额和所有者权益总额以及 2017 年度净利润未产生影响。

(2). 重要会计估计变更

适用 不适用

34. 其他

适用 不适用

六、税项

1. 主要税种及税率

主要税种及税率情况

适用 不适用

税种	计税依据	税率
增值税	应纳税增值额(应纳税额按应纳税销售额乘以适用税率扣除当期允许抵扣的进项税后的余额计算)，出口定转子冲片适用增值税免抵退税政策。	16%/17%
消费税	-	-
营业税	-	-
城市维护建设税	应纳增值税、消费税额	7%
企业所得税	应纳税所得额	25%、15%
教育费附加	应纳增值税、消费税额	3%
地方教育费附加	应纳增值税、消费税额	2%

注：自 2018 年 5 月 1 日起，根据《财政部 税务总局关于调整增值税税率的通知》（财税〔2018〕32 号）：纳税人发生增值税应税销售行为或者进口货物，原适用 17%、11% 税率的，税率分别调整为 16%、10%。原适用 17% 税率且出口退税率为 17% 的出口货物，出口退税率调整至 16%。原适用 11% 税率且出口退税率为 11% 的出口货物、跨境应税行为，出口退税率调整至 10%。本公司增值税税率也相应调整。

存在不同企业所得税税率纳税主体的，披露情况说明

适用 不适用

纳税主体名称	所得税税率（%）
常州神力电机股份有限公司	15%
常州市神力贸易有限公司	25%
常州神力小微电机有限公司	25%

2. 税收优惠

适用 不适用

本公司于 2015 年 8 月 24 日通过高新技术企业复审,高新技术企业证书编号 GF201532000101,有效期 3 年(2015 年至 2017 年),2018 年 11 月本公司再次通过高新技术企业复审,高新技术企业证书编号 GR201832002038,有效期 3 年(2018 年至 2020 年)。根据《国家税务总局关于实施高新技术企业所得税优惠有关问题的通知》之规定,2017 年、2018 年均适用 15%的企业所得税优惠税率。

3. 其他

适用 不适用

七、合并财务报表项目注释

6、货币资金

适用 不适用

单位:元 币种:人民币

项目	期末余额	期初余额
库存现金	7.61	26.35
银行存款	253,236,063.53	110,979,180.10
其他货币资金	16,370,261.39	8,963,041.99
合计	269,606,332.53	119,942,248.44
其中:存放在境外的款项总额		-

其他说明

公司自下半年起扩大融资规模,本期筹资活动现金净流入,导致期末货币资金和借款余额均有所增加。

7、以公允价值计量且其变动计入当期损益的金融资产

适用 不适用

8、衍生金融资产

适用 不适用

9、应收票据及应收账款

总表情况

(1). 分类列示

适用 不适用

单位:元 币种:人民币

项目	期末余额	期初余额
应收票据	47,644,393.48	37,134,852.97

应收账款	261,035,293.75	175,053,672.90
合计	308,679,687.23	212,188,525.87

其他说明：

适用 不适用

应收票据

(1). 应收票据分类列示

适用 不适用

单位：元 币种：人民币

项目	期末余额	期初余额
银行承兑票据	47,072,078.20	37,134,852.97
商业承兑票据	572,315.28	-
合计	47,644,393.48	37,134,852.97

(2). 期末公司已质押的应收票据

适用 不适用

(3). 期末公司已背书或贴现且在资产负债表日尚未到期的应收票据

适用 不适用

单位：元 币种：人民币

项目	期末终止确认金额	期末未终止确认金额
银行承兑票据	157,445,073.60	-
商业承兑票据	-	372,315.28
合计	157,445,073.60	372,315.28

(4). 期末公司因出票人未履约而将其转应收账款的票据

适用 不适用

其他说明

适用 不适用

应收账款

(1). 应收账款分类披露

√适用 □不适用

单位：元 币种：人民币

类别	期末余额					期初余额				
	账面余额		坏账准备		账面价值	账面余额		坏账准备		账面价值
	金额	比例 (%)	金额	计提比例 (%)		金额	比例 (%)	金额	计提比例 (%)	
单项金额重大并单独计提坏账准备的应收账款										
按信用风险特征组合计提坏账准备的应收账款	275,027,181.01	100.00	13,991,887.26	5.09	261,035,293.75	184,869,278.09	100.00	9,815,605.19	5.31	175,053,672.90
单项金额不重大但单独计提坏账准备的应收账款										
合计	275,027,181.01	100.00	13,991,887.26	5.09	261,035,293.75	184,869,278.09	100.00	9,815,605.19	5.31	175,053,672.90

期末单项金额重大并单项计提坏账准备的应收账款

适用 不适用

组合中，按账龄分析法计提坏账准备的应收账款

适用 不适用

单位：元 币种：人民币

账龄	期末余额		
	应收账款	坏账准备	计提比例 (%)
1 年以内			
其中：1 年以内分项			
1 年以内小计	274,307,235.29	13,715,361.76	5.00
1 至 2 年	281,758.37	28,175.84	10.00
2 至 3 年	60,467.27	18,140.18	30.00
3 年以上			
3 至 4 年	292,984.71	146,492.36	50.00
4 至 5 年	5,091.24	4,072.99	80.00
5 年以上	79,644.13	79,644.13	100.00
合计	275,027,181.01	13,991,887.26	5.09

确定该组合依据的说明：

无

组合中，采用余额百分比法计提坏账准备的应收账款

适用 不适用

组合中，采用其他方法计提坏账准备的应收账款

适用 不适用

(2). 本期计提、收回或转回的坏账准备情况：

本期计提坏账准备金额 4,291,792.62 元；本期收回或转回坏账准备金额 115,510.55 元。

其中本期坏账准备收回或转回金额重要的：

适用 不适用

(3). 本期实际核销的应收账款情况

适用 不适用

(4). 按欠款方归集的期末余额前五名的应收账款情况

适用 不适用

客户名称	期末余额		
	应收账款	占期末合计数的比例%	坏账准备
客户 1	76,979,474.65	27.99	3,848,973.74
客户 2	28,752,359.14	10.45	1,437,617.96
客户 3	26,791,779.03	9.74	1,339,588.95
客户 4	19,903,574.16	7.24	995,178.71
客户 5	18,627,001.10	6.77	931,350.05
合计	171,054,188.08	62.19	8,552,709.41

(5). 因金融资产转移而终止确认的应收账款

适用 不适用

(6). 转移应收账款且继续涉入形成的资产、负债金额

适用 不适用

其他说明:

适用 不适用

10、 预付款项

(1). 预付款项按账龄列示

适用 不适用

单位：元 币种：人民币

账龄	期末余额		期初余额	
	金额	比例(%)	金额	比例(%)
1 年以内	109,693,802.19	99.99	78,070,105.89	99.99
1 至 2 年	5,753.18	0.01	10,863.13	0.01
2 至 3 年	-	-	-	-
3 年以上	-	-	-	-
合计	109,699,555.37	100.00	78,080,969.02	100.00

账龄超过 1 年且金额重要的预付款项未及时结算原因的说明:

无

(2). 按预付对象归集的期末余额前五名的预付款情况

适用 不适用

供应商名称	期末余额	占期末余额合计数的比例%
供应商 1	66,192,256.28	60.34
供应商 2	15,889,571.10	14.48
供应商 3	6,441,017.06	5.87
供应商 4	3,995,560.15	3.64

供应商 5	3,862,814.35	3.52
合计	96,381,218.94	87.86

其他说明

适用 不适用

11、其他应收款

总表情况

(1). 分类列示

适用 不适用

单位：元 币种：人民币

项目	期末余额	期初余额
应收利息	539,383.56	1,259,046.58
应收股利	-	
其他应收款	1,421,452.64	32,061,570.17
合计	1,960,836.20	33,320,616.75

其他说明：

适用 不适用

应收利息

(1). 应收利息分类

适用 不适用

单位：元 币种：人民币

项目	期末余额	期初余额
定期存款		-
委托贷款		-
债券投资		-
应收理财产品收益	539,383.56	1,259,046.58
合计	539,383.56	1,259,046.58

(2). 重要逾期利息

适用 不适用

其他说明：

适用 不适用

应收股利

(1). 应收股利

适用 不适用

(2). 重要的账龄超过 1 年的应收股利

适用 不适用

其他说明：

适用 不适用

其他应收款

(1). 其他应收款分类披露

√适用 □不适用

单位：元 币种：人民币

类别	期末余额					期初余额				
	账面余额		坏账准备		账面价值	账面余额		坏账准备		账面价值
	金额	比例(%)	金额	计提比例(%)		金额	比例(%)	金额	计提比例(%)	
单项金额重大并单独计提坏账准备的其他应收款										
按信用风险特征组合计提坏账准备的其他应收款	1,606,422.25	100.00	184,969.61	11.51	1,421,452.64	32,198,654.09	100.00	137,083.92	0.43	32,061,570.17
单项金额不重大但单独计提坏账准备的其他应收款										
合计	1,606,422.25	100.00	184,969.61	11.51	1,421,452.64	32,198,654.09	100.00	137,083.92	0.43	32,061,570.17

期末单项金额重大并单项计提坏账准备的其他应收款

适用 不适用

组合中，按账龄分析法计提坏账准备的其他应收款

适用 不适用

单位：元 币种：人民币

账龄	期末余额		
	其他应收款	坏账准备	计提比例 (%)
1 年以内			
其中：1 年以内分项			
1 年以内小计	278,492.25	13,924.61	5.00
1 至 2 年	1,257,650.00	125,765.00	10.00
2 至 3 年	-	-	-
3 年以上			
3 至 4 年	50,000.00	25,000.00	50.00
4 至 5 年	-	-	-
5 年以上	20,280.00	20,280.00	100.00
合计	1,606,422.25	184,969.61	11.51

确定该组合依据的说明：

无

组合中，采用余额百分比法计提坏账准备的其他应收款

适用 不适用

组合中，采用其他方法计提坏账准备的其他应收款

适用 不适用

(2). 按款项性质分类情况

适用 不适用

单位：元 币种：人民币

款项性质	期末账面余额	期初账面余额
应收土地回购款	-	30,391,175.79
押金、保证金	1,327,930.00	1,627,930.00
代扣代缴员工社保	185,713.97	174,548.28
备用金等	92,778.28	5,000.02
合计	1,606,422.25	32,198,654.09

(3). 本期计提、收回或转回的坏账准备情况

本期计提坏账准备金额 47,885.69 元；本期收回或转回坏账准备金额 0.00 元。

其中本期坏账准备转回或收回金额重要的：

适用 不适用

(4). 本期实际核销的其他应收款情况

□适用 √不适用

(5). 按欠款方归集的期末余额前五名的其他应收款情况

√适用 □不适用

单位：元 币种：人民币

单位名称	款项的性质	期末余额	账龄	占其他应收款期末余额合计数的比例(%)	坏账准备期末余额
常州市财政局	保证金	1,257,650.00	1至2年	78.29	125,765.00
常州创潍嘉机车配件有限公司	保证金	50,000.00	3至4年	3.11	25,000.00
常州市排水公司	保证金	20,000.00	5年以上	1.25	20,000.00
合计	/	1,327,650.00		82.65	170,765.00

(6). 涉及政府补助的应收款项

□适用 √不适用

(7). 因金融资产转移而终止确认的其他应收款

□适用 √不适用

(8). 转移其他应收款且继续涉入形成的资产、负债的金额

□适用 √不适用

其他说明：

□适用 √不适用

12、 存货

(1). 存货分类

√适用 □不适用

单位：元 币种：人民币

项目	期末余额			期初余额		
	账面余额	跌价准备	账面价值	账面余额	跌价准备	账面价值
原材料	90,688,273.59	-	90,688,273.59	103,114,323.16	-	103,114,323.16
在产品	62,546,388.97	-	62,546,388.97	47,392,599.90	-	47,392,599.90
库存商品						

周转材料						
消耗性生物资产						
建造合同形成的已完工未结算资产						
产成品	24,123,178.71	35,885.84	24,087,292.87	23,143,858.15	34,578.67	23,109,279.48
边角料	4,523,059.95	-	4,523,059.95	3,977,924.96	-	3,977,924.96
合计	181,880,901.22	35,885.84	181,845,015.38	177,628,706.17	34,578.67	177,594,127.50

(2). 存货跌价准备

√适用 □不适用

单位：元 币种：人民币

项目	期初余额	本期增加金额		本期减少金额		期末余额
		计提	其他	转回或转销	其他	
原材料	-					
在产品	-					
库存商品						
周转材料						
消耗性生物资产						
建造合同形成的已完工未结算资产						
产成品	34,578.67	35,885.84	-	34,578.67	-	35,885.84
边角料	-	-	-	-	-	-
合计	34,578.67	35,885.84	-	34,578.67	-	35,885.84

(3). 存货期末余额含有借款费用资本化金额的说明

□适用 √不适用

(4). 期末建造合同形成的已完工未结算资产情况

□适用 √不适用

其他说明

□适用 √不适用

13、持有待售资产

□适用 √不适用

14、一年内到期的非流动资产

□适用 √不适用

其他说明

无

15、其他流动资产

√适用 □不适用

单位：元 币种：人民币

项目	期末余额	期初余额
理财产品	35,000,000.00	100,000,000.00
待抵扣及待认证增值税	27,772,455.28	19,052,399.43
合计	62,772,455.28	119,052,399.43

其他说明

其他流动资产期末数较期初数减少，主要原因是前期购买的理财产品于本期到期收回。

16、可供出售金融资产**(1). 可供出售金融资产情况**

√适用 □不适用

单位：元 币种：人民币

项目	期末余额			期初余额		
	账面余额	减值准备	账面价值	账面余额	减值准备	账面价值
可供出售债务工具：						
可供出售权益工具：				349,151.46		349,151.46
按公允价值计量的						
按成本计量的				349,151.46	-	349,151.46
合计				349,151.46	-	349,151.46

(2). 期末按公允价值计量的可供出售金融资产

□适用 √不适用

(3). 期末按成本计量的可供出售金融资产

□适用 √不适用

(4). 报告期内可供出售金融资产减值的变动情况

□适用 √不适用

(5). 可供出售权益工具期末公允价值严重下跌或非暂时性下跌但未计提减值准备的相关说明

□适用 √不适用

其他说明

适用 不适用

本期公司将原持有的江苏江南农村商业银行股份有限公司股份以人民币 157.65 万元对外转让，确认处置取得的投资收益 122.73 万元。

17、持有至到期投资

(1). 持有至到期投资情况

适用 不适用

(2). 期末重要的持有至到期投资

适用 不适用

(3). 本期重分类的持有至到期投资

适用 不适用

其他说明：

适用 不适用

18、长期应收款

(1). 长期应收款情况

适用 不适用

(2). 因金融资产转移而终止确认的长期应收款

适用 不适用

(3). 转移长期应收款且继续涉入形成的资产、负债金额

适用 不适用

其他说明

适用 不适用

19、长期股权投资

适用 不适用

20、投资性房地产

投资性房地产计量模式

不适用

21、固定资产

总表情况

(1). 分类列示

适用 不适用

单位：元 币种：人民币

项目	期末余额	期初余额
固定资产	72,098,701.91	73,817,234.95
固定资产清理	-	
合计	72,098,701.91	73,817,234.95

其他说明：

适用 不适用

固定资产

(1). 固定资产情况

适用 不适用

单位：元 币种：人民币

项目	房屋及建筑物	机器设备	运输工具	办公设备及其他	合计
一、账面原值：					
1. 期初余额	38,060,816.19	112,609,230.33	4,438,805.66	5,246,560.96	160,355,413.14
2. 本期增加金额	-	8,580,833.20	342,206.03	50,210.50	8,973,249.73
（1）购置	-	8,580,833.20	342,206.03	50,210.50	8,973,249.73
（2）在建工程转入	-	-	-	-	-
（3）企业合并增加	-	-	-	-	-
3. 本期减少金额	-	-	-	-	-
（1）处置或报废	-	-	-	-	-
4. 期末余额	38,060,816.19	121,190,063.53	4,781,011.69	5,296,771.46	169,328,662.87
二、累计折旧					
1. 期初余额	15,465,274.42	62,878,344.49	3,776,381.01	4,418,178.27	86,538,178.19
2. 本	1,805,697.84	8,491,991.12	269,270.59	124,823.22	10,691,782.77

期增加金额					
(1) 计提	1,805,697.84	8,491,991.12	269,270.59	124,823.22	10,691,782.77
3. 本期减少金额	-	-	-	-	-
(1) 处置或报废	-	-	-	-	-
4. 期末余额	17,270,972.26	71,370,335.61	4,045,651.60	4,543,001.49	97,229,960.96
三、减值准备					
1. 期初余额	-	-	-	-	-
2. 本期增加金额	-	-	-	-	-
(1) 计提	-	-	-	-	-
3. 本期减少金额	-	-	-	-	-
(1) 处置或报废	-	-	-	-	-
4. 期末余额	-	-	-	-	-
四、账面价值					
1. 期末账面价值	20,789,843.93	49,819,727.92	735,360.09	753,769.97	72,098,701.91
2. 期初账面价值	22,595,541.77	49,730,885.84	662,424.65	828,382.69	73,817,234.95

(2). 暂时闲置的固定资产情况

□适用 √不适用

(3). 通过融资租赁租入的固定资产情况

□适用 √不适用

(4). 通过经营租赁租出的固定资产

□适用 √不适用

(5). 未办妥产权证书的固定资产情况

□适用 √不适用

其他说明：

□适用 √不适用

固定资产清理

□适用 √不适用

22、 在建工程**总表情况****(1). 分类列示**

√适用 □不适用

单位：元 币种：人民币

项目	期末余额	期初余额
在建工程	183,671,195.41	40,648,889.50
工程物资	-	-
合计	183,671,195.41	40,648,889.50

其他说明：

□适用 √不适用

在建工程**(1). 在建工程情况**

√适用 □不适用

单位：元 币种：人民币

项目	期末余额			期初余额		
	账面余额	减值准备	账面价值	账面余额	减值准备	账面价值
高端电机定转子冲片和铁芯生产基地项目	183,671,195.41	-	183,671,195.41	40,648,889.50	-	40,648,889.50
合计	183,671,195.41	-	183,671,195.41	40,648,889.50	-	40,648,889.50

(2). 重要在建工程项目本期变动情况

√适用 □不适用

单位：元 币种：人民币

项目名称	预算数	期初余额	本期增加金额	本期转入固定资产金额	本期其他减少金额	期末余额	工程累计投入占预算比例 (%)	工程进度	利息资本化累计金额	其中：本期利息资本化金额	本期利息资本化率 (%)	资金来源
高端电机定转子冲片和铁芯生产基地项目	229,098,100	40,648,889.50	143,022,305.91	-	-	183,671,195.41	80.17	预计2019年完工投产				募集资金和自筹
合计	229,098,100	40,648,889.50	143,022,305.91			183,671,195.41	/	/			/	/

(3). 本期计提在建工程减值准备情况

适用 不适用

其他说明

适用 不适用

工程物资

(1). 工程物资情况

适用 不适用

23、生产性生物资产**(1). 采用成本计量模式的生产性生物资产**

□适用 √不适用

(2). 采用公允价值计量模式的生产性生物资产

□适用 √不适用

其他说明

□适用 √不适用

24、油气资产

□适用 √不适用

25、无形资产**(1). 无形资产情况**

√适用 □不适用

单位：元 币种：人民币

项目	土地使用权	专利权	非专利技术	软件	合计
一、账面原值					
1. 期初余额	44,248,811.75			1,240,645.41	45,489,457.16
2. 本期增加 金额				163,793.10	163,793.10
(1) 购置				163,793.10	163,793.10
(2) 内部研 发					
(3) 企业合 并增加					
3. 本期减少 金额					
(1) 处置					
4. 期末余额	44,248,811.75			1,404,438.51	45,653,250.26
二、累计摊销					
1. 期初余额	3,748,459.01			568,426.95	4,316,885.96
2. 本期增加 金额	949,249.00			127,431.19	1,076,680.19
(1) 计提	949,249.00			127,431.19	1,076,680.19
3. 本期减少 金额	-			-	-
(1) 处置	-			-	-
4. 期末余额	4,697,708.01			695,858.14	5,393,566.15
三、减值准备					

1. 期初余额	-			-	-
2. 本期增加 金额	-			-	-
(1) 计提	-			-	-
3. 本期减少 金额	-			-	-
(1) 处置	-			-	-
4. 期末余额	-			-	-
四、账面价值					
1. 期末账面 价值	39,551,103.74			708,580.37	40,259,684.11
2. 期初账面 价值	40,500,352.74			672,218.46	41,172,571.20

本期末通过公司内部研发形成的无形资产占无形资产余额的比例 0

(2). 未办妥产权证书的土地使用权情况

适用 不适用

其他说明：

适用 不适用

26、开发支出

适用 不适用

27、商誉

(1). 商誉账面原值

适用 不适用

(2). 商誉减值准备

适用 不适用

(3). 商誉所在资产组或资产组组合的相关信息

适用 不适用

(4). 说明商誉减值测试过程、关键参数（例如预计未来现金流量现值时的预测期增长率、稳定期增长率、利润率、折现率、预测期等，如适用）及商誉减值损失的确认方法

适用 不适用

(5). 商誉减值测试的影响

适用 不适用

其他说明

适用 不适用

28、长期待摊费用

适用 不适用

29、递延所得税资产/递延所得税负债

(1). 未经抵销的递延所得税资产

适用 不适用

单位：元 币种：人民币

项目	期末余额		期初余额	
	可抵扣暂时性差异	递延所得税资产	可抵扣暂时性差异	递延所得税资产
资产减值准备	13,947,782.27	2,092,167.34	9,650,132.50	1,451,722.73
内部交易未实现利润	481,987.20	72,298.08	275,035.38	41,255.31
可抵扣亏损			-	-
递延收益	1,641,263.15	246,189.47	2,299,176.38	269,021.05
限制性股票	1,270,750.00	190,612.50	122,743.75	18,411.56
合计	17,341,782.62	2,601,267.39	12,347,088.01	1,780,410.65

(2). 未经抵销的递延所得税负债

适用 不适用

(3). 以抵销后净额列示的递延所得税资产或负债

适用 不适用

(4). 未确认递延所得税资产明细

适用 不适用

单位：元 币种：人民币

项目	期末余额	期初余额
可抵扣暂时性差异	264,960.44	337,135.28
可抵扣亏损	4,261,284.82	4,650,724.34
合计	4,526,245.26	4,987,859.62

(5). 未确认递延所得税资产的可抵扣亏损将于以下年度到期

适用 不适用

单位：元 币种：人民币

年份	期末金额	期初金额	备注
2020 年	-	-	
2021 年	3,341,205.83	3,730,645.35	
2022 年	920,078.99	920,078.99	
合计	4,261,284.82	4,650,724.34	

其他说明：

适用 不适用

30、其他非流动资产

适用 不适用

单位：元 币种：人民币

项目	期末余额	期初余额
预付长期资产购置款	10,903,226.67	3,527,495.00
合计	10,903,226.67	3,527,495.00

其他说明：

无

31、短期借款

(1). 短期借款分类

适用 不适用

单位：元 币种：人民币

项目	期末余额	期初余额
质押借款		
抵押借款		
保证借款	-	65,000,000.00
信用借款	204,000,000.00	-
合计	204,000,000.00	65,000,000.00

短期借款分类的说明：

无

(2). 已逾期未偿还的短期借款情况

适用 不适用

其中重要的已逾期未偿还的短期借款情况如下：

适用 不适用

其他说明

适用 不适用

32、以公允价值计量且其变动计入当期损益的金融负债

适用 不适用

33、衍生金融负债

适用 不适用

34、应付票据及应付账款**总表情况****(1). 分类列示**

√适用 □不适用

单位：元 币种：人民币

项目	期末余额	期初余额
应付票据	55,000,000.00	25,000,000.00
应付账款	40,475,723.48	32,453,279.84
合计	95,475,723.48	57,453,279.84

其他说明：

□适用 √不适用

应付票据**(1). 应付票据列示**

√适用 □不适用

单位：元 币种：人民币

种类	期末余额	期初余额
商业承兑汇票		
银行承兑汇票	55,000,000.00	25,000,000.00
合计	55,000,000.00	25,000,000.00

本期末已到期未支付的应付票据总额为 0.00 元。

应付账款**(1). 应付账款列示**

√适用 □不适用

单位：元 币种：人民币

项目	期末余额	期初余额
采购货款	40,475,723.48	32,453,279.84
合计	40,475,723.48	32,453,279.84

(2). 账龄超过 1 年的重要应付账款

□适用 √不适用

其他说明

√适用 □不适用

营业收入增长，采购规模扩大，应付账款期末余额随之增长。

35、预收款项**(1). 预收账款项列示**

√适用 □不适用

单位：元 币种：人民币

项目	期末余额	期初余额
货款	6,383,657.96	772,409.72
合计	6,383,657.96	772,409.72

(2). 账龄超过1年的重要预收款项

□适用 √不适用

(3). 期末建造合同形成的已结算未完工项目情况

□适用 √不适用

其他说明

□适用 √不适用

36、应付职工薪酬**(1). 应付职工薪酬列示**

√适用 □不适用

单位：元 币种：人民币

项目	期初余额	本期增加	本期减少	期末余额
一、短期薪酬	11,522,856.30	63,358,248.40	63,523,150.55	11,357,954.15
二、离职后福利-设定提存计划	-	4,261,631.92	4,261,631.92	-
三、辞退福利	-	-	-	-
四、一年内到期的其他福利	-	-	-	-
合计	11,522,856.30	67,619,880.32	67,784,782.47	11,357,954.15

(2). 短期薪酬列示

√适用 □不适用

单位：元 币种：人民币

项目	期初余额	本期增加	本期减少	期末余额
一、工资、奖金、津贴和补贴	11,522,856.30	54,821,270.92	54,993,610.91	11,350,516.31
二、职工福利费	-	4,251,897.78	4,251,897.78	-
三、社会保险费	-	2,249,066.68	2,249,066.68	-
其中：医疗保险费	-	1,748,359.50	1,748,359.50	-
工伤保险费	-	325,869.03	325,869.03	-

生育保险费	-	174,838.15	174,838.15	-
四、住房公积金	-	1,249,454.00	1,248,444.00	1,010.00
五、工会经费和职工教育经费	-	786,559.02	780,131.18	6,427.84
六、短期带薪缺勤	-	-	-	-
七、短期利润分享计划	-	-	-	-
合计	11,522,856.30	63,358,248.40	63,523,150.55	11,357,954.15

(3). 设定提存计划列示

√适用 □不适用

单位：元 币种：人民币

项目	期初余额	本期增加	本期减少	期末余额
1、基本养老保险	-	4,152,353.81	4,152,353.81	-
2、失业保险费	-	109,278.11	109,278.11	-
3、企业年金缴费	-	-	-	-
合计	-	4,261,631.92	4,261,631.92	-

其他说明：

□适用 √不适用

37、应交税费

√适用 □不适用

单位：元 币种：人民币

项目	期末余额	期初余额
增值税	265,684.43	1,553,918.44
消费税		
营业税		
企业所得税	4,762,625.83	2,921,022.38
个人所得税	2,150.49	8,062.80
城市维护建设税	424,501.22	239,181.53
教育费附加	303,215.15	170,844.33
其他	283,279.17	11,210.60
合计	6,041,456.29	4,904,240.08

其他说明：

无

38、其他应付款

总表情况

(1). 分类列示

√适用 □不适用

单位：元 币种：人民币

项目	期末余额	期初余额
应付利息	273,319.44	86,395.83
应付股利	86,400.00	-
其他应付款	28,364,330.75	15,779,095.27
合计	28,724,050.19	15,865,491.10

其他说明：

适用 不适用

应付利息

(1). 分类列示

适用 不适用

单位：元 币种：人民币

项目	期末余额	期初余额
分期付息到期还本的长期借款利息		
企业债券利息		
短期借款应付利息	128,180.55	86,395.83
划分为金融负债的优先股\永续债利息		
长期借款应付利息	145,138.89	
合计	273,319.44	86,395.83

重要的已逾期未支付的利息情况：

适用 不适用

其他说明：

适用 不适用

应付股利

(1). 分类列示

适用 不适用

单位：元 币种：人民币

项目	期末余额	期初余额
普通股股利		
划分为权益工具的优先股\永续债股利		
优先股\永续债股利-XXX		
优先股\永续债股利-XXX		
应付股利-限制性股票股利	86,400.00	
应付股利-XXX		
合计	86,400.00	

其他说明，包括重要的超过1年未支付的应付股利，应披露未支付原因：

无

其他应付款

(1). 按款项性质列示其他应付款

√适用 □不适用

单位：元 币种：人民币

项目	期末余额	期初余额
限制性股票回购义务	9,696,000.00	10,036,800.00
土地平整费	2,416,000.00	2,416,000.00
运费、加工费等预提费用	2,224,829.77	2,056,099.67
购置长期资产应付款	13,763,585.69	862,865.50
保证金	-	289,812.05
其他	263,915.29	117,518.05
合计	28,364,330.75	15,779,095.27

(2). 账龄超过1年的重要其他应付款

√适用 □不适用

单位：元 币种：人民币

项目	期末余额	未偿还或结转的原因
限制性股票回购义务	9,696,000.00	授予激励对象的限制性股票尚未解锁
常州市经开区潞城街道财政所代垫土地平整费	2,416,000.00	待结算
合计	12,112,000.00	

其他说明：

□适用 √不适用

39、持有待售负债

□适用 √不适用

40、1年内到期的非流动负债

√适用 □不适用

单位：元 币种：人民币

项目	期末余额	期初余额
1年内到期的长期借款	10,000,000.00	
1年内到期的应付债券		
1年内到期的长期应付款		
合计	10,000,000.00	

其他说明：

无

41、其他流动负债

其他流动负债情况

√适用 □不适用

单位：元 币种：人民币

项目	期末余额	期初余额
短期应付债券		
已背书未到期的商业承兑汇票	372,315.28	-
合计	372,315.28	-

短期应付债券的增减变动：

□适用 √不适用

其他说明：

□适用 √不适用

42、长期借款**(1). 长期借款分类**

□适用 √不适用

其他说明，包括利率区间：

□适用 √不适用

43、应付债券**(1). 应付债券**

□适用 √不适用

(2). 应付债券的增减变动：（不包括划分为金融负债的优先股、永续债等其他金融工具）

□适用 √不适用

(3). 可转换公司债券的转股条件、转股时间说明

□适用 √不适用

(4). 划分为金融负债的其他金融工具说明

期末发行在外的优先股、永续债等其他金融工具基本情况

□适用 √不适用

期末发行在外的优先股、永续债等金融工具变动情况表

□适用 √不适用

其他金融工具划分为金融负债的依据说明：

□适用 √不适用

其他说明：

适用 不适用

44、长期应付款

总表情况

(1). 分类列示

适用 不适用

其他说明：

适用 不适用

长期应付款

(1). 按款项性质列示长期应付款

适用 不适用

专项应付款

(1). 按款项性质列示专项应付款

适用 不适用

45、长期应付职工薪酬

适用 不适用

46、预计负债

适用 不适用

47、递延收益

递延收益情况

适用 不适用

单位：元 币种：人民币

项目	期初余额	本期增加	本期减少	期末余额	形成原因
政府补助	2,299,176.38		208,399.72	2,090,776.66	与资产相关计入当期损益的政府补助
合计	2,299,176.38		208,399.72	2,090,776.66	/

涉及政府补助的项目：

√适用 □不适用

单位：元 币种：人民币

负债项目	期初余额	本期新增补助金额	本期计入营业外收入金额	本期计入其他收益金额	其他变动	期末余额	与资产相关/与收益相关
工业转型升级专项资金	733,473.68			112,210.53		621,263.15	与资产相关
3MW 永磁直驱风力发电机关键技术项目专项资金	505,702.70			56,189.19		449,513.51	与资产相关
2兆瓦以上风电机组用精密轴承技术改造的项目	460,000.00			-		460,000.00	与资产相关
3-5MW 永磁直驱风力发电机定子转子关键技术研究项目专项	600,000.00			40,000.00		560,000.00	与资产相关

资金							
合计	2,299,176.38			208,399.72		2,090,776.66	

其他说明：

适用 不适用

48、其他非流动负债

适用 不适用

49、股本

适用 不适用

单位：元 币种：人民币

	期初余额	本次变动增减(+、-)					期末余额
		发行新股	送股	公积金转股	其他	小计	
股份总数	120,820,000.00						120,820,000.00

其他说明：

无

50、其他权益工具

(1). 期末发行在外的优先股、永续债等其他金融工具基本情况

适用 不适用

(2). 期末发行在外的优先股、永续债等金融工具变动情况表

适用 不适用

其他权益工具本期增减变动情况、变动原因说明，以及相关会计处理的依据：

适用 不适用

其他说明：

适用 不适用

51、资本公积

适用 不适用

单位：元 币种：人民币

项目	期初余额	本期增加	本期减少	期末余额
资本溢价(股本溢价)	451,734,566.56	-	-	451,734,566.56

其他资本公积	188,600.00	2,203,400.00	-	2,392,000.00
合计	451,923,166.56	2,203,400.00	-	454,126,566.56

其他说明，包括本期增减变动情况、变动原因说明：

资本公积本期增加系：对限制性股票确认的股份支付费用 2,203,400.00 元。

52、库存股

适用 不适用

单位：元 币种：人民币

项目	期初余额	本期增加	本期减少	期末余额
限制性股票	10,036,800.00	-	98,400.00	9,938,400.00
合计	10,036,800.00	-	98,400.00	9,938,400.00

其他说明，包括本期增减变动情况、变动原因说明：

经 2018 年 5 月 22 日的 2017 年年度股东大会审议通过，公司以总股本 120,820,000 股为基数，每股派发现金红利 0.12 元（含税），共计派发现金红利 14,498,400 元，其中应付持有限制性股票的股东红利为 98,400.00 元，因现金股利可撤销，于宣告分配时同时减少“其他应付款-限制性股票回购义务”及“库存股”。

53、其他综合收益

适用 不适用

54、专项储备

适用 不适用

55、盈余公积

适用 不适用

单位：元 币种：人民币

项目	期初余额	本期增加	本期减少	期末余额
法定盈余公积	24,744,795.46	4,574,081.33	-	29,318,876.79
任意盈余公积	8,642,035.64	-	-	8,642,035.64
储备基金				
企业发展基金				
其他				
合计	33,386,831.10	4,574,081.33	-	37,960,912.43

盈余公积说明，包括本期增减变动情况、变动原因说明：

无

56、未分配利润

√适用 □不适用

单位：元 币种：人民币

项目	本期	上期
调整前上期末未分配利润	147,563,988.69	134,035,147.36
调整期初未分配利润合计数(调增+, 调减-)	-	-
调整后期初未分配利润	147,563,988.69	134,035,147.36
加:本期归属于母公司所有者的净利润	48,191,437.12	30,763,428.21
减:提取法定盈余公积	4,574,081.33	2,834,586.88
提取任意盈余公积	-	-
提取一般风险准备	-	-
应付普通股股利	14,498,400.00	14,400,000.00
转作股本的普通股股利	-	-
期末未分配利润	176,682,944.48	147,563,988.69

调整期初未分配利润明细:

- 1、由于《企业会计准则》及其相关新规定进行追溯调整，影响期初未分配利润 0 元。
- 2、由于会计政策变更，影响期初未分配利润 0 元。
- 3、由于重大会计差错更正，影响期初未分配利润 0 元。
- 4、由于同一控制导致的合并范围变更，影响期初未分配利润 0 元。
- 5、其他调整合计影响期初未分配利润 0 元。

57、营业收入和营业成本**(1). 营业收入和营业成本情况**

√适用 □不适用

单位：元 币种：人民币

项目	本期发生额		上期发生额	
	收入	成本	收入	成本
主营业务	846,132,957.89	723,988,557.32	648,475,873.98	567,901,498.93
其他业务	107,165,798.27	106,938,529.17	69,455,545.85	67,794,197.42
合计	953,298,756.16	830,927,086.49	717,931,419.83	635,695,696.35

58、税金及附加

√适用 □不适用

单位：元 币种：人民币

项目	本期发生额	上期发生额
消费税		
营业税		
城市维护建设税	2,872,228.02	1,767,151.56

教育费附加	2,051,591.07	1,262,251.48
资源税		
房产税	566,610.77	453,288.60
土地使用税	884,620.50	706,536.60
车船使用税		
印花税	316,154.50	344,434.50
其他	360.00	360.00
合计	6,691,564.86	4,534,022.74

其他说明：

无

59、销售费用

√适用 □不适用

单位：元 币种：人民币

项目	本期发生额	上期发生额
运输费	14,070,416.43	11,061,708.72
进出口服务费	996,908.46	945,247.11
员工薪酬及福利	975,470.03	872,762.96
办公费及其他	969,293.26	151,980.79
合计	17,012,088.18	13,031,699.58

其他说明：

无

60、管理费用

√适用 □不适用

单位：元 币种：人民币

项目	本期发生额	上期发生额
员工薪酬及福利	16,580,411.15	14,866,084.94
办公费及其他	14,943,199.57	10,022,990.02
股份支付费用	2,203,400.00	188,600.00
固定资产折旧	1,112,371.47	839,899.75
无形资产摊销	1,076,680.19	1,126,722.26
合计	35,916,062.38	27,044,296.97

其他说明：

无

61、研发费用

√适用 □不适用

单位：元 币种：人民币

项目	本期发生额	上期发生额
员工薪酬及福利	876,225.60	654,149.41
研发开模、样品、样机等	3,397,882.43	4,360,133.35
其他	84,533.15	183,827.96
合计	4,358,641.18	5,198,110.72

其他说明：

无

62、财务费用

√适用 □不适用

单位：元 币种：人民币

项目	本期发生额	上期发生额
利息支出	8,122,114.93	1,282,645.84
加：其他融资费用	356,359.50	-
减：利息收入	-1,891,807.57	-1,359,411.23
加：汇兑净损益（损失+收益-）	-4,124,335.61	818,510.96
银行手续费	205,888.95	76,594.81
合计	2,668,220.20	818,340.38

其他说明：

无

63、资产减值损失

√适用 □不适用

单位：元 币种：人民币

项目	本期发生额	上期发生额
一、坏账损失	4,224,167.76	1,850,448.77
二、存货跌价损失	35,885.84	34,578.67
三、可供出售金融资产减值损失		
四、持有至到期投资减值损失		
五、长期股权投资减值损失		
六、投资性房地产减值损失		
七、固定资产减值损失		
八、工程物资减值损失		
九、在建工程减值损失		
十、生产性生物资产减值损失		
十一、油气资产减值损失		
十二、无形资产减值损失		
十三、商誉减值损失		
十四、其他		

合计	4,260,053.60	1,885,027.44
----	--------------	--------------

其他说明：

无

64、其他收益

√适用 □不适用

单位：元 币种：人民币

项目	本期发生额	上期发生额
政府补助	1,669,699.72	373,999.72
合计	1,669,699.72	373,999.72

其他说明：

无

65、投资收益

√适用 □不适用

单位：元 币种：人民币

项目	本期发生额	上期发生额
权益法核算的长期股权投资收益		
处置长期股权投资产生的投资收益		
以公允价值计量且其变动计入当期损益的金融资产在持有期间的投资收益		
处置以公允价值计量且其变动计入当期损益的金融资产取得的投资收益		
持有至到期投资在持有期间的投资收益		
处置持有至到期投资取得的投资收益		
可供出售金融资产等取得的投资收益	8,342.20	6,082.10
处置可供出售金融资产取得的投资收益	1,227,339.54	
丧失控制权后，剩余股权按公允价值重新计量产生的利得		
理财产品收益	2,089,197.35	3,623,469.12
合计	3,324,879.09	3,629,551.22

其他说明：

无

66、公允价值变动收益

□适用 √不适用

67、资产处置收益

√适用 □不适用

单位：元 币种：人民币

项目	本期发生额	上期发生额
处置未划分为持有待售的固定资产、在建工程、生产性生物资产及无形资产而产生的处置利得	-	2,782,764.92
处置未划分为持有待售的固定资产、在建工程、生产性生物资产及无形资产而产生的处置损失	-	-
合计	-	2,782,764.92

其他说明：

无

68、营业外收入

营业外收入情况

√适用 □不适用

单位：元 币种：人民币

项目	本期发生额	上期发生额	计入当期非经常性损益的金额
非流动资产处置利得合计			
其中：固定资产处置利得			
无形资产处置利得			
债务重组利得			
非货币性资产交换利得			
接受捐赠			
政府补助		-	
无法支付的应付款	-	20,590.00	-
合计	-	20,590.00	-

计入当期损益的政府补助

√适用 □不适用

单位：元 币种：人民币

补助项目	本期发生金额	上期发生金额	与资产相关/与收益相关
常州经开区企业股改上市奖励	1,000,000.00	-	与收益相关
递延收益转入	208,399.72	248,399.72	与资产相关 详见附注五、222“递延收益”
其他政府奖励	461,300.00	125,600.00	与收益相关
合计	1,669,699.72	373,999.72	

其他说明：

□适用 √不适用

69、营业外支出

√适用 □不适用

单位：元 币种：人民币

项目	本期发生额	上期发生额	计入当期非经常性损益的金额
非流动资产处置损失合计			
其中：固定资产处置损失			
无形资产处置损失			
债务重组损失			
非货币性资产交换损失			
对外捐赠	-	260,000.00	-
工伤赔款	69,425.05	121,998.73	69,425.05
质量赔偿	-	19,913.20	-
其他	16,519.24	24,000.05	16,519.24
合计	85,944.29	425,911.98	85,944.29

其他说明：

无

70、所得税费用**(1). 所得税费用表**

√适用 □不适用

单位：元 币种：人民币

项目	本期发生额	上期发生额
当期所得税费用	9,003,093.41	5,377,470.68
递延所得税费用	-820,856.74	-35,679.36
合计	8,182,236.67	5,341,791.32

(2). 会计利润与所得税费用调整过程

√适用 □不适用

单位：元 币种：人民币

项目	本期发生额
利润总额	56,373,673.79
按法定/适用税率计算的所得税费用	8,456,051.07
子公司适用不同税率的影响	290,140.01
调整以前期间所得税的影响	1,548.91
非应税收入的影响	-1,251.33
不可抵扣的成本、费用和损失的影响	574,022.96
使用前期未确认递延所得税资产的可抵扣亏损的影响	-55,428.95
本期未确认递延所得税资产的可抵扣暂时性差异或可抵扣亏损的影响	-
税率变动的影响	-
研发费加计扣除的影响	-1,082,846.00
所得税费用	8,182,236.67

其他说明：

□适用 √不适用

71、其他综合收益

□适用 √不适用

72、现金流量表项目**(1). 收到的其他与经营活动有关的现金**

√适用 □不适用

单位：元 币种：人民币

项目	本期发生额	上期发生额
银行利息收入	1,891,807.57	1,359,411.23
收到的政府补贴	1,461,300.00	125,600.00
其他营业外收入	-	20,590.00

押金保证金等往来款	201,056.05	-
合计	3,554,163.62	1,505,601.23

收到的其他与经营活动有关的现金说明：
无

(2). 支付的其他与经营活动有关的现金

适用 不适用

单位：元 币种：人民币

项目	本期发生额	上期发生额
受限货币资金净流出	16,370,261.39	-
付现的期间费用	15,570,097.26	9,160,160.88
代付股东奖励款	-	1,500,000.00
押金保证金等往来款	-	253,103.04
其他营业外支出	85,944.29	405,998.78
合计	32,026,302.94	11,319,262.70

支付的其他与经营活动有关的现金说明：
无

(3). 收到的其他与投资活动有关的现金

适用 不适用

(4). 支付的其他与投资活动有关的现金

适用 不适用

(5). 收到的其他与筹资活动有关的现金

适用 不适用

(6). 支付的其他与筹资活动有关的现金

适用 不适用

单位：元 币种：人民币

项目	本期发生额	上期发生额
支付限制性股票回购款	242,400.00	
为借款而支付的手续费	356,359.50	
合计	598,759.50	-

支付的其他与筹资活动有关的现金说明：

无

73、现金流量表补充资料

(1). 现金流量表补充资料

√适用 □不适用

单位：元 币种：人民币

补充资料	本期金额	上期金额
1. 将净利润调节为经营活动现金流量：		
净利润	48,191,437.12	30,763,428.21
加：资产减值准备	4,225,474.93	1,829,692.27
固定资产折旧、油气资产折耗、生产性生物资产折旧	10,691,782.77	11,532,222.06
无形资产摊销	1,076,680.19	1,126,722.26
长期待摊费用摊销	-	591,250.00
处置固定资产、无形资产和其他长期资产的损失（收益以“-”号填列）	-	-2,782,764.92
固定资产报废损失（收益以“-”号填列）	-	-
公允价值变动损失（收益以“-”号填列）	-	-
财务费用（收益以“-”号填列）	7,806,533.54	1,816,125.97
投资损失（收益以“-”号填列）	-3,324,879.09	-3,629,551.22
递延所得税资产减少（增加以“-”号填列）	-820,856.74	-35,679.36
递延所得税负债增加（减少以“-”号填列）	-	-
存货的减少（增加以“-”号填列）	-4,252,195.05	-67,348,081.31
经营性应收项目的减少（增加以“-”号填列）	-204,584,933.36	-69,777,320.71
经营性应付项目的增加（减少以“-”号填列）	56,073,340.40	40,906,022.13
其他	2,203,400.00	188,600.00
经营活动产生的现金流量净额	-82,714,215.29	-54,819,334.62
2. 不涉及现金收支的重大投资和筹资活动：		
债务转为资本	-	-
一年内到期的可转换公司债券	-	-
融资租入固定资产	-	-
3. 现金及现金等价物净变动情况：		

现金的期末余额	253,236,071.14	119,942,248.44
减：现金的期初余额	119,942,248.44	294,737,786.57
加：现金等价物的期末余额	-	-
减：现金等价物的期初余额	-	-
现金及现金等价物净增加额	133,293,822.70	-174,795,538.13

(2). 本期支付的取得子公司的现金净额

适用 不适用

(3). 本期收到的处置子公司的现金净额

适用 不适用

(4). 现金和现金等价物的构成

适用 不适用

单位：元 币种：人民币

项目	期末余额	期初余额
一、现金	253,236,071.14	119,942,248.44
其中：库存现金	7.61	26.35
可随时用于支付的银行存款	253,236,063.53	110,979,180.10
可随时用于支付的其他货币资金		-
可用于支付的存放中央银行款项		-
存放同业款项		-
拆放同业款项		-
二、现金等价物		-
其中：三个月内到期的债券投资		-
三、期末现金及现金等价物余额	253,236,071.14	119,942,248.44
其中：母公司或集团内子公司使用受限制的现金和现金等价物	-	8,963,041.99

其他说明：

适用 不适用

现金和现金等价物期末余额扣除了承兑汇票保证金 9,000,000.00 元，信用证保证金 6,870,261.39 元以及履约保证金 500,000.00 元。

74、所有者权益变动表项目注释

说明对上年期末余额进行调整的“其他”项目名称及调整金额等事项：

□适用 √不适用

75、所有权或使用权受到限制的资产

√适用 □不适用

单位：元 币种：人民币

项目	期末账面价值	受限原因
货币资金	9,000,000.00	承兑汇票保证金
应收票据		
存货		
固定资产		
无形资产		
货币资金	6,870,261.39	信用证保证金
货币资金	500,000.00	履约保证金
合计	16,370,261.39	

其他说明：

无

76、外币货币性项目**(1). 外币货币性项目**

√适用 □不适用

单位：元

项目	期末外币余额	折算汇率	期末折算人民币余额
货币资金			
其中：美元	1,991,388.32	6.8632	13,667,296.33
欧元	565,934.28	7.8473	4,441,056.08
港币			
人民币			
人民币			
应收账款			
其中：美元	4,523,640.90	6.8632	31,046,652.23
欧元	1,207,591.80	7.8473	9,476,335.13
港币			
人民币			
人民币			
长期借款			
其中：美元			
欧元			
港币			
人民币			
人民币			

外币核算-XXX			
人民币			
人民币			

其他说明：

无

(2). 境外经营实体说明，包括对于重要的境外经营实体，应披露其境外主要经营地、记账本位币及选择依据，记账本位币发生变化的还应披露原因

适用 不适用

77、套期

适用 不适用

78、政府补助

(1). 政府补助基本情况

适用 不适用

单位：元 币种：人民币

种类	金额	列报项目	计入当期损益的金额
政府补助	1,000,000.00	常州经开区企业股改上市奖励	1,000,000.00
政府补助	208,399.72	递延收益转入	208,399.72
政府补助	461,300.00	其他政府奖励	461,300.00

(2). 政府补助退回情况

适用 不适用

其他说明：

无

79、其他

适用 不适用

八、合并范围的变更

1、非同一控制下企业合并

适用 不适用

2、同一控制下企业合并

适用 不适用

3、反向购买

适用 不适用

4、 处置子公司

是否存在单次处置对子公司投资即丧失控制权的情形

适用 不适用

其他说明：

适用 不适用

是否存在通过多次交易分步处置对子公司投资且在本期丧失控制权的情形

适用 不适用

5、 其他原因的合并范围变动

说明其他原因导致的合并范围变动（如，新设子公司、清算子公司等）及其相关情况：

适用 不适用

6、 其他

适用 不适用

九、在其他主体中的权益

1、在子公司中的权益

(1). 企业集团的构成

适用 不适用

子公司名称	主要经营地	注册地	业务性质	持股比例 (%)		取得方式
				直接	间接	
常州市神力贸易有限公司	常州	常州	贸易	100.00	-	设立
常州神力小微电机有限公司	常州	常州	工业	100.00	-	非同一控制下合并

在子公司的持股比例不同于表决权比例的说明：

无

持有半数或以下表决权但仍控制被投资单位、以及持有半数以上表决权但不控制被投资单位的依据：

无

对于纳入合并范围的重要的结构化主体，控制的依据：

无

确定公司是代理人还是委托人的依据：

无

其他说明：

无

(2). 重要的非全资子公司

适用 不适用

(3). 重要非全资子公司的主要财务信息

适用 不适用

(4). 使用企业集团资产和清偿企业集团债务的重大限制

适用 不适用

(5). 向纳入合并财务报表范围的结构化主体提供的财务支持或其他支持

适用 不适用

其他说明：

适用 不适用

2、 在子公司的所有者权益份额发生变化且仍控制子公司的交易适用 不适用**3、 在合营企业或联营企业中的权益**适用 不适用**4、 重要的共同经营**适用 不适用**5、 在未纳入合并财务报表范围的结构化主体中的权益**

未纳入合并财务报表范围的结构化主体的相关说明：

适用 不适用**6、 其他**适用 不适用**十、与金融工具相关的风险**适用 不适用

本公司的主要金融工具包括货币资金、应收款项、应付款项、借款等，各项金融工具的详细情况已于相关附注内披露。与这些金融工具有关的风险，以及本公司为降低这些风险所采取的风险管理政策如下所述。本公司管理层对这些风险敞口进行管理和监控以确保将上述风险控制在限定的范围之内。

本公司的金融工具导致的主要风险是信用风险、流动性风险及市场风险。

1、 信用风险：是指金融工具的一方不履行义务，造成另一方发生财务损失的风险。本公司对信用风险按组合分类进行管理。信用风险主要产生于现金及现金等价物、应收款项等。这些金融资产的信用风险源自交易对手违约，最大风险敞口等于这些工具的账面金额。本公司现金及现金等价物主要存放于信用良好的金融机构，本公司预期现金及现金等价物不存在重大的信用风险。对于应收款项，本公司设定相关政策以控制信用风险敞口。本公司基于对债务人的财务状况、外部评级、从第三方获取担保的可能性、信用记录及其它因素诸如目前市场状况等评估债务人的信用资质并设置相应欠款额度与信用期限。本公司对应收款项余额进行持续监控，以确保本公司不致面临重大坏账风险。本公司因应收款项产生的信用风险敞口的量化数据，参见附注五之 2“应收票据及应收账款”和附注五之 4“其他应收款”的披露。

2、 流动性风险：是指在履行以交付现金或其他金融资产的方式结算的义务时发生资金短缺的风险。管理流动风险时，本公司保持管理层认为充分的现金及现金等价物并对其进行监控，以满足本公司经营需要，并降低现金流量波动的影响。本公司管理层对银行借款的使用情况进行监控并确保遵守借款协议。同时从主要金融机构获得提供足够备用资金的承诺，以满足短期和长期的资金需求。本公司通过经营业务产生的资金及银行及其他借款来筹措营运资金。

公司期末流动负债均预计在 1 年内到期偿付。

3、 市场风险：金融工具的市场风险，是指金融工具的公允价值或未来现金流量因市场价格变动而发生波动的风险，包括汇率风险、利率风险和其他价格风险。

(1) 汇率风险：是指金融工具的公允价值或未来现金流量因外汇汇率变动而发生波动的风险。本公司主要面临外币货币资金、外币应收款项、外币应付款项和外币借款所产生的汇率风险，截至报告期末本公司的外币货币资金、外币应收款项、外币应付款项余额见附注六“外币货币性项目”。于 2018 年 12 月 31 日，假设所有其他变量保持不变，人民币对外汇升值/贬值 10%，本公司净利润会减少/增加约人民币 498 万元。上述敏感性分析是假设资产负债表日汇率发生变动，其他变量保持不变，以变动后的汇率对资产负债表日本公司持有的面临汇率风险的金融工具进行重新计算得出的汇率变动对净利润的影响，上述分析所得税影响统一按 15% 所得税税率测算。

(2) 利率风险：利率风险，是指金融工具的公允价值或未来现金流量因市场利率变动而发生波动的风险。本公司面临的利率风险主要来源于银行借款。浮动利率的金融负债使本公司面临现金流量利率风险，固定利率的金融负债使本公司面临公允价值利率风险。

十一、 公允价值的披露

1、 以公允价值计量的资产和负债的期末公允价值

适用 不适用

2、 持续和非持续第一层次公允价值计量项目市价的确定依据

适用 不适用

3、 持续和非持续第二层次公允价值计量项目，采用的估值技术和重要参数的定性及定量信息

适用 不适用

4、 持续和非持续第三层次公允价值计量项目，采用的估值技术和重要参数的定性及定量信息

适用 不适用

5、 持续的第三层次公允价值计量项目，期初与期末账面价值间的调节信息及不可观察参数敏感性分析

适用 不适用

6、 持续的公允价值计量项目，本期内发生各层级之间转换的，转换的原因及确定转换时点的政策

适用 不适用

7、 本期内发生的估值技术变更及变更原因

适用 不适用

8、 不以公允价值计量的金融资产和金融负债的公允价值情况

适用 不适用

9、其他

适用 不适用

十二、关联方及关联交易**1、本企业的母公司情况**

适用 不适用

2、本企业的子公司情况

本企业子公司的情况详见附注

适用 不适用

本企业子公司的情况详见附注“八、合并范围的变更”相关内容。

3、本企业合营和联营企业情况

本企业重要的合营或联营企业详见附注

适用 不适用

本期与本公司发生关联方交易，或前期与本公司发生关联方交易形成余额的其他合营或联营企业情况如下

适用 不适用

其他说明

适用 不适用

4、其他关联方情况

适用 不适用

其他关联方名称	其他关联方与本企业关系
陈睿	控股股东近亲属、关键管理人员、股东
陈猛	控股股东近亲属
陈美亚	控股股东近亲属
常州市中科龙城股权投资有限公司	关键管理人员重大影响
常州市戚墅堰区金鹏农村小额贷款股份有限公司	关键管理人员重大影响
常州市中科云海股权投资中心（有限合伙）	关键管理人员重大影响
广州威麦云健网络科技有限公司	关键管理人员重大影响
中鼎聚力（北京）科技有限公司	控股股东近亲属重大影响

其他说明

无

5、关联交易情况**(1). 购销商品、提供和接受劳务的关联交易**

采购商品/接受劳务情况表

适用 不适用

出售商品/提供劳务情况表

适用 不适用

购销商品、提供和接受劳务的关联交易说明

适用 不适用

(2). 关联受托管理/承包及委托管理/出包情况

本公司受托管理/承包情况表：

适用 不适用

关联托管/承包情况说明

适用 不适用

本公司委托管理/出包情况表

适用 不适用

关联管理/出包情况说明

适用 不适用

(3). 关联租赁情况

本公司作为出租方：

适用 不适用

本公司作为承租方：

适用 不适用

关联租赁情况说明

适用 不适用

(4). 关联担保情况

本公司作为担保方

适用 不适用

本公司作为被担保方

适用 不适用

单位：元 币种：人民币

担保方	担保金额	担保起始日	担保到期日	担保是否已经履行完毕
常州市神力贸易有限公司(注1)	48,000,000.00	2017年7月17日	2019年7月17日	否
常州市神力贸易有限公司(注2)	120,000,000.00	2015年11月17日	2017年11月16日	是

注1：截至2018年12月31日上述关联担保合同项下借款余额为人民币0万元。

注2：截至2018年12月31日上述关联担保合同项下借款余额为人民币0万元。

关联担保情况说明

适用 不适用

(5). 关联方资金拆借

适用 不适用

(6). 关联方资产转让、债务重组情况

适用 不适用

(7). 关键管理人员报酬

适用 不适用

单位：万元 币种：人民币

项目	本期发生额	上期发生额
关键管理人员报酬	194	196

(8). 其他关联交易

适用 不适用

6、 关联方应收应付款项

(1). 应收项目

适用 不适用

(2). 应付项目

适用 不适用

7、 关联方承诺

适用 不适用

8、 其他

适用 不适用

十三、 股份支付

1、 股份支付总体情况

适用 不适用

2、 以权益结算的股份支付情况

适用 不适用

单位：元 币种：人民币

授予日权益工具公允价值的确定方法	按公司股份的市场价格计量
可行权权益工具数量的确定依据	除被授予 20,000.00 份限制性股票的一名激励对象在年内离职外，于资产负债表日公司认为其他激励对象不存在离职可能，并且预计能达到可行权条件，故预计可行权权益工具数量的最佳估计为 800,000.00 份
本期估计与上期估计有重大差异的原因	无
以权益结算的股份支付计入资本公积的累计金额	2,392,000.00
本期以权益结算的股份支付确认的费用总额	2,203,400.00

其他说明

无

3、 以现金结算的股份支付情况

适用 不适用

4、 股份支付的修改、终止情况

适用 不适用

5、 其他

适用 不适用

十四、 承诺及或有事项**1、 重要承诺事项**

√适用 □不适用

资产负债表日存在的对外重要承诺、性质、金额

公司于 2018 年 11 月 29 日召开第三届董事会第六次会议，于 2018 年 12 月 17 日召开 2018 年第三次临时股东大会，审议通过了《关于以集中竞价交易方式回购公司股份预案的议案》。回购金额总额：不低于人民币 4,000 万元（含 4,000 万元），不超过人民币 8,000 万元（含 8,000 万元）；回购股份价格：不超过 25 元/股（含 25 元）；回购实施期限：自公司股东大会审议通过回购股份预案之日起不超过十二个月。截至 2018 年 12 月 31 日，该回购计划尚未实施，公司将根据股东大会授权，在回购期限内根据市场情况择机作出回购决策并予以实施。

2、 或有事项**(1). 资产负债表日存在的重要或有事项**

□适用 √不适用

(2). 公司没有需要披露的重要或有事项，也应予以说明：

√适用 □不适用

截至 2018 年 12 月 31 日，本公司没有需要披露的重要或有事项。

3、 其他

□适用 √不适用

十五、 资产负债表日后事项**1、 重要的非调整事项**

□适用 √不适用

2、 利润分配情况

√适用 □不适用

单位：元 币种：人民币

拟分配的利润或股利	47,626,860.8
经审议批准宣告发放的利润或股利	

3、 销售退回

□适用 √不适用

4、 其他资产负债表日后事项说明

□适用 √不适用

十六、 其他重要事项**1、 前期会计差错更正****(1). 追溯重述法**

□适用 √不适用

(2). 未来适用法

□适用 √不适用

2、 债务重组

□适用 √不适用

3、 资产置换**(1). 非货币性资产交换**

□适用 √不适用

(2). 其他资产置换

□适用 √不适用

4、 年金计划

□适用 √不适用

5、 终止经营

□适用 √不适用

6、 分部信息**(1). 报告分部的确定依据与会计政策**

□适用 √不适用

(2). 报告分部的财务信息

□适用 √不适用

(3). 公司无报告分部的，或者不能披露各报告分部的资产总额和负债总额的，应说明原因

□适用 √不适用

(4). 其他说明

□适用 √不适用

7、 其他对投资者决策有影响的重要交易和事项

□适用 √不适用

8、 其他

□适用 √不适用

十七、 母公司财务报表主要项目注释**1、 应收票据及应收账款****总表情况****(1). 分类列示**

√适用 □不适用

单位：元 币种：人民币

项目	期末余额	期初余额
应收票据	43,284,357.48	36,869,852.97
应收账款	257,777,218.78	169,665,148.83
合计	301,061,576.26	206,535,001.80

其他说明：

适用 不适用

应收票据

(1). 应收票据分类列示

适用 不适用

单位：元 币种：人民币

项目	期末余额	期初余额
银行承兑票据	42,712,042.20	36,869,852.97
商业承兑票据	572,315.28	-
合计	43,284,357.48	36,869,852.97

(2). 期末公司已质押的应收票据

适用 不适用

(3). 期末公司已背书或贴现且在资产负债表日尚未到期的应收票据

适用 不适用

单位：元 币种：人民币

项目	期末终止确认金额	期末未终止确认金额
银行承兑票据	84,053,121.02	-
商业承兑票据	-	372,315.28
合计	84,053,121.02	372,315.28

(4). 期末公司因出票人未履约而将其转应收账款的票据

适用 不适用

其他说明：

适用 不适用

应收账款

(1). 应收账款分类披露

√适用 □不适用

单位：元 币种：人民币

种类	期末余额					期初余额				
	账面余额		坏账准备		账面价值	账面余额		坏账准备		账面价值
	金额	比例 (%)	金额	计提比例 (%)		金额	比例 (%)	金额	计提比例 (%)	
单项金额重大并单独计提坏账准备的应收账款										
按信用风险特征组合计提坏账准备的应收账款	271,540,031.44	100.00	13,762,812.66	5.07	257,777,218.78	179,136,168.87	100.00	9,471,020.04	5.29	169,665,148.83
单项金额不重大但单独计提坏账准备的应收账款										
合计	271,540,031.44	100.00	13,762,812.66	5.07	257,777,218.78	179,136,168.87	100.00	9,471,020.04	5.29	169,665,148.83

期末单项金额重大并单项计提坏账准备的应收账款：

适用 不适用

组合中，按账龄分析法计提坏账准备的应收账款：

适用 不适用

单位：元 币种：人民币

账龄	期末余额		
	应收账款	坏账准备	计提比例 (%)
1 年以内	269,725,743.25	13,486,287.16	5.00
其中：1 年以内分项			
1 年以内小计	269,725,743.25	13,486,287.16	5.00
1 至 2 年	281,758.37	28,175.84	10.00
2 至 3 年	60,467.27	18,140.18	30.00
3 年以上			
3 至 4 年	292,984.71	146,492.36	50.00
4 至 5 年	5,091.24	4,072.99	80.00
5 年以上	79,644.13	79,644.13	100.00
合计	270,445,688.97	13,762,812.66	5.09

确定该组合依据的说明：

无

组合中，采用余额百分比法计提坏账准备的应收账款：

适用 不适用

组合中，采用其他方法计提坏账准备的应收账款：

适用 不适用

(2). 本期计提、收回或转回的坏账准备情况

本期计提坏账准备金额 4,291,792.62 元；本期收回或转回坏账准备金额 0 元。

其中本期坏账准备收回或转回金额重要的：

适用 不适用

(3). 本期实际核销的应收账款情况

适用 不适用

其中重要的应收账款核销情况

适用 不适用

(4). 按欠款方归集的期末余额前五名的应收账款情况

适用 不适用

客户名称	应收账款期末余额	占期末应收账款总额的比例%	坏账准备
客户 1	76,979,474.65	28.35	3,848,973.74

客户 2	28,752,359.14	10.59	1,437,617.96
客户 3	26,791,779.03	9.87	1,339,588.95
客户 4	19,903,574.16	7.33	995,178.71
客户 5	18,627,001.10	6.86	931,350.05
合计	171,054,188.08	63.00	8,552,709.41

(5). 因金融资产转移而终止确认的应收账款

适用 不适用

(6). 转移应收账款且继续涉入形成的资产、负债金额

适用 不适用

其他说明：

适用 不适用

2、其他应收款

总表情况

(1). 分类列示

适用 不适用

单位：元 币种：人民币

项目	期末余额	期初余额
应收利息	539,383.56	1,259,046.58
应收股利	-	-
其他应收款	10,447,110.18	41,087,227.71
合计	10,986,493.74	42,346,274.29

其他说明：

适用 不适用

应收利息

(1). 应收利息分类

适用 不适用

单位：元 币种：人民币

项目	期末余额	期初余额
定期存款		
委托贷款		
债券投资		
应收理财产品收益	539,383.56	1,259,046.58
合计	539,383.56	1,259,046.58

(2). 重要逾期利息

适用 不适用

其他说明：

适用 不适用

应收股利

(1). 应收股利

适用 不适用

(2). 重要的账龄超过 1 年的应收股利

适用 不适用

其他说明：

适用 不适用

其他应收款

(1). 其他应收款分类披露

√适用 □不适用

单位：元 币种：人民币

类别	期末余额					期初余额				
	账面余额		坏账准备		账面价值	账面余额		坏账准备		账面价值
	金额	比例(%)	金额	计提比例(%)		金额	比例(%)	金额	计提比例(%)	
单项金额重大并单独计提坏账准备的其他应收款						-	-	-	-	-
按信用风险特征组合计提坏账准备的其他应收款	10,632,079.79	100.00	184,969.61	1.74	10,447,110.18	41,224,311.63	100.00	137,083.92	0.33	41,087,227.71
单项金额不重大但单独计提坏账准备的其他应收款	-	-	-	-	-	-	-	-	-	-
合计	10,632,079.79	100.00	184,969.61	1.74	10,447,110.18	41,224,311.63	100.00	137,083.92	0.33	41,087,227.71

期末单项金额重大并单项计提坏账准备的其他应收款：

适用 不适用

组合中，按账龄分析法计提坏账准备的其他应收款：

适用 不适用

单位：元 币种：人民币

账龄	期末余额		
	其他应收款	坏账准备	计提比例 (%)
1 年以内	278,492.25	13,924.61	5.00
其中：1 年以内分项			
1 年以内小计	278,492.25	13,924.61	5.00
1 至 2 年	1,257,650.00	125,765.00	10.00
2 至 3 年	-	-	30.00
3 年以上			
3 至 4 年	50,000.00	25,000.00	50.00
4 至 5 年	-	-	80.00
5 年以上	20,280.00	20,280.00	100.00
合计	1,606,422.25	184,969.61	11.51

确定该组合依据的说明：

无

组合中，采用余额百分比法计提坏账准备的其他应收款：

适用 不适用

组合中，采用其他方法计提坏账准备的其他应收款：

适用 不适用

(2). 按款项性质分类情况

适用 不适用

单位：元 币种：人民币

款项性质	期末账面余额	期初账面余额
应收土地回购款	-	30,391,175.79
合并范围内子公司往来款	9,025,657.54	9,025,657.54
押金、保证金	1,327,930.00	1,627,930.00
代扣代缴员工社保	185,713.97	174,548.28
备用金等	92,778.28	5,000.02
合计	10,632,079.79	41,224,311.63

(3). 本期计提、收回或转回的坏账准备情况

本期计提坏账准备金额 47,885.69 元；本期收回或转回坏账准备金额 0 元。

其中本期坏账准备转回或收回金额重要的：

适用 不适用

(4). 本期实际核销的其他应收款情况

□适用 √不适用

(5). 按欠款方归集的期末余额前五名的其他应收款情况

√适用 □不适用

单位：元 币种：人民币

单位名称	款项的性质	期末余额	账龄	占其他应收款期末余额合计数的比例(%)	坏账准备期末余额
常州小微电机有限公司	合并范围内子公司往来款	9,025,657.54	2至3年	84.89	-
常州市财政局	押金、保证金	1,257,650.00	1至2年	11.83	125,765.00
常州创潍嘉机车配件有限公司	押金、保证金	50,000.00	3至4年	0.47	25,000.00
常州东方锦鸿建设发展有限公司	押金、保证金	20,000.00	5年以上	0.19	20,000.00
合计	/	10,353,307.54		97.38	170,765.00

(6). 涉及政府补助的应收款项

□适用 √不适用

(7). 因金融资产转移而终止确认的其他应收款

□适用 √不适用

(8). 转移其他应收款且继续涉入形成的资产、负债金额

□适用 √不适用

其他说明：

□适用 √不适用

3、长期股权投资

√适用 □不适用

单位：元 币种：人民币

项目	期末余额			期初余额		
	账面余额	减值准备	账面价值	账面余额	减值准备	账面价值
对子公司投资	14,040,900.00	-	14,040,900.00	14,040,900.00	-	14,040,900.00
对联营、合营企业投资	-	-	-	-	-	-
合计	14,040,900.00	-	14,040,900.00	14,040,900.00	-	14,040,900.00

(1). 对子公司投资

√适用 □不适用

单位：元 币种：人民币

被投资单位	期初余额	本期增加	本期减少	期末余额	本期计提减值准备	减值准备期末余额
常州市神力贸易有限公司	10,000,000.00	-	-	10,000,000.00	-	-
常州神力小微电机有限公司	4,040,900.00	-	-	4,040,900.00	-	-
合计	14,040,900.00	-	-	14,040,900.00	-	-

(2). 对联营、合营企业投资

□适用 √不适用

其他说明：

无

4、营业收入和营业成本**(1). 营业收入和营业成本情况**

√适用 □不适用

单位：元 币种：人民币

项目	本期发生额		上期发生额	
	收入	成本	收入	成本
主营业务	791,694,463.80	675,954,052.43	595,938,522.00	520,590,475.63
其他业务	105,929,779.16	105,774,995.61	68,676,684.52	67,196,016.39
合计	897,624,242.96	781,729,048.04	664,615,206.52	587,786,492.02

其他说明：

无

5、投资收益

√适用 □不适用

单位：元 币种：人民币

项目	本期发生额	上期发生额
成本法核算的长期股权投资收益		
权益法核算的长期股权投资收益		
处置长期股权投资产生的投资收益		
以公允价值计量且其变动计入当期损益的金融资产在持有期间的投资收益		
处置以公允价值计量且其变动计入当期损益的金融资产取得的投资收益		
持有至到期投资在持有期间的投资收益		
处置持有至到期投资取得的投资收益		
可供出售金融资产在持有期间的投资收益	8,342.20	6,082.10
处置可供出售金融资产取得的投资收益	1,227,339.54	

丧失控制权后，剩余股权按公允价值重新计量产生的利得		
理财产品收益	2,089,197.35	3,623,469.12
合计	3,324,879.09	3,629,551.22

6、其他

适用 不适用

十八、补充资料

1、当期非经常性损益明细表

适用 不适用

单位：元 币种：人民币

项目	金额	说明
非流动资产处置损益		
越权审批或无正式批准文件的税收返还、减免		
计入当期损益的政府补助（与企业业务密切相关，按照国家统一标准定额或定量享受的政府补助除外）	1,669,699.72	
计入当期损益的对非金融企业收取的资金占用费		
企业取得子公司、联营企业及合营企业的投资成本小于取得投资时应享有被投资单位可辨认净资产公允价值产生的收益		
非货币性资产交换损益		
委托他人投资或管理资产的损益		
因不可抗力因素，如遭受自然灾害而计提的各项资产减值准备		
债务重组损益		
企业重组费用，如安置职工的支出、整合费用等		
交易价格显失公允的交易产生的超过公允价值部分的损益		
同一控制下企业合并产生的子公司期初至合并日的当期净损益		
与公司正常经营业务无关的或有事项产生的损益		
除同公司正常经营业务相关的有效套期保值业务外，持有交易性金融资产、交易性金融负债产生的公允价值变动损益，以及处置交易性金融资产、交易性金融负债和可供出售金融资产取得的投资收益	1,227,339.54	
单独进行减值测试的应收款项减值准备转回		
对外委托贷款取得的损益		
采用公允价值模式进行后续计量的投资性房地产公允价值变动产生的损益		

根据税收、会计等法律、法规的要求对当期损益进行一次性调整对当期损益的影响		
受托经营取得的托管费收入		
除上述各项之外的其他营业外收入和支出	-85,944.29	
其他符合非经常性损益定义的损益项目		
所得税影响额	-411,124.31	
少数股东权益影响额		
合计	2,399,970.66	

对公司根据《公开发行证券的公司信息披露解释性公告第1号——非经常性损益》定义界定的非经常性损益项目，以及把《公开发行证券的公司信息披露解释性公告第1号——非经常性损益》中列举的非经常性损益项目界定为经常性损益的项目，应说明原因。

适用 不适用

2、净资产收益率及每股收益

适用 不适用

报告期利润	加权平均净资产收益率(%)	每股收益	
		基本每股收益	稀释每股收益
归属于公司普通股股东的净利润	6.34	0.40	0.40
扣除非经常性损益后归属于公司普通股股东的净利润	6.02	0.38	0.38

3、境内外会计准则下会计数据差异

适用 不适用

4、其他

适用 不适用

第十二节 备查文件目录

备查文件目录	载有法定代表人、主管会计工作负责人、会计机构负责人签名并盖章的会计报表
备查文件目录	载有董事长签名、公司盖章的年报报告文本。

备查文件目录	报告期内在《上海证券报》、《中国证券报》、《证券时报》、《证券日报》以及上交所网站上公开披露过的所有公司文件及公告原文。
--------	--

董事长：陈忠渭

董事会批准报送日期：2019 年 4 月 19 日

修订信息

适用 不适用