

公司代码：601898

公司简称：中煤能源

# 中国中煤能源股份有限公司

## 2018 年年度报告

### 重要提示

- 一、本公司董事会、监事会及董事、监事、高级管理人员保证年度报告内容的真实、准确、完整，不存在虚假记载、误导性陈述或重大遗漏，并承担个别和连带的法律责任。
- 二、公司全体董事出席董事会会议。
- 三、德勤华永会计师事务所（特殊普通合伙）为本公司出具了标准无保留意见的审计报告。
- 四、公司负责人李延江、主管会计工作负责人柴乔林及会计机构负责人（会计主管人员）柴乔林声明：保证年度报告中财务报告的真实、准确、完整。
- 五、经董事会审议的报告期利润分配预案或公积金转增股本预案

截至 2018 年 12 月 31 日止年度，公司经审计 2018 年合并财务报表归属于母公司股东的净利润在国际财务报告准则下为 4,488,335,000 元，在中国企业会计准则下为 3,434,578,000 元。为更好地回馈股东，维护企业价值和股东价值，并保持利润分配政策的连续性和稳定性，根据公司现金分红政策，公司董事会建议 2018 年按照中国企业会计准则合并财务报表归属于母公司股东的净利润 3,434,578,000 元的 30% 计 1,030,373,400 元向股东分派现金股利，以公司全部已发行股本 13,258,663,400 股为基准，每股分派 0.078 元（含税）。

### 六、前瞻性陈述的风险声明

适用  不适用

本年度报告涉及未来计划等前瞻性陈述，不构成公司对投资者的实质承诺，请投资者注意投资风险。

**七、是否存在被控股股东及其关联方非经营性占用资金情况**

否

**八、是否存在违反规定决策程序对外提供担保的情况？**

否

**九、 重大风险提示**

受宏观经济增速放缓、市场供需关系变化等因素影响，公司煤炭、煤化工等主要产品价格存在波动风险，对公司经营业绩影响较大。由于煤炭采选、煤化工生产安全管理要求高于一般行业，公司面临较大的安全生产风险。投资项目审批时间的不确定性以及市场变化等因素，增加了项目投资风险。此外，国家行业政策变化、环保标准调整等因素，对公司生产经营都有可能产生一定影响。本公司高度重视风险管理，不断完善风险管控体系，努力提高风险管控水平。有关公司生产经营中可能存在的风险详见《经营情况讨论与分析》有关章节。

**十、 其他**

适用 不适用

本公司 2018 年度“董事会报告”内容包括本报告第四节“公司业务概要”、第五节“经营情况讨论与分析”及第七节“重要事项”的“普通股利润分配或资本公积金转增预案”。

## 目录

第一节	释义.....	4
第二节	公司简介和主要财务指标.....	6
第三节	董事长致辞.....	11
第四节	公司业务概要.....	15
第五节	经营情况讨论与分析.....	20
第六节	监事会报告.....	45
第七节	重要事项.....	47
第八节	普通股股份变动及股东情况.....	72
第九节	董事、监事、高级管理人员和员工情况.....	77
第十节	公司治理.....	88
第十一节	公司债券相关情况.....	92
第十二节	财务报告.....	99
第十三节	公司组织结构图.....	272
第十四节	备查文件目录.....	273

## 第一节 释义

### 一、 释义

在本报告书中，除非文义另有所指，下列词语具有如下含义：

常用词语释义		
本集团、本公司、公司、中煤能源	指	中国中煤能源股份有限公司，除文内另有所指，亦包括其所有子公司
本公司董事会、董事会	指	中国中煤能源股份有限公司董事会
董事	指	本公司董事，包括所有执行、非执行以及独立非执行董事
中煤集团	指	中国中煤能源集团有限公司，本公司控股股东
平朔公司	指	中煤平朔集团有限公司
大屯公司	指	大屯煤电（集团）有限责任公司
上海能源公司	指	上海大屯能源股份有限公司
中煤华晋公司	指	山西中煤华晋能源有限责任公司
华晋焦煤公司	指	华晋焦煤有限责任公司
陕西公司	指	中煤陕西榆林能源化工有限公司
财务公司	指	中煤财务有限责任公司
龙化集团	指	中煤黑龙江煤炭化工（集团）有限公司
西北能源公司	指	中煤西北能源有限公司
鄂能化公司	指	中煤鄂尔多斯能源化工有限公司
蒙大公司	指	内蒙古中煤蒙大新能源化工有限公司
装备公司	指	中国煤矿机械装备有限责任公司
北煤机公司	指	中煤北京煤矿机械有限责任公司
张煤机公司	指	中煤张家口煤矿机械有限责任公司
邦本物业	指	北京邦本物业管理有限公司
中天合创公司	指	中天合创能源有限责任公司
资源发展公司	指	中煤资源发展集团公司，原中国煤炭进出口公司
中煤资产管理公司	指	中国煤炭资产管理集团有限公司
中煤电气公司	指	中煤电气有限公司
华昱公司	指	中煤集团山西华昱能源有限公司，原中煤集团山西金海洋能源有限公司
靖神铁路公司	指	陕西靖神铁路有限责任公司
山西焦煤集团	指	山西焦煤集团有限责任公司
蒙大工程塑料项目	指	蒙大新能源工程塑料项目
榆林烯烃项目	指	中煤陕西榆林能源化工有限公司甲醇醋酸系列深加工及综合利用项目
图克化肥项目	指	内蒙古鄂尔多斯图克化肥项目一期工程
纳林河二号煤矿项目	指	乌审旗蒙大矿业有限责任公司纳林河二号矿煤矿项目
母杜柴登煤矿项目	指	鄂尔多斯市伊化矿业资源有限公司母杜柴登煤矿项目
大海则煤矿项目	指	陕西榆林大海则煤矿项目
小回沟煤矿项目	指	山西小回沟煤业有限公司小回沟煤矿项目
合成气制 100 万吨/年甲醇技术改造项目	指	中煤鄂尔多斯能源化工有限公司合成气制 100 万吨/年甲醇技术改造项目
财政部	指	中华人民共和国财政部
中国证监会	指	中国证券监督管理委员会

国务院国资委	指	国务院国有资产监督管理委员会
联交所	指	香港联合交易所有限公司
上交所	指	上海证券交易所
公司《章程》	指	指本公司于 2006 年 8 月 18 日创立大会通过的、经国家有关部门批准并经不时修订补充的公司章程
A 股	指	经中国证监会批准，向中国境内投资者发行，在上海证券交易所上市，以人民币交易的普通股股票
H 股	指	本公司股本中每股面值 1.00 元的境外上市外资股，以港币认购并在香港联交所上市交易
股份	指	本公司普通股，包括 A 股及 H 股
股东	指	本公司股东，包括 A 股持有人及 H 股持有人
联交所上市规则	指	香港联合交易所有限公司证券上市规则
上交所上市规则	指	上海证券交易所股票上市规则
联交所网站	指	<a href="http://www.hkexnews.hk">www.hkexnews.hk</a>
上交所网站	指	<a href="http://www.sse.com.cn">www.sse.com.cn</a>
公司网站	指	<a href="http://www.chinacoalenergy.com">www.chinacoalenergy.com</a>
元	指	人民币元

## 第二节 公司简介和主要财务指标

### 一、 公司信息

公司的中文名称	中国中煤能源股份有限公司
公司的中文简称	中煤能源股份
公司的外文名称	ChinaCoalEnergyCompanyLimited
公司的外文名称缩写	ChinaCoalEnergy
公司的法定代表人	李延江

### 二、 联系人和联系方式

	董事会秘书	证券事务代表
姓名	周东洲	姜群
联系地址	中国北京市朝阳区黄寺大街1号中国中煤能源股份有限公司证券事务部	中国北京市朝阳区黄寺大街1号中国中煤能源股份有限公司证券事务部
电话	(8610)-82236028	(8610)-82236028
传真	(8610)-82256479	(8610)-82256479
电子信箱	IRD@chinacoal.com	IRD@chinacoal.com

### 三、 基本情况简介

公司注册地址	中华人民共和国北京市朝阳区黄寺大街1号
公司注册地址的邮政编码	100120
公司办公地址	中华人民共和国北京市朝阳区黄寺大街1号
公司办公地址的邮政编码	100120
公司网址	<a href="http://www.chinacoalenergy.com">http://www.chinacoalenergy.com</a>
电子信箱	IRD@chinacoal.com

### 四、 信息披露及备置地点

公司选定的信息披露媒体名称	中国证券报、证券日报
登载年度报告的中国证监会指定网站的网址	<a href="http://www.sse.com.cn">www.sse.com.cn</a>
公司年度报告备置地点	中国北京市朝阳区黄寺大街1号中国中煤能源股份有限公司证券事务部

### 五、 公司股票简况

公司股票简况				
股票种类	股票上市交易所	股票简称	股票代码	变更前股票简称
A股	上海证券交易所	中煤能源	601898	-
H股	香港联合交易所有限公司	中煤能源	01898	-

## 六、其他相关资料

公司聘请的会计师事务所（境内）	名称	德勤华永会计师事务所（特殊普通合伙）
	办公地址	中华人民共和国上海市黄浦区延安东路 222 号外滩中心 30 楼
	签字会计师姓名	徐斌、苗振宇
公司聘请的会计师事务所（境外）	名称	德勤·关黄陈方会计师行
	办公地址	香港金钟道 88 号太古广场一期 35 楼
	签字会计师姓名	王天泽
报告期内履行持续督导职责的保荐机构	名称	中国国际金融股份有限公司
	办公地址	北京市建国门外大街 1 号国贸大厦 2 座 28 层
	签字的保荐代表人姓名	姚旭东、石芳
	持续督导的期间	至本公司首次公开发行 A 股股票的募集资金使用完毕为止
报告期内履行持续督导职责的保荐机构	名称	中国银河证券股份有限公司
	办公地址	北京市西城区金融大街 35 号国际企业大厦 C 座 2-6 层
	签字的保荐代表人姓名	王飞、张悦
	持续督导的期间	至本公司首次公开发行 A 股股票的募集资金使用完毕为止
报告期内履行持续督导职责的财务顾问	名称	-
	办公地址	-
	签字的财务顾问主办人姓名	-
	持续督导的期间	-

## 七、近三年主要会计数据和财务指标

## (一) 主要会计数据

单位：千元 币种：人民币

主要会计数据	2018年	2017年 (经重述)	本期比上年 同期增减(%)	2016年 (经重述)
营业收入	104,140,066	81,512,560	27.8	60,664,109
归属于上市公司股东的净利润	3,434,578	2,291,775	49.9	2,027,593
归属于上市公司股东的扣除非经常性损益的净利润	3,441,279	2,070,040	66.2	1,080,759
经营活动产生的现金流量净额	20,414,373	17,552,013	16.3	12,068,576
	2018年末	2017年末 (经重述)	本期末比上年 同期末增 减(%)	2016年末 (经重述)
归属于上市公司股东的净资产	92,141,742	89,302,056	3.2	85,946,821
总资产	264,658,469	251,922,684	5.1	241,886,854

**(二) 主要财务指标**

主要财务指标	2018年	2017年 (经重述)	本期比上年同期增减 (%)	2016年 (经重述)
基本每股收益(元/股)	0.26	0.17	52.9	0.15
稀释每股收益(元/股)	0.26	0.17	52.9	0.15
扣除非经常性损益后的基本每股收益(元/股)	0.26	0.16	62.5	0.08
加权平均净资产收益率(%)	3.78	2.62	增加1.16个百分点	2.40
扣除非经常性损益后的加权平均净资产收益率(%)	3.79	2.36	增加1.43个百分点	1.28

报告期末公司前三年主要会计数据和财务指标的说明

适用 不适用

**八、境内外会计准则下会计数据差异****(一) 同时按照国际会计准则与按中国会计准则披露的财务报告中净利润和归属于上市公司股东的净资产差异情况**

适用 不适用

单位：千元 币种：人民币

	净利润		归属于上市公司股东的净资产	
	本期数	上期数 (经重述)	期末数	期初数 (经重述)
按中国会计准则	3,434,578	2,291,775	92,141,742	89,302,056
按国际会计准则调整的项目及金额：				
(a) 专项储备及相关递延税调整	1,156,101	1,071,754	28,680	188,187
(b) 股权分置流通权调整	-	-	-155,259	-155,259
(c) 政府补助调整	3,710	3,710	-29,680	-33,390
(d) 其他	-106,052	-	-	-
按国际会计准则	4,488,337	3,367,239	91,985,483	89,301,594

**(二) 同时按照境外会计准则与按中国会计准则披露的财务报告中净利润和归属于上市公司股东的净资产差异情况**

适用 不适用

**(三) 境内外会计准则差异的说明：**

适用 不适用

(a) 专项储备及相关递延税调整：专项储备包括维简费、安全费、煤矿转产发展资金、矿山环境恢复治理保证金和可持续发展准备金。在中国企业会计准则下，公司计提专项储备时，计入生产成本及股东权益中的专项储备，对属于费用性质的支出于发生时直接冲减专项储备；对属于资本性的支出于完工时转入固定资产，同时按照固定资产的成本冲减专项储备，并全额确认累计折旧，相关固定资产在以后期间不再计提折旧。在国际财务报告准则下，计提专项储备作为未分配利润拨备处理，相关支出在发生时予以确认，并相应将专项储备转回未分配利润。



(b)在中国企业会计准则下，非流通股股东由于实施股权分置改革方案支付给流通股股东的对价在资产负债表上记录在长期股权投资中；在国际财务报告准则下，作为让予少数股东的利益直接减少股东权益。

(c)在中国企业会计准则下，属于政府资本性投入的财政拨款，计入“资本公积”科目核算。在国际财务报告准则下，上述财政拨款视为政府补助处理。

## 九、2018 年分季度主要财务数据

单位：千元 币种：人民币

	第一季度 (1-3 月份)	第二季度 (4-6 月份)	第三季度 (7-9 月份)	第四季度 (10-12 月份)
营业收入	25,764,695	24,445,286	26,927,426	27,002,659
归属于上市公司股东的净利润	1,410,828	1,345,333	1,368,521	-690,104
归属于上市公司股东的扣除非经常性损益后的净利润	1,386,999	1,366,973	1,367,802	-680,495
经营活动产生的现金流量净额	820,793	7,435,145	8,563,989	3,594,446

季度数据与已披露定期报告数据差异说明

适用 不适用

## 十、非经常性损益项目和金额

适用 不适用

单位：千元 币种：人民币

非经常性损益项目	2018 年金额	2017 年金额（经重述）	2016 年金额
非流动资产处置损益	-14,526	85,799	-155,703
计入当期损益的政府补助，但与公司正常经营业务密切相关，符合国家政策规定、按照一定标准定额或定量持续享受的政府补助除外	282,015	195,226	106,984
同一控制下企业合并产生的子公司期初至合并日的当期净损益	-69,158	-119,623	-
持有其他权益工具投资期间取得的股利收入	4,810	/	/
单独进行减值测试的应收款项减值准备转回	/	-	5,349
单独进行减值测试的应收款项、合同资产减值准备转回	3,634	/	/
对外委托贷款取得的损益	6,120	58,001	120,132
处置长期股权投资产生的投资收益	380	66,726	1,017,828
持有可供出售金融资产期间取得的股利收入	/	79,538	-
可供出售金融资产处置收益	/	3,919	-
除上述各项之外的其他营业外收入和支出	-217,345	-82,334	-12,718
其他符合非经常性损益定义的损益项目	653	-9,842	-

少数股东权益影响额（税后）	13,794	21,326	-107,654
所得税影响额	-17,078	-77,001	-27,384
合计	-6,701	221,735	946,834

### 十一、 采用公允价值计量的项目

√适用 □不适用

单位：千元 币种：人民币

项目名称	期初余额	期末余额	当期变动	对当期利润的影响金额
其他权益工具投资	3,669,036	4,563,851	894,815	-
其他流动资产	8,908,425	9,989,407	1,080,982	-
合计	12,577,461	14,553,258	1,975,797	-

### 十二、 其他

□适用 √不适用

### 第三节 董事长致辞

**尊敬的各位股东：**

我谨代表公司董事会，向各位股东及社会各界人士一年来对公司的关注与支持表示衷心感谢！并向各位股东呈报2018年度报告。

2018年，是中国改革开放40周年。中煤集团因开放而兴，由改革而强，从一家以煤炭进出口为主的贸易公司，发展成为全国第二大煤炭生产企业。中煤集团的发展历程是煤炭工业改革开放的生动缩影，开发建设首个中外合作项目安太堡露天矿，迈出了煤炭工业对外开放第一步，为推动煤炭产业升级做出了重要贡献。中煤集团也是改革开放的受益者，2006年发起设立中煤能源，12月在香港上市，2008年2月回归A股。自上市以来，中煤能源勇担当、集众智、聚众力，奋发作为，锐意进取，实现跨越式发展。经营规模快速扩大，产业结构持续优化，清洁能源供应商和能源综合服务商“两商”并进，煤电化协同发展成效显著，煤炭资源储量达236亿吨，煤炭贸易量增长69.6%，新型煤化工业务成为公司第二引擎，电力装机容量翻番。综合实力显著增强，主要业务盈利能力明显提高，利润总额增长132.7%，经营现金流突破200亿元，资产质量显著改善。资本回报逐步回升，自成立以来，累计派发股息173亿元。

2018年是全面贯彻党的十九大精神开局之年。对中煤能源来说，是稳中求进的一年，是巩固提升的一年，是充满收获的一年。这一年，公司以习近平新时代中国特色社会主义思想为指导，深入推进供给侧结构性改革，抓住市场有利时机，主动加压，乘势而上，凝心聚力，奋力拼搏，经营业绩大幅增长，经营质量继续提升，重点工作取得突破，改革创新成果卓著，公司经营发展呈现出持续向好的新局面。报告期内，公司实现营业收入1,041亿元，同比增长27.8%，创出历史最好水平。实现利润总额87.9亿元，同比增长49.1%，为近年来新高。

这一年，我们聚焦主业，继续优化产业结构，高质量发展基础进一步巩固。抢抓政策机遇，积极推进产能置换，加快项目手续办理，大海则煤矿取得项目核准，母杜柴登煤矿、纳林河二号煤矿投产运营，小回沟煤矿项目即将投产，合成气制100万吨/年甲醇技术改造项目开工建设，上海能源2×350MW热电项目1号机组成功投运，新疆2×660MW电厂项目两台机组具备试运行条件，平朔公司2×660MW低热值煤发电项目建设有序推进，煤-电-化循环经济新业态进一步升级，产业结构调整取得显著成效。收购国投晋城能源投资有限公司，新增无烟煤资源储量3.2亿吨，里必煤矿将于近期开工建设，为未来进一步丰富产品结构提供保障。公司各板块多点发力、全面开花，煤炭、煤化工业务盈利能力大幅提升，电力业务渐成规模，煤机装备、能源开发等综合服务商企业经营状况明显好转，“两商”协同发展优势进一步显现。

这一年，我们坚持市场导向，大力提质增效，生产经营再创佳绩。积极响应国家保供号召，

加强生产组织，优化生产接续，加快释放先进产能，完成商品煤产量7,713万吨，同比保持增长。发挥煤炭营销专业化优势，积极拓展外部资源，满足客户多样化需求，提升高质量供给能力，完成煤炭对外销售量1.56亿吨，同比增长21.3%。着力提高煤化工企业安稳长满优运行水平，有效推进差异化生产和新产品开发，聚烯烃产量再创新高，全年完成146万吨，同比增长49.6%，尿素产量185.6万吨，超额完成年初计划。创新营销模式，创建电商平台，煤化工产品实现全产全销。装备板块发挥技术优势，积极争取优质订单，扩大煤机配件及维修服务收入，新签合同大幅增长，装备产值增长34.4%。强化预算执行，实施正向激励，加强精益管理，经营质量明显提升。经营现金流再创新高，全年实现经营现金净流入204亿元，同比增长16.3%。

这一年，我们坚持行业引领，不断深化改革创新，持续增强发展动力。积极贯彻落实国家供给侧结构性改革和国企国资改革工作要求，以装备公司为试点，积极落实“双百行动”方案，深入推进内部改革。优化内部整合和资源配置，推进煤炭营销体系重构，完成煤炭销售网络重新布局。坚持“减少总量、优化结构、提升素质”原则，优化人力资源配置，继续推进三项制度改革，提升企业活力。加快推进创新能力建设，组建能源、装备等研发机构，加强产学研战略合作，完善创新环境。加大科技投入，深入推进煤矿井下智能开采等关键技术攻关，在无掘巷开采技术、矿井防冲及瓦斯治理方面达到国际先进水平。深化智能制造，积极推进煤机装备重型化、智能化、高端化，公司自主研发的超大采高智能化综采成套设备等煤矿装备制造水平处于行业领先，所属装备公司入选国家工信部制造业“双创”平台示范基地。煤化工企业以先进技术集成、安稳长满优运行打造智能工厂建设，公司煤化工整体技术指标和经济技术指标保持行业前列，所属蒙大公司等多家数字化工厂成为国家智能制造示范项目。创新驱动发展，公司科技创新能力不断加强，核心竞争力显著提高，为企业提质增效和高质量发展作出重要贡献。

这一年，我们坚持稳健经营，加大风险管控，深入推进企业安全绿色发展。坚决贯彻落实中央部署，全力打好三大攻坚战，有效防范化解了安全、稳定、环保、债务等重大风险。秉承安全为先，加强标本兼治，强化安全风险预控，狠抓隐患治理，未发生较大及以上安全生产事故，全年实现安全生产零死亡，继续保持安全生产良好局面。加强资金集中管控，强化资金筹措，优化债务结构，财务杠杆率持续改善。加强煤炭绿色开采，推进矸石不出井和零排放，进一步提升原煤洗选力度，实现外销煤炭全入洗，推进煤炭清洁高效利用，提升高质量供给能力。大力开展矿区生态建设，深入推进塌陷治理、土地复垦，煤矿采区回采率、矿井水、煤矸石综合利用率继续保持行业先进水平。打造先进新型煤化工，积极推进矿井水资源化、全复用，全面完成燃煤电厂节能减排综合升级和超低排放改造，全年累计环保投入11.7亿元。节能环保能力建设富有成效，主要污染物排放量连续3年实现下降，全年未发生较大及以上环保事件和突发环境事件。9座煤矿被确定为国家级绿色矿山试点单位，6家企业荣获2016-2017年度煤炭工业节能减排先进企业，平朔集团矿区生态建设荣获“2018年度环保社会责任企业奖”。

这一年，我们坚持以人为本，切实履行社会责任，推动和谐发展。发挥行业引领作用，带头

做好煤炭中长期合同签订和履行，为煤炭市场持续稳定做出了积极贡献。发挥市场主体活力，加强与地方企业合资合作，深化与民营企业合作共赢，推动协同发展，在保持公司良好经营业绩的同时，实现少数股东损益达27.9亿元，同比增长46.9%。积极推动参股股权管理，主动参与公司治理，改善经营质量，投资收益大幅增长，全年实现19亿元。积极履行社会责任，多方式开展精准扶贫，全年累计投入各种帮扶资金1,680多万元。积极参与地方重点项目建设，带动地方经济发展，营造了良好的企业环境，全年每股社会贡献值2.41元。

回顾过去的一年，公司上下众志成城、克难奋进，主要生产经营指标较好完成计划，营业收入、利润总额大幅增长，归属于上市公司股东的净利润34.4亿元，同比增长49.9%，资本回报明显增加，净资产收益率3.78%，同比提高1.16个百分点。基本每股收益0.26元，同比增加0.09元。成绩的取得，离不开公司全体员工艰苦奋斗、团结拼搏，离不开公司管理层正确领导、科学决策，更离不开各位股东、社会各界人士的关心与支持！

展望未来，世界经济依然错综复杂，国内经济运行稳中有变、变中有忧，经济下行压力加大。同时，我们也看到，世界面临百年未有之大变局，中国发展仍处于并将长期处于重要战略机遇期，国内经济有足够的韧性、巨大的潜力，长期向好的基本面没有改变。2019年是新中国成立70周年，也是全面建成小康社会关键之年。我们相信在以习近平同志为核心的党中央的坚强领导下，2019年中国经济仍将保持持续健康发展。从能源结构看，煤炭仍是国家主要能源，经济增长进一步拉动煤炭需求，煤炭消费将保持基本平稳，主要煤炭铁路运输通道能力增加，煤炭供应能力进一步提升，全国煤炭市场供需将逐步向宽松方向转变。随着煤炭中长期合同制度不断完善，市场秩序更加规范，煤炭价格可能更加趋于平稳。中煤能源经过近几年不懈努力，基本完成稳增长阶段任务，2019年将跨入高质量发展新阶段。新时代开启新征程，新阶段呼唤新作为。我们将深入贯彻新发展理念，坚持稳中求进总基调，持续推进质量变革、效率变革、动力变革，进一步增强企业创新力、品牌影响力、核心竞争力，努力实现更高质量、更有效率、更可持续发展，加快建设成为具有全球竞争力的世界一流清洁能源供应商和能源综合服务商。

2019年，我们将紧紧围绕公司发展规划和年度经营计划，按照稳中提质、改革创新的工作思路，加强经营管理，大力提质增效，确保全面完成各项生产经营目标和重点工作任务。一是以质量效益为中心，加强产销协同，优化生产布局，着力提升生产力水平，努力完成全年生产任务。二是加大市场营销力度，继续加强营销体制机制建设，大力开拓市场，丰富优化产品结构，继续提升高质量供给能力，提升企业创收创效水平。三是坚持“两商”并重和结构调整，扎实推进重点项目建设，推动煤电化产业转型升级，持续提升产业链协同发展水平。四是继续推进精益管理，强化成本控制，加强管理创效，提升产品盈利能力。全面深化改革，继续优化调整管控模式，推进经营机制体制改革，激发企业活力。五是坚持创新驱动发展，继续推进管理创新和科技创新，加大科技投入，继续开展科技攻关，大力推动科技成果转化，推动企业转型升级。六是贯彻安全发展理念，提升安全保障能力，继续推进企业安全绿色发展，有效管控重大风险，

确保企业和谐稳定、健康发展。

经略既张，宏图将举。公司管理层和全体同仁将携手同心、再接再厉，不忘初心、砥砺前行，开启新征程，开创新局面，为推动公司高质量发展作出新贡献！

董事长：李延江

中国北京

2019 年 3 月 15 日

## 第四节 公司业务概要

### 一、报告期内公司所从事的主要业务、经营模式及行业情况说明

公司是集煤炭生产和贸易、煤化工、煤矿装备制造及相关服务、坑口发电等业务于一体的大型能源企业。公司立足煤炭主业，凭借先进的煤炭开采及洗选技术、完善的营销及客户服务网络，综合实力在煤炭行业位居前列。通过优化产业结构，大力发展新型煤化工业务，在煤炭转化和清洁高效利用方面经验丰富，装置运行效率、主要经济技术指标保持行业领先，低成本竞争优势明显。充分发挥煤矿装备专业技术优势，丰富产品结构，着力提高产品及服务质量，巩固市场占有率，延伸煤炭产业链。

#### (一) 煤炭业务

##### 1. 煤炭生产

2018 年，供给侧结构性改革深入推进，国民经济持续健康发展。煤炭行业产能利用率明显提升，煤炭价格高位波动，市场供需基本平衡，煤炭企业效益持续向好。公司坚持稳中求进，围绕高质量发展，以市场为导向，以效益为中心，全力组织煤炭产销，煤炭业务盈利水平大幅提升。平朔公司全力释放露天产能，剥离量创出新高，发挥深度加工优势，产品结构持续优化，煤炭产量保持稳定；村庄搬迁有序推进，为今后几年稳定生产提供有力支撑。上海能源公司超前谋划生产接续，持续优化生产系统，着力推进技术创效，提高单产单进水平，努力实现稳产精采，效益同比大幅增长。中煤华晋公司科学规划生产布局，充分发挥效益产能，生产经营平稳有序，综合效益再创新高。西北能源公司纳林河二号煤矿、母杜柴登煤矿顺利投产，充分发挥千万吨矿井产业集群优势，不断优化洗选工艺，生产效率和精煤产率稳步提高。报告期内，公司完成商品煤产量 7,713 万吨，其中，动力煤产量 6,822 万吨，炼焦煤产量 891 万吨。

公司狠抓安全隐患排查治理，保持安全高压态势，全力防范重大风险，确保企业安全稳定。持续加大安全投入，装备水平稳步提高，全年实现了安全生产零死亡，安全生产标准化进一步提升，10 处煤矿达到国家一级标准。

公司大力推进创新驱动发展战略，以科技创新带动煤炭生产降本提效。推广应用采煤新技术、高端装备，不断提高矿井单产单进水平。报告期内，公司原煤工效 32.03 吨/工，在煤炭行业保持领先水平。公司坚持绿色发展，积极推进井下分采、分装、分运，完善洗选工艺，优化产品结构，稳步提升高质量供给能力，满足客户多样化需求。

##### 2. 煤炭销售

2018年，公司加强产销协同，积极推进中长期合同签订和履行，强化市场保障能力。准确把握市场节奏，优化市场布局，完善营销体系。有效提升市场供给能力，煤炭销售规模不断扩大。报告期内，累计完成商品煤对外销售量 15,565 万吨，同比增长 21.3%。

公司发挥品牌、运力和资金等综合优势，加强运力保障，全力拓宽外购煤资源渠道，大力开展协同销售，满足客户多样化需求，外购煤规模大幅增加。全年实现买断贸易煤对外销售量 7,522 万吨，同比增长 61.6%。

商品煤销量（万吨）	2018年	2017年（经重述）	变化比率(%)
（一）自产煤内销	7,379	7,320	0.8
按区域：华北	1,924	2,041	-5.7
华东	3,320	3,487	-4.8
华南	926	918	0.9
其他	1,209	874	38.3
按煤种：动力煤	6,504	6,460	0.7
炼焦煤	875	860	1.7
（二）自产煤出口	6	9	-33.3
按区域：台湾地区	6	9	-33.3
按煤种：动力煤	6	9	-33.3
（三）买断贸易	7,522	4,654	61.6
其中：国内转销	7,467	4,507	65.7
进口贸易	28	124	-77.4
自营出口	27	19	42.1
转口贸易	-	4	-
（四）代理	658	846	-22.2
其中：进口代理	40	115	-65.2
出口代理	238	251	-5.2
国内代理	380	480	-20.8
合计	15,565	12,829	21.3

注：商品煤销量为扣除分部间交易后的销量。

## （二）煤化工业务

公司持续加强煤化工生产精细管理，不断优化生产工艺，强化生产组织，装置开车水平、主要经济技术指标持续保持国际领先水平。大力推进差异化生产和新产品开发，行业引领力和品牌影响力日益彰显。榆林烯烃项目强化生产运行管理，装置稳定运行率和负荷率创最好水平，日均聚烯烃产量突破 2,160 吨。图克化肥项目大力推进技术创新，启动聚谷氨酸尿素生产，产品种类



进一步丰富。蒙大工程塑料项目去年自正式生产以来，保持高负荷稳定运行，扎实推进差异化生产，高端产品创效能力明显提高。

公司充分发挥煤化工产品集中销售优势，加大市场开发力度，准确判断市场形势，灵活调整销售节奏，优化物流保障体系，确保产销衔接顺畅。创新运输模式，完善市场前端物流布局，降低综合物流成本。密切关注国内外市场变化，及时调整销售策略，提升了市场占有率和中煤品牌影响力。报告期内，累计实现聚烯烃销量 146.7 万吨，尿素销量 192.9 万吨。公司充分发挥所属企业区位协同优势，加大甲醇产品内部采购和供应规模，充分发挥产业链协同效应，煤化工产品创效能力进一步提升。

煤化工产品产销量（万吨）	2018 年	2017 年	变化比率(%)
（一）聚烯烃			
1、聚乙烯产量	74.1	49.8	48.8
销量	74.4	50.0	48.8
2、聚丙烯产量	71.9	47.8	50.4
销量	72.3	47.7	51.6
（二）尿素			
1、产量	185.6	199.6	-7.0
2、销量	192.9	229.0	-15.8
（三）甲醇			
1、产量	72.2	62.5	15.5
2、销量	71.9	71.9	0.0

注：1、2017 年聚烯烃产销量不包括蒙大工程塑料项目试生产产销量。

2、2018 年甲醇产量含陕西公司中间产品余量 10.4 万吨。

3、本公司甲醇销量包括公司内部自用量，2018 年自用量 64.4 万吨，2017 年自用量 58.6 万吨。

### （三）煤矿装备业务

公司抓住煤矿先进产能逐步释放、煤矿装备需求增加的市场机遇，优化销售策略，高端产品市场表现持续发力。报告期内，累计签订合同额同比增长 27.6%。积极推进转型升级，在巩固传统主业的同时，努力提升配件服务及非煤产品收入，非煤业务收入占比 23%。进一步提高智能制造水平和生产效率，持续推进精益管理，优化生产流程，加快交货进度，全力保障用户需求。报告期内，完成煤矿装备产值 69.5 亿元，同比增长 34.4%；完成煤机总产量 31.9 万吨，同比增长 22.9%，其中主要煤机产品 15,139 台（套），同比增长 18.5%。

煤矿装备	产值（亿元）			营业收入（亿元）	
	2018 年	2017 年	变化比率（%）	2018 年	占煤矿装备分部营业收入比重（%）

煤矿装备	产值（亿元）			营业收入（亿元）	
	2018 年	2017 年	变化比率（%）	2018 年	占煤矿装备分部营业收入比重（%）
主要输送类产品	32.5	25.4	28.0	31.8	45.1
主要支护类产品	22.8	13.8	65.2	23.2	32.9
其他	14.2	12.5	13.6	15.5	22.0
合计	69.5	51.7	34.4	70.5	-

注：1、表中销售收入为煤矿装备分部扣除分部间交易前销售收入。

2、主要产品产值（收入）中包含相关配件及服务产值（收入），其他收入中包含部分贸易收入。

#### (四) 各板块间业务协同情况

公司充分发挥产业链优势，稳固传统主营业务，优化产业结构布局，推进企业转型升级，不断加强业务板块间协同发展。报告期内，公司所属电厂及化工企业共同推进煤炭清洁利用和转化，共消化自产低热值煤炭及工程煤 459 万吨。其中，蒙陕地区煤化工项目加大自产煤炭就地转化力度，采购周边煤矿煤炭 214 万吨。煤矿装备业务实现内部产品销售及服务收入 8.7 亿元，占该分部总销售收入的 12.3%。

#### 二、报告期内公司主要资产发生重大变化情况的说明

√适用 □不适用

2018 年，公司主要资产未发生重大变化。报告期末公司资产总额 2,646.58 亿元，比 2017 年增长 5.1%。详情请参见本报告第五节“经营情况讨论与分析”中的“资产、负债情况分析”部分内容。

其中：公司于境外（含澳大利亚、日本、韩国）的总资产 4.56（单位：亿元 币种：人民币），占总资产的比例为 0.17%。

#### 三、报告期内核心竞争力分析

√适用 □不适用

本公司以煤炭、煤化工、电力和煤矿装备为核心业务，以山西、内蒙、陕西、江苏、新疆等区域为依托，致力于建设具有全球竞争力的世界一流清洁能源供应商和能源综合服务商。

本公司煤炭主业规模优势突出，煤炭开采、洗选和混配技术行业领先，煤矿生产成本低于全国大多数煤炭企业。公司的煤炭资源丰富，主体开发的山西平朔矿区、内蒙鄂尔多斯呼吉尔特矿区是中国重要的动力煤生产基地，山西乡宁矿区的炼焦煤资源是国内低硫、特低磷的优质炼焦煤资源，2018 年收购国投晋城能源投资有限公司后新增无烟煤资源 3.2 亿吨。同时，公司煤炭重点建设项目取得积极进展，母杜柴登煤矿、纳林河二号煤矿投产运营，小回沟煤矿具备联合试运转

条件，大海则煤矿、里必煤矿等项目稳步推进。精干高效的生产方式、集群发展的规模效益、优质丰富的煤炭资源构成了公司的核心竞争优势。

本公司围绕煤电和煤化持续推进产业结构优化，着力打造煤-电-化等循环经济新业态。煤化业务方面，公司在内蒙建设的国内单厂规模最大的煤制化肥项目已投产运行，优质的大颗粒尿素远销国外；在陕西建设的煤制烯烃项目创造了国内同类装置建设工期和开车最短纪录；在内蒙建设的工程塑料项目投入生产并实现高负荷稳定运行，产品得到了市场广泛认同；在内蒙建设的合成气制 100 万吨/年甲醇技术改造项目正式开工建设。煤电业务方面，公司大力推进低热值煤发电和坑口发电项目，上海能源 2×350MW 热电项目 1 号机组成功投运，平朔公司 2×660MW 低热值煤发电项目、新疆准东五彩湾 2×660MW 北二电厂项目稳步推进，有望于 2019 年内全部建成投产。

本公司是中国最大的煤炭贸易服务商之一，在中国主要煤炭消费地区、转运港口以及主要煤炭进口地区均设有分支机构，依靠自身煤炭营销网络、物流配送体系以及完善的港口服务和一流的专业队伍，形成了较强的市场开发能力和分销能力，为客户提供优质服务。

本公司是国内乃至全球唯一能够从事煤机制造、煤炭开采、洗选加工、物流贸易，并能提供系统解决方案、具有煤炭业务全产业链优势的大型能源企业。

本公司坚持创新驱动，引领行业。成立装备研究院、在所属矿区建成瓦斯治理中心和防冲控水研究中心，技术研发和创新能力显著增强；一批关键技术攻关取得突破，煤矿绿色开采、智能开发以及低成本开采取得成效；煤化工新产品开发稳步推进，为企业降低能耗、拓展市场奠定了坚实基础；煤机装备向智能化、高端化、非煤化迈进，满足了市场需求和企业转型发展需要，企业核心竞争力显著提升。

本公司坚持“和”文化理念，不断健全管理体系，具备发展壮大的制度环境。公司企业管理制度健全，内部管控及法律风险控制体系逐步完善，大力实施煤炭和煤化工产品集中销售管控，财务、投资、物资采购集中管理，深化目标管理和全面预算管理，降本增效和运营效率优势明显。公司坚持树立“和”文化理念，营造“和”文化氛围，推进“尊重包容、信任支持、合心合拍、和谐发展”的“和”文化建设，企业形象好，职工聚力强。

近年来，公司保持战略定力、坚定发展信心，煤炭主业实现规模化发展。公司加快推动煤炭产业向煤化、煤电方向延伸，提升整体产业链价值增值能力，推动发展模式由规模速度型向质量效益型转变，核心竞争力不断增强。公司大力推进提质增效和降本增效工作，财务结构保持稳健，抗风险能力得以增强，为公司在新时期实现又好又快发展奠定了重要基础。

## 第五节 经营情况讨论与分析

### 一、经营情况讨论与分析

2018 年，中国经济延续稳中向好的态势，供给侧结构性改革深入推进，煤炭市场整体保持平稳运行。公司坚持稳中求进工作总基调，牢固树立和践行新发展理念，以提高质量效益和核心竞争力为中心，深入推进改革创新和结构调整，抢抓机遇积极开拓市场，科学有序组织生产销售，深挖潜能强化成本管控，扎实稳妥压控杠杆防范风险，运营质量和运营效率进一步提升，收入和利润持续快速增长，财务稳健性进一步增强。

### 二、报告期内主要经营情况

2018 年，公司实现营业收入 1,041.40 亿元，比上年增加 226.27 亿元，增长 27.8%；利润总额 87.92 亿元，比上年增加 28.96 亿元，增长 49.1%；归属于母公司股东的净利润 34.35 亿元，比上年增加 11.43 亿元，增长 49.9%；基本每股收益 0.26 元，比上年增加 0.09 元；经营活动产生的现金净额 204.14 亿元，比上年增加 28.62 亿元，增长 16.3%；每股经营活动产生的现金净额 1.54 元，比上年增加 0.22 元；资本负债比率 46.8%，比上年减少 0.6 个百分点。

#### (一) 主营业务分析

##### 1. 财务报表相关科目变动分析表

##### 利润表及现金流量表相关科目变动分析表

单位：亿元 币种：人民币

项目	本期数	上年同期数 (经重述)	变动比例 (%)
营业收入	1,041.40	815.13	27.8
营业成本	743.14	553.47	34.3
销售费用	105.94	99.75	6.2
管理费用	40.45	35.91	12.6
研发费用	2.17	1.48	46.6
财务费用	36.53	33.44	9.2
利润总额	87.92	58.96	49.1
归属于母公司股东的净利润	34.35	22.92	49.9
经营活动产生的现金流量净额	204.14	175.52	16.3
投资活动产生的现金流量净额	-146.11	-100.81	44.9
筹资活动产生的现金流量净额	-76.14	-72.45	5.1
研发支出	9.35	8.20	14.0

## 资产负债表相关科目变动分析表

单位：亿元 币种：人民币

项目	2018年12月31日	2017年12月31日 (经重述)	同比	
			增减额	增减幅(%)
资产	2,646.58	2,519.23	127.35	5.1
负债	1,539.76	1,455.18	84.58	5.8
付息债务	973.61	959.70	13.91	1.4
股东权益	1,106.82	1,064.05	42.77	4.0
归属于母公司的股东权益	921.42	893.02	28.40	3.2
资产负债率(%)	58.2	57.8	增加0.4个百分点	
资本负债比率(%)=付息债务总额/(付息债务总额+权益)	46.8	47.4	减少0.6个百分点	

## 2. 经营业绩

## (1) 合并经营业绩

## ◆营业收入

2018年，公司实现营业收入1,041.40亿元，比2017年的815.13亿元增加226.27亿元，增长27.8%，主要是煤炭和煤化工业务销售规模扩大、销售价格同比提高，以及煤矿装备业务抓住市场回暖机遇产品销量同比增加。

2018年，公司各经营分部扣除分部间交易后的营业收入及同比变动情况如下：

单位：亿元 币种：人民币

业务板块	2018年	占比(%)	2017年 (经重述)	占比(%)	同比	
					增减额	增减幅(%)
煤炭业务	770.94	74.0	611.08	75.0	159.86	26.2
煤化工业务	178.66	17.2	127.34	15.6	51.32	40.3
煤矿装备业务	61.85	5.9	52.79	6.5	9.06	17.2
金融业务及其他业务	29.95	2.9	23.92	2.9	6.03	25.2
合计	1,041.40	100.0	815.13	100.0	226.27	27.8

## ◆营业成本

2018年，公司发生营业成本743.14亿元，比2017年的553.47亿元增加189.67亿元，增长34.3%，主要项目变动分析如下：

材料成本从2017年的361.84亿元增长48.9%至538.79亿元，主要是公司煤炭业务为扩大市场份额增加买断贸易煤销售量，煤化工业务聚烯烃产销量同比增加和原料采购价格上涨，以及煤矿装备业务销量同比增加。

人工成本从2017年的42.02亿元增长8.1%至45.42亿元，主要是公司经济效益增长和经营规模扩大，工资水平相应提高。

折旧及摊销成本从 2017 年的 60.51 亿元增长 12.6% 至 68.11 亿元,主要是公司蒙大工程塑料、纳林河二号煤矿、母杜柴登煤矿等建设项目于 2017 年下半年以来陆续投入生产。

维修支出从 2017 年的 16.92 亿元下降 9.6% 至 15.30 亿元。

外包矿务工程费从 2017 年的 13.77 亿元增长 31.2% 至 18.07 亿元,主要是公司煤炭生产企业随着征地搬迁工作取得进展加大生产接续投入,使外包矿务工程量增加。

其他成本从 2017 年的 58.41 亿元下降 1.6% 至 57.45 亿元,主要是公司“去产能”矿井相关中小矿务工程支出、生产辅助费用同比减少。

2018 年,公司各经营分部成本及同比变动情况如下:

单位:亿元 币种:人民币

业务板块	2018 年	占比(%)	2017 年 (经重述)	占比(%)	同比	
					增减额	增减幅(%)
煤炭业务	561.98	75.6	424.40	76.7	137.58	32.4
煤化工业务	136.13	18.3	92.33	16.7	43.80	47.4
煤矿装备业务	59.85	8.1	49.09	8.9	10.76	21.9
金融业务及其他业务	40.62	5.5	34.66	6.2	5.96	17.2
分部间抵销	-55.44	-7.5	-47.01	-8.4	-8.43	17.9
合计	743.14	100.0	553.47	100.0	189.67	34.3

#### ◆营业利润及营业利润率

2018 年,公司营业利润 88.89 亿元,比 2017 年的 59.82 亿元增加 29.07 亿元,增长 48.6%;营业利润率 8.5%,比 2017 年的 7.3% 增加 1.2 个百分点。

2018 年,公司各经营分部营业利润、营业利润率及同比变动情况如下:

单位:亿元 币种:人民币

业务板块	营业利润			营业利润率(%)		
	2018 年	2017 年 (经重述)	增减额	2018 年	2017 年 (经重述)	增减(个百分点)
煤炭业务	90.49	69.60	20.89	11.2	10.8	0.4
煤化工业务	19.74	4.99	14.75	11.0	3.9	7.1
煤矿装备业务	1.02	0.57	0.45	1.4	1.0	0.4
金融业务及其他业务	-3.72	0.17	-3.89	-9.7	0.5	-10.2
公司	88.89	59.82	29.07	8.5	7.3	1.2

注:以上各业务分部的营业利润和营业利润率均为未经抵销分部间交易的数据。

#### ◆毛利及毛利率

2018 年,公司因买断贸易煤销量增加以及煤化工业务原料价格上涨等因素影响,综合毛利率为 28.6%,比 2017 年的 32.1% 减少 3.5 个百分点,但基于经营规模扩大和主要产品销售价格提高,以及对成本的有效控制,毛利从 2017 年的 261.66 亿元增长 14.0% 至 298.26 亿元。

2018 年,公司各经营分部毛利、毛利率及同比变动情况如下:

单位：亿元 币种：人民币

业务板块	毛利			毛利率(%)		
	2018 年	2017 年 (经重述)	增减(%)	2018 年	2017 年 (经重述)	增减(个百分点)
煤炭业务	247.14	219.44	12.6	30.5	34.1	-3.6
自产商品煤	222.20	201.39	10.3	57.1	54.5	2.6
买断贸易煤	24.35	17.34	40.4	5.9	6.5	-0.6
煤化工业务	43.93	35.11	25.1	24.4	27.6	-3.2
煤矿装备业务	10.67	8.43	26.6	15.1	14.7	0.4
金融业务及其他业务	-2.11	-0.91	131.9	-5.5	-2.7	-2.8
公司	298.26	261.66	14.0	28.6	32.1	-3.5

注：以上各业务分部的毛利和毛利率均为未经抵销分部间交易的数据。

## (2) 分部经营业绩

### 煤炭业务分部

#### ◆营业收入

2018 年，公司煤炭业务的营业收入从 2017 年的 643.84 亿元增长 25.7% 至 809.12 亿元；扣除分部间交易后的营业收入从 2017 年的 611.08 亿元增长 26.2% 至 770.94 亿元。

2018 年，公司自产商品煤销售收入 389.14 亿元，同比增加 19.37 亿元；扣除分部间交易后的销售收入 384.26 亿元，同比增加 16.91 亿元。2018 年，公司自产商品煤销量 7,667 万吨，同比增加 167 万吨，增加收入 8.23 亿元；综合销售价格 508 元/吨，同比增加 15 元/吨，增加收入 11.14 亿元。

2018 年，公司买断贸易煤销售收入 415.15 亿元，同比增加 146.94 亿元；扣除分部间交易后的销售收入 382.57 亿元，同比增加 143.47 亿元。

2018 年，公司煤炭代理业务收入 0.31 亿元，同比减少 0.06 亿元。

2018 年，公司扣除分部间交易前的煤炭销售数量、价格及同比变动情况如下：

项目	2018 年		2017 年 (经重述)		增减额		增减幅		
	销售量(万吨)	销售价格(元/吨)	销售量(万吨)	销售价格(元/吨)	销售量(万吨)	销售价格(元/吨)	销售量(%)	销售价格(%)	
一、自产商品煤	合计	7,667	508	7,500	493	167	15	2.2	3.0
	(一) 动力煤	6,792	443	6,640	440	152	3	2.3	0.7
	1、内销	6,786	442	6,631	439	155	3	2.3	0.7
	2、出口	6	590	9	577	-3	13	-33.3	2.3
	(二) 炼焦煤	875	1,012	860	905	15	107	1.7	11.8
	内销	875	1,012	860	905	15	107	1.7	11.8
二、买断贸易煤	合计	8,360	497	5,414	495	2,946	2	54.4	0.4
	(一) 国内转销	8,305	494	5,267	496	3,038	-2	57.7	-0.4
	(二) 自营出口*	27	1,260	19	1,242	8	18	42.1	1.4
	(三) 进口贸易	28	526	124	364	-96	162	-77.4	44.5

	(四) 转口贸易	☆	☆	4	626	-4	-	-100.0	-
三、进出口及国内代理★	合计	658	5	846	4	-188	1	-22.2	25.0
	(一) 进口代理	40	5	115	3	-75	2	-65.2	66.7
	(二) 出口代理	238	8	251	7	-13	1	-5.2	14.3
	(三) 国内代理	380	3	480	3	-100	0	-20.8	-

\*: 出口型煤。

☆: 本期无发生。

★: 销售价格为代理服务费率。

#### ◆营业成本

2018 年，公司煤炭业务的营业成本从 2017 年的 424.40 亿元增长 32.4% 至 561.98 亿元，主要成本项目及同比变动情况如下：

单位：亿元 币种：人民币

项目	2018 年	占比 (%)	2017 年 (经重述)	占比 (%)	增减额	增减幅 (%)
材料成本 (不含买断贸易煤成本)	42.83	7.6	47.22	11.1	-4.39	-9.3
买断贸易煤成本	390.80	69.6	250.87	59.1	139.93	55.8
人工成本	27.43	4.9	26.89	6.3	0.54	2.0
折旧及摊销	36.24	6.4	35.30	8.3	0.94	2.7
维修支出	9.76	1.7	10.19	2.4	-0.43	-4.2
外包矿务工程	18.07	3.2	13.77	3.3	4.30	31.2
其他成本★	36.85	6.6	40.16	9.5	-3.31	-8.2
煤炭业务营业成本合计	561.98	100.0	424.40	100.0	137.58	32.4

★: 其他成本中包括煤炭开采发生的有关环境恢复治理费用，在成本中列支的中小工程等与煤炭生产直接相关的支出，以及报告期计提未用的安全费、维简费等。

2018 年，公司自产商品煤销售成本 166.94 亿元，比 2017 年的 168.38 亿元减少 1.44 亿元，下降 0.9%；自产商品煤单位销售成本 217.73 元/吨，比 2017 年的 224.50 元/吨减少 6.77 元/吨，下降 3.0%。

2018 年，公司买断贸易煤销售成本 390.80 亿元，比 2017 年的 250.87 亿元增加 139.93 亿元，增长 55.8%；买断贸易煤单位销售成本 467.45 元/吨，比 2017 年的 463.38 元/吨增加 4.07 元/吨，增长 0.9%。

2018 年，公司自产商品煤单位销售成本构成及同比变动情况如下：

单位：元/吨 币种：人民币

项目	2018 年	占比 (%)	2017 年	占比 (%)	增减额	增减幅 (%)
材料成本	55.87	25.7	62.96	28.0	-7.09	-11.3
人工成本	35.77	16.4	35.86	16.0	-0.09	-0.3
折旧及摊销	47.27	21.7	47.07	21.0	0.20	0.4
维修支出	12.73	5.9	13.58	6.0	-0.85	-6.3
外包矿务工程	23.57	10.8	18.36	8.2	5.21	28.4
其他成本	42.52	19.5	46.67	20.8	-4.15	-8.9
自产商品煤单位销售成本	217.73	100.0	224.50	100.0	-6.77	-3.0



单位材料成本同比减少 7.09 元/吨，主要是公司加强成本管控降低材料消耗水平，以及自产原煤品质提升减少外购入洗原料配煤。

单位外包矿务工程费同比增加 5.21 元/吨，主要是公司煤炭生产企业随着征地搬迁工作取得进展加大生产接续投入，使外包矿务工程量增加。

单位其他成本同比减少 4.15 元/吨，主要是公司“去产能”矿井相关中小矿务工程支出、生产辅助费用同比减少。

#### ◆毛利及毛利率

2018 年，公司煤炭业务毛利率为 30.5%，比 2017 年的 34.1% 减少 3.6 个百分点，主要是为扩大市场份额增加买断贸易煤销售量，但基于销售价格提高和有效控制生产成本，实现毛利 247.14 亿元，比 2017 年的 219.44 亿元增加 27.70 亿元，增长 12.6%。

#### 煤化工业务分部

##### ◆营业收入

2018 年，公司煤化工业务的营业收入从 2017 年的 127.44 亿元增长 41.3% 至 180.06 亿元；扣除分部间交易后的营业收入从 2017 年的 127.34 亿元增长 40.3% 至 178.66 亿元，主要是蒙大工程塑料项目投入生产和陕西公司上年同期进行了系统检修使聚烯烃产销量同比增加，以及主要煤化工产品销售价格同比提高。

2018 年，主要煤化工产品中：聚乙烯对外销售收入 60.87 亿元，比 2017 年的 40.37 亿元增加 20.50 亿元，增长 50.8%；聚丙烯对外销售收入 57.73 亿元，比 2017 年的 34.67 亿元增加 23.06 亿元，增长 66.5%；尿素对外销售收入 35.10 亿元，比 2017 年的 33.06 亿元增加 2.04 亿元，增长 6.2%；甲醇对外销售收入 1.76 亿元，比 2017 年的 2.87 亿元减少 1.11 亿元，下降 38.7%。

2018 年，公司主要煤化工产品销售数量、价格及同比变动情况如下：

项目	2018 年		2017 年		增减额		增减幅	
	销售量 (万吨)	销售价格 (元/吨)	销售量 (万吨)	销售价格 (元/吨)	销售量 (万吨)	销售价格 (元/吨)	销售量 (%)	销售价格 (%)
一、聚烯烃	146.7	8,086	97.7	7,677	49.0	409	50.2	5.3
1、聚乙烯	74.4	8,181	50.0	8,071	24.4	110	48.8	1.4
2、聚丙烯	72.3	7,988	47.7	7,264	24.6	724	51.6	10.0
二、尿素☆	192.9	1,819	229.0	1,444	-36.1	375	-15.8	26.0
三、甲醇◆	7.5	2,342	13.3	2,148	-5.8	194	-43.6	9.0

☆：含销售中煤集团所属灵石中煤化工有限责任公司生产小颗粒尿素，2018 年 24.51 万吨，2017 年 6.78 万吨。

◆：1、2017 年含销售中煤集团所属龙化集团生产甲醇 2.42 万吨，本年无此因素。

2、已抵销公司内部自用量，2018 年 64.42 万吨，抵销收入 13.35 亿元；2017 年 58.60 万吨，抵销收入 10.89 亿元。

### ◆营业成本

2018 年，公司煤化工业务的营业成本从 2017 年的 92.33 亿元增长 47.4% 至 136.13 亿元，主要成本项目及同比变动情况如下：

单位：亿元 币种：人民币

项目	2018 年	占比 (%)	2017 年	占比 (%)	增减额	增减幅 (%)
材料成本	88.92	65.3	54.48	59.0	34.44	63.2
人工成本	7.57	5.6	6.31	6.8	1.26	20.0
折旧及摊销	24.57	18.0	17.96	19.5	6.61	36.8
维修支出	3.68	2.7	5.07	5.5	-1.39	-27.4
其他成本	11.39	8.4	8.51	9.2	2.88	33.8
煤化工业务营业成本合计	136.13	100.0	92.33	100.0	43.80	47.4

2018 年，公司主要煤化工产品的销售成本及同比变动情况如下：

项目	销售成本（亿元）			单位销售成本（元/吨）		
	2018 年	2017 年	增减额	2018 年	2017 年	增减额
一、聚烯烃	91.75	55.70	36.05	6,255	5,699	556
1、聚乙烯	46.62	28.39	18.23	6,265	5,676	589
2、聚丙烯	45.13	27.31	17.82	6,244	5,723	521
二、尿素	21.17	22.18	-1.01	1,097	969	128
三、甲醇	1.21	2.27	-1.06	1,611	1,702	-91

2018 年，公司聚烯烃销售成本 91.75 亿元，同比增加 36.05 亿元，单位销售成本 6,255 元/吨，同比增加 556 元/吨，主要是蒙大工程塑料项目投入生产和陕西公司上年同期进行了系统检修使聚烯烃产销量同比增加，以及原料价格同比上涨；尿素销售成本 21.17 亿元，同比减少 1.01 亿元，单位销售成本 1,097 元/吨，同比增加 128 元/吨，主要是原料价格上涨以及产销量同比减少综合影响；甲醇销售成本 1.21 亿元，同比减少 1.06 亿元，单位销售成本 1,611 元/吨，同比减少 91 元/吨，主要是公司甲醇自用量增加，装置停产检修使对外销量同比减少，以及对外销售的产品结构变化综合影响。

### ◆毛利及毛利率

2018 年，公司煤化工业务受原料价格上涨影响，毛利率为 24.4%，比 2017 年的 27.6% 减少 3.2 个百分点；但聚烯烃产销量增加及煤化工产品价格上涨，实现毛利 43.93 亿元，比 2017 年的 35.11 亿元增加 8.82 亿元，增长 25.1%。

### 煤矿装备业务分部

#### ◆营业收入

2018 年，公司煤矿装备业务的营业收入从 2017 年的 57.52 亿元增长 22.6% 至 70.52 亿元，扣除分部间交易后的营业收入从 2017 年的 52.79 亿元增长 17.2% 至 61.85 亿元，主要是公司抓住市场回暖机遇增加产品销量以及销售价格同比提高。

### ◆营业成本

2018 年，公司煤矿装备业务的营业成本从 2017 年的 49.09 亿元增长 21.9% 至 59.85 亿元，主要是煤机产品销量同比增加，主要成本项目及同比变动情况如下：

单位：亿元 币种：人民币

项目	2018 年	占比 (%)	2017 年 (经重述)	占比 (%)	增减额	增减幅 (%)
材料成本	45.46	76.0	34.70	70.7	10.76	31.0
人工成本	5.07	8.5	4.59	9.4	0.48	10.5
折旧及摊销	3.23	5.4	3.09	6.3	0.14	4.5
维修支出	0.52	0.9	0.34	0.7	0.18	52.9
其他成本	5.57	9.2	6.37	12.9	-0.80	-12.6
煤矿装备业务营业成本合计	59.85	100.0	49.09	100.0	10.76	21.9

### ◆毛利及毛利率

2018 年，公司煤矿装备业务实现毛利 10.67 亿元，比 2017 年的 8.43 亿增加 2.24 亿元，增长 26.6%；毛利率为 15.1%，比 2017 年的 14.7% 增加 0.4 个百分点。

### 金融业务及其他业务分部

公司金融业务及其他业务分部主要包括财务公司、火力发电等其他业务。

2018 年，公司金融业务及其他业务分部的营业收入从 2017 年的 33.75 亿元增长 14.1% 至 38.51 亿元，扣除分部间交易后的营业收入从 2017 年的 23.92 亿元增长 25.2% 至 29.95 亿元。营业成本从 2017 年的 34.66 亿元增长 17.2% 至 40.62 亿元；实现毛利-2.11 亿元，比 2017 年的-0.91 亿元减少 1.20 亿元；毛利率为-5.5%，比 2017 年的-2.7% 减少 2.8 个百分点。

2018 年，公司财务公司利润总额 6.59 亿元，比 2017 年的 4.93 亿元增加 1.66 亿元，增长 33.7%。

### (3) 税金及附加

2018 年，公司税金及附加从 2017 年的 26.72 亿元增长 21.7% 至 32.52 亿元。主要是公司主要产品销量和售价同比增长，使资源税、消费税同比增加，以及根据有关费改税试点政策缴纳水资源税。

### (4) 资产减值损失及信用减值损失

2018 年，公司资产减值损失及信用减值损失从 2017 年的 19.67 亿元减少 7.25 亿元至 12.42 亿元，主要是本年公司资产质量明显提升资产减值相应减少。

公司继续深入推进供给侧结构性改革，结合“去产能”、“处僵治困”等专项工作，为客观、公允地反映公司资产状况，本着谨慎性原则，根据中国企业会计准则及国际财务报告准则对本年

度出现减值迹象的资产进行减值测试，并根据减值测试结果相应计提了减值准备。其中：对成本高于可变现净值的存货计提跌价准备 1.43 亿元；对可收回金额低于账面价值的固定资产计提减值准备 8.63 亿元；对可收回金额低于账面价值的无形资产计提减值准备 0.99 亿元；以及根据新修订的《企业会计准则第 22 号-金融工具确认和计量》对应收款项等计提减值，确认信用减值损失 1.36 亿元。

#### (5) 投资收益

2018 年，公司投资收益从 2017 年的 12.28 亿元增长 56.5%至 19.22 亿元，主要是参股公司盈利增加使公司按照持股比例确认的投资收益相应增加。

#### (6) 营业利润

2018 年，公司营业利润从 2017 年的 59.82 亿元增长 48.6%至 88.89 亿元。

#### (7) 营业外收支

2018 年，公司营业外收支净额从 2017 年的-0.86 亿元减少 0.11 亿元至-0.97 亿元。其中：营业外收入从 2017 年的 0.78 亿元增加 0.93 亿元至 1.71 亿元；营业外支出从 2017 年的 1.64 亿元增加 1.04 亿元至 2.68 亿元。

#### (8) 利润总额

2018 年，公司利润总额从 2017 年的 58.96 亿元增长 49.1%至 87.92 亿元。

#### (9) 所得税费用

2018 年，公司所得税费用从 2017 年的 17.03 亿元增长 50.6%至 25.65 亿元。

#### (10) 归属于母公司股东的净利润

2018 年，公司归属于母公司股东的净利润从 2017 年的 22.92 亿元增长 49.9%至 34.35 亿元。

#### (11) 少数股东损益

2018 年，公司少数股东损益从 2017 年的 19.01 亿元增长 46.9%至 27.93 亿元。

### 3. 收入和成本分析

适用 不适用

收入成本分析情况如下：

## (1). 主营业务分行业、分产品、分地区情况

单位:亿元 币种:人民币

主营业务分行业情况						
分行业	营业收入	营业成本	毛利率(%)	营业收入比上年增减(%)	营业成本比上年增减(%)	毛利率比上年增减
煤炭业务	809.12	561.98	30.5	25.7	32.4	减少 3.6 个百分点
自产商品煤	389.14	166.94	57.1	5.2	-0.9	增加 2.6 个百分点
买断贸易煤	415.15	390.80	5.9	54.8	55.8	减少 0.6 个百分点
煤化工业务	180.06	136.13	24.4	41.3	47.4	减少 3.2 个百分点
煤矿装备业务	70.52	59.85	15.1	22.6	21.9	增加 0.4 个百分点
金融业务及其他业务	38.51	40.62	-5.5	14.1	17.2	减少 2.8 个百分点
公司	1,041.40	743.14	28.6	27.8	34.3	减少 3.5 个百分点
主营业务分产品情况						
分产品	营业收入	营业成本	毛利率(%)	营业收入比上年增减(%)	营业成本比上年增减(%)	毛利率比上年增减
动力煤	300.62	146.17	51.4	3.0	-1.6	增加 2.3 个百分点
炼焦煤	88.52	20.77	76.5	13.7	4.4	增加 2.0 个百分点
聚烯烃	118.60	91.75	22.6	58.0	64.7	减少 3.2 个百分点
尿素	35.10	21.17	39.7	6.2	-4.6	增加 6.8 个百分点
甲醇	1.76	1.21	31.3	-38.7	-46.7	增加 10.4 个百分点
主营业务分地区情况						
分地区	营业收入	营业成本	毛利率(%)	营业收入比上年增减(%)	营业成本比上年增减(%)	毛利率比上年增减
国内市场	1,036.78	739.26	28.7	27.8	34.3	减少 3.4 个百分点
国际市场-海外市场	4.62	3.88	16.0	10.8	21.7	减少 7.5 个百分点

主营业务分行业、分产品、分地区情况的说明

□适用 √不适用

**(2). 产销量情况分析表**

√适用 □不适用

单位：万吨

主要产品	生产量	销售量	库存量	生产量比上年增减(%)	销售量比上年增减(%)	库存量比上年增减(%)
动力煤	6,822	6,510	218.32	2.0	0.63	15.4
炼焦煤	891	875	10.87	3.1	1.7	3.1
聚乙烯	74.1	74.4	1.42	48.8	48.8	-19.3
聚丙烯	71.9	72.3	1.86	50.4	51.6	-13.5
尿素	185.6	192.9	27.66	-7.0	-15.8	142.0
甲醇	72.2	71.9	2.1	15.5	0.0	123.4

注：1、本公司动力煤、甲醇等主要产品生产量包括公司内部自用量。

2、动力煤销量不包括公司内部自用量。

3、甲醇销量包括公司内部自用量。

产销量情况说明

无。

**(3). 成本分析表**

成本分行业分析详见“分部经营业绩分析”部分。

成本分析其他情况说明

□适用 √不适用

**(4). 主要销售客户及主要供应商情况**

√适用 □不适用

从公司煤炭、煤化工、煤矿装备等主要产品的市场情况看，公司主要客户类型为国内电力企业、钢铁企业、煤炭生产企业以及化工产品生产企业等。2018年，前五名客户销售额 122.76 亿元，占年度销售总额的 11.8%，其中前五名客户销售额中关联方销售额 0 万元，占年度销售总额 0%。具体情况如下：

单位：亿元 币种：人民币

主要客户	金额	占公司营业收入比重(%)	是否为关联方
A	32.52	3.1	否
B	31.36	3.0	否
C	20.97	2.0	否
D	19.10	1.9	否
E	18.81	1.8	否
合计	122.76	11.8	-

公司主要供应商主要向公司供应煤炭、甲醇等原材料产品。2018年，公司从前五名供应商采购的物资总额为 65.91 亿元，占公司营业成本的 8.9%，其中前五名供应商采购额中关联方采购额 11.63 亿元，占年度采购总额 1.6%。具体情况如下：

单位：亿元 币种：人民币

主要供应商	金额	占公司营业成本比重（%）	是否为关联方
A	14.90	2.0	否
B	14.44	2.0	否
C	12.89	1.7	否
D	12.05	1.6	否
E	11.63	1.6	是
合计	65.91	8.9	-

其他说明  
无。

#### 4. 费用

√适用 □不适用

2018 年，公司期间费用从 2017 的 170.58 亿元增长 8.5% 至 185.09 亿元，其中：

销售费用 105.94 亿元，同比增加 6.19 亿元，增长 6.2%，主要是销售规模扩大运费相应增加。

管理费用 40.45 亿元，同比增加 4.54 亿元，增长 12.6%，主要是蒙大工程塑料、纳林河二号煤矿、母杜柴登煤矿等建设项目于 2017 年下半年以来陆续投入生产，以及公司经济效益增长使管理人员工资增加。

研发费用 2.17 亿元，同比增加 0.69 亿元，增长 46.6%，主要是公司技术研发投入增加。

财务费用 36.53 亿元，同比增加 3.09 亿元，增长 9.2%。其中：利息支出从 2017 年的 38.71 亿元增加 4.88 亿元至 43.59 亿元，主要是蒙大工程塑料、纳林河二号煤矿、母杜柴登煤矿等建设项目于 2017 年下半年以来陆续投入生产，利息支出费用化列支；利息收入从 2017 年的 5.67 亿元增加 1.36 亿元至 7.03 亿元，主要是精益资金管理增加利息收入以及收回委托贷款减少利息收入综合影响。

#### 5. 研发投入

##### 研发投入情况表

√适用 □不适用

单位：亿元

本期费用化研发投入	7.11
本期资本化研发投入	2.24
研发投入合计	9.35
研发投入总额占营业收入比例（%）	0.9
公司研发人员的数量	2,113
研发人员数量占公司总人数的比例（%）	5
研发投入资本化的比重（%）	24.0

情况说明

√适用 □不适用

2018 年，公司以重点科技项目为载体，组织研发的井工煤矿无巷开采技术、复杂构造多煤层防冲技术、瓦斯治理技术、煤巷快掘技术、大功率高端智能化煤机成套技术及产品、高浓度水煤浆工业化制备技术、DMTO 工艺降低甲醇单耗技术、煤化工浓盐水资源化利用技术和煤矿采掘装备研发中心关键技术取得重要突破，达到国际先进水平。全面完成了国家科技支撑计划和 863 计划项目课题《蒙陕深部矿区亿吨级煤炭基地关键技术》等 9 项并全部通过验收。

本年度，公司正式挂牌成立中煤装备研究院，新建 2 个“双创”示范基地，其中所属张煤机公司基地入选国家工信部制造业“双创”平台示范项目。公司共获得行业和省级科技进步奖 21 项，专利授权 155 项，其中发明专利 21 项，专利受理 196 项，其中发明专利 72 项。

## 6. 现金流

√适用 □不适用

单位：亿元 币种：人民币

项目	2018 年	2017 年（经重述）	增减额	增减幅（%）
经营活动产生的现金流量净额	204.14	175.52	28.62	16.3
投资活动产生的现金流量净额	-146.11	-100.81	-45.30	44.9
筹资活动产生的现金流量净额	-76.14	-72.45	-3.69	5.1

经营活动产生的现金流入净额 204.14 亿元，比 2017 年净流入 175.52 亿元增加流入 28.62 亿元，主要是公司经营业绩明显提升，同时进一步精益资金管理，使经营活动产生的现金净额同比大幅增加。

投资活动产生的现金流出净额 146.11 亿元，比 2017 年净流出 100.81 亿元增加流出 45.30 亿元，主要是本期购建固定资产、无形资产和其他长期资产等资本开支所支付的现金同比增加 13.16 亿元，加强资金精益管理初始存款期限超过三个月的定期存款变动产生现金流出同比增加 36.62 亿元，收到资产转让价款和从被转让企业收回清算款项产生的现金流入同比减少 18.68 亿元，以及收到被投资企业分派股利同比增加 9.49 亿元等因素综合影响。

筹资活动产生的现金流出净额 76.14 亿元，比 2017 年净流出 72.45 亿元增加流出 3.69 亿元，主要是公司本期同一控制下企业合并支付的对价同比增加 20.09 亿元，以及本公司根据发展建设需要，本期付息债务净增加 14.58 亿元，比上年同期付息债务净减少 8.58 亿元增加现金净流入 23.16 亿元等因素综合影响。

### （二）非主营业务导致利润重大变化的说明

√适用 □不适用

报告期内本公司计提了资产减值准备，详情请参见本报告第五节“经营情况讨论与分析”中的“资产减值损失及信用减值损失”部分的内容。



## (三) 资产、负债情况分析

√适用 □不适用

## 1. 资产及负债状况

单位：亿元

项目名称	本期期末数	本期期末数占总资产的比例 (%)	上期期末数 (经重述)	上期期末数占总资产的比例 (%)	本期期末金额较上期期末变动比例 (%)	情况说明
<b>流动资产合计</b>	554.44	20.9	495.87	19.7	11.8	-
其中：货币资金	238.61	9.0	188.20	7.5	26.8	-
应收票据及应收账款	48.81	1.8	158.39	6.3	-69.2	-
存货	82.53	3.1	76.62	3.0	7.7	-
合同资产	10.15	0.4	-	-	-	-
其他流动资产	134.45	5.1	37.50	1.5	258.5	-
<b>非流动资产合计</b>	2,092.14	79.1	2,023.36	80.3	3.4	-
其中：可供出售金融资产	-	-	34.20	1.4	-100.0	-
其他权益工具投资	45.64	1.7	-	-	-	-
长期股权投资	199.82	7.6	191.58	7.6	4.3	-
固定资产	1,055.31	39.9	906.15	36.0	16.5	-
在建工程	256.62	9.7	390.44	15.5	-34.3	-
无形资产	425.63	16.1	395.10	15.7	7.7	-
<b>资产总计</b>	2,646.58	100.0	2,519.23	100.0	5.1	-
<b>流动负债合计</b>	691.07	26.1	641.39	25.5	7.7	-
其中：短期借款	63.08	2.4	75.96	3.0	-17.0	-
应付票据及应付账款	232.53	8.8	229.13	9.1	1.5	-
预收账款	-	-	26.39	1.0	-100.0	-
合同负债	24.79	0.9	-	-	-	-
一年内到期的非流动负债	178.25	6.7	138.73	5.5	28.5	-
<b>非流动负债合计</b>	848.69	32.1	813.79	32.3	4.3	-
其中：长期借款	453.17	17.1	446.35	17.7	1.5	-
应付债券	279.11	10.5	268.66	10.7	3.9	-
长期应付款	23.35	0.9	5.87	0.2	297.8	-
<b>负债总计</b>	1,539.76	58.2	1,455.18	57.8	5.8	-

其他说明

对变动较大的资产负债项目分析如下：

应收票据及应收账款：于 2018 年 12 月 31 日，应收票据及应收账款账面净额为 48.81 亿元，比 2017 年 12 月 31 日减少 109.58 亿元，下降 69.2%，主要是公司加强货款回收，以及根据新修订的《企业会计准则第 22 号-金融工具确认和计量》，将以公允价值计量的承兑汇票调整至其他流动资产列示。

合同资产：于 2018 年 12 月 31 日，合同资产账面净额为 10.15 亿元，为公司根据新修订的《企业会计准则第 14 号-收入》，将转让商品后未达到收款条件、有权收取对价的权利确认为合同资产。

其他流动资产：于 2018 年 12 月 31 日，其他流动资产账面净额为 134.45 亿元，比 2017 年 12 月 31 日增加 96.95 亿元，主要是公司根据新修订的《企业会计准则第 22 号-金融工具确认和计量》，将以公允价值计量的承兑汇票调整至本项目列示。

可供出售金融资产、其他权益工具投资：于 2018 年 12 月 31 日，其他权益工具投资账面净额为 45.64 亿元，可供出售金融资产账面净额为零，主要是公司根据新修订的《企业会计准则第 22 号-金融工具确认和计量》，将持有的非交易性权益工具投资指定为以公允价值计量且其变动计入其他综合收益的金融资产，从可供出售金融资产调整至其他权益工具投资列示。

长期股权投资：于 2018 年 12 月 31 日，长期股权投资账面净额为 199.82 亿元，比 2017 年 12 月 31 日增加 8.24 亿元，增长 4.3%，主要是公司本期确认了参股企业的投资收益，以及收到部分参股企业分红综合影响。

固定资产：于 2018 年 12 月 31 日，固定资产账面净额为 1,055.31 亿元，比 2017 年 12 月 31 日增加 149.16 亿元，增长 16.5%，主要是纳林河二号煤矿、母杜柴登煤矿等建设项目投入生产以及固定资产计提折旧综合影响。

在建工程：于 2018 年 12 月 31 日，在建工程账面净额为 256.62 亿元，比 2017 年 12 月 31 日减少 133.82 亿元，下降 34.3%，主要是纳林河二号煤矿、母杜柴登煤矿等建设项目投入生产。

无形资产：于 2018 年 12 月 31 日，无形资产账面净额为 425.63 亿元，比 2017 年 12 月 31 日增加 30.53 亿元，增长 7.7%，主要是公司本期通过申办获取及整合等方式进一步增加了煤炭资源。

短期借款：于 2018 年 12 月 31 日，短期借款账面余额为 63.08 亿元，比 2017 年 12 月 31 日减少 12.88 亿元，下降 17.0%，主要是公司本期偿还了到期短期借款。

应付票据及应付账款：于 2018 年 12 月 31 日，应付票据及应付账款账面余额为 232.53 亿元，比 2017 年 12 月 31 日增加 3.40 亿元，增长 1.5%。

合同负债、预收账款：于 2018 年 12 月 31 日，合同负债账面余额为 24.79 亿元，预收账款账面余额为零，主要是公司根据新修订的《企业会计准则第 14 号-收入》，将企业已收客户对价而应向客户转让商品的义务确认为合同负债。

一年内到期的非流动负债：于 2018 年 12 月 31 日，一年内到期的非流动负债账面余额为 178.25 亿元，比 2017 年 12 月 31 日增加 39.52 亿元，增长 28.5%，主要是公司将于一年内到期的中期票据 59.60 亿元转至此科目列示。

应付债券：于 2018 年 12 月 31 日，应付债券账面余额为 279.11 亿元，比 2017 年 12 月 31 日增加 10.45 亿元，增长 3.9%，主要是公司本期发行了 70 亿公司债券以及根据偿付时间将 59.60 亿元中期票据转至一年内到期的非流动负债项目列示综合影响。

长期应付款：于 2018 年 12 月 31 日，长期应付款账面余额为 23.35 亿元，比 2017 年 12 月 31 日增加 17.48 亿元，增长 297.8%，为公司经政府有关部门批准新获取了煤炭资源，相应增加的应付资源价款。

## 2. 股东权益构成分析

于 2018 年 12 月 31 日，公司股东权益总额 1,106.82 亿元，比 2017 年 12 月 31 日增加 42.77 亿元，增长 4.0%，其中归属于母公司的股东权益 921.42 亿元，比 2017 年 12 月 31 日增加 28.40 亿元，增长 3.2%。对变动较大的股东权益项目分析如下：

专项储备：于 2018 年 12 月 31 日，公司专项储备余额 35.88 亿元，比 2017 年 12 月 31 日增加 12.49 亿元，增长 53.3%，主要是所属企业本期按规定计提的专项基金按计划使用后形成结余，使专项储备累计结余增加。

未分配利润：于 2018 年 12 月 31 日，公司未分配利润余额 322.72 亿元，比 2017 年 12 月 31 日增加 18.81 亿元，增长 6.2%，主要是本年归属于母公司股东的净利润增加 34.35 亿元，分配 2017 年年度股利减少 7.29 亿元，以及同一控制下企业合并等因素减少 8.25 亿元综合影响。

## 3. 截至报告期末主要资产受限情况

适用 不适用

## 4. 其他说明

适用 不适用

### (四) 行业经营性信息分析

适用 不适用

行业经营性信息分析如下：

#### 1. 煤炭主要经营情况

适用 不适用

单位：亿元 币种：人民币

煤炭品种	产量（万吨）	销量（万吨）	销售收入	销售成本	毛利
动力煤	6,822	6,792	300.62	146.17	154.45
炼焦煤	891	875	88.52	20.77	67.75
合计	7,713	7,667	389.14	166.94	222.20

注：动力煤产销量包括公司内部自用量。

#### 2. 煤炭储量情况

适用 不适用

单位：亿吨

主要矿区	资源储量	可采储量
山西	77.58	41.96
蒙陕	141.81	89.90
江苏	7.45	2.69
新疆	6.56	3.67
黑龙江	3.08	1.36
合计	236.48	139.58

单位：亿吨

煤炭品种	资源储量	可采储量
动力煤	206.45	127.58
炼焦煤	30.03	12.0
合计	236.48	139.58

本年度核增资源储量 3.78 亿吨(增加里必煤矿资源储量 3.2 亿吨), 动用资源储量 1.70 亿吨。按照中国矿业标准, 截止 2018 年末公司拥有矿业权的煤炭资源储量 236.48 亿吨, 可采储量 139.58 亿吨。

### 3. 其他说明

√适用 □不适用

#### (1) 收购或出售重大煤炭资产的情况

2018 年 4 月 27 日, 本公司控股子公司中煤华晋公司与中煤集团签订股权转让协议, 中煤集团将其持有的国投晋城能源投资有限公司 100% 股权转让给中煤华晋公司。根据股权转让协议, 中煤华晋已向中煤集团支付 171,254.47 万元。

有关详情, 请参见本公司于 2018 年 4 月 27 日和 2018 年 6 月 25 日在上交所、联交所和公司网站刊发的有关公告。

#### (2) 具体会计政策情况

公司主要适用的税种及税率和计提的专项基金列示如下:

类别	计提标准	备注
安全生产费	原煤产量计算缴纳	井工矿 15 元/吨至 30 元/吨; 露天矿 10 元/吨
维简费	原煤产量计算缴纳	6 元/吨至 8 元/吨
资源税	原煤和以未税原煤加工的洗选煤销售额计算缴纳	2%至 9%

### (五) 投资状况分析

#### 1、资本支出情况

2018 年本公司资本支出计划紧紧围绕煤炭、煤化工、电力、煤矿装备四大主业板块展开, 包

括基本建设项目、固定资产购置及维修、股权投资和其它资本性支出等四类，2018 年资本支出计划总计 163.00 亿元，报告期内合计完成 128.98 亿元，完成年度计划的 79.13%。

**2018 年资本支出计划完成情况表（按支出项目）**

单位：亿元

资本开支项目	2018 年实际完成	2018 年计划	完成比率 (%)
合计	128.98	163.00	79.13
基本建设项目	91.34	121.08	75.44
固定资产购置及维修	12.18	15.86	76.80
股权投资	24.48	22.43	109.14
其它资本性支出	0.98	3.63	27.00

**2018 年资本支出计划完成情况表（按业务板块）**

单位：亿元

业务板块	2018 年实际完成	2018 年计划	完成比率 (%)
合计	128.98	163.00	79.13
煤炭	76.15	93.61	81.35
煤化工	8.34	14.73	56.62
电力	42.08	51.39	81.88
煤矿装备	2.03	2.67	76.03
其他	0.38	0.60	63.33

## 2、重点项目进展情况

山西小回沟煤矿项目总投资 36.98 亿元，建设规模为 300 万吨/年。2018 年完成投资 5.25 亿元，累计完成投资 26.07 亿元。项目已核准并取得采矿许可证。目前项目建设进展顺利，有望于 2019 年内竣工验收。

大海则煤矿及配套选煤厂项目总投资 129.79 亿元，建设规模为 1,500 万吨/年。2018 年完成投资 2.12 亿元，累计完成投资 36.55 亿元。项目已核准并取得采矿许可证。

里必煤矿及选煤厂项目总投资 57.46 亿元，建设规模为 400 万吨/年。2018 年完成投资 3.51 亿元，累计完成投资 7.53 亿元。项目已核准并取得采矿许可证。

平朔公司 2×660MW 低热值煤发电新建项目总投资 67.73 亿元，建设规模 2×660MW，2018 年完成投资 11.78 亿元，累计完成投资 36.85 亿元。项目已核准。目前项目建设进展顺利，两台机组有望于 2019 年内投入试运转。

新疆准东五彩湾北二电厂项目总投资 47.25 亿元，建设规模为 2×660MW。2018 年完成投资 17.29 亿元，累计完成投资 41.62 亿元。项目已核准。目前项目建设进展顺利，两台机组有望于 2019 年内投入试运转。

上海能源公司 2×350MW 热电项目总投资 33.77 亿元，建设规模 2×350MW。2018 年完成投

资 11.19 亿元，累计完成投资 27.81 亿元。项目已核准。目前项目建设进展顺利，1 号机组已成功投运，2 号机组有望于 2019 年上半年投入试运转。

鄂能化公司合成气制 100 万吨/年甲醇技术改造项目总投资 50.13 亿元，建设规模为 100 万吨/年甲醇。2018 年完成投资 5.41 亿元，累计完成投资 5.43 亿元。项目已备案，已于 2018 年 10 月正式开工建设。

### 3、对外股权投资总体分析

适用 不适用

2018 年对外股权投资完成 24.48 亿元。主要投资项目为：支付平朔东露天整合地方煤矿价款、收购国投晋城能源投资有限公司股权、准东五彩湾北二电厂资本金注入等。资金来源均为自有资金。

#### (1) 重大的股权投资

适用 不适用

#### (2) 重大的非股权投资

适用 不适用

#### (3) 以公允价值计量的项目

适用 不适用

单位：千元 币种：人民币

项目名称	期初余额	期末余额	当期变动	对当期利润的影响金额
其他权益工具投资	3,669,036	4,563,851	894,815	-
其他流动资产	8,908,425	9,989,407	1,080,982	-
合计	12,577,461	14,553,258	1,975,797	-

### 4、募集资金使用情况

报告期内，公司 A 股募集资金支出 35.56 亿元，累计支出 260.23 亿元，实际支出与承诺投入项目一致。此外，公司根据《上海证券交易所上市公司募集资金管理办法（2013 年修订）》和《中国中煤能源股份有限公司 A 股募集资金使用管理办法》相关规定，将低于募集资金投资项目承诺投资额 5%的募集资金利息收入 5.84 亿元予以使用。

截至 2018 年 12 月 31 日止，公司 A 股募集资金专项账户已无余额，A 股募集资金及形成的利息收入已经全部使用完毕。

#### (六) 重大资产和股权出售

适用 不适用

## (七) 主要控股参股公司分析

√适用 □不适用

## (1) 主要子公司经营情况及业绩

单位：亿元

公司名称	业务性质	主要产品或服务	注册资本	总资产	归属于母公司股东的净资产	营业收入	营业成本	归属母公司股东的净利润	净利润占本公司合并归属于母公司股东净利润比例(%)
中煤平朔集团有限公司	煤炭生产	煤炭	217.79	722.22	297.21	233.10	129.93	0.46	1.3
上海大屯能源股份有限公司	煤炭生产	煤炭、电力生产	7.23	155.59	100.14	68.49	47.75	6.25	18.2
山西中煤华晋能源有限责任公司	煤炭生产	煤炭、电力生产	64.39	212.79	114.64	98.24	29.91	29.11	84.7
中煤陕西榆林能源化工有限公司	煤化工产品生产	烯烃	93.69	251.66	98.39	62.48	44.89	14.32	41.7

## (2) 主要参股公司经营情况及业绩

单位：亿元

公司名称	业务性质	持股比例(%)	注册资本	总资产	营业收入	归属母公司股东的净利润
河北中煤旭阳焦化有限公司	焦炭生产	45.00	1.00	45.13	82.19	12.16
延安市禾草沟煤业有限公司	煤炭生产	50.00	5.00	50.94	23.86	11.60
中天合创能源有限责任公司	煤炭、煤化工产品生产	38.75	175.16	567.82	122.35	11.33
陕西延长中煤榆林能源化工有限公司	煤化工产品生产	19.05	100.00	277.57	123.92	11.61

## (八) 公司控制的结构化主体情况

□适用 √不适用

## 三、公司关于公司未来发展的讨论与分析

## (一) 行业格局和趋势

√适用 □不适用

## 1、行业竞争格局

近年来，随着煤炭供给侧结构性改革的不断深化，煤炭市场供需总体平衡，消费和供给同步增加，用户与港口库存处于高位，价格总水平在合理区间内波动，企业效益增加，经营状况持续好转，行业结构调整、转型升级取得新进展，供给质量明显提高。

从政策环境看，国家注重引导煤电企业签订中长期合同，鼓励双方建立更长期的购销稳定关系，一定程度上削弱了未来煤价的波动弹性。从行业层面看，能源生产与消费革命正在逐步推进，供给质量得到改善，消费结构快速转型，科技创新实现突破，治理方式取得进展。从煤炭企业自身看，对于供给侧结构性改革的认识更加到位，重点煤炭企业在保供应、稳煤价上发挥了强有力的带头作用。随着产能置换、减量重组工作的有序推进，煤炭企业改革创新、转型升级的力度不断加大，煤炭行业资源有望向优势企业积聚，行业集中度和专业化水平将逐步得到提升，产业结构逐渐向中高端升级。

公司煤炭主业规模优势突出，煤炭开采技术、洗选工艺、生产效率、成本管控、营销网络等在行业中处于领先水平。近年来，公司全力推进结构转型升级，煤化工业务规模逐步扩大，产品结构不断丰富，市场布局持续优化，盈利能力稳步提升，煤化工运营管控水平迈上新台阶。2018年，公司紧跟市场变化，科学安排生产，全力提质增效，经营质量不断提升，利润总额大幅增长。公司将充分利用自身优势，扎实推进结构调整，建设具有全球竞争力的世界一流清洁能源供应商和能源综合服务商。

## 2、行业发展趋势

2019年是决胜全面建成小康社会的关键之年，我国经济运行稳中有变、变中有忧，外部环境复杂严峻，经济面临下行压力。随着煤炭优质产能加快释放，铁路运力不断增强，以及煤炭需求增速的放缓，2019年国内煤炭供需形势将从总体平衡开始向阶段性宽松转变。但煤炭仍是国家主要能源，经济增长仍将拉动煤炭需求，随着我国能源结构调整以及行业长协定价机制效应逐渐显现，煤炭价格预计不会出现较大幅度波动。

提高供给体系质量是煤炭行业未来发展的根本指导思想。根据中国煤炭工业协会统计，全国煤矿数量已由2015年初的1.08万处减少到目前的7000处左右。单井规模也有所提高，由30万吨/年增加到50万吨/年。此外，全国还建成了年产120万吨及以上的大型现代化煤矿1200多处。今后，煤炭去产能将由总量去产能向系统性去产能和结构性优产能转变，国内煤炭供给体系质量有望获得稳步提升。

根据国家统计局数据，2018年煤炭消费量占全国能源消费总量的比重仍超过60%，煤炭主体能源地位在较长时间内不会改变。但随着能源双控力度的持续加大，国内能耗水平继续下降，清洁能源消费比重提高，生态和环保硬约束加强，以及社会节能水平不断提高，未来煤炭消费需求增长将可能逐步放缓。煤炭行业长远发展取决于提高产能质量和实现转型升级。

与煤炭行业密切相关的新型煤化工行业发展前景良好。国家陆续出台措施“打赢蓝天保卫战三年行动计划”政策，加大环保督查力度，将带动化肥及传统化工行业供给侧改革继续推进，对化肥等产品价格会带来积极影响。



## (二) 公司发展战略

√适用 □不适用

在国家经济和能源发展新常态下，公司以十九大精神为指引，主动肩负起央企做强做优做大使命，紧紧抓住深化供给侧结构性改革和高质量发展这条主线，继续坚持“稳中求进”工作总基调，继续坚持“两高”战略，结合新时代新思想新理念新要求，赋予发展战略和发展思路新内涵，突出抓重点、补短板、强弱项，在继续推动稳增长发展基础上，全面提升核心竞争能力，切实推动公司向更高质量、更高效益、更高效率、更大规模、更有活力、更加安全的方向发展。

**战略愿景：**建设具有全球竞争力的世界一流清洁能源供应商和能源综合服务商，成为安全绿色生产的领航者、清洁高效利用的示范者、提供优质服务的践行者，实现企业和员工、股东和社会利益最大化。

**发展思路：**按照“两高”战略要求，以质量和效益为中心，着力打造煤-电-化等循环经济新业态，构建“功能齐全、特色各异、优势互补”的区域协调发展新格局，正确处理当前与长远、改革与稳定、管控与活力等重大关系，认真做好安全稳定、提质增效、转型升级、改革调整、强基固本五项任务，自觉践行创新、协调、绿色、开放、共享五大发展理念。

**煤炭产业：**着力推动煤炭清洁高效开发，大力推进煤电化一体化项目建设，全力提升煤炭效益产量，提高煤炭就地转化比例，凸显规模优势和集约发展；依据煤炭资源禀赋、市场区位、环境容量等要素，差异化发展蒙陕、山西等大型煤炭基地，实现由规模速度型向质量效益型转变。

**煤化工产业：**采用最先进的煤气化技术和节能环保标准，重点建设蒙陕、山西等大型煤化工基地，稳妥推进煤基新材料、化肥、新能源等升级示范工程，严格控制能耗、水耗和污染物排放，努力实现项目园区化、产量规模化、产品精细化，有效提升煤基多联产水平和产品附加值，实现由传统煤化工向现代精细煤化工升级。

**电力产业：**围绕鄂尔多斯、晋北、陕北、准东等九个千万千瓦级大型煤电基地，结合矿区资源条件、环境容量和外送通道，采用最先进的节能节水环保发电技术，重点建设山西、新疆、江苏等大型坑口燃煤电厂和低热值煤电厂，提升煤电产业链价值增值，实现煤电一体化协同发展。

**装备制造产业：**把握国际能源合作战略契机，响应中国制造 2025 战略部署，深化管理体制改革，坚持科技创新和技术合作，着力推进装备制造与物联网、大数据、云计算等新一代信息技术深度融合，大力推动装备制造重型化、高端化、智能化，强化技术储备和产品研发，带动煤矿先进技术装备国产化和重大技术装备国际化，加快装备制造由生产型向生产服务型转变，全力打造具有较强国际竞争力的装备制造服务商。

**发展目标：**通过内生增长和外延扩张，做强做优做大各主业板块，逐年提升营业规模，逐年提高盈利水平，逐步形成主业规模优势突出、产业协同效益显著、可持续发展能力和抗风险能力明显增强的发展格局，为建设具有全球竞争力的世界一流清洁能源供应商和能源综合服务商夯实基础。

### (三) 经营计划

√适用 □不适用

2018 年，公司紧紧围绕年度生产经营目标，合理安排生产，加强产销衔接，优化产品结构，提升产品质量，狠抓降本增效，努力保持生产经营平稳运行。公司克服煤炭生产组织难度大、煤化工停车检修等困难，实现商品煤产量 7,713 万吨、自产商品煤对外销量 7,385 万吨，聚烯烃产量 146 万吨、销量 146.7 万吨，尿素产量 185.6 万吨、销量 192.9 万吨，超额完成年度生产经营计划。实现营业收入 1,041.4 亿元，同比增长 27.8%。自产商品煤单位销售成本 217.73 元/吨，同比减少 6.77 元/吨。实现利润总额 87.9 亿元，同比增加 28.9 亿元。

2019 年，公司将坚持稳中求进的总基调，按照高质量发展要求和“稳中提质、改革创新”工作思路，贯彻巩固、增强、提升、畅通的方针，防范化解重大风险，努力提升盈利水平。在市场不发生重大变化的情况下，全年计划自产商品煤产销量 8,950 万吨，聚烯烃产品产销量 139 万吨，尿素产销量 195 万吨，营业收入力争同比增长 5% 以上，自产商品煤单位销售成本控制在 2018 年水平，继续严控费用支出，努力实现公司盈利稳中有增。重点抓好以下工作：

一是科学组织煤炭生产，确保高产高效。着力提升精细化管理，持续推进煤化工产业高质量发展。继续加强营销体系协同能力建设，全力以赴开拓市场，稳步扩大销售规模，提升企业创收创效能力。

二是压实安全生产责任，提升安全保障能力，狠抓现场安全管理，突出安全管控重点，全面提升安全质量，坚决实现安全生产。

三是强化预算执行管控，狠抓成本费用控制和经营现金流管理，全面提升企业经营质量。

四是大力推进项目前期工作，扎实推进重点项目建设，发挥产业协同和专业化优势，继续推动公司结构调整和转型升级。

五是继续深化企业改革，把握“双百行动”试点机遇，推进现代企业制度建设。狠抓专项改革落实，持续深化企业改革，减轻企业负担，增强企业活力。

六是加大科技创新力度，提高科技研发能力，推动传统产业升级，着力增强发展动力。

七是推进人才强企战略，加强人才队伍建设和人才储备，持续优化人力资源结构，全面提升人才质量，强化公司人才保障。

八是坚持底线思维，有效防控投资及资金风险。推进“绿色中煤”建设，防范环保风险。着力防范化解其他重大风险，确保企业稳健发展。

同时，当前经济不平衡不充分问题仍然突出，煤炭市场不确定、不稳定因素依旧存在，上述经营计划在实际执行过程中有可能根据公司实际做出适当调整，因此本报告内披露的经营计划并不构成公司对投资者的业绩承诺，请投资者知悉并对此保持足够的风险意识。

#### (四) 资本支出计划和投融资计划

2019 年度资本支出计划继续坚持“稳中提质、改革创新”的总体工作思路，密切关注经济形势和行业发展趋势，紧紧围绕结构调整和转型升级，突出高质量发展，结合公司当前资产负债状况、财务状况、筹融资能力，按照“两商并重、量入为出、服务生产、依法合规”等原则，从严从紧安排，主要投资于煤炭、煤化工和电力行业。

公司 2019 年资本支出计划安排 146.10 亿元，比 2018 年计划减少 16.90 亿元，同比降低 10.37%。其中，基本建设项目投资计划安排 114.19 亿元；固定资产购置、小型建筑及改造和维修投资计划安排 27.20 亿元；股权投资计划安排 2.67 亿元；其它资本性支出计划安排 2.03 亿元。

资本支出计划按业务板块划分如下：

单位：亿元

业务板块	2019 年计划	2018 年完成	2019 年计划比 2018 年完成增减比例 (%)	占合计 (%)
合计	146.10	128.98	13.27	100.00
煤炭	94.35	76.15	23.90	64.58
煤化工	27.76	8.34	232.85	19.00
电力	21.60	42.08	-48.67	14.78
煤矿装备	2.04	2.03	0.49	1.40
其他	0.36	0.38	-5.26	0.24

2019 年主要股权投资项目为支付平朔东露天整合地方煤矿价款、参股靖神铁路和准东五彩湾北二电厂资本金注入等。

2019 年公司将根据生产经营需求和资本支出计划，合理安排筹融资规模和节奏，具体将结合公司实际情况予以安排。

根据公司发展目标及规划，资本支出计划可能随着公司业务的发展（包括潜在收购）、投资项目的进展、市场条件的变化以及是否获得必要的政府审批和监管文件而有所变动。公司将按照监管部门和交易所的规定及时进行披露。

#### (五) 可能面对的风险

√适用 □不适用

##### 1、宏观经济波动风险

煤炭行业是国民经济重要的基础性行业，受电力、冶金、建材、化工等相关行业影响较大，与宏观经济密切相关。目前，世界经济贸易形势复杂严峻，影响宏观经济的不稳定因素依然较多，可能对公司经营业绩产生一定影响。公司将坚持战略定力，继续优化产业布局，加快产业结构调整。严格预算执行，加强定期监测分析，强化风险管控，努力实现生产经营平稳有序。

##### 2、产品价格波动风险

煤炭、煤化工等产品价格受供需关系、产品特点、运力、天气等多重因素影响，走势往往难以准确判断。国际原油价格呈震荡走势，对国内化工产品价格产生一定影响，进而影响公司煤化工产品的盈利空间。公司将加强市场研判，灵活调整营销策略，提高产品盈利能力。

### 3、安全生产风险

受自然条件、生产特点等影响，煤炭和煤化工等产品生产过程中安全风险较高，安全管理难度较大。公司不断完善安全管理和风险预控体系，大力推进安全高效矿井建设，提升自动化生产水平。注重提升系统保障能力，定期开展重大灾害专项治理工作，努力保证各生产环节安全运行。

### 4、项目投资风险

新投资项目从开展可行性研究到投产见效往往需要较长时间。由于政府审批时间存在不确定性，以及项目所处行业及相关行业随时发生变化，项目建成时间及投产后实际收益率可能会与预期存在一定差异。公司将努力加强项目前期工作，加快证照手续办理，合理把握投资规模和节奏，控制投资成本，防范投资风险。

### 5、环境保护风险

煤炭及煤化工生产难免对环境造成一定程度影响。本公司按照国家节能减排的各项政策规定，持续推进“绿色中煤”建设，不断加大科技和环保投入，坚持煤炭开发与环境保护协调发展。公司积极承担社会责任，扎实推动采区塌陷治理和复垦工作，发展矿区循环经济，努力建设资源节约型、环境友好型企业。

### 6、成本上升风险

近年来，受煤炭开采条件复杂、大型设备检修、安全和环保投入不断加大、个别矿井产量下降等因素影响，煤炭成本控制压力较大。公司将继续加大成本管控力度，积极采取新技术、新工艺、新设备，优化工作面布局，提高生产效率，降低材料采购成本和单耗水平，努力控制成本增长。

### 7、汇率风险

本公司的出口销售主要接受美元付款，同时也需要以美元为主的外币支付进口设备和配件采购款项。外币汇兑人民币的汇率波动，对公司经营业绩的影响有利有弊。公司将积极研判国际汇率市场走势，综合运用多种金融工具有效控制和防范汇率风险的产生。

## (六) 其他

适用 不适用

## 四、公司因不适用准则规定或国家秘密、商业秘密等特殊原因，未按准则披露的情况和原因说明

适用 不适用

## 第六节 监事会报告

报告期内，根据《中华人民共和国公司法》、公司章程和《公司监事会议事规则》的有关规定，本公司监事会的全体成员从维护公司和股东的利益出发，严格按照《监事会议事规则》的要求，认真履行各项职权和义务，依法行使监督职能。监事会通过组织召开监事会会议，列席历次股东大会和董事会等方式，对公司的重大决策、财务报告、关联交易和本公司董事、高级管理人员的履职情况进行了监督，较好的完成了 2018 年度监事会工作。

### 一、监事会会议召开情况

会议届次	召开日期	决议刊登的信息披露报纸	决议刊登的信息披露日期
第三届监事会 2018 年第一次会议	2018 年 3 月 20 日	上海证券报和证券时报	2018 年 3 月 20 日
第三届监事会 2018 年第二次会议	2018 年 4 月 27 日	中国证券报和证券日报	2018 年 4 月 27 日
第三届监事会 2018 年第三次会议	2018 年 8 月 21 日	中国证券报和证券日报	2018 年 8 月 21 日
第三届监事会 2018 年第四次会议	2018 年 10 月 23 日	中国证券报和证券日报	2018 年 10 月 23 日

报告期内，监事会 4 次会议均以现场方式召开。历次会议审议通过了公司 2017 年度报告及其摘要、2018 年第一季度报告、2018 年中期报告、2018 年第三季度报告等 19 项议案，并听取了关于公司 2017 年重点项目审计情况和 2018 年度计划安排等有关汇报。

### 二、监事会对公司工作的意见

2018 年，是全面贯彻党的十九大精神的开局之年，随着供给侧结构性改革深入推进，煤炭市场运行总体平稳。公司坚持“稳中提质、改革创新”工作基调，经营规模快速扩大，综合实力显著增强，各版块盈利能力显著提升，监事会对公司所做的各项工作表示认可。

### 三、监事会对公司 2018 年以下事项发表了独立意见

#### 1、2018 年公司依法运作情况

报告期内，监事会对公司财务以及公司董事、高级管理人员履行职责的情况进行监督、检查和评价。监事会认为，公司能够严格执行国家的法律、法规，依法合规经营，决策程序合法有效。公司认真落实股东大会、董事会的决议，不断完善了内部管控体系建设，提高风险防范能力。公司董事及高级管理人员能够履职尽责，未发现公司董事和高级管理人员有违反法律、法规、公司章程或损害公司利益的行为。

## 2、检查公司财务的情况

监事会认真审议了季度、半年度和年度财务报告、利润分配预案等事项。监事会认为，公司聘请的会计师事务所出具的标准无保留意见的审计报告真实、客观、公允地反映了本公司财务状况、经营成果和现金流量。不存在虚假记载、误导性陈述或重大遗漏。

## 3、募集资金使用情况

报告期内，公司 A 股募集资金支出 35.56 亿元，累计支出 260.23 亿元，实际支出与承诺投入项目一致。

## 4、公司收购或出售资产情况

报告期内，公司所属上海能源公司协议转让“三供一业”资产，上海能源公司协议转让市政社区资产，北煤机公司协议转让“三供一业”资产，中煤华晋公司收购中煤集团所持国投晋城能源投资有限公司 100% 股权，向华晋焦煤公司增资，装备公司收购中煤电气公司。上述交易符合市场定价原则，交易价格公平合理。监事会未发现任何内幕交易，未发现损害股东权益或造成公司资产流失的情况。

## 5、关联交易情况

报告期内，本公司的关联交易严格遵守公平、公正、公开的原则，符合有关法律法规和公司关联交易管理制度的规定，信息披露规范透明，不存在损害公司利益的行为。

## 6、内部控制评价报告、社会责任报告审议情况

监事会认真审议了《公司 2018 年度内部控制评价报告》及《公司 2018 年度社会责任报告》。监事会认为，公司内部控制自我评价报告及社会责任报告客观真实地描述了公司内部控制和社会责任履行的情况，监事会对以上两份报告没有异议。

## 7、股东大会决议执行情况

报告期内，监事会对董事会执行股东大会的决议情况进行了监督。监事会认为，本公司董事会能够认真履行职责，加强科学决策，积极贯彻落实股东大会的有关决议，推进公司科学健康发展。

2019 年，监事会将继续严格按照公司法、公司章程和有关规定，以维护和保障公司及股东利益为己任，忠实、勤勉地履行监督职责，做好各项工作。

中国中煤能源股份有限公司监事会

2019 年 3 月 15 日

## 第七节 重要事项

### 一、普通股利润分配或资本公积金转增预案

#### (一) 现金分红政策的制定、执行或调整情况

√适用 □不适用

公司《章程》中涉及利润分配的标准和比例清晰明确，充分保护了中小投资者的合法权益。

##### 1、现金分红政策

a)公司采用现金、股票或者现金与股票相结合的方式分配股利。在有条件的情况下，公司可以选择进行中期利润分配。

b)除特殊情况外，公司在当年盈利且累计未分配利润为正的情况下，采用现金方式分配股利，每年以现金方式分配的利润不少于合并报表口径归属于母公司股东的当年可供分配利润（以中国企业会计准则和国际财务报告准则下的金额孰低者为准）的 20%。

##### 2、现金分红政策的执行情况

公司自上市以来，利润分配政策基本保持稳定。2016-2018 年间累计现金分红 2,269,233 千元。其中：报告期现金分红 1,030,373 千元，待股东大会批准后，由董事会负责实施。公司的利润分配方案均经董事会审议通过，并提交股东大会决策后及时向股东派发股息。决策过程中为中小股东提供了充分表达意见和诉求的机会，努力维护中小股东的合法权益。

#### (二) 公司近三年（含报告期）的普通股股利分配方案或预案、资本公积金转增股本方案或预案

单位：千元 币种：人民币

分红年度	每 10 股送红股数（股）	每 10 股派息数(元)（含税）	每 10 股转增数（股）	现金分红的数额（含税）	分红年度合并报表中归属于上市公司普通股股东的净利润	占合并报表中归属于上市公司普通股股东的净利润的比率(%)
2018 年	0	0.78	0	1,030,373	3,434,578	30.0
2017 年	0	0.55	0	724,328	2,414,426	30.0
2016 年	0	0.39	0	514,532	2,026,530	25.4

#### (三) 2018 年度利润分配预案

截至2018年12月31日止年度，公司经审计2018年合并财务报表归属于母公司股东的净利润在国际财务报告准则下为4,488,355,000元，在中国企业会计准则下为3,434,578,000元。为更好地回馈股东，维护企业价值和股东价值，并保持利润分配政策的连续性和稳定性，根据公司现金分红政策，公司董事会建议2018年按照中国企业会计准则合并财务报表归属于母公司股东的净利润3,434,578,000元的30%计1,030,373,400元向股东分派现金股利，以公司全部已发行股本13,258,663,400股为基准，每股分派0.078元（含税）。

上述利润分配预案在董事会会议审议通过后,还需提交公司 2018 年度股东周年大会审议批准。待股东大会批准后,上述利润分派将依据公司《章程》的相关规定,由董事会负责实施。

**(四) 以现金方式要约回购股份计入现金分红的情况**

适用 不适用

**(五) 报告期内盈利且母公司可供普通股股东分配利润为正,但未提出普通股现金利润分配方案预案的,公司应当详细披露原因以及未分配利润的用途和使用计划**

适用 不适用



## 二、承诺事项履行情况

## (一) 公司实际控制人、股东、关联方、收购人以及公司等承诺相关方在报告期内或持续到报告期内的承诺事项

√适用 □不适用

承诺背景	承诺类型	承诺方	承诺内容	承诺时间及期限	是否有履行期限	是否及时严格履行	如未能及时履行应说明未完成履行的具体原因	如未能及时履行应说明下一步计划
与首次公开发行相关的承诺	解决同业竞争	中煤集团	在出具《关于进一步避免与中国中煤能源股份有限公司同业竞争的承诺函》之日起七年内，经中煤能源按照适用法律法规及公司章程履行相应的董事会或股东大会程序后，中煤集团将与中煤能源存在同业竞争的资源发展公司、华昱公司和龙化集团的股权注入中煤能源。	承诺时间：2014年5月12日，期限：7年	是	是	-	-
其他承诺	分红	本公司	中煤能源《公司章程》规定：“除特殊情况外，公司在当年盈利且累计未分配利润为正的情况下，采用现金方式分配股利，每年以现金方式分配的利润不少于合并报表口径归属母公司股东的当年可分配利润（以中国企业会计准则和国际财务报告准则下的金额孰低者为准）的20%。”	-	否	是	-	-

(二) 公司资产或项目存在盈利预测，且报告期仍处在盈利预测期间，公司就资产或项目是否达到原盈利预测及其原因作出说明

已达到  未达到  不适用

(三) 业绩承诺的完成情况及其对商誉减值测试的影响

适用  不适用

三、报告期内资金被占用情况及清欠进展情况

适用  不适用

四、公司对会计师事务所“非标准意见审计报告”的说明

适用  不适用

五、公司对会计政策、会计估计变更或重大会计差错更正原因和影响的分析说明

(一) 公司对会计政策、会计估计变更原因及影响的分析说明

适用  不适用

本公司于 2018 年 1 月 1 日开始执行财政部于 2017 年修订的《企业会计准则第 22 号—金融工具确认和计量》、《企业会计准则第 23 号—金融资产转移》、《企业会计准则第 24 号—套期会计》和《企业会计准则第 37 号—金融工具列报》及《企业会计准则第 14 号—收入》。上述会计准则变化未对本公司财务状况和经营成果产生重大影响。

具体变化情况及影响请见本报告财务报表附注五、45.重要会计政策变更。

(二) 公司对重大会计差错更正原因及影响的分析说明

适用  不适用

(三) 与前任会计师事务所进行的沟通情况

适用  不适用

(四) 其他说明

适用  不适用

六、聘任、解聘会计师事务所情况

单位：万元 币种：人民币

	现聘任
境内会计师事务所名称	德勤华永会计师事务所（特殊普通合伙）
境外会计师事务所名称	德勤•关黄陈方会计师行
境内、境外会计师事务所报酬	1010
境外会计师事务所审计年限	2 年

	名称	报酬
内部控制审计会计师事务所	德勤华永会计师事务所（特殊	90

	普通合伙)	
财务顾问	-	-
保荐人	-	-

聘任、解聘会计师事务所的情况说明

适用 不适用

2018年6月25日,公司2017年度股东周年大会批准聘任德勤华永会计师事务所(特殊普通合伙)和德勤·关黄陈方会计师行为公司2018年度中国企业会计准则和国际财务报告准则下的中期财务报告审阅、年度财务报告审计和财务报告内部控制审计的审计师。

审计期间改聘会计师事务所的情况说明

适用 不适用

## 七、面临暂停上市风险的情况

### (一) 导致暂停上市的原因

适用 不适用

### (二) 公司拟采取的应对措施

适用 不适用

## 八、面临终止上市的情况和原因

适用 不适用

## 九、破产重整相关事项

适用 不适用

## 十、重大诉讼、仲裁事项

本年度公司有重大诉讼、仲裁事项 本年度公司无重大诉讼、仲裁事项

## 十一、上市公司及其董事、监事、高级管理人员、控股股东、实际控制人、收购人处罚及整改情况

适用 不适用

## 十二、报告期内公司及其控股股东、实际控制人诚信状况的说明

适用 不适用

## 十三、公司股权激励计划、员工持股计划或其他员工激励措施的情况及其影响

### (一) 相关激励事项已在临时公告披露且后续实施无进展或变化的

适用 不适用

### (二) 临时公告未披露或有后续进展的激励情况

股权激励情况

适用 不适用

其他说明

适用 不适用

员工持股计划情况

适用 不适用

其他激励措施

适用 不适用

#### 十四、重大关联交易

##### (一) 与日常经营相关的关联交易

由于重组改制实现上市，本公司与中煤集团存在关联交易。本公司与中煤集团持续进行的日常关联交易，是公司日常和一般业务。该等交易可避免中煤集团与本公司煤炭产品存在的潜在竞争，使本公司在日常业务过程中以市场价格稳定获得中煤集团的煤炭产品、综合原料、工程设计和建设、土地和房屋租赁、金融服务等产品和服务，有利于促进本公司扩大规模经营、减少交易过程中的不确定性、降低交易成本、加强资金管理，有效避免不必要的营运中断及迁移成本。本公司已与中煤集团订立若干关联交易协议。同时，本公司与本公司重大附属公司中煤华晋公司的主要股东山西焦煤集团，以及与本公司董事彭毅先生担任董事长的中天合创公司存在关联交易，有利于本公司以市价获得稳定的煤炭产品供应、煤矿建设和有关服务，有利于降低本公司交易过程中的不确定性和交易成本。

##### 1、已在临时公告披露且后续实施无进展或变化的事项

适用 不适用

##### 2、已在临时公告披露，但有后续实施的进展或变化的事项

适用 不适用

##### (1) 日常关联交易协议主要条款及实际发生情况

本公司就与日常经营相关的关联交易分别与本公司控股股东中煤集团及其他关联方签署了日常关联交易协议，该等日常关联交易协议的主要条款及实际发生情况如下：

##### 1) 煤炭供应框架协议

2017年4月27日，本公司与中煤集团续订了《煤炭供应框架协议》，有效期自2018年1月1日至2020年12月31日止，届满后可续期。根据该协议，中煤集团已同意向本集团独家供应中煤集团及其附属公司（不包括本公司）煤矿所生产的煤炭产品，并已承诺不会向本公司及本公司指定机构以外的任何第三方销售任何该等煤炭产品。倘中煤集团及其附属公司（不包括本公司）所提供的煤炭产品数量或质量未能满足本集团要求，本集团有权向第三方购买煤炭产品。详情载于本公司于2017年4月27日、2017年6月26日刊发的公告中。

定价原则：长期协议煤炭价格根据环渤海动力煤价格指数及中国煤炭运销协会中国煤炭价格指数厘定，并根据指数的变化情况每月进行调整；煤炭现货价格按照市场价格厘定并进行即期调整。

## 2) 综合原料和服务互供框架协议

2017年4月27日，本公司与中煤集团续订了《综合原料和服务互供框架协议》，有效期自2018年1月1日至2020年12月31日止，届满后可续期。据此协议，1)中煤集团及其附属企业（不包括本集团）须向本集团供应(i)生产原料及配套服务，包括原材料、辅助材料、运输装卸服务、电力及热能供应、设备维修和租赁、劳务承包及其它；及(ii)社会及支持服务，包括员工培训、医疗服务及紧急救援、通讯、物业管理服务及其他；2)本集团及附属企业须向中煤集团及其附属企业（不包括本集团）供应(i)生产原料及配套服务，包括煤炭、煤矿装备、原材料、辅助材料、电力及热能供应、运输装卸服务、设备维修和租赁、劳务承包及其他；及(ii)独家煤炭出口相关配套服务，包括组织产品供应、进行配煤、协调物流及运输、提供港口相关服务、安排检验及质量认证以及提供有关产品交付服务。详情载于本公司于2017年4月27日、2017年6月26日刊发的公告中。

定价原则依次按以下顺序：大宗设备和原材料原则上采用招投标程序定价；如无涉及招标程序，则须执行相关市场价；如无可比较市场价，采用协议价，协议价指按照「合理成本+合理利润」方式确定的价格。

## 3) 工程设计、建设及总承包服务框架协议

2017年4月27日，本公司与中煤集团订立了《工程设计、建设及总承包服务框架协议》，有效期自2018年1月1日至2020年12月31日止，届满后可续期。根据该协议，中煤集团及其附属公司（不包括本集团）向本集团提供工程设计、建设及总承包服务，并承揽本集团分包的工程。详情载于本公司于2017年4月27日、2017年6月26日刊发的公告中。

定价原则：工程设计服务、建设服务及总承包服务原则上应通过招投标方式确定服务提供方和价格，并依照适用法律、法规和规则厘定和确定服务供货商及价格。中煤集团及其附属公司（不包括本集团）须严格遵守《中华人民共和国招标投标法》规定的步骤及/或计量方法以及本集团制订的招标书的具体要求投标。

## 4) 房屋租赁框架协议

2014年10月23日，本公司与中煤集团订立了《房屋租赁框架协议》，期限自2015年1月1日起计为10年，期限届满后可予续期。根据该协议，中煤集团及其附属公司（不包括本集团）已同意将中国若干物业租予本集团作一般业务及配套用途。物业租赁包括总建筑面积约317,298.01平方米的360项物业，大部分用于生产及经营用途。详情载于本公司于2014年10月23日刊发的公告中。

定价原则：(i)于《房屋租赁框架协议》期限内，租金须每三年参照当时市场租金进行审阅及调整。经调整租金不得超过由独立物业估值师确认的适用市价；(ii)尽管上文所述协议订明通常情况的三年租金调整机制，但该等租予本集团的物业租金可于《房屋租赁框架协议》期限内随时下调；及(iii)租金将于每年以现金支付，由本集团内部资源拨付。

#### **5) 土地使用权租赁框架协议**

2006年9月5日，本公司与中煤集团订立了《土地使用权租赁框架协议》，期限20年，届满后可续期。根据该协议，中煤集团及其附属公司（不包括本集团）同意将若干土地使用权租予本集团作一般业务及配套用途。该等土地使用权项下包括202幅土地，总地盘面积约为5,788,739.77平方米，主要作生产和经营用途。详情载于本公司于2006年9月5日、2011年10月21日及2014年10月23日刊发的公告中。

定价原则：(i)于《土地使用权租赁协议》期限内，租金须每三年参照当时市场租金进行审阅及调整。经调整租金不得超过由独立估值师确认的适用市价；(ii)尽管上文所述协议订明通常情况的三年租金调整机制，但该等租予本集团的土地使用权租金可于《土地使用权租赁框架协议》期限内随时下调；及(iii)租金将每年以现金支付，由本集团内部资源拨付。

#### **6) 金融服务框架协议**

2017年4月27日，本公司控股子公司财务公司与中煤集团续签了《金融服务框架协议》，有效期自2018年1月1日起至2020年12月31日止。届满后可续期。根据该协议，财务公司同意向中煤集团及其附属公司（不包括本集团）及中煤集团联系人提供存贷款和融资租赁及其他金融服务。详情载于本公司于2017年4月27日、2017年6月26日刊发的公告中。

定价原则：(i)存款利率由双方参考中国一般商业银行就类似存款提供的利率公平协商厘定，但在任何情况下，不得高于中国人民银行就该种类存款规定的利率上限，且不高于财务公司吸收其他客户同类存款所确定的利率及不高于中国一般商业银行向中煤集团及其附属公司（不包括本集团）及中煤集团联系人提供同类存款服务所确定的利率（以较低者为准）；(ii)贷款利率由双方参考中国一般商业银行就类似贷款收取的利率公平协商厘定，但在任何情况下，不得低于中国人民银行就该类型贷款规定的利率下限，且不低于财务公司向其他客户发放同种类贷款所确定的利率及不低于中国一般商业银行向中煤集团及其附属公司（不包括本集团）及中煤集团联系人提供同种类贷款服务所确定的利率（以较高者为准）；(iii)就存贷款外的其他各项金融服务，根据中国人民银行或中国银监会规定的费率厘定相应服务费用，如无规定费率，由双方参考中国一般商业银行就同类金融服务收取的费用公平协商厘定，但在任何情况下，收费标准不低于中国一般商业银行就同类业务采取的费用标准。

#### **7) 本公司与山西焦煤集团之间的煤炭等相关产品及服务供应框架协议**

2017年4月27日，本公司与山西焦煤集团续签了《煤炭等相关产品及服务供应框架协议》，有效期自2018年1月1日起至2020年12月31日止，届满后可续期。根据该协议，本集团已同

意向山西焦煤集团购买煤炭等相关产品及接受服务，而山西焦煤集团已同意向本集团购买煤炭等相关产品并接受服务。详情载于本公司于 2017 年 4 月 27 日刊发的公告。

定价原则：(i)煤矿基建工程和煤矿装备采购须采用招投标程序定价；(ii)煤炭采购价格按照相关市场价格定价。

#### 8) 本公司与中天合创之间的煤炭等相关产品及服务供应框架协议

2017 年 4 月 27 日，本公司与中天合创公司续签了《煤炭等相关产品及服务供应框架协议》，有效期自 2018 年 1 月 1 日起至 2020 年 12 月 31 日止，届满后可续期。根据该协议，本公司已同意向中天合创公司购买煤炭等相关产品及接受服务，而中天合创公司已同意向本公司购买煤炭等相关产品并接受服务。详情载于本公司于 2017 年 4 月 27 日刊发的公告中。

定价原则：(i) 煤炭价格根据有关市场价格厘定；(ii) 本公司向中天合创公司提供的煤矿装备的价格应通过招投标程序，并依照适用法律、法规及规则厘定；(iii) 除煤炭及煤矿装备以外其他产品及服务的价格应按照市场价格厘定。

本报告期末，公司执行的日常经营相关的关联交易协议的执行情况如下表：

单位：亿元

关联交易事项	本公司向关联方销售商品、提供劳务及其它发生的收入			本公司向关联方购买商品、接受劳务及其它发生的支出		
	交易金额	年度交易金额上限	占同类交易金额的比例%	交易金额	年度交易金额上限	占同类交易金额的比例%
《煤炭供应框架协议》	-	-	-	37.57	86.00	5.1
《综合原料和服务互供框架协议》	5.35	12.50	0.5	41.79	42.00	5.6
《工程设计、建设及总承包服务框架协议》	-	-	-	20.54	60.50	2.8
《房屋租赁框架协议》	-	-	-	1.09	1.20	0.2
《土地使用权租赁框架协议》	-	-	-	0.50	0.57	0.1
《金融服务框架协议》	42.91	45.10	4.1	0.50	0.55	0.1
其中：贷款每日余额（含应计利息）	42.89	45.00	4.1	-	-	-
所收取的金融服务费用	0.02	0.10	-	-	-	-
支付的存款利息	-	-	-	0.50	0.55	0.1
本公司与山西焦煤集团的《煤炭等相关产品及服务供应框架协议》	4.81	11.00	0.5	-	3.10	-
本公司与中天合创公司的《煤炭等相关产品及服务供应框架协议》	6.16	6.00	0.6	11.57	28.50	1.6

### 3、 临时公告未披露的事项

适用 不适用

#### (二) 资产或股权收购、出售发生的关联交易

##### 1、 已在临时公告披露且后续实施无进展或变化的事项

适用 不适用

##### 2、 已在临时公告披露，但有后续实施的进展或变化的事项

适用 不适用

(1) 2018 年 3 月 20 日，本公司控股子公司上海能源公司与中煤集团全资子公司大屯公司、本公司全资子公司北煤机公司与中煤集团全资子公司邦本物业签订资产转让协议，向中煤集团转让上海能源公司持有的“三供一业”资产和所管理的市政社区资产、北煤机公司持有的“三供一业”资产。根据资产转让协议，(i)就上海能源公司出售的“三供一业”资产，大屯公司将于 2018 年 10 月 31 日前一次性向上海能源公司支付 11,673.10 万元；(ii)就上海能源公司出售的市政社区资产，大屯公司将于 2018 年 6 月 30 日前一次性向上海能源公司支付 3,897.51 万元；及(iii)就北煤机公司出售的“三供一业”资产，邦本物业将于 2018 年 10 月 31 日前一次性向北煤机公司支付 3,613.45 万元。目前，前述价款已全部支付完毕。

有关详情，请参见本公司于 2018 年 3 月 20 日在上交所、联交所和公司网站刊发的有关公告。

(2) 2018 年 4 月 27 日，本公司控股子公司中煤华晋公司与中煤集团签订股权转让协议，中煤集团将其持有的国投晋城能源投资有限公司 100%股权转让给中煤华晋公司。根据股权转让协议，中煤华晋将在股权转让协议生效之日起 15 日内一次性向中煤集团支付 171,254.47 万元。目前，前述价款已全部支付完毕。

有关详情，请参见本公司于 2018 年 4 月 27 日和 2018 年 6 月 25 日在上交所、联交所和公司网站刊发的有关公告。

(3) 2018 年 8 月 21 日，本公司、山西焦煤与华晋焦煤公司签订增资协议，向持股 49%的子公司华晋焦煤公司按持股比例增资 9.8 亿元，各方于增资完成后对华晋焦煤公司的持股比例不变。目前，前述增资款项已全部支付完毕。

有关详情，请参见本公司于 2018 年 8 月 21 日在上交所、联交所和公司网站刊发的有关公告。

(4) 2018 年 8 月 21 日，本公司全资附属公司装备公司与中煤集团全资子公司中煤资产管理公司签订股权转让协议，中煤资产管理公司将其持有的中煤电气公司 100%股权转让给装备公司。根据股权转让协议，装备公司将在股权转让协议生效之日起 30 个工作日内一次性向中煤资产管理公司支付 25,746.57 万元。目前，前述价款已全部支付完毕。

有关详情，请参见本公司于 2018 年 8 月 21 日在上交所、联交所和公司网站刊发的有关公告。



**3、 临时公告未披露的事项**

适用 不适用

**4、 涉及业绩约定的，应当披露报告期内的业绩实现情况**

适用 不适用

**(三) 共同对外投资的重大关联交易**

**1、 已在临时公告披露且后续实施无进展或变化的事项**

适用 不适用

**2、 已在临时公告披露，但有后续实施的进展或变化的事项**

适用 不适用

**3、 临时公告未披露的事项**

适用 不适用

**(四) 关联债权债务往来**

**1、 已在临时公告披露且后续实施无进展或变化的事项**

适用 不适用

**2、 已在临时公告披露，但有后续实施的进展或变化的事项**

适用 不适用

参见本章节“资产或股权收购、出售发生的关联交易”中“已在临时公告披露，但有后续实施的进展或变化的事项”。

**3、 临时公告未披露的事项**

适用 不适用

**(五) 其他**

适用 不适用

**十五、 重大合同及其履行情况**

**(一) 托管、承包、租赁事项**

**1、 托管情况**

适用 不适用

**2、 承包情况**

适用 不适用

**3、 租赁情况**

适用 不适用

## (二) 担保情况

√适用 □不适用

单位:万元 币种:人民币

公司对外担保情况（不包括对子公司的担保）													
担保方	担保方与上市公司的关系	被担保方	担保金额	担保发生日期(协议签署日)	担保起始日	担保到期日	担保类型	担保是否已经履行完毕	担保是否逾期	担保逾期金额	是否存在反担保	是否为关联方担保	关联关系
中国中煤能源股份有限公司	公司本部	华晋焦煤有限责任公司	2,050	2008年3月28日	2008年3月28日	2022年12月20日	连带责任担保	否	否	-	否	否	其他
中国中煤能源股份有限公司	公司本部	华晋焦煤有限责任公司	15,825.5	2008年3月28日	2008年3月28日	2023年12月20日	连带责任担保	否	否	-	否	否	其他
中国中煤能源股份有限公司	公司本部	华晋焦煤有限责任公司	9,981.1	2008年3月28日	2008年3月28日	2023年12月20日	连带责任担保	否	否	-	否	否	其他
中国中煤能源股份有限公司	公司本部	华晋焦煤有限责任公司	2,750	2012年11月21日	2012年11月21日	2027年11月20日	连带责任担保	否	否	-	否	否	其他
中国中煤能源股份有限公司	公司本部	太原煤气化龙泉能源发展有限公司	2,000	2012年10月29日	2012年10月29日	2021年01月31日	连带责任担保	否	否	-	否	否	其他
中国中煤能源股份有限公司	公司本部	陕西延长中煤榆林能源化工有限公司	166,397.31	2013年04月28日	2013年04月28日	2025年04月28日	连带责任担保	否	否	-	是	否	其他
中国中煤能源股份有限公司	公司本部	陕西延长中煤榆林能源化工	9,525	2018年12月19日	2018年12月19日	2035年12月18日	连带责任担保	否	否	-	是	否	其他

		有限公司											
中国中煤能源股份有限公司	公司本部	中天合创能源有限责任公司	1,216,788.75	2016年5月25日	2016年05月25日	满足担保协议约定的条件	连带责任担保	否	否	-	否	是	联营公司
上海大屯能源股份有限公司	控股子公司	丰沛铁路股份有限公司	1,347.78	2013年11月21日	2013年11月21日	2024年4月20日	连带责任担保	否	否	-	是	否	其他
中煤陕西榆林能源化工有限公司	全资子公司	延安市禾草沟煤业有限公司	5,000	2015年11月28日	2015年11月29日	2025年9月1日	连带责任担保	否	否	-	是	否	其他
中煤陕西榆林能源化工有限公司	全资子公司	延安市禾草沟煤业有限公司	24,850	2018年2月22日	2018年2月26日	2025年2月2日	连带责任担保	否	否	-	是	否	其他
中煤陕西榆林能源化工有限公司	全资子公司	陕西靖神铁路有限责任公司	18,280	2018年7月26日	2018年7月26日	2045年7月25日	连带责任担保	否	否	-	是	否	其他
报告期内担保发生额合计（不包括对子公司的担保）							-177,425.24						
报告期末担保余额合计（A）（不包括对子公司的担保）							1,474,795.44						
公司及其子公司对子公司的担保情况													
报告期内对子公司担保发生额合计							-113,594.09						
报告期末对子公司担保余额合计（B）							557,425.84						
公司担保总额情况（包括对子公司的担保）													
担保总额（A+B）							2,032,221.28						
担保总额占公司净资产的比例（%）							22.1						
其中：													
为股东、实际控制人及其关联方提供担保的金额（C）							-						

直接或间接为资产负债率超过70%的被担保对象提供的债务担保金额 (D)	2,000
担保总额超过净资产50%部分的金额 (E)	-
上述三项担保金额合计 (C+D+E)	2,000
未到期担保可能承担连带清偿责任说明	-
担保情况说明	-

**(三) 委托他人进行现金资产管理的情况****1. 委托理财情况****(1) 委托理财总体情况**

□适用 √不适用

**其他情况**

□适用 √不适用

**(2) 单项委托理财情况**

□适用 √不适用

**其他情况**

□适用 √不适用

**(3) 委托理财减值准备**

□适用 √不适用

**2. 委托贷款情况****(1) 委托贷款总体情况**

√适用 □不适用

单位：万元 币种：人民币

类型	资金来源	发生额	未到期余额	逾期未收回金额
项目贷款	自有资金	-30,000	-	-
流动资金贷款	自有资金	-10,200	-	-

**其他情况**

□适用 √不适用

**(2) 单项委托贷款情况**

□适用 √不适用

**其他情况**

□适用 √不适用

**(3) 委托贷款减值准备**

□适用 √不适用

**3. 其他情况**

□适用 √不适用

**(四) 其他重大合同**

□适用 √不适用

## 十六、其他重大事项的说明

√适用 □不适用

### 1. 关于公司债券发行事宜

2018年5月9日,公司成功发行2018年度第一期公司债券,其中,品种一发行金额11亿元,期限5年(3+2),发行利率为4.85%;品种二发行金额4亿元,期限7年(5+2),发行利率为5.00%。

2018年6月5日,公司成功发行2018年度第二期公司债券,其中,品种一发行金额17亿元,期限5年(3+2),发行利率为4.90%;品种二发行金额0亿元。

2018年7月6日,公司成功发行2018年度第三期公司债券,其中,品种一发行金额22亿元,期限5年(3+2),发行利率为4.69%;品种二发行金额8亿元,期限7年(5+2),发行利率为4.89%。

2018年7月26日,公司成功发行2018年度第四期公司债券,其中,品种一发行金额8亿元,期限5年(3+2),发行利率为4.40%;品种二发行金额0亿元。

有关详情,请参见本公司于2018年5月10日、6月6日、7月9日和7月27日在上交所、联交所和公司网站刊发的有关公告。

### 2. 关于公司兑付到期短期融资券事宜

公司于2018年7月24日按时兑付了2017年度第一期短期融资券30亿元。

有关详情,请参见本公司于2018年7月16日在上交所、联交所和公司网站刊发的有关公告。

### 3. 关于公司董事会、监事会换届事宜

2018年10月23日,本公司2018年第一次临时股东大会选举李延江、彭毅、牛建华为公司第四届董事会执行董事,选举都基安、赵荣哲、徐倩为公司第四届董事会非执行董事,选举张克、张成杰、梁创顺为公司第四届董事会独立非执行董事,选举周立涛、王文章为公司第四届监事会股东代表监事。经公司职工代表大会选举,张少平为公司第四届监事会职工代表监事。

有关详情参见本公司于2018年10月23日在上交所、联交所和公司网站刊发的有关公告。

### 4. 关于选举公司董事长、副董事长及聘任高管事宜

2018年10月23日,本公司第四届董事会2018年第一次会议批准《关于选举公司董事长的议案》、《关于选举公司副董事长的议案》、《关于聘任公司总裁等高级管理人员的议案》和《关于聘任公司副总裁的议案》,选举李延江为公司第四届董事会董事长,选举彭毅为公司第四届董事会副董事长,聘任牛建华为公司总裁,聘任祁和刚、濮津、马刚、倪嘉宇为公司副总裁,聘任柴乔林为公司首席财务官,聘任周东洲为公司董事会秘书,同时兼任公司秘书。

有关详情参见本公司于2018年10月23日在上交所、联交所和公司网站刊发的有关公告。

## 十七、积极履行社会责任的工作情况

### (一) 上市公司扶贫工作情况

√适用 □不适用

### 1. 精准扶贫规划

√适用 □不适用

公司把脱贫攻坚作为重大政治任务，坚决贯彻落实党中央、国务院脱贫攻坚决策部署，认真践行精准扶贫精准脱贫基本方略，不断建立健全扶贫工作机制，统筹协调领导扶贫工作。准确把握脱贫攻坚职责定位，坚持在政府主导下开展扶贫工作，按照因地制宜、注重实效的原则，立足帮扶单位实际，帮助帮扶单位拓宽工作思路，充分挖掘盘活当地优势资源，有针对性开展脱贫攻坚工作。不断加大资金投入力度，确保资金规范有效使用；大力扶持当地特色产业特别是对贫困户增收带动作用明显的种植养殖业、农产品加工业、特色手工业、休闲农业和乡村旅游等，增强贫困地区“造血”功能；积极开展就业扶贫，努力为有劳动能力的人口创造就业机会；开展消费扶贫，组织采购贫困地区农产品；不断创新帮扶工作方式方法，有计划选派挂职扶贫干部开展精准帮扶，同时广泛开展支部共建、结对帮扶、捐款捐物、志愿服务、体验走访等形式多样的帮扶活动，引导系统内干部职工关注扶贫、参与扶贫。坚持扶贫同扶志扶智相结合，广泛宣传脱贫攻坚方针政策，积极发挥贫困群众脱贫致富的主体作用，把外部帮扶与激发内生动力结合起来，增强脱贫致富的积极性、主动性、创造性，着力营造勤劳致富、脱贫光荣的良好导向。

### 2. 年度精准扶贫概要

√适用 □不适用

2018年，共投入帮扶资金（含物资折款）1,680余万元，主要用于开展援疆扶贫、产业扶贫、教育扶贫、基础设施建设等方面。加大援疆扶贫力度。向新疆地区帮扶村投入370余万元，协调政府各类资金5,800余万元，着力解决水、电、网、集体经济等民生问题。加强驻村扶贫力量，将驻村工作队成员由5名增加到10名，新选派人员中包括2名维吾尔族干部；向和田地区深度贫困村选派2名驻村第一书记。精准制定帮扶措施，根据当地资源禀赋条件，积极发展种植养殖业，同时协调拓宽村民就业渠道。开展产业扶贫。投入300多万元帮助扶贫地区发展特色种植养殖业、光伏发电等，陕西公司投资企业向梁家河村提供1,000万元帮扶资金帮助当地发展乡村旅游业。参与教育扶贫。在贫困地区小学开展捐赠图书活动。加强基础设施建设。帮助贫困村进行道路硬化、安装路灯等，不断改善贫困群众生产生活条件。积极参与消费扶贫。共购买贫困地区农产品53万余元。在国家扶贫日期间组织开展爱心捐款活动，共募集资金93万余元。

### 3. 精准扶贫成效

√适用 □不适用

单位：万元 币种：人民币

指标	数量及开展情况
一、总体情况	
其中：1.资金	1,615.66
2.物资折款	65.33

3.帮助建档立卡贫困人口脱贫数（人）	2,136
二、分项投入	
1.产业发展脱贫	
其中：1.1 产业扶贫项目类型	<input checked="" type="checkbox"/> 农林产业扶贫 <input checked="" type="checkbox"/> 旅游扶贫 <input type="checkbox"/> 电商扶贫 <input type="checkbox"/> 资产收益扶贫 <input type="checkbox"/> 科技扶贫 <input checked="" type="checkbox"/> 其他
1.2 产业扶贫项目个数（个）	35
1.3 产业扶贫项目投入金额	1,469.4
1.4 帮助建档立卡贫困人口脱贫数（人）	1,452
2.转移就业脱贫	
其中：2.1 职业技能培训投入金额	4
2.2 职业技能培训人数（人/次）	309
2.3 帮助建档立卡贫困户实现就业人数（人）	159
3.教育脱贫	
其中：3.1 资助贫困学生投入金额	7.74
3.2 资助贫困学生人数（人）	73
3.3 改善贫困地区教育资源投入金额	2.86
4.兜底保障	
其中：4.1 帮助“三留守”人员投入金额	2
4.2 帮助“三留守”人员数（人）	2
4.3 帮助贫困残疾人投入金额	1
4.4 帮助贫困残疾人数（人）	10
三、所获奖项（内容、级别）	-
见“履行精准扶贫社会责任的阶段性进展情况”内容	

#### 4. 后续精准扶贫计划

适用 不适用

公司将认真贯彻落实党的十九大精神和中共中央、国务院《关于打赢脱贫攻坚战三年行动的指导意见》，积极履行中央企业政治责任和社会责任，认真践行精准扶贫精准脱贫基本方略，按照“六个精准”、“五个一批”要求，进一步完善扶贫工作体制，落实脱贫攻坚主体责任制，强化扶贫工作支撑保障，统筹系统资金、人员、信息、技术等资源，坚持脱贫攻坚目标和现行扶贫标准，既量力而行、不降低标准，也尽力而为、不提不切实际的目标。按照工作计划有序推进扶贫工作，重点围绕产业扶贫、就业扶贫、教育扶贫、消费扶贫、扶贫扶志、加强基础设施建设、献爱心送温暖等方面开展工作，紧紧瞄准建档立卡贫困村和贫困户精准发力、精准施策，不断提高帮扶工作的精准度和实效性，支持帮助各级政府开展脱贫攻坚。同时督促地方政府承担好脱贫



攻坚主体责任，严格扶贫资金管理，确保扶贫资金公平公正使用、扶贫项目真正造福贫困群众，实现廉洁扶贫、阳光扶贫，保质保量完成脱贫攻坚目标任务。

## (二) 社会责任工作情况

√适用 □不适用

公司披露了 2018 年本公司履行社会责任的报告，详情请参见公司在上交所网站和本公司网站发布的《2018 年社会责任报告》相关章节。

## (三) 环境信息情况

### 1. 属于环境保护部门公布的重点排污单位的公司及其重要子公司的环保情况说明

√适用 □不适用

2018 年，公司以习近平生态文明思想为指导，贯彻落实党中央关于生态文明建设重大决策部署，严格遵守环境保护法律法规，持续推进源头把关、过程管控和考核奖惩体系建设，积极开展煤炭绿色开发和清洁高效利用，不断强化生态环境治理、环境隐患风险管控和环保突出问题整改，坚决打好污染防治攻坚战，生态环保传统产业转型升级作用进一步显现，绿色发展能力进一步提高，二氧化硫、氮氧化物、化学需氧量、氨氮排放量完成年度控制目标，主要污染物排放量连续 3 年持续下降，报告期内环境风险可控，未发生较大及以上突发环境事件，未因重大环境保护违法行为受到环保监管部门处罚。

#### (1) 排污信息

√适用 □不适用

公司列入政府环境保护主管部门公布的重点排污单位共 11 家，分别是中煤平朔集团有限公司、山西中煤华晋能源有限责任公司、山西中煤华晋晋城热电有限责任公司、朔州市格瑞特实业有限公司、上海大屯能源股份有限公司发电厂一分厂、上海大屯能源股份有限公司发电厂二分厂、中煤陕西榆林能源化工有限公司、内蒙古中煤远兴能源化工有限公司、中煤鄂尔多斯能源化工有限公司、内蒙古中煤蒙大新能源化工有限公司、山西中煤平朔能源化工有限公司，涉及煤炭开采、洗选、发电、供热、新型煤化工等行业，分布在山西、内蒙、陕西、江苏等省区。上述 11 家重点排污单位主要污染物年排放量分别为二氧化硫 5,462 吨、氮氧化物 6,217 吨、颗粒物 1,260 吨，化学需氧量 91.6 吨、氨氮 4.6 吨，均控制在排污许可范围内。

重点排污单位大气污染源主要是电站锅炉和燃煤工业锅炉，污染物为烟尘、二氧化硫和氮氧化物，执行《火电厂大气污染物排放标准》(GB13223-2011)和《锅炉大气污染物排放标准》(GB13271-2014)。

重点排污单位水污染源主要是煤矿矿井水和生活污水，污染物为化学需氧量和氨氮，执行《煤炭工业污染物排放标准》(GB20426-2006)、《污水综合排放标准》(GB8978-1996)和《地表水环境质量标准》(GB3838-2002) III 类标准等。

重点排污单位产生的固体废弃物主要是煤矸石、粉煤灰和炉渣等，大部分通过掺烧发电、生产建材、筑路回填、土地复垦等方式综合利用，暂不能利用的送往矸石场、灰渣场，按照《一般工业固体废物贮存、处置场污染控制标准》（GB18599-2001）进行处置。

重点排污单位主要污染物及特征污染物的名称、排放方式、排放口数量和分布情况、排放浓度和总量、执行的污染物排放标准、核定的排放总量等信息，具体详见全国排污许可证信息管理平台和各省市环境信息公开平台。

## (2) 防治污染设施的建设和运行情况

√适用 □不适用

重点排污单位废气治理设施主要是电站锅炉、燃煤工业锅炉的烟气脱硫脱硝除尘设施，废水治理设施主要是矿井水、工业废水和生活污水处理设施，以上设施运行稳定正常，均实现达标排放。

2018 年，废气治理方面，完成了上海能源公司 2×135MW、中煤华晋公司 2×50MW、朔州市格瑞特实业有限公司 2×135MW6 台燃煤发电机组的超低排放改造，有序推进平朔公司露天矿扬尘治理、井工三矿煤堆封闭，对陕西公司污水池挥发性有机物(VOCs)进行治理。废水治理方面，实施了平朔公司安家岭及木瓜界区域污水处理系统提标改造工程、蒙大公司回用水装置分盐结晶和中煤华晋公司水资源综合利用等工程，公司在鄂尔多斯地区的煤炭、化工企业对矿井水进行深度处理利用，打造了“井下过滤、地面处理、化工复用、分盐结晶”四位一体的水资源循环利用模式，形成了矿井水零排放、煤化工全复用的中煤特色。固废治理方面，高标准建设排矸场生态环境示范工程，有效提升了公司治理水平。

## (3) 建设项目环境影响评价及其他环境保护行政许可情况

√适用 □不适用

(1) 中煤平朔集团有限公司

排污许可证编号：14060106100032-0600，年污染物排放许可量：化学需氧量 104.0 吨、氨氮 10.4 吨、二氧化硫 144.74 吨、氮氧化物 271.19 吨。

(2) 山西中煤华晋能源有限责任公司

排污许可证编号：91140000581240378F001P，年污染物排放许可量：二氧化硫 500.33 吨、氮氧化物 500.33 吨、颗粒物 75.06 吨。

(3) 山西中煤华晋晋城热电有限责任公司（原“国投晋城热电有限公司”）

排污许可证编号：911400005525767122601Q001P，年污染物排放许可量：二氧化硫 450.04 吨、氮氧化物 1631.30 吨、颗粒物 3000.29 吨。

(4) 上海大屯能源股份有限公司发电厂一分厂

排污许可证编号：91320000775435173Q002P，年污染物排放许可量：化学需氧量 1.18 吨、氨氮 0.07 吨、二氧化硫 2,440.6 吨、氮氧化物 2440.6 吨、颗粒物 366.1 吨。

(5) 上海大屯能源股份有限公司发电厂二分厂

排污许可证编号：91320000775435173Q001P，年污染物排放许可量：二氧化硫 708.6 吨、氮氧化物 708.6 吨、颗粒物 106.4 吨。

(6) 朔州市格瑞特实业有限公司

排污许可证编号：91140600764679463B001P，年污染物排放许可量：二氧化硫 1,080 吨、氮氧化物 1,080 吨、颗粒物 162 吨。

(7) 中煤陕西榆林能源化工有限公司

排污许可证编号：916108935521883122001P，年污染物排放许可量：二氧化硫 1,401.19 吨、氮氧化物 1413.38 吨、颗粒物 379.67 吨。

(8) 内蒙古中煤远兴能源化工有限公司

排污许可证编号：91150626089568072E001P，年污染物排放许可量：二氧化硫 324 吨、氮氧化物 237.60 吨、颗粒物 55.55 吨。

(9) 中煤鄂尔多斯能源化工有限公司

排污许可证编号：91150600573276506D001P，年污染物排放许可量：二氧化硫 987.08 吨、氮氧化物 1,177.57 吨、颗粒物 885.8 吨。

(10) 内蒙古中煤蒙大新能源化工有限公司

排污许可证编号：91150626779496002T001P，年污染物排放许可量：二氧化硫 513.85 吨/年、氮氧化物 405.96 吨/年颗粒物 102.25 吨。

(11) 山西中煤平朔能源化工有限公司

排污许可证编号：911406003954822857001P，年污染物排放许可量：二氧化硫 351.52 吨/年、氮氧化物 668.38 吨/年颗粒物 211.12 吨。

#### (4) 突发环境事件应急预案

√适用 □不适用

公司所属重点排污单位均编制了突发环境事件应急预案。

(1) 中煤平朔集团有限公司

《中煤平朔集团有限公司突发环境事件应急预案》于 2015 年 5 月 28 日在山西省朔州市环境保护局备案，备案编号：140601-2015-0738-L。

(2) 山西中煤华晋能源有限责任公司

《山西中煤华晋公司突发环境事件应急预案》于 2016 年 9 月 8 日在山西省河津市环保局备案，备案编号：14088220160901。

(3) 山西中煤华晋晋城热电有限责任公司（原“国投晋城热电有限公司”）

《国投晋城热电有限公司突发环境事件应急预案》于 2016 年 5 月 24 日在国家能源局山西监管办公室备案，备案编号：NY1400002016006

(4) 上海大屯能源股份有限公司发电厂一分厂

上海能源股份有限公司发电厂于 2005 年编制了环保应急预案，2018 年 3 月进行了重新修订。

(5) 上海大屯能源股份有限公司发电厂二分厂

上海能源股份有限公司发电厂于 2005 年编制了环保应急预案，2018 年 3 月进行了重新修订。

(6) 朔州市格瑞特实业有限公司

《朔州市格瑞特实业有限公司突发环境事件应急预案》于 2016 年 1 月 29 日在山西省朔州市朔城区环境监察支队备案，备案编号：SZ2016-005L。

(7) 中煤陕西榆林能源化工有限公司

《中煤陕西榆林能源化工有限公司化工分公司公司突发环境事件应急预案》于 2017 年 10 月 8 日在陕西省榆林市横山区环境保护局备案，备案编号：610823-2017-08-M。

(8) 内蒙古中煤远兴能源化工有限公司

《内蒙古中煤远兴能源化工有限公司突发环境事件应急预案》于 2018 年 4 月 26 日在内蒙古鄂尔多斯市乌审旗环境保护局备案，备案编号：150626-2018-008-L。

(9) 中煤鄂尔多斯能源化工有限公司

《中煤鄂尔多斯能源化工有限公司突发环境事件应急预案》于 2015 年 8 月 25 日在内蒙古鄂尔多斯市乌审旗环保局备案，备案编号：150626-2015-007-M。

(10) 内蒙古中煤蒙大新能源化工有限公司

《内蒙古中煤蒙大新能源化工有限公司突发环境事件应急预案》于 2017 年 3 月 31 日在内蒙古鄂尔多斯市乌审旗环境保护局备案，备案编号：150626-2017-001-L。

(11) 山西中煤平朔能源化工有限公司

《平朔能源化工有限公司突发环境事件应急预案》于 2017 年 11 月 30 日在山西省朔州市平鲁区环境保护局备案，备案编号：1406032017031M。

## (5) 环境自行监测方案

适用 不适用

(1) 中煤平朔集团有限公司

大气污染源（锅炉：烟尘、SO<sub>2</sub>、NO<sub>x</sub>每周 1 次，汞及其化合物每季度 1 次；厂界无组织废气：颗粒物，每月 1 次）；噪声（监测项目：Leq（A）；监测频率：每季 1 次）；水污染源（监测项目：COD、氨氮；监测频率：每日 1 次；PH、悬浮物、石油类、挥发酚、氰化物、六价铬和汞：每月 1 次）。

## (2) 山西中煤华晋能源有限责任公司

大气污染源（电站锅炉：烟气黑度、汞及其化合物每季度 1 次；厂界无组织废气：颗粒物，每月 1 次）；噪声（监测项目：Leq (A)；监测频率：每季 1 次）；地下水（监测项目：pH、氟化物、总硬度、氯离子、大肠杆菌群、溶解性总固体、高锰酸盐指数；监测频率：每年 2 次）。

## (3) 山西中煤华晋晋城热电有限责任公司

大气污染源（电站锅炉：烟气二氧化硫、氮氧化物、烟尘，自动监测每小时 1 次；烟气黑度、汞及其化合物、氨，每季度 1 次；厂界无组织废气：颗粒物，每季度 1 次；氨罐区无组织：氨，每季度 1 次；油区无组织：非甲烷总烃，每季度 1 次）；厂界噪声（监测项目：Leq (A)；监测频率：每季 1 次）；周边环境空气质量监测（环境空气监测项目：PM<sub>10</sub>、SO<sub>2</sub>、NO<sub>2</sub>，每年度 1 次，每次 5 天；敏感点噪声监测项目：Leq (A)；监测频率：每季 1 次）；废水（脱硫废水监测项目：PH 值、总砷、总铅、总汞、总镉、流量，监测频率：每季 1 次；循环冷却水监测项目：PH 值、化学需氧量、总磷、流量，监测频率：每季 1 次）。

## (4) 上海大屯能源股份有限公司发电厂一分厂

大气污染源（监测项目：二氧化硫、氮氧化物、烟尘；监测频率：每年 4 次）；水污染源（监测项目：pH、悬浮物、COD、氨氮；监测频率：每月 1 次）；噪声（监测项目：噪声；监测频率：每年 4 次）。

## (5) 上海大屯能源股份有限公司发电厂二分厂

大气污染源（监测项目：二氧化硫、氮氧化物、烟尘；监测频率：每年 4 次）；水污染源（监测项目：PH、悬浮物、COD、氨氮；监测频率：每月 1 次）；噪声（监测项目：噪声；监测频率：每年 4 次）。

## (6) 朔州市格瑞特实业有限公司

大气污染源（监测项目：#1、2 炉烟气的林格曼黑度、汞及其化合物，监测频率：每季度 1 次；无组织废气的颗粒物，监测频率：每季度 1 次）；脱硫废水污染源（监测项目：pH、总镉、总砷、总铅、总汞、流量，监测频率：每季度 1 次）；噪声（监测项目：敏感点噪声和厂界噪声，监测频率：每季度 1 次）；灰场地下水（监测项目：pH、硫酸盐、氯化物、总硬度、氟化物；监测频率：每半年 1 次）；环境空气（监测项目：TSP、PM<sub>10</sub>、SO<sub>2</sub>、NO<sub>2</sub>，监测频率：每半年 1 次）。

## (7) 中煤陕西榆林能源化工有限公司

大气污染源（监测项目：热电站二氧化硫、氮氧化物、汞及其化合物、林格曼黑度、氨逃逸；监测频率：每年 4 次）；水污染源（监测项目：pH、COD、BOD<sub>5</sub>、氨氮、SS、石油类、硫酸盐、氯化物、含盐量；监测频率：每年 2 次）；噪声（监测项目：厂界噪声和敏感点；监测频率：每年 4 次）；地下水（监测项目：厂内 7 个地下水监测井及周边敏感点；监测频率：每年 2 次）；事故监测（监测频率：不定期）；其他监测（监测项目：厂界颗粒物浓度；监测频率：每年 4 次）。

## (8) 内蒙古中煤远兴能源化工有限公司

大气污染源（监测项目：锅炉烟囱林格曼黑度、汞及其化合物，厂界粉尘；监测频率：每季度 1 次）。

(9) 中煤鄂尔多斯能源化工有限公司

大气污染源（监测项目：林格曼黑度、汞及其化合物，监测频率：每季度 1 次）；噪声（监测项目：噪声；监测频率：每年 4 次）。

(10) 内蒙古中煤蒙大新能源化工有限公司

大气污染源（监测项目：林格曼黑度、氮氧化物、二氧化硫、烟尘、汞及其化合物；监测频率：每年 4 次）；噪声（监测项目：工业企业厂界环境噪声；监测频率：每年 4 次）；其他监测（监测项目：厂界颗粒物；监测频率：每年 4 次）。

(11) 山西中煤平朔能源化工有限公司

大气污染源（监测项目：汞及其化合物、林格曼黑度；监测频率：每年 4 次）；水污染源（监测项目：氰化物、硫化物、挥发酚、石油类每月 1 次，悬浮物、总磷、总氮每周 1 次）；噪声（监测项目：厂界噪声；监测频率：昼夜各 1 次，连续 1 天）；环境空气（监测项目：苯并 a 芘、非甲烷总烃、氨气、硫化氢；监测频率：每年 2 次）。

**(6) 其他应当公开的环境信息**

适用 不适用

**2. 重点排污单位之外的公司的环保情况说明**

适用 不适用

**3. 重点排污单位之外的公司未披露环境信息的原因说明**

适用 不适用

**4. 报告期内披露环境信息内容的后续进展或变化情况的说明**

适用 不适用

**(四) 其他说明**

适用 不适用

**十八、可转换公司债券情况**

**(一) 转债发行情况**

适用 不适用

**(二) 报告期转债持有人及担保人情况**

适用 不适用

**(三) 报告期转债变动情况**

适用 不适用

报告期转债累计转股情况

适用 不适用

**(四) 转股价格历次调整情况**

适用 不适用

**(五) 公司的负债情况、资信变化情况及在未来年度还债的现金安排**

适用 不适用

**(六) 转债其他情况说明**

适用 不适用

## 第八节 普通股股份变动及股东情况

### 一、普通股股本变动情况

#### (一) 普通股股份变动情况表

##### 1. 普通股股份变动情况表

报告期内，公司普通股股份总数及股本结构未发生变化。

##### 2. 普通股股份变动情况说明

适用 不适用

##### 3. 普通股股份变动对最近一年和最近一期每股收益、每股净资产等财务指标的影响（如有）

适用 不适用

##### 4. 公司认为必要或证券监管机构要求披露的其他内容

适用 不适用

#### (二) 限售股份变动情况

适用 不适用

### 二、证券发行与上市情况

#### (一) 截至报告期内证券发行情况

适用 不适用

截至报告期内证券发行情况的说明（存续期内利率不同的债券，请分别说明）：

适用 不适用

#### (二) 公司普通股股份总数及股东结构变动及公司资产和负债结构的变动情况

适用 不适用

#### (三) 现存的内部职工股情况

适用 不适用

### 三、股东和实际控制人情况

#### (一) 股东总数

截止报告期末普通股股东总数(户)	165,070
年度报告披露日前上一月末的普通股股东总数(户)	164,264
截止报告期末表决权恢复的优先股股东总数(户)	-
年度报告披露日前上一月末表决权恢复的优先股股东总数(户)	-

#### (二) 截止报告期末前十名股东、前十名流通股东（或无限售条件股东）持股情况表

单位:股



前十名股东持股情况							
股东名称 (全称)	报告期内增 减	期末持股数量	比例 (%)	持有有 限售条 件股份 数量	质押或冻结 情况		股东 性质
					股份 状态	数 量	
中国中煤能源集团有 限公司	0	7,605,207,608	57.36	-	无	0	国 有 法人
HKSCCNOMINEESLI MITED	-925,491	3,952,438,953	29.81	-	未知	-	境 外 法人
中国证券金融股份有 限公司	0	346,112,355	2.61	-	无	0	国 有 法人
中煤能源香港有限公 司	0	132,351,000	1.00	-	无	0	境 外 法人
中央汇金资产管理有 限责任公司	0	83,035,400	0.63	-	无	0	国 有 法人
徐开东	-14,882,547	27,260,000	0.21	-	无	0	境 内 自然 人
香港中央结算有限公 司	9,841,721	18,645,754	0.14	-	无	0	境 外 法人
河津市万年春置业有 限公司	-	16,545,842	0.12	-	无	0	境 内 非 国 有 法 人
中国建设银行股份有 限公司－新华增怡债 券型证券投资基金	-	15,394,484	0.12	-	无	0	其他
中国光大银行股份有 限公司－光大保德信 量化核心证券投资基 金	-	9,913,922	0.07	-	无	0	其他
前十名无限售条件股东持股情况							
股东名称	持有无限售条件 流通股的数量	股份种类及数量					
		种类	数量				
中国中煤能源集团有限公司	7,605,207,608	人民币普通股	7,605,207,608				
HKSCCNOMINEESLIMITED	3,952,438,953	境外上市外资股	3,952,438,953				
中国证券金融股份有限公司	346,112,355	人民币普通股	346,112,355				
中煤能源香港有限公司	132,351,000	境外上市外资股	132,351,000				
中央汇金资产管理有限责任公司	83,035,400	人民币普通股	83,035,400				
徐开东	27,260,000	人民币普通股	27,260,000				
香港中央结算有限公司	18,645,754	人民币普通股	18,645,754				
河津市万年春置业有限公司	16,545,842	人民币普通股	16,545,842				
中国建设银行股份有限公司－新华 增怡债券型证券投资基金	15,394,484	人民币普通股	15,394,484				
中国光大银行股份有限公司－光大 保德信量化核心证券投资基金	9,913,922	人民币普通股	9,913,922				
上述股东关联关系或一致行动的说明	中煤能源香港有限公司为本公司控股股东中煤集团全资子公司，其他股东关联关系或一致情况不明。						

表决权恢复的优先股股东及持股数量的说明	本公司无优先股，无表决权恢复的优先股股东。
---------------------	-----------------------

注：上述前十名股东持股情况表及前十名无限售条件股东情况表均为：

1、根据中国证券登记结算有限责任公司上海分公司和香港中央证券登记公司提供的截止 2018 年 12 月 31 日公司股东名册编制。

2、香港中央结算有限公司持有的 A 股股份为代表其多个客户持有。

3、HKSCCNominees Limited（香港中央结算（代理人）有限公司）持有的 H 股股份为代表其多个客户所持有。

截止 2018 年 12 月 31 日，根据联交所网站披露权益显示，富德生命人寿保险股份有限公司持有本公司 H 股好仓 2,012,858,147 股。

前十名有限售条件股东持股数量及限售条件

适用 不适用

### (三) 战略投资者或一般法人因配售新股成为前 10 名股东

适用 不适用

## 四、控股股东及实际控制人情况

### (一) 控股股东情况

#### 1. 法人

适用 不适用

名称	中国中煤能源集团有限公司
单位负责人或法定代表人	李延江
成立日期	1982 年 7 月 26 日
主要经营业务	煤炭销售（不在北京地区开展实物煤交易、储运活动）；煤炭出口业务；煤炭的勘探、煤炭及伴生产品的开采、煤炭洗选加工、煤炭焦化和制气、煤化工、煤层气开发、电力生产、电解铝生产和铝材加工、煤矿机械设备制造、科研、设计、工程和设备招投标、工程勘察、工程建设施工和监理、咨询服务等项目的投资与管理；房地产开发经营；进出口业务；销售机械设备、焦炭制品。
报告期内控股和参股的其他境内外上市公司的股权情况	本报告期末，中煤集团持有中煤新集股份有限公司股份 785,292,157 股，占其总股份的 30.31%。
其他情况说明	中煤集团是国务院国资委管理并履行出资人职责的中央企业。2006 年 2 月 24 日，经国务院同意，国务院国资委《关于中国中煤能源集团公司重组改制并境外上市方案的批复》（国资改革[2006]176 号）批准，同意中煤集团为国家授权投资机构。

#### 2. 自然人

适用 不适用

#### 3. 公司不存在控股股东情况的特别说明

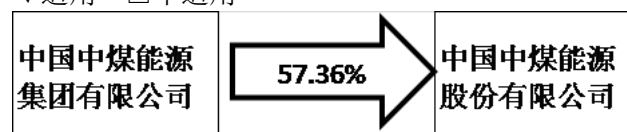
适用 不适用

#### 4. 报告期内控股股东变更情况索引及日期

适用 不适用

## 5. 公司与控股股东之间的产权及控制关系的方框图

√适用 □不适用



## (二) 实际控制人情况

## 1 法人

√适用 □不适用

名称	国务院国资委
----	--------

## 2 自然人

□适用 √不适用

## 3 公司不存在实际控制人情况的特别说明

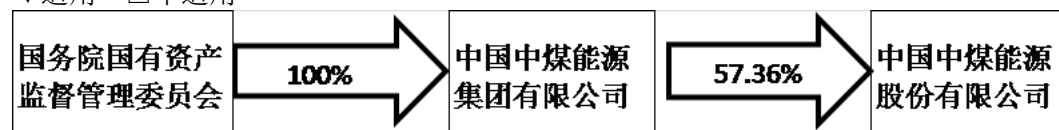
□适用 √不适用

## 4 报告期内实际控制人变更情况索引及日期

□适用 √不适用

## 5 公司与实际控制人之间的产权及控制关系的方框图

√适用 □不适用



## 6 实际控制人通过信托或其他资产管理方式控制公司

□适用 √不适用

## (三) 控股股东及实际控制人其他情况介绍

□适用 √不适用

## 五、其他持股在百分之十以上的法人股东

√适用 □不适用

单位：元币种：人民币

法人股东名称	单位负责人或法定代表人	成立日期	组织机构代码	注册资本	主要经营业务或管理活动等情况
富德生命人寿保险股份有限公司	方力	2002 年 3 月 4 日	73667763-9	11,752,005,497	个人意外伤害保险、个人定期死亡保险、个人两全寿险、个人终身寿险、个人年金保险、个人短期健康保险、个人长期健康保险、团体意外伤害保险、团体定期寿险、团体终身保险、团体年金保险、团体短期健康保险、团体长期健康保险、经中国保监会批准的其他人身保险业务。上述保险业务的再保险业务及经中国保监会批准的资金运用业务。
情况说明					

**六、股份限制减持情况说明**

□适用 √不适用

**七、优先股相关情况**

□适用 √不适用

## 第九节 董事、监事、高级管理人员和员工情况

### 一、持股变动情况及报酬情况

#### (一) 现任及报告期内离任董事、监事和高级管理人员持股变动及报酬情况

√适用 □不适用

单位：股

姓名	职务(注)	性别	年龄	任期起始日期	任期终止日期	年初持股数	年末持股数	年度内股份增减变动量	增减变动原因	报告期内从公司获得的税前报酬总额(万元)	是否在公司关联方获取报酬
李延江	董事长、执行董事	男	61	2018年10月	2021年10月	0	0	0	-	0	是
彭毅	副董事长、执行董事	男	56	2018年10月	2021年10月	0	0	0	-	0	是
都基安	非执行董事	男	57	2018年10月	2021年10月	0	0	0	-	0	是
★牛建华	执行董事、总裁	男	56	2018年10月	2021年10月	0	0	0	-	7.38	是
赵荣哲	非执行董事	男	53	2018年10月	2021年10月	0	0	0	-	0	是
徐倩	非执行董事	男	38	2018年10月	2021年10月	0	0	0	-	0	是
张克	独立非执行董事	男	65	2018年10月	2021年10月	0	0	0	-	30	否
张成杰	独立非执行董事	男	65	2018年10月	2021年10月	0	0	0	-	30	否
梁创顺	独立非执行董事	男	53	2018年10月	2021年10月	0	0	0	-	30	否

▲刘智勇	非执行董事	男	61	2015年6月	2018年10月	0	0	0	-	0	否
▲向旭家	非执行董事	男	49	2015年6月	2018年10月	0	0	0	-	0	是
周立涛	股东代表监事	男	58	2018年10月	2021年10月	0	0	0	-	0	是
王文章	股东代表监事	男	54	2018年10月	2021年10月	0	0	0	-	67.84	否
◆张少平	职工代表监事	男	54	2018年10月	2021年10月	0	0	0	-	82.80	否
◆祁和刚	副总裁	男	60	2018年10月	2019年3月	0	0	0	-	84.89	否
◆濮津	副总裁	男	58	2018年10月	2021年10月	0	0	0	-	90.51	否
◆柴乔林	首席财务官	男	50	2018年10月	2021年10月	0	0	0	-	70.41	否
◆马刚	副总裁	男	49	2018年10月	2019年3月	0	0	0	-	102.38	否
◆倪嘉宇	副总裁	男	47	2018年10月	2021年10月	0	0	0	-	71.48	否
◆周东洲	董事会秘书兼公司秘书	男	60	2018年10月	2019年3月	0	0	0	-	83.29	否
合计	/	/	/	/	/				/	750.98	/

- 注：1、上述薪酬按董事、监事、高级管理人员相关任职期间计算。  
2、所列报告期薪酬为在本公司领取薪酬的董事、监事及高级管理人员薪酬。  
3、▲刘智勇先生、向旭家先生因任期届满于2018年10月离任。  
4、◆当期绩效薪金发放比例为70%（含以往一年延期绩效薪金）。  
5、★所领全部薪金为延期绩效薪金。

董事、监事及高级管理人员的主要工作经历：

## 董事

1. 李延江，1957 年出生，本公司第四届董事会执行董事、董事长，党委书记。现任中煤集团董事长、党委书记，中国煤炭工业协会第五届理事会副会长。李先生于 1982 年 1 月毕业于阜新矿业学院，获学士学位，研究员。曾任中国煤炭国际经济技术合作总公司总经理，中煤建设集团公司董事长、总经理、党委副书记，国家煤炭工业局规划发展司司长，中国煤炭工业进出口集团公司董事、总经理，煤炭科学研究总院党委书记、副院长，中国福马机械集团有限公司董事长、党委书记、总经理，中国机械工业集团有限公司党委书记、董事，中煤集团副董事长、总经理，本公司第三届董事会董事长等职务。李先生长期从事煤炭企业的生产经营、管理工作，具有深厚的煤炭行业背景和企业经营管理经验。

2. 彭毅，1962 年出生，本公司第四届董事会执行董事、副董事长，党委副书记。现任中煤集团董事长、总经理、党委副书记，国源时代煤炭资产管理有限公司副董事长，中天合创能源有限责任公司董事长。彭先生于 1984 年 7 月毕业于武汉建筑材料工业学院（现武汉理工大学）建筑工程系，并于 1999 年 6 月获得武汉大学工商管理硕士学位(MBA)，2011 年获得武汉理工大学经济学博士学位。彭先生亦为高级工程师、高级会计师、煤炭行业高级职业经理人，享受国务院政府特殊津贴。曾任中南建筑设计院设计事务所所长、中南建筑设计院深圳分院副院长、中南建筑设计院财务处处长，武汉凯迪电力股份有限公司副总经理、总经济师、财务负责人，武汉格林天地环保产业集团有限公司董事长，武汉凯迪蓝天科技有限公司董事长，本公司第一届董事会执行董事、执行副总裁兼首席财务官、第二届董事会副董事长、第三届董事会副董事长，中煤集团副总经理、总会计师等职务。彭先生在企业管理、资本运作和财务管理方面经验丰富。

3. 都基安，1961 年出生，本公司第四届董事会非执行董事，党委副书记。现任中煤集团董事长、党委副书记，中国煤炭工业协会人力资源工作委员会副会长。都先生 1983 年 7 月毕业于山东矿业学院（现山东科技大学）煤矿建井专业，并于 2013 年 12 月获得中国矿业大学工学博士学位；教授级高级工程师、煤炭行业高级职业经理人，享受国务院政府特殊津贴。曾任煤炭部办公厅秘书（副处级），中国煤炭工业进出口总公司办公室主任，中国煤炭综合利用集团公司党委副书记，中国煤炭工业进出口集团公司人事部主任、人事考核审计委员会副主任、总经理助理，中国中煤能源集团公司党委副书记、纪委书记、工会主席，中国中煤能源集团有限公司副总经理兼董事会秘书、国投煤炭公司董事长。都先生亦曾担任本公司第一届监事会主席、第三届董事会非执行董事。都先生在企业管理、团队建设、人力资源开发与管理、公司治理等方面积累了丰富经验。

4. 牛建华，1962 年出生，本公司第四届董事会执行董事、总裁，党委副书记。现任中煤集团党委常委，北京上市公司协会副理事长，中国煤炭运销协会副理事长。牛先生于 1984 年 7 月毕业于山东矿业学院（现山东科技大学）计算数学专业，2011 年 6 月获得清华大学经管学院高级管理

人员工商管理专业硕士学位，高级工程师、煤炭行业高级职业经理人。牛先生历任煤炭科学研究总院人事处干部、中国统配煤矿总公司干部局技术干部处副主任科员、主任科员，煤炭部人事司技术干部处主任科员、副处长，煤炭部办公厅秘书；中国煤炭工业进出口集团公司董事会秘书、办公室主任；中国中煤能源集团公司总经理助理、办公室主任；中国中煤能源股份有限公司副总裁、中煤集团销售公司执行董事；中国中煤能源集团有限公司副总经理，本公司第三届董事会执行董事等职务。牛先生在煤炭行业工作超过 30 年，精通煤炭企业经营管理流程，熟悉国际国内煤炭和煤化工市场，具有丰富的市场营销和企业管理经验。

5.赵荣哲，1965 年出生，本公司第四届董事会非执行董事，现任中煤集团党委常委、总会计师，中诚信托投资有限责任公司董事、中煤财务有限责任公司董事长、中煤财产保险股份有限公司董事。赵先生 1989 年 6 月毕业于中国矿业大学财务会计专业，获经济学学士学位，2011 年 6 月获得香港公开大学工商管理硕士学位，高级会计师。曾任煤炭部财劳司主任科员，中国煤矿机械装备有限责任公司财务处副处长，中国煤炭工业进出口集团公司资产财务部副主任，中国中煤能源集团公司资产财务部主任，中国中煤能源集团公司财务管理总部总经理，中国中煤能源集团有限公司副总会计师。赵先生曾担任本公司第三届监事会监事。赵先生在煤炭行业工作近 30 年，在企业财务管理、资本运营方面具有丰富的经验。

6.徐倩，1980 年出生，本公司第四届董事会非执行董事，现任富德生命人寿保险股份有限公司总经理助理兼富德保险控股股份有限公司总经理助理。厦门大学中国资本市场研究中心兼职教授，美国康涅狄格大学商学院房地产研究中心访问学者。2001 年 7 月毕业于江西财经大学国际税收专业，获学士学位，2003 年 12 月毕业于英国伯明翰大学国际货币银行学专业，获硕士学位，2015 年 7 月毕业于英国剑桥大学经济学专业，获博士学位。曾任中国银行江西省分行零售业务处职员、中国人民银行深圳市中心支行货币信贷管理处副主任科员，生命保险资产管理公司研究部研究员、国际业务部负责人，权益投资部总经理，生命保险资产管理公司总经理助理；富德生命人寿保险股份有限公司资产管理中心投资业务三部总经理、富德生命人寿保险股份有限公司资产管理中心总经理助理。徐先生对中国及海外商业和中央银行体系，货币政策的制定及影响，土地经济，能源产业，宏观经济周期及就业问题均有深入的研究。徐先生长期从事中国及海外金融及实业的投资和运营，并在能源及化工产业具有丰富的经验。

7.张克，1953 年出生，本公司第四届董事会独立非执行董事，现任信永中和会计师事务所创始合伙人，二六三网络通信股份有限公司独立董事，张先生现兼任北京司法鉴定业协会监事长。张先生 1982 年毕业于中国人民大学工业经济系，获经济学学士学位。张先生为注册会计师、高级会计师。曾任中国国际经济咨询公司部门经理，中信会计师事务所常务副主任，中信永道会计师事务所副总经理、永道国际合伙人，中信永道会计师事务所总经理、永道中国副执行董事，2006 年 8 月至 2013 年 2 月任本公司独立非执行董事，本公司第三届董事会独立非执行董事。张先生在



企业战略规划和财务规划、产权及资产重组、兼并收购、组织结构及管理结构整合等方面拥有 30 年的从业经历，在处理与内外部审计师有关内部控制的监管及财务报表审计方面拥有丰富经验。

8.张成杰，1953 年出生，本公司第四届董事会独立非执行董事，中国海洋石油总公司外部董事。张先生毕业于华北电力学院电力系统继电保护及自动化专业，大普学历。曾任华北电力学院党委副书记，华北电力大学副校长、华北电力大学（保定）党委书记（正局级），华北电力大学党委副书记兼纪委书记，国家电力公司人力资源部副主任、书记，中国国电集团公司人力资源部主任、总经理助理兼人力资源部主任，中国国电集团公司副总经理、党组成员，本公司第三届董事会独立非执行董事。张先生熟悉电力行业运行情况，对该领域发展趋势有充分的了解，并具有丰富的人力资源和企业管理经验。

9.梁创顺，1965 年出生，本公司第四届董事会独立非执行董事，胡关李罗律师行合伙人，石四药集团有限公司、康哲药业控股有限公司及闽信集团有限公司独立非执行董事，闽信集团有限公司独立董事，曾任中国中材股份有限公司、中国交通建设股份有限公司、中国金属再生资源（控股）有限公司独立非执行董事，本公司第三届董事会独立非执行董事。梁先生为香港特别行政区永久居民，毕业于香港大学，获得法学荣誉学士学位，具有香港及英国的律师资格。梁先生于 1991 年成为执业律师，曾任香港胡关李罗律师行北京办事处首席代表。梁先生现为中国委托公证人。梁先生熟悉企业融资、并购及上市法律业务，并参与多家中国 H 股及红筹公司的上市及收购。

## 监事

1.周立涛，1960 年出生，本公司第四届监事会监事，现任中煤集团总法律顾问、纪委委员，中国法学会能源法研究会常务副会长，中国煤炭工业协会法律专业委员会主任，国家律师学院客座教授，国际商会中国国家委员会环境与能源委员会副主席，中国国际经济贸易仲裁委员会仲裁员，北京仲裁委员会仲裁员，中国海事仲裁委员会仲裁员。周先生于 1983 年毕业于湖北财经学院（现中南财经政法大学）法学专业，2007 年 12 月获得法国巴黎 HEC 商学院高级管理工商管理硕士学位；2011 年 6 月取得博士研究生学历并获得中国政法大学法学博士学位；高级经济师，企业法律顾问执业资格。曾任中国中煤能源集团有限公司法律事务部主任，本公司第一届监事会监事、第二届监事会监事、第三届监事会监事。周先生熟悉中国民法、商法、国际商事通则，拥有丰富的企业法律事务管理经验。

2.王文章，1964 年出生，本公司第四届监事会监事，现任中国中煤能源集团有限公司监察审计部副主任（部门正职级），本公司审计部经理，中国财政部会计准则咨询委员会咨询委员，对外经济贸易大学国际商学院校外导师，中央财经大学会计学院客座导师，首都经济贸易大学会计学院校外导师，中国施工企业管理协会信用（财务管理）专家。王先生于 1995 年获安徽财贸学院经济学学士学位，2013 年获中共中央党校研究生学历，高级会计师，全国会计领军人才，全国先进会计工作者，2014 中国 CFO 年度人物，中国国际财务卓越人才，享受国务院政府特殊津贴。

曾任中煤建设集团财务部副主任、财务审计部主任、财务部经理；中国中煤能源集团有限公司资产财务部副主任、中国中煤能源集团有限公司财务管理总部副总经理兼中联煤层气有限公司监事，中国储备棉管理总公司总会计师兼中储棉广州公司（筹）董事长，中煤建设集团总会计师，本公司第三届监事会监事。王先生熟悉企业管理、财务、会计、审计等工作，拥有丰富的财务从业经验。

3.张少平，1964 年出生，本公司第四届监事会职工代表监事，中国煤炭开发有限责任公司党委书记、副总经理。1986 年 7 月毕业于河北工程大学（原河北建筑工程学院）工业与民用建筑专业，获工学学士学位，高级工程师，煤炭行业高级职业经理人。曾担任北京煤炭规划设计总院职员，中国统配煤矿总公司职员、主任科员，煤炭工业部政策法规司主任科员、助理调研员，中国煤炭销售运输总公司办公室副主任，中国煤炭工业进出口集团公司党委办公室副主任、主任、党委工作部主任，中煤集团党委工作部主任、中国煤炭开发有限责任公司党委书记、副总经理、执行董事、总经理、本公司第二届监事会职工代表监事、第三届监事会职工代表监事。张先生长期在煤炭行业工作，对煤炭行业有全面了解，积累了丰富的企业管理经验。

### 高级管理人员

1.牛建华，本公司第四届董事会执行董事、总裁，党委副书记。现任中煤集团党委常委。详情请见董事简历部分。

2.祁和刚，1959 年出生，本公司副总裁，国源时代煤炭资产管理有限公司专家董事，中国煤炭学会副理事长，煤炭工业技术委员会煤矿井工开采委员会副主任，中国矿业大学兼职教授。先后毕业于上海大屯职工中等专业学校采矿专业、中国矿业大学工程专业（硕士）、清华大学经管学院 EMBA 高级工商管理专业（硕士）；教授级高级工程师，煤炭行业高级职业经理人。历任大屯煤电（集团）有限责任公司姚桥煤矿设计室主任、副总工程师、副矿长、矿长，大屯煤电（集团）有限责任公司总工程师，上海大屯能源股份有限公司董事等职务。祁先生长期从事煤炭生产技术和管理工作，具有深厚的煤炭行业知识并在该行业拥有超过 30 年运营及管理经验。

3.濮津，1960 年出生，本公司副总裁、党委委员。现任中煤集团党委委员，中国煤矿机械装备有限责任公司执行董事、党委书记，中国煤炭工业协会常务理事，中国煤炭学会常务理事，煤炭工业技术委员会机械与电气专家委员会副主任，全国煤炭行业“653”专家指导委员会副主任。1998 年毕业于中国矿业大学管理工程专业，获工学硕士学位，2003 年毕业于同济大学管理科学与工程专业，获管理学博士学位；教授级高级工程师、全国高级职业经理人及煤炭行业高级职业经理人，享受国务院政府特殊津贴。曾任机械工业部中国通用机械总公司自动化工程部、海外事业部总经理助理、副总经理、中煤深圳公司总经理、中煤南方能源有限公司总经理、中国煤矿工程机械装备集团公司董事长等职务。濮先生有丰富的企业管理经验和扎实的煤机制造理论知识。

4.柴乔林，1968 年出生，本公司首席财务官、党委委员，兼任财务部经理，现任中煤集团纪委委员，中煤财务有限责任公司董事、总经理，华光资源有限公司董事长。柴先生于 1991 年 7 月毕业于北京经济学院财政学专业，具有高级会计师专业技术职务任职资格。曾在中国煤炭海外开发公司、中国煤炭工业进出口总公司、中国煤炭工业进出口集团公司从事财务管理工作。曾任中煤集团财务管理总部副总经理、公司财务部副经理。柴先生拥有超过 25 年丰富的国有企业财务工作经验以及 10 年以上上市公司资本运作、财务管理经验。

5.马刚，1969 年出生，本公司副总裁、党委委员，现任中煤集团党委常委。1991 年 7 月毕业于中国煤炭经济学院（现山东工商学院）会计学专业，2013 年 1 月获得清华大学高级工商管理专业硕士学位，高级会计师。历任平朔煤炭工业公司财务处兼平朔第一煤炭有限公司管理处副处长，平朔煤炭工业公司经理办公室主任、生活服务公司经理，中煤平朔煤业有限责任公司副总会计师、财务资产部主任，中煤平朔煤业有限责任公司总会计师、副总经理，中煤平朔集团有限公司总会计师、副总经理、总经理、执行董事等职务。马先生长期在煤炭行业工作，在企业管理、生产运营、财务管理方面有着丰富的实践经验。

6.倪嘉宇，1971 年出生，本公司副总裁、党委委员。现任中煤集团党委委员，中国煤炭教育协会副理事长，内蒙古鄂尔多斯市市委常委、副市长（挂职）。1993 年 7 月毕业于哈尔滨科学技术大学工业设计专业，2002 年 4 月获得北京邮电大学工商管理硕士学位，高级经济师。历任中煤建设集团公司团委书记，中国中煤能源集团公司团委书记、党委工作部副主任、人力资源总部副总经理，中国中煤能源股份有限公司人力资源部经理、办公室主任，中国中煤能源集团有限公司党群工作部主任、监察审计部主任、办公厅主任、人力资源管理部总经理等职务。倪先生对煤炭行业有深入的了解，拥有丰富的人力资源管理和行政管理经验。

7.周东洲，1958 年出生，本公司董事会秘书兼公司秘书。1982 年 7 月毕业于中国矿业学院（现中国矿业大学）英语专业，1997 年 5 月获中国矿业大学工学硕士学位；副译审、煤炭行业高级职业经理人。曾在中国矿业大学、煤炭工业部科技教育司等处工作，曾任国家煤炭工业部、煤炭工业局办公厅秘书，中国中煤能源集团有限公司市场开发部经理、煤炭贸易本部副本部长，中国煤炭进出口公司副总经理，本公司联席公司秘书。

其它情况说明

适用 不适用

祁和刚先生因已届退休年龄、马刚先生因工作变动、周东洲先生因已届退休年龄，已向公司董事会提请辞去有关职务。2019 年 3 月 15 日，经公司第四届董事会 2019 年第二次会议审议通过，祁和刚先生、马刚先生已不再担任公司副总裁，周东洲先生已不再担任公司董事会秘书和公司秘书；同日，董事会决议聘任义宝厚先生为公司董事会秘书兼公司秘书。

有关详情，请参见本公司于 2019 年 3 月 15 日在上交所、联交所和公司网站刊发的有关公告。

**(二) 董事、高级管理人员报告期内被授予的股权激励情况**

□适用 √不适用

**二、现任及报告期内离任董事、监事和高级管理人员的任职情况****(一) 在股东单位任职情况**

√适用 □不适用

任职人员姓名	股东单位名称	在股东单位担任的职务	任期起始日期	任期终止日期
李延江	中国中煤能源集团有限公司	董事长	2015年10月	
		党委书记	2011年10月	
彭毅	中国中煤能源集团有限公司	董事、总经理	2015年12月	
		党委副书记	2015年12月	
都基安	中国中煤能源集团有限公司	党委副书记	2016年6月	
		董事	2018年11月	
牛建华	中国中煤能源集团有限公司	党委常委	2016年6月	
赵荣哲	中国中煤能源集团有限公司	党委常委、总会计师	2017年1月	
徐倩	富德生命人寿保险股份有限公司	总经理助理	2015年6月	
濮津	中国中煤能源集团有限公司	党委委员	2017年4月	
柴乔林	中国中煤能源集团有限公司	纪委委员	2017年4月	
马刚	中国中煤能源集团有限公司	党委常委	2018年12月	
倪嘉宇	中国中煤能源集团有限公司	党委委员	2017年4月	
周立涛	中国中煤能源集团有限公司	总法律顾问	2003年3月	
王文章	中国中煤能源集团有限公司	监察审计部副主任（部门正职级）	2017年1月	
在股东单位任职情况的说明	无			

**(二) 在其他单位任职情况**

√适用 □不适用

任职人员姓名	其他单位名称	在其他单位担任的职务	任期起始日期	任期终止日期
李延江	中国煤炭工业协会第五届理事会	副会长	2018年4月	2023年4月
彭毅	国源时代煤炭资产管理有限公司	副董事长	2016年7月	
	中天合创能源有限责任公司	董事长	2016年9月	

都基安	中国煤炭工业协会人力资源工作委员会	副会长	2008年11月	
牛建华	中国煤炭运销协会	副理事长	2017年12月	2022年12月
	北京上市公司协会	副理事长	2018年9月	
赵荣哲	中煤财务有限责任公司	董事长	2017年1月	
	中诚信托投资有限责任公司	董事	2016年9月	
	中煤财产保险股份有限公司	董事	2016年9月	
徐倩	富德保险控股股份有限公司	总经理助理	2016年3月	
	厦门大学中国资本市场研究中心	兼职教授	2016年1月	2019年1月
	美国康涅狄格大学商学院房地产研究中心	访问学者	2016年6月	
张克	信永中和会计师事务所特殊普通合伙	创始合伙人	1999年12月	
	二六三网络通讯股份有限公司	独立董事	2014年6月	
	北京司法鉴定业协会	监事长	2015年1月	
张成杰	中国海洋石油总公司	外部董事	2014年4月	
梁创顺	胡关李罗律师行	合伙人	1997年9月	
	石四药集团有限公司	独立董事	2005年10月	
	康哲药业控股有限公司	独立董事	2017年12月	
	闽信集团有限公司	独立董事	2018年5月	
周立涛	中国法学会能源法研究会	常务副会长	2008年1月	
	中国煤炭工业协会法律专业委员会	主任	2014年9月	
	国家律师学院	客座教授	2014年12月	
	中国国际经济贸易仲裁委员会	仲裁员	2014年5月	2020年4月
	北京仲裁委员会	仲裁员	2017年9月	2020年9月
	国际商会中国国家委员会环境与能源委员会	副主席	2016年6月	
	中国海事仲裁委员会	仲裁员	2017年5月	2020年4月
王文章	中国财政部会计准则咨询委员会	咨询委员 (第一届)	2016年7月	
	对外经济贸易大学国际商学院	校外导师	2017年9月	2019年7月
	中央财经大学会计学院	客座导师	2012年11月	
	首都经济贸易大学会计学院	校外导师	2016年11月	2019年11月
	中国施工企业管理协会	信用(财务管理)专家	2016年11月	2021年11月
张少平	中国煤炭开发有限责任公司	党委书记、 副总经理	2017年10月	
祁和刚	国源时代煤炭资产管理有限公司	专家董事	2016年7月	
	中国煤炭学会	副理事长	2016年11月	2021年11月
	煤炭工业技术委员会煤矿井工开采委员会	副主任	2014年8月	2019年8月
	中国矿业大学	兼职教授	2011年12月	
濮津	中国煤矿机械装备有限责任公司	执行董事、 党委书记	2006年8月	
	中国煤炭工业协会	常务理事	2018年10月	

	中国煤炭学会	常务理事	2007 年 4 月	
	煤炭工业技术委员会机械与电气专家委员会	副主任	2008 年 3 月	
	全国煤炭行业“653 工程”专家指导委员会	副主任	2007 年 3 月	
柴乔林	中煤财务有限责任公司	董事	2013 年 11 月	
		总经理	2017 年 1 月	
	华光资源有限公司	董事长	2014 年 9 月	
倪嘉宇	中国煤炭教育协会	副理事长	2017 年 12 月	
	内蒙古鄂尔多斯市	市委常委、副市长（挂职）	2018 年 4 月	
在其他单位任职情况的说明	无			

### 三、董事、监事、高级管理人员报酬情况

√适用 □不适用

董事、监事、高级管理人员报酬的决策程序	董事、监事薪酬经董事会审议后由股东大会批准，高级管理人员薪酬由董事会批准。
董事、监事、高级管理人员报酬确定依据	独立非执行董事在公司领取，公司向每位独立非执行董事支付 30 万元人民币（税前，按月支付，个人所得税代扣代缴，独立非执行董事按实际履职时间计薪）。除上述董事外，其他董事不在公司领取薪酬。监事的薪酬在现工作岗位的单位领取。董事、监事参加公司董事会、监事会、股东大会会议及董事会、监事会组织的相关活动的差旅费用由公司负担。高级管理人员薪酬依据《公司高级管理人员薪酬管理办法》执行。
董事、监事和高级管理人员报酬的实际支付情况	参见本报告《董事、监事、高级管理人员和员工情况》章节“持股变动及报酬情况”部分。
报告期末全体董事、监事和高级管理人员实际获得的报酬合计	参见本报告《董事、监事、高级管理人员和员工情况》章节“持股变动及报酬情况”部分。

### 四、公司董事、监事、高级管理人员变动情况

√适用 □不适用

姓名	担任的职务	变动情形	变动原因
赵荣哲	非执行董事	选举	公司 2018 年第一次临时股东大会选举为公司第四届董事会非执行董事
徐倩	非执行董事	选举	公司 2018 年第一次临时股东大会选举为公司第四届董事会非执行董事
刘智勇	非执行董事	离任	任期届满
向旭家	非执行董事	离任	任期届满

### 五、近三年受证券监管机构处罚的情况说明

□适用 √不适用

## 六、母公司和主要子公司的员工情况

### (一) 员工情况

母公司在职员工的数量	459
主要子公司在职员工的数量	25,646
在职员工的数量合计	42,194
母公司及主要子公司需承担费用的离退休职工人数	0
专业构成	
专业构成类别	专业构成人数
生产人员	25,287
销售人员	963
技术人员	8,995
财务人员	815
行政人员	3,268
其他人员	2,866
合计	42,194
教育程度	
教育程度类别	数量（人）
研究生及以上	1,192
本科	11,257
专科	11,232
大专以下	18,513
合计	42,194

### (二) 薪酬政策

√适用 □不适用

在员工薪酬策略方面，坚持效益和效率导向，充分发挥薪酬激励作用，引导企业提质增效，促进企业健康发展。

### (三) 培训计划

√适用 □不适用

2018年，按照突出政治引领、持续加强党性教育，不断改进培训方式方法，科学制定并实施年度培训项目，同时督促各基层单位按照管理权限抓好二级及以下职工的培训工作。全年公司各级单位共培训人员约 5.63 万人次，通过培训有效提升了职工队伍素质和履职能力，改善了人才队伍结构。

### (四) 劳务外包情况

√适用 □不适用

劳务外包的工时总数（小时）	38,108,000
劳务外包支付的报酬总额（千元）	1,096,700

## 七、其他

□适用 √不适用

## 第十节 公司治理

### 一、公司治理相关情况说明

√适用 □不适用

本公司按照《公司法》、《证券法》等相关法律法规的要求，建立了由股东大会、董事会、监事会和经营层组成的公司治理架构，形成了权力机构、决策机构、监督机构和经营层之间权责明确、运作规范的相互协调和相互制衡机制。本公司已制订了《公司章程》、《股东大会议事规则》、《董事会议事规则》等一系列规章制度。报告期内，本公司的公司治理与中国证监会相关规定的要求不存在重大差异。

为防止信息外泄，维护信息披露的公平原则，降低引发内幕交易的风险，公司制定了《内幕信息知情人登记制度》，本公司已对内幕信息知情人进行了登记备案，并与控股股东签订了《保密协议》，2018 年公司未发现影响公司股价的重大敏感信息披露前利用内幕信息买卖公司股份的情况。

公司治理与中国证监会相关规定的要求是否存在重大差异；如有重大差异，应当说明原因  
□适用 √不适用

### 二、股东大会情况简介

会议届次	召开日期	决议刊登的指定网站的查询索引	决议刊登的披露日期
2017 年度股东周年大会	2018 年 6 月 25 日	上交所、联交所和公司网站	2018 年 6 月 25 日
2018 年第一次临时股东大会	2018 年 10 月 23 日	上交所、联交所和公司网站	2018 年 10 月 23 日

#### 股东大会情况说明

√适用 □不适用

2017 年度股东周年大会共审议 8 项议案：关于公司 2017 年度董事会报告的议案、关于公司 2017 年度监事会报告的议案、关于公司 2017 年度财务报告的议案、关于公司 2017 年度利润分配预案的议案、关于公司 2018 年度资本支出计划的议案、关于聘任公司 2018 年中期财务报告审阅和年度财务报告审计会计师事务所的议案、关于 2018 年度公司董事、监事薪酬的议案和关于中煤华晋公司收购中煤集团所持国投晋城能源投资有限公司 100% 股权的议案。

2018 年第一次临时股东大会共审议 3 项议案：审议关于选举公司第四届董事会执行董事和非执行董事的议案、审议关于选举公司第四届董事会独立非执行董事的议案和审议关于选举公司股东代表监事的议案。



### 三、董事履行职责情况

#### (一) 董事参加董事会和股东大会的情况

董事姓名	是否独立董事	参加董事会情况						参加股东大会情况
		本年应参加董事会次数	亲自出席次数	以通讯方式参加次数	委托出席次数	缺席次数	是否连续两次未亲自参加会议	出席股东大会的次数
李延江	否	5	5	0	0	0	否	2
彭毅	否	5	5	0	0	0	否	2
都基安	否	5	5	0	0	0	否	2
牛建华	否	5	5	0	0	0	否	2
赵荣哲	否	1	1	0	0	0	否	0
徐倩	否	1	1	0	0	0	否	0
张克	是	5	5	0	0	0	否	1
张成杰	是	5	5	0	0	0	否	2
梁创顺	是	5	5	0	0	0	否	2
刘智勇	否	4	4	0	0	0	否	2
向旭家	否	4	4	0	0	0	否	2

连续两次未亲自出席董事会会议的说明

适用 不适用

年内召开董事会会议次数	5
其中：现场会议次数	5
通讯方式召开会议次数	0
现场结合通讯方式召开会议次数	0

#### (二) 独立董事对公司有关事项提出异议的情况

适用 不适用

#### (三) 其他

适用 不适用

#### 四、董事会下设专门委员会在报告期内履行职责时所提出的重要意见和建议，存在异议事项的，应当披露具体情况

适用 不适用

#### 五、监事会发现公司存在风险的说明

适用 不适用

**六、公司就其与控股股东在业务、人员、资产、机构、财务等方面存在的不能保证独立性、不能保持自主经营能力的情况说明**

适用 不适用

存在同业竞争的，公司相应的解决措施、工作进度及后续工作计划

适用 不适用

详情参见本报告“承诺事项履行情况”。

**七、报告期内对高级管理人员的考评机制，以及激励机制的建立、实施情况**

适用 不适用

公司高度重视高级管理人员的考评、激励机制的建立，制定了公司《高级管理人员年度经营业绩考核暂行办法》。按照考评、激励机制的要求，董事会根据发展规划、宏观经济形势及公司运营环境等对管理层下达年度经营指标，根据年末指标完成情况，对管理层进行年度业绩考核，兑现年度薪酬。

**八、是否披露内部控制自我评价报告**

适用 不适用

有关详情，请参见本公司于 2019 年 3 月 15 日在上交所、联交所和公司网站刊发的《内部控制评价报告》。

报告期内内部控制存在重大缺陷情况的说明

适用 不适用

**九、内部控制审计报告的相关情况说明**

适用 不适用

德勤华永会计师事务所(特殊普通合伙)已对公司财务报告相关内部控制有效性进行了审计，于评价报告基准日，未发现内部控制重大缺陷，并出具了标准无保留意见的报告。

是否披露内部控制审计报告：是

**十、其他**

适用 不适用

**1、规范关联交易管理**

公司严格遵循上市地《上市规则》、《上海证券交易所上市公司关联交易实施指引》及公司《关联交易管理办法》、《关联交易管理办法实施细则》等规定，管理和规范各项关联交易。在公司董事会和股东大会审议通过的日常关联交易及其上下合理开展必要的关联交易。关联交易价格按照框架协议约定的定价原则确定，公平合理，符合全体股东的利益。

公司关联交易管理坚持预算管理、月度监控、上限预警、定期会商的工作机制，通过加强合规培训、深入调查研究、强化动态管理、定期更新关联方清单等方式夯实管理基础。公司运用统计软件掌握关联交易月度发生额，分析和研究相关企业关联交易管理过程中存在的问题，指导和督促相关企业排除隐患，确保持续性关联交易不超出年度上限。公司进一步落实重大信息内部报告制度，动态监控非持续关联交易发生情况，确保非持续关联交易及时履行审批和披露程序。

公司通过采取各种有效措施，强化关联交易管理制度落实，夯实关联交易管理基础，进一步提升关联交易管控水平，确保报告期内各项关联交易符合法律法规规定和监管要求。

## **2、投保安排**

根据联交所上市规则的附录十四所载《企业管治守则》及《企业管治报告》A1.8 守则条文，公司应就其董事可能会面对的法律行为作适当的投保安排。本公司已为董事、监事和高级管理人员续保了责任险。

## 第十一节 公司债券相关情况

√适用 □不适用

### 一、公司债券基本情况

单位:亿元 币种:人民币

债券名称	简称	代码	发行日	到期日	债券余额	利率 (%)	还本付息方式	交易场所
中国中煤能源股份有限公司 2017 年公开发行公司债券 (第一期)	17 中煤 01	143199	2017 年 7 月 20 日	本期债券的到期日为 2022 年 7 月 20 日; 如投资者行使回售选择权, 则其回售部分债权的到期日为 2020 年 7 月 20 日。	10	4.61	本期债券采用单利按年计息, 不计复利。每年付息一次, 到期一次还本, 最后一期利息随本金的兑付一起支付。	上海 证券 交易所
中国中煤能源股份有限公司 2018 年公开发行公司债券 (第一期) (品种一)	18 中煤 01	143638	2018 年 5 月 9 日	本期债券的到期日为 2023 年 5 月 9 日; 如投资者行使回售选择权, 则其回售部分债权的到期日为 2021 年 5 月 9 日。	11	4.85	本期债券采用单利按年计息, 不计复利。每年付息一次, 到期一次还本, 最后一期利息随本金的兑付一起支付。	上海 证券 交易所
中国中煤能源股份有限公司 2018 年公开发行公司债券 (第一期) (品种二)	18 中煤 02	143639	2018 年 5 月 9 日	本期债券的到期日为 2025 年 5 月 9 日; 如投资者行使回售选择权, 则其回售部分债权的到期日为	4	5.00	本期债券采用单利按年计息, 不计复利。每年付息一次, 到期一次还本, 最后一期利息随本金的兑付一起支付。	上海 证券 交易所

				2023年5月9日。				
中国中煤能源股份有限公司 2017 年公开发行公司债券 (第二期) (品种一)	18 中煤 03	143670	2018 年 6 月 5 日	本期债券的到期 日为 2023 年 6 月 5 日; 如投资者行 使回售选择权, 则其回售部分债 权的到期日为 2021 年 6 月 5 日。	17	4.90	本期债券采用单利按年计息, 不计复 利。每年付息一次, 到期一次还本, 最后一期利息随本金的兑付一起支 付。	上海证 券 交易所
中国中煤能源股份有限公司 2018 年公开发行公司债券 (第三期) (品种一)	18 中煤 05	143706	2018 年 7 月 6 日	本期债券的到期 日为 2023 年 7 月 6 日; 如投资者行 使回售选择权, 则其回售部分债 权的到期日为 2021 年 7 月 6 日。	22	4.69	本期债券采用单利按年计息, 不计复 利。每年付息一次, 到期一次还本, 最后一期利息随本金的兑付一起支 付。	上海证 券 交易所
中国中煤能源股份有限公司 2018 年公开发行公司债券 (第三期) (品种二)	18 中煤 06	143707	2018 年 7 月 6 日	本期债券的到期 日为 2025 年 7 月 6 日; 如投资者行 使回售选择权, 则其回售部分债 权的到期日为 2023 年 7 月 6 日。	8	4.89	本期债券采用单利按年计息, 不计复 利。每年付息一次, 到期一次还本, 最后一期利息随本金的兑付一起支 付。	上海证 券 交易所
中国中煤能源股份有限公司 2018 年公开发行公司债券 (第四期) (品种一)	18 中煤 07	143228	2018 年 7 月 26 日	本期债券的到期 日为 2023 年 7 月 26 日; 如投资者 行使回售选 择 权, 则其回售部 分债权的到期日 为 2021 年 7 月 26 日。	8	4.40	本期债券采用单利按年计息, 不计复 利。每年付息一次, 到期一次还本, 最后一期利息随本金的兑付一起支 付。	上海证 券 交易所

## 公司债券付息兑付情况

√适用 □不适用

报告期内，本公司按时足额支付已发行公司债券的利息，不存在延期支付利息和无法支付利息的情况。

中国中煤能源股份有限公司 2017 年公开发行公司债券(第一期)于 2017 年 7 月 20 日起息，首次付息日为 2018 年 7 月 20 日，报告期内已按时足额支付该期债券利息。

除以上债券外，本公司发行的其他公司债券均于 2018 年起息，报告期内未涉及付息事宜。

## 公司债券其他情况的说明

√适用 □不适用

投资者适当性安排：本公司各期公司债券均面向《公司债券发行与交易管理办法》规定的合格投资者公开发行。

公司债券附发行人或投资者选择权条款、可交换条款等特殊条款的，相关条款的执行情况：

1、中国中煤能源股份有限公司 2017 年公开发行公司债券（第一期）（债券简称“17 中煤 01”）于 2017 年 7 月 20 日完成发行，债券期限为 5 年，附第 3 年末发行人调整票面利率选择权及投资者回售选择权；截至报告期末，本期债券未到发行人调整票面利率选择权及投资者回售选择权行权期，因此报告期内无选择权行使情况。

2、中国中煤能源股份有限公司 2018 年公开发行公司债券（第一期）（品种一）（债券简称“18 中煤 01”）于 2018 年 5 月 9 日完成发行，债券期限为 5 年，附第 3 年末发行人调整票面利率选择权及投资者回售选择权；截至报告期末，本期债券未到发行人调整票面利率选择权及投资者回售选择权行权期，因此报告期内无选择权行使情况。

3、中国中煤能源股份有限公司 2018 年公开发行公司债券（第一期）（品种二）（债券简称“18 中煤 02”）于 2018 年 5 月 9 日完成发行，债券期限为 7 年，附第 5 年末发行人调整票面利率选择权及投资者回售选择权；截至报告期末，本期债券未到发行人调整票面利率选择权及投资者回售选择权行权期，因此报告期内无选择权行使情况。

4、中国中煤能源股份有限公司 2018 年公开发行公司债券（第二期）（品种一）（债券简称“18 中煤 03”）于 2018 年 6 月 5 日完成发行，债券期限为 5 年，附第 3 年末发行人调整票面利率选择权及投资者回售选择权；截至报告期末，本期债券未到发行人调整票面利率选择权及投资者回售选择权行权期，因此报告期内无选择权行使情况。

5、中国中煤能源股份有限公司 2018 年公开发行公司债券（第三期）（品种一）（债券简称“18 中煤 05”）于 2018 年 7 月 6 日完成发行，债券期限为 5 年，附第 3 年末发行人调整票面利率选择权及投资者回售选择权；截至报告期末，本期债券未到发行人调整票面利率选择权及投资者回售选择权行权期，因此报告期内无选择权行使情况。

6、中国中煤能源股份有限公司 2018 年公开发行公司债券（第三期）（品种二）（债券简称“18 中煤 06”）于 2018 年 7 月 6 日完成发行，债券期限为 7 年，附第 5 年末发行人调整票面利率选择权及投资者回售选择权；截至报告期末，本期债券未到发行人调整票面利率选择权及投资者回售选择权行权期，因此报告期内无选择权行使情况。

7、中国中煤能源股份有限公司 2018 年公开发行公司债券（第四期）（品种一）（债券简称“18 中煤 07”）于 2018 年 7 月 26 日完成发行，债券期限为 5 年，附第 3 年末发行人调整票面利率选择权及投资者回售选择权；截至报告期末，本期债券未到发行人调整票面利率选择权及投资者回售选择权行权期，因此报告期内无选择权行使情况。

## 二、公司债券受托管理联系人、联系方式及资信评级机构联系方式

债券受托管理人	名称	中信建投证券股份有限公司
	办公地址	北京市东城区朝内大街 2 号凯恒中心 B、E 座 2 层
	联系人	杜美娜、胡涵镜仟、许天一、郜爱龙
	联系电话	010-65608367
资信评级机构	名称	联合信用评级有限公司
	办公地址	北京市朝阳区建国门外大街 2 号 PICC 大厦 12 层

其他说明：

适用 不适用

## 三、公司债券募集资金使用情况

适用 不适用

截至 2018 年 12 月 31 日，“17 中煤 01”、“18 中煤 01”、“18 中煤 02”、“18 中煤 03”、“18 中煤 05”、“18 中煤 06”、“18 中煤 07”全部募集资金已使用完毕，资金用途与募集说明书承诺的用途、使用计划及其他约定一致。

“17 中煤 01”募集资金扣除发行费用后，全部用于偿还公司于 2017 年 8 月 3 日到期的短期融资券。“18 中煤 01”及“18 中煤 02”募集资金扣除发行费用后，全部用于补充公司本部及下属公司营运资金及偿还到期银行贷款。“18 中煤 03”募集资金扣除发行费用后，全部用于偿还公司本部及下属子公司的银行贷款。“18 中煤 05”及“18 中煤 06”募集资金扣除发行费用后，全部用于偿还到期的短期融资券。“18 中煤 07”募集资金扣除发行费用后，全部用于偿还发行人到期银行借款。

公司在中信银行股份有限公司北京世纪城支行开立公司债券募集资金专项账户，报告期内，募集资金专项账户运行规范。

#### 四、公司债券评级情况

适用 不适用

公司聘请了联合信用评级有限公司对公司主体及各期公司债券进行评级。报告期内，联合评级于 2018 年 5 月 16 日出具了《中国中煤能源股份有限公司公司债券 2018 年跟踪评级报告》（联合[2018]512 号），确定公司的主体长期信用等级为 AAA，评级展望为“稳定”；同时维持“17 中煤 01”、“18 中煤 01”、“18 中煤 02”信用等级为 AAA。另外，报告期内，联合评级分别于 2018 年 5 月 25 日、2018 年 6 月 25 日、2018 年 7 月 17 日出具了信用评级报告，确定“18 中煤 03”、“18 中煤 05”、“18 中煤 06”、“18 中煤 07”信用等级为 AAA。主体长期信用等级及中长期债券信用等级为 AAA 的含义为：偿还债务的能力极强，基本不受不利经济环境的影响，违约风险极低；评级展望为稳定的含义为：信用状况稳定，未来保持信用等级的可能性较大。

根据监管部门和联合信用评级有限公司对跟踪评级的有关要求，联合信用评级有限公司将在各期公司债券存续期内，在每年公司年报公告后的两个月内进行一次定期跟踪评级，并在各期公司债券存续期内根据有关情况进行不定期跟踪评级。请投资者关注。

报告期内，公司在中国境内发行的其他债券、债务融资工具的主体评级不存在评级差异。

#### 五、报告期内公司债券增信机制、偿债计划及其他相关情况

适用 不适用

截至报告期末，公司发行的各期公司债券无增信机制，偿债计划及其他偿债保障措施与募集说明书中披露的内容一致，未发生变更，且均得到有效执行，具体内容请参见各期公司债券募集说明书。公司债券的专项偿债账户运行规范。

未来随着公司业务不断发展，盈利能力有望进一步提升，经营性现金流也将保持较为充裕的水平，从而为偿还各期公司债券本息提供较好的保障。

#### 六、公司债券持有人会议召开情况

适用 不适用

#### 七、公司债券受托管理人履职情况

适用 不适用

公司聘请中信建投证券股份有限公司为各期公司债券的受托管理人，报告期内，受托管理人根据《公司债券发行与交易管理办法》的规定及《债券受托管理协议》的约定履行受托管理人的职责，其在履行职责时不存在利益冲突的情形。

#### 八、截至报告期末公司近 2 年的会计数据和财务指标

适用 不适用



单位:元币种:人民币

主要指标	2018 年	2017 年 (经重述)	本期比上年同 期增减 (%)	变动原因
息税折旧摊销前利润	205.74	165.28	24.5	公司税前利润同 比大幅增加
流动比率	0.80	0.77	3.9	-
速动比率	0.68	0.65	4.6	-
资产负债率 (%)	58.2	57.8	0.7	-
EBITDA 全部债务比	0.19	0.16	18.8	-
利息保障倍数	2.44	1.88	29.8	-
现金利息保障倍数	3.79	3.39	11.8	-
EBITDA 利息保障倍数	3.82	3.19	19.7	-
贷款偿还率 (%)	100	100	-	-
利息偿付率 (%)	100	100	-	-

### 九、公司其他债券和债务融资工具的付息兑付情况

√适用 □不适用

#### 公司其他债券和债务融资工具的付息兑付情况

债券名称	发行规模 (亿元)	发行利率 (%)	期限	起息日	到期日	偿还情况
12 中煤 MTN1	50.00	5.12	7 年	2012-09-19	2019-09-19	按时付息,本 金尚未到期
13 中煤 MTN001	50.00	5.26	7 年	2013-07-25	2020-07-25	按时付息,本 金尚未到期
13 中煤 MTN002	50.00	5.60	7 年	2013-09-18	2020-09-18	按时付息,本 金尚未到期
14 大屯能源 MTN001	10.00	5.28	5 年	2014-10-23	2019-10-23	按时付息,本 金尚未到期
15 中煤 MTN001	100.00	4.95	7 年	2015-06-18	2022-06-18	按时付息,本 金尚未到期
合计	260.00	-	-	-	-	-

截至 2018 年 12 月 31 日,本公司已发行债券和其他债务融资工具均按照约定按时付息兑付,不存在违约或延迟支付本息的情形。

### 十、公司报告期内的银行授信情况

√适用 □不适用

公司在各商业银行的信用良好,无不良贷款记录。截至 2018 年 12 月 31 日,公司银行授信额度 2,314 亿元,已使用 608 亿元,未使用 1,706 亿元。主要授信银行包括中国工商银行、中国银行、中国建设银行、中国农业银行、国家开发银行等。公司报告期内的贷款偿还率和利息偿付率均为 100%,不存在逾期而未偿还的债务。

十一、公司报告期内执行公司债券募集说明书相关约定或承诺的情况

适用 不适用

十二、公司发生的重大事项及对公司经营情况和偿债能力的影响

适用 不适用

## 第十二节 财务报告

### 一、审计报告

√适用 □不适用

### 审计报告

德师报(审)字(19)第 P00002 号  
(第 1 页, 共 5 页)

中国中煤能源股份有限公司全体股东:

#### 一、审计意见

我们审计了中国中煤能源股份有限公司(以下简称“中煤能源”)的财务报表,包括 2018 年 12 月 31 日的合并及母公司资产负债表,2018 年度的合并及母公司利润表、合并及母公司现金流量表、合并及母公司股东权益变动表以及相关财务报表附注。

我们认为,后附的财务报表在所有重大方面按照企业会计准则的规定编制,公允反映了中煤能源 2018 年 12 月 31 日的合并及母公司财务状况以及 2018 年度的合并及母公司经营成果和合并及母公司现金流量。

#### 二、形成审计意见的基础

我们按照中国注册会计师审计准则的规定执行了审计工作。审计报告的“注册会计师对财务报表审计的责任”部分进一步阐述了我们在这些准则下的责任。按照中国注册会计师职业道德守则,我们独立于中煤能源,并履行了职业道德方面的其他责任。我们相信,我们获取的审计证据是充分、适当的,为发表审计意见提供了基础。

#### 三、关键审计事项

关键审计事项是我们根据职业判断,认为对本期财务报表审计最为重要的事项。这些事项的应对以对财务报表整体进行审计并形成审计意见为背景,我们不对这些事项单独发表意见。我们确定煤矿相关长期资产的减值评估是需要在审计报告中沟通的关键审计事项。

**审计报告(续)**德师报(审)字(19)第 P00002 号  
(第 2 页, 共 5 页)**三、关键审计事项-续****煤矿相关长期资产的减值评估****事项描述**

如财务报表附注五、44.1所述,中煤能源的特定煤矿目前仍存在经营压力,管理层在煤炭分部中识别出了部分长期资产存在减值迹象,于2018年12月31日,这些长期资产扣除累计已计提资产减值准备人民币6.17亿元后的账面净值约为人民币65.95亿元。管理层对上述存在减值迹象的长期资产按照其所在的资产组进行减值测试,资产组的可收回金额按资产组的公允价值减处置费用后的净额与资产组预计未来现金流量的现值孰高确定。管理层在确定相关资产组未来现金流量的现值时运用的关键假设包括未来煤炭价格、产量、生产成本、资本性支出以及折现率等。

鉴于存在减值迹象的长期资产金额重大,对财务报表具有重要性,且管理层对这些长期资产进行减值测试时须运用重大会计估计和判断,因此我们将煤矿相关长期资产的减值评估识别为关键审计事项。

**审计应对**

我们对煤矿相关长期资产的减值评估执行的审计程序主要包括:

- (1) 测试和评价与长期资产减值评估相关的关键内部控制的有效性。
- (2) 基于煤炭行业及中煤能源的特定情况,分析并复核中煤能源管理层在减值测试中预计未来现金流量现值所采用关键假设的合理性以及评估管理层对关键假设所做敏感性分析的适当性。
- (3) 分析并复核管理层在减值测试中使用的折现率。
- (4) 对上一年度会计估计的结果进行回溯复核,了解产生重大偏差的原因(若适用),以评估管理层所作估计的可靠性。
- (5) 检查预计未来现金流量现值使用的基础数据与相关支持性证据,并评价其合理性。
- (6) 检查中煤能源管理层预计未来现金流量现值计算的准确性。

## 审计报告(续)

德师报(审)字(19)第 P00002 号  
(第 3 页, 共 5 页)

### 四、其他信息

中煤能源管理层对其他信息负责。其他信息包括中煤能源 2018 年年度报告中涵盖的信息,但不包括财务报表和我们的审计报告。

我们对财务报表发表的审计意见不涵盖其他信息,我们也不对其他信息发表任何形式的鉴证结论。

结合我们对财务报表的审计,我们的责任是阅读其他信息,在此过程中,考虑其他信息是否与财务报表或我们在审计过程中了解到的情况存在重大不一致或者似乎存在重大错报。

基于我们已经执行的工作,如果我们确定其他信息存在重大错报,我们应当报告该事实。在这方面,我们无任何事项需要报告。

### 五、管理层和治理层对财务报表的责任

中煤能源管理层负责按照企业会计准则的规定编制财务报表,使其实现公允反映,并设计、执行和维护必要的内部控制,以使财务报表不存在由于舞弊或错误导致的重大错报。

在编制财务报表时,管理层负责评估中煤能源的持续经营能力,披露与持续经营相关的事项(如适用),并运用持续经营假设,除非管理层计划清算中煤能源、终止运营或别无其他现实的选择。

治理层负责监督中煤能源的财务报告过程。

## 审计报告(续)

德师报(审)字(19)第 P00002 号  
(第 4 页, 共 5 页)

### 六、注册会计师对财务报表审计的责任

我们的目标是对财务报表整体是否不存在由于舞弊或错误导致的重大错报获取合理保证,并出具包含审计意见的审计报告。合理保证是高水平的保证,但并不能保证按照审计准则执行的审计在某一重大错报存在时总能发现。错报可能由于舞弊或错误导致,如果合理预期错报单独或汇总起来可能影响财务报表使用者依据财务报表作出的经济决策,则通常认为错报是重大的。

在按照审计准则执行审计工作的过程中,我们运用职业判断,并保持职业怀疑。同时,我们也执行以下工作:

(1)识别和评估由于舞弊或错误导致的财务报表重大错报风险,设计和实施审计程序以应对这些风险,并获取充分、适当的审计证据,作为发表审计意见的基础。由于舞弊可能涉及串通、伪造、故意遗漏、虚假陈述或凌驾于内部控制之上,未能发现由于舞弊导致的重大错报的风险高于未能发现由于错误导致的重大错报的风险。

(2)了解与审计相关的内部控制,以设计恰当的审计程序。

(3)评价管理层选用会计政策的恰当性和作出会计估计及相关披露的合理性。

(4)对管理层使用持续经营假设的恰当性得出结论。同时,根据获取的审计证据,就可能导致对中煤能源持续经营能力产生重大疑虑的事项或情况是否存在重大不确定性得出结论。如果我们得出结论认为存在重大不确定性,审计准则要求我们在审计报告中提请报表使用者注意财务报表中的相关披露;如果披露不充分,我们应当发表非无保留意见。我们的结论基于截至审计报告日可获得的信息。然而,未来的事项或情况可能导致中煤能源不能持续经营。

## 审计报告(续)

德师报(审)字(19)第 P00002 号  
(第 5 页, 共 5 页)

### 六、注册会计师对财务报表审计的责任-续

(5)评价财务报表的总体列报、结构和内容(包括披露),并评价财务报表是否公允反映相关交易和事项。

(6)就中煤能源中实体或业务活动的财务信息获取充分、适当的审计证据,以对财务报表发表审计意见。我们负责指导、监督和执行集团审计,并对审计意见承担全部责任。

我们与治理层就计划的审计范围、时间安排和重大审计发现等事项进行沟通,包括沟通我们在审计中识别出的值得关注的内部控制缺陷。

我们还就已遵守与独立性相关的职业道德要求向治理层提供声明,并与治理层沟通可能被合理认为影响我们独立性的所有关系和其他事项,以及相关的防范措施(如适用)。

从与治理层沟通过的事项中,我们确定哪些事项对本期财务报表审计最为重要,因而构成关键审计事项。我们在审计报告中描述这些事项,除非法律法规禁止公开披露这些事项,或在极少数情形下,如果合理预期在审计报告中沟通某事项造成的负面后果超过在公众利益方面产生的益处,我们确定不应在审计报告中沟通该事项。

德勤华永会计师事务所(特殊普通合伙)

中国·上海

中国注册会计师:徐斌

(项目合伙人)

中国注册会计师:苗振宇

2019年3月15日

## 二、财务报表

合并资产负债表  
2018 年 12 月 31 日

编制单位:中国中煤能源股份有限公司

单位:千元 币种:人民币

项目	附注	2018 年 12 月 31 日	2017 年 12 月 31 日 (已重述)
<b>流动资产:</b>			
货币资金	七、1	23,860,706	18,820,435
应收票据及应收账款	七、4	4,881,389	15,838,564
预付款项	七、5	1,591,527	1,365,378
其他应收款	七、6	2,398,174	2,150,538
存货	七、7	8,252,752	7,662,087
合同资产	七、8	1,014,869	-
其他流动资产	七、11	13,444,816	3,750,129
流动资产合计		55,444,233	49,587,131
<b>非流动资产:</b>			
可供出售金融资产	七、12	-	3,420,028
长期应收款	七、15	560,950	462,139
长期股权投资	七、16	19,981,964	19,158,170
其他权益工具投资	七、17	4,563,851	-
投资性房地产		83,458	85,715
固定资产	七、20	105,531,270	90,615,172
在建工程	七、21	25,662,240	39,044,148
无形资产	七、24	42,562,575	39,509,802
商誉		6,084	6,084
长期待摊费用		86,177	87,641
递延所得税资产	七、28	3,489,655	3,464,708
其他非流动资产	七、29	6,686,012	6,481,946
非流动资产合计		209,214,236	202,335,553
资产总计		264,658,469	251,922,684



<b>流动负债:</b>			
短期借款	七、31	6,307,547	7,596,033
应付票据及应付账款	七、34	23,252,942	22,912,526
预收款项	七、35	-	2,639,128
合同负债	七、36	2,478,903	-
应付职工薪酬	七、37	1,575,674	1,455,663
应交税费	七、38	2,611,538	2,293,885
其他应付款	七、39	5,605,272	5,086,487
一年内到期的非流动负债	七、41	17,825,310	13,872,506
其他流动负债	七、42	9,450,225	8,283,155
流动负债合计		69,107,411	64,139,383
<b>非流动负债:</b>			
长期借款	七、43	45,317,056	44,634,977
应付债券	七、44	27,911,367	26,866,347
长期应付款	七、45	2,334,773	586,541
预计负债	七、47	1,495,978	1,346,848
递延收益	七、48	1,634,790	1,663,085
递延所得税负债	七、28	5,905,917	5,964,852
其他非流动负债	七、49	269,248	316,188
非流动负债合计		84,869,129	81,378,838
负债合计		153,976,540	145,518,221
<b>股东权益:</b>			
股本	七、50	13,258,663	13,258,663
资本公积	七、52	38,750,275	39,001,940
其他综合收益	七、54	(233,725)	(40,309)
专项储备	七、55	3,588,308	2,339,518
盈余公积	七、56	4,219,863	4,097,890
一般风险准备		286,224	253,419
未分配利润	七、57	32,272,134	30,390,935
归属于母公司股东权益合计		92,141,742	89,302,056
少数股东权益		18,540,187	17,102,407
股东权益合计		110,681,929	106,404,463
负债和股东权益总计		264,658,469	251,922,684

附注为财务报表的组成部分。

第 104 页至第 269 页的财务报表由下列负责人签署:

法定代表人: 李延江

主管会计工作负责人: 柴乔林 会计机构负责人: 柴乔林

**母公司资产负债表**  
2018 年 12 月 31 日

编制单位:中国中煤能源股份有限公司

单位:千元 币种:人民币

项目	附注	2018 年 12 月 31 日	2017 年 12 月 31 日
<b>流动资产:</b>			
货币资金		10,408,645	8,198,640
应收票据及应收账款	十八、1	1,354,633	1,355,596
预付款项		67,922	124,206
其他应收款	十八、2	4,628,982	3,801,354
存货		556,528	388,264
一年内到期的非流动资产		5,867,216	8,474,090
其他流动资产		457,775	11,423
流动资产合计		23,341,701	22,353,573
<b>非流动资产:</b>			
可供出售金融资产		-	3,281,688
长期应收款		-	18,662,581
长期股权投资	十八、3	91,822,254	89,810,714
其他权益工具投资		4,334,446	-
固定资产		94,613	94,756
在建工程		939	-
无形资产		69,053	74,475
长期待摊费用		6,457	-
递延所得税资产		1,747,189	1,799,653
其他非流动资产		22,680,805	1,130,292
非流动资产合计		120,755,756	114,854,159
资产总计		144,097,457	137,207,732

<b>流动负债:</b>			
短期借款		-	1,600,000
应付票据及应付账款		3,016,914	2,495,114
预收款项		-	492,999
合同负债		230,143	-
应付职工薪酬		33,384	26,243
应交税费		60,918	29,119
其他应付款		5,901,250	5,995,205
一年内到期的非流动负债		6,690,478	4,366,000
其他流动负债		36,792	3,000,000
流动负债合计		15,969,879	18,004,680
<b>非流动负债:</b>			
长期借款		24,995,000	18,644,000
应付债券		27,911,367	25,872,239
非流动负债合计		52,906,367	44,516,239
负债合计		68,876,246	62,520,919
<b>股东权益:</b>			
股本	七、50	13,258,663	13,258,663
资本公积		37,819,185	37,790,888
其他综合收益		15,743	-
盈余公积	七、56	4,219,863	4,097,890
未分配利润		19,907,757	19,539,372
股东权益合计		75,221,211	74,686,813
负债和股东权益总计		144,097,457	137,207,732

法定代表人：李延江

主管会计工作负责人：柴乔林 会计机构负责人：柴乔林

**合并利润表**  
2018 年 1—12 月

单位:千元 币种:人民币

项目	附注	2018 年度发生额	2017 年度发生额 (已重述)
一、营业总收入		104,140,066	81,512,560
其中: 营业收入	七、58	104,140,066	81,512,560
二、营业总成本		97,316,584	77,042,579
其中: 营业成本	七、58	74,314,057	55,346,730
税金及附加	七、59	3,252,080	2,671,595
销售费用	七、60	10,593,623	9,974,904
管理费用	七、61	4,044,742	3,591,392
研发费用	七、62	216,615	147,780
财务费用	七、63	3,652,738	3,343,564
其中: 利息费用		4,359,321	3,870,908
利息收入		702,878	566,967
资产减值损失	七、65	1,106,332	1,966,614
信用减值损失	七、66	136,397	-
加: 其他收益	七、67	158,215	198,008
投资收益	七、68	1,922,215	1,228,396
其中: 对联营企业和合营企业的投资收益		1,916,374	1,088,055
资产处置收益(损失)	七、71	(14,526)	85,777
三、营业利润		8,889,386	5,982,162
加: 营业外收入	七、72	170,865	77,959
减: 营业外支出	七、73	267,847	164,433
四、利润总额		8,792,404	5,895,688
减: 所得税费用	七、74	2,564,818	1,703,246
五、净利润		6,227,586	4,192,442
(一) 按经营持续性分类		6,227,586	4,192,442
1. 持续经营净利润		6,227,586	4,192,442
(二) 按所有权归属分类		6,227,586	4,192,442
1. 归属于母公司股东的净利润		3,434,578	2,291,775
2. 少数股东损益		2,793,008	1,900,667
六、其他综合收益的税后净额		(169,744)	6,076
归属母公司所有者的其他综合收益的税后净额	七、54	(167,319)	6,076
(一) 不能重分类进损益的其他综合收益		(172,294)	-
1. 其他权益工具投资公允价值变动		(172,294)	-
(二) 将重分类进损益的其他综合收益		4,975	6,076
1. 外币财务报表折算差额		(18,138)	5,011
2. 其他债权投资公允价值变动		23,113	-
3. 可供出售金融资产公允价值变动损益		-	1,065
归属于少数股东的其他综合收益的税后净额		(2,425)	-

七、综合收益总额		6,057,842	4,198,518
归属于母公司所有者的综合收益总额		3,267,259	2,297,851
归属于少数股东的综合收益总额		2,790,583	1,900,667
八、每股收益：	七、82		
（一）基本每股收益(元/股)		0.26	0.17
（二）稀释每股收益(元/股)		0.26	0.17

本年发生同一控制下企业合并的，被合并方在合并前实现的净亏损为：69,158 元,上年被合并方实现的净亏损为：253,629 元。

法定代表人：李延江

主管会计工作负责人：柴乔林 会计机构负责人：柴乔林

**母公司利润表**  
2018 年 1—12 月

单位:千元 币种:人民币

项目	附注	2018 年度发生额	2017 年度发生额
一、营业收入	十八、4	33,911,216	37,602,711
减：营业成本	十八、4	32,490,759	35,930,237
税金及附加		49,315	67,225
销售费用		1,194,670	1,501,252
管理费用		279,078	185,973
财务费用		1,576,552	1,493,386
其中：利息费用		3,068,102	2,804,475
利息收入		1,506,247	1,316,246
资产减值损失		561,922	726,871
信用减值损失		12,812	-
加：其他收益		1,453	-
投资收益	十八、5	3,475,516	2,517,268
其中：对联营企业和合营企业的投资收益		762,272	387,693
资产处置收益（损失）		-	(71)
二、营业利润		1,223,077	214,964
加：营业外收入		320	867
减：营业外支出		3,570	2,583
三、利润总额		1,219,827	213,248
减：所得税费用		94	(459,567)
四、净利润		1,219,733	672,815
（一）持续经营净利润		1,219,733	672,815
五、其他综合收益的税后净额		(162,920)	-
（一）不能重分类进损益的其他综合收益		(164,210)	-
1.其他权益工具投资公允价值变动		(164,210)	-
（二）将重分类进损益的其他综合收益		1,290	-
1.其他债权投资公允价值变动		1,290	-
六、综合收益总额		1,056,813	672,815

法定代表人：李延江

主管会计工作负责人：柴乔林 会计机构负责人：柴乔林

**合并现金流量表**  
2018 年 1—12 月

单位：千元 币种：人民币

项目	附注	2018年度发生额	2017年度发生额 (已重述)
<b>一、经营活动产生的现金流量：</b>			
销售商品、提供劳务收到的现金		120,624,841	93,569,012
收到的税费返还		38,173	51,527
收到其他与经营活动有关的现金	七、75(1)	5,044,549	3,341,433
经营活动现金流入小计		125,707,563	96,961,972
购买商品、接受劳务支付的现金		86,400,822	63,034,370
支付给职工以及为职工支付的现金		7,074,662	5,947,953
支付的各项税费		10,562,106	8,997,994
支付其他与经营活动有关的现金	七、75(2)	1,255,600	1,429,642
经营活动现金流出小计		105,293,190	79,409,959
经营活动产生的现金流量净额		20,414,373	17,552,013
<b>二、投资活动产生的现金流量：</b>			
收回投资收到的现金		2,830	23,843
取得投资收益收到的现金		1,086,282	137,434
处置固定资产、无形资产和其他长期资产收回的现金净额		88,936	785,623
收到其他与投资活动有关的现金	七、75(3)	5,295,398	6,325,656
投资活动现金流入小计		6,473,446	7,272,556
购建固定资产、无形资产和其他长期资产支付的现金		9,428,036	8,577,287
投资支付的现金		1,180,000	714,762
支付其他与投资活动有关的现金	七、75(4)	10,476,496	8,061,887
投资活动现金流出小计		21,084,532	17,353,936
投资活动使用的现金流量净额		(14,611,086)	(10,081,380)
<b>三、筹资活动产生的现金流量：</b>			
吸收投资收到的现金		2,750	51,173
其中：子公司吸收少数股东投资收到的现金		2,750	51,173
取得借款收到的现金		19,093,495	21,360,569
发行债券收到的现金		6,990,081	3,989,500
收到其他与筹资活动有关的现金	七、75(5)	-	53,917
筹资活动现金流入小计		26,086,326	25,455,159
偿还债务支付的现金		24,625,457	26,208,513
分配股利、利润或偿付利息支付的现金		6,566,300	6,228,083
其中：子公司支付给少数股东的股利		731,496	716,701
支付其他与筹资活动有关的现金	七、75(6)	2,508,851	263,453
筹资活动现金流出小计		33,700,608	32,700,049
筹资活动使用的现金流量净额		(7,614,282)	(7,244,890)
<b>四、汇率变动对现金及现金等价物的影响</b>		(12,026)	(12,584)
<b>五、现金及现金等价物净(减少)增加额</b>	七、76(1)	(1,823,021)	213,159
加：年初现金及现金等价物余额		10,176,683	9,963,524
<b>六、年末现金及现金等价物余额</b>	七、76(4)	8,353,662	10,176,683

法定代表人：李延江

主管会计工作负责人：柴乔林 会计机构负责人：柴乔林

**母公司现金流量表**  
2018 年 1—12 月

单位:千元 币种:人民币

项目	附注	2018年度发生额	2017年发生额
<b>一、经营活动产生的现金流量:</b>			
销售商品、提供劳务收到的现金		30,418,279	45,749,445
收到其他与经营活动有关的现金		24,459	5,874
经营活动现金流入小计		30,442,738	45,755,319
购买商品、接受劳务支付的现金		30,180,614	43,724,545
支付给职工以及为职工支付的现金		245,864	230,433
支付的各项税费		252,810	275,607
支付其他与经营活动有关的现金		34,118	282,978
经营活动现金流出小计		30,713,406	44,513,563
经营活动(使用)/产生的现金流量净额		(270,668)	1,241,756
<b>二、投资活动产生的现金流量:</b>			
收回投资收到的现金		-	496
取得投资收益收到的现金		1,900,097	3,113,080
处置固定资产、无形资产和其他长期资产收回的现金净额		-	22
处置子公司及其他营业单位收到的现金		72,484	2,449,845
收到其他与投资活动有关的现金		14,561,791	10,412,351
投资活动现金流入小计		16,534,372	15,975,794
购建固定资产、无形资产和其他长期资产支付的现金		1,988	36,014
投资支付的现金		3,036,966	1,267,708
支付其他与投资活动有关的现金		16,316,617	14,211,555
投资活动现金流出小计		19,355,571	15,515,277
投资活动(使用)/产生的现金流量净额		(2,821,199)	460,517
<b>三、筹资活动产生的现金流量:</b>			
取得借款收到的现金		8,180,000	14,480,000
发行债券收到的现金		6,990,081	3,989,500
筹资活动现金流入小计		15,170,081	18,469,500
偿还债务支付的现金		9,087,000	15,480,000
分配股利、利润或偿付利息支付的现金		3,619,417	3,183,468
支付其他与筹资活动有关的现金		51,919	50,700
筹资活动现金流出小计		12,758,336	18,714,168
筹资活动产生/(使用)的现金流		2,411,745	(244,668)



量净额			
四、汇率变动对现金及现金等价物的影响		347	1,419
五、现金及现金等价物净增加（减少）额		(679,775)	1,459,024
加：年初现金及现金等价物余额		6,182,116	4,723,092
六、年末现金及现金等价物余额		5,502,341	6,182,116

法定代表人：李延江

主管会计工作负责人：柴乔林  
会计机构负责人：柴乔林

## 合并股东权益变动表

单位：千元 币种：人民币

项目	附注	本年								
		归属于母公司股东权益							少数 股东权益	股东 权益合计
		股本	资本公积	其他 综合收益	专项储备	盈余公积	一般 风险准备	未分配利润		
一、上年末余额		13,258,663	38,137,780	(40,309)	2,339,518	4,097,890	253,419	30,964,786	17,072,801	106,084,548
加：同一控制下企业合并		-	864,160	-	-	-	-	(573,851)	29,606	319,915
加：会计政策变更		-	-	(26,097)	-	-	-	131,259	(22,551)	82,611
二、本年初余额(已重述)		13,258,663	39,001,940	(66,406)	2,339,518	4,097,890	253,419	30,522,194	17,079,856	106,487,074
三、本年增减变动金额		-	(251,665)	(167,319)	1,248,790	121,973	32,805	1,749,940	1,460,331	4,194,855
(一)综合收益总额		-	-	(167,319)	-	-	-	3,434,578	2,790,583	6,057,842
1. 净利润		-	-	-	-	-	-	3,434,578	2,793,008	6,227,586
2. 其他综合收益	七、54	-	-	(167,319)	-	-	-	-	(2,425)	(169,744)
(1)外币报表折算差额		-	-	(18,138)	-	-	-	-	-	(18,138)
(2)其他权益工具投资公允价值变动		-	-	(172,294)	-	-	-	-	(301)	(172,595)
(3)其他债权投资公允价值变动		-	-	23,113	-	-	-	-	(2,124)	20,989
(二)股东投入和减少资本		-	-	-	-	-	-	-	2,750	2,750
1. 股东投入资本		-	-	-	-	-	-	-	2,750	2,750
(三)利润分配		-	-	-	-	121,973	32,805	(884,153)	(904,206)	(1,633,581)
1. 提取盈余公积	七、56	-	-	-	-	121,973	-	(121,973)	-	-
2. 提取一般风险准备		-	-	-	-	-	32,805	(32,805)	-	-
3. 对股东的分配	七、57	-	-	-	-	-	-	(729,375)	(904,206)	(1,633,581)
(四)专项储备	七、55	-	-	-	1,248,790	-	-	-	201,173	1,449,963
1. 本年提取		-	-	-	1,713,190	-	-	-	419,936	2,133,126
2. 本年使用		-	-	-	(464,400)	-	-	-	(218,763)	(683,163)
(五)其他		-	(251,665)	-	-	-	-	(800,485)	(629,969)	(1,682,119)
1. 应占联营企业和合营企业所有者权益变动额		-	33,545	-	-	-	-	(123,615)	679	(89,391)
2. 2018 年同一控制下企业合并的对价		-	(285,210)	-	-	-	-	(585,555)	(513,821)	(1,384,586)
3. 收购少数股东权益		-	-	-	-	-	-	(88,140)	(116,827)	(204,967)
4. 其他		-	-	-	-	-	-	(3,175)	-	(3,175)
四、本年末余额		13,258,663	38,750,275	(233,725)	3,588,308	4,219,863	286,224	32,272,134	18,540,187	110,681,929

## 合并股东权益变动表 (续)

单位：千元 币种：人民币

项目	附注	上年								
		归属于母公司股东权益							少数股东权益	股东权益合计
		股本	资本公积	其他综合收益	专项储备	盈余公积	一般风险准备	未分配利润		
一、上年末余额		13,258,663	38,141,241	(46,385)	1,181,350	4,030,608	253,419	29,127,925	16,040,905	101,987,726
加：同一控制下企业合并		-	287,141	-	-	-	-	(8,490)	-	278,651
二、本年初余额(已重述)		13,258,663	38,428,382	(46,385)	1,181,350	4,030,608	253,419	29,119,435	16,040,905	102,266,377
三、本年增减变动金额		-	573,558	6,076	1,158,168	67,282	-	1,271,500	1,061,502	4,138,086
(一)综合收益总额(已重述)		-	-	6,076	-	-	-	2,291,775	1,900,667	4,198,518
1.净利润(已重述)		-	-	-	-	-	-	2,291,775	1,900,667	4,192,442
2.其他综合收益	七、54	-	-	6,076	-	-	-	-	-	6,076
(1)外币报表折算差额		-	-	5,011	-	-	-	-	-	5,011
(2)可供出售金融资产公允价值变动损益		-	-	1,065	-	-	-	-	-	1,065
(二)股东投入和减少资本		-	-	-	-	-	-	-	51,173	51,173
1. 股东投入资本		-	-	-	-	-	-	-	51,173	51,173
(三)利润分配		-	-	-	-	67,282	-	(584,133)	(822,251)	(1,339,102)
1. 提取盈余公积	七、56	-	-	-	-	67,282	-	(67,282)	-	-
2. 对股东的分配	七、57	-	-	-	-	-	-	(516,851)	(822,251)	(1,339,102)
(四)专项储备	七、55	-	-	-	1,158,775	-	-	-	158,463	1,317,238
1. 本年提取		-	-	-	1,731,599	-	-	-	366,398	2,097,997
2. 本年使用		-	-	-	(572,824)	-	-	-	(207,935)	(780,759)
(五)其他(已重述)		-	573,558	-	(607)	-	-	(436,142)	(226,550)	(89,741)
1.应占联营企业和合营企业所有者权益变动额		-	44,610	-	-	-	-	-	-	44,610
2. 2017 年同一控制下企业合并的对价		-	(39,328)	-	-	-	-	-	-	(39,328)

2018 年年度报告

3.同一控制下企业合并(已重述)		-	577,019	-	-	-	-	(442,710)	160,584	294,893
4.其他		-	(8,743)	-	(607)	-	-	6,568	(387,134)	(389,916)
四、本年末余额(已重述)		13,258,663	39,001,940	(40,309)	2,339,518	4,097,890	253,419	30,390,935	17,102,407	106,404,463

法定代表人：李延江

主管会计工作负责人：柴乔林

会计机构负责人：柴乔林

母公司股东权益变动表

单位：千元 币种：人民币

项目	本年					
	股本	资本公积	其他综合收益	盈余公积	未分配利润	股东权益合计
一、上年末余额	13,258,663	37,790,888	-	4,097,890	19,539,372	74,686,813
加：会计政策变更	-	-	178,663	-	-	178,663
二、本年初余额	13,258,663	37,790,888	178,663	4,097,890	19,539,372	74,865,476
三、本年增减变动金额	-	28,297	(162,920)	121,973	368,385	355,735
(一)综合收益总额	-	-	(162,920)	-	1,219,733	1,056,813
1.净利润	-	-	-	-	1,219,733	1,219,733
2.其他综合收益	-	-	(162,920)	-	-	(162,920)
其他权益工具投资公允价值变动	-	-	(164,210)	-	-	(164,210)
其他债权投资公允价值变动	-	-	1,290	-	-	1,290
(二)利润分配	-	-	-	121,973	(851,348)	(729,375)
1.提取盈余公积	-	-	-	121,973	(121,973)	-
2.对股东的分配	-	-	-	-	(729,375)	(729,375)
(三)其他	-	28,297	-	-	-	28,297
1.应占联营企业和合营企业所有者权益变动额	-	28,297	-	-	-	28,297
四、本年末余额	13,258,663	37,819,185	15,743	4,219,863	19,907,757	75,221,211

## 母公司股东权益变动表（续）

单位：千元 币种：人民币

项目	上年					
	股本	资本公积	其他综合收益	盈余公积	未分配利润	股东权益合计
一、上年末余额	13,258,663	37,746,278	-	4,030,608	19,450,690	74,486,239
二、本年初余额	13,258,663	37,746,278	-	4,030,608	19,450,690	74,486,239
三、本年增减变动金额	-	44,610	-	67,282	88,682	200,574
(一)综合收益总额	-	-	-	-	672,815	672,815
1.净利润	-	-	-	-	672,815	672,815
(二)利润分配	-	-	-	67,282	(584,133)	(516,851)
1.提取盈余公积	-	-	-	67,282	(67,282)	-
2.对股东的分配	-	-	-	-	(516,851)	(516,851)
(三)其他	-	44,610	-	-	-	44,610
1.应占联营企业和合营企业所有者权益变动额	-	44,610	-	-	-	44,610
四、本年末余额	13,258,663	37,790,888	-	4,097,890	19,539,372	74,686,813

法定代表人：李延江

主管会计工作负责人：柴乔林

会计机构负责人：柴乔林

### 三、公司基本情况

#### 1. 公司概况

适用 不适用

中国中煤能源股份有限公司(以下简称“本公司”)是由中国中煤能源集团有限公司(原“中国中煤能源集团公司”, 2009 年经国务院国有资产监督管理委员会(以下简称“国资委”)改组(2009)255 号文件批准, 改制为国有独资公司, 同时公司名称变更为“中国中煤能源集团有限公司”, 以下简称“中煤集团”)于 2006 年 8 月 22 日独家发起设立的股份有限公司, 注册地为北京市朝阳区黄寺大街 1 号, 总部地址为北京市朝阳区黄寺大街 1 号, 设立时总股本为人民币 80 亿元, 每股面值 1 元。

经中国证券监督管理委员会证监国合字[2006]27 号文批准, 本公司于 2006 年 12 月 29 日完成了向境外投资者首次公开发行股票(H 股)并在香港联合交易所有限公司挂牌上市交易, 发行后总股本增至人民币 11,733,330 千元。

经中国证券监督管理委员会证监许可[2008]99 号文批准, 本公司于 2008 年 2 月 1 日完成了向境内投资者首次公开发行股票(A 股)并在上海证券交易所挂牌上市交易, 发行后总股本增至人民币 13,258,663 千元。

本公司及其子公司(以下简称“本集团”)主要从事煤炭的生产和销售、煤化工产品的生产和销售、煤矿装备制造以及金融服务等业务。

本公司的公司及合并财务报表于 2019 年 3 月 15 日已经本公司董事会批准。

本年度合并财务报表范围详细情况参见附注(九)“在其他主体中的权益”。本年度合并财务报表范围变化详细情况参见附注(八)“合并范围的变更”。

#### 2. 合并财务报表范围

适用 不适用

### 四、财务报表的编制基础

#### 1. 编制基础

本集团执行财政部颁布的企业会计准则及相关规定(统称“企业会计准则”)和《关于修订印发 2018 年度一般企业财务报表格式的通知》(财会[2018]15 号)及《关于修订印发 2018 年度合并财务报表格式的通知》(财会[2019]1 号)的列报要求。此外, 本集团还按照中国证券监督管理委员会《公开发行证券的公司信息披露编报规则第 15 号—财务报告的一般规定(2014 年修订)》披露有关财务信息。

#### 2. 记账基础和计价原则

本集团会计核算以权责发生制为记账基础。除某些金融工具(参见附注五、10)以公允价值计量外, 本财务报表是以历史成本作为计量基础。资产如果发生减值, 则按照相关规定计提相应的减值准备。

在历史成本计量下，资产按照购置时支付的现金或者现金等价物的金额或者所付出的对价的公允价值计量。负债按照因承担现时义务而实际收到的款项或者资产的金额，或者承担现时义务的合同金额，或者按照日常活动中为偿还负债预期需要支付的现金或者现金等价物的金额计量。

公允价值是市场参与者在计量日发生的有序交易中，出售一项资产所能收到或者转移一项负债所需支付的价格。无论公允价值是可观察到的还是采用估值技术估计的，在本财务报表中计量和披露的公允价值均在此基础上予以确定。

公允价值计量基于公允价值的输入值的可观察程度以及该等输入值对公允价值计量整体的重要性，被划分为三个层次：

- 第一层次输入值是在计量日能够取得的相同资产或负债在活跃市场上未经调整的报价。
- 第二层次输入值是除第一层次输入值外相关资产或负债直接或间接可观察的输入值。
- 第三层次输入值是相关资产或负债的不可观察输入值。

### 3. 持续经营

适用  不适用

截至 2018 年 12 月 31 日止，本集团流动负债合计金额超过流动资产合计金额人民币 137 亿元。为筹集资金以偿还短期债务，本集团已计划利用以下措施：

- 于 2017 年 7 月，在中国银行间市场交易商协会注册的金额为人民币 100 亿元的中期票据，截止至 2018 年 12 月 31 日尚未发行。
- 本集团可预见的未来 12 个月内经营活动产生的现金流量净额；
- 必要时可办理新贷款的银行贷款额度；
- 鉴于本集团的信用评级以及与国内知名银行及金融机构的长期合作关系，本集团可以取得的其他融资渠道。

在作出查询后，管理层合理预期本集团有足够资源在可见未来继续经营，因此，本集团继续按持续经营编制基础编制本财务报表。

## 五、重要会计政策及会计估计

具体会计政策和会计估计提示：

适用  不适用

本集团根据生产经营特点确定具体会计政策和会计估计，主要体现在固定资产折旧和无形资产摊销(附注五、21、27)、剥离成本的核算(附注五、22)、对复垦、弃置及环境清理义务的估计(附注五、44.6)。

本集团重要会计估计和判断详见附注五、44。

### 1. 遵循企业会计准则的声明

本公司编制的财务报表符合企业会计准则的要求，真实、完整地反映了本公司于 2018 年 12 月 31 日的合并及公司财务状况、2018 年度的合并及公司经营成果和合并及公司现金流量。

## 2. 会计期间

本集团的会计年度为公历年度，即每年 1 月 1 日起至 12 月 31 日止。

## 3. 营业周期

√适用 □不适用

营业周期是指企业从购买用于加工的资产起至实现现金或现金等价物的期间。本集团的营业周期为 12 个月。

## 4. 记账本位币

人民币为本公司及境内子公司经营所处的主要经济环境中的货币，本公司及境内子公司以人民币为记账本位币。本公司之境外子公司根据其经营所处的主要经济环境中的货币确定澳元为其记账本位币。本公司编制本财务报表时所采用的货币为人民币。

## 5. 同一控制下和非同一控制下企业合并的会计处理方法

√适用 □不适用

企业合并分为同一控制下的企业合并和非同一控制下的企业合并。

### 5.1 同一控制下的企业合并

参与合并的企业在合并前后均受同一方或相同的多方最终控制，且该控制并非暂时性的，为同一控制下的企业合并。

合并方在企业合并中取得的资产和负债，按照合并日在被合并方的账面价值计量。取得的净资产账面价值与支付的合并对价的账面价值/发行股份面值总额的差额，调整资本公积中的股本溢价，股本溢价不足冲减的则调整留存收益。

为进行企业合并发生的各项直接费用，于发生时计入当期损益。合并日为合并方实际取得对被合并方控制权的日期。

## 6. 合并财务报表的编制方法

√适用 □不适用

合并财务报表的合并范围以控制为基础予以确定。控制是指本集团拥有对被投资方的权力，通过参与被投资方的相关活动而享有可变回报，并且有能力运用对被投资方的权力影响其回报金额。一旦相关事实和情况的变化导致上述控制定义涉及的相关要素发生了变化，本集团将进行重新评估。

子公司的合并起始于本集团获得对该子公司的控制权时，终止于本集团丧失对该子公司控制权时。



对于本集团处置的子公司，处置日(丧失控制权的日期)前的经营成果和现金流量已经适当地包括在合并利润表和合并现金流量表中。

对于通过非同一控制下的企业合并取得的子公司，其自购买日(取得控制权的日期)起的经营成果及现金流量已经适当地包括在合并利润表和合并现金流量表中。

对于通过同一控制下的企业合并取得的子公司或吸收合并下的被合并方，无论该项企业合并发生在报告期的任一时点，视同该子公司或被合并方同受最终控制方控制之日起纳入本集团的合并范围，其自报告期最早期间期初或同受最终控制方控制之日起的经营成果和现金流量已适当地包括在合并利润表和合并现金流量表中。

子公司采用的主要会计政策和会计期间按照本公司统一规定的会计政策和会计期间厘定。

本公司与子公司及子公司相互之间发生的内部交易对合并财务报表的影响于合并时抵销。

子公司的股东权益、当年净损益及综合收益中不属于本公司所拥有的部分分别作为少数股东权益、少数股东损益及归属于少数股东的综合收益总额在合并财务报表中股东权益、净利润及综合收益总额项下单独列示。本公司向子公司出售资产所发生的未实现内部交易损益，全额抵销归属于母公司股东的净利润；子公司向本公司出售资产所发生的未实现内部交易损益，按本公司对该子公司的分配比例在归属于母公司股东的净利润和少数股东损益之间分配抵销。子公司之间出售资产所发生的未实现内部交易损益，按照母公司对出售方子公司的分配比例在归属于母公司股东的净利润和少数股东损益之间分配抵销。

少数股东分担的子公司的亏损超过了少数股东在该子公司年初所有者权益中所享有的份额，其余金额仍冲减少数股东权益。

对于购买子公司少数股权或因处置部分股权投资但没有丧失对该子公司控制权的交易，作为权益性交易核算，调整归属于母公司股东权益和少数股东权益的账面价值以反映其在子公司中相关权益的变化。少数股东权益的调整额与支付/收到对价的公允价值之间的差额调整资本公积，资本公积不足冲减的，调整留存收益。

如果以本集团为会计主体与以本公司或子公司为会计主体对同一交易的认定不同时，从本集团的角度对该交易予以调整。

## 7. 合营安排分类

适用 不适用

合营安排分为共同经营和合营企业，该分类通过考虑该安排的结构、法律形式以及合同条款等因素根据合营方在合营安排中享有的权利和承担的义务确定。共同经营，是指合营方享有该安排相关资产且承担该安排相关负债的合营安排。合营企业是指合营方仅对该安排的净资产享有权利的合营安排。

本集团对合营企业的投资采用权益法核算，具体参见附注五、19.3.2 按权益法核算的长期股权投资。

## 8. 现金及现金等价物的确定标准

现金是指库存现金以及可以随时用于支付的存款。现金等价物是指本集团持有的期限短、流动性强、易于转换为已知金额现金、价值变动风险很小的投资。

## 9. 外币业务和外币报表折算

适用 不适用

### 9.1 外币交易

外币交易在初始确认时采用交易发生日的即期汇率折算。

即期汇率是中国人民银行公布的人民币外汇牌价、国家外汇管理局公布的外汇牌价或根据公布的外汇牌价套算的汇率。即期汇率的近似汇率是按照系统合理的方法确定的、与交易发生日即期汇率近似的当期平均汇率。

于资产负债表日，外币货币性项目采用该日即期汇率折算为人民币，因该日的即期汇率与初始确认时或者前一资产负债表日即期汇率不同而产生的汇兑差额，均计入当期损益。

以历史成本计量的外币非货币性项目仍以交易发生日的即期汇率折算的记账本位币金额计量。以公允价值计量的外币非货币性项目，采用公允价值确定日的即期汇率折算，折算后的记账本位币金额与原记账本位币金额的差额，作为公允价值变动(含汇率变动)处理，计入当期损益或确认为其他综合收益。

### 9.2 外币财务报表的折算

为编制合并财务报表，境外经营的外币财务报表按以下方法折算为人民币报表：资产负债表中的所有资产、负债类项目按资产负债表日的即期汇率折算；股东权益项目除“未分配利润”项目外，其他项目采用发生时的即期汇率折算；利润表中的所有项目及反映利润分配发生额的项目按交易发生日的即期汇率折算；折算后资产类项目与负债类项目和股东权益类项目合计数的差额确认为其他综合收益并计入股东权益。

外币现金流量以及境外子公司的现金流量，采用现金流量发生日的即期汇率折算，汇率变动对现金及现金等价物的影响额，作为调节项目，在现金流量表中以“汇率变动对现金及现金等价物的影响”单独列示。

年初数和上年实际数按照上年财务报表折算后的数额列示。

在处置本集团在境外经营的全部所有者权益或因处置部分股权投资或其他原因丧失了对境外经营控制权时，将资产负债表中股东权益项目下列示的、与该境外经营相关的归属于母公司所有者权益的外币报表折算差额，全部转入处置当期损益。

在处置部分股权投资或其他原因导致持有境外经营权益比例降低但不丧失对境外经营控制权时，与该境外经营处置部分相关的外币报表折算差额将归属于少数股东权益，不转入当期损益。在处置境外经营为联营企业或合营企业的部分股权时，与该境外经营相关的外币报表折算差额，按处置该境外经营的比例转入处置当期损益。

## 10. 金融工具

适用 不适用

在本集团成为金融工具合同的一方时确认一项金融资产或金融负债。金融资产和金融负债在初始确认时以公允价值计量。对于以公允价值计量且其变动计入当期损益的金融资产和金融负债，相关的交易费用直接计入当期损益；对于其他类别的金融资产和金融负债，相关交易费用计入初始确认金额。当本集团按照 2017 年修订的《企业会计准则第 14 号——收入》（“收入准则”）确认的未包含重大融资成分应收账款或不考虑不超过一年的合同中的融资成分的，初始确认的应收账款则按照收入准则定义的交易价格进行初始计量。

### 10.1 金融资产的分类与计量

初始确认后，本集团对不同类别的金融资产，分别以摊余成本、以公允价值计量且其变动计入其他综合收益或以公允价值计量且其变动计入当期损益进行后续计量。

#### 10.1.1 分类为以摊余成本计量的金融资产

金融资产的合同条款规定在特定日期产生的现金流量仅为对本金和以未偿付本金金额为基础的利息的支付，且本集团管理该金融资产的业务模式是以收取合同现金流量为目标，则本集团将该金融资产分类为以摊余成本计量的金融资产。本集团划分为以摊余成本计量的金融资产包括货币资金、应收账款、其他应收款和其他流动资产中的贷款。

该金融资产采用实际利率法，按摊余成本进行后续计量，发生减值时或终止确认产生的利得或损失，计入当期损益。

##### 10.1.1.1 实际利率法与摊余成本

实际利率法是指计算金融资产或金融负债的摊余成本以及将利息收入或利息费用分摊计入各会计期间的方法。

实际利率，是指将金融资产或金融负债在预计存续期的估计未来现金流量，折现为该金融资产账面余额或该金融负债摊余成本所使用的利率。在确定实际利率时，在考虑金融资产或金融负债所有合同条款（如提前还款、展期、看涨期权或其他类似期权等）的基础上估计预期现金流量，但不考虑预期信用损失。

金融资产或金融负债的摊余成本是以该金融资产或金融负债的初始确认金额扣除已偿还的本金，加上或减去采用实际利率法将该初始确认金额与到期日金额之间的差额进行摊销形成的累计摊销额，再扣除累计计提的损失准备（仅适用于金融资产）。

本集团对分类为以摊余成本计量的金融资产与分类为以公允价值计量且其变动计入其他综合收益的金融资产按照实际利率法确认利息收入。除下列情况外，本集团根据金融资产账面余额乘以实际利率计算确定利息收入：

- 对于购入或源生的已发生信用减值的金融资产，本集团自初始确认起，按照该金融资产的摊余成本和经信用调整的实际利率计算确定其利息收入。
- 对于购入或源生的未发生信用减值、但在后续期间成为已发生信用减值的金融资产，本集团在后续期间，按照该金融资产的摊余成本和实际利率计算确定其利息收入。若该金融工具在后续期间因其信用风险有所改善而不再存在信用减值，本集团转按实际利率乘以该金融资产账面余额来计算确定利息收入。

#### 10.1.2 分类为以公允价值计量且其变动计入其他综合收益的金融资产

金融资产的合同条款规定在特定日期产生的现金流量仅为对本金和以未偿付本金金额为基础的利息的支付，且本集团管理该金融资产的业务模式既以收取合同现金流量为目标又以出售该金融资

产为目标的，则该金融资产分类为以公允价值计量且其变动计入其他综合收益的金融资产。此类金融资产自取得起期限在一年以上的，列示为其他债权投资，自资产负债表日起一年内（含一年）到期的，列示于一年内到期的非流动资产；取得时期限在一年内（含一年）的，列示于其他流动资产。

与该金融资产相关的减值损失或利得、采用实际利率法计算的利息收入及汇兑损益计入当期损益，除此以外该金融资产的公允价值变动均计入其他综合收益。该金融资产终止确认时，之前计入其他综合收益的累计利得或损失从其他综合收益中转出，计入当期损益。

本集团分类为以公允价值计量且其变动计入其他综合收益的金融资产为其他流动资产中的应收票据。

### 10.1.3 分类为以公允价值计量且其变动计入当期损益的金融资产

以公允价值计量且其变动计入当期损益的金融资产包括分类为以公允价值计量且其变动计入当期损益的金融资产和指定为以公允价值计量且其变动计入当期损益的金融资产。

- 不符合分类为以摊余成本计量的金融资产或分类为以公允价值计量且其变动计入其他综合收益的金融资产条件的金融资产均分类为以公允价值计量且其变动计入当期损益的金融资产。
- 在初始确认时，为消除或显著减少会计错配，本集团可将金融资产不可撤销地指定为以公允价值计量且其变动计入当期损益的金融资产。

除属于套期关系的一部分的金融资产外，以公允价值对该等金融资产进行后续计量，并将公允价值变动形成的利得或损失以及与该等金融资产相关的股利和利息收入计入当期损益。

### 10.1.4 指定为以公允价值计量且其变动计入其他综合收益的金融资产

初始确认时，本集团以单项金融资产为基础不可撤销地将非交易性权益工具指定为以公允价值计量且其变动计入其他综合收益的金融资产。本集团在非同一控制下的企业合并中确认的或有对价构成金融资产的，该金融资产分类为以公允价值计量且其变动计入当期损益的金融资产，不指定为以公允价值计量且其变动计入其他综合收益的金融资产。

本集团指定为以公允价值计量且其变动计入其他综合收益的金融资产，于资产负债表的“其他权益工具投资”科目列示。进行指定后，该等金融资产的公允价值变动在其他综合收益中进行确认，该金融资产终止确认时，之前计入其他综合收益的累计利得或损失从其他综合收益中转出，计入留存收益。本集团持有该权益工具投资期间，在本集团收取股利的权利已经确立，与股利相关的经济利益很可能流入本集团，且股利的金额能够可靠计量时，确认股利收入并计入当期损益。

## 10.2 金融工具减值

本集团对分类为以摊余成本计量的金融资产、分类为以公允价值计量且其变动计入其他综合收益的金融资产、租赁应收款、合同资产以及贷款承诺和财务担保合同以预期信用损失为基础确认损失准备。

本集团对由收入准则规范的交易形成的合同资产与应收账款、租赁应收款按照相当于整个存续期内预期信用损失的金额计量损失准备。

对于其他金融工具，除购买或源生的已发生信用减值的金融资产外，本集团在每个资产负债表日评估相关金融工具的信用风险自初始确认后的变动情况。若该金融工具的信用风险自初始确认后已显著增加，本集团按照相当于该金融工具整个存续期内预期信用损失的金额计量其损失准备；若该金融工具的信用风险自初始确认后并未显著增加，本集团按照相当于该金融工具未来 12 个月

内预期信用损失的金额计量其损失准备。信用损失准备的增加或转回金额，除分类为以公允价值计量且其变动计入其他综合收益的金融资产外，作为减值损失或利得计入当期损益。对于分类为以公允价值计量且其变动计入其他综合收益的金融资产，本集团在其他综合收益中确认其信用损失准备，并将减值损失或利得计入当期损益，且不减少该金融资产在资产负债表中列示的账面价值。

本集团在前一会计期间已经按照相当于金融工具整个存续期内预期信用损失的金额计量了损失准备，但在当期资产负债表日，该金融工具已不再属于自初始确认后信用风险显著增加的情形的，本集团在当期资产负债表日按照相当于未来 12 个月内预期信用损失的金额计量该金融工具的损失准备，由此形成的损失准备的转回金额作为减值利得计入当期损益。

### 10.2.1 信用风险显著增加

本集团利用可获得的合理且有依据的前瞻性信息，通过比较金融工具在资产负债表日发生违约的风险与在初始确认日发生违约的风险，以确定金融工具的信用风险自初始确认后是否已显著增加。对于贷款承诺和财务担保合同，本集团在应用金融工具减值规定时，将本集团成为做出不可撤销承诺的一方之日作为初始确认日。

本集团在评估信用风险是否显著增加时会考虑如下因素：

- (1) 金融工具外部信用评级实际或预期是否发生显著变化；
- (2) 同一金融工具或具有相同预计存续期的类似金融工具的信用风险的外部市场指标是否发生显著变化；
- (3) 对债务人实际或预期的内部信用评级是否下调；
- (4) 预期将导致债务人履行其偿债义务的能力发生显著变化的业务、财务或经济状况的是否出现不利变化，如债务人市场份额明显下降、主要产品价格急剧持续下跌、主要原材料价格明显上涨、营运资金严重短缺、资产质量下降等；
- (5) 债务人经营成果实际或预期是否发生显著变化，如收入、利润等经营指标出现明显不利变化且预期短时间内难以好转；
- (6) 债务人所处的监管、经济或技术环境是否发生显著不利变化，如技术变革、国家或地方政府拟出台相关政策是否对债务人产生重大不利影响；
- (7) 作为债务抵押的担保物价值或第三方提供的担保或信用增级质量的是否发生显著变化；
- (8) 预期将降低债务人按合同约定期限还款的经济动机的是否发生显著变化，如母公司或其他关联公司能够提供的财务支持减少，或者信用增级质量的显著变化；
- (9) 债务人预期表现和还款行为是否发生显著变化；
- (10) 本集团对金融工具信用管理方法是否发生变化。

于资产负债表日，若本集团判断金融工具只具有较低的信用风险，则本集团假定该金融工具的信用风险自初始确认后并未显著增加。

### 10.2.2 已发生信用减值的金融资产

当本集团预期对金融资产未来现金流量具有不利影响的一项或多项事件发生时，该金融资产成为已发生信用减值的金融资产。金融资产已发生信用减值的证据包括下列可观察信息：

- (1) 发行方或债务人发生重大财务困难；
- (2) 债务人违反合同，如偿付利息或本金违约或逾期等；
- (3) 债权人出于与债务人财务困难有关的经济或合同考虑，给予债务人在任何其他情况下都不会做出的让步；
- (4) 债务人很可能破产或进行其他财务重组；
- (5) 发行方或债务人财务困难导致该金融资产的活跃市场消失；

(6) 以大幅折扣购买或源生一项金融资产，该折扣反映了发生信用损失的事实。

### 10.2.3 预期信用损失的确定

本集团对租赁应收款在单项资产的基础上确定其信用损失，对应收账款、合同资产、债权投资除对发生重大财务困难的债务人在单项资产的基础上确定其信用损失外，对其余款项在组合基础上采用减值矩阵确定相关金融工具的信用损失。本集团以共同风险特征为依据，将金融工具分为不同组别。本集团采用的共同信用风险特征包括：金融工具类型、信用风险评级、担保物类型、初始确认日期、剩余合同期限、债务人所处行业、债务人所处地理位置、担保品相对于金融资产的价值等。

本集团按照下列方法确定相关金融工具的预期信用损失：

- 对于金融资产，信用损失为本集团应收取的合同现金流量与预期收取的现金流量之间差额的现值。
- 对于租赁应收款项，信用损失应为本集团应收取的合同现金流量与预期收取的现金流量之间差额的现值。
- 对于未提用的贷款承诺，信用损失应在贷款承诺持有人提用相应贷款的情况下，本集团应收取的合同现金流量与预期收取的现金流量之间差额的现值。本集团对贷款承诺预期信用损失的估计，与其对该贷款承诺提用情况的预期保持一致。
- 对于财务担保合同，信用损失应为本集团就该合同持有人发生的信用损失向其做出赔付的预计付款额，减去本集团预期向该合同持有人、债务人或任何其他方收取的金额之间差额的现值。
- 对于资产负债表日已发生信用减值但并非购买或源生已发生信用减值的金融资产，信用损失为该金融资产账面余额与按原实际利率折现的估计未来现金流量的现值之间的差额。

本集团计量金融工具预期信用损失的方法反映的因素包括：通过评价一系列可能的结果而确定的无偏概率加权平均金额；货币时间价值；在资产负债表日无须付出不必要的额外成本或努力即可获得的有关过去事项、当前状况以及未来经济状况预测的合理且有依据的信息。

10.2.4 本集团依据信用风险特征将应收票据及应收账款和合同资产划分为若干组合，在组合基础上计算预期信用损失，确定组合的依据如下：

- 应收账款\合同资产组合 A 信用优良。在未来的信用风险很低，自身抗风险能力很强，不确定性因素对其经营与发展的影响很小。
- 应收账款\合同资产组合 B，信用较好。在未来的信用风险较低，自身有一定抗风险能力，但是可能存在一些影响其未来经营与发展的不确定性因素。
- 应收账款\合同资产组合 C，信用一般。在未来存在一定的信用风险，经营状况、盈利水平及未来发展易受不确定因素的影响。
- 应收账款\合同资产组合 D，信用较差。在未来的信用风险较高，未来前景不明朗或不安全，可能出现逾期非常严重的应收账款、合同资产。

对于划分为组合的应收账款，本集团参考历史信用损失经验，结合当前状况以及对未来经济状况的预测，编制应收账款账龄与整个存续期预期信用损失率对照表，计算预期信用损失。

对于划分为组合的合同资产，本集团参考历史信用损失经验，结合当前状况以及对未来经济状况的预测，通过违约风险敞口和整个存续期预期信用损失率，计算预期信用损失。

### 10.2.5 减记金融资产

当本集团不再合理预期金融资产合同现金流量能够全部或部分收回的，直接减记该金融资产的账面余额。这种减记构成相关金融资产的终止确认。

### 10.3 金融资产的转移

满足下列条件之一的金融资产，予以终止确认：(1)收取该金融资产现金流量的合同权利终止；(2)该金融资产已转移，且将金融资产所有权上几乎所有的风险和报酬转移给转入方；(3)该金融资产已转移，虽然本集团既没有转移也没有保留金融资产所有权上几乎所有的风险和报酬，但是未保留对该金融资产的控制。

若本集团既没有转移也没有保留金融资产所有权上几乎所有风险和报酬，且保留了对该金融资产控制的，则按照其继续涉入被转移金融资产的程度继续确认该被转移金融资产，并相应确认相关负债。本集团按照下列方式对相关负债进行计量：

- 被转移金融资产以摊余成本计量的，相关负债的账面价值等于继续涉入被转移金融资产的账面价值减去本集团保留的权利(如果本集团因金融资产转移保留了相关权利)的摊余成本并加上本集团承担的义务(如果本集团因金融资产转移承担了相关义务)的摊余成本，相关负债不指定为以公允价值计量且其变动计入当期损益的金融负债。
- 被转移金融资产以公允价值计量的，相关负债的账面价值等于继续涉入被转移金融资产的账面价值减去本集团保留的权利(如果本集团因金融资产转移保留了相关权利)的公允价值并加上本集团承担的义务(如果本集团因金融资产转移承担了相关义务)的公允价值，该权利和义务的公允价值应为按独立基础计量时的公允价值。

金融资产整体转移满足终止确认条件的，针对分类为以摊余成本计量的金融资产与分类为以公允价值计量且其变动计入其他综合收益的金融资产，将所转移金融资产的账面价值及因转移而收到的对价与原计入其他综合收益的公允价值变动累计额之和的差额计入当期损益。针对被本集团指定为以公允价值计量且其变动计入其他综合收益的非交易性权益工具，之前计入其他综合收益的累计利得或损失从其他综合收益中转出，计入留存收益。

金融资产部分转移满足终止确认条件的，将转移前金融资产整体的账面价值在终止确认部分和继续确认部分之间按照转移日各自的相对公允价值进行分摊，并将终止确认部分收到的对价和原计入其他综合收益的公允价值变动累计额中对应终止确认部分的金额之和与终止确认部分在终止确认日的账面价值之差额计入当期损益或留存收益。

金融资产整体转移未满足终止确认条件的，本集团继续确认所转移的金融资产整体，因资产转移而收到的对价在收到时确认为负债。

### 10.4 金融负债的分类及计量

本集团根据所发行金融工具的合同条款及其所反映的经济实质而非仅以法律形式，结合金融负债和权益工具的定义，在初始确认时将该金融工具或其组成部分分类为金融负债或权益工具。

金融负债在初始确认时划分为以公允价值计量且其变动计入当期损益的金融负债和其他金融负债。

#### 10.4.1 其他金融负债

除财务担保合同及贷款承诺外的其他金融负债分类为以摊余成本计量的金融负债，按摊余成本进行后续计量，终止确认或摊销产生的利得或损失计入当期损益。摊余成本参见附注五 10.1.1.1。本集团按摊余成本计量的金融负债包括应付债券、借款及应付款项。

##### 10.4.1.1 财务担保合同及贷款承诺

财务担保合同是指当特定债务人到期不能按照最初或修改后的债务工具条款偿付债务时，要求发行方向蒙受损失的合同持有人赔付特定金额的合同。不属于指定为以公允价值计量且其变动计入当期损益的财务担保合同以及不属于指定为以公允价值计量且其变动计入当期损益的以低于市场利率贷款的贷款承诺，在初始确认后按照损失准备金额以及初始确认金额扣除依据收入准则相关规定所确定的累计摊销额后的余额孰高进行计量。

### 10.5 金融负债的终止确认

金融负债的现时义务全部或部分已经解除的，终止确认该金融负债或其一部分。本集团(借入方)与借出方之间签订协议，以承担新金融负债方式替换原金融负债，且新金融负债与原金融负债的合同条款实质上不同的，本集团终止确认原金融负债，并同时确认新金融负债。

金融负债全部或部分终止确认的，将终止确认部分的账面价值与支付的对价(包括转出的非现金资产或承担的新金融负债)之间的差额，计入当期损益。

### 10.6 权益工具

权益工具是指能证明拥有本集团在扣除所有负债后的资产中的剩余权益的合同。本集团发行(含再融资)、回购、出售或注销权益工具作为权益的变动处理。本集团不确认权益工具的公允价值变动。与权益性交易相关的交易费用从权益中扣减。

本集团对权益工具持有方的分配作为利润分配处理，发放的股票股利不影响股东权益总额。

### 10.7 金融资产和金融负债的抵销

当本集团具有抵销已确认金融资产和金融负债的法定权利，且该种法定权利是当前可执行的，同时本集团计划以净额结算或同时变现该金融资产和清偿该金融负债时，金融资产和金融负债以相互抵销后的金额在资产负债表内列示。除此以外，金融资产和金融负债在资产负债表内分别列示，不予相互抵销。

## 11. 应收票据及应收账款

### (1). 应收票据的预期信用损失的确定方法及会计处理方法

适用 不适用

### (2). 应收账款的预期信用损失的确定方法及会计处理方法

适用 不适用

参加附注五、10.2.3

## 12. 其他应收款

### (1). 其他应收款预期信用损失的确定方法及会计处理方法

适用 不适用

参加附注五、10.2.3

## 13. 存货

适用 不适用

### 13.1 存货的分类



本集团的存货主要包括原材料、在产品、产成品和周转材料。存货按成本进行初始计量，存货成本包括采购成本、加工成本和其他使存货达到目前场所和状态所发生的支出。

原材料主要包括原煤及用于煤炭生产、煤化工产品生产和煤机生产的物料及辅助材料等，产成品主要包括煤炭成品煤及煤矿机械装备等。

### 13.2 发出存货的计价方法

存货发出时，采用加权平均法确定发出存货的实际成本。产成品和在产品成本包括原材料、直接人工以及在正常生产能力下按系统的方法分配的制造费用。

### 13.3 存货可变现净值的确定依据

资产负债表日，存货按照成本与可变现净值孰低计量。当其可变现净值低于成本时，提取存货跌价准备。

可变现净值是指在日常活动中，存货的估计售价减去至完工时估计将要发生的成本、估计的销售费用以及相关税费后的金额。在确定存货的可变现净值时，以取得的确凿证据为基础，同时考虑持有存货的目的以及资产负债表日后事项的影响。

存货按单个存货项目的成本高于其可变现净值的差额提取存货跌价准备。

计提存货跌价准备后，如果以前减记存货价值的影响因素已经消失，导致存货的可变现净值高于其账面价值的，在原已计提的存货跌价准备金额内予以转回，转回的金额计入当期损益。

### 13.4 存货的盘存制度

存货盘存制度为永续盘存制。

### 13.5 低值易耗品和包装物的摊销方法

周转材料包括低值易耗品和包装物等，采用一次转销法进行摊销。

## 14. 合同资产

### (1). 合同资产的确认方法及标准

适用 不适用

合同资产主要与本集团对已交付但未开发票的煤矿装备的对价相关，因为满足无条件收取对价的条件主要是取得合同规定的客户的检验证书。合同资产于该等权利变为无条件时转为应收账款。本集团通常在 12 个月内将合同资产转为应收账款。

### (2). 合同资产预期信用损失的确定方法及会计处理方法

适用 不适用

参加附注五、10.2.3

## 15. 债权投资

### (1). 债权投资预期信用损失的确定方法及会计处理方法

适用 不适用

16. 其他债权投资

(1). 其他债权投资预期信用损失的确定方法及会计处理方法

适用 不适用

17. 长期应收款

(1). 长期应收款预期信用损失的确定方法及会计处理方法

适用 不适用

18. 划分为持有待售资产

适用 不适用

## 19. 长期股权投资

√适用 □不适用

### 19.1 共同控制、重要影响的判断标准

控制是指投资方拥有对被投资方的权力，通过参与被投资方的相关活动而享有可变回报，并且有能力运用对被投资方的权力影响其回报金额。共同控制是指按照相关约定对某项安排所共有的控制，并且该安排的相关活动必须经过分享控制权的参与方一致同意后才能决策。重大影响是指对被投资方的财务和经营政策有参与决策的权力，但并不能够控制或者与其他方一起共同控制这些政策的制定。在确定能否对被投资单位实施控制或施加重大影响时，已考虑投资方和其他方持有的被投资单位当期可转换公司债券、当期可执行认股权证等潜在表决权因素。

### 19.2 初始投资成本的确定

对于同一控制下的企业合并取得的长期股权投资，在合并日按照被合并方所有者权益在最终控制方合并财务报表中的账面价值的份额作为长期股权投资的初始投资成本。长期股权投资初始投资成本与支付的现金、转让的非现金资产以及所承担债务账面价值之间的差额，调整资本公积；资本公积不足冲减的，调整留存收益。以发行权益性证券作为合并对价的，在合并日按照被合并方所有者权益在最终控制方合并财务报表中的账面价值的份额作为长期股权投资的初始投资成本，按照发行股份的面值总额作为股本，长期股权投资初始投资成本与所发行股份面值总额之间的差额，调整资本公积；资本公积不足冲减的，调整留存收益。

对于非同一控制下的企业合并取得的长期股权投资，本公司按照购买日取得对被购买方的控制权而付出的资产、发生或承担的负债以及发行的权益性证券的公允价值，作为该投资的初始投资成本。

合并方或购买方为企业合并发生的审计、法律服务、评估咨询等中介费用以及其他相关管理费用，于发生时计入当期损益。

除企业合并形成的长期股权投资外其他方式取得的长期股权投资，按成本进行初始计量。

### 19.3 后续计量及损益确认方法

#### 19.3.1.按成本法核算的长期股权投资

本公司财务报表采用成本法核算对子公司的长期股权投资。子公司是指本集团能够对其实施控制的被投资主体。

采用成本法核算的长期股权投资按初始投资成本计量。追加或收回投资调整长期股权投资的成本。当期投资收益按照享有被投资单位宣告发放的现金股利或利润确认。

#### 19.3.2.按权益法核算的长期股权投资

本集团对联营企业和合营企业的投资采用权益法核算。联营企业是指本集团能够对其施加重大影响的被投资单位，合营企业是指本集团仅对该安排的净资产享有权利的合营安排。

采用权益法核算时，长期股权投资的初始投资成本大于投资时应享有被投资单位可辨认净资产公允价值份额的，不调整长期股权投资的初始投资成本；初始投资成本小于投资时应享有被投资单位可辨认净资产公允价值份额的，其差额计入当期损益，同时调整长期股权投资的成本。

采用权益法核算时，按照应享有或应分担的被投资单位实现的净损益和其他综合收益的份额，分别确认投资收益和其他综合收益，同时调整长期股权投资的账面价值；按照被投资单位宣告分派的利润或现金股利计算应享有的部分，相应减少长期股权投资的账面价值；对于被投资单位除净

损益、其他综合收益和利润分配以外所有者权益的其他变动，调整长期股权投资的账面价值并计入资本公积。在确认应享有被投资单位净损益的份额时，以取得投资时被投资单位各项可辨认资产等的公允价值为基础，对被投资单位的净利润进行调整后确认。被投资单位采用的会计政策及会计期间与本公司不一致的，按照本公司的会计政策及会计期间对被投资单位的财务报表进行调整，并据以确认投资收益和其他综合收益。对于本集团与联营企业及合营企业之间发生的交易，投出或出售的资产不构成业务的，未实现内部交易损益按照享有的比例计算归属于本集团的部分予以抵销，在此基础上确认投资损益。但本集团与被投资单位发生的未实现内部交易损失，属于所转让资产减值损失的，不予以抵销。

在确认应分担被投资单位发生的净亏损时，以长期股权投资的账面价值和其他实质上构成对被投资单位净投资的长期权益减记至零为限。此外，如本集团对被投资单位负有承担额外损失的义务，则按预计承担的义务确认预计负债，计入当期投资损失。被投资单位以后期间实现净利润的，本集团在收益分享额弥补未确认的亏损分担额后，恢复确认收益分享额。

#### 19.4 长期股权投资处置

处置长期股权投资时，其账面价值与实际取得价款的差额，计入当期损益。采用权益法核算的长期股权投资，处置后的剩余股权仍采用权益法核算的，原采用权益法核算而确认的其他综合收益采用与被投资单位直接处置相关资产或负债相同的基础进行会计处理，并按比例结转当期损益；因被投资方除净损益、其他综合收益和利润分配以外的其他所有者权益变动而确认的所有者权益，按比例结转入当期损益。采用成本法核算的长期股权投资，处置后剩余股权仍采用成本法核算的，其在取得对被投资单位的控制之前因采用权益法核算或金融工具确认和计量准则核算而确认的其他综合收益，采用与被投资单位直接处置相关资产或负债相同的基础进行会计处理，并按比例结转当期损益；因采用权益法核算而确认的被投资单位净资产中除净损益、其他综合收益和利润分配以外的其他所有者权益变动按比例结转当期损益。

本集团因处置部分股权投资丧失了对被投资单位的控制的，在编制个别财务报表时，处置后的剩余股权能够对被投资单位实施共同控制或施加重大影响的，改按权益法核算，并对该剩余股权视同自取得时即采用权益法核算进行调整；处置后的剩余股权不能对被投资单位实施共同控制或施加重大影响的，改按金融工具确认和计量准则的有关规定进行会计处理，其在丧失控制之日的公允价值与账面价值之间的差额计入当期损益。对于本集团取得对被投资单位的控制之前，因采用权益法核算或金融工具确认和计量准则核算而确认的其他综合收益，在丧失对被投资单位控制时采用与被投资单位直接处置相关资产或负债相同的基础进行会计处理，因采用权益法核算而确认的被投资单位净资产中除净损益、其他综合收益和利润分配以外的其他所有者权益变动在丧失对被投资单位控制时结转入当期损益。其中，处置后的剩余股权采用权益法核算的，其他综合收益和其他所有者权益按比例结转；处置后的剩余股权改按金融工具确认和计量准则进行会计处理的，其他综合收益和其他所有者权益全部结转。

本集团因处置部分股权投资丧失了对被投资单位的共同控制或重大影响的，处置后的剩余股权改按金融工具确认和计量准则核算，其在丧失共同控制或重大影响之日的公允价值与账面价值之间的差额计入当期损益。原股权投资因采用权益法核算而确认的其他综合收益，在终止采用权益法核算时采用与被投资单位直接处置相关资产或负债相同的基础进行会计处理，因被投资方除净损益、其他综合收益和利润分配以外的其他所有者权益变动而确认的所有者权益，在终止采用权益法时全部转入当期投资收益。

## 20. 投资性房地产

投资性房地产是指为赚取租金或资本增值，或两者兼有而持有的房地产。包括已出租的土地使用权、已出租的建筑物等。土地及建筑物的价款难以在土地使用权与建筑物之间合理分配的，全部作为投资性房地产-建筑物。

投资性房地产按成本进行初始计量。与投资性房地产有关的后续支出，如果与该资产有关的经济利益很可能流入且其成本能可靠地计量，则计入投资性房地产成本。其他后续支出，在发生时计入当期损益。

本集团采用成本模式对投资性房地产进行后续计量，按其预计使用寿命及净残值率对建筑物计提折旧。投资性房地产的预计使用寿命、净残值率及年折旧率列示如下：

	预计使用寿命	预计净残值率	年折旧率
建筑物	30-47 年	3%-5%	2.0%-3.2%

投资性房地产出售、转让、报废或毁损的处置收入扣除其账面价值和相关税费后的差额计入当期损益。

## 21. 固定资产

### (1). 确认条件

√适用 □不适用

固定资产是指为生产商品、提供劳务、出租或经营管理而持有的，使用寿命超过一个会计年度的有形资产。固定资产仅在与其有关的经济利益很可能流入本集团，且其成本能够可靠地计量时才予以确认。固定资产按成本并考虑预计弃置费用因素的影响进行初始计量。

与固定资产有关的后续支出，如果与该固定资产有关的经济利益很可能流入且其成本能可靠地计量，则计入固定资产成本，并终止确认被替换部分的账面价值。除此以外的其他后续支出，在发生时计入当期损益。

### (2). 折旧方法

除井巷工程按照工作量法计提折旧或使用维简费、安全费和其他类似性质煤炭生产专项基金购置的固定资产(附注五、41)外，本集团其他固定资产折旧采用年限平均法并按其入账价值减去预计净残值后在预计使用寿命内计提。对计提了减值准备的固定资产，则在未来期间按扣除减值准备后的账面价值及依据尚可使用年限确定折旧额。其预计使用寿命、净残值率及年折旧率列示如下：

√适用 □不适用

类别	折旧年限	残值率	年折旧率
房屋及建筑物	8 至 50 年	3%至 5%	1.9%至 12.1%
构筑物及其他辅助设施	15 至 30 年	3%至 5%	3.2%至 6.5%
机器设备	4 至 18 年	3%至 5%	5.3%至 24.3%
铁路	25 至 30 年	3%至 5%	3.2%至 3.9%
运输工具及其他	5 至 15 年	3%至 5%	6.3%至 19.4%

预计净残值是指假定固定资产预计使用寿命已满并处于使用寿命终了时的预期状态，本集团目前从该项资产处置中获得的扣除预计处置费用后的金额。

**(3). 融资租入固定资产的认定依据、计价和折旧方法**

适用 不适用

**22. 剥离成本**

在对露天煤矿的开采过程中，需要对覆盖于煤层之上的岩石及土层进行剥离及清除。每个会计期间实际所发生的剥离成本可能受到地质条件 and 生产计划等因素的影响而波动。在核算所发生的剥离成本时，对应以后年度计划开采的煤矿储量(即对应未来经济利益)而发生的剥离成本予以资本化计入固定资产，并于所对应的煤矿储量被采出之期间计入成本；其余的剥离成本则于发生时计入当期成本。

**23. 在建工程**

适用 不适用

在建工程按实际成本计量，实际成本包括在建期间发生的各项工程支出、工程达到预定可使用状态前的资本化的借款费用以及其他相关费用等。在建工程不计提折旧。在建工程在达到预定可使用状态后结转为固定资产。

**24. 借款费用**

适用 不适用

可直接归属于符合资本化条件的资产的购建或者生产的借款费用，在资产支出已经发生、借款费用已经发生、为使资产达到预定可使用或可销售状态所必要的购建或生产活动已经开始时，开始资本化；构建或者生产的符合资本化条件的资产达到预定可使用状态或者可销售状态时，停止资本化。如果符合资本化条件的资产在购建或生产过程中发生非正常中断、并且中断时间连续超过3个月的，暂停借款费用的资本化，直至资产的购建或生产活动重新开始。其余借款费用在发生当期确认为费用。

专门借款当期实际发生的利息费用，减去尚未动用的借款资金存入银行取得的利息收入或进行暂时性投资取得的投资收益后的金额予以资本化；一般借款根据累计资产支出超过专门借款部分的资产支出加权平均数乘以所占用一般借款的资本化率，确定资本化金额。资本化率根据一般借款的加权平均利率计算确定。

**25. 生物资产**

适用 不适用

**26. 油气资产**

适用 不适用

**27. 无形资产****(1). 计价方法、使用寿命、减值测试**

适用 不适用

**27.1 无形资产**

无形资产包括土地使用权、采矿权、探矿权、专有技术、软件等。

无形资产按成本进行初始计量。公司制改建时中煤集团投入的无形资产，按国有资产管理部门确认的评估值作为入账价值。

使用寿命有限的无形资产自可供使用时起，对其原值减去预计净残值和已计提的减值准备累计金额在其预计使用寿命内采用直线法分期平均/工作量法摊销。使用寿命不确定的无形资产不予摊销。各类无形资产的摊销方法、使用寿命和预计净残值如下：

#### 27.1.1. 土地使用权

土地使用权按使用年限 20 年至 50 年平均摊销。外购土地及建筑物的价款难以在土地使用权与建筑物之间合理分配的，全部作为固定资产。

#### 27.1.2. 采矿权和探矿权

采矿权以成本减累计摊销列示，并采用工作量法摊销。探矿权以取得时的成本计量，并自转为采矿权且煤矿投产日开始，采用工作量法摊销。

#### 27.1.3. 专有技术

专有技术以取得成本减累计摊销列示，采用直线法按 20 年摊销。

#### 27.1.4. 软件

软件以取得成本减累计摊销列示，采用直线法按 5 年摊销。

期末，对使用寿命有限的无形资产的使用寿命和摊销方法进行复核，必要时进行调整。

## (2). 内部研究开发支出

√适用 □不适用

### 27.2 内部研究开发支出

内部研究开发项目支出根据其性质以及研发活动最终形成无形资产是否具有较大不确定性，被分为研究阶段支出和开发阶段支出。

为研究生产工艺而进行的有计划的调查、评价和选择阶段的支出为研究阶段的支出，于发生时计入当期损益；大规模生产之前，针对生产工艺最终应用的相关设计、测试阶段的支出为开发阶段的支出，同时满足下列条件的，予以资本化：

- 生产工艺的开发已经技术团队进行充分论证；
- 管理层已批准生产工艺开发的预算；
- 已有前期市场调研的研究分析说明生产工艺所生产的产品具有市场推广能力；
- 有足够的技术和资金支持，以进行生产工艺的开发活动及后续的大规模生产；以及生产工艺开发的支出能够可靠地归集。

不满足上述条件的开发阶段的支出，于发生时计入当期损益。以前期间已计入损益的开发支出不在以后期间重新确认为资产。已资本化的开发阶段的支出在资产负债表上列示为开发支出，自该项目达到预定用途之日起转为无形资产。

无法区分研究阶段支出和开发阶段支出的，将发生的研发支出全部计入当期损益。

## 28. 非金融资产减值

√适用 □不适用

本集团在每一个资产负债表日检查长期股权投资、采用成本法计量的投资性房地产、固定资产、在建工程、使用寿命确定的无形资产是否存在可能发生减值的迹象。如果该等资产存在减值迹象，则估计其可收回金额。使用寿命不确定的无形资产和尚未达到可使用状态的无形资产，无论是否存在减值迹象，每年均进行减值测试。

估计资产的可收回金额以单项资产为基础，如果难以对单项资产的可收回金额进行估计的，则以该资产所属的资产组为基础确定资产组的可收回金额。可收回金额为资产或者资产组的公允价值减去处置费用后的净额与其预计未来现金流量的现值两者之中的较高者。

如果资产的可收回金额低于其账面价值，按其差额计提资产减值准备，并计入当期损益。

上述资产减值损失一经确认，在以后会计期间不予转回。

## 29. 长期待摊费用

√适用 □不适用

长期待摊费用为已经发生但应由本期和以后各期负担的分摊期限在一年以上的各项费用，长期待摊费用在预计受益期间中分期平均摊销。并以实际支出减去累计摊销后的净额列示。

## 30. 合同负债

### (1). 合同负债的确认方法

√适用 □不适用

对于煤炭及煤化工产品，在交付前收到客户的预付款项在合并财务报表中确认为合同负债。销售过程中不存在重大的融资成分和退货权。

对于煤矿装备，在交付前收到合同金额的 30%的预付款项在合并财务报表中确认为合同负债。销售过程中不存在重大的融资成分和退货权。

## 31. 职工薪酬

职工薪酬是本集团为获得职工提供的服务或解除劳动关系而给予的各种形式的报酬或补偿，包括短期薪酬、离职后福利、辞退福利和其他长期职工福利等。

### (1). 短期薪酬的会计处理方法

√适用 □不适用

#### 31.1 短期薪酬的会计处理方法

本集团在职工为其提供服务的会计期间，将实际发生的短期薪酬确认为负债，并计入当期损益或相关资产成本。本集团发生的职工福利费，在实际发生时根据实际发生额计入当期损益或相关资产成本。职工福利费为非货币性福利的，按照公允价值计量。



本集团为职工缴纳的医疗保险费、工伤保险费、生育保险费等社会保险费和住房公积金，以及本集团按规定提取的工会经费和职工教育经费，在职工为本集团提供服务的会计期间，根据规定的计提基础和计提比例计算确定相应的职工薪酬金额，确认相应负债，并计入当期损益或相关资产成本。

## (2). 离职后福利的会计处理方法

适用  不适用

### 31.2 离职后福利的会计处理方法

离职后福利分类为设定提存计划和设定受益计划。设定提存计划是本集团向独立的基金缴存固定费用后，不再承担进一步支付义务的离职后福利计划；设定受益计划是除设定提存计划以外的离职后福利计划。于报告期内，本集团的离职后福利主要是为员工缴纳的养老保险和失业保险，均属于设定提存计划。

本集团在职工为其提供服务的会计期间，将根据设定提存计划计算的应缴存金额确认为负债，并计入当期损益或相关资产成本。

#### 基本养老保险

本集团职工参加了由当地劳动和社会保障部门组织实施的社会基本养老保险。本集团以当地规定的社会基本养老保险缴纳基数和比例，按月向当地社会基本养老保险经办机构缴纳养老保险费。职工退休后，当地劳动及社会保障部门有责任向已退休员工支付社会基本养老金。本集团在职工提供服务的会计期间，将根据上述社保规定计算应缴纳的金额确认为负债，并计入当期损益或相关资产成本。同时，经政府批准，本集团为员工支付补充养老保险金，并由符合国家规定的法人受托机构受托管理。

## (3). 辞退福利的会计处理方法

适用  不适用

### 31.3 辞退福利的会计处理方法

本集团在职工劳动合同到期之前解除与职工的劳动关系、或者为鼓励职工自愿接受裁减而提出给予补偿，在下列两者孰早日确认辞退福利产生的职工薪酬负债，并计入当期损益：本集团不能单方面撤回因解除劳动关系计划或裁减建议所提供的辞退福利时；本集团确认与涉及支付辞退福利的重组相关的成本或费用时。

#### 内退福利

本集团向接受内部退休安排的职工提供内退福利。内退福利是指，向未达到国家规定的退休年龄、经本集团管理层批准自愿退出工作岗位的职工支付的工资及为其缴纳的社会保险费等。本集团自内部退休安排开始之日起至职工达到正常退休年龄止，向内退职工支付内部退养福利。对于内退福利，本集团比照辞退福利进行会计处理，在符合辞退福利相关确认条件时，将自职工停止提供服务日至正常退休日期间拟支付的内退福利，确认为负债，计入当期损益。精算假设变化及福利标准调整引起的差异于发生时计入当期损益。

预期在资产负债表日起一年内需支付的辞退福利，列示为流动负债。

## (4). 其他长期职工福利的会计处理方法

适用  不适用

### 32. 预计负债

适用 不适用

因开采煤炭而形成的复垦、弃置及环境清理等现时义务，当履行该义务很可能导致经济利益的流出，且其金额能够可靠计量时，确认为预计负债。

在资产负债表日，考虑与或有事项有关的风险、不确定性和货币时间价值等因素，按照履行相关现时义务所需支出的最佳估计数对预计负债进行计量。如果货币时间价值影响重大，则以预计未来现金流出折现后的金额确定最佳估计数；因随着时间推移所进行的折现还原而导致的预计负债账面价值的增加金额，确认为利息费用。

### 33. 股份分配

适用 不适用

资产负债表日后，经审议批准的利润分配方案中拟分配的股利或利润，不确认为资产负债表日的负债，在附注中单独披露。

### 34. 优先股、永续债等其他金融工具

适用 不适用

### 35. 收入

#### (1). 收入确认和计量所采用的会计政策

适用 不适用

本集团的收入主要来源于如下业务类型：

(1) 商品销售收入

(2) 提供劳务收入

本集团在履行了合同中的履约义务，即在客户取得相关商品或服务控制权时，按照分摊至该项履约义务的交易价格确认收入。履约义务，是指合同中本集团向客户转让可明确区分商品或服务的承诺。交易价格，是指本集团因向客户转让商品或服务而预期有权收取的对价金额，但不包含代第三方收取的款项以及本集团预期将退还给客户的款项。

满足下列条件之一的，属于在某一时间段内履行的履约义务，本集团按照履约进度，在一段时间内确认收入：(1)客户在本集团履约的同时即取得并消耗本集团履约所带来的经济利益；(2)客户能够控制本集团履约过程中在建的商品；(3)本集团履约过程中所产出的商品具有不可替代用途，且本集团在整个合同期间内有权就累计至今已完成的履约部分收取款项。否则，本集团在客户取得相关商品或服务控制权的时点确认收入。

#### 重大融资成分

合同中存在重大融资成分的，本集团按照假定客户在取得商品或服务控制权时即以现金支付的应付金额确定交易价格。该交易价格与合同对价之间的差额，在合同期间内采用实际利率法摊销。

#### 附有质量保证条款的销售

对于附有质量保证条款的销售，如果该质量保证在向客户保证所销售商品或服务符合既定标准之外提供了一项单独的服务，该质量保证构成单项履约义务。否则，本集团按照《企业会计准则第13号——或有事项》规定对质量保证责任进行会计处理。

### 主要责任人与代理人

本集团根据在向客户转让商品或服务前是否拥有对该商品或服务的控制权，来判断从事交易时本集团的身份是主要责任人还是代理人。本集团在向客户转让商品或服务前能够控制该商品或服务的，本集团为主要责任人，按照已收或应收对价总额确认收入；否则，本集团为代理人，按照预期有权收取的佣金或手续费的金额确认收入，该金额按照已收或应收对价总额扣除应支付给其他相关方的价款后的净额，或者按照既定的佣金金额或比例等确定。

### 履行合同的成本

本集团为履行合同发生的成本，不属于除收入准则外的其他企业会计准则范围且同时满足下列条件的，确认为一项资产：(1)该成本与一份当前或预期取得的合同直接相关；(2)该成本增加了本集团未来用于履行履约义务的资源；(3)该成本预期能够收回。

上述与合同成本有关的资产采用与该资产相关的商品或服务收入确认相同的基础进行摊销，计入当期损益。

上述与合同成本有关的资产，其账面价值高于下列两项的差额的，超出部分计提减值准备，并确认为资产减值损失：(1)本集团因转让与该资产相关的商品或服务预期能够取得的剩余对价；(2)为转让该相关商品或服务估计将要发生的成本。

计提减值准备后，如果以前期间减值的因素发生变化，使得上述两项差额高于该资产账面价值的，转回原已计提的资产减值准备，并计入当期损益，但转回后的资产账面价值不超过假定不计提减值准备情况下该资产在转回日的账面价值。

合同资产，是指本集团已向客户转让商品或服务而有权收取对价的权利，且该权利取决于时间流逝之外的其他因素。有关合同资产减值的会计政策，具体参见附注五、10。本集团拥有的无条件(即，仅取决于时间流逝)向客户收取对价的权利作为应收款项单独列示。

合同负债，是指本集团已收或应收客户对价而应向客户转让商品或服务的义务。

同一合同下的合同资产和合同负债以净额列示。

### **(2). 同类业务采用不同经营模式导致收入确认会计政策存在差异的情况**

适用 不适用

### **36. 合同成本**

适用 不适用

### **37. 政府补助**

适用 不适用

政府补助是指本集团从政府无偿取得货币性资产和非货币性资产。政府补助在能够满足政府补助所附条件且能够收到时予以确认。

政府补助为货币性资产的，按照收到或应收的金额计量。政府补助为非货币性资产的，按照公允价值计量；公允价值不能可靠取得的，按照名义金额计量。按照名义金额计量的政府补助，直接计入当期损益。

### 37.1 与资产相关的政府补助判断依据及会计处理方法

本集团取得后用于购建或以其他方式形成长期资产的政府补助为与资产相关的政府补助。

与资产相关的政府补助，应当确认为递延收益。与资产相关的政府补助确认为递延收益的，应当在相关资产使用寿命内按照合理、系统的方法分期计入损益。按照名义金额计量的政府补助，直接计入当期损益。

相关资产在使用寿命结束前被出售、转让、报废或发生毁损的，应当将尚未分配的相关递延收益余额转入资产处置当期的损益。

### 37.2 与收益相关的政府补助判断依据及会计处理方法

本集团除与资产相关的政府补助之外的政府补助为与收益相关的政府补助。

与收益相关的政府补助，用于补偿以后期间的相关成本费用和损失的，确认为递延收益，并在确认相关成本费用或损失的期间，计入当期损益；用于补偿已经发生的相关成本费用和损失的，直接计入当期损益。

本集团将难以区分性质的政府补助整体归类为与收益相关的政府补助。

与本集团日常活动相关的政府补助，按照经济业务实质，计入其他收益。与本集团日常活动无关的政府补助，计入营业外收支。

本集团取得的政策性优惠贷款贴息为财政将贴息资金直接拨付给本集团的，对应的贴息冲减相关借款费用。

## 38. 递延所得税资产/递延所得税负债

适用 不适用

所得税费用包括当期所得税和递延所得税。

### 38.1 当期所得税

资产负债表日，对于当期和以前期间形成的当期所得税负债(或资产)，以按照税法规定计算的预期应交纳(或返还)的所得税金额计量。

### 38.2 递延所得税资产及递延所得税负债

对于某些资产、负债项目的账面价值与其计税基础之间的差额，以及未作为资产和负债确认但按照税法规定可以确定其计税基础的项目的账面价值与计税基础之间的差额产生的暂时性差异，采用资产负债表债务法确认递延所得税资产及递延所得税负债。

一般情况下所有暂时性差异均确认相关的递延所得税。但对于可抵扣暂时性差异，本集团以很可能取得用来抵扣可抵扣暂时性差异的应纳税所得额为限，确认相关的递延所得税资产。此外与既不是企业合并、发生时也不影响会计利润和应纳税所得额(或可抵扣亏损)的交易中产生的资产或负债的初始确认有关的暂时性差异，不予确认有关的递延所得税资产或负债。

对于能够结转以后年度的可抵扣亏损及税款抵减，以很可能获得用来抵扣可抵扣亏损和税款抵减的未来应纳税所得额为限，确认相应的递延所得税资产。

本集团确认与子公司、联营企业及合营企业投资相关的应纳税暂时性差异产生的递延所得税负债，除非本集团能够控制暂时性差异转回的时间，而且该暂时性差异在可预见的未来很可能不会转回。对于与子公司、联营企业及合营企业投资相关的可抵扣暂时性差异，只有当暂时性差异在可预见的未来很可能转回，且未来很可能获得用来抵扣可抵扣暂时性差异的应纳税所得额时，本集团才确认递延所得税资产。

资产负债表日，对于递延所得税资产和递延所得税负债，根据税法规定，按照预期收回相关资产或清偿相关负债期间的适用税率计量。

除与直接计入其他综合收益或股东权益的交易和事项相关的当期所得税和递延所得税计入其他综合收益或股东权益，其余当期所得税和递延所得税费用或收益计入当期损益。

资产负债表日，对递延所得税资产的账面价值进行复核，如果未来很可能无法获得足够的应纳税所得额用以抵扣递延所得税资产的利益，则减记递延所得税资产的账面价值。在很可能获得足够的应纳税所得额时，减记的金额予以转回。

根据 2013 年 6 月 18 日中国证券监督管理委员会发布的《上市公司执行企业会计准则监管问题解答》的规定，本集团不再就 2013 年以后新计提而尚未使用的安全生产费确认相应的递延所得税资产。

### 38.3 所得税的抵销

当拥有以净额结算的法定权利，且意图以净额结算或取得资产、清偿负债同时进行，本集团当期所得税资产及当期所得税负债以抵销后的净额列报。

当拥有以净额结算当期所得税资产及当期所得税负债的法定权利，且递延所得税资产及递延所得税负债是与同一税收征管部门对同一纳税主体征收的所得税相关或者是对不同的纳税主体相关，但在未来每一具有重要性的递延所得税资产及负债转回的期间内，涉及的纳税主体意图以净额结算当期所得税资产和负债或是同时取得资产、清偿负债时，本集团递延所得税资产及递延所得税负债以抵销后的净额列报。

## 39. 租赁

实质上转移了与资产所有权有关的全部风险和报酬的租赁为融资租赁。融资租赁以外的其他租赁为经营租赁。

### (1). 经营租赁的会计处理方法

√适用 □不适用

#### 39.1.1 本集团作为承租人记录经营租赁业务

经营租赁的租金支出在租赁期内的各个期间按直线法计入相关资产成本或当期损益。初始直接费用计入当期损益。或有租金于实际发生时计入当期损益。

#### 39.1.2 本集团作为出租人记录经营租赁业务

经营租赁的租金收入在租赁期内的各个期间按直线法确认为当期损益。对金额较大的初始直接费用于发生时予以资本化，在整个租赁期间内按照与确认租金收入相同的基础分期计入当期损益；其他金额较小的初始直接费用于发生时计入当期损益。或有租金于实际发生时计入当期损益。

### (2). 融资租赁的会计处理方法

√适用 □不适用

### 39.2.1 本集团作为出租人记录融资租赁业务

于租赁期开始日，将租赁开始日最低租赁收款额与初始直接费用之和作为应收融资租赁款的入账价值，同时记录未担保余值；将最低租赁收款额、初始直接费用及未担保余值之和与其现值之和的差额确认为未实现融资收益。

未实现融资收益在租赁期内采用实际利率法计算确认当期的融资收入。或有租金于实际发生时计入当期损益。

应收融资租赁款扣除未实现融资收益后的余额分别作为长期债权和一年内到期的长期债权列示。

## 40. 分部信息

本集团以内部组织结构、管理要求、内部报告制度为依据确定经营分部，以经营分部为基础确定报告分部并披露分部信息。

经营分部是指本集团内同时满足下列条件的组成部分：(1) 该组成部分能够在日常活动中产生收入、发生费用；(2) 本集团管理层能够定期评价该组成部分的经营成果，以决定向其配置资源、评价其业绩；(3) 本集团能够取得该组成部分的财务状况、经营成果和现金流量等有关会计信息。两个或多个经营分部具有相似的经济特征，并且满足一定条件的，则可合并为一个经营分部。

## 41. 维简费、安全费用和其他类似性质煤炭生产专项基金

根据财政部、安全监管总局及有关地方政府部门的规定，本集团从事煤炭开采的子公司须按原煤产量提取煤矿维持简单再生产费用（“维简费”）、企业安全生产费用（“安全费”）及其他类似性质煤炭生产专项基金。本集团从事机械制造、冶金、危险品生产与储运等行业的子公司也须按相关规定提取企业安全生产费用。

维简费主要用于煤矿生产正常持续的开拓延深、技术改造等，以确保矿井持续稳定和安全生产，提高效率。安全费用主要用于煤矿安全生产设施、完善和改进企业安全生产条件。

其他类似性质煤炭生产专项基金目前主要包括煤矿转产发展资金、矿山环境恢复治理保证金和可持续发展准备金。煤矿转产发展资金主要用于煤矿转产人员安置、发展第三产业的投资支出，发展循环经济的科研和设备支出。矿山环境恢复治理保证金主要用于矿区生态环境和水资源保护、矿区污染治理、矿区生态保护、治理和恢复直接相关的其他支出。可持续发展准备金主要用于发展连续替代产业和解决历史遗留问题。根据山西省政府的相关规定，自 2013 年 8 月 1 日起暂停计提煤矿转产发展资金和矿山环境恢复治理保证金。根据江苏省徐州市政府的相关要求，自 2014 年 1 月 1 日起不再计提可持续发展准备金。

上述费用和专项基金在提取时计入相关产品的成本，同时记入专项储备科目。在使用时，对在规定使用范围内的费用性支出，于费用发生时直接冲减专项储备；属于资本性支出的，通过在建工程科目归集所发生的支出，待项目完工达到预定可使用状态时转入固定资产，按照形成固定资产的成本冲减专项储备，同时确认相同金额的累计折旧。该固定资产在以后期间不再计提折旧。上述专项基金需专设银行账户储存，其提取、储存和使用需接受政府相关部门审核监督。

## 42. 一般风险准备

根据于 2012 年 7 月 1 日生效的《金融企业准备金计提管理办法》(财金[2012]20 号)的规定，金融企业在提取资产减值准备的基础上，设立一般风险准备用以弥补金融企业尚未识别的与风险资产相关的潜在可能损失，该一般风险准备作为利润分配处理，是股东权益的组成部分，原则上不应

低于风险资产期末余额的 1.5%。按中国有关监管规定,本公司的子公司中煤财务有限责任公司(“中煤财务”)须从净利润中提取一定金额作为一般风险准备。提取该一般风险准备作为利润分配处理。

#### 43. 其他重要的会计政策和会计估计

适用 不适用

#### 44. 重要估计和判断

本集团根据历史经验和其他因素,包括对未来事项的合理预期,对所采用的重要会计估计和关键判断进行持续的评价。

下列重要会计估计及关键假设存在会导致下一会计年度资产和负债的账面价值出现重大调整的重要风险:

##### 44.1 长期资产的减值

固定资产及无形资产按成本减累计折旧及摊销列示。当发生任何事件或环境出现变化,显示账面价值可能无法收回时,就该等项目的账面价值是否发生减值予以审核。若某项资产的账面价值超过其可收回金额时,按其差额确认减值损失。可收回金额以资产的公允价值减处置费用后的净额与资产预计未来现金流量的现值两者之间较高者确定。在估计资产的可收回金额时,需作出多项假设,包括与长期资产有关的未来现金流量及折现率。倘若未来事项与该等假设不符,可收回金额将需要作出修订,这些修订可能会对本集团的经营业绩或者财务状况产生影响。

##### 煤炭分部长期资产的减值评估

本集团的特定煤矿目前仍存在经营压力,经过本集团管理层的评估,本集团煤炭分部中有部分长期资产于 2018 年 12 月 31 日存在减值迹象,相关长期资产(主要包括在建工程、无形资产和其他非流动资产)扣除累计已计提资产减值准备人民币 6.17 亿元后的账面净值约为人民币 65.95 亿元。

本集团管理层对上述存在减值迹象的部分长期资产按照其所在的资产组进行减值测试。在减值测试时,资产组的可收回金额按资产组的公允价值减处置费用后的净额与资产组预计未来现金流量的现值孰高确定。管理层在预计相关资产组未来现金流量的现值时所采用的关键假设及其确定基础包括:

- 未来煤炭价格:根据目前的市场价格及管理层对煤炭市场影响因素的分析确定;
- 煤炭产量:在煤矿设计产能及目前国家核定产能的范围内,根据管理层的生产计划确定;
- 煤炭生产成本:在建煤矿参考设计方案中预计的生产成本确定;
- 资本性支出:根据最近的预算及固定资产更新支出的历史数据确定;
- 折现率:以能够反映相关资产组的特定风险的加权平均资本成本为折现率。

但倘若未来事项与上述假设不符,可收回金额将需要作出修订,这些修订可能会对本集团的经营业绩或者财务状况产生重大影响。

##### 44.2 固定资产的可使用年限

本集团的管理层对固定资产可使用年限做出估计。此类估计以相似性质及功能的固定资产在以往年度的实际可使用年限的历史经验为基准。可使用年限与以前估计的使用年限不同时，管理层将对固定资产的预计使用年限进行相应的调整，或者当报废或出售技术落后相关设备时相应地冲销或冲减相应的固定资产。因此，根据现有经验进行估计的结果可能与下一会计期间实际结果有所不同，因而可能导致对资产负债表中的固定资产账面价值和折旧费用的重大调整。

#### 44.3 对煤炭储量的估计

煤炭储量是估计可以具有经济效益及合法的从本集团的矿区开采的煤炭数量。于计算煤炭储量时，需要使用关于一定范围内地质、技术及经济因素的估计和假设，包括产量、品位、生产技术、回采率、开采成本、运输成本、产品需求及商品价格。

对储量的数量和品位的估计，需要取得矿区的形状、体积及深度的数据，这些数据是由对地质数据的分析得来的，例如采掘样本。这一过程需要复杂和高难度的地质判断及计算，以对数据进行分析。

由于用于估计储量的经济假设在不同的时期会发生变化，同时在经营期中会出现新的地质数据，对储量的估计也会相应在不同的时期出现变动。估计储量的变动将会在许多方面对本集团的经营成果和财务状况产生影响，包括：

- (1) 资产的账面价值可能由于未来预计现金流量的变化而受到影响；
- (2) 按工作量法计算的或者按资产的可使用年限计算的计入损益的折旧和摊销可能产生变化；
- (3) 估计储量的变动将会对履行弃置、复垦及环境清理等现时义务的预计时间和所需支出产生影响，从而使确认的预计负债的账面价值产生变化；
- (4) 由于对可能转回的税收利益的估计的变化可能使递延所得税资产的账面价值产生变化。

#### 44.4 应收账款的预期信用损失准备

本集团采用减值矩阵确定应收账款的预期信用损失准备。本集团基于内部信用评级对具有类似风险特征的各类应收账款确定相应的损失准备的比例。减值矩阵基于本集团历史逾期比例考虑无须付出不必要的额外成本或努力即可获得的合理且有依据的前瞻性信息确定。于 2018 年 12 月 31 日，本集团已重新评估历史可观察的逾期比例并考虑了前瞻性信息的变化。

该预期信用损失准备的金额将随本集团的估计而发生变化。本集团的应收账款的预期信用损失准备的具体情况详见附注七、4。

#### 44.5 所得税

本集团在多个地区缴纳企业所得税。在正常的经营活动中，很多交易和事项的最终的税务处理都存在不确定性，在计提各个地区的所得税费用时，本集团需要作出重大判断。如果这些税务事项的最终认定结果与最初入账的金额存在差异，该差异将对作出上述最终认定期间的所得税费用和递延所得税的金额产生影响。此外，递延所得税资产的转回取决于本集团于未来年度是否能够产



生足够的应纳税所得额用来抵扣可抵扣暂时性差异。若未来的盈利能力偏离相关估计，则须对递延所得税资产的价值作出调整，因而可能对本集团的财务状况及经营业绩产生影响。

#### 44.6 对复垦、弃置及环境清理义务的估计

复垦、弃置及环境清理义务由管理层考虑现有的相关法规后根据其以往经验及对未来支出的最佳估计而确定，并将预期支出折现至其净现值。随着目前的煤炭开采活动的进行，对未来土地及环境的影响变得明显的情况下，有关成本的估计可能须不时修订。

#### 44.7 剥离成本

对剥离成本的会计核算基于管理层对于所发生的剥离成本是否对应未来经济利益的估计。此项估计可能受到实际地质条件和煤炭储量的变化以及管理层未来开采计划的改变的影响。

#### 44.8 公允价值计量和估值程序

本集团的某些资产在财务报表中按公允价值计量。在对某项资产的公允价值作出估计时，本集团采用可获得的可观察市场数据。如果无法获得第一层次输入值，本集团会成立内部评估小组或聘请第三方有资质的评估师来执行估价。本集团财务部门与评估小组及有资质的外部估价师紧密合作，以确定适当的估值技术和相关模型的输入值。在确定各类资产和负债的公允价值的过程中所采用的估值技术和输入值的相关信息在附注十一.4 中披露。

### 45. 重要会计政策变更

#### (1). 重要会计政策变更

适用  不适用

本集团执行财政部于 2018 年 6 月 15 日颁布的《关于修订印发 2018 年度一般企业财务报表格式的通知》(财会(2018)15 号，以下简称“财会 15 号文件”)。财会 15 号文件对资产负债表和利润表的列报项目进行了修订，新增了“应收票据及应收账款”、“应付票据及应付账款”、“研发费用”行项目，修订了“其他应收款”、“固定资产”、“在建工程”、“其他应付款”和“长期应付款”、“管理费用”行项目的列报内容，减少了“应收票据”、“应收账款”、“应收股利”、“应收利息”、“固定资产清理”、“工程物资”、“应付票据”、“应付账款”、“应付利息”、“应付股利”及“专项应付款”行项目，在“财务费用”项目下增加“其中：利息费用”和“利息收入”行项目进行列报，调整了利润表部分项目的列报位置。对于上述列报项目的变更，本集团采用追溯调整法进行会计处理，并对上年比较数据进行了追溯调整。

本集团作为在境内外同时上市的企业于 2018 年 1 月 1 日起执行财政部于 2017 年修订的《企业会计准则第 22 号—金融工具确认和计量》、《企业会计准则第 23 号—金融资产转移》、《企业会计准则第 24 号—套期会计》和《企业会计准则第 37 号—金融工具列报》(以下简称“新金融工具准则”，修订前的金融工具准则简称“原金融工具准则”)，以及《企业会计准则第 14 号—收入》(以下简称“新收入准则”，修订前的收入准则简称“原收入准则”)。

#### (1)新收入准则

本集团自 2018 年 1 月 1 日起执行新收入准则，新收入准则引入了收入确认计量的 5 步法，并针对特定交易(或事项)增加了更多的指引。本集团详细的收入确认和计量的会计政策参见五、35。新

收入准则要求首次执行该准则的累积影响数调整首次执行当期期初(即 2018 年 1 月 1 日)留存收益及财务报表其他相关项目金额,对可比期间信息不予调整。在执行新收入准则时,本集团仅对首次执行日尚未完成的合同的累计影响数进行调整。

(i)除了提供了更广泛的收入交易的披露外,首次执行新收入准则对当期期初的留存收益金额未产生重大影响。新收入准则对本集团 2018 年 1 月 1 日合并资产负债表的影响如下,未受影响的报表项目未包含在内:

单位:千元 币种:人民币

项目	注	2017年12月31日(已重述)	重分类	重新计量	2018年1月1日
<b>流动负债:</b>					
预收款项		2,639,128	(2,639,128)		-
合同负债		-	2,353,642		2,353,642
其他流动负债		8,283,155	285,486		8,568,641

注:截至 2018 年 1 月 1 日,本集团将预收货款人民币 2,353,642,千元(不包含预收相关的增值税款)重分类至合同负债,预收相关的增值税款人民币 285,486 千元重分类至其他流动负债。

(ii)与原收入准则相比,执行新收入准则对当期财务报表相关项目的影响列示如下:

#### 合并资产负债表

单位:千元 币种:人民币

项目	注	新收入准则下 2018年12月31日余额	调整	原收入准则下 2018年12月31日余额
<b>流动资产:</b>				
应收票据及应收账款		4,881,389	1,014,869	5,896,258
合同资产		1,014,869	(1,014,869)	-
<b>流动负债:</b>				
预收款项		-	2,795,073	2,795,073
合同负债		2,478,903	(2,478,903)	-
其他流动负债		9,450,225	(316,170)	9,134,055

#### 合并利润表

单位:千元 币种:人民币

项目	注	新收入准则下 2018年度发生额	调整	原收入准则下 2018年度发生额
营业收入		104,140,066	1,973,126	106,113,192
营业成本		74,314,057	1,973,126	76,287,183

注:根据原收入准则,由于本集团面临重大客户信用风险,本集团作为责任人按总额确认了若干煤炭交易的销售。应用新收入准则后,由于本集团在将货物转让给客户之前未获得对该货物的控制权,本集团的身份是作为代理人为另一方安排提供煤炭交易服务。该会计政策的变动导致本集团 2018 年度营业收入和营业成本均减少人民币 1,973,126 千元。

#### (2)新金融工具准则

金融资产分类与计量方面,新金融工具准则要求金融资产基于其合同现金流量特征及企业管理该等资产的业务模式分类为“以摊余成本计量的金融资产”、“以公允价值计量且其变动计入其他综合收益的金融资产”和“以公允价值计量且其变动计入当期损益的金融资产”三大类别。取消

了贷款和应收款项、持有至到期投资和可供出售金融资产等原分类。权益工具投资一般分类为以公允价值计量且其变动计入当期损益的金融资产，也允许企业将非交易性权益工具投资指定为以公允价值计量且其变动计入其他综合收益的金融资产，但该指定不可撤销，且在处置时不得将原计入其他综合收益的累计公允价值变动额结转计入当期损益。

金融资产减值方面，新金融工具准则有关减值的要求适用于本集团以摊余成本计量以及分类为以公允价值计量且其变动计入其他综合收益的金融资产(债务工具)、租赁应收款、合同资产以及未提用的贷款承诺和财务担保合同。新金融工具准则要求采用预期信用损失模型以替代原先的已发生信用损失模型。新减值模型要求采用三阶段模型，依据相关项目自初始确认后信用风险是否发生显著增加，信用损失准备按 12 个月内预期信用损失或者整个存续期的预期信用损失进行计提。对于由收入准则规范的交易形成的应收账款、合同资产及租赁应收款存在简化方法，允许始终按照整个存续期预期信用损失确认减值准备。

本集团自 2018 年 1 月 1 日起施行上述新金融工具准则，并自该日起按照新金融工具准则的规定确认、计量和报告本集团的金融工具。本集团变更后的会计政策详见附注五、10。

于 2018 年 1 月 1 日之前的金融工具确认和计量与新金融工具准则要求不一致的，本集团按照新金融工具准则的要求进行衔接调整。涉及前期比较财务报表数据与新金融工具准则要求不一致的，本集团不进行调整。金融工具原账面价值和在新金融工具准则施行日的新账面价值之间的差额，计入 2018 年 1 月 1 日的留存收益或其他综合收益。于 2018 年 1 月 1 日本集团采用新金融工具准则的影响详见下表。

## 2018 年 1 月 1 日首次施行新金融工具准则的影响汇总表

单位：千元 币种：人民币

项目	按原金融工具 准则列示的账 面价值 2017 年 12 月 31 日 (已重述)	施行新金融工具准则影响					按新金融工 具准则列示 的账面价值 2018 年 1 月 1 日
		重分类		重新计量			
		自原分类为 贷款和应收 款项类金融 资产转入 (注 1)	自原分类为 可供出售金 融资产转入 (注 2)	预期信用 损失 (注 3)	从摊余成本计 量变为公允价 值计量 (注 1)	从成本计量 变为公允价 值计量 (注 2)	
应收票据及应收账款	15,838,564	(9,038,690)	-	-	-	-	6,799,874
其他流动资产	3,750,129	9,038,690	-	-	(130,265)	-	12,658,554
可供出售金融资产	3,420,028	-	(3,420,028)	-	-	-	-
其他权益工具投资	-	-	3,420,028	-	-	249,008	3,669,036
递延所得税资产	3,464,708	-	-	-	28,373	-	3,493,081
递延所得税负债	5,964,852	-	-	-	-	64,505	6,029,357
其他综合收益	(40,309)	-	-	-	(79,341)	53,244	(66,406)
未分配利润	30,390,935	-	-	-	-	131,259	30,522,194
少数股东权益	17,102,407	-	-	-	(22,551)	-	17,079,856

## 注 1: 自原分类为贷款和应收款项类金融资产转入

本集团管理企业流动性的过程中会在部分应收票据到期前进行贴现或背书转让, 并基于本集团已将相关应收票据几乎所有的风险和报酬转移给相关交易对手之后终止确认已贴现或背书的应收票据。本集团管理应收票据的业务模式是既以收取合同现金流量为目标又以出售该金融资产为目标的。因此, 于 2018 年 1 月 1 日, 人民币 9,038,690 千元的应收票据被重分类为以公允价值计量且其变动计入其他综合收益的金融资产, 在资产负债表中其他流动资产项目下列报。原先以摊余成本计量的应收票据改按公允价值计量导致其他流动资产账面价值减少人民币 130,265 千元, 递延所得税资产增加人民币 28,373 千元, 其他综合收益减少人民币 79,341 千元, 少数股东权益减少人民币 22,551 千元。

## 注 2: 自原分类为可供出售金融资产转入

从可供出售金融资产转入其他权益工具投资

于 2018 年 1 月 1 日, 人民币 3,420,028 千元的可供出售金融资产被指定为以公允价值计量且其变动计入其他综合收益的金融资产, 在资产负债表中其他权益工具投资项目下列报, 该部分投资属于非交易性权益工具并且本集团预计不会在可预见的未来出售。其中, 人民币 3,386,942 千元可供出售金融资产为在活跃市场中没有报价且其公允价值不能可靠计量的权益工具投资, 于以前期间根据原金融工具准则按照成本计量。于 2018 年 1 月 1 日对该部分股权投资采用公允价值计量导致其他权益工具投资账面价值增加人民币 249,008 千元, 递延所得税负债增加人民币 64,505 千元, 其他综合收益增加人民币 184,503 千元。此外, 以前期间确认的可供出售金融资产减值损失税后金额为人民币 131,259 千元于 2018 年 1 月 1 日从留存收益转入其他综合收益。

注 3: 于 2018 年 1 月 1 日, 本集团对分类为以摊余成本计量的金融资产、分类为以公允价值计量且其变动计入其他综合收益的金融资产(债务工具)、合同资产等项目根据原金融工具准则确认的损失准备与根据新金融工具准则确认的信用损失准备的调节情况详见下表。

2018 年 1 月 1 日信用损失准备的调节表

人民币: 千元

项目	按原金融工具准则 确认的减值准备	重分类	按新金融工具准则确 认的损信用失准备
<b>金融资产减值准备:</b>			
应收票据及应收账款坏账准备	503,240	-	503,240
其他应收款坏账准备	407,366	-	407,366
其他流动资产减值准备	25,930	-	25,930
其他非流动资产减值准备	6,150	-	6,150

## (2). 重要会计估计变更

适用 不适用

## (3). 首次执行新金融工具准则或新收入准则调整首次执行当年年初财务报表相关项目情况

√适用 □不适用

## 合并资产负债表

单位:千元 币种:人民币

项目	2017年12月31日 (已重述)	2018年1月1日	调整数
<b>流动资产:</b>			
货币资金	18,820,435	18,820,435	-
应收票据及应收账款	15,838,564	6,799,874	(9,038,690)
其中: 应收票据	9,038,690	-	(9,038,690)
应收账款	6,799,874	6,799,874	-
预付款项	1,365,378	1,365,378	-
其他应收款	2,150,538	2,150,538	-
其中: 应收利息	96,413	96,413	-
应收股利	267,646	267,646	-
存货	7,662,087	7,662,087	-
其他流动资产	3,750,129	12,658,554	8,908,425
流动资产合计	49,587,131	49,456,866	(130,265)
<b>非流动资产:</b>			
可供出售金融资产	3,420,028	-	(3,420,028)
长期应收款	462,139	462,139	-
长期股权投资	19,158,170	19,158,170	-
其他权益工具投资	-	3,669,036	3,669,036
投资性房地产	85,715	85,715	-
固定资产	90,615,172	90,615,172	-
在建工程	39,044,148	39,044,148	-
无形资产	39,509,802	39,509,802	-
商誉	6,084	6,084	-
长期待摊费用	87,641	87,641	-
递延所得税资产	3,464,708	3,493,081	28,373
其他非流动资产	6,481,946	6,481,946	-
非流动资产合计	202,335,553	202,612,934	277,381
资产总计	251,922,684	252,069,800	147,116
<b>流动负债:</b>			
短期借款	7,596,033	7,596,033	-
应付票据及应付账款	22,912,526	22,912,526	-
预收款项	2,639,128	-	(2,639,128)
合同负债	-	2,353,642	2,353,642
应付职工薪酬	1,455,663	1,455,663	-
应交税费	2,293,885	2,293,885	-
其他应付款	5,086,487	5,086,487	-
其中: 应付利息	867,086	867,086	-
应付股利	284,420	284,420	-
一年内到期的非流动负债	13,872,506	13,872,506	-
其他流动负债	8,283,155	8,568,641	285,486
流动负债合计	64,139,383	64,139,383	-
<b>非流动负债:</b>			

长期借款	44,634,977	44,634,977	-
应付债券	26,866,347	26,866,347	-
长期应付款	586,541	586,541	-
预计负债	1,346,848	1,346,848	-
递延收益	1,663,085	1,663,085	-
递延所得税负债	5,964,852	6,029,357	64,505
其他非流动负债	316,188	316,188	-
非流动负债合计	81,378,838	81,443,343	64,505
负债合计	145,518,221	145,582,726	64,505
<b>股东权益：</b>			
股本	13,258,663	13,258,663	-
资本公积	39,001,940	39,001,940	-
其他综合收益	(40,309)	(66,406)	(26,097)
专项储备	2,339,518	2,339,518	-
盈余公积	4,097,890	4,097,890	-
一般风险准备	253,419	253,419	-
未分配利润	30,390,935	30,522,194	131,259
归属于母公司股东权益合计	89,302,056	89,407,218	105,162
少数股东权益	17,102,407	17,079,856	(22,551)
股东权益合计	106,404,463	106,487,074	82,611
负债和股东权益总计	251,922,684	252,069,800	147,116

各项目调整情况的说明：

适用 不适用

## 母公司资产负债表

单位:千元 币种:人民币

项目	2017年12月31日	2018年1月1日	调整数
<b>流动资产:</b>			
货币资金	8,198,640	8,198,640	-
应收票据及应收账款	1,355,596	936,275	(419,321)
其中: 应收票据	419,321	-	(419,321)
应收账款	936,275	936,275	-
预付款项	124,206	124,206	-
其他应收款	3,801,354	3,801,354	-
其中: 应收利息	732,066	732,066	-
应收股利	2,126,444	2,126,444	-
存货	388,264	388,264	-
一年内到期的非流动资产	8,474,090	8,474,090	-
其他流动资产	11,423	424,904	413,481
流动资产合计	22,353,573	22,347,733	(5,840)
<b>非流动资产:</b>			
可供出售金融资产	3,281,688	-	(3,281,688)
长期应收款	18,662,581	18,662,581	-
长期股权投资	89,810,714	89,810,714	-
其他权益工具投资	-	3,530,696	3,530,696
固定资产	94,756	94,756	-
无形资产	74,475	74,475	-
递延所得税资产	1,799,653	1,735,148	(64,505)
其他非流动资产	1,130,292	1,130,292	-
非流动资产合计	114,854,159	115,038,662	184,503
资产总计	137,207,732	137,386,395	178,663
<b>流动负债:</b>			
短期借款	1,600,000	1,600,000	-
应付票据及应付账款	2,495,114	2,495,114	-
预收款项	492,999	-	(492,999)
合同负债	-	426,747	426,747
应付职工薪酬	26,243	26,243	-
应交税费	29,119	29,119	-
其他应付款	5,995,205	5,995,205	-
其中: 应付利息	779,745	779,745	-
一年内到期的非流动负债	4,366,000	4,366,000	-
其他流动负债	3,000,000	3,066,252	66,252
流动负债合计	18,004,680	18,004,680	-
<b>非流动负债:</b>			
长期借款	18,644,000	18,644,000	-
应付债券	25,872,239	25,872,239	-
非流动负债合计	44,516,239	44,516,239	-
负债合计	62,520,919	62,520,919	-
<b>股东权益:</b>			
股本	13,258,663	13,258,663	-
资本公积	37,790,888	37,790,888	-

其他综合收益	-	178,663	178,663
盈余公积	4,097,890	4,097,890	-
未分配利润	19,539,372	19,539,372	-
股东权益合计	74,686,813	74,865,476	178,663
负债和股东权益总计	137,207,732	137,386,395	178,663

各项目调整情况的说明：

适用 不适用

(4). 首次执行新金融工具准则追溯调整前期比较数据的说明

适用 不适用

46. 其他

适用 不适用



## 六、税项

### 1. 主要税种及税率

√适用 □不适用

税种	计税依据	税率
企业所得税	应纳税所得额	15%及 25%
增值税（注）	应纳税增值额(应纳税额按应纳税销售额乘以适用税率扣除当期允许抵扣的进项税后的余额计算)	6%、10%、16%
资源税	按原煤和以未税原煤加工的洗选煤销售额计算缴纳	2%至 9%
城市维护建设税	实际缴纳的增值税和消费税	1%至 7%
教育费附加	实际缴纳的增值税和消费税	3%至 5%
消费税	按煤化工副产品的销售量	2,000 至 2,105 元/吨
水资源税	按照实际取水量或排水量	1 至 2 元/立方米
环保税	按实际排污量	1.8 至 2.1 元/污染当量

注：据财政部、国家税务总局颁布的《关于调整增值税税率的通知》(财税[2018]32 号)，自 2018 年 5 月 1 日起，纳税人发生增值税应税销售行为或者进口货物，原适用 17%和 11%税率的，税率分别调整为 16%、10%；原适用 17%税率且出口退税率为 17%的出口货物，出口退税率调整至 16%；原适用 11%税率且出口退税率为 11%的出口货物、跨境应税行为，出口退税率调整至 10%。

存在不同企业所得税税率纳税主体的，披露情况说明

√适用 □不适用

纳税主体名称	所得税税率
华光资源有限公司(“华光资源”)	30%

注：本公司的子公司华光资源注册于澳大利亚，根据该国法律，适用 30%所得税率。

### 2. 税收优惠

√适用 □不适用

(1) 本公司之子公司中国煤矿机械装备有限责任公司(“装备公司”)之子公司抚顺煤矿电机制造有限责任公司(“抚顺电机”)于 2009 年通过高新技术企业资格认定，并于 2012 年、2015 年、2018 年资格复审合格。根据国家税务总局《关于实施高新技术企业所得税优惠有关问题的通知》(国税函【2009】203 号)的相关规定，抚顺电机 2018 年度适用的企业所得税税率为 15%。

(2) 本公司之子公司装备公司之子公司中煤张家口煤矿机械有限责任公司(“中煤张家口煤机”)于 2009 年通过高新技术企业资格认定，并于 2012 年、2015 年、2018 年资格复审合格。根据国家税务总局《关于实施高新技术企业所得税优惠有关问题的通知》(国税函【2009】203 号)的相关规定，中煤张家口煤机 2018 年度适用的企业所得税税率为 15%。

(3) 本公司之子公司装备公司之子公司中煤北京煤矿机械有限责任公司(“中煤北京煤机”)于 2009 年通过高新技术企业资格认定，并于 2012 年、2015 年、2018 年资格复审合格。根据国家税务总局《关于实施高新技术企业所得税优惠有关问题的通知》(国税函【2009】203 号)的相关规定，中煤北京煤机 2018 年度适用的企业所得税税率为 15%。

(4) 本公司之子公司装备公司之子公司石家庄煤矿机械装备有限责任公司(“石家庄煤机”)于 2010 年通过高新技术企业资格认定,并于 2013 年、2016 年资格复审合格。根据国家税务总局《关于实施高新技术企业所得税优惠有关问题的通知》(国税函【2009】203 号)的相关规定,石家庄煤机 2018 年度适用的企业所得税税率为 15%。

(5) 本公司之子公司装备公司之子公司中煤电气有限公司(“中煤电气”)于 2010 年通过高新技术企业资格认定,并于 2013 年、2016 年资格复审合格。根据国家税务总局《关于实施高新技术企业所得税优惠有关问题的通知》(国税函【2009】203 号)的相关规定,中煤电气 2018 年度适用的企业所得税税率为 15%。

(6) 本公司之子公司中国煤炭开发有限责任公司(“开发公司”)之子公司中煤信息技术(北京)有限公司(“中煤信息”)于 2015 年通过高新技术企业资格认定,并于 2018 年资格复审合格。根据国家税务总局《关于实施高新技术企业所得税优惠有关问题的通知》(国税函【2009】203 号)的相关规定,中煤信息 2018 年度适用的企业所得税税率为 15%。

(7) 本公司之子公司中煤陕西榆林能源化工有限公司(“陕西榆林”)于 2016 年获得陕西省发展和改革委员会《关于中煤陕西榆林能源化工有限公司甲醇醋酸系列深加工及综合利用项目有关问题的复函》(陕发改产业函【2016】627 号),确认属国家鼓励发展产业。根据《财政部、海关总署、国家税务总局关于深入实施西部大开发战略有关税收政策问题的通知》(财税【2011】58 号),陕西榆林自 2015 年起适用的企业所得税税率为 15%,2018 年度适用的企业所得税税率为 15%。

(8) 本公司之子公司中煤西北能源有限公司(“西北能源”)之子公司陕西南梁矿业有限公司(“陕西南梁”)于 2015 年获得府谷县发展改革局文件《关于转发省发改委陕西省复核国家鼓励类目录企业确认函的通知》(府发改发【2015】97 号),经省发改委陕发改产业确认函【2015】126 号确认属国家鼓励发展产业。根据《财政部、海关总署、国家税务总局关于深入实施西部大开发战略有关税收政策问题的通知》(财税【2011】58 号),陕西南梁自 2015 年起适用的企业所得税税率为 15%,2018 年度适用的企业所得税税率为 15%。

(9) 本公司之子公司内蒙古中煤远兴能源化工有限公司(“中煤远兴”)于 2016 年通过高新技术企业资格认定。根据国家税务总局《关于实施高新技术企业所得税优惠有关问题的通知》(国税函【2009】203 号)的相关规定,中煤远兴 2018 年度适用的企业所得税税率为 15%。

(10) 本公司之子公司内蒙古中煤蒙大新能源化工有限公司(“蒙大新能源”)于 2017 年通过高新技术企业资格认定,根据国家税务总局《关于实施高新技术企业所得税优惠有关问题的通知》(国税函【2009】203 号)的相关规定,蒙大新能源 2018 年度适用的企业所得税税率为 15%。

(11) 本公司之子公司中煤鄂尔多斯能源化工有限公司(“鄂尔多斯能源”)于 2017 年通过高新技术企业资格认定,根据国家税务总局《关于实施高新技术企业所得税优惠有关问题的通知》(国税函【2009】203 号)的相关规定,鄂尔多斯能源 2018 年度适用的企业所得税税率为 15%。

(12) 本公司之子公司鄂尔多斯市伊化矿业资源有限责任公司(“伊化矿业”)于 2017 年通过西部大开发企业资格认定,根据《财政部、海关总署、国家税务总局关于深入实施西部大开发战略有关税收政策问题的通知》(财税【2011】58 号)的相关规定,伊化矿业 2018 年度适用的企业所得税税率为 15%。

(13) 本公司之子公司乌审旗蒙大矿业有限责任公司(“蒙大矿业”)于 2017 年通过西部大开发企业资格认定,根据《财政部、海关总署、国家税务总局关于深入实施西部大开发战略有关税收政策问题的通知》(财税【2011】58 号)的相关规定,蒙大矿业 2018 年度适用的企业所得税税率为 15%。

(14) 本公司之子公司鄂尔多斯能源于 2016 年取得乌审旗国家税务局查汗淖税务分局批准,根据《中华人民共和国企业所得税法》中华人民共和国主席令第 63 号第三十四条,获得购置用于

环境保护、节能节水、安全生产等专用设备的投资额按照一定比例实行税额抵免税收优惠，优惠期间自 2015 年 1 月 1 日至 2019 年 12 月 31 日。

### 3. 其他

适用 不适用

## 七、合并财务报表项目注释

### 1、货币资金

适用 不适用

单位：千元 币种：人民币

项目	2018年12月31日	2017年12月31日（已重述）
库存现金	504	763
银行存款	22,155,074	17,140,215
其他货币资金	1,705,128	1,679,457
合计	23,860,706	18,820,435
其中：存放在境外的款项总额	150,686	147,241

注：于 2018 年 12 月 31 日，受限制的货币资金为人民币 3,351,932 千元(2017 年 12 月 31 日：人民币 2,469,441 千元)。受限制的货币资金中包括专设银行账户存储的矿山环境恢复治理保证金及煤矿转产发展资金、复垦基金、信用证保证金、银行承兑汇票保证金、保函保证金等，其中向中国人民银行缴存的法定存款准备金余额为人民币 1,667,279 千元(2017 年 12 月 31 日：人民币 1,211,016 千元)。

于 2018 年 12 月 31 日，银行存款中三个月以上定期存款为人民币 12,155,112 千元(2017 年 12 月 31 日：人民币 6,174,311 千元)。

### 2、交易性金融资产

适用 不适用

### 3、衍生金融资产

适用 不适用

### 4、应收票据及应收账款

适用 不适用

单位：千元 币种：人民币

项目	2018年12月31日	2017年12月31日（已重述）
应收票据	-	9,038,690
应收账款	4,881,389	6,799,874
合计	4,881,389	15,838,564

其他说明：

适用 不适用

**应收票据****(1). 应收票据分类列示**

√适用 □不适用

单位：千元 币种：人民币

项目	2018年12月31日	2017年12月31日（已重述）
银行承兑票据	-	8,741,546
商业承兑票据	-	297,144
合计	-	9,038,690

**(2). 期末公司已质押的应收票据**

□适用 √不适用

**(3). 期末公司已背书或贴现且在资产负债表日尚未到期的应收票据**

□适用 √不适用

**(4). 期末公司因出票人未履约而将其转应收账款的票据**

□适用 √不适用

**(5). 按坏账计提方法分类披露**

□适用 √不适用

按单项计提坏账准备：

□适用 √不适用

按组合计提坏账准备：

□适用 √不适用

如按预期信用损失一般模型计提坏账准备，请参照其他应收款披露：

□适用 √不适用

**(6). 坏账准备的情况**

□适用 √不适用

**(7). 本期实际核销的应收票据情况**

□适用 √不适用

其他说明

□适用 √不适用

**应收账款**

应收账款总体分析如下：

单位：千元 币种：人民币

项目	2018年12月31日	2017年12月31日(已重述)
应收账款	5,450,761	7,303,114
减：信用损失准备	(569,372)	(503,240)
合计	4,881,389	6,799,874

注：于2018年12月31日，账面价值为人民币200,000千元的应收账款(2017年12月31日：人民币200,000千元)作为人民币90,000千元(2017年12月31日：人民币135,000千元)长期借款质押物(附注七、43)。

应收账款按账龄分析如下：

单位：千元 币种：人民币

账龄	2018 年 12 月 31 日	2017 年 12 月 31 日(已重述)
1 年以内	3,900,577	5,451,738
1 至 2 年	431,317	647,067
2 至 3 年	364,146	532,138
3 至 4 年	326,924	334,555
4 至 5 年	183,303	138,375
5 年以上	244,494	199,241
小计	5,450,761	7,303,114
减：信用损失准备	(569,372)	(503,240)
合计	4,881,389	6,799,874

### (1). 按坏账计提方法分类披露

适用 不适用

按单项计提坏账准备：

适用 不适用

按组合计提坏账准备：

适用 不适用

如按预期信用损失一般模型计提坏账准备，请参照其他应收款披露：

适用 不适用

信用损失准备计提情况

单位：千元 币种：人民币

信用损失准备	第二阶段	第三阶段	合计
	整个存续期预期信用损失(未发生信用减值)	整个存续期预期信用损失(已发生信用减值)	
2018 年 1 月 1 日余额	450,337	52,903	503,240
本年计提	54,870	59,209	114,079
本年转回	(44,179)	(1,960)	(46,139)
本年核销	-	(2,653)	(2,653)
其他变动	845	-	845
2018 年 12 月 31 日余额	461,873	107,499	569,372

本期计提、收回或转回的信用损失准备情况：

本年计提信用损失准备金额人民币 114,079 千元；本年收回或转回信用损失准备金额人民币 46,139 千元。

其中本期坏账准备收回或转回金额重要的：

适用 不适用

### (2). 本期实际核销的应收账款情况

适用 不适用

本年实际核销的应收账款金额人民币 2,653 千元。

(3). 于 2018 年 12 月 31 日, 按欠款方归集的余额前五名的应收账款汇总如下:

适用  不适用

单位: 千元 币种: 人民币

项目	金额	信用损失准备金额	占应收账款余额总额比例
余额前五名的应收账款总额	798,880	(406)	15%

(4). 因金融资产转移而终止确认的应收账款

适用  不适用

(5). 转移应收账款且继续涉入形成的资产、负债金额

适用  不适用

其他说明:

适用  不适用

## 5、预付款项

(1). 预付款项账龄分析如下:

适用  不适用

单位: 千元 币种: 人民币

账龄	2018 年 12 月 31 日		2017 年 12 月 31 日(已重述)	
	金额	比例	金额	比例
1 年以内	1,491,925	93%	1,262,143	93%
1 至 2 年	61,414	4%	41,552	3%
2 至 3 年	26,811	2%	44,661	3%
3 年以上	11,377	1%	17,022	1%
合计	1,591,527	100%	1,365,378	100%

注: 账龄超过 1 年且金额重要的预付款项未及时结算原因的说明:

于 2018 年 12 月 31 日, 账龄超过 1 年的预付款项为人民币 99,602 千元(2017 年 12 月 31 日: 人民币 103,235 千元), 主要为预付采购原材料款和预付服务费, 因为原材料尚未到货或服务尚未提供, 该款项尚未结清。

(2). 于 2018 年 12 月 31 日, 按预付对象归集的年末余额前五名的预付款情况:

适用  不适用

单位: 千元 币种: 人民币

	金额	占预付款项总额比例
余额前五名的预付款项总额	303,411	19%

其他说明

适用  不适用

**6、其他应收款**

√适用 □不适用

单位：千元 币种：人民币

项目	2018年12月31日	2017年12月31日(已重述)
应收股利	275,639	267,646
应收利息	161,660	96,413
其他应收款	1,960,875	1,786,479
合计	2,398,174	2,150,538

其他说明：

□适用 √不适用

**应收利息****(1). 应收利息分类**

√适用 □不适用

单位：千元 币种：人民币

项目	2018年12月31日	2017年12月31日(已重述)
定期存款	154,644	70,425
贷款	7,016	25,988
合计	161,660	96,413

**(2). 重要逾期利息**

□适用 √不适用

**(3). 坏账准备计提情况**

□适用 √不适用

其他说明：

□适用 √不适用

**应收股利****(1). 应收股利**

√适用 □不适用

单位：千元 币种：人民币

被投资单位	2018年12月31日	2017年12月31日
河北中煤旭阳焦化有限公司("旭阳焦化")	164,145	72,958
西安煤矿机械有限公司("西煤机")	76,437	76,437
山西平朔煤矸石发电有限责任公司("平朔煤矸石")	19,696	28,037
大同中新能源有限公司("大同中新")	8,926	8,926
天津港中煤华能煤码头有限公司("中煤华能")	8,604	-
镇江科美机械制造有限公司	3,365	3,365
北京中水长固液分离技术有限公司("北京中水长")	715	715
蒙冀铁路有限责任公司("蒙冀铁路")	-	77,208

减：信用损失准备	(6,249)	-
合计	275,639	267,646

## (2). 重要的账龄超过 1 年的应收股利

□适用 √不适用

## (3). 坏账准备计提情况

□适用 √不适用

其他说明：

□适用 √不适用

## 其他应收款

其他应收款按账龄分析如下：

单位：千元 币种：人民币

账龄	2018年12月31日	2017年12月31日(已重述)
1 年以内	1,287,034	475,951
1 至 2 年	135,348	1,100,933
2 至 3 年	443,031	103,007
3 至 4 年	44,212	53,718
4 至 5 年	53,664	108,452
5 年以上	451,276	351,784
小计	2,414,565	2,193,845
减：信用损失准备	(453,690)	(407,366)
合计	1,960,875	1,786,479

## (1). 其他应收款按款项性质分类情况

√适用 □不适用

单位：千元 币种：人民币

款项性质	2018 年 12 月 31 日	2017 年 12 月 31 日 (已重述)
应收补偿价款(注 1)	663,931	-
代垫款	318,307	359,037
资产转让款(注 2)	417,429	410,369
往来款	174,702	187,512
保证金及抵押金	131,502	194,729
备用金	16,225	15,756
临时耕地占用税	8,357	137,952
委托贷款(注 3)	-	402,000
其他	684,112	486,490
减：信用损失准备	(453,690)	(407,366)
合计	1,960,875	1,786,479

注 1：系本年度本集团从中煤集团收购其控股若干子公司（详情参见附注八 2（1））产生，相关款项需要按照当地政府规定进行调整后确定。



注 2: 该资产转让款中人民币 403,657 千元为本集团应收山西中煤平朔东日升煤业有限公司(“东日升”)的资产转让款。东日升原为本公司之子公司中煤平朔集团有限公司(“平朔集团”)的子公司, 2016 年度平朔集团将其转让给中煤集团之联营公司国源时代煤炭资产管理有限公司(“国源时代”)。

该资产转让款中人民币 13,772 千元为本公司之子公司上海大屯能源股份有限公司(“上海能源”)应收中煤集团之下属子公司大屯煤电(集团)有限责任公司(“大屯煤电”)龙东煤矿采矿权款。该资产转让行为发生于 2016 年度, 价款共计人民币 168,644 千元, 其中 2016 年度收回人民币 142,377 千元, 2017 年度收回人民币 7,031 千元, 剩余人民币 19,236 千元预计于 2019 年至 2020 年间收回, 预计未来 1 年内收回人民币 13,772 千元。

注 3: 2017 年度本集团收回委托银行向合营企业延安市禾草沟煤业有限公司(“禾草沟煤业”)建设项目提供的贷款人民币 1,250,000 千元中的人民币 950,000 千元, 剩余人民币 300,000 千元已于 2018 年到期收回。

本集团委托银行向合营企业旭阳焦化项目建设提供的贷款人民币 102,000 千元, 该委托贷款按年利率 6.175% 计息, 本年已全部收回。

## (2). 信用损失准备计提情况

适用  不适用

单位: 千元 币种: 人民币

信用损失准备	第一阶段	第二阶段	第三阶段	合计
	未来12个月预期信用损失	整个存续期预期信用损失(未发生信用减值)	整个存续期预期信用损失(已发生信用减值)	
2018年1月1日余额	67,037	728	339,601	407,366
本年计提	774	659	46,078	47,511
本年转回	(176)	(40)	(977)	(1,193)
其他变动	-	-	6	6
2018年12月31日余额	67,635	1,347	384,708	453,690

对本期发生损失准备变动的其他应收款账面余额显著变动的情况说明:

适用  不适用

本期坏账准备计提金额以及评估金融工具的信用风险是否显著增加的采用依据:

适用  不适用

## (3). 本年计提、收回或转回的信用损失准备情况

本年计提信用损失准备金额合计人民币 47,511 千元; 本年收回或转回信用损失准备金额人民币 1,193 千元。

## (4). 本年实际核销的其他应收款情况

适用  不适用

## (5). 按欠款方归集的年末余额前五名的其他应收款情况

√适用 □不适用

单位：千元 币种：人民币

单位名称	款项的性质	2018年12月31日	账龄	占其他应收款年末余额合计数的比例	信用损失准备年末余额
A公司	应收补偿价款	663,931	1年以内	27%	-
B公司	资产转让款、代垫款、往来款	527,708	1至3年	22%	-
C公司	往来款	71,567	5年以上	3%	(71,567)
D公司	其他	44,924	5年以上	2%	(44,924)
E公司	其他	40,000	5年以上	2%	(32,000)
合计	/	1,348,130		56%	(148,491)

## (6). 涉及政府补助的应收款项

□适用 √不适用

## (7). 因金融资产转移而终止确认的其他应收款

□适用 √不适用

## (8). 转移其他应收款且继续涉入形成的资产、负债的金额

□适用 √不适用

其他说明：

□适用 √不适用

## 7、 存货

## (1). 存货分类

√适用 □不适用

单位：千元 币种：人民币

项目	2018年12月31日			2017年12月31日（已重述）		
	账面余额	跌价准备	账面价值	账面余额	跌价准备	账面价值
原材料	3,343,610	250,940	3,092,670	3,121,834	125,116	2,996,718
在产品	2,035,837	5,016	2,030,821	2,024,559	8,162	2,016,397
库存商品	3,135,777	37,403	3,098,374	2,642,892	40,450	2,602,442
周转材料	30,887	-	30,887	46,530	-	46,530
合计	8,546,111	293,359	8,252,752	7,835,815	173,728	7,662,087

**(2). 存货跌价准备**

√适用 □不适用

单位：千元 币种：人民币

项目	2017年12月31日 (已重述)	本年增加		本年减少		2018年12月31日
		计提	其他	转回或转销	其他	
原材料	125,116	126,015	-	191	-	250,940
在产品	8,162	5,016	-	8,162	-	5,016
库存商品	40,450	11,985	-	15,032	-	37,403
合计	173,728	143,016	-	23,385	-	293,359

注：本年存货跌价准备无转回金额。

**(3). 存货期末余额含有借款费用资本化金额的说明**

□适用 √不适用

**(4). 合同履约成本本期摊销金额的说明**

□适用 √不适用

其他说明

□适用 √不适用

**8、合同资产**

单位：千元 币种：人民币

项目	2018年12月31日
合同资产-煤矿装备销售	1,017,975
减：信用损失准备	(3,106)
合计	1,014,869

注：合同资产主要与本集团对已交付但未开发票的煤矿装备的对价相关，因为满足无条件收取对价的条件主要是取得合同规定的客户的检验证书。合同资产于该等权利变为无条件时转为应收账款。本集团通常在 12 个月内将合同资产转为应收账款。

**(1). 报告期内账面价值发生重大变动的金额和原因**

□适用 √不适用

**(2). 本期合同资产计提减值准备情况**

□适用 √不适用

如按预期信用损失一般模型计提坏账准备，请参照其他应收款披露：

□适用 √不适用

其他说明：

□适用 √不适用

**9、持有待售资产**

适用 不适用

**10、一年内到期的非流动资产**

适用 不适用

期末重要的债权投资和其他债权投资：

适用 不适用

其他说明

无。

## 11、其他流动资产

√适用 □不适用

单位：千元 币种：人民币

项目	2018年12月31日	2017年12月31日(已重述)
应收票据(1)	9,989,407	-
其他(2)	3,455,409	3,750,129
合计	13,444,816	3,750,129

## (1)应收票据

## (a)应收票据分类列示

单位：千元 币种：人民币

项目	2018年12月31日
银行承兑汇票	9,580,925
商业承兑汇票	408,482
合计	9,989,407

## (b)2018年12月31日已质押的应收票据

单位：千元 币种：人民币

项目	2018年12月31日
银行承兑汇票	273,592

注：于2018年12月31日，本集团将应收票据人民币272,596千元(2017年12月31日：人民币236,983千元)质押给银行作为取得人民币264,810千元(2017年12月31日：人民币228,502千元)应付票据的担保(附注七、34)。

于2018年12月31日，本集团将应收票据人民币996千元(2017年12月31日：人民币100,885千元)质押给银行作为取得人民币1,000千元(2017年12月31日：人民币100,885千元)短期借款的担保(附注七、31)。

## (c)2018年12月31日已背书或贴现且在资产负债表日尚未到期的应收票据：

单位：千元 币种：人民币

项目	年末终止确认金额	年末未终止确认金额
银行承兑汇票	3,401,174	1,255,877
商业承兑汇票	-	97,111
合计	3,401,174	1,352,988

## 注：金融资产转移

截至2018年12月31日止，本集团将人民币17,572千元(2017年：人民币100,885千元)的银行承兑汇票贴现给银行，将人民币1,335,416千元(2017年：人民币801,753千元)的银行承兑汇票和商业承兑汇票背书给供应商，由于本集团没有转移金融资产所有权上几乎所有的风险和报酬，所以本集团没有对其予以终止确认。

截至2018年12月31日止，本集团将人民币3,401,174千元(2017年：人民币4,499,931千元)的银行承兑汇票向银行贴现或向供应商背书。根据中国法律，如果发行银行未履行付款，应收票据持有人有权对本集团追偿。本集团董事认为，本集团已将该等应收票据与所有权有关的绝大部分风险及回报进行转让，因此于应收票据贴现及背书予银行、供应商时终止确认应收票据及相关应付账款的全数账面价值。

本集团继续涉入已背书及已贴现应收票据的最大风险敞口等于其账面价值。本集团董事认为，本集团继续涉入已终止确认应收票据之公允价值并不重大。

## (2)其他

单位：千元 币种：人民币

项目	2018年12月31日	2017年12月31日(已重述)
贷款(注)	2,425,308	2,642,189
待抵扣进项税额	961,525	946,617
预缴所得税	11,722	13,465
其他	56,854	147,858
合计	3,455,409	3,750,129

注：该余额为中煤财务向中煤集团及其子公司提供的贷款，按年利率 4.35%-5.655% 计息，并将在 1 年内收回。

## 其他说明

无。

## 12、可供出售金融资产

### (1) 可供出售金融资产情况

单位：千元 币种：人民币

项目	2017年12月31日		
	账面余额	减值准备	账面价值
可供出售权益工具：			
按公允价值计量	33,086	-	33,086
按成本计量	3,580,236	193,294	3,386,942
合计	3,613,322	193,294	3,420,028

自 2018 年 1 月 1 日起，本公司及其子公司执行新金融工具准则，将原分类为可供出售金融资产的权益工具指定为以公允价值计量且其变动计入其他综合收益的金融资产，并列示于其他权益工具投资(附注七、17)。

### (2) 2017 年年末按公允价值计量的可供出售金融资产

单位：千元 币种：人民币

可供出售权益工具	2017年12月31日
权益工具的成本	16,629
公允价值	33,086
累计计入其他综合收益的公允价值变动金额	16,457
已计提减值金额	-

### (3) 2017 年年末按成本计量的可供出售金融资产：

单位：千元 币种：人民币

被投资单位	2017 年 12 月 31 日账面余额	2017 年 12 月 31 日减值准备
成本		
唐山曹妃甸煤炭港务有限公司 （“曹妃甸港务”）	90,000	-
蒙西华中铁路股份有限公司 （“蒙西华中”）	1,412,813	-
华晋焦煤有限责任公司 （“华晋焦煤”）	1,075,933	-
太原煤气化龙泉能源发展有限 公司（“太原煤气化”）	702,943	-
内蒙古博源联合化工有限公司	97,113	(93,821)
其他	201,434	(99,473)
合计	3,580,236	(193,294)

## 13、债权投资

### (1). 债权投资情况

□适用 √不适用

### (2). 期末重要的债权投资

□适用 √不适用

### (3). 减值准备计提情况

□适用 √不适用

本期减值准备计提金额以及评估金融工具的信用风险是否显著增加的采用依据  
适用 不适用

其他说明

适用 不适用

#### 14、其他债权投资

##### (1). 其他债权投资情况

适用 不适用

##### (2). 期末重要的其他债权投资

适用 不适用

##### (3). 减值准备计提情况

适用 不适用

本期减值准备计提金额以及评估金融工具的信用风险是否显著增加的采用依据  
适用 不适用

其他说明：

适用 不适用

#### 15、长期应收款

##### (1). 长期应收款情况

适用 不适用

单位：千元 币种：人民币

项目	2018年12月31日			2017年12月31日			折现率区间
	账面余额	信用损失准备	账面价值	账面余额	坏账准备	账面价值	
融资租赁款	417,695	-	417,695	317,241	-	317,241	4.35%-6.25%
其他	143,255	-	143,255	144,898	-	144,898	4.75%-6.55%
合计	560,950	-	560,950	462,139	-	462,139	/

##### (2). 坏账准备计提情况

适用 不适用

本期坏账准备计提金额以及评估金融工具的信用风险是否显著增加的采用依据  
适用 不适用



**(3). 因金融资产转移而终止确认的长期应收款**

□适用 √不适用

**(4). 转移长期应收款且继续涉入形成的资产、负债金额**

□适用 √不适用

其他说明

□适用 √不适用

**16、长期股权投资**

√适用 □不适用

单位：千元 币种：人民币

	2018 年 12 月 31 日	2017 年 12 月 31 日
合营企业	2,966,392	2,626,321
联营企业	16,860,313	16,376,590
股权分置流通权(注 1)	155,259	155,259
减：长期股权投资减值准备	-	-
合计	19,981,964	19,158,170

注 1：本集团所属子公司上海能源于 2006 年 1 月 23 日实施了股权分置改革。作为本次股权分置改革的结果，本集团对上海能源的持股比例由 70.4%降低至 62.43%，相应减少的所享有上海能源的所有者权益份额。根据《企业会计准则实施问题专家工作组意见》，转至长期股权投资。

2018 年年度报告

单位：千元 币种：人民币

被投资单位	2018年1月1日	本期增减变动								2018年12月31日	减值准备2018年12月31日余额
		增加投资	减少投资	权益法下确认的投资损益	其他综合收益调整	其他权益变动	宣告发放现金股利或利润	计提减值准备	其他		
<b>一、合营企业</b>											
延安市禾草沟煤业有限公司("禾草沟煤业")	1,678,946	-	-	579,876	-	16,523	(500,000)	-	-	1,775,345	-
旭阳焦化	712,638	-	-	547,149	-	-	(366,645)	-	-	893,142	-
甘肃中煤天大能源有限公司("甘肃天大")	192,025	-	-	(1,837)	-	-	-	-	-	190,188	-
新疆准东五彩湾北二电厂有限公司("新疆五彩湾")	25,000	60,000	-	-	-	-	-	-	-	85,000	-
中煤科创节能技术有限公司("中煤科创")	17,712	-	-	5	-	-	-	-	-	17,717	-
延安科技发展有限公司	-	5,000	-	-	-	-	-	-	-	5,000	-
大同中新	-	-	-	-	-	-	-	-	-	-	-
小计	2,626,321	65,000	-	1,125,193	-	16,523	(866,645)	-	-	2,966,392	-
<b>二、联营企业</b>											
中天合创能源有限责任公司("中天合创")(注2)	6,882,429	-	-	439,098	-	(5,875)	-	-	-	7,315,652	-
陕西延长中煤榆林能源化工有限公司("延长榆能")(注2)	2,652,368	-	-	240,432	-	1,451	(214,313)	-	-	2,679,938	-
蒙冀铁路(注2)	1,562,250	77,208	-	62,823	-	(460)	-	-	-	1,701,821	-
平朔工业集团有限责任公司("平朔工业")	1,571,392	-	-	(19,591)	-	(136,019)	-	-	(26)	1,415,756	-
浙江浙能中煤舟山煤电有限责任公司("舟山煤电")(注2)	731,699	-	-	32,634	-	-	(22,103)	-	-	742,230	-
湖北能源集团鄂州发电有限公司("鄂州发电")	581,896	-	-	14,524	-	-	(3,500)	-	-	592,920	-
西煤机	494,947	-	-	617	-	-	-	-	-	495,564	-
国投中煤同煤京唐港口有限公司("京唐港公司")(注2)	370,054	-	-	56,481	-	(69)	(25,338)	-	-	401,128	-
平朔煤矸石	315,922	-	-	20,606	-	-	(23,760)	-	-	312,768	-
呼准鄂铁路(注2)	265,800	-	-	(26,529)	-	-	-	-	-	239,271	-
中煤华能(注2)	288,016	-	-	(53,410)	-	109	(8,604)	-	-	226,111	-
鄂尔多斯南部铁路有限责任公司("鄂尔多斯南部铁路")(注2)	145,743	-	-	12,580	-	33,141	-	-	-	191,464	-
中信(江阴)码头有限公司("中信码头")	137,388	-	-	21,136	-	-	-	-	-	158,524	-
中电神头发电有限责任公司("中电神头")	165,238	-	-	(12,841)	-	-	-	-	-	152,397	-
朔州市富民供水投资建设有限公司("朔州富民")	81,070	-	-	(279)	-	-	-	-	-	80,791	-
丰沛铁路股份有限公司("丰沛铁路")	56,000	-	-	(6,034)	-	1,808	-	-	-	51,774	-
大同路达铁路运输有限责任公司("大同路达")	35,416	-	-	4,142	-	-	(5,840)	-	-	33,718	-
苏晋能源控股有限公司	-	30,000	-	-	-	-	-	-	-	30,000	-
朔州市平朔路达铁路运输有限公司("平朔路达")	15,405	-	-	5,370	-	-	(2,818)	-	-	17,957	-
中煤艾尔克矿业设备制造有限责任公司("中煤艾尔克")	8,827	-	-	221	-	-	-	-	-	9,048	-
大同煤矿集团机电装备抚顺电机有限公司("大同机电")	6,000	-	-	-	-	-	-	-	-	6,000	-
北京中水长	3,698	-	-	(799)	-	-	-	-	-	2,899	-
乌审旗呼吉尔特矿山救援服务有限责任公司("乌审旗特矿山")	2,582	-	-	-	-	-	-	-	-	2,582	-
贵州盘江江力博装备制造有限公司("盘江力博")	2,450	-	(2,450)	-	-	-	-	-	-	-	-
小计	16,376,590	107,208	(2,450)	791,181	-	(105,914)	(306,276)	-	(26)	16,860,313	-
合计	19,002,911	172,208	(2,450)	1,916,374	-	(89,391)	(1,172,921)	-	(26)	19,826,705	-

注 2：该等公司为本公司之联营公司。

**17、其他权益工具投资****(1). 其他权益工具投资情况**

√适用 □不适用

单位：千元 币种：人民币

项目	2018年12月31日
华晋焦煤	2,265,793
蒙西华中	1,412,813
太原煤气化	592,739
曹妃甸港务	63,100
其他	229,406
合计	4,563,851

**(2). 非交易性权益工具投资的情况**

√适用 □不适用

单位：千元 币种：人民币

项目	本年度确认的股利收入	累计利得	累计损失	其他综合收益转入留存收益的金额	指定为以公允价值计量且其变动计入其他综合收益的原因	其他综合收益转入留存收益的原因
华晋焦煤	-	3,238	-	-	注	/
蒙西华中	-	-	-	-	注	/
太原煤气化	-	-	101,191	-	注	/
曹妃甸港务	-	-	78,297	-	注	/
其他	4,810	-	8,935	-	注	/
合计	4,810	3,238	188,423	-	注	/

注：本公司及其子公司的权益工具投资是本公司及其子公司出于战略目的而计划长期持有的投资，因此本公司及其子公司在新金融工具准则首次执行日将其指定为以公允价值计量且其变动计入其他综合收益的金融资产。

其他说明：

□适用 √不适用

**18、其他非流动金融资产**

□适用 √不适用

其他说明：

□适用 √不适用

**19、投资性房地产**

投资性房地产计量模式

不适用

20、 固定资产

总表情况

(1). 分类列示

适用 不适用

其他说明：

适用 不适用

## 固定资产

### (1). 固定资产情况

√适用 □不适用

单位：千元 币种：人民币

项目	房屋及建筑物	构筑物及其他 辅助设施	井巷工程	机器设备	铁路	运输工具及其他	合计
一、账面原值							
1.2017年12月31日（已重述）	32,105,303	6,661,829	23,381,415	68,704,771	3,545,980	3,015,950	137,415,248
2.本年增加金额	8,924,474	(86,232)	5,442,163	8,412,583	427,151	358,882	23,479,021
(1) 购置	251,368	28,396	892,676	1,453,039	-	127,187	2,752,666
(2) 在建工程转入	9,037,090	52,452	4,520,886	6,661,709	310,076	69,791	20,652,004
(3) 按资产类别重分类	(398,496)	(167,080)	12,465	275,457	117,075	160,579	-
(4) 本年其他增加	34,512	-	16,136	22,378	-	1,325	74,351
3.本年减少金额	291,625	104,602	2,877	913,476	-	91,036	1,403,616
(1) 处置或报废	288,400	104,602	-	911,703	-	91,036	1,395,741
(2) 转入投资性房地产	2,412	-	-	-	-	-	2,412
(3) 本年其他减少	813	-	2,877	1,773	-	-	5,463
4.2018年12月31日	40,738,152	6,470,995	28,820,701	76,203,878	3,973,131	3,283,796	159,490,653
二、累计折旧							
1.2017年12月31日（已重述）	6,372,665	1,493,671	6,822,708	28,409,298	698,013	1,978,709	45,775,064
2.本年增加金额	1,268,329	218,917	940,839	4,386,384	126,938	201,394	7,142,801
(1) 计提	1,244,677	218,917	914,007	4,368,141	126,938	270,121	7,142,801
(2) 按资产类别重分类	23,652	-	26,832	18,243	-	(68,727)	-
3.本年减少金额	124,418	97,289	-	577,341	-	36,009	835,057
(1) 处置或报废	123,253	97,289	-	577,341	-	36,009	833,892
(2) 转入投资性房地产	1,165	-	-	-	-	-	1,165
4.2018年12月31日	7,516,576	1,615,299	7,763,547	32,218,341	824,951	2,144,094	52,082,808
三、减值准备							
1.2017年12月31日（已重述）	65,375	54,620	1,170	839,696	-	64,151	1,025,012
2.本年增加金额	219,779	69,056	-	570,914	-	3,726	863,475
(1) 计提	219,779	69,056	-	570,914	-	3,726	863,475
3.本年减少金额	-	-	-	11,789	-	123	11,912
(1) 处置或报废	-	-	-	11,789	-	123	11,912
4.2018年12月31日	285,154	123,676	1,170	1,398,821	-	67,754	1,876,575
四、账面价值							
1.2018年12月31日	32,936,422	4,732,020	21,055,984	42,586,716	3,148,180	1,071,948	105,531,270
2.2017年12月31日（已重述）	25,667,263	5,113,538	16,557,537	39,455,777	2,847,967	973,090	90,615,172

注：于 2018 年 12 月 31 日，账面价值为人民币 3,645,491 千元(原值人民币 8,256,579 千元)的房屋及建筑物和机器设备(2017 年 12 月 31 日：账面价值人民币 3,898,065 千元(原值人民币 8,184,611 千元))作为人民币 303,385 千元的长期借款(2017 年 12 月 31 日：人民币 1,094,602 千元)(附注七、43)和人民币 851,497 千元的一年内到期的长期借款(2017 年 12 月 31 日：人民币 1,101,096 千元)(附注七、43)的抵押物。

于 2018 年 12 月 31 日，账面价值为人民币 289,370 千元(原值人民币 633,916 千元)的机器设备(2017 年 12 月 31 日：账面价值为人民币 397,636 千元(原值人民币 633,916 千元))和账面价值为人民币 1,041,011 千元(原值人民币 1,057,759 千元)的固定资产(2017 年 12 月 31 日：账面价值为人民币 1,057,759 千元的在建工程)作为人民币 500,722 千元的长期借款(2017 年 12 月 31 日：人民币 739,188 千元)和人民币 238,466 千元的一年内到期的长期借款(2017 年 12 月 31 日：人民币 227,648 千元)的抵押物。

2018 年度固定资产计提的折旧金额为人民币 7,142,801 千元(2017 年度：人民币 6,579,532 千元)，其中计入营业成本、销售费用、管理费用（含研发费用）、专项储备、存货及在建工程的折旧费用分别为人民币 6,352,526 千元、25,560 千元、449,875 千元、16,505 千元、10,671 千元、287,664 千元(2017 年度：人民币 5,617,618 千元、25,162 千元、507,661 千元、15,795 千元、54,593 千元、358,703 千元)。

由在建工程转入固定资产的原值为人民币 20,652,004 千元(2017 年度：人民币 10,947,173 千元)。

本年度，本集团若干资产组存在减值迹象，相关资产组估计的可回收金额以公允价值减去处置费用后的净额确定。

根据减值测试结果，本集团对相关资产组中的固定资产计提减值准备人民币 381,650 千元，该等资产属于煤化工分部。

本年度，本集团若干资产组存在减值迹象，相关资产组估计的可回收金额以其预计未来现金流现值的方法确定。资产组未来现金流现值基于预测期的现金流量和 10.79% 的税前加权平均资本折现率确定。预计未来现金流量以相关铝产品的产量及价格为依据确定。根据减值测试结果，本集团对相关资产组中的固定资产计提减值准备人民币 166,754 千元，该等资产属于其他分部。

本年度，本集团若干资产组存在减值迹象，相关资产组估计的可回收金额以其预计未来现金流现值的方法确定。资产组未来现金流现值基于 1 年财务预算和 10.08% 的税前加权平均资本折现率计算确定。预计未来现金流量以预测的发电量及电价为依据确定。根据减值测试结果，本集团对相关资产组中的固定资产计提减值准备人民币 83,707 千元，该等资产属于其他分部。

本年度，本集团对存在减值迹象的相关固定资产按照该项资产的公允价值减去处置费用后的净额估计其可收回金额，对于账面价值高于可回收金额的，按其差额计提了减值准备人民币 215,123 千元。其中其他分部资产计提人民币 123,218 千元，煤炭分部资产计提人民币 91,905 千元。

## (2). 暂时闲置的固定资产情况

适用 不适用

## (3). 通过融资租赁租入的固定资产情况

适用 不适用

## (4). 通过经营租赁租出的固定资产

适用 不适用

单位：千元 币种：人民币

项目	年末账面价值
铁路及机器设备	2,644,958

## (5). 未办妥产权证书的固定资产情况

√适用 □不适用

单位：千元 币种：人民币

项目	年末账面价值	未办妥产权证书的原因
房屋及建筑物	8,328,812	尚在办理中

其他说明：

□适用 √不适用

## 固定资产清理

□适用 √不适用

## 21、在建工程

## (1). 在建工程情况

√适用 □不适用

单位：千元 币种：人民币

项目	2018年12月31日			2017年12月31日(已重述)		
	账面余额	减值准备	账面价值	账面余额	减值准备	账面价值
平朔集团2*600MW级CFB示范电厂工程	4,219,764	-	4,219,764	3,106,106	-	3,106,106
中煤能源新疆煤电化有限公司(“新疆煤电化”)准东北二电厂2*660MW电厂3、4号机组项目	3,478,075	-	3,478,075	2,411,422	-	2,411,422
陕西榆林大海则煤矿项目	2,605,518	-	2,605,518	2,355,440	-	2,355,440
山西小回沟煤业有限公司(“小回沟”)矿井及选煤厂建设项目	2,374,132	-	2,374,132	1,896,477	-	1,896,477
上海能源2×350MW煤矸石热电联供项目	1,988,891	-	1,988,891	1,212,265	-	1,212,265
中煤能源黑龙江煤化工有限公司(“黑龙江煤化工”)依兰第三煤矿项目	1,314,473	-	1,314,473	1,181,788	-	1,181,788
蒙大矿业纳林河二号矿井及选煤厂	1,264,433	-	1,264,433	5,276,669	-	5,276,669
上海能源106煤矿改扩建项目	1,037,345	-	1,037,345	1,065,308	-	1,065,308
伊化矿业母杜柴登矿井建设及相关配套工程	690,529	-	690,529	4,550,047	-	4,550,047
鄂能化公司合成气制100万吨/年甲醇技术改造项目	543,172	-	543,172	2,005	-	2,005
其他	6,294,895	267,065	6,027,830	16,078,413	267,065	15,811,348
小计	25,811,227	267,065	25,544,162	39,135,940	267,065	38,868,875
工程物资(注)	118,078	-	118,078	175,273	-	175,273
合计	25,929,305	267,065	25,662,240	39,311,213	267,065	39,044,148

注：工程物资包括专用材料、专用设备。

## (2). 重要在建工程项目本期变动情况

√适用 □不适用

单位：千元 币种：人民币

项目名称	预算数	2017年12月31日	本年增加金额	本年转入固定资产或无形资产金额	2018年12月31日	工程投入占预算的比例	工程进度	利息资本化累计金额	其中：本年利息资本化金额	本年利息资本化率	资金来源
平朔集团2*600MW级CFB示范电厂工程	6,773,030	3,106,106	1,113,658	-	4,219,764	62.30%	65.70%	248,567	101,156	4.94%	借款及自筹
中煤能源新疆煤电化有限公司(“新疆煤电化”)准东北二电厂2*660MW电厂3、4号机组项目	4,724,570	2,411,422	1,066,653	-	3,478,075	73.62%	79.00%	141,652	96,793	5.32%	借款及自筹
陕西榆林大海则煤矿项目	12,978,969	2,355,440	273,924	23,846	2,605,518	20.26%	28.16%	405,335	116,692	4.75%	借款及自筹
山西小回沟煤业有限公司(“小回沟”)矿井及选煤厂建设项目	3,697,885	1,896,477	477,655	-	2,374,132	64.20%	64.20%	146,990	75,510	5.11%	借款及自筹
上海能源2×350MW煤矸石热电联供项目	3,377,250	1,212,265	776,626	-	1,988,891	58.89%	58.89%	5,395	2,427	4.96%	借款及自筹
黑龙江煤化工依兰第三煤矿项目	2,484,031	1,181,788	132,685	-	1,314,473	52.92%	52.92%	150,918	38,331	4.28%	借款及自筹
蒙大矿业纳林河二号矿井及选煤厂	7,197,817	5,276,669	48,364	4,060,600	1,264,433	73.98%	85.39%	1,732,610	260,745	5.65%	借款及自筹
上海能源106煤矿改扩建项目	1,011,625	1,065,308	(27,963)	-	1,037,345	102.54%	97.50%	99,600	-	-	借款及自筹
伊化矿业母杜柴登矿井建设及相关配套工程	6,664,399	4,550,047	86,122	3,945,640	690,529	69.57%	97.00%	1,395,972	209,548	5.02%	借款及自筹
鄂能化公司合成气制100万吨/年甲醇技术改造项目	5,012,651	2,005	541,167	-	543,172	10.84%	10.84%	290	290	5.23%	借款及自筹
合计	53,922,227	23,057,527	4,488,891	8,030,086	19,516,332	/	/	4,327,329	901,492	/	/



注：本期在建工程转入固定资产人民币 20,652,004 千元，转入无形资产人民币 905,864 千元。

以在建工程作为抵押物的抵押借款明细详见附注七、43。

2018 年度，借款费用资本化金额为人民币 1,029,428 千元(2017 年：人民币 1,311,382 千元)，用于确定资本化金额的资本化率为年利率 3.28%-5.65%(2017 年：3.80%至 5.25%)。

**(3). 本期计提在建工程减值准备情况**

适用 不适用

其他说明

适用 不适用

**工程物资**

**(1). 工程物资情况**

适用 不适用

**22、 生产性生物资产**

**(1). 采用成本计量模式的生产性生物资产**

适用 不适用

**(2). 采用公允价值计量模式的生产性生物资产**

适用 不适用

其他说明

适用 不适用

**23、 油气资产**

适用 不适用

## 24、无形资产

## (1). 无形资产情况

√适用 □不适用

单位：千元 币种：人民币

项目	土地使用权	采矿权	探矿权	专有技术	其他	合计
一、账面原值						
1.2017年12月31日(已重述)	5,921,276	16,243,134	21,097,297	1,128,629	945,768	45,336,104
2.本年增加金额	467,342	12,307,979	(9,193,463)	409,490	(247,265)	3,744,083
(1)购置	265,276	2,552,562	444	10	15,217	2,833,509
(2)内部研发	-	-	-	-	4,710	4,710
(3)在建工程转入	202,066	617,077	6,230	79,018	1,473	905,864
(4)按资产类别重分类	-	9,138,340	(9,200,137)	330,462	(268,665)	-
3.本年减少金额	39,780	2,266	-	-	614	42,660
(1)处置	39,780	298	-	-	425	40,503
(2)其他减少	-	1,968	-	-	189	2,157
4.2018年12月31日	6,348,838	28,548,847	11,903,834	1,538,119	697,889	49,037,527
二、累计摊销						
1.2017年12月31日(已重述)	875,927	3,869,624	-	170,293	198,236	5,114,080
2.本年增加金额	132,903	244,722	-	93,105	85,397	556,127
(1)计提	132,903	288,278	-	71,074	63,872	556,127
(2)按资产类别重分类	-	(43,556)	-	22,031	21,525	-
3.本年减少金额	6,089	-	-	-	425	6,514
(1)处置	6,089	-	-	-	425	6,514
4.2018年12月31日	1,002,741	4,114,346	-	263,398	283,208	5,663,693
三、减值准备						
1.2017年12月31日(已重述)	25,642	686,580	-	-	-	712,222
2.本年增加金额	-	99,335	-	-	-	99,335
计提	-	99,335	-	-	-	99,335
3.本年减少金额	-	298	-	-	-	298
处置	-	298	-	-	-	298
4.2018年12月31日	25,642	785,617	-	-	-	811,259
四、账面价值						
1.2018年12月31日	5,320,455	23,648,884	11,903,834	1,274,721	414,681	42,562,575
2.2017年12月31日(已重述)	5,019,707	11,686,930	21,097,297	958,336	747,532	39,509,802

/

注：2018年度无形资产的摊销金额为人民币556,127千元(2017年度：人民币557,802千元)。

于2018年12月31日，账面价值为人民币72,741千元(原值人民币86,572千元)的土地使用权作为人民币20,000千元的短期借款(附注七、31)的抵押物。

于2017年12月31日，账面价值为人民币75,338千元(原值人民币86,572千元)的土地使用权作为人民币20,000千元的短期借款(附注七、31)的抵押物。

根据中煤集团《关于上海大屯能源股份有限公司开展整体退出山西阳泉盂县玉泉煤业有限公司和山西中煤煜隆能源有限公司前期工作的批复》(中煤财[2018]50 号), 本公司之控股子公司上海能源拟转让山西阳泉盂县玉泉煤业有限公司的股权, 本集团根据相关评估结果计提资产减值准备人民币 99,335 千元。相关资产属于煤炭分部。

## (2). 未办妥产权证书的土地使用权情况

于 2018 年 12 月 31 日, 账面价值人民币 892,604 千元, 原值人民币 965,255 千元的土地使用权(2017 年 12 月 31 日: 账面价值人民币 655,248 千元, 原值人民币 688,279 千元)因相关手续正在办理中, 尚未办妥土地使用权证。

其他说明:

适用 不适用

## (3). 研究开发支出

单位: 千元 币种: 人民币

项目	2018年 1月1日	本年增加金额	本年减少金额		2018年12 月31日
		研究开发支出	确认为无 形资产	转入当 期损益	
中煤集团安全生产运营管理三级管控模式的研究与应用	-	1,536	1,536		-
设备移动巡检与完好性管理系统研究与应用	-	768	768		-
基于多数据源整合的企业实时数据中心的研究与应用	-	523	523		-
基于移动互联网技术的煤矿六大系统移动端应用开发	-	490	490		-
基于物联网的井下物流配送系统的研究与应用	-	470	470		-
中煤集团电子商务平台研究与应用	-	413	413		-
企业鉴权管理系统的开发	-	240	240		-
大海则煤炭半焦成浆性试验	-	142	142		-
污水处理零排放	-	76	76	-	-
PP 产品改进探索与研究技术	-	52	52		-
洗选成套设备关键零部件研制	-	14,850		14,850	-
超大采高成套智能输送系统开发与应用	-	11,552		11,552	-
产品性能交检测试及工艺试验性能测试	-	8,409		8,409	-
冰雪设备研制	-	4,898		4,898	-
超大采高放顶煤智能化成套输送设备的研制	-	4,202		4,202	-
其他	-	122,171		122,171	-
合计	-	170,792	4,710	166,082	-

注: 于 2018 年 12 月 31 日, 本集团内部研发形成的无形资产占无形资产账面价值的比例为 0.01%(2017 年度: 0.05%)。

2018 年度本集团研究开发支出共计人民币 170,792 千元(2017 年度: 人民币 194,353 千元): 其中人民币 166,082 千元(2017 年度: 人民币 193,843 千元)于当期计入损益, 人民币 4,710 千元(2017 年度: 人民币 510 千元)于当期确认为无形资产, 研究开发支出无余额。

## 25、 开发支出

适用 不适用

## 26、 商誉

### (1). 商誉账面原值

适用 不适用

### (2). 商誉减值准备

适用 不适用

## (3). 商誉所在资产组或资产组组合的相关信息

适用 不适用

## (4). 说明商誉减值测试过程、关键参数（例如预计未来现金流量现值时的预测期增长率、稳定期增长率、利润率、折现率、预测期等，如适用）及商誉减值损失的确认方法

适用 不适用

## (5). 商誉减值测试的影响

适用 不适用

其他说明

适用 不适用

## 27、长期待摊费用

适用 不适用

## 28、递延所得税资产和递延所得税负债

## (1). 未经抵销的递延所得税资产

适用 不适用

单位：千元 币种：人民币

项目	2018 年 12 月 31 日		2017 年 12 月 31 日（已重述）	
	可抵扣暂时性差异	递延所得税资产	可抵扣暂时性差异	递延所得税资产
可抵扣亏损	6,636,739	1,659,185	11,527,047	2,875,119
资产减值准备	1,825,981	394,621	1,417,311	299,246
与子公司投资相关的可抵扣暂时性差异	818,590	204,647	338,807	84,701
应付未付职工薪酬	628,947	157,237	599,038	149,386
预计负债	570,268	142,567	501,760	125,440
采矿权摊销	469,357	117,339	478,683	119,671
试运行收益	347,310	86,827	385,888	96,472
内部交易未实现利润	1,792,045	448,011	367,068	91,767
固定资产折旧	184,164	46,041	216,487	54,122
内退福利	153,699	38,425	113,827	27,956
可持续发展准备金	159,154	39,789	165,396	41,349
安全费用	84,915	21,229	96,160	22,546
维简费	25,516	6,379	31,198	7,800
其他	1,168,393	273,590	1,330,353	228,445
合计	14,865,078	3,635,887	17,569,023	4,224,020

## (2). 未经抵销的递延所得税负债

√适用 □不适用

单位：千元 币种：人民币

项目	2018年12月31日		2017年12月31日（已重述）	
	应纳税暂时性差异	递延所得税负债	应纳税暂时性差异	递延所得税负债
税法不允许抵扣的已入账资产的评估增值	23,242,871	5,810,719	23,478,237	5,869,562
转产基金	389,324	97,331	389,324	97,331
固定资产折旧	347,829	86,959	44,752	11,188
其他权益工具投资公允价值变动	224,962	56,240	-	-
递延的露天矿超剥离费用	-	-	2,967,880	741,970
可供出售金融资产公允价值变动	-	-	16,449	4,113
其他	3,601	900	-	-
合计	24,208,587	6,052,149	26,896,642	6,724,164

## (3). 以抵销后净额列示的递延所得税资产或负债：

√适用 □不适用

单位：千元 币种：人民币

项目	递延所得税资产和负债年末互抵金额	抵销后递延所得税资产或负债年末余额	递延所得税资产和负债年初互抵金额	抵销后递延所得税资产或负债年初余额（已重述）
递延所得税资产	146,232	3,489,655	759,312	3,464,708
递延所得税负债	146,232	5,905,917	759,312	5,964,852

## (4). 未确认递延所得税资产明细：

√适用 □不适用

单位：千元 币种：人民币

项目	2018年12月31日	2017年12月31日（已重述）
可抵扣暂时性差异	2,018,261	1,562,694
可抵扣亏损	3,898,043	1,533,449
合计	5,916,304	3,096,143

## (5). 未确认递延所得税资产的可抵扣亏损将于以下年度到期：

√适用 □不适用

单位：千元 币种：人民币

年份	2018年12月31日	2017年12月31日（已重述）
2018	-	131,648
2019	163,020	166,557
2020	206,539	210,833
2021	492,902	496,007
2022	519,325	528,404
2023	2,516,257	-
合计	3,898,043	1,533,449

其他说明：

适用 不适用

## 29、其他非流动资产

单位：千元 币种：人民币

项目	2018年12月31日	2017年12月31日(已重述)
预付投资款(注1)	3,428,559	3,157,295
预付矿权款(注2)	1,015,000	1,215,000
待抵扣增值税	615,391	276,305
贷款	580,497	608,850
预付土地使用权款	517,410	635,266
预付工程设备款	68,533	85,294
预缴所得税	37,149	37,149
其他	423,473	466,787
合计	6,686,012	6,481,946

注1：为进一步扩大本集团的煤炭资源，本集团签订了若干收购或重组改建地方小煤矿的协议。

于2018年12月31日，本集团基于上述协议而预付的投资款项为人民币3,428,559千元(2017年12月31日：人民币3,157,295千元)，由于交易完成所需的法律手续仍在办理之中，本集团将上述款项作为预付投资款核算。

注2：为取得若干探矿权及采矿权，本集团预付矿权价款人民币1,015,000千元(2017年12月31日：人民币1,215,000千元)，截至2018年12月31日，该矿权证尚在办理之中，本集团将上述款项作为其他非流动资产列示。待全部法律手续完成之后，上述款项将转为无形资产。

## 30、资产减值准备

单位：千元 币种：人民币

	2018年1月1日(已重述)	本年增加		本年减少		2018年12月31日
		本年计提额	其他原因增加额	因资产价值回升转回额	转销额	
应收票据及应收账款信用损失准备	503,240	114,079	845	46,139	2,653	569,372
其他应收款信用损失准备	407,366	53,760	6	1,193	-	459,939
预付款项减值准备	38,693	506	-	-	-	39,199
存货跌价准备	173,728	143,016	-	-	23,385	293,359
合同资产减值准备	-	3,106	-	-	-	3,106
固定资产减值准备	1,025,012	863,475	-	-	11,912	1,876,575
无形资产减值准备	712,222	99,335	-	-	298	811,259
在建工程减值准备	267,065	-	-	-	-	267,065
其他减值准备	220,996	12,784	27	-	-	233,807
合计	3,348,322	1,290,061	878	47,332	38,248	4,553,681

**31、短期借款****(1). 短期借款分类**

√适用 □不适用

单位：千元 币种：人民币

项目	2018 年 12 月 31 日	2017 年 12 月 31 日（已重述）
信用借款	6,156,547	7,326,148
保证借款（注1）	130,000	149,000
质押借款（注2）	1,000	100,885
抵押借款（注3）	20,000	20,000
合计	6,307,547	7,596,033

注 1：于 2018 年 12 月 31 日，银行保证借款中人民币 62,000 千元系由第三方辽宁电机集团有限公司（“辽宁电机”）为本公司之之孙公司抚顺电机提供保证；人民币 68,000 千元系由第三方贵州盘江投资控股(集团)有限公司（“盘江投资”）为本公司之孙公司中煤盘江重工有限公司（“盘江重工”）提供保证，盘江重工为盘江投资人民币 50,000 千元的担保提供反担保；

于 2017 年 12 月 31 日，银行保证借款中人民币 74,000 千元系由第三方辽宁电机为本公司之孙公司抚顺电机提供保证；人民币 65,000 千元系由第三方盘江投资为本公司之孙公司盘江重工提供保证，盘江重工为盘江投资人民币 55,000 千元的担保提供反担保；

注 2：于 2018 年 12 月 31 日，银行质押借款人民币 1,000 千元，系以人民币 996 千元应收票据作为质押(附注七、11)；

于 2017 年 12 月 31 日，银行质押借款人民币 100,885 千元，系以人民币 100,885 千元应收票据作为质押(附注七、11)；

注 3：于 2018 年 12 月 31 日，银行抵押借款人民币 20,000 千元系由账面价值人民币 72,741 千元(原值人民币 86,572 千元)的土地使用权作为抵押物(附注七、24)；

于 2017 年 12 月 31 日，银行抵押借款人民币 20,000 千元系由账面价值人民币 75,338 千元(原值人民币 86,572 千元)的土地使用权作为抵押物(附注七、24)；

于 2018 年 12 月 31 日，短期借款的加权平均年利率为 4.37%(2017 年 12 月 31 日：4.30%)。

短期借款分类的说明：

无。

**(2). 已逾期未偿还的短期借款情况**

□适用 √不适用

其中重要的已逾期未偿还的短期借款情况如下：

□适用 √不适用

其他说明

□适用 √不适用

**32、交易性金融负债**

□适用 √不适用

**33、衍生金融负债**

□适用 √不适用

**34、应付票据及应付账款**

√适用 □不适用

单位：千元 币种：人民币

项目	2018年12月31日	2017年12月31日(已重述)
应付票据(1)	4,176,174	2,943,592
应付账款(2)	19,076,768	19,968,934
合计	23,252,942	22,912,526

其他说明：

□适用 √不适用

**(1) 应付票据**

√适用 □不适用

单位：千元 币种：人民币

种类	期末余额	期初余额
银行承兑汇票	3,049,753	1,973,771
商业承兑汇票	1,126,421	969,821
合计	4,176,174	2,943,592

注：于2018年12月31日，本集团将应收票据人民币272,596千元(2017年12月31日：人民币236,983千元)质押给银行作为取得人民币264,810千元(2017年12月31日：人民币228,502千元)应付票据的担保。

本期末已到期未支付的应付票据总额为/元。

**(2) 应付账款**

√适用 □不适用

单位：千元 币种：人民币

项目	2018年12月31日	2017年12月31日(已重述)
应付原材料采购款	9,926,927	9,807,714
应付工程款及工程材料款	6,288,775	6,663,360
应付设备采购款	1,755,339	1,617,231
应付服务费	750,978	652,565
应付港杂费及运费	75,340	552,433
其他	279,409	675,631
合计	19,076,768	19,968,934



注：于 2018 年 12 月 31 日，账龄超过一年的应付账款为人民币 4,274,148 千元(2017 年 12 月 31 日：人民币 4,903,518 千元)，主要为应付工程款和供应商货款，因相关服务或货物尚未提供，该等款项尚未最后结清。

### 账龄超过 1 年的重要应付账款

适用 不适用

其他说明

适用 不适用

## 35、预收款项

### (1). 预收账款项列示

适用 不适用

单位：千元 币种：人民币

项目	2018 年 12 月 31 日	2017 年 12 月 31 日(已重述)
预收煤炭销售款	-	1,438,244
预收煤机销售款	-	629,228
预收化工产品销售款	-	568,864
其他	-	2,792
合计	-	<b>2,639,128</b>

### (2). 账龄超过 1 年的重要预收款项

适用 不适用

其他说明

适用 不适用

## 36、合同负债

### (1). 合同负债情况

适用 不适用

单位：千元 币种：人民币

项目	2018年12月31日
预收煤炭销售款	1,101,113
预收煤矿装备销售款	820,629
预收煤化工产品销售款	500,229
其他	56,932
合计	<b>2,478,903</b>

注：年初合同负债在本年度确认收入情况：其中煤炭人民币 1,223,082 千元，煤机人民币 567,951 千元，化工产品人民币 514,995 千元，合计人民币 2,306,028 千元。

本集团不存在以前期间履行的义务在本年度确认收入的情形。

对于煤炭及煤化工产品，在交付前收到客户的预付款项在合并财务报表中确认为合同负债。销售过程中不存在重大的融资成分和退货权。

对于煤矿装备，在交付前收到合同金额的 30%的预付款项在合并财务报表中确认为合同负债。销售过程中不存在重大的融资成分和退货权。

## (2). 报告期内账面价值发生重大变动的金额和原因

□适用 √不适用

其他说明:

□适用 √不适用

## 37、应付职工薪酬

## (1). 应付职工薪酬列示

√适用 □不适用

单位：千元 币种：人民币

项目	2017年12月31日 (已重述)	本年增加	本年减少	2018年12月31日
应付短期薪酬	1,331,486	6,327,507	6,203,560	1,455,433
应付设定提存计划	83,317	969,559	979,546	73,330
应付辞退福利	40,860	175,084	169,033	46,911
合计	1,455,663	7,472,150	7,352,139	1,575,674

## (2). 短期薪酬列示

√适用 □不适用

单位：千元 币种：人民币

项目	2017年12月31日 (已重述)	本年增加	本年减少	2018年12月31日
一、工资、奖金、津贴和补贴	975,639	4,813,358	4,677,255	1,111,742
二、职工福利费	36,149	347,847	360,151	23,845
三、社会保险费	58,395	407,174	424,624	40,945
其中：医疗保险费	19,287	314,426	319,957	13,756
工伤保险费	8,623	59,424	61,315	6,732
生育保险费	30,155	28,327	39,161	19,321
其他保险	330	4,997	4,191	1,136
四、住房公积金	37,012	450,412	457,473	29,951
五、工会经费和职工教育经费	213,861	187,842	176,263	225,440
六、其他短期薪酬	10,430	120,874	107,794	23,510
合计	1,331,486	6,327,507	6,203,560	1,455,433

## (3). 设定提存计划列示

√适用 □不适用

单位：千元 币种：人民币

项目	2017年12月31日 (已重述)	本年增加	本年减少	2018年12月31日
1、基本养老保险	35,009	734,792	740,340	29,461
2、失业保险费	4,606	23,956	26,208	2,354
3、补充养老保险	43,702	210,811	212,998	41,515
合计	83,317	969,559	979,546	73,330

**(4). 职工辞退福利**

√适用 □不适用

单位：千元 币种：人民币

	2018年12月31日	2017年12月31日(已重述)
应付内退福利	45,571	39,609
其他辞退福利	1,340	1,251
合计	46,911	40,860

其他说明：

□适用 √不适用

**38、 应交税费**

√适用 □不适用

单位：千元 币种：人民币

项目	2018年12月31日	2017年12月31日(已重述)
应交企业所得税	1,156,547	1,101,196
应交增值税	726,896	574,289
应交资源税	318,013	137,391
应交耕地占用税	46,658	27,790
应交个人所得税	44,789	48,962
应交矿产资源补偿费	22,325	27,310
应交教育费附加	20,281	22,443
应交水资源税	17,006	14,797
应交城市维护建设税	15,519	18,362
其他	243,504	321,345
合计	2,611,538	2,293,885

其他说明：

无。

**39、 其他应付款**

√适用 □不适用

单位：千元 币种：人民币

项目	2018年12月31日	2017年12月31日(已重述)
应付利息(1)	1,003,540	867,086
应付股利(2)	259,730	284,420
其他应付款(3)	4,342,002	3,934,981
合计	5,605,272	5,086,487

其他说明：

□适用 √不适用

**应付利息****(1). 分类列示**

√适用 □不适用

单位：千元 币种：人民币

项目	2018 年 12 月 31 日	2017 年 12 月 31 日（已重述）
企业债券利息	743,079	623,223
分期付息到期还本的长期借款利息	243,694	225,705
吸收存款应付利息	16,605	16,196
短期借款应付利息	162	1,962
合计	1,003,540	867,086

重要的已逾期未支付的利息情况：

□适用 √不适用

其他说明：

□适用 √不适用

**(2) 应付股利**

√适用 □不适用

单位：千元 币种：人民币

项目	2018 年 12 月 31 日	2017 年 12 月 31 日（已重述）
中煤集团及下属子公司	114,040	135,368
本公司及其子公司之少数股东	145,690	149,052
合计	259,730	284,420

其他说明，包括重要的超过 1 年未支付的应付股利，应披露未支付原因：

无。

**(3) 其他应付款****(a) 按款项性质列示其他应付款**

√适用 □不适用

单位：千元 币种：人民币

项目	2018 年 12 月 31 日	2017 年 12 月 31 日（已重述）
应付采矿权款	503,918	203,699
暂收代付款	472,621	461,409
应付投资款	460,637	618,925
应付押金及保证金	432,919	352,282
应付地方煤矿补偿款	328,770	187,547
应付工程质保金	227,483	315,134
股东垫款(注 1)	217,349	188,237
应付土地坍塌赔偿及迁村费	175,711	246,654
应付承销费	123,000	141,000
应付劳务费	69,635	76,778
其他	1,329,959	1,143,316

合计	4,342,002	3,934,981
----	-----------	-----------

注 1：股东垫款为本公司之子公司的少数股东垫付的采矿权款人民币 217,349 千元(2017 年 12 月 31 日：人民币 188,237 千元)。

#### (b) 账龄超过 1 年的重要其他应付款

√适用 □不适用

2018 年 12 月 31 日，账龄超过一年的其他应付款为人民币 2,017,255 千元(2017 年 12 月 31 日：人民币 2,013,862 千元)，系根据相关协议或约定尚未满足支付条件的款项。

其他说明：

□适用 √不适用

#### 40、持有待售负债

□适用 √不适用

#### 41、1 年内到期的非流动负债

√适用 □不适用

单位：千元 币种：人民币

项目	2018 年 12 月 31 日	2017 年 12 月 31 日 (已重述)
信用借款(附注七、43)	10,222,723	12,128,762
抵押借款(附注七、43)	1,089,964	1,328,744
保证借款(附注七、43)	487,844	370,000
质押借款(附注七、43)	45,000	45,000
1 年内到期的应付债券	5,979,779	-
合计	17,825,310	13,872,506

其他说明：

无。

#### 42、其他流动负债

其他流动负债情况

√适用 □不适用

单位：千元 币种：人民币

项目	2018 年 12 月 31 日	2017 年 12 月 31 日 (已重述)
吸收存款(注)	8,979,014	5,087,196
短期融资券	-	3,000,000
预收相关的增值税款	316,170	-
其他	155,041	195,959
合计	9,450,225	8,283,155

注：该款项为本公司的子公司中煤财务吸收中煤集团下属公司的存款。吸收存款按年利率 0.35%-3.15%(2017 年度：0.35%-2.25%)计息。

短期融资券的增减变动:

适用 不适用

单位: 千元 币种: 人民币

债券名称	面值	发行日期	债券期限	发行金额	年初余额	本年发行	按面值计提利息	溢折价摊销	本年偿还	年末余额
中煤能源2017年度第一期短期融资券	100	2017年7月20日	1年	3,000,000	3,000,000	-	68,328	-	3,068,328	-

其他说明:

适用 不适用

## 43、长期借款

## (1). 长期借款分类

√适用 □不适用

单位：千元 币种：人民币

项目	2018 年 12 月 31 日	2017 年 12 月 31 日 (已重述)
信用借款	53,787,023	53,383,455
抵押借款 (注1)	1,894,070	3,162,534
保证借款 (注2)	1,391,494	1,826,494
质押借款 (注3)	90,000	135,000
减：一年以内到期的长期借款		
信用借款	(10,222,723)	(12,128,762)
抵押借款	(1,089,964)	(1,328,744)
保证借款	(487,844)	(370,000)
质押借款	(45,000)	(45,000)
合计	45,317,056	44,634,977

长期借款分类的说明：

注 1：于 2018 年 12 月 31 日，银行抵押借款中人民币 1,154,882 千元，系由本集团账面价值为人民币 3,645,491 千元，原值人民币 8,256,579 千元固定资产作抵押(附注七、20)，利息每 3 个月支付一次；人民币 739,188 千元，系由本集团账面价值为人民币 1,041,011 千元，原值人民币 1,057,759 千元的固定资产(附注七、20)和账面价值为人民币 289,370 千元，原值人民币 633,916 千元固定资产作抵押(附注七、20)，利息每 3 个月支付一次。

于 2017 年 12 月 31 日，银行抵押借款中人民币 2,195,698 千元，系由本集团账面价值为人民币 3,898,065 千元，原值人民币 8,184,611 千元固定资产作抵押(附注七、20)，利息每 3 个月支付一次；人民币 966,836 千元，系由本集团账面价值为人民币 1,057,759 千元的在建工程(附注七、20)和账面价值为人民币 397,636 千元，原值人民币 633,916 千元固定资产作抵押(附注七、20)，利息每 3 个月支付一次。

注 2：于 2018 年 12 月 31 日，银行保证借款中人民币 1,323,650 千元系由本公司与山西焦化共同提供保证，利息每季度支付一次；人民币 67,844 千元系由第三方冀中能源集团有限责任公司(“冀中能源”)提供保证，利息每季度支付一次。

于 2017 年 12 月 31 日，银行保证借款中人民币 1,693,650 千元系由本公司与山西焦煤共同提供保证，利息每季度支付一次；人民币 132,844 千元系由第三方冀中能源提供保证，利息每季度支付一次。

注 3：于 2018 年 12 月 31 日，质押借款人民币 90,000 千元系由本集团之孙公司北京中煤融资租赁有限责任公司(“中煤融资租赁”)对孙公司中煤张家口煤机的账面价值为人民币 200,000 千元的债权作质押物。(附注七、4)

于 2017 年 12 月 31 日，质押借款人民币 135,000 千元系由本集团之孙公司中煤融资租赁对孙公司中煤张家口煤机的账面价值为人民币 200,000 千元的债权作质押物。(附注七、4)

注 4：于 2018 年 12 月 31 日，长期借款的加权平均年利率为 5.03%(2017 年 12 月 31 日 4.97%)。

其他说明，包括利率区间：

□适用 √不适用

## 44、应付债券

## (1). 应付债券

√适用 □不适用

单位：千元 币种：人民币

项目	2018年12月31日	2017年12月31日
应付债券：		
中期票据	25,861,376	25,772,774
公司债券	7,981,770	997,573
应付承销费	171,000	237,000
减：一年以内到期的应付债券、 承销费		
中期票据	(5,979,779)	-
承销费	(123,000)	(141,000)
合计	27,911,367	26,866,347

## (2). 应付债券的增减变动：

√适用 □不适用



单位：千元 币种：人民币

债券名称	面值	发行日期	债券期限	发行金额	年初余额	本年发行	按面值计提利息	溢折价摊销	本年减少	其他调整	年末余额
2012年度第一期中期票据(注1)	100	2012年9月18日	7年	5,000,000	4,969,920	-	256,000	12,558	256,000	4,982,478	-
2013年度第一期中期票据(注2)	100	2013年7月23日	7年	5,000,000	4,971,366	-	263,000	12,550	263,000	-	4,983,916
2013年度第二期中期票据(注3)	100	2013年9月16日	7年	5,000,000	4,968,510	-	280,000	12,299	280,000	-	4,980,809
2014年度第一期中期票据(注4)	100	2014年10月23日	5年	1,000,000	994,108	-	52,800	3,193	52,800	997,301	-
2015年度第一期中期票据(注5)	100	2015年6月17日	7年	10,000,000	9,964,870	-	495,000	24,002	495,000	24,000	9,964,872
2017年度第一期公司债券(注6)	100	2017年7月20日	5年	1,000,000	997,573	-	46,100	916	46,100	-	998,489
2018年第一期公司债"中煤1801"(注7)	100	2018年5月9日	5年	1,100,000	-	1,100,000	34,419	621	34,419	3,113	1,097,508
2018年第一期公司债"中煤1802"(注8)	100	2018年5月9日	7年	400,000	-	400,000	12,903	149	12,903	1,132	399,017
2018年第二期公司债"中煤1803"(注9)	100	2018年6月5日	5年	1,700,000	-	1,700,000	47,666	874	47,666	4,811	1,696,063
2018年第三期公司债"中煤1805"(注10)	100	2018年7月6日	5年	2,200,000	-	2,200,000	50,203	963	50,203	6,226	2,194,737
2018年第三期公司债"中煤1806"(注11)	100	2018年7月6日	7年	800,000	-	800,000	19,034	200	19,034	2,264	797,936
2018年第四期公司债"中煤1807"(注12)	100	2018年7月26日	5年	800,000	-	800,000	15,234	312	15,234	2,292	798,020
合计	/	/	/	34,000,000	26,866,347	7,000,000	1,572,359	68,637	1,572,359	6,023,617	27,911,367

注 1：经中国银行间市场交易商协会《接受注册通知书》(中市协注[2012]MTN213 号)核准，本公司于 2012 年 9 月 18 日发行公司债券，发行总额人民币 5,000,000 千元，债券期限为 7 年。此债券采用单利按年计息，固定利率为 5.12%，每年付息一次。

注 2：经中国银行间市场交易商协会《接受注册通知书》(中市协注[2012]MTN213 号)核准，本公司于 2013 年 7 月 23 日发行公司债券，发行总额人民币 5,000,000 千元，债券期限为 7 年。此债券采用单利按年计息，固定利率为 5.26%，每年付息一次。

注 3：经中国银行间市场交易商协会《接受注册通知书》(中市协注[2012]MTN213 号)核准，本公司于 2013 年 9 月 16 日发行公司债券，发行总额人民币 5,000,000 千元，债券期限为 7 年。此债券采用单利按年计息，固定利率为 5.60%，每年付息一次。

注 4：经中国银行间市场交易商协会《接受注册通知书》(中市协注[2014]MTN374 号)核准，上海能源于 2014 年 10 月 23 日发行公司债券，发行总额人民币 1,000,000 千元，债券期限为 5 年。此债券采用单利按年计息，固定利率为 5.28%，每年付息一次。

注 5：经中国银行间市场交易商协会《接受注册通知书》(中市协注[2013]MTN358 号)核准，本公司于 2015 年 6 月 17 日发行公司债券，发行总额人民币 10,000,000 千元，债券期限为 7 年。此债券采用单利按年计息，固定利率为 4.95%，每年付息一次。

注 6：经中国证监会《关于核准中国中煤能源股份有限公司向合格投资者公开发行公司债券的批复》(证监许可[2016]2822 号)核准，本公司于 2017 年 7 月 20 日发行公司债券，发行总额人民币 1,000,000 千元，债券期限 5 年。此债券采用单利按年计息，每年付息一次，债券存续期前 3 年固定利率为 4.61%，第 3 年末附本公司调整票面利率选择权及投资者回售选择权。

注 7：经中国证监会《关于核准中国中煤能源股份有限公司向合格投资者公开发行公司债券的批复》(证监许可[2016]2822 号)核准，本公司于 2018 年 5 月 9 日发行公司债券，发行总额人民币 1,100,000 千元，债券期限 5 年。此债券采用单利按年计息，每年付息一次，债券存续期前 3 年固定利率为 4.85%，第 3 年末附本公司调整票面利率选择权及投资者回售选择权。

注 8：经中国证监会《关于核准中国中煤能源股份有限公司向合格投资者公开发行公司债券的批复》(证监许可[2016]2822 号)核准，本公司于 2018 年 5 月 9 日发行公司债券，发行总额人民币 400,000 千元，债券期限 7 年。此债券采用单利按年计息，每年付息一次，债券存续期前 5 年固定利率为 5.00%，第 5 年末附本公司调整票面利率选择权及投资者回售选择权。

注 9：经中国证监会《关于核准中国中煤能源股份有限公司向合格投资者公开发行公司债券的批复》(证监许可[2016]2822 号)核准，本公司于 2018 年 6 月 5 日发行公司债券，发行总额人民币 1,700,000 千元，债券期限 5 年。此债券采用单利按年计息，每年付息一次，债券存续期前 3 年固定利率为 4.90%，第 3 年末附本公司调整票面利率选择权及投资者回售选择权。

注 10：经中国证监会《关于核准中国中煤能源股份有限公司向合格投资者公开发行公司债券的批复》(证监许可[2016]2822 号)核准，本公司于 2018 年 7 月 6 日发行公司债券，发行总额人民币 2,200,000 千元，债券期限 5 年。此债券采用单利按年计息，每年付息一次，债券存续期前 3 年固定利率为 4.69%，第 3 年末附本公司调整票面利率选择权及投资者回售选择权。

注 11：经中国证监会《关于核准中国中煤能源股份有限公司向合格投资者公开发行公司债券的批复》(证监许可[2016]2822 号)核准，本公司于 2018 年 7 月 6 日发行公司债券，发行总额人民币 800,000 千元，债券期限 7 年。此债券采用单利按年计息，每年付息一次，债券存续期前 5 年固定利率为 4.89%，第 5 年末附本公司调整票面利率选择权及投资者回售选择权。

注 12：经中国证监会《关于核准中国中煤能源股份有限公司向合格投资者公开发行公司债券的批复》(证监许可[2016]2822 号)核准，本公司于 2018 年 7 月 26 日发行公司债券，发行总额人民币 800,000 千元，债券期限 5 年。此债券采用单利按年计息，每年付息一次，债券存续期前 3 年固定利率为 4.40%，第 3 年末附本公司调整票面利率选择权及投资者回售选择权。

**(3). 可转换公司债券的转股条件、转股时间说明**

适用 不适用

**(4). 划分为金融负债的其他金融工具说明**

期末发行在外的优先股、永续债等其他金融工具基本情况

适用 不适用

期末发行在外的优先股、永续债等金融工具变动情况表

适用 不适用

其他金融工具划分为金融负债的依据说明：

适用 不适用

其他说明：

适用 不适用

**45、长期应付款****总表情况****(1). 分类列示**

适用 不适用

其他说明：

适用 不适用

**长期应付款****(1). 按款项性质列示长期应付款**

适用 不适用

单位：千元 币种：人民币

项目	2018 年 12 月 31 日	2017 年 12 月 31 日
应付采矿权款(注 1)	2,635,059	580,188
专项应付款(注 2)	165,685	154,641
其他	37,947	55,411
小计	2,838,691	790,240
减：一年内到期的长期应付款	503,918	203,699
合计	2,334,773	586,541

注 1：应付采矿权款主要为本集团尚未缴纳的采矿权资源价款。根据相关资源转让协议，该等款项将陆续付清。应付采矿权款将于一年内交付的部分在其他应付款中列示(附注七、39)。

其他说明：

无。

## 注 2：专项应付款

√适用 □不适用

单位：千元 币种：人民币

项目	2018 年 1 月 1 日	本年增加	本年减少	2018 年 12 月 31 日
国家发展与改革委员会煤矿安全改造项目中央投资补助	71,180	11,203	-	82,383
其他	83,461	420	579	83,302
合计	154,641	11,623	579	165,685

其他说明：

无。

## 46、长期应付职工薪酬

□适用 √不适用

## 47、预计负债

单位：千元 币种：人民币

项目	2018 年 1 月 1 日	本年增加	本年减少	2018 年 12 月 31 日
复垦、弃置及环境清理义务	1,365,798	104,759	6,982	1,463,575
未决诉讼	-	45,713	-	45,713
减：将于一年内支付的预计负债	(18,950)	/	/	(13,310)
合计	1,346,848	/	/	1,495,978

注：将于一年内支付的预计负债在其他应付款列示。

## 48、递延收益

√适用 □不适用

单位：千元 币种：人民币

项目	2017 年 12 月 31 日 (已重述)	本年增加	本年减少	2018 年 12 月 31 日	形成原因
政府补助	1,663,085	87,887	116,182	1,634,790	与资产及收益相关的政府补助

涉及政府补助的项目:

√适用 □不适用

单位:千元 币种:人民币

项目	2017年12月31日(已重述)	本年新增补助金额	本年计入其他收益金额	其他变动	2018年12月31日	与资产相关/与收益相关
张煤机桥东区老厂区拆迁补偿款	1,032,857	21,640	(55,247)	-	999,250	与资产及收益相关
矿山工程机械研发制造基地项目	384,463	-	(27,169)	-	357,294	与资产及收益相关
高端液压支架绿色制造技术改造项目	29,990	-	-	-	29,990	与资产相关
张煤机基础设施建设项目补贴资金	-	27,602	-	-	27,602	与资产相关
煤矸石发电环保项目财政贴息补贴	25,676	-	-	(3,437)	22,239	与收益相关
平朔劣质煤综合利用示范项目安全改造专项资金	-	20,000	-	-	20,000	与资产相关
低速大转矩智能节能永磁驱动电机项目	18,860	-	-	-	18,860	与资产相关
安太堡排矸场东区矿山生态环境恢复治理试点示范工程	9,090	9,090	-	-	18,180	与资产相关
太西区通风系统改造	14,820	-	(1,482)	-	13,338	与资产相关
国家能源煤矿机械装备研发(实验)中心建设项目	9,367	-	(536)	-	8,831	与资产相关
大气污染防治专项资金(木瓜界及930E区域供热系统改造工程)	5,924	-	(1,739)	-	4,185	与资产相关
其他	132,038	9,555	(25,724)	(848)	115,021	与资产及收益相关
合计	1,663,085	87,887	(111,897)	(4,285)	1,634,790	/

其他说明:

□适用 √不适用

## 49、其他非流动负债

单位:千元 币种:人民币

项目	2018年12月31日	2017年12月31日
长期应付职工薪酬(1)	120,480	78,718
其他非流动负债(2)	148,768	237,470
合计	269,248	316,188

## (1) 长期应付职工薪酬

单位:千元 币种:人民币

项目	2018年12月31日	2017年12月31日
应付内退福利	166,051	118,327
减:将于一年内支付的部分(注)	(45,571)	(39,609)
合计	120,480	78,718

注:将于一年内支付的应付内退福利在应付职工薪酬列示。

## (2) 其他非流动负债

单位：千元 币种：人民币

项目	2018 年 12 月 31 日	2017 年 12 月 31 日
吸收存款（注）	128,853	213,980
其他	19,915	23,490
合计	148,768	237,470

注：该款项为本公司的子公司中煤财务吸收中煤集团下属公司的存款。吸收存款按年利率 3.15%(2017 年度：3.15%)计息。

## 50、股本

单位：千元 币种：人民币

	2018 年 1 月 1 日	本年增减变动					2018 年 12 月 31 日
		发行新股	送股	公积金转股	其他	小计	
人民币普通股	9,152,000	-	-	-	-	-	9,152,000
境外上市的外资股	4,106,663	-	-	-	-	-	4,106,663
股份总数	13,258,663	-	-	-	-	-	13,258,663

单位：千元 币种：人民币

	2017 年 1 月 1 日	本年增减变动					2017 年 12 月 31 日
		发行新股	送股	公积金转股	其他	小计	
人民币普通股	9,152,000	-	-	-	-	-	9,152,000
境外上市的外资股	4,106,663	-	-	-	-	-	4,106,663
股份总数	13,258,663	-	-	-	-	-	13,258,663

于 2018 年 12 月 31 日，中煤集团及其子公司合计持有本公司股份数量为 7,737,559 千股(2017 年 12 月 31 日：7,737,559 千股)，占本公司已发行股份总数的 58.36%(2017 年 12 月 31 日：58.36%)。

## 51、其他权益工具

## (1). 期末发行在外的优先股、永续债等其他金融工具基本情况

适用 不适用

## (2). 期末发行在外的优先股、永续债等金融工具变动情况表

适用 不适用

其他权益工具本期增减变动情况、变动原因说明，以及相关会计处理的依据：

适用 不适用

其他说明：

适用 不适用

## 52、资本公积

2018 年度

单位：千元 币种：人民币

项目	2018年1月1日 (已重述)	本年增加	本年减少	2018年12月31日
股本溢价(注 1)	38,141,693	-	285,210	37,856,483
其他资本公积:				
—收购少数股东权益	604,307	-	-	604,307
—因取得原合营企业控制权增加的权益	138,024			138,024
—权益法核算的被投资单位除综合收益和利润分配以外的其他权益变动	111,884	33,545	-	145,429
—其他	6,032	-		6,032
合计	39,001,940	33,545	285,210	38,750,275

2017 年度

单位：千元 币种：人民币

项目	2017年1月1日 (已重述)	本年增加	本年减少	2017年12月31日 (已重述)
股本溢价(注 1)	37,604,002	577,019	39,328	38,141,693
其他资本公积:				
—收购少数股东权益	604,307	-	-	604,307
—因取得原合营企业控制权增加的权益	138,024	-	-	138,024
—权益法核算的被投资单位除综合收益和利润分配以外的其他权益变动	67,274	44,610	-	111,884
—其他	14,775	-	8,743	6,032
合计	38,428,382	621,629	48,071	39,001,940

注 1：2018 年度股本溢价减少及 2017 年度股本溢价增加为本集团 2018 年度发生同一控制下企业合并(附注八、2)形成。

2017 年度股本溢价减少为本集团 2017 年度发生同一控制下企业合并形成。

## 53、库存股

适用 不适用

## 54、其他综合收益

2018 年度

单位：千元 币种：人民币

项目	2017 年 12 月 31 日	会计政策变更	2018 年 1 月 1 日	2018 年度发生金额				2018 年 12 月 31 日
				本年所得税前发生额	减：所得税费用	税后归属于母公司	税后归属于少数股东	
一、不能重分类进损益的其他综合收益	-	65,589	65,589	(185,185)	(12,590)	(172,294)	(301)	(106,705)
其中：其他权益工具投资公允价值变动的金额	-	65,589	65,589	(185,185)	(12,590)	(172,294)	(301)	(106,705)
二、将重分类进损益的其他综合收益	(40,309)	(91,686)	(131,995)	8,334	5,483	4,975	(2,124)	(127,020)
其中：可供出售金融资产公允价值变动损益	12,345	(12,345)	-	-	-	-	-	-
其中：其他债权投资公允价值变动的金额	-	(79,341)	(79,341)	26,472	5,483	23,113	(2,124)	(56,228)
外币财务报表折算差额	(52,654)	-	(52,654)	(18,138)	-	(18,138)	-	(70,792)

其他综合收益合计	(40,309)	(26,097)	(66,406)	(176,851)	(7,107)	(167,319)	(2,425)	(233,725)
----------	----------	----------	----------	-----------	---------	-----------	---------	-----------

## 2017 年度

单位：千元 币种：人民币

项目	2017年1月1日	2017年度发生金额					2017年12月31日
		本年所得税前发生额	减：前期计入其他综合收益当期转入损益	减：所得税费用	税后归属于母公司	税后归属于少数股东	
一、将重分类进损益的其他综合收益	(46,385)	6,432	-	356	6,076	-	(40,309)
其中：可供出售金融资产公允价值变动损益	11,280	1,421	-	356	1,065	-	12,345
外币财务报表折算差额	(57,665)	5,011	-	-	5,011	-	(52,654)
合计	(46,385)	6,432	-	356	6,076	-	(40,309)

## 55、专项储备

## 2018 年度

单位：千元 币种：人民币

项目	2018年1月1日	本年增加	本年减少	2018年12月31日
维简费	636,254	522,160	112,823	1,045,591
安全生产费用	1,038,381	1,191,030	346,395	1,883,016
煤矿转产发展资金	537,134	-	3,897	533,237
可持续发展准备金	126,916	-	1,285	125,631
矿山环境恢复治理保证金	833	-	-	833
合计	2,339,518	1,713,190	464,400	3,588,308

## 2017 年度

单位：千元 币种：人民币

项目	2017年1月1日	本年增加	本年减少	2017年12月31日
维简费	173,334	525,752	62,832	636,254
安全生产费用	335,869	1,205,847	503,335	1,038,381
煤矿转产发展资金	543,521	-	6,387	537,134
可持续发展准备金	127,793	-	877	126,916
矿山环境恢复治理保证金	833	-	-	833
合计	1,181,350	1,731,599	573,431	2,339,518

## 56、盈余公积

## 2018 年度

单位：千元 币种：人民币

项目	2018年1月1日	本年增加	本年减少	2018年12月31日
法定盈余公积	4,097,890	121,973	-	4,219,863

## 2017 年度

单位：千元 币种：人民币

项目	2017年1月1日	本年增加	本年减少	2017年12月31日
法定盈余公积	4,030,608	67,282	-	4,097,890

注：法定盈余公积按净利润的10%提取。



**57、未分配利润**

√适用 □不适用

单位：千元 币种：人民币

项目	2018年12月31日	2017年12月31日(已重述)
调整前上年末未分配利润	30,964,786	29,127,925
调整本年年初未分配利润合计数	(442,592)	(8,490)
调整后本年初未分配利润	30,522,194	29,119,435
加：本期归属于母公司所有者的净利润	3,434,578	2,291,775
减：提取法定盈余公积	121,973	67,282
提取一般风险准备	32,805	-
应付普通股股利	729,375	516,851
其他（注1）	800,485	436,142
年末未分配利润（注2）	32,272,134	30,390,935

注 1：其他主要包括：

- (1) 人民币 585,555 千元系本集团支付 2018 年度同一控制下企业合并的对价(附注八、2)形成；
- (2) 人民币 126,790 千元系 2018 年本集团及本集团联营公司按照《国务院办公厅转发国务院国资委、财政部关于国有企业职工家属区三供一业分离移交工作指导意见的通知》（国办发〔2016〕45 号）的有关规定，将企业职工家属区供水、供电、供热（供气）及物业管理职能相关资产剥离冲减权益形成；
- (3) 人民币 88,140 千元系本集团本年度收购少数股东股权形成。

注 2：2018 年 12 月 31 日，本集团未分配利润余额中包括子公司已提取的盈余公积为人民币 3,885,943 千元(2017 年 12 月 31 日：人民币 3,846,634 千元)。

调整期初未分配利润明细：

- 1、由于《企业会计准则》及其相关新规定进行追溯调整，影响期初未分配利润 0 元。
- 2、由于会计政策变更，影响期初未分配利润 131,259 元。
- 3、由于重大会计差错更正，影响期初未分配利润 0 元。
- 4、由于同一控制导致的合并范围变更，影响期初未分配利润(573,851) 元。
- 5、其他调整合计影响期初未分配利润 0 元。

**58、营业收入和营业成本**

√适用 □不适用

单位：千元 币种：人民币

项目	2018 年度发生额		2017 年度发生额（已重述）	
	收入	成本	收入	成本
主营业务	103,231,032	73,373,335	80,523,131	54,380,859
其他业务	909,034	940,722	989,429	965,871
合计	104,140,066	74,314,057	81,512,560	55,346,730

本公司及其子公司主营业务主要为煤炭业务、煤化工业务及煤矿装备制造业务等。

(1) 主营业务收入和主营业务成本按板块分析如下：

单位：千元 币种：人民币

项目	2018 年度发生额		2017 年度发生额(已重述)	
	主营业务收入	主营业务成本	主营业务收入	主营业务成本
煤炭业务	80,459,960	55,773,522	63,381,348	41,916,647
煤化工业务	17,960,702	13,591,705	12,712,168	9,213,997
煤矿装备制造	6,665,672	5,647,989	5,267,947	4,531,165
其他业务	3,713,821	3,863,768	3,201,945	3,369,983
行业板块间抵销数	(5,569,123)	(5,503,649)	(4,040,277)	(4,650,933)
合计	103,231,032	73,373,335	80,523,131	54,380,859

(2) 其他业务收入和其他业务成本：

单位：千元 币种：人民币

项目	2018 年度发生额		2017 年度发生额(已重述)	
	其他业务收入	其他业务成本	其他业务收入	其他业务成本
销售材料收入	340,765	302,165	421,372	417,354
租赁收入	221,602	125,005	197,603	113,267
劳务收入	116,035	198,846	145,949	182,101
其他	230,632	314,706	224,505	253,149
合计	909,034	940,722	989,429	965,871

(3) 履行与客户的合同义务：

(i) 煤炭业务(在某一时点确认收入)

本集团销售煤炭时运输方式包括水运和陆运两种，本集团在客户取得煤炭控制权的时点确认收入。本集团水运是货物越过船舷时确认收入；陆运是客户收到煤炭时确认收入。

在煤炭交付前收到客户的预付款项在合并财务报表中确认为合同负债。煤炭销售过程中不存在重大的融资成分和退货权。

(ii) 煤化工业务(在某一时点确认收入)

本集团销售煤化工产品在客户取得煤化工产品控制权的时点即客户收到煤化工产品时确认收入。

在煤化工交付前收到客户的预付款项在合并财务报表中确认为合同负债。煤化工销售过程中不存在重大的融资成分和退货权。

(iii) 煤矿装备制造业务(在某一时点确认收入)

本集团将煤矿装备运送至客户指定地点并在客户取得煤矿装备控制权时确认收入。

## (1). 合同产生的收入的情况

□适用 √不适用

合同产生的收入说明：

□适用 √不适用

## (2). 履约义务的说明

□适用 √不适用

## 59、税金及附加

√适用 □不适用

单位：千元 币种：人民币

项目	2018 年度发生额	2017 年度发生额（已重述）
资源税	1,771,121	1,561,882
教育费附加	273,202	250,312
城市维护建设税	260,385	308,119
水资源税	198,125	2,258
消费税	169,038	91,576
土地使用税	165,800	140,775
房产税	136,376	144,262
印花税	110,943	98,232
环保税	49,023	-
关税	6,409	5,334
车船使用税	4,466	4,767
其他	107,192	64,078
合计	3,252,080	2,671,595

其他说明：

无。

**60、销售费用**

√适用 □不适用

单位：千元 币种：人民币

项目	2018 年度发生额	2017 年度发生额（已重述）
运输费	8,547,930	8,185,950
港杂费	1,366,614	1,188,501
职工薪酬	275,837	240,755
装卸费	56,070	41,768
业务经费	38,571	23,985
折旧费	25,560	25,162
劳务费	10,868	8,787
其他	272,173	259,996
合计	10,593,623	9,974,904

其他说明：

无。

**61、管理费用**

√适用 □不适用

单位：千元 币种：人民币

项目	2018 年度发生额	2017 年度发生额（已重述）
职工薪酬	2,311,407	2,047,945
折旧及摊销费用	511,741	645,624
劳务费	76,534	42,426
租赁费	61,262	54,482
中介机构服务费	47,026	44,488
排污费	457	30,400
其他	1,036,315	726,027
合计	4,044,742	3,591,392

其他说明：

无。

**62、研发费用**

√适用 □不适用

单位：千元 币种：人民币

项目	2018 年度发生额	2017 年度发生额（已重述）
职工薪酬	99,420	67,915
材料费(含材料消耗、电费及低值易耗品摊销)	46,426	30,659
折旧及摊销费用	26,146	20,689
其他	44,623	28,517
合计	216,615	147,780

其他说明：

无。

**63、财务费用**

√适用 □不适用

单位：千元 币种：人民币

项目	2018 年度发生额	2017 年度发生额（已重述）
利息支出	5,388,749	5,182,290
减：资本化利息	1,029,428	1,311,382
利息费用	4,359,321	3,870,908
减：利息收入	(702,878)	(566,967)
汇兑(收益)损失	(14,145)	14,346
手续费及其他	10,440	25,277
合计	3,652,738	3,343,564

其他说明：

无。

**64、费用按性质分类**

利润表中的营业成本、销售费用和管理费用按照性质分类，列示如下：

单位：千元 币种：人民币

项目	2018年度发生额	2017年度发生额(已重述)
材料耗用及货物贸易成本	53,925,133	36,214,650
运输费	8,624,959	8,201,901
折旧及摊销	7,422,216	6,761,493
职工薪酬	7,228,419	6,622,900
维修支出	1,650,465	1,733,144
港杂费	1,366,614	1,188,501
劳务费	87,402	51,213
租赁费	64,116	60,682
其他费用	8,799,713	8,226,322
合计	89,169,037	69,060,806

**65、资产减值损失**

单位：千元 币种：人民币

项目	2018年度发生额	2017年度发生额(已重述)
固定资产减值损失	863,475	548,630
存货跌价损失	143,016	50,024
无形资产减值损失	99,335	711,026
坏账损失	506	208,417
在建工程减值损失	-	252,785
其他减值损失	-	195,732
合计	1,106,332	1,966,614

**66、信用减值损失**

√适用 □不适用

单位：千元 币种：人民币

项目	2018 年度发生额
应收票据及应收账款信用减值损失	67,940
其他应收款信用减值损失	52,567
其他流动资产信用减值损失	8,762
其他非流动资产信用减值损失	4,022
合同资产信用减值损失	3,106
合计	136,397

其他说明：

无。

**67、其他收益**

√适用 □不适用

单位：千元 币种：人民币

项目	2018 年度发生额	2017 年度发生额（已重述）
政府补助	158,215	198,008
合计	158,215	198,008

其他说明：

无。

**68、投资收益**

√适用 □不适用

单位：千元 币种：人民币

项目	2018 年度发生额	2017 年度发生额
权益法核算的长期股权投资收益	1,916,374	1,088,055
其他权益工具投资在持有期间的投资收益	4,810	-
处置长期股权投资产生的投资收益	380	66,726
可供出售金融资产在持有期间的投资收益	-	79,538
处置可供出售金融资产取得的投资收益	-	3,919
其他	651	(9,842)
合计	1,922,215	1,228,396

其他说明：  
无。

#### 69、净敞口套期收益

适用 不适用

#### 70、公允价值变动收益

适用 不适用

#### 71、资产处置收益

适用 不适用

单位：千元 币种：人民币

项目	2018 年度发生额	2017 年度发生额（已重述）
非流动资产处置收益（损失）	(14,526)	85,777
其中：固定资产处置收益	13,375	85,777
无形资产处置损失	(27,901)	-
合计	(14,526)	85,777

其他说明：  
无。

#### 72、营业外收入

营业外收入情况  
适用 不适用

单位：千元 币种：人民币

项目	2018年度发生额	2017年度发生额（已重述）	计入当期非经常性损益的金额
政府补助	120,363	15	120,363
罚没利得	7,195	3,914	7,195
其他收入	43,307	74,030	43,307
合计	170,865	77,959	170,865

计入当期损益的政府补助  
适用 不适用

其他说明：

适用 不适用

#### 73、营业外支出

适用 不适用

单位：千元 币种：人民币

项目	2018年度发生额	2017年度发生额（已重述）	计入当期非经常性损益的金额
罚款支出	99,368	30,001	99,368
资产报废、毁损损失	64,397	20,460	64,397

捐赠支出	6,687	5,196	6,687
其他支出	97,395	108,776	97,395
合计	267,847	164,433	267,847

其他说明：

无。

#### 74、所得税费用

##### (1). 所得税费用表

适用 不适用

单位：千元 币种：人民币

项目	2018 年度发生额	2017 年度发生额（已重述）
当期所得税费用	2,677,725	2,228,604
递延所得税费用	(112,907)	(525,358)
合计	2,564,818	1,703,246

##### (2). 会计利润与所得税费用调整过程

适用 不适用

单位：千元 币种：人民币

项目	2018 年度发生额	2017 年度发生额(已重述)
利润总额	8,792,404	5,895,688
按适用税率（25%）计算的所得税费用	2,198,101	1,473,922
以前年度所得税费用调整	24,519	(30,658)
若干子公司的税收优惠	(283,122)	(156,479)
非应税收入	(429,948)	(263,340)
不可抵扣的成本、费用和损失	364,025	513,852
确认、使用以前年度未确认递延所得税资产的可抵扣暂时性差异	(30,822)	(51,639)
确认、使用前期未确认递延所得税资产的可抵扣亏损	(6,313)	(46,458)
当期未确认递延所得税资产可抵扣亏损	629,064	132,102
当期未确认递延所得税资产的可抵扣暂时性差异	144,715	241,887
税法允许抵扣的额外支出	(45,401)	(109,943)
所得税费用	2,564,818	1,703,246

其他说明：

适用 不适用



## 75、现金流量表项目

## (1). 收到的其他与经营活动有关的现金

√适用 □不适用

单位：千元 币种：人民币

项目	2018年度发生额	2017年度发生额（已重述）
中煤财务吸收存款增加	3,806,691	1,931,610
银行存款利息收入	397,233	354,299
政府补助	212,110	70,147
其他	628,515	985,377
合计	5,044,549	3,341,433

收到的其他与经营活动有关的现金说明：

无。

## (2). 支付的其他与经营活动有关的现金

√适用 □不适用

单位：千元 币种：人民币

项目	2018年度发生额	2017年度发生额（已重述）
经营性受限制的银行存款的增加	882,491	536,133
租赁费	61,262	54,777
办公费、差旅费	50,509	51,684
研发费	44,623	28,517
业务招待费、咨询费	41,980	40,043
水电费、排污费	39,114	63,559
其他	135,621	654,929
合计	1,255,600	1,429,642

支付的其他与经营活动有关的现金说明：

无。

## (3). 收到的其他与投资活动有关的现金

√适用 □不适用

单位：千元 币种：人民币

项目	2018年度发生额	2017年度发生额
收回对中煤集团及其子公司的贷款	4,653,000	3,911,372
收回对合营公司的贷款	402,000	1,052,000
存期超过3个月的定期存款及委托贷款利息收入	240,398	190,858
政府补助		1,171,426
合计	5,295,398	6,325,656

收到的其他与投资活动有关的现金说明：

无。

**(4). 支付的其他与投资活动有关的现金**

√适用 □不适用

单位：千元 币种：人民币

项目	2018年度发生额	2017年度发生额
存期超过3个月的定期存款的增加	5,980,801	2,719,198
提供贷款	4,495,695	5,090,000
处置子公司及其他营业单位收到的现金净额	-	252,689
合计	10,476,496	8,061,887

支付的其他与投资活动有关的现金说明：  
无。

**(5). 收到的其他与筹资活动有关的现金**

√适用 □不适用

单位：千元 币种：人民币

项目	2018年度发生额	2017年度发生额（已重述）
同一控制下企业合并公司的现金	-	53,917

收到的其他与筹资活动有关的现金说明：  
无。

**(6). 支付的其他与筹资活动有关的现金**

√适用 □不适用

单位：千元 币种：人民币

项目	2018年度发生额	2017年度发生额
同一控制下企业合并支付的对价	2,048,517	39,328
收购子公司少数股东权益支付的现金	408,415	173,425
支付债券承销费用	51,919	50,700
合计	2,508,851	263,453

支付的其他与筹资活动有关的现金说明：  
无。

## 76、现金流量表补充资料

## (1). 现金流量表补充资料

√适用 □不适用

单位：千元 币种：人民币

补充资料	2018 年度发生额	2017 年度发生额（已重述）
<b>1. 将净利润调节为经营活动现金流量：</b>		
净利润	6,227,586	4,192,442
加：资产减值准备	1,242,729	1,966,614
固定资产折旧	6,827,961	6,150,441
投资性房地产折旧	3,503	2,372
无形资产摊销	545,853	552,662
长期待摊费用摊销	44,899	56,018
资产处置损失(收益)	14,526	(85,777)
固定资产报废毁损损失	64,397	20,460
财务费用	4,039,530	3,658,360
投资收益	(1,921,563)	(1,228,062)
递延所得税资产增加	(2,057)	(369,203)
递延所得税负债减少	(110,850)	(156,155)
递延收益摊销	(111,897)	(154,544)
存货的增加	(723,010)	(664,615)
经营性应收项目的增加	(1,157,176)	(2,887,487)
经营性应付项目的增加	4,858,080	5,701,586
经营性受限制的银行存款的增加	(882,491)	(536,133)
使用以前年度计提的专项储备	1,454,353	1,333,034
经营活动产生的现金流量净额	20,414,373	17,552,013
<b>2. 不涉及现金收支的重大投资和筹资活动：</b>		
以应收票据支付设备工程款	1,228,315	1,041,527
<b>3. 现金及现金等价物净变动情况：</b>		
现金及现金等价物的年末余额	8,353,662	10,176,683
减：现金及现金等价物的年初余额	10,176,683	9,963,524
现金及现金等价物净（减少）增加额	(1,823,021)	213,159

## (2). 本期支付的取得子公司的现金净额

□适用 √不适用

## (3). 本期收到的处置子公司及其他营业单位的现金净额

√适用 □不适用

单位：千元 币种：人民币

	2018 年度发生额	2017 年度发生额
本期处置子公司于本期收到的现金或现金等价物	-	13,421
其中：中煤焦化控股(天津)有限责任公司(“中煤焦化天津”)	-	11,528
山西中煤焦化运销有限责任公司(“山西中煤焦化”)	-	1,893
减：丧失控制权日子公司持有的现金及现金等价物	-	266,110
其中：西煤机	-	254,800
中煤华昱装备维修有限公司(“华昱维修公司”)	-	76
山西中煤平朔爆破器材有限责任公司(“爆破公司”)	-	11
中煤焦化天津	-	10,751
山西中煤焦化	-	472
处置子公司收到的现金净额	-	(252,689)

其他说明：

无。

## (4). 现金和现金等价物的构成

√适用 □不适用

单位：千元 币种：人民币

项目	2018 年 12 月 31 日	2017 年 12 月 31 日
一、现金	8,353,662	10,176,683
其中：库存现金	504	763
可随时用于支付的银行存款	8,325,016	9,352,580
可随时用于支付的其他货币资金	28,142	823,340

其他说明：

□适用 √不适用

## 77、所有者权益变动表项目注释

说明对上年期末余额进行调整的“其他”项目名称及调整金额等事项：

□适用 √不适用

## 78、所有权或使用权受到限制的资产

√适用 □不适用

单位：千元 币种：人民币

项目	2018年12月31日 账面价值	受限原因
货币资金	3,351,932	专设银行账户存储的矿山环境恢复治理保证金及煤矿转产发展资金、复垦基金、信用证保证金、银行承兑汇票保证金、保函保证金以及按规定向中国人民银行缴存的法定存款准备金。
应收票据	1,352,988	年末已背书或贴现且未终止确认的应收票据
应收票据	272,596	应付票据质押担保
应收票据	996	短期借款质押担保
应收账款	200,000	长期借款质押
固定资产	4,975,872	长期借款抵押
无形资产	72,741	短期借款抵押
合计	10,227,125	/

其他说明：

无。

## 79、外币货币性项目

## (1). 外币货币性项目

√适用 □不适用

单位：千元

项目	2018年12月31日 外币余额	折算汇率	2018年12月31日 折算人民币 余额
货币资金			
其中：美元	29,318	6.8632	202,729
欧元	553	7.8473	4,337
日元	114,082	0.0619	7,060
澳元	150	4.8250	294
韩元	32,707	0.0061	200
应收票据及应收账款			
美元	54	6.8632	376
其他应收款			
日元	71,705	0.0619	4,438
韩元	210,712	0.0061	1,291
澳元	11	4.8250	51
应付票据及应付账款			
美元	541	6.8632	3,624
其他应付款			
韩元	374,448	0.0061	2,293
日元	2,413	0.0619	149

其他说明：

无。

(2). 境外经营实体说明，包括对于重要的境外经营实体，应披露其境外主要经营地、记账本位币及选择依据，记账本位币发生变化的还应披露原因

√适用 □不适用

无。

#### 80、套期

□适用 √不适用

#### 81、政府补助

单位：千元 币种：人民币

	2018 年度发生额	2017 年度发生额 (已重述)
<b>收到的与收益相关的政府补助</b>		
国家处僵治困补助资金	120,363	-
增值税和所得税税费返还款	9,670	3,954
北京市房山区经济和信息化委员会平稳发展奖励款	6,000	-
上海市浦东新区“十三五”地方财政扶持返还款	4,126	4,665
收软件产品增值税即征即退退税款	2,033	-
秦皇岛市海港区商务局出口奖励资金	1,510	2,410
武汉市武昌区商务局 2017 年度招商引资政策奖励	1,310	-
中央预算内基建支出拨款	-	7,200
环境保护局节能减排补贴款	-	2,195
应急救援装备维护补贴款	-	1,943
其他	21,669	21,112
<b>小计</b>	<b>166,681</b>	<b>43,479</b>
<b>递延收益摊销的政府补助</b>		
张煤机桥东区老厂区拆迁补偿款	55,247	80,698
矿山工程机械研发制造基地项目	27,169	25,425
三供一业补贴款	5,415	-
水资源综合利用工程	3,120	-
大气污染防治专项资金(木瓜界及 930E 区域供热系统改造工程)	1,739	4,886
太西区通风系统改造	1,482	-
千万吨级高效综采关键技术创新及产业化示范工程	1,256	-
其他	16,469	43,535
<b>小计</b>	<b>111,897</b>	<b>154,544</b>
<b>合计</b>	<b>278,578</b>	<b>198,023</b>

## 82、每股收益

### 基本每股收益

基本每股收益以归属于母公司普通股股东的净利润除以母公司发行在外普通股的加权平均数计算：

单位：千元 币种：人民币

	2018 年度	2017 年度(已重述)
归属于母公司普通股股东的合并净利润	3,434,578	2,291,775
本公司发行在外普通股的股数(千股)	13,258,663	13,258,663
基本每股收益(人民币元)	0.26	0.17
其中：持续经营基本每股收益(人民币元)	0.26	0.17

本公司无具有稀释性的潜在普通股。

## 83、其他

适用 不适用

## 八、合并范围的变更

### 1、非同一控制下企业合并

适用 不适用

### 2、同一控制下企业合并

适用 不适用

#### (1). 本期发生的同一控制下企业合并

适用 不适用

单位:千元 币种:人民币

被合并方名称	企业合并中取得的权益比例	构成同一控制下企业合并的依据	合并日	合并日的确定依据	合并当期期初至合并日被合并方的收入	合并当期期初至合并日被合并方的净利润	比较期间被合并方的收入	比较期间被合并方的净利润
国投晋城能源投资有限公司(注)	100%	出让方与受让方同受中煤集团控制	2018年6月25日	股权转让协议约定时间	400,843	(77,620)	667,426	(266,843)
中煤电气有限公司(“中煤电气”)	100%	出让方与受让方同受中煤集团控制	2018年8月21日	股权转让协议约定时间	137,187	4,130	207,525	5,862
中煤设备工程咨询公司(“中煤设备工程”)	100%	出让方与受让方同受中煤集团控制	2018年8月27日	股权转让协议约定时间	3,990	132	7,178	205
山西中煤资源综合利用有限公司(“山西中煤资源”)	100%	出让方与受让方同受中煤集团控制	2018年8月30日	股权转让协议约定时间	4,697	127	4,473	428
中煤信息技术(北京)有限公司(“中煤信息”)	100%	出让方与受让方同受中煤集团控制	2018年8月31日	股权转让协议约定时间	47,495	4,073	57,812	6,721

注：本年度本公司之控股子公司山西中煤华晋能源有限责任公司(“中煤华晋”)发生同一控制下企业合并，从本公司的母公司中煤集团购入国投晋城能源投资有限公司(并入后已更名为山西中煤华晋晋城热电有限责任公司，以下简称“华晋热电”)，华晋热电于2017年1月1日由国投煤炭有限公司无偿划转至中煤集团。华晋热电下属子公司共两家，分别为国投晋城热电有限公司(“晋城热

电”), 持股比例为 99.82%; 以及国投晋城能源有限公司(并入后已更名为山西中煤华晋晋城能源有限责任公司, 以下简称“华晋能源”), 持股比例为 80%, 并入后中煤华晋购入华晋能源全部少数股东股权, 现持股比例为 100%。

其他说明:

无。

## (2). 合并成本

适用 不适用

单位: 千元 币种: 人民币

合并成本	被合并方名称	金额
现金	华晋热电(注)	1,048,614
现金	中煤电气	257,466
现金	中煤设备工程	8,620
现金	山西中煤资源	34,886
现金	中煤信息	35,000

注: 华晋热电拥有的煤矿相关资源转让价款需要按照当地政府规定进行调整, 根据收购协议本集团预计可以从中煤集团就资源转让价款调整收到的金额约为人民币 663,931 千元, 作为收购对价人民币 1,712,545 千元的调整, 调整后收购对价为人民币 1,048,614 千元。

或有对价及其变动的说明:

无。

其他说明:

无。



## (3). 合并日被合并方资产、负债的账面价值

单位：千元 币种：人民币

	华晋热电	
	合并日	上年年末
资产：		
货币资金	56,391	233,375
应收票据及应收账款	98,128	123,481
预付款项	3,448	33,389
其他应收款	4,190	3,467
存货	29,519	68,586
其他流动资产	42,064	38,645
流动资产合计	233,740	500,943
固定资产	1,673,564	1,748,510
在建工程	364,651	338,141
无形资产	358,092	127,919
长期待摊费用	38	50
其他非流动资产	31,178	14,661
非流动资产合计	2,427,523	2,229,281
资产总计	2,661,263	2,730,224

负债：		
短期借款	810,000	630,000
应付票据及应付账款	210,892	290,793
预收款项	-	48
合同负债	40	-
应付职工薪酬	9,049	6,824
应交税费	446	816
其他应付款	27,391	41,074
一年内到期的非流动负债	88,200	176,400
其他流动负债	4,925	546
流动负债合计	1,150,943	1,146,501
长期借款	1,551,150	1,551,150
递延收益	8,740	4,523
非流动负债合计	1,559,890	1,555,673
负债合计	2,710,833	2,702,174
净资产	(49,570)	28,050
少数股东权益	(8,482)	29,606
取得的净资产	(41,088)	(1,556)

单位：千元 币种：人民币

	中煤电气	
	合并日	上年年末
资产：		
货币资金	33,292	53,623
应收票据及应收账款	239,898	237,142
其他应收款	3,302	3,293
预付款项	23,851	3,259
存货	127,327	135,728
其他流动资产	-	4
流动资产合计	427,670	433,049
固定资产	72,441	75,430
无形资产	55,606	48,886
非流动资产合计	128,047	124,316
资产总计	555,717	557,365
负债：		
短期借款	-	10,000
应付票据及应付账款	174,387	187,334
预收款项	-	8,687
合同负债	2,887	-
应付职工薪酬	4,164	1,887
应交税费	4,483	1,775
其他应付款	122,352	1,029
其他流动负债	-	103,339
流动负债合计	308,273	314,051
负债合计	308,273	314,051
净资产	247,444	243,314
取得的净资产	247,444	243,314

单位：千元 币种：人民币

	中煤设备工程	
	合并日	上年年末
资产：		
货币资金	5,445	1,245
应收票据及应收账款	4,790	8,654
其他应收款	214	196
流动资产合计	10,449	10,095
固定资产	185	219
递延所得税资产	14	14
非流动资产合计	199	233
资产总计	10,648	10,328
负债：		
应付票据及应付账款	399	-
合同负债	3	-
应付职工薪酬	368	345
应交税费	55	321
其他应付款	1,478	1,449
流动负债合计	2,303	2,115
负债合计	2,303	2,115
净资产	8,345	8,213
取得的净资产	8,345	8,213

单位：千元 币种：人民币

	山西中煤资源	
	合并日	上年年末
资产：		
货币资金	4,082	4,301
应收票据及应收账款	3,625	2,188
其他应收款	35	1
预付款项	25	31
其他流动资产	-	967
流动资产合计	7,767	7,488
投资性房地产	3,106	3,221
固定资产	5,163	7,811
非流动资产合计	8,269	11,032
资产总计	16,036	18,520
负债：		
应付票据及应付账款	1,579	3,363
预收款项	-	5
合同负债	14	-
应付职工薪酬	23	29
应交税费	(617)	120
其他应付款	4,271	1,364
其他流动负债	-	3,000
流动负债合计	5,270	7,881
负债合计	5,270	7,881
净资产	10,766	10,639
取得的净资产	10,766	10,639

单位：千元 币种：人民币

	中煤信息	
	合并日	上年年末
资产：		
货币资金	943	1,313
应收票据及应收账款	25,448	30,098
其他应收款	5,391	5,175
预付款项	184	21
存货	14,900	10,523
其他流动资产	-	76
流动资产合计	46,866	47,206
固定资产	584	529
无形资产	2,593	2,188
非流动资产合计	3,177	2,717
资产总计	50,043	49,923

负债：		
短期借款		-
应付票据及应付账款	13,943	13,744
预收款项	-	3,368
合同负债	161	-
应付职工薪酬	962	2,551
应交税费	(104)	479
其他应付款	1,310	83
流动负债合计	16,272	20,225
负债合计	16,272	20,225
净资产	33,771	29,698
取得的净资产	33,771	29,698

其他说明：

无。

**3、 反向购买**适用 不适用**4、 处置子公司**

是否存在单次处置对子公司投资即丧失控制权的情形

适用 不适用

其他说明：

适用 不适用

是否存在通过多次交易分步处置对子公司投资且在本期丧失控制权的情形

适用 不适用

## 5、其他原因的合并范围变动

适用 不适用

2018 年 9 月，本公司之全资子公司中国煤炭销售运输有限责任公司（“中煤运销”）投资设立中煤南京有限公司，投资额人民币 3 亿元。

2018 年 12 月，本公司之全资子公司中煤运销与福建省能源集团有限责任公司、福建省泉州市鲤城区燃料公司共同投资设立中煤进出口（福州）有限公司，持股比例为 56%，投资额为人民币 56 万元。

本公司之全资子公司装备公司之子公司中煤张家口煤机之子公司中煤张家口宏旺房地产开发有限公司于 2018 年 12 月 21 日完成工商注销。

本公司之全资子公司平朔集团之子公司山西朔州万通源井东煤业有限公司于 2018 年 12 月 3 日完成工商注销。

本公司之全资子公司平朔集团之子公司朔州市格瑞特实业有限公司于 2018 年 12 月 26 日完成工商注销。

本公司之全资子公司平朔集团之子公司朔州中煤平朔能源有限公司于 2018 年 12 月 26 日完成工商注销。

## 6、其他

适用 不适用

## 九、在其他主体中的权益

### 1、在子公司中的权益

#### (1). 企业集团的构成

√适用 □不适用

子公司名称	主要经营地	注册地	业务性质	2018年12月31日持股比例		取得方式
				直接	间接	
装备公司	北京市、河北省张家口市	北京市	制造业	100%	-	设立或投资
中煤焦化控股有限责任公司(“焦化控股”)	山西省太原市	北京市	制造业	100%	-	设立或投资
中国煤炭开发有限责任公司(“开发公司”)	北京市	北京市	商品流通业	100%	-	设立或投资
上海能源	江苏省沛县	上海市	采掘业	62.43%	-	设立或投资
华光资源	澳大利亚悉尼市	澳大利亚悉尼市	商品流通业	100%	-	设立或投资
中煤平朔集团有限公司(“平朔集团”)	山西省朔州市	山西省朔州市	采掘业	100%	-	设立或投资
黑龙江煤化工	黑龙江省依兰县	黑龙江省依兰县	采掘业及煤化工	100%	-	设立或投资
中煤能源新疆煤电化有限公司(“新疆煤电化”)	新疆自治区昌吉州吉木萨尔县	新疆自治区昌吉州吉木萨尔县	制造业	60%	-	设立或投资
中煤能源哈密煤业有限公司(“哈密煤业”)	新疆自治区哈密市	新疆自治区哈密市	制造业	100%	-	设立或投资
中煤陕西榆林能源化工有限公司(“陕西榆林”)	陕西省榆林市	陕西省榆林市	煤化工	100%	-	设立或投资
中煤鄂尔多斯能源化工有限公司(“鄂尔多斯能源”)	内蒙古自治区鄂尔多斯市	内蒙古自治区鄂尔多斯市	煤化工	100%	-	设立或投资
中煤兴安能源化工有限公司(“兴安能源”)	内蒙古自治区乌兰浩特市	内蒙古自治区乌兰浩特市	煤化工	100%	-	设立或投资
中煤华晋	山西省河津市	山西省太原市	采掘业	51%	-	设立或投资
山西蒲县中煤晋视矿业有限公司(“晋视矿业”)	山西省临汾市	山西省临汾市	采掘业	51%	-	设立或投资
山西蒲县中煤禹硕矿业有限公司(“禹硕矿业”)	山西省临汾市	山西省临汾市	采掘业	63%	-	设立或投资
内蒙古中煤远兴能源化工有限公司(“中煤远兴”)	内蒙古自治区鄂尔多斯市	内蒙古自治区鄂尔多斯市	煤化工	75%	-	设立或投资
中煤财务	北京市	北京市	金融业	91%	-	设立或投资
乌审旗蒙大能源环保有限公司(“蒙大环保”)	内蒙古自治区鄂尔多斯市	内蒙古自治区鄂尔多斯市	废料处理业	-	70%	设立或投资
中煤西北能源有限公司(“西北能源公司”)	内蒙古自治区鄂尔多斯市	内蒙古自治区鄂尔多斯市	制造业	100%	-	设立或投资
中煤化(天津)化工销售有限公司(“中煤化天津”)	天津市	天津市	商品流通业	100%	-	设立或投资
中煤运销	上海市/河北省秦皇岛市	北京市	商品流通业	100%	-	同一控制下企业合并
山西中新唐山沟煤业有限责任公司(“唐山沟煤业”)	山西省大同市	山西省大同市	采掘业	80%	-	同一控制下企业合并
大同中煤出口煤基地建设有限公司(“大同出口煤”)	山西省大同市	山西省大同市	制造业	19%	41%	非同一控制下企业合并
鄂尔多斯市伊化矿业资源有限责任公司(“伊化矿业”)	内蒙古自治区鄂尔多斯市	内蒙古自治区鄂尔多斯市	采掘业	51%	-	非同一控制下企业合并
内蒙古中煤蒙大新能源化工有限公司(“蒙大新能源”)	内蒙古自治区鄂尔多斯市	内蒙古自治区鄂尔多斯市	煤化工	100%	-	非同一控制下企业合并
乌审旗蒙大矿业有限责任公司(“蒙大矿业”)	内蒙古自治区鄂尔多斯市	内蒙古自治区鄂尔多斯市	采掘业	66%	-	非同一控制下企业合并
鄂尔多斯市银河鸿泰煤电有限公司(“银河鸿泰”)	内蒙古自治区鄂尔多斯市	内蒙古自治区鄂尔多斯市	采掘业	78.84%	-	非同一控制下企业合并

在子公司的持股比例不同于表决权比例的说明：

无。

持有半数或以下表决权但仍控制被投资单位、以及持有半数以上表决权但不控制被投资单位的依据：

无。

对于纳入合并范围的重要的结构化主体，控制的依据：

无。

确定公司是代理人还是委托人的依据：

无。

其他说明：

无。

## (2). 重要的非全资子公司

适用 不适用

单位:千元 币种:人民币

子公司名称	少数股东持股比例	本年归属于少数股东的损益	本年向少数股东宣告分派的股利	年末少数股东权益余额
上海能源	37.57%	234,998	59,736	3,731,200
中煤华晋	49.00%	1,407,510	111,789	5,666,331
蒙大矿业	34.00%	35,751	-	1,266,847
伊化矿业	49.00%	(1,141)	-	1,952,972

子公司少数股东的持股比例不同于表决权比例的说明：

适用 不适用

其他说明：

适用 不适用



## (3). 重要非全资子公司的主要财务信息

√适用 □不适用

单位:千元 币种:人民币

子公司名称	2018年12月31日余额						2017年12月31日余额					
	流动资产	非流动资产	资产合计	流动负债	非流动负债	负债合计	流动资产	非流动资产	资产合计	流动负债	非流动负债	负债合计
上海能源	2,816,318	12,742,833	15,559,151	4,604,130	785,134	5,389,264	2,998,815	12,017,611	15,016,426	3,484,277	1,807,839	5,292,116
中煤华晋	6,676,714	14,602,106	21,278,820	4,590,471	4,065,628	8,656,099	6,299,292	12,770,295	19,069,587	4,404,063	4,063,340	8,467,403
蒙大矿业	1,552,009	10,063,219	11,615,228	4,712,491	3,176,716	7,889,207	1,014,448	10,086,436	11,100,884	2,076,808	5,442,868	7,519,676
伊化矿业	628,423	9,350,178	9,978,601	1,632,593	4,360,351	5,992,944	980,294	9,268,119	10,248,413	1,387,574	4,893,777	6,281,351

子公司名称	2018年度发生额					2017年度发生额			
	营业收入	净利润(亏损)	其他综合收益	综合收益(亏损)总额	经营活动现金流量	营业收入	净利润(亏损)	综合收益(亏损)总额	经营活动现金流量
上海能源	6,849,198	545,954	7,151	553,105	1,010,910	6,334,068	277,871	277,871	812,617
中煤华晋	9,824,169	3,790,046	9,173	3,799,219	3,663,981	8,566,239	2,926,099	2,926,099	3,948,082
蒙大矿业	556,946	105,150	164	105,314	781,538	29,305	(871)	(871)	103,968
伊化矿业	245,064	(2,328)	37	(2,291)	177,251	848	(4,055)	(4,055)	(198,527)

上述信息为本集团内各企业之间相互抵销前的金额，其中中煤华晋因2018年度发生同一控制下企业合并(附注八.2(1))2017年12月31日余额及2017年度发生额均为重述后的数据。

## (4). 使用企业集团资产和清偿企业集团债务的重大限制

适用 不适用

## (5). 向纳入合并财务报表范围的结构化主体提供的财务支持或其他支持

适用 不适用

其他说明：

适用 不适用

## 2、在子公司的所有者权益份额发生变化且仍控制子公司的交易

适用 不适用

## 3、在合营企业或联营企业中的权益

适用 不适用

## (1). 重要的联营、合营企业

适用 不适用

单位:千元 币种:人民币

合营企业或联营企业名称	主要经营地	注册地	业务性质	2018年12月31日持股比例		对合营企业或联营企业投资的会计处理方法
				直接	间接	
合营企业-						
禾草沟煤业	陕西延安市	陕西延安市	煤化工	-	50.00%	权益法
旭阳焦化	河北邢台市	河北邢台市	煤化工	45.00%	-	权益法
联营企业-						
中天合创	内蒙古鄂尔多斯市	内蒙古鄂尔多斯市	煤化工	38.75%	-	权益法
延长榆能	陕西省榆林市	陕西省榆林市	煤化工	19.05%	-	权益法

在合营企业或联营企业的持股比例不同于表决权比例的说明：

无。

持有 20%以下表决权但具有重大影响，或者持有 20%或以上表决权但不具有重大影响的依据：

无。

## (2). 重要合营企业的主要财务信息

√适用 □不适用

单位:千元 币种:人民币

	2018 年 12 月 31 日/2018 年度 发生额		2017 年 12 月 31 日/2017 年度 发生额	
	禾草沟煤业	旭阳焦化	禾草沟煤业	旭阳焦化
流动资产	689,211	1,210,498	651,467	1,560,488
其中: 现金和现金等价物	368,758	480,314	93,948	376,904
非流动资产	4,404,830	3,302,546	4,481,080	3,132,196
资产合计	5,094,041	4,513,044	5,132,547	4,692,684
流动负债	799,905	2,229,750	1,415,839	2,682,894
非流动负债	743,748	372,372	358,815	500,046
负债合计	1,543,653	2,602,122	1,774,654	3,182,940
少数股东权益	-	-	-	-
归属于母公司股东权益	3,550,388	1,910,922	3,357,893	1,509,744
按持股比例计算的净资产份额	1,775,194	859,915	1,678,946	679,384
对合营企业权益投资的账面价值	1,775,345	893,142	1,678,946	712,638
营业收入	2,386,379	8,219,114	2,092,136	8,491,627
财务费用	(13,063)	43,530	(75,821)	(47,951)
所得税费用	(216,682)	415,371	(160,655)	(171,539)
净利润	1,159,752	1,215,888	843,964	540,435
综合收益总额	1,159,752	1,215,888	843,964	540,435
本年度收到的来自合营企业的股利	500,000	275,459	-	28,756

## 其他说明

本集团以合营企业财务报表中的金额为基础,按持股比例计算享有的份额。合营企业财务报表中的金额考虑了取得投资时合营企业可辨认资产和负债的公允价值调整以及统一会计政策的影响。

## (3). 重要联营企业的主要财务信息

√适用 □不适用

单位：千元 币种：人民币

	2018年12月31日/2018年度 发生额		2017年12月31日/2017年 度发生额	
	中天合创	延长榆能	中天合创	延长榆能
流动资产	6,677,408	5,124,002	8,231,761	4,072,975
非流动资产	50,104,158	22,633,029	51,690,678	22,706,635
资产合计	56,781,566	27,757,031	59,922,439	26,779,610
流动负债	9,945,097	4,847,260	10,667,708	3,701,382
非流动负债	27,957,367	9,234,767	31,493,623	10,917,724
负债合计	37,902,464	14,082,027	42,161,331	14,619,106
归属于母公司股东权益	18,879,102	13,675,004	17,761,108	12,160,504
按持股比例计算的净资产份额	7,315,652	2,605,088	6,882,429	2,605,996
对联营企业权益投资的账面价值	7,315,652	2,679,938	6,882,429	2,652,368
营业收入	12,235,200	12,392,203	3,569,170	11,164,033
净利润	1,133,156	1,160,675	123,269	1,152,309
综合收益总额	1,133,156	1,160,675	123,269	1,152,309
本年度收到的来自联营企业的股利	-	214,313	-	-

## 其他说明

本公司以联营企业财务报表中的金额为基础，按持股比例计算享有的份额。联营企业财务报表中的金额考虑了取得投资时联营企业可辨认资产和负债的公允价值调整以及统一会计政策的影响。

## (4). 不重要的合营企业和联营企业的汇总财务信息

√适用 □不适用

单位：千元 币种：人民币

	2018年12月31日/2018年度发生额	2017年12月31日/2017年度发生额
合营企业：		
投资账面价值合计	297,905	234,737
下列各项按持股比例计算的合计数		
--净损失	(1,832)	(3,060)
--其他综合收益	-	-
--综合收益总额	(1,832)	(3,060)
	-	
联营企业：	-	
	-	
投资账面价值合计	6,864,723	6,841,793
下列各项按持股比例计算的合计数	-	
--净利润	111,651	131,231
--其他综合收益	-	-
--综合收益总额	111,651	131,231

其他说明

无。

## (5). 合营企业或联营企业向本公司转移资金的能力存在重大限制的说明

□适用 √不适用

## (6). 合营企业或联营企业发生的超额亏损

√适用 □不适用

单位：千元币种：人民币

合营企业或联营企业名称	累积未确认前期累计的损失	2018年度未确认的损失（或本期分享的净利润）	2018年12月31日累积未确认的损失
朔州市平鲁区平安化肥有限责任公司（“平安化肥”）	69,886	(475)	69,411
天津炭金能源技术有限公司（“天津炭金”）	2,563	-	2,563
大同中新	6,900	6,554	13,454

注：截止 2018 年 12 月 31 日，本集团对平安化肥、天津炭金和大同中新长期股权投资已经减记至零。

(7). 与合营企业投资相关的未确认承诺

适用 不适用

(8). 与合营企业或联营企业投资相关的或有负债

适用 不适用

4、 重要的共同经营

适用 不适用

5、 在未纳入合并财务报表范围的结构化主体中的权益

未纳入合并财务报表范围的结构化主体的相关说明：

适用 不适用

6、 其他

适用 不适用

十、 与金融工具相关的风险

适用 不适用

本集团的主要金融工具包括货币资金、应收账款、其他应收款、其他流动资产-应收票据、其他流动资产-贷款、他权益工具投资、长期应收款、其他非流动资产-贷款、短期借款、应付票据及应付账款、其他应付款、其他流动负债-吸收存款、长期借款、应付债券、长期应付款、其他非流动负债-吸收存款等，本年末，本集团持有的金融工具如下，详细情况说明见附注七。

本集团的经营活动会面临各种金融风险：市场风险(主要为外汇风险、利率风险和价格风险)、信用风险和流动性风险。本集团整体的风险管理计划针对金融市场的不可预见性，力求减少对本集团财务业绩的潜在不利影响。与这些金融工具有关的风险，以及本集团为降低这些风险所采取的风险管理政策如下所述。本集团管理层对这些风险敞口进行管理和监控以确保将上述风险控制在限定的范围之内。

## 1、金融工具分类

## (1) 金融资产

单位：千元 币种：人民币

项目	2018 年 12 月 31 日	2017 年 12 月 31 日(已重述)
<b>分类为以公允价值计量且其变动计入其他综合收益的金融资产</b>		
其他流动资产-应收票据	9,989,407	-
<b>指定为以公允价值计量且其变动计入其他综合收益的金融资产</b>		
其他权益工具投资	4,563,851	-
<b>可供出售金融资产</b>	-	3,420,028
<b>以摊余成本计量的金融资产</b>		
货币资金	23,860,706	-
应收账款	4,881,389	-
其他应收款	2,398,174	-
其他流动资产-贷款	2,425,308	-
长期应收款	143,255	-
其他非流动资产-贷款	580,497	-
<b>贷款及应收款项</b>		
其中：应收账款	-	15,838,564
其他应收款	-	2,150,538
其他流动资产-贷款	-	2,642,189
长期应收款	-	144,898
其他非流动资产-贷款	-	608,850
货币资金	-	18,820,435
合计	48,842,587	43,625,502

## (2) 金融负债

项目	2018 年 12 月 31 日	2017 年 12 月 31 日(已重述)
<b>以摊余成本计量</b>		
短期借款	6,307,547	7,596,033
应付票据及应付账款	23,252,942	22,912,526
其他应付款	5,605,272	5,086,487
其他流动负债-吸收存款	8,979,014	5,087,320
其他流动负债-除吸收存款及待转销项税	155,041	195,835
长期借款(含一年内到期非流动负债)	57,162,587	58,507,483
应付债券(含一年内到期非流动负债及短期融资券)	33,891,146	29,866,347
长期应付款	2,169,088	431,900
其他非流动负债-吸收存款	128,853	213,980
合计	137,651,490	129,897,911

本集团采用敏感性分析技术分析风险变量的合理、可能变化对当期损益或股东权益可能产生的影响。由于任何风险变量很少孤立地发生变化，而变量之间存在的相关性对某一风险变量的变化的最终影响金额将产生重大作用，因此下述内容是在假设每一变量的变化是在独立的情况下进行的。

## 2、风险管理目标和政策

## 2.1 市场风险

## 2.1.1 外汇风险

本集团的主要经营位于中国境内，主要业务以人民币结算。但本集团已确认的外币资产和负债及未来的外币交易(外币资产和负债及外币交易的计价货币主要为美元)存在外汇风险。

本集团总部财务部门负责监控集团外币交易和外币资产及负债的规模，以最大程度降低面临的外汇风险，为此，本集团可能会以签署远期外汇合约或货币互换合约的方式来达到规避外汇风险的目的。于 2018 年度及 2017 年度，本集团未签署任何远期外汇合约或货币互换合约。

于 2018 年 12 月 31 日及 2017 年 12 月 31 日，本集团持有的外币金融资产和外币金融负债折算成人民币的金额列示如下：

单位：千元 币种：人民币

	2018 年 12 月 31 日			
	美元项目	日元项目	其他货币项目	合计
外币金融资产				
货币资金	202,729	7,060	4,831	214,620
应收票据及应收账款	376	-	-	376
其他应收款	-	4,438	1,342	5,780
合计	203,105	11,498	6,173	220,776
外币金融负债				
应付票据及应付账款	3,624	-	-	3,624
其他应付款	-	149	2,293	2,442
合计	3,624	149	2,293	6,066



单位：千元 币种：人民币

	2017 年 12 月 31 日			
	美元项目	日元项目	其他货币项目	合计
外币金融资产				
货币资金	291,386	4,612	4,791	300,789
应收票据及应收账款	42,030	-	-	42,030
其他应收款	71	4,360	2,900	7,331
合计	333,487	8,972	7,691	350,150
外币金融负债				
应付票据及应付账款	1,171	-	5	1,176
其他应付款	-	121	2,292	2,413
合计	1,171	121	2,297	3,589

于 2018 年 12 月 31 日，对于本集团各类美元金融资产和美元金融负债，如果人民币对美元升值或贬值 10%，其他因素保持不变，则本集团将减少或增加净利润约人民币 14,961 千元(2017 年：人民币 24,924 千元)。

### 2.1.2 利率风险

本集团的利率风险主要产生于长期银行借款、应付债券等长期带息债务。浮动利率的金融负债使本集团面临现金流量利率风险，固定利率的金融负债使本集团面临公允价值利率风险。

本集团根据当时的市场环境来决定固定利率及浮动利率合同的相对比例。于 2018 年 12 月 31 日，本集团浮动利率的长期带息债务主要为以人民币计价的浮动利率借款合同，金额为人民币 55,088,915 千元(2017 年 12 月 31 日：人民币 49,412,877 千元)(附注七、41 及 43)。

本集团总部财务部门持续监控集团利率水平。利率上升会增加新增带息债务的成本以及本集团尚未付清的以浮动利率计息的带息债务的利息支出，并对本集团的财务业绩产生重大的不利影响，管理层会依据最新的市场状况及时做出调整，这些调整可能是进行利率互换的安排来降低利率风险。于 2018 年度及 2017 年度本集团并无利率互换安排。

于 2018 年 12 月 31 日，如果以浮动利率计算的借款利率上升/下降 50 个基点，而其他因素保持不变，在考虑借款费用资本化的影响后，本集团的净利润会减少/增加约人民币 182,069 千元(2017 年 12 月 31 日：约人民币 148,879 千元)。

### 2.1.3 其他价格风险

本集团的价格风险主要产生于其他权益工具投资。其他权益工具投资包括上市非交易性权益工具投资(2017 年：以公允价值计量的可供出售金融资产)和非上市非交易性权益工具投资。

## 2.2 信用风险

本集团信用风险主要产生于银行存款、应收票据及应收账款、其他应收款、其他流动资产-贷款、其他流动资产-应收票据、长期应收款、其他非流动资产-贷款和本集团向其他企业提供的借款担保(附注十五、2(1)(b))。

本集团的银行存款主要存放于国有银行和其他大中型上市银行，其信用评级较高，本集团认为其不存在重大的信用风险，不会产生因对方单位违约而导致的任何重大损失。

对于应收账款、合同资产、其他流动资产-应收票据，本集团设定相关政策以控制信用风险敞口。本集团基于对客户的财务状况、从第三方获取担保的可能性、信用记录及其他因素诸如目前市场状况等评估客户的信用资质并设置相应信用期，并执行其他监控程序以确保采取必要的措施回收逾期债务。

本集团会定期对客户、债务人的信用记录进行监控，对于信用记录不良的客户、债务人，本集团会采用书面催款、缩短信用期或取消信用期等方式，以确保本集团的整体信用风险在可控的范围内。

本集团的贷款主要是对控股母公司中煤集团及其下属非上市公司的贷款，没有重大信用风险。

此外，本集团于每个资产负债表日审核金融资产的回收情况，以确保对相关金融资产计提了充分的预期信用损失准备。因此，本集团管理层认为本集团所承担的信用风险已经大为降低。

对于向其他企业提供的借款担保，本集团通过对相关企业的经营及财务状况进行持续监管以控制信用风险。

本集团的风险敞口分布在多个合同方和多个客户，因此本集团没有重大的信用集中风险。

下表详细说明了本集团金融资产和其他项目的信贷风险敞口：

	附注		12 个月内或 整个存续期的预期信用损失	账面余额 2018 年 12 月 31 日 人民币千元
<b>以摊余成本计量的金融资产</b>				
货币资金	七、1	12 个月内的预期信用损失	23,860,706	23,860,706
应收账款 (注 1)	七、4	整个存续期的预期信用损失 (未发生信用减值)	5,268,125	
		已发生信用减值	182,636	5,450,761
其他应收款	七、6	12 个月内的预期信用损失	2,391,721	
		整个存续期的预期信用损失 (未发生信用减值)	35,566	
		已发生信用减值	430,826	2,858,113
长期应收款-其他	七、15	12 个月内的预期信用损失	143,255	143,255
其他流动资产-贷款	七、11	12 个月内的预期信用损失	2,460,000	2,460,000
其他非流动资产-贷款	七、29	12 个月内的预期信用损失	590,695	590,695
<b>分类为以公允价值计量且其变动计入其他综合收益的金融资产</b>				
其他流动资产-应收票据	七、11	12 个月内的预期信用损失	9,989,407	9,989,407
<b>其他</b>				
合同资产 (注 1)	七、8	整个存续期的预期信用损失 (未发生信用减值)	1,017,975	1,017,975
长期应收款-融资租赁款	七、15	整个存续期的预期信用损失 (未发生信用减值)	417,695	417,695
财务担保合同(注 2)		12 个月-内的预期信用损失	14,747,955	14,747,955

注 1： 对于应收账款及合同资产，本集团采用的简化方法来计量整个存续期的预期信用损失的损失金额。

注 2： 对于财务担保合同，总账面金额为本集团根据各自合同担保的最大金额。

本集团应收账款及其他应收款的损失准备变动情况详见附注七、4 及七、6。

## 2.3 流动性风险

本集团内各子公司负责其自身的现金流量预测。总部财务部门在汇总各子公司现金流量预测的基础上，在集团层面持续监控短期和长期的资金需求，以确保维持充裕的现金储备和可供随时变现的有价证券；同时持续监控是否符合借款协议的规定，从主要金融机构获得提供足够备用资金的承诺，以满足短期和长期的资金需求。

于 2018 年 12 月 31 日，本集团的流动负债超过流动资产约人民币 137 亿元，详细情况请参见(附注四、3)。

于 2018 年 12 月 31 日及 2017 年 12 月 31 日，本集团各项金融负债以未折现的合同现金流量按到期日列示如下：

单位：千元 币种：人民币

	2018 年 12 月 31 日				
	一年以内	一到二年	二到五年	五年以上	合计
金融负债					
短期借款	6,369,854	-	-	-	6,369,854
应付票据及应付账款	23,252,942	-	-	-	23,252,942
其他应付款	5,605,272	-	-	-	5,605,272
吸收存款	8,979,014	128,853	-	-	9,107,867
其他流动负债-除吸收存款及待转销项税	155,041	-	-	-	155,041
长期借款(含一年内到期的长期借款)	14,466,434	18,203,357	21,748,818	10,931,444	65,350,053
应付债券(含一年内到期的应付债券)	7,775,050	12,442,250	18,466,390	-	38,683,690
长期应付款	-	293,488	662,485	1,363,767	2,319,740
担保	14,747,955	-	-	-	14,747,955
合计	81,351,562	31,067,948	40,877,693	12,295,211	165,592,414

	2017 年 12 月 31 日(已重述)				
	一年以内	一到二年	二到五年	五年以上	合计
金融负债					
短期借款	8,282,563	-	-	-	8,282,563
应付票据及应付账款	22,912,526	-	-	-	22,912,526
其他应付款	5,086,487	-	-	-	5,086,487
吸收存款	5,087,320	213,980	-	-	5,301,300
其他流动负债-除吸收存款及待转销项税	195,835	-	-	-	195,835
长期借款(含一年内到期的长期借款)	16,523,136	12,031,920	26,272,363	15,912,102	70,739,521
应付债券(含短期融资券)	4,452,900	7,440,900	23,170,100	-	35,063,900
长期应付款	-	155,453	318,484	9,890	483,827
担保	16,522,207	-	-	-	16,522,207
合计	79,062,974	19,842,253	49,760,947	15,921,992	164,588,166

## 十一、公允价值的披露

### 1、以公允价值计量的资产的年末公允价值

单位：千元 币种：人民币

项目	第一层次公允价值计量	第二层次公允价值计量	第三层次公允价值计量	合计
<b>一、持续的公允价值计量</b>				
(1)其他权益工具投资	25,565	-	4,538,286	4,563,851
(2)其他流动资产-应收票据	-	9,989,407	-	9,989,407
<b>持续以公允价值计量的资产总额</b>	<b>25,565</b>	<b>9,989,407</b>	<b>4,538,286</b>	<b>14,553,258</b>

上市其他权益工具投资的公允价值根据公开交易市场最后一个交易日收盘价格确定。

### 2、第二层次公允价值计量项目，采用的估值技术和重要参数的定性及定量信息

单位：千元 币种：人民币

	2018年12月31日的公允价值	估值技术	输入值
其他流动资产-应收票据	9,989,407	现金流量折现法	折现率

### 3、第三层次公允价值计量项目，年初与年末账面价值间的调节信息

单位：千元 币种：人民币

其他权益工具投资	金额
2017年12月31日账面价值	-
执行新金融工具准则影响	3,635,950
2018年1月1日账面价值	3,635,950
本年新增	1,080,000
本年公允价值变动计入其他综合收益	(177,664)
2018年12月31日账面价值	4,538,286

### 4、第三层次公允价值计量项目，采用的估值技术和重要参数

单位：千元 币种：人民币

	2018年12月31日的公允价值	估值技术	输入值
其他权益工具投资-对非上市公司权益工具投资	4,538,286	市场法/收益法	未来现金流量、折现率/同行业可比上市企业的市盈率或市净率

5、本报告期内，持续的公允价值计量项目未发生各层级直接的转换。

6、本报告期内，本集团采用的估值技术未发生变更。

### 7、不以公允价值计量的金融资产和金融负债的公允价值情况

√适用 □不适用

本集团以摊余成本计量的金融资产和负债主要包括：应收账款、长期应收款、短期借款、应付款项、长期借款、应付债券和长期应付款等。

除下述金融负债以外，其他以摊余成本计量的金融资产和负债的账面价值与公允价值差异很小。  
单位：千元 币种：人民币

	2018 年 12 月 31 日		2017 年 12 月 31 日(已重述)	
	账面价值	公允价值	账面价值	公允价值
长期借款	45,317,056	45,642,922	44,634,977	44,920,338
应付债券	33,891,146	35,466,685	26,866,347	27,199,966
合计	79,208,202	81,109,607	71,501,324	72,120,304

存在活跃市场的应付债券，以活跃市场中的报价确定其公允价值，属于第一层次。长期借款，以合同规定的未来现金流量按照市场上具有可比信用等级并在相同条件下提供几乎相同现金流量的利率进行折现后的现值确定其公允价值，属于第二层次。

8、持续和非持续第二层次公允价值计量项目，采用的估值技术和重要参数的定性及定量信息

适用 不适用

9、持续和非持续第三层次公允价值计量项目，采用的估值技术和重要参数的定性及定量信息

适用 不适用

10、持续的第三层次公允价值计量项目，期初与期末账面价值间的调节信息及不可观察参数敏感性分析

适用 不适用

11、持续的公允价值计量项目，本期内发生各层级之间转换的，转换的原因及确定转换时点的政策

适用 不适用

12、本期内发生的估值技术变更及变更原因

适用 不适用

13、不以公允价值计量的金融资产和金融负债的公允价值情况

适用 不适用

14、其他

适用 不适用

## 十二、 资本管理

本集团的资金管理目标是保障本集团能持续经营，从而为股东提供回报，并使其他利益相关者获益，同时维持最佳的资本结构以降低资本成本。

与业内其他公司一样，本集团利用资本负债率监控其资本情况。此比率按照负债净额除以总资本计算得出。负债净额为借款总额包括合并资产负债表所列示的流动和非流动借款（包含应付债券和吸收存款）减去现金及现金等价物。总资本为合并资产负债表所列示的股东权益与负债净额的合计。

于 2018 年 12 月 31 日及 2017 年 12 月 31 日，本集团的资本负债比率列示如下：

	2018年12月31日	2017年12月31日（已重述）
资本负债比率	47%	46%

## 十三、 关联方及关联交易

### 1、 本公司的母公司情况

√适用 □不适用

单位：万元 币种：人民币

母公司名称	注册地	业务性质	注册资本	母公司对本企业的持股比例 (%)	母公司对本企业的表决权比例 (%)
中煤集团	北京市	煤炭生产及贸易、煤化工、煤层气开发坑口发电、煤矿建设、煤机制造及相关工程技术服务	1,557,111	57.36	57.36

本企业的母公司情况的说明

无。

本集团最终控制方是国务院国有资产监督管理委员会

其他说明：

无。

### 2、 本公司的子公司情况

本集团子公司的情况详见附注

√适用 □不适用

子公司的基本情况及相关信息见附注九、1。

### 3、本集团合营企业和联营企业情况

与本集团发生关联交易的合营企业和联营企业的情况如下：

	主要经营地	注册地	业务性质	2018年12月31日持股比例	
				直接	间接
合营企业 -					
大同中新	山西省大同市	山西省大同市	煤炭生产及销售	5%	37%
旭阳焦化	河北省邢台市	河北省邢台市	焦炭制造及销售	45%	-
禾草沟煤业	陕西省延安市	陕西省延安市	煤炭生产及销售	-	50%
中煤科创	内蒙古鄂尔多斯市	内蒙古鄂尔多斯市	煤矿机械制造	50%	-
联营企业 -					
京唐港公司	河北省唐山市	河北省唐山市	为船舶提供码头设施；港口货物装卸、仓储服务	21%	-
平朔煤矸石	山西省朔州市	山西省朔州市	电力热力生产和供应	33%	-
平朔路达	山西省朔州市	山西省朔州市	铁路运输	37.50%	-
中天合创	内蒙古鄂尔多斯市	内蒙古鄂尔多斯市	煤化工	38.75%	-
中电神头	山西省朔州市	山西省朔州市	火力发电、热力生产和供应	20%	-
西煤机	陕西省西安市	陕西省西安市	煤矿机械制造	37.16%	-
鄂州发电(注)	湖北省鄂州市	湖北省鄂州市	电力生产和供应	10%	-
中信码头	江苏省江阴市	江苏省江阴市	码头和其他港口设施服务；货物装卸；仓储服务	30%	-
延长榆能(注)	陕西省榆林市	陕西省榆林市	煤化工	19.05%	-
北京中水长	北京市	北京市	生产及销售机械产品、环保、水处理设备及配件	25.86%	-
乌审旗矿山	内蒙古自治区鄂尔多斯市乌审旗图克镇	内蒙古自治区鄂尔多斯市	矿山救援、矿山安全培训与技术服务	18.36%	-
中煤艾尔竞	内蒙古鄂尔多斯市	内蒙古鄂尔多斯市	制造销售洗选煤设备、矿业设备及相关配件；开展相关研发；提供上述产品的售后服务、维修保养和技术支持。	49%	-
天津炭金	天津市	天津市	煤制品贸易	40%	-
大同电机	山西省大同市	山西省大同市	电动机、煤矿防爆电动机以及相应的电器、电控设备元件等机电产品的修理	30%	-
平安化肥	山西省朔州市	山西省朔州市	化肥生产与销售	29.71%	-
舟山煤电	浙江省舟山市	浙江省舟山市	煤炭采购与销售；电力项目开发方服务	27%	-
蒙冀铁路(注)	内蒙古自治区呼和浩特市	内蒙古自治区呼和浩特市	铁路货物运输服务	5%	-
丰沛铁路(注)	江苏省徐州市	江苏省徐州市	铁路货物运输服务	7.34%	-
鄂尔多斯南部铁路(注)	内蒙古鄂尔多斯市	内蒙古鄂尔多斯市	铁路运输、铁路建设、运输设施、铁路技术咨询与服务	4.71%	-

注：本集团有权向该等被投资单位委派董事，因此对被投资单位具有重大影响。



## 4、其他关联方情况

√适用 □不适用

其他关联方名称	其他关联方与本企业关系
平朔工业集团有限责任公司(“平朔工业”)及其子公司	与本公司同受母公司控制
中煤资源发展集团有限公司及其子公司	与本公司同受母公司控制
大屯煤电(集团)有限责任公司(“大屯煤电”)及其子公司	与本公司同受母公司控制
中煤建设集团有限公司及其子公司	与本公司同受母公司控制
中国煤炭资产管理集团有限公司(“资产管理”)及其子公司	与本公司同受母公司控制
中煤黑龙江煤炭化工(集团)有限公司及其子公司	与本公司同受母公司控制
北京邦本物业管理有限公司(“邦本物业”)	与本公司同受母公司控制
中煤能源香港有限公司	与本公司同受母公司控制
中煤新集能源股份有限公司及其子公司	与本公司同受母公司控制
中煤集团山西华昱能源有限公司	与本公司同受母公司控制
山西焦化股份有限公司(“山西焦化”)及其子公司	重要子公司的主要股东
大同市新荣区唐山沟张旺庄煤矿国有资产经营管理有限责任公司(“张旺庄资产管理”)	子公司的主要股东
大同煤矿集团有限责任公司(“大同煤矿”)及其子公司	子公司的主要股东

其他说明  
无。

## 5、关联交易情况

## (1). 购销商品、提供和接受劳务的关联交易

采购商品/接受劳务

√适用 □不适用

单位：千元 币种：人民币

关联方	关联交易内容	关联交易定价政策	2018 年度发生额	2017 年度发生额
中煤集团及其子公司	采购煤炭	注(3)	3,756,644	3,628,760
中煤集团及其子公司	采购材料、机器设备等	注(1)	4,138,004	3,105,508
中煤集团及其子公司	接受工程设计、建设及总承包服务	注(2)	2,053,753	1,862,330
中煤集团及其子公司	接受社会服务等	注(1)	40,991	78,769
中煤集团及其子公司	接受煤炭出口代理服务		-	752
中煤集团	商标使用权	注(4)	1 元	1 元
山西焦化及其子公司	接受煤矿基建工程和煤矿装备采购相关服务	注(6)	-	319
中天合创	采购煤炭	市场价格(注 7)	1,024,543	1,719,532
禾草沟煤业	采购煤炭	市场价格	-	114,174
平朔路达	接受铁路代管服务	市场价格	358,953	349,677
中天合创	采购材料及零配件	市场价格	157,596	331,166
平朔煤研石	采购材料及零配件	市场价格	14,134	17,303
鄂尔多斯南部铁路	运输费	市场价格	1,204,863	783,758
京唐港公司	接受劳务	市场价格	293,139	311,101
中信码头	接受劳务	市场价格	15,349	22,156
西煤机	采购机器设备	市场价格	4,134	14,410
中天合创	接受建设及技术服务	市场价格	1,392	1,372
中煤科创	接受建设及技术服务	市场价格	243	1,526
乌审旗矿山	接受培训服务	市场价格	475	463
中天合创	接受培训服务	市场价格	-	1,036
禾草沟煤业	接受培训服务	市场价格	-	469

## 出售商品/提供劳务情况表

√适用 □不适用

单位：千元 币种：人民币

关联方	关联交易内容	关联交易定价政策	2018 年度发生额	2017 年度发生额（已重述）
中煤集团及其子公司	销售材料、机器设备等	注(1)	535,089	756,921
中煤集团及其子公司	提供劳务	注(1)	-	4,240
山西焦化及其子公司	销售煤炭	注(6)	471,313	435,744
大同煤矿及其子公司	销售煤炭	市场价格	50,677	163,811
张旺庄资产管理	销售煤炭	市场价格	9,664	-
鄂州发电	销售煤炭	市场价格	828,234	650,982
中电神头	销售煤炭	市场价格	659,352	655,445
平朔煤矸石	销售煤炭	市场价格	182,951	201,104
中天合创	销售煤炭	市场价格(注 7)	69,437	38,091
旭阳焦化	销售煤炭	市场价格	-	2,817
大同中新	销售煤炭	市场价格	-	28
中天合创	销售机器设备	市场价格	259,182	458,364
禾草沟煤业	销售机器设备	市场价格	60,147	12,325
中天合创	销售材料及零配件	市场价格	111,419	627
中煤艾尔竞	销售材料及零配件	市场价格	-	575
中天合创	提供劳务	市场价格	90,503	145,827
中天合创	提供生产材料和辅助服务	市场价格	74,156	-
延长榆能	提供生产材料和辅助服务	市场价格	24	98,337
中天合创	代理收入	市场价格	3,070	-
西煤机	代理收入	市场价格	-	95
中煤科创	代理收入	市场价格	-	37
中天合创	公用动力及设施收入	市场价格	-	88,471
平朔煤矸石	公用动力及设施收入	市场价格	-	751
中煤科创	租赁物业、厂房及设备收入	市场价格	-	166

## 购销商品、提供和接受劳务的关联交易说明

√适用 □不适用

下述注(1)至注(7)以及注(8)、注(9)中的框架协议经本公司第二届董事会 2014 年第六次会议及 2014 年第一次临时股东大会决议通过，并同意该等协议项下相关关联交易的 2015-2017 年度金额上限。2016 年 3 月 22 日，本公司召开第三届董事会第一次会议，审议通过了《关于调整 2016-2017 年度〈煤炭等相关产品及服务供应框架协议〉项下关联交易年度上限的议案》，同意调整《煤炭等相关产品及服务供应框架协议》项下 2016-2017 年度金额上限。2017 年 4 月 27 日，本公司召开第三届董事会第四次会议，审议通过了《关于确定公司 2018-2020 年度持续性关联交易豁免上限的议案》，同意调整《煤炭等相关产品及服务供应框架协议》项下 2018-2022 年度金额上限。本公司聘请了招商证券(香港)有限公司作为独立财务顾问，就下述框架下的关联交易条款是否公平合理、是否符合独立股东利益出具了独立性意见。

注(1)2014 年 10 月 23 日，本公司与中煤集团续订了《综合原料和服务互供框架协议》，有效期自

2015年1月1日至2017年12月31日止，届满后可续期。据此协议，1)中煤集团及附属公司(不包括本集团)须向本集团供应(i)生产原料及配套服务，包括原材料、辅助材料、运输装卸服务、电力及热能供应、设备维修和租赁、劳务承包及其他；及(ii)社会及支持服务，包括员工培训、医疗服务及紧急救援、通讯、物业管理服务及其他；2)本集团及附属公司须向中煤集团及附属公司(不包括本集团)供应(i)生产原料及配套服务，包括煤炭、煤矿装备、原材料、辅助材料、电力及热能供应、运输装卸服务、设备维修和租赁、劳务承包及其他；及(ii)独家煤炭出口相关配套服务，包括组织产品供应、进行配煤、协调物流及运输、提供港口相关服务、安排检验及质量认证以及提供有关产品交付服务。

上述原料和配套服务须按下列顺序确定价格：

- 大宗设备和原材料原则上采用招投标程序定价；
- 如无涉及招标程序，则须执行相关市场价；
- 如无可比较市场价，采用协议价，协议价指按照“合理成本+合理利润”方式确定的价格

2017年4月27日，本公司与中煤集团续签《综合原料和服务互供框架协议》，并对协议内容进行适当修改。协议有效期自2018年1月1日起至2020年12月31日止，为期三年。期限届满后，《综合原料和服务互供框架协议》在遵照上市规定相关规定并经订约方协议的情况下，可续期三年。

注(2)2014年10月23日，本公司与中煤集团签订了《工程设计、建设及总承包服务框架协议》，有效期自2015年1月1日至2017年12月31日止，届满后可续期。根据该协议，中煤集团及附属公司(不包括本集团)向本集团提供工程设计、建设及总承包服务，并承揽本集团分包的工程。

定价原则：工程设计、建设及总承包服务原则上应通过招投标方式确定服务供货商及价格，并依照适用法律、法规和规则厘定确定服务供货商及价格。中煤集团及附属公司(不包括本集团)必须严格遵守《中华人民共和国招标投标法》规定的步骤及/或计量方法以及本集团制订的招标书的具体要求投标。

2017年4月27日，本公司与中煤集团续签《工程设计、建设及总承包服务框架协议》，并对协议内容进行适当修改。协议有效期自2018年1月1日起至2020年12月31日止，为期三年。期限届满后，《工程设计、建设及总承包服务框架协议》在遵照上市规定相关规定并经订约方协议的情况下，可续期三年。

注(3)本公司与中煤集团于2006年9月5日签订了一项《煤炭供应框架协议》，根据该协议，中煤集团将促使中煤集团保留矿区生产的所有煤炭产品将独家供应予本公司，并已承诺不会向任何第三方销售任何该等煤炭产品。2014年10月23日，本公司与中煤集团续订了《煤炭供应框架协议》，有效期自2015年1月1日至2017年12月31日止，届满后可续期。2017年4月27日根据实际经营需要，本公司与中煤集团签署《煤炭供应框架协议之补充协议》，对《煤炭供应框架协议》的定价政策等内容进行了修订，并对《煤炭供应框架协议》项下2017年度相关日常关联交易年度上限金额进行调整。

定价原则：

- 长期协议煤炭价格根据环渤海动力煤价格指数及中国煤炭运销协会中国煤炭价格指数厘定，并根据指数的变化情况每月进行调整；
- 煤炭现货价格按照市场价格厘定并进行即期调整。

2017年4月27日，本公司与中煤集团续签《煤炭供应框架协议》，并对协议内容进行适当修改。

协议有效期自 2018 年 1 月 1 日起至 2020 年 12 月 31 日止，为期三年。期限届满后，《煤炭供应框架协议》在遵照上市规定相关规定并经订约方协议的情况下，可续期三年。

注(4)本公司与中煤集团于 2006 年 9 月 5 日签订了一项《商标使用许可框架协议》。中煤集团同意以每年人民币 1 元的对价许可本公司使用其未投入本公司的部分注册商标。该协议有效期为 10 年，自 2006 年 8 月 22 日生效。

该协议到期后，本公司与中煤集团于 2016 年 8 月 23 日进行了续签，将协议有效期延至 2026 年 8 月 22 日。

注(5)2014 年 10 月 23 日，本公司之子公司中煤财务与中煤集团订立了一项《金融服务框架协议》，有效期自 2015 年 1 月 1 日起至 2017 年 12 月 31 日止。届满后可续期。2014 年 12 月 18 日对上述协议内容适当修改。2016 年 3 月 22 日、2016 年 4 月 29 日，根据实际经营需要，对上述协议项下 2017 年度相关日常关联交易年度上限金额进行了调整。根据该协议，中煤财务同意向中煤集团及附属公司提供存贷款和融资租赁及其他金融服务。

定价原则：

- 中煤集团及附属公司在中煤财务的存款利率由双方经参考中国一般商业银行就类似存款提供的利率公平协商厘定，但在任何情况下，中煤财务向中煤集团支付的存款利率不高于中国人民银行就该种类存款规定的利率上限，且不高于中煤财务吸收其他客户同种类存款所确定的利率及不高于一般商业银行向中煤集团及附属公司提供同种类存款服务所确定的利率(以较低者为准)；
- 中煤财务向中煤集团及附属公司收取的贷款利率由双方经参考中国一般商业银行就类似贷款收取的利率公平协商厘定，但在任何情况下，中煤集团及附属公司向中煤财务支付的贷款利率应不低于中国人民银行就该类型贷款规定的利率下限，且应不低于中煤财务向其他客户发放同种类贷款所确定的利率及不低于一般商业银行向中煤集团及附属公司提供同种类贷款服务所确定的利率(以较高者为准)；
- 中煤财务就提供其他金融服务向中煤集团及附属公司收取的费用，由中煤财务根据中国人民银行、中国银监会等规定的费率厘定。如无规定费率，服务费用由双方经参考一般商业银行就同类金融服务收取的费用公平协商厘定，但在任何情况下，收费标准应不低于一般商业银行就同类业务采取的费用标准。

2017 年 4 月 27 日，中煤财务与中煤集团续签《金融服务框架协议》，并对协议内容进行适当修改。协议有效期自 2018 年 1 月 1 日起至 2020 年 12 月 31 日止，为期三年。期限届满后，《金融服务框架协议》在遵照上市规定相关规定并经订约方协议的情况下，可续期三年。2015 年至 2017 年的年供贷款与融资租赁服务总额上限为人民币 450,000 万元，2018 年至 2020 年的年供贷款与融资租赁服务总额上限为人民币 500,000 万元。

注(6)2014 年 10 月 23 日，本公司与山西焦化签订了一项《煤炭等相关产品及服务供应框架协议》，有效期自 2015 年 1 月 1 日起至 2017 年 12 月 31 日止，届满后可续期。2017 年 4 月 27 日根据实际经营需要，本公司与山西焦化签署了《煤炭等相关产品及服务供应框架协议之补充协议》，对上述协议的定价政策等内容进行了修订，并对上述协议项下 2017 年度相关日常关联交易年度上限金额进行了调整。

上述煤炭等相关产品及服务须按下列顺序确定价格：

- 煤炭供应须按照相关市场价格定价；
- 煤矿基建工程和煤矿装备采购须采用招投标程序定价。

2017 年 4 月 27 日，本公司与山西焦化续签《煤炭等相关产品及服务供应框架协议》，并对协议内容进行适当修改。协议有效期自 2018 年 1 月 1 日起至 2020 年 12 月 31 日止，为期三年。期限

届满后，《煤炭等相关产品及服务供应框架协议》在遵照上市规定相关规定并经订约方协议的情况下，可续期三年。

注(7)2017年4月27日，本公司与中天合创签订《煤炭等相关产品及服务供应框架协议》，协议期限截至2017年12月31日止，并新增该协议项下2017年度日常关联交易年度类别及上限。该协议的主要条款如下：

- 煤炭价格需根据有关市场价格厘定；
- 本公司向中天合创提供的煤矿装备的价格应通过招投标程序，并依照适用法律、法规及规则厘定；
- 除煤炭及煤矿装备以外其他产品及服务的价格应按市场价格厘定。

2017年4月27日，本公司与中天合创续签《煤炭等相关产品及服务供应框架协议》，并对协议内容进行适当修改。协议有效期自2018年1月1日起至2020年12月31日止，为期三年。期限届满后，《煤炭等相关产品及服务供应框架协议》在遵照上市规定相关规定并经订约方协议的情况下，可续期三年。

## (2). 关联受托管理/承包及委托管理/出包情况

本公司受托管理/承包情况表：

适用 不适用

关联托管/承包情况说明

适用 不适用

本公司委托管理/出包情况表

适用 不适用

关联管理/出包情况说明

适用 不适用

## (3). 关联租赁情况

本集团作为出租方：

适用 不适用

单位：千元 币种：人民币

承租方名称	租赁资产种类	本期确认的租赁收入	上期确认的租赁收入
平朔路达	铁路	125,889	139,941

本集团作为承租方：

适用 不适用

单位：千元 币种：人民币

出租方名称	租赁资产种类	本期确认的租赁费	上期确认的租赁费
中煤集团之子公司	土地(注8)	49,670	49,867
中煤集团之子公司	房屋(注9)	73,133	47,499
中煤集团	房屋(注9)	35,575	34,162

关联租赁情况说明

适用 不适用

注(8)本公司和中煤集团于 2006 年 9 月 5 日签订了一项《土地使用权租赁框架协议》，根据此框架协议，从中煤集团租赁若干土地作为正常的经营和辅助之用，每三年参照市场价格对年租金进行审核和调整，协议有效期为 20 年。2015 年至 2017 年度的年租金总额上限为人民币 6,100 万元，2018 年至 2020 年度的年租金总额上限为人民币 5,609 万元。

注(9)本公司和中煤集团于 2006 年 9 月 5 日签订了一项《房屋租赁框架协议》，根据此框架协议，从中煤集团租赁若干位于中国境内的物业和房产，作为正常的经营和辅助之用，每三年可由双方协商并参考当时的市场价格对年租金进行调整。2014 年，双方重新签订了《房屋租赁框架协议》，有效期至 2024 年 12 月，2015 年至 2017 年的年租金总额上限为人民币 10,500 万元，2018 年至 2020 年的年租金总额上限为人民币 11,104 万元。

#### (4). 关联担保情况

被担保方	担保金额	担保起始日	担保到期日	担保是否已经履行完毕
延长榆能	1,759,223 千元的借款本金、利息以及延长榆能应向银行支付的与借款有关的款项	2013 年 04 月 28 日	2025 年 04 月 28 日	正在履行
		2018 年 12 月 19 日	2035 年 12 月 18 日	正在履行
中天合创	12,167,888 千元的借款本金、利息以及中天合创应向银行支付的与借款有关的款项	2016 年 05 月 25 日	满足担保协议约定的条件	正在履行
禾草沟煤业	50,000 千元的借款本金、利息以及禾草沟煤业应向银行支付的与借款有关的款项	2015 年 11 月 29 日	2025 年 09 月 01 日	正在履行
禾草沟煤业	248,500 千元的借款本金、利息以及禾草沟煤业应向银行支付的与借款有关的款项	2018 年 02 月 26 日	2025 年 02 月 02 日	正在履行
丰沛铁路	13,478 千元的借款本金、利息以及丰沛铁路应向银行支付的与借款有关的款项	2013 年 11 月 21 日	2024 年 04 月 20 日	正在履行

于 2015 年 10 月 27 日，本公司 2015 年第一次临时股东大会通过决议，批准本公司按照持股比例为中天合创的银团贷款提供本金额为人民币 170.5 亿元及应计利息和其他费用等的担保。截止 2018 年 12 月 31 日，本公司已提供人民币 121.68 亿元的担保。

于 2015 年 10 月 27 日，本公司 2015 年第一次临时股东大会通过决议，批准陕西榆林按照持股比例为禾草沟煤业提供总额不超过人民币 9 亿元的连带责任担保。截止 2018 年 12 月 31 日，陕西榆林已提供人民币 2.99 亿元的担保。

#### (5). 关联方资金拆借

单位：千元 币种：人民币

关联方	关联方交易内容	2018 年度发生额	2017 年度发生额
中煤集团及其子公司	吸收存款增加	3,806,691	1,931,610
中煤集团及其子公司	吸收存款利息费用	49,710	57,843
中煤集团及其子公司	提供贷款	4,495,695	5,123,312
中煤集团及其子公司	收回贷款	4,653,000	3,920,000
中煤集团及其子公司	提供贷款利息收入	153,268	91,561
中煤集团及其子公司	委托贷款代理费收入	2,047	2,926
禾草沟煤业	关联方偿还委托贷款	300,000	950,000
禾草沟煤业	委托贷款利息收入	2,472	50,710
旭阳焦化	提供贷款	-	102,000
旭阳焦化	关联方偿还委托贷款	102,000	102,000
旭阳焦化	委托贷款利息收入	3,648	7,291

## (6). 关联方资产转让情况

单位：千元 币种：人民币

关联方	受让方名称	转让标的	股权转让协议价款
中煤集团	中煤华晋	华晋热电 100%的股权	1,048,614
资产管理	装备公司	中煤电气 100%的股权	257,466
资产管理	装备公司	中煤设备工程 100%的股权	8,620
资产管理	开发公司	山西中煤资源 100%的股权	34,886
资产管理	开发公司	中煤信息 100%的股权	35,000
上海能源	大屯煤电	“三供一业”资产	116,731
上海能源	大屯煤电	市政、社区资产	38,975
装备公司	邦本物业	“三供一业”资产	36,135

## (7). 关键管理人员报酬

√适用 □不适用

单位：千元 币种：人民币

项目	2018 年度发生额	2017 年度发生额
关键管理人员报酬	7,510	4,815

## (8). 其他关联交易

□适用 √不适用

## 6、 关联方应收应付款项

## (1). 应收项目

√适用 □不适用

单位：千元 币种：人民币

项目名称	关联方	2018 年 12 月 31 日		2017 年 12 月 31 日(已重述)	
		账面余额	信用损失准备	账面余额	坏账准备
应收票据及应收账款	中煤集团及其子公司	501,658	(73,744)	793,173	(40,685)
	中天合创	217,926	(406)	278,438	(410)
	大同煤矿及其子公司	185,807	-	163,302	-
	中电神头	58,201	-	70,813	-
	西煤机	34,637	-	-	-
	平朔煤研石	24,950	-	24,169	-
	禾草沟煤业	15,006	(1)	29,284	-
	北京中水长	2,987	(1,039)	6,262	(1,849)
	大同中新	-	-	26,974	-
	天津炭金	-	-	2,619	(2,619)
	中煤科创	-	-	66	-
	小计	1,041,172	(75,190)	1,395,100	(45,563)
其他应收款-应收利息	中煤集团及其子公司	4,488	-	22,965	-



	西煤机	2,529	-	2,529	-
	禾草沟煤业	-	-	494	-
-应收股利	旭阳焦化	164,145	-	72,958	-
	西煤机	76,437	-	76,437	-
	平朔煤矸石	19,696	-	28,037	-
	大同中新	8,926	(6,249)	8,926	-
	中煤华能	8,604	-	-	-
	北京中水长	715	-	715	-
	蒙冀铁路	-	-	77,208	-
-其他应收款	中煤集团及其子公司	712,006	(1,291)	56,896	-
	东日升	527,708	-	668,028	-
	中天合创	9,155	-	1,065	-
	天津炭金	7,843	(7,843)	7,843	(7,843)
	中煤艾尔竟	5,247	(262)	12,665	-
	西煤机	3,024	-	3,024	-
	舟山煤电	100	-	138	-
	禾草沟煤业	-	-	300,000	-
	旭阳焦化	-	-	102,000	-
	平安化肥	1,739	(1,739)	1,739	(1,739)
	平朔煤矸石	-	-	1,516	-
	京唐港公司	-	-	458	-
	中信码头	-	-	220	-
	小计	1,552,362	(17,384)	1,445,861	(9,582)
预付款项	中煤集团及其子公司	32,898	-	49,387	-
	鄂尔多斯南部铁路	156,517	-	110,116	-
	天津炭金	898	(898)	916	(898)
	中天合创	-	-	5,462	-
	小计	190,313	(898)	165,881	(898)
合同资产	中煤集团及其子公司	23,458	(117)	-	-
	中天合创	47,417	(4)	-	-
	禾草沟煤业	24,614	-	-	-
	小计	95,489	(121)	-	-
其他流动资产	中煤集团及其子公司	2,460,000	(34,692)	2,668,119	(25,930)
长期应收款	中煤集团及其子公司	6,117	-	12,524	-
其他非流动资产	中煤集团及其子公司	694,477	(10,198)	717,000	(6,150)

## (2). 应付项目

√适用 □不适用

单位:千元 币种:人民币

项目名称	关联方	2018年12月31日账面余额	2017年12月31日账面余额 (已重述)
应付票据及应付账款	中煤集团及其子公司	3,936,533	5,560,696
	中天合创	167,177	570,292
	西煤机	26,657	42,277
	京唐港公司	2,495	-
	中煤科创	451	1,567
	中信码头	57	-
	乌审旗矿山	-	491
	中煤艾尔竞	-	11,977
	小计	4,133,370	6,187,300
其他应付款-应付利息	中煤集团及其子公司	16,605	16,196
-应付股利	中煤集团及其子公司	114,040	135,368
-其他应付款	中煤集团及其子公司	614,034	497,455
	旭阳焦化	131	-
	中天合创	17	-
	大同电机	-	3,000
	舟山煤电	-	77
	小计	744,827	652,096
预收款项	中煤集团及其子公司	-	28,394
	中天合创	-	9,285
	平安化肥	-	3
	中煤科创	-	1
	小计	-	37,683
合同负债	中煤集团及其子公司	9,239	-
	中天合创	72,630	-
	小计	81,869	-
其他流动负债	中煤集团及其子公司	8,979,014	5,193,535
其他非流动负债	中煤集团及其子公司	128,853	213,980

## 7、关联方承诺

√适用 □不适用

## (1)接受劳务

单位:千元 币种:人民币

	2018年12月31日	2017年12月31日
中煤集团及其子公司	603,877	882,638

## (2)租赁-租入

单位:千元 币种:人民币

	2018年12月31日	2017年12月31日
中煤集团及其子公司	720,173	698,264

## 8、其他

□适用 √不适用

**十四、 股份支付****1、 股份支付总体情况**

□适用 √不适用

**2、 以权益结算的股份支付情况**

□适用 √不适用

**3、 以现金结算的股份支付情况**

□适用 √不适用

**4、 股份支付的修改、终止情况**

□适用 √不适用

**5、 其他**

□适用 √不适用

**十五、 承诺及或有事项****1、 重要承诺事项**

√适用 □不适用

资产负债表日存在的对外重要承诺、性质、金额

**(1)资本性支出承诺事项**

以下为本集团于资产负债表日，已签约而尚不必在资产负债表上列示的资本性支出承诺：

单位：千元 币种：人民币

	2018年12月31日	2017年12月31日
房屋、机器设备	3,870,828	3,260,513
土地使用权	235,000	952,472
合计	4,105,828	4,212,985

**(2)经营租赁承诺事项**

根据已签订的不可撤销的经营性租赁合同，本集团未来最低应支付租金汇总如下：

单位：千元 币种：人民币

	2018年12月31日	2017年12月31日
1年以内	87,481	54,013
1到2年	87,481	52,564
2到3年	50,270	50,467
3年以上	497,898	549,741
合计	723,130	706,785

**(3)对外投资承诺事项**

(i)根据本公司与义马煤业集团股份有限公司(“义马煤业”)、山西海姿焦化有限公司(“海姿焦化”)于2011年6月29日签订的协议，截至2018年12月31日，本公司已支付人民币1.68亿元作为收购晋昶矿业51%的煤炭资源及矿权权益对价的一部分，并于以后年度在满足特定条件后支付剩余对价人民币3.11亿元。

(ii)根据本公司与海姿焦化于 2011 年 6 月 29 日签订的协议，截至 2018 年 12 月 31 日，本公司已支付人民币 2.59 亿元作为收购禹硕矿业 63%的煤炭资源及矿权权益对价的一部分，并于以后年度在满足特定条件后支付剩余对价人民币 4.81 亿元。

(iii)根据 2006 年 7 月 15 日签订的协议，本公司与中国石油化工股份有限公司以及其他 3 家公司约定共同出资设立中天合创。截至 2018 年 12 月 31 日，本公司作为持股 38.75%的股东，已对中天合创投资人民币 67.87 亿元，以后年度承诺投资额为人民币 4.81 亿元。

(iv)根据 2008 年 5 月 28 日签订的协议，本公司与呼和浩特铁路局以及其他 7 家公司约定共同出资设立蒙冀铁路。截至 2018 年 12 月 31 日，本公司作为按蒙冀铁路章程约定持股 5%的股东，已支付出资额人民币 14.77 亿元。以后年度承诺投资额为人民币 0.23 亿元。

(v)根据 2014 年 10 月签订的协议，本公司之子公司陕西榆林与陕西煤业化工集团有限责任公司、陕西榆林能源集团煤炭运销有限公司以及其他 6 家公司约定共同出资设立陕西靖神铁路有限责任公司(“陕西靖神”)。截至 2018 年 12 月 31 日，陕西榆林作为持股 4%的股东，已对陕西靖神投资人民币 1.4 亿元，以后年度承诺投资额为人民币 1.08 亿元。

#### (4)关联方承诺

请参见附注十三、7。

## 2、或有事项

### (1). 资产负债表日存在的重要或有事项

√适用 □不适用

#### (a)未决诉讼

本集团为若干诉讼事项的被告人，亦为日常业务过程中产生的其他法律程序的原告人。尽管目前未能决定该等诉讼或其他法律程序的结果，管理层相信，所产生的任何责任将不会对本集团的财务状况或经营业绩构成重大不利影响。

#### (b)对外担保

本集团向关联方提供担保的情况见附注十三、5(4)，其他对外担保情况如下：

被担保方	担保金额	担保起始日	担保到期日	担保是否已经履行完毕
陕西靖神	182,800 千元的借款本金、利息以及陕西靖神应向银行支付的与借款有关的款项	2018 年 07 月 26 日	2045 年 07 月 25 日	正在履行
太原煤气化	20,000 千元的借款本金、利息以及太原煤气化应向银行支付的与借款有关的款项	2012 年 10 月 29 日	2021 年 01 月 31 日	正在履行
华晋焦煤	306,066 千元的借款本金、利息以及华晋焦煤应向银行支付的与借款有关的款项	2008 年 03 月 28 日	2022 年 12 月 20 日	正在履行
		2008 年 03 月 28 日	2023 年 12 月 20 日	
		2012 年 11 月 21 日	2027 年 11 月 20 日	

(2). 公司没有需要披露的重要或有事项，也应予以说明：

适用 不适用

### 3、其他

适用 不适用

## 十六、资产负债表日后事项

### 1、重要的非调整事项

适用 不适用

### 2、利润分配情况

适用 不适用

单位：千元 币种：人民币

拟分配的利润或股利	1,030,373
经审议批准宣告发放的利润或股利	-

### 3、销售退回

适用 不适用

### 4、其他资产负债表日后事项说明

适用 不适用

(1) 经本公司于 2019 年 2 月 1 日召开的第四届董事会 2019 年第一次会议决议，本公司之全资子公司中煤陕西榆林能源化工有限公司(“中煤陕西公司”)、全资子公司中煤平朔集团有限公司(“平朔集团”)之全资子公司山西小回沟煤业有限公司(“小回沟煤业”)拟签订产能置换指标交易协议，分别购买与本公司同受母公司中煤集团控制的关联方中煤新集能源股份有限公司(“新集能源”)所属杨村煤矿的产能置换指标。本次关联交易不构成重大资产重组。

其中中煤陕西公司购买杨村煤矿 95 万吨/年产能置换指标，小回沟煤业购买杨村煤矿 30 万吨/年产能置换指标。本公司与母公司中煤集团共同委托中煤时代资产经营管理有限公司(“时代资产”)编制了《产能置换指标交易咨询报告》，依据《产能置换指标交易咨询报告》，经交易双方友好协商，确定产能置换指标交易单价为人民币 115 元/吨。

(2) 经本公司于 2019 年 2 月 1 日召开的第四届董事会 2019 年第一次会议决议，本公司之全资子公司平朔集团拟购买母公司中煤集团持有的东日升 100% 股权。收购价格为经评估确认的人民币 2,431.76 万元。本次关联交易不构成重大资产重组。

## 十七、其他重要事项

### 1、前期会计差错更正

#### (1). 追溯重述法

适用 不适用

#### (2). 未来适用法

适用 不适用

### 2、债务重组

适用 不适用

### 3、 资产置换

#### (1). 非货币性资产交换

适用 不适用

#### (2). 其他资产置换

适用 不适用

### 4、 年金计划

适用 不适用

### 5、 终止经营

适用 不适用

### 6、 分部信息

本集团以内部组织结构、管理要求、内部报告制度为依据确定经营分部，以经营分部为基础确定报告分部并披露分部信息。

经营分部是指本集团内同时满足下列条件的组成部分：(1) 该组成部分能够在日常活动中产生收入、发生费用；(2) 本集团管理层能够定期评价该组成部分的经营成果，以决定向其配置资源、评价其业绩；(3) 本集团能够取得该组成部分的财务状况、经营成果和现金流量等有关会计信息。两个或多个经营分部具有相似的经济特征，并且满足一定条件的，则可合并为一个经营分部。

#### (1). 报告分部的确定依据与会计政策

适用 不适用

##### (1) 基本信息：

总裁办公会为本集团的主要经营决策者，负责审阅本集团的内部报告以评估业绩和配置资源。

本集团的报告分部是提供各种产品和服务的企业或企业组，主要经营决策者据此决定分部间的资源配置和业绩评估。本集团根据不同产品和服务的性质、生产流程以及经营环境对该等分部进行管理。除了少数从事多种经营的实体外，大多数企业都仅从事单一业务。该等企业的财务信息已经分解为不同的分部信息呈列，以供主要经营决策者审阅。

本集团的报告分部主要包括：煤炭分部、煤化工分部、煤矿装备分部以及金融分部：

(i) 煤炭—煤炭的生产和销售；

(ii) 煤化工—煤化工产品的生产和销售；

(iii) 煤矿装备—煤矿机械装备的生产和销售；

(iv) 金融分部—为本集团及中煤集团下属企业提供存款、贷款、票据承兑与贴现及其他金融服务。

本集团主要经营决策者依据税前利润评价分部经营业绩。本集团按照对独立第三方的销售或转移价格，即现行市场价格，确定分部间销售和转移商品之价格。分部信息以人民币计量，同主要经营决策者所用的报告币种一致。

分部资产及分部负债，是指经营分部日常活动中归属于该经营分部的资产和负债，不包括递延所得税资产、递延所得税负债、应交税费、预缴税费及总部资产及负债。

## (2)报告分部的财务信息

2018 年度及 2018 年 12 月 31 日分部信息

单位：千元 币种：人民币

项目	煤炭分部	煤化工分部	煤矿装备分部	金融分部	其他分部	经营分部小计	非经营分部	分部间抵销	合计
分部业绩									
对外交易收入	77,094,248	17,866,101	6,184,913	-	2,994,804	104,140,066	-	-	104,140,066
分部间交易收入	3,817,457	140,112	866,623	-	855,768	5,679,960	-	(5,679,960)	-
主营业务成本	(55,773,522)	(13,591,705)	(5,647,989)	-	(3,863,768)	(78,876,984)	-	5,503,649	(73,373,335)
利息收入	53,788	30,663	4,651	935,540	7,087	1,031,729	1,506,247	(1,835,098)	702,878
利息费用	(1,402,349)	(1,340,035)	(109,463)	(199,626)	(71,988)	(3,123,461)	(3,067,014)	1,831,154	(4,359,321)
对联营和合营企业的投资(损失)/收益	617,232	1,226,366	(4,858)	-	(5,382)	1,833,358	83,016	-	1,916,374
资产减值损失	(306,270)	(381,817)	(8,956)	-	(416,628)	(1,113,671)	-	7,339	(1,106,332)
信用减值损失	(76,982)	(50,298)	11,530	(8,222)	(7,863)	(131,835)	(4,562)	-	(136,397)
折旧费和摊销费(ii)	(4,214,108)	(2,352,824)	(367,250)	(1,252)	(469,976)	(7,405,410)	(16,806)	-	(7,422,216)
利润/(亏损)总额	8,895,062	1,925,537	102,166	710,847	(973,749)	10,659,863	(1,876,035)	8,576	8,792,404
所得税费用	(2,219,526)	(299,559)	(10,728)	(164,789)	136,990	(2,557,612)	(94)	(7,112)	(2,564,818)
净利润/(亏损)	6,675,536	1,625,978	91,438	546,058	(836,759)	8,102,251	(1,876,129)	1,464	6,227,586
分部资产及负债									
资产总额	145,750,798	60,645,975	17,220,229	15,632,596	14,484,422	253,734,020	25,958,678	(15,034,229)	264,658,469
负债总额	49,386,528	22,534,456	7,357,100	9,125,889	6,342,280	94,746,253	69,996,287	(10,766,000)	153,976,540
折旧费和摊销费及资产减值损失以外的其他非现金费用	-	-	-	-	-	-	-	-	-
对联营企业和合营企业的长期股权投资	4,343,437	10,893,841	902,483	-	(5,267)	16,134,494	3,692,211	-	19,826,705
长期股权投资以外的其他非流动资产增加额(i)	11,261,351	859,377	769,342	4	1,095,116	13,985,190	32,702	-	14,017,892

(i) 非流动资产不包括金融资产、长期股权投资和递延所得税资产

(ii) 折旧费和摊销费不包括资本化部分



## 2017 年度及 2017 年 12 月 31 日分部信息（已重述）

单位：千元 币种：人民币

项目	煤炭分部	煤化工分部	煤矿装备分部	金融分部	其他分部	经营分部小计	非经营分部	分部间抵销	合计
分部业绩									
对外交易收入	61,107,724	12,733,973	5,279,250	-	2,391,613	81,512,560	-	-	81,512,560
分部间交易收入	3,275,940	10,008	472,340	-	983,730	4,742,018	-	(4,742,018)	-
主营业务成本	(41,916,647)	(9,213,997)	(4,531,165)	-	(3,369,983)	(59,031,792)	-	4,650,933	(54,380,859)
利息收入	54,066	79,898	2,470	678,932	5,820	821,186	1,314,026	(1,568,245)	566,967
利息费用	(1,264,382)	(1,029,339)	(96,956)	(141,412)	(90,329)	(2,622,418)	(2,804,475)	1,555,985	(3,870,908)
对联营和合营企业的投资(损失)/收益	492,421	537,902	(35,253)	-	-	995,070	92,985	-	1,088,055
资产减值损失	(1,031,565)	(792,879)	(94,153)	(29,442)	(33,253)	(1,981,292)	(1,525)	16,203	(1,966,614)
折旧费和摊销费(ii)	(3,998,454)	(1,913,063)	(380,150)	(1,297)	(437,159)	(6,730,123)	(31,370)	-	(6,761,493)
利润/(亏损)总额	6,860,063	499,864	73,892	481,122	(465,905)	7,449,036	(1,638,531)	85,183	5,895,688
所得税费用	(1,942,349)	(77,356)	(10,935)	(123,366)	(47,881)	(2,201,887)	516,904	(18,263)	(1,703,246)
净利润/(亏损)	4,917,714	422,508	62,957	357,756	(513,786)	5,247,149	(1,121,627)	66,920	4,192,442
分部资产及负债									
资产总额	134,287,216	62,479,727	18,259,045	8,549,746	17,076,301	240,652,035	21,037,003	(9,766,354)	251,922,684
负债总额	43,387,341	25,894,179	6,820,736	5,521,812	8,308,045	89,932,113	63,545,363	(7,959,255)	145,518,221
折旧费和摊销费及资产减值损失以外的其他非现金费用	-	-	-	-	-	-	-	-	-
对联营企业和合营企业的长期股权投资	4,310,643	10,252,856	869,326	-	14,500	15,447,325	3,555,586	-	19,002,911
长期股权投资以外的其他非流动资产增加额(i)	10,642,649	335,103	220,248	(201,189)	918,935	11,915,746	8,361	-	11,924,107

(i) 非流动资产不包括金融资产、长期股权投资和递延所得税资产

(ii) 折旧费和摊销费不包括资本化部分

(3)本集团在国内及其他国家和地区的对外交易收入总额，以及本集团位于国内及其他国家和地区的除金融资产及递延所得税资产之外的非流动资产总额列示如下：

单位：千元 币种：人民币

对外交易收入	2018年度发生额	2017年度发生额(已重述)
国内市场	103,677,922	81,095,542
海外市场	462,144	417,018
合计	104,140,066	81,512,560

单位：千元 币种：人民币

非流动资产总额(注)	2018年12月31日	2017年12月31日(已重述)
国内	200,436,614	194,696,631
海外	364	438
合计	200,436,978	194,697,069

注：非流动资产口径为不包括递延所得税资产以及金融资产。

(2). 公司无报告分部的，或者不能披露各报告分部的资产总额和负债总额的，应说明原因

适用 不适用

(3). 其他说明

适用 不适用

7、 其他对投资者决策有影响的重要交易和事项

适用 不适用

8、 其他

适用 不适用

十八、 母公司财务报表主要项目注释

1、 应收票据及应收账款

总表情况

(1). 分类列示

适用 不适用

单位：千元 币种：人民币

项目	2018年12月31日	2017年12月31日
应收票据	-	419,321
应收账款	1,354,633	936,275
合计	1,354,633	1,355,596

其他说明：

适用 不适用

应收票据

(1). 应收票据分类列示

适用 不适用

单位：千元 币种：人民币

项目	2018年12月31日	2017年12月31日
银行承兑票据	-	419,321

(2). 期末公司已质押的应收票据

适用 不适用

(3). 期末公司已背书或贴现且在资产负债表日尚未到期的应收票据

适用 不适用

(4). 期末公司因出票人未履约而将其转应收账款的票据

适用 不适用

(5). 按坏账计提方法分类披露

适用 不适用

按单项计提坏账准备：

适用 不适用

按组合计提坏账准备:

适用 不适用

如按预期信用损失一般模型计提坏账准备, 请参照其他应收款披露:

适用 不适用

#### (6). 坏账准备的情况

适用 不适用

#### (7). 本期实际核销的应收票据情况

适用 不适用

其他说明:

适用 不适用

### 应收账款

(1). 应收账款总体分析如下:

单位: 千元 币种: 人民币

项目	2018年12月31日	2017年12月31日
应收账款	1,393,828	962,658
减: 信用损失准备	(39,195)	(26,383)
合计	1,354,633	936,275

(a) 应收账款按账龄分析如下:

单位: 千元 币种: 人民币

账龄	2018年12月31日	2017年12月31日
1年以内	1,328,905	912,382
1至2年	15,415	-
3至4年	-	48,948
4至5年	48,180	-
5年以上	1,328	1,328
小计	1,393,828	962,658
减: 信用损失准备	(39,195)	(26,383)
合计	1,354,633	936,275

#### (2). 按坏账计提方法分类披露

适用 不适用

按单项计提坏账准备:

适用 不适用

按组合计提坏账准备:

适用 不适用

如按预期信用损失一般模型计提坏账准备, 请参照其他应收款披露:

适用 不适用

#### (3). 本期计提、收回或转回的信用损失准备情况

本期计提信用损失准备金额人民币 13,512 千元; 本期收回或转回信用损失准备金额人民币 700 千元。

其中本期坏账准备收回或转回金额重要的：

适用 不适用

#### (4). 本期实际核销的应收账款情况

适用 不适用

其中重要的应收账款核销情况

适用 不适用

#### (5). 按欠款方归集的期末余额前五名的应收账款情况

适用 不适用

单位：千元 币种：人民币

项目	金额	信用损失准备金额	占应收账款余额总额比例
余额前五名的应收账款总额	1,010,463	-	72%

#### (6). 因金融资产转移而终止确认的应收账款

适用 不适用

#### (7). 转移应收账款且继续涉入形成的资产、负债金额

适用 不适用

其他说明：

适用 不适用

## 2、其他应收款

适用 不适用

单位：千元 币种：人民币

项目	2018年12月31日	2017年12月31日（已重述）
应收利息	644,311	732,066
应收股利	3,132,741	2,126,444
其他应收款	851,930	942,844
合计	4,628,982	3,801,354

其他说明：

适用 不适用

### 应收利息

#### (1). 应收利息

适用 不适用

单位：千元 币种：人民币

项目	2018年12月31日	2017年12月31日
定期存款	12,950	23,442

贷款	631,361	708,624
合计	644,311	732,066

**(2). 重要逾期利息**

□适用 √不适用

**(3). 坏账准备计提情况**

□适用 √不适用

其他说明：

□适用 √不适用

**应收股利****(1). 应收股利**

√适用 □不适用

单位：千元 币种：人民币

被投资单位	2018 年 12 月 31 日	2017 年 12 月 31 日
陕西榆林	1,288,536	831,425
焦化控股	613,337	613,337
鄂尔多斯化工	307,850	99,117
山西中煤东坡煤业有限公司 (“东坡煤业”)	291,359	291,359
中煤运销	184,584	144,102
平朔集团	193,277	-
西北能源公司	97,499	-
唐山沟煤业	90,217	-
中煤化天津	36,724	10,064
开发公司	20,754	13,628
中煤华能	8,604	-
蒙冀铁路	-	77,208
蒙大新能源	-	29,328
中煤招标有限责任公司 (“招标公司”)	-	16,876
合计	3,132,741	2,126,444

**(2). 重要的账龄超过 1 年的应收股利**

□适用 √不适用

**(3). 坏账准备计提情况**

□适用 √不适用

其他说明：

□适用 √不适用

**其他应收款**

其他应收款按账龄分析如下：

单位：千元 币种：人民币

账龄	2018 年 12 月 31 日	2017 年 12 月 31 日
1 年以内	43,965	281,616
1 至 2 年	192,386	1,626
2 至 3 年	7	14,877
3 至 4 年	14,714	306
4 至 5 年	229	2,304
5 年以上	662,721	704,207
小计	914,022	1,004,936
减：信用损失准备	(62,092)	(62,092)
合计	851,930	942,844

**(1). 按款项性质分类情况**

√适用 □不适用

单位：千元 币种：人民币

款项性质	2018 年 12 月 31 日	2017 年 12 月 31 日
代垫款	679,936	591,111
股权转让款	-	72,484
保证金及押金	1,026	1,026
其他	233,060	340,315
减：信用损失准备	(62,092)	(62,092)
合计	851,930	942,844

**(2). 坏账准备计提情况**

□适用 √不适用

本期坏账准备计提金额以及评估金融工具的信用风险是否显著增加的采用依据：

□适用 √不适用

**(3). 坏账准备的情况**

□适用 √不适用

**(4). 本期实际核销的其他应收款情况**

□适用 √不适用

## (5). 按欠款方归集的期末余额前五名的其他应收款情况

√适用 □不适用

单位：千元 币种：人民币

单位名称	款项的性质	2018年12月31日余额	账龄	占其他应收款年末余额合计数的比例	信用损失准备年末余额
A 公司	代垫款	571,644	1 至 5 年以上	63%	-
B 公司	其他	90,000	1 至 2 年	10%	-
C 公司	其他	56,064	1 至 2 年	6%	-
D 公司	其他	44,924	5 年以上	5%	(44,924)
E 公司	其他	38,380	1 至 2 年	4%	-
合计	/	801,012	/	88%	(44,924)

## (6). 涉及政府补助的应收款项

□适用 √不适用

## (7). 因金融资产转移而终止确认的其他应收款

□适用 √不适用

## (8). 转移其他应收款且继续涉入形成的资产、负债金额

□适用 √不适用

其他说明：

□适用 √不适用

## 3、长期股权投资

√适用 □不适用

单位：千元 币种：人民币

项目	2018年12月31日			2017年12月31日		
	账面余额	减值准备	账面价值	账面余额	减值准备	账面价值
对子公司投资	80,396,414	2,261,963	78,134,451	78,420,371	1,700,041	76,720,330
对联营、合营企业投资	13,687,803	-	13,687,803	13,090,384	-	13,090,384
合计	94,084,217	2,261,963	91,822,254	91,510,755	1,700,041	89,810,714



## (1). 对子公司投资

√适用 □不适用

单位：千元 币种：人民币

被投资单位	2018年1月1日	本年增加	本年减少	2018年12月31日	本年计提减值准备	年末减值准备余额	本年宣告分派的现金股利
平朔集团	24,041,937	-	-	24,041,937	-	-	193,277
陕西榆林	9,369,060	7,600	-	9,376,660	-	-	1,288,536
装备公司	7,690,767	964,989	-	8,655,756	-	-	-
银河鸿泰	6,605,679	-	-	6,605,679	-	-	-
鄂尔多斯能源	4,193,425	171,454	-	4,364,879	-	-	307,850
中煤运销	3,342,119	350,000	-	3,692,119	-	-	184,584
蒙大新能源	3,199,231	2,000	-	3,201,231	-	-	-
蒙大矿业	2,764,663	-	-	2,764,663	-	-	-
中煤财务	2,730,000	-	-	2,730,000	-	-	273,190
上海能源	2,337,767	-	-	2,337,767	-	-	99,262
伊化矿业	2,047,339	-	-	2,047,339	-	-	-
黑龙江煤化工	1,903,611	-	527,635	1,375,976	527,635	1,107,152	-
中煤华晋	1,626,986	-	-	1,626,986	-	-	116,351
新疆煤电化	888,000	-	-	888,000	-	-	-
中煤远兴	781,541	-	-	781,541	-	-	-
西北能源	691,942	100,000	-	791,942	-	-	97,499
哈密煤业	614,766	-	-	614,766	-	-	-
中煤化天津	500,000	-	-	500,000	-	-	36,724
唐山沟煤业	467,569	-	-	467,569	-	-	95,217
兴安能源	290,954	-	34,287	256,667	34,287	243,334	-
焦化控股	239,984	-	-	239,984	-	911,477	-
华光资源	203,109	-	-	203,109	-	-	-
开发公司	99,534	380,000	-	479,534	-	-	20,754
大同出口煤	33,347	-	-	33,347	-	-	-
禹硕矿业	31,500	-	-	31,500	-	-	-
晋昶矿业	25,500	-	-	25,500	-	-	-
合计	76,720,330	1,976,043	561,922	78,134,451	561,922	2,261,963	2,713,244

## (2). 对联营、合营企业投资

√适用 □不适用

单位：千元 币种：人民币

被投资单位	2018年1月1日	2018年度增减变动								2018年12月31日	减值准备 2018年12月31日余额
		追加投资	减少投资	权益法下确认的投资损益	其他综合收益调整	其他权益变动	宣告发放现金股利或利润	计提减值准备	其他		
一、合营企业											
甘肃天大	192,025	-	-	(1,837)	-	-	-	-	-	190,188	-
大同中新	-	-	-	-	-	-	-	-	-	-	-
小计	192,025	-	-	(1,837)	-	-	-	-	-	190,188	-
二、联营企业											
中天合创	6,882,429	-	-	439,098	-	(5,875)	-	-	-	7,315,652	-
延长榆能	2,652,368	-	-	240,432	-	1,451	214,313	-	-	2,679,938	-
蒙冀铁路	1,562,250	77,208	-	62,823	-	(460)	-	-	-	1,701,821	-
舟山煤电	731,699	-	-	32,634	-	-	22,103	-	-	742,230	-
京唐港公司	370,054	-	-	56,481	-	(69)	25,338	-	-	401,128	-
中煤华能	288,016	-	-	(53,410)	-	109	8,604	-	-	226,111	-
呼准鄂铁路	265,800	-	-	(26,529)	-	-	-	-	-	239,271	-
鄂尔多斯南部铁路	145,743	-	-	12,580	-	33,141	-	-	-	191,464	-
小计	12,898,359	77,208	-	764,109	-	28,297	270,358	-	-	13,497,615	-
合计	13,090,384	77,208	-	762,272	-	28,297	270,358	-	-	13,687,803	-

其他说明：

/

#### 4、营业收入和营业成本

##### (1). 营业收入和营业成本情况

√适用 □不适用

单位：千元 币种：人民币

项目	2018 年度发生额		2017 年度发生额	
	收入	成本	收入	成本
主营业务	33,910,469	32,490,231	37,597,802	35,926,447
其他业务	747	528	4,909	3,790
合计	33,911,216	32,490,759	37,602,711	35,930,237

##### (1)主营业务收入和主营业务成本

单位：千元 币种：人民币

项目	2018 年度发生额		2017 年度发生额	
	收入	成本	收入	成本
销售煤炭产品	30,484,853	29,235,261	28,788,282	27,690,606
销售煤化工产品	3,425,616	3,254,970	8,809,520	8,235,841
合计	33,910,469	32,490,231	37,597,802	35,926,447

##### (2). 合同产生的收入的情况

□适用 √不适用

##### (3). 履约义务的说明

□适用 √不适用

##### (4). 分摊至剩余履约义务的说明

□适用 √不适用

其他说明：

/

#### 5、投资收益

√适用 □不适用

单位：千元 币种：人民币

项目	2018 年度发生额	2017 年度发生额
成本法核算的长期股权投资收益	2,713,244	1,562,511
权益法核算的长期股权投资收益	762,272	387,693
处置长期股权投资产生的投资收益	-	489,862
可供出售金融资产在持有期间的投资收益	-	77,206
处置可供出售金融资产取得的投资收益	-	(4)
合计	3,475,516	2,517,268

注：本公司不存在投资收益汇回的重大限制。

## 6、其他

适用 不适用

## 7、母公司关联交易及余额情况

### (1) 关联方交易情况

单位：千元 币种：人民币

关联方	关联方交易内容	2018 年度发生额	2017 年度发生额
本公司之子公司	销售商品	23,576,049	21,939,620
中电神投	销售商品	659,352	655,445
平朔煤矸石	销售商品	182,951	201,104
	小计	24,418,352	22,796,169
本公司之子公司	采购商品	29,065,510	32,221,057
中煤集团及其子公司	采购商品	1,832,697	2,456,080
	小计	30,898,207	34,677,137
本公司之子公司	接受劳务/服务	94,176	39,358
中煤集团及其子公司	接受劳务/服务	53,373	40,661
京唐港公司	接受劳务/服务	293,139	-
	小计	440,688	80,019
本公司之子公司	提供委托贷款	14,347,633	12,590,803
本公司之子公司	收回委托贷款	10,072,046	9,474,396
本公司之子公司	提供委托贷款利息收入	1,385,941	1,218,421
本公司之子公司	资金往来	11,374	1,951,505
本公司之子公司	资金往来利息支出	12,977	23,673
本公司之子公司（注 1）	存款利息收入	72,836	42,500
本公司之子公司	提供担保	5,574,258	6,710,200
平朔煤矸石	提供担保	-	11,550
延长榆能	提供担保	1,759,223	2,339,668
中天合创	提供担保	12,167,887	13,519,875
	小计	19,501,368	22,581,293
中煤集团及其子公司	租赁收入	728	1,534

注 1：此交易为本公司存入本公司之子公司中煤财务的存款利息收入。

## 关联方应收应付款项

## (2) 应收项目

单位：千元 币种：人民币

科目名称	关联方	2018年12月31日		2017年12月31日	
		账面余额	信用损失准备	账面余额	坏账准备
货币资金(注1)	本公司之子公司	7,828,830	-	3,838,294	-
应收票据及应收账款	本公司之子公司	1,033,679	-	769,958	-
预付款项	本公司之子公司	-	-	17,426	-
	中煤集团及其子公司	13,182		39,518	
	小计	13,182		56,944	
其他应收款-应收股利	本公司之子公司	3,124,137	-	2,049,236	-
-应收利息	本公司之子公司	631,361	-	708,624	-
-其他应收款	本公司之子公司	839,044	-	936,529	-
	中煤集团及其子公司	1,185		702	
	小计	4,595,727		3,695,091	
一年内到期的非流动资产	本公司之子公司	5,867,216	-	8,474,090	-
长期应收款	本公司之子公司	-	-	18,662,581	-
其他非流动资产	本公司之子公司	21,554,506	-	-	-

## (2) 应付项目

单位：千元 币种：人民币

科目名称	关联方	2018年12月31日账面余额	2017年12月31日账面余额
应付票据及应付账款	本公司之子公司	2,784,485	2,390,096
	中煤集团及其子公司	48,381	17,915
	小计	2,832,866	2,408,011
其他应付款-其他应付款	本公司之子公司	4,275,662	4,275,204
	中煤集团及其子公司	227,554	196,928
	小计	4,503,216	4,472,132
预收款项	本公司之子公司	-	39,213
合同负债	本公司之子公司	28,980	-

注1：货币资金为本公司存入本公司之子公司中煤财务的存款金额。

## 十九、 补充资料

### 1、 非经常性损益明细表

单位：千元 币种：人民币

项目	2018 年度
计入当期损益的政府补助	282,015
非流动资产处置收益(损失)	(14,526)
持有其他权益工具投资期间取得的股利收入	4,810
对外委托贷款取得的收益	6,120
处置长期股权投资产生的投资收益	380
单独进行减值测试的应收款项减值准备转回	3,634
同一控制下企业合并产生的子公司期初至合并日的当期净损益	(69,158)
除上述各项之外的其他营业外收入和支出	(217,345)
其他	651
所得税影响额	(17,078)
少数股东权益影响额(税后)	13,794
合计	(6,703)

根据中国证券监督管理委员会《公开发行证券的公司信息披露解释性公告第 1 号—非经常性损益(2008)》的规定，非经常性损益是指与公司正常经营业务无直接关系，以及虽与正常经营业务相关，但由于其性质特殊和偶发性，影响报表使用人对公司经营业绩和盈利能力作出正确判断的各项交易和事项产生的损益。

### 2、 净资产收益率及每股收益

√适用 □不适用

2018 年度			
报告期利润	加权平均净资产收益率	每股收益	
		基本每股收益	稀释每股收益
归属于公司普通股股东的净利润	3.78%	0.26	0.26
扣除非经常性损益后归属于公司普通股股东的净利润	3.79%	0.26	0.26

### 3、 境内外会计准则下会计数据差异

√适用 □不适用

本公司为在香港联合交易所上市的 H 股公司，本集团按照国际财务报告准则编制了财务报表，并已经德勤关黄陈方会计师行审计。本财务报表在某些方面与本集团按照国际财务报告准则编制的财务报表之间存在差异，差异项目及金额列示如下：

## (1). 同时按照国际会计准则与按中国会计准则披露的财务报告中净利润和净资产差异情况

√适用 □不适用

单位：千元 币种：人民币

	归属于母公司的净利润		归属于母公司的股东权益	
	2018 年度	2017 年度 (已重述)	2018 年 12 月 31 日	2017 年 12 月 31 日 (已重述)
按中国会计准则	3,434,578	2,291,775	92,141,742	89,302,056
按国际财务报告准则调整的项目及金额:				
专项储备及相关递延税调整(i)	1,156,101	1,071,754	28,680	188,187
股权分置流通权调整(ii)	-	-	(155,259)	(155,259)
政府补助调整(iii)	3,710	3,710	(29,680)	(33,390)
其他	(106,052)	-	-	-
按国际财务报告准则	4,488,337	3,367,239	91,985,483	89,301,594

(i)专项储备及相关递延税调整：专项储备包括维简费、安全费、煤矿转产发展资金、矿山环境恢复治理保证金和可持续发展准备金。在中国企业会计准则下，本集团计提专项储备时，计入生产成本及股东权益中的专项储备，对属于费用性质的支出于发生时直接冲减专项储备；对属于资本性的支出于完工时转入固定资产，同时按照固定资产的成本冲减专项储备，并全额确认累计折旧，相关固定资产在以后期间不再计提折旧。在国际财务报告准则下，计提专项储备作为未分配利润拨备处理，相关支出在发生时予以确认，并相应将专项储备转回未分配利润。

(ii)在中国企业会计准则下，非流通股东由于实施股权分置改革方案支付给流通股股东的对价在资产负债表上记录在长期股权投资中；在国际财务报告准则下，作为让与少数股东的利益直接减少股东权益。

(iii)在中国企业会计准则下，属于政府资本性投入的财政拨款，计入资本公积科目核算。在国际财务报告准则下，上述财政拨款视为政府补助处理。

## (2). 同时按照境外会计准则与按中国会计准则披露的财务报告中净利润和净资产差异情况

□适用 √不适用

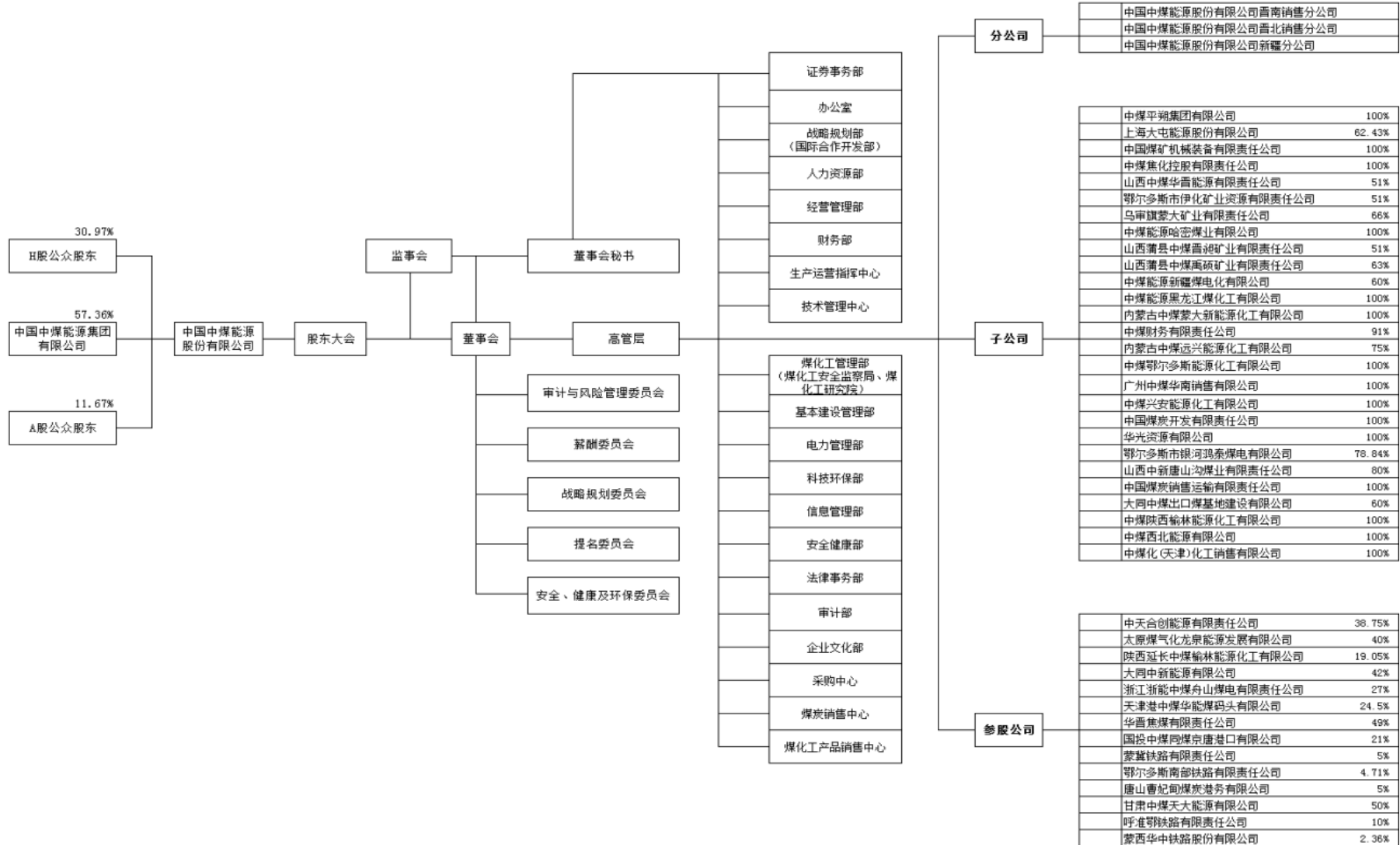
## (3). 境内外会计准则下会计数据差异说明，对已经境外审计机构审计的数据进行差异调节的，应注明该境外机构的名称

□适用 √不适用

## 4、其他

□适用 √不适用

### 第十三节 公司组织结构图





## 第十四节 备查文件目录

备查文件目录	载有本公司法定代表人、主管会计工作责任人、会计机构负责人签名并盖章的会计报表
备查文件目录	载有德勤华永会计师事务所（特殊普通合伙）盖章、注册会计师签名并盖章的审计报告原件
备查文件目录	报告期内在中国证监会指定报纸上公开披露过的所有本公司文件的正本及公告原稿
备查文件目录	在联交所发布的2018年业绩公告

董事长：李延江

董事会批准报送日期：2019年3月15日

### 修订信息

适用 不适用