

GYB  贵阳银行

贵阳银行股份有限公司
BANK OF GUIYANG CO.,LTD.

2017 年年度报告
(股票代码：601997)

二〇一八年四月

重要提示

一、本行董事会、监事会及董事、监事和高级管理人员保证本报告所载资料不存在任何虚假记载、误导性陈述或重大遗漏，并对其内容的真实性、准确性和完整性承担个别及连带责任。

二、本行第四届董事会2018年度第二次会议于2018年4月27日审议通过了2017年年度报告及摘要，会议应出席董事15人，亲自出席董事12人，曾军董事委托斯劲董事代为行使表决权，朱慈蕴独立董事委托罗宏独立董事代为行使表决权，杨雄独立董事委托刘运宏独立董事代为行使表决权，本行监事会成员列席了本次会议。

三、本行年度财务报告已经安永华明会计师事务所（特殊普通合伙）审计，并被出具了标准无保留意见的审计报告。

四、本行董事长陈宗权先生、行长李忠祥先生、主管会计工作的负责人夏玉琳女士、会计机构负责人李云先生保证年度报告中财务报告的真实、准确、完整。

五、经董事会审议的报告期利润分配预案

本行董事会建议，以总股本22.99亿股为基数，向登记在册的全体股东每10股派送现金股利3.3元人民币（含税），共计派发现金股利7.59亿元（含税）。

上述预案尚待股东大会批准。

六、本年度报告所载财务数据及指标按照中国企业会计准则编制，除特别说明为母公司数据外，均为合并口径数据，货币币种以人民币列示。

七、前瞻性陈述的风险声明

本年度报告涉及未来计划等前瞻性陈述不构成本行对投资者的实质承诺，请投资者注意投资风险。

八、是否存在被控股股东及其关联方非经营性占用资金情况。

否。

九、是否存在违反规定决策程序对外提供担保的情况。

否。

十、重大风险提示

本行经营中面临的风险主要包括信用风险、市场风险、流动性风险、操作风险、合规风险、信息科技风险和声誉风险等，本行已经采取措施，有效管理和控制各类经营风险，具体内容详见“经营情况讨论与分析”中“报告期风险管理情况”的相关内容。

目 录

第一节	释义	4
第二节	公司简介和主要财务指标	5
第三节	董事长致辞	11
第四节	行长致辞	13
第五节	公司业务概要	15
第六节	经营情况讨论与分析	18
第七节	重要事项	52
第八节	普通股股份变动及股东情况	64
第九节	董事、监事、高级管理人员和员工情况	71
第十节	公司治理	89
第十一节	财务报告	104
第十二节	备查文件目录	105

第一节 释义

在本年度报告中，除非另有所指，下列词语具有如下涵义：

公司、本公司、本行	贵阳银行股份有限公司
央行	中国人民银行
中国银监会	中国银行业监督管理委员会
中国证监会	中国证券监督管理委员会
贵州银监局	中国银行业监督管理委员会贵州 州监管局
上交所、交易所	上海证券交易所
广元市贵商村镇银行	广元市贵商村镇银行股份有限 公司
贵银金融租赁公司	贵阳贵银金融租赁有限责任公 司
元	人民币 元

第二节 公司简介和主要财务指标

一、 公司信息

公司的中文名称	贵阳银行股份有限公司
公司的中文简称	贵阳银行
公司的外文名称	BANK OF GUIYANG CO., LTD.
公司的外文名称缩写	BANK OF GUIYANG
公司的法定代表人	陈宗权

二、 联系人和联系方式

董事会秘书	董静
证券事务代表	李虹檠
办公地址	贵州省贵阳市云岩区中华北路77号
电话	0851-86859036
传真	0851-86859053
电子邮箱	gysh_2007@126.com

三、 基本情况简介

公司注册地址	贵州省贵阳市云岩区中华北路77号
公司注册地邮政编码	550004
公司办公地址	贵州省贵阳市云岩区中华北路77号
公司办公地邮政编码	550004
公司网址	www.bankgy.cn
电子邮箱	gysh_2007@126.com
服务及投诉电话	40011-96033

四、信息披露及备置地点

公司选定的信息披露媒体名称	《中国证券报》《上海证券报》《证券时报》《证券日报》
登载年度报告的中国证监会指定网站的网址	http://www.sse.com.cn
公司年度报告备置地点	公司董事会办公室

五、公司股票简况

公司股票简况			
股票种类	股票上市交易所	股票简称	股票代码
普通股A股	上海证券交易所	贵阳银行	601997

六、公司注册情况

首次注册日期	1997年4月9日
首次注册地点	贵阳市云岩区瑞金北路75号
变更注册日期	2016年11月7日
变更注册地点	贵州省贵阳市云岩区中华北路77号
注册资本	人民币2,298,591,900元
统一社会信用代码	9152010021449398XY
金融许可证机构编码	B0215H252010001

七、其他相关资料

公司聘请的会计师事务所	名称	安永华明会计师事务所（特殊普通合伙）
	办公地址	北京市东城区东长安街1号东方广场安永大楼17层01-12室
	签字会计师姓名	严盛炜、陈胜
报告期内履行持续督导职责的保荐机构	名称	中信建投证券股份有限公司
	办公地址	北京市朝阳区安立路66号4号楼
	签字的保荐代表人姓名	宋双喜、吴书振
	持续督导的期间	2016年8月16日至2018年12月31日
公司其他基本情况	本报告以中、英文编制，中、英报告理解上发生歧义时，以中文报告为准。	

八、近三年主要会计数据和财务指标

经营业绩（人民币千元）	2017年	2016年	本报告期较上年同期增减（%）	2015年
营业收入	12,477,022	10,158,967	22.82	7,705,192
营业利润	5,124,692	4,196,979	22.10	3,892,504
利润总额	5,126,690	4,252,379	20.56	3,924,929
归属于母公司股东的净利润	4,530,676	3,654,319	23.98	3,221,807
归属于母公司股东的扣除非经常性损益的净利润	4,462,390	3,627,256	23.02	3,207,690
经营活动产生的现金流量净额	20,741,470	70,393,547	-70.53	37,853,460
每股计（人民币元/股）				
基本每股收益	1.97	1.86	5.91	1.79
稀释每股收益	1.97	1.86	5.91	1.79
扣除非经常性损益后的基本每股收益	1.94	1.85	4.86	1.78
每股经营活动产生的现金流量净额	9.02	30.62	-70.54	21.05
归属于母公司股东的每股净资产	10.75	9.20	16.85	7.76
盈利能力指标（%）				
全面摊薄净资产收益率	18.33	17.29	上升1.04个百分点	23.09
加权平均净资产收益率	19.76	21.67	下降1.91个百分点	26.37
扣除非经常性损益后全面摊薄净资产收益率	18.06	17.16	上升0.90个百分点	22.99
扣除非经常性损益后加权平均净资产收益率	19.47	21.51	下降2.04个百分点	26.26
总资产收益率	1.10	1.21	下降0.11个百分点	1.64
净利差	2.56	2.76	下降0.20个百分点	3.45
净息差	2.67	2.88	下降0.21个百分点	3.62
规模指标（人民币千元）				
	2017年12月31日	2016年12月31日	本报告期末较期初增减（%）	2015年12月31日
资产总额	464,106,363	372,253,194	24.67	238,196,550
负债总额	438,476,345	350,253,486	25.19	224,062,667
归属于母公司股东的所有者权益	24,712,394	21,137,231	16.91	13,954,060
存款总额	297,530,647	262,998,070	13.13	180,987,014
贷款总额	125,514,253	102,493,710	22.46	83,174,241
其中：企业贷款	95,186,700	77,868,476	22.24	57,981,740
零售贷款	29,972,667	23,747,087	26.22	22,745,678
贴现	354,886	878,147	-59.59	2,446,823
贷款损失准备	-4,535,735	-3,414,816	32.83	-2,960,374
资本充足率指标（%）				
资本充足率	11.56	13.75	下降2.19个百分点	13.54
一级资本充足率	9.54	11.51	下降1.97个百分点	10.68
核心一级资本充足率	9.51	11.50	下降1.99个百分点	10.68
资产质量指标（%）				
不良贷款率	1.34	1.42	下降0.08个百分点	1.48
拨备覆盖率	269.72	235.19	上升34.53个百分点	239.98
拨贷比	3.61	3.33	上升0.28个百分点	3.56

注：1. 根据《公开发行证券的公司信息披露内容与格式准则第2号——年度报告的内容与格式（2017年修订）》《公开发行证券的公司信息披露编报规则第9号——净资产收益率和每股收益的计算及披露（2010年修订）》规定计算；

2. 净息差=利息净收入/生息资产平均余额；净利差=生息资产平均收益率-计息负债平均成本率

九、2017年分季度主要财务数据

单位：人民币 千元

	第一季度 (1-3 月份)	第二季度 (4-6 月份)	第三季度 (7-9 月份)	第四季度 (10-12 月份)
营业收入	2,893,182	2,788,036	3,294,736	3,501,068
营业利润	1,112,669	1,083,528	1,508,957	1,419,538
利润总额	1,117,996	1,071,998	1,507,760	1,428,936
归属于母公司股东的净利润	966,925	935,140	1,285,132	1,343,479
归属于母公司股东的扣除非经常性损益的净利润	962,965	939,935	1,260,350	1,299,140
经营活动产生的现金流量净额	7,955,818	8,477,840	-11,022,062	15,329,874

十、经常性损益项目和金额

单位：人民币 千元

非经常性损益项目	2017 年	2016 年	2015 年
非流动资产处置损益	-928	-481	-443
计入当期损益的政府补助，但与公司正常经营业务密切相关，符合国家政策规定、按照一定标准定额或定量持续享受的政府补助除外	123,556	57,646	34,004
除上述各项之外的其他营业外收入和支出	-4,215	-2,246	-1,136
少数股东权益影响额	-17,229	-13,115	-9,687
所得税影响额	-32,898	-14,741	-8,621
合计	68,286	27,063	14,117

十一、补充财务指标

项目 (%)	2017年12月31日	2016年12月31日	2015年12月31日
流动性比例	67.59	78.64	76.05
存贷比	42.19	38.97	45.96
单一最大客户贷款比率	3.26	3.27	3.22
最大十家客户贷款比率	26.90	28.10	28.35
成本收入比	28.10	25.60	26.43
拆入资金比	3.68	1.88	0.00
拆出资金比	0.37	0.00	0.06

项目 (%)	2017年12月31日	2016年12月31日	2015年12月31日
正常类贷款迁徙率	2.50	4.80	7.76
关注类贷款迁徙率	21.80	21.02	12.53
次级类贷款迁徙率	96.12	93.73	78.79

可疑类贷款迁徙率	89.85	65.47	33.07
----------	-------	-------	-------

十二、资本结构、杠杆率及流动性覆盖率情况

(一) 资本结构及变化情况

单位：人民币 千元

项目	2017年12月31日	
	合并	非合并
资本净额	30,630,073	27,840,326
核心一级资本	25,239,112	24,579,549
核心一级资本净额	25,197,553	23,043,066
其他一级资本	70,229	-
一级资本净额	25,267,782	23,043,066
二级资本	5,362,291	4,797,260
风险加权资产合计	264,937,566	245,314,204
信用风险加权资产	236,380,701	217,472,366
市场风险加权资产	10,025,934	10,025,934
操作风险加权资产	18,530,931	17,815,904
核心一级资本充足率(%)	9.51	9.39
一级资本充足率(%)	9.54	9.39
资本充足率(%)	11.56	11.35

注：根据中国银监会《关于商业银行资本构成信息披露的监管要求》，公司将进一步披露本报告期相关资本构成附表信息，详见公司网站（www.bankgy.cn）

(二) 母公司杠杆率

单位：人民币 千元

项目	2017年 12月31日	2017年 9月30日	2017年 6月30日	2017年 3月31日
杠杆率(%)	4.66	4.72	4.64	4.85
一级资本净额	23,043,066	21,918,418	20,671,220	20,408,683
调整后的表内外资产余额	483,286,245	453,496,304	427,556,814	415,619,703

(三) 流动性覆盖率

单位：人民币 千元

项目	2017年12月31日	
	合并	非合并
合格优质流动性资产	101,124,706	100,606,480

现金净流出量	59,761,465	59,896,083
流动性覆盖率(%)	169.21	167.97

十三、采用公允价值计量的项目

单位：人民币 千元

项目名称	期初余额	期末余额	当期变动	对当期利润的影响金额
以公允价值计量且其变动计入当期损益的金融资产	943,518	1,761,228	817,710	-27832
可供出售金融资产	94,497,015	61,460,515	-33,036,500	
合计	95,440,533	63,221,743	-32,218,790	-27832

第三节 董事长致辞

2017 年，面对复杂多变的外部形势，我们坚持发展不动摇，推动改革不停步，强化管理不放松，稳步推进发展转型，在贵阳银行成立 20 周年之际谱写了银行发展的新篇章。

这一年，我们做到了“三个保持”。一是经营规模保持合理增长。报告期末，全行资产总额 4641.06 亿元，较年初增长 24.67%；各存款余额 2975.31 亿元，较年初增长 13.13%；各项贷款余额 1255.14 亿元，较年初增长 22.46%。二是经营业绩保持良好。全年实现营业收入 124.77 亿元，实现归属于母公司所有者的净利润 45.31 亿元，资产收益率和资本收益率指标在上市银行继续保持前列。三是资产质量保持稳定。报告期末，不良贷款率 1.34%，较年初下降 0.08 个百分点，低于全国银行业平均水平。

这一年，我们实现了“三个提升”。一是协同联动能力稳步提升。积极整合各类资源，不断强化公私联动，零售业务加快转型，储蓄存款和消费贷款实现较快增长；总分支机构协同联动进一步加强，报告期内，异地分行各项业务快速发展，县域支行整体发力，对全行的贡献度明显提升。二是风险防控能力进一步提升。持续推进内控合规建设，不断优化风险治理体系和管理机制，风险管理技术与手段更加丰富，风险识别、监测、控制和处置能力进一步提升，坚决守住了风险底线。三是品牌认可度持续提升。在英国《银行家》杂志发布的“2017 全球银行 1000 强排名”中，贵阳银行排名上升至 316 位；在 2017 年中国银行业协会发布的“中国商业银行稳健发展能力评价体系”中多项指标排名全国城商行前十；入选 2017 年中国上市公司市值 500 强。

这一年，我们获得了更多关怀。各级党委政府和监管机构给予我

们悉心的指导和帮助，广大股东和客户给予我们充分的信任和支持，全体贵阳银行为全行的经营发展付出了辛勤的劳动。在此，我谨代表公司表示崇高的敬意和诚挚的谢意！

新时代呼唤新作为。2018年，我们要以更加坚定的信心、更加昂扬的斗志，守正笃实，久久为功，为将贵阳银行打造成品质卓越的优秀银行而不懈努力！

董事长：陈宗权

2018年4月27日

第四节 行长致辞

2017年，我们坚持“稳中求进”的工作总基调，不忘初心、坚守定位、保持定力，有效应对市场变化，积极推动发展转型，各项业务稳步推进，实现了良好发展。

2017年，我们注重“提质增效”，规模效益保持良好。报告期末，资产总额 4641.06 亿元，较年初增长 24.67%；各存款余额 2975.31 亿元，较年初增长 13.13%；各项贷款余额 1255.14 亿元，较年初增长 22.46%。全年实现营业收入 124.77 亿元，同比增长 22.82%；实现归属于母公司所有者的净利润 45.31 亿元，同比增长 23.98%；实现中间业务收入 16.31 亿元，同比增长 8.59%；总资产收益率与平均净资产收益率分别为 1.10%和 19.76%，保持了良好的盈利水平。

2017年，我们坚持“回归本源”，转型发展取得成效。积极服务实体经济，加大对优质公司存量客户、地方特色优势产业、核心企业上下游等主体的支持力度，大力培育中小微企业，助推地方实体经济发展。加快零售业务发展转型，强化零售金融产品创新，报告期末，储蓄存款余额 659.17 亿元，较年初增长 30.19%；零售客户数 677.92 万户，较年初增长 34.24%；年末信用卡发卡总数 85.61 万张，全年新增发卡量 48.58 万张。抢抓贵州省“大扶贫”战略机遇，以产业扶贫为抓手，以“全产业链打造、全流程优化、全要素链组合、全利益链联结、全责任链压缩”为指导，有效衔接扶贫项目产业链各方资源，金融精准扶贫取得良好成效。

2017年，我们强调“创新驱动”，服务能力不断提升。以“科技+金融+生活”为引领，进一步完善综合性服务平台建设，以智能网点建设推动传统网点转型，启动了“智慧网点”试点工作。大力拓展移

动支付渠道，有效整合移动支付产品，完善“爽爽 bank”手机银行功能实现了客户购买理财产品、小微贷款服务、信用卡业务以及远程、近场支付的融合。通过大数据处理、分析、建模技术，对存量客户有效划分并挖掘新业务切入点，创新推出了“数谷 e 贷”、爽融链、爽农诚易贷、区块链票链、养老理财等 20 余款产品，服务能力进一步提升。

2017 年，我们坚守“审慎合规”，风险防控切实有效。坚持将“风险防控”摆在更加突出的位置，不断完善全面风险管理架构，建设对公大数据风控系统，强化对重点领域的风险监测和控制，风险管理能力稳步提升。截至报告期末，不良贷款率为 1.34%，较年初下降 0.08 个百分点。持续加强内控体系建设，健全内控管理制度，完善内控流程，不断提升基础管理能力，优化业务流程，为全行的持续健康发展奠定了更加坚实的基础。

迈进新时代，踏上新征程。2018 年，全行将以“稳中求进”作为经营管理工作的总基调，坚持把“回归本源、服务实体”作为发展的根本方向，坚持把“审慎合规”作为发展的基本前提，坚持把“转型发展”作为发展的基本路径，求真务实、真抓实干，凝聚各方要素和资源，为将贵阳银行打造成为品质卓越的优秀银行作出更大的努力！

行长：李忠祥

2018 年 4 月 27 日

第五节 公司业务概要

一、报告期内公司所从事的主要业务、经营模式及行业情况说明

（一）经营范围

公司的经营范围主要包括：人民币业务：吸收公众存款；发放短期、中期和长期贷款；办理国内结算；办理票据贴现、承兑；发行金融债券；代理发行、代理兑付、承销政府债券；买卖政府债券；从事同业拆借；提供信用证服务及担保；代理收付款项及代理保险业务；提供保险箱业务；办理地方财政信用周转使用资金的委托贷款业务；基金销售；经监管机构批准的各项代理业务。外汇业务：外汇存款；外汇贷款；外汇汇款；国际结算；外币兑换；同业外汇拆借；结汇、售汇；资信调查、咨询和见证业务。经监管机构批准的其他业务。

二、核心竞争力分析

（一）良好的区域环境

近年来，贵州省经济快速发展，全省地区生产总值连续 15 年实现两位数增长，增速连续 7 年位居全国前三位；2017 年，贵州省地区生产总值为 1.35 万亿元，增长 10.2%，增幅位居全国第一。当前，贵州省深入推进大扶贫、大数据、大生态三大战略行动，统筹推进建设贵州省国家生态文明先行示范区、国家大数据(贵州)综合试验区、内陆开放型经济试验区和绿色金融改革创新试验区，保持着良好的发展态势。作为立足本地的城市商业银行，本行始终坚持深耕本地，坚持与地方经济共生共荣、共同发展，围绕地方发展战略，因地制宜、因时制宜，将在金融精准扶贫、大数据金融、绿色金融等方面获得良

好发展机遇。

（二）深厚的客户基础

本行成立 20 年来，始终秉承“服务市民、服务中小、服务地方”的办行宗旨，拥有深厚的客户基础。一是本行在地方支柱产业、优势行业拥有一批长期合作的稳定客户，坚持打造特色化、本土化的中小微企业金融服务体系，形成了较强的品牌影响力。二是本行以“情系千万家，真诚服务市民”的服务理念，努力构建多层次、广覆盖的便民网络，积极开展普惠金融业务，能有效满足城乡居民的金融服务需求，获客能力较强。三是本行主要经营机构均位于贵州省，紧密贴近市场，熟悉本地市场和客户需求，能够针对市场变化有效调整，及时为客户提供更加智能化、一体化、个性化的综合金融服务，培育了较高的客户忠诚度。

（三）突出的机构优势

一是本行已实现贵州省内 88 个县域全覆盖，全覆盖为本行提供了强有力的营销平台和经营基础，随着县域支行不断发力，农村金融业务加快发展，本行在同业间的竞争优势更加凸显。二是本行区域战略布局合理，内部协同能力较强，信息传递快速有效，管理决策链条短、效率高。

（四）持续的创新动力

报告期内，本行坚持创新驱动，加大投入力度，持续推进金融服务和产品体系创新。一是不断优化管理体系，优化业务结构，报告期内成立信用卡部和绿色金融事业部，加快助推业务转型。二是加大对信息科技与直销银行渠道建设的投入，拓宽移动支付途径，增强客户体验，启动智慧网点项目建设，线下智能化服务取得新进展，服

务能力和效率同步提升。三是结合市场需求，创新推出金融产品，将大数据应用与业务创新深度融合，创新推出“数谷 e 贷”等大数据金融产品；围绕消费金融场景，对外发行 ETC 联名信用卡等产品；着力解决小额票据承兑“痛点”，创新推出“票链”业务。

第六节 经营情况讨论与分析

一、经营情况讨论与分析

报告期内，公司不断优化对公业务结构，积极推动零售转型，加大风险防控力度，强化内控合规管理，各项业务平稳发展，总体经营情况稳中向好。

经营规模方面，截至报告期末，资产总额 4641.06 亿元，较年初增加 918.53 亿元，增长 24.67%；存款余额 2975.31 亿元，较年初增加 345.33 亿元，增长 13.13%；贷款余额 1255.14 亿元，较年初增加 230.21 亿元，增长 22.46%。

经营效益方面，报告期内，实现营业收入 124.77 亿元，较上年同期增加 23.18 亿元，增长 22.82%；实现归属于母公司所有者的净利润 45.31 亿元，较上年同期增加 8.76 亿元，增长 23.98%；母公司实现中间业务收入 16.31 亿元，较上年同期增长 8.59%；基本每股收益 1.97 元。

监管指标方面，截至报告期末，不良贷款率 1.34%，较年初下降 0.08 个百分点；拨备覆盖率 269.72%，较年初上升 34.53 个百分点；拨贷比 3.61%，较年初上升 0.28 个百分点；资本充足率 11.56%。

二、报告期内业务条线主要经营情况

（一）公司业务

报告期内，公司加快对公业务体系改革，优化对公业务结构，加大对实体经济的支持力度，推动对公业务加快转型。一是梳理优质存量客户、地方特色产业企业、纳税大户、核心企业上下游等主体，以客户需求为导向，不断优化金融产品和服务。二是强化营销队伍建设，

抽调业务骨干成员成立“五专”团队，下沉省内9个地州指导分支机构研究地方支柱产业、重点行业，对具备地方特色和区域竞争优势的实体企业开展营销。三是坚持存款立行，通过创新服务方式、改善服务体验、建立健全“总对总”“一对一”营销机制等手段，深度挖掘客户金融服务需求，整合各类资源，不断强化和提升存款营销力度，提升业务核心竞争力。

1. 存贷款余额

截至报告期末，对公存款余额 2211.14 亿元，较年初增加 196.99 亿元，增长 9.78%；对公贷款余额 955.42 亿元，较年初增加 167.95 亿元，增长 21.33%。

2. 投行业务

报告期内，公司在继续推进理财直融工具的基础上，积极搭建合作平台，拓展直接融资业务，推动投行业务转型优化。一是积极与北京金融资产交易所合作，获得了债权融资计划主承销商资格，为企业挂牌债权融资计划提供直接融资服务。二是参与了扶贫中票等分销业务，并努力推进 B 类主承销商资格申请工作。

3. 国际业务

截至报告期末，国际结算量为 7.07 亿美元，国际结算中间业务收入为 1,046 万元人民币；在 2017 年国家外汇局贵州省分局年度考核中，获得 A 类评级。

4. 票据业务

截至报告期末，银行承兑汇票承兑余额 300.06 亿元，贴现余额 3.55 亿元，保理业务余额 8.4 亿元。针对小面额、短期限、中小银行承兑票据流转难、变现难的问题，创新推出了区块链票链业务。

5. 绿色金融业务

公司制订了《贵阳银行打造绿色生态特色银行总体规划》，将绿色转型发展作为贵阳银行重要的战略转型方向之一，成立了绿色金融事业部，统筹规划全行绿色金融业务发展。一是围绕绿色食品、生态林业、绿色制造等领域积极拓展业务，牵头农业、园林类龙头企业的对接和营销工作，构建“社区支行+农村金融服务站+农村电商”的线上线下联通机制，深入推动“黔货出山”和“农资下乡”。二是将绿色信贷与农业供给侧改革有效结合起来，针对绿色食品龙头企业的“种植-加工-运输-生鲜店售卖”产业链融资提供综合解决方案，开发多种产品，打通上下游供应链端口的全产业链金融服务，大力支持地方农业特色产业的发展。

(二) 零售业务

报告期内，公司不断加强零售产品创新，加大零售营销力度，储蓄存款余额和占比明显上升，零售转型成效进一步显现。

截至报告期末，零售客户数（含借记卡和信用卡客户）677.92万户，较年初增加172.91万户，增长34.24%。储蓄存款余额659.17亿元，较年初增加152.85亿元，增长30.19%；储蓄存款占总存款比重由年初的19.25%上升至22.15%。

1. 信用卡业务

报告期内，公司加大信用卡业务发展力度，增设信用卡部，以场景化获客、生活化交互为重点，持续提升信用卡场景化精准营销，创新推出ETC信用卡。截至报告期末，信用卡总数85.61万张，全年新增信用卡发卡48.58万张，信用卡激活率为81.84%。报告期内，信用卡授信137.19亿元，用信累计42.09亿元，较年初新增19.17亿元；

交易金额 383.11 亿元，同比增长 71.74%；交易笔数 2036.68 万笔，同比增长 237.18%。

2. 普惠金融

报告期内，公司积极践行普惠金融，建立了普惠金融专项服务机制，完善农村金融、社区金融、小微金融和扶贫金融“四位一体”的普惠金融服务体系，加强“三农”和偏远地区金融服务，依托农村金融服务站，提供“综合金融服务不出乡、基础金融服务不出村”的普惠金融服务。

报告期内，公司建立健全银税、银商合作机制，全面发展普惠金融业务。一是基于互联网与大数据技术，持续完善大数据小微金融贷款产品“数谷 e 贷”，与贵州省国家税务局和地方税务局合作推出“税源 e 贷”业务，积极开展“银税互动”。二是积极加强与贵州省扶持微型企业发展办公室对接合作，积极贯彻落实“黔微贷”政策，深化银商合作。

报告期末，公司“数谷 e 贷”贷款产品累计授信 2.73 万笔，金额 21.62 亿元，普惠金融领域贷款余额 127.63 亿元。报告期内，公司普惠金融业务荣获了多项荣誉。“数谷 e 贷”大数据金融项目荣获“IDC2017 年度中国金融行业创新奖”和贵州省金融团工委产品创新类“金点子”项目一等奖；“数谷 e 贷”项下子产品“税源 e 贷”、“超值 e 贷”分别荣获贵州省银行机构支持地方实体经济发展考核和创新金融产品评选二等奖、三等奖。

(三) 理财业务

报告期内，公司理财业务平稳发展。一是进一步完善了理财产品种类，提升产品创新能力，逐步向净值型产品转型，“爽银财富”品

牌影响力不断提升，产品持续渗透。二是以风险防控为核心，夯实“入口把关、过程控制、事后监督”三道防线，进一步提升风险防控能力。三是通过“价值风向标”等活动，聘请市场专业投资分析师，解惑市场投资方向，强化投资者风险教育。

截至报告期末，理财高净值客户较年初增加 5.42 万户；报告期内，发售理财产品 84 期，募集金额 1986.93 亿元，募集金额同比增长 7.12%。

（四）同业业务

报告期内，公司持续推进同业业务经营模式转型，强化资产结构调整，在风险可控的前提下，提升资金收益水平；强化流动性管理，合理运用同业拆借、债券回购以及同业存单等多项货币市场工具，多元化拓宽同业负债来源，合理控制同业负债占比。

报告期内，公司获得 2018-2020 年记账式国债承销商资格、债权融资计划主承销商资格；通过持续完善同业业务治理体系，积极拓展业务渠道，创建良好的同业合作平台，深化银政、银企、银银等各方的全面合作，与银行、证券、信托等 192 家同业机构开展了同业授信。

（五）互联网金融业务

报告期内，公司利用移动互联网、大数据技术，在金融支付产品、生物识别、直销银行理财产品等方面进行了创新实践。一是有效整合系列移动支付产品，实现了客户购买理财产品、小微贷款服务、信用卡业务、远程、近场支付的融合。二是通过生物识别技术与大数据对客户进行身份“画像”和身份认证，创新推出产品，为客户提供个性化服务方案。三是构建大数据量化定价机制，在客户层面做好风险准入控制和行为数据收集，在产品业务层面量化定制授信额度和专属利

率,同时,根据行为反馈数据动态调整风控模型,积极培育优质客户、粘连一般客户、筛淘尾端客户。

公司基于客户画像和数据建模,对目标客群进行有效划分并挖掘创新业务切入点,报告期内,推出了重点针对公司代发财政工资客户的首款纯在线办理的互联网信用贷款产品——“爽易贷·爽薪贷”产品。

推进大数据应用、云金融服务平台,截至报告期末,新云平台已实现累计交易金额 5965 亿元,其中“日日结” 5242.9 亿元,“随心付” 722.1 亿元。

报告期内,公司电子银行客户 249.09 万户,手机银行客户 117.95 万户,个人有效电子产品渗透率 94.66%,对公有效电子产品渗透率 92.19%。

（六）渠道建设

报告期内,公司制订了《“智慧网点”转型升级实施方案》,以“科技+金融+生活”为引领,进一步完善社区支行综合性服务平台建设,启动直属支行营业部和中天社区支行“智慧网点”试点建设工作,以智能网点建设推动传统网点转型。

公司有效整合金融 IC 卡、互联网支付等渠道,突破传统实体网点经营模式,为客户提供操作便捷的网银、手机 APP、微信和自助设备等多渠道金融服务。优化“爽爽 bank”手机银行功能,引入指纹、声纹、人脸识别等生物识别技术,加载中国金融认证中心云证通电子签名技术,采用多种加密手段、多种认证方式,保障信息安全。将贵阳市社保网上营业厅迁移到手机银行,并逐步拓展手机银行全省各地区公共事业代缴费业务,完善全省缴费服务,提升客户的移动金融体

验。实现借记卡二维码扫码支付功能、实现 ETC 联名信用卡的在线申请、审批、绑卡及 ETC 开通等一站式服务，实现灵活就业人员社保查询及水费、燃气费等缴费功能，实现“小爽机器人”等智能化在线服务，多元化拓展积分使用渠道，不断丰富线上体验。

报告期内，公司持续推动网点无障碍通道的建设，改造新建无障碍通道的营业网点 129 个，截至报告期末，无障碍通道的网点覆盖率达 71%。

三、报告期内经营情况讨论与分析

(一) 主营业务分析

1. 利润表及现金流量表相关科目变动分析

单位：人民币 千元

项目	2017 年	2016 年	同比变动 (%)
营业收入	12,477,022	10,158,967	22.82
营业支出	-7,352,330	-5,961,988	23.32
营业利润	5,124,692	4,196,979	22.10
经营活动产生的现金流量净额	20,741,470	70,393,547	-70.53
投资活动产生的现金流量净额	-44,313,879	-85,769,463	48.33
筹资活动产生的现金流量净额	28,621,229	23,618,403	21.18

2. 业务收入分布情况

单位：人民币千元

业务种类	2017 年	2016 年	同比变动 (%)
贷款收入	7,600,071	6,124,111	24.10
存放中央银行收入	619,666	501,199	23.64
存放同业收入	73,694	126,554	-41.77
拆出资金收入	629	252	149.60
债券及其他投资收入	5,225,275	3,487,142	49.84
买入返售金融资产利息收入	438,833	284,544	54.22
手续费及佣金收入	1,603,696	1,518,161	5.63
理财产品及资管计划	5,472,442	2,622,419	108.68
其他项目收入	202,188	338,411	-40.25

3. 营业收入地区分布情况

单位：人民币 千元

地区	营业收入	占比 (%)	比去年增减	营业利润	占比 (%)	比去年增减
贵阳	9,281,674	74.39	1,654,214	3,425,876	66.88	520,723
成都	190,878	1.53	-20,269	-274,346	-5.36	-155,094
遵义	619,559	4.97	113,778	455,550	8.89	55,015
毕节	483,292	3.87	213,644	332,040	6.48	167,812
凯里	239,637	1.92	29,265	72,864	1.42	-56,680
都匀	335,920	2.69	128,242	201,514	3.93	63,716
安顺	212,791	1.71	71,395	129,061	2.52	34,866
铜仁	524,684	4.21	247,736	371,381	7.25	202,314
兴义	327,639	2.63	83,271	227,127	4.43	48,117
六盘水	260,948	2.09	97,937	181,619	3.55	94,641

注：营业收入按地区分布情况不包含子公司的营业收入

4. 财务报表中增减变化幅度超过 30% 的项目及变化情况

财务报表数据变动幅度达 30%（含 30%）以上，且占报表日资产总额 5%（含 5%）或报告期利润总额 10%（含 10%）以上的项目及变化情况如下：

单位：人民币 千元

项目	报告期末 或报告期	同比变动 (%)	变动主要原因
资产负债表项目			
可供出售金融资产	61,580,165	-34.92	系投资同业存单到期所致
持有至到期投资	79,947,361	55.01	系加大债券投资所致
应收款项类投资	110,865,461	100.83	系加大同业投资业务所致
同业及其他金融机构 存放款项	37,103,313	109.11	系同业存放规模增加所致
应付债券	80,229,340	66.77	系发行同业存单所致
利润表项目			
利息收入	19,430,610	47.80	系本期贷款规模及投资规模扩大，引起相应的利息收入增加所致
利息支出	-8,569,462	80.58	系存款规模及发行债券和同业存单规模扩大，引起相应的利息支出增加所致
业务及管理费	-3,506,126	34.81	系人员、业务规模增长，相应人员经费及相关费用增加所致

(二) 资产情况

1. 贷款和垫款

单位：人民币 千元

类别	2017年12月31日		2016年12月31日	
	金额	占比(%)	金额	占比(%)
企业贷款和垫款	95,541,586	76.12	78,746,623	76.83
个人贷款和垫款	29,972,667	23.88	23,747,087	23.17
贷款和垫款总额	125,514,253	100.00	102,493,710	100.00

2. 企业贷款投放的行业情况

单位：人民币 千元

行业	2017年12月31日		2016年12月31日	
	贷款余额	占总贷款比例(%)	贷款余额	占总贷款比例(%)
建筑业	22,181,977	17.67	17,631,881	17.19
租赁和商务服务业	10,897,075	8.68	9,200,737	8.98
水利、环境和公共设施管理业	10,217,650	8.14	8,257,619	8.06
批发和零售业	9,995,791	7.96	9,378,884	9.15
制造业	9,276,675	7.39	8,070,288	7.87
交通运输、仓储和邮政业	9,054,884	7.22	4,063,966	3.97
房地产业	7,956,395	6.34	7,457,105	7.28
教育	4,421,647	3.52	3,420,118	3.34
卫生、社会保障和社会福利业	2,067,421	1.65	1,420,162	1.39
电力、燃气及水的生产和供应业	1,985,116	1.58	1,734,391	1.69
采矿业	1,945,985	1.55	1,365,664	1.33
住宿和餐饮业	1,597,451	1.27	1,513,530	1.48
农、林、牧、渔业	1,123,333	0.90	911,079	0.89
居民服务和其他服务业	901,115	0.72	906,249	0.88
金融业	600,000	0.48	600,000	0.59
科学研究、技术服务和地质勘查业	500,183	0.40	280,553	0.27
文化、体育和娱乐业	464,472	0.37	537,750	0.52
信息传输、计算机服务和软件业	330,991	0.26	484,482	0.47
公共管理和社会组织	23,425	0.02	1,512,165	1.48
合计	95,541,586	76.12	78,746,623	76.83

3. 贷款按地区划分占比情况

单位：人民币 千元

地区	2017年12月31日		2016年12月31日	
	账面余额	占比(%)	账面余额	占比(%)
贵州省	114,481,475	91.21	92,465,215	90.22
其中：贵阳市	64,585,558	51.46	59,805,413	58.35
四川省	11,032,778	8.79	10,028,495	9.78
合计	125,514,253	100.00	102,493,710	100.00

4. 前十名贷款客户情况

单位：人民币 千元

贷款户名	2017年12月31日	占贷款总额比(%)
客户 A	1,000,000	0.80
客户 B	1,000,000	0.80
客户 C	863,275	0.69
客户 D	844,500	0.67
客户 E	839,700	0.67
客户 F	797,000	0.63
客户 G	766,760	0.61
客户 H	740,080	0.59
客户 I	717,790	0.57
客户 J	669,900	0.53
合计	8,239,005	6.56

5. 贷款按担保方式划分占比情况

单位：人民币 千元

项目	2017年12月31日		2016年12月31日	
	金额	占比(%)	金额	占比(%)
抵押贷款	46,525,473	37.07	45,625,270	44.52
质押贷款	42,174,572	33.60	26,419,344	25.78
信用贷款	14,110,340	11.24	9,217,039	8.99
保证贷款	22,703,868	18.09	21,232,057	20.71
合计	125,514,253	100.00	102,493,710	100.00

6. 个人贷款结构

单位：人民币千元

项目	2017年12月31日		2016年12月31日	
	金额	占比(%)	金额	占比(%)
个人住房贷款	9,178,860	30.62	7,051,212	29.69
个人经营性贷款	13,888,693	46.34	12,789,226	53.86
信用卡透支	4,322,095	14.42	2,396,842	10.09
消费信用贷款	154,730	0.52	120,204	0.51
其他	2,428,289	8.10	1,389,603	5.85
合计	29,972,667	100.00	23,747,087	100.00

7. 买入返售金融资产情况

单位：人民币千元

项目	2017年12月31日		2016年12月31日	
	金额	占比(%)	金额	占比(%)
债券	10,858,019	83.63	5,007,415	62.97
同业存单	2,125,348	16.37	2,945,000	37.03
合计	12,983,367	100.00	7,952,415	100.00

(三) 负债情况

1. 客户存款构成

单位：人民币千元

项目	2017年12月31日	2016年12月31日
对公客户存款	221,113,914	201,415,036
其中：活期	170,602,118	142,070,333
定期	50,511,796	59,344,703
对私客户存款	65,917,389	50,632,263
其中：活期	29,865,319	23,258,084
定期	36,052,070	27,374,179
财政性存款	23,968	62,369
汇出汇款及应解汇款	293,938	189,684
保证金存款	10,181,438	10,698,718
合计	297,530,647	262,998,070

2. 同业及其他金融机构存放款项

单位：人民币 千元

项目	2017年12月31日	2016年12月31日
同业存放	25,343,634	12,907,965
其他金融机构存放	11,759,679	4,835,634
合计	37,103,313	17,743,599

3. 卖出回购金融资产情况

单位：人民币 千元

项目	2017年12月31日	2016年12月31日
债券	2,492,150	10,479,570
票据	181,790	-
合计	2,673,940	10,479,570

(四) 利润表分析

单位：人民币 千元

项目	2017年	2016年
营业收入	12,477,022	10,158,967
利息净收入	10,861,148	8,400,599
手续费及佣金净收入	1,413,686	1,419,957
投资收益	109,434	330,490
公允价值变动收益	-27,832	-12,305
汇兑收益	-5,797	9,916
其他收益	116,465	-
其他业务收入	9,968	10,791
资产处置损益	-50	-481
营业支出	-7,352,330	-5,961,988
营业税金及附加	-91,408	-245,676
业务及管理费	-3,506,126	-2,600,774
资产减值损失	-3,752,071	-3,112,861
其他业务成本	-2,725	-2,677
营业利润	5,124,692	4,196,979
加：营业外收入	17,766	63,760
减：营业外支出	-15,768	-8,360

利润总额	5,126,690	4,252,379
减：所得税费用	-539,180	-563,646
净利润	4,587,510	3,688,733
少数股东损益	56,834	34,414
归属于母公司股东的净利润	4,530,676	3,654,319

1. 利息净收入

单位：人民币 千元

项目	2017年		2016年	
	金额	占比(%)	金额	占比(%)
利息收入	19,430,610		13,146,221	
存放同业款项	73,694	0.38	126,554	0.96
存放中央银行款项	619,666	3.19	501,199	3.81
发放贷款和垫款	7,600,071	39.11	6,124,111	46.59
买入返售金融资产	438,833	2.26	284,544	2.17
拆出资金	629	0.00	252	0.00
债券及其他投资	10,697,717	55.06	6,109,561	46.47
利息支出	-8,569,462		-4,745,622	
同业及其他金融机构存放款项	-1,084,980	12.66	-260,005	5.48
拆入资金	-438,147	5.11	-65,033	1.37
向中央银行借款	-10,163	0.12	-7,662	0.16
吸收存款	-3,673,156	42.87	-3,033,397	63.92
应付债券	-2,960,079	34.54	-1,177,945	24.82
卖出回购金融资产款	-402,937	4.70	-201,580	4.25
利息净收入	10,861,148		8,400,599	

2. 非利息收入

单位：人民币 千元

项目	2017年		2016年	
	金额	占比(%)	金额	占比(%)
手续费及佣金净收入	1,413,686	87.49	1,419,957	80.76
其中：手续费及佣金收入	1,603,696	99.25	1,518,161	86.34
手续费及佣金支出	-190,010	-11.76	-98,204	-5.58
投资收益	109,434	6.77	330,490	18.80
公允价值变动损益	-27,832	-1.72	-12,305	-0.70

汇兑损益	-5,797	-0.36	9,916	0.56
其他业务收入	9,968	0.62	10,791	0.61
其他收益	116,465	7.21	-	-
资产处置损益	-50	-0.01	-481	-0.03
合计	1,615,874	100.00	1,758,368	100.00

(1) 手续费及佣金收入

单位：人民币 千元

项目	2017年		2016年	
	金额	占比(%)	金额	占比(%)
结算手续费收入	77,033	4.80	48,910	3.22
代理业务手续费收入	109,033	6.80	68,490	4.51
银行卡手续费收入	193,420	12.06	113,517	7.48
投资银行业务手续费收入	720,086	44.90	823,923	54.27
理财产品手续费收入	463,933	28.93	357,296	23.54
担保及承诺手续费收入	14,796	0.93	57,287	3.77
其他手续费收入	25,395	1.58	48,738	3.21
合计	1,603,696	100.00	1,518,161	100.00

(2) 投资收益

单位：人民币 千元

项目	2017年		2016年	
	金额	占比(%)	金额	占比(%)
可供出售金融资产在持有期间取得的投资收益	-	-	1,250	0.38
处置以公允价值计量且其变动计入当期损益的金融资产取得的投资收益	-6,934	-6.34	-19,986	-6.05
处置可供出售金融资产取得的投资收益	116,368	106.34	349,226	105.67
合计	109,434	100.00	330,490	100.00

(3) 公允价值变动损益

单位：人民币 千元

项目	2017年		2016年	
	金额	占比(%)	金额	占比(%)
以公允价值计量且其变动计入当期损益的金融资产	-27,832	100	-12,305	100

3. 业务及管理费

单位：人民币 千元

项目	2017年		2016年	
	金额	占比(%)	金额	占比(%)
职工工资及福利	2,135,824	60.92	1,596,312	61.38
业务费用	808,405	23.06	524,551	20.17
租赁费	78,811	2.25	73,671	2.83
固定资产折旧	254,093	7.25	193,081	7.42
长期待摊费用摊销	154,843	4.41	132,048	5.08
无形资产摊销	10,243	0.29	3,963	0.15
其他	63,907	1.82	77,148	2.97
合计	3,506,126	100.00	2,600,774	100.00

4. 资产减值损失

单位：人民币 千元

项目	2017年		2016年	
	金额	占比(%)	金额	占比(%)
发放贷款和垫款	2,282,942	60.84	2,660,118	85.46
应收款项类投资	747,302	19.92	373,190	11.99
长期应收款减值损失	257,779	6.87	69,820	2.24
其他应收款	-129	-0.01	-187	-0.01
存放同业款项坏账损失	-9,920	-0.26	9,920	0.32
可供出售金融资产减值损失	474,097	12.64	-	0.00
合计	3,752,071	100.00	3,112,861	100.00

5. 所得税费用

单位：人民币 千元

项目	2017年	2016年
当期所得税	1,111,211	669,675
递延所得税	-572,031	-106,029
合计	539,180	563,646

（五）股东权益变动分析

单位：人民币千元

项目	2017年12月31日	2016年12月31日	变动(%)
股本	2,298,592	2,298,592	-
资本公积	4,861,949	4,861,949	-
其他综合收益	-512,406	-154,527	231.60
盈余公积	1,978,312	1,533,068	29.04
一般风险准备	4,296,598	2,595,945	65.51
未分配利润	11,789,349	10,002,204	17.87
归属于母公司股东权益合计	24,712,394	21,137,231	16.91
少数股东权益	917,624	862,477	6.39
股东权益合计	25,630,018	21,999,708	16.50

（六）投资状况分析

1. 对外股权投资总体情况

单位：人民币千元

项目	2017年12月31日	2016年12月31日
对子公司的投资	1,499,120	1,499,120
对联营公司的投资	-	-
其他股权投资	119,650	119,650
合计	1,618,770	1,678,770

注：对子公司的投资是指公司对控股子公司广元市贵商村镇银行和贵银金融租赁公司的投资；其他股权投资包括对贵州省农担公司、中国银联股份有限公司和城商行资金清算中心的投资。

2. 主要控股参股公司分析

（1）广元市贵商村镇银行股份有限公司

广元市贵商村镇银行股份有限公司（以下简称“广元市贵商村镇银行”）为本行控股子公司，成立于2011年12月12日，系经中国银监会批准的广元市首家市级独立法人银行，主要致力于为三农、城乡居民、中小企业提供金融服务。截至报告期末，广元市贵商村镇银行注册资本30,600万元，本行出资比例为51%。

截至报告期末，广元市贵商村镇银行资产总额为83.63亿元，净

资产 47.66 亿元。报告期内，广元市贵商村镇银行实现营业收入 3.34 亿元，净利润 7,663 万元。

(2) 贵阳贵银金融租赁有限责任公司

贵阳贵银金融租赁有限责任公司（简称“贵银金融租赁公司”）为本行控股子公司，成立于 2016 年 7 月 15 日，系由本行联合中国贵州茅台酒厂（集团）有限责任公司、贵州长征天成控股股份有限公司共同发起，经中国银监会批准设立的金融租赁公司，主要以推动绿色生态金融、助力供给侧改革、服务实体经济为目标，重点针对现代装备制造、生态旅游、大数据、大扶贫、大健康、新能源和节能环保等行业提供金融租赁服务。截至报告期末，贵银金融租赁公司注册资本 20 亿元，本行出资比例为 67%。

截至报告期末，贵银金融租赁公司资产总额为 129.87 亿元，负债总额为 109.14 亿元。报告期内，贵银金融租赁公司实现营业收入 3.77 亿元，净利润 5,845 万元。

(3) 贵州省农业信贷担保股份有限公司

贵州省农业信贷担保股份有限公司（简称“贵州省农担公司”）为本行参股公司，成立于 2016 年 6 月 27 日，系根据财政部、农业部和中国银监会下发的《关于财政支持建立农业信贷担保体系的指导意见》要求，经贵州省人民政府金融工作办公室批准设立的担保公司。公司坚持政策性、专业性和独立性，重点为粮食生产经营和现代化农业发展等进行融资担保。截至报告期末，农担公司注册资本 12.5 亿元，本行出资比例为 8.5%。

3. 重大的非股权投资

报告期内，本行不存在重大的非股权投资。

4. 以公允价值计量的金融资产

单位：人民币千元

项目	期初金额	本期公允价值变动损益	计入权益的累积公允价值变动	本期计提的减值	期末金额
以公允价值计量且其变动计入当期损益的金融资产	943,518	-27,832	-	-	1,761,228
可供出售金融资产	94,497,015	-	-685,457	-474,097	61,460,515
金融资产小计	95,440,533	-27,832	-685,457	-474,097	63,221,743

(七) 重大资产和股权出售

报告期内，本不存在重大资产和股权出售。

(八) 公司控制的结构化主体情况

详见本报告财务报表附注的相关内容。

(九) 公司报告期分级管理情况及各层级分支机构数量和地区分布情况

机构名称	地址	机构数量	员工数	总资产（千元）
总行	贵州省贵阳市云岩区中华北路 77 号	11	1235	140,504,396
成都分行	四川省成都市锦江区下东大街 216 号喜年广场	10	286	14,895,922
毕节分行	贵州省毕节市七星关区南部新区七号路与碧阳大道（西）交叉路口	12	226	21,425,025
遵义分行	贵州省遵义市珠海路海珠广场一楼 2-5 号门面	18	385	26,077,299
凯里分行	贵州省凯里市宁波路 5 号坐标广场	24	380	21,425,025
都匀分行	贵州省黔南州都匀市剑江中路 91 号	17	309	13,611,269
安顺分行	贵州省安顺市中华西路翠麓锦城翠麓大厦一楼 1-1 至 1-5 号	14	209	7,698,707
铜仁分行	贵州省铜仁市碧江区南长城路 11 号南长城金苑高层 A 幢 2 号一楼	18	293	14,589,720
兴义分行	贵州省兴义市桔山大道桔丰路 1 号	18	248	11,886,042
六盘水分行	贵州省六盘水市钟山区钟山中路 81 号	11	160	7,367,884
贵安分行	贵州省贵安新区行政中心（白马大道）临时金融配套房及服务区	4	78	4,567,199
直属支行	贵州省贵阳市云岩区瑞金北路 75 号门面	9	168	29,260,564
双龙航空港支行	贵州省贵阳市双龙航空港经济区机场路 9 号	7	138	10,712,633
南明支行	贵州省贵阳市南明区新华路 102 号	21	278	16,594,279
云岩支行	贵州省贵阳市云岩区北京路 208 号	27	296	16,770,394

中南支行	贵州省贵阳市南明区中华南路 20 号	8	139	17,305,023
观山湖支行	贵州省贵阳市观山湖区贵阳世纪城 X 组团 1-5 号商业办公综合楼 4 号楼一楼	13	125	24,284,766
花溪支行	贵州省贵阳市花溪区榕筑南溪绿苑 5 座 3 号	14	153	16,079,243
乌当支行	贵州省贵阳市乌当区新添大道北段 88 号	6	85	5,841,444
白云支行	贵州省贵阳市白云区尖山路 2 号	18	132	8,398,938
清镇支行	贵州省贵阳市清镇市云岭西路清镇支行综合楼	5	69	5,080,393
修文支行	贵州省贵阳市修文县龙场镇迎春路 68 号	3	54	3,503,503
开阳支行	贵州省贵阳市开阳县城关镇开州大道贵阳银行开阳支行综合楼	6	58	3,484,517
息烽支行	贵州省贵阳市息烽县永靖镇县府路 1 号	3	58	3,206,800
合计		297	5737	444,570,985

注：总行包括各直属经营机构、总行营业部及总行营业部下设经营性支行、小微支行和社区支行；各分行、经营管理行包括其下设经营性支行、小微支行和社区支行

截至报告期末，本行已获开业批复的分支机构共297家，其中，省内包括总行、9家分行和277家分支机构，省外在四川省成都市设有1家分行和9家支行。

（十）报告期信贷资产质量情况

1. 贷款五级分类情况

截至报告期末，贷款总额 1,255.14 亿元，不良贷款余额 16.82 亿元，较年初增长 2.3 亿元，不良贷款率 1.34%，较年初下降 0.08 个百分点。

单位：人民币千元

项目	2017 年 12 月 31 日		2016 年 12 月 31 日		变动	
	余额	占比(%)	余额	占比(%)	金额	比例 (%)
正常类	119,830,756	95.47	96,990,342	94.63	22,840,414	上升 0.84 个百分点
关注类	4,001,878	3.19	4,051,423	3.95	-49,545	下降 0.76 个百分点
次级类	449,372	0.36	756,749	0.74	-307,377	下降 0.38 个百分点
可疑类	473,519	0.38	335,010	0.33	138,509	上升 0.05 个百分点
损失类	758,728	0.60	360,186	0.35	398,542	上升 0.25 个百分点
贷款总额	125,514,253	100.00	102,493,710	100.00	23,020,543	

截至报告期末，公司不良贷款按照贷款投放的前十位行业分布，不良率从高到低排列情况如下：

不良贷款投放行业	不良率(%)
制造业	4.08
批发和零售业	2.22
信息传输、计算机服务和软件业	1.34
科学研究、技术服务和地质勘探业	1.00
房地产业	0.93
农、林、牧、渔业	0.88
采矿业	0.37
建筑业	0.27
电力、燃气及水的生产及供应业	0.13
交通运输、仓储和邮政业	0.03

2. 重组及逾期贷款情况

单位：人民币 千元

项目	期初金额	期末金额	本期变动	占比(%)
重组贷款	341,199	392,701	51,502	0.31
逾期贷款	4,175,848	5,030,547	854,699	4.01

注：重组贷款指标根据银监口径计算

3. 对于不良贷款采取的措施

报告期内，本行不断加强对信贷资产的管理，严控新增不良贷款，加大不良贷款清收盘活力度，有效提升了全行资产质量状况。主要采取了以下措施：一是按照差异化的监测和预警策略，突出重点，加强重点领域、重点区域风险的监测。二是加强对正常逾期及欠息贷款、关注类贷款及有关风险暴露集中贷款的监测力度，对风险暴露集中贷款制定“一户一策”风险处置预案，实行动态监测。三是对于纳入清收盘活目标的问题贷款和不良贷款，及时跟踪督促落实，加大清收盘活、依法收贷力度，建立相关机制，落实责任人，制定切实可行的清收盘活方案。

(十一) 贷款减值准备计提和核销情况

单位：人民币 千元

期初余额	3,414,816
本期计提	2,282,942
本期核销及处置	-1,183,548
本期收回以前年度核销	41,389
折现转回	-19,864
期末余额	4,535,735

(十二) 应收利息、其他应收款及坏账准备计提情况

单位：人民币 千元

	期初余额	期末余额	本期变动
其他应收款	407,842	760,271	352,429
坏账准备	-16,873	-16,744	129

(十三) 抵债资产情况

单位：人民币 千元

类别	2017年12月31日		2016年12月31日	
	金额	减值准备金额	金额	减值准备金额
房屋及建筑物	69,148		52,432	
其他	22,700	-20,787	22,700	-20,787
合计	91,848	-20,787	75,132	-20,787

(十四) 计息负债、生息资产平均余额情况

单位：人民币 千元

类别	平均余额	平均利率(%)
计息负债	386,614,244	
存款	271,780,142	
其中：企业活期存款	159,351,609	0.57
企业定期存款	51,807,196	3.07
储蓄活期存款	27,352,809	0.37
储蓄定期存款	33,268,528	3.22
同业拆入	8,805,282	4.98

已发行债券	66,519,482	4.45
同业及其他金融机构存放	24,345,050	4.46
向中央银行借款	495,874	2.05
卖出回购	14,668,414	2.75
生息资产	407,204,870	
贷款	112,165,750	
按主体分：企业贷款	85,893,020	6.36
零售贷款	26,272,730	5.12
按期限分：一般性短期贷款	28,487,036	5.70
中长期贷款	83,678,714	6.20
长期应收款	11,255,683	7.02
存放中央银行款项	40,580,575	1.53
存放同业	2,999,503	2.46
债券投资	143,646,992	3.64
应收款项投资	82,591,314	6.63
买入返售	13,943,019	3.15
拆放同业	22,034	2.85

（十五）所持国债、金融债券情况

截至报告期末，表内债券投资中，国债投资余额409.36亿元；金融债券投资余额64.62亿元。

报告期所持面值最大的十只金融债券情况：

单位：人民币 千元

债券名称	面值	年利率（%）	到期日	计提减值准备
16 国开 13	420,000	3.05	2026-08-25	无
15 国开 20	300,000	3.46	2020-09-24	无
17 国开 15	270,000	4.24	2027-08-24	无
05 国开 17	250,000	4.10	2025-08-30	无
17 国开 10	220,000	4.04	2027-04-10	无
08 国开 20	200,000	3.42	2018-11-25	无
16 锦州银行二级	180,000	4.30	2026-12-27	无
17 农发 15	120,000	4.39	2027-09-08	无

16 贵阳农商二级	100,000	4.70	2026-11-25	无
16 华兴银行绿色金融债	100,000	3.98	2019-12-21	无

（十六）报告期理财业务、资产证券化、财富管理等业务的开展和损益情况

本行理财产品主要投资于符合监管要求的投资工具，投资工具的范围包含：同业存款，货币市场工具，银行间市场和证券交易所流通交易的债券、资产支持证券等有价值证券，信托计划、资产管理计划、证券投资基金，优先股，理财直接融资工具、收益凭证、金融资产交易所挂牌资产等金融工具以及银监会认可的其他标准化金融投资工具，非标准化债权资产、权益类资产等。截至报告期末，产品存续余额 731.20 亿元，较年初增长 28.6%，全年实现中间业务收入 4.64 亿元。

（十七）对财务状况与经营成果造成重大影响的表外项目情况

单位：人民币 千元

项目	2017年12月31日	2016年12月31日
1. 信贷承诺	209,702,712	195,005,182
其中：贷款承诺	171,688,174	164,196,439
银行承兑汇票	30,005,693	23,676,262
开出保函	1,416,032	4,130,921
开出信用证	180,138	37,761
未使用信用卡授信额度	6,412,675	2,963,799
2. 经营租赁承诺	366,393	352,484
3. 资本性支出承诺	367,509	428,145
4. 质押资产	11,690,233	10,265,527

（十八）报告期风险管理情况

1. 全面风险管理体系

(1) 风险管理的目标

通过建设与本行业务规模、复杂程度相适应的全面风险管理体系，树立先进的风险管理理念及文化，丰富风险管理技术与手段，提升全面风险管理能力和精细化管理水平，有效地识别、评估（计量）、监测和控制各类风险，将风险控制在可接受的范围内，严守不发生单体风险，不引发区域性和系统性风险的底线，确保全行各项业务安全稳健运行和监管合规达标，努力实现风险调整后收益最大化。

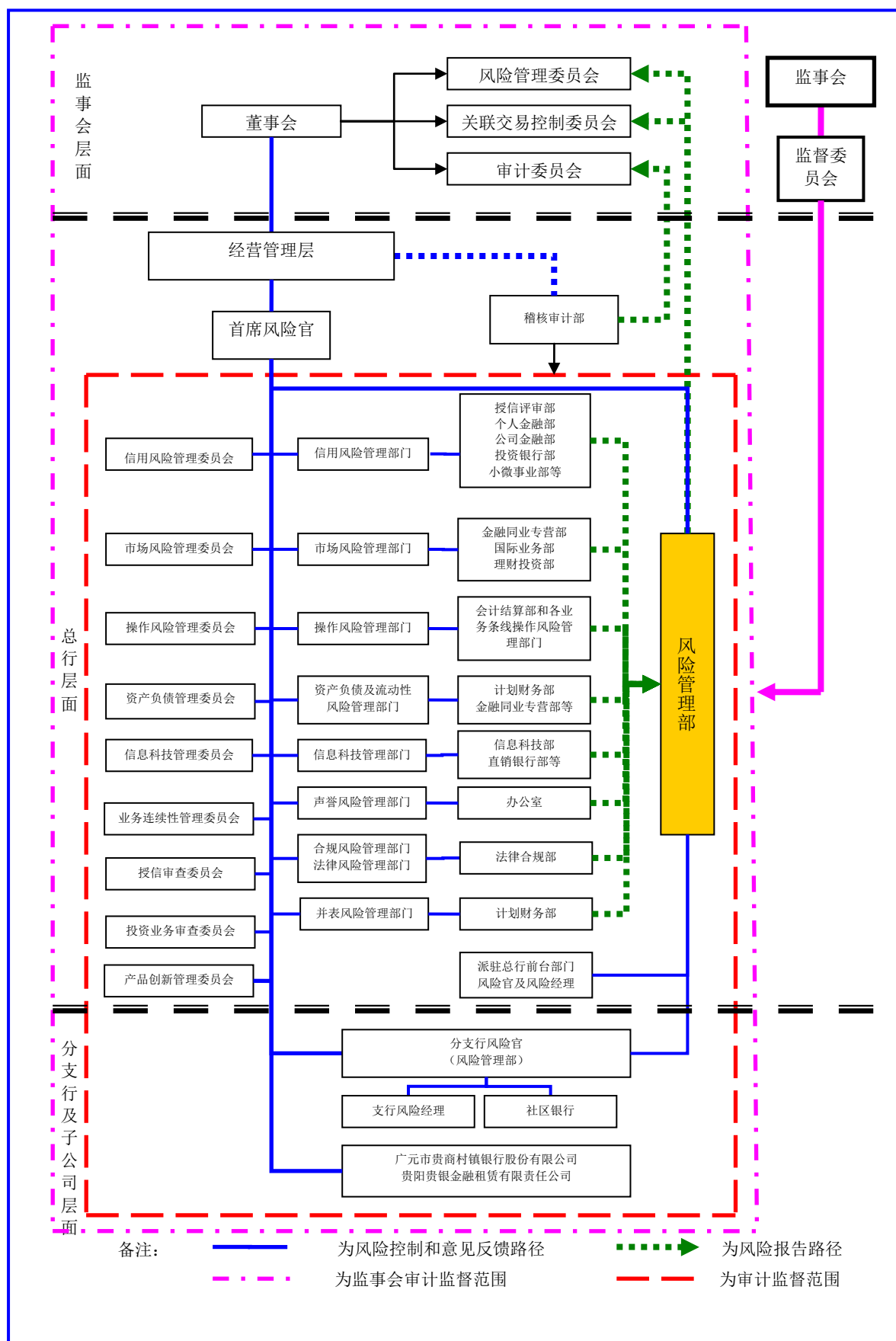
(2) 风险管理的原则

- 战略目标导向原则；
- 全面风险管理与集中管理原则；
- 垂直管理与独立性原则；
- 注重控制与效率原则；
- 全员参与，文化渗透原则；
- 程序性原则；
- 整体统筹，分步实施原则；
- 与现有管理体系有效结合的原则。

全面风险管理体系

本行按照全面风险管理的总体目标和原则，从管理架构、政策制度、业务流程、问责考核等方面建立了“纵向垂直”“横向嵌入”的三级全面风险管理体系，已形成第一、二、三道防线齐抓共管的风险管理框架。

贵阳银行股份有限公司全面风险管理架构图如下：



2. 各类主要风险状况说明

报告期内，本行主动适应新形势，始终坚持“审慎合规，稳健经营”的风险管理理念，着力优化风险治理体系，不断丰富和完善风险管理技术与手段，持续强化重点领域、关键环节的风险管理，助力各项业务稳健发展。

(1) 信用风险状况的说明

报告期内，本行密切关注经济金融形势和市场变化，积极应对金融领域改革不断深化带来的影响，不断完善信用风险管理手段，加强信用风险防范与治理力度，提升信用风险管理专业化水平。一是完善授信体系，加强政策导向，提升信贷政策可操作性，强化重点领域的风险管控。二是持续强化信用风险容忍度与限额管理，强化准入控制，及时调整信贷投向和结构。三是持续推进信用风险管理工具建设，不断完善内部评级体系、信用风险缓释体系以及预警体系，建设统一额度管理平台，升级对公信贷系统，不断丰富风险精细化管理工具。四是实行严格的差别化、动态化授权授信管理。五是加强信贷和非信贷资产风险分类，以量化的形式揭示风险程度，并实行差别化的管控策略。六是全力推进各项资产质量管控措施，强化资产质量目标责任管理，大力清收与处置不良贷款，有效缓解不良贷款上升压力，信贷资产质量控制取得实效。

(2) 流动性风险状况的说明

报告期内，本行密切关注市场流动性状况，持续完善流动性风险管理系统，提高流动性风险管理技术的实际应用能力，加强日常风险监测，流动性风险指标良好。一是制定流动性风险限额指标，丰富流动性风险监测工具，完善突发事件的应急计划，保证充裕的变现能力

以应付突发性危机事件。二是加强资金头寸管理，持续优化资产负债结构，集中配置全行的资金并实施内部资金转移定价机制，实行流动性缺口管理，定期开展压力测试，并适时调整和优化流动性风险管理策略，合理确定融资限额，实行大额资金变动预报制度，保持适度的备付率水平。三是充分考虑附属机构流动性对本行的影响，指导和帮助附属机构加强流动性管理。全年整体流动性状况较好，未出现流动性风险事件。

(3) 市场风险状况的说明

报告期内，本行密切关注市场风险状况，不断完善市场风险管理机制，加强市场风险管理，将市场风险控制在容忍度范围内。一是进一步健全市场风险管理体系和工具，深化嵌入式管理机制，优化完善独立中台市场风险管理系统，丰富市场风险监测工具，夯实资金业务制度基础。二是强化限额管控，从规模结构、集中度、偏离度、杠杆倍数、久期等角度审慎设定市场风险限额指标，并对风险限额等执行情况密切跟踪监测。三是加强日常监测，加大逐日盯市力度，重点关注每日净值变化，提升交易账户资金业务风险管控；对于外汇业务采取不留或者少留隔夜头寸，有效地消除汇率波动带来的风险。全年市场风险平稳可控。

(4) 操作风险状况的说明

报告期内，本行密切关注操作风险动态，深化操作风险、内控与合规管理体系和一体化管理信息系统的应用，通过合规文化建设、制度流程梳理、操作风险自评估和执行检查、整改，使全体人员的操作风险意识进一步强化。一是强化业务操作风险管理，对主要业务流程进行梳理，及时识别和评估业务流程的主要风险点及其控制措施，并

持续优化完善操作流程。二是加强新产品、新业务的操作风险审查，从源头上防范操作风险。三是通过损失数据收集、关键风险指标监测、开展压力测试等方式，逐步提高操作风险的前瞻性预防和及时性管理。四是开展操作风险现场检查工作，及时发现问题并积极整改落实。五是加大业务培训力度，提高人员素质，推行重要岗位人员的持证上岗制度，组织各类培训和考试，加强案件防范管理。全年未发生造成客户及银行资金损失的重大差错和操作风险事件，操作风险总体可控。

(5) 合规风险状况的说明

本行面临的合规风险主要包括因没有遵循法律、规则和准则而可能遭受法律制裁、监管处罚、重大财务损失和声誉损失的风险。报告期内，本行通过加强制度建设，加大监督检查力度，强化合规文化建设，全年未发生重大行政处罚事件。一是组织二道防线部门拟定检查计划，按照计划实施合规性检查。二是开展“严制度、讲纪律、守规矩”大行动不断提高全员纪律、规矩和制度意识。三是组织开展内控合规培训，开通业务咨询热线，定期编发《合规简报》，不断提高全员合规意识。四是持续开展反洗钱工作，加大反洗钱学习力度，积极进行反洗钱宣传，营造反洗钱人人参与的良好氛围。

(6) 信息科技风险状况的说明

报告期内，本行信息科技工作适应不断变化的业务需求和技术创新，提升科技服务管理能力；充分运用人工智能、大数据、云计算等当前技术发展的特点，加强科技引领，深入开展信息科技核心能力建设，有效控制了科技风险。一是坚持风险为本的理念，严守信息安全底线，加强信息科技风险预警和防范，健全客户信息保护机制，积极掌握信息化核心知识，充分吸收前沿技术，有效管控新兴技术的安全

风险。二是优化信息科技组织体系，进一步优化信息科技部各专业部门的职责分工，成立专门的安全管理部，强化科技人才队伍建设，保障重要信息系统、关键网络和基础设施的安全保障水平，确保风险可控。三是加强信息安全管理，提升网络和信息安全水平，按照《中华人民共和国网络安全法》的相关要求，以信息系统安全为目标，保障网络安全，通过应用国密算法、安全加固、安全控制、安全渗透评估等各个方面不断完善我行的信息安全管理。四是优化信息科技基础设施，构建了多“中心”运行模式，通过“双活”“多活”“虚拟化”“云技术”等模式进一步提升了各类重要信息系统的效用。全年未发生区域性、系统性的信息科技风险，达到中国银监会信息科技监管评级2B水平。

(7) 声誉风险状况的说明

报告期内，本行密切关注声誉风险动态，加大监测力度，快速应对，积极引导，全年未发生重大声誉风险事件。一是进一步完善制度体系，制订修订了《贵阳银行声誉风险管理规定》《贵阳银行突发事件应急演练预案管理规定》《贵阳银行重大突发事件应急预案》等相关制度，制度体系更加健全。二是不断完善工作机制，建立了良好的外部联络渠道，强化与监管机构、地方政府部门、产品业务部门沟通；建立了包含董事会、高级管理层、总行部门、分支行各负其责的内部组织管理架构，明确了主要职责分工，管理与报告路径清晰顺畅，舆情管理组织架构基本完善。三是加强声誉风险前置管理，对舆情早发现早预防，通过做好金融服务、提升服务水平，尽量避免因服务不到位、解释不到位、违规操作等问题引起负面舆情，通过妥善处理好投诉、纠纷，防止造成负面影响。四是积极开展舆情监测分析，确保出

现舆情后，能及时收集信息、查找事由，有效应对。五是邀请舆情管理专业机构开展专题培训，进一步提升舆情管理和应对声誉事件的水平和能力。

（十九）关于公司未来发展的讨论与分析

1. 行业格局和趋势

报告期内，全国银行业认真领会党的十九大、全国金融工作会议、中央经济工作会议精神，按照“回归本源，优化结构，强化监管，强调市场导向”的要求，积极履行“服务实体经济、防控金融风险”的重要职责，推进经营模式发展转型。

截至2017年12月31日，商业银行资产余额197万亿元，较年初增长8.31%；全年实现净利润1.75万亿元，同比增长5.99%；报告期内资本利润率12.56%，资产利润率0.92%；资本充足率13.56%；不良贷利率1.74%，全年保持稳定；拨备覆盖率181.42%，较年初上升18.81个百分点。

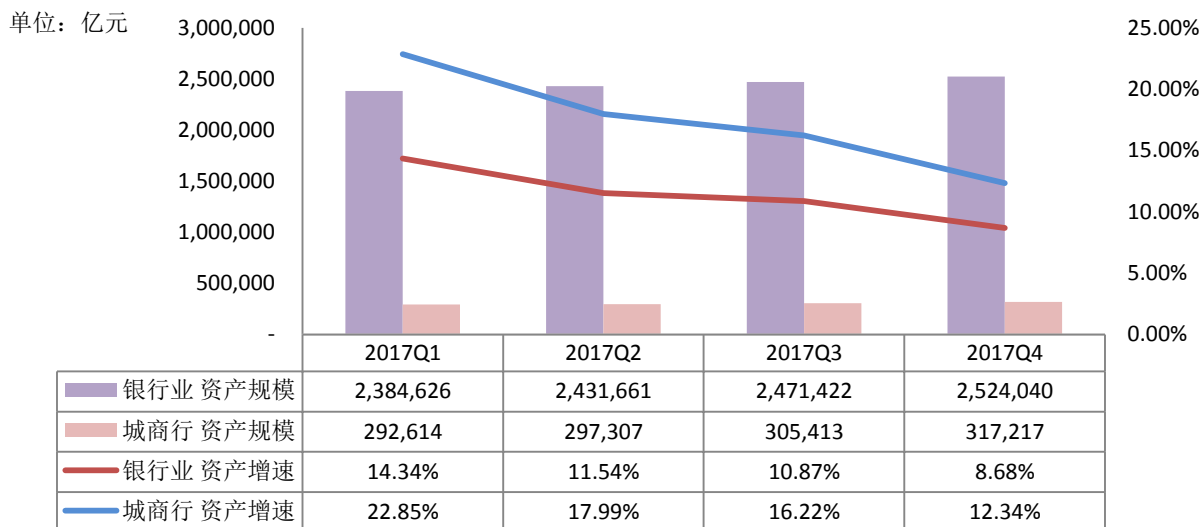
2017年全国商业银行经营情况

	商业银行总资产(亿元)	总资产同比增长(%)	净利润(亿元)	净利润同比增长(%)	资本利润率(%)	资产利润率(%)	资本充足率(%)	不良贷款率(%)	拨备覆盖率(%)
2017Q1	1,875,705	15.68	4,933	4.60	14.77	1.07	13.26	1.74	178.76
2017Q2	1,902,069	12.14	9,703	7.92	14.48	1.04	13.16	1.74	177.18
2017Q3	1,931,208	11.20	14,274	7.40	13.94	1.02	13.32	1.74	180.39
2017Q4	1,967,834	8.31	17,477	5.99	12.56	0.92	13.56	1.74	181.42

数据来源：中国银监会网站

2017年，我国城商行加快转型发展，资产结构不断优化，资产规模在季度间的同比增速明显放缓，报告期末，城商行总资产为31.72万亿元。尽管城商行资产规模增速放缓，但仍明显高于全国银行业资产增速。截至报告期末，城商行资产规模占银行业总体规模的比重略

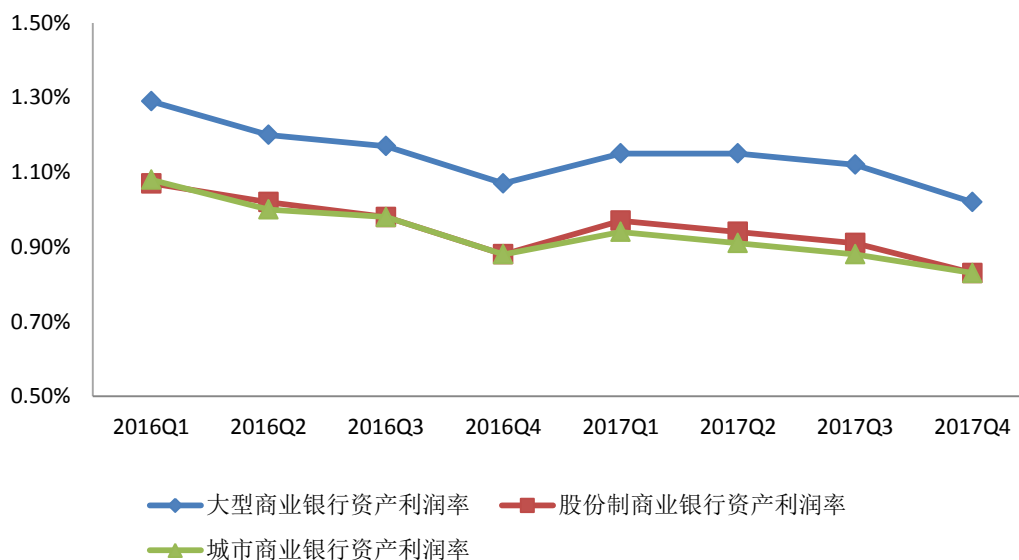
有提升，由年初占比 12.16% 提升至年末占比 12.57%。



2017 年全国银行业、城商行资产规模及增速情况

数据来源：中国银监会网站

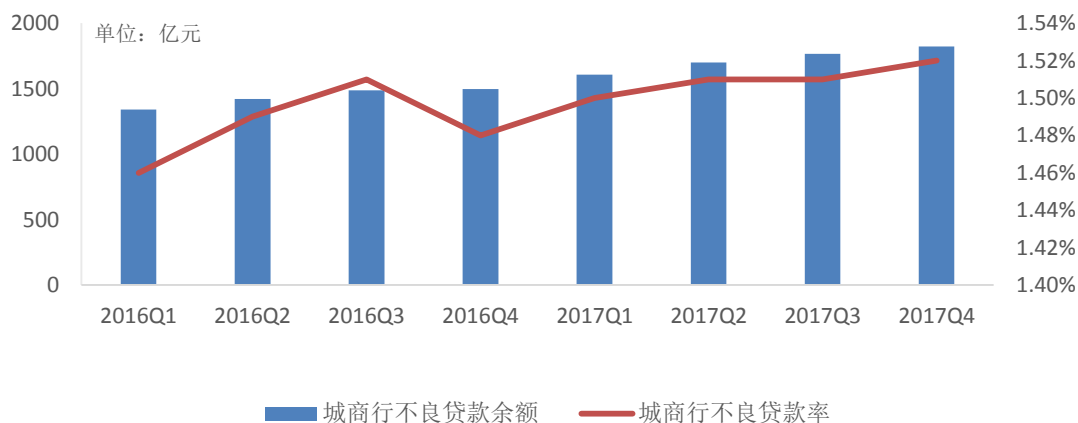
2017 年，我国商业银行资产利润率为 0.92%，较上年下降 0.06 个百分点。城市商业银行资产利润率为 0.83%，较上年下降 0.05 个百分点。总体而言，盈利能力有所下降。



2016-2017 年大型商业银行、股份制商业银行、城市商业银行资产利润率情况

数据来源：中国银监会网站

2017 年以来,我国城市商业银行不良贷款余额和不良贷款率略呈上升趋势。截至 2017 年末,我国城市商业银行不良贷款余额 1823 亿元,不良贷款率 1.52%,较上年末上升 0.04 个百分点,低于银行业整体水平 0.22 个百分点。



2016-2017 年我国城商行不良贷款余额和不良贷款率情况

数据来源:中国银监会网站

当前,银行业面临的经济政策环境和市场环境都已发生深刻变化。新时代社会需求的结构性变化对银行服务能力提出了更高的要求,依靠金融服务解决“不平衡不充分”矛盾,切实提升金融服务实体经济的能力,成为摆在银行业面前的重要课题。新时代提出以供给侧结构性改革为主线,推动生态文明建设,实施创新驱动发展战略、乡村振兴战略、区域协调发展战略,一系列新战略的实施将为银行业的发展带来新的机遇。未来,银行业发展格局将面临重大改变,同业竞争也将发生更加深刻的变化。大型银行开启全方位竞争格局,抢抓“一带一路”战略机遇,将“国际化”提升为发展战略,加快“走出去”步伐。全国性股份制银行通过变革架构、改革转型、加快创新,推动竞争力持续提升。地方性中小银行面临的竞争形势日趋严峻,立足于特

色化、本土化经营，立志于“小而精、小而美”，进一步做好风险防控、强化内部管理，将为地方性中小银行在未来竞争中奠定良好的基础。

2. 公司发展战略

围绕当前内外部经济金融形势的新变化，紧紧抓住贵州省建设国家生态文明先行示范区、国家大数据（贵州）综合试验区、内陆开放型经济试验区和绿色金融改革创新试验区的重要历史机遇，结合全行经营管理实际，全面谋划转型发展新蓝图。明确了以“大数据特色银行”和“绿色生态特色银行”为新的“两翼”，全行战略转型的方向和路径更加明晰。制定了《贵阳银行打造绿色生态特色银行总体规划》，成立绿色金融事业部，稳步有序推进绿色金融业务发展，绿色金融成为全行战略转型的重要方向。

3. 经营计划

2018年，本行将认真落实中央、省、市经济工作部署和监管工作要求，坚持“稳中求进”的工作总基调，坚持把“回归本源、服务实体”作为经营的根本，坚持把“审慎合规”作为发展的前提，坚持把“转型发展”作为基本路径，切实做好风险防范，促进全行经营稳步发展。

4. 可能面对的风险

一是小微企业、产能过剩行业债务违约和房地产市场调整分化带来的市场风险，以及地方政府债务的潜在风险。二是随着金融脱媒的日益加剧，利率市场化、汇率改革和人民币国际化的加速推进，导致银行利差收窄，盈利能力下降的风险。

(二十)预测年初至下一报告期期末的累计净利润可能为亏损或者与上年同期相比发生大幅度变动的警示及说明

适用 不适用

(二十一)商业银行与关联自然人发生关联交易的余额及其风险敞口的说明

截至报告期末，本行对关联自然人的贷款余额为 2975.58 万元，共计 65 笔。

第七节 重要事项

一、普通股利润分配或资本公积金转增预案

(一) 现金分红政策的制定、执行或调整情况

公司在《公司章程》中对利润分配政策进行了明确规定：公司的利润分配重视对投资者的合理投资回报，每年按当年实现归属于母公司可分配利润的规定比例向股东分配股利。公司可以采取现金、股票或两者相结合的方式分配股利。在有条件的情况下，可以进行中期利润分配。在确保资本充足率满足监管法规的前提下，公司每一年度实现的盈利在依法弥补亏损、提取法定公积金和一般风险准备金后有可分配利润的，可以进行现金分红。公司每年以现金方式分配的利润应不低于当年实现的可分配利润的10%，每年具体现金分红比例由公司董事会根据相关法律法规、规范性文件、公司章程的规定和公司经营情况拟定，由公司股东大会审议决定。

(二) 公司近三年（含报告期）的普通股股利分配方案或预案、资本公积金转增股本方案或预案

单位：人民币 亿元

分红年度	每10股送红股数(股)	每10股派息数(元)(含税)	每10股转增数(股)	现金分红数额(含税)	分红年度归属于母公司普通股股东净利润	占合并报表中归属于母公司普通股股东的净利润的比率(%)
2017	-	3.3	-	7.59	45.31	16.75
2016	-	2.6	-	5.98	36.54	16.37
2015	-	-	-	-	32.22	-

(三) 以现金方式要约回购股份计入现金分红的情况

适用 不适用

(四) 公司 2017 年度利润分配预案

根据相关法律法规及公司章程的规定,公司在确保资本充足率满足监管法规的前提下,每一年度实现的盈利在依法弥补亏损、提取法定公积金和一般准备后有可分配利润的,可向股东分配现金股利。

根据安永华明会计师事务所(特殊普通合伙)审计的公司 2017 年度会计报表,公司 2017 年度实现净利润为 44.52 亿元,加上账面未分配利润 76.47 亿元后,本次可供分配利润为 120.99 亿元。在上述条件下,公司拟分配方案如下:

1. 按当年净利润 10%的比例提取法定盈余公积 4.45 亿元;
2. 根据财政部《金融企业准备金计提管理办法》(财金〔2012〕20 号)有关规定,按照年末风险资产余额的 1.5%差额计提一般风险准备 9.89 亿元;
3. 综合考虑全体股东的整体利益、维护公司可持续发展、兼顾监管部门有关资本充足率的要求等多方面因素,拟以总股本 22.99 亿股为基数,向登记在册的全体股东每 10 股派送现金股利 3.3 元人民币(含税),共计派发现金股利 7.59 亿元(含税)。

上述分配方案分配的现金股利占当年归属于母公司股东净利润 45.31 亿元的 16.75%,分配现金股利总额较 2016 年度增长 26.92%。公司本年度现金股利分配方案主要基于如下考虑:一是顺应资本监管趋严的趋势要求,进一步增强风险抵御能力;二是公司正在加快推进转型发展,适当留存利润以补充一级资本,保障内源性资本的持续补充,有利于加快战略转型,推进高质量可持续发展;三是有利于持续提升价值创造能力,为投资者提供更好更合理的长期回报。

留存利润主要用于提升公司风险抵御能力,加快战略转型,提

升价值创造能力，推进高质量可持续发展。

公司《关于贵阳银行股份有限公司 2017 年度利润分配预案的议案》已经公司第四届董事会 2018 年第二次会议审议通过。

公司独立董事就利润分配预案发表意见如下：

公司拟以总股本 22.99 亿股为基数，向登记在册的全体股东每 10 股派送现金股利 3.3 元人民币（含税），共计派发现金股利 7.59 亿元（含税）。公司利润分配预案的分红标准和比例明确清晰，符合《公司章程》的相关规定，未损害公司和中小股东的合法权益。

同意将《关于贵阳银行股份有限公司 2017 年度利润分配预案的议案》提交股东大会审议。

二、 承诺事项履行情况

公司实际控制人、股东、关联方、收购人以及公司等承诺相关方在报告期内或持续到报告期内的承诺事项

承诺背景	承诺类型	承诺方	承诺内容及期限	是否有履行期限	是否及时严格履行
与首次公开发行相关的承诺	股份限售	贵阳市国有资产投资管理公司、贵州产业投资公司、遵义市国资公司、贵州神奇投资、贵阳金阳建设投资（集团）有限公司、贵州燃气（集团）有限责任公司、新余汇禾投资管理有限公司、贵阳工业投资（集团）有限公司、中国贵州茅台酒厂（集团）有限责任公司	自本行首次公开发行的股票在证券交易所上市之日起三十六个月内，不转让或者委托他人管理其持有的本行股份，也不由本行回购其持有的本行股份。	是	是
与首次公开发行相关的承诺	股份限售	中信建投资本管理有限公司	自本行股票在证券交易所上市之日起十八个月内，不转让或者委托他人管理其持有的本行股份，也不由本行回购其持有的本行股份。	是	是
与首次公开发行相关的承诺	股份限售	本行 1,084 名持股超过 5 万股的自然人股东	自本行股票在上市交易之日起三年内不转让，持股锁定期满后，每年可出售股份不得超过持股总数 15%，五年内不得超过持股总数的 50%。	是	是
与首次公开发行相关的承诺	股份限售	本行董事、监事、高级管理人员	自本行股票在上市交易之日起 36 个月内不转让或者委托他人管理，也不由本行回购该部分股份；在任职期间内每年通过集中竞价、大宗交易协议转让等方式转让的股份不超过其所持本行总数 15%，5 年内转让的股份总数不超过其所持本行份总数的 50%，不会在卖出后六个月内再行买	是	是

			入,不会在卖出后六个月内再行买入或买入后六个月内再行卖出本股份;在离任或买入后六个月内再行卖出本股份;在离任6个月内,不转让所持本行股份离任,不转让所持本行股份离任,不转让所持本行股份离任6个月后的12个月内通过证券交易所挂牌出售本行股票数量不超过其持有的发行人股份总数50%。		
与首次公开发行相关的承诺	股份限售	本行董事、监事、高级管理人员近亲属(含配偶、父母、子女、兄弟姐妹、祖父母、外祖父母、孙子女、外孙子女等)	自本行股票在上市之日起36个月内不转让或者委托他人管理,也不由本行回购该部分股份;在前述锁定期期满后,其每年转让的股份不超过其所持本行股份总数的15%,5年内转让的股份总数不超过其所持本行股份总数的50%。	是	是
与首次公开发行相关的承诺	股份限售	自本行首次公开发行A股股票申请被中国证监会受理后,通过股权转让方式受让本行股份的4名新增法人股东	自其作为本行的股东登记在股东名册之日起三十六个月内,不转让或者委托他人管理其直接或间接持有的本行的股份,也不由本行收购该部分股份。	是	是
与首次公开发行相关的承诺	股份限售	自本行首次公开发行A股股票申请被中国证监会受理后,通过股权转让方式(包括继承、赠与)受让本行股份的且股东名册变更日期在2012年5月30日后的27名新增自然人股东	自其所持本行股份登记在本行股东名册之日起三十六个月内,不转让或者委托他人管理其直接或间接持有的本行股份,也不由本行收购该部分股份。	是	是
与首次公开发行相关的承诺	稳定股价的承诺	贵阳市国有资产投资管理公司、贵州产业投资(集团)有限责任公司、遵义市国有资产投融资经营管理有限责任公司	本行上市后三年内,如本行股票连续20个交易日的收盘价均低于本行最近一期经审计的每股净资产,则触发本行持股5%以上股东增持本行股票的义务。本行持股5%以上股东应在触发增持义务之日起10个交易日内就增持本行股份的具体计划书面通知本行,包括但不限于拟增持的数量范围、价格区间、完成期限等信息,并由本行进行公告。	是	是

注:1.报告期内,上述“自本行首次公开发行A股股票申请被中国证监会受理后,通过股权转让方式受让本行股份的4名新增法人股东”中,贵州南音幕墙装饰工程有限公司与劲霸投资控股有限公司自其成为本行股东登记在股东名册之日起至2017年8月16日,已届满三十六个月,其持有的限售股票均已解禁流通;贵州金华融泰商贸有限公司自其成为本行股东登记在股东名册之日起至2018年1月16日,已届满三十六个月,其持有的限售股票均已解禁流通;四季青服装集团有限公司自其成为本行股东登记在股东名册之日起至2018年2月22日已届满三十六个月,其持有的限售股票均已解禁流通;

2.截至2018年2月22日,本行股票上市已届满十八个月,中信建投资本管理有限公司持有的限售股票均已解禁流通

三、报告期内资金被占用情况及清欠进展情况

本行不存在报告期内发生或以前期间发生并延续到报告期的控股股东及其他关联方占用本行资金的情况。

四、公司对会计政策、会计估计变更原因及影响的分析说明

报告期内,财政部颁布了《关于修订印发一般企业财务报表格式的通知》(财会〔2017〕30号),修订了《企业会计准则第16号——

政府补助》。公司在编制2017年度财务报表时已执行上述准则及通知规定，会计政策变更的具体内容及影响详见财务报表附注“三、重要会计政策和会计估计‘28. 会计政策变更’”。

五、 公司对重大会计差错更正原因及影响的分析说明

适用 不适用

六、 聘任、解聘会计师事务所情况

单位：人民币 万元

现聘任	
境内会计师事务所名称	安永华明会计师事务所（特殊普通合伙）
境内会计师事务所报酬	120
境内会计师事务所审计年限（年）	1年

单位：人民币 万元

	名称	报酬
内部控制审计会计师事务所	安永华明会计师事务所（特殊普通合伙）	35

七、 重大诉讼、仲裁事项

报告期内，本行作为被告或第三人的诉讼金额达1000万以上的重大诉讼事项总行涉及2笔，金额分别为4579.3万与2300万；本行作为原告的诉讼金额达1000万以上的共5笔，总金额2.50亿元。

本行认为上述诉讼及仲裁不会对本行财务或经营结果构成重大不利影响。

八、 上市公司及其董事、监事、高级管理人员、控股股东、实际控制人、收购人处罚及整改情况

适用 不适用

九、报告期内公司及其控股股东、实际控制人诚信状况的说明

截至报告期末，本行不存在控股股东及实际控制人。

十、公司股权激励计划、员工持股计划或其他员工激励措施的情况及其影响

适用 不适用

十一、重大关联交易

(一) 本行 2017 年度日常关联交易预计额度执行情况

2017年3月22日，本行2017年第一次临时股东大会审议通过了《关于贵阳银行股份有限公司2017年度日常关联交易预计额度的议案》。报告期内，本行发生的关联交易均在上述议案的预计额度内开展，主要为关联授信业务；所有关联交易均按相关法律规定及公司关联交易审批程序进行，按照等价有偿、公允市价的定价原则，以不优于对非关联方同类交易的条件进行；公司发生的关联交易对公司正常经营活动及财务状况无重大影响。截至报告期末，本行日常关联交易执行情况如下：

序号	关联方名称	业务类型	2017年度预计额度(万元)	交易余额(截至报告期末累计放款额或交易额)(万元)	担保方式	占资本净额的比例(%)
1	首钢水城钢铁(集团)有限责任公司	贷款、承兑汇票	85,000	49,831.68	其他应收账款质押、房产抵押	1.88%
2	贵阳金阳建设投资(集团)有限公司	贷款	100,000	51,000	一般企业保证	1.93%
3	贵州产业投资(集团)有限责任公司	债券投资	110,000	10,000	-	0.38%
4	贵州剑河园方林业投资开发有限公司	贷款		32,425	一般企业保证	1.22%
5	贵州詹阳动力重工有限公司	贷款、承兑汇票、信用证		22,471.25	房产抵押	0.85%
6	贵州多彩贵州城建设经营有限公司	售后回租		29,699.23	土地抵押	1.12%

7	中国贵州航空工业(集团)有限责任公司	贷款	85,000	10,000	一般企业保证	0.38%
8	贵州神奇投资有限公司	流动资金贷款	85,000	10,000	其他上市公司股权质押	0.38%
9	贵州百强集团投资控股有限公司及其关联公司	贷款	85,000	9,500	在建工程抵押	0.36%
10	关联自然人	贷款	10,000	2,975.58	抵押	0.16%

注：根据银监会《商业银行与内部人和股东关联交易管理办法》规定，资本净额为本行2017年第三季度末数据。

(二) 重大关联交易情况

报告期内，本行或本行控股子公司与关联方之间发生的单笔交易金额在3000万元（含）以上，且占本行资本净额或本行最近一期经审计净资产1%（含）以上，或交易发生后本行或本行控股子公司与该关联方的交易余额占本行资本净额5%（不含）以上的关联交易共2笔：

1. 向贵州百强集团投资控股有限公司及其关联公司授信3.96亿元，期限三年，利率上浮20%-40%，房产及土地抵押；

2. 向中国贵州航空工业（集团）有限责任公司及其关联公司授信6.5亿元，期限三年，利率上浮0-40%，一般企业保证。

上述关联交易以不优于对非关联方同类交易的条件开展，定价合理、公平，符合监管部门相关法规要求及本行关联交易管理相关规定，授信流程符合本行内部控制制度要求，关联交易对本行正常经营活动及财务状况无重大影响。

(三) 本行其他关联交易情况详见财务报表附注“关联方关系及其交易”。

十二、 重大合同及其履行情况

(一) 托管、承包、租赁事项

适用 不适用

(二) 担保情况

报告期内，本行除中国银监会批准的经营范围内的担保业务外，不存在其他重大担保事项。

(三)其他重大合同

为公司带来的损益额达到公司当年利润总额的10%以上的合同

适用 不适用

十三、其他重大事项的说明

(一)公司于2017年6月12日收到中国证监会出具的《中国证监会行政许可申请受理通知书》(171035号)，中国证监会依法对公司提交的《贵阳银行股份有限公司非公开发行优先股核准》行政许可申请材料进行了审查，认为公司非公开发行优先股的申请材料齐全，符合法定形式，决定对该行政许可申请予以受理。截至2017年12月31日，本行优先股发行尚待中国证监会核准。

(二)公司于2017年5月26日披露关于股东权益变动的提示性公告，贵阳市国资委将其持有的贵阳市国有资产投资管理公司、贵阳市金阳建设投资(集团)有限公司、贵阳市城市建设投资(集团)有限公司100%国有股权无偿划转到贵阳控股集团有限公司。其中，贵阳市国有资产投资管理公司已完成股东变更的工商登记工作；截至2017年12月31日，贵阳市金阳建设投资(集团)有限公司、贵阳市城市建设投资(集团)有限公司尚未进行工商变更，股权尚未划转。

十四、积极履行社会责任的工作情况

(一)上市公司扶贫工作情况

1. 精准扶贫规划

本行深入贯彻落实党中央、国务院、省委省政府、市委市政府关

于脱贫攻坚的战略部署，以金融精准扶贫“普惠行动计划”为指导，有效发挥金融加速脱贫能效，通过金融支持易地扶贫搬迁、产业扶贫、医疗教育扶贫、基础设施扶贫等开展扶贫行动，进一步为“三农”建设提供优质的综合金融服务。以“金融+扶贫”为导向，以“龙头企业+合作社+农户”的经营方式，培育带动贫困人口脱贫的经济实体，将村级集体经济和低收入群体纳入产业扶贫链中，助力脱贫致富。

2. 年度精准扶贫概要

一是支持易地扶贫搬迁。本行成立了专门的工作小组，建立完善的工作流程和制度，严格按照监管要求投放、使用易地扶贫搬迁资金。截至报告期末，本行与国开行贵州省分行签订棚改、基础设施建设，易地扶贫搬迁两大类共计 41 个项目，合同金额共计 230 亿元。

二是扎实推进产业扶贫和教育扶贫。截至报告期末，本行已审批通过扶贫项目 316.39 亿元，其中投放 104.8 亿元，占全省投放总额的 39.6%；继续推进教育扶贫的开展落实，本行教育扶贫项目贷款余额 9.87 亿元。

三是着力抓好基础设施扶贫。本行对贵州省农村组组通公路项目提供融资支持，截至报告期末，针对农村“组组通”公路项目已完成投放 49.66 亿元，涉及建设里程达 24,861.38 公里，切实支持服务群众“最后一公里”。

四是通过产业带动就业推进脱贫。在地方政府引导下，本行灵活运用信贷政策，优先支持“提供就业岗位多、能带动贫困人口就业脱贫、对上下游企业有明显拉动作用”的地方农业龙头企业。截至报告期末，本行金融精准扶贫贷款余额 153.50 亿元，通过直接支持、个人精准扶贫带动、产业带动及项目服务人数共计 158.76 万人。

五是建设农村金融服务站助力精准扶贫。本行在完成贵州省 88 个县域支行设立的同时，以普惠金融改善农村金融服务生态环境，完善支付结算、商品采销、数据归集功能，与贵州省供销社联合社、贵农网、省气象局、农经网建设创新型农村金融综合服务站，通过“农村电商+农村金融”的创新模式，使农户享受便捷的金融服务，享受“黔货出山”和“农资下乡”双向电商通道服务。截至报告期末，本行在贵州省范围内建设农村金融服务站涉及全省 60 余个县（区）、600 余个乡（镇）、4000 余个行政村，累计办理业务 60 余万笔，服务农户 70 余万人次。

六是本行驻村队员定点帮扶。驻村队员深入村寨调研，结合实际制定帮扶计划，实施村级集体经济发展、综合楼改造、农业产业扶贫、道路改造、乡村环境整治、人畜饮水工程、种养殖等项目 18 个，自筹和协调引进资金 218.22 万元。拓展村集体经济增收之路，通过洗车场租金、猕猴桃基地、生猪养殖等，实现村集体经济新增 15 万元目标。帮助农户小规模养殖，积极帮助 20 余户低收入户摆脱贫困，户均增收 5400 元以上。大力发动各分支行、总行各部门参与，通过“三访四查五看六保”，走访慰问低收入户，开展结对帮扶、党建共建取得实效。

3. 精准扶贫成效

单位：万元币种：人民币

指标	数量及开展情况
一、总体情况	
其中：1.资金	
2.物资折款	
3.帮助建档立卡贫困人口脱贫数（人）	1587643（其中建档立卡贫困人口贷款人数 1092 人，其他个人精准扶贫贷款带动人数 54 人，产业精准扶贫贷款带动人数 4257 人，项目精准扶贫贷款服务人数 1,582,240 人。注：其他个人精准扶贫贷款带动人数、产业精准扶贫贷款带动

	人数、项目精准扶贫贷款服务人数不一定是建档立卡贫困人口，且没有统计脱贫数)
二、分项投入	
1.产业发展脱贫	
其中：1.1 产业扶贫项目类型	<input type="checkbox"/> 农林产业扶贫 <input type="checkbox"/> 旅游扶贫 <input type="checkbox"/> 电商扶贫 <input type="checkbox"/> 资产收益扶贫 <input type="checkbox"/> 科技扶贫 <input type="checkbox"/> 其他
1.2 产业扶贫项目个数（个）	94 笔（该数据是产业扶贫贷款笔数）
1.3 产业扶贫项目投入金额	贷款余额 60,896 万元
1.4 帮助建档立卡贫困人口脱贫数（人）	产业精准扶贫贷款带动人数 4257 人
2.转移就业脱贫	
其中：2.1 职业技能培训投入金额	
2.2 职业技能培训人数（人/次）	
2.3 帮助建档立卡贫困户实现就业人数（人）	1587643（其中建档立卡贫困人口贷款人数 1092 人，其他个人精准扶贫贷款带动人数 54 人，产业精准扶贫贷款带动人数 4257 人，项目精准扶贫贷款服务人数 1,582,240 人。注：其他个人精准扶贫贷款带动人数、产业精准扶贫贷款带动人数、项目精准扶贫贷款服务人数不一定是建档立卡贫困人口，且没有统计脱贫数）
3.易地搬迁脱贫	
其中：3.1 帮助搬迁户就业人数（人）	
4.教育脱贫	项目精准扶贫贷款中教育贷款余额 98718 万元。
其中：4.1 资助贫困学生投入金额	
4.2 资助贫困学生人数（人）	
4.3 改善贫困地区教育资源投入金额	
5.健康扶贫	
其中：5.1 贫困地区医疗卫生资源投入金额	
6.生态保护扶贫	
其中：6.1 项目名称	<input type="checkbox"/> 开展生态保护与建设 <input type="checkbox"/> 建立生态保护补偿方式 <input type="checkbox"/> 设立生态公益岗位 <input type="checkbox"/> 其他
6.2 投入金额	
8.社会扶贫	
其中：8.1 东西部扶贫协作投入金额	
8.2 定点扶贫工作投入金额	218.22
8.3 扶贫公益基金	
三、所获奖项（内容、级别）	
2017 年 3 月，本行获“贵阳市 2016 年党员直接联系群众‘三访四查五看六保’工作先进集体”。	
注： 1.产业发展脱贫包括农林产业扶贫、旅游扶贫、电商扶贫、资产收益扶贫、科技扶贫等。 2.转移就业脱贫包括开展职业培训以及通过各种方式促进贫困人口实现稳定就业和转移就业等。 3.异地搬迁脱贫主要是指对贫困地区人口稳妥实施搬迁安置以及在安置后促进搬迁群众脱贫等。	

- 4.教育脱贫包括通过多种措施帮助提升贫困地区基础教育水平和资助贫困家庭学生等。
- 5.健康扶贫主要是指采取各项措施改善贫困地区医疗卫生机构条件，帮助贫困人口及时得到大病和慢性病救治并有效解决贫困人口因病致贫返贫等。
- 6.生态保护扶贫主要是指加强贫困地区生态环境保护与治理修复，帮助提升贫困地区可持续发展能力，同时逐步扩大对贫困地区和贫困人口的生态保护补偿等。
- 7.公司应当充分说明在开展社会扶贫方面取得的成效。
- 8.相关填写项目如不适用，公司可在导出年报披露文件后对表格内容进行适当删减。

4. 后续精准扶贫计划

(1) 深入推进大扶贫金融

构建“银行+产业”引领模式，运用扶贫产业项目支持“一县一业”发展，形成“一行一品”特色；构建“银行+能人”带动模式，提供“融资+融智”服务，培育村干部、养殖大户等致富带头人，配套提供生产订单贷等扶贫信贷产品；构建“银行+信用村镇”生态模式，协同政府、人民银行等外部资源，开展信用户、信用村评定工作，根据信用等级给予额度、期限、利率和还款方式方面的优惠。

(2) 进一步优化农村金融服务站功能

以“稳发展、提质量、创模式、防风险”为指导思想，运用大数据、电子化手段增强风险防范和运营管理能力，积极探索精准化、差异化的农村金融零售业务发展道路。充分发挥农村金融服务站金融便民服务的渠道作用，结合本行扶贫产业项目的投放，积极服务农户和农民专业合作社，通过提升农村金融服务站的运营质量、优化布局，不断完善农村金融服务渠道和服务模式。

(二) 社会责任工作情况

报告期内，本行继续秉承“服务市民、服务中小、服务地方”的办行宗旨，积极履行社会责任。在服务实体经济，发展普惠金融、绿色金融，构建和谐社会和关爱培养员工等方面积极投入力量，为经济社会可持续发展而不懈努力。具体内容请参阅在上海证券交易所及本行官方网站刊登的《贵阳银行股份有限公司 2017 年度社会责任报告》。

第八节 普通股股份变动及股东情况

一、股本变动情况

(一) 报告期末股份变动情况表

单位：股

	本次变动前		本次变动增减(+,-)					本次变动后	
	数量	比例(%)	发行新股	送股	公积金转股	其他*	小计	数量	比例(%)
一、有限售条件股份	1,798,591,900	78.25	-	-	-	-707,630,931	-707,630,931	1,090,960,969	47.46
1.国家持股*	49,625,892	2.16	-	-	-	-8,040,339	-8,040,339	41,585,553	1.81
2.国有法人持股	876,176,383	38.12	-	-	-	-147,761,936	-147,761,936	728,414,447	31.69
3.其他内资持股	872,789,625	37.97	-	-	-	-551,828,656	-551,828,656	320,960,969	13.96
其中：境内非国有法人持股	651,737,658	28.35	-	-	-	-456,584,216	-456,584,216	195,153,442	8.49
境内自然人持股	221,051,967	9.62	-	-	-	-95,244,440	-95,244,440	125,807,527	5.47
4.外资持股	-	-	-	-	-	-	-	-	-
其中：境外法人持股	-	-	-	-	-	-	-	-	-
境外自然人持股	-	-	-	-	-	-	-	-	-
二、无限售条件流通股	500,000,000	21.75	-	-	-	+707,630,931	+707,630,931	1,207,630,931	52.54
1.人民币普通股	500,000,000	21.75	-	-	-	+707,630,931	+707,630,931	1,207,630,931	52.54
2.境内上市的外资股	-	-	-	-	-	-	-	-	-
3.境外上市的外资股	-	-	-	-	-	-	-	-	-
4.其他	-	-	-	-	-	-	-	-	-
三、普通股股份总数	2,298,591,900	100	-	-	-	0	0	2,298,591,900	100.00

注：1. 本表中“其他*”变动均系本行首次公开发行限售股锁定期届满上市流通所致；

2. 本表中“国家持股*”是指社保基金理事会及其管理的社会保障基金理事会转持二户持有的股份。

(二) 报告期内普通股股份变动情况说明

报告期内，本行普通股股份变动均系部分首次公开发行限售股解禁上市流通所致。本行解禁流通的限售股共计707,630,931股，具体解禁情况如下：

1. 2017年8月，7629名股东持有的共计707,601,249股限售股，锁定期满后，已于2017年8月16日起上市流通。相关内容详见2017年8

月11日本行刊登在上海证券交易所（www.sse.com.cn）网站的公告。

2. 2017年9月，1名自然人股东持有的3,042股限售股，锁定期满后，已于2017年9月18日起上市流通。相关内容详见2017年9月13日本行刊登在上海证券交易所（www.sse.com.cn）网站的公告。

3. 2017年10月，1名自然人股东持有的26,640股限售股，锁定期后，已于2017年10月16日起上市流通。相关内容详见2017年10月12日本行刊登在上海证券交易所（www.sse.com.cn）网站的公告。

（三）普通股股份变动对最近一年和最近一期每股收益、每股净资产等财务指标的影响

报告期内，普通股股份未发生变动。

（四）限售股份变动情况

单位：股

股东名称	年初限售股数	本年解除限售股数	本年增加限售股数	年末限售股数	限售原因	解除限售日期
贵州南音幕墙装饰工程有限公司	2,000,000	2,000,000	0	0	其承诺作为贵阳银行的股东登记在册36个月内不转让，且在上海证券交易所上市交易之日起一年内不得转让。同时满足上述条件的锁定期为12个月。	2017年8月16日
劲霸投资控股有限公司	4,000,000	4,000,000	0	0	同上	2017年8月16日
王志玄等22名自然人	346,079	346,079	0	0	同上	2017年8月16日
全国社会保障基金理事会持股——首钢水城钢铁(集团)有限责任公司等43家国有股东转持股份	8,040,339	8,040,339	0	0	对于国有股东转由全国社会保障基金理事会持有的本行国有股，社保基金会将承继上述公司的禁售期义务。其中，首钢水城钢铁(集团)有限责任公司等43家转持股东合计持有的8,040,339股股份自上市之日起一年内不得转让。	2017年8月16日
金石投资有限公司、四川海特高新技术股份有限公司等法人及自然人（包括除上述股东	693,214,831	693,214,831	0	0	均为首次公开发行限售股，自上市之日起一年内不得转让。	2017年8月16日

外, 其余锁定期为12个月的上市流通首发限售股份)						
李建国	3,042	3,042	0	0	其承诺作为贵阳银行的股东登记在册36个月内不转让, 且在上海证券交易所上市交易之日起一年内不得转让。同时满足上述条件的锁定期为13个月。	2017年9月18日
张旭	26,640	26,640	0	0	其承诺作为贵阳银行的股东登记在册36个月内不转让, 且在上海证券交易所上市交易之日起一年内不得转让。同时满足上述条件的锁定期为14个月。	2017年10月16日

注: 本报告披露前, 2018年1月16日, 贵州金华融泰商贸有限公司、齐淑芳等2名股东持有的限售股共计1,310,179股锁定期满后, 已上市流通; 2018年2月22日, 邓莹、四季青服装集团有限公司等4名股东持有的限售股共计30,023,985股锁定期满, 已上市流通

相关内容详见本行刊登在上海证券交易所(www.sse.com.cn)网站的公告。

二、 证券发行与上市情况

(一) 截至报告期内证券发行情况

报告期内, 本行未发行新的股份。

(二) 公司普通股股份及资本的变动情况

报告期内, 本行普通股股份总额未发生变化。

(三) 现存的内部职工股情况

单位: 股 币种: 人民币

内部职工股的发行日期	内部职工股的发行价格(元)	内部职工股的发行数量
-	-	-
现存的内部职工股情况的说明	本行现存内部职工股系因本行改制重组前及第一、二次增资扩股形成, 改制重组的内部职工股继承自原二十五家城市信用合作联社。2017年8月16日, 本行部分限售股已解禁上市流通。现已无法准确核定内部职工股发行日期、发行价格以及流通后的持股情况。	

三、 股东情况

(一) 股东总数

截至报告期末普通股股东总数(户)	84473
年度报告披露日前上一月末的普通股股东总数(户)	78547

(二) 截至报告期末前十名股东、前十名流通股东（或无限售条件股东）持股情况表

单位:股

前十名股东持股情况							
股东名称 (全称)	报告期内 增减	期末持股数 量	比例 (%)	持有有限售 条件股份数 量	质押或冻结情况		股东性质
					股份状态	数量	
贵阳市国有资产投资管理公司	-	331,097,476	14.4%	331,097,476	质押	28,860,000	国有法人
贵州产业投资(集团)有限责任公司	-	141,898,918	6.17%	141,898,918	无	-	国有法人
遵义市国有资产投融资经营管理有限责任公司	-	94,599,279	4.12%	94,599,279	质押	42,424,200	国有法人
贵州神奇投资有限公司	-	71,513,442	3.11%	71,513,442	质押	71,510,000	境内非国有法人
贵阳金阳建设投资(集团)有限公司	-	66,219,495	2.88%	66,219,495	无	-	国有法人
贵州燃气集团股份有限公司	-	52,340,000	2.28%	52,340,000	无	-	境内非国有法人
新余汇禾投资管理有限公司	-	50,000,000	2.18%	50,000,000	质押	50,000,000	境内非国有法人
全国社会保障基金理事会转持二户	-	49,625,892	2.16%	41,585,553	无	-	国家
贵阳市工业投资(集团)有限公司	-	47,299,639	2.06%	47,299,639	无	-	国有法人
中国贵州茅台酒厂(集团)有限责任公司	-	37,839,712	1.65%	37,839,712	无	-	国有法人

前十名无限售条件股东持股情况			
股东名称	持有无限售 条件流通股 的数量	股份种类及数量	
		种类	数量
北京市仁爱教育技术有限公司	34,000,000	人民币普通股	34,000,000
金世旗国际控股股份有限公司	30,000,000	人民币普通股	30,000,000
中天金融集团股份有限公司	29,250,000	人民币普通股	29,250,000
首钢水城钢铁(集团)兴源开发投资有限责任公司	26,705,376	人民币普通股	26,705,376
四川海特高新技术股份有限公司	23,931,494	人民币普通股	23,931,494

首钢水城钢铁（集团）有限责任公司	20,594,263	人民币普通股	20,594,263
山东南华科技股份有限公司	20,000,000	人民币普通股	20,000,000
周道忠	19,198,154	人民币普通股	19,198,154
佛山市顺肇汽车贸易有限公司	15,000,000	人民币普通股	15,000,000
贵州盘江化工（集团）有限公司	14,189,892	人民币普通股	14,189,892
上述股东关联关系或一致行动的说明	无		
表决权恢复的优先股股东及持股数量的说明	无		

(三) 前十名有限售条件股东持股数量及限售情况

单位：股

序号	有限售条件股东名称	持有的有限售条件股份数量	有限售条件股份可上市交易情况	
			可上市交易时间	新增可上市交易股份数量
1	贵阳市国有资产投资管理公司	331,097,476	2019.08	0
2	贵州产业投资（集团）有限责任公司	141,898,918	2019.08	0
3	遵义市国有资产投融资经营管理有限责任公司	94,599,279	2019.08	0
4	贵州神奇投资有限公司	71,513,442	2019.08	0
5	贵阳金阳建设投资（集团）有限公司	66,219,495	2019.08	0
6	贵州燃气集团股份有限公司	52,340,000	2019.08	0
7	新余汇禾投资管理有限公司	50,000,000	2019.08	0
8	全国社会保障基金理事会转持二户	41,585,553	2017.08(8,040,339股)/2018.02(540,072股)/2019.08(41,045,481股)	8,040,339
9	贵阳市工业投资（集团）有限公司	47,299,639	2019.08	0
10	中国贵州茅台酒厂（集团）有限责任公司	37,839,712	2019.08	0
上述股东关联关系或一致行动的说明		无		

注：“全国社会保障基金理事会转持二户”所持股票限售期与原划转国有股东股票限售期保持一致，原国有股限售期限分别为12个月、18个月以及36个月。报告期内，首钢水城钢铁（集团）有限责任公司等43家转持股东合计持有的8,040,339股股份，已于2017年8月16日解禁流通。本报告披露前，“全国社会保障基金理事会转持二户”所持540,072股股份，已于2018年2月22日解禁流通

四、 持有公司股权5%以上的主要股东情况

1. 贵阳市国有资产投资管理公司。截至报告期末，贵阳市国有资产投资管理公司合计持有本行14.40%的股份，为本行第一大股东。贵阳市国有资产投资管理公司成立于1998年11月，注册资本15.22亿元，法定代表人蒋贤芳，营业范围包括：经济建设项目投资、市政基础设施项目投资、社会公益项目投资、国有资产及国有股权经营。报告期内，贵阳市人民政府国有资产监督管理委员会将贵阳市国有资产投资管理公司100%的股权无偿划转至贵阳控股集团有限公司后，贵阳市国有资产投资管理公司成为贵阳控股集团有限公司全资子公司。贵阳市国有资产投资管理公司最终实际控制人为贵阳市人民政府国有资产监督管理委员会。

2. 贵州产业投资（集团）有限责任公司。截至报告期末，贵州产业投资（集团）有限责任公司合计持有本行6.17%的股份。贵州产业投资（集团）有限责任公司成立于2011年12月，注册资本90亿元，法定代表人翟彦，实际控制人为贵州省人民政府国有资产监督管理委员会。营业范围包括：投资融资；委托贷款；资本运营；旅游开发；投资咨询等。

五、 其他主要股东情况

根据中国银监会颁布的《商业银行股权管理暂行办法》有关规定，除贵阳市国有资产投资管理公司、贵州产业投资（集团）有限责任公司外，本行主要股东还包括遵义市国有资产投融资经营管理有限公司、贵州神奇投资有限公司、贵阳金阳建设投资（集团）有限公司和贵州燃气集团股份有限公司。

1. 遵义市国有资产投融资经营管理有限公司。截至报告期末，遵义市国有资产投融资经营管理有限公司持有本行4.12%的股份，为向本行派驻董事的股东。遵义市国有资产投融资经营管理有限公司注册成立于2007年9月，注册资本81.63亿元，法定代表人李征强，实际控制人为遵义市人民政府。

2. 贵州神奇投资有限公司。截至报告期末，贵州神奇投资有限公司持有本行3.11%的股份，为向本行派驻董事的股东。贵州神奇投资有限公司注册成立于2001年12月，注册资本5000万元，法定代表人张芝庭，实际控制人为张芝庭。营业范围包括：投资业务（国家限制的除外）；药品研究与开发等。

3. 贵阳金阳建设投资（集团）有限公司。截至报告期末，贵阳金阳建设投资（集团）有限公司持有本行2.88%的股份，为向本行派驻董事的股东。贵阳金阳建设投资（集团）有限公司注册成立于2001年10月，注册资本86.24亿元，法定代表人曾军，实际控制人为贵阳市人民政府国有资产监督管理委员会。营业范围包括：投融资、承包建设工程项目，土地一级开发，资产经营，房地产开发，拆迁安置、物业管理，建筑材料及装潢材料等。

4. 贵州燃气集团股份有限公司。截至报告期末，贵州燃气集团股份有限公司持有本行2.28%的股份，为向本行派驻董事的股东。贵州燃气集团股份有限公司注册成立于2003年12月，注册资本8.13亿元，法定代表人洪鸣，营业范围包括：城市燃气输送、生产供应、服务；城市燃气工程设计、施工、维修等。截至报告期末，贵州燃气集团股份有限公司的控股股东为北京东嘉投资有限公司，实际控制人为刘江。

第九节 董事、监事、高级管理人员和员工情况

一、持股变动情况及报酬情况

现任及报告期内离任董事、监事和高级管理人员持股变动及报酬情况

单位：股

姓名	职务(注)	性别	年龄	任期起始日期	任期终止日期	年初持股数	年末持股数	年度内股份增减变动量	增减变动原因	报告期内从公司获得的税前报酬总额(万元)
董事										
陈宗权	董事长	男	58	2014.04	2020.07	314,350	314,350			69.29
李忠祥	董事	男	47	2011.08	2020.07					52.64
杨琪	董事	男	56	2013.01	2020.07	81,700	81,700			38.87
邓勇	董事	男	53	2014.09	2020.07	268,370	268,370			62.56
蒋贤芳	董事	女	58	2008.01	2020.07	5,850	5,850			-
斯劲	董事	男	39	2016.11	2020.07					-
母锡华	董事	男	33	2018.02	2020.07					-
张涛涛	董事	男	37	2014.01	2020.07	325,112	325,112			2.86
曾军	董事	男	45	2014.07	2020.07					-
洪鸣	董事	男	58	2014.11	2020.07					2.86
戴国强	独立董事	男	65	2018.02	2020.07					-
朱慈蕴	独立董事	女	62	2018.02	2020.07					-
罗宏	独立董事	男	46	2016.07	2020.07					17.37
杨雄	独立董事	男	51	2018.02	2020.07					-
刘运宏	独立董事	男	41	2018.02	2020.07					-
高军	董事	女	60	2005.11	2017.07					-
曾康霖	独立董事	男	79	2010.03	2017.07					7.37
于研	独立董事	女	53	2010.03	2017.07					7.37
郭田勇	独立董事	男	49	2010.03	2017.07					7.37
吴志军	独立董事	男	52	2011.08	2017.07					7.37
监事										
张正海	监事长	男	52	2016.07	2020.07					48.36
丁智南	监事	男	59	2014.06	2020.07	115,120	115,120			40.24
代娟	监事	女	40	2017.07	2020.07					-
陈立明	外部监事	男	59	2017.07	2020.07					-
朱山	外部监事	男	50	2017.07	2020.07					8.83
王宗芳	监事	女	51	2013.04	2017.07					-
倪敏	外部监事	女	54	2011.06	2017.07					-
余霄	外部监事	男	47	2012.03	2017.07					-

高级管理层										
李忠祥	行长	男	47	2015.10	2020.07					52.64
杨琪	副行长	男	56	2012.02	2020.07	81,700	81,700			38.87
夏玉琳	副行长	女	46	2012.07	2020.07					62.37
梁宗敏	副行长	男	54	2016.11	2020.07	261,140	261,140			80.45
张伟	副行长	男	43	2016.11	2020.07	94,525	94,525			99.46
晏红武	总稽核	男	52	2004.03	2020.07	14,350	14,350			42.53
杨鑫	首席信息官	男	58	2004.03	2020.07	120,340	120,340			42.53
邓勇	首席风险官	男	53	2012.07	2020.07	268,370	268,370			62.56
董静	董事会秘书	男	54	2015.07	2020.07					105.82
合计						1,600,857	1,600,857			806.52

注：1. 梁宗敏先生、张伟先生于2016年11月起担任本行副行长，其2017年薪酬中包含2016年担任部门总经理的延期支付薪酬；

2. 因持有本行5%以上股份，或因非执行董事、外部监事（股东监事）在其他法人或组织担任董事、高级管理人员而使该法人或组织成为本行关联方，非执行董事、外部监事（股东监事）在前述关联方获取报酬；此外，本行董事、监事和高级管理人员均未在关联方领取报酬。

二、董事、监事和高级管理人员主要工作经历

（一）董事

陈宗权先生，汉族，籍贯贵州遵义，出生于1959年5月，中共党员，本科学历，硕士学位，高级经济师。现任本行党委书记、董事长。曾任职于中国人民银行遵义地区分行，中国人民银行贵州省分行，曾任贵阳城市合作银行办公室主任、研究室主任，贵阳市商业银行办公室主任、研究室主任、总行营业部总经理，贵阳市商业银行党委委员、行长助理、副行长，贵阳银行党委委员、副行长，贵阳银行党委副书记、副行长、行长。

李忠祥先生，汉族，籍贯贵州开阳，出生于1970年3月，中共党员，本科学历，硕士学位，高级经济师。现任本行党委副书记、执行董事、行长。曾任贵阳市商业银行财务会计部副总经理，贵阳市商业银行计划财务部副总经理（主持工作），贵阳市商业银行开阳支行负责人，贵阳市商业银行计划财务部总经理，贵阳市商业银行会计出纳

部总经理，贵阳市商业银行党委委员、副行长，贵阳银行党委委员、副行长、董事会秘书。

杨琪先生，汉族，籍贯贵州岑巩，出生于1961年6月，中共党员，本科学历，硕士学位，高级经济师。现任本行党委委员、执行董事、副行长，贵阳贵银金融租赁有限责任公司董事长。曾任建设银行凯里市支行党组书记、行长，建设银行黔东南州中心支行党组成员、副行长，建设银行安顺地区中心支行党委副书记、副行长（主持工作），建设银行贵阳市城东支行行长，贵阳市商业银行甲秀支行行长，贵阳银行市场营销部总经理。

邓勇先生，汉族，籍贯重庆，出生于1964年11月，本科学历，硕士学位，高级经济师。现任本行执行董事、首席风险官。曾任贵阳市第二城市信用社会计科副科长（主持工作）、分理处主任，贵阳市商业银行瑞金支行会计科副科长（主持工作）、分理处主任，贵阳市商业银行特殊资产管理部副总经理、总经理，贵阳市商业银行息烽支行负责人，贵阳市商业银行紫林支行行长，贵阳银行风险控制部总经理、职工监事。

蒋贤芳女士，汉族，籍贯浙江诸暨，出生于1959年4月，中共党员，研究生学历。现任本行非执行董事；任贵阳市国有资产投资管理公司党委书记、董事长。曾任贵阳市税务局副股长，贵阳市人民政府办公厅科员、副处长、处长，贵阳市人民政府办公厅副主任，贵阳市人民政府副秘书长，贵阳市国有资产投资管理公司党委委员、副董事长、总经理。

斯劲先生，汉族，籍贯浙江诸暨，出生于1978年11月，中共党员，博士研究生学历，博士学位。现任本行非执行董事；任贵州产业投资

(集团)有限责任公司总经理助理兼金融事业部经理。曾任职于贵阳市粮油多种经营公司,曾任贵阳市油脂公司办公室副主任、贵阳市人民政府办公厅建议提案处处长、贵阳市人民政府办公厅秘书四处、六处处长,贵州产业投资(集团)有限责任公司办公室副主任,贵州产业投资(集团)有限责任公司董事会秘书、贵州产业投资(集团)有限责任公司金融事业部经理。

母锡华先生,汉族,籍贯云南鹤庆,出生于1984年10月,中共党员,硕士研究生,经济师。现任本行非执行董事;任遵义金融控股(集团)有限公司党委书记、董事长。曾任河北省邢台市经济开发区招商局副局长科员,江西省新余国家高新区招商局一科科长,河北省邢台市招商服务局一处处长,贵州省余庆县人民政府副县长,遵义市国有资产投融资经营管理有限责任公司党委委员、副总经理,遵义市保障性住房建设投资开发有限责任公司党委委员、副总经理,遵义市国有资产投融资经营管理有限责任公司、遵义市保障性住房建设投资开发有限责任公司党委副书记、总经理。

张涛涛先生,土家族,籍贯河南镇平,出生于1980年6月,学士学位。现任本行非执行董事;任贵州神奇投资有限公司总裁,上海神奇制药投资管理股份有限公司董事长,贵州省工商联副主席,贵州省政协委员。曾任贵州神奇酒店有限公司执行董事,贵州神奇投资有限公司董事长执行助理,贵州神奇集团控股有限公司副总裁兼董事长执行助理、总裁,上海永生投资管理股份有限公司副董事长,上海神奇制药投资管理股份有限公司副董事长。

曾军先生,汉族,籍贯湖南武冈,出生于1972年5月,中共党员,硕士学位,高级工程师。现任本行非执行董事;任贵阳金阳建设投资

(集团)有限公司党委书记、董事长。曾任贵阳市政公司技术员、施工处副处长、生产安全技术处处长、党委委员、总工程师，贵阳金阳开发建设有限公司党委委员、副总经理，贵阳金阳建设投资(集团)有限公司党委委员、副总经理，贵阳金阳建设投资(集团)有限公司党委副书记、总经理。

洪鸣先生，汉族，籍贯江西乐平，出生于1959年9月，中共党员，硕士研究生学历，高级经济师，现任本行非执行董事；任贵州燃气集团股份有限公司董事长。曾任职于贵州都匀083基地、中国振华电子工业公司、贵州省人民政府办公厅、中国联通公司。2010年11月至今，兼任华创证券有限责任公司监事；2016年11月至今，兼任河北宝硕股份有限公司董事。

戴国强先生，汉族，籍贯天津，出生于1952年6月，中共党员，经济学博士研究生。现任本行独立董事；任上海财经大学教授，博士生导师，享受国务院政府特殊津贴。中国金融学会常务理事，中国国际金融学会常务理事，上海市工信委专家委员会委员，上海财经大学金融学博士生导师，上海财经大学青岛财富管理研究院院长，博大绿泽股份有限公司独立董事、交银国际信托有限公司独立董事、中欧基金管理有限公司独立董事，荣威国际股份有限公司独立董事。曾任上海财经大学金融系副教授，金融学院党委书记、副院长、院长，全国高校专业金融硕士学位教育指导委员会委员，上海市金融学会副会长，上海银行股份有限公司独立董事，上海银行股份有限公司外部监事、富国基金管理有限公司独立董事，上海财经大学MBA学院院长，上海复旦复华科技股份有限公司独立董事，上海财经大学商学院直属支部书记兼副院长。

朱慈蕴女士，汉族，籍贯安徽泾县，出生于1955年3月，中共党员，中国社会科学院研究生院民商法学博士，清华大学法学院教授，博士生导师。现任本行独立董事；任清华大学商法研究中心主任，中国法学会商法学研究会常务副会长，北京仲裁委员会仲裁员，中国国际经济贸易仲裁委员会仲裁员。

罗宏先生，汉族，籍贯四川省南部县，出生于1971年7月，会计学博士，西南财经大学会计学院教授，博士生导师，中国会计学会会计教育专业委员会委员，全国会计学术领军人才。现任本行独立董事；任千禾味业食品股份有限公司、成都三泰控股集团股份有限公司、利尔化学股份有限公司和成都富森美家居股份有限公司独立董事。

杨雄先生，汉族，籍贯重庆，出生于1966年10月，中共党员，本科学历，注册会计师。现任本行独立董事；任立信会计师事务所（特殊普通合伙）管理委员会成员、高级合伙人、立信北方总部总经理，航天工业发展股份有限公司独立董事，广发证券股份有限公司独立董事。曾任贵州会计师事务所副所长，贵州黔元会计师事务所主任会计师，天一会计师事务所董事及副主任会计师，中和正信会计师事务所主任会计师，天健正信会计师事务所主任会计师，日照港股份有限公司独立董事，北京首钢股份有限公司独立董事，苏交科集团股份有限公司独立董事。

刘运宏先生，汉族，籍贯湖北房县，出生于1976年11月，中共党员，法学博士、经济学博士后、法学博士后、研究员、华东政法大学等校硕士研究生导师。现任本行独立董事；任华宝证券有限责任公司总经理助理兼任中国人民大学国际并购与投资研究所副所长，广东东阳光科技控股股份有限公司独立董事，中国石化上海石油化工股份有

限公司独立董事，上海航天汽车机电股份有限公司独立董事、申能股份有限公司独立董事。曾任国泰基金管理有限公司法律合规事务主管、航天证券有限责任公司投资银行部总经理。

高军女士，汉族，籍贯辽宁鞍山，出生于1957年8月，中共党员，本科学历，高级会计师。曾任水钢行政福利处财务科会计、机关财务处会计、财务处会计科会计、副科长、科长，首钢水城钢铁（集团）有限责任公司财务处副处长、处长，首钢水城钢铁（集团）有限责任公司总会计师，首钢水城钢铁（集团）有限责任公司调研员。于2017年7月不再担任本行董事。

曾康霖先生，汉族，籍贯四川泸县，出生于1938年11月，教授，金融学博士生导师。任西南财经大学中国金融研究中心名誉主任，国务院特殊津贴获得者，中国金融学科终身成就奖获得者。长期从事金融教学研究工作，曾任四川财经学院（现西南财经大学）金融系主任，四川财经学院金融研究所所长。于2017年7月不再担任本行独立董事。

于研女士，汉族，籍贯山东济南，出生于1964年9月，金融学博士，教授、博士生导师，世界银行顾问。现为上海财经大学教授，分别任职于上海财经大学商学院和金融学院。曾任上海财经大学MBA学院副院长。于2017年7月不再担任本行独立董事。

郭田勇先生，汉族，籍贯山东烟台，出生于1968年8月，金融学博士，教授、博士生导师。现为中央财经大学金融学院教授，中央财经大学中国银行业研究中心主任，中国人民大学财政金融政策研究中心研究员、西南财经大学中国金融研究中心研究员、中央财经大学中国精算研究院研究员，恒生电子股份有限公司独立董事、鼎捷软件股份有限公司独立董事。曾任职于中国人民银行烟台市分行。于2017

年7月不再担任本行独立董事。

吴志军先生，汉族，籍贯江西新余，出生于1965年2月，经济学博士，博士生导师。现为江西财经大学教授。曾任江西财经大学工商管理学院系副主任、主任，江西财经大学旅游与城市管理学院院长，江西洪都航空工业股份有限公司独立董事。于2017年7月不再担任本行独立董事。

（二）监事

张正海先生，汉族，籍贯河南延津县，出生于1965年11月，中共党员，经济学学士学位，高级经济师。现任本行党委委员、监事长。曾任中国人民银行成都分行内审处系统审核科交流干部，中国人民银行铜仁地区分行稽查科副科长（正科级），中国人民银行毕节地区中心支行行长助理，中国人民银行黔东南州中心支行党委委员、行长助理，中国银行业监督管理委员会铜仁监管分局党委委员、副局长，中国银行业监督管理委员会贵州监管局财务会计处处长，中国银行业监督管理委员会贵州监管局法人金融机构非现场监管处处长。

丁智南先生，汉族，籍贯贵州贵阳，出生于1958年11月，中共党员，本科学历。现任本行党委委员、职工监事、工会主席。曾任贵阳市金融城市信用社法人代表、副经理、经理，贵阳市商业银行金城支行行长，贵阳市商业银行副董事长。

代娟女士，汉族，籍贯河南开封，出生于1977年5月，中共党员，本科学历，会计师。现任本行监事；任贵阳市人民政府国有资产监督管理委员会贵阳市国有企业监事会第三办事处副科级专职监事。曾就职于贵州省海外旅游总公司，曾任贵阳市国有企业监事会工作三部干部。

陈立明先生，汉族，籍贯浙江宁波，出生于1958年2月，中共党员，本科学历，一级高级会计师。现任本行外部监事；任中国贵州航空工业（集团）有限责任公司党委委员、专务、科技委副主任，中航工业贵州资产经营管理有限公司专务，贵州盖克航空机电有限责任公司总经理，贵州贵航医药有限公司董事长、法定代表人，贵州贵航实业有限公司董事长，贵州贵航服务经营管理有限公司执行董事，上海密封件红阳股份有限公司董事，海南航林实业有限公司董事，贵州中航工业贵航养老产业发展有限公司董事。曾任中航工业环宇机械厂（二二二厂）财务科科长，贵州航空工业管理局财务处副处长、汽车事业部财务处副处长，贵州云雀汽车总厂财务处处长，中航三鑫股份有限公司监事会主席，中航重机有限公司监事会主席，贵州贵航汽车零部件股份有限公司董事，贵航博亚机械制造有限公司董事长，中航工业贵州资产经营管理有限公司党委委员、董事、总会计师、副总经理，中国贵州航空工业（集团）有限责任公司董事、监事、财务部部长、副总会计师、总会计师、副总经理。

朱山先生，汉族，籍贯贵州织金，出生于1967年5月，硕士学位，一级律师。现任本行外部监事；任贵达律师事务所主任、高级合伙人，十三届全国政协委员，贵州省总商会副会长，贵州省律师协会副会长，贵州大学法学院兼职教授，贵州民族大学法学院兼职教授，贵州钢绳集团外部董事等。曾在贵州省司法警校任教，曾任心海律师事务所律师、证券部主任，先后担任贵州省人民政府、省国资委、省纪委监察委、贵阳市人民政府等100多家单位常年法律顾问，代理、办理贵州及全国重大案件200余件，办理兼并重组、证券发行等重大非诉讼案件100余件。

王宗芳女士，汉族，籍贯贵州凤岗，出生于1966年1月，中共党员，本科学历，助理经济师。任贵阳市人民政府国有资产监督管理委员会国有企业监事会第三办事处主任。曾在贵阳市麟山黄磷厂挂职，曾任花溪区计经局计划科科长，花溪技术开发总公司挂职副总经理，花溪区计经局运行科科长、副科长，贵阳市经济贸易委员会中小企业处、综合处科员，贵阳市人民政府国有资产监督管理委员会企业改革和改组处副处长，贵阳市人民政府国有资产监督管理委员会纪委综合室副主任，贵阳市人民政府国有资产监督管理委员会国有企业监事会工作三部部长，于2017年7月不再担任本行监事。

倪敏女士，汉族，籍贯江苏句容，出生于1963年6月，中共党员，本科学历，高级会计师。任中国振华电子集团有限公司总会计师兼财务资产部部长。曾任中国振华集团宇光电工厂财务科副科长、科长，中国振华（集团）科技股份有限公司宇光分公司副总会计师、总会计师兼财务部部长，中国振华电子集团有限公司副总会计师兼财务资产部部长，中国振华（集团）科技股份有限公司总会计师。于2017年7月不再担任本行外部监事。

余霄先生，汉族，籍贯广西平南，出生于1970年7月，中共党员，硕士学位，一级高级会计师。任中国贵州航空工业（集团）有限责任公司党委书记、董事长（法定代表人），贵州航空工业管理局党委书记、局长，011基地主任，中航工业贵州资产经营管理有限公司党委书记、董事长、总经理。曾任贵州双阳飞机制造厂企业管理办公室技术员、经营管理处企业管理员，贵州双阳飞机制造厂通用航空公司经理助理，贵州双阳飞机制造厂经营管理处副处长、财务处副处长，贵州双阳飞机制造厂副厂长、总会计师、厂长，中国贵州航空工业（集

团) 有限责任公司党委委员、副总经理, 中航工业贵州资产经营管理
有限公司副总经理。于2017年7月不再担任本行外部监事。

(三) 高级管理人员

李忠祥先生, 请参阅上文 [董事] 中李忠祥先生简历。

杨琪先生, 请参阅上文 [董事] 中杨琪先生简历。

夏玉琳女士, 汉族, 籍贯贵州贵阳, 出生于1971年6月, 中共党
员, 本科学历, 硕士学位, 高级经济师, 注册会计师。现任本行党委
委员、副行长。曾任贵州省水城钢铁(集团)公司炼钢厂财务科会计,
贵州省水城钢铁(集团)贵阳运输机械厂财务科会计、副科长, 贵阳
市商业银行稽核审计部副经理、副总经理(主持工作)、总经理, 贵
阳市商业银行金城支行行长, 贵阳银行金城支行行长。

梁宗敏先生, 苗族, 籍贯贵州印江, 出生于1963年8月, 中共党
员, 本科学历, 高级经济师。现任本行党委委员、副行长。曾任铜仁
市民族师范学校教师, 贵阳市汇通城市信用社信贷科科长, 贵阳市城
市合作银行汇通支行信贷科科长, 贵阳市商业银行汇通支行信贷科科
长, 贵阳市商业银行汇通支行副行长, 贵阳市商业银行聚兴支行副行
长, 贵阳市商业银行聚兴支行行长, 贵阳市商业银行授信评审部总经
理, 贵阳银行授信评审部总经理。

张伟先生, 汉族, 籍贯贵州贵阳, 出生于1974年3月, 中共党
员, 本科学历, 硕士学位, 高级经济师。现任本行党委委员、副行长。
曾任贵阳市白云新兴城市信用社会计, 贵阳市城市合作银行白云支行
会计, 贵阳市商业银行白云支行营业部副主任, 贵阳市商业银行白云
支行营业部主任, 贵阳市商业银行兴筑支行行长助理, 贵阳市商业
银行白云支行行长助理, 贵阳市商业银行白云支行副行长, 贵阳市商业

银行白云支行行长，贵阳银行白云支行行长，贵阳银行公司金融部总经理。

晏红武先生，汉族，籍贯贵州镇远，出生于1965年5月，中共党员，本科学历，硕士学位，高级经济师。现任本行党委委员、总稽核。曾任人民银行六盘水市分行稽核科副科长，人民银行六枝特区支行党组成员、副行长，贵阳城市合作银行稽核审计部副经理，贵阳市商业银行稽核审计部总经理，贵阳市商业银行总稽核。

杨鑫先生，汉族，籍贯湖北云梦，出生于1959年12月，中共党员，本科学历，硕士学位，高级工程师，省政府特殊津贴获得者。现任本行党委委员、首席信息官。曾任工商银行贵阳市分行科技科副主任科员，贵阳城市合作银行科技部负责人，贵阳市商业银行科技部副经理、经理、总经理。

邓勇先生，请参阅上文[董事]中邓勇先生简历。

董静先生，汉族，籍贯四川蒲江，出生于1963年6月，中共党员，硕士研究生学历，高级经济师。现任本行董事会秘书。曾任中国人民银行贵州省分行信贷处信贷员，工商银行贵州省分行国际业务部副主任、主任，工商银行贵阳分行常务副行长、党组副书记，工商银行贵州省分行营业部副总经理，中国人民银行成都分行贵阳监管办综合处秘书，贵州银监局法规处主任科员，贵阳市商业银行研究室副主任、办公室副主任，贵阳市商业银行董（监）事会办公室主任，贵阳市商业银行董事会秘书、董事会办公室主任，贵阳银行董事会秘书、董事会办公室主任，贵阳银行成都分行行长。

三、 现任及报告期内离任董事、监事和高级管理人员的任职情况

(一) 在股东单位任职情况

任职人员姓名	股东单位名称	在股东单位担任的职务	任期起始日期	任期终止日期
蒋贤芳	贵阳市国有资产投资管理公司	党委书记、董事长	2017年4月	至今
斯劲	贵州产业投资(集团)有限责任公司	总经理助理兼金融事业部经理	2016年2月	至今
张涛涛	贵州神奇投资有限公司	总裁	2012年12月	至今
曾军	贵阳金阳建设投资(集团)有限公司	党委书记、董事长	2014年11月	至今
洪鸣	贵州燃气集团股份有限公司	董事长	2013年9月	至今
高军	首钢水城钢铁(集团)有限责任公司	调研员	2015年9月	2017年6月
在股东单位任职情况的说明	本表上述人员均为由股东单位派出担任本行的董事			

注：母锡华先生曾在本行股东单位遵义市国有资产投融资经营管理有限责任公司担任党委副书记、总经理，2017年11月任遵义金融控股(集团)有限公司党委书记、董事长，遵义金融控股(集团)有限公司是遵义市国有资产投融资经营管理有限责任公司母公司。

(二) 在其他单位任职情况

任职人员姓名	其他单位名称	在其他单位担任的职务
杨琪	贵阳贵银金融租赁有限责任公司	董事长
张涛涛	黔南神奇医药有限公司	董事长
张涛涛	贵州神奇生物工程有限公司	董事长
张涛涛	上海神奇制药投资管理股份有限公司	董事长
张涛涛	贵州神通广大网络信息有限公司	董事长
张涛涛	贵阳联合置业有限公司	董事
张涛涛	贵州省工商联	副主席
洪鸣	贵州省天然气有限公司	董事长
洪鸣	贵州燃气(集团)天然气支线管道有限公司	董事长
洪鸣	华创证券有限责任公司	监事
洪鸣	河北宝硕股份有限公司	董事
洪鸣	中石油贵州天然气管网有限公司	副董事长
戴国强	上海财经大学	教授、博士生导师、青岛财富管理研究院院长
戴国强	中国金融学会	常务理事
戴国强	中国国际金融学会	常务理事
戴国强	上海市工信委专家委员会	委员
戴国强	博大绿泽股份有限公司	独立董事
戴国强	交银国际信托有限公司	独立董事
戴国强	中欧基金管理有限公司	独立董事
戴国强	荣威国际股份有限公司	独立董事
朱慈蕴	清华大学	法学院教授、博士生导师、商法研究中心主任

朱慈蕴	中国法学会商法学研究会	常务副会长
朱慈蕴	北京仲裁委员会	仲裁员
朱慈蕴	中国国际经济贸易仲裁委员会	仲裁员
罗宏	西南财经大学会计学院	教授、博士生导师
罗宏	中国会计学会会计教育专业委员会	委员
罗宏	成都三泰控股集团股份有限公司	独立董事
罗宏	千禾味业食品股份有限公司	独立董事
罗宏	利尔化学股份有限公司	独立董事
罗宏	成都富森美家居股份有限公司	独立董事
杨雄	立信会计师事务所（特殊普通合伙）	管理委员会成员、高级合伙人、立信北方总部总经理
杨雄	航天工业发展股份有限公司	独立董事
杨雄	广发证券股份有限公司	独立董事
刘运宏	华宝证券有限责任公司	总经理助理
刘运宏	中国人民大学国际并购与投资研究所	副所长
刘运宏	广东东阳光科技控股股份有限公司	独立董事
刘运宏	中国石化上海石油化工股份有限公司	独立董事
刘运宏	上海航天汽车机电股份有限公司	独立董事
刘运宏	申能股份有限公司	独立董事
曾康霖	西南财经大学	教授、博士生导师、中国金融研究中心名誉主任
曾康霖	德阳银行股份有限公司	独立董事
曾康霖	中国电影股份有限公司	独立董事
于研	上海财经大学	教授、博士生导师
郭田勇	中央财经大学金融学院	教授、博士生导师、中央财经大学中国银行业研究中心主任
郭田勇	鼎捷软件股份有限公司	独立董事
郭田勇	恒生电子股份有限公司	独立董事
吴志军	江西财经大学	教授、博士生导师
吴志军	浙江花园生物高科股份有限公司	独立董事
吴志军	广东鸿特精密技术股份有限公司	独立董事
陈立明	中国贵州航空工业（集团）有限责任公司	党委委员、专务、科技委副主任
陈立明	中航工业贵州资产经营管理有限公司	专务
陈立明	贵州盖克航空机电有限责任公司	总经理
陈立明	贵州贵航医药有限公司	董事长、法定代表人
陈立明	贵州贵航实业有限公司	董事长
陈立明	贵州贵航服务经营管理有限责任公司	执行董事
陈立明	上海密封件红阳股份有限公司	董事
陈立明	海南航林实业有限公司	董事
陈立明	贵州中航工业贵航养老产业发展有限公司	董事
朱山	贵达律师事务所	主任、高级合伙人
朱山	贵州省总商会	副会长
朱山	贵州省律师协会	副会长
朱山	贵州大学法学院	兼职教授
朱山	贵州民族大学法学院	兼职教授
朱山	贵州钢绳集团	外部董事
倪敏	中国振华电子集团有限公司	总会计师、财务资产部部长
倪敏	深圳市大明电子有限公司	副董事长

倪敏	振华集团财务有限责任公司	董事长
余霄	中国贵州航空工业（集团）有限责任公司	党委书记、董事长（法定代表人）
余霄	中航工业贵州资产经营管理有限公司	党委书记、董事长、总经理
余霄	贵州航空工业管理局	党委书记、局长
余霄	0一一基地	主任
余霄	贵航养老产业发展有限公司	董事长
余霄	中航爱游客汽车营地有限公司	总经理

四、董事、监事、高级管理人员报酬情况

董事、监事、高级管理人员报酬的决策程序	董事会负责定期审查薪酬体系的合规性和有效性，并对高级管理层的薪酬进行审批；本行股东大会批准董事、监事薪酬。2017年纳入贵阳市属国有企业负责人范围的董事、高级管理人员薪酬，将参照贵阳市对市属国有企业负责人的薪酬考核政策执行。
董事、监事、高级管理人员报酬确定依据	本行董事、监事、高级管理人员报酬，根据本行《公司章程》《贵阳银行薪酬管理办法》《贵阳银行绩效薪酬延期支付管理办法》《贵阳银行高级管理人员绩效考核和绩效薪酬管理办法》《贵阳银行股份有限公司高级管理层和高级管理人员履职评价办法》《贵阳银行股份有限公司高级管理层和高级管理人员履职评价实施细则》等规定，并结合监管部门及行业管理部门的指导意见确定。授权董事会薪酬委员会对董事和高级管理层进行评价和考核。2017年纳入贵阳市市属国有企业负责人范围的高级管理人员薪酬，参照贵阳市对市属国有企业负责人的薪酬考核政策执行。
报告期末全体董事、监事和高级管理人员实际获得的报酬合计	报告期董事、监事、高级管理人员实际获得的报酬合计806.52万元。

五、公司董事、监事、高级管理人员变动情况

姓名	担任的职务	变动情形	变动原因
母锡华	贵阳银行股份有限公司董事	2017年度第二次临时股东大会选举担任董事	选举
戴国强	贵阳银行股份有限公司独立董事	2017年度第二次临时股东大会选举担任独立董事	选举
朱慈蕴	贵阳银行股份有限公司独立董事	2017年度第二次临时股东大会选举担任独立董事	选举
杨雄	贵阳银行股份有限公司独立董事	2017年度第二次临时股东大会选举担任独立董事	选举
刘运宏	贵阳银行股份有限公司独立董事	2017年度第二次临时股东大会选举担任独立董事	选举
高军	贵阳银行股份有限公司董事	不再担任公司董事	换届
曾康霖	贵阳银行股份有限公司独立董事	不再担任公司独立董事	换届
于研	贵阳银行股份有限公司独立董事	不再担任公司独立董事	换届
郭田勇	贵阳银行股份有限公司独立董事	不再担任公司独立董事	换届
吴志军	贵阳银行股份有限公司独立董事	不再担任公司独立董事	换届
代娟	贵阳银行股份有限公司监事	2017年度第二次临时股东大会选举担任监事	选举
陈立明	贵阳银行股份有限公司外部监事	2017年度第二次临时股东大会选举担任外部监事	选举
朱山	贵阳银行股份有限公司外部监事	2017年度第二次临时股东大会选举担任外	选举

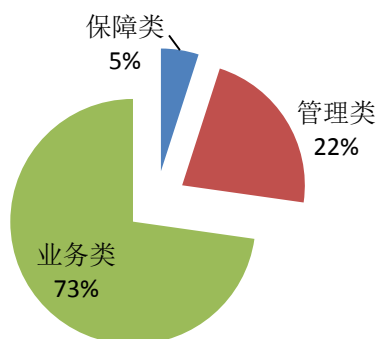
		部监事	
王宗芳	贵阳银行股份有限公司监事	不再担任公司监事	换届
倪敏	贵阳银行股份有限公司外部监事	不再担任公司外部监事	换届
余霄	贵阳银行股份有限公司外部监事	不再担任公司外部监事	换届

六、母公司和主要子公司的员工情况

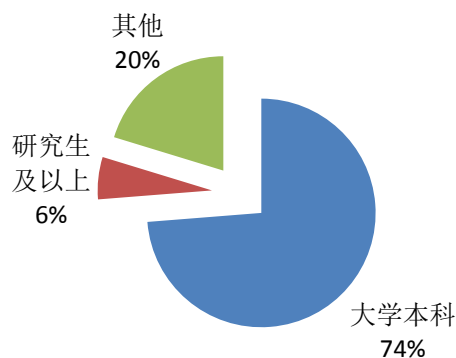
(一) 员工情况

母公司在职员工的数量（不含劳务派遣员工）	5737
主要子公司在职员工的数量（不含劳务派遣员工）	540
在职员工的数量合计（不含劳务派遣员工）	6277
母公司及主要子公司需承担费用的离退休职工人数	639
专业构成	
专业构成类别	专业构成人数
管理类	1398
业务类	4567
保障类	312
合计	6277
教育程度	
教育程度类别	数量（人）
研究生及以上	375
大学本科	4629
大学专科	1159
大学专科以下	114
合计	6277

专业构成类别



教育程度类别



（二）薪酬政策及相关情况

公司实行统一的结构工资制，薪酬主要由基本工资、岗位绩效工资、效益工资三部分组成。公司在制定薪酬政策过程中，一是突出员工为本行所作的价值贡献，制订薪酬方案时，适当向岗位责任重、技术含量高以及经营风险大、直接面对市场并创造业绩的岗位倾斜。二是对经营管理人才、优秀业务骨干以及公司发展急需的专业技术人才采取差异化、具有市场竞争力的薪酬策略。三是逐步建立健全科学有效的公司治理和激励约束机制，对风险关联程度较高的部分人员，实行绩效薪酬延期支付制度，充分发挥薪酬在公司治理和风险管控中的导向作用，促进公司稳健经营和可持续发展。

公司年度薪酬总量、受益人及薪酬结构分布详见审计报告“薪酬政策”及报表项目附注“应付职工薪酬”。2017年，公司按照《贵阳银行绩效薪酬延期支付管理暂行规定》的规定，按规定将需纳入薪酬延期支付的对象2,260人，延期支付效益薪酬10,642万元（其中以前年度952万元，2017年度9,690万元）进行统一管理；公司未发放非现金薪酬。公司根据监管要求，在考核效益薪酬时，按照《贵阳银行2017年度分支行管理人员绩效和任职考核管理办法》等办法考核后予以兑现，在办法中，风险类指标考核权重达到20%，对风险管理条线的分支行管理人员，风险管理及内控合规评价指标扣分项达100分。2017年公司相关部门分别对经济增加值完成、风险合规指标的控制、消费者权益保护工作落实情况进行评分，相应扣减（或增加）分支行管理人员、员工在柜面业务、非柜面业务的效益工资。

（三）培训计划

公司强化对员工的专业化培训，以多元化方式优化培训管理。报告期内，一是深化贵阳银行大学（二期）建设工作。根据《贵阳银行2016-2020 人力资源战略规划》，聘请外部专业机构，搭建基于核心岗位员工职业生涯全周期的学习地图和能力提升体系，进一步升级培训师资、课程、平台、机制、培训管理者五大支持体系。二是全面扩容培训资源。组织第二届“爽学微课大赛”，开发50门内部课程；建立内部导师团队，开发爽爽大学“直播”功能、“爽学直播堂”系列专题。三是强化县域支行人才培养培养。组织“一县一特”和“爽学内训师下基层”系列培训，全年对县域支行机构人员培训覆盖率达到100%。四是打造分层分类的“爽”系列人才发展培训项目。按照人才发展阶段性特点和培养重点，开发“爽新”（新入职员工）、“爽健”（高潜质专业人才）、“爽秀”（基层管理人员）、“爽杰”（中高层管理人员）命名的四大类群体培训项目。五是健全高校毕业生职业发展管理机制。制订《贵阳银行高校毕业生培养和职业发展管理办法》，以两年三段（试用期、培养期、成长期）为一个周期，持续做好新员工培养和职业生涯规划工作。

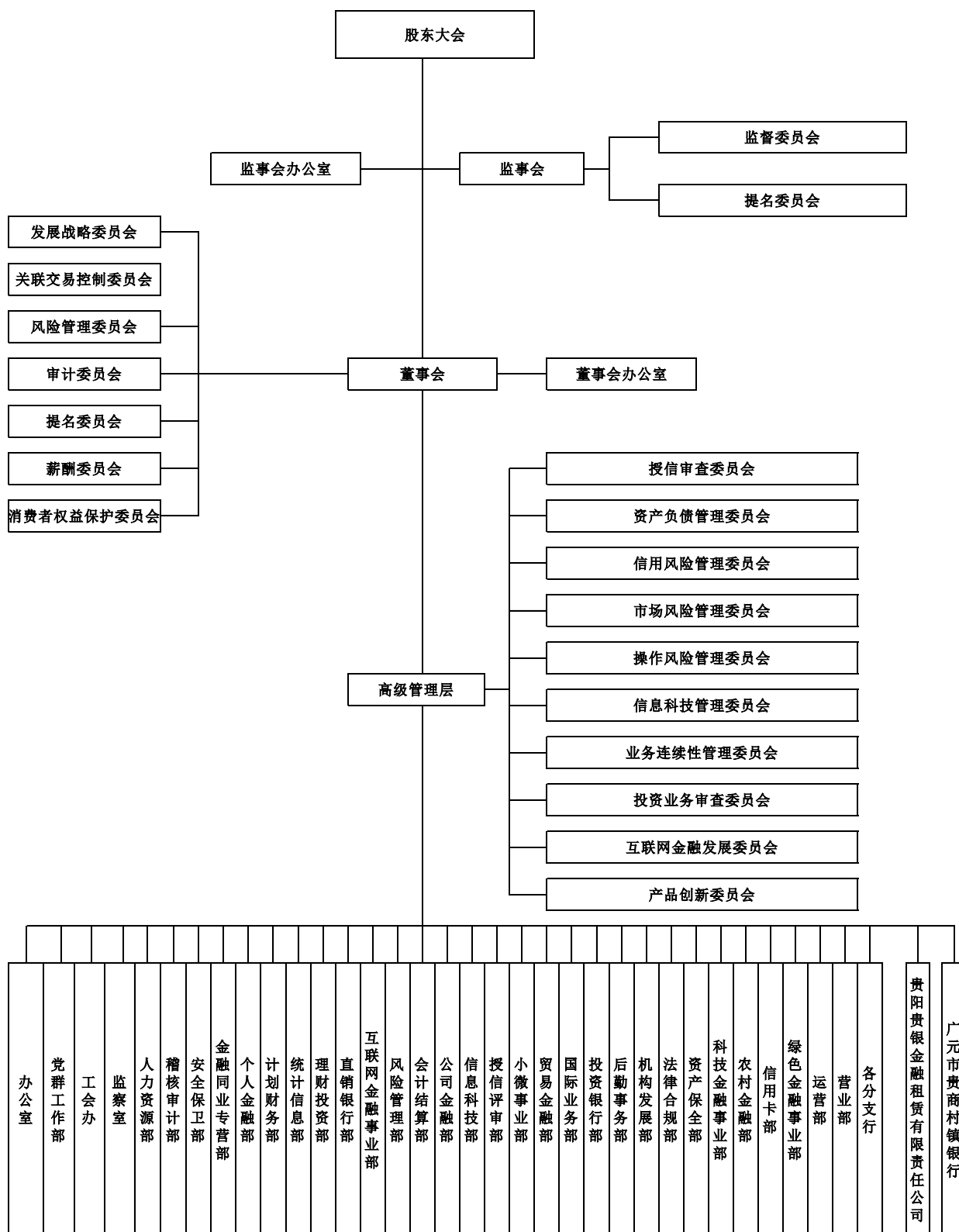
（四）劳务外包情况

劳务外包的工时总数	312,748小时
劳务外包支付的报酬总额	933.38万元

第十节 公司治理

一、 公司治理相关情况说明

报告期内，公司加快推进治理能力现代化、治理成效价值化、治理价值最优化，严格按照《中华人民共和国公司法》《中华人民共和国商业银行法》等法律法规以及监管机构的监管要求，结合公司治理实际，以提高公司治理质量与效率为目标，坚持党的领导与公司治理相结合，持续完善公司治理制度体系。一是不断健全“三会一层”和各专门委员会的决策、执行、纠偏、评估机制；二是持续优化“三会一层”公司治理组织架构，不断提升履职的专业性和有效性；三是持续开展对“两会一层”及其成员的履职评价，不断完善履职评价体系，进一步强化监督约束机制；四是持续规范关联交易和股权管理，不断提升关联交易和股权管理的规范运作水平，切实保护投资者利益；五是持续强化信息披露和投资者关系管理，不断提高信息披露透明度，积极释放公司投资价值。



二、关于股东和股东大会

会议届次	召开日期	决议刊登的指定网站的查询索引	决议刊登的披露日期
贵阳银行股份有限公司2016年度股东大会	2017年5月5日	www.sse.com.cn	2017年5月6日
贵阳银行股份有限公司2017年度第一次临时股东大会	2017年3月22日	www.sse.com.cn	2017年3月23日
贵阳银行股份有限公司2017年度第二次临时股东大会	2017年7月21日	www.sse.com.cn	2017年7月22日

报告期内，本行共召开1次年度股东大会和2次临时股东大会。股东大会均由董事会召集，审议通过议案46项，包括：修订公司章程、非公开发行优先股、2016年度利润分配预案、资本管理规划（2017-2019年）、年度董事会及监事会工作报告、董事会及监事会换届选举、董事会和高级管理层及其成员2016年度履职评价情况报告、发行绿色金融债券、聘请2017年度会计师事务所、2017年度日常关联交易预计额度等各类议案。

报告期内，本行完成董事、监事换届工作，本行股东提名董事的情况如下：

1. 贵阳市国有资产投资管理公司提名蒋贤芳女士为本行第四届董事会董事候选人；
2. 贵州产业投资（集团）有限责任公司提名斯劲先生为本行第四届董事会董事候选人；
3. 遵义市国有资产投融资经营管理有限责任公司提名母锡华先生为本行第四届董事会董事候选人；
4. 贵州神奇投资有限公司提名张涛涛先生为本行第四届董事会董事候选人。

本行未发生股东提名监事的情况。

三、关于董事和董事会

(一) 董事参加董事会和股东大会的情况

董事姓名	是否独立董事	参加董事会情况						参加股东大会情况
		本年应参加董事会次数	亲自出席次数	以通讯方式参加次数	委托出席次数	缺席次数	是否连续两次未亲自参加会议	出席股东大会的次数
陈宗权	否	8	5	3				3
李忠祥	否	8	5	3				3
杨琪	否	8	5	3				3
邓勇	否	8	4	3	1			3
蒋贤芳	否	8	5	3				3
斯劲	否	8	5	3				1
张涛涛	否	8	4	3		1		
曾军	否	8	4	3	1			
洪鸣	否	8	4	3	1			
高军	否	4	3	1				
曾康霖 (独立董事)	是	4	2	1	1			
于研 (独立董事)	是	4	3	1				
郭田勇 (独立董事)	是	4	3	1				
吴志军 (独立董事)	是	4	3	1				1
罗宏 (独立董事)	是	8	5	3				2

注：1. 2017年7月，本行2017年度第二次临时股东大会换届选举，高军女士不再担任本行董事，曾康霖先生、于研女士、郭田勇先生和吴志军先生不再担任本行独立董事；

2. 2017年7月，本行2017年度第二次临时股东大会选举母锡华先生担任本行董事，选举戴国强先生、朱慈蕴女士、杨雄先生和刘运宏先生担任本行独立董事；母锡华先生、戴国强先生、朱慈蕴女士、杨雄先生和刘运宏先生于2018年2月取得贵州银监局董事任职资格批复。

(二) 连续两次未亲自出席董事会会议的说明

报告期内，本行董事无连续两次未亲自出席董事会会议的情况。

(三) 董事会召开情况

年内召开董事会会议次数	8
其中：现场会议次数	5
通讯方式召开会议次数	3
现场结合通讯方式召开会议次数	-

报告期内，本行董事会召开了5次董事会例会和3次临时董事会会议，审议通过议案82项，包括修订公司章程、非公开发行优先股、2016年度利润分配预案、股东回报规划（2017-2019年）、资本管理规划（2017-2019年）、年度董事会工作报告、董事会换届选举、聘任高级管理人员、年度经营工作报告、定期报告、全面风险管理报告、2016—2020年发展战略规划评估报告、综合化经营战略规划、董事会和高级管理层及其成员2016年度履职评价情况报告、发行绿色金融债券、聘请2017年度会计师事务所、2017年度日常关联交易预计额度等各类议案。

（四）独立董事履职情况

报告期内，独立董事严格按照《中华人民共和国公司法》《中华人民共和国证券法》《商业银行公司治理指引》《上海证券交易所股票上市规则》等有关法律、法规、规范性文件以及《贵阳银行股份有限公司章程》的要求，依法履职、勤勉尽责，按时出席董事会及其各专门委员会会议，充分研究讨论议案，独立自主决策，持续关注公司业务发展情况，积极推动和完善公司法人治理，有效维护公司整体利益和中小股东的合法权益。独立董事分别对非公开发行优先股、股东回报规划（2017-2019年）、2017年度日常关联交易预计额度、2016年度利润分配预案、聘请2017年度会计师事务所、董事会换届选举等事项发表客观审慎的独立意见。同时，独立董事充分发挥自身专业优势，为公司发展战略、风险控制、审计监督、提名与薪酬管理以及关联交易管理等工作提出意见和建议，对公司董事会的科学决策起到了积极作用。

曾康霖独立董事：以现场亲自出席方式参加董事会 2 次，委托出席董事会 1 次，以通讯方式参加董事会 1 次。

于研独立董事：以现场亲自出席方式参加董事会 3 次，以通讯方式参加董事会 1 次。

郭田勇独立董事：以现场亲自出席方式参加董事会 3 次，以通讯方式参加董事会 1 次。

吴志军独立董事：以现场亲自出席方式参加股东大会 1 次、董事会 3 次，以通讯方式参加董事会 1 次。

罗宏独立董事：以现场亲自出席方式参加股东大会 2 次、董事会 5 次，以通讯方式参加董事会 3 次。

（五）董事会下设专门委员会在报告期内履行职责情况

报告期内，本行董事会下设七个专门委员会共召开会议 14 次，审议有关议案 64 项。其中：发展战略委员会会议 4 次，提交审议有关议案 29 项；提名委员会会议 1 次，提交审议有关议案 16 项；薪酬委员会会议 2 次，提交审议有关议案 3 项；审计委员会会议 3 次，提交审议有关议案 8 项；风险管理委员会会议 3 次，提交审议有关议案 5 项；关联交易控制委员会会议 1 次，提交审议有关议案 3 项。通过董事会各专门委员会的有效运作，进一步提高了董事会决策效率。

1. 发展战略委员会

报告期内，本行董事会发展战略委员会共召开 4 次会议，审议通过了修订公司章程、非公开发行优先股、股东回报规划（2017-2019 年）、年度董事会工作报告、年度经营工作报告、调整发行绿色金融债券方案、2016—2020 年发展战略规划评估、综合化经营战略规划、设立绿色金融事业部等 29 项议案。

2. 审计委员会

报告期内，本行董事会审计委员会共召开 3 次会议，审议通过了 2016 年度利润分配预案、2016 年度财务决算暨 2017 年度财务预算方案、聘请 2017 年度会计师事务所、2016 年度内部控制评价报告等 8 项议案。

3. 风险管理委员会

报告期内，本行董事会风险管理委员会共召开 3 次会议，审议通过了 2016 年度全面风险管理情况的报告、2016 年度资本充足率管理报告、2017 年度风险容忍度等 5 项议案。

4. 薪酬委员会

报告期内，本行董事会薪酬委员会共召开 2 次会议，审议通过了董事会和高级管理层及其成员 2016 年度履职评价情况报告、高级管理人员 2016 年度绩效考核情况报告、调整独立董事津贴 3 项议案。

5. 关联交易控制委员会

报告期内，本行董事会关联交易控制委员会共召开 1 次会议，审议通过了关联交易管理办法、2016 年度关联交易专项报告、2017 年度日常关联交易预计额度 3 项议案。

6. 提名委员会

报告期内，本行董事会提名委员会共召开 1 次会议，审议通过了董事会换届选举、提名第四届董事会董事和独立董事候选人等 16 项议案。

7. 消费者权益保护委员会

2017 年 10 月本行新设消费者权益保护委员会，报告期内未召开会议。

四、关于监事和监事会

（一）报告期内监事会履行职责情况

本行监事会现有监事5名，其中外部监事2名、股东监事1名、职工监事2名。报告期内，监事会共召开8次会议，审议通过包括利润分配预案、定期报告、全面风险管理情况报告、资本充足率管理报告、关联交易专项报告、消费者权益保护工作执行情况报告、监管检查情况报告等40项议案。监事会监督委员会共召开4次会议，审议通过24项议案；监事会提名委员会共召开3次会议，审议通过9项议案。

报告期内，监事会成员出席了本行股东大会，向股东大会提交了监事会2016年度工作情况报告、监事会和监事2016年度履职评价情况报告、董事会和高级管理层及其成员2016年度履职评价情况报告、监事会换届选举的议案、选举非职工监事的议案、调整外部监事津贴的议案。监事会成员列席了董事会及其专门委员会现场会议，听取了本行各类经营管理报告并发表意见，强化对议事决策过程的监督，切实提升监督质效。

报告期内，监事会深入开展检查和调研，有效发挥监督职能。开展的检查项目包括：表外业务内控及风险管理情况专项审计、操作风险管理情况专项检查和流动性风险管理情况专项检查；开展的调研项目包括：不良贷款化解情况专题调研、分支机构运行状况专题调研和小微企业贷款业务运行情况专题调研。累计走访65次，涉及29个总行部门、4家分行、24家支行、2家子公司，发现涉及内控管理机制、全面风险管理、合规管理、制度建设、系统建设等9个方面的80个问题，提出改进建议60条。委托外部审计机构开展项目1项。

（二）报告期内外部监事履行职责情况

外部监事出席会议的情况如下：

监事会会议：

姓名	应出席次数	实际出席次数	委托参会次数	缺席次数
陈立明	4	4		
朱山	4	4		
倪敏	4	4		
余霄	4	4		

提名委员会会议：

姓名	应出席次数	实际出席次数	委托参会次数	缺席次数
朱山	1	1		
余霄	2	2		

监督委员会会议：

姓名	应出席次数	实际出席次数	委托参会次数	缺席次数
陈立明	1	1		
倪敏	3	3		

报告期内，本行外部监事本着为全体股东负责的态度，对我行财务活动、内部控制、风险管理和合法经营等情况进行了重点监督检查，进一步提升了履职效能。一是按时出席监事会及其专门委员会会议，列席董事会，积极提出监督意见和建议，有效发挥议事监督职能。二是参与了对董事会和董事、监事会和监事、高级管理层和高级管理人员2016年度的履职评价工作，独立客观地对履职情况作出评价。三是定期审议财务活动、风险管理和内控合规相关议案，对利润分配、定期报告发表意见，对内部控制情况、全面风险管理情况、风险偏好和风险容忍度的确立情况进行监督。四是多次深入基层开展检查和调研，对所到地区社会经济、产业政策、政府需求进行深入了解，对分支机构发展情况、运行管理、突出问题进行细致摸底，总结问题和短板，并督促其改进和提高。

（三）监事会发现公司存在风险的说明

监事会对报告期内的监督事项无异议。

五、公司就其与第一大股东在业务、人员、资产、机构、财务等方面的独立情况

本行与第一大股东在业务、人员、资产、机构、财务等方面均完全分开，具有独立完整的业务及自主经营能力。业务方面，本行独立从事经营《商业银行法》规定的各类商业银行业务，以及经中国人民银行和中国银监会批准从事的其他业务，业务经营完全独立于本行第一大股东及其下属企业，与第一大股东不存在同业竞争。人员方面，本行的执行董事、高级管理人员专职在本行工作并领取薪酬，未在第一大股东及其下属企业担任任何职务；本行拥有独立于股东单位或其他关联方的员工，并在有关社会保障、工薪报酬等方面分账独立管理；本行的财务人员未在第一大股东及其控制的其他企业中兼职。资产方面，本行与第一大股东的资产产权明晰，发起人及股东出资已足额到位，本行已经办理了相关资产、股权等权属变更手续；本行通过购买、租赁等方式拥有自己的经营场所；本行拥有与业务经营有关的土地使用权和房屋所有权或使用权；本行与第一大股东及其下属企业不存在共有资产的情形。财务方面，本行具备独立的财务会计部门、独立的会计核算体系和财务管理制度；本行根据有关会计制度的要求，独立进行财务决策，不存在股东干预本行资金使用的情况；本行拥有独立的银行账户，不与第一大股东或其他任何单位、人士共用银行账户，未将资金存入股东的财务公司或结算中心账户中。机构方面，本行股东大会、董事会、监事会和经营管理层权责明确；本行与第一大股东不存在混合经营、合署办公的情形。

六、报告期内对高级管理人员的考评机制，以及激励机制的建立、实施情况

本行严格按照监管要求，制订了《贵阳银行股份有限公司高级管理层和高级管理人员履职评价办法》《贵阳银行股份有限公司高级管理层和高级管理人员履职评价实施细则》和《贵阳银行高级管理人员绩效考核和绩效薪酬管理办法》，从管理业绩、经营业绩两个维度对高级管理层进行履职评价；从履职能力、执行能力、创新能力、管理业绩四个维度对高级管理人员进行履职评价。绩效考核以董事会下达的考核指标和高级管理人员年度目标任务书为主要依据，每年定期对高级管理人员履职情况进行评价，重点考核年度目标任务的实际完成情况。

报告期内，本行高级管理人员在经营决策和管理过程中，围绕董事会确定的总体工作思路和目标任务，勤勉尽职，依法合规完成法定义务以及本行董事会委托授权的各项事项；未发现有损害本行股东、存款人和其他债权人利益以及本行利益行为；各高级管理人员均完成了目标任务。

七、内部控制自我评价报告

本行编制了《2017年度内部控制评价报告》，并在上海证券交易所（www.sse.com.cn）予以披露。

八、内部控制审计报告

本行聘请的安永华明会计师事务所（特殊普通合伙）已对本行财务报告的内部控制有效性进行了审计，并出具了标准无保留意见内部控制审计报告。审计报告全文刊登在上海证券交易所网站（www.sse.com.cn）。

九、投资者关系管理

本行高度重视投资者关系管理工作，通过投资者热线、上证 e 互动、本行官网等多渠道与投资者进行沟通交流，多维度多角度向资本市场传递本行信息，重视对中小投资者利益的保护。报告期内，本行举办了本行 2016 年度业绩说明会、2017 年半年度业绩说明会和“我是股东-走进上市公司”投资者保护活动；共接待各类投资者来访调研 3 次；参加证券机构举办的策略会议 3 次；参加了由贵州证监局、贵州证券业协会举办的 2016 年度贵州辖区上市公司投资者接待日活动；累计接待投资者来访、来电咨询累计 1000 余人次。

十、公司获奖情况

1. 在英国《银行家》杂志发布的“2017 年全球银行 1000 强”榜单中，本行综合排名第 316 位，资本收益率排名居中国入选银行第 4 位。

2. 在中国《银行家》杂志发布的“2017 中国商业银行竞争力排名”中，本行获资产规模 3000 亿元以上城市商业银行竞争力排名第 3 位。

3. 在中国银行业协会发布“2017 年商业银行稳健发展能力陀螺评价体系”中，本行获城商行综合排名第 9 位，收益可持续能力单项第 1 位，体系智能化单项第 5 位，风险管控能力单项第 9 位。

4. 荣获中国银监会授予的 2016 年度“监管标准化数据报送优秀组织单位”称号。

5. 荣获银行业信贷资产登记流转中心授予的“2016 年最佳机构奖”。

6. 在中国银行业协会、香港银行学会、金融时报社共同举办的“2017 两岸暨港澳银行业财富管理论坛”上，本行理财产品荣获“最佳转型奖”、“最佳城商行奖”、“最佳收益奖”、“最佳综合理财能力奖”。

7. 参加贵州省工经联举办的“2017 贵州省企业社会责任报告发布会”，获“贵州省履行社会责任五星级企业”称号。

8. 荣获贵州省银行业协会授予的“2016 年度贵州省银行业文明规范服务工作突出贡献奖”“2016 年度贵州省银行业普及金融知识万里行活动先进单位”。

9. 本行直属支行营业部获“2016 年度中国银行业文明规范服务千佳示范单位”荣誉称号。

10. 本行客服中心荣获中国电子商务协会客户联络中心专业委员会评选的“2017 年度质信双保障示范单位”。

11. 本行“爽爽 bank”手机银行获中国金融认证中心(CFCA)“2017 年区域性商业银行最佳手机银行功能奖”。

12. 荣获贵阳市委金融工委、贵阳互联网金融特区管委会举办的贵阳市金融系统党的十九大知识竞赛一等奖。

13. 荣获半月谈杂志社发布的第八届品牌生活榜“最佳城市商业银行”称号。

14. 荣获投资者报评选的“2017 年最值得信任区域银行”称号。

15. 荣获每日经济新闻评选的“2017 年度中国上市公司最佳投资者关系”奖。

十一、信息披露索引

刊载日期	公告编号	公告标题	刊载的互联网网站及检索路径
2017-01-26	2017-001	贵阳银行股份有限公司2016年度业绩快报公告	<p>登陆 “www.sse.com.cn” 网站，输入公司股票 代码“601997”或股 票简称“贵阳银行” 查询具体公告。</p>
2017-03-07	2017-002	贵阳银行股份有限公司董事会决议公告	
2017-03-07	2017-003	贵阳银行股份有限公司关于非公开发行优先股预案的公告	
2017-03-07	2017-004	贵阳银行股份有限公司非公开发行优先股摊薄即期回报及填补措施的公告	
2017-03-07	2017-005	贵阳银行股份有限公司关于2017年度日常关联交易预计额度的公告	
2017-03-07	2017-006	贵阳银行股份有限公司监事会决议公告	
2017-03-07	2017-007	贵阳银行股份有限公司关于召开 2017 年第一次临时股东大会的通知	
2017-03-07	2017-008	贵阳银行股份有限公司关于首席信息官任职资格获得核准的公告	
2017-03-17	2017-009	贵阳银行股份有限公司关于持股5%以上股东部分股份质押的公告	
2017-03-23	2017-010	贵阳银行股份有限公司2017年第一次临时股东大会决议公告	
2017-04-15	2017-011	贵阳银行股份有限公司董事会决议公告	
2017-04-15	2017-012	贵阳银行股份有限公司监事会决议公告	
2017-04-15	2017-013	贵阳银行股份有限公司关于召开2016年年度股东大会的通知	
2017-04-15	2017-014	贵阳银行股份有限公司2016年度业绩说明会预告公告	
2017-04-20	2017-015	贵阳银行股份有限公司2016年度业绩说明会会议纪要公告	
2017-05-06	2017-016	贵阳银行股份有限公司2016年年度股东大会决议公告	
2017-05-18	2017-017	贵阳银行股份有限公司关于参加2017年投资者集体接待日活动的公告	
2017-05-27	2017-018	贵阳银行股份有限公司关于股东权益变动的提示性公告	
2017-06-02	2017-019	贵阳银行股份有限公司关于优先股发行方案及公司章程修订获中国银监会贵州监管局核准的公告	
2017-06-08	2017-020	贵阳银行股份有限公司2016年年度权益分派实施公告	
2017-06-14	2017-021	贵阳银行股份有限公司关于收到《中国证监会行政许可申请受理通知书》的公告	
2017-06-27	2017-022	贵阳银行股份有限公司董事会决议公告	
2017-06-27	2017-023	贵阳银行股份有限公司监事会决议公告	
2017-07-04	2017-024	贵阳银行股份有限公司关于召开2017年第二次临时股东大会的通知	
2017-07-08	2017-025	贵阳银行股份有限公司关于选举产生第四届监事会职工监事的公告	
2017-07-22	2017-026	贵阳银行股份有限公司2017年第二次临时股东大会决议公告	
2017-07-22	2017-027	贵阳银行股份有限公司董事会决议公告	
2017-07-22	2017-028	贵阳银行股份有限公司监事会决议公告	
2017-08-11	2017-029	贵阳银行股份有限公司首次公开发行限售股上市流通公告	

2017-08-12	2017-030	贵阳银行股份有限公司关于2017年小型微型企业贷款专项金融债券发行完毕的公告	
2017-09-13	2017-031	贵阳银行股份有限公司首次公开发行限售股上市流通公告	
2017-10-11	2017-032	贵阳银行股份有限公司关于公司章程修订获中国银监会贵州监管局核准的公告	
2017-10-12	2017-033	贵阳银行股份有限公司首次公开发行限售股上市流通公告	
2017-10-31	2017-034	贵阳银行股份有限公司董事会决议公告	
2017-10-31	2017-035	贵阳银行股份有限公司监事会决议公告	
2017-12-28	2017-036	贵阳银行股份有限公司董事会决议公告	
2017-12-28	2017-037	贵阳银行股份有限公司监事会决议公告	

第十一节 财务报告

本行2017年度财务报告已经安永华明会计师事务所（特殊普通合伙）审计，经注册会计师严盛炜、陈胜签字，并被出具了“安永华明（2018）审字第61357734_B01号”标准无保留意见审计报告。财务报告全文见附件。

第十二节 备查文件目录

一、载有本行法定代表人、行长、主管会计工作负责人、会计机构负责人签名并盖章的会计报表。

二、载有会计师事务所盖章、注册会计师签名并盖章的审计报告原件。

三、载有本行董事长亲笔签名的年度报告正文。

上述备查文件原件均备置于本行董事会办公室。

董事长：陈宗权

贵阳银行股份有限公司董事会

2018年4月27日

贵阳银行股份有限公司董事、高级管理人员关于 公司2017年年度报告的确认意见

根据《中华人民共和国证券法》《公开发行证券的公司信息披露内容与格式准则第2号—年度报告的内容与格式（2017年修订）》《公开发行证券的公司信息披露编报规则第26号—商业银行信息披露特别规定（2014年修订）》等相关规定和要求，作为贵阳银行股份有限公司（以下简称“公司”）的董事、高级管理人员，我们在全面了解和审核公司2017年年度报告及其摘要后，出具意见如下：

一、公司严格执行企业会计准则，公司2017年年度报告及其摘要公允地反映了公司本年度的财务状况和经营成果。

二、公司2017年度财务报告已经安永华明会计师事务所（特殊普通合伙）审计，并被出具了标准无保留意见的审计报告。

三、我们认为，公司2017年年度报告及其摘要所载资料不存在任何虚假记载、误导性陈述或重大遗漏，并对其内容的真实性、准确性和完整性承担个别及连带责任。

董事：陈宗权、李忠祥、杨琪、邓勇、蒋贤芳、斯劲、母锡华、张涛涛、曾军、洪鸣

独立董事：戴国强、朱慈蕴、罗宏、杨雄、刘运宏

高级管理人员：李忠祥、杨琪、夏玉琳、梁宗敏、张伟、晏红武、杨鑫、邓勇、董静

贵阳银行股份有限公司

已审财务报表

2017年12月31日

目 录

	页次
一、 审计报告	1-8
二、 已审财务报表	
合并资产负债表	9 - 10
合并利润表	11
合并股东权益变动表	12 - 13
合并现金流量表	14 - 15
公司资产负债表	16 - 17
公司利润表	18
公司股东权益变动表	19 - 20
公司现金流量表	21 - 22
财务报表附注	23 - 135
补充资料	
1. 非经常性损益明细表	136
2. 净资产收益率和每股收益	136

审计报告

安永华明(2018)审字第61357734_B01号
贵阳银行股份有限公司

贵阳银行股份有限公司全体股东：

一、 审计意见

我们审计了贵阳银行股份有限公司(“贵公司”)及其附属子公司(以下统称“贵集团”)的财务报表，包括2017年12月31日的合并及公司的资产负债表，2017年度的合并及公司利润表、股东权益变动表和现金流量表以及相关财务报表附注。

我们认为，后附的贵集团的财务报表在所有重大方面按照企业会计准则的规定编制，公允反映了贵集团2017年12月31日的合并及公司的财务状况以及2017年度的合并及公司的经营成果和现金流量。

二、 形成审计意见的基础

我们按照中国注册会计师审计准则的规定执行了审计工作。审计报告的“注册会计师对财务报表审计的责任”部分进一步阐述了我们在这些准则下的责任。按照中国注册会计师职业道德守则，我们独立于贵集团，并履行了职业道德方面的其他责任。我们相信，我们获取的审计证据是充分、适当的，为发表审计意见提供了基础。

审计报告(续)

安永华明(2018)审字第61357734_B01号
贵阳银行股份有限公司

三、关键审计事项

关键审计事项是我们根据职业判断，认为对2017年度财务报表审计最为重要的事项。这些事项的应对以对财务报表整体进行审计并形成审计意见为背景，我们不对这些事项单独发表意见。我们对下述每一事项在审计中是如何应对的描述也以此为背景。

我们已经履行了本报告“注册会计师对财务报表审计的责任”部分阐述的责任，包括与这些关键审计事项相关的责任。相应地，我们的审计工作包括执行为应对评估的财务报表重大错报风险而设计的审计程序。我们执行审计程序的结果，包括应对下述关键审计事项所执行的程序，为财务报表整体发表审计意见提供了基础。

审计报告(续)

安永华明(2018)审字第61357734_B01号
贵阳银行股份有限公司

三、关键审计事项(续)

关键审计事项:	该事项在审计中是如何应对:
客户贷款及垫款和应收款项类投资的减值准备	
<p>贵集团评估客户贷款及垫款和应收款项类投资的减值准备需要依赖重大的判断。贵集团对于单项金额重大的客户贷款及垫款和应收款项类投资,采用单项评估的方式评估其减值损失;对于单项金额不重大或单项评估未发生减值的客户贷款及垫款和应收款项类投资,采取以组合方式评估其减值损失。客户贷款及垫款和应收款项类投资组合未来现金流的评估基于类似资产的历史损失经验,并根据宏观经济环境变化及不确定性产生的影响作出适当调整。对于无抵押或担保的贷款、或者抵押物价值不足的贷款及垫款和应收款项类投资,其未来现金流具有更高的不确定性。</p>	<p>我们评估并测试了与客户贷款及垫款和应收款项类投资审批、贷投后管理、信用评级、押品管理以及减值测试相关的关键控制的设计和执行的有效性,包括相关的数据质量和信息系统。</p> <p>我们采用风险导向的抽样方法,选取样本执行客户贷款及垫款和应收款项类投资审阅程序,基于银行的贷投后调查报告、债务人的财务信息、抵押品价值评估报告以及其他可获取信息,分析债务人的还款能力,评估对客户贷款及垫款和应收款项类投资分类的判断结果。</p> <p>我们对贵集团采用的组合评估模型及其相关假设的应用进行测试,包括客户贷款及垫款和应收款项类投资组合分类,迁徙率和损失率的应用,宏观经济环境变化对客户贷款及垫款和应收款项类投资组合影响的相关假设等。</p>

审计报告(续)

安永华明(2018)审字第61357734_B01号
贵阳银行股份有限公司

三、关键审计事项(续)

关键审计事项(续):	该事项在审计中是如何应对(续):
客户贷款及垫款和应收款项类投资的减值准备(续)	
<p>由于客户贷款及垫款和应收款项类投资减值准备涉及较多判断和假设，且考虑金额的重要性(于2017年12月31日，贵集团及贵公司客户贷款及垫款和应收款项类投资总额分别为人民币2,378.97亿元和人民币2,337.88亿元，分别占总资产的51%和53%；贵集团及贵公司客户贷款及垫款和应收款项类投资减值准备合计分别为人民币60.53亿元和人民币58.84亿元)，我们将其作为一项关键审计事项。</p> <p>相关披露参见合并财务报表附注五、7、附注五、10和附注十三、1。</p>	<p>我们选取样本对单项评估所采用的现金流折现模型及其相关假设进行测试，分析贵集团预计未来现金流的金额、时间以及发生概率，尤其是抵押物的可回收金额，并与可获得的外部信息进行比较。</p> <p>我们评估并测试了与贵集团信用风险敞口和减值准备相关披露的控制设计和执行的有效性。</p>
合并结构化主体的评估	
<p>贵集团在开展资产管理、投资等业务过程中，发起设立了很多不同的结构化主体，比如银行理财产品、信托和资产管理计划等。贵集团需要综合考虑拥有的权力、享有的可变回报及两者的联系等，判断对每个结构化主体是否存在控制，从而应将其纳入合并报表范围。</p>	<p>我们评估并测试了对结构化主体控制与否的判断相关的关键控制的设计和执行的有效性。</p>

审计报告(续)

安永华明(2018)审字第61357734_B01号
贵阳银行股份有限公司

三、关键审计事项(续)

关键审计事项(续):	该事项在审计中是如何应对(续):
合并结构化主体的评估(续)	
<p>贵集团在逐一分析是否对结构化主体存在控制时需要考虑诸多因素,包括每个结构化主体的设立目的、贵集团主导其相关活动的能力、直接或间接持有的权益及回报、获取的管理业绩报酬、提供信用增级或流动性支持等而获得的报酬或承担的损失等。对这些因素进行综合分析并形成控制与否的结论,涉及重大的管理层判断和估计。</p> <p>于2017年12月31日,贵集团管理的未纳入合并报表范围的非保本理财产品余额合计为人民币707.03亿元,在合并资产负债表中列示的贵集团投资的未纳入合并报表范围的结构化主体账面余额为人民币1,247.72亿元。考虑到该事项的重要性以及管理层判断的复杂程度,我们将其作为一项关键审计事项。</p> <p>相关披露参见合并财务报表附注七、3.2。</p>	<p>我们抽样检查了相关的法律文件以分析贵集团是否有义务最终承担结构化主体的风险,审阅了贵集团对结构化主体拥有的权力、从结构化主体获得的可变回报的量级和可变动性的分析,评估了贵集团对其是否控制结构化主体的分析和结论。。我们还重点检查了贵集团是否对其发起的结构化主体提供过流动性支持、信用增级等情况,贵集团与结构化主体之间交易的公允性等,对管理层作出的是否控制结构化主体的判断进行评估。</p> <p>我们评估并测试了与贵集团对未纳入合并范围的结构化主体相关披露的控制设计和执行的有效性。</p>

审计报告(续)

安永华明(2018)审字第61357734_B01号
贵阳银行股份有限公司

四、其他信息

贵集团管理层（以下简称管理层）对其他信息负责。其他信息包括年度报告中涵盖的信息，但不包括财务报表和我们的审计报告。

我们对财务报表发表的审计意见不涵盖其他信息，我们也不对其他信息发表任何形式的鉴证结论。

结合我们对财务报表的审计，我们的责任是阅读其他信息，在此过程中，考虑其他信息是否与财务报表或我们在审计过程中了解到的情况存在重大不一致或者似乎存在重大错报。

基于我们已执行的工作，如果我们确定其他信息存在重大错报，我们应当报告该事实。在这方面，我们无任何事项需要报告。

五、管理层和治理层对财务报表的责任

管理层负责按照企业会计准则的规定编制财务报表，使其实现公允反映，并设计、执行和维护必要的内部控制，以使财务报表不存在由于舞弊或错误导致的重大错报。

在编制财务报表时，管理层负责评估贵集团的持续经营能力，披露与持续经营相关的事项（如适用），并运用持续经营假设，除非计划进行清算、终止运营或别无其他现实的选择。

治理层负责监督贵集团的财务报告过程。

审计报告(续)

安永华明(2018)审字第61357734_B01号
贵阳银行股份有限公司

六、注册会计师对财务报表审计的责任

我们的目标是对财务报表整体是否不存在由于舞弊或错误导致的重大错报获取合理保证，并出具包含审计意见的审计报告。合理保证是高水平的保证，但并不能保证按照审计准则执行的审计在某一重大错报存在时总能发现。错报可能由于舞弊或错误导致，如果合理预期错报单独或汇总起来可能影响财务报表使用者依据财务报表作出的经济决策，则通常认为错报是重大的。

在按照审计准则执行审计工作的过程中，我们运用职业判断，并保持职业怀疑。同时，我们也执行以下工作：

- (1) 识别和评估由于舞弊或错误导致的财务报表重大错报风险，设计和实施审计程序以应对这些风险，并获取充分、适当的审计证据，作为发表审计意见的基础。由于舞弊可能涉及串通、伪造、故意遗漏、虚假陈述或凌驾于内部控制之上，未能发现由于舞弊导致的重大错报的风险高于未能发现由于错误导致的重大错报的风险。
- (2) 了解与审计相关的内部控制，以设计恰当的审计程序。
- (3) 评价管理层选用会计政策的恰当性和作出会计估计及相关披露的合理性。
- (4) 对管理层使用持续经营假设的恰当性得出结论。同时，根据获取的审计证据，就可能导致对贵集团持续经营能力产生重大疑虑的事项或情况是否存在重大不确定性得出结论。如果我们得出结论认为存在重大不确定性，审计准则要求我们在审计报告中提请报表使用者注意财务报表中的相关披露；如果披露不充分，我们应当发表非无保留意见。我们的结论基于截至审计报告日可获得的信息。然而，未来的事项或情况可能导致贵集团不能持续经营。
- (5) 评价财务报表的总体列报、结构和内容（包括披露），并评价财务报表是否公允反映相关交易和事项。
- (6) 就贵集团中实体或业务活动的财务信息获取充分、适当的审计证据，以对财务报表发表审计意见。我们负责指导、监督和执行集团审计，并对审计意见承担全部责任。

审计报告(续)

安永华明(2018)审字第61357734_B01号
贵阳银行股份有限公司

六、注册会计师对财务报表审计的责任(续)

我们与治理层就计划的审计范围、时间安排和重大审计发现等事项进行沟通,包括沟通我们在审计中识别出的值得关注的内部控制缺陷。

我们还就已遵守与独立性相关的职业道德要求向治理层提供声明,并与治理层沟通可能被合理认为影响我们独立性的所有关系和其他事项,以及相关的防范措施(如适用)。

从与治理层沟通过的事项中,我们确定哪些事项对2017年度财务报表审计最为重要,因而构成关键审计事项。我们在审计报告中描述这些事项,除非法律法规禁止公开披露这些事项,或在极少数情形下,如果合理预期在审计报告中沟通某事项造成的负面后果超过在公众利益方面产生的益处,我们确定不应在审计报告中沟通该事项。

安永华明会计师事务所(特殊普通合伙)

中国注册会计师:严盛炜

(项目合伙人)

中国注册会计师:陈 胜

中国 北京

2018年4月27日

贵阳银行股份有限公司
合并资产负债表
2017年12月31日
人民币千元

资产	附注五	2017年12月31日	2016年12月31日
现金及存放中央银行款项	1	50,444,557	43,181,535
存放同业款项	2	2,431,172	5,585,564
拆出资金	3	1,100,000	-
以公允价值计量且其变动 计入当期损益的金融资产	4	1,761,228	943,518
买入返售金融资产	5	12,983,367	7,952,415
应收利息	6	2,428,433	1,388,483
发放贷款及垫款	7	120,978,518	99,078,894
可供出售金融资产	8	61,580,165	94,616,665
持有至到期投资	9	79,947,361	51,574,655
应收款项类投资	10	110,865,461	55,202,463
长期应收款	11	12,672,360	6,914,177
固定资产	12	2,539,060	2,491,494
无形资产	13	114,669	103,346
递延所得税资产	14	1,655,915	964,028
其他资产	15	2,604,097	2,255,957
资产总计		<u>464,106,363</u>	<u>372,253,194</u>

后附财务报表附注为本财务报表的组成部分

贵阳银行股份有限公司
合并资产负债表（续）
2017年12月31日
人民币千元

负债	附注五	2017年12月31日	2016年12月31日
向中央银行借款	17	3,418,000	475,000
同业及其他金融机构存放款项	18	37,103,313	17,743,599
拆入资金	19	10,942,909	4,950,000
卖出回购金融资产款	20	2,673,940	10,479,570
应付利息	21	2,774,054	1,899,158
吸收存款	22	297,530,647	262,998,070
应付职工薪酬	23	1,088,746	705,183
应交税费	24	164,084	27,177
应付债券	25	80,229,340	48,107,648
其他负债	26	<u>2,551,312</u>	<u>2,868,081</u>
负债合计		<u>438,476,345</u>	<u>350,253,486</u>
股东权益			
股本	27	2,298,592	2,298,592
资本公积	28	4,861,949	4,861,949
其他综合收益	29	(512,406)	(154,527)
盈余公积	30	1,978,312	1,533,068
一般风险准备	31	4,296,598	2,595,945
未分配利润	32	<u>11,789,349</u>	<u>10,002,204</u>
归属于母公司股东的权益		24,712,394	21,137,231
少数股东权益		<u>917,624</u>	<u>862,477</u>
股东权益合计		<u>25,630,018</u>	<u>21,999,708</u>
负债及股东权益总计		<u>464,106,363</u>	<u>372,253,194</u>

后附财务报表附注为本财务报表的组成部分

本财务报表由以下人士签署：

法定代表人：陈宗权 行长：李忠祥 主管财会 财会机构
 工作负责人：夏玉琳 负责人：李云 盖章：

贵阳银行股份有限公司
合并利润表
2017年度
人民币千元

	附注五	2017年度	2016年度
一、营业收入		12,477,022	10,158,967
利息净收入	33	10,861,148	8,400,599
利息收入	33	19,430,610	13,146,221
利息支出	33	(8,569,462)	(4,745,622)
手续费及佣金净收入	34	1,413,686	1,419,957
手续费及佣金收入	34	1,603,696	1,518,161
手续费及佣金支出	34	(190,010)	(98,204)
投资收益	35	109,434	330,490
公允价值变动损益	36	(27,832)	(12,305)
汇兑损益		(5,797)	9,916
其他业务收入		9,968	10,791
资产处置损益		(50)	(481)
其他收益	37	116,465	-
二、营业支出		(7,352,330)	(5,961,988)
税金及附加	38	(91,408)	(245,676)
业务及管理费	39	(3,506,126)	(2,600,774)
资产减值损失	40	(3,752,071)	(3,112,861)
其他业务成本		(2,725)	(2,677)
三、营业利润		5,124,692	4,196,979
加：营业外收入	41	17,766	63,760
减：营业外支出	42	(15,768)	(8,360)
四、利润总额		5,126,690	4,252,379
减：所得税费用	43	(539,180)	(563,646)
五、净利润		4,587,510	3,688,733
其中：归属于母公司股东的净利润		4,530,676	3,654,319
少数股东损益		56,834	34,414
六、其他综合收益的税后净额		(359,566)	(586,877)
归属于母公司股东的其他综合收益的税后净额	29	(357,879)	(586,877)
以后将重分类进损益的其他综合收益可供出售金融资产公允价值变动		(357,879)	(586,877)
归属于少数股东的其他综合收益的税后净额		(1,687)	-
七、综合收益总额		4,227,944	3,101,856
其中：归属于母公司股东		4,172,797	3,067,442
归属于少数股东		55,147	34,414
八、每股收益(人民币元/股)			
基本/稀释每股收益	44	1.97	1.86

后附财务报表附注为本财务报表的组成部分

贵阳银行股份有限公司
合并股东权益变动表
2017年度
人民币千元

2017年度

项目	归属于母公司股东的权益							少数股东权益	
	股本	股东权益合计		盈余公积	一般风险准备	未分配利润	小计		
		资本公积	其他综合收益						
一、本年初余额	2,298,592	4,861,949	(154,527)	1,533,068	2,595,945	10,002,204	21,137,231	862,477	21,999,708
二、本年增减变动金额	-	-	(357,879)	445,244	1,700,653	1,787,145	3,575,163	55,147	3,630,310
(一) 综合收益总额	-	-	(357,879)	-	-	4,530,676	4,172,797	55,147	4,227,944
(二) 利润分配	-	-	-	445,244	1,700,653	(2,743,531)	(597,634)	-	(597,634)
1、提取盈余公积	-	-	-	445,244	-	(445,244)	-	-	-
2、提取一般风险准备	-	-	-	-	1,700,653	(1,700,653)	-	-	-
3、股利分配	-	-	-	-	-	(597,634)	(597,634)	-	(597,634)
三、本年年末余额	2,298,592	4,861,949	(512,406)	1,978,312	4,296,598	11,789,349	24,712,394	917,624	25,630,018

后附财务报表附注为本财务报表的组成部分

贵阳银行股份有限公司
合并股东权益变动表(续)
2016年度
人民币千元

2016年度

项目	归属于母公司股东的权益						少数股东权益		
	股本	股东权益合计		盈余公积	一般风险准备	未分配利润	小计		
		资本公积	其他综合收益						
一、本年年初余额	1,798,592	1,246,220	432,350	1,170,468	1,462,612	7,843,818	13,954,060	179,823	14,133,883
二、本年增减变动金额	500,000	3,615,729	(586,877)	362,600	1,133,333	2,158,386	7,183,171	682,654	7,865,825
(一) 综合收益总额	-	-	(586,877)	-	-	3,654,319	3,067,442	34,414	3,101,856
(二) 股东投入资本	500,000	3,615,729	-	-	-	-	4,115,729	660,000	4,775,729
(三) 利润分配	-	-	-	362,600	1,133,333	(1,495,933)	-	(11,760)	(11,760)
1、提取盈余公积	-	-	-	362,600	-	(362,600)	-	-	-
2、提取一般风险准备	-	-	-	-	1,133,333	(1,133,333)	-	-	-
3、股利分配	-	-	-	-	-	-	-	(11,760)	(11,760)
三、本年年末余额	<u>2,298,592</u>	<u>4,861,949</u>	<u>(154,527)</u>	<u>1,533,068</u>	<u>2,595,945</u>	<u>10,002,204</u>	<u>21,137,231</u>	<u>862,477</u>	<u>21,999,708</u>

后附财务报表附注为本财务报表的组成部分

贵阳银行股份有限公司
合并现金流量表
2017 年度
人民币千元

	附注五	2017年度	2016年度
一、经营活动产生的现金流量			
向中央银行借款净增加额		2,943,000	245,000
客户存款和同业存放款项净增加额		53,892,291	91,012,495
向其他金融机构拆入资金净增加额		5,992,909	4,950,000
卖出回购金融资产款净增加额		-	8,519,570
收取的利息、手续费及佣金		10,649,995	8,731,643
收到其他与经营活动有关的现金	46	<u>488,975</u>	<u>1,397,915</u>
经营活动现金流入小计		<u>73,967,170</u>	<u>114,856,623</u>
存放中央银行和同业款项净增加额		(4,117,765)	(8,650,478)
向其他金融机构拆出资金净增加额		(1,000,000)	-
买入返售金融资产款净增加额		(98,000)	-
客户贷款及垫款净增加额		(24,179,417)	(21,515,624)
长期应收款净增加额		(6,031,758)	(7,009,974)
卖出回购金融资产款净减少额		(7,805,630)	-
支付的利息、手续费及佣金		(5,006,875)	(3,570,283)
支付给职工以及为职工支付的现金		(1,754,444)	(1,358,904)
支付的各项税费		(1,257,369)	(1,609,868)
支付其他与经营活动有关的现金	47	<u>(1,974,442)</u>	<u>(747,945)</u>
经营活动现金流出小计		<u>(53,225,700)</u>	<u>(44,463,076)</u>
经营活动产生的现金流量净额	48	<u>20,741,470</u>	<u>70,393,547</u>
二、投资活动产生的现金流量			
收回投资收到的现金		675,178,924	515,280,889
取得投资收益收到的现金		10,120,223	5,633,050
处置固定资产、无形资产和其他 长期资产收回的现金净额		<u>760</u>	<u>337</u>
投资活动现金流入小计		<u>685,299,907</u>	<u>520,914,276</u>
投资支付的现金		(728,928,359)	(605,478,775)
购建固定资产、无形资产 和其他长期资产支付的现金		<u>(685,427)</u>	<u>(1,204,964)</u>
投资活动现金流出小计		<u>(729,613,786)</u>	<u>(606,683,739)</u>
投资活动产生的现金流量净额		<u>(44,313,879)</u>	<u>(85,769,463)</u>

后附财务报表附注为本财务报表的组成部分

贵阳银行股份有限公司
合并现金流量表(续)
2017年度
人民币千元

	附注五	2017年度	2016年度
三、筹资活动产生的现金流量			
吸收投资所收到的现金		-	4,780,499
其中：子公司吸收少数股东投资			
收到的现金		-	660,000
发行债券所收到的现金		<u>150,190,843</u>	<u>88,318,482</u>
筹资活动现金流入小计		<u>150,190,843</u>	<u>93,098,981</u>
偿还债务支付的现金		(118,817,281)	(68,496,098)
分配股利、利润或偿付			
利息支付的现金		(2,752,333)	(971,954)
其中：子公司支付给少数股东的股利		-	(11,760)
支付其他与筹资活动有关的现金		<u>-</u>	<u>(12,526)</u>
筹资活动现金流出小计		<u>(121,569,614)</u>	<u>(69,480,578)</u>
筹资活动产生的现金流量净额		<u>28,621,229</u>	<u>23,618,403</u>
四、汇率变动对现金及现金等价物的影响		<u>(34,923)</u>	<u>6,623</u>
五、本年现金及现金等价物净增加额		<u>5,013,897</u>	<u>8,249,110</u>
加：年初现金及现金等价物余额		<u>20,910,455</u>	<u>12,661,345</u>
六、年末现金及现金等价物余额	45	<u><u>25,924,352</u></u>	<u><u>20,910,455</u></u>

后附财务报表附注为本财务报表的组成部分

贵阳银行股份有限公司
公司资产负债表
2017年12月31日
人民币千元

资产	附注十三	2017年12月31日	2016年12月31日
现金及存放中央银行款项		49,605,239	41,210,720
存放同业款项		1,939,023	4,686,323
拆出资金		1,100,000	-
以公允价值计量且其变动 计入当期损益的金融资产		1,761,228	943,518
买入返售金融资产		11,686,467	7,952,415
应收利息		2,404,093	1,374,832
发放贷款及垫款	1	117,038,275	95,729,808
可供出售金融资产		59,977,659	94,516,665
持有至到期投资		79,947,361	51,574,655
应收款项类投资		110,865,461	55,202,463
长期股权投资	2	1,499,120	1,499,120
固定资产		2,502,370	2,455,630
无形资产		110,474	98,614
递延所得税资产		1,577,098	946,880
其他资产		2,557,117	2,227,592
资产总计		<u>444,570,985</u>	<u>360,419,235</u>

后附财务报表附注为本财务报表的组成部分

贵阳银行股份有限公司
公司资产负债表(续)
2017年12月31日
人民币千元

负债	附注十三	2017年12月31日	2016年12月31日
向中央银行借款		3,100,000	200,000
同业及其他金融机构存放款项		37,415,072	18,075,693
拆入资金		520,909	-
卖出回购金融资产款		2,580,440	10,479,570
应付利息		2,621,387	1,828,677
吸收存款	3	289,973,255	257,119,175
应付职工薪酬		1,054,591	685,941
应交税费		92,287	272
应付债券		80,229,340	48,107,648
其他负债		<u>2,404,155</u>	<u>2,841,389</u>
负债合计		<u>419,991,436</u>	<u>339,338,365</u>
股东权益			
股本		2,298,592	2,298,592
资本公积		4,861,949	4,861,949
其他综合收益		(510,651)	(154,527)
盈余公积		1,978,312	1,533,068
一般风险准备		4,296,598	2,595,945
未分配利润		<u>11,654,749</u>	<u>9,945,843</u>
股东权益合计		<u>24,579,549</u>	<u>21,080,870</u>
负债及股东权益总计		<u>444,570,985</u>	<u>360,419,235</u>

后附财务报表附注为本财务报表的组成部分

贵阳银行股份有限公司
公司利润表
2017 年度
人民币千元

	附注十三	2017年度	2016年度
一、营业收入		11,765,451	9,857,703
利息净收入	4	10,204,504	8,090,071
利息收入	4	18,258,091	12,713,813
利息支出	4	(8,053,587)	(4,623,742)
手续费及佣金净收入		1,407,776	1,416,606
手续费及佣金收入		1,593,935	1,501,743
手续费及佣金支出		(186,159)	(85,137)
投资收益		110,290	342,730
公允价值变动损益		(27,832)	(12,305)
汇兑损益		(5,797)	9,916
其他业务收入		9,969	10,791
资产处置损益		(28)	(106)
其他收益		66,569	-
二、营业支出		(6,812,618)	(5,710,552)
税金及附加		(87,042)	(239,804)
业务及管理费		(3,306,919)	(2,454,559)
资产减值损失		(3,415,932)	(3,013,512)
其他业务成本		(2,725)	(2,677)
三、营业利润		4,952,833	4,147,151
加：营业外收入		17,637	25,052
减：营业外支出		(14,812)	(8,442)
四、利润总额		4,955,658	4,163,761
减：所得税费用		(503,221)	(537,762)
五、净利润		4,452,437	3,625,999
六、其他综合收益的税后净额		(356,124)	(586,877)
以后将重分类进损益的其他综合收益			
可供出售金融资产公允价值变动		(356,124)	(586,877)
七、综合收益总额		4,096,313	3,039,122

后附财务报表附注为本财务报表的组成部分

贵阳银行股份有限公司
 公司股东权益变动表
 2017年度
 人民币千元

2017年度

项目	股本	资本公积	其他综合收益	盈余公积	一般风险准备	未分配利润	股东权益合计
一、本年年初余额	2,298,592	4,861,949	(154,527)	1,533,068	2,595,945	9,945,843	21,080,870
二、本年增减变动金额	-	-	(356,124)	445,244	1,700,653	1,708,906	3,498,679
(一) 综合收益总额	-	-	(356,124)	-	-	4,452,437	4,096,313
(二) 利润分配	-	-	-	445,244	1,700,653	(2,743,531)	(597,634)
1、提取盈余公积	-	-	-	445,244	-	(445,244)	-
2、提取一般风险准备	-	-	-	-	1,700,653	(1,700,653)	-
3、股利分配	-	-	-	-	-	(597,634)	(597,634)
三、本年年末余额	<u>2,298,592</u>	<u>4,861,949</u>	<u>(510,651)</u>	<u>1,978,312</u>	<u>4,296,598</u>	<u>11,654,749</u>	<u>24,579,549</u>

后附财务报表附注为本财务报表的组成部分

贵阳银行股份有限公司
 公司股东权益变动表(续)
 2016年度
 人民币千元

2016年度

项目	股本	资本公积	其他综合收益	盈余公积	一般风险准备	未分配利润	股东权益合计
一、本年年初余额	1,798,592	1,246,220	432,350	1,170,468	1,462,612	7,815,777	13,926,019
二、本年增减变动金额	500,000	3,615,729	(586,877)	362,600	1,133,333	2,130,066	7,154,851
(一) 综合收益总额	-	-	(586,877)	-	-	3,625,999	3,039,122
(二) 股东投入资本	500,000	3,615,729	-	-	-	-	4,115,729
(三) 利润分配	-	-	-	362,600	1,133,333	(1,495,933)	-
1、提取盈余公积	-	-	-	362,600	-	(362,600)	-
2、提取一般风险准备	-	-	-	-	1,133,333	(1,133,333)	-
三、本年年末余额	<u>2,298,592</u>	<u>4,861,949</u>	<u>(154,527)</u>	<u>1,533,068</u>	<u>2,595,945</u>	<u>9,945,843</u>	<u>21,080,870</u>

后附财务报表附注为本财务报表的组成部分

贵阳银行股份有限公司
公司现金流量表
2017年度
人民币千元

	附注十三	2017年度	2016年度
一、经营活动产生的现金流量			
向中央银行借款净增加额		2,900,000	200,000
客户存款和同业存放款项净增加额		52,193,459	89,169,064
向其他金融机构拆入资金净增加额		520,909	-
卖出回购金融资产款净增加额		-	8,519,570
收取的利息、手续费及佣金		9,440,356	8,241,555
收到其他与经营活动有关的现金		331,611	1,326,404
经营活动现金流入小计		65,386,335	107,456,593
存放中央银行和同业款项净增加额		(4,029,978)	(8,860,296)
向其他金融机构拆出资金净增加额		(1,000,000)	-
客户贷款及垫款净增加额		(23,499,980)	(20,761,394)
卖出回购金融资产款净减少额		(7,899,130)	-
支付的利息、手续费及佣金		(4,543,687)	(3,463,109)
支付给职工以及为职工支付的现金		(1,662,060)	(1,298,747)
支付的各项税费		(1,188,735)	(1,562,538)
支付其他与经营活动有关的现金		(1,889,541)	(671,100)
经营活动现金流出小计		(45,713,111)	(36,617,184)
经营活动产生的现金流量净额	4	19,673,224	70,839,409
二、投资活动产生的现金流量			
收回投资收到的现金		674,754,240	515,280,889
取得投资收益收到的现金		10,099,920	5,645,290
处置固定资产、无形资产和其他 长期资产收回的现金净额		647	337
投资活动现金流入小计		684,854,807	520,926,516
投资支付的现金		(726,996,579)	(606,718,775)
购建固定资产、无形资产 和其他长期资产支付的现金		(666,466)	(1,184,351)
投资活动现金流出小计		(727,663,045)	(607,903,126)
投资活动产生的现金流量净额		(42,808,238)	(86,976,610)

后附财务报表附注为本财务报表的组成部分

贵阳银行股份有限公司
公司现金流量表(续)
2017年度
人民币千元

	2017年度	2016年度
三、筹资活动产生的现金流量		
吸收投资所收到的现金	-	4,120,499
发行债券所收到的现金	<u>150,190,843</u>	<u>88,318,482</u>
筹资活动现金流入小计	<u>150,190,843</u>	<u>92,438,981</u>
偿还债务支付的现金	(118,817,281)	(68,496,098)
分配股利、利润或偿付利息支付的现金	(2,752,333)	(960,194)
支付其他与筹资活动有关的现金	<u>-</u>	<u>(12,526)</u>
筹资活动现金流出小计	<u>(121,569,614)</u>	<u>(69,468,818)</u>
筹资活动产生的现金流量净额	<u>28,621,229</u>	<u>22,970,163</u>
四、汇率变动对现金及现金等价物的影响	<u>(34,923)</u>	<u>6,623</u>
五、本年现金及现金等价物净增加额	<u>5,451,292</u>	<u>6,839,585</u>
加：年初现金及现金等价物余额	<u>18,800,562</u>	<u>11,960,977</u>
六、年末现金及现金等价物余额	<u><u>24,251,854</u></u>	<u><u>18,800,562</u></u>

后附财务报表附注为本财务报表的组成部分

贵阳银行股份有限公司
财务报表附注
2017年12月31日
人民币千元

一、 集团介绍

贵阳银行股份有限公司（以下简称“本公司”）前身为贵阳市城市合作银行，系1996年11月25日经中国人民银行银复〔1996〕396号文批准，在原贵阳市25家城市信用社及联社清产核资基础上，由25家城市信用社及联社的股东和贵阳市财政局共同发起设立的地方性商业银行。1998年4月2日经中国人民银行贵州省分行黔银复〔1998〕45号文批准，本公司更名为贵阳市商业银行股份有限公司。2010年9月20日经中国银行业监督管理委员会（以下简称“银监会”）银监复〔2010〕444号文批准，本公司更名为贵阳银行股份有限公司。本公司注册地址为：贵州省贵阳市中华北路77号。法定代表人：陈宗权。

本公司持有银监会贵州监管局于2010年11月2日颁发的金融许可证，机构编码为B0215H252010001；取得贵州省工商行政管理局于2016年11月7日颁发的营业执照，统一社会信用代码为9152010021449398XY，注册资本人民币2,298,591,900.00元，股份总数2,298,591,900股（每股面值1元）。其中，有限售条件的流通股份A股1,090,961千股；无限售条件的流通股份A股1,207,631千股。本公司股票已于2016年8月16日在上海证券交易所挂牌交易。

截至2017年12月31日，本公司在贵州省毕节市、凯里市、遵义市、都匀市、安顺市、铜仁市、兴义市、六盘水市、四川省成都市分别设有分行。本公司于2011年12月投资设立控股子公司广元市贵商村镇银行股份有限公司（以下简称“广元市贵商村镇银行”），本公司持有广元市贵商村镇银行51.00%股份；于2016年7月投资设立控股子公司贵阳贵银金融租赁有限责任公司（以下简称“贵银金融租赁公司”），本公司持有贵银金融租赁公司67.00%股份。

本公司及所属各子公司（以下统称“本集团”）的主要业务包括提供存款、贷款、付款和结算、融资租赁服务等金融服务，以及经核准的其他业务。

本财务报表业经本公司董事会于2018年4月27日决议批准。根据本公司章程，本财务报表将提交股东大会审议。

二、 财务报表的编制基础

本财务报表按照中华人民共和国财政部（以下简称“财政部”）颁布的《企业会计准则—基本准则》以及其后颁布及修订的具体会计准则、应用指南、解释以及其他相关规定（统称“企业会计准则”）编制。

本财务报表以持续经营为基础列报。

贵阳银行股份有限公司
财务报表附注(续)
2017年12月31日
人民币千元

二、 财务报表的编制基础（续）

编制本财务报表时，除以公允价值计量且其变动计入当期损益的金融资产及可供出售金融资产外，均以历史成本为计价原则。资产如果发生减值，则按照相关规定计提相应的减值准备。

三、 重要会计政策和会计估计

本集团根据实际生产经营特点制定了具体会计政策和会计估计，主要体现在金融资产的分类、确认、计量和减值以及收入的确认。

1、 遵循企业会计准则的声明

本财务报表符合企业会计准则的要求，真实、完整地反映了本集团及本公司于2017年12月31日的财务状况以及2017年度的经营成果和现金流量。

2、 会计期间

本集团会计年度采用公历年度，即每年自1月1日起至12月31日止。

3、 记账本位币

本集团记账本位币和编制本财务报表所采用的货币均为人民币。除有特别说明外，均以人民币千元为单位表示。

4、 企业合并

企业合并，是指将两个或两个以上单独的企业合并形成一个报告主体的交易或事项。企业合并分为同一控制下企业合并和非同一控制下企业合并。

贵阳银行股份有限公司
财务报表附注(续)
2017年12月31日
人民币千元

三、 重要会计政策和会计估计(续)

4、 企业合并(续)

同一控制下企业合并

参与合并的企业在合并前后均受同一方或相同的多方最终控制，且该控制并非暂时性的，为同一控制下的企业合并。同一控制下的企业合并，在合并日取得对其他参与合并企业控制权的一方为合并方，参与合并的其他企业为被合并方。合并日，是指合并方实际取得对被合并方控制权的日期。

合并方在企业合并中取得的资产和负债(包括最终控制方收购被合并方而形成的商誉)，按合并日在最终控制方财务报表中的账面价值为基础进行相关会计处理。合并方取得的净资产账面价值与支付的合并对价的账面价值(或发行股份面值总额)的差额，调整资本公积中的股本溢价及原制度资本公积转入的余额，不足冲减的则调整留存收益。

非同一控制下的企业合并

参与合并的企业在合并前后不受同一方或相同的多方最终控制的，为非同一控制下的企业合并。非同一控制下的企业合并，在购买日取得对其他参与合并企业控制权的一方为购买方，参与合并的其他企业为被购买方。购买日，是指为购买方实际取得对被购买方控制权的日期。

非同一控制下企业合并中所取得的被购买方可辨认资产、负债及或有负债在收购日以公允价值计量。

支付的合并对价的公允价值(或发行的权益性证券的公允价值)与购买日之前持有的被购买方的股权的公允价值之和大于合并中取得的被购买方可辨认净资产公允价值份额的差额，确认为商誉，并以成本减去累计减值损失进行后续计量。支付的合并对价的公允价值(或发行的权益性证券的公允价值)与购买日之前持有的被购买方的股权的公允价值之和小于合并中取得的被购买方可辨认净资产公允价值份额的，首先对取得的被购买方各项可辨认资产、负债及或有负债的公允价值以及支付的合并对价的公允价值(或发行的权益性证券的公允价值)及购买日之前持有的被购买方的股权的公允价值的计量进行复核，复核后支付的合并对价的公允价值(或发行的权益性证券的公允价值)与购买日之前持有的被购买方的股权的公允价值之和仍小于合并中取得的被购买方可辨认净资产公允价值份额的，其差额计入当期损益。

贵阳银行股份有限公司
财务报表附注(续)
2017年12月31日
人民币千元

三、 重要会计政策和会计估计(续)

5、 合并财务报表

合并财务报表的合并范围以控制为基础确定,包括本公司及全部子公司截至2017年12月31日止年度的财务报表。子公司,是指被本公司控制的主体(含企业、被投资单位中可分割的部分,以及本公司所控制的结构化主体等)。

编制合并财务报表时,子公司采用与本公司一致的会计期间和会计政策。本集团内部各公司之间的所有交易产生的资产、负债、权益、收入、费用和现金流量于合并时全额抵销。

子公司少数股东分担的当期亏损超过了少数股东在该子公司期初股东权益中所享有的份额的,其余仍冲减少数股东权益。

对于通过非同一控制下的企业合并取得的子公司,被购买方的经营成果和现金流量自本集团取得控制权之日起纳入合并财务报表,直至本集团对其控制权终止。在编制合并财务报表时,以购买日确定的各项可辨认资产、负债及或有负债的公允价值为基础对子公司的财务报表进行调整。

对于通过同一控制下的企业合并取得的子公司,被合并方的经营成果和现金流量自合并当期期初纳入合并财务报表。编制比较合并财务报表时,对前期财务报表的相关项目进行调整,视同合并后形成的报告主体自最终控制方开始实施控制时一直存在。

如果相关事实和情况的变化导致对控制要素中的一项或多项发生变化的,本集团重新评估是否控制被投资方。

6、 现金及现金等价物

现金,是指本集团的库存现金以及可以随时用于支付的存款;现金等价物,是指本集团持有的期限短、流动性强、易于转换为已知金额的现金、价值变动风险很小的投资。现金等价物包括原到期日不超过三个月的存放中央银行的非限定性款项、存放同业款项、拆出资金、买入返售金融资产。

贵阳银行股份有限公司
财务报表附注(续)
2017年12月31日
人民币千元

三、 重要会计政策和会计估计(续)

7、 外币业务核算办法

本集团对于发生的外币交易，将外币金额折算为记账本位币金额。

外币交易在初始确认时，采用交易日的即期汇率将外币金额折算为记账本位币金额。于资产负债表日，对于外币货币性项目按资产负债表日即期汇率折算。由此产生的结算和货币性项目折算差额，除属于与购建符合资本化条件的资产相关的外币专门借款产生的差额按照借款费用资本化的原则处理之外，均计入当期损益。以历史成本计量的外币非货币性项目，仍采用交易发生日的即期汇率折算，不改变其记账本位币金额。以公允价值计量的外币非货币性项目，采用公允价值确定日的即期汇率折算，由此产生的差额根据非货币性项目的性质计入当期损益或其他综合收益。

外币现金流量，采用现金流量发生当期平均汇率折算。汇率变动对现金及现金等价物的影响额作为调节项目，在现金流量表中单独列报。

8、 金融工具

金融工具，是指形成一个企业的金融资产，并形成其他单位的金融负债或权益工具的合同。

金融工具的确认和终止确认

本集团于成为金融工具合同的一方时确认一项金融资产或金融负债。

金融资产满足下列条件之一的，终止确认：

- (1) 收取金融资产现金流量的权利届满；
- (2) 转移了收取金融资产现金流量的权利，或在“过手”协议”协议下承担了及时将收取的现金流量全额支付给第三方的义务；并且(a)实质上转让了金融资产所有权上几乎所有的风险和报酬，或(b)虽然实质上既没有转移也没有保留金融资产所有权上几乎所有的风险和报酬，但放弃了对该金融资产的控制。

贵阳银行股份有限公司
财务报表附注(续)
2017年12月31日
人民币千元

三、 重要会计政策和会计估计(续)

8、 金融工具(续)

金融工具的确认和终止确认(续)

如果金融负债的责任已履行、撤销或届满，则对金融负债进行终止确认。如果现有金融负债被同一债权人以实质上几乎完全不同条款的另一金融负债所取代，或者现有负债的条款几乎全部被实质性修改，则此类替换或修改作为终止确认原负债和确认新负债处理，差额计入当期损益。

以常规方式买卖金融资产，按交易日会计进行确认和终止确认。常规方式买卖金融资产，是指按照合同条款的约定，在法规或通行惯例规定的期限内收取或交付金融资产。交易日，是指本集团承诺买入或卖出金融资产的日期。

金融资产分类和计量

本集团的金融资产于初始确认时分为以下四类：以公允价值计量且其变动计入当期损益的金融资产、持有至到期投资、贷款和应收款项、可供出售金融资产。本集团在初始确认时确定金融资产的分类。金融资产在初始确认时以公允价值计量。对于以公允价值计量且其变动计入当期损益的金融资产，相关交易费用直接计入当期损益，其他类别的金融资产相关交易费用计入其初始确认金额。

金融资产的后续计量取决于其分类。

以公允价值计量且其变动计入当期损益的金融资产

以公允价值计量且其变动计入当期损益的金融资产，包括交易性金融资产和初始确认时指定为以公允价值计量且其变动计入当期损益的金融资产。交易性金融资产是指满足下列条件之一的金融资产：取得该金融资产的目的是为了在短期内出售；属于进行集中管理的可辨认金融工具组合的一部分，且有客观证据表明企业近期采用短期获利方式对该组合进行管理；属于衍生工具，但是，被指定且为有效套期工具的衍生工具、属于财务担保合同的衍生工具、与在活跃市场中没有报价且其公允价值不能可靠计量的权益工具投资挂钩并须通过交付该权益工具结算的衍生工具除外。对于此类金融资产，采用公允价值进行后续计量，所有已实现和未实现的损益均计入当期损益。与以公允价值计量且其变动计入当期损益的金融资产相关的股利或利息收入，计入当期损益。

贵阳银行股份有限公司
财务报表附注(续)
2017年12月31日
人民币千元

三、 重要会计政策和会计估计(续)

8、 金融工具(续)

金融资产分类和计量(续)

以公允价值计量且其变动计入当期损益的金融资产(续)

有符合以下条件之一，金融资产才可在初始计量时指定为以公允价值计量且变动计入当期损益的金融资产：

- (1) 该项指定可以消除或明显减少由于金融工具计量基础不同所导致的相关利得或损失在确认或计量方面不一致的情况。
- (2) 风险管理或投资策略的正式书面文件已载明，该金融工具组合以公允价值为基础进行管理、评价并向关键管理人员报告。
- (3) 包含一项或多项嵌入衍生工具的混合工具，除非嵌入衍生工具对混合工具的现金流量没有重大改变，或所嵌入的衍生工具明显不应当从相关混合工具中分拆。
- (4) 包含需要分拆但无法在取得时或后续的资产负债表日对其进行单独计量的嵌入衍生工具的混合工具。

在活跃市场中没有报价、公允价值不能可靠计量的权益工具投资，不得指定为以公允价值计量且其变动计入当期损益的金融资产。

企业在初始确认时将某金融资产划分为以公允价值计量且其变动计入当期损益的金融资产后，不能重分类为其他类金融资产；其他类金融资产也不能重分类为以公允价值计量且其变动计入当期损益的金融资产。

持有至到期投资

持有至到期投资，是指到期日固定、回收金额固定或可确定，且本集团有明确意图和能力持有至到期的非衍生金融资产。对于此类金融资产，采用实际利率法，按照摊余成本进行后续计量，其摊销或减值以及终止确认产生的利得或损失，均计入当期损益。

贷款和应收款项

贷款和应收款项，是指在活跃市场中没有报价、回收金额固定或可确定的非衍生金融资产。对于此类金融资产，采用实际利率法，按照摊余成本进行后续计量，其摊销或减值以及终止确认产生的利得或损失，均计入当期损益。贷款及应收款项主要包括发放贷款及垫款、应收款项类投资和票据贴现。

贵阳银行股份有限公司
财务报表附注(续)
2017年12月31日
人民币千元

三、 重要会计政策和会计估计(续)

8、 金融工具(续)

金融资产分类和计量(续)

可供出售金融资产

可供出售金融资产，是指初始确认时即指定为可供出售的非衍生金融资产，以及除上述金融资产类别以外的金融资产。对于此类金融资产，采用公允价值进行后续计量。其折溢价采用实际利率法进行摊销并确认为利息收入或费用。除减值损失及外币货币性金融资产的汇兑差额确认为当期损益外，可供出售金融资产的公允价值变动作为其他综合收益确认，直到该金融资产终止确认或发生减值时，在此之前在资本公积中确认的累计利得或损失转入当期损益。与可供出售金融资产相关的股利或利息收入，计入当期损益。

对于在活跃市场中没有报价且其公允价值不能可靠计量的权益工具投资，按成本计量。

因持有意图或能力发生改变，或公允价值不再能够可靠计量，或持有期限已超过持有至到期投资的禁止期间(本会计期间及前两个会计年度)，可供出售金融资产不再适合按照公允价值计量时，本集团将该金融资产改按摊余成本计量，该摊余成本为重分类日该金融资产的公允价值或账面价值。如果该金融资产有固定到期日的，与该金融资产相关、原直接计入权益的所得或损失，应当在该金融资产的剩余期限内，采用实际利率法摊销，计入当期损益。该金融资产的摊余成本与到期日金额之间的差额，也应当在该金融资产的剩余期限内，采用实际利率法摊销，计入当期损益。如果该金融资产没有固定到期日的，与该金融资产相关、原直接计入权益的所得或损失，仍应保留在权益中，在该金融资产被处置时转出，计入当期损益。

金融负债分类和计量

本集团的金融负债于初始确认时分类为：以公允价值计量且其变动计入当期损益的金融负债和其他金融负债。本集团在初始确认时确定金融负债的分类。对于以公允价值计量且其变动计入当期损益的金融负债，相关交易费用直接计入当期损益，其他金融负债的相关交易费用计入其初始确认金额。

贵阳银行股份有限公司
财务报表附注(续)
2017年12月31日
人民币千元

三、 重要会计政策和会计估计(续)

8、 金融工具(续)

金融负债分类和计量(续)

金融负债的后续计量取决于其分类。

以公允价值计量且其变动计入当期损益的金融负债

以公允价值计量且其变动计入当期损益的金融负债，包括交易性金融负债和初始确认时指定为以公允价值计量且其变动计入当期损益的金融负债。交易性金融负债是指满足下列条件之一的金融负债：承担该金融负债的目的是为了在近期内回购；属于进行集中管理的可辨认金融工具组合的一部分，且有客观证据表明企业近期采用短期获利方式对该组合进行管理；属于衍生工具，但是，被指定且为有效套期工具的衍生工具、属于财务担保合同的衍生工具、与在活跃市场中没有报价且其公允价值不能可靠计量的权益工具投资挂钩并须通过交付该权益工具结算的衍生工具除外。对于此类金融负债，按照公允价值进行后续计量，所有已实现和未实现的损益均计入当期损益。

只有符合以下条件之一，金融负债才可在初始计量时指定为以公允价值计量且变动计入当期损益的金融负债：

- (1) 该项指定可以消除或明显减少由于金融工具计量基础不同所导致的相关利得或损失在确认或计量方面不一致的情况。
- (2) 风险管理或投资策略的正式书面文件已载明，该金融工具组合以公允价值为基础进行管理、评价并向关键管理人员报告。
- (3) 包含一项或多项嵌入衍生工具的混合工具，除非嵌入衍生工具对混合工具的现金流量没有重大改变，或所嵌入的衍生工具明显不应当从相关混合工具中分拆。
- (4) 包含需要分拆但无法在取得时或后续的资产负债表日对其进行单独计量的嵌入衍生工具的混合工具。

企业在初始确认时将某金融负债划分为以公允价值计量且其变动计入当期损益的金融负债后，不能重分类为其他金融负债；其他金融负债也不能重分类为以公允价值计量且其变动计入当期损益的金融负债。

按照上述条件，本集团指定的这类金融负债主要包括其他投资方对本集团纳入合并范围的证券投资基金及资产管理计划享有的权益。

贵阳银行股份有限公司
财务报表附注(续)
2017年12月31日
人民币千元

三、 重要会计政策和会计估计(续)

8、 金融工具(续)

金融负债分类和计量(续)

其他金融负债

对于此类金融负债，采用实际利率法，按照摊余成本进行后续计量。

金融工具抵销

同时满足下列条件的，金融资产和金融负债以相互抵销后的净额在资产负债表内列示：具有抵销已确认金额的法定权利，且该种法定权利是当前可执行的；计划以净额结算，或同时变现该金融资产和清偿该金融负债。

财务担保合同

财务担保合同，是指保证人和债权人约定，当债务人不履行债务时，保证人按照约定履行债务或者承担责任的合同。财务担保合同在初始确认时按公允价值计量，不属于指定为以公允价值计量且其变动计入当期损益的金融负债的财务担保合同，在初始确认后，按照资产负债表日履行相关现时义务所需支出的当前最佳估计数确定的金额，和初始确认金额扣除按照收入确认原则确定的累计摊销额后的余额，以两者之中的较高者进行后续计量。

衍生金融工具

衍生金融工具初始以衍生交易合同签订当日的公允价值进行计量，并以其公允价值进行后续计量。公允价值为正数的衍生金融工具确认为一项资产，公允价值为负数的确认为一项负债。但对于在活跃市场中没有报价且其公允价值不能可靠计量的权益工具挂钩并须通过交付该权益工具结算的衍生金融工具，按成本计量。

除现金流量套期中属于有效套期的部分计入其他综合收益并于被套期项目影响损益时转出计入当期损益之外，衍生工具公允价值变动而产生的利得或损失，直接计入当期损益。

贵阳银行股份有限公司
财务报表附注(续)
2017年12月31日
人民币千元

三、 重要会计政策和会计估计(续)

8、 金融工具(续)

金融资产减值

本集团于资产负债表日对金融资产的账面价值进行检查,有客观证据表明该金融资产发生减值的,计提减值准备。表明金融资产发生减值的客观证据,是指金融资产初始确认后实际发生的、对该金融资产的预计未来现金流量有影响,且企业能够对该影响进行可靠计量的事项。金融资产发生减值的客观证据,包括发行人或债务人发生严重财务困难、债务人违反合同条款(如偿付利息或本金发生违约或逾期等)、债务人很可能倒闭或进行其他财务重组,以及公开的数据显示预计未来现金流量确已减少且可计量。

以摊余成本计量的金融资产

如果有客观证据表明该金融资产发生减值,则将该金融资产的账面通过备抵项目价值减记至预计未来现金流量(不包括尚未发生的未来信用损失)现值,减记金额计入当期损益。预计未来现金流量现值,按照该金融资产原实际利率(即初始确认时计算确定的实际利率)折现确定,并考虑相关担保物的价值。减值后利息收入按照确定减值损失时对未来现金流量进行折现采用的折现率作为利率计算确认。对于贷款和应收款项,如果没有未来收回的现实预期且所有抵押品均已变现或已转入本集团,则转销贷款和应收款项以及与之相关的减值准备。对于浮动利率,在计算未来现金流量现值时采用合同规定的现行实际利率作为折现率。

对单项金额重大的金融资产单独进行减值测试,如有客观证据表明其已发生减值,确认减值损失,计入当期损益。对单项金额不重大的金融资产,包括在具有类似信用风险特征的金融资产组合中进行减值测试。单独测试未发生减值的金融资产(包括单项金额重大和不重大的金融资产),包括在具有类似信用风险特征的金融资产组合中再进行减值测试。已单项确认减值损失的金融资产,不包括在具有类似信用风险特征的金融资产组合中进行减值测试。

对于以组合评价方式来检查减值情况的金融资产组合而言,未来现金流量之估算乃参考与该资产组合信用风险特征类似的金融资产的历史损失经验确定。本集团会对作为参考的历史损失经验根据当前情况进行修正,包括加入那些仅存在于当前时期而不对历史损失经验参考期产生影响的因素,以及去除那些仅影响历史损失经验参考期的情况但在当前已不适用的因素。本集团会定期审阅用于估计预期未来现金流的方法及假设。

贵阳银行股份有限公司
财务报表附注(续)
2017年12月31日
人民币千元

三、重要会计政策和会计估计(续)

8、金融工具(续)

金融资产减值(续)

以摊余成本计量的金融资产(续)

本集团对以摊余成本计量的金融资产确认减值损失后，如有客观证据表明该金融资产价值已恢复，且客观上与确认该损失后发生的事项有关，原确认的减值损失予以转回，计入当期损益。但是，该转回后的账面价值不超过假定不计提减值准备情况下该金融资产在转回日的摊余成本。

以成本计量的金融资产

如果有客观证据表明该金融资产发生减值，将该金融资产的账面价值，与按照类似金融资产当时市场收益率对未来现金流量折现确定的现值之间的差额，确认为减值损失，计入当期损益。发生的减值损失一经确认，不再转回。

可供出售金融资产

如果有客观证据表明该金融资产发生减值，原计入其他综合收益的因公允价值下降形成的累计损失，予以转出，计入当期损益。该转出的累计损失，为可供出售金融资产的初始取得成本扣除已收回本金和已摊销金额、当前公允价值和原已计入损益的减值损失后的余额。

可供出售权益工具投资发生减值的客观证据，包括公允价值发生严重或非暂时性下跌。“严重”根据公允价值低于成本的程度进行判断，“非暂时性”根据公允价值低于成本的期间长短进行判断。存在发生减值的客观证据的，转出的累计损失，为取得成本扣除当前公允价值和原已计入损益的减值损失后的余额。可供出售权益工具投资发生的减值损失，不通过损益转回，减值之后发生的公允价值增加直接在其他综合收益中确认。

在确定何谓“严重”或“非暂时性”时，需要进行判断。本集团根据公允价值低于成本的程度或期间长短，结合其他因素进行判断。

对于可供出售债务工具投资，其减值按照与以摊余成本计量的金融资产相同的方法评估。不过，转出的累计损失，为摊余成本扣除当前公允价值和原已计入损益的减值损失后的余额。减值后利息收入按照确定减值损失时对未来现金流量进行折现采用的折现率作为利率计算确认。

贵阳银行股份有限公司
财务报表附注(续)
2017年12月31日
人民币千元

三、 重要会计政策和会计估计(续)

8、 金融工具(续)

对于已确认减值损失的可供出售债务工具，在随后的会计期间公允价值已上升且客观上与确认原减值损失确认后发生的事项有关的，原确认的减值损失予以转回，计入当期损益。

金融资产转移

本集团已将金融资产所有权上几乎所有的风险和报酬转移给转入方的，终止确认该金融资产；保留了金融资产所有权上几乎所有的风险和报酬的，不终止确认该金融资产。

本集团既没有转移也没有保留金融资产所有权上几乎所有的风险和报酬的，分别下列情况处理：放弃了对该金融资产控制的，终止确认该金融资产并确认产生的资产和负债；未放弃对该金融资产控制的，按照其继续涉入所转移金融资产的程度确认有关金融资产，并相应确认有关负债。

9、 买入返售与卖出回购交易

买入返售交易为买入资产时已协议于约定日以协定价格出售相同之资产。卖出回购交易为卖出资产时已协议于约定日以协定价格回购相同之资产。对于买入待返售之资产，买入该等资产之成本将作为质押拆出款项，买入之资产则作为该笔拆出款项之质押品。对于卖出待回购之资产，该等资产将持续于本集团的资产负债表上反映，出售该等资产所得之金额将确认为负债。

买入返售协议中所赚取之利息收入及卖出回购协议须支付之利息支出在协议期间按实际利率法确认为利息收入及利息支出。

10、 长期股权投资

长期股权投资包括对子公司、合营企业和联营企业的权益性投资。长期股权投资在取得时以初始投资成本进行初始计量。

本公司能够对被投资单位实施控制的长期股权投资，在本公司个别财务报表中采用成本法核算。控制，是指拥有对被投资方的权力，通过参与被投资方的相关活动而享有可变回报，并且有能力运用对被投资方的权力影响回报金额。

贵阳银行股份有限公司
财务报表附注(续)
2017年12月31日
人民币千元

三、 重要会计政策和会计估计(续)

10、 长期股权投资(续)

采用成本法时，长期股权投资按初始投资成本计价。追加或收回投资的，调整长期股权投资的成本。被投资单位宣告分派的现金股利或利润，确认为当期投资收益。处置长期股权投资，其账面价值与实际取得价款的差额，计入当期损益。

11、 固定资产

固定资产仅在与有关的经济利益很可能流入本集团，且其成本能够可靠地计量时才予以确认。与固定资产有关的后续支出，符合该确认条件的，计入固定资产成本，并终止确认被替换部分的账面价值；否则，在发生时计入当期损益。

固定资产按照成本进行初始计量。购置固定资产的成本包括购买价款，相关税费，以及为使固定资产达到预定可使用状态前所发生的可直接归属于该资产的其他支出。

固定资产的折旧采用年限平均法计提，各类固定资产的使用寿命、预计净残值率及年折旧率如下：

<u>资产类别</u>	<u>使用年限</u>	<u>预计净残值率</u>	<u>年折旧率</u>
房屋及建筑物	5-20年	3%-5%	4.75%-19.40%
运输工具	3-5年	3%-5%	19.00%-32.33%
电子设备	3-5年	3%-5%	19.00%-32.33%
办公设备	3-5年	3%-5%	19.00%-32.33%

本集团至少于每年年度终了，对固定资产的使用寿命、预计净残值和折旧方法进行复核，必要时进行调整。

12、 在建工程

在建工程成本按实际工程支出确定，包括在建期间发生的各项必要工程支出以及其他相关费用等。

在建工程在达到预定可使用状态时转入固定资产。

贵阳银行股份有限公司
财务报表附注(续)
2017年12月31日
人民币千元

三、 重要会计政策和会计估计(续)

13、 无形资产

无形资产仅在与有关的经济利益很可能流入本集团,且其成本能够可靠地计量时才予以确认,并以成本进行初始计量。

无形资产按照其能为本集团带来经济利益的期限确定使用寿命。

各项无形资产的使用寿命如下:

<u>资产类别</u>	<u>使用寿命</u>
软件	3-10年
土地使用权	40年

本集团购入或以支付土地出让金方式取得的土地使用权作为无形资产核算。外购土地及建筑物支付的价款在土地使用权和建筑物之间进行分配,难以合理分配的,全部作为固定资产处理。

使用寿命有限的无形资产,在其使用寿命内采用直线法摊销。本集团至少于每年年度终了,对使用寿命有限的无形资产的使用寿命及摊销方法进行复核,必要时进行调整。

14、 长期待摊费用

长期待摊费用是指已经支出,但摊销期限在1年以上(不含1年)的各项费用。

经营租入固定资产改良支出按租赁期平均摊销。

租赁费用是指以经营性租赁方式租入固定资产发生的租赁费用,根据合同期限平均摊销。

其他长期待摊费用根据合同或协议期限与受益期限孰短原则确定摊销期限,并平均摊销。

如果长期待摊费用项目不能使以后会计期间受益的,应当将尚未摊销项目的摊余价值全部转入当期损益。

贵阳银行股份有限公司
财务报表附注(续)
2017年12月31日
人民币千元

三、 重要会计政策和会计估计(续)

15、 抵债资产

抵债资产按其公允价值进行初始确认，公允价值与相关贷款本金和已确认的利息及减值准备的差额计入当期损益；按其账面价值和可收回金额孰低进行后续计量。

16、 职工薪酬

职工薪酬，指本集团为获得职工提供的服务或解除劳动关系而给予的各种形式的报酬或补偿。职工薪酬主要包括短期薪酬、离职后福利。本集团提供给职工配偶、子女、受赡养人、已故员工遗属及其他受益人等的福利，也属于职工薪酬。

短期薪酬

在职工提供服务的会计期间，将实际发生的短期薪酬确认为负债，并计入当期损益或相关资产成本。

离职后福利(设定提存计划)

本集团的职工参加由当地政府管理的养老保险和失业保险，相应支出在发生时计入相关资产成本或当期损益。

辞退福利

本集团向职工提供辞退福利的，在下列两者孰早日确认辞退福利产生的职工薪酬负债，并计入当期损益：企业不能单方面撤回因解除劳动关系计划或裁减建议所提供的辞退福利时；企业确认与涉及支付辞退福利的重组相关的成本或费用时。

贵阳银行股份有限公司
财务报表附注(续)
2017年12月31日
人民币千元

三、 重要会计政策和会计估计(续)

17、 资产减值

本集团对除按公允价值模式计量的投资性房地产、递延所得税、金融资产外的资产减值，按以下方法确定：

本集团于资产负债表日判断资产是否存在可能发生减值的迹象，存在减值迹象的，本集团将估计其可收回金额，进行减值测试。对因企业合并所形成的商誉和使用寿命不确定的无形资产，无论是否存在减值迹象，至少于每年末都进行减值测试。对于尚未达到可使用状态的无形资产，也每年进行减值测试。

可收回金额根据资产的公允价值减去处置费用后的净额与资产预计未来现金流量的现值两者之间较高者确定。本集团以单项资产为基础估计其可收回金额；难以对单项资产的可收回金额进行估计的，以该资产所属的资产组为基础确定资产组的可收回金额。资产组的认定，以资产组产生的主要现金流入是否独立于其他资产或者资产组的现金流入为依据。

当资产或资产组的可收回金额低于其账面价值时，本集团将其账面价值减记至可收回金额，减记的金额计入当期损益，同时计提相应的资产减值准备。

上述资产减值损失一经确认，在以后会计期间不再转回。

18、 或有负债

或有负债指过去的交易或者事项形成的潜在义务，其存在须通过未来不确定事项的发生或不发生予以证实；或过去的交易或者事项形成的现时义务，履行该义务不是很可能导致经济利益流出或该义务的金额不能可靠计量。

19、 预计负债

当与或有事项相关的义务同时符合以下条件，本集团将其确认为预计负债：

- 1) 该义务是本集团承担的现时义务；
- 2) 该义务的履行很可能导致经济利益流出本集团；
- 3) 该义务的金额能够可靠地计量。

贵阳银行股份有限公司
财务报表附注(续)
2017年12月31日
人民币千元

三、重要会计政策和会计估计(续)

19、预计负债(续)

预计负债按照履行相关现时义务所需支出的最佳估计数进行初始计量,并综合考虑与或有事项有关的风险、不确定性和货币时间价值等因素。每个资产负债表日对预计负债的账面价值进行复核。有确凿证据表明该账面价值不能反映当前最佳估计数的,按照当前最佳估计数对该账面价值进行调整。

20、受托业务

本集团以被任命者、受托人或代理人等受委托身份进行活动时,由此所产生的资产以及将该资产偿还给客户的保证责任未包括在本资产负债表内。

资产托管业务是指本集团经有关监管部门批准作为托管人,依据有关法律法规与委托人签订资产托管协议,履行托管人相关职责的业务。由于本集团仅根据托管协议履行托管职责并收取相应费用,并不承担托管资产投资所产生的风险和报酬,因此托管资产记录为资产负债表表外项目。

委托贷款是指委托人提供资金(委托存款),由本集团根据委托人确定的贷款对象、用途、金额、期限、利率等要求而代理发放、监督使用并协助收回的贷款,其风险由委托人承担。本集团只收取手续费,并不在资产负债表上反映委托贷款,也不计提贷款损失准备。

21、收入确认原则和方法

利息收入

利息收入于产生时以实际利率计量。实际利率是指按金融工具的预计存续期间或更短期间将其预计未来现金流入折现至其金融资产账面净值的利率。利息收入的计算需要考虑金融工具的合同条款并且包括所有归属于实际利率组成部分的费用和所有交易成本,但不包括未来信用损失。如果本集团对未来收入的估计发生改变,金融资产的账面价值亦可能随之调整。由于调整后的账面价值是按照原实际利率计算而得,变动也记入利息收入。

手续费及佣金收入

手续费及佣金收入在已提供有关服务后且收取的金额可以合理地估算时,按照权责发生制原则确认。

股利收入

股利收入于本集团获得收取股利的权利被确立时确认。

贵阳银行股份有限公司
财务报表附注(续)
2017年12月31日
人民币千元

三、 重要会计政策和会计估计(续)

21、 收入确认原则和方法(续)

租金收入

与经营租赁相关的租金收入按租约年限采用直线法计入当期损益。

22、 政府补助

政府补助在能够满足其所附的条件并且能够收到时，予以确认。政府补助为货币性资产的，按照收到或应收的金额计量。政府补助为非货币性资产的，按照公允价值计量；公允价值不能可靠取得的，按照名义金额计量。

政府文件规定用于购建或以其他方式形成长期资产的，作为与资产相关的政府补助；政府文件不明确的，以取得该补助必须具备的基本条件为基础进行判断，以购建或以其他方式形成长期资产为基本条件的作为与资产相关的政府补助，除此之外的作为与收益相关的政府补助。

与收益相关的政府补助，用于补偿以后期间的相关成本费用或损失的，确认为递延收益，并在确认相关成本费用或损失的期间计入当期损益或冲减相关成本；用于补偿已发生的相关成本费用或损失的，直接计入当期损益或冲减相关成本。

与资产相关的政府补助，确认为递延收益，在相关资产使用寿命内按照合理、系统的方法分期，计入损益(但按照名义金额计量的政府补助，直接计入当期损益)，相关资产在使用寿命结束前被出售、转让、报废或发生毁损的，尚未分配的相关递延收益余额转入资产处置当期的损益。

贵阳银行股份有限公司
财务报表附注(续)
2017年12月31日
人民币千元

三、 重要会计政策和会计估计(续)

23、 所得税

所得税包括当期所得税和递延所得税。除由于与直接计入股东权益的交易或者事项相关的计入股东权益外，均作为所得税费用或收益计入当期损益。

当期所得税是按照当期应纳税所得额计算的当期应交所得税金额。应纳税所得额系根据有关税法规定对本年度税前会计利润作相应调整后得出。

本集团对于当期和以前期间形成的当期所得税负债或资产，按照税法规定计算的预期应交纳或返还的所得税金额计量。

本集团根据资产与负债于资产负债表日的账面价值与计税基础之间的暂时性差异，以及未作为资产和负债确认但按照税法规定可以确定其计税基础的项目的账面价值与计税基础之间的差额产生的暂时性差异，采用资产负债表债务法计提递延所得税。

各种应纳税暂时性差异均据以确认递延所得税负债，除非：

- (1) 应纳税暂时性差异是在以下交易中产生的：商誉的初始确认，或者具有以下特征的交易中产生的资产或负债的初始确认：该交易不是企业合并，并且交易发生时既不影响会计利润也不影响应纳税所得额或可抵扣亏损。
- (2) 对于与子公司、合营企业及联营企业投资相关的应纳税暂时性差异，该暂时性差异转回的时间能够控制并且该暂时性差异在可预见的未来很可能不会转回。

贵阳银行股份有限公司
财务报表附注(续)
2017年12月31日
人民币千元

三、 重要会计政策和会计估计(续)

23、 所得税(续)

对于可抵扣暂时性差异、能够结转以后年度的可抵扣亏损和税款抵减，本集团以很可能取得用来抵扣可抵扣暂时性差异、可抵扣亏损和税款抵减的未来应纳税所得额为限，确认由此产生的递延所得税资产，除非：

- (1) 可抵扣暂时性差异是在以下交易中产生的：该交易不是企业合并，并且交易发生时既不影响会计利润也不影响应纳税所得额或可抵扣亏损。
- (2) 对于与子公司、合营企业及联营企业投资相关的可抵扣暂时性差异，同时满足下列条件的，确认相应的递延所得税资产：暂时性差异在可预见的未来很可能转回，且未来很可能获得用来抵扣可抵扣暂时性差异的应纳税所得额。

本集团于资产负债表日，对于递延所得税资产和递延所得税负债，依据税法规定，按照预期收回该资产或清偿该负债期间的适用税率计量，并反映资产负债表日预期收回资产或清偿负债方式的所得税影响。

于资产负债表日，本集团对递延所得税资产的账面价值进行复核。如果未来期间很可能无法获得足够的应纳税所得额用以抵扣递延所得税资产的利益，减记递延所得税资产的账面价值。于资产负债表日，本集团重新评估未确认的递延所得税资产，在很可能获得足够的应纳税所得额时，减记的金额予以转回。

同时满足下列条件时，递延所得税资产和递延所得税负债以抵销后的净额列示：拥有以净额结算当期所得税资产及当期所得税负债的法定权利；递延所得税资产和递延所得税负债是与同一税收征管部门对同一应纳税主体征收的所得税相关或者对不同的纳税主体相关，但在未来每一具有重要性的递延所得税资产和递延所得税负债转回的期间内，涉及的纳税主体意图以净额结算当期所得税资产及当期所得税负债或是同时取得资产、清偿债务。

贵阳银行股份有限公司
财务报表附注(续)
2017年12月31日
人民币千元

三、 重要会计政策和会计估计(续)

24、 租赁

实质上转移了与资产所有权有关的全部风险和报酬的租赁为融资租赁，除此之外的均为经营租赁。

作为经营租赁承租人

经营租赁的租金支出，在租赁期内各个期间按照直线法计入相关的资产成本或当期损益，或有租金在实际发生时计入当期损益。

作为经营租赁出租人

经营租赁的租金收入在租赁期内各个期间按直线法确认为当期损益，或有租金在实际发生时计入当期损益。

作为融资租赁出租人

融资租出的资产，于租赁期开始日将租赁开始日最低租赁收款额与初始直接费用之和作为应收融资租赁款的入账价值，同时记录未担保余值；将最低租赁收款额、初始直接费用及未担保余值之和与其现值之和的差额作为未实现融资收益，在租赁期内各个期间采用实际利率法进行确认。或有租金在实际发生时计入当期损益。

25、 公允价值计量

本集团于每个资产负债表日以公允价值计量以公允价值计量且其变动计入当期损益的金融资产以及可供出售金融资产。公允价值，是指市场参与者在计量日发生的有序交易中，出售一项资产所能收到或者转移一项负债所需支付的价格。本集团以公允价值计量相关资产或负债，假定出售资产或者转移负债的有序交易在相关资产或负债的主要市场进行；不存在主要市场的，本集团假定该交易在相关资产或负债的最有利市场进行。主要市场(或最有利市场)是本集团在计量日能够进入的交易市场。本集团采用市场参与者在对该资产或负债定价时为实现其经济利益最大化所使用的假设。

以公允价值计量非金融资产的，考虑市场参与者将该资产用于最佳用途产生经济利益的能力，或者将该资产出售给能够用于最佳用途的其他市场参与者产生经济利益的能力。

贵阳银行股份有限公司
财务报表附注(续)
2017年12月31日
人民币千元

三、 重要会计政策和会计估计(续)

25、 公允价值计量(续)

本集团采用在当前情况下适用并且有足够可利用数据和其他信息支持的估值技术，优先使用相关可观察输入值，只有在可观察输入值无法取得或取得不切实可行的情况下，才使用不可观察输入值。

在财务报表中以公允价值计量或披露的资产和负债，根据对公允价值计量整体而言具有重要意义的最低层次输入值，确定所属的公允价值层次：第一层次输入值，在计量日能够取得的相同资产或负债在活跃市场上未经调整的报价；第二层次输入值，除第一层次输入值外相关资产或负债直接或间接可观察的输入值；第三层次输入值，相关资产或负债的不可观察输入值。

每个资产负债表日，本集团对在财务报表中确认的持续以公允价值计量的资产和负债进行重新评估，以确定是否在公允价值计量层次之间发生转换。

26、 关联方

在财务和经营决策中，如果一方有能力直接或间接控制、共同控制另一方或对另一方施加重大影响，则他们之间存在关联方关系；如果两方或多方同受一方控制或共同控制，则他们之间也存在关联方关系。

下列各方构成企业的关联方：

- 1) 母公司；
- 2) 子公司；
- 3) 受同一母公司控制的其他企业；
- 4) 实施共同控制的投资方；
- 5) 施加重大影响的投资方；
- 6) 合营企业及其子公司；
- 7) 联营企业及其子公司；
- 8) 主要投资者个人及与其关系密切的家庭成员；
- 9) 关键管理人员或母公司关键管理人员，以及与其关系密切的家庭成员；
- 10) 主要投资者个人、关键管理人员或与其关系密切的家庭成员控制或共同控制或施加重大影响的其他企业。

本集团与仅同受国家控制而不存在其他关联方关系的企业，不构成关联方。

贵阳银行股份有限公司
财务报表附注(续)
2017年12月31日
人民币千元

三、 重要会计政策和会计估计(续)

27、 重大会计判断和估计

编制财务报表要求管理层作出判断、估计和假设，这些判断、估计和假设会影响收入、费用、资产和负债的列报金额及其披露，以及资产负债表日或有负债的披露。然而，这些假设和估计的不确定性所导致的结果可能造成对未来受影响的资产或负债的账面金额进行重大调整。

判断

在应用本集团的会计政策的过程中，管理层作出了以下对财务报表所确认的金额具有重大影响的判断：

金融资产的分类

管理层需要就金融资产的分类作出重大判断，不同的分类会影响会计核算方法及公司的财务状况。

结构化主体的合并

对于在日常业务中涉及的结构化主体，本集团需要分析判断是否对这些结构化主体存在控制，以确定是否将其纳入合并财务报表范围。在判断是否控制结构化主体时，本集团综合考虑直接享有以及通过所有子公司(包括控制的结构化主体)间接享有权利而拥有的权力、可变回报及其联系。

本集团从结构化主体获得的可变回报包括各种形式的管理费和业绩报酬等决策者薪酬，也包括各种形式的其他利益，例如直接投资收益、提供信用增级或流动性支持等而获得的报酬和可能承担的损失、与结构化主体进行交易取得的可变回报等。在分析判断是否控制结构化主体时，本集团不仅考虑相关的法律法规及各项合同安排的实质，还考虑是否存在其他可能导致本集团最终承担结构化主体损失的情况。

如果相关事实和情况的变化导致对控制定义涉及的相关要素发生变化的，本集团将重新评估是否控制结构化主体。

贵阳银行股份有限公司
财务报表附注(续)
2017年12月31日
人民币千元

三、 重要会计政策和会计估计(续)

27、 重大会计判断和估计(续)

经营租赁与融资租赁的划分

本集团在租赁开始日将租赁划分为融资租赁(实质上转移了与资产所有权有关的全部风险和报酬,承租人确认资产和负债,出租人确认应收款)和经营租赁(承租人确认费用,出租人仍确认资产)。

决定本集团是否已转移所有权所附带的几乎所有风险及回报,根据对有关租赁的相关安排所作评估而定,而这需要管理层的重大判断。

会计估计的不确定性

以下为于资产负债表日有关未来的关键假设以及估计不确定性的其他关键来源,可能会导致未来会计期间资产和负债账面金额重大调整。

贷款减值损失

本集团定期判断是否有证据表明贷款发生了减值损失。如有,本集团将估算减值损失的金额。减值损失金额为账面金额与预计未来现金流量的现值之间的差额。在估算减值损失的过程中,需要对是否存在客观证据表明贷款已发生减值损失作出重大判断,并要对预期未来现金流量的现值作出重大估计。

可供出售金融资产减值

本集团将某些资产归类为可供出售金融资产,并将其公允价值的变动直接计入其他综合收益。当公允价值下降时,管理层就价值下降作出假设以确定是否存在需在利润中确认其减值损失。

除金融资产之外的非流动资产减值

本集团于资产负债表日对除金融资产之外的非流动资产判断是否存在可能发生减值的迹象。其他除金融资产之外的非流动资产,当存在迹象表明其账面金额不可收回时,进行减值测试。预计未来现金流量现值时,管理层必须估计该项资产或资产组的预计未来现金流量,并选择恰当的折现率确定未来现金流量的现值。

贵阳银行股份有限公司
财务报表附注(续)
2017年12月31日
人民币千元

三、 重要会计政策和会计估计(续)

27、 重大会计判断和估计(续)

会计估计的不确定性(续)

金融工具的公允价值

对于缺乏活跃市场的金融工具，本集团运用估价方法确定其公允价值。估价方法包括参照在市场中具有完全信息且有买卖意愿的经济主体之间进行公平交易时确定的交易价格，参考市场上另一类似金融工具的公允价值，或运用现金流量折现分析及期权定价模型进行估算。估价方法在最大程度上利用市场信息，然而，当市场信息无法获得时，管理层将对本集团及交易对手的信用风险、市场波动及相关性等作出估计。这些相关假设的变化将影响金融工具的公允价值。

递延所得税资产

在很可能有足够的应纳税所得额用以抵扣可抵扣亏损的限度内，应就所有尚未利用的可抵扣亏损确认递延所得税资产。这需要管理层运用大量的判断来估计未来取得应纳税所得额的时间和金额，结合纳税筹划策略，以决定应确认的递延所得税资产的金额。

内退福利负债

本集团已将内退员工的福利确认为一项负债，该等福利费用支出及负债的金额依据各种假设条件计算。这些假设条件包括折现率、通胀率和其他因素。实际结果和假设的差异在发生时立即确认并记入当期费用。管理层认为这些假设是合理的，且实际经验值及假设条件的变化将影响本集团员工退休福利支出相关的费用和负债余额。

贵阳银行股份有限公司
财务报表附注(续)
2017年12月31日
人民币千元

三、 重要会计政策和会计估计(续)

28、 会计政策变更

财政部于2017年颁布了修订后的《企业会计准则第16号——政府补助》和《关于修订印发一般企业财务报表格式的通知》(财会[2017]30号),本集团已采用上述准则和通知编制2017年度财务报表,对本集团财务报表的影响列示如下:

按照要求,本集团在利润表中的“营业利润”项目之上单独列报“其他收益”项目,与企业日常活动相关的政府补助由在“营业外收入”中列报改为在“其他收益”中列报;按照准则的衔接规定,本集团对2017年1月1日存在的政府补助采用未来适用法处理,对2017年1月1日至准则施行日(2017年6月12日)之间新增的政府补助根据准则进行调整。2017年度和2016年度的“其他收益”、“营业利润”以及“营业外收入”项目列报的内容有所不同,但该会计政策变更对本集团2017年和2016年合并及公司净利润、总资产和净资产不产生重大影响。

按照要求,本集团在利润表中的“营业利润”项目之上单独列报“资产处置损益”项目,原在“营业外收入”和“营业外支出”的部分非流动资产处置损益,改为在“资产处置损益”中列报;本集团相应追溯重述了比较利润表。该会计政策变更对本集团2017年和2016年合并及公司净利润、总资产和净资产不产生重大影响。

贵阳银行股份有限公司
财务报表附注(续)
2017年12月31日
人民币千元

四、 税项

本集团主要税项及其税率列示如下：

<u>税/费种</u>	<u>计提税/费依据</u>	<u>税/费率</u>
增值税	应税收入(注1)	6%、3%
城建税	应缴纳流转税税额	5%、7%
教育费附加	应缴纳流转税税额	3%
地方教育费附加	应缴纳流转税税额	2%
企业所得税	应纳税所得额(注2)	15%、25%

注1：本集团下属贵银金融租赁公司为增值税一般纳税人，对于各项主要应税收入按6%的税率计算销项税，并按扣除当期允许抵扣的进项税额后的差额缴纳增值税。广元市贵商村镇银行对其提供金融服务收入采用简易计税方法按照3%的征收率计算缴纳增值税。

注2：自2017年1月1日起，本集团下属贵银金融租赁公司，按《关于深入实施西部大开发战略有关税收政策问题的通知》(财税[2011]58号)的有关规定享受企业所得税优惠政策，按15%的税率缴纳企业所得税。

贵阳银行股份有限公司
财务报表附注(续)
2017年12月31日
人民币千元

五、 合并财务报表主要项目注释

1、 现金及存放中央银行款项

	2017年12月31日	2016年12月31日
库存现金	919,164	991,993
存放中央银行法定准备金	39,283,531	34,745,811
存放中央银行超额存款准备金	10,188,804	7,158,982
存放中央银行财政性存款	<u>53,058</u>	<u>284,749</u>
	<u>50,444,557</u>	<u>43,181,535</u>

存放中央银行法定准备金系按规定向中国人民银行缴存一般性存款的存款准备金，包括人民币存款准备金和外币存款准备金。该准备金不能用于日常业务，未经中国人民银行批准不得动用。于2017年12月31日，本公司人民币存款准备金缴存比率为13.50%(2016年12月31日：13.50%)，外币存款准备金缴存比率为5.00%(2016年12月31日：5.00%)。本集团各子公司的人民币存款和外币存款准备金亦已按照中国人民银行规定的准备金率缴存。

存放中央银行超额存款准备金主要用作资金清算用途。

2、 存放同业款项

	2017年12月31日	2016年12月31日
存放境内同业	1,515,626	5,491,949
存放境外同业	<u>915,546</u>	<u>103,535</u>
	2,431,172	5,595,484
减：减值准备(附注五、16)	<u>-</u>	<u>(9,920)</u>
	<u>2,431,172</u>	<u>5,585,564</u>

贵阳银行股份有限公司
财务报表附注(续)
2017年12月31日
人民币千元

五、 合并财务报表主要项目注释(续)

3、 拆出资金

	2017年12月31日	2016年12月31日
境内银行同业	<u>1,100,000</u>	<u>-</u>

4、 以公允价值计量且其变动计入当期损益的金融资产

	2017年12月31日	2016年12月31日
项目		
债务工具		
政府债券	394,981	306,470
政策性金融债券	389,487	117,401
同业存单	956,747	499,078
企业债券	<u>20,013</u>	<u>20,569</u>
	<u>1,761,228</u>	<u>943,518</u>

于2017年12月31日，本集团投资的债券中，有人民币19,962千元被质押于卖出回购协议(2016年12月31日：无)。

5、 买入返售金融资产

	2017年12月31日	2016年12月31日
按质押品分类如下：		
债券	10,858,019	5,007,415
同业存单	<u>2,125,348</u>	<u>2,945,000</u>
	<u>12,983,367</u>	<u>7,952,415</u>
按交易对手分类如下：		
境内银行	10,469,720	7,952,415
境内其他金融机构	<u>2,513,647</u>	<u>-</u>
	<u>12,983,367</u>	<u>7,952,415</u>

贵阳银行股份有限公司
财务报表附注(续)
2017年12月31日
人民币千元

五、 合并财务报表主要项目注释(续)

6、 应收利息

2017年12月31日	金额	坏账准备	净值
以公允价值计量			
且其变动计入当期			
损益的金融资产利息	13,977	-	13,977
可供出售金融资产利息	425,584	-	425,584
持有至到期投资利息	1,022,558	-	1,022,558
应收款项类投资利息	450,579	-	450,579
发放贷款和垫款利息	484,719	-	484,719
存放同业利息	18,779	-	18,779
拆出资金利息	489	-	489
买入返售金融资产利息	11,748	-	11,748
	<u>2,428,433</u>	<u>-</u>	<u>2,428,433</u>
2016年12月31日	金额	坏账准备	净值
以公允价值计量			
且其变动计入当期			
损益的金融资产利息	5,588	-	5,588
可供出售金融资产利息	231,723	-	231,723
持有至到期投资利息	660,472	-	660,472
应收款项类投资利息	124,118	-	124,118
发放贷款和垫款利息	324,061	-	324,061
存放同业利息	35,070	-	35,070
买入返售金融资产利息	7,451	-	7,451
	<u>1,388,483</u>	<u>-</u>	<u>1,388,483</u>

贵阳银行股份有限公司
财务报表附注(续)
2017年12月31日
人民币千元

五、 合并财务报表主要项目注释(续)

7、 发放贷款及垫款

7.1、 发放贷款及垫款按个人和公司分布

	2017年12月31日	2016年12月31日
个人贷款和垫款		
住房按揭贷款	9,178,860	7,051,212
个人生产及经营性贷款	13,888,693	12,789,226
信用卡垫款	4,322,095	2,396,842
其他个人贷款	2,583,019	1,509,807
个人贷款和垫款总额	29,972,667	23,747,087
公司贷款和垫款		
一般贷款	95,117,120	77,836,956
贴现	354,886	878,147
垫款	69,580	31,520
公司贷款和垫款总额	95,541,586	78,746,623
发放贷款及垫款总额	125,514,253	102,493,710
减：贷款减值准备	(4,535,735)	(3,414,816)
其中：单项计提	(519,820)	(407,215)
组合计提	(4,015,915)	(3,007,601)
发放贷款及垫款净额	120,978,518	99,078,894

年末本集团关联方的贷款情况详见本附注十 2.1。

贵阳银行股份有限公司
财务报表附注(续)
2017年12月31日
人民币千元

五、 合并财务报表主要项目注释(续)

7、 发放贷款及垫款(续)

7.2、 发放贷款及垫款按担保方式分布

	2017年12月31日	2016年12月31日
信用贷款	14,110,340	9,217,039
保证贷款	22,703,868	21,232,057
附担保物贷款		
其中：抵押贷款	46,525,473	45,625,270
质押贷款	<u>42,174,572</u>	<u>26,419,344</u>
贷款和垫款总额	125,514,253	102,493,710
减：贷款减值准备	(4,535,735)	(3,414,816)
其中：单项计提	(519,820)	(407,215)
组合计提	<u>(4,015,915)</u>	<u>(3,007,601)</u>
 发放贷款及垫款净值	 <u><u>120,978,518</u></u>	 <u><u>99,078,894</u></u>

7.3、 逾期贷款

	2017年12月31日				合计
	逾期1天至90天(含90天)	逾期90天至360天(含360天)	逾期360天至3年(含3年)	逾期3年以上	
信用贷款	27,486	54,767	6,740	-	88,993
保证贷款	804,896	294,334	257,944	7,796	1,364,970
附担保物贷款					
其中：抵押贷款	2,246,235	415,804	558,568	10,262	3,230,869
质押贷款	<u>280,634</u>	<u>46,227</u>	<u>18,854</u>	-	<u>345,715</u>
	<u><u>3,359,251</u></u>	<u><u>811,132</u></u>	<u><u>842,106</u></u>	<u><u>18,058</u></u>	<u><u>5,030,547</u></u>
	2016年12月31日				合计
	逾期1天至90天(含90天)	逾期90天至360天(含360天)	逾期360天至3年(含3年)	逾期3年以上	
信用贷款	44,003	119,360	1,399	-	164,762
保证贷款	704,307	370,630	124,989	28,038	1,227,964
附担保物贷款					
其中：抵押贷款	1,683,758	709,929	331,083	1,910	2,726,680
质押贷款	<u>18,483</u>	<u>36,024</u>	<u>1,935</u>	-	<u>56,442</u>
	<u><u>2,450,551</u></u>	<u><u>1,235,943</u></u>	<u><u>459,406</u></u>	<u><u>29,948</u></u>	<u><u>4,175,848</u></u>

贵阳银行股份有限公司
财务报表附注(续)
2017年12月31日
人民币千元

五、 合并财务报表主要项目注释(续)

7、 发放贷款及垫款(续)

7.4、 贷款减值准备

	2017年12月31日		
	单项	组合	合计
年初余额	407,215	3,007,601	3,414,816
本年计提	1,197,726	1,085,216	2,282,942
本年核销及转让	(1,084,781)	(98,767)	(1,183,548)
本年转回	9,275	32,114	41,389
其中：收回原转销贷款及 垫款导致的转回	9,275	32,114	41,389
已减值贷款利息拨回	(9,615)	(10,249)	(19,864)
年末余额	<u>519,820</u>	<u>4,015,915</u>	<u>4,535,735</u>
	2016年12月31日		
	单项	组合	合计
年初余额	422,800	2,537,574	2,960,374
本年计提	1,480,827	1,179,291	2,660,118
本年核销及转让	(1,503,179)	(688,508)	(2,191,687)
本年转回	25,316	2,364	27,680
其中：收回原转销贷款及 垫款导致的转回	25,316	2,364	27,680
已减值贷款利息拨回	(18,549)	(23,120)	(41,669)
年末余额	<u>407,215</u>	<u>3,007,601</u>	<u>3,414,816</u>

贵阳银行股份有限公司
财务报表附注(续)
2017年12月31日
人民币千元

五、 合并财务报表主要项目注释(续)

8、 可供出售金融资产

	2017年12月31日	2016年12月31日
可供出售债务工具		
按公允价值计量		
政府债券	6,385,748	5,693,553
政策性金融债券	2,191,017	932,145
企业债券和铁路债	3,934,867	2,897,084
其他金融债	2,739,515	1,969,126
同业存单	19,572,433	65,638,708
信贷资产证券化信托		
资产支持证券	200,068	257,904
地方政府债券	14,756,548	8,448,494
理财产品及资产管理计划	10,247,873	8,160,001
基金	1,906,543	500,000
小计	<u>61,934,612</u>	<u>94,497,015</u>
可供出售权益工具		
按成本计量		
股权投资	<u>119,650</u>	<u>119,650</u>
	<u>62,054,262</u>	<u>94,616,665</u>
减：减值准备(附注五、16)	<u>(474,097)</u>	<u>-</u>
	<u>61,580,165</u>	<u>94,616,665</u>

以公允价值计量的可供出售金融资产：

	2017年12月31日			合计
	可供出售 债券投资	理财产品及资 产管理计划	基金	
债务工具				
摊余成本	50,465,653	10,247,873	1,906,543	62,620,069
公允价值	49,780,196	9,773,776	1,906,543	61,460,515
累计计入其他综合收益的				
公允价值变动	(685,457)	-	-	(685,457)
已计提减值	-	(474,097)	-	(474,097)

贵阳银行股份有限公司
财务报表附注(续)
2017年12月31日
人民币千元

五、 合并财务报表主要项目注释(续)

8、 可供出售金融资产(续)

以公允价值计量的可供出售金融资产(续)：

	2016年12月31日			合计
	可供出售 债券投资	理财产品及资 产管理计划	基金	
债务工具				
摊余成本	86,043,049	8,160,001	500,000	94,703,050
公允价值	85,837,014	8,160,001	500,000	94,497,015
累计计入其他综合收益的 公允价值变动	(206,035)	-	-	(206,035)

以成本计量的可供出售金融资产：

2017年12月31日

	账面余额		减值准备		持股比例 (%)	本年 现金红利
	年初	年末	年初	年末		
中国银联股份有限公司	13,000	13,000	-	-	0.34	-
城市商业银行清算中心	400	400	-	-	1.33	-
贵州省农业信贷担保股 份有限公司	106,250	106,250	-	-	8.50	-
	<u>119,650</u>	<u>119,650</u>	<u>-</u>	<u>-</u>	<u>10.17</u>	<u>-</u>

2016年12月31日

	账面余额		减值准备		持股比例 (%)	本年 现金红利
	年初	年末	年初	年末		
中国银联股份有限公司	13,000	13,000	-	-	0.34	650
城市商业银行清算中心	400	400	-	-	1.33	600
贵州省农业信贷担保股 份有限公司	-	106,250	-	-	8.50	-
	<u>13,400</u>	<u>119,650</u>	<u>-</u>	<u>-</u>	<u>10.17</u>	<u>1,250</u>

于2017年12月31日，本集团投资的债券中，有人民币1,430,396千元被质押于卖出回购协议（2016年12月31日：人民币3,655,201千元）。

于2017年12月31日，本集团投资的债券中，有人民币1,455,833千元被质押于向中央银行借款（2016年12月31日：无）。

贵阳银行股份有限公司
财务报表附注(续)
2017年12月31日
人民币千元

五、 合并财务报表主要项目注释(续)

9、 持有至到期投资

	2017年12月31日	2016年12月31日
国债	34,155,743	16,757,109
政策性银行金融债券	907,101	358,524
其他金融债	-	99,992
铁路债	2,199,653	2,199,644
信贷资产证券化信托资产支持证券	34,483	98,800
地方政府债券	<u>42,650,381</u>	<u>32,060,586</u>
减：减值准备	<u>-</u>	<u>-</u>
合计	<u><u>79,947,361</u></u>	<u><u>51,574,655</u></u>

于2017年12月31日，本集团投资的债券中，有人民币1,337,931千元被质押于卖出回购协议（2016年12月31日：人民币6,265,968千元）。

于2017年12月31日，本集团投资的债券中，有人民币2,299,776千元被质押于向中央银行借款（2016年12月31日：人民币250,000千元）。

于2017年12月31日，本集团投资的债券中，有人民币5,106,335千元被质押于地方国库现金管理商业银行定期存款（2016年12月31日：无）。

贵阳银行股份有限公司
财务报表附注(续)
2017年12月31日
人民币千元

五、 合并财务报表主要项目注释(续)

10、 应收款项类投资

	2017年12月31日	2016年12月31日
资产管理计划及信托计划	<u>112,382,649</u>	<u>55,972,349</u>
减：减值准备(附注五、16)	<u>(1,517,188)</u>	<u>(769,886)</u>
其中：单项计提	(285,019)	(133,250)
组合计提	<u>(1,232,169)</u>	<u>(636,636)</u>
	<u>110,865,461</u>	<u>55,202,463</u>

11、 长期应收款

	2017年12月31日	2016年12月31日
长期应收款	15,631,378	8,795,842
减：未实现融资租赁收益	<u>2,631,419</u>	<u>1,811,845</u>
长期应收款净额	12,999,959	6,983,997
减：减值准备(附注五、16)	(327,599)	(69,820)
其中：组合计提	<u>(327,599)</u>	<u>(69,820)</u>
合计	<u>12,672,360</u>	<u>6,914,177</u>

本集团长期应收款的剩余期限分析列示如下：

	2017年12月31日	2016年12月31日
1年以内	2,682,437	1,101,413
1至2年	3,070,937	1,132,261
2至3年	3,358,980	1,577,204
3至5年	<u>6,519,024</u>	<u>4,984,964</u>
合计	<u>15,631,378</u>	<u>8,795,842</u>

贵阳银行股份有限公司
财务报表附注(续)
2017年12月31日
人民币千元

五、 合并财务报表主要项目注释(续)

12、 固定资产

2017年12月31日	房屋及 建筑物	运输 工具	电子 设备	办公 设备	合计
原价:					
年初数	2,680,101	95,478	629,909	54,447	3,459,935
本年购置	25,683	13,202	120,927	15,976	175,788
在建工程转入	127,334	-	223	-	127,557
处置	-	(1,336)	(21,614)	(84)	(23,034)
年末数	<u>2,833,118</u>	<u>107,344</u>	<u>729,445</u>	<u>70,339</u>	<u>3,740,246</u>
累计折旧:					
年初数	507,493	66,552	371,488	22,908	968,441
计提	131,505	10,446	101,963	10,179	254,093
处置	-	(1,212)	(20,094)	(42)	(21,348)
年末数	<u>638,998</u>	<u>75,786</u>	<u>453,357</u>	<u>33,045</u>	<u>1,201,186</u>
账面价值:					
年末数	<u>2,194,120</u>	<u>31,558</u>	<u>276,088</u>	<u>37,294</u>	<u>2,539,060</u>
年初数	<u>2,172,608</u>	<u>28,926</u>	<u>258,421</u>	<u>31,539</u>	<u>2,491,494</u>

贵阳银行股份有限公司
财务报表附注(续)
2017年12月31日
人民币千元

五、 合并财务报表主要项目注释(续)

12、 固定资产(续)

2016年12月31日	房屋及 建筑物	运输 工具	电子 设备	办公 设备	合计
原价:					
年初数	1,486,106	81,874	486,152	35,202	2,089,334
本年购置	141,759	18,201	127,989	19,349	307,298
在建工程转入	1,052,699	-	21,048	-	1,073,747
处置	(463)	(4,597)	(5,280)	(104)	(10,444)
年末数	<u>2,680,101</u>	<u>95,478</u>	<u>629,909</u>	<u>54,447</u>	<u>3,459,935</u>
累计折旧:					
年初数	412,436	63,209	291,616	17,736	784,997
计提	95,506	7,777	84,552	5,246	193,081
处置	(449)	(4,434)	(4,680)	(74)	(9,637)
年末数	<u>507,493</u>	<u>66,552</u>	<u>371,488</u>	<u>22,908</u>	<u>968,441</u>
账面价值:					
年末数	<u>2,172,608</u>	<u>28,926</u>	<u>258,421</u>	<u>31,539</u>	<u>2,491,494</u>
年初数	<u>1,073,670</u>	<u>18,665</u>	<u>194,536</u>	<u>17,466</u>	<u>1,304,337</u>

截至2017年12月31日止，本集团有净值为人民币1,543,558千元的房屋及建筑物尚在办理房产证（2016年12月31日：人民币1,489,634千元）。本集团管理层认为取得上述房屋及建筑物的房产证不存在重大障碍，上述事项不会对本集团的整体财务状况构成任何重大不利影响。

截至2017年12月31日止，本集团已提足折旧仍继续使用的固定资产账面原值为人民币410,934千元（2016年12月31日：人民币332,394千元）；账面净值为人民币19,132千元（2016年12月31日：人民币15,348千元）。

贵阳银行股份有限公司
财务报表附注(续)
2017年12月31日
人民币千元

五、 合并财务报表主要项目注释(续)

13、 无形资产

2017年	土地使用权	软件	其他	合计
原价:				
年初数	81,445	32,154	3,088	116,687
本年增加	<u>-</u>	<u>21,566</u>	<u>-</u>	<u>21,566</u>
年末数	<u>81,445</u>	<u>53,720</u>	<u>3,088</u>	<u>138,253</u>
累计摊销:				
年初数	6,315	4,057	2,969	13,341
本年增加	<u>2,019</u>	<u>8,194</u>	<u>30</u>	<u>10,243</u>
年末数	<u>8,334</u>	<u>12,251</u>	<u>2,999</u>	<u>23,584</u>
账面价值:				
年末数	<u>73,111</u>	<u>41,469</u>	<u>89</u>	<u>114,669</u>
年初数	<u>75,130</u>	<u>28,097</u>	<u>119</u>	<u>103,346</u>
2016年	土地使用权	软件	其他	合计
原价:				
年初数	50,342	5,138	3,088	58,568
本年增加	<u>31,103</u>	<u>27,016</u>	<u>-</u>	<u>58,119</u>
年末数	<u>81,445</u>	<u>32,154</u>	<u>3,088</u>	<u>116,687</u>
累计摊销:				
年初数	4,512	1,927	2,939	9,378
本年增加	<u>1,803</u>	<u>2,130</u>	<u>30</u>	<u>3,963</u>
年末数	<u>6,315</u>	<u>4,057</u>	<u>2,969</u>	<u>13,341</u>
账面价值:				
年末数	<u>75,130</u>	<u>28,097</u>	<u>119</u>	<u>103,346</u>
年初数	<u>45,830</u>	<u>3,211</u>	<u>149</u>	<u>49,190</u>

本集团无形资产无减值情况，故未计提无形资产减值准备。

贵阳银行股份有限公司
财务报表附注(续)
2017年12月31日
人民币千元

五、 合并财务报表主要项目注释(续)

14、 递延所得税资产/负债

14.1、 递延所得税资产和负债

未经抵销的递延所得税资产和递延所得税负债分项列示如下：

	2017年12月31日		2016年12月31日	
	可抵扣	递延	可抵扣	递延
产			暂时性差异	所得税资
暂时性差异		所得税资产		
递延所得税资产				
金融资产减值准备	5,482,327	1,350,822	3,384,058	846,014
应付职工薪酬	393,557	97,866	207,178	51,795
以公允价值计量且其变动 计入当期损益的金融资产				
公允价值变动	36,869	9,217	9,038	2,259
可供出售金融资产公允价值变动	685,457	171,364	206,035	51,508
长期应收款利息收入摊销	92,671	13,901	-	-
其他	50,982	12,745	49,805	12,452
合计	<u>6,741,863</u>	<u>1,655,915</u>	<u>3,856,114</u>	<u>964,028</u>

于2017年12月31日，本集团无未确认递延所得税资产/负债的暂时性差异。递延所得税资产及负债只有在本集团有权将所得税资产与所得税负债进行合法互抵，而且递延所得税与同一税收征管部门相关时才可以互抵。

贵阳银行股份有限公司
财务报表附注(续)
2017年12月31日
人民币千元

五、 合并财务报表主要项目注释(续)

14、 递延所得税资产/负债(续)

14.2、 递延所得税资产和负债的变动情况

递延所得税变动情况列示如下：

2017年	年初数	计入损益	计入权益	年末数
递延所得税资产				
金融资产减值准备	846,014	504,808	-	1,350,822
应付职工薪酬	51,795	46,070	-	97,865
以公允价值计量且其变动 计入当期损益的金融资产				
公允价值变动	2,259	6,958	-	9,217
可供出售金融资产公允价值变动	51,508	-	119,856	171,364
长期应收款利息收入摊销	-	13,901	-	13,901
其他	12,452	294	-	12,746
合计	<u>964,028</u>	<u>572,031</u>	<u>119,856</u>	<u>1,655,915</u>
2016年	年初数	计入损益	计入权益	年末数
递延所得税资产				
金融资产减值准备	741,815	104,199	-	846,014
应付职工薪酬	53,300	(1,505)	-	51,795
以公允价值计量且其变动 计入当期损益的金融资产				
公允价值变动	-	2,259	-	2,259
可供出售金融资产公允价值变动	-	-	51,508	51,508
其他	12,193	259	-	12,452
小计	<u>807,308</u>	<u>105,212</u>	<u>51,508</u>	<u>964,028</u>
递延所得税负债				
可供出售金融资产公允价值变动	817	(817)	-	-
以公允价值计量且其变动 计入当期损益的金融资产				
公允价值变动	144,117	-	(144,117)	-
小计	<u>144,934</u>	<u>(817)</u>	<u>(144,117)</u>	<u>-</u>
净额	<u>662,374</u>	<u>106,029</u>	<u>195,625</u>	<u>964,028</u>

贵阳银行股份有限公司
财务报表附注(续)
2017年12月31日
人民币千元

五、 合并财务报表主要项目注释(续)

15、 其他资产

		2017年12月31日	2016年12月31日
其他应收款	15.1	760,271	407,842
抵债资产	15.2	91,848	75,132
长期待摊费用	15.3	274,030	307,235
在建工程	15.4	1,372,321	1,134,216
预交税金		132,464	374,934
其他流动资产		<u>16,949</u>	<u>513</u>
小计		<u>2,647,883</u>	<u>2,299,872</u>
减：减值准备		<u>(43,786)</u>	<u>(43,915)</u>
合计		<u>2,604,097</u>	<u>2,255,957</u>

15.1、 其他应收款

	2017年12月31日							坏账准备	净值
	1年以下	1-2年	2-3年	3年以上	合计	比例			
应收手续费及佣金收入	180,060	-	-	-	180,060	23.68%	-	180,060	
暂付款及预付款	25,599	1,915	11,990	8,577	48,081	6.33%	(8,682)	39,399	
保证金	1,045	555	1,758	2,526	5,884	0.77%	(38)	5,846	
资金清算应收款	507,733	-	-	-	507,733	66.78%	-	507,733	
其他	7,363	1,119	321	9,710	18,513	2.44%	(8,024)	10,489	
	<u>721,800</u>	<u>3,589</u>	<u>14,069</u>	<u>20,813</u>	<u>760,271</u>	<u>100.00%</u>	<u>(16,744)</u>	<u>743,527</u>	
	2016年12月31日							坏账准备	净值
	1年以下	1-2年	2-3年	3年以上	合计	比例			
应收手续费及佣金收入	190,276	-	-	-	190,276	46.65%	-	190,276	
暂付款及预付款	33,373	13,096	-	8,670	55,139	13.52%	(8,647)	46,492	
保证金	1,667	1,904	1,301	2,527	7,399	1.81%	-	7,399	
资金清算应收款	111,437	-	-	-	111,437	27.32%	-	111,437	
其他	1,403	32,398	1,576	8,214	43,591	10.70%	(8,226)	35,365	
	<u>338,156</u>	<u>47,398</u>	<u>2,877</u>	<u>19,411</u>	<u>407,842</u>	<u>100.00%</u>	<u>(16,873)</u>	<u>390,969</u>	

贵阳银行股份有限公司
财务报表附注(续)
2017年12月31日
人民币千元

五、 合并财务报表主要项目注释(续)

15、 其他资产(续)

15.2、 抵债资产

	2017年12月31日	2016年12月31日
房屋及建筑物	69,148	52,432
其他	<u>22,700</u>	<u>22,700</u>
小计	91,848	75,132
减：减值准备(附注五、16)	<u>(20,787)</u>	<u>(20,787)</u>
合计	<u><u>71,061</u></u>	<u><u>54,345</u></u>

2017年度，本集团未处置抵债资产(2016年：无)。于2017年12月31日，本集团抵债资产中账面原值为1,679万元的房屋及建筑物的产权尚未办理完成(2016年12月31日：4,931万元)。本集团计划通过协议转让和转为自用等方式对2017年12月31日的抵债资产进行处置。

15.3、 长期待摊费用

	房租	软件、系统 及设备款	装修费	其他	合计
2017年					
年初余额	43,044	50,541	200,936	12,714	307,235
增加	42,886	10,955	57,916	9,881	121,638
摊销	<u>46,712</u>	<u>21,721</u>	<u>78,868</u>	<u>7,542</u>	<u>154,843</u>
年末余额	<u><u>39,218</u></u>	<u><u>39,775</u></u>	<u><u>179,984</u></u>	<u><u>15,053</u></u>	<u><u>274,030</u></u>
2016年					
年初余额	27,573	55,720	165,177	4,557	253,027
增加	64,775	15,225	89,207	17,049	186,256
摊销	<u>49,304</u>	<u>20,404</u>	<u>53,448</u>	<u>8,892</u>	<u>132,048</u>
年末余额	<u><u>43,044</u></u>	<u><u>50,541</u></u>	<u><u>200,936</u></u>	<u><u>12,714</u></u>	<u><u>307,235</u></u>

贵阳银行股份有限公司
财务报表附注(续)
2017年12月31日
人民币千元

五、 合并财务报表主要项目注释(续)

15、 其他资产(续)

15.4、 在建工程

	2017年12月31日	2016年12月31日
年初余额	1,134,216	1,451,677
本年增加	372,541	812,209
本年转入固定资产	(127,557)	(1,073,747)
其他减少	(6,879)	(55,923)
年末余额	<u>1,372,321</u>	<u>1,134,216</u>
减：减值准备(附注五、16)	<u>(6,255)</u>	<u>(6,255)</u>
合计	<u><u>1,366,066</u></u>	<u><u>1,127,961</u></u>

本集团在建工程中无利息资本化支出。

贵阳银行股份有限公司
财务报表附注(续)
2017年12月31日
人民币千元

五、 合并财务报表主要项目注释(续)

16、 资产减值准备

2017年12月31日	年初余额	本年增加	本年减少	年末余额
其他应收款坏账准备	16,873	-	(129)	16,744
存放同业款项坏账准备	9,920	-	(9,920)	-
应收款项类投资减值准备	769,886	747,302	-	1,517,188
可供出售金融资产减值准备	-	474,097	-	474,097
长期应收款减值准备	69,820	257,779	-	327,599
抵债资产减值准备	20,787	-	-	20,787
在建工程减值准备	6,255	-	-	6,255
	<u>893,541</u>	<u>1,479,178</u>	<u>(10,049)</u>	<u>2,362,670</u>
2016年12月31日	年初余额	本年增加	本年减少	年末余额
其他应收款坏账准备	17,060	-	(187)	16,873
存放同业款项坏账准备	-	9,920	-	9,920
应收款项类投资减值准备	396,696	373,190	-	769,886
长期应收款减值准备	-	69,820	-	69,820
抵债资产减值准备	20,787	-	-	20,787
在建工程减值准备	6,255	-	-	6,255
	<u>440,798</u>	<u>452,930</u>	<u>(187)</u>	<u>893,541</u>

以上不包括贷款损失准备，贷款损失准备的变动情况详见本附注五 7.4。

贵阳银行股份有限公司
财务报表附注(续)
2017年12月31日
人民币千元

五、 合并财务报表主要项目注释(续)

17、 向中央银行借款

	2017年12月31日	2016年12月31日
支小再贷款	600,000	200,000
扶贫再贷款	318,000	275,000
常备借贷便利	<u>2,500,000</u>	<u>-</u>
	<u><u>3,418,000</u></u>	<u><u>475,000</u></u>

18、 同业及其他金融机构存放款项

	2017年12月31日	2016年12月31日
境内银行同业	25,343,634	12,907,965
境内其他金融机构	<u>11,759,679</u>	<u>4,835,634</u>
	<u><u>37,103,313</u></u>	<u><u>17,743,599</u></u>

19、 拆入资金

	2017年12月31日	2016年12月31日
境内银行同业	<u>10,942,909</u>	<u>4,950,000</u>

20、 卖出回购金融资产款

	2017年12月31日	2016年12月31日
按质押品分类		
债券	2,492,150	10,479,570
票据	<u>181,790</u>	<u>-</u>
	<u><u>2,673,940</u></u>	<u><u>10,479,570</u></u>

	2017年12月31日	2016年12月31日
按交易对手分类		
境内银行同业	2,492,150	10,479,570
境内其他金融机构	<u>181,790</u>	<u>-</u>
	<u><u>2,673,940</u></u>	<u><u>10,479,570</u></u>

贵阳银行股份有限公司
财务报表附注(续)
2017年12月31日
人民币千元

五、 合并财务报表主要项目注释(续)

21、 应付利息

	2017年12月31日	2016年12月31日
应付吸收存款利息	2,135,498	1,833,125
应付债券利息	70,134	13,404
应付金融机构利息	482,540	28,214
应付卖出回购金融资产款利息	1,087	2,470
应付拆入资金利息	84,795	21,945
	<u>2,774,054</u>	<u>1,899,158</u>

22、 吸收存款

	2017年12月31日	2016年12月31日
活期存款		
公司	170,602,118	142,070,333
个人	29,865,319	23,258,084
定期存款		
公司	50,511,796	59,344,703
个人	36,052,070	27,374,179
财政性存款	23,968	62,369
汇出汇款及应解汇款	293,938	189,684
存入保证金	10,181,438	10,698,718
	<u>297,530,647</u>	<u>262,998,070</u>

年末本集团关联方的存款情况详见本附注十 2.3。

贵阳银行股份有限公司
财务报表附注(续)
2017年12月31日
人民币千元

五、 合并财务报表主要项目注释(续)

23、 应付职工薪酬

2017年12月31日	年初数	本年计提	本年支付	年末数
短期薪酬:				
工资、奖金、津贴和补贴	492,018	1,688,776	(1,328,824)	851,970
职工福利费	-	49,515	(49,515)	-
社会保险费				
医疗保险费	192	34,970	(35,040)	122
工伤保险费	15	1,891	(1,891)	15
生育保险费	15	2,485	(2,485)	15
住房公积金	-	79,528	(79,413)	115
其他	-	42,110	(42,110)	-
工会经费和职工教育经费	8,743	43,749	(37,035)	15,457
	<u>705,183</u>	<u>2,135,824</u>	<u>(1,752,261)</u>	<u>1,088,746</u>
设定提存计划:				
基本养老保险费	561	96,790	(96,831)	520
失业保险费	61	7,476	(7,469)	68
内退福利	203,531	26,039	(45,908)	183,662
企业年金缴费	47	62,495	(25,740)	36,802
	<u>705,183</u>	<u>2,135,824</u>	<u>(1,752,261)</u>	<u>1,088,746</u>
2016年12月31日	年初数	本年计提	本年支付	年末数
短期薪酬:				
工资、奖金、津贴和补贴	257,805	1,232,413	(998,200)	492,018
职工福利费	-	37,529	(37,529)	-
社会保险费				
医疗保险费	142	27,287	(27,237)	192
工伤保险费	11	1,806	(1,802)	15
生育保险费	15	2,441	(2,441)	15
住房公积金	466	63,767	(64,233)	-
其他	-	33,971	(33,971)	-
工会经费和职工教育经费	4,335	34,473	(30,065)	8,743
	<u>476,460</u>	<u>1,596,312</u>	<u>(1,367,589)</u>	<u>705,183</u>
设定提存计划:				
基本养老保险费	399	75,486	(75,324)	561
失业保险费	48	10,183	(10,170)	61
内退福利	213,201	33,341	(43,011)	203,531
企业年金缴费	38	43,615	(43,606)	47
	<u>476,460</u>	<u>1,596,312</u>	<u>(1,367,589)</u>	<u>705,183</u>

贵阳银行股份有限公司
财务报表附注(续)
2017年12月31日
人民币千元

五、 合并财务报表主要项目注释(续)

24、 应交税费

	2017年12月31日	2016年12月31日
企业所得税	66,677	20,181
增值税	82,810	5,567
城建税	7,556	442
教育费附加	3,270	154
地方教育附加	2,145	103
个人所得税	661	563
其他	965	167
	<u>164,084</u>	<u>27,177</u>

25、 应付债券

	2017年12月31日	2016年12月31日
应付次级债券	1,200,000	1,198,692
应付二级资本债券	998,146	997,636
应付金融债券	4,996,793	1,994,688
应付同业存单	73,034,401	43,916,632
	<u>80,229,340</u>	<u>48,107,648</u>

贵阳银行股份有限公司
财务报表附注(续)
2017年12月31日
人民币千元

五、 合并财务报表主要项目注释(续)

25、 应付债券(续)

于2017年12月31日, 应付次级债券、应付二级资本债券和应付金融债券明细列示如下:

数	期限	发行日期	起息日	到期日	面值总额	应付利息	年末
12次级债券(注1)	10年	2012-12-28	2012-12-28	2022-12-28	1,200,000	641	1,200,000
15二级资本 债券(注2)	10年	2015-12-23	2015-12-25	2025-12-25	1,000,000	921	998,146
16贵阳银行 小微01(注3)	3年	2016-10-26	2016-10-28	2019-10-28	1,500,000	8,815	1,497,856
16贵阳银行 小微02(注3)	5年	2016-10-26	2016-10-28	2021-10-28	500,000	3,027	498,937
17贵阳银行 小微01(注3)	3年	2017-08-09	2017-08-11	2020-08-11	2,500,000	47,014	2,500,000
17贵阳银行 小微02(注3)	5年	2017-08-09	2017-08-11	2020-08-11	500,000	9,716	500,000

于2016年12月31日, 应付次级债券、应付二级资本债券和应付金融债券明细列示如下:

数	期限	发行日期	起息日	到期日	面值总额	应付利息	年末
12次级债券(注1)	10年	2012-12-28	2012-12-28	2022-12-28	1,200,000	641	1,198,692
15二级资本 债券(注2)	10年	2015-12-23	2015-12-25	2025-12-25	1,000,000	921	997,636
16贵阳银行 小微01(注3)	3年	2016-10-26	2016-10-28	2019-10-28	1,500,000	8,815	1,495,995
16贵阳银行 小微02(注3)	5年	2016-10-26	2016-10-28	2021-10-28	500,000	3,027	498,693

(1) 应付次级债券

① 经本公司2011年12月15日临时股东大会审议通过, 并经2012年12月12日《中国银监会关于贵阳银行发行次级债券的批复》(银监复〔2012〕743号)批准, 本公司于2012年12月28日在银行间市场发行12亿元次级债券。本公司发行的次级债券全部为10年期固定利率债券, 每年付息一次, 在债券存续期间票面年利率为6.50%, 本公司有权在第5年末行使一次赎回权, 本公司在该次级债券发行后第5年末未行使赎回权。

② 次级债券的索偿权排在本公司的其他负债之后, 先于本公司的股权资本。截至2017年12月31日, 本公司未发生涉及次级债券本息及其他违反协议条款的事件。

贵阳银行股份有限公司
财务报表附注(续)
2017年12月31日
人民币千元

五、 合并财务报表主要项目注释(续)

25、 应付债券(续)

(2) 应付二级资本债券

经本公司2014年10月10日临时股东大会审议通过，并经2015年9月30日《贵州银监局关于贵阳银行股份有限公司发行二级资本债券的批复》（黔银监复〔2015〕200号）批准，本公司于2015年12月23日在银行间市场发行10亿元二级资本债券。本次发行的二级资本债券全部为10年期固定利率债券，每年付息一次，在债券存续期间票面年利率为4.80%，该债券在第5年末附有条件的发行人赎回权，本公司在有关监管机构批准的前提下有权按面值部分或全部赎回该债券。

(3) 应付金融债券

经本公司2015年6月16日临时股东大会审议通过，并经2016年3月30日《贵州银监局关于贵阳银行股份有限公司发行小型微型企业贷款专项金融债券的批复》（黔银监复〔2016〕32号）及2016年9月18日《中国人民银行准予行政许可决定书》（银市场许准予字〔2016〕第144号）批准，本公司获准在全国银行间债券市场公开发行不超过50亿元人民币金融债券，专项用于发放小型微型企业贷款。本公司于2016年10月26日与2017年8月9日在全国银行间债券市场公开发行小型微型企业贷款专项金融债券，详细情况如下：

- ① “16贵阳银行小微01”，发行总量为15亿元的3年期固定利率债券，每年付息一次，在债券存续期间票面年利率为3.30%；
- ② “16贵阳银行小微02”，发行总量为5亿元的5年期固定利率债券，每年付息一次，在债券存续期间票面年利率为3.40%。
- ③ “17贵阳银行小微01”，发行总量为25亿元的3年期固定利率债券，每年付息一次，在债券存续期间票面年利率为4.80%；
- ④ “17贵阳银行小微02”，发行总量为5亿元的5年期固定利率债券，每年付息一次，在债券存续期间票面年利率为4.96%。

(4) 应付同业存单

2017年度，本公司在全国银行间市场发行了222期人民币同业存单，面值均为人民币100元，贴现发行。于2017年12月31日，贵阳银行发行的人民币同业存单有135期尚未到期，余额为人民币730.34亿元，期限为1个月至1年不等，年化利率区间为4.02%至5.45%。2016年度，本公司在全国银行间市场发行了101期人民币同业存单，面值均为人民币100元，贴现发行。于2016年12月31日，贵阳银行发行的人民币同业存单有52期尚未到期，余额为439.17亿元，年化后利率为区间为2.49%至4.95%。

贵阳银行股份有限公司
财务报表附注(续)
2017年12月31日
人民币千元

五、合并财务报表主要项目注释(续)

26、其他负债

		2017年12月31日	2016年12月31日
应付股利	26.1	36,056	35,536
其他应付款	26.2	2,374,640	2,796,819
应付代理证券款项		3,904	3,892
递延收益		5,220	5,220
融资租赁保证金		120,540	20,500
其他		10,952	6,114
		<u>2,551,312</u>	<u>2,868,081</u>

26.1、应付股利

		2017年12月31日	2016年12月31日
股东股利(注)		<u>36,056</u>	<u>35,536</u>

注：应付股利尚未支付系原非流通股股东尚未领取。

26.2、其他应付款

		2017年12月31日	2016年12月31日
久悬未取款项		23,651	22,927
资金清算应付款		503,054	1,159,003
预收款及暂收款		1,577,893	1,336,635
应付工程款及购房款		188,363	220,361
其他		81,679	57,893
		<u>2,374,640</u>	<u>2,796,819</u>

贵阳银行股份有限公司
财务报表附注(续)
2017年12月31日
人民币千元

五、 合并财务报表主要项目注释(续)

27、 股本

2017年	年初余额	发行新股	限售股解禁	小计	年末余额
一、 有限售条件股份					
1、 国家持股 ¹	49,626	-	(8,040)	(8,040)	41,586
2、 国有法人持股	876,176	-	(147,762)	(147,762)	728,414
3、 其他内资持股	872,790	-	(551,829)	(551,829)	320,961
其中：境内非国有法人持股	651,738	-	(456,585)	(456,585)	195,153
境内自然人持股	221,052	-	(95,244)	(95,244)	125,808
有限售条件股份合计	<u>1,798,592</u>	<u>-</u>	<u>(707,631)</u>	<u>(707,631)</u>	<u>1,090,961</u>
二、 无限售条件股份					
人民币普通股	<u>500,000</u>	<u>-</u>	<u>707,631</u>	<u>707,631</u>	<u>1,207,631</u>
三、 股份总数	<u>2,298,592</u>	<u>-</u>	<u>-</u>	<u>-</u>	<u>2,298,592</u>
2016年	年初余额	发行新股	其他 ²	小计	年末余额
一、 有限售条件股份					
1、 国家持股	-	-	49,626	49,626	49,626
2、 国有法人持股	925,802	-	(49,626)	(49,626)	876,176
3、 其他内资持股	872,790	-	-	-	872,790
其中：境内非国有法人持股	651,738	-	-	-	651,738
境内自然人持股	221,052	-	-	-	221,052
有限售条件股份合计	<u>1,798,592</u>	<u>-</u>	<u>-</u>	<u>-</u>	<u>1,798,592</u>
二、 无限售条件股份					
人民币普通股	<u>-</u>	<u>500,000</u>	<u>-</u>	<u>500,000</u>	<u>500,000</u>
三、 股份总数	<u>1,798,592</u>	<u>500,000</u>	<u>-</u>	<u>500,000</u>	<u>2,298,592</u>

注：1. 本表中国家持股是指社保基金理事会及其管理的社会保障基金理事会转持二户持有的股份。

2. 本表中其它增减变动是指本行根据《境内证券市场转持部分国有股充实全国社会保障基金实施办法》(财企〔2009〕94号)的有关规定，在本行首次公开发行股票时，部分国有股份划转给全国社保基金理事会所产生的增减变动。

本公司股本业经天健会计师事务所(特殊普通合伙)审验，并出具《验资报告》(天健验〔2016〕8-82号)验证。

贵阳银行股份有限公司
财务报表附注(续)
2017年12月31日
人民币千元

五、 合并财务报表主要项目注释(续)

28、 资本公积

2017年12月31日	年初余额	本年变动	年末余额
股本溢价	4,829,853	-	4,829,853
其他	<u>32,096</u>	<u>-</u>	<u>32,096</u>
	<u>4,861,949</u>	<u>-</u>	<u>4,861,949</u>
2016年12月31日	年初余额	本年变动	年末余额
股本溢价(注)	1,214,124	3,615,729	4,829,853
其他	<u>32,096</u>	<u>-</u>	<u>32,096</u>
	<u>1,246,220</u>	<u>3,615,729</u>	<u>4,861,949</u>

注：系本公司发行新股导致资本公积变动。

贵阳银行股份有限公司
财务报表附注(续)
2017年12月31日
人民币千元

五、 合并财务报表主要项目注释(续)

29、 其他综合收益

资产负债表中归属于母公司股东的其他综合收益累积余额：

	2016年 1月1日	增减变动	2016年 12月31日	增减变动	2017年 12月31日
可供出售金融资产公允价值变动	<u>432,350</u>	<u>(586,877)</u>	<u>(154,527)</u>	<u>(357,879)</u>	<u>(512,406)</u>

合并利润表中其他综合收益当年发生额：

2017年度

	税前 发生额	减：前期计 入其他综合收 益当期转损益	减：所 得税	归属 母公司	归属少数 股东权益
以后将重分类进损益的 其他综合收益					
可供出售金融资产公允价值变动	<u>(351,853)</u>	<u>127,569</u>	<u>(119,856)</u>	<u>(357,879)</u>	<u>(1,687)</u>

2016年度

	税前 发生额	减：前期计 入其他综合收 益当期转损益	减：所 得税	归属 母公司	归属少数 股东权益
以后将重分类进损益的 其他综合收益					
可供出售金融资产公允价值变动	<u>(449,015)</u>	<u>333,487</u>	<u>(195,625)</u>	<u>(586,877)</u>	<u>-</u>

30、 盈余公积

2017年12月31日	年初余额	本年提取	年末余额
法定盈余公积	<u>1,533,068</u>	<u>445,244</u>	<u>1,978,312</u>
2016年12月31日	年初余额	本年提取	年末余额
法定盈余公积	<u>1,170,468</u>	<u>362,600</u>	<u>1,533,068</u>

根据公司法和本公司章程的规定，本公司按净利润的10%提取法定盈余公积金。法定盈余公积累计额为本公司注册资本50%以上时，可不再提取。

贵阳银行股份有限公司
财务报表附注(续)
2017年12月31日
人民币千元

五、 合并财务报表主要项目注释(续)

31、 一般风险准备

2017年12月31日	年初余额	本年提取	年末余额
一般风险准备	<u>2,595,945</u>	<u>1,700,653</u>	<u>4,296,598</u>
2016年12月31日	年初余额	本年提取	年末余额
一般风险准备	<u>1,462,612</u>	<u>1,133,333</u>	<u>2,595,945</u>

本集团根据财政部《金融企业准备金计提管理办法》财金[2012]20号的规定,在提取资产减值准备的基础上,设立一般风险准备用以部分弥补尚未识别的可能性损失。该一般风险准备作为利润分配处理,是所有者权益的组成部分,原则上不低于风险资产余额的1.5%,可以分年到位,原则上不超过5年。

根据2017年股东大会审议通过的2016年度利润分配方案,本公司在2017年度计提一般风险准备人民币1,700,653千元(2016年:人民币1,133,333千元)。

32、 未分配利润

	2017年12月31日	2016年12月31日
上年年末未分配利润	10,002,204	7,843,818
归属于母公司股东的净利润	4,530,676	3,654,319
减: 提取法定盈余公积	445,244	362,600
提取一般风险准备	1,700,653	1,133,333
应付普通股现金股利	<u>597,634</u>	<u>-</u>
	<u>11,789,349</u>	<u>10,002,204</u>

本公司2017年度预分配方案详见附注十二,于本年度的报表中并无纳入除2017年度10%法定盈余公积外的其他2017年度利润分配事项。

根据本公司2017年4月14日董事会会议决议:按2016年度净利润的10%提取法定盈余公积,提取一般风险准备17.01亿元;向股东每10股派发现金股利2.6元(含税)。上述利润分配方案已于2017年5月5日股东大会批准通过。

贵阳银行股份有限公司
财务报表附注(续)
2017年12月31日
人民币千元

五、 合并财务报表主要项目注释(续)

33、 利息净收入

	2017年度	2016年度
利息收入		
发放贷款及垫款	7,600,071	6,124,111
其中：公司贷款和垫款	6,203,125	4,597,503
个人贷款和垫款	1,344,715	1,378,962
票据贴现	52,231	147,646
存放同业	73,694	126,554
存放中央银行	619,666	501,199
拆出资金	629	252
买入返售金融资产	438,833	284,544
债券及其他投资	5,225,275	3,487,142
理财产品及资管计划	5,472,442	2,622,419
	19,430,610	13,146,221
利息支出		
同业存放	(1,084,980)	(260,005)
向中央银行借款	(10,163)	(7,662)
拆入资金	(438,147)	(65,033)
吸收存款	(3,673,156)	(3,033,397)
卖出回购金融资产款	(402,937)	(201,580)
发行债券	(2,960,079)	(1,177,945)
	(8,569,462)	(4,745,622)
利息净收入	10,861,148	8,400,599

贵阳银行股份有限公司
财务报表附注(续)
2017年12月31日
人民币千元

五、 合并财务报表主要项目注释(续)

34、 手续费及佣金净收入

	2017年度	2016年度
手续费及佣金收入		
结算手续费收入	77,033	48,910
代理业务手续费收入	109,033	68,490
银行卡手续费收入	193,420	113,517
投资银行业务手续费收入	720,086	823,923
理财产品手续费收入	463,933	357,296
担保及承诺手续费收入	14,796	57,287
其他手续费收入	25,395	48,738
	1,603,696	1,518,161
手续费及佣金支出		
结算类业务	(28,007)	(23,594)
银行卡业务	(43,893)	(33,520)
代理类业务	(83,116)	(7,366)
其他	(34,994)	(33,724)
	(190,010)	(98,204)
手续费及佣金净收入	1,413,686	1,419,957

35、 投资收益

	2017年度	2016年度
可供出售权益投资分红	-	1,250
以公允价值计量且其变动计入 当期损益的金融资产处置损益	(6,934)	(19,986)
可供出售金融资产处置收益	116,368	349,226
	109,434	330,490

贵阳银行股份有限公司
财务报表附注(续)
2017年12月31日
人民币千元

五、 合并财务报表主要项目注释(续)

36、 公允价值变动损益

	2017年度	2016年度
以公允价值计量且其变动计入当期损益的金融工具公允价值变动	<u>(27,832)</u>	<u>(12,305)</u>

37、 其他收益

	2017年度	2016年度	与资产/ 收益相关
财政补助	88,469	-	收益
政府奖励	5,259	-	收益
涉农奖励	<u>22,737</u>	<u>-</u>	收益
合计	<u>116,465</u>	<u>-</u>	

38、 税金及附加

	2017年度	2016年度
营业税	-	177,416
城建税	31,380	31,186
教育费附加	22,867	22,350
印花税	5,720	3,300
房产税	26,784	10,465
其他税金	<u>4,657</u>	<u>959</u>
	<u>91,408</u>	<u>245,676</u>

注：根据财政部《增值税会计处理规定》（财税〔2016〕22号）以及《关于〈增值税会计处理规定〉有关问题的解读》，自2016年5月1日起，本集团房产税、车船使用税、土地使用税、印花税等的发生额列报于“税金及附加”项目，2016年5月之前的发生额仍列报于“业务及管理费”项目。

贵阳银行股份有限公司
财务报表附注(续)
2017年12月31日
人民币千元

五、 合并财务报表主要项目注释(续)

39、 业务及管理费

	2017年度	2016年度
职工工资及福利	2,135,824	1,596,312
业务费用	808,405	524,551
租赁费	78,811	73,671
固定资产折旧	254,093	193,081
长期待摊费用摊销(注)	154,843	132,048
无形资产摊销	10,243	3,963
其他	<u>63,907</u>	<u>77,148</u>
	<u><u>3,506,126</u></u>	<u><u>2,600,774</u></u>

注：2017年度，长期待摊费用摊销中包含租赁费摊销42,730千元（2016年：40,769千元）。

40、 资产减值损失

	2017年度	2016年度
贷款减值损失	2,282,942	2,660,118
其他应收款坏账损失	(129)	(187)
应收款项类投资减值损失	747,302	373,190
可供出售金融资产减值损失	474,097	-
存放同业款项坏账损失	(9,920)	9,920
长期应收款减值损失	<u>257,779</u>	<u>69,820</u>
	<u><u>3,752,071</u></u>	<u><u>3,112,861</u></u>

贵阳银行股份有限公司
财务报表附注(续)
2017年12月31日
人民币千元

五、 合并财务报表主要项目注释(续)

41、 营业外收入

	2017年度	2016年度
罚没款收入	4,261	1,089
出纳长款收入	202	197
政府补助	7,091	57,646
其他	<u>6,212</u>	<u>4,828</u>
	<u>17,766</u>	<u>63,760</u>

计入营业外收入的政府补助如下:

	2017年度	2016年度	与资产/ 收益相关
财政补助	4,670	46,841	收益
政府奖励	421	420	收益
涉农奖励	-	5,885	收益
上市奖励	<u>2,000</u>	<u>4,500</u>	收益
合计	<u>7,091</u>	<u>57,646</u>	

42、 营业外支出

	2017年度	2016年度
捐赠及赞助费	7,793	6,704
罚没款及滞纳金	6,210	124
其他	<u>1,765</u>	<u>1,532</u>
	<u>15,768</u>	<u>8,360</u>

贵阳银行股份有限公司
财务报表附注(续)
2017年12月31日
人民币千元

五、 合并财务报表主要项目注释(续)

43、 所得税费用

	2017年度	2016年度
当期所得税费用	1, 111, 211	669, 675
递延所得税费用	(572, 031)	(106, 029)
	539, 180	563, 646

所得税费用与会计利润的关系列示如下：

	2017年度	2016年度
利润总额	5, 126, 690	4, 252, 379
税率	25%	25%
按法定税率计算的税额	1, 281, 673	1, 063, 095
子公司适用不同税率的影响	(6, 886)	-
对以前期间当期税项的调整	1, 015	3, 935
无需纳税的收益	(745, 932)	(505, 895)
不可抵扣的费用	9, 310	2, 511
	539, 180	563, 646

44、 每股收益

基本每股收益按照归属于本公司普通股股东的当年净利润, 除以发行在外普通股的加权平均数计算。

本集团无稀释性潜在普通股。

基本每股收益的具体计算如下：

	2017年度	2016年度
归属于母公司普通股股东的当年净利润	4, 530, 676	3, 654, 319
本公司发行在外普通股的加权平均数	2, 298, 592	1, 965, 259
每股收益(人民币元)	1. 97	1. 86

贵阳银行股份有限公司
 财务报表附注(续)
 2017年12月31日
 人民币千元

五、 合并财务报表主要项目注释(续)

45、 现金及现金等价物

	2017年度	2016年度
现金	12,661,985	12,376,040
其中： 现金	919,164	991,993
活期存放同业款项	1,554,017	4,225,065
可用于支付的存放		
中央银行款项	10,188,804	7,158,982
现金等价物	13,262,367	8,534,415
其中： 原到期日不超过三个月的		
拆放同业款项	100,000	-
原到期日不超过三个月的		
存放同业款项	277,000	582,000
原到期日不超过三个月的		
买入返售证券	<u>12,885,367</u>	<u>7,952,415</u>
年末现金及现金等价物余额	<u>25,924,352</u>	<u>20,910,455</u>

46、 收到其他与经营活动有关的现金

	2017年度	2016年度
暂收待结算清算款	236,914	1,074,965
租赁风险金	100,040	20,500
政府补助	123,555	57,646
其他收入	<u>28,466</u>	<u>244,804</u>
	<u>488,975</u>	<u>1,397,915</u>

47、 支付其他与经营活动有关的现金

	2017年度	2016年度
业务及管理费	951,123	607,297
暂付待结算清算款	1,009,045	119,000
其他	<u>14,274</u>	<u>21,648</u>
	<u>1,974,442</u>	<u>747,945</u>

贵阳银行股份有限公司
财务报表附注(续)
2017年12月31日
人民币千元

五、 合并财务报表主要项目注释(续)

48、 经营性活动现金流量

	2017年度	2016年度
将净利润调节为经营活动现金流量		
净利润	4,587,510	3,688,733
加： 资产减值损失	3,752,071	3,112,861
固定资产折旧	254,093	193,081
无形资产、长期待摊费用 及其他资产摊销	165,086	136,011
处置固定资产、无形资产和 其他长期资产的损失	928	481
债券投资和其他投资利息收入	(10,697,717)	(6,109,561)
已减值贷款利息收入	(19,864)	(41,669)
公允价值变动损失	27,832	12,305
投资收益	(109,434)	(330,490)
发行债券利息支出	2,960,079	1,177,945
递延所得税资产增加	(572,031)	(106,028)
经营性应收项目的增加	(35,657,571)	(37,214,009)
经营性应付项目的增加	56,050,488	105,873,887
	20,741,470	70,393,547

贵阳银行股份有限公司
财务报表附注(续)
2017年12月31日
人民币千元

六、或有事项、承诺及主要表外事项

1、资本性支出承诺

	2017年12月31日	2016年12月31日
已签约但未计提	<u>367,509</u>	<u>428,145</u>

2、经营性租赁承诺

根据与出租人签订的租赁合同，不可撤销租赁的最低租赁付款额如下：

	2017年12月31日	2016年12月31日
1年以内(含1年)	99,220	81,267
1年至2年(含2年)	82,922	67,487
2年至3年(含3年)	70,241	55,603
3年以上	<u>114,010</u>	<u>148,127</u>
	<u>366,393</u>	<u>352,484</u>

3、表外承诺事项

	2017年12月31日	2016年12月31日
开出信用证	180,138	37,761
银行承兑汇票	30,005,693	23,676,262
开出保函	1,416,032	4,130,921
贷款承诺	171,688,174	164,196,439
未使用信用卡授信额度	<u>6,412,675</u>	<u>2,963,799</u>
合计	<u>209,702,712</u>	<u>195,005,182</u>

开出信用证指本集团根据申请人的要求和指示，向受益人开立载有一定金额、在一定期限内凭规定的单据在指定地点付款的书面保证文件的信贷业务。

银行承兑汇票是由收款人或付款人(或承兑申请人)签发,由承兑申请人向本集团申请,经公司审查同意承兑商业汇票的信贷业务。

贵阳银行股份有限公司
财务报表附注(续)
2017年12月31日
人民币千元

六、或有事项、承诺及主要表外事项(续)

3、 表外承诺事项(续)

开出保函指本集团应申请人或委托人的要求，以出具保函的形式向受益人承诺，当申请人不履行合同约定的义务或承诺的事项时，由本集团按保函约定履行债务或承担责任的信贷业务。

贷款承诺指本集团与客户经过协商，出具承诺书，向客户承诺在一定期限内给予其确定额度的贷款。

4、 法律诉讼

截至2017年12月31日，以本集团为被告或被告方第三人且单笔争议标的金额超过人民币10,000千元的重大未决诉讼案件的涉诉金额为人民币68,793千元，管理层预计赔付可能性不大，因此无需确认预计负债。截至2016年12月31日，无以本集团为被告的重大未决诉讼案件。

5、 受托业务

项目	2017年12月31日	2016年12月31日
委托存款	155,951,966	155,175,991
委托贷款	<u>155,951,966</u>	<u>155,175,991</u>

委托存款是指存款者存于本集团的款项，仅用于向存款者指定的第三方发放贷款之用。贷款相关的信贷风险由存款人承担。

委托贷款为本集团与委托人签订委托协议，由本集团代委托人发放贷款予委托人指定的借款人。本集团不承担任何风险。

6. 金融资产的转让

在日常业务中，本集团进行的某些交易会将已确认的金融资产转让给第三方或特殊目的实体。这些金融资产转让若符合终止确认条件的，相关金融资产全部或部分终止确认。当本集团保留了已转让资产的绝大部分风险与回报时，相关金融资产转让不符合终止确认的条件，本集团继续在资产负债表中确认上述资产。

贵阳银行股份有限公司
财务报表附注(续)
2017年12月31日
人民币千元

六、或有事项、承诺及主要表外事项(续)

6. 金融资产的转让(续)

卖出回购交易

全部未终止确认的已转让金融资产主要为卖出回购交易中作为担保物交付给交易对手的证券及证券租出交易中租出的证券,此种交易下交易对手在本集团无任何违约的情况下,可以将上述证券出售或再次用于担保,但同时需承担在协议规定的到期日将上述证券归还于本集团的义务。在某些情况下,若相关证券价值上升或下降,本集团可以要求交易对手支付额外的现金作为抵押或需要向交易对手归还部分现金抵押物。对于上述交易,本集团认为本集团保留了相关证券的大部分风险和报酬,故未对相关证券进行终止确认。同时,本集团将收到的现金抵押品确认为一项金融负债。

于2017年12月31日,本集团无已转让给第三方而不符合终止确认条件的金融资产及相关金融负债(2016年12月31日:无)。

信贷资产证券化

在日常业务中,本集团将信贷资产出售给特殊目的实体,再由特殊目的实体向投资者发行资产支持证券或基金份额。本集团在该等信贷资产转让业务中可能会持有部分次级档投资,从而对所转让信贷资产保留了部分风险和报酬。本集团会按照风险和报酬的保留程度,分析判断是否终止确认相关信贷资产。

对于符合终止确认条件的信贷资产证券化,本集团全部终止确认已转让的信贷资产。本集团在该等信贷资产证券化交易中持有的资产支持证券投资于2017年12月31日的账面价值为人民币72,826千元(2016年12月31日:人民币137,144千元),其最大损失敞口与账面价值相若。

贵阳银行股份有限公司
财务报表附注(续)
2017年12月31日
人民币千元

七、 在其他主体中的权益

1、 在子公司中的权益

于2017年12月31日本公司子公司的情况如下：

通过设立方式 取得的子公司	主要经营地	注册地	业务性质	注册资本 (人民币)	持股比例	
					直接	间接
广元市贵商村镇银行	广元市	广元市	金融业	3.06亿元	51.00%	-
贵银金融租赁公司	贵阳市	贵阳市	金融业	20.00亿元	67.00%	-

上述子公司均为非上市公司，全部纳入本公司合并报表的合并范围。

根据企业会计准则要求披露所有存在重大非控制性权益的子公司财务信息摘要。本公司评估了每一家子公司的非控制性权益，认为每一家子公司的非控制性权益对本集团均不重大，因此本集团认为不需要披露该等财务信息摘要。

2、 在纳入合并范围内的结构化主体中的权益

本集团纳入合并范围的结构化主体为开放式证券投资基金。由于本集团对该结构化主体拥有权力，通过参与相关活动享有可变回报，并且有能力运用对被投资方的权力影响其可变回报，因此本集团对该结构化主体存在控制。2017年度，本集团未向纳入合并范围的该等结构化主体提供财务支持(2016年度：无)。

贵阳银行股份有限公司
财务报表附注(续)
2017年12月31日
人民币千元

七、 在其他主体中的权益(续)

3、 在未纳入合并财务报表范围的结构化主体中的权益

3.1、 本集团管理的未纳入合并范围的结构化主体

本集团主要在金融投资、资产管理、信贷资产转让等业务中会涉及结构化主体，这些结构化主体通常以发行证券或以其他方式募集资金以购买资产。本集团会分析判断是否对这些结构化主体存在控制，以确定是否将其纳入合并财务报表范围。本集团在未纳入合并财务报表范围的结构化主体中的权益的相关信息如下：

(1) 理财产品

本集团在中国内地开展理财业务过程中，设立了不同的目标界定明确且范围较窄的结构化主体，向客户提供专业化的投资机会。截至2017年12月31日及2016年12月31日本集团此类非合并的银行理财产品规模余额合计分别为人民币707.03亿元及人民币568.64亿元。非合并的理财业务相关的手续费、托管费和管理费收入于2017年度及2016年度分别为人民币462,141千元及人民币351,025千元。

(2) 资产证券化业务

本集团管理的未纳入合并范围内的另一类型的结构化主体为本集团由于开展资产证券化业务由第三方信托公司设立的特定目的信托。本集团作为该特定目的信托的贷款服务机构，收取相应手续费收入。本集团认为本集团于该等结构化主体相关的可变动回报并不显著。

2017年度，本集团未向信贷资产证券化交易中设立的特殊目的信托转移信贷资产。2016年度，本集团向信贷资产证券化交易中设立的特殊目的信托转移了的信贷资产于转让日的账面价值为人民币2,743,544千元。

贵阳银行股份有限公司
财务报表附注(续)
2017年12月31日
人民币千元

七、 在其他主体中的权益(续)

3、 在未纳入合并财务报表范围的结构化主体中的权益(续)

3.2、 在第三方金融机构发起设立的结构化主体中享有的权益

本集团通过直接持有投资而在第三方机构发起设立的结构化主体中享有权益。于2017年12月31日,与本集团相关联但未纳入合并财务报表范围的结构化主体主要包括由独立第三方发行和管理的资产支持证券、理财产品、基金、专项信托计划及资产管理计划。这些结构化主体的性质和目的主要是管理投资者的资产并赚取管理费,其融资方式是向投资者发行投资产品。

2017年度,本集团并未对该类结构化主体提供过流动性支持(2016年度:无)。

于2017年12月31日及2016年12月31日,本集团因持有未纳入合并范围的结构化主体的利益所形成的资产的账面余额及最大损失风险敞口如下:

2017年12月 31日	持有至到期 金融资产	可供出售 金融资产	应收款项 类投资	合计	最大损失敞口
理财产品	-	9,175,000	-	9,175,000	9,175,000
信托投资及资 产管理计划	-	1,072,873	112,382,649	113,455,522	111,464,237
基金及其他	-	1,906,543	-	1,906,543	1,906,543
资产支持证券	34,483	200,068	-	234,551	234,551
2016年12月 31日	持有至到期 金融资产	可供出售 金融资产	应收款项 类投资	合计	最大损失敞口
理财产品	-	6,500,000	-	6,500,000	6,500,000
信托投资及资 产管理计划	-	1,660,001	55,972,349	57,632,350	56,862,464
基金及其他	-	500,000	-	500,000	500,000
资产支持证券	98,800	257,904	-	356,704	356,704

贵阳银行股份有限公司
财务报表附注(续)
2017年12月31日
人民币千元

八、 资本管理

本集团采用足够防范本集团经营业务的固有风险的资本管理办法,并且对于资本的管理完全符合监管当局的要求。本集团资本管理的目标除了符合监管当局的要求之外,还必须保持能够保障经营的资本充足率和使股东权益最大化。视乎经济环境的变化和面临的风险特征,本集团将积极调整资本结构。这些调整资本结构的方法通常包括调整股利分配,增加资本和发行二级资本工具等。报告期内,本集团资本管理的目标和方法没有重大变化。

自2013年起,本集团按照《商业银行资本管理办法(试行)》规定,进行资本充足率信息披露工作并持续完善信息披露内容。银监会要求商业银行在2018年前达到《商业银行资本管理办法(试行)》规定的要求,对于非系统重要性银行,银监会要求其核心一级资本充足率不得低于7.5%,一级资本充足率不得低于8.5%,资本充足率不得低于10.5%。本报告期内,本集团遵守了监管部门规定的资本要求。

本集团按照银监会的《商业银行资本管理办法(试行)》及其他相关规定计算的核心一级资本充足率、一级资本充足率及资本充足率如下:

	2017年12月31日	2016年12月31日
核心资本净额	25,197,553	21,745,204
一级资本净额	25,267,782	21,761,185
资本净额	30,630,073	25,999,496
风险加权资产	264,937,566	189,072,065
核心一级资本充足率	9.51%	11.50%
一级资本充足率	9.54%	11.51%
资本充足率	11.56%	13.75%

贵阳银行股份有限公司
财务报表附注(续)
2017年12月31日
人民币千元

九、 分部报告

出于管理目的，本集团根据产品和服务划分成业务单元，本集团有如下四个报告分部：

- (1) 公司业务指为公司客户提供的银行业务服务，包括存款、贷款、结算、与贸易相关的产品及其他服务等；
- (2) 个人业务指为个人客户提供的银行业务服务，包括存款、信用卡及借记卡、消费信贷和抵押贷款及个人资产管理等；
- (3) 资金业务包括同业存/拆放业务、回售/回购业务、投资业务、外汇买卖等自营及代理业务；
- (4) 其他业务指除公司业务、个人业务及资金业务外其他自身不形成可单独报告的分部，或未能合理分配的资产、负债、收入和支出。

分部间的转移价格按照资金来源和运用的期限，匹配中国人民银行公布的存贷款利率和同业间市场利率水平确定，费用根据受益情况在不同分部间进行分配。

2017年度	公司业务	个人业务	资金业务	其他业务	合计
外部利息净收入	3,731,603	170,145	6,959,400	-	10,861,148
内部利息净收入	2,374,037	1,283,124	(3,657,161)	-	-
手续费及佣金净收入	1,050,519	342,327	20,840	-	1,413,686
投资收益	-	-	109,434	-	109,434
公允价值变动损益	-	-	(27,832)	-	(27,832)
汇兑损益	-	-	(5,797)	-	(5,797)
其他业务收入/成本	-	-	-	123,658	123,658
税金及附加	(70,333)	(16,691)	(4,276)	(108)	(91,408)
业务及管理费	(1,459,376)	(443,336)	(1,597,581)	(5,833)	(3,506,126)
资产减值损失	(2,049,707)	(551,624)	(1,150,869)	129	(3,752,071)
营业利润	3,576,743	783,945	646,158	117,846	5,124,692
营业外收支净额	-	-	-	1,998	1,998
利润总额	<u>3,576,743</u>	<u>783,945</u>	<u>646,158</u>	<u>119,844</u>	<u>5,126,690</u>
资产总额	<u>146,243,192</u>	<u>40,513,028</u>	<u>277,324,357</u>	<u>25,786</u>	<u>464,106,363</u>
负债总额	<u>230,442,002</u>	<u>68,908,500</u>	<u>139,125,843</u>	<u>-</u>	<u>438,476,345</u>
补充信息：					
资本性支出	283,540	85,082	315,629	1,176	685,427
折旧和摊销费用	173,751	52,440	192,276	712	419,179

贵阳银行股份有限公司
财务报表附注(续)
2017年12月31日
人民币千元

九、 分部报告(续)

2016年度	公司业务	个人业务	资金业务	其他业务	合计
外部利息净收入	3,383,603	(369,277)	5,386,273	-	8,400,599
内部利息净收入	2,693,342	1,191,687	(3,885,029)	-	-
手续费及佣金					
净收入	1,038,105	364,191	17,661	-	1,419,957
投资收益	-	-	329,240	1,250	330,490
公允价值变动损益	-	-	(12,305)	-	(12,305)
汇兑损益	-	-	9,916	-	9,916
其他业务收入/成本	-	-	-	8,114	8,114
税金及附加	(152,812)	(17,706)	(74,847)	(311)	(245,676)
业务及管理费	(1,269,707)	(265,166)	(1,060,259)	(5,642)	(2,600,774)
资产减值损失	(2,652,369)	(85,353)	(375,327)	188	(3,112,861)
营业利润	3,040,162	818,376	335,323	3,599	4,197,460
营业外收支净额	-	-	-	54,919	54,919
利润总额	<u>3,040,162</u>	<u>818,376</u>	<u>335,323</u>	<u>58,518</u>	<u>4,252,379</u>
资产总额	<u>131,708,299</u>	<u>19,260,036</u>	<u>220,248,993</u>	<u>1,035,866</u>	<u>372,253,194</u>
负债总额	<u>220,224,994</u>	<u>51,950,894</u>	<u>78,042,062</u>	<u>35,536</u>	<u>350,253,486</u>
补充信息:					
资本性支出	586,939	118,762	497,476	1,787	1,204,964
折旧和摊销费用	160,301	32,436	135,868	487	329,092

贵阳银行股份有限公司
财务报表附注(续)
2017年12月31日
人民币千元

十、 关联方关系及其交易

1、 关联方的认定

下列各方构成本集团的关联方：

1) 主要股东及其控制的企业

① 主要股东为本公司持股5%或以上的股东及股东集团。

关联方名称	2017年12月31日		2016年12月31日	
	持股数 (千股)	持股 比例	持股数 (千股)	持股 比例
贵阳市国有资产投资管理公司	331,097	14.40%	331,097	14.40%
贵州产业投资(集团)有限责任公司	141,899	6.17%	141,899	6.17%
遵义市国有资产投融资经营管理有限责任公司(注)	不适用	不适用	94,599	4.12%

注：本公司于2016年8月12日向社会公众公开发行人民币普通股(A股)股票50,000万股，于上市登记完成时，遵义市国有资产投融资经营管理有限责任公司对本公司的持股从5.56%下降为4.12%。2017年8月12日，该公司对本公司的持股不足5%已满12个月。

② 持有本行5%以上(含5%)表决权股份的股东控制的企业包括贵阳市国有资产投资管理公司控制的企业1家，贵州产业投资(集团)有限责任公司控制的企业14家。

2) 子公司

子公司的基本情况及相关信息详见附注七(1、在子公司中的权益)、企业合并及合并财务报表。

3) 本集团的关键管理人员或与其关系密切的家庭成员

本行董事、监事、高级管理人员及与其关系密切的家庭成员列示如下：

陈宗权、李忠祥、杨琪、邓勇、蒋贤芳、张涛涛、洪鸣、曾军、罗宏、张正海、丁智南、陈立明、朱山、代娟、夏玉琳、梁宗敏、张伟、晏红武、杨鑫、董静；张玲、郎洪梅、杨明瓚、黄庆云、邓曦、张芝庭、陈宏仪、徐霖、斯新枝、段琼、刘萍、付红艳、李祖钧、周保琴、罗琳等。

4) 本集团的关键管理人员或与其关系密切的家庭成员直接或间接控制、共同控制或施加重大影响的其他企业

贵阳银行股份有限公司
财务报表附注(续)
2017年12月31日
人民币千元

十、 关联方关系及其交易(续)

2、 本集团与关联方之主要交易

2.1、 发放贷款及垫款

关联方名称	2017年12月31日	2016年12月31日
持有5%以上(含5%)股份或表决权的 股东控制的企业		
贵州剑河园方林业投资开发有 限公司	324,250	307,000
贵州詹阳动力重工有限公司	160,000	160,000
本集团的关键管理人员或与其关系 密切的家庭成员直接或间接控制 或施加重大影响的其他企业	685,000	915,000
本集团的关键管理人员或与其关系 密切的家庭成员	<u>6,198</u>	<u>7,355</u>
	<u>1,175,448</u>	<u>1,389,355</u>

2.2、 应收款项类投资

关联方名称	2017年12月31日	2016年12月31日
本集团的关键管理人员或与其关系 密切的家庭成员直接或间接控制 或施加重大影响的其他企业	<u>-</u>	<u>100,000</u>

贵阳银行股份有限公司
财务报表附注(续)
2017年12月31日
人民币千元

十、 关联方关系及其交易(续)

2、 本集团与关联方之主要交易(续)

2.3、 吸收存款

关联方名称	2017年12月31日	2016年12月31日
持有5%以上(含5%)股份或表决权的股东		
贵阳市国有资产投资管理公司	3,102	3,849
遵义市国有资产投融资经营管理有限 责任公司	不适用	31,358
贵州产业投资(集团)有限责任公司	101,758	1,118
持有5%以上(含5%)股份或表决权的股东 控制的企业		
贵阳市资产投资经营管理有限公司	2,571	不适用
遵义市国投房地产开发有限公司	不适用	10,603
遵义市土地投资开发经营有限责任公司	不适用	15
贵州贵财招标有限责任公司	72	1,148
贵州兴义电力发展有限公司	5	5
贵州产投地产有限责任公司	14	11,421
贵州新联进出口有限公司	522	634
贵州产投聚源配售电有限公司	1,345	2,081
贵州多彩贵州城建设经营有限公司	74,097	123,522
贵州剑河园方林业投资开发有限公司	16,497	2,034
贵州詹阳动力重工有限公司	115,513	212,966
贵州产投大健康有限责任公司	817	不适用
本集团的关键管理人员或与其关系 密切的家庭成员直接或间接控制 或施加重大影响的其他企业	1,272,760	951,000
本集团的关键管理人员或与其关系 密切的家庭成员	7,481	7,462
企业年金基金	112,600	112,600
	<u>1,709,154</u>	<u>1,471,816</u>

2.4、 银行承兑汇票

关联方名称	2017年12月31日	2016年12月31日
持有5%以上(含5%)股份或表决权的股东 控制的企业		
贵州詹阳动力重工有限公司	89,620	83,121
本集团的关键管理人员或与其关系 密切的家庭成员直接或间接控制 或施加重大影响的其他企业	717,676	-
	<u>807,296</u>	<u>83,121</u>

贵阳银行股份有限公司
财务报表附注(续)
2017年12月31日
人民币千元

十、 关联方关系及其交易(续)

2、 本集团与关联方之主要交易(续)

2.5、 开出保函

关联方名称	2017年12月31日	2016年12月31日
持有5%以上(含5%)股份或表决权的股东控制的企业		
贵州詹阳动力重工有限公司	<u>7,234</u>	<u>151,840</u>

2.6、 开出信用证

关联方名称	2017年12月31日	2016年12月31日
持有5%以上(含5%)股份或表决权的股东控制的企业		
贵州詹阳动力重工有限公司	<u>19,667</u>	<u>4,244</u>

2.7、 贷款利息收入

关联方名称	2017年度	2016年度
持有5%以上(含5%)股份或表决权的股东		
贵阳市国有资产投资管理公司	-	803
持有5%以上(含5%)股份或表决权的股东控制的企业		
贵州剑河园方林业投资开发有限公司	18,628	3,752
贵州詹阳动力重工有限公司	7,057	6,903
本集团的关键管理人员或与其关系密切的家庭成员直接或间接控制或施加重大影响的其他企业	59,071	74,708
本集团的关键管理人员或与其关系密切的家庭成员	<u>393</u>	<u>402</u>
	<u>85,149</u>	<u>86,568</u>

贵阳银行股份有限公司
财务报表附注(续)
2017年12月31日
人民币千元

十、 关联方关系及其交易(续)

2、 本集团与关联方之主要交易(续)

2.8、 存款利息支出

关联方名称	2017年度	2016年度
持有5%以上(含5%)股份或表决权的股东		
贵阳市国有资产投资管理公司	19	140
遵义市国有资产投融资经营管理有限 责任公司	不适用	444
贵州产业投资(集团)有限责任公司	641	137
持有5%以上(含5%)股份或表决权的 股东控制的企业		
贵阳市资产投资经营管理有限公司	31	不适用
遵义市国投房地产开发有限公司	不适用	97
贵州贵财招标有限责任公司	2	3
贵州兴义电力发展有限公司	-	5
贵州产投地产有限责任公司	1	139
贵州新联进出口有限公司	5	5
贵州产投聚源配售电有限公司	22	-
贵州盘江化工(集团)有限公司	不适用	73
贵州多彩贵州城建设经营有限公司	305	341
贵州剑河园方林业投资开发有限公司	30	12
贵州詹阳动力重工有限公司	1,230	1,353
贵州产投大健康有限责任公司	3	不适用
本集团的关键管理人员或与其关系 密切的家庭成员直接或间接控制 或施加重大影响的其他企业	4,477	3,702
本集团的关键管理人员或与其关系 密切的家庭成员	148	102
企业年金基金	6,125	4,203
	<u>13,039</u>	<u>10,756</u>

贵阳银行股份有限公司
财务报表附注(续)
2017年12月31日
人民币千元

十、 关联方关系及其交易(续)

2、 本集团与关联方之主要交易(续)

2.9、 手续费及佣金收入

关联方名称	2017年度	2016年度
持有5%以上(含5%)股份或表决权的 股东		
贵阳市国有资产投资管理公司	-	1
遵义市国有资产投融资经营管理有限责任公司	不适用	2
贵州产业投资(集团)有限责任公司	-	1
持有5%以上(含5%)股份或表决权的 股东控制的企业		
贵州产投地产有限责任公司	-	1
贵州贵财招标有限责任公司	30	1
贵州盘江化工(集团)有限公司	不适用	1
贵州多彩贵州城建设经营有限公司	48	55
贵州詹阳动力重工有限公司	908	72
本集团的关键管理人员或与其关系 密切的家庭成员直接或间接控制 或施加重大影响的其他企业	<u>1,040</u>	<u>1,587</u>
	<u>2,026</u>	<u>1,721</u>

2.10、 其他关联方交易

交易名称	2017年度	2016年度
关键管理人员薪酬	<u>8,065</u>	<u>19,150</u>

本集团管理层认为与以上关联方的交易按一般的商业交易条款及条件进行，以一般交易价格为定价基础并按正常业务程序进行。

贵阳银行股份有限公司
财务报表附注(续)
2017年12月31日
人民币千元

十、 关联方关系及其交易(续)

2、 本集团与关联方之主要交易(续)

2.11、 与本集团的控股子公司之交易

关联方名称	2017年12月31日	2016年12月31日
同业存放		
广元市贵商村镇银行	315,804	441,710
贵银金融租赁公司	<u>9,186</u>	<u>9,367</u>
	<u>324,990</u>	<u>451,077</u>

2.12、 关联担保情况

截至2017年12月31日，本公司持股5%以上的股东贵阳市国有资产投资管理公司
 为其他单位在本集团的贷款余额人民币99,302万元提供担保（2016年12月31日：
 人民币228,682万元）；持股5%以上的股东贵州产业投资（集团）有限责任公司
 为其他单位在本集团的贷款余额人民币44,425万元提供担保（2016年12月31日：
 人民币30,700万元）；持股5%以上（含5%）表决权股份的股东控制的企业为其他
 单位在本集团的贷款余额人民币20,900万元提供担保（2016年12月31日：人民
 币18,900万元）；本公司关键管理人员或与其关系密切的家庭成员直接或间接控制、
 共同控制或施加重大影响的企业为其他单位在本集团的贷款余额人民币60,050
 万元提供担保（2016年12月31日：人民币14,700万元）。本集团的关键管理
 人员或与其关系密切的家庭成员未对其他单位或个人在本集团贷款提供担保
 （2016年12月31日：人民币432万元）。

贵阳银行股份有限公司
财务报表附注(续)
2017年12月31日
人民币千元

十一、金融工具及其风险分析

本集团根据《企业会计准则第37号—金融工具列报》的披露要求，就有关信用风险、流动性风险和市场风险中的数量信息对2017年度和2016年度作出披露。

财务风险管理部分主要披露本集团所承担的风险，以及对风险的管理和监控，特别是在金融工具使用方面所面临的主要风险：

- 信用风险：信用风险是指当本集团的客户或交易对手不能履行合约规定的义务时，本集团将要遭受损失的风险，以及各种形式的信用敞口，包括结算风险。
- 市场风险：市场风险是受可观察到的市场经济参数影响的敞口，如利率、汇率、股票价格和商品价格的波动。
- 流动性风险：流动性风险是指本集团面临的在正常或不景气的市场环境下无力偿付其到期债务的风险。
- 操作风险：操作风险是指因未遵循系统及程序或因欺诈而产生的经济或声誉的损失。

本集团制定了政策及程序以识别及分析上述风险，并设定了适当的风险限额和控制机制。本集团设有风险管理委员会，并由专门的部门——风险管理部负责风险管理工作。负责风险管理的部门职责明确，与承担风险的业务经营部门保持相对独立，向董事会和高级管理层提供独立的风险报告。风险管理委员会制定适用于本集团风险管理的政策和程序，设定适当的风险限额和管理机制。风险管理委员会除定期召开风险管理会议外，还根据市场情况变化召开会议，对相关风险政策和程序进行修改。

1、信用风险

信用风险是债务人或交易对手未能或不愿履行其承诺而造成损失的风险。当所有交易对手集中在单一行业或地区中，信用风险则较高。这是由于原本不同的交易对手会因处于同一地区或行业而受到同样的经济发展影响，最终影响其还款能力。

信用风险的集中：当一定数量的客户在进行相同的经营活动时，或处于相同的地理位置上或其行业具有相似的经济特性使其履行合约的能力会受到同一经济变化的影响。信用风险的集中程度反映了公司业绩对某一特定行业或地理位置的敏感程度。

本集团在向个别客户授信之前，会先进行信用评核，并定期检查所授出的信贷额度。信用风险管理的手段也包括取得抵押物及保证。对于表外的信用承诺，本集团一般会收取保证金以减低信用风险。

贵阳银行股份有限公司
财务报表附注(续)
2017年12月31日
人民币千元

十一、金融工具及其风险分析(续)

1、信用风险(续)

1.1、贷款及垫款

贷款及垫款按行业分类列示如下：

	2017年12月31日		2016年12月31日	
	金额	比例(%)	金额	比例(%)
农、林、牧、渔业	1,123,333	0.89	911,079	0.89
采矿业	1,945,985	1.55	1,365,664	1.33
制造业	9,276,675	7.39	8,070,288	7.87
电力、燃气及水的生产和供应业	1,985,116	1.58	1,734,391	1.69
建筑业	22,181,977	17.68	17,631,881	17.19
交通运输、仓储及邮政业	9,054,884	7.21	4,063,966	3.97
信息传输、计算机服务和软件业	330,991	0.26	484,482	0.47
批发和零售业	9,995,791	7.96	9,378,884	9.15
住宿和餐饮业	1,597,451	1.27	1,513,530	1.48
金融业	600,000	0.48	600,000	0.59
房地产业	7,956,395	6.34	7,457,105	7.28
租赁和商务服务业	10,897,075	8.69	9,200,737	8.98
科学研究、技术服务和地质勘察业	500,183	0.40	280,553	0.27
水利、环境和公共设施管理和投资业	10,217,650	8.14	8,257,619	8.06
居民服务和其他服务业	901,115	0.72	906,249	0.88
教育	4,421,647	3.52	3,420,118	3.34
卫生、社会保障和社会福利业	2,067,421	1.65	1,420,162	1.39
文化、体育和娱乐业	464,472	0.37	537,750	0.52
公共管理和社会组织	23,425	0.02	1,512,165	1.48
个人贷款	<u>29,972,667</u>	<u>23.88</u>	<u>23,747,087</u>	<u>23.17</u>
	<u>125,514,253</u>	<u>100.00</u>	<u>102,493,710</u>	<u>100.00</u>

贷款及垫款集中地区列示如下：

	2017年12月31日		2016年12月31日	
	金额	比例(%)	金额	比例(%)
贵州省	114,481,475	91.21	92,465,215	90.22
四川省	<u>11,032,778</u>	<u>8.79</u>	<u>10,028,495</u>	<u>9.78</u>
	<u>125,514,253</u>	<u>100.00</u>	<u>102,493,710</u>	<u>100.00</u>

贵阳银行股份有限公司
财务报表附注(续)
2017年12月31日
人民币千元

十一、金融工具及其风险分析(续)

1、信用风险(续)

1.2、信用风险敞口

下表列示了资产负债表项目、或有负债及承诺事项的最大信用风险敞口。最大信用风险敞口是指不考虑可利用的抵押物或其他信用增级的情况下的信用风险敞口总额。

	2017年12月31日	2016年12月31日
存放中央银行款项	49,525,393	42,189,542
存放同业款项	2,431,172	5,585,564
拆出资金	1,100,000	-
以公允价值计量且其变动 计入当期损益的金融资产	1,761,228	943,518
买入返售金融资产	12,983,367	7,952,415
应收利息	2,428,433	1,388,483
发放贷款及垫款	120,978,518	99,078,894
可供出售金融资产	61,460,515	94,497,015
持有至到期投资	79,947,361	51,574,655
应收款项类投资	110,865,461	55,202,463
长期应收款	12,672,360	6,914,177
其他资产	743,527	390,969
表内信用风险敞口	<u>456,897,335</u>	<u>365,717,695</u>
财务担保	31,601,863	27,844,944
承诺事项	<u>178,100,849</u>	<u>167,160,238</u>
最大信用风险敞口	<u>666,600,047</u>	<u>560,722,877</u>

上表列示的以公允价值计量的金融资产的最大信用风险敞口仅代表当前的最大信用风险敞口，而非未来公允价值变动后的最大信用风险敞口。

上表列示的其他资产为本集团承担信用风险的金融资产。

贵阳银行股份有限公司
财务报表附注(续)
2017年12月31日
人民币千元

十一、金融工具及其风险分析(续)

1、信用风险(续)

1.3、抵押物和其他信用增级

抵押物的类型和金额视交易对手的信用风险评估而定。本集团以抵押物的可接受类型和它的价值作为具体的执行标准。

本集团接受的抵押物主要为以下类型：

- (i) 买入返售交易：票据、债券等
- (ii) 公司贷款：房产、机器设备、土地使用权、存单、股权等
- (iii) 个人贷款：房产、存单等
- (iv) 应收款项类投资：房产、存单、股权、土地使用权等

管理层定期对抵押物的价值进行检查,在必要的时候会要求交易对手增加抵押物。

1.4、根据本集团信用评级系统确定的各项金融资产的信用质量分析

如有客观减值证据表明发放贷款及垫款在初始确认后有一项或多项情况发生,且该情况对贷款预计未来现金流量有影响且该影响能可靠估计,则该贷款及垫款被认为是已减值贷款。

于资产负债表日,根据本集团信用评级系统确定的各项金融资产的信用质量分析如下:

2017年12月31日	未逾期未减值	已逾期未减值			已减值	合计
		1个月内	1个月至3个月	3个月以上		
存放中央银行款项	49,525,393	-	-	-	-	49,525,393
存放同业存款	2,431,172	-	-	-	-	2,431,172
拆出资金	1,100,000	-	-	-	-	1,100,000
以公允价值计量且其变动 计入当期损益的金融资产	1,761,228	-	-	-	-	1,761,228
买入返售金融资产	12,983,367	-	-	-	-	12,983,367
应收利息	2,414,986	7,392	6,055	-	-	2,428,433
发放贷款及垫款	120,476,206	2,433,565	839,802	83,062	1,681,618	125,514,253
可供出售金融资产	61,127,478	-	-	-	807,134	61,934,612
持有至到期投资	79,947,361	-	-	-	-	79,947,361
应收款项类投资	111,422,482	145,827	-	-	814,340	112,382,649
长期应收款	12,999,959	-	-	-	-	12,999,959
其他资产	743,335	-	-	-	16,936	760,271
	<u>456,932,967</u>	<u>2,586,784</u>	<u>845,857</u>	<u>83,062</u>	<u>3,320,028</u>	<u>463,768,698</u>

贵阳银行股份有限公司
财务报表附注(续)
2017年12月31日
人民币千元

十一、金融工具及其风险分析(续)

1、信用风险(续)

1.4、根据本集团信用评级系统确定的各项金融资产的信用质量分析(续)

2016年12月31日	未逾期未减值	已逾期未减值			已减值	合计
		1个月内	1个月至3个月	3个月以上		
存放中央银行款项	42,189,542	-	-	-	-	42,189,542
存放同业存款	5,595,484	-	-	-	-	5,595,484
以公允价值计量且其变动 计入当期损益的金融资产	943,518	-	-	-	-	943,518
买入返售金融资产	7,952,415	-	-	-	-	7,952,415
应收利息	1,347,964	31,126	9,393	-	-	1,388,483
发放贷款及垫款	98,295,643	1,928,898	582,077	235,147	1,451,945	102,493,710
可供出售金融资产	94,497,015	-	-	-	-	94,497,015
持有至到期投资	51,574,655	-	-	-	-	51,574,655
应收款项类投资	55,439,349	-	-	-	533,000	55,972,349
长期应收款	6,983,997	-	-	-	-	6,983,997
其他资产	391,018	-	-	-	16,824	407,842
	<u>365,210,600</u>	<u>1,960,024</u>	<u>591,470</u>	<u>235,147</u>	<u>2,001,769</u>	<u>369,999,010</u>

2017年12月31日按单项评估的减值贷款的抵押物公允价值为人民币1,057,185千元(2016年12月31日:人民币751,065千元)。抵押物包括机器设备、房产和土地等。

贵阳银行股份有限公司
财务报表附注(续)
2017年12月31日
人民币千元

十一、金融工具及其风险分析(续)

1、信用风险(续)

1.5、既未逾期也未减值的金融资产信用质量分析

管理层对既未逾期也未减值的金融资产之信用质量的评级标准如下：

正常：交易对手财务状况和经营成果优良、现金流量充足，没有不良信用记录，能够履行合同。

关注：当前存在一些可能对交易对手履行合同产生不利影响的因素，该等因素会影响到交易对手的关键财务指标、经营现金流量或担保物公允价值。

	2017年12月31日			2016年12月31日		
	正常	关注	合计	正常	关注	合计
存放中央银行款项	49,525,393	-	49,525,393	42,189,542	-	42,189,542
存放同业款项	2,431,172	-	2,431,172	5,595,484	-	5,595,484
拆出资金	1,100,000	-	1,100,000	-	-	-
以公允价值计量且其变动 计入当期损益的金融资产	1,761,228	-	1,761,228	943,518	-	943,518
买入返售金融资产	12,983,367	-	12,983,367	7,952,415	-	7,952,415
应收利息	2,414,986	-	2,414,986	1,347,964	-	1,347,964
发放贷款及垫款	117,821,320	2,654,886	120,476,206	95,782,308	2,513,335	98,295,643
可供出售金融资产	61,127,478	-	61,127,478	94,497,015	-	94,497,015
持有至到期投资	79,947,361	-	79,947,361	51,574,655	-	51,574,655
应收款项类投资	111,276,655	145,827	111,422,482	55,439,349	-	55,439,349
长期应收款	12,999,959	-	12,999,959	6,983,997	-	6,983,997
其他资产	741,724	1,612	743,336	388,565	2,453	391,018
	<u>454,130,643</u>	<u>2,802,325</u>	<u>456,932,968</u>	<u>362,694,812</u>	<u>2,515,788</u>	<u>365,210,600</u>

1.6、已逾期未减值金融资产的抵押物公允价值

项目	2017年12月31日	2016年12月31日
发放贷款及垫款		
房屋、土地和建筑物	<u>4,526,766</u>	<u>4,007,150</u>

2、流动性风险

流动性风险是在负债到期偿还时缺乏资金还款的风险。资产和负债的期限或金额的不匹配，均可能导致流动性风险。本集团流动性风险管理的方法体系涵盖了流动性的事先计划、事中管理、事后调整以及应急计划的全部环节。并且根据监管部门对流动性风险监控的指标体系，按适用性原则，设计了一系列符合本集团实际的日常流动性监测指标体系，逐日监控有关指标限额的执行情况，对指标体系进行分级管理，按不同的等级采用不同的手段进行监控与调节。

贵阳银行股份有限公司
财务报表附注(续)
2017年12月31日
人民币千元

十一、金融工具及其风险分析(续)

2、流动性风险(续)

于资产负债表日，本集团的金融工具的未经折现合同现金流量的到期日分析如下：

2017年12月31日	已逾期/无期限	即时偿还	1个月内	1-3个月	3个月-1年	1-5年	5年以上	合计
资产项目								
现金及存放中央银行款项	39,336,589	11,127,690	-	-	-	-	-	50,464,279
存放同业款项	-	1,554,199	277,668	-	615,984	-	-	2,447,851
拆出资金	-	-	100,184	-	1,013,534	-	-	1,113,718
以公允价值计量且其变动								
计入当期损益的金融资产	-	-	-	492,572	590,710	406,093	430,333	1,919,708
买入返售金融资产	-	-	11,893,608	1,019,740	98,323	-	-	13,011,671
发放贷款及垫款	5,658,181	-	3,024,124	7,008,192	33,642,910	50,104,563	62,839,355	162,277,325
可供出售金融资产	926,784	2,027,762	3,684,816	24,039,695	12,326,118	19,006,718	3,432,170	65,444,063
持有至到期投资	-	-	55,017	182,965	5,084,349	43,820,454	48,462,519	97,605,304
应收款项类投资	1,044,983	-	1,224,693	2,434,166	11,726,387	82,450,085	50,295,150	149,175,464
长期应收款	-	-	322,824	339,896	2,019,717	12,948,941	-	15,631,378
其他金融资产	-	760,271	-	-	-	-	-	760,271
资产总额	46,966,537	15,469,922	20,582,934	35,517,226	67,118,032	208,736,854	165,459,527	559,851,032

贵阳银行股份有限公司
财务报表附注(续)
2017年12月31日
人民币千元

十一、金融工具及其风险分析(续)

2、流动性风险(续)

于资产负债表日，本集团的金融工具的未经折现合同现金流量的到期日分析如下(续)：

2017年12月31日	已逾期/无期限	即时偿还	1个月内	1-3个月	3个月-1年	1-5年	5年以上	合计
负债项目								
向中央银行借款	-	-	2,501,678	-	941,152	-	-	3,442,830
同业及其他金融机构存放款项	-	3,281,273	7,298,624	2,077,399	25,944,478	-	-	38,601,774
拆入资金	-	-	865,004	1,489,313	8,590,757	398,312	-	11,343,386
卖出回购金融资产款	-	-	2,675,758	-	-	-	-	2,675,758
吸收存款	-	211,823,370	5,518,865	10,892,746	33,685,291	42,864,532	12,597	304,797,401
应付债券	-	-	750,000	26,710,000	47,447,300	7,143,700	1,144,000	83,195,000
其他金融负债	-	2,368,416	-	6,365	18,400	116,855	-	2,510,036
负债总额	-	217,473,059	19,609,929	41,175,823	116,627,378	50,523,399	1,156,597	446,566,185
表内流动性净额	46,966,537	(202,003,137)	973,005	(5,658,597)	(49,509,346)	158,213,455	164,302,930	113,284,847
表外承诺事项	334,351	6,412,676	3,301,505	8,991,642	22,629,381	48,789,360	119,243,797	209,702,712

贵阳银行股份有限公司
财务报表附注(续)
2017年12月31日
人民币千元

十一、金融工具及其风险分析(续)

2、流动性风险(续)

于资产负债表日，本集团的金融工具的未经折现合同现金流量的到期日分析如下(续)：

2016年12月31日	已逾期/无期限	即时偿还	1个月内	1-3个月	3个月-1年	1-5年	5年以上	合计
资产项目								
现金及存放中央银行款项	35,030,561	8,169,206	-	-	-	-	-	43,199,767
存放同业款项	-	736,736	1,123,003	3,477,256	315,498	-	-	5,652,493
以公允价值计量且其变动 计入当期损益的金融资产	-	-	497,397	147,660	8,398	304,032	22,529	980,016
买入返售金融资产	-	-	7,963,958	-	-	-	-	7,963,958
发放贷款及垫款	4,419,865	-	1,753,908	6,159,718	30,259,179	43,663,348	48,557,264	134,813,282
可供出售金融资产	119,650	752,867	7,372,620	41,799,766	25,978,149	17,416,133	3,718,276	97,157,461
持有至到期投资	-	-	36,785	147,747	2,101,365	25,756,792	34,317,036	62,359,725
应收款项类投资	500,000	-	178,218	1,791,175	5,723,055	41,548,538	29,715,390	79,456,376
长期应收款	-	-	4,498	177,450	919,465	7,694,429	-	8,795,842
其他金融资产	-	407,842	-	-	-	-	-	407,842
资产总额	40,070,076	10,066,651	18,930,387	53,700,772	65,305,109	136,383,272	116,330,495	440,786,762

贵阳银行股份有限公司
财务报表附注(续)
2017年12月31日
人民币千元

十一、金融工具及其风险分析(续)

2、流动性风险(续)

于资产负债表日，本集团的金融工具的未经折现合同现金流量的到期日分析如下(续)：

2016年12月31日	已逾期/无期限	即时偿还	1个月内	1-3个月	3个月-1年	1-5年	5年以上	合计
负债项目								
向中央银行借款	-	-	-	1,203	483,818	-	-	485,021
同业及其他金融机构存放款项	-	839,691	50,047	7,128,592	10,070,807	-	-	18,089,137
拆入资金	-	-	2,381	335,938	4,772,069	-	-	5,110,388
卖出回购金融资产款	-	-	10,484,531	-	-	-	-	10,484,531
吸收存款	-	169,616,874	13,859,695	7,540,672	40,157,672	38,751,519	1,070	269,927,502
应付债券	-	-	1,549,960	24,467,985	18,590,320	2,353,688	2,388,327	49,350,280
其他金融负债	-	2,806,824	-	-	-	20,500	-	2,827,324
负债总额	-	173,263,389	25,946,614	39,474,390	74,074,686	41,125,707	2,389,397	356,274,183
表内流动性净额	40,070,076	(163,196,738)	(7,016,227)	14,226,382	(8,769,577)	95,257,565	113,941,098	84,512,579
表外承诺事项	227,062	2,963,799	3,559,723	8,706,121	32,239,468	30,693,760	116,615,249	195,005,182

贵阳银行股份有限公司
财务报表附注(续)
2017年12月31日
人民币千元

十一、金融工具及其风险分析(续)

3、 市场风险

市场风险可存在于非交易类业务中，也可存在于交易类业务中。

本集团专门搭建了市场风险管理架构和团队，由风险管理部总览全行的市场风险敞口，并负责拟制相关市场风险管理政策报送风险管理委员会。在当前的风险管理架构下，风险管理部主要负责交易类业务市场风险和汇率风险的管理。本集团的交易性市场风险主要来自于做市商业业务、代客投资业务以及其他少量短期市场投资获利机会。

本集团按照既定标准和当前管理能力测度市场风险，其主要的测度方法包括敏感性分析等。在新产品或新业务上线前，该产品和业务中的市场风险将按照规定予以辨识。

3.1、 利率风险

本集团的利率风险源于生息资产和付息负债的约定到期日与重新定价日的不匹配。本集团的生息资产和付息负债主要以人民币为主。中国人民银行公布的人民币基准利率对人民币贷款利率的下限和人民币存款利率的上限作了规定。

贵阳银行股份有限公司
财务报表附注(续)
2017年12月31日
人民币千元

十一、金融工具及其风险分析(续)

3、 市场风险(续)

3.1、 利率风险(续)

于资产负债表日，本集团金融资产和金融负债的重新定价日或到期日(较早者)的情况如下：

2017年12月31日	1个月内	1-3个月	3个月-1年	1-5年	5年以上	已逾期/不计息	合计
资产项目							
现金及存放中央银行款项	49,472,335	-	-	-	-	972,222	50,444,557
存放同业款项	1,831,018	-	600,154	-	-	-	2,431,172
拆出资金	100,000	-	1,000,000	-	-	-	1,100,000
以公允价值计量且其变动计入当期损益的金融资产	-	495,068	572,012	325,792	368,356	-	1,761,228
买入返售金融资产	11,870,367	1,015,000	98,000	-	-	-	12,983,367
应收利息	-	-	-	-	-	2,428,433	2,428,433
发放贷款及垫款	11,415,236	14,127,162	45,326,446	30,829,861	15,918,014	3,361,799	120,978,518
可供出售金融资产	5,945,627	23,896,707	11,796,299	16,507,106	2,937,219	497,207	61,580,165
持有至到期投资	-	-	2,438,543	33,597,480	43,911,338	-	79,947,361
应收款项类投资	1,136,519	3,717,373	4,250,498	63,911,349	37,176,032	673,690	110,865,461
长期应收款	4,027,634	3,588,067	457,100	4,599,559	-	-	12,672,360
其他金融资产	-	-	-	-	-	743,527	743,527
资产总额	<u>85,798,736</u>	<u>46,839,377</u>	<u>66,539,052</u>	<u>149,771,147</u>	<u>100,310,959</u>	<u>8,676,878</u>	<u>457,936,149</u>

贵阳银行股份有限公司
财务报表附注(续)
2017年12月31日
人民币千元

十一、金融工具及其风险分析(续)

3、 市场风险(续)

3.1、 利率风险(续)

于资产负债表日，本集团金融资产和金融负债的重新定价日或到期日(较早者)的情况如下(续)：

2017年12月31日	1个月内	1-3个月	3个月-1年	1-5年	5年以上	已逾期/不计息	合计
负债项目							
向中央银行借款	2,500,000	-	918,000	-	-	-	3,418,000
同业及其他金融机构存放款项	10,250,664	2,000,000	24,852,649	-	-	-	37,103,313
拆入资金	860,375	1,404,534	8,312,000	366,000	-	-	10,942,909
卖出回购金融资产款	2,673,940	-	-	-	-	-	2,673,940
吸收存款	217,013,354	10,700,639	32,666,008	37,140,173	10,473	-	297,530,647
应付利息	-	-	-	-	-	2,774,054	2,774,054
应付债券	748,950	26,479,385	45,806,066	6,196,793	998,146	-	80,229,340
其他金融负债	-	-	6,000	114,540	-	2,389,496	2,510,036
负债总额	<u>234,047,283</u>	<u>40,584,558</u>	<u>112,560,723</u>	<u>43,817,506</u>	<u>1,008,619</u>	<u>5,163,550</u>	<u>437,182,239</u>
利率敏感度缺口	<u>(148,248,547)</u>	<u>6,254,819</u>	<u>(46,021,671)</u>	<u>105,953,641</u>	<u>99,302,340</u>	<u>不适用</u>	<u>不适用</u>

贵阳银行股份有限公司
财务报表附注(续)
2017年12月31日
人民币千元

十一、金融工具及其风险分析(续)

3、 市场风险(续)

3.1、 利率风险(续)

于资产负债表日，本集团金融资产和金融负债的重新定价日或到期日(较早者)的情况如下(续)：

2016年12月31日	1个月内	1-3个月	3个月-1年	1-5年	5年以上	已逾期/不计息	合计
资产项目							
现金及存放中央银行款项	41,904,793	-	-	-	-	1,276,742	43,181,535
存放同业款项	1,823,240	3,451,625	310,699	-	-	-	5,585,564
以公允价值计量且其变动 计入当期损益的金融资产	499,078	140,234	20,569	264,438	19,199	-	943,518
买入返售金融资产	7,952,415	-	-	-	-	-	7,952,415
应收利息	-	-	-	-	-	1,388,483	1,388,483
发放贷款及垫款	8,350,712	12,242,752	38,136,197	21,577,776	16,479,666	2,291,791	99,078,894
可供出售金融资产	8,116,891	42,083,724	25,169,168	15,686,490	3,440,742	119,650	94,616,665
持有至到期投资	-	-	484,901	19,240,359	31,849,395	-	51,574,655
应收款项类投资	516,060	944,862	2,954,987	31,114,586	19,671,968	-	55,202,463
长期应收款	167,828	2,329,470	-	4,416,879	-	-	6,914,177
其他金融资产	-	-	-	-	-	390,969	390,969
资产总额	<u>69,331,017</u>	<u>61,192,667</u>	<u>67,076,521</u>	<u>92,300,528</u>	<u>71,460,970</u>	<u>5,467,635</u>	<u>366,829,338</u>

贵阳银行股份有限公司
财务报表附注(续)
2017年12月31日
人民币千元

十一、金融工具及其风险分析(续)

3、 市场风险(续)

3.1、 利率风险(续)

于资产负债表日，本集团金融资产和金融负债的重新定价日或到期日(较早者)的情况如下(续)：

2016年12月31日	1个月内	1-3个月	3个月-1年	1-5年	5年以上	已逾期/不计息	合计
负债项目							
向中央银行借款	-	-	475,000	-	-	-	475,000
同业及其他金融机构存放款项	889,529	6,950,000	9,904,070	-	-	-	17,743,599
拆入资金	-	300,000	4,650,000	-	-	-	4,950,000
卖出回购金融资产款	10,479,570	-	-	-	-	-	10,479,570
吸收存款	183,332,718	7,389,839	38,828,063	33,384,191	890	62,369	262,998,070
应付利息	-	-	-	-	-	1,899,158	1,899,158
应付债券	1,547,222	24,311,223	19,256,879	2,992,324	-	-	48,107,648
其他金融负债	-	-	-	20,500	-	2,806,825	2,827,325
负债总额	<u>196,249,039</u>	<u>38,951,062</u>	<u>73,114,012</u>	<u>36,397,015</u>	<u>890</u>	<u>4,768,352</u>	<u>349,480,370</u>
利率敏感度缺口	<u>(126,918,022)</u>	<u>22,241,605</u>	<u>(6,037,491)</u>	<u>55,903,513</u>	<u>71,460,080</u>	<u>不适用</u>	<u>不适用</u>

贵阳银行股份有限公司
财务报表附注(续)
2017年12月31日
人民币千元

十一、金融工具及其风险分析(续)

3、 市场风险(续)

3.1、 利率风险(续)

敏感性分析是交易性业务市场风险的主要风险计量和控制工具,主要通过久期分析评估固定收益金融工具市场价格预期变动对本集团损益和权益的潜在影响。缺口分析是本集团监控非交易性业务市场风险的主要手段。

久期分析,也称为持续期分析或期限弹性分析,是衡量利率变动对银行经济价值影响的一种方法,也是对利率变动进行敏感性分析的方法之一。

缺口分析是一种通过计算未来某些特定区间内资产和负债的差异,来预测未来现金流情况的分析方法。

本集团对利率风险的衡量与控制主要采用敏感性分析。对于以可供出售债券投资为主要内容的债券投资组合,本集团主要通过久期分析评估该类金融工具市场价格预期变动对本集团权益的潜在影响;与此同时,对于以持有至到期债券投资、客户贷款以及客户存款等为主要内容的非交易性金融资产和非交易性金融负债,本集团主要采用缺口分析以衡量与控制该类金融工具的利率风险。

本集团采用的敏感性分析方法的描述性信息和数量信息列示如下:

1) 久期分析方法

下表列示截至资产负债表日,按当时交易性债券投资进行久期分析所得结果:

	2017年12月31日	
利率变更(基点)	(100)	100
利率风险导致损益变化	30,620	(28,553)
	2016年12月31日	
利率变更(基点)	(100)	100
利率风险导致损益变化	5,795	(5,573)

贵阳银行股份有限公司
财务报表附注(续)
2017年12月31日
人民币千元

十一、金融工具及其风险分析(续)

3、 市场风险(续)

3.1、 利率风险(续)

本集团采用的敏感性分析方法的描述性信息和数量信息列示如下(续)：

1) 久期分析方法(续)

下表列示截至资产负债表日，按当时可供出售债券投资进行久期分析所得结果：

	2017年12月31日	
利率变更(基点)	(100)	100
利率风险导致权益变化	724,171	(693,064)
	2016年12月31日	
利率变更(基点)	(100)	100
利率风险导致权益变化	768,501	(738,661)

在上述久期分析中，本集团采用久期分析方法。本集团从专业软件中获取交易性债券投资和可供出售债券投资的久期，通过市场风险管理系统进行分析和计算，以准确地估算利率风险对本集团的影响。

2) 缺口分析方法

下表列示截至资产负债表日，按当时非交易性金融资产和非交易性金融负债进行缺口分析所得结果：

	2017年12月31日	
利率变更(基点)	(100)	100
利率风险导致税前利润变化	1,543,779	(1,543,779)
	2016年12月31日	
利率变更(基点)	(100)	100
利率风险导致税前利润变化	1,050,199	(1,050,199)

贵阳银行股份有限公司
财务报表附注(续)
2017年12月31日
人民币千元

十一、金融工具及其风险分析(续)

3、 市场风险(续)

3.1、 利率风险(续)

本集团采用的敏感性分析方法的描述性信息和数量信息列示如下(续)：

2) 缺口分析方法(续)

以上缺口分析基于非交易性金融资产和非交易性金融负债具有静态的利率风险结构的假设。有关的分析仅衡量一年内利率变化，反映为一年内本集团非交易性金融资产和非交易性金融负债的重新定价对本集团损益的影响，基于以下假设：(1) 各类非交易性金融工具发生金额保持不变；(2) 收益率曲线随利率变化而平行移动；(3) 非交易性金融资产和非交易性金融负债组合并无其他变化。由于基于上述假设，利率增减导致本集团损益的实际变化可能与此敏感性分析的结果存在一定差异。

3.2、 汇率风险

本集团在中华人民共和国境内成立及经营，主要经营人民币业务，外币业务以美元为主。

贵阳银行股份有限公司
财务报表附注(续)
2017年12月31日
人民币千元

十一、金融工具及其风险分析(续)

3、 市场风险(续)

3.2、 汇率风险(续)

自2005年7月21日起，中国人民银行开始实行以市场供求为基础、参考一篮子货币进行调节、管理的浮动汇率制度，导致人民币兑美元汇率逐渐上升。

有关金融资产和金融负债按币种列示如下：

2017年12月31日	人民币	美元 折合人民币	其他币种 折合人民币	合计	
资产项目					
现金及存放中央银行款项	50,443,149	784	624	50,444,557	
存放同业款项	1,509,464	908,950	12,758	2,431,172	
拆出资金	1,100,000	-	-	1,100,000	
以公允价值计量且其变动 计入当期损益的金融资产	1,761,228	-	-	1,761,228	
买入返售金融资产	12,983,367	-	-	12,983,367	
应收利息	2,428,433	-	-	2,428,433	
发放贷款及垫款	120,870,373	108,145	-	120,978,518	
可供出售金融资产	61,580,165	-	-	61,580,165	
持有至到期投资	79,947,361	-	-	79,947,361	
应收款项类投资	110,865,461	-	-	110,865,461	
长期应收款	12,672,360	-	-	12,672,360	
其他金融资产	743,512	15	-	743,527	
资产总额	456,904,873	1,017,894	13,382	457,936,149	
负债项目					
向中央银行借款	3,418,000	-	-	3,418,000	
同业及其他金融机构 存放款项	37,103,313	-	-	37,103,313	
拆入资金	10,922,000	20,909	-	10,942,909	
卖出回购金融资产款	2,673,940	-	-	2,673,940	
吸收存款	296,630,187	887,381	13,079	297,530,647	应付利息 2,773
应付债券	80,229,340	-	-	80,229,340	
其他金融负债	2,509,994	42	-	2,510,036	
负债总额	436,260,671	908,488	13,080	437,182,239	
表内净头寸	20,644,202	109,406	302	20,753,910	
表外头寸	209,521,507	169,166	12,039	209,702,712	

贵阳银行股份有限公司
财务报表附注(续)
2017年12月31日
人民币千元

十一、金融工具及其风险分析(续)

3、 市场风险(续)

3.2、 汇率风险(续)

有关金融资产和金融负债按币种列示如下(续)：

2016年12月31日	人民币	美元 折合人民币	其他币种 折合人民币	合计
资产项目				
现金及存放中央银行款项	43,178,385	3,136	14	43,181,535
存放同业款项	5,455,744	129,053	767	5,585,564
以公允价值计量且其变动 计入当期损益的金融资产	943,518	-	-	943,518
买入返售金融资产	7,952,415	-	-	7,952,415
应收利息	1,388,482	-	1	1,388,483
发放贷款及垫款	99,074,490	4,404	-	99,078,894
可供出售金融资产	94,616,665	-	-	94,616,665
持有至到期投资	51,574,655	-	-	51,574,655
应收款项类投资	55,202,463	-	-	55,202,463
长期应收款	6,914,177	-	-	6,914,177
其他金融资产	390,956	13	-	390,969
资产总额	366,691,950	136,606	782	366,829,338
负债项目				
向中央银行借款	475,000	-	-	475,000
同业及其他金融机构 存放款项	17,743,599	-	-	17,743,599
拆入资金	4,950,000	-	-	4,950,000
卖出回购金融资产款	10,479,570	-	-	10,479,570
吸收存款	262,985,207	12,481	382	262,998,070
应付利息	1,899,087	70	1	1,899,158
应付债券	48,107,648	-	-	48,107,648
其他金融负债	2,827,325	-	-	2,827,325
负债总额	349,467,436	12,551	383	349,480,370
表内净头寸	17,224,514	124,055	399	17,348,968
表外头寸	194,910,554	38,586	56,042	195,005,182

贵阳银行股份有限公司
财务报表附注(续)
2017年12月31日
人民币千元

十一、金融工具及其风险分析(续)

3、 市场风险(续)

3.2、 汇率风险(续)

本集团采用敏感性分析衡量汇率变化对本集团汇兑净损益的可能影响。下表列出于2016年12月31日及2015年12月31日按当日资产和负债进行汇率敏感性分析结果。

	2017年12月31日	
汇率变更	(1%)	1%
汇率风险导致税前利润变化	1,094	(1,094)

	2016年12月31日	
汇率变更	(1%)	1%
汇率风险导致税前利润变化	1,241	(1,241)

以上敏感性分析基于资产和负债具有静态的汇率风险结构,其计算了当其他因素不变时,外币对人民币汇率的合理可能变动对净利润及权益的影响。有关的分析基于以下假设:(1)各种汇率敏感度是指各币种对人民币于报告日当天收盘(中间价)汇率绝对值波动1%造成的汇兑损益;(2)各币种汇率变动是指各币种对人民币汇率同时同向波动;(3)计算外汇敞口时,包含了即期外汇敞口和远期外汇敞口。由于基于上述假设,汇率变化导致本集团汇兑净损益出现的实际变化可能与此敏感性分析的结果不同。

3.3、 公允价值的披露

以公允价值计量的金融资产和负债

公允价值,是指市场参与者在计量日发生的有序交易中,出售一项资产所能收到或者转移一项负债所需支付的价格。无论公允价值是可观察到的还是采用估值技术估计的,在本财务报表中计量和披露的公允价值均在此基础上予以确定。

以公允价值计量的金融资产和金融负债在估值方面分为以下三个层级:

第一层级: 相同资产或负债在活跃市场的未经调整的报价。

第二层级: 除第一层级输入值外相关资产或负债直接或间接可观察的输入值。输入值参数的来源包括Reuters和中国债券信息网等。

第三层级: 相关资产或负债的不可观察输入值。

贵阳银行股份有限公司
财务报表附注(续)
2017年12月31日
人民币千元

十一、金融工具及其风险分析(续)

3、 市场风险(续)

3.3、 公允价值的披露(续)

以公允价值计量的金融资产和负债(续)

于2017年12月31日,持有的以公允价值计量的金融资产和负债按上述三个层级列示如下:

	公开 市场 价格 (第一层级)	估值技术- 可观察到的 市场变量 (第二层级)	估值技术- 不可观察到的 市场变量 (第三层级)	合计
2017年12月31日 持续的公允价值计量				
以公允价值计量且其变动 计入当期损益的 金融资产	-	1,761,228	-	1,761,228
可供出售金融资产	-	61,460,515	-	61,460,515
金融资产合计	-	63,221,743	-	63,221,743

于2016年12月31日,持有的以公允价值计量的金融资产和负债按上述三个层级列示如下:

	公开 市场 价格 (第一层级)	估值技术- 可观察到的 市场变量 (第二层级)	估值技术- 不可观察到的 市场变量 (第三层级)	合计
2016年12月31日 持续的公允价值计量				
以公允价值计量且其变动 计入当期损益的 金融资产	-	943,518	-	943,518
可供出售金融资产	-	94,497,015	-	94,497,015
金融资产合计	-	95,440,533	-	95,440,533

2017年度和2016年度,本集团未将金融工具公允价值层级从第一层级和第二层级转移到第三层级,亦未有将金融工具公允价值层级于第一层级与第二层级之间转换。

贵阳银行股份有限公司
财务报表附注(续)
2017年12月31日
人民币千元

十一、金融工具及其风险分析(续)

3、 市场风险(续)

3.3、 公允价值的披露(续)

以公允价值计量的金融资产和负债(续)

以公允价值计量且其变动计入当期损益的金融资产和可供出售金融资产参考可获得的市价计算其公允价值。倘无可获得之市价，则按定价模型或现金流折现法估算公允价值。对于债务工具投资，本集团按照中央国债登记结算有限责任公司的估值结果确定，估值方法属于所有重大估值参数均采用可观察市场信息的估值技术。

如果存在交易活跃的市场，如经授权的证券交易所，市价为金融工具公允价值之最佳体现。由于本集团所持有及发行的部分金融资产及负债并无可取得的市价，对于该部分无市价可依的金融资产或负债，以下述现金流量折现或其他估计方法来决定其公允价值：

- (i) 应收款项类投资在活跃市场中没有报价。在没有其他可参照市场资料时，应收款项类投资的公允价值根据定价模型或现金流折现法进行估算。
- (ii) 持有至到期投资、应付金融债券、应付二级资本债券和应付同业存单参考可获得的市价来决定其公允价值。如果无法获得可参考的市价，则按定价模型或现金流折现法估算公允价值。

以上各种假设及方法为本集团及本公司资产及负债公允价值的计算提供了统一的基础。然而，由于其他机构可能会使用不同的方法及假设，因此，各金融机构所披露的公允价值未必完全具有可比性。

贵阳银行股份有限公司
财务报表附注(续)
2017年12月31日
人民币千元

十一、金融工具及其风险分析(续)

3、 市场风险(续)

3.3、 公允价值的披露(续)

不以公允价值计量的金融资产和负债

不以公允价值计量的金融资产和金融负债主要包括：现金及存放中央银行款项、存放同业款项、拆出资金、买入返售金融资产、发放贷款和垫款、持有至到期投资、应收款项类投资、向中央银行借款、同业及其他金融机构存放款项、拆入资金、卖出回购金融负债、吸收存款、应付债券。

于2017年12月31日，本集团持有的不以公允价值计量的金融资产和负债按上述三个层级列示如下：

	公开 市场 价格 (第一层级)	估值技术- 可观察到的 市场变量 (第二层级)	估值技术- 不可观察到的 市场变量 (第三层级)	合计
2017年12月31日				
持有至到期投资	-	77,893,941	-	77,893,941
应收款项类投资	-	110,865,461	-	110,865,461
应付债券	-	80,056,650	-	80,056,650

于2016年12月31日，本集团持有的不以公允价值计量的金融资产和负债按上述三个层级列示如下：

	公开 市场 价格 (第一层级)	估值技术- 可观察到的 市场变量 (第二层级)	估值技术- 不可观察到的 市场变量 (第三层级)	合计
2016年12月31日				
持有至到期投资	-	52,046,837	-	52,046,837
应收款项类投资	-	57,300,663	-	57,300,663
应付债券	-	47,964,071	-	47,964,071

贵阳银行股份有限公司
财务报表附注(续)
2017年12月31日
人民币千元

十一、金融工具及其风险分析(续)

3、 市场风险(续)

3.3、 公允价值的披露(续)

不以公允价值计量的金融资产和负债(续)

除上述金融资产和金融负债外,在资产负债表中非以公允价值计量的其他金融资产和金融负债采用未来现金流折现法确定其公允价值,它们的账面价值与其公允价值相若:

资产	负债
现金及存放中央银行款项	向中央银行借款
存放同业款项	同业及其他金融机构存放款项
拆出资金	拆入资金
买入返售金融资产	卖出回购金融资产款项
发放贷款和垫款	吸收存款
其他金融资产	其他金融负债

十二、资产负债表日后事项

1) 于2018年3月28日,本公司第四届董事会2018年第一次董事会审议通过了《关于贵阳银行股份有限公司发行二级资本债券的议案》,本公司拟发行规模不超过人民币45亿元(含45亿元),发行期限不少于5年期二级资本债券。

2) 根据本公司2018年4月27日第四届董事会2018年度第二次会议决议通过的利润分配方案:按净利润的10%提取法定盈余公积445,244千元,提取一般风险准备989,110千元;向股东每10股派发现金股利3.3元人民币(含税)。

上述利润分配方案有待本公司2017年度股东大会批准。除上述事项外,截至本财务报告报出日,本集团不存在需要披露的重大资产负债表日后事项中的非调整事项。

贵阳银行股份有限公司
 财务报表附注(续)
 2017年12月31日
 人民币千元

十三、公司财务报表主要项目注释

1、 发放贷款及垫款

1.1、 发放贷款及垫款按个人和公司分布

	2017年12月31日	2016年12月31日
个人贷款和垫款		
住房按揭贷款	8,920,281	6,804,948
个人生产及经营性贷款	12,077,798	11,300,765
信用卡垫款	4,322,095	2,396,842
其他个人贷款	2,116,894	1,144,245
个人贷款和垫款总额	27,437,068	21,646,800
公司贷款和垫款		
一般贷款	93,543,977	76,498,747
贴现	354,886	878,147
垫款	69,580	31,520
公司贷款和垫款总额	93,968,443	77,408,414
发放贷款及垫款总额	121,405,511	99,055,214
贷款和垫款损失准备	(4,367,236)	(3,325,406)
其中：单项计提	(499,483)	(382,204)
组合计提	(3,867,753)	(2,943,202)
发放贷款及垫款净额	117,038,275	95,729,808

贵阳银行股份有限公司
财务报表附注(续)
2017年12月31日
人民币千元

十三、公司财务报表主要项目注释(续)

1、 发放贷款及垫款(续)

1.2、 发放贷款及垫款按担保方式分布

	2017年12月31日	2016年12月31日
信用贷款	13,408,964	8,726,563
保证贷款	21,240,681	19,912,744
附担保物贷款		
其中：抵押贷款	44,642,791	44,070,568
质押贷款	<u>42,113,075</u>	<u>26,345,339</u>
贷款和垫款总额	121,405,511	99,055,214
减：贷款损失准备	(4,367,236)	(3,325,406)
其中：单项计提	(499,483)	(382,204)
组合计提	<u>(3,867,753)</u>	<u>(2,943,202)</u>
 发放贷款及垫款净值	 <u>117,038,275</u>	 <u>95,729,808</u>

1.3、 逾期贷款

	2017年12月31日				合计
	逾期1天至90天(含90天)	逾期90天至360天(含360天)	逾期360天至3年(含3年)	逾期3年以上	
信用贷款	16,141	52,189	2,508	-	70,838
保证贷款	695,615	284,437	232,880	5,532	1,218,464
附担保物贷款					
其中：抵押贷款	2,195,187	396,672	552,402	9,126	3,153,387
质押贷款	<u>276,134</u>	<u>46,227</u>	<u>18,854</u>	-	<u>341,215</u>
	<u>3,183,077</u>	<u>779,525</u>	<u>806,644</u>	<u>14,658</u>	<u>4,783,904</u>
	2016年12月31日				合计
	逾期1天至90天(含90天)	逾期90天至360天(含360天)	逾期360天至3年(含3年)	逾期3年以上	
信用贷款	39,826	116,304	166	-	156,296
保证贷款	640,234	360,607	106,579	27,559	1,134,979
附担保物贷款					
其中：抵押贷款	1,632,445	704,000	324,435	1,810	2,662,690
质押贷款	<u>18,383</u>	<u>36,024</u>	<u>1,935</u>	-	<u>56,342</u>
	<u>2,330,888</u>	<u>1,216,935</u>	<u>433,115</u>	<u>29,369</u>	<u>4,010,307</u>

贵阳银行股份有限公司
财务报表附注(续)
2017年12月31日
人民币千元

十三、公司财务报表主要项目注释(续)

1、 发放贷款及垫款(续)

1.4、 贷款损失准备

	2017年12月31日		
	单项	组合	合计
年初余额	382,204	2,943,202	3,325,406
本年计提	1,202,401	992,261	2,194,662
本年核销及转让	(1,084,782)	(89,575)	(1,174,357)
本年转回	9,275	32,114	41,389
其中: 收回原转销贷款及 垫款导致的转回	9,275	32,114	41,389
已减值贷款利息拨回	(9,615)	(10,249)	(19,864)
年末余额	<u>499,483</u>	<u>3,867,753</u>	<u>4,367,236</u>
	2016年12月31日		
	单项	组合	合计
年初余额	400,101	2,490,472	2,890,573
本年计提	1,478,515	1,161,994	2,640,509
本年核销及转让	(1,503,179)	(688,508)	(2,191,687)
本年转回	25,316	2,364	27,680
其中: 收回原转销贷款及 垫款导致的转回	25,316	2,364	27,680
已减值贷款利息拨回	(18,549)	(23,120)	(41,669)
年末余额	<u>382,204</u>	<u>2,943,202</u>	<u>3,325,406</u>

贵阳银行股份有限公司
财务报表附注(续)
2017年12月31日
人民币千元

十三、公司财务报表主要项目注释(续)

2、长期股权投资

2017年12月31日

	本年变动					
	年初 余额	本年 增加	本年 减少	宣告现金 股利	年末 余额	年末减值 准备
子公司						
广元市贵商村镇银行	159,120	-	-	-	159,120	-
贵银金融租赁	1,340,000	-	-	-	1,340,000	-
	<u>1,499,120</u>	<u>-</u>	<u>-</u>	<u>-</u>	<u>1,499,120</u>	<u>-</u>

2016年12月31日

	本年变动					
	年初 余额	本年 增加	本年 减少	宣告现金 股利	年末 余额	年末减值 准备
子公司						
广元市贵商村镇银行	159,120	-	-	-	159,120	-
贵银金融租赁	-	1,340,000	-	-	1,340,000	-
	<u>159,120</u>	<u>1,340,000</u>	<u>-</u>	<u>-</u>	<u>1,499,120</u>	<u>-</u>

3、吸收存款

	2017年12月31日	2016年12月31日
活期存款		
公司	166,997,088	138,644,781
个人	29,248,327	22,685,732
定期存款		
公司	48,339,486	58,307,957
个人	34,919,880	26,585,139
财政性存款	23,968	62,369
汇出汇款及应解汇款	293,938	189,234
存入保证金	<u>10,150,568</u>	<u>10,643,963</u>
	<u>289,973,255</u>	<u>257,119,175</u>

贵阳银行股份有限公司
 财务报表附注(续)
 2017年12月31日
 人民币千元

十三、公司财务报表主要项目注释(续)

4、利息净收入

	2017年度	2016年度
利息收入		
发放贷款及垫款	6,536,877	5,736,539
其中：公司贷款和垫款	5,309,552	4,348,488
个人贷款和垫款	1,175,094	1,240,405
票据贴现	52,231	147,646
存放同业	30,667	89,308
存放中央银行	607,834	493,609
拆出资金	629	252
买入返售金融资产	413,613	284,544
债券及其他投资	5,196,030	3,487,142
理财产品及资管计划	5,472,441	2,622,419
	18,258,091	12,713,813
利息支出		
同业存放	(1,088,712)	(265,082)
向中央银行借款	(4,740)	(3,232)
拆入资金	(19,658)	(3,268)
吸收存款	(3,578,047)	(2,972,635)
卖出回购金融资产款	(402,351)	(201,580)
发行债券	(2,960,079)	(1,177,945)
	(8,053,587)	(4,623,742)
利息净收入	10,204,504	8,090,071

贵阳银行股份有限公司
财务报表附注(续)
2017年12月31日
人民币千元

十三、公司财务报表主要项目注释(续)

5、 经营性活动现金流量

	2017年度	2016年度
将净利润调节为经营活动现金流量		
净利润	4,452,437	3,625,999
加：资产减值损失	3,415,932	3,013,512
固定资产折旧	246,477	186,773
无形资产摊销、长期待摊费用 及其他资产摊销	156,912	128,862
处置固定资产、无形资产和 其他长期资产的损失	961	106
债券投资和其他投资利息收入	(10,668,471)	(6,109,561)
已减值贷款利息收入	(19,864)	(41,669)
公允价值变动损失	27,832	12,305
投资损失	(110,290)	(342,730)
发行债券利息支出	2,960,079	1,177,945
递延所得税资产增加	(511,509)	(99,619)
经营性应收项目的增加	(28,757,198)	(29,680,154)
经营性应付项目的增加	48,479,926	98,967,640
	19,673,224	70,839,409

十四、比较数据

若干比较数字已经重分类并重新编排，以符合本财务报表的列报。

贵阳银行股份有限公司
财务报表补充材料
2017年12月31日
人民币千元

财务报表补充资料：

1、 非经常性损益明细表

	2017年度	2016年度
非流动性资产处置损益，包括已计提资产减值准备的冲销部分	(928)	(481)
计入当期损益的政府补助	123,556	57,646
除上述各项之外的其他营业外收入和支出	(4,215)	(2,246)
所得税的影响数	(32,898)	(14,741)
合计	85,515	40,178

本集团对非经常性损益项目的确认依照证监会公告[2008]43号《公开发行证券的公司信息披露解释性公告第1号——非经常性损益》的规定执行。

持有交易性金融资产产生的公允价值变动损益、以及处置交易性金融资产和可供出售金融资产取得的投资收益，系本集团的正常经营业务，不作为非经常性损益。

2、 净资产收益率和每股收益

2017年度	加权平均净资产收益率(%)	每股收益(人民币元)	
		基本	稀释
归属于公司普通股股东的净利润	19.76	1.97	1.97
扣除非经常性损益后归属于公司普通股股东的净利润	19.47	1.94	1.94
2016年度	加权平均净资产收益率(%)	每股收益(人民币元)	
		基本	稀释
归属于公司普通股股东的净利润	21.67	1.86	1.86
扣除非经常性损益后归属于公司普通股股东的净利润	21.51	1.85	1.85