

长江证券承销保荐有限公司
关于江西航美传媒广告有限公司股东结构调整事项的
专项核查意见



二〇一七年九月

致：上海证券交易所

根据《中华人民共和国公司法》（下称“《公司法》”）、《中华人民共和国证券法》（下称“《证券法》”）、《上市公司收购管理办法》（下称“《收购管理办法》”）、《国有股东转让所持上市公司股份管理暂行办法》（下称“《暂行办法》”）等法律、法规的有关规定，长江证券承销保荐有限公司（以下简称“长江保荐”或“本财务顾问”）接受江西航美传媒广告有限公司（下称“江西航美”）的委托，担任江西航美通过江西省产权交易所公开挂牌方式受让江西昌九化工集团有限公司（下称“昌九集团”）100%股权项目（下称“本次交易”）的财务顾问。长江保荐按照证券业公认的业务标准，本着诚实信用、勤勉尽责的态度，经过审慎的调查，就江西航美传媒广告有限公司股东结构调整事项进行了专项核查，并出具本《专项核查意见》。

第一部分 声明

长江证券承销保荐有限公司出具本核查意见系基于如下声明：

1、本财务顾问依据本核查意见出具日前已经发生或存在的事实以及我国现行的法律、法规及中国证监会的有关规定发表财务顾问核查意见。

2、本核查意见仅供江西航美通过江西省产权交易所公开挂牌方式受让江西昌九化工集团有限公司 100%股权项目之目的使用，不得用作其他任何用途。

3、本财务顾问根据现行法律、法规及中国证监会发布的规范性文件的要求，按照财务顾问行业公认的业务标准、道德规范和勤勉尽责态度，对本次交易的相关文件和事实进行了核查和验证。保证本专项核查意见所认定的事实真实、准确、完整，所发表的结论性意见合法、准确，不存在虚假记载、误导性陈述或者重大遗漏，并承担相应法律责任。

4、本财务顾问进行上述核查验证，已经得到江西航美、杭州航达品信资产管理合伙企业（有限合伙）（以下简称“航达品信”）的如下保证并以该等保证作为出具本专项核查意见的前提和依据：江西航美和航达品信向本财务顾问提供的文件资料和口头陈述均真实、准确、完整和有效，提供的文件资料的复印件均与原件一致、副本均与正本一致，提供的所有文件资料上的签名与印章均是真实有效的；江西航美和航达品信已向本财务顾问提供了与本次交易相关的全部文件资料，已向本财务顾问披露与本次交易相关的全部事实情况，无任何隐瞒、遗漏、虚假或误导之处。

5、对于出具本专项核查意见至关重要而又无法得到独立的证据支持的事实，本财务顾问依赖于有关政府部门、江西航美、航达品信或其他有关单位出具的证明文件出具本专项核查意见。

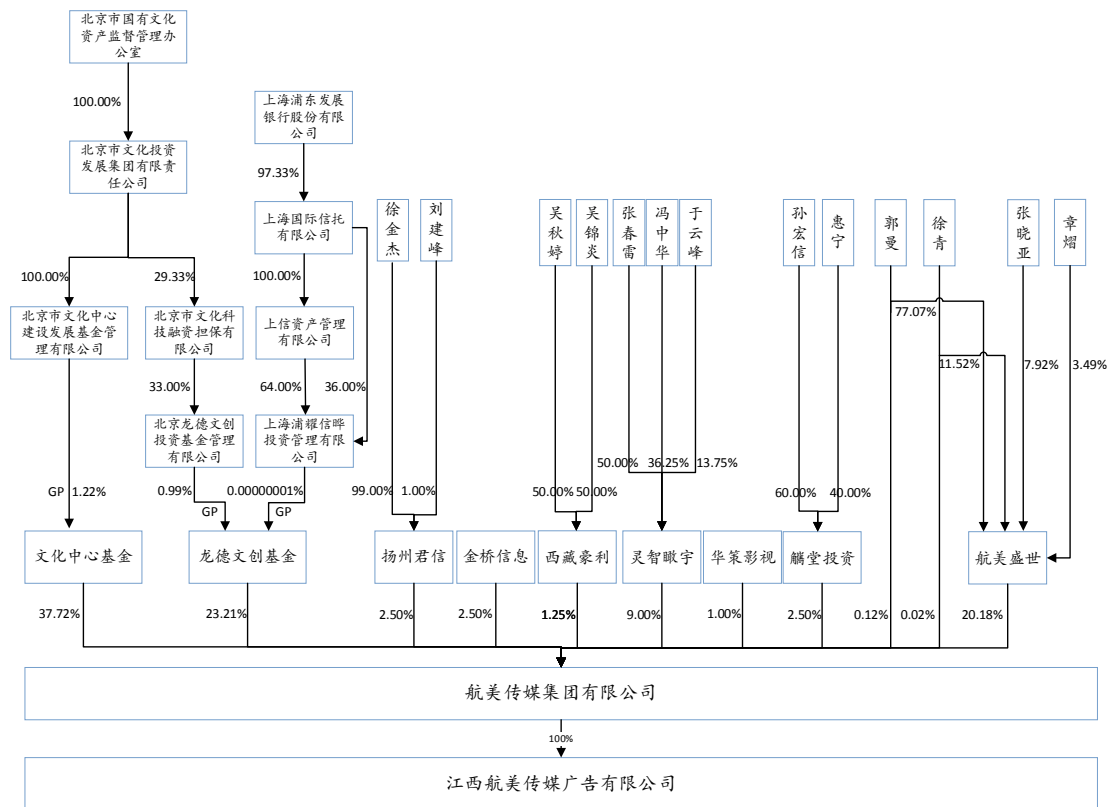
6、本财务顾问未授权任何单位或个人对本专项核查意见作任何解释或说明。

第二部分 正文

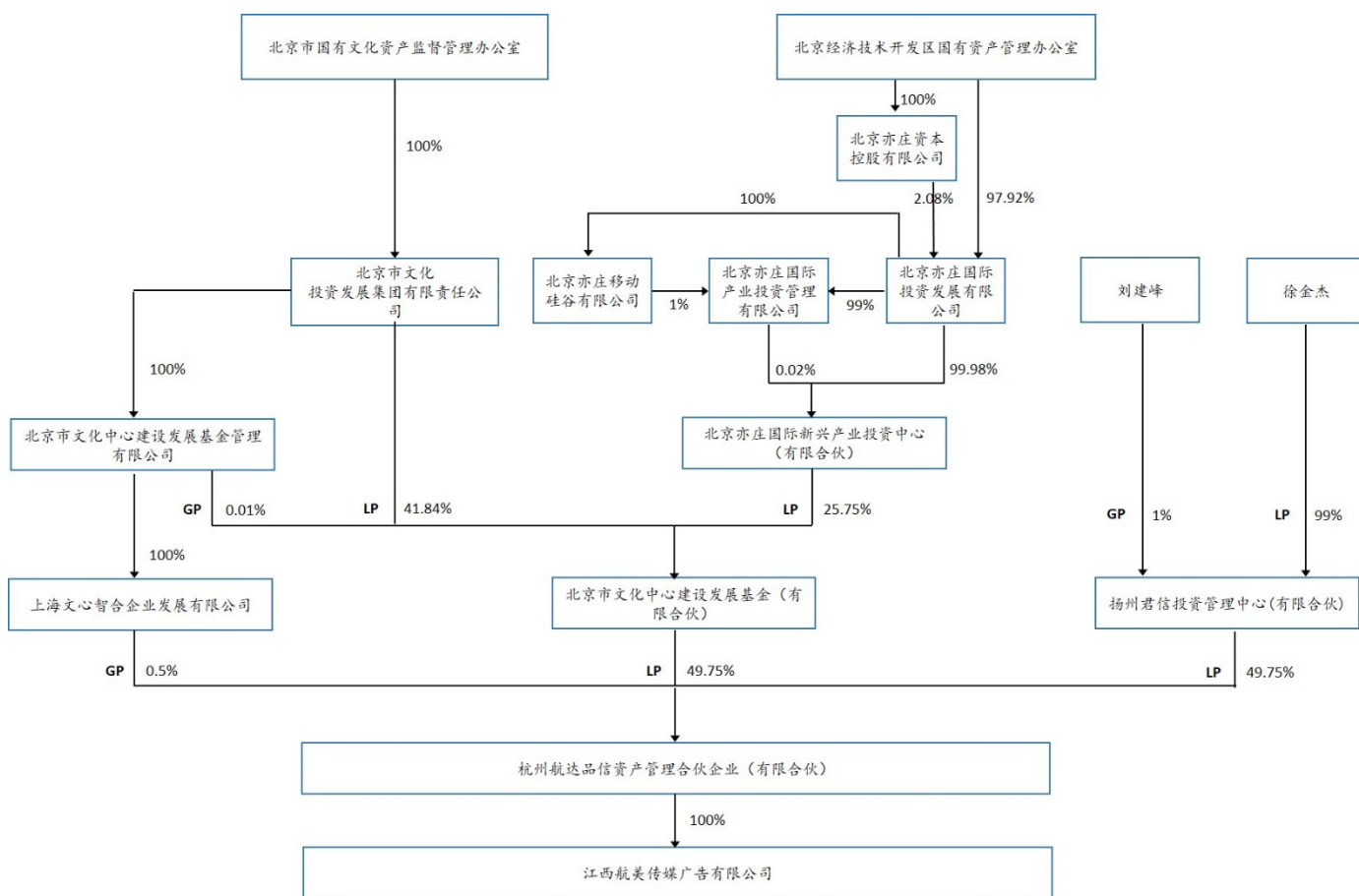
一、江西航美股权调整的情况

因航美传媒集团有限公司（以下简称“航美集团”）业务经营需要，2017年8月14日，江西航美进行了股权结构调整。航美集团将其持有的江西航美100%股权转让给北京市文化投资发展集团有限责任公司（以下简称“北京文投集团”）实际控制的航达品信。本次股权转让价款系航美集团与航达品信在参考江西航美净资产基础上协商而定。本次股权结构调整后，江西航美实际控制人仍为北京市国有文化资产监督管理办公室（以下简称“北京文资办”）。

调整前：



调整后：



二、变更后的股东航达品信的情况

本次股权调整后航达品信为江西航美的股东，航达品信的情况如下：

(一) 基本情况

企业名称：杭州航达品信资产管理合伙企业（有限合伙）

成立时间：2017年5月3日

注册地址：浙江省杭州市江干区中豪五福天地商业中心2幢1903室G

法定代表人：上海文心智合企业发展有限公司（委派代表：李季）

统一社会信用代码：91330104MA28RG2D8X

企业类型：有限合伙公司

经营范围：服务：受托企业资产管理、投资管理（未经金融等监管部门批准，不得从事向公众融资存款、融资担保、代客理财等金融服务），实业投资，投资

咨询（除证券期货）。（依法须经批准的项目，经相关部门批准后方可开展经营活动）

（二）合伙人情况

截至本报告出具之日，航达品信有 3 名合伙人，普通合伙人及执行事务合伙人为上海文心智合企业发展有限公司（以下简称“上海文心”），有限合伙人为北京市文化中心建设发展基金（有限合伙）（以下简称“北京文化中心基金”）和扬州君信投资管理中心（有限合伙）（以下简称“扬州君信”）。依据工商档案资料，上海文心认缴出资 100 万元人民币（出资比例 0.5%），北京文化中心基金认缴出资 10000 万元人民币（出资比例 49.75%），扬州君信认缴出资 10000 万元人民币（出资比例 49.75%）。

上海文心为北京市文化中心建设发展基金管理公司（以下简称“北京文化中心基金管理公司”）全资子公司，北京文化中心基金管理公司为北京文投集团全资子公司。北京文化中心基金为北京文投集团实际控制的产业投资基金。

（三）北京文资办（实际控制人）

江西航美股东结构调整后，江西航美的实际控制人仍为北京文资办，未发生改变。

北京市文资办设立于 2012 年 6 月 12 日，系北京市政府授权负责授权范围内国有文化资产监管的市政府直属机构。依据《关于设立北京市国有文化资产监督管理办公室的批复》（中央编办复字[2012]72 号）、《北京市人民政府办公厅关于设立北京市国有文化资产监督管理办公室的通知》（京政办发[2012]31 号）、《北京市国有文化资产监督管理办公室主要职责内设机构和人员编制规定》（京政办发[2012]58 号），北京市文资办具有机关法人资格，履行政府出资人监管职能。

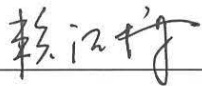
三、 核查意见

经核查，本财务顾问认为，江西航美股东结构调整后，控股股东由航美集团变更为航达品信，实际控制人仍为北京文资办，本次股东结构调整后的江西航美，仅间接控股股东发生变化，收购主体及其实际控制人均未发生改变，符合《上市公司收购管理办法》关于收购人的相关要求。

(本页无正文,为长江证券承销保荐有限公司关于江西航美传媒广告有限公司股东结构调整事项的专项核查意见之签字盖章页)

主办人:

签名:



赖洁楠



周勇

长江证券承销保荐有限公司

2017年9月20日

