

公司代码：601015

公司简称：陕西黑猫

# 陕西黑猫焦化股份有限公司 2016 年年度报告

## 重要提示

- 一、本公司董事会、监事会及董事、监事、高级管理人员保证年度报告内容的真实、准确、完整，不存在虚假记载、误导性陈述或重大遗漏，并承担个别和连带的法律责任。
- 二、公司全体董事出席董事会会议。
- 三、致同会计师事务所（特殊普通合伙）为本公司出具了标准无保留意见的审计报告。
- 四、公司负责人李保平、主管会计工作负责人刘芬燕及会计机构负责人（会计主管人员）吕燕声明：保证年度报告中财务报告的真实、准确、完整。

### 五、经董事会审议的报告期利润分配预案或公积金转增股本预案

经审计，公司本年度实现归属于母公司股东的净利润为215,624,047.31元，期末未分配利润余额为1,033,174,500.33元。

董事会制订的公司2016年度利润分配方案为：

本年度公司不进行现金分红、送股等利润分配，未分配利润用于补充流动资金等主营业务需要。

上述事项尚需提交公司股东大会审议批准。

### 六、前瞻性陈述的风险声明

适用 不适用

本报告中所涉及的未来计划等前瞻性陈述客观上存在一定程度的不确定性，不构成公司对投资者的实质承诺，请投资者注意投资风险。

### 七、是否存在被控股股东及其关联方非经营性占用资金情况

否

### 八、是否存在违反规定决策程序对外提供担保的情况？

否

## 九、 重大风险提示

适用 不适用

公司已在本报告中详细描述存在的重大风险因素，请查阅“经营情况讨论与分析”、“重要事项”中具体内容。

## 十、 其他

适用 不适用

## 目 录

第一节	释义.....	4
第二节	公司简介和主要财务指标.....	7
第三节	公司业务概要.....	13
第四节	经营情况讨论与分析.....	17
第五节	重要事项.....	50
第六节	普通股股份变动及股东情况.....	68
第七节	优先股相关情况.....	77
第八节	董事、监事、高级管理人员和员工情况.....	78
第九节	公司治理.....	91
第十节	公司债券相关情况.....	94
第十一节	财务报告.....	95
第十二节	备查文件目录.....	204

## 第一节 释义

### 一、 释义

在本报告书中，除非文义另有所指，下列词语具有如下含义：

#### 常用词语释义

陕西黑猫/本公司/公司	指	陕西黑猫焦化股份有限公司
黄河矿业	指	陕西黄河矿业（集团）有限责任公司，系公司控股股东。
物产集团	指	陕西省物资产业集团总公司，系公司持股 5% 以上重要股东。
黄河销售	指	陕西黄河物资销售有限责任公司，系公司全资子公司。
内蒙古黑猫	指	内蒙古黑猫煤化工有限公司，系公司全资子公司。
黑猫气化	指	韩城市黑猫气化有限公司，系公司全资子公司。2016 年 2 月 25 日设立登记。
新丰科技	指	韩城市新丰清洁能源科技有限公司，系公司全资子公司。前身为公司控股子公司韩城市新丰焦化有限责任公司（新丰焦化），2016 年 3 月 25 日名称变更为韩城市新丰清洁能源科技有限公司。2016 年 7 月 21 日公司受让陕西丰义实业有限公司所持新丰科技 15% 股权并完成工商变更登记成为公司全资子公司。
黑猫能源	指	韩城市黑猫能源利用有限公司，系公司控股子公司。
龙门煤化	指	陕西龙门煤化工有限责任公司，系公司控股子公司。
汇丰物流	指	韩城市汇丰物流贸易有限公司，系公司全资子公司黄河销售参股企业，2016 年 7 月 6 日股权转让变更登记后不再是公司参股企业。
汇金物流	指	韩城汇金物流贸易有限公司，系公司直接参股企业。2016 年 1 月 20 日设立登记。
山西焦炭交易中心	指	山西焦炭（国际）交易中心股份有限公司，系公司直接参股企业。
中国证监会	指	中国证券监督管理委员会
上交所	指	上海证券交易所
《公司法》	指	《中华人民共和国公司法》
《证券法》	指	《中华人民共和国证券法》
《公司章程》	指	《陕西黑猫焦化股份有限公司章程》
元	指	除特别注明外，均指人民币元。

焦炭	指	炼焦煤经过高温干馏获得的可燃固体产物，是一种质地坚硬、多孔、呈银灰色、有不同粗细裂纹的碳质固体块状材料。炼焦煤在焦炭化室中隔绝空气加热至 950-1050℃，经过热解、熔融、黏结、固化和收缩等一系列过程而制得。焦炭是钢铁工业冶炼的燃料和还原剂，主要用于高炉冶炼，在高炉冶炼过程中起着热源，还原剂，支撑物三大作用。
化工焦	指	专用于生产煤气的焦炭，也称气化焦。作为气化原料，生产以 CO 和 H <sub>2</sub> 为可燃成分的煤气。要求灰分低，灰熔点高、块度适当和均匀。
甲醇	指	甲醇系结构最为简单的饱和一元醇，化学式 CH <sub>3</sub> OH。又称“木醇”或“木精”，是无色有酒精气味易挥发的液体，具有类似酒精的气味，有毒。甲醇是生产醋酸、甲醛、甲基丙烯酸甲酯、甲胺、硫酸二甲酯等的原料；是精细化工与高分子的主要原料；是新一代的能源替代品。
粗苯	指	由多种芳烃和其他化合物组成的复杂混合物，主要组分有苯、甲苯、二甲苯及三甲苯等。粗苯是淡黄色的油状透明液体，易挥发、具有麻醉性和毒性，长期吸入能使人中毒。苯是重要的有机合成工业的基础原料，主要用于合成橡胶、工程塑料、合成纤维、合成医药、合成染料和炸药等。
焦油/煤焦油	指	煤炭干馏时生成的具有刺激性臭味的黑色或黑褐色粘稠状液体。主要是由芳香烃组成的复杂混合物。煤焦油是重要的有机化工原料，主要用于加工生产改质沥青、轻油、酚油、萘油、蒽油等产品。
合成氨	指	由氮和氢在高温高压和催化剂作用下直接合成，别名液体无水氨，分子式为 NH <sub>3</sub> 。合成氨主要用于生产硝酸、尿素和其他化学肥料，还可用作医药和农药的原材料。
LNG	指	液化天然气的简称，是天然气经超低温（-162℃）加压液化形成，主要成分是甲烷，分子式为 CH <sub>4</sub> 。LNG 主要用作生活及工业燃气、发电和汽车燃料，也可用作加工转化成合成氨、合成甲醇、合成有机、合成化工等工业的原料气。
焦炉煤气	指	又称焦炉气，是指焦煤在炼焦炉中经高温干馏后，产出焦炭和焦油等产品的同时所产生的一种可燃性气体，是炼焦工业的副产品。
甲醇弛放气	指	甲醇生产过程中产生的尾气，主要成分是氢气、二氧化碳、一氧化碳、氮气、甲烷等气体，其中氢气含量约为 70-75%。
合成氨解析气	指	合成氨生产过程中产生的一种气体，主要成分为甲烷、氢气、一氧化碳、二氧化碳，其中甲烷含量约为 40-45%，可作为生产甲醇的原料。
焦煤/主焦煤	指	一种结焦性较强的煤，挥发分一般在 16%-28%之间。加热时能产生热稳定性很高的胶质体，单独炼焦时获得块度大、裂纹小、抗碎强度高、耐磨强度也很高的焦炭，但膨胀压力大、有时易产生推焦困难，一般作为配煤炼焦使用较好。
肥煤	指	中等及中高挥发分的强黏结性炼焦煤，其挥发分多在 25%-35%左右。加热时能产生大量的胶质体。单独炼焦时能生成熔融性

		好、强度高的焦炭，耐磨强度比焦煤炼出的焦炭还好，是配煤炼焦中的基础煤。但单独炼焦得到的焦炭有较多的横裂纹，焦根部分有蜂焦。
<b>瘦煤</b>	指	具有中等黏结性的低挥发分炼焦煤。炼焦过程中能产生一定数量的胶质体。单独炼焦时能得到块度大、裂纹少、抗碎强度较好的焦炭，但其耐磨强度较差，作为配煤炼焦使用较好。
<b>气煤</b>	指	变质程度较低，挥发分较高的炼焦煤。单独炼焦时，焦炭多细长、易碎，并有较多的纵裂纹。
<b>原煤</b>	指	采掘出的毛煤经筛选加工去掉矸石、黄铁矿等后的煤。
<b>精煤</b>	指	原煤送入洗煤厂，经过洗煤，清除煤中的无机物质，降低煤的灰分和硫分，改善煤质，变成精煤。

## 第二节 公司简介和主要财务指标

### 一、 公司信息

公司的中文名称	陕西黑猫焦化股份有限公司
公司的中文简称	陕西黑猫
公司的外文名称	Shaanxi Heimao Coking Co., Ltd.
公司的外文名称缩写	Shaanxi Heimao
公司的法定代表人	李保平

### 二、 联系人和联系方式

	董事会秘书	证券事务代表
姓名	何晓明	樊海笑
联系地址	陕西省韩城市煤化工业园	陕西省韩城市煤化工业园
电话	0913-5326928	0913-5326936
传真	0913-5326903	0913-5326903
电子信箱	heimaocoking@126.com	heimaocoking@126.com

### 三、 基本情况简介

公司注册地址	陕西省韩城市煤化工业园
公司注册地址的邮政编码	715403
公司办公地址	陕西省韩城市煤化工业园
公司办公地址的邮政编码	715403
公司网址	<a href="http://www.heimaocoking.com/">http://www.heimaocoking.com/</a>
电子信箱	heimaocoking@126.com

### 四、 信息披露及备置地点

公司选定的信息披露媒体名称	《上海证券报》、《中国证券报》
---------------	-----------------

登载年度报告的中国证监会指定网站的网址	上海证券交易所官方网站： <a href="http://www.sse.com.cn/">http://www.sse.com.cn/</a>
公司年度报告备置地点	陕西省韩城市煤化工业园公司办公楼证券事务部

## 五、 公司股票简况

公司股票简况				
股票种类	股票上市交易所	股票简称	股票代码	变更前股票简称
A股	上海证券交易所	陕西黑猫	601015	无

## 六、 其他相关资料

公司聘请的会计师事务所（境内）	名称	致同会计师事务所（特殊普通合伙）
	办公地址	北京市朝阳区建国门外大街22号赛特广场五层
	签字会计师姓名	梁卫丽、赵雷励
报告期内履行持续督导职责的保荐机构	名称	华西证券股份有限公司
	办公地址	北京市西城区复兴门外大街A2号中化大厦8层
	签字的保荐代表人姓名	袁宗、尹利才
	持续督导的期间	2014年11月5日（公司A股股票上市之日）至2016年12月31日

## 七、 近三年主要会计数据和财务指标

### (一) 主要会计数据

单位：元 币种：人民币

主要会计数据	2016年	2015年	本期比上年同期增减(%)	2014年
营业收入	5,558,430,884.35	5,218,787,656.46	6.51	6,778,357,899.43
归属于上市公司股东的净利润	215,624,047.31	-280,928,227.65	176.75	191,322,139.53
归属于上市公司股东的扣除非经常性损益的净利润	143,887,412.38	-351,114,993.96	140.98	186,357,454.31
经营活动产生的现金流量净额	699,320,640.88	-57,258,862.88	1,321.33	-915,719,201.25



	2016年末	2015年末	本期末比上年同期末增减(%)	2014年末
归属于上市公司股东的净资产	2,734,608,728.52	2,487,498,022.71	9.93	2,828,288,929.71
总资产	10,653,256,428.53	10,297,923,775.64	3.45	12,003,186,812.70

## (二) 主要财务指标

主要财务指标	2016年	2015年	本期比上年同期增减(%)	2014年
基本每股收益(元/股)	0.23	-0.30	176.75	0.21
扣除非经常性损益后的基本每股收益(元/股)	0.15	-0.38	140.98	0.20
加权平均净资产收益率(%)	8.26	-10.57	增加18.83个百分点	8.86
扣除非经常性损益后的加权平均净资产收益率(%)	5.51	-13.21	增加18.72个百分点	8.63

【注】：2016年7月25日公司实施完毕2015年度公积金转增股本方案，以公司2015年12月31日总股本620,000,000股（6.2亿股）为基数，以资本公积金向全体股东每10股转增5股，合计转增310,000,000股（3.1亿股），转增后公司总股本变更为930,000,000股（9.3亿股）。上表中主要财务指标是按照总股本9.3亿股计算。

### 报告期末公司前三年主要会计数据和财务指标的说明

√适用 □不适用

#### 1、主要会计数据说明

(1) 本期营业收入较上年同期增加 6.51%，主要原因是：本期主要产品销售价格与上期相比上升。

(2) 本期归属于上市公司股东的净利润较上年同期增加 176.75%，主要原因是：本期母公司、控股子公司龙门煤化归属于上市公司股东的净利润较上年同期增加，另外转让汇丰物流股权取得收益。

(3) 本期归属于上市公司股东的扣除非经常性损益的净利润较上年同期增加 140.98%，主要原因是：本期主要产品销售价格上升，成本费用降低，净利润较上年同期增加。

(4) 本期经营活动产生的现金流量净额较上年同期增加 1321.33%，主要原因是：本期销售商品提供劳务收到的现金增加及支付其他与经营活动有关的现金减少。

(5) 本期归属于上市公司股东的净资产较上年同期增加 9.93%，主要原因是：本期净利润较上年同期增加。

(6) 本期末总资产较上年度末相比增加 3.45%，主要原因是：本期净资产较上年度末增加。

#### 2、主要财务指标说明

(1) 本期基本每股收益比上年同期增加 176.75%，主要原因是：本期净利润较上年同期增加。

(2) 扣除非经常性损益后的基本每股收益比上年同期增加 140.98%，主要原因是：本期母公司、控股子公司龙门煤化净利润分别较上年同期增加。

(3) 本期加权平均净资产收益率比上年同期增加 18.83 个百分点，主要原因是：本期净利润较上年同期增加。

(4) 扣除非经常性损益后的加权平均净资产收益率比上年同期增加 18.72 个百分点，主要原因是：本期净利润较上年同期增加。

## 八、境内外会计准则下会计数据差异

(一) 同时按照国际会计准则与按中国会计准则披露的财务报告中净利润和归属于上市公司股东的净资产差异情况

适用 不适用

(二) 同时按照境外会计准则与按中国会计准则披露的财务报告中净利润和归属于上市公司股东的净资产差异情况

适用 不适用

(三) 境内外会计准则差异的说明：

适用 不适用

## 九、2016 年分季度主要财务数据

单位：元 币种：人民币

	第一季度 (1-3 月份)	第二季度 (4-6 月份)	第三季度 (7-9 月份)	第四季度 (10-12 月份)
营业收入	1,092,918,919.52	1,262,623,007.39	1,248,485,440.68	1,954,403,516.76
归属于上市公司股东的净利润	10,338,627.67	26,930,360.76	33,662,028.54	144,693,030.34
归属于上市公司股东的扣除非经常性损益后的净利润	6,839,881.72	-35,181,932.88	32,264,945.62	139,964,517.92
经营活动产生的现金流量净额	104,322,725.13	444,388,375.05	-31,083,259.50	181,692,800.20

季度数据与已披露定期报告数据差异说明

适用 不适用

## 十、非经常性损益项目和金额

适用 不适用

单位：元 币种：人民币

非经常性损益项目	2016 年金额	附注（如适用）	2015 年金额	2014 年金额
非流动资产处置损益	70,503,016.40		85,063.10	164,230.07

非经常性损益项目	2016 年金额	附注（如适用）	2015 年金额	2014 年金额
越权审批，或无正式批准文件，或偶发性的税收返还、减免				
计入当期损益的政府补助，但与公司正常经营业务密切相关，符合国家政策规定、按照一定标准定额或定量持续享受的政府补助除外	5,021,100.00	注 1	10,934,104.75	6,880,000.00
计入当期损益的对非金融企业收取的资金占用费			3,034,488.90	
企业取得子公司、联营企业及合营企业的投资成本小于取得投资时应享有被投资单位可辨认净资产公允价值产生的收益			23,333,703.66	
非货币性资产交换损益				
委托他人投资或管理资产的损益				
因不可抗力因素，如遭受自然灾害而计提的各项资产减值准备				
债务重组损益				
企业重组费用，如安置职工的支出、整合费用等				
交易价格显失公允的交易产生的超过公允价值部分的损益				
同一控制下企业合并产生的子公司期初至合并日的当期净损益				
与公司正常经营业务无关的或有事项产生的损益				
除同公司正常经营业务相关的有效套期保值业务外，持有交易性金融资产、交易性金融负债产生的公允价值变动损益，以及处置交易性金融资产、交易性金融负债和可供出售金融资产取得的投资收益			70,273.97	
单独进行减值测试的应收款项减值准备转回				
对外委托贷款取得的损益				
采用公允价值模式进行后续计量的投资性房地产公允价值变动产生的损益				
根据税收、会计等法律、法规的要求对当期损益进行一次性调整对当期损益的影响				

非经常性损益项目	2016 年金额	附注（如适用）	2015 年金额	2014 年金额
受托经营取得的托管费收入				
除上述各项之外的其他营业外收入和支出	-245,000.00		1,120.00	-199,200.00
其他符合非经常性损益定义的损益项目	19,975,919.91	注 2	52,282,306.35	0.00
少数股东权益影响额	-1,696,698.60		-6,342,629.81	-853,590.34
所得税影响额	-21,821,702.78		-13,211,664.61	-1,026,754.51
<b>合计</b>	<b>71,736,634.93</b>		<b>70,186,766.31</b>	<b>4,964,685.22</b>

【注 1】：其中稳增长及流动资金贷款贴息资金 1,500,000.00 元；稳增长奖补和稳岗补贴资金 1,245,100.00 元；科技创新资金 1,100,000.00 元；省级电力需求侧管理专项补助资金 648,000.00 元；其他 528,000.00 元。

【注 2】：其他符合非经常性损益定义的损益项目 19,975,919.91 元，系联营企业汇金物流、汇丰物流的净利润主要来自于当地政府的税收返还，鉴于该税收返还不具有持续性，本公司将对汇金物流、汇丰物流权益法核算的投资收益 19,975,919.91 元作为非经常性损益。

#### 十一、 采用公允价值计量的项目

适用 不适用

#### 十二、 其他

适用 不适用

## 第三节 公司业务概要

### 一、报告期内公司所从事的主要业务、经营模式及行业情况说明

#### 1、公司主要业务

根据中国证监会关于上市公司的行业分类，公司属于“石油加工、炼焦及核燃料加工业”行业大类，公司属于该行业大类中的焦化行业类别。

根据上海证券交易所《上市公司行业信息披露指引第十八号—化工》规定，公司归类于化工行业，化工细分行业为炼焦。

公司是以循环经济产业链为经营模式的煤化工企业，主营业务为煤焦化及化工产品的生产和销售，主要产品为焦化产品和化工产品，包括焦炭、煤焦油、粗苯、甲醇、合成氨和 LNG 等。

报告期末公司产能规模为：

520 万吨/年焦炭、31 万吨/年甲醇（含粗甲醇 1 万吨/年）、25 万吨/年 LNG、9 万吨/年合成氨、23.7 万吨/年煤焦油、6.93 万吨/年粗苯、2×12MW 煤泥发电和 8,000 万块/年蒸压粉煤灰砖。

#### 2、公司经营模式

公司的经营模式为循环经济产业链：利用洗精煤炼焦生产焦炭，焦炉煤气回收煤焦油、粗苯等初产品净化后供应生产甲醇、合成氨，甲醇弛放气全部用于生产合成氨，合成氨解析气少部分返回甲醇分厂生产甲醇，大部分供给焦炉加热，以置换出更多的焦炉煤气用于生产甲醇和合成氨，洗煤副产品煤泥、中煤用于发电，电厂灰渣制砖，电和蒸汽供给公司内部其他生产单位使用。

公司子公司龙门煤化的“400 万吨/年焦化技改项目”、“48 万吨/年尿素项目”相继实施后，公司新增利用焦炉煤气制 LNG 联产甲醇产业链，以及利用 LNG 联产甲醇剩余氢气和分离出的氮气、二氧化碳制合成氨联产尿素产业链，公司的循环经济产业链更加完善。

公司整个循环经济产业链的生产过程中主要是原材料精煤的一次性投入，将上游产品的副产品或废气作为下游产品的原料，充分综合利用煤、水等各项资源，降低产品成本，提升产品竞争力。同时通过综合利用焦炉煤气、粉煤灰制砖、循环利用处理后的工业污水，实现废水、废渣零排放，废气达标排放，使公司的经济增长方式一改传统的“资源→产品→废弃物”的单向直线过程，实现“资源→产品→废弃物→再生资源”的循环过程。不但做到了变废为宝、节能减排，而且提高了企业的经济效益，实现了经济发展与环境保护的双赢。

#### 3、行业情况

我国已形成比较完整的焦化工业体系，在规模、产量、技术和管理等方面均处于世界领先水平，为我国钢铁、化工、有色冶炼和机械制造等行业的发展发挥着重要的基础支撑作用。但是，我国焦化行业仍然存在较大规模的落后产能，产业集中度低，焦化企业之间的竞争已不再是粗放式的规模竞争，而是产业链、产品成本和产品附加值的竞争，焦化联产、以“化”为主，发展循环经济是煤化工行业发展的趋势，强化内部管理，降低生产成本，提高核心竞争力，将成为焦化企业生存之道。

我国焦炭产品 85% 用于钢铁行业生产，钢铁行业是焦化行业的下游产业，钢铁行业对焦化行业具有直接的传导性影响，近几年国内钢铁市场总体不景气，许多钢铁企业价格深跌，产能过剩，限产限价，亏损严重，造成焦炭需求下降，市场低迷。焦油、粗苯、甲醇、合成氨和 LNG 等煤化工产品受石油、化工关联行业低迷影响市场价格下跌明显，焦化行业利润受到进一步挤压。另外，国家先后出台了《环保法》、《工业领域煤炭清洁高效利用行动计划》、《煤炭清洁高效利用行动计划（2015-2020 年）》等系列节能减排法规及实施方案，焦化企业节能减排压力进一步凸显。

2016 年 1 月 6 日中国炼焦行业协会发布了《焦化行业“十三五”发展规划纲要》，该规划提出了焦化行业“十三五”发展规划的具体目标，主要有淘汰全部落后产能，焦化准入产能达 70% 以上，化解过剩产能 5000 万吨等等。总体目标是焦化行业和企业要实行转型升级，做精做强，要

实行产品升级、技术升级、装备水平升级、质量标准升级和服务水平升级。该规划提出，焦化行业要开拓焦炭、焦炉煤气、煤焦油深加工产品应用的新领域，实现与现代煤化工、冶金、化肥、石化、建材等相关行业的深度产业融合。该规划分析了焦化行业“十三五”时期面临的新形势，从与焦化行业关联度最高的钢铁行业来看，我国钢铁生产和钢材消费都已进入峰值平台区，长期来看钢产量将在 7.2~7.8 亿吨的区间波动，并呈总体下行趋势，我国每年将保持 4 亿吨左右的焦炭消费。从《焦化行业“十三五”发展规划纲要》来看，焦化行业未来的总体发展趋势是去产能化和转型升级，公司将积极适应行业趋势的新变化和契机，积极探索转型升级的突破口和切入点，将公司产业做精做强。

2016 年在全国部分行业产能过剩、经营困难的产业大背景下，国家针对产能过剩行业出台了化解过剩产能、实现脱困发展的产业政策。公司所属焦化行业的上游产业是煤炭行业，下游行业是钢铁行业，上游煤炭行业和下游钢铁行业的行业趋势、经营状况对公司有直接的联动传导影响。2016 年 2 月 4 日、5 日，国务院相继出台了《关于钢铁行业化解过剩产能，实现脱困发展的意见》（国发【2016】6 号）、《关于煤炭行业化解过剩产能，实现脱困发展的意见》（国发【2016】7 号）文件。钢铁行业方面，在近年来淘汰落后钢铁产能的基础上，从 2016 年开始，用 5 年时间再压减粗钢产能 1 亿—1.5 亿吨，行业兼并重组取得实质性进展，产业结构得到优化，资源利用效率明显提高，产能利用率趋于合理，产品质量和高端产品供给能力显著提升，企业经济效益好转，市场预期明显向好。煤炭行业方面，在近年来淘汰落后煤炭产能的基础上，从 2016 年开始，用 3 至 5 年的时间，再退出产能 5 亿吨左右、减量重组 5 亿吨左右，较大幅度压缩煤炭产能，适度减少煤矿数量，煤炭行业过剩产能得到有效化解，市场供需基本平衡，产业结构得到优化，转型升级取得进展。在国家化解过剩产能，产业结构转型升级的产业政策指导下，焦化、钢铁、煤炭等关联行业落实化解过剩产能，产业结构转型升级的产业政策取得了一定的实效，自 2016 年下半年开始，焦化行业供需失衡状况逐渐缓解，产品市场价格有了较大幅度的回升，公司生产经营状况也有所好转。

公司是焦化行业循环经济产业链较为完善的企业之一，在独立焦化企业中，公司拥有的焦炭生产能力、焦炉煤气制甲醇和 LNG 生产能力在行业中有一定竞争力，在周边区域有较强竞争力和影响力，且公司为国内首家利用焦炉煤气生产甲醇联产合成氨、利用焦炉煤气生产 LNG 联产甲醇的企业，公司子公司龙门煤化“400 万吨/年焦化技改项目”达产后，公司焦炭以及焦炉煤气制甲醇的生产能力有望跻身全国前列。

## 二、报告期内公司主要资产发生重大变化情况的说明

适用  不适用

2016 年 5 月 31 日公司第三届董事会第九次会议审议通过《关于公司全资子公司黄河销售转让所持韩城市汇丰物流贸易有限公司 28% 股权的议案》，同意公司全资子公司陕西黄河物资销售有限责任公司将其持有的韩城市汇丰物流贸易有限公司 28% 股权转让给韩城市杏树沟联办煤矿，股权转让价款确定为壹亿捌仟万元人民币（1.8 亿元）。2016 年 7 月 6 日在韩城工商行政管理局完成了本次股权转让工商变更登记手续。

2016 年 5 月 31 日公司第三届董事会第九次会议审议通过《关于公司受让陕西丰义实业有限公司所持韩城市新丰清洁能源科技有限公司 15% 股权的议案》，同意公司受让陕西丰义实业有限公司持有的公司控股子公司韩城市新丰清洁能源科技有限公司 15% 股权，股权转让价款确定为贰仟贰佰伍拾万元人民币（2250 万元）。2015 年 7 月 21 日，本次股权转让完成工商变更登记手续，新丰科技成为公司全资子公司。

2016 年 1 月 20 日公司第三届董事会第三次会议审议通过《关于投资设立参股公司韩城汇金物流贸易有限公司的议案》，决定公司与韩城市杏树沟联办煤矿、陕西凯利实业有限公司共同出资设立韩城汇金物流贸易有限公司（简称“汇金物流”），注册资本 1 亿元人民币，各股东均以货

币方式出资，公司持有汇金物流 44% 的股权。2016 年 7 月 6 日杏树沟联办煤矿将其持有的汇金物流全部股权转让给韩城市商贸科技发展有限公司。

其中：境外资产 0.00（单位：元 币种：人民币），占总资产的比例为 0.00%。  
无。

### 三、报告期内核心竞争力分析

√适用 □不适用

#### 1、循环经济产业链优势

公司经过近几年的发展，不断完善循环经济产业链，建立了“利用洗精煤炼焦生产焦炭，焦炉煤气回收煤焦油、粗苯等初产品净化后供应生产甲醇、合成氨，甲醇弛放气全部用于生产合成氨，合成氨解析气少部分返回甲醇分厂生产甲醇，大部分供给焦炉加热，以置换出更多的焦炉煤气用于生产甲醇和合成氨，洗煤副产品煤泥、中煤用于发电，电厂灰渣制砖，电和蒸汽供给公司内部其他生产单位使用”的循环经济产业链。公司子公司龙门煤化的“400 万吨/年焦化技改项目”、“48 万吨/年尿素项目”相继实施，新增利用焦炉煤气制 LNG 联产甲醇产业链，以及利用 LNG 联产甲醇剩余氢气和分离出的氮气、二氧化碳制合成氨联产尿素产业链，公司的循环经济产业链更加完善。整个产业链的生产过程中主要是原材料精煤的一次性投入，将上游产品的副产品或废气作为下游产品的原料，充分综合利用煤、水等各项资源，降低产品成本，提升产品竞争力。同时通过综合利用焦炉煤气、粉煤灰制砖、循环利用处理后的工业污水，实现了废水、废渣的零排放，废气达标排放，使公司的经济增长方式一改传统的“资源→产品→废弃物”的单向直线过程，实现“资源→产品→废弃物→再生资源”的循环过程。不但做到了变废为宝、节能减排，而且提高了企业的经济效益，实现了经济发展与环境保护的双赢。

#### 2、低成本优势

公司进行各项目设计之初即综合考虑各项目之间的关联性，提高设备的复用率，降低总占地面积，在满足环保要求的前提下，努力降低总投资额和单位产能投资额，降低了公司产品成本中的折旧费用，从而降低产品成本。在焦炭生产中，公司一改全部采用优质炼焦煤冶炼冶金焦的传统工艺，采用主焦煤、肥煤、价格较低的瘦煤和气煤相配合的捣固焦技术，既能降低原材料成本，又能充分利用传统工艺下不能直接用于炼焦的煤种，提高煤炭资源的有效利用；同时，公司对炼焦过程中产生的焦炉煤气进行综合利用生产 LNG、甲醇等产品，相较一般厂商原材料成本大幅下降。公司低成本的优势使公司能灵活制定价格策略，抵抗市场价格波动的能力较强。公司子公司龙门煤化“年产 48 万吨尿素项目”进一步利用焦炉煤气制 LNG 联产甲醇后剩余的氢气、回收的二氧化碳和氮气生产尿素，以实现对现有资源的充分利用，产品因较低的成本具有较大竞争优势。

#### 3、管理优势

公司决策层在战略制定方面具有前瞻性和全局性。公司于 2003 年创建之初即开始运用循环经济产业链的理念进行设计，起步设计为四个项目，即“120 万吨/年的焦化项目”、“10 万吨/年的甲醇项目”、“2×12MW 的发电机组项目”和“8,000 万块/年的粉煤灰制砖项目”，是国内最早一批以循环经济的方式打造煤焦化产业链的独立焦化企业之一。2008 年在建设子公司新丰焦化“80 万吨/年焦化项目”时，考虑到投产后焦炉煤气产出量将大于甲醇制造对焦炉煤气的需求量，会产生大量富余焦炉煤气，同时公司本部甲醇生产线上的空分纯氧系统制取氧气时产生大量氮气放空，不仅造成能源浪费，更对环保造成很大压力，以及由于甲醇弛放气中氢气含量较高，若送入焦炉掺烧不仅热值低，还会因此造成焦炉废气排放量大的难题。公司于 2008 年设计了焦炉煤气制合成氨项目，由公司子公司黑猫能源实施，于 2010 年 5 月正式投产，进一步完善了循环经济产业链。公司抓住焦炭行业落实国家要求严格产业准入、淘汰落后产能、推进兼并重组的产业政策



机遇，通过整合、收购，由公司子公司龙门煤化建设 400 万吨/年冶金焦、25 万吨/年 LNG 和 20 万吨/年甲醇的综合利用项目。龙门煤化“年产 48 万吨尿素项目”在“400 万吨/年焦化技改项目”的基础上，提取焦炉煤气和剩余的氢气、二氧化碳和氮气生产合成氨联产尿素，尽可能的实现对现有资源的进一步综合利用。公司通过投资建设以上项目，进一步增加产量、降低成本的同时，积极调整产品结构，提高企业核心竞争力和实现产业升级，以适应未来市场竞争的需要。此外，公司通过严格管理，提高生产人员技术水平和设备维护水平，产能利用率持续维持较高水平。

#### 4、区位优势

因煤炭运输成本较高、运输能力有限，煤炭运输存在较为显著的运输半径。公司所在地韩城市位于资源丰富的陕西省，毗邻山西省，周边地区拥有丰富的焦煤资源，为公司提供了充足的原材料供应保障，降低了原材料的运输成本。公司所在韩城市龙门生态工业园区为国家级生态工业示范园区，拥有煤炭、冶金、电力、焦化等企业，不同的企业、行业之间通过循环经济形成了共享资源和产业组合。对于公司所处的焦化行业，园区中拥有提供煤炭的上游企业和消费焦炭的大型钢铁企业，为公司的规模化发展提供了充分的空间，为公司的原材料供给和产品销售提供了可靠的保证。

#### 5、政策优势

2009 年 1 月 1 日起施行的《循环经济促进法》中规定了国务院和省、自治区、直辖市人民政府应当设立发展循环经济的有关专项资金，支持循环经济的科技研究开发、循环经济技术和产品的示范与推广、重大循环经济项目的实施、发展循环经济的信息服务等。2010 年 4 月 19 日，国家发改委、中国人民银行、银监会、证监会联合发布《关于支持循环经济发展的投融资政策措施意见的通知》，提出要充分发挥政府规划、投资、产业和价格政策的引导作用，全面改进和提升支持循环经济发展的金融服务，多渠道拓展促进循环经济发展的直接融资途径。该意见要求各级发改委加大政策支持力度，落实循环经济鼓励政策，对发展循环经济的重大项目给予资金补助、贷款贴息等支持，并在税收优惠、贷款方面提供支持，调动试点单位发展循环经济的积极性。公司作为 2006 年经陕西省发改委确定的首批循环经济试点企业，已经开始并将继续获得上述政策的优惠。



## 第四节 经营情况讨论与分析

### 一、经营情况讨论与分析

2016 年是公司经营工作持续面临严峻考验的一年，也是为应对经济困境而确定的“成本管控年”。一年来，公司董事会带领广大干部员工，在安全、环保严管重罚的严峻形势下，坚定信心，提振精神，团结携手，锐意创新，攻坚克难，全面完成了各项目标任务，实现了稳产增产、安全持续平稳、环保管控达标、经营趋势向好的态势。

报告期公司实现营业收入约 55.58 亿元，同比增加 6.51%，主要是因为：报告期主要产品销售价格上升。报告期实现归属上市公司股东净利润约 2.16 亿元，同比增加 176.75%，主要是因为：报告期主要产品销售价格上升的有利形势下，公司狠抓管理和成本管控，成本降低，各项费用均比计划有所降低，母公司及控股子公司龙门煤化净利润增加，另外报告期转让汇丰物流股权取得收益；报告期实现归属于上市公司股东的扣除非经常性损益的净利润约 1.44 亿元，同比增加 140.98%，主要是因为：本期主要产品销售价格上升，成本费用降低，净利润较上年同期增加。

报告期公司子公司龙门煤化 1-4 月对 LNG 生产线进行了有针对性的技改，从 5 月起正常生产；4 月份子公司新丰科技和黑猫能源技改停产，公司根据市场需求情况调整生产，产品产量略有降低。各产品质量继续保持稳定达标，销售渠道畅通，产品无滞销、积压现象。报告期内焦炭产品市场价格震荡比较大，公司仔细研究分析市场变化趋势，通过签订长期原材料精煤采购合同，提前支付预付款，降低原材料成本，在主要原材料精煤价格稳步上涨和二季度焦炭价格上涨情况下，焦炭产品实现了 9.53% 的毛利率；同时公司继续深入推进精细化管理，节能降耗，挖潜增效，取得了较好的经营成果。

公司继续积极稳妥推进产业结构转型升级战略规划，减少传统的冶金焦炭生产，大力发展气化焦（化工焦）工业化应用，增加煤化工产品产量比重，以实现“减焦增化”的产品结构转型升级，尽可能降低焦炭收入占比，提高化工产品的收入占比，以改善公司盈利状况。

报告期为了实现“减焦增化”转型升级，公司投资设立了全资子公司韩城市黑猫气化有限公司（黑猫气化），拟建“焦化转型示范项目一期工程”项目，为化工焦气化联产甲醇、LNG 等系列煤化工产品项目，以传统焦化企业转型生产的化工焦为主要原材料，通过加压气化技术循环利用联产甲醇、LNG、液氨、碳酸氢铵等系列煤化工产品，为焦化行业探索新的产业发展出路。经董事会、股东大会审议通过，决定由黑猫气化实施建设“焦化转型示范项目一期工程”，该期项目总投资约 50 亿元，通过非公开发行人股票方式募集资金不超过 25 亿元投入该期项目，项目建成后消化原料化工焦约 250 万吨/年，可形成年产 180 万吨甲醇、21 万吨 LNG、16 万吨碳铵的设计产能规模。

为了稳健推进公司“减焦增化”转型升级，为黑猫气化实施焦化转型示范项目提供技术支持和保障，报告期内公司对子公司新丰科技“80 万吨/年焦化项目”进行技术改造转型升级，建设新丰科技“焦化转型升级改造项目”，总投资约 4 亿元，以 29.36 万吨/年化工焦为原料，采用纯氧气化技术将化工焦气化造气，经脱硫、压缩、变换、脱碳等工序，年产 3.243 亿立方氨合成气（主产品），0.48 亿立方水煤气（副产品），0.32 亿立方变换脱碳气（副产品），0.337 亿立方甲醇弛放气（副产品），为公司（母公司）、子公司黑猫能源及工业园区相关企业提供化工产品所需的原料气体。黑猫能源的合成氨生产线同时停产进行配套技术改造。

报告期公司主营业务产品的营业收入及占比分别为：焦炭收入约 45.34 亿元，占比 83.42%；焦油收入约 2.23 亿元，占比 4.11%；粗苯收入约 1.58 亿元，占比 2.92%；甲醇收入约 2.38 亿元，占比 4.38%；LNG 收入约 2.48 亿元，占比 4.57%；合成氨收入约 0.10 亿元，占比 0.19%。从各主要产品收入比重结构看，焦炭收入占比超过 80%，仍然是公司收入的第一来源产品，而且是净利润的主要来源。焦油、粗苯、甲醇、LNG 等化工产品收入占比不超过 20%，毛利率仍然较高。未

来随着公司“减焦增化”转型升级实施开展，公司产品结构中各化工产品比重将有望逐步上升，逐渐优化公司的营业收入结构，增强公司的盈利能力。

报告期公司主营业务产品的综合毛利率为 14.78%，比上年同期增加 13.19%。随着焦化行业稳定向好，下半年经营形势好转，公司扎实做好成本管控，确保完成了年度生产经营计划。

## 二、报告期内主要经营情况

报告期内，公司实现营业收入 5,558,430,884.35 元，同比增加 6.51%；归属上市公司股东净利润 215,624,047.31 元，同比增加 176.75%。

### (一) 主营业务分析

#### 利润表及现金流量表相关科目变动分析表

单位:元 币种:人民币

科目	本期数	上年同期数	变动比例 (%)
营业收入	5,558,430,884.35	5,218,787,656.46	6.51
营业成本	4,697,314,626.47	5,076,501,452.49	-7.47
销售费用	372,685,918.24	361,496,077.44	3.10
管理费用	82,089,251.19	99,411,600.50	-17.42
财务费用	160,850,579.24	178,414,126.49	-9.84
经营活动产生的现金流量净额	699,320,640.88	-57,258,862.88	1,321.33
投资活动产生的现金流量净额	-73,641,474.60	78,986,708.63	-193.23
筹资活动产生的现金流量净额	-825,149,077.79	-644,873,469.03	-27.96
研发支出	0.00	0.00	

#### 1. 收入和成本分析

√适用 □不适用

本期营业收入较上年同期增加 6.51%，主要是因为本期主要产品销售价格较上年同期上升。

本期营业成本较上年同期降低 7.47%，主要是因为本期产品销售数量较上年同期降低，以及本期存货跌价准备转销，另外固定资产折旧政策变更，降低了成本。

本期销售费用较上年同期增加 3.10%，是因为本期焦炭销售中一票结算费用增加。

本期管理费用较上年同期降低 17.42%，主要原因是本期会计政策调整，税费科目调整，管理费用中税费降低，另外管理员工资降低。

本期财务费用较上年同期降低 9.84%，主要是本期因为利息支出、贴现利息减少。

本期经营活动产生的现金流量净额较上年同期增加 1,321.33%，主要是因为本期销售商品提供劳务收到的现金增加及支付其他与经营活动有关的现金减少。

本期投资活动产生的现金流量净额较上年同期降低 193.23%，主要是因为收到其他与投资活动有关工程设备保证金净额降低。

本期筹资活动产生的现金流量净额较上年同期降低 27.96%，主要是因为取得借款收到的现金减少及支付其他与筹资活动有关的融资租赁款增加。

### (1). 主营业务分行业、分产品、分地区情况

单位:元 币种:人民币

主营业务分产品情况						
分产品	营业收入	营业成本	毛利率 (%)	营业收入比上年增减 (%)	营业成本比上年增减 (%)	毛利率比上年增减 (%)
焦炭	4,534,322,546.92	4,102,028,809.93	9.53	13.87	-6.67	增加 19.90 个百分点
焦油	223,404,451.08	102,383,277.81	54.17	-15.43	-10.11	减少 2.72 个百分点
粗苯	158,527,031.28	93,571,509.06	40.97	0.11	-19.63	增加 14.50 个百分点
甲醇	238,270,298.00	158,683,567.10	33.40	-12.42	-2.83	减少 6.57 个百分点
合成氨	10,525,682.45	10,840,765.25	-2.99	-90.45	-82.93	减少 45.34 个百分点
LNG	248,420,656.11	157,531,469.73	36.59	-15.86	-5.03	减少 7.23 个百分点
其他	22,185,284.14	7,432,702.20	66.50	-20.03	-27.33	增加 3.37 个百分点
合计	<b>5,435,655,949.98</b>	<b>4,632,472,101.08</b>	<b>14.78</b>	<b>6.38</b>	<b>-7.87</b>	<b>增加 13.19 个百分点</b>

主营业务分地区情况						
分地区	营业收入	营业成本	毛利率 (%)	营业收入比上年增减 (%)	营业成本比上年增减 (%)	毛利率比上年增减 (%)
境内	5,435,655,949.98	4,632,472,101.08	14.78	6.38	-7.87	增加 13.19 个百分点

						百分点
境外	0.00	0.00	0.00	0.00	0.00	0.00

### 主营业务分行业、分产品、分地区情况的说明

√适用 □不适用

本期焦炭毛利率较上年同期增加 19.9 个百分点，主要是因为 2016 年二季度以后，焦炭产品价格持续攀升。

本期甲醇毛利率较上年同期减少 6.57 个百分点，主要是因为：本期子公司新丰科技实施焦化转型升级改造项目，供应煤气量减少导致甲醇产量降低，单位成本上升。

本期合成氨毛利率较上年同期减少 45.34 个百分点，主要是因为本期子公司黑猫能源实施技改，合成氨产销量降低。

本期 LNG 毛利率较上年同期减少 7.23 个百分点，主要是因为本期 LNG 价格较上年同期降低。

本期粗苯毛利率较上年同期增加 14.5 个百分点，主要是因为本期粗苯价格较上年同期上升。

### (2). 产销量情况分析表

√适用 □不适用

主要产品	计量单位	生产量	销售量	库存量	生产量比上年增减 (%)	销售量比上年增减 (%)	库存量比上年增减 (%)
焦炭	吨	4,303,450.92	5,662,667.40	180,508.5	-11.05	-4.82	41.31
焦油	吨	168,256.75	170,942.67	5,784.2	-12.10	-10.27	-31.44
粗苯	吨	47,417.93	47,402.40	406.2	-9.76	-9.99	3.98
甲醇	吨	169,531.11	164,528.66	7,560.6	-10.71	-13.49	124.44
合成氨	吨	7,021.66	6,983.16	308.1	-89.09	-89.28	14.13
LNG	吨	113,013.06	110,479.74	3,336.47	21.27	7.61	315.42

### 产销量情况说明

本期焦炭生产量较上年同期减少 11.05%，主要是因为子公司新丰科技焦炭停产。

本期焦油、粗苯、甲醇生产量较上年同期减少，主要是因为新丰科技停产影响，及龙门煤化 LNG 联产甲醇部分车间工艺系统不稳定影响。

本期合成氨生产量较上年同期减少 89.09%，是因为子公司黑猫能源停产技改。

本期 LNG 生产量较上年同期增加 21.27%，是因为龙门煤化技改完成，产量提升。

### (3). 成本分析表

单位：元

分产品情况							
分产品	成本构成项目	本期金额	本期占总成本比例 (%)	上年同期金额	上年同期占总成本比例 (%)	本期金额较上年同期变动比例 (%)	情况说明
焦炭	主营业务成本	4,102,028,809.93	87.33	4,395,169,697.00	86.58	-6.67	主要是因为销售数量降低
焦油	主营业务成本	102,383,277.81	2.18	113,895,719.74	2.24	-10.11	主要是因为销售数量降低
粗苯	主营业务成本	93,571,509.06	1.99	116,426,116.28	2.29	-19.63	主要是因为销售数量降低
甲醇	主营业务成本	158,683,567.10	3.38	163,311,552.32	3.22	-2.83	
合成氨	主营业务成本	10,840,765.25	0.23	63,515,849.27	1.25	-82.93	黑猫能源停产, 销量减少
LNG	主营业务成本	157,531,469.73	3.35	165,878,190.99	3.27	-5.03	
其他	主营业务成本	7,432,702.20	0.16	10,227,386.15	0.20	-27.33	硫铵和机砖产量降低
合计		4,632,472,101.08	98.62	5,028,424,511.75	99.05	-7.87	

## 成本分析其他情况说明

□适用 √不适用

**(4). 主要销售客户及主要供应商情况**

√适用 □不适用

前五名客户销售额 3,794,339,511.87 元，占年度销售总额 68.26%；其中前五名客户销售额中关联方销售额 0.00 元，占年度销售总额 0.00 %。

前五名供应商采购额 3,163,966,757.46 元，占年度采购总额 88.17%；其中前五名供应商采购额中关联方采购额 755,907,626.03 元，占年度采购总额 21.07%。

**其他说明**

无。

**2. 费用**

√适用 □不适用

项目	2016 年度	2015 年度	本年较上年变动金额	变动比例 (%)
销售费用	372,685,918.24	361,496,077.44	11,189,840.80	3.10
管理费用	82,089,251.19	99,411,600.50	-17,322,349.31	-17.42
财务费用	160,850,579.24	178,414,126.49	-17,563,547.25	-9.84
所得税费用	64,961,027.44	-91,237,194.97	156,198,222.41	171.20

本期管理费用较上年同期降低 17.42%，主要原因是本期会计政策调整，税费科目调整，管理费用中税费降低，另外管理人员工资降低。

本期所得税费用较上年同期增加 171.20%，是因为本期公司和子公司龙门煤化净利润增加。

**3. 研发投入****研发投入情况表**

□适用 √不适用

**情况说明**

□适用 √不适用

**4. 现金流**

√适用 □不适用

项目	2016 年度	2015 年度	本年较上年变动金额	变动比例 (%)
经营活动产生的现金流量净额	699,320,640.88	-57,258,862.88	756,579,503.76	1321.33

投资活动产生的现金流量净额	-73,641,474.60	78,986,708.63	-152,628,183.23	-193.23
筹资活动产生的现金流量净额	-825,149,077.79	-644,873,469.03	-180,275,608.76	-27.96

本期经营活动产生的现金流量净额较上年同期增加 1,321.33%，主要是因为本期销售商品提供劳务收到的现金增加及支付其他与经营活动有关的现金减少。

本期投资活动产生的现金流量净额较上年同期降低 193.23%，主要是因为收到其他与投资活动有关工程设备保证金净额降低。

本期筹资活动产生的现金流量净额较上年同期降低 27.96%，主要是因为取得借款收到的现金减少及支付其他与筹资活动有关的融资租赁款增加。

## (二) 非主营业务导致利润重大变化的说明

√适用 □不适用

本期公司全资子公司黄河销售转让所持汇丰物流 28% 股权取得收益 6,903 万元。

本期公司获得汇丰物流和汇金物流投资收益共 1,998 万元。

## (三) 资产、负债情况分析

√适用 □不适用

### 1. 资产及负债状况

单位：元

项目名称	本期期末数	本期期末数占总资产的比例 (%)	上期期末数	上期期末数占总资产的比例 (%)	本期期末金额较上期期末变动比例 (%)	情况说明
流动资产：						
货币资金	1,468,731,447.65	13.79	1,397,601,359.16	13.57	5.09	
应收票据	640,819,978.30	6.02	802,791,068.73	7.80	-20.18	收到的应收票据降低
应收账款	981,266,054.43	9.21	1,019,198,374.00	9.90	-3.72	
预付款项	824,138,688.73	7.74	652,886,527.71	6.34	26.23	预付原材料精煤增加
其他应收款	2,223,821.96	0.02	1,644,835.04	0.02	35.20	增加非公



项目名称	本期期末数	本期期末数占总资产的比例 (%)	上期期末数	上期期末数占总资产的比例 (%)	本期期末金额较上期期末变动比例 (%)	情况说明
						开发行股票费用
存货	583,333,408.54	5.48	415,558,690.04	4.04	40.37	库存商品增加
非流动资产:						
固定资产	3,735,355,619.31	35.06	3,946,447,537.40	38.32	-5.35	
在建工程	1,012,977,962.32	9.51	815,551,990.23	7.92	24.21	黑猫能源和新丰科技技改
流动负债:						
短期借款	1,278,000,000.00	12.00	1,239,770,000.00	12.04	3.08	
应付票据	2,205,000,000.00	20.70	2,010,000,000.00	19.52	9.70	
应付账款	901,733,736.65	8.46	753,397,499.79	7.32	19.69	应付货款、设备款增加
预收款项	185,166,830.74	1.74	34,197,729.96	0.33	441.46	预收货款增加
应付职工薪酬	96,083,397.67	0.90	56,251,252.84	0.55	70.81	子公司龙门煤化应付职工薪酬增加



项目名称	本期期末数	本期期末数占总资产的比例 (%)	上期期末数	上期期末数占总资产的比例 (%)	本期期末金额较上期期末变动比例 (%)	情况说明
应交税费	47,837,831.04	0.45	10,482,928.95	0.10	356.34	净利润增加, 所得税增加。
一年内到期的非流动负债	662,654,096.06	6.22	803,077,673.77	7.80	-17.49	长期借款到期偿还
非流动负债:						
长期借款	706,000,000.00	6.63	918,000,000.00	8.91	-23.09	长期借款到期偿还
长期应付款	113,128,227.03	1.06	226,780,677.99	2.20	-50.12	龙门煤化合成氨项目融资款降低, 母公司售后租回款降低
总资产	<b>10,653,256,428.53</b>		<b>10,297,923,775.64</b>		<b>3.45</b>	

## 其他说明

无。

## 2. 截至报告期末主要资产受限情况

√适用 □不适用

报告期末, 公司所有权或使用权受到限制的货币资金为 1,390,000,000.99 元, 系公司银行承兑汇票保证金。

报告期末，公司所有权或使用权受到限制的固定资产金额为 225,207,727.53 元、无形资产金额为 470,429,955.28 元，系公司以机器设备、房屋建筑物、土地使用权，为公司及子公司短期借款、长期借款、融资租赁提供抵押担保。

### 3. 其他说明

适用 不适用

#### (四) 行业经营性信息分析

适用 不适用

详见下文“化工行业经营性信息分析”。

#### 化工行业经营性信息分析

##### 1 行业基本情况

##### (1). 行业政策及其变动

适用 不适用

公司所属焦化行业主要政策如下：

序号	主要法律法规及政策	发布部门	实施时间	主要内容
1	《中华人民共和国循环经济促进法》	全国人大	2009.01.01	发展循环经济是国家经济社会发展的一项重大战略；大力促进、支持循环经济的发展。
2	《国务院关于加强淘汰落后产能工作的通知》	国务院	2010.02.06	以电力、煤炭、钢铁、水泥、有色金属、焦炭、造纸、制革、印染等行业为重点，按照国家调整和振兴规划等文件规定的淘汰落后产能的范围和要求，按期淘汰落后产能。
3	《关于支持循环经济发展的投融资政策措施意见的通知》	国家发改委	2010.04.19	积极支持资源循环利用企业上市融资；充分发挥资本市场在发展循环经济中的作用，鼓励、支持符合条件的资源循环利用企业申请境内外上市和再融资；在符合监管要求的前提下，鼓励企业将通过股票市场的募集资金积极投向循环经济项目。
4	《炼焦化学工业污染物排放标准》	环保部	2012.10.01	规定了炼焦化学工业企业水污染物和大气污染排放限值、监测和监控要求，以及标准的实施与监督等。
5	《焦化废水治理工程技术规范》（HJ2022-2012）	环保部	2013.04.01	对焦化废水治理工程设计、工程建设、工程验收及运行管理等过程中的技术要求做出了具体规定。可作为焦化工业建设项目环境影响评价、环境保护设施设计与施工、建设项目竣工环境保护验收、日常运行管理的技术依据。
6	《焦化行业准入条件（2014 年修订）》	国家工信部	2014.04.01	（1）炼焦项目建设应落实新增产能与淘汰产能等量或减量置换方案。（2）常规焦炉：企业生产能力≥100 万吨/年，同步配套建设煤气净化（含

序号	主要法律法规及政策	发布部门	实施时间	主要内容
				脱硫、脱氨)和煤气利用设施。焦炉煤气制甲醇:单套生产能力≥10万吨/年。
7	《中华人民共和国环境保护法》	全国人大常委会	2015.01.01	加大对污染企业的处罚力度,对拒不整改的企业按日连续计罚,同时将企业的环保违法信息计入社会诚信档案。对重点污染物排放实施总量控制,对项目环评审批、项目建成后的环保监管也更加严格。
8	《工业领域煤炭清洁高效利用行动计划》	工信部、财政部	2015.02.02	到 2017 年,实现节约煤炭消耗 8,000 万吨以上,减少烟尘排放量 50 万吨、二氧化硫排放量 60 万吨、氮氧化物 40 万吨,促进区域环境质量改善。到 2020 年,力争节约煤炭消耗 1.6 亿吨以上,减少烟尘排放量 100 万吨、二氧化硫排放量 120 万吨、氮氧化物 80 万吨。
9	《煤炭清洁高效利用行动计划(2015-2020 年)》	国家能源局	2015.04.27	改造提升传统煤化工产业,在煤焦化、煤制合成氨、电石等传统煤化工领域进一步推动上大压小,等量替代,淘汰落后产能。以规模化、集群化、循环化发展模式,大力发展焦炉煤气、煤焦油、电石尾气等副产品的高质高效利用。以现代煤气化技术促进煤制合成氨升级改造,开展高水平特大型示范工程建设。
10	《中华人民共和国大气污染防治法》	全国人大常委会	2016.01.01	提出应当以改善大气环境质量为目标,坚持源头治理,规划先行,转变经济发展方式,优化产业结构和布局,调整能源结构;应当加强对燃煤、工业、机动车船、扬尘、农业等大气污染的综合防治,推行区域大气污染联合防治,对颗粒物、二氧化硫、氮氧化物、挥发性有机物、氨等大气污染物和温室气体实施协同控制。
11	《焦化行业“十三五”发展规划纲要》	中国炼焦行业协会	2016.01.06	焦化行业“十三五”发展规划具体目标:1、淘汰全部落后产能,焦化准入产能达 70%以上;2、优质炼焦煤配比降低 4% (保持焦炭质量不降低);3、200 万吨及以上规模焦化企业基本实现能源管理中心和信息化管理模式;4、钢铁企业干熄焦装置配置率达到 90%以上;5、炉煤气利用率达到 98%以上,水循环率达到 98%以上,吨焦耗新水降至 1.5 吨以下;6、化解过剩产能 5,000 万吨;7、焦化准入企业污染物排放基本达到《炼焦化学工业污染物排放标准》。
12	《关于钢铁行业化解过剩产能,实现脱困发展的意见》	国务院	2016.02.01	1、从 2016 年开始,用 5 年时间再压减粗钢产能 1 亿—1.5 亿吨,行业兼并重组取得实质性进展。2、立即关停并拆除 400 立方米及以下炼铁高炉、30 吨及以下炼钢转炉、30 吨及以下炼钢电炉等落后生产设备。

序号	主要法律法规及政策	发布部门	实施时间	主要内容
13	《关于煤炭行业化解过剩产能,实现脱困发展的意见	国务院	2016.02.01	1、市场倒逼与政府支持相结合,化解产能与转型升级相结合。2、从 2016 年开始,用 3 至 5 年的时间,再退出产能 5 亿吨左右、减量重组 5 亿吨左右。3、从 2016 年起,3 年内原则上停止审批新建煤矿项目、新增产能的技术改造项目和产能核增项目;确需新建煤矿的,一律实行减量置换。在建煤矿项目应按一定比例与淘汰落后产能和化解过剩产能挂钩。
14	《国土资源部关于支持钢铁煤炭行业化解过剩产能实现脱困发展的意见》	国土资源部	2016.03.30	严格控制新增产能用地用矿;支持盘活土地资产;实施矿产资源支持政策。
15	《国家安全监管总局国家煤矿安监局关于支持钢铁煤炭行业化解过剩产能实现脱困发展的意见》	安监总局煤矿安监局	2016.04.15	原则上要求三年内不再进行煤矿生产能力的核增,并强调了 276 天工作日制度的落实,按照 276 天工作日制度重新核定生产能力
16	《中国人民银行银监会证监会保监会关于支持钢铁煤炭行业化解过剩产能实现脱困发展的意见》	中国人民银行 银监会 证监会 保监会	2016.04.18	应坚持区别对待、有扶有控原则,满足钢铁、煤炭企业合理资金需求,严格控制对违规新增产能的信贷投入;积极稳妥推进企业债务重组,对符合政策且有一定清偿能力的钢铁、煤炭企业,通过实施调整贷款期限、还款方式等债务重组措施,帮助企业渡过难关;综合运用债务重组、破产清算等手段,妥善处置企业债务和银行不良资产,加快不良贷款核销和批量转让进度,坚决遏制企业恶意逃废债务行为等

## (2). 主要细分行业的基本情况 & 公司行业地位

√适用 □不适用

我国焦化行业已形成巨大产业规模,总体装备水平不断提高,但仍然存在较大规模的落后产能,企业数量较多,产业集中度低,相当一批独立焦化企业产业链难以实现延伸。产品质量差、产品结构不合理、产品加工成本高和劳动生产效率低,企业间竞争力差距较大,市场竞争力亟待提高。焦化企业之间的竞争已不再是简单的产品竞争或者规模竞争,而是产业链、产品成本和产品附加值的竞争。

过去,我国焦炭企业是以炼焦为主,副产品不能有效回收利用,既污染环境,又影响经济效益。新型煤焦化企业大力发展焦(焦炭)、化(化工)联产,以“化”为主,对炼焦过程中产生的煤焦油、粗苯、焦炉煤气等副产品进行深加工,既减轻了对环境的污染,又大大提高了产品附加值。随着产业结构升级,化工业务在新型焦化企业中的比重将越来越大,化工产品收入和利润占比越来越高,有效避免焦炭行业单一周期的影响,降低经营风险。

循环经济是一种以资源的高效利用和循环利用为核心、“减量化、再利用、资源化”为原则、“低消耗、低排放、高效率”为基本特征的经济增长模式，是对“大量生产、大量消费、大量废弃”的传统经济增长模式的根本变革。煤焦化行业是固定投资较大、规模要求较高、资源消耗较多、环境污染较重的行业，把规模化与循环经济、资源综合利用结合起来，通过产业链向下延伸，既能提高资源利用率、提高产品附加值，又能降低环境污染。焦化企业在达到一定规模时可进行煤焦油、粗苯深加工，生产附加值更高的产品（如炭黑、纯苯等）；回收焦炉煤气用来生产甲醇、合成氨、LNG 等；合成氨可进一步加工生产氮肥；余热可以发电；循环水可重复利用。

由于我国焦煤资源紧缺，涨价时超前、降价时滞后，焦炭企业原材料成本较高。因此，必须加大力度转变经济发展方式，调整产品结构，加快技术进步和技术创新，降低焦炭生产成本，实现副产品的综合利用，才能获得企业的市场生存空间。

### 1、焦炭子行业

焦化行业属于传统工业领域，资金和技术壁垒不高，因此我国存在大量小产能、小规模的生产企业，行业处于完全竞争。从竞争格局看，我国焦化企业通过自我发展或联合重组基本形成了以宝钢集团、鞍本钢铁集团、武汉钢铁（集团）公司、中国首钢集团等钢铁联合焦化企业和旭阳煤化工集团有限公司、神华乌海能源有限责任公司、中煤焦化控股有限责任公司等大型独立焦化企业为主体，中小焦化企业并存的产业发展格局。焦炭是钢铁工业的重要原材料，90%以上大中型钢铁企业有自己的焦化厂。随着钢铁企业产能的迅速扩张，配套焦炭生产线的规模也随之扩大，但由于我国特大型钢铁企业往往布局在大城市，环保容量的限制使得部分大型钢铁企业存在焦炭产量不能满足自身钢铁生产需要的状况。对于钢铁联合焦化企业来说，其焦化产品以焦炭为主，并基本用于自身钢铁生产，不直接投向市场。其焦炭生产中的副产品如煤焦油、焦炉煤气等一般直接用于发电、燃料等，不进行化产加工，不形成化工产品。目前钢铁联合企业自产自用焦炭产量约占全国焦炭总产量的三分之一左右。独立焦化企业的焦炭产品直接销售给钢铁企业和其他冶炼企业等。受下游钢铁行业低迷影响，焦炭产品盈利能力走低，独立焦化企业竞争力主要体现在“化产”部分，即综合利用焦炭生产过程中的副产品进行化工产品的生产。由于副产品的综合利用规模效应强，因此特别适合大型焦化企业。大型焦化企业除了凭借自身规模提供一定量的副产品进行深加工外，还可以回收小型焦化企业无法利用的副产品来进行加工，在竞争中处于有利地位。

在地区分布上，焦炭生产主要集中在炼焦煤资源丰富的华北、西北等地区，其中产量最大的是山西；焦炭的主要消费地则集中在钢铁企业比较集中的省份，主要包括我国华北、华东及其周边地区，其中河北是全国焦炭最大的消费省份。从各省市供需状况看，山西是最大的焦炭调出省，占全国省际贸易量的一半以上，覆盖到了辽宁、天津、河北、山东、江苏、江西等地区；河北是最大的调入省；东北地区辽宁省缺口由黑龙江和内蒙古弥补；华南、华中等地区虽然焦炭需求的绝对量不高，但这些地区焦炭产量较低，因此焦炭供给主要靠其他省份外运。

公司焦炭产品市场占有率情况如下：

项目	2016 年度	2015 年度
公司焦炭产量（万吨）	430.35	483.83
全国焦炭产量（万吨）	44,911.50	44,778.00
公司焦炭产量占全国比例	0.96%	1.08%
陕西省焦炭产量（万吨）	3,921.20	3,644.40
公司焦炭产量占陕西省比例	11.26%	13.28%



（数据来源：国家统计局）

## 2、甲醇子行业

受资源结构限制，我国甲醇生产主要以煤为原料，大部分采用煤制甲醇的方式，也有采用天然气制甲醇和焦炉煤气制甲醇的方式，而化工焦气化制甲醇是近年焦化行业探索转型升级的新方式。煤制甲醇的主要障碍：生产装置规模较大，投资较高，具有一定的资金壁垒。在环保、能耗标准要求不断提高的背景下，国家已禁止新建年产 100 万吨及以下的煤制甲醇生产项目，年产超过 100 万吨的煤制甲醇项目则由国家发改委核准。天然气制甲醇的主要障碍：受天然气原料价格影响，成本过高，为了保障用于城市天然气的供应，国家 2007 年 11 月已经禁止审批天然气制甲醇项目。焦炉煤气制甲醇的主要障碍：仅当焦化企业的焦炭产能达到行业准入规模后才能使焦炉煤气制甲醇形成一定规模。化工焦气化制甲醇的主要障碍：化工焦气化制甲醇是焦炭企业转型升级的积极探索，工艺难点在于提高化工焦气化的出气量从而降低单位投资、不断降低气体杂质、主要组分的比例满足生产要求、降低能耗水平，同时生产地周边需要有丰富、低廉的化工焦资源，才能获得较高的经济效益。我国甲醇生产企业数量较多，规模普遍偏小，竞争力不强。随着产业结构的调整深化，年产甲醇 50 万吨的企业比重已出现小幅增加，且已逐渐形成百万吨级以上规模企业。

目前，甲醇在我国传统化工领域中的需求已基本得到满足，其中，甲醛行业面临产业整合、二甲醚行业明显萎缩、醋酸行业平稳发展、甲基叔丁基醚的投产高峰也接近尾声。因此，甲醇在新兴燃料领域的应用发展将直接影响到未来的需求增速和消费结构。2012 年以来，国内甲醇制烯烃项目的逐步投产，成为甲醇需求的主要增长点。此外，甲醇燃料凭借其低成本、低污染排放的优点，作为车用替代燃料的探索在我国已经开展多年，民用燃料、工业燃料、船用燃料也成为使用甲醇燃料的新兴领域。而甲醇制柴油添加剂聚甲氧基二甲醚，有望成为解决柴油尾气排放问题的新出路。

公司甲醇产品市场占有率情况如下：

公司甲醇产品 2015 年、2016 年产量分别为 18.99 万吨、16.95 万吨，公司甲醇产品市场份额尚小。

## 3、合成氨子行业

氨是氮肥的基础原材料。我国是世界上最大的合成氨生产国，2013 年我国合成氨产能占世界总量的 35.1%。我国合成氨产能分布较广，主要集中在华东、中南、西南及华北地区，未来合成氨产能将继续向煤炭资源地转移。为加快产业结构调整、加强环境保护、制止盲目投资和低水平重复建设，促进合成氨行业健康发展，工信部 2012 年 12 月发布了《合成氨行业准入条件》，按照“总量平衡、优化存量、节约能（资）源、保护环境、合理布局”的可持续发展原则，从引导新增产能布局、设置装置规模和技术装备水平的准入门槛、限制产品能源消耗以及严格要求执行环保评价机制等方面，对合成氨行业的准入制定了具体条件。工信部 2015 年 7 月发布的《关于推进化肥行业转型发展的指导意见》进一步提出，通过严控新增产能、加快淘汰落后产能、鼓励引导兼并重组、推动产能向能源产地特别是具有能源优势的棉粮产地集中等方式着力化解过剩产能。相关政策的实施，对中小合成氨企业形成较大冲击，同时受到产品价格下跌等因素的影响，行业落后产能加速淘汰。

公司合成氨产品市场占有率情况如下：

公司利用焦炉煤气与甲醇弛放气制合成氨，现有产能为 9 万吨/年，于 2010 年 5 月份投产。公司合成氨产品 2015 年、2016 年产量分别为 6.44 万吨、0.70 万吨，公司合成氨产品市场份额尚小。

## 4、LNG 子行业

LNG 是一种高热值天然气，可用作城市煤气、汽车动力能源等，也可用作加工转化成合成氨、合成甲醇、合成化工等工业的原料气。天然气在同等热值下二氧化碳排放量比煤炭减少 47%-84%、

氮氧化物减少 44%-95%、二氧化硫和烟尘减少近 100%。随着世界各国对环境问题越来越重视，节能减排力度越来越大，天然气作为清洁能源的优点日益突出。2013 年 9 月颁布的《大气污染防治行动计划》提出到 2017 年，我国煤炭占能源消费总量比重降低到 65% 以下，并强调应通过逐步提高接受外输电比例、增加天然气供应、加大非化石能源利用强度等措施替代燃煤，提高天然气在能源结构中的比重，在这一目标下，我国天然气产量增长较快。尽管天然气产量整体增长，我国仍有巨大的需求缺口需要通过增加进口予以解决，主要通过进口液化天然气、管道天然气来填补。

公司 LNG 产品市场占有率情况如下：

公司利用焦炉煤气制 LNG，现有产能为 25 万吨/年，于 2013 年 11 月份试生产。公司 LNG 产品 2015 年、2016 年产量分别为 9.32 万吨、11.30 万吨，2015 年、2016 年全国天然气产量分别为 1,271.00 亿立方米、1368.30 亿立方米，公司 LNG 产品市场份额尚小。

（注：1kgLNG 约合 1.4 立方天然气，具体视 LNG 密度的不同折算结果差异较大）

（数据来源：国家统计局）

## 2 产品与生产

### (1). 主要经营模式

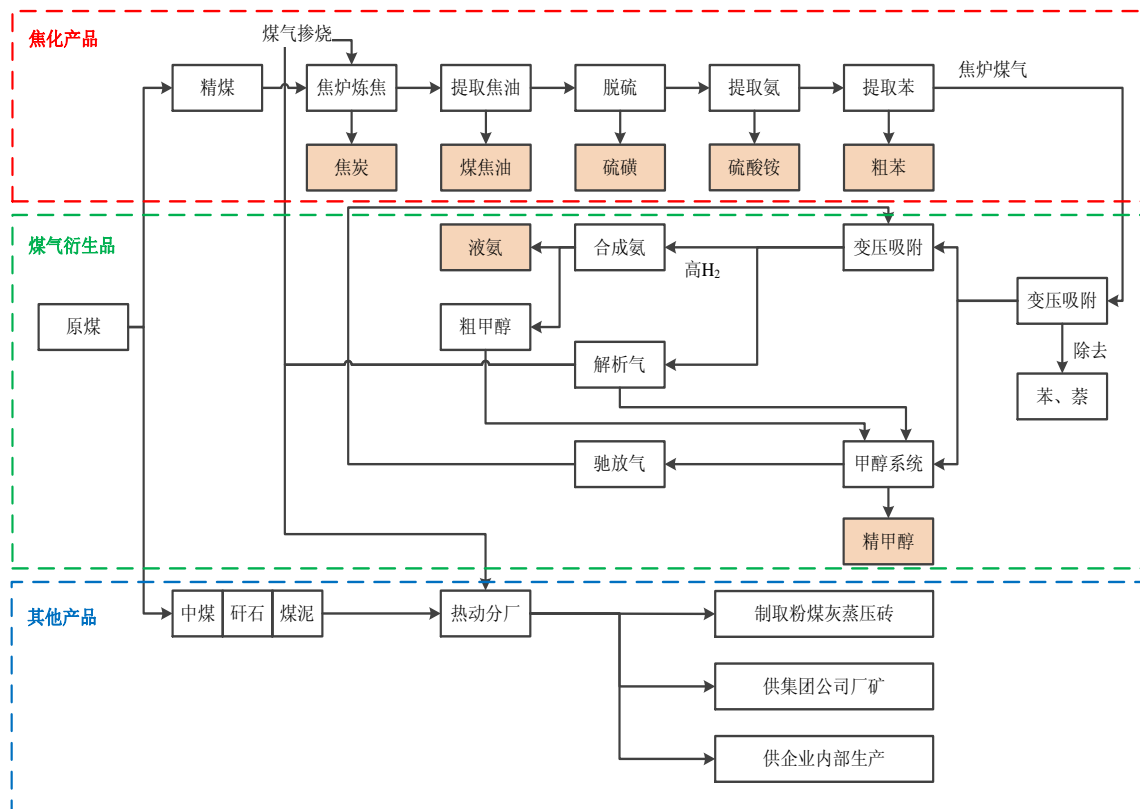
√适用□不适用

公司的经营模式为循环经济产业链：利用洗精煤炼焦生产焦炭，焦炉煤气回收煤焦油、粗苯等初产品净化后供应生产甲醇、合成氨，甲醇弛放气全部用于生产合成氨，合成氨解析气少部分返回甲醇分厂生产甲醇，大部分供给焦炉加热，以置换出更多的焦炉煤气用于生产甲醇和合成氨，洗煤副产品煤泥、中煤用于发电，电厂灰渣制砖，电和蒸汽供给公司内部其他生产单位使用。

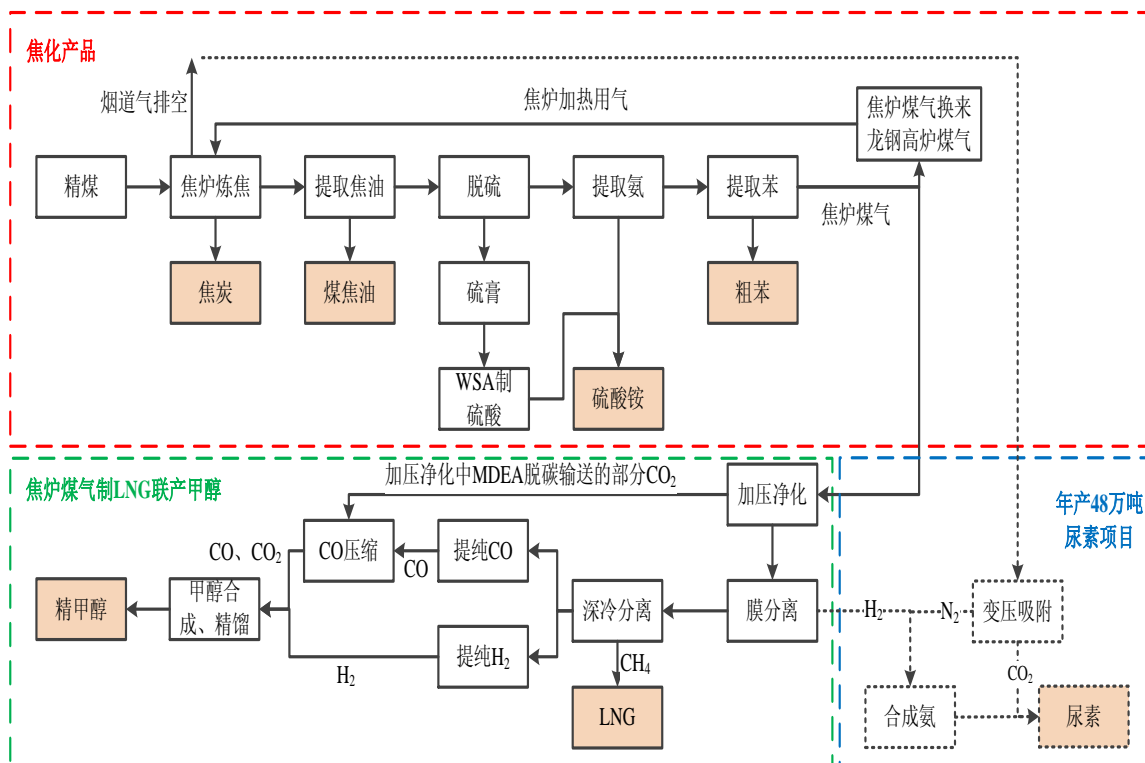
公司子公司龙门煤化的“400 万吨/年焦化技改项目”、“48 万吨/年尿素项目”相继实施后，公司新增利用焦炉煤气制 LNG 联产甲醇产业链，以及利用 LNG 联产甲醇剩余氢气和分离出的氮气、二氧化碳制合成氨联产尿素产业链，公司的循环经济产业链更加完善。

公司整个循环经济产业链的生产过程中主要是原材料精煤的一次性投入，将上游产品的副产品或废气作为下游产品的原料，充分综合利用煤、水等各项资源，降低产品成本，提升产品竞争力。同时通过综合利用焦炉煤气、粉煤灰制砖、循环利用处理后的工业污水，实现废水、废渣零排放，废气达标排放，使公司的经济增长方式一改传统的“资源→产品→废弃物”的单向直线过程，实现“资源→产品→废弃物→再生资源”的循环过程。不但做到了变废为宝、节能减排，而且提高了企业的经济效益，实现了经济发展与环境保护的双赢。

陕西黑猫循环经济示意图



控股子公司龙门煤化循环经济示意图





## 报告期内调整经营模式的主要情况

√适用□不适用

焦化行业未来的总体发展趋势是去产能化和转型升级，公司积极适应行业趋势的新变化和契机，积极探索转型升级的突破口和切入点，将公司产业做精做强。2016 年公司积极响应国家和行业转型升级的产业政策，大力推进实施“减焦增化”的战略转型。2016 年 1 月 23 日，公司发布了《关于投资设立全资子公司的公告》，为了积极适应全国焦化产业转型升级、经营脱困的大趋势，根据国家现行产业政策和陕西省政府关于“气化陕西”的战略布局，公司投资设立全资子公司韩城市黑猫气化有限公司，在韩城市经济技术开发区选址建设化工焦化联产甲醇、LNG 等系列煤化工产品项目，该项目以传统焦化企业转型生产的化工焦为主要原材料，通过加压气化技术循环利用联产甲醇、LNG、液氨、碳酸氢铵等系列煤化工产品。该项目是传统焦化产业的转型升级项目，转型是将传统的冶金焦生产转型为化工焦生产，升级是将焦化产业传统的以焦为主升级为以化为主，进一步延伸焦化产业循环经济产业链，提高产品附加值，有利于缓解行业产能过剩经营困境，为焦化行业探索新的产业发展出路，并有望列入韩城市重点建设项目、陕西省“十三五”重点项目以及国家级循环化改造示范项目。公司全资子公司韩城市黑猫气化有限公司“焦化转型示范项目”计划分两期建设，其中“焦化转型示范一期项目”总投资约 50 亿元人民币，项目建成并达产后将实现年产 180 万吨甲醇、21 万吨液化天然气（LNG）、16 万吨碳铵的生产能力。为了保障实施该项目，公司董事会审议通过了非公开发行股票项目（即定增项目），向包括公司控股股东陕西黄河矿业（集团）有限责任公司在内的不超过十名特定投资者非公开发行境内上市人民币普通股（A 股）股票，募集资金总额不超过 25 亿元，扣除发行费用后用于焦化转型示范项目一期工程。2016 年 9 月 28 日，中国证监会发行审核委员会对公司非公开发行 A 股股票的申请进行了审核，公司非公开发行 A 股股票的申请获得通过。

为了持续推进实施“减焦增化”的战略转型，2016 年 4 月 12 日公司发布了《关于子公司技术改造转型升级的公告》。为了摆脱对钢铁行业的依赖，依托现有优势继续深化循环经济，在国家现行产业政策和陕西省政府关于“气化陕西”战略布局的指引下，公司控股子公司韩城市新丰清洁能源科技有限公司（系公司控股子公司韩城市新丰焦化有限责任公司变更的新名称）对其“80 万吨/年焦化项目”进行技术改造转型升级，建设“焦化转型升级改造项目”，总投资约 4 亿元人民币，建设内容为：以 29.36 万吨/年化工焦为原料，采用纯氧气化技术将化工焦气化造气，经脱硫、压缩、变换、脱碳等工序，年产 3.243 亿立方氨合成气（主产品），0.48 亿立方水煤气（副产品），0.32 亿立方变换脱碳气（副产品），0.337 亿立方甲醇弛放气（副产品）。该项目的原料为化工焦，生产甲醇弛放气、氨合成气、水煤气、变换脱碳气等化工气体，为公司本部、子公司韩城市黑猫能源利用有限公司以及工业园区相关企业提供化工原料气体，同时积累化工焦加压气化工业化的设计和生产数据，为公司全资子公司韩城市黑猫气化有限公司“焦化转型示范项目”的顺利实施提供技术支持和保障。韩城市新丰清洁能源科技有限公司“焦化转型升级改造项目”建设期间原焦化项目根据技术改造需要实施停产，韩城市黑猫能源利用有限公司的合成氨生产线同时停产进行配套技术改造，以提高产量并降低生产成本。韩城市新丰清洁能源科技有限公司“焦化转型升级改造项目”不仅是转型升级项目，也是公司的科技创新项目，未来可能为公司形成若干专利技术或专有技术，在化工焦气化技术领域为公司增加新的技术优势，加强公司的核心竞争力。

## (2). 主要产品情况

√适用□不适用

产品	所属细分行业	主要上游原材料	主要下游应用领域	价格主要影响因素
焦炭	焦化行业	精煤	焦炭是炼铁的燃料和还原剂，主要用于高炉冶炼，在高炉冶炼过程中起着热源，还原剂，支撑物三大作用。	上游炼焦煤市场价格波动以及下游钢铁行业市场价格波动。
煤焦油	焦化行业	焦炉煤气 (提取回收)	煤焦油是重要的有机化工原料，主要用于加工生产改质沥青、轻油、酚油、蒽油、萘油等产品。	上游炼焦煤市场价格波动以及下游化工行业市场价格波动。
粗苯	焦化行业	焦炉煤气 (提取回收)	苯是重要的有机合成工业的基础原料，主要用于合成橡胶、工程塑料、合成纤维、合成医药、合成染料和炸药等。	上游炼焦煤市场价格波动以及下游化工行业市场价格波动。
甲醇	化工行业	焦炉煤气、合成氨 解析气	甲醇是生产醋酸、甲醛、甲基丙烯酸甲酯、甲胺、硫酸二甲酯等的原料；是精细化工与高分子的主要原料；是新一代的能源替代品。	上游炼焦煤市场价格波动以及下游化工行业、能源行业市场价格波动。
合成氨	化工行业	焦炉煤气、甲醇驰 放气	合成氨主要用于生产硝酸、尿素和其他化学肥料，还可用作医药和农药的原材料。	上游炼焦煤市场价格波动以及下游化肥行业市场价格波动。
LNG	化工行业	焦炉煤气	LNG 主要用作城市燃气调峰、发电和汽车燃料，也可用作加工转化成合成氨、合成甲醇、合成有机、合成化工等工业的原料气。	上游炼焦煤市场价格波动以及下游能源行业、化工行业市场价格波动。

【注】：焦油、粗苯为焦炭生产的副产品，从焦炉煤气中提取回收，甲醇、合成氨、LNG 等化工产品生产主要利用焦炉煤气为原料，公司成本核算由焦炭产品承担原材料精煤的成本，其他化工产品未分摊，上游炼焦煤市场价格波动不仅直接影响焦炭产品，也间接影响其他化工产品。

### (3). 研发创新

√适用□不适用

公司以引入行业成熟技术为基础，自主进行技术改造为辅的方式打造产业链，秉承“以质量为基础，向技术要效益”的指导思想，不断推出满足市场需求、高科技含量、高附加值的煤焦化、煤化工新产品，力争使公司生产技术和产品质量始终保持行业领先水平。

公司研究开发情况如下：

#### 1、研究开发机构

公司设立质量技术部做为公司研究发展部门的总负责机构，同时负责研究开发工作的还有焦化分厂下的生产技术科、甲醇分厂下的生产技术科、热动分厂下的生产技术科，以及新丰科技、黑猫能源和龙门煤化下的生产技术科。

#### 2、公司研发体制

公司在研发体制上采取自主技术改造结合科研协作的模式。

公司的研发机构负责公司的技术改造工程，对生产工艺、技术装备、检测手段和工程设施进行技术改造；对设备、建筑物进行更新、以及与生产性主体工程技术改造相应配套而必须的辅助性生产、生活福利设施建设；为改善原有交通运输设施的运输条件，提高运输装卸能力而进行的更新改造工程；为节约能源和原材料、治理“三废”污染或提高资源综合利用率进行技术改造工程；为防止职业病和人身事故，对现有生产设施和技术装备采取的劳动保护措施；对由于环境保护、安全生产和专业化协作的需要而进行的迁建工程。

2013年，公司牵头和西北大学化工学院联合共建“渭南市煤焦化工程技术研究中心”，该中心重点围绕着延伸煤化工产业链、提高产品附加值等问题开展理论与技术研究。此外，公司在重要项目中还与华能集团清洁能源技术研究院等单位建立了合作关系，通过联合开发、重点攻关，有利于公司及时掌握和应用行业的先进生产技术，提高企业生产能力，同时也培养和提高了公司的技术创新能力和科研水平。

#### 3、正在从事研发的项目

目前由公司牵头承担的研发项目如下：

序号	项目名称	拟达目标	实施状态
1	煤焦化多联产资源利用一体化技术	针对煤焦化多联产循环产业链中产生的低品位资源或废弃资源（烟气、循环水排污水、工业废水，脱硫废液、锅炉粉煤灰），利用公司自有专利技术，并整合国内外现有废弃资源综合利用技术，寻找各种低品位资源或废弃资源之间的连接点，开发出废水、废渣、废气一体化利用工艺，既能生产高附加值产品，又实现了废弃物的无害化处理，实现资源的循环利用，同时形成煤焦化多联产资源利用一体化技术中工程配套的关键技术，实现以废治废，解决煤焦化多联产的循环产业链的后顾之忧。	正在实施。

#### 4、专利情况

目前公司拥有的专利情况如下：

序号	名称	申请号/专利号	类型	专利权人	申请日	生效日
1	一种净化焦炉煤气的装置和方法	201110051274.X	发明	黑猫能源	2011.03.03	2013.03.20

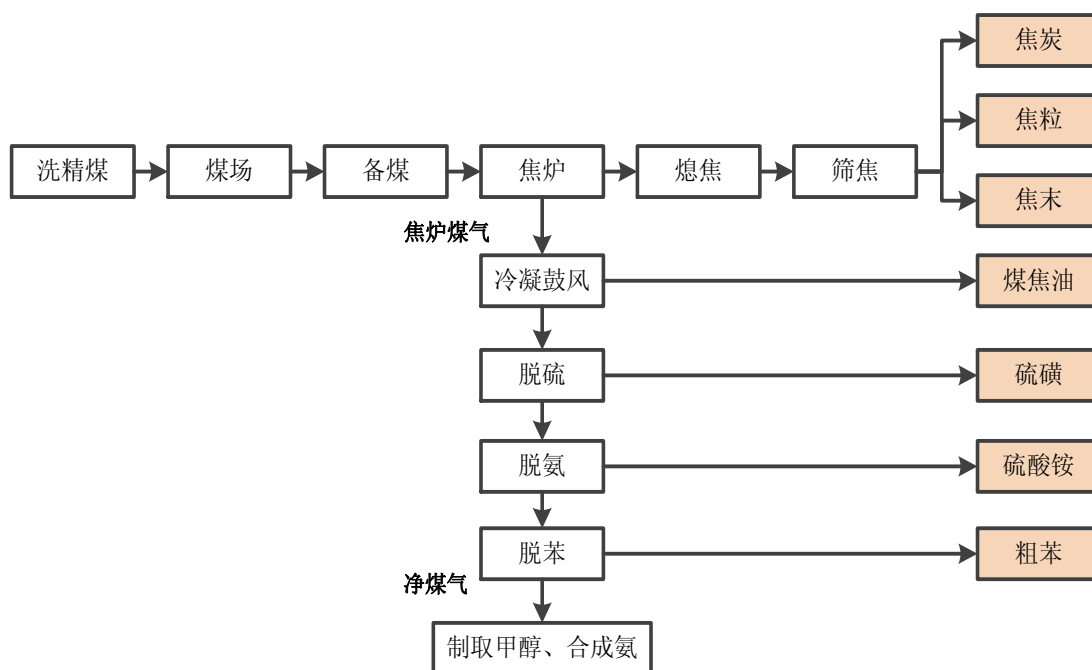
序号	名称	申请号/专利号	类型	专利权人	申请日	生效日
2	一种焦炉烟道气余热回收系统	201420334570.X	实用新型	龙门煤化	2014.06.20	2014.12.24

(4). 生产工艺与流程

√适用□不适用

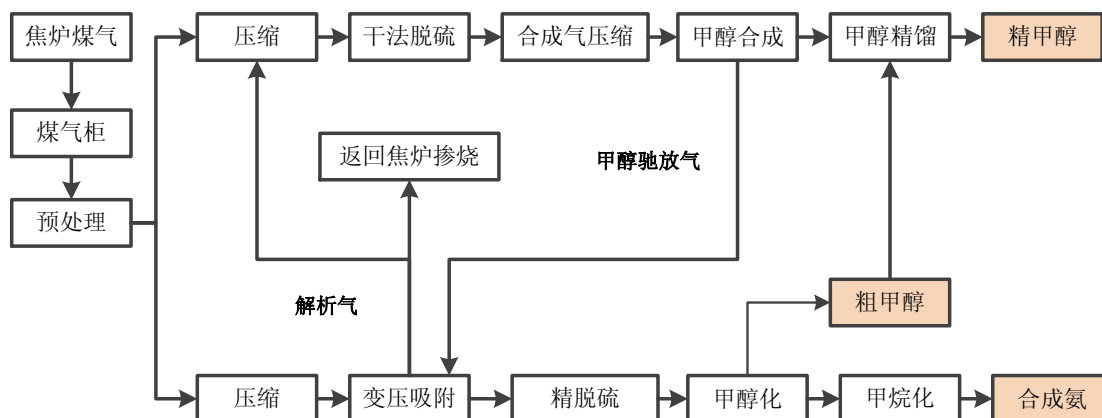
1、焦化工艺流程

焦炭生产过程分为洗煤、配煤、炼焦和产品处理等工序。洗精煤通过炼焦形成焦炭，焦炉煤气通过冷凝鼓风形成焦油，通过脱硫、脱苯等形成粗苯，具体工艺流程如下：



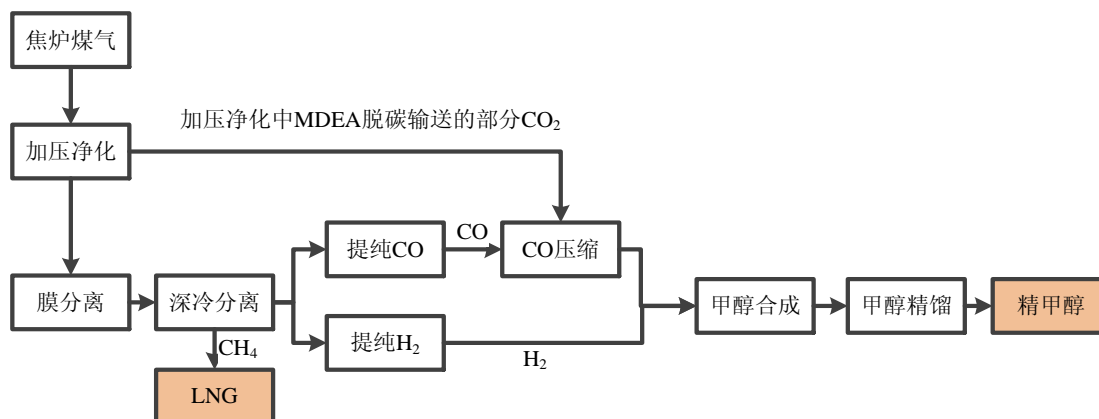
2、甲醇、合成氨工艺流程

公司（陕西黑猫、黑猫能源）以焦炉煤气为原料生产甲醇和合成氨，经技改形成以甲醇弛放气生产合成氨、合成氨解析气一部分返回甲醇分厂生产甲醇的模式，具体工艺流程如下：



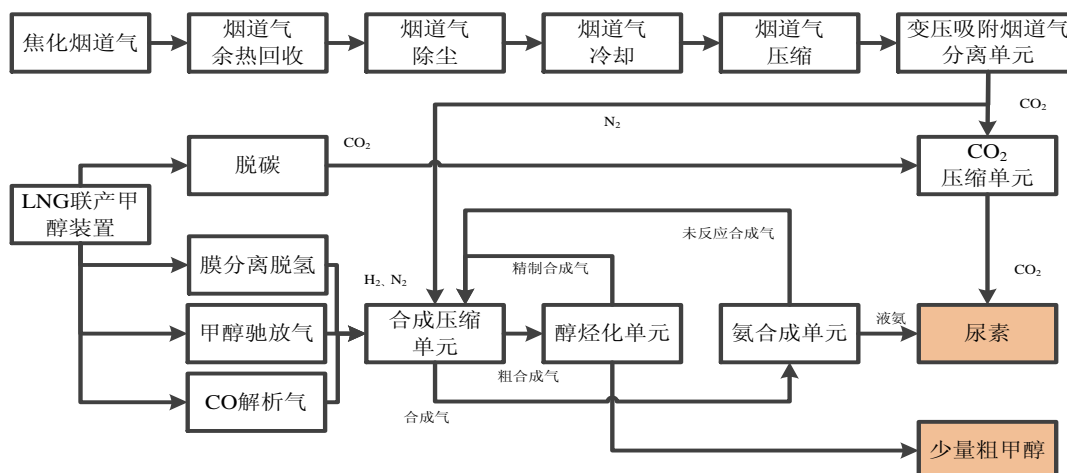
3、LNG 联产甲醇工艺流程

公司（龙门煤化）以焦炉煤气为原料生产 LNG 联产甲醇，焦化副产的富余焦炉煤气经净化后得到富甲烷气体，经深冷分离后得到 LNG，这个过程中提纯的 CO、H<sub>2</sub> 和 CO<sub>2</sub> 用于生产甲醇，具体工艺流程如下：



#### 4、尿素工艺流程

公司（龙门煤化）以焦炉煤气生产 LNG 联产甲醇后剩余的 H<sub>2</sub> 和烟道气回收的 N<sub>2</sub> 来生产合成氨，以烟道气回收的 CO<sub>2</sub> 与合成氨进一步加工生产尿素，具体工艺流程如下：



#### (5). 产能与开工情况

√适用 □不适用

主要厂区或项目	设计产能	产能利用率 (%)	在建产能及投资情况	在建产能预计完工时间
陕西黑猫：焦化项目	120 万吨/年	86.94	不适用	不适用
陕西黑猫：甲醇项目	10 万吨/年	110.40	不适用	不适用
陕西黑猫：热电项目	2×12MW /年	100	不适用	不适用
陕西黑猫：蒸压粉煤灰砖项目	8,000 万块/年	27.69	不适用	不适用

主要厂区或项目	设计产能	产能利用率 (%)	在建产能及投资情况	在建产能预计完工时间
新丰科技: 焦化项目	80 万吨/年	41.71	不适用	不适用
黑猫能源: 合成氨项目	9 万吨/年	31.11	不适用	不适用
龙门煤化: 焦化项目	400 万吨/年	80.11	不适用	不适用
龙门煤化: LNG 项目	25 万吨/年	45.20	不适用	不适用
龙门煤化: 甲醇项目	20 万吨/年	28.80	不适用	不适用
龙门煤化: 尿素项目 (在建)	48 万吨/年	不适用	总投资约 12 亿元	2017 年 6 月
新丰科技: 焦化转型升级改造项目 (在建)	年产 3.243 亿立方氨合成气(主产品), 0.48 亿立方水煤气(副产品), 0.32 亿立方变换脱碳气(副产品), 0.337 亿立方甲醇弛放气(副产品)	不适用	总投资约 4 亿元	2017 年 6 月
黑猫气化: 焦化转型升级示范一期项目 (在建)	年产 180 万吨甲醇、21 万吨液化天然气(LNG)、16 万吨碳铵	不适用	总投资约 50 亿元	2019 年 6 月

【注 1】：2016 年 4 月 12 日公司发布了《关于子公司技术改造转型升级的公告》，新丰科技对其“80 万吨/年焦化项目”进行技术改造转型升级，建设“焦化转型升级改造项目”，为陕西黑猫、黑猫能源以及工业园区相关企业提供化工原料气体。新丰科技“焦化转型升级改造项目”建设期间原焦化项目根据技术改造需要实施停产，黑猫能源的合成氨生产线同时停产进行配套技术改造。新丰科技焦炭产能、黑猫能源合成氨产能按加权平均产能计算。

【注 2】：黑猫能源合成氨项目除 9 万吨/年合成氨产能外，还有 1 万吨/年粗甲醇产能。

### 生产能力的增减情况

√适用□不适用

报告期内因新丰科技建设“焦化转型升级改造项目”，新丰科技 80 万吨/年焦化项目停产，公司焦炭产能减少 80 万吨/年，焦炭产能由 600 万吨/年减少至 520 万吨/年。新丰科技“焦化转型升级改造项目”建设期间，黑猫能源的合成氨生产线同时停产进行配套技术改造，黑猫能源 9 万吨/年合成氨、1 万吨/年粗甲醇产能相应减少。

**产品线及产能结构优化的调整情况**

√适用□不适用

报告期内公司积极响应国家和行业转型升级的产业政策，大力推进实施“减焦增化”的战略转型。（1）新丰科技建设“焦化转型升级改造项目”，建设内容为：以 29.36 万吨/年化工焦为原料，采用纯氧气化技术将化工焦气化造气，经脱硫、压缩、变换、脱碳等工序，年产 3.243 亿立方氨合成气（主产品），0.48 亿立方水煤气（副产品），0.32 亿立方变换脱碳气（副产品），0.337 亿立方甲醇弛放气（副产品）。该项目的原料为化工焦，生产甲醇弛放气、氨合成气、水煤气、变换脱碳气等化工气体，为陕西黑猫、黑猫能源以及工业园区相关企业提供化工原料气体，同时积累化工焦加压气化工业化的设计和生产数据，为黑猫气化“焦化转型示范项目”的顺利实施提供技术支持和保障。（2）黑猫气化建设“焦化转型示范项目”，该项目以传统焦化企业转型生产的化工焦为主要原材料，通过加压气化技术循环利用联产甲醇、LNG、液氨、碳酸氢铵等系列煤化工产品。该项目计划分两期建设，其中“焦化转型示范一期项目”建成并达产后可实现年产 180 万吨甲醇、21 万吨液化天然气（LNG）、16 万吨碳铵的生产能力。

**非正常停产情况**

□适用√不适用

**3 原材料采购****(1). 主要原材料的基本情况**

√适用□不适用

原材料	采购模式	采购量	价格变动情况	价格波动对营业成本的影响
精煤	公司生产运行部总调度室将董事会制定的年度生产计划分解为月度生产计划，经营部根据月生产计划等制定采购数量，并经生产运行部、生产副总经理、经营副总经理审核、总经理批准后由经营副总经理具体负责实施。原材料采购流程：市场考察→汇报主管领导→确定供应商范围→招标订货→签订供货合同。	5,803,832.92	2016年下半年逐月上涨	主营业务成本上升

**(2). 原材料价格波动风险应对措施****持有衍生品等金融产品的主要情况**

□适用√不适用

**采用阶段性储备等其他方式的基本情况**

√适用□不适用

根据生产计划等制定采购数量时，结合原材料精煤的市场供需及价格波动趋势状况，灵活合理确定精煤的采购储备。在保障生产计划正常完成的前提下，市场供应充足，价格下滑时保持精煤必要的储备量，以应对精煤市场价格随机上涨的风险。



#### 4 产品销售情况

##### (1). 销售模式

√适用□不适用

##### 1、基本销售模式

公司目前主要产品包括焦炭、甲醇、合成氨和 LNG，其基本销售模式为：

(1) 焦炭产品：陕西黑猫、新丰科技焦炭部分通过黄河销售，部分通过汇金物流、汇丰物流销售，龙门煤化焦炭部分自销、部分通过黄河销售和汇金物流、汇丰物流销售。

(2) 其他化工产品：由各生产企业自行销售。

##### 2、具体销售模式

##### (1) 客户选择

产品	目标客户	选择方式
焦炭	大中型钢铁企业	对客户进行实地考察，根据付款记录、资产质量、财务状况、资信情况等因素进行客户评审，优先接受优质客户订单。
甲醇	甲醛、二甲醚等生产厂家	1、甲醇、合成氨属于危险化学品，要求客户必须资质齐全；2、四项原则选择客户：（1）先省内后省外；（2）先生产厂家后贸易商家；（3）先老客户后新客户；（4）先大企业后小企业；3、以终端客户为主，部分通过中间商。
合成氨	尿素、复合肥等生产厂家	
LNG	以天然气作为清洁能源的电厂、陶瓷厂、铸造厂等工业用户和车用加气站	1、LNG 属于危险化学品，要求客户必须资质齐全；2、为降低销售成本、及时获取市场信息，发行人主要通过中间商销往终端客户；3、选择具有丰富终端客户资源的中间商。

##### (2) 结算及售后

焦炭产品先发货后收款，公司质量技术部质检中心负责对生产产品进行检测，检测符合合同要求规格时方可出库。甲醇、合成氨、LNG 属于危险化学品，与客户签订款到发货合同，由客户自提，且产品装车完成离厂后，公司不再对产品问题负责。

##### (2). 按细分行业划分的公司主营业务基本情况

□适用√不适用

##### 定价策略及主要产品的价格变动情况

√适用□不适用

公司主要产品价格由公司定价小组制定。陕西黑猫经营部内设网络信息中心，定期采集各产品价格信息。对主要产品焦炭，主要由黄河销售业务人员根据实地考察、网络媒体等实时了解市场情况，如市场发生变化则由客户经理出具分析报告，报黄河销售总经理审批。每周二由网络信息中心出具本周产品的市场分析报告，陕西黑猫总经理、经营副总经理、经营部部长、副部长以及黄河销售总经理、黑猫能源、新丰科技、龙门煤化经营部部长等组成定价小组，通过市场分析报告以及近期销售具体情况制定本周产品的销售指导价格；若近期变化较大，实际销售价格低于指导价格时，由公司经营副总经理批准后方可执行。

##### (3). 按销售渠道划分的公司主营业务基本情况



适用 不适用

#### 会计政策说明

适用 不适用

焦油、粗苯为焦炭生产的副产品，甲醇、合成氨、LNG 等化工产品生产利用焦炉煤气为原料，公司成本核算由焦炭产品承担原材料精煤的成本，其他化工产品未分摊，因此各产品毛利率是相对而言，综合毛利率更能体现公司整体盈利能力。

#### (4). 公司生产过程中联产品、副产品、半成品、废料、余热利用产品等基本情况

适用 不适用

#### 情况说明

适用 不适用

### 5 环保与安全情况

#### (1). 公司报告期内重大安全生产事故基本情况

适用 不适用

2016 年 6 月 24 日、2016 年 8 月 31 日公司相继发布了《关于子公司发生安全事故的公告》（公告编号：2016-049）、《关于子公司龙门煤化安全事故的进展公告》（公告编号：2016-063），具体内容详见前述公告。根据韩城市安全生产监督管理局《关于对陕西龙门煤化工有限责任公司“6.22”中毒事故调查报告的批复》（韩安监发【2016】44 号），最终认定该起事故是一起生产安全责任事故，属于一般事故等级。

#### (2). 报告期内公司环保投入基本情况

适用 不适用

单位：万元 币种：人民币

环保投入资金	投入资金占营业收入比重（%）
40,174	7.23

#### 报告期内发生重大环保违规事件基本情况

适用 不适用

#### (3). 其他情况说明

适用 不适用

2016 年 12 月 23 日公司发布了《关于媒体报道的澄清公告》（公告编号：2016-078），具体内容详见公告。

### (五) 投资状况分析

#### 1、 对外股权投资总体分析

适用 不适用

## 对外股权投资总体情况

单位：元

期末余额	期初余额	增减金额	增减幅度 (%)
57,668,698.63	104,665,526.73	-46,996,828.10	-44.90

报告期内公司对外股权投资总体情况分析说明：

(1) 2016 年 5 月 31 日公司第三届董事会第九次会议审议通过《关于公司全资子公司黄河销售转让所持韩城市汇丰物流贸易有限公司 28% 股权的议案》，同意公司全资子公司陕西黄河物资销售有限责任公司将其持有的韩城市汇丰物流贸易有限公司 28% 股权转让给韩城市杏树沟联办煤矿。转让汇丰物流股权致减少长期股权投资 110,972,748.01 元。2016 年 7 月 6 日在韩城市工商行政管理局完成本次股权转让工商变更登记手续，汇丰物流不再是公司参股企业。

(2) 2016 年 1 月 20 日公司第三届董事会第三次会议审议通过《关于投资设立参股公司韩城汇金物流贸易有限公司的议案》，决定公司与韩城市杏树沟联办煤矿、陕西凯利实业有限公司共同出资设立韩城汇金物流贸易有限公司（简称“汇金物流”），注册资本 1 亿元人民币，各股东均以货币方式出资，公司持有汇金物流 44% 的股权。本期出资汇金物流致增加长期股权投资 44,000,000.00 元，权益法核算确认汇金物流投资收益 13,668,698.63 元。

## (1) 重大的股权投资

√适用 □不适用

## 1、投资黑猫气化

公司第三届董事会第三次会议审议通过《关于投资设立全资子公司韩城市黑猫气化有限公司的议案》，决定投资设立全资子公司韩城市黑猫气化有限公司，注册资本 1,000 万元人民币。

截止报告期末黑猫气化股权结构如下：

股东	出资额（万元）	出资比例（%）
陕西黑猫焦化股份有限公司	1,000	100%
合计	1,000	100%

## 2、投资汇金物流

公司第三届董事会第三次会议审议通过《关于投资设立参股公司韩城汇金物流贸易有限公司的议案》，决定公司与韩城市杏树沟联办煤矿、陕西凯利实业有限公司共同出资设立韩城汇金物流贸易有限公司（简称“汇金物流”），注册资本 1 亿元人民币，各股东均以货币方式出资，公司持有汇金物流 44% 的股权。

截止报告期末汇金物流股权结构如下：

股东	出资额（万元）	出资比例（%）
韩城市商贸科技发展有限责任公司	4,600	46%
陕西黑猫焦化股份有限公司	4,400	44%
陕西凯利实业有限公司	1,000	10%

合计	10,000	100%
----	--------	------

【注】：2016年7月6日杏树沟联办煤矿将其持有的汇金物流全部股权转让给韩城市商贸科技发展有限公司。

### 3、受让新丰科技股权

公司第三届董事会第九次会议审议通过了《关于公司受让陕西丰义实业有限公司所持韩城市新丰清洁能源科技有限公司 15% 股权的议案》，决议同意公司受让陕西丰义实业有限公司持有的公司控股子公司韩城市新丰清洁能源科技有限公司 15% 股权，以 2015 年 12 月 31 日为审计基准日进行定价，每 1 元出资额对应的股权转让价格为 1.00 元，股权转让价款确定为 2250 万元人民币。2016 年 7 月 21 日完成本次股权转让变更登记手续后，新丰科技成为公司全资子公司。

截止报告期末新丰科技股权结构如下：

股东	出资额（万元）	出资比例（%）
陕西黑猫焦化股份有限公司	15,000	100%
合计	15,000	100%

### 4、投资延安黑猫

公司第三届董事会第十一次会议审议通过《关于投资设立参股公司延安能源集团黑猫联合能源有限责任公司的议案》，决议同意公司与延安能源化工（集团）有限责任公司（简称“延安能源集团”）、韩城市金利工贸有限公司（简称“韩城金利工贸”）共同出资设立延安能源集团黑猫联合能源有限责任公司（简称“延安黑猫”），注册资本 25 亿元人民币，各股东均以货币方式出资，其中公司认缴出资额为 7.5 亿元人民币，出资比例为 30%。公司 2016 年第二次临时股东大会审议通过了《关于投资设立参股公司延安能源集团黑猫联合能源有限责任公司的议案》。

公司董事会、股东大会审议时延安黑猫股权结构如下：

股东	出资额（亿元）	出资比例（%）
延安能源化工（集团）有限责任公司	10.00	40%
陕西黑猫焦化股份有限公司	7.50	30%
韩城市金利工贸有限公司	7.50	30%
合计	25.00	100%

截止报告期末，延安黑猫尚未设立登记。

## (2) 重大的非股权投资

√适用□不适用

公司第三届董事会第六次会议审议通过《关于子公司技术改造转型升级的议案》，会议决议同意公司控股子公司韩城市新丰清洁能源科技有限公司进行技术改造转型升级，建设“焦化转型升级改造项目”，总投资 40563 万元人民币，项目资金由其自筹，该项目建设期间原焦化项目根据技术改造需要实施停产，公司控股子公司韩城市黑猫能源利用有限公司的合成氨生产线同时停产进行配套技术改造。该项目建设内容为：以 29.36 万吨/年化工焦为原料，采用纯氧气化技术将

化工焦气化造气，经脱硫、压缩、变换、脱碳等工序，年产 3.243 亿立方氨合成气（主产品），0.48 亿立方水煤气（副产品），0.32 亿立方变换脱碳气（副产品），0.337 亿立方甲醇弛放气（副产品）。公司 2015 年年度股东大会审议通过《关于子公司技术改造转型升级的议案》。

新丰科技和黑猫能源预计于 2017 年 6 月试生产。

### (3) 以公允价值计量的金融资产

适用 不适用

### (六) 重大资产和股权出售

适用 不适用

公司第三届董事会第九次会议审议通过了《关于公司全资子公司黄河销售转让所持韩城市汇丰物流贸易有限公司 28% 股权的议案》，决议同意公司全资子公司黄河销售将其所持汇丰物流 28% 股权转让给杏树沟煤矿，股权转让价款确定为人民币壹亿捌仟万元人民币（1.8 亿元），由受让方杏树沟煤矿于 2016 年 12 月 31 日前全部付清，股权转让协议签署实施等相关事宜由黄河销售法定代表人负责。2016 年 7 月 6 日完成本次股权转让工商变更登记手续后，黄河销售不再持有韩城市汇丰物流贸易有限公司任何股权，汇丰物流不再是公司的参股企业。

### (七) 主要控股参股公司分析

适用 不适用

报告期公司主要子公司基本情况如下：

子公司名称	经营范围	注册资本 (万元)	公司持 股比例	财务指标	金额（元）
内蒙古黑猫	电、煤气、焦炭、LNG、甲醇、合成氨、尿素、己内酰胺、炭黑、硫胺等煤气类、煤焦油类、苯类深加工产品的生产和销售。	5,000	100%	总资产	85,253,351.26
				净资产	38,342,151.72
				营业收入	0.00
				净利润	-3,605,163.39
黄河销售	焦炭、钢材、物资及粉煤灰和粉煤灰砖的销售。	5,000	100%	总资产	182,216,599.81
				净资产	26,398,355.51
				营业收入	2,168,684,390.00
				净利润	-42,035,829.04
黑猫气化	化工厂的筹建(甲醇、LNG、液氨、碳酸氢铵、硫磺、化工焦气化深加工产品的生产与销售)，电力生产与销售。	1,000	100%	总资产	61,013,003.65
				净资产	10,000,000.00
				营业收入	0.00
				净利润	0.00
新丰科技	化工厂的筹建（甲醇液氨合成气、蒸汽、氮气、硫磺、化工	15,000	100%	总资产	653,926,130.94
				净资产	397,213,881.80

子公司名称	经营范围	注册资本 (万元)	公司持 股比例	财务指标	金额(元)
	焦加压气化技术及深加工产品 研发)			营业收入	102,675,132.39
				净利润	1,129,852.47
黑猫能源	从事液氨(合成氨)、粗甲醇 及其相关产品的生产与销售	3,000	90%	总资产	199,783,026.20
				净资产	191,599,010.40
				营业收入	14,361,752.62
				净利润	-10,511,062.85
龙门煤化	焦炭、煤气、煤焦油生产销售; LNG、甲醇、粗苯、硫铵、合 成氨、尿素、硫磺、硫酸及深 加工产品生产销售。	385,000	51%	总资产	8,268,045,140.76
				净资产	3,403,609,261.18
				营业收入	3,585,500,159.37
				净利润	35,531,505.88

【注】：公司第三届董事会第九次会议审议通过了《关于公司受让陕西丰义实业有限公司所持韩城市新丰清洁能源科技有限公司 15%股权的议案》，决议同意公司受让陕西丰义实业有限公司持有的公司控股子公司韩城市新丰清洁能源科技有限公司 15%股权。2016 年 7 月 21 日完成本次股权转让变更登记手续后，新丰科技成为公司全资子公司。

报告期公司参股公司基本情况如下：

参股公司名称	经营范围	注册资本 (万元)	公司持 股比例	财务指标	金额(元)
汇丰物流	煤炭、焦炭、煤制品、钢材、 铁矿石(粉)、钢坯、设备、 机电等批发经营(有效期与许 可证件核定的期限一致)、仓 储(不含危险化学品)、加工、 配送等物流服务; LNG、液氨、 粗苯、煤焦油、甲醇、一四丁 二醇、甲醛、二甲醚、苯(无 仓储)批发	20,000	28%	总资产	1,743,908,694.88
				净资产	239,841,750.41
				营业收入	3,589,533,623.37
				净利润	-181,490,593.39
汇金物流	煤炭、焦炭、煤制品、钢材、 铁矿石(粉)、钢坯、设备、 机电产品批发经营、仓储、加 工、配送等物流服务	10,000	44%	总资产	920,430,529.57
				净资产	131,065,224.15
				营业收入	3,919,956,350.50
				净利润	31,065,224.15
山西焦炭交易 中心	提供焦炭交易订货、质量检测、 物流配送服务。批发零售焦炭; 焦炭信息咨询服务;房屋租赁; 物业服务; 会展服务。	10,600	0.94%	总资产	101,069,032.78
				净资产	72,779,095.68
				营业收入	4,723,092.36
				净利润	18,564.98

【注】：2016年5月31日公司第三届董事会第九次会议审议通过《关于公司全资子公司黄河销售转让所持韩城市汇丰物流贸易有限公司28%股权的议案》，同意黄河销售将其持有的汇丰物流28%股权转让给韩城市杏树沟联办煤矿。本次股权转让于2016年7月6日完成工商变更登记手续，汇丰物流不再是公司参股企业。

## (八) 公司控制的结构化主体情况

适用 不适用

## 三、公司关于公司未来发展的讨论与分析

### (一) 行业格局和趋势

适用 不适用

#### 1、行业竞争格局

我国已基本形成完整的焦化工业体系，在规模、产量、技术和管理等方面均处于世界领先水平，为我国钢铁、化工、有色冶炼和机械制造等行业的发展做出了巨大贡献，焦炭及关联化工产品国民经济各领域发挥着十分重要的作用。从行业竞争格局来看，我国焦化行业呈现出以钢铁联合焦化企业和独立焦化企业共同存在的竞争格局。钢铁联合焦化企业焦化产品以焦炭为主，并基本用于自身钢铁生产，不直接投向市场，焦炭生产中的副产品如煤焦油、焦炉煤气等一般直接用于发电、燃料等，不进行化产加工，不形成化工产品，目前钢铁联合企业自产自用的焦炭产量约占全国焦炭总产量的三分之一左右。独立焦化企业的焦炭产品直接销售给钢铁企业和其他冶炼企业等，受下游钢铁行业低迷影响，焦炭产品盈利能力走低，独立焦化企业竞争力主要体现在“化产”部分，即综合利用焦炭生产过程中的副产品进行化工产品的生产，由于副产品的综合利用规模效应强，因此特别适合大型焦化企业，大型焦化企业除了凭借自身规模提供一定量的副产品进行深加工外，还可以回收小型焦化企业无法利用的副产品来进行加工，在竞争中处于有利地位。

#### 2、行业发展趋势

淘汰落后产能、企业兼并重组，提高产业集中度和延伸产业链。我国焦化行业已形成巨大产业规模，总体装备水平不断提高，但仍然存在较大规模的落后产能，企业数量较多，产业集中度低，相当一批独立焦化企业产业链难以实现延伸。产品质量差、产品结构不合理、产品加工成本高和劳动生产效率低，企业间竞争力差距较大，市场竞争力亟待提高。焦化企业之间的竞争已不再是简单的产品竞争或者规模竞争，而是产业链、产品成本和产品附加值的竞争。

焦化联产、以“化”为主，发展循环经济是煤化工行业发展的重点。过去，我国焦炭企业是以炼焦为主，副产品不能有效回收利用，既污染环境，又影响经济效益。新型煤焦化企业大力发展焦（焦炭）、化（化工）联产，以“化”为主，对炼焦过程中产生的煤焦油、粗苯、焦炉煤气等副产品进行深加工，既减轻了对环境的污染，又大大提高了产品附加值。随着产业结构升级，化工业务在新型焦化企业中的比重将越来越大，化工产品收入和利润占比越来越高，有效避免焦炭行业单一周期的影响，降低经营风险。循环经济是一种以资源的高效利用和循环利用为核心、“减量化、再利用、资源化”为原则、“低消耗、低排放、高效率”为基本特征的经济增长模式，是对“大量生产、大量消费、大量废弃”的传统经济增长模式的根本变革。煤焦化行业是固定资产投资较大、规模要求较高、资源消耗较多、环境污染较重的行业，把规模化与循环经济、资源综合利用结合起来，通过产业链向下延伸，既能提高资源利用率、提高产品附加值，又能降低环境污染。焦化企业在达到一定规模时可进行煤焦油、粗苯深加工，生产附加值更高的产品（如炭黑、纯苯等）；回收焦炉煤气用来生产甲醇、合成氨、LNG等；合成氨可进一步加工生产氮肥；余热可以发电；循环水可重复利用。

强化内部管理，降低生产成本，提高核心竞争力，将成为企业立足之本。由于我国焦煤资源紧缺，涨价时超前、降价时滞后，焦炭企业原材料成本较高。因此，必须加大力度转变经济发展方式，调整产品结构，加快技术进步和技术创新，降低焦炭生产成本，实现副产品的综合利用，才能获得企业的市场生存空间。

## (二) 公司发展战略

√适用□不适用

### 1、总体目标

坚持壮大规模与强化管理相结合，以市场为导向，以质量为核心，提高技术创新能力，发挥成本控制优势，促进公司规范化运作，创造一流知名企业。继续以循环经济延伸发展为主导，追求资源利用效益的最大化，把公司建设成为循环节能最好、综合利用最高、工艺技术一流，管理理念先进，竞争优势明显的国内煤化工知名企业。

### 2、具体目标

立足焦化和煤化工副产品的深加工，能源和水资源梯级利用，推动不同项目的产业链延伸和耦合，不断整合资源，延伸优化循环经济产业链，提升公司核心竞争力，实现公司在行业中领头羊的战略地位。产品结构全面优化，工艺技术装备优良，节能减排水平达到全国同行业领先水平，把公司打造成绿色低碳、安全高效的先进企业。以化工焦化项目为投资方向，以减焦增化为产品结构调整目标，探索实现传统焦化产业的转型升级。

## (三) 经营计划

√适用□不适用

2017 年度公司计划生产焦炭 490 万吨、煤焦油 18 万吨、粗苯 5 万吨、甲醇 19 万吨、LNG13 万吨。

该经营计划并不构成公司的业绩承诺，投资者应充分理解经营计划与业绩承诺之间的差异，请广大投资者理性投资，注意投资风险。

## (四) 可能面对的风险

√适用□不适用

### 1、宏观经济周期性波动的风险

我国宏观经济呈现持续放缓的趋势，公司所处的煤化工行业也进入一个较为低迷的周期。近年来煤焦化产品需求随经济形势增长放缓，行业整体出现了竞争形势加剧、利润率不断下滑的局面。公司是陕西省发改委确立的“循环经济试点企业”，是国内最早一批以循环经济的方式打造煤焦化产业链的独立焦化企业之一，具有循环经济产业链一体化显著优势。依托循环经济产业链，公司不断降低产品成本，提升产品竞争力和抗周期性风险的能力。但若未来国内外宏观经济形势持续恶化，将对公司经营产生不利影响。

### 2、产业政策风险

公司主营业务为煤焦化及化产产品的生产和销售，主要产品为焦炭、煤焦油、粗苯、甲醇、合成氨和 LNG。公司主营业务与焦化行业发展、产业政策密切相关。近几年来，为了严格规范和稳步促进焦化行业的发展，国家相关部门相继出台了一系列重要政策和行业指导文件，以遏制焦化行业低水平重复建设和盲目扩张趋势，淘汰落后产能，促进产业结构升级。一方面对焦炭实施等量替换方式，淘汰不符合准入条件的落后产能，另一方面根据技术和工艺的发展，进一步提高



焦化企业“工艺与装备、资（能）源消耗”等指标要求。若未来国家焦化产业政策发生较大变化，将对公司生产经营造成较大影响。

### 3、下游钢铁行业波动带来的风险

焦化企业最主要产品焦炭主要用于钢铁行业，其专属性很强，钢铁行业的发展决定着焦化行业尤其是独立焦化企业的发展空间。受宏观经济影响，近年来钢铁行业持续低迷，其对焦炭需求增速逐渐放缓，进而对焦炭行业的发展和盈利能力造成负面影响；钢铁行业盈利水平的下降也将继续对焦炭价格形成压力，从而影响公司的盈利水平。

### 4、市场竞争加剧风险

实施《焦化行业准入条件》之前，我国焦化企业规模小、技术水平低、资源浪费及环境污染严重，行业整体竞争力水平较低。实施焦化行业准入后，通过不断淘汰落后产能和加大技术改造，行业结构有了显著改善，一方面落后产能淘汰加快，另一方面拥有上游资源、品牌和先进技术优势的行业优势企业则抓住整合契机，通过扩建、兼并快速发展壮大，产业集中度提高，优势企业之间的竞争加剧。因此，公司面临行业整合导致优势企业之间竞争加剧的风险。另外，下游钢铁行业通过联合重组后，企业资本实力、技术含量、生产规模大幅度提升，因此，钢铁企业之间竞争强度将大幅度提高。为提高企业竞争力，钢铁行业必然要求提高钢铁性能，降低产品成本，提高综合效益，从而会对焦炭价格和质量提出更高的要求。因此，未来市场竞争主要是焦炭成本的竞争，焦炭产品质量的竞争，只有焦化企业具有成本优势，产品质量过硬，才能在激烈的市场竞争中胜出，以防被市场淘汰。

### 5、依赖单一原材料风险

我国虽然煤炭资源丰富，但主要为动力煤，炼焦煤资源相对匮乏，炼焦煤资源仅占煤炭总储量的 22%，并且分布不均。此外，我国炼焦煤以高挥发分气煤为主，焦煤的硫分、灰分偏高，优质炼焦煤资源紧缺。近年来我国加大了小煤矿安全准入门槛，加强安全整治，关闭了大量不合格小煤矿。而我国小煤矿炼焦煤产量所占比例较高，今后受安全整治力度加大、资源整合和关闭小煤矿进度加快的影响，炼焦煤产量增长可能减缓。公司焦炭生产对炼焦煤有较大需求，炼焦煤资源相对短缺可能在较长时间内影响公司的正常生产安排。炼焦煤成本占焦炭生产成本的 90% 以上，炼焦煤价格波动对公司生产经营的影响较大。近年来炼焦煤市场价格波动较大，如果这种情况不能得到改观，将会影响焦炭的生产成本及销售价格，进而导致公司经营业绩的波动。

### 6、客户集中风险

近年来公司向前五大客户的销售额占同期公司营业收入总额的比重均达到 50% 以上，且前五大客户基本都是钢铁企业。客户集中度较高，主要由于公司根据实际产能情况选择信誉高、盈利能力强的钢厂作为长期合作伙伴，一定程度上会提高客户集中度。此外，由于不同的钢厂对焦炭技术指标有各自的要求，为了保证产品质量，钢厂也倾向于与焦炭生产企业建立长期稳定的合作关系以确保货源稳定达标。虽然较为集中的客户可以为公司带来稳定的收入，符合公司的发展战略目标，但是由于客户集中度高，如果某一客户由于国家政策的调整、宏观经济形势变化或自身经营状况不佳而导致对公司产品的需求或付款能力降低，可能会造成公司短期销售难度增加，坏账准备提高及潜在客户流失问题，从而可能给公司经营业绩和财务状况造成一定不利影响。

### 7、环境保护风险

煤化工行业属污染性行业，公司大力践行的循环经济产业链经营模式以“减量化、再利用、资源化”为原则，“低消耗、低排放、高效率”为基本特征，具有节能减排的内在特征。公司的环保设施均依据当时的环保法律和监管部门政策要求建设、运行，并根据环评标准的提高适时进行了改造升级，能够保持稳定运行状态。公司获得了 00212E22046R0M 号《环境管理体系认证证书》，生产管理体系符合 GB/T24001-2004/ISO14001:2004 标准要求。但随着国家对环境保护重视程度以及节能减排要求的不断提高，环境保护政策及环境保护标准日趋严格，公司未来为执行环



境保护的新政策和标准将承担更多的成本和资本性支出，从而给公司的经营业绩和财务状况带来一定影响。

#### **8、安全生产风险**

公司产品生产过程存在较多的重大危险源，如甲醇综合罐区、甲醇空分主装置区、甲醇主装置区、化产粗苯生产区、化产鼓冷区域等易发生煤气、甲醇、粗苯泄露，造成燃烧、爆炸、使人中毒或窒息等事故；热动锅炉易发生锅炉爆炸事故；煤气柜及其加压系统易发生泄露，或系统检修动火置换不到位发生爆炸等。由于公司产品生产工艺和生产设备比较复杂，操作难度较大，如操作人员因疏忽、违规出现操作失误，或者生产厂区遭受雷电等意外事件，可能会发生生产安全事故，从而对公司经营产生不利影响。

#### **(五) 其他**

适用 不适用

**四、公司因不适用准则规定或国家秘密、商业秘密等特殊原因，未按准则披露的情况和原因说明**

适用 不适用

## 第五节 重要事项

### 一、普通股利润分配或资本公积金转增预案

#### (一) 现金分红政策的制定、执行或调整情况

√适用□不适用

公司严格按照中国证监会及证券交易所相关法规制定利润分配政策并执行，根据中国证监会《上市公司监管指引第3号—上市公司现金分红》等相关法律法规的要求，公司于上市前修订了《公司章程》的利润分配政策。报告期内《公司章程》的利润分配政策及现金分红规定符合证监会和交易所的有关规定和要求。

公司第三届董事会第四次会议审议通过了《关于制定〈子公司、参股公司利润分配管理办法〉的议案》，根据中国证券监督管理委员会颁布的《关于进一步落实上市公司现金分红有关事项的通知》、上海证券交易所颁布的《上海证券交易所上市公司现金分红指引》、中国证券监督管理委员会颁布的《上市公司监管指引第3号—上市公司现金分红》以及《公司章程》的相关规定，为充分保护投资者，尤其是中小投资者的利益，便于投资者形成稳定的回报预期，公司制定了《陕西黑猫焦化股份有限公司子公司、参股公司利润分配管理办法》。公司《子公司、参股公司利润分配管理办法》已经2016年第一次临时股东大会审议批准。

报告期内2016年5月25日公司召开了2015年年度股东大会，审议批准了公司董事会制订的2015年度利润分配方案：本年度公司不进行现金分红、送股等利润分配，未分配利润用于补充流动资金等主营业务需要。本次利润分配方案的制定、执行符合《公司章程》规定的利润分配政策和现金分红要求以及股东大会决议，独立董事发表了同意的独立意见，不存在损害中小投资者合法权益的情形。

#### (二) 公司近三年（含报告期）的普通股股利分配方案或预案、资本公积金转增股本方案或预案

单位：元 币种：人民币

分红年度	每10股送红股数(股)	每10股派息数(元)(含税)	每10股转增数(股)	现金分红的数额(含税)	分红年度合并报表中归属于上市公司普通股股东的净利润	占合并报表中归属于上市公司普通股股东的净利润的比率(%)
2016年	0	0	0	0	215,624,047.31	0
2015年	0	0	5	0	-280,928,227.65	0
2014年	0	0.955	0	59,210,000	191,322,139.53	30.95

【注】：2016年5月25日公司召开2015年年度股东大会，审议通过《关于公司2015年度资本公积金转增股本方案的议案》。经公司审计机构致同会计师事务所（特殊普通合伙）审计，截止2015年12月31日，母公司期末资本公积余额为905,810,213.42元，其中资本溢价768,807,434.10元。股东大会同意批准董事会制订的公司2015年度资本公积金转增股本方案：以公司2015年12月31日总股本620,000,000股（6.2亿股）为基数，以资本公积金向全体股东每10股转增5股，合计转增310,000,000股（3.1亿股），转增后公司总股本将变更为930,000,000

股（9.3 亿股）。2016 年 7 月 18 日公司发布了《转增股本实施公告》，2016 年 7 月 25 日新增无限售条件流通股份上市，本次资本公积转增股本实施完毕。

### (三) 以现金方式要约回购股份计入现金分红的情况

适用 不适用

### (四) 报告期内盈利且母公司可供普通股股东分配利润为正，但未提出普通股现金利润分配方案预案的，公司应当详细披露原因以及未分配利润的用途和使用计划

适用 不适用

报告期内盈利且母公司可供普通股股东分配利润为正，但未提出普通股现金利润分配方案预案的原因	未分配利润的用途和使用计划
公司章程规定：在满足现金分红条件时，最近三年公司以现金方式累计分配的利润不少于该三年实现的年均可分配利润的 30%。公司最近三年累计现金分红占近三年年均可分配净利润的比例为 140.96%，现金分红比例符合公司章程现金分红政策规定；目前公司重大资本支出项目有黑猫气化项目以及在建技改项目，综合考虑，董事会提议 2016 年度不进行利润分配。	未分配利润用于补充流动资金等主营业务需要。

## 二、承诺事项履行情况

### (一) 公司实际控制人、股东、关联方、收购人以及公司等承诺相关方在报告期内或持续到报告期内的承诺事项

适用 不适用

承诺背景	承诺类型	承诺方	承诺内容	承诺时间及期限	是否有履行期限	是否及时严格履行	如未能及时履行应说明未完成履行的具体原因	如未能及时履行应说明下一步计划
与首次公开发行人相关的承诺	股份限售	控股股东黄河矿业、实际控制人李保平	详见注 1	36 个月	是	是	不适用	不适用
	股份限售	实际控制人李保平之子李博、李朋，李保平之弟李光平	详见注 2	36 个月	是	是	不适用	不适用
	股份限售	担任公司董监高的股东李保平、吉红丽、张林兴	详见注 3	详见注 3	是	是	不适用	不适用
	其他	控股股东黄河矿业	详见注 4	36 个月	是	是	不适用	不适用
	其他	公司、实际控制人李保平	详见注 5	36 个月	是	是	不适用	不适用

承诺背景	承诺类型	承诺方	承诺内容	承诺时间及期限	是否有履行期限	是否及时严格履行	如未能及时履行应说明未完成履行的具体原因	如未能及时履行应说明下一步计划
	其他	公司董事（不包括独立董事）、高级管理人员	详见注 6	36 个月	是	是	不适用	不适用
	其他	控股股东黄河矿业	详见注 7	详见注 8	是	是	不适用	不适用
	其他	持股 5%以上股东物产集团	详见注 8	详见注 8	是	是	不适用	不适用
	其他	控股股东黄河矿业	详见注 9	详见注 9	是	是	不适用	不适用
	其他	公司	详见注 10	详见注 10	是	是	不适用	不适用
	其他	公司董事、监事、高级管理人员	详见注 11	详见注 11	是	是	不适用	不适用
	解决同业竞争	控股股东黄河矿业、实际控制人李保平	详见注 12	详见注 12	是	是	不适用	不适用
	解决同业竞争	持股 5%以上股东物产集团	详见注 13	详见注 13	是	是	不适用	不适用
	解决关联交易	控股股东黄河矿业、实际控制人李保平	详见注 14	详见注 14	是	是	不适用	不适用
	解决关联交易	持股 5%以上股东物产集团	详见注 15	详见注 15	是	是	不适用	不适用

**【注1】：公司控股股东黄河矿业、实际控制人李保平承诺：**

(1) 自公司股票上市之日起36个月内，不转让或者委托他人管理其直接或间接持有的公司股份，也不由公司回购该部分股份。

(2) 所持公司股票在锁定期满后两年内减持的，减持价格不低于发行价；公司股票首次公开发行并上市后6个月内如公司股票连续20个交易日的收盘价均低于发行价，或者公司股票首次公开发行并上市后6个月期末收盘价低于发行价，其持有公司股票的锁定期限在原有锁定期限基础上自动延长6个月。自公司股票上市日至承诺方减持期间，公司如有派息、送股、资本公积金转增股本、配股等除权除息事项，减持底价下限将相应进行调整。

公司监事会和独立董事负责监督承诺方按照本承诺函的内容履行。若违反承诺时，上述各方自愿接受中国证监会和上海证券交易所按照届时有有效的规范性文件对其进行的处罚和制裁。凡违反上述承诺违规减持股份的，一律视为其对公司的违约，应按照每笔减持金额的20%向公司支付违约金。

**【注2】：实际控制人李保平之子李博、李朋，李保平之弟李光平承诺：**

自公司股票上市之日起36个月内，不转让或者委托他人管理其直接或间接持有的公司股份，也不由公司回购该部分股份。

**【注 3】：担任公司董事、监事、高级管理人员的股东李保平、吉红丽、张林兴承诺在任职期间：**

- (1) 每年转让的公司股份不超过其持有的公司股份总数的 25%；
- (2) 离职后半年内不转让其持有的公司股份；
- (3) 在离任 6 个月后的 12 个月内，通过证券交易所挂牌交易出售公司股票数量占其所持有公司股票总数的比例不超过 50%；
- (4) 所持公司股票在锁定期满后两年内减持的，减持价格不低于发行价；公司股票首次公开发行并上市后 6 个月内如公司股票连续 20 个交易日的收盘价均低于发行价，或者公司股票首次公开发行并上市后 6 个月期末收盘价低于发行价，其持有公司股票的锁定期限在原有锁定期限基础上自动延长 6 个月。

本承诺一经作出，即构成承诺方对公司不可撤销的单方义务，且不得因承诺方职务变更、离职等原因而放弃履行承诺。自公司股票上市日至承诺方减持期间，公司如有派息、送股、资本公积金转增股本、配股等除权除息事项，减持底价下限将相应进行调整。公司监事会和独立董事负责监督承诺方按照本承诺函的内容履行。除遵守上述承诺之外，上述各方还将严格遵守有关法律、法规和规范性文件中关于股份流通的其他限制性规定。若违反承诺时，上述各方自愿接受中国证监会和上海证券交易所按照届时有效的规范性文件对其进行的处罚和制裁。凡违反上述承诺违规减持股份的，一律视为其对公司的违约，应按照每笔减持金额的 20% 向公司支付违约金。

**【注 4】：公司股份发行上市后三年内如出现公司股票连续 20 个交易日的收盘价低于最近一期每股净资产的情况（以下简称“股价稳定措施启动条件”），稳定股价承诺：**

(1) 当触及上述股价稳定措施启动条件，公司控股股东应当以自有或自筹资金，增持公司股份，以稳定公司股价。增持方式包括但不限于集中竞价和大宗交易等证券监管机构、自律机构及上海证券交易所等有权部门允许的方式。公司控股股东增持公司股份应符合中国证监会及证券交易所相关文件的规定，并及时进行信息披露。

(2) 公司控股股东应当在上述各项条件满足之日起 5 个交易日内，启动有关增持事宜，并将其增持公司股票的具体方案书面通知公司，由公司在其增持前 3 个交易日内进行公告，公告应披露拟增持的数量范围、价格区间、完成时效等信息。

(3) 在公司上市之日起三年内触发启动股价稳定措施的具体条件时，自触发启动股价稳定措施的具体条件满足之日起 3 个月内，公司控股股东承诺增持的股份不少于公司股份总数的 3%，且增持股份资金总额不少于 8,000 万元；增持价格不高于公司最近一期经审计的每股净资产（最近一期审计基准日后，因利润分配、资本公积金转增股本、增发、配股等情况导致公司净资产或股份总数出现变化的，每股净资产相应进行调整）。增持后公司的股权分布应当符合上市条件，增持股份行为及信息披露应当符合《公司法》、《证券法》及其他相关法律、行政法规的规定。

(4) 公司控股股东增持公司股票后，自增持股票之日起六个月内不转让其所持有的公司股票，包括其增持前持有的公司股票。

(5) 黄河矿业作为公司控股股东承诺：当触发启动股价稳定措施的具体条件满足之日起 5 个交易日内，如其尚未启动有关稳定股价的措施，控股股东应将 1,500 万元款项作为其违反承诺的惩罚金交给公司，并于接到公司董事会发出的违反承诺的通知之日起 20 日内向公司缴纳。同时，当触发启动股价稳定措施的具体条件满足之日起 3 个月内，如控股股东仍尚未启动股价稳定措施或尚未完成公告的增持计划，则其自愿将该年度的现金分红款项作为违反承诺的惩罚金交给公司，并保证在届时股东大会审议有关分红议案后由公司直接将该等款项扣缴交给公司。

**【注 5】：公司股份发行上市后三年内如出现公司股票连续 20 个交易日的收盘价低于最近一期每股净资产的情况（以下简称“股价稳定措施启动条件”），稳定股价承诺：**

(1) 当触发股价稳定措施启动条件时，公司董事会将会综合考虑公司经营发展实际情况、公司所处行业情况、公司股价的二级市场表现情况、公司现金流量状况、社会资金成本和外部融资环境等因素，在 5 个交易日内，提出回购公司股份的议案，具体包括回购数量、回购期限、回购价格等事项。

(2) 公司回购股份预案由董事会提出，但需事先征求独立董事和监事会的意见，独立董事应对公司回购股份预案发表独立意见，监事会应对公司回购股份预案提出审核意见。公司回购股份预案经 1/2 以上独立董事及监事会审核同意，并经董事会审议通过后提请股东大会审议。公司回购股份应符合中国证监会及证券交易所相关文件的规定，并及时进行信息披露。

(3) 股份回购事宜的实施期限为自股东大会审议通过回购股份方案之日起 3 个月内。

(4) 回购股份的方式为通过上海证券交易所证券交易系统允许的方式进行，包括但不限于集中竞价和要约方式等。

(5) 用于回购的资金总额将不少于 5,000 万元，具体金额将根据公司当时股价情况及公司资金状况等情况，由股东大会最终审议确定，但回购后公司的股权分布应当符合上市条件及相关法律、行政法规的规定。用于回购的资金来源为公司自有资金或自筹资金。

(6) 当触发启动股价稳定措施的具体条件时，公司将根据证券监管机构、自律机构及证券交易所等有权部门颁布的相关法律法规及规范性文件的要求，以及有关稳定股价预案的内容，严格执行有关股份回购承诺稳定股价。如届时未能履行前述回购承诺，公司将公开向投资者致歉，并同意接受监管部门的处罚或处理决定。

(7) 为稳定股价，确保投资人利益，李保平作为公司实际控制人同时承诺：届时将支持公司的股票回购行动，且如果公司未能按照董事会和股东大会审议通过的预案要求实施股票回购，李保平将按照回购预案设定的条件和内容增持公司股票，且自增持股票之日起六个月内不转让其所持有的公司股票，包括其增持前持有的公司股票。

**【注 6】：公司股份发行上市后三年内如出现公司股票连续 20 个交易日的收盘价低于最近一期每股净资产的情况（以下简称“股价稳定措施启动条件”），稳定股价承诺：**

(1) 当触及上述股价稳定措施启动条件，非独立董事、高级管理人员应当以自有或自筹资金，增持公司股份，以稳定公司股价。增持方式包括但不限于集中竞价和大宗交易等证券监管机构、自律机构及上海证券交易所等有权部门允许的方式。非独立董事、高级管理人员增持公司股份应符合中国证监会及证券交易所相关文件的规定，并及时进行信息披露。

(2) 非独立董事、高级管理人员应当在上述各项条件满足之日起 5 个交易日内，启动有关增持事宜，并将其增持公司股票的具体计划书面通知公司，由公司在其增持前 3 个交易日内进行公告。公告应披露拟增持的数量范围、价格区间、完成时效等信息。

(3) 自触发股价稳定措施启动条件之日起 3 个月内，非独立董事、高级管理人员各自用于增持公司股份的资金额不低于本人上一年度从公司获取薪酬及现金股利分配（如有）之和的 20%，增持价格不高于公司最近一期经审计的每股净资产（最近一期审计基准日后，因利润分配、资本公积金转增股本、增发、配股等情况导致公司净资产或股份总数出现变化的，每股净资产相应进行调整）。

(4) 公司非独立董事和高级管理人员增持公司股票后，自增持股票之日起六个月内不转让其所持有的公司股票，包括其增持前持有的公司股票。

(5) 应采取前述稳定股价措施的董事、高级管理人员既包括在公司上市时任职的非独立董事、高级管理人员，也包括公司上市后三年内新任职非独立董事、高级管理人员，对于公司拟聘任的董事、高级管理人员，应在获得提名前书面同意履行前述承诺和义务。

(6) 公司非独立董事及高级管理人员承诺：当触发启动股价稳定措施的具体条件满足之日起 3 个月内，如本人尚未按稳定股价预案的规定启动有关稳定股价的措施，或尚未完成公告的有关增持事宜的，本人将公开向投资者致歉，并同意接受监管部门的处罚或处理决定；同时，本人同

意将 10 万元款项作为违反承诺的惩罚金交给公司，并保证在接到公司董事会发出的违反承诺的通知之日起 20 日内将款项交给公司；且作为股东的董事和高级管理人员将不参与公司当年的现金分红，所应得的现金红利归公司所有。在公司上市后三年内作出上述承诺的董事、高级管理人员不得因职务变更、离职等原因而放弃履行该承诺。以上承诺一经作出，即构成承诺人的单方合同义务，不可撤销或变更。

(7)如因上海证券交易所上市规则等证券监管法规对于社会公众股股东最低持股比例的规定导致非独立董事及高级管理人员在一定时期内无法履行其增持或回购义务的，相关责任主体可免于采取前述约束措施，但亦应积极采取其他措施稳定股价。

**【注 7】：公司控股股东黄河矿业持股及减持意向承诺：**

对于本次发行前本公司所持发行人股票，在锁定期满后的两年内通过证券交易所减持的价格不低于发行价，累计减持数量不超过上一年末持股数量的 50%。发行人如有派息、送股、资本公积金转增股本、配股等除权、除息事项的，减持价格将相应进行除权、除息调整。若黄河矿业拟进行减持，将在减持前 4 个交易日通知黑猫焦化，并由发行人在减持前 3 个交易日予以公告。若黄河矿业未履行上述关于股份减持的承诺，其减持公司股份所得收益归发行人所有。

**【注 8】：公司持股 5%以上股东物产集团持股及减持意向承诺：**

对于本次发行前本公司所持发行人股票，在锁定期满后的 12 个月内累计减持股份总数不超过目前持股数量的 50%，减持价格不低于本次发行价格；锁定期满后的 13 至 24 个月内减持数量不受限制，但减持价格不低于本次发行价格；锁定期满 24 个月后可以任意价格自由减持。发行人如有派息、送股、资本公积金转增股本、配股等除权除息事项，减持底价将相应进行调整。若物产集团拟进行减持，将在减持前 4 个交易日通知黑猫焦化，并由发行人在减持前 3 个交易日予以公告。若物产集团未履行上述关于股份减持的承诺，其减持公司股份所得收益归发行人所有。

**【注 9】：控股股东黄河矿业对公司招股说明书不存在虚假记载、误导性陈述及重大遗漏的承诺：**

如黑猫焦化首次公开发行股票并在主板上市过程中公开发布的《招股说明书》有虚假记载、误导性陈述或者重大遗漏，对判断黑猫焦化是否符合法律规定的发行条件构成重大、实质影响的，本公司作为控股股东，应当在该等违法违规行为被证券监管机构或司法部门认定后，启动回购已转让的原限售股份工作，并公告回购方案及具体实施办法。届时，本公司同意按照下列价格和时间全部回购其已转让的原限售股份：

- (1) 回购价格：回购义务触发时点的二级市场价格。
- (2) 回购行为需在回购公告发布之日起 30 个交易日之内完成。

若黑猫焦化首次公开发行股票并在主板上市过程中公开发布的《招股说明书》有虚假记载、误导性陈述或者重大遗漏，且因此致使公众投资者在证券交易中遭受损失的，本公司将依法对投资者承担相应的赔偿责任。为切实履行上述承诺，本公司同意采取如下措施保证上述承诺的实施：

(1) 若黑猫焦化进行现金分红的，可以由黑猫焦化直接或申请红利发放机构扣划本公司应分得的红利作为赔偿金；

(2) 黑猫焦化向中国证券登记结算有限责任公司申请将本公司所持黑猫焦化全部股票采取限售措施直至赔偿责任依法履行完毕；

(3) 黑猫焦化依据本承诺函向上海证券交易所申请直接卖出本公司所持黑猫焦化股票，或申请公司住所地人民法院冻结并拍卖本公司所持黑猫焦化股票赔偿投资者损失。

本承诺函一经作出，即具有不可撤销的法律效力。

**【注 10】：公司对招股说明书不存在虚假记载、误导性陈述及重大遗漏的承诺：**

如本公司首次公开发行股票并在主板上市的《招股说明书》有虚假记载、误导性陈述或者重大遗漏，对判断本公司是否符合法律规定的发行条件构成重大、实质影响的，本公司将按二级市场的公司股价回购本次发行的全部新股。届时，本公司董事会应当在该等违法违规行为被证券监



管机构或司法部门认定后的第一个交易日开盘前或当日申请公司股票停牌，并在 1 个月内公告股票回购方案及具体实施办法。该等股票回购方案必须满足如下回购价格和回购时间的要求：

(1) 回购价格：回购义务触发时点的二级市场价格。

(2) 回购行为需在回购公告发布之日起 30 个交易日之内完成。

如本公司首次公开发行股票并在主板上市的《招股说明书》有虚假记载、误导性陈述或者重大遗漏，且致使投资者在证券交易中遭受损失的，本公司将按照有效的司法裁决文件依法赔偿投资者损失。上述公司回购新股不影响投资者对本公司的民事索赔。如本公司未能履行上述承诺的，同意证券监管机构依据本承诺函对本公司的董事、监事和高级管理人员作出的任何处罚或处理决定。

**【注 11】：公司董事、监事及高级管理人员对招股说明书不存在虚假记载、误导性陈述及重大遗漏的承诺：**

(1) 若公司首次公开发行股票并在主板上市过程中公开发布的《招股说明书》有虚假记载、误导性陈述或者重大遗漏，且因此致使公众投资者在证券交易中遭受损失的，公司董事、监事、高级管理人员将依法对投资者承担相应的赔偿责任。

(2) 为切实履行上述承诺，公司董事、监事、高级管理人员同意采取如下措施保证上述承诺的实施：若持有公司股份，则在公司进行现金分红时，可以由公司直接或申请红利发放机构扣划承诺人应分得红利的 50% 作为赔偿金；若不持有公司股份，则以上市后承诺人从公司累计获得的税后薪酬总额的 50% 作为赔偿金。

(3) 本承诺一经作出，即构成承诺人对公司不可撤销的单方义务，且不得因承诺人职务变更、离职等原因而放弃履行承诺。

**【注 12】：控股股东黄河矿业、实际控制人李保平关于避免同业竞争的承诺：**

本公司/本人声明，本公司/本人拥有控制权的公司、企业和其他经济组织不存在在中国境内或境外从事与黑猫焦化营业执照载明的经营范围形成或可能形成竞争业务的情形。本公司/本人承诺，无论是否获得黑猫焦化许可，不直接或间接在中国境内或境外从事与黑猫焦化营业执照载明的经营范围构成竞争或可能构成竞争的业务；将采取合法及有效的措施避免本公司/本人拥有控制权的公司、企业和其他经济组织在中国境内或境外从事与黑猫焦化营业执照载明的经营范围形成或可能形成竞争的业务；将不进行或不增加与黑猫焦化主营业务构成竞争或可能构成竞争业务的投资，以避免对黑猫焦化的主营业务形成新的或更进一步的直接或间接的同业竞争；如本公司/本人从任何第三方获得的任何商业机会与黑猫焦化主营业务形成或可能形成竞争，则本公司将立即通知黑猫焦化，并尽力将该商业机会给予黑猫焦化。本公司/本人保证将不利用持有黑猫焦化股份的股东地位从事或参与从事任何有损于黑猫焦化及黑猫焦化其他股东利益的行为。如违反上述承诺、保证、声明，本公司/本人同意由此获得的相关收入/所得均归黑猫焦化所有，同时承担由此给黑猫焦化造成的直接或间接经济损失、索赔责任及额外的费用支出。上述承诺在本公司/本人作为或成为黑猫焦化股东或拥有其他资本或非资本因素控制权的期间内持续有效且不可变更或撤消。本公司/本人特作如上承诺、保证和声明，同时本公司/本人保证本公司拥有控制权的公司、企业和其他经济组织/本人近亲属遵守上述承诺、保证和声明。

**【注 13】：公司持股 5% 以上股东物产集团关于避免同业竞争的承诺：**

本公司声明，本公司拥有控制权的公司、企业和其他经济组织不存在在中国境内或境外从事与黑猫焦化营业执照载明的经营范围形成或可能形成竞争业务的情形。本公司承诺，无论是否获得黑猫焦化许可，不直接或间接在中国境内或境外从事与黑猫焦化营业执照载明的经营范围构成竞争或可能构成竞争的业务；将采取合法及有效的措施避免本公司拥有控制权的公司、企业和其他经济组织在中国境内或境外从事与黑猫焦化营业执照载明的经营范围形成或可能形成竞争的业务；将不进行或不增加与黑猫焦化主营业务构成竞争或可能构成竞争业务的投资，以避免对黑猫焦化的主营业务形成新的或更进一步的直接或间接的同业竞争；如本公司从任何第三方获得的任



何商业机会与黑猫焦化主营业务形成或可能形成竞争，则本公司将立即通知黑猫焦化，并尽力将该商业机会给予黑猫焦化。本公司保证将不利用持有黑猫焦化股份的股东地位从事或参与从事任何有损于黑猫焦化及黑猫焦化其他股东利益的行为。如违反上述承诺、保证、声明，本公司同意由此获得的相关收入/所得均归黑猫焦化所有，同时承担由此给黑猫焦化造成的直接或间接经济损失、索赔责任及额外的费用支出。上述承诺在本公司作为或成为黑猫焦化股东或拥有其他资本或非资本因素控制权的期间内持续有效且不可变更或撤销。本公司特作如上承诺、保证和声明，同时本公司保证本公司拥有控制权的公司、企业和其他经济组织遵守上述承诺、保证和声明。

**【注14】：控股股东黄河矿业、实际控制人李保平关于规范关联交易的承诺：**

本公司及本公司控股或其他具有实际控制权的企业/本人及本人控制的全资、控股子公司或本人有重大影响的其他公司将不会利用拥有的股东权利或实际控制能力操纵、指使黑猫焦化或者其董事、监事、高级管理人员，使得黑猫焦化以不公平的条件，提供或者接受资金、商品、服务或者其他资产，或从事任何损害黑猫焦化及黑猫焦化其他股东利益的行为。本公司及本公司控股或其他具有实际控制权的企业/本人及本人控制的全资、控股子公司或本人有重大影响的其他公司将尽量避免与黑猫焦化发生不必要的关联交易，对必要的关联交易，将遵循平等、自愿、等价、有偿的原则，确保关联交易的公允性和交易行为的透明度，切实保护黑猫焦化及其他股东利益，并依据法律、行政法规、中国证监会及证券交易所的有关规定和公司章程，履行相应的审议程序及信息披露义务。如本公司/本人违反上述承诺，本公司/本人同意赔偿由此给黑猫焦化造成的直接或间接经济损失、索赔责任及额外的费用支出，并愿意接受相关主管部门给予的处罚/处理措施。上述关于规范关联交易的承诺在本公司/本人作为黑猫焦化控股股东/实际控制人期间持续有效且不可变更或撤销。

**【注15】：公司持股5%以上股东物产集团关于规范关联交易的承诺：**

在本公司持有黑猫焦化股权期间，本公司并促使本公司控制的其他企业不利用本公司的股东地位或实际影响能力操纵、指使黑猫焦化或者其董事、监事、高级管理人员，使得黑猫焦化以不公平的条件，提供或者接受资金、商品、服务或者其他资产，或从事任何损害黑猫焦化及黑猫焦化其他股东利益的行为。本公司及本公司控股或其他具有实际控制权的企业将尽量避免与黑猫焦化发生不必要的关联交易。对必要的关联交易，遵循平等、自愿、等价、有偿的原则，确保关联交易的公允性和交易行为的透明度，切实保护黑猫焦化及其他股东的合法权益。如本公司违反上述承诺，本公司同意赔偿由此给黑猫焦化造成的直接或间接经济损失、索赔责任及额外的费用支出，并愿意接受相关主管部门给予的处罚/处理措施。上述承诺在本公司作为黑猫焦化主要股东期间持续有效且不可变更或撤销。

**(二) 公司资产或项目存在盈利预测，且报告期仍处在盈利预测期间，公司就资产或项目是否达到原盈利预测及其原因作出说明**

已达到  未达到  不适用

**三、报告期内资金被占用情况及清欠进展情况**

适用  不适用

**四、公司对会计师事务所“非标准意见审计报告”的说明**

适用  不适用

## 五、公司对会计政策、会计估计变更或重大会计差错更正原因和影响的分析说明

### （一） 公司对会计政策、会计估计变更原因及影响的分析说明

适用 不适用

#### 1、会计估计变更

报告期内公司对若干类别固定资产的折旧年限进行了会计估计变更，具体详见公司 2016 年 6 月 24 日披露的《会计估计变更公告》（公告编号：2016-048）。公司第三届董事会第十次会议审议通过本次会计估计变更的决定，原因是原来执行的折旧年限已不能合理反映公司固定资产实际可使用状况，决定自 2016 年 4 月 1 日起对主要固定资产的折旧年限进行会计估计变更调整，调整后的固定资产折旧年限与经济使用寿命相比更趋合理，更能客观地反映公司的财务状况以及经营成果。

本次会计估计变更后，公司 2016 年 4-12 月减少计提折旧 11,465.67 万元，增加 2016 年 4-12 月的归属于母公司股东的净利润（归属于母公司股东净资产）5,481.87 万元。

#### 2、会计政策变更

根据《增值税会计处理规定》（财会〔2016〕22 号）的规定，利润表中的“营业税金及附加”项目调整为“税金及附加”项目，房产税、土地使用税、车船使用税、印花税等原计入管理费用相关税费，自 2016 年 5 月 1 日起调整计入“税金及附加”。

本次会计政策变更后，公司 2016 年税金及附加项目增加 641.30 万元，公司管理费用减少 641.30 万元。

### （二） 公司对重大会计差错更正原因及影响的分析说明

适用 不适用

### （三） 与前任会计师事务所进行的沟通情况

适用 不适用

### （四） 其他说明

适用 不适用

## 六、聘任、解聘会计师事务所情况

单位：万元 币种：人民币

	现聘任
境内会计师事务所名称	致同会计师事务所（特殊普通合伙）
境内会计师事务所报酬	70
境内会计师事务所审计年限	8 年

	名称	报酬

内部控制审计会计师事务所	致同会计师事务所（特殊普通合伙）	30
保荐人	华西证券股份有限公司	0

#### 聘任、解聘会计师事务所的情况说明

适用 不适用

报告期内公司 2015 年度股东大会会议决议同意续聘致同会计师事务所（特殊普通合伙）担任公司 2016 年度审计机构，主要负责对公司进行财务审计以及内部控制审计等必要的审计业务。

自 2009 年 7 月开始，截止报告期末，该会计师事务所已经连续 8 年为公司提供审计服务。

#### 审计期间改聘会计师事务所的情况说明

适用 不适用

#### 七、面临暂停上市风险的情况

##### （一） 导致暂停上市的原因

适用 不适用

##### （二） 公司拟采取的应对措施

适用 不适用

#### 八、面临终止上市的情况和原因

适用 不适用

#### 九、破产重整相关事项

适用 不适用

#### 十、重大诉讼、仲裁事项

本年度公司有重大诉讼、仲裁事项 本年度公司无重大诉讼、仲裁事项

#### 十一、上市公司及其董事、监事、高级管理人员、控股股东、实际控制人、收购人处罚及整改情况

适用 不适用

2016 年 6 月 24 日、2016 年 8 月 31 日公司相继发布了《关于子公司发生安全事故的公告》（公告编号：2016-049）、《关于子公司龙门煤化安全事故的进展公告》（公告编号：2016-063）。根据韩城市安全生产监督管理局《关于对陕西龙门煤化工有限责任公司“6.22”中毒事故调查报告的批复》（韩安监发【2016】44 号），认定龙门煤化“6.22”事故是一起生产安全责任事故，属于一般事故等级。对龙门煤化处以 25 万元经济处罚，并提出了对相关责任人员的处理建议。

龙门煤化“6.22”中毒事故暴露出龙门煤化对特殊作业的风险辨识、措施制定、现场确认、安全培训、安全检查、防护器材的使用、应急管理上存在较大漏洞，体现出龙门煤化安全生产责

任制落实不到位、作业票审批不严格、应急管理工作薄弱等问题，为了预防同类事故的再次发生，龙门煤化已着手从以下七个方面进行整改：

(1) 强化盲板抽堵等八大特殊作业的培训，强化风险辨识与控制、个体防护器材知识的培训。结合实际，讲求实效，严格考核，确保全员参加、全员过关。在培训内容上有针对性，增强员工的安全意识和技术水平。

(2) 坚决杜绝违章指挥、违章作业。严格按照陕西省安全监管局《关于开展危化领域特殊作业安全专项治理的通知》（陕安监 2015[172]号）精神，切实加强特殊危险作业安全管理，落实各环节相关人员的责任，加强风险辨识和评估，严格作业票审批程序，完善安全措施及应急预案，同时强化监督检查，将特殊作业作为日常检查的重点内容，增加检查频次，严肃查处特殊作业过程的违规违章行为，坚决杜绝违章指挥、违章作业，确保特殊作业人员人身安全。

(3) 全面开展安全隐患排查治理工作。按照《危险化学品企业事故隐患排查整治实施导则》要求，在全公司范围内进行安全隐患排查整治工作，完善安全设施及管道标识，同时聘请专家全面诊断与公司自查相结合，及时消除各类事故隐患，保障安全生产。

(4) 加强应急管理，制定特殊作业预案。完善应急救援装备及器材，组织经常性应急救援演练，提高应急救援能力，加强应急救援预案评估，确保预案的科学性和可操作性。

(5) 加强安全生产标准化建设，积极开展对标达标活动，使全体员工学习掌握标准，理解运用标准，组织管理人和实操员工到同类型企业进行学习对标，完善安全管理制度及安全规程，严格落实上下级安全生产责任制，实现企业安全管理规范化。

(6) 加强安全文化建设。引导职工树立“安全是最大的政治、安全是最重的责任、安全是最好的福利”的安全价值观，实现职工从“要我安全”向“我要安全、我会安全”的转变。

(7) 认真开展事故警示教育，汲取事故教训。以本次事故为题材，将每年的 6 月 22 日定为“安全生产警示日，制作警示标牌，在全公司开展安全生产警示教育活动，真正做到安全生产，警钟长鸣。

## 十二、报告期内公司及其控股股东、实际控制人诚信状况的说明

适用  不适用

报告期内公司及控股股东、实际控制人诚信状况良好，不存在未履行法院生效判决、所负数额较大的债务到期未清偿等诚信状况不良记录情况。

## 十三、公司股权激励计划、员工持股计划或其他员工激励措施的情况及其影响

(一) 相关激励事项已在临时公告披露且后续实施无进展或变化的

适用  不适用

(二) 临时公告未披露或有后续进展的激励情况

股权激励情况

适用  不适用

其他说明

适用  不适用

员工持股计划情况

适用  不适用

**其他激励措施**

□适用 √不适用

**十四、重大关联交易****(一) 与日常经营相关的关联交易****1、 已在临时公告披露且后续实施无进展或变化的事项**

√适用 □不适用

事项概述	查询索引
<p>公司第三届董事会第七次会议、第三届监事会第三次会议审议通过了《关于公司 2015 年度日常关联交易执行情况和 2016 年度预计日常关联交易报告的议案》，并已经公司 2015 年年度股东大会审议批准。</p>	<p>具体内容详见公司披露于《上海证券报》、《中国证券报》以及上海证券交易所官方网站的《第三届董事会第七次会议决议公告》（公告编号：2016-026）、《第三届监事会第三次会议决议公告》（公告编号：2016-027）、《日常关联交易公告》（公告编号：2016-028）、《2015 年年度股东大会决议公告》（公告编号：2016-036）。</p>

**2、 已在临时公告披露，但有后续实施的进展或变化的事项**

□适用 √不适用

**3、 临时公告未披露的事项**

□适用 √不适用

**(二) 资产或股权收购、出售发生的关联交易****1、 已在临时公告披露且后续实施无进展或变化的事项**

□适用 √不适用

**2、 已在临时公告披露，但有后续实施的进展或变化的事项**

□适用 √不适用

**3、 临时公告未披露的事项**

□适用 √不适用

**4、 涉及业绩约定的，应当披露报告期内的业绩实现情况**

□适用 √不适用

**(三) 共同对外投资的重大关联交易****1、 已在临时公告披露且后续实施无进展或变化的事项**

□适用 √不适用

**2、已在临时公告披露，但有后续实施的进展或变化的事项**适用 不适用**3、临时公告未披露的事项**适用 不适用**(四) 关联债权债务往来****1、已在临时公告披露且后续实施无进展或变化的事项**适用 不适用**2、已在临时公告披露，但有后续实施的进展或变化的事项**适用 不适用**3、临时公告未披露的事项**适用 不适用**(五) 其他**适用 不适用

公司第二届董事会第二十七次会议、第二届监事会第十三次会议审议通过《关于 2016 年度信贷融资预算及担保计划的议案》，已经公司 2015 年第一次临时股东大会审议批准。其中涉及公司控股股东黄河矿业、实际控制人李保平及其家庭成员等关联方为公司及子公司 2016 年度信贷融资预算提供关联担保。具体详见公司披露的《关于 2016 年度关联担保预计的公告》（公告编号：2015-056）、《关于 2016 年度关联担保预计的补充公告》（公告编号：2015-060）。

公司第三届董事会第十三次会议、第三届监事会第六次会议审议通过了《关于 2016 年度新增信贷融资预算及担保安排方案的议案》，已经公司 2016 年第三次临时股东大会审议批准。其中涉及公司控股股东黄河矿业为公司子公司 2016 年新增融资预算提供关联担保。具体详见公司披露的《关于子公司 2016 年新增融资预算关联担保的公告》（公告编号：2016-069）、《2016 年第三次临时股东大会决议公告》（公告编号：2016-071）。

报告期内关联方向公司及子公司提供关联担保具体情况详见本报告第十一节“财务报告”中关联担保部分的内容。

**十五、重大合同及其履行情况****(一) 托管、承包、租赁事项****1、托管情况**适用 不适用**2、承包情况**适用 不适用

## 3、 租赁情况

□适用 √不适用

## (二) 担保情况

√适用 □不适用

单位：元 币种：人民币

公司对外担保情况（不包括对子公司的担保）	
报告期内担保发生额合计（不包括对子公司的担保）	0.00
报告期末担保余额合计（A）（不包括对子公司的担保）	0.00
公司及其子公司对子公司的担保情况	
报告期内对子公司担保发生额合计	1,848,400,000.00
报告期末对子公司担保余额合计（B）	2,119,980,409.90
公司担保总额情况（包括对子公司的担保）	
担保总额（A+B）	2,119,980,409.90
担保总额占公司净资产的比例(%)	77.52
其中：	
为股东、实际控制人及其关联方提供担保的金额（C）	0.00
直接或间接为资产负债率超过70%的被担保对象提供的债务担保金额（D）	0.00
担保总额超过净资产50%部分的金额（E）	752,676,045.64
上述三项担保金额合计（C+D+E）	752,676,045.64
未到期担保可能承担连带清偿责任说明	报告期内公司未到期担保未出现可能承担连带清偿责任的情形。
担保情况说明	报告期内，除公司对子公司担保外，公司及子公司无其他对外担保。公司未为股东、实际控制人及其关联方提供担保，亦无逾期担保和涉及诉讼的担保。

### (三) 委托他人进行现金资产管理的情况

#### 1、委托理财情况

适用 不适用

#### 2、委托贷款情况

适用 不适用

#### 3、其他投资理财及衍生品投资情况

适用 不适用

### (四) 其他重大合同

适用 不适用

## 十六、其他重大事项的说明

适用 不适用

### 1、报告期内公司启动实施非公开发行 A 股股票项目。

2016年3月7日公司召开了2016年第一次临时股东大会会议，审议通过了《关于公司符合非公开发行A股股票条件的议案》、《关于公司非公开发行股票方案的议案》、《关于公司非公开发行股票预案的议案》等非公开发行股票有关事项的议案，会议决议批准公司非公开发行境内上市人民币普通股（A股）股票，发行数量不超过314,070,351股，发行对象为包括公司控股股东陕西黄河矿业(集团)有限责任公司在内的不超过十名特定投资者，募集资金总额不超过25亿元，扣除发行费用后拟用于焦化转型示范项目一期工程（该项目由公司全资子公司韩城市黑猫气化有限公司实施）。

2016年3月25日公司收到中国证监会《行政许可申请受理通知书》（160587号），中国证监会依法对公司提交的《上市公司非公开发行股票》行政许可申请材料进行了审查，认为公司申请材料齐全，符合法定形式，决定对公司该行政许可申请予以受理。

2016年4月20日公司收到中国证监会《行政许可项目审查反馈意见通知书》（160587号），2016年4月29日公司发布公告，对中国证监会该通知书进行了回复，同日公司向中国证监会提交了非公开发行股票申请文件反馈意见的回复暨2016年第一季度补充材料。

2016年5月12日中国证监会召开初审会通过公司本次非公开发行股票申请，要求公司做好发审委会议准备工作。2016年5月20日公司按中国证监会要求就有关问题进行补充说明回复并公告。

2016年6月29日公司收到中国证监会《行政许可申请中止审查通知书》（160587号），因保荐机构被立案调查，中国证监会决定中止对公司本次非公开发行股票申请的审查。

2016年8月23日，公司发布了《关于收到中国证监会行政许可申请恢复审查通知书的公告》（公告编号：2016-061），公司收到中国证监会《行政许可申请恢复审查通知书》（160587号），中国证监会依法对公司提交的《关于恢复审查上市公司非公开发行股票的申请》进行了审查，决定恢复对公司该行政许可申请的审查。

2016年9月28日，中国证监会发行审核委员会对公司非公开发行A股股票的申请进行了审核，根据审核结果，公司非公开发行A股股票的申请获得通过。

目前公司尚未取得中国证监会对本次非公开发行股票项目的发行核准文件。

### 2、报告期内公司控股股东所持公司股份司法冻结事项



自 2016 年 11 月 2 日始，公司相继发布了《控股股东股份冻结公告》（公告编号：2016-072）、《》（公告编号：2016-）、《控股股东股份冻结事项进展公告》（公告编号：2016-073）、《控股股东股份冻结事项进展公告》（公告编号：2016-075）、《控股股东股份解冻公告》（公告编号：2016-076）、《关于控股股东股份冻结若干事项的补充公告》（公告编号：2016-077）等关于公司控股股东黄河矿业所持公司股份被司法冻结事项的系列公告，详情见前述各公告内容。公司控股股东黄河矿业所持公司股份已于 2016 年 12 月 5 日依法裁定解除司法冻结。

为避免承担上述债务担保责任而对本公司的正常生产经营造成不利影响，黄河矿业已出具承诺函，承诺先于本公司承担上述债务担保责任甚至清偿责任，并放弃向本公司追偿因承担上述担保或清偿责任所产生损失的权利。

## 十七、积极履行社会责任的工作情况

### （一）上市公司扶贫工作情况

适用 不适用

### （二）社会责任工作情况

适用 不适用

### （三）属于环境保护部门公布的重点排污单位的公司及其子公司的环保情况说明

适用 不适用

报告期内公司及子公司未被列入环保部门公布的污染严重企业名单。

报告期内，公司及子公司中，黄河销售系非生产企业，内蒙古黑猫、黑猫气化正在建设尚未投产，新丰科技、黑猫能源因转型升级停产，只有公司及龙门煤化正常生产。根据公司及龙门煤化现行有效的排污许可证照及有关批复文件，公司及龙门煤化许可排放污染物种类主要是废气，固体废物（危险废物）由环保部门认定的有资质单位统一回收处理，废水经生化处理后循环利用不得外排。

报告期内公司废气排污许可、实际排放情况如下：

工序	名称	排放口位置	排放方式	排放口数量	执行的排放标准	排放标准限值 (mg/m <sup>3</sup> )	排放口名称	实际排放浓度 (mg/m <sup>3</sup> )	超标排放情况	防治设施的建设和运行情况
焦化	二氧化硫	焦炉南侧	连续排放	2	《炼焦化学工业污染物排放标准》（GB161712012） 《关中地区重点行业大气污	50	1#	25.6	无	1、焦炉装煤、出焦过程产生的烟尘，采用“二合一”地面除尘站除尘，有效减少烟尘及其他污染物的产生；2、焦炉炉顶逸散的烟气采用水封式上升管，可有效减少烟气逸散造成的污染；3、回炉煤气燃烧用化产脱硫后的煤气和解析气，焦炉烟气由 2 根
							2#	23.9		
	氮氧化物					500	1#	275.3	无	
							2#	287.8		

	烟尘				染物排放 限值 (DB61/9 41-2014)	30	1# 2#	6.9 6.4	无	95m 高烟囱高空排放; 4、 为了减少污染物的排放, 达 到更严格的排放标准, 我公 司于 2016 年 10 月投资 4000 多万元建设焦炉烟气脱硫及 余热回收利用项目, 预计 2017 年 4 月份投入使用。
发电 锅炉	二氧化 硫	电 厂 南 侧	连 续 排 放	1	《关中地 区重点行 业大气污 染物排放 限值 (DB61/9 41-2014)	200	3#	31.1	无	1、煤泥、中煤的贮存、运输 建设有煤棚贮存, 输送系统 安装布袋除尘器; 2、燃煤发 电锅炉燃烧产生废气, 经 2016 年投资建设的 SNCR 技 术脱硝, 干法脱硫和布袋除 尘处理达标后, 经 120m 高 烟囱排放; 3、锅炉采用循环 流化床锅炉燃煤和剩余煤 气, 可有效降低污染物的排 放。
	氮氧 化物					200	3#	106.9	无	
	颗粒 物					30	3#	20.1	无	

报告期内龙门煤化废气排污许可、实际排放情况如下:

工序	名称	排放口位置	排放方式	排放口数量	执行的排放标准	排放标准限值 (mg/m <sup>3</sup> )	排放口名称	实际排放浓度 (mg/m <sup>3</sup> )	超标排放情况	防治设施的建设和运行情况
焦化	二氧化 硫	焦 炉 西 侧	连 续 排 放	4	《炼焦化学工业污 染物排放 标准》 (GB161 712012) 《关中地 区重点行 业大气污 染物排放 限值 (DB61/9 41-2014)	30	1#	23.4	无	1、焦炉装煤采用双集气管高 压氨水无烟装煤系统, 可有 效减少装煤炉口烟气逸散造 成的污染。 2、焦炉出焦采用水封式地面 除尘站除尘, 有效减少烟尘 等排放造成的污染。 3、回炉煤气采用化产净化后 的煤气和 LNG 联产甲醇净化 气, 可最大限度降低污染物 排放浓度。 4、公司在低负荷生产的基 础上, 加强现有环保设施的 运行管理, 确保各类污染物 达标排放。 5、为了进一步降低污染物排 放浓度, 公司于 2016 年 9 月
							2#	21.0		
							3#	21.3		
							4#	22.9		
	氮氧 化物					500	1#	350.9	无	
							2#	339.4		
							3#	348.9		
							4#	344.6		
烟尘	15	1#	6.9	无						

							2#	7.4	起投资 1.65 亿元建设焦炉烟道气脱硫脱硝及余热利用项目，其中烟道气脱硫及余热利用项目已全面开工建设，计划于 2017 年 6 月底前全部建成并投入运行。
							3#	7.0	
							4#	8.6	

【注】：实际排放浓度数据来源：2016 年 CEMS 烟气在线连续监测系统 12 个月监测平均值。

**(四) 其他说明**

适用 不适用

**十八、可转换公司债券情况**

**(一) 转债发行情况**

适用 不适用

**(二) 报告期转债持有人及担保人情况**

适用 不适用

**(三) 报告期转债变动情况**

适用 不适用

**报告期转债累计转股情况**

适用 不适用

**(四) 转股价格历次调整情况**

适用 不适用

**(五) 公司的负债情况、资信变化情况及在未来年度还债的现金安排**

适用 不适用

**(六) 转债其他情况说明**

适用 不适用

## 第六节 普通股股份变动及股东情况

### 一、普通股股本变动情况

#### (一) 普通股股份变动情况表

##### 1、普通股股份变动情况表

单位：股

	本次变动前		本次变动增减（+，-）					本次变动后	
	数量	比例（%）	发行新股	送股	公积金转股	其他	小计	数量	比例（%）
<b>一、有限售条件股份</b>	<b>324,000,000</b>	<b>52.26</b>	<b>0</b>	<b>0</b>	<b>162,000,000</b>	<b>0</b>	<b>162,000,000</b>	<b>486,000,000</b>	<b>52.26</b>
3、其他内资持股	324,000,000	52.26	0	0	162,000,000	0	162,000,000	486,000,000	52.26
其中：境内非国有法人持股	276,000,000	44.52	0	0	138,000,000	0	138,000,000	414,000,000	44.52
境内自然人持股	48,000,000	7.74	0	0	24,000,000	0	24,000,000	72,000,000	7.74
<b>二、无限售条件流通股</b>	<b>296,000,000</b>	<b>47.74</b>	<b>0</b>	<b>0</b>	<b>148,000,000</b>	<b>0</b>	<b>148,000,000</b>	<b>444,000,000</b>	<b>47.74</b>
1、人民币普通股	296,000,000	47.74	0	0	148,000,000	0	148,000,000	444,000,000	47.74
<b>三、普通股股份总数</b>	<b>620,000,000</b>	<b>100</b>	<b>0</b>	<b>0</b>	<b>310,000,000</b>	<b>0</b>	<b>310,000,000</b>	<b>930,000,000</b>	<b>100</b>

##### 2、普通股股份变动情况说明

√适用□不适用

报告期公司 2015 年度资本公积金转增股本方案审批及实施情况如下：

2016 年 5 月 25 日公司召开 2015 年年度股东大会，审议通过《关于公司 2015 年度资本公积金转增股本方案的议案》。经公司审计机构致同会计师事务所（特殊普通合伙）审计，截止 2015 年 12 月 31 日，母公司期末资本公积余额为 905,810,213.42 元，其中资本溢价 768,807,434.10 元。股东大会同意批准董事会制订的公司 2015 年度资本公积金转增股本方案：以公司 2015 年 12 月 31 日总股本 620,000,000 股（6.2 亿股）为基数，以资本公积金向全体股东每 10 股转增 5 股，合计转增 310,000,000 股（3.1 亿股），转增后公司总股本将变更为 930,000,000 股（9.3 亿股）。2016 年 7 月 18 日公司发布了《转增股本实施公告》，2016 年 7 月 25 日新增无限售条件流通股份上市，本次资本公积转增股本实施完毕。

## 3、普通股股份变动对最近一年和最近一期每股收益、每股净资产等财务指标的影响（如有）

√适用 □不适用

公司本次转增股本方案实施后，按新股本总额 930,000,000 股摊薄计算的 2015 年度基本每股收益为 0.03 元，每股净资产为 2.67 元；2016 年度基本每股收益为 0.23 元，每股净资产为 2.94 元。

## 4、公司认为必要或证券监管机构要求披露的其他内容

□适用 √不适用

## (二) 限售股份变动情况

√适用 □不适用

单位：股

股东名称	年初限售股数	本年解除限售股数	本年增加限售股数	年末限售股数	限售原因	解除限售日期
陕西黄河矿业（集团）有限责任公司	276,000,000	0	138,000,000	414,000,000	首次公开发行锁定	2017年11月6日
李保平	12,000,000	0	6,000,000	18,000,000	首次公开发行锁定	2017年11月6日
李博	12,000,000	0	6,000,000	18,000,000	首次公开发行锁定	2017年11月6日
李光平	12,000,000	0	6,000,000	18,000,000	首次公开发行锁定	2017年11月6日
李朋	12,000,000	0	6,000,000	18,000,000	首次公开发行锁定	2017年11月6日
合计	324,000,000	0	162,000,000	486,000,000	/	/

## 二、证券发行与上市情况

## (一) 截至报告期内证券发行情况

□适用 √不适用

截至报告期内证券发行情况的说明（存续期内利率不同的债券，请分别说明）：

□适用 √不适用

## (二) 公司普通股股份总数及股东结构变动及公司资产和负债结构的变动情况

□适用 √不适用

## (三) 现存的内部职工股情况

□适用 √不适用

## 三、股东和实际控制人情况

## (一) 股东总数

截止报告期末普通股股东总数(户)	50,923
年度报告披露日前上一月末的普通股股东总数(户)	44,989
截止报告期末表决权恢复的优先股股东总数(户)	不适用
年度报告披露日前上一月末表决权恢复的优先股股东总数(户)	不适用

## (二) 截止报告期末前十名股东、前十名流通股股东(或无限售条件股东)持股情况表

单位:股

前十名股东持股情况							
股东名称 (全称)	报告期内 增减	期末持股 数量	比例 (%)	持有有限售 条件股份数 量	质押或冻结情况		股东 性质
					股份 状态	数量	
陕西黄河矿业(集团)有限责任公司	138,000,000	414,000,000	44.52	414,000,000	质押	393,500,000	境内非国有法人
陕西省物资产业集团总公司	64,000,000	192,000,000	20.65	0	无	0	国有法人
李博	6,000,000	18,000,000	1.94	18,000,000	质押	18,000,000	境内自然人
李保平	6,000,000	18,000,000	1.94	18,000,000	质押	18,000,000	境内自然人
李朋	6,000,000	18,000,000	1.94	18,000,000	质押	18,000,000	境内自然人
李光平	6,000,000	18,000,000	1.94	18,000,000	质押	18,000,000	境内自然人
张林兴	5,000,000	15,000,000	1.61	0	质押	15,000,000	境内自然人
吉红丽	5,000,000	15,000,000	1.61	0	质押	15,000,000	境内自然人
姚炜	3,750,000	11,250,000	1.21	0	质押	11,250,000	境内自然人
海通证券股份有限公司—中融中证煤炭指数分级证券投资基金	893,250	2,679,750	0.29	0	无	0	其他

前十名无限售条件股东持股情况			
股东名称	持有无限售条件流通股的数量	股份种类及数量	
		种类	数量
陕西省物资产业集团总公司	192,000,000	人民币普通股	192,000,000
张林兴	15,000,000	人民币普通股	15,000,000
吉红丽	15,000,000	人民币普通股	15,000,000
姚炜	11,250,000	人民币普通股	11,250,000
海通证券股份有限公司—中融中证煤炭指数分级证券投资基金	2,679,750	人民币普通股	2,679,750
韩银改	1,550,850	人民币普通股	1,550,850
崔胜利	1,550,000	人民币普通股	1,550,000
中国银行股份有限公司—招商中证煤炭等权指数分级证券投资基金	1,174,857	人民币普通股	1,174,857
珠海市熙坤投资有限公司—熙坤 1 号私募投资基金	1,110,000	人民币普通股	1,110,000
高洪峰	900,000	人民币普通股	900,000
上述股东关联关系或一致行动的说明	公司实际控制人、自然人股东李保平与自然人股东李博、李朋系父子关系，与自然人股东李光平系兄弟关系。公司自然人股东李保平、李光平、李博、吉红丽、张林兴、姚炜同时系公司控股股东黄河矿业的股东，其中李保平、李光平、李博、吉红丽、张林兴同时在公司控股股东黄河矿业担任董事或高管职务。		
表决权恢复的优先股股东及持股数量的说明	不适用		

## 前十名有限售条件股东持股数量及限售条件

√适用 □不适用

单位：股

序号	有限售条件股东名称	持有的有限售条件股份数量	有限售条件股份可上市交易情况		限售条件
			可上市交易时间	新增可上市交易股份数量	
1	陕西黄河矿业（集团）有限责任公司	414,000,000	2017 年 11 月 6 日	0	注 1

2	李保平	18,000,000	2017 年 11 月 6 日	0	注 2
3	李博	18,000,000	2017 年 11 月 6 日	0	注 3
4	李光平	18,000,000	2017 年 11 月 6 日	0	注 3
5	李朋	18,000,000	2017 年 11 月 6 日	0	注 3
上述股东关联关系或一致行动的说明		(1) 公司实际控制人、自然人股东李保平与自然人股东李博、李朋系父子关系。(2) 公司实际控制人、自然人股东李保平与自然人股东李光平系兄弟关系。(3) 公司自然人股东李保平、李光平、李博同时系公司控股股东黄河矿业的股东，其中李保平、李光平、李博同时在公司控股股东黄河矿业担任董事或高管职务。			

**【注 1】：公司控股股东陕西黄河矿业（集团）有限责任公司承诺：**

(1) 自公司股票上市之日起 36 个月内，不转让或者委托他人管理其直接或间接持有的发行人股份，也不由发行人回购该部分股份。

(2) 所持公司股票在锁定期满后两年内减持的，减持价格不低于发行价；公司股票首次公开发行并上市后 6 个月内如公司股票连续 20 个交易日的收盘价均低于发行价，或者公司股票首次公开发行并上市后 6 个月期末收盘价低于发行价，其持有公司股票的锁定期限在原有锁定期限基础上自动延长 6 个月。

**【注 2】：公司实际控制人李保平承诺：**

(1) 自公司股票上市之日起 36 个月内，不转让或者委托他人管理其直接或间接持有的发行人股份，也不由发行人回购该部分股份。

(2) 在公司担任董事的股东李保平同时承诺：在任职期间每年转让的公司股份不超过其持有的公司股份总数的 25%；离职后半年内不转让其持有的公司股份；在离任 6 个月后的 12 个月内，通过证券交易所挂牌交易出售公司股票数量占其所持有公司股票总数的比例不超过 50%。

(3) 实际控制人李保平承诺，所持公司股票在锁定期满后两年内减持的，减持价格不低于发行价；公司股票首次公开发行并上市后 6 个月内如公司股票连续 20 个交易日的收盘价均低于发行价，或者公司股票首次公开发行并上市后 6 个月期末收盘价低于发行价，其持有公司股票的锁定期限在原有锁定期限基础上自动延长 6 个月。

**【注 3】：公司实际控制人李保平之子李博、李朋，李保平之弟李光平承诺：**

自公司股票上市之日起 36 个月内，不转让或者委托他人管理其直接或间接持有的发行人股份，也不由发行人回购该部分股份。

### (三) 战略投资者或一般法人因配售新股成为前 10 名股东

适用 不适用

## 四、控股股东及实际控制人情况

### (一) 控股股东情况

#### 1 法人

适用 不适用

名称	陕西黄河矿业（集团）有限责任公司
----	------------------



单位负责人或法定代表人	李保平
成立日期	1997 年 3 月 21 日
主要经营业务	原煤开采（仅供分支经营）、洗精煤生产、原煤、精煤、矿用物资、石油经销、摩托车及配件经销、矿井建设、农副产品收购、进出口贸易业务。
报告期内控股和参股的其他境内外上市公司的股权情况	报告期内黄河矿业参股境内上市公司陕西煤业股份有限公司（证券简称：陕西煤业；证券代码：601225），持股比例为 1.35%。
其他情况说明	无

## 2 自然人

适用 不适用

## 3 公司不存在控股股东情况的特别说明

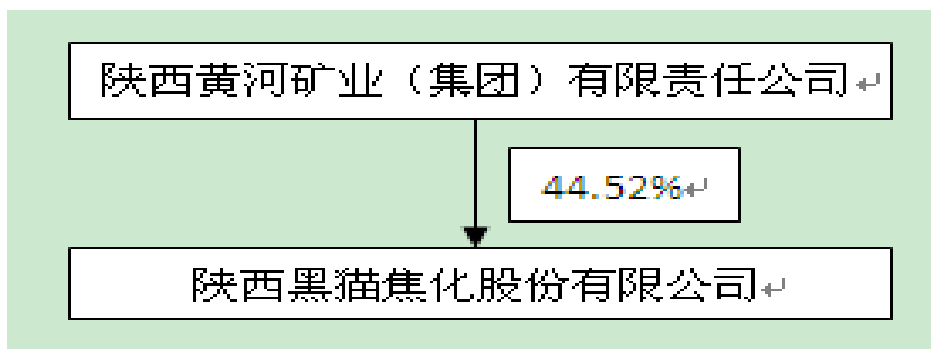
适用 不适用

## 4 报告期内控股股东变更情况索引及日期

适用 不适用

## 5 公司与控股股东之间的产权及控制关系的方框图

适用 不适用



## (二) 实际控制人情况

### 1 法人

适用 不适用

### 2 自然人

适用 不适用

姓名	李保平
----	-----

国籍	中国
是否取得其他国家或地区居留权	否
主要职业及职务	公司董事长
过去 10 年曾控股的境内外上市公司情况	不适用

3 公司不存在实际控制人情况的特别说明

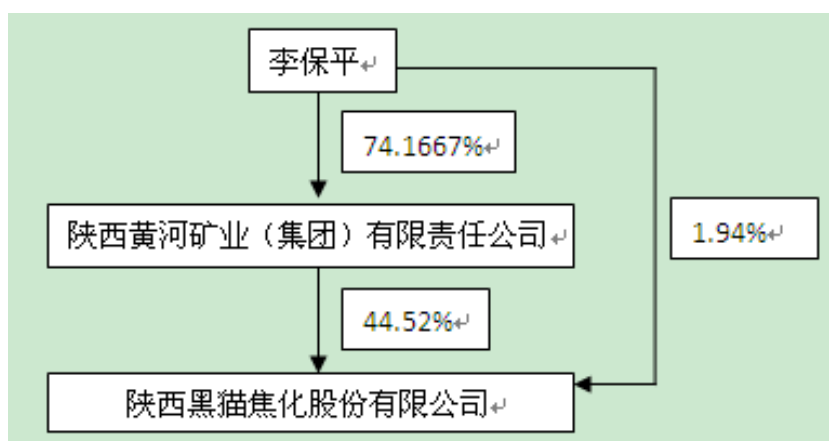
适用 不适用

4 报告期内实际控制人变更情况索引及日期

适用 不适用

5 公司与实际控制人之间的产权及控制关系的方框图

适用 不适用



6 实际控制人通过信托或其他资产管理方式控制公司

适用 不适用

(三) 控股股东及实际控制人其他情况介绍

适用 不适用

五、其他持股在百分之十以上的法人股东

适用 不适用

单位：万元 币种：人民币

法人股东名称	单位负责人或法定代表人	成立日期	组织机构代码	注册资本	主要经营业务或管理活动等情况
--------	-------------	------	--------	------	----------------

陕西省物资产业集团总公司	吴志毅	1993 年 10 月 13 日	91610000220575869H	13,152	国内商业,物资供销业,新技术新产品的开发、生产、技术服务;食品、工业用土产原料、纺织、纤维、纺织品、服装;轻工业品、黑色金属、有色金属、非金属矿产品、化工类、橡胶及制品、医药、运输工具、机械及设备、工农具、仪器仪表、畜产品、木材、陶瓷品的出口。
<b>情况说明</b>	陕西省物资产业集团总公司系全民所有制企业,实际控制人系陕西省国资委。				

【注】：以上“组织机构代码”栏中数据为统一社会信用代码。

## 六、股份限制减持情况说明

√适用□不适用

### 1、公司首次公开发行 A 股股票前股东所持股份的流通限制承诺

#### (一) 公司控股股东黄河矿业、实际控制人李保平承诺：

所持公司股票在锁定期满后两年内减持的，减持价格不低于发行价；公司股票首次公开发行并上市后 6 个月内如公司股票连续 20 个交易日的收盘价均低于发行价，或者公司股票首次公开发行并上市后 6 个月期末收盘价低于发行价，其持有公司股票的锁定期限在原有锁定期限基础上自动延长 6 个月。自公司股票上市日至签署人减持期间，公司如有派息、送股、资本公积金转增股本、配股等除权除息事项，减持底价下限将相应进行调整。公司监事会和独立董事负责监督签署人按照本承诺函的内容履行。

若违反承诺时，上述各方自愿接受中国证监会和上海证券交易所按照届时有效的规范性文件对其进行的处罚和制裁。凡违反上述承诺违规减持股份的，一律视为其对发行人的违约，应按照每笔减持金额的 20% 向发行人支付违约金。

**说明：**截止报告期末，以上承诺方未发生减持股份情况。

#### (二) 在公司担任董事、监事、高级管理人员的股东李保平、吉红丽、张林兴承诺在任职期间：

- (1) 每年转让的公司股份不超过其持有的公司股份总数的 25%；
- (2) 离职后半年内不转让其持有的公司股份；
- (3) 在离任 6 个月后的 12 个月内，通过证券交易所挂牌交易出售公司股票数量占其所持有公司股票总数的比例不超过 50%。

(4) 所持公司股票在锁定期满后两年内减持的，减持价格不低于发行价；公司股票首次公开发行并上市后 6 个月内如公司股票连续 20 个交易日的收盘价均低于发行价，或者公司股票首次公开发行并上市后 6 个月期末收盘价低于发行价，其持有公司股票的锁定期限在原有锁定期限基础上自动延长 6 个月。本承诺一经作出，即构成签署人对公司不可撤销的单方义务，且不得因签署人职务变更、离职等原因而放弃履行承诺。自公司股票上市日至签署人减持期间，公司如有派息、

送股、资本公积金转增股本、配股等除权除息事项，减持底价下限将相应进行调整。公司监事会和独立董事负责监督签署人按照本承诺函的内容履行。

除遵守上述承诺之外，上述各方还将严格遵守有关法律、法规和规范性文件关于股份流通的其他限制性规定。

若违反承诺时，上述各方自愿接受中国证监会和上海证券交易所按照届时有效的规范性文件对其进行的处罚和制裁。凡违反上述承诺违规减持股份的，一律视为其对发行人的违约，应按照每笔减持金额的 20% 向发行人支付违约金。

**说明：**截止报告期末，以上承诺方未发生减持股份情况。

## **2、公司首次公开发行 A 股股票前持股 5% 以上股东的持股及减持意向**

### **(一) 控股股东的持股及减持意向**

公司控股股东黄河矿业承诺：对于本次发行前本公司所持发行人股票，在锁定期满后的两年内通过证券交易所减持的价格不低于发行价，累计减持数量不超过上一年末持股数量的 50%。发行人如有派息、送股、资本公积金转增股本、配股等除权、除息事项的，减持价格将相应进行除权、除息调整。

若黄河矿业拟进行减持，将在减持前 4 个交易日通知发行人，并由发行人在减持前 3 个交易日予以公告。

若黄河矿业未履行上述关于股份减持的承诺，其减持公司股份所得收益归发行人所有。

**说明：**截止报告期末，以上承诺方未发生减持股份情况。

### **(二) 物产集团的持股及减持意向**

物产集团承诺：对于本次发行前本公司所持发行人股票，在锁定期满后的 12 个月内累计减持股份总数不超过目前持股数量的 50%，减持价格不低于本次发行价格；锁定期满后的 13 至 24 个月内减持数量不受限制，但减持价格不低于本次发行价格；锁定期满 24 个月后可以任意价格自由减持。

发行人如有派息、送股、资本公积金转增股本、配股等除权除息事项，减持底价将相应进行调整。

若物产集团拟进行减持，将在减持前 4 个交易日通知发行人，并由发行人在减持前 3 个交易日予以公告。

若物产集团未履行上述关于股份减持的承诺，其减持公司股份所得收益归发行人所有。

**说明：**截止报告期末，以上承诺方未发生减持股份情况。

## 第七节 优先股相关情况

适用 不适用

## 第八节 董事、监事、高级管理人员和员工情况

### 一、持股变动情况及报酬情况

#### (一) 现任及报告期内离任董事、监事和高级管理人员持股变动及报酬情况

√适用 □不适用

单位：股

姓名	职务(注)	性别	年龄	任期起始日期	任期终止日期	年初持股数	年末持股数	年度内股份增减变动量	增减变动原因	报告期内从公司获得的税前报酬总额(万元)	是否在公司关联方获取报酬
李保平	董事长	男	56	2015/12/24	2018/12/24	12,000,000	18,000,000	6,000,000	转增股本	0	是
吉忠民	董事、总经理	男	55	2015/12/24	2018/12/24	0	0	0	不适用	15	否
吉红丽	董事	女	47	2015/12/24	2018/12/24	10,000,000	15,000,000	5,000,000	转增股本	0	否
刘芬燕	董事、财务总监	女	46	2015/12/24	2018/12/24	0	0	0	不适用	10	否
段飞	董事	男	54	2015/12/24	2018/12/24	0	0	0	不适用	0	是
石慧娟	董事	女	51	2015/12/24	2018/12/24	0	0	0	不适用	0	是
崔丕江	独立董事	男	64	2015/12/24	2018/12/24	0	0	0	不适用	0	否
陶树生	独立董事	男	55	2015/12/24	2018/12/24	0	0	0	不适用	6	否
乔桂霞	独立董事	女	64	2015/12/24	2018/12/24	0	0	0	不适用	6	否
樊明	监事会主席	女	60	2015/12/24	2018/12/24	0	0	0	不适用	0	是

姓名	职务(注)	性别	年龄	任期起始日期	任期终止日期	年初持股数	年末持股数	年度内股份增减变动量	增减变动原因	报告期内从公司获得的税前报酬总额(万元)	是否在公司关联方获取报酬
范小艺	监事	男	45	2015/12/24	2018/12/24	0	0	0	不适用	0	是
李岚	监事	女	52	2015/12/24	2018/12/24	0	0	0	不适用	0	是
范艺红	职工监事	男	51	2015/12/24	2018/12/24	0	0	0	不适用	0	否
梁社林	职工监事	男	36	2015/12/24	2018/12/24	0	0	0	不适用	0	否
张林兴	副总经理	男	45	2015/12/30	2018/12/24	10,000,000	15,000,000	5,000,000	转增股本	10	否
梁小忠	副总经理	男	46	2015/12/30	2018/12/24	0	0	0	不适用	12	否
王彩凤	总工程师	女	40	2015/12/30	2018/12/24	0	0	0	不适用	10	否
何晓明	董事会秘书	男	43	2016/03/29	2018/12/24	0	0	0	不适用	10	否
<b>合计</b>	<b>/</b>	<b>/</b>	<b>/</b>	<b>/</b>	<b>/</b>	<b>32,000,000</b>	<b>48,000,000</b>	<b>16,000,000</b>	<b>/</b>	<b>79</b>	<b>/</b>

姓名	主要工作经历
李保平	<p>2011年1月~至今担任陕西黑猫焦化股份有限公司董事长。</p> <p>2011年1月~2017年2月担任陕西龙门煤化工有限责任公司副董事长。</p> <p>2017年2月~至今担任陕西龙门煤化工有限责任公司董事。</p> <p>2011年1月~2016年7月担任韩城市新丰清洁能源科技有限公司董事长。</p> <p>2011年1月~至今担任陕西黄河矿业(集团)有限责任公司董事长、韩城市黄河节能电力有限责任公司执行董事、韩城市伟山机械有限</p>

姓名	主要工作经历
	<p>责公司执行董事、韩城市添工冶金有限责任公司执行董事、韩城市金桥小额贷款有限责任公司董事、韩城浦发村镇银行股份有限公司董事、陕西文化产业（韩城）投资有限公司董事、韩城市光大融资担保有限责任公司董事、宜川县三立小额贷款有限责任公司董事。</p> <p>2011年1月~2012年6月担任陕西紫兆环保产业开发有限责任公司（2014年5月更名为陕西紫兆装备制造有限公司）董事。</p> <p>2015年8月~至今担任韩城市政鑫融资担保有限责任公司董事。</p>
吉忠民	<p>2011年1月~至今担任陕西黑猫焦化股份有限公司董事兼总经理、陕西龙门煤化工有限责任公司董事、韩城市黑猫能源利用有限公司董事长。</p> <p>2017年2月~至今担任陕西龙门煤化工有限责任公司董事长。</p> <p>2011年1月~2016年7月担任韩城市新丰焦化有限责任公司、韩城市新丰清洁能源科技有限公司董事兼总经理。</p> <p>2016年7月~至今担任韩城市新丰清洁能源科技有限公司执行董事。</p> <p>2016年2月~至今担任韩城市黑猫气化有限公司执行董事。</p>
吉红丽	<p>2011年1月~至今担任陕西黑猫焦化股份有限公司董事、陕西龙门煤化工有限责任公司监事。</p> <p>2011年1月~2016年3月担任陕西黑猫焦化股份有限公司董事会秘书。</p> <p>2011年1月~至今担任陕西黄河矿业（集团）有限责任公司董事、韩城盘龙煤业有限公司监事。</p> <p>2011年9月~2014年4月担任咸阳保荣实业有限公司董事。</p> <p>2012年3月~至今担任西安荣华博鹏实业有限公司监事。</p> <p>2012年6月~至今担任陕西紫兆环保产业开发有限责任公司（2014年5月更名为陕西紫兆装备制造有限公司）监事。</p> <p>2016年10月~至今担任陕西金邬实业有限公司执行董事。</p>
刘芬燕	<p>2011年1月~至今担任陕西黑猫焦化股份有限公司财务总监。</p> <p>2012年12月~至今担任陕西黑猫焦化股份有限公司董事。</p> <p>2011年1月~至今担任韩城市黑猫能源利用有限公司董事。</p> <p>2016年7月~至今担任韩城市新丰清洁能源科技有限公司监事。</p>
段飞	<p>2012年12月~至今担任陕西黑猫焦化股份有限公司董事、陕西省物资产业集团总公司党群处处长。</p>
石慧娟	<p>2015年12月~至今担任陕西黑猫焦化股份有限公司董事。</p> <p>2011年1月~2012年10月担任陕西省物资产业集团总公司审计处处长。</p> <p>2012年10月~至今担任陕西省物资产业集团总公司资产规划处处长。</p>
崔丕江	<p>2015年12月~至今担任陕西黑猫焦化股份有限公司独立董事。</p> <p>2005年5月~2012年10月担任中国钢铁工业协会市场调研部综合处处长、冶金设备工作委员会副主任。</p> <p>2010年8月~2013年10月担任中国炼焦行业协会秘书长。</p>



姓名	主要工作经历
	2013 年 11 月～至今担任中国炼焦行业协会会长。
陶树生	2015 年 12 月～至今担任陕西黑猫焦化股份有限公司独立董事。 2011 年 1 月～至今担任北京中通经合投资管理有限公司董事长、总经理；北京合金富通管理咨询有限公司董事长；北京中金天合投资咨询有限公司执行董事、总经理。
乔桂霞	2015 年 12 月～至今担任陕西黑猫焦化股份有限公司独立董事。 2013 年 3 月～至今担任陕西黄陵煤化工有限责任公司财务部员工（返聘）。
樊明	2011 年 1 月～至今担任陕西黄河物资销售有限责任公司监事、韩城市黑猫能源利用有限公司监事会主席。 2011 年 1 月～2017 年 2 月担任陕西黑猫焦化股份有限公司监事会主席。 2011 年 1 月～至今担任陕西黄河矿业（集团）有限责任公司监事、韩城市伟山机械有限责任公司监事、韩城市黄河节能电力有限责任公司监事、山西鹏程能源有限公司监事。 2013 年 4 月～至今担任韩城市枣庄实业有限公司监事。
范小艺	2011 年 1 月～至今担任陕西黑猫焦化股份有限公司监事。 2011 年 1 月～2012 年 11 月担任陕西黄河矿业（集团）有限责任公司东王洗煤厂厂长。 2012 年 11 月～2016 年 1 月担任陕西黄河矿业（集团）有限责任公司总经理助理。 2016 年 1 月～至今担任陕西龙门煤化工有限责任公司总经理。 2017 年 2 月～至今担任陕西龙门煤化工有限责任公司董事。 2011 年 11 月～至今担任韩城市黄河置业有限责任公司监事。 2012 年 10 月～2014 年 12 月担任陕西华运物流有限责任公司董事。 2014 年 12 月～至今担任陕西华运物流有限责任公司董事长。 2015 年 3 月～至今担任韩城市西咎工业园区污水处理有限公司监事。
李岚	2012 年 12 月～至今担任陕西黑猫焦化股份有限公司监事。 2011 年 1 月～2012 年 5 月担任陕西省物资产业集团总公司人事处副处长、机关党委书记。 2012 年 6 月～至今担任陕西省物资产业集团总公司人事处处长、机关党委书记。
范艺红	2011 年 12 月～至今担任陕西黑猫焦化股份有限公司职工监事。 2011 年 1 月～2015 年 1 月担任陕西黑猫焦化股份有限公司焦化分厂副厂长。 2015 年 1 月～至今担任陕西黑猫焦化股份有限公司焦化分厂厂长。
梁社林	2014 年 1 月～至今担任陕西黑猫焦化股份有限公司职工监事。 2011 年 1 月～2013 年 1 月担任陕西黑猫焦化股份有限公司企管部管理科科长。

姓名	主要工作经历
	2013 年 1 月~2015 年 1 月担任陕西黑猫焦化股份有限公司企管部副部长兼考核科科长。 2015 年 1 月~至今担任陕西黑猫焦化股份有限公司企管部部长。 2016 年 2 月~至今担任韩城市黑猫气化有限公司监事。
张林兴	2011 年 1 月~至今担任陕西黑猫焦化股份有限公司经营副总经理、陕西黄河物资销售有限责任公司执行董事。 2011 年 1 月~至今担任陕西黄河矿业（集团）有限责任公司董事。 2011 年 12 月~至今担任山西焦炭（国际）交易中心股份有限公司监事。 2016 年 1 月~至今担任韩城汇金物流贸易有限公司监事。
梁小忠	2015 年 12 月~至今担任陕西黑猫焦化股份有限公司生产副总经理。 2011 年 1 月~2013 年 12 月担任韩城市新丰焦化有限责任公司厂长。 2014 年 1 月~2015 年 12 月担任韩城市新丰焦化有限责任公司常务副总经理。
王彩凤	2011 年 1 月~至今担任陕西黑猫焦化股份有限公司总工程师、韩城市新丰清洁能源科技有限公司总工程师、韩城市黑猫能源利用有限公司监事。
何晓明	2016 年 3 月~至今担任陕西黑猫焦化股份有限公司董事会秘书。 2011 年 1 月~2016 年 3 月担任韩城市黑猫能源利用有限公司总经理。

#### 其它情况说明

√适用 □不适用

【注 1】：2016 年 3 月 25 日吉红丽向董事会提交书面辞职报告，辞去董事会秘书职务。2016 年 3 月 29 日公司召开第三届董事会第五次会议，决定聘任何晓明担任董事会秘书，任期自本次董事会决议之日起至第三届董事会任期届满之日止。

【注 2】：2017 年 2 月 24 日公司发布《监事离任公告》（公告编号：2017-009），樊明辞任监事及监事会主席职务。

【注 3】：独立董事崔丕江按其所在单位中国炼焦行业协会党委组织规定和要求，任期内不从公司领取报酬。

【注 4】：报告期内除独立董事外，所有普通董事和监事均不从公司领取薪酬，但兼任公司高级管理人员及其他职务的除外。

【注 5】：报告期内李保平、樊明均从公司关联方控股股东黄河矿业获取报酬。

【注 6】：报告期内段飞、石慧娟、李岚均从公司关联方重要股东物产集团获取报酬。

【注 7】：报告期内吉忠民、刘芬燕从公司获得的报酬均系其担任公司高级管理人员职务的报酬。

【注 8】：报告期内职工监事范艺红、梁社林均从担任公司其他职务获取报酬，其监事职务不从公司领取薪酬。

【注 9】：上述现任董监高人员工作经历系最近 5 年内的工作经历。

**(二) 董事、高级管理人员报告期内被授予的股权激励情况**

□适用 √不适用

**二、现任及报告期内离任董事、监事和高级管理人员的任职情况****(一) 在股东单位任职情况**

√适用 □不适用

任职人员姓名	股东单位名称	在股东单位担任的职务	任期起始日期	任期终止日期
李保平	陕西黄河矿业（集团）有限责任公司	董事长	1997年3月	
吉红丽	陕西黄河矿业（集团）有限责任公司	董事	2007年12月	
樊明	陕西黄河矿业（集团）有限责任公司	监事、监审部部长	2006年12月	
张林兴	陕西黄河矿业（集团）有限责任公司	董事	2009年12月	
段飞	陕西省物资产业集团总公司	党群处处长	2010年12月	
石慧娟	陕西省物资产业集团总公司	资产规划处处长	2012年10月	
李岚	陕西省物资产业集团总公司	人事处处长、机关党委书记	2012年6月	
<b>在股东单位任职情况的说明</b>	报告期内，上述公司董监高在股东单位担任董事、监事或非高级管理人员职务，不影响公司的独立性。			

**(二) 在其他单位任职情况**

√适用 □不适用

任职人员姓名	其他单位名称	在其他单位担任的职务	任期起始日期	任期终止日期
李保平	陕西龙门煤化工有限责任公司	副董事长	2009 年 2 月	2017 年 2 月
李保平	陕西龙门煤化工有限责任公司	董事	2009 年 2 月	
李保平	韩城市新丰清洁能源科技有限公司	董事长	2008 年 4 月	2016 年 7 月
李保平	韩城市黄河节能电力有限责任公司	执行董事	2004 年 6 月	
李保平	韩城市伟山机械有限责任公司	执行董事	2004 年 11 月	
李保平	韩城市添工冶金有限责任公司	执行董事	2008 年 2 月	
李保平	韩城市金桥小额贷款有限责任公司	董事	2009 年 1 月	
李保平	韩城浦发村镇银行股份有限公司	董事	2010 年 12 月	
李保平	陕西文化产业（韩城）投资有限公司	董事	2010 年 6 月	
李保平	韩城市光大融资担保有限责任公司	董事	2011 年 12 月	
李保平	韩城市政鑫融资担保有限责任公司	董事	2015 年 8 月	
李保平	宜川县三立小额贷款有限责任公司	董事	2010 年 12 月	
吉忠民	陕西龙门煤化工有限责任公司	董事	2010 年 8 月	
吉忠民	陕西龙门煤化工有限责任公司	董事长	2017 年 2 月	

任职人员姓名	其他单位名称	在其他单位担任的职务	任期起始日期	任期终止日期
吉忠民	韩城市新丰清洁能源科技有限公司	执行董事	2016 年 7 月	
吉忠民	韩城市黑猫能源利用有限公司	董事长	2009 年 8 月	
吉忠民	韩城市黑猫气化有限公司	执行董事	2016 年 2 月	
吉红丽	陕西龙门煤化工有限责任公司	监事	2011 年 1 月	
吉红丽	韩城盘龙煤业有限公司	监事	2008 年 10 月	
吉红丽	西安荣华博鹏实业有限公司	监事	2012 年 3 月	
吉红丽	陕西紫兆装备制造有限公司	监事	2012 年 6 月	
吉红丽	陕西金邬实业有限公司	执行董事	2016 年 10 月	
刘芬燕	韩城市黑猫能源利用有限公司	董事	2009 年 8 月	
刘芬燕	韩城市新丰清洁能源科技有限公司	监事	2016 年 7 月	
崔丕江	中国炼焦行业协会	会长	2013 年 11 月	
陶树生	北京中通经合投资管理有限公司	董事长、总经理	2000 年 10 月	
陶树生	北京合金富通管理咨询有限公司	董事长	2003 年 7 月	
陶树生	北京中金天合投资咨询有限公司	执行董事、总经理	2006 年 5 月	

任职人员姓名	其他单位名称	在其他单位担任的职务	任期起始日期	任期终止日期
乔桂霞	陕西黄陵煤化工有限责任公司	财务部员工（返聘）	2013 年 3 月	
樊明	陕西黄河物资销售有限责任公司	监事	2005 年 7 月	
樊明	韩城市黑猫能源利用有限公司	监事会主席	2009 年 7 月	
樊明	韩城市伟山机械有限责任公司	监事	2004 年 11 月	
樊明	韩城市黄河节能电力有限责任公司	监事	2007 年 7 月	
樊明	山西鹏程能源有限公司	监事	2008 年 11 月	
樊明	韩城市枣庄实业有限公司	监事	2013 年 4 月	
范小艺	韩城市黄河置业有限责任公司	监事	2011 年 11 月	
范小艺	陕西华运物流有限责任公司	董事长	2014 年 12 月	
范小艺	韩城市西咎工业园区污水处理有限公司	监事	2015 年 3 月	
范小艺	陕西龙门煤化工有限责任公司	总经理	2016 年 1 月	
范小艺	陕西龙门煤化工有限责任公司	董事	2017 年 2 月	
张林兴	陕西黄河物资销售有限责任公司	执行董事	2007 年 1 月	
张林兴	山西焦炭（国际）交易中心股份有限公司	监事	2011 年 12 月	

任职人员姓名	其他单位名称	在其他单位担任的职务	任期起始日期	任期终止日期
张林兴	韩城汇金物流贸易有限公司	监事	2016 年 1 月	
王彩凤	韩城市新丰清洁能源科技有限公司	总工程师	2008 年 9 月	
王彩凤	韩城市黑猫能源利用有限公司	监事	2009 年 8 月	
在其他单位任职情况的说明	报告期内，上述公司董监高中，所有独立董事均未在公司及子公司担任其他职务，其他董监高除在子公司任职外，在其他单位担任职务，未影响公司的独立性，未与公司形成同业竞争。			

### 三、董事、监事、高级管理人员报酬情况

√适用 □不适用

董事、监事、高级管理人员报酬的决策程序	<p>1、公司 2015 年第一次临时股东大会会议审议通过《关于第三届独立董事津贴的议案》、《关于第三届普通董事和监事薪酬的议案》，决定公司第三届董事会独立董事津贴标准为：人民币 6 万元/年/人（税前），在任期内不再进行调整；公司第三届全体普通董事以及第三届全体监事在任期内均不从公司领取薪酬。</p> <p>2、公司第三届董事会第二次会议审议通过《关于高级管理人员薪酬的议案》，决定公司高级管理人员薪酬采用税前年薪制，税前年薪标准如下：（1）总经理：15 万元人民币/年（2）生产副总经理：12 万元人民币/年（3）经营副总经理：10 万元人民币/年（4）总工程师：10 万元人民币/年（5）财务总监：10 万元人民币/年（6）董事会秘书：10 万元人民币/年，以上税前年薪标准在高级管理人员任期内不再进行调整变动。</p>
董事、监事、高级管理人员报酬确定依据	根据《公司章程》有关规定，参照与公司所处行业、规模和地区类似的上市公司董监高报酬水平，并结合公司实际情况进行确定。
董事、监事和高级管理人员报酬的实际支付情况	公司董监高报酬均依据股东大会决议、董事会决议进行支付。
报告期末全体董事、监事和高级管理人员实际获得的报酬合计	79 万元人民币（税前）

**四、公司董事、监事、高级管理人员变动情况**

√适用 □不适用

姓名	担任的职务	变动情形	变动原因
吉红丽	董事会秘书	离任	辞职
何晓明	董事会秘书	聘任	因吉红丽辞职，重新聘任

**五、近三年受证券监管机构处罚的情况说明**

□适用 √不适用



## 六、母公司和主要子公司的员工情况

## (一) 员工情况

母公司在职员工的数量	1,355
主要子公司在职员工的数量	2,956
在职员工的数量合计	4,311
母公司及主要子公司需承担费用的离退休职工人数	0
<b>专业构成</b>	
<b>专业构成类别</b>	<b>专业构成人数</b>
生产人员	3,934
销售人员	29
技术人员	112
财务人员	32
行政人员	204
<b>合计</b>	<b>4,311</b>
<b>教育程度</b>	
<b>教育程度类别</b>	<b>数量（人）</b>
本科及以上	219
大、中专	1,618
大、中专以下	2,474
<b>合计</b>	<b>4,311</b>

## (二) 薪酬政策

适用 不适用

## (三) 培训计划

适用 不适用

**(四) 劳务外包情况**

适用 不适用

**七、其他**

适用 不适用

## 第九节 公司治理

### 一、公司治理相关情况说明

√适用 □不适用

报告期内公司严格按照《公司法》、《证券法》、《上市公司治理准则》等法律法规和中国证监会、上海证券交易所有关法律法规的要求，不断完善治理制度体系，提升公司治理水平，规范公司运作。股东大会、董事会、监事会等三会运行方面，公司召开了4次股东大会会议（2016年第一次临时股东大会、2015年度股东大会、2016年第二次临时股东大会、2016年第三次临时股东大会），董事会召开了11次会议（第三届董事会第三次会议至第十三次会议），监事会召开了5次会议（第三届监事会第二次会议至第六次会议），基本保障了股东大会、董事会、监事会各自职权的充分行使和正常运行，确保决策机构和监督机构能够各行其责、决策高效、监督有效，共同向股东大会负责。董事会四个专业委员会审计委员会、战略委员会、提名委员会、薪酬与考核委员会发挥专业优势，为董事会科学决策提供了专业化保障基础，审计委员会召开了4次会议（第三届董事会审计委员会第一次会议至第四次会议），战略委员会召开了4次会议（第三届董事会战略委员会第一次会议至第四次会议），提名委员会召开了1次会议（第三届董事会提名委员会第2次会议），薪酬与考核委员会召开了0次会议。

报告期内，根据证监会等五部委《企业内部控制基本规范》及其配套指引，稳步推进公司有效实施企业内部控制规范体系，确保内控体系建设落到实处、取得实效，健全风险评估机制，梳理风险管控流程，完善各项经营管理制度，优化内部信息系统，建立内控责任与员工绩效考评挂钩机制，推进公司内部控制规范体系稳步实施。汇编整理了公司内部控制各项规章制度，排查了各项内控缺陷，编制了内部控制管理手册、风险控制手册、内部控制评价手册等完整的内部控制手册，公司内部控制体系已经基本建立健全，提升了治理水平。

公司严格按照上海证券交易所的有关规定，真实、准确、完整、及时的披露相关信息，确保投资者获取信息的公开、公平和公正，不断提高公司信息披露工作的准确性、完整性、有效性。

公司治理与中国证监会相关规定的要求是否存在重大差异；如有重大差异，应当说明原因

□适用 √不适用

### 二、股东大会情况简介

会议届次	召开日期	决议刊登的指定网站的查询索引	决议刊登的披露日期
2016年第一次临时股东大会	2016年3月7日	《上海证券报》、《中国证券报》和上海证券交易所官方网站刊登的公司《2016年第一次临时股东大会决议公告》（公告编号：2016-017）	2016年3月8日
2015年年度股东大会	2016年5月25日	《上海证券报》、《中国证券报》和上海证券交易所官方网站刊登的公司《2015年年度股东大会决议公告》（公告编号：2016-036）	2016年5月26日
2016年第二次临时股东大会	2016年8月18日	《上海证券报》、《中国证券报》和上海证券交易所官方网站刊登的公司《2016年第二次临时股东大会决议公告》（公告编号：2016-059）	2016年8月19日
2016年第三次临时股东大会	2016年10月31日	《上海证券报》、《中国证券报》和上海证券交易所官方网站刊登的公司《2016年第三次临时股东大会决议公告》（公告编号：2016-071）	2016年11月1日

## 股东大会情况说明

√适用 □不适用

陕西黑猫焦化股份有限公司 2015 年度股东大会会议于 2016 年 5 月 25 日在公司办公楼一楼会议室采取现场投票和网络投票相结合的方式召开。出席本次会议的股东和代理人人数共计 11 人（其中现场投票的股东和代理人 7 人；网络投票的股东和代理人 4 人），合计所持有表决权的股份总数为 448,044,200 股（其中现场投票的股东和代理人所持有表决权股份总数为 448,000,300 股；网络投票的股东和代理人所持有表决权股份总数为 43,900 股），占公司表决权股份总数 620,000,000 股的比例为 72.27%（其中现场投票的股东和代理人所持有表决权股份总数占公司表决权股份总数的比例为 72.26%；网络投票的股东和代理人所持有表决权股份总数占公司表决权股份总数的比例为 0.01%），符合《公司法》、《上海证券交易所股票上市规则》、《上海证券交易所上市公司股东大会网络投票实施细则（2015 年修订）》和《公司章程》有关规定。本次会议由公司董事会召集，董事长李保平主持。会议审议讨论了各项议案，以记名投票方式表决通过以下决议：一、审议通过《关于 2015 年度董事会工作报告的议案》；二、审议通过《关于 2015 年度监事会工作报告的议案》；三、审议通过《关于公司 2015 年度财务决算方案的议案》；四、审议通过《关于公司 2015 年度利润分配方案的议案》；五、审议通过《关于公司 2015 年年度报告的议案》；六、审议通过《关于公司 2015 年度日常关联交易执行情况和 2016 年度预计日常关联交易报告的议案》；七、审议通过《关于聘任公司 2016 年度审计机构的议案》；八、审议通过《关于公司 2015 年度资本公积金转增股本方案的议案》；九、审议通过《关于修改公司章程的议案》；十、审议通过《关于子公司技术改造转型升级的议案》。

## 三、董事履行职责情况

### （一）董事参加董事会和股东大会的情况

董事姓名	是否独立董事	参加董事会情况						参加股东大会情况 出席股东大会的次数
		本年应参加董事会次数	亲自出席次数	以通讯方式参加次数	委托出席次数	缺席次数	是否连续两次未亲自参加会议	
李保平	否	11	11	0	0	0	否	4
吉忠民	否	11	11	0	0	0	否	3
吉红丽	否	11	11	0	0	0	否	3
刘芬燕	否	11	11	0	0	0	否	4
段飞	否	11	0	11	0	0	否	2
石慧娟	否	11	0	11	0	0	否	3
崔丕江	是	11	0	11	0	0	否	2
陶树生	是	11	0	11	0	0	否	2
乔桂霞	是	11	0	11	0	0	否	2

### 连续两次未亲自出席董事会会议的说明

□适用 √不适用

年内召开董事会会议次数	11
其中：现场会议次数	0
通讯方式召开会议次数	0
现场结合通讯方式召开会议次数	11

**(二) 独立董事对公司有关事项提出异议的情况**

适用 不适用

**(三) 其他**

适用 不适用

**四、董事会下设专门委员会在报告期内履行职责时所提出的重要意见和建议，存在异议事项的，应当披露具体情况**

适用 不适用

**五、监事会发现公司存在风险的说明**

适用 不适用

**六、公司就其与控股股东在业务、人员、资产、机构、财务等方面存在的不能保证独立性、不能保持自主经营能力的情况说明**

适用 不适用

存在同业竞争的，公司相应的解决措施、工作进度及后续工作计划

适用 不适用

**七、报告期内对高级管理人员的考评机制，以及激励机制的建立、实施情况**

适用 不适用

**八、是否披露内部控制自我评价报告**

适用 不适用

具体内容详见与本报告同时披露的内部控制自我评价报告。

**报告期内内部控制存在重大缺陷情况的说明**

适用 不适用

**九、内部控制审计报告的相关情况说明**

适用 不适用

内部控制审计报告与公司内部控制自我评价报告不存在不一致情况。

是否披露内部控制审计报告：是

**十、其他**

适用 不适用

## 第十节 公司债券相关情况

适用 不适用

## 第十一节 财务报告

### 一、审计报告

√适用 □不适用

陕西黑猫焦化股份有限公司全体股东：

我们审计了后附的陕西黑猫焦化股份有限公司（以下简称 陕西黑猫公司）财务报表，包括 2016 年 12 月 31 日的合并及公司资产负债表，2016 年度的合并及公司利润表、合并及公司现金流量表、合并及公司股东权益变动表以及财务报表附注。

#### 一、管理层对财务报表的责任

编制和公允列报财务报表是陕西黑猫公司管理层的责任，这种责任包括：（1）按照企业会计准则的规定编制财务报表，并使其实现公允反映；（2）设计、执行和维护必要的内部控制，以使财务报表不存在由于舞弊或错误导致的重大错报。

#### 二、注册会计师的责任

我们的责任是在执行审计工作的基础上对财务报表发表审计意见。我们按照中国注册会计师审计准则的规定执行了审计工作。中国注册会计师审计准则要求我们遵守中国注册会计师职业道德守则，计划和执行审计工作以对财务报表是否不存在重大错报获取合理保证。

审计工作涉及实施审计程序，以获取有关财务报表金额和披露的审计证据。选择的审计程序取决于注册会计师的判断，包括对由于舞弊或错误导致的财务报表重大错报风险的评估。在进行风险评估时，注册会计师考虑与财务报表编制和公允列报相关的内部控制，以设计恰当的审计程序。审计工作还包括评价管理层选用会计政策的恰当性和作出会计估计的合理性，以及评价财务报表的总体列报。

我们相信，我们获取的审计证据是充分、适当的，为发表审计意见提供了基础。

#### 三、审计意见

我们认为，陕西黑猫公司财务报表在所有重大方面按照企业会计准则的规定编制，公允反映了陕西黑猫公司 2016 年 12 月 31 日的合并及公司财务状况以及 2016 年度的合并及公司经营成果和合并及公司现金流量。

致同会计师事务所

（特殊普通合伙）

中国注册会计师：梁卫丽

中国注册会计师：赵雷励

## 二、财务报表

## 合并资产负债表

2016 年 12 月 31 日

编制单位：陕西黑猫焦化股份有限公司

单位：元 币种：人民币

项目	附注	期末余额	期初余额
<b>流动资产：</b>			
货币资金		1,468,731,447.65	1,397,601,359.16
结算备付金			
拆出资金			
以公允价值计量且其变动计入当期损益的金融资产			
衍生金融资产			
应收票据		640,819,978.30	802,791,068.73
应收账款		981,266,054.43	1,019,198,374.00
预付款项		824,138,688.73	652,886,527.71
应收保费			
应收分保账款			
应收分保合同准备金			
应收利息		1,645,661.12	407,333.33
应收股利			
其他应收款		2,223,821.96	1,644,835.04
买入返售金融资产			
存货		583,333,408.54	415,558,690.04
划分为持有待售的资产			
一年内到期的非流动资产		246,869,413.90	
其他流动资产		134,044,743.34	230,093,954.09
流动资产合计		4,883,073,217.97	4,520,182,142.10
<b>非流动资产：</b>			
发放贷款和垫款			
可供出售金融资产		1,000,000.00	1,000,000.00
持有至到期投资			
长期应收款		10,270,000.00	123,880,000.00
长期股权投资		57,668,698.63	104,665,526.73
投资性房地产			
固定资产		3,735,355,619.31	3,946,447,537.40
在建工程		1,012,977,962.32	815,551,990.23
工程物资		25,075,466.91	17,722,228.80
固定资产清理			
生产性生物资产			
油气资产			
无形资产		538,989,006.20	506,341,669.64
开发支出			
商誉		1,744,566.20	1,744,566.20
长期待摊费用			
递延所得税资产		69,266,417.56	107,039,572.97
其他非流动资产		317,835,473.43	153,348,541.57
非流动资产合计		5,770,183,210.56	5,777,741,633.54



资产总计		10,653,256,428.53	10,297,923,775.64
<b>流动负债：</b>			
短期借款		1,278,000,000.00	1,239,770,000.00
向中央银行借款			
吸收存款及同业存放			
拆入资金			
以公允价值计量且其变动计入当期损益的金融负债			
衍生金融负债			
应付票据		2,205,000,000.00	2,010,000,000.00
应付账款		901,733,736.65	753,397,499.79
预收款项		185,166,830.74	34,197,729.96
卖出回购金融资产款			
应付手续费及佣金			
应付职工薪酬		96,083,397.67	56,251,252.84
应交税费		47,837,831.04	10,482,928.95
应付利息		2,586,264.83	3,006,130.56
应付股利			
其他应付款		33,528,876.97	18,743,889.31
应付分保账款			
保险合同准备金			
代理买卖证券款			
代理承销证券款			
划分为持有待售的负债			
一年内到期的非流动负债		662,654,096.06	803,077,673.77
其他流动负债			
流动负债合计		5,412,591,033.96	4,928,927,105.18
<b>非流动负债：</b>			
长期借款		706,000,000.00	918,000,000.00
应付债券			
其中：优先股			
永续债			
长期应付款		113,128,227.03	226,780,677.99
长期应付职工薪酬			
专项应付款			
预计负债			
递延收益			
递延所得税负债			5,833,425.92
其他非流动负债			
非流动负债合计		819,128,227.03	1,150,614,103.91
负债合计		6,231,719,260.99	6,079,541,209.09
<b>所有者权益</b>			
股本		930,000,000.00	620,000,000.00
其他权益工具			
其中：优先股			
永续债			
资本公积		644,882,122.52	917,199,553.33
减：库存股			

其他综合收益			
专项储备		8,500,801.15	14,696,711.84
盈余公积		118,051,304.52	93,601,906.27
一般风险准备			
未分配利润		1,033,174,500.33	841,999,851.27
归属于母公司所有者权益合计		2,734,608,728.52	2,487,498,022.71
少数股东权益		1,686,928,439.02	1,730,884,543.84
所有者权益合计		4,421,537,167.54	4,218,382,566.55
负债和所有者权益总计		10,653,256,428.53	10,297,923,775.64

法定代表人：李保平 主管会计工作负责人：刘芬燕 会计机构负责人：吕燕

### 母公司资产负债表

2016 年 12 月 31 日

编制单位：陕西黑猫焦化股份有限公司

单位：元 币种：人民币

项目	附注	期末余额	期初余额
<b>流动资产：</b>			
货币资金		495,789,295.86	310,633,284.83
以公允价值计量且其变动计入当期损益的金融资产			
衍生金融资产			
应收票据		149,008,000.00	159,706,900.00
应收账款		153,314,377.81	254,106,731.96
预付款项		226,809,877.20	81,813,159.27
应收利息			
应收股利			
其他应收款		901,130,777.07	371,109,548.38
存货		112,188,684.35	63,139,311.42
划分为持有待售的资产			
一年内到期的非流动资产		22,000,000.00	
其他流动资产		0.00	4,501,447.48
流动资产合计		2,060,241,012.29	1,245,010,383.34
<b>非流动资产：</b>			
可供出售金融资产		1,000,000.00	1,000,000.00
持有至到期投资			
长期应收款		0.00	22,000,000.00
长期股权投资		2,307,734,707.42	2,217,566,008.79
投资性房地产			
固定资产		291,054,137.31	344,787,438.81
在建工程		0.00	356,097.04
工程物资		327,329.28	327,329.28
固定资产清理			
生产性生物资产			
油气资产			
无形资产		46,832,530.01	47,915,363.09
开发支出			

商誉			
长期待摊费用			
递延所得税资产		409,898.74	7,755,384.23
其他非流动资产			
非流动资产合计		2,647,358,602.76	2,641,707,621.24
资产总计		4,707,599,615.05	3,886,718,004.58
<b>流动负债:</b>			
短期借款		685,000,000.00	837,000,000.00
以公允价值计量且其变动计入当期损益的金融负债			
衍生金融负债			
应付票据		745,000,000.00	320,000,000.00
应付账款		141,769,759.10	56,955,324.00
预收款项		61,113,485.42	17,010,331.21
应付职工薪酬		20,376,562.34	19,160,824.27
应交税费		39,166,684.35	7,395,790.37
应付利息			
应付股利			
其他应付款		284,104,668.22	174,783,890.28
划分为持有待售的负债			
一年内到期的非流动负债		35,352,599.46	73,014,575.05
其他流动负债			
流动负债合计		2,011,883,758.89	1,505,320,735.18
<b>非流动负债:</b>			
长期借款		100,000,000.00	
应付债券			
其中: 优先股			
永续债			
长期应付款			30,308,388.65
长期应付职工薪酬			
专项应付款			
预计负债			
递延收益			
递延所得税负债			
其他非流动负债			
非流动负债合计		100,000,000.00	30,308,388.65
负债合计		2,111,883,758.89	1,535,629,123.83
<b>所有者权益:</b>			
股本		930,000,000.00	620,000,000.00
其他权益工具			
其中: 优先股			
永续债			
资本公积		595,810,213.42	905,810,213.42
减: 库存股			
其他综合收益			
专项储备		1,764,960.04	1,631,967.10
盈余公积		118,051,304.52	93,601,906.27
未分配利润		950,089,378.18	730,044,793.96

所有者权益合计		2,595,715,856.16	2,351,088,880.75
负债和所有者权益总计		4,707,599,615.05	3,886,718,004.58

法定代表人：李保平 主管会计工作负责人：刘芬燕 会计机构负责人：吕燕

**合并利润表**  
2016 年 1—12 月

单位：元 币种：人民币

项目	附注	本期发生额	上期发生额
一、营业总收入		5,558,430,884.35	5,218,787,656.46
其中：营业收入		5,558,430,884.35	5,218,787,656.46
利息收入			
已赚保费			
手续费及佣金收入			
二、营业总成本		5,357,092,519.71	5,890,047,791.13
其中：营业成本		4,697,314,626.47	5,076,501,452.49
利息支出			
手续费及佣金支出			
退保金			
赔付支出净额			
提取保险合同准备金净额			
保单红利支出			
分保费用			
税金及附加		13,689,343.06	6,022,354.89
销售费用		372,685,918.24	361,496,077.44
管理费用		82,089,251.19	99,411,600.50
财务费用		160,850,579.24	178,414,126.49
资产减值损失		30,462,801.51	168,202,179.32
加：公允价值变动收益（损失以“－”号填列）			
投资收益（损失以“－”号填列）		89,003,171.90	25,402,097.04
其中：对联营企业和合营企业的投资收益		89,003,171.90	25,331,823.07
汇兑收益（损失以“－”号填列）			
三、营业利润（亏损以“－”号填列）		290,341,536.54	-645,858,037.63
加：营业外收入		6,868,031.77	34,623,813.99
其中：非流动资产处置利得		1,490,926.38	85,063.10
减：营业外支出		265,161.97	
其中：非流动资产处置损失		15,161.97	
四、利润总额（亏损总额以“－”号填列）		296,944,406.34	-611,234,223.64
减：所得税费用		64,961,027.44	-91,237,194.97
五、净利润（净亏损以“－”号填列）		231,983,378.90	-519,997,028.67
归属于母公司所有者的净利润		215,624,047.31	-280,928,227.65
少数股东损益		16,359,331.59	-239,068,801.02
六、其他综合收益的税后净额			
归属母公司所有者的其他综合收益的税			

后净额			
(一)以后不能重分类进损益的其他综合收益			
1. 重新计量设定受益计划净负债或净资产的变动			
2. 权益法下在被投资单位不能重分类进损益的其他综合收益中享有的份额			
(二)以后将重分类进损益的其他综合收益			
1. 权益法下在被投资单位以后将重分类进损益的其他综合收益中享有的份额			
2. 可供出售金融资产公允价值变动损益			
3. 持有至到期投资重分类为可供出售金融资产损益			
4. 现金流量套期损益的有效部分			
5. 外币财务报表折算差额			
6. 其他			
归属于少数股东的其他综合收益的税后净额			
七、综合收益总额		231,983,378.90	-519,997,028.67
归属于母公司所有者的综合收益总额		215,624,047.31	-280,928,227.65
归属于少数股东的综合收益总额		16,359,331.59	-239,068,801.02
八、每股收益：			
(一) 基本每股收益(元/股)		0.23	-0.30
(二) 稀释每股收益(元/股)			

法定代表人：李保平 主管会计工作负责人：刘芬燕 会计机构负责人：吕燕

**母公司利润表**  
2016 年 1—12 月

单位：元 币种：人民币

项目	附注	本期发生额	上期发生额
一、营业收入		1,271,622,354.56	1,112,181,666.14
减：营业成本		874,947,234.46	942,439,449.15
税金及附加		8,416,740.84	4,050,362.98
销售费用		74,327,897.52	119,961,466.39
管理费用		20,515,851.36	28,397,019.38
财务费用		15,264,604.94	37,576,678.29
资产减值损失		10,341,182.21	4,634,583.90
加：公允价值变动收益（损失以“－”号填列）			
投资收益（损失以“－”号填列）		13,668,698.63	70,273.97
其中：对联营企业和合营企业的投资收益		13,668,698.63	
二、营业利润（亏损以“－”号填列）		281,477,541.86	-24,807,619.98
加：营业外收入		1,165,105.39	4,720,536.33
其中：非流动资产处置利得			7,353.85

减：营业外支出			
其中：非流动资产处置损失			
三、利润总额（亏损总额以“-”号填列）		282,642,647.25	-20,087,083.65
减：所得税费用		38,148,664.78	-3,917,576.61
四、净利润（净亏损以“-”号填列）		244,493,982.47	-16,169,507.04
五、其他综合收益的税后净额			
（一）以后不能重分类进损益的其他综合收益			
1. 重新计量设定受益计划净负债或净资产的变动			
2. 权益法下在被投资单位不能重分类进损益的其他综合收益中享有的份额			
（二）以后将重分类进损益的其他综合收益			
1. 权益法下在被投资单位以后将重分类进损益的其他综合收益中享有的份额			
2. 可供出售金融资产公允价值变动损益			
3. 持有至到期投资重分类为可供出售金融资产损益			
4. 现金流量套期损益的有效部分			
5. 外币财务报表折算差额			
6. 其他			
六、综合收益总额		244,493,982.47	-16,169,507.04
七、每股收益：			
（一）基本每股收益（元/股）			
（二）稀释每股收益（元/股）			

法定代表人：李保平 主管会计工作负责人：刘芬燕 会计机构负责人：吕燕

### 合并现金流量表

2016 年 1—12 月

单位：元 币种：人民币

项目	附注	本期发生额	上期发生额
<b>一、经营活动产生的现金流量：</b>			
销售商品、提供劳务收到的现金		4,187,439,535.22	2,871,370,636.18
客户存款和同业存放款项净增加额			
向中央银行借款净增加额			
向其他金融机构拆入资金净增加额			
收到原保险合同保费取得的现金			
收到再保险业务现金净额			
保户储金及投资款净增加额			
处置以公允价值计量且其变动计入当期损益的金融资产净增加额			
收取利息、手续费及佣金的现金			
拆入资金净增加额			
回购业务资金净增加额			

收到的税费返还			
收到其他与经营活动有关的现金		1,480,912,885.57	2,382,592,046.87
经营活动现金流入小计		5,668,352,420.79	5,253,962,683.05
购买商品、接受劳务支付的现金		2,580,140,355.34	2,493,764,420.03
客户贷款及垫款净增加额			
存放中央银行和同业款项净增加额			
支付原保险合同赔付款项的现金			
支付利息、手续费及佣金的现金			
支付保单红利的现金			
支付给职工以及为职工支付的现金		236,366,625.90	334,714,462.08
支付的各项税费		81,036,132.40	95,762,946.12
支付其他与经营活动有关的现金		2,071,488,666.27	2,386,979,717.70
经营活动现金流出小计		4,969,031,779.91	5,311,221,545.93
经营活动产生的现金流量净额		699,320,640.88	-57,258,862.88
<b>二、投资活动产生的现金流量：</b>			
收回投资收到的现金			
取得投资收益收到的现金			
处置固定资产、无形资产和其他长期资产收回的现金净额		8,350,000.00	4,406.15
处置子公司及其他营业单位收到的现金净额			
收到其他与投资活动有关的现金		491,864,694.00	732,365,250.97
投资活动现金流入小计		500,214,694.00	732,369,657.12
购建固定资产、无形资产和其他长期资产支付的现金		229,871,220.60	119,239,326.49
投资支付的现金		44,000,000.00	56,000,000.00
质押贷款净增加额			
取得子公司及其他营业单位支付的现金净额			
支付其他与投资活动有关的现金		299,984,948.00	478,143,622.00
投资活动现金流出小计		573,856,168.60	653,382,948.49
投资活动产生的现金流量净额		-73,641,474.60	78,986,708.63
<b>三、筹资活动产生的现金流量：</b>			
吸收投资收到的现金			
其中：子公司吸收少数股东投资收到的现金			
取得借款收到的现金		1,448,000,000.00	1,759,770,000.00
发行债券收到的现金			
收到其他与筹资活动有关的现金		270,000,000.00	33,091,158.40
筹资活动现金流入小计		1,718,000,000.00	1,792,861,158.40
偿还债务支付的现金		1,694,000,000.00	1,689,000,000.00
分配股利、利润或偿付利息支付的现金		144,899,372.10	208,242,334.00
其中：子公司支付给少数股东的股利、利润			
支付其他与筹资活动有关的现金		704,249,705.69	540,492,293.43
筹资活动现金流出小计		2,543,149,077.79	2,437,734,627.43
筹资活动产生的现金流量净额		-825,149,077.79	-644,873,469.03

四、汇率变动对现金及现金等价物的影响			
五、现金及现金等价物净增加额		-199,469,911.51	-623,145,623.28
加：期初现金及现金等价物余额		278,201,358.17	901,346,981.45
六、期末现金及现金等价物余额		78,731,446.66	278,201,358.17

法定代表人：李保平 主管会计工作负责人：刘芬燕 会计机构负责人：吕燕

### 母公司现金流量表

2016 年 1—12 月

单位：元 币种：人民币

项目	附注	本期发生额	上期发生额
<b>一、经营活动产生的现金流量：</b>			
销售商品、提供劳务收到的现金		994,450,810.99	806,573,159.72
收到的税费返还			
收到其他与经营活动有关的现金		989,819,601.71	780,831,983.60
经营活动现金流入小计		1,984,270,412.70	1,587,405,143.32
购买商品、接受劳务支付的现金		473,381,293.33	1,052,667,239.10
支付给职工以及为职工支付的现金		86,064,863.92	101,354,496.78
支付的各项税费		72,286,004.39	53,667,626.56
支付其他与经营活动有关的现金		1,252,910,922.43	559,478,953.53
经营活动现金流出小计		1,884,643,084.07	1,767,168,315.97
经营活动产生的现金流量净额		99,627,328.63	-179,763,172.65
<b>二、投资活动产生的现金流量：</b>			
收回投资收到的现金			
取得投资收益收到的现金			
处置固定资产、无形资产和其他长期资产收回的现金净额		0.00	4,406.15
处置子公司及其他营业单位收到的现金净额			
收到其他与投资活动有关的现金		0.00	270,070,273.97
投资活动现金流入小计		0.00	270,074,680.12
购建固定资产、无形资产和其他长期资产支付的现金		1,072,793.46	115,329.57
投资支付的现金		54,000,000.00	
取得子公司及其他营业单位支付的现金净额			
支付其他与投资活动有关的现金			
投资活动现金流出小计		55,072,793.46	115,329.57
投资活动产生的现金流量净额		-55,072,793.46	269,959,350.55
<b>三、筹资活动产生的现金流量：</b>			
吸收投资收到的现金			
取得借款收到的现金		815,000,000.00	957,000,000.00
发行债券收到的现金			
收到其他与筹资活动有关的现金		170,000,000.00	
筹资活动现金流入小计		985,000,000.00	957,000,000.00
偿还债务支付的现金		867,000,000.00	917,000,000.00



分配股利、利润或偿付利息支付的现金		44,997,477.47	99,921,982.60
支付其他与筹资活动有关的现金		247,401,046.67	82,591,862.32
筹资活动现金流出小计		1,159,398,524.14	1,099,513,844.92
筹资活动产生的现金流量净额		-174,398,524.14	-142,513,844.92
四、汇率变动对现金及现金等价物的影响			
五、现金及现金等价物净增加额		-129,843,988.97	-52,317,667.02
加：期初现金及现金等价物余额		150,633,284.83	202,950,951.85
六、期末现金及现金等价物余额		20,789,295.86	150,633,284.83

法定代表人：李保平 主管会计工作负责人：刘芬燕 会计机构负责人：吕燕

**合并所有者权益变动表**  
2016 年 1—12 月

单位:元 币种:人民币

项目	本期												
	归属于母公司所有者权益										少数股东权益	所有者权益合计	
	股本	其他权益工具			资本公积	减:库存股	其他综合收益	专项储备	盈余公积	一般风险准备			未分配利润
	优先股	永续债	其他										
一、上年期末余额	620,000,000.00				917,199,553.33			14,696,711.84	93,601,906.27		841,999,851.27	1,730,884,543.84	4,218,382,566.55
加: 会计政策变更													
前期差错更正													
同一控制下企业合并													
其他													
二、本年期初余额	620,000,000.00				917,199,553.33			14,696,711.84	93,601,906.27		841,999,851.27	1,730,884,543.84	4,218,382,566.55
三、本期增减变动金额(减少以“—”号填列)	310,000,000.00				-272,317,430.81			-6,195,910.69	24,449,398.25		191,174,649.06	-43,956,104.82	203,154,600.99
(一) 综合收益总额											215,624,047.31	16,359,331.59	231,983,378.90
(二)所有者投入和减少资本					37,682,569.19							-60,182,569.19	-22,500,000.00
1. 股东投入的普通股													
2. 其他权益工具持有者投入资本													
3. 股份支付计入所有者权益的金额													
4. 其他					37,682,569.19							-60,182,569.19	-22,500,000.00
(三) 利润分配									24,449,398.25		-24,449,398.25		
1. 提取盈余公积									24,449,398.25		-24,449,398.25		

									398.25		,398.25			
2. 提取一般风险准备														
3. 对所有者（或股东）的分配														
4. 其他														
（四）所有者权益内部结转	310,000,000.00				-310,000,000.00									
1. 资本公积转增资本（或股本）	310,000,000.00				-310,000,000.00									
2. 盈余公积转增资本（或股本）														
3. 盈余公积弥补亏损														
4. 其他														
（五）专项储备									-6,195,910.69			-132,867.22	-6,328,777.91	
1. 本期提取									11,355,484.75			5,189,776.86	16,545,261.61	
2. 本期使用									17,551,395.44			5,322,644.08	22,874,039.52	
（六）其他														
四、本期期末余额	930,000,000.00				644,882,122.52				8,500,801.15	118,051,304.52		1,033,174,500.33	1,686,928,439.02	4,421,537,167.54

项目	上期												
	归属于母公司所有者权益											少数股东权益	所有者权益合计
	股本	其他权益工具			资本公积	减：库存股	其他综合收益	专项储备	盈余公积	一般风险准备	未分配利润		
优先股		永续债	其他										
一、上年期末余额	620,000,000.00				917,199,553.33			15,349,391.19	93,601,906.27		1,182,138,078.92	1,970,458,364.97	4,798,747,294.68

加：会计政策变更													
前期差错更正													
同一控制下企业合并													
其他													
二、本年期初余额	620,000,000.00				917,199,553.33			15,349,391.19	93,601,906.27		1,182,138,078.92	1,970,458,364.97	4,798,747,294.68
三、本期增减变动金额（减少以“-”号填列）								-652,679.35			-340,138,227.65	-239,573,821.13	-580,364,728.13
（一）综合收益总额											-280,928,227.65	-239,068,801.02	-519,997,028.67
（二）所有者投入和减少资本													
1. 股东投入的普通股													
2. 其他权益工具持有者投入资本													
3. 股份支付计入所有者权益的金额													
4. 其他													
（三）利润分配													
1. 提取盈余公积													
2. 提取一般风险准备													
3. 对所有者（或股东）的分配											-59,210,000.00		-59,210,000.00
4. 其他													
（四）所有者权益内部结转													
1. 资本公积转增资本（或股本）													
2. 盈余公积转增资本（或股本）													
3. 盈余公积弥补亏损													
4. 其他													

(五) 专项储备												-505,020.11	-1,157,699.46			
1. 本期提取												7,225,933.14	26,026,373.92			
2. 本期使用												7,730,953.25	27,184,073.38			
(六) 其他																
四、本期期末余额	620,000,000.00				917,199,553.33							14,696,711.84	93,601,906.27	841,999,851.27	1,730,884,543.84	4,218,382,566.55

法定代表人：李保平 主管会计工作负责人：刘芬燕 会计机构负责人：吕燕

母公司所有者权益变动表  
2016 年 1—12 月

单位：元 币种：人民币

项目	本期										
	股本	其他权益工具			资本公积	减：库存股	其他综合收益	专项储备	盈余公积	未分配利润	所有者权益合计
		优先股	永续债	其他							
一、上年期末余额	620,000,000.00				905,810,213.42			1,631,967.10	93,601,906.27	730,044,793.96	2,351,088,880.75
加：会计政策变更											
前期差错更正											
其他											
二、本年期初余额	620,000,000.00				905,810,213.42			1,631,967.10	93,601,906.27	730,044,793.96	2,351,088,880.75
三、本期增减变动金额（减少以“-”号填列）	310,000,000.00				-310,000,000.00			132,992.94	24,449,398.25	220,044,584.22	244,626,975.41
（一）综合收益总额										244,493,982.47	244,493,982.47
（二）所有者投入和减少资本											
1. 股东投入的普通股											
2. 其他权益工具持有者投入											

资本											
3. 股份支付计入所有者权益的金额											
4. 其他											
(三) 利润分配								24,449,398.25	-24,449,398.25		
1. 提取盈余公积								24,449,398.25	-24,449,398.25		
2. 对所有者（或股东）的分配											
3. 其他											
(四) 所有者权益内部结转	310,000,000.00				-310,000,000.00						
1. 资本公积转增资本（或股本）	310,000,000.00				-310,000,000.00						
2. 盈余公积转增资本（或股本）											
3. 盈余公积弥补亏损											
4. 其他											
(五) 专项储备							132,992.94				132,992.94
1. 本期提取							5,391,532.56				5,391,532.56
2. 本期使用							5,258,539.62				5,258,539.62
(六) 其他											
四、本期期末余额	930,000,000.00				595,810,213.42		1,764,960.04	118,051,304.52	950,089,378.18		2,595,715,856.16

项目	上期										
	股本	其他权益工具			资本公积	减：库存股	其他综合收益	专项储备	盈余公积	未分配利润	所有者权益合计
		优先股	永续债	其他							
一、上年期末余额	620,000,000.00				905,810,213.42			2.56	93,601,906.27	805,424,301.00	2,424,836,423.25

加：会计政策变更											
前期差错更正											
其他											
二、本年期初余额	620,000,000.00				905,810,213.42		2.56	93,601,906.27	805,424,301.00	2,424,836,423.25	
三、本期增减变动金额（减少以“-”号填列）							1,631,964.54		-75,379,507.04	-73,747,542.50	
（一）综合收益总额									-16,169,507.04	-16,169,507.04	
（二）所有者投入和减少资本											
1. 股东投入的普通股											
2. 其他权益工具持有者投入资本											
3. 股份支付计入所有者权益的金额											
4. 其他											
（三）利润分配									-59,210,000.00	-59,210,000.00	
1. 提取盈余公积											
2. 对所有者（或股东）的分配									-59,210,000.00	-59,210,000.00	
3. 其他											
（四）所有者权益内部结转											
1. 资本公积转增资本（或股本）											
2. 盈余公积转增资本（或股本）											
3. 盈余公积弥补亏损											
4. 其他											
（五）专项储备							1,631,964.54			1,631,964.54	
1. 本期提取							6,631,356.48			6,631,356.48	
2. 本期使用							4,999,391.94			4,999,391.94	

(六) 其他											
四、本期期末余额	620,000,000.00				905,810,213.42			1,631,967.10	93,601,906.27	730,044,793.96	2,351,088,880.75

法定代表人：李保平主管会计工作负责人：刘芬燕会计机构负责人：吕燕



### 三、公司基本情况

#### 1. 公司概况

√适用□不适用

陕西黑猫焦化股份有限公司（以下简称 本公司）是一家在陕西省工商行政管理局注册登记的股份有限公司，系由陕西黑猫焦化有限责任公司于 2009 年 12 月 28 日依法整体变更设立。变更设立时的股本总数为 36,000 万股，均为每股面值人民币 1 元的普通股，股权结构如下：

股东名称	股份数（万股）	比例（%）
陕西黄河矿业（集团）有限责任公司 （“黄河矿业”）	27,600	76.6666
李保平	1,200	3.3333
李光平	1,200	3.3333
李 鹏	1,200	3.3333
李 博	1,200	3.3333
张林兴	1,000	2.7778
吉红丽	1,000	2.7778
姚 炜	750	2.0833
曹正初	600	1.6667
刘长民	250	0.6946
<b>合 计</b>	<b>36,000</b>	<b>100</b>

2010 年 3 月 23 日，本公司 2009 年度股东大会决议增加注册资本 14,000 万元，由陕西煤业化工集团有限责任公司（以下简称 陕煤集团）以货币出资。增资后注册资本为 50,000 万元。

2011 年 11 月 22 日，经陕西省人民政府国有资产监督管理委员会《关于将陕西煤业化工集团有限责任公司持有的陕西黑猫焦化股份有限公司 28% 股权无偿划转给陕西省物资产业集团总公司的批复》（陕国资产权发[2011]493 号）同意，本公司第二大股东由陕煤集团变更为陕西省物资产业集团总公司（以下简称 物产集团）。

经中国证券监督管理委员会证监许可（2014）1062 号文核准，本公司于 2014 年 10 月向社会公众发行人民币普通股（A 股）12,000 万股（每股面值 1 元），变更后股本为 62,000 万元。

2016 年 5 月 25 日，经公司 2015 年年度股东大会特别决议审议通过，公司以 2015 年 12 月 31 日总股本 62,000 万股为基数，以资本公积金向全体股东每 10 股转增 5 股，合计转增 31,000 万股，转增后公司总股本变更为 93,000 万股。

本公司《企业法人营业执照》统一社会信用代码为 91610000755217689E，注册地为韩城市煤化工产业园，法定代表人李保平。

本公司建立了股东大会、董事会、监事会的法人治理结构，目前设行政事务部、财务部、证券事务部、监察审计部、经营部、企管部、生产运行部、安全环保部、质量技术部、焦化分厂、甲醇分厂、热动分厂和制砖分厂等部门或分厂；拥有陕西黄河物资销售有限责任公司（以下简称 黄河

销售)、韩城市新丰清洁能源科技有限公司(由韩城市新丰焦化有限责任公司更名而来,以下简称新丰科技)、韩城市黑猫能源利用有限公司(以下简称黑猫能源)、陕西龙门煤化工有限责任公司(以下简称龙门煤化)、韩城市黑猫气化有限公司(以下简称黑猫气化)和内蒙古黑猫煤化工有限公司(以下简称内蒙古黑猫)等六家子公司;拥有韩城汇金物流贸易有限公司(以下简称汇金物流)一家联营企业。

本公司及子公司所处行业为煤化工行业,主要从事焦炭、甲醇、粗苯、煤焦油、液化天然气、合成氨的生产、销售。

本财务报表经本公司第三届董事会第十五次会议于 2017 年 3 月 15 日批准。

## 2. 合并财务报表范围

√适用□不适用

本年度纳入合并范围的子公司包括黄河销售、新丰科技、内蒙古黑猫、黑猫能源、龙门煤化、黑猫气化,合并范围较 2015 年增加黑猫气化。

## 四、财务报表的编制基础

### 1. 编制基础

本公司会计核算以权责发生制为基础。除某些金融工具外,本财务报表均以历史成本为计量基础。资产如果发生减值,则按照相关规定计提相应的减值准备。

### 2. 持续经营

√适用□不适用

本公司财务报表以持续经营为编制基础。

## 五、重要会计政策及会计估计

具体会计政策和会计估计提示:

√适用 □不适用

本公司根据自身生产经营特点,确定收入确认的具体方法,具体见五、28。

### 1. 遵循企业会计准则的声明

本公司所编制的财务报表符合企业会计准则的要求,真实、完整地反映了公司的财务状况、经营成果、股东权益变动和现金流量等有关信息。

### 2. 会计期间

本公司会计年度自公历 1 月 1 日起至 12 月 31 日止。

### 3. 营业周期

√适用□不适用

本公司以 12 个月为营业周期。

### 4. 记账本位币

本公司的记账本位币为人民币。

## 5. 同一控制下和非同一控制下企业合并的会计处理方法

√适用□不适用

### (1) 同一控制下的企业合并

对于同一控制下的企业合并，合并方在合并中取得的被合并方的资产、负债，除因会计政策不同而进行的调整以外，按合并日被合并方在最终控制方合并财务报表中的账面价值计量。合并对价的账面价值与合并中取得的净资产账面价值的差额调整资本公积（股本溢价），资本公积（股本溢价）不足冲减的，调整留存收益。

通过多次交易分步实现同一控制下的企业合并

在个别财务报表中，以合并日持股比例计算的合并日应享有被合并方净资产在最终控制方合并财务报表中的账面价值的份额作为该项投资的初始投资成本；初始投资成本与合并前持有投资的账面价值加上合并日新支付对价的账面价值之和的差额，调整资本公积（股本溢价），资本公积不足冲减的，调整留存收益。

在合并财务报表中，合并方在合并中取得的被合并方的资产、负债，除因会计政策不同而进行的调整以外，按合并日在最终控制方合并财务报表中的账面价值计量；合并前持有投资的账面价值加上合并日新支付对价的账面价值之和，与合并中取得的净资产账面价值的差额，调整资本公积（股本溢价），资本公积不足冲减的，调整留存收益。合并方在取得被合并方控制权之前持有的长期股权投资，在取得原股权之日与合并方与被合并方同处于同一方最终控制之日孰晚日起至合并日之间已确认有关损益、其他综合收益和其他所有者权益变动，应分别冲减比较报表期间的期初留存收益或当期损益。

### (2) 非同一控制下的企业合并

对于非同一控制下的企业合并，合并成本为购买日为取得对被购买方的控制权而付出的资产、发生或承担的负债以及发行的权益性证券的公允价值。在购买日，取得的被购买方的资产、负债及或有负债按公允价值确认。

对合并成本大于合并中取得的被购买方可辨认净资产公允价值份额的差额，确认为商誉，按成本扣除累计减值准备进行后续计量；对合并成本小于合并中取得的被购买方可辨认净资产公允价值份额的差额，经复核后计入当期损益。

通过多次交易分步实现非同一控制下的企业合并

在个别财务报表中，以购买日之前所持被购买方的股权投资的账面价值与购买日新增投资成本之和，作为该项投资的初始投资成本。购买日之前持有的股权投资因采用权益法核算而确认的其他综合收益，购买日对这部分其他综合收益不作处理，在处置该项投资时采用与被投资单位直接处置相关资产或负债相同的基础进行会计处理；因被投资方除净损益、其他综合收益和利润分配以外的其他所有者权益变动而确认的所有者权益，在处置该项投资时转入处置期间的当期损益。购买日之前持有的股权投资采用公允价值计量的，原计入其他综合收益的累计公允价值变动在改按成本法核算时转入当期损益。

在合并财务报表中，合并成本为购买日支付的对价与购买日之前已经持有的被购买方的股权在购买日的公允价值之和。对于购买日之前已经持有的被购买方的股权，按照该股权在购买日的公允价值进行重新计量，公允价值与其账面价值之间的差额计入当期收益；购买日之前已经持有的被购买方的股权涉及其他综合收益、其他所有者权益变动转为购买日当期收益，由于被投资方重新计量设定收益计划净负债或净资产变动而产生的其他综合收益除外。

### (3) 企业合并中有关交易费用的处理

为进行企业合并发生的审计、法律服务、评估咨询等中介费用以及其他相关管理费用，于发生时计入当期损益。作为合并对价发行的权益性证券或债务性证券的交易费用，计入权益性证券或债务性证券的初始确认金额。

## 6. 合并财务报表的编制方法

√适用□不适用

### (1) 合并范围

合并财务报表的合并范围以控制为基础予以确定。控制，是指本公司拥有对被投资单位的权力，通过参与被投资单位的相关活动而享有可变回报，并且有能力运用对被投资单位的权力影响其回报金额。子公司，是指被本公司控制的主体（含企业、被投资单位中可分割的部分、结构化主体等）。

### (2) 合并财务报表的编制方法

合并财务报表以本公司和子公司的财务报表为基础，根据其他有关资料，由本公司编制。在编制合并财务报表时，本公司和子公司的会计政策和会计期间要求保持一致，公司间的重大交易和往来余额予以抵销。

在报告期内因同一控制下企业合并增加的子公司以及业务，视同该子公司以及业务自同受最终控制方控制之日起纳入本公司的合并范围，将其自同受最终控制方控制之日起的经营成果、现金流量分别纳入合并利润表、合并现金流量表中。

在报告期内因非同一控制下企业合并增加的子公司以及业务，将该子公司以及业务自购买日至报告期末的收入、费用、利润纳入合并利润表，将其现金流量纳入合并现金流量表。

子公司的股东权益中不属于本公司所拥有的部分，作为少数股东权益在合并资产负债表中股东权益项下单独列示；子公司当期净损益中属于少数股东权益的份额，在合并利润表中净利润项目下以“少数股东损益”项目列示。少数股东分担的子公司的亏损超过了少数股东在该子公司期初所有者权益中所享有的份额，其余额仍冲减少数股东权益。

### (3) 购买子公司少数股东股权

因购买少数股权新取得的长期股权投资成本与按照新增持股比例计算应享有子公司自购买日或合并日开始持续计算的净资产份额之间的差额，以及在不丧失控制权的情况下因部分处置对子公司的股权投资而取得的处置价款与处置长期股权投资相对应享有子公司自购买日或合并日开始持续计算的净资产份额之间的差额，均调整合并资产负债表中的资本公积（股本溢价），资本公积不足冲减的，调整留存收益。

### (4) 丧失子公司控制权的处理

因处置部分股权投资或其他原因丧失了对原有子公司控制权的，剩余股权按照其在丧失控制权日的公允价值进行重新计量；处置股权取得的对价与剩余股权公允价值之和，减去按原持股比例计算应享有原有子公司自购买日开始持续计算的净资产账面价值的份额与商誉之和，形成的差额计入丧失控制权当期的投资收益。

与原有子公司的股权投资相关的其他综合收益等，在丧失控制权时转入当期损益，由于被投资方重新计量设定收益计划净负债或净资产变动而产生的其他综合收益除外。

## 7. 合营安排分类及共同经营会计处理方法

√适用□不适用

合营安排，是指一项由两个或两个以上的参与方共同控制的安排。本公司合营安排分为共同经营和合营企业。

### (1) 共同经营

共同经营是指本公司享有该安排相关资产且承担该安排相关负债的合营安排。

本公司确认与共同经营中利益份额相关的下列项目，并按照相关企业会计准则的规定进行会计处理：

- A、确认单独所持有的资产，以及按其份额确认共同持有的资产；
- B、确认单独所承担的负债，以及按其份额确认共同承担的负债；
- C、确认出售其享有的共同经营产出份额所产生的收入；
- D、按其份额确认共同经营因出售产出所产生的收入；
- E、确认单独所发生的费用，以及按其份额确认共同经营发生的费用。

### (2) 合营企业

合营企业是指本公司仅对该安排的净资产享有权利的合营安排。

本公司按照长期股权投资有关权益法核算的规定对合营企业的投资进行会计处理。

## 8. 现金及现金等价物的确定标准

现金等价物是指企业持有的期限短（一般指从购买日起三个月内到期）、流动性强、易于转换为已知金额现金、价值变动风险很小的投资。

## 9. 外币业务和外币报表折算

√适用□不适用

本公司发生外币业务，按交易发生日的即期汇率折算为记账本位币金额。

## 10. 金融工具

√适用□不适用

金融工具是指形成一个企业的金融资产，并形成其他单位的金融负债或权益工具的合同。

### (1) 金融工具的确认和终止确认

本公司于成为金融工具合同的一方时确认一项金融资产或金融负债。

金融资产满足下列条件之一的，终止确认：

- ① 收取该金融资产现金流量的合同权利终止；
- ② 该金融资产已转移，且符合下述金融资产转移的终止确认条件。

金融负债的现时义务全部或部分已经解除的，终止确认该金融负债或其一部分。本公司（债务人）与债权人之间签订协议，以承担新金融负债方式替换现存金融负债，且新金融负债与现存金融负债的合同条款实质上不同的，终止确认现存金融负债，并同时确认新金融负债。

以常规方式买卖金融资产，按交易日进行会计确认和终止确认。

## （2）金融资产分类和计量

本公司的金融资产于初始确认时分为以下四类：以公允价值计量且其变动计入当期损益的金融资产、持有至到期投资、贷款和应收款项、可供出售金融资产。

金融资产在初始确认时以公允价值计量。对于以公允价值计量且其变动计入当期损益的金融资产，相关交易费用直接计入当期损益，其他类别的金融资产相关交易费用计入其初始确认金额。

以公允价值计量且其变动计入当期损益的金融资产

以公允价值计量且其变动计入当期损益的金融资产，包括交易性金融资产和初始确认时指定为以公允价值计量且其变动计入当期损益的金融资产。对于此类金融资产，采用公允价值进行后续计量，公允价值变动形成的利得或损失以及与该等金融资产相关的股利和利息收入计入当期损益。

持有至到期投资

持有至到期投资，是指到期日固定、回收金额固定或可确定，且有明确意图和能力持有至到期的非衍生金融资产。持有至到期投资采用实际利率法，按照摊余成本进行后续计量，其终止确认、发生减值或摊销产生的利得或损失，均计入当期损益。

应收款项

应收款项，是指在活跃市场中没有报价、回收金额固定或可确定的非衍生金融资产，包括应收账款和其他应收款等（五、11）。应收款项采用实际利率法，按摊余成本进行后续计量，在终止确认、发生减值或摊销时产生的利得或损失，计入当期损益。

可供出售金融资产

可供出售金融资产，是指初始确认时即指定为可供出售的非衍生金融资产，以及除上述金融资产类别以外的金融资产。可供出售金融资产采用公允价值进行后续计量，其折溢价采用实际利率法摊销并确认为利息收入。除减值损失及外币货币性金融资产的汇兑差额确认为当期损益外，可供出售金融资产的公允价值变动确认为其他综合收益，在该金融资产终止确认时转出计入当期损益。与可供出售金融资产相关的股利或利息收入计入当期损益。

对于在活跃市场中没有报价且其公允价值不能可靠计量的权益工具投资，以及与该权益工具挂钩并须通过交付该权益工具结算的衍生金融资产，按成本计量。

## （3）金融负债分类和计量

本公司的金融负债于初始确认时分类为：以公允价值计量且其变动计入当期损益的金融负债、其他金融负债。对于未划分为以公允价值计量且其变动计入当期损益的金融负债的，相关交易费用计入其初始确认金额。

#### 以公允价值计量且其变动计入当期损益的金融负债

以公允价值计量且其变动计入当期损益的金融负债，包括交易性金融负债和初始确认时指定为以公允价值计量且其变动计入当期损益的金融负债。对于此类金融负债，按照公允价值进行后续计量，公允价值变动形成的利得或损失以及与该等金融负债相关的股利和利息支出计入当期损益。

#### 其他金融负债

与在活跃市场中没有报价、公允价值不能可靠计量的权益工具挂钩并须通过交付该权益工具结算的衍生金融负债，按照成本进行后续计量。其他金融负债采用实际利率法，按摊余成本进行后续计量，终止确认或摊销产生的利得或损失计入当期损益。

#### (4) 衍生金融工具及嵌入衍生工具

本公司衍生金融工具包括远期外汇合约等。初始以衍生交易合同签订当日的公允价值进行计量，并以其公允价值进行后续计量。公允价值为正数的衍生金融工具确认为一项资产，公允价值为负数的确认为一项负债。因公允价值变动而产生的任何不符合套期会计规定的利得或损失，直接计入当期损益。

对包含嵌入衍生工具的混合工具，如未指定为以公允价值计量且其变动计入当期损益的金融资产或金融负债，嵌入衍生工具与该主合同在经济特征及风险方面不存在紧密关系，且与嵌入衍生工具条件相同，单独存在的工具符合衍生工具定义的，嵌入衍生工具从混合工具中分拆，作为单独的衍生金融工具处理。如果无法在取得时或后续的资产负债表日对嵌入衍生工具进行单独计量，则将混合工具整体指定为以公允价值计量且其变动计入当期损益的金融资产或金融负债。

#### (5) 金融工具的公允价值

金融资产和金融负债的公允价值确定方法见附注三、11。

#### (6) 金融资产减值

除了以公允价值计量且其变动计入当期损益的金融资产外，本公司于资产负债表日对其他金融资产的账面价值进行检查，有客观证据表明该金融资产发生减值的，计提减值准备。表明金融资产发生减值的客观证据，是指金融资产初始确认后实际发生的、对该金融资产的预计未来现金流量有影响，且企业能够对该影响进行可靠计量的事项。

金融资产发生减值的客观证据，包括下列可观察到的情形：

- ①发行方或债务人发生严重财务困难；
- ②债务人违反了合同条款，如偿付利息或本金发生违约或逾期等；
- ③本公司出于经济或法律等方面因素的考虑，对发生财务困难的债务人作出让步；
- ④债务人很可能倒闭或者进行其他财务重组；

⑤因发行方发生重大财务困难，导致金融资产无法在活跃市场继续交易；

⑥无法辨认一组金融资产中的某项资产的现金流量是否已经减少，但根据公开的数据对其进行总体评价后发现，该组金融资产自初始确认以来的预计未来现金流量确已减少且可计量，包括：

— 该组金融资产的债务人支付能力逐步恶化；

— 债务人所在国家或地区经济出现了可能导致该组金融资产无法支付的状况；

⑦债务人经营所处的技术、市场、经济或法律环境等发生重大不利变化，使权益工具投资人可能无法收回投资成本；

⑧权益工具投资的公允价值发生严重或非暂时性下跌，如权益工具投资于资产负债表日的公允价值低于其初始投资成本超过 50%（含 50%）或低于其初始投资成本持续时间超过 12 个月（含 12 个月）。

低于其初始投资成本持续时间超过 12 个月（含 12 个月）是指，权益工具投资公允价值月度均值连续 12 个月均低于其初始投资成本。

⑨其他表明金融资产发生减值的客观证据。

#### 以摊余成本计量的金融资产

如果有客观证据表明该金融资产发生减值，则将该金融资产的账面价值减记至预计未来现金流量（不包括尚未发生的未来信用损失）现值，减记金额计入当期损益。预计未来现金流量现值，按照该金融资产原实际利率折现确定，并考虑相关担保物的价值。

对单项金额重大的金融资产单独进行减值测试，如有客观证据表明其已发生减值，确认减值损失，计入当期损益。对单项金额不重大的金融资产，可以单独进行减值测试。单独测试未发生减值的金融资产（包括单项金额重大和不重大的金融资产），包括在具有类似信用风险特征的金融资产组合中再进行减值测试。已单项确认减值损失的金融资产，不包括在具有类似信用风险特征的金融资产组合中进行减值测试。

对以摊余成本计量的金融资产确认减值损失后，如有客观证据表明该金融资产价值已恢复，且客观上与确认该损失后发生的事项有关，原确认的减值损失予以转回，计入当期损益。但是，该转回后的账面价值不超过假定不计提减值准备情况下该金融资产在转回日的摊余成本。

#### 可供出售金融资产

如果有客观证据表明该金融资产发生减值，原计入其他综合收益的因公允价值下降形成的累计损失予以转出，计入当期损益。该转出的累计损失，为可供出售金融资产的初始取得成本扣除已收回本金和已摊销金额、当前公允价值和原已计入损益的减值损失后的余额。

对于已确认减值损失的可供出售债务工具，在随后的会计期间公允价值已上升且客观上与确认原减值损失确认后发生的事项有关的，原确认的减值损失予以转回，计入当期损益。可供出售权益工具投资发生的减值损失，不通过损益转回。

#### 以成本计量的金融资产



在活跃市场中没有报价且其公允价值不能可靠计量的权益工具投资，或与该权益工具挂钩并须通过交付该权益工具结算的衍生金融资产发生减值时，将该金融资产的账面价值，与按照类似金融资产当时市场收益率对未来现金流量折现确定的现值之间的差额，确认为减值损失，计入当期损益。发生的减值损失一经确认，不得转回。

(7) 金融资产转移

金融资产转移，是指将金融资产让与或交付给该金融资产发行方以外的另一方（转入方）。

已将金融资产所有权上几乎所有的风险和报酬转移给转入方的，本公司终止确认该金融资产；保留了金融资产所有权上几乎所有的风险和报酬的，不终止确认该金融资产。

本公司既没有转移也没有保留金融资产所有权上几乎所有的风险和报酬的，分别下列情况处理：放弃了对该金融资产控制的，终止确认该金融资产并确认产生的资产和负债；未放弃对该金融资产控制的，按照其继续涉入所转移金融资产的程度确认有关金融资产，并相应确认有关负债。

(8) 金融资产和金融负债的抵销

当本公司具有抵销已确认金融资产和金融负债的法定权利，且目前可执行该种法定权利，同时本公司计划以净额结算或同时变现该金融资产和清偿该金融负债时，金融资产和金融负债以相互抵销后的金额在资产负债表内列示。除此以外，金融资产和金融负债在资产负债表内分别列示，不予相互抵销。

11. 应收款项

(1). 单项金额重大并单独计提坏账准备的应收款项

适用  不适用

单项金额重大的判断依据或金额标准	期末余额达到 500 万元（含 500 万元）以上的应收款项为单项金额重大的应收款项。
单项金额重大并单项计提坏账准备的计提方法	对于单项金额重大的应收款项单独进行减值测试，有客观证据表明发生了减值，根据其未来现金流量现值低于其账面价值的差额计提坏账准备。

(2). 按信用风险特征组合计提坏账准备的应收款项：

适用  不适用

按信用风险特征组合计提坏账准备的计提方法（账龄分析法、余额百分比法、其他方法）	
账龄组合	账龄分析法
国内信用证组合	以历史损失率为基础估计未来现金流量
关联组合	不计提坏账准备

组合中，采用账龄分析法计提坏账准备的

适用  不适用

账龄	应收账款计提比例 (%)	其他应收款计提比例 (%)
----	--------------	---------------

1 年以内（含 1 年）		5
其中：1 年以内分项，可添加行		
4 个月以内		不适用
5-12 个月	5	不适用
1—2 年	10	10
2—3 年	30	30
3 年以上		
3—4 年	50	50
4—5 年	80	80
5 年以上	100	100

组合中，采用余额百分比法计提坏账准备的

适用 不适用

组合中，采用其他方法计提坏账准备的

适用 不适用

**(3). 单项金额不重大但单独计提坏账准备的应收款项：**

适用 不适用

单项计提坏账准备的理由	涉诉款项、客户信用状况恶化的应收款项
坏账准备的计提方法	根据其未来现金流量现值低于其账面价值的差额计提坏账准备

**12. 存货**

适用 不适用

**(1) 存货的分类**

本公司存货分为原材料、发出商品和库存商品等。

**(2) 发出存货的计价方法**

本公司存货取得时按实际成本计价，发出时采用移动加权平均法计价。

**(3) 存货可变现净值的确定依据及存货跌价准备的计提方法**

存货可变现净值是按存货的估计售价减去至完工时估计将要发生的成本、估计的销售费用以及相关税费后的金额。在确定存货的可变现净值时，以取得的确凿证据为基础，同时考虑持有存货的目的以及资产负债表日后事项的影响。其中：

①对于库存商品、发出商品和用于出售的材料等直接用于出售的商品存货，在正常生产经营过程中，以该存货的估计售价减去估计的销售费用和相关税费后的金额，确定其可变现净值。

②对于需要经过加工的材料存货，在正常生产经营过程中，以所生产的产成品的估计售价减去至完工时估计将要发生的成本、估计销售费用和相关税费后的金额，确定其可变现净值。

③对于资产负债表日，同一项存货中一部分有合同价格约定、其他部分不存在合同价格的，分别确定其可变现净值。对于有合同价格约定而持有的存货，以合同价格作为可变现净值的计算基础；

对于没有销售合同约定的存货，或持有存货的数量多于销售合同订购数量，以商品或类似商品市场销售价格作为可变现净值的计算基础。

资产负债表日，存货成本高于其可变现净值的，计提存货跌价准备。本公司通常按照单个存货项目计提存货跌价准备。对于数量繁多、单价较低的存货，按存货类别计提；与在同一地区生产和销售的产品系列相关、具有相同或类似最终用途或目的，且难以与其他项目分开计量的存货，合并计提存货跌价准备。

资产负债表日，以前减记存货价值的影响因素已经消失的，存货跌价准备在原已计提的金额内转回。

#### (4) 存货的盘存制度

本公司存货盘存制度采用永续盘存制。

#### (5) 低值易耗品的摊销方法

本公司低值易耗品领用时采用一次转销法摊销。

### 13. 划分为持有待售资产

适用 不适用

### 14. 长期股权投资

适用 不适用

长期股权投资包括对子公司、合营企业和联营企业的权益性投资。本公司能够对被投资单位施加重大影响的，为本公司的联营企业。

#### (1) 初始投资成本确定

形成企业合并的长期股权投资：同一控制下企业合并取得的长期股权投资，在合并日按照取得被合并方所有者权益在最终控制方合并财务报表中的账面价值份额作为投资成本；非同一控制下企业合并取得的长期股权投资，按照合并成本作为长期股权投资的投资成本。

对于其他方式取得的长期股权投资：支付现金取得的长期股权投资，按照实际支付的购买价款作为初始投资成本；发行权益性证券取得的长期股权投资，以发行权益性证券的公允价值作为初始投资成本。

#### (2) 后续计量及损益确认方法

本公司对子公司的投资，采用成本法核算；对联营企业和合营企业的投资，采用权益法核算。

采用成本法核算的长期股权投资，除取得投资时实际支付的价款或对价中包含的已宣告但尚未发放的现金股利或利润外，被投资单位宣告分派的现金股利或利润，确认为投资收益计入当期损益。

采用权益法核算的长期股权投资，初始投资成本大于投资时应享有被投资单位可辨认净资产公允价值份额的，不调整长期股权投资的投资成本；初始投资成本小于投资时应享有被投资单位可辨认净资产公允价值份额的，对长期股权投资的账面价值进行调整，差额计入投资当期的损益。

采用权益法核算时，按照应享有或应分担的被投资单位实现的净损益和其他综合收益的份额，分别确认投资收益和其他综合收益，同时调整长期股权投资的账面价值；按照被投资单位宣告分派

的利润或现金股利计算应享有的部分，相应减少长期股权投资的账面价值；被投资单位除净损益、其他综合收益和利润分配以外所有者权益的其他变动，调整长期股权投资的账面价值并计入资本公积（其他资本公积）。在确认应享有被投资单位净损益的份额时，以取得投资时被投资单位各项可辨认资产等的公允价值为基础，并按照本公司的会计政策及会计期间，对被投资单位的净利润进行调整后确认。

因追加投资等原因能够对被投资单位施加重大影响或实施共同控制但不构成控制的，在转换日，按照原股权的公允价值加上新增投资成本之和，作为改按权益法核算的初始投资成本。原股权于转换日的公允价值与账面价值之间的差额，以及原计入其他综合收益的累计公允价值变动转入改按权益法核算的当期损益。

因处置部分股权投资等原因丧失了对被投资单位的共同控制或重大影响的，处置后的剩余股权在丧失共同控制或重大影响之日改按《企业会计准则第 22 号—金融工具确认和计量》进行会计处理，公允价值与账面价值之间的差额计入当期损益。原股权投资因采用权益法核算而确认的其他综合收益，在终止采用权益法核算时采用与被投资单位直接处置相关资产或负债相同的基础进行会计处理；原股权投资相关的其他所有者权益变动转入当期损益。

因处置部分股权投资等原因丧失了对被投资单位的控制的，处置后的剩余股权能够对被投资单位实施共同控制或施加重大影响的，改按权益法核算，并对该剩余股权视同自取得时即采用权益法核算进行调整；处置后的剩余股权不能对被投资单位实施共同控制或施加重大影响的，改按《企业会计准则第 22 号—金融工具确认和计量》的有关规定进行会计处理，其在丧失控制之日的公允价值与账面价值之间的差额计入当期损益。

因其他投资方增资而导致本公司持股比例下降、从而丧失控制权但能对被投资单位实施共同控制或施加重大影响的，按照新的持股比例确认本公司应享有的被投资单位因增资扩股而增加净资产的份额，与应结转持股比例下降部分所对应的长期股权投资原账面价值之间的差额计入当期损益；然后，按照新的持股比例视同自取得投资时即采用权益法核算进行调整。

本公司与联营企业及合营企业之间发生的未实现内部交易损益按照持股比例计算归属于本公司的部分，在抵销基础上确认投资损益。但本公司与被投资单位发生的未实现内部交易损失，属于所转让资产减值损失的，不予以抵销。

### （3）确定对被投资单位具有共同控制、重大影响的依据

共同控制，是指按照相关约定对某项安排所共有的控制，并且该安排的相关活动必须经过分享控制权的参与方一致同意后才能决策。在判断是否存在共同控制时，首先判断是否由所有参与方或参与方组合集体控制该安排，其次再判断该安排相关活动的决策是否必须经过这些集体控制该安排的参与方一致同意。如果所有参与方或一组参与方必须一致行动才能决定某项安排的相关活动，则认为所有参与方或一组参与方集体控制该安排；如果存在两个或两个以上的参与方组合能够集体控制某项安排的，不构成共同控制。判断是否存在共同控制时，不考虑享有的保护性权利。

重大影响，是指投资方对被投资单位的财务和经营政策有参与决策的权力，但并不能够控制或者与其他方一起共同控制这些政策的制定。在确定能否对被投资单位施加重大影响时，考虑投资方直接或间接持有被投资单位的表决权股份以及投资方及其他方持有的当期可执行潜在表决权在假定转换为对被投资方单位的股权后产生的影响，包括被投资单位发行的当期可转换的认股权证、股份期权及可转换公司债券等的影响。

当本公司直接或通过子公司间接拥有被投资单位 20%（含 20%）以上但低于 50%的表决权股份时，一般认为对被投资单位具有重大影响，除非有明确证据表明该种情况下不能参与被投资单位的生产经营决策，不形成重大影响；本公司拥有被投资单位 20%（不含）以下的表决权股份时，一般

不认为对被投资单位具有重大影响，除非有明确证据表明该种情况下能够参与被投资单位的生产经营决策，形成重大影响。

#### (4) 持有待售的权益性投资

对于未划分为持有待售资产的剩余权益性投资，采用权益法进行会计处理。

已划分为持有待售的对联营企业或合营企业的权益性投资，不再符合持有待售资产分类条件的，从被分类为持有待售资产之日起采用权益法进行追溯调整。

#### (5) 减值测试方法及减值准备计提方法

对子公司、联营企业及合营企业的投资，本公司计提资产减值的方法见五、22

### 15. 投资性房地产

不适用

### 16. 固定资产

#### (1). 确认条件

适用 不适用

本公司固定资产是指为生产商品、提供劳务、出租或经营管理而持有的，使用寿命超过一个会计年度的有形资产。

与该固定资产有关的经济利益很可能流入企业，并且该固定资产的成本能够可靠地计量时，固定资产才能予以确认。

本公司固定资产按照取得时的实际成本进行初始计量。

#### (2). 折旧方法

适用 不适用

类别	折旧方法	折旧年限（年）	残值率（%）	年折旧率（%）
生产用房	年限平均法	20—35	5	2.71—4.75
生产设备	年限平均法	8—25	5	3.80—11.88
办公用房	年限平均法	30	5	3.17
运输设备	年限平均法	10	5	9.50
管网	年限平均法	12	5	7.92
其他设备	年限平均法	5	5	19.00

其中，已计提减值准备的固定资产，还应扣除已计提的固定资产减值准备累计金额计算确定折旧率。

#### (3). 融资租入固定资产的认定依据、计价和折旧方法

适用 不适用

当本公司租入的固定资产符合下列一项或数项标准时，确认为融资租入固定资产：

①在租赁期届满时，租赁资产的所有权转移给本公司。

②本公司有购买租赁资产的选择权，所订立的购买价款预计将远低于行使选择权时租赁资产的公允价值，因而在租赁开始日就可以合理确定本公司将会行使这种选择权。

③即使资产的所有权不转移，但租赁期占租赁资产使用寿命的大部分。

④本公司在租赁开始日的最低租赁付款额现值，几乎相当于租赁开始日租赁资产公允价值。

⑤租赁资产性质特殊，如果不作较大改造，只有本公司才能使用。

融资租赁租入的固定资产，按租赁开始日租赁资产公允价值与最低租赁付款额的现值两者中较低者，作为入账价值。最低租赁付款额作为长期应付款的入账价值，其差额作为未确认融资费用。在租赁谈判和签订租赁合同过程中发生的，可归属于租赁项目的手续费、律师费、差旅费、印花税等初始直接费用，计入租入资产价值。未确认融资费用在租赁期内各个期间采用实际利率法进行分摊。

融资租入的固定资产采用与自有固定资产一致的政策计提租赁资产折旧。能够合理确定租赁期届满时将会取得租赁资产所有权的，在租赁资产尚可使用年限内计提折旧；无法合理确定租赁期届满时能够取得租赁资产所有权的，在租赁期与租赁资产尚可使用年限两者中较短的期间内计提折旧。

(5) 每年年度终了，本公司对固定资产的使用寿命、预计净残值和折旧方法进行复核。

使用寿命预计数与原先估计数有差异的，调整固定资产使用寿命；预计净残值预计数与原先估计数有差异的，调整预计净残值。

(6) 大修理费用

本公司对固定资产进行定期检查发生的大修理费用，有确凿证据表明符合固定资产确认条件的部分，计入固定资产成本，不符合固定资产确认条件的计入当期损益。固定资产在定期大修理间隔期间，照提折旧。

## 17. 在建工程

√适用□不适用

(1) 在建工程的计价

在建工程成本按实际工程支出确定，包括工程用物资成本、人工成本、缴纳的相关税费、工程达到预定可使用状态前的应予资本化的借款费用以及应分摊的间接费用等。

(2) 在建工程结转固定资产的标准和时点

在建工程在达到预定可使用状态时结转入固定资产，达到预定可使用状态是指资产已经达到购买方或建造方预定可使用状态。具体从以下几个方面判断：

①固定资产的实体建造（包括安装）工作已经全部完成或者实质上已经完成。

②所购、建的固定资产与设计要求或合同要求相符或基本相符，即使有极个别与设计或合同要求不相符的地方，也不影响其正常使用。

③继续发生在所购、建固定资产上的支出金额很少或几乎不再发生。所购、建固定资产需要试生产或试运行的，在试生产结果表明资产能够正常生产出合格产品，或者试运行结果表明资产能够正常运行或营业时，该资产达到可使用状态。

④所建造的固定资产已达到预定可使用状态，但尚未办理竣工决算的，自达到预定可使用状态之日起，根据工程预算、造价或者工程实际成本等，按估计的价值转入固定资产，并按本公司固定资产折旧政策计提固定资产的折旧，待办理竣工决算后，再按实际成本调整原来的暂估价值，但不调整原已计提的折旧额。

(3) 在建工程计提资产减值方法见五、22。

## 18. 借款费用

适用 不适用

### (1) 借款费用资本化的确认原则

本公司发生的借款费用，可直接归属于符合资本化条件的资产的购建或者生产的，予以资本化，计入相关资产成本；其他借款费用，在发生时根据其金额确认为费用，计入当期损益。借款费用同时满足下列条件的，开始资本化：

- ① 资产支出已经发生，资产支出包括为购建或者生产符合资本化条件的资产而以支付现金、转移非现金资产或者承担带息债务形式发生的支出；
- ② 借款费用已经发生；
- ③ 为使资产达到预定可使用或者可销售状态所必要的购建或者生产活动已经开始。

### (2) 借款费用资本化期间

本公司购建或者生产符合资本化条件的资产达到预定可使用或者可销售状态时，借款费用停止资本化。在符合资本化条件的资产达到预定可使用或者可销售状态之后所发生的借款费用，在发生时根据其金额确认为费用，计入当期损益。

符合资本化条件的资产在购建或者生产过程中发生非正常中断、且中断时间连续超过 3 个月的，暂停借款费用的资本化；正常中断期间的借款费用继续资本化。

### (3) 借款费用资本化率以及资本化金额的计算方法

专门借款当期实际发生的利息费用，减去尚未动用的借款资金存入银行取得的利息收入或进行暂时性投资取得的投资收益后的金额予以资本化；一般借款根据累计资产支出超过专门借款部分的资产支出加权平均数乘以所占用一般借款的资本化率，确定资本化金额。资本化率根据一般借款的加权平均利率计算确定。

资本化期间内，外币专门借款的汇兑差额全部予以资本化；外币一般借款的汇兑差额计入当期损益。

## 19. 生物资产

适用 不适用

**20. 油气资产**

□适用 √不适用

**21. 无形资产****(1). 计价方法、使用寿命、减值测试**

√适用 □不适用

本公司无形资产包括土地使用权等。

无形资产按照成本进行初始计量，并于取得无形资产时分析判断其使用寿命。使用寿命为有限的，自无形资产可供使用时起，采用能反映与该资产有关的经济利益的预期实现方式的摊销方法，在预计使用年限内摊销；无法可靠确定预期实现方式的，采用直线法摊销；使用寿命不确定的无形资产，不作摊销。

使用寿命有限的无形资产摊销方法如下：

类别	使用寿命	摊销方法
土地使用权	50 年	直线法

本公司于每年年度终了，对使用寿命有限的无形资产的使用寿命及摊销方法进行复核，与以前估计不同的，调整原先估计数，并按会计估计变更处理。

资产负债表日预计某项无形资产已经不能给企业带来未来经济利益的，将该项无形资产的账面价值全部转入当期损益。

无形资产计提资产减值方法见五、22。

**(2). 内部研究开发支出会计政策**

√适用 □不适用

本公司将内部研究开发项目的支出，区分为研究阶段支出和开发阶段支出。

研究阶段的支出，于发生时计入当期损益。

开发阶段的支出，同时满足下列条件的，才能予以资本化，即：完成该无形资产以使其能够使用或出售在技术上具有可行性；具有完成该无形资产并使用或出售的意图；无形资产产生经济利益的方式，包括能够证明运用该无形资产生产的产品存在市场或无形资产自身存在市场，无形资产将在内部使用的，能够证明其有用性；有足够的技术、财务资源和其他资源支持，以完成该无形资产的开发，并有能力使用或出售该无形资产；归属于该无形资产开发阶段的支出能够可靠地计量。不满足上述条件的开发支出计入当期损益。

本公司研究开发项目在满足上述条件，通过技术可行性及经济可行性研究，形成项目立项后，进入开发阶段。

已资本化的开发阶段的支出在资产负债表上列示为开发支出，自该项目达到预定可使用状态之日转为无形资产。



## 22. 长期资产减值

适用 不适用

对子公司的长期股权投资、固定资产、在建工程、无形资产、商誉（存货、递延所得税资产、金融资产除外）的资产减值，按以下方法确定：

于资产负债表日判断资产是否存在可能发生减值的迹象，存在减值迹象的，本公司将估计其可收回金额，进行减值测试。对因企业合并所形成的商誉、使用寿命不确定的无形资产和尚未达到可使用状态的无形资产无论是否存在减值迹象，每年都进行减值测试。

可收回金额根据资产的公允价值减去处置费用后的净额与资产预计未来现金流量的现值两者之间较高者确定。本公司以单项资产为基础估计其可收回金额；难以对单项资产的可收回金额进行估计的，以该资产所属的资产组为基础确定资产组的可收回金额。资产组的认定，以资产组产生的主要现金流入是否独立于其他资产或者资产组的现金流入为依据。

当资产或资产组的可收回金额低于其账面价值时，本公司将其账面价值减记至可收回金额，减记的金额计入当期损益，同时计提相应的资产减值准备。

就商誉的减值测试而言，对于因企业合并形成的商誉的账面价值，自购买日起按照合理的方法分摊至相关的资产组；难以分摊至相关的资产组的，将其分摊至相关的资产组组合。相关的资产组或资产组组合，是能够从企业合并的协同效应中受益的资产组或者资产组组合，且不大于本公司确定的报告分部。

减值测试时，如与商誉相关的资产组或者资产组组合存在减值迹象的，首先对不包含商誉的资产组或者资产组组合进行减值测试，计算可收回金额，确认相应的减值损失。然后对包含商誉的资产组或者资产组组合进行减值测试，比较其账面价值与可收回金额，如可收回金额低于账面价值的，确认商誉的减值损失。

资产减值损失一经确认，在以后会计期间不再转回。

## 23. 长期待摊费用

适用 不适用

本公司发生的长期待摊费用按实际成本计价，并按预计受益期限平均摊销。对不能使以后会计期间受益的长期待摊费用项目，其摊余价值全部计入当期损益。

## 24. 职工薪酬

### (1)、短期薪酬的会计处理方法

适用 不适用

本公司在职工提供服务的会计期间，将实际发生的职工工资、奖金、按规定的基准和比例为职工缴纳的医疗保险费、工伤保险费和生育保险费等社会保险费和住房公积金，确认为负债，并计入当期损益或相关资产成本。如果该负债预期在职工提供相关服务的年度报告期结束后十二个月内不能完全支付，且财务影响重大的，则该负债将以折现后的金额计量。

### (2)、离职后福利的会计处理方法

适用 不适用

离职后福利计划包括设定提存计划和设定受益计划。其中，设定提存计划，是指向独立的基金缴存固定费用后，企业不再承担进一步支付义务的离职后福利计划；设定受益计划，是指除设定提存计划以外的离职后福利计划。

#### 设定提存计划

设定提存计划包括基本养老保险、失业保险等。

在职工提供服务的会计期间，根据设定提存计划计算的应缴存金额确认为负债，并计入当期损益或相关资产成本。

#### 设定受益计划

对于设定受益计划，在年度资产负债表日由独立精算师进行精算估值，以预期累积福利单位法确定提供福利的成本。本公司设定受益计划导致的职工薪酬成本包括下列组成部分：

- ①服务成本，包括当期服务成本、过去服务成本和结算利得或损失。其中，当期服务成本，是指职工当期提供服务所导致的设定受益计划义务现值的增加额；过去服务成本，是指设定受益计划修改所导致的与以前期间职工服务相关的设定受益计划义务现值的增加或减少。
- ②设定受益计划净负债或净资产的利息净额，包括计划资产的利息收益、设定受益计划义务的利息费用以及资产上限影响的利息。
- ③重新计量设定受益计划净负债或净资产所产生的变动。

除非其他会计准则要求或允许职工福利成本计入资产成本，本公司将上述第①和②项计入当期损益；第③项计入其他综合收益且不会在后续会计期间转回至损益，在原设定受益计划终止时在权益范围内将原计入其他综合收益的部分全部结转至未分配利润。

### (3)、辞退福利的会计处理方法

√适用□不适用

本公司向职工提供辞退福利的，在下列两者孰早日确认辞退福利产生的职工薪酬负债，并计入当期损益：本公司不能单方面撤回因解除劳动关系计划或裁减建议所提供的辞退福利时；本公司确认与涉及支付辞退福利的重组相关的成本或费用时。

实行职工内部退休计划的，在正式退休日之前的经济补偿，属于辞退福利，自职工停止提供服务日至正常退休日期间，拟支付的内退职工工资和缴纳的社会保险费等一次性计入当期损益。正式退休日期之后的经济补偿（如正常养老退休金），按照离职后福利处理。

### (4)、其他长期职工福利的会计处理方法

√适用□不适用

本公司向职工提供的其他长期职工福利，符合设定提存计划条件的，按照上述关于设定提存计划的有关规定进行处理。符合设定受益计划的，按照上述关于设定受益计划的有关规定进行处理，但相关职工薪酬成本中“重新计量设定受益计划净负债或净资产所产生的变动”部分计入当期损益或相关资产成本。

## 25. 预计负债

适用 不适用

如果与或有事项相关的义务同时符合以下条件，本公司将其确认为预计负债：

- (1) 该义务是本公司承担的现时义务；
- (2) 该义务的履行很可能导致经济利益流出本公司；
- (3) 该义务的金额能够可靠地计量。

预计负债按照履行相关现时义务所需支出的最佳估计数进行初始计量，并综合考虑与或有事项有关的风险、不确定性和货币时间价值等因素。货币时间价值影响重大的，通过对相关未来现金流出进行折现后确定最佳估计数。本公司于资产负债表日对预计负债的账面价值进行复核，并对账面价值进行调整以反映当前最佳估计数。

如果清偿已确认预计负债所需支出全部或部分预期由第三方或其他方补偿，则补偿金额只能在基本确定能收到时，作为资产单独确认。确认的补偿金额不超过所确认负债的账面价值。

## 26. 股份支付

适用 不适用

## 27. 优先股、永续债等其他金融工具

适用 不适用

## 28. 收入

适用 不适用

### (1) 一般原则

#### ① 销售商品

对已将商品所有权上的主要风险或报酬转移给购货方，不再对该商品实施继续管理权和实际控制权，相关的收入已经取得或取得了收款的凭据，且与销售该商品有关的成本能够可靠地计量时，本公司确认商品销售收入的实现。

#### ② 提供劳务

对在提供劳务交易的结果能够可靠估计的情况下，本公司在期末按完工百分比法确认收入。

#### ③ 让渡资产使用权

与资产使用权让渡相关的经济利益能够流入及收入的金额能够可靠地计量时，本公司确认收入。

## (2) 具体方法

焦炭：一般在商品发出并经购货方验收完毕，本公司收到购货方出具的结算通知单并开具销售发票后确认收入。

副产品：一般在收到货款，并由购货方自行提货或装运后确认收入。

## 29. 政府补助

### (1)、与资产相关的政府补助判断依据及会计处理方法

√适用□不适用

与资产相关的政府补助，确认为递延收益，并在相关资产使用期限内平均分配，计入当期损益。

### (2)、与收益相关的政府补助判断依据及会计处理方法

√适用□不适用

与收益相关的政府补助，如果用于补偿已发生的相关费用或损失，则计入当期损益；如果用于补偿以后期间的相关费用或损失，则计入递延收益，于费用确认期间计入当期损益。

## 30. 递延所得税资产/递延所得税负债

√适用□不适用

所得税包括当期所得税和递延所得税。除由于企业合并产生的调整商誉，或与直接计入所有者权益的交易或者事项相关的递延所得税计入所有者权益外，均作为所得税费用计入当期损益。

本公司根据资产、负债于资产负债表日的账面价值与计税基础之间的暂时性差异，采用资产负债表债务法确认递延所得税。

各项应纳税暂时性差异均确认相关的递延所得税负债，除非该应纳税暂时性差异是在以下交易中产生的：

(1) 商誉的初始确认，或者具有以下特征的交易中产生的资产或负债的初始确认：该交易不是企业合并，并且交易发生时既不影响会计利润也不影响应纳税所得额；

(2) 对于与子公司、合营企业及联营企业投资相关的应纳税暂时性差异，该暂时性差异转回的时间能够控制并且该暂时性差异在可预见的未来很可能不会转回。

对于可抵扣暂时性差异、能够结转以后年度的可抵扣亏损和税款抵减，本公司以很可能取得用来抵扣可抵扣暂时性差异、可抵扣亏损和税款抵减的未来应纳税所得额为限，确认由此产生的递延所得税资产，除非该可抵扣暂时性差异是在以下交易中产生的：

(1) 该交易不是企业合并，并且交易发生时既不影响会计利润也不影响应纳税所得额；

(2) 对于与子公司、合营企业及联营企业投资相关的可抵扣暂时性差异，同时满足下列条件的，确认相应的递延所得税资产：暂时性差异在可预见的未来很可能转回，且未来很可能获得用来抵扣可抵扣暂时性差异的应纳税所得额。

于资产负债表日，本公司对递延所得税资产和递延所得税负债，按照预期收回该资产或清偿该负债期间的适用税率计量，并反映资产负债表日预期收回资产或清偿负债方式的所得税影响。

于资产负债表日，本公司对递延所得税资产的账面价值进行复核。如果未来期间很可能无法获得足够的应纳税所得额用以抵扣递延所得税资产的利益，减记递延所得税资产的账面价值。在很可能获得足够的应纳税所得额时，减记的金额予以转回。

### 31. 租赁

#### (1)、经营租赁的会计处理方法

适用 不适用

在本公司作为承租人的经营租赁中，本公司支付的租金在租赁期内各个期间按照直线法计入相关资产成本或当期损益；发生的初始直接费用，计入当期损益。

#### (2)、融资租赁的会计处理方法

适用 不适用

在本公司作为承租人的融资租赁中，租赁开始日，本公司将租赁资产公允价值与最低租赁付款额现值两者中较低者作为租入资产的入账价值，将最低租赁付款额作为长期应付款的入账价值，其差额作为未确认融资费用。初始直接费用计入租入资产价值。未确认融资费用在租赁期内各个期间采用实际利率法计算确认当期的融资费用。本公司采用与自有固定资产相一致的折旧政策计提租赁资产折旧

### 32. 其他重要的会计政策和会计估计

适用 不适用

### 33. 重要会计政策和会计估计的变更

#### (1)、重要会计政策变更

适用 不适用

会计政策变更的内容和原因	审批程序	备注(受重要影响的报表项目名称和金额)
根据《增值税会计处理规定》（财会〔2016〕22号）的规定，利润表中的“营业税金及附加”项目调整为“税金及附加”项目，房产税、土地使用税、车船使用税、印花税等原计入管理费用的相关税费，自2016年5月1日起调整计入“税金及附加”。		① 税金及附加 6,413,044.11② 管理费用 -6,413,044.11

其他说明

无

**(2)、重要会计估计变更**

√适用 □不适用

会计估计变更的内容和原因	审批程序	开始适用的时点	备注(受重要影响的报表项目名称和金额: 万元)
变更固定资产折旧年限	第三届董事会第十次会议	2016年4月1日	①管理费用-132.45②销售费用-138.57③营业成本-11,194.65④累计折旧-11,465.67

其他说明

说明: 2016年6月23日, 公司第三届董事会第十次会议批准固定资产折旧年限变更事项, 具体是:

本次部分固定资产折旧年限调整, 将原折旧年限为20年的生产用房类固定资产折旧年限调整为20-35年; 原折旧年限为10年的生产设备类固定资产折旧年限调整为8-25年; 原折旧年限为5年的管网类固定资产折旧年限调整为12年; 原折旧年限为5年的运输设备类固定资产折旧年限调整为10年。办公用房类固定资产及其他设备类固定资产的折旧年限维持不变。

根据测算, 上述会计估计变更增加2016年度利润总额11,465.67万元, 增加合并净利润9,745.82万元, 增加归属于母公司净利润5,481.87万元。

**34. 其他**

□适用 □不适用

无

**六、税项****1. 主要税种及税率**

主要税种及税率情况

√适用 □不适用

税种	计税依据	税率
增值税	应税收入	煤气13、其他17
城市维护建设税	应纳流转税额	5
企业所得税	应纳税所得额	25、15

存在不同企业所得税税率纳税主体的, 披露情况说明

√适用 □不适用

纳税主体名称	所得税税率
本公司	15
黑猫能源	15
新丰科技	15
龙门煤化	15

黑猫气化	25
黄河销售	25
内蒙古黑猫	25

## 2. 税收优惠

√适用□不适用

### (1) 企业所得税

根据国务院《关于实施西部大开发若干政策措施的通知》（国发[2000]33号文）、国家发改委《产业结构调整指导目录（2005年本）》的规定，经陕西省国家税务局《关于陕西黑猫焦化有限责任公司享受西部大开发税收优惠政策的通知》（陕国税函[2008]530号）批复同意，本公司自2008年起适用15%的企业所得税税率。

经陕西省国家税务局《关于韩城市新丰焦化有限责任公司享受西部大开发税收优惠政策的通知》（陕国税函[2009]284号）批复同意，新丰科技自2009年起适用15%的企业所得税税率。

经陕西省国家税务局《关于韩城市黑猫能源利用有限公司享受西部大开发税收优惠政策的通知》（陕国税函[2010]573号）批复同意，黑猫能源自2010年起适用15%的企业所得税税率。

根据陕西省发改委陕发改产业确认函【2013】017号文件，经韩城市国家税务局2013年7月26日企业所得税西部大开发优惠政策审核确认，龙门煤化自2013年起享受西部大开发税收优惠政策，适用15%的企业所得税税率。

根据《企业所得税法实施条例》第三十三条、第九十九条规定及《资源综合利用企业所得税优惠目录（2008版）》，经韩城市国家税务局《企业所得税减免税告知执行通知书》（韩国税[2010]005号）批复同意，本公司制造的甲醇、粉煤灰砖自2009年1月1日起取得的收入，减按90%计入收入总额。

根据《企业所得税法实施条例》第三十三条、第九十九条规定、《资源综合利用企业所得税优惠目录（2008版）》及陕西省发改委《关于资源综合利用企业认定名单的通知》（陕发改环资[2010]1996号），黑猫能源制造的合成氨自2011年1月1日起取得的收入，减按90%计入收入总额。

### (2) 增值税

经韩城市国家税务局《关于陕西黑猫焦化有限公司享受资源综合利用增值税优惠政策的批复》（韩城国税发[2009]68号）同意，本公司制造的粉煤灰砖自2009年1月1日至2015年6月30日享受免征增值税的优惠政策。

根据财政部、国家税务总局《关于印发〈资源综合利用产品和劳务增值税优惠目录〉的通知》（财税[2015]78号）和韩城市国家税务局出具的《税务资格备案表》，公司制造的粉煤灰砖自2015年7月1日起可享受增值税即征即退优惠政策，退税率为70%。

**3. 其他**

□适用 □不适用

无

**七、合并财务报表项目注释****1、货币资金**

√适用 □不适用

单位：元 币种：人民币

项目	期末余额	期初余额
库存现金	401,290.08	250,995.88
银行存款	78,330,156.58	277,950,362.29
其他货币资金	1,390,000,000.99	1,119,400,000.99
合计	1,468,731,447.65	1,397,601,359.16
其中：存放在境外的款项总额	0.00	0.00

其他说明

本公司其他货币资金主要是承兑汇票保证金。

**2、以公允价值计量且其变动计入当期损益的金融资产**

□适用 √不适用

**3、衍生金融资产**

□适用 √不适用

**4、应收票据****(1). 应收票据分类列示**

√适用 □不适用

单位：元 币种：人民币

项目	期末余额	期初余额
银行承兑票据	294,819,978.30	354,021,068.73
商业承兑票据	346,000,000.00	448,770,000.00
合计	640,819,978.30	802,791,068.73

说明：不存在客观证据表明本公司应收票据发生减值，未计提应收票据减值准备。

**(2). 期末公司已质押的应收票据**

□适用 √不适用

**(3). 期末公司已背书或贴现且在资产负债表日尚未到期的应收票据：**

√适用 □不适用

单位：元 币种：人民币

项目	期末终止确认金额	期末未终止确认金额
银行承兑票据	2,141,169,449.06	0.00



商业承兑票据	75,000,000.00	246,000,000.00
合计	2,216,169,449.06	246,000,000.00

说明：①本公司期末终止确认的已背书或贴现但尚未到期的应收票据为 221,616.94 万元，虽然上述承兑单位到期不支付票据款项的可能性较小，但根据票据法，在承兑单位不支付票据款项时，持票人可以向任何票据背书转让人予以追索，因此在后续持票人追索时，本公司可能存在支付的义务。

②期末商业承兑汇票已背书或贴现但尚未到期的票据金额为 24,600 万元，考虑到票据相关的信用风险和延期付款风险仍没有转移，故未终止确认。

#### (4). 期末公司因出票人未履约而将其转应收账款的票据

适用 不适用

其他说明

适用 不适用

### 5、 应收账款

#### (1). 应收账款分类披露

适用 不适用

单位：元 币种：人民币

类别	期末余额					期初余额				
	账面余额		坏账准备		账面价值	账面余额		坏账准备		账面价值
	金额	比例 (%)	金额	计提比例 (%)		金额	比例 (%)	金额	计提比例 (%)	
单项金额重大并单独计提坏账准备的应收账款						47,162,291.91	4.46	14,148,687.57	30.00	33,013,604.34
按信用风险特征组合计提坏账准备的应收账款	1,027,792,646.48	100	46,526,592.05	4.53	981,266,054.43	1,009,981,810.08	95.54	23,797,040.42	2.36	986,184,769.66

单项金额不重大但单独计提坏账准备的应收账款										
合计	1,027,792,646.48	100	46,526,592.05	4.53	981,266,054.43	1,057,144,101.99	100	37,945,727.99	3.59	1,019,198,374.00

期末单项金额重大并单项计提坏帐准备的应收账款

适用 不适用

组合中，按账龄分析法计提坏账准备的应收账款：

适用 不适用

单位：元 币种：人民币

账龄	期末余额		
	应收账款	坏账准备	计提比例
1 年以内			
其中：1 年以内分项			
4 个月以内	584,433,192.20	0.00	
4-12 月	230,882,906.35	11,544,145.32	5
1 年以内小计	815,316,098.55	11,544,145.32	
1 至 2 年	169,519,256.02	16,951,925.60	10
2 至 3 年	17,240,624.13	5,172,187.24	30
3 年以上			
3 至 4 年	25,716,667.78	12,858,333.89	50
4 至 5 年			
5 年以上			
合计	1,027,792,646.48	46,526,592.05	4.53

确定该组合依据的说明：

无

组合中，采用余额百分比法计提坏账准备的应收账款：

适用 不适用

组合中，采用其他方法计提坏账准备的应收账款：

适用 不适用

**(2). 本期计提、收回或转回的坏账准备情况：**

本期计提坏账准备金额 8,580,864.06 元；本期收回或转回坏账准备金额 0.00 元。

其中本期坏账准备收回或转回金额重要的：

适用 不适用

## (3). 本期实际核销的应收账款情况

适用 不适用

## (4). 按欠款方归集的期末余额前五名的应收账款情况:

适用 不适用

本期按欠款方归集的期末余额前五名应收账款合计 998,959,051.62 元, 占应收账款期末余额的 97.19%, 相应坏账准备为 45,056,147.38 元。

## (5). 因金融资产转移而终止确认的应收账款:

适用 不适用

## (6). 转移应收账款且继续涉入形成的资产、负债金额:

适用 不适用

其他说明:

适用 不适用

## 6、预付款项

## (1). 预付款项按账龄列示

适用 不适用

单位: 元 币种: 人民币

账龄	期末余额		期初余额	
	金额	比例(%)	金额	比例(%)
1 年以内	823,538,190.53	99.92	647,044,292.56	99.10
1 至 2 年	154,904.95	0.02	5,456,595.00	0.84
2 至 3 年	320,823.25	0.04	55,570.00	0.01
3 年以上	124,770.00	0.02	330,070.15	0.05
合计	824,138,688.73	100.00	652,886,527.71	100.00

账龄超过 1 年且金额重要的预付款项未及时结算原因的说明:

无

## (2). 按预付对象归集的期末余额前五名的预付款情况:

适用 不适用

本期按预付对象归集的期末余额前五名预付款项合计 765,059,287.96 元, 占预付款项期末余额的 92.83%。

其他说明

适用 不适用

**7、 应收利息****(1). 应收利息分类**

√适用 □不适用

单位：元 币种：人民币

项目	期末余额	期初余额
定期存款	0.00	0.00
委托贷款	0.00	0.00
债券投资	0.00	0.00
银行承兑汇票保证金存款	1,645,661.12	407,333.33
合计	1,645,661.12	407,333.33

**(2). 重要逾期利息**

□适用 √不适用

其他说明：

□适用 √不适用

**8、 应收股利****(1). 应收股利**

□适用 √不适用

**(2). 重要的账龄超过 1 年的应收股利：**

□适用 √不适用

其他说明：

□适用 √不适用

**9、 其他应收款****(1). 其他应收款分类披露**

√适用 □不适用

单位：元 币种：人民币

类别	期末余额					期初余额				
	账面余额		坏账准备		账面价值	账面余额		坏账准备		账面价值
	金额	比例 (%)	金额	计提比例 (%)		金额	比例 (%)	金额	计提比例 (%)	
单项金额重大并单独计提坏账准备的其他应收款										
按信用风险特征组合计提坏账准备的其他应收款	4,407,818.11	100	2,183,996.15	49.55	2,223,821.96	3,689,634.61	100	2,044,799.57	55.42	1,644,835.04

单项金额不重大但单独计提坏账准备的其他应收款										
合计	4,407,818.11	100	2,183,996.15	49.55	2,223,821.96	3,689,634.61	100	2,044,799.57	55.42	1,644,835.04

期末单项金额重大并单项计提坏帐准备的其他应收款

适用 不适用

组合中，按账龄分析法计提坏账准备的其他应收款：

适用 不适用

单位：元 币种：人民币

账龄	期末余额		
	其他应收款	坏账准备	计提比例
1 年以内			
1 年以内小计	1,441,152.79	72,057.64	5.00
1 至 2 年	330,220.12	33,022.01	10.00
2 至 3 年	25,041.00	7,512.30	30.00
3 年以上			
3 至 4 年	1,000,000.00	500,000.00	50.00
4 至 5 年	200,000.00	160,000.00	80.00
5 年以上	1,411,404.20	1,411,404.20	100.00
合计	4,407,818.11	2,183,996.15	49.55

确定该组合依据的说明：

无

组合中，采用余额百分比法计提坏账准备的其他应收款：

适用 不适用

组合中，采用其他方法计提坏账准备的其他应收款：

适用 不适用

### (2). 本期计提、收回或转回的坏账准备情况：

本期计提坏账准备金额 139,196.58 元；本期收回或转回坏账准备金额 0.00 元。

其中本期坏账准备转回或收回金额重要的：

适用 不适用

### (3). 本期实际核销的其他应收款情况

适用 不适用

其中重要的其他应收款核销情况：

适用 不适用

其他应收款核销说明：

适用 不适用

## (4). 其他应收款按款项性质分类情况

√适用 □不适用

单位：元 币种：人民币

款项性质	期末账面余额	期初账面余额
安全风险抵押金	2,312,000.00	2,312,000.00
非公开发发行费	944,595.00	0.00
备用金	850,475.94	640,415.88
押金	200,240.00	591,140.00
其他	100,507.17	146,078.73
合计	4,407,818.11	3,689,634.61

## (5). 按欠款方归集的期末余额前五名的其他应收款情况：

√适用 □不适用

单位：元 币种：人民币

单位名称	款项的性质	期末余额	账龄	占其他应收款期末余额合计数的比例(%)	坏账准备期末余额
韩城市企业安全生产风险抵押专户	安全风险抵押金	2,312,000.00	3-4 年及 5 年以上	52.45	1,812,000.00
陕西河务局韩城黄河河务局	押金	200,000.00	4-5 年	4.54	160,000.00
非公开发发行费	非公开发发行费	944,595.00	1 年以内	21.43	47,229.75
任建辰	个人借款	360,220.12	2 年以内	8.17	23,022.01
马卫东	个人借款	250,000.00	1-3 年	5.67	29,000.00
合计		4,066,815.12	/	92.26	2,071,251.76

## (6). 涉及政府补助的应收款项

□适用 √不适用

## (7). 因金融资产转移而终止确认的其他应收款：

□适用 √不适用

## (8). 转移其他应收款且继续涉入形成的资产、负债的金额：

□适用 √不适用

其他说明：

□适用 √不适用

## 10、 存货

## (1). 存货分类

√适用 □不适用

单位：元 币种：人民币

项目	期末余额			期初余额		
	账面余额	跌价准备	账面价值	账面余额	跌价准备	账面价值
原材料	243,151,453.55	0.00	243,151,453.55	128,124,039.87	29,274,304.45	98,849,735.42
在产品						
库存商品	30,197,008.11	944,401.21	29,252,606.90	94,647,354.62	22,229,854.81	72,417,499.81
周转材料						
消耗性生物资产						
建造合同形成的已完工未结算资产						
发出商品	320,664,063.11	9,734,715.02	310,929,348.09	335,305,513.77	91,014,058.96	244,291,454.81
合计	594,012,524.77	10,679,116.23	583,333,408.54	558,076,908.26	142,518,218.22	415,558,690.04

## (2). 存货跌价准备

√适用 □不适用

单位：元 币种：人民币

项目	期初余额	本期增加金额		本期减少金额		期末余额
		计提	其他	转回或转销	其他	
原材料	29,274,304.45	0.00		29,274,304.45		0.00
在产品						
库存商品	22,229,854.81	228,531.98		21,513,985.58		944,401.21
周转材料						
消耗性生物资产						
建造合同形成的已完工未结算资产						
发出商品	91,014,058.96	21,514,208.89		102,793,552.83		9,734,715.02
合计	142,518,218.22	21,742,740.87		153,581,842.86		10,679,116.23

## (3). 存货期末余额含有借款费用资本化金额的说明：

□适用 √不适用

## (4). 期末建造合同形成的已完工未结算资产情况：

□适用 √不适用

其他说明

□适用 √不适用

**11、划分为持有待售的资产**

□适用 √不适用

**12、一年内到期的非流动资产**

√适用 □不适用

单位：元 币种：人民币

项目	期末余额	期初余额
项目融资保证金	123,880,000.00	0.00
垫付拆迁安置支出	122,989,413.90	0.00
合计	246,869,413.90	0.00

其他说明

期末垫付搬迁安置款 122,989,413.90 元,系龙门煤化向韩城市龙门工业园区环境治理工作领导小组办公室垫付的用于龙门镇两村搬迁安置的款项。

**13、其他流动资产**

√适用 □不适用

单位：元 币种：人民币

项目	期末余额	期初余额
待抵扣增值税进项税额和预缴税金	127,023,182.65	230,093,954.09
预缴税费	7,021,560.69	0.00
合计	134,044,743.34	230,093,954.09

其他说明

无

**14、可供出售金融资产****(1). 可供出售金融资产情况**

√适用 □不适用

单位：元 币种：人民币

项目	期末余额			期初余额		
	账面余额	减值准备	账面价值	账面余额	减值准备	账面价值
可供出售债务工具：						
可供出售权益工具：	1,000,000.00		1,000,000.00	1,000,000.00		1,000,000.00
按公允价值计量的						
按成本计量的	1,000,000.00		1,000,000.00	1,000,000.00		1,000,000.00
合计	1,000,000.00		1,000,000.00	1,000,000.00		1,000,000.00

说明：本公司于 2012 年出资 100 万元，持有山西焦炭（国际）交易中心股份有限公司 0.94% 的股份

**(2). 期末按公允价值计量的可供出售金融资产**

□适用 √不适用



## (3). 期末按成本计量的可供出售金融资产

□适用 √不适用

## (4). 报告期内可供出售金融资产减值的变动情况

□适用 √不适用

## (5). 可供出售权益工具期末公允价值严重下跌或非暂时性下跌但未计提减值准备的相关说明：

□适用 √不适用

其他说明

□适用 √不适用

## 15、持有至到期投资

## (1). 持有至到期投资情况：

□适用 √不适用

## (2). 期末重要的持有至到期投资：

□适用 √不适用

## (3). 本期重分类的持有至到期投资：

□适用 √不适用

其他说明：

□适用 √不适用

## 16、长期应收款

## (1) 长期应收款情况：

√适用 □不适用

单位：元 币种：人民币

项目	期末余额			期初余额			折 现 率 区 间
	账面余额	坏 账 准 备	账面价值	账面余额	坏 账 准 备	账面价值	
融资租赁款							
其中：未实现 融资收益							
分期收款销售商 品							
分期收款提供劳 务							
项目融资保证金	134,150,000.00		134,150,000.00	123,880,000.00		123,880,000.00	
1年内到期的长 期应收款	-123,880,000.00		-123,880,000.00				
合计	10,270,000.00		10,270,000.00	123,880,000.00		123,880,000.00	/

## (2) 因金融资产转移而终止确认的长期应收款

□适用 √不适用

## (3) 转移长期应收款且继续涉入形成的资产、负债金额

□适用 √不适用

其他说明

□适用 √不适用

## 17、长期股权投资

√适用 □不适用

单位：元 币种：人民币

被投资单位	期初余额	本期增减变动							期末余额	减值准备期末余额
		追加投资	减少投资	权益法下确认的投资损益	其他综合收益调整	其他权益变动	宣告发放现金股利或利润	计提减值准备		
一、合营企业										
小计										
二、联营企业										
汇丰物流	104,665,526.73		-110,972,748.01	6,307,221.28						
汇金物流		44,000,000.00		13,668,698.63					57,668,698.63	
小计	104,665,526.73	44,000,000.00	-110,972,748.01	19,975,919.91					57,668,698.63	
合计	104,665,526.73	44,000,000.00	-110,972,748.01	19,975,919.91					57,668,698.63	

其他说明

根据公司第三届董事会第九次会议决议，本公司子公司黄河销售将其持有的汇丰物流 28%股权转让给韩城市杏树沟联办煤矿，转让价格为 18,000 万元。

根据公司第三届董事会第三次会议决议，本公司于 2016 年 1 月以 4,400 万元参股设立汇金物流，本公司持有 44%股权。

**18、投资性房地产**

投资性房地产计量模式

不适用

**19、固定资产****(1). 固定资产情况**

√适用 □不适用

单位：元 币种：人民币

项目	房屋及建筑物	机器设备	运输工具	合计
<b>一、账面原值：</b>				
1. 期初余额	1,379,425,667.74	4,456,330,068.01	35,863,340.26	5,871,619,076.01
2. 本期增加金额	43,725,190.03	245,666,917.53	2,352,648.68	291,744,756.24
(1) 购置		3,910,419.20	2,352,648.68	6,263,067.88
(2) 在建工程转入	43,725,190.03	241,756,498.33	0.00	285,481,688.36
(3) 企业合并增加				
3. 本期减少金额	49,569,807.13	389,201,568.59	894,701.24	439,666,076.96
(1) 处置或报废	3,153,765.83	12,931,044.31	894,701.24	16,979,511.38
(2) 其他减少	46,416,041.30	376,270,524.28	0.00	422,686,565.58
4. 期末余额	1,373,581,050.64	4,312,795,416.95	37,321,287.70	5,723,697,755.29
<b>二、累计折旧</b>				
1. 期初余额	286,537,450.83	1,611,421,445.99	27,212,641.79	1,925,171,538.61
2. 本期增加金额	56,720,902.74	287,850,114.12	3,587,405.03	348,158,421.89
(1) 计提	56,720,902.74	287,850,114.12	3,587,405.03	348,158,421.89
3. 本期减少金额	19,268,264.02	265,057,721.39	661,839.11	284,987,824.52
(1) 处置或报废	1,069,363.33	8,688,638.92	661,839.11	10,419,841.36
(2) 其他减少	18,198,900.69	256,369,082.47	0.00	274,567,983.16
4. 期末余额	323,990,089.55	1,634,213,838.72	30,138,207.71	1,988,342,135.98
<b>三、减值准备</b>				
1. 期初余额				
2. 本期增加金额				
(1) 计提				
3. 本期减少金额				
(1) 处置或报废				
4. 期末余额				
<b>四、账面价值</b>				
1. 期末账面价值	1,049,590,961.09	2,678,581,578.23	7,183,079.99	3,735,355,619.31

2. 期初账面价值	1,092,888,216.91	2,844,908,622.02	8,650,698.47	3,946,447,537.40
-----------	------------------	------------------	--------------	------------------

说明：（1）固定资产和累计折旧其他减少主要系新丰科技、黑猫能源本期因技改将部分固定资产转入在建工程。

（2）本公司以期末净值 15,822.67 万元的机器设备为 2,000 万元的短期借款、20,000 万元的融资租赁提供抵押担保；本公司以期末净值 6,698.10 万元的房屋建筑物为 3,000 万元的短期借款提供抵押担保。

（3）期末固定资产未出现减值情形，不需计提减值准备。

## （2）暂时闲置的固定资产情况

适用 不适用

## （3）通过融资租赁租入的固定资产情况

适用 不适用

## （4）通过经营租赁租出的固定资产

适用 不适用

## （5）未办妥产权证书的固定资产情况

适用 不适用

其他说明：

适用 不适用

## 20、在建工程

### （1）在建工程情况

适用 不适用

单位：元 币种：人民币

项目	期末余额			期初余额		
	账面余额	减值准备	账面价值	账面余额	减值准备	账面价值
400 万吨/年焦化技改项目	136,430,031.43	0.00	136,430,031.43	182,098,745.03	0.00	182,098,745.03
年产 48 万吨尿素项目	635,652,048.74	0.00	635,652,048.74	625,845,343.02	0.00	625,845,343.02
新丰科技焦化转型升级改造项目	152,149,477.61	0.00	152,149,477.61	0.00	0.00	0.00
黑猫能源技改项目	53,395,421.36	0.00	53,395,421.36	0.00	0.00	0.00

年产 10 万吨己内酰胺和利用焦炉煤气年产 40 万吨 LNG 项目	32,134,641.92	0.00	32,134,641.92	7,251,805.14	0.00	7,251,805.14
其他项目	3,216,341.26	0.00	3,216,341.26	356,097.04	0.00	356,097.04
合计	1,012,977,962.32	0.00	1,012,977,962.32	815,551,990.23	0.00	815,551,990.23

说明：400 万吨/年焦化技改项目、年产 48 万吨尿素项目系由子公司龙门焦化建设实施。

年产 10 万吨己内酰胺和利用焦炉煤气年产 40 万吨 LNG 项目系由子公司内蒙古黑猫建设实施。

## (2). 重要在建工程项目本期变动情况

√适用 □不适用

单位：万元 币种：人民币

项目名称	预算数	期初余额	本期增加金额	本期转入固定资产金额	本期其他减少金额	期末余额	工程累计投入占预算比例 (%)	工程进度	利息资本化累计金额	其中：本期利息资本化金额	本期利息资本化率 (%)	资金来源
400 万吨/年焦化技改项目	420,000.00	18,209.87	18,782.49	23,349.36		13,643.00	111.68%	100%	29,802.94	0.00	0.00	自筹、募集资金
年产 48 万吨尿素项目	128,693.94	62,584.53	6,179.48	5,198.81		63,565.20	53.43%	95%	11,196.79	4,779.08	6.37	自筹
新丰科技焦化转型升级改造项目	40,652.00	0.00	15,214.95	0.00		15,214.95	37.43%	62%	134.04	134.04	4.70	自筹
合计	589,345.94	80,794.40	40,176.92	28,548.17		92,423.15	/	/	41,133.77	4,913.12	/	

## (3). 本期计提在建工程减值准备情况：

□适用 √不适用

其他说明

□适用 √不适用

## 21、工程物资

√适用 □不适用

单位：元 币种：人民币

项目	期末余额	期初余额
专用材料	18,363,046.73	16,412,596.73
专用设备	6,712,420.18	1,309,632.07
合计	25,075,466.91	17,722,228.80

其他说明：

期末工程物资未发生减值。

## 22、固定资产清理

适用 不适用

## 23、生产性生物资产

### (1). 采用成本计量模式的生产性生物资产

适用 不适用

### (2). 采用公允价值计量模式的生产性生物资产

适用 不适用

其他说明

适用 不适用

## 24、油气资产

适用 不适用

## 25、无形资产

### (1). 无形资产情况

适用 不适用

单位：元 币种：人民币

项目	土地使用权	专利权	非专利技术	合计
一、账面原值				
1. 期初余额	544,720,282.37			544,720,282.37
2. 本期增加金额	44,229,263.91			44,229,263.91
(1) 购置	44,229,263.91			44,229,263.91
(2) 内部研发				
(3) 企业合并增加				
3. 本期减少金额				
(1) 处置				
4. 期末余额	588,949,546.28			588,949,546.28
二、累计摊销				

1. 期初余额	38,378,612.73			38,378,612.73
2. 本期增加金额	11,581,927.35			11,581,927.35
(1) 计提	11,581,927.35			11,581,927.35
3. 本期减少金额				
(1) 处置				
4. 期末余额	49,960,540.08			49,960,540.08
三、减值准备				
1. 期初余额				
2. 本期增加金额				
(1) 计提				
3. 本期减少金额				
(1) 处置				
4. 期末余额				
四、账面价值				
1. 期末账面价值	538,989,006.20			538,989,006.20
2. 期初账面价值	506,341,669.64			506,341,669.64

本期末通过公司内部研发形成的无形资产占无形资产余额的比例 0.00

说明：本公司以期末净值 4,683.25 万元的土地使用权为 3,000 万元的短期借款提供抵押担保；龙门煤化以期末净值 42,359.74 万元的土地使用权为 35,000 万元的长期借款和 40,000 万元的应付票据提供抵押担保。

**(2). 未办妥产权证书的土地使用权情况：**

适用 不适用

其他说明：

适用 不适用

**26、开发支出**

适用 不适用

**27、商誉**

**(1). 商誉账面原值**

适用 不适用

单位：元 币种：人民币

被投资单位名称或 形成商誉的事项	期初余额	本期增加		本期减少		期末余额
		企业合并形成的		处置		

收购龙门煤化	1,744,566.20				1,744,566.20
合计	1,744,566.20				1,744,566.20

本公司原持有龙门煤化 18% 股权，2010 年 6 月收购龙门煤化 33% 股权，合并成本大于合并中取得的龙门煤化可辨认净资产公允价值的差额 174.46 万元确认为商誉。龙门煤化 400 万吨/年焦化项目已投产，本公司管理层预计龙门煤化未来现金流的现值高于包含商誉的资产组账面价值，上述商誉无需计提减值准备。

## (2). 商誉减值准备

适用  不适用

说明商誉减值测试过程、参数及商誉减值损失的确认方法

适用  不适用

其他说明

适用  不适用

## 28、长期待摊费用

适用  不适用

## 29、递延所得税资产/递延所得税负债

### (1). 未经抵销的递延所得税资产

适用  不适用

单位：元 币种：人民币

项目	期末余额		期初余额	
	可抵扣暂时性差异	递延所得税资产	可抵扣暂时性差异	递延所得税资产
资产减值准备	59,389,704.43	10,711,629.01	182,508,745.78	28,815,765.46
内部交易未实现利润	0.00	0.00	0.00	0.00
可抵扣亏损	390,365,257.01	58,554,788.55	520,924,410.04	78,138,661.51
安全生产费	0.00	0.00	567,639.99	85,146.00
合计	449,754,961.44	69,266,417.56	704,000,795.81	107,039,572.97

### (2). 未经抵销的递延所得税负债

适用  不适用

单位：元 币种：人民币

项目	期末余额		期初余额	
	应纳税暂时性差异	递延所得税负债	应纳税暂时性差异	递延所得税负债
非同一控制企业合并资产评估增值				
可供出售金融资产公允价值变动				
长期股权投资	0.00	0.00	23,333,703.66	5,833,425.92
合计	0.00	0.00	23,333,703.66	5,833,425.92



## (3). 以抵销后净额列示的递延所得税资产或负债:

适用 不适用

## (4). 未确认递延所得税资产明细

适用 不适用

单位: 元 币种: 人民币

项目	期末余额	期初余额
可抵扣暂时性差异	0.00	0.00
可抵扣亏损	169,792,058.03	10,781,895.95
合计	169,792,058.03	10,781,895.95

## (5). 未确认递延所得税资产的可抵扣亏损将于以下年度到期

适用 不适用

单位: 元 币种: 人民币

年份	期末金额	期初金额	备注
2018 年	3,449,353.31	3,449,353.31	
2019 年	1,199,185.07	2,160,752.65	
2020 年	100,673,412.14	5,171,789.99	
2021 年	64,470,107.51	0.00	
合计	169,792,058.03	10,781,895.95	

其他说明:

适用 不适用

## 30、其他非流动资产

适用 不适用

单位: 元 币种: 人民币

项目	期末余额	期初余额
预付土地出让金	62,402,700.00	32,000,000.00
预付工程、设备款	255,432,773.43	54,714,052.67
垫付拆迁安置款	0.00	66,634,488.90
合计	317,835,473.43	153,348,541.57

其他说明:

无

## 31、短期借款

## (1). 短期借款分类

适用 不适用

单位: 元 币种: 人民币

项目	期末余额	期初余额
----	------	------

质押借款	0.00	7,770,000.00
抵押借款	0.00	0.00
保证借款	1,228,000,000.00	1,207,000,000.00
信用借款	0.00	0.00
抵押并保证借款	50,000,000.00	25,000,000.00
合计	1,278,000,000.00	1,239,770,000.00

短期借款分类的说明：

(1) 期末保证借款

①黄河矿业、李保平为本公司共同担保 26,500 万元；陕西海燕新能源（集团）有限公司（“海燕新能源”）、李保平为本公司共同担保 3,000 万元；陕西东岭物资有限责任公司（“东岭物资”）、李保平为本公司共同担保 9,000 万元；东岭锌业股份有限公司、李保平、刘花茹为本公司共同担保 20,000 万元；黄河矿业、李保平、刘花茹为本公司共同担保 5,000 万元。

②本公司为龙门煤化担保 20,000 万元；黄河矿业为龙门煤化担保 3,000 万元；本公司、李保平、刘花茹为龙门煤化共同担保 2,000 万元；本公司、黄河矿业、黑猫气化、李保平为龙门煤化共同担保 16,000 万元；本公司、黄河矿业、李保平、刘花茹为龙门煤化共同担保 4,300 万元；本公司、黄河矿业、李保平为龙门煤化共同担保 10,000 万元；东岭锌业、黄河矿业、李保平、刘花茹为龙门煤化共同担保 4,000 万元。

(2) 期末抵押并保证借款

本公司以部分自有机器设备抵押借款 2,000 万元，李保平、东岭物资同时提供保证担保；本公司以部分土地、房产抵押借款 3,000 万元，黄河矿业、李保平、刘花茹同时提供保证担保。

(2). 已逾期未偿还的短期借款情况

适用 不适用

其中重要的已逾期未偿还的短期借款情况如下：

适用 不适用

其他说明

适用 不适用

32、以公允价值计量且其变动计入当期损益的金融负债

适用 不适用

33、衍生金融负债

适用 不适用

34、应付票据

适用 不适用

单位：元 币种：人民币

种类	期末余额	期初余额
商业承兑汇票	0.00	0.00
银行承兑汇票	2,205,000,000.00	2,010,000,000.00

合计	2,205,000,000.00	2,010,000,000.00
----	------------------	------------------

本期末已到期未支付的应付票据总额为 0.00 元。

期末票据担保情况如下：

①龙门煤化出具 146,000 万元应付票据，其中：本公司、李保平及刘花茹为龙门煤化共同担保 24,000 万元（含 50%保证金）；本公司、黄河矿业、李保平及刘花茹为龙门煤化共同担保 25,000 万元（含 50%保证金）；本公司、黄河矿业、李保平及刘花茹为龙门煤化共同担保 40,000 万元（含 50%保证金），同时龙门煤化以部分土地使用权提供抵押担保；本公司、李保平为龙门煤化共同担保 20,000 万元（含 50%保证金）；其余 37,000 万元为龙门煤化以 100%保证金提供担保。

②本公司出具 74,500 万元应付票据，其中：海燕新能源提供保证担保 10,000 万元（含 50%保证金）；黄河矿业、李保平及李花茹提供保证担保 10,000 万元（含 50%保证金）；黄河矿业、李保平提供保证担保 14,000 万元（含 50%保证金）；景德镇市焦化工业集团有限责任公司（“景德镇焦化公司”）、黄河矿业、李保平提供保证担保 12,500 万元（含 20%保证金）；其余 28,000 万元为本公司以 100%保证金提供担保。

### 35、应付账款

#### (1). 应付账款列示

适用 不适用

单位：元 币种：人民币

项目	期末余额	期初余额
货款	406,551,297.32	251,492,033.16
工程款	165,182,669.94	172,321,298.88
设备款	253,218,175.97	231,319,515.94
拆迁补偿款	63,488,399.20	75,890,513.42
其他	13,293,194.22	22,374,138.39
合计	901,733,736.65	753,397,499.79

#### (2). 账龄超过 1 年的重要应付账款

适用 不适用

单位：元 币种：人民币

项目	期末余额	未偿还或结转的原因
土地拆迁补偿款	63,488,399.20	尚未结算完毕
设备款	27,461,120.00	尚未结算完毕
设备款	10,300,093.20	尚未结算完毕
合计	101,249,612.40	/

其他说明

适用 不适用

**36、预收款项****(1). 预收账款项列示**

√适用 □不适用

单位：元 币种：人民币

项目	期末余额	期初余额
货款	185,166,830.74	34,197,729.96
合计	185,166,830.74	34,197,729.96

**(2). 账龄超过 1 年的重要预收款项**

□适用 √不适用

**(3). 期末建造合同形成的已结算未完工项目情况：**

□适用 √不适用

其他说明

□适用 √不适用

**37、应付职工薪酬****(1). 应付职工薪酬列示：**

√适用 □不适用

单位：元 币种：人民币

项目	期初余额	本期增加	本期减少	期末余额
一、短期薪酬	52,948,475.75	251,137,839.67	239,181,050.70	64,905,264.72
二、离职后福利-设定提存计划	3,302,777.09	41,187,144.03	13,311,788.17	31,178,132.95
三、辞退福利				
四、一年内到期的其他福利				
合计	56,251,252.84	292,324,983.70	252,492,838.87	96,083,397.67

**(2). 短期薪酬列示：**

√适用 □不适用

单位：元 币种：人民币

项目	期初余额	本期增加	本期减少	期末余额
一、工资、奖金、津贴和补贴	17,414,459.46	211,931,528.24	214,856,783.12	14,489,204.58
二、职工福利费	0.00	7,835,733.40	7,394,320.40	441,413.00
三、社会保险费	1,283,546.96	15,596,196.75	12,902,012.30	3,977,731.41
其中：医疗保险费	641,006.96	9,657,469.37	8,759,697.97	1,538,778.36
工伤保险费	478,476.00	4,822,002.68	3,753,102.83	1,547,375.85
生育保险费	164,064.00	1,116,724.70	389,211.50	891,577.20
四、住房公积金	8,202,259.27	8,563,304.75	1,179,874.50	15,585,689.52
五、工会经费和职工教	26,048,210.06	7,211,076.53	2,848,060.38	30,411,226.21

育经费				
六、短期带薪缺勤				
七、短期利润分享计划				
合计	52,948,475.75	251,137,839.67	239,181,050.70	64,905,264.72

**(3). 设定提存计划列示**

√适用 □不适用

单位：元 币种：人民币

项目	期初余额	本期增加	本期减少	期末余额
1、基本养老保险	2,837,826.58	39,754,505.58	12,992,456.65	29,599,875.51
2、失业保险费	464,950.51	1,432,638.45	319,331.52	1,578,257.44
3、企业年金缴费	0.00	0.00	0.00	0.00
合计	3,302,777.09	41,187,144.03	13,311,788.17	31,178,132.95

其他说明：

□适用 √不适用

**38、应交税费**

√适用 □不适用

单位：元 币种：人民币

项目	期末余额	期初余额
增值税	15,636,440.66	6,063,071.52
消费税	0.00	0.00
营业税	0.00	0.00
企业所得税	25,634,156.17	9,413.22
城市维护建设税	806,098.36	327,429.90
教育费附加	468,889.34	181,892.15
地方教育费附加	312,728.81	121,261.43
印花税	235,029.25	94,785.78
水利建设基金	2,848,710.27	2,545,980.93
土地使用税	1,876,991.52	1,117,115.33
其他	18,786.66	21,978.69
合计	47,837,831.04	10,482,928.95

其他说明：

无

**39、应付利息**

√适用 □不适用

单位：元 币种：人民币

项目	期末余额	期初余额
----	------	------

分期付息到期还本的长期借款利息	2,586,264.83	3,006,130.56
企业债券利息		
短期借款应付利息		
划分为金融负债的优先股\永续债利息		
合计	2,586,264.83	3,006,130.56

重要的已逾期未支付的利息情况:

适用 不适用

其他说明:

适用 不适用

#### 40、应付股利

适用 不适用

#### 41、其他应付款

##### (1). 按款项性质列示其他应付款

适用 不适用

单位:元 币种:人民币

项目	期末余额	期初余额
押金和履约保证金	21,639,273.00	17,258,122.00
外部单位资金往来	8,511,130.00	200,000.00
其他	3,378,473.97	1,285,767.31
合计	33,528,876.97	18,743,889.31

##### (2). 账龄超过1年的重要其他应付款

适用 不适用

其他说明

适用 不适用

#### 42、划分为持有待售的负债

适用 不适用

#### 43、1年内到期的非流动负债

适用 不适用

单位:元 币种:人民币

项目	期末余额	期初余额
1年内到期的长期借款	342,000,000.00	422,000,000.00
1年内到期的应付债券		
1年内到期的长期应付款	320,654,096.06	381,077,673.77
合计	662,654,096.06	803,077,673.77

其他说明：

无

#### 44、其他流动负债

其他流动负债情况

适用 不适用

短期应付债券的增减变动：

适用 不适用

其他说明：

适用 不适用

#### 45、长期借款

##### (1). 长期借款分类

适用 不适用

单位：元 币种：人民币

项目	期末余额	期初余额
质押借款		0.00
抵押借款		0.00
保证借款	328,000,000.00	640,000,000.00
信用借款		0.00
质押并保证借款	370,000,000.00	300,000,000.00
抵押并保证借款	350,000,000.00	400,000,000.00
一年内到期的长期借款	-342,000,000.00	-422,000,000.00
合计	706,000,000.00	918,000,000.00

长期借款分类的说明：

##### ①保证借款

黄河矿业、李保平和本公司为龙门煤化共同担保 8,000 万元；本公司和陕煤集团为龙门煤化共同担保 24,800 万元。

##### ②抵押并保证借款

本公司、李保平和陕煤集团为龙门煤化共同担保 35,000 万元，同时龙门煤化以部分土地使用权提供抵押担保。

##### ③质押并保证借款

黄河矿业为本公司提供担保 10,000 万元（同时黄河矿业以持有的本公司 2,000 万股股权提供质押担保）；本公司、黄河矿业、李保平和刘花茹为龙门煤化共同担保 27,000 万元（同时黄河矿业以持有的本公司 3,000 万股股权提供质押担保）。

其他说明，包括利率区间：

适用 不适用

公司长期借款年利率区间是 5.635%至 9.096%。

#### 46、应付债券

##### (1). 应付债券

适用 不适用

##### (2). 应付债券的增减变动：（不包括划分为金融负债的优先股、永续债等其他金融工具）

适用 不适用

##### (3). 可转换公司债券的转股条件、转股时间说明：

适用 不适用

##### (4). 划分为金融负债的其他金融工具说明：

期末发行在外的优先股、永续债等其他金融工具基本情况

适用 不适用

期末发行在外的优先股、永续债等金融工具变动情况表

适用 不适用

其他金融工具划分为金融负债的依据说明

适用 不适用

其他说明：

适用 不适用

#### 47、长期应付款

##### (1) 按款项性质列示长期应付款：

适用 不适用

单位：元 币种：人民币

项目	期初余额	期末余额
龙门煤化 400 万吨/年焦化工程项目融资款	434,542,486.49	217,237,791.37
减：手续费	15,828,870.36	4,501,298.03
减：未确认融资费用	22,484,436.55	6,103,730.22
小计	396,229,179.58	206,632,763.12
龙门煤化合成氨项目融资款	113,447,011.04	22,688,607.44
减：手续费	2,152,383.02	46,569.10
减：未确认融资费用	2,988,419.54	34,379.90
小计	108,306,208.48	22,607,658.44
黑猫焦化售后租回项目融资款	108,883,231.16	35,868,656.11
减：手续费	2,184,331.03	464,251.65
减：未确认融资费用	3,375,936.43	51,805.00



小计	103,322,963.70	35,352,599.46
新丰科技焦化转型升级改造项目 融资款（一期）	0.00	84,386,637.35
减：手续费	0.00	0.00
减：未确认融资费用	0.00	5,661,105.43
小计	0.00	78,725,531.92
新丰科技焦化转型升级改造项目 融资款（二期）	0.00	97,529,714.25
减：手续费	0.00	0.00
减：未确认融资费用	0.00	7,065,944.10
小计	0.00	90,463,770.15
减：一年内到期长期应付款	381,077,673.77	320,654,096.06
合 计	226,780,677.99	113,128,227.03

其他说明：

√适用 □不适用

①2014年12月，龙门煤化与信达金融租赁有限公司（以下简称信达租赁）签订《委托购买合同（受托人为承租人）》和《融资租赁合同（设备直租）》，信达租赁委托龙门煤化购买400万吨/年焦化工程所需部分设备，购买价款总计600,000,000.00元，并以租赁形式提供给龙门煤化使用，租期3年，租赁合同约定年利率为6.3000%，租金总额为663,183,786.60元，分12期于每季度等额支付。租赁起始日，龙门煤化收到信达租赁委托购买设备款600,000,000.00元，一次性支付信达租赁保证金72,000,000.00元，根据实际利率法计算的租赁年利率为9.8216%。由于龙门煤化实际上早已单独与供应商签署了相关设备购买合同，该业务实质是以融资租赁形式进行的项目融资。2015年10月24日，信达租赁发来租金调整通知书，租金总额调整为654,851,720.83元，根据实际利率法计算的租赁年利率为8.7311%。截至2016年12月31日，该融资租赁项目应付租金总额为217,237,791.37元。

②2014年1月，龙门煤化与信达租赁签订《委托购买合同（受托人为承租人）》和《融资租赁合同（设备直租）》，信达租赁委托龙门煤化购买龙门煤化合成氨项目所需部分设备，购买价款总计249,000,000.00元，并以租赁形式提供给龙门煤化使用，租期3年，租赁合同约定年利率为6.4575%，租金总额为275,895,335.16元，分12期于每季度等额支付。租赁起始日，龙门煤化收到信达租赁委托购买设备款249,000,000.00元，一次性支付信达租赁保证金29,880,000.00元，根据实际利率法计算的租赁年利率为10.0759%。由于龙门煤化实际上早已单独与供应商签署了相关设备购买合同，该业务实质是以融资租赁形式进行的项目融资。2015年10月25日，信达租赁发来租金调整通知书，租金总额调整为273,893,072.82元，根据实际利率法计算的租赁年利率为8.7480%。截至2016年12月31日，该融资租赁项目应付租金总额为22,688,607.44元。

③2014年4月，本公司与长城国兴金融租赁有限公司（以下简称长城租赁）签订《回租买卖合同》和《回租租赁合同》，长城租赁购买本公司部分设备，购买价款总计200,000,000.00元，并以租赁形式再提供给本公司使用，租期3年，租赁合同约定年利率为6.765%，租金总额为221,557,576.96元，分12期于每季度等额支付。租赁起始日，本公司收到长城租赁购买设备款200,000,000.00元，一次性支付长城租赁保证金22,000,000.00元，根据实际利率法计算的租赁年利率为9.4752%。由于本公司所销售设备并未进行实物交接，该业务实质是以设备抵押、售后

租回融资租赁形式进行的项目融资。2015年10月24日，长城租赁发来租金调整通知书，租金总额调整为219,501,444.55元，根据实际利率法计算的租赁年利率为8.1208%。截至2016年12月31日，该融资租赁项目应付租金总额为35,868,656.11元。

④2016年9月20日，新丰科技与华融金融租赁股份有限公司（以下简称华融租赁）签订《融资租赁合同》，新丰科技委托华融租赁购买焦化转型升级改造项目工程所需设备，购买价款总计99,910,000.00元（含税），并以租赁形式提供给新丰科技使用，租期3年，租赁合同约定年利率为4.75%，租金总额为107,708,035.32元（含税），分12期于每季度等额支付。租赁起始日，新丰科技一次性支付风险保证金4,995,500.00元，根据实际利率法计算的租赁年利率为4.7024%。截至2016年12月31日，该融资租赁项目应付租金总额为84,386,637.35元。

⑤2016年11月21日，新丰科技与华融租赁签订《融资租赁合同》，新丰科技委托华融租赁购买焦化转型升级改造项目工程所需设备，购买价款总计105,490,000.00元（含税），并以租赁形式提供给新丰科技使用，租期3年，租赁合同约定年利率为4.75%，租金总额为114,109,765.68元（含税），分12期于每季度等额支付。租赁起始日，新丰科技一次性支付风险保证金5,274,500.00元，根据实际利率法计算的租赁年利率为4.9184%。截至2016年12月31日，该融资租赁项目应付租金总额为97,529,714.25元。

#### 48、长期应付职工薪酬

适用 不适用

#### 49、专项应付款

适用 不适用

#### 50、预计负债

适用 不适用

#### 51、递延收益

递延收益情况

适用 不适用

涉及政府补助的项目：

适用 不适用

其他说明：

适用 不适用

#### 52、其他非流动负债

适用 不适用

#### 53、股本

适用 不适用

单位：万元 币种：人民币

	期初余额	本次变动增减(+、-)					期末余额
		发行新股	送股	公积金转股	其他	小计	
股份总数	62,000.00			31,000.00		31,000.00	93,000.00

其他说明：

经本公司 2015 年年度股东大会审议通过，本公司以 2015 年 12 月 31 日总股本 62,000 万股为基数，以资本公积金向全体股东每 10 股转增 5 股，合计转增 31,000 万股，转增后公司总股本变更为 93,000 万股。

**54、其他权益工具****(1) 期末发行在外的优先股、永续债等其他金融工具基本情况**

□适用 √不适用

**(2) 期末发行在外的优先股、永续债等金融工具变动情况表**

□适用 √不适用

其他权益工具本期增减变动情况、变动原因说明，以及相关会计处理的依据：

□适用 √不适用

其他说明：

□适用 √不适用

**55、资本公积**

√适用 □不适用

单位：元 币种：人民币

项目	期初余额	本期增加	本期减少	期末余额
资本溢价(股本溢价)	907,879,855.49	37,682,569.19	310,000,000.00	635,562,424.68
其他资本公积	9,319,697.84	0.00	0.00	9,319,697.84
合计	917,199,553.33	37,682,569.19	310,000,000.00	644,882,122.52

其他说明，包括本期增减变动情况、变动原因说明：

(1) 经本公司 2015 年年度股东大会审议通过，本公司以 2015 年 12 月 31 日总股本 62,000 万股为基数，以资本公积金向全体股东每 10 股转增 5 股，合计转增 31,000 万股。

(2) 经本公司第三届董事会第九次会议审议通过，本公司受让陕西丰义实业有限公司持有的公司控股子公司新丰科技 15% 股权，股权转让价款为 2,250 万元。因购买少数股权新取得的长期股权投资与按照新增持股比例计算应享有子公司自购买日开始持续计算的净资产份额之间的差额，增加资本公积 37,682,569.19 元。

**56、库存股**

□适用 √不适用

**57、其他综合收益**

□适用 √不适用

**58、专项储备**

√适用 □不适用

单位：元 币种：人民币

项目	期初余额	本期增加	本期减少	期末余额
安全生产费	14,696,711.84	11,355,484.75	17,551,395.44	8,500,801.15
合计	14,696,711.84	11,355,484.75	17,551,395.44	8,500,801.15

其他说明，包括本期增减变动情况、变动原因说明：

无

**59、盈余公积**

√适用 □不适用

单位：元 币种：人民币

项目	期初余额	本期增加	本期减少	期末余额
法定盈余公积	93,601,906.27	24,449,398.25	0.00	118,051,304.52
任意盈余公积				
储备基金				
企业发展基金				
其他				
合计	93,601,906.27	24,449,398.25	0.00	118,051,304.52

盈余公积说明，包括本期增减变动情况、变动原因说明：

无

**60、未分配利润**

√适用 □不适用

单位：元 币种：人民币

项目	本期	上期
调整前上期末未分配利润	841,999,851.27	1,182,138,078.92
调整期初未分配利润合计数（调增+，调减-）		
调整后期初未分配利润	841,999,851.27	1,182,138,078.92
加：本期归属于母公司所有者的净利润	215,624,047.31	-280,928,227.65
减：提取法定盈余公积	24,449,398.25	0.00
提取任意盈余公积		
提取一般风险准备		
应付普通股股利	0.00	59,210,000.00
转作股本的普通股股利		
期末未分配利润	1,033,174,500.33	841,999,851.27

调整期初未分配利润明细：

- 1、由于《企业会计准则》及其相关新规定进行追溯调整，影响期初未分配利润 0.00 元。
- 2、由于会计政策变更，影响期初未分配利润 0.00 元。
- 3、由于重大会计差错更正，影响期初未分配利润 0.00 元。
- 4、由于同一控制导致的合并范围变更，影响期初未分配利润 0.00 元。
- 5、其他调整合计影响期初未分配利润 0.00 元。

## 61、营业收入和营业成本

√适用 □不适用

单位：元 币种：人民币

项目	本期发生额		上期发生额	
	收入	成本	收入	成本
主营业务	5,435,655,949.98	4,632,472,101.08	5,109,868,840.64	5,028,424,511.75
其他业务	122,774,934.37	64,842,525.39	108,918,815.82	48,076,940.74
合计	5,558,430,884.35	4,697,314,626.47	5,218,787,656.46	5,076,501,452.49

## 62、税金及附加

√适用 □不适用

单位：元 币种：人民币

项目	本期发生额	上期发生额
消费税		
营业税		
城市维护建设税	3,638,440.34	3,011,177.50
教育费附加	2,182,715.16	1,806,706.43
资源税		
房产税	195,296.01	0.00
土地使用税	2,037,011.70	0.00
车船使用税	23,456.98	0.00
印花税	1,153,257.63	0.00
地方教育费附加	1,455,143.45	1,204,470.96
水利基金	3,004,021.79	0.00
合计	13,689,343.06	6,022,354.89

其他说明：

无

## 63、销售费用

√适用 □不适用

单位：元 币种：人民币

项目	本期发生额	上期发生额
运输费	319,660,022.14	308,495,270.24
运杂费用	44,339,887.85	47,486,143.08
折旧费	2,532,817.00	1,944,436.74

差旅费	1,401,349.55	1,243,257.04
职工薪酬	759,226.22	417,691.07
其他	3,992,615.48	1,909,279.27
合计	372,685,918.24	361,496,077.44

其他说明：

无

#### 64、管理费用

√适用 □不适用

单位：元 币种：人民币

项目	本期发生额	上期发生额
职工薪酬	40,307,625.40	46,545,211.13
环保费	14,297,757.89	11,270,088.72
税费	2,452,035.86	10,868,602.60
折旧费	13,885,989.31	6,643,531.78
无形资产摊销	3,778,170.84	4,238,427.24
车辆费	2,604,446.40	4,073,300.57
办公费	1,529,140.39	2,707,684.25
物料修理费	1,652,851.28	2,581,318.50
中介费用	1,076,719.70	2,397,676.63
其他	504,514.12	8,085,759.08
合计	82,089,251.19	99,411,600.50

其他说明：

无

#### 65、财务费用

√适用 □不适用

单位：元 币种：人民币

项目	本期发生额	上期发生额
利息支出	184,415,973.12	215,739,017.48
利息资本化	-49,131,210.11	-44,272,343.08
利息收入	-15,653,466.82	-47,036,729.93
承兑汇票贴息	38,239,027.72	48,974,877.51
手续费及其他	2,980,255.33	5,009,304.51
合计	160,850,579.24	178,414,126.49

其他说明：

无

**66、资产减值损失**

√适用 □不适用

单位：元 币种：人民币

项目	本期发生额	上期发生额
一、坏账损失	8,720,060.64	25,683,961.10
二、存货跌价损失	21,742,740.87	142,518,218.22
三、可供出售金融资产减值损失		
四、持有至到期投资减值损失		
五、长期股权投资减值损失		
六、投资性房地产减值损失		
七、固定资产减值损失		
八、工程物资减值损失		
九、在建工程减值损失		
十、生产性生物资产减值损失		
十一、油气资产减值损失		
十二、无形资产减值损失		
十三、商誉减值损失		
十四、其他		
合计	30,462,801.51	168,202,179.32

其他说明：

无

**67、公允价值变动收益**

□适用 √不适用

**68、投资收益**

√适用 □不适用

单位：元 币种：人民币

项目	本期发生额	上期发生额
权益法核算的长期股权投资收益	19,975,919.91	25,331,823.07
处置长期股权投资产生的投资收益	69,027,251.99	
以公允价值计量且其变动计入当期损益的金融资产在持有期间的投资收益		
处置以公允价值计量且其变动计入当期损益的金融资产取得的投资收益		
持有至到期投资在持有期间的投资收益		
可供出售金融资产等取得的投资收益		

处置可供出售金融资产取得的投资收益		70,273.97
丧失控制权后，剩余股权按公允价值重新计量产生的利得		
合计	89,003,171.90	25,402,097.04

其他说明：

无

## 69、营业外收入

营业外收入情况

适用 不适用

单位：元 币种：人民币

项目	本期发生额	上期发生额	计入当期非经常性损益的金额
非流动资产处置利得合计	1,490,926.38	85,063.10	1,490,926.38
其中：固定资产处置利得	1,490,926.38	85,063.10	1,490,926.38
无形资产处置利得			
债务重组利得			
非货币性资产交换利得			
接受捐赠			
政府补助	5,021,100.00	10,934,104.75	5,021,100.00
机砖增值税减免	351,005.39	269,822.48	
取得联营企业的投资成本小于取得投资时应享有被投资单位可辨认净资产公允价值产生的收益	0.00	23,333,703.66	0.00
其他	5,000.00	1,120.00	5,000.00
合计	6,868,031.77	34,623,813.99	6,517,026.38

计入当期损益的政府补助

适用 不适用

单位：元 币种：人民币

补助项目	本期发生金额	上期发生金额	与资产相关/与收益相关
稳增长及流动资金贷款贴息资金	1,500,000.00	1,040,000.00	与收益相关
稳增长奖补和稳岗补	1,245,100.00	3,098,300.00	与收益相关



贴资金			
科技创新资金	1,100,000.00	2,100,000.00	与收益相关
省级电力需求侧管理 专项补助资金	648,000.00	1,512,000.00	与收益相关
直接融资奖励	0.00	1,400,000.00	与收益相关
煤焦化多联产技术及 循环经济产业化示范 项目统筹创新工程专 项经费	0.00	650,000.00	与收益相关
全市 20 强企业表 彰奖励资金	0.00	500,000.00	与收益相关
其他	528,000.00	633,804.75	
合计	5,021,100.00	10,934,104.75	/

报告期内，上述计入当期损益的政府补助均与收益相关，主要明细如下：

①根据韩城市科学技术局《关于表彰 2015 年度韩城市科技创新创业优秀项目的决定》（韩政发[2016]31 号），本公司、龙门煤化分别收到韩城市科学技术局 2015 年科技创新创业奖励款 10 万元、100 万元，共计 110 万元。

②根据韩城市工业和信息化局《韩城市工业和信息化局关于拨付陕西龙门煤化工有限责任公司 2015 年新增产能项目流动资金贷款贴息的函》（韩工信函[2016]6 号），龙门煤化收到 2015 年焦炉煤气制液化天然气联产甲醇项目流动资金贷款贴息资金 150 万元。

其他说明：

适用 不适用

## 70、营业外支出

适用 不适用

单位：元 币种：人民币

项目	本期发生额	上期发生额	计入当期非经常性损益的金额
非流动资产处置损失合计	15,161.97	0.00	15,161.97
其中：固定资产处置损失	15,161.97	0.00	15,161.97
无形资产处置损失			
债务重组损失			
非货币性资产交换损失			

对外捐赠			
罚款、滞纳金	250,000.00	0.00	250,000.00
合计	265,161.97	0.00	265,161.97

其他说明：

无

## 71、所得税费用

### (1) 所得税费用表

适用 不适用

单位：元 币种：人民币

项目	本期发生额	上期发生额
当期所得税费用	33,021,297.95	5,125,733.36
递延所得税费用	31,939,729.49	-96,362,928.33
合计	64,961,027.44	-91,237,194.97

### (2) 会计利润与所得税费用调整过程：

适用 不适用

单位：元 币种：人民币

项目	本期发生额
利润总额	296,944,406.34
按法定/适用税率计算的所得税费用	44,541,660.95
子公司适用不同税率的影响	-5,139,738.02
调整以前期间所得税的影响	0.00
非应税收入的影响	-2,598,876.09
不可抵扣的成本、费用和损失的影响	186,959.66
使用前期未确认递延所得税资产的可抵扣亏损的影响	-184,193.11
本期未确认递延所得税资产的可抵扣暂时性差异或可抵扣亏损的影响	23,872,563.08
权益法核算的合营企业和联营企业损益	-2,050,304.79
其他	6,332,955.76
所得税费用	64,961,027.44

说明：其他 6,332,955.77 元为黄河销售 2015 年对联营企业汇丰物流进行权益法核算确认的投资收益，由于本期处置该股权，上述投资收益于本期进行纳税调增。

其他说明：

适用 不适用

## 72、其他综合收益

适用 不适用

**73、现金流量表项目****(1). 收到的其他与经营活动有关的现金:**

√适用 □不适用

单位: 元 币种: 人民币

项目	本期发生额	上期发生额
收资金往来款	27,102,509.79	4,716,581.81
收材料采购银行承兑汇票保证金	1,433,997,500.00	2,320,511,440.26
利息收入	14,415,139.03	46,629,396.60
政府补助	5,021,100.00	10,684,104.75
其他	376,636.75	50,523.45
合计	1,480,912,885.57	2,382,592,046.87

收到的其他与经营活动有关的现金说明:

无

**(2). 支付的其他与经营活动有关的现金:**

√适用 □不适用

单位: 元 币种: 人民币

项目	本期发生额	上期发生额
付现费用	150,261,563.77	184,307,972.68
付资金往来款	43,229,602.50	22,606,365.02
付银行承兑汇票、保函保证金	1,877,997,500.00	2,180,065,380.00
合计	2,071,488,666.27	2,386,979,717.70

支付的其他与经营活动有关的现金说明:

无

**(3). 收到的其他与投资活动有关的现金**

√适用 □不适用

单位: 元 币种: 人民币

项目	本期发生额	上期发生额
收回银行理财产品投资	0.00	270,070,273.97
工程保证金	17,464,694.00	2,294,977.00
收设备采购银行承兑汇票保证金	474,400,000.00	460,000,000.00
合计	491,864,694.00	732,365,250.97

收到的其他与投资活动有关的现金说明:

无

**(4). 支付的其他与投资活动有关的现金**

√适用 □不适用

单位：元 币种：人民币

项目	本期发生额	上期发生额
龙门煤化工程保证金	13,384,948.00	3,743,622.00
付工程设备采购银行承兑汇票、保函保证金	286,600,000.00	474,400,000.00
合计	299,984,948.00	478,143,622.00

支付的其他与投资活动有关的现金说明：

无

## (5). 收到的其他与筹资活动有关的现金

√适用 □不适用

单位：元 币种：人民币

项目	本期发生额	上期发生额
收资金拆借款	270,000,000.00	0.00
收融资租赁项目退回保证金	0.00	33,091,158.40
合计	270,000,000.00	33,091,158.40

收到的其他与筹资活动有关的现金说明：

无

## (6). 支付的其他与筹资活动有关的现金

√适用 □不适用

单位：元 币种：人民币

项目	本期发生额	上期发生额
承兑票据贴息	38,239,027.72	48,974,877.51
银行手续费	2,963,004.20	5,021,313.16
非公开发行业务费用	950,000.00	0.00
付租赁公司融资保证金	10,270,000.00	0.00
还租赁公司项目融资款	381,077,673.77	486,496,102.76
还资金拆借款	270,750,000.00	0.00
合计	704,249,705.69	540,492,293.43

支付的其他与筹资活动有关的现金说明：

无

## 74. 现金流量表补充资料

## (1) 现金流量表补充资料

√适用 □不适用

单位：元 币种：人民币

补充资料	本期金额	上期金额
1. 将净利润调节为经营活动现金流量：		

净利润	231,983,378.90	-519,997,028.67
加：资产减值准备	-123,119,041.35	168,202,179.32
固定资产折旧、油气资产折耗、生产性生物资产折旧	348,158,421.89	484,413,484.52
无形资产摊销	11,581,927.35	10,894,433.64
长期待摊费用摊销		
处置固定资产、无形资产和其他长期资产的损失（收益以“-”号填列）	-1,475,764.41	-85,063.10
固定资产报废损失（收益以“-”号填列）		
公允价值变动损失（收益以“-”号填列）		
财务费用（收益以“-”号填列）	176,504,046.06	225,450,856.42
投资损失（收益以“-”号填列）	-89,003,171.90	-25,402,097.04
递延所得税资产减少（增加以“-”号填列）	37,773,155.41	-102,196,354.25
递延所得税负债增加（减少以“-”号填列）	-5,833,425.92	5,833,425.92
存货的减少（增加以“-”号填列）	-35,935,616.51	162,373,314.49
经营性应收项目的减少（增加以“-”号填列）	-335,198,587.83	-542,467,205.07
经营性应付项目的增加（减少以“-”号填列）	467,340,057.58	49,694,817.02
其他	16,545,261.61	26,026,373.92
经营活动产生的现金流量净额	699,320,640.88	-57,258,862.88
<b>2. 不涉及现金收支的重大投资和筹资活动：</b>		
债务转为资本		
一年内到期的可转换公司债券		
融资租入固定资产		
<b>3. 现金及现金等价物净变动情况：</b>		
现金的期末余额	78,731,446.66	278,201,358.17
减：现金的期初余额	278,201,358.17	901,346,981.45
加：现金等价物的期末余额		
减：现金等价物的期初余额		
现金及现金等价物净增加额	-199,469,911.51	-623,145,623.28

说明：其他项目为提取的专项储备金额。

本期公司销售商品收到的银行承兑汇票背书转让的金额为 359,310.20 万元。

## (2) 本期支付的取得子公司的现金净额

适用 不适用

## (3) 本期收到的处置子公司的现金净额

□适用 √不适用

## (4) 现金和现金等价物的构成

√适用 □不适用

单位：元 币种：人民币

项目	期末余额	期初余额
一、现金	78,731,446.66	278,201,358.17
其中：库存现金	401,290.08	250,995.88
可随时用于支付的银行存款	78,330,156.58	277,950,362.29
可随时用于支付的其他货币资金		
可用于支付的存放中央银行款项		
存放同业款项		
拆放同业款项		
二、现金等价物		
其中：三个月内到期的债券投资		
三、期末现金及现金等价物余额	78,731,446.66	278,201,358.17
其中：母公司或集团内子公司使用受限制的现金和现金等价物		

其他说明：

□适用 √不适用

## 75、所有者权益变动表项目注释

说明对上年期末余额进行调整的“其他”项目名称及调整金额等事项：

□适用 √不适用

## 76、所有权或使用权受到限制的资产

√适用 □不适用

单位：元 币种：人民币

项目	期末账面价值	受限原因
货币资金	1,390,000,000.99	承兑汇票保证金
应收票据		
存货		
固定资产	225,207,727.53	借款及融资租赁抵押
无形资产	470,429,955.28	借款及票据融资抵押
合计	2,085,637,683.80	

其他说明：

(1) 本公司以期末净值 15,822.67 万元的机器设备为 2,000 万元的短期借款、20,000 万元的融资租赁提供抵押担保。

(2) 本公司以期末净值 6,698.10 万元的房屋建筑物、4,683.25 万元的土地使用权为 3,000 万元的短期借款提供抵押担保。

(3) 龙门煤化以期末净值 42,359.74 万元的土地使用权为 35,000 万元的长期借款、40,000 万元的应付票据提供抵押。

## 77、 外币货币性项目

### (1). 外币货币性项目:

适用 不适用

(2). 境外经营实体说明,包括对于重要的境外经营实体,应披露其境外主要经营地、记账本位币及选择依据,记账本位币发生变化的还应披露原因。

适用 不适用

## 78、 套期

适用 不适用

## 79、 其他

适用 不适用

## 八、 合并范围的变更

### 1、 非同一控制下企业合并

适用 不适用

### 2、 同一控制下企业合并

适用 不适用

### 3、 反向购买

适用 不适用

#### 4、 处置子公司

是否存在单次处置对子公司投资即丧失控制权的情形

适用 不适用

其他说明：

适用 不适用

是否存在通过多次交易分步处置对子公司投资且在本期丧失控制权的情形

适用 不适用

#### 5、 其他原因的合并范围变动

说明其他原因导致的合并范围变动（如，新设子公司、清算子公司等）及其相关情况：

适用 不适用

报告期内，2016年1月公司出资设立全资子公司黑猫气化，本年度黑猫气化纳入公司合并报表范围。

#### 6、 其他

适用 不适用



**九、在其他主体中的权益****1、在子公司中的权益****(1). 企业集团的构成**

√适用 □不适用

子公司名称	主要经营地	注册地	业务性质	持股比例(%)		取得方式
				直接	间接	
黑猫气化	韩城市	韩城市	工业制造	100		设立
黄河销售	韩城市	韩城市	商品流通	100		设立
新丰科技	韩城市	韩城市	工业制造	100		设立
内蒙古黑猫	乌拉特后旗	乌拉特后旗	工业制造	100		设立
黑猫能源	韩城市	韩城市	工业制造	90		同一控制下企业合并
龙门煤化	韩城市	韩城市	工业制造	51		非同一控制下企业合并

在子公司的持股比例不同于表决权比例的说明：

无

持有半数或以下表决权但仍控制被投资单位、以及持有半数以上表决权但不控制被投资单位的依据：

无

对于纳入合并范围的重要的结构化主体，控制的依据：

无

确定公司是代理人还是委托人的依据：

无

其他说明：

无

**(2). 重要的非全资子公司**

√适用 □不适用

单位：元 币种：人民币

子公司名称	少数股东持股比例	本期归属于少数股东的损益	本期向少数股东宣告分派的股利	期末少数股东权益余额
龙门煤化	49	17,410,437.88	0.00	1,667,768,537.98

子公司少数股东的持股比例不同于表决权比例的说明：

□适用 √不适用

其他说明：

□适用 √不适用

**(3). 重要非全资子公司的主要财务信息**

√适用 □不适用

单位：万元 币种：人民币

子公司名称	期末余额						期初余额					
	流动资产	非流动资产	资产合计	流动负债	非流动负债	负债合计	流动资产	非流动资产	资产合计	流动负债	非流动负债	负债合计
龙门煤化	352,364.85	474,439.66	826,804.51	425,843.59	60,600.00	486,443.59	329,165.30	493,081.20	822,246.50	373,991.50	111,447.23	485,438.73

子公司名称	本期发生额				上期发生额			
	营业收入	净利润	综合收益总额	经营活动现金流量	营业收入	净利润	综合收益总额	经营活动现金流量
龙门煤化	358,550.02	3,553.15	3,553.15	53,210.95	271,722.40	-47,134.69	-47,134.69	17,625.34

其他说明：  
无

(4). 使用企业集团资产和清偿企业集团债务的重大限制：

适用 不适用

(5). 向纳入合并财务报表范围的结构化主体提供的财务支持或其他支持：

适用 不适用

其他说明：

适用 不适用

2、在子公司的所有者权益份额发生变化且仍控制子公司的交易

适用 不适用

3、在合营企业或联营企业中的权益

适用 不适用

(1). 重要的合营企业或联营企业

适用 不适用

单位：元 币种：人民币

合营企业或联营企业名称	主要经营地	注册地	业务性质	持股比例 (%)		对合营企业或联营企业投资的会计处理方法
				直接	间接	
汇金物流	韩城	韩城	贸易	44%	0.00	权益法

在合营企业或联营企业的持股比例不同于表决权比例的说明：

无

持有 20%以下表决权但具有重大影响，或者持有 20%或以上表决权但不具有重大影响的依据：

无

(2). 重要合营企业的主要财务信息

适用 不适用

## (3). 重要联营企业的主要财务信息

√适用□不适用

单位：万元 币种：人民币

	期末余额/ 本期发生额		期初余额/ 上期发生额	
流动资产	92,042.22			
非流动资产	0.83			
资产合计	92,043.05			
流动负债	78,936.53			
非流动负债	0.00			
负债合计	78,936.53			
少数股东权益				
归属于母公司股东权益	13,106.52			
按持股比例计算的净资产份额	5,766.87			
调整事项				
--商誉				
--内部交易未实现利润				
--其他				
对联营企业权益投资的账面价值	5,766.87			
存在公开报价的联营企业权益投资的公允价值				
营业收入	391,995.64			
净利润	3,106.52			
终止经营的净利润				
其他综合收益				
综合收益总额	3,106.52			
本年度收到的来自联营企业的股利				

其他说明

无

## (4). 不重要的合营企业和联营企业的汇总财务信息

□适用√不适用

## (5). 合营企业或联营企业向本公司转移资金的能力存在重大限制的说明：

□适用√不适用

## (6). 合营企业或联营企业发生的超额亏损

□适用√不适用

**(7). 与合营企业投资相关的未确认承诺**

适用 不适用

**(8). 与合营企业或联营企业投资相关的或有负债**

适用 不适用

**4、重要的共同经营**

适用 不适用

**5、在未纳入合并财务报表范围的结构化主体中的权益**

未纳入合并财务报表范围的结构化主体的相关说明：

适用 不适用

**6、其他**

适用 不适用

**十、与金融工具相关的风险**

适用 不适用

本公司的主要金融工具包括货币资金、应收账款、应收票据、其他应收款、应收利息、长期应收款、应付账款、应付利息、应付票据、应付股利、其他应付款、短期借款、长期借款、长期应付款等。各项金融工具的详细情况已于相关附注内披露。与这些金融工具有关的风险，以及本公司为降低这些风险所采取的风险管理政策如下所述。本公司管理层对这些风险敞口进行管理和监控以确保将上述风险控制在限定的范围之内。

**1、风险管理目标和政策**

本公司从事风险管理的目标是在风险和收益之间取得适当的平衡，力求降低金融风险对本公司财务业绩的不利影响。基于该风险管理目标，本公司已制定风险管理政策以辨别和分析本公司所面临的风险，设定适当的风险可接受水平并设计相应的内部控制程序，以监控本公司的风险水平。本公司定期审阅这些风险管理政策及有关内部控制系统，以适应市场情况或本公司经营活动的改变。

本公司的金融工具导致的主要风险是信用风险、流动性风险、市场风险（包括利率风险、汇率风险和商品价格风险）。

董事会负责规划并建立本公司的风险管理架构，指定本公司的风险管理政策和相关指引并监督风险管理措施的执行情况。本公司已制定风险管理政策以识别和分析本公司所面临的风险，这些风险管理政策对特定风险进行了明确规定，涵盖了信用风险、流动性风险和市场风险管理等诸多方面。本公司定期评估市场环境及本公司经营活动的变化以决定是否对风险管理政策及系统进行更新。

**(1) 信用风险**

信用风险，是指交易对手方未能履行合同义务而导致本公司产生财务损失的风险。

本公司对信用风险按组合分类进行管理。信用风险主要产生于银行存款和应收款项等。

本公司银行存款主要存放于声誉良好并拥有较高信用评级的金融机构，本公司预期银行存款不存在重大的信用风险。

对于应收款项，本公司设定相关政策以控制信用风险敞口。本公司基于对债务人的财务状况、信用记录及其它因素等评估债务人的信用资质并设置相应欠款额度与信用期限。本公司定期对债务人信用记录进行监控，对于信用记录不良的债务人，本公司采用书面催款、缩短信用期或取消信用期等方式，以确保本公司的整体信用风险在可控的范围内。

本公司所承受的最大信用风险敞口为资产负债表中每项金融资产的账面金额。除子公司外，本公司没有提供其他任何可能令本公司承受信用风险的担保。

本公司应收账款中，欠款金额前五名的应收账款占应收账款总额的 97.19%（2015 年：84.47%）；其他应收款中，欠款金额前五名的其他应收款占其他应收款总额的 92.26%（2015 年：93.70%）。

## （2）流动性风险

流动性风险，是指本公司在履行以交付现金或其他金融资产的方式结算的义务时发生资金短缺的风险。

管理流动风险时，本公司管理层认为保持充分的现金及现金等价物并对其进行监控，以满足本公司经营需要，并降低现金流量波动的影响。本公司管理层对银行借款的使用情况进行监控并确保遵守借款协议。同时从主要金融机构获得提供足够备用资金的承诺，以满足短期和长期的资金需求。

本公司通过经营业务产生的资金、银行及其他借款来筹措营运资金。于 2016 年 12 月 31 日，本公司尚未使用的银行信用额度为人民币 26,500 万元(2015 年 12 月 31 日:人民币 32,000.00 万元)。

本公司期末持有的金融资产和金融负债，按未折现剩余合同现金流量的到期期限分析如下(单位:人民币万元)：

项 目	期末数				合 计
	1年以内	1—2年	2—3年	3年以上	
金融资产：					
货币资金	146,873.14	-	-	-	146,873.14
应收票据	64,082.00	-	-	-	64,082.00
应收账款	98,126.61	-	-	-	98,126.61
其他应收款	222.38	-	-	-	222.38
应收利息	164.57				164.57
长期应收款			1,027.00	-	1,027.00
一年内到期的非流动资产	12,388.00	-	-	-	12,388.00
<b>金融资产合计</b>	<b>321,856.70</b>	<b>-</b>	<b>1,027.00</b>	<b>-</b>	<b>322,883.70</b>
金融负债：					
短期借款	127,800.00	-	-	-	127,800.00
应付票据	220,500.00	-	-	-	220,500.00
应付账款	90,173.37	-	-	-	90,173.37
应付利息	258.63	-	-	-	258.63

其他应付款	3,352.89	-	-	-	3,352.89
一年内到期的非流动负债	66,265.41	-	-	-	66,265.41
长期借款	-	60,100.00	7,000.00	3,500.00	70,600.00
长期应付款	-	5,910.94	5,401.89	-	11,312.82
<b>金融负债合计</b>	<b>508,350.30</b>	<b>66,010.94</b>	<b>12,401.89</b>	<b>3,500.00</b>	<b>590,263.12</b>

期初, 本公司持有的金融资产和金融负债按未折现剩余合同现金流量的到期期限分析如下(单位: 人民币万元):

项 目	期初数				合 计
	1年以内	1—2年	2—3年	3年以上	
金融资产:					
货币资金	139,760.14	-	-	-	139,760.14
应收票据	80,279.11	-	-	-	80,279.11
应收账款	101,919.84	-	-	-	101,919.84
其他应收款	164.48	-	-	-	164.48
应收利息	40.73	-	-	-	40.73
长期应收款	-	12,388.00	-	-	12,388.00
<b>金融资产合计</b>	<b>322,164.30</b>	<b>12,388.00</b>	<b>-</b>	<b>-</b>	<b>334,552.30</b>
金融负债:					
短期借款	123,977.00	-	-	-	123,977.00
应付票据	201,000.00	-	-	-	201,000.00
应付账款	75,339.75	-	-	-	75,339.75
应付利息	300.61	-	-	-	300.61
其他应付款	1,874.39	-	-	-	1,874.39
一年内到期的非流动负债	80,307.77	-	-	-	80,307.77
长期借款	-	31,200.00	50,100.00	10,500.00	91,800.00
长期应付款	-	22,678.07	-	-	22,678.07
<b>金融负债合计</b>	<b>482,799.52</b>	<b>53,878.07</b>	<b>50,100.00</b>	<b>10,500.00</b>	<b>597,277.59</b>

### (3) 市场风险

金融工具的市场风险, 是指金融工具的公允价值或未来现金流量因市场价格变动而发生波动的风险, 包括利率风险、汇率风险。

#### 利率风险

利率风险, 是指金融工具的公允价值或未来现金流量因市场利率变动而发生波动的风险。利率风险可源于已确认的计息金融工具和未确认的金融工具(如某些贷款承诺)。

本公司的利率风险主要产生于长期银行借款及应付融资租赁款等长期带息债务。浮动利率的金融负债使本公司面临现金流量利率风险, 固定利率的金融负债使本公司面临公允价值利率风险。本

公司根据当时的市场环境来决定固定利率及浮动利率合同的相对比例，并通过定期审阅与监察维持适当的固定和浮动利率工具组合。

本公司密切关注利率变动对本公司利率风险的影响。本公司目前并未采取利率对冲政策。但管理层负责监控利率风险，并将于需要时考虑对冲重大利率风险。

本公司持有的计息金融工具如下（单位：人民币万元）：

项 目	期末数	期初数
固定利率金融工具		
金融负债		
其中：短期借款	360,000,000.00	182,770,000.00
长期借款	80,000,000.00	120,000,000.00
合 计	440,000,000.00	302,770,000.00
浮动利率金融工具		
金融负债		
其中：短期借款	918,000,000.00	1,057,000,000.00
长期借款	968,000,000.00	1,220,000,000.00
长期应付款	433,782,323.09	607,858,351.76
合 计	2,319,782,323.09	2,884,858,351.76

于 2016 年 12 月 31 日，如果以浮动利率计算的借款利率上升或下降 50 个基点，而其它因素保持不变，本公司的净利润及股东权益将减少或增加约 985.91 万元（2015 年 12 月 31 日：1,226.06 万元）。

对于资产负债表日持有的、使本公司面临公允价值利率风险的金融工具，上述敏感性分析中的净利润及股东权益的影响是假设在资产负债表日利率发生变动，按照新利率对上述金融工具进行重新计量后的影响。对于资产负债表日持有的、使本公司面临现金流量利率风险的浮动利率非衍生工具，上述敏感性分析中的净利润及股东权益的影响是上述利率变动对按年度估算的利息费用或收入的影响。上一年度的分析基于同样的假设和方法。

#### 汇率风险

汇率风险，是指金融工具的公允价值或未来现金流量因外汇汇率变动而发生波动的风险。汇率风险可源于以记账本位币之外的外币进行计价的金融工具。

本公司的主要经营位于中国境内，主要业务以人民币结算。本公司不存在外币资产和负债及外币交易。

## 2、资本管理

本公司资本管理政策的目标是为了保障本公司能够持续经营，从而为股东提供回报，并使其他利益相关者获益，同时维持最佳的资本结构以降低资本成本。

为了维持或调整资本结构，本公司可能会调整支付给股东的股利金额、发行新股。

本公司以资产负债率（即总负债除以总资产）为基础对资本结构进行监控。于 2016 年 12 月 31 日，本公司的资产负债率为 58.50%（2015 年 12 月 31 日：59.04%）。

## 十一、公允价值的披露

### 1、以公允价值计量的资产和负债的期末公允价值

适用 不适用

### 2、持续和非持续第一层次公允价值计量项目市价的确定依据

适用 不适用

### 3、持续和非持续第二层次公允价值计量项目，采用的估值技术和重要参数的定性及定量信息

适用 不适用

### 4、持续和非持续第三层次公允价值计量项目，采用的估值技术和重要参数的定性及定量信息

适用 不适用

### 5、持续的第三层次公允价值计量项目，期初与期末账面价值间的调节信息及不可观察参数敏感性分析

适用 不适用

### 6、持续的公允价值计量项目，本期内发生各层级之间转换的，转换的原因及确定转换时点的政策

适用 不适用

### 7、本期内发生的估值技术变更及变更原因

适用 不适用

### 8、不以公允价值计量的金融资产和金融负债的公允价值情况

适用 不适用

### 9、其他

适用 不适用

## 十二、关联方及关联交易

### 1、本企业的母公司情况

适用 不适用

单位：万元 币种：人民币

母公司名称	注册地	业务性质	注册资本	母公司对本企业的持股比例 (%)	母公司对本企业的表决权比例 (%)
黄河矿业	韩城市	原煤开采、煤炭经销	180,000	44.52	44.52

本企业的母公司情况的说明

说明：2016 年 1 月黄河矿业注册资本由 130,000 万元增加至 180,000 元，由李保平增资 50,000 万元。



本企业最终控制方是李保平

其他说明：

无

## 2、本企业的子公司情况

本企业子公司的情况详见九、1

适用 不适用

## 3、本企业合营和联营企业情况

本企业重要的合营或联营企业详见九、3

适用 不适用

本期与本公司发生关联方交易，或前期与本公司发生关联方交易形成余额的其他合营或联营企业情况如下

适用 不适用

其他说明

适用 不适用

## 4、其他关联方情况

适用 不适用

其他关联方名称	其他关联方与本企业关系
韩城市西咎工业园区污水处理有限公司	母公司的全资子公司
韩城市伟山机械有限责任公司	母公司的全资子公司
韩城市黄河节能电力有限责任公司	母公司的全资子公司
甘肃丰汇矿业有限责任公司	母公司的控股子公司
山丹县汇泽节能电力有限责任公司	母公司的控股子公司
张掖市宏能煤业有限公司	母公司的控股子公司
山西鹏程能源有限公司	母公司的控股子公司
韩城市枣庄实业有限公司	母公司的控股子公司
韩城市黄河文化旅游产业投资有限公司	母公司的控股子公司
郑州金牛煤炭运销有限公司	母公司的控股子公司
西安荣华博鹏实业有限公司	母公司的控股子公司
陕西华运物流有限责任公司	母公司的控股子公司
韩城市黄河置业有限责任公司	母公司的控股子公司
陕西建新煤化有限责任公司	其他
陕西紫兆装备制造有限公司	股东的子公司
陕西紫兆秦牛锅炉有限责任公司	股东的子公司
韩城市添工冶金有限责任公司	其他
陕西龙门陕汽物流园有限公司	其他
韩城市金桥小额贷款有限责任公司	其他
韩城市龙亭实业有限公司	其他
韩城市煤化工产业技术发展有限公司	其他
韩城盘龙煤业有限公司	其他
陕西文化产业（韩城）投资有限公司	其他
韩城市政鑫融资担保有限责任公司	其他
韩城浦发村镇银行股份有限公司	其他
韩城市光大融资担保有限责任公司	其他
宜川县三立小额贷款有限责任公司	其他
陕西浦穗投资有限责任公司	其他

北京中通经合投资管理有限公司	其他
北京合金富通管理咨询有限公司	其他
北京中金天合投资咨询有限公司	其他
陕西蕴通投资有限公司	其他
陕西鼎力泰实业有限责任公司	其他
陕西省物资产业集团总公司	参股股东
公司董事、监事和高级管理人员及家庭成员	其他
控股股东董事、监事、高级管理人员	其他

#### 其他说明

本公司子公司黄河销售已于 2016 年 7 月处置所持汇丰物流 28% 股权, 2016 年 1-6 月汇丰物流为本公司关联方, 自 2016 年 7 月起汇丰物流不再为本公司关联方。

1、山丹县汇泽节能电力有限责任公司: 系公司控股股东黄河矿业控股子公司甘肃丰汇矿业有限责任公司的全资子公司。

2、张掖市宏能煤业有限公司: 系公司控股股东黄河矿业控股子公司甘肃丰汇矿业有限责任公司的控股子公司。

3、陕西紫兆装备制造有限公司: 系公司实际控制人李保平控制企业, 李保平持有其 60% 股权, 公司控股股东黄河矿业持有其 40% 股权。

4、陕西紫兆秦牛锅炉有限责任公司: 系陕西紫兆装备制造有限公司控股子公司。

5、韩城市添工冶金有限责任公司: 报告期初系公司控股股东黄河矿业的全资子公司, 报告期内发生股权转让, 报告期末黄河矿业持股比例为 40%, 成为黄河矿业重要参股企业。

6、陕西建新煤化有限责任公司: 系公司控股股东黄河矿业持股 20% 以上 50% 以下参股企业。

7、陕西龙门陕汽物流园有限公司: 系公司控股股东黄河矿业持股 20% 以上 50% 以下参股企业。

8、韩城市金桥小额贷款有限责任公司: 系公司控股股东黄河矿业持股 20% 以上 50% 以下参股企业。

9、韩城市龙亭实业有限公司: 系公司控股股东黄河矿业持股 20% 以上 50% 以下参股企业。

10、韩城市煤化工产业技术发展有限公司: 系公司控股股东黄河矿业持股 20% 以上 50% 以下参股企业。

11、韩城盘龙煤业有限公司: 系公司控股股东黄河矿业持股 20% 以上 50% 以下参股企业。

12、陕西文化产业(韩城)投资有限公司: 系公司控股股东黄河矿业持股 20% 以下参股企业, 公司实际控制人李保平担任其董事。

13、韩城市光大融资担保有限责任公司: 系公司实际控制人李保平参股企业并担任其董事。

14、宜川县三立小额贷款有限责任公司: 系公司实际控制人李保平参股企业并担任其董事。

15、韩城市政鑫融资担保有限责任公司: 系公司控股股东黄河矿业持股 20% 以下参股企业, 公司实际控制人李保平担任其董事。

16、韩城浦发村镇银行股份有限公司: 系公司控股股东黄河矿业持股 20% 以下参股企业, 公司实际控制人李保平担任其董事。

17、陕西浦穗投资有限责任公司: 系公司实际控制人李保平直系亲属李博所控制企业。

18、北京中通经合投资管理有限公司: 系公司独立董事陶树生控制企业并担任董事长、总经理。

19、北京合金富通管理咨询有限公司: 系公司独立董事陶树生控制企业并担任董事长。

20、北京中金天合投资咨询有限公司: 系公司独立董事陶树生参股企业并担任执行董事、总经理。

21、陕西蕴通投资有限公司: 系公司控股股东黄河矿业董事郝选平控制企业。

22、陕西鼎力泰实业有限责任公司: 系公司控股股东黄河矿业董事郝选平控制企业。

23、陕西省物资产业集团总公司: 系公司持股 5% 以上重要股东。

## 5、关联交易情况

## (1). 购销商品、提供和接受劳务的关联交易

采购商品/接受劳务情况表

√适用 □不适用

单位：万元 币种：人民币

关联方	关联交易内容	本期发生额	上期发生额
黄河矿业	购买中煤、煤泥	2,729.58	2,034.09
汇丰物流	精煤	12,293.53	38,992.68
汇金物流	精煤	75,590.76	0.00
伟山机械	购买辅助材料	49.63	229.19
紫兆秦牛	购买辅助材料	0.00	5.81
紫兆装备	购买备品备件	147.46	234.38
华运物流	仓储服务费	225.20	0.00

出售商品/提供劳务情况表

√适用 □不适用

单位：元 币种：人民币

关联方	关联交易内容	本期发生额	上期发生额
汇丰物流	焦炭	38,595.59	114,730.85
汇金物流	焦炭	1,353.89	0.00

购销商品、提供和接受劳务的关联交易说明

√适用 □不适用

工程施工和设备采购

报告期内，龙门煤化、新丰科技向紫兆装备采购设备和施工如下：

交易对方	签约时间	交易内容	合同金额 (万元)	截至期末 已付款金额 (万元)
龙门煤化	2015年2月	管式换热器	84.00	84.00
龙门煤化	2015年2月	非标设备	98.72	98.72
龙门煤化	2015年4月	陕西龙门煤化工防腐保温及零星改造工程	328.39	328.39
龙门煤化	2015年6月	非标设备	263.2	263.2
龙门煤化	2015年6月	皮带输送机	196.00	196.00
龙门煤化	2015年9月	焦化技改项目余热回收锅炉	900.00	900.00
龙门煤化	2016年1月	20立方储气罐等	387.40	376.95
龙门煤化	2016年6月	皮带输送机	72.00	0.00
龙门煤化	2016年6月	2#、3#、4#锅炉给煤机改造	63.00	0.00
龙门煤化	2016年6月	冷剂压缩机二段、气体冷却器管束、再生气冷却器、加热器	212.00	190.80
新丰科技	2016年5月	75T燃气锅炉	2,420.00	170
新丰科技	2016年11月	加压气化设备	2,100.00	0.00
新丰科技	2016年11月	煤气水分离	650.00	0.00
新丰科技	2016年11月	变换装置非标设备	420.00	0.00

**(2). 关联受托管理/承包及委托管理/出包情况**

本公司受托管理/承包情况表:

适用 不适用

关联托管/承包情况说明

适用 不适用

本公司委托管理/出包情况表:

适用 不适用

关联管理/出包情况说明

适用 不适用

**(3). 关联租赁情况**

本公司作为出租方:

适用 不适用

本公司作为承租方:

适用 不适用

关联租赁情况说明

适用 不适用

**(4). 关联担保情况**

本公司作为担保方

适用 不适用

单位: 元 币种: 人民币

被担保方	担保金额	担保起始日	担保到期日	担保是否已经履行完毕
龙门煤化	30,000,000.00	2016/3/31	2017/3/30	否
龙门煤化	100,000,000.00	2016/7/21	2017/1/21	否
龙门煤化	165,000,000.00	2016/1/7	2017/1/6	否
龙门煤化	217,237,791.37	2014/12/5	2017.12.5	否
龙门煤化	43,000,000.00	2016/8/24	2017/8/24	否
龙门煤化	300,000,000.00	2015/9/29	2018/9/28	否
龙门煤化	160,000,000.00	2016/7/28	2017/7/27	否
龙门煤化	100,000,000.00	2016/8/30	2017/8/30	否
龙门煤化	200,000,000.00	2011/12/29	2018/6/22	否
龙门煤化	300,000,000.00	2016/4/19	2017/3/31	否
龙门煤化	200,000,000.00	2016/11/2	2018/2/2	否
龙门煤化	100,000,000.00	2016/11/29	2017/11/28	否
龙门煤化	50,000,000.00	2016/11/29	2017/11/28	否
龙门煤化	400,000,000.00	2014/11/17	2018/11/16	否
龙门煤化	22,688,607.44	2014/1/15	2017/1/15	否
新丰科技	84,386,637.35	2016/9/29	2019/9/15	否
新丰科技	97,529,714.25	2016/12/2	2019/12/15	否

本公司作为被担保方

适用 不适用

单位: 元 币种: 人民币

担保方	担保金额	担保起始日	担保到期日	担保是否

				已经履行完毕
李保平	20,000,000.00	2016/9/7	2017/9/6	否
李保平	30,000,000.00	2016/12/7	2017/12/1	否
李保平	40,000,000.00	2016/12/8	2017/12/7	否
李保平	55,000,000.00	2016.12.21	2017/12/20	否
黄河矿业	100,000,000.00	2016/10/19	2018/10/16	否
李保平、刘花茹	200,000,000.00	2016/7/20	2017/7/28	否
黄河矿业、李保平、刘花茹	100,000,000.00	2016/2/26	2017/1/23	否
黄河矿业、李保平、刘花茹	30,000,000.00	2016/11/23	2017/11/22	否
黄河矿业、李保平、刘花茹	35,868,656.11	2014/4/29	2017/4/28	否
黄河矿业、李保平	55,000,000.00	2016/1/26	2017/1/25	否
黄河矿业、李保平	180,000,000.00	2016/9/20	2017/10/20	否
黄河矿业、李保平	170,000,000.00	2016/9/30	2017/9/29	否
黄河矿业、李保平	120,000,000.00	2016/11/8	2017/10/28	否

#### 关联担保情况说明

√适用 □不适用

注 1：黄河矿业于 2016 年 3 月 31 日与工商银行渭南分行签订人民币 3,000 万元保证合同，为龙门煤化自 2016 年 3 月 31 日至 2017 年 3 月 30 日期间形成的债务提供连带责任保证。截至 2016 年 12 月 31 日，龙门煤化在此额度内的借款余额为 3,000 万元。

注 2：黄河矿业、李保平、刘花茹及东岭锌业于 2015 年 7 月 31 日与平安银行西安分行签订最高额人民币 10,000 万元保证合同，为龙门煤化自 2016 年 7 月 21 日至 2017 年 1 月 21 日期间形成的债务提供连带责任保证。截至 2016 年 12 月 31 日，龙门煤化在此额度内的借款余额为 4,000 万元。

注 3：本公司、李保平、刘花茹于 2016 年 1 月 7 日与成都银行西安分行签订最高额人民币 16,500 万元保证合同，为龙门煤化自 2016 年 1 月 7 日至 2017 年 1 月 6 日期间形成的债务提供连带责任保证。截至 2016 年 12 月 31 日，龙门煤化在此额度内的借款余额为 2,000 万元、应付票据余额为 24,000 万元（50%保证金）。

注 4：本公司、陕煤集团、李保平和刘花茹于 2014 年 12 月 3 日与信达金融租赁有限公司签订保证合同，为龙门煤化自 2014 年 12 月 5 日至 2017 年 12 月 5 日期间的融资租赁应付租金提供连带责任保证。截至 2016 年 12 月 31 日，龙门煤化应付租金总额为 21,723.78 万元。

注 5：本公司、黄河矿业、李保平、刘花茹于 2016 年 8 月 24 日与工商银行渭南分行签订人民币 4,300 万元保证合同，为龙门煤化自 2016 年 8 月 24 日至 2017 年 8 月 24 日期间形成的债务提供连带责任保证。截至 2016 年 12 月 31 日，龙门煤化在此额度内的借款余额为 4,300 万元。

注 6：本公司、黄河矿业、李保平及刘花茹于 2015 年 9 月 29 日与秦农银行红光路支行签订人民币 30,000 万元保证合同，为龙门煤化自 2015 年 9 月 29 日至 2018 年 9 月 28 日期间形成的债务提供连带责任保证，同时黄河矿业以持有的本公司股权 3,000 万股提供质押担保。截至 2016 年 12 月 31 日，龙门煤化在此额度内的借款余额为 27,000 万元。

注 7：本公司、黄河矿业、黑猫气化、李保平于 2016 年 7 月 28 日与重庆银行西安分行签订最高额人民币 16,000 万元保证合同，为龙门煤化自 2016 年 7 月 28 日至 2017 年 7 月 27 日期间形成的债务提供连带责任保证。截至 2016 年 12 月 31 日，龙门煤化在此额度内的借款余额为 16,000 万元。

注 8：本公司、黄河矿业、李保平于 2016 年 8 月 9 日与中信银行渭南分行签订人民币 10,000 万元保证合同，为龙门煤化自 2016 年 8 月 30 日至 2017 年 8 月 30 日期间形成的债务提供连带责任保证。截至 2016 年 12 月 31 日，龙门煤化在此额度内的借款余额为 10,000 万元。

注 9: 本公司、黄河矿业和李保平于 2011 年 12 月 29 日与长安银行韩城支行签订金额为人民币 20,000 万元的保证合同, 为龙门煤化自 2011 年 12 月 29 日至 2018 年 6 月 22 日期间的借款债务提供连带责任保证。截至 2016 年 12 月 31 日, 龙门煤化在此额度内的借款余额为 8,000 万元。

注 10: 本公司、黄河矿业、李保平、刘花茹于 2016 年 4 月 19 日与华夏银行西安分行签订最高额人民币 30,000 万元保证合同, 为龙门煤化自 2016 年 4 月 19 日至 2017 年 3 月 31 日期间形成的债务提供连带责任保证。截至 2016 年 12 月 31 日, 龙门煤化在此额度内的应付票据余额为 25,000 万元 (50%保证金)。

注 11: 本公司、黄河矿业、李保平、刘花茹于 2016 年 11 月 2 日与恒丰银行西安分行签订最高额人民币 20,000 万元保证合同, 为龙门煤化自 2016 年 11 月 2 日至 2018 年 2 月 2 日期间形成的债务提供连带责任保证, 并且龙门煤化以部分土地使用权提供抵押担保。截至 2016 年 12 月 31 日, 龙门煤化在此额度内的应付票据余额为 40,000 万元 (50%保证金)。

注 12: 本公司、李保平于 2016 年 11 月 29 日与西安银行高新支行签订最高额人民币 10,000 万元保证合同, 为龙门煤化自 2016 年 11 月 29 日至 2017 年 11 月 28 日期间形成的债务提供连带责任保证。截至 2016 年 12 月 31 日, 龙门煤化在此额度内的应付票据余额为 10,000 万元 (50%保证金)。

注 13: 本公司、李保平于 2016 年 11 月 29 日与广发银行三门峡分行签订最高额人民币 5,000 万元保证合同, 为龙门煤化自 2016 年 11 月 29 日至 2017 年 11 月 28 日期间形成的债务提供连带责任保证。截至 2016 年 12 月 31 日, 龙门煤化在此额度内的应付票据余额为 10,000 万元 (50%保证金)。

注 14: 本公司、李保平及陕煤集团于 2014 年 11 月 24 日与兴业银行西安分行签订 40,000 万元保证合同, 为龙门煤化自 2014 年 11 月 17 日至 2018 年 11 月 16 日期间形成的债务提供连带责任保证, 并且龙门煤化以部分土地使用权提供抵押担保。截至 2016 年 12 月 31 日, 龙门煤化在此额度内的借款余额 35,000 万元 (其中: 本公司提供担保 19,250 万元)。

注 15: 本公司、李保平于 2014 年 1 月与信达金融租赁有限公司签订保证合同, 为龙门煤化自 2014 年 1 月 15 日至 2017 年 1 月 15 日期间的融资租赁应付租金提供连带责任保证。截至 2016 年 12 月 31 日, 龙门煤化在此额度内的应付租金总额为 2,268.86 万元。

注 16: 本公司、黄河矿业于 2016 年 9 月 20 日与华融金融租赁股份有限公司签订保证合同, 为新丰科技自 2016 年 9 月 29 日至 2019 年 9 月 15 日期间的融资租赁应付租金提供连带责任保证。截至 2016 年 12 月 31 日, 新丰科技应付租赁款总额为 8,438.66 万元。

注 17: 本公司、黄河矿业于 2016 年 9 月 20 日与华融金融租赁股份有限公司签订保证合同, 为新丰科技自 2016 年 12 月 2 日至 2019 年 12 月 15 日期间的融资租赁应付租金提供连带责任保证。截至 2016 年 12 月 31 日, 新丰科技应付租赁款总额为 9,752.97 万元。

注 18: 李保平于 2016 年 9 月 7 日与农业银行韩城支行签订人民币 2,000 万元保证合同为本公司自 2016 年 9 月 7 日至 2017 年 9 月 6 日期间形成的债务提供连带责任保证, 同时本公司以部分自有机器设备提供抵押担保。截至 2016 年 12 月 31 日, 本公司在此额度内的借款余额为 2,000 万元。

注 19: 李保平及海燕焦化于 2016 年 12 月 1 日与中国银行韩城支行签订人民币 3,000 万元保证合同, 为本公司自 2016 年 12 月 7 日至 2017 年 12 月 1 日期间形成的债务提供连带责任保证。截至 2016 年 12 月 31 日, 本公司在此额度内的借款余额为 3,000 万元。

注 20: 李保平于 2016 年 12 月 9 日与农业银行韩城支行签订人民币 4,000 万元保证合同为本公司自 2016 年 12 月 8 日至 2017 年 12 月 7 日期间形成的债务提供连带责任保证。截至 2016 年 12 月 31 日, 本公司在此额度内的借款余额为 4,000 万元。

注 21: 李保平于 2016 年 12 月 9 日与农业银行韩城支行签订人民币 5,500 万元保证合同为本公司自 2016 年 12 月 21 日至 2017 年 12 月 20 日期间形成的债务提供连带责任保证。截至 2016 年 12 月 31 日, 本公司在此额度内的借款余额为 5,000 万元。

注 22: 黄河矿业于 2015 年 10 月 11 日与西安银行高新支行签订人民币 10,000 万元保证合同, 为本公司自 2016 年 10 月 19 日至 2018 年 10 月 16 日期间形成的债务提供连带责任保证, 同时以持有的本公司 2,000 万股股权提供质押担保。截至 2016 年 12 月 31 日, 本公司在此额度内的借款余额为 10,000 万元。

注 23: 李保平、刘花茹及东岭锌业于 2015 年 7 月 31 日与平安银行西安分行签订最高额人民币 20,000 万元保证合同, 为本公司自 2016 年 7 月 20 日至 2017 年 7 月 28 日期间形成的债务提供连带责任保证。截至 2016 年 12 月 31 日, 本公司在此额度内的借款余额为 20,000 万元。

注 24: 李保平、刘花茹及黄河矿业于 2015 年 10 月 23 日与恒丰银行西安分行签订最高额人民币 10,000 万元保证合同, 为本公司自 2015 年 10 月 23 日至 2016 年 10 月 23 日期间形成的债务提供连带责任保证。截至 2016 年 12 月 31 日, 本公司在此额度内的借款余额为 5,000 万元、应付票据余额为 10,000 万元 (50%保证金)。

注 25: 李保平、刘花茹及黄河矿业于 2016 年 11 月 17 日与工商银行韩城支行签订人民币 3,000 万元保证合同, 为本公司自 2016 年 11 月 23 日至 2017 年 11 月 22 日期间形成的债务提供连带责任保证, 同时本公司以土地及房屋所有权提供抵押担保。截至 2016 年 12 月 31 日, 本公司在此额度内的借款余额为 3,000 万元。

注 26: 黄河矿业、李保平和刘花茹于 2014 年 4 月 21 日与长城国兴金融租赁有限公司签订保证合同, 为本公司自 2014 年 4 月 29 日至 2017 年 4 月 28 日期间的融资租赁应付租金提供连带责任保证。截至 2016 年 12 月 31 日, 本公司在此额度内的应付租金总额为 3,586.87 万元。

注 27: 李保平、黄河矿业于 2016 年 1 月 26 日与农业银行韩城支行签订人民币 5,500 万元保证合同, 为本公司自 2016 年 1 月 26 日至 2017 年 1 月 25 日期间形成的债务提供连带责任保证。截至 2016 年 12 月 31 日, 本公司在此额度内的借款余额为 5,500 万元。

注 28: 黄河矿业、李保平于 2016 年 9 月 20 日与包商银行成都分行签订最高额人民币 18,000 万元保证合同, 为本公司自 2016 年 9 月 20 日至 2017 年 10 月 20 日期间形成的债务提供连带责任保证。截至 2016 年 12 月 31 日, 本公司在此额度内的借款余额为 18,000 万元。

注 29: 黄河矿业、李保平于 2016 年 9 月 23 日与光大银行西安分行签订最高额人民币 17,000 万元保证合同, 为本公司自 2016 年 9 月 30 日至 2017 年 9 月 29 日期间形成的债务提供连带责任保证。截至 2016 年 12 月 31 日, 本公司在此额度内的借款余额为 3,000 万元、应付票据余额为 14,000 万元 (50%保证金)。

注 30: 黄河矿业、李保平、景德镇焦化于 2016 年 11 月 4 日于中信银行渭南分行签订最高额人民币 1.2 亿元的保证合同, 为黑猫焦化自 2016.11.8 至 2017.10.28 发生的债务提供连带责任担保, 截止 2016 年 12 月 31 日应付票据余额 12,500 万元 (20%保证金)。

#### (5). 关联方资金拆借

适用 不适用

#### (6). 关联方资产转让、债务重组情况

适用 不适用

#### (7). 关键管理人员报酬

适用 不适用

单位: 万元 币种: 人民币

项目	本期发生额	上期发生额
关键管理人员报酬	67.00	67.00

## (8). 其他关联交易

适用 不适用

## 6、关联方应收应付款项

## (1). 应收项目

适用 不适用

单位:元 币种:人民币

项目名称	关联方	期末余额		期初余额	
		账面余额	坏账准备	账面余额	坏账准备
应收账款	汇丰物流			314,022,183.40	7,104,124.67
预付款项	华运物流	3,000,000.00	0.00		
预付账款	黄河矿业	2,391,444.85	0.00	2,071,131.60	0.00
预付款项	汇丰物流			63,581,235.38	0.00

## (2). 应付项目

适用 不适用

单位:元 币种:人民币

项目名称	关联方	期末账面余额	期初账面余额
应付账款	黄河矿业	11,066,106.30	
应付账款	汇金物流	62,567,850.01	
应付账款	伟山机械	5,309.46	
应付账款	紫兆秦牛	6,800.00	3,393,243.28
应付账款	紫兆装备	58,751,478.80	1,056,416.00

## 7、关联方承诺

适用 不适用

## 8、其他

适用 不适用

## 十三、 股份支付

## 1、 股份支付总体情况

适用 不适用

## 2、 以权益结算的股份支付情况

适用 不适用

## 3、 以现金结算的股份支付情况

适用 不适用

## 4、 股份支付的修改、终止情况

适用 不适用



## 5、其他

适用 不适用

### 十四、 承诺及或有事项

#### 1、 重要承诺事项

适用 不适用

资产负债表日存在的对外重要承诺、性质、金额

内蒙古黑猫与西北电力建设第四工程公司签订《年产 10 万吨己内酰胺和年产 40 万吨 LNG 项目(厂前区工程)合同》，发包 10 万吨己内酰胺和 40 万吨 LNG 项目厂前区土建工程，合同价款采用可调价格，价款调整方法按照约定计算办法以最终结算为准。

内蒙古黑猫与九冶建设有限公司签订《年产 10 万吨己内酰胺和年产 40 万吨 LNG 项目（焦炉本体及附属工程）施工合同》，发包 1#、2# ZLH6255 捣固焦炉本体及附属工程，包括炼焦、熄焦、备煤、输焦范围内所有的地基处理、土建、安装、筑炉、电气、仪表、防腐、管网（以区域道路中心线为界，管网不含工艺供热外管）。合同价款暂定 21,000 万元，以最终结算为准。

内蒙古黑猫与中国五冶集团有限公司签订《年产 10 万吨己内酰胺和年产 40 万吨 LNG 项目（焦炉本体及附属工程）施工合同》，发包 5#、6# ZLH6255 捣固焦炉本体及附属工程，包括炼焦、熄焦、备煤、输焦范围内所有的地基处理、土建、安装、筑炉、电气、仪表、防腐、管网（以区域道路中心线为界，管网不含工艺供热外管）。合同价款暂定 21,000 万元，以最终结算为准。

新丰科技与九冶建设有限公司签订《焦化产业升级技改项目土建工程施工合同》，发包焦化产业升级技改项目区域内所有土建工程、道路、排水工程、电气照明及防雷接地、消防及采暖通风工程等。工程实行费率承包，工程造价按约定的取费方式及计价依据计算。

截至 2016 年 12 月 31 日，本公司不存在其他应披露的承诺事项。

#### 2、 或有事项

##### (1). 资产负债表日存在的重要或有事项

适用 不适用

截至 2016 年 12 月 31 日，本公司为下列单位贷款、票据和其他融资提供担保：

被担保单位名称	担保事项	金 额	期 限	备注
一、子公司				
龙门煤化	成都银行短期借款	20,000,000.00	2016.9.7-2017.9.6	
龙门煤化	重庆银行短期借款	120,000,000.00	2016.7.29-2017.7.28	
龙门煤化	重庆银行短期借款	10,000,000.00	2016.9.20-2017.9.19	
龙门煤化	重庆银行短期借款	30,000,000.00	2016.9.21-2017.9.20	
龙门煤化	西安银行短期借款	200,000,000.00	2016.7.21-2017.1.21	
龙门煤化	工商银行短期借款	43,000,000.00	2016.8.25-2017.8.25	
龙门煤化	中信银行短期借款	100,000,000.00	2016.8.30-2017.8.30	
龙门煤化	成都银行应付票据	40,000,000.00	2016.07.13-2017.07.13	50%保证金
龙门煤化	成都银行应付票据	80,000,000.00	2016.07.07-2017.01.07	50%保证金
龙门煤化	成都银行应付票据	100,000,000.00	2016.08.02-2017.02.02	50%保证金
龙门煤化	成都银行应付票据	20,000,000.00	2016.09.09-2017.03.09	50%保证金
龙门煤化	华夏银行应付票据	40,000,000.00	2016.07.28-2017.01.28	50%保证金

龙门煤化	华夏银行应付票据	40,000,000.00	2016.08.15-2017.02.15	50%保证金
龙门煤化	华夏银行应付票据	10,000,000.00	2016.09.13-2017.03.13	50%保证金
龙门煤化	华夏银行应付票据	50,000,000.00	2016.10.12-2017.04.12	50%保证金
龙门煤化	华夏银行应付票据	50,000,000.00	2016.11.8-2017.5.8	50%保证金
龙门煤化	华夏银行应付票据	30,000,000.00	2016.11.11-2017.5.11	50%保证金
龙门煤化	华夏银行应付票据	30,000,000.00	2016.12.16-2017.6.16	50%保证金
龙门煤化	恒丰银行应付票据	100,000,000.00	2016.11.24-2017.5.24	50%保证金
龙门煤化	恒丰银行应付票据	180,000,000.00	2016.11.25-2017.5.25	50%保证金
龙门煤化	恒丰银行应付票据	120,000,000.00	2016.11.29-2017.5.29	50%保证金
龙门煤化	西安银行应付票据	100,000,000.00	2016.11.29-2017.5.26	50%保证金
龙门煤化	广发银行应付票据	100,000,000.00	2016.11.29-2017.5.29	50%保证金
龙门煤化	长安银行长期借款	80,000,000.00	2011.12.29-2018.6.22	
龙门煤化	兴业银行长期借款	192,500,000.00	2014.12.9-2018.11.16	
龙门煤化	工商银行长期借款	136,400,000.00	2012.7.2-2020.7.2	
龙门煤化	秦农银行长期借款	270,000,000.00	2015.9.29-2018.9.28	
龙门煤化	信达租赁融资款	22,688,607.44	2014.1.15-2017.1.15	
龙门煤化	信达租赁融资款	217,237,791.37	2014.12.5-2017.12.5	
新丰科技	华融租赁融资款	84,386,637.35	2016.9.29-2019.9.15	
新丰科技	华融租赁融资款	97,529,714.25	2016.12.2-2019.12.15	
二、其他公司				
无				
<b>合 计</b>		<b>2,713,742,750.41</b>		

截至 2016 年 12 月 31 日，本公司不存在其他应披露的未决诉讼、对外担保等或有事项。

(2). 公司没有需要披露的重要或有事项，也应予以说明：

适用 不适用

3、其他

适用 不适用

十五、资产负债表日后事项

1、重要的非调整事项

适用 不适用

2、利润分配情况

适用 不适用

3、销售退回

适用 不适用

**4、其他资产负债表日后事项说明**

适用 不适用

**十六、其他重要事项****1、前期会计差错更正****(1). 追溯重述法**

适用 不适用

**(2). 未来适用法**

适用 不适用

**2、债务重组**

适用 不适用

**3、资产置换****(1). 非货币性资产交换**

适用 不适用

**(2). 其他资产置换**

适用 不适用

**4、年金计划**

适用 不适用

**5、终止经营**

适用 不适用

**6、分部信息****(1). 报告分部的确定依据与会计政策：**

适用 不适用

**(2). 报告分部的财务信息**

适用 不适用

**(3). 公司无报告分部的，或者不能披露各报告分部的资产总额和负债总额的，应说明原因**

适用 不适用

1. 除煤化工业务外，本公司未经营其他对经营成果有重大影响的业务。同时，由于本公司仅在中国内地经营业务，资产全部位于中国内地，收入亦主要来自中国内地，因此无需按经营分部披露分部信息。

**2. 地区信息**

由于本公司的客户和经营都在中国境内，所以无须列报更详细的地区信息。

**3. 对主要客户的依赖程度**

本期从某一客户处所获得的收入占本公司总收入的 24.86%。

**(4). 其他说明：**

适用 不适用

**7、其他对投资者决策有影响的重要交易和事项**

□适用√不适用

**8、其他**

√适用□不适用

**1、非公开发行股票**

2016年2月18日，经本公司第三届董事会第四次会议审议，本公司拟非公开发行股票募集资金（总额不超过250,000万元），募集资金在扣除发行费用后拟用于焦化转型示范项目一期工程。本次非公开发行申请于2016年9月28日经中国证监会审核通过，目前尚未取得发行批文。

**2、新丰科技、黑猫能源技改停产**

根据本公司第三届董事会第六次会议决议，新丰科技进行技术改造转型升级，建设“焦化转型升级改造项目”，预计总投资40,652万元，项目资金由其自筹。项目建设期间，新丰科技原焦化项目根据技术改造需要实施停产，黑猫能源的合成氨生产线同时停产进行配套技术改造，以提高产量并降低生产成本。

**3、关于控股股东黄河矿业所持本公司股份被冻结事项**

2014年12月5日，中融国际信托有限公司（以下简称“中融信托”）与陕西蒲白黄高速公路建设管理有限公司（以下简称“蒲白黄公司”）签订了《信托贷款合同》，约定蒲白黄公司向中融信托借款人民币30,000万元，借款期限至2015年12月8日止；同时，蒲白黄公司涉嫌假冒以本公司及本公司控股股东黄河矿业的名义，与中融信托签订了《保证合同》。

由于蒲白黄公司逾期未偿还上述债务，中融信托向陕西省西安市中级人民法院（以下简称“西安中院”）申请强制执行。2016年11月1日，西安中院出具（2016）陕01执1420号之二《协助执行通知书》，将黄河矿业所持本公司限售流通股414,000,000股进行司法冻结。

2016年11月10日，本公司刊登《控股股东股权冻结事项进展公告》（公告编号：2016-073），公告披露本公司及控股股东黄河矿业均未涉及或参与中融信托与蒲白黄公司借款合同业务，也从未为中融信托与蒲白黄公司之间的债权债务提供过任何担保，前述《保证合同》中的印章均与原章不符。

为减少强制执行给本公司和黄河矿业正常生产经营造成影响，2016年11月28日，中融信托向西安中院申请撤回强制执行。西安中院依法作出（2016）陕01执1420号之三《执行裁定书》，裁定解除对黄河矿业所持本公司股份的司法冻结。黄河矿业所持本公司股票414,000,000股于2016年12月5日起解除冻结。

截至2017年3月15日，中融信托与蒲白黄公司的上述债务纠纷尚未最终了结，本公司仍可能存在因被中融信托重新申请司法强制执行而导致需承担连带担保责任的风险。

为避免承担上述债务担保责任而对本公司的正常生产经营造成不利影响，黄河矿业已出具承诺函，承诺先于本公司承担上述债务担保责任甚至清偿责任，并放弃向本公司追偿因承担上述担保或清偿责任所产生损失的权利。

**十七、母公司财务报表主要项目注释****1、应收账款****(1). 应收账款分类披露：**

√适用□不适用

单位：元 币种：人民币

种类	期末余额				账面价值	期初余额				账面价值
	账面余额		坏账准备			账面余额		坏账准备		
	金额	比例(%)	金额	计提比例(%)		金额	比例(%)	金额	计提比例(%)	

单项金额重大并单独计提坏账准备的应收账款										
按信用风险特征组合计提坏账准备的应收账款	154,173,552.92	100	859,175.11	0.56	153,314,377.81	256,450,533.57	100	2,343,801.61	0.91	254,106,731.96
单项金额不重大但单独计提坏账准备的应收账款										
合计	154,173,552.92	100	859,175.11	0.56	153,314,377.81	256,450,533.57	100	2,343,801.61	0.91	254,106,731.96

期末单项金额重大并单项计提坏账准备的应收账款：

适用 不适用

组合中，按账龄分析法计提坏账准备的应收账款：

适用 不适用

单位：元 币种：人民币

账龄	期末余额		
	应收账款	坏账准备	计提比例
1年以内			
其中：1年以内分项			
4个月以内	136,990,050.82	0.00	0.00
4-12月	17,183,502.10	859,175.11	5.00
1年以内小计	154,173,552.92	859,175.11	0.56
1至2年			
2至3年			
3年以上			
3至4年			
4至5年			
5年以上			
合计	154,173,552.92	859,175.11	0.56

确定该组合依据的说明：

无

组合中，采用余额百分比法计提坏账准备的应收账款：

适用 不适用

组合中，采用其他方法计提坏账准备的应收账款：

适用 不适用

**(2). 本期计提、收回或转回的坏账准备情况：**

本期计提坏账准备金额-1,484,626.50元；本期收回或转回坏账准备金额0.00元。

其中本期坏账准备收回或转回金额重要的：

适用 不适用

## (3). 本期实际核销的应收账款情况

□适用 √不适用

其中重要的应收账款核销情况

□适用 √不适用

## (4). 按欠款方归集的期末余额前五名的应收账款情况:

√适用□不适用

本期按欠款方归集的期末余额前五名应收账款合计 154,173,552.92 元,占应收账款期末余额总额的 100%,相应计提坏账准备 859,175.11 元。

## (5). 因金融资产转移而终止确认的应收账款:

□适用 √不适用

## (6). 转移应收账款且继续涉入形成的资产、负债金额:

□适用 √不适用

其他说明:

□适用 √不适用

## 2、其他应收款

## (1). 其他应收款分类披露:

√适用□不适用

单位:元 币种:人民币

类别	期末余额					期初余额				
	账面余额		坏账准备		账面价值	账面余额		坏账准备		账面价值
	金额	比例 (%)	金额	计提比例 (%)		金额	比例 (%)	金额	计提比例 (%)	
单项金额重大并单独计提坏账准备的其他应收款										
按信用风险特征组合计提坏账准备的其他应收款	902,288,391.02	100	1,157,613.95	0.13	901,130,777.07	372,220,847.49	100	1,111,299.11	0.30	371,109,548.38
单项金额不重大但单独计提坏账准备的其他应收款										
合计	902,288,391.02	100	1,157,613.95	0.13	901,130,777.07	372,220,847.49	100	1,111,299.11	0.30	371,109,548.38

期末单项金额重大并单独计提坏账准备的其他应收款:

□适用 √不适用

组合中,按账龄分析法计提坏账准备的其他应收款:

√适用□不适用

单位:元 币种:人民币

账龄	期末余额		
	其他应收款	坏账准备	计提比例
1 年以内			
其中:1 年以内分项			
1 年以内小计	958,195.00	47,909.75	5
1 至 2 年			

2 至 3 年	1,000.00	300.00	30
3 年以上			
3 至 4 年			
4 至 5 年			
5 年以上	1,109,404.20	1,109,404.20	100
合计	2,068,599.20	1,157,613.95	55.96

确定该组合依据的说明：

无

组合中，采用余额百分比法计提坏账准备的其他应收款：

适用 不适用

组合中，采用其他方法计提坏账准备的其他应收款：

适用 不适用

**(2). 本期计提、收回或转回的坏账准备情况：**

本期计提坏账准备金额 46,314.84 元；本期收回或转回坏账准备金额 0.00 元。

其中本期坏账准备转回或收回金额重要的：

适用 不适用

**(3). 本期实际核销的其他应收款情况**

适用 不适用

**(4). 其他应收款按款项性质分类情况**

适用 不适用

单位：元 币种：人民币

款项性质	期末账面余额	期初账面余额
内部单位资金往来	900,219,791.82	371,060,021.04
安全生产风险抵押金	1,010,000.00	1,010,000.00
非公开发行费	944,595.00	0.00
备用金	21,612.00	52,240.00
其他	92,392.20	98,586.45
合计	902,288,391.02	372,220,847.49

**(5). 按欠款方归集的期末余额前五名的其他应收款情况：**

适用 不适用

单位：元 币种：人民币

单位名称	款项的性质	期末余额	账龄	占其他应收款期末余额合计数的比例(%)	坏账准备期末余额
龙门煤化	资金往来	807,679,280.72	1 年以内	89.51	0.00
黑猫气化	资金往来	50,700,000.00	1 年以内	5.62	0.00
内蒙古黑猫	资金往来	41,840,511.10	1 年以内及 1--2 年	4.64	0.00

韩城市企业安全生产风险抵押专户	安全风险抵押金	1,010,000.00	5年以上	0.11	1,010,000.00
非公开发行业费	其他	944,595.00	1年以内	0.10	47,229.75
合计	/	902,174,386.82	/	99.98	1,057,229.75

## (6). 涉及政府补助的应收款项

□适用 √不适用

## (7). 因金融资产转移而终止确认的其他应收款:

□适用 √不适用

## (8). 转移其他应收款且继续涉入形成的资产、负债金额:

□适用 √不适用

其他说明:

□适用 √不适用

## 3、长期股权投资

√适用 □不适用

单位:元 币种:人民币

项目	期末余额			期初余额		
	账面余额	减值准备	账面价值	账面余额	减值准备	账面价值
对子公司投资	2,250,066,008.79		2,250,066,008.79	2,217,566,008.79		2,217,566,008.79
对联营、合营企业投资	57,668,698.63		57,668,698.63			
合计	2,307,734,707.42		2,307,734,707.42	2,217,566,008.79		2,217,566,008.79

## (1) 对子公司投资

√适用 □不适用

单位:元 币种:人民币

被投资单位	期初余额	本期增加	本期减少	期末余额	本期计提减值准备	减值准备期末余额
黄河销售	50,000,000.00			50,000,000.00		
新丰科技	127,500,000.00	22,500,000.00		150,000,000.00		
黑猫能源	26,566,008.79			26,566,008.79		
龙门煤化	1,963,500,000.00			1,963,500,000.00		
黑猫气化		10,000,000.00		10,000,000.00		
内蒙古黑猫	50,000,000.00			50,000,000.00		
合计	2,217,566,008.79	32,500,000.00		2,250,066,008.79		



## (2) 对联营、合营企业投资

√适用 □不适用

单位：元 币种：人民币

投资单位	期初余额	本期增减变动							期末余额	减值准备 期末余额
		追加投资	减少投资	权益法下确认的投资损益	其他综合收益调整	其他权益变动	宣告发放现金股利或利润	计提减值准备		
一、合营企业										
小计										
二、联营企业										
汇金物流		44,000,000.00		13,668,698.63					57,668,698.63	
小计		44,000,000.00		13,668,698.63					57,668,698.63	
合计		44,000,000.00		13,668,698.63					57,668,698.63	

其他说明：  
无

## 4、营业收入和营业成本：

√适用□不适用

单位：元 币种：人民币

项目	本期发生额		上期发生额	
	收入	成本	收入	成本
主营业务	1,247,363,215.61	865,245,210.07	981,623,651.36	887,030,058.71
其他业务	24,259,138.95	9,702,024.39	130,558,014.78	55,409,390.44
合计	1,271,622,354.56	874,947,234.46	1,112,181,666.14	942,439,449.15

其他说明：  
无

## 5、投资收益

√适用 □不适用

单位：元 币种：人民币

项目	本期发生额	上期发生额
成本法核算的长期股权投资收益		
权益法核算的长期股权投资收益	13,668,698.63	
处置长期股权投资产生的投资收益		
以公允价值计量且其变动计入当期损益的金融资产在持有期间的投资收益		
处置以公允价值计量且其变动计入当期损益的金融资产取得的投资收益		
持有至到期投资在持有期间的投资收益		
可供出售金融资产在持有期间的投资收益		
处置可供出售金融资产取得的投资收益		70,273.97
丧失控制权后，剩余股权按公允价值重新计量产生的利得		
合计	13,668,698.63	70,273.97

## 6、其他

适用 不适用

## 十八、补充资料

### 1、当期非经常性损益明细表

适用 不适用

单位：元 币种：人民币

项目	金额	说明
非流动资产处置损益	70,503,016.40	
越权审批或无正式批准文件的税收返还、减免		
计入当期损益的政府补助（与企业业务密切相关，按照国家统一标准定额或定量享受的政府补助除外）	5,021,100.00	注 1
计入当期损益的对非金融企业收取的资金占用费		
企业取得子公司、联营企业及合营企业的投资成本小于取得投资时应享有被投资单位可辨认净资产公允价值产生的收益		
非货币性资产交换损益		
委托他人投资或管理资产的损益		
因不可抗力因素，如遭受自然灾害而计提的各项资产减值准备		
债务重组损益		
企业重组费用，如安置职工的支出、整合费用等		
交易价格显失公允的交易产生的超过公允价值部分的损益		
同一控制下企业合并产生的子公司期初至合并日的当期净损益		
与公司正常经营业务无关的或有事项产生的损益		
除同公司正常经营业务相关的有效套期保		

值业务外，持有交易性金融资产、交易性金融负债产生的公允价值变动损益，以及处置交易性金融资产、交易性金融负债和可供出售金融资产取得的投资收益		
单独进行减值测试的应收款项减值准备转回		
对外委托贷款取得的损益		
采用公允价值模式进行后续计量的投资性房地产公允价值变动产生的损益		
根据税收、会计等法律、法规的要求对当期损益进行一次性调整对当期损益的影响		
受托经营取得的托管费收入		
除上述各项之外的其他营业外收入和支出	-245,000.00	
其他符合非经常性损益定义的损益项目	19,975,919.91	注 2
所得税影响额	-21,821,702.78	
少数股东权益影响额	-1,696,698.60	
合计	71,736,634.93	

注 1: 稳增长及流动资金贷款贴息资金 1,500,000.00 元; 稳增长奖补和稳岗补贴资金 1,245,100.00 元; 科技创新资金 1,100,000.00 元; 省级电力需求侧管理专项补助资金 648,000.00 元; 其他 528,000.00 元。

注 2: 其他符合非经常性损益定义的损益项目 19,975,919.91 元, 系联营企业汇金物流、汇丰物流的净利润主要来自于当地政府的税收返还, 鉴于该税收返还不具有持续性, 本公司将对汇金物流、汇丰物流权益法核算的投资收益 19,975,919.91 元作为非经常性损益。

对公司根据《公开发行证券的公司信息披露解释性公告第 1 号——非经常性损益》定义界定的非经常性损益项目, 以及把《公开发行证券的公司信息披露解释性公告第 1 号——非经常性损益》中列举的非经常性损益项目界定为经常性损益的项目, 应说明原因。

适用 不适用

## 2、净资产收益率及每股收益

适用 不适用

报告期利润	加权平均净资产收益率 (%)	每股收益	
		基本每股收益	稀释每股收益
归属于公司普通股股东的净利润	8.26	0.23	
扣除非经常性损益后归属于公司普通股股东的净利润	5.51	0.15	

## 3、境内外会计准则下会计数据差异

适用 不适用

## 4、其他

适用 不适用

## 第十二节 备查文件目录

备查文件目录	公司法定代表人、主管会计工作负责人、会计机构负责人（会计主管人员）签署的财务报表原件。
备查文件目录	公司审计机构注册会计师签署的审计报告原件。
备查文件目录	报告期内在指定网站和媒体上公开披露的公告文件。

董事长：李保平

董事会批准报送日期：2017 年 3 月 15 日

### 修订信息

适用 不适用