

公司代码：600860

公司简称：京城股份

北京京城机电股份有限公司

2015 年年度报告

重要提示

一、本公司董事会、监事会及董事、监事、高级管理人员保证年度报告内容的真实、准确、完整，不存在虚假记载、误导性陈述或重大遗漏，并承担个别和连带的法律责任。

二、未出席董事情况

未出席董事职务	未出席董事姓名	未出席董事的原因说明	被委托人姓名
董事	陈长革	因公务	李俊杰
董事	金春玉	因公务	夏中华

三、信永中和会计师事务所（特殊普通合伙）为本公司出具了标准无保留意见的审计报告。

四、公司负责人王军、主管会计工作负责人陈长革及会计机构负责人（会计主管人员）姜驰声明：保证年度报告中财务报告的真实、准确、完整。

五、经董事会审议的报告期利润分配预案或公积金转增股本预案

报告期，经信永中和会计师事务所（特殊普通合伙）审计，归属于上市公司股东的净利润为-20,781.74万元，年末未分配利润为-43,987.43万元。由于公司年末未分配利润为负，故2015年度不进行利润分配，也不进行资本公积金转增股本，该预案尚需提交股东大会审议。

六、前瞻性陈述的风险声明

1、行业产能持续扩大给经营成果带来的风险

由于看好国内天然气市场，气体储运装备生产厂家不断扩大生产规模，使行业产能严重过剩，行业竞争日趋激烈。

2、世界经济环境恶劣，油气差价不断缩小。

由于世界经济不振，技术进步以及政治因素，使国际原油期货价格下降近一半，油气差价缩小，降低了天然气发展的内生动力，改车市场基本处于停滞状态。

七、是否存在被控股股东及其关联方非经营性占用资金情况

否

八、 是否存在违反规定决策程序对外提供担保的情况？

否

九、 重大风险提示

公司于 2016 年 2 月 3 日披露的《北京京城机电股份有限公司发行股份及支付现金购买资产并募集配套资金暨关联交易预案》中“重大风险提示”之“一、与本次交易有关的风险”已充分说明了本次重大资产重组的相关风险，提请投资者认真阅读有关内容，并注意投资风险。

目录

第一节	释义.....	4
第二节	公司简介和主要财务指标.....	5
第三节	公司业务概要.....	9
第四节	董事长报告.....	10
第五节	管理层讨论与分析.....	12
第六节	董事会报告.....	21
第七节	重要事项.....	25
第八节	普通股股份变动及股东情况.....	38
第九节	优先股相关情况.....	41
第十节	董事、监事、高级管理人员和员工情况.....	42
第十一节	公司治理.....	50
第十二节	财务报告.....	62
第十三节	内部控制.....	143
第十四节	公司债券相关情况.....	146
第十五节	五年业绩摘要.....	147
第十六节	备查文件目录.....	147

第一节 释义

一、 释义

在本报告书中，除非文义另有所指，下列词语具有如下含义：

常用词语释义		
公司、本公司	指	北京京城机电股份有限公司，一间于中国注册成立之股份有限公司，其股份于联交所主板及上交所上市
北人股份	指	北人印刷机械股份有限公司（更名前本公司）
本集团	指	本公司及其附属公司
京城控股（大股东、实际控制人）	指	北京京城机电控股有限责任公司，一间于中国成立之公司，为本公司之控股股东，持有本公司约 42.80%之股权
北人集团	指	北人集团公司，一间于中国注册成立之公司，京城控股之附属子公司（原为本公司之控股股东）
天海工业及北京天海	指	北京天海工业有限公司（本公司之子公司）
京城压缩机、京城环保	指	北京京城压缩机有限公司（原本公司之子公司）；更名前为北京京城环保产业发展有限责任公司
京城香港	指	京城控股（香港）有限公司（本公司之子公司）
董事会	指	本公司董事会
股东大会	指	于 2015 年 6 月 9 日召开的 2014 年度股东周年大会
临时股东大会	指	于 2015 年 12 月 10 日召开的 2015 年第一次临时股东大会
监事会	指	本公司监事会
董事	指	本公司董事
监事	指	本公司监事
股东	指	股份持有人
关联人士	指	具有上市规则赋予该词之涵义
股份	指	本公司股份，包括 A 股及 H 股，另有所指除外
报告期	指	2015 年 1 月 31 日至 2015 年 12 月 31 日
上交所	指	上海证券交易所
联交所	指	香港联合交易所有限公司
中国证监会	指	中国证券监督管理委员会
北京市国资委	指	北京市人民政府国有资产监督管理委员会
北京证监局	指	中国证券监督管理委员会北京监管局
中国企业会计准则	指	中国企业会计准则
人民币	指	中国法定货币人民币
港元	指	香港法定货币港元
美元	指	美利坚合众国法定货币美元
DOT	指	美国交通部 (US Department of Transportation) 的英文缩写
LNG	指	液化天然气 (liquefied natural gas) 的英文缩写
CNG	指	压缩天然气 (Compressed Natural Gas) 的英文缩写
加气站	指	将液化天然气或压缩天然气给汽车加注的站
工业气瓶	指	灌装工业气体的钢瓶统称

二、 重大风险提示

本公司已在本报告中详细描述了存在风险事项，敬请查阅第五节“管理层讨论与分析”中关于公司未来发展的讨论与分析中可能面对的风险的内容。

第二节 公司简介和主要财务指标

一、 公司信息

公司的中文名称	北京京城机电股份有限公司
公司的中文简称	京城股份
公司的外文名称	BEIJING JINGCHENG MACHINERY ELECTRIC COMPANY LIMITED
公司的外文名称缩写	JINGCHENG MAC
公司的法定代表人	王军

二、 联系人和联系方式

	董事会秘书	证券事务代表
姓名	姜驰	陈健
联系地址	北京市通州区漷县镇漷县南三街2号	北京市通州区漷县镇漷县南三街2号
电话	010-67365383	010-67365383
传真	010-87392058	010-87392058
电子信箱	jcgf@btic.com.cn	jcgf@btic.com.cn

三、 基本情况简介

公司注册地址	北京市朝阳区东三环中路59号楼901室
公司注册地址的邮政编码	100022
公司办公地址	北京市通州区漷县镇漷县南三街2号
公司办公地址的邮政编码	101109
公司网址	www.jingchenggf.com.cn
电子信箱	jcgf@btic.com.cn

四、 信息披露及备置地点

公司选定的信息披露媒体名称	《上海证券报》、《证券日报》
登载年度报告的中国证监会指定网站的网址	www.sse.com.cn及www.hkexnews.hk
公司年度报告备置地点	本公司董事会办公室

五、 公司股票简况

公司股票简况				
股票种类	股票上市交易所	股票简称	股票代码	变更前股票简称
A股	上海证券交易所	京城股份	600860	*ST京城
H股	香港联合交易所有限公司	京城机电股份	0187	京城机电股份

六、 公司报告期内注册变更情况

(一) 基本情况

注册登记日期	2013年12月23日
注册登记地点	中国北京市朝阳区
统一社会信用代码	91110000101717457X

(二) 公司首次注册情况的相关查询索引

首次注册登记日期	1993年7月13日
首次注册登记地点	中国北京市朝阳区
第1次变更注册登记日期	2003年12月24日
第1次变更注册登记地点	中国北京市
第2次变更注册登记日期	2013年12月23日
第2次变更注册登记地点	中国北京市朝阳区

(三) 公司上市以来, 主营业务的变化情况

鉴于公司重大资产重组项目于 2013 年 9 月 26 日获得中国证监会核准批复, 公司按照重组方案, 以全部资产和负债与北京京城机电控股有限责任公司所拥有的气体储运装备业务相关资产进行置换。故公司主营业务由原印刷机械制造变更为气体储运装备制造。

(四) 公司上市以来, 历次控股股东的变更情况

2012 年 12 月 7 日本公司原控股股东北人集团将持有的本公司 201,620,000 股股份无偿划转给京城控股, 并完成了过户手续。本公司控股股东变更为京城控股, 持有本公司 47.78% 之股份。

报告期内, 本公司控股股东京城控股减持 2100 万股, 现持有本公司 42.80% 之股份。

七、 其他相关资料

公司聘请的会计师事务所 (境内)	名称	信永中和会计师事务所 (特殊普通合伙)
	办公地址	北京市东城区朝阳门北大街 8 号富华大厦 A 座 9 层
	签字会计师姓名	庞荣芝、詹军
公司聘请的境内法律顾问名称	北京市康达律师事务所	
公司聘请的境内法律顾问办公地址	中国北京市朝阳区幸福二村40号40-3C	
公司聘请的境外法律顾问名称	胡关李罗律师行	
公司聘请的境外法律顾问办公地址	香港中环怡和大厦26楼	
公司其他基本情况	股东接待日: 每月 10 日及 20 日 (节假日顺延) (公司每星期六、星期日休息) 上午 9:00-11:00 下午 2:00-4:00	

八、 近三年主要会计数据和财务指标**(一) 主要会计数据**

单位: 元 币种: 人民币

主要会计数据	2015年	2014年	本期比上年同期增减 (%)	2013年
营业收入	1,076,596,258.89	1,806,333,093.44	-40.40	2,828,194,349.87
归属于上市公司股东的净利润	-207,817,373.56	21,416,206.70	-1,070.37	-107,597,719.91
归属于上市公司股东的扣除非经常性损益的净利润	-216,232,928.23	-156,817,432.32	不适用	-76,005,574.46
经营活动产生的现金流量净额	145,654,400.12	-107,897,373.68	不适用	-226,602,488.48
	2015年末	2014年末	本期末比上年同期末增减 (%)	2013年末

归属于上市公司股东的净资产	712,663,072.55	919,530,631.51	-22.50	775,271,687.06
总资产	2,077,492,109.79	2,507,883,349.66	-17.16	2,829,360,876.07
期末总股本	422,000,000.00	422,000,000.00	-	422,000,000.00

(二) 主要财务指标

主要财务指标	2015年	2014年	本期比上年同期增减(%)	2013年
基本每股收益(元/股)	-0.49	0.05	-1,080.00	-0.25
稀释每股收益(元/股)	-0.49	0.05	-1,080.00	-0.25
扣除非经常性损益后的基本每股收益(元/股)	-0.51	-0.37	不适用	-0.18
加权平均净资产收益率(%)	-25.46	2.33	减少27.79个百分点	-13.88
扣除非经常性损益后的加权平均净资产收益率(%)	-26.50	-17.05	不适用	-9.80

报告期末公司前三年主要会计数据和财务指标的说明

2013年公司进行资产重组,将原印刷机械制造业务的全部资产、负债置出,同时将气体储运装备业务相关资产置入公司,交割日为2013年10月31日,按照《企业会计准则》规定,2013年财务数据包括置入资产全年数据及置出资产2013年1-10月数据。

九、境内外会计准则下会计数据差异

(一) 同时按照国际会计准则与按中国会计准则披露的财务报告中净利润和归属于上市公司股东的净资产差异情况

适用 不适用

(二) 同时按照境外会计准则与按中国会计准则披露的财务报告中净利润和归属于上市公司股东的净资产差异情况

适用 不适用

(三) 境内外会计准则差异的说明:

无

十、2015年分季度主要财务数据

单位:元 币种:人民币

	第一季度 (1-3月份)	第二季度 (4-6月份)	第三季度 (7-9月份)	第四季度 (10-12月份)
营业收入	290,609,882.41	307,574,218.57	242,020,805.11	236,391,352.80
归属于上市公司股东的净利润	-25,520,328.32	-22,304,416.61	-34,639,537.34	-125,353,091.29
归属于上市公司股东的扣除非经常性损益后的净利润	-24,913,669.16	-40,457,519.10	-34,839,596.57	-116,022,143.40
经营活动产生的现金流量净额	-25,192,622.61	24,738,083.83	88,774,139.67	57,334,799.23

季度数据与已披露定期报告数据差异说明

适用 不适用

十一、 非经常性损益项目和金额

√适用 □不适用

单位:元 币种:人民币

非经常性损益项目	2015 年金额	附注(如适用)	2014 年金额	2013 年金额
非流动资产处置损益	12,045,657.31		81,540,465.35	-14,393.74
越权审批, 或无正式批准文件, 或偶发性的税收返还、减免				
计入当期损益的政府补助, 但与公司正常经营业务密切相关, 符合国家政策规定、按照一定标准定额或定量持续享受的政府补助除外	450,032.00		1,548,580.56	2,668,633.80
计入当期损益的对非金融企业收取的资金占用费	400,701.19			
企业取得子公司、联营企业及合营企业的投资成本小于取得投资时应享有被投资单位可辨认净资产公允价值产生的收益				
非货币性资产交换损益				
委托他人投资或管理资产的损益				
因不可抗力因素, 如遭受自然灾害而计提的各项资产减值准备				
债务重组损益				34,759.16
企业重组费用, 如安置职工的支出、整合费用等				
交易价格显失公允的交易产生的超过公允价值部分的损益				
同一控制下企业合并产生的子公司期初至合并日的当期净损益				-32,693,979.16
与公司正常经营业务无关的或有事项产生的损益				
除同公司正常经营业务相关的有效套期保值业务外, 持有交易性金融资产、交易性金融负债产生的公允价值变动损益, 以及处置交易性金融资产、交易性金融负债和可供出售金融资产取得的投资收益				
单独进行减值测试的应收款项减值准备转回				
对外委托贷款取得的损益				
采用公允价值模式进行后续计量的投资性房地产公允价值变动产生的损益				
根据税收、会计等法律、法规的				

要求对当期损益进行一次调整对当期损益的影响				
受托经营取得的托管费收入				
除上述各项之外的其他营业外收入和支出	-5,224,026.85		-1,129,671.91	-75,174.26
其他符合非经常性损益定义的损益项目				
转让持有的长期股权投资损益			99,193,128.78	-641,637.99
少数股东权益影响额	742,656.24		-2,925,187.60	-873,356.67
所得税影响额	534.78		6,323.84	3,003.41
合计	8,415,554.67	-	178,233,639.02	-31,592,145.45

十二、 采用公允价值计量的项目

不适用

十三、 其他

公司沿革

本公司是由北人集团公司独家发起设立的股份有限公司，于一九九三年七月十三日在工商行政管理局登记注册成立，并于一九九三年七月十六日经国家体改委体改生（一九九三年）118号文件批准，转为可在境内及香港公开发行股票并上市的社会募集股份有限公司。经国务院证券委员会等有关部门批准，本公司于一九九三年和一九九四年分别在香港和上海发行H股和A股，并分别于一九九三年及一九九四年在香港联合交易所及上海证券交易所上市。二零零二年经中国证券监督管理委员会证监发行字[2002]133号文核准，本公司增发2200万股A股，于二零零三年一月十六日在上海证券交易所上市。二零零六年三月二十日公司股东大会通过了A股市场股权分置改革，于二零零六年三月三十一日A股市场恢复交易。本公司于二零一三年九月二十六日收到中国证券监督管理委员会出具的《关于核准北人印刷机械股份有限公司重大资产重组的批复》（证监许可[2013]1240号），核准本公司重大资产置换暨关联交易事项。本公司以全部资产和负债与京城控股所持有的北京天海工业有限公司88.50%股权、京城控股（香港）有限公司100%股权和北京京城压缩机有限公司100%股权进行置换，差额部分由京城控股以现金方式补足。由于重大资产重组后相关业务进行了变更，二零一三年十二月二十三日经北京市工商行政管理局核准，本公司全称由原来“北人印刷机械股份有限公司”变更为“北京京城机电股份有限公司”。

本公司A股证券简称于二零一四年二月十日由“北人股份”变更为“京城股份”，A股证券代码“600860”不变。本公司H股证券简称于二零一四年二月四日由“北人印刷机械股份”变更为“京城机电股份”，英文简称由“BEIREN PRINTING”变更为“JINGCHENG MAC”，H股证券代码“0187”不变。

第三节 公司业务概要

一、报告期内公司所从事的主要业务、经营模式及行业情况说明

1、经营业务范围：

许可经营项目：普通货运；专业承包。

一般经营项目：开发、设计、销售、安装、调试、修理低温储运容器、压缩机（活塞式压缩机、隔膜式压缩机、核级膜压缩机）及配件；机械设备、电气设备；技术咨询、技术服务；货物进出口、技术进出口、代理进出口。

2、经营模式

（1）加强营销战略的管控和实施战略合作。选定战略合作伙伴，优先选择上下游具备能力的优秀供应商和客户，主要是大客户、整车厂、气体公司和跨国公司。关键是其在某一行业有比较优势，能为公司带来稳定的订单或更低的原材料成本，从而提高公司竞争力。

(2) 加强销售网络的管理。充分利用公司外网、百度、谷歌等搜索引擎、阿里巴巴等商务网站平台，让全球的客户能够很容易的找到公司或产品，并快速追踪网上客户的信息，通过多种途径留住有效客户资源；特别是积极开发新市场、新业态、新客户，紧紧抓住国家“京津冀一体化”、“一带一路”和长江经济带的政策，积极开展与能源公司的合作，市场向天然气资源丰富、有发展潜力的区域转移，向国内船舶运输、煤改气等市场聚焦。

(3) 加强销售队伍的建设。加强教育培训，提高业务人员的素质，提高业务人员的市场敏锐度，提升服务水平；加强销售人员力量，不断充实专家型、技术型、技能型的人员到销售部门中去；完善对销售队伍的激励和约束机制，以业绩为导向，充分调动营销人员积极性。

(4) 实施客户信用风险管理。留住优质代理商，以经营销售业绩进行评估，取消不良代理商资质，对于市场开拓能力差、忠诚度不高、回款差的代理商免去其代理资格，对于恶意拖欠货款的代理商采用法律手段。加强客户资源信息系统建设，将业务员、代理商的客户资源转化为公司的资源。

(5) 完善售后服务体系，将售后服务纳入公司质量管理体系，建立和完善售后服务流程，做到流程简洁清晰、职责明确。积极推进公司售后服务网点的建设工作，继续在重点区域建立服务站，实现主动式、一站式服务，不断提高服务质量和效率。

3、行业情况说明：

国际国内宏观经济形势低迷导致气体储运装备行业需求下滑，尤其受油气价差缩小、油改气政策调整的影响，公司 SI 型 LNG 气瓶、缠绕气瓶、加气站、低温储罐等产品市场需求下降，导致销售收入下滑。从长远发展看，普遍看好天然气市场，大的投资公司纷纷圈地建厂生产天然气储运装备，而原有生产厂家也不断扩大生产规模，使行业产能严重过剩，行业竞争日趋激烈。

二、报告期内公司主要资产发生重大变化情况的说明

无重大变化

三、报告期内核心竞争力分析

天海品牌在全球气体储运装备行业具有较高的知名度，公司主要经济指标已连续 20 年处于同行业领先地位。

公司现在已经取得 ISO9001:2008、ISO/TS16949:2009 国际质量管理体系认证和 ISO14001:2004 环境管理体系、OHSAS18001:1999 职业健康安全管理体系以及包括美国 DOT、德国 TUV、加拿大 TC 等四十一个国际产品认证。JP 牌钢质无缝气瓶在 1984 年荣获国家质量奖，2002 年至 2009 年被誉为“北京名牌”产品。

公司建立了完备的销售网络。国内拥有经销网点 30 多个，实现全国各个地区全覆盖；在境外建立了 8 个销售网点，主要分布在美国、新加坡、韩国、印度、澳大利亚等国家，直接出口额约占 50%。

第四节 董事长报告

一、回顾

2015 年是公司“十二五”战略规划收官之年，也是“十三五”战略谋划之年。世界经济持续低迷，国内经济三期叠加，新兴经济体增速放缓，多国货币竞相贬值，大宗商品市场大幅波动。在新常态下，气体储运行业发展内生动力缺失，加上国家电车政策的影响，我司面临重资产运行、产能过剩、搬迁调整等一系列难题。面对严峻的市场形势，公司以战略为引领，坚持以“改革、创新”为重点，坚持推进“降库存、降应收、降成本、降费用，提升经济效益”的目标，在产业结构调整、新业态新领域探索、新产品研发推广等方面做了诸多工作，在逆势中寻求发展，但仍无法扭转持续下滑态势，主要经济指标距离年初预算差距很大。

(一) 推进改革调整转型升级

为更好地实现公司转型升级，公司成立了“十三五”战略规划编制领导小组和工作小组，经过多次讨论、反复修改，已经定稿。十三五战略明确了未来发展的方向和转型升级的措施。

（二）积极转变营销策略，市场开拓在逆势中有亮点

面对严峻的市场形势，公司积极调整销售策略，特别是四季度采取了“打破常规、血拼市场”的各项措施，以不丢一单的勇气抢占市场，在新市场培育、新客户开发、新产品推广等方面有所突破。

（三）狠抓管理创新，提升企业管理水平

公司以业绩为导向，完善了年度经营目标责任书、部门月度重点工作等内容，强化了量化指标及权重，提高了绩效考核的操作性。利用 OA 办公平台任务管理模块，及时对重点工作进行监督、管理。

（四）落实全员成本控制措施

成本问题已成为制约我司产品市场竞争力的关键因素。为此，2015 年公司共制定“降库存、降应收、降成本及提升经济效益”和全员成本控制措施 95 项。

二、展望

2016 年是公司“十三五”战略的开局之年，面对复杂多变的经济形势和气体储运行业的恶劣竞争态势，公司发展的指导思想是：深入学习贯彻中央经济工作会议精神，以“十三五”战略为指引，以产业整合和资源开发利用为主线，实现减亏扭亏，由规模扩张型向质量效益性转变；加强销售资源配置，提升市场开拓能力，加快销售和服务模式的转型提升，实现由单一气瓶制造商向系统解决方案提供商和服务商转变；创新考核激励机制，激发组织活力，提升工作效率；以扭亏脱困方案为指导，实施事业部管理模式，划小核算单位，提升各子公司独立经营意识；拓宽产品研发思路，加快产品研发速度，缩短产品投入市场周期，通过物联网、互联网+技术的应用，提升产品附加值和竞争力；强化预算管理，提高资金利用率，细化成本措施，强化考核，全面完成预算指标和各项重点工作，确保公司持续健康运营。

（一）以销售为龙头，全力开拓市场，不断增加销售收入

一是做好品牌的梳理规划，区分高、中、低档不同产品的商标和产品技术要求，高端产品要维持技术质量优势，引领行业发展。二是做好公司市场宣传推广工作。通过期刊杂志、媒体、网络等各种渠道，宣传公司的产品和服务；三是要做好商标保护和技术专利申报工作，以法律武器维护公司合法权益。

（二）细化考核，提高工作积极性

一是对亏损最为严重的明晖天海，实施产供销一体化的事业部式的管理。二是将采购权下放到各子公司，实施总部监管、子公司独立采购的模式。要梳理好流程接口，对子公司关键物资的采购流程进行管控和监督，同时对子公司采购工作质量进行考核管理。各公司之间要加强采购信息的沟通交流。

（三）以产品创新为驱动力，促进企业持续发展

树立“以市场为导向，以客户为中心”的新产品研发思维，完善新产品开发考核办法，充分调动研发人员的积极性，使新产品快速推入市场。

（四）强化全面预算管理

一是继续实行 OA 预算系统电子化管理，严格划分网签审批额度权限。二是预算管理委员会及下设机构要充分履行职责，定期分析预算执行情况，建立预算考核机制。公司各部门和子公司要以签订的目标责任书为考核基准，加强预算的执行力度，防止出现较大偏差。三是要通过财务核算及财务分析，寻找公司在管理中存在的问题，并提出合理化建议。

（五）加强人力资源管理

结合对标企业、行业水平，详细分析人工成本和人事费用率等指标，进一步做好人力资源基础性工作，加强人力资源培训和制度建设。

（六）以信息化建设为抓手，提高企业管理水平

2016 年通过招投标，引入集团管理型 ERP 软件，整合现有的软件流程，逐步实现研发+计划+采购+生产+合同订单+发货+应收+应付等的闭环式管理，实现企业管理标准化与管理精细化，提高协作和运行效率，减少管理漏洞降低浪费，为公司经营决策提供准确支持。

承董事会命

王军

董事长

2016 年 3 月 17 日

第五节 管理层讨论与分析

一、管理层讨论与分析

报告期公司主营业务范围

许可经营项目：普通货运；专业承包。

一般经营项目：开发、设计、销售、安装、调试、修理低温储运容器、压缩机（活塞式压缩机、隔膜式压缩机、核级膜压缩机）及配件；机械设备、电气设备；技术咨询、技术服务；货物进出口、技术进出口、代理进出口

二、报告期内主要经营情况

报告期内公司主营业务情况,按中国会计准则编制实现营业收入为人民币 107,659.63 万元,归属于上市公司股东的净利润为人民币-20,781.74 万元,每股收益人民币-0.49 元。

(一) 主营业务分析

利润表及现金流量表相关科目变动分析表

单位:元 币种:人民币

科目	本期数	上年同期数	变动比例 (%)
营业收入	1,076,596,258.89	1,806,333,093.44	-40.40
营业成本	1,015,339,266.43	1,621,482,256.01	-37.38
销售费用	75,076,845.20	102,661,594.08	-26.87
管理费用	162,725,545.83	182,887,041.22	-11.02
财务费用	13,645,237.16	41,825,014.86	-67.38
经营活动产生的现金流量净额	145,654,400.12	-107,897,373.68	不适用
投资活动产生的现金流量净额	-12,645,538.74	87,653,788.55	-114.43
筹资活动产生的现金流量净额	-85,729,740.42	-160,813,146.23	不适用
研发支出	14,150,447.32	16,003,399.28	-11.58
营业税金及附加	10,730,945.87	21,226,908.28	-49.45
资产减值损失	98,799,794.37	859,862.98	11,390.18
投资收益	1,563,597.03	100,696,436.75	-98.45
营业外收入	12,940,608.46	83,939,078.84	-84.58
营业外支出	5,668,946.00	1,979,704.84	186.35

1. 收入和成本分析

报告期内,气体储运装备销售较 2014 年有所下滑,主要原因分析如下:

石油天然气价差收紧对天然气瓶产品的盈利能力产生影响

2015 年度,由于世界经济不振,技术进步以及政治因素,使国际原油期货价格下降一半,国内成品油价格持续下降,而我国天然气却出现了涨价,油气价差缩小,降低了天然气发展的内生动力。

下游行业波动对传统工业气瓶产品的盈利能力产生影响

2015 年度,受冶炼、造船、建筑等工业气体主要使用行业经营下滑的影响,工业气体市场需求呈现下滑,导致工业用钢制无缝气瓶产能过剩,传统工业用钢制无缝气瓶市场竞争日趋激烈,为了争夺有限的市场需求不得不降价销售,导致传统工业气瓶业绩有所下降。运输费用、人工成本、能源动力等费用提高,也导致利润下滑。

(1). 主营业务分行业、分产品、分地区情况

单位:元 币种:人民币

主营业务分产品情况						
分产品	营业收入	营业成本	毛利率 (%)	营业收入比上年增减 (%)	营业成本比上年增减 (%)	毛利率比上年增减 (%)
压缩机业务				-100.00	-100.00	减少 12.04 个百分点
钢制无缝气瓶	520,020,428.88	465,208,504.31	10.54	-38.17	-38.53	增加 0.53 个百分点
缠绕瓶	141,525,779.70	128,901,751.30	8.92	-57.87	-54.98	减少 5.85 个百分点
低温瓶	116,927,446.22	141,271,926.49	-20.82	-48.17	-37.39	减少 20.80 个百分点
低温储运装备	70,270,824.89	64,262,919.65	8.55	-34.77	-22.28	减少 14.69 个百分点
其他	188,772,839.85	177,095,301.28	6.19	-1.52	2.05	减少 3.28 个百分点
合计	1,037,517,319.54	976,740,403.03	5.86	-40.51	-37.47	减少 4.58 个百分点
主营业务分地区情况						
分地区	营业收入	营业成本	毛利率 (%)	营业收入比上年增减 (%)	营业成本比上年增减 (%)	毛利率比上年增减 (%)
国内	597,473,991.27	580,633,349.18	2.82	-49.42	-44.02	减少 9.38 个百分点
国外	440,043,328.27	396,107,053.85	9.98	-21.83	-24.55	增加 3.25 个百分点
合计	1,037,517,319.54	976,740,403.03	5.86	-40.51	-37.47	减少 4.58 个百分点

主营业务分行业、分产品、分地区情况的说明

国际国内宏观经济形势低迷导致气体储运装备行业需求下滑，尤其受油气价差缩小、油改气政策调整的影响，公司 SI 型 LNG 气瓶、缠绕气瓶、加气站、低温储罐等产品市场需求急剧下降，导致销售收入下滑严重。公司国内地区营业收入同比下降了 49.42%；公司在国内的主要销售地区为华北、华南和西北地区。在国际的主要销售地区为北美和东南亚地区，营业收入同比下降了 21.83%。

(2). 产销量情况分析表

主要产品	生产量	销售量	库存量	生产量比上年增减 (%)	销售量比上年增减 (%)	库存量比上年增减 (%)
钢质无缝气瓶	869,813	549,787	81,068	-41.79%	-56.63%	-41.55%
缠绕瓶	73,808	75,275	12,080	-64.07%	-62.29%	-32.48%
低温瓶	6,717	6,959	722	-62.12%	-50.00%	-71.72%

产销量情况说明

报告期内，公司前五名客户销售收入总额 29,421.60 万元，占销售收入总额的 27.34%。

(3). 成本分析表

单位：元

分产品情况							
分产品	成本构成项目	本期金额	本期占总成本比例 (%)	上年同期金额	上年同期占总成本比例 (%)	本期金额较上年同期变动比例 (%)	情况说明
钢制无缝气瓶	材料	324,808,577.71	69.82	520,639,071.06	68.79	-37.61	

	人工费	31,448,094.89	6.76	63,272,897.72	8.36	-50.30	
	制造费	108,951,831.71	23.42	172,940,874.75	22.85	-37.00	
	合计	465,208,504.31	100.00	756,852,843.53	100.00	-38.53	
缠绕瓶	材料	61,022,089.07	47.34	190,594,610.44	66.57	-67.98	
	人工费	24,246,419.42	18.81	28,258,506.91	9.87	-14.20	
	制造费	43,633,242.82	33.85	67,453,943.55	23.56	-35.31	
	合计	128,901,751.30	100.00	286,307,060.90	100.00	-54.98	
低温瓶	材料	85,088,081.32	60.23	189,164,963.86	83.83	-55.02	
	人工费	14,183,701.42	10.04	15,141,320.62	6.71	-6.32	
	制造费	42,000,143.75	29.73	21,346,779.89	9.46	96.75	
	合计	141,271,926.49	100.00	225,653,064.37	100.00	-37.39	
低温储运装备	材料	30,717,675.59	47.80	59,745,750.90	72.26	-48.59	
	人工费	10,892,564.88	16.95	11,195,093.65	13.54	-2.70	
	制造费	22,652,679.18	35.25	11,740,792.45	14.20	92.94	
	合计	64,262,919.65	100.00	82,681,637.00	100.00	-22.28	
压缩机业务	材料	-	-	27,939,591.51	75.30	-100.00	
	人工费	-	-	2,675,225.16	7.21	-100.00	
	制造费	-	-	6,489,554.52	17.49	-100.00	
	合计	-	-	37,104,371.20	100.00	-100.00	

成本分析其他情况说明

前五名总采购金额 22,659.32 万元，占 2015 年采购总额的 24.56%，最大供应商天津润德中天钢管有限公司，占 2015 年采购总额的 10.55%。

2. 费用

科目	本期数	上年同期数	变动比例 (%)
销售费用	75,076,845.20	102,661,594.08	-26.87
管理费用	162,725,545.83	182,887,041.22	-11.02
财务费用	13,645,237.16	41,825,014.86	-67.38

说明：财务费用较上年同期降低 67.38%，主要是子公司贷款减少以及贷款利率下调等原因影响所致。

3. 研发投入

研发投入情况表

单位：元

本期费用化研发投入	14,150,447.32
本期资本化研发投入	
研发投入合计	14,150,447.32
研发投入总额占营业收入比例 (%)	1.31
公司研发人员的数量	183
研发人员数量占公司总人数的比例 (%)	9.25
研发投入资本化的比重 (%)	

情况说明

报告期内，公司继续全面向气体储运装备制造和服务领域转型，以“瓶、罐、站”三大主导产业为核心进一步加强产品自主研发及技术创新能力，技术水平始终处于行业领先地位。公司积极响应国家“绿色、节能、环保”的号召，研发出 300Bar 高压轻质无缝气瓶、TYPE3 型铝内胆碳纤维全缠绕复合气瓶、便携式医用供氧器、车载 LNG 气瓶、低温贮罐、罐式集装箱、船用 LNG 储罐、瓶组式气化撬、罐体式气化撬、加气站等产品及系统化的解决方案。产品已经广泛应用于汽车、化工、消防、医疗、能源、城建、食品、冶金、机械、电子等行业和领域，全面提高公司的竞争力。

4. 现金流

科目	本期数	上年同期数	变动比例(%)
经营活动现金流入	959,857,929.16	1,271,047,777.07	-24.48
经营活动现金流出	814,203,529.04	1,378,945,150.75	-40.95
经营活动产生的现金流量净额	145,654,400.12	-107,897,373.68	不适用
投资活动现金流入	83,300.00	303,590,220.49	-99.97
投资活动现金流出	12,728,838.74	215,936,431.94	-94.11
投资活动产生的现金流量净额	-12,645,538.74	87,653,788.55	-114.43
筹资活动现金流入	508,675,565.00	697,842,230.42	-27.11
筹资活动现金流出	594,405,305.42	858,655,376.65	-30.77
筹资活动产生的现金流量净额	-85,729,740.42	-160,813,146.23	不适用

说明：

1、经营活动现金净额同比增加 25,355.18 万元，主要是本期公司采取措施，合理控制生产投入，压缩成本费用开支，使本期经营活动现金流出大幅下降所致；

2、投资活动产生的现金流量净额同比下降 114.43%，主要是上年同期收到转让京城压缩机股权价款，本期没有所致；

3、筹资活动产生的现金流量净额同比增加 7,508.34 万元，主要是本期借款的净偿还额小于上年同期所致。

(二) 非主营业务导致利润重大变化的说明

适用 不适用

(三) 资产、负债情况分析

资产及负债状况

单位：元

项目名称	本期期末数	本期期末数占总资产的比例 (%)	上期期末数	上期期末数占总资产的比例 (%)	本期期末金额较上期期末变动比例 (%)	情况说明
货币资金	182,276,574.47	8.77	163,962,823.33	6.54	11.17	

应收票据	3,228,891.44	0.16	13,148,883.12	0.52	-75.44	主要是由于本期用于支付货款背书转让的票据增加,收到的票据减少所致
应收款项	273,293,153.87	13.15	404,135,634.03	16.11	-32.38	主要是本期本期营业收入减少所致
预付款项	19,166,811.68	0.92	78,985,528.99	3.15	-75.73	主要是公司优化供应商付款政策所致
其他应收款	1,776,665.84	0.09	6,435,698.19	0.26	-72.39	主要是其他往来款减少所致
存货	390,738,839.19	18.81	572,992,423.57	22.85	-31.81	主要是本期公司采取措施,合理控制生产投入,消化存货所致
长期股权投资	68,362,103.21	3.29	55,004,776.68	2.19	24.28	
固定资产	960,308,435.85	46.22	1,016,720,860.27	40.54	-5.55	
在建工程	8,037,077.84	0.39	22,888,621.63	0.91	-64.89	主要是在建工程项目完工转固所致
长期待摊费用	280,524.60	0.01	1,493,671.24	0.06	-81.22	主要是部分待摊费用已经摊销完所致
递延所得税资产	277,330.73	0.01	5,050,938.96	0.20	-94.51	主要是递延所得税资产转出所致
短期借款	205,844,240.00	9.91	318,051,050.00	12.68	-35.28	主要是子公司银行贷款减少所致
应付票据			105,000,000.00	4.19	-100	主要是子公司本年未开具银行承兑汇票所致
应付职工薪酬	22,674,924.84	1.09	17,397,862.19	0.69	30.33	主要是年末应付未付职工薪酬增加所致
其他应付款	166,579,358.42	8.02	109,898,562.61	4.38	51.58	主要是子公司向京城控股拆借资金增加所致
其他综合收益	1,068,547.60	0.05	118,733.00	0.00	799.96	主要是汇率变化影响所致
未分配利润	-439,874,304.42	-21.17	-232,056,930.86	-9.25	89.55	主要是本年亏损增加所致

其他说明:

无

(四) 行业经营性信息分析

1、主营分行业和分产品情况的说明

(1) 近几年来,受宏观经济疲软、钢铁、光伏等行业不景气等综合因素影响,工业气体需求增速放缓;工业气体的供应增速大于需求增速,供需失衡格局加剧,导致气体储运装备需求进一步下降。为了适应市场竞争,天海工业对个别产品进行价格调整,导致此类产品销售收入及毛利下降。

(2) 因国际油价持续低位震荡,国内油价不断下调,而天然气价格高位徘徊虽有降价但幅度不明显,使得 LNG 气体的经济优势下降。降低了 LNG 车用瓶在重卡市场的推广及应用,加之纯电动等其他新能源汽车对客车市场的冲击,LNG 车用瓶在客车市场也遇到阻碍,导致公司低温产品销售收入下滑严重。

2、主营业务分地区情况的说明

国内地区营业收入同比下降了 49.42%,主要受经济增速放缓,竞争加剧,车用天然气市场急剧萎缩的影响。而国际市场方面,世界主要发达国家的经济增长情况也不乐观,虽然公司业务在海外市场保持稳定,但市场竞争激烈,营业收入同比下降了 21.83%。

(五) 投资状况分析

1、 对外股权投资总体分析

报告期本公司所属子公司北京天海工业有限公司根据北京市对环境保护的要求以及公司“十二五”战略布局调整方案，将成本高、在北京生产逐步丧失竞争力的产品向低成本区域进行转移。

(1) 重大的股权投资

北京天海工业有限公司与南京毕博工贸实业有限公司在江苏省镇江市京口区合作成立江苏天海特种装备有限公司，主要生产无石棉乙炔瓶和七氟丙烷焊接瓶。公司注册资本 8000 万元，北京天海工业有限公司占股 35%，南京毕博工贸实业有限公司占股 65%。资金来源，其中北京天海投资 2800 万元；南京毕博投资 5200 万元；流动资金 1500 万元申请银行贷款。

(2) 重大的非股权投资

北京天海低温设备有限公司以 2000 万元价格购买北京柯瑞尼克科贸有限公司 100 立方米以上大型低温储罐设备的设计、制造技术。

(3) 以公允价值计量的金融资产

不适用

(六) 重大资产和股权出售

无重大资产和股权出售

(七) 主要控股参股公司分析

公司名称	业务性质	主要产品或服务	业务性质	主要产品或服务	注册资本	总资产	净资产	净利润
北京天海工业有限公司	生产	生产、销售气瓶、蓄能器、压力容器及配套设备等	生产	生产、销售气瓶、蓄能器、压力容器及配套设备等	6,140.18 万美元	2,073,155,639.98	794,582,548.15	-297,872,606.02
京城控股(香港)有限公司	贸易投资	进出口贸易、投资控股及顾问服务等。	贸易投资	进出口贸易、投资控股及顾问服务等	1,000 港元	154,212,882.91	149,817,842.73	-127,321.92

(八) 公司控制的结构化主体情况

无

三、公司关于未来发展的讨论与分析

(一) 行业竞争格局和发展趋势

1. 行业竞争格局

2015 年市场竞争环境发生重大变化，总体工业环境呈整体下降趋势，加之国家在推行新能源项目，CNG/LNG 没有被列入新能源补贴计划，车用市场被纯电动大范围挤占，气体储运行业发展内生动力缺失，全行业产能已经严重供大于求，需求持续疲软。伴随着石油价格的持续下跌，国内外天然气市场及相关行业的萎缩，天然气产品仍然处在寒冬之中，在供需失衡格局下，气体储运行业市场深陷困境。

(1) 工业气体市场：

受宏观经济疲软、房地产、钢铁、有色金属、光伏等行业不景气等综合因素影响，工业气体行业深陷“三低”，市场心态降至冰点。根据工业气体协会统计的数据显示，2015年国内空分装置开工率平均值为74%，同比下降了5.3个百分点。当前我国钢铁、造船及有色金属等行业都处于去产能阶段，工业气体需求缺乏有力支撑，预计2016年工业气体行业将维持低迷的态势，空分装置开工率不足70%。

(2) 天然气市场：

2015年，国内天然气市场整体不景气。面对能源安全和环保压力，国家能源结构调整的决心不会改变，天然气在一次能源占比会逐年增加，2020年要达到10%以上，十三五期间年均增长15%，成为未来我国能源革命的重要引擎。

(3) 气体储运市场：

近几年，不断有民营资本、上市公司、上游原材料厂家加入气体储运行业。特别是天然气市场在历经前几年的疯狂投资后，竞争态势在不断恶化。目前国内CNG气瓶生产厂达33家，年产能超过200万支，LNG气瓶生产企业达80余家，年产能接近50万台，产能已远远大于需求，行业竞争激烈。但经济下行时期，是行业格局重塑的关键时期，是企业练好内功，抢占先机的关键时期。工业气体行业持续低迷，LNG行业受低油价影响继续下行。但国家因环保雾霾治理压力，LNG未来还是乐观。国家能源结构调整的决心非常坚定，天然气应用规划正在不断推进落实，国内供应能力充足。非管输天然气储运技术会进一步发展，民营企业自发介入LNG产业的现象已经在多省份抬头。汽车主机厂对于车辆轻量化，零部件模块化的系统解决方案诉求越来越高，有利于高端车用气瓶市场。

2. 发展趋势

2016年全球工业气瓶市场需求与2015年比不会有较大提高，国内工业气瓶依然不能摆脱产能过剩、低价竞争的局面。随着国家产业结构的调整，节能环保、电子信息和新能源等产业得到快速发展，对特种气体需求明显增加，国产高纯气瓶的需求也会不断增加。

车用瓶市场需求有望提高。11月份非居民存量气价格下调0.7元/立方，利好天然气车用行业，尤其是LNG商用车。前期受到低油价的影响，天然气重卡滞销。此次调价使得上游工厂成本同步降低，传导至终端零售价格下降，车用LNG的经济性再次显现。加之国家政策鼓励支持环保汽车的推广，各省市陆续颁布天然气汽车补贴，多重因素或将重振天然气汽车行业，车用气瓶的需求有望逐步提高。

低温储罐行业未来几年的发展无疑是巨大的。接收站、调峰站、船舶、加气站以及新建厂房等都需要大型低温罐，同时随着国内几大能源公司内部机制的调整，被搁置的项目逐渐启动，未来市场形势将逐步好转。

2015年LNG市场行情持续低迷，需求相对萎靡，但下游建设LNG加气站的热情没有明显减退，预计2015年全国建设700座LNG加气站。2016年随着天然气价改持续发酵，天然气的需求不断提高，未来市场形势将逐步好转，但竞争会很激烈。

对行业而言，机遇及挑战始终并存。相关行业的“十三五”规划即将出台，给工业气体市场释放了积极的信号，化工新材料、生物化工、现代煤化工、生产性服务业等战略性新兴产业将继续作为“十三五”培育的重点，带领我们向更高端的领域进军。虽然部分相关行业步入泥沼，但作为制造业的基础，随着其他行业的大力发展，未来工业气体市场依然潜力巨大。

(二) 公司发展战略

深入学习贯彻中央经济工作会议精神，以“十三五”战略为指引，以产业整合和资源开发利用为主线，实现减亏扭亏，由规模扩张型向质量效益性转变；加强销售资源配置，提升市场开拓能力，加快销售和服务模式的转型提升，实现由单一气瓶制造商向系统解决方案提供商和服务商转变；研发高端产品，通过物联网和互联网+技术的应用，对现有产品进行升级，提升未来产品竞争力；打造全球领先的气体储运装备制造和服务企业。

(三) 经营计划

2016年是公司“十三五”战略的开局之年，面对复杂多变的经济形势和气体储运行业的恶劣竞争态势，公司发展的指导思想是：深入学习贯彻中央经济工作会议精神，以“十三五”战略为指引，以产业整合和资源开发利用为主线，实现减亏扭亏。明晖天海、天海低温、山东天海要为

2016 年完成预算目标贡献力量,天津天海、廊坊天海要借着产品结构调整的东风,扭转亏损局面。这其中最最关键的要数明晖天海,如何把明晖天海经营好将是 2016 年指标完成的关键。

“十二五”的战略目标还有很多没有实现,除了罐类产品以外,车、站还未能成为公司发展的新增长点。近两年,公司战略环境发生较大变化,对下一期的长远规划显得尤为重要。2016 年,我们要按照“十三五”的战略规划,以盈利为主线,在准确前瞻地分析和评估环境、利益相关者、公司的资源和能力的基础上,分三块做好“十三五”,一是制造主业;二是土地资源的开发利用;三是利用上市公司、香港公司做好投融资工作。同时,要有相应人力资源开发策略、营销策略、生产策略、财务策略、研究开发策略、信息策略等子战略作为支撑,确保战略的落地。

(四) 可能面对的风险

1、行业产能持续扩大给经营成果带来的风险

由于看好国内天然气市场,原有生产厂家也不断扩大生产规模,使行业产能严重过剩,行业竞争日趋激烈。

2、世界经济环境恶劣,油气差价不断缩小。

由于世界经济不振,技术进步以及政治因素,使国际原油期货价格下降一半,油气差价缩小,降低了天然气发展的内生动力,改车市场基本处于停滞状态。

3、报告期内,因筹划发行股份购买资产的重大事项,经公司申请,公司股票自 2015 年 6 月 29 日起停牌。后经与有关各方论证和协商,上述事项可能构成重大资产重组。按相关规定,经公司申请,2015 年 7 月 13 日进入重大重组程序,停牌期间,公司积极推进相关尽职调查、审计、评估等各项工作,持续与京城控股、北京市国资委等监管部门沟通,并每五个交易日披露了重大资产重组进展公告。

2015 年 11 月 26 日公司召开公司第八届董事会第六次会议,审议通过了《关于公司<发行股份购买资产并募集配套资金暨关联交易预案>的议案》及其他相关议案并对外公告,公司股票于 12 月 14 日复牌。

根据《香港联合交易所有限公司证券上市规则》、《收购与合并准则》等法律法规,为避免京城控股触发强制要约的情况,确保京城股份 H 股在香港联交所的上市地位及重组方案的顺利推进,并进一步充实上市公司资金实力,保障上市公司长远发展,京城股份对本次重组方案做出调整。2016 年 1 月 28 日下午 1 时,恢复 H 股股份买卖。2016 年 2 月 3 日,京城股份召开第八届董事会第十六次临时会议,再次审议通过了《关于公司<发行股份及支付现金购买资产并募集配套资金暨关联交易预案>的议案》及其他相关议案并对外公告。公司股票于 2016 年 2 月 4 日在上海证券交易所复牌。

公司及相关方正在积极推动本次资产重组工作。截至本披露日,涉及本次重组事项的相关资产进行审计、评估工作已接近尾声,待上述工作完成后,依照国有资产评估管理的相关规定,相关评估报告还需履行国有资产评估核准程序。待上述工作完成后,公司将再次召开董事会审议本次资产重组相关事项,并按照相关法律法规的规定,履行有关公告、审批程序。

特别提示:

根据公司与交易对方沟通的结果,公司目前尚未发现存在可能导致公司董事会或者交易对方撤销、终止本次重大资产重组方案或者对本次重大资产重组方案作出实质性变更的相关事项。

公司于 2016 年 2 月 3 日披露的《北京京城机电股份有限公司发行股份及支付现金购买资产并募集配套资金暨关联交易预案》中“重大风险提示”之“一、与本次交易有关的风险”已充分说明了本次重大资产重组的相关风险,提请投资者认真阅读有关内容,并注意投资风险。

根据《上市公司重大资产重组管理办法》及上海证券交易所的有关规定,公司在发出召开审议本次重大资产重组相关事项的股东大会通知之前,将每三十日发布一次重组工作进展公告。

公司指定的信息披露媒体为上海证券交易所网站 www.sse.com.cn、《上海证券报》、《证券日报》以及香港联合交易所披露易网站 www.hkexnews.hk。敬请广大投资者注意投资风险。

(五) 其他

报告期内公司财务状况经营成果分析

1、经营成果分析

本报告期公司利润总额比上年同期减少 30,893.23 万元。营业收入比上年同期减少 40.40%，营业成本比上年同期减少 37.38%，营业利润同比减少 23,424.46 万元。

营业收入的减少以及产品盈利能力的降低，主要是由于宏观经济低迷，国内产能过剩，导致公司产品销售数量及单价有所下降；公司产品产量降低，固定费用无法摊薄，使得单位产品成本上升。

本报告期期间费用较上年同期减少 7,592.60 万元，主要是由于本年度销售收入下降，销售费用减少；贷款减少、贷款利率下调，利息支出减少。

本报告期资产减值损失较上年同期增加 9,793.99 万元，由于宏观经济在新常态下低位运行，造成市场需求不旺，本公司通过减产或缓产的方式控制生产投入，造成产量减少，单位产品成本上升，预计产品完工成本高于可变现净值，所以计提了存货减值准备。

本报告期投资收益减少 9,913.28 万元，主要是由于上年同期取得转让京城压缩机收益等因素影响。

本报告期营业外收入减少 7,099.85 万元，主要是上年同期出售大学生宿舍及机械设备等固定资产收益影响。

2、资产、负债及股东权益分析

本报告年末总资产、总负债较年初均有所减少。

本报告期末资产总额 207,749.21 万元，比年初减少 17.16%，其中：货币资金增加 11.17%、应收账款减少 32.38%、存货减少 31.81%、固定资产减少 5.55%，在建工程减少 64.89%，长期股权投资增加 24.28%。

负债总额 92,751.86 万元，比年初减少 12.76%，其中短期借款减少 35.28%，应付票据减少 -100.00%，其他应付款增加 51.58%。

股东权益总额 114,997.36 万元，比年初减少 29,478.58 万元，降低 20.40%，主要是本年净利润亏损 29,671.92 万元所导致。

3、财务状况分析

公司实施谨慎的财务政策，对投资、融资及现金管理等建立了严格的风险控制体系，一贯保持稳健的资本结构和良好的融资渠道，公司严格控制贷款规模，在满足公司经营活动资金需求的同时，充分利用金融工具及时努力减少财务费用和防范财务风险，以实现公司持续发展和股东价值的最大化。

流动性和资本结构

	2015 年	2014 年
(1) 资产负债率	44.65%	42.39%
(2) 速动比率	61.44%	71.77%
(3) 流动比率	110.76%	133.46%

4、银行借款

公司认真执行年度资金收支预算并依据市场环境变化和客户要求，严格控制银行贷款规模。在满足公司经营活动资金需求的同时充分利用金融工具及时努力减少财务费用和防范财务风险，提高公司及股东收益。报告期末公司短期借款 20,584.42 万元，比年初减少 35.28%。长期借款为零。

5、外汇风险管理

本公司外汇存款金额较小，除支付 H 股股息、香港联交所及报刊信息披露等费用外，还有部分出口及进口业务以美元结算，京城香港和北京天海美国公司采用美元作为记账本位币。因此可能面临美元与人民币汇率变动引起的外汇风险，公司积极采取措施，降低外汇风险。

资金主要来源和运用

1、经营活动现金流量

报告期公司经营活动产生的现金流入主要来源于销售商品业务收入，现金流出主要用于生产经营活动有关的支出。报告期经营活动产生的现金流入 95,985.79 万元，现金流出 81,420.35 万元，报告期经营活动产生的现金流量净额 14,565.44 万元。

2、投资活动现金流量

报告期公司投资活动产生的现金流入 8.33 万元，投资活动支出的现金 1,272.88 万元，主要用于购建固定资产等资金支出。报告期投资活动产生的现金流量净额为 -1,264.55 万元。

3、筹资活动现金流量

报告期筹资活动现金流入 50,867.56 万元，主要来源于银行、京城控股借款，报告期筹资活动现金流出 59,440.53 万元，主要是用于归还银行及京城控股借款及借款利息的支付，报告期筹资活动现金流量净额-8,572.97 万元。

2015 年经营活动产生的现金流量净额比上年同期增加 25,355.18 万元，主要是本年加强销售回款的催收力度，同时加强成本费用预算管理，控制付款的节奏，使得本年公司经营活动现金净额增加。投资产生的现金流量净额同比减少 10,029.93 万元，主要是上年同期转让股权收入增加现金影响。筹资活动产生的现金流量净额比上年同期增加 7,508.34 万元，主要是本年借款的净偿还额小于上年同期。

本年经营活动产生的现金流量净额为 14,565.44 万元，本年净利润为-29,671.92 万元，主要来自于经营活动。

资本结构

报告期公司资本结构由股东权益和债务构成。股东权益 114,997.36 万元，其中，少数股东权益 43,731.05 万元；负债总额 92,751.85 万元；资产总额 207,749.21 万元，期末资产负债率 44.65%。

按流动性划分资本结构

流动负债合计	79,230.83 万元	占资产比重	38.14%
股东权益合计	114,997.36 万元	占资产比重	55.35%
其中：少数股东权益	43,731.05 万元	占资产比重	21.05%

或有负债

报告期末公司没有重大或有负债。

集团资产押记详情

项目	年末账面价值	受限原因
货币资金	6,500,000.00	保证金
固定资产	38,884,833.35	抵押
无形资产	1,274,034.12	抵押

四、公司因不适用准则规定或特殊原因，未按准则披露的情况和原因说明

适用 不适用

五、公司报告期内没有重大收购及出售附属公司及联属公司的事项。

第六节 董事会报告

一、董事会会议情况及决议内容

报告期公司董事会共召开 15 次会议，会议情况及决议内容如下：

1、第八届董事会第三次临时会议于 2015 年 1 月 15 日召开，审议通过北京天海低温设备有限公司购买北京柯瑞尼克科贸有限公司大型低温储罐技术关联交易的议案（详细内容见公告临 2015-003 号）；北京天海工业有限公司与大股东北京京城机电控股有限责任公司下属子公司北京京城国际融资租赁有限公司签署日常关联交易的议案（详细内容见公告临 2015-004 号）；公司 2015 年向银行申请融资额度及贷款的议案；北京天海工业有限公司、京城控股（香港）有限公司更换董事的议案；经营层汇报 2014 年公司整体经营情况；通报上海证券交易所关于督促公司进行业绩预告和风险提示的监管工作函。

2、第八届董事会第四次临时会议于 2015 年 2 月 12 日召开，审议通过关于子公司进行融资租赁的议案。

3、第八届董事会第三次次会议于 2015 年 3 月 17 日召开，审议通过公司 2014 年度报告全文及摘要公司 2014 年度董事会工作报告；公司 2014 年度经审计的财务报告；公司 2014 年度内部控制的自我评价报告；公司 2014 年度内部控制审计报告；公司 2014 年度社会责任报告；公司独立非执行董事 2014 年度述职报告的议案；审计委员会 2014 年年度履职情况的议案；支付信永中和会计师事务所（特殊普通合伙）2014 年度审计费用的议案；支付立信会计师事务所（特殊普通合伙）2014 年度审计费用的议案；续聘信永中和为公司 2015 年度财务报告的审计机构，并提请股东周年大会授权董事会负责与其签署聘任协议以及决定其酬金事项；续聘立信为公司 2015 年度内

部控制报告的审计机构，并提请股东周年大会授权董事会负责与其签署聘任协议以及决定其酬金事项；2014 年度不进行利润分配的预案；公司 2014 年度计提减值准备的议案；公司 2015 年度审计计划；公司 2015 年度内部控制方案；公司 2015 年度经营计划；公司 2015 年度研发计划；公司 2014 年度高级管理人员薪酬与绩效考核结果的议案；公司 2015 年度《高级管理人员绩效考核业绩合同》，并授权董事长于高级管理人员签署该合同；关于公司向上海证券交易所申请撤销 A 股股票退市风险警示的议案；关于执行 2014 年新颁布的相关会计准则的议案，监事会意见详细内容见“关于执行 2014 年新颁布或修订的相关企业会计准则的公告”（临 2015-013 号公告）；关于会计估计变更对 2014 年会计报表影响的议案；关于会计估计变更对 2014 年会计报表影响的议案；公司将于 2015 年 6 月 9 日（星期二）召开 2014 年度股东周年大会的议案。

4、第八届董事会第五次临时会议 2015 年 4 月 2 日召开，审议通过公司子公司北京天海工业有限公司投资设立江苏天海特种装备有限公司（暂定名）暨焊接瓶及乙炔瓶生产基地建设项目的议案。

5、第八届董事会第六次临时会议 2015 年 4 月 22 日召开，审议通过公司第八届监事会监事变更的议案；修改《公司章程》的议案。

6、第八届董事会第七次临时会议于 2015 年 4 月 30 日召开，审议通过公司 2015 年度第一季度报告。

7、第八届董事会第八次临时会议于 2015 年 6 月 10 日召开，审议通过选举公司第八届董事会专业委员会委员的议案；公司子公司北京天海工业有限公司更换董事的议案；公司为子公司北京天海工业有限公司提供财务资助的议案。

8、第八届董事会第四次会议于 2015 年 8 月 11 日召开审议通过公司 2015 年半年度报告及摘要；公司 2015 年半年度计提减值准备的议案；公司子公司北京天海工业有限公司与大股东北京京城机电控股有限责任公司下属子公司北京京城国际融资租赁有限公司签署日常关联交易的议案；聘任公司证券事务代表的议案。

9、第八届董事会第九次会议于 2015 年 9 月 8 日召开，审议通过控股股东北京京城机电控股有限责任公司向公司子公司北京天海工业有限公司提供过桥贷款 5000 万元（伍仟万元整）的议案；控股股东北京京城机电控股有限责任公司向公司附属公司廊坊天海高压容器有限公司提供借款 8800 万元（捌仟捌佰万元整）的议案；公司向子公司北京天海工业有限公司提供借款的议案；公司重大资产重组继续停牌的议案。

10、第八届董事会第十次临时会议 2015 年 9 月 30 日召开，审议通过公司重大资产重组继续停牌的议案。

11、第八届董事会第十一次临时会议于 2015 年 10 月 14 日召开，审议通过公司子公司北京天海工业有限公司董事、董事长变更的议案；公司子公司京城控股（香港）有限公司董事、董事长变更的议案；《关于推举董事、总经理李俊杰先生暂代董事长职务》的议案；选举公司第八届董事会薪酬与考核委员会委员的议案。

12、第八届董事会第十二次临时会议于 2015 年 10 月 23 日召开，审议通过公司第八届董事会董事候选人的议案；公司总工程师变更的议案；公司将于 2015 年 12 月 10 日（星期四）召开 2015 年第一次临时股东大会。

13、第八届董事会第五次会议于 2015 年 10 月 29 日召开审议通过公司 2015 年度第三季度报告；公司 2015 年 7-9 月计提减值准备的议案。

14、第八届董事会第六次会议于 2015 年 11 月 26 日召开，审议通过《关于本次发行股份购买资产并募集配套资金符合相关法律、法规规定的议案》；《关于向符合条件的特定对象发行股份购买资产并募集配套资金方案的议案》；《关于公司本次发行股份购买资产并募集配套资金构成关联交易的议案》；《关于公司签署〈北京京城机电股份有限公司与北京京城机电控股有限责任公司之发行股份购买资产协议〉、〈北京京城机电股份有限公司与北京京城机电控股有限责任公司之附条件生效的非公开发行股份认购协议〉的议案》；《关于公司全资子公司京城控股（香港）有限公司与 Jingcheng Holding Europe GmbH（京城控股（欧洲）有限公司）签署〈股权转让框架协议〉的议案》；《关于公司〈发行股份及支付现金购买资产并募集配套资金暨关联交易预案〉的议案》；《本次资产重组符合〈关于规范上市公司重大资产重组若干问题的规定〉第四条规定的议案》；《关于本次交易符合〈上市公司重大资产重组管理办法〉第四十三条规定的议案》；《关于本次交易履行法定程序完备性、合规性及提交法律文件的有效性的议案》。《关于公司本次交易构成重大资

产重组及不构成借壳上市的议案》；《关于公司股票价格波动是否达到〈关于规范上市公司信息披露及相关各方行为的通知〉第五条相关标准的议案》；《关于公司聘请中介机构为本次交易提供服务的议案》；《关于本次董事会后暂不召集股东大会的议案》；《北京天海工业有限公司向江苏天海特种装备有限公司转让实物资产的议案》；《北京明晖天海气体储运装备销售有限公司向江苏天海特种装备有限公司转让闲置设备的议案》。

15、第八届董事会第十三次临时会议于 2015 年 12 月 11 日召开，审议通过选举公司第八届董事会董事长的议案；聘任公司总经理的议案；选举公司第八届董事会专业委员会委员的议案；公司变更香港授权代表的议案。

二、董事会关于公司未来发展的讨论与分析

1、行业竞争格局和发展趋势

详见第五节第三项。

2、公司发展战略

详见第五节第三项。

3、经营计划

详见第五节第三项。

4、因维持当前业务并完成在建投资项目公司所需的资金需求

本公司在 2015 年度无大额新增在建投资项目，尚未支付的工程款项（明晖天海）基本可以使用自有资金予以解决。

5、可能面对的风险

详见第五节第三项。

三、董事会对会计师事务所“非标准审计报告”的说明

详见第七节第四项。

四、利润分配或资本公积金转增预案

详见第七节

五、财务信息

1、固定资产

本年度内固定资产之变动情况载列于根据中国会计准则编制之会计报表附注。

2、在建工程

本年度内在建工程之资料及变动情况载列于根据中国会计准则编制之会计报表附注。

3、附属公司投资

有关附属公司之资料载列于根据中国会计准则编制之会计报表附注。

4、联营公司权益

有关联营公司之资料载列于根据中国会计准则编制之会计报表附注。

5、其他资产

有关其他资产之资料载列于根据中国会计准则编制之会计报表附注。

6、储备

本年度内储备之变动情况载列于根据中国会计准则编制之会计报表附注。

7、银行贷款

于 2015 年 12 月 31 日至银行贷款情况载列于根据中国会计准则编制之会计报表附注。

8、税项减免

本公司并不知悉有任何因股东持有股份而使其获得之税项减免。

六、公司退休金计划

本公司按照《国务院关于企业职工养老保险制度改革的决定》的有关规定，需缴付中国政府相等于工资总额的 20% 的费用，作为员工基本养老保险金。2015 年度基本养老保险金总支出人民币 2764 万元。除上述费用外，本公司并无其他有关退休金的承担或责任。

北京天海公司自 2011 年 1 月起为员工建立了企业年金，2014 年 8 月，因年金收益及税率政策的影响，经过职工大会及年金管委会批准，暂时中止了企业年金。另外公司为 2010 年 12 月以前退休人员负担每月 50 元洗理费和 70-90 元住房补贴，2015 年度支出人民币 147 万元。

七、关联交易

(1) 本年度之关联交易详情载列于根据中国会计准则编制之会计报表附注。

(2) 各独立非执行董事确认所有关联交易是按一般商业条款在本公司有关成员公司之日常及一般业务中进行，有关条款均为正常商业条款或不差于提供予第三者之优惠条款，并对本公司股东而言乃属公平及合理。

八、员工住房

本公司 2015 年度未出售公有住房给予员工。公司按照国家规定为现有员工按上年月平均工资总额的 12% 缴纳住房公积金，对公司的业绩并无重大影响。根据北京市人民政府房改办公室、北京市财政局、北京市国土资源和房屋管理局、北京市物价局（2000）京房改办字第 080 号《关于北京市提高公有住房租金，增发补贴有关问题的通知》的精神，本公司结合实际情况，对公司员工自 2000 年 4 月 1 日发放每月 70-90 元住房租金补贴。

北京天海公司自 2000 年 11 月为中青年专业技术骨干建立了特殊住房补贴，补贴标准为 200-2000 元/月，向外埠员工每月发放 130-300 元租房补贴。

2015 年 5 月取消大学生公寓，给予公寓人员 1000 元/月补贴。

九、关于员工基本医疗保险

本公司于 2001 年 10 月起执行《北京市基本医疗保险规定》，并依此“规定”实施员工基本医疗保险。公司按照全部员工缴费工资基数之和的 9% 缴纳基本医疗保险费；按照全部员工缴费工资基数之和的 1% 缴纳大额医疗费用互助资金，按照员工工资总额 4% 从成本费用中提取补充医疗保险留在企业，用于符合《北京市基本医疗保险规定》中关于补充医疗保险报销条件的医疗费用的支出。员工福利费据实列支，总额不超过在职员工工资总额的 14%。

十、股东周年大会

董事会拟定 2016 年 6 月 16 日（星期四）召开 2015 年度股东周年大会，具体召开时间详见 2015 年度股东周年大会通知。

十一、积极履行社会责任的及环境政策工作情况

详见第七节第十五项

十二、公司与其雇员、顾客及供应商的重要关系

详见第七节第十五项

十三、遵守法律及规例

在报告期内公司严格按照法律、法规、《公司章程》及其他监管规定的要求开展各项工作，决策程序合法、运作规范。

十四、管理合约

报告期内，本公司并无订立或存在任何与本公司全部或任何重大部份业务的管理及行政有关的合约。

十五、获准许的弥偿条文

本公司已就其董事及高级管理人員可能面對因企業活動產生之法律訴訟，為董事及行政人員之職責作適當之投保安排。

十六、权益挂钩协议

除上文／本年報所披露者外，概无权益挂钩协议于年内订立或于年末仍然生效。

十七、可供分派储备

于二零一五年十二月三十一日，本公司有可供分派储备约人民币 0 元，可供分派予本公司股东。

十八、捐款

报告期内，本集团作出的慈善及其他捐款之金额为人民币 0 元。

第七节 重要事项

一、普通股利润分配或资本公积金转增预案

(一) 现金分红政策的制定、执行或调整情况

公司已根据中国证监会《关于进一步落实上市公司现金分红有关要求的通知》要求，修改完善了《公司章程》中有关利润分配政策的条款，并已经 2012 年 7 月 26 日公司第七届董事会第七次会议及 2012 年 12 月 18 日公司 2012 年度第一次临时股东大会审议通过（详见上海证券交易所网站 www.sse.com.cn 和香港联交所网站 http://www.hkexnews.hk，2012 年 7 月 26 日、12 月 18 日相关公告）。报告期内由于公司年末未分配利润为负，故没有进行现金分红。但是公司将严格执行《公司章程》的分红政策，一旦具备分红能力，公司会按照相关规定履行决策程序，发挥独立董事作用，切实维护好中小股东的合法权益。

(二) 公司近三年（含报告期）的普通股利润分配方案或预案、资本公积金转增股本方案或预案

单位：元 币种：人民币

分红年度	每 10 股送红股数（股）	每 10 股派息数（元）（含税）	每 10 股转增数（股）	现金分红的数额（含税）	分红年度合并报表中归属于上市公司股东的净利润	占合并报表中归属于上市公司股东的净利润的比率（%）
2015 年	0	0	0	0	-207,817,373.56	0
2014 年	0	0	0	0	21,416,206.70	0
2013 年	0	0	0	0	-107,597,719.91	0

(三) 以现金方式要约回购股份计入现金分红的情况

不适用

(四) 报告期内盈利且母公司可供普通股股东分配利润为正，但未提出普通股现金利润分配预案的，公司应当详细披露原因以及未分配利润的用途和使用计划

适用 不适用

二、承诺事项履行情况

√适用 □不适用

(一) 公司、股东、实际控制人、收购人、董事、监事、高级管理人员或其他关联方在报告期内或持续到报告期内的承诺事项

承诺背景	承诺类型	承诺方	承诺内容	承诺时间及期限	是否有履行期限	是否及时严格履行	如未能及时履行应说明未完成履行的具体原因	如未能及时履行应说明下一步计划
与重大资产重组相关的承诺	解决关联交易	大股东北京京城机电控股有限责任公司	京城控股承诺：“就本公司及本公司控制的其他企业与上市公司及其控制的企业之间将来无法避免或有合理原因而发生的关联交易事项，本公司及本公司控制的其他企业将遵循市场交易的公开、公平、公正的原则，按照公允、合理的市场价格进行交易，并依据有关法律、法规及规范性文件的规定履行关联交易决策程序，依法履行信息披露义务。本公司保证本公司及本公司控制的其他企业将不通过与上市公司及其控制的企业关联交易取得任何不正当的利益或使上市公司及其控制的企业承担任何不正当的义务。如违反上述承诺与上市公司及其控制的企业进行交易，而给上市公司及其控制的企业造成损失，由本公司承担赔偿责任。”	长期	是	是		
与重大资产重组相关的承诺	解决同业竞争	大股东北京京城机电控股有限责任公司	京城控股承诺：“针对本公司以及本公司控制的其他企业未来拟从事或实质性获得上市公司同类业务或商业机会，且该等业务或商业机会所形成的资产和业务与上市公司可能构成潜在同业竞争的情况。	长期	是	是		
与重大资产重组相关的承诺	其他	大股东北京京城机电控股有限责任公司	京城控股承诺，本次重大资产重组完成后，将保证上市公司在人员、资产、财务、机构、业务等方面的独立性。京城控股分别就人员独立、资产独立、财务独立、机构独立、业务独立等方面作出具体的承诺。该承诺在京城控股作为上市公司的控股股东（或实际控制人）期间内持续有效且不可变更或撤销。如违反上述承诺，并因此给上市公司造成经济损失，京城控股将向上市公司进行赔偿。	长期	是	是		
与重大资产重组相关的承诺	其他	大股东北京京城机电控股有限责任公司	京城控股承诺：“1、北人股份的债权人自接到北人股份有关本次重大资产重组事宜的通知书之日起三十日内，未接到通知书的自北人股份就其本次重大资产重组事宜首次公告之日起四十五日内，如果	长期	是	是	截至本披露日，京城控股已督促北人集团偿还债	

		公司	要求北人股份提前清偿债务或提供担保，而北人股份未清偿债务或提供担保的，本公司承诺将承担对该等债务提前清偿或提供担保的责任；2、对于北人股份无法联系到的债权人，以及接到通知或公告期满后仍未发表明确意见的债权人，如其在本次重大资产重组完成前又明确发表不同意意见，而北人股份未按要求清偿债务或提供担保的，本公司承诺将承担对该等债务提前清偿或提供担保的责任；3、对于北人股份确实无法联系到的债权人，以及接到通知或公告期满后仍未发表明确意见的债权人，如本次重大资产重组完成后，置出资产的承接主体无法清偿其债务的，由本公司负责清偿。本公司承担担保责任或清偿责任后，有权对置出资产的承接主体进行追偿。”				务并承诺如果北人集团没有及时清偿，京城控股将负责清偿及提供担保。本公司目前没有因被追索而遭受损失，京城控股未出现违背该承诺的行为。	
与重大资产重组相关的承诺	其他	大股东北京京城机电控股有限责任公司	京城控股承诺：“若未来天海工业木林镇生产车间因租赁瑕疵房产的问题而导致搬迁，本公司将向本次交易完成后的上市公司全额现金赔偿天海工业在搬迁过程中导致的全部损失。”	长期	是	是		
与重大资产重组相关的承诺	其他	大股东北京京城机电控股有限责任公司	京城控股承诺：“本公司已充分知悉置出资产目前存在的上述问题，并承诺若本次重组实施时北人股份上述部分下属公司相关股东行使优先购买权，则本公司同意接受上述置出资产中的长期股权投资变更为相等价值的现金资产，不会因置出资产形式的变化要求终止或变更各方之前已签署的重大资产置换协议或要求北人股份赔偿任何损失或承担法律责任。”	长期	是	是		
与重大资产重组相关的承诺	其他	大股东北京京城机电控股有限责任公司	根据上市公司与京城控股以及北人集团共同签署的《关于北京北瀛铸造有限责任公司 17.01%的股权交割的补充确认函》，共同确认“各方认可股权交割视同已完成，京城股份账面不再记录该股权长期投资，即该股权对应的全部股东权利（包括但不限于股权收益、股东表决权、选举权等）、股东义务、风险及责任等全部由北人集团实际享有或承担，京城股份予以必要配合。鉴于在完成工商变更登记前，上述股东变更尚不具有对抗第三人的效力，为此各方一致同意：因不具对抗效力导致京城股份承担任何责任或损失，均由京城控股实际承担责任及损失。”	长期	是	是	京城控股关于北瀛铸造 17.01%股权交割已于 2015 年 12 月 18 日变更完成，未出现违反上述承诺的情形。	
与重大资	其他	置出资产承	北人集团承诺：“本公司充分知悉拟置出资产目前存在的瑕疵，本	长期	是	是	截至本披露日，	

产重组相关的承诺		接主体(北人集团)	公司将承担因拟置出资产瑕疵而产生的任何损失或法律责任, 不会因拟置出资产瑕疵要求北人股份承担任何损失或法律责任。				京城控股已督促北人集团偿还债务并承诺如果北人集团没有及时清偿, 京城控股将负责清偿及提供担保。本公司目前没有因被追索而遭受损失, 京城控股未出现违背该承诺的行为。	
与重大资产重组相关的承诺	其他	置出资产承接主体(北人集团)	北人集团承诺: “本公司已充分知悉置出资产目前存在的上述问题, 并承诺若本次重组实施时北人股份上述部分下属公司相关股东行使优先购买权, 则本公司同意接受上述置出资产中的长期股权投资变更为相等价值的现金资产, 不会因置出资产形式的变化要求终止或变更各方之前已签署的重大资产置换协议或要求北人股份赔偿任何损失或承担法律责任。”	长期	是	是		

(二) 公司资产或项目存在盈利预测，且报告期仍处在盈利预测期间，公司就资产或项目是否达到原盈利预测及其原因作出说明
不适用

三、报告期内资金被占用情况及清欠进展情况

适用 不适用

四、董事会对会计师事务所“非标准审计报告”的说明

(一) 董事会、监事会对会计师事务所“非标准审计报告”的说明

适用 不适用

(二) 董事会对会计政策、会计估计或核算方法变更的原因和影响的分析说明

适用 不适用

(三) 董事会对重要前期差错更正的原因及影响的分析说明

适用 不适用

五、聘任、解聘会计师事务所情况

单位：万元 币种：人民币

现聘任	
境内会计师事务所名称	信永中和会计师事务所（特殊普通合伙）
境内会计师事务所报酬	90
境内会计师事务所审计年限	9

	名称	报酬
内部控制审计会计师事务所	立信会计师事务所（特殊普通合伙）	38

聘任、解聘会计师事务所的情况说明

适用 不适用

审计期间改聘会计师事务所的情况说明

报告期内，未发生在审计期间改聘、解聘会计师事务所的情况。

六、面临暂停上市风险的情况

(一) 导致暂停上市的原因以及公司采取的消除暂停上市情形的措施

报告期内，公司未面临暂停上市风险的情况。

七、破产重整相关事项

适用 不适用

八、重大诉讼、仲裁事项

适用 不适用

九、上市公司及其董事、监事、高级管理人员、控股股东、实际控制人、收购人处罚及整改情况
适用 不适用

十、报告期内公司及其控股股东、实际控制人诚信状况的说明

报告期内，公司及控股股东诚信状况良好。

十一、公司股权激励计划、员工持股计划或其他员工激励情况及其影响

适用 不适用

十二、重大关联交易

适用 不适用

(一) 与日常经营相关的关联交易

1、已在临时公告披露且后续实施无进展或变化的事项

事项概述	查询索引
公司附属公司北京天海低温设备有限公司购买北京科瑞尼克科贸有限公司大型低温储罐技术	详情请见 2015 年 1 月 15 日《上海证券报》、《证券日报》； http://www.sse.com.cn 及 2015 年 1 月 15 日联交所的公告 http://www.hkexnews.hk
公司子公司北京天海工业有限公司与大股东北京京城机电控股有限责任公司下属子公司北京京城国际融资租赁有限公司开展融资租赁业务	详情请见 2015 年 8 月 12 日《上海证券报》、《证券日报》； http://www.sse.com.cn 及 2015 年 8 月 11 日联交所的公告 http://www.hkexnews.hk

2、已在临时公告披露，但有后续实施的进展或变化的事项

1、公司子公司北京天海工业有限公司与大股东北京京城机电控股有限责任公司下属子公司北京京城国际融资租赁有限公司开展融资租赁业务，融资租赁公司向天海工业提供的融资租赁服务额度为人民币叁亿陆千万元整，未获得股东大会批准。详情请见 2015 年 6 月 9 日《上海证券报》、《证券日报》；<http://www.sse.com.cn>，及同日联交所的公告 <http://www.hkexnews.hk>。

2、2015 年 11 月 26 日公司召开公司第八届董事会第六次会议，审议通过了《关于公司〈发行股份购买资产并募集配套资金暨关联交易预案〉的议案》及其他相关议案并对外公告，公司股票于 12 月 14 日复牌。

根据《香港联合交易所有限公司证券上市规则》、《收购与合并准则》等法律法规，为避免京城控股触发强制要约的情况，确保京城股份 H 股在香港联交所的上市地位及重组方案的顺利推进，并进一步充实上市公司资金实力，保障上市公司长远发展，京城股份对本次重组方案做出调整。2016 年 1 月 28 日下午 1 时，恢复 H 股股份买卖。2016 年 2 月 3 日，京城股份召开第八届董事会第十六次临时会议，再次审议通过了《关于公司〈发行股份及支付现金购买资产并募集配套资金暨关联交易预案〉的议案》及其他相关议案并对外公告。公司股票于 2016 年 2 月 4 日在上海证券交易所复牌。

公司及相关方正积极推动本次资产重组工作。截至本披露日，涉及本次重组事项的相关资产进行审计、评估工作已接近尾声，待上述工作完成后，依照国有资产评估管理的相关规定，相关评估报告还需履行国有资产评估核准程序。待上述工作完成后，公司将再次召开董事会审议本次资产重组相关事项，并按照相关法律法规的规定，履行有关公告、审批程序。

3、临时公告未披露的事项

适用 不适用

(二) 资产或股权收购、出售发生的关联交易**1、 已在临时公告披露且后续实施无进展或变化的事项**

不适用

2、 已在临时公告披露，但有后续实施的进展或变化的事项

不适用

3、 临时公告未披露的事项适用 不适用**4、 涉及业绩约定的，应当披露报告期内的业绩实现情况**

不适用

(三) 共同对外投资的重大关联交易**1、 已在临时公告披露且后续实施无进展或变化的事项**

不适用

2、 已在临时公告披露，但有后续实施的进展或变化的事项

不适用

3、 临时公告未披露的事项适用 不适用**(四) 关联债权债务往来****1、 已在临时公告披露且后续实施无进展或变化的事项**

不适用

2、 已在临时公告披露，但有后续实施的进展或变化的事项

不适用

3、 临时公告未披露的事项适用 不适用

单位：元 币种：人民币

关联方	关联关系	向关联方提供资金			关联方向上市公司提供资金		
		期初余额	发生额	期末余额	期初余额	发生额	期末余额
北京京城机电资产管理有限责任公司	母公司的全资子公司	756,603.33	-756,603.33				
山东天海高压容器有限公司	合营公司	2,853,391.68	4,084,891.19	6,938,282.87			
江苏天海特种装备有限公司	联营公司		7,301,886.17	7,301,886.17			
北京京城工业物流有限公司	母公司的全资子公司				1,202,227.27		1,202,227.27
北京京城控股有限责任公司	控股股东				202,900,000.00	50,000,000.00	252,900,000.00
北人集团公司	母公司的全资子公司				1,139,975.21	-1,139,975.21	
北京第一机床厂	母公司的全资子公司				585,359.09	-273,707.00	311,652.09
天津钢管钢铁贸易有限公司	其他关联人				29,905,275.77	8,502,390.13	38,407,665.90
天津大无缝投资有限责任公司	其他关联人				995,957.08	921,355.36	1,917,312.44
合计		3,609,995.01	10,630,174.03	14,240,169.04	236,728,794.42	58,010,063.28	294,738,857.70
关联债权债务形成原因	正常经营						
关联债权债务对公司的影响	无						

(五) 其他

2015 年 12 月 31 日，本集团已与下列根据上市规则被视为本公司关联人士的实体订立关联交易。

(1) 天津大无缝为天津天海的控股股东，持有天津天海 45% 权益。天津大无缝及天津钢管均为天津钢管集团的全资附属公司。因此，天津大无缝为天津钢管的联系人及本公司关联人士。

(2) 京城国际融资由京城控股拥有 75%，而京城控股为持有本公司 42.80% 权益的控股股东。因此，京城国际融资为京城控股的联系人及为本公司关联人士。

(3) 资产管理公司为京城控股的全资附属公司，而京城控股为持有本公司 42.80% 权益的控股股东。因此，资产管理公司为京城控股的联系人及为本公司关联人士。

截至 2015 年 12 月 31 日止年度的关联交易及持续关联交易详情载列如下：

1、2015 年 1 月 15 日，本公司间接非全资附属公司天海低温（作为承让人）与科瑞尼克（作为转让人）订立技术转让合同，据此，天海低温将向科瑞尼克购买 100 立方米以上低温储罐设备的设计及制造技术的特别技术拥有权及专利申请权。科瑞尼克为天海低温的主要股东，拥有天海低温的 25% 权益。天海低温为本公司的间接非全资附属公司，因此科瑞尼克为关联人士。本次交易的目的是为了天海低温稳步发展，提升产品档次，增强核心竞争力。技术转让合同的总代价为人民币 20,000,000 元，转让的主要条款，科瑞尼克向天海低温出售 100 立方米以上的低温储罐设备的设计及制造技术。科瑞尼克保证，低温技术于 2019 年 12 月 31 日前完成转让。有关 100 立方米以上的低温储罐设备的技术资料交付天海低温的项目验收小组后，天海低温将根据技术转让合同向科瑞尼克支付代价，于五年内每年支付人民币 4,000,000 元。

2、2015 年 11 月 26 日，本公司与京城控股（本公司控股股东）订立附条件生效的发行股份购买资产协议，据此，京城控股有条件同意出售而本公司有条件同意购买京城国际 75% 股权。估计代价金额人民币 373,788,620.75 元（待最终落实）将以由本公司向京城控股配发及发行 34,418,842 股入账列作缴足之代价股份（待最终落实）方式支付，而发行价为每股代价股份人民币 10.86 元（待最终落实）。此外，于 2015 年 11 月 26 日，京城香港（本公司全资附属公司）与京城欧洲（京城控股之间接非全资附属公司）订立附条件生效的股权转让框架协议，据此，京城欧洲有条件同意出售而京城香港有条件同意购买京城国际 25% 股权。估计代价金额人民币 124,596,206.92 元（待最终落实）将以现金付款方式支付。

建议非公开发行 A 股

于 2015 年 11 月 26 日，董事会决议建议非公开发行 A 股，据此，本公司将向京城控股及不多于九名特定投资者（本公司及京城控股的独立第三方）发行不多于 50,000,000 股 A 股（每股面值人民币 1.00 元）及所筹集之总金额预期不超过人民币 200,000,000 元。根据非公开发行将予发行之 A 股数目将参考投标结果厘定。发行价格将根据特定投资者（京城控股除外）之报价厘定，不低于发行价基准日前 20 个交易日之 A 股交易均价（计算公式为：发行价基准日前 20 个交易日 A 股交易均价 = 发行价基准日前 20 个交易日 A 股交易总额 / 发行价基准日前 20 个交易日 A 股交易总量）之 90%。董事会于 2015 年 11 月 26 日考虑及批准非公开发行，惟须待本公司股东大会、A 股类别股东大会及 H 股类别股东大会批准、北京国资委批准及中国证监会和其他证券监管机构批准后（如适用），方可作实。

可能由控股股东认购 A 股

作为非公开发行一部分，本公司与京城控股（本公司控股股东）于 2015 年 11 月 26 日订立股份认购协议，据此，京城控股同意按根据非公开发行提呈予其他目标认购人同一价格，以现金认购本公司发行之部分 A 股，总认购价为人民币 30,000,000 元。

京城控股持有 180,620,000 股 A 股股份，相当于全部已发行股份约 42.80%。京城控股乃本公司控股股东，故为本公司关连人士。京城欧洲为京城控股间接非全资附属公司，故亦为本公司关连人士，故上述交易均为关联交易。

2016 年 2 月 3 日，为保证不触发香港收购守则规定，公司修改重大资产重组预案，具体内容见 2016 年 2 月 3 日《上海证券报》、《证券日报》；<http://www.sse.com.cn>，及同日联交所的公告 <http://www.hkexnews.hk>。

持续关联交易

2014年3月3日，本公司的附属公司天津天海与天津钢管订立气瓶管购销框架合同，据此天津天海将于自2014年1月1日开始至2014年12月31日止一年年期内向天津钢管采购气瓶管，并以人民币300,000,000元为上限。2014年3月27日，天津钢管与天津天海就气瓶管购销框架合同订立补充协议，将气瓶管购销框架合同的年期由原先截至2014年12月31日止为期一年延长至截至2016年12月31日止，为期三年。2014年6月26日，股东大会审议通过有关气瓶管购销框架合同及补充协议的持续关联交易。

2015年1月15日，天海工业与京城国际融资订立之融资租赁双方合作框架协议，据此，天海工业将出售而京城国际融资将购买该等产品，以由京城国际融资向销售客户提供融资租赁。融资租赁双方合作框架协议下拟进行持续关联交易截至2015年12月31日止一个年度之年度上限预计将为人民币360,000,000.00元。2015年6月9日召开的2014年度股东周年大会上此议案未获通过。2015年8月11日，天海工业与京城国际融资订立之融资租赁双方合作框架协议，据此，天海工业将出售而京城国际融资将购买该等产品，以由京城国际融资向销售客户提供融资租赁。融资租赁双方合作框架协议下拟进行持续关联交易截至2015年12月31日止一个年度之年度上限预计将为人民币29,000,000.00元。

2014年3月3日，资产管理公司（作为出租人）与本公司全资附属公司天海工业（作为承租人）就若干厂房及生产设施订立资产管理公司厂房及设备租赁合同。年限：自2014年1月1日开始至2016年12月31日止，为期三年。年租金为人民币680,000元及半年租金为人民币340,000元。

2014年6月26日，资产管理公司（作为出租人）与本公司（作为承租人）订立资产管理公司房屋租赁合同。年限：自2014年6月1日开始至2015年5月31日止，为期一年。年租金为人民币1,815,856.02元。合同已到期，并未续签。

报告期内，上述持续关联交易遵守上述合同的约定执行。本公司独立非执行董事已审核本公司各项持续关联交易，并确认该交易：

- (1) 乃由本集团在日常及正常业务过程中订立；
- (2) 乃按正常商业条款进行；
- (3) 是根据有关交易的协议条款进行，而交易条款公平合理并符合本公司股东的整体利益。

根据香港《上市规则》第14A.38条，审计师已就报告期内本集团披露的持续关联交易，发出无保留意见的函件，并载有其发现和结论。

该等交易在本公司日常业务过程中进行，在本公司业务运营中有必要性和持续性。该等关联交易不会影响本公司独立性。该等关联交易不存在损害本公司及其股东，特别是中小股东利益的情形。

十三、重大合同及其履行情况

(一) 托管、承包、租赁事项

适用 不适用

(二) 担保情况

适用 不适用

(三) 委托他人进行现金资产管理的情况

1、委托理财情况

适用 不适用

2、委托贷款情况

适用 不适用

3、其他投资理财及衍生品投资情况

适用 不适用

(四) 其他重大合同

无

十四、其他重大事项的说明

√适用 □不适用

1、获得政府补贴情况

项目	本年金额	来源和依据
朝阳区节能发展引导资金补助	204,000.00	朝阳区节能发展引导资金补助
残疾人就业岗位补贴	40,000.00	残疾人就业岗位补贴
朝阳区专利权资助	21,120.00	朝阳区财政局-朝阳区专利权资助高新技术企业
短期出口信用险保费支持资金	112,912.00	北京商务委员会短期出口信用险保费支持资金
政府“双反”补贴	72,000.00	北京市商务委员会
合计	450,032.00	

2、报告期子公司纳入合并范围变更情况
无。

3、报告期公司企业所得税的适用税率为 25%。

4、审计委员会审阅报告期财务报告情况
公司董事会之审计委员会已审阅并确认 2015 年财务报告。

5、企业管治常规守则
公司于报告期内一直遵守上海证券交易所、香港联合交易所有限公司证券上市规则。

6、董事及监事进行证券交易的标准守则
于本报告期内，本公司就董事及监事的证券交易，已采纳一套不低于上市规则附录十所载的《标准守则》所规定的标准行为守则。经特别与全部董事及监事作出查询后，本公司确认，在截止 2015 年 12 月 31 日之 12 个月，各董事及监事已遵守该标准守则所规定有关董事进行证券交易的标准。

7、股本

- (1) 报告期内，本公司股份总数及股本结构未发生变化。
- (2) 报告期内，本公司及附属公司均没有购买、出售、或赎回任何本公司之股票。

十五、积极履行社会责任的工作情况**(一) 社会责任工作情况****1、社会责任综述**

公司秉持“精于术理，诚以信合”的核心价值理念，严格遵循诚信责任、合法经营的原则，在追求企业经济效益和保护股东利益的同时，积极保护债权人和职工的合法权益。坚持用诚实承载信用，用忠诚对待事业，用热诚对待工作，用合作实现和谐，达到合作伙伴之间、企业与员工之间的共同成长。

2015 年，公司进一步完善了法人治理结构，公司运作更加规范，内控制度更加完善健全；严格按照中国证监会相关要求，认真履行企业职责，较好地保护了股东和债权人权益；严格遵守《劳动法》和公司《章程》，依法保护职工合法权益；建立健全有效的质量管理体系，注重产品质量

提升；党群系统广泛开展各类关爱活动，倾听职工心声，切实为职工办实事。参与社会公益活动、爱心捐款等活动，积极履行社会责任。

2、社会责任及环境政策履行情况

公司积极响应国家清洁能源政策的号召，积极推进产品结构调整，加快企业转型升级步伐，大力开拓天然气储运装备市场，为国家节能减排和环保产业的发展做出了积极贡献。

为拓展天然气储运产品的应用，公司在原有为卡车、轿车、公交车客户提供相关产品的基础上，加快了与重卡企业及一、二线整车厂的战略合作，共同开拓 LNG 瓶市场，以敢为人先的勇气和严谨务实的作风，不断进行技术创新，提升产品品质，打造核心竞争力，使产品的各项技术性能指标达到了国内领先、国际一流的水平。

随着全国尤其是首都空气污染的加剧，北京市把以治理 PM2.5(细颗粒物)为重点的空气质量改善工作作为重大的民生工程，放在重要位置。作为首都国企，公司积极履行社会责任，和北京公交集团开展深入合作，为北汽福田清洁能源示范公交车提供 LNG 瓶配套产品。目前，途经长安街和天安门等重要公交线路的公交车上配套安装的正是公司生产的 LNG 车用瓶。公司 LNG 产品在北京公交车上的安全服役，为首都环境治理发挥了不可替代的作用，展示了企业良好的社会形象。抓住煤改气市场契机，推出汽化站系列产品。与华港燃气、北京燃气等国内能源重点客户建立合作关系，煤改气气化站产品销往北京、河北、山西等地，深受广大客户的青睐。

围绕首都核心功能定位，公司主动疏解产业，加快推进企业转型升级步伐，完成了各生产线向子公司的战略转移以及原北京天海本部职能部门向灤县生产基地的搬迁工作。

3、公益事业和关爱情况

2015 年，在“共产党员献爱心”捐献活动中，在各级党组织的广泛宣传和组织下，公司共产党员、积极分子及群众共 359 人捐款 17160 元。

利用各种形式，结合厂务公开和上市公司的要求，积极开展专题形势任务教育，讲形势、讲任务，把市场的压力传导到每名员工，要发扬敢于担当、敢于碰硬、敢于创新，着力解决员工最关心最直接最现实的利益问题和最困难的实际问题。努力把工作做到所有员工中去，把更多员工吸引到工会组织和工会活动中来，让员工真正感受到工会是“员工之家”、工会干部是最可信赖的“娘家人”。

关心员工生活，营造和谐氛围。公司继续开展“送温暖”活动，对劳动模范、统战对象、退离休老干部、家庭困难及身患重病的职工进行了重点家访，今年以来，根据市总工会、控股公司工会的部署，公司工会积极开展了春节期间“送温暖”活动。在“送温暖”活动中，各工会分会对困难员工、长期病伤员工进行了全面摸底。公司工会会同党委工作部、人力资源部对劳动模范、统战对象、归侨及侨眷、退离休老干部、家庭困难及身患重病的退休老职工进行了重点家访，各工会分会也对所属部门生产技术骨干、困难员工进行了家访慰问，2015 年到目前为止，各级工会分会组织共进行家访 137 人次；实施困补 121 人次，发放困补款 13.7 万元。节日期间，召开了外宿员工慰问大会。公司工会代表公司为 555 名农民工购买了春节礼品，表达了公司对农民工的亲切慰问。

(二) 公司与其雇员、供应商及客户的重要关系

1、职工权益保护情况

(1) 公司依照法律、法规和规章的规定，参加养老、医疗、失业、工伤、生育等社会保险以及住房公积金，按时足额缴纳社会保险费，依法履行代扣代缴的义务，每月公布缴纳社会保险费的情况，并接受职工的监督。

(2) 公司工会充分履行代表职工利益的职能，在制定、修改或者决定有关劳动报酬等直接涉及职工切身利益的规章制度或者重大事项时，皆有工会和员工代表参与。公司认真贯彻落实《劳动合同法实施细则》，今年续签了《集体合同》，进一步明确职工的利益和权利。以《北京市实施〈中华人民共和国工会法〉办法》实施为契机，着力推动以职代会为基本形式的企事业单位民主管理制度落实，维护职工的知情权、参与权、表达权和监督权。进一步完善职工利益诉求表达机制，在宣传企业改革方针、转型目标同时，更要深入了解基层职工的想法和需求，掌握情况，及时向党政汇报，合理疏导和有效化解矛盾。完善调解工作格局，在构建和谐劳动关系中发挥工会组织作用。

采用合理化建议、天海资讯、意见箱等形式，广泛听取职工意见和建议，接受职工的监督。今年以来，工会坚持依靠员工办好企业的方针，组织召开了四届四次至六次员工代表大会，四届

四次员工大会上通过无记名投票通过了关于工资总额包干管理办法。为下一步企业转型升级、调动员工积极性奠定了基础。

(3) 在职工培训方面,建立有效的培训机制,制定《年度培训计划》并实施。员工培养方面,充分利用校企合作联合办学的平台,为一线不断输送专业技术工人,技术骨干队伍不断壮大;制定了对取得技术等级和职称等级职工的奖励制度,极大地鼓舞了一线职工学技术、长本领的热情。积极搭建员工实现自身价值的平台,组织了公司内部的焊工技能大赛和以分会为单位的岗位练兵及技术比赛活动。为满足公司新产品 LNG 市场的创新发展需要,做好焊工技能人才的发现、培养、储备工作,为员工搭建施展才华的平台。

(4) 为青年人才成长搭建平台。根据公司《青年 135 成长计划》,有目标、有针对性地为入职 1 年至 5 年的青年进行职业发展规划服务,为拓展个人发展创造了有利条件。

(5) 加强劳动保护,保障职工安全健康。公司贯彻“安全第一,预防为主,综合治理”的方针,建立健全以生命安全为核心的安全生产责任体系和物质技术保障体系,切实维护职工权益。为保护劳动者的身体健康,公司对全体在职职工进行健康体检,对从事职业危害岗位作业的人员进行岗中职业健康体检,对接触职业危害因素的职工进行岗前和离岗体检。

为改善作业环境,最大程度减少烟尘、噪声和高温对员工的危害,在生产现场加装防尘、烟尘净化、脱浮装置;对气缸气阀、低温排风系统等加装自制消音器,减弱生产现场噪声的排放;对收口机加热送料系统进行自动化改造,实现和设备隔离操作,减少操作者接触噪声、高温时间。

(6) 关心职工生活,切实为职工办实事。根据员工的需求,新开辟停车场,缓解员工停车难的问题;为员工购置安装健身器材、在溧县生产基地建设篮球场和“五人制”小足球场场地,为全体在职员工进行甲状腺专项检查等,全力做好夏季防暑降温工作。

(7) 做好职工安康互助保险相关工作。2015 年度公司共有 1200 余名职工有效参保。公司系统现有 1200 人正在参加住院险和重大疾病险,218 人正在参加女职工互助保险;截止 2015 年公司共出险 15 人次,已获赔金额 13581 元。

(8) 积极做好农民工权益维护工作。公司农民工大部分人员来企业工作时间较长,是各生产岗位的生产骨干。全部人员均与企业签订劳动合同,企业按规定给他们交纳各项保险。公司没有拖欠农民工工资现象,全部按时、足额发放,每月定期划账到个人银行卡内。公司不存在歧视农民工现象。

(9) 积极开展文体活动,加强企业文化建设。分时段、贯穿全年组织开展了适合企业特点和员工需求的文体活动。主要活动包括:知识竞答赛、扑克牌赛、象棋赛、乒乓球赛、足球赛、篮球赛、羽毛球比赛、趣味运动会等大型文体活动,充分体现了内容丰富、形式多样、参与面广的特点。在积极增加文体活动投入的基础上,公司利用现有场地和外租场地相结合,大型活动与分会小型活动相结合,在活动形式和内容上进行了创新,在形式的新颖、活泼、多样上下了较大功夫。通过开展丰富多彩的员工文化体育活动,更好地满足了广大员工日益增长的精神文化需求,营造了蓬勃向上的良好氛围,面对困难和挑战,起到了鼓舞士气、凝聚力量,振奋精神的积极作用。

2、供应商、客户权益情况

公司立足于与客户及供应商的长期战略合作,实现品质双赢。2015 年重点围绕质量和供货管理,加强机制建设,加大了产品质量和供货周期的管控力度,通过与供应商座谈、现场评审、培训和年度评价,创新供需模式,持续改进产品质量,确保产品满足公司及市场需求。

(1) 加强供方管理,提高供货质量。通过到货质量测评及供方现场评审,公司把有资质、守信誉的企业,列为长期战略合作伙伴,纳入《合格供方一览表》,作为采购可选供应商,并每年考评、优胜劣汰,从而有效地提升了供应商的供货质量和服务水平。同时通过引入竞争机制,同一物资、多家评选、比价、竞价和招投标采购。公司根据市场价格机制和产品特性对采购外协件,实行分类管理,实现对采购件的价格监控,并不断推进供方市场比价体系的自我完善,实现互惠互利,共同发展。

(2) 本着公开、公正、透明的采购原则,公司着力实施阳光采购、廉洁采购,对公司业务人员强化反腐倡廉教育、做到不想违规操作;完善制度及监察机制、做到不能违规操作;加大惩处警示力度、做到不敢违规操作;另外与供方联手反腐,进而做到从源头进行有效管控,以杜绝采购过程中的不正之风。

(3) 公司在采购进货的同时,积极引导供应商提升社会责任意识,要求供方在制造产品过程中重视环境保护意识,比如对包装物资采取回收再利用措施。在每年对供应商进行的质量体系评审中,加入社会责任要素,带动供应商履行社会责任。

(4) 开展采购专项整治,强化廉洁风险防控。2015年,公司成立了由公司党政主要负责人任组长的物资采购领域专项整治工作领导小组,由纪委、监察部、企管运营部、审计法务部、财务部相关人员组成的联合巡查组,开展了对供应部以及各子公司的采购专项整治工作。按照自查及督导检查相结合的方式,采用实地查验、抽样、个别访谈等形式,围绕物资采购管理制度、流程是否健全完善,执行落实是否到位等内容进行了全面梳理,制定了整改措施,进一步深化了物资采购领域的廉洁风险防控管理。

(5) 加强党内监督。认真开展党委巡查和自查自纠工作。制订了《中共北京天海工业有限公司委员会巡查工作实施办法》,成立了公司党委领导下的纪委巡查工作小组,制订了“2015年巡查工作计划和方案”并开展了巡查工作。巡查工作自6月11日开始至7月29日结束,共对公司本部和各子公司15个部门进行了巡查审计,巡查审计的内容是物资采购、工程建设、招标投标、选人用人、房屋租赁、资产处置、资金管理、服务外包、改制重组、落实八项规定、整改四风的情况十二个方面。共发现问题项50项,下发了整改通知,规定了整改时限,检查组对整改落实情况跟踪检查,反查整改效果。

(6) 通过与重点客户互访沟通、定期了解客户满意度,并通过售后回访等多种方法维护销售渠道、征集客户意见,进一步完善售后服务体系,加强售后服务网络建设,及时为客户提供优质服务并对市场的变化作出快速反应。国内业务部建立委外服务所必须得零部件价格体系和可委托维修项目的工时报价体系,同时加强售后服务的自身管理水平,结合公司质量软件,设立一年以内“通过服务创造效益”的目标。把服务工作前移,换位思考,与重点主机厂实施联合开拓市场战略,以服务促销售作为服务工作的原则,通过深入地服务稳定已有销售市场,开拓新的销售市场,实现销售工作的持续性发展。一年来,面对激烈竞争的市场环境,公司时刻保持高端服务,切实做好售前、售中及售后服务,增进与客户间的关系,与代理、重点客户共同商讨市场对策,让利不让市,一单一议,抓住各种机会维护住客户,保住订单,最大程度地保护公司产品在市场上的占有率。

同时,“天海气瓶”顺利通过了生态原产地产品保护评定的专家审核。生态原产地产品保护评定审核的通过,标志着北京天海工业有限公司的产品在产品质量、技术力量和生态亲和等方面有着强大的优势,是国家承认和保护生态型产品,标志着天海的产品具有引领潮流、代表中国高端制造的实力。

(7) 强化质量改进和预防性管理措施的制定,在产品可靠性上实现突破。新产品研发坚持“以顾客需求驱动产品研发,以市场开拓引导技术创新”的理念,通过技术的整合、研发流程的优化、资源的共享,形成研发的整体优势,提供系统解决方案,缩短新产品上市时间,提升产品竞争力,增强客户满意度;完善质量改进流程,加大奖励力度,提高职工参与质量改进的积极性;组织有针对性的市场调研和走访,收集、分析市场反馈的异常质量问题,快速实施质量改进,针对下游市场的变化,实现持续性、发展性的产品市场供应体系。

(8) 适应市场需求,打造优质团队。为了适应外部市场复杂多变的形式,公司积极推进销售队伍建设和转型。2015年,公司对售后服务人员在管理能力、产品技术、服务意识等方面进行了培训,提升了服务水平。公司坚持以市场需求和客户个性化需要为导向,为客户提供优质产品和服务,打造公司品牌优势。2015年度先后为一些全国知名企业,以及全国各地汽车改装企业提供优质的产品及服务,得到了客户的广泛认可。在国际市场开拓上,积极参加国际专业展会,拉近与海外终端用户的距离,并通过展会促进对于传统市场和新兴市场的深度走访和充分了解。同时,充分利用网络平台,进行线上信息传递以及线上线下交易的对接,并将展会和网络收集到的客户信息,及时转化为现实的潜在客户资源,截止2015年底,收到了较好的效果。

(三) 属于国家环境保护部门规定的重污染行业的上市公司及其子公司的环保情况说明

不适用

十六、可转换公司债券情况

适用 不适用

第八节 普通股股份变动及股东情况

一、普通股股本变动情况

(一) 普通股股份变动情况表

1、普通股股份变动情况表

单位：股

	本次变动前		本次变动增减(+, -)					本次变动后	
	数量	比例 (%)	发行 新股	送 股	公积金 转股	其他	小 计	数量	比例 (%)
一、有限售条件股份									
1、国家持股									
2、国有法人持股									
3、其他内资持股									
其中：境内非国有法人持股									
境内自然人持股									
4、外资持股									
其中：境外法人持股									
境外自然人持股									
二、无限售条件流通股份	422,000,000	100						422,000,000	100
1、人民币普通股	322,000,000	76.3						322,000,000	76.3
2、境内上市的外资股	0	0						0	0
3、境外上市的外资股	100,000,000	23.7						100,000,000	23.7
4、其他	0	0						0	0
三、股份总数	422,000,000	100						422,000,000	100

2、普通股股份变动情况说明

报告期内，公司控股股东减持 2100 万股，持股比例由 47.78%变为 42.80%。公司普通股股份总数及股本结构未发生变化。

3、普通股股份变动对最近一年和最近一期每股收益、每股净资产等财务指标的影响（如有）

公司股份变动对最近一年和最近一期每股收益、每股净资产等财务指标没有影响。

4、公司认为必要或证券监管机构要求披露的其他内容

公司没有或证券监管机构要求披露的其他内容。

(二) 限售股份变动情况

适用 不适用

二、证券发行与上市情况

(一) 截至报告期内证券发行情况

截至报告期内证券发行情况的说明（存续期内利率不同的债券，请分别说明）：
本报告期内，公司未有证券发行与上市情况。

(二) 公司普通股股份总数及股东结构变动及公司资产和负债结构的变动情况

报告期内没有因送股、配股等原因引起本公司股份总数及结构的变动。

(三) 现存的内部职工股情况

本报告期末本公司无内部职工股。

三、股东和实际控制人情况

(一) 股东总数

截止报告期末普通股股东总数(户)	31510, 其中 A 股股东 31444 户, H 股股东 66 户
年度报告披露日前上一月末的普通股股东总数(户)	27, 858
截止报告期末表决权恢复的优先股股东总数(户)	0
年度报告披露日前上一月末表决权恢复的优先股股东总数(户)	0

(二) 截止报告期末前十名股东、前十名流通股东(或无限售条件股东)持股情况表

单位:股

前十名股东持股情况							
股东名称 (全称)	报告期内增 减	期末持股数量	比例 (%)	持有有 限售条 件股 份数 量	质押或冻结情况		股东 性质
					股份 状态	数量	
北京京城 机电控 股有限 责任公 司	-21, 000, 000	180, 620, 000	42. 80	0	无	0	国有法人
HKSCC NOMINEES LIMITED	122, 001	99, 155, 200	23. 50	0	未知	-	未知
鹏华外延 成长灵活 配置混合 型证券 投资基 金	2, 691, 434	2, 691, 434	0. 64	0	未知	-	未知
普天收益 证券投 资基 金	2, 463, 209	2, 463, 209	0. 58	0	未知	-	未知
日信证 券有 限责 任公 司	-2, 598, 726	1, 706, 739	0. 40	0	未知	-	未知
曾佑泉	47, 985	1, 684, 574	0. 40	0	未知	-	未知
香港中 央结 算有 限公 司	744, 399	744, 399	0. 18	0	未知	-	未知
孙钢	637, 200	637, 200	0. 15	0	未知	236, 900	未知
王志宏	600, 000	600, 000	0. 14	0	未知	-	未知
刘水镇	557, 500	557, 500	0. 13	0	未知	-	未知
前十名无限售条件股东持股情况							
股东名称	持有无限 售条 件流 通股 的数 量	股份种类及数量					
		种类	数量				
北京京城机电控股有限责任公司	180, 620, 000	人民币普通股	180, 620, 000				
HKSCC NOMINEES LIMITED	99, 155, 200	境外上市外资股	99, 155, 200				

鹏华外延成长灵活配置混合型证券投资基金	2,691,434	人民币普通股	2,691,434
普天收益证券投资基金	2,463,209	人民币普通股	2,463,209
日信证券有限责任公司	1,706,739	人民币普通股	1,706,739
曾佑泉	1,684,574	人民币普通股	1,684,574
香港中央结算有限公司	744,399	境内上市外资股	744,399
孙钢	637,200	人民币普通股	637,200
王志宏	600,000	人民币普通股	600,000
刘水镇	557,500	人民币普通股	557,500
上述股东关联关系或一致行动的说明	截止本报告期，本公司所有有限售股条件股份全部上市流通。本公司未知上述股东之间有无关联关系，也未知其是否属于《上市公司股东持股变动信息披露管理办法》规定的一致行动人。		
表决权恢复的优先股股东及持股数量的说明	不适用		

说明：

(1) 公司前十名股东中京城控股为本公司控股股东。

(2) HKSCC NOMINEES LIMITED 为香港中央结算（代理人）有限公司所持股份是代理客户持股，本公司未接获香港中央结算（代理人）有限公司通知本公司任何单一 H 股股东持股数量有超过本公司总股本 5% 情况。

(3) 除上文所披露者外，董事并无获告知有任何人士（并非董事或监事主要行政人员）于本公司股份或相关股份拥有权益或持有淡仓而需遵照证券及期货条例第 XV 部第 2 及第 3 分部之规定向本公司作出披露，或根据证券及期货条例第 336 条规定，须列入所指定之登记册之权益或淡仓。

(4) 购买、出售或赎回本公司上市股份

报告期内，本公司及附属公司均没有购买、出售或赎回任何本公司之股票。

(5) 优先购股权

根据中国有关法律及本公司之章程，并无优先购股权之条款。

(6) 可换股证券、购股权、认股证券或类似权利

截至 2015 年 12 月 31 日止，本公司并无发行任何可换股证券、购股权、认股证券或类似权利。

战略投资者或一般法人因配售新股成为前 10 名股东

不适用

四、控股股东及实际控制人情况

(一) 控股股东情况

1 法人

名称	北京京城机电控股有限责任公司
单位负责人或法定代表人	任亚光
成立日期	1997 年 9 月 8 日
主要经营业务	授权内的国有资产经营管理；产权（股权）经营；对外融资、投资。旗下拥有数控机床、工程机械、气体储运、环保产业、新能源、火力发电等六大业务板块，物流产业、液压产业、开关产业、印刷机械、电机产业、电线电缆等六大业务单元，及工程设计、产品开发、设备制造和技术服务为一体，为电力、冶金、船舶、交通、工程建设、机械制造、航空航天等多个工业领域提供高质量的专业机电一体化设备与服务。
报告期内控股和参股的其他境内外上市公司的股权情况	无
其他情况说明	无

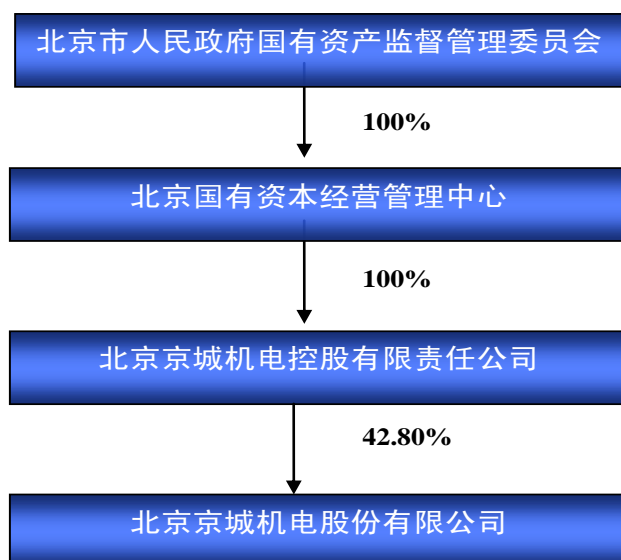
2 公司不存在控股股东情况的特别说明

报告期内公司不存在控股股东情况的特别说明。

3 报告期内控股股东变更情况索引及日期

报告期内控股股东未发生变更。

4 公司与控股股东之间的产权及控制关系的方框图



五、股份限制减持情况说明

适用 不适用

第九节 优先股相关情况

适用 不适用

根据本公司之公司章程及中国法律，本公司股东并无优先购股权，不能要求本公司按其持股比例向其优先发行股份。

第十节 董事、监事、高级管理人员和员工情况

一、持股变动情况及报酬情况

(一) 现任及报告期内离任董事、监事和高级管理人员持股变动及报酬情况

√适用 □不适用

单位：股

姓名	职务(注)	性别	年龄	任期起始日期	任期终止日期	年初持股数	年末持股数	年度内股份增减变动量	增减变动原因	报告期内从公司获得的税前报酬总额(万元)	报告期在其股东单位领薪情况	是否在公司关联方获取报酬
王军	董事长	男	44	2015.12.10	2017.06.25	0	0	0	-	0	1.62	是
陈长革	执行董事、总经理	男	48	2015.12.10	2017.06.25	0	0	0	-	5.14		否
李俊杰	执行董事	男	37	2014.06.26	2017.06.25	0	0	0	-	60.77	0	否
杜跃熙	执行董事	男	57	2015.12.10	2017.06.25	0	0	0	-	0	1.63	是
夏中华	非执行董事	男	51	2014.06.26	2017.06.25	0	0	0	-	0	35.84	是
金春玉	非执行董事	女	44	2015.06.09	2017.06.25	0	0	0	-	0	16.51	是
付宏泉	非执行董事	男	51	2015.06.09	2017.06.25	0	0	0	-	0	14.05	是
吴燕	独立非执行董事	女	68	2014.06.26	2017.06.25	57,301	43,001	14,300	-	6	0	否
刘宁	独立非执行董事	男	57	2014.06.26	2017.06.25	0	0	0	-	6	0	否
杨晓辉	独立非执行董事	男	47	2014.06.26	2017.06.25	0	0	0	-	6	0	否
樊勇	独立非执行董事	男	43	2014.06.26	2017.06.25	0	0	0	-	6	0	否
常昀	监事长	女	41	2015.06.10	2017.06.25	0	0	0	-	0	29.74	是
刘哲	监事	女	37	2015.12.10	2017.06.25	0	0	0	-	48.19	0	否

王义青	监事	男	43	2015.01.04	2017.06.25	0	0	0	-	29.35	0	否
姜驰	总会计师、 董事会秘书	女	40	2014.06.26	2017.06.25	0	0	0	-	47.26	0	否
石凤文	总工程师	男	44	2015.10.23	2017.06.25	0	0	0	-	8.98	0	否
胡传忠	原董事长	男	46	2014.06.26	2015.10.14	0	0	0	-	50.50	0	否
周永军	原非执行董事	男	49	2014.06.26	2015.04.22	0	0	0	-	0	16.73	是
王魏静	原监事	女	43	2015.06.09	2015.12.10	0	0	0	-	3.26	0	否
韩秉奎	原监事	男	60	2014.06.26	2015.06.09	0	0	0	-	23.89	0	否
解越美	原总工程师	女	57	2014.06.26	2015.10.23	0	0	0	-	34.16	0	否
合计	/	/	/	/	/	57,301	43,001	14,300	/	335.50	116.12	/

备注：

(1) 王军、陈长革、杜跃熙薪酬为 1 个月的合计数；石凤文薪酬为 2 个月的合计数；金春玉、付宏泉薪酬为 7 个月的合计数；胡传忠、解越美薪酬为 10 个月的合计数；周永军薪酬为 4 个月的合计数；韩秉奎薪酬为 6 个月的合计数；王魏静薪酬为 3 个月的合计数。

(2) 其他董事、监事、高级管理人员薪酬为 12 个月的合计数。

(3) 报告期公司董事、监事、高级管理人员未有被本公司授予股权激励的情况。

(4) 除上文所披露者外，于 2015 年 12 月 31 日，各董事、监事及高级管理人员或彼等连系人概无与本公司或任何关联公司（定义见《证券及期货条例》）之股份中拥有权益，而各董事及监事或彼等之配偶或未满十八岁子女概无认购本公司证券之权利，亦无使用该项权利。

(5) 除上述所载各董事及监事须根据香港《证券及期货条例》而保存之登记册所示外，在本年内，本公司均无参与任何安排，使本公司董事或监事或任何其他法人团体之股份或债券获益，并未有任何须根据《证券及期货条例》予以记录之权益。

(6) 除上文所披露者外，于 2015 年 12 月 31 日，本公司董事、监事或高级管理人员概无于本公司或其任何相关法团（定义见《证券及期货条例》）之股份、相关股份或债券中拥有根据《证券及期货条例》第 XV 部第 7 及 8 分部之规定，彼等须知会本公司或香港联合交易所有限公司（「联交所」）之任何权益或淡仓，或根据《证券及期货条例》第 352 条规定，须列入所指定之登记册之权益或淡仓，或根据《上市规则》附录十《上市公司董事进行证券交易的标准守则》通知本公司及联交所。

(7) 除上文所披露者外，概无其他任何董事、监事及高级管理人员或其相关人士获公司或其附属公司授出购入公司股份或债券之权益，或在 2015 年 12 月 31 日前已行使任何此等权益。

姓名	主要工作经历
王军	中国国籍，男，44 岁，董事长，大学本科、工商管理硕士，经济师。王先生曾任北京天海工业有限公司销售部业务员、出口处处长、国际业务部部长、副总经理。北京北开电气股份有限公司党委书记、董事长。北京京城机电控股有限责任公司办公室主任、董事会办公室主任、法律事务部部长、董事会秘书、党委委员。现任北京京城机电控股有限责任公司党委常委、副总经理、总法律顾问。2015 年 12 月 10 日起任本公司执行董事，2015 年 12 月 11 日任本公司董事长。
陈长革	中国国籍，男，48 岁，执行董事、总经理，大学本科、工商管理硕士，高级政工师。陈先生曾任北人股份公司单双色机生产厂长助理、党委书记、卷筒纸胶印机制造分公司经理、党委书记。北人股份公司党委委员、副总经理。北人集团公司团委书记、党委委员、副总经理。北京京城机电控股有限责任公司人力资源部部长、办公室主任、董事会秘书。现任北京天海工业有限公司党委书记、董事长。2015 年 12 月 10 日起任本公司执行董事，2015 年 12 月 11 日任本公司总经理。
李俊杰	中国国籍，男，37 岁，执行董事，太原重型机械学院经济学学士，北京大学光华管理学院 EMBA；李先生曾任北京天海工业有限公司财务部会计、市场部业务员、人力资源部副部长、副总经理。2014 年 6 月 26 日至 2015 年 12 月 10 日任本公司总经理。现任北京天海工业有限公司总经理。2013 年 12 月 16 日起任本公司执行董事。
杜跃熙	中国国籍，男，57 岁，执行董事，工商管理硕士，政工师。杜先生曾任北京通县麦庄公社团干部、北京建筑机械厂副厂长、中日合资华新金属结构公司总经理、北京西海公司常务副总经理、北京现代京城工程机械有限公司中方总经理、书记、北京京城重工机械有限责任公司常务副总经理、书记。现任北京京城国际融资租赁有限公司党支部书记、总经理。2015 年 12 月 10 日起任本公司执行董事。
夏中华	中国国籍，男，51 岁，非执行董事，合肥工业大学工学学士，高级工程师。夏先生曾任北京机械工业建设工程承包发公司北京金属结构厂新厂建设设计员、技术主管、项目副经理、项目经理；北京京城机电控股有限责任公司基本建设主管、北京建机房地产公司工程规划建设部部长（兼）；京城控股资源配置与体改主管；京城控股投资项目主管；北京机械工业管理局党校副校长；京城控股资产管理部副部长、京城控股证券与改革部部长、北京西海工贸公司董事、北京京城机电资产管理有限责任公司董事，现任京城控股房地产业资源部部长。2014 年 6 月 26 日任本公司非执行董事。
金春玉	中国国籍，女，44 岁，非执行董事，管理学学士、工商管理硕士，高级会计师。金女士曾任北京市电机总厂财务处科员、副处长，北京京城机电控股有限责任公司资产财务审计部副部长、北京巴布科克·威尔科克斯有限公司董事、总会计师（中方）、北京毕捷电机股份有限公司监事会召集人。现任北京京城机电控股有限责任公司计划财务部部长。2015 年 6 月 9 日任本公司非执行董事。
付宏泉	中国国籍，男，51 岁，非执行董事，研究生，高级工程师。付先生曾任北京重型电机厂铸铁分厂施工技术员、锻冶处工艺员、铸钢分厂施工服务技术员、副总工程师、副厂长，北京汽轮电机有限公司常务副总经理，北京京城机电控股有限责任公司人力资源部副部长，北京第一机床厂党委副书记、工会主席兼纪委书记、副厂长，北京北一数控机床有限责任公司副总经理，北京北一机床股份有限公司副总经理。现任北一机床（高碑店）铸造有限公司董事，北一重型机械铸造有限公司董事长，北京第一机床（高碑店）铸造有限责任公司董事长，北京北一机床股份有限公司党委副书记、纪委书记、工会主席。北京京城控股有限责任公司证券与改革部部长。2015 年 6 月 9 日任本公司非执行董事。
吴燕	中国国籍，女，68 岁，独立非执行董事，西安交通大学锅炉设计与制造专业毕业。吴女士曾任核工业第一设计研究院技术员；天津市劳动局技术员；劳动部锅炉压力容器检测研究中心副处长、处长；国家质量技术监督局锅炉压力容器安全监察局处长、助理巡视员；国家

	质量监督检验检疫总局特种设备安全监察局助理巡视员；全国气瓶标准化技术委员会副秘书长、秘书长、现任该委员会顾问。2014 年 6 月 26 日任本公司独立非执行董事。
刘宁	中国国籍，男，57 岁，独立非执行董事，中国政法大学法学学士，南开大学国际经济研究所国际经济法专业硕士研究生，律师。刘先生自 1984 年取得律师资格并开始从事律师执业二十余年来，曾办理诸多有代表性的案件和法律事务，并参与立法及其他工作。刘先生曾任天津东方律师事务所主任、北京市公元律师事务所主任，现任北京市公元博景泓律师事务所主任，高级合伙人；中华全国律师协会经济专业委员会委员；民盟中央法制委员会委员；中国社会科学院食品药品产业发展与监管研究中心研究员；北京市人大常委会立法咨询专家；政协北京市海淀区第八届委员会委员；民盟北京市委委员；民盟北京市委社会与法制委员会副主任；北京市工商联执委。2014 年 6 月 26 日任本公司独立非执行董事。
杨晓辉	中国国籍，男，47 岁，独立非执行董事，本科，中国注册会计师、中国注册税务师、注册资产评估师（非执业会员）、高级会计师。杨先生曾任北方工业大学教师，中恒信、中瑞华恒信、中瑞岳华会计师事务所部门经理、副总经理及合伙人，并曾兼任北京注册会计师协会技术委员会委员；现任瑞华会计师事务所高级合伙人。2014 年 6 月 26 日任本公司独立非执行董事。
樊勇	中国国籍，男，43 岁，独立非执行董事，清华大学硕士研究生。樊先生曾就职于青海证券投资银行部主管；胜利油田大明集团股份有限公司办公室副主任；佛尔斯特（北京）投资有限责任公司副总经理；日信证券有限责任公司资本投资部总经理；齐鲁证券有限公司投资银行总部业务总监；中德证券有限公司投资银行部董事；现任北京易汇金通资产管理有限责任公司创始合伙人。2014 年 6 月 26 日任本公司独立非执行董事。
常昀	中国国籍，女，41 岁，监事长，中国煤炭经济学院经济学学士，中欧国际工商学院工商管理硕士，高级会计师、注册会计师，注册税务师。常女士曾任北京市机电研究院财务处成本会计主管、副处长；北京机电院高技术股份有限公司财务部经理，北京京城重工机械有限责任公司财务总监；现任北京京城机电控股有限责任公司（本部）审计部部长。2014 年 6 月 26 日至 2015 年 4 月 21 日任本公司非执行董事，2015 年 6 月 9 日任本公司监事长。
刘哲	中国国籍，女，37 岁，监事，工学学士，高级政工师。刘女士曾任北京市工贸技师学院轻工分院教师、教研组长、团委书记，北京京城机电控股有限责任公司团委书记，党委/公司宣传部部长，北京京城压缩机有限公司党委书记。现任北京天海工业有限公司党委副书记、纪委书记、工会主席、总法律顾问，2013 年 12 月 16 日至 2015 年 6 月 9 日任本公司监事长，2015 年 6 月 9 日至 2015 年 10 月 22 日任本公司执行董事，2015 年 12 月 10 日任本公司监事。
王义青	中国国籍，男，43 岁，监事，大学毕业，工程师。王先生曾任北京天海工业有限公司生产六处技术员、处长、主任工程师、设备能源处主任工程师、人力资源部副部长、总法律顾问兼法律事务部部长；天津天海高压容器有限责任公司设备能源处处长。王先生现任北京天海工业有限公司总经理助理、人力资源部部长；北京京城机电股份有限公司人力资源部部长。王先生具有人力资源管理和企业法律事务等方面的工作经历和经验。2015 年 1 月 4 日任本公司监事。
姜驰	中国国籍，女，40 岁，总会计师、董事会秘书。毕业于北京工商大学，经济学学士，高级会计师。姜女士曾任北京双鹤药业股份有限公司会计；世纪兴业投资有限公司财务主管；中国药材集团公司财务经理助理；华颐药业有限公司财务经理；北京京城机电控股有限责任公司预算财务主管；北京京城机电控股有限责任公司计划财务部副部长，2011 年 10 月姜女士开始为北人印刷机械股份有限公司（现更名为北京京城机电股份有限公司）服务任总会计师至今。现任北京天海工业有限公司董事、总会计师，京城控股（香港）有限公司董事、财务总监。2012 年 5 月 29 日至 2015 年 10 月 22 日任本公司执行董事，2014 年 6 月 26 日任本公司董事会秘书。

石凤文	中国国籍，男，44岁，总工程师，大学本科，高级工程师。石先生曾任北京天海工业有限公司技术处助理工程师、工程师、技术处副处长、技术处处长、副总工程师兼技术质量部副部长、副总工程师兼技术部部长。现任北京天海工业有限公司总工程师兼技术部部长。2015年10月23日任本公司总工程师。
胡传忠	中国国籍，男，46岁，原董事长，清华大学机械制造工学学士，美国德克萨斯州立大学阿灵顿商学院EMBA；高级工程师。胡先生曾任北京天海工业有限公司技术员、助工、副处长、处长、副总工、技质部副部长、副总经理、总经理；天津天海高压容器有限责任公司董事长；本公司总经理；北京天海工业有限公司董事、党委书记、京城控股（香港）有限公司董事、天津天海高压容器有限责任公司董事、廊坊天海高压容器有限公司董事。2013年12月16日至2015年10月14日任本公司董事、2014年6月26日至2015年10月14日任本公司董事长。
周永军	中国国籍，男，49岁，原非执行董事，西安交通大学工学学士，长江商学院硕士研究生，高级工程师。周先生曾任北京北重汽轮电机有限责任公司工艺处副处长、处长、副总工程师、副总经理。2014年6月26日至2015年4月22日任本公司非执行董事。
韩秉奎	中国国籍，男，60岁，原监事，经济管理专业本科毕业，高级会计师。韩先生曾任北京高压气瓶厂财务科科长、会计师，北京天海工业有限公司财务部副部长，董事、总会计师。2014年6月26日至2015年6月9日任本公司第八届监事会监事。
王魏静	中国国籍，女，43岁，原监事，大学本科，注册风险管理师。王女士曾任北京天海工业有限公司财务部会计、主任职员、审计处副处长、审计处处长、监察处处长、纪委副书记、审计监察部部长、审计法务部部长，北京攀尼高空作业设备有限公司监事、北京京城机电股份有限公司审计委员会秘书处主任。2015年6月9日至2015年12月10日任本公司第八届监事会监事。
解越美	中国国籍，女，57岁，原总工程师，大学本科，机械工程专业，工学学士，教授级高级工程师，解女士曾任北京高压气瓶厂技术科技术员、研究所产品设计、北京天海工业有限公司技术科副科长、技术处处长、容器公司总工程师，技术质量部部长、质量保证工程师，总工程师。2013年11月5日至2015年10月23日任本公司总工程师。

其它情况说明

股份中的好仓

董事姓名	身份	所持股份数目	于本公司全部股本（A股及H股）的概约持股百分比
吴燕	实际拥有人	43,001股 A股	0.01%

除上述披露者外，于2015年12月31日，本公司董事、监事及主要行政人员或彼等各自的联系人概无本公司或任何相联法团（定义见证券及期货条例第XV部）的股份、相关股份或债权证中拥有任何根据证券及期货条例第XV部第7及8分部须知会本公司及联交所的权益或淡仓（包括根据证券及期货条例有关规定被当作或视为拥有的权益或淡仓），或根据证券及期货条例第352条登记在该条登记在该条提述本公司存置的登记册的权益或淡仓，或根据标准守则须知会本公司及联交所的权益或淡仓。

(二) 董事、监事、高级管理人员报告期内被授予的股权激励情况

适用 不适用

二、现任及报告期内离任董事、监事和高级管理人员的任职情况

(一) 在股东单位任职情况

适用 不适用

任职人员姓名	股东单位名称	在股东单位担任的职务	任期起始日期	任期终止日期
王军	北京京城机电控股有限责任公司	党委常委、副总经理、总法律顾问	2011年9月19日	
夏中华	北京京城机电控股有限责任公司	房地产业部部长	2015年4月28日	
金春玉	北京京城机电控股有限责任公司	计划财务部部长	2014年3月27日	
付宏泉	北京京城机电控股有限责任公司	证券与改革部部长	2015年4月28日	
常昀	北京京城机电控股有限责任公司	审计部部长	2014年4月1日	
周永军	北京京城机电控股有限责任公司	战略与投资部部长	2013年11月27日	2014年12月24日
在股东单位任职情况的说明	不适用			

(二) 在其他单位任职情况

适用 不适用

三、董事、监事、高级管理人员报酬情况

董事、监事、高级管理人员报酬的决策程序	由董事会薪酬与考核委员会提出方案, 董事会审议通过报请股东大会批准。
董事、监事、高级管理人员报酬确定依据	依据同行业与其相应的董事、监事和高管人员高、中、低三个档次年平均收入和境外上市公司的年薪制标准并结合本公司相关人员为公司承担的责任、工作时间、工作任务和突出贡献来确定的。
董事、监事和高级管理人员报酬的实际支付情况	见上述“董事、监事和高级管理人员持股变动及报酬情况(表)”。
报告期末全体董事、监事和高级管理人员实际获得的报酬合计	335.50 万元

四、公司董事、监事、高级管理人员变动情况

姓名	担任的职务	变动情形	变动原因
王军	董事长	选举	选举为第八届董事会董事长

陈长革	执行董事	选举	选举为第八届董事会董事
陈长革	总经理	聘任	聘任为公司总经理
杜跃熙	执行董事	选举	选举为第八届董事会董事
金春玉	非执行董事	选举	选举为第八届董事会董事
付宏泉	非执行董事	选举	选举为第八届董事会董事
常昀	监事长	选举	选举为第八届董事会监事长
刘哲	监事	选举	选举为第八届董事会监事
王义青	监事	选举	选举为第八届董事会监事
石凤文	总工程师	聘任	聘任为公司总工程师
胡传忠	原董事长	离任	辞职，生效日期为 2015 年 10 月 14 日
李俊杰	原总经理	离任	工作变动原因
周永军	原非执行董事	离任	工作变动原因
常昀	原非执行董事	离任	工作变动原因
姜驰	原执行董事	离任	工作变动原因
刘哲	原执行董事	离任	工作变动原因
刘哲	原监事长	离任	工作变动原因
韩秉奎	原监事	离任	退休
王魏静	原监事	离任	辞职，生效日期为 2015 年 12 月 10 日
解越美	原总工程师	离任	退休

五、近三年受证券监管机构处罚的情况说明

适用 不适用

六、母公司和主要子公司的员工情况

(一) 员工情况

母公司在职员工的数量	42
主要子公司在职员工的数量	1,936
在职员工的数量合计	1,978
母公司及主要子公司需承担费用的离退休职工人数	452
专业构成	
专业构成类别	专业构成人数
生产人员	1,133
销售人员	113
技术人员	183
财务人员	24
行政人员	170
其他	355
合计	1,978
教育程度	
教育程度类别	数量（人）
大学本科及以上	331
大专	196
中专	320
高中及以下	1,131
合计	1,978

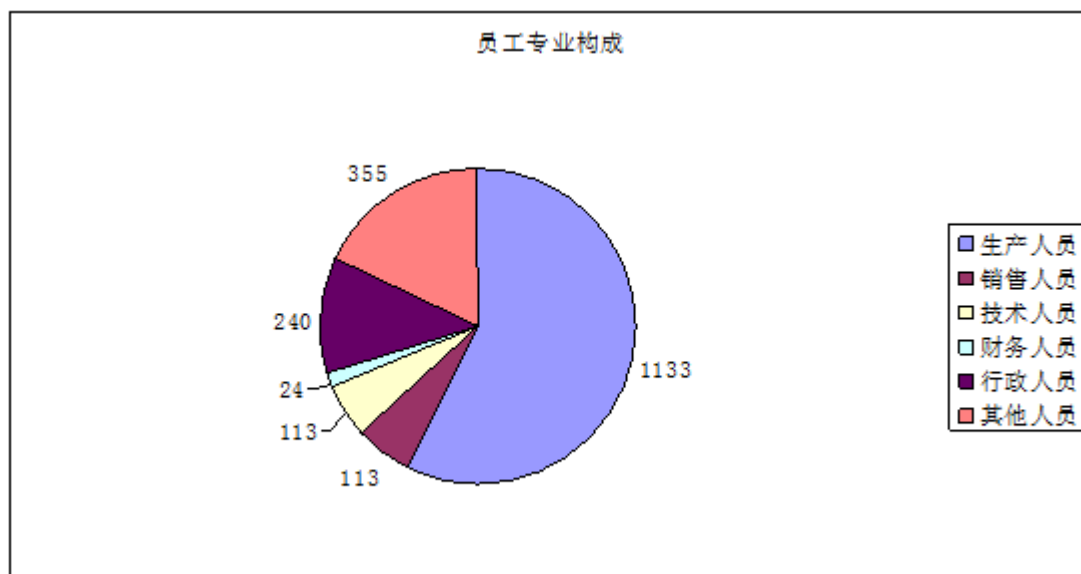
(二) 薪酬政策

公司实施以岗位绩效工资为主体的多元化薪酬制度,岗位绩效工资按照在定岗定编的基础上,通过岗位评价确定岗位相对价值并参考劳动力市场价位确定工资水平,以保证薪酬的内外部公平性。在此基础上,对技术人员实施技术等级评聘和技术创新奖励办法,对营销人员实施销售业绩提成办法,对基本生产工人实施计件工资制度,对高级管理人员实施年薪制,按照不同人员不同工作性质,采取分层分类的多元化的薪酬政策。2015年6月开始实施部门工资包干方案,完善公司薪酬管理制度,真正体现多劳多得,激发员工的工作积极性。

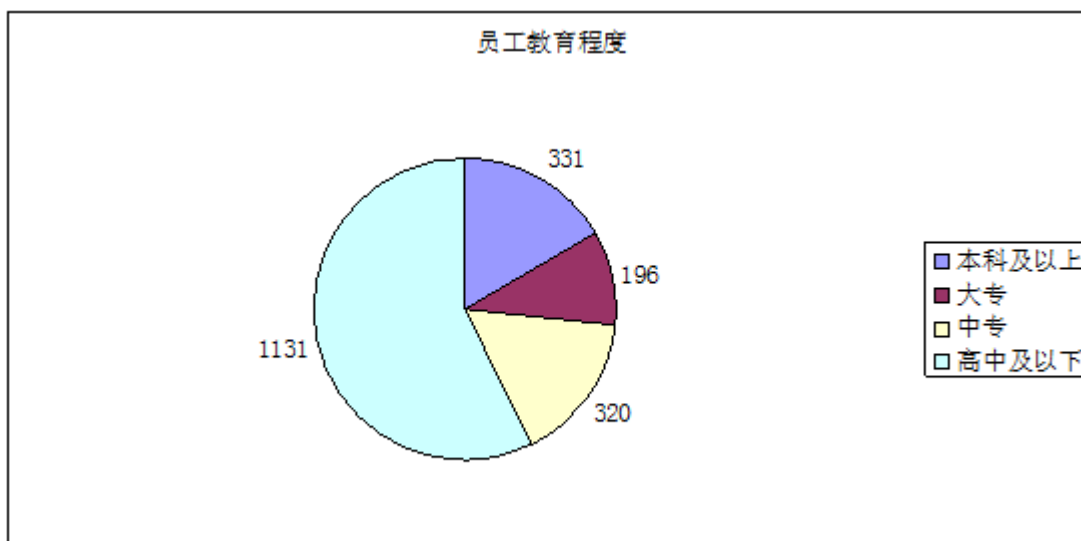
(三) 培训计划

2015年全年根据《年度培训计划》共计完成了102场培训,共涉及994培训人次,人均培训课时达26.77小时。上半年根据公司转型升级要求,常规产品生产人员逐步转型分流,我们组织了专项低温产品知识的培训;进行了关键岗位人员培训;转岗专题培训等等。

(四) 专业构成统计图



(五) 教育程度统计图



(六) 劳务外包情况

劳务外包的工时总数	86033 小时
劳务外包支付的报酬总额	1362186 元

七、其他

无

第十一节 公司治理

一、公司治理相关情况说明

报告期内，公司股东大会、董事会、监事会及经理层之间权责明确、各司其职、运营合规。公司董事会及下设战略委员会、审计委员会、薪酬与考核委员会及提名委员会和监事会按各自职责开展工作。公司信息披露真实、准确、完整、及时。公司治理的实际状况符合《公司法》和中国证监会相关规定的要求。

报告期内公司治理的主要方面如下：

1、关于股东与股东大会 公司能够平等对待所有股东，充分尊重和维护股东利益，特别是中小股东享有的地位和充分行使自己的权利，保护其合法权益。确保股东对法律、行政法规所规定的公司重大事项享有知情权和参与决策权。按照《股东大会议事规则》的有关规定，能够保证股东大会召集、召开合法、规范、有序，对关联交易的表决，按照有关规定采取相关人员回避，做到关联交易能够公开、公平、公正。

2、关于董事与董事会 公司董事会由 11 名董事组成，其中独立非执行董事 4 名，董事会下设战略委员会、审计委员会、薪酬与考核委员会、提名委员会。报告期内各位董事能够严格履行诚信与勤勉的义务；董事会严格按照法律、法规和《公司章程》的规定行使职权，确保公司规范运营；董事会议案能够充分讨论，科学、迅速和谨慎地作出决策；严格按照《公司章程》的规定程序选聘公司董事；根据《上市公司治理准则》的要求，公司按照《董事会议事规则》、《董事会专业委员会实施细则》和《独立董事工作制度》的有关规定，充分发挥董事会专业委员会和四位独立非执行董事的作用。

3、关于监事和监事会 公司监事会由 3 名监事组成，其中 2 名股东代表监事和 1 名职工代表监事。监事会聘任监事会秘书 1 名。公司监事会坚持对全体股东负责，以财务监督为核心，对公司董事、总经理及高级管理人员进行监督，保护公司资产安全，降低财务风险，维护公司和股东的合法权益；具有与股东、职工和其他利益相关者进行广泛交流的能力，保证了监督工作的开展。公司制订的《监事会议事规则》，更有利于各位监事行使职权。监事会严格按规则和程序召开定期会议和临时会议。

4、关于相关利益者 公司能够充分尊重和维护相关利益者的合法权益，实现股东、员工、社会等各方利益的协调平衡，共同推动公司持续、健康发展。

5、关于信息披露和投资者关系 公司指定董事会秘书负责信息披露工作，接待股东来访和咨询。公司按照上海证券交易所和香港联合交易所《上市规则》的规定，真实、准确、完整、及时地披露有关信息，切实保证投资者能平等地获得有关信息。

6、报告期公司治理未有需要整改的情况。

公司治理与中国证监会相关规定的要求是否存在重大差异；如有重大差异，应当说明原因
公司治理与《公司法》和中国证监会相关规定的要求不存在差异。

二、股东大会情况简介

会议届次	召开日期	决议刊登的指定网站的查询索引	决议刊登的披露日期
2014 年度股东周年大会	2015 年 6 月 9 日	上交所 www.sse.com.cn 和联交所披露易 www.hkexnews.hk 网站上	2015 年 6 月 10 日
2015 年第一次临时股东大会	2015 年 12 月 10 日	上交所 www.sse.com.cn 和联交所披露易 www.hkexnews.hk 网站上	2015 年 12 月 11 日

股东大会情况说明

报告期公司共召开两次股东大会，除 2014 年度股东周年大会第 12 项议案未获得通过，其余议案，均以投票表决的方式审议通过。公司董事、监事、高级管理人员、董事会各委员会委员及律师、审计师均出席了会议，会上就投资者的提问，董事、高级管理人员都一一做了回答。

三、董事履行职责情况

(一) 董事参加董事会和股东大会的情况

董事姓名	是否独立董事	参加董事会情况						参加股东大会情况
		本年应参加董事会次数	亲自出席次数	以通讯方式参加次数	委托出席次数	缺席次数	是否连续两次未亲自参加会议	
王军	否	1	1	0	0	0	否	0
陈长革	否	1	1	0	0	0	否	0
李俊杰	否	15	12	3	0	0	否	2

杜跃熙	否	1	1	0	0	0	否	0
夏中华	否	15	10	3	2	0	是	2
金春玉	否	9	6	2	1	0	否	1
付宏泉	否	9	7	2	0	0	否	1
吴燕	是	15	9	3	3	0	是	2
刘宁	是	15	12	3	0	0	否	2
杨晓辉	是	15	10	3	2	0	是	2
樊勇	是	15	10	3	2	0	是	2
胡传忠	否	11	8	3	0	0	否	1
周永军	否	4	2	1	1	0	否	0
常昀	否	4	3	1	0	0	否	0
刘哲	否	5	3	2	0	0	否	0
姜驰	否	11	8	3	0	0	否	0

连续两次未亲自出席董事会会议的说明
因公务未能出席，委托其他董事行使表决权。

年内召开董事会会议次数	15
其中：现场会议次数	12
通讯方式召开会议次数	3
现场结合通讯方式召开会议次数	0

(二) 独立董事对公司有关事项提出异议的情况

独立董事对公司有关事项提出异议的说明
报告期内，独立董事未对公司董事会审议事项提出异议。

(三) 其他

报告期新聘或解聘公司董事、监事、高级管理人员的情况

(1) 本公司 2015 年 1 月 4 日召开的全体职工大会，审议通过增补王义青先生担任公司第八届监事会职工监事，任期至本届监事会期满为止。

(2) 2015 年 4 月 22 日，周永军先生、常昀女士向本公司董事会提出辞职，均不再担任本公司董事职务。

(3) 本公司 2015 年 6 月 9 日召开的 2014 年度股东周年大会，审议通过选举刘哲女士为本公司第八届董事会执行董事，选举金春玉女士、付宏泉先生为本公司第八届董事会非执行董事，董事任期自 2015 年 6 月 9 日起至 2016 年度股东周年大会为止。

审议通过选举常昀女士、王魏静女士为本公司第八届监事会监事，任期自 2015 年 6 月 9 日起至 2016 年度股东周年大会止。刘哲女士不再担任本公司监事、监事长职务，韩秉奎先生不再担任本公司监事职务。

(4) 本公司 2015 年 6 月 10 日召开的第八届监事会第十次会议，审议通过选举常昀女士为本公司第八届监事会监事长，任期自 2015 年 6 月 10 日至 2016 年度股东周年大会止。

(5) 2015 年 10 月 14 日，胡传忠先生向本公司董事会提出辞职，不再担任公司第八届董事会董事、董事长职务。

(6) 本公司 2015 年 10 月 23 日召开的第八届董事会第十二次临时会议，审议通过聘任石凤文先生担任本公司总工程师。解越美女士不再担任本公司总工程师。

姜驰女士、刘哲女士向本公司董事会提出辞职，不再担任本公司董事职务。

(7) 本公司 2015 年 12 月 10 日召开的 2015 年第一次临时股东大会，审议通过选举王军先生、陈长革先生、杜跃熙先生为本公司第八届董事会执行董事，董事任期从 2015 年 12 月 10 日起至 2016 年度股东周年大会为止。

审议通过选举刘哲女士为本公司第八届监事会监事，任期自 2015 年 12 月 10 日起至 2016 年度股东周年大会为止。王魏静女士不再担任本公司监事职务。

四、董事会下设专门委员会在报告期内履行职责时所提出的重要意见和建议，存在异议事项的，应当披露具体情况

董事会已成立四个专门委员会分别是：战略委员会、审计委员会、薪酬与考核委员会及提名委员会。各委员会均制订了实施细则，并已获得董事会的批准。

董事会下设的战略委员会履职情况

战略委员会由五名董事组成，战略委员会于报告期举行了 2 次会议，会议情况如下：

(1) 2015 年 1 月 15 日，审议通过《北京天海低温设备有限公司以 2000 万元价格购买北京柯瑞尼克科贸有限公司 100 立方米以上大型低温储罐设备的设计、制造技术》的议案。

(2) 2015 年 4 月 2 日审议通过《关于北京天海工业有限公司投资设立江苏天海特种装备有限公司（暂定名）暨焊接瓶及乙炔瓶生产基地建设项目》的议案。

战略委员会成员名单及会议出席情况：

姓名	说明	2015 年应出席会议次数	实际出席会议次数
董事长王军	委员会主席	0	0
执行董事李俊杰	委员会委员	2	2
执行董事杜跃熙	委员会委员	0	0
非执行董事夏中华	委员会委员	2	2
独立非执行董事吴燕	委员会委员	2	2
原董事长胡传忠	原委员会主席	2	2
原非执行董事周永军	原委员会委员	2	2
原执行董事刘哲	原委员会委员	0	0

董事会下设的审计委员会履职情况

董事会审计委员会认真负责，勤勉工作，忠实地履行了应尽的义务。报告期内，共召开 6 次董事会审计委员会会议，具体情况如下：

(1) 2015 年 1 月 15 日，审计委员会审议通过北京天海工业有限公司子公司北京天海低温设备有限公司购买北京柯瑞尼克科贸有限公司大型低温储罐技术的关联交易议案、审议通过北京天海工业有限公司与大股东北京京城机电控股有限责任公司下属子公司北京京城国际融资租赁有限公司签署日常关联交易的议案、审议通过公司 2015 年向银行申请融资额度及贷款的议案、审议通过公司 2015 年预算的议案、听取经营层对公司 2014 年经营情况的汇报，以上议案提交董事会审议。

(2) 2015 年 3 月 6 日，审计委员会就年报编制工作和内控审计工作与审计师进行了沟通。

(3) 2015 年 3 月 17 日，审计委员会审议通过立信会计师事务所出具的内控审计报告、审议通过信永中和会计师事务所出具的审计报告、同意拟支付信永中和会计师事务所 2014 年审计费用共计人民币 105 万元整的议案、同意拟支付立信会计师事务所 2014 年审计费用共计人民币 50 万元整的议案、决定继续聘请信永中和会计师事务所为公司 2015 年度财务报告审计机构、决定继续聘请立信会计师事务所为公司 2015 年度内控审计机构、审议通过公司 2014 年度计提资产减值的议案、审议通过公司 2014 年度利润分配的预案、审议通过关于执行新会计准则的议案、审议通过公司 2014 年度内部控制的自我评价报告、审议通过审计委员会 2014 年年度履职情况的议案、审议通过关于会计估计变更对 2014 年会计报表影响的议案、审议通过公司 2015 年度审计工作计划、审议通过公司 2015 年度内控工作方案、审议通过公司 2015 年度经营计划，以上议案提交董事会审议。

(4) 2015 年 4 月 22 日, 审计委员会审议通过了公司 2015 年一季度报告, 并提交董事会审议。

(5) 2015 年 8 月 7 日, 审计委员会审议通过公司 2015 年年中报告全文及摘要; 审议通过公司 2015 年半年度提取减值准备的议案; 审议通过控股公司为公司子公司廊坊天海高压容器有限公司提供财务资助的议案; 审议通过公司聘任证券事务代表的议案, 并提交董事会审议。

(6) 2015 年 10 月 29 日, 审计委员会审议通过了公司 2015 年 7-9 月计提减值准备的议案; 审议通过了公司 2015 年第三季度报告, 并提交董事会审议。

审计委员会成员名单及会议出席情况:

姓名	说明	2015 年应出席会议次数	实际出席会议次数
独立非执行董事杨晓辉	委员会主席	6	6
独立非执行董事樊勇	委员会委员	6	6
非执行董事金春玉	委员会委员	2	2
原非执行董事常昀	原委员会委员	4	4

董事会下设的薪酬与考核委员会履职情况

薪酬与考核委员会由三名董事组成, 薪酬与考核委员会于报告期举行了 1 次会议, 会议情况如下: 2015 年 3 月 12 日, 审议通过了《公司 2014 年高级管理人员薪酬与绩效考核结果》和《高级管理人员 2015 年度业绩合同》的议案, 提交董事会审议。

2016 年董事会薪酬与考核委员会将继续加强工作, 进一步加强公司高层管理人员的考核, 协助公司制定更完善的薪酬考核体系。

薪酬与考核委员会成员名单及会议出席情况:

姓名	说明	2015 年应出席会议次数	实际出席会议次数
独立非执行董事吴燕	委员会主席	1	1
独立非执行董事刘宁	委员会委员	1	1
执行董事陈长革	委员会委员	0	0
原董事长胡传忠	委员会委员	1	1

董事会下设的提名委员会履职情况

提名委员会由三名董事组成, 提名委员会于报告期举行了 4 次会议, 会议情况如下:

(1) 鉴于公司董事吴燕璋先生、周永军先生、常昀女士向公司董事会提出辞职, 2015 年 4 月 22 日, 根据公司《章程》相关规定, 本公司董事会提名委员会在充分了解被提名人职业、学历、职称、详细工作经历、全部兼职等情况后, 审议通过大股东北京京城机电控股有限责任公司提名的金春玉女士、付宏泉先生及董事会提名委员会提名的刘哲女士为公司第八届董事会董事候选人, 并提交董事会审议。

(2) 鉴于本公司董事、董事长胡传忠先生向公司董事会提出辞职, 2015 年 10 月 14 日, 根据公司《章程》相关规定, 本公司董事会提名委员会在充分了解被提名人职业、学历、职称、详细工作经历、全部兼职等情况后, 审议通过《关于推举董事、总经理李俊杰先生暂代董事长职务》的议案, 并提交董事会审议。

(3) 鉴于胡传忠先生、刘哲女士、姜驰女士向公司董事会提出申请辞去公司第八届董事会董事职务, 2015 年 10 月 23 日, 根据公司《章程》相关规定, 本公司董事会提名委员会在充分了解被提名人职业、学历、职称、详细工作经历、全部兼职等情况后, 审议通过选举王军先生、陈长革先生、杜跃熙先生为公司第八届董事会董事候选人, 并提交董事会审议。

(4) 鉴于胡传忠先生向公司董事会提出申请辞去公司第八届董事会董事长职务，李俊杰先生向公司董事会提出申请辞去公司第八届董事会总经理职务，2015年10月23日，根据公司《章程》相关规定，本公司董事会提名委员会在充分了解被提名人职业、学历、职称、详细工作经历、全部兼职等情况后，审议通过选举王军先生为公司第八届董事会董事长候选人，陈长革先生为公司第八届董事会总经理候选人、薪酬与考核委员会委员候选人及提名委员会委员候选人，王军先生、杜跃熙先生为公司第八届董事会战略委员会委员候选人，其中王军先生担任召集人。董事会各委员会任期自2015年12月11日至2016年股东周年大会止，并同意提交董事会审议。

本公司章程及细则中，列明了董事提名的方式、建议程序以及董事的任职资格和基本素质要求。本报告期内，提名委员会就公司董事会增补董事及子公司更换董事、监事候选人工作进行了监督和指导，顺利完成了此项工作。

提名委员会成员名单及会议出席情况：

姓名	说明	2015年应出席会议次数	实际出席会议次数
独立非执行董事刘宁	委员会主席	4	4
独立非执行董事樊勇	委员会委员	4	4
董事、总经理陈长革	委员会委员	0	0
原总经理李俊杰	原委员会委员	4	4

五、监事会发现公司存在风险的说明

监事会对报告期内的监督事项无异议。

六、公司就其与控股股东在业务、人员、资产、机构、财务等方面存在的不能保证独立性、不能保持自主经营能力的情况说明

公司与控股股东在业务、人员、资产、机构、财务等方面不存在不能保证独立性、不能保持自主经营能力的情况。

	是否独立完整	情况说明
业务方面独立完整情况	是	本公司业务结构完整，自主独立经营，与控股股东之间无同业竞争，控股股东不存在直接或间接干预本公司经营运作的情形。
人员方面独立完整情况	是	本公司在劳动、人事及工资管理等各方面均独立于控股股东。总经理、副总经理、董事会秘书、总会计师等高级管理人员均在本公司领取报酬。
资产方面独立完整情况	是	本公司拥有独立完整的生产、供应、销售系统和配套设施。
机构方面独立完整情况	是	本公司与控股股东生产、销售、办公在不同地点，公司拥有独立的管理机构，有完善的管理组织系统，与大股东截然分开。
财务方面独立完整情况	是	本公司设立了独立的财务部门和独立的财务会计核算体系，制订了完整的财务管理制度，并独立开设银行账户。

存在同业竞争的，公司相应的解决措施、工作进度及后续工作计划
公司未有因股份化改造、行业特点、国家政策、收购兼并等原因存在的同业竞争情况。

七、报告期内对高级管理人员的考评机制，以及激励机制的建立、实施情况

报告期内，公司董事会与高级管理人员签订《高级管理人员绩效考核业绩合同》，董事会每年对其进行考核，董事会薪酬与考核委员会根据高级管理人员《业绩合同》完成情况评估认可后，报董事会审批。

八、是否披露内部控制自我评价报告

适用 不适用

报告期内内部控制存在重大缺陷情况说明。

适用 不适用

九、内部控制审计报告的相关情况说明

无

是否披露内部控制审计报告：是

十、其他

企业管治报告

本公司董事相信企业管治对本公司之成功非常重要，故本公司在采纳不同措施，确保维持高标准企业管治。

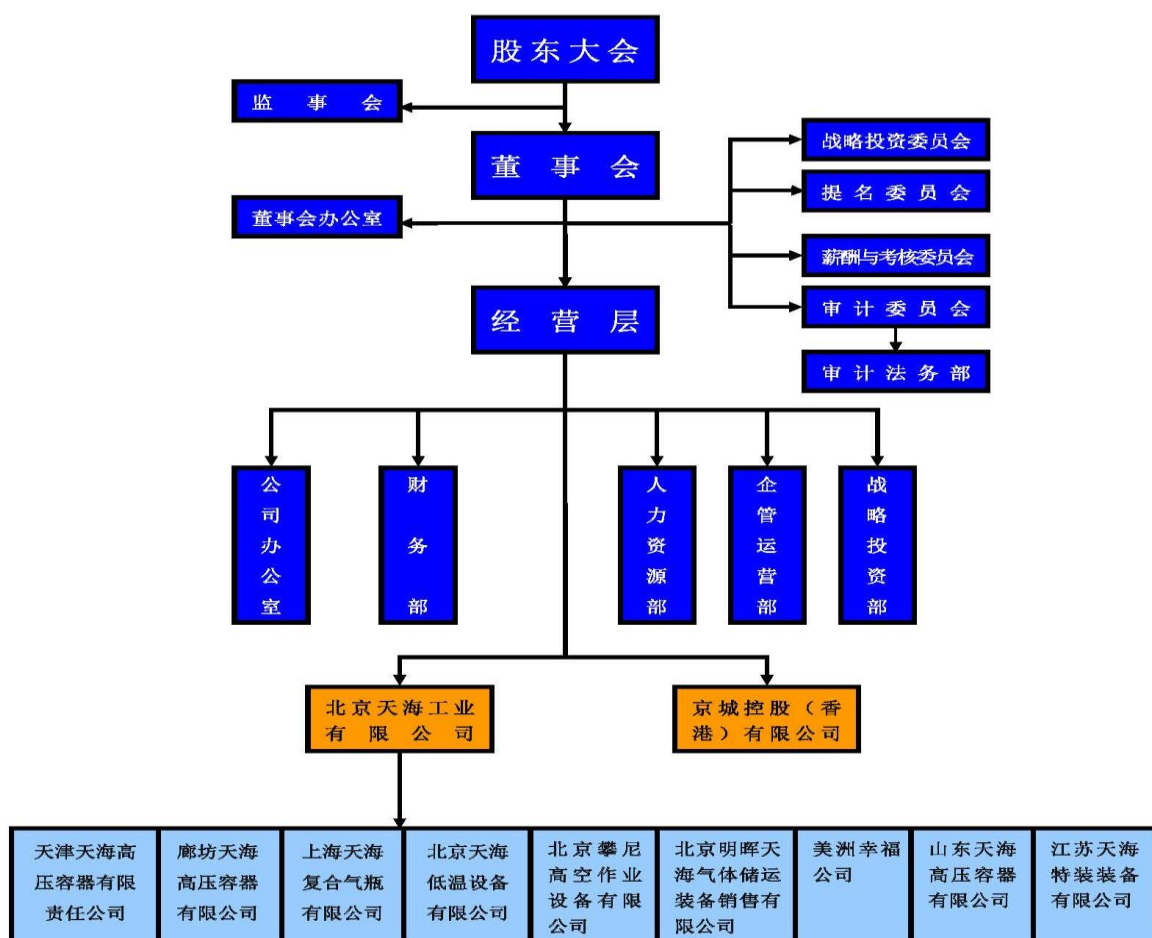
本公司有关公司治理的文件包括《公司章程》、《股东大会议事规则》、《董事会议事规则》、《监事会议事规则》、《董事会专业委员会实施细则》、《总经理工作细则》、《董事会秘书工作细则》等。力求达到最高企业管治水平，本公司董事会设立了四个专门委员会分别是：战略委员会、审计委员会、薪酬与考核委员会及提名委员会。

于报告期内，本公司已遵守《香港联合交易所有限公司证券上市规则》（以下简称《上市规则》）附录十四《企业管治常规守则》（以下简称《守则》）列载的规定。

于报告期内，本公司已采纳《上市规则》附录十《上市发行人董事进行证券交易的标准守则》。本公司已为准备本报告的目的向所有董事作出特定查询，所有董事已向本公司确认，在本报告期内其已完全遵守《上市发行人董事进行证券交易的标准守则》。

本公司收到四名独立非执行董事按照《证券上市规则》第 3.13 之要求提交的独立性确认声明书，本公司董事会认为四名独立非执行董事均具有独立性。

本公司法人治理结构图：



1、董事及董事会组成

本公司董事会由十一名董事组成，其中执行董事四名、非执行董事三名、独立非执行董事四名，独立非执行董事人数占董事会人数的三分之一以上。本公司一名执行董事辞职，其余十名董事继续履行权责，增补董事拟待下次股东大会予以补选。董事会成员如下：

执行董事

王 军 董事长
 陈长革 董事、总经理
 李俊杰 董事
 杜跃熙 董事

非执行董事

夏中华 董事
 金春玉 董事

付宏泉 董事
 独立非执行董事
 吴燕 董事
 刘宁 董事
 杨晓辉 董事
 樊勇 董事

说明：

本公司执行董事及非执行董事在生产、经营、管理上都具有丰富经验，均能合理决策董事会所议事项。四名独立非执行董事中一名为压力容器行业的资深人士，具有丰富的气体储运装备行业经验；一名为具有中国律师资格的律师，在法律方面造诣较深；一名为中国注册会计师、具有多年企业管理咨询和会计从业经验；一名为证券行业研究员，在企业并购和融资方面具有丰富的经验。该等独立非执行董事完全具备评价内部控制的能力及审阅财务报告的能力。董事会构成完全符合境内外有关法律法规及规范性文件的要求。

于报告期内，尽董事会所知董事会成员之间（包括董事长与总经理）不存在任何须予披露的关系，包括财务、业务、家属或其它相关的关系。

本公司严格遵守国内及香港两地监管机构对于董事进行证券交易有关约束条款，并始终坚持条款从严的原则。

1、董事长及总经理

本公司董事长及总理由不同人士担任，并有明确分工。

董事长系公司法定代表人、由董事会以全体董事的过半数选举产生。董事长负责企业筹划及战略性决策，主持董事会工作，保证董事会以适当方式审议所有涉及事项，促使董事会有效运作。

董事长有权主持股东大会，召集和主持董事会会议，检查董事会决议的实施情况，签署公司发行的证券和其他重要文件。经董事会授权，还可以召集股东大会；在董事会闭会期间，对公司的重要业务活动给予指导。

总理由董事会聘任、对董事会负责。总经理率领管理层，负责公司日常生产经营管理事务，组织实施董事会的各项决议。根据董事会或者监事会要求，总经理定期向董事会或者监事会报告公司重大合同的签订、执行情况、资金运用情况和盈亏情况。

2、执行董事、非执行董事、独立非执行董事

本公司非执行董事、独立非执行董事任期与其余董事相同，均为三年，任期为 2014 年 6 月 26 日至 2016 年度股东周年大会止。

于应届股东周年大会上建议重选的董事并无与本公司订立任何于一年内倘终止则须作出赔偿（法定赔偿除外）之服务合约。

3、董事会职权

（1）董事会履行法律法规及《公司章程》赋予的职权，主要包括：

召集股东大会，执行股东大会的决议；

决定本公司年度经营计划、重要投资方案；

制定本公司财务预算、利润分配预案、基本管理制度、重大收购或出售方案；

聘任或者解聘本公司总经理，根据总经理提名，聘任或解聘本公司副总经理、财务负责人等高级管理人员；

向股东大会提请续聘或更换为公司审计的会计师事务所；

审议本公司经理报告；

行使本公司的融资和借款权以及决定本公司重要资产的抵押、出租和转让等事项。

4、董事及高级管理人员的薪酬及董事会评核

（1）董事与监事服务合约

董事及监事与本公司订立书面合约，主要方面如下：

①第八届董事会董事和第八届监事会监事每份合约由 2014 年 6 月 26 日开始，至 2016 年度股东周年大会止。

②在公司任高级管理人员的执行董事年薪由三部分组成：即基础年薪、常规绩效年薪和特殊贡献收入。各执行董事将有权收取的基础薪金在人民币 20 至 55 万元之间。根据各执行董事绩效评估结果，常规绩效年薪在人民币 12 至 85 万元之间。特殊贡献收入为执行董事为公司战略

实施做出重大突出贡献或取得重大管理创新、科技创新等特别嘉奖的情况下，可向执行董事发放特殊贡献收入。特殊贡献收入将由董事会薪酬与考核委员会审核并将报董事会审议通过，其数额不超过人民币 10 万元。各新任非执行董事将有权收取的年度袍金不超过人民币 4 万元。各新任独立非执行董事将有权收取的年度袍金不超过人民币 6 万元。各新任监事将有权收取的年度袍金不超过人民币 4 万元。

(2) 高级管理人员的考评及激励情况

报告期内，本公司董事会与高级管理人员签订《高级管理人员绩效考核业绩合同》，董事会每半年对其进行一次考核，董事会薪酬与考核委员会根据高级管理人员《业绩合同》完成情况评估认可后，报董事会审批。

(3) 报告期公司董事、监事、高级管理人员未有被本公司授予股权激励的情况。

(4) 除上文所披露者外，于 2015 年 12 月 31 日，各董事、监事及高级管理人员或彼等联系人概无与本公司或任何关联公司（定义见《证券及期货条例》）之股份中拥有权益，而各董事及监事或彼等之配偶或未满十八岁子女概无认购本公司证券之权利，亦无使用该项权利。

(5) 在本年结算日或年内之任何时间，除下述服务合约外，本公司各董事及监事均无在本公司任何重要合约中直接或间接拥有权益。

(6) 除上述所载各董事及监事须根据香港《证券及期货条例》而保存之登记册所示外，在本年内，本公司均无参与任何安排，使本公司董事或监事或任何其他法人团体之股份或债券获益，并未有任何须根据《证券及期货条例》予以记录之权益。

(7) 除上文所披露者外，于 2015 年 12 月 31 日，本公司董事、监事或高级管理人员概无于本公司或其任何相关法团（定义见《证券及期货条例》）之股份、相关股份或债券中拥有根据《证券及期货条例》第 XIV 部第 7 及 8 分部之规定，彼等须知会本公司或香港联合交易所有限公司（“联交所”）之任何权益或淡仓，或根据《证券及期货条例》第 352 条规定，须列入所指定之登记册之权益或淡仓。

(8) 除上文所披露者外，概无其他任何董事、监事及高级管理人员或其相关人士获公司或其附属公司授出购入公司股份或债券之权益，或在 2015 年 12 月 31 日前已行使任何此等权益。

(9) 公司董事根据公司和全体股东的最大利益，忠实、诚信、勤勉地履行职责。公司监事认真执行作为监事的职务，严格履行监事的义务和行使监事的权力。

5、本公司管理层根据公司章程赋予的职权，主要履行以下职责：

负责组织实施本公司年度经营计划和投资方案；

拟订本公司内部管理机构设置方案；

拟订本公司的基本管理制度；

聘任或者解聘除应由董事会聘任或解聘以外的管理人员；

制订公司基本规章等事项。

6、核数师酬金

公司于 2015 年 6 月 9 日召开 2014 年度股东周年大会，审议通过了续聘信永中和会计师事务所（特殊普通合伙）为本公司 2015 年度境内外财务报告的审计师，审议通过了聘任立信会计师事务所（特殊普通合伙）为本公司 2015 年度内控报告的审计师，并授权董事会分别为两家审计师厘定其酬金。

报告期内，信永中和会计师事务所（特殊普通合伙），审核了随附根据中国会计准则编制的财务报告。立信会计师事务所（特殊普通合伙），审核了本公司内控报告。

信永中和会计师事务所（特殊普通合伙）和立信会计师事务所（特殊普通合伙）报告期内未提供非核数服务所得酬金的分析。

报告期应支付给信永中和会计师事务所（特殊普通合伙）的审计费用为人民币 90 万元，审计费用包括审计师为本公司提供的审计、审阅及有关审计工作的服务费用。应支付给立信会计师事务所（特殊普通合伙）的审计费用为人民币 38 万元，审计费用包括审计师对本公司财务报告内部控制设计与运行的有效性进行审计。

截止 2015 年 12 月 31 日，信永中和会计师事务所（特殊普通合伙）为本公司提供了 9 年审计服务。立信会计师事务所（特殊普通合伙）为本公司提供了 5 年审计服务。

有关是否续聘信永中和会计师事务所（特殊普通合伙）和立信会计师事务所（特殊普通合伙）为本公司 2016 年度之核数师的议案将在 2015 年度股东周年大会上提呈。

报告期董事分别承担财务报告的编制责任及内控报告的编制责任。信永中和会计师事务所出具财务报告审计意见详情请见本年度报告“第十四节 财务会计报告”，立信会计师事务所出具的内部控制报告审计意见详情请见本年度报告“第十二节 内部控制”。

7、内部监控

董事会对公司内部控制详情请见本年度报告“第十二节 内部控制”。

8、董事会权力转授

报告期董事会授权给经营层任何权利通过董事会批准后方可实施，授权同时要求经营层定期汇报授权事项的实施结果。董事会不存在将其管理及行政功能方面的权力授予其辖下委员会情形。

9、企业管治职能

报告期董事会履行其企业管治职能：（1）制定及检讨公司的企业管治政策及常规；（2）检讨及检查董事及高级管理人员的培训及持续专业发展；（3）检讨及检查公司在遵守法律及监管规定方面的政策及常规；（4）制定、检讨及检查员工及董事的员工手册；（5）检讨公司遵守《守则》的情况及在《企业管治报告》内的披露。上述内容执行情况详情请见本年度报告“第十一节 内部控制”。

10、股东大会情况及股东的沟通

（1）2015年6月9日召开的2014年度股东周年大会审议通过以下议案：

普通决议案：1、审议通过公司2014年年度报告；2、审议通过公司2014年度董事会工作报告；3、审议通过本公司2014年度监事会工作报告。4、审议通过本公司2014年度经信永中和会计师事务所（特称普通合伙）审计的财务报告。5、审议通过本公司2014年度经立信会计师事务所（特殊普通合伙）审计的内部控制报告。6、审议通过本公司独立非执行董事2014年度述职报告；7、审议通过续聘信永中和会计师事务所（特殊普通合伙）为本公司2015年度财务报告的审计机构，并授权董事会与其签署服务协议及决定其酬金的议案。8、审议通过续聘立信会计师事务所（特殊普通合伙）为本公司2015年度内部控制报告的审计机构，并授权董事会与其签署服务协议及决定其酬金的议案。9、审议通过本公司2014年度不进行利润分配的议案。11、审议通过本公司授权董事会厘定董事和监事的酬金的议案。13、本议案以累计投票方式审议通过本公司选举第八届董事会董事的议案，董事任期从2014年度股东周年大会批准日起至2016年度股东周年大会为止。14、本议案以累计投票方式审议通过本公司选举第八届监事会监事的议案，监事任期从2014年度股东周年大会批准日起至2016年度股东周年大会为止。

特别决议案：10、审议通过本公司修改《公司章程》的议案。

2015年6月9日召开的2014年度股东周年大会审议未通过以下议案：

12、审议未通过本公司附属公司北京工业有限公司与北京京城国际融资租赁有限公司有关融资租赁双方合作框架协议的持续关联交易的议案。

上述议案表决情况于2015年6月9日刊登在上交所 www.sse.com.cn 和联交所披露易 www.hkexnews.hk 网站上。

（2）2015年12月10日召开的2015年第一次临时股东大会审议通过以下议案：

1、本议案以累计投票方式审议通过本公司选举第八届董事会董事的议案，董事任期自2015年第一次临时股东大会批准日起至2016年度股东周年大会为止。2、本议案以累计投票方式审议通过本公司选举第八届监事会监事的议案，监事任期自2015年第一次临时股东大会批准日起至2016年度股东周年大会为止。

上述议案表决情况于2015年12月10日刊登在上交所 www.sse.com.cn 和联交所披露易 www.hkexnews.hk 网站上。

报告期公司共召开二次股东大会，会议以投票表决的方式审议通过了所有议案。公司董事、监事、高级管理人员、董事会各委员会委员及律师、审计师均出席了会议，会上就投资者的提问，董事、高级管理人员都一一做了回答。

11、董事会秘书

（1）董事会秘书是公司高级管理人员。

（2）董事会秘书由公司董事会聘任，向董事长汇报工作。

（3）董事会秘书的主要任务是协助董事处理董事会的日常工作，持续向董事提供、提醒并确保其了解境内外监管机构有关公司运作的法规、政策及要求，协助董事及经理在行使职权时切实履行境内外法律、法规、公司章程及其他有关规定；负责董事会、股东大会文件的有关组织和准

备工作，作好会议记录，保证会议决策符合法定程序，并掌握董事会决议执行情况；负责组织协调信息披露，协调与投资者关系，增强公司透明度；参与组织资本市场融资；处理与中介机构、监管部门、媒体的关系，搞好公共关系。

12、董事、监事及高级管理人员参加培训情况

为发展更新董事、监事及高级管理人员的知识及技能，使其更好地为公司服务，报告期公司董事、监事及高级管理人员参加了《上市规则》、《公司治理》、《公司内部控制》、《防范内幕交易》、《信息披露》、《董事责任》等相关内容的培训。报告期公司董事会秘书参加了不少于 15 学时的专业培训，董事、监事参加了不少于 8 学时的专业培训。

13、董事会就财务报表之责任声明

本声明旨在向股东清楚区别公司董事与审计师对服务报表所分别承担之责任，并应与财务报告所载的审计报告中的审计师责任声明一并阅读。

董事会认为：本公司所拥有之资源足以在可预见之将来继续经营业务，故财务报表以持续经营作为基准编制，于编制财务报表时，本公司已使用适当之会计政策；该等政策均贯彻地运用，并有合理与审慎之判断及估计作支持，同时亦依循董事会认为适用之所有会计标准。

董事有责任确保本公司编制之账目记录能够合理、准确地反映本公司之财务状况，并确保该财务报表符合中国及香港相关会计准则的要求。

14、公司声明：本公司公众持股量在报告期内是足够的。

15、股东权益

(a) 召集临时股东大会

股东要求召集临时股东大会或者类别股东会议，应当按照下列程序办理：

(i) 合计持有在该拟举行的会议上有表决权的股份百分之十以上（含百分之十）的两个或者两个以上的股东，可以签署一份或者数份同样格式内容的书面要求，提请董事会召集临时股东大会或者类别股东会议，并阐明会议的议题。董事会收到前述书面要求后应当尽快召集临时股东大会或者类别股东会议。前述持股数按股东提出书面要求日计算。

(ii) 如果董事会收到前述书面要求后三十日内没有发出召集会议的通告，提出该要求的股东可以在董事会收到该要求后四个月内自行召集会议，召集的程序应当尽可能与董事会召集股东大会的程序相同。

股东因董事会未应前述要求举行会议而自行召集并举行会议的，其所发生的合理费用，应当由公司承担，并从公司欠付失职董事的款项中扣除。

股东决定自行召集股东大会的，应当书面通知董事会，同时向公司所在地中国证监会派出机构和证券交易所备案。

在股东大会决议公告前，召集股东持股比例不得低于 10%。召集股东应在发出股东大会通知及发布股东大会决议公告时，向公司所在地中国证监会派出机构和证券交易所提交有关证明材料。

(b) 于股东大会提呈提案 提案的内容应当属于股东大会职权范围，有明确议题和具体决议事项，并且符合法律、行政法规和公司章程的有关规定。

单独或者合计持有公司 3% 以上股份的股东，可以在股东大会召开 10 日前提出临时提案并书面提交召集人。召集人应当在收到提案后 2 日内发出股东大会补充通知，公告临时提案的内容。

除前款规定外，召集人在发出股东大会通知后，不得修改股东大会通知中已列明的提案或增加新的提案。股东大会拟讨论董事、监事选举事项的，股东大会通知中应当充分披露董事、监事候选人的详细资料，至少包括以下内容：

- (一) 教育背景、工作经历、兼职等个人情况；
- (二) 与公司或其控股股东及实际控制人是否存在关联关系；
- (三) 披露持有公司股份数量；
- (四) 是否受过中国证监会及其它有关部门的处罚和证券交易所惩戒。

除采取累积投票制选举董事、监事外，每位董事、监事候选人应当以单项提案提出。

(c) 向董事会提出查询 股东可将其查询寄送本公司注册地址予董事会秘书，要求董事会作出关注。联络资料载于年报内「公司简介」一节。倘对召集股东周年大会或临时股东大会，或于会上提呈提案的程序有任何疑问，亦可透过相同方式向董事会秘书提出。

16、截至 2015 年 12 月 31 日止年度本公司章程性质文件的重大变动

2015年6月9日，经本公司2014年年度股东周年大会审议通过关于修改公司章程的议案。经北京市工商行政管理局核准，本公司修订了股东大会召开地点、进行网络投票和对中小投资者单独计票的内容。

香港联席公司秘书

本公司外聘服务供应商提供秘书服务，并以委任罗泰安先生（「罗先生」）及姜驰女士（「姜女士」）担任香港联席公司秘书。罗先生及姜女士均确认于回顾期内已参加不少于15小时的相关专业培训。

诚如本公司日期为2014年7月7日之公告所披露，姜女士目前并未拥有上市规则3.28条规定之专业资格。关于姜女士是否符合资格担任本公司联席秘书，联交所已经批准豁免严格遵守上市规则3.28条的规定，自姜女士于2014年7月7日获委任起为期三年。

第十二节 财务报告

一、审计报告

√适用 □不适用

审计报告

XYZH/2016TJA20010

北京京城机电股份有限公司全体股东：

我们审计了后附的北京京城机电股份有限公司（以下简称京城股份公司）财务报表，包括2015年12月31日的合并及母公司资产负债表，2015年度的合并及母公司利润表、合并及母公司现金流量表、合并及母公司所有者权益变动表以及财务报表附注。

一、管理层对财务报表的责任

编制和公允列报财务报表是京城股份公司管理层的责任，这种责任包括：（1）按照企业会计准则的规定编制财务报表，并使其实现公允反映；（2）设计、执行和维护必要的内部控制，以使财务报表不存在由于舞弊或错误导致的重大错报。

二、注册会计师的责任

我们的责任是在执行审计工作的基础上对财务报表发表审计意见。我们按照中国注册会计师审计准则的规定执行了审计工作。中国注册会计师审计准则要求我们遵守职业道德守则，计划和执行审计工作以对财务报表是否不存在重大错报获取合理保证。

审计工作涉及实施审计程序，以获取有关财务报表金额和披露的审计证据。选择的审计程序取决于注册会计师的判断，包括对由于舞弊或错误导致的财务报表重大错报风险的评估。在进行风险评估时，注册会计师考虑与财务报表编制和公允列报相关的内部控制，以设计恰当的审计程序，但目的并非对内部控制的有效性发表意见。审计工作还包括评价管理层选用会计政策的恰当性和作出会计估计的合理性，以及评价财务报表的总体列报。

我们相信，我们获取的审计证据是充分、适当的，为发表审计意见提供了基础。

三、 审计意见

我们认为，京城股份公司财务报表在所有重大方面按照企业会计准则的规定编制，公允反映了京城股份公司 2015 年 12 月 31 日的合并及母公司财务状况以及 2015 年度的合并及母公司经营成果和现金流量。

信永中和会计师事务所（特殊普通合伙） 中国注册会计师：詹军

中国注册会计师：庞荣芝

中国 北京

二〇一六年三月十七日

二、 财务报表

合并资产负债表

2015 年 12 月 31 日

编制单位：北京京城机电股份有限公司

单位：元 币种：人民币

项目	附注	期末余额	期初余额
流动资产：			
货币资金		182,276,574.47	163,962,823.33
结算备付金			
拆出资金			
以公允价值计量且其变动计入当期损益的金融资产			
衍生金融资产			
应收票据		3,228,891.44	13,148,883.12
应收账款		273,293,153.87	404,135,634.03
预付款项		19,166,811.68	78,985,528.99
应收保费			
应收分保账款			
应收分保合同准备金			
应收利息			
应收股利			
其他应收款		1,776,665.84	6,435,698.19
买入返售金融资产			
存货		390,738,839.19	572,992,423.57
划分为持有待售的资产			
一年内到期的非流动资产			
其他流动资产		7,082,519.02	
流动资产合计		877,563,455.51	1,239,660,991.23
非流动资产：			

发放贷款和垫款			
可供出售金融资产			
持有至到期投资			
长期应收款			
长期股权投资		68,362,103.21	55,004,776.68
投资性房地产			
固定资产		960,308,435.85	1,016,720,860.27
在建工程		8,037,077.84	22,888,621.63
工程物资			
固定资产清理			
生产性生物资产			
油气资产			
无形资产		156,100,837.99	160,501,145.59
开发支出			
商誉		6,562,344.06	6,562,344.06
长期待摊费用		280,524.60	1,493,671.24
递延所得税资产		277,330.73	5,050,938.96
其他非流动资产			
非流动资产合计		1,199,928,654.28	1,268,222,358.43
资产总计		2,077,492,109.79	2,507,883,349.66
流动负债：			
短期借款		205,844,240.00	318,051,050.00
向中央银行借款			
吸收存款及同业存放			
拆入资金			
以公允价值计量且其变动计入当期损益的金融负债			
衍生金融负债			
应付票据			105,000,000.00
应付账款		398,349,980.01	371,989,158.86
预收款项		29,870,362.75	29,715,136.98
卖出回购金融资产款			
应付手续费及佣金			
应付职工薪酬		22,674,924.84	17,397,862.19
应交税费		-42,085,395.89	-34,274,412.01
应付利息		74,800.00	76,666.67
应付股利			
其他应付款		166,579,358.42	109,898,562.61
应付分保账款			
保险合同准备金			
代理买卖证券款			
代理承销证券款			
划分为持有待售的负债			
一年内到期的非流动负债		11,000,000.00	11,000,000.00
其他流动负债			
流动负债合计		792,308,270.13	928,854,025.30
非流动负债：			
长期借款			

应付债券			
其中：优先股			
永续债			
长期应付款			
长期应付职工薪酬		31,310,282.67	30,370,000.00
专项应付款		103,900,000.00	103,900,000.00
预计负债			
递延收益			
递延所得税负债			
其他非流动负债			
非流动负债合计		135,210,282.67	134,270,000.00
负债合计		927,518,552.80	1,063,124,025.30
所有者权益			
股本		422,000,000.00	422,000,000.00
其他权益工具			
其中：优先股			
永续债			
资本公积		683,803,181.69	683,803,181.69
减：库存股			
其他综合收益		1,068,547.60	118,733.00
专项储备			
盈余公积		45,665,647.68	45,665,647.68
一般风险准备			
未分配利润		-439,874,304.42	-232,056,930.86
归属于母公司所有者权益合计		712,663,072.55	919,530,631.51
少数股东权益		437,310,484.44	525,228,692.85
所有者权益合计		1,149,973,556.99	1,444,759,324.36
负债和所有者权益总计		2,077,492,109.79	2,507,883,349.66

法定代表人：王军 主管会计工作负责人：陈长革 会计机构负责人：姜驰

母公司资产负债表

2015年12月31日

编制单位：北京京城机电股份有限公司

单位：元 币种：人民币

项目	附注	期末余额	期初余额
流动资产：			
货币资金		4,152,554.89	11,915,900.48
以公允价值计量且其变动计入当期损益的金融资产			
衍生金融资产			
应收票据			
应收账款			
预付款项			756,603.33
应收利息		15,034,062.82	6,595,555.56
应收股利			
其他应收款		342,700,000.00	340,000,000.00

存货			
划分为持有待售的资产			
一年内到期的非流动资产			
其他流动资产			
流动资产合计		361,886,617.71	359,268,059.37
非流动资产：			
可供出售金融资产			
持有至到期投资			
长期应收款			
长期股权投资		694,842,724.41	694,842,724.41
投资性房地产			
固定资产			
在建工程			
工程物资			
固定资产清理			
生产性生物资产			
油气资产			
无形资产			
开发支出			
商誉			
长期待摊费用			
递延所得税资产			
其他非流动资产			
非流动资产合计		694,842,724.41	694,842,724.41
资产总计		1,056,729,342.12	1,054,110,783.78
流动负债：			
短期借款			
以公允价值计量且其变动计入当期损益的金融负债			
衍生金融负债			
应付票据			
应付账款			
预收款项			
应付职工薪酬		1,750,000.00	
应交税费		254,990.45	434,320.76
应付利息			
应付股利			
其他应付款		4,312,825.50	4,545,647.21
划分为持有待售的负债			
一年内到期的非流动负债			
其他流动负债			
流动负债合计		6,317,815.95	4,979,967.97
非流动负债：			
长期借款			
应付债券			
其中：优先股			
永续债			
长期应付款			

长期应付职工薪酬			
专项应付款			
预计负债			
递延收益			
递延所得税负债			
其他非流动负债			
非流动负债合计			
负债合计		6,317,815.95	4,979,967.97
所有者权益：			
股本		422,000,000.00	422,000,000.00
其他权益工具			
其中：优先股			
永续债			
资本公积		666,639,987.85	666,639,987.85
减：库存股			
其他综合收益			
专项储备			
盈余公积		38,071,282.24	38,071,282.24
未分配利润		-76,299,743.92	-77,580,454.28
所有者权益合计		1,050,411,526.17	1,049,130,815.81
负债和所有者权益总计		1,056,729,342.12	1,054,110,783.78

法定代表人：王军 主管会计工作负责人：陈长革 会计机构负责人：姜驰

合并利润表
2015 年 1—12 月

单位：元 币种：人民币

项目	附注	本期发生额	上期发生额
一、营业总收入		1,076,596,258.89	1,806,333,093.44
其中：营业收入		1,076,596,258.89	1,806,333,093.44
利息收入			
已赚保费			
手续费及佣金收入			
二、营业总成本		1,376,317,634.86	1,970,942,677.43
其中：营业成本		1,015,339,266.43	1,621,482,256.01
利息支出			
手续费及佣金支出			
退保金			
赔付支出净额			
提取保险合同准备金净额			
保单红利支出			
分保费用			
营业税金及附加		10,730,945.87	21,226,908.28
销售费用		75,076,845.20	102,661,594.08
管理费用		162,725,545.83	182,887,041.22
财务费用		13,645,237.16	41,825,014.86

资产减值损失		98,799,794.37	859,862.98
加：公允价值变动收益（损失以“－”号填列）			
投资收益（损失以“－”号填列）		1,563,597.03	100,696,436.75
其中：对联营企业和合营企业的投资收益		1,563,597.03	1,503,307.97
汇兑收益（损失以“－”号填列）			
三、营业利润（亏损以“－”号填列）		-298,157,778.94	-63,913,147.24
加：营业外收入		12,940,608.46	83,939,078.84
其中：非流动资产处置利得		12,169,408.16	81,823,602.10
减：营业外支出		5,668,946.00	1,979,704.84
其中：非流动资产处置损失		123,750.85	283,136.75
四、利润总额（亏损总额以“－”号填列）		-290,886,116.48	18,046,226.76
减：所得税费用		5,833,101.10	5,034,208.62
五、净利润（净亏损以“－”号填列）		-296,719,217.58	13,012,018.14
归属于母公司所有者的净利润		-207,817,373.56	21,416,206.70
少数股东损益		-88,901,844.02	-8,404,188.56
六、其他综合收益的税后净额		1,933,450.21	-2,210,772.48
归属母公司所有者的其他综合收益的税后净额		949,814.60	-2,261,817.24
（一）以后不能重分类进损益的其他综合收益			-2,310,000.00
1. 重新计量设定受益计划净负债或净资产的变动			-2,310,000.00
2. 权益法下在被投资单位不能重分类进损益的其他综合收益中享有的份额			
（二）以后将重分类进损益的其他综合收益		949,814.60	48,182.76
1. 权益法下在被投资单位以后将重分类进损益的其他综合收益中享有的份额			
2. 可供出售金融资产公允价值变动损益			
3. 持有至到期投资重分类为可供出售金融资产损益			
4. 现金流量套期损益的有效部分			
5. 外币财务报表折算差额		949,814.60	48,182.76
6. 其他			
归属于少数股东的其他综合收益的税后净额		983,635.61	51,044.76
七、综合收益总额		-294,785,767.37	10,801,245.66
归属于母公司所有者的综合收益总额		-206,867,558.96	19,154,389.46
归属于少数股东的综合收益总额		-87,918,208.41	-8,353,143.80
八、每股收益：			
（一）基本每股收益(元/股)		-0.49	0.05
（二）稀释每股收益(元/股)		-0.49	0.05

法定代表人：王军 主管会计工作负责人：陈长革 会计机构负责人：姜驰

母公司利润表
2015 年 1—12 月

单位:元 币种:人民币

项目	附注	本期发生额	上期发生额
一、营业收入		19,643,769.11	11,373,529.44
减: 营业成本			
营业税金及附加		956,781.00	376,312.14
销售费用			
管理费用		17,482,732.59	8,185,027.10
财务费用		-76,454.84	-107,334.75
资产减值损失			
加: 公允价值变动收益(损失以“-”号填列)			
投资收益(损失以“-”号填列)			85,079,856.82
其中: 对联营企业和合营企业的投资收益			
二、营业利润(亏损以“-”号填列)		1,280,710.36	87,999,381.77
加: 营业外收入			
其中: 非流动资产处置利得			
减: 营业外支出			
其中: 非流动资产处置损失			
三、利润总额(亏损总额以“-”号填列)		1,280,710.36	87,999,381.77
减: 所得税费用			
四、净利润(净亏损以“-”号填列)		1,280,710.36	87,999,381.77
五、其他综合收益的税后净额			
(一)以后不能重分类进损益的其他综合收益			
1. 重新计量设定受益计划净负债或净资产的变动			
2. 权益法下在被投资单位不能重分类进损益的其他综合收益中享有的份额			
(二)以后将重分类进损益的其他综合收益			
1. 权益法下在被投资单位以后将重分类进损益的其他综合收益中享有的份额			
2. 可供出售金融资产公允价值变动损益			
3. 持有至到期投资重分类为可供出售金融资产损益			
4. 现金流量套期损益的有效部分			
5. 外币财务报表折算差额			
6. 其他			
六、综合收益总额		1,280,710.36	87,999,381.77

七、每股收益：			
（一）基本每股收益(元/股)			
（二）稀释每股收益(元/股)			

法定代表人：王军 主管会计工作负责人：陈长革 会计机构负责人：姜驰

合并现金流量表

2015 年 1—12 月

单位：元 币种：人民币

项目	附注	本期发生额	上期发生额
一、经营活动产生的现金流量：			
销售商品、提供劳务收到的现金		876,311,265.73	1,238,879,958.53
客户存款和同业存放款项净增加额			
向中央银行借款净增加额			
向其他金融机构拆入资金净增加额			
收到原保险合同保费取得的现金			
收到再保险业务现金净额			
保户储金及投资款净增加额			
处置以公允价值计量且其变动计入当期损益的金融资产净增加额			
收取利息、手续费及佣金的现金			
拆入资金净增加额			
回购业务资金净增加额			
收到的税费返还		24,497,361.99	17,585,532.73
收到其他与经营活动有关的现金		59,049,301.44	14,582,285.81
经营活动现金流入小计		959,857,929.16	1,271,047,777.07
购买商品、接受劳务支付的现金		443,119,748.09	828,024,734.64
客户贷款及垫款净增加额			
存放中央银行和同业款项净增加额			
支付原保险合同赔付款项的现金			
支付利息、手续费及佣金的现金			
支付保单红利的现金			
支付给职工以及为职工支付的现金		229,868,511.51	309,327,037.10
支付的各项税费		55,909,526.10	105,881,115.98
支付其他与经营活动有关的现金		85,305,743.34	135,712,263.03
经营活动现金流出小计		814,203,529.04	1,378,945,150.75
经营活动产生的现金流量净额		145,654,400.12	-107,897,373.68
二、投资活动产生的现金流量：			
收回投资收到的现金			
取得投资收益收到的现金			7,864,263.33
处置固定资产、无形资产和其他长期资产收回的现金净额		83,300.00	63,602,651.15
处置子公司及其他营业单位收到的现金净额			232,123,306.01
收到其他与投资活动有关的现金			
投资活动现金流入小计		83,300.00	303,590,220.49
购建固定资产、无形资产和其他长		11,587,089.56	149,164,109.60

期资产支付的现金			
投资支付的现金			58,420,500.00
质押贷款净增加额			
取得子公司及其他营业单位支付的现金净额			
支付其他与投资活动有关的现金		1,141,749.18	8,351,822.34
投资活动现金流出小计		12,728,838.74	215,936,431.94
投资活动产生的现金流量净额		-12,645,538.74	87,653,788.55
三、筹资活动产生的现金流量：			
吸收投资收到的现金			200,000,000.00
其中：子公司吸收少数股东投资收到的现金			
取得借款收到的现金		370,675,565.00	308,182,440.13
发行债券收到的现金			
收到其他与筹资活动有关的现金		138,000,000.00	189,659,790.29
筹资活动现金流入小计		508,675,565.00	697,842,230.42
偿还债务支付的现金		483,603,480.00	468,800,000.00
分配股利、利润或偿付利息支付的现金		22,801,825.42	43,055,376.65
其中：子公司支付给少数股东的股利、利润			
支付其他与筹资活动有关的现金		88,000,000.00	346,800,000.00
筹资活动现金流出小计		594,405,305.42	858,655,376.65
筹资活动产生的现金流量净额		-85,729,740.42	-160,813,146.23
四、汇率变动对现金及现金等价物的影响		3,034,630.18	622,529.20
五、现金及现金等价物净增加额		50,313,751.14	-180,434,202.16
加：期初现金及现金等价物余额		125,462,823.33	305,897,025.49
六、期末现金及现金等价物余额		175,776,574.47	125,462,823.33

法定代表人：王军 主管会计工作负责人：陈长革 会计机构负责人：姜驰

母公司现金流量表

2015 年 1—12 月

单位：元 币种：人民币

项目	附注	本期发生额	上期发生额
一、经营活动产生的现金流量：			
销售商品、提供劳务收到的现金			5,076,550.20
收到的税费返还			
收到其他与经营活动有关的现金		10,623,609.41	3,051,724.66
经营活动现金流入小计		10,623,609.41	8,128,274.86
购买商品、接受劳务支付的现金			
支付给职工以及为职工支付的现金		9,392,201.56	
支付的各项税费		2,999,074.79	2,605,061.43
支付其他与经营活动有关的现金		4,853,929.47	10,398,193.41
经营活动现金流出小计		17,245,205.82	13,003,254.84
经营活动产生的现金流量净额		-6,621,596.41	-4,874,979.98

二、投资活动产生的现金流量：			
收回投资收到的现金			
取得投资收益收到的现金			
处置固定资产、无形资产和其他长期资产收回的现金净额			
处置子公司及其他营业单位收到的现金净额			249,922,800.00
收到其他与投资活动有关的现金			
投资活动现金流入小计			249,922,800.00
购建固定资产、无形资产和其他长期资产支付的现金			
投资支付的现金			
取得子公司及其他营业单位支付的现金净额			
支付其他与投资活动有关的现金		1,141,749.18	348,351,822.34
投资活动现金流出小计		1,141,749.18	348,351,822.34
投资活动产生的现金流量净额		-1,141,749.18	-98,429,022.34
三、筹资活动产生的现金流量：			
吸收投资收到的现金			
取得借款收到的现金			
收到其他与筹资活动有关的现金			105,682,690.29
筹资活动现金流入小计			105,682,690.29
偿还债务支付的现金			
分配股利、利润或偿付利息支付的现金			
支付其他与筹资活动有关的现金			
筹资活动现金流出小计			
筹资活动产生的现金流量净额			105,682,690.29
四、汇率变动对现金及现金等价物的影响			
五、现金及现金等价物净增加额		-7,763,345.59	2,378,687.97
加：期初现金及现金等价物余额		11,915,900.48	9,537,212.51
六、期末现金及现金等价物余额		4,152,554.89	11,915,900.48

法定代表人：王军 主管会计工作负责人：陈长革 会计机构负责人：姜驰

合并所有者权益变动表
2015 年 1—12 月

单位:元 币种:人民币

项目	本期												
	归属于母公司所有者权益									少数股东权益	所有者权益合计		
	股本	其他权益工具			资本公积	减:库存股	其他综合收益	专项储备	盈余公积			一般风险准备	未分配利润
	优先股	永续债	其他										
一、上年期末余额	422,000,000.00				683,803,181.69		118,733.00		45,665,647.68		-232,056,930.86	525,228,692.85	1,444,759,324.36
加:会计政策变更													
前期差错更正													
同一控制下企业合并													
其他													
二、本年期初余额	422,000,000.00				683,803,181.69		118,733.00		45,665,647.68		-232,056,930.86	525,228,692.85	1,444,759,324.36
三、本期增减变动金额(减少以“—”号填列)							949,814.60				-207,817,373.56	-87,918,208.41	-294,785,767.37
(一)综合收益总额							949,814.60				-207,817,373.56	-87,918,208.41	-294,785,767.37
(二)所有者投入和减少资本													
1.股东投入的普通股													
2.其他权益工具持有者投入资本													
3.股份支付计入所有者权益的金额													
4.其他													
(三)利润分配													
1.提取盈余公积													
2.提取一般风险准备													
3.对所有者(或股东)的分配													
4.其他													
(四)所有者权益内部结转													
1.资本公积转增资本(或股本)													
2.盈余公积转增资本(或股本)													
3.盈余公积弥补亏损													
4.其他													
(五)专项储备													
1.本期提取													
2.本期使用													
(六)其他													

2015 年年度报告

四、本期期末余额	422,000,000.00			683,803,181.69		1,068,547.60		45,665,647.68		-439,874,304.42	437,310,484.44	1,149,973,556.99
----------	----------------	--	--	----------------	--	--------------	--	---------------	--	-----------------	----------------	------------------

项目	上期											少数股东权益	所有者权益合计
	归属于母公司所有者权益												
	股本	其他权益工具			资本公积	减：库存股	其他综合收益	专项储备	盈余公积	一般风险准备	未分配利润		
	优先股	永续债	其他										
一、上年期末余额	422,000,000.00				558,698,626.70		2,380,550.24		45,665,647.68		-222,701,516.40	360,064,980.19	1,163,638,288.41
加：会计政策变更											-30,771,621.16	-1,538,378.84	-29,840,000.00
前期差错更正													
同一控制下企业合并其他													
二、本年期初余额	422,000,000.00				558,698,626.70		2,380,550.24		45,665,647.68		-253,473,137.56	358,526,601.35	1,133,798,288.41
三、本期增减变动金额(减少以“-”号填列)					125,104,554.99		-2,261,817.24				21,416,206.70	166,702,091.50	310,961,035.95
(一) 综合收益总额							-2,261,817.24				21,416,206.70	-8,353,143.80	10,801,245.66
(二) 所有者投入和减少资本					125,104,554.99							175,055,235.30	300,159,790.29
1. 股东投入的普通股					24,944,764.70							175,055,235.30	200,000,000.00
2. 其他权益工具持有者投入资本					100,159,790.29								100,159,790.29
3. 股份支付计入所有者权益的金额													
4. 其他													
(三) 利润分配													
1. 提取盈余公积													
2. 提取一般风险准备													
3. 对所有者(或股东)的分配													
4. 其他													
(四) 所有者权益内部结转													
1. 资本公积转增资本(或股本)													
2. 盈余公积转增资本(或股本)													
3. 盈余公积弥补亏损													
4. 其他													
(五) 专项储备													

2015 年年度报告

1. 本期提取													
2. 本期使用													
(六) 其他													
四、本期期末余额	422,000,000.00				683,803,181.69		118,733.00		45,665,647.68		-232,056,930.86	525,228,692.85	1,444,759,324.36

法定代表人：王军 主管会计工作负责人：陈长革 会计机构负责人：姜驰

母公司所有者权益变动表
2015 年 1—12 月

单位：元 币种：人民币

项目	本期										
	股本	其他权益工具			资本公积	减：库存股	其他综合收益	专项储备	盈余公积	未分配利润	所有者权益合计
		优先股	永续债	其他							
一、上年期末余额	422,000,000.00				666,639,987.85				38,071,282.24	-77,580,454.28	1,049,130,815.81
加：会计政策变更											
前期差错更正											
其他											
二、本年期初余额	422,000,000.00				666,639,987.85				38,071,282.24	-77,580,454.28	1,049,130,815.81
三、本期增减变动金额(减少以“－”号填列)										1,280,710.36	1,280,710.36
(一) 综合收益总额										1,280,710.36	1,280,710.36
(二) 所有者投入和减少资本											
1. 股东投入的普通股											
2. 其他权益工具持有者投入资本											
3. 股份支付计入所有者权益的金额											
4. 其他											
(三) 利润分配											
1. 提取盈余公积											
2. 对所有者(或股东)的分配											
3. 其他											
(四) 所有者权益内部结转											
1. 资本公积转增资本(或股本)											

2015 年年度报告

2. 盈余公积转增资本(或股本)										
3. 盈余公积弥补亏损										
4. 其他										
(五) 专项储备										
1. 本期提取										
2. 本期使用										
(六) 其他										
四、本期期末余额	422,000,000.00				666,639,987.85			38,071,282.24	-76,299,743.92	1,050,411,526.17

项目	上期										
	股本	其他权益工具			资本公积	减：库存股	其他综合收益	专项储备	盈余公积	未分配利润	所有者权益合计
		优先股	永续债	其他							
一、上年期末余额	422,000,000.00				566,480,197.56				38,071,282.24	-165,579,836.05	860,971,643.75
加：会计政策变更											
前期差错更正											
其他											
二、本年期初余额	422,000,000.00				566,480,197.56				38,071,282.24	-165,579,836.05	860,971,643.75
三、本期增减变动金额(减少以“-”号填列)					100,159,790.29					87,999,381.77	188,159,172.06
(一) 综合收益总额										87,999,381.77	87,999,381.77
(二) 所有者投入和减少资本					100,159,790.29						100,159,790.29
1. 股东投入的普通股											
2. 其他权益工具持有者投入资本											
3. 股份支付计入所有者权益的金额											
4. 其他					100,159,790.29						100,159,790.29
(三) 利润分配											
1. 提取盈余公积											
2. 对所有者(或股东)的分配											
3. 其他											
(四) 所有者权益内部结转											
1. 资本公积转增资本(或股本)											
2. 盈余公积转增资本(或股本)											
3. 盈余公积弥补亏损											

2015 年年度报告

4. 其他											
(五) 专项储备											
1. 本期提取											
2. 本期使用											
(六) 其他											
四、本期期末余额	422,000,000.00				666,639,987.85				38,071,282.24	-77,580,454.28	1,049,130,815.81

法定代表人：王军 主管会计工作负责人：陈长革 会计机构负责人：姜驰

三、公司基本情况

1. 公司概况

北京京城机电股份有限公司（以下简称公司或本公司，在包含子公司时统称本集团）原名称为北人印刷机械股份有限公司，是由北人集团公司独家发起设立的股份有限公司，于1993年7月13日登记注册成立，并于1993年7月16日经国家体改委体改生（1993年）118号文件批准，转为可在境内及香港公开发行股票并上市的社会募集股份有限公司。经国务院证券委员会等有关部门批准，本公司于1993年和1994年分别在香港和上海发行H股和A股，并分别于1993年和1994年在香港联合交易所有限公司及上海证券交易所上市。

本公司经2001年5月16日及2002年6月11日股东大会决议批准，并经中国证券监督管理委员会证监发行字[2002]133号文件核准同意，于2002年12月26日至2003年1月7日成功向社会公众股东增发2,200万股人民币普通股（A股），每股面值人民币1元。增发后，本公司总股本42,200万股，其中国有法人股25,000万股，国内公众股7,200万股，境外公众股10,000万股，每股面值人民币1元。

根据北京市人民政府国有资产监督管理委员会京国资产字[2006]25号“关于北人印刷机械股份有限公司股权分置改革有关问题的批复”，本公司唯一非流通股股东北人集团公司以每10股配3.8股的方式，将原国有法人股2,736万股支付给本公司流通A股股东，上述股权分置改革方案实施A股股权登记日为2006年3月29日。

北人集团公司于2010年1月6日、2010年1月7日通过上海证券交易所大宗交易系统出售本公司无限售条件流通股股份2,100万股，2010年12月2日公开出售本公司无限售条件流通股股份2万股，占本公司总股本的4.98%。截止2011年12月31日北人集团公司持有国有法人股20,162万股，占总股本的47.78%，全部为无限售条件的流通股；无限售条件的国内公众股为12,038万股，占总股本的28.52%；无限售条件的境外公众股10,000万股，占总股本的23.70%。

本公司控股股东北人集团公司与公司实际控制人北京京城机电控股有限责任公司（以下简称京城控股）于2012年6月16日签署了《北京京城机电控股有限责任公司与北人集团公司之国有股权无偿划转协议》，北人集团公司将所持本公司20,162万股A股股份无偿划转给京城控股，股份划转后本公司总股本不变，其中京城控股持有20,162万股，占总股本的47.78%，为本公司的控股股东。本次股权无偿划转已于2012年9月1日获国务院国有资产监督管理委员会批复。本公司于2012年12月7日收到《中国证券登记结算有限公司上海分公司过户登记确认书》，股份过户相关手续已办理完毕。

本公司于2012年11月与京城控股及北人集团公司签署《重大资产置换协议》及《重大资产置换协议之补充协议》，协议约定本公司以公司全部资产和负债与京城控股所拥有的气体储运装备业务相关资产进行置换，差额部分由京城控股以现金方式补足。拟置出资产为本公司全部资产和负债，拟置入资产为京城控股持有的北京天海工业有限公司88.50%股权、京城

控股（香港）有限公司 100%股权以及剥离环保业务后的北京京城压缩机有限公司 100%股权。

2013 年 9 月 26 日，本公司接到中国证券监督管理委员会出具的《关于核准北人印刷机械股份有限公司重大资产重组的批复》（证监许可[2013]1240 号），核准本公司本次重大资产重组事项。

本公司于 2013 年 10 月 31 日与京城控股及北人集团公司签署《重大资产置换交割协议》，京城控股将置入资产交割至本公司，本公司将置出资产及相关人员交割至北人集团公司。

京城控股于 2015 年 5 月 6 日、5 月 13 日和 5 月 14 日通过上海证券交易所大宗交易系统减持所持有的公司无限售流通 A 股股票 2,100 万股，占公司总股本的 4.98%。截止 2015 年 12 月 31 日京城控股持有公司无限售流通股 A 股股票 18,062 万股，占公司总股本的 42.80%。

2013 年 12 月 23 日，公司名称由北人印刷机械股份有限公司变更为北京京城机电股份有限公司。

本公司注册地址为北京市朝阳区东三环中路 59 号楼 901 室，董事长王军。经营地点为北京市通州区漷县镇漷县南三街 2 号。

本公司经营范围：普通货运；开发、设计、销售、安装、调试、修理低温储运容器、压缩机（活塞式压缩机、隔膜式压缩机、核级膜压缩机）及配件、机械设备、电气设备；技术咨询；技术服务；经济贸易咨询；货物进出口；技术进出口；代理进出口。

本公司之控股股东及实际控制人均为京城控股。

2. 合并财务报表范围

本集团合并财务报表范围包括京城控股（香港）有限公司和北京天海工业有限公司及其下属子公司廊坊天海高压容器有限公司、天津天海高压容器有限责任公司、上海天海复合气瓶有限公司、北京天海低温设备有限公司、北京攀尼高空作业设备有限公司、北京明晖天海气瓶储运装备销售有限公司、北京天海美国公司。

四、财务报表的编制基础

1. 编制基础

本公司财务报表以持续经营为编制基础。根据实际发生的交易和事项，按照中国财政部颁布的《企业会计准则》及相关规定（以下合称“企业会计准则”），以及中国证券监督管理委员会《公开发行证券的公司信息披露编报规则第 15 号—财务报告的一般规定》（2014 年修订）、香港交易所《证券上市规则》、《香港公司条例》的披露规定，并基于本附注“四、重要会计政策及会计估计”所述会计政策和会计估计编制。

2. 持续经营

本公司自报告期末至少 12 个月内具备持续经营能力，无影响持续经营能力的重大事项。

五、重要会计政策及会计估计

具体会计政策和会计估计提示：

1. 遵循企业会计准则的声明

本公司 2015 年度财务报表符合企业会计准则的要求，真实、完整地反映了本公司及本集团 2015 年 12 月 31 日的财务状况、经营成果和现金流量等有关信息。

2. 会计期间

本公司会计年度自公历 1 月 1 日起至 12 月 31 日止。

3. 营业周期

本公司以 12 个月作为一个营业周期

4. 记账本位币

本公司及其境内子公司以人民币为记账本位币，京城控股（香港）有限公司和北京天海美国公司以美元为记账本位币。

本集团编制本财务报表时所采用的货币为人民币。

5. 同一控制下和非同一控制下企业合并的会计处理方法

本集团作为合并方，在同一控制下企业合并中取得的资产和负债，在合并日按被合并方在最终控制方合并报表中的账面价值计量。取得的净资产账面价值与支付的合并对价账面价值的差额，调整资本公积；资本公积不足冲减的，调整留存收益。

在非同一控制下企业合并中取得的被购买方可辨认资产、负债及或有负债在收购日以公允价值计量。合并成本为本集团在购买日为取得对被购买方的控制权而支付的现金或非现金资产、发行或承担的负债、发行的权益性证券等的公允价值以及在企业合并中发生的各项直接相关费用之和。合并成本大于合并中取得的被购买方可辨认净资产公允价值份额的差额，确认为商誉；合并成本小于合并中取得的被购买方可辨认净资产公允价值份额的，首先对合并中取得的各项可辨认资产、负债及或有负债的公允价值、以及合并对价的非现金资产或发行的权益性证券等的公允价值进行复核，经复核后，合并成本仍小于合并中取得的被购买方可辨认净资产公允价值份额的，将其差额计入合并当期营业外收入。

6. 合并财务报表的编制方法

本集团将所有控制的子公司及结构化主体纳入合并财务报表范围。

在编制合并财务报表时，子公司与本公司采用的会计政策或会计期间不一致的，按照本公司的会计政策或会计期间对子公司财务报表进行必要的调整。

合并范围内的所有重大内部交易、往来余额及未实现利润在合并报表编制时予以抵销。子公司的所有者权益中不属于母公司的份额以及当期净损益、其他综合收益及综合收益总额中属于少数股东权益的份额，分别在合并财务报表“少数股东权益、少数股东损益、归属于少数股东的其他综合收益及归属于少数股东的综合收益总额”项目列示。

对于同一控制下企业合并取得的子公司，其经营成果和现金流量自合并当期期初纳入合并财务报表。编制比较合并财务报表时，对上年财务报表的相关项目进行调整，视同合并后形成的报告主体自最终控制方开始控制时点起一直存在。

对于非同一控制下企业合并取得子公司，经营成果和现金流量自本集团取得控制权之日起纳入合并财务报表。在编制合并财务报表时，以购买日确定的各项可辨认资产、负债及或有负债的公允价值为基础对子公司的财务报表进行调整。

7. 合营安排分类及共同经营会计处理方法

本集团的合营安排包括共同经营和合营企业。对于共同经营项目，本集团作为共同经营中的合营方确认单独持有的资产和承担的负债，以及按份额确认持有的资产和承担的负债，根据相关约定单独或按份额确认相关的收入和费用。与共同经营发生购买、销售不构成业务的资产交易的，仅确认因该交易产生的损益中归属于共同经营其他参与方的部分。

8. 现金及现金等价物的确定标准

本集团现金流量表之现金是指库存现金以及可随时用于支付的存款，现金流量表之现金等价物指持有期限不超过 3 个月、流动性强、易于转换为已知金额现金、价值变动风险很小的投资。

9. 外币业务和外币报表折算

(1) 外币交易

本集团外币交易按交易发生日的即期汇率将外币金额折算为人民币金额。

于资产负债表日，外币货币性项目采用资产负债表日的即期汇率折算为人民币，所产生的折算差额除了为购建或生产符合资本化条件的资产而借入的外币专门借款产生的汇兑差额按资本化的原则处理外，直接计入当期损益。以历史成本计量的外币非货币性项目，仍采用交易发生日的即期汇率折算的记账本位币金额计量。以公允价值计量的外币非货币性项目，采用公允价值确定日的即期汇率折算为人民币，所产生的折算差额，作为公允价值变动处理，计入当期损益或确认为其他综合收益并计入资本公积。

(2) 外币财务报表的折算

外币资产负债表中资产、负债类项目采用资产负债表日的即期汇率折算；所有者权益类项目除未分配利润外，均按业务发生时的即期汇率折算；利润表中的收入与费用项目，采用当期平均汇率折算。上述折算产生的外币报表折算差额，在其他综合收益项目中列示。外币现金流量采用当期平均汇率折算。汇率变动对现金及现金等价物的影响额，在现金流量表中单独列示。

10. 金融工具

本集团成为金融工具合同的一方时确认一项金融资产或金融负债。

(1) 金融资产

1) 金融资产分类、确认依据和计量方法

本集团按投资目的和经济实质对拥有的金融资产分类为以公允价值计量且其变动计入当期损益的金融资产、持有至到期投资、应收款项及可供出售金融资产。

以公允价值计量且其变动计入当期损益的金融资产，包括交易性金融资产和在初始确认时指定为以公允价值计量且其变动计入当期损益的金融资产。

持有至到期投资，是指到期日固定、回收金额固定或可确定，且本集团有明确意图和能力持有至到期的非衍生金融资产。

应收款项，是指在活跃市场中没有报价，回收金额固定或可确定的非衍生金融资产。

可供出售金融资产，是指初始确认时即被指定为可供出售的非衍生金融资产，以及未被划分为其他类的金融资产。

2) 金融资产转移的确认依据和计量方法

金融资产满足下列条件之一的，予以终止确认：①收取该金融资产现金流量的合同权利终止；②该金融资产已转移，且本集团将金融资产所有权上几乎所有的风险和报酬转移给转入方；③该金融资产已转移，虽然本集团既没有转移也没有保留金融资产所有权上几乎所有的风险和报酬，但是放弃了对该金融资产控制。

企业既没有转移也没有保留金融资产所有权上几乎所有的风险和报酬，且未放弃对该金融资产控制的，则按照其继续涉入所转移金融资产的程度确认有关金融资产，并相应确认有关负债。

金融资产整体转移满足终止确认条件的，将所转移金融资产的账面价值，与因转移而收到的对价及原计入其他综合收益的公允价值变动累计额之和的差额计入当期损益。

金融资产部分转移满足终止确认条件的，将所转移金融资产整体的账面价值，在终止确认部分和未终止确认部分之间，按照各自的相对公允价值进行分摊，并将因转移而收到的对价及应分摊至终止确认部分的原计入其他综合收益的公允价值变动累计额之和，与分摊的前述账面金额的差额计入当期损益。

3) 金融资产减值的测试方法及会计处理方法

除以公允价值计量且其变动计入当期损益的金融资产外，本集团于资产负债表日对其他金融资产的账面价值进行检查，如果有客观证据表明某项金融资产发生减值的，计提减值准备。

以摊余成本计量的金融资产发生减值时，按预计未来现金流量(不包括尚未发生的未来信用损失)现值低于账面价值的差额，计提减值准备。如果有客观证据表明该金融资产价值已恢复，且客观上与确认该损失后发生的事项有关，原确认的减值损失予以转回，计入当期损益。

当可供出售金融资产发生减值，原直接计入所有者权益的因公允价值下降形成的累计损失予以转出并计入减值损失。对已确认减值损失的可供出售债务工具投资，在期后公允价值上升且客观上与确认原减值损失后发生的事项有关的，原确认的减值损失予以转回并计入当期损益。对已确认减值损失的可供出售权益工具投资，期后公允价值上升直接计入所有者权益。

(2) 金融负债

1) 金融负债分类、确认依据和计量方法

本集团的金融负债于初始确认时分类为以公允价值计量且其变动计入当期损益的金融负债和其他金融负债。

以公允价值计量且其变动计入当期损益的金融负债，包括交易性金融负债和初始确认时指定为以公允价值计量且其变动计入当期损益的金融负债，按照公允价值进行后续计量，公允价值变动形成的利得或损失以及与该金融负债相关的股利和利息支出计入当期损益。

其他金融负债采用实际利率法，按照摊余成本进行后续计量。

2) 金融负债终止确认条件

当金融负债的现时义务全部或部分已经解除时，终止确认该金融负债或义务已解除的部分。公司与债权人之间签订协议，以承担新金融负债方式替换现存金融负债，且新金融负债与现存金融负债的合同条款实质上不同的，终止确认现存金融负债，并同时确认新金融负债。公司对现存金融负债全部或部分的合同条款作出实质性修改的，终止确认现存金融负债或其一部分，同时将修改条款后的金融负债确认为一项新金融负债。终止确认部分的账面价值与支付的对价之间的差额，计入当期损益。

3) 金融资产和金融负债的公允价值确定方法

本集团金融资产和金融负债以主要市场的价格计量金融资产和金融负债的公允价值，不存在主要市场的，以最有利市场的价格计量金融资产和金融负债的公允价值，并且采用当时适用并且有足够可利用数据和其他信息支持的估值技术。

公允价值计量所使用的输入值分为三个层次，即第一层次输入值是计量日能够取得的相同资产或负债在活跃市场上未经调整的报价；第二层次输入值是除第一层次输入值外相关资产或负债直接或间接可观察的输入值；第三层次输入值是相关资产或负债的不可观察输入值。

本集团优先使用第一层次输入值，最后再使用第三层次输入值。公允价值计量结果所属的层次，由对公允价值计量整体而言具有重大意义的输入值所属的最低层次决定。

11. 应收款项

应收款项包括应收账款、其他应收款等，本集团对外销售商品、提供劳务形成的应收账款，按从购货方或劳务接收方应收的合同或协议价款的公允价值作为初始确认金额。

本集团将下列情形作为应收款项坏账损失确认标准：债务单位撤销、破产、资不抵债、现金流量严重不足、发生严重自然灾害等导致停产而在可预见的时间内无法偿付债务等；债务单位逾期未履行偿债义务超过三年，经法定程序审核批准；其他确凿证据表明确实无法收回或收回的可能性不大。

对可能发生的坏账损失采用备抵法核算，年末单独或按组合进行减值测试，计提坏账准备，计入当期损益。对于有确凿证据表明确实无法收回的应收款项，经本集团按规定程序批准后作为坏账损失，冲销提取的坏账准备。

应收款项同时运用个别方式和组合方式评估减值损失。

(1). 单项金额重大并单独计提坏账准备的应收款项

单项金额重大的判断依据或金额标准	将单项金额超过 500 万元的应收款项视为重大应收款项
单项金额重大并单项计提坏账准备的计提方法	根据其未来现金流量现值低于其账面价值的差额，计提坏账准备

(2). 按信用风险特征组合计提坏账准备的应收款项：

按信用风险特征组合计提坏账准备的计提方法（账龄分析法）	
账龄组合	按账龄分析法计提坏账准备

组合中，采用账龄分析法计提坏账准备的

适用 不适用

账龄	应收账款计提比例 (%)	其他应收款计提比例 (%)
1 年以内（含 1 年）	1	1

其中：1 年以内分项，可添加行		
1—2 年	10	10
2—3 年	20	20
3 年以上		
3—4 年	50	50
4—5 年	80	80
5 年以上	100	100

组合中，采用余额百分比法计提坏账准备的

适用 不适用

组合中，采用其他方法计提坏账准备的

适用 不适用

(3). 单项金额不重大但单独计提坏账准备的应收款项：

单项计提坏账准备的理由	单项金额不重大且按照组合计提坏账准备不能反映其风险特征的应收款项
坏账准备的计提方法	根据其未来现金流量现值低于其账面价值的差额，计提坏账准备

12. 存货

本集团存货主要包括原材料、包装物、低值易耗品、在产品、库存商品等。

存货实行永续盘存制，存货在取得时按实际成本计价。领用或发出存货，采用加权平均法计算确定；低值易耗品和包装物采用一次转销法进行摊销。

库存商品、在产品和用于出售的材料等直接用于出售的商品存货的可变现净值按该存货的估计售价减去估计的销售费用和相关税费后的金额确定；用于生产而持有的材料存货的可变现净值按所生产的产成品的估计售价减去至完工时估计将要发生的成本、估计的销售费用和相关税费后的金额确定。

13. 划分为持有待售资产

本集团将资产划分为持有待售资产的依据是：资产在当前状态下仅根据出售此类资产的通常和惯用条款即可立即出售，本集团已经就处置该组成部分作出决议、与受让方签订了不可撤销的转让协议并且该项转让将在一年内完成。

14. 长期股权投资

本集团长期股权投资主要是对子公司的投资、对联营企业的投资和对合营企业的投资。

本集团对共同控制的判断依据是所有参与方或参与方组合集体控制该安排，并且该安排相关活动的政策必须经过这些集体控制该安排的参与方一致同意。

本集团直接或通过子公司间接拥有被投资单位 20%（含）以上但低于 50%的表决权时，通常认为对被投资单位具有重大影响。持有被投资单位 20%以下表决权的，还需要综合考虑在被投资单位的董事会或类似权力机构中派有代表、或参与被投资单位财务和经营政策制定过程、或与被投资单位之间发生重要交易、或向被投资单位派出管理人员、或向被投资单位提供关键技术资料等事实和情况判断对被投资单位具有重大影响。

对被投资单位形成控制的，为本集团的子公司。通过同一控制下的企业合并取得的长期股权投资，在合并日按照取得被合并方在最终控制方合并报表中净资产的账面价值的份额作为长期股权投资的初始投资成本。被合并方在合并日的净资产账面价值为负数的，长期股权投资成本按零确定。

通过非同一控制下的企业合并取得的长期股权投资，以合并成本作为初始投资成本。

除上述通过企业合并取得的长期股权投资外，以支付现金取得的长期股权投资，按照实际支付的购买价款作为投资成本；以发行权益性证券取得的长期股权投资，按照发行权益性证券的公允价值作为投资成本；投资者投入的长期股权投资，按照投资合同或协议约定的价值作为投资成本。

本集团对子公司投资采用成本法核算，对合营企业及联营企业投资采用权益法核算。

后续计量采用成本法核算的长期股权投资，在追加投资时，按照追加投资支付的成本额公允价值及发生的相关交易费用增加长期股权投资成本的账面价值。被投资单位宣告分派的现金股利或利润，按照应享有的金额确认为当期投资收益。

后续计量采用权益法核算的长期股权投资，随着被他投资单位所有者权益的变动相应调整增加或减少长期股权投资的账面价值。其中在确认应享有被投资单位净损益的份额时，以取得投资时被投资单位各项可辨认资产等的公允价值为基础，按照本集团的会计政策及会计期间，并抵销与联营企业及合营企业之间发生的内部交易损益按照持股比例计算归属于投资企业的部分，对被投资单位的净利润进行调整后确认。

处置长期股权投资，其账面价值与实际取得价款的差额，计入当期投资收益。采用权益法核算的长期股权投资，因被投资单位除净损益以外所有者权益的其他变动而计入所有者权益的，处置该项投资时将原计入所有者权益的部分按相应比例转入当期投资损益。

15. 投资性房地产

(1). 如果采用成本计量模式的：

本集团投资性房地产包括已出租的土地使用权、持有并准备增值后转让的土地使用权和已出租的房屋建筑物。

本集团对投资性房地产采用成本模式进行后续计量。

本集团投资性房地产采用平均年限法计提折旧或摊销。各类投资性房地产的预计使用寿命、净残值率及年折旧(摊销)率如下:

类别	折旧年限(年)	预计残值率(%)	年折旧率(%)
土地使用权	50		2.000
房屋建筑物	40	5	2.375

16. 固定资产

(1). 确认条件

固定资产是指同时具有以下特征,即为生产商品、提供劳务、出租或经营管理而持有的,使用年限超过一年的有形资产。

固定资产在与其有关的经济利益很可能流入本集团、且其成本能够可靠计量时予以确认。固定资产包括房屋及建筑物、机器设备、电气设备、运输设备、办公设备和其他。

(2). 折旧方法

类别	折旧方法	折旧年限(年)	残值率(%)	年折旧率(%)
房屋建筑物	平均年限法	40	5	2.375
机器设备	平均年限法	10	5-10	9-9.5
电气设备	平均年限法	5-10	5-10	9-19
运输设备	平均年限法	5	5-10	18-19
办公设备和其他	平均年限法	5	5-10	18-19

除已提足折旧仍继续使用的固定资产和单独计价入账的土地外,本集团对所有固定资产计提折旧。

每年年度终了,对固定资产的预计使用寿命、预计净残值和折旧方法进行复核,如发生改变,则作为会计估计变更处理。

(3). 融资租入固定资产的认定依据、计价和折旧方法

融资租入固定资产以租赁资产的公允价值与最低租赁付款额的现值两者中的较低者作为租入资产的入账价值。租入资产的入账价值与最低租赁付款额之间的差额作为未确认融资费用。

融资租入的固定资产采用与自有固定资产相一致的折旧政策。能够合理确定租赁期届满时将取得租入资产所有权的,租入固定资产在其预计使用寿命内计提折旧;否则,租入固定资产在租赁期与该资产预计使用寿命两者中较短的期间内计提折旧。

17. 在建工程

在建工程在达到预定可使用状态之日起,根据工程预算、造价或工程实际成本等,按估计的价值结转固定资产,次月起开始计提折旧,待办理了竣工决算手续后,再按实际成本调整原来的暂估价值,但不需要调整原已计提的折旧额或摊销额。

18. 借款费用

发生的可直接归属于需要经过一年以上的购建或者生产活动才能达到预定可使用或者可销售状态的固定资产、投资性房地产和存货等的借款费用，在资产支出已经发生、借款费用已经发生、为使资产达到预定可使用或可销售状态所必要的购建或生产活动已经开始时，开始资本化；当购建或生产符合资本化条件的资产达到预定可使用或可销售状态时，停止资本化，其后发生的借款费用计入当期损益。如果符合资本化条件的资产在购建或者生产过程中发生非正常中断、且中断时间连续超过 3 个月，暂停借款费用的资本化，直至资产的购建或生产活动重新开始。

专门借款当期实际发生的利息费用，扣除尚未动用的借款资金存入银行取得的利息收入或进行暂时性投资取得的投资收益后的金额予以资本化；一般借款根据累计资产支出超过专门借款部分的资产支出加权平均数乘以所占用一般借款的资本化率，确定资本化金额。资本化率根据一般借款加权平均利率计算确定。

19. 无形资产

(1). 计价方法、使用寿命、减值测试

本集团无形资产包括土地使用权、专利技术、非专利技术等，按取得时的实际成本计量，其中，购入的无形资产，按实际支付的价款和相关的其他支出作为实际成本；投资者投入的无形资产，按投资合同或协议约定的价值确定实际成本，但合同或协议约定价值不公允的，按公允价值确定实际成本。

土地使用权从出让起始日起，按其出让年限平均摊销；专利技术、非专利技术等无形资产按预计使用年限、合同规定的受益年限和法律规定的有效年限三者中最短者分期平均摊销。摊销金额按其受益对象计入相关资产成本和当期损益。对使用寿命有限的无形资产的预计使用寿命及摊销方法于每年年度终了进行复核，如发生改变，则作为会计估计变更处理。

在每个会计期间，本集团对使用寿命不确定的无形资产的预计使用寿命进行复核。

(2). 内部研究开发支出会计政策

本集团的研究开发支出根据其性质以及研发活动最终形成无形资产是否具有较大不确定性，分为研究阶段支出和开发阶段支出。

研究阶段的支出，于发生时计入当期损益。

开发阶段的支出，同时满足下列条件的，确认为无形资产：

- (1) 完成该无形资产以使其能够使用或出售在技术上具有可行性；
- (2) 管理层具有完成该无形资产并使用或出售的意图；

(3) 无形资产产生经济利益的方式，包括能够证明运用该无形资产生产的产品存在市场或无形资产自身存在市场，无形资产将在内部使用的，能够证明其有用性；

(4) 有足够的技术、财务资源和其他资源支持，以完成该无形资产的开发，并有能力使用或出售该无形资产；

(5) 归属于该无形资产开发阶段的支出能够可靠地计量。

不满足上述条件的开发阶段的支出，于发生时计入当期损益。前期已计入损益的开发支出在以后期间不再确认为资产。已资本化的开发阶段的支出在资产负债表上列示为开发支出，自该项目达到预定可使用状态之日起转为无形资产。

20. 长期资产减值

本集团于每一资产负债表日对固定资产、在建工程、使用寿命有限的无形资产、以本模式计量的投资性房地产及对子公司、合营企业、联营企业的长期股权投资等，于资产负债表日存在减值迹象的，进行减值测试。减值测试结果表明资产的账面价值超过其可收回金额的，按其差额计提减值准备并计入减值损失。资产的可收回金额是指资产的公允价值减去处置费用后的净额与资产预计未来现金流量的现值两者之间的较高者。资产减值准备按单项资产为基础计算并确认，如果难以对单项资产的可收回金额进行估计的，以该资产所属的资产组确定资产组的可收回金额。资产组是指能够独立产生现金流入的最小资产组合。

在财务报表中单独列示的商誉，无论是否存在减值迹象，至少每年进行减值测试。减值测试时，商誉的账面价值分摊至预期从企业合并的协同效应中受益的资产组或资产组组合。测试结果表明包含分摊的商誉的资产组或资产组组合的可收回金额低于其账面价值的，确认相应的减值损失。减值损失金额先抵减分摊至该资产组或资产组组合的商誉的账面价值，再根据资产组或资产组组合中除商誉以外的其他各项资产的账面价值所占比重，按比例抵减其他各项资产的账面价值。

上述资产的减值损失一经确认，在以后会计期间不予转回。

21. 长期待摊费用

长期待摊费用是指已经发生但应由当期及以后各期承担的摊销期限在1年以上(不含1年)的各项费用，按预计受益期间分期平均摊销，并以实际支出减去累计摊销后的净额列示。

如果长期待摊费用项目不能使以后会计期间受益，则将尚未摊销的该项目的摊余价值全部转入当期损益。

22. 职工薪酬

本集团职工薪酬包括短期薪酬、离职后福利、辞退福利和其他长期福利。

(1)、短期薪酬的会计处理方法

短期薪酬主要包括职工工资、职工福利费、医疗保险费等，在职工提供服务的会计期间，将实际发生的短期薪酬确认为负债，并按照受益对象计入当期损益或相关资产成本。

(2)、离职后福利的会计处理方法

离职后福利主要包括基本养老保险费、失业保险费等，按照公司承担的风险和义务，分类为设定提存计划、设定受益计划。对于设定提存计划在根据在资产负债表日为换取职工在会计期间提供的服务而向单独主体缴存的提存金确认为负债，并按照受益对象计入当期损益或相关资产成本。

对于设定受益计划，本集团根据预期累计福利单位法，采用无偏且相互一致的精算假设对有关人口统计变量和财务变量等做出估计，计量设定受益计划所产生的义务，并确定相关义务的归属期间。按照折现率将设定受益计划所产生的义务予以折现，以确定设定受益计划义务的现值和当期服务成本。

(3)、辞退福利的会计处理方法

辞退福利是指本集团在职工劳动合同到期之前解除与职工的劳动关系，或者为鼓励职工自愿接受裁减而给予职工的补偿。

(4)、其他长期职工福利的会计处理方法

其他长期福利，是指除短期薪酬、离职后福利、辞退福利之外所有的职工薪酬。

23. 预计负债

当与对外担保、商业承兑汇票贴现、未决诉讼或仲裁、产品质量保证等或有事项相关的业务同时符合以下条件时，本集团将其确认为负债：该义务是本集团承担的现时义务；该义务的履行很可能导致经济利益流出企业；该义务的金额能够可靠地计量。

预计负债按照履行相关现时义务所需支出的最佳估计数进行初始计量，并综合考虑与或有事项有关的风险、不确定性和货币时间价值等因素。货币时间价值影响重大的，通过对相关未来现金流出进行折现后确定最佳估计数。因随着时间推移所进行的折现还原而导致的预计负债账面价值的增加金额，确认为利息费用。

每个资产负债表日对预计负债的账面价值进行复核并进行适当调整以反映当前最佳估计数。

24. 股份支付

用以换取职工提供服务的以权益结算的股份支付，以授予职工权益工具在授予日的公允价值计量。该公允价值的金额在完成等待期内的服务或达到规定业绩条件才可行权的情况下，在等待期内以对可行权权益工具数量的最佳估计为基础，按直线法计算计入相关成本或费用，相应增加资本公积。

以现金结算的股份支付，按照本集团承担的以股份或其他权益工具为基础确定的负债的公允价值计量。如授予后立即可行权，在授予日以承担负债的公允价值计入相关成本或费用，相应增加负债；如需完成等待期内的服务或达到规定业绩条件以后才可行权，在等待期的每个资产负债表日，以对可行权情况的最佳估计为基础，按照本集团承担负债的公允价值金额，将当期取得的服务计入成本或费用，相应调整负债。

在相关负债结算前的每个资产负债表日以及结算日，对负债的公允价值重新计量，其变动计入当期损益。

25. 收入

本集团的营业收入主要包括销售商品收入、提供劳务收入、让渡资产使用权收入，收入确认政策如下：

(1) 销售商品收入

在已将商品所有权上的主要风险和报酬转移给购货方、既没有保留通常与所有权相联系的继续管理权、也没有对已售出的商品实施有效控制、收入的金额能够可靠地计量、相关的经济利益很可能流入本集团、相关的已发生或将发生的成本能够可靠地计量时，确认销售商品收入的实现。

(2) 提供劳务收入

在劳务总收入和总成本能够可靠地计量、与劳务相关的经济利益很可能流入本集团、劳务的完成进度能够可靠地确定时，确认劳务收入的实现。

在资产负债表日，提供劳务交易的结果能够可靠估计的，按完工百分比法确认相关的劳务收入，完工百分比按已经发生的成本占估计总成本的比例确定；提供劳务交易结果不能够可靠估计、已经发生的劳务成本预计能够得到补偿的，按已经发生的能够得到补偿的劳务成本金额确认提供劳务收入，并结转已经发生的劳务成本；提供劳务交易结果不能够可靠估计、已经发生的劳务成本预计全部不能得到补偿的，将已经发生的劳务成本计入当期损益，不确认提供劳务收入。

(3) 让渡资产使用权

让渡资产使用权而产生的使用费收入按照有关合同或协议规定的收费时间和收费方法计算确定，并当与交易相关的经济利益很可能流入本集团、收入的金额能够可靠地计量时，确认让渡资产使用权收入的实现。

26. 政府补助

本集团的政府补助分为与资产相关的政府补助和与收益相关的政府补助。

政府补助为货币性资产的，按照实际收到的金额计量，对于按照固定的定额标准拨付的补助，或对年末有确凿证据表明能够符合财政扶持政策规定的相关条件且预计能够收到财政扶持资金时，按照应收的金额计量；政府补助为非货币性资产的，按照公允价值计量，公允价值不能可靠取得的，按照名义金额(1元)计量。

(1)、与资产相关的政府补助判断依据及会计处理方法

与资产相关的政府补助确认为递延收益，在相关资产使用寿命内平均分配计入当期损益。

(2)、与收益相关的政府补助判断依据及会计处理方法

与收益相关的政府补助，用于补偿以后期间的相关费用或损失的，确认为递延收益，并在确认相关费用的期间计入当期损益；用于补偿已发生的相关费用或损失的，直接计入当期损益。

27. 递延所得税资产/递延所得税负债

本集团的递延所得税资产和递延所得税负债根据资产和负债的计税基础与其账面价值的差额(暂时性差异)计算确认。对于按照税法规定能够于以后年度抵减应纳税所得额的可抵扣亏损和税款抵减，确认相应的递延所得税资产。对于商誉的初始确认产生的暂时性差异，不确认相应的递延所得税负债。对于既不影响会计利润也不影响应纳税所得额(或可抵扣亏损)的非企业合并的交易中产生的资产或负债的初始确认形成的暂时性差异，不确认相应的递延所得税资产和递延所得税负债。于资产负债表日，递延所得税资产和递延所得税负债，按照预期收回该资产或清偿该负债期间的适用税率计量。

本集团以很可能取得用来抵扣可抵扣暂时性差异的应纳税所得额为限，确认由可抵扣暂时性差异产生的递延所得税资产。

28. 租赁

本集团在租赁开始日将租赁分为融资租赁 and 经营租赁。

(1)、经营租赁的会计处理方法

本集团作为经营租赁承租方的租金在租赁期内的各个期间按直线法计入相关资产成本或当期损益。

(2)、融资租赁的会计处理方法

本集团作为融资租赁承租方时，在租赁开始日，按租赁开始日租赁资产的公允价值与最低租赁付款额的现值两者中较低者，作为融资租入固定资产的入账价值，将最低租赁付款额作为长期应付款的入账价值，将两者的差额记录为未确认融资费用。

29. 重要会计政策和会计估计的变更

本集团本年度无重要的会计政策及会计估计变更。

(1)、重要会计政策变更

适用 不适用

(2)、重要会计估计变更

□适用 √不适用

六、税项

1. 主要税种及税率

税种	计税依据	税率
增值税	商品销售收入	17%
消费税		
营业税	应税收入	5%
城市维护建设税	应纳增值税、营业税额	5% 7%
企业所得税	应纳税所得额	见《存在不同企业所得税税率纳税主体的，披露情况说明》
房产税	房产原值的 70%-80%和房产租赁收入	1.2%和 12%
教育费附加	应纳增值税、营业税额	3%
地方教育费附加	应纳增值税、营业税额	2%

存在不同企业所得税税率纳税主体的，披露情况说明

√适用 □不适用

纳税主体名称	所得税税率
北京京城机电股份有限公司	25
北京天海工业有限公司	15
天津天海高压容器有限责任公司	25
廊坊天海高压容器有限公司	25
上海天海复合气瓶有限公司	25
北京天海低温设备有限公司	15
北京攀尼高空作业设备有限公司	25
北京明晖天海气体储运装备销售有限公司	25
京城控股（香港）有限公司	16.50

BTIC AMERICA CORPORATION（北京天海美国公司）为在美国注册的公司，其企业所得税采取超额累计税率，不同应纳税所得额的税率从 15%-39%不等。

2. 税收优惠

本公司之子公司北京天海工业有限公司 2013 年 11 月 11 日取得由北京市科学技术委员会、北京市财政局、北京市国家税务局、北京市地方税务局联合颁发的证书号为 GF201311000576 的高新技术企业证书，证书有效期为三年，2015 年度企业所得税按 15%税率计算。

本公司之子公司北京天海低温设备有限公司于 2013 年 12 月 5 日取得了北京市科学技术委员会、北京市财政局、北京市国家税务局、北京市地方税务局联合颁发的编号为 GR201311001531 的高新技术企业证书，证书有效期为三年，2015 年度企业所得税按 15%税率计算。

七、合并财务报表项目注释

下列所披露的财务报表数据，除特别注明之外，“年初”系指 2015 年 1 月 1 日，“年末”系指 2015 年 12 月 31 日，“本年”系指 2015 年 1 月 1 日至 12 月 31 日，“上年”系指 2014 年 1 月 1 日至 12 月 31 日，货币单位为人民币元。

1、货币资金

单位：元 币种：人民币

项目	期末余额	期初余额
库存现金	65,972.56	55,233.08
银行存款	175,710,601.91	124,267,616.31
其他货币资金	6,500,000.00	39,639,973.94
合计	182,276,574.47	163,962,823.33
其中：存放在境外的款项总额	11,012,062.02	4,443,250.42

其他说明：

其他货币资金余额 6,500,000.00 元为保函保证金。

2、以公允价值计量且其变动计入当期损益的金融资产

适用 不适用

3、衍生金融资产

适用 不适用

4、应收票据

(1). 应收票据分类列示

适用 不适用

单位：元 币种：人民币

项目	期末余额	期初余额
银行承兑票据	3,228,891.44	13,148,883.12
商业承兑票据		
合计	3,228,891.44	13,148,883.12

(2). 期末公司已质押的应收票据

适用 不适用

(3). 期末公司已背书或贴现且在资产负债表日尚未到期的应收票据：

适用 不适用

单位：元 币种：人民币

项目	期末终止确认金额	期末未终止确认金额
银行承兑票据	126,360,104.87	
商业承兑票据		

合计	126,360,104.87
----	----------------

(4). 期末公司因出票人未履约而将其转应收账款的票据

□适用 √不适用

5、应收账款

(1). 应收账款分类披露

单位：元 币种：人民币

类别	期末余额					期初余额				
	账面余额		坏账准备		账面价值	账面余额		坏账准备		账面价值
	金额	比例 (%)	金额	计提比例 (%)		金额	比例 (%)	金额	计提比例 (%)	
单项金额重大并单独计提坏账准备的应收账款										
按信用风险特征组合计提坏账准备的应收账款	288,885,774.81	100.00	15,592,620.94	5.40	273,293,153.87	416,795,156.63	100.00	12,659,522.60	3.04	404,135,634.03
单项金额不重大但单独计提坏账准备的应收账款										
合计	288,885,774.81	/	15,592,620.94	/	273,293,153.87	416,795,156.63	/	12,659,522.60	/	404,135,634.03

期末单项金额重大并单项计提坏账准备的应收账款

□适用 √不适用

组合中，按账龄分析法计提坏账准备的应收账款：

√适用 □不适用

单位：元 币种：人民币

账龄	期末余额		
	应收账款	坏账准备	计提比例
1 年以内			
其中：1 年以内分项			
1 年以内小计	215,162,586.59	2,151,625.87	1.00
1 至 2 年	50,006,694.43	5,000,669.45	10.00
2 至 3 年	15,789,647.69	3,157,929.54	20.00
3 年以上			
3 至 4 年	5,210,443.80	2,605,221.90	50.00
4 至 5 年	196,140.60	156,912.48	80.00
5 年以上	2,520,261.70	2,520,261.70	100.00
合计	288,885,774.81	15,592,620.94	5.40

组合中，采用余额百分比法计提坏账准备的应收账款：

□适用 √不适用

(2). 本期计提、收回或转回的坏账准备情况：

本期计提坏账准备金额 2,917,263.15 元，汇率影响为 15,835.19 元，；本期收回或转回坏账准备金额 0 元。

其中本期坏账准备收回或转回金额重要的：

适用 不适用

(3). 本期实际核销的应收账款情况

适用 不适用

(4). 按欠款方归集的期末余额前五名的应收账款情况:

单位名称	年末余额	账龄	占应收账款年末余额合计数的比例(%)	坏账准备年末余额
Cyl-Tec, Inc.	12,668,659.70	一年以内	4.39	126,686.63
成都华气厚普机电科技有限责任公司	11,981,124.71	一年以内	4.15	119,811.25
郑州宇通客车股份有限公司新能源客车分公司	11,953,711.75	一年以内	4.14	119,537.12
LINDEMALAYSIASDNBHD	9,342,445.24	一年以内	3.23	93,424.45
十堰军旺工贸有限公司	8,426,600.00	一至二年	2.92	842,660.00
合计	54,372,541.40	—	18.83	1,302,119.45

(5). 因金融资产转移而终止确认的应收账款:

无

(6). 转移应收账款且继续涉入形成的资产、负债金额:

无

6、预付款项

(1). 预付款项按账龄列示

单位:元 币种:人民币

账龄	期末余额		期初余额	
	金额	比例(%)	金额	比例(%)
1年以内	16,644,522.81	86.84	77,197,792.24	97.74
1至2年	1,434,743.97	7.49	302,652.70	0.38
2至3年	161,344.00	0.84	399,776.48	0.51
3年以上	926,200.90	4.83	1,085,307.57	1.37
合计	19,166,811.68	100.00	78,985,528.99	100.00

账龄超过1年且金额重要的预付款项未及时结算原因的说明:

账龄超过一年且金额重要的预付款项未及时结算的原因主要为尚未完成采购。

(2). 按预付对象归集的期末余额前五名的预付款情况:

山东天海高压容器有限公司	5,034,891.19	一年以内	26.27
北京宝钢北方贸易有限公司	3,716,378.18	一年以内	19.39

普力恒升(北京)深冷设备有限公司	910,000.00	一年以内	4.75
廊坊新奥燃气有限公司	864,173.91	一至二年	4.51
天津津燃公用事业股份有限公司	623,985.00	一年以内	3.26
合计	11,149,428.28	—	58.18

7、 应收利息

□适用 √不适用

8、 应收股利

□适用 √不适用

9、 其他应收款

(1). 其他应收款分类披露

单位：元 币种：人民币

类别	期末余额					期初余额				
	账面余额		坏账准备		账面价值	账面余额		坏账准备		账面价值
	金额	比例(%)	金额	计提比例(%)		金额	比例(%)	金额	计提比例(%)	
单项金额重大并单独计提坏账准备的其他应收款										
按信用风险特征组合计提坏账准备的其他应收款	3,159,295.79	100.00	1,382,629.95	43.76	1,776,665.84	7,612,425.29	100.00	1,176,727.10	15.46	6,435,698.19
单项金额不重大但单独计提坏账准备的其他应收款										
合计	3,159,295.79	/	1,382,629.95	/	1,776,665.84	7,612,425.29	/	1,176,727.10	/	6,435,698.19

期末单项金额重大并单项计提坏帐准备的其他应收款

□适用 √不适用

组合中，按账龄分析法计提坏账准备的其他应收款：

√适用□不适用

单位：元 币种：人民币

账龄	期末余额		
	其他应收款	坏账准备	计提比例
1 年以内			
其中：1 年以内分项			
1 年以内小计	1,376,824.40	13,768.25	1.00
1 至 2 年	411,513.10	41,151.31	10.00
2 至 3 年	53,954.87	10,790.97	20.00
3 年以上			
3 至 4 年			
4 至 5 年	420.00	336.00	80.00
5 年以上	1,316,583.42	1,316,583.42	100.00
合计	3,159,295.79	1,382,629.95	43.76

组合中，采用余额百分比法计提坏账准备的其他应收款：

适用 不适用

组合中，采用其他方法计提坏账准备的其他应收款：

适用 不适用

(2). 本期计提、收回或转回的坏账准备情况：

本期计提坏账准备金额 205,902.85 元；本期收回或转回坏账准备金额 0 元。

其中本期坏账准备转回或收回金额重要的：

适用 不适用

(3). 本期实际核销的其他应收款情况

适用 不适用

(4). 其他应收款按款项性质分类情况

适用 不适用

单位：元 币种：人民币

款项性质	期末账面余额	期初账面余额
备用金	1,658,549.02	1,449,187.10
押金、保证金等	213,946.52	641,073.29
出口退税		4,633,185.48
往来款	1,286,800.25	888,979.42
合计	3,159,295.79	7,612,425.29

(5). 按欠款方归集的期末余额前五名的其他应收款情况：

适用 不适用

单位：元 币种：人民币

单位名称	款项的性质	期末余额	账龄	占其他应收款期末余额合计数的比例(%)	坏账准备期末余额
包钢钢联销售有限公司	预付货款	400,648.84	五年以上	12.68	400,648.84
太原重工股份有限公司	预付货款	350,000.00	五年以上	11.08	350,000.00
廊坊天海生产三处	备用金	201,136.62	二年以内	6.37	9,501.89
天海低温综合办公室	备用金	154,500.00	一年以内	4.89	1,545.00
螺河铸造厂	预付货款	151,000.00	五年以上	4.78	151,000.00
合计	/	1,257,285.46	/	39.80	912,695.73

(6). 涉及政府补助的应收款项

适用 不适用

(7). 因金融资产转移而终止确认的其他应收款：

无

(8). 转移其他应收款且继续涉入形成的资产、负债的金额:

无

10、 存货

(1). 存货分类

单位: 元 币种: 人民币

项目	期末余额			期初余额		
	账面余额	跌价准备	账面价值	账面余额	跌价准备	账面价值
原材料	212,208,627.92	45,774,630.45	166,433,997.47	241,007,939.62		241,007,939.62
在产品	103,752,611.92	29,431,179.99	74,321,431.93	121,222,823.09	1,824,639.28	119,398,183.81
库存商品	171,309,166.78	21,325,756.99	149,983,409.79	217,725,479.16	5,139,179.02	212,586,300.14
周转材料						
消耗性生物资产						
建造合同形成的已完工未结算资产						
合计	487,270,406.62	96,531,567.43	390,738,839.19	579,956,241.87	6,963,818.30	572,992,423.57

(2). 存货跌价准备

单位: 元 币种: 人民币

项目	期初余额	本期增加金额		本期减少金额		期末余额
		计提	其他	转回或转销	其他	
原材料		45,774,630.45				45,774,630.45
在产品	1,824,639.28	28,113,411.53		506,870.82		29,431,179.99
库存商品	5,139,179.02	19,809,790.43		3,623,212.46		21,325,756.99
周转材料						
消耗性生物资产						
建造合同形成的已完工未结算资产						
合计	6,963,818.30	93,697,832.41		4,130,083.28		96,531,567.43

(3). 存货期末余额含有借款费用资本化金额的说明:

无

(4). 期末建造合同形成的已完工未结算资产情况:

适用 不适用

11、 划分为持有待售的资产

适用 不适用

12、一年内到期的非流动资产

无

单位：元 币种：人民币

13、其他流动资产

单位：元 币种：人民币

项目	期末余额	期初余额
企业所得税	866,907.85	
暂估进项税	6,215,611.17	
合计	7,082,519.02	

14、可供出售金融资产

适用 不适用

15、持有至到期投资

适用 不适用

(1). 持有至到期投资情况：无

(2). 期末重要的持有至到期投资：

适用 不适用

(3). 本期重分类的持有至到期投资：

无

16、长期应收款

适用 不适用

17、长期股权投资

适用 不适用

单位：元 币种：人民币

被投资单位	期初余额	本期增减变动							期末余额	减值准备期末余额
		追加投资	减少投资	权益法下确认的投资损益	其他综合收益调整	其他权益变动	宣告发放现金股利或利润	计提减值准备		
一、合营企业										
山东天海高压容器有限公司	55,004,776.68			1,406,842.76						56,411,619.44
小计	55,004,776.68			1,406,842.76						56,411,619.44
二、联营企业										
江苏天海特种装备有限公司		18,144,200.00		-6,193,716.23						11,950,483.77
小计		18,144,200.00		-6,193,716.23						11,950,483.77
合计	55,004,776.68	18,144,200.00		-4,786,873.47						68,362,103.21

其他说明

本公司之子公司北京天海工业有限公司（以下简称天海工业）本年投资成立江苏天海特种装备有限公司，江苏天海特种装备有限公司成立时注册资本为 8000 万元，其中天海工业以固定资产和无形资产出资 2800 万元，占 35%；南京毕博工贸实业有限公司以货币资金出资 5200 万元，占 65%；天海工业对其投资采用权益法进行核算。截止 2015 年 12 月 31 日，江苏天海特种装备有限公司实收资本为 4,964.42 万元，北京天海实际出资 1,814.42 万元，占注册资本的 22.68%，南京毕博工贸实业有限公司出资 3,150.00 万元，占注册资本的 39.38%。

18、投资性房地产

适用 不适用

19、固定资产

(1). 固定资产情况

单位：元 币种：人民币

项目	房屋及建筑物	机器设备	运输工具	办公设备	电气设备	合计
一、账面原值：						
1. 期初余额	661,687,707.94	789,620,816.71	30,950,295.50	9,514,732.87	25,003,029.20	1,516,776,582.22
2. 本期增加金额		30,776,863.16		2,421,760.66		33,198,623.82
(1) 购置				2,379,801.10		2,379,801.10
(2) 在建工程转入		30,776,863.16				30,776,863.16
(3) 企业合并增加						
(4) 其他				41,959.56		41,959.56
3. 本期减少金额		917,518.11	1,108,568.15	289,578.47		2,315,664.73
(1) 处置或报废		917,518.11	1,108,568.15	289,578.47		2,315,664.73
4. 期末余额	661,687,707.94	819,480,161.76	29,841,727.35	11,646,915.06	25,003,029.20	1,547,659,541.31
二、累计折旧						
1. 期初余额	118,195,347.60	337,056,746.28	23,611,859.59	6,080,058.01	14,675,186.78	499,619,198.26
2. 本期增加金额	15,009,052.79	68,252,695.14	1,620,320.64	788,134.30	1,650,662.52	87,320,865.39
(1) 计提	15,009,052.79	68,252,695.14	1,620,320.64	766,346.68	1,650,662.52	87,299,077.77
				21,787.62		21,787.62
3. 本期减少金额		770,465.53	876,348.79	254,438.52		1,901,252.84
(1) 处置或报废		770,465.53	876,348.79	254,438.52		1,901,252.84
4. 期末余额	133,204,400.39	404,538,975.89	24,355,831.44	6,613,753.79	16,325,849.30	585,038,810.81
三、减值准备						
1. 期初余额		436,523.69				436,523.69
2. 本期增加金额		1,978,795.96				1,978,795.96
(1) 计提		1,978,795.96				1,978,795.96
3. 本期减少金额		103,025.00				103,025.00
(1) 处置或报废		103,025.00				103,025.00
4. 期末余额		2,312,294.65				2,312,294.65
四、账面价值						
1. 期末账面价值	528,483,307.55	412,628,891.22	5,485,895.91	5,033,161.27	8,677,179.90	960,308,435.85
2. 期初账面价值	543,492,360.34	452,127,546.74	7,338,435.91	3,434,674.86	10,327,842.42	1,016,720,860.27

本年其他增加为北京天海美国公司的固定资产受汇率变动影响产生的增加。

本年确认为损益的固定资产的折旧和摊销额为 87,299,077.77 元(上年金额: 78,139,319.12 元)。

本年增加的固定资产中, 由在建工程转入的金额为 30,776,863.16 元。

本年出售固定资产的利得为 251,927.81 元。

(2). 暂时闲置的固定资产情况

适用 不适用

单位: 元 币种: 人民币

项目	账面原值	累计折旧	减值准备	账面价值	备注
暂时闲置	102,853,056.30	69,849,436.10	332,348.16	32,671,272.04	

上述暂时闲置资产主要是公司原经营地点五方桥的相关资产, 目前本公司搬迁至通州区漷县镇。

(3). 通过融资租赁租入的固定资产情况

适用 不适用

(4). 通过经营租赁租出的固定资产

适用 不适用

(5). 未办妥产权证书的固定资产情况

适用 不适用

单位: 元 币种: 人民币

项目	账面价值	未办妥产权证书的原因
LNG 产业基地项目房产	281,987,205.59	正在办理中

20、在建工程

适用 不适用

(1). 在建工程情况

单位: 元 币种: 人民币

项目	期末余额			期初余额		
	账面余额	减值准备	账面价值	账面余额	减值准备	账面价值
LNG 产业基地项目				16,151,465.26		16,151,465.26
设备	8,037,077.84		8,037,077.84	6,737,156.37		6,737,156.37
合计	8,037,077.84		8,037,077.84	22,888,621.63		22,888,621.63

(2). 重要在建工程项目本期变动情况

适用 不适用

单位: 元 币种: 人民币

项目名称	预算数 (万元)	期初 余额	本期增加金额	本期转入固定 资产金额	本期 其他 减少 金额	期 末 余 额	工 程 累 计 投 入 占 预 算 比 例 (%)	工 程 进 度	利息资本化累 计金额	其 中： 本 期 利 息 资 本 化 金 额	本 期 利 息 资 本 化 率 (%)	资金来源
LNG 产业基地 项目	79,379.00	16,151,465.26	12,052,730.36	28,204,195.62			76	100	1,446,862.40			自筹借款
合计	79,379.00	16,151,465.26	12,052,730.36	28,204,195.62			/	/	1,446,862.40		/	/

(3). 本期计提在建工程减值准备情况：

□适用 √不适用

21、工程物资

□适用 √不适用

22、固定资产清理

□适用 √不适用

23、生产性生物资产

□适用 √不适用

24、油气资产

□适用 √不适用

25、无形资产

(1). 无形资产情况

单位：元 币种：人民币

项目	土地使用权	专利 权	非专利 技术	专有技术	软件	合计
一、账面原值						
1. 期初余额	165,755,637.08			11,707,050.00	677,093.03	178,139,780.11
2. 本期增加金额					92,201.25	92,201.25
(1) 购置					92,201.25	92,201.25
(2) 内部研发						
(3) 企业合并 增加						
3. 本期减少金额						
(1) 处置						
4. 期末余额	165,755,637.08			11,707,050.00	769,294.28	178,231,981.36
二、累计摊销						

1. 期初余额	11,065,290.33			6,136,142.16	437,202.03	17,638,634.52
2. 本期增加金额	3,427,289.41			999,999.93	65,219.51	4,492,508.85
(1) 计提	3,427,289.41			999,999.93	65,219.51	4,492,508.85
3. 本期减少金额						
(1) 处置						
4. 期末余额	14,492,579.74			7,136,142.09	502,421.54	22,131,143.37
三、减值准备						
1. 期初余额						
2. 本期增加金额						
(1) 计提						
3. 本期减少金额						
(1) 处置						
4. 期末余额						
四、账面价值						
1. 期末账面价值	151,263,057.34			4,570,907.91	266,872.74	156,100,837.99
2. 期初账面价值	154,690,346.75			5,570,907.84	239,891.00	160,501,145.59

本期末通过公司内部研发形成的无形资产占无形资产余额的比例 0

(2). 未办妥产权证书的土地使用权情况:

适用 不适用

其他说明:

无

26、开发支出

适用 不适用

27、商誉

适用 不适用

(1). 商誉账面原值

单位: 元 币种: 人民币

被投资单位名称或 形成商誉的事项	期初余额	本期增加		本期减少		期末余额
		企业合并形 成的		处置		
北京天海美国公司	6,562,344.06					6,562,344.06
合计	6,562,344.06					6,562,344.06

(2). 商誉减值准备

无

说明商誉减值测试过程、参数及商誉减值损失的确认方法

本集团年末对商誉进行了减值测试，未发生减值，因此未计提商誉减值准备。

28、长期待摊费用

√适用 □不适用

单位：元 币种：人民币

项目	期初余额	本期增加金额	本期摊销金额	其他减少金额	期末余额
装修费	1,493,671.24		1,493,671.24		
财产综合险		403,955.38	123,430.78		280,524.60
合计	1,493,671.24	403,955.38	1,617,102.02		280,524.60

29、递延所得税资产/递延所得税负债

(1). 未经抵销的递延所得税资产

√适用 □不适用

单位：元 币种：人民币

项目	期末余额		期初余额	
	可抵扣暂时性差异	递延所得税资产	可抵扣暂时性差异	递延所得税资产
资产减值准备	1,066,687.80	277,330.73	20,070,934.61	3,404,164.06
内部交易未实现利润			10,978,499.33	1,646,774.90
可抵扣亏损				
合计	1,066,687.80	277,330.73	31,049,433.94	5,050,938.96

(2). 未经抵销的递延所得税负债

□适用 √不适用

(3). 以抵销后净额列示的递延所得税资产或负债：

□适用 √不适用

(4). 未确认递延所得税资产明细

√适用 □不适用

单位：元 币种：人民币

项目	期末余额	期初余额
可抵扣暂时性差异		
可抵扣亏损	299,451,222.57	156,224,786.56
资产减值准备	114,752,425.17	1,165,357.05
合计	414,203,647.74	157,390,143.61

(5). 未确认递延所得税资产的可抵扣亏损将于以下年度到期

√适用 □不适用

单位：元 币种：人民币

年份	期末金额	期初金额	备注
2015 年度		23,971,873.51	0

2016 年度			
2017 年度	49,307,148.50	70,035,014.24	
2018 年度	23,571,239.03	23,571,239.03	
2019 年度	42,853,049.96	38,646,659.78	
2020 年度	183,719,785.08		
合计	299,451,222.57	156,224,786.56	/

其他说明：

无

30、其他非流动资产

无

31、短期借款

适用 不适用

(1). 短期借款分类

单位：元 币种：人民币

项目	期末余额	期初余额
质押借款		
抵押借款	45,844,240.00	40,000,000.00
保证借款	160,000,000.00	228,051,050.00
信用借款		50,000,000.00
合计	205,844,240.00	318,051,050.00

短期借款分类的说明：

- 1) 年末短期借款中 40,000,000.00 元以本集团账面价值 38,884,833.35 元的房屋建筑物和 1,274,034.12 元的土地使用权作抵押；年末短期借款中 90 万美元（折合人民币 5,844,240.00 元）的借款是以 100 万美元备用信用证抵押。
- 2) 年末保证借款 160,000,000.00 元均由京城控股提供保证担保。
- 3) 本年末短期借款的加权平均年利率为 5.80%（上年末：6.0998%）。

(2). 已逾期未偿还的短期借款情况

适用 不适用

其他说明

年末不存在已逾期未偿还的短期借款。

32、以公允价值计量且其变动计入当期损益的金融负债

适用 不适用

33、衍生金融负债

适用 不适用

34、应付票据

适用 不适用

单位：元 币种：人民币

种类	期末余额	期初余额
商业承兑汇票		
银行承兑汇票		105,000,000.00

合计		105,000,000.00
----	--	----------------

本期末已到期未支付的应付票据总额为 0 元。

35、应付账款

(1). 应付账款列示

适用 不适用

单位：元 币种：人民币

项目	期末余额	期初余额
材料款等	255,505,466.51	238,179,437.06
工程款	142,844,513.50	133,809,721.80
合计	398,349,980.01	371,989,158.86

(2). 账龄超过 1 年的重要应付账款

适用 不适用

单位：元 币种：人民币

项目	期末余额	未偿还或结转的原因
天津市润德中天机电设备有限公司	14,870,649.93	尚未结算
巴克(天津)承压设备制造有限公司	2,988,383.56	尚未结算
北京京秦恒鑫金属材料有限公司	2,420,971.72	尚未结算
宁波灵峰洛克流体系统科技有限公司	1,955,875.20	尚未结算
北京东方翔远包装制品有限公司	1,762,446.67	尚未结算
合计	23,998,327.08	/

36、预收款项

(1). 预收账款项列示

适用 不适用

单位：元 币种：人民币

项目	期末余额	期初余额
预收货款	29,870,362.75	29,715,136.98
合计	29,870,362.75	29,715,136.98

(2). 账龄超过 1 年的重要预收款项

适用 不适用

单位：元 币种：人民币

项目	期末余额	未偿还或结转的原因
WESTPORTPOWERINC.	3,725,436.18	合同未履行完毕
邯郸市溢通运销有限公司	880,000.00	合同未履行完毕
江苏省镇江船厂(集团)有限公司	530,000.00	合同未履行完毕
合计	5,135,436.18	/

(3). 期末建造合同形成的已结算未完工项目情况:

适用 不适用

37、应付职工薪酬**(1). 应付职工薪酬列示:**

√适用 □不适用

单位: 元 币种: 人民币

项目	期初余额	本期增加	本期减少	期末余额
一、短期薪酬	14,755,683.70	201,946,420.13	198,701,148.52	18,000,955.31
二、离职后福利-设定提存计划	1,082,178.49	30,564,725.99	30,871,362.79	775,541.69
三、辞退福利		1,076,235.00	1,076,235.00	
四、一年内到期的其他福利	1,560,000.00	3,898,427.84	1,560,000.00	3,898,427.84
合计	17,397,862.19	237,485,808.96	232,208,746.31	22,674,924.84

(2). 短期薪酬列示:

√适用 □不适用

单位: 元 币种: 人民币

项目	期初余额	本期增加	本期减少	期末余额
一、工资、奖金、津贴和补贴	9,028,346.94	164,064,227.92	161,424,556.05	11,668,018.81
二、职工福利费	238,080.24	5,908,379.15	5,918,959.39	227,500.00
三、社会保险费	601,606.93	15,859,165.67	15,923,346.67	537,425.93
其中: 医疗保险费	516,256.67	13,328,337.70	13,379,974.02	464,620.35
工伤保险费	53,902.03	1,633,628.13	1,645,692.07	41,838.09
生育保险费	31,448.23	897,199.84	897,680.58	30,967.49
四、住房公积金	128,955.07	12,089,065.69	12,218,020.76	0
五、工会经费和职工教育经费	2,023,114.52	3,848,581.70	2,882,465.65	2,989,230.57
六、短期带薪缺勤				
七、短期利润分享计划				
八、住房补贴	2,735,580.00	177,000.00	333,800.00	2,578,780.00
合计	14,755,683.70	201,946,420.13	198,701,148.52	18,000,955.31

(3). 设定提存计划列示

√适用 □不适用

单位: 元 币种: 人民币

项目	期初余额	本期增加	本期减少	期末余额
1、基本养老保险	1,021,403.22	29,027,364.82	29,309,731.31	739,036.73
2、失业保险费	60,775.27	1,537,361.17	1,561,631.48	36,504.96
3、企业年金缴费				
合计	1,082,178.49	30,564,725.99	30,871,362.79	775,541.69

38、 应交税费

单位：元 币种：人民币

项目	期末余额	期初余额
增值税	-47,151,782.04	-38,845,972.70
消费税		
营业税	1,028,309.73	329,777.78
企业所得税	414,740.59	1,987,963.29
个人所得税	564,111.53	770,493.57
城市维护建设税	1,507,028.39	799,341.85
房产税	468,278.69	21,398.14
土地使用税	-35,527.56	10,343.25
教育费附加	819,094.79	540,451.47
地方教育费附加	69,328.39	60,599.27
印花税	204,594.26	26,473.37
河道管理费	9,654.06	3,308.98
防洪费	16,773.28	21,409.72
合计	-42,085,395.89	-34,274,412.01

其他说明：

年末应交税费中不含应交香港所得税。

39、 应付利息

√适用 □不适用

单位：元 币种：人民币

项目	期末余额	期初余额
分期付息到期还本的长期借款利息		
企业债券利息		
短期借款应付利息	74,800.00	76,666.67
划分为金融负债的优先股\永续债利息		
合计	74,800.00	76,666.67

重要的已逾期未支付的利息情况：

□适用 √不适用

40、 应付股利

□适用 √不适用

41、 其他应付款

(1). 按款项性质列示其他应付款

√适用 □不适用

单位：元 币种：人民币

项目	期末余额	期初余额
----	------	------

关联方借款	138,000,000.00	88,000,000.00
代垫款项等	20,505,807.71	18,433,314.52
社保金	2,781,052.71	1,742,248.09
租赁费	2,949,998.00	1,723,000.00
财产保险赔款	2,342,500.00	
合计	166,579,358.42	109,898,562.61

(2). 账龄超过 1 年的重要其他应付款

√适用 □不适用

单位：元 币种：人民币

项目	期末余额	未偿还或结转的原因
工会专用款项	1,188,981.08	
北京国兴基业土地规划有限公司	500,000.00	尚未结算
合计	1,688,981.08	/

42、划分为持有待售的负债

□适用 √不适用

43、1 年内到期的非流动负债

√适用 □不适用

单位：元 币种：人民币

项目	期末余额	期初余额
1 年内到期的长期借款		
1 年内到期的应付债券		
1 年内到期的长期应付款		
专项应付款		
其中：撬装式液化天然气（LNG）加气站产品	5,000,000.00	5,000,000.00
自增压型机动车用液化天然气焊接绝热气瓶产品	2,000,000.00	2,000,000.00
HPDI-T6 型机动车用液化天然气低温贮罐产品	4,000,000.00	4,000,000.00
合计	11,000,000.00	11,000,000.00

其他说明：

注 1：天海工业与京城控股于 2012 年 12 月 25 日签订了“京城控股战略产品与技术产品研发项目资金支持合同”，京城控股对天海工业的撬装式液化天然气（LNG）加气站产品开发给予资金支持 500 万元。天海工业将于 2014 年 12 月 1 日开始的 10 个工作日内一次性向京城控股返还资金，年末尚未归还。

注 2：天海工业与京城控股于 2011 年 12 月 22 日签订了“京城控股战略产品与技术产品研发项目资金支持合同”，京城控股对天海工业的自增压型机动车用液化天然气焊接绝热气瓶产品开发给予资金支持 200 万元。天海工业将于 2014 年 12 月 1 日开始的 10 个工作日内一次性向京城控股返还资金，年末尚未归还。

注 3：天海工业与京城控股于 2011 年 12 月 22 日签订了“京城控股战略产品与技术研
发项目资金支持合同”，对天海工业的 HPDI-T6 型机动车用液化天然气低温贮罐产品开发给
予资金支持 400 万元。天海工业将年末尚未归还，调至一年内到期的非流动负债于 2014 年
12 月 1 日开始的 10 个工作日内和 2015 年 12 月 1 日开始的十个工作日内，分两期向京城控
股返还资金，分别返还 120 万元和 280 万元，年末尚未归还。

44、其他流动负债

无

短期应付债券的增减变动：

适用 不适用

45、长期借款

适用 不适用

46、应付债券

适用 不适用

47、长期应付款

适用 不适用

48、长期应付职工薪酬

适用 不适用

(1) 长期应付职工薪酬表

适用 不适用

单位：元 币种：人民币

项目	期末余额	期初余额
一、离职后福利-设定受益计划净负债	31,310,282.67	30,370,000.00
二、辞退福利		
三、其他长期福利		
合计	31,310,282.67	30,370,000.00

(2) 设定受益计划变动情况

适用 不适用

设定受益计划义务现值：

单位：元 币种：人民币

项目	本期发生额	上期发生额
一、期初余额	31,930,000.00	29,840,000.00
二、计入当期损益的设定受益成本	5,763,051.85	1,340,000.00
1. 当期服务成本	4,563,051.85	
2. 过去服务成本		
3. 结算利得（损失以“-”表示）		
4. 利息净额	1,200,000.00	1,340,000.00
三、计入其他综合收益的设定收益成 本		2,310,000.00
1. 精算利得（损失以“-”表示）		2,310,000.00

四、其他变动	-2,484,341.34	-1,560,000.00
1. 结算时支付的对价		
2. 已支付的福利	-2,484,341.34	-1,560,000.00
五、期末余额	35,208,710.51	31,930,000.00
其中：将于1年内到期的福利		

其中：将于1年内到期的福利本年3,898,427.84元，上年1,560,000.00元。

计划资产：

无

设定受益计划净负债（净资产）

单位：元 币种：人民币

项目	本期发生额	上期发生额
一、期初余额	31,930,000.00	29,840,000.00
二、计入当期损益的设定受益成本	5,763,051.85	1,340,000.00
三、计入其他综合收益的设定收益成本		2,310,000.00
四、其他变动	-2,484,341.34	-1,560,000.00
五、期末余额	35,208,710.51	31,930,000.00

设定受益计划的内容及与之相关风险、对公司未来现金流量、时间和不确定性的影响说明：

设定受益计划按照折现率将设定受益计划所产生的义务予以折现，以确定设定受益计划义务的现值和当期服务成本。折现时所采用的折现率根据资产负债表日与设定受益计划义务期限和币种相匹配的国债的市场收益率确定。

设定受益计划重大精算假设及敏感性分析结果说明

根据修订的《企业会计准则第9号—职工薪酬》规定，对于设定受益计划，根据预期累计福利单位法，采用无偏且相互一致的精算假设对有关人口统计变量和财务变量等做出估计，计量设定受益计划所产生的义务，并确定相关义务的归属期间。

其他说明：

无

49、专项应付款

√适用 □不适用

单位：元 币种：人民币

项目	期初余额	本期增加	本期减少	期末余额	形成原因
天海车用铝内胆全缠绕复合气瓶项目	3,900,000.00			3,900,000.00	注1
天然气储运设备生产基地建设项目	100,000,000.00			100,000,000.00	注2
合计	103,900,000.00			103,900,000.00	/

其他说明：

注1：天海工业与京城控股于2009年签订了“京城控股战略产品与技术研发项目资金支持合同”，对天海工业的天海车用铝内胆全缠绕复合气瓶项目给予资金支持1000万元。年末尚未归还的余额为390万元。

注 2：北京市人民政府国有资产监督管理委员会 2013 年 6 月 4 日向京城控股下发了《关于拨付 2013 年国有资本经营预算资金的通知》（京国资[2013]96 号），通知安排 1 亿元用于天然气储运设备生产基地建设项目。天海工业于 2013 年 8 月收到上述资金。

50、预计负债

适用 不适用

51、递延收益

适用 不适用

52、其他非流动负债

无

53、股本

单位：元 币种：人民币

	期初余额	本次变动增减(+、-)					期末余额
		发行新股	送股	公积金转股	其他	小计	
股份总数	422,000,000.00						422,000,000.00

54、其他权益工具

适用 不适用

55、资本公积

单位：元 币种：人民币

项目	期初余额	本期增加	本期减少	期末余额
资本溢价（股本溢价）	557,838,342.74			557,838,342.74
其他资本公积	125,964,838.95			125,964,838.95
合计	683,803,181.69			683,803,181.69

56、库存股

适用 不适用

57、其他综合收益

适用 不适用

单位：元 币种：人民币

项目	期初余额	本期发生金额					期末余额
		本期所得税前发生额	减：前期计入其他综合收益当期转入损益	减：所得税费用	税后归属于母公司	税后归属于少数股东	
一、以后不能重分类进损益的其他综合收益	160,000.00						160,000.00
其中：重新计算设定受益计划净负债和净资产的变	160,000.00						160,000.00

动							
权益法下在被投资单位不能重分类进损益的其他综合收益中享有的份额							
二、以后将重分类进损益的其他综合收益	-41,267.00	1,933,450.22			949,814.60	983,635.62	908,547.60
其中：权益法下在被投资单位以后将重分类进损益的其他综合收益中享有的份额							
可供出售金融资产公允价值变动损益							
持有至到期投资重分类为可供出售金融资产损益							
现金流量套期损益的有效部分							
外币财务报表折算差额	-41,267.00	1,933,450.22			949,814.60	983,635.62	908,547.60
其他综合收益合计	118,733.00	1,933,450.22			949,814.60	983,635.62	1,068,547.60

其他说明，包括对现金流量套期损益的有效部分转为被套期项目初始确认金额调整：无

58、专项储备

适用 不适用

59、盈余公积

单位：元 币种：人民币

项目	期初余额	本期增加	本期减少	期末余额
法定盈余公积	41,838,334.73			41,838,334.73
任意盈余公积	2,906,035.91			2,906,035.91
储备基金	460,638.52			460,638.52
企业发展基金	460,638.52			460,638.52
其他				
合计	45,665,647.68			45,665,647.68

60、未分配利润

单位：元 币种：人民币

项目	本期	上期
调整前上期末未分配利润	-232,056,930.86	-222,701,516.40
调整期初未分配利润合计数（调增+，调减-）		-30,771,621.16
调整后期初未分配利润	-232,056,930.86	-253,473,137.56
加：本期归属于母公司所有者的净利润	-207,817,373.56	21,416,206.70
减：提取法定盈余公积		
提取任意盈余公积		
提取一般风险准备		
应付普通股股利		

转作股本的普通股股利		
期末未分配利润	-439,874,304.42	-232,056,930.86

调整期初未分配利润明细:

- 1、由于《企业会计准则》及其相关新规定进行追溯调整，影响期初未分配利润 0 元。
- 2、由于会计政策变更，影响期初未分配利润 0 元。
- 3、由于重大会计差错更正，影响期初未分配利润 0 元。
- 4、由于同一控制导致的合并范围变更，影响期初未分配利润 0 元。
- 5、其他调整合计影响期初未分配利润 0 元。

61、营业收入和营业成本

单位：元 币种：人民币

项目	本期发生额		上期发生额	
	收入	成本	收入	成本
主营业务	1,037,517,319.54	976,740,403.03	1,744,148,256.94	1,562,132,618.48
其他业务	39,078,939.35	38,598,863.40	62,184,836.50	59,349,637.53
合计	1,076,596,258.89	1,015,339,266.43	1,806,333,093.44	1,621,482,256.01

62、营业税金及附加

单位：元 币种：人民币

项目	本期发生额	上期发生额
消费税		
营业税	1,631,853.11	570,520.34
城市维护建设税	5,276,580.41	9,064,667.87
教育费附加	2,297,024.98	6,955,032.04
地方教育费附加	1,525,487.37	4,636,688.03
资源税		
合计	10,730,945.87	21,226,908.28

63、销售费用

单位：元 币种：人民币

项目	本期发生额	上期发生额
职工薪酬	20,298,279.97	26,612,614.40
业务经费	3,837,487.32	7,124,305.14
运输费	26,575,092.75	45,683,270.39
仓储保管费	2,204,031.34	1,337,924.41
展览费	221,428.99	299,819.14
售后服务费	3,214,290.40	1,554,076.80
修理费	2,017,014.94	1,209,483.10
办公费	1,470,460.70	898,199.91
差旅费	8,039,638.07	9,947,192.16
其他	7,199,120.72	7,994,708.63
合计	75,076,845.20	102,661,594.08

64、管理费用

单位：元 币种：人民币

项目	本期发生额	上期发生额
税费	8,936,711.37	8,564,655.80
办公费	4,695,484.73	4,799,773.74
差旅费	1,074,691.59	2,598,478.69
会议费	176,601.40	2,258,821.71
能源费	3,041,770.24	500,707.15
修理费	2,259,093.44	1,770,898.84
折旧费	10,685,208.02	6,344,197.04
职工薪酬	81,345,767.20	92,758,772.68
车辆费用	1,408,269.51	2,127,268.78
研发支出	14,150,447.32	16,003,399.28
业务宣传费	31,926.92	1,728,574.55
业务招待费	828,813.25	1,306,858.43
无形资产摊销	4,492,508.85	4,642,161.21
聘请中介机构费	6,516,367.75	7,467,835.79
其他	23,081,884.24	30,014,637.53
合计	162,725,545.83	182,887,041.22

65、财务费用

单位：元 币种：人民币

项目	本期发生额	上期发生额
利息支出	22,799,958.75	44,097,875.98
减：利息收入	-1,005,936.37	-2,781,979.06
加：汇兑损失	-8,946,191.69	-662,850.67
加：其他支出	797,406.47	1,171,968.61
合计	13,645,237.16	41,825,014.86

66、资产减值损失

√适用 □不适用

单位：元 币种：人民币

项目	本期发生额	上期发生额
一、坏账损失	3,123,166.00	-3,759,582.16
二、存货跌价损失	93,697,832.41	4,619,445.14
三、可供出售金融资产减值损失		
四、持有至到期投资减值损失		
五、长期股权投资减值损失		
六、投资性房地产减值损失		
七、固定资产减值损失	1,978,795.96	
八、工程物资减值损失		
九、在建工程减值损失		
十、生产性生物资产减值损失		
十一、油气资产减值损失		
十二、无形资产减值损失		

十三、商誉减值损失		
十四、其他		
合计	98,799,794.37	859,862.98

67、公允价值变动收益

□适用 √不适用

68、投资收益

√适用 □不适用

单位：元 币种：人民币

项目	本期发生额	上期发生额
权益法核算的长期股权投资收益	1,563,597.03	1,503,307.97
处置长期股权投资产生的投资收益		99,193,128.78
以公允价值计量且其变动计入当期损益的金融资产在持有期间的投资收益		
处置以公允价值计量且其变动计入当期损益的金融资产取得的投资收益		
持有至到期投资在持有期间的投资收益		
可供出售金融资产等取得的投资收益		
处置可供出售金融资产取得的投资收益		
丧失控制权后，剩余股权按公允价值重新计量产生的利得		
合计	1,563,597.03	100,696,436.75

其他说明：

本年度产生的投资收益全部来源于于非上市类投资。

69、营业外收入

单位：元 币种：人民币

项目	本期发生额	上期发生额	计入当期非经常性损益的金额
非流动资产处置利得合计	12,169,408.16	81,823,602.10	12,169,408.16
其中：固定资产处置利得	375,678.66	81,823,602.10	375,678.66
无形资产处置利得	11,793,729.50		11,793,729.50
债务重组利得			
非货币性资产交换利得			

接受捐赠			
政府补助	450,032.00	1,548,580.56	450,032.00
其他	321,168.30	566,896.18	321,168.30
合计	12,940,608.46	83,939,078.84	12,940,608.46

本年计入非经常性损益金额为 12,940,608.46 元（上年：83,939,078.84 元）。

本公司之子公司天海工业以焊接瓶和乙炔瓶专利和专有技术使用权出资成立江苏天海特种设备有限公司，无形资产账面价值为 0 元，评估值为 18,144,200.00 元，无形资产处置利得为 11,793,729.50 元。

计入当期损益的政府补助

适用 不适用

单位：元 币种：人民币

补助项目	本期发生金额	上期发生金额	与资产相关/与收益相关
残联岗位补贴		16,000.00	北京市用人单位安排残疾人就业岗位补贴暂行办法
八达岭经济开发区管理委员会扶植基金		80,940.00	北京八达岭经济开发区管理委员会
国资委稳定就业岗位补贴		31,226.13	北京市人力资源和社会保障局
“双自主”企业政府补贴		514,733.00	“双自主”企业政府补贴
北京节能环保中心的能源审计奖励		80,000.00	北京节能环保中心的能源审计奖励
朝阳区节能发展引导资金补助	204,000.00	166,000.00	朝阳区节能发展引导资金补助
知识产权政策落实奖励		11,070.00	知识产权政策落实奖励
残疾人就业岗位补贴	40,000.00	39,000.00	残疾人就业岗位补贴
中小及双自主企业国际市场开拓政府补助		408,364.00	中小及双自主企业国际市场开拓政府补助(北京市商务委员会)
出售 09 年以前购入的使用过的设备减免 1% 增值税		196,247.43	纳税人减免税申请审批表
安全生产标准化建设先进单位奖金		5,000.00	廊坊经济技术开发区安全生产委员会关于表彰 2013 年度全区安全生产工作先进单位和先进个人的通报
朝阳区专利权资助	21,120.00		朝阳区财政局-朝阳区专利权资助高新技术企业
短期出口信用险保费支持资金	112,912.00		北京商务委员会短期出口信用险保费支持资金

政府“双反”补贴	72,000.00		北京市商务委员会
合计	450,032.00	1,548,580.56	/

70、营业外支出

单位：元 币种：人民币

项目	本期发生额	上期发生额	计入当期非经常性损益的金额
非流动资产处置损失合计	123,750.85	283,136.75	123,750.85
其中：固定资产处置损失	123,750.85	283,136.75	123,750.85
无形资产处置损失			
债务重组损失			
非货币性资产交换损失			
对外捐赠			
其他	5,545,195.15	1,696,568.09	5,545,195.15
合计	5,668,946.00	1,979,704.84	5,668,946.00

其他说明：

本公司之子公司天海工业与北京优环再生资源回收市场有限公司签订的租赁合同，原到期日为2017年4月，由于LNG产业基地新厂房启用，不需要再租赁该厂房，于本年度解除租赁合同，应支付违约金4,450,000.00元。

71、所得税费用

(1) 所得税费用表

单位：元 币种：人民币

项目	本期发生额	上期发生额
当期所得税费用	1,054,544.72	3,804,637.84
递延所得税费用	4,778,556.38	1,229,570.78
合计	5,833,101.10	5,034,208.62

(2) 会计利润与所得税费用调整过程：

单位：元 币种：人民币

项目	本期发生额
利润总额	-290,886,116.48
按法定/适用税率计算的所得税费用	-72,721,529.12
子公司适用不同税率的影响	12,007,329.44
调整以前期间所得税的影响	-1,055,981.85
非应税收入的影响	
不可抵扣的成本、费用和损失的影响	126,212.97
使用前期未确认递延所得税资产的可抵扣亏损的影响	-320,177.59
本期未确认递延所得税资产的可抵扣暂时性差	67,797,247.25

异或可抵扣亏损的影响	
所得税费用	5,833,101.10

72、其他综合收益

项目	本年金额	上年金额
1. 可供出售金融资产产生的利得（损失）金额		
减：可供出售金融资产产生的所得税影响		
前期计入其他综合收益当期转入损益的净额		
小计		
2. 按照权益法核算的在被投资单位其他综合收益中所享有的份额		
减：按照权益法核算的在被投资单位其他综合收益中所享有的份额产生的所得税影响		
前期计入其他综合收益当期转入损益的净额		
小计		
3. 现金流量套期工具产生的利得（损失）金额		
减：现金流量套期工具产生的所得税影响		
前期计入其他综合收益当期转入损益的净额		
转为被套期项目初始确认金额的调整额		
小计		
4. 外币财务报表折算差额	1,933,450.20	99,227.52
减：处置境外经营当期转入损益的净额		
小计	1,933,450.20	99,227.52
5. 其他		-2,310,000.00
减：由其他计入其他综合收益产生的所得税影响		
前期其他计入其他综合收益当期转入损益的净额		
小计		-2,310,000.00
合计	1,933,450.20	-2,210,772.48

73、现金流量表项目

(1). 收到的其他与经营活动有关的现金：

单位：元 币种：人民币

项目	本期发生额	上期发生额
----	-------	-------

收回保证金	38,802,726.68	1,225,500.00
收回备用金	1,087,239.40	1,809,907.25
利息收入	1,005,936.37	2,781,979.06
政府补助	371,992.00	3,347,333.13
往来款	9,070,809.80	4,472,165.01
收保险公司赔款	8,200,000.00	
其他	510,597.19	945,401.36
合计	59,049,301.44	14,582,285.81

(2). 支付的其他与经营活动有关的现金:

单位: 元 币种: 人民币

项目	本期发生额	上期发生额
各项费用	76,262,691.16	119,848,215.41
保证金	6,802,726.68	12,500,000.00
往来款	1,849,474.11	2,606,913.57
其他	390,851.39	757,134.05
合计	85,305,743.34	135,712,263.03

(3). 收到的其他与投资活动有关的现金

无

(4). 支付的其他与投资活动有关的现金

单位: 元 币种: 人民币

项目	本期发生额	上期发生额
关联往来	1,141,749.18	8,351,822.34
合计	1,141,749.18	8,351,822.34

(5). 收到的其他与筹资活动有关的现金

单位: 元 币种: 人民币

项目	本期发生额	上期发生额
未完成盈利预测补偿		100,159,790.29
京城控股借款等	138,000,000.00	89,500,000.00
合计	138,000,000.00	189,659,790.29

(6). 支付的其他与筹资活动有关的现金

单位: 元 币种: 人民币

项目	本期发生额	上期发生额
归还京城控股借款等	88,000,000.00	346,800,000.00
合计	88,000,000.00	346,800,000.00

74、现金流量表补充资料

(1) 现金流量表补充资料

单位：元 币种：人民币

补充资料	本期金额	上期金额
1. 将净利润调节为经营活动现金流量：		
净利润	-296,719,217.58	13,012,018.14
加：资产减值准备	98,799,794.37	859,862.98
固定资产折旧、油气资产折耗、生产性生物资产折旧	87,299,077.77	78,308,888.74
无形资产摊销	4,492,508.85	4,665,741.21
长期待摊费用摊销	1,617,102.02	838,866.97
处置固定资产、无形资产和其他长期资产的损失（收益以“-”号填列）	-12,114,961.69	-81,540,465.35
固定资产报废损失（收益以“-”号填列）	69,304.38	
公允价值变动损失（收益以“-”号填列）		
财务费用（收益以“-”号填列）	19,765,328.57	45,851,245.22
投资损失（收益以“-”号填列）	-1,563,597.03	-100,696,436.75
递延所得税资产减少（增加以“-”号填列）	4,778,556.38	1,229,342.34
递延所得税负债增加（减少以“-”号填列）		
存货的减少（增加以“-”号填列）	92,685,835.25	70,451,073.04
经营性应收项目的减少（增加以“-”号填列）	230,443,994.34	-89,759,530.72
经营性应付项目的增加（减少以“-”号填列）	-83,899,325.51	-44,289,859.08
其他		-6,828,120.42
经营活动产生的现金流量净额	145,654,400.12	-107,897,373.68
2. 不涉及现金收支的重大投资和筹资活动：		
债务转为资本		
一年内到期的可转换公司债券		
融资租入固定资产		
3. 现金及现金等价物净变动情况：		
现金的期末余额	175,776,574.47	125,462,823.33
减：现金的期初余额	125,462,823.33	305,897,025.49
加：现金等价物的期末余额		
减：现金等价物的期初余额		
现金及现金等价物净增加额	50,313,751.14	-180,434,202.16

(2) 本期支付的取得子公司的现金净额

□适用 √不适用

(3) 本期收到的处置子公司的现金净额

□适用 √不适用

(4) 现金和现金等价物的构成

单位：元 币种：人民币

项目	期末余额	期初余额
一、现金	175,776,574.47	125,462,823.33
其中：库存现金	65,972.56	55,233.08
可随时用于支付的银行存款	175,710,601.91	124,267,616.31
可随时用于支付的其他货币资金		1,139,973.94
可用于支付的存放中央银行款项		
存放同业款项		
拆放同业款项		
二、现金等价物		
其中：三个月内到期的债券投资		
三、期末现金及现金等价物余额	175,776,574.47	125,462,823.33
其中：母公司或集团内子公司使用受限制的现金和现金等价物	6,500,000.00	38,500,000.00

75、所有者权益变动表项目注释

说明对上年期末余额进行调整的“其他”项目名称及调整金额等事项：
无

76、所有权或使用权受到限制的资产

√适用 □不适用

单位：元 币种：人民币

项目	期末账面价值	受限原因
货币资金	6,500,000.00	保证金
应收票据		
存货		
固定资产	38,884,833.35	抵押
无形资产	1,274,034.12	抵押
合计	46,658,867.47	/

77、外币货币性项目

√适用 □不适用

(1). 外币货币性项目：

单位：元

项目	期末外币余额	折算汇率	期末折算人民币余额

货币资金			84,569,307.58
其中：美元	12,973,120.37	6.4936	84,242,254.44
欧元	43,762.81	7.0952	310,505.89
港币	19,750.84	0.8378	16,547.25
人民币			
人民币			
应收账款			47,689,832.66
其中：美元	7,186,206.80	6.4936	46,664,352.48
欧元	144,531.54	7.0952	1,025,480.18
港币			
人民币			
人民币			
长期借款			
其中：美元			
欧元			
港币			
人民币			
人民币			
短期借款			5,844,240.00
其中：美元	900,000.00	6.4936	5,844,240.00
应付账款			8,827,167.82
其中：美元	1,359,364.27	6.4936	8,827,167.82
其他应付款	2,521.66		16,374.65
其中：美元	2,521.66	6.4936	16,374.65

其他说明：

无

(2). 境外经营实体说明，包括对于重要的境外经营实体，应披露其境外主要经营地、记账本位币及选择依据，记账本位币发生变化的还应披露原因。

适用 不适用

本公司之子公司天海工业公司之子公司北京天海美国公司注册于美国休斯顿，公司以美元为记账本位币。

78、套期

适用 不适用

79、其他

无

八、合并范围的变更

1、非同一控制下企业合并

适用 不适用

2、同一控制下企业合并

适用 不适用

3、反向购买

适用 不适用

4、 处置子公司

是否存在单次处置对子公司投资即丧失控制权的情形

适用 不适用

是否存在通过多次交易分步处置对子公司投资且在本期丧失控制权的情形

适用 不适用

5、 其他原因的合并范围变动

说明其他原因导致的合并范围变动（如，新设子公司、清算子公司等）及其相关情况：

无

6、 其他

无

九、在其他主体中的权益

1、在子公司中的权益

√适用 □不适用

(1). 企业集团的构成

子公司名称	主要经营地	注册地	业务性质	持股比例(%)		取得方式
				直接	间接	
北京天海工业有限公司	北京市朝阳区	北京市朝阳区	生产	100.00		同一控制下企业合并
廊坊天海高压容器有限公司	河北省廊坊市	河北省廊坊市	生产		82.08	同一控制下企业合并
天津天海高压容器有限责任公司	天津港保税区	天津港保税区	生产		55.00	设立
上海天海复合气瓶有限公司	上海市松江区	上海市松江区	生产		89.32	同一控制下企业合并
北京天海低温设备有限公司	北京市大兴区	北京市大兴区	生产		75.00	设立
北京攀尼高空作业设备有限公司	北京市通州区	北京市通州区	生产		100.00	同一控制下企业合并
北京明晖天海气体储运装备销售有限公司	北京市通州区	北京市通州区	生产		38.51	设立
北京天海美国公司	美国休斯顿	美国休斯顿	销售		51.00	非同一控制下企业合并
京城控股(香港)有限公司	香港	香港	贸易投资	100.00		同一控制下企业合并

在子公司的持股比例不同于表决权比例的说明：

无

持有半数或以下表决权但仍控制被投资单位、以及持有半数以上表决权但不控制被投资单位的依据：

无

对于纳入合并范围的重要的结构化主体，控制的依据：

无

确定公司是代理人还是委托人的依据：

无

其他说明：

无

(2). 重要的非全资子公司

单位：元 币种：人民币

子公司名称	少数股东持股比例	本期归属于少数股东的损益	本期向少数股东宣告分派的股利	期末少数股东权益余额
廊坊天海高压容器有限公司	17.92	-8,490,969.35		8,142,482.46
天津天海高压容器有限责任公司	45.00	-13,197,801.22		87,529,720.37
上海天海复合气瓶有限公司	12.16	207,975.63		4,533,484.82
北京天海低温设备有限公司	25.00	-6,765,158.09		10,575,405.01
北京天海美国公司	49.00	1,902,101.35		18,030,381.26
北京明晖天海气体储运装备销售有限公司	61.48	-62,557,992.34		308,499,010.52

子公司少数股东的持股比例不同于表决权比例的说明：

无

其他说明：
无

(3). 重要非全资子公司的主要财务信息

单位：元 币种：人民币

子公司名称	期末余额						期初余额					
	流动资产	非流动资产	资产合计	流动负债	非流动负债	负债合计	流动资产	非流动资产	资产合计	流动负债	非流动负债	负债合计
天津天海高压容器有限责任公司	121,813,640.26	222,292,863.44	344,106,503.70	148,932,858.81		148,932,858.81	145,485,850.12	243,109,968.07	388,595,818.19	162,268,135.44		162,268,135.44
上海天海复合气瓶有限公司	15,241,677.55	19,337,147.66	34,578,825.21	682,291.44		682,291.44	13,407,451.98	20,524,546.37	33,931,998.35	1,701,291.90		1,701,291.90
廊坊天海高压容器有限公司	67,501,570.77	232,751,485.05	300,253,055.82	185,422,960.50		185,422,960.50	96,577,936.55	252,428,588.69	349,006,525.24	186,227,759.93		186,227,759.93
北京天海低温设备有限公司	79,324,018.42	9,766,045.65	89,090,064.07	46,703,527.57		46,703,527.57	85,737,747.43	11,959,764.56	97,697,511.99	28,250,343.14		28,250,343.14
北京天海美国公司	47,395,532.30	351,977.41	47,747,509.71	10,950,813.22		10,950,813.22	61,375,602.89	488,988.13	61,864,591.02	30,957,153.63		30,957,153.63
北京明晖天海气体储运装备销售有限公司	132,131,753.59	545,783,269.64	677,915,023.23	179,110,149.77		179,110,149.77	191,426,138.04	516,214,239.48	707,640,377.52	107,226,012.85		107,226,012.85

子公司名称	本期发生额				上期发生额			
	营业收入	净利润	综合收益总额	经营活动现金流量	营业收入	净利润	综合收益总额	经营活动现金流量
天津天海高压容器有限责任公司	308,984,736.28	-31,154,037.86	-31,154,037.86	4,721,042.01	501,091,507.47	-11,125,016.38	-11,125,016.38	41,357,338.97
上海天海复合气瓶有限公司	33,119,045.55	1,665,827.32	1,665,827.32	-8,845.99	36,547,690.05	2,607,256.78	2,607,256.78	350,108.17
廊坊天海高压容器有限公司	304,977,184.45	-47,948,669.99	-47,948,669.99	6,033,494.37	326,474,250.56	-19,583,129.03	-19,583,129.03	3,359,665.91
北京天海低温设备有限公司	70,926,302.55	-27,060,632.35	-27,060,632.35	3,639,328.10	114,401,887.27	7,347,069.15	7,347,069.15	-552,261.67
北京天海美国公司	244,969,898.70	3,881,839.49	5,889,259.10	16,299,083.26	240,145,802.10	4,121,025.54	4,225,198.53	-8,281,519.59
北京明晖天海气体储运装备销售有限公司	91,064,560.12	-101,609,491.21	-101,609,491.21	-59,669,475.84	55,820,676.06	-7,217,088.77	-7,217,088.77	-149,272,461.96

其他说明：

无

(4). 使用企业集团资产和清偿企业集团债务的重大限制：

无

(5). 向纳入合并财务报表范围的结构化主体提供的财务支持或其他支持：

无

其他说明：

无

2、在子公司的所有者权益份额发生变化且仍控制子公司的交易

适用 不适用

3、在合营企业或联营企业中的权益

适用 不适用

(1). 重要的合营企业或联营企业

单位：元 币种：人民币

合营企业或联营企业名称	主要经营地	注册地	业务性质	持股比例 (%)		对合营企业或联营企业投资的会计处理方法
				直接	间接	
山东天海高压容器有限公司	山东省临沂市	山东省临沂市	生产	51		权益法
江苏天海特种装备有限公司	江苏省镇江市	江苏省镇江市	生产	35		权益法

江苏天海特种装备有限公司成立于 2015 年 4 月 27 日，成立时注册资本为 8000 万元，其中天海工业以固定资产和无形资产出资 2800 万元，占 35%；南京毕博工贸实业有限公司以货币资金出资 5200 万元，占 65%；公司采用权益法进行核算。

在合营企业或联营企业的持股比例不同于表决权比例的说明：

无

持有 20%以下表决权但具有重大影响，或者持有 20%或以上表决权但不具有重大影响的依据：

无

(2). 重要合营企业的主要财务信息

山东天海

单位：元 币种：人民币

	期末余额/ 本期发生额		期初余额/ 上期发生额	
流动资产	62,061,593.10		50,786,830.06	
其中：现金和现金等价物	3,904,963.29		475,172.12	
非流动资产	113,300,403.94		103,076,320.18	
资产合计	175,361,997.04		153,863,150.24	

流动负债	57,826,280.80		39,688,299.77	
非流动负债				
负债合计	57,826,280.80		39,688,299.77	
少数股东权益				
归属于母公司股东权益	117,535,716.24		114,174,850.57	
按持股比例计算的净资产份额	59,943,215.28		58,229,173.74	
调整事项		-3,224,397.11		-3,224,397.11
--商誉				
--内部交易未实现利润		-3,224,397.11		-3,224,397.11
--其他				
对合营企业权益投资的账面价值	56,411,619.44		55,004,776.68	
存在公开报价的合营企业权益投资的公允价值				
营业收入		539,210,360.91		83,265,809.27
财务费用		1,329,159.20		282,252.25
所得税费用		1,580,334.41		26,277.03
净利润		2,758,515.22		-375,149.43
终止经营的净利润				
其他综合收益				
综合收益总额		2,758,515.22		-375,149.43
本年度收到的来自合营企业的股利				

其他说明
无

(3). 重要联营企业的主要财务信息

江苏天海

单位：元 币种：人民币

	期末余额/ 本期发生额		期初余额/ 上期发生额	
流动资产	9,365,981.91			
非流动资产	33,039,302.15			
资产合计	42,405,284.06			
流动负债	-6,793,691.61			
非流动负债				
负债合计	-6,793,691.61			
少数股东权益				

归属于母公司股东权益	49,198,975.67			
按持股比例计算的净资产份额	17,219,641.48			
调整事项		-6,193,716.23		
--商誉				
--内部交易未实现利润				
--其他		-6,193,716.23		
对联营企业权益投资的账面价值	11,950,483.77			
存在公开报价的联营企业权益投资的公允价值				
营业收入		20,477,456.39		
净利润		-445,224.33		
终止经营的净利润				
其他综合收益				
综合收益总额		-445,224.33		
本年度收到的来自联营企业的股利				

其他说明
无

(4). 不重要的合营企业和联营企业的汇总财务信息

无
其他说明
无

(5). 合营企业或联营企业向本公司转移资金的能力存在重大限制的说明:

无

(6). 合营企业或联营企业发生的超额亏损

无
其他说明
无

(7). 与合营企业投资相关的未确认承诺

无

(8). 与合营企业或联营企业投资相关的或有负债

无

4、重要的共同经营

适用 不适用

5、在未纳入合并财务报表范围的结构化主体中的权益

未纳入合并财务报表范围的结构化主体的相关说明:

无

6、其他

无

十、与金融工具相关的风险适用 不适用**十一、公允价值的披露**适用 不适用**十二、关联方及关联交易****1、本企业的母公司情况**

单位：元 币种：人民币

母公司名称	注册地	业务性质	注册资本	母公司对本企业的持股比例(%)	母公司对本企业的表决权比例(%)
北京京城机电控股有限责任公司	北京市朝阳区	国有资产经营管理	201,098.71 万元	42.80	42.80

本企业的母公司情况的说明

控股股东的注册资本及其变化（万元）

控股股东	年初金额	本年增加	本年减少	年末金额
北京京城机电控股有限责任公司	190,558.71	10,540.00		201,098.71

本企业最终控制方是北京京城机电控股有限责任公司

其他说明：无

控股股东的所持股份或权益及其变化

控股股东	持股金额		持股比例(%)	
	年末金额	年初金额	年末比例	年初比例
北京京城机电控股有限责任公司	18,062.00	20,162.00	42.80	47.78

2、本企业的子公司情况

本企业子公司的情况详见附注

九、1

3、本企业合营和联营企业情况

本企业重要的合营或联营企业详见附注

九、3

本期与本公司发生关联方交易，或前期与本公司发生关联方交易形成余额的其他合营或联营企业情况如下

适用 不适用

合营或联营企业名称	与本企业关系
-----------	--------

山东天海高压容器有限公司	合营企业
江苏天海特种装备有限公司	联营企业

其他说明

无

4、其他关联方情况

√适用 □不适用

其他关联方名称	其他关联方与本企业关系
北人集团公司	母公司的全资子公司
北京京城工业物流有限公司	母公司的全资子公司
北京京城机电资产管理有限责任公司	母公司的全资子公司
北京第一机床厂	母公司的全资子公司
天津钢管钢铁贸易有限公司	其他
天津大无缝投资有限责任公司	其他

其他说明

无

5、关联交易情况**(1). 购销商品、提供和接受劳务的关联交易**

√适用 □不适用

采购商品/接受劳务情况表

单位：元 币种：人民币

关联方	关联交易内容	本期发生额	上期发生额
天津钢管钢铁贸易有限公司	原材料	97,339,672.26	133,935,733.98
北京京城工业物流有限公司	原材料		4,283,807.48
山东天海高压容器有限公司	气瓶	31,513,450.83	
合计		128,853,123.09	138,219,541.46

出售商品/提供劳务情况表

单位：元 币种：人民币

关联方	关联交易内容	本期发生额	上期发生额
山东天海高压容器有限公司	销售设备		23,633,210.00
江苏天海特种装备有限公司	销售商品	14,840,422.22	
合计		14,840,422.22	23,633,210.00

购销商品、提供和接受劳务的关联交易说明

无

(2). 关联受托管理/承包及委托管理/出包情况

□适用 √不适用

(3). 关联租赁情况

√适用 □不适用

本公司作为承租方：

单位：元 币种：人民币

出租方名称	租赁资产种类	本期确认的租赁费	上期确认的租赁费
北京第一机床厂	房屋	160,000.00	120,000.00
北京京城机电资产管理有限责任公司	房屋	680,000.00	680,000.00
北京京城机电资产管理有限责任公司	房屋	756,603.33	1,052,911.92

关联租赁情况说明

无

(4). 关联担保情况

√适用 □不适用

本公司作为担保方

无

本公司作为被担保方

单位：元 币种：人民币

担保方	担保金额	担保起始日	担保到期日	担保是否已经履行完毕
京城控股	30,000,000.00	2015/1/23	2016/1/22	否
京城控股	30,000,000.00	2015/5/14	2016/5/13	否
京城控股	20,000,000.00	2015/8/24	2016/8/23	否
京城控股	30,000,000.00	2015/1/27	2016/1/27	否
京城控股	20,000,000.00	2015/1/21	2016/1/21	否
京城控股	30,000,000.00	2015/12/15	2016/12/15	否
合计	160,000,000.00			

关联担保情况说明

无

(5). 关联方资金拆借

√适用 □不适用

单位：元 币种：人民币

关联方	拆借金额	起始日	到期日	说明
拆入				
北京京城机电控股 有限责任公司	30,000,000.00	2014年07月29 日	2015年07月28 日	6.00%
	38,000,000.00	2014年08月02 日	2015年08月01 日	6.00%
	10,000,000.00	2014年09月17 日	2015年09月16 日	6.00%
	10,000,000.00	2014年12月21 日	2015年12月21 日	6.00%
	50,000,000.00	2015年09月26 日	2016年05月26 日	4.60%
	88,000,000.00	2015年10月01 日	2016年09月30 日	4.60%
拆出				
山东天海高压容器 有限公司	20,000,000.00	2015年1月1日	2015年12月31 日	8.00%

--	--	--	--	--

(6). 关联方资产转让、债务重组情况

√适用 □不适用

单位：元 币种：人民币

关联方	关联交易内容	本期发生额	上期发生额
北京京城机电资产管理有限责任公司	资产转让		105,779,500.00

(7). 关键管理人员报酬

√适用 □不适用

单位：元 币种：人民币

项目	本期发生额	上期发生额
关键管理人员报酬	4,970,853.66	8,317,744.61

(8). 其他关联交易

关联方利息费用/利息收入

关联方名称	本年金额	上年金额
京城控股（利息支出）	5,672,133.34	8,816,000.01
山东天海（利息收入）	400,701.19	

6. 关联方应收应付款项

√适用 □不适用

(1). 应收项目

单位：元 币种：人民币

项目名称	关联方	期末余额		期初余额	
		账面余额	坏账准备	账面余额	坏账准备
应收账款	山东天海高压容器有限公司	1,903,391.68	19,033.92	2,853,391.68	28,533.92
应收账款	江苏天海特种装备有限公司	7,287,737.25	72,877.37		
其他应收款	江苏天海特种装备有限公司	14,148.92	141.49		
预付款项	北京京城机电资产管理有限责任公司			756,603.33	
预付款项	山东天海高压容器有限公司	5,034,891.19			

(2). 应付项目

单位：元 币种：人民币

项目名称	关联方	期末账面余额	期初账面余额

应付账款	北京京城工业物流有限公司	1,202,227.27	1,202,227.27
应付账款	天津钢管钢铁贸易有限公司	38,407,665.90	29,905,275.77
应付账款	山东天海高压容器有限公司	2,056,366.20	
其他应付款	京城控股	138,000,000.00	88,000,000.00
其他应付款	北人集团公司		1,139,975.21
其他应付款	北京第一机床厂	311,652.09	585,359.09
其他应付款	天津大无缝投资有限责任公司	1,917,312.44	995,957.08
专项应付款	京城控股	114,900,000.00	114,900,000.00

7、关联方承诺

无

8、其他

无

十三、 股份支付

1、 股份支付总体情况

适用 不适用

2、 以权益结算的股份支付情况

适用 不适用

3、 以现金结算的股份支付情况

适用 不适用

4、 股份支付的修改、终止情况

无

5、 其他

无

十四、 承诺及或有事项

1、 重要承诺事项

适用 不适用

资产负债表日存在的对外重要承诺、性质、金额

于 2015 年 12 月 31 日，本集团作为承租人就木林厂房等项目之不可撤销经营租赁所需于下列期间的未来最低应支付租金汇总承担款项如下：

期间	本年金额	上年金额
一年以内 T+1 年	1,886,860.00	4,774,560.00
一至二年 T+2 年	1,886,860.00	4,186,860.00
二至三年 T+3 年	1,886,860.00	4,186,860.00
三 T+3 年以后	18,868,600.00	20,755,460.00
合计	24,529,180.00	33,903,740.00

除上述承诺事项外，截至 2015 年 12 月 31 日，本集团无其他重大承诺事项。

2、或有事项

适用 不适用

十五、资产负债表日后事项

1、重要的非调整事项

适用 不适用

2、利润分配情况

适用 不适用

3、销售退回

适用 不适用

4、其他资产负债表日后事项说明

资产负债表日后已偿还金额

项目	偿还金额
账龄超过 1 年的大额应付账款	20,000,263.04
账龄超过 1 年的大额预收款项	7,269.22
账龄超过 1 年的大额其他应付款	8,800.00

截止本财务报告批准报出日，除上述资产负债表日后事项披露事项外，本集团无其他需要披露的重大资产负债表日后事项。

十六、其他重要事项

1、前期会计差错更正

适用 不适用

2、债务重组

适用 不适用

3、资产置换

适用 不适用

4、年金计划

适用 不适用

5、终止经营

适用 不适用

6、分部信息

适用 不适用

7、其他对投资者决策有影响的重要交易和事项

无

8、其他

重大资产重组事项

本公司于 2015 年 11 月 26 日召开的第八届董事会第六次会议决议通过《关于向符合条件的特定对象发行股份购买资产并募集配套资金方案等议案》，后对方案进行了修订，并于 2016 年 1 月 29 日召开的第八届董事会第十六次会议决议通过了《关于向符合条件的特定对象发行股份及支付现金购买资产并募集配套资金方案等议案》，修订后的方案为：公司拟通过向特定对象发行股份以及支付现金的方式购买北京京城国际融资租赁有限公司（以下简称京城国际）100%股权。其中发行股份方式购买京城控股持有的京城国际 45%股权，支付现金方式购买京城控股持有的京城国际 30%股权，以本次发行股份配套资金用于对全资子公司京城控股（香港）有限公司定向增资，以用于京城控股（香港）有限公司购买京城控股（欧洲）有限公司持有的京城国际 25%的股权。上述事项正在进行中。

十七、 母公司财务报表主要项目注释

1、 应收账款

(1). 应收账款分类披露：

无

期末单项金额重大并单项计提坏账准备的应收账款：

适用 不适用

组合中，按账龄分析法计提坏账准备的应收账款：

适用 不适用

组合中，采用余额百分比法计提坏账准备的应收账款：

适用 不适用

组合中，采用其他方法计提坏账准备的应收账款：

无

(2). 本期计提、收回或转回的坏账准备情况：

本期计提坏账准备金额 0 元；本期收回或转回坏账准备金额 0 元。

其中本期坏账准备收回或转回金额重要的：

适用 不适用

(3). 本期实际核销的应收账款情况

适用 不适用

其中重要的应收账款核销情况

适用 不适用

(4). 按欠款方归集的期末余额前五名的应收账款情况：

无

(5). 因金融资产转移而终止确认的应收账款：

无

(6). 转移应收账款且继续涉入形成的资产、负债金额：

无

2、 其他应收款

(1). 其他应收款分类披露：

无

单位：元 币种：人民币

类别	期末余额					期初余额				
	账面余额		坏账准备		账面价值	账面余额		坏账准备		账面价值
	金额	比例 (%)	金额	计提比例 (%)		金额	比例 (%)	金额	计提比例 (%)	
单项金额重大并单独计提坏账准备的其他应收款										
按信用风险特征组合计提坏账准备的其他应收款	342,700,000.00	100.00			342,700,000.00	340,000,000.00	100.00			340,000,000.00
单项金额不重大但单独计提坏账准备的其他应收款										
合计	342,700,000.00	/		/	342,700,000.00	340,000,000.00	/		/	340,000,000.00

期末单项金额重大并单项计提坏账准备的其他应收款：

适用 不适用

组合中，按账龄分析法计提坏账准备的其他应收款：

适用 不适用

组合中，采用余额百分比法计提坏账准备的其他应收款：

适用 不适用

组合中，采用其他方法计提坏账准备的其他应收款：

无

(2) 本期计提、收回或转回的坏账准备情况：

本期计提坏账准备金额 0 元；本期收回或转回坏账准备金额 0 元。

其中本期坏账准备转回或收回金额重要的：

适用 不适用

(3) 本期实际核销的其他应收款情况

适用 不适用

(4) 其他应收款按款项性质分类情况

适用 不适用

(5) 按欠款方归集的期末余额前五名的其他应收款情况：

适用 不适用

(6) 涉及政府补助的应收款项

适用 不适用

(7) 因金融资产转移而终止确认的其他应收款：

无

(8) 转移其他应收款且继续涉入形成的资产、负债金额：

无

其他说明：

1) 组合中，合并范围内关联方的其他应收款

单位名称	年末余额		
	其他应收款	坏账准备	计提比例 (%)
北京天海工业有限公司	342,700,000.00		
合计	342,700,000.00		

3、长期股权投资

√适用 □不适用

单位：元 币种：人民币

项目	期末余额			期初余额		
	账面余额	减值准备	账面价值	账面余额	减值准备	账面价值
对子公司投资	694,842,724.41		694,842,724.41	694,842,724.41		694,842,724.41
对联营、合营企业投资						
合计	694,842,724.41		694,842,724.41	694,842,724.41		694,842,724.41

(1) 对子公司投资

√适用 □不适用

单位：元 币种：人民币

被投资单位	期初余额	本期增加	本期减少	期末余额	本期计提减值准备	减值准备期末余额
北京天海工业有限公司	552,798,696.31			552,798,696.31		
京城控股（香港）有限公司	142,044,028.10			142,044,028.10		
合计	694,842,724.41			694,842,724.41		

(2) 对联营、合营企业投资

□适用 √不适用

其他说明：

无

4、营业收入和营业成本：

单位：元 币种：人民币

项目	本期发生额		上期发生额	
	收入	成本	收入	成本
主营业务				
其他业务	19,643,769.11		11,373,529.44	
合计	19,643,769.11		11,373,529.44	

其他说明：

无

5、投资收益

√适用 □不适用

单位：元 币种：人民币

项目	本期发生额	上期发生额
成本法核算的长期股权投资收益		
权益法核算的长期股权投资收益		
处置长期股权投资产生的投资收益		85,079,856.82
以公允价值计量且其变动计入当期损益的金融资产在持有期间的投资收益		
处置以公允价值计量且其变动计入当期损益的金融资产取得的投资收益		
持有至到期投资在持有期间的投资收益		
可供出售金融资产在持有期间的投资收益		
处置可供出售金融资产取得的投资收益		
丧失控制权后，剩余股权按公允价值重新计量产生的利得		
合计		85,079,856.82

6、其他

无

十八、补充资料

1、当期非经常性损益明细表

单位：元 币种：人民币

项目	金额	说明
非流动资产处置损益	12,045,657.31	
越权审批或无正式批准文件的税收返还、减免		
计入当期损益的政府补助（与企业业务密切相关，按照国家统一标准定额或定量享受的政府补助除外）	450,032.00	
计入当期损益的对非金融企业收取的资金占用费	400,701.19	
企业取得子公司、联营企业及合营企业的投资成本小于取得投资时应享有被投资单位可辨认净资产公允价值产生的收益		
非货币性资产交换损益		
委托他人投资或管理资产的损益		
因不可抗力因素，如遭受自然灾害而计提的各项资产减值准备		
债务重组损益		
企业重组费用，如安置职工的支出、整合费用等		
交易价格显失公允的交易产生的超过公允价值部分的损益		

同一控制下企业合并产生的子公司期初至合并日的当期净损益		
与公司正常经营业务无关的或有事项产生的损益		
除同公司正常经营业务相关的有效套期保值业务外，持有交易性金融资产、交易性金融负债产生的公允价值变动损益，以及处置交易性金融资产、交易性金融负债和可供出售金融资产取得的投资收益		
单独进行减值测试的应收款项减值准备转回		
对外委托贷款取得的损益		
采用公允价值模式进行后续计量的投资性房地产公允价值变动产生的损益		
根据税收、会计等法律、法规的要求对当期损益进行一次性调整对当期损益的影响		
受托经营取得的托管费收入		
除上述各项之外的其他营业外收入和支出	-5,224,026.85	
其他符合非经常性损益定义的损益项目		
所得税影响额	534.78	
少数股东权益影响额	742,656.24	
合计	8,415,554.67	-

对公司根据《公开发行证券的公司信息披露解释性公告第1号——非经常性损益》定义界定的非经常性损益项目，以及把《公开发行证券的公司信息披露解释性公告第1号——非经常性损益》中列举的非经常性损益项目界定为经常性损益的项目，应说明原因。
无

2、净资产收益率及每股收益

报告期利润	加权平均净资产收益率(%)	每股收益	
		基本每股收益	稀释每股收益
归属于公司普通股股东的净利润	-25.46	-0.49	-0.49
扣除非经常性损益后归属于公司普通股股东的净利润	-26.50	-0.51	-0.51

3、境内外会计准则下会计数据差异

适用 不适用

4、其他

(1) 营业额

营业额是包括已收及应收不同类型印刷机销售、低温储运容器销售、压缩机销售、备件销售及提供服务之净值，其分析如下：

项目	本年金额	上年金额
压缩机业务		42,183,398.47
钢质无缝气瓶	520,020,428.88	841,015,682.27
缠绕瓶	141,525,779.70	335,938,765.63
低温瓶	116,927,446.22	225,610,444.04
低温储运装备	70,270,824.89	107,720,049.76
其他	188,772,839.85	191,679,916.77
销售总额	1,037,517,319.54	1,744,148,256.94
减：销售税及其他附加费用	10,730,945.87	21,226,908.28
合计	1,026,786,373.67	1,722,921,348.66

(2) 税项

项目	本年金额	上年金额
当年企业所得税	1,054,544.72	3,804,637.84
递延所得税	4,778,556.38	1,229,570.78
合计	5,833,101.10	5,034,208.62

(3) 股息

于 2015 年年度中并无已付或已建议之股息由报告期间结束起并无建议任何股息(2014 年：无)。

第十三节 内部控制

一、内部控制责任声明及内部控制制度建设情况

按照企业内部控制规范体系的规定，建立健全和有效实施内部控制，评价其有效性，并如实披露内部控制评价报告是公司董事会的责任。监事会对董事会建立和实施内部控制进行监督。经理层负责组织领导企业内部控制的日常运行。公司已根据重大资产重组后的发展规模变化适时修改完善了《内部控制手册》，对纳入评价范围的业务与事项均已建立了内部控制流程，并得以有效执行，达到了公司内部控制的标准。公司董事会根据企业内部控制规范体系对重大缺陷、重要缺陷和一般缺陷的认定要求，结合公司发展方向、行业特征等因素，区分财务报告内部控制和非财务报告内部控制，研究确定了适用于本公司的内部控制缺陷具体认定标准。根据公司内部控制缺陷的认定标准，报告期内公司不存在财务报告内部控制重大缺陷或重要缺陷，也未发现公司非财务报告内部控制重大缺陷或重要缺陷。

北京京城机电股份有限公司

2015 年度内部控制评价报告

北京京城机电股份有限公司全体股东：

根据《企业内部控制基本规范》及其配套指引的规定和其他内部控制监管要求（以下简称企业内部控制规范体系），结合本公司（以下简称公司）内部控制制度和评价办法，在内部控制日常监督和专项监督的基础上，我们对公司 2015 年 12 月 31 日（内部控制评价报告基准日）的内部控制有效性进行了评价。

一、重要声明

按照企业内部控制规范体系的规定，建立健全和有效实施内部控制，评价其有效性，并如实披露内部控制评价报告是公司董事会的责任。监事会对董事会建立和实施内部控制进行监督。经理层负责组织领导企业内部控制的日常运行。公司董事会、监事会及董事、监事、高级管理人员保证本报告内容不存在任何虚假记载、误导性陈述或重大遗漏，并对报告内容的真实性、准确性和完整性承担个别及连带法律责任。

公司内部控制的目的是合理保证经营管理合法合规、资产安全、财务报告及相关信息真实完整，提高经营效率和效果，促进实现发展战略。由于内部控制存在的固有局限性，故仅能为实现上述目标提供合理保证。此外，由于情况的变化可能导致内部控制变得不恰当，或对控制政策和程序遵循的程度降低，根据内部控制评价结果推测未来内部控制的有效性具有一定的风险。

二、内部控制评价结论

根据公司财务报告内部控制重大缺陷的认定情况，于内部控制评价报告基准日，不存在财务报告内部控制重大缺陷，董事会认为，公司已按照企业内部控制规范体系和相关规定的要求在所有重大方面保持了有效的财务报告内部控制。

根据公司非财务报告内部控制重大缺陷认定情况，于内部控制评价报告基准日，公司未发现非财务报告内部控制重大缺陷。

自内部控制评价报告基准日至内部控制评价报告发出日之间未发生影响内部控制有效性评价结论的因素。

三、内部控制评价工作情况

（一）内部控制评价范围

公司按照风险导向原则确定纳入评价范围的主要单位、业务和事项以及高风险领域。纳入评价范围的主要单位包括：北京京城机电股份有限公司本部、北京天海工业有限公司及下属公司。北京天海工业有限公司下属单位分别为：北京明晖天海气体储运装备销售有限公司（简称“明晖天海”）、北京天海低温设备有限公司（简称“天海低温”）、廊坊天海高压容器有限公司（简称“廊坊天海”）、天津天海高压容器有限责任公司（简称“天津天海”），纳入评价范围单位资产总额占公司资产总额的 95%，营业收入合计占公司营业收入总额的 93%；纳入评价范围的主要

业务和事项包括:资金活动、采购业务、资产管理、销售业务、研究与开发、担保业务、财务报告、全面预算、法律事务管理、信息系统、人力资源。资金活动主要包括筹资活动(即筹资方案的编制及审批、制定筹资计划、实施筹资、筹资活动评价与责任追究、归还筹资)、投资活动(即投资方案编制与审批、制定投资计划、实施投资方案、投资资产处置)、货币资金收付及保管(即审批、复核、收支点、记账、对账、银行账户管理、票据与印章管理)、资金营运(即货币资金环节、储备资金环节、生产资金环节、新的储备资金环节、新的货币资金环节)等事项;采购业务主要包括编制需求计划与采购计划、请购、选择供应商、确定采购价格、订立框架协议或采购合同、管理供应过程、验收、付款、供应商信息管理等事项;资产管理主要包括存货(即验收入库、仓储保管、领用发出、盘点清查、存货处置、账务处理)、固定资产(即验收、登记、投保、维护、技改、清查、抵押、租赁、淘汰处置、出售、出租、账务处理)、无形资产(即验收、使用、处置、账务处理)等事项;销售业务主要包括销售计划管理、客户开发与信用管理、销售定价、订立销售合同、发货、收款、客户服务、客户信息管理等事项。研究与开发主要包括立项、研发过程管理、结题验收、核心研发人员的管理、研究成果开发、研究成果保护、研发活动评估等事项。重点关注的高风险领域主要包括资金活动中筹资活动的筹资方案的编制及审批、制定筹资计划、实施筹资、筹资活动评价与责任追究、归还筹资及投资活动中投资方案的编制与审批、制定投资计划、实施投资方案、投资资产处置;采购业务中编制需求计划与采购计划、请购、选择供应商、确定采购价格、订立框架协议或采购合同、管理供应过程、验收、付款、供应商信息管理等事项;销售业务中销售计划管理、客户开发与信用管理、销售定价、订立销售合同、发货、收款、客户服务、客户信息管理等事项。

上述纳入评价范围的单位、业务和事项以及高风险领域涵盖了公司经营管理的主要方面,不存在重大遗漏。

(二)内部控制评价工作依据及内部控制缺陷认定标准

公司依据企业内部控制规范体系组织开展内部控制评价工作。

公司董事会根据企业内部控制规范体系对重大缺陷、重要缺陷和一般缺陷的认定要求,结合公司规模、行业特征、风险偏好和风险承受度等因素,区分财务报告内部控制和非财务报告内部控制,研究确定了适用于本公司的内部控制缺陷具体认定标准,并与以前年度保持一致。公司确定的内部控制缺陷认定标准如下:

1. 财务报告内部控制缺陷认定标准

公司确定的财务报告内部控制缺陷评价的定量标准如下:

重大缺陷:营业收入潜在错报 错报 \geq 营业收入总额的 0.5%;利润总额潜在错报 错报 \geq 利润总额的 5%;资产总额潜在错报 错报 \geq 资产总额 0.5%;所有者权益潜在错报 错报 \geq 所有者权益总额的 0.5%。

重要缺陷:营业收入总额的 0.2% \leq 错报 $<$ 营业收入总额的 0.5%;利润总额的 2% \leq 错报 $<$ 利润总额的 5%;资产总额 0.2% \leq 错报 $<$ 资产总额 0.5%;所有者权益总额的 0.2% \leq 错报 $<$ 所有者权益总额的 0.5%。

一般缺陷:错报 $<$ 营业收入总额的 0.2%;错报 $<$ 利润总额的 2%;错报 $<$ 资产总额 0.2%;错报 $<$ 所有者权益总额的 0.2%。

公司确定的财务报告内部控制缺陷评价的定性标准如下:

重大缺陷:单独缺陷或连同其他缺陷导致不能及时防止、发现并纠正财务报告中的重大错报。

出现下列情形的,认定为重大缺陷:

- A. 控制环境无效;
- B. 董事、监事和高级管理人员舞弊行为;
- C. 外部审计发现当期财务报告存在重大错报,公司在运行过程中未能发现该错报;
- D. 已经发现并报告给管理层的重大缺陷在合理的时间后未加以改正;
- E. 公司审计委员会和审计部对内部控制的监督无效;
- F. 其他可能影响报表使用者正确判断的缺陷。

重要缺陷:单独缺陷或连同其他缺陷导致不能及时防止、发现并纠正财务报告中虽然未达到和超过重要性水平,但仍应引起管理层重视的错报。

一般缺陷:不构成重大缺陷或重要缺陷的其他内部控制缺陷。

2. 非财务报告内部控制缺陷认定标准

公司确定的非财务报告内部控制缺陷评价的定量标准如下：

重大缺陷：直接财产损失金额 1000 万元以上，对公司造成较大负面影响并以公告形式对外披露；

重要缺陷：直接财产损失金额 100 万元至 1000 万元（含 1000 万元），或受到国家政府部门处罚但未对公司造成负面影响；

一般缺陷：直接财产损失金额 100 万元（含 100 万元）以下，或受到省级（含省级）以下政府部门处罚但未对公司造成负面影响。

公司确定的非财务报告内部控制缺陷评价的定性标准如下：

出现以下情形的，认定为重大缺陷，其他情形按影响程度分别确定为重要缺陷和一般缺陷。

- A. 违反国家法律、法规或规范性文件；
- B. 重大决策程序不科学；
- C. 制度缺失可能导致系统性失效；
- D. 重大或重要缺陷不能得到整改；
- E. 其他对公司影响重大的情形。

（三）内部控制缺陷认定及整改情况

1. 财务报告内部控制缺陷认定及整改情况

根据上述财务报告内部控制缺陷的认定标准，报告期内公司不存在财务报告内部控制重大、重要缺陷。

2. 非财务报告内部控制缺陷认定及整改情况

根据上述财务报告内部控制缺陷的认定标准，报告期内公司不存在非财务报告内部控制重大、重要缺陷。

四、其他内部控制相关重大事项说明

无。

北京京城机电股份有限公司
董事会

2016 年 3 月 17 日

公司 2015 年度内部控制评价报告详细内容见上海证券交易所网站 www.sse.com.cn。

是否披露内部控制自我评价报告：是

二、内部控制审计报告的相关情况说明

内部控制审计报告

信会师报字[2016]第 210246 号

北京京城机电股份有限公司全体股东：

按照《企业内部控制审计指引》及中国注册会计师执业准则的相关要求，我们审计了北京京城机电股份有限公司（以下简称贵公司）2015 年 12 月 31 日的财务报告内部控制的有效性。

一、企业对内部控制的责任

按照《企业内部控制基本规范》、《企业内部控制应用指引》、《企业内部控制评价指引》的规定，建立健全和有效实施内部控制，并评价其有效性是贵公司董事会的责任。

二、注册会计师的责任

我们的责任是在实施审计工作的基础上，对财务报告内部控制的有效性发表审计意见，并对注意到的非财务报告内部控制的重大缺陷进行披露。

三、内部控制的固有局限性

内部控制具有固有局限性，存在不能防止和发现错报的可能性。此外，由于情况的变化可能导致内部控制变得不恰当，或对控制政策和程序遵循的程度降低，根据内部控制审计结果推测未来内部控制的有效性具有一定风险。

四、财务报告内部控制审计意见

我们认为，贵公司于 2015 年 12 月 31 日按照《企业内部控制基本规范》和相关规定在所有重大方面保持了有效的财务报告内部控制。

立信会计师事务所（特殊普通合伙）
中国·上海

中国注册会计师：颜艳飞

中国注册会计师：李模军

二〇一六年三月十七日

三、年度报告重大差错责任追究制度及相关执行情况说明

公司已建立了《年报披露重大差错责任追究制度》，对于在年报信息披露工作中有关人员因不履行或者不正确履行职责、义务等原因造成年报披露重大差错的，将按制度严格追究责任。报告期内公司未出现年报信息披露重大差错。

第十四节 公司债券相关情况

适用 不适用

第十五节 五年业绩摘要

本公司截至 2015 年 12 月 31 日止年度前五年每年之审定后综合经营成果及审定后资产及负债情况汇总如下：

一、经营结果（根据中国会计准则编制）

	2015	2014	2013		2012	2011
	人民币万元	人民币万元	人民币万元 (调整后)	人民币万元 (调整前)	人民币万元	人民币万元
营业额	107,659.63	180,633.31	282,819.43	282,819.43	304,527.55	80,387.39
利润总额	-29,088.61	1,804.62	-10,462.44	-10,500.44	-10,952.77	1,365.98
所得税费用	583.31	503.42	454.78	454.78	1,421.36	3
归属于母公司股东的净利润	-20,781.74	2,141.62	-10,759.77	-10,823.90	-12,445.69	1,138.29
归于母公司股东权益	71,266.31	91,953.06	77,527.17	80,357.33	143,675.01	75,638.23
少数股东权益	43,731.05	52,522.87	35,852.66	36,006.50	17,509.81	1,836.04

二、资产及负债（根据中国会计准则编制）

	2015	2014	2013	2012	2011	2015
	人民币万元	人民币万元	人民币万元 (调整后)	人民币万元 (调整前)	人民币万元	人民币万元
资产						
流动资产	87,756.35	123,966.10	157,073.98	157,073.98	218,324.16	81,676.69
非流动资产	119,992.87	126,822.24	125,862.10	125,862.10	161,969.04	66,867.50
总资产	207,749.21	250,788.33	282,936.09	282,936.09	380,293.20	148,544.19
负债						
流动负债	79,230.83	92,885.40	153,581.46	153,425.46	212,766.38	67,773.01
非流动负债	13,521.03	13,427	15,974.80	13,146.80	6,342.00	3,296.91
总负债	92,751.86	106,312.40	169,556.26	166,572.26	219,108.38	71,069.92
股东权益						
归于母公司股东权益	71,266.31	91,953.06	77,527.17	80,357.33	143,675.01	75,638.23
少数股东权益	43,731.05	52,522.87	35,852.66	36,006.50	17,509.81	1,836.04
股东权益	114,997.36	144,475.93	113,379.83	116,363.83	161,184.82	77,474.27

第十六节 备查文件目录

备查文件目录	1、载有董事长亲笔签名的年度报告正本。
备查文件目录	2、载有会计师事务所盖章、注册会计师签名并盖章的审计报告原件。
备查文件目录	3、报告期内在《上海证券报》、《证券日报》，上海交易所网站，香港联合交易所有限公司披露易网站上公开披露过的所有公司文件的正本及公告原稿。
备查文件目录	4、公司章程。

备查文件目录	5、以上备查文件可到本公司董事会办公室查阅,地址为中华人民共和国北京市通州区漷县镇漷县南三街2号。
--------	---

董事长: 王军

董事会批准报送日期: 2016 年 3 月 17 日

修订信息

报告版本号	更正、补充公告发布时间	更正、补充公告内容