

公司简称：云维股份 股票代码：600725 公告编号：临2011-018

云南云维股份有限公司
YUNNAN YUNWEI COMPANY LIMITED

(云南省曲靖市沾益县盘江镇)



2011年公司债券上市公告书

证券简称：“11云维债”

证券代码：“122073”

发行总额：人民币10亿元

上市时间：2011年6月22日

上市地：上海证券交易所

上市推荐人：红塔证券股份有限公司

债券受托管理人：红塔证券股份有限公司



(云南省昆明市北京路155号附1号红塔大厦)

二〇一一年六月

第一节 绪言

重要提示

云南云维股份有限公司（以下简称“发行人”或“公司”）董事会成员已批准该上市公告书，保证其中不存在任何虚假记载、误导性陈述或重大遗漏，并对其真实性、准确性、完整性负个别的和连带的责任。

发行人主体评级AA，本期债券评级为AA+；。本期债券上市前，发行人最近一期末的所有者权益为323,972.57万元（2011年3月31日合并报表中所有者权益）。债券上市前，发行人最近三个会计年度实现的可分配利润分别为13,348.31万元、9,381.39万元和18,502.26万元（2008年、2009年及2010年合并报表中归属于母公司所有者的净利润），最近三年年均可分配利润为13,743.99万元，不少于本期债券一年利息的1.5倍。发行人近期财务指标仍然符合发行公司债券的相关标准。

上海证券交易所对公司债券上市的核准，不表明对该债券的投资价值或者投资者的收益作出实质性判断或者保证。因公司经营与收益的变化等引致的投资风险，由购买债券的投资者自行负责。

第二节 发行人简介

一、发行人基本情况

中文名称：云南云维股份有限公司

英文名称：YUNNAN YUNWEI COMPANY LIMITED

法定代表人：张跃龙

股票上市交易所：上海证券交易所

股票简称：云维股份

股票代码：600725

注册资本：61,623.50 万元

注册地址：云南省曲靖市沾益县盘江镇花山工业区

办公地址：云南省曲靖市沾益县盘江镇花山工业区

邮政编码：655338

联系电话：0874-3068588、3064195

传真：0874-3068590、3064195

二、发行人业务介绍

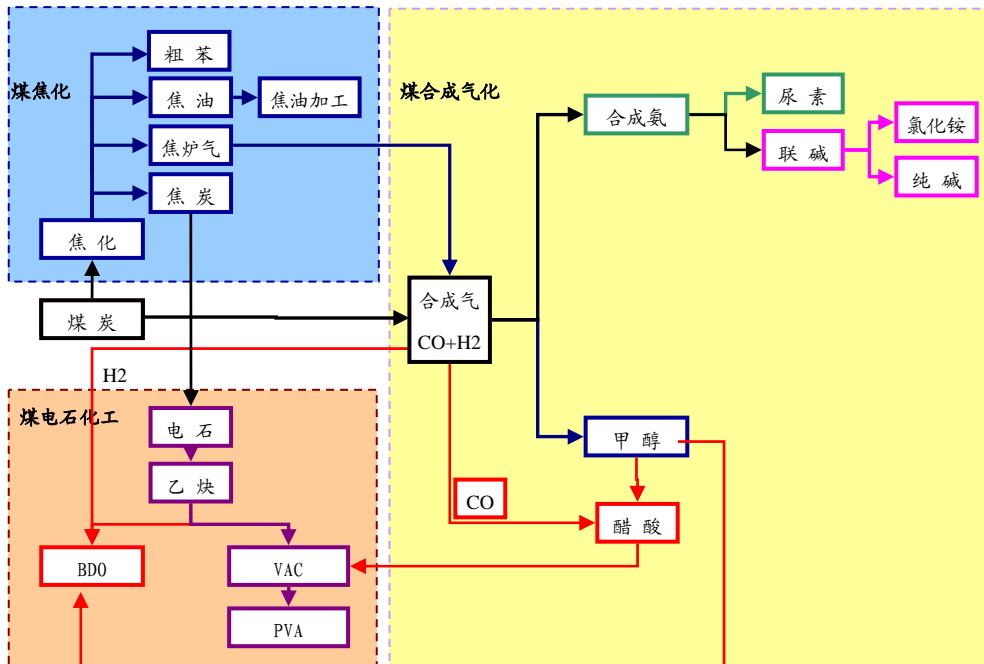
（一）经营范围

发行人经营业务范围：化工及化纤材料、水泥、氧气产品生产和销售，机械，机电，五金，金属材料的批发、零售、代购代销；汽车货运运输、汽车维修经营；经营企业自产产品及技术的出口业务，进口本企业所需的原辅材料、仪器仪表、机械设备及技术，纯碱、氯化铵生产及销售，化肥零售（涉及行业审批的凭许可证经营）。（以上经营范围中涉及国家法律、行政法规规定的专项审批，按审批的项目和时限开展经营活动）

（二）公司主要产品和产品用途

公司处于煤化工行业，主营业务为以煤炭为原料，发展煤焦化、煤电石化和煤气化产业，主要产品有通过煤焦化生产的焦炭和煤焦油及其深加工产品，通过煤电石化和煤电气化生产的 PVA、VAC、BDO、甲醇、纯碱等化工产品，以及少部分化肥产品和建材产品。

云维股份煤化工产业链



1、煤焦产品

公司煤焦产品主要包括焦炭、煤焦油及其深加工产品等，由公司控股子公司大为焦化和大为制焦生产。

焦炭是一种重要的生产资料，主要用于钢铁、有色冶炼、化工、机械等行业。

煤焦油是炼焦过程中产生的副产品。煤焦油回收后既可以直接燃用，也可以通过深加工，在对其进行分离、提纯后生产出多种产品，目前提取的主要产品有萘、酚、蒽、菲和沥青等。

2、化工产品

公司化工产品主要包括通过煤电石化和煤电气化生产的 PVA、VAC、BDO、甲醇、纯碱等产品。

PVA 是一种水溶性高聚合物，性能介于塑料和橡胶之间，用途广泛，它可用作聚合反应中的乳化稳定剂和分散稳定剂，可取代淀粉、骨胶等作为胶粘剂，大量用于造纸、纤维加工、木材加工、医药、皮革、建筑、玻璃、包装等许多行业。

VAC 是世界上主要的有机化工原料之一，主要用于生产聚醋酸乙烯乳液和树脂、PVA、乙烯—醋酸乙烯共聚物、氯乙烯—醋酸乙烯共聚物、聚丙烯腈共聚单体等。

BDO 也是重要的煤电石化产品之一，作为一种重要的基本有机化工原料，BDO 通过脱水和脱氢两种主要反应，可加工成一系列有用的化学品，广泛用于生产工程塑料及纤维等。

甲醇是一种重要的有机化工原料，在化工、医药、轻工、纺织等行业具有广泛的用途，同时也是一种重要的新型替代能源。

纯碱是重要的基础化工原料。醋酸也是煤气化产业链上的重要产品，其以甲醇为主要原料。

3、化肥产品

公司的化肥产品主要包括氯化铵，氯化铵为一种氮肥，主要通过煤气化生产。

4、建材产品

公司的建材产品主要包括水泥，主要利用煤电石化所产生的废渣生产。

按行业划分，最近三年公司主营业务收入情况如下：

单位：万元

产品	2010 年度		2009 年度		2008 年度	
	绝对值	占比	绝对值	占比	绝对值	占比
煤焦产品	514,806.73	78.82%	304,539.29	70.67%	335,045.12	63.31%
化工产品	121,718.43	18.63%	109,199.84	25.34%	170,921.94	32.30%
化肥产品	8,995.52	1.38%	9,960.48	2.31%	17,161.13	3.24%
建材产品	7,632.97	1.17%	7,250.89	1.68%	6,096.83	1.15%
合计	653,153.66	100 %	430,950.50	100%	529,225.02	100%

按具体产品划分，近三年公司主营业务收入情况如下：

单位：万元

产品	2010 年度		2009 年度		2008 年度	
	绝对值	占比	绝对值	占比	绝对值	占比
焦炭	451,944.60	69.19%	264,729.01	61.43%	317,035.85	59.91%
焦油	62,862.13	9.62%	39,554.45	9.18%	47,690.47	9.01%
甲醇	45,053.49	6.90%	39,200.34	9.10%	49,504.82	9.35%
PVA	31,424.22	4.81%	36,155.48	8.39%	35,254.89	6.66%
纯碱	17,760.52	2.72%	13,978.69	3.24%	24,622.85	4.65%
BDO	14,528.35	2.22%	—	—	—	—
氯化铵	8,995.52	1.38%	9,960.48	2.31%	17,161.13	3.24%
VAC	8,577.20	1.31%	12,539.09	2.91%	24,199.57	4.57%
水泥	7,632.97	1.17%	7,250.89	1.68%	6,096.83	1.15%
粗苯	4,205.38	0.64%	7,289.29	1.69%	7,305.61	1.38%
其他	169.27	0.03%	292.78	0.07%	353.00	0.07%
合计	653,153.66	100%	430,950.50	100%	529,225.02	100%

三、发行人设立、发行上市及股本形成过程

(一) 公司设立及发行上市

云维股份是经云南省人民政府云政发 1995（105）号文批准，并经中国证券监督管理委员会证监发审字（1996）79 号文批准，由原云南维尼纶厂（云维集团的前身）独家发起，于 1996 年 6 月 26 日按募集方式设立的股份有限公司。成立时，云维股份的总股本 11,000 万股，其中发起人股 7,250 万股，占总股本的 65.91%；社会公众股 3,750 万股（包括内部职工股 375 万股），占总股本的 34.09%。

经上海证券交易所上证（1996）字第045号文审核批准，云维股份于1996年7月2日在上海证券交易所挂牌交易，股票代码为“600725”。

（二）股本变化情况

1、2004年度送转股

经发行人2005年3月7日召开的2004年度股东大会审议通过，发行人向全体股东每10股送2股红股、转增3股。送转完成后，总股本增加至16,500万股，其中非流通股股东持股10,875万股，占总股本的65.91%，流通股股东持股5,625万股，占总股本的34.09%。

2、2006年非公开发行股票

2006年12月25日，云维股份2006年第一次临时股东大会审议通过了发行人向特定对象非公开发行股票的议案，非公开发行的申请于2007年7月4日得到了中国证监会证监发行字[2007]164号文的核准。

发行人于2007年8月完成了向包括控股股东云维集团和实际控制人煤化集团在内的不超过10家投资者的非公开发行股票，共计发行股票125,129,478股，其中煤化集团以其持有的大为制焦60.61%股权、云维集团以其持有的大为制焦30.30%股权和大为焦化54.80%股权合计认购110,279,478股，其他机构投资者以现金311,850,000元认购14,850,000股。

本次非公开发行完成后，公司总股本增加至290,129,478股。

3、2007年实施公开增发

2007年11月16日召开的2007年第一次临时股东大会审议通过了发行人向不特定对象公开发行股票的议案，公开发行的申请于2009年8月3日得到了中国证监会证监发行字[2009]713号文的核准。

发行人于2009年11月完成了公开发行，发行数量为52,223,300股，发行完成后，公司总股本增至342,352,778股。

4、2009年度送转股

经发行人2010年4月13日召开的2009年度股东大会审议通过，发行人向全体股东每10股送2股红股、转增6股。送转完成后，总股本增加至616,235,000股。

四、发行人风险介绍

（一）财务风险

1、偿债风险

最近三年及一期，公司合并口径的负债总额分别为 532,886.59 万元、704,679.56 万元、941,913.48 万元及 960,844.09 万元，资产负债率分别为 73.77%、71.39%、74.64%及 74.78%，资产负债率较高；母公司口径的负债总额分别为 151,033.39 万元、148,616.02 万元、188,802.98 万元及 203,280.66 万元，资产负债率分别为 51.15%、39.86%、45.77%及 47.42%，负债规模逐年上升，但资产负债率处于合理水平。虽然公司的偿债能力、声誉和信用记录良好，截至 2011 年 3 月 31 日，公司及子公司未使用的银行授信额度为 36.96 亿元，公司在融资方面有一定的保障，但仍有可能因未来债务规模进一步增加而导致一定的偿债风险。

2、流动性风险

近年来，随着公司业务规模的不断扩大，营运资金需求不断加大，公司的债务融资规模也大幅增加，导致公司的流动比率和速动比率较低，公司短期偿债压力较大，存在一定的流动性风险。本期公司债券的募集资金扣除发行费用后将用于偿还 4.1 亿元的银行贷款，剩余部分将用于补充公司流动资金，可以有效改善公司债务期限结构，降低流动性风险。

（二）经营风险

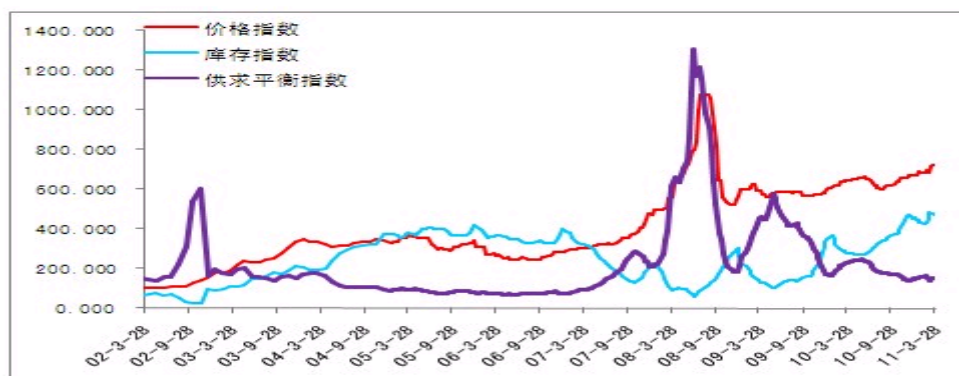
1、经济周期波动风险

公司属于煤化工行业，煤化工行业的发展周期与国民经济发展周期有着较大的相关性。国民经济的稳定增长为煤化工行业的稳定发展提供了强有力的支持，反之亦然。因此国民经济的周期性波动会给公司的经营活动带来一定影响，公司的生产经营将面临经济周期波动带来的风险。

2、煤炭价格波动风险

煤炭（含原煤和洗精煤）成本约占焦炭生产成本的 90%。焦炭不仅是公司煤焦化产业链的主要产品，又是公司煤电石化产业链所使用的主要原料。因此，煤炭价格波动对公司生产经营的影响较大。如果煤炭市场价格发生较大波动，就会影响焦炭的生产成本及销售价格，造成公司经营业绩的波动。

炼焦煤是公司焦炭产品的主要生产原料，下图为炼焦煤价格指数走势图。



数据来源：中国煤炭资源网

通过上图可以看出炼焦煤价格近年来波动较大，而且目前处于价格上升趋势中，如炼焦煤价格上升过快，将会对公司的盈利能力产生不利影响。

3、煤炭供应的风险

公司目前所拥有的400万吨焦化装置对原煤的需求量约为800万吨/年，公司所目前拥有的煤电石产业链对原煤的需求量约为30万吨/年，合计对煤炭的需求量达到830万吨/年。煤炭供应的趋紧，可能影响公司原材料的供应，从而对公司生产经营和盈利能力产生一定不利影响。

尽管公司地处云南、贵州交界处，煤炭资源丰富，可以充分利用云贵两省的煤炭资源，公司已与部分煤炭供应商建立了长期合作的稳定关系，同时公司在自身取得煤矿资源储备方面采取了多种措施并有了一定进展，但公司仍存在煤炭供应的风险。

4、原油、天然气价格波动风险

绝大多数煤化工产品均能够以石油、天然气为原料进行生产，而且从国际上看，使用石油、天然气为原料路线的占主导地位。石油、天然气的价格波动将直接影响化工产品的价格，从而影响煤化工产品的效益。近年来，受原油价格持续上涨影响，公司主要化工产品例如甲醇和PVA等均呈上涨趋势。但是，未来也存在着原油、天然气价格下跌导致化工产品价格下降从而影响公司利润水平的风险。

5、市场竞争风险

就整个煤化工行业来说，公司是产业链最完善的企业之一，也是目前煤化工行业中产业链最完整的上市公司。公司居于行业领先地位的是煤焦化子行业，公司所拥有的焦炭生产能力、利用焦炉煤气生产甲醇的能力、深加工煤焦油的能力

均处于行业前列，在独立焦化企业中，公司是焦炭产能最大的上市公司。公司的PVA、纯碱和氯化铵产品产能及规模虽然相对较小，但其在区域市场内仍有竞争力。

然而近年来，我国煤化工产业发展迅速，传统的煤焦化、煤电石化化工产品产能扩张速度较快。尽管国家加大了行业调控力度，企业的集中度正在加强，行业内的大型优质企业凭借其成本及多联产优势得到了较快发展，但焦炭、甲醇等产品产能过剩的状况仍然存在。因此市场竞争的加剧可能对公司部分产品构成竞争压力，公司将面临市场竞争风险。

6、关联交易风险

发行人最近三年与关联方之间的关联交易包括关联采购、关联销售、土地租赁、提供综合服务、接受关联方担保等经常性关联交易。发行人与关联企业之间发生的关联交易均为公司正常生产经营所需，定价公允，并按照相关法规规定履行了必要程序。

最近三年发行人与关联方之间的关联采购及其占同期营业成本的比例、关联销售占同期营业收入的比例如下表所示：

指标	2008 年度	2009 年度	2010 年度
关联采购（万元）	124,952.36	73,403.49	87,177.16
营业成本	462,217.69	381,188.76	569,590.33
占同期营业成本比例	27.03%	19.26%	15.31%
关联销售（万元）	40,614.82	34,005.18	61,954.68
营业收入	532,887.07	436,727.94	659,042.13
占同期营业收入比例	7.62%	7.79%	9.40%

公司严格执行《公司章程》及《云南云维股份有限公司关联交易管理办法》等制度中对关联交易的规定，所有关联交易均履行了必要的审批程序。虽然发行人已经采取必要措施规范和减少关联交易，但未来公司经营可能仍将与关联方之间存在关联交易，因此存在关联交易带来的经营风险。

（三）管理风险

公司目前已建立了完善的公司管理制度体系和组织运行模式，公司主要管理人员也具备了较为丰富的管理经验。但随着公司业务规模的发展，业务范围的扩大，组织结构和管理体系将日趋复杂，使公司经营决策和风险控制的难度增加，对公司人力资源、管理制度和管理能力等方面都提出了较高的要求，公司的运营

效率存在下降的风险。

（四）政策风险

1、产业政策风险

2009年9月26日，国务院转批了发展改革委等部门《关于抑制部分行业产能过剩和重复建设引导产业健康发展的若干意见》，要求“严格执行煤化工产业政策，遏制传统煤化工盲目发展，今后三年停止审批单纯扩大产能的焦炭、电石项目。禁止建设不符合《焦化行业准入条件（2008年修订）》和《电石行业准入条件（2007年修订）》的焦化、电石项目。综合运用节能环保等标准提高准入门槛，加强清洁生产审核，实施差别电价等手段，加快淘汰落后产能。对焦炭和电石实施等量替代方式，淘汰不符合准入条件的落后产能。对合成氨和甲醇实施上大压小、产能置换等方式，降低成本、提高竞争力。稳步开展现代煤化工示范工程建设，今后三年原则上不再安排新的现代煤化工试点项目”。在此背景之下，相关政府部门已经开始对上述产业严格审批、加大监管力度。

我国“富煤少油缺气”的能源结构决定了充分利用煤炭资源优势发展煤化工产业是符合我国国情的实现能源多元化的首选，当前出台的部分产业政策只是为了促进煤化工行业结构调整和防止重复建设而进行的必要调控和引导，目的是使煤化工行业更健康的发展。

公司所处的区域优势和完善的产业链为公司实现循环经济、实施多联产、提高经济效益与抗风险能力具有重要意义。但若国家有关部门制定、修改相关法律、法规与行业政策而公司未能及时调整战略规划，可能导致公司的生产经营活动成本增加，甚至被推迟或中断，从而对公司的财务状况和经营业绩造成不利影响。

2、环保政策风险

公司一直非常重视环境保护工作，在2004年12月1日就已经发布了《云南云维股份有限公司环境保护制度》，并于2005年1月1日起开始执行。该制度对公司及其控股子公司在生产过程中排放的废气、废液、废渣和噪声等确定了明确的执行标准，并制定了相关的奖惩制度。几年来，公司通过实施资源综合利用、环保产业链工程等，在生产经营中实现了资源和“三废”的综合利用，“三废”排放达到了环保部门的排放标准。

但随着我国经济增长模式的转变、可持续发展战略的全面实施和“十二五”

期间倡导的节能环保的环境保护政策，国家和各级地方政府部门可能颁布标准更高、更新、更严的环保法律、法规，增加公司的环保费用和经营成本，给公司的经营业绩和财务状况带来不利影响。

3、税收政策风险

根据《关于西部大开发税收优惠政策问题的通知》财税[2001]202号，云维股份从2002年7月1日起执行15%的所得税税率。上述税收优惠政策已于2010年12月31日截止。目前新的税收优惠政策还未颁布，本期债券存续期内公司所享受的所得税优惠政策是否可以延续存在不确定性。

第三节 债券发行概况

（一）本期债券的名称

本期债券的名称为“云南云维股份有限公司 2011 年公司债券”。

（二）本期债券的发行总额

本期债券的发行规模为人民币 10 亿元。

（三）核准情况

本期债券已获得中国证券监督管理委员会证监许可[2011]809号文核准。

（四）本期债券的票面金额

本期债券票面金额为人民币 100 元。

（五）发行价格

本期债券按面值发行。

（六）债券期限和利率

本期公司债券的期限为 7 年，附第 5 年末发行人上调票面利率选择权和投资者回售选择权。

本期债券票面利率为 5.65%，在债券存续期限前 5 年保持不变；如发行人行使上调票面利率选择权，未被回售部分债券在存续期限后 2 年的票面利率为债券存续期限前 5 年票面利率加上上调基点，在债券存续期限后 2 年固定不变。如发行人未行使上调票面利率选择权，则未被回售部分债券在存续期限后 2 年票面利率仍维持原有票面利率不变。

（七）发行人上调票面利率选择权及上调票面利率公告日

发行人有权决定在本期债券存续期的第5年末上调本期债券后2年的票面利率，调整幅度为1至100个基点（含本数），其中1个基点为0.01%。

发行人将于本期债券的第5个计息年度的付息日前的第10个工作日刊登关于是否上调本期债券票面利率以及上调幅度的公告。

（八）投资者回售选择权

发行人发出关于是否上调本期债券票面利率及上调幅度的公告后，投资者有权在第5个计息年度的付息日将其持有的全部或部分本期债券按票面金额回售给发行人。

（九）投资者回售登记期

投资者拟部分或全部行使回售选择权，须在发行人发布上调本期债券票面利率公告之日起10个工作日内进行登记，回售登记经确认后不能撤销，相应的公司债券票面总额将被冻结交易；若投资者未在回售登记期进行登记的，则视为放弃回售选择权，继续持有全部本期债券至第7个计息年度的付息日。

（十）还本付息方式

在本期债券的计息期限内，每年付息一次；若投资者放弃回售选择权，则至2018年6月1日一次兑付本金；若投资者部分或全部行使回售选择权，则回售部分债券的本金在2016年6月1日兑付，未回售部分债券的本金至2018年6月1日兑付。如遇法定节假日或休息日，则顺延至其后的第1个交易日。本期债券的付息和本金兑付工作按照登记机构相关业务规则办理。

（十一）发行对象

网上发行：持有登记机构开立的首位为A、B、D、F证券账户的社会公众投资者（法律、法规禁止购买者除外）。

网下发行：在登记机构开立合格证券账户的机构投资者（法律、法规禁止购买者除外）。

（十二）发行方式

本期债券发行采取网上面向社会公众投资者公开发行和网下面向机构投资者询价发行相结合的方式。网上认购按“时间优先”的原则实时成交；网下认购采取机构投资者与主承销商签订认购协议的形式进行。

本期债券网上、网下的实际发行数量占本次公司债券发行总量的比例分别为

10%和 90%。

（十三）发行期限

通过上海证券交易所交易系统网上公开发行的发行期限为1个交易日，即发行首日；网下面向机构投资者协议发行的发行期限为3个交易日，自发行首日起至2011年6月3日止。

（十四）发行首日

本期债券发行期限的第1日，即2011年6月1日。

（十五）起息日

本期债券自发行首日开始计息，本期债券计息期限内每年的6月1日为该计息年度的起息日。

（十六）计息期间

若投资者放弃回售选择权，则本期债券计息期限自2011年6月1日至2018年5月31日；若投资者部分行使回售选择权，则回售部分债券的计息期限自2011年6月1日至2016年5月31日，未回售部分债券的计息期限自2011年6月1日至2018年5月31日；若投资者全部行使回售选择权，则计息期限自2011年6月1日至2016年5月31日。

（十七）付息日

在本期债券的计息期间内，每年6月1日为上一计息年度的付息日。如遇法定节假日或休息日，则顺延至其后的第1个交易日。

如投资者行使回售选择权，则其回售部分债券的付息日为2011年至2016年每年的6月1日，如遇法定节假日或休息日，则顺延至其后的第1个交易日。

（十八）兑付日

本期债券的兑付日为2018年6月1日；如投资者行使回售选择权，则其回售部分债券的兑付日为2016年6月1日；如遇法定节假日或休息日，则顺延至其后的第1个交易日。

（十九）信用级别及资信评级机构

经中诚信证券评估有限责任公司综合评定，发行人的主体长期信用等级为AA，本期债券信用等级为AA+。

（二十）担保人及担保方式

云南煤化工集团有限公司为本期债券的还本付息提供无条件的不可撤销的连带责任保证担保。

(二十一) 债券受托管理人

本期债券的受托管理人为红塔证券股份有限公司。

(二十二) 承销方式

本期债券由保荐人（主承销商）红塔证券股份有限公司组织承销团，采取余额包销的方式承销。

本期债券的保荐人、主承销商、簿记管理人、债券受托管理人为红塔证券；副主承销商为平安证券股份有限公司，分销商为民生证券有限责任公司。

(二十三) 募集资金的验资确认

本期债券扣除承销费用等发行费用之后的净募集资金已于2011年6月3日汇入发行人指定的银行账户。发行人聘请的中审亚太会计师事务所于2011年6月7日对此出具了中审亚太鉴[2011]020042号验资报告。

第四节 债券上市与托管基本情况

一、本期公司债券上市基本情况

经上海证券交易所同意，云南云维股份有限公司2011年公司债券将于2011年6月22日起在上海证券交易所挂牌交易，证券代码为“122073”，证券简称为“11云维债”。

经上海证券交易所批准，本期债券上市后可以进行新质押式回购交易，具体折算率等事宜按中国证券登记结算有限责任公司相关规定执行。

二、本期公司债券托管基本情况

根据中国证券登记结算有限责任公司上海分公司提供的债券托管证明，本期债券已全部托管在中国证券登记结算有限责任公司上海分公司。

第五节 发行人主要财务状况

本公司2008年度、2009年度及2010年度的财务报告均经具有证券业务资格的

中审亚太会计师事务所有限公司审计,并分别出具了标准无保留意见的审计报告
中审亚太审[2009]B-001号、中审亚太审[2010]020028号和中审亚太审
[2011]020029号;2011年1-3月的财务数据,摘自本公司公布的2011年一季度报告,
未经审计。

本募集说明书所载2008年度、2009年度、2010年度财务报告及2011年1-3月
财务报表均按照新会计准则编制。除特别说明,本节分析披露的财务会计信息以
公司按照新会计准则编制的最近三年及一期财务报表为基础进行。

一、发行人最近三年及一期财务报表

(一) 最近三年及一期合并财务报表

1、合并资产负债表

单位：元

项目	2011年3月31日	2010年12月31日	2009年12月31日	2008年12月31日
流动资产：				
货币资金	772,206,141.02	722,779,341.53	701,756,531.19	510,715,412.90
结算备付金				
拆出资金				
交易性金融资产				
应收票据	497,177,577.92	684,522,726.21	279,568,023.27	158,713,691.90
应收账款	407,906,697.53	199,835,076.25	117,527,103.91	118,492,952.89
预付款项	778,105,947.82	882,945,674.60	468,672,518.12	119,771,871.00
应收保费				
应收分保账款				
应收分保合同准备金				
应收利息				
应收股利				
其他应收款	90,624,127.36	87,210,070.30	114,014,133.17	93,539,646.97
买入返售金融资产				
存货	1,118,883,031.73	1,068,656,525.02	771,341,158.26	691,274,315.89
一年内到期的非流动资产				
其他流动资产				
流动资产合计	3,664,903,523.38	3,645,949,413.91	2,452,879,467.92	1,692,507,891.55
非流动资产：				
发放贷款及垫款				

可供出售金融资产				
持有至到期投资				
长期应收款				
长期股权投资	169,798,028.28	169,798,028.28	158,977,174.24	158,726,000.00
投资性房地产				
固定资产	5,918,934,995.08	5,795,000,025.95	3,638,103,074.83	3,320,712,992.66
在建工程	2,616,866,732.91	2,529,081,112.74	3,321,045,425.74	1,776,951,051.71
工程物资	12,385,569.29	12,508,154.42	22,868,998.50	18,878,285.09
固定资产清理				
生产性生物资产				
油气资产				
无形资产	403,291,840.95	405,390,717.67	215,396,906.17	191,959,071.91
开发支出				
商誉	40,625,052.36	40,625,052.36	40,625,052.36	40,625,052.36
长期待摊费用	13,057,145.66	13,198,958.57	14,521,879.43	11,013,603.84
递延所得税资产	8,303,763.04	8,303,763.04	5,941,652.86	12,121,746.96
其他非流动资产				
非流动资产合计	9,183,263,127.57	8,973,905,813.03	7,417,480,164.13	5,530,987,804.53
资产总计	12,848,166,650.95	12,619,855,226.94	9,870,359,632.05	7,223,495,696.08
流动负债：				
短期借款	1,820,000,000.00	1,655,000,000.00	830,000,000.00	960,000,000.00
向中央银行借款				
吸收存款及同业存放				
拆入资金				
交易性金融负债				
应付票据	355,054,023.20	419,893,515.67	193,609,733.60	317,981,840.69
应付账款	911,426,205.64	766,676,490.70	458,934,845.27	421,410,175.29
预收款项	320,243,352.38	278,347,913.43	175,892,178.02	140,567,961.07
卖出回购金融资产款				
应付手续费及佣金				
应付职工薪酬	37,487,677.84	29,316,542.36	27,045,900.60	25,203,410.78
应交税费	-66,922,571.71	-104,849,029.23	-67,921,838.52	53,741,893.20
应付利息	1,128,713.45	828,894.44	1,911,612.49	1,905,675.00
应付股利				
其他应付款	470,571,394.97	454,227,654.49	584,134,586.23	466,804,936.59

应付分保账款				
保险合同准备金				
代理买卖证券款				
代理承销证券款				
一年内到期的非流动负债	645,170,000.00	583,360,808.81	110,000,000.00	364,000,000.00
其他流动负债				
流动负债合计	4,494,158,795.77	4,082,802,790.67	2,313,607,017.69	2,751,615,892.62
非流动负债：				
长期借款	4,765,309,658.57	5,035,550,384.76	4,506,820,000.00	2,572,530,000.00
应付债券				
长期应付款	342,952,446.73	294,761,637.92	219,348,600.00	
专项应付款				
预计负债				
递延所得税负债				
其他非流动负债	6,020,000.00	6,020,000.00	7,020,000.00	4,720,000.00
非流动负债合计	5,114,282,105.30	5,336,332,022.68	4,733,188,600.00	2,577,250,000.00
负债合计	9,608,440,901.07	9,419,134,813.35	7,046,795,617.69	5,328,865,892.62
所有者权益（或股东权益）：				
实收资本（或股本）	616,235,000.00	616,235,000.00	342,352,778.00	290,129,478.00
资本公积	1,438,861,989.24	1,438,861,989.24	1,644,273,655.74	894,250,771.87
减：库存股				
专项储备	25,796,777.47	22,501,679.10	18,174,718.94	8,738,031.14
盈余公积	122,007,403.31	122,007,403.31	121,824,182.41	116,221,615.70
一般风险准备				
未分配利润	415,963,595.37	412,672,695.89	308,619,253.03	279,677,371.17
外币报表折算差额				
归属于母公司所有者权益合计	2,618,864,765.39	2,612,278,767.54	2,435,244,588.12	1,589,017,267.88
少数股东权益	620,860,984.49	588,441,646.05	388,319,426.24	305,612,535.58
所有者权益合计	3,239,725,749.88	3,200,720,413.59	2,823,564,014.36	1,894,629,803.46
负债和所有者权益总计	12,848,166,650.95	12,619,855,226.94	9,870,359,632.05	7,223,495,696.08

2、合并利润表

单位：元

项目	2011年1-3月	2010年	2009年	2008年
一、营业总收入	1,944,809,506.30	6,590,421,339.47	4,367,279,405.39	5,328,870,691.52
其中：营业收入	1,944,809,506.30	6,590,421,339.47	4,367,279,405.39	5,328,870,691.52
利息收入				
已赚保费				
手续费及佣金收入				
二、营业总成本	1,908,803,559.00	6,316,311,996.18	4,251,975,759.60	5,179,388,235.96
其中：营业成本	1,709,964,187.12	5,695,903,295.13	3,811,887,605.37	4,622,176,877.95
利息支出				
手续费及佣金支出				
退保金				
赔付支出净额				
提取保险合同准备金净额				
保单红利支出				
分保费用				
营业税金及附加	4,539,711.72	14,759,994.43	8,267,230.13	23,601,659.75
销售费用	44,795,319.12	148,366,887.92	135,767,394.48	125,321,811.78
管理费用	61,665,394.12	200,369,015.88	152,458,195.20	142,698,556.64
财务费用	87,838,946.92	249,218,675.77	183,763,311.40	217,360,069.89
资产减值损失		7,694,127.05	-40,167,976.98	48,229,259.95
加：公允价值变动收益（损失以“-”号填列）		-		
投资收益（损失以“-”号填列）		276,722.94	545,710.37	
其中：对联营企业和合营企业的投资收益			251,174.24	
汇兑收益（损失以“-”号填列）				
三、营业利润（亏损以“-”号填列）	36,005,947.30	274,386,066.23	115,849,356.16	149,482,455.56
加：营业外收入	1,214,318.49	13,753,692.89	14,938,081.78	25,504,079.24
减：营业外支出	319,959.66	7,124,864.93	5,430,066.10	4,013,084.33
其中：非流动资产处置损失		809,833.69	4,438,016.41	1,654,339.57
四、利润总额（亏损总额以“-”号填列）	36,900,306.13	281,014,894.19	125,357,371.84	170,973,450.47
减：所得税费用	14,390,348.88	38,170,895.58	7,916,781.61	23,926,825.88
五、净利润（净亏损以“-”号填列）	22,509,957.25	242,843,998.61	117,440,590.23	147,046,624.59
归属于母公司所有者的净利	3,290,899.48	185,022,633.80	93,813,931.57	133,483,119.06

润				
少数股东损益	19,219,057.77	57,821,364.81	23,626,658.66	13,563,505.53
其中：被合并方在合并前实现利润				
六、每股收益：				
(一)基本每股收益	0.005	0.300	0.319	0.460
(二)稀释每股收益	0.005	0.300	0.319	0.460
七、其他综合收益		-		
八、综合收益总额	22,509,957.25	242,843,998.61	117,440,590.230	147,046,624.590
归属于母公司所有者的综合收益总额	3,290,899.48	185,022,633.80	93,813,931.570	133,483,119.060
归属于少数股东的综合收益总额	19,219,057.77	57,821,364.81	23,626,658.660	13,563,505.530

3、合并现金流量表

单位：元

项目	2011年1-3月	2010年	2009年	2008年
一、经营活动产生的现金流量				
销售商品、提供劳务收到的现金	2,092,799,942.58	6,474,026,866.82	4,243,866,270.13	5,745,665,140.86
客户存款和同业存放款项净增加额			-	
向中央银行借款净增加额			-	
向其他金融机构拆入资金净增加额			-	
收到原保险合同保费取得的现金			-	
收到再保险业务现金净额			-	
保户储金及投资款净增加额			-	
处置交易性金融资产净增加额			-	
收取利息、手续费及佣金的现金			-	
拆入资金净增加额			-	
回购业务资金净增加额			-	
收到的税费返还	637,774.85	3,610,277.01	1,437,822.00	4,546,123.06
收到的其他与经营活动有关的现金	7,974,751.63	29,094,674.81	26,670,930.33	39,099,987.65
现金流入小计	2,101,412,469.06	6,506,731,818.64	4,271,975,022.46	5,789,311,251.57
购买商品、接受劳务支付	1,517,754,542.16	5,707,764,124.96	3,727,004,047.18	4,689,121,371.01

的现金				
客户贷款及垫款净增加额			-	
存放中央银行和同业款项净增加额			-	
支付原保险合同赔付款项的现金			-	
支付利息、手续费及佣金的现金			-	
支付保单红利的现金			-	
支付给职工以及为职工支付的现金	88,842,537.43	272,532,437.06	190,414,829.49	203,957,049.52
支付的各项税费	51,487,415.49	208,003,368.07	212,092,709.69	378,958,129.08
支付的其他与经营活动有关的现金	30,654,771.57	88,170,728.08	80,045,172.64	68,778,535.65
现金流出小计	1,686,739,266.65	6,276,470,658.17	4,209,556,759.00	5,340,815,085.26
经营活动产生的现金流量净额	412,673,202.41	230,261,160.47	62,418,263.46	448,496,166.31
二、投资活动产生的现金流量				
收回投资所收到的现金		-	-	
取得投资收益收到的现金		226,121.06	294,536.13	
处置固定资产、无形资产和其他长期资产所收回的现金净额		542.00	9,000.00	
处置子公司及其他营业单位收到的现金			-	
收到的其他与投资活动有关的现金	2,407,755.93	49,400,000.00	2,781,189.80	2,327,998.30
现金流入小计	2,407,755.93	49,626,663.06	3,084,725.93	2,327,998.30
购建固定资产、无形资产和其他长期资产所支付的现金	225,622,519.17	1,611,955,940.79	2,114,391,844.98	1,552,237,416.63
投资所支付的现金	43,960,000.00	15,866,252.16	168,807,766.50	43,422,052.97
质押贷款净增加额			-	
取得子公司及其他营业单位支付的现金净额			-	581,122.84
支付其他与投资活动有关的现金	13,906,274.83	171,774,049.80	-	-
现金流出小计	283,488,794.00	1,799,596,242.75	2,283,199,611.48	1,596,240,592.44
投资活动产生的现金流量净额	-281,081,038.07	-1,749,969,579.69	-2,280,114,885.55	-1,593,912,594.14
三、筹资活动产生的现金流量				

吸收投资所收到的现金	5,000,000.00	38,936,400.00	889,798,529.22	74,400,000.00
其中：子公司吸收少数股东投资收到的现金	5,000,000.00	38,936,400.00	71,500,000.00	74,400,000.00
取得借款所收到的现金	559,759,273.81	3,308,900,384.76	4,350,290,000.00	2,611,650,000.00
发行债券收到的现金			-	
收到的其他与筹资活动有关的现金		335,900,000.00	315,147,600.00	139,412,772.22
现金流入小计	564,759,273.81	3,683,736,784.76	5,555,236,129.22	2,825,462,772.22
偿还债务所支付的现金	560,658,633.61	1,730,000,000.00	2,800,000,000.00	970,000,000.00
分配股利、利润或偿付利息所支付的现金	79,312,699.90	361,604,484.57	335,237,817.98	411,014,231.75
其中：子公司支付给少数股东的股利、利润		4,149,860.00	12,419,768.00	14,103,038.98
支付的其他与筹资活动有关的现金	6,953,295.41	51,394,991.47	11,264,110.30	3,648,011.93
现金流出小计	646,924,628.92	2,142,999,476.04	3,146,501,928.28	1,384,662,243.68
筹资活动产生的现金流量净额	-82,165,355.11	1,540,737,308.72	2,408,734,200.94	1,440,800,528.54
四、汇率变动对现金的影响额	-9.74	-6,079.16	3,539.44	-422,560.80
五、现金及现金等价物净增加额	49,426,799.49	21,022,810.34	191,041,118.29	294,961,539.91
加：期初现金及现金等价物余额	722,779,341.53	701,756,531.19	510,715,412.90	215,753,872.99
六、期末现金及现金等价物余额	772,206,141.02	722,779,341.53	701,756,531.19	510,715,412.90

(二) 最近三年及一期母公司会计报表

1、母公司资产负债表

单位：元

项目	2011年3月31日	2010年12月31日	2009年12月31日	2008年12月31日
流动资产：				
货币资金	46,531,967.48	84,868,372.91	106,967,673.59	99,576,291.37
结算备付金				
拆出资金				
交易性金融资产				
应收票据	37,801,008.77	23,867,277.00	21,936,634.02	23,917,135.10
应收账款	26,283,560.80	18,066,507.56	12,492,645.06	11,336,967.09
预付款项	21,535,225.70	26,096,462.64	34,507,328.67	37,998,953.70
应收保费				
应收分保账款				

应收分保合同准备金				
应收利息				
应收股利	59,177,047.05			
其他应收款	552,495,908.30	492,752,531.39	327,822,133.63	15,721,565.07
买入返售金融资产				
存货	129,741,072.75	98,883,506.33	101,639,197.99	141,623,261.93
一年内到期的非流动资产				
其他流动资产				
流动资产合计	873,565,790.85	744,534,657.83	605,365,612.96	330,174,174.26
非流动资产：				
发放贷款及垫款				
可供出售金融资产				
持有至到期投资				
长期应收款				
长期股权投资	1,395,097,771.58	1,395,097,771.58	1,384,276,917.54	1,384,025,743.30
投资性房地产				
固定资产	588,050,251.68	598,616,200.04	641,811,687.67	622,958,993.00
在建工程	1,379,915,306.01	1,335,936,077.08	1,035,503,434.04	555,585,300.14
工程物资	10,497,494.35	10,501,506.13	20,908,744.70	17,021,565.52
固定资产清理				
生产性生物资产				
油气资产				
无形资产	35,254,222.19	35,557,755.20	36,771,887.24	37,695,638.57
开发支出				
商誉				
长期待摊费用				
递延所得税资产	4,412,411.09	4,412,411.09	4,190,433.97	5,295,032.30
其他非流动资产				
非流动资产合计	3,413,227,456.90	3,380,121,721.12	3,123,463,105.16	2,622,582,272.83
资产总计	4,286,793,247.75	4,124,656,378.95	3,728,828,718.12	2,952,756,447.09
流动负债：				
短期借款	230,000,000.00	110,000,000.00	50,000,000.00	500,000,000.00
向中央银行借款				
吸收存款及同业存放				
拆入资金				
交易性金融负债				
应付票据	55,385,164.64	112,205,990.13		
应付账款	166,885,146.34	122,633,141.66	97,177,802.27	113,640,359.01
预收款项	15,638,775.21	10,616,713.72	33,066,445.39	58,150,638.87

卖出回购金融资产款				
应付手续费及佣金				
应付职工薪酬	7,961,398.85	2,221,034.85	4,916,705.62	4,371,062.33
应交税费	-17,768,516.35	-17,827,110.72	-8,616,306.26	-45,782.28
应付利息	4,055,977.07	4,166,844.44	5,249,562.49	1,400,425.00
应付股利				
其他应付款	23,469,023.18	6,592,814.05	20,846,037.67	510,597,228.54
应付分保账款				
保险合同准备金				
代理买卖证券款				
代理承销证券款				
一年内到期的非流动负债	165,000,000.00	165,000,000.00		220,000,000.00
其他流动负债				
流动负债合计	650,626,968.94	515,609,428.13	202,640,247.18	1,408,113,931.47
非流动负债：				
长期借款	1,378,659,658.57	1,368,900,384.76	1,080,000,000.00	100,000,000.00
应付债券				
长期应付款			200,000,000.00	
专项应付款				
预计负债				
递延所得税负债				
其他非流动负债	3,520,000.00	3,520,000.00	3,520,000.00	2,220,000.00
非流动负债合计	1,382,179,658.57	1,372,420,384.76	1,283,520,000.00	102,220,000.00
负债合计	2,032,806,627.51	1,888,029,812.89	1,486,160,247.18	1,510,333,931.47
所有者权益（或股东权益）：				
实收资本（或股本）	616,235,000.00	616,235,000.00	342,352,778.00	290,129,478.00
资本公积	1,458,138,555.52	1,458,138,555.52	1,663,550,222.02	913,527,338.15
减：库存股				
专项储备				
盈余公积	105,508,475.01	105,508,475.01	105,325,254.11	99,722,687.40
一般风险准备				
未分配利润	74,104,589.71	56,744,535.53	131,440,216.81	139,043,012.07
外币报表折算差额				
所有者权益合计	2,253,986,620.24	2,236,626,566.06	2,242,668,470.94	1,442,422,515.62
负债和所有者权益总计	4,286,793,247.75	4,124,656,378.95	3,728,828,718.12	2,952,756,447.09

2、母公司利润表

单位：元

项目	2011年1-3月	2010年	2009年	2008年
一、营业总收入	247,905,082.63	993,427,018.35	852,447,246.31	1,083,395,287.74
其中：营业收入	247,905,082.63	993,427,018.35	852,447,246.31	1,083,395,287.74
利息收入				
已赚保费				
手续费及佣金收入				
二、营业总成本	290,160,395.84	999,668,296.04	856,187,645.94	1,072,307,283.85
其中：营业成本	257,573,065.29	894,937,190.08	754,148,624.12	933,465,249.00
利息支出				
手续费及佣金支出				
退保金				
赔付支出净额				
提取保险合同准备金净额				
保单红利支出				
分保费用				
营业税金及附加	359,027.45	2,469,158.00	1,014,154.51	3,978,263.65
销售费用	8,668,215.00	34,729,601.83	43,079,756.24	42,606,439.63
管理费用	16,271,166.17	56,048,905.83	46,353,077.43	43,209,451.30
财务费用	7,288,921.93	18,388,078.70	18,696,107.44	42,119,175.89
资产减值损失		982,224.54	-7,104,073.80	6,928,704.38
加：公允价值变动收益 （损失以“-”号填列）			-	
投资收益（损失以“-” 号填列）	59,177,047.05	7,886,862.94	53,202,702.37	52,481,000.00
其中：对联营企业和合 营企业的投资收益				
汇兑收益（损失以“-”号 填列）				
三、营业利润（亏损 以“-”号填列）	16,921,733.84	-6,241,277.69	49,462,302.74	63,569,003.89
加：营业外收入	530,000.00	9,067,877.32	10,799,881.06	3,275,817.69
减：营业外支出	91,679.66	1,216,367.76	2,266,625.18	2,398,462.53
其中：非流动资产处置 损失		283,212.63		1,654,339.57
四、利润总额（亏损 总额以“-”号填列）	17,360,054.18	1,610,231.87	57,995,558.62	64,446,359.05
减：所得税费用		-221,977.12	1,969,891.57	153,144.99

五、净利润（净亏损以“-”号填列）	17,360,054.18	1,832,208.99	56,025,667.05	64,293,214.06
其中：被合并方在合并前实现利润				
六、每股收益：		-		
（一）基本每股收益				
（二）稀释每股收益				
七、其他综合收益				
八、综合收益总额	17,360,054.18	1,832,208.99	56,025,667.05	64,293,214.06

3、母公司现金流量表

单位：元

项目	2011年1-3月	2010年	2009年	2008年
一、经营活动产生的现金流量				
销售商品、提供劳务收到的现金	195,829,746.22	791,165,621.41	655,574,408.49	1,049,963,891.44
客户存款和同业存放款项净增加额			-	
向中央银行借款净增加额			-	
向其他金融机构拆入资金净增加额			-	
收到原保险合同保费取得的现金			-	
收到再保险业务现金净额			-	
保户储金及投资款净增加额			-	
处置交易性金融资产净增加额			-	
收取利息、手续费及佣金的现金			-	
拆入资金净增加额			-	
回购业务资金净增加额			-	
收到的税费返还	637,774.85	3,610,277.01	531,376.50	3,684,537.43
收到的其他与经营活动有关的现金	6,213,459.47	27,909,280.52	17,708,450.04	4,357,799.71
现金流入小计	202,680,980.54	822,685,178.94	673,814,235.03	1,058,006,228.58
购买商品、接受劳务支付的现金	240,449,211.14	619,531,521.29	536,872,095.11	827,329,845.67
客户贷款及垫款净增加额			-	
存放中央银行和同业款项净增加额			-	

支付原保险合同赔付款项的现金			-	
支付利息、手续费及佣金的现金			-	
支付保单红利的现金			-	
支付给职工以及为职工支付的现金	34,611,910.92	106,753,392.33	83,380,068.65	85,505,156.22
支付的各项税费	1,869,533.35	11,351,885.40	13,554,827.87	59,260,174.35
支付的其他与经营活动有关的现金	8,481,926.91	21,829,989.84	39,554,726.71	16,260,378.79
现金流出小计	285,412,582.32	759,466,788.86	673,361,718.34	988,355,555.03
经营活动产生的现金流量净额	-82,731,601.78	63,218,390.08	452,516.69	69,650,673.55
二、投资活动产生的现金流量				
收回投资所收到的现金		-	-	
取得投资收益收到的现金		2,067,401.06	35,319,595.56	52,481,000.00
处置固定资产、无形资产和其他长期资产所收回的现金净额		542.00	9,000.00	
处置子公司及其他营业单位收到的现金			-	
收到的其他与投资活动有关的现金			-	-
现金流入小计		2,067,943.06	35,328,595.56	52,481,000.00
购建固定资产、无形资产和其他长期资产所支付的现金	44,143,246.18	238,923,224.60	527,797,127.42	584,200,131.90
投资所支付的现金		15,866,252.16	-	287,008,000.00
质押贷款净增加额			-	
取得子公司及其他营业单位支付的现金净额			-	
支付其他与投资活动有关的现金			-	9,205,680.21
现金流出小计	44,143,246.18	254,789,476.76	527,797,127.42	880,413,812.11
投资活动产生的现金流量净额	-44,143,246.18	-252,721,533.70	-492,468,531.86	-827,932,812.11
三、筹资活动产生的现金流量				
吸收投资所收到的现金			818,298,529.22	-
其中：子公司吸收少数股东投资收到的现金			-	
取得借款所收到的现金	129,759,273.81	513,900,384.76	1,960,000,000.00	700,000,000.00

发行债券收到的现金			-	
收到的其他与筹资活动有关的现金			4,484,000.00	554,115,000.00
现金流入小计	129,759,273.81	513,900,384.76	2,782,782,529.22	1,254,115,000.00
偿还债务所支付的现金		200,000,000.00	1,650,000,000.00	277,000,000.00
分配股利、利润或偿付利息所支付的现金	5,820,821.54	21,170,669.73	94,114,560.97	130,439,769.20
其中：子公司支付给少数股东的股利、利润			-	
支付的其他与筹资活动有关的现金	35,400,000.00	125,319,792.93	539,264,110.30	16,648,011.93
现金流出小计	41,220,821.54	346,490,462.66	2,283,378,671.27	424,087,781.13
筹资活动产生的现金流量净额	88,538,452.27	167,409,922.10	499,403,857.95	830,027,218.87
四、汇率变动对现金的影响额	-9.74	-6,079.16	3,539.44	-422,560.80
五、现金及现金等价物净增加额	-38,336,405.43	-22,099,300.68	7,391,382.22	71,322,519.51
加：期初现金及现金等价物余额	84,868,372.91	106,967,673.59	99,576,291.37	28,253,771.86
六、期末现金及现金等价物余额	46,531,967.48	84,868,372.91	106,967,673.59	99,576,291.37

二、发行人最近三年一期主要财务指标

(一) 发行人最近三年一期主要财务指标

主要财务指标	2011年3月31日	2010年12月31日	2009年12月31日	2008年12月31日
流动比率	0.82	0.89	1.06	0.62
速动比率	0.57	0.63	0.73	0.36
资产负债率(%) (母公司报表)	47.42	45.77	39.86	51.15
资产负债率(%) (合并报表)	74.78	74.64	71.39	73.77
每股净资产(元)	4.250	4.239	7.113	5.477
主要财务指标	2011年1-3月	2010年	2009年	2008年
总资产收益率(%)	0.026	1.65	1.10	2.16
应收账款周转率(次)	25.60	41.53	37.01	62.32
存货周转率(次)	6.25	6.19	5.21	8.70
每股经营活动产生的现金流量净额(元)	0.670	0.374	0.182	1.546
每股净现金流量(元)	0.080	0.034	0.558	1.017

扣除非经常性损益前基本每股收益（元）	0.005	0.300	0.319	0.460
扣除非经常性损益前稀释每股收益（元）	0.005	0.300	0.319	0.460
扣除非经常性损益后基本每股收益（元）	0.005	0.293	0.300	0.409
扣除非经常性损益后稀释每股收益（元）	0.005	0.293	0.300	0.409
扣除非经常性损益前净资产收益率（加权）（%）	0.13	7.33	5.62	8.70
扣除非经常性损益后净资产收益率（加权）（%）	0.11	7.16	5.30	7.74

（二）财务指标的计算方法

上述财务指标中除母公司资产负债率指标外，其他均依据合并报表口径计算，各指标的具体计算公式如下：

流动比率=流动资产/流动负债

速动比率=(流动资产-存货净额)/流动负债

资产负债率=总负债/总资产

每股净资产=期末净资产/期末股本总额

总资产收益率=归属于母公司所有者的净利润/总资产平均余额

应收账款周转率=营业收入/应收账款平均余额

存货周转率=营业成本/存货平均余额

每股经营活动的现金流量=经营活动产生的现金流量净额/期末普通股股份总数

每股净现金流量=现金及现金等价物净增加额/期末普通股股份总数

扣除非经常性损益后净利润=净利润-非经常性损益税后影响数

净资产收益率与每股收益指标根据中国证监会《公开发行证券公司信息披露编报规则第9号——净资产收益率和每股收益的计算及披露》（2010 修订）的规定计算。

（三）发行人最近三年一期非经常性损益明细表

根据中国证监会发布的《公开发行证券的公司信息披露解释性公告第1号——非经常性损益（2008）》的规定，非经常性损益是指与公司正常经营业务无

直接关系，以及虽与正常经营业务相关，但由于其性质特殊和偶发性，影响报表使用人对公司经营业绩和盈利能力做出正常判断的各项交易和事项产生的损益。

本公司 2008 年、2009 年、2010 年及 2011 年 1-3 月非经常性损益情况如下：

单位：元

非经常性损益项目	2011 年 1-3 月	2010 年	2009 年	2008 年
非流动资产处置损益	-91,679.66	-754,691.69	-4,429,016.41	-1,377,649.91
计入当期损益的政府补助，但与公司正常经营业务密切相关，符合国家政策规定、按照一定标准定额或定量持续享受的政府补助除外	1,030,000.00	11,083,700.00	11,889,300.00	22,121,048.56
除上述各项之外的其他营业外收入和支出	-43,961.51	-6,097,345.74	-524,687.51	-1,983,733.28
所得税影响额	-134,153.82	-634,749.39	-933,434.95	-2,691,758.40
少数股东权益影响额	-251,475.29	761,388.27	-582,014.17	-1,268,554.33
合计	508,729.72	4,358,301.45	5,420,146.96	14,799,352.64

公司的非经常性损益主要为由于公司技改、研发、环保和节能等方面成绩显著，收到的各级政府的财政补助。最近三年一期计入非经常性损益的财政补助情况如下所示：

项 目	2011 年 1-3 月
收市工商行政管理局拨驰名商标奖励款	500,000.00
收曲靖市科技局醋酸甲酯催化水解反应精馏技术开发奖励	30,000.00
1.5 万吨浆太床甲醇科技经费	500,000.00
合 计	1,030,000.00
项 目	2010 年
沾益县财政局出口退税奖励	3,000.00
燃煤锅炉节能技术改造财政奖励	6,240,000.00
沾益县财政局拨出口增量奖励（216 类.06 款.04 项）	35,700.00
曲靖市环境保护局奖励款	150,000.00
曲靖市经济委员会拨 2009 年节能降耗奖	5,000.00
曲靖质量监督局奖励	50,000.00
节能降耗专项资金云财企[2009]211 号	1,600,000.00
重点产业振兴和技改资金	3,000,000.00

合 计	11,083,700.00
项 目	2009 年
下游产品研发项目	200,000.00
10 万吨/年甲胺/DMF 项目补贴	2,000,000.00
220t/h 锅炉烟气脱硫酸钾技术开发及应用示范补贴	1,700,000.00
大型密闭电石炉清洁生产及炉气净化提纯技术开发补贴	5,000,000.00
收云南煤化工集团有限公司节能降耗补助	1,800,000.00
收曲靖市财政局拨节能降耗专项资金曲财企[2009]236 号	70,000.00
收沾益财政局拨 1 季度 216 类 6 款 4 项外经贸发展专项资金	77,500.00
收沾益县财政局拨进出口物流补助资金	41,800.00
电石炉节能降耗补助资金	1,000,000.00
合 计	11,889,300.00
项 目	2008 年
曲靖市财政局曲财企[2008]221 号—外经贸发展专项资金	50,000.00
收云南品牌奖励款	9,000.00
收财政厅拨款	5,000.00
收沾益县财政局补贴	20,457,048.56
浆太床甲醇合成产业化技术开发奖励	1,500,000.00
下游产品研发项目	100,000.00
合 计	22,121,048.56

第六节 本期债券的偿付风险及偿债保障措施

一、偿付风险

本期债券发行时，煤化集团已为本期债券提供了全额无条件不可撤销的连带责任保证担保，同时公司也设置了一系列其他偿债保障措施来控制和降低本期债券的偿付风险。但由于本期公司债券的期限相对较长，在债券的存续期内，公司所处的宏观经济环境、国家产业政策、行业状况和资本市场情况以及公司本身的生产经营存在着一定的不确定性，可能会出现不可预见、不能克服或不可避免的不利变化，导致公司不能从预期的还款来源中获得足够资金按期支付本息，对债券持有人的利益造成一定的影响，造成偿付风险。

同时，为了充分保障本期债券持有人利益，在本次债券发行时，公司已根据

现时情况安排了偿债保障措施来保障本次债券按时还本付息，但是在本次债券存续期内，可能由于不可控的市场、政策、法律法规变化等因素导致目前拟定的偿债保障措施不完全充分或无法完全履行，进而影响本次债券持有人的利益。

此外，本期债券的担保方式为全额无条件不可撤销的连带责任保证担保，担保人为煤化集团。煤化集团目前具有良好的经营状况、盈利能力和资产质量。但是，在本期债券存续期间，本公司无法保证担保人的经营状况、资产状况及支付能力不发生负面变化。如果出现上述负面变化，可能影响到担保人对本期债券履行其应承担的担保责任。

二、具体偿债计划

（一）利息的支付

1、本期债券在存续期内每年付息 1 次，最后一期利息随本金的兑付一起支付。本期债券每年的付息日为 2012 年至 2018 年每年的 6 月 1 日（如遇法定节假日或休息日，则顺延至其后的第 1 个交易日）。若投资者行使回售选择权，则回售部分债券的付息日为自 2012 年至 2016 年间每年的 6 月 1 日（如遇法定节假日或休息日，则顺延至其后的第 1 个交易日）。

2、债券利息的支付通过证券登记机构和其他有关机构办理。利息支付的具体事项将按照国家有关规定，由发行人在中国证监会指定媒体上发布的付息公告中加以说明。

3、根据国家税收法律、法规，投资者投资本期债券应缴纳的有关税金由投资者自行承担。

（二）本金的偿付

1、本期债券到期一次还本。本期债券的本金支付日为 2018 年 6 月 1 日（如遇法定节假日或休息日，则顺延至其后的第 1 个交易日）。若投资者行使回售选择权，则回售和本金支付工作根据登记公司和上交所有关规定办理。

2、本期债券本金的偿付通过登记机构和有关机构办理。本金偿付的具体事项将按照国家有关规定，由发行人在中国证监会指定媒体上发布的兑付公告中加以说明。

三、偿债资金来源

（一）发行人经营性现金流是公司本期债券到期偿还的重要保障

最近三年一期，公司经营活动产生的现金流量净额分别为 44,849.62 万元、6,241.83 万元、23,026.12 万元和 41,267.32 万元，每股经营活动产生的现金流量净额分别为 1.5458 元、0.1823 元、0.3736 元和 0.6697 元，虽然报告期内受到金融危机的影响，但公司仍保持较好的经营活动现金流量。随着金融危机影响的逐渐消除及公司业务的不断发展，公司未来主营业务盈利水平有望进一步提升，经营活动现金流量将更加充裕，为公司的偿债能力提供保障。

（二）优良的资信是公司本期债券到期偿还的坚实基础

公司经营情况良好，财务状况优良，拥有较高的市场声誉和广泛的融资渠道。在直接融资方面，公司作为上交所上市公司，融资渠道较为畅通。同时，公司与多家国内大型金融机构建立了长期、稳固的合作关系，具有较强的间接融资能力。

（三）担保人为本期债券提供了无条件不可撤销的连带责任保证担保

本期债券担保人煤化集团为本期债券出具了担保函。担保人在该担保函中承诺对本期债券提供无条件不可撤销的连带责任保证担保。如发行人不能按期支付债券本金及利息，担保人保证将债券本金及利息、违约金、损害赔偿金、实现债权的费用及其他应支付的费用，划入公司证券登记机构或债券受托管理人指定的账户。

四、偿债应急保障方案

1、流动资产变现

公司在必要时可以通过流动资产变现来补充偿债资金。截至 2011 年 3 月 31 日，发行人母公司财务报表口径下流动资产余额为 8.74 亿元，不含存货的流动资产余额为 7.44 亿元。截至 2011 年 3 月 31 日公司合并财务报表口径下流动资产余额为 36.65 亿元，不含存货的流动资产余额为 25.46 亿元。

2、外部融资渠道通畅

公司与银行等金融机构保持良好的长期合作关系，外部融资渠道通畅。公司目前拥有建设银行、工商银行、交通银行、民生银行、招商银行和广发银行等多家银行合计 925,753.00 万元的授信额度，其中未使用授信额度为 369,628.71 万元，保障了公司的短期偿债能力。

此外，作为A股上市公司，公司经营情况良好，运作规范，盈利能力强，具有广泛的融资渠道和较强的融资能力，可通过资本市场进行股权融资和债务融资。

五、偿债保障措施

为了充分、有效地维护债券持有人的利益，公司为本期债券的按时、足额偿付制定了一系列工作计划，包括确定专门部门与人员、制定管理措施、做好组织协调、加强信息披露等，努力形成一套确保债券安全兑付的保障措施。

（一）专门部门负责每年的偿付工作

公司指定公司财务部牵头负责协调本期债券的偿付工作，并协调公司其他相关部门在每年的财务预算中安排落实本期债券本息的兑付资金，保证本息的如期偿付，保证债券持有人的利益。

（二）制定债券持有人会议规则

公司已按照《公司债券发行试点办法》的规定与债券受托管理人为本期债券制定了债券持有人会议规则。债券持有人会议规则约定了本期债券持有人通过债券持有人会议行使权利的范围、程序和其他重要事项，为保障本期债券本息及时足额偿付做出了合理的制度安排。

（三）充分发挥债券受托管理人的作用

本期债券引入了债券受托管理人制度，由债券受托管理人代表债券持有人对发行人的相关情况进行监督，并在债券本息无法按时偿付时，代表债券持有人，采取一切必要及可行的措施，保护债券持有人的正当利益。

公司将严格按照债券受托管理协议的规定，配合债券受托管理人履行职责，定期向债券受托管理人报送公司履行承诺的情况，并在公司可能出现债券违约时及时通知债券受托管理人，便于债券受托管理人及时通知担保人，启动相应担保程序，或根据债券受托管理协议采取其他必要的措施。

（四）严格的信息披露

公司将遵循真实、准确、完整的信息披露原则，使公司偿债能力、募集资金使用等情况受到债券持有人、债券受托管理人和股东的监督，防范偿债风险。公司将按债券受托管理协议及相关主管部门的有关规定进行重大事项信息披露。

（五）发行人董事会承诺

当出现预计不能按期偿付本期债券本息或者在本期债券到期时未能按期偿付债券本息时，公司至少采取如下措施：

- 1、不向股东分配利润；
- 2、暂缓重大对外投资、收购兼并等资本性支出项目的实施；
- 3、调减或停发董事和高级管理人员的工资和奖金；
- 4、主要责任人不得调离。

六、针对发行人违约的解决措施

当公司未按时支付本期债券本息，或发生其他违约情况时，债券受托管理人将代表债券持有人向公司和/或担保人进行追索。如果债券受托管理人未按债券受托管理协议履行其职责，债券持有人有权直接依法向公司进行追索，并追究债券受托管理人的违约责任。

第七节 债券跟踪评级安排说明

根据中国证监会相关规定、评级行业惯例以及中诚信评级制度相关规定，自首次评级报告出具之日（以评级报告上注明日期为准）起，中诚信将在本期债券信用等级有效期内或者本期债券存续期内，持续关注本期债券发行人外部经营环境变化、经营或财务状况变化以及本期债券偿债保障情况等因素，以对本期债券的信用风险进行持续跟踪。跟踪评级包括定期和不定期跟踪评级。

在跟踪评级期限内，中诚信将于发行主体及担保主体年度报告公布后一个月内完成该年度的定期跟踪评级，并发布定期跟踪评级结果及报告；在此期限内，如发行主体、担保主体发生可能影响本期债券信用等级的重大事件，应及时通知中诚信评估，并提供相关资料，中诚信将就该事项进行调研、分析并发布不定期跟踪评级结果。

如发行主体、担保主体未能及时或拒绝提供相关信息，中诚信将根据有关情况进行分析，据此确认或调整主体、债券信用等级或公告信用等级暂时失效。

中诚信的定期和不定期跟踪评级结果等相关信息将通过中诚信网站（www.ccxr.com.cn）予以公告。发行人亦将通过上交所网站将上述跟踪评级结

果及报告予以公布备查，投资者可以在上交所网站查询上述跟踪评级结果及报告。

第八节 债券担保人基本情况及资信情况

一、担保人基本情况

(一) 担保人概况

1、公司名称：云南煤化工集团有限公司

2、注册资本：157,000 万元

3、住所：昆明市东风东路 118 号

4、法定代表人：赵孟云

5、经营范围：煤炭开采加工产业投资和煤化工产品的生产与销售以及围绕业务开展的各项资产经营；项目投资；科研开发、技术咨询；委托、租赁、承包经营；煤炭和城镇燃气用二甲醚销售；各类商品和技术的国内及进出口贸易（国家限定经营和禁止经营进出口的商品除外）。以下限分公司经营：煤炭、化工产品、日用百货、机电产品、五金交电、现代办公设备、汽车及零配件、化工设备、金属包装物、针编织品、工艺美术品、农副产品、磷及磷制品、腐蚀品、易燃固体、自燃物品和遇湿易燃物品、易燃液体和包装桶的销售和加工服务；化肥零售；铁路及汽车运输代理；工程、矿山设计及招标、信息咨询；民用燃气储运销售；节能新产品的研制、生产和销售。（以上经营范围中涉及国家法律、行政法规规定的专项审批，按审批的项目和时限开展经营活动）

6、云南省政府国有资产监督管理委员会持有担保人 100% 股权。

(二) 担保人最近一年主要财务数据和指标

根据中审亚太会计师事务所有限公司出具的标准无保留意见的审计报告（中审亚太审【2011】020048 号），煤化集团最近一年主要财务数据和指标如下表：

项目	2010 年 12 月 31 日（合并口径）
总资产（万元）	3,925,287.28
归属于母公司所有者权益（万元）	591,746.35
资产负债率（%）	73.77
流动比率	0.65
速动比率	0.48

项目	2010 年度（合并口径）
营业收入（万元）	2,082,031.00
利润总额（万元）	29,445.26
归属于母公司股东净利润（万元）	10,788.47
净资产收益率（%）	1.82

上述财务指标的计算方法如下：

资产负债率=总负债/总资产

流动比率=流动资产/流动负债

速动比率=速动资产/流动负债

净资产收益率=归属于母公司股东净利润/期末净资产（不含少数股东权益）

（三）担保人资信情况

煤化集团资信状况优良，与国内各金融机构建立了长期良好的合作关系，截至 2010 年 12 月 31 日，共获得 2,880,278 万元的银行授信额度，已使用的授信额度为 1,859,389 万元，尚未使用的授信额度为 1,020,889 万元。煤化集团在与银行和客户的业务往来中无不良信用记录，能够按时足额偿还到期的债务，并在各金融机构享有良好的信用等级，其中中国农业银行、中国工商银行、中国建设银行等银行类金融机构分别给予煤化集团 AAA、AA⁻和 AA⁻的信用评级。

（四）担保人累计对外担保余额及其占净资产的比重

截至 2010 年 12 月 31 日，煤化集团累计担保余额为 1,087,343.09 万元，占其 2010 年 12 月 31 日归属于母公司所有者权益的比例为 183.75%，占总资产的比例为 27.70%，其中对集团外公司的担保共计 30 亿元，其余均为对集团内部公司的担保；若考虑本期债券，并假定本期债券发行额度为 10 亿元，则煤化集团累计担保余额为 1,187,343.09 万元，占其 2010 年 12 月 31 日归属于母公司所有者权益的比例为 200.65%，占总资产的比例为 30.25%。

（五）偿债能力分析

截至 2010 年 12 月 31 日，煤化集团资产负债率为 73.77%，虽处于较高水平，但综合以下情况来看，煤化集团能够为本期债券的本息偿还提供有利的保障：其一，煤化集团截至 2010 年 12 月 31 日总资产为 392.53 亿元，净资产为 102.95 亿元，2010 年度营业收入为 208.20 亿元，经营现金净流量为 6.53 亿元，总体来看，煤化集团经营规模较大，资产质量良好，现金流较为充沛。其二，煤化集团是云南省国资委全资拥有的国有企业，是云南省政府重点扶持的 10 户地方工

业企业之一，是云南省最大的煤炭企业和煤化工企业，主营业务具有良好的发展前景，在云南省产业经济中具有重要地位。其三，煤化集团融资渠道畅通，在多家银行拥有尚未使用的 102.09 亿元银行贷款授信额度。

截至 2010 年 12 月 31 日，煤化集团累计担保余额为 1,087,343.09 万元，其详细的担保情况如下：

煤化集团内部的担保 单位：元

担保企业	被担保企业	短期贷款担保余额	中、长期贷款担保余额
云南煤化工集团有限公司	云南解化清洁能源开发有限公司	150,000,000.00	450,000,000.00
云南煤化工集团有限公司	云南煤电股份有限公司	1,922,000,000.00	868,000,000.00
云南煤化工集团有限公司	云南云维集团有限责任公司	100,000,000.00	183,710,516.80
云南煤化工集团有限公司	云南大为制氨有限责任公司	30,000,000.00	1,120,000,000.00
云南煤化工集团有限公司	西双版纳大为商贸有限责任公司		39,000,000.00
云南煤化工集团有限公司	云南大为化工装备制造有限责任公司	35,000,000.00	
云南煤化工集团有限公司	云南云维股份有限公司		1,014,070,384.76
云南煤化工集团有限公司	云南大为制焦有限责任公司		1,926,650,000.00
云南煤化工集团有限公司	云南省石油化学工业厅供销公司	35,000,000.00	
合 计		2,272,000,000.00	5,601,430,901.56

煤化集团对外的担保 单位：元

担保单位	被担保单位	担保金额	担保项目	担保形式	与被担保单位关系
云南煤化工集团有限公司	云南省投资控股集团有限公司	1,500,000,000.00	08 云投债	保证担保	外部单位
云南煤化工集团有限公司	云南省工业投资控股集团有限公司	1,500,000,000.00	10 云南工投债	保证担保	外部单位

通过上表可以看出，煤化集团累计担保余额虽大，但主要是为集团下属企业提供的内部担保。其对集团外部的担保只有两笔，均为为云南省省属大型国有企业发行企业债券而产生的担保，产生担保责任的可能性较低。因此，虽然煤化集团累计担保余额较大，但不会对本期债券偿付能力构成重大不利影响。

综上，煤化集团资产质量良好，现金流较为充沛，融资渠道畅通，整体偿债能力较强。

（六）担保人发展前景分析

煤化集团以洁净煤产业为主，依靠自身煤炭资源和煤化工技术优势，发展煤炭采选、煤电、煤焦化、煤气化、煤液化产业，走循环经济的发展道路。煤化集团拥有较为丰富的煤炭资源，形成了煤炭开采加工、煤化工、煤电铝等较为完善的上下游产业链。业务涵盖煤炭采选、煤焦化、煤气化液化、煤电铝、煤制烯烃等五个板块，初步构筑了上下游一体化的新型煤化工产业体系，形成了主业突出、相关多元的格局。

总体来看，煤化集团主营业务具有良好的发展前景，也是云南省政府重点扶持的十户地方工业企业之一。中诚信评估认为煤化集团具有较强的综合实力，能够为本期债券的本息偿还提供较为有利的保障。

二、担保函的主要内容

担保人煤化集团为本期债券向债券持有人出具了担保函。担保函的主要内容如下：

（一）被担保的债券种类、数额

本期债券为被担保的7年期公司债券，附债券存续期第5年末发行人上调票面利率选择权及投资者回售选择权。发行面额总额不超过人民币10亿元。

（二）债券到期日

本期债券到期日根据《云南云维股份有限公司公开发行公司债券募集说明书》载明的发行首日及期限确定，债券发行人按时清偿全部债券本金和利息。

（三）保证的方式

担保人承担保证责任的方式为全额无条件不可撤销的连带责任保证担保。

（四）保证责任的承担

如发行人不能依据《募集说明书》约定按期足额兑付本期公司债券的本息，担保人应在收到债券持有人的书面索赔要求后，根据担保函在保证范围内承担保证责任，履行担保义务。

债券持有人可分别或联合要求担保人承担保证责任。债券受托管理人依照《债券受托管理协议》的约定代表债券持有人要求担保人履行保证责任。

担保人保证在接到债券持有人或债券受托管理人的书面索赔通知后将相应的本息兑付资金、因发行人未按期履行兑付义务产生的违约金、损害赔偿金和实

现债权的费用一并划入相关债券持有人或债券受托管理人指定的账户。

（五）保证范围

担保人提供保证的范围为本期公司债券本金（总额不超过 10 亿元人民币）及利息、违约金、损害赔偿金和实现债权的费用。本期公司债券保证期间内，若发行人未能按期还本付息，担保人将在上述保证责任的范围为本期公司债券承担全额无条件不可撤销的连带保证责任。

（六）保证期间

担保人承担保证责任的期间为本期公司债券发行首日至本期公司债券到期日后一年止。债券持有人、债券受托管理人在此期间内未要求担保人承担保证责任的，或者在保证期间主张债权后未在诉讼时效期限届满之前向担保人追偿的，担保人免除保证责任。

（七）财务信息披露

担保人应按照有关主管部门的要求进行信息披露。

中国证券监督管理委员会及债券受托管理人、债券持有人及其代理人有权对担保人的财务状况进行监督，并有权要求担保人应上述各方要求定期提供会计报表等财务信息。

（八）债券的转让或出质

债券认购人或持有人依法将债券转让或出质给第三人的，担保人在担保范围内继续承担保证责任。

（九）主债权的变更

经中国证券监督管理委员会和债券持有人会议批准，本期债券利率、期限、还本付息方式等发生变更时，不需另行经过担保人同意，担保人继续承担担保函项下的保证责任。

（十）加速到期

在担保函项下的债券到期之前，保证人发生分立、合并、停产停业等足以影响债券持有人利益的重大事项时，债券发行人应在一定期限内提供新的担保，债券发行人不提供新的担保时，债券持有人有权要求债券发行人、担保人提前兑付债券本息。

（十一）担保函的生效

担保函在当期公司债券经中国证券监督管理委员会批准并发行完成之日起生效，在担保函规定的保证期间内不得变更或撤销。

第九节 发行人近三年是否存在违法违规行为的说明

截至本上市公告书公告之日，发行人最近三年在所有重大方面不存在违反适用法律、行政法规的情况。

第十节 债券受托管理人

一、债券受托管理人

红塔证券股份有限公司成立于2002年3月，是经中国证监会批准设立的创新试点类证券公司。注册资本金13.87亿元，总部设在昆明。截至2010年12月31日，红塔证券资产总额75.00亿元，归属于母公司所有者权益为36.65亿元。

（一）债券受托管理人的基本情况

名称：红塔证券股份有限公司

住所：昆明市北京路155号附1号红塔大厦

办公地址：昆明市北京路155号附1号红塔大厦

法定代表人：况雨林

联系人：石谦、陈波

电话：0871-3577009

传真：0871-3579825

（二）债券受托管理人与发行人是否有利害关系

红塔证券股份有限公司已被发行人聘请为本期公司债券的主承销商。截至2011年3月31日，发行人与红塔证券股份有限公司及其负责人、高级管理人员及经办人员之间不存在直接或间接的股权关系或其他利害关系。

二、债券受托管理协议主要事项

债券持有人认购或购买或以其他合法方式取得本期公司债券之行为视为同意并接受本债券受托管理协议。

（一） 发行人的权利和义务

1.1 发行人依据法律、法规和《募集说明书》的规定享有各项权利、承担各项义务，按期支付本期公司债券的利息和本金。

1.2 发行人应当履行《债券持有人会议规则》项下债券发行人应当履行的各项职责和义务。除非违反相关法律法规及发行人证券上市地规则对信息披露的要求，发行人应及时向债券受托管理人通报与本期公司债券相关的信息，为债券受托管理人履行受托管理人职责提供必要的条件和便利。

1.3 在本期公司债券存续期限内，根据《证券法》、《公司债券发行试点办法》、《云南云维股份有限公司章程》及其他相关法律、法规、规章的规定，履行持续信息披露的义务，并保证所披露的信息均真实、准确、完整，且不存在任何虚假记载、误导性陈述或者重大遗漏。

1.4 在债券持有人会议选聘新受托管理人的情况下，发行人应该配合债券受托管理人及新受托管理人完成债券受托管理人工作及档案移交的有关事项，并在新受托管理人履职后向新受托管理人履行本协议项下应当向债券受托管理人履行的各项义务。

1.5 发行人应该指定专人负责与本期公司债券相关的事务，并确保与债券受托管理人在正常工作时间能够有效沟通。

1.6 发行人应在本次债券发行前将担保人为本次债券出具的《担保函》和其他发行人履行本协议项下义务所必需的有关文件交给债券受托管理人。

1.7 发行人在债券持有人会议公告明确的债权登记日之下一个交易日，负责从证券登记结算机构取得该债权登记日交易结束时持有本期公司债券的债券持有人名册，并将该名册提供给受托管理人，并承担相应费用。

1.8 如果发行人发生以下任何事件，除非违反相关法律法规及发行人证券上市地规则对信息披露的要求，发行人应及时通知受托管理人：

（1）发行人按照《募集说明书》已经根据发行人与登记托管机构的约定将到期的本期公司债券利息和/或本金足额划入登记托管机构指定的账户；（2）发行人未按照或预计不能按照《募集说明书》的规定按时、足额支付本期公司债券的利息和/或本金；（3）本次债券担保人发生影响其履行担保项下责任能力或影响其提供担保能力的重大变化；（4）发行人发生或者预计将发生根据发行人证

券上市地规则的规定构成重大损失的情形；（5）发行人发生减资、合并、分立、解散、申请破产或进入破产程序的情形；（6）发行人发生根据发行人证券上市地规则的规定构成重大仲裁或诉讼的情形；（7）本期公司债券被暂停交易；（8）发行人指定的负责本期公司债券相关的事务的专人发生变化；（9）有关法律法规及中国证监会规定的对债券持有人的利益有重大影响的其他情形。

1.9 发行人应尽最大努力维持债券上市交易。如尽最大努力后仍无法维持或继续维持可能承担法律责任，在不实质性损害债券持有人利益的前提下，经债券持有人会议同意可以退市，但根据国家法律、法规规定应当退市的除外。

（二） 债券受托管理人的权利和义务

2.1 债券受托管理人有权依据本协议的规定获得受托管理报酬。

2.2 除非法律法规另有规定或监管机关另有要求，债券受托管理人担任本协议项下的受托管理人不妨碍：（1）债券受托管理人在证券交易所买卖本期公司债券和发行人发行的其他证券；（2）债券受托管理人为发行人的其他项目担任发行人的财务顾问；（3）债券受托管理人为发行人发行其他证券担任保荐人和/或承销商的资质。

2.3 债券受托管理人应持续关注发行人和担保人的资信状况，出现可能影响债券持有人重大权益的事宜时，应当及时以在中国证监会指定信息披露媒体公告的方式通知各债券持有人，并根据《债券持有人会议规则》的规定召集债券持有人会议。

2.4 债券受托管理人应在本期公司债券发行前取得担保人为本期公司债券出具的书面担保函、担保协议或其他有关担保文件，并妥善保管。如发行人未及时向债券受托管理人交付该担保函、担保协议和其他有关文件，则债券受托管理人应予以公告。

2.5 债券受托管理人应在本期公司债券存续期内勤勉处理债券持有人与发行人之间的谈判或者诉讼事务。债券受托管理人有权聘请律师等专业人士代表其自身或代表发行人协助债券受托管理人处理上述谈判或者诉讼事务，因此发生的律师费用等费用由发行人承担。

2.6 发行人未按照《募集说明书》的规定按期、足额将到期的本期公司债券利息和/或本金划入本期公司债券登记托管机构指定的银行账户时，债券受托管

理人应在付息日和/或到期日的五个工作日内，按照《担保函》的相关规定，代理债券持有人向担保人发出索赔通知，通知担保人履行保证义务，将欠付的本期公司债券到期利息和/或本金划入债券登记托管机构指定的银行账户。

2.7 发行人不能偿还债务时，债券受托管理人应向发行人发出书面通知要求发行人追加担保，追加担保的具体方式包括新担保人提供保证担保和/或用财产提供抵押和/或质押担保，或者，债券受托管理人按照本期债券持有人会议的决议的授权依法申请法定机关采取财产保全措施，发行人承担因采取财产保全而发生的、依据中国法律或司法裁决确定的合理法律费用。

2.8 发行人不能偿还债务时，债券受托管理人根据债券持有人会议作出的决议受托参与发行人整顿、和解、重组或者破产的法律程序，将有关法律程序的重大进展及时予以公告。

2.9 债券受托管理人应按照本协议、《债券持有人会议规则》的规定召集和主持债券持有人会议，并履行《债券持有人会议规则》项下受托管理人的职责和义务。

2.10 债券受托管理人应执行债券持有人会议决议，及时与发行人、担保人及债券持有人沟通，督促债券持有人会议决议的具体落实，以书面通知或者公告的方式提醒发行人和全体债券持有人遵守债券持有人会议决议。

2.11 债券受托管理人应当为债券持有人（作为一个整体）的最大利益行事，不得与债券持有人存在利益冲突，不得利用作为受托管理人而获取的有关信息为自己或任何其他第三方谋取利益。

2.12 债券受托管理人应按照中国证监会、本期公司债券上市交易所规则的有关规定及本协议的规定向债券持有人出具债券受托管理事务报告。

2.13 在债券持有人会议作出变更受托管理人的决议之日起15个工作日内，债券受托管理人应该向新受托管理人移交工作及有关文件档案。

2.14 债券受托管理人不得将其在本协议项下的职责和义务委托给第三方履行，但在紧急情况下，为了发行人和债券持有人的利益而委托给第三方的除外。由此产生的费用由债券受托管理人承担。

2.15 债券受托管理人应指派专人负责对发行人涉及债券持有人权益的行为进行监督。

2.16 债券受托管理人应指派专人负责担保人的担保能力进行持续关注。

2.17 债券受托管理人应遵守相关法律、法规、中国证监会规定、《发行说明书》以及本协议要求的受托管理人应当履行的其他义务。

（三） 受托管理事务报告

3.1 受托管理事务报告以年度报告的形式公告。

3.2 债券受托管理人应该在发行人每个年度报告公布之日起30个工作日内，以公告方式向全体债券持有人出具债券受托管理事务报告，并委托发行人在监管部门指定的信息披露媒体或者上海证券交易网站的网站公布，报告应包括下列内容：

（1）发行人的经营状况、资产状况；（2）发行人募集资金使用情况；（3）保证人的资信状况以及可能影响保证人履行保证责任的重大诉讼、仲裁和行政处罚等重大事件；（4）债券持有人会议召开的情况；（5）本期公司债券本息偿付情况；（6）本期债券跟踪评级情况；（7）发行人指定的负责本期公司债券相关的事务的专人的变动情况；（8）债券受托管理人认为需要向债券持有人通告的其他情况。

3.3 受托管理事务报告应置备于债券受托管理人的住所地和发行人的住所地，债券持有人有权随时查阅。

（四） 受托管理人的变更

4.1 下列情况发生应变更受托管理人：

（1）债券受托管理人不能按本协议的约定履行债券受托管理义务；（2）债券受托管理人解散、依法被撤销、破产或者由接管人接管其资产；（3）债券受托管理人不再具备任职资格；（4）债券持有人会议通过决议变更受托管理人。

4.2 新的受托管理人，必须符合下列条件：

（1）新任受托管理人符合中国证监会的有关规定；（2）新任受托管理人已经披露与发行人的利害关系；（3）新任受托管理人与债券持有人不存在可能导致不利于其履行受托管理职责的利益冲突。

4.3 单独和/或合并代表30%以上有表决权的本期公司债券张数的持有人要求变更受托管理人的，债券受托管理人应召集债券持有人会议审议解除债券受托管理人的受托管理人职责并聘请新的受托管理人，变更受托管理人的决议经代表

出席债券持有人会议的50%以上表决权的本期公司债券持有人和/或代理人同意生效,发行人和债券受托管理人应当根据债券持有人会议的决议和本协议的规定完成与变更受托管理人有关的全部工作。

4.4 自债券持有人会议作出变更或解聘债券受托管理人决议后,如果债券持有人会议未同时作出聘任新的债券受托管理人的决议,则原债券受托管理人在本协议中的权利和义务自新的债券受托管理人被正式、有效聘任后方能终止(即债券持有人会议作出聘任决议并且发行人和新的债券受托管理人签定新的受托管理协议)。自债券持有人会议作出聘任新的受托管理人决议之日起,原受托管理人在本协议中的权利和义务终止,本协议约定的债券受托管理人的权利和义务由新任受托管理人享有和承担,但新任受托管理人对原任受托管理人的违约行为不承担任何责任。

4.5 在未取得发行人书面同意的情况下,债券受托管理人不得辞去聘任。在获得发行人同意债券受托管理人辞去聘任的情况下,债券受托管理人应积极协助发行人选择新的债券受托管理人。自债券持有人会议作出聘任新的受托管理人决议之日起,原受托管理人在本协议中的权利和义务终止,本协议约定的债券受托管理人的权利和义务由新任受托管理人享有和承担,但新任受托管理人对原任受托管理人的违约行为不承担任何责任。

(五) 违约责任

5.1 以下事件构成《债券受托管理协议》和本次债券项下的违约事件:

(1) 发行人未能偿付本次债券的到期本息,且该违约持续超过30天仍未得到纠正;(2) 发行人不履行或违反《债券受托管理协议》项下的任何承诺(上述违约情形除外)且将实质影响发行人对本次债券的还本付息义务,且经债券受托管理人书面通知,或经单独或合并持有本次债券为偿还本金总额20%以上的债券持有人书面通知,该违约持续30天仍未得到纠正;(3) 发行人丧失清偿能力、停业,倒闭,清算,被法院指定接管人或已开始相关的诉讼程序;(4) 任何适用的现行或将来的法律、规则、规章、判决,或政府、监管、立法或司法机构或权力部门的指令、法令或命令,或上述规定的解释的变更导致发行人在《债券受托管理协议》或本次债券项下义务的履行变得不合法;(5) 在债券存续期间内,本次债券的担保人发生解散、注销、吊销、停业且发行人未能在该等情形发生之

日起20个工作日内提供债券受托管理人认可的新担保人为本次债券提供担保，以及其他对本次债券的按期兑付产生重大不利影响的情形。

5.2 违约事件发生时，债券受托管理人可以行使以下职权：

(1) 在知晓该行为发生之日的十个工作日内以公告方式告知全体债券持有人；(2) 在知晓违约事件发生之日起十个工作日内，债券受托管理人可以向担保人发出索赔通知书，通知担保人履行保证责任；(3) 在知晓发行人和担保人均未履行偿还本次债券到期本息的义务时，债券受托管理人可以根据债券持有人大会会议决议与发行人谈判，促使发行人和/或担保人偿还本次债券本息；(4) 如通过债券持有人大会的决议，债券受托管理人可以在法律允许的范围内，以及根据债券持有人大会决议：提起诉前财产保全，申请对发行人或担保人采取财产保全措施；依照募集说明书的约定，代理债券持有人与发行人之间的谈判及诉讼事务；或依法代理债券持有人提起或参与有关发行人进入整顿、和解、重组的法律程序，以及破产诉讼，申报债权和其他破产诉讼相关的活动；(5) 及时报告中国证监会当地派出机构及相关证券交易所。

5.3 如果本协议任何一方未按本协议的规定履行义务，导致对方遭受任何损失或被债券持有人或其他相关方主张权利或被追究责任，则应当依法赔偿对方由此遭受的经济损失。

5.4 除本协议另有约定外，本协议中任何一方违约，守约方有权依据法律、法规、《公司债券发行试点办法》、《募集说明书》及本协议之规定追究违约方的违约责任。

5.5 如果以上违约事项是由不可抗力造成的，主张发生不可抗力事件的一方应及时以书面方式通知其他方，并提供发生该不可抗力事件的证明。主张发生不可抗力事件的一方还须尽一切合理的努力减轻该不可抗力事件所造成的不利影响。

在发生不可抗力事件的情况下，协议双方应立即协商以寻找一个适当的解决方案，并应尽一切合理的努力尽量减轻该不可抗力事件所造成的损失。如果该不可抗力事件导致本协议的目标无法实现，则本协议提前终止。

不可抗力事件是指双方在签署本协议时不能预见、不能避免并且不能克服的自然事件和社会事件。

（六）法律适用和争议解决

6.1 本协议及其解释适用中国法律。

6.2 如果就本协议的解释和执行产生任何争议，双方应通过友好协商解决。双方协商不成的，任何一方均可向本协议签署地有管辖权的人民法院提起诉讼。

（七）生效、变更及终止

7.1 本协议于双方的法定代表人或其授权代表签字并加盖单位公章后成立，自本期公司债券发行之日起生效。

7.2 本协议的任何变更，应由发行人和债券受托管理人协商一致订立书面补充协议并经债券持有人会议决议批准后才能生效。任何补充协议均为本协议之不可分割的组成部分，与本协议具有同等效力。

第十一节 债券持有人会议

一、债券持有人行使权利的形式

债券持有人会议由本期债券全体债券持有人依据《债券持有人会议规则》组成，是代表全体债券持有人的利益、形成债券持有人集体意志的非常设机构。债券持有人会议依据《债券持有人会议规则》规定的程序召集并召开，并对《债券持有人会议规则》规定的职权范围内事项依法进行审议和表决。债券持有人会议原则上由债券受托管理人负责召集。

对于《债券持有人会议规则》中规定的债券持有人会议职责范围内的事项，债券持有人应通过债券持有人会议维护自身的利益；其他《债券持有人会议规则》中未规定的事项，债券持有人应依据法律、行政法规和本募集说明书的规定行使权利，维护自身的利益。

二、债券持有人会议规则的主要内容

该部分仅列示了本期债券之《债券持有人会议规则》的主要内容，投资者在作出相关决策时，请查阅《债券持有人会议规则》全文。《债券持有人会议规则》的全文置备于债券受托管理人的住所处和发行人的住所处。

（一）总则

1、债券持有人会议由全体债券持有人依据本规则组成，债券持有人会议依

据本规则规定的程序召集并召开,并对本规则规定的职权范围内事项依法进行审议和表决。

2、债券持有人会议依据《公司法》、《公司债券发行试点办法》、《募集说明书》的规定行使如下职权:

(1) 就发行人变更募集说明书的约定做出决议,但债券持有人会议不得作出决议同意发行人不支付本期公司债券本息、变更本期公司债券利率;

(2) 在发行人不能偿还本期公司债券本息时,决定委托债券受托管理人通过诉讼等程序强制发行人和担保人偿还债券本息,决定委托债券受托管理人参与发行人的整顿、和解、重组或者破产的法律程序;

(3) 当发行人减资、合并、分立、解散或者申请破产时,依据《公司法》、《破产法》的相关规定作出决议。

(4) 应发行人提议或发生影响担保人履行担保责任能力的重大变化的情况下,决定变更担保人或者担保方式;

(5) 变更债券受托管理人;

(6) 决定是否同意发行人与债券受托管理人达成的《云南云维股份有限公司公司债券受托管理协议》之补充协议;

(7) 法律、行政法规和部门规章规定应当由债券持有人会议作出决议的其他情形。

3、本规则是《募集说明书》的组成部分,债券持有人认购或购买或以其他合法方式取得本期公司债券之行为视为同意并接受本规则,受本规则之约束。

(二) 债券持有人会议的召集

1、在本期公司债券存续期内,出现下列情形之一的,应当召开债券持有人会议:

(1) 拟变更债券募集说明书的约定;

(2) 发行人不能按期支付本期公司债券的本息;

(3) 发行人减资、合并、分立、解散或申请破产;

(4) 担保人发生影响履行担保责任能力的重大变化;

(5) 拟变更、解聘债券受托管理人;

(6) 发行人书面提议召开债券持有人会议;

(7) 单独或合并持有10%以上有表决权的本期公司债券张数的债券持有人书面提议召开债券持有人会议；

(8) 发生其他对债券持有人权益有重大实质影响的事项。

2、上述事项发生之日起5个工作日内，债券受托管理人应发出召开债券持有人会议的通知并公告。上述事项发生之日起5个工作日内，债券受托管理人未发出召开债券持有人会议通知的，单独或合并持有10%以上有表决权的本期公司债券张数的债券持有人可以发出召开债券持有人会议的通知并公告。

发行人向债券受托管理人书面提议召开债券持有人会议之日起5个工作日内，债券受托管理人未发出召开债券持有人会议的通知的，发行人可以公告方式发出召开债券持有人会议的通知。

债券持有人会议召集通知发出后，除非因不可抗力，不得变更债券持有人会议的召开时间；因不可抗力确需变更债券持有人会议召开时间的，不得因此而变更债券持有人债权登记日。

3、会议召集人应依法、及时发出召开债券持有人会议的通知，及时组织、召开债券持有人会议。

债券受托管理人发出召开债券持有人会议通知的，债券受托管理人是债券持有人会议召集人。

单独持有10%以上有表决权的本期公司债券张数的债券持有人发出召开债券持有人会议通知的，该债券持有人为召集人；合并持有10%以上有表决权的本期公司债券张数的多个债券持有人发出召开债券持有人会议通知的，则合并发出会议通知的债券持有人推举一名债券持有人为召集人。

发行人根据本规则的相关规定发出召开债券持有人会议通知的，则发行人为召集人。

4、召开债券持有人会议，应当由债券受托管理人聘请的律师对以下问题出具法律意见并公告：

- (1) 会议的召集、召开程序是否符合法律、行政法规、本规则的规定；
- (2) 出席会议人员的资格、召集人资格是否合法有效；
- (3) 会议的表决程序、表决结果是否合法有效；
- (4) 应会议召集人要求对其他有关问题出具法律意见。

如果债券受托管理人不履行该等义务，由会议召集人聘请律师，由此产生的律师费等相关费用由发行人承担。

（三） 债券持有人会议的通知

5、本规则规定的债券持有人会议通知应至少于会议召开前15日以公告形式向全体本期公司债券持有人及有关出席对象发出。

6、债券持有人会议通知至少应载明以下内容：

(1) 会议召开的日期、具体时间、地点和方式；

(2) 提交会议审议的事项；

(3) 确定有权出席债券持有人会议的债券持有人之债权登记日；

(4) 代理债券持有人出席会议的代理人的授权委托书的内容要求（包括但不限于代理人身份、代理权限和代理有效期限等）、送达时间和地点；

(5) 召集人名称及会务常设联系人姓名、电话。

会议召集人可就公告的会议通知以公告方式发出补充通知，补充通知应在债券持有人会议召开日5天前发出，但补充通知不得变更会议通知载明的内容。

债券持有人会议补充通知应在刊登会议通知的同一指定报刊及互联网网站上公告。

7、债券持有人会议拟审议事项应属于债券持有人会议职权范围、有明确议题、具体决议事项，并且符合法律、行政法规和本规则的有关规定。

8、债券持有人会议拟审议事项由召集人根据本规则的相关规定决定。单独或合并持有10%以上有表决权的本期公司债券张数的债券持有人可以向召集人书面建议拟审议事项。

9、债券持有人可以出席债券持有人会议并行使表决权，也可以委托他人代为出席并在授权范围内行使表决权。债券持有人或其代理人出席债券持有人会议应持身份证或者其他能够表明其身份的有效证件或证明。代理人还应提交授权委托书和个人有效身份证件。

召集人和律师应依据证券登记结算机构提供的、在债券登记日交易结束时持有本期公司债券的债券持有人名册共同对出席会议之债券持有人的资格的合法性进行验证，并登记出席会议的债券持有人或代理人的姓名或名称及其所持有表决权的本期公司债券张数。

上述债券持有人名册由发行人从证券登记结算机构取得，并无偿提供给召集人。

10、应单独或合并持有10%以上有表决权的本期公司债券张数的债券持有人、债券受托管理人的要求，发行人应派代表出席本期公司债券持有人会议；

发行人的代表在债券持有人会议上应对债券持有人、债券受托管理人的询问作出解释和说明。

11、召集人应制作出席会议人员的签名册。签名册载明参加会议人员姓名（或单位名称）、身份证号码、住所地址、持有或者代表有表决权的本期公司债券张数、被代理人姓名（或单位名称）、联系方式等事项。

（四） 债券持有人会议的召开

12、债券持有人会议应在发行人住所地或债券受托管理人住所地召开。债券持有人会议可以采取现场方式召开，也可以采用网络、电话等其他方式召开。

13、债券持有人会议应由债券受托管理人委派代表担任会议主席并主持。如果上述应担任会议主持人之人士未能履行职责，则由出席会议的半数以上债券持有人推举一名出席本次会议的债券持有人担任该次会议的主持人。

14、每次债券持有人会议之监票人为两人，负责本次会议之计票、监票。会议主持人应首先主持推举本次债券持有人会议之监票人，监票人由出席会议的本期公司债券持有人担任。

与拟审议事项有关联关系的债券持有人及其代理人不得担任监票人。

与发行人有关联关系的债权人及其代理人不得担任监票人。

债券持有人会议对拟审议事项进行表决时，应由监票人负责计票、监票，律师负责见证表决过程。

15、公告的会议通知载明的各项拟审议事项或同一项拟审议事项内并列的各项议题应分开审议、表决。除因不可抗力等特殊原因导致持有人会议中止或不能作出决议外，持有人会议不得对会议通知载明的拟审议事项进行搁置或不予表决。

16、债券持有人会议不得就未经公告的事项进行表决。债券持有人会议审议拟审议事项时，不得对拟审议事项进行变更。任何对拟审议事项的变更应被视为一个新的拟审议事项，不得在本次会议上进行表决。

17、债券持有人会议投票表决采取记名方式现场投票表决。债券持有人或其代理人对拟审议事项表决时，可以同意、反对或弃权。

未填、错填、字迹无法辨认的表决票或未投的表决票均视为投票人放弃表决权利，其所持有表决权的本期公司债券张数所对应的表决结果应计为“弃权”。

债券持有人会议可通过现场投票表决方式决定以后召开的债券持有人会议投票表决方式采用现场投票和网络投票相结合方式。

18、下述债券持有人在债券持有人会议上可以发表意见，但没有表决权，并且其代表的本期公司债券张数不计入出席债券持有人会议的出席张数：

- (1) 债券持有人为持有发行人10%以上股权的发行人股东；
- (2) 上述发行人股东及发行人的关联方。

19、除涉及发行人商业秘密或受适用法律和上市公司信息披露规定的限制外，出席会议的发行人代表应当对债券持有人的质询和建议作出答复或说明。

20、债券持有人进行表决时，以每一张本期公司债券为一票表决权。债券持有人会议决议对全体本期公司债券持有人（包括未出席会议、出席会议但明示表达不同意见或弃权的债券持有人）具有同等的效力和约束力。

21、债券持有人会议决议须经代表本期公司债券二分之一以上表决权的债券持有人或代理人同意方能形成有效决议。但对于免除或减少发行人在本期债券项下的义务或本期债券担保人对本期债券的保证义务的决议以及变更本规则的决议，须经代表本期公司债券三分之二以上表决权的债券持有人或代理人同意。

债券持有人会议决议经表决通过后生效。债券持有人单独行使债券及担保权利，不得与债券持有人会议通过的有效决议相抵触。债券持有人会议通过的决议对未参加会议或明示不同意见的债券持有人亦适用，并对全体债券持有人具有同等效力。

22、本期公司债券的债券持有人会议做出决议后，债券持有人会议决议应于三个工作日内进行公告，公告中应列明出席会议的债券持有人和代理人人数、出席会议的债券持有人和代理人所代表表决权的本期公司债券张数及占有表决权的本期公司债券总张数的比例、表决方式、每项拟审议事项的表决结果和通过的各项决议的详细内容。

该次债券持有人会议的召集人负责上述公告事宜。

23、会议主持人应指定专人负责制定债券持有人会议之会议记录。会议记录包括以下内容：

(1) 会议时间、地点、议程和召集人姓名或名称；

(2) 会议主持人以及出席或列席会议的人员姓名；

(3) 本次会议见证律师和监票人的姓名；

(4) 出席会议的债券持有人和代理人人数、所代表表决权的本期公司债券张数及占本期公司债券总张数的比例；

(5) 对每一拟审议事项的审议经过、发言要点和表决结果；

(6) 债券持有人的询问意见或建议以及相应的答复或说明；

(7) 法律、行政法规和部门规章规定应载入会议记录的其他内容。

24、债券持有人会议纪录、表决票、出席会议人员的签名册、出席会议的代理人的授权委托书、律师出具的法律意见书等会议文件、资料由债券受托管理人保管，保管期限自本期公司债券期限截止之日起五年。

25、召集人应保证债券持有人会议连续进行，直至形成最终决议。

因不可抗力等特殊原因导致会议中止或不能作出决议的，应采取必要措施尽快恢复召开债券持有人会议或直接终止本次会议，并及时公告。同时，召集人应向债券发行人所在地中国证监会派出机构及本期公司债券交易的证券交易所报告。

（五） 附则

26、法律、行政法规和部门规章对公司债券持有人会议规则有明确规定的，从其规定；除此之外，本规则不得变更。

27、本规则及相关事项的公告方式为：在《上海证券报》以及上海证券交易所网站或中国证监会指定的其他网站上进行公告。

28、发行人承担债券持有人会议的召集、通知、印发债券持有人名册等举办会务的费用，但参加会议的差旅费用、食宿费用由参加会议人员自行承担。

29、本规则自发行人本期公司债券发行完毕之日起生效施行。投资者认购发行人发行的本期债券视为同意发行人和债券受托管理人签署的《债券受托管理协议》，接受其中指定的债券受托管理人。

第十二节 募集资金的运用

本期债券的发行总额不超过10亿元，根据公司的财务状况和资金需求情况，其中4.1亿元用于偿还银行借款，剩余部分用于补充流动资金，该等资金使用计划将有利于调整并优化公司负债结构。

一、偿还银行借款安排

发行人根据预计募集资金到位时间，初步计划偿还下列银行借款。若募集资金实际到位时间与公司预计不符，发行人将本着有利于优化公司债务结构、尽可能节省公司利息费用的原则灵活安排偿还公司所借银行贷款。

借款人	借款银行	金额（元）	期限
云维股份	交行曲靖支行	20,000,000.00	2010.11.18-2011.11.18
		30,000,000.00	2010.12.7-2011.12.7
云维股份	中信银行曲靖分行	20,000,000.00	2010.8.12-2011.8.12
云维股份	招行曲靖分行	20,000,000.00	2010.6.18-2011.6.18
		50,000,000.00	2011.3.28-2011.11.30
云维股份	深圳发展银行昆明分行	10,000,000.00	2010.8.2-2011.8.2
		10,000,000.00	2010.8.20-2011.8.20
		20,000,000.00	2011.1.18-2011.7.18
		20,000,000.00	2011.1.18-2011.7.18
云维股份	工行沾益支行	10,000,000.00	2011.2.16-2012.2.15
云维股份	交行曲靖支行	50,000,000.00	2009.6.22-2011.6.22
		50,000,000.00	2009.6.24-2011.6.24
		30,000,000.00	2009.6.26-2011.6.26
		30,000,000.00	2009.7.1-2011.7.1
云维股份	广发行曲靖分行	20,000,000.00	2010.5.11-2012.9.24
		20,000,000.00	2010.7.9-2012.9.24
	合计	410,000,000.00	

二、补充流动资金安排

发行人原来的部分中间产品主要用于下游产品生产或者分离回收再利用，但随着市场变化，目前这些中间产品都有较好的盈利空间，发行人计划在2011年度增加醋酸甲酯、醋酸乙烯和醋酸的销售，发行人的全资子公司保山有机和控股子公司乙炔化工也计划增加电石产销量，发行人的控股子公司大为制焦的炭黑装置等项目预计将在年内建成投产，发行人的控股子公司大为焦化的甲胺项目以及洗煤装置等项目预计将在年内建成投产，上述因素将大幅增加公司的流动资金需

求。

本次发行公司债券募集资金用于偿还银行贷款后的部分将按照以上用途补充流动资金，以上计划是发行人根据目前情况所作的初步安排，在实际使用过程中发行人将根据生产经营活动的实际需要来合理安排流动资金的使用，以充分提高资金使用效率，保障广大投资者利益，因此可能造成募集资金补充流动资金实际使用与上述计划不符。

第十三节 其他重要事项

本期债券发行后至本上市公告书公告之日，公司运转正常，未发生可能对本期债券的还本付息产生重大影响的重要事项。

第十四节 有关当事人

一、发行人

名称：云南云维股份有限公司

住所：云南省曲靖市沾益县盘江镇花山工业区

办公地址：云南省曲靖市沾益县盘江镇花山工业区

法定代表人：张跃龙

联系人：李斌、赵有华

联系电话：0874-3068588、3064195

传真：0874-3068590、3064195

二、保荐人、主承销商、簿记管理人、债券受托管理人、上市推荐人

名称：红塔证券股份有限公司

住所：昆明市北京路155号附1号红塔大厦

办公地址：昆明市北京路155号附1号红塔大厦

法定代表人：况雨林

项目主办人：沈春晖、石谦

项目组人员：马兴昆、楼雅青、陈波、何宁

联系电话：0871-3577982、3577983

传真：0871-3579825

三、担保人

名称：云南煤化工集团有限公司

住所：昆明市东风东路 118 号

办公地址：昆明市东风东路 118 号

法定代表人：赵孟云

联系人：苟光亮

联系电话：0871-3327001

传真：0871-3325990

四、副主承销商

名称：平安证券股份有限公司

住所：广东省深圳市福田区金田路大中华国际交易广场8层

办公地址：北京市西城区金融大街丙 17 号北京银行大厦 5B

法定代表人：杨宇翔

联系人：徐丽、杜亚卿

联系电话：010-66299509、010-66299520

传真：010-66299589

五、分销商

名称：民生证券有限责任公司

住所：北京市东城区建国门内大街 28 号民生金融中心 A 座 16 层—18 层

办公地址：北京市东城区建国门内大街 28 号民生金融中心 A 座 16 层

法定代表人：岳献春

联系人：兰珊珊、曹砾

联系电话：010-85127690、010-85127686

传真：010-85127929

六、律师事务所

名称：云南上义律师事务所

住所：昆明市春城路 62 号证券大厦 26 楼

负责人：汤建新

经办律师：黄松、吴伟

联系电话：0871-3137469、3115136、3115653

传真：0871-3174516

七、会计师事务所

名称：中审亚太会计师事务所有限公司

住所：昆明市白塔路 131 号汇都国际 C 栋 6 楼

法定代表人：杨池生

经办注册会计师：方自维、韦军

联系电话：0871-3140679

传真：0871-3184386

八、资信评级机构

名称：中诚信证券评估有限公司

住所：上海市黄浦区西藏南路 760 号安基大厦 8 楼

法定代表人：周浩

评级人员：邵津宏、刘璐、刘冰、苏尚才

联系电话：010-57602228，021-51019090

传真：010-57602299，021-51019030

九、保荐人（主承销商）收款银行

账户名称：红塔证券股份有限公司

开户银行：工商银行云南省分行营业部

银行账户：2502010309223005195

十、申请上市的证券交易所

名称：上海证券交易所

法定代表人：张育军

住所：上海市浦东南路 528 号上海证券大厦

电话：021-68808888

传真：021-68807813

十一、公司债券登记机构

名称：中国证券登记结算有限责任公司上海分公司

法定代表人：王迪彬

住所：上海市陆家嘴东路 166 号中国保险大厦 36 楼

电话：021-38874800

传真：021-58754185

第十三节 备查文件目录

(一) 发行人2008 年、2009 年、2010年的财务报告和审计报告及2011年1-3月财务报表；

(二) 保荐人出具的发行保荐书；

(三) 发行人律师出具的法律意见书；

(四) 资信评级机构出具的资信评级报告；

(五) 中国证监会核准本次发行的文件；

(六) 担保人出具的担保函；

(七) 担保合同；

(八) 云南云维股份有限公司2011年公司债券债券持有人会议规则。

(九) 其他有关上市申请文件。

投资者可到前述发行人或保荐人住所地查阅本上市公告书全文及上述备查文件。

(此页无正文，为《云南云维股份有限公司 2011 年公司债券上市公告书》之盖章页。)

发行人：云南云维股份有限公司



(此页无正文，为《云南云维股份有限公司 2011 年公司债券上市公告书》
的盖章页)。

保荐机构（主承销商）：红塔证券股份有限公司



2011年6月21日